

Ersatzteilkatalog
Spare parts catalogue
Catalogue de pièces de rechange
Catálogo de repuestos
Каталог запасных частей



LIEBHERR

VORBEMERKUNGEN

Dieser Ersatzteilkatalog soll Ihnen die Ermittlung und Bestellung von Ersatzteilen für die Wartung bzw. Reparatur Ihres Liebherr-Kranes erleichtern.

Zum schnelleren Auffinden der Ersatzteile sind im Inhaltsverzeichnis die in Ihrem Kran verwendeten Baugruppen aufgeführt.

Inhaltsverzeichnis

Im Inhaltsverzeichnis verweist der Pfeil (⇒) in der zweiten Textzeile der Baugruppenartikelnr. auf die Artikel-Nr. hin.

Bild und Textseiten

Die Bild- und Textseiten für die Baugruppen und Einzelteile sind sortiert nach Unterwagen, Oberwagen und Ausleger. Ein Artikel kann aus einer oder mehreren Bild- und/oder Textseiten bestehen.

Durch die Symbolik der entsprechenden Bildseiten, wird auf weitere dazugehörige Artikel verwiesen. Das Symbol verweist auf den Artikel Rohr- und/oder Schlauchleitungen im jeweiligen Kranabteil, Unterwagen, Oberwagen oder Ausleger.

Jeder weitere Pfeil (⇒) führt zu einer detaillierten Bild- und/oder Textseite des Artikels, sind Positionsnummern in Klammern (x) gesetzt, handelt es sich um Einzelteile des vorangegangenen Artikels.

Numerischer Index

Der numerische Index ist sortiert nach Artikel-Nr. mit Hinweisen auf die Baugruppen-Nr. und Position-Nr.

Alphabetischer Index

Der alphabetische Index ist sortiert nach Bezeichnung mit Hinweisen auf Artikel-Nr., Position-Nr. und Baugruppen-Nr.

Für die sachliche Richtigkeit des Kataloges ist ausschließlich der deutsche Text maßgebend.

PRELIMINARY REMARKS

This spare parts catalogue should make it easier for you to identify and order spare parts for the maintenance and repair of your Liebherr crane.

In order to find the spare parts faster, the assemblies used in your crane are listed in the table of contents.

Table of contents

In the table of contents, the arrow (⇒) in the second text row of the assembly article no. refers to the article no.

Figure and text pages

The figure and text pages for the assemblies and individual parts are sorted according to chassis, superstructure and boom. An article can consist of one or multiple figure and / or text pages.

The symbols on the corresponding figure pages refer to additional related articles. The symbol refers to the pipelines and / or hose lines in the respective crane partition, chassis, superstructure or boom.

Each additional arrow (⇒) leads to a more detailed figure and / or text page of the article, if there are position numbers between parentheses (x), then it is an individual part of the previous article.

Numerical index

The numerical index is sorted according to the article no. with references to the assembly no. and the position no.

Alphabetic index

The alphabetic index is sorted according to the designation with references to the article no., position no. and assembly no.

For the factual accuracy of the catalogue, only the German text is applicable.

23.3.2021
025501

LIEBHERR

etk_en_de_098267 LR 11000

LIEBHERR CRAW.CRANE LR 11000
LIEBHERR RAUPENKRAN LR 11000

3 (1/10)

REMARKES PREALABLES

Ce catalogue de pièces de rechange est conçu pour faciliter la sélection et la commande des pièces de rechange pour les opérations de maintenance et de réparation sur votre grue Liebherr.

Les groupes de composants utilisés sur votre grue sont énumérés dans la table des matières, pour en faciliter la recherche.

Table des matières

Dans la table des matières, la flèche (⇨), dans la deuxième ligne de texte de la référence des groupes de composants, renvoie à la référence de chaque article.

Pages d'illustrations et de texte

Les pages d'illustrations et de texte dédiées aux groupes de composants et aux pièces de rechange sont triées selon le châssis, la partie tournante et la flèche. Un article peut être constitué d'une ou plusieurs pages d'illustrations et de texte.

Les symboles correspondant aux pages d'illustrations renvoient à d'autres articles. Le symbole renvoie à l'article Tuyaux et/ou flexibles dans la section correspondante de la grue, le châssis, la partie tournante ou la flèche.

Chaque flèche additionnelle (⇨) mène à une page d'illustrations et/ou de texte détaillée de l'article ; lorsque les numéros de position sont mis entre parenthèses (x), il s'agit des différentes pièces de l'article.

Index numérique

L'index numérique est trié selon la référence article avec des indications sur le numéro de groupe de composants et le numéro de position.

Index alphabétique

L'index alphabétique est trié selon la désignation de l'article avec des indications sur la référence article, le numéro de position et le numéro de groupe de composants.

Seul le texte en langue allemande est déterminant pour la fiabilité du catalogue.

OBSERVACIONES PREVIAS

Este catálogo de piezas de repuesto debe servir para facilitarle la labor de encontrar y pedir las piezas de repuesto que necesita para el mantenimiento o la reparación de su grúa Liebherr.

Para que encuentre más rápido las piezas de repuesto, en el índice se enumeran los grupos constructivos usados en su grúa.

Índice

En el índice, la flecha (⇨) que hay en la segunda línea de texto del n.º de artículo del grupo constructivo se refiere al n.º de artículo.

Páginas de imagen y de texto

Las páginas de imagen y de texto para los grupos constructivos y las piezas individuales están clasificadas según el chasis inferior, la superestructura y la pluma. Un artículo puede constar de una o varias páginas de imagen y/o de texto.

Mediante los símbolos de las correspondientes páginas de imágenes se alude a otros artículos relacionados. El símbolo se refiere al artículo «Conexiones de tubo y/o de manguera» en la respectiva sección de la grúa, es decir, chasis inferior, superestructura o pluma.

Cada una de las demás flechas (⇨) conduce a una página de imagen y/o de texto detallada del artículo y, si hay puestos números de posición entre paréntesis (x), se trata de piezas individuales del artículo precedente.

Índice numérico

El índice numérico está clasificado según el n.º de artículo, con alusiones al n.º de grupo constructivo y el n.º de posición.

Índice alfabético

El índice alfabético está clasificado según la denominación, con alusiones al n.º de artículo, el n.º de posición y el n.º de grupo constructivo.

La versión correcta determinante del catálogo es exclusivamente el texto en alemán.

ПРЕДВАРИТЕЛЬНЫЕ ЗАМЕЧАНИЯ

Этот каталог запасных частей поможет легче определить и заказать запасные части для техобслуживания или ремонта крана Liebherr.

Чтобы можно было быстрее найти запасные части, используемые в вашем кране конструктивные узлы, приведены в перечне.

Перечень

В перечне стрелка (⇒) во второй текстовой строке номера артикула конструктивного узла указывает на номер артикула.

Страницы с рисунками и описанием

Страницы с рисунками и описанием конструктивных узлов и отдельных частей рассортированы согласно их принадлежности ходовому устройству, поворотной платформе и стреле. Один артикул может включать одну или несколько страниц с рисунками и/или описанием.

Символы соответствующих страниц с рисунками содержат ссылки на другие относящиеся к нему артикулы. Символ указывает на артикул «Трубопроводы и/или шлангопроводы»

в соответствующей части крана, в ходовом устройстве, поворотной платформе или стреле.

Каждая следующая стрелка (⇒) ведет к странице с подробным рисунком и/или описанием артикула; если номера позиций указываются в скобках (x), речь идет об отдельной части из предыдущего артикула.

Числовой индекс

Числовой индекс сортирует по номеру артикула с указанием номера конструктивного узла и позиции.

Алфавитный индекс

Алфавитный индекс сортирует по названию со указанием номера артикула, позиции и узла.

Определяющим для правильности предметной классификации каталога является исключительно немецкий текст.

WIE BESTELLE ICH EIN ERSATZTEIL

Prüfen Sie zunächst, ob der Kran-Typ und die Werk-Nr. auf dem Typenschild Ihres Liebherr-Kranes mit dem Kran-Typ und der Werk-Nr. im Ersatzteilkatalog übereinstimmen.

Ihre Bestellung muss folgende Angaben enthalten:

anzugeben:	zu ersehen:	Beispiel:
Krantyp	Typenschild	LTM 1070-4.2
Werk-Nr.	Typenschild	060647
Bestellmenge	Ihr Bedarf	1 Stück
Artikel-Nr.	Bildseite/Textseite	938587501
Bezeichnung	Bildseite/Textseite	Seilwinde
Versandanschrift		
Versandart		

ACHTUNG:

Bei Aggregaten, für die auch Einzelteile bestellt werden können, weist der Pfeil (⇒) in der zweiten Textzeile der Bezeichnung auf die entsprechende Artikelnummer hin.

Bildseiten der Leitungssysteme (Hydraulik, Pneumatik, Elektrik) beinhalten nicht alle Aggregate. Diese Aggregate sind auf den Bildseiten zu sehen, die die Einbaulage darstellen.

Für die Lieferung von Ersatzteilen gelten unsere Lieferungs- und Zahlungsbedingungen.

HOW DO I ORDER A SPARE PART

First check if the crane type and the plant no. on the data tag of your Liebherr crane comply with the crane type and plant number in the spare parts catalogue.

Your order must include the following data:

indicate:	refer to:	Example:
Crane type	Data tag	LTM 1070-4.2
Factory No.	Data tag	060647
Order amount	Your requirement	1 item
Article no.	Figure page / text page	938587501
Designation	Figure page / text page	Rope winch
Shipping address		
Shipping method		

NOTICE:

In the case of aggregates for which individual parts can also be ordered, the arrow (⇒) in the second line of text of the designation refers to the corresponding article number.

Figure pages for the hydraulic, pneumatic and electrical lines do not contain all aggregates. These aggregates can be seen on the figure pages that represent the installation position.

For the delivery of the spare parts, our delivery and payment conditions apply.

COMMENT COMMANDER UNE PIECE DE RECHANGE

Commencer par vérifier si le type de grue et le numéro d'usine sur la plaque signalétique de votre grue Liebherr correspondent bien au type de grue et au numéro d'usine dans le catalogue des pièces de rechange.

Votre commande doit contenir les informations suivantes :

A indiquer :	Information disponible :	Exemple :
Type de grue	Plaque signalétique	LTM 1070-4.2
Numéro d'usine	Plaque signalétique	060647
Quantité commandée	Votre besoin	1 pce
Référence	Page d'illustrations / de texte	938587501
Désignation	Page d'illustrations / de texte	Treuil à câble
Adresse d'expédition		
Mode d'expédition		

ATTENTION :

Pour les groupes comportant des pièces pouvant être commandées séparément, la flèche (→), dans la deuxième ligne de texte de la désignation, indique la référence de l'article.

Les pages d'illustration des systèmes de conduites (hydraulique, pneumatique, électrique) ne détaillent pas tous les groupes disponibles.

Ces groupes sont détaillés sur les pages d'illustration représentant la position de montage.

La livraison des pièces de rechange est régie par nos conditions générales de vente.

CÓMO PEDIR UNA PIEZA DE REPUESTO

Compruebe primero si el modelo de grúa y el n.º de fábrica que hay en la placa de características de su grúa Liebherr coinciden con el modelo de grúa y el n.º de fábrica indicados en el catálogo de piezas de repuesto.

Su pedido debe contener los siguientes datos:

Qué indicar:	Dónde consultarlo:	Ejemplo:
Modelo de grúa	Placa de características	LTM 1070-4.2
N.º de fábrica	Placa de características	060647
Cantidad de pedido	Según su demanda	1 unidad
N.º de artículo	Página de imagen/Página de texto	938587501
Denominación	Página de imagen/Página de texto	Cabrestante
Dirección de envío		
Forma de envío		

ATENCIÓN:

En el caso de agregados para los que también se pueden pedir piezas individuales, la flecha (→) de la segunda línea de texto de la denominación alude al número de artículo correspondiente.

Las páginas de imagen de los sistemas de control (sistema hidráulico, sistema neumático, sistema eléctrico) no incluyen todos los agregados.

Estos agregados se pueden ver en las páginas de imagen que representan la posición de montaje.

Para el suministro de piezas de repuesto son válidas nuestras condiciones de envío y de pago.

23.3.2021
025505

LIEBHERR

etk_en_de_098267 LR 11000

LIEBHERR CRAW.CRANE LR 11000
LIEBHERR RAUPENKRAN LR 11000

7 (5/10)

КАК ЗАКАЗАТЬ ЗАПАСНУЮ ЧАСТЬ

Сначала проверьте, совпадает ли тип и заводской номер крана, указанные на заводской табличке данного крана Liebherr, с типом и заводским номером крана в каталоге запасных частей.

Ваш заказ должен содержать следующую информацию:

Следует указать:	Следует смотреть:	Пример:
Тип крана	Заводская табличка	LTM 1070-4.2
Заводской номер	Заводская табличка	060647
Объём заказа	По потребности	1 шт.
Номер артикула	Страницы с рисунками / страницы с описанием	938587501
Название	Страницы с рисунками / страницы с описанием	Канатная лебёдка
Адрес отправки		
Способ отправки		

ВНИМАНИЕ!

В агрегатах, для которых также можно заказать отдельные части, стрелка (⇒) во второй текстовой строке названия указывает на соответствующий номер артикула.

Страницы с рисунками модульного размера трубопроводов и каналов (гидравлических, пневматических, электрических) охватывают не все агрегаты.

Эти агрегаты можно найти на страницах с рисунками, представляющих монтажное положение.

На поставку запасных частей распространяются наши Условия поставки и оплаты.

23.3.2021
025506


LIEBHERR

etk_en_de_098267 LR 11000


LIEBHERR CRAW.CRANE LR 11000
LIEBHERR RAUPENKRAN LR 11000

8 (6/10)

Pos.	Item	Quantity	Description	Bezeichnung
4	917987508	1	CENTRAL SECTION CRAWLER COMPL. ⇒  13	RAUPENMITTELTEIL KPL.
6	917076208	2	FLOOR SHEET COMPL. 2.4M ⇒  55	BODENPLATTEN KPL.
8	917076308	1	CRAWLER TRACK CARRIER LEFT CPL ⇒  57	RAUPENTRAEGER KPL.LI.
10	917076408	1	CRAWLER CARRIER RIGHT CPL ⇒  90	RAUPENTRAEGER KPL.RE.
12	917076508	1	FIXING PARTS SLEWING RING ⇒  129	BEFESTIGUNGSTEILE DREHVE
14	918588908	1	HYDRAULIC SUPPORT ⇒  109	HYDRAULISCHE ABSTUETZUN
18	917076708	1	CATWALK CRAW.TRACK TRAVEL GEAR ⇒  119	LAUFSTEG RAUPENFAHRWERK
20	917076808	1	MECHANICAL SUPPORT ⇒  125	MECH.ZUSATZABSTUETZUNG
24	917077008	1	FIXAGE DU CONTREPOIDS CENTRAL ⇒  128	ZENTRALBALLASTBEFESTIGUN
28	917077108	1	TOOL ⇒  130	WERKZEUG
86	919173008	1	ENGINE OIL	MOTOROEL
98	916959908	1	PERSONAL PROTECTION EQUIPMENT ⇒  135	PERSOENLICHE SCHUTZAUSRU
102	917987408	1	SLEWING PLATFORM FRAME UNTERTEIL ⇒  136	DREHBUEHNENRAHMEN
103	918861308	1	SLEWING PLATFORM FRAME ⇒  175	DREHBUEHNENRAHMEN
104	918369608	1	TRANSPORT KEEPER DREHB. ⇒  804	TRANSPORTABLAGE
106	917077708	1	PIN F. S AND D PIVOT SECTION UND SA- B ⇒  192	BOLZEN S-ANLENKSTUECK
107	917077808	1	WINCH 1 ⇒  194	WINDE 1
108	917077908	1	WINCH 2 ⇒  214	WINDE 2
111	917078208	1	WINCH 4 LUFFING GEAR ⇒  224	WINDE 4 EINZIEHWERK
119	917078908	1	ERECTING WINCH ⇒  241	MONTAGEWINDE
121	918861408	1	DIESEL ENGINE CPL. ⇒  259	DIESELMOTOR KPL.
122	917827808	1	DIESEL ENGINE PURCHASED PARTS ⇒  314	DIESELMOTOR KAUFTEIL
124	919384808	1	MUFFLER UNIT UEBERGANGSMOTOR ⇒  441	SCHALLDAEMPFERANLAGE
125	917828308	1	AIR FILTER UNIT CPL. ⇒  445	LUFTFILTERANLAGE KPL.
126	918981908	1	BATTERY STORAGE ⇒  448	BATTERIELAGERUNG
127	919384908	1	UREA PLANT UEBERGANGSMOTOR ⇒  454	HARNSTOFFANLAGE
128	917852708	1	ADDITIONAL PART LEVEL IV MOTOR STUF ⇒  464	ZUSATZTEILE STUFE IV
129	918810308	1	CONTROL STAND ⇒  466	STEUERSTAND
130	915587308	1	EMERGENCY SEAT ⇒  475	NOTSITZ
131	917079908	1	TURNTABLE PANELLING ⇒  477	DREHBUEHNENVERKLEIDUNG

23.3.2021	etk_en_de_098267 LR 11000	 9 (7/10)
LIEBHERR	LIEBHERR CRAW.CRANE LR 11000 LIEBHERR RAUPENKRAN LR 11000	


Pos.	Item	Quantity	Description	Bezeichnung
132	918999008	1	SLEWING PLATFORM CATWALK ⇒  479	LAUFSTEG DREHBUEHNE
133	919788208	1	EL.INSTRUMENTS F.CRANE DRIV.CA ⇒  499	ELEKTRIK KRANFUEHRERKABIN
134	919733908	1	ADD HEATING SUPERSTRUCTURE LR11000 ⇒  515	ZUSATZHEIZUNG OW
135	917191108	1	AIR CONDITIONING TIER 4U SCR ⇒  524	KLIMAAANLAGE
136	919612508	1	SA FRAME ⇒  528	SA-BOCK
137	917863208	1	TRANSPORT KEEPER SA-BOCK ⇒  805	TRANSPORTABLAGE
138	917368808	2	MEASURING PLATE 3000 KN FA.TECSIS ⇒  557	ZUGMESSLASCHE KPL.
139	917080508	1	ROLLER BEARING DREHBUEHNE ⇒  558	ROLLENLAGERUNG
140	917080608	1	MOUNTING EQUIPMENT CRAWLER ⇒  560	MONTAGEEINRICHTUNG RAUP
141	917473108	1	FUEL TANK CONTAINER UPPER CARR ⇒  567	BRENNSTOFFBEHAELTER OW
142	919140208	1	FUEL FEED ⇒  570	KRAFTSTOFFFOERDERUNG
143	918789208	1	FUEL TANK CPL. ⇒  576	KRAFTSTOFFBEHAELTER KPL.
144	919140308	1	OIL RESERVOIR, COMPLETE ⇒  580	OELBEHAELTER KPL.
147	919297008	1	CENT. LUBRIC. SYSTEM SUPERST. HAUPTT ⇒  587	ZENTRALSCHMIERANLAGE OW
148	917081308	1	SLING GEAR ERECTION CRAWLER ⇒  806	ANSCHLAGMITTEL MONTAGE
150	917517908	1	COUNTERWEIGHT FRAME ⇒  807	AUFNAHME GEGENGEWICHTE
151	978569508	42	COUNTERWEIGHT SPF	GEGENGEWICHT
154	918531108	1	MIRROR ATTACHM.IN CRANE CABIN ⇒  598	SPIEGELANBAU KRANFUEHRER
156	917081908	1	CHARGER F.BATTERY 110V ⇒  599	BATTERIE LADEEINHEIT
158	918009808	1	CLIMA-HEATING INSTALLATION STUFE4 ⇒  601	HEIZKLIMAGERAET EINBAU
159	919395708	1	SOUND DAMPING UEBERGANGSMOTOR ⇒  606	GERAEUSCHDAEMMUNG
161	917082108	1	INSCRIPTION PLATE DB-HAUPTTEIL ⇒  811	BESCHILDERUNG DREHBUEHN
162	918107308	1	PLATING ALLGEMEIN ⇒  815	ZUSATZBESCHILDERUNG
163	919395908	1	ELECTR. SYSTEM F.SLEWING PLATF ⇒  626	ELEKTRIK DREHBUEHNE
164	916283608	1	PLATING FABRIKDATEN ⇒  817	ZUSATZBESCHILDERUNG
165	919396008	1	SWITCHBOX MOUNTING PARTS ⇒  649	EINBAUTEILE SCHALTSCHRAN
169	919171208	1	HYDRAULICS ⇒  673	HYDRAULIK
170	917751408	1	ELECTR.FOR SLEWING GEAR BTT-E ⇒  818	ELEKTRIK FUNKFERNSTEUER
171	919075408	1	CRANE DRIVER CAB ADDITION ⇒  726	KRANFUEHRERKABINE ANBAU
172	919075508	1	CRANE OPERATOR CABIN PREASS 2 ⇒  735	KRANFUEHRERKABINE VORM.2

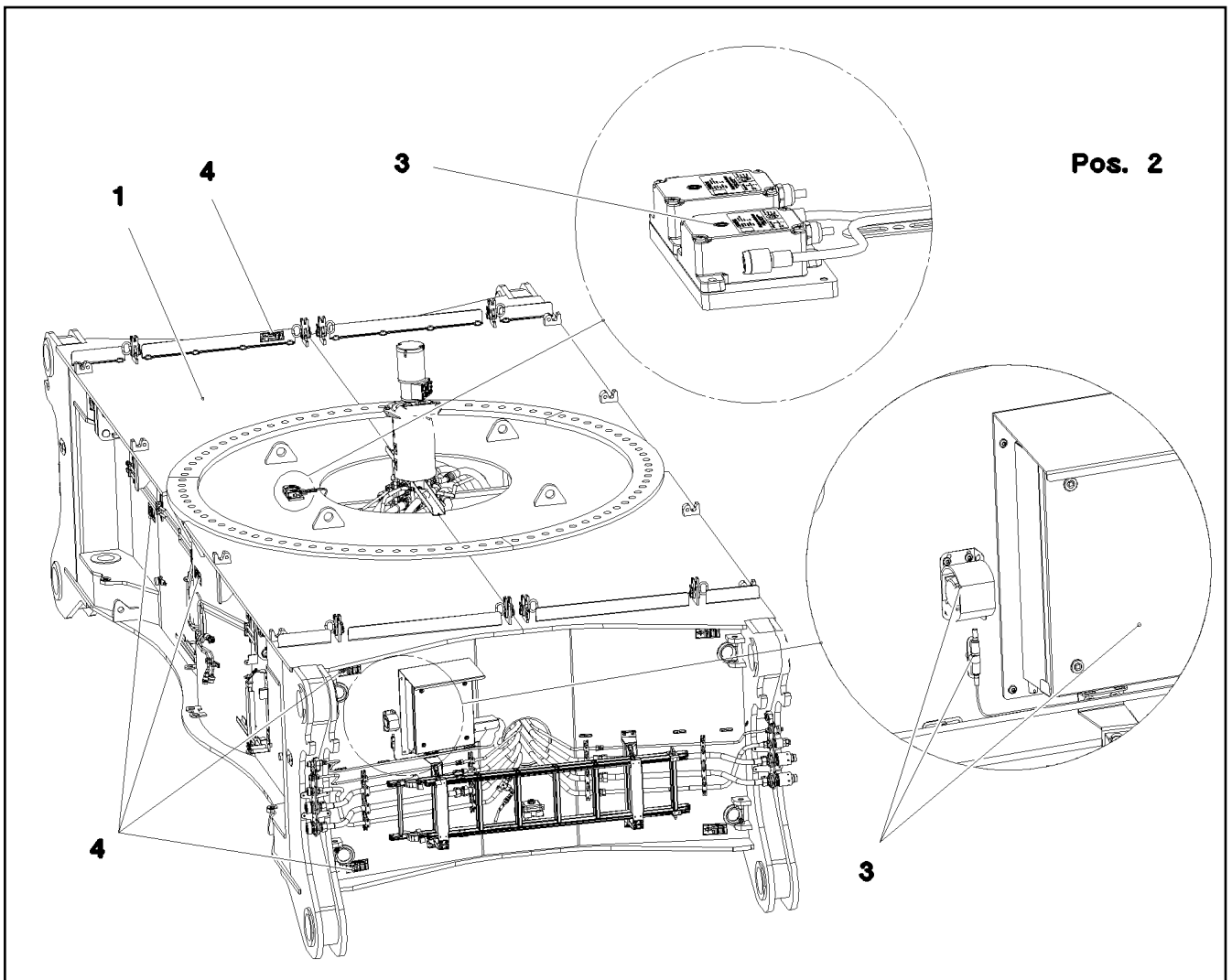
23.3.2021	etk_en_de_098267 LR 11000	 10 (8/10)
LIEBHERR	LIEBHERR CRAW.CRANE LR 11000 LIEBHERR RAUPENKRAN LR 11000	

Pos.	Item	Quantity	Description	Bezeichnung
173	919075308	1	CRANE OPERATOR CABIN PREASS 1 ⇒ <input type="checkbox"/> 745	KRANFUEHRERKABINE VORM.1
175	918064308	1	SLIDING DOOR INSTALLATION SPF ⇒ <input type="checkbox"/> 760	SCHIEBETUER EINBAU
177	919171108	1	COMPRESSED AIR PLANT LR11000 ⇒ <input type="checkbox"/> 766	DRUCKLUFTANLAGE
178	919075608	1	PLATFORM CRANE CABIN ⇒ <input type="checkbox"/> 771	PODEST KRANKABINE
180	919140608	1	HOSE LINES SUPERSTRUCTURE ⇒ <input type="checkbox"/> 773	SCHLAUCHLEITUNGEN OBER
182	918791408	1	PIPELINES SUPERSTRUCTURE HAUPTTEIL ⇒ <input type="checkbox"/> 778	ROHRLEITUNGEN OBERWAGE
185	919551708	1	ADDITIONAL SIGNAGE CALIFORNIA ⇒ <input type="checkbox"/> 821	ZUSATZBESCHILD.CALIFORNIE
190	919487108	1	ROPE WITH ACCESSORIES 1 ⇒ <input type="checkbox"/> 823	SEIL F.WINDE 1
191	919487208	1	ROPE WITH ACCESSORIES 2 ⇒ <input type="checkbox"/> 826	SEIL F.WINDE 2
193	917085108	1	ROPE FOR WINCH 4 ⇒ <input type="checkbox"/> 827	SEIL F.WINDE 4
195	917085408	1	ROPE FOR WINCH 6 ⇒ <input type="checkbox"/> 828	SEIL F.WINDE 6
198	919466708	1	ROPE WITH ACCESSORIES ⇒ <input type="checkbox"/> 829	SEIL MONTAGEWINDE M.ZUBEH
201	919388608	1	S PIVOT SECTION CPL. 10.5M ⇒ <input type="checkbox"/> 830	S-ANLENKSTUECK KPL.
204	919633708	1	ROLLER SET 350T ⇒ <input type="checkbox"/> 878	ROLLENSATZ
205	919633808	1	ROLLER SET 400T ⇒ <input type="checkbox"/> 883	ROLLENSATZ
206	917190908	1	S INTERMEDIATE SECTION 3228.25 6M SPF ⇒ <input type="checkbox"/> 885	S-ZWISCHENSTUECK
207	917333908	1	S INTERMEDIATE SECTION 3228.20 6M ⇒ <input type="checkbox"/> 893	S-ZWISCHENSTUECK
210	917078708	2	S INTERMEDIATE SECTION 3228.20 12M ⇒ <input type="checkbox"/> 897	S-ZWISCHENSTUECK
211	917078808	1	S INTERMEDIATE SECTION 3228.25 12M FL ⇒ <input type="checkbox"/> 904	S-ZWISCHENSTUECK
212	917079208	1	S INTERMEDIATE SECTION 3228.25 12M ⇒ <input type="checkbox"/> 917	S-ZWISCHENSTUECK
213	917571208	1	S INTERMEDIATE SECTION 3228.40 12M ⇒ <input type="checkbox"/> 922	S-ZWISCHENSTUECK
215	919219208	1	S INTERMEDIATE SECTION 3228.15LF 12M ⇒ <input type="checkbox"/> 927	S-ZWISCHENSTUECK
216	917191008	1	SL REDUCING SECTION 6M ⇒ <input type="checkbox"/> 934	SL-REDUZIERSTUECK
219	919550708	1	WINCH 6 ⇒ <input type="checkbox"/> 940	WINDE 6
246	918371308	1	AUXILIARY HYDR.CONNECTING LINE ⇒ <input type="checkbox"/> 963	ZUSATZHYDR.VERBINDUNGSLE
267	919301808	1	L-HEAD PIECE 650T ⇒ <input type="checkbox"/> 966	L-KOPFSTUECK
305	917228608	1	BOOM NOSE 32T ⇒ <input type="checkbox"/> 984	MASTNASE
318	917229308	1	LOAD HOOK 25 E SPF	LASTHAKEN
(1)	12103547	1	SAFETY TRAP	SICHERUNGSFALLE
(6)	746604001	1	CYLINDRICAL ROLLER BEARING DIN 722 8	AXIALZYLINDERROLLENLAGER
322	919124208	1	SLEWING PLATF.CAMERA MONITOR ⇒ <input type="checkbox"/> 782	KAMERAUEBERWACHUNG DRE

23.3.2021	etk_en_de_098267 LR 11000	<input type="checkbox"/> 11 (9/10)
LIEBHERR	LIEBHERR CRAW.CRANE LR 11000 LIEBHERR RAUPENKRAN LR 11000	

Pos.	Item	Quantity	Description	Bezeichnung
326	917229508	1	CAMERA MONITOR WINCH WINDE 5-6 ⇒  990	KAMERAUEBERWACHUNG WIN
334	919294008	1	ARGON FLOODLIGHT HEEL PIECE ⇒  993	A-SCHEINWERFER S-ANLENKS
345	918007408	1	PIN PULLING CYLINDER ⇒  997	BOLZENZIEHZYLINDER
347	919408908	1	UPPERCARRIAGE SUSP BALL BOLTS ⇒  793	VERBOLZUNG DB-SCHWEBEBA
349	919789208	1	HYDRAULIC AGGREGATE ⇒  1006	HYDRAULIKAGGREGAT
360	916166208	1	CAR RADIO ⇒  1007	AUTORADIO
362	917569308	1	CARRIER, MEAS. & WARN. DEVICE WW+F ⇒  1009	TRAEGER MESS-U.WARNEINRI
370	919477008	1	AUX.HYDR. BALL. TRUCK V-FRAME ⇒  797	ZUS.HYDR.BALLASTWAGEN V-
413	917190508	1	EL.COOLANT PREHEAT 110V ⇒  801	EL.KUEHLWASSERVORWAERM
414	918470508	2	EXTERNAL FEED 110V/230V ⇒  802	FREMDEINSPEISUNG
417	918462408	2	SIGN EXTERNAL SUPPLY 110V ⇒  1015	BESCHILDERUNG FREMDEINSP
418	919326208	1	SLEWING PLATFORM EXTENSION ⇒  1016	DREHBUEHNENVERLAENGER
456	917571308	1	MOUNTING AIDS ⇒  1020	MONTAGEHILFSMITTEL
460	919219508	1	F-CONNECTING HEAD 8.25M ⇒  1025	F-ANSCHLUSSKOPF
462	919219608	1	F-ASSEMBLY UNIT ⇒  1040	F-MONTAGEEINHEIT
464	919219708	1	PIVOT SECTION ⇒  1045	F-ANLENKSTUECK
466	919219808	1	F-GUYING ⇒  1063	F-ABSPANNUNG
468	919220008	1	F-HEAD SECTION 6M 253T ⇒  1067	F-KOPFSTUECK
472	919220208	1	F-INTERMEDIATE SECT. 2318.10 6M ⇒  1095	F-ZWISCHENSTUECK
476	919222808	1	ERECTION FRAME 9M ⇒  1099	FA-BOCK
478	919222908	1	OVERRUN PROTECTION ⇒  1109	F-RUECKHALTESICHERUNG
479	919395808	1	FIX TIP ALIGN TRESTLE ANCHOR 26.5M ⇒  1111	FAB-ABSPANNUNG
480	919219108	2	MEASURING PLATE 1250 KN FA.TEC SIS ⇒  1114	ZUGMESSLASCHE KPL.
481	918923808	1	TILT SENSOR HOOK FLANGE ⇒  1115	NEIGUNGSGEBER HAKENFLAS
499	918641308	1	PREPARATION CAMERA WINCH 5/6 ⇒  1122	VORBEREITUNG KAMERA WIND
557	918961008	1	TRANSPORT DEVICE ⇒  1123	TRANSPORTEINRICHTUNG
558	919413108	1	MOUNTING AIDS ⇒  1125	MONTAGEHILFSMITTEL

23.3.2021	etk_en_de_098267 LR 11000	 12 (10/10)
LIEBHERR	LIEBHERR CRAW.CRANE LR 11000 LIEBHERR RAUPENKRAN LR 11000	



Pos.	Item	Quantity	Description	Bezeichnung
1	918005408	1	CENTRAL SECTION CRAWLER ⇒ □ 14	RAUPENMITTELTEIL
2	918129208	1	HYDRAULIC EQUIPM.CENTER PART ⇒ □ 25	HYDRAULIK MITTELTEIL
3	917361408	1	EL.CENTER PART ⇒ □ 42	ELEKTRIK MITTELTEIL
4	918216808	1	SIGNS MITTELTEIL ⇒ □ 53	BESCHILDERUNG

23.3.2021
081593

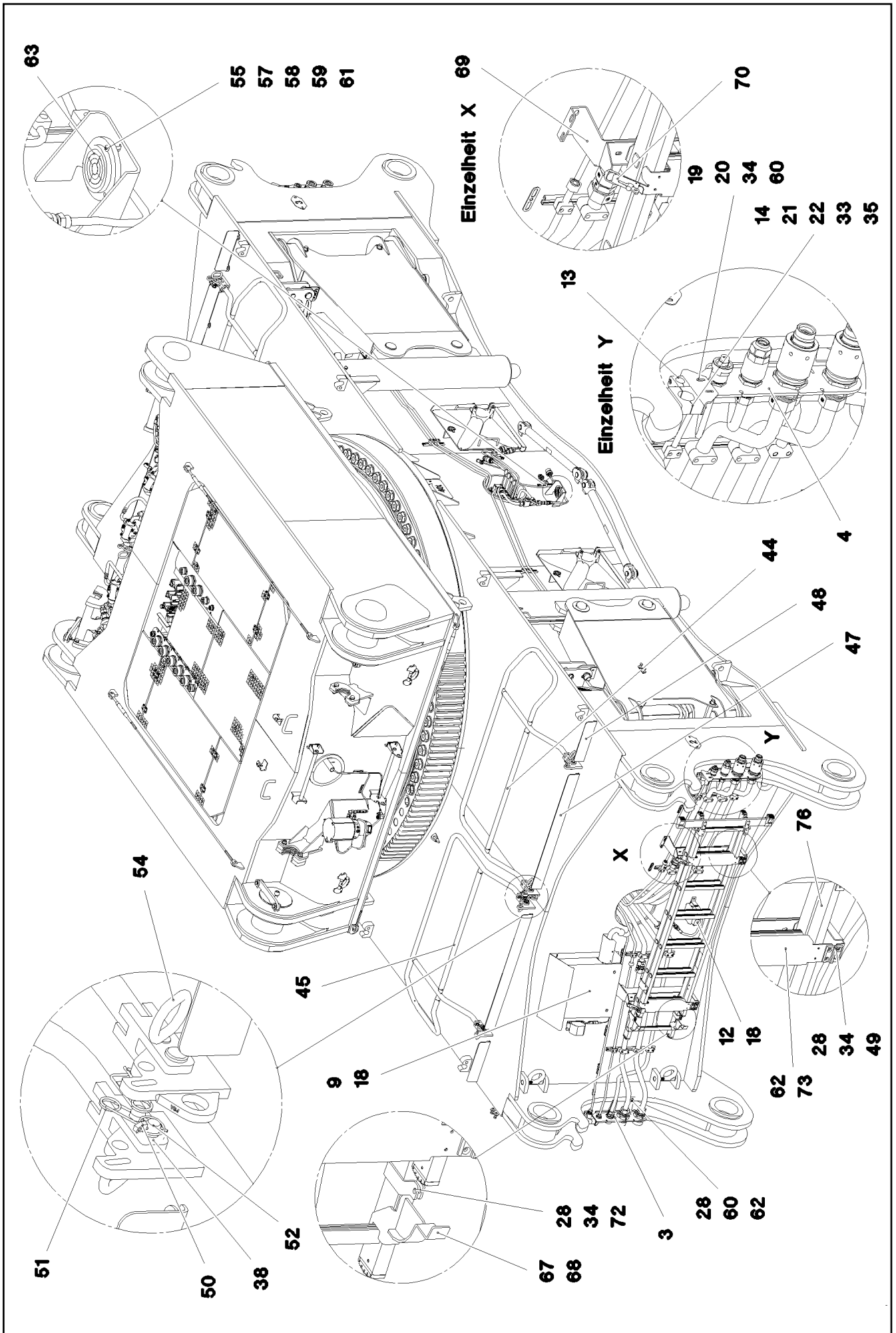
LIEBHERR

etk_en_de_098267 LR 11000

CENTRAL SECTION CRAWLER COMPL.
RAUPENMITTELTEIL KPL.

□ 13

917987508



23.3.2021
081590

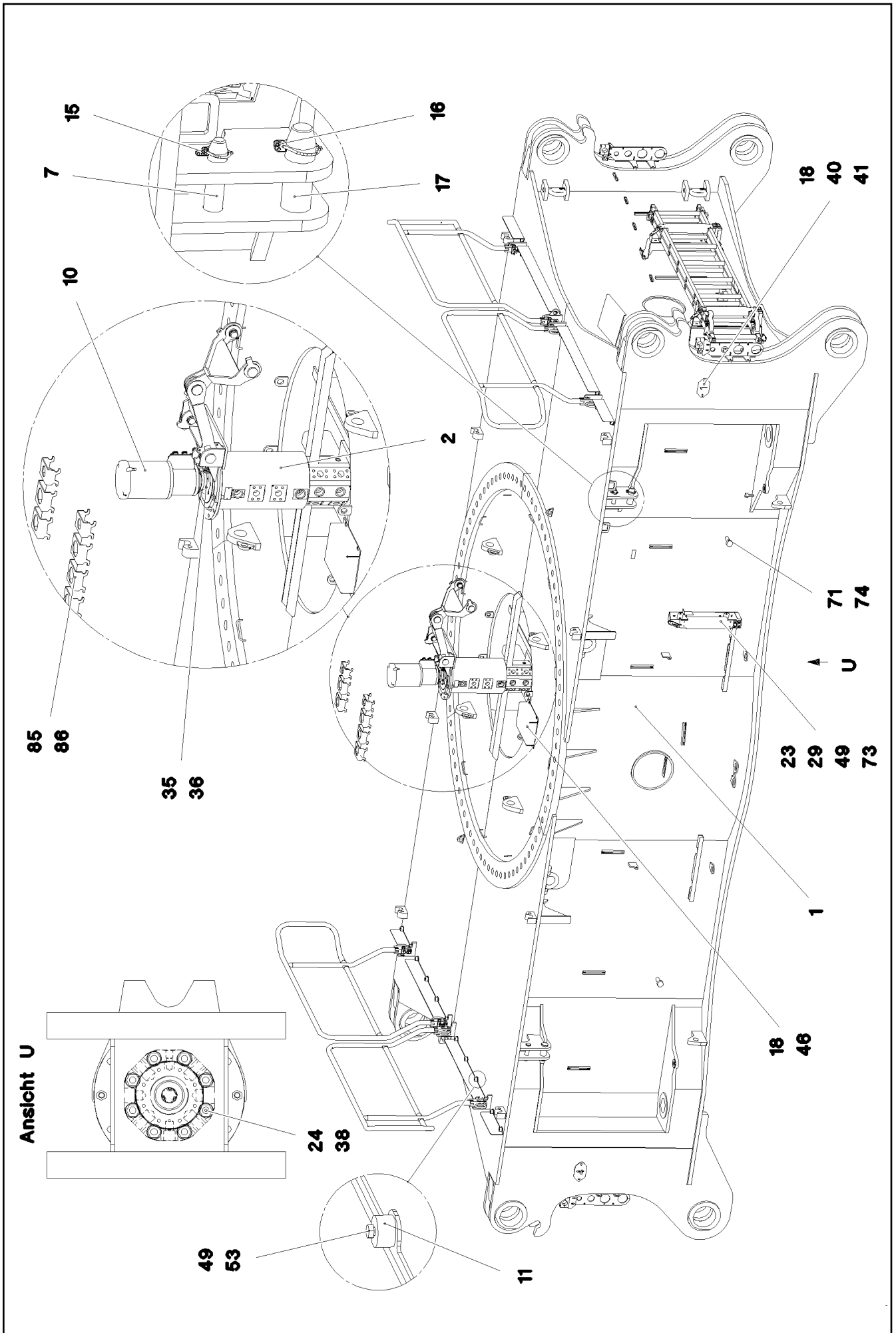
LIEBHERR

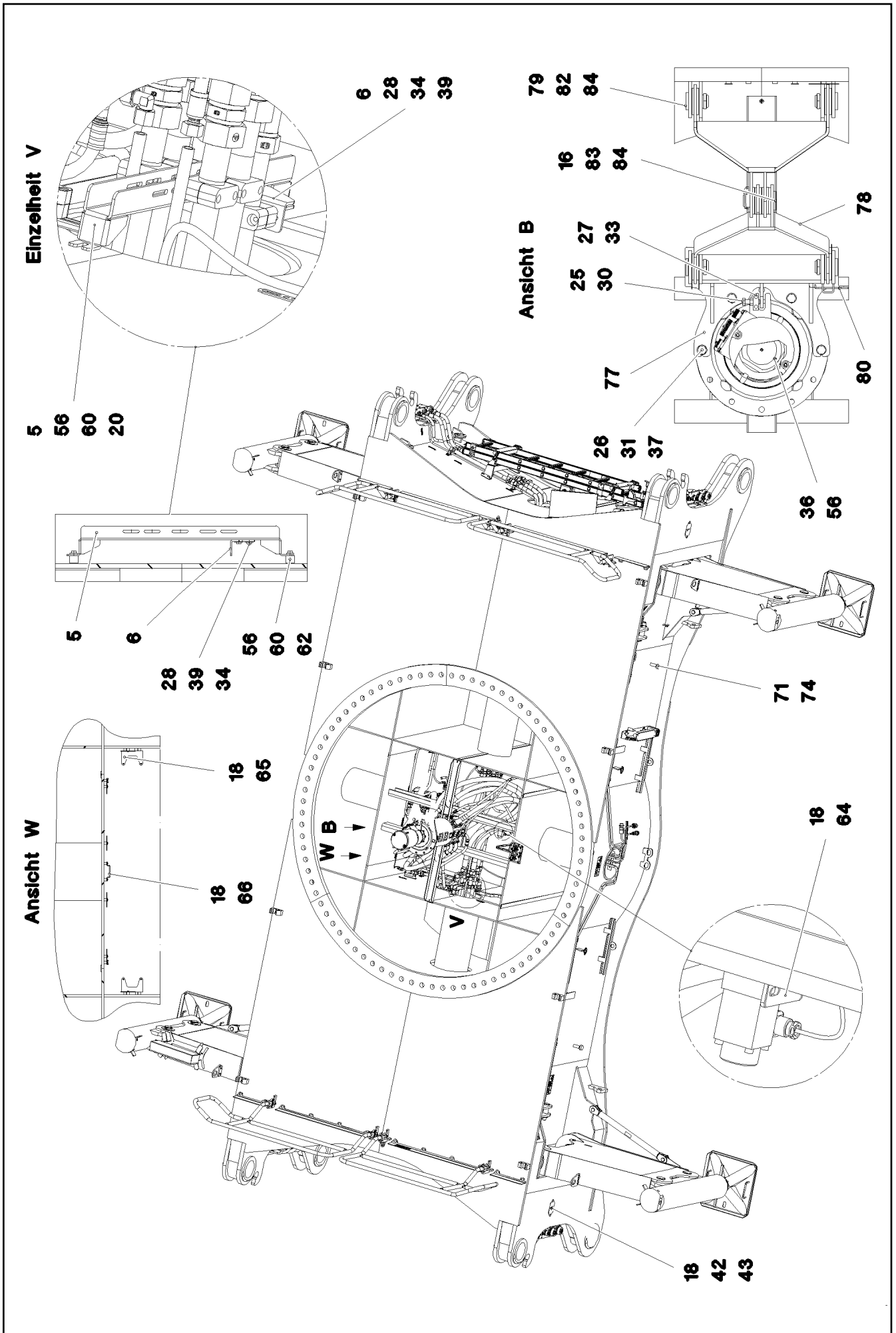
etk_en_de_098267 LR 11000

CENTRAL SECTION CRAWLER
RAUPENMITTELTEIL

14 (1/5)

918005408





Pos.	Item	Quantity	Description	Bezeichnung
1	967849108	1	CENT.SECT.CRAWLER STEELWORK	RAUPENMITTELTEIL STAHLBAU
2	11212785	1	ROTARY FEED THROUGH SPF	DREHDURCHFUEHRUNG
(999)	11341968	1	SEALINGSET ROTARY TRANSMISSION	DS DREHDURCHFUEHRUNG
3	968001208	2	HOLDER FE//ZNNI8//CN//T0	HALTER
4	968001308	2	HOLDER FE//ZNNI8//CN//T0	HALTER
5	97031980	2	HOLDER 4X726X151 S315MC	HALTER
6	97031985	2	HOLDER 4X175X108 S315MC FE//ZNNI8//CN/	HALTER
7	97032091	4	PIN 45.0X153 35NICRMOV125 SPF	BOLZEN
9	968049308	1	PROTECTING SHEET CPL. FE//ZNNI8//CN//T	SCHUTZBLECH KPL.
10	968660508	1	SLIPRING UNIT INSTALLATION ⇒ □ 19	SCHLEIFRINGKOERPER EINBA
11	978787708	24	SLEEVE 33.0X19 FE//ZNNI8//CN//T0	HUELSE
12	978637208	2	PLATE DC01 FE//ZNNI8//CN//T0	BLECH
13	7005052	8	CLAMP-HALF DIN 3015-1 L 3 R 25 PP SW	KLEMMHAELFTE
14	602010108	8	CLAMP-HALF DIN 3015-1 L 6 R 44,5 PP SW	KLEMMHAELFTE
15	10875870	4	SAFETY PLUG W HINGE-LID 6X42X5,5X32 4	SICHERHEITSKLAPPSTECKER
16	10180884	5	SAFETY PLUG W HINGE-LID 8X62X7,5X53 4	SICHERHEITSKLAPPSTECKER
17	949088208	4	PIN 55.0X175 35NICRMOV125 GASN. SPF	BOLZEN
18	12102696	26	BUTTON HEAD SCREW ISO7380-2 M8X10 0	HALBRUNDKOPFSCHRAUBE
19	97046499	4	ANGLE 4X147X93 S315MC FE//ZNNI8//CN//T	WINKEL
20	10875486	8	BUTTON HEAD SCREW AEHNL.ISO 7380-2	HALBRUNDKOPFSCHRAUBE
21	12215338	8	SOCKET HEAD SCREW ISO 4762 M6X75 8.8	ZYLINDERSCHRAUBE
22	10876394	8	SOCKET HEAD SCREW DIN 912 M6X40 12.9	ZYLINDERSCHRAUBE
23	97082103	2	DISTANCE TUBE 25.0X74 S355J2H FE//ZNNI	DISTANZROHR
24	4065281	8	HEX SCREW ISO 4017 M20X45 8.8 FLZN SP	SECHSKANTSCHRAUBE
25	11645386	1	HEX SCREW ISO 4017 M12X45 8.8 FLZN SP	SECHSKANTSCHRAUBE
26	10875520	4	HEX SCREW ISO 4017 M16X50 8.8 FLZN SP	SECHSKANTSCHRAUBE
27	12216202	2	HEX SCREW ISO 4017 M6X50 8.8 480H SPF	SECHSKANTSCHRAUBE
28	10197831	28	HEX SCREW ISO 4017 M8X25 8.8 ZNNI-480	SECHSKANTSCHRAUBE
29	11651585	2	HEX SCREW ISO 4014 M8X70 8.8 480H SPF	SECHSKANTSCHRAUBE
30	10875616	1	HEX NUT ISO 4032 M12 8 FLZN SPF	SECHSKANTMUTTER
31	10875617	4	HEX NUT ISO 4032 M16 8 FLZN SPF	SECHSKANTMUTTER
33	12102692	18	HEX NUT DIN 985 M6 8 ZNNI-480H SPF	SECHSKANTMUTTER
34	10875614	20	HEX NUT DIN 985 M8 8 480H SPF	SECHSKANTMUTTER
35	10197771	18	WASHER ISO 7089 6 200HV ZNNI-480H SPF	SCHEIBE
36	12103465	4	WASHER ISO 7089 8 300HV ZNNI-480H SPF	SCHEIBE
37	10289806	8	WASHER ISO 7089 16 300HV FLZN SPF	SCHEIBE
38	10289808	16	WASHER ISO 7089 20 300HV FLZN SPF	SCHEIBE
40	97011112	1	PLATE 2X180X100 DC01 FE//ZNNI8//CN//T0	BLECH
41	97011113	1	PLATE 2X180X100 DC01 FE//ZNNI8//CN//T0	BLECH
42	97011114	1	PLATE DC01 FE//ZNNI8//CN//T0	BLECH
43	97011115	1	PLATE 2X180X100 DC01 FE//ZNNI8//CN//T0	BLECH
44	968284908	2	GUARD RAILING T ZN O	GELAENDER
45	968372908	2	GUARD RAILING T ZN O	GELAENDER
46	97059377	1	PROTECTIVE HOOD 4X470X403 ALMG3 H11	SCHUTZHAUBE
47	97039864	4	FLOOR PLATE 4X143X1100 S315MC FE//ZN	FUSSBLECH
48	97039865	4	FLOOR PLATE 4X143X380 S315MC FE//ZNNI	FUSSBLECH
49	11140469	42	WASHER ISO 7093-1 8 200HV 480H SPF	SCHEIBE
50	10875869	8	SAFETY PLUG W HINGE-LID 5X29X4,7X25 4	SICHERHEITSKLAPPSTECKER
51	433102808	8	RETAINING SPRING 3X55 VERZ	SICHERUNGSFEDER
52	451222408	8	PIN DIN 1435 20X65X58 ST.50-2K VERZ	BOLZEN
53	11651612	32	HEX SCREW ISO 4017 M8X16 8.8 480H SPF	SECHSKANTSCHRAUBE
54	924713108	8	SOCKET PIN T ZN K	STECKBOLZEN
55	12220252	3	PAN-HEAD SCREW ISO 7045 M5X35 4.8 480	FLACHKOPFSCHRAUBE
56	11651767	17	HEX SCREW ISO 4017 M8X20 8.8 480H SPF	SECHSKANTSCHRAUBE
57	10875620	6	HEX NUT ISO 4032 M5 8 480H SPF	SECHSKANTMUTTER
58	10875612	3	HEX NUT DIN 985 M5 8 480H SPF	SECHSKANTMUTTER
59	11140403	6	WASHER ISO 7089 5 200HV 480H SPF	SCHEIBE
60	11840501	45	WASHER DIN 7349 8,4 200HV 480H SPF	SCHEIBE
61	10875643	6	WASHER ISO 7093-1 5 200HV 480H SPF	SCHEIBE

23.3.2021


etk_en_de_098267 LR 11000

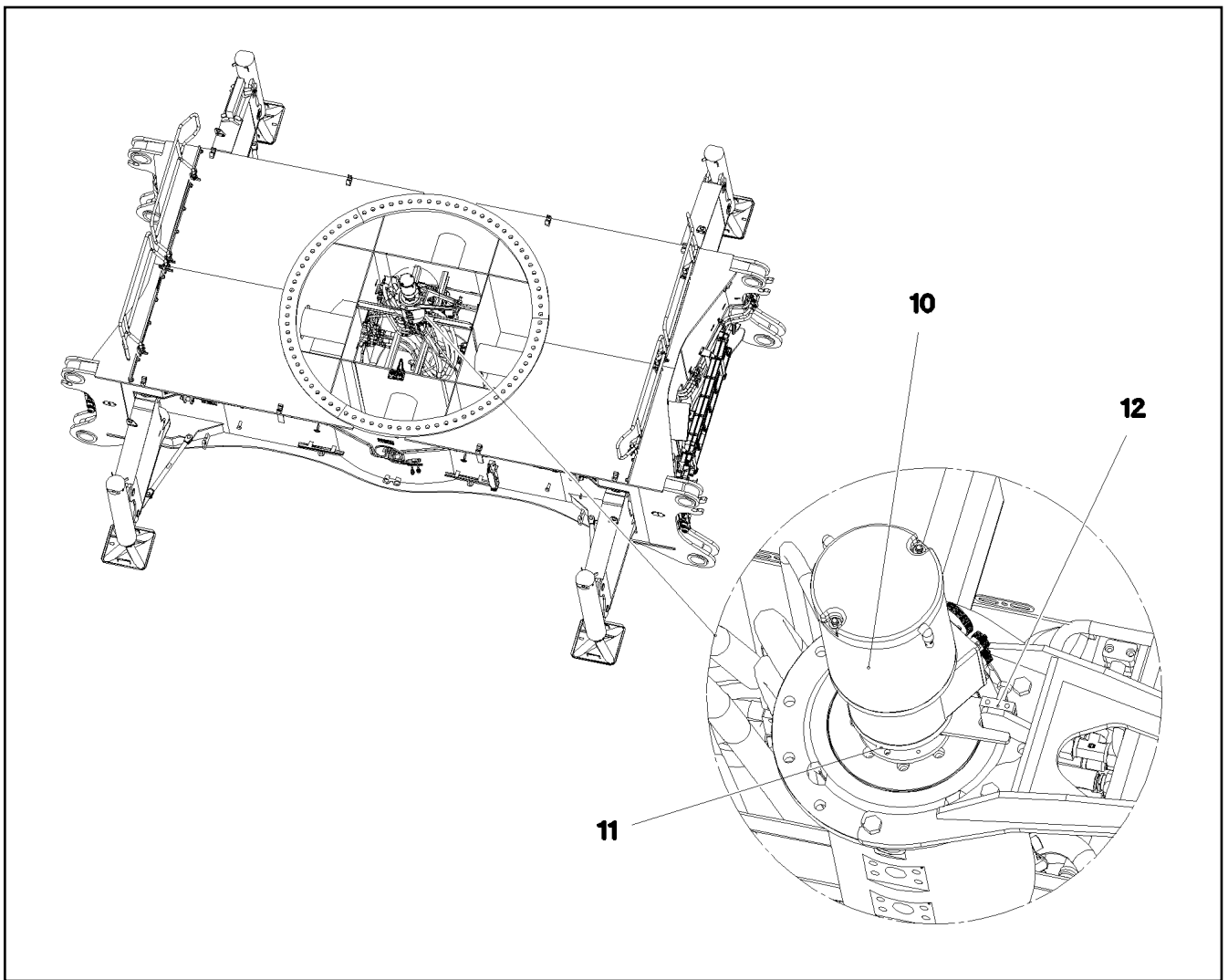
□ 17 (4/5)

LIEBHERRCENTRAL SECTION CRAWLER
RAUPENMITTELTEIL

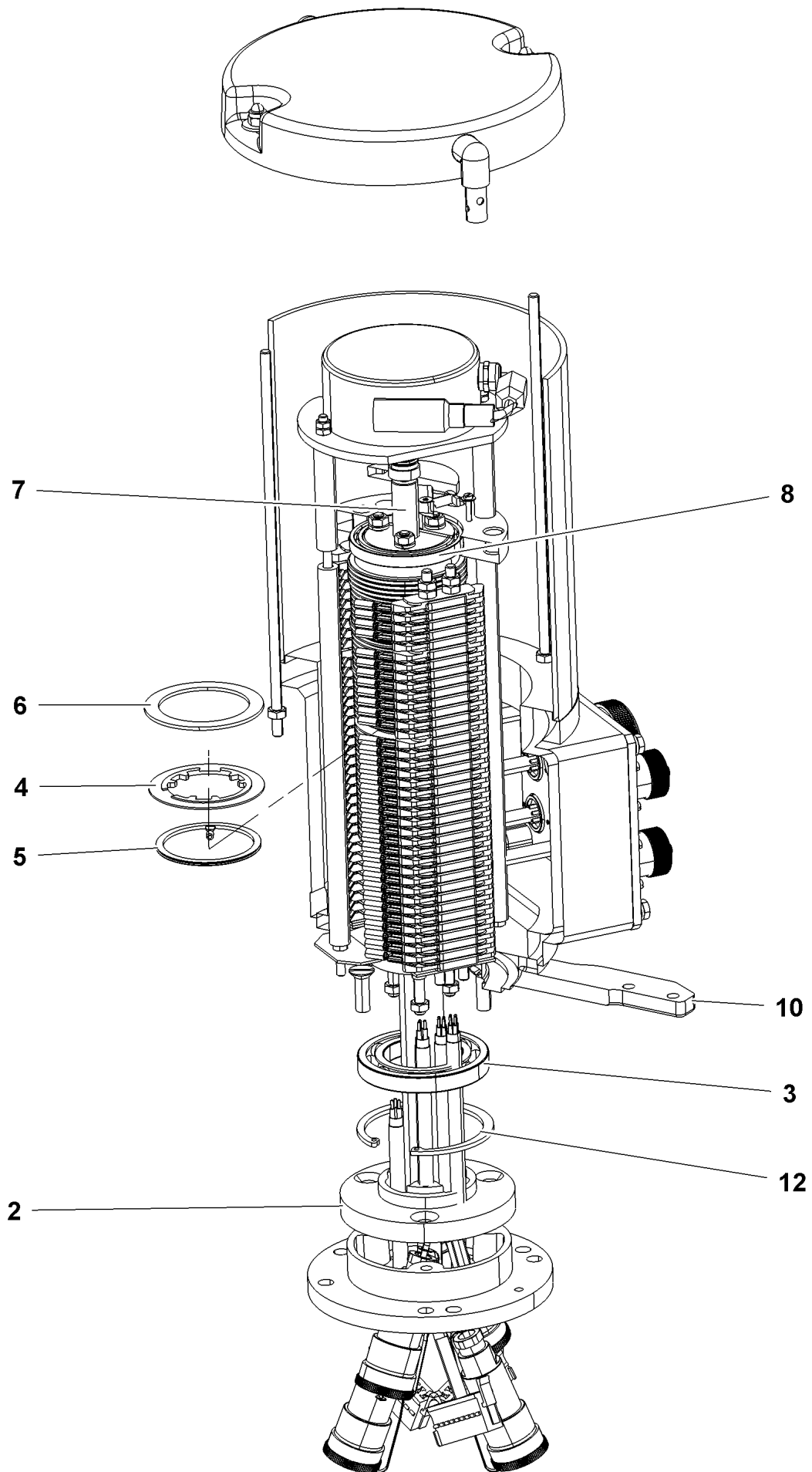
918005408

Pos.	Item	Quantity	Description	Bezeichnung
62	953873408	37	SLEEVE 25X20 11SMN37 FE//ZNNI8//CN//T0	HUELSE
63	714000808	1	SPIRIT LEVEL	LIBELLE
64	97019039	1	PLATE 4X168X177 S315MC FE//ZNNI8//CN//T	BLECH
65	950430808	2	HOLDER 4x130x123 S315MC FE//ZNNI8//CN/	HALTER
66	970771908	1	PLATE 3X146X80 DC01 FE//ZNNI8//CN//T0	BLECH
67	968841208	1	HOLDER T ZN O	HALTER
68	968841308	1	HOLDER T ZN O	HALTER
69	97052524	2	PLATE 4X999X366 S315MC FE//ZNNI8//CN//T	BLECH
70	885251508	1	PADLOCK ABUS-64TI/40 TITALIUM	VORHAENGESCHLOSS
71	11491889	12	WASHER ISO 7093-1 10 300HV FLZN SPF	SCHEIBE
72	97048030	2	PLATE 4X30X141 S315MC T ZN O	BLECH
73	969088908	3	HOLDER PRE-ASSEMBLY ⇒  24	HALTER VORM.
74	726613008	4	MEGI BUFFER	MEGIPUFFER
76	10870476	1	EXTENSION LADDER 7/8-420X2,16M ALU SP	SCHIEBELEITER
77	969483808	1	ACTUATOR WELDED	MITNEHMER SCHWK.
78	969483608	2	DRAWBAR WELDED	DEICHSEL SCHWK.
79	10875873	4	SPLIT PIN ISO 1234 8X63 ST 480H SPF	SPLINT
80	433101208	1	RETAINING SPRING 4X68 ISO 2081 FE//ZN8/	SICHERUNGSFEDER
82	451237208	4	PIN DIN 1435 40X60X50 S355J2C+C FE//ZN	BOLZEN
83	451436708	1	PIN DIN 1436 40X90X78 ST.50 GALV.VERZ	BOLZEN
84	970904808	10	PLATE 1X80X110 DC01 FE//ZNNI8//CN//T0	BLECH
85	97062057	5	PLATE 4X246X125 S315MC T ZN O	BLECH
86	97062109	2	PLATE 4X246X100 S315MC T ZN O	BLECH

23.3.2021	etk_en_de_098267 LR 11000	 18 (5/5)
LIEBHERR	CENTRAL SECTION CRAWLER RAUPENMITTELTEIL	918005408



Pos.	Item	Quantity	Description	Bezeichnung
10	11601184	1	COLLECTING RING 70X16A/24V SPF ⇒ □ 20	SCHLEIFRINGUEBERTRAEGER
11	10802060	1	ROTARY ENCODER 360° LSB PL:E SPF	DREHGEBER
12	288176208	1	SHEET 15X30X50 PA6G	PLATTE



23.3.2021
009146

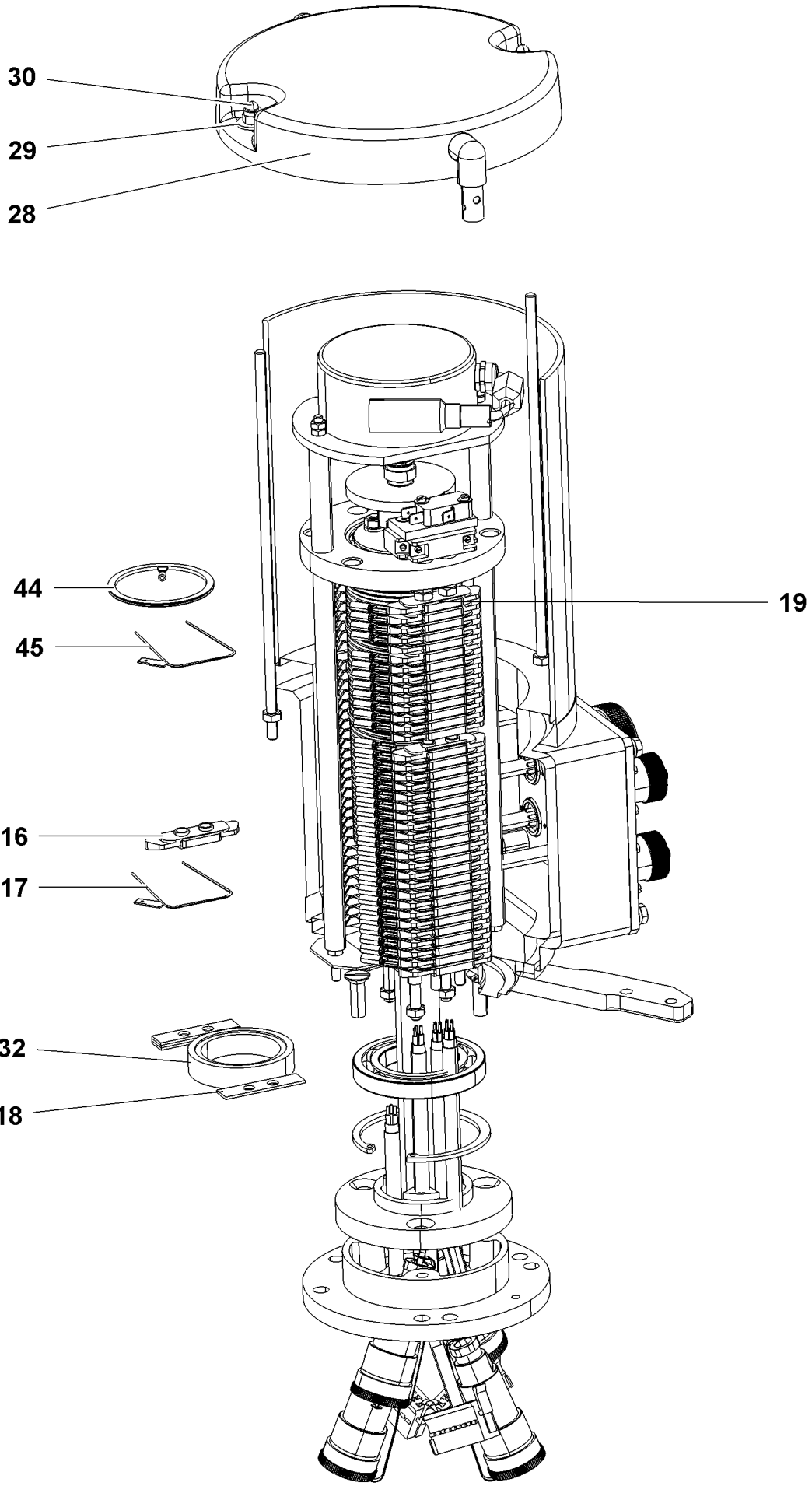
LIEBHERR

etk_en_de_098267 LR 11000

COLLECTING RING
SCHLEIFRINGUEBERTRAEGER

20 (1/4)

11601184



23.3.2021
009147

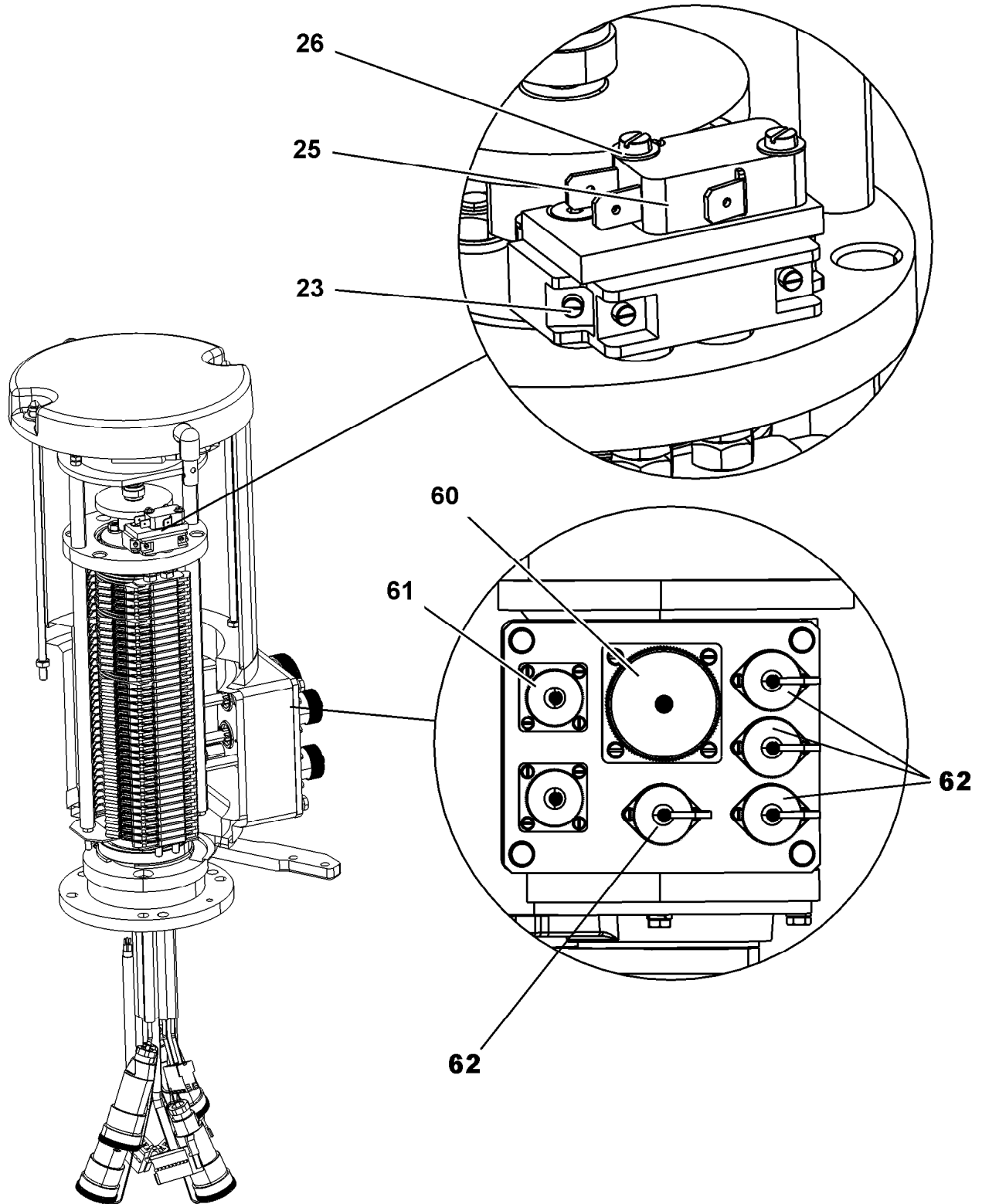
LIEBHERR

etk_en_de_098267 LR 11000

COLLECTING RING
SCHLEIFRINGUEBERTRAEGER

21 (2/4)

11601184



23.3.2021
009148

LIEBHERR

etk_en_de_098267 LR 11000

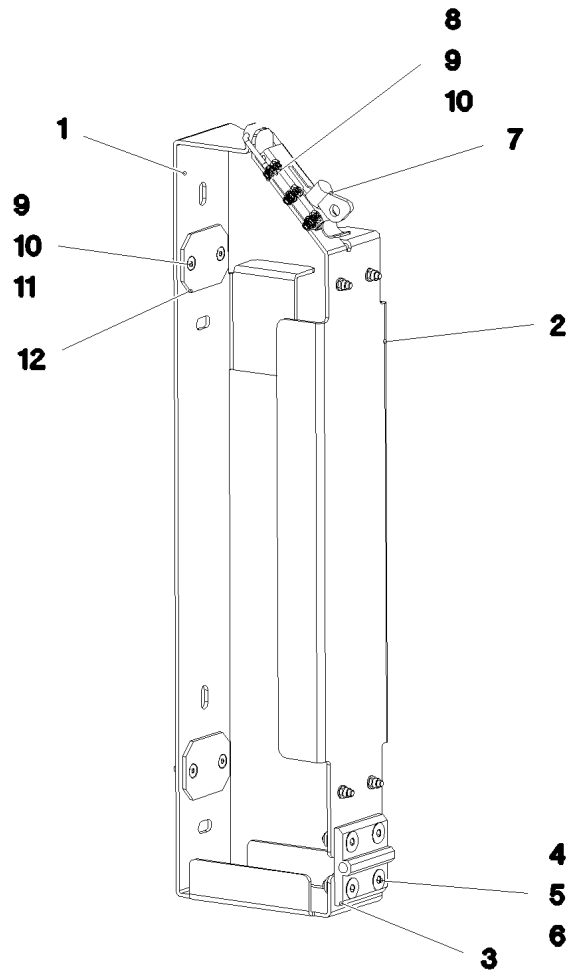
COLLECTING RING
SCHLEIFRINGUEBERTRAEGER

□ 22 (3/4)

11601184

Pos.	Item	Quantity	Description	Bezeichnung
2	11007300	1	ADAPTER RING	ADAPTERRING
3	10114839	1	DEEP GROOVE BALL BEARING	RILLENKUGELLAGER
4	691041708	78	INSULATING RING	ISOLIERRING
5	10114843	46	SLIP RING 60X2 2,5 ²	SCHLEIFRING
6	10114850	7	SEPARATING RING	TRENNRING
7	691041808	1	COVER DISK 8X60	DECKSCHEIBE
8	10114838	1	DEEP GROOVE BALL BEARING 50X65X7	RILLENKUGELLAGER
10	11100949	1	BEARING MOUNT	LAGERAUFNAHME
12	428102408	1	LOCKING RING DIN 472 75X2,5	SICHERUNGSRING
16	691043108	74	CONTACT BOW HOLDER	SCHLEIFBUEGELHALTER
17	691041608	46	CONTACT BOW	SCHLEIFBUEGEL
18	10220448	4	EQUALIZER PLATE	AUSGLEICHSPLATTE
19	10359128	2	CONTACT BOW HOLDER	SCHLEIFBUEGELHALTER
23	570338308	1	PROTECTIVE MOTOR SWITCH	NOCKENSCHALTER
25	571486808	1	SNAP SWITCH	SCHNAPPSCHALTER
26	570824177	2	SPRING WASHER DIN 137 B 3 VERZ	FEDERSCHEIBE
28	11181887	1	HOOD COVER	HAUBENDECKEL
29	10540500	2	WASHER ISO 7093-1 6 200HV-A4	SCHEIBE
30	691035008	2	CAP NUT DIN 986 M6	HUTMUTTER
32	11181884	1	SPACER RING	ABSTANDSRING
44	11003223	24	SLIP RING MS60 VERGOLDET	SCHLEIFRING
45	11003224	24	CONTACT BOW CUBE2 VERGOLDET	SCHLEIFBUEGEL
60	692404508	1	APPLIANCE SOCKET 54-POL A240	GERAETESTECKDOSE
61	691815608	2	PIN BOX 4-POL	STIFTENDOSE
62	12103039	4	LEAD 0,5M	LEITUNG
63	12103776	1	LEAD	LEITUNG

23.3.2021	etk_en_de_098267 LR 11000	<input type="checkbox"/> 23 (4/4)
LIEBHERR	COLLECTING RING SCHLEIFRINGUEBERTRAEGER	11601184



Pos.	Item	Quantity	Description	Bezeichnung
1	97052922	1	PLATE 3X829X165 DC01 FE//ZNNI8//CN//T0	BLECH
2	97052923	1	PLATE 3X581X162 DC01 FE//ZNNI8//CN//T0	BLECH
3	10872344	1	SCREW-ON HINGE 30X30X60/180° AISI 316	ANSCHRAUBSCHARNIER
4	10875553	4	COUNTERSUNK SCREW DIN 7991 M8X25 8	SENKSCHRAUBE
5	11140469	4	WASHER ISO 7093-1 8 200HV 480H SPF	SCHEIBE
6	10875614	4	HEX NUT DIN 985 M8 8 480H SPF	SECHSKANTMUTTER
7	704227608	1	LOCK PIECE FEDERBUEGEL SCHWARZ P	VERSCHLUSS
8	11658059	3	PAN-HEAD SCREW ISO 7045 M5X12 4.8 480	FLACHKOPFSCHRAUBE
9	11140403	11	WASHER ISO 7089 5 200HV 480H SPF	SCHEIBE
10	10875612	11	HEX NUT DIN 985 M5 8 480H SPF	SECHSKANTMUTTER
11	408606201	8	COUNTERSUNK SCREW DIN 7991 M5X16 A2	SENKSCHRAUBE
12	97056864	4	PROTECTING PLATE 60X45X3 PA6	SCHUTZPLATTE

23.3.2021
081101

LIEBHERR


etk_en_de_098267 LR 11000

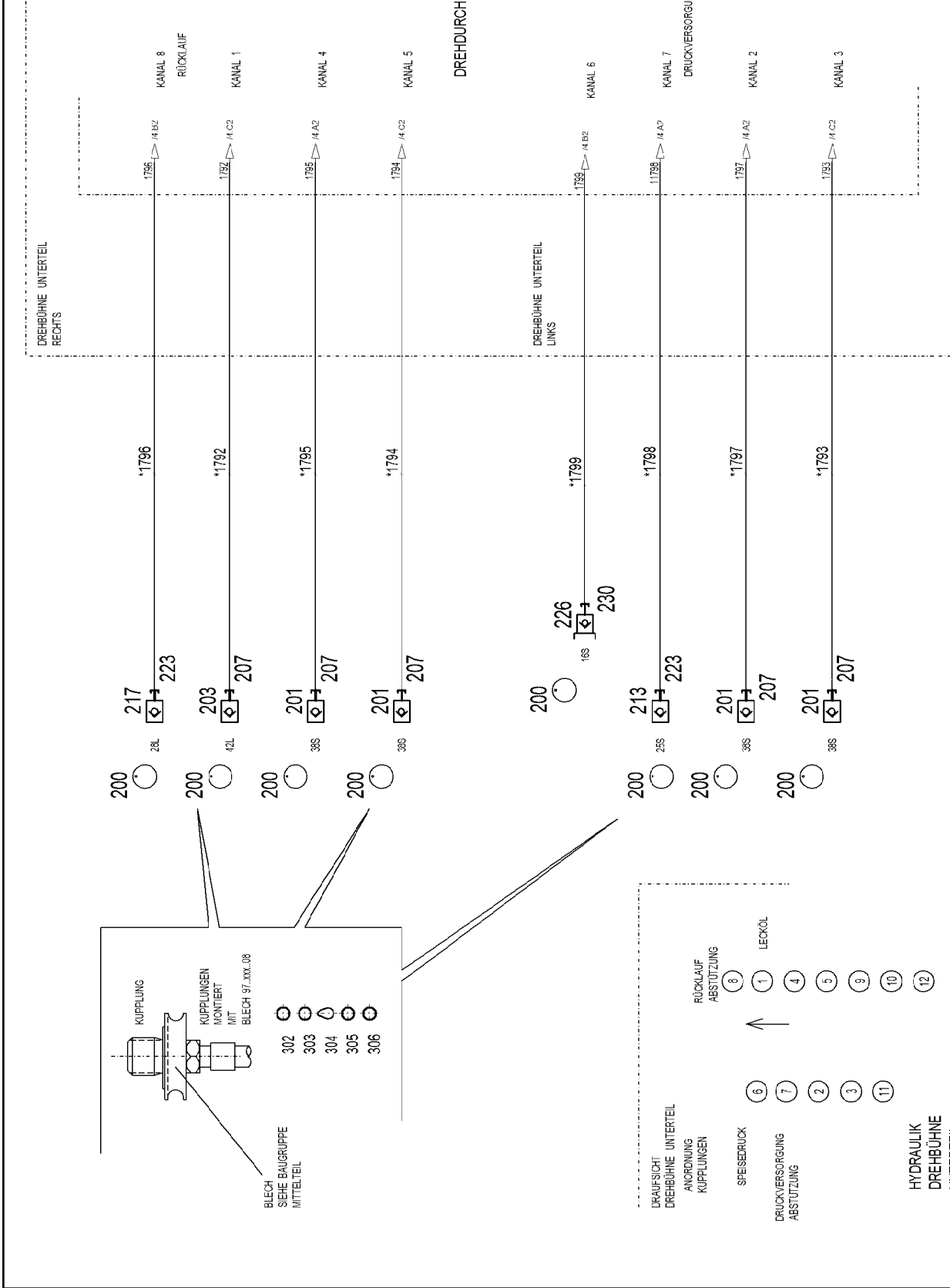
HOLDER PRE-ASSEMBLY
HALTER VORM.

24

969088908

Pos.	Item	Quantity	Description	Bezeichnung
4	969731708	1	HYDRAULIC EQUIPM.CENTER PART ⇒  26	HYDRAULIK MITTELTEIL

23.3.2021	etk_en_de_098267 LR 11000	 25
LIEBHERR	HYDRAULIC EQUIPM.CENTER PART HYDRAULIK MITTELTEIL	918129208



* Pos. 10
 " Pos. 11

23.3.2021
 082584

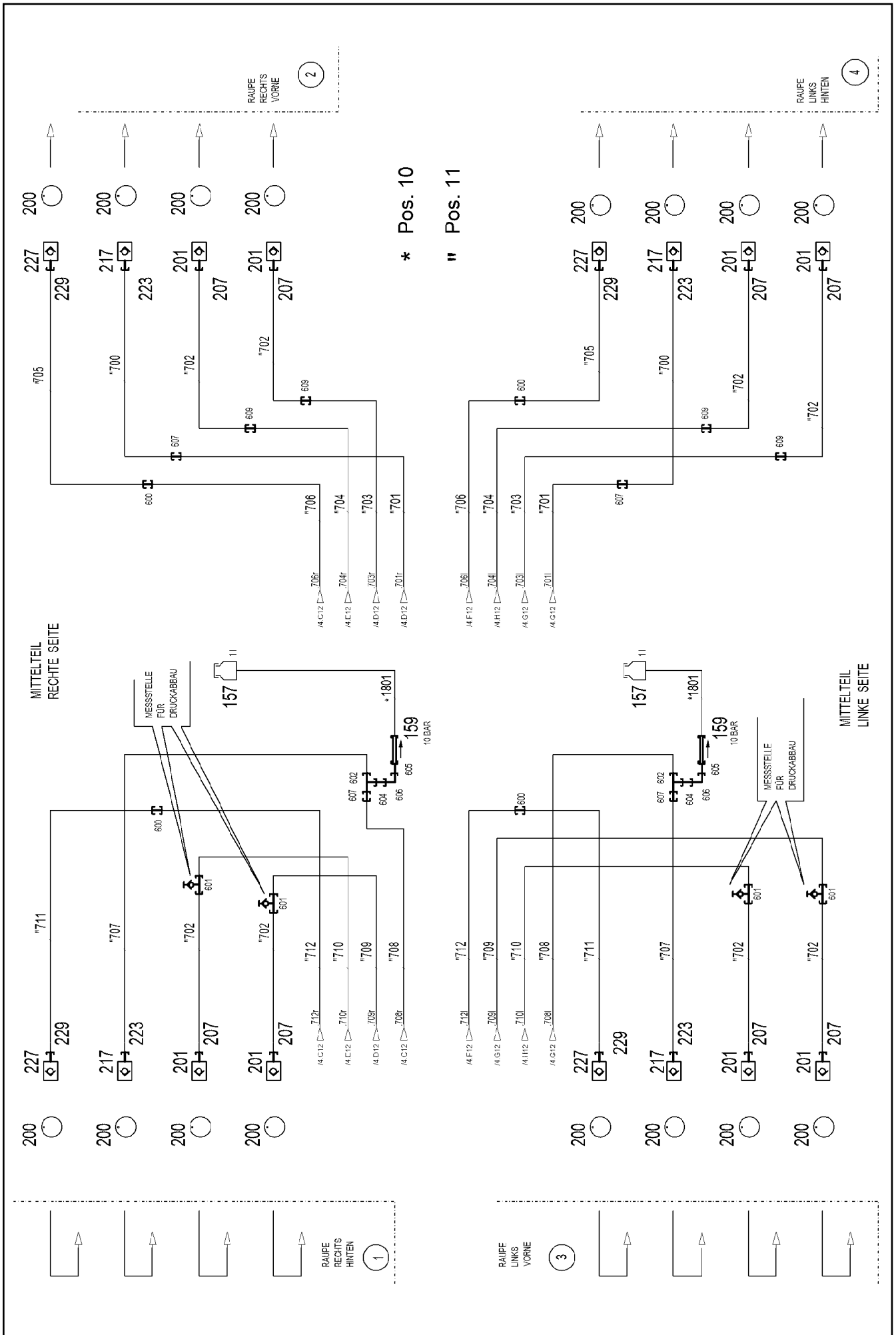


etk_en_de_098267 LR 11000

HYDRAULIC EQUIPM.CENTER PART
 HYDRAULIK MITTELTEIL

26 (1/7)

969731708



23.3.2021
082586

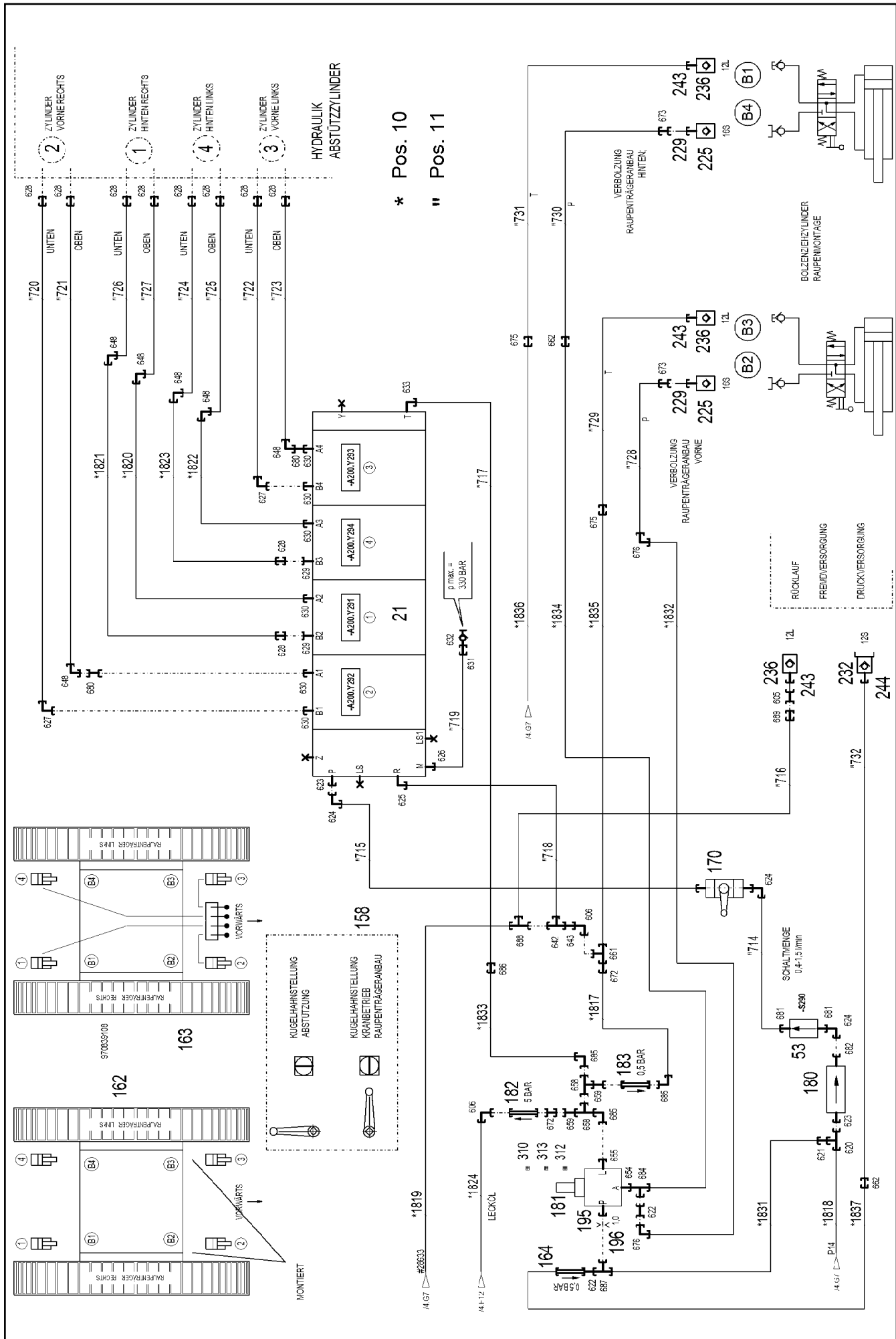
LIEBHERR

etk_en_de_098267 LR 11000

HYDRAULIC EQUIPM.CENTER PART
HYDRAULIK MITTELTEIL

28 (3/7)

969731708



23.3.2021
082587

LIEBHERR

etk_en_de_098267 LR 11000

HYDRAULIC EQUIPM.CENTER PART
HYDRAULIK MITTELTEIL

□ 29 (4/7)

969731708

Pos.	Item	Quantity	Description	Bezeichnung
10	969731808	1	HOSE LINES CENTRE SECTION STUFE 4 ⇒ □ 33	SCHLAUCHLEITUNGEN MITTELT
11	969731908	1	PIPELINES CENTER PART ⇒ □ 35	ROHRLEITUNGEN MITTELTEIL
21	11600129	1	SLIDE VALVE BLOCK 400BAR SPF	WEGESCHIEBERBLOCK
(999)	10114429	1	SEAL KIT	DICHTSATZ
51	511493608	1	DIRECTIONAL CONTROL VALVE 3/2 320BA	WEGEVENTIL
(21)	571135508	1	MAGNET 24V	MAGNET
52	511633014	2	PRESSURE CONTROL VALVE pmax=20BAR	DRUCKREGELVENTIL
(1)	510738677	1	O-RING ARP 568 9,25X1,78 NBR90	O-RING
53	12100454	1	FLOW RATE INDICATOR	DURCHFLUSSANZEIGER
157	96028333	2	EXPANSION TANK CPL. ⇒ □ 37	AUSGLEICHSBEHAELTER KPL.
158	979260308	1	SIGN 100X70X1 AL-BL	SCHILD
159	511481508	2	NON-RETURN VALVE 250BAR CR6-FREI SP	RUECKSCHLAGVENTIL
162	97062056	2	SIGN 100X100X1 AL-BL	SCHILD
163	970839108	1	SIGN	SCHILD
164	510412908	1	NON-RETURN VALVE 420BAR CR6-FREI	RUECKSCHLAGVENTIL
170	510688008	1	BALL VALVE BKH20-S A3C	KUGELHAHN
180	10877386	1	PRESSURE FILTER STAHL VERZ.	DRUCKFILTER
181	511497508	1	PRESSURE RELIEF VALVE pv=200BAR pmax ⇒ □ 40	DRUCKMINDERVENTIL
182	10878517	1	NON-RETURN VALVE 250BAR CR6-FREI	RUECKSCHLAGVENTIL
183	510412408	1	NON-RETURN VALVE 400BAR CR6-FREI	RUECKSCHLAGVENTIL
191	510633908	2	CONNECTING PLATE	ANSCHLUSSPLATTE
195	955919508	1	FITTING	VERSCHRAUBUNG
196	511057808	1	NOZZLE 1,0 M10X10 MS	DUESE
201	511512208	12	COUPLING SLEEVE B8 38-S	KUPPLUNGSMUFFE
203	10675113	1	COUPLING SLEEVE B8 42-L A3C	KUPPLUNGSMUFFE
207	10466917	13	HEX CAP NUT RD79X4 SPF	VERSCHLUSSMUTTER
213	510599608	1	COUPLING SLEEVE B6 25-S	KUPPLUNGSMUFFE
(2)	571076908	1	O-RING 32X3 FPM70	O-RING
(3)	571077008	1	SUPPORTING RING 32X37,2X1 PTFE	STUETZRING
(4)	571077108	1	O-RING 40X3 FPM70	O-RING
(5)	571077208	1	NUT M54 CR6-FREI	MUTTER
217	511501008	5	COUPLING SLEEVE B6 28-L	KUPPLUNGSMUFFE
223	10466916	6	HEX CAP NUT RD54X4 SPF	VERSCHLUSSMUTTER
225	511505908	2	COUPLING SLEEVE B3 16-S	KUPPLUNGSMUFFE
(1)	571081908	1	SHEET GASKET VITON	DICHTSCHEIBE
(2)	571082008	1	O-RING 20X2 FPM70	O-RING
(3)	571082108	1	O-RING 26X1,5 FPM70	O-RING
(4)	571082208	1	SUPPORTING RING 20X23,5X1 PTFE	STUETZRING
(5)	571082308	1	NUT CR6-FREI	MUTTER
226	511508608	1	COUPLING PLUG B3 16-S	KUPPLUNGSSTECKER
(1)	571082408	1	SHEET GASKET VITON	DICHTSCHEIBE
(2)	571082008	1	O-RING 20X2 FPM70	O-RING
(3)	571082208	1	SUPPORTING RING 20X23,5X1 PTFE	STUETZRING
227	511500508	4	COUPLING SLEEVE B3 15-L	KUPPLUNGSMUFFE
229	10466915	6	HEX CAP NUT RD36X3 SPF	VERSCHLUSSMUTTER
230	10466911	1	SCREW PLUG RD36X3 SPF	VERSCHLUSSSCHRAUBE
232	511501308	1	COUPLING PLUG B2 12-S	KUPPLUNGSSTECKER
(1)	571083008	1	SHEET GASKET VITON	DICHTSCHEIBE
(2)	571082608	1	O-RING 17X2 FPM70	O-RING
(3)	571082808	1	SUPPORTING RING 17,5X20,9X1 PTFE	STUETZRING
236	511505808	3	COUPLING SLEEVE B2 12-L	KUPPLUNGSMUFFE
(1)	571082508	1	SHEET GASKET 7,6X15,8X1 VITON	DICHTSCHEIBE
(2)	571082608	1	O-RING 17X2 FPM70	O-RING
(3)	571082708	1	O-RING 22X1,5 FPM70	O-RING
(4)	571082808	1	SUPPORTING RING 17,5X20,9X1 PTFE	STUETZRING
243	10466914	3	HEX CAP NUT RD32X3 SPF	VERSCHLUSSMUTTER

23.3.2021

etk_en_de_098267 LR 11000

□ 30 (5/7)

LIEBHERRHYDRAULIC EQUIPM.CENTER PART
HYDRAULIK MITTELTEIL

969731708

Pos.	Item	Quantity	Description	Bezeichnung
244	10466910	1	SCREW PLUG RD32X3 SPF	VERSCHLUSSSCHRAUBE
300	950430808	2	HOLDER 4x130x123 S315MC FE//ZNNI8//CN/	HALTER
302	710107708	5	SEALING RING DIN 7603 A52X60X2,5 CU	DICHTRING
303	710107208	2	SEALING RING DIN 7603 A38X44X2 CU	DICHTRING
304	744010208	7	SNAP HOOK DIN 5299 C 60X6-120KG ST V	KARABINERHAKEN
305	12101869	7	KEY RING 25X1,5 ST FE/ZN8/CN	SCHLUESSELRING
306	710105908	1	SEALING RING DIN 7603 A27X32X2 CU	DICHTRING
307	11140465	4	SOCKET HEAD SCREW ISO 4762 M6X20 8.8	ZYLINDERSCHRAUBE
308	10197771	4	WASHER ISO 7089 6 200HV ZNNI-480H SPF	SCHEIBE
309	12102692	4	HEX NUT DIN 985 M6 8 ZNNI-480H SPF	SECHSKANTMUTTER
310	11690046	4	HEX SCREW ISO 4017 M8X45 8.8 480H SPF	SECHSKANTSCHRAUBE
311	10875614	2	HEX NUT DIN 985 M8 8 480H SPF	SECHSKANTMUTTER
312	12103465	6	WASHER ISO 7089 8 300HV ZNNI-480H SPF	SCHEIBE
313	10197769	2	HEX NUT DIN 985 M10 8 ZNNI-480H SPF	SECHSKANTMUTTER
500	510586608	24	FLANGE HALF SAE1 1/4-C62-M14 CR6-FREI	FLANSCHHAELFTE
501	510586708	12	O-RING ARP 568 37,69X3,53 NBR90	O-RING
502	10876373	36	SOCKET HEAD SCREW ISO 4762 M14X45 8	ZYLINDERSCHRAUBE
503	10878799	12	HEX SCREW ISO 4017 M14X45 8.8 FLZN SP	SECHSKANTSCHRAUBE
600	475030208	8	FITTING XGR18/15-L A3P	VERSCHRAUBUNG
601	475603408	4	TEST POINT FITTING GMA3 38S CR6-FREI	MESSANSCHLUSS
602	7407120	2	FITTING EL 28L CR6-FREI	VERSCHRAUBUNG
604	475435708	2	FITTING REDSDN28/12-L A3P	VERSCHRAUBUNG
605	470011308	3	FITTING SNV12-L A3P	VERSCHRAUBUNG
606	247117702	4	FITTING EW 12L M18X1,5 CR6-FREI	VERSCHRAUBUNG
607	475031308	4	FITTING XGR35/28-L A3P	VERSCHRAUBUNG
609	470033108	12	FITTING XG38-S A3P	VERSCHRAUBUNG
611	471034708	3	FITTING GE 42L G1 1/2 CR6-FREI	VERSCHRAUBUNG
612	471034508	3	FITTING XGE35-LR-ED A3P	VERSCHRAUBUNG
617	471031208	8	FITTING XGE18-LR-ED A3P	VERSCHRAUBUNG
618	471033608	2	FITTING XGE25-SR-ED A3P	VERSCHRAUBUNG
620	7407107	1	FITTING EL 20S CR6-FREI	VERSCHRAUBUNG
621	475434808	1	FITTING REDSD20/12-S A3P	VERSCHRAUBUNG
622	470010308	2	FITTING SNV12-S A3P	VERSCHRAUBUNG
623	471033408	2	FITTING XGE20-SR-ED A3P	VERSCHRAUBUNG
624	7407108	3	FITTING EW 20S M30X2 CR6-FREI	VERSCHRAUBUNG
625	473300208	1	FITTING WH 22L G3/4 CR6-FREI	VERSCHRAUBUNG
626	471032108	1	FITTING GE 6S G1/4 CR6-FREI	VERSCHRAUBUNG
627	7617460	2	FITTING EW 16S CR6-FREI	VERSCHRAUBUNG
628	470032708	10	FITTING XG16-S A3P	VERSCHRAUBUNG
629	471901908	2	FITTING EGE 16S G3/4 A3P	VERSCHRAUBUNG
630	471033108	6	FITTING XGE16-SR-ED3/4" A3P	VERSCHRAUBUNG
631	470031008	1	FITTING XG6-S A3P	VERSCHRAUBUNG
632	475601508	1	TEST POINT FITTING BMA3 6S	MESSANSCHLUSS
633	473230508	1	FITTING RSW510-LR-WD A3P	VERSCHRAUBUNG
634	472430408	1	FITTING ET 15L M22X1,5 CR6-FREI	VERSCHRAUBUNG
635	475431208	2	FITTING REDSD35/18-L A3P	VERSCHRAUBUNG
636	7407125	2	FITTING ET 35L CR6-FREI	VERSCHRAUBUNG
637	475031908	2	FITTING XGR42/35-L A3P	VERSCHRAUBUNG
638	482330814	2	FITTING ISO 8434 EL 35L CR6-FREI	VERSCHRAUBUNG
641	471031008	3	FITTING XGE15-LR-ED A3P	VERSCHRAUBUNG
642	470430708	1	FITTING T 22L CR6-FREI	VERSCHRAUBUNG
643	475436108	1	FITTING REDSD22/12-L A3P	VERSCHRAUBUNG
648	470232608	6	FITTING W 16S A3C	VERSCHRAUBUNG
649	477704208	2	STOP PLUG VST11/2"ED A3P	STOPFEN
650	7615379	2	FITTING EW 15L CR6-FREE	VERSCHRAUBUNG
651	247108402	1	FITTING ET 18L CR6-FREI	VERSCHRAUBUNG
652	475432308	1	FITTING REDSDN25/20-S A3P	VERSCHRAUBUNG
654	471032608	1	FITTING GE 12S G1/2A CR6-FREI	VERSCHRAUBUNG
655	7362091	1	FITTING ISO 8434-1 GE 10L G1/4A CR6-FREI	VERSCHRAUBUNG
658	472330208	2	FITTING EL 10L CR6-FREI	VERSCHRAUBUNG

23.3.2021

etk_en_de_098267 LR 11000

31 (6/7)

LIEBHERRHYDRAULIC EQUIPM.CENTER PART
HYDRAULIK MITTELTEIL

969731708

Pos.	Item	Quantity	Description	Bezeichnung
659	470010108	2	FITTING SNV10-L CFX	VERSCHRAUBUNG
661	247105602	1	FITTING ET 12L M18X1,5 CR6-FREI	VERSCHRAUBUNG
662	470032508	2	FITTING XG12-S A3P	VERSCHRAUBUNG
664	475431508	1	FITTING REDSD35/22-L CFX	VERSCHRAUBUNG
665	7368007	1	FITTING RED 35/12L CR6-FREI	VERSCHRAUBUNG
666	477704608	1	STOP PLUG VSTI1"ED A3P	STOPFEN
668	247128502	2	FITTING EL 18L CR6-FREI	VERSCHRAUBUNG
669	475436308	1	FITTING REDSD18/12-L A3P	VERSCHRAUBUNG
670	247108302	1	FITTING EW 18L M26X1,5 CR6-FREI	VERSCHRAUBUNG
672	475431408	2	FITTING REDSD12/10-L A3P	VERSCHRAUBUNG
673	475433308	2	FITTING REDSD16/12-S A3P	VERSCHRAUBUNG
675	470030408	2	FITTING XG12-L A3P	VERSCHRAUBUNG
676	470232408	2	FITTING XW12-S A3P	VERSCHRAUBUNG
677	475430408	1	FITTING REDSD35/28-L CFX	VERSCHRAUBUNG
678	482530814	1	FITTING ISO 8434 EW 42L CR6-FREI	VERSCHRAUBUNG
679	471033208	1	FITTING XGE16-SR-ED A3P	VERSCHRAUBUNG
680	470010808	2	FITTING SNV16-S A3P	VERSCHRAUBUNG
681	7410451	2	FITTING GE 20S G1/2A CR6-FREI	VERSCHRAUBUNG
682	471900708	1	FITTING EGESD20-SR-WD A3P	VERSCHRAUBUNG
(1)	726409108	1	O-RING 17X2,5 NBR90	O-RING
684	7617461	1	FITTING EL 12S CR6-FREI	VERSCHRAUBUNG
685	7403569	3	FITTING EW 10L M16X1,5 CR6-FREI	VERSCHRAUBUNG
686	470030308	1	FITTING XG10-L A3P	VERSCHRAUBUNG
687	482431414	1	FITTING ISO 8434 ET 12S CR6-FREI	VERSCHRAUBUNG
688	247138602	1	FITTING EL 22L CR6-FREI	VERSCHRAUBUNG
689	475030508	1	FITTING XGR22/12-L A3P	VERSCHRAUBUNG

23.3.2021

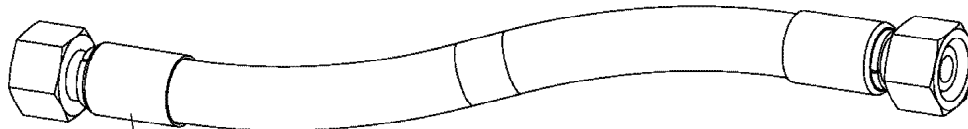
etk_en_de_098267 LR 11000

32 (7/7)

LIEBHERR

HYDRAULIC EQUIPM.CENTER PART
HYDRAULIK MITTELTEIL

969731708



Schlauchnummer
Hose number
Numéro de flexible
Número de flexible
Номера шланга

Die Schlauchnummern auf den Schläuchen entsprechen den Positionen in der Schlauchliste.

The hose numbers from the hoses are in accordance with the items in the hose list.

Les numéros indiqués sur les flexibles correspondent aux repères de la nomenclature des flexibles.

Los números indicados en los flexibles corresponden a las posiciones de la lista de flexibles.

Нанесенные на шлангах номера соответствуют позициям в перечне.



Pos.	Item	Quantity	Description	Bezeichnung
1792	966683108	1	HOSE CPL. GH663 38X1750	SCHLAUCH KPL.
1793	969743108	1	HOSE CPL. 6ST 38X2450	SCHLAUCH KPL.
1794	969963808	1	HOSE CPL. 6ST 38X1550	SCHLAUCH KPL.
1795	969743208	1	HOSE CPL. 6ST 38X2400	SCHLAUCH KPL.
1796	928040408	1	HOSE CPL. 1SN 25X1300	SCHLAUCH KPL.
1797	969963908	1	HOSE CPL. 6ST 38X1650	SCHLAUCH KPL.
1798	926413408	1	HOSE CPL.	SCHLAUCH KPL.
1799	922689608	1	HOSE CPL. 2TE 12X1100	SCHLAUCH KPL.
1800	967800608	1	HOSE CPL. GH663 38X2150	SCHLAUCH KPL.
1801	968534808	2	HOSE CPL. 2TE 8X500	SCHLAUCH KPL.
1802	967801708	1	HOSE CPL. 4ST+ 31X2230	SCHLAUCH KPL.
1803	968009008	1	HOSE CPL. 4ST+ 31X2020	SCHLAUCH KPL.
1805	968137808	1	HOSE CPL. 4ST+ 31X2180	SCHLAUCH KPL.
1806	968142408	1	HOSE CPL. 4ST+ 31X2070	SCHLAUCH KPL.
1807	926289108	1	HOSE CPL. 2TE 12X1000	SCHLAUCH KPL.
1808	966056008	1	HOSE CPL. GH663 38X2500	SCHLAUCH KPL.
1809	924506308	1	HOSE CPL. 2TE 16X1100	SCHLAUCH KPL.
1810	967801708	1	HOSE CPL. 4ST+ 31X2230	SCHLAUCH KPL.
1811	968142408	1	HOSE CPL. 4ST+ 31X2070	SCHLAUCH KPL.
1812	926606408	1	HOSE CPL. 2TE 12X1200	SCHLAUCH KPL.
1813	968137808	1	HOSE CPL. 4ST+ 31X2180	SCHLAUCH KPL.
1814	968009008	1	HOSE CPL. 4ST+ 31X2020	SCHLAUCH KPL.
1816	968149408	1	HOSE CPL. 2TE 16X1700	SCHLAUCH KPL.
1817	926122108	1	HOSE CPL. 1SC 8X300	SCHLAUCH KPL.
1818	969742908	1	HOSE CPL. GH425-10 16X2150	SCHLAUCH KPL.
1819	929316708	1	HOSE CPL. 2TE 20X2600	SCHLAUCH KPL.
1820	922929808	1	HOSE CPL. GH425-8 12X3300	SCHLAUCH KPL.
1821	962065408	1	HOSE CPL. GH425-8 12X3400	SCHLAUCH KPL.
1822	922929808	1	HOSE CPL. GH425-8 12X3300	SCHLAUCH KPL.
1823	962065408	1	HOSE CPL. GH425-8 12X3400	SCHLAUCH KPL.
1824	927679208	1	HOSE CPL. 2TE 10X1800	SCHLAUCH KPL.
1825	929716708	1	HOSE CPL. 2TE 16X1950	SCHLAUCH KPL.
1826	927641608	1	HOSE CPL. 2TE 16X2700	SCHLAUCH KPL.
1827	928015008	1	HOSE CPL. 2TE 16X900	SCHLAUCH KPL.
1828	926606908	1	HOSE CPL. 2TE 16X960	SCHLAUCH KPL.
1829	966732208	1	HOSE CPL. 2TE 12X1120	SCHLAUCH KPL.
1830	962533308	1	HOSE CPL. 2TE 12X960	SCHLAUCH KPL.
1831	928032808	1	HOSE CPL. 2SN 10X660	SCHLAUCH KPL.
1832	927677008	1	HOSE CPL. 2SN 10X1040	SCHLAUCH KPL.
1833	926098108	1	HOSE CPL. 1SC 8X500	SCHLAUCH KPL.
1834	962861308	1	HOSE CPL. 2SN 10X3100	SCHLAUCH KPL.
1835	926120008	1	HOSE CPL. 2TE 10X600	SCHLAUCH KPL.
1836	929648208	1	HOSE CPL. 2TE 10X2350	SCHLAUCH KPL.
1837	927671508	1	HOSE CPL. 2SN 10X1220	SCHLAUCH KPL.

23.3.2021

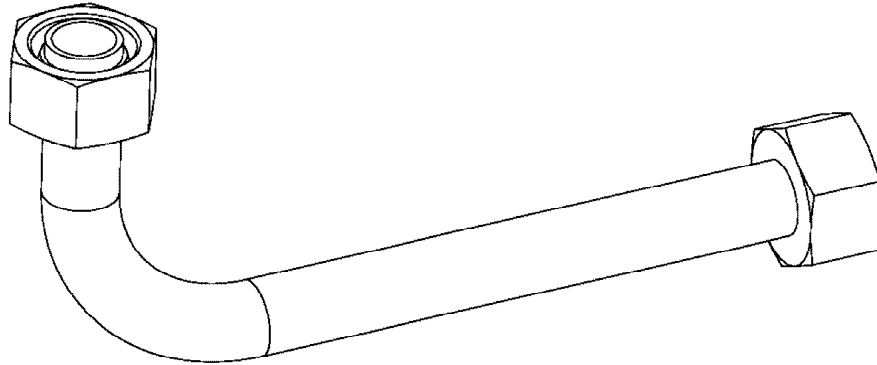
etk_en_de_098267 LR 11000

34 (2/2)

LIEBHERR

HOSE LINES CENTRE SECTION
SCHLAUCHLEITUNGEN MITTELTEIL

969731808



Die Positionsnummern der Rohre auf den Bildtafeln entsprechen den Positionen in der Rohrliste.

The pipe numbers from the illustrations are in accordance with the items in the pipe list.

Les numéros des tuyaux sur les illustrations correspondent aux repères de la nomenclature des tuyaux.

Los números de tubos en las ilustraciones corresponden a las posiciones de la lista de tubos.

Номера позиций труб на изображениях соответствуют позициям в перечне труб.



Pos.	Item	Quantity	Description	Bezeichnung
700	968191908	2	PIPE COMPL. 28X2	ROHR KPL.
701	968192008	2	PIPE COMPL. 35X2	ROHR KPL.
702	968192108	8	PIPE COMPL. 38X5	ROHR KPL.
703	968192208	2	PIPE COMPL. 38X5	ROHR KPL.
704	968192308	2	PIPE COMPL. 38X5	ROHR KPL.
705	968192408	2	PIPE COMPL. 15X1.5	ROHR KPL.
706	968192508	2	PIPE COMPL. 18X3	ROHR KPL.
707	968192608	2	PIPE COMPL. 28X2	ROHR KPL.
708	968192708	2	PIPE COMPL. 35X2	ROHR KPL.
709	968192808	2	PIPE COMPL. 38X5	ROHR KPL.
710	968192908	2	PIPE COMPL. 38X5	ROHR KPL.
711	968193008	2	PIPE COMPL. 15X1.5	ROHR KPL.
712	968193108	2	PIPE COMPL. 18X3	ROHR KPL.
714	968193308	1	PIPE COMPL. 20X2.5	ROHR KPL.
715	968193408	1	PIPE COMPL. 20X2.5	ROHR KPL.
716	968193508	1	PIPE COMPL. 22X2.5	ROHR KPL.
717	968193608	1	PIPE COMPL. 10X1.5	ROHR KPL.
718	968193708	1	PIPE COMPL. 22X2.5	ROHR KPL.
719	968193808	1	PIPE COMPL. 6X1	ROHR KPL.
720	968193908	1	PIPE COMPL. 16X2	ROHR KPL.
721	968194008	1	PIPE COMPL. 16X2	ROHR KPL.
722	968194108	1	PIPE COMPL. 16X2	ROHR KPL.
723	968194208	1	PIPE COMPL. 16X2	ROHR KPL.
724	968194308	1	PIPE COMPL. 16X2	ROHR KPL.
725	968194408	1	PIPE COMPL. 16X2	ROHR KPL.
726	968194508	1	PIPE COMPL. 16X2	ROHR KPL.
727	968194608	1	PIPE COMPL. 16X2	ROHR KPL.
728	968530208	1	PIPE COMPL. 12X1.5	ROHR KPL.
729	968530308	1	PIPE COMPL. 12X1.5	ROHR KPL.
730	968530408	1	PIPE COMPL. 12X1.5	ROHR KPL.
731	968530508	1	PIPE COMPL. 12X1.5	ROHR KPL.
732	96044236	1	PIPE COMPL. 12X1.5	ROHR KPL.

23.3.2021

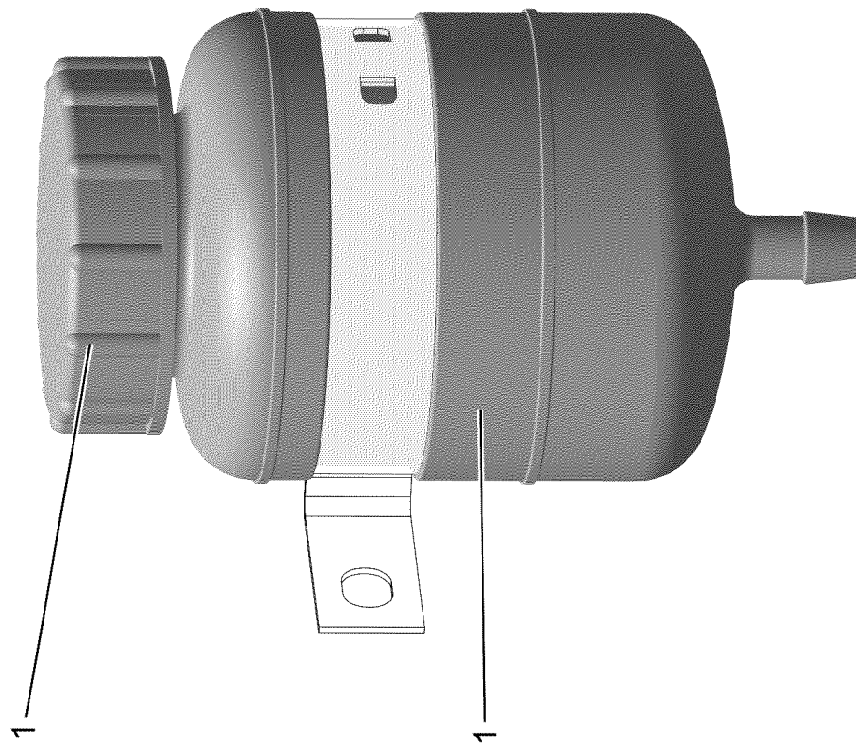
etk_en_de_098267 LR 11000

36 (2/2)

LIEBHERR

PIPELINES CENTER PART
ROHRLEITUNGEN MITTELTEIL

969731908



23.3.2021
001949


LIEBHERR


etk_en_de_098267 LR 11000

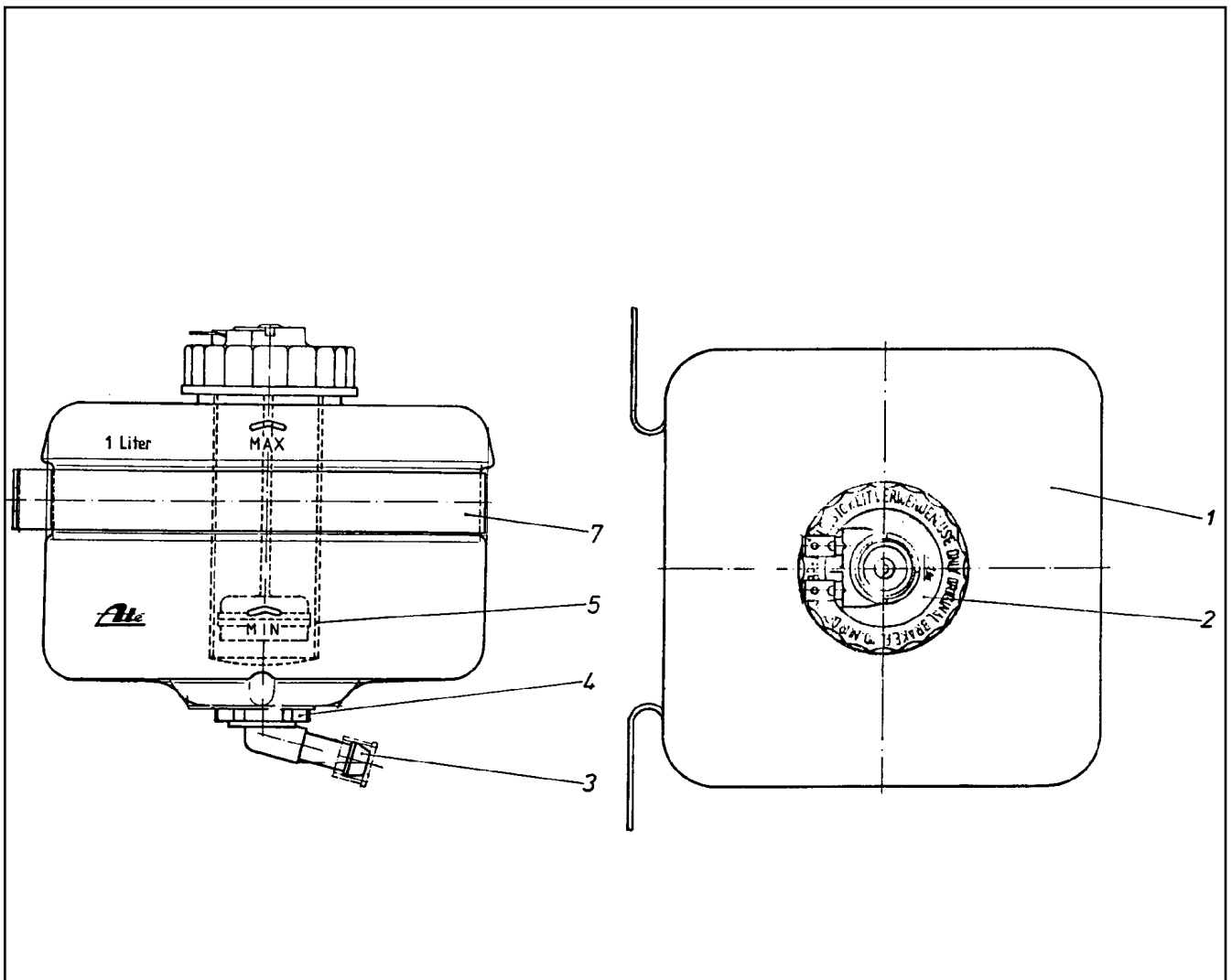
EXPANSION TANK CPL.
AUSGLEICHSBEHAELTER KPL.

37 (1/2)

96028333

Pos.	Item	Quantity	Description	Bezeichnung
1	502806508	1	EQUALIZING RESERVOIR 1L ⇒  39	AUSGLEICHSBEHAELTER
2	10878281	1	CONTAINER SCREW JOINT	BEHAELTERVERSCHRAUBUNG

23.3.2021	etk_en_de_098267 LR 11000	 38 (2/2)
LIEBHERR	EXPANSION TANK CPL. AUSGLEICHSBEHAELTER KPL.	96028333



Pos.	Item	Quantity	Description	Bezeichnung
1	570065908	1	EQUALIZING RESERVOIR	AUSGLEICHSBEHAELTER
2	570066008	1	FITTING	VERSCHRAUBUNG
3	570066108	1	PIPE ELBOW	KNIESTUECK
4	570066208	1	CONTAINER PLUG	BEHAELTERSTOPFEN
5	570066308	1	SIEVE SLEEVE	SIEBHUELSE
7	570066408	1	FASTENING CLAMP	BEFESTIGUNGSSCHELLE

23.3.2021
010632

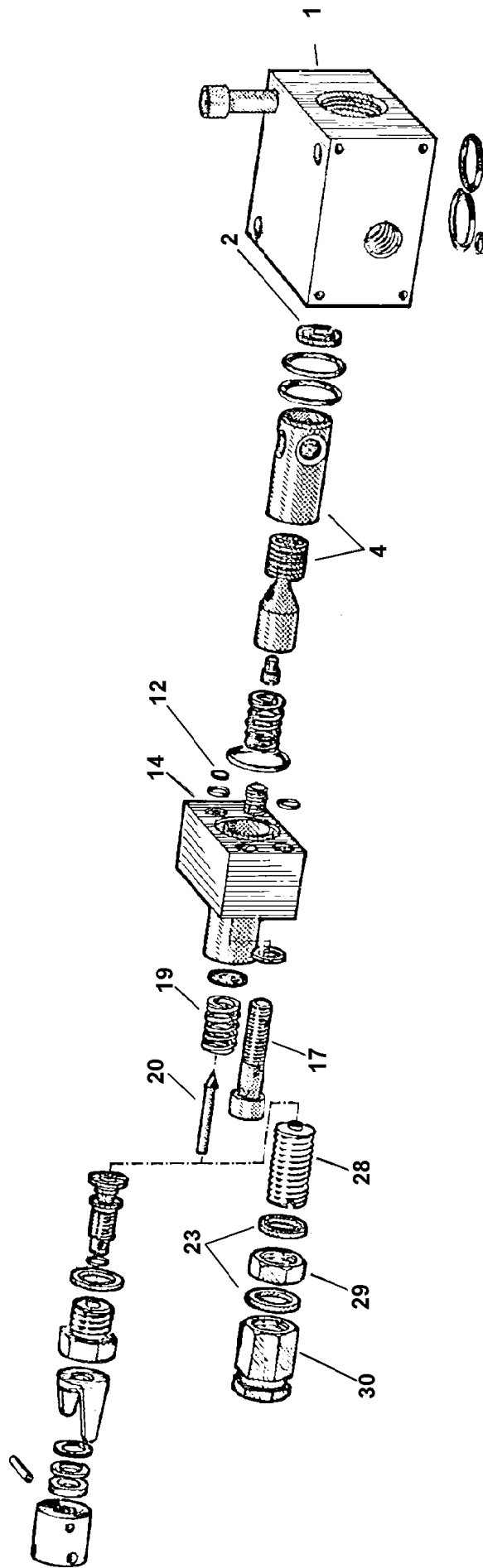
LIEBHERR

etk_en_de_098267 LR 11000

EQUALIZING RESERVOIR
AUSGLEICHSBEHAELTER

39

502806508



23.3.2021
009152

LIEBHERR

etk_en_de_098267 LR 11000

PRESSURE RELIEF VALVE
DRUCKMINDERVENTIL

□ 40 (1/2)

511497508

Pos.	Item	Quantity	Description	Bezeichnung
1	510713808	1	BLOCK	BLOCK
2	510713908	1	WASHER	SCHEIBE
4	510764908	1	PISTON	KOLBEN
12	510714108	1	WASHER	SCHEIBE
14	510714308	1	BLOCK	BLOCK
17	12208098	2	SOCKET HEAD SCREW ISO 4762 M8X30 8.8	ZYLINDERSCHRAUBE
19	510714508	1	PRESSURE SPRING	DRUCKFEDER
20	510710408	1	VALVE CONE	VENTILKEGEL
22	500432508	2	SEALING RING DIN 7603 A 14X18X1,5 ST	DICHTRING
28	510779808	1	ADJUSTING SCREW	EINSTELLSCHRAUBE
29	510779908	1	NUT	MUTTER
30	510710608	1	CAP NUT	HUTMUTTER

23.3.2021

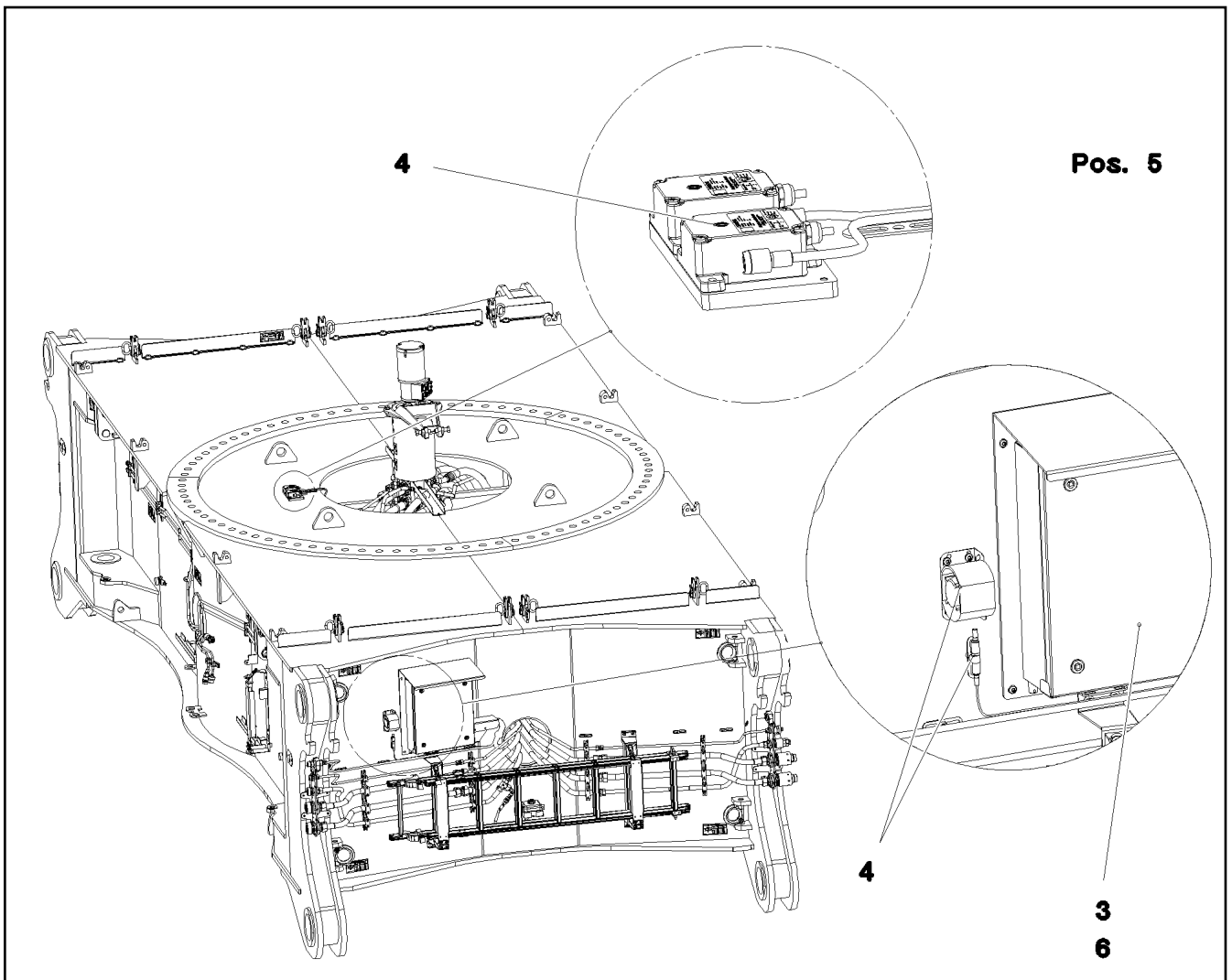
etk_en_de_098267 LR 11000

41 (2/2)

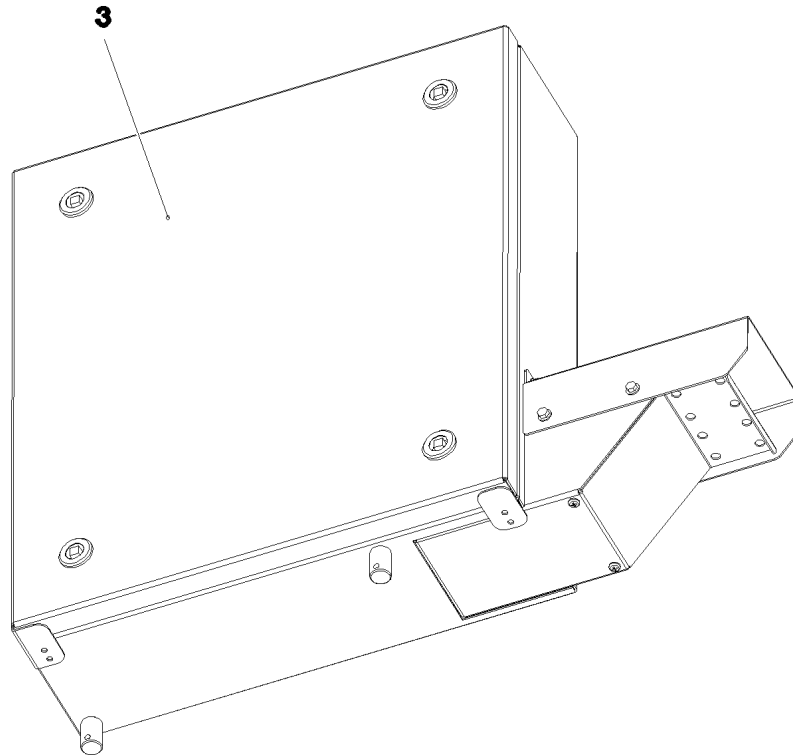
LIEBHERR

PRESSURE RELIEF VALVE
DRUCKMINDERVENTIL


511497508



Pos.	Item	Quantity	Description	Bezeichnung
3	967907508	1	SWITCH BOX CPL. MITTEL TEIL ⇒ □ 43	SCHALKASTEN KPL.
4	968270208	1	EL.ADD-ON SET-LIMIT SWITCHES + ⇒ □ 48	EL.GEBER U.ENDSCHALTER
5	967908108	1	CABLE LIST F.CENTER SECTION ⇒ □ 51	KABELLISTE MITTELSTUECK
6	967908308	1	SWITCH CABINET EXTENSION MITTEL TEIL ⇒ □ 52	SCHALTSCHRANK ANBAU



Pos. 4

Pos.	Item	Quantity	Description	Bezeichnung
3	967907608	1	SWITCH BOX COMPL. MITTEL TEIL ⇒  44	SCHALTKASTEN VORM.
4	967907908	1	CABLES, BASIC CONSTRUCTION S200	DRAEHTE GRUNDAUFBAU
(2)	967908008	1	CABLES MOUNTING PLATES,PRE-ASS S20	DRAEHTE MONTAGETAFEL VO
(500)	923512208	24	CABLE MARKER	KABELMARKER
(501)	602323308	10	FLAT PLUG HOUSING 18-POL	FLACHSTECKERGEHAEUSE
(502)	602209708	1	ATTACHABLE SLEEVE HOUSING 2-POL	STECKHUELSENGEHAEUSE
(503)	602305908	1	FLAT PLUG HOUSING FASTIN-FASTON	FLACHSTECKERGEHAEUSE
(504)	602336008	5	PLUG SHELL 14-POL	STECKERGEHAEUSE
(505)	602325608	2	FLAT PLUG HOUSING JPT	FLACHSTECKERGEHAEUSE
(506)	964830208	1	CUSTOM CIRCUIT MODULE 2	BESTUECKUNGSMODUL 2
(507)	966929508	2	INSERTION MODULE 12POLIG	BESTUECKUNGSMODUL

23.3.2021
080898

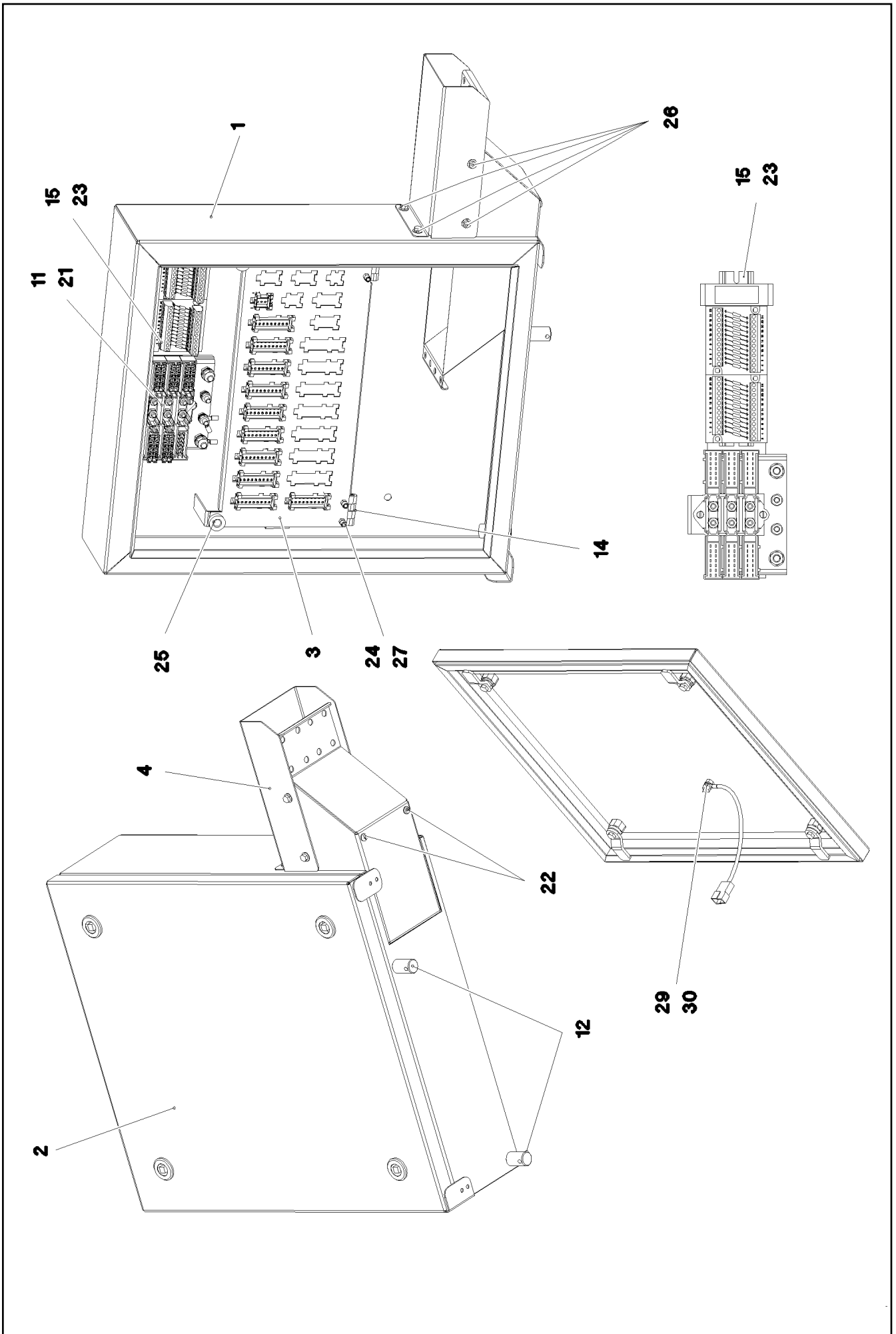
LIEBHERR

etk_en_de_098267 LR 11000

SWITCH BOX CPL.
SCHALTKASTEN KPL.

 43

967907508



23.3.2021
080899


LIEBHERR


etk_en_de_098267 LR 11000

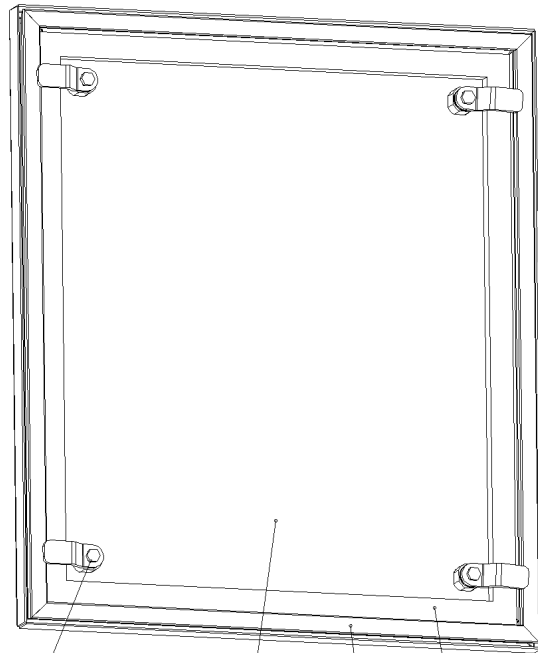
SWITCH BOX COMPL.
SCHALKASTEN VORM.

□ 44 (1/2)

967907608

Pos.	Item	Quantity	Description	Bezeichnung
1	968070808	1	HOUSING WELDED SPF	GEHAEUSE SCHWK.
2	965690708	1	COVER COMPL. ⇒  46	DECKEL KPL.
3	979533808	1	PLATE 1.5X370X190 DC01	BLECH
4	979533908	1	PLATE 1.5X221X229 DC01 FE//ZNNI8//CN//T	BLECH
11	926891108	1	GROUND RAIL ⇒  47	VERTEILER MASSE
12	602501208	2	WATER DRAIN PLUG M12 PA6G SPF	ENTWAESSERUNGSSTOPFEN
14	704258208	2	HINGE 20X20X40/180° GD-ZN SW GEPULV	SCHARNIER
15	602106708	0.18	TOP HAT RAIL 35X27X7,3X1	HUTSCHIENE
21	10875564	2	SOCKET HEAD SCREW ISO 1207 M4X10 4.8	ZYLINDERSCHRAUBE
22	553168708	2	SHEET-METAL SCREW ISO 7049 ST4,8X13 S	BLECHSCHRAUBE
23	704232308	2	BLIND RIVET 4,0X10,5	BLINDNIET
24	10875550	8	COUNTERSUNK SCREW DIN 7991 M5X12 8	SENKSCRAUBE
25	10449664	2	KNURLED SCREW M5X10 PA6	RAENDELSCHRAUBE
26	10875503	4	HEX SCREW EN 1665 M5X10 10.9 480H SPF	SECHSKANTSCHRAUBE
27	10042592	4	BLIND RIVET NUT M5 K=1,0-3,5 ST A2C	BLINDNIETMUTTER
29	10197764	2	HEX NUT ISO 4032 M6 10 ZNNI-480H SPF	SECHSKANTMUTTER
30	10197771	2	WASHER ISO 7089 6 200HV ZNNI-480H SPF	SCHEIBE

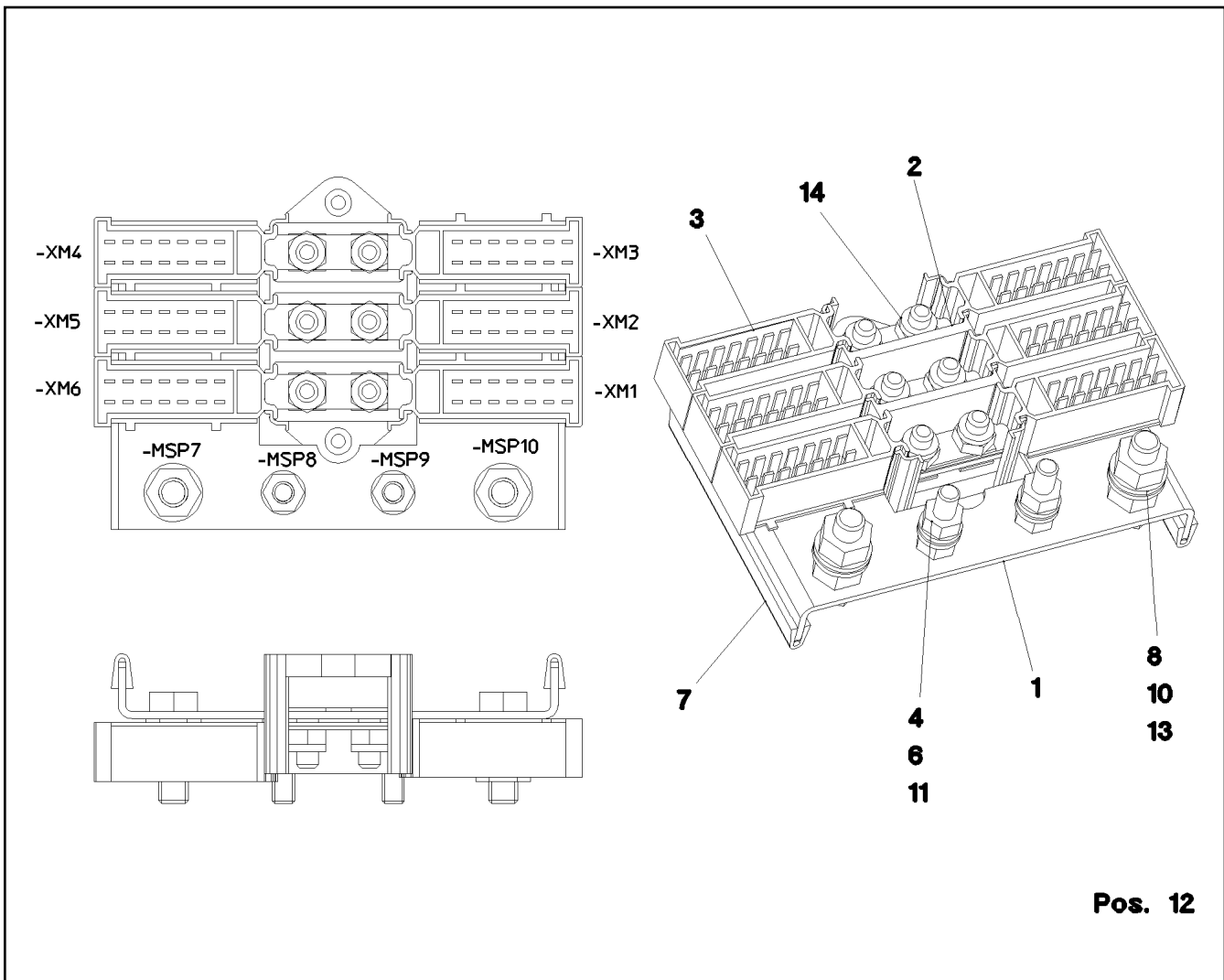
23.3.2021	etk_en_de_098267 LR 11000	 45 (2/2)
LIEBHERR	SWITCH BOX COMPL. SCHALTKASTEN VORM.	967907608



7
8
9
10
11

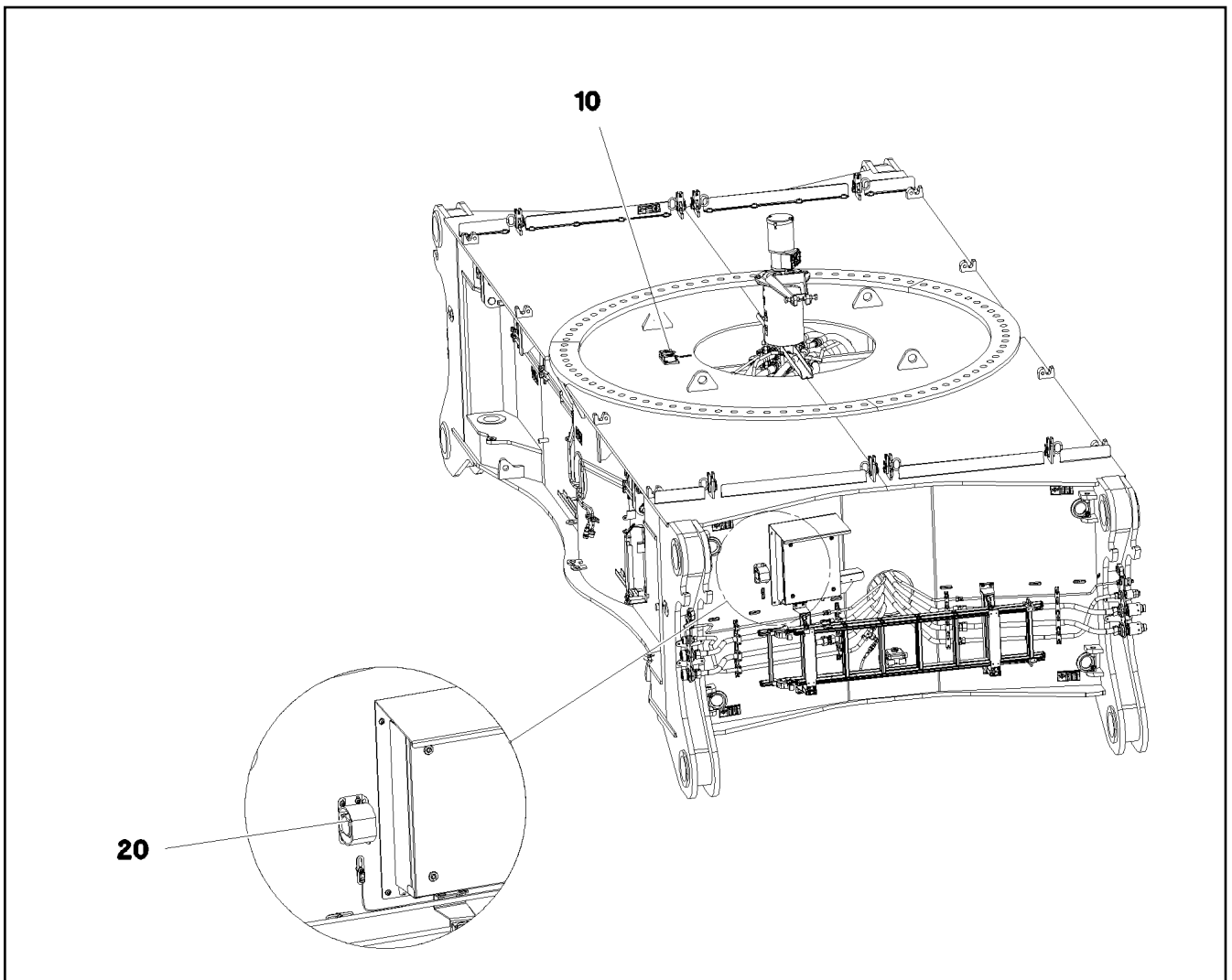
1 **4** **6**

Pos.	Item	Quantity	Description	Bezeichnung
1	965718308	1	COVER GLUED	DECKEL GEKLEBT
4	979076508	1	SEALING PROFILE	ABDICHTPROFIL
6	262104308	1.7	CELL RUBBER 20X12 CR SCHWARZ	ZELLGUMMI
7	704253308	4	HOUSING GD-ZN SW GEPULVERT	GEHAEUSE
8	704253408	4	ACTUATION SPIKE GD-ZN SW GEPULVERT	BETAETIGUNGSDORN
9	704256708	4	TONGUE	ZUNGE
10	704274808	4	O-RING 12X2 NBR70	O-RING
11	704274908	4	FLAT GASKET	FLACHDICHTUNG





Pos. 12

Pos.	Item	Quantity	Description	Bezeichnung
1	97083880	1	PLATE 2X143X88 DC01 FE//ZNNI8//CN//T0	BLECH
2	602336408	1	CABLE CONNECTOR	KABELVERBINDER
3	602336508	6	PLUG SHELL 14-POL	STECKERGEHAEUSE
4	10197771	4	WASHER ISO 7089 6 200HV ZNNI-480H SPF	SCHEIBE
6	10197764	4	HEX NUT ISO 4032 M6 10 ZNNI-480H SPF	SECHSKANTMUTTER
7	262103908	0.16	EDGE PROTECTION 1-2X9,5X6,5	KANTENSCHUTZ
8	10197831	2	HEX SCREW ISO 4017 M8X25 8.8 ZNNI-480	SECHSKANTSCHRAUBE
10	10197760	4	HEX NUT ISO 4032 M8 10 ZNNI-480H SPF	SECHSKANTMUTTER
11	10197836	2	HEX SCREW ISO 4017 M6X25 8.8 ZNNI-480	SECHSKANTSCHRAUBE
12	602761408	10	NAME PLATE 20X8	BEZEICHNUNGSSCHILD
13	12103465	4	WASHER ISO 7089 8 300HV ZNNI-480H SPF	SCHEIBE
14	12102692	6	HEX NUT DIN 985 M6 8 ZNNI-480H SPF	SECHSKANTMUTTER



Pos.	Item	Quantity	Description	Bezeichnung
10	11001194	2	INCLINATION SENSOR +/-25° ALU SPF	NEIGUNGSGEBER
20	96026351	1	ACOUST. WARN. DISPLACEM. CRAWL H200 ⇒ <input type="checkbox"/> 49	AKUST. WARNUNG VERFAHREN

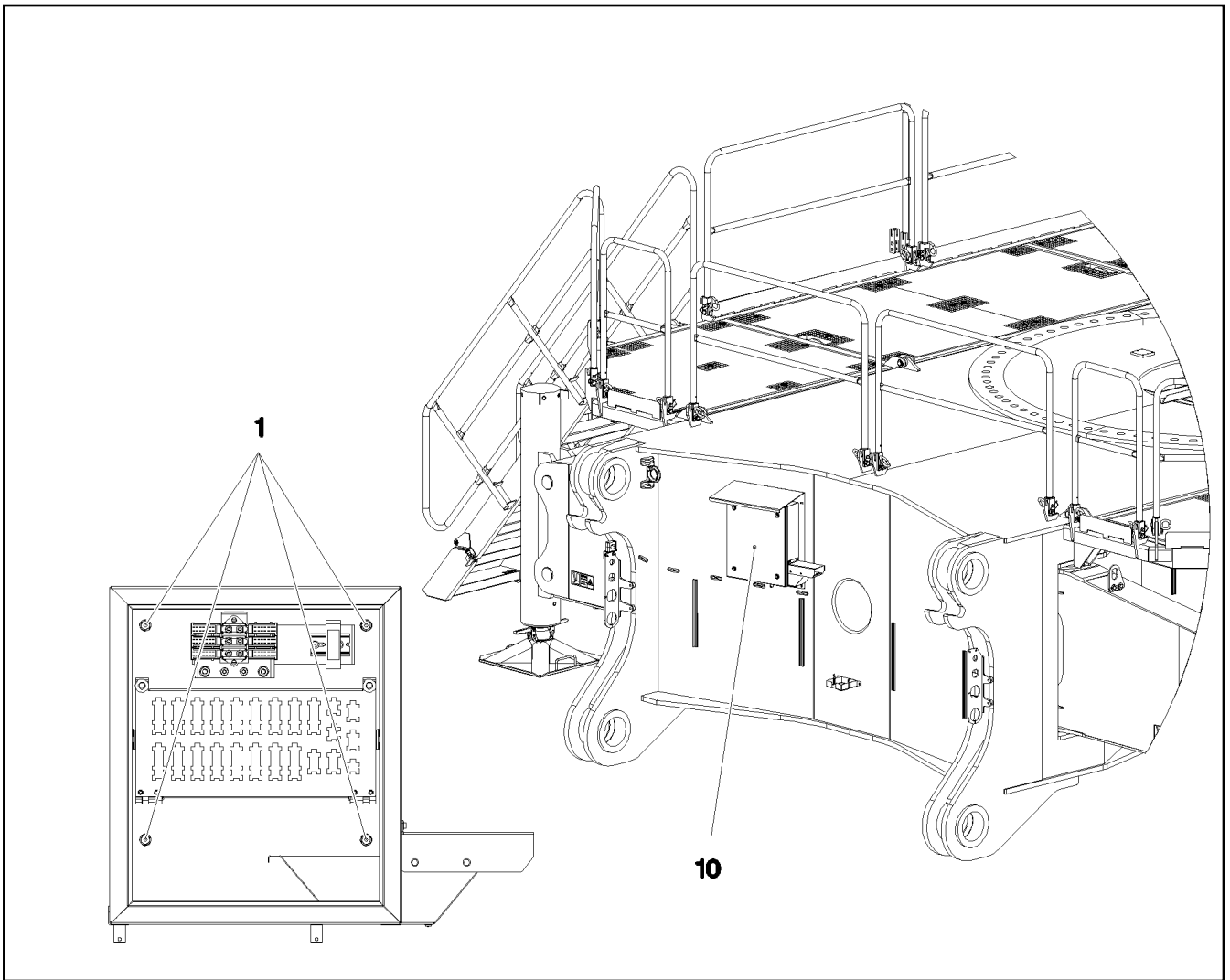
Pos.	Item	Quantity	Description	Bezeichnung
10	96026395	1	CABLING H200 ⇒  50	VERKABELUNG

23.3.2021	etk_en_de_098267 LR 11000	 49
LIEBHERR	ACOUST. WARN. DISPLACEM. CRAWL AKUST. WARNUNG VERFAHREN RAUPE	96026351

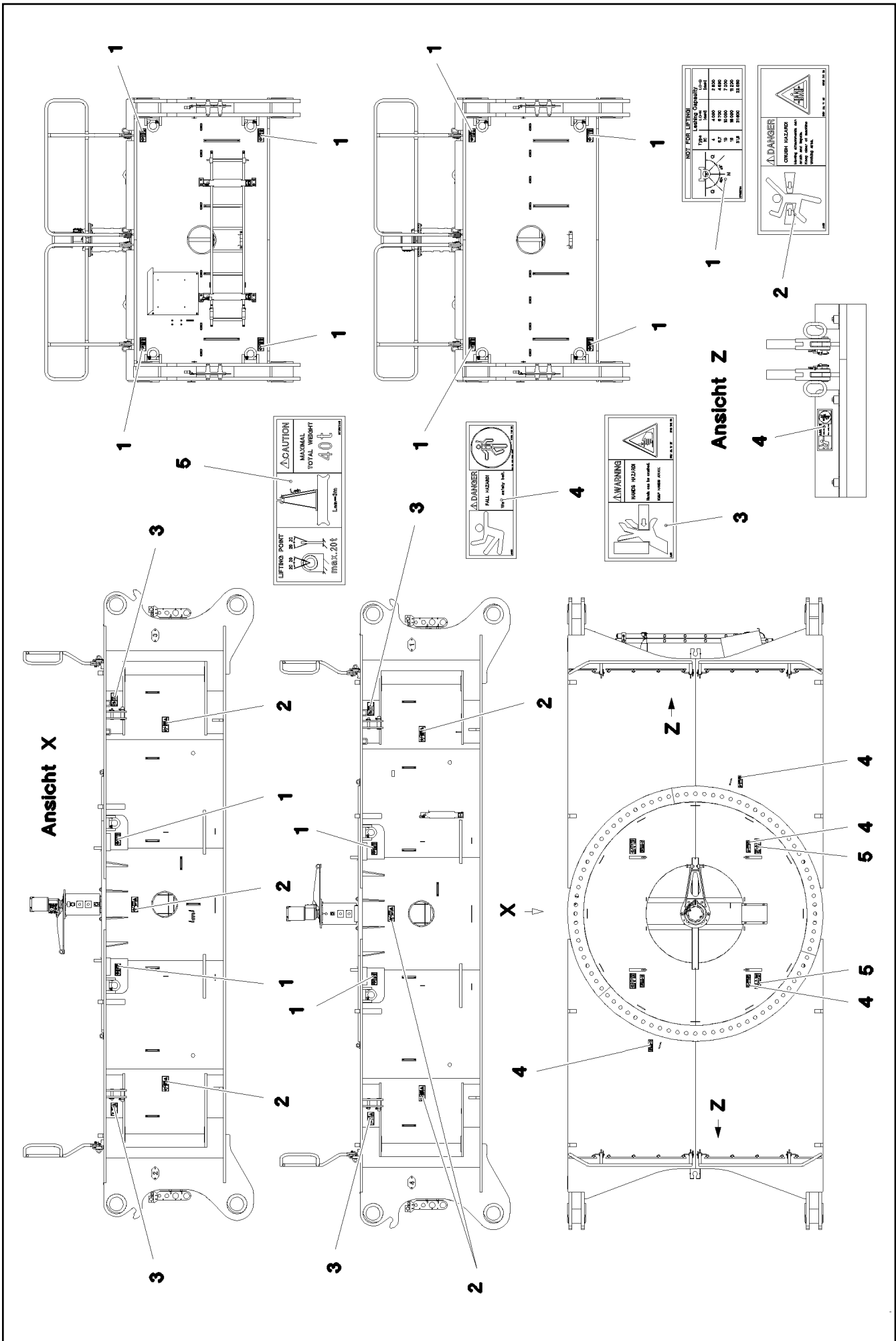
Pos.	Item	Quantity	Description	Bezeichnung
206	11082606	0.26	INSULATING HOSE DN14X0,65 PUR SPF	ISOLIERSCHLAUCH
288	10429652	0.12	HEATSHRINK SLEEVING 12/2,5X2,0 POLYO	SCHRUMPFSCHLAUCH
305	10870540	0.38	ELECTR.CABLE 1,0	KFZ-LEITUNG
500	923512208	1	CABLE MARKER	KABELMARKER
501	10342518	1	SOCKET 2 13A	STECKDOSE
502	7368241	1	CONTACT LOCK 2-POL	KONTAKTVERRIEGELUNG
503	614009908	1	FALL-BACK GUARD 12-36V 82-107DBA	RUECKFAHRWARNUNG
504	634218501	1	CAPACITOR 4,7U 63V	KONDENSATOR
505	635052008	1	RESISTOR 5,6K 5% 3.75W SPF	WIDERSTAND DR
669	10100062	2	CONNECTOR PIN 0,75-2,0MM2 Cu Ni	STECKERSTIFT
698	602308208	2	WIRED END FERRULE DIN 46228-1 A4X8	ADERENDHUELSE
998	965622208	1	LETTERING WIRING HARNESS	BESCHRIFTUNG KABELBAUM

23.3.2021	etk_en_de_098267 LR 11000	<input type="checkbox"/> 50
LIEBHERR	CABLING VERKABELUNG	96026395

Pos.	Item	Quantity	Description	Bezeichnung
20	967908208	1	WIRING HARNESS W200	KABELSTRANG
30	968662908	1	DUMMY PLUG W200BSL	BLINDSTECKER
(97)	602710008	1	CABLE SLEEVE 3,0-7,0/3/0,6	KABELTUELLE
(305)	10870540	0.64	ELECTR.CABLE 1,0	KFZ-LEITUNG
(500)	923512208	1	CABLE MARKER	KABELMARKER
(501)	10443664	1	PLUG 19-POL A240	STECKER
(502)	740000808	0.2	KNOTTED-LINK CHAIN DIN 5686 1.8X25 ED	KNOTENKETTE
(503)	602425208	1	SCREW PLUG M32X1,5 MS	VERSCHLUSSSCHRAUBE
(504)	691812808	1	PROTECTING CAP MS A240	SCHUTZKAPPE
(505)	514599408	1	PAN-HEAD SCREW ISO 7045 M3X8 4.8 A2C	FLACHKOPFSCHRAUBE
(506)	420050108	1	WASHER ISO 7089 3 MS	SCHEIBE
(708)	10473048	6	CABLE SLEEVE 2,4-3,0/2,4/0,6 SILIKON	KABELTUELLE
(998)	965622208	1	LETTERING WIRING HARNESS	BESCHRIFTUNG KABELBAUM
40	968663008	1	DUMMY PLUG W200BSR	BLINDSTECKER
(305)	10870540	0.64	ELECTR.CABLE 1,0	KFZ-LEITUNG
(500)	923512208	1	CABLE MARKER	KABELMARKER
(501)	10443664	1	PLUG 19-POL A240	STECKER
(502)	740000808	0.2	KNOTTED-LINK CHAIN DIN 5686 1.8X25 ED	KNOTENKETTE
(503)	602425208	1	SCREW PLUG M32X1,5 MS	VERSCHLUSSSCHRAUBE
(504)	691812808	1	PROTECTING CAP MS A240	SCHUTZKAPPE
(505)	514599408	1	PAN-HEAD SCREW ISO 7045 M3X8 4.8 A2C	FLACHKOPFSCHRAUBE
(506)	420050108	1	WASHER ISO 7089 3 MS	SCHEIBE
(708)	10473048	8	CABLE SLEEVE 2,4-3,0/2,4/0,6 SILIKON	KABELTUELLE
(998)	965622208	1	LETTERING WIRING HARNESS	BESCHRIFTUNG KABELBAUM
50	969466308	1	WIRING HARNESS W291	KABELSTRANG

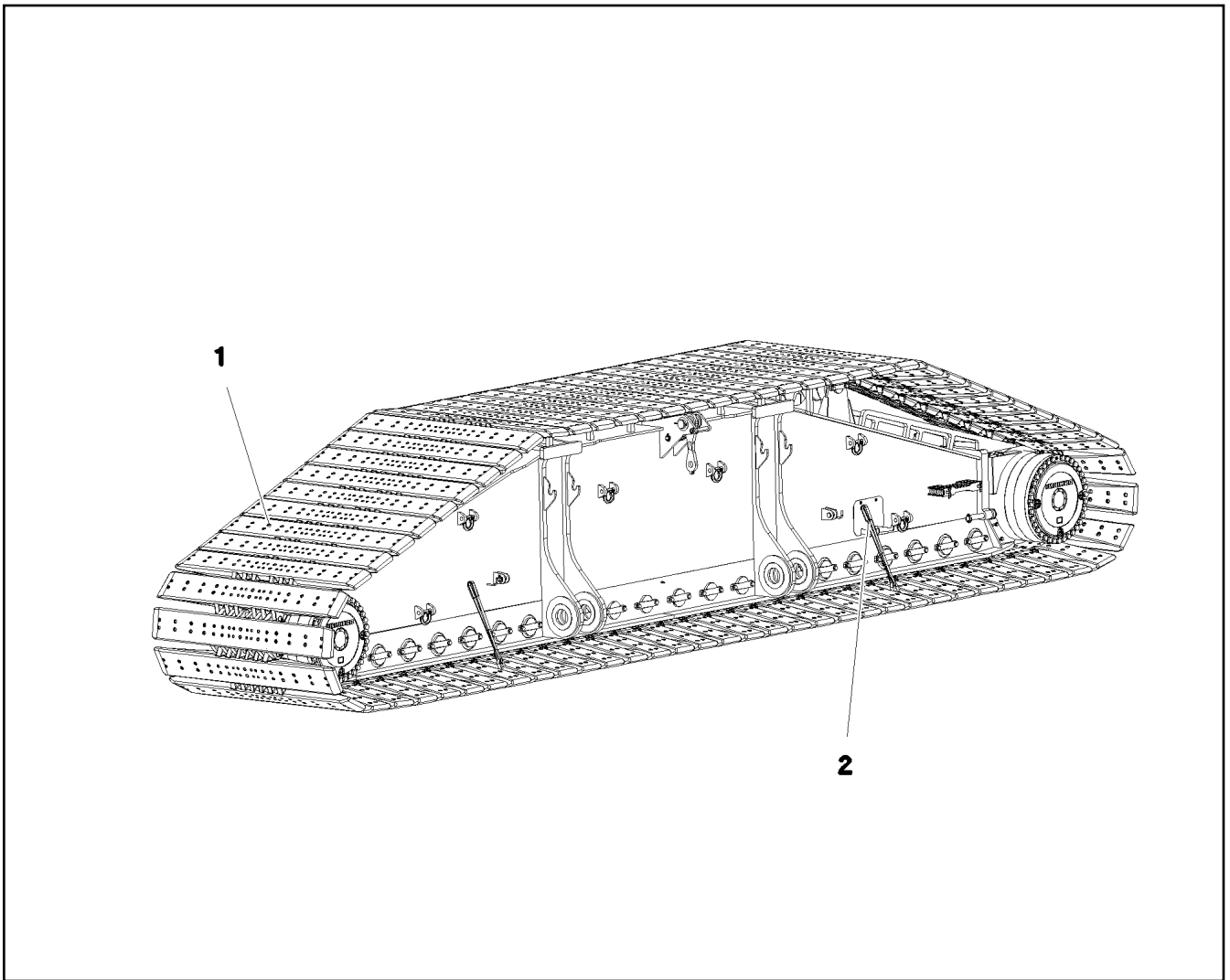



Pos.	Item	Quantity	Description	Bezeichnung
1	11656992	4	HEX SCREW EN 1665 M8X16 8.8 480H SPF	SECHSKANTSCHRAUBE

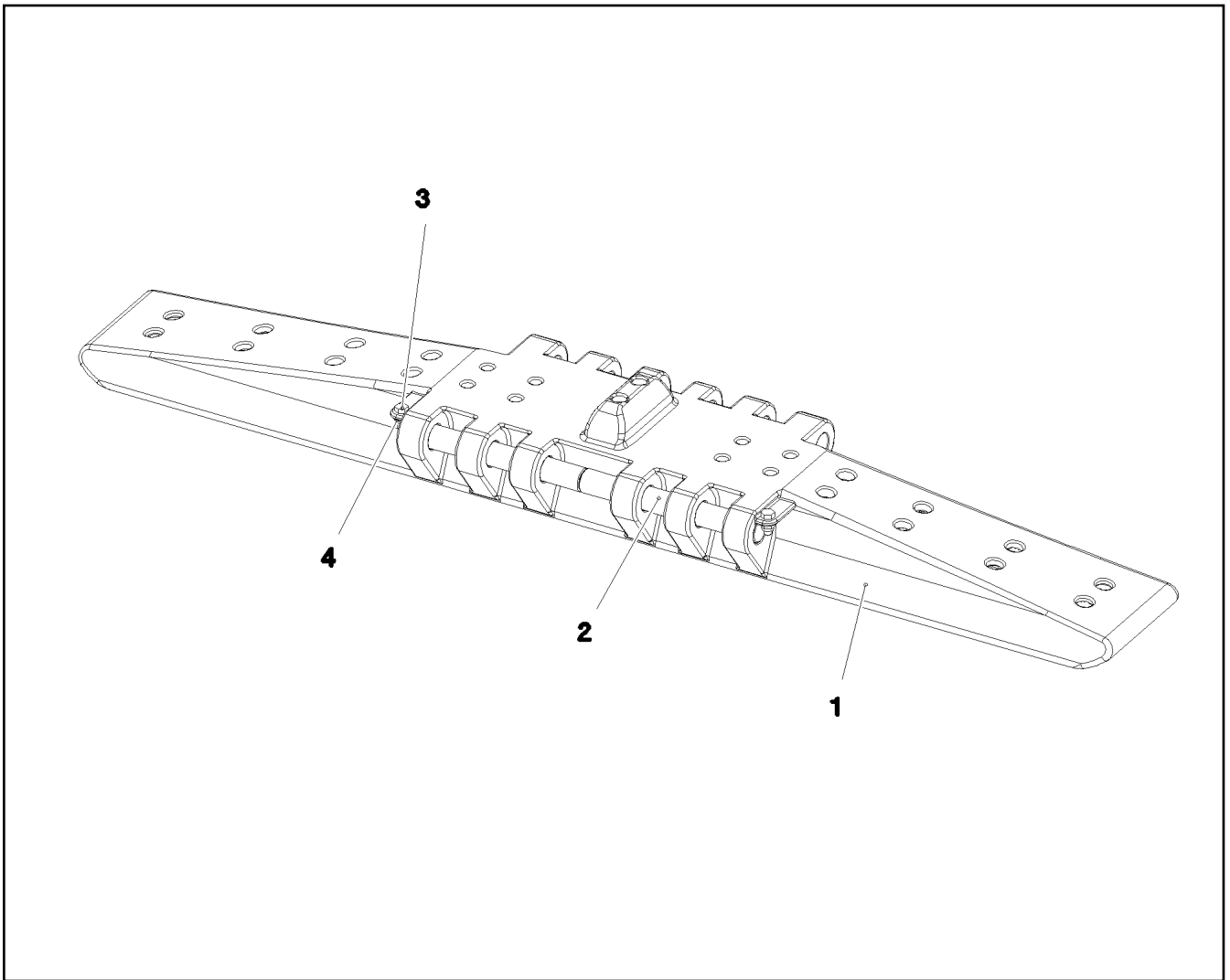


Pos.	Item	Quantity	Description	Bezeichnung
1	97036734	12	SIGN 188X78 KLEBEFOLIE SPF	SCHILD
2	978674108	6	SIGN 208X88 KLEBEFOLIE SPF	SCHILD
3	978674608	4	SIGN 208X88 KLEBEFOLIE SPF	SCHILD
4	978674808	8	SIGN 168X62 KLEBEFOLIE SPF	SCHILD
5	97067245	4	SIGN 208X88 KLEBEFOLIE SPF	SCHILD

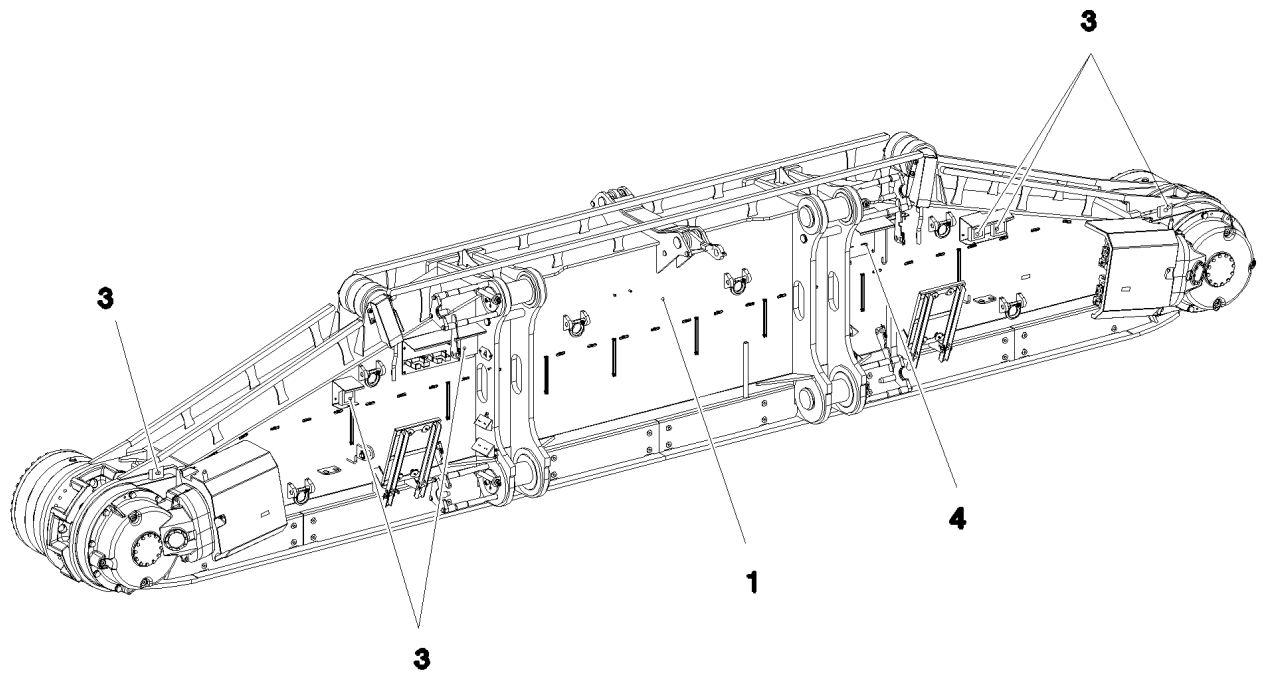
<p>23.3.2021</p> <p>LIEBHERR</p>	<p>etk_en_de_098267 LR 11000</p> <p>SIGNS BESCHILDERUNG</p>	<p>54 (2/2)</p> <p>918216808</p>
---	---	----------------------------------



Pos.	Item	Quantity	Description	Bezeichnung
1	96006203	1	FLOOR PLATES PRE-ASS. 2.4M ⇒  56	BODENPLATTEN VORM.
2	97031250	4	LASHING STRAP	ANHAENGE GURT
3	97009588	2	WEIGHT INFORMATION PLATE 2X200X100 D	GEWICHTSSCHILD



Pos.	Item	Quantity	Description	Bezeichnung
1	97053263	73	FLOOR PLATE 2.4M GS22NIMOCR56 SPF	BODENPLATTE
2	97034180	146	AXLE 50.0X407 42CRMO4+QT SPF	ACHSE
3	10875519	146	HEX SCREW ISO 4017 M16X40 8.8 FLZN SP	SECHSKANTSCHRAUBE
4	10875609	146	HEX NUT DIN 985 M16 8 FLZN SPF	SECHSKANTMUTTER



Pos. 2
Pos. 5

Pos.	Item	Quantity	Description	Bezeichnung
1	917291608	1	CRAWLER TRACK CARRIER, LEFT ⇒ □ 58	RAUPENTRAEGER LI.
2	917321008	1	CRAWLER TRACK HYDRAULIC LINKS ⇒ □ 69	HYDRAULIK RAUPE
3	917361508	1	ELECTR.CRAWLER SUPPORT LEFT ⇒ □ 74	ELEKTRIK RAUPENTRAEGER LI
4	917322008	1	CENTRA.LUBRICATION SYSTEM LEFT ⇒ □ 81	ZENTRALSCHMIERUNG RAUPE
5	917322108	1	SIGNS LI. ⇒ □ 88	BESCHILDERUNG

23.3.2021
081157

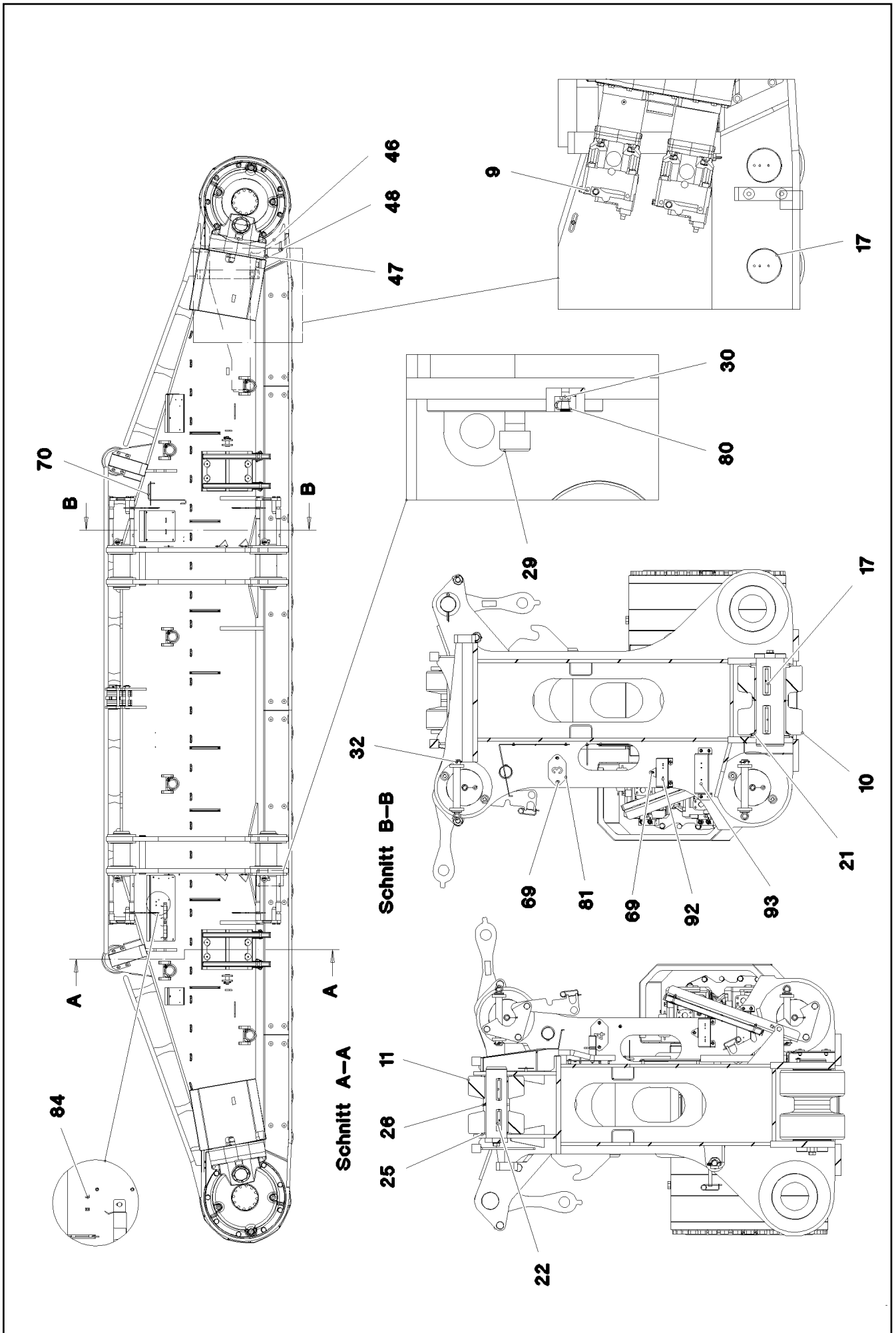
LIEBHERR

etk_en_de_098267 LR 11000

CRAWLER TRACK CARRIER LEFT CPL
RAUPENTRAEGER KPL.LI.

□ 57

917076308



23.3.2021
081153

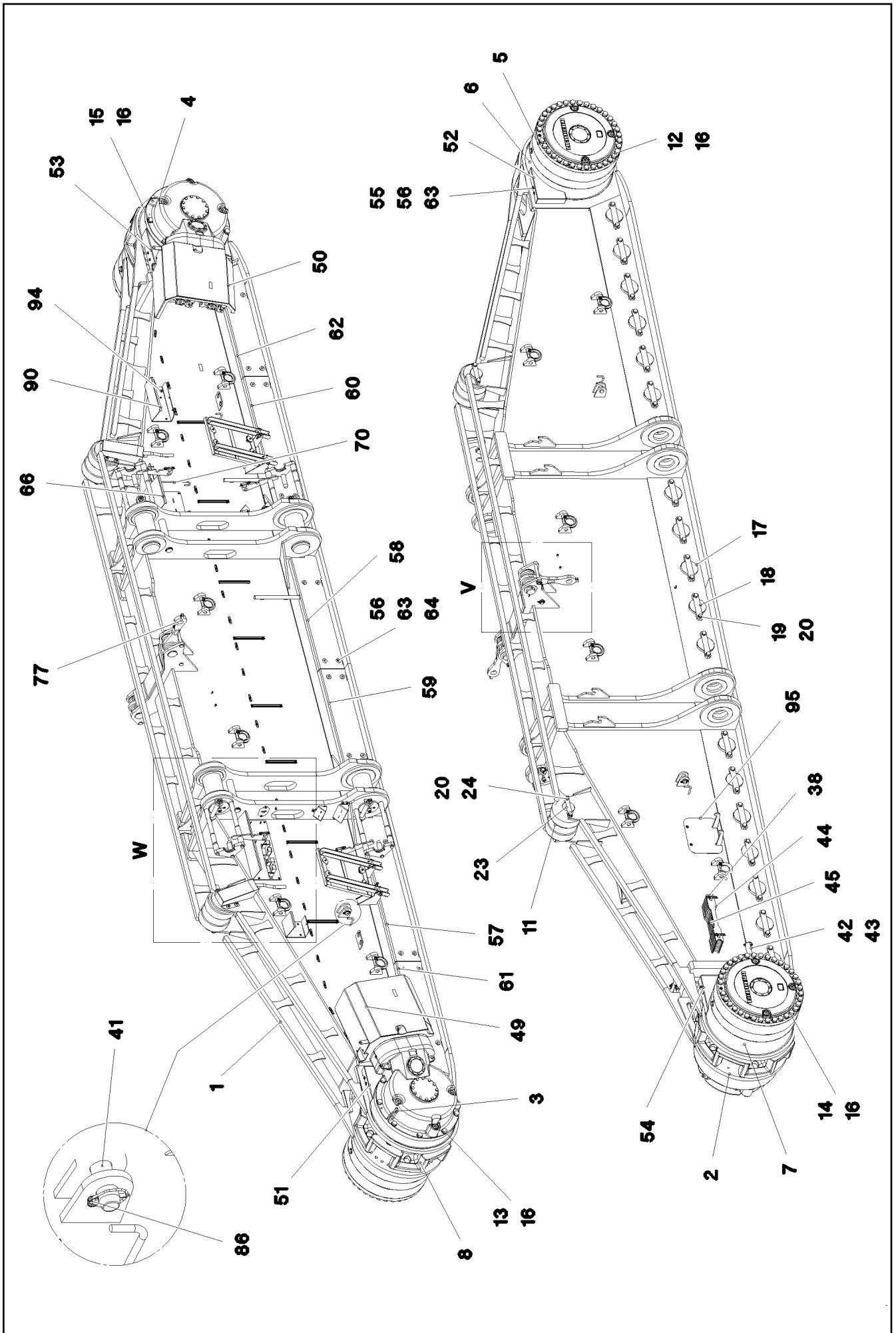
LIEBHERR

etk_en_de_098267 LR 11000

CRAWLER TRACK CARRIER, LEFT
RAUPENTRAEGER LI.

58 (1/5)

917291608



23.3.2021
081154

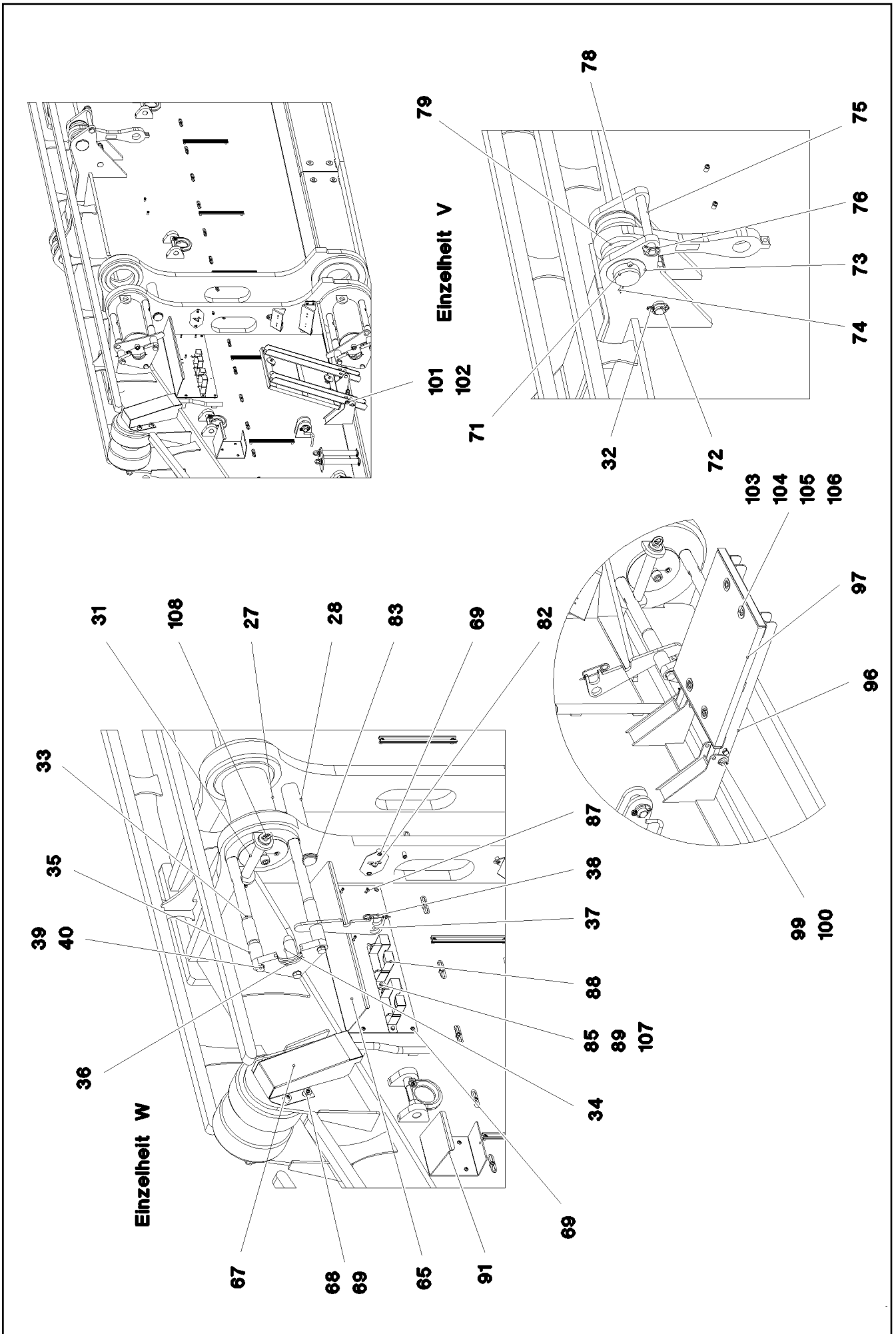
LIEBHERR

etk_en_de_098267 LR 11000

CRAWLER TRACK CARRIER, LEFT
RAUPENTRAEGER LI.

59 (2/5)


917291608



Pos.	Item	Quantity	Description	Bezeichnung
1	967722108	1	CRAWLER TRACK CARRIER, LEFT	RAUPENTRAEGER LI.
2	967722208	1	SLIDING PIECE L STEEL CONSTR.	SCHIEBESTUECK STAHLBAU LI.
3	90029090	1	ANGULAR GEAR 01 ⇒  63	WINKELGETRIEBE
4	90029091	1	ANGULAR GEAR 01 ⇒  65	WINKELGETRIEBE
5	933878901	2	PLANETARY GEARBOX 01 ⇒  67	PLANETENGETRIEBE
6	938576201	1	BEARING	LAGERUNG
7	938576001	1	BEARING	LAGERUNG
8	97033213	2	SPROCKET G22NIMOCR56 SPF	TURAS
9	10132387	4	HYDRAULIC ATTACHMENT MOTOR DMVA G ⇒  68	HYDRAULIKANBAUMOTOR
10	967723908	40	ROLLER BODY HALF CPL.	ROLLENKOERPERHAELFTE KPL
11	925067508	4	ROLLER BODY HALF CPL.	ROLLENKOERPERHAELFTE KPL
12	406264008	35	HEX SCREW ISO 4014 M30X530 10.9 FLZN	SECHSKANTSCHRAUBE
13	406210708	8	HEX SCREW ISO 4014 M30X220 10.9 FLZN	SECHSKANTSCHRAUBE
14	10877647	35	HEX SCREW ISO 4014 M30X570 10.9 FLZN	SECHSKANTSCHRAUBE
15	406210808	8	HEX SCREW ISO 4014 M30X250 10.9 FLZN	SECHSKANTSCHRAUBE
16	4900000	86	WASHER EN 14399-6 30 300-370HV-ST FLZ	SCHEIBE
17	97026864	20	AXLE 180.0X530 35NICRMOV125 SPF	ACHSE
18	97026865	20	AXLE HOLDER 25X325X64 S960QL	ACHSHALTER
19	406605808	40	HEX SCREW ISO 4017 M24X60 10.9 FLZN SP	SECHSKANTSCHRAUBE
20	4600146	44	WASHER EN 14399-6 24 300-370HV FLZN SP	SCHEIBE
21	97026884	40	THRUST WASHER 15X220X220 S355MC FE//	ANLAUFSCHEIBE
22	97026885	2	AXLE 130.0X435 35NICRMOV125 SPF	ACHSE
23	97026925	2	AXLE HOLDER 25X250X49 S690QL	ACHSHALTER
24	4600785	4	HEX SCREW ISO 4017 M24X50 10.9 FLZN SP	SECHSKANTSCHRAUBE
25	703003508	4	THRUST WASHER X170 GZ-CUZN25AL5	ANLAUFSCHEIBE
26	974820408	2	PLATE 10X150X150 S355MC FE//ZNNI8//CN/	BLECH
27	97027729	4	PIN 220.0X505 35NICRMOV125 SPF	BOLZEN
28	97027730	2	PIN 75.0X440 35NICRMOV125 SPF	BOLZEN
29	10878835	4	SOCKET HEAD SCREW ISO 4762 M24X60 8	ZYLINDERSCHRAUBE
30	7743242	4	HYDRAULIC-TYPE LUBRICAT.NIPPLE DIN 71	KEGELSCHMIERNIPPEL
31	97000828	4	PIN 55.0X300 35NICRMOV125 SPF	BOLZEN
32	10180883	6	SAFETY PLUG W HINGE-LID 10X55X9,5X45	SICHERHEITSKLAPPSTECKER
33	97027746	8	THREADED PIN 50.0X540 35NICRMOV125	GEWINDEBOLZEN
34	97027747	4	THREADED PIN 45.0X150 S355J2+AR FE//ZN	GEWINDEBOLZEN
35	97027748	8	TUBE 54.0X75 S355J2H FE//ZNNI8//CN//T0	ROHR
36	97027749	4	PLATE 30X319X184 S690QL	BLECH
37	97027750	4	PLATE 12X385X122 S690QL	BLECH
38	433101208	6	RETAINING SPRING 4X68 ISO 2081 FE//ZN8/	SICHERUNGSFEDER
39	12224059	12	HEX SCREW ISO 4017 M20X65 8.8 FLZN SP	SECHSKANTSCHRAUBE
40	10289808	12	WASHER ISO 7089 20 300HV FLZN SPF	SCHEIBE
41	932226808	4	PIN RD40X105 35NICRMOV125 GASN. SPF	BOLZEN
42	97027785	2	PIN 50.0X400 S355J2C+C FE//ZNNI8//CN//T0	BOLZEN
43	10181899	4	SAFETY PLUG W HINGE-LID 12X75X11,5X60	SICHERHEITSKLAPPSTECKER
44	974782708	4	PLATE 5X602X80 S700MC	BLECH
45	974782608	9	PLATE 20X602X80 S690QL	BLECH
46	97027786	2	PLATE 20X409X270 S690QL	BLECH
47	10875803	4	HEX SCREW ISO 4017 M16X45 8.8 FLZN SP	SECHSKANTSCHRAUBE
48	4600021	4	WASHER DIN 7349 17 200HV FLZN SPF	SCHEIBE
49	968310608	1	COVER HOOD	ABDECKHAUBE
50	968310708	1	COVER HOOD	ABDECKHAUBE
51	97027787	1	PLATE 4X480X486 S315MC FE//ZNNI8//CN//T	BLECH
52	97027788	1	PLATE 4X480X486 S315MC FE//ZNNI8//CN//T	BLECH
53	97027789	1	PLATE 4X605X622 S315MC FE//ZNNI8//CN//T	BLECH
54	97027790	1	PLATE 4X530X562 S315MC FE//ZNNI8//CN//T	BLECH
55	11658580	8	WASHER DIN 7349 10,5 200HV-St FLZN SPF	SCHEIBE
56	413004408	32	CAGE NUT M10	KAFIGMUTTER

23.3.2021

etk_en_de_098267 LR 11000

 61 (4/5)**LIEBHERR**CRAWLER TRACK CARRIER, LEFT
RAUPENTRAEGER LI.

917291608

Pos.	Item	Quantity	Description	Bezeichnung
57	97027791	1	PLATE 5X1815X335 S355MC	BLECH
58	97027792	1	PLATE 5X1415X334 S355MC	BLECH
59	97027793	1	PLATE 5X1415X334 S355MC	BLECH
60	97027794	1	PLATE 5X1815X335 S355MC	BLECH
61	97027795	1	PLATE 5X1451X335 S355MC	BLECH
62	97027796	1	PLATE 5X1449X335 S355MC	BLECH
63	11642358	32	HEX SCREW ISO 4017 M10X30 8.8 FLZN SP	SECHSKANTSCHRAUBE
64	953867308	24	WASHER S355MC FE//ZNNI8//CN//T0	SCHEIBE
65	968067808	1	PROTECTION GUARD FE//ZNNI8//CN//T0	SCHUTZBLECH
66	97004973	1	PROTECTION GUARD 4X350X718 S315MC	SCHUTZBLECH
67	97027803	2	PLATE 2.5X438X540 DC01 FE//ZNNI8//CN//T	BLECH
68	978787708	8	SLEEVE 33.0X19 FE//ZNNI8//CN//T0	HUELSE
69	12102696	47	BUTTON HEAD SCREW ISO7380-2 M8X10 0	HALBRUNDKOPFSCHRAUBE
70	978389708	1	GRIP 10.0X750 S235JRG2 FE//ZNNI8//CN//T0	GRIFF
71	946627708	2	PIN 100.0X275 35NICRMOV125 GASN. SPF	BOLZEN
72	97027804	2	PIN 45.0X265 35NICRMOV125 SPF	BOLZEN
73	953848908	2	WASHER RD135X3 DC01 FE//ZNNI8//CN//T0	SCHEIBE
74	12100685	2	SPLIT PIN ISO 1234 10X140 ST 480H SPF	SPLINT
75	453031808	2	PIN ISO 2341 B30X260X250 35NICRMOV125	BOLZEN
76	10180880	2	SAFETY PLUG W HINGE-LID 8X42X7,5X32 4	SICHERHEITSKLAPPSTECKER
77	968036608	2	BRACKET WITH BOARD 0.425 M	LASCHE MIT SCHILD
78	97027806	8	PLATE 5X368X141 S355MC FE//ZNNI8//CN//T	BLECH
79	97027807	12	PLATE 20X368X141 S355J2+N FE//ZNNI8//C	BLECH
80	779013008	4	PROTECTING CAP	SCHUTZKAPPE
81	97011114	1	PLATE DC01 FE//ZNNI8//CN//T0	BLECH
82	97011115	1	PLATE 2X180X100 DC01 FE//ZNNI8//CN//T0	BLECH
83	4001447	4	LOCKING RING DIN 471 70X4 ZNPH R	SICHERUNGSRING
84	10875857	2	CAGE NUT M6 NIROSTA	KAFIGMUTTER
85	413003208	4	CAGE NUT M8 A2/ST A2K	KAFIGMUTTER
86	10180884	4	SAFETY PLUG W HINGE-LID 8X62X7,5X53 4	SICHERHEITSKLAPPSTECKER
87	11820284	4	SOCKET HEAD SCREW ISO 4762 M6X30 8.8	ZYLINDERSCHRAUBE
88	978637208	2	PLATE DC01 FE//ZNNI8//CN//T0	BLECH
89	11651767	4	HEX SCREW ISO 4017 M8X20 8.8 480H SPF	SECHSKANTSCHRAUBE
90	968310808	1	PROTECTION GUARD FE//ZNNI8//CN//T0	SCHUTZBLECH
91	97038929	1	PROTECTION GUARD 4X215X532 S315MC	SCHUTZBLECH
92	97041577	2	PLATE 4X335X136 S315MC FE//ZN20//C	BLECH
93	97041578	2	PLATE 4X398X116 S315MC FE//ZN20//C	BLECH
94	12207210	2	SOCKET HEAD SCREW ISO 4762 M5X30 8.8	ZYLINDERSCHRAUBE
95	968404208	1	COVER COMPL.	DECKEL KPL.
96	968495108	2	FRAME WELDED T ZN O	RAHMEN SCHWK.
97	10035309	2	GRIDIRON T583X450X30/2 S235JR T ZN K	GITTERROST-P
98	971625908	4	PIN 25.0X105 42CRMO4+QT GASN.	BOLZEN
99	10289807	16	WASHER ISO 7089 18 300HV FLZN SPF	SCHEIBE
100	12100681	4	SPLIT PIN ISO 1234 5X28 ST 480H SPF	SPLINT
101	453008808	4	PIN ISO 2341 B14X100X92 X20CR13	BOLZEN
102	433102808	4	RETAINING SPRING 3X55 VERZ	SICHERUNGSFEDER
103	10100621	8	DISH MOUNTING	TELLERBEFESTIGUNG
104	11651581	8	HEX SCREW ISO 4014 M8X50 8.8 480H SPF	SECHSKANTSCHRAUBE
105	941138108	8	WASHER DC01 FE//ZNNI8//CN//T0	SCHEIBE
106	10875614	8	HEX NUT DIN 985 M8 8 480H SPF	SECHSKANTMUTTER
107	420001014	4	WASHER ISO 7089 8 200HV-A4	SCHEIBE
108	402600208	4	RING BOLT DIN 580 M10X17 C15E A2K	RINGSCHRAUBE

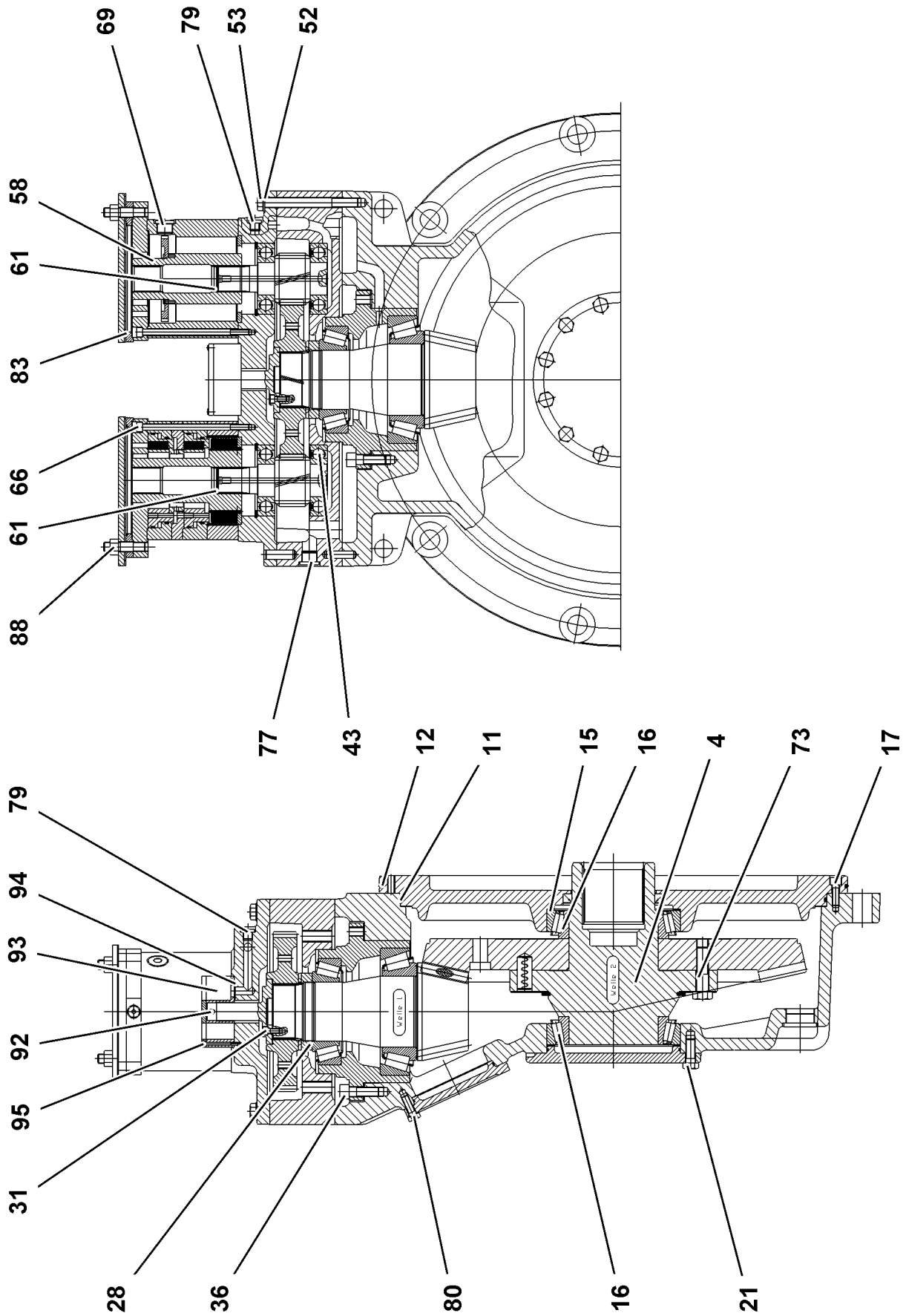
23.3.2021

etk_en_de_098267 LR 11000

62 (5/5)

LIEBHERRCRAWLER TRACK CARRIER, LEFT
RAUPENTRAEGER LI.

917291608



23.3.2021
009031

LIEBHERR


etk_en_de_098267 LR 11000

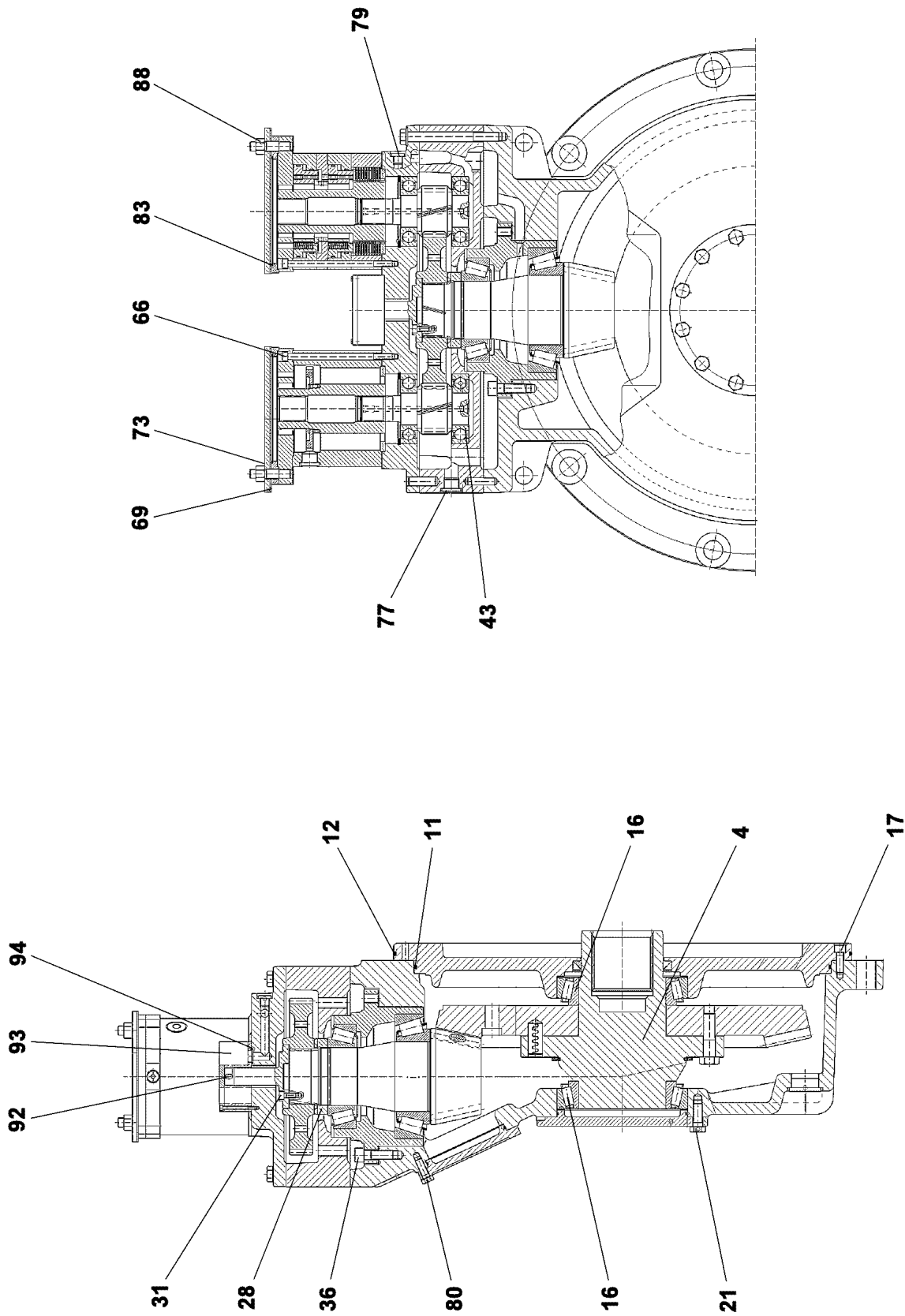
ANGULAR GEAR
WINKELGETRIEBE

□ 63 (1/2)

90029090

Pos.	Item	Quantity	Description	Bezeichnung
4	938846401	1	BEVEL GEAR HUB Z=25 42CrMo4+QT	KEGELRADNABE
11	761036003	1	O-RING 680X5 NBR 70	O-RING
12	726457501	1	O-RING 740X5 NBR 70	O-RING
16	746222501	2	TAPERED ROLLER BEARING DIN 720 320 3	KEGELROLLENLAGER
17	4043164	18	SOCKET HEAD SCREW ISO 4762 M12X35 1	ZYLINDERSCHRAUBE
21	4600577	12	HEX SCREW ISO 4017 M16X40 10.9 A3C SP	SECHSKANTSCHRAUBE
28	927612301	1	SLOTTED NUT M100X2 C45	NUTMUTTER
31	10875598	4	SOCKET HEAD SCREW ISO 4762 M8X20 8.8	ZYLINDERSCHRAUBE
36	10001077	12	SOCKET HEAD SCREW ISO 4762 M16X50 10	ZYLINDERSCHRAUBE
43	745173801	2	DEEP GROOVE BALL BEARING DIN 625 631	RILLENKUGELLAGER
52	4600601	16	HEX SCREW ISO 4014 M16X160 8.8 FLZN SP	SECHSKANTSCHRAUBE
53	420001901	16	WASHER ISO 7089 16 200HV A3C	SCHEIBE
61	428110201	2	LOCKING RING DIN 472 41X1,75	SICHERUNGSRING
66	4043016	24	SOCKET HEAD SCREW ISO 4762 M10X180 1	ZYLINDERSCHRAUBE
69	477511601	2	SCREW PLUG VSTI M27X2 CR6-FREI	VERSCHLUSSSCHRAUBE
73	10875599	4	SOCKET HEAD SCREW ISO 4762 M8X25 8.8	ZYLINDERSCHRAUBE
77	477511501	2	SCREW PLUG VSTI M26X1,5 CR6-FREI	VERSCHLUSSSCHRAUBE
79	477511301	8	SCREW PLUG VSTI M16X1,5 CF	VERSCHLUSSSCHRAUBE
80	10299574	8	HEX SCREW ISO 4017 M12X35 10.9 FLZN SP	SECHSKANTSCHRAUBE
83	726453601	2	O-RING 175X3 NBR 70	O-RING
88	411505001	8	HEX NUT ISO 4032 M16 10 A3C SPF	SECHSKANTMUTTER
92	434006601	1	FITTING KEY DIN 6885 A8X7X12	PASSFEDER
93	510108201	1	PUMP	PUMPE
94	726454601	2	O-RING 23X2,5 NBR 70	O-RING
95	10181383	4	SOCKET HEAD SCREW ISO 4762 M5X55 10	ZYLINDERSCHRAUBE

23.3.2021	etk_en_de_098267 LR 11000	 64 (2/2)
LIEBHERR	ANGULAR GEAR WINKELGETRIEBE	90029090



23.3.2021
009064

LIEBHERR

etk_en_de_098267 LR 11000

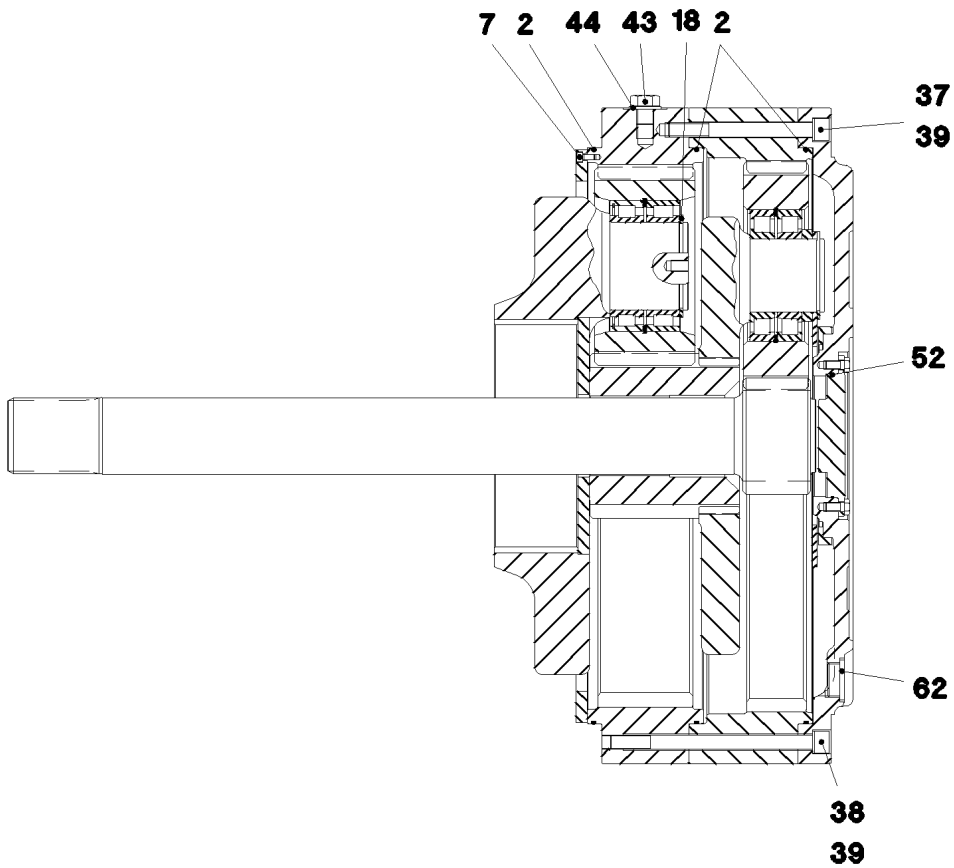
ANGULAR GEAR
WINKELGETRIEBE

65 (1/2)

90029091

Pos.	Item	Quantity	Description	Bezeichnung
4	938846401	1	BEVEL GEAR HUB Z=25 42CrMo4+QT	KEGELRADNABE
11	761036003	1	O-RING 680X5 NBR 70	O-RING
12	726457501	1	O-RING 740X5 NBR 70	O-RING
16	746222501	2	TAPERED ROLLER BEARING DIN 720 320 3	KEGELROLLENLAGER
17	4043164	18	SOCKET HEAD SCREW ISO 4762 M12X35 1	ZYLINDERSCHRAUBE
21	4600577	12	HEX SCREW ISO 4017 M16X40 10.9 A3C SP	SECHSKANTSCHRAUBE
28	927612301	1	SLOTTED NUT M100X2 C45	NUTMUTTER
31	10875598	4	SOCKET HEAD SCREW ISO 4762 M8X20 8.8	ZYLINDERSCHRAUBE
36	10001077	12	SOCKET HEAD SCREW ISO 4762 M16X50 10	ZYLINDERSCHRAUBE
43	745173801	2	DEEP GROOVE BALL BEARING DIN 625 631	RILLENKUGELLAGER
52	4600601	16	HEX SCREW ISO 4014 M16X160 8.8 FLZN SP	SECHSKANTSCHRAUBE
53	10289806	16	WASHER ISO 7089 16 300HV FLZN SPF	SCHEIBE
61	428110201	2	LOCKING RING DIN 472 41X1,75	SICHERUNGSRING
66	4043016	24	SOCKET HEAD SCREW ISO 4762 M10X180 1	ZYLINDERSCHRAUBE
69	477511601	2	SCREW PLUG VSTI M27X2 CR6-FREI	VERSCHLUSSSCHRAUBE
73	10875599	4	SOCKET HEAD SCREW ISO 4762 M8X25 8.8	ZYLINDERSCHRAUBE
77	477511501	2	SCREW PLUG VSTI M26X1,5 CR6-FREI	VERSCHLUSSSCHRAUBE
79	477511301	4	SCREW PLUG VSTI M16X1,5 CF	VERSCHLUSSSCHRAUBE
80	10299574	8	HEX SCREW ISO 4017 M12X35 10.9 FLZN SP	SECHSKANTSCHRAUBE
83	726453601	2	O-RING 175X3 NBR 70	O-RING
88	411505001	8	HEX NUT ISO 4032 M16 10 A3C SPF	SECHSKANTMUTTER
92	434006601	1	FITTING KEY DIN 6885 A8X7X12	PASSFEDER
93	510108201	1	PUMP	PUMPE
94	726454601	2	O-RING 23X2,5 NBR 70	O-RING
95	10181383	4	SOCKET HEAD SCREW ISO 4762 M5X55 10	ZYLINDERSCHRAUBE

23.3.2021	etk_en_de_098267 LR 11000	<input type="checkbox"/> 66 (2/2)
LIEBHERR	ANGULAR GEAR WINKELGETRIEBE	90029091



Pos.	Item	Quantity	Description	Bezeichnung
	2 726457501	3	O-RING 740X5 NBR 70	O-RING
	7 10875597	8	SOCKET HEAD SCREW ISO 4762 M8X16 8.8	ZYLINDERSCHRAUBE
	18 12100651	5	LOCKING RING DIN 471 120X4 480H SPF	SICHERUNGSRING
	37 12100210	1	SOCKET HEAD SCREW ISO 4762 M20X200 8	ZYLINDERSCHRAUBE
	38 10197292	3	SOCKET HEAD SCREW ISO 4762 M20X280	ZYLINDERSCHRAUBE
	39 423912001	4	LOCK WASHER VS 20 ZN8M+PASSIVIERUN	SICHERUNGSSCHEIBE
	43 10026122	1	HEX SCREW ISO 4017 M24X25 10.9 FLZN	SECHSKANTSCHRAUBE
	44 10289810	1	WASHER ISO 7089 24 300HV FLZN SPF	SCHEIBE
	52 570939808	1	O-RING 160X3 FPM70	O-RING
	62 477704808	3	STOP PLUG VSTIM42X2ED A3P	STOPFEN

23.3.2021
059309

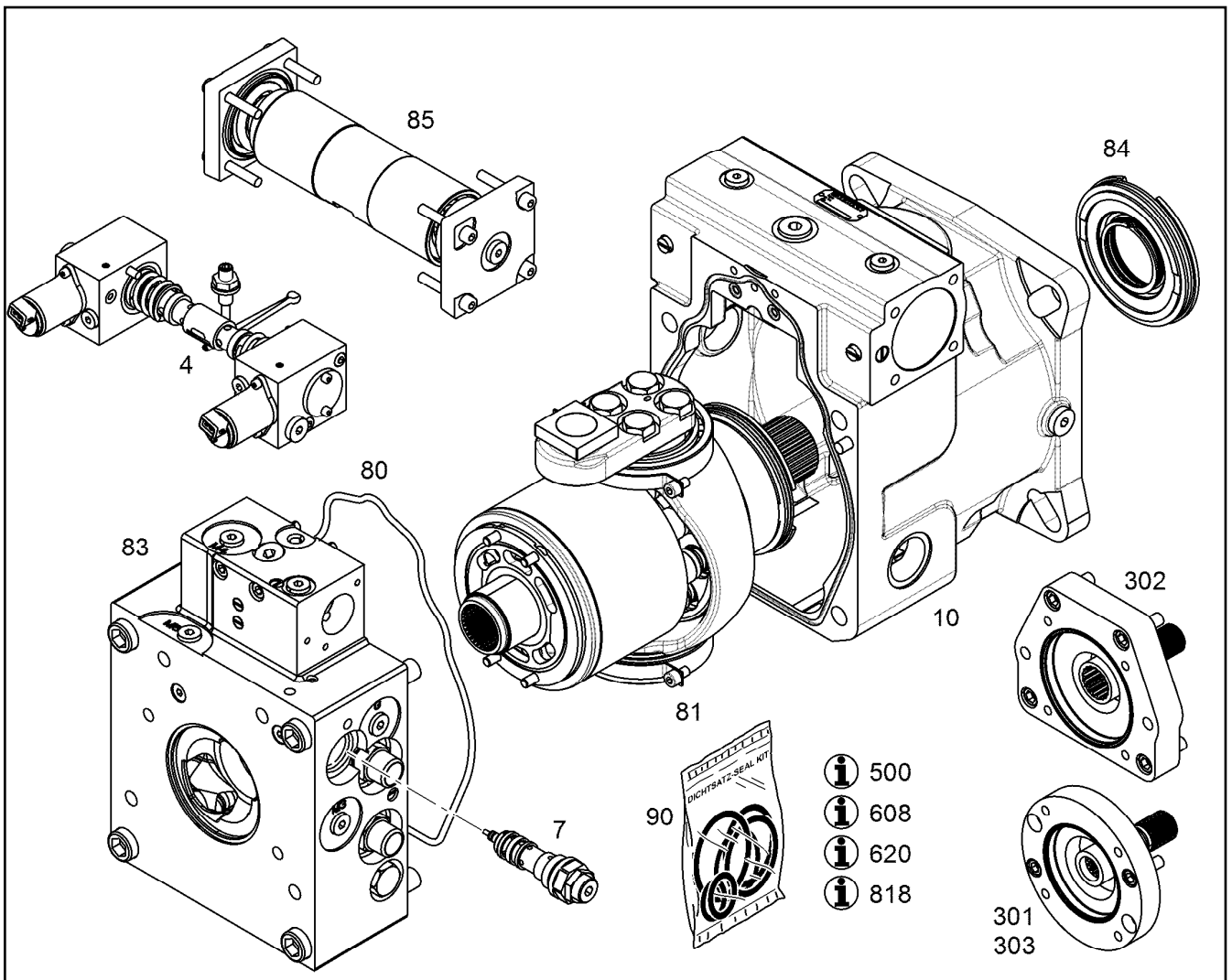
LIEBHERR

etk_en_de_098267 LR 11000


PLANETARY GEARBOX
PLANETENGETRIEBE


67

933878901



Pos.	Item	Quantity	Description	Bezeichnung
4	10150952	1	MODIFICAT.KIT REGULATION VALVE	UMBAUSATZ REGELVENTIL
7	12859365	1	SHUTTLE VALVE 420BAR	WECHSELVENTIL
31	7380648	1	O-RING ISO 3601-1 6,02X2,62 FKM 90 A,BK	O-RING
32	10043293	2	SEALING RING WITH O-RING 14X7X1,9 PTF	MANTELRING MIT O-RING
39	10018976	4	SOCKET HEAD SCREW ISO 4762 M20X100	ZYLINDERSCHRAUBE
80	10126156	1	RK ADDITIONAL PARTS	RS ZUSATZTEILE
81	10140281	1	REPAIR KIT DRIVING MECHANISM	RS TRIEBWERK
83	10140298	1	REPAIR KIT CONNECTING PLATE	RS ANSCHLUSSPLATTE
84	10140202	1	REPAIR KIT LOCK RING	RS VERSCHLUSSRING
85	10134156	1	REGULATION REPAIR KIT	RS VERSTELLUNG
86	10135893	1	RK LIMIT STOP BOLT NG 215 (D)	RS ANSCHLAGSCHRAUBE
91	10150952	1	MODIFICAT.KIT REGULATION VALVE	UMBAUSATZ REGELVENTIL
999	10140302	1	SEAL KIT CPL.	DICHSATZ KPL.


Pos.	Item	Quantity	Description	Bezeichnung
4	967787408	1	CRAWLER TRACK HYDRAULIC LINKS ⇒  70	HYDRAULIK RAUPE

23.3.2021	etk_en_de_098267 LR 11000	 69
LIEBHERR	CRAWLER TRACK HYDRAULIC HYDRAULIK RAUPE	917321008

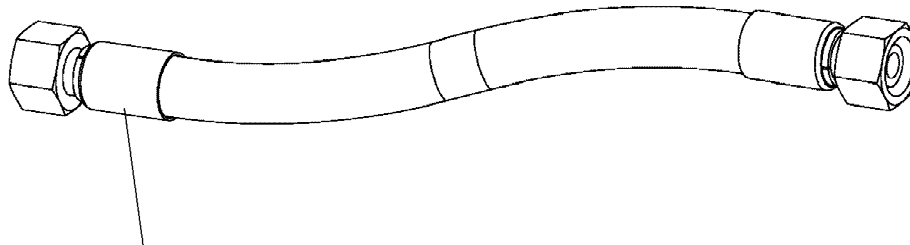
Pos.	Item	Quantity	Description	Bezeichnung
10	967789708	1	HOSE LINES CRAWLER TRACK CARR. LINK ⇒  72	SCHLAUCHLEITUNGEN RAUPEN
11	967789808	1	PIPELINES CRAWL.TRACK CARRIER LINKS ⇒  73	ROHRLEITUNGEN RAUPENTR
50	10813738	1	PRESSURE SENSOR 0-400/400 BAR LSB PL:	DRUCKAUFNEHMER
202	511512308	4	COUPLING PLUG B8 38-S	KUPPLUNGSSTECKER
208	10466913	4	SCREW PLUG RD79X4 SPF	VERSCHLUSSSCHRAUBE
218	511501108	2	COUPLING PLUG B6 28-L	KUPPLUNGSSTECKER
224	10466912	2	SCREW PLUG RD54X4 SPF	VERSCHLUSSSCHRAUBE
228	511500408	2	COUPLING PLUG B3 15-L	KUPPLUNGSSTECKER
230	10466911	2	SCREW PLUG RD36X3 SPF	VERSCHLUSSSCHRAUBE
231	511481508	1	NON-RETURN VALVE 250BAR CR6-FREI SP	RUECKSCHLAGVENTIL
232	96028333	2	EXPANSION TANK CPL. ⇒  37	AUSGLEICHSBEHAELTER KPL.
500	510588208	16	FLANGE HALF SAE1 1/2-C62-M16 CR6-FREI	FLANSCHHAELFTE
501	510586708	8	O-RING ARP 568 37,69X3,53 NBR90	O-RING
502	10876373	24	SOCKET HEAD SCREW ISO 4762 M14X45 8	ZYLINDERSCHRAUBE
503	10878799	8	HEX SCREW ISO 4017 M14X45 8.8 FLZN SP	SECHSKANTSCHRAUBE
600	472531808	4	FITTING EWSD38-S A3P	VERSCHRAUBUNG
601	472331908	4	FITTING ELSD38-S A3P	VERSCHRAUBUNG
602	470430808	2	FITTING T 28L A3C	VERSCHRAUBUNG
603	470433008	4	FITTING XT38-S A3P	VERSCHRAUBUNG
604	470430508	1	FITTING XT15-L A3P	VERSCHRAUBUNG
605	470030608	1	FITTING XG18-L A3P	VERSCHRAUBUNG
606	475131308	1	FITTING XTR18/15/18-L CFX	VERSCHRAUBUNG
607	470030808	1	FITTING XG28-L A3P	VERSCHRAUBUNG
608	470033108	2	FITTING XG38-S A3P	VERSCHRAUBUNG
609	470030508	1	FITTING XG15-L A3P	VERSCHRAUBUNG
610	475435708	1	FITTING REDSDN28/12-L A3P	VERSCHRAUBUNG
611	7407120	3	FITTING EL 28L CR6-FREI	VERSCHRAUBUNG
612	475430508	4	FITTING REDSD28/22-L A3P	VERSCHRAUBUNG
613	7617494	2	FITTING EW 28L CR6-FREI	VERSCHRAUBUNG
614	510629008	4	TEST POINT FITTING VKA3 10LM16X1,5 CR6	MESSANSCHLUSS
615	482430314	4	FITTING ISO 8434 ET 10L M16X1,5 CR6-FRE	VERSCHRAUBUNG
616	471030508	4	FITTING GE 10L M14X1,5 A3P	VERSCHRAUBUNG
617	7406865	4	SCREW COUPLING EMA3 M14X1,5 CR6-FRE	SCHRAUBKUPPLUNG
618	7403569	3	FITTING EW 10L M16X1,5 CR6-FREI	VERSCHRAUBUNG
619	477705808	8	STOP PLUG VSTIM26X1,5ED A3P	STOPFEN
620	471031308	4	FITTING XGE22-LM-ED M26X1,5 A3P	VERSCHRAUBUNG
621	472330208	4	FITTING EL 10L CR6-FREI	VERSCHRAUBUNG
622	471039708	4	FITTING ISO 8434-1 GE 10L M12X1,5 CR6-F	VERSCHRAUBUNG
623	247105602	1	FITTING ET 12L M18X1,5 CR6-FREI	VERSCHRAUBUNG
624	470011308	1	FITTING SNV12-L A3P	VERSCHRAUBUNG
625	470030408	1	FITTING XG12-L A3P	VERSCHRAUBUNG
626	470700208	1	FITTING XGAI6-SR A3P	VERSCHRAUBUNG
627	475431408	1	FITTING REDSD12/10-L A3P	VERSCHRAUBUNG
628	247128602	1	FITTING EL 12L M18X1,5 CR6-FREI	VERSCHRAUBUNG
629	475436308	1	FITTING REDSD18/12-L A3P	VERSCHRAUBUNG
630	247030202	1	REDUCING SCREW GR 18/12L CR6-FREI	REDUZIERVERSCHRAUBUNG
632	475031608	1	FITTING XGR15/10-L A3P	VERSCHRAUBUNG
633	475430108	1	FITTING RED 15/10L CR6-FREI	VERSCHRAUBUNG

23.3.2021

etk_en_de_098267 LR 11000

 71 (2/2)**LIEBHERR**CRAWLER TRACK HYDRAULIC
HYDRAULIK RAUPE

967787408



Schlauchnummer
Hose number
Numéro de flexible
Número de flexible
Номера шланга

Die Schlauchnummern auf den Schläuchen entsprechen den Positionen in der Schlauchliste.

The hose numbers from the hoses are in accordance with the items in the hose list.

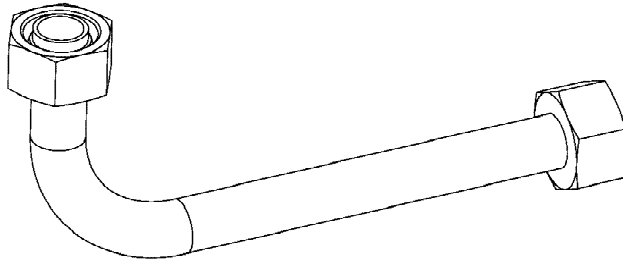
Les numéros indiqués sur les flexibles correspondent aux repères de la nomenclature des flexibles.

Los números indicados en los flexibles corresponden a las posiciones de la lista de flexibles.

Нанесенные на шлангах номера соответствуют позициям в перечне.



Pos.	Item	Quantity	Description	Bezeichnung
1860	967801008	1	HOSE CPL. 4ST+ 31X1070	SCHLAUCH KPL.
1861	968149708	1	HOSE CPL. 4ST+ 31X1090	SCHLAUCH KPL.
1862	928040608	1	HOSE CPL. 2TE 20X1200	SCHLAUCH KPL.
1863	928874108	1	HOSE CPL. 2TE 20X1100	SCHLAUCH KPL.
1864	921620508	1	HOSE CPL. 1SC 8X1600	SCHLAUCH KPL.
1865	926094508	1	HOSE CPL. 1SC 8X1500	SCHLAUCH KPL.
1866	968150608	4	HOSE CPL. 4ST+ 31X1330	SCHLAUCH KPL.
1867	968150808	2	HOSE CPL. 2SN 25X1400	SCHLAUCH KPL.
1868	927693008	2	HOSE CPL. 2SN 12X1460	SCHLAUCH KPL.
1869	926465408	1	HOSE CPL. 2TE 10X1000	SCHLAUCH KPL.
1870	966182708	2	HOSE CPL. 2TE 10X700	SCHLAUCH KPL.
1871	968151608	1	HOSE CPL. 4ST+ 31X1410	SCHLAUCH KPL.
1872	967627408	1	HOSE CPL. 4ST+ 31X1430	SCHLAUCH KPL.
1873	926561808	1	HOSE CPL. 2TE 20X1650	SCHLAUCH KPL.
1874	968151708	1	HOSE CPL. 2SN 20X1460	SCHLAUCH KPL.
1875	921620608	1	HOSE CPL. 1SC 8X1900	SCHLAUCH KPL.
1876	926119208	1	HOSE CPL.	SCHLAUCH KPL.
1877	968531608	1	HOSE CPL. 2TE 6X1500	SCHLAUCH KPL.



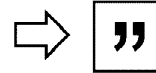
Die Positionsnummern der Rohre auf den Bildtafeln entsprechen den Positionen in der Rohrliste.

The pipe numbers from the illustrations are in accordance with the items in the pipe list.

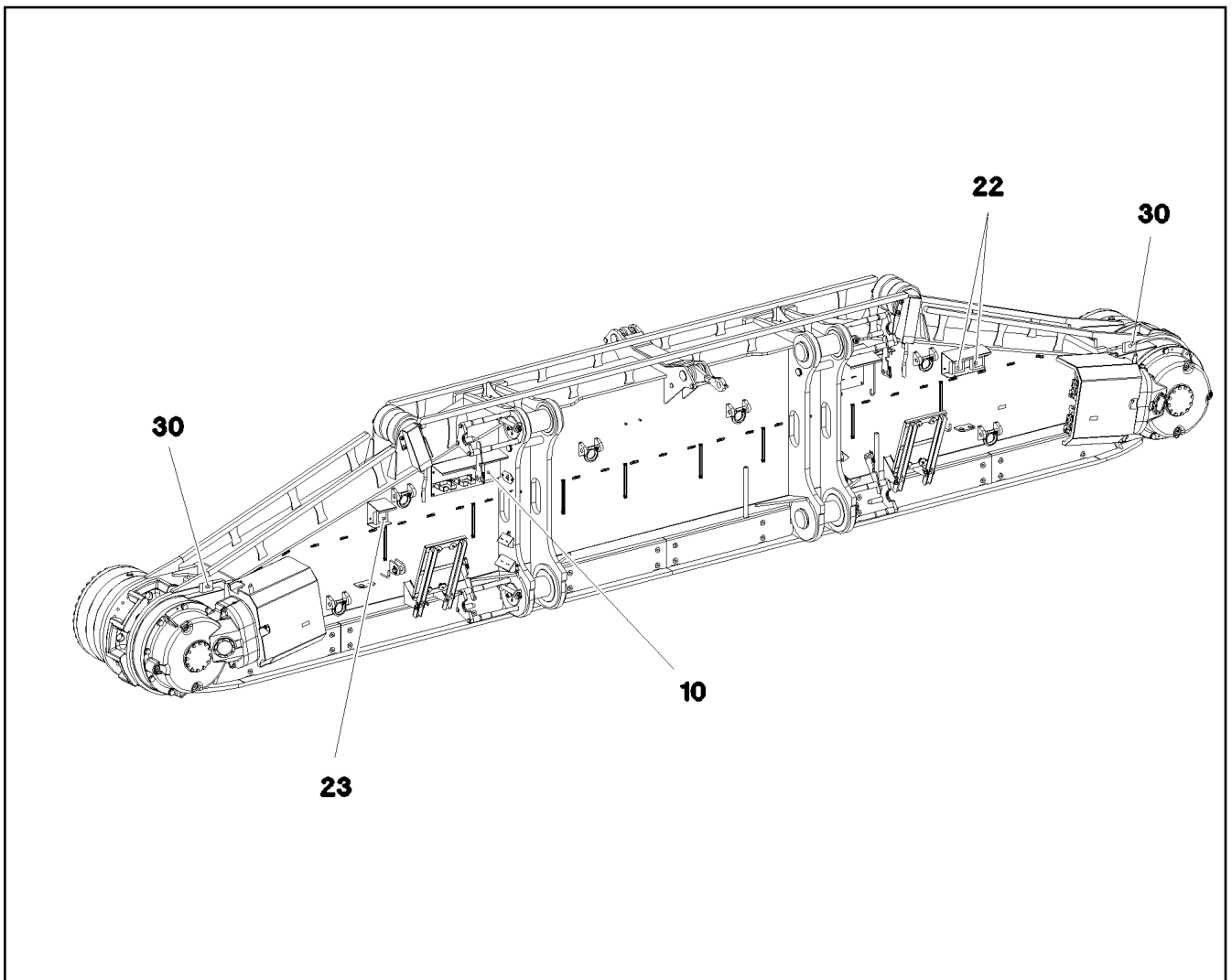
Les numéros des tuyaux sur les illustrations correspondent aux repères de la nomenclature des tuyaux.



Los números de tubos en las ilustraciones corresponden a las posiciones de la lista de tubos.

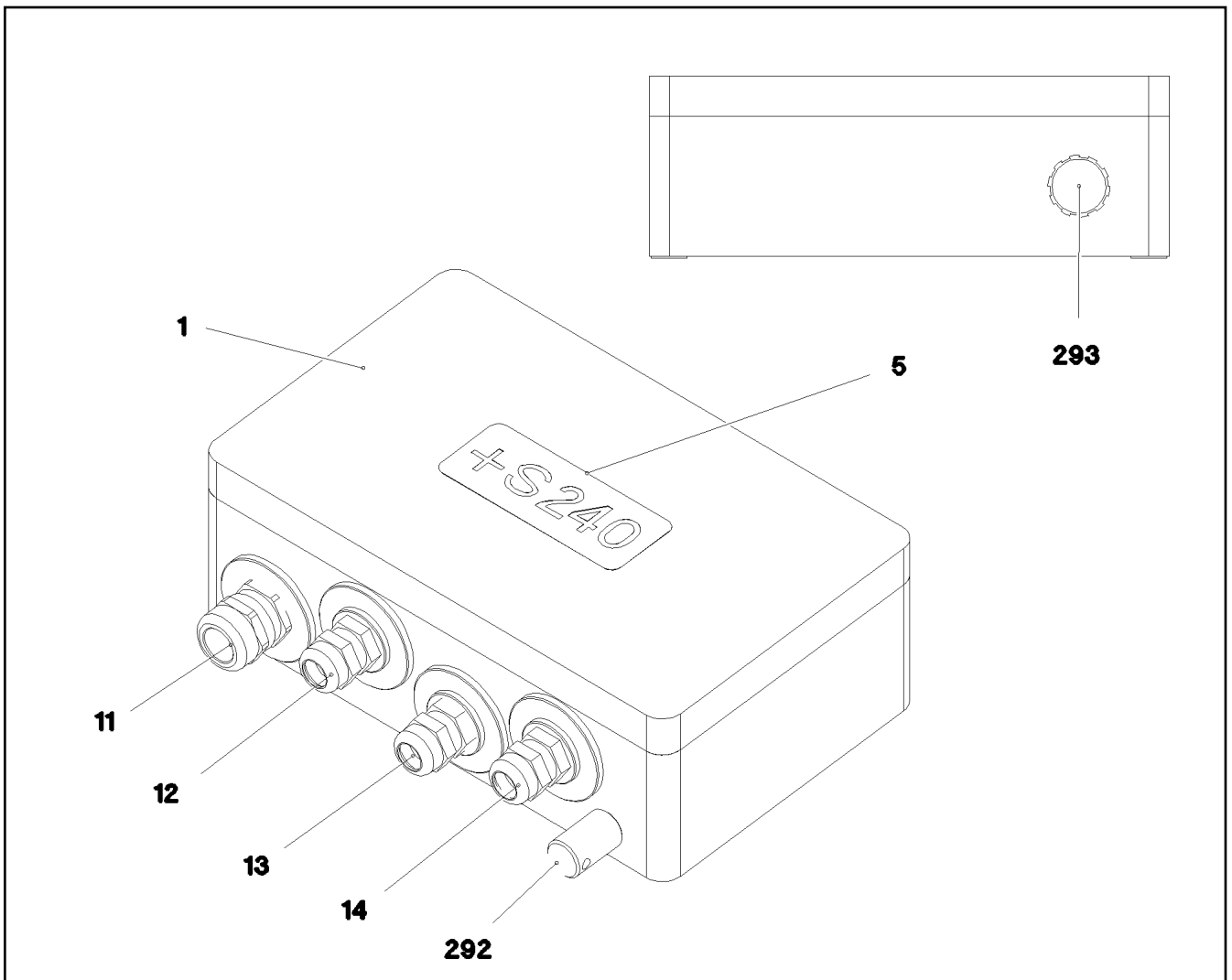
Номера позиций труб на изображениях соответствуют позициям в перечне труб.



Pos.	Item	Quantity	Description	Bezeichnung
750	968182508	1	PIPE COMPL. 38X5	ROHR KPL.
751	968182608	1	PIPE COMPL. 38X5	ROHR KPL.
752	968182708	2	PIPE COMPL. 28X2	ROHR KPL.
753	968182808	1	PIPE COMPL. 18X1.5	ROHR KPL.
754	968182908	1	PIPE COMPL. 18X1.5	ROHR KPL.
755	968183008	1	PIPE COMPL. 15X1.5	ROHR KPL.
756	968183108	1	PIPE COMPL. 15X1.5	ROHR KPL.
757	968183208	2	PIPE COMPL. 10X1.5	ROHR KPL.
758	968183308	2	PIPE COMPL. 10X1.5	ROHR KPL.
759	968183408	4	PIPE COMPL. 38X5	ROHR KPL.
760	968435508	1	PIPE COMPL. 38X5	ROHR KPL.
761	968435608	1	PIPE COMPL. 38X5	ROHR KPL.



Pos.	Item	Quantity	Description	Bezeichnung
5	11003193	2	PROXIMITY SWITCH BERUEHRUNGSLOS 12	NAEHERUNGSSCHALTER
(1)	571817308	1	O-RING DIN 3771 23,6X2,9 NBR90SHORE	O-RING
10	967906508	1	TERMINAL BOX CPL. S240 4X FAHRAN. ⇒  75	KLEMMKASTEN KPL.
22	12101892	2	LED WORKING HEAD LIGHT 26W 10,5-32V	LED ARBEITSSSCHEINWERFER
23	12101891	1	LED WORKING HEAD LIGHT 12W 9-32V	LED ARBEITSSSCHEINWERFER
30	968726908	1	EQUIPMENT CAMERA RAUPE LINKS ⇒  78	AUSRUESTUNG KAMERA




Pos.	Item	Quantity	Description	Bezeichnung
2	968274708	1	WIRES CPL. S240	DRAEHTE KPL.
4	97032642	1	EMPTY CASING 160X260X90X0 AL	LEERGEHAEUSE
5	977500808	1	SIGN S240 LEXAN	SCHILD
11	967971408	1	WIRING HARNESS W240 ⇒ □ 76	KABELSTRANG
12	967971508	1	WIRING HARNESS W241	KABELSTRANG
13	967971608	1	WIRING HARNESS W243	KABELSTRANG
14	967971708	1	WIRING HARNESS W245 ⇒ □ 77	KABELSTRANG
292	602501208	1	WATER DRAIN PLUG M12 PA6G SPF	ENTWAESSERUNGSSTOPFEN
293	10488662	1	VENTILATION SCREW M20X1,5 POLYAMID	ENTLUEFTUNGSSCHRAUBE


Pos.	Item	Quantity	Description	Bezeichnung
5	10465638	1.38	LEAD 18 G 1	LEITUNG
125	602300308	18	CONTACT 0,5-1MM2	KONTAKT
294	11123168	0.15	HEATSHRINK SLEEVING 44,4/7,4X3,6 POL	SCHRUMPFSCHLAUCH
500	923512208	4	CABLE MARKER	KABELMARKER
501	602325508	2	HOUSING 6-POL	GEHAEUSE
502	10443660	1	PLUG 24-POL A240	STECKER
503	602300208	1	PLUG SHELL 18-POL	STECKERGEHAEUSE
504	602606708	1	REDUCTION M40X1,5/M25X1,5 MS	REDUKTION
505	602424308	2	CABLE GLAND M25X1,5X11-20 MS	KABELVERSCHRAUBUNG
506	602606608	1	REDUCTION M32X1,5/M25X1,5 MS	REDUKTION
507	12216224	1	PAN-HEAD SCREW ISO 7045 M3X6 4.8 480H	FLACHKOPFSCHRAUBE
508	420050108	1	WASHER ISO 7089 3 MS	SCHEIBE
509	692400008	1	DUST CAP METALL A240	STAUBKAPPE
708	10473048	18	CABLE SLEEVE 2,4-3,0/2,4/0,6 SILIKON	KABELTUELLE
998	965622208	2	LETTERING WIRING HARNESS	BESCHRIFTUNG KABELBAUM

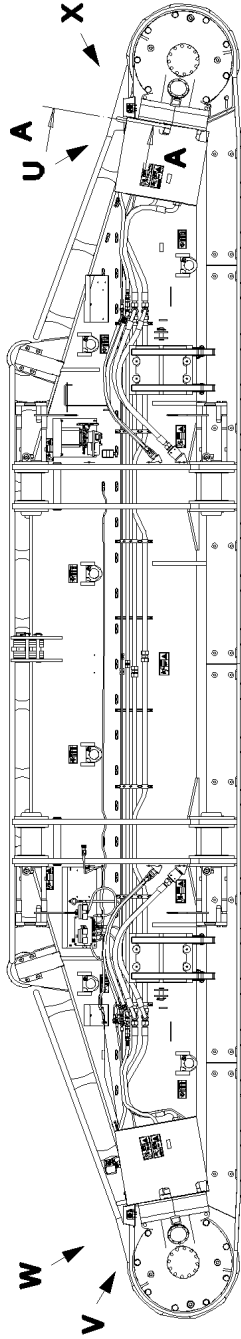
23.3.2021	etk_en_de_098267 LR 11000	<input type="checkbox"/> 76
LIEBHERR	WIRING HARNESS KABELSTRANG	967971408

Pos.	Item	Quantity	Description	Bezeichnung
5	11341599	6.37	LEAD 2 X 1,5	LEITUNG
6	11341599	6.12	LEAD 2 X 1,5	LEITUNG
7	10870348	4.83	LEAD 5 X 1	LEITUNG
8	68000008	1	COUPLING SOCKET 4-POLE SPF	KUPPLUNGSDOSE
87	602308008	2	WIRED END FERRULE DIN 46228 1,5X7 TIN	ADERENDHUELSE
114	602307808	3	WIRED END FERRULE DIN 46228-1 A0,5X5 E	ADERENDHUELSE
121	602300108	4	CONTACT 1-2,5MM2	KONTAKT
125	602300308	5	CONTACT 0,5-1MM2	KONTAKT
261	603200308	1	CABLE TIE 3,6X140-SCHWARZ PA66	KABELBINDER
500	923512208	6	CABLE MARKER	KABELMARKER
501	602300208	1	PLUG SHELL 18-POL	STECKERGEHAEUSE
502	692406708	1	PLUG DIN 72585 7-POL POLYBUTOLEN SPF	STECKER
503	10342517	1	PLUG SHELL 2 13A TH.PLAST SW	STECKERGEHAEUSE
504	10342519	1	CONTACT LOCK DT V-KEIL	KONTAKTVERRIEGELUNG
505	10324830	1	CABLE PLUG 4-POL 90°	KABELSTECKER
506	602606708	1	REDUCTION M40X1,5/M25X1,5 MS	REDUKTION
507	602441101	1	CABLE GLAND M25X1,5X6-13 MS	KABELVERSCHRAUBUNG
508	10424962	1	INSERT 3X7 NBR	MEHRFACHDICHTEINSATZ
509	602607508	1	MANIFOLD PG16/M20X1,5 MS	UEBERGANGSSTUECK
510	602606208	1	REDUCTION M20X1,5/M16X1,5 MS	REDUKTION
511	602424108	1	CABLE GLAND M16X1,5X4-11 MS	KABELVERSCHRAUBUNG
512	692406008	1	TERMINAL HOUSING DIN 72585 APD POLY	ENDGEHAEUSE
513	10112671	1	HOUSING 68X85X85 ALU	GEHAEUSE
514	10112675	1	PUSH BUTTON 10E+1S	DRUCKTASTER
647	602339508	5	SLEEVE CONTACT DIN 72585 0,5-1,5MM2	BUCHSENKONTAKT
670	10100063	2	PLUG BUSHING 0,75-2,0MM2 Cu	STECKERBUCHSE
821	605619908	5	SINGLE STRAND SEALING DIN 72585 10YE	EINZELADERABDICHTUNG
822	692405708	2	STOPPER PLUG DIN 72585 7 SPF	BLINDSTOPFEN
996	965622108	8	LETTERING WIRE	BESCHRIFTUNG ADER

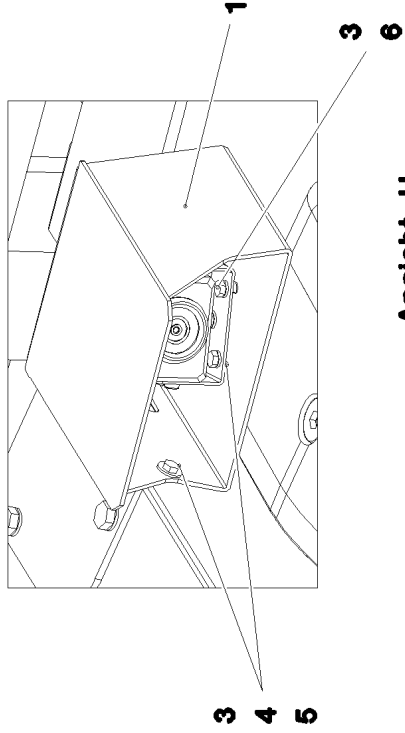
23.3.2021	etk_en_de_098267 LR 11000	77
LIEBHERR	WIRING HARNESS KABELSTRANG	967971708

Pos.	Item	Quantity	Description	Bezeichnung
3	968727008	1	CAMERA EQUIPMENT CRAWLER LINKS ⇒  79	KAMERAANBAU RAUPE
12	11622197	2	CONNECTING CABLE 2X0,14+2X0,22-5M	VERBINDUNGSKABEL
50	614043608	2	CAMERA SPF	KAMERA
(1)	10025278	1	CABLE PLUG 7-POL	KABELSTECKER

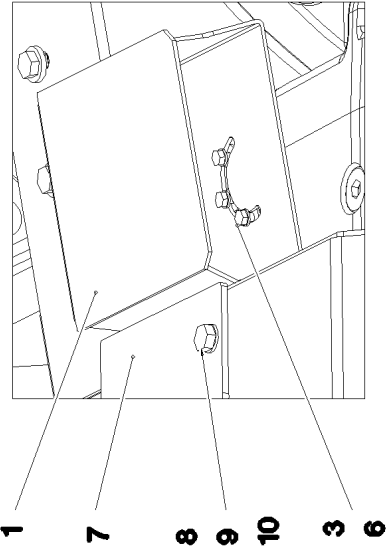
23.3.2021	etk_en_de_098267 LR 11000	 78
LIEBHERR	EQUIPMENT CAMERA AUSRUESTUNG KAMERA	968726908



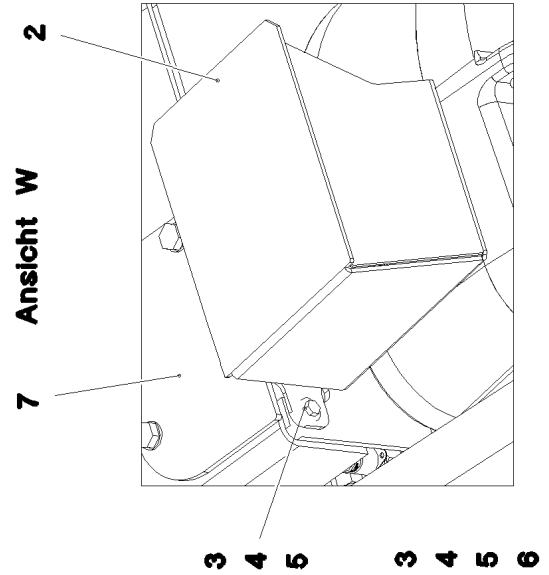
Ansicht X



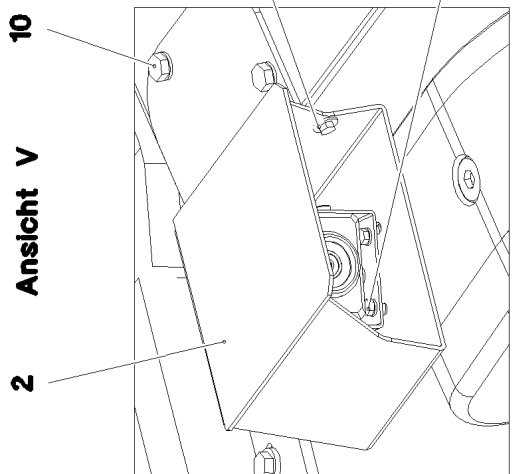
Ansicht U



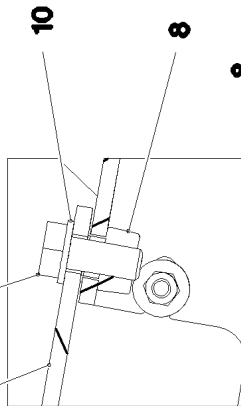
Ansicht W



Ansicht V



Schnitt A-A



23.3.2021
081112

LIEBHERR

etk_en_de_098267 LR 11000

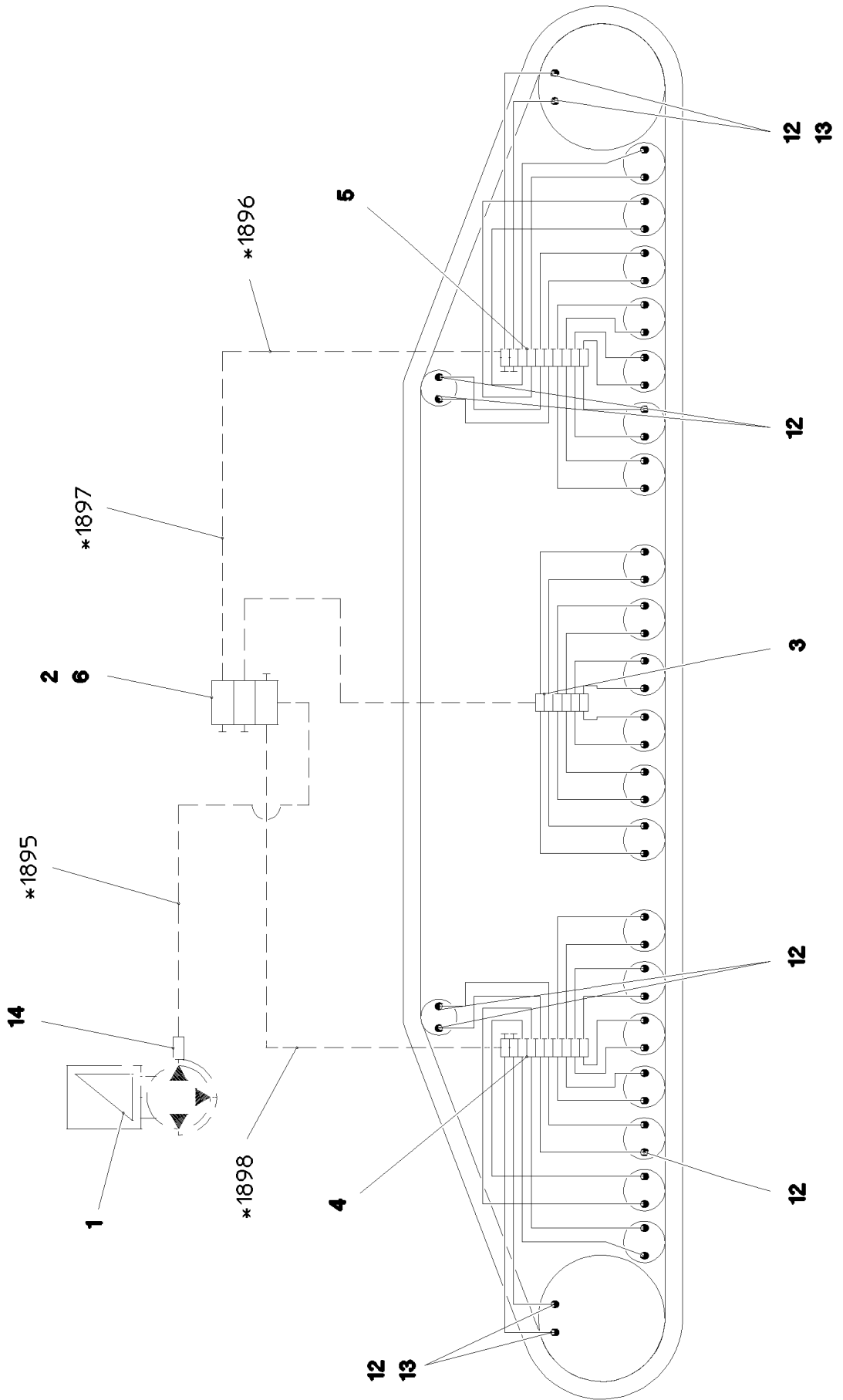
CAMERA EQUIPMENT CRAWLER
KAMERAANBAU RAUPE

79 (1/2)

968727008

Pos.	Item	Quantity	Description	Bezeichnung
1	97045905	1	PLATE 3X404X480 X5CRNI18-10	BLECH
2	97045909	1	PLATE 3X404X480 X5CRNI18-10	BLECH
3	11644899	10	HEX SCREW ISO 4017 M6X20 8.8 480H SPF	SECHSKANTSCHRAUBE
4	12102692	10	HEX NUT DIN 985 M6 8 ZNNI-480H SPF	SECHSKANTMUTTER
5	421801708	14	WASHER ISO 7093-1 6 200HV-A2	SCHEIBE
6	10197771	6	WASHER ISO 7089 6 200HV ZNNI-480H SPF	SCHEIBE
7	97048028	2	COVER 5X177X130 S355MC FE//ZNNI8//CN/	DECKEL
8	413004408	4	CAGE NUT M10	KAFIGMUTTER
9	11631816	4	HEX SCREW ISO 4017 M10X25 8.8 FLZN SP	SECHSKANTSCHRAUBE
10	10289795	4	WASHER ISO 7089 10 300HV FLZN SPF	SCHEIBE

23.3.2021	etk_en_de_098267 LR 11000	<input type="checkbox"/> 80 (2/2)
LIEBHERR	CAMERA EQUIPMENT CRAWLER KAMERAANBAU RAUPE	968727008



* Pos. 91

23.3.2021
081110






LIEBHERR

etk_en_de_098267 LR 11000

CENTRA.LUBRICATION SYSTEM LEFT
ZENTRALSCHMIERUNG RAUPE LI.


81 (1/2)

917322008

Pos.	Item	Quantity	Description	Bezeichnung
1	11621396	1	ELECTRIC PUMP EP-1 ⇒  83	ELEKTROPUMPE
2	11621291	1	DISTRIBUTION BLOCK SXE-2 3/3 ⇒  84	VERTEILERKOMBINATION
3	11491831	1	DISTRIBUTION BLOCK MX-F 6/12 ⇒  85	VERTEILERKOMBINATION
4	11491832	1	DISTRIBUTION BLOCK MX-F 10/18 ⇒  86	VERTEILERKOMBINATION
5	11491833	1	DISTRIBUTION BLOCK MX-F 10/18 ⇒  87	VERTEILERKOMBINATION
6	97045860	1	PLATE 4X121X75 S315MC FE//ZNNI8//CN//T	BLECH
7	12204614	6	SOCKET HEAD SCREW ISO 4762 M5X35 8.8	ZYLINDERSCHRAUBE
8	10875620	6	HEX NUT ISO 4032 M5 8 480H SPF	SECHSKANTMUTTER
9	11140403	6	WASHER ISO 7089 5 200HV 480H SPF	SCHEIBE
10	10875592	4	SOCKET HEAD SCREW ISO 4762 M6X45 8.8	ZYLINDERSCHRAUBE
11	10197771	4	WASHER ISO 7089 6 200HV ZNNI-480H SPF	SCHEIBE
12	774373808	48	FITTING WE 6LL M10x1	VERSCHRAUBUNG
13	774383208	4	CONNECTION PIECE M14X1,5/M10X1	ANSCHLUSSSTUECK
14	10874021	1	PASSAGE NIPPLE BLOCK	DURCHGANGSNIPPELBLOCK
15	10873149	70	POLYAMID PIPE DIN 73378 6X1,5 PA 12-HL	POLYAMIDROHR
16	774383508	15	TUBING COIL 9	ROHRWENDEL
91	968710508	1	HOSE LINES LUBRICATION LINKS	SCHLAUCHLEITUNGEN SCHMI
(1895)	968695908	1	HOSE CPL. 2SN 6X600	SCHLAUCH KPL.
(1896)	968697008	1	HOSE CPL. 2SN 6X1550	SCHLAUCH KPL.
(1897)	968697308	1	HOSE CPL. 2SN 6X2550	SCHLAUCH KPL.
(1898)	968697208	1	HOSE CPL. 2SN 6X5400	SCHLAUCH KPL.

23.3.2021

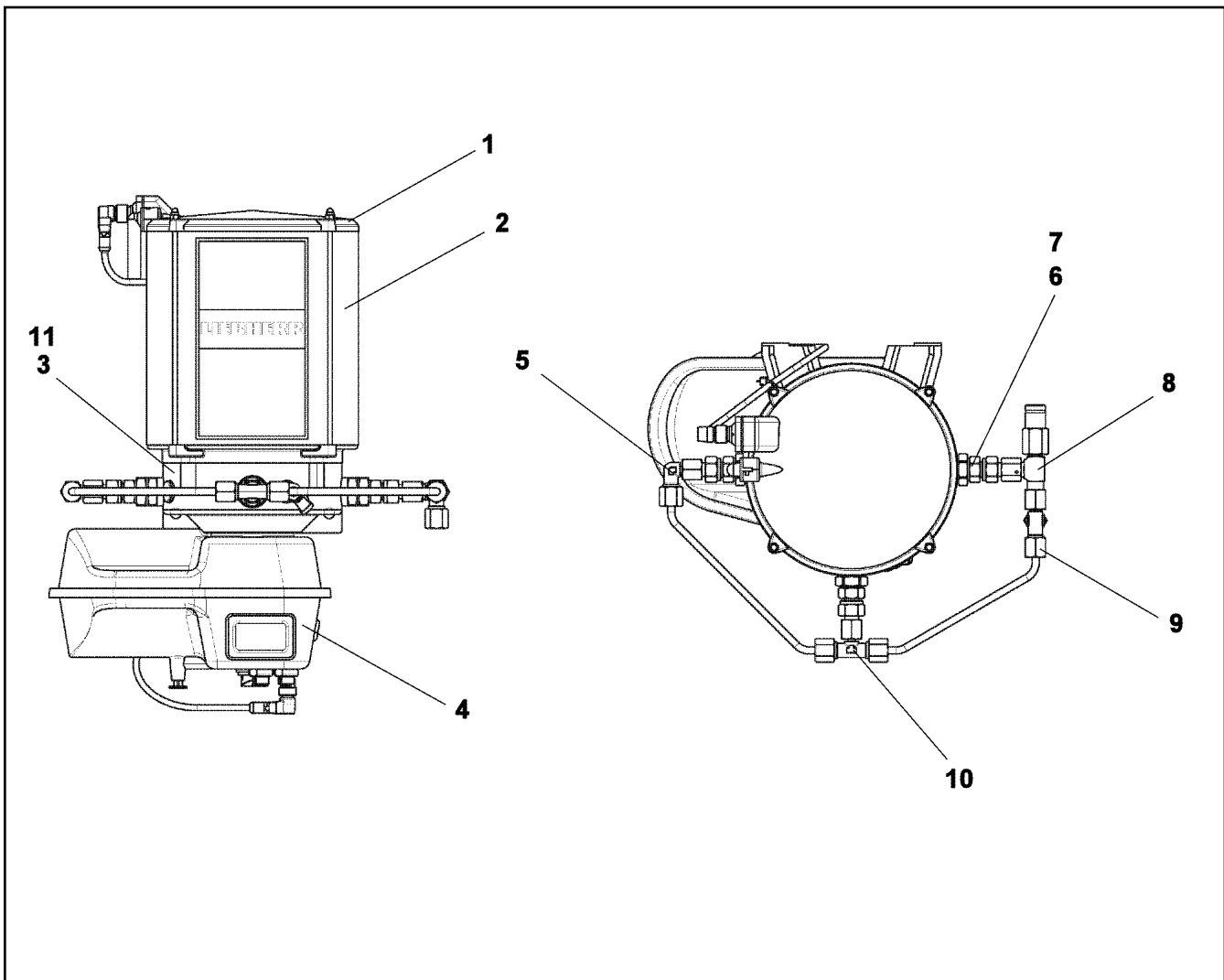
etk_en_de_098267 LR 11000

 82 (2/2)

LIEBHERR

CENTRA.LUBRICATION SYSTEM LEFT
ZENTRALSCHMIERUNG RAUPE LI.

917322008



Pos.	Item	Quantity	Description	Bezeichnung
1	11644965	1	CONTAINER COVER	BEHAELTERABDECKKAPPE
2	571539308	1	CONTAINER	BEHAELTER
3	10014693	1	PUMP HOUSING	PUMPENGEHAEUSE
4	10818469	1	CONTROL GEAR	STEUERGERAET
5	11644971	1	FITTING	VERSCHRAUBUNG
6	11001770	1	PUMP ELEMENT	PUMPENELEMENT
7	11644973	1	REGULATING VALVE	EINSCHRAUBRUECKSCHLAGV
8	10040581	1	PRESSURE RELIEF VALVE	UEBERDRUCKVENTIL
9	11644975	1	L COUPLING	L-VERSCHRAUBUNG
10	774389308	1	T-COUPLING	T-VERSCHRAUBUNG
11	10355140	1	TRANSMISSION MOTOR 24V	GLEICHSTROMGETRIEBEMOTO
12	12103914	1	HYDRAULIC-TYPE LUBRICAT.NIPPLE DIN 71	KEGELSCHMIERNIPPEL
13	10014701	1	GREASE NIPPLE CAP	SCHMIERNIPPELKAPPE

23.3.2021
089329

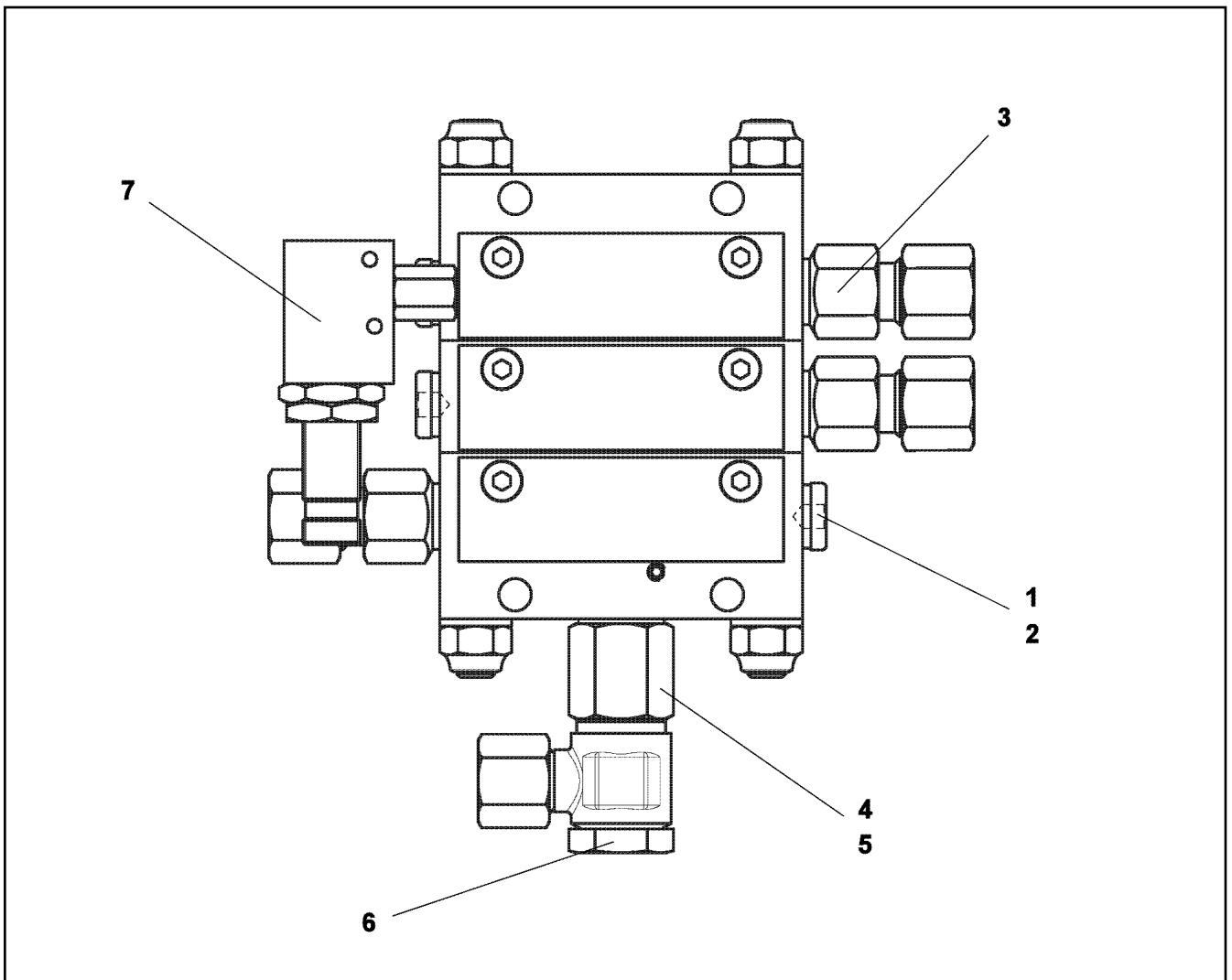
LIEBHERR

etk_en_de_098267 LR 11000

ELECTRIC PUMP
ELEKTROPUMPE

83

11621396



Pos.	Item	Quantity	Description	Bezeichnung
1	12101689	2	SCREW PLUG	VERSCHLUSSSCHRAUBE
2	12101688	2	SEALING RING	DICHTRING
3	10009606	2	VALVE GUIDE	AUSLASS
4	710102308	1	SEALING RING DIN 7603 A13X18X1,5 CU	DICHTRING
5	10009602	1	EXTENSION	VERLAENGERUNG
6	7412734	1	HINGED THREADED UNION WH 8L G1/4A C	SCHWENKVERSCHRAUBUNG
7	10013883	1	PROXIMITY SWITCH	NAEHERUNGSSCHALTER

23.3.2021
089330

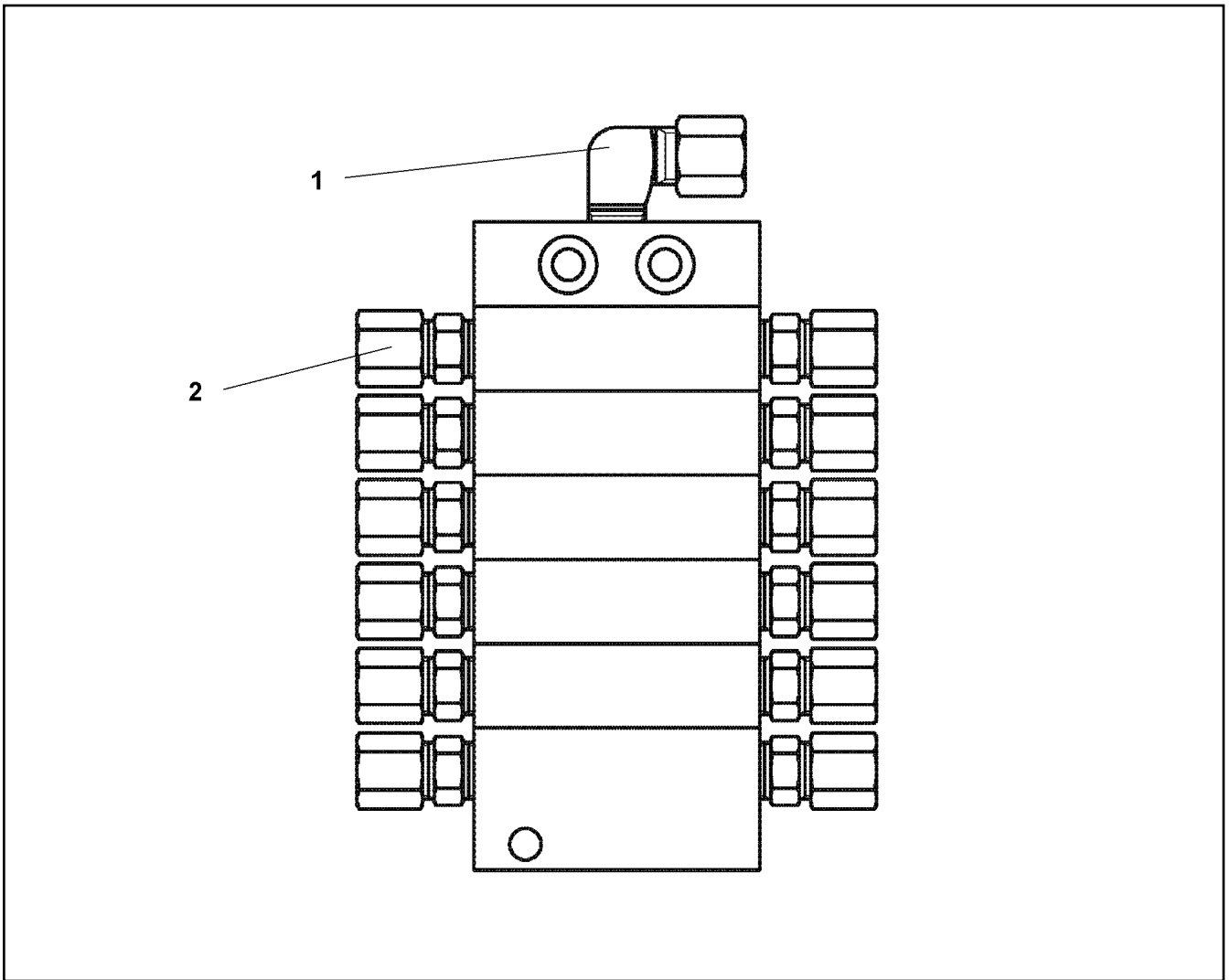
LIEBHERR

etk_en_de_098267 LR 11000

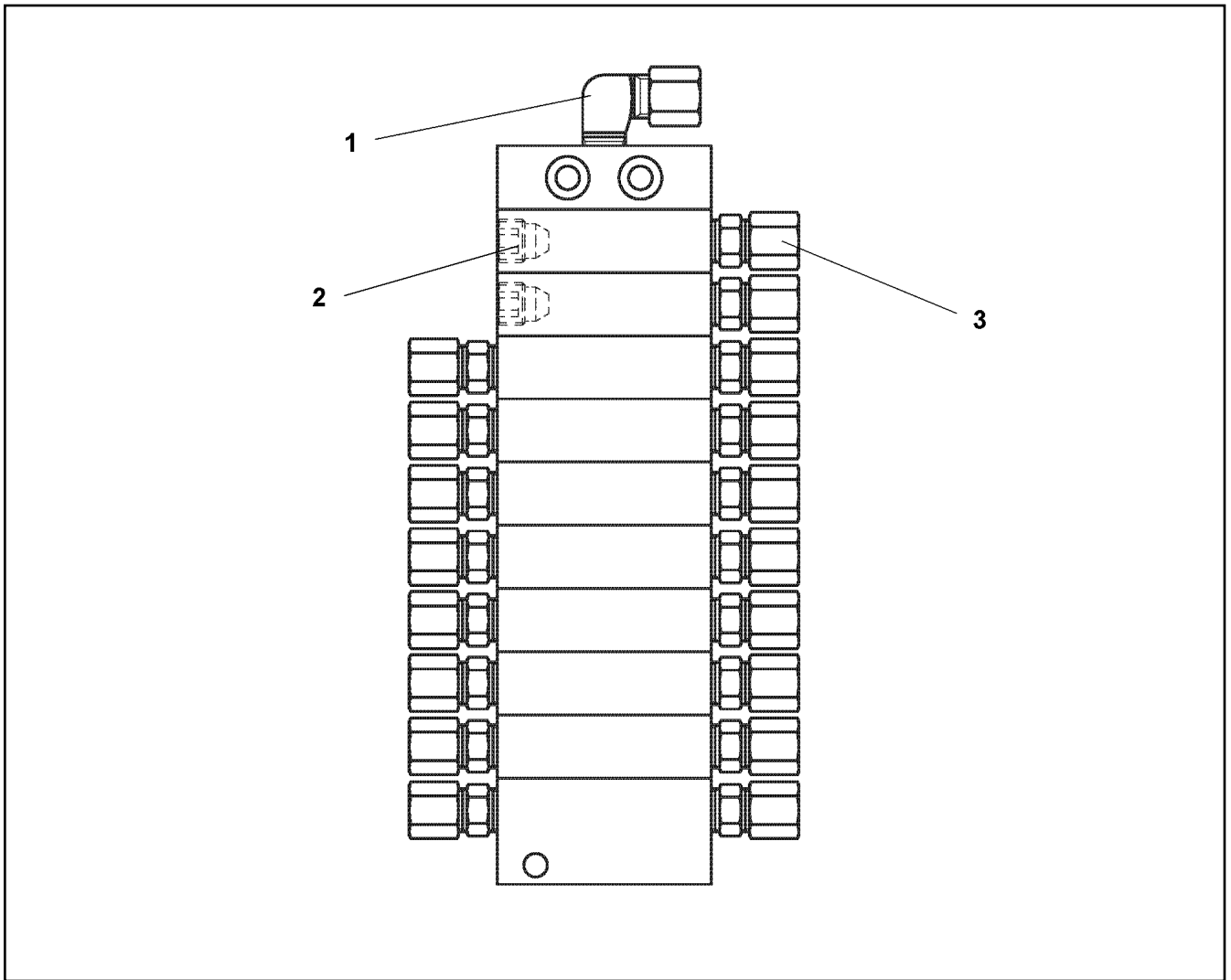
DISTRIBUTION BLOCK
VERTEILERKOMBINATION

84

11621291



Pos.	Item	Quantity	Description	Bezeichnung
1	774373808	1	FITTING WE 6LL M10x1	VERSCHRAUBUNG
2	7622803	12	NON-RETURN VALVE	RUECKSCHLAGVENTIL



Pos.	Item	Quantity	Description	Bezeichnung
1	774373808	1	FITTING WE 6LL M10x1	VERSCHRAUBUNG
2	774378208	2	SCREW PLUG	VERSCHLUSSSCHRAUBE
3	7622803	18	NON-RETURN VALVE	RUECKSCHLAGVENTIL

23.3.2021
089104

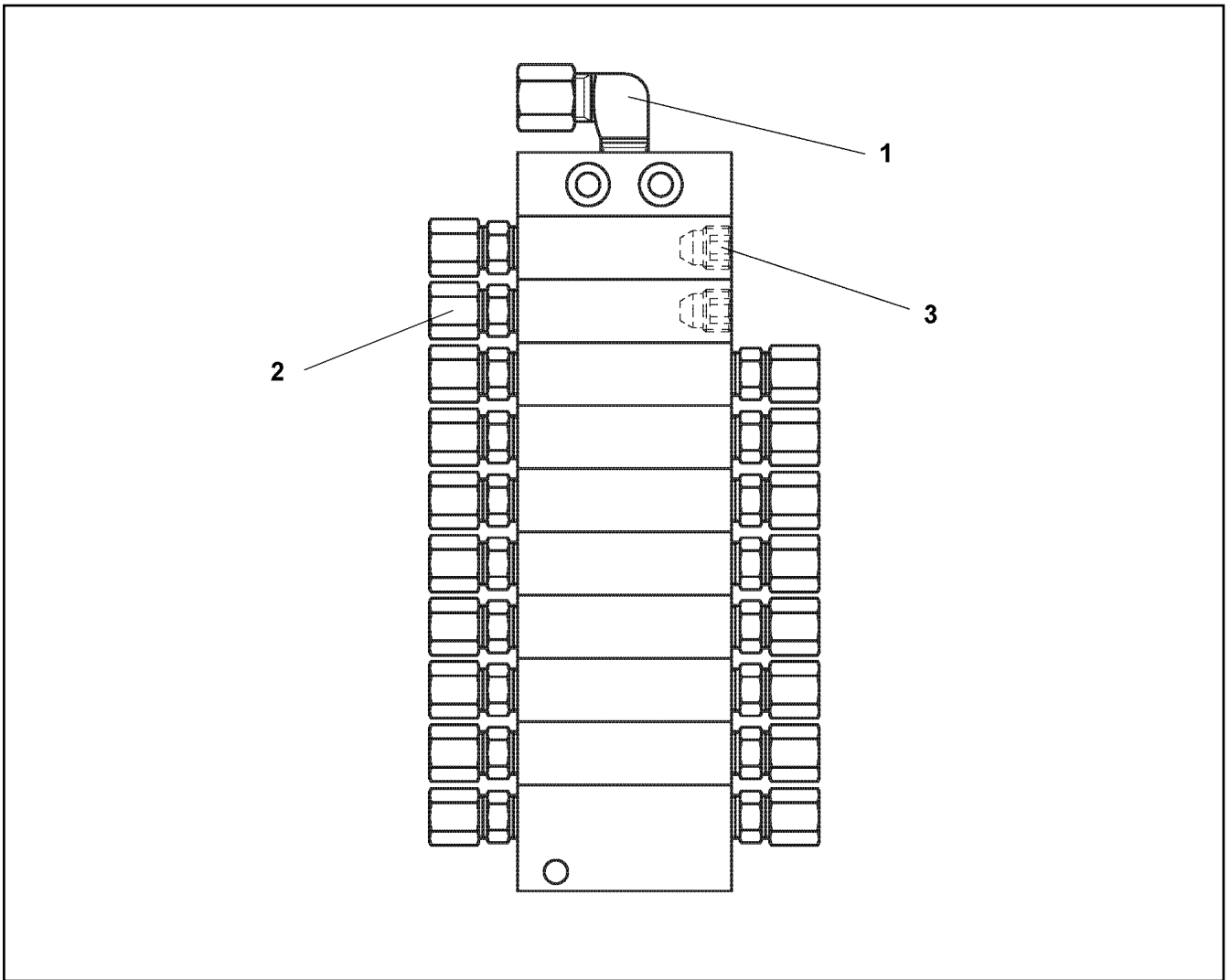
LIEBHERR

etk_en_de_098267 LR 11000

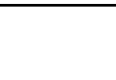
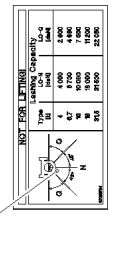
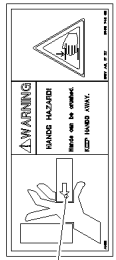
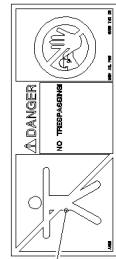
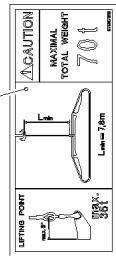
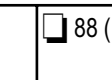
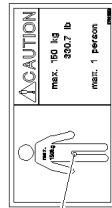
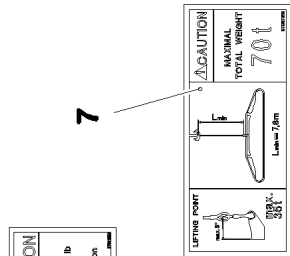
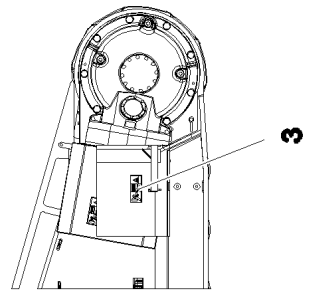
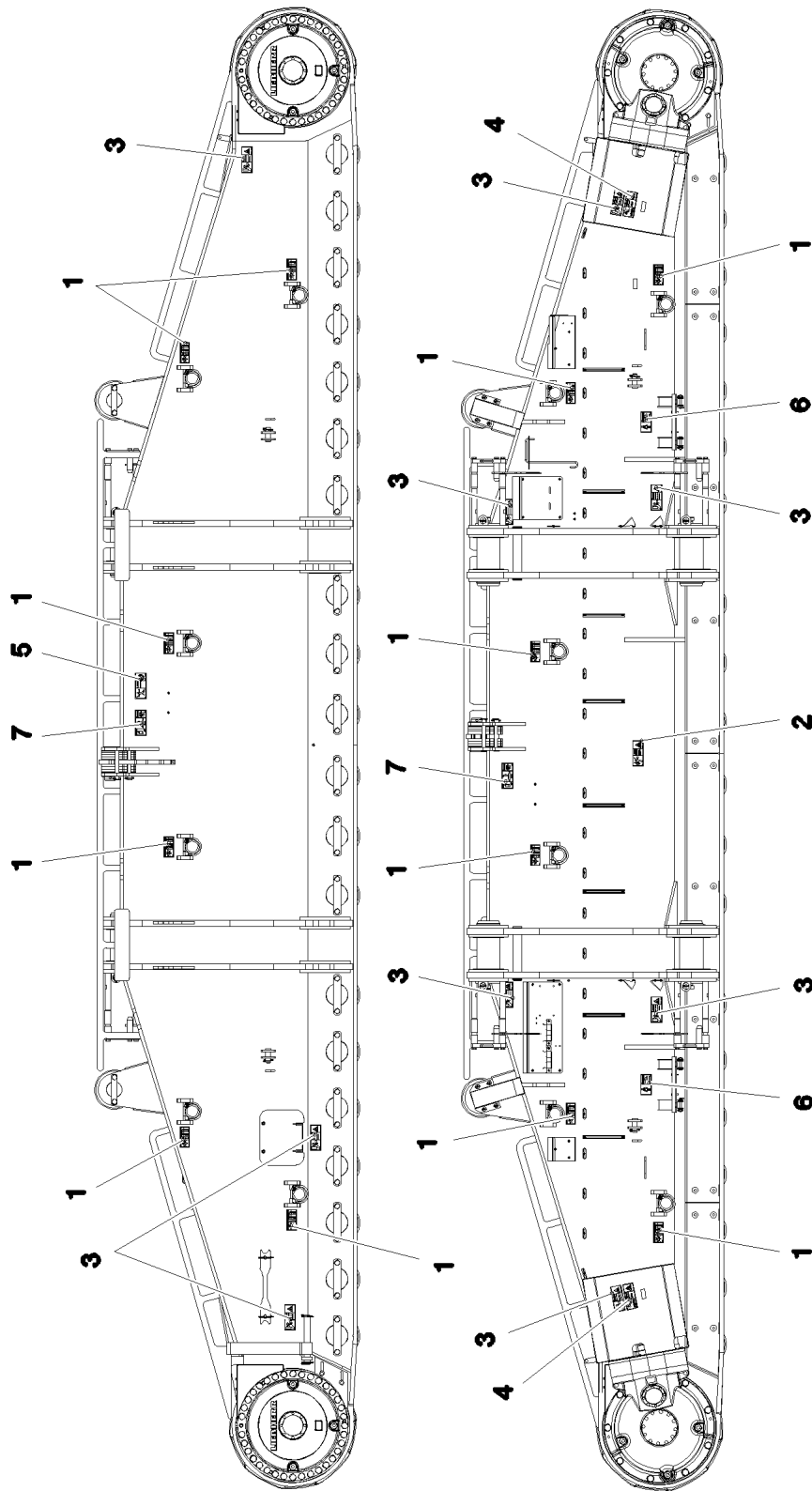
DISTRIBUTION BLOCK
VERTEILERKOMBINATION

86

11491832



Pos.	Item	Quantity	Description	Bezeichnung
1	774373808	1	FITTING WE 6LL M10x1	VERSCHRAUBUNG
2	7622803	18	NON-RETURN VALVE	RUECKSCHLAGVENTIL
3	774378208	2	SCREW PLUG	VERSCHLUSSSCHRAUBE



23.3.2021
081113

LIEBHERR

etk_en_de_098267 LR 11000

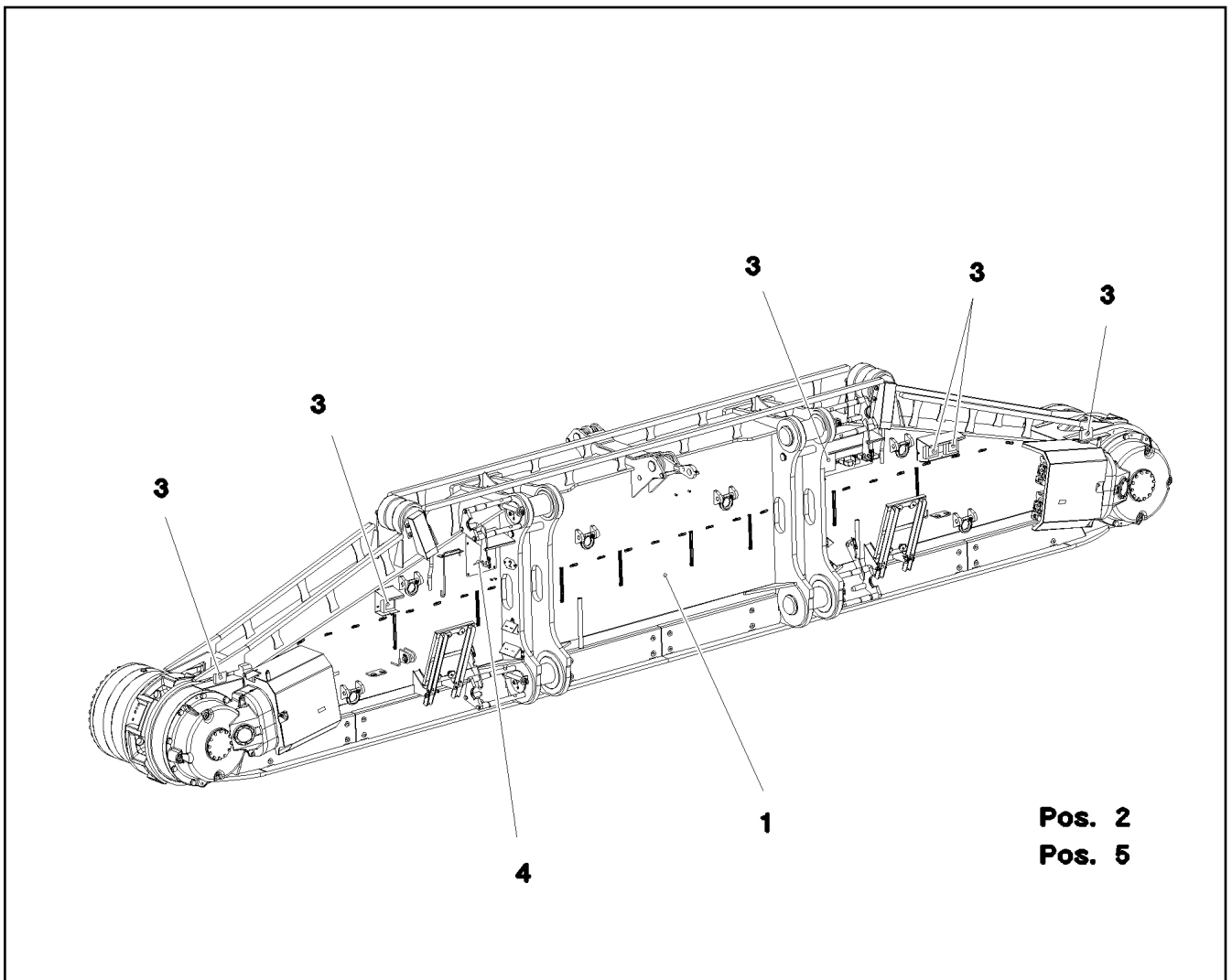
SIGNS
BESCHILDERUNG

88 (1/2)

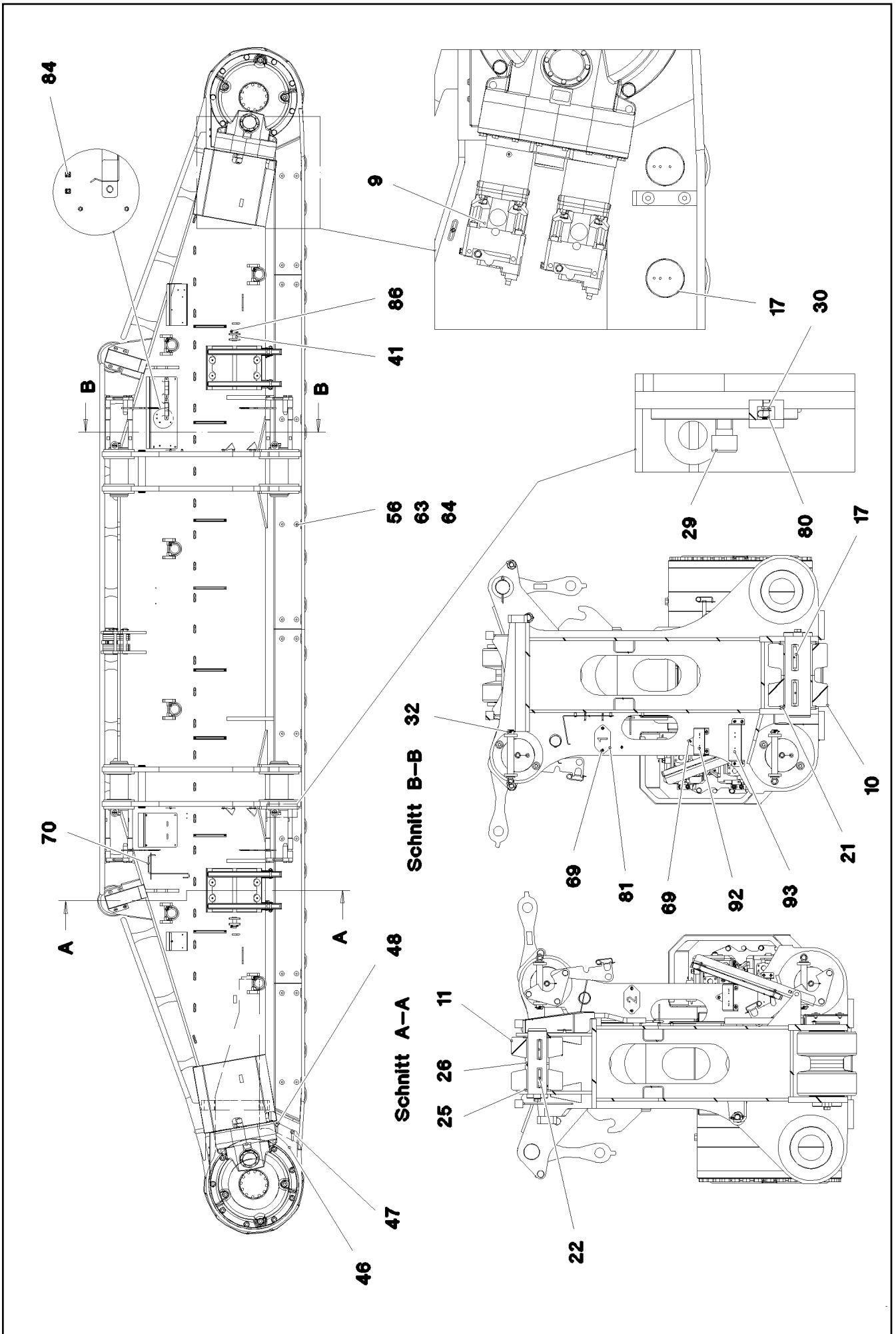
917322108

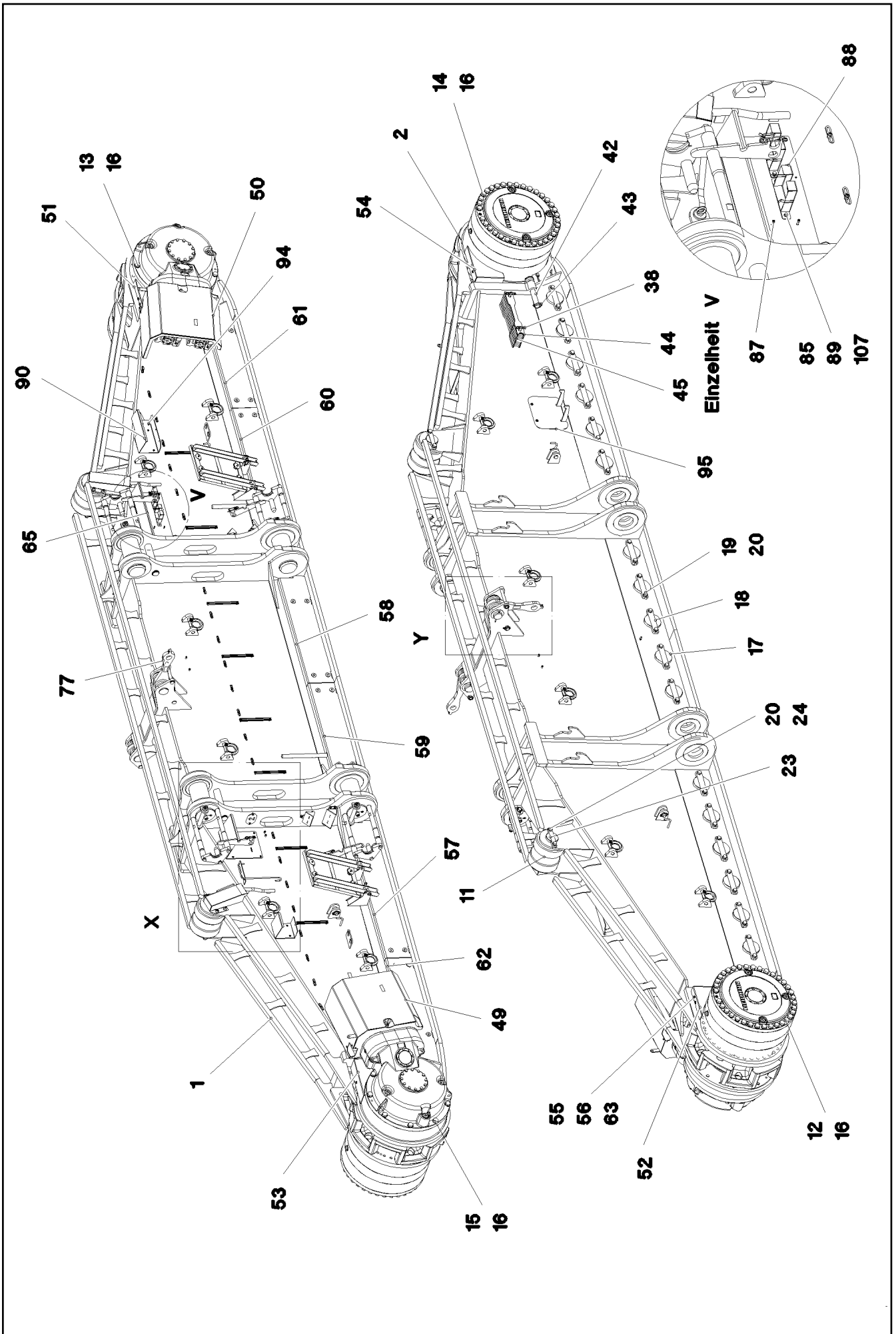
Pos.	Item	Quantity	Description	Bezeichnung
1	97036734	12	SIGN 188X78 KLEBEFOLIE SPF	SCHILD
2	978674108	1	SIGN 208X88 KLEBEFOLIE SPF	SCHILD
3	978674608	10	SIGN 208X88 KLEBEFOLIE SPF	SCHILD
4	978674408	2	SIGN 208X88 KLEBEFOLIE SPF	SCHILD
5	978674008	1	SIGN 208X88 KLEBEFOLIE SPF	SCHILD
6	97011690	2	SIGN 168X88 KLEBEFOLIE SPF	SCHILD
7	97067313	2	SIGN 208X88 KLEBEFOLIE SPF	SCHILD

23.3.2021	etk_en_de_098267 LR 11000	<input type="checkbox"/> 89 (2/2)
LIEBHERR	SIGNS BESCHILDERUNG	917322108

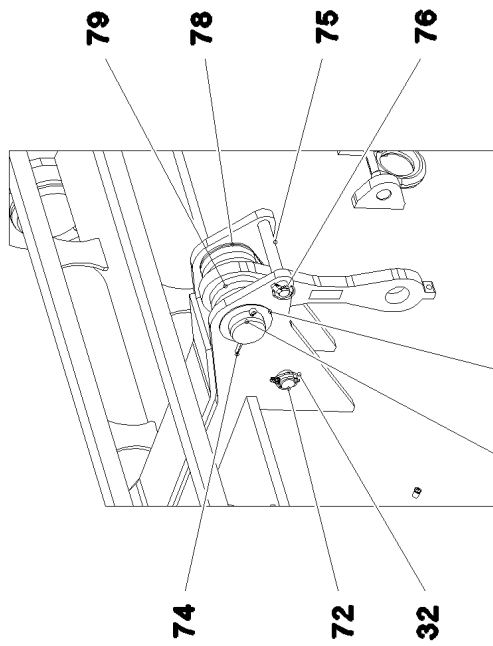


Pos.	Item	Quantity	Description	Bezeichnung
1	917291708	1	CRAWLER TRACK CARRIER, RIGHT ⇒ □ 91	RAUPENTRAEGER RE.
2	917321108	1	CRAWLER TRACK HYDRAULIC RECHTS ⇒ □ 96	HYDRAULIK RAUPE
3	917361608	1	ELECTR.CRAWLER SUPPORT RIGHT ⇒ □ 100	ELEKTRIK RAUPENTRAEGER R
4	917322208	1	CENTR.LUBRICATION SYSTEM RIGHT ⇒ □ 105	ZENTRALSCHMIERUNG RAUPE
5	917322308	1	SIGNS RE. ⇒ □ 107	BESCHILDERUNG

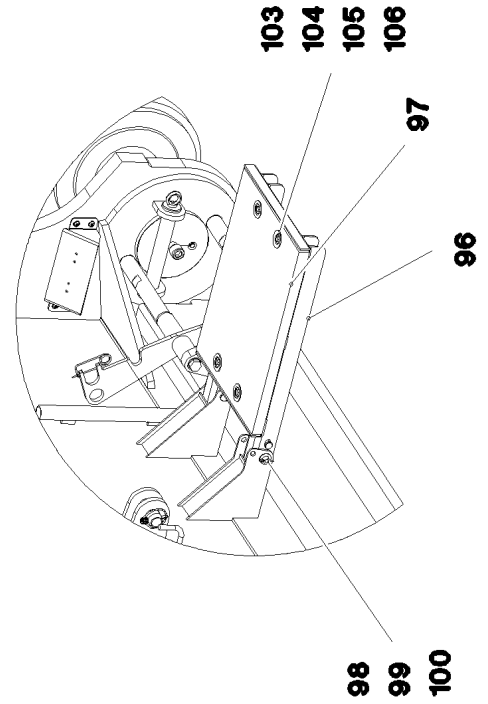
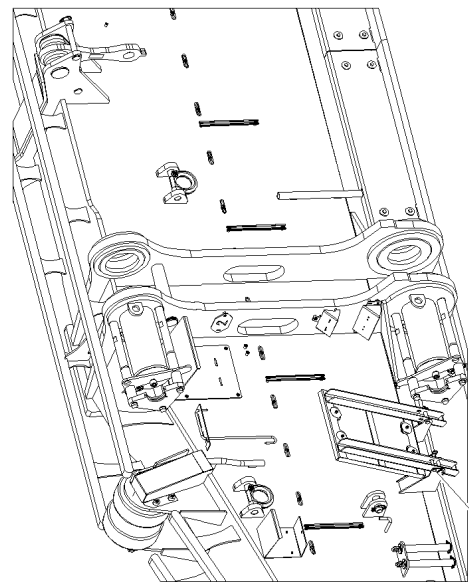
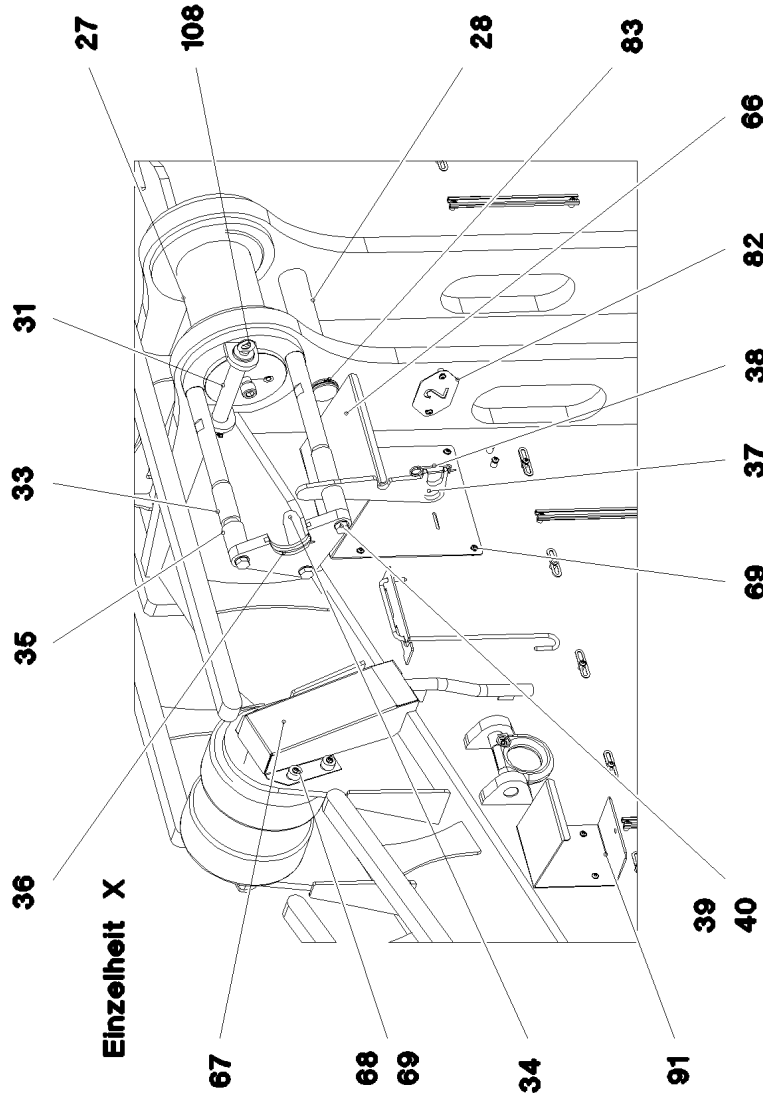




Einzelheit Y



Einzelheit X



23.3.2021
081170

LIEBHERR

etk_en_de_098267 LR 11000

CRAWLER TRACK CARRIER, RIGHT
RAUPENTRAEGER RE.


□ 93 (3/5)

917291708

Pos.	Item	Quantity	Description	Bezeichnung
1	967775708	1	CRAWLER TRACK CARRIER, RIGHT	RAUPENTRAEGER RE.
2	967776008	1	SLIDING PIECE STEEL CONSTR. R	SCHIEBESTUECK STAHLBAU RE
3	90029090	1	ANGULAR GEAR 01 ⇒  63	WINKELGETRIEBE
4	90029091	1	ANGULAR GEAR 01 ⇒  65	WINKELGETRIEBE
5	933878901	2	PLANETARY GEARBOX 01 ⇒  67	PLANETENGETRIEBE
6	938576201	1	BEARING	LAGERUNG
7	938576001	1	BEARING	LAGERUNG
8	97033213	2	SPROCKET G22NIMOCR56 SPF	TURAS
9	10132387	4	HYDRAULIC ATTACHMENT MOTOR DMVA G ⇒  68	HYDRAULIKANBAUMOTOR
10	967723908	40	ROLLER BODY HALF CPL.	ROLLENKOERPERHAELFTE KPL
11	925067508	4	ROLLER BODY HALF CPL.	ROLLENKOERPERHAELFTE KPL
12	406264008	35	HEX SCREW ISO 4014 M30X530 10.9 FLZN	SECHSKANTSCHRAUBE
13	406210708	8	HEX SCREW ISO 4014 M30X220 10.9 FLZN	SECHSKANTSCHRAUBE
14	10877647	35	HEX SCREW ISO 4014 M30X570 10.9 FLZN	SECHSKANTSCHRAUBE
15	406210808	8	HEX SCREW ISO 4014 M30X250 10.9 FLZN	SECHSKANTSCHRAUBE
16	4900000	86	WASHER EN 14399-6 30 300-370HV-ST FLZ	SCHEIBE
17	97026864	20	AXLE 180.0X530 35NICRMOV125 SPF	ACHSE
18	97026865	20	AXLE HOLDER 25X325X64 S960QL	ACHSHALTER
19	406605808	40	HEX SCREW ISO 4017 M24X60 10.9 FLZN SP	SECHSKANTSCHRAUBE
20	4600146	44	WASHER EN 14399-6 24 300-370HV FLZN SP	SCHEIBE
21	97026884	40	THRUST WASHER 15X220X220 S355MC FE//	ANLAUFSCHEIBE
22	97026885	2	AXLE 130.0X435 35NICRMOV125 SPF	ACHSE
23	97026925	2	AXLE HOLDER 25X250X49 S690QL	ACHSHALTER
24	4600785	4	HEX SCREW ISO 4017 M24X50 10.9 FLZN SP	SECHSKANTSCHRAUBE
25	703003508	4	THRUST WASHER X170 GZ-CUZN25AL5	ANLAUFSCHEIBE
26	974820408	2	PLATE 10X150X150 S355MC FE//ZNNI8//CN/	BLECH
27	97027729	4	PIN 220.0X505 35NICRMOV125 SPF	BOLZEN
28	97027730	2	PIN 75.0X440 35NICRMOV125 SPF	BOLZEN
29	10878835	4	SOCKET HEAD SCREW ISO 4762 M24X60 8	ZYLINDERSCHRAUBE
30	7743242	4	HYDRAULIC-TYPE LUBRICAT.NIPPLE DIN 71	KEGELSCHMIERNIPPEL
31	97000828	4	PIN 55.0X300 35NICRMOV125 SPF	BOLZEN
32	10180883	6	SAFETY PLUG W HINGE-LID 10X55X9,5X45	SICHERHEITSKLAPPSTECKER
33	97027746	8	THREADED PIN 50.0X540 35NICRMOV125	GEWINDEBOLZEN
34	97027747	4	THREADED PIN 45.0X150 S355J2+AR FE//ZN	GEWINDEBOLZEN
35	97027748	8	TUBE 54.0X75 S355J2H FE//ZNNI8//CN//T0	ROHR
36	97027749	4	PLATE 30X319X184 S690QL	BLECH
37	97027750	4	PLATE 12X385X122 S690QL	BLECH
38	433101208	6	RETAINING SPRING 4X68 ISO 2081 FE//ZN8/	SICHERUNGSFEDER
39	12224059	12	HEX SCREW ISO 4017 M20X65 8.8 FLZN SP	SECHSKANTSCHRAUBE
40	10289808	12	WASHER ISO 7089 20 300HV FLZN SPF	SCHEIBE
41	932226808	4	PIN RD40X105 35NICRMOV125 GASN. SPF	BOLZEN
42	97027785	2	PIN 50.0X400 S355J2C+C FE//ZNNI8//CN//T0	BOLZEN
43	10181899	4	SAFETY PLUG W HINGE-LID 12X75X11,5X60	SICHERHEITSKLAPPSTECKER
44	974782708	4	PLATE 5X602X80 S700MC	BLECH
45	974782608	9	PLATE 20X602X80 S690QL	BLECH
46	97027786	2	PLATE 20X409X270 S690QL	BLECH
47	10875803	4	HEX SCREW ISO 4017 M16X45 8.8 FLZN SP	SECHSKANTSCHRAUBE
48	4600021	4	WASHER DIN 7349 17 200HV FLZN SPF	SCHEIBE
49	968310608	1	COVER HOOD	ABDECKHAUBE
50	968310708	1	COVER HOOD	ABDECKHAUBE
51	97027817	1	PLATE 4X480X486 S315MC FE//ZNNI8//CN//T	BLECH
52	97027818	1	PLATE 4X480X486 S315MC FE//ZNNI8//CN//T	BLECH
53	97027819	1	PLATE 4X605X622 S315MC FE//ZNNI8//CN//T	BLECH
54	97027820	1	PLATE 4X530X562 S315MC FE//ZNNI8//CN//T	BLECH
55	11658580	8	WASHER DIN 7349 10,5 200HV-St FLZN SPF	SCHEIBE
56	413004408	32	CAGE NUT M10	KAFIGMUTTER

23.3.2021

etk_en_de_098267 LR 11000

 94 (4/5)**LIEBHERR**CRAWLER TRACK CARRIER, RIGHT
RAUPENTRAEGER RE.

917291708

Pos.	Item	Quantity	Description	Bezeichnung
57	97027791	1	PLATE 5X1815X335 S355MC	BLECH
58	97027827	1	PLATE 5X1415X340 S355MC	BLECH
59	97027828	1	PLATE 5X1415X340 S355MC	BLECH
60	97027794	1	PLATE 5X1815X335 S355MC	BLECH
61	97032685	1	PLATE 5X1451X335 S355MC	BLECH
62	97032686	1	PLATE 5X1449X335 S355MC	BLECH
63	11642358	32	HEX SCREW ISO 4017 M10X30 8.8 FLZN SP	SECHSKANTSCHRAUBE
64	953867308	24	WASHER S355MC FE//ZNNI8//CN//T0	SCHEIBE
65	968067108	1	PROTECTION GUARD FE//ZNNI8//CN//T0	SCHUTZBLECH
66	97004973	1	PROTECTION GUARD 4X350X718 S315MC	SCHUTZBLECH
67	97027803	2	PLATE 2.5X438X540 DC01 FE//ZNNI8//CN//T	BLECH
68	978787708	8	SLEEVE 33.0X19 FE//ZNNI8//CN//T0	HUELSE
69	12102696	47	BUTTON HEAD SCREW ISO7380-2 M8X10 0	HALBRUNDKOPFSCHRAUBE
70	978389708	1	GRIP 10.0X750 S235JRG2 FE//ZNNI8//CN//T0	GRIFF
71	946627708	2	PIN 100.0X275 35NICRMOV125 GASN. SPF	BOLZEN
72	97027804	2	PIN 45.0X265 35NICRMOV125 SPF	BOLZEN
73	953848908	2	WASHER RD135X3 DC01 FE//ZNNI8//CN//T0	SCHEIBE
74	12100685	2	SPLIT PIN ISO 1234 10X140 ST 480H SPF	SPLINT
75	453031808	2	PIN ISO 2341 B30X260X250 35NICRMOV125	BOLZEN
76	10180880	2	SAFETY PLUG W HINGE-LID 8X42X7,5X32 4	SICHERHEITSKLAPPSTECKER
77	968036608	2	BRACKET WITH BOARD 0.425 M	LASCHE MIT SCHILD
78	97027806	8	PLATE 5X368X141 S355MC FE//ZNNI8//CN//T	BLECH
79	97027807	12	PLATE 20X368X141 S355J2+N FE//ZNNI8//C	BLECH
80	779013008	4	PROTECTING CAP	SCHUTZKAPPE
81	97011112	1	PLATE 2X180X100 DC01 FE//ZNNI8//CN//T0	BLECH
82	97011113	1	PLATE 2X180X100 DC01 FE//ZNNI8//CN//T0	BLECH
83	4001447	4	LOCKING RING DIN 471 70X4 ZNPH R	SICHERUNGSRING
84	10875857	2	CAGE NUT M6 NIROSTA	KAFIGMUTTER
85	413003208	4	CAGE NUT M8 A2/ST A2K	KAFIGMUTTER
86	10180884	4	SAFETY PLUG W HINGE-LID 8X62X7,5X53 4	SICHERHEITSKLAPPSTECKER
87	11820284	4	SOCKET HEAD SCREW ISO 4762 M6X30 8.8	ZYLINDERSCHRAUBE
88	978637208	2	PLATE DC01 FE//ZNNI8//CN//T0	BLECH
89	11651767	4	HEX SCREW ISO 4017 M8X20 8.8 480H SPF	SECHSKANTSCHRAUBE
90	968310808	1	PROTECTION GUARD FE//ZNNI8//CN//T0	SCHUTZBLECH
91	97038929	1	PROTECTION GUARD 4X215X532 S315MC	SCHUTZBLECH
92	97041577	2	PLATE 4X335X136 S315MC FE//ZN20//C	BLECH
93	97041578	2	PLATE 4X398X116 S315MC FE//ZN20//C	BLECH
94	12207210	2	SOCKET HEAD SCREW ISO 4762 M5X30 8.8	ZYLINDERSCHRAUBE
95	968404208	1	COVER COMPL.	DECKEL KPL.
96	968495108	2	FRAME WELDED T ZN O	RAHMEN SCHWK.
97	10035309	2	GRIDIRON T583X450X30/2 S235JR T ZN K	GITTERROST-P
98	971625908	4	PIN 25.0X105 42CRMO4+QT GASN.	BOLZEN
99	10289807	16	WASHER ISO 7089 18 300HV FLZN SPF	SCHEIBE
100	12100681	4	SPLIT PIN ISO 1234 5X28 ST 480H SPF	SPLINT
101	453008808	4	PIN ISO 2341 B14X100X92 X20CR13	BOLZEN
102	433102808	4	RETAINING SPRING 3X55 VERZ	SICHERUNGSFEDER
103	10100621	8	DISH MOUNTING	TELLERBEFESTIGUNG
104	11651581	8	HEX SCREW ISO 4014 M8X50 8.8 480H SPF	SECHSKANTSCHRAUBE
105	941138108	8	WASHER DC01 FE//ZNNI8//CN//T0	SCHEIBE
106	10875614	8	HEX NUT DIN 985 M8 8 480H SPF	SECHSKANTMUTTER
107	420001014	4	WASHER ISO 7089 8 200HV-A4	SCHEIBE
108	402600208	4	RING BOLT DIN 580 M10X17 C15E A2K	RINGSCHRAUBE


23.3.2021


etk_en_de_098267 LR 11000

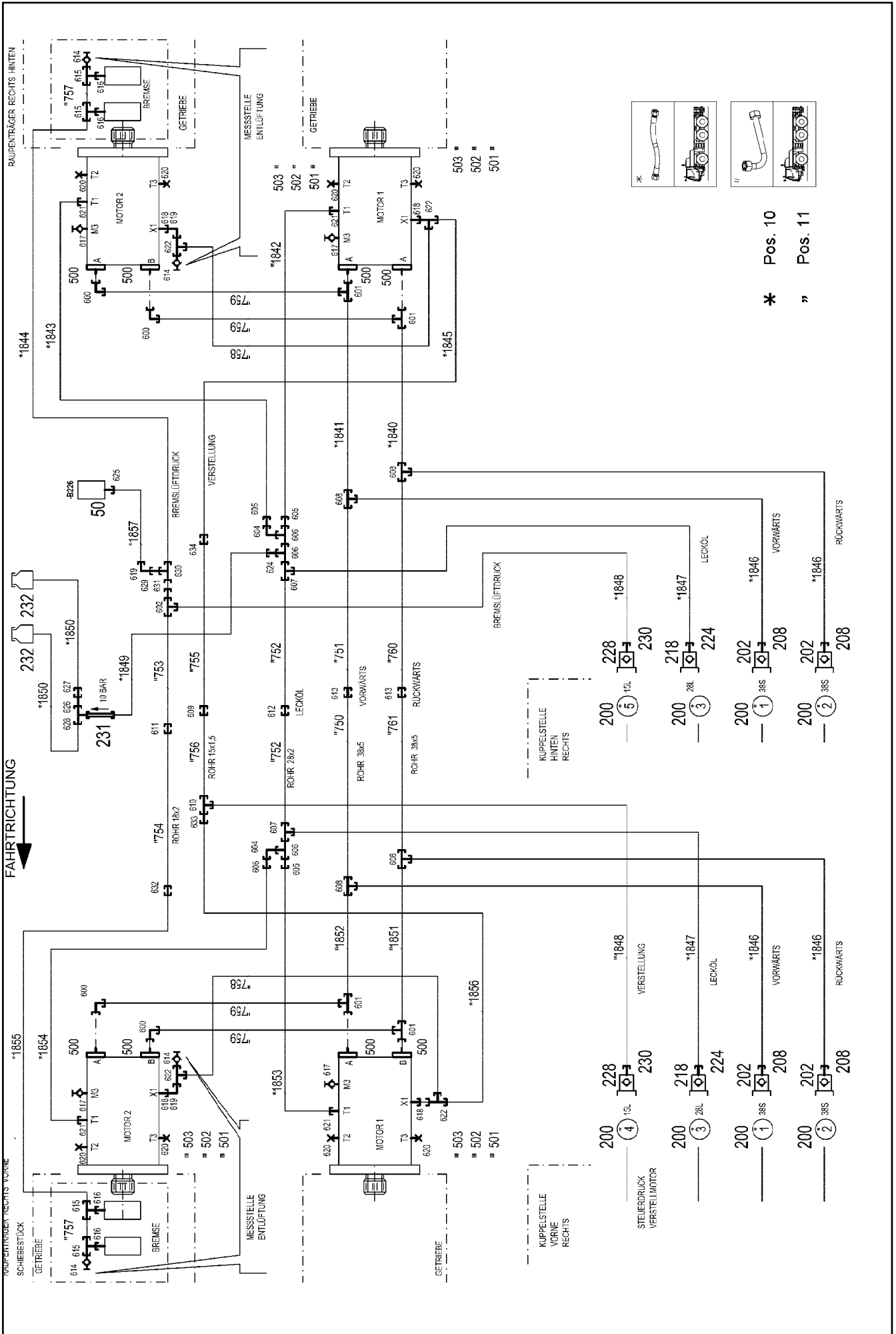
95 (5/5)

LIEBHERRCRAWLER TRACK CARRIER, RIGHT
RAUPENTRAEGER RE.


917291708

Pos.	Item	Quantity	Description	Bezeichnung
4	967787508	1	CRAWLER TRACK HYDRAULIC RECHTS ⇒  97	HYDRAULIK RAUPE

23.3.2021	etk_en_de_098267 LR 11000	 96
LIEBHERR	CRAWLER TRACK HYDRAULIC HYDRAULIK RAUPE	917321108



Pos.	Item	Quantity	Description	Bezeichnung
10	967789908	1	HOSE LINES CRAWLER TRACK CARR. REC ⇒  99	SCHLAUCHLEITUNGEN RAUPEN
11	967789808	1	PIPELINES CRAWL.TRACK CARRIER LINKS ⇒  73	ROHRLEITUNGEN RAUPENTR
50	10813738	1	PRESSURE SENSOR 0-400/400 BAR LSB PL:	DRUCKAUFNEHMER
202	511512308	4	COUPLING PLUG B8 38-S	KUPPLUNGSSTECKER
208	10466913	4	SCREW PLUG RD79X4 SPF	VERSCHLUSSSCHRAUBE
218	511501108	2	COUPLING PLUG B6 28-L	KUPPLUNGSSTECKER
224	10466912	2	SCREW PLUG RD54X4 SPF	VERSCHLUSSSCHRAUBE
228	511500408	2	COUPLING PLUG B3 15-L	KUPPLUNGSSTECKER
230	10466911	2	SCREW PLUG RD36X3 SPF	VERSCHLUSSSCHRAUBE
231	511481508	1	NON-RETURN VALVE 250BAR CR6-FREI SP	RUECKSCHLAGVENTIL
232	96028333	2	EXPANSION TANK CPL. ⇒  37	AUSGLEICHSBEHAELTER KPL.
500	510588208	16	FLANGE HALF SAE1 1/2-C62-M16 CR6-FREI	FLANSCHHAELFTE
501	510586708	8	O-RING ARP 568 37,69X3,53 NBR90	O-RING
502	10876373	24	SOCKET HEAD SCREW ISO 4762 M14X45 8	ZYLINDERSCHRAUBE
503	10878799	8	HEX SCREW ISO 4017 M14X45 8.8 FLZN SP	SECHSKANTSCHRAUBE
600	472531808	4	FITTING EWSD38-S A3P	VERSCHRAUBUNG
601	472331908	4	FITTING ELSD38-S A3P	VERSCHRAUBUNG
602	475131308	1	FITTING XTR18/15/18-L CFX	VERSCHRAUBUNG
604	7617494	2	FITTING EW 28L CR6-FREI	VERSCHRAUBUNG
605	475430508	4	FITTING REDSD28/22-L A3P	VERSCHRAUBUNG
606	7407120	3	FITTING EL 28L CR6-FREI	VERSCHRAUBUNG
607	470430808	2	FITTING T 28L A3C	VERSCHRAUBUNG
608	470433008	4	FITTING XT38-S A3P	VERSCHRAUBUNG
609	470030508	1	FITTING XG15-L A3P	VERSCHRAUBUNG
610	470430508	1	FITTING XT15-L A3P	VERSCHRAUBUNG
611	470030608	1	FITTING XG18-L A3P	VERSCHRAUBUNG
612	470030808	1	FITTING XG28-L A3P	VERSCHRAUBUNG
613	470033108	2	FITTING XG38-S A3P	VERSCHRAUBUNG
614	510629008	4	TEST POINT FITTING VKA3 10LM16X1,5 CR6	MESSANSCHLUSS
615	482430314	4	FITTING ISO 8434 ET 10L M16X1,5 CR6-FRE	VERSCHRAUBUNG
616	471039708	4	FITTING ISO 8434-1 GE 10L M12X1,5 CR6-F	VERSCHRAUBUNG
617	7406865	4	SCREW COUPLING EMA3 M14X1,5 CR6-FRE	SCHRAUBKUPPLUNG
618	471030508	4	FITTING GE 10L M14X1,5 A3P	VERSCHRAUBUNG
619	7403569	3	FITTING EW 10L M16X1,5 CR6-FREI	VERSCHRAUBUNG
620	477705808	8	STOP PLUG VSTIM26X1,5ED A3P	STOPFEN
621	471031308	4	FITTING XGE22-LM-ED M26X1,5 A3P	VERSCHRAUBUNG
622	472330208	4	FITTING EL 10L CR6-FREI	VERSCHRAUBUNG
624	475435708	1	FITTING REDSDN28/12-L A3P	VERSCHRAUBUNG
625	470700208	1	FITTING XGAI6-SR A3P	VERSCHRAUBUNG
626	470011308	1	FITTING SNV12-L A3P	VERSCHRAUBUNG
627	470030408	1	FITTING XG12-L A3P	VERSCHRAUBUNG
628	247105602	1	FITTING ET 12L M18X1,5 CR6-FREI	VERSCHRAUBUNG
629	475431408	1	FITTING REDSD12/10-L A3P	VERSCHRAUBUNG
630	247128602	1	FITTING EL 12L M18X1,5 CR6-FREI	VERSCHRAUBUNG
631	475436308	1	FITTING REDSD18/12-L A3P	VERSCHRAUBUNG
632	247030202	1	REDUCING SCREW GR 18/12L CR6-FREI	REDUZIERVERSCHRAUBUNG
633	475430108	1	FITTING RED 15/10L CR6-FREI	VERSCHRAUBUNG
634	475031608	1	FITTING XGR15/10-L A3P	VERSCHRAUBUNG

23.3.2021	etk_en_de_098267 LR 11000	 98 (2/2)
LIEBHERR	CRAWLER TRACK HYDRAULIC HYDRAULIK RAUPE	967787508



Schlauchnummer
Hose number
Numéro de flexible
Número de flexible
Номера шланга

Die Schlauchnummern auf den Schläuchen entsprechen den Positionen in der Schlauchliste.

The hose numbers from the hoses are in accordance with the items in the hose list.

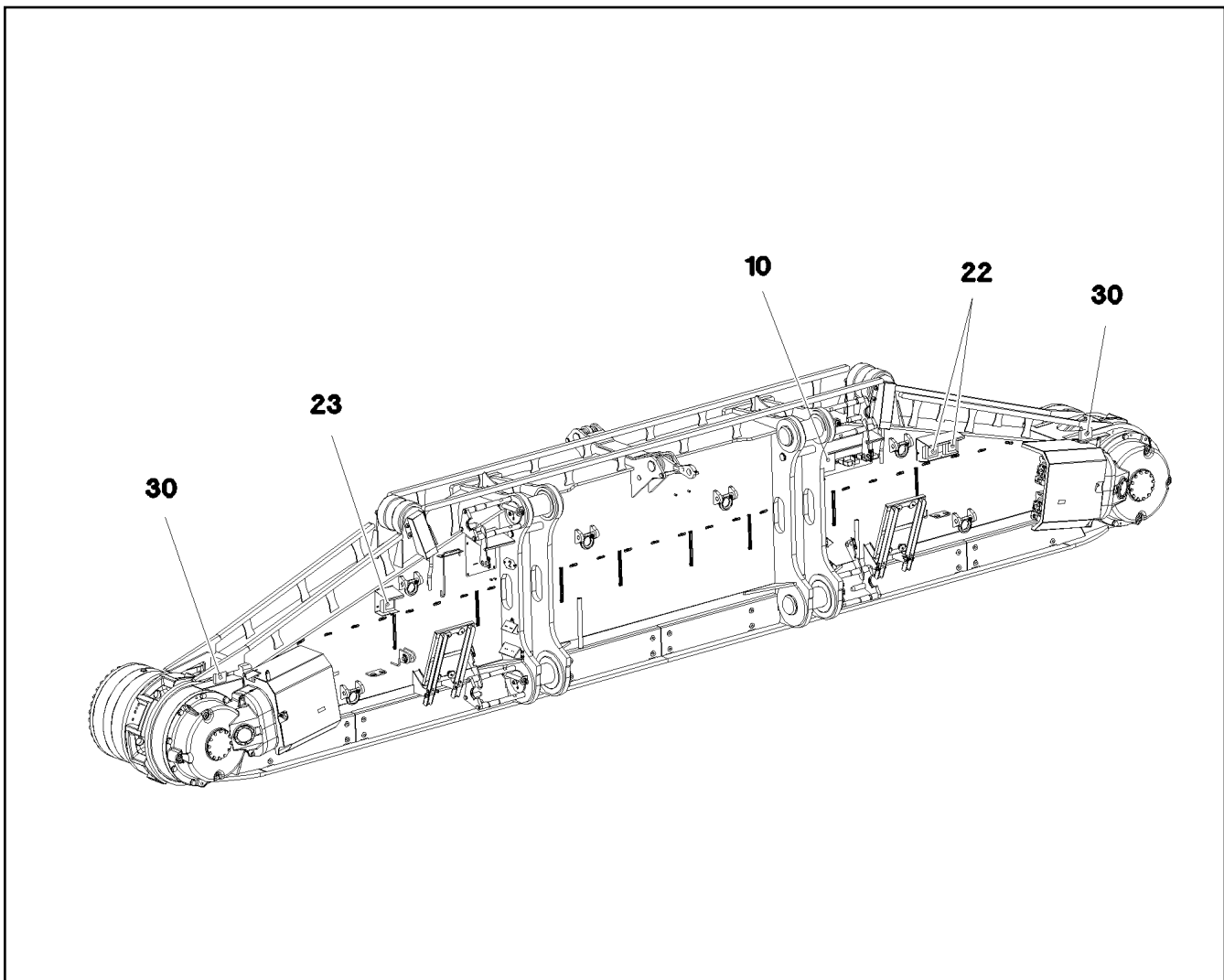
Les numéros indiqués sur les flexibles correspondent aux repères de la nomenclature des flexibles.

Los números indicados en los flexibles corresponden a las posiciones de la lista de flexibles.

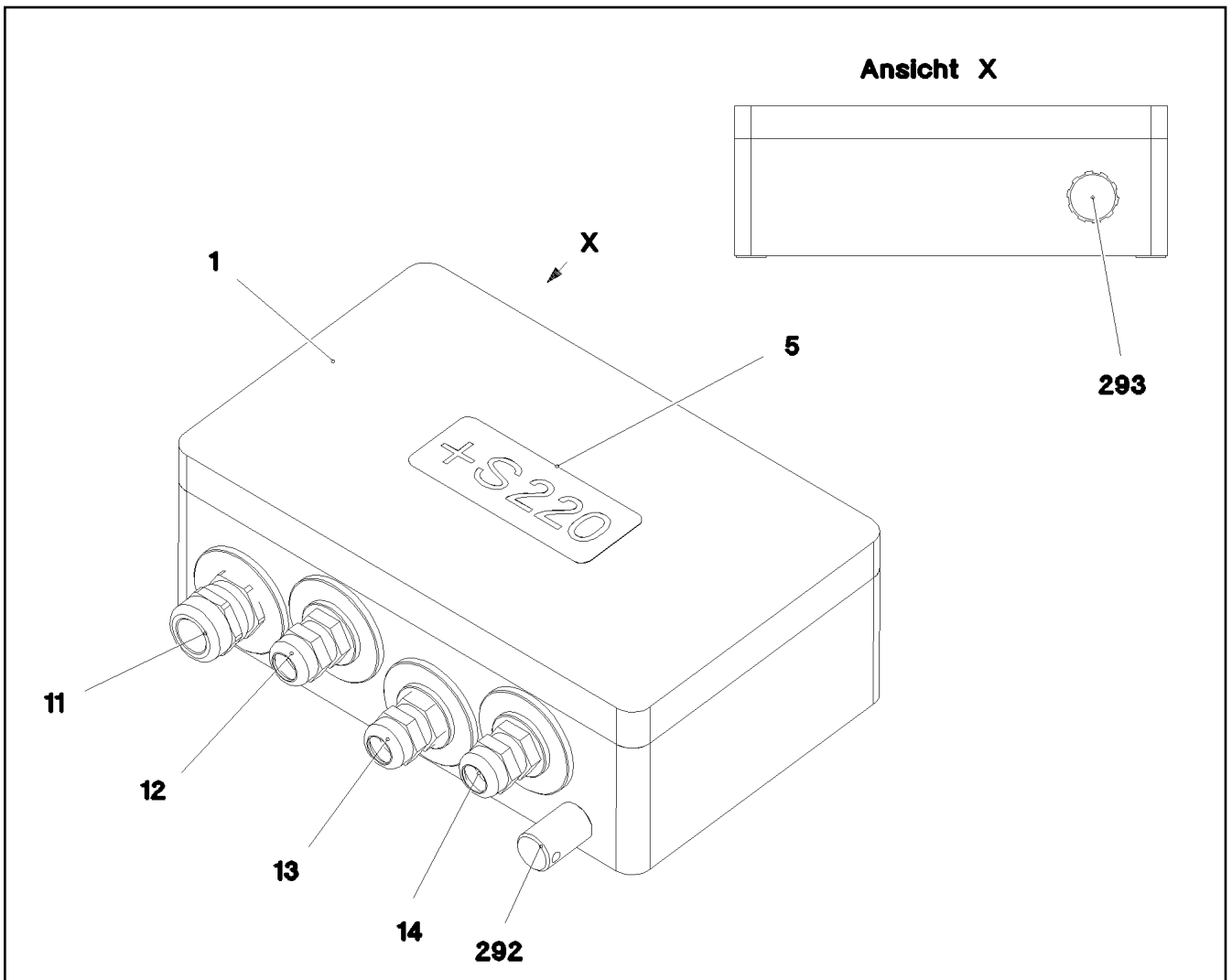
Нанесенные на шлангах номера соответствуют позициям в перечне.




Pos.	Item	Quantity	Description	Bezeichnung
1840	967801008	1	HOSE CPL. 4ST+ 31X1070	SCHLAUCH KPL.
1841	968149708	1	HOSE CPL. 4ST+ 31X1090	SCHLAUCH KPL.
1842	928040608	1	HOSE CPL. 2TE 20X1200	SCHLAUCH KPL.
1843	928874108	1	HOSE CPL. 2TE 20X1100	SCHLAUCH KPL.
1844	921620508	1	HOSE CPL. 1SC 8X1600	SCHLAUCH KPL.
1845	926094508	1	HOSE CPL. 1SC 8X1500	SCHLAUCH KPL.
1846	968150608	4	HOSE CPL. 4ST+ 31X1330	SCHLAUCH KPL.
1847	968150808	2	HOSE CPL. 2SN 25X1400	SCHLAUCH KPL.
1848	927693008	2	HOSE CPL. 2SN 12X1460	SCHLAUCH KPL.
1849	926465408	1	HOSE CPL. 2TE 10X1000	SCHLAUCH KPL.
1850	966182708	2	HOSE CPL. 2TE 10X700	SCHLAUCH KPL.
1851	968151608	1	HOSE CPL. 4ST+ 31X1410	SCHLAUCH KPL.
1852	967627408	1	HOSE CPL. 4ST+ 31X1430	SCHLAUCH KPL.
1853	926561808	1	HOSE CPL. 2TE 20X1650	SCHLAUCH KPL.
1854	966860008	1	HOSE CPL. 2TE 20X1460	SCHLAUCH KPL.
1855	921620608	1	HOSE CPL. 1SC 8X1900	SCHLAUCH KPL.
1856	926119208	1	HOSE CPL.	SCHLAUCH KPL.
1857	968531608	1	HOSE CPL. 2TE 6X1500	SCHLAUCH KPL.




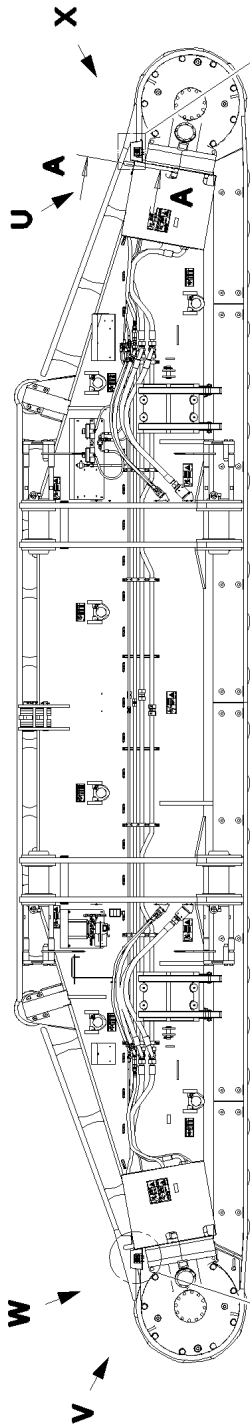
Pos.	Item	Quantity	Description	Bezeichnung
5	11003193	2	PROXIMITY SWITCH BERUEHRUNGSLOS	12 NAEHERUNGSSCHALTER
10	967906608	1	TERMINAL BOX CPL. S220 4X FAHRANT. ⇒ <input type="checkbox"/> 101	KLEMMKASTEN KPL.
22	12101892	2	LED WORKING HEAD LIGHT 26W 10,5-32V	LED ARBEITSSCHEINWERFER
23	12101891	1	LED WORKING HEAD LIGHT 12W 9-32V	LED ARBEITSSCHEINWERFER
30	968668608	1	EQUIPMENT CAMERA RAUPE RECHTS ⇒ <input type="checkbox"/> 102	AUSRUESTUNG KAMERA



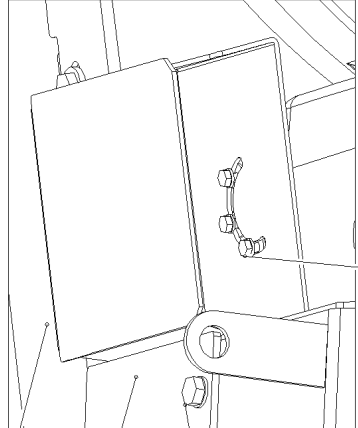
Pos.	Item	Quantity	Description	Bezeichnung
2	968275008	1	WIRES CPL. S220	DRAEHTE KPL.
4	97032642	1	EMPTY CASING 160X260X90X0 AL	LEERGEHAEUSE
5	977507008	1	SIGN S220 LEXAN	SCHILD
11	967971808	1	WIRING HARNESS W220	KABELSTRANG
12	967971908	1	WIRING HARNESS W221	KABELSTRANG
13	967972008	1	WIRING HARNESS W223	KABELSTRANG
14	967972108	1	WIRING HARNESS W225	KABELSTRANG
292	602501208	1	WATER DRAIN PLUG M12 PA6G SPF	ENTWAESSERUNGSSTOPFEN
293	10488662	1	VENTILATION SCREW M20X1,5 POLYAMID	ENTLUEFTUNGSSCHRAUBE

Pos.	Item	Quantity	Description	Bezeichnung
3	968668808	1	CAMERA EQUIPMENT CRAWLER RECHTS ⇒  103	KAMERAANBAU RAUPE
12	11622197	2	CONNECTING CABLE 2X0,14+2X0,22-5M	VERBINDUNGSKABEL
50	614043608	2	CAMERA SPF	KAMERA

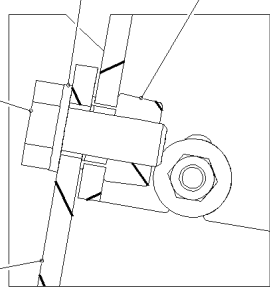
23.3.2021	etk_en_de_098267 LR 11000	 102
LIEBHERR	EQUIPMENT CAMERA AUSRUESTUNG KAMERA	968668608



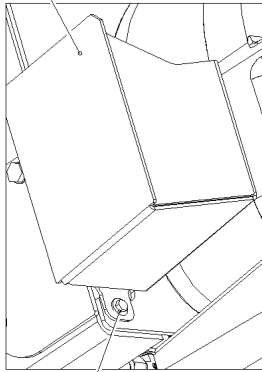
Ansicht U



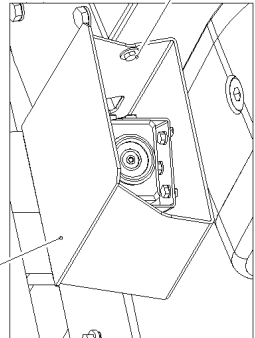
Schnitt A-A



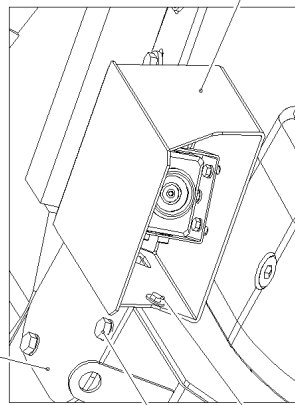
Ansicht W



Ansicht V



Ansicht X



- 1
- 7
- 10
- 8
- 9
- 10
- 8

- 3
- 4
- 5

- 3
- 6

- 2
- 7

- 3
- 4
- 5

- 3
- 4
- 5

- 3
- 4
- 5

- 8
- 9
- 10
- 3
- 4
- 5

- 3
- 4
- 5

23.3.2021
081346

LIEBHERR

etk_en_de_098267 LR 11000

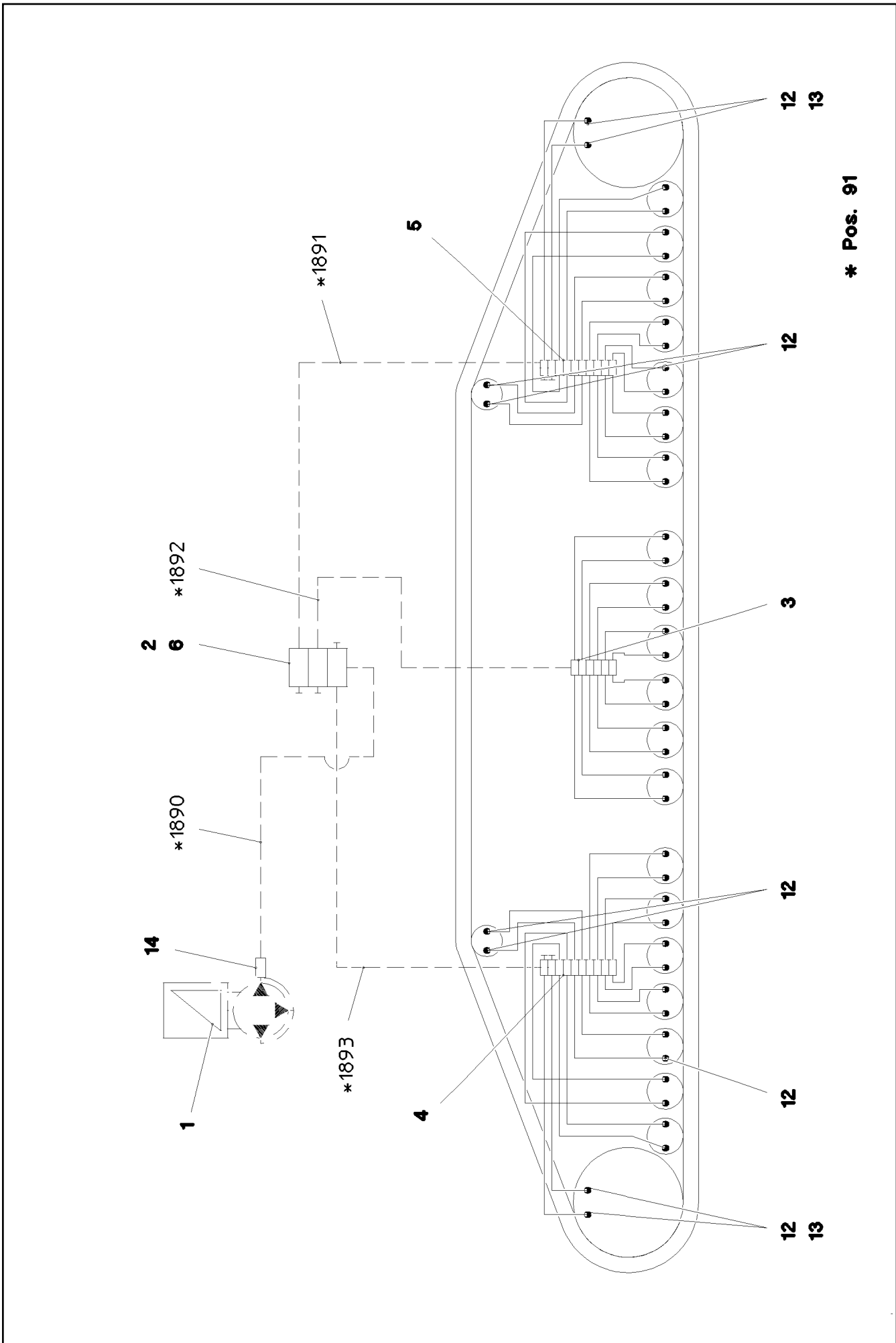
CAMERA EQUIPMENT CRAWLER
KAMERAANBAU RAUPE






103 (1/2)

968668808

Pos.	Item	Quantity	Description	Bezeichnung
1	97045905	1	PLATE 3X404X480 X5CRNI18-10	BLECH
2	97045909	1	PLATE 3X404X480 X5CRNI18-10	BLECH
3	11644899	10	HEX SCREW ISO 4017 M6X20 8.8 480H SPF	SECHSKANTSCHRAUBE
4	12102692	10	HEX NUT DIN 985 M6 8 ZNNI-480H SPF	SECHSKANTMUTTER
5	421801708	14	WASHER ISO 7093-1 6 200HV-A2	SCHEIBE
6	10197771	6	WASHER ISO 7089 6 200HV ZNNI-480H SPF	SCHEIBE
7	97048028	2	COVER 5X177X130 S355MC FE//ZNNI8//CN/	DECKEL
8	413004408	4	CAGE NUT M10	KAFIGMUTTER
9	11631816	4	HEX SCREW ISO 4017 M10X25 8.8 FLZN SP	SECHSKANTSCHRAUBE
10	10289795	4	WASHER ISO 7089 10 300HV FLZN SPF	SCHEIBE


23.3.2021	etk_en_de_098267 LR 11000	<input type="checkbox"/> 104 (2/2)
LIEBHERR	CAMERA EQUIPMENT CRAWLER KAMERAANBAU RAUPE	968668808



Pos.	Item	Quantity	Description	Bezeichnung
1	11621396	1	ELECTRIC PUMP EP-1 ⇒  83	ELEKTROPUMPE
2	11621291	1	DISTRIBUTION BLOCK SXE-2 3/3 ⇒  84	VERTEILERKOMBINATION
3	11491831	1	DISTRIBUTION BLOCK MX-F 6/12 ⇒  85	VERTEILERKOMBINATION
4	11491832	1	DISTRIBUTION BLOCK MX-F 10/18 ⇒  86	VERTEILERKOMBINATION
5	11491833	1	DISTRIBUTION BLOCK MX-F 10/18 ⇒  87	VERTEILERKOMBINATION
6	97045860	1	PLATE 4X121X75 S315MC FE//ZNNI8//CN//T	BLECH
7	12204614	6	SOCKET HEAD SCREW ISO 4762 M5X35 8.8	ZYLINDERSCHRAUBE
8	10875620	6	HEX NUT ISO 4032 M5 8 480H SPF	SECHSKANTMUTTER
9	11140403	6	WASHER ISO 7089 5 200HV 480H SPF	SCHEIBE
10	10875592	4	SOCKET HEAD SCREW ISO 4762 M6X45 8.8	ZYLINDERSCHRAUBE
11	10197771	4	WASHER ISO 7089 6 200HV ZNNI-480H SPF	SCHEIBE
12	774373808	48	FITTING WE 6LL M10x1	VERSCHRAUBUNG
13	774383208	4	CONNECTION PIECE M14X1,5/M10X1	ANSCHLUSSSTUECK
14	10874021	1	PASSAGE NIPPLE BLOCK	DURCHGANGSNIPPELBLOCK
15	10873149	70	POLYAMID PIPE DIN 73378 6X1,5 PA 12-HL	POLYAMIDROHR
16	774383508	15	TUBING COIL 9	ROHRWENDEL
91	968710608	1	HOSE LINES CRAWLER TRACK CARR. REC	SCHLAUCHLEITUNGEN RAUPEN
(1890)	926559808	1	HOSE CPL. 2SN 6X350	SCHLAUCH KPL.
(1891)	968697008	1	HOSE CPL. 2SN 6X1550	SCHLAUCH KPL.
(1892)	968697108	1	HOSE CPL. 2SN 6X2150	SCHLAUCH KPL.
(1893)	968697208	1	HOSE CPL. 2SN 6X5400	SCHLAUCH KPL.

23.3.2021

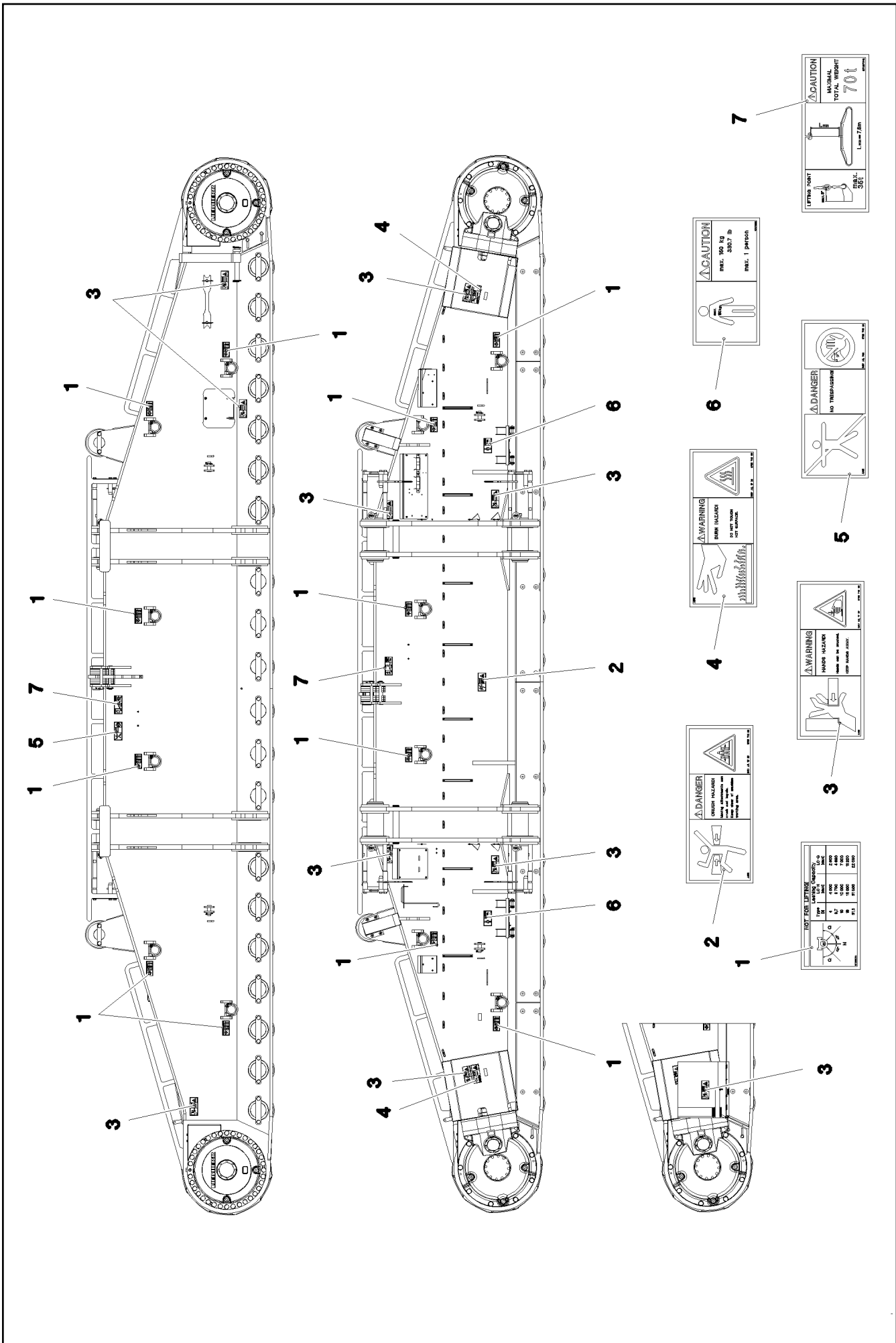
etk_en_de_098267 LR 11000

 106 (2/2)

LIEBHERR

CENTR.LUBRICATION SYSTEM RIGHT
ZENTRALSCHMIERUNG RAUPE RE.

917322208



23.3.2021
081118

LIEBHERR

etk_en_de_098267 LR 11000




SIGNS
BESCHILDERUNG


107 (1/2)

917322308

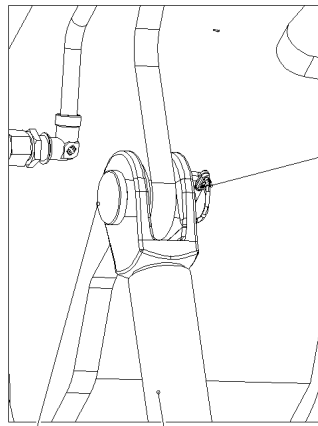
Pos.	Item	Quantity	Description	Bezeichnung
1	97036734	12	SIGN 188X78 KLEBEFOLIE SPF	SCHILD
2	978674108	1	SIGN 208X88 KLEBEFOLIE SPF	SCHILD
3	978674608	10	SIGN 208X88 KLEBEFOLIE SPF	SCHILD
4	978674408	2	SIGN 208X88 KLEBEFOLIE SPF	SCHILD
5	978674008	1	SIGN 208X88 KLEBEFOLIE SPF	SCHILD
6	97011690	2	SIGN 168X88 KLEBEFOLIE SPF	SCHILD
7	97067313	2	SIGN 208X88 KLEBEFOLIE SPF	SCHILD

23.3.2021	etk_en_de_098267 LR 11000	<input type="checkbox"/> 108 (2/2)
LIEBHERR	SIGNS BESCHILDERUNG	917322308

Pos.	Item	Quantity	Description	Bezeichnung
1	918589408	1	HYDRAULIC SUPPORT ⇒  110	HYDRAULISCHE ABSTUETZUN
2	917321208	1	HYDRAULIC SUPPORT ⇒  115	HYDRAULIK ABSTUETZUNG
3	967975008	1	SIGNS ⇒  118	BESCHILDERUNG

23.3.2021	etk_en_de_098267 LR 11000	 109
LIEBHERR	HYDRAULIC SUPPORT HYDRAULISCHE ABSTUETZUNG	91858908

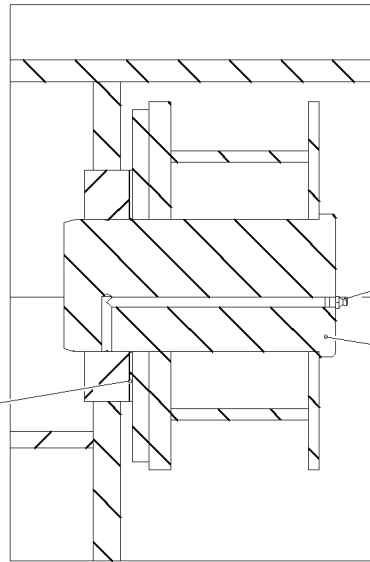
Einzelheit V



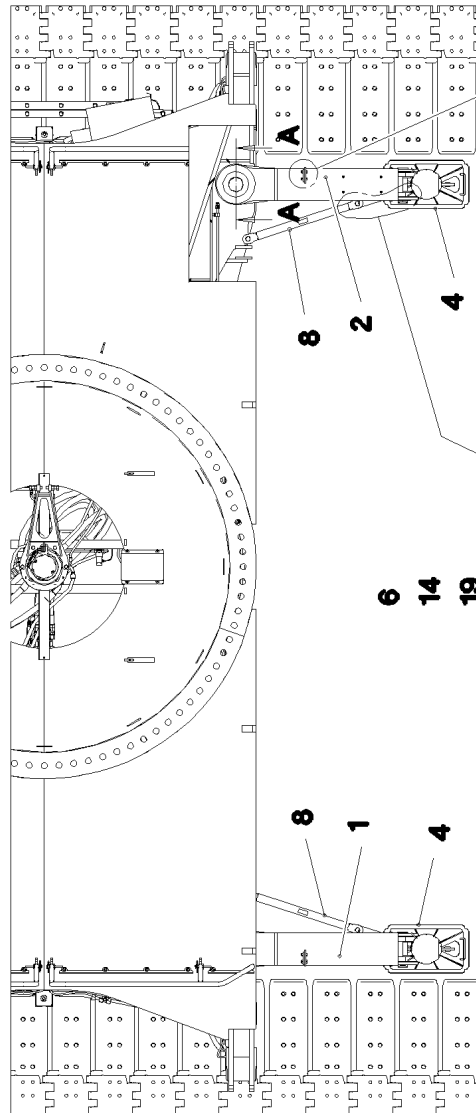
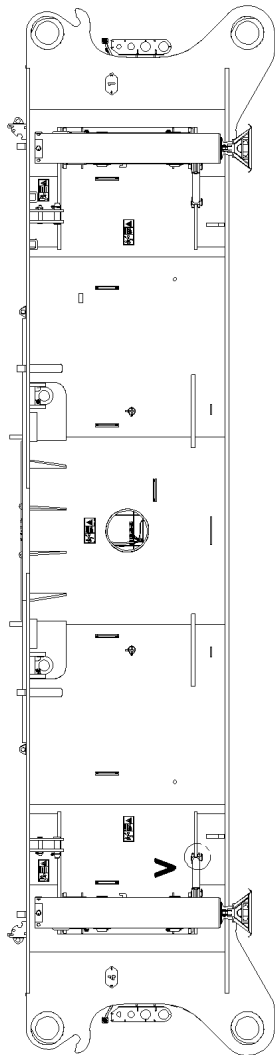
9 8

Schnitt A-A 10

12



13 5



8 1 4

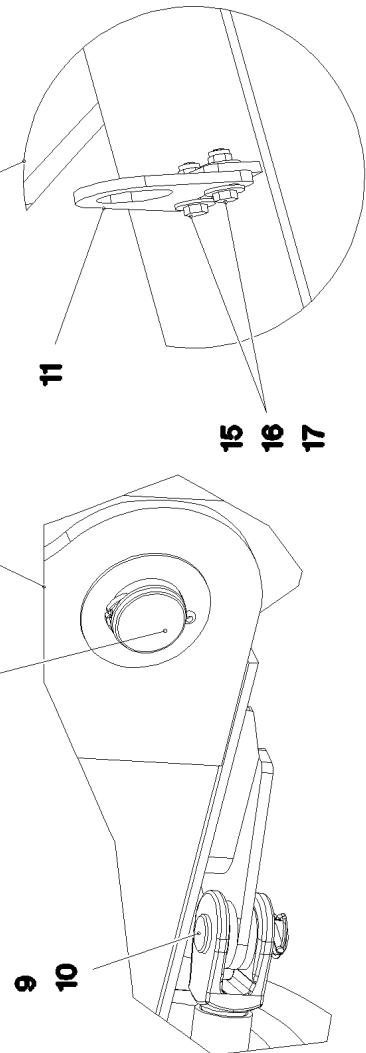
8 2 4

9 10

6 14 19

11

15 16 17



23.3.2021
093375

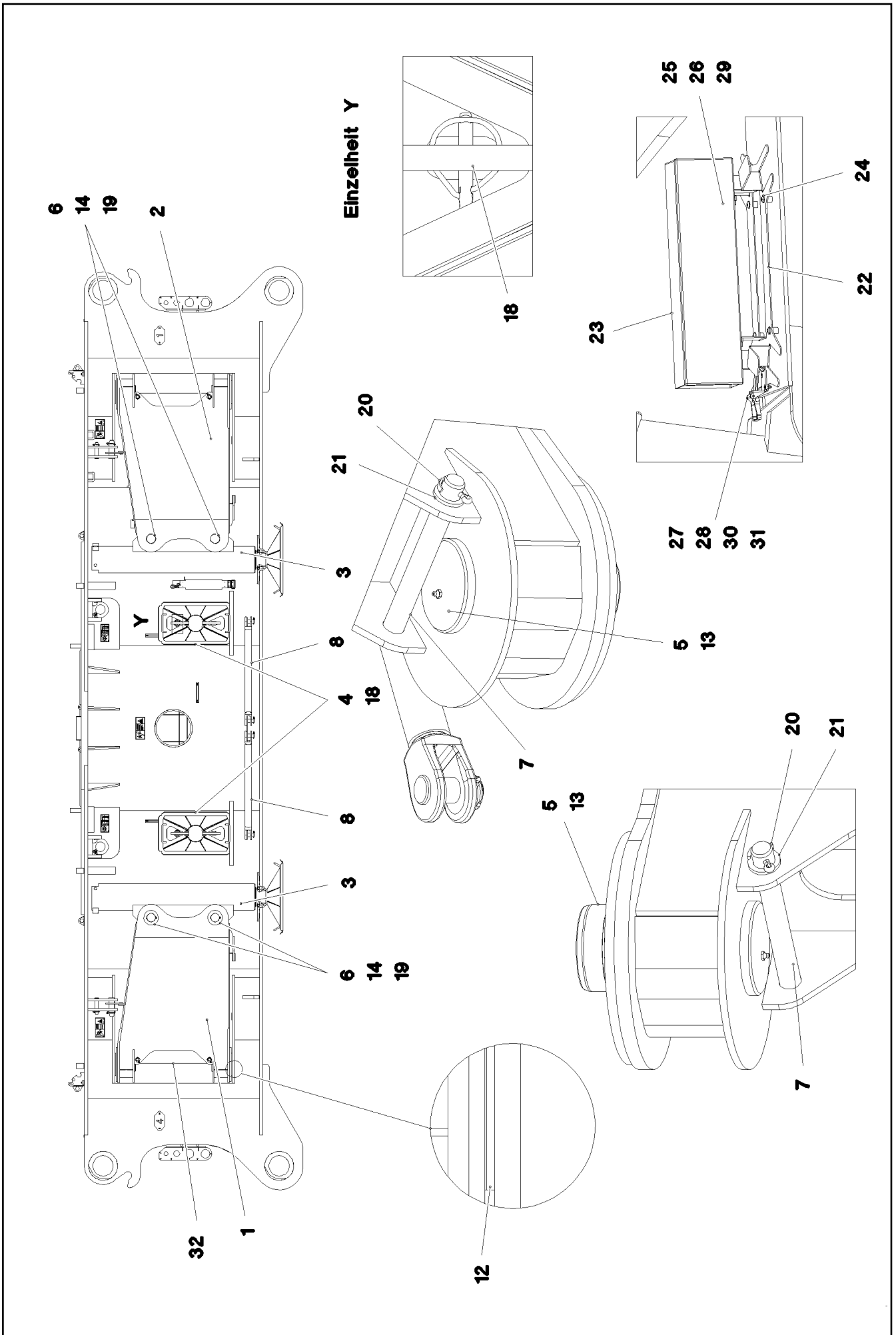
LIEBHERR

etk_en_de_098267 LR 11000

HYDRAULIC SUPPORT
HYDRAULISCHE ABSTUETZUNG

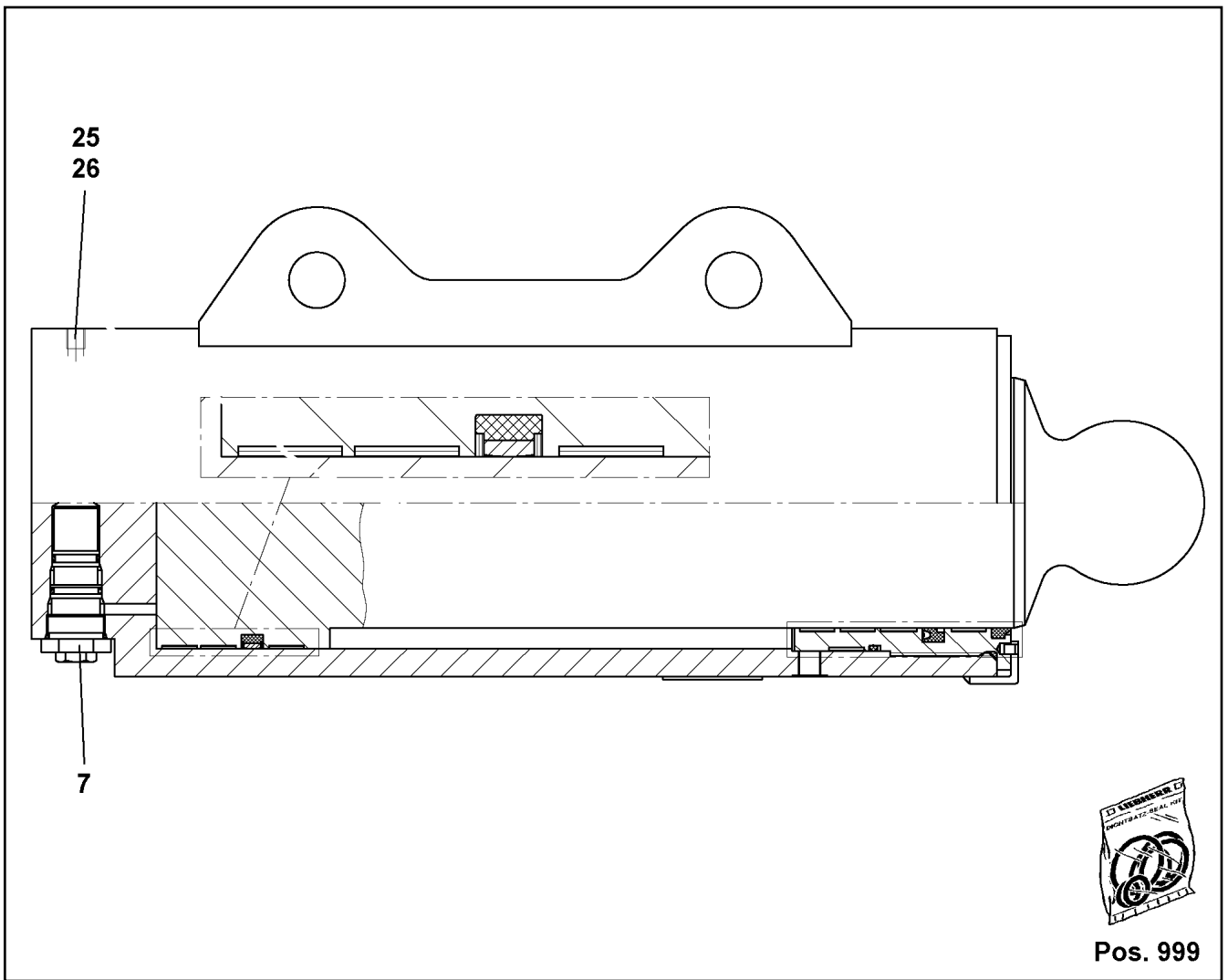
110 (1/3)

918589408



Pos.	Item	Quantity	Description	Bezeichnung
1	967849308	2	HYDR. SUPPORT WELDMENT LINKS	HYDRAULISCHE ABSTUETZUNG
2	967849408	2	HYDR. SUPPORT WELDMENT RECHTS	HYDRAULISCHE ABSTUETZUNG
3	512391108	4	SUPPORT CYLINDER 210/180-1160 SPF ⇒ □ 113	ABSTUETZZYLINDER
4	96016050	4	SUPPORT PLATE COMPL. ⇒ □ 114	ABSTUETZPLATTE KPL.
5	97030846	8	PIN 130.0X247 35NICRMOV125 SPF	BOLZEN
6	97030847	8	PIN 90.0X290 35NICRMOV125 SPF	BOLZEN
7	97042030	8	PIN 35.0X282 35NICRMOV125 GASN. SPF	BOLZEN
8	964581908	4	ROD ST.CONST.	STANGE SCHWK.
9	945611208	8	PIN 45.0X91 35NICRMOV125 GASN. SPF	BOLZEN
10	10180880	8	SAFETY PLUG W HINGE-LID 8X42X7,5X32 4	SICHERHEITSKLAPPSTECKER
11	97030848	4	LOCKING DEVICE 10X165X130 S355MC FE//	ARRETIERUNG
12	97031023	8	WASHER 210X121 GZ-CUZN25AL*	SCHEIBE
13	7743242	8	HYDRAULIC-TYPE LUBRICAT.NIPPLE DIN 71	KEGELSCHMIERNIPPEL
14	10180373	8	SPLIT PIN ISO 1234 8X100 St 480H SPF	SPLINT
15	11002727	8	HEX SCREW ISO 4017 M12X40 10.9 FLZN SP	SECHSKANTSCHRAUBE
16	10875607	8	HEX NUT DIN 985 M12 8 FLZN SPF	SECHSKANTMUTTER
17	11182717	16	WASHER ISO 7093-1 12 300HV FLZN SPF	SCHEIBE
18	10180882	4	SAFETY PLUG W HINGE-LID 12X55X10,5X45	SICHERHEITSKLAPPSTECKER
19	975208408	24	PLATE 4X138X138 S315MC FE//ZNNI8//CN//T	BLECH
20	10180368	8	SPLIT PIN ISO 1234 8X50 St 480H SPF	SPLINT
21	10875638	8	WASHER DIN 1441 31 ST FLZN SPF	SCHEIBE
22	97075181	1	PLATE 3X352X581 DC01 FE//ZNNI8//CN//T0	BLECH
23	604532708	1	HOUSING 140X540X100 SPF	GEHAEUSE
24	12102696	4	BUTTON HEAD SCREW ISO7380-2 M8X10 0	HALBRUNDKOPFSCHRAUBE
25	10197831	2	HEX SCREW ISO 4017 M8X25 8.8 ZNNI-480	SECHSKANTSCHRAUBE
26	11840501	4	WASHER DIN 7349 8,4 200HV 480H SPF	SCHEIBE
27	408604008	2	COUNTERSUNK SCREW DIN 7991 M5X16 8.	SENKSCHEIBE
28	10875612	2	HEX NUT DIN 985 M5 8 480H SPF	SECHSKANTMUTTER
29	10197760	2	HEX NUT ISO 4032 M8 10 ZNNI-480H SPF	SECHSKANTMUTTER
30	10875643	2	WASHER ISO 7093-1 5 200HV 480H SPF	SCHEIBE
31	704218508	1	LOCK BEARING GUMMI	VERSCHLUSSLAGER
32	10449843	2	HOSE GUARD DN44-65 SGX50 PE	SCHLAUCHSCHUTZ

23.3.2021	etk_en_de_098267 LR 11000	□ 112 (3/3)
LIEBHERR	HYDRAULIC SUPPORT HYDRAULISCHE ABSTUETZUNG	918589408



Pos. 999

Pos.	Item	Quantity	Description	Bezeichnung
	7 10038262	1	BRAKE VALVE	BREMSVENTIL
(999)	10873610	1	SEAL KIT BRAKE VALVE	DS BREMSVENTIL
	25 477704008	4	STOPPER PLUG VST11/4"ED A3P	BLINDSTOPFEN
	26 477704108	2	STOP PLUG VST13/8"ED A3P	STOPFEN
999	571774008	1	SEAL KIT	DICHTSATZ

23.3.2021
049953

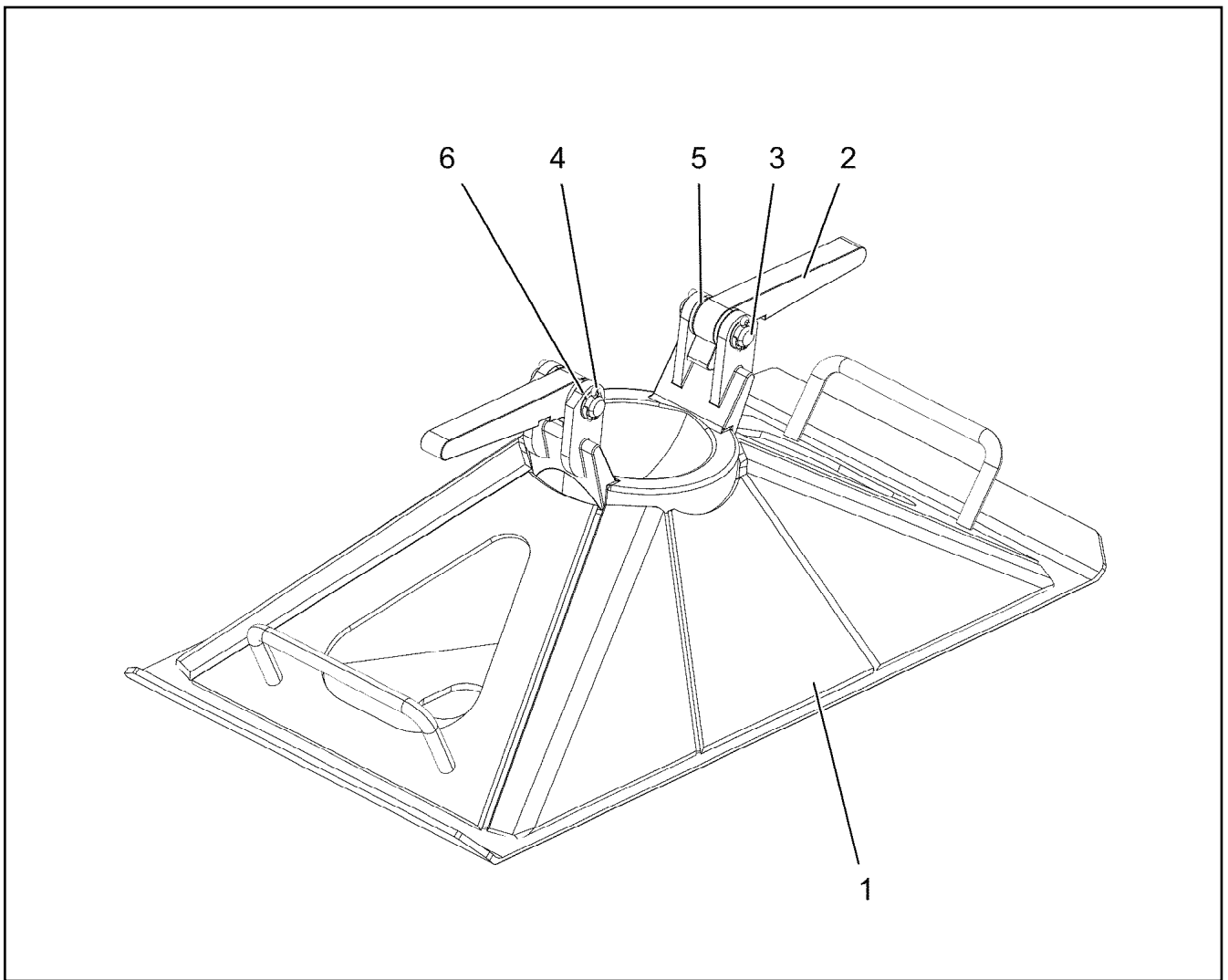
LIEBHERR

etk_en_de_098267 LR 11000


SUPPORT CYLINDER
ABSTUETZZYLINDER


113

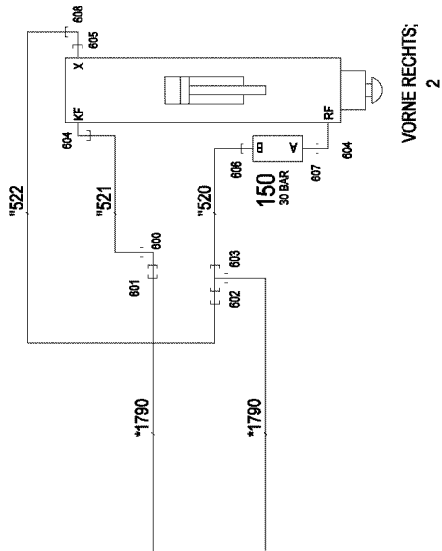
512391108



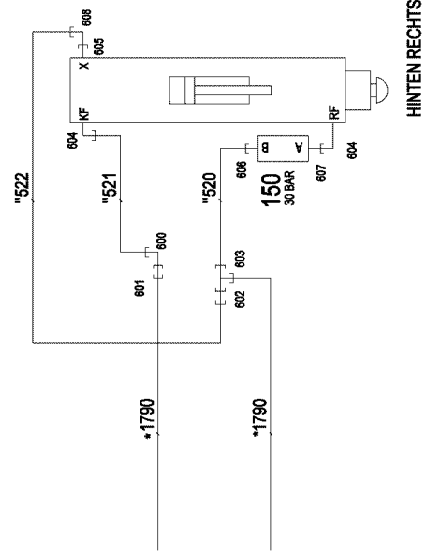
Pos.	Item	Quantity	Description	Bezeichnung
1	96016054	1	SUPPORT PLATE ST.CONST.	ABSTUETZPLATTE SCHWK.
2	945495808	2	LOCKING BAR 20X46X169 S355J2+N FE//ZN	RIEGEL
3	450019108	2	PIN ISO 2340 B16X60X50 ST.50K FE//ZN20//	BOLZEN
4	10180351	4	SPLIT PIN ISO 1234 4X25 St 480H SPF	SPLINT
5	10289806	4	WASHER ISO 7089 16 300HV FLZN SPF	SCHEIBE
6	501500908	4	SHIM RING DIN 988 16X22X0,5 ST2K50	PASSSCHEIBE

Pos.	Item	Quantity	Description	Bezeichnung
4	967787608	1	HYDRAULIC SUPPORT ⇒  116	HYDRAULIK ABSTUETZUNG

23.3.2021	etk_en_de_098267 LR 11000	 115
LIEBHERR	HYDRAULIC SUPPORT HYDRAULIK ABSTUETZUNG	917321208



VORNE RECHTS;
2



HINTEN RECHTS

(*721)

ROHRLEITUNGEN
MITTELTEIL

(*720)

(*723)

ROHRLEITUNGEN
MITTELTEIL

(*722)

MITTELTEIL
RAUPENFAHRWERK

(*727)

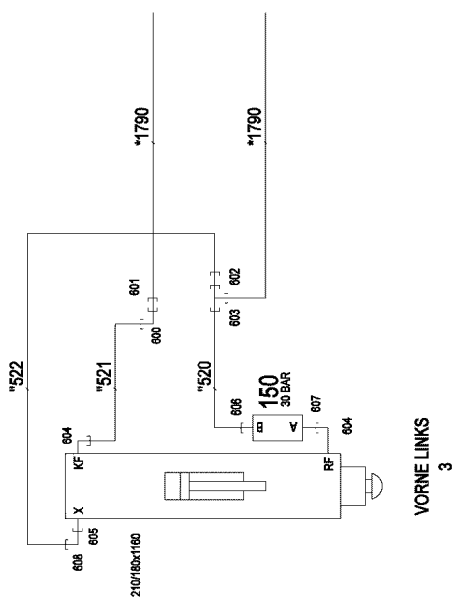
ROHRLEITUNGEN
MITTELTEIL

(*726)

(*725)

ROHRLEITUNGEN
MITTELTEIL

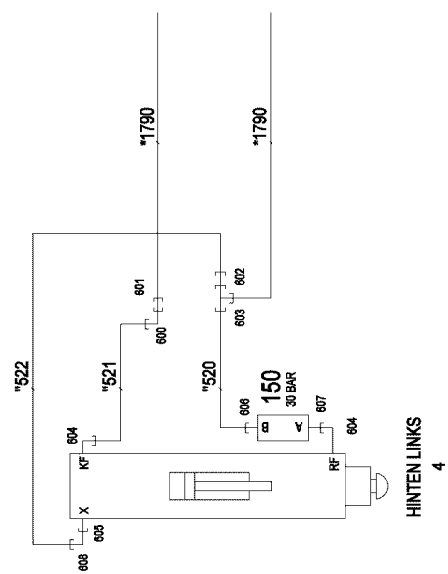
(*724)



VORNE LINKS
3

leichte Ausf. = 210 / 180 x 1180

schwere Ausführung = 280 / 200 x 1090



HINTEN LINKS
4

* Pos. 10

" Pos. 11

23.3.2021
081178

LIEBHERR

etk_en_de_098267 LR 11000

HYDRAULIC SUPPORT
HYDRAULIK ABSTUETZUNG

116 (1/2)

967787608

Pos.	Item	Quantity	Description	Bezeichnung
10	967790108	1	HOSE LINES SUPPORTING RAM	SCHLAUCHLEITUNGEN ABSTUE
(1790)	923344608	8	HOSE CPL. GH425-8 12X1850	SCHLAUCH KPL.
11	967790208	1	PIPELINES SUPPORT CYLINDER	ROHRLEITUNGEN ABSTUETZZY
(520)	968204808	4	PIPE COMPL. 16X2X323	ROHR KPL.
(521)	968204908	4	PIPE COMPL. 12X1,5X782	ROHR KPL.
(522)	968205008	4	PIPE COMPL. 10X1,5X770	ROHR KPL.
150	10878515	4	PRETENSIONING VALVE pv=30BAR pmax=3	VORSPANNVENTIL
600	7617354	4	FITTING EW 12S CR6-FREI	VERSCHRAUBUNG
601	475032508	4	FITTING XGR16/12-S A3P	VERSCHRAUBUNG
602	475433508	4	FITTING REDSD16/10-S A3P	VERSCHRAUBUNG
603	470432508	4	FITTING T 16S CR6-FREI	VERSCHRAUBUNG
604	476611508	8	FITTING RSWS12-SR-WD A3P	VERSCHRAUBUNG
605	471004514	4	FITTING ISO 8434 GE 10S G1/4 CR6-FREI	VERSCHRAUBUNG
606	471033208	4	FITTING XGE16-SR-ED A3P	VERSCHRAUBUNG
607	471901808	4	FITTING EGE 12S G1/2A CR6-FREI	VERSCHRAUBUNG
608	7617268	4	FITTING EW 10S CR6-FREI	VERSCHRAUBUNG

23.3.2021

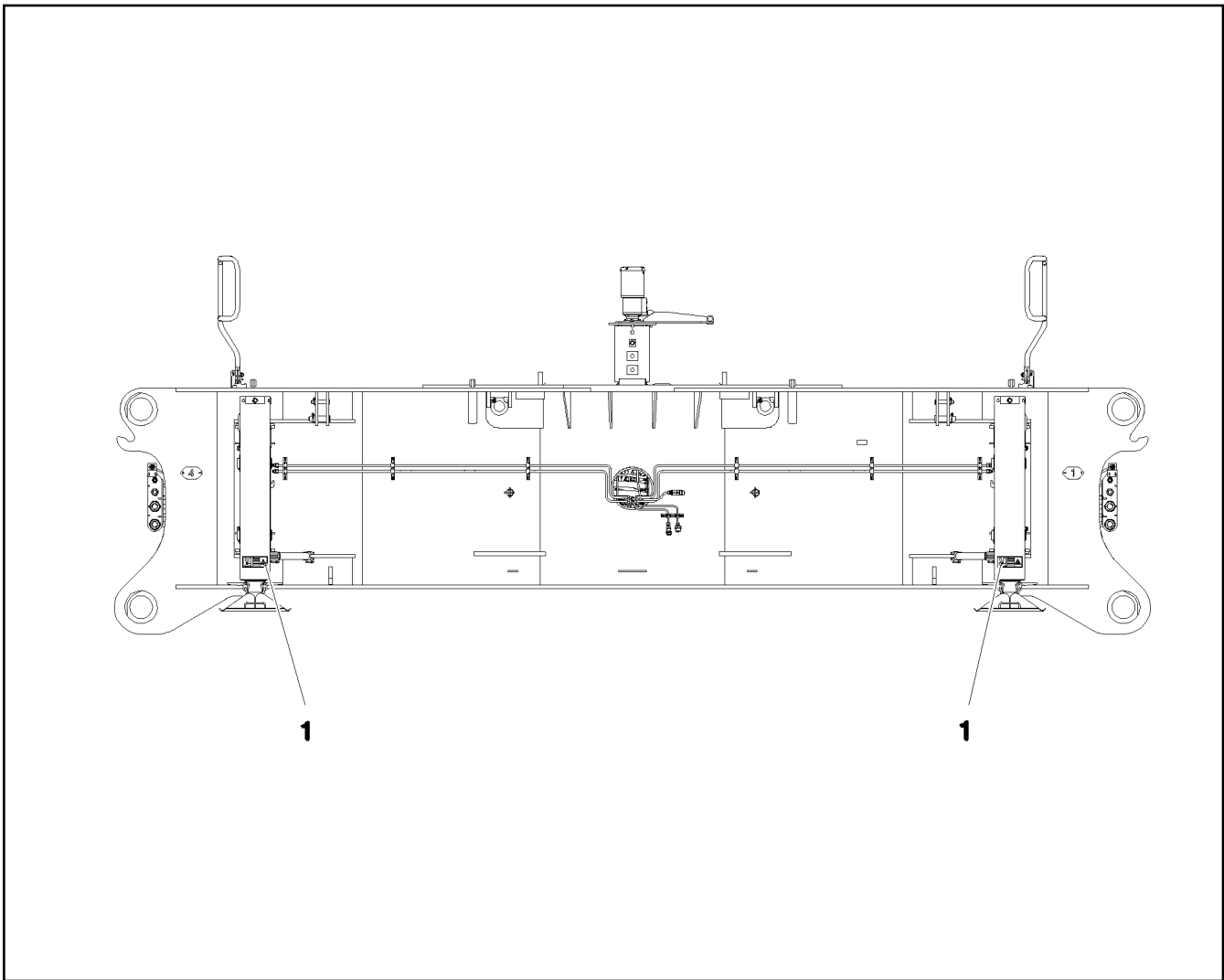
etk_en_de_098267 LR 11000

117 (2/2)

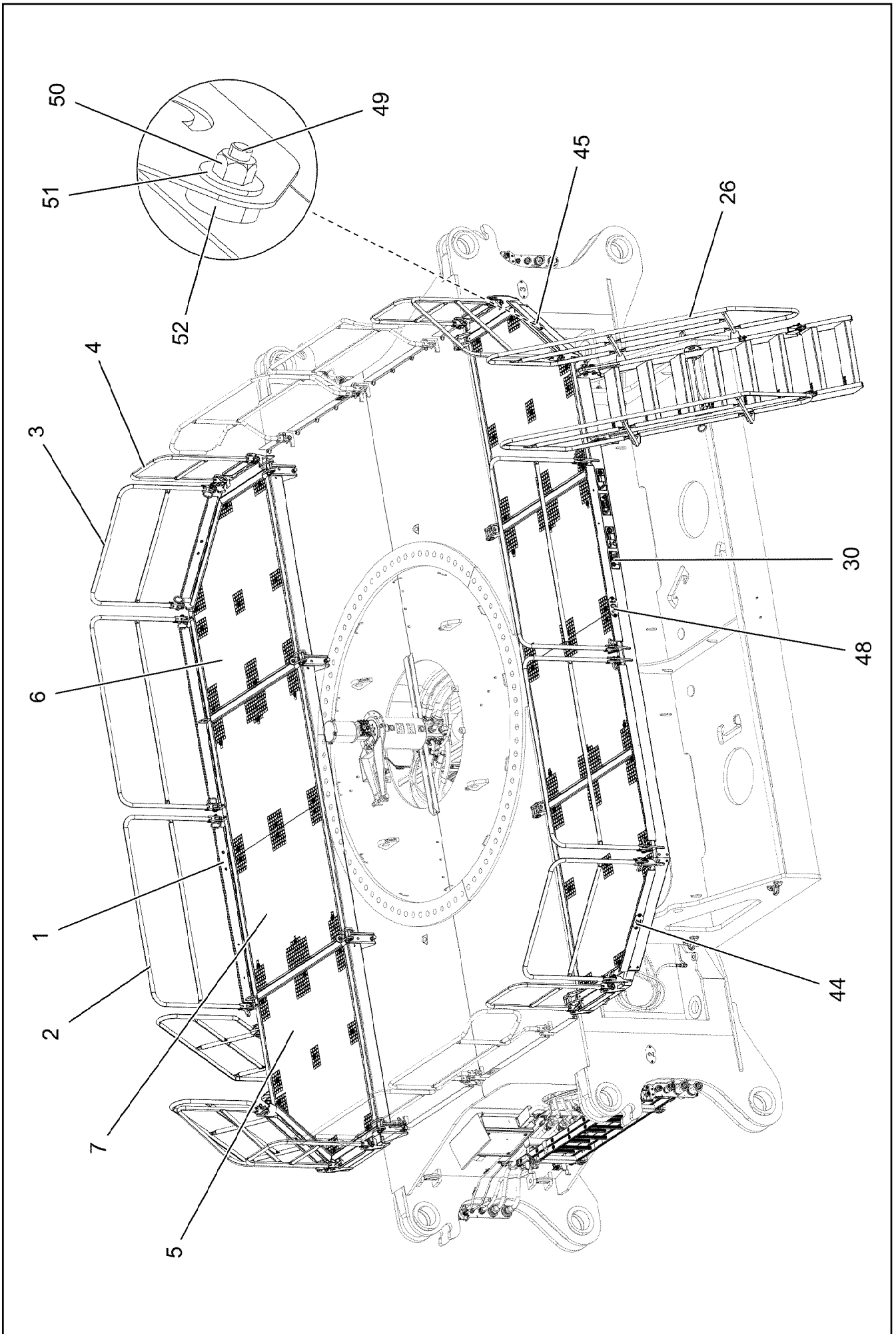
LIEBHERR

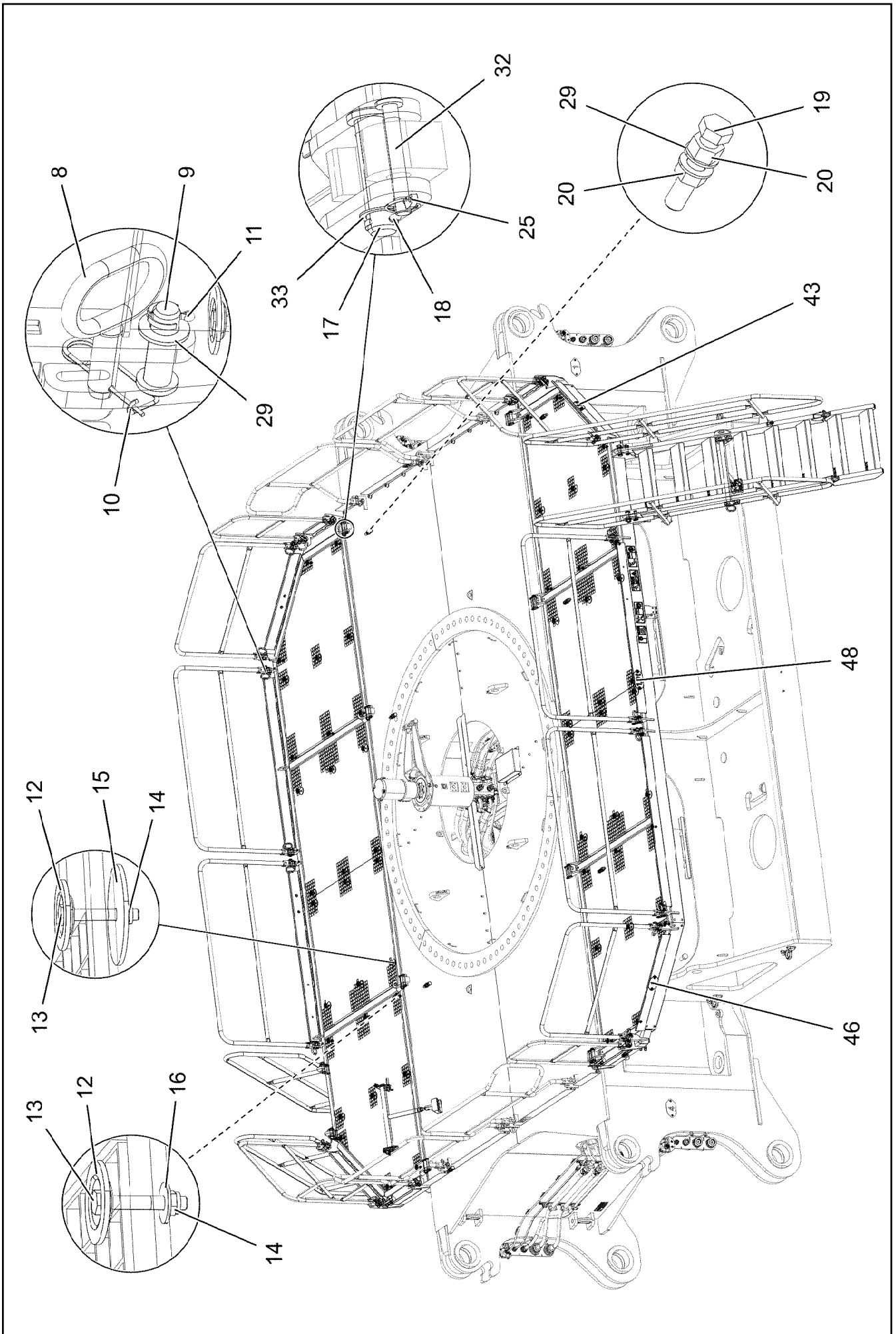
HYDRAULIC SUPPORT
HYDRAULIK ABSTUETZUNG

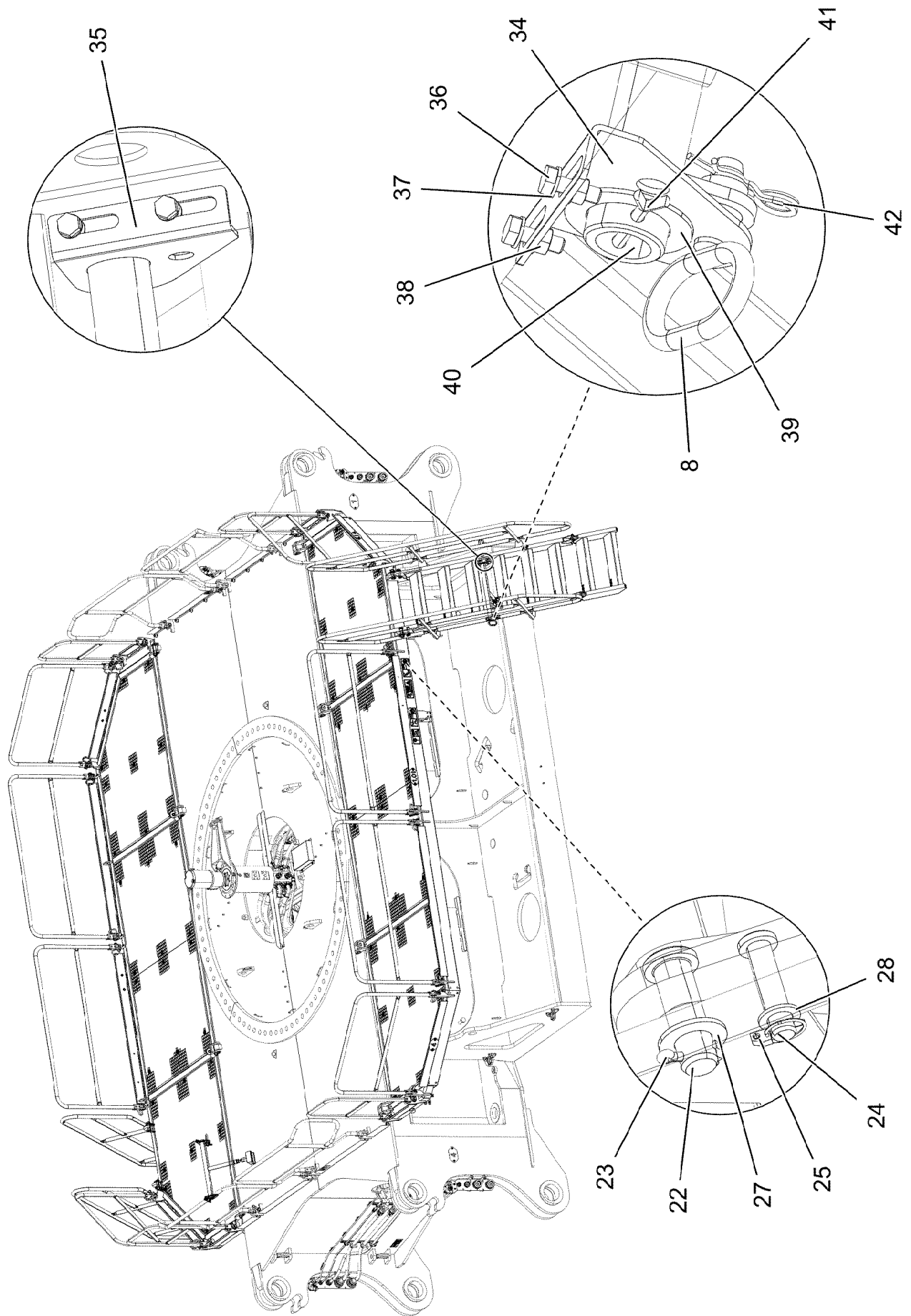
967787608



Pos.	Item	Quantity	Description	Bezeichnung
1	97016392	4	SIGN 208X88 KLEBEFOLIE SPF	SCHILD







23.3.2021
081192

LIEBHERR

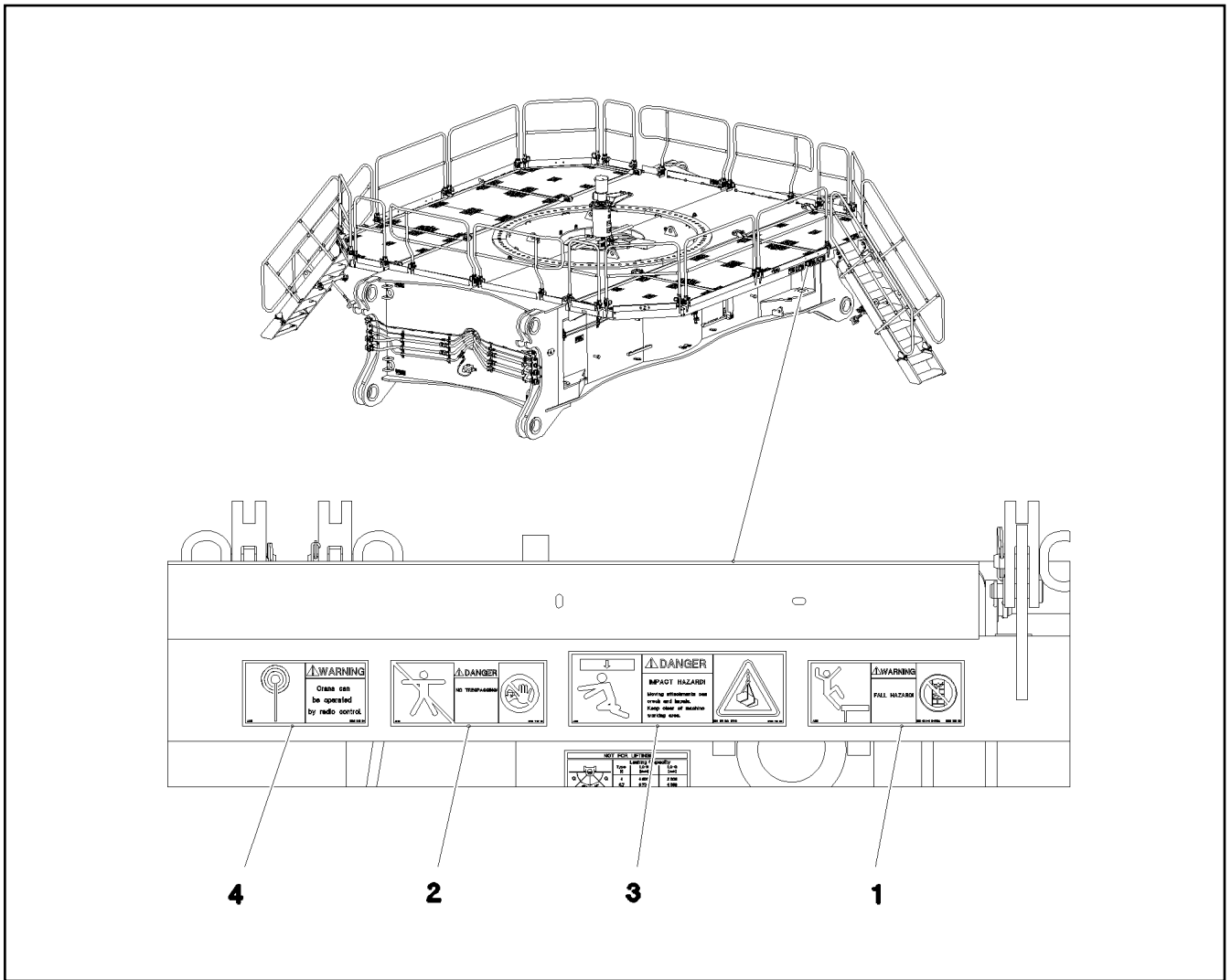
etk_en_de_098267 LR 11000

CATWALK CRAW.TRACK TRAVEL GEAR
LAUFSTEG RAUPENFAHRWERK

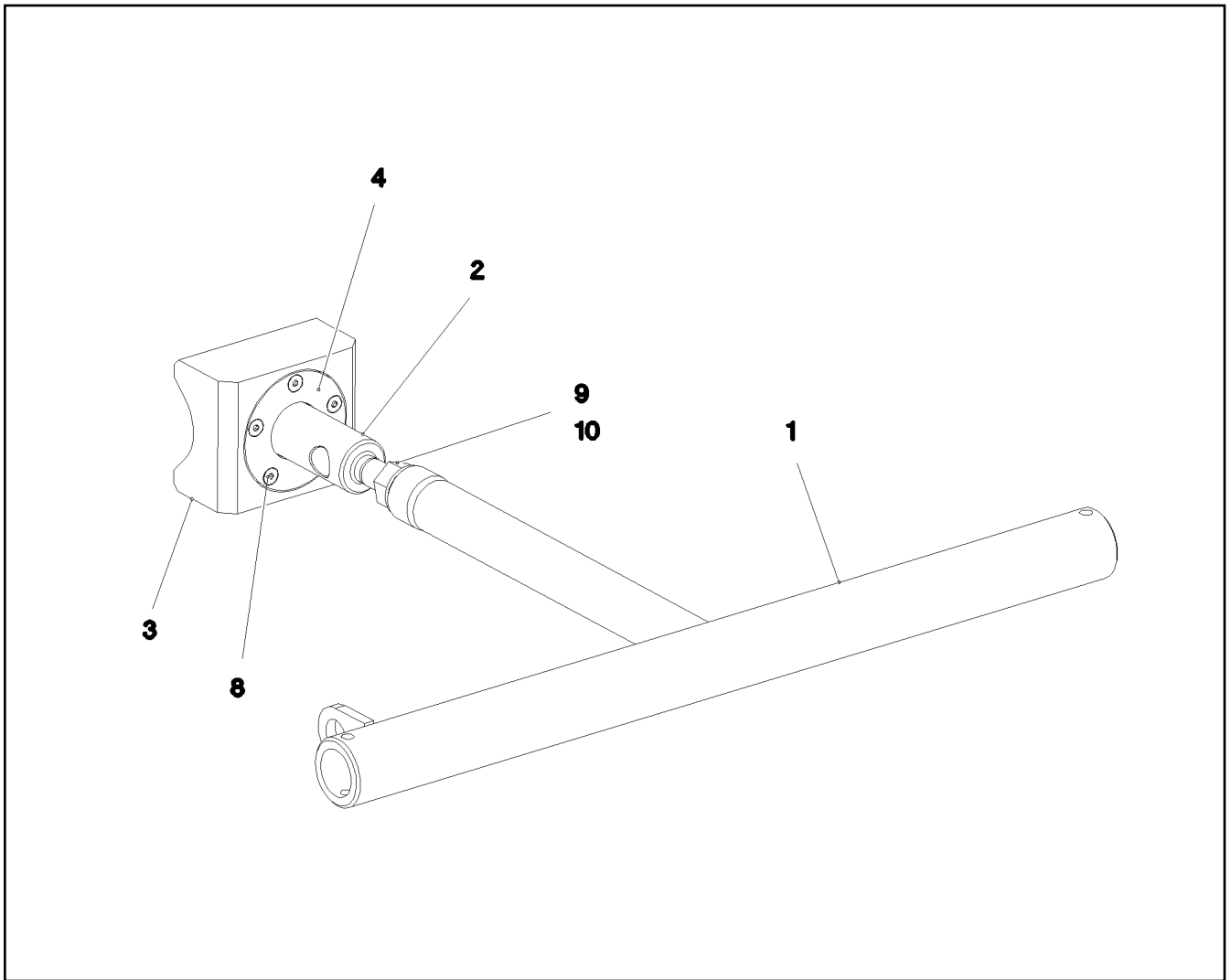
121 (3/4)

917076708

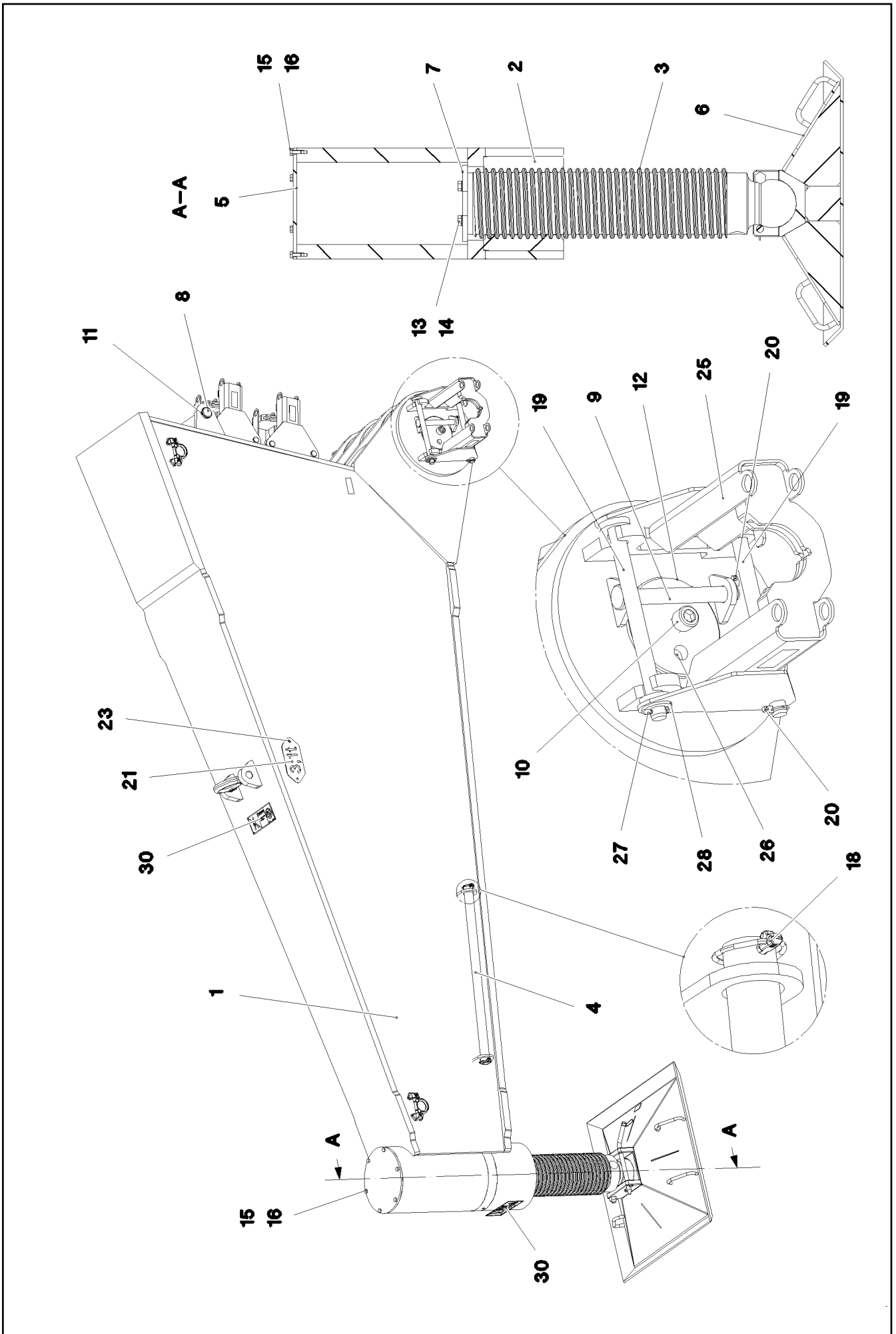
Pos.	Item	Quantity	Description	Bezeichnung
1	967931608	2	PIVOTING WALKWAY WELDED T ZN O	LAUFSTEG SCHWK.
2	967932508	4	GUARD RAILING T ZN O	GELAENDER
3	967932608	4	GUARD RAILING T ZN O	GELAENDER
4	967932708	4	GUARD RAILING T ZN O	GELAENDER
5	97030158	2	GRIDIRON RECHTS S235JR T ZN K SPF	GITTERROST-P
6	97030161	2	GRIDIRON LINKS S235JR T ZN K SPF	GITTERROST-P
7	97030162	4	GRIDIRON S235JR T ZN K SPF	GITTERROST-P
8	924713108	26	SOCKET PIN T ZN K	STECKBOLZEN
9	451222408	24	PIN DIN 1435 20X65X58 ST.50-2K VERZ	BOLZEN
10	433102808	24	RETAINING SPRING 3X55 VERZ	SICHERUNGSFEDER
11	10180359	24	SPLIT PIN ISO 1234 5X40 St 480H SPF	SPLINT
12	10100621	60	DISH MOUNTING	TELLERBEFESTIGUNG
13	11651581	60	HEX SCREW ISO 4014 M8X50 8.8 480H SPF	SECHSKANTSCHRAUBE
14	10875614	60	HEX NUT DIN 985 M8 8 480H SPF	SECHSKANTMUTTER
15	941138108	36	WASHER DC01 FE//ZNNI8//CN//T0	SCHEIBE
16	11140469	24	WASHER ISO 7093-1 8 200HV 480H SPF	SCHEIBE
17	10041260	8	PIN ISO 2341 B30X120X110 35NICRMOV125	BOLZEN
18	11968305	8	SPLIT PIN ISO 1234 6,3X45 ST 480H SPF	SPLINT
19	10179035	8	HEX SCREW ISO 4017 M20X100 8.8 FLZN SP	SECHSKANTSCHRAUBE
20	10425687	16	HEX NUT ISO 4032 M20 10 FLZN	SECHSKANTMUTTER
22	453032708	4	PIN ISO 2341 B30X95X85 35NICRMOV125	BOLZEN
23	10180368	4	SPLIT PIN ISO 1234 8X50 St 480H SPF	SPLINT
24	451422308	4	PIN DIN 1436 20X85X78 35NICRMOV125 GA	BOLZEN
25	10875869	12	SAFETY PLUG W HINGE-LID 5X29X4,7X25 4	SICHERHEITSKLAPPSTECKER
26	11210605	2	STAIR 8-881X3,336M STAHL SPF	TREPPE
27	10289811	4	WASHER ISO 7089 30 300HV FLZN SPF	SCHEIBE
28	11691327	4	WASHER ISO 7092 20 300HV FLZN SPF	SCHEIBE
29	10289808	42	WASHER ISO 7089 20 300HV FLZN SPF	SCHEIBE
30	968029408	1	SIGNS ⇒ □ 123	BESCHILDERUNG
32	97009831	8	PIN 30.0X120 S355J2+AR FE//ZNNI8//CN//T0	V BOLZEN
33	939460808	8	WASHER RD44X2 DC01 FE//ZNNI8//CN//T0	SCHEIBE
34	97045872	2	ANGLE LEFT 4X150X161 S315MC T ZN O	WINKEL LI.
35	97045873	2	ANGLE 4X150X161 S315MC T ZN O	WINKEL RE.
36	11642358	8	HEX SCREW ISO 4017 M10X30 8.8 FLZN SP	SECHSKANTSCHRAUBE
37	11002807	8	HEX NUT ISO 4032 M10 10 FLZN SPF	SECHSKANTMUTTER
38	10289795	16	WASHER ISO 7089 10 300HV FLZN SPF	SCHEIBE
39	953518308	8	WASHER RD80X3 DC01 FE//ZNNI8//CN//T0	SCHEIBE
40	968705508	2	SUPPORT ⇒ □ 124	STUETZE
41	10180371	4	SPLIT PIN ISO 1234 8X80 St 480H SPF	SPLINT
42	433206208	2	SPRING PLUG 4,5X4X78 A2K	FEDERSTECKER
43	97057111	1	PLATE 2X90X156 ALMG3 H111	BLECH
44	97057112	1	PLATE 2X90X156 ALMG3 H111	BLECH
45	97057113	1	PLATE 2X90X156 ALMG3 H111	BLECH
46	97057114	1	PLATE 2X90X156 ALMG3 H111	BLECH
48	97057169	2	PLATE 2X90X196 ALMG3 H111	BLECH
49	10299580	12	HEX SCREW ISO 4017 M8X30 10.9 480H SP	SECHSKANTSCHRAUBE
50	10814800	12	HEX NUT ISO 7042 M8 10 480H SPF	SECHSKANTMUTTER
51	11140469	24	WASHER ISO 7093-1 8 200HV 480H SPF	SCHEIBE
52	97045664	12	WASHER AEHNL.ISO 7093-1 8X27X8 300HV	SCHEIBE



Pos.	Item	Quantity	Description	Bezeichnung
1	978675008	2	SIGN 208X88 KLEBEFOLIE SPF	SCHILD
2	978674008	2	SIGN 208X88 KLEBEFOLIE SPF	SCHILD
3	978673908	2	SIGN 208X88 KLEBEFOLIE SPF	SCHILD
4	978674308	2	SIGN 168X88 KLEBEFOLIE SPF	SCHILD



Pos.	Item	Quantity	Description	Bezeichnung
1	968705708	1	SUPPORT WELDED T ZN O	STUETZE SCHWK.
2	97045869	1	COMPRESSION ROD 55.0X228 35NICRMOV	DRUCKSTANGE
3	97045870	1	THRUST PIECE 100X60X120 PA6G	DRUCKSTUECK
4	97045871	1	BEARING COVER 6X88X88 S355MC FE//ZN	LAGERDECKEL
8	12100589	5	COUNTERSUNK SCREW AEHNL.ISO 10642	SENKSCHRAUBE
9	10875618	1	HEX NUT ISO 4032 M20 8 FLZN SPF	SECHSKANTMUTTER
10	10289808	1	WASHER ISO 7089 20 300HV FLZN SPF	SCHEIBE



23.3.2021
081179


LIEBHERR


etk_en_de_098267 LR 11000

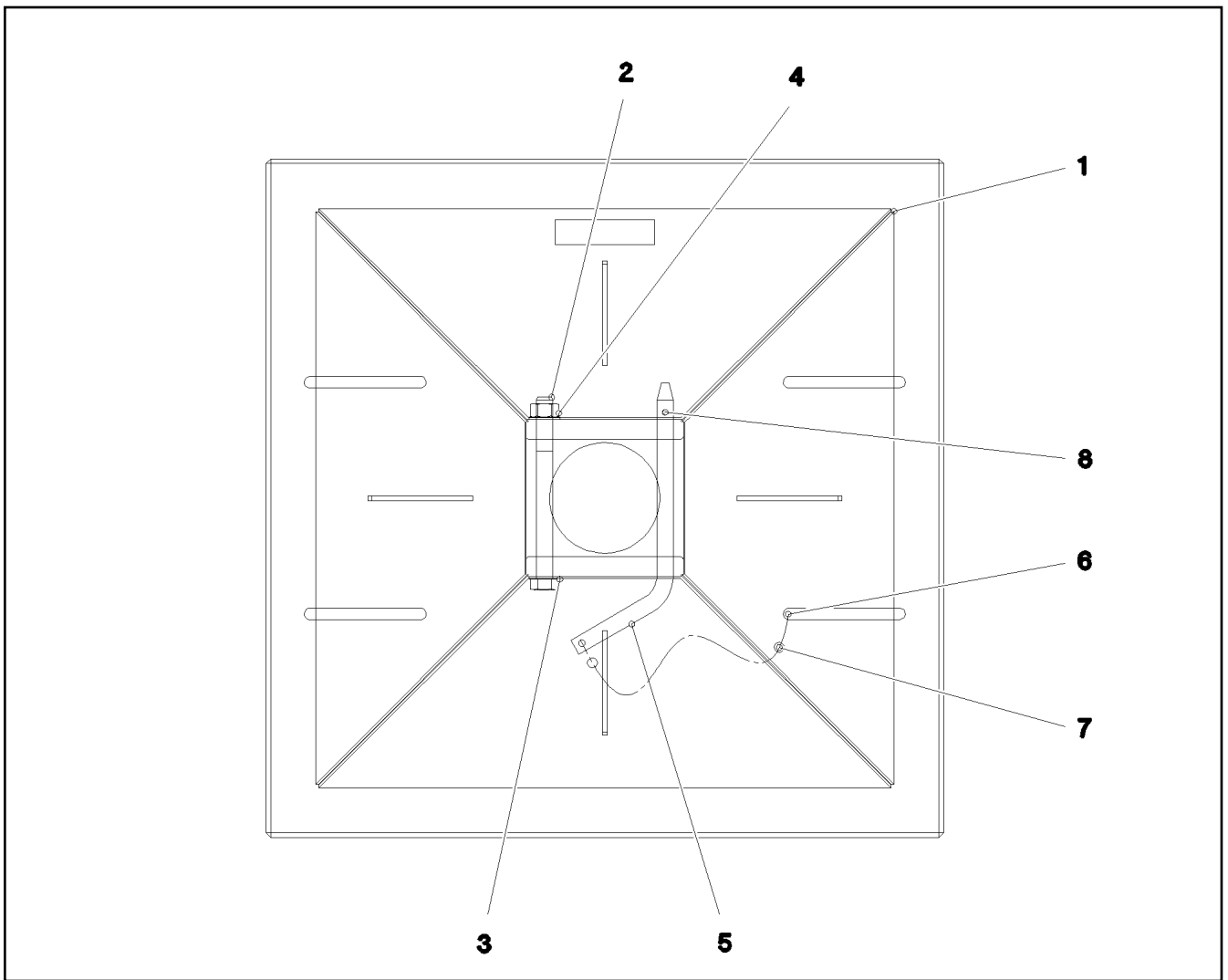
MECHANICAL SUPPORT
MECH.ZUSATZABSTUETZUNG

125 (1/2)

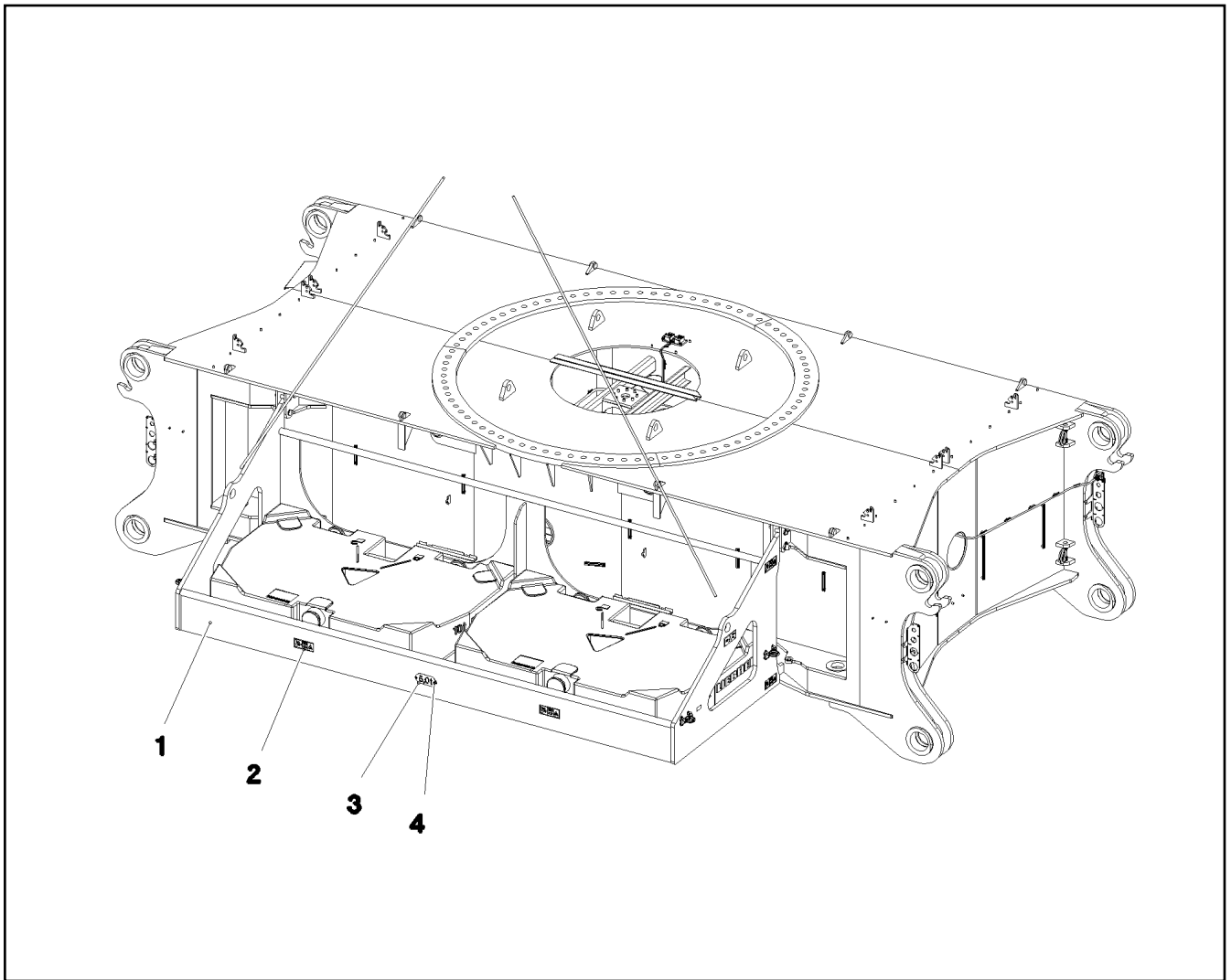
917076808

Pos.	Item	Quantity	Description	Bezeichnung
1	967880708	2	MECHANIC ADDITIONAL SUPPORT	MECH.ZUSATZABSTUETZUNG S
2	97028821	2	THREADED BUSHING 270X230 GZ-CUZN25	GEWINDEBUCHSE
3	97028822	2	SPINDLE 220.0X941 35NICRMOV125 SPF	SPINDEL
4	97028823	2	ANGLE SCREWING-FITTING 42.4X900 S355J	DREHHEBEL
5	97028824	2	COVER 10X318X318 S355MC FE//ZNNI8//CN/	DECKEL
6	962009308	2	SUPPORT PLATE COMPL. ⇒  127	ABSTUETZPLATTE KPL.
7	97028825	2	LIMIT STOP 15X218X218 S355MC FE//ZNNI8/	ANSCHLAG
8	974213008	2	PIN 55.0X520 35NICRMOV125 GASN. SPF	BOLZEN
9	451426808	4	PIN DIN 1436 25X220X212 35NICRMOV125	BOLZEN
10	404324508	4	SOCKET HEAD SCREW ISO 4762 M24X80 10	ZYLINDERSCHRAUBE
11	10875659	4	LOCKING RING DIN 471 50X2 480H SPF	SICHERUNGSRING
12	97028826	4	PIN 170.0X265 35NICRMOV125 SPF	BOLZEN
13	12214938	8	HEX SCREW ISO 4017 M16X35 8.8 FLZN SP	SECHSKANTSCHRAUBE
14	10289806	8	WASHER ISO 7089 16 300HV FLZN SPF	SCHEIBE
15	11631816	12	HEX SCREW ISO 4017 M10X25 8.8 FLZN SP	SECHSKANTSCHRAUBE
16	421100808	12	WASHER DIN 1440 10 ST VERZ	SCHEIBE
18	10180883	4	SAFETY PLUG W HINGE-LID 10X55X9,5X45	SICHERHEITSKLAPPSTECKER
19	97028905	4	PIN 30.0X346 35NICRMOV125 SPF	BOLZEN
20	10875869	6	SAFETY PLUG W HINGE-LID 5X29X4,7X25 4	SICHERHEITSKLAPPSTECKER
21	975974808	2	SIGN 2X228X100 DC01 FE//ZNNI8//CN//T0	SCHILD
23	12102696	4	BUTTON HEAD SCREW ISO7380-2 M8X10 0	HALBRUNDKOPFSCHRAUBE
25	967882608	2	BOLT EXTRACTION ATTACHMENT	BOLZENZIEHEINRICHTUNG
26	7743242	4	HYDRAULIC-TYPE LUBRICAT.NIPPLE DIN 71	KEGELSCHMIERNIPPEL
27	10180363	2	SPLIT PIN ISO 1234 6,3X40 St 480H SPF	SPLINT
28	11081186	2	WASHER ISO 7089 27 300HV FLZN SPF	SCHEIBE
30	967881308	2	SIGNS	BESCHILDERUNG
(1)	97016392	1	SIGN 208X88 KLEBEFOLIE SPF	SCHILD
(2)	978674608	4	SIGN 208X88 KLEBEFOLIE SPF	SCHILD
(3)	978674908	1	SIGN 208X88 KLEBEFOLIE SPF	SCHILD
(4)	978674108	1	SIGN 208X88 KLEBEFOLIE SPF	SCHILD

23.3.2021	etk_en_de_098267 LR 11000	 126 (2/2)
LIEBHERR	MECHANICAL SUPPORT MECH.ZUSATZABSTUETZUNG	917076808






Pos.	Item	Quantity	Description	Bezeichnung
1	962010208	1	SUPPORT PLATE ST.CONST.	ABSTUETZPLATTE SCHWK.
2	10876534	1	HEX SCREW ISO 4014 M20X220 8.8 FLZN SP	SECHSKANTSCHRAUBE
3	10289808	2	WASHER ISO 7089 20 300HV FLZN SPF	SCHEIBE
4	10875618	1	HEX NUT ISO 4032 M20 8 FLZN SPF	SECHSKANTMUTTER
5	930358108	1	SOCKET PIN RD20X378 S355J2C+C FE//ZN	STECKBOLZEN
6	11170565	2	FERRULE 2 CU	PRESSKLEMME
7	11160431	0.3	ROPE 2 2,3KN EDELSTAHL	SEIL
8	433206208	1	SPRING PLUG 4,5X4X78 A2K	FEDERSTECKER




Pos.	Item	Quantity	Description	Bezeichnung
1	967843308	2	BRACKET WELDED CONST. 0	KONSOLE SCHWK.
2	968057608	1	SIGNS ZENTRALBALLAST	BESCHILDERUNG
(1)	978674608	12	SIGN 208X88 KLEBEFOLIE SPF	SCHILD
(2)	97033979	4	SIGN 208X88 KLEBEFOLIE SPF	SCHILD
3	97042994	2	WEIGHT INFORMATION PLATE 2X100X228 D	GEWICHTSSCHILD
4	12102696	4	BUTTON HEAD SCREW ISO7380-2 M8X10 0	HALBRUNDKOPFSCHRAUBE

Pos.	Item	Quantity	Description	Bezeichnung
1	97029695	84	EXPANSION BOLT M56X305 10.9 SPF	DEHNSCHRAUBE

23.3.2021	etk_en_de_098267 LR 11000	<input type="checkbox"/> 129
LIEBHERR	FIXING PARTS SLEWING RING BEFESTIGUNGSTEILE DREHVERBIND.	917076508

Pos.	Item	Quantity	Description	Bezeichnung
1	96005686	1	MAIN TOOLS ⇒  131	GRUNDWERKZEUG
2	96005694	1	ACCESSORIES ⇒  132	ZUBEHOER
5	512335208	1	MOUNTING - PISTON W. PUMP SPF	MONTAGEZYLINDER
(1)	571369308	1	HAND PUMP ZPH1A/12	HANDPUMPE
(3)	790515308	1	QUICK COUPLING FEMALE	STECKKUPPLUNGSMUFFE
(4)	790515408	1	RAPID ACTION COUPLING	STECKKUPPLUNGSNIPPEL
6	96051604	2	ROLLER BEARING ⇒  133	ROLLENLAGERUNG
7	963611208	1	HOOK ROD T ZN O	HAKENSTANGE
8	10284532	1	LEVER JACK 6,0T PULVERBESCHICHTET	HEBELZUG
10	12100038	1	WEDGE SOCKET 27-29 GR.29/27 -40°C FE	KEILENDKLEMME
11	12100046	1	WEDGE SOCKET 32-33 GR.33/32 -40°C FE	KEILENDKLEMME

23.3.2021	etk_en_de_098267 LR 11000	 130
LIEBHERR	TOOL WERKZEUG	917077108

Pos.	Item	Quantity	Description	Bezeichnung
1	790045408	1	ASSEMBLY TOOL BOX	MONTAGEWERKZEUGKASTEN
2	885251508	1	PADLOCK ABUS-64TI/40 TITALIUM	VORHAENGESCHLOSS
10	790007908	1	DOUBLE-HEADED SPANNER DIN 3110 VE	DOPPELMAULSCHLUESSEL
11	790003908	1	DOUBLE-HEADED SPANNER DIN 3110 46X5	DOPPELMAULSCHLUESSEL
12	885132208	1	SINGLE-END SPANNER DIN 894 55	EINMAULSCHLUESSEL
13	790004608	1	SINGLE-END SPANNER DIN 894 60	EINMAULSCHLUESSEL
14	790012608	1	DOUBLE RING SPANNER DIN 838	DOPPELRINGSCHLUESSEL
15	790023608	1	HEXAGON KEY DIN 911	INBUSSCHLUESSEL
16	790024908	1	SOCKET WRENCH GR.11/3	STECKSCHLUESSEL
17	885182808	1	ARTICULATED HOOK WRENCH 155/6	GELENKHAKENSCHLUESSEL
18	704271108	1	HOLLOW KEY	HOHLSCHLUESSEL
25	790030308	1	HAND HAMMER 500G	HANDHAMMER
26	790030108	1	HAND HAMMER DIN 1041 1500G	HANDHAMMER
27	885034108	1	SLEDGE HAMMER 5KG	VORSCHLAGHAMMER
30	790032008	1	SCREWDRIVER 3,5 CRV-VERNICKELT	SCHRAUBENDREHER
31	885200408	1	SCREWDRIVER 4,5	SCHRAUBENDREHER
32	790032308	1	SCREWDRIVER 5,5 CRV-VERNICKELT	SCHRAUBENDREHER
33	810035408	1	ANGLE SCREW DRIVER GR.3	WINKELSCHRAUBENDREHER
40	790031508	1	COMBI PLIERS DIN 5244 180	KOMBIZANGE
41	885268808	1	CIRCLIP PLIERS STRAIGHT A 3	SEEGERZANGE
45	790042008	1	HAND LEVER PRESS VERZ.	HANDHEBELPRESSE
50	790042908	1	REINFORCED RUBBER HOSE 300 RH-30 M1	GUMMIPANZERSCHLAUCH
51	510569608	1	PLUG SOCKET 0	STECKTUELLE
52	471031008	1	FITTING XGE15-LR-ED A3P	VERSCHRAUBUNG
55	10032297	1	OIL DRAINING HOSE COMPL. 1,5M	OELABLASSSCHLAUCH KPL.

23.3.2021

etk_en_de_098267 LR 11000

131

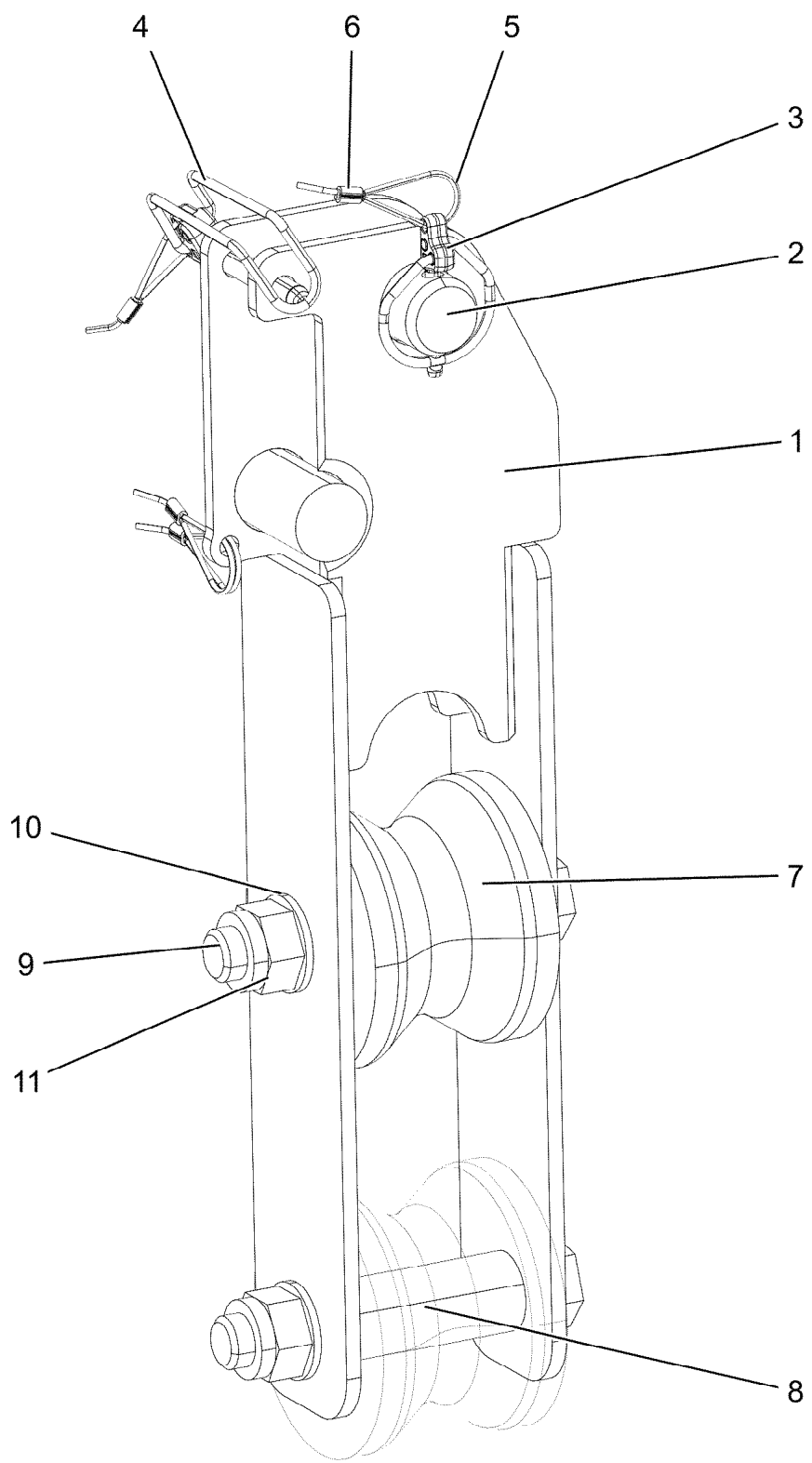
LIEBHERR

MAIN TOOLS
GRUNDWERKZEUG

96005686

Pos.	Item	Quantity	Description	Bezeichnung
1	789000308	1	FIRST AID KIST DIN 13164 260X170X80	VERBANDSKASTEN
2	12101159	1	FIRE EXTINGUISHER DIN EN 3	FEUERLOESCHER

23.3.2021	etk_en_de_098267 LR 11000	<input type="checkbox"/> 132
LIEBHERR	ACCESSORIES ZUBEHOER	96005694



23.3.2021
008475

LIEBHERR

etk_en_de_098267 LR 11000

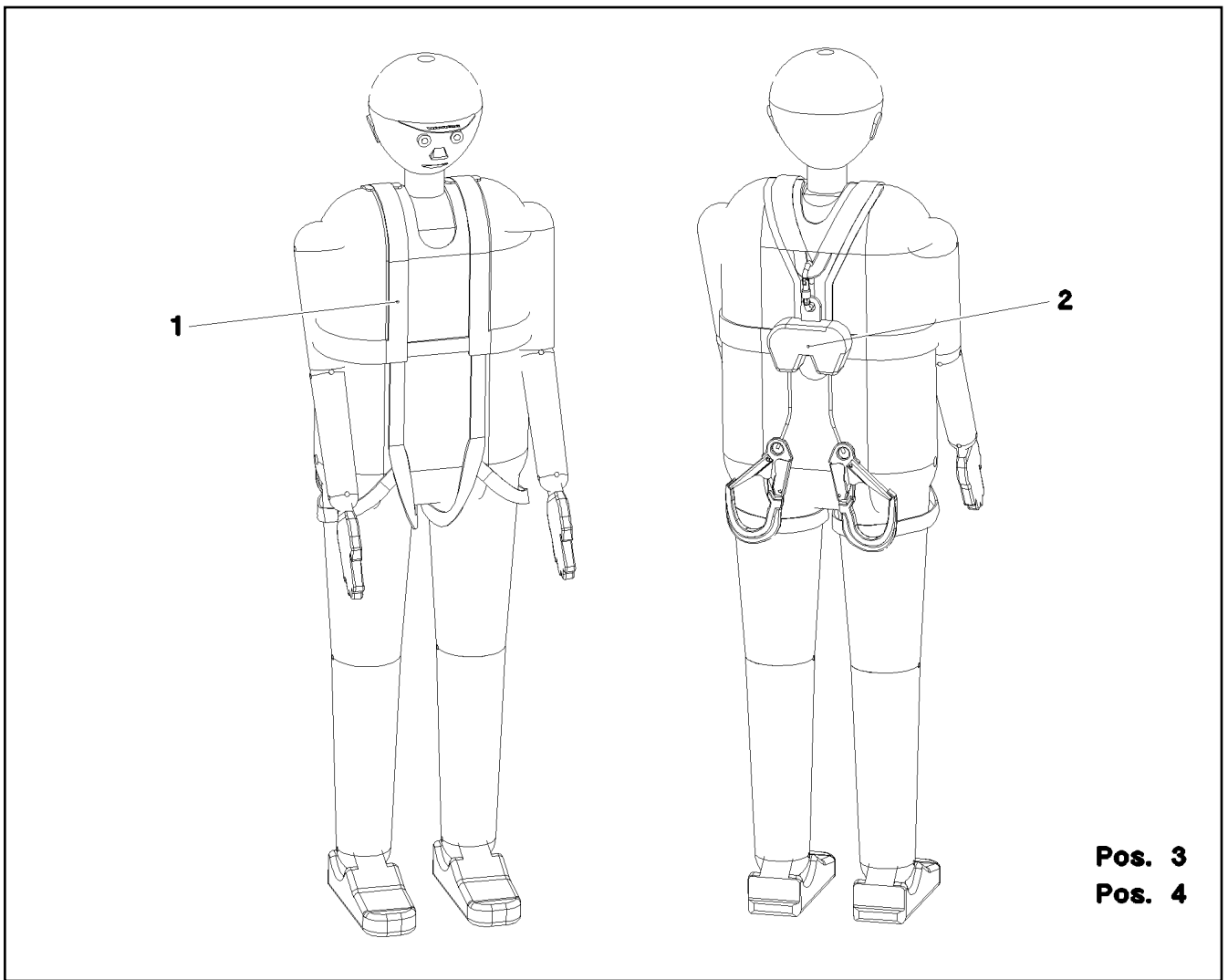
ROLLER BEARING
ROLLENLAGERUNG

133 (1/2)

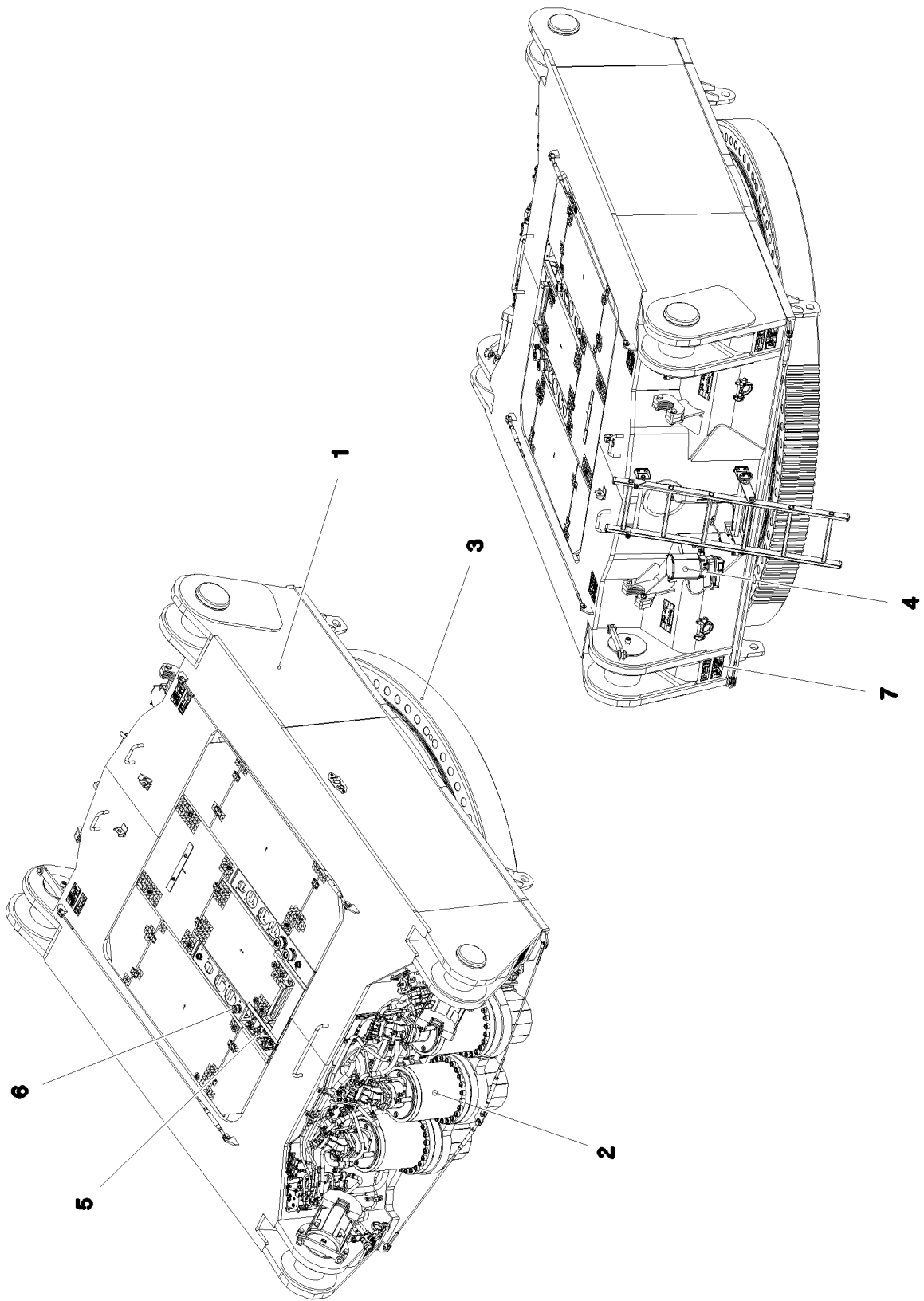
96051604

Pos.	Item	Quantity	Description	Bezeichnung
1	96051595	1	ROLLER BEARING WELDED FE//ZNNI8//CN/	ROLLENLAGERUNG SCHWK.
2	11210987	1	PIN ISO 2341 B30E8X65X55 35NICRMOV125	BOLZEN
3	10875870	1	SAFETY PLUG W HINGE-LID 6X42X5,5X32 4	SICHERHEITSKLAPPSTECKER
4	433201008	1	FORMCLIP AEHNL.DIN 11023 10X65 ST VER	FORMCLIP
5	11160431	0.8	ROPE 2 2,3KN EDELSTAHL	SEIL
6	11170565	4	FERRULE 2 CU	PRESSKLEMME
7	288155308	2	ROLLER RD100X78 PA6G	ROLLE
8	941609808	2	TUBE 30X4X80 E355+N VERZ	ROHR
9	10878585	2	HEX SCREW ISO 4014 M20X130 8.8 FLZN SP	SECHSKANTSCHRAUBE
10	10289808	4	WASHER ISO 7089 20 300HV FLZN SPF	SCHEIBE
11	10875610	2	HEX NUT DIN 985 M20 10 FLZN SPF	SECHSKANTMUTTER

23.3.2021	etk_en_de_098267 LR 11000	<input type="checkbox"/> 134 (2/2)
LIEBHERR	ROLLER BEARING ROLLENLAGERUNG	96051604



Pos.	Item	Quantity	Description	Bezeichnung
1	11007305	2	SAFETY HARNESS EN 361 IK G 2 BLH	AUFFANGGURT
(1)	11320720	1	BAG	BEUTEL
2	11007310	2	FALL PROTECTION EN 360 HWDB 2 RLH	HOEHENSICHERUNGSGERAET
3	11007312	1	ROPE-DESCENDING+RESCUE EQUIP. EN 3	ABSEIL- UND RETTUNGSGERAE
4	12102869	1	CONNECTING DEVICE EN 358 45-IK30 B70 A	VERBINDUNGSMITTEL



23.3.2021
081594

LIEBHERR


etk_en_de_098267 LR 11000

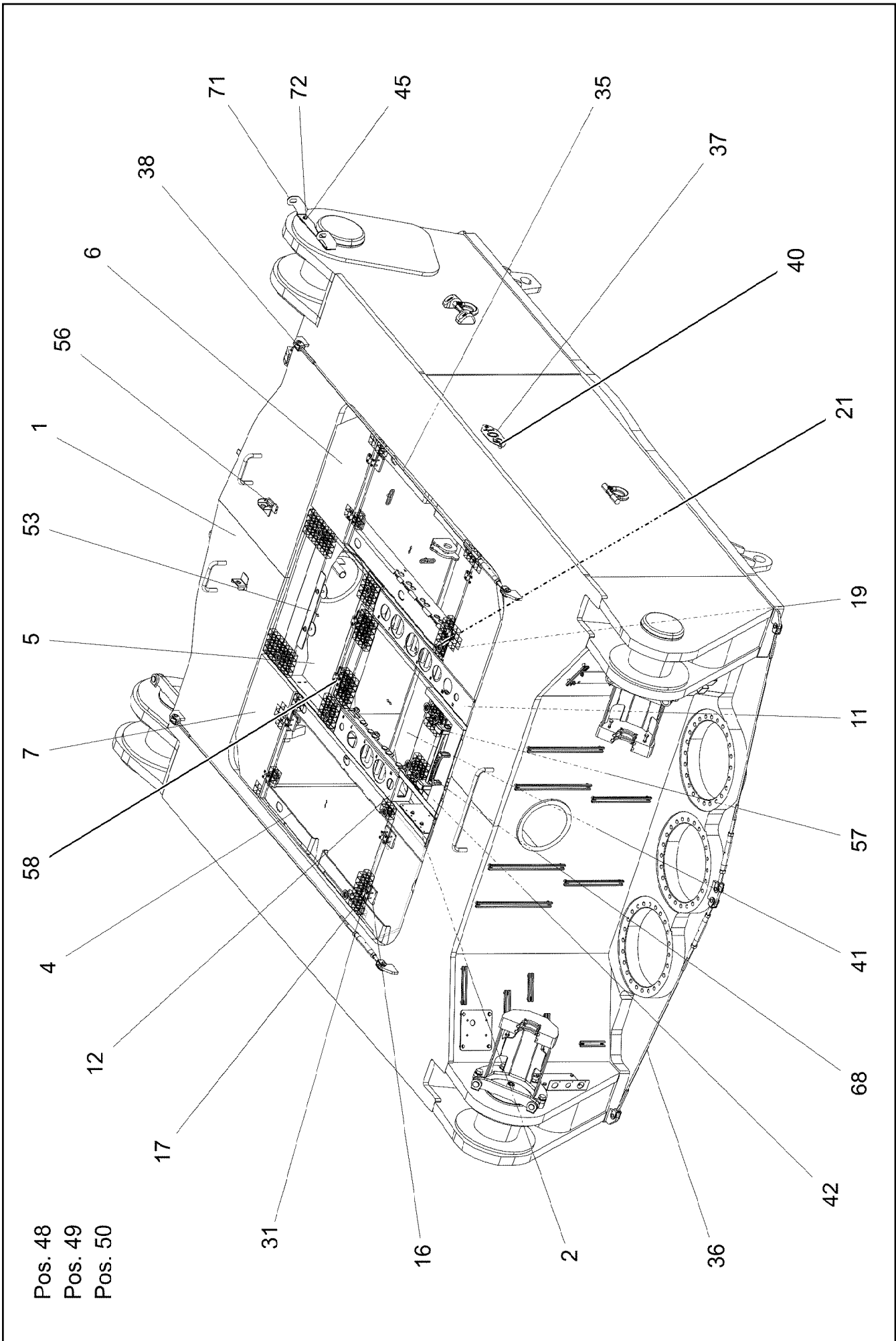
SLEWING PLATFORM FRAME
DREHBUEHNENRAHMEN

136 (1/2)

917987408

Pos.	Item	Quantity	Description	Bezeichnung
1	918011308	1	PREMOUNTED LOWER PART ⇒  138	UNTERTEIL VORM.
2	918366908	1	SLEWING GEAR ⇒  144	DREHWERK
3	917080408	1	ROLLER SLEWING RING ⇒  151	ROLLENDREHVERBINDUNG
4	917081108	1	CENT. LUBRIC. SYSTEM SUPERST. RDV ⇒  153	ZENTRALSCHMIERANLAGE OW
5	917459108	1	ELECTR. SYSTEM F.SLEWING PLATF UNTE	ELEKTRIK DREHBUEHNE
(10)	968287908	1	WIRING HARNESS W500U	KABELSTRANG
6	918129308	1	SLEWING PLATFORM HYDRAULICS UNTE ⇒  159	HYDRAULIK DREHBUEHNE
7	969816108	1	SIGNS DB-UNTERTEIL	BESCHILDERUNG
(1)	97004046	6	SIGN 168X88X1 KLEBEFOLIE SPF	SCHILD
(2)	978674808	6	SIGN 168X62 KLEBEFOLIE SPF	SCHILD
(3)	97063303	4	SIGN 208X88 KLEBEFOLIE	SCHILD
(4)	97060968	4	SIGN 235X100 KLEBEFOLIE SPF	SCHILD

23.3.2021	etk_en_de_098267 LR 11000	 137 (2/2)
LIEBHERR	SLEWING PLATFORM FRAME DREHBUEHNENRAHMEN	917987408



23.3.2021
081595

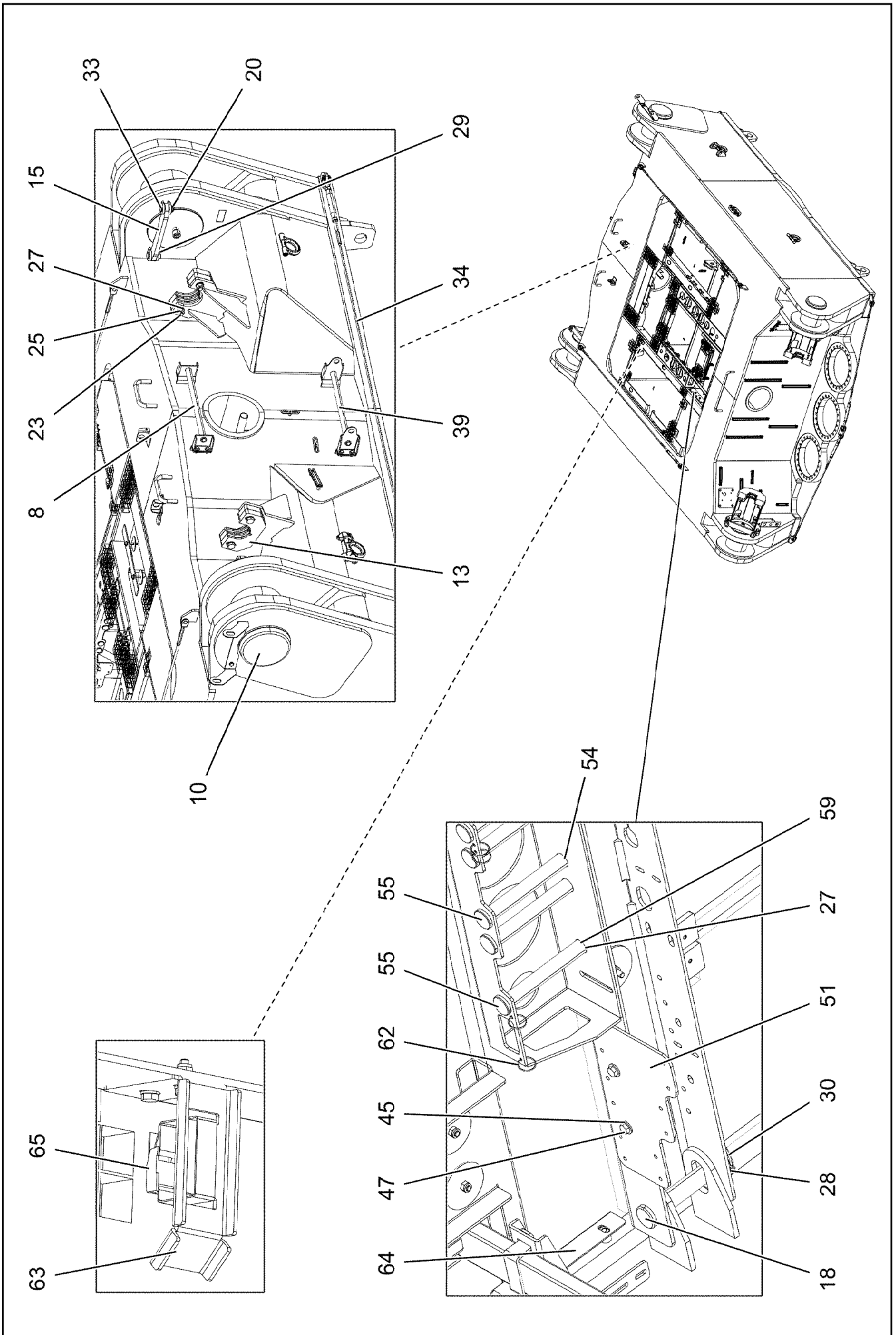
LIEBHERR

etk_en_de_098267 LR 11000

PREMOUNTED LOWER PART
UNTERTEIL VORM.

138 (1/5)

918011308



23.3.2021
081596

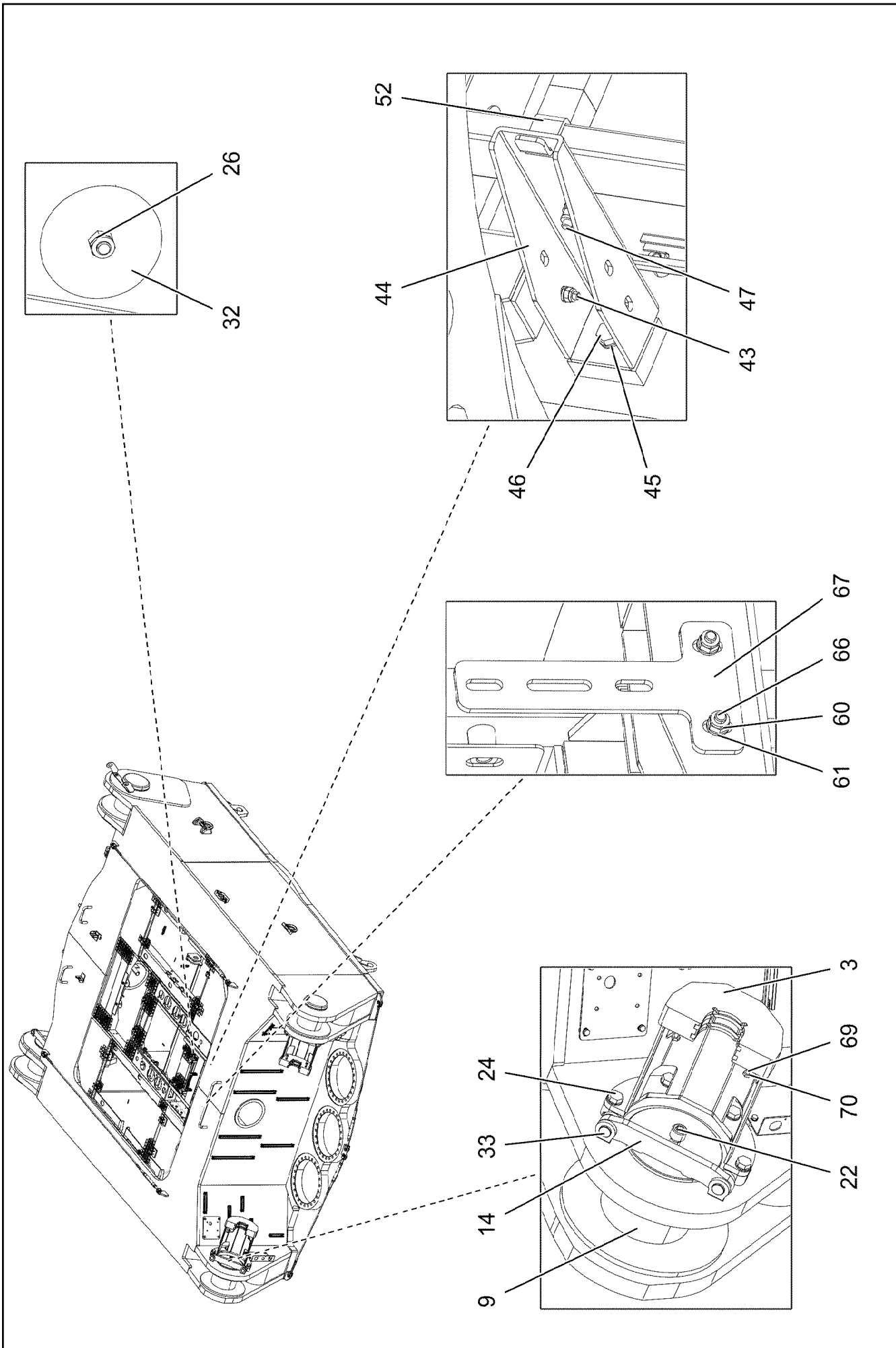
LIEBHERR

etk_en_de_098267 LR 11000

PREMOUNTED LOWER PART
UNTERTEIL VORM.

139 (2/5)

918011308



23.3.2021
007616

LIEBHERR

etk_en_de_098267 LR 11000

PREMOUNTED LOWER PART
UNTERTEIL VORM.

140 (3/5)

918011308

Pos.	Item	Quantity	Description	Bezeichnung
1	918011408	1	BASE PART	UNTERTEIL STAHLBAU BEARBEI
2	969513108	1	FRAME WELDED	RAHMEN SCHWK.
3	969508308	2	BRACKET WELDED CONST.	KONSOLE SCHWK.
4	97032506	2	GRIDIRON T621X1075X30/2 S235JR T ZN K	GITTERROST-P
5	97061863	1	GRIDIRON T730X830X30/2 S235JR T ZN K	GITTERROST-P
6	97032537	2	GRIDIRON T621X354X30/2 S235JR T ZN K	GITTERROST-P
7	97032551	2	GRIDIRON T621X354X30/2 S235JR T ZN K	GITTERROST-P
8	969658508	1	CLAMP WELDED CONST. T ZN O	HALTER SCHWK.
9	97032567	2	PIN 240.0X325 35NICRMOV125 SPF	BOLZEN
10	97032590	2	PIN 280.0X400 35NICRMOV125 SPF	BOLZEN
11	97062176	1	PLATE 4X1256X321 S315MC FE//ZNNI8//CN/	BLECH
12	97062177	1	PLATE 4X846X321 S315MC FE//ZNNI8//CN//T	BLECH
13	97032606	4	PLATE 30X250X135 S960QL	BLECH
14	97019870	2	PLATE 20X353X60 S960QL	BLECH
15	97032610	2	PLATE 20X373X60 S960QL	BLECH
16	97042535	20	THREADED PLATE 8X75X45 S355MC FE//ZN	GEWINDEPLATTE
17	704228108	10	HINGE 35X35X50/180° ST FE//ZN12//B	SCHARNIER
18	451226608	4	PIN DIN 1435 25X145X137 ST.50-2K VERZ	BOLZEN
19	10100621	11	DISH MOUNTING	TELLERBEFESTIGUNG
20	10875869	4	SAFETY PLUG W HINGE-LID 5X29X4,7X25 4	SICHERHEITSKLAPPSTECKER
21	10875570	9	SOCKET HEAD SCREW ISO 4762 M8X55 8.8	ZYLINDERSCHRAUBE
22	12225299	4	SOCKET HEAD SCREW ISO 4762 M24X50 8	ZYLINDERSCHRAUBE
23	10412379	4	HEX SCREW ISO 4014 M20X105 10.9 FLZN	SECHSKANTSCHRAUBE
24	4600199	8	HEX SCREW ISO 4017 M20X40 8.8 FLZN SP	SECHSKANTSCHRAUBE
25	10875618	4	HEX NUT ISO 4032 M20 8 FLZN SPF	SECHSKANTMUTTER
26	10875614	27	HEX NUT DIN 985 M8 8 480H SPF	SECHSKANTMUTTER
27	10289808	23	WASHER ISO 7089 20 300HV FLZN SPF	SCHEIBE
28	10179376	4	WASHER DIN 1441 26 -St FLZN SPF	SCHEIBE
29	10180359	4	SPLIT PIN ISO 1234 5X40 St 480H SPF	SPLINT
30	10875870	4	SAFETY PLUG W HINGE-LID 6X42X5,5X32 4	SICHERHEITSKLAPPSTECKER
31	10181421	40	COUNTERSUNK SCREW ISO 10642 M6X40	SENKSCHEIBE
32	941138108	13	WASHER DC01 FE//ZNNI8//CN//T0	SCHEIBE
33	97019869	8	PIN 35.0X62 35NICRMOV125 GASN. SPF	BOLZEN
34	10652804	1	ROUND STRAND ROPE 10X2,95M STAHL VE	RUNDLITZENSEIL
35	10675387	2	ROUND STRAND ROPE 10X2,30M STAHL VE	RUNDLITZENSEIL
36	10652830	2	ROUND STRAND ROPE 10X1,4M STAHL VE	RUNDLITZENSEIL
37	97035684	1	WEIGHT INFORMATION PLATE 2X200X100 D	GEWICHTSSCHILD
38	10289805	20	WASHER ISO 7089 14 300HV FLZN SPF	SCHEIBE
39	969658608	1	CLAMP WELDED CONST. T ZN O	HALTER SCHWK.
40	12102696	2	BUTTON HEAD SCREW ISO7380-2 M8X10 0	HALBRUNDKOPFSCHRAUBE
41	97061865	1	GRIDIRON T930X505X30/3 S235JR T ZN K	GITTERROST-P
42	97061877	1	PLATE 4X501X1092 S315MC FE//ZNNI8//CN/	BLECH
43	726612208	2	MEGI BUFFER	MEGIPUFFER
44	97061979	4	PLATE 4X293X166 S315MC FE//ZNNI8//CN//T	BLECH
45	10289795	10	WASHER ISO 7089 10 300HV FLZN SPF	SCHEIBE
46	10197730	4	HEX SCREW ISO 4017 M10X20 8.8 ZNNI-480	SECHSKANTSCHRAUBE
47	10197831	14	HEX SCREW ISO 4017 M8X25 8.8 ZNNI-480	SECHSKANTSCHRAUBE
48	12103465	4	WASHER ISO 7089 8 300HV ZNNI-480H SPF	SCHEIBE
49	11140469	18	WASHER ISO 7093-1 8 200HV 480H SPF	SCHEIBE
50	968284308	1	MOUNTING PARTS BASE PART ⇒ □ 143	MONTAGETEILE UNTERTEIL
51	97062015	1	PLATE 4X162X270 S315MC FE//ZNNI8//CN//T	BLECH
52	977852108	4	PLATE 4X167X25 S315MC T ZN O	BLECH
53	97062481	1	PLATE 4X50X430 S315MC FE//ZNNI8//CN//T	BLECH
54	10180879	7	SAFETY PLUG W HINGE-LID 4X24X3,8X20 4	SICHERHEITSKLAPPSTECKER
55	453022108	14	PIN ISO 2341 B20X170X162 35NICRMOV125	BOLZEN
56	885252008	1	PADLOCK	VORHAENGESCHLOSS
57	11481815	1	SIMPLE LADDER 5-350X1,24M AL SPF	ANLEGELEITER
58	12206699	4	SOCKET HEAD SCREW ISO 4762 M8X45 8.8	ZYLINDERSCHRAUBE
59	12100681	7	SPLIT PIN ISO 1234 5X28 ST 480H SPF	SPLINT

23.3.2021

etk_en_de_098267 LR 11000

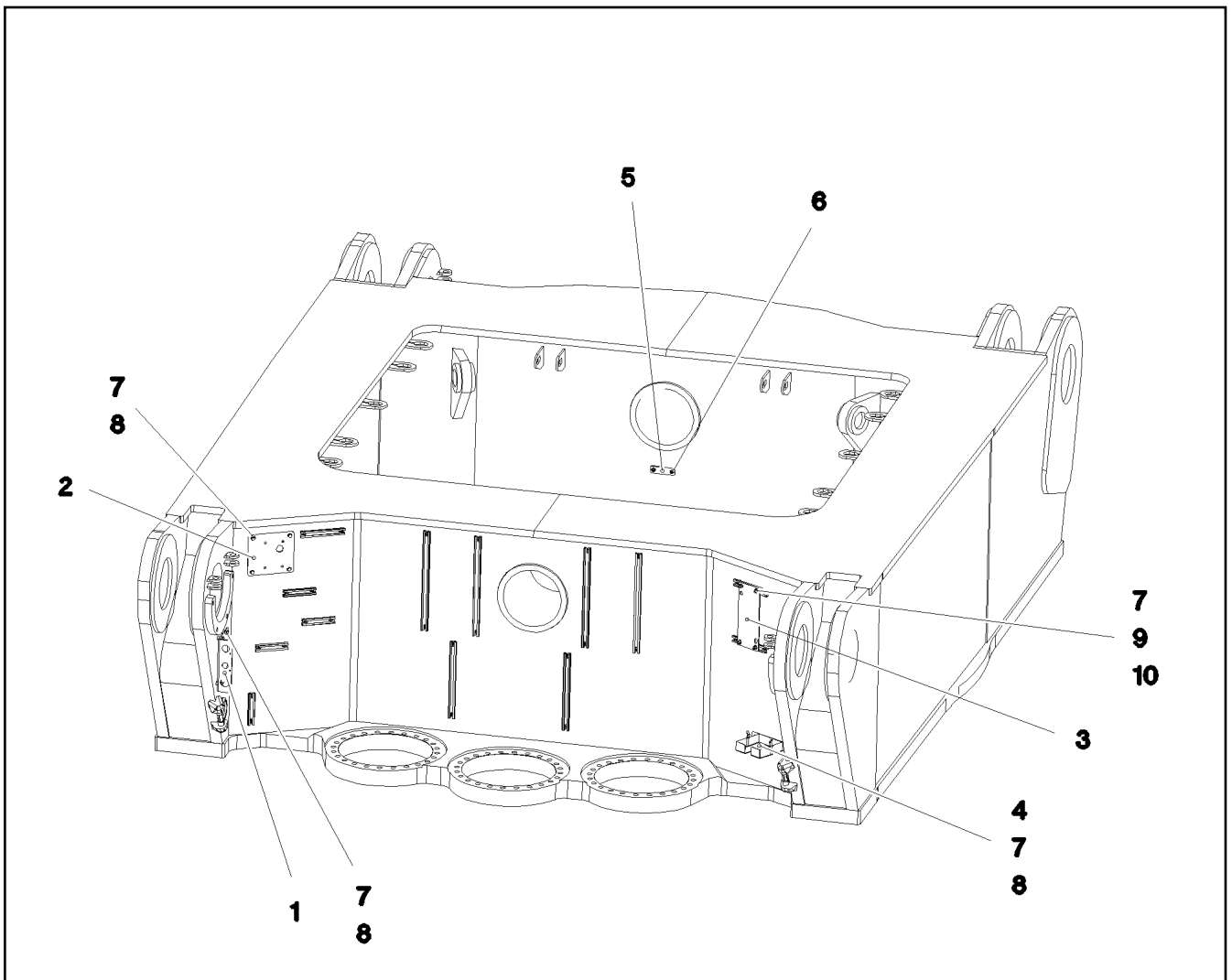
□ 141 (4/5)

LIEBHERRPREMOUNTED LOWER PART
UNTERTEIL VORM.

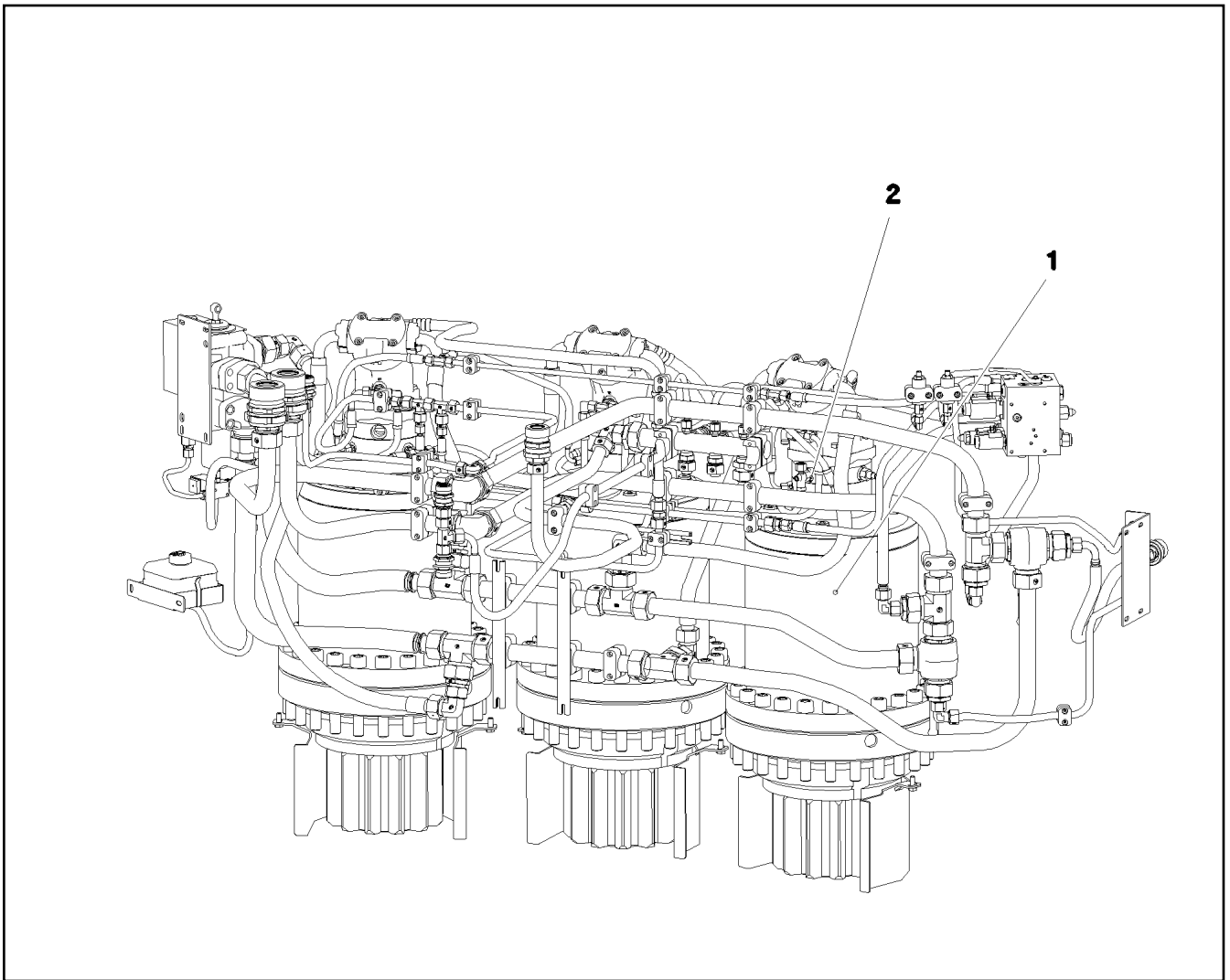
918011308

Pos.	Item	Quantity	Description	Bezeichnung
60	12102692	6	HEX NUT DIN 985 M6 8 ZNNI-480H SPF	SECHSKANTMUTTER
61	10197771	10	WASHER ISO 7089 6 200HV ZNNI-480H SPF	SCHEIBE
62	12101869	13	KEY RING 25X1,5 ST FE/ZN8/CN	SCHLUESSELRING
63	97067197	1	PLATE 3X64X203 DC01 FE//ZNNI8//CN//T0	BLECH
64	97067198	1	PLATE 2X44X160 DC01 FE//ZNNI8//CN//T0	BLECH
65	10020519	1	LASHING STRAP 0,5MX18MM	ZURRGURT
66	11644899	4	HEX SCREW ISO 4017 M6X20 8.8 480H SPF	SECHSKANTSCHRAUBE
67	97067327	1	PLATE 4X80X152 S315MC FE//ZNNI8//CN//T	BLECH
68	966435308	1	GRIP PA6-30%GF SPF	GRIFF
69	10197760	4	HEX NUT ISO 4032 M8 10 ZNNI-480H SPF	SECHSKANTMUTTER
70	11642355	4	HEX SCREW ISO 4017 M10X50 8.8 FLZN SP	SECHSKANTSCHRAUBE
71	97141173	1	PLATE 4X534X135 S315MC FE//ZNNI8//CN//T	BLECH
72	11652470	2	HEX SCREW ISO 4017 M10X16 8.8 FLZN SP	SECHSKANTSCHRAUBE

23.3.2021	etk_en_de_098267 LR 11000	<input type="checkbox"/> 142 (5/5)
LIEBHERR	PREMOUNTED LOWER PART UNTERTEIL VORM.	918011308

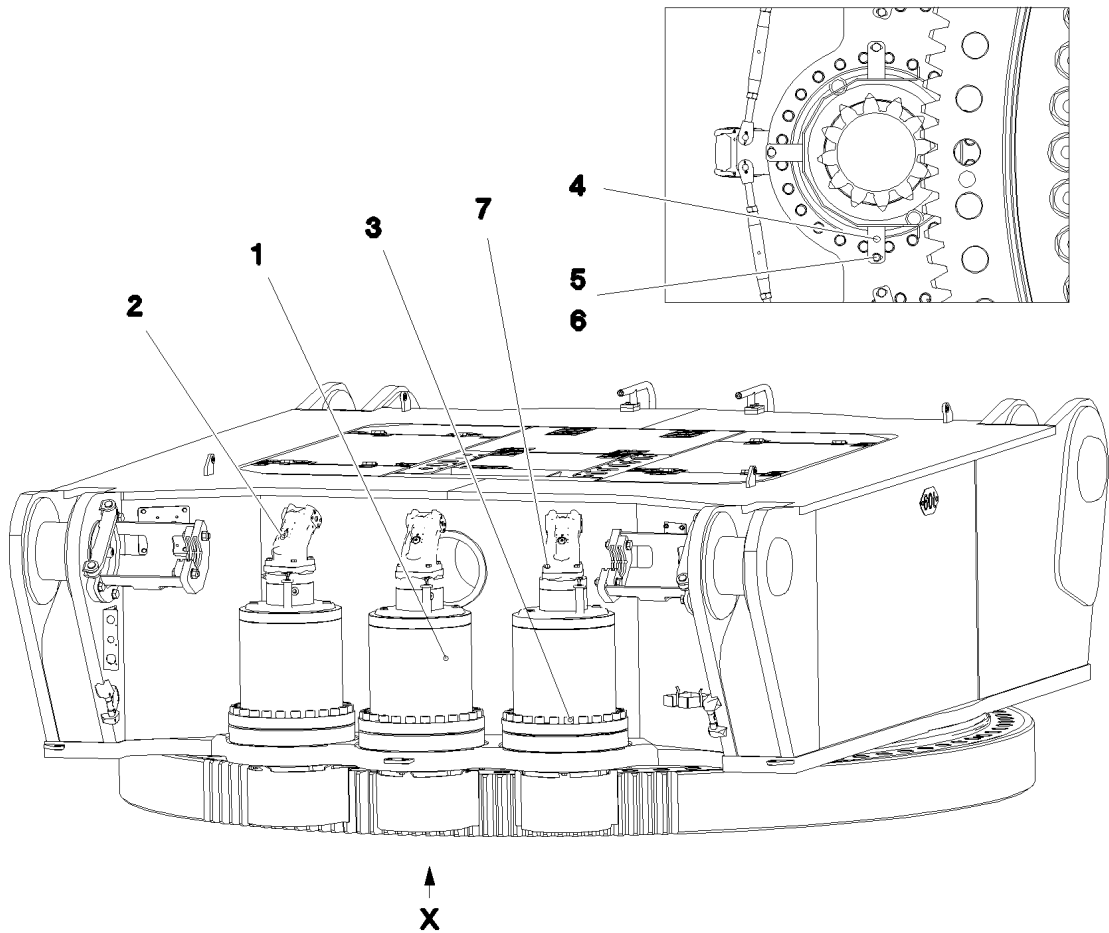


Pos.	Item	Quantity	Description	Bezeichnung
1	97038344	1	PLATE 3X209X230 DC01 FE//ZNNI8//CN//T0	BLECH
2	97038345	1	PLATE 4X180X200 S315MC FE//ZNNI8//CN//T	BLECH
3	972028708	1	PLATE 5X280X120 S355MC FE//ZNNI8//CN//T	BLECH
4	978637208	1	PLATE DC01 FE//ZNNI8//CN//T0	BLECH
5	953696908	1	PLATE S315MC FE//ZNNI8//CN//T0	BLECH
6	12102696	2	BUTTON HEAD SCREW ISO7380-2 M8X10 0	HALBRUNDKOPFSCHRAUBE
7	12103465	14	WASHER ISO 7089 8 300HV ZNNI-480H SPF	SCHEIBE
8	11690048	10	HEX SCREW ISO 4017 M8X12 8.8 480H SPF	SECHSKANTSCHRAUBE
9	409707008	4	HAMMER HEAD BOLT M8X20 8.8 480H SPF	HAMMERKOPFSCHRAUBE
10	11693875	4	HEX NUT ISO 4032 M8 8 480H SPF	SECHSKANTMUTTER



Pos.	Item	Quantity	Description	Bezeichnung
1	918367008	1	SLEWING GEAR ATTACHMENT ⇒ □ 145	DREHWERK ANBAU
2	917353608	1	ELECTR.FOR SLEWING GEAR ⇒ □ 150	ELEKTRIK DREHWERK

Ansicht X



Pos.	Item	Quantity	Description	Bezeichnung
1	90211005	3	SLEWING GEAR DRIVE DAT 450/2467 01 ⇒ □ 146	DREHWERKANTRIEB
2	510235408	3	HYDRO MOTOR A2FM 56CM³/U SPF ⇒ □ 149	HYDROMOTOR
3	11342411	72	SOCKET HEAD SCREW ISO 4762 M24X160	ZYLINDERSCHRAUBE
4	976555708	3	PROTECTION GUARD 4X307X778 S315MC	SCHUTZBLECH
5	11631816	9	HEX SCREW ISO 4017 M10X25 8.8 FLZN SP	SECHSKANTSCHRAUBE
6	500917508	9	WASHER ISO 7089 10 200HV-A2	SCHEIBE
7	11645384	12	HEX SCREW ISO 4017 M12X40 8.8 FLZN SP	SECHSKANTSCHRAUBE

23.3.2021
084724

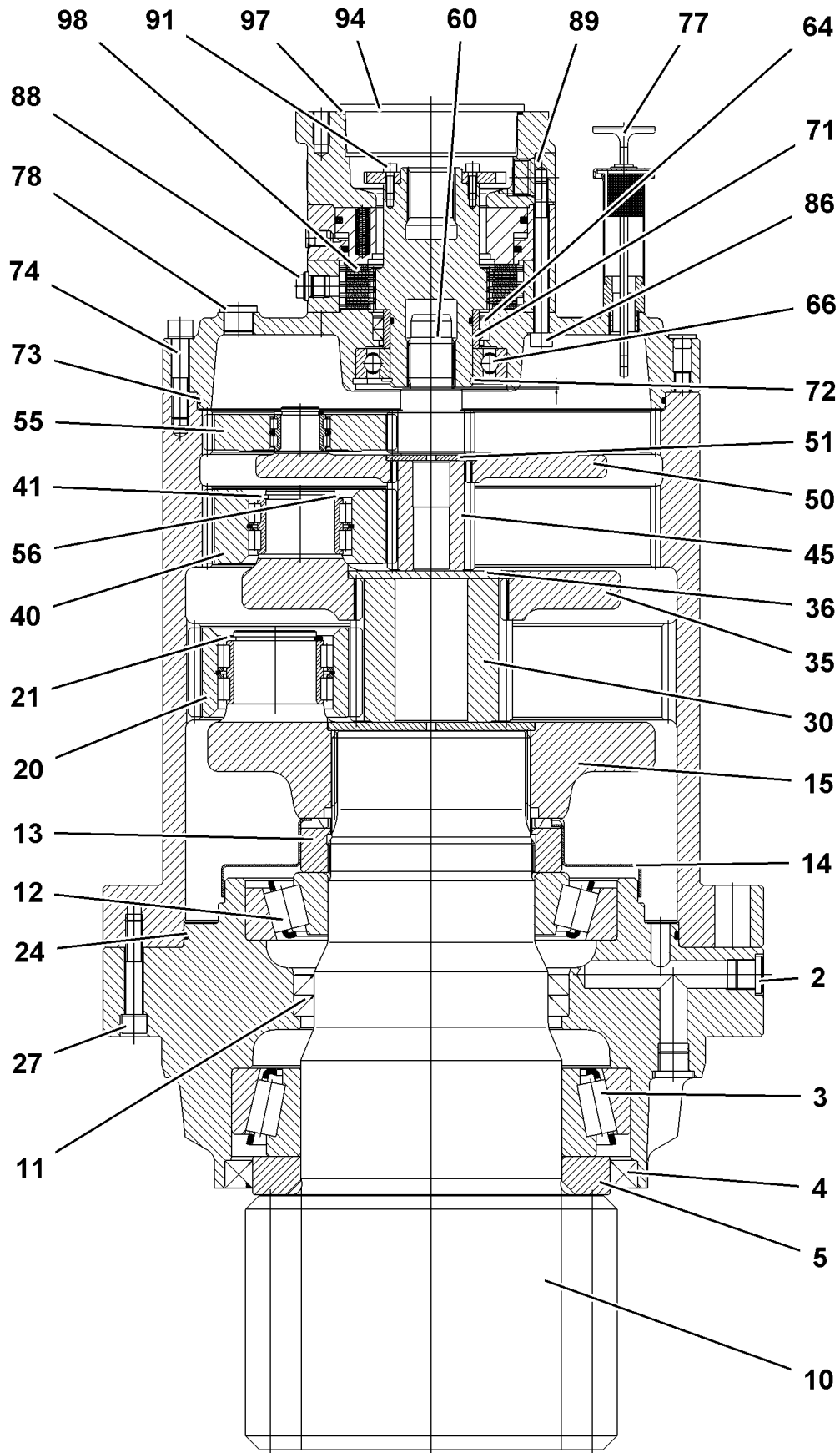
LIEBHERR

etk_en_de_098267 LR 11000

SLEWING GEAR ATTACHMENT
DREHWERK ANBAU

□ 145

918367008



23.3.2021
009811

LIEBHERR

etk_en_de_098267 LR 11000

SLEWING GEAR DRIVE
DREHWERKANTRIEB


146 (1/2)

90211005

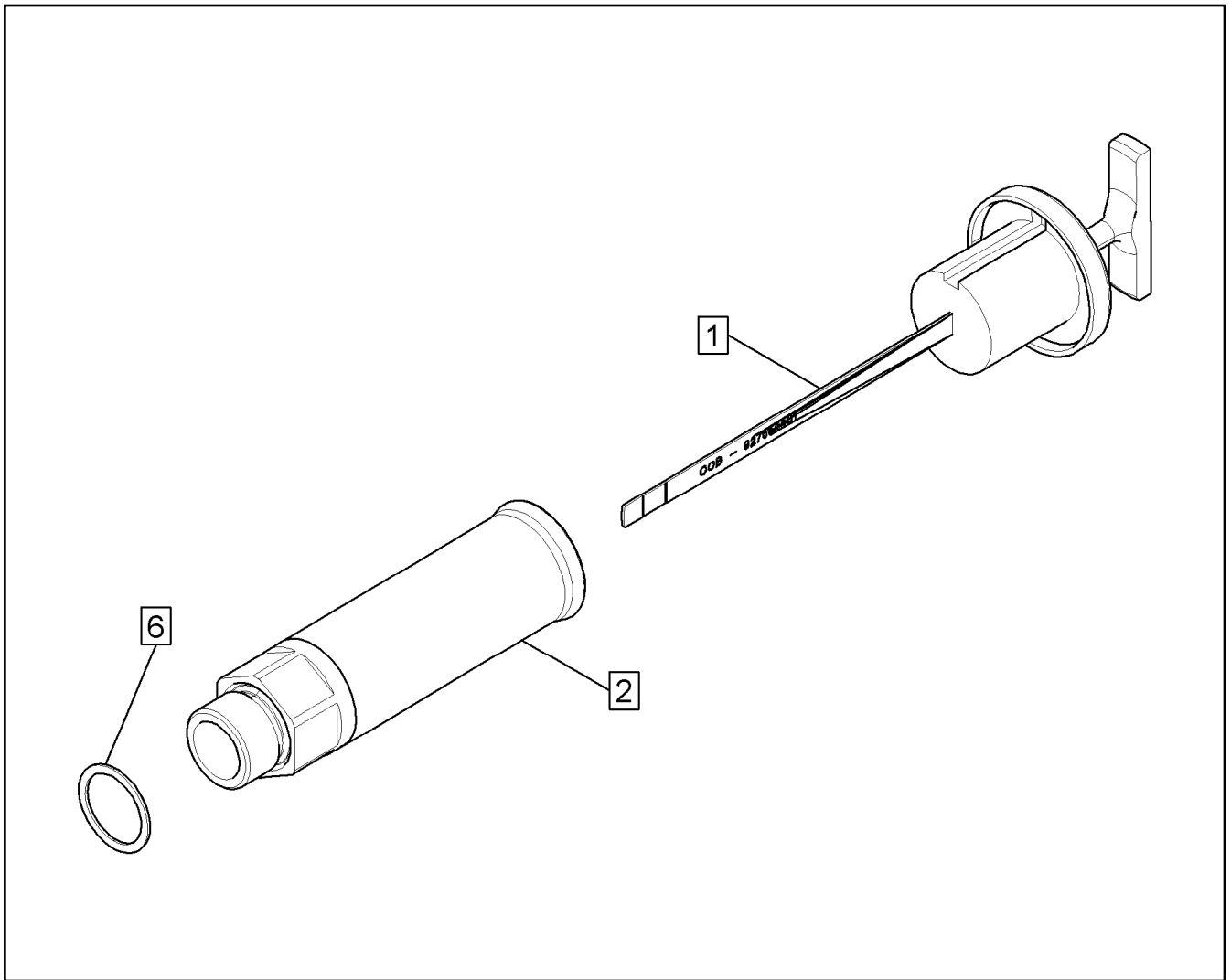
Pos.	Item	Quantity	Description	Bezeichnung
2	7361961	7	SCREW PLUG VSTI M22X1,5 CR6-FREI	VERSCHLUSSSCHRAUBE
3	746223701	1	TAPERED ROLLER BEARING DIN 720 320 3	KEGELROLLENLAGER
4	710063001	1	ROTARY SHAFT LIP SEAL DIN 3760 AS 260X	RADIALWELLENDICHTRING
5	927633301	1	WASHER	SCHEIBE
10	927633401	1	OUTPUT SHAFT 270 18CrNiMo7-6	ABTRIEBSWELLE
11	710034101	2	ROTARY SHAFT LIP SEAL DIN 3760 A 170X2	RADIALWELLENDICHTRING
12	746202601	1	TAPERED ROLLER BEARING DIN 720 302 3	KEGELROLLENLAGER
13	944311703	1	SLOTTED NUT M150X2 C45	NUTMUTTER
14	944313303	1	COVER PLATE	ABDECKBLECH
15	927633701	1	PLANETARY CARRIER 325 42CrMo4+QT	PLANETENTRAEGER
20	927633801	5	PLANET WHEEL Z=26	PLANETENRAD
21	428012201	5	LOCKING RING DIN 471 60X3	SICHERUNGSRING
24	761034103	1	O-RING 340X4 NBR 72	O-RING
27	4900093	8	LOCK WASHER VS 12 ZN8M+PASSIVIERUN	SICHERUNGSSCHEIBE
30	927635801	1	SUN WHEEL Z=24 18CrNiMo7-6	SONNENRAD
35	927635901	1	PLANETARY CARRIER 275 42CrMo4+QT	PLANETENTRAEGER
36	944228903	1	RETAINING DISK 120X6 42CrMo4+QT	HALTESCHEIBE
40	927636201	3	PLANET WHEEL	PLANETENRAD
41	400085903	3	LOCKING RING DIN 471 50X3	SICHERUNGSRING
45	927636401	1	SUN WHEEL Z=15 18CrNiMo7-6	SONNENRAD
50	927636501	1	PLANETARY CARRIER 255 42CrMo4+QT	PLANETENTRAEGER
51	944102603	1	RETAINING DISK 65X6,5X4	HALTESCHEIBE
55	927636601	3	PLANET WHEEL	PLANETENRAD
56	463000103	3	LOCKING RING DIN 471 28X2	SICHERUNGSRING
60	927636801	1	SUN WHEEL Z=15 18CrNiMo7-6	SONNENRAD
64	10174861	2	ROTARY SHAFT LIP SEAL DIN 3760 A 70X85	RADIALWELLENDICHTRING
66	745141201	1	DEEP GROOVE BALL BEARING DIN 625 621	RILLENKUGELLAGER
71	747404201	1	INNER RING 60X70X28	INNENRING
72	10171588	1	LOCKING RING DIN 471 60X2 FLZNNC-120H	SICHERUNGSRING
73	761020303	1	O-RING 320X3 NBR70	O-RING
74	10876374	12	SOCKET HEAD SCREW ISO 4762 M12X60 8	ZYLINDERSCHRAUBE
75	4900093	12	LOCK WASHER VS 12 ZN8M+PASSIVIERUN	SICHERUNGSSCHEIBE
77	927554301	1	VENTILATION CONNECTING PIECE ⇒  148	ENTLUEFTUNGSSTUTZEN
78	7361961	3	SCREW PLUG VSTI M22X1,5 CR6-FREI	VERSCHLUSSSCHRAUBE
86	10560807	12	SOCKET HEAD SCREW ISO 4762 M10X110 8	ZYLINDERSCHRAUBE
88	779016201	1	BLANKING PLUG GPN 300 F LD-PE	VERSCHLUSSSTOPFEN
89	7027307	2	SCREW PLUG VSTI M27X2 CR6-FREI	VERSCHLUSSSCHRAUBE
91	10875586	4	SOCKET HEAD SCREW ISO 4762 M6X16 8.8	ZYLINDERSCHRAUBE
94	7380055	4	TAPERED PLUG GPN 600 PE-LLD	KEGELVERSCHLUSS
97	726424601	1	O-RING 120X3 NBR 70	O-RING
98	90211081	1	BRAKE REPAIR KIT 01	BREMSE-REPARATURSATZ

23.3.2021

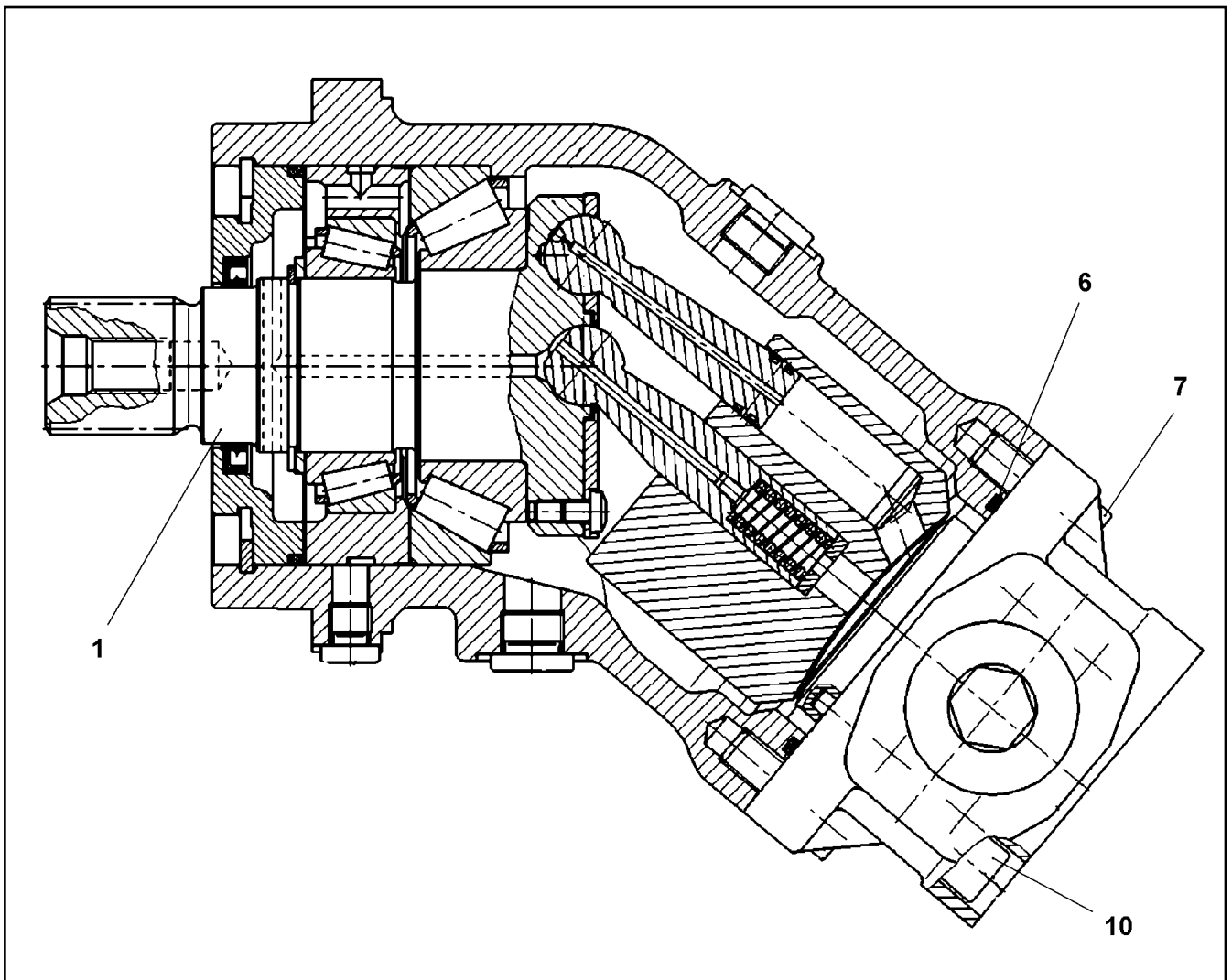
etk_en_de_098267 LR 11000

 147 (2/2)**LIEBHERR**SLEWING GEAR DRIVE
DREHWERKANTRIEB

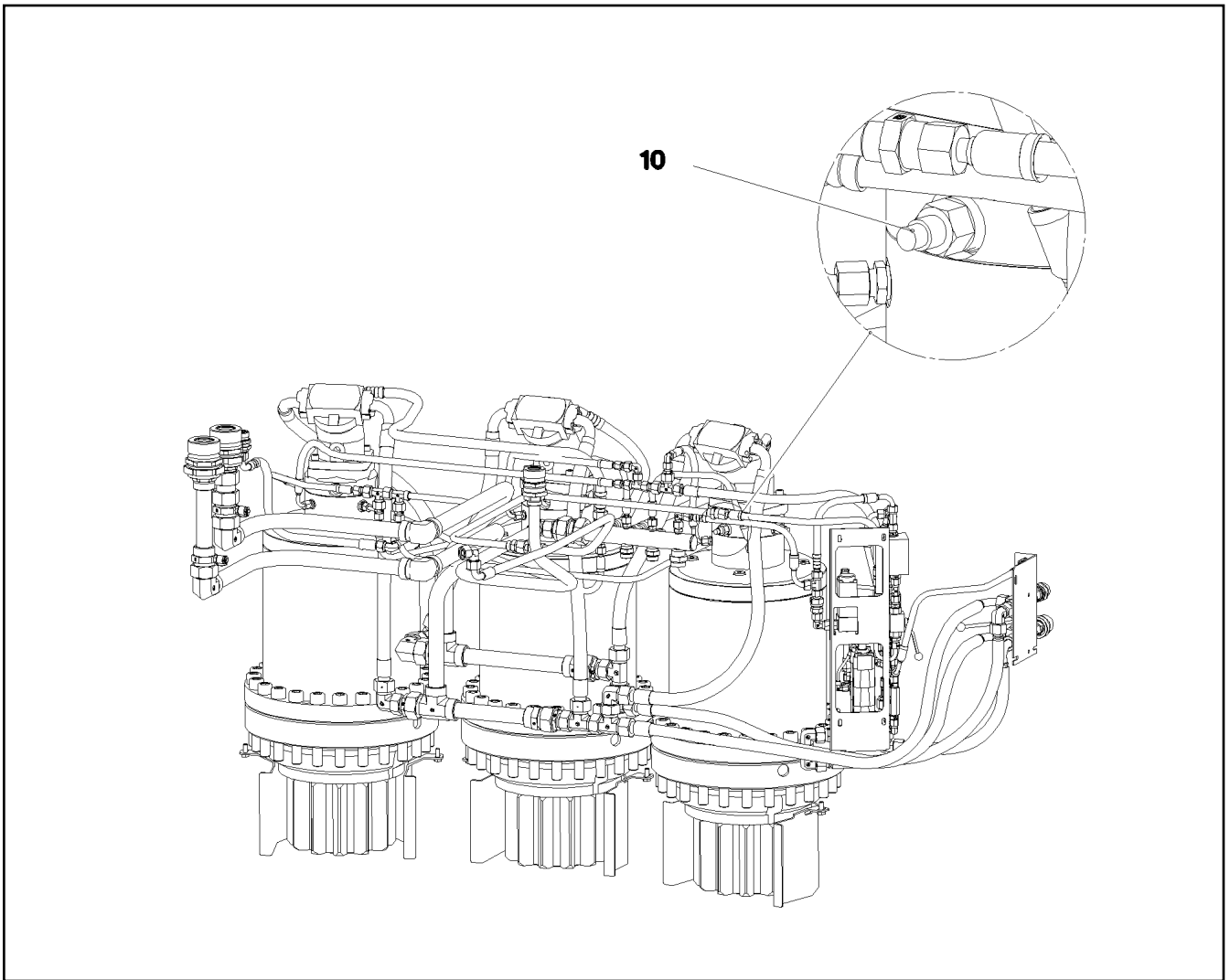
90211005



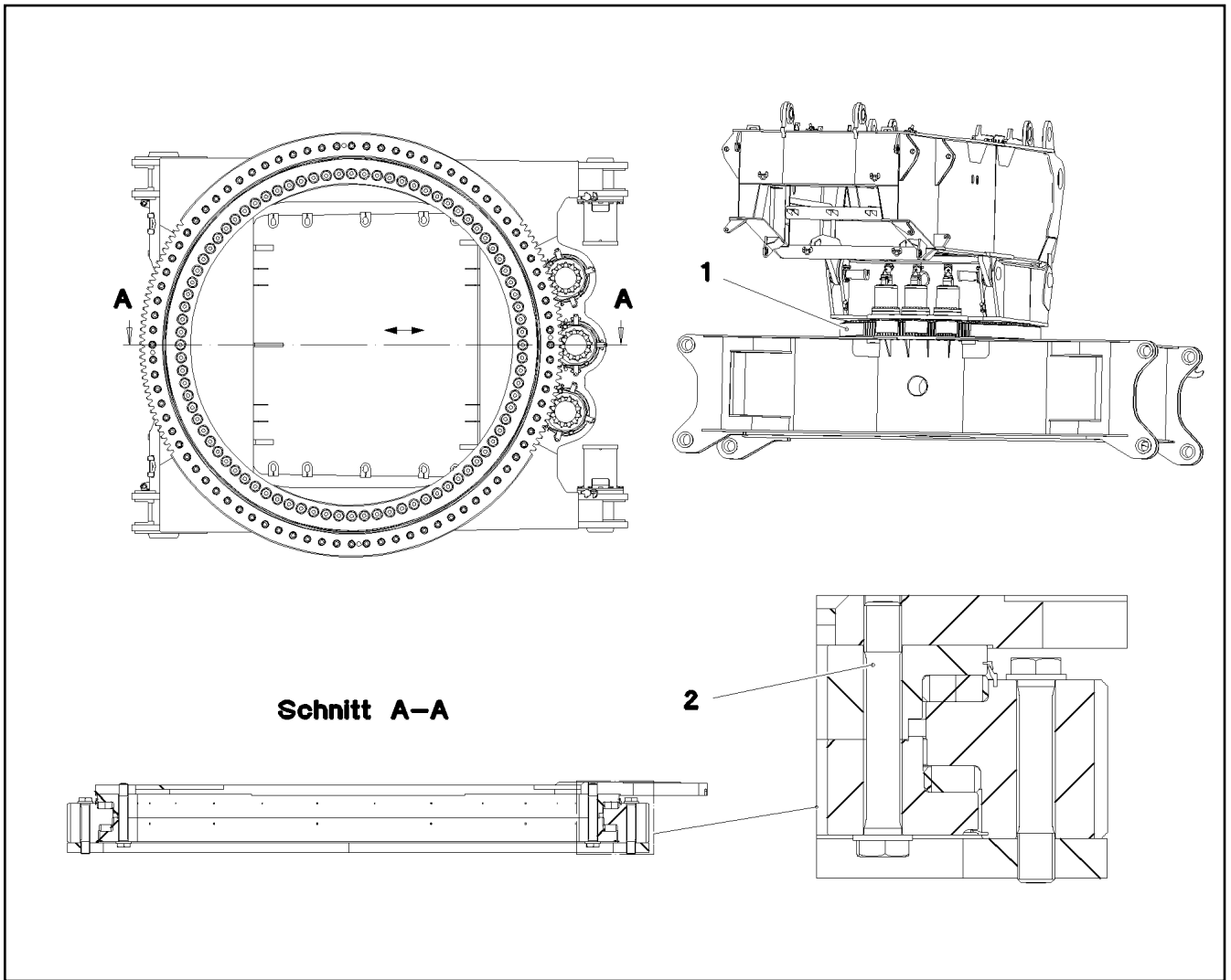
Pos.	Item	Quantity	Description	Bezeichnung
1	927554401	1	OIL DIPSTICK 1 1/8"	OELMESSSTAB
2	927501901	1	VENTILATION CONNECTING PIECE	ENTLUEFTUNGSSTUTZEN
6	761022503	1	SEALING RING 19,6X24,3X1,5 NBR 85 Shore	DICHTRING



Pos.	Item	Quantity	Description	Bezeichnung
1	10650065	1	DRIVING GEAR	TRIEBWERK
(14)	570701808	1	ROTARY SHAFT LIP SEAL DIN 3760 AS 40X5	RADIALWELLENDICHTRING
(15)	7372303	1	O-RING 98,02X3,53 S-FPM 75	O-RING
6	10220707	1	O-RING 78,97X3,53 FKM 70	O-RING
7	10415162	2	SOCKET HEAD SCREW ISO 4762 M10X25 8	ZYLINDERSCHRAUBE
10	12208100	4	SOCKET HEAD SCREW ISO 4762 M10X60 8	ZYLINDERSCHRAUBE



Pos.	Item	Quantity	Description	Bezeichnung
10	967891008	1	EL.ADD-ON SET-LIMIT SWITCHES +	EL.GEBER U.ENDSCHALTER
(1)	11003193	2	PROXIMITY SWITCH BERUEHRUNGSLOS	12 NAEHERUNGSSCHALTER



Schnitt A-A

Pos.	Item	Quantity	Description	Bezeichnung
1	90025097	1	ROLLER SLEWING RING 2654-290 42CrNiM ⇒ □ 152	ROLLENDREHVERBINDUNG
2	97029694	84	EXPANSION BOLT M56X350 10.9 SPF	DEHNSCHRAUBE

23.3.2021
081199

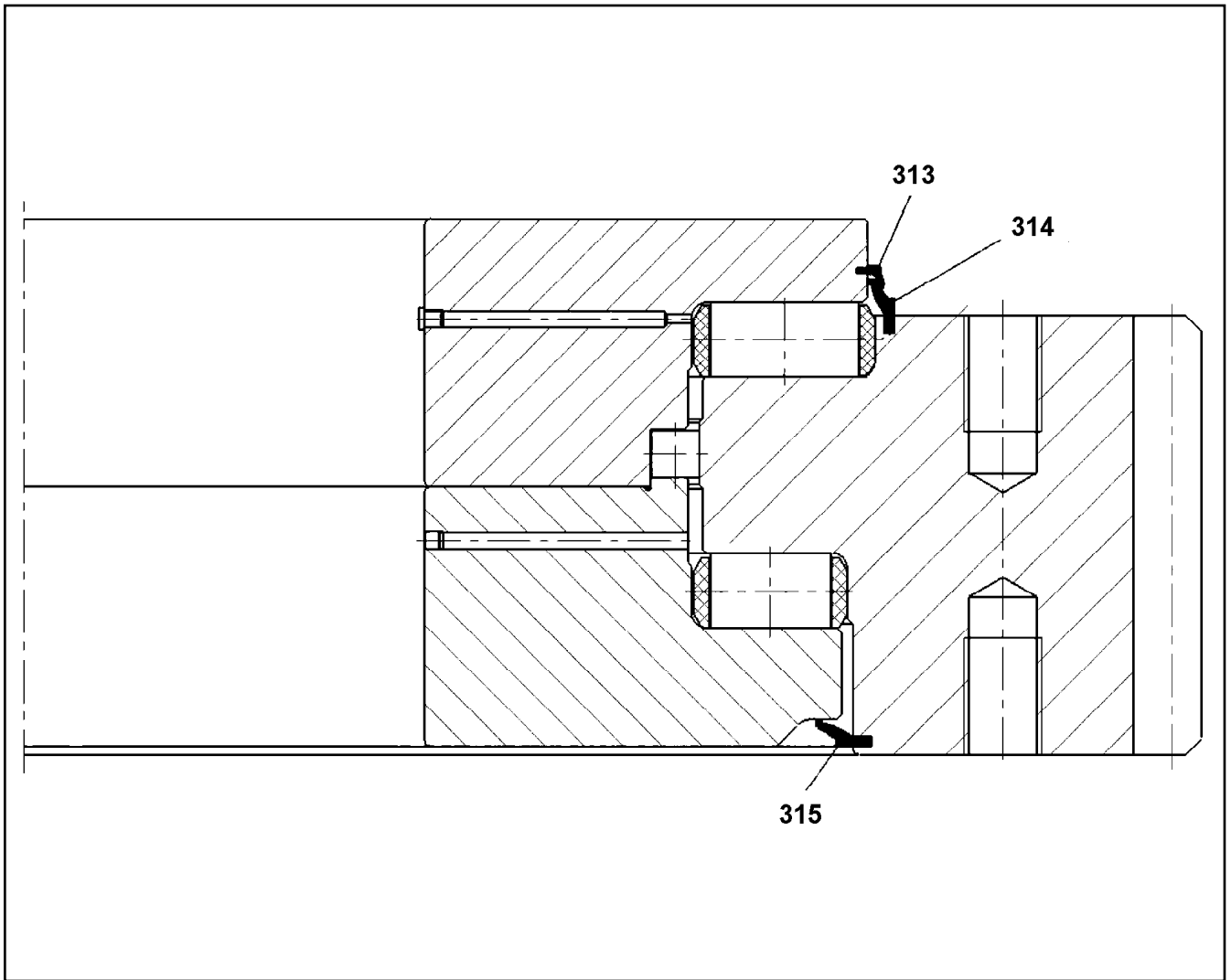
LIEBHERR

etk_en_de_098267 LR 11000

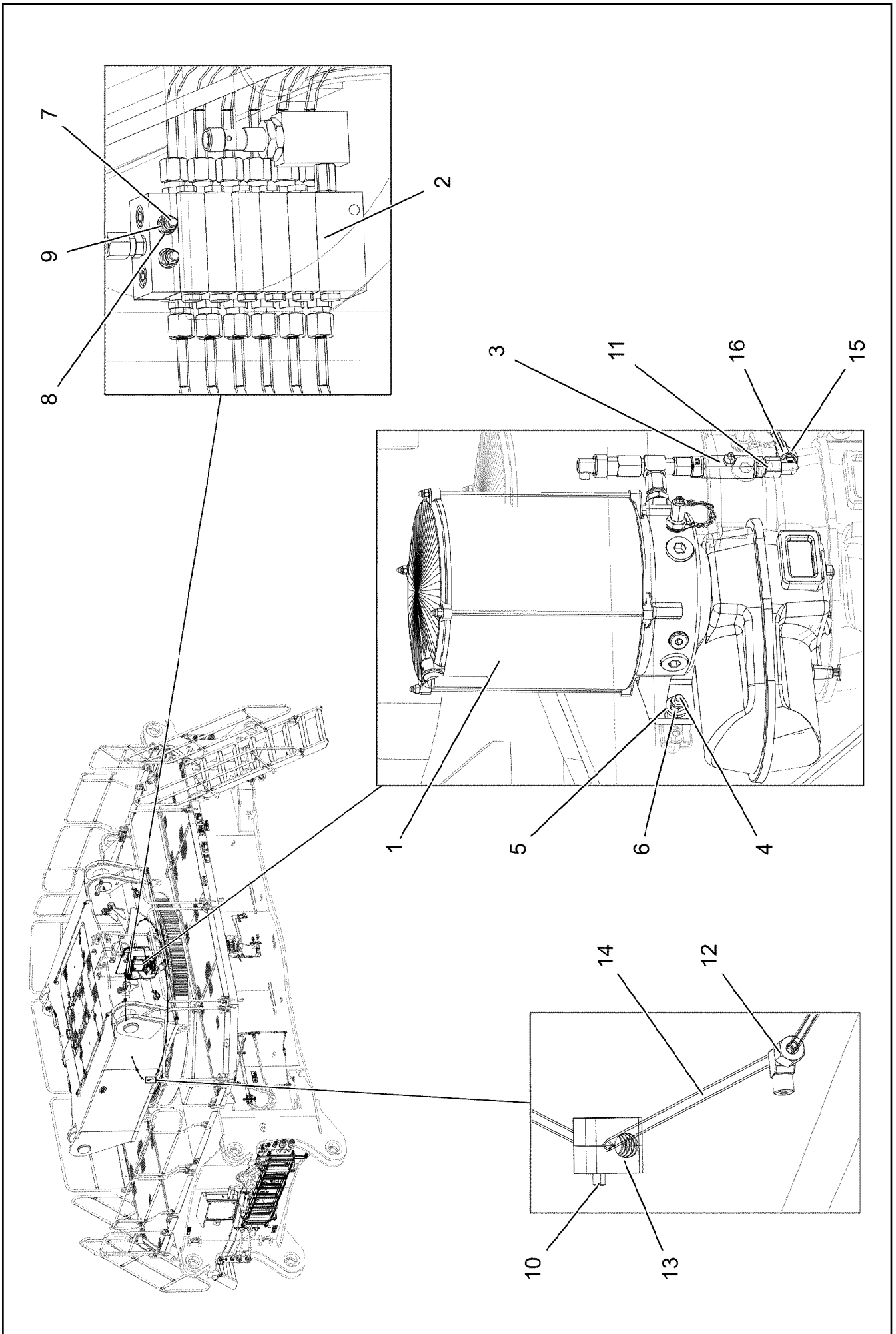
ROLLER SLEWING RING
ROLLENDREHVERBINDUNG

□ 151

917080408



Pos.	Item	Quantity	Description	Bezeichnung
313	90001698	9.85	SEALING PROFILE	DICHTPROFIL
314	262182101	9.91	SEALING PROFILE	DICHTPROFIL
315	262182101	9.8	SEALING PROFILE	DICHTPROFIL



23.3.2021
081200




LIEBHERR


etk_en_de_098267 LR 11000

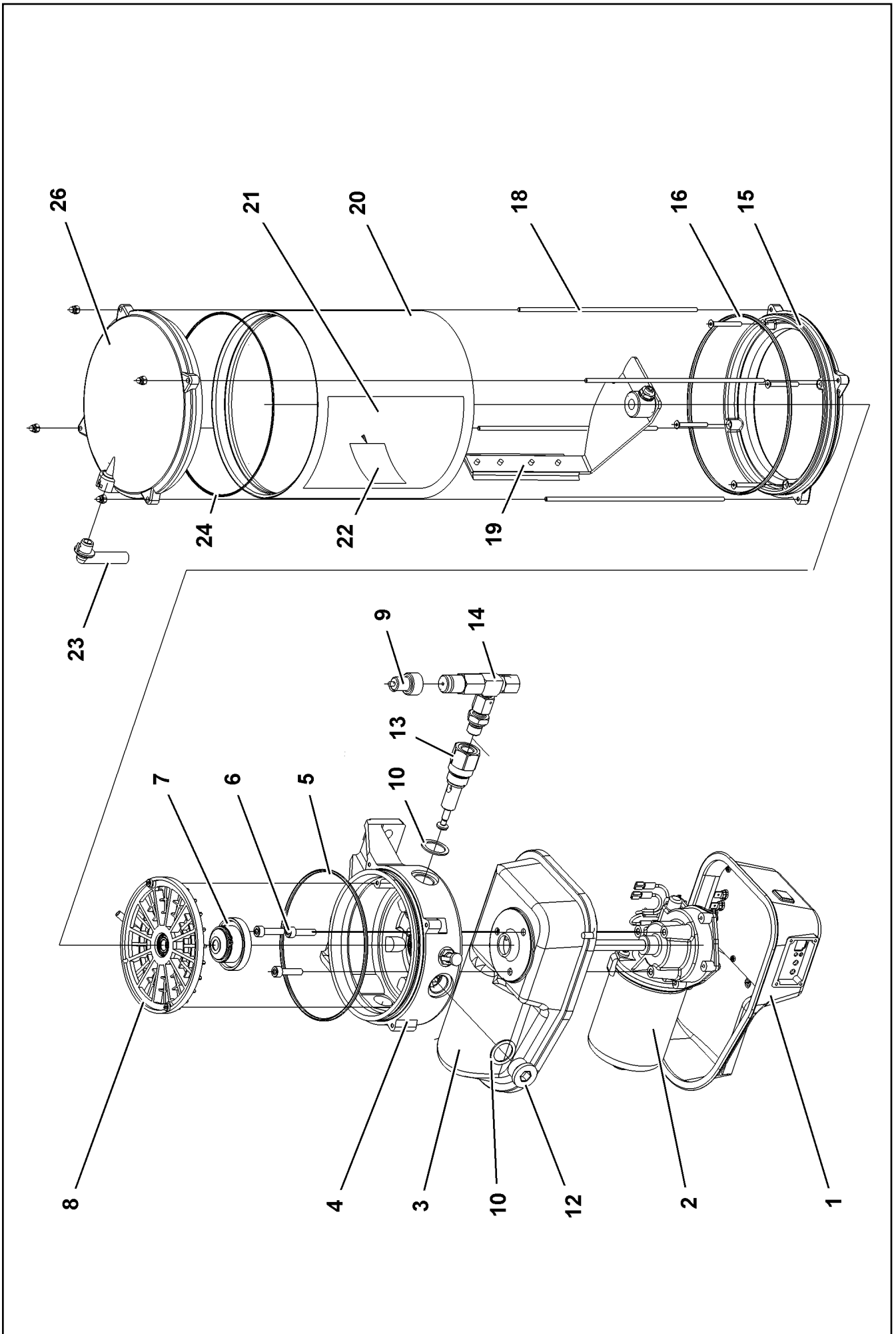
CENT. LUBRIC. SYSTEM SUPERST.
ZENTRALSCHMIERANLAGE OW

153 (1/2)

917081108

Pos.	Item	Quantity	Description	Bezeichnung
1	10871517	1	ELECTRIC PUMP EP-1 ⇒  155	ELEKTROPUMPE
2	11210825	1	DISTRIBUTION BLOCK MX-F 6/12 ⇒  157	VERTEILERKOMBINATION
3	774375108	1	PASSAGE NIPPLE BLOCK ⇒  158	DURCHGANGSNIPPELBLOCK
4	409706808	2	HAMMER HEAD BOLT M8X30 8.8 480H SPF	HAMMERKOPFSCHRAUBE
5	11840501	2	WASHER DIN 7349 8,4 200HV 480H SPF	SCHEIBE
6	10875614	2	HEX NUT DIN 985 M8 8 480H SPF	SECHSKANTMUTTER
7	12203070	2	SOCKET HEAD SCREW ISO 4762 M5X40 8.8	ZYLINDERSCHRAUBE
8	11140403	2	WASHER ISO 7089 5 200HV 480H SPF	SCHEIBE
9	10875612	2	HEX NUT DIN 985 M5 8 480H SPF	SECHSKANTMUTTER
10	10875588	11	SOCKET HEAD SCREW ISO 4762 M6X25 8.8	ZYLINDERSCHRAUBE
11	472531508	1	FITTING EW 6S M14X1,5 CR6-FREI	VERSCHRAUBUNG
12	774373808	12	FITTING WE 6LL M10x1	VERSCHRAUBUNG
13	7365090	22	CLAMP-HALF DIN 3015-1 L 0 R 12 PP SW	KLEMMHAELFTE
14	10873149	37.5	POLYAMID PIPE DIN 73378 6X1,5 PA 12-HL	POLYAMIDROHR
15	477400108	1	BOX NUT DIN 3870 AS6 A3P	UEBERWURFMUTTER
16	477101408	1	PROFILE RING PR6-S/L A3P	PROFILRING

23.3.2021	etk_en_de_098267 LR 11000	 154 (2/2)
LIEBHERR	CENT. LUBRIC. SYSTEM SUPERST. ZENTRALSCHMIERANLAGE OW	917081108



23.3.2021
009140

LIEBHERR

etk_en_de_098267 LR 11000

ELECTRIC PUMP
ELEKTROPUMPE

□ 155 (1/2)

10871517

Pos.	Item	Quantity	Description	Bezeichnung
1	10493920	1	MOTOR HOUSING	MOTORGEHAEUSE
1	11110060	1	WINDOW	SICHTFENSTER
2	10355140	1	TRANSMISSION MOTOR 24V	GLEICHSTROMGETRIEBEMOTO
3	10014692	1	MOTOR HOUSING	MOTORGEHAEUSE
4	10014693	1	PUMP HOUSING	PUMPENGEHAEUSE
5	10425260	1	O-RING DIN 3771 140X3 HNBR 80	O-RING
6	10875588	3	SOCKET HEAD SCREW ISO 4762 M6X25 8.8	ZYLINDERSCHRAUBE
7	10014729	1	DRIVER	MITNEHMER
8	10014730	1	INTERMEDIATE RING	ZWISCHENRING
9	10429952	1	FAULT INDICATOR	STOERANZEIGE
10	10014697	3	SEALING RING 27X20X1,5 CU	DICHTRING
12	10878578	2	SCREW PLUG DIN 908 M22X1,5X18 ST 480H	VERSCHLUSSSCHRAUBE
13	10216340	1	PUMP ELEMENT	PUMPENELEMENT
14	571328408	1	PRESSURE RELIEF VALVE	UEBERDRUCKVENTIL
15	10014707	1	INTERMEDIATE FLANGE	ZWISCHENFLANSCH
16	726440001	1	O-RING 165X3 FKM 70	O-RING
18	10014715	4	PULL ROD	ZUGSTANGE
19	10014712	1	AGITATOR PADDLE	RUEHRFLUEGEL
20	571539308	1	CONTAINER	BEHAELTER
21	10441600	1	STICKER	AUFKLEBER
22	11494581	1	SIGN	SCHILD
23	10292724	1	VENTILATION TUBE	ENTLUEFTUNGSROHR
24	7624285	1	O-RING 160X2,5	O-RING
26	10813573	1	CONTAINER COVER	BEHAELTERABDECKKAPPE
45	10675463	1	FILLING CONNECTION	BEFUELLANSCHLUSS

23.3.2021

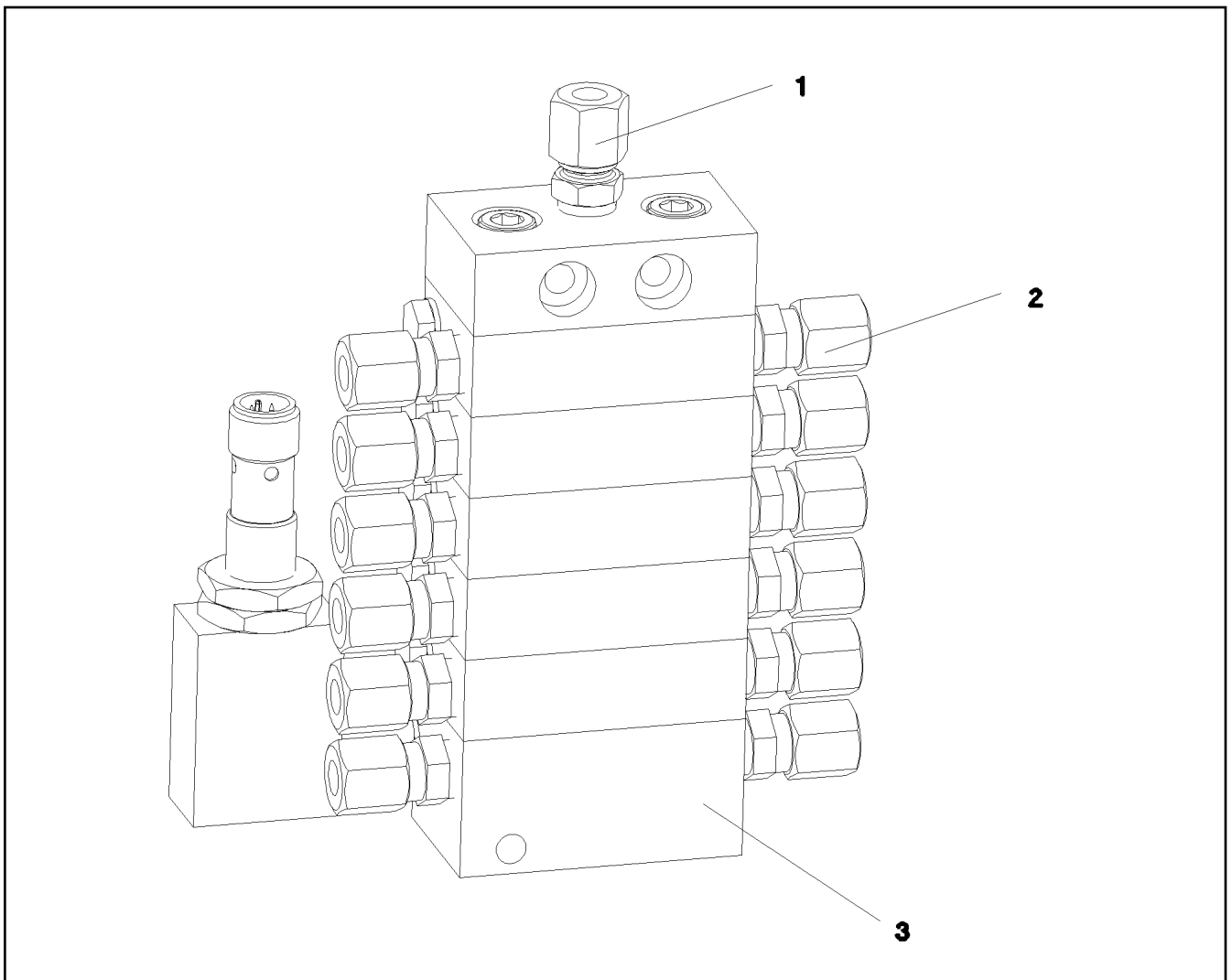
etk_en_de_098267 LR 11000

156 (2/2)

LIEBHERR

ELECTRIC PUMP
ELEKTROPUMPE

10871517



Pos.	Item	Quantity	Description	Bezeichnung
1	774376508	1	FITTING GE 6LL M10X1	VERSCHRAUBUNG
2	7622803	12	NON-RETURN VALVE	RUECKSCHLAGVENTIL
3	10097614	1	END ELEMENT	ENDELEMENT

23.3.2021
079650

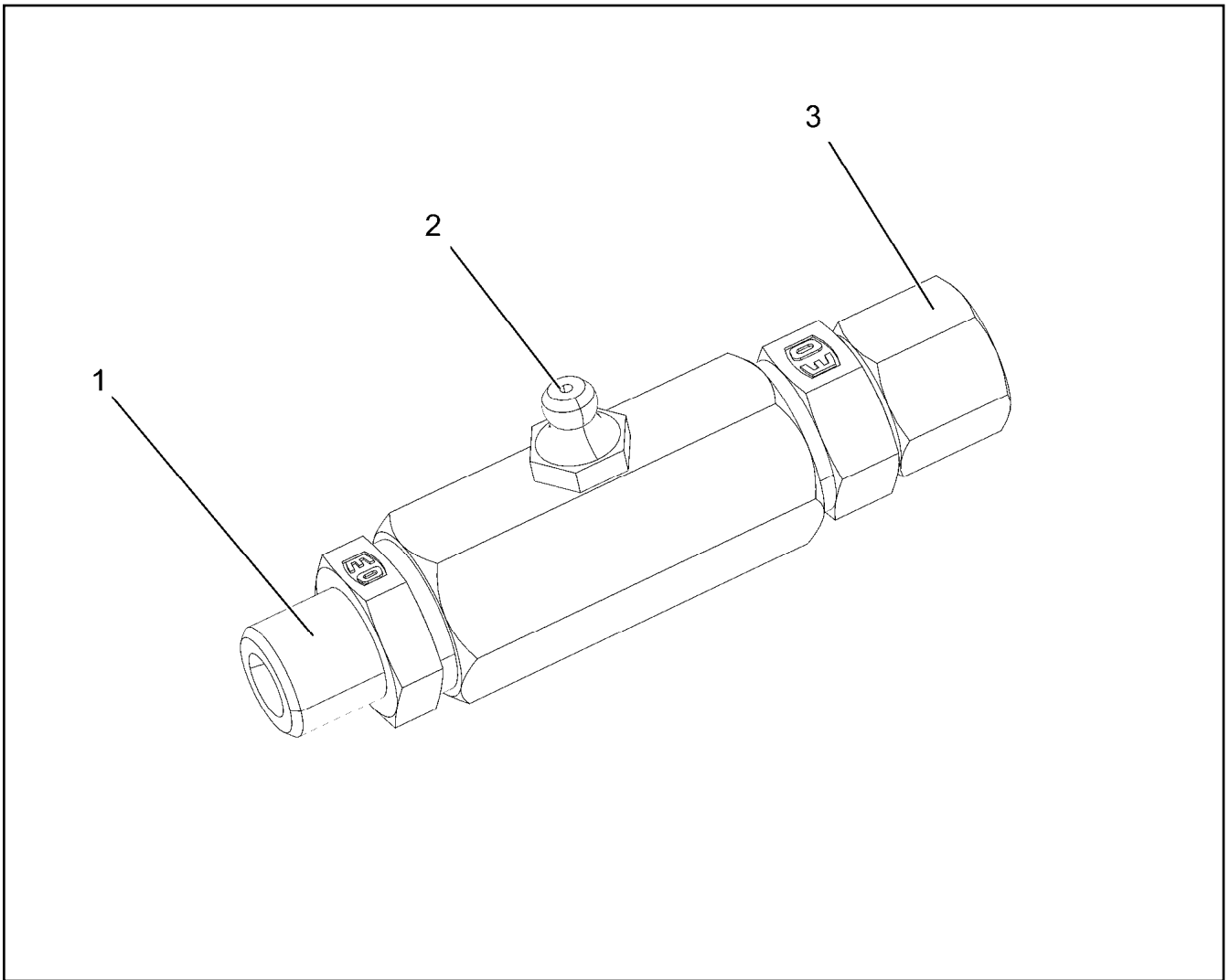
LIEBHERR

etk_en_de_098267 LR 11000


DISTRIBUTION BLOCK
VERTEILERKOMBINATION


157

11210825



Pos.	Item	Quantity	Description	Bezeichnung
1	10014698	1	PIPE SOCKET R1/4"	ROHRSTUTZEN
2	571578608	1	HYDRAULIC-TYPE LUBRICAT.NIPPLE DIN 71	KEGELSCHMIERNIPPEL
3	11081053	1	FITTING	VERSCHRAUBUNG

Pos.	Item	Quantity	Description	Bezeichnung
4	969733008	1	ADDITIONAL HYDR.SLEWING PLATFO UNTE ⇒  160	ZUSATZHYDRAULIK DREHBUE

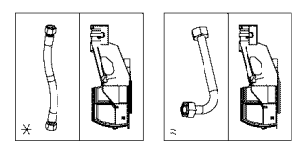
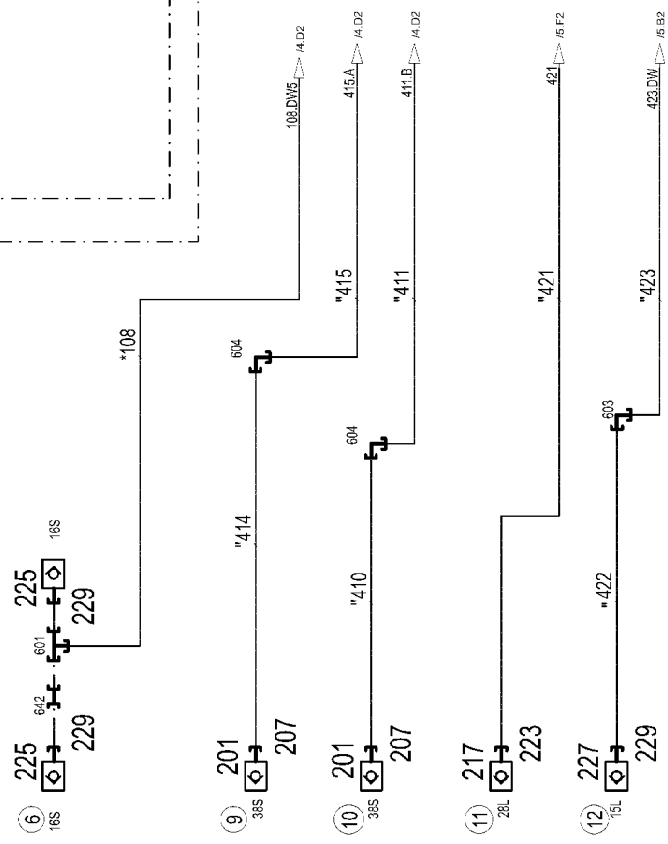
23.3.2021	etk_en_de_098267 LR 11000	 159
LIEBHERR	SLEWING PLATFORM HYDRAULICS HYDRAULIK DREHBUEHNE	918129308

SCHLÄUCHE
SIEHE
BAUGRUPPE
SCHLAUCHLEITUNGEN -- UNTERTEIL
1368-091.....

ROHRE
SIEHE
BAUGRUPPE
ROHRLEITUNGEN; -- UNTERTEIL
1368-093.....

BEFESTIGUNGSTEILE
SIEHE
BAUGRUPPE
HYDRAULIK
MITTELTEIL
1068-970.....

DREHDURCHFÜHRUNG



* Pos. 10
" Pos. 11

23.3.2021
082588

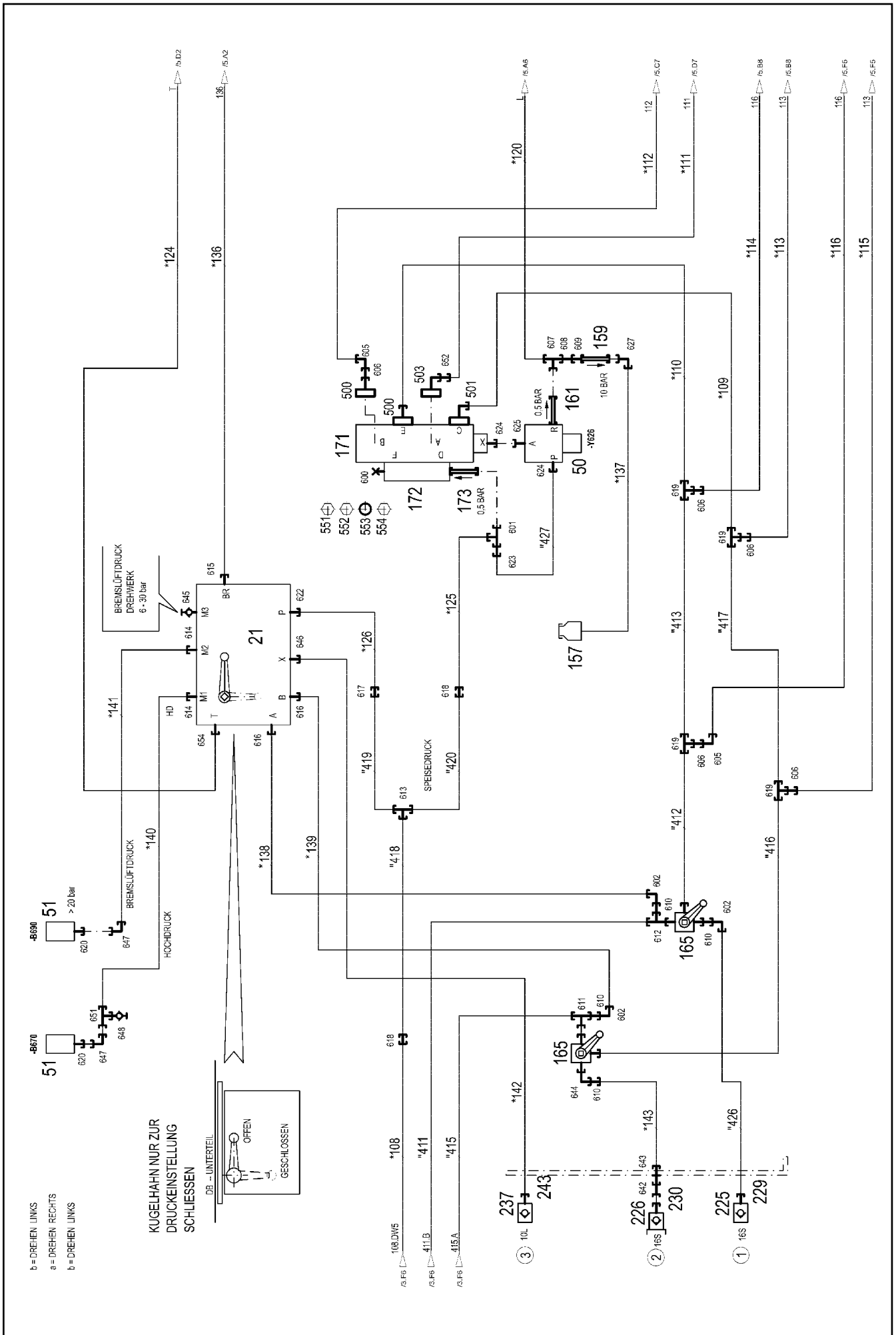


etk_en_de_098267 LR 11000

ADDITIONAL HYDR.SLEWING PLATFO
ZUSATZHYDRAULIK DREHBUEHNE

160 (1/5)

969733008



23.3.2021
 082589

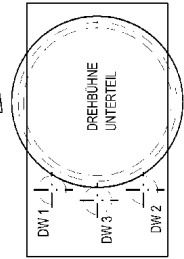
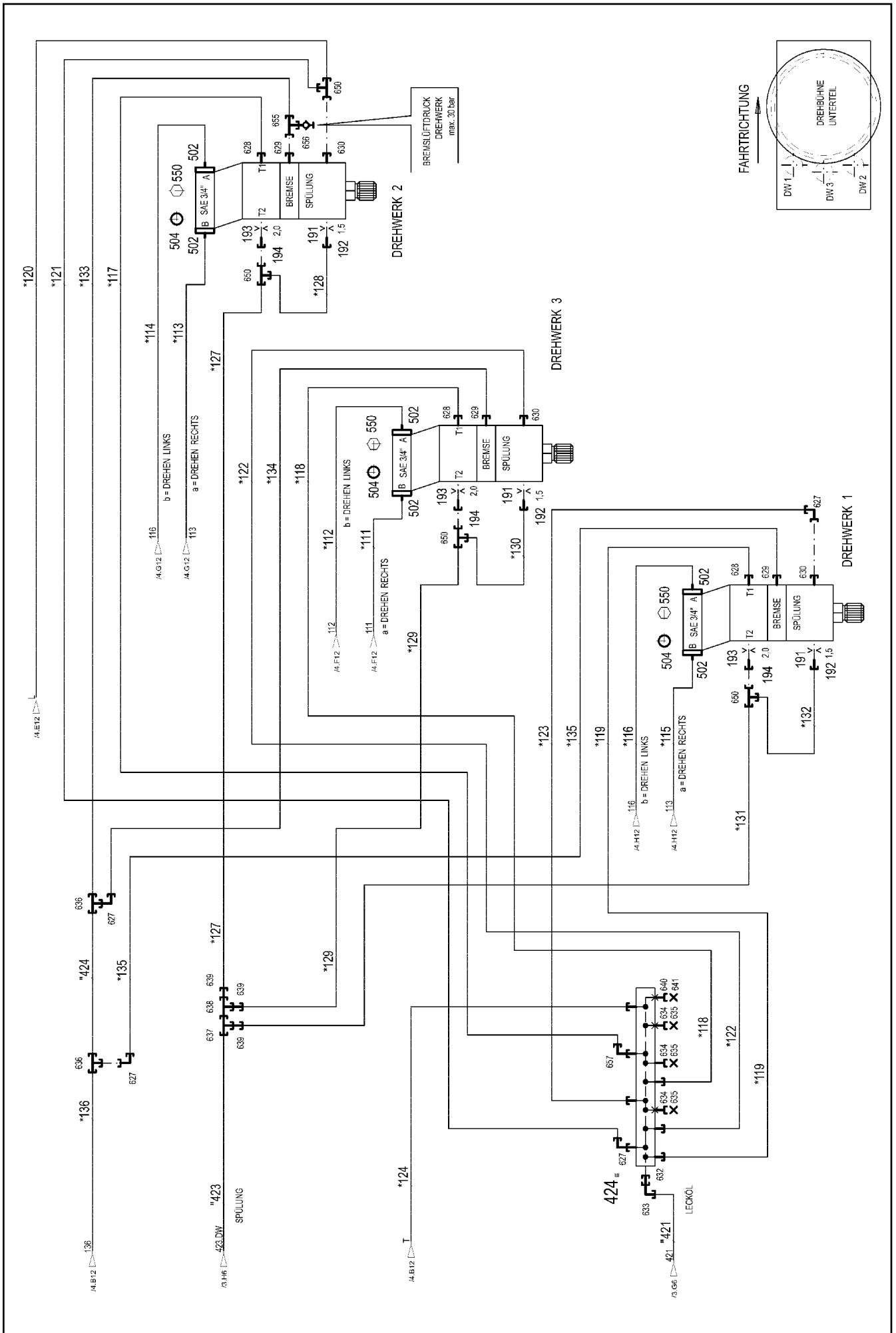
LIEBHERR

etk_en_de_098267 LR 11000

ADDITIONAL HYDR.SLEWING PLATFO
 ZUSATZHYDRAULIK DREHBUEHNE

161 (2/5)

969733008



23.3.2021
082590

LIEBHERR

etk_en_de_098267 LR 11000

ADDITIONAL HYDR.SLEWING PLATFO
ZUSATZHYDRAULIK DREHBUEHNE

162 (3/5)

969733008

Pos.	Item	Quantity	Description	Bezeichnung
10	969732608	1	HOSE LINES DB UNTERTEIL ⇒ □ 165	SCHLAUCHLEITUNGEN
11	969732708	1	PIPELINES DB UNTERTEIL ⇒ □ 167	ROHRLEITUNGEN
21	11341035	1	CONTROL BLOCK 380BAR SPF ⇒ □ 168	STEUERBLOCK
50	511449808	1	DIRECTIONAL CONTROL VALVE 3/2 350BA ⇒ □ 171	WEGEVENTIL
51	10813738	2	PRESSURE SENSOR 0-400/400 BAR LSB PL:	DRUCKAUFNEHMER
157	96028333	1	EXPANSION TANK CPL. ⇒ □ 37	AUSGLEICHSBEHAELTER KPL.
159	511481508	1	NON-RETURN VALVE 250BAR CR6-FREI SP	RUECKSCHLAGVENTIL
161	511311808	1	NON-RETURN VALVE 400BAR CR6-FREI	RUECKSCHLAGVENTIL
165	511065008	2	BALL VALVE SK3 38-S-32 A3C SPF ⇒ □ 172	KUGELHAHN
171	510401908	1	REVERSING VALVE 350BAR ⇒ □ 173	UMSCHALTVENTIL
172	971663208	1	CONNECTION BLOCK	ANSCHLUSSBLOCK
173	511449708	1	NON-RETURN VALVE 420BAR CR6-FREI	RUECKSCHLAGVENTIL
191	511057508	3	NOZZLE 1,5 M8X8 MS	DUESE
192	937501408	3	SCREW FITTING ELEMENT XGE10-SM-EDX3	VERSCHRAUBUNGSKOERPER
193	511064608	3	NOZZLE 2,0 M12X12 MS	DUESE
194	978603608	3	UNION PIECE RETOUCH XGE12-LM-EDX32	VERSCHRAUBUNG NACHARBEI
201	511512208	2	COUPLING SLEEVE B8 38-S	KUPPLUNGSMUFFE
207	10466917	2	HEX CAP NUT RD79X4 SPF	VERSCHLUSSMUTTER
217	511501008	1	COUPLING SLEEVE B6 28-L	KUPPLUNGSMUFFE
223	10466916	1	HEX CAP NUT RD54X4 SPF	VERSCHLUSSMUTTER
225	511505908	3	COUPLING SLEEVE B3 16-S	KUPPLUNGSMUFFE
226	511508608	1	COUPLING PLUG B3 16-S	KUPPLUNGSSTECKER
227	511500508	1	COUPLING SLEEVE B3 15-L	KUPPLUNGSMUFFE
229	10466915	4	HEX CAP NUT RD36X3 SPF	VERSCHLUSSMUTTER
230	10466911	1	SCREW PLUG RD36X3 SPF	VERSCHLUSSSCHRAUBE
237	511508408	1	COUPLING SLEEVE B2 10-L	KUPPLUNGSMUFFE
243	10466914	1	HEX CAP NUT RD32X3 SPF	VERSCHLUSSMUTTER
300	744010208	5	SNAP HOOK DIN 5299 C 60X6-120KG ST V	KARABINERHAKEN
424	924176608	1	COLLECTING PIPE WELDED FE//ZN20//C	SAMMELROHR SCHWK.
500	511517808	2	FLANGE STUB PIPE AFG 38S G1 1/4 CR6-F	FLANSCHSTUTZEN
501	511517708	1	FLANGE STUB PIPE WFS 38S 1 1/4	FLANSCHSTUTZEN
(1)	510586708	1	O-RING ARP 568 37,69X3,53 NBR90	O-RING
502	510587508	12	FLANGE HALF SAE3/4-C62-M10 CR6-FREI	FLANSCHHAELFTE
503	474906608	1	SAE FLANGE CONNECTION WFS65/30-S C	SAE-FLANSCHVERBINDUNG
504	510587808	6	O-RING ARP 568 24,99X3,53 NBR90	O-RING
550	11690628	24	SOCKET HEAD SCREW ISO 4762 M10X40 8	ZYLINDERSCHRAUBE
551	10878799	2	HEX SCREW ISO 4017 M14X45 8.8 FLZN SP	SECHSKANTSCHRAUBE
552	10876373	14	SOCKET HEAD SCREW ISO 4762 M14X45 8	ZYLINDERSCHRAUBE
553	510586708	6	O-RING ARP 568 37,69X3,53 NBR90	O-RING
554	10878823	8	SOCKET HEAD SCREW ISO 4762 M14X80 8	ZYLINDERSCHRAUBE
600	477704608	1	STOP PLUG VSTI1"ED A3P	STOPFEN
601	7407098	2	FITTING EL 16S CR6-FREI	VERSCHRAUBUNG
602	7617460	3	FITTING EW 16S CR6-FREI	VERSCHRAUBUNG
603	470230508	1	FITTING XW15-L A3P	VERSCHRAUBUNG
604	470233408	2	FITTING XW38-S A3P	VERSCHRAUBUNG
605	7407119	2	FITTING EW 25S CR6-FREI	VERSCHRAUBUNG
606	475434308	5	FITTING REDSDN38/25-S A3P	VERSCHRAUBUNG
607	482430314	1	FITTING ISO 8434 ET 10L M16X1,5 CR6-FRE	VERSCHRAUBUNG
608	470010108	1	FITTING SNV10-L CFX	VERSCHRAUBUNG
609	475431408	1	FITTING REDSD12/10-L A3P	VERSCHRAUBUNG
610	475434208	4	FITTING REDSD38/16-S A3P	VERSCHRAUBUNG
611	482431814	1	FITTING ISO 8434 ET 38S CR6-FREI	VERSCHRAUBUNG
612	472331908	1	FITTING ELSD38-S A3P	VERSCHRAUBUNG

23.3.2021

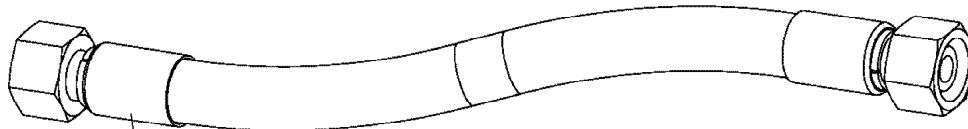
etk_en_de_098267 LR 11000

□ 163 (4/5)

LIEBHERR
ADDITIONAL HYDR.SLEWING PLATFO
ZUSATZHYDRAULIK DREHBUEHNE

969733008

Pos.	Item	Quantity	Description	Bezeichnung
613	470432508	1	FITTING T 16S CR6-FREI	VERSCHRAUBUNG
614	471004514	2	FITTING ISO 8434 GE 10S G1/4 CR6-FREI	VERSCHRAUBUNG
615	471030808	1	FITTING XGE12-LR-ED A3P	VERSCHRAUBUNG
616	471033208	2	FITTING XGE16-SR-ED A3P	VERSCHRAUBUNG
617	475032508	1	FITTING XGR16/12-S A3P	VERSCHRAUBUNG
618	470032708	2	FITTING XG16-S A3P	VERSCHRAUBUNG
619	470433008	4	FITTING XT38-S A3P	VERSCHRAUBUNG
620	470700208	2	FITTING XGAI6-SR A3P	VERSCHRAUBUNG
622	471032708	1	FITTING GE 12S G3/8A CR6-FREI	VERSCHRAUBUNG
623	475433508	1	FITTING REDSD16/10-S A3P	VERSCHRAUBUNG
624	7362091	2	FITTING ISO 8434-1 GE 10L G1/4A CR6-FREI	VERSCHRAUBUNG
625	471901108	1	FITTING EGESD10-LR-WD A3P	VERSCHRAUBUNG
627	247117702	5	FITTING EW 12L M18X1,5 CR6-FREI	VERSCHRAUBUNG
628	471037008	3	FITTING GE 18L M18X1,5 CR6-FREI	VERSCHRAUBUNG
629	471039708	3	FITTING ISO 8434-1 GE 10L M12X1,5 CR6-F	VERSCHRAUBUNG
630	471030708	3	FITTING ISO 8434-1 GE 12L M16X1,5 CR6-F ⇒  174	VERSCHRAUBUNG
632	475031008	1	FITTING XGR42/28-L A3P	VERSCHRAUBUNG
633	7617494	1	FITTING EW 28L CR6-FREI	VERSCHRAUBUNG
634	477402608	3	BOX NUT DIN 3870 AL22 A3P	UEBERWURFMUTTER
635	477700208	3	FITTING BUZ 22L CR6-FREI	VERSCHRAUBUNG
636	470430408	2	FITTING XT12-L A3P	VERSCHRAUBUNG
637	470430508	1	FITTING XT15-L A3P	VERSCHRAUBUNG
638	472300414	1	FITTING EL 15L CR6-FREI	VERSCHRAUBUNG
639	475431808	3	FITTING RED 15/12L CR6-FREI	VERSCHRAUBUNG
640	477401708	1	BOX NUT DIN 3870 AL28 A3P	UEBERWURFMUTTER
641	477700808	1	STOPPER BUZ 28L A3C	BUTZEN
642	470010808	2	FITTING SNV16-S A3P	VERSCHRAUBUNG
643	474032608	1	FITTING XSV16-S A3P	VERSCHRAUBUNG
644	472531808	1	FITTING EWSD38-S A3P	VERSCHRAUBUNG
645	475602608	1	TEST POINT FITTING EMA3 G1/4 CR6-FREI	MESSANSCHLUSS
646	471039608	1	FITTING XGE10-LR-ED3/8" A3P	VERSCHRAUBUNG
647	472531508	2	FITTING EW 6S M14X1,5 CR6-FREI	VERSCHRAUBUNG
648	475601508	1	TEST POINT FITTING BMA3 6S	MESSANSCHLUSS
650	247128602	4	FITTING EL 12L M18X1,5 CR6-FREI	VERSCHRAUBUNG
651	472331208	1	FITTING EL 6S CR6-FREI	VERSCHRAUBUNG
652	475432708	1	FITTING REDSDN30/25-S A3P	VERSCHRAUBUNG
654	471034808	1	FITTING GE 12L G1/2 ZNNI	VERSCHRAUBUNG
655	472330208	1	FITTING EL 10L CR6-FREI	VERSCHRAUBUNG
656	510629008	1	TEST POINT FITTING VKA3 10LM16X1,5 CR6	MESSANSCHLUSS
657	247108302	1	FITTING EW 18L M26X1,5 CR6-FREI	VERSCHRAUBUNG
658	477704008	1	STOPPER PLUG VST11/4"ED A3P	BLINDSTOPFEN



Schlauchnummer
Hose number
Numéro de flexible
Número de flexible
Номера шланга

Die Schlauchnummern auf den Schläuchen entsprechen den Positionen in der Schlauchliste.

The hose numbers from the hoses are in accordance with the items in the hose list.

Les numéros indiqués sur les flexibles correspondent aux repères de la nomenclature des flexibles.

Los números indicados en los flexibles corresponden a las posiciones de la lista de flexibles.

Нанесенные на шлангах номера соответствуют позициям в перечне.



Pos.	Item	Quantity	Description	Bezeichnung
108	927697708	1	HOSE CPL. 2TE 12X1300	SCHLAUCH KPL.
109	968151008	1	HOSE CPL. 4ST+ 31X710	SCHLAUCH KPL.
110	968351408	1	HOSE CPL. 4ST+ 31X630	SCHLAUCH KPL.
111	968534408	1	HOSE CPL. GH425-12 19X1550	SCHLAUCH KPL.
112	926712108	1	HOSE CPL. GH425-12 19X2000	SCHLAUCH KPL.
113	927105808	1	HOSE CPL. GH425-12 19X980	SCHLAUCH KPL.
114	962686408	1	HOSE CPL. GH425-12 19X400	SCHLAUCH KPL.
115	968534508	1	HOSE CPL. GH425-12 19X600	SCHLAUCH KPL.
116	965159108	1	HOSE CPL. GH425-12 19X740	SCHLAUCH KPL.
117	965799908	1	HOSE CPL. 2TE 16X1020	SCHLAUCH KPL.
118	926056908	1	HOSE CPL. 2TE 16X440	SCHLAUCH KPL.
119	928017208	1	HOSE CPL. 2TE 16X470	SCHLAUCH KPL.
120	921445908	1	HOSE CPL. 1SC 8X600	SCHLAUCH KPL.
121	968534608	1	HOSE CPL. 1SC 8X840	SCHLAUCH KPL.
122	926837208	1	HOSE CPL. 1SC 8X440	SCHLAUCH KPL.
123	966147208	1	HOSE CPL. 1SC 8X420	SCHLAUCH KPL.
124	928468308	1	HOSE CPL. 1SC 8X800	SCHLAUCH KPL.
125	968534708	1	HOSE CPL. 2TE 12X800	SCHLAUCH KPL.
126	928025108	1	HOSE CPL. 2TE 10X700	SCHLAUCH KPL.
127	963338108	1	HOSE CPL. 1SC 8X380	SCHLAUCH KPL.
128	962641908	1	HOSE CPL. 1SC 8X440	SCHLAUCH KPL.
129	965802108	1	HOSE CPL. 1SC 8X760	SCHLAUCH KPL.
130	966186308	1	HOSE CPL. 1SC 8X380	SCHLAUCH KPL.
131	961802908	1	HOSE CPL. 1SC 8X1000	SCHLAUCH KPL.
132	966186308	1	HOSE CPL. 1SC 8X380	SCHLAUCH KPL.
133	962068708	1	HOSE CPL. 2SN 8X400	SCHLAUCH KPL.
134	961918608	1	HOSE CPL. 2SN 8X520	SCHLAUCH KPL.
135	929612808	1	HOSE CPL. 2SN 8X280	SCHLAUCH KPL.
136	922909808	1	HOSE CPL. 2SN 8X560	SCHLAUCH KPL.
137	968534808	1	HOSE CPL. 2TE 8X500	SCHLAUCH KPL.
138	923583408	1	HOSE CPL. GH425-8 12X560	SCHLAUCH KPL.
139	922587308	1	HOSE CPL. GH425-8 12X450	SCHLAUCH KPL.
140	968534908	1	HOSE CPL. 2SN 6X1200	SCHLAUCH KPL.
141	968535008	1	HOSE CPL. 2SN 6X1360	SCHLAUCH KPL.
142	926058208	1	HOSE CPL. 1SC 8X1000	SCHLAUCH KPL.
143	926850208	1	HOSE CPL. GH425-8 12X470	SCHLAUCH KPL.
144	968535108	1	HOSE CPL. HPC 4X1440	SCHLAUCH KPL.

23.3.2021

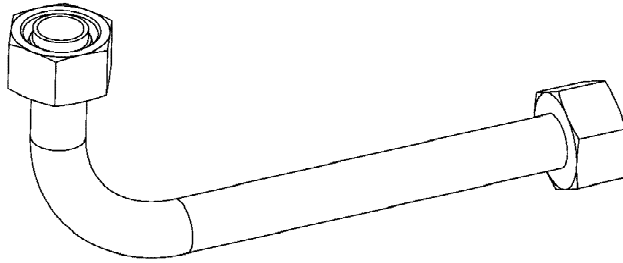
etk_en_de_098267 LR 11000

166 (2/2)

LIEBHERR

HOSE LINES
SCHLAUCHLEITUNGEN

969732608



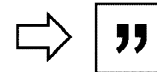
Die Positionsnummern der Rohre auf den Bildtafeln entsprechen den Positionen in der Rohrliste.

The pipe numbers from the illustrations are in accordance with the items in the pipe list.

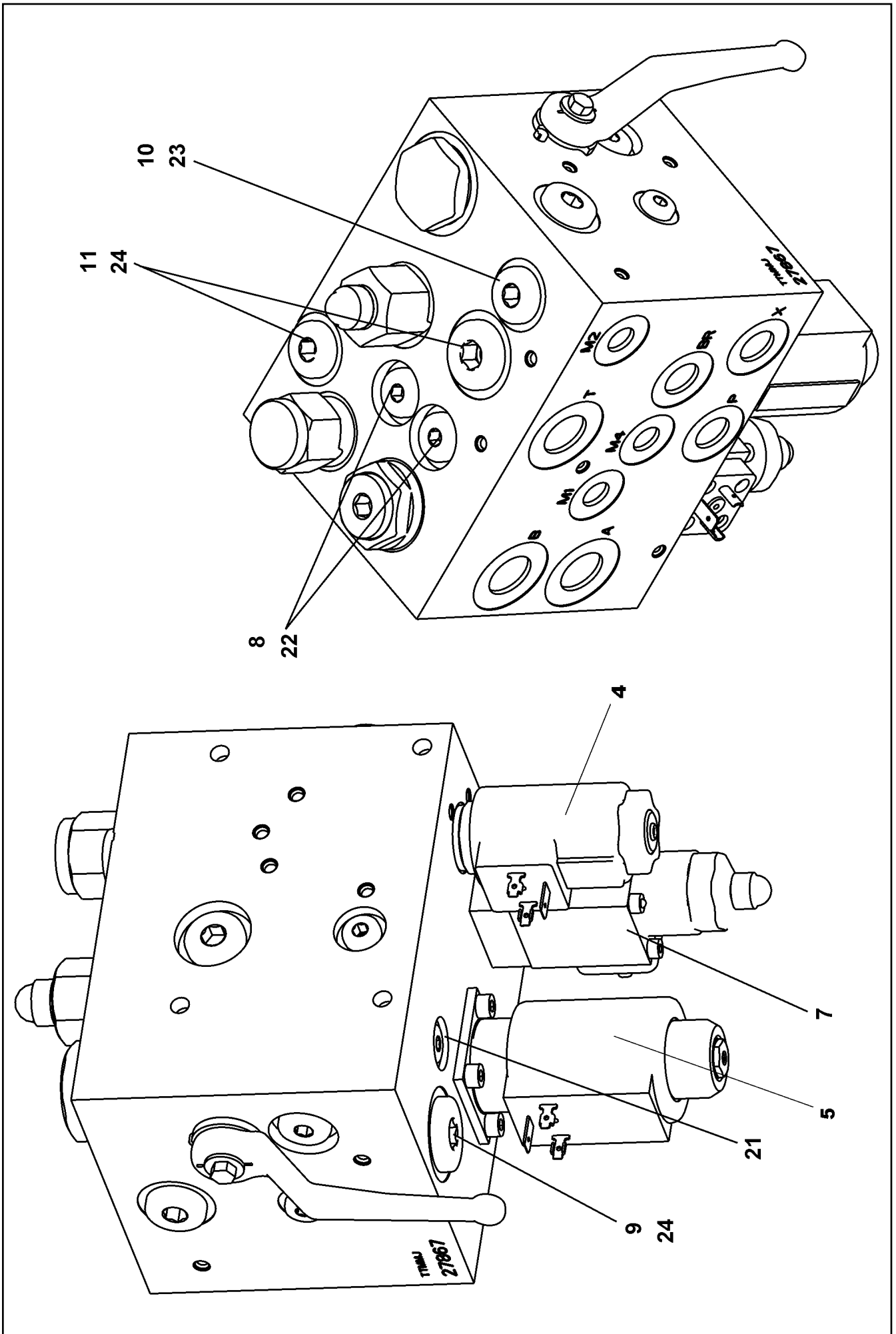
Les numéros des tuyaux sur les illustrations correspondent aux repères de la nomenclature des tuyaux.

Los números de tubos en las ilustraciones corresponden a las posiciones de la lista de tubos.

Номера позиций труб на изображениях соответствуют позициям в перечне труб.



Pos.	Item	Quantity	Description	Bezeichnung
410	969756608	1	PIPE COMPL. 38X5	ROHR KPL.
411	968279908	1	PIPE COMPL. 38X5	ROHR KPL.
412	968280008	1	PIPE COMPL. 38X5	ROHR KPL.
413	968280108	1	PIPE COMPL. 38X5	ROHR KPL.
414	969756708	1	PIPE COMPL. 38X5	ROHR KPL.
415	968280308	1	PIPE COMPL. 38X5	ROHR KPL.
416	968280408	1	PIPE COMPL. 38X5	ROHR KPL.
417	968280508	1	PIPE COMPL. 38X5	ROHR KPL.
418	968280608	1	PIPE COMPL. 16X2	ROHR KPL.
419	968280708	1	PIPE COMPL. 16X2	ROHR KPL.
420	968280808	1	PIPE COMPL. 16X2	ROHR KPL.
421	969756808	1	PIPE COMPL. 28X2	ROHR KPL.
422	969756908	1	PIPE COMPL. 15X1.5	ROHR KPL.
423	968281108	1	PIPE COMPL. 15X1.5	ROHR KPL.
424	968281208	1	PIPE COMPL. 12X1.5	ROHR KPL.
425	968281308	1	PIPE COMPL. 16X2	ROHR KPL.
426	968281408	1	PIPE COMPL. 16X2	ROHR KPL.
427	968281508	1	PIPE COMPL. 10X1.5	ROHR KPL.



23.3.2021
009157


LIEBHERR


etk_en_de_098267 LR 11000

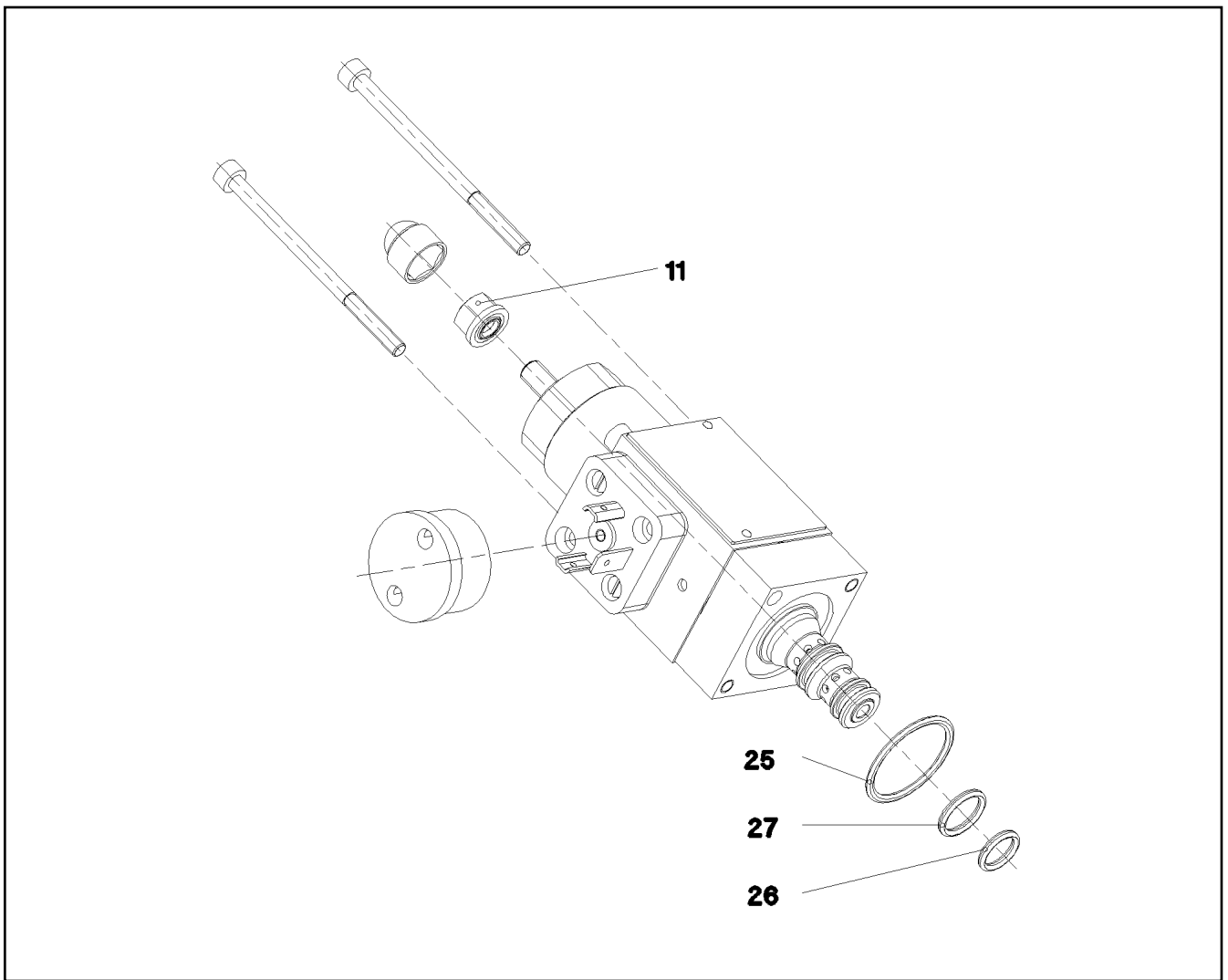
CONTROL BLOCK
STUEBERBLOCK

168 (1/2)

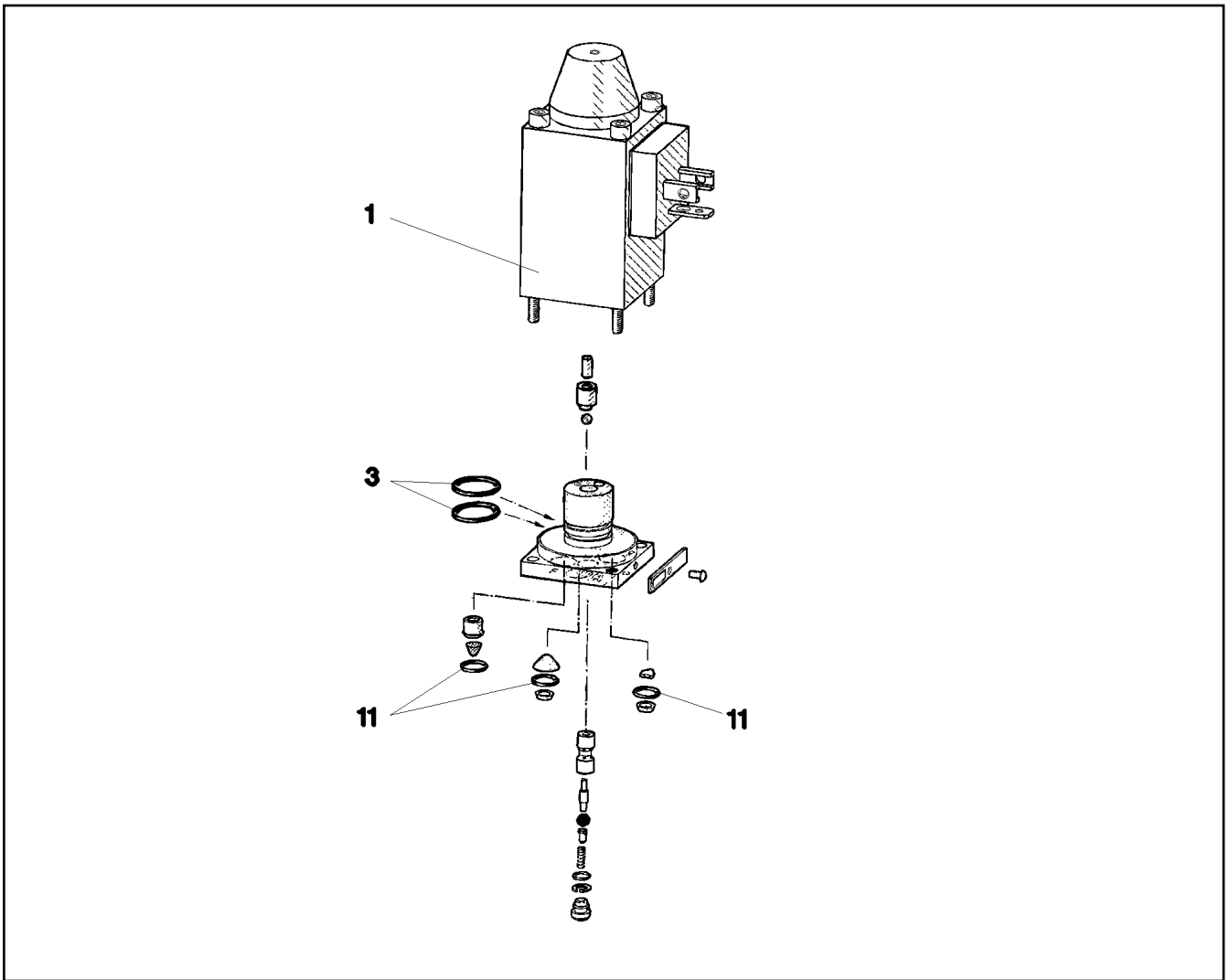
11341035

Pos.	Item	Quantity	Description	Bezeichnung
4	10876704	1	SOLENOID VALVE	MAGNETVENTIL
5	10876705	1	SOLENOID VALVE	MAGNETVENTIL
7	10489734	1	PRESSURE LIMITING VALVE ⇒  170	DRUCKBEGRENZUNGSVENTIL
8	571529508	2	SHUTTLE VALVE 350BAR	WECHSELVENTIL
9	571535008	1	SHUTTLE VALVE	WECHSELVENTIL
10	570818008	1	NON-RETURN VALVE	RUECKSCHLAGVENTIL
11	570531308	1	NON-RETURN VALVE	RUECKSCHLAGVENTIL
21	510741508	5	STOP PLUG VST11/8"ED ST A3C	STOPFEN
22	477704008	4	STOPPER PLUG VST11/4"ED A3P	BLINDSTOPFEN
23	477704108	4	STOP PLUG VST13/8"ED A3P	STOPFEN
24	477704208	2	STOP PLUG VST11/2"ED A3P	STOPFEN

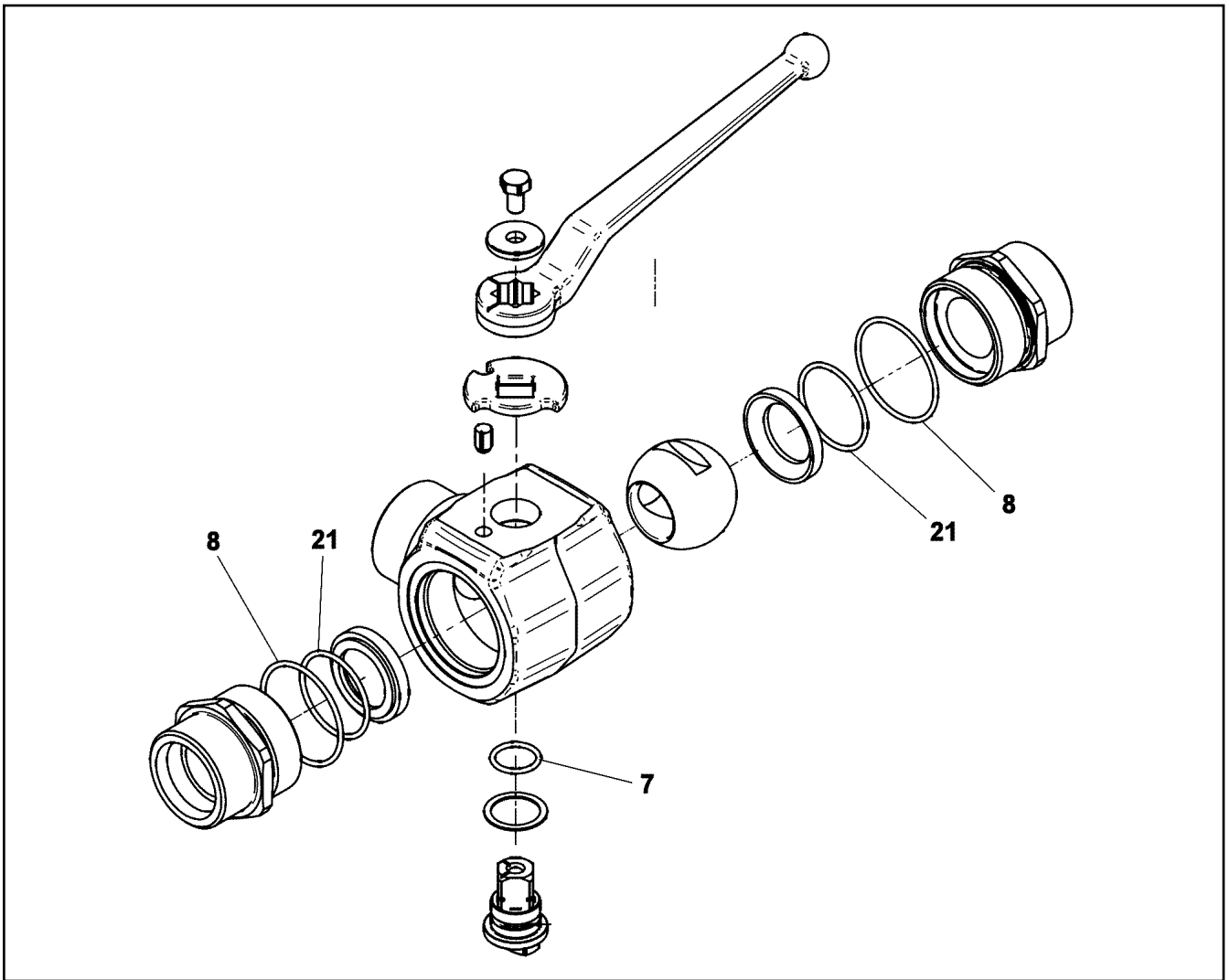
23.3.2021	etk_en_de_098267 LR 11000	 169 (2/2)
LIEBHERR	CONTROL BLOCK STUERBLOCK	11341035



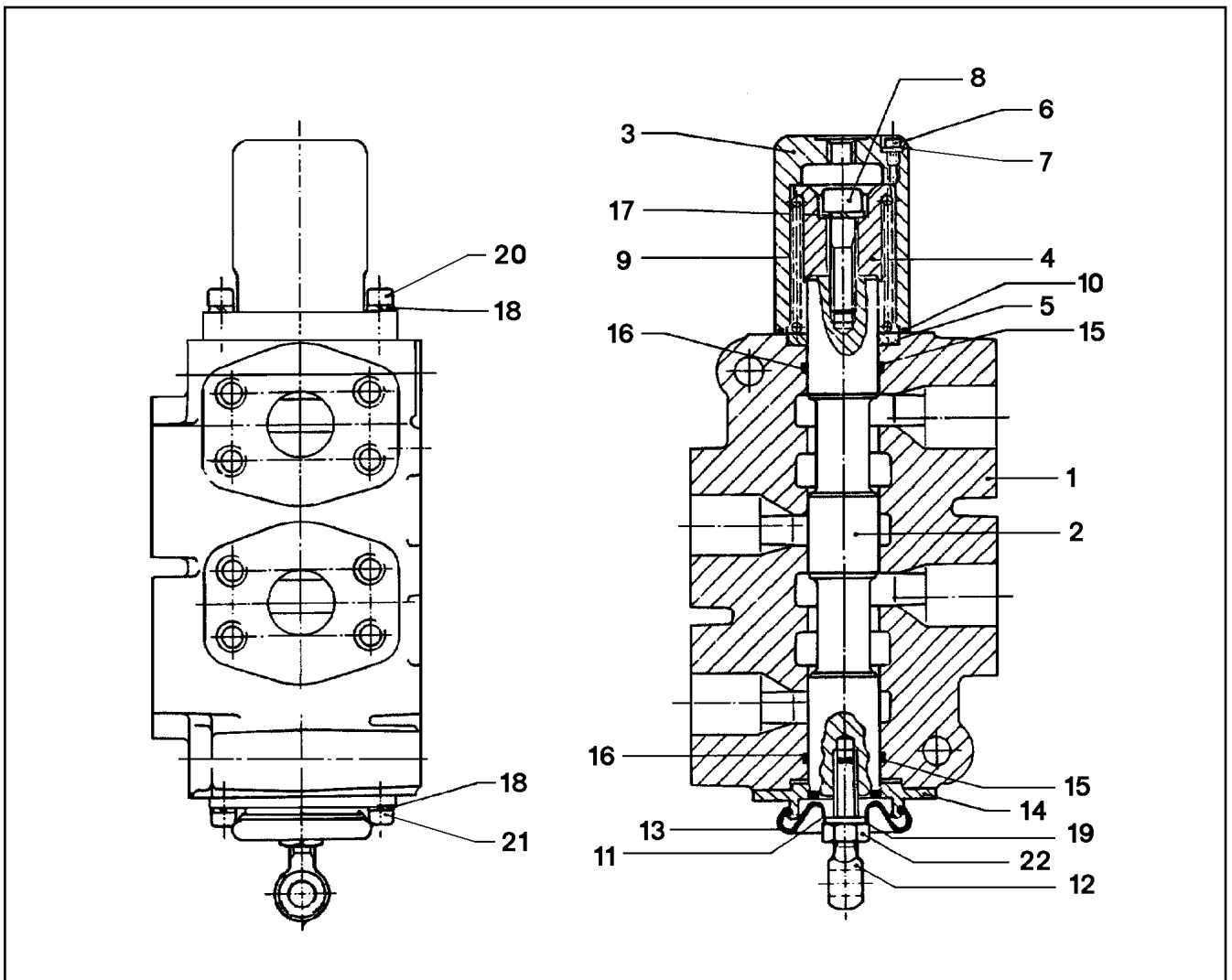
Pos.	Item	Quantity	Description	Bezeichnung
11	510753408	1	SEALING NUT M6	DICHTMUTTER
25	570652308	1	O-RING ARP 568 23,52X1,78 N903890SHOR	O-RING
26	510719008	1	O-RING ARP 568 9,25X1,78 NBR75	O-RING
27	510718108	1	O-RING ARP 568 10,82X1,78 NBR75	O-RING



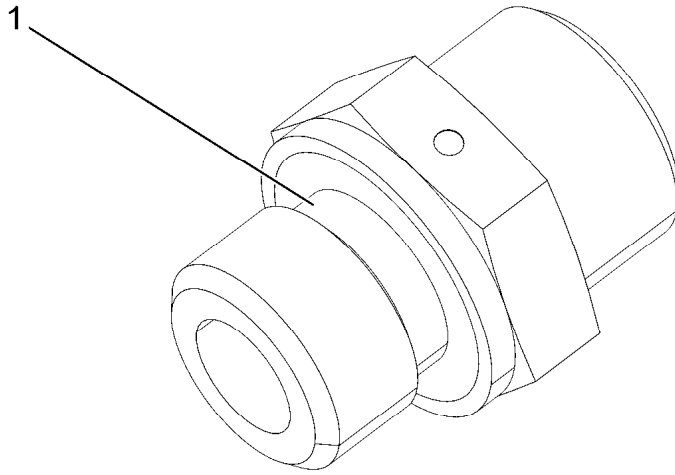
Pos.	Item	Quantity	Description	Bezeichnung
1	570633808	1	MAGNET 24V	MAGNET
3	570010108	2	O-RING 14X1,1 NBR70	O-RING
11	510712908	3	O-RING 6X1,5 NBR90	O-RING



Pos.	Item	Quantity	Description	Bezeichnung
	7 726407508	1	O-RING 20X2,5 NBR70	O-RING
	8 7025208	2	O-RING 51X2,5 NBR 90	O-RING
	21 7381760	2	O-RING ISO 3601-1 42,52X2,62 FKM 70 A,GN	O-RING



Pos.	Item	Quantity	Description	Bezeichnung
1	511051208	1	HOUSING	GEHAEUSE
2	511051308	1	PISTON	KOLBEN
3	511051408	1	COVER	DECKEL
4	511051508	1	HOLDER	HALTER
5	511051608	1	PACKING RING RETAINER	DICHTRINGHALTER
6	511051708	1	SOCKET HEAD SCREW	ZYLINDERSCHRAUBE
7	511051808	1	SEALING RING	DICHTRING
8	511051908	1	CAP BOLT	HUTSCHRAUBE
9	511052008	1	SPRING	FEDER
10	511052108	1	O-RING DIN 3771 55,25X2,62 NBR70	O-RING
11	511052208	1	SLEEVE	HUELSE
12	511052308	1	RING BOLT	RINGSCHRAUBE
13	511052408	1	CAP GUMMI	KAPPE
14	511052508	1	FLANGE	FLANSCH
15	511052608	2	BACK UP RING 109X220	BACKUP-RING
16	501204208	2	O-RING ARP 568 34,52X3,53 NBR70	O-RING
17	510731808	1	WASHER	SCHEIBE
18	510733208	4	LOCK WASHER	SICHERUNGSSCHEIBE
19	511052808	1	LOCK WASHER	SICHERUNGSSCHEIBE
20	511052908	2	SCREW	SCHRAUBE
21	510733308	2	CAPSCREW	KOPFSCHRAUBE
22	511053008	1	NUT	MUTTER



Pos.	Item	Quantity	Description	Bezeichnung
1	501243708	1	O-RING ARP 568 10,52X1,83 NBR90	O-RING

23.3.2021
001652

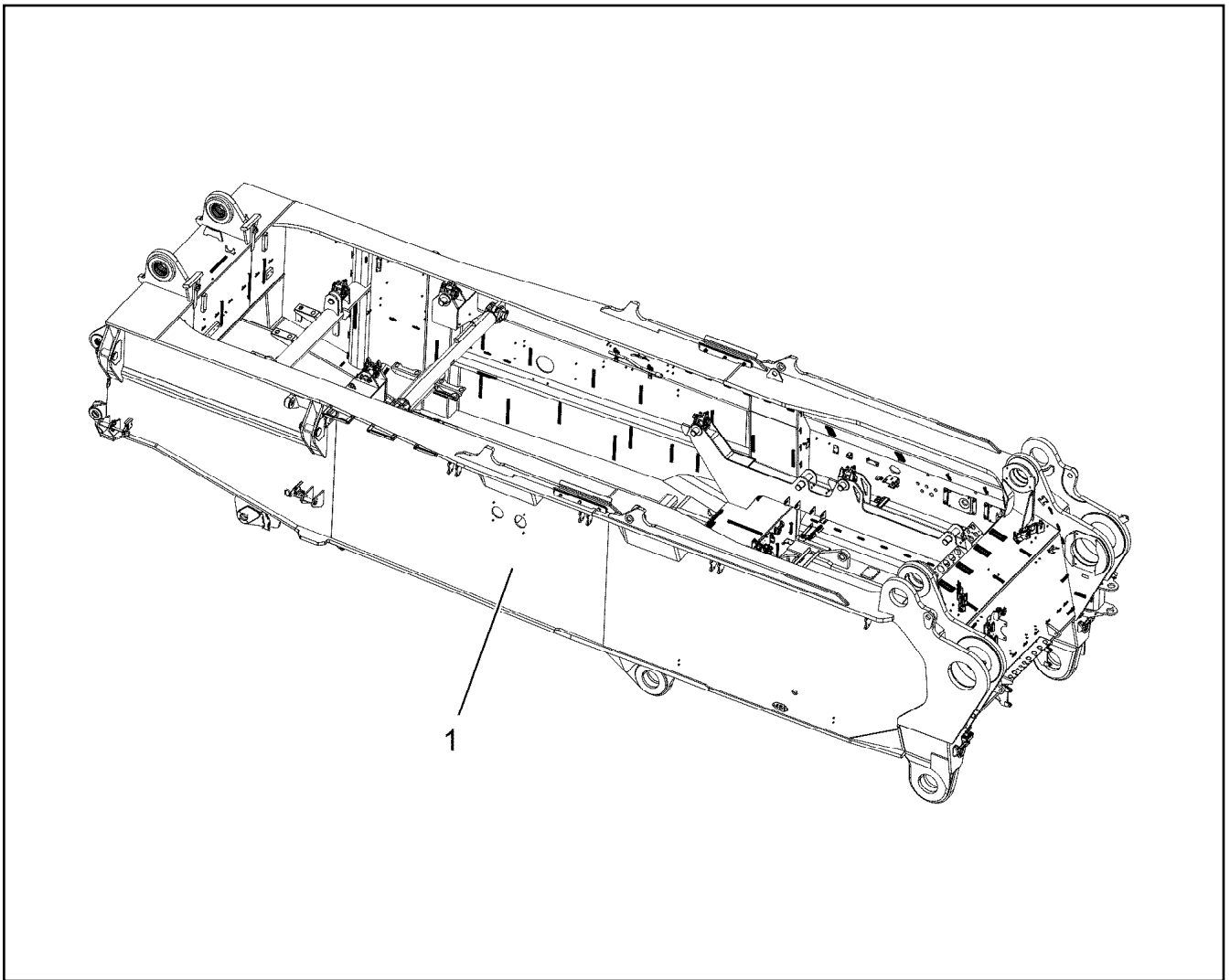
LIEBHERR


etk_en_de_098267 LR 11000


FITTING
VERSCHRAUBUNG

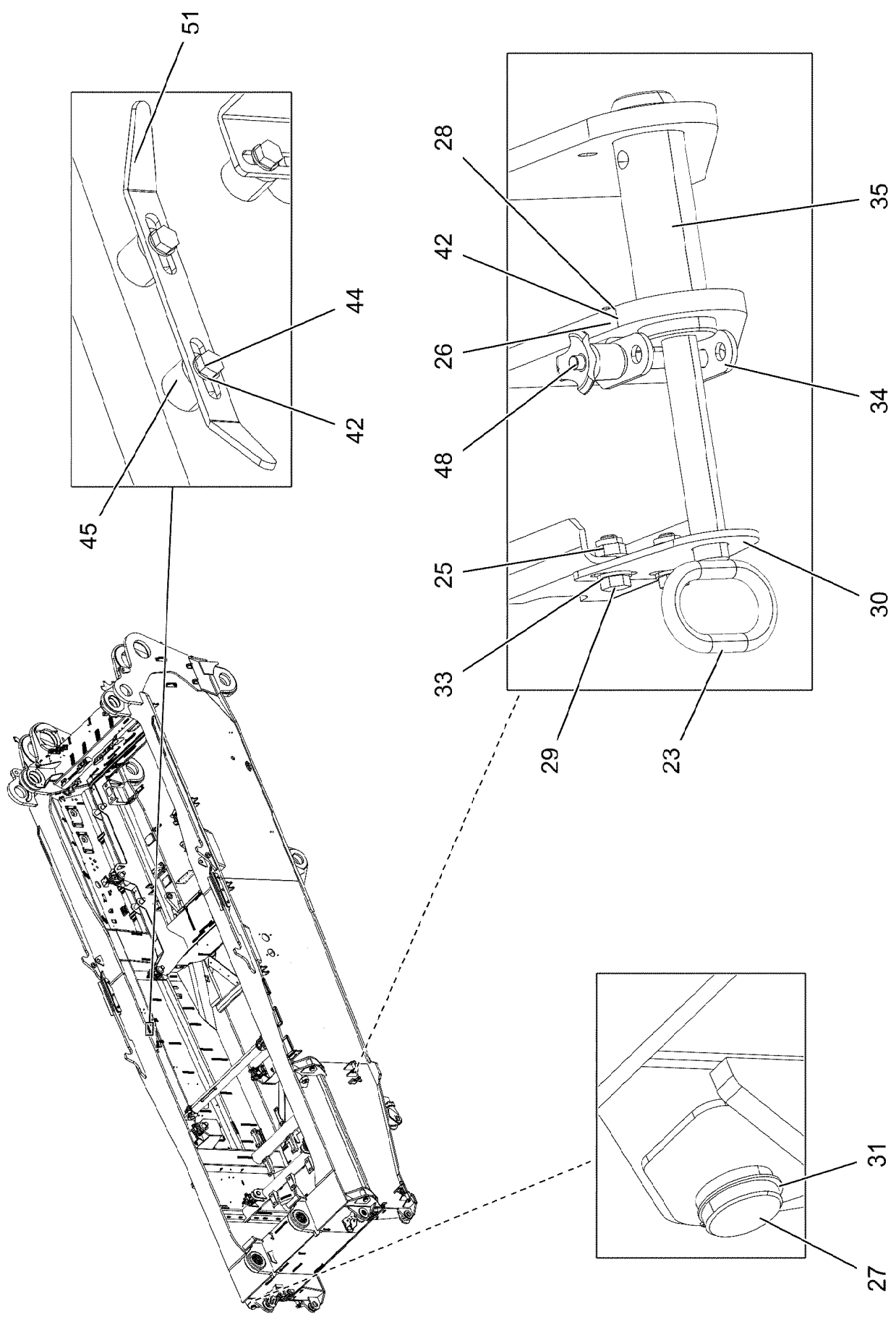
174

471030708



Pos.	Item	Quantity	Description	Bezeichnung
1	919082708	1	SLEWING PLATFORM CPL. ⇒  176	DREHBUEHNE KPL.

23.3.2021 004180 LIEBHERR	etk_en_de_098267 LR 11000 SLEWING PLATFORM FRAME DREHBUEHNENRAHMEN	 175 918861308
--	--	--



23.3.2021
004183

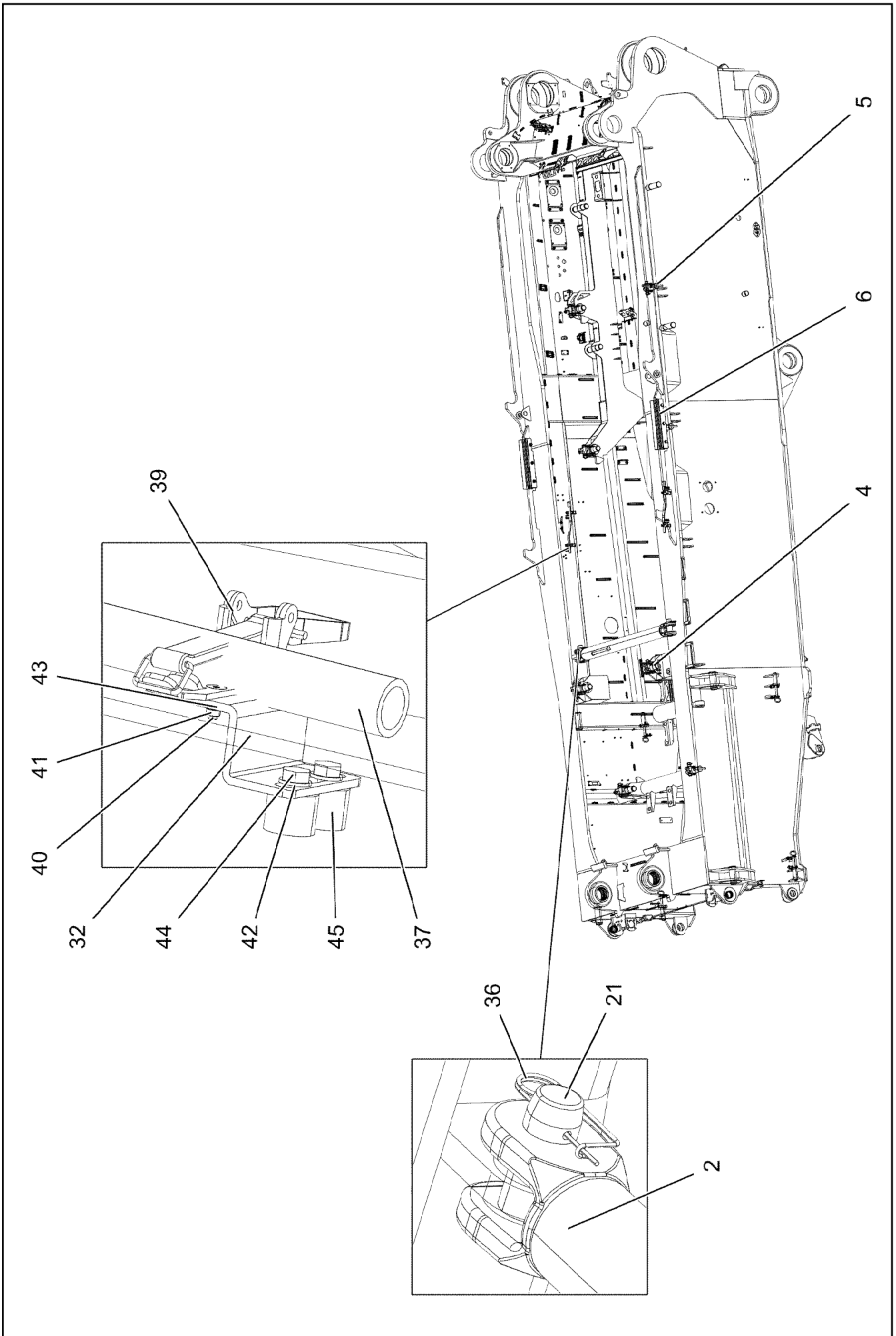
LIEBHERR

etk_en_de_098267 LR 11000

SLEWING PLATFORM CPL.
DREHBUEHNE KPL.

176 (1/6)

919082708



23.3.2021
004184

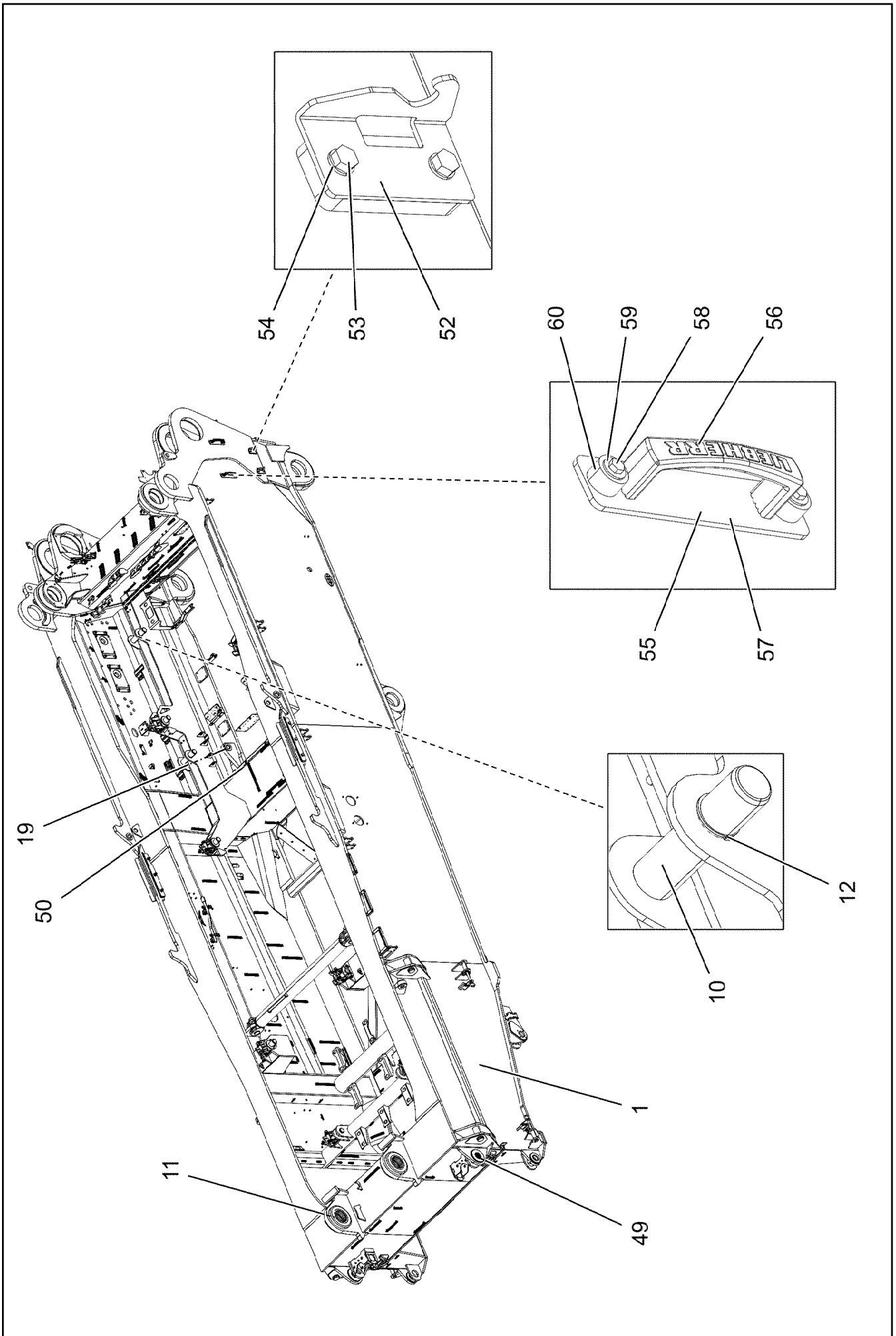
LIEBHERR

etk_en_de_098267 LR 11000

SLEWING PLATFORM CPL.
DREHBUEHNE KPL.

177 (2/6)

919082708



23.3.2021
007689

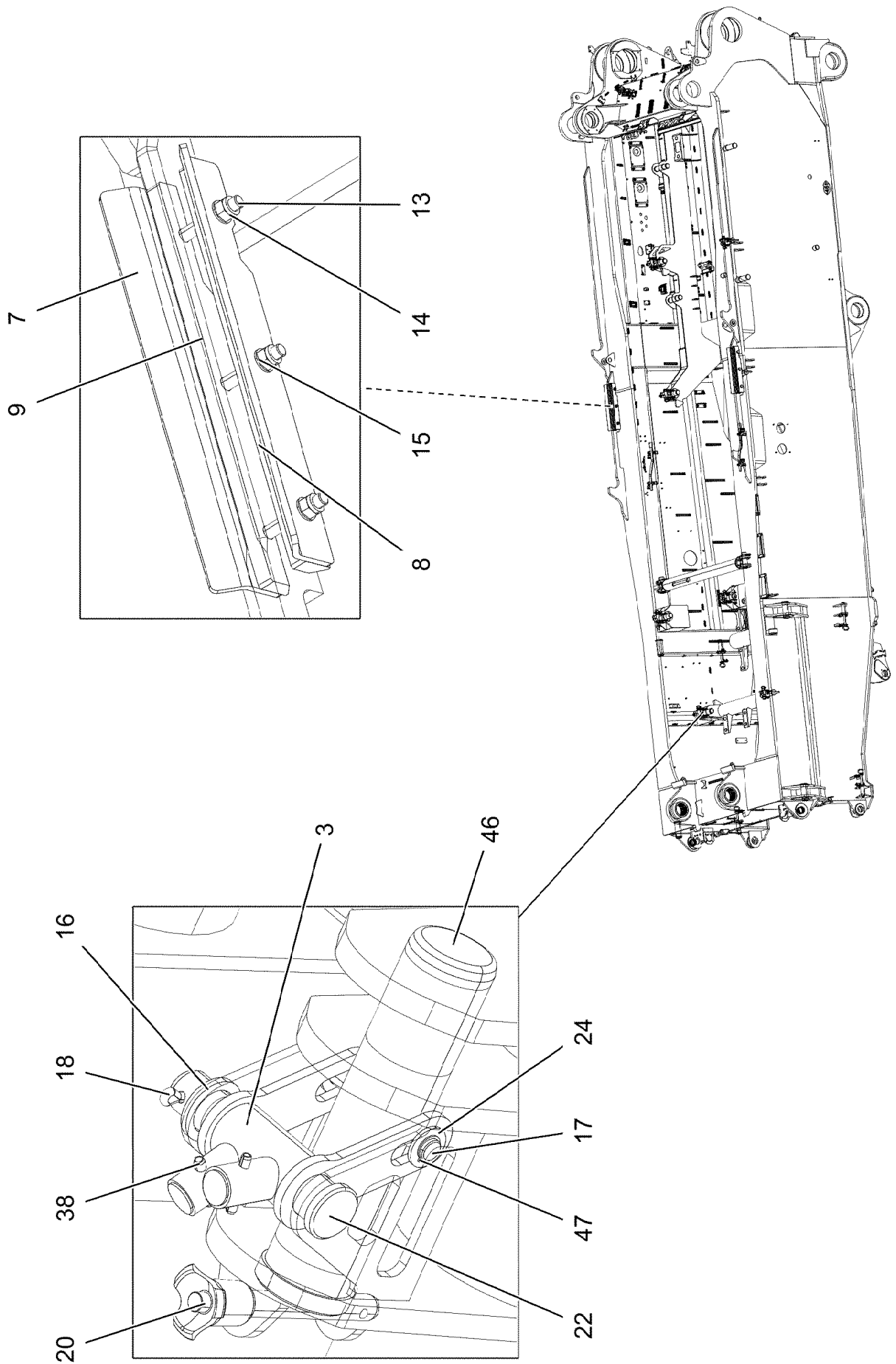
LIEBHERR

etk_en_de_098267 LR 11000

SLEWING PLATFORM CPL.
DREHBUEHNE KPL.

178 (3/6)

919082708



23.3.2021
007690

LIEBHERR

etk_en_de_098267 LR 11000

SLEWING PLATFORM CPL.
DREHBUEHNE KPL.

179 (4/6)

919082708

Pos.	Item	Quantity	Description	Bezeichnung
1	919082808	1	SUPERSTR.STEEL CONSTR.MACHINED	DREHBUEHNE STAHLBAU BEAR
2	968068408	1	ROD ST.CONST.	STANGE SCHWK.
3	968070108	8	LEVER	HEBEL
4	97033506	2	PIN 75.0X300 35NICRMOV125 SPF	BOLZEN
5	97033530	4	PIN 75.0X285 35NICRMOV125 SPF	BOLZEN
6	97033531	2	GUIDING SHEET 10X665X135 S355MC FE//	FUEHRUNGSBLECH
7	97033533	2	GUIDING SHEET 10X665X135 S355MC FE//	FUEHRUNGSBLECH
8	97033534	2	STRIP 25X665X60 S355J2+N FE//ZNNI8//CN/	LEISTE
9	97033535	2	STRIP 25X665X60 S355J2+N FE//ZNNI8//CN/	LEISTE
10	97033539	4	PIN 75.0X290 35NICRMOV125 SPF	BOLZEN
11	97033435	2	BUSHING GZ-CUZN25AL5	BUCHSE
12	4001447	4	LOCKING RING DIN 471 70X4 ZNPH R	SICHERUNGSRING
13	12230471	6	HEX SCREW ISO 4014 M20X150 8.8 FLZN SP	SECHSKANTSCHRAUBE
14	10875610	6	HEX NUT DIN 985 M20 10 FLZN SPF	SECHSKANTMUTTER
15	10289808	12	WASHER ISO 7089 20 300HV FLZN SPF	SCHEIBE
16	11910904	8	WASHER DIN 1441 37 -ST FLZN SPF	SCHEIBE
17	97059383	8	PIN 20.0X120 S355J2+AR FE//ZNNI8//CN//T0	BOLZEN
18	10875873	8	SPLIT PIN ISO 1234 8X63 ST 480H SPF	SPLINT
19	708002608	2	DU BUSHING 60X65X70	DU-BUCHSE
20	11320195	8	QUICK RELEASE PIN 20X191,2X120 NIROST	KUGELSPERRBOLZEN
21	949948308	2	PIN 80.0 X0 35NICRMOV125 GASN. SPF	BOLZEN
22	955998208	8	PIN 45X183 35NICRMOV125 GASN. SPF	BOLZEN
23	925561708	4	HANDLE GRIP WELDED FE//ZNNI8//CN//T0	GEWINDEGRIF SCHWK.
24	10289807	16	WASHER ISO 7089 18 300HV FLZN SPF	SCHEIBE
25	10875607	8	HEX NUT DIN 985 M12 8 FLZN SPF	SECHSKANTMUTTER
26	11826527	8	HEX SCREW ISO 4017 M8X30 8.8 480H SPF	SECHSKANTSCHRAUBE
27	97035017	4	PIN 105.0X233 35NICRMOV125 SPF	BOLZEN
28	10875614	8	HEX NUT DIN 985 M8 8 480H SPF	SECHSKANTMUTTER
29	11631742	8	HEX SCREW ISO 4017 M12X30 8.8 FLZN SP	SECHSKANTSCHRAUBE
30	955051808	4	PLATE S700MC	BLECH
31	12100645	4	LOCKING RING DIN 471 85X3 480H SPF	SICHERUNGSRING
32	978682708	4	PLATE 4X119X70 S315MC FE//ZNNI8//CN//T	BLECH
33	10289804	16	WASHER ISO 7089 12 300HV FLZN SPF	SCHEIBE
34	97079607	4	LOCKING PLATE 4X132X80 S315MC FE//ZN	SICHERUNGSBLECH
35	97033846	4	LOCKING BOLT 55.0X175 35NICRMOV125	SICHERUNGSBOLZEN
36	433105008	2	RETAINING SPRING DIN 2194 6 A3C	SICHERUNGSFEDER
37	968497008	2	LEVER WELDED T ZN O	HEBEL SCHWK.
38	432008708	16	DOWEL PIN ISO 8752 8X50	SPANNSTIFT
39	704218508	4	LOCK BEARING GUMMI	VERSCHLUSSLAGER
40	408604008	8	COUNTERSUNK SCREW DIN 7991 M5X16 8.	SENKSCHRAUBE
41	10875612	8	HEX NUT DIN 985 M5 8 480H SPF	SECHSKANTMUTTER
42	12103465	26	WASHER ISO 7089 8 300HV ZNNI-480H SPF	SCHEIBE
43	10875643	8	WASHER ISO 7093-1 5 200HV 480H SPF	SCHEIBE
44	11651612	10	HEX SCREW ISO 4017 M8X16 8.8 480H SPF	SECHSKANTSCHRAUBE
45	953873408	10	SLEEVE 25X20 11SMN37 FE//ZNNI8//CN//T0	HUELSE
46	97050890	2	PIN 75.0X300 35NICRMOV125 SPF	BOLZEN
47	10171569	16	LOCKING RING DIN 471 18X1,2 FLZNNC-120	SICHERUNGSRING
48	11320193	4	QUICK RELEASE PIN 12X130,3X80 NIROST	KUGELSPERRBOLZEN
49	97125835	2	BUSHING	BUCHSE
50	969344108	1	ASSEMBLY PARTS F.SLEWING PLTF. ⇒ □ 182	MONTAGETEILE DREHBUEHNE
51	955002908	1	PLATE 4X20X247 S315MC FE//ZNNI8//CN//T	BLECH
52	97141196	2	PLATE 4X130X114 S315MC FE//ZNNI8//CN//T	BLECH
53	10875800	4	HEX SCREW ISO 4017 M10X18 8.8 FLZN SP	SECHSKANTSCHRAUBE
54	10289795	4	WASHER ISO 7089 10 300HV FLZN SPF	SCHEIBE
55	97054774	2	SCREW-ON PLATE 6X260X60 S355MC T ZN	ANSCHRAUBPLATTE
56	966435308	2	GRIP PA6-30%GF SPF	GRIFF
57	12220375	4	COUNTERSUNK SCREW ISO 10642 M8X20	SENKSCHRAUBE
58	11651767	4	HEX SCREW ISO 4017 M8X20 8.8 480H SPF	SECHSKANTSCHRAUBE
59	11140469	4	WASHER ISO 7093-1 8 200HV 480H SPF	SCHEIBE

23.3.2021

etk_en_de_098267 LR 11000

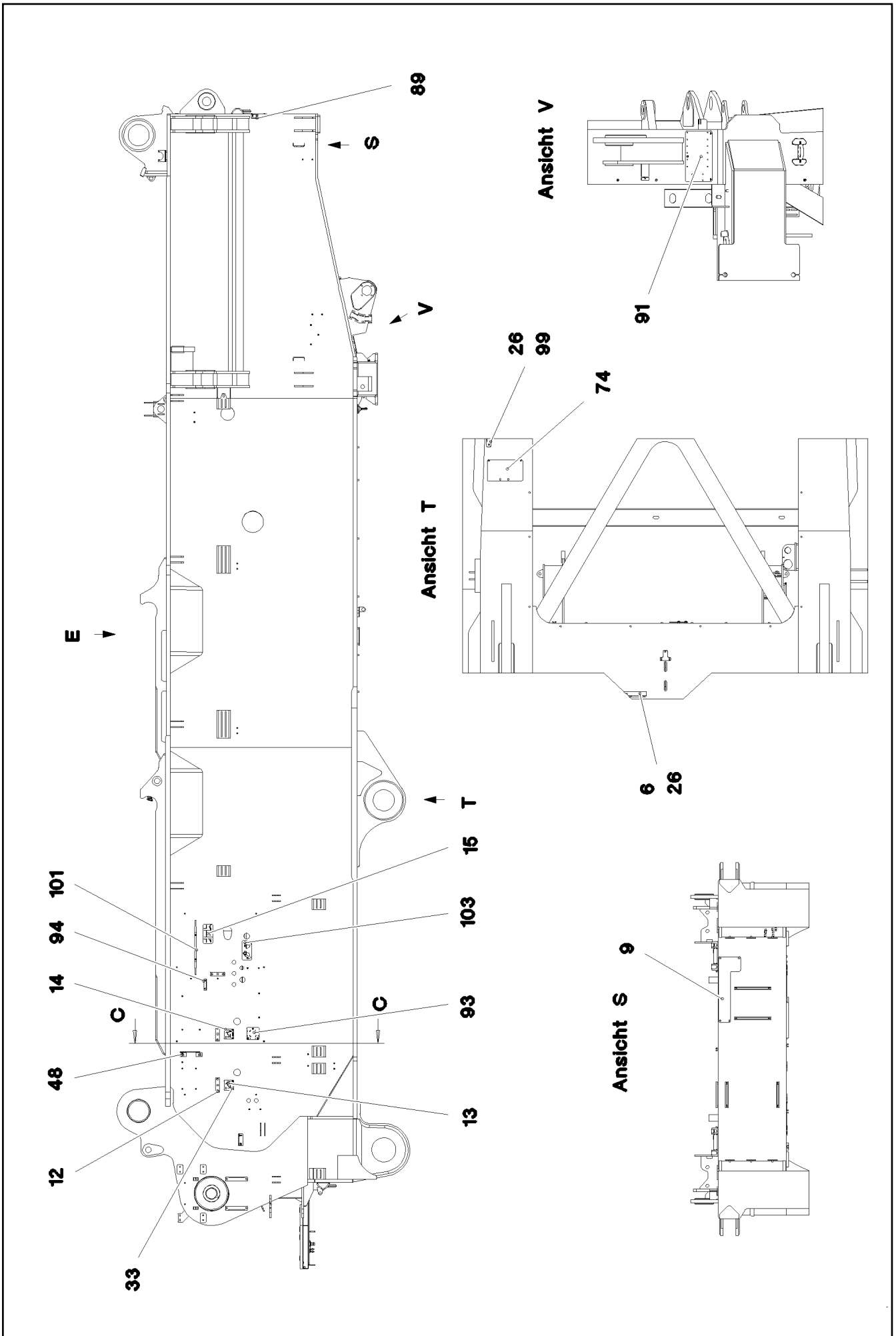
□ 180 (5/6)

LIEBHERRSLEWING PLATFORM CPL.
DREHBUEHNE KPL.

919082708

Pos.	Item	Quantity	Description	Bezeichnung
60	978787708	4	SLEEVE 33.0X19 FE//ZNNI8//CN//T0	HUELSE

<p>23.3.2021</p> <p>LIEBHERR</p>	<p>etk_en_de_098267 LR 11000</p> <p>SLEWING PLATFORM CPL. DREHBUEHNE KPL.</p>	<p>181 (6/6)</p> <p>919082708</p>
---	---	-----------------------------------



23.3.2021
081603

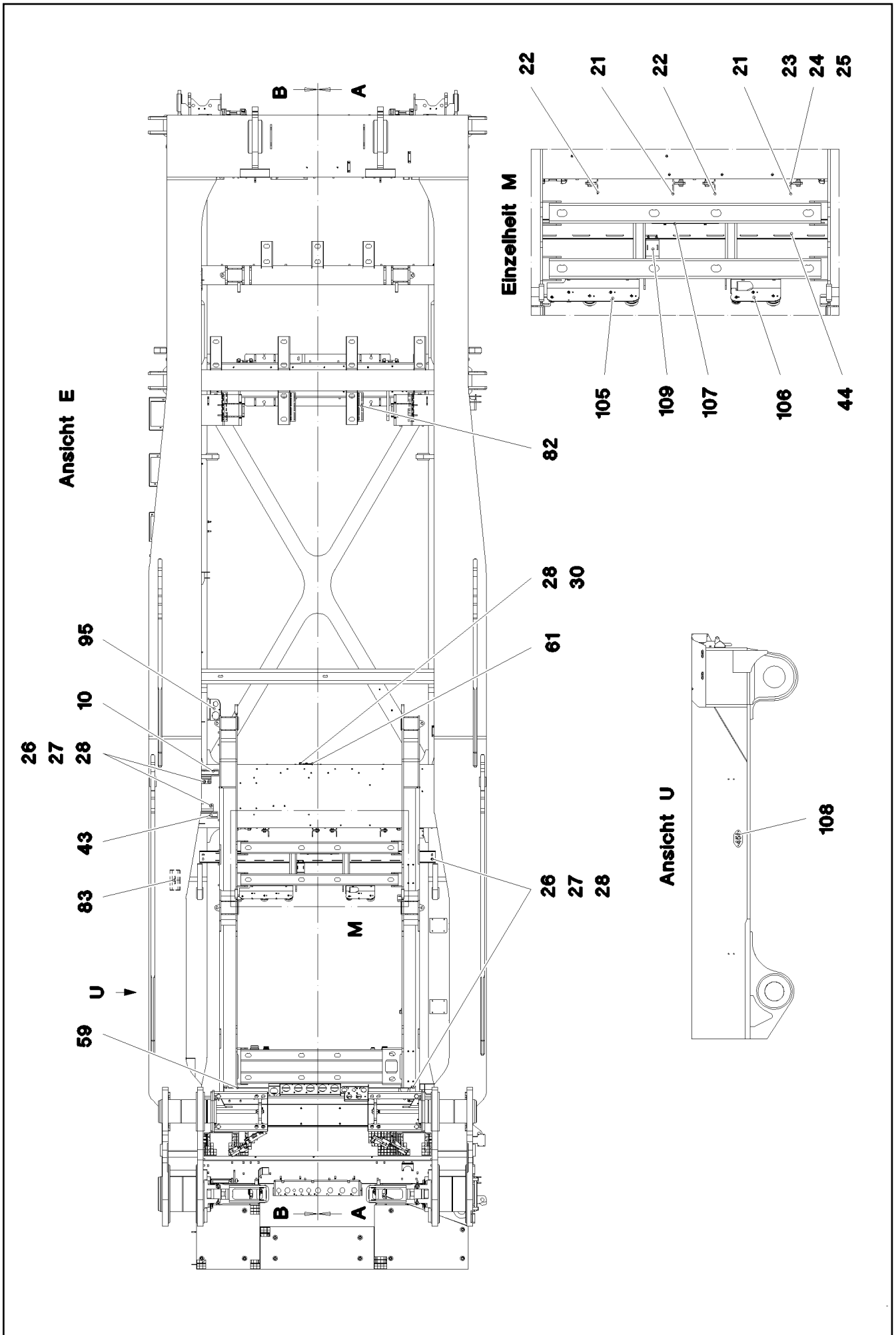
LIEBHERR

etk_en_de_098267 LR 11000

ASSEMBLY PARTS F.SLEWING PLTF.
MONTAGETEILE DREHBUEHNE

182 (1/7)

969344108



23.3.2021
081604

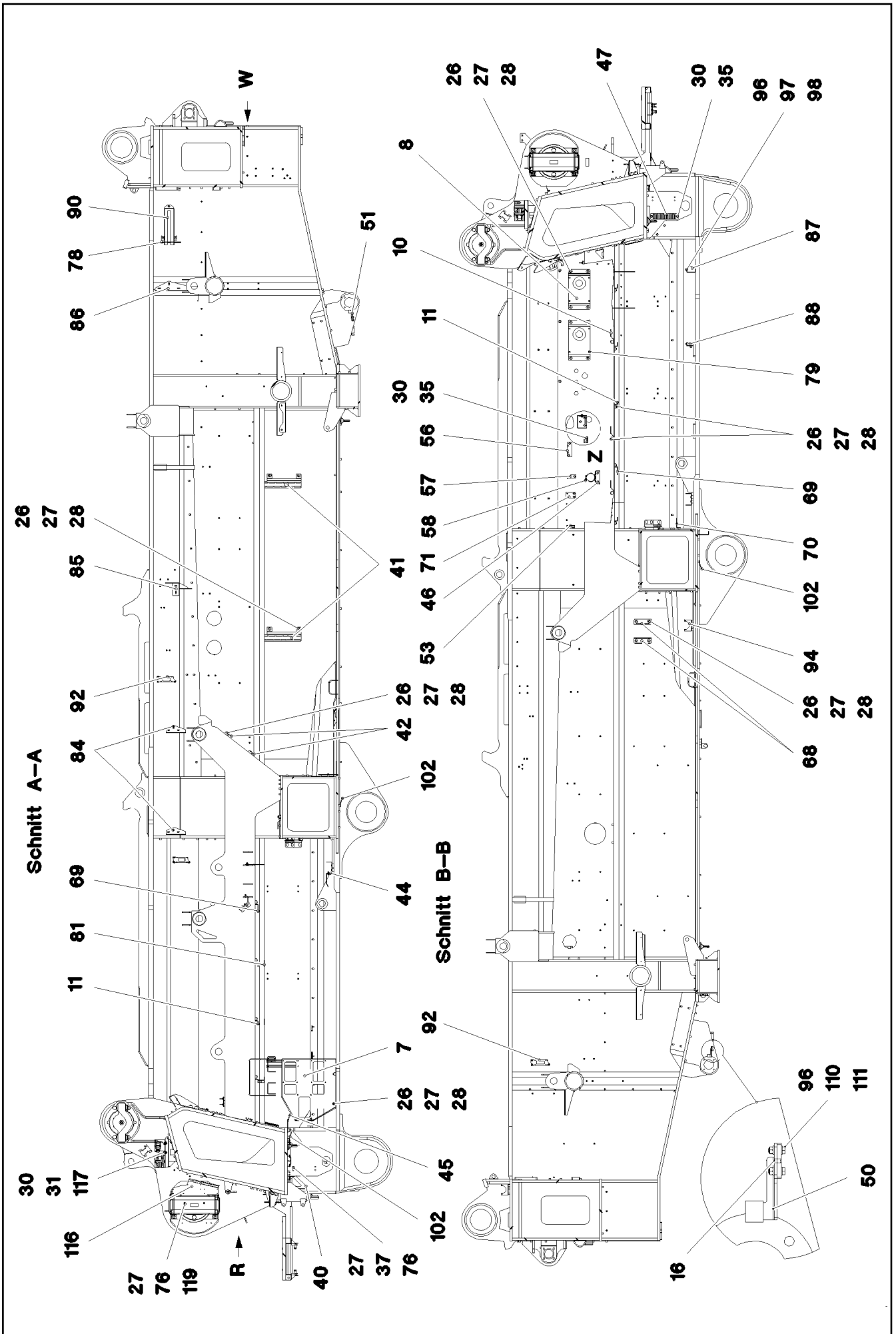
LIEBHERR

etk_en_de_098267 LR 11000

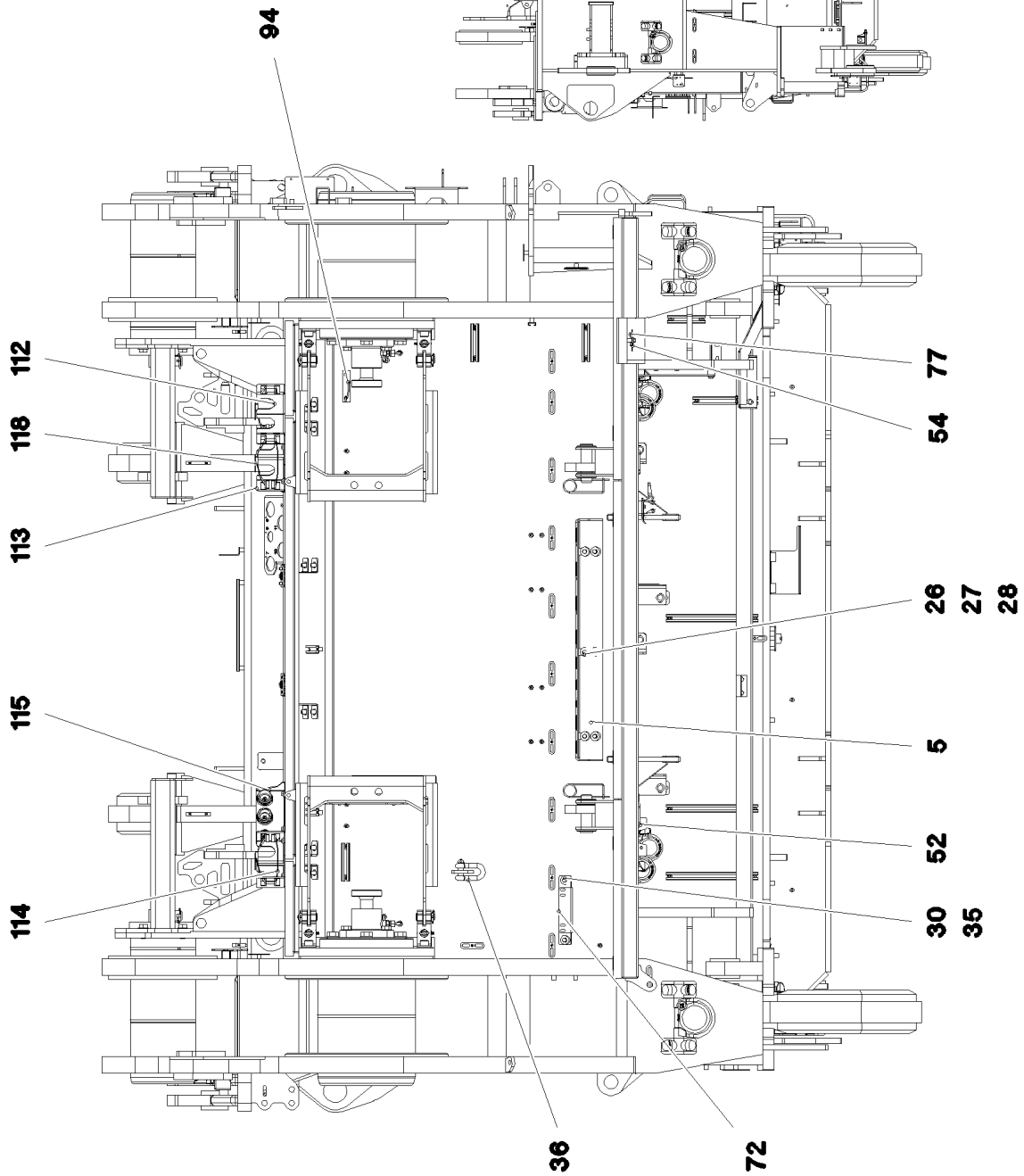
ASSEMBLY PARTS F.SLEWING PLTF.
MONTAGETEILE DREHBUEHNE

□ 183 (2/7)

969344108



Ansicht R



Ansicht W

23.3.2021
081606

LIEBHERR

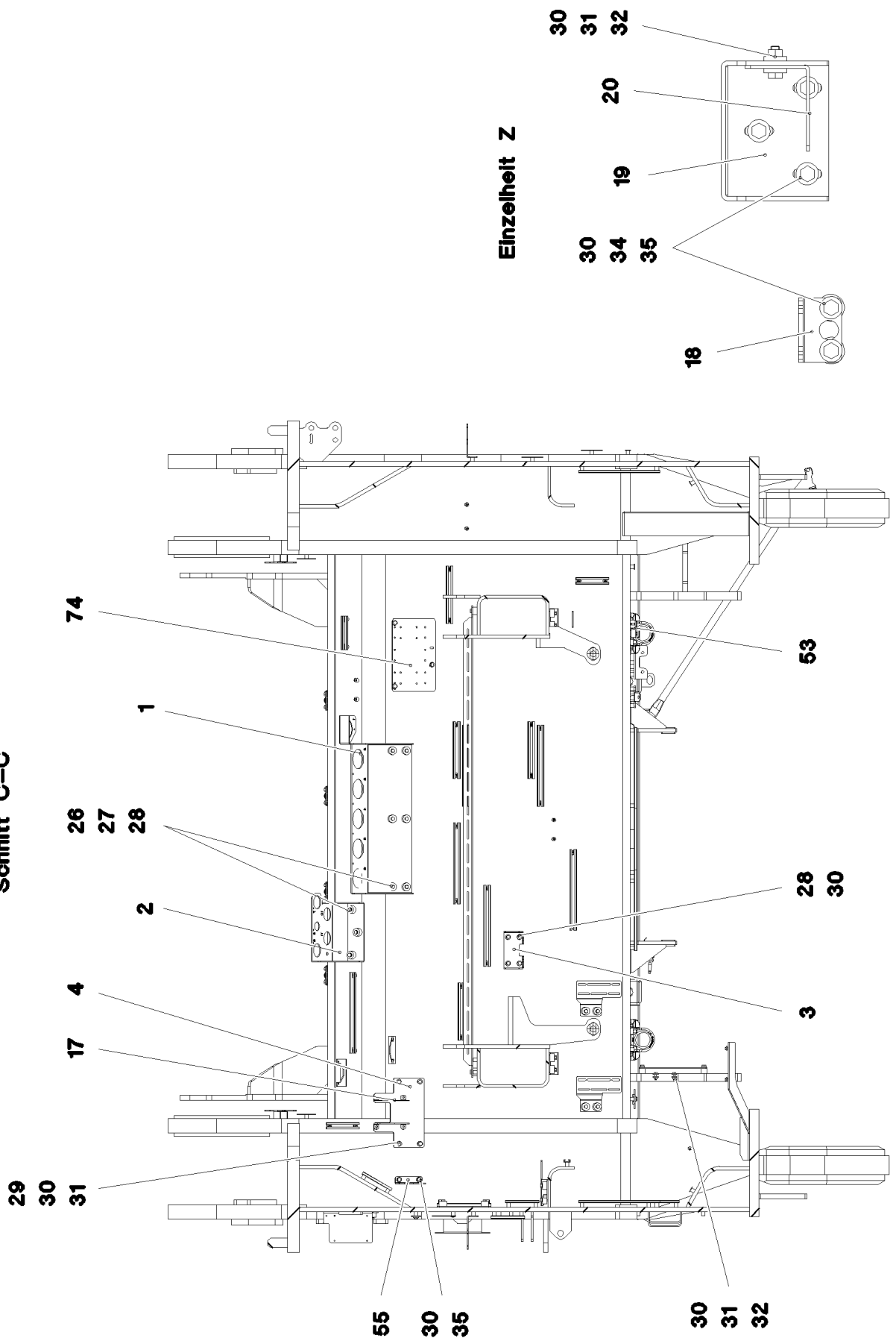
etk_en_de_098267 LR 11000

ASSEMBLY PARTS F.SLEWING PLTF.
MONTAGETEILE DREHBUEHNE

185 (4/7)

969344108

Schnitt C-C



23.3.2021
081607

LIEBHERR

etk_en_de_098267 LR 11000

ASSEMBLY PARTS F.SLEWING PLTF.
MONTAGETEILE DREHBUEHNE

186 (5/7)

969344108

Pos.	Item	Quantity	Description	Bezeichnung
1	97039460	1	PLATE 4X890X486 S315MC FE//ZNNI8//CN//T	BLECH
2	97039461	1	PLATE 4X306X497 S315MC FE//ZNNI8//CN//T	BLECH
3	97039462	1	PLATE 4X182X338 S315MC FE//ZNNI8//CN//T	BLECH
4	97039463	1	PLATE 5X215X290 S355MC FE//ZNNI8//CN//T	BLECH
5	97039464	1	PLATE 5X1069X253 S355MC FE//ZNNI8//CN//T	BLECH
6	97053156	1	PLATE 3X251X182 DC01 FE//ZNNI8//CN//T0	BLECH
7	97085641	1	PLATE 3X750X768 S355MC	BLECH
8	97039467	2	PLATE 4X423X225 S315MC FE//ZNNI8//CN//T	BLECH
9	97054546	1	PLATE 4X205X400 S315MC FE//ZNNI8//CN//T	V BLECH
10	97039470	6	PLATE 4X156X190 S315MC FE//ZNNI8//CN//T	BLECH
11	97039471	7	PLATE 4X90X117 S315MC FE//ZNNI8//CN//T	BLECH
12	978041208	3	PLATE 3X150X40 DC01 FE//ZNNI8//CN//T0	BLECH
13	970320808	1	SIGN	SCHILD
14	970320008	1	SIGN	SCHILD
15	975716708	1	SIGN 100X200 AL-BL 1MM	SCHILD
16	431103708	2	CLOSE TOLERANCE GROOVED PIN ISO 874	PASSKERBSTIFT
17	970520308	2	PLATE 4x136x107 S315MC FE//ZNNI8//CN//T	BLECH
18	955152508	2	PLATE 4X60X103 S315MC FE//ZNNI8//CN//T	BLECH
19	977498608	1	PLATE 4X316X240 S315MC FE//ZNNI8//CN//T	BLECH
20	977984508	1	PLATE 3X70X135 S355MC FE//ZNNI8//CN//T	BLECH
21	954017708	2	PLATE 6X90X123 S355MC FE//ZNNI8//CN//T	BLECH
22	955101708	2	PLATE 6X128X166 S355MC	BLECH
23	11645384	8	HEX SCREW ISO 4017 M12X40 8.8 FLZN SP	SECHSKANTSCHRAUBE
24	10006370	16	WASHER DIN 7349 13 200HV FLZN SPF	SCHEIBE
25	10875616	8	HEX NUT ISO 4032 M12 8 FLZN SPF	SECHSKANTMUTTER
26	978787708	97	SLEEVE 33.0X19 FE//ZNNI8//CN//T0	HUELSE
27	12103465	116	WASHER ISO 7089 8 300HV ZNNI-480H SPF	SCHEIBE
28	11651612	116	HEX SCREW ISO 4017 M8X16 8.8 480H SPF	SECHSKANTSCHRAUBE
29	944367508	4	TUBE 31,8X2,6X24 S355J2H FE//ZNNI8//CN//T	ROHR
30	11840501	66	WASHER DIN 7349 8,4 200HV 480H SPF	SCHEIBE
31	10197831	31	HEX SCREW ISO 4017 M8X25 8.8 ZNNI-480	SECHSKANTSCHRAUBE
32	11693875	4	HEX NUT ISO 4032 M8 8 480H SPF	SECHSKANTMUTTER
33	12102696	10	BUTTON HEAD SCREW ISO7380-2 M8X10 0	HALBRUNDKOPFSCHRAUBE
34	953873408	17	SLEEVE 25X20 11SMN37 FE//ZNNI8//CN//T0	HUELSE
35	11651767	15	HEX SCREW ISO 4017 M8X20 8.8 480H SPF	SECHSKANTSCHRAUBE
36	773933408	1	SHACKLE DIN 82101 1,6T NG1,6 ST VERZ	SCHAEKEL
37	11651582	2	HEX SCREW ISO 4014 M8X55 8.8 480H SPF	SECHSKANTSCHRAUBE
40	97077052	1	PLATE 3X265X350 S355MC FE//ZNNI8//CN//T	BLECH
41	97041357	2	PLATE 4X156X450 S315MC FE//ZNNI8//CN//T	BLECH
42	97041360	2	PLATE 4X105X153 S315MC FE//ZNNI8//CN//T	BLECH
43	97041363	1	PLATE 4X156X298 S315MC FE//ZNNI8//CN//T	BLECH
44	97041624	1	PLATE 4X2430X226 S315MC	BLECH
45	97041772	1	PLATE 4X189X75 S315MC FE//ZNNI8//CN//T	BLECH
46	97041855	1	PLATE 4X211X168 S315MC FE//ZNNI8//CN//T	BLECH
47	97042144	1	PLATE 4X285X60 S315MC FE//ZNNI8//CN//T	BLECH
50	97066285	1	PLATE 3X147X130 X5CRNI18-10	BLECH
51	97066286	1	PLATE 3X147X130 X5CRNI18-10	BLECH
52	956093308	1	PLATE 4X140X93 S315MC FE//ZNNI8//CN//T	BLECH
53	970771908	2	PLATE 3X146X80 DC01 FE//ZNNI8//CN//T0	BLECH
54	97027105	2	PLATE 3X113X80 S355MC FE//ZNNI8//CN//T	BLECH
55	971276408	1	PLATE 4X115X97 S315MC FE//ZNNI8//CN//T	BLECH
56	97010163	1	PLATE 4X150X50 S315MC FE//ZNNI8//CN//T	BLECH
57	971739608	1	PLATE 4X182X40 S315MC FE//ZNNI8//CN//T	BLECH
58	774284708	1	SWIVEL BOLT BRACKET CLAMP 81-84/82,5/	GELENKBANDKONSOLENSCHE
59	97042452	1	PLATE 4X1975X127 S315MC	BLECH
61	975472908	1	PLATE 4X200X155 S315MC FE//ZNNI8//CN//T	BLECH
68	97043105	2	PLATE 4X180X111 S315MC FE//ZNNI8//CN//T	BLECH
69	97042998	2	PLATE 4X158X190 S315MC FE//ZNNI8//CN//T	BLECH
70	97145457	1	PLATE 4X164X75 S315MC	BLECH
71	97043000	1	PLATE 4X60X100 S315MC FE//ZNNI8//CN//T	BLECH

23.3.2021

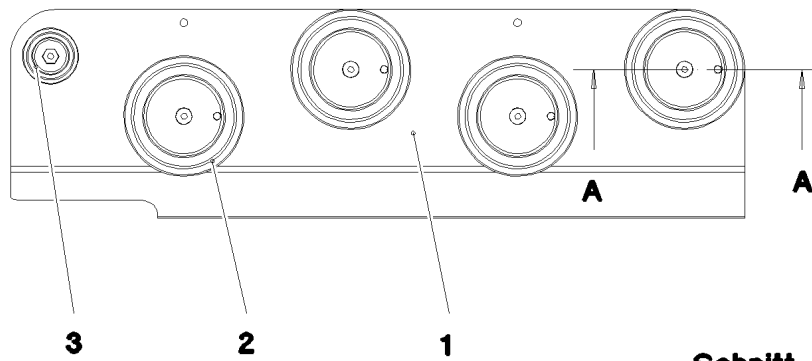
etk_en_de_098267 LR 11000

187 (6/7)

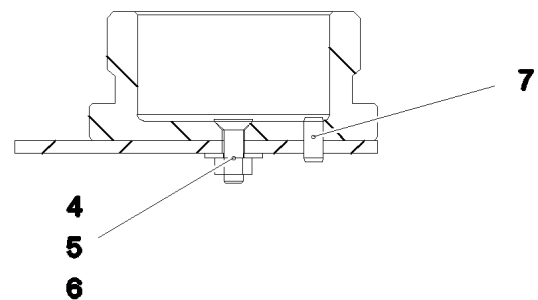
LIEBHERRASSEMBLY PARTS F.SLEWING PLTF.
MONTAGETEILE DREHBUEHNE

969344108

Pos.	Item	Quantity	Description	Bezeichnung
72	97043001	1	PLATE 4X250X132 S315MC FE//ZNNI8//CN//T	BLECH
74	97043179	2	PLATE 4X305X185 S315MC FE//ZNNI8//CN//T	BLECH
76	10875614	14	HEX NUT DIN 985 M8 8 480H SPF	SECHSKANTMUTTER
77	413002708	2	CAGE NUT M6	KAFIGMUTTER
78	433102508	1	RETAINING SPRING 5X122 ISO 2081 FE/ZN8/	SICHERUNGSFEDER
79	11651006	8	HEX SCREW ISO 4017 M12X20 8.8 FLZN SP	SECHSKANTSCHRAUBE
81	971447408	3	PLATE 3X70X60 DC01 FE//ZNNI8//CN//T0	BLECH
82	975471408	4	PLATE 3X300X115 DC01 FE//ZNNI8//CN//T0	BLECH
83	97044328	1	PLATE 3X415X506 DC01 FE//ZNNI8//CN//T0	BLECH
84	97044329	2	PLATE 4X230X158 S315MC FE//ZNNI8//CN//T	BLECH
85	97044330	1	PLATE 4X276X323 S315MC FE//ZNNI8//CN//T	BLECH
86	97044331	1	PLATE 4X505X231 S315MC FE//ZNNI8//CN//T	BLECH
87	97044371	1	PLATE 4X222X512 S315MC FE//ZNNI8//CN//T	BLECH
88	97044391	1	PLATE 4X98X246 S315MC FE//ZNNI8//CN//T	BLECH
89	977951808	2	PLATE 2.5X70X111 DC01 FE//ZNNI8//CN//T0	BLECH
90	97044803	1	PLATE 3X486X308 DC01 FE//ZNNI8//CN//T0	BLECH
92	955668108	3	PLATE 196X63 S315MC FE//ZNNI8//CN//T0	BLECH
93	970469208	1	PLATE 2X130X125 DC01 FE//ZNNI8//CN//T0	BLECH
94	970762808	7	PLATE S315MC FE//ZNNI8//CN//T0	BLECH
95	971290308	1	PLATE 4X220X156 S315MC FE//ZNNI8//CN//T	BLECH
96	11644899	8	HEX SCREW ISO 4017 M6X20 8.8 480H SPF	SECHSKANTSCHRAUBE
97	12102692	4	HEX NUT DIN 985 M6 8 ZNNI-480H SPF	SECHSKANTMUTTER
98	11693878	8	WASHER DIN 7349 6,4 200HV 480H SPF	SCHEIBE
99	971290108	1	PLATE 4X98X100 S315MC FE//ZNNI8//CN//T	BLECH
101	953741108	1	PLATE S315MC FE//ZNNI8//CN//T0	BLECH
102	952067308	2	HOLDER 5X90X93 S355MC FE//ZNNI8//CN//T	HALTER
103	97047102	1	SIGN 1X200X100 AL-BL	SCHILD
104	97047103	1	SIGN 1X100X100 AL-BL	SCHILD
105	968907308	1	PARK CONSOLE HOSES PRE-ASS. ⇒ □ 189	PARKKONSOLE SCHLAEUCHE
106	968907408	1	PARK CONSOLE HOSES PRE-ASS. ⇒ □ 190	PARKKONSOLE SCHLAEUCHE
107	97049016	1	PLATE 3X200X400 DC01 FE//ZNNI8//CN//T0	BLECH
108	975623908	1	SIGN 2X200X100 DC01 FE//ZNNI8//CN//T0	SCHILD
109	97049226	1	PLATE 3X80X174 DC01 FE//ZNNI8//CN//T0	BLECH
110	10197764	4	HEX NUT ISO 4032 M6 10 ZNNI-480H SPF	SECHSKANTMUTTER
111	10197771	8	WASHER ISO 7089 6 200HV ZNNI-480H SPF	SCHEIBE
112	97107290	1	PLATE 3X327X177 S355MC FE//ZNNI8//CN//T	BLECH
113	97058234	1	PLATE 3X182X352 S355MC T ZN O	BLECH
114	97058235	1	PLATE 3X342X177 S355MC T ZN O	BLECH
115	969483508	1	PARK CONSOLE HOSES PRE-ASS. ⇒ □ 191	PARKKONSOLE SCHLAEUCHE
116	97058237	1	PLATE 3X354X500 DC01 FE//ZNNI8//CN//T0	BLECH
117	602015908	8	WELD PLATE DIN 3015-3 Z-AP 3 W1	ANSCHWEISSPLATTE
118	10020519	3	LASHING STRAP 0,5MX18MM	ZURRGURT
119	10875486	2	BUTTON HEAD SCREW AEHNL.ISO 7380-2	HALBRUNDKOPFSCHRAUBE
120	956468908	2	PLATE 4X55X116 S315MC FE//ZNNI8//CN//T	BLECH



Schnitt A-A



Pos.	Item	Quantity	Description	Bezeichnung
1	97049013	1	PLATE 4X550X220 S315MC T ZN O	BLECH
2	10466909	4	SCREW PLUG RD79X4 SPF	VERSCHLUSSSCHRAUBE
3	10466907	1	SCREW PLUG RD36X3 SPF	VERSCHLUSSSCHRAUBE
4	11113906	5	COUNTERSUNK SCREW DIN 7991 M6X20 A	SENKSCHRAUBE
5	421801708	5	WASHER ISO 7093-1 6 200HV-A2	SCHEIBE
6	10197764	5	HEX NUT ISO 4032 M6 10 ZNNI-480H SPF	SECHSKANTMUTTER
7	12100672	4	DOWEL PIN ISO 8752 6X14 480H SPF	SPANNSTIFT

23.3.2021
081205

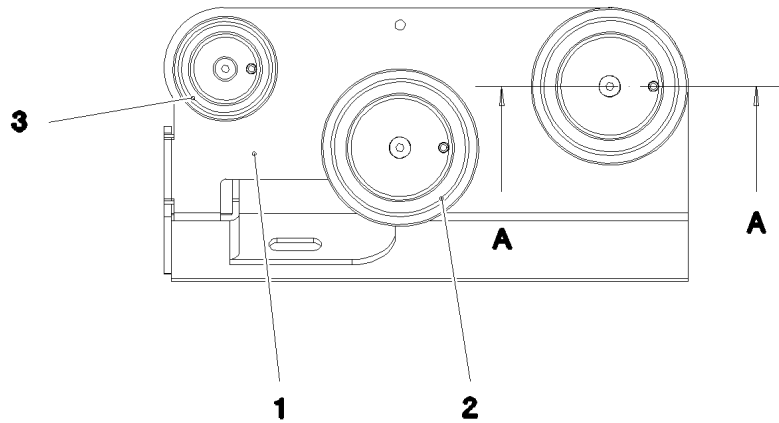
LIEBHERR

etk_en_de_098267 LR 11000

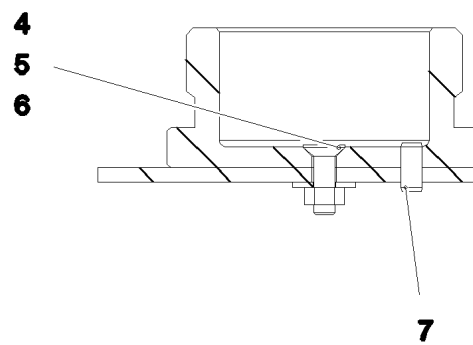
PARK CONSOLE HOSES PRE-ASS.
PARKKONSOLE SCHLAEUCHE VORM.

189

968907308



Schnitt A-A



Pos.	Item	Quantity	Description	Bezeichnung
1	97049015	1	PLATE 4X220X368 S315MC T ZN O	BLECH
2	10466909	2	SCREW PLUG RD79X4 SPF	VERSCHLUSSSCHRAUBE
3	10466908	1	SCREW PLUG RD54X4 ALCUMGPB SPF	VERSCHLUSSSCHRAUBE
4	11113906	3	COUNTERSUNK SCREW DIN 7991 M6X20 A	SENKSCHRAUBE
5	421801708	3	WASHER ISO 7093-1 6 200HV-A2	SCHEIBE
6	10197764	3	HEX NUT ISO 4032 M6 10 ZNNI-480H SPF	SECHSKANTMUTTER
7	12100672	3	DOWEL PIN ISO 8752 6X14 480H SPF	SPANNSTIFT

23.3.2021
081206

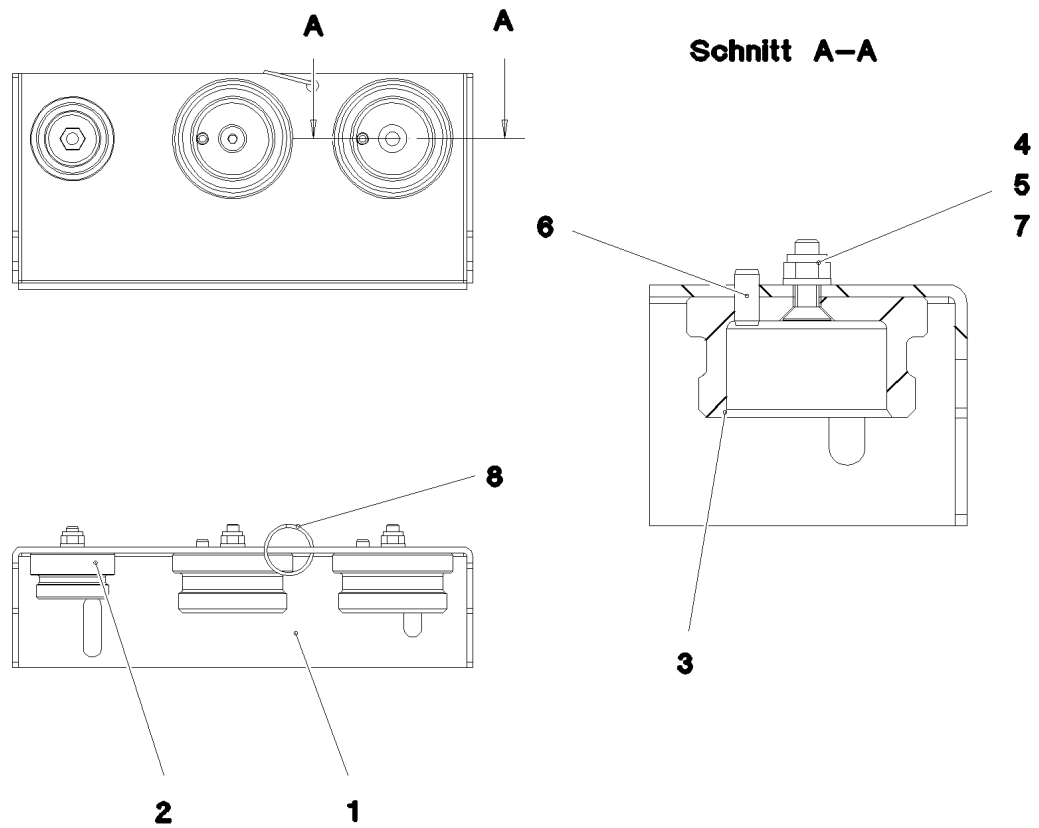
LIEBHERR

etk_en_de_098267 LR 11000

PARK CONSOLE HOSES PRE-ASS.
PARKKONSOLE SCHLAEUCHE VORM.

190

968907408



Pos.	Item	Quantity	Description	Bezeichnung
1	97058236	1	PLATE 3X340X162 DC01 T ZN O	BLECH
2	10466907	1	SCREW PLUG RD36X3 SPF	VERSCHLUSSSCHRAUBE
3	10466908	2	SCREW PLUG RD54X4 ALCUMGPB SPF	VERSCHLUSSSCHRAUBE
4	12100589	3	COUNTERSUNK SCREW AEHNL.ISO 10642	SENKSCHRAUBE
5	12102692	3	HEX NUT DIN 985 M6 8 ZNNI-480H SPF	SECHSKANTMUTTER
6	12100672	2	DOWEL PIN ISO 8752 6X14 480H SPF	SPANNSTIFT
7	10197771	3	WASHER ISO 7089 6 200HV ZNNI-480H SPF	SCHEIBE
8	12101869	1	KEY RING 25X1,5 ST FE/ZN8/CN	SCHLUESSELRING

23.3.2021
081210

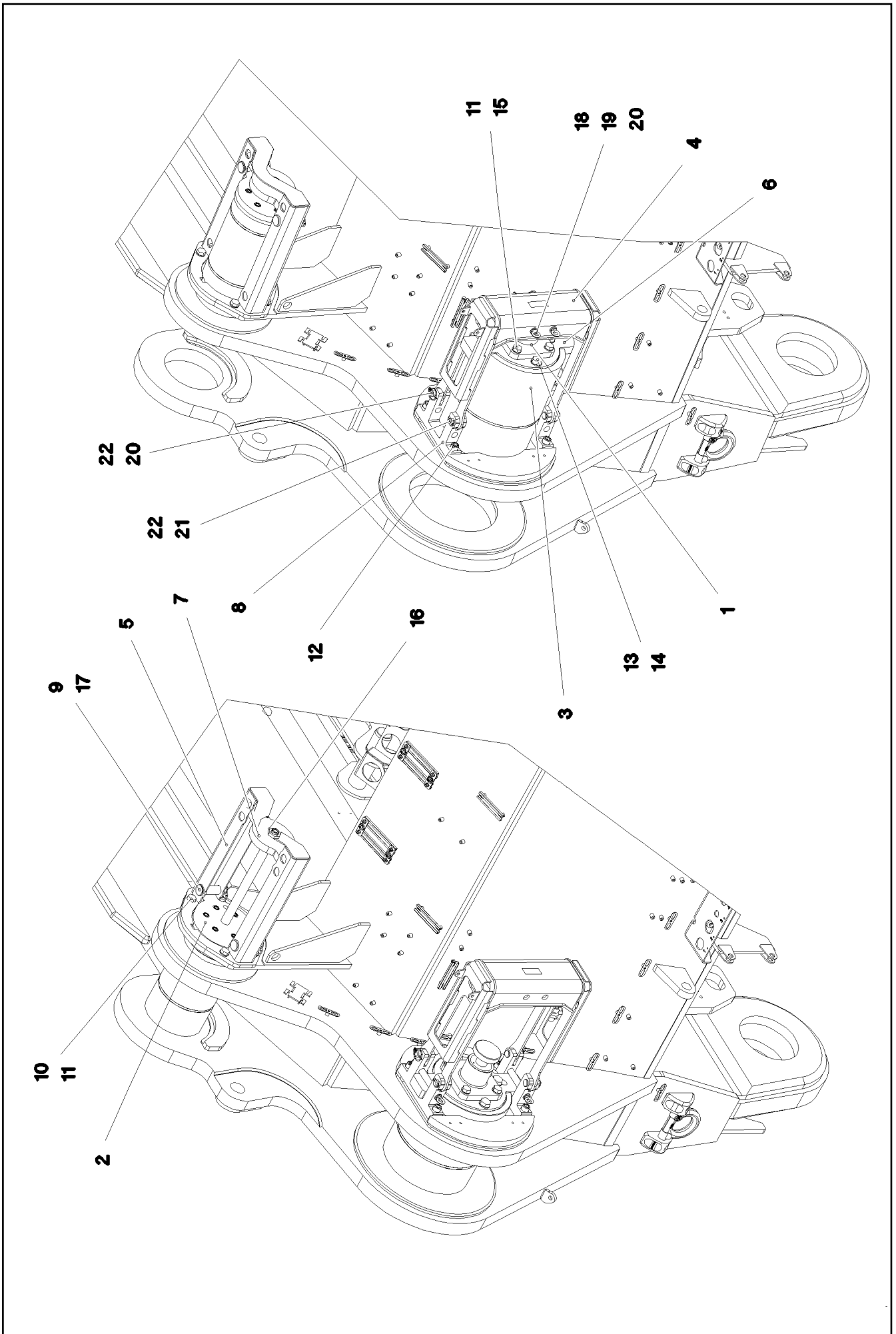
LIEBHERR

etk_en_de_098267 LR 11000

PARK CONSOLE HOSES PRE-ASS.
PARKKONSOLE SCHLAEUICHE VORM.

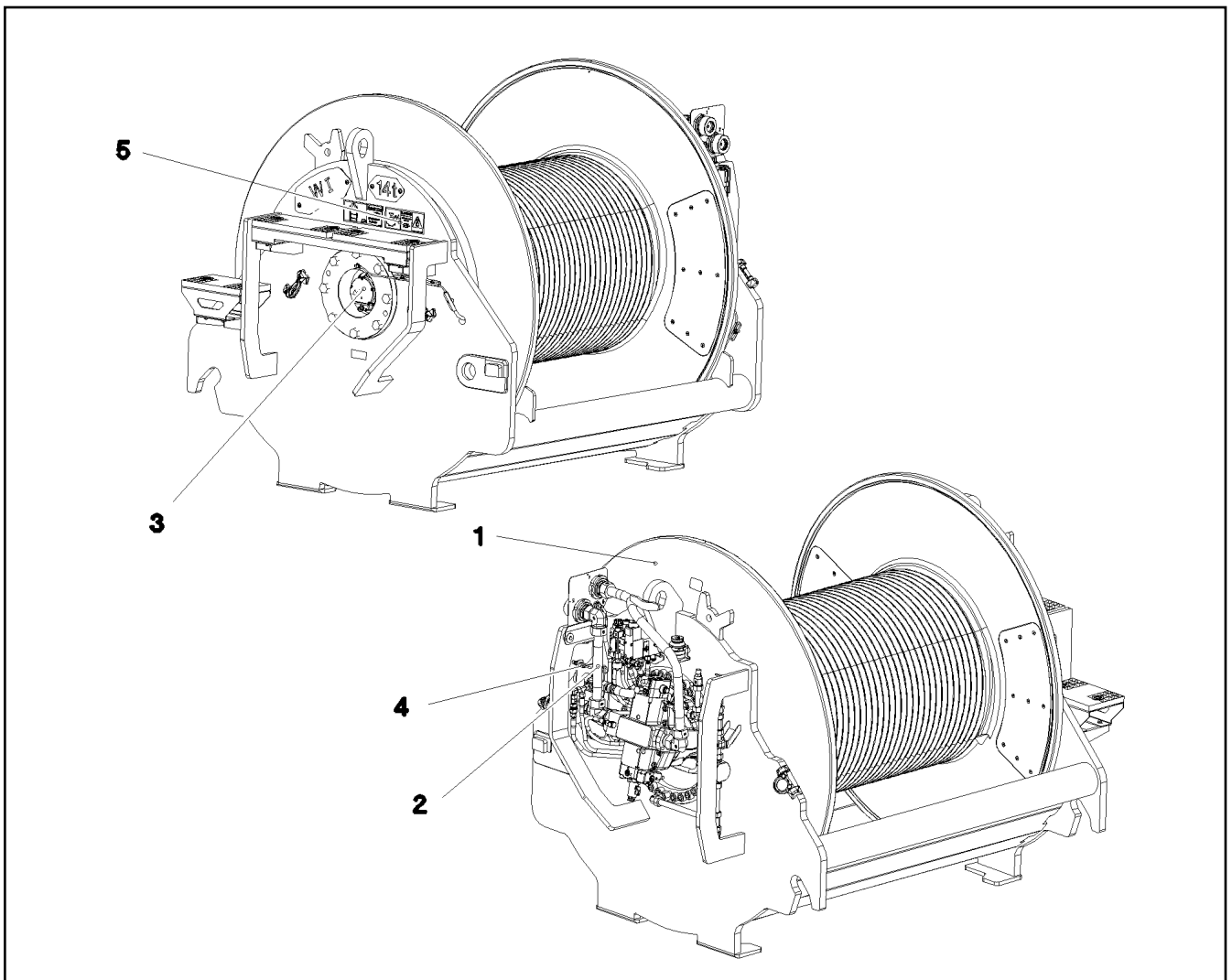
191

969483508

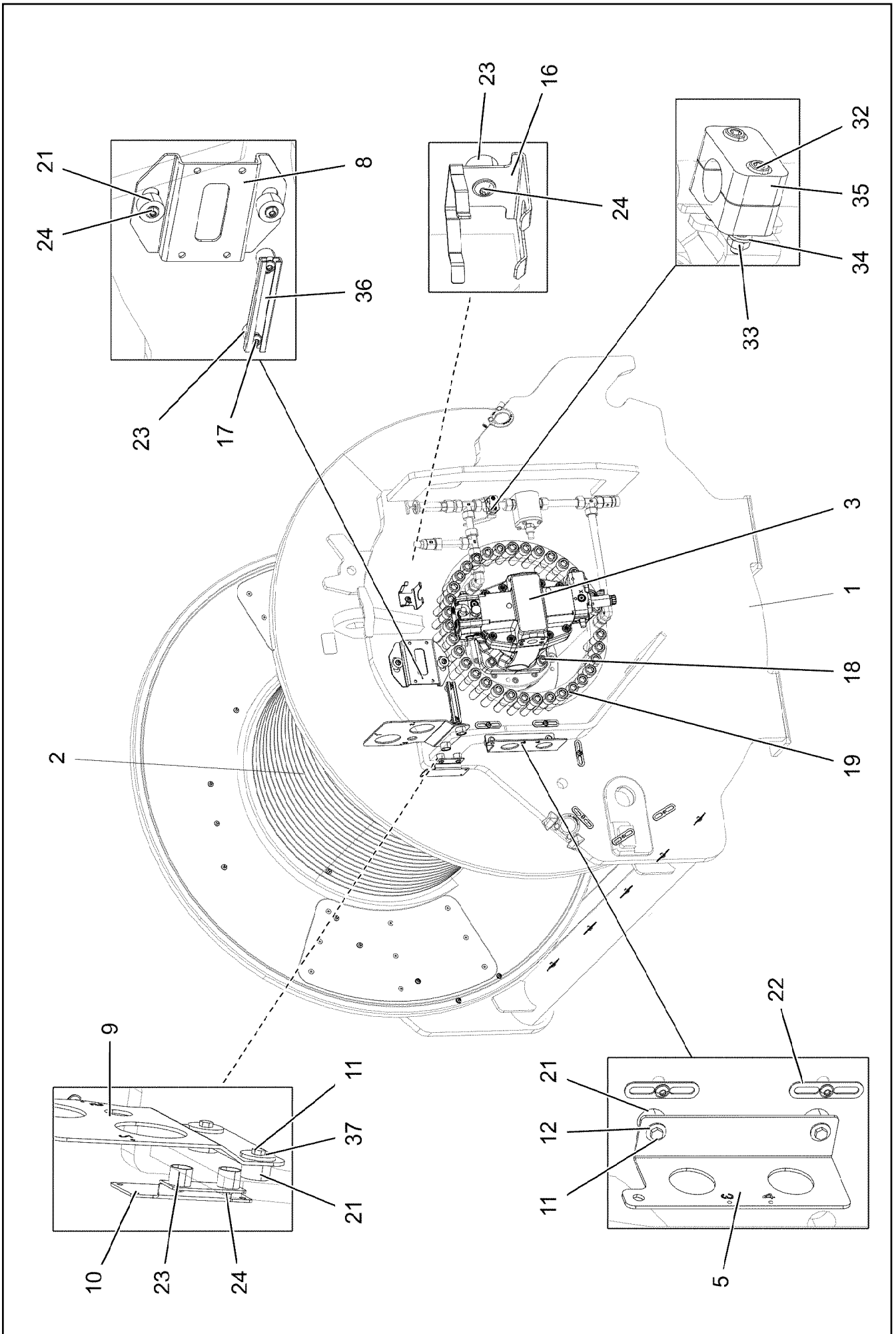


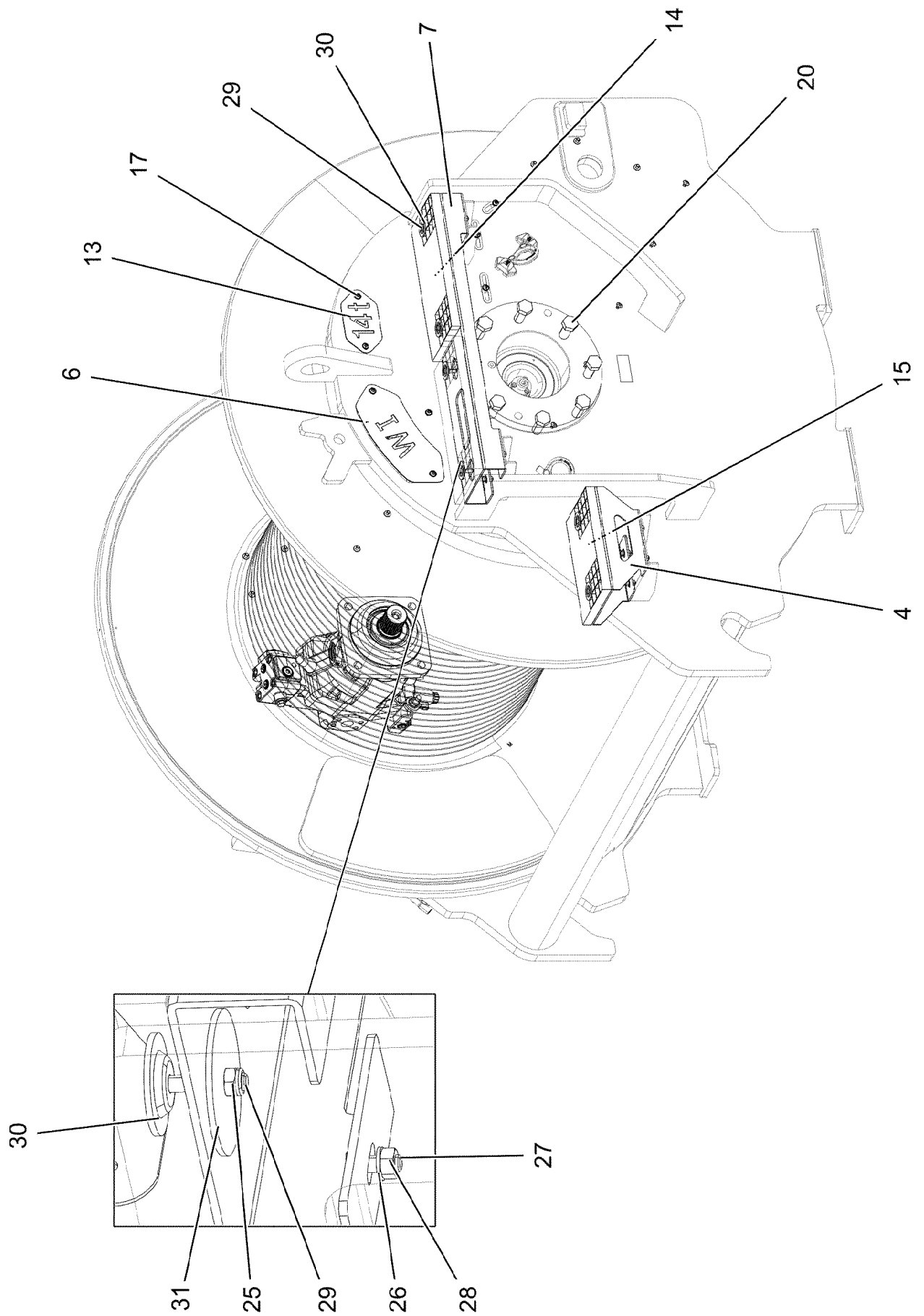
Pos.	Item	Quantity	Description	Bezeichnung
1	11211230	2	PIN PULLING CYLINDER 90/45-400 SPF	BOLZENZIEHZYLINDER
(999)	11656880	1	SEAL KIT CYLINDER	DS ZYLINDER
2	11211233	2	HYDRO CYLINDER 80/35-396 SPF	HYDROZYLINDER
(999)	10874188	1	DS HYDRO CYLINDER	DS HYDROZYLINDER
3	97034131	2	PIN 390.0X540 35NICRMOV125 SPF	BOLZEN
4	968093308	2	BRACKET WELDED CONST.	KONSOLE SCHWK.
5	968093408	2	BRACKET WELDED CONST.	KONSOLE SCHWK.
6	97034140	2	AXLE GUARD PLATE 40X500X305 S960QL+	ACHSHALTERBLECH
7	97034143	2	PLATE 30X368X180 S960QL	BLECH
8	979358408	4	PLATE 50X175X300 S960QL+Z25	BLECH
9	97034144	4	PIN 45.0X123 35NICRMOV125 SPF	BOLZEN
10	4600199	8	HEX SCREW ISO 4017 M20X40 8.8 FLZN SP	SECHSKANTSCHRAUBE
11	10289808	16	WASHER ISO 7089 20 300HV FLZN SPF	SCHEIBE
12	10472864	8	SOCKET HEAD SCREW ISO 4762 M20X70 10	ZYLINDERSCHRAUBE
13	12224020	8	HEX SCREW ISO 4017 M24X60 8.8 FLZN SP	SECHSKANTSCHRAUBE
14	10289810	8	WASHER ISO 7089 24 300HV FLZN SPF	SCHEIBE
15	10875805	8	HEX SCREW ISO 4017 M20X50 8.8 FLZN SP	SECHSKANTSCHRAUBE
16	4635422	4	HEX NUT ISO 4035 M30 05 FLZN SPF	SECHSKANTMUTTER
17	10180884	4	SAFETY PLUG W HINGE-LID 8X62X7,5X53 4	SICHERHEITSKLAPPSTECKER
18	979358708	4	PIN 35.0X210 35NICRMOV125 SPF	BOLZEN
19	10181367	4	RING BOLT DIN 580 M8 C15E 480H SPF	RINGSCHRAUBE
20	10875870	8	SAFETY PLUG W HINGE-LID 6X42X5,5X32 4	SICHERHEITSKLAPPSTECKER
21	10180363	4	SPLIT PIN ISO 1234 6,3X40 St 480H SPF	SPLINT
22	979358808	8	PIN 35.0X70 35NICRMOV125 SPF	BOLZEN

23.3.2021	etk_en_de_098267 LR 11000	<input type="checkbox"/> 193 (2/2)
LIEBHERR	PIN F. S AND D PIVOT SECTION BOLZEN S-ANLENKSTUECK	917077708



Pos.	Item	Quantity	Description	Bezeichnung
1	917438108	1	WINCH 1 PRE-ASSEMBLY ⇒ □ 195	WINDE 1 VORM.
2	917078008	1	ADDITIONAL HYDRAULICS WINCH 1 ⇒ □ 204	ZUSATZHYDRAULIK WINDE 1
3	917452308	1	ELECTRIC FOR WINCH 1 ⇒ □ 210	ELEKTRIK WINDE 1
4	917451408	1	CENTRAL GREASING WINDE 1-2 ⇒ □ 212	ZENTRALSCHMIERUNG
5	917472708	1	SIGNS WINDE 1 ⇒ □ 213	BESCHILDERUNG





23.3.2021
067903

LIEBHERR

etk_en_de_098267 LR 11000

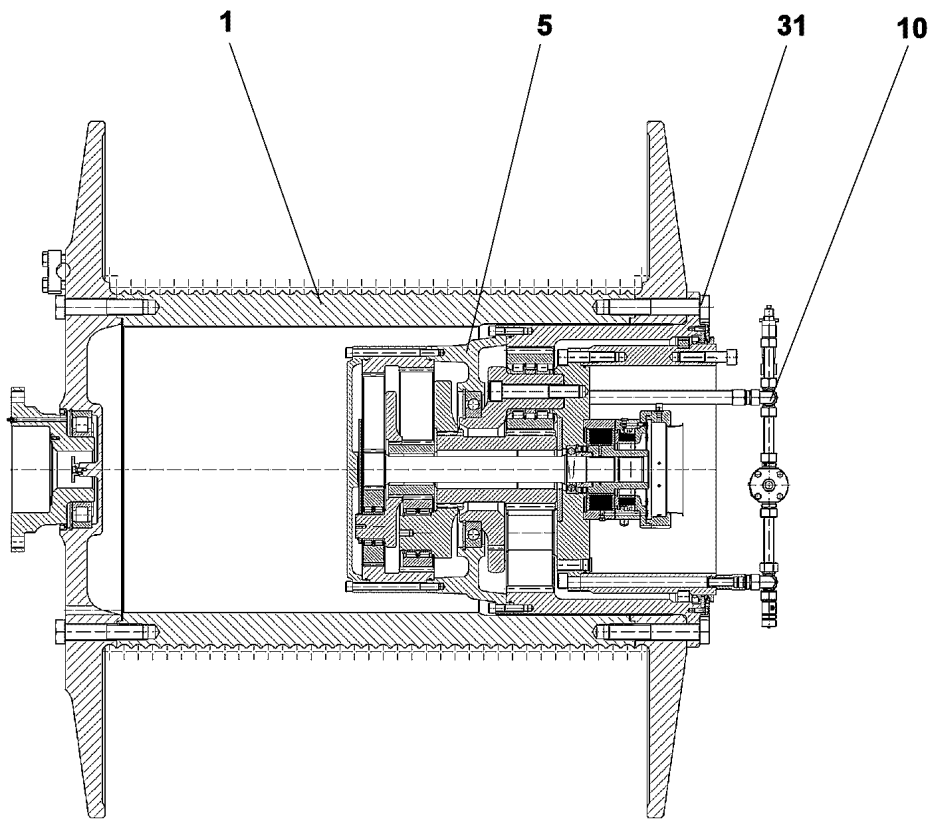
WINCH 1 PRE-ASSEMBLY
WINDE 1 VORM.

196 (2/3)

917438108

Pos.	Item	Quantity	Description	Bezeichnung
1	968093208	1	WINCH BEARING	WINDENLAGERUNG SCHWK.
2	90023098	1	COMPACT ROPE WINCH KSW 700/1780 01 ⇒ □ 198	KOMPAKTSEILWINDE
3	11170708	1	VARIABLE DISPLACEMENT MOTOR A6VM 2 ⇒ □ 203	VERSTELLMOTOR
4	97034139	1	PLATE 4X523X310 S315MC FE//ZNNI8//CN//T	BLECH
5	97034141	1	PLATE 4X159X275 S315MC FE//ZNNI8//CN//T	BLECH
6	97034142	1	PLATE 2X214X295 DC01 FE//ZNNI8//CN//T0	BLECH
7	97034145	1	PLATE 4X830X422 S315MC FE//ZNNI8//CN//T	BLECH
8	97034146	1	PLATE 4X231X151 S315MC FE//ZNNI8//CN//T	BLECH
9	97034927	1	PLATE 4X302X219 S315MC FE//ZNNI8//CN//T	BLECH
10	97041125	1	PLATE 3X122X150 DC01 FE//ZNNI8//CN//T0	BLECH
11	11651612	4	HEX SCREW ISO 4017 M8X16 8.8 480H SPF	SECHSKANTSCHRAUBE
12	11140469	2	WASHER ISO 7093-1 8 200HV 480H SPF	SCHEIBE
13	97008421	1	PLATE 2X100X190 DC01 FE//ZNNI8//CN//T0	BLECH
14	725856108	2	GRIDIRON T400X200X25/2 S235JR T ZN K	GITTERROST-P
15	97034238	1	GRIDIRON T310X200X25/2 S235JR T ZN K	GITTERROST-P
16	97037694	1	PLATE 192X126 DC01 FE//ZNNI8//CN//T0	BLECH
17	12102696	23	BUTTON HEAD SCREW ISO7380-2 M8X10 0	HALBRUNDKOPFSCHRAUBE
18	12691230	4	SOCKET HEAD SCREW ISO 4762 M20X50 8	ZYLINDERSCHRAUBE
19	404324908	35	SOCKET HEAD SCREW ISO 4762 M24X110	ZYLINDERSCHRAUBE
20	406605808	8	HEX SCREW ISO 4017 M24X60 10.9 FLZN SP	SECHSKANTSCHRAUBE
21	978787708	6	SLEEVE 33.0X19 FE//ZNNI8//CN//T0	HUELSE
22	953650008	17	CABLE CLAMP DC01 FE//ZNNI8//CN//T0	KABELHALTER
23	953873408	5	SLEEVE 25X20 11SMN37 FE//ZNNI8//CN//T0	HUELSE
24	10875485	5	BUTTON HEAD SCREW AEHNL.ISO 7380-2	HALBRUNDKOPFSCHRAUBE
25	10875614	6	HEX NUT DIN 985 M8 8 480H SPF	SECHSKANTMUTTER
26	420060705	16	WASHER ISO 7089 8 200HV-A2	SCHEIBE
27	11651767	8	HEX SCREW ISO 4017 M8X20 8.8 480H SPF	SECHSKANTSCHRAUBE
28	4901732	8	HEX NUT ISO 4032 M8 A4-80	SECHSKANTMUTTER
29	10875537	6	HEX SCREW ISO 4017 M8X40 8.8 480H SPF	SECHSKANTSCHRAUBE
30	10100621	6	DISH MOUNTING	TELLERBEFESTIGUNG
31	941138108	6	WASHER DC01 FE//ZNNI8//CN//T0	SCHEIBE
32	10875592	2	SOCKET HEAD SCREW ISO 4762 M6X45 8.8	ZYLINDERSCHRAUBE
33	10197764	2	HEX NUT ISO 4032 M6 10 ZNNI-480H SPF	SECHSKANTMUTTER
34	10197771	2	WASHER ISO 7089 6 200HV ZNNI-480H SPF	SCHEIBE
35	602008508	2	CLAMP-HALF DIN 3015-1 L 3 R 22 PP SW	KLEMMHAELFTE
36	954117308	1	MOUNTING RAIL X0	TRAGSCHIENE
37	944393808	2	LOCK WASHER RD40X4 S315MC FE//ZNNI8/	SICHERUNGSSCHEIBE

23.3.2021	etk_en_de_098267 LR 11000	□ 197 (3/3)
LIEBHERR	WINCH 1 PRE-ASSEMBLY WINDE 1 VORM.	917438108



Pos.	Item	Quantity	Description	Bezeichnung
1	90024482	1	ROPE DRUM D=840 SEIL=32/11	SEILTROMMEL
5	90024489	1	PLANETARY GEARBOX 3-STUFIG ⇒ □ 199	PLANETENGETRIEBE
10	90024490	1	OIL-GAUGING INSTRUMENT ⇒ □ 202	OELMESSEINRICHTUNG
31	406220708	24	HEX SCREW ISO 4014 M36X210 10.9 BLANK	SECHSKANTSCHRAUBE

23.3.2021
099645

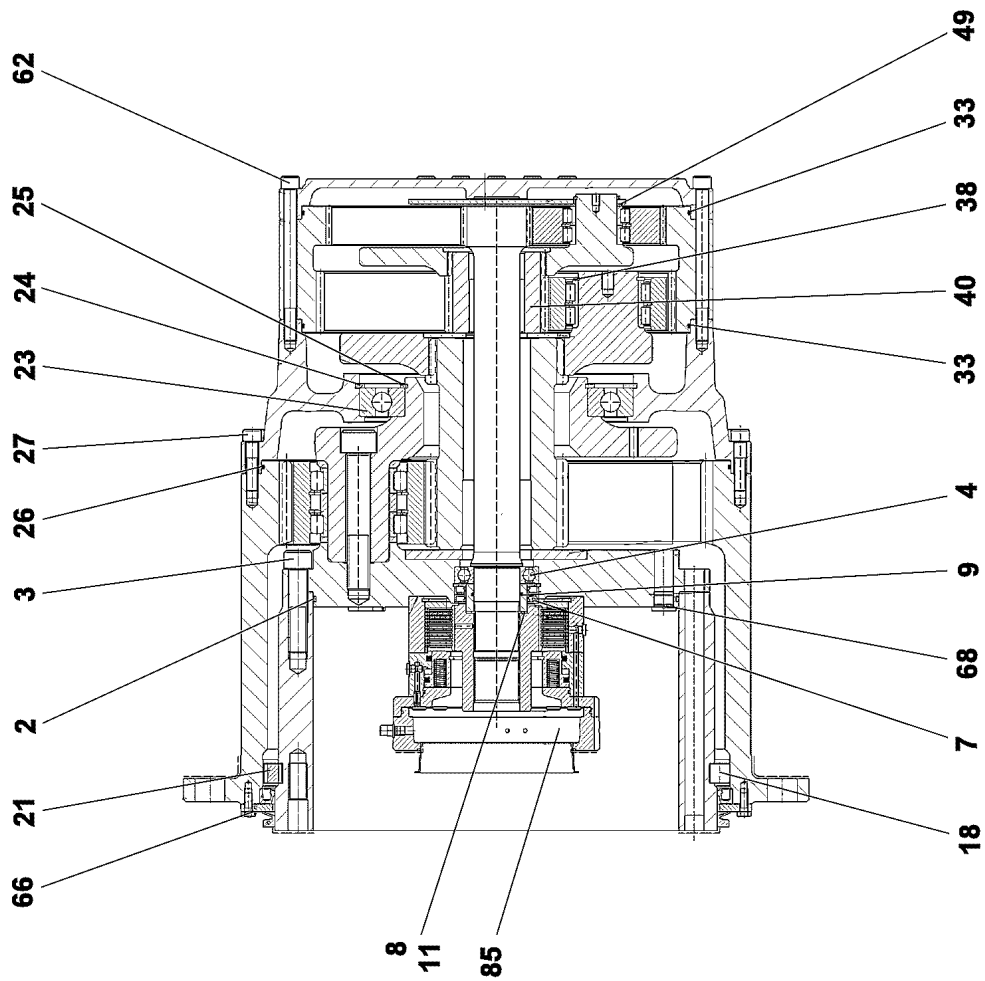
LIEBHERR

etk_en_de_098267 LR 11000

COMPACT ROPE WINCH
KOMPAKTSEILWINDE

□ 198

90023098



23.3.2021
099646

LIEBHERR


etk_en_de_098267 LR 11000

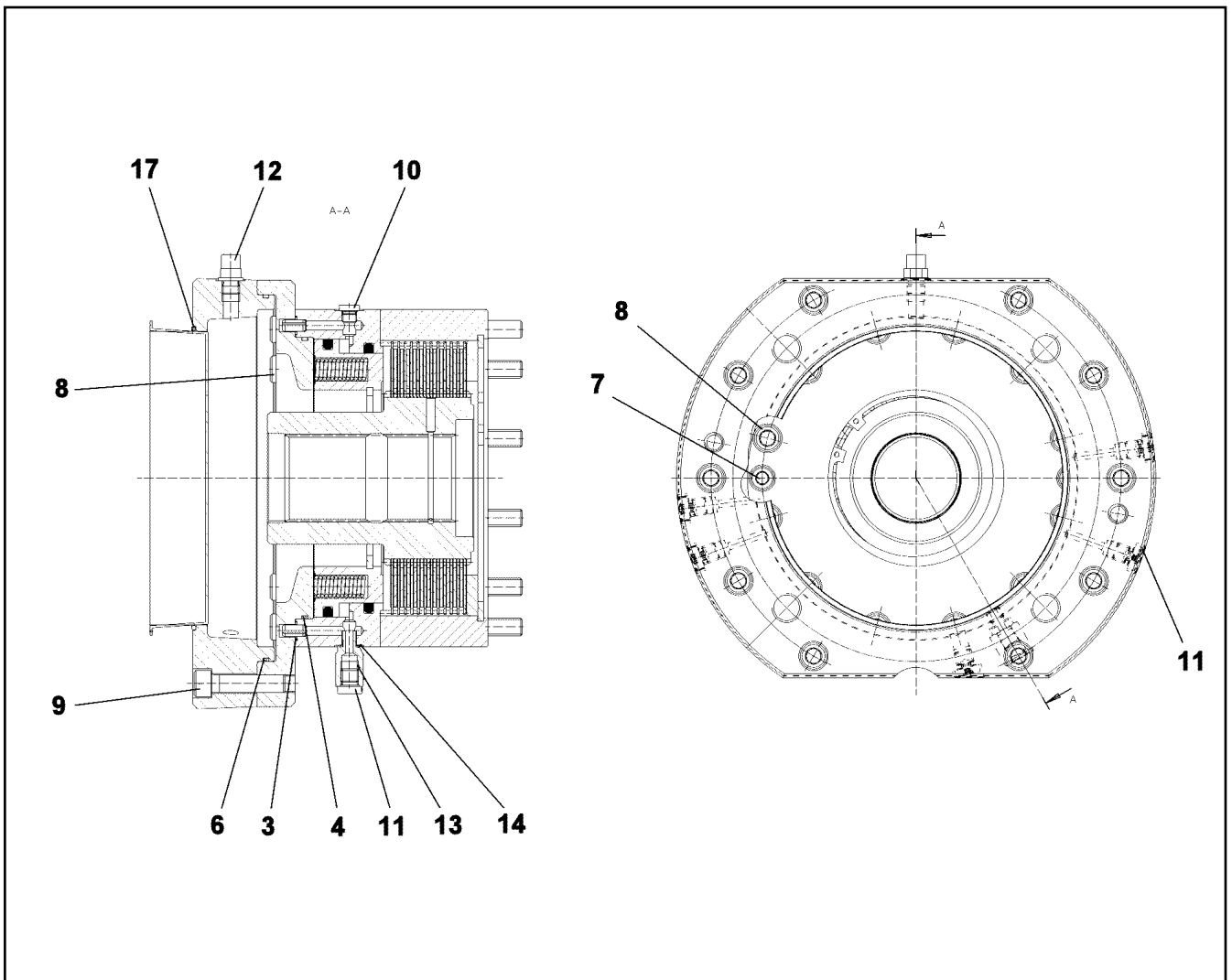
PLANETARY GEARBOX
PLANETENGETRIEBE

□ 199 (1/2)

90024489

Pos.	Item	Quantity	Description	Bezeichnung
2	761061703	1	O-RING 470X5 NBR 70	O-RING
3	404324908	35	SOCKET HEAD SCREW ISO 4762 M24X110	ZYLINDERSCHRAUBE
4	745141201	1	DEEP GROOVE BALL BEARING DIN 625 621	RILLENKUGELLAGER
7	710027101	2	ROTARY SHAFT LIP SEAL DIN 3760 A 80X1	RADIALWELLENDICHTRING
8	968478401	1	SLEEVE 80X60X36,5	LAUFRING
9	726411301	1	O-RING 60X3 NBR 70	O-RING
11	10171588	1	LOCKING RING DIN 471 60X2 FLZNNC-120H	SICHERUNGSRING
18	747004401	55	CYL.ROLLER DIN 5402-1 26X26	ZYLINDERROLLE
21	797028301	55	INTERMEDIATE PART	ZWISCHENSTUECK
23	10168662	1	DEEP GROOVE BALL BEARING DIN 625 16	RILLENKUGELLAGER
24	540187408	1	LOCKING RING DIN 472 360X6	SICHERUNGSRING
25	428006705	1	LOCKING RING DIN 471 240X5 ST	SICHERUNGSRING
26	761020803	1	O-RING 600X4 NBR 70	O-RING
27	4002918	36	SOCKET HEAD SCREW ISO 4762 M16X65 10	ZYLINDERSCHRAUBE
33	761032303	2	O-RING 480X4 NBR 70	O-RING
38	463000303	3	LOCKING RING DIN 471 80X4	SICHERUNGSRING
40	944441603	1	SUN WHEEL Z=24 18CrNiMo7-6	SONNENRAD
49	422007001	3	SUPPORTING WASHER DIN 988 55X68X3 S	STUETZSCHEIBE
62	501562308	36	SOCKET HEAD SCREW DIN 912 M16X200 1	ZYLINDERSCHRAUBE
66	10299578	12	HEX SCREW ISO 4017 M10X25 10.9 FLZN SP	SECHSKANTSCHRAUBE
68	477511501	3	SCREW PLUG VSTI M26X1,5 CR6-FREI	VERSCHLUSSSCHRAUBE
69	477704908	1	STOP PLUG VSTIM14X1,5ED A3P	STOPFEN
85	90024729	1	SPRING LOADED BRAKE ⇒  201	FEDERDRUCKBREMSE
89	7743242	1	HYDRAULIC-TYPE LUBRICAT.NIPPLE DIN 71	KEGELSCHMIERNIPPEL

23.3.2021	etk_en_de_098267 LR 11000	 200 (2/2)
LIEBHERR	PLANETARY GEARBOX PLANETENGETRIEBE	90024489



Pos.	Item	Quantity	Description	Bezeichnung
	3	2	O-RING 9X1,5 NBR90	O-RING
	4	1	O-RING 182X3 FKM 80	O-RING
	6	1	O-RING 235X3 FKM 70	O-RING
	7	2	SOCKET HEAD SCREW ISO 4762 M10X85 8.	ZYLINDERSCHRAUBE
	8	12	SOCKET HEAD SCREW ISO 4762 M12X160	ZYLINDERSCHRAUBE
	9	10	SOCKET HEAD SCREW ISO 4762 M12X50 10	ZYLINDERSCHRAUBE
	10	4	SCREW PLUG VSTI M10X1 CR6-FREI	VERSCHLUSSSCHRAUBE
	11	6	STOP PLUG VSTIM12X1,5ED A3P	STOPFEN
	12	1	VENTILATION VALVE	ENTLUEFTUNGSVENTIL
	13	1	THREADED CONNECTION PIECE	GEWINDEANSCHLUSSSTUTZE
	14	1	O-RING 9X1,5 NBR 70	O-RING
	17	1	O-RING 190X3 FKM 70	O-RING
	18	1	SPRING LOADED BRAKE	FEDERDRUCKBREMSE
(1)	503199001	11	INTERNAL MULTI-DISC	INNENLAMELLE
(2)	761039003	12	OUTER MULTI-DISC	AUSSENLAMELLE

23.3.2021
099636

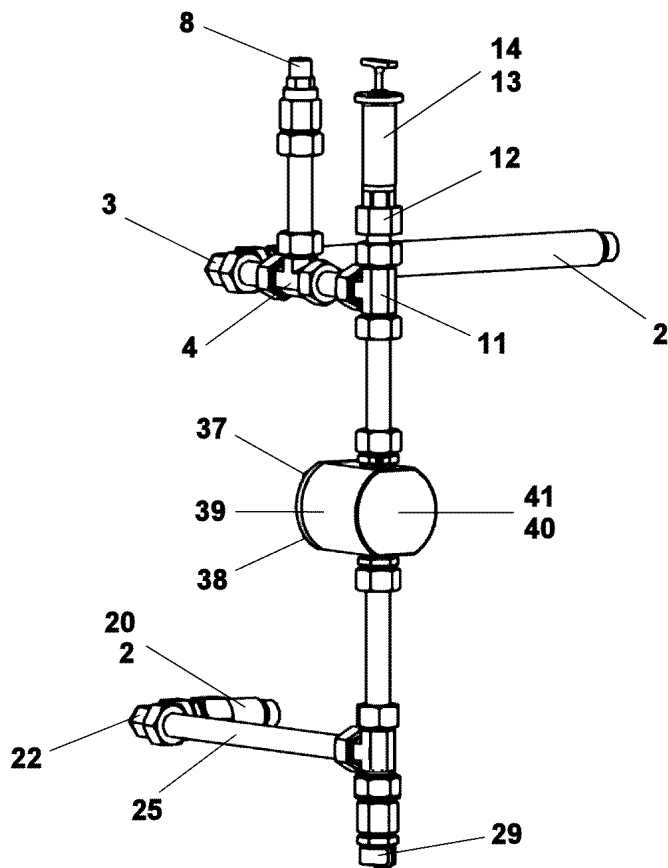
LIEBHERR

etk_en_de_098267 LR 11000

SPRING LOADED BRAKE
FEDERDRUCKBREMSE

201

90024729



Pos.	Item	Quantity	Description	Bezeichnung
2	10664129	2	O-RING 23X2 NBR90	O-RING
3	472201108	1	FITTING EVW22-LM	VERSCHRAUBUNG
4	470400708	1	FITTING T 22L	VERSCHRAUBUNG
8	721108801	1	VENTILATION UNIT Steel CR6-FREI	BE- UND ENTLUEFTUNGSFILTE
11	470400708	1	FITTING T 22L	VERSCHRAUBUNG
12	927586201	1	CONNECTION STUB 11SMnPb30+C	ANSCHLUSSSTUTZEN
13	927501901	1	VENTILATION CONNECTING PIECE	ENTLUEFTUNGSSTUTZEN
14	761022503	1	SEALING RING 19,6X24,3X1,5 NBR 85 Shore	DICHTRING
20	927625201	1	CONNECTION STUB M26X1,5 11SMnPb30+	ANSCHLUSSSTUTZEN
22	472201108	1	FITTING EVW22-LM	VERSCHRAUBUNG
25	999834501	1	TUBE LN 80 401 22X1.5X325 St 37.4 NBK	ROHR
29	710105908	1	SEALING RING DIN 7603 A27X32X2 CU	DICHTRING
38	11651767	4	HEX SCREW ISO 4017 M8X20 8.8 480H SPF	SECHSKANTSCHRAUBE
39	477511501	1	SCREW PLUG VSTI M26X1,5 CR6-FREI	VERSCHLUSSSCHRAUBE
40	10168177	1	OIL LEVEL PROBE L=50 12/24V SPF	OELSTANDSSONDE
41	710104008	1	SEALING RING DIN 7603 A18X22X1,5 CU	DICHTRING

23.3.2021
099644

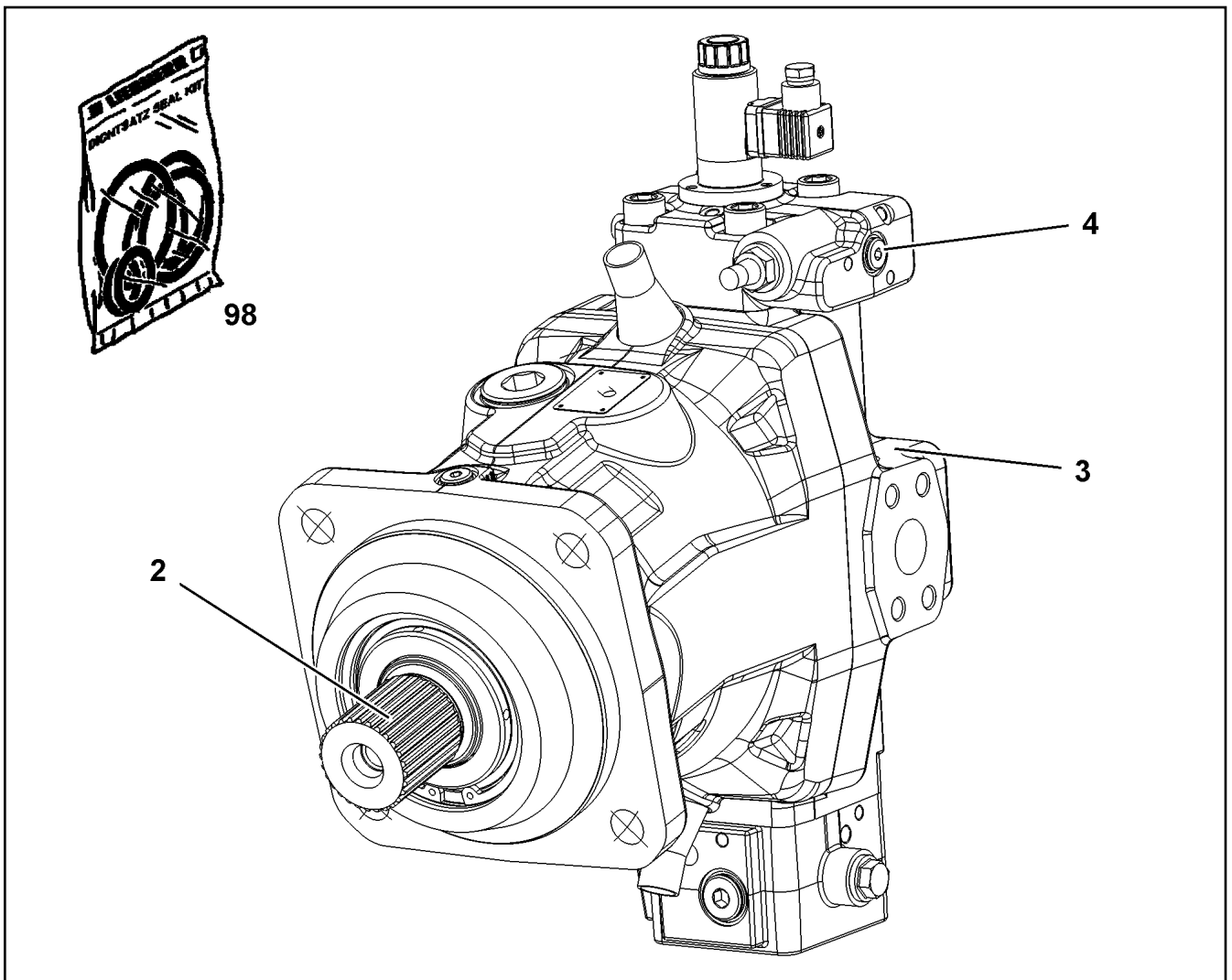
LIEBHERR

etk_en_de_098267 LR 11000

OIL-GAUGING INSTRUMENT
OELMESSEINRICHTUNG


202

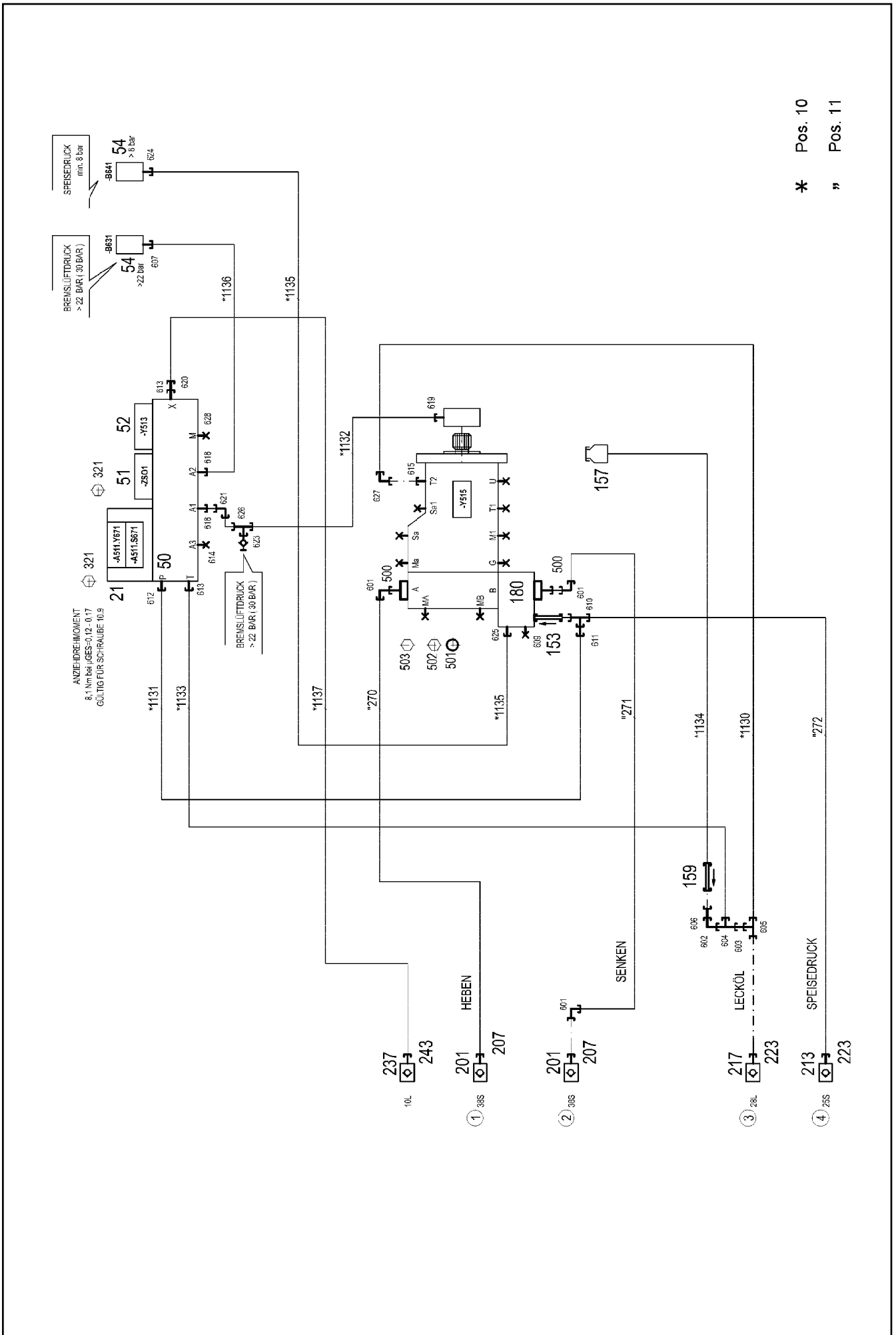
90024490



Pos.	Item	Quantity	Description	Bezeichnung
2	10871727	1	DRIVING GEAR	TRIEBWERK
(6)	7409755	1	TAPERED ROLLER BEARING	KEGELROLLENLAGER
3	10871731	1	CLOSING PLATE	ABSCHLUSSPLATTE
4	10871732	1	CONTROL ELEMENT	STEUERTEIL
(6)	11161919	1	PROPORTIONAL MAGNET	PROPORTIONALMAGNET
5	10871730	1	SEAL KIT VARIAB.DISPLAC.MOTOR	DS VERSTELLMOTOR

Pos.	Item	Quantity	Description	Bezeichnung
4	967787708	1	ADDITIONAL HYDRAULICS WINCH 1 ⇒  205	ZUSATZHYDRAULIK WINDE 1

23.3.2021	etk_en_de_098267 LR 11000	 204
LIEBHERR	ADDITIONAL HYDRAULICS WINCH 1 ZUSATZHYDRAULIK WINDE 1	917078008



* Pos. 10

" Pos. 11

23.3.2021
081218

LIEBHERR

etk_en_de_098267 LR 11000

ADDITIONAL HYDRAULICS WINCH 1
ZUSATZHYDRAULIK WINDE 1


□ 205 (1/2)

967787708

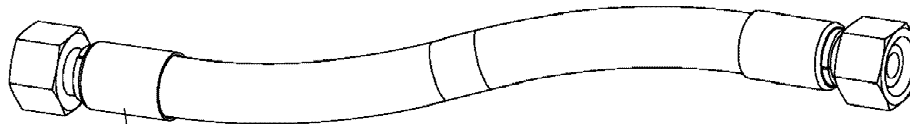
Pos.	Item	Quantity	Description	Bezeichnung
10	967790308	1	HOSE LINES WINCH 1 ⇒  207	SCHLAUCHLEITUNGEN WINDE
11	967790408	1	PIPE LINES WINCH 1	ROHRLEITUNGEN WINDE 1
(270)	966895208	1	PIPE COMPL. 38X5X362	ROHR KPL.
(271)	968378908	1	PIPE COMPL. 38X5X973	ROHR KPL.
(272)	968379008	1	PIPE COMPL. 25X3X86	ROHR KPL.
21	10652724	1	DIRECTIONAL CONTROL VALVE 4/2 NG6-3	WEGEVENTIL
(1)	10564740	1	MAGNET COIL	MAGNETSPULE
(2)	7027459	1	NUT	MUTTER
(999)	571840008	1	SEAL KIT	DICHTSATZ
50	11181960	1	CONTROL BLOCK 55BAR SPF ⇒  208	STUEBERBLOCK
51	511497514	1	BLANKING PLATE	BLINDPLATTE
52	11182924	1	DIRECTIONAL CONTROL VALVE 3/2-320BA ⇒  209	WEGEVENTIL
54	10813738	2	PRESSURE SENSOR 0-400/400 BAR LSB PL:	DRUCKAUFNEHMER
153	510408708	1	NON-RETURN VALVE 420BAR CR6-FREI	RUECKSCHLAGVENTIL
157	96028331	1	EXPANSION TANK CPL.	AUSGLEICHSBEHAELTER KPL.
(1)	502807308	1	EQUALIZING RESERVOIR 0,2L POLYETHY	AUSGLEICHSBEHAELTER
(2)	10878281	1	CONTAINER SCREW JOINT	BEHAELTERVERSCHRAUBUNG
159	511481508	1	NON-RETURN VALVE 250BAR CR6-FREI SP	RUECKSCHLAGVENTIL
180	11314710	1	CONNECTION FLANGE SAE 11/4"-6000PS	ANSCHLUSSFLANSCH
201	511512208	2	COUPLING SLEEVE B8 38-S	KUPPLUNGSMUFFE
207	10466917	2	HEX CAP NUT RD79X4 SPF	VERSCHLUSSMUTTER
213	510599608	1	COUPLING SLEEVE B6 25-S	KUPPLUNGSMUFFE
217	511501008	1	COUPLING SLEEVE B6 28-L	KUPPLUNGSMUFFE
223	10466916	2	HEX CAP NUT RD54X4 SPF	VERSCHLUSSMUTTER
237	511508408	1	COUPLING SLEEVE B2 10-L	KUPPLUNGSMUFFE
243	10466914	1	HEX CAP NUT RD32X3 SPF	VERSCHLUSSMUTTER
321	4002299	8	SOCKET HEAD SCREW ISO 4762 M5X30 10.	ZYLINDERSCHRAUBE
500	511517808	4	FLANGE STUB PIPE AFG 38S G1 1/4 CR6-F	FLANSCHSTUTZEN
501	510586708	2	O-RING ARP 568 37,69X3,53 NBR90	O-RING
502	10876373	4	SOCKET HEAD SCREW ISO 4762 M14X45 8	ZYLINDERSCHRAUBE
503	4042273	4	SOCKET HEAD SCREW ISO 4762 M14X110 8	ZYLINDERSCHRAUBE
601	472531808	3	FITTING EWSD38-S A3P	VERSCHRAUBUNG
602	247117702	1	FITTING EW 12L M18X1,5 CR6-FREI	VERSCHRAUBUNG
603	475435708	1	FITTING REDSDN28/12-L A3P	VERSCHRAUBUNG
604	247128602	1	FITTING EL 12L M18X1,5 CR6-FREI	VERSCHRAUBUNG
605	7407120	1	FITTING EL 28L CR6-FREI	VERSCHRAUBUNG
606	470011308	1	FITTING SNV12-L A3P	VERSCHRAUBUNG
607	470700208	1	FITTING XGAI6-SR A3P	VERSCHRAUBUNG
609	477705208	1	STOP PLUG VSTIM33X2ED A3P	STOPFEN
610	7407118	1	FITTING EL 25S CR6-FREI	VERSCHRAUBUNG
611	475433608	1	FITTING REDSDN25/12-S A3P	VERSCHRAUBUNG
612	471031008	1	FITTING XGE15-LR-ED A3P	VERSCHRAUBUNG
613	471034808	2	FITTING GE 12L G1/2 ZNNI	VERSCHRAUBUNG
614	477704108	1	STOP PLUG VSTI3/8"ED A3P	STOPFEN
615	471031508	1	FITTING XGE28-LM-ED A3P	VERSCHRAUBUNG
618	471039608	2	FITTING XGE10-LR-ED3/8" A3P	VERSCHRAUBUNG
619	471039708	1	FITTING ISO 8434-1 GE 10L M12X1,5 CR6-F	VERSCHRAUBUNG
620	475431408	1	FITTING REDSD12/10-L A3P	VERSCHRAUBUNG
621	7403569	1	FITTING EW 10L M16X1,5 CR6-FREI	VERSCHRAUBUNG
623	510629008	1	TEST POINT FITTING VKA3 10LM16X1,5 CR6	MESSANSCHLUSS
624	470701614	1	FITTING AEHNL.ISO 8434 GAI 10L G1/4 CR6	VERSCHRAUBUNG
625	471030508	1	FITTING GE 10L M14X1,5 A3P	VERSCHRAUBUNG
626	472330208	1	FITTING EL 10L CR6-FREI	VERSCHRAUBUNG
627	7617494	1	FITTING EW 28L CR6-FREI	VERSCHRAUBUNG
628	477704008	1	STOPPER PLUG VSTI1/4"ED A3P	BLINDSTOPFEN

23.3.2021

etk_en_de_098267 LR 11000

 206 (2/2)**LIEBHERR**
ADDITIONAL HYDRAULICS WINCH 1
ZUSATZHYDRAULIK WINDE 1

967787708



Schlauchnummer
 Hose number
 Numéro de flexible
 Número de flexible
 Номера шланга

Die Schlauchnummern auf den Schläuchen entsprechen den Positionen in der Schlauchliste.

The hose numbers from the hoses are in accordance with the items in the hose list.

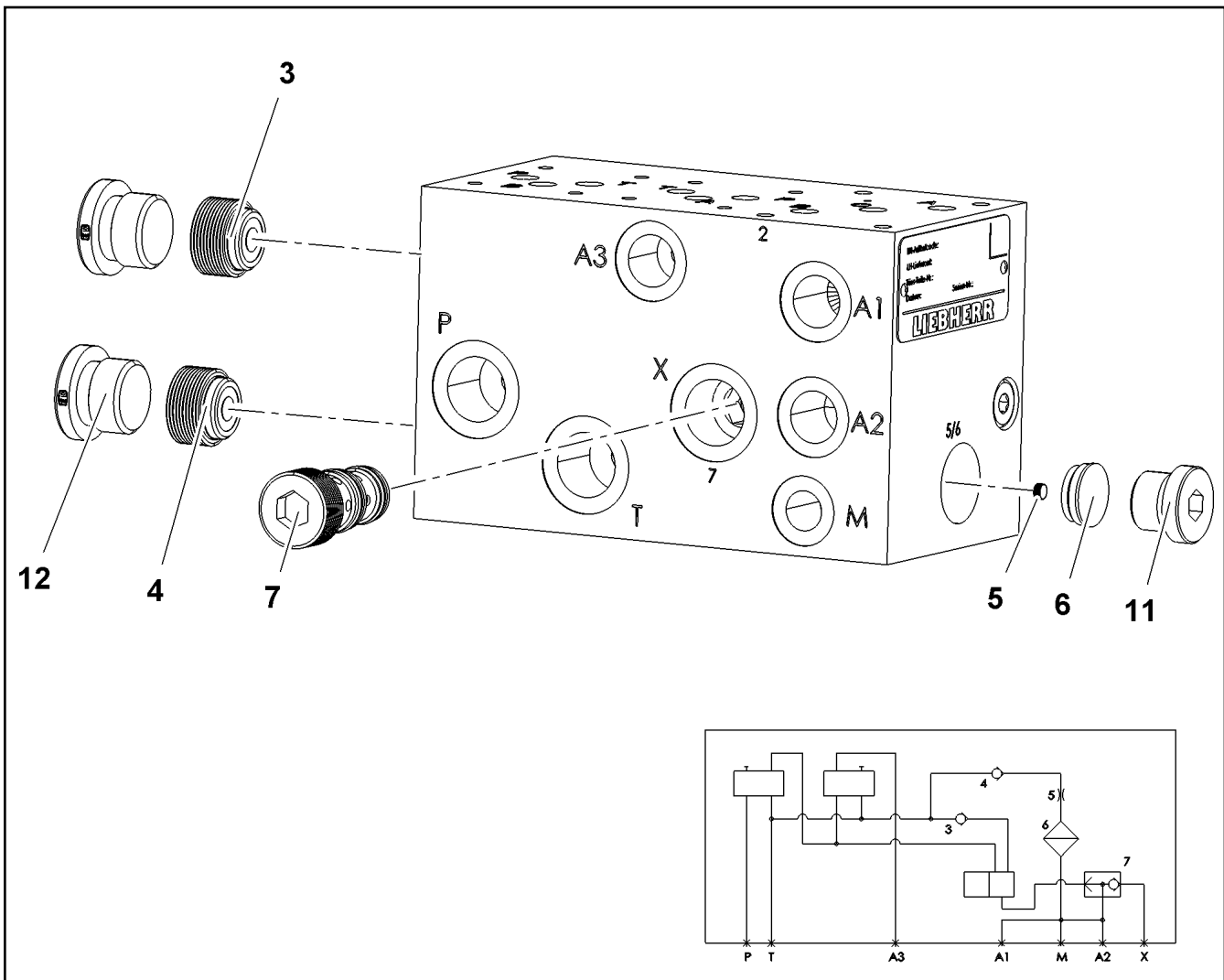
Les numéros indiqués sur les flexibles correspondent aux repères de la nomenclature des flexibles.

Los números indicados en los flexibles corresponden a las posiciones de la lista de flexibles.

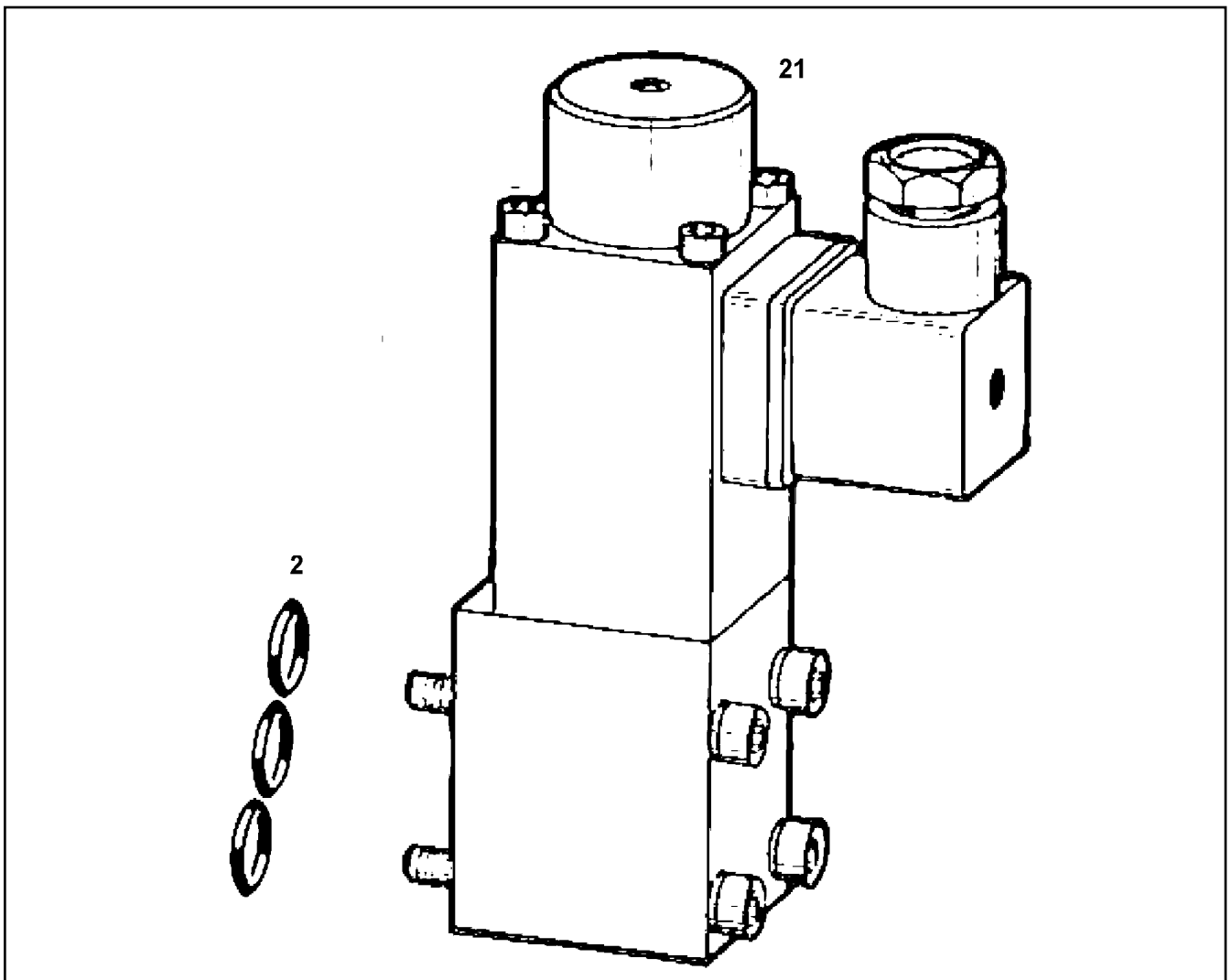
Нанесенные на шлангах номера соответствуют позициям в перечне.



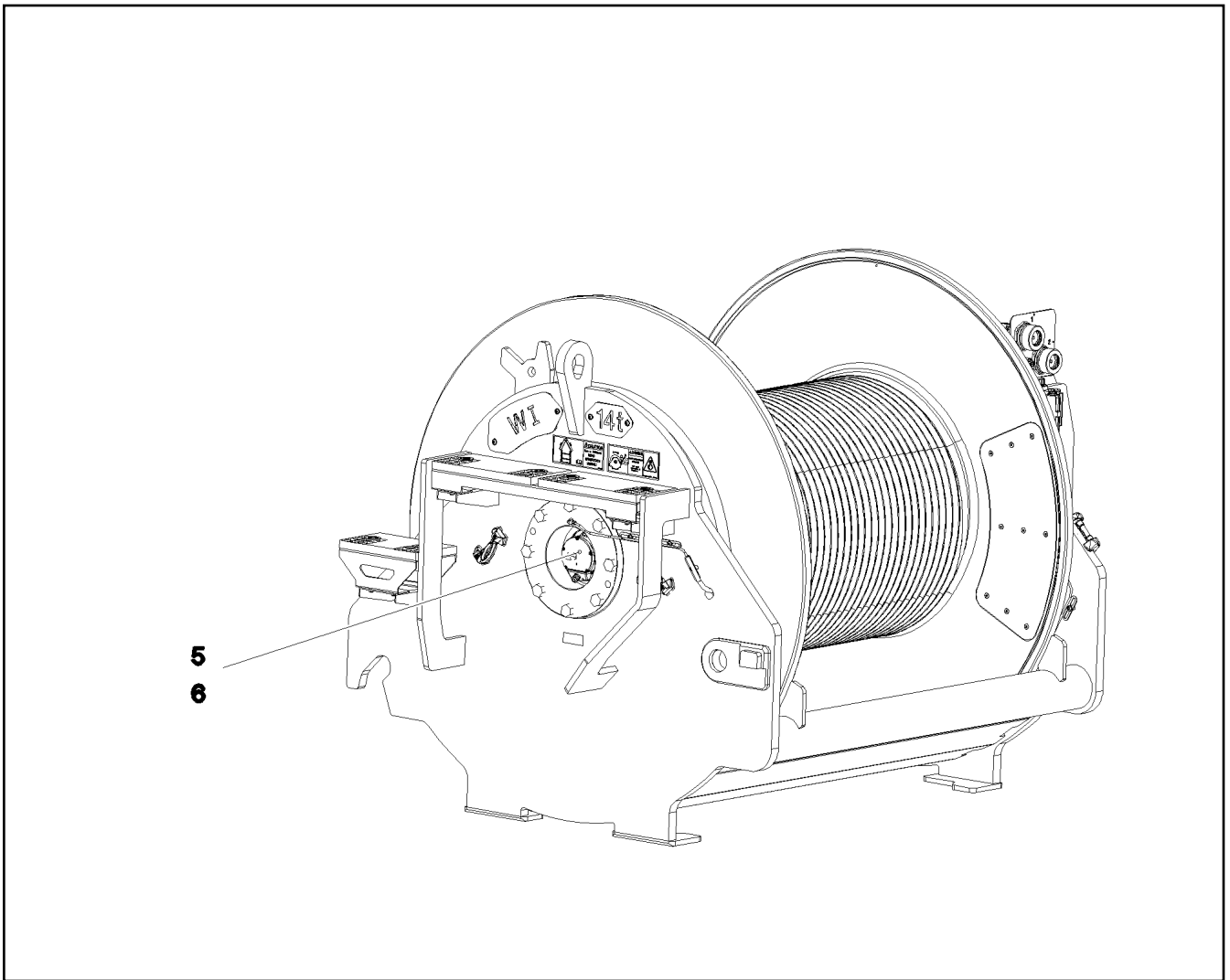
Pos.	Item	Quantity	Description	Bezeichnung
1130	968585708	1	HOSE CPL. 1SN 25X280	SCHLAUCH KPL.
1131	967574308	1	HOSE CPL. 2SN 10X480	SCHLAUCH KPL.
1132	927706908	1	HOSE CPL. 2SN 8X760	SCHLAUCH KPL.
1133	920711308	1	HOSE CPL. 2TE 10X820	SCHLAUCH KPL.
1134	968585808	1	HOSE CPL. 2TE 10X1360	SCHLAUCH KPL.
1135	926455908	1	HOSE CPL. 1SC 8X800	SCHLAUCH KPL.
1136	963561108	1	HOSE CPL. 2SN 6X440	SCHLAUCH KPL.
1137	965159008	1	HOSE CPL. 2SN 8X640	SCHLAUCH KPL.



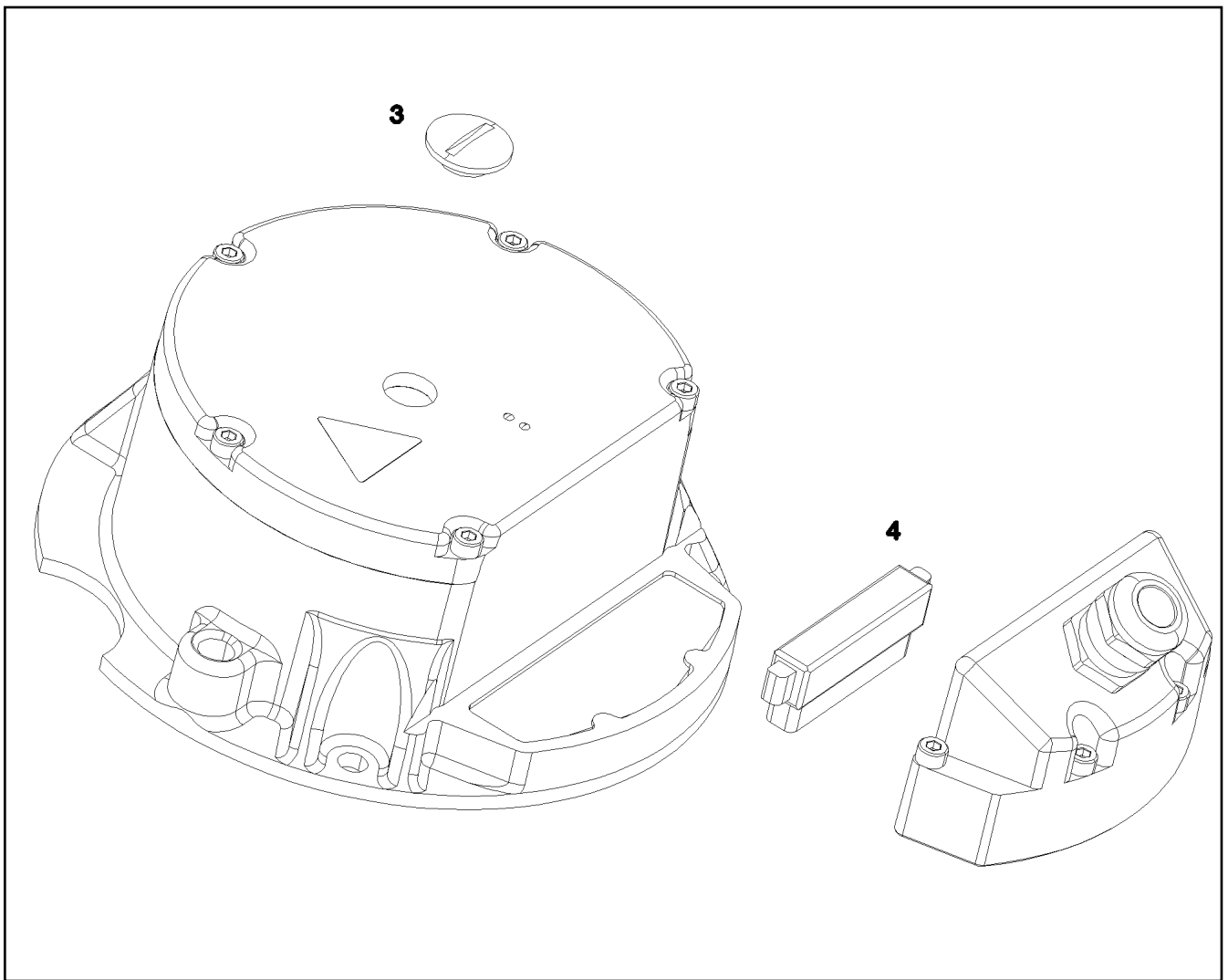
Pos.	Item	Quantity	Description	Bezeichnung
3	11482349	1	NON-RETURN VALVE	RUECKSCHLAGVENTIL
4	10872406	1	NON-RETURN VALVE	RUECKSCHLAGVENTIL
5	10872407	1	SCREW-IN BLIND	EINSCHRAUBLENDE
6	10872409	1	FILTER	FILTER
7	10873614	1	SHUTTLE VALVE	WECHSELVENTIL
11	477704108	1	STOP PLUG VST13/8"ED A3P	STOPFEN
12	477704208	2	STOP PLUG VST11/2"ED A3P	STOPFEN



Pos.	Item	Quantity	Description	Bezeichnung
2	510790108	3	O-RING ARP 568 13,94X2,62 NBR90	O-RING
21	571135508	1	MAGNET 24V	MAGNET



Pos.	Item	Quantity	Description	Bezeichnung
5	10802061	1	WINCH REVOLUTION TRANSDUCER 655360 ⇒ □ 211	WINDENDREHGEBER
6	606012608	1	DRIVE FLANGE EDELSTAHL	ANTRIEBSFLANSCH
10	11657360	3	HEX SCREW ISO 4017 M6X16 8.8 480H SPF	SECHSKANTSCHRAUBE
12	424000508	3	WASHER SPRING DIN 127 A 6 FST A2C	FEDERRING
20	968157608	1	WIRING HARNESS W521	KABELSTRANG



Pos.	Item	Quantity	Description	Bezeichnung
3	11690057	1	SCREW PLUG	VERSCHLUSSSCHRAUBE
4	11690056	1	PLUG 10-POLIG	STECKER

23.3.2021
089645

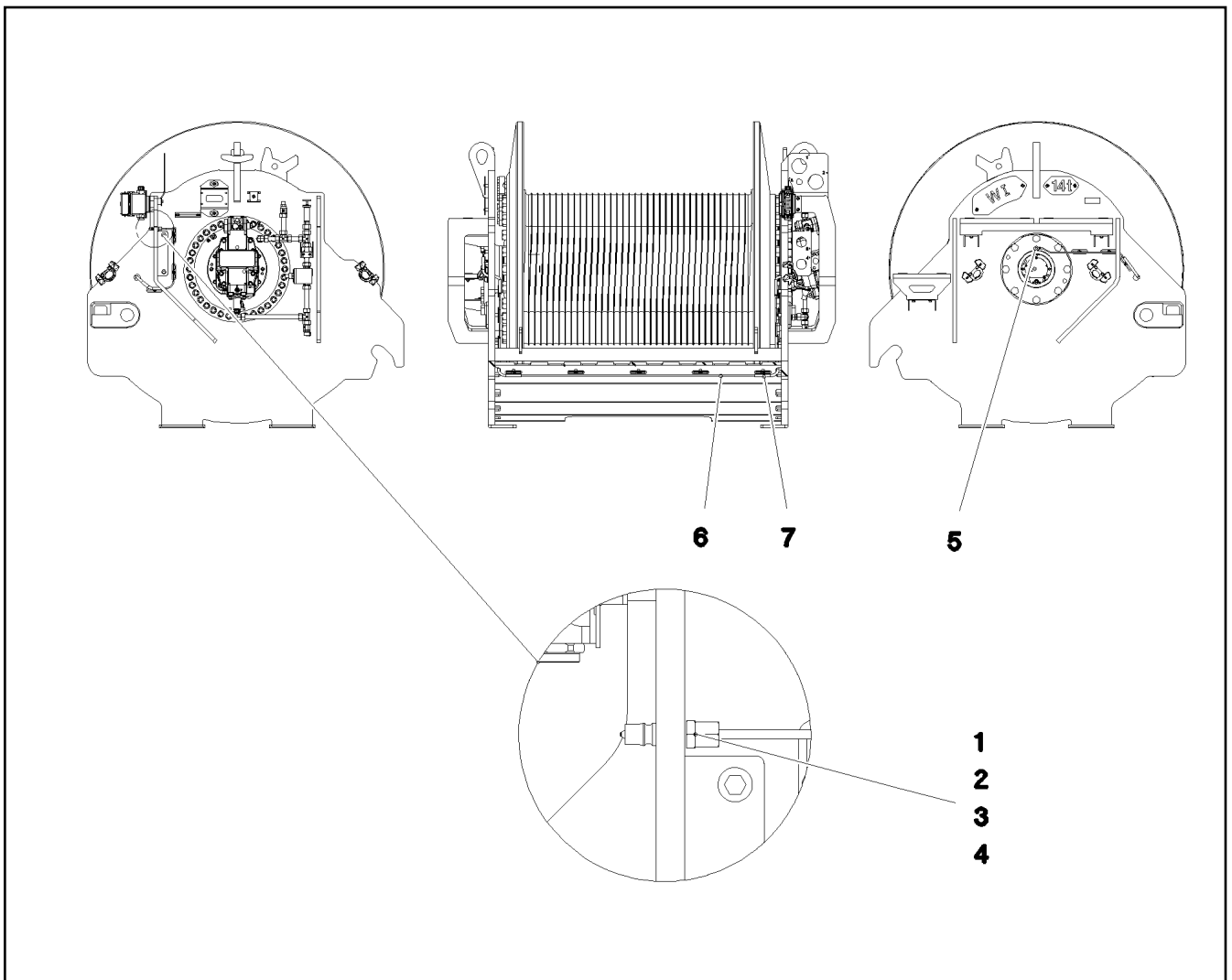
LIEBHERR

etk_en_de_098267 LR 11000

WINCH REVOLUTION TRANSDUCER
WINDENDREHGEBER

211

10802061



Pos.	Item	Quantity	Description	Bezeichnung
1	774372708	1	COUPLING PLUG	KUPPLUNGSSTECKER
2	471032108	1	FITTING GE 6S G1/4 CR6-FREI	VERSCHRAUBUNG
3	477400108	1	BOX NUT DIN 3870 AS6 A3P	UEBERWURFMUTTER
4	710102508	1	SEALING RING DIN 7603 A14X18X1,5 CU	DICHTRING
5	12101832	1	MALE CONNECTOR WSV 6 M10X1K MS	STECKANSCHLUSS
6	10873149	4.5	POLYAMID PIPE DIN 73378 6X1,5 PA 12-HL	POLYAMIDROHR
7	510510908	1	HYDRAULIC HOSE DIN EN 854 DN6-2TE	HYDRAULIKSCHLAUCH

23.3.2021
081223

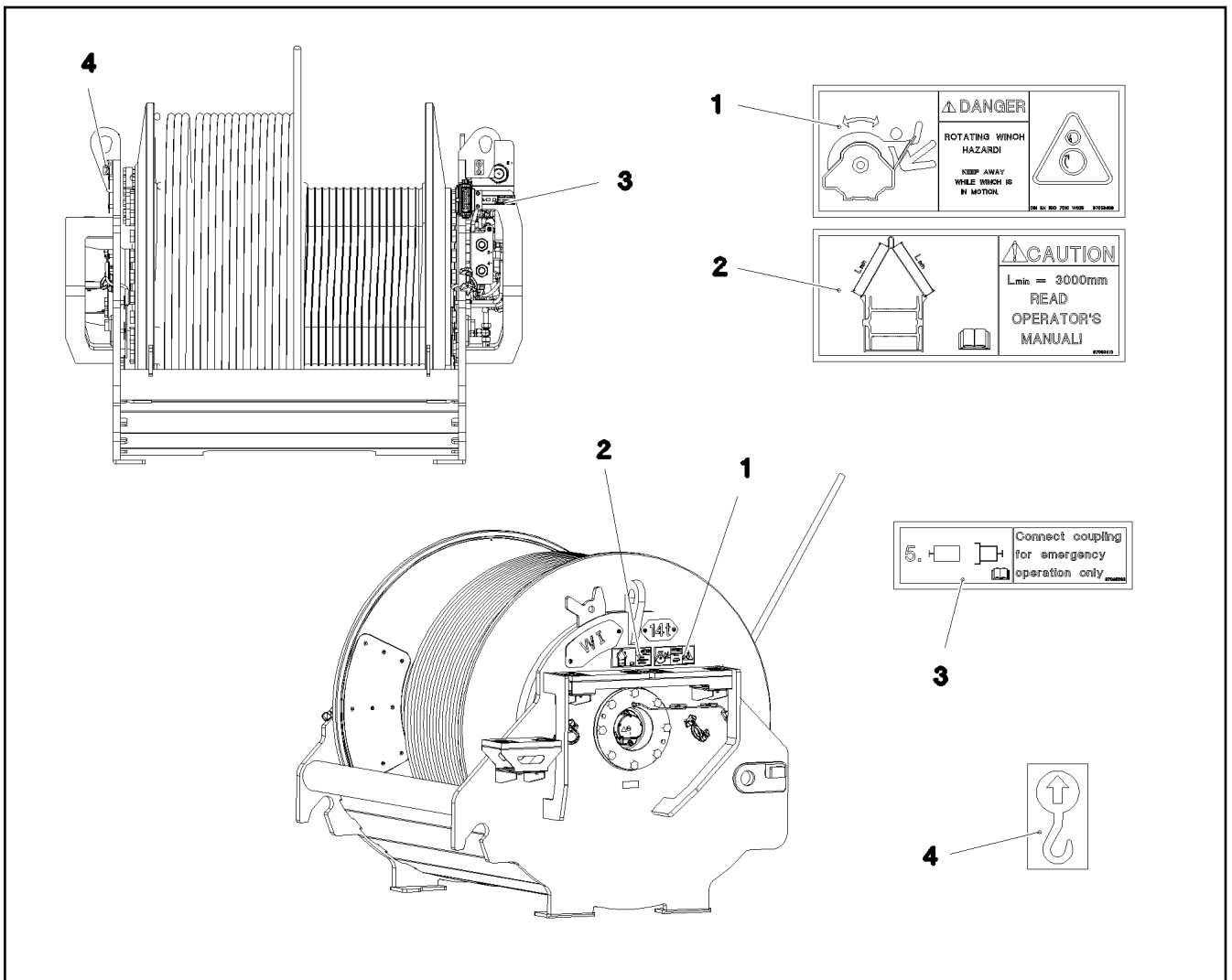
LIEBHERR

etk_en_de_098267 LR 11000

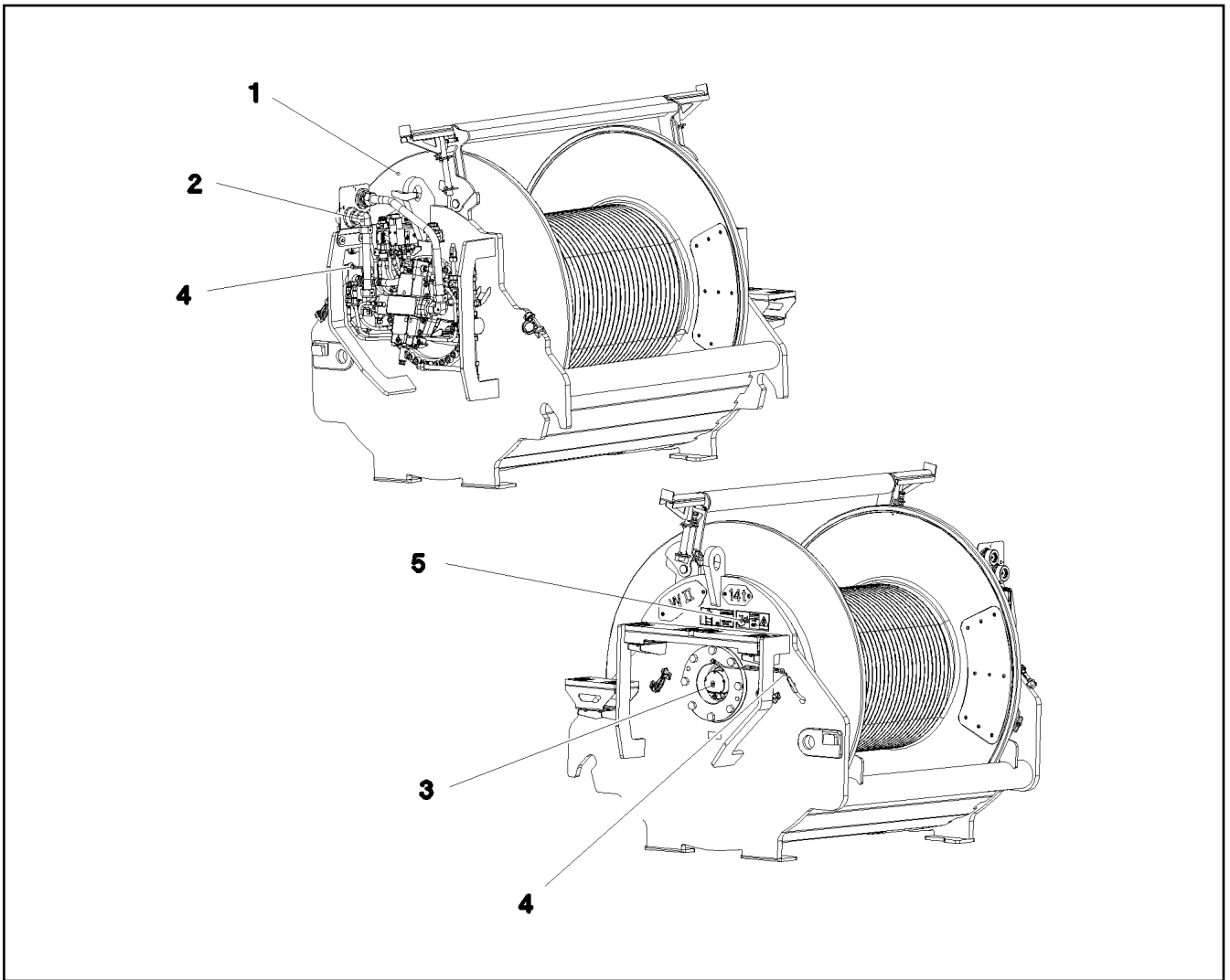
CENTRAL GREASING
ZENTRALSCHMIERUNG

212

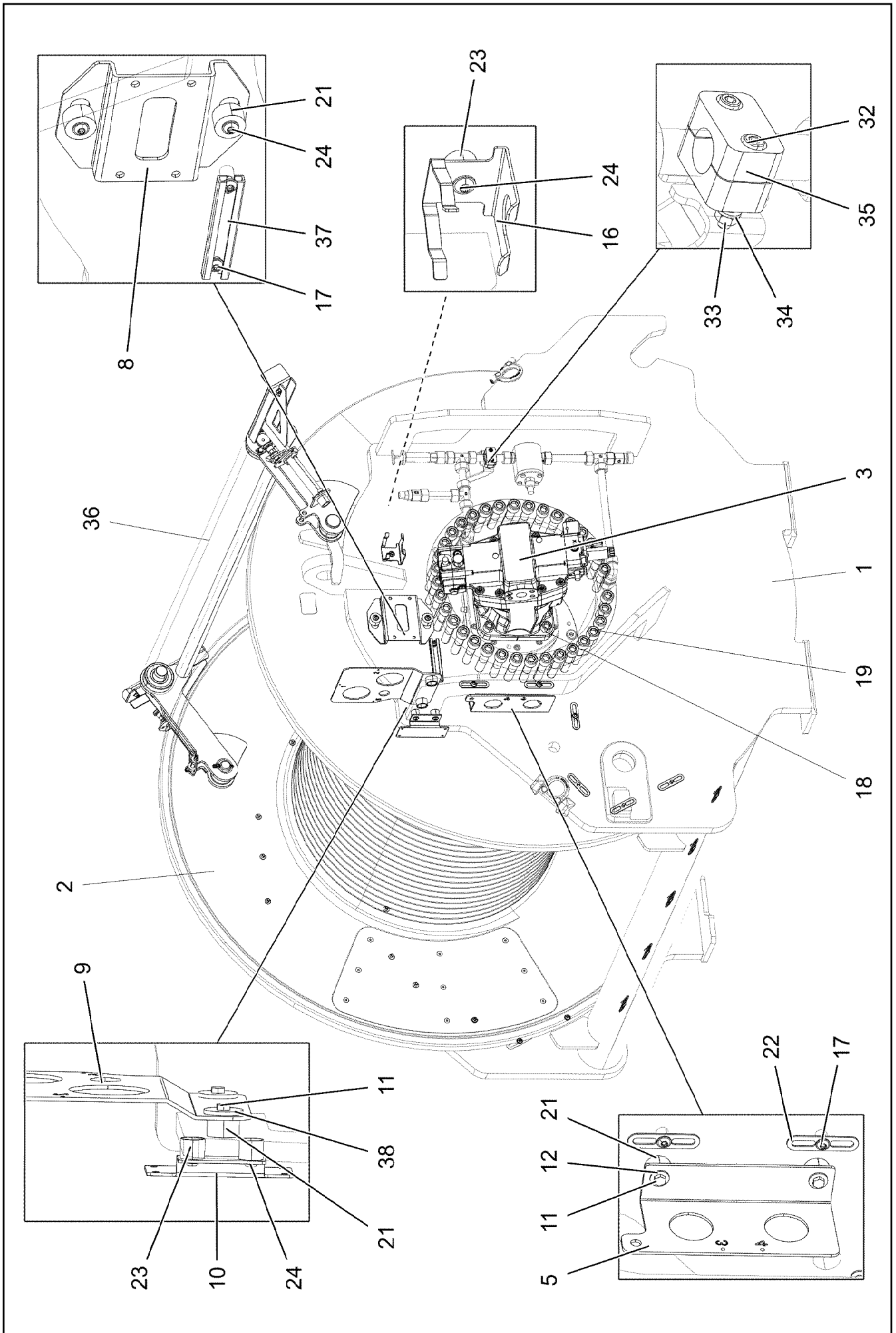
917451408

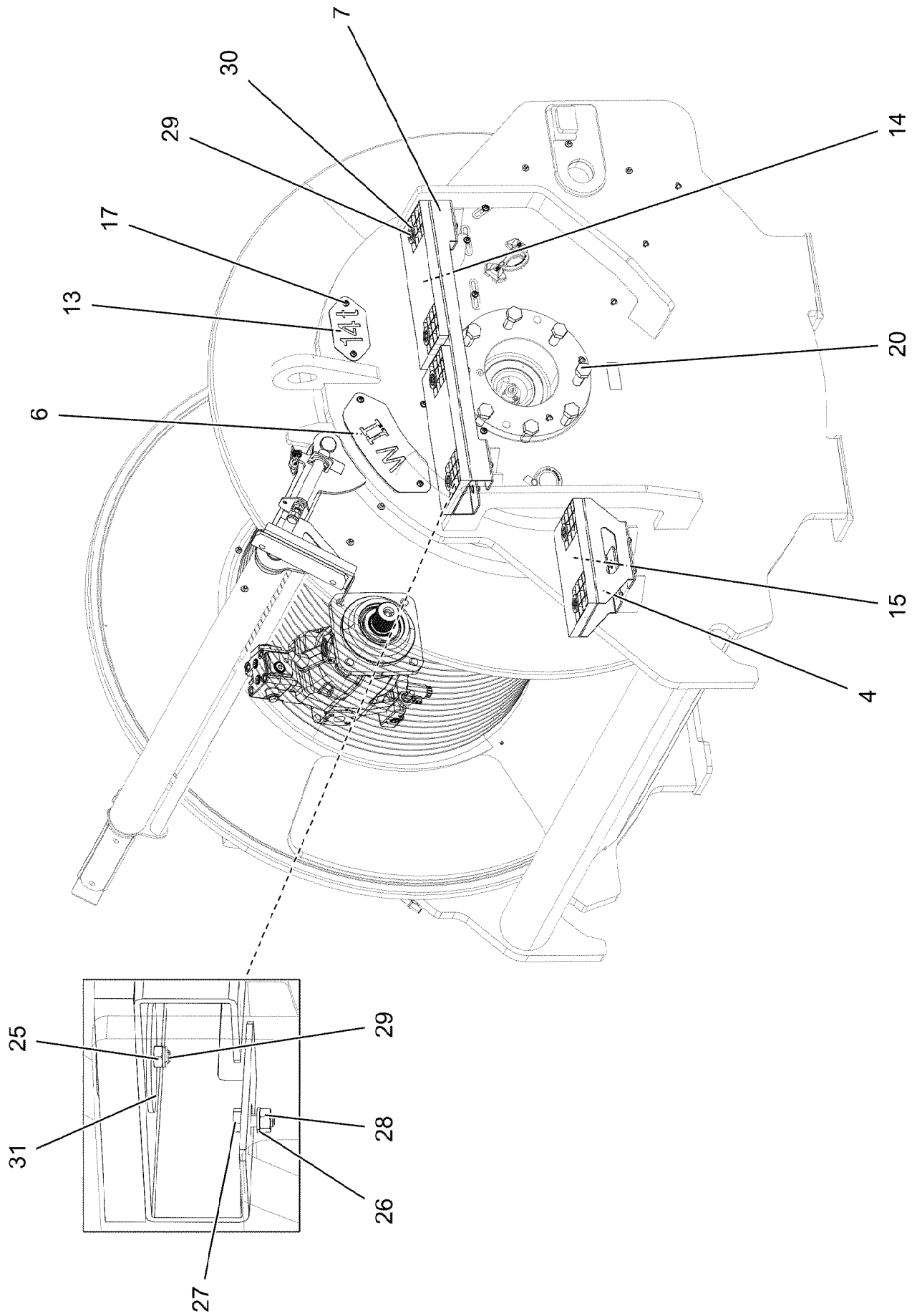


Pos.	Item	Quantity	Description	Bezeichnung
1	97053409	1	SIGN 208X88 KLEBEFOLIE	SCHILD
2	97053410	1	SIGN 208X88 KLEBEFOLIE	SCHILD
3	97095298	1	SIGN 159X45 KLEBEFOLIE	SCHILD
4	9402377	2	INFORMATION SIGN 70X40 SPF	HINWEISSCHILD



Pos.	Item	Quantity	Description	Bezeichnung
1	917454008	1	WINCH 2 PRE-ASS. ⇒ □ 215	WINDE 2 VORM.
2	917078108	1	ADDITIONAL HYDRAULICS WINCH ⇒ □ 219	ZUSATZHYDRAULIK WINDE 2
3	917452408	1	ELECTRIC FOR WINCH 2 ⇒ □ 223	ELEKTRIK WINDE 2
4	917451408	1	CENTRAL GREASING WINDE 1-2 ⇒ □ 212	ZENTRALSCHMIERUNG
5	917473708	1	SIGNS WINDE 2	BESCHILDERUNG
(1)	97053409	1	SIGN 208X88 KLEBEFOLIE	SCHILD
(2)	97053410	1	SIGN 208X88 KLEBEFOLIE	SCHILD
(3)	97095298	1	SIGN 159X45 KLEBEFOLIE	SCHILD
(4)	9402377	2	INFORMATION SIGN 70X40 SPF	HINWEISSCHILD





23.3.2021
067904

LIEBHERR

etk_en_de_098267 LR 11000

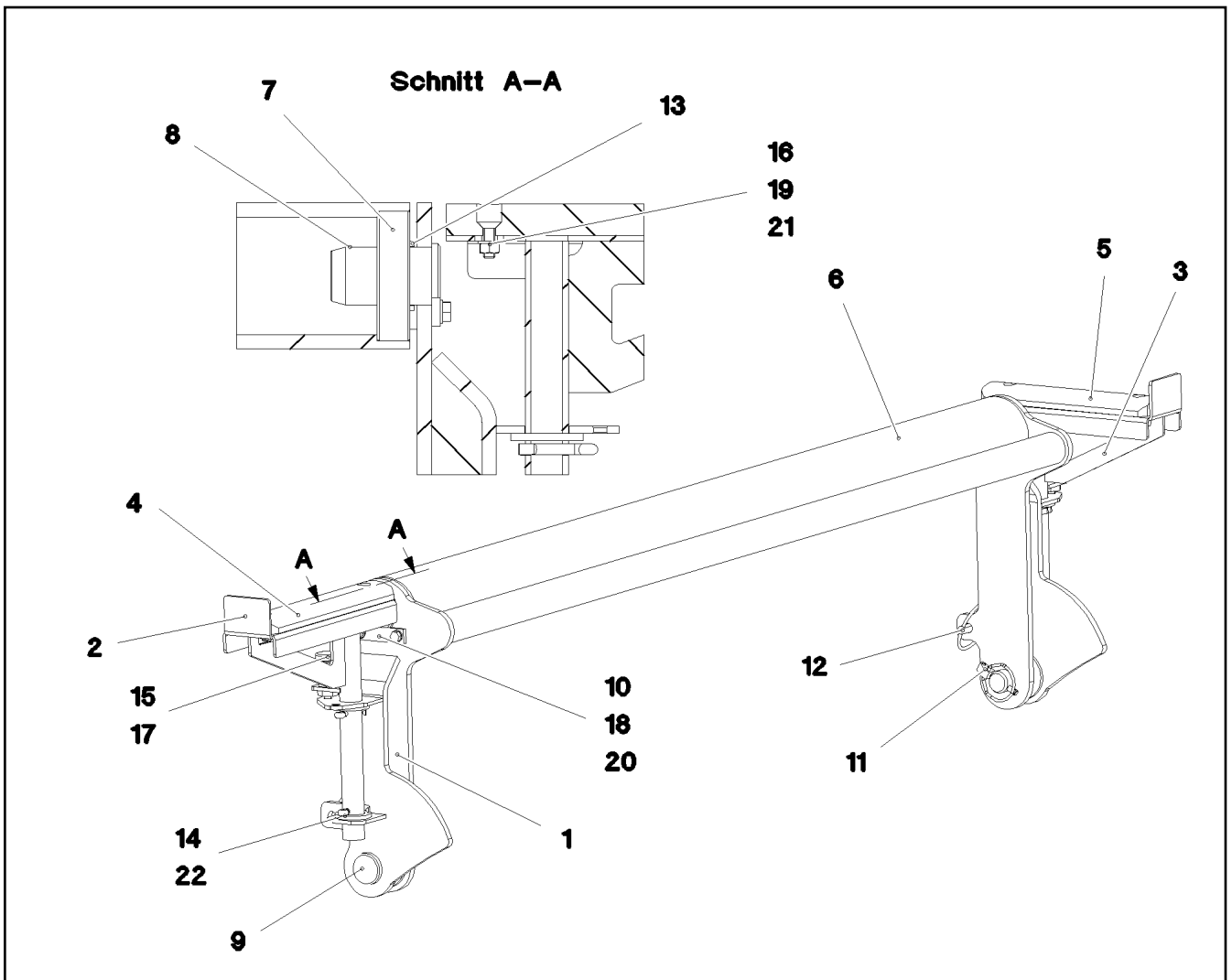
WINCH 2 PRE-ASS.
WINDE 2 VORM.

□ 216 (2/3)


917454008


Pos.	Item	Quantity	Description	Bezeichnung
1	968093208	1	WINCH BEARING	WINDENLAGERUNG SCHWK.
2	90023098	1	COMPACT ROPE WINCH KSW 700/1780 01 ⇒ □ 198	KOMPAKTSEILWINDE
3	11170708	1	VARIABLE DISPLACEMENT MOTOR A6VM 2 ⇒ □ 203	VERSTELLMOTOR
4	97034139	1	PLATE 4X523X310 S315MC FE//ZNNI8//CN//T	BLECH
5	97034141	1	PLATE 4X159X275 S315MC FE//ZNNI8//CN//T	BLECH
6	97035584	1	PLATE 2X214X295 DC01 FE//ZNNI8//CN//T0	BLECH
7	97034145	1	PLATE 4X830X422 S315MC FE//ZNNI8//CN//T	BLECH
8	97034146	1	PLATE 4X231X151 S315MC FE//ZNNI8//CN//T	BLECH
9	97034927	1	PLATE 4X302X219 S315MC FE//ZNNI8//CN//T	BLECH
10	97041125	1	PLATE 3X122X150 DC01 FE//ZNNI8//CN//T0	BLECH
11	11651612	4	HEX SCREW ISO 4017 M8X16 8.8 480H SPF	SECHSKANTSCHRAUBE
12	11140469	2	WASHER ISO 7093-1 8 200HV 480H SPF	SCHEIBE
13	97008421	1	PLATE 2X100X190 DC01 FE//ZNNI8//CN//T0	BLECH
14	725856108	2	GRIDIRON T400X200X25/2 S235JR T ZN K	GITTERROST-P
15	97034238	1	GRIDIRON T310X200X25/2 S235JR T ZN K	GITTERROST-P
16	97037694	1	PLATE 192X126 DC01 FE//ZNNI8//CN//T0	BLECH
17	12102696	23	BUTTON HEAD SCREW ISO7380-2 M8X10 0	HALBRUNDKOPFSCHRAUBE
18	12691230	4	SOCKET HEAD SCREW ISO 4762 M20X50 8	ZYLINDERSCHRAUBE
19	404324908	35	SOCKET HEAD SCREW ISO 4762 M24X110	ZYLINDERSCHRAUBE
20	406605808	8	HEX SCREW ISO 4017 M24X60 10.9 FLZN SP	SECHSKANTSCHRAUBE
21	978787708	6	SLEEVE 33.0X19 FE//ZNNI8//CN//T0	HUELSE
22	953650008	17	CABLE CLAMP DC01 FE//ZNNI8//CN//T0	KABELHALTER
23	953873408	3	SLEEVE 25X20 11SMN37 FE//ZNNI8//CN//T0	HUELSE
24	10875485	5	BUTTON HEAD SCREW AEHNL.ISO 7380-2	HALBRUNDKOPFSCHRAUBE
25	10875614	6	HEX NUT DIN 985 M8 8 480H SPF	SECHSKANTMUTTER
26	420060705	16	WASHER ISO 7089 8 200HV-A2	SCHEIBE
27	11651767	8	HEX SCREW ISO 4017 M8X20 8.8 480H SPF	SECHSKANTSCHRAUBE
28	4901732	8	HEX NUT ISO 4032 M8 A4-80	SECHSKANTMUTTER
29	10875537	6	HEX SCREW ISO 4017 M8X40 8.8 480H SPF	SECHSKANTSCHRAUBE
30	10100621	8	DISH MOUNTING	TELLERBEFESTIGUNG
31	941138108	6	WASHER DC01 FE//ZNNI8//CN//T0	SCHEIBE
32	10875592	2	SOCKET HEAD SCREW ISO 4762 M6X45 8.8	ZYLINDERSCHRAUBE
33	10197764	2	HEX NUT ISO 4032 M6 10 ZNNI-480H SPF	SECHSKANTMUTTER
34	10197771	2	WASHER ISO 7089 6 200HV ZNNI-480H SPF	SCHEIBE
35	602008508	2	CLAMP-HALF DIN 3015-1 L 3 R 22 PP SW	KLEMMHAELFTE
36	968161808	1	SAFETY ROLLER CPL. ⇒ □ 218	SCHUTZWALZE KPL.
37	954117308	1	MOUNTING RAIL X0	TRAGSCHIENE
38	944393808	2	LOCK WASHER RD40X4 S315MC FE//ZNNI8/	SICHERUNGSSCHEIBE

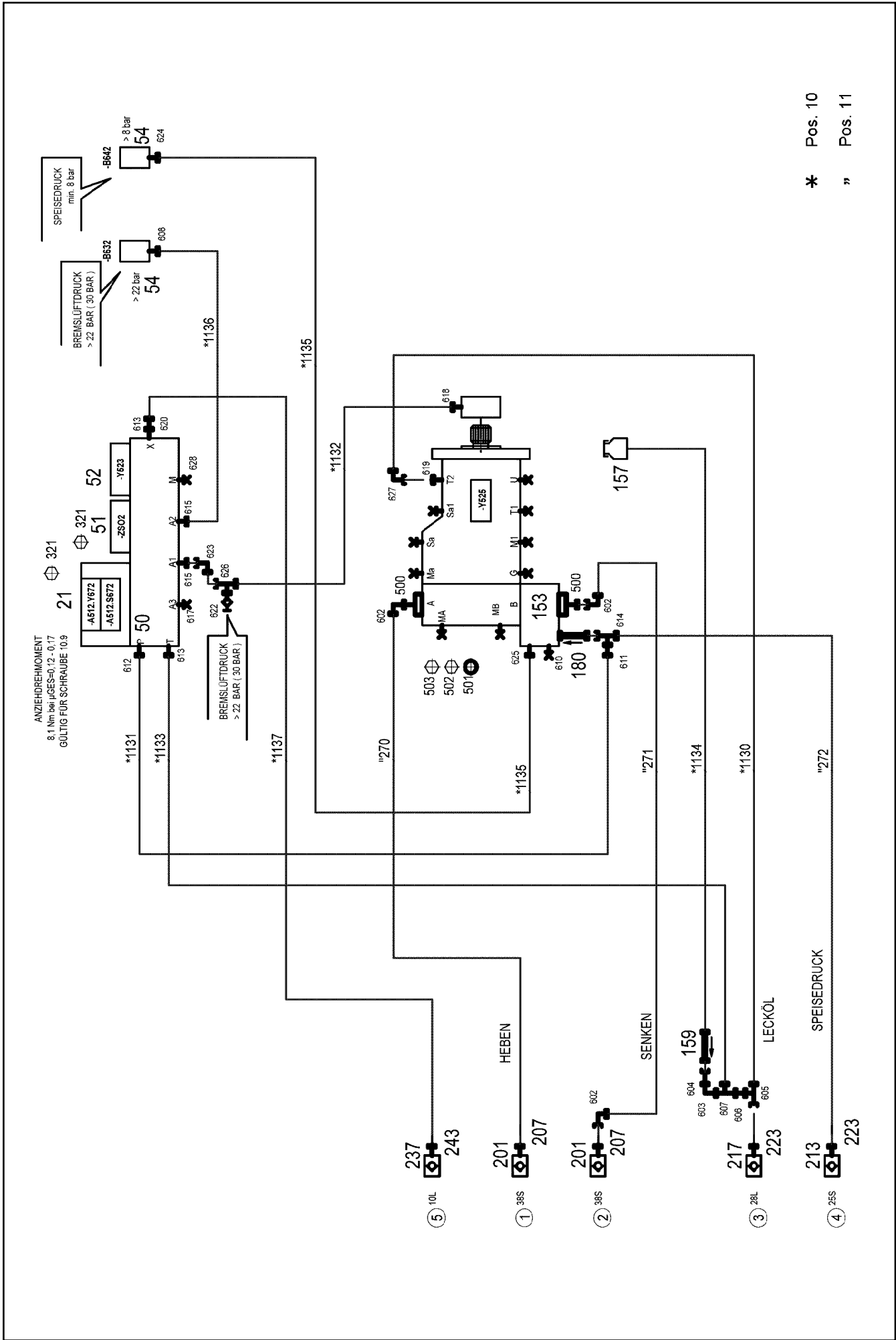
23.3.2021	etk_en_de_098267 LR 11000	□ 217 (3/3)
LIEBHERR	WINCH 2 PRE-ASS. WINDE 2 VORM.	917454008



Pos.	Item	Quantity	Description	Bezeichnung
1	968161908	1	SAFETY ROLLER WELDED	SCHUTZWALZE SCHWK.
2	968162008	1	BRACKET,RIGHT WELDED	KONSOLE SCHWK.RE.
3	968162108	1	BRACKET,LEFT WELDED	KONSOLE SCHWK.LI.
4	97035950	1	BEARING PLATE 22X60X310 PA6G	LAGERPLATTE
5	97036162	1	BEARING PLATE 22X60X270 PA6G	LAGERPLATTE
6	97036157	1	ROLLER 101.6X1535 S355J2H	WALZE
7	745168808	2	DEEP GROOVE BALL BEARING DIN 625 63	RILLENKUGELLAGER
8	970056908	2	PIN 45.0X76 35NICRMOV125 GASN. SPF	BOLZEN
9	453032008	2	PIN ISO 2341 B30X75X65 35NICRMOV125	BOLZEN
10	941324408	2	AXLE HOLDER 6.0 X0 S235JR FE//ZNNI8//C	ACHSHALTER
11	10180880	2	SAFETY PLUG W HINGE-LID 8X42X7,5X32 4	SICHERHEITSKLAPPSTECKER
12	10181899	1	SAFETY PLUG W HINGE-LID 12X75X11,5X60	SICHERHEITSKLAPPSTECKER
13	941540008	2	DISTANCE RING RD48X3 DC01 FE//ZNNI8//C	DISTANZRING
14	10180368	4	SPLIT PIN ISO 1234 8X50 St 480H SPF	SPLINT
15	704231608	2	STOP BOLT NIROSTA	RASTBOLZEN
16	10875553	4	COUNTERSUNK SCREW DIN 7991 M8X25 8	SENKSCHRAUBE
17	10179933	2	HEX NUT ISO 8675 M16X1,5 04 FLZN SPF	SECHSKANTMUTTER
18	12103465	4	WASHER ISO 7089 8 300HV ZNNI-480H SPF	SCHEIBE
19	420060705	4	WASHER ISO 7089 8 200HV-A2	SCHEIBE
20	11651612	4	HEX SCREW ISO 4017 M8X16 8.8 480H SPF	SECHSKANTSCHRAUBE
21	4901732	4	HEX NUT ISO 4032 M8 A4-80	SECHSKANTMUTTER
22	421102608	4	WASHER DIN 1440 32 ST VERZ	SCHEIBE

Pos.	Item	Quantity	Description	Bezeichnung
4	967787808	1	ADDITIONAL HYDRAULICS WINCH ⇒  220	ZUSATZHYDRAULIK WINDE 2

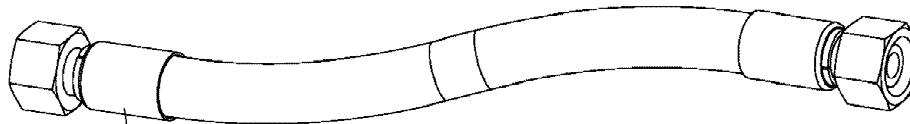
23.3.2021	etk_en_de_098267 LR 11000	 219
LIEBHERR	ADDITIONAL HYDRAULICS WINCH ZUSATZHYDRAULIK WINDE 2	917078108



* Pos. 10
" Pos. 11

Pos.	Item	Quantity	Description	Bezeichnung
10	967790508	1	HOSE LINES WINCH 2 ⇒ □ 222	SCHLAUCHLEITUNGEN WINDE
11	967790608	1	PIPE LINES WINCH 2	ROHRLEITUNGEN WINDE 2
(270)	966895208	1	PIPE COMPL. 38X5X362	ROHR KPL.
(271)	968378908	1	PIPE COMPL. 38X5X973	ROHR KPL.
(272)	968379008	1	PIPE COMPL. 25X3X86	ROHR KPL.
21	10652724	1	DIRECTIONAL CONTROL VALVE 4/2 NG6-3	WEGEVENTIL
50	11181960	1	CONTROL BLOCK 55BAR SPF ⇒ □ 208	STEUERBLOCK
51	511497514	1	BLANKING PLATE	BLINDPLATTE
52	11182924	1	DIRECTIONAL CONTROL VALVE 3/2-320BA ⇒ □ 209	WEGEVENTIL
54	10813738	2	PRESSURE SENSOR 0-400/400 BAR LSB PL:	DRUCKAUFNEHMER
153	11314710	1	CONNECTION FLANGE SAE 11/4"-6000PS	ANSCHLUSSFLANSCH
157	96028333	1	EXPANSION TANK CPL. ⇒ □ 37	AUSGLEICHSBEHAELTER KPL.
159	511481508	1	NON-RETURN VALVE 250BAR CR6-FREI SP	RUECKSCHLAGVENTIL
180	510408708	1	NON-RETURN VALVE 420BAR CR6-FREI	RUECKSCHLAGVENTIL
201	511512208	2	COUPLING SLEEVE B8 38-S	KUPPLUNGSMUFFE
207	10466917	2	HEX CAP NUT RD79X4 SPF	VERSCHLUSSMUTTER
213	510599608	1	COUPLING SLEEVE B6 25-S	KUPPLUNGSMUFFE
217	511501008	1	COUPLING SLEEVE B6 28-L	KUPPLUNGSMUFFE
223	10466916	2	HEX CAP NUT RD54X4 SPF	VERSCHLUSSMUTTER
237	511508408	1	COUPLING SLEEVE B2 10-L	KUPPLUNGSMUFFE
243	10466914	1	HEX CAP NUT RD32X3 SPF	VERSCHLUSSMUTTER
321	4002299	8	SOCKET HEAD SCREW ISO 4762 M5X30 10.	ZYLINDERSCHRAUBE
500	511517808	4	FLANGE STUB PIPE AFG 38S G1 1/4 CR6-F	FLANSCHSTUTZEN
501	510586708	2	O-RING ARP 568 37,69X3,53 NBR90	O-RING
502	10876373	4	SOCKET HEAD SCREW ISO 4762 M14X45 8	ZYLINDERSCHRAUBE
503	4042273	4	SOCKET HEAD SCREW ISO 4762 M14X110 8	ZYLINDERSCHRAUBE
602	472531808	3	FITTING EWSD38-S A3P	VERSCHRAUBUNG
603	247117702	1	FITTING EW 12L M18X1,5 CR6-FREI	VERSCHRAUBUNG
604	470011308	1	FITTING SNV12-L A3P	VERSCHRAUBUNG
605	7407120	1	FITTING EL 28L CR6-FREI	VERSCHRAUBUNG
606	475435708	1	FITTING REDSDN28/12-L A3P	VERSCHRAUBUNG
607	247128602	1	FITTING EL 12L M18X1,5 CR6-FREI	VERSCHRAUBUNG
608	470700208	1	FITTING XGAI6-SR A3P	VERSCHRAUBUNG
610	477705208	1	STOP PLUG VSTIM33X2ED A3P	STOPFEN
611	475433608	1	FITTING REDSDN25/12-S A3P	VERSCHRAUBUNG
612	471032608	1	FITTING GE 12S G1/2A CR6-FREI	VERSCHRAUBUNG
613	471034808	2	FITTING GE 12L G1/2 ZNNI	VERSCHRAUBUNG
614	7407118	1	FITTING EL 25S CR6-FREI	VERSCHRAUBUNG
615	471039608	2	FITTING XGE10-LR-ED3/8" A3P	VERSCHRAUBUNG
617	477704108	1	STOP PLUG VSTI3/8"ED A3P	STOPFEN
618	471039708	1	FITTING ISO 8434-1 GE 10L M12X1,5 CR6-F	VERSCHRAUBUNG
619	471031508	1	FITTING XGE28-LM-ED A3P	VERSCHRAUBUNG
620	475431408	1	FITTING REDSD12/10-L A3P	VERSCHRAUBUNG
622	510629008	1	TEST POINT FITTING VKA3 10LM16X1,5 CR6	MESSANSCHLUSS
623	7403569	1	FITTING EW 10L M16X1,5 CR6-FREI	VERSCHRAUBUNG
624	470701614	1	FITTING AEHNL.ISO 8434 GAI 10L G1/4 CR6	VERSCHRAUBUNG
625	471030508	1	FITTING GE 10L M14X1,5 A3P	VERSCHRAUBUNG
626	472330208	1	FITTING EL 10L CR6-FREI	VERSCHRAUBUNG
627	7617494	1	FITTING EW 28L CR6-FREI	VERSCHRAUBUNG
628	477704008	1	STOPPER PLUG VSTI1/4"ED A3P	BLINDSTOPFEN

23.3.2021	etk_en_de_098267 LR 11000	□ 221 (2/2)
LIEBHERR	ADDITIONAL HYDRAULICS WINCH ZUSATZHYDRAULIK WINDE 2	967787808



Schlauchnummer
 Hose number
 Numéro de flexible
 Número de flexible
 Номера шланга

Die Schlauchnummern auf den Schläuchen entsprechen den Positionen in der Schlauchliste.

The hose numbers from the hoses are in accordance with the items in the hose list.

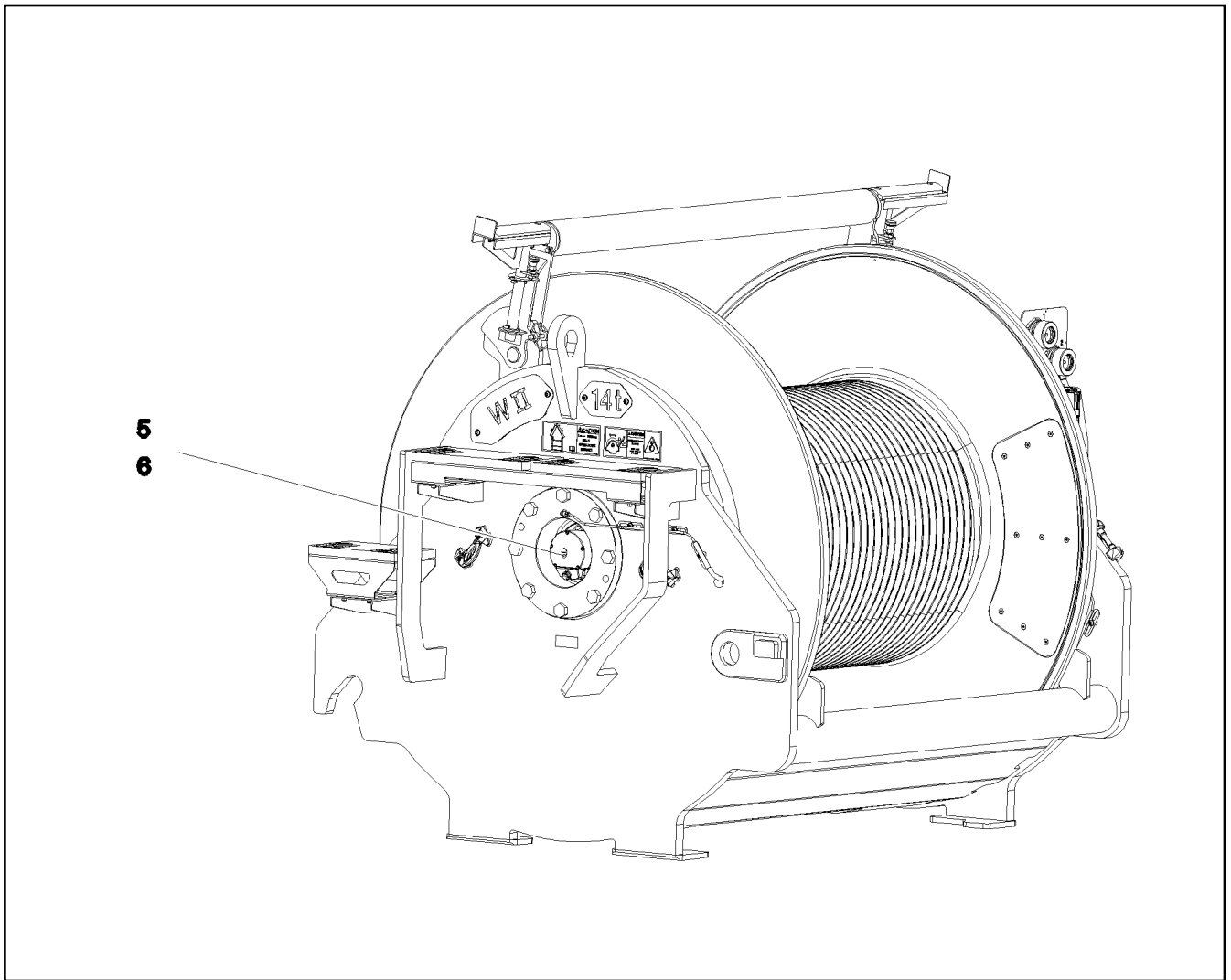
Les numéros indiqués sur les flexibles correspondent aux repères de la nomenclature des flexibles.

Los números indicados en los flexibles corresponden a las posiciones de la lista de flexibles.

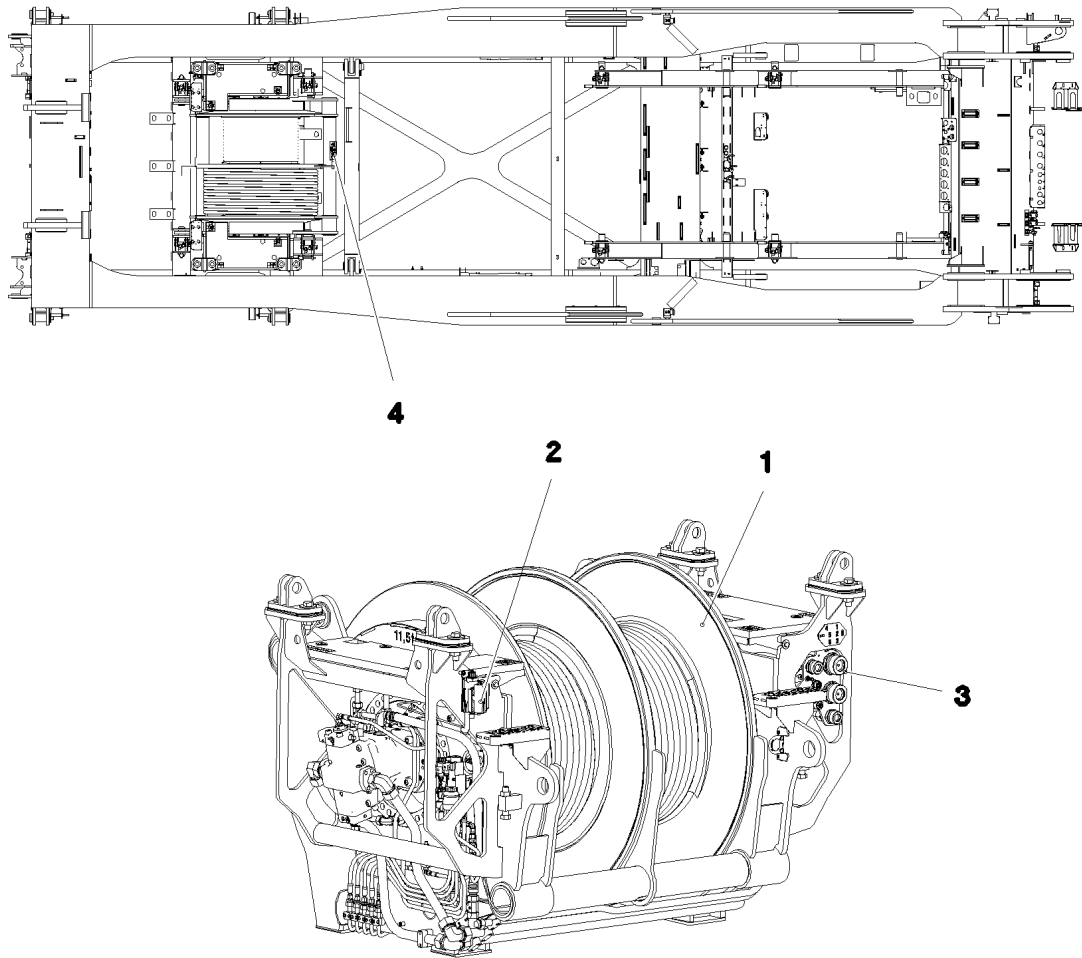
Нанесенные на шлангах номера соответствуют позициям в перечне.



Pos.	Item	Quantity	Description	Bezeichnung
1130	968585708	1	HOSE CPL. 1SN 25X280	SCHLAUCH KPL.
1131	967574308	1	HOSE CPL. 2SN 10X480	SCHLAUCH KPL.
1132	927706908	1	HOSE CPL. 2SN 8X760	SCHLAUCH KPL.
1133	920711308	1	HOSE CPL. 2TE 10X820	SCHLAUCH KPL.
1134	968585808	1	HOSE CPL. 2TE 10X1360	SCHLAUCH KPL.
1135	926455908	1	HOSE CPL. 1SC 8X800	SCHLAUCH KPL.
1136	963561108	1	HOSE CPL. 2SN 6X440	SCHLAUCH KPL.
1137	965159008	1	HOSE CPL. 2SN 8X640	SCHLAUCH KPL.



Pos.	Item	Quantity	Description	Bezeichnung
5	10802061	1	WINCH REVOLUTION TRANSDUCER 655360 ⇒ □ 211	WINDENDREHGEBER
6	606012608	1	DRIVE FLANGE EDELSTAHL	ANTRIEBSFLANSCH
10	11657360	3	HEX SCREW ISO 4017 M6X16 8.8 480H SPF	SECHSKANTSCHRAUBE
12	424000508	3	WASHER SPRING DIN 127 A 6 FST A2C	FEDERRING
20	968157708	1	WIRING HARNESS W522	KABELSTRANG



Pos.	Item	Quantity	Description	Bezeichnung
1	917451208	1	WINCH 4 PRE-ASSEMBLY ⇒ □ 225	WINDE 4 VORM.
2	917452608	1	ELECTRIC FOR WINCH 4 ⇒ □ 234	ELEKTRIK WINDE 4
3	917433408	1	ADDITIONAL HYDRAULICS WINCH 4 ⇒ □ 235	ZUSATZHYDRAULIK WINDE 4
4	917872108	1	SIGNS WINDE 4 ⇒ □ 240	BESCHILDERUNG

23.3.2021
081231

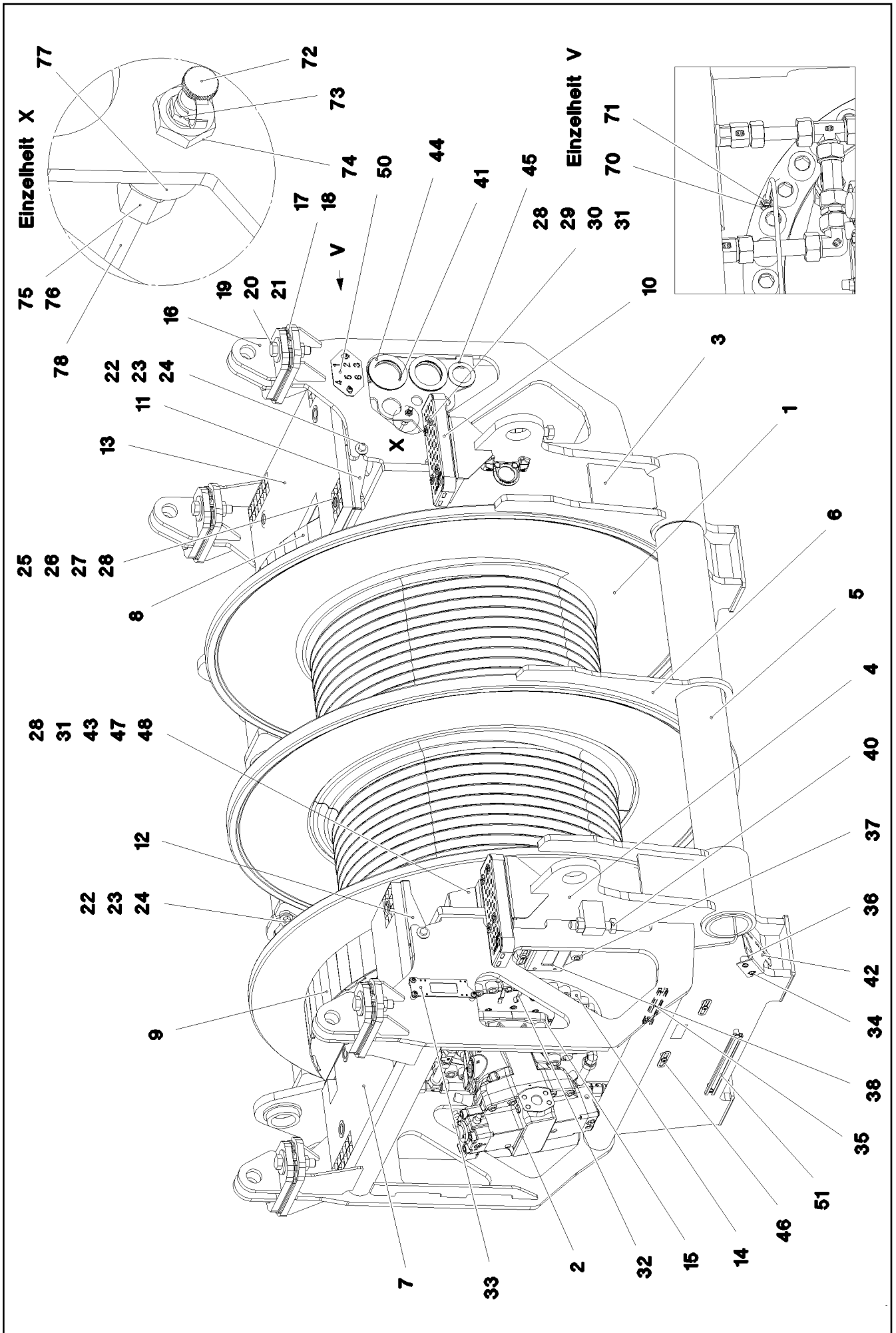
LIEBHERR

etk_en_de_098267 LR 11000

WINCH 4 LUFFING GEAR
WINDE 4 EINZIEHWERK

□ 224

917078208



23.3.2021
081232

LIEBHERR

etk_en_de_098267 LR 11000

WINCH 4 PRE-ASSEMBLY
WINDE 4 VORM.


□ 225 (1/3)

917451208

Pos.	Item	Quantity	Description	Bezeichnung
1	90023101	1	COMPACT ROPE WINCH KSW 700/1782 01 ⇒  228	KOMPAKTSEILWINDE
2	11212497	2	VARIABLE DISPLACEMENT MOTOR A6VM 2 ⇒  233	VERSTELLMOTOR
3	968153608	1	SIDE PLATE WELDED CONSTR.RIGHT	SEITENSCHIEBE SCHWK.RE.
4	968153708	1	SIDE PLATE WELDED CONSTR. LEFT	SEITENSCHIEBE SCHWK.LI.
5	968153808	2	PIPE WELDED	ROHR SCHWK.
6	97035373	1	PLATE 15X1190X1630 S355MC RAL 7037 GR	BLECH
7	97035374	1	GRIDIRON T895X500X30/2 S235JR T ZN K	GITTERROST-P
8	968153908	1	PROTECTION PLATE WELDED FE//ZNNI8//C	SCHUTZBLECH SCHWK.
9	968154008	1	PROTECTION PLATE WELDED FE//ZNNI8//C	SCHUTZBLECH SCHWK.
10	978880308	2	TREAD 2X40X320X120 ALMG3 ELOXIERT SP	AUFSTIEGSTRITT
11	97035379	1	PLATE 4X1000X292 S315MC FE//ZNNI8//CN/	BLECH
12	97035380	1	PLATE 4X1000X291 S315MC FE//ZNNI8//CN/	BLECH
13	97035454	1	GRIDIRON T895X500X30/2 S235JR T ZN K	GITTERROST-P
14	10001470	70	SOCKET HEAD SCREW ISO 4762 M24X90 10	ZYLINDERSCHRAUBE
15	12691230	8	SOCKET HEAD SCREW ISO 4762 M20X50 8	ZYLINDERSCHRAUBE
16	967847308	4	BRACKET WELDED CONST.	KONSOLE SCHWK.
17	97035382	8	PLATE 4X140X245 S315MC FE//ZNNI8//CN//T	BLECH
18	97035383	4	PLATE 2X140X245 DC01 FE//ZNNI8//CN//T0	BLECH
19	12219339	8	HEX SCREW ISO 4017 M24X100 8.8 FLZN SP	SECHSKANTSCHRAUBE
20	10179463	16	WASHER ISO 7093-1 24 300HV FLZN SPF	SCHEIBE
21	10425688	10	HEX NUT ISO 4032 M24 10 FLZN SPF	SECHSKANTMUTTER
22	11645386	6	HEX SCREW ISO 4017 M12X45 8.8 FLZN SP	SECHSKANTSCHRAUBE
23	11182717	12	WASHER ISO 7093-1 12 300HV FLZN SPF	SCHEIBE
24	10875616	6	HEX NUT ISO 4032 M12 8 FLZN SPF	SECHSKANTMUTTER
25	11651582	8	HEX SCREW ISO 4014 M8X55 8.8 480H SPF	SECHSKANTSCHRAUBE
26	941138108	8	WASHER DC01 FE//ZNNI8//CN//T0	SCHEIBE
27	10100621	8	DISH MOUNTING	TELLERBEFESTIGUNG
28	11693875	17	HEX NUT ISO 4032 M8 8 480H SPF	SECHSKANTMUTTER
29	788901808	8	WASHER 8 -EDELSTAHL	SCHEIBE
30	12201384	8	COUNTERSUNK SCREW ISO 10642 M8X70	SENKSCHEIBE
31	12103465	10	WASHER ISO 7089 8 300HV ZNNI-480H SPF	SCHEIBE
32	97037694	1	PLATE 192X126 DC01 FE//ZNNI8//CN//T0	BLECH
33	955668108	1	PLATE 196X63 S315MC FE//ZNNI8//CN//T0	BLECH
34	12102696	29	BUTTON HEAD SCREW ISO7380-2 M8X10 0	HALBRUNDKOPFSCHRAUBE
35	954128608	3	MOUNTING RAIL X0	TRAGSCHIENE
36	953873408	4	SLEEVE 25X20 11SMN37 FE//ZNNI8//CN//T0	HUELSE
37	978787708	3	SLEEVE 33.0X19 FE//ZNNI8//CN//T0	HUELSE
38	97034146	1	PLATE 4X231X151 S315MC FE//ZNNI8//CN//T	BLECH
40	10179871	2	HEX SCREW ISO 4017 M24X120 8.8 FLZN SP	SECHSKANTSCHRAUBE
41	974968008	2	WASHER 5X120X120 S960QL	SCHEIBE
42	97040913	1	PLATE 3X245X141 DC01 FE//ZNNI8//CN//T0	BLECH
43	97041169	1	PLATE 3X144X278 DC01 FE//ZNNI8//CN//T0	BLECH
44	957018808	6	PLATE 2X114X114 DC01 FE//ZNNI8//CN//T0	BLECH
45	97027081	1	WASHER 3X80X80 S355MC FE//ZNNI8//CN//T	SCHEIBE
46	953650008	8	CABLE CLAMP DC01 FE//ZNNI8//CN//T0	KABELHALTER
47	11651767	1	HEX SCREW ISO 4017 M8X20 8.8 480H SPF	SECHSKANTSCHRAUBE
48	11491889	6	WASHER ISO 7093-1 10 300HV FLZN SPF	SCHEIBE
49	10197730	6	HEX SCREW ISO 4017 M10X20 8.8 ZNNI-480	SECHSKANTSCHRAUBE
50	97045106	1	PLATE 3X90X150 DC01 FE//ZNNI8//CN//T0	BLECH
51	954117508	2	MOUNTING RAIL X0	TRAGSCHIENE
70	774373508	2	EXTENSION M10X1K/ M10X1	VERLAENGERUNG
71	774376508	2	FITTING GE 6LL M10X1	VERSCHRAUBUNG
72	779013008	2	PROTECTING CAP	SCHUTZKAPPE
73	7743242	2	HYDRAULIC-TYPE LUBRICAT.NIPPLE DIN 71	KEGELSCHMIERNIPPEL
74	977214908	2	FITTING XSV6-SX59	VERSCHRAUBUNG
75	477400108	2	BOX NUT DIN 3870 AS6 A3P	UEBERWURFMUTTER
76	477101408	2	PROFILE RING PR6-S/L A3P	PROFILRING
77	97020171	2	SLEEVE 25.0X15 35NICRMOV125	HUELSE

23.3.2021

etk_en_de_098267 LR 11000

 226 (2/3)

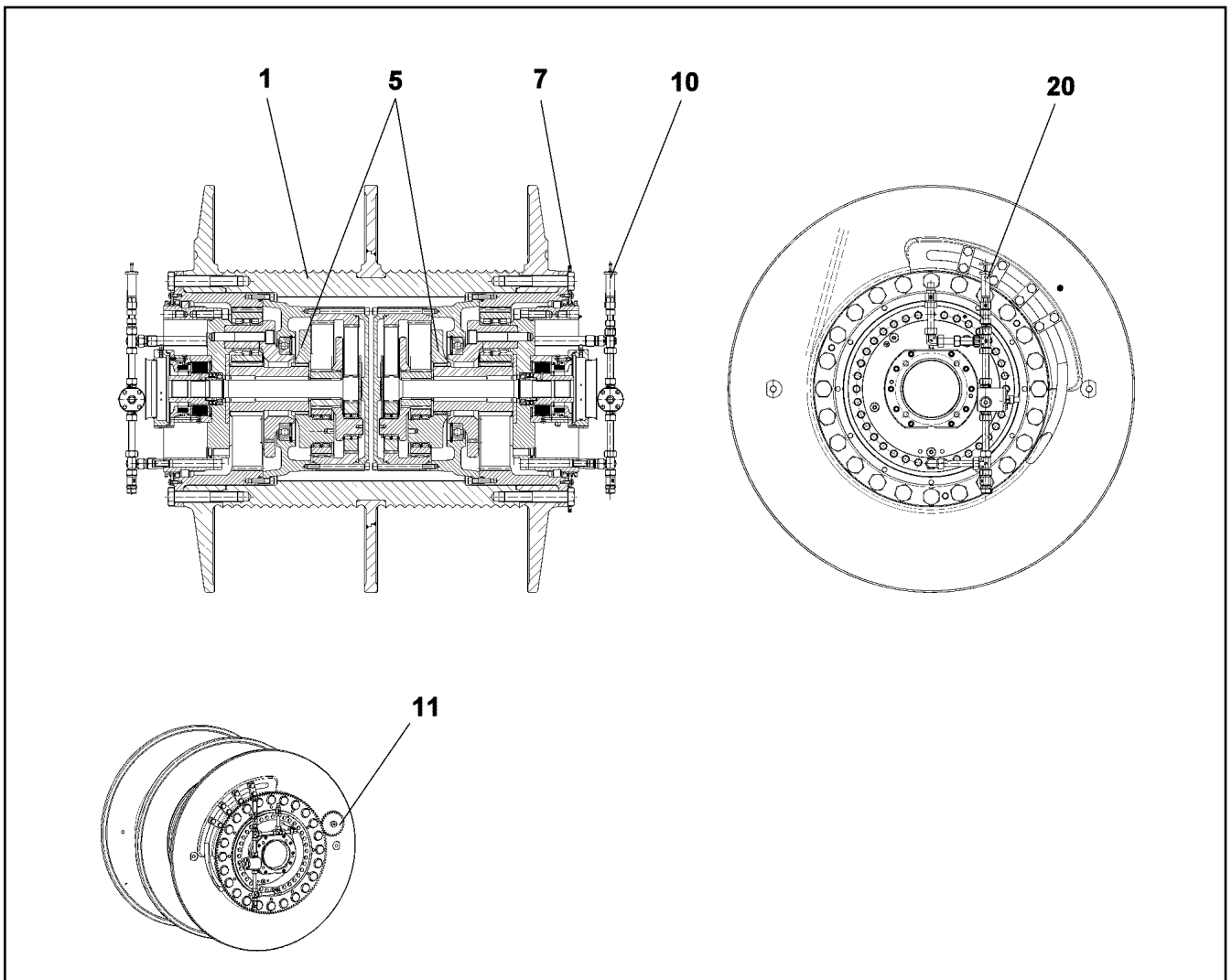
LIEBHERR

WINCH 4 PRE-ASSEMBLY
WINDE 4 VORM.

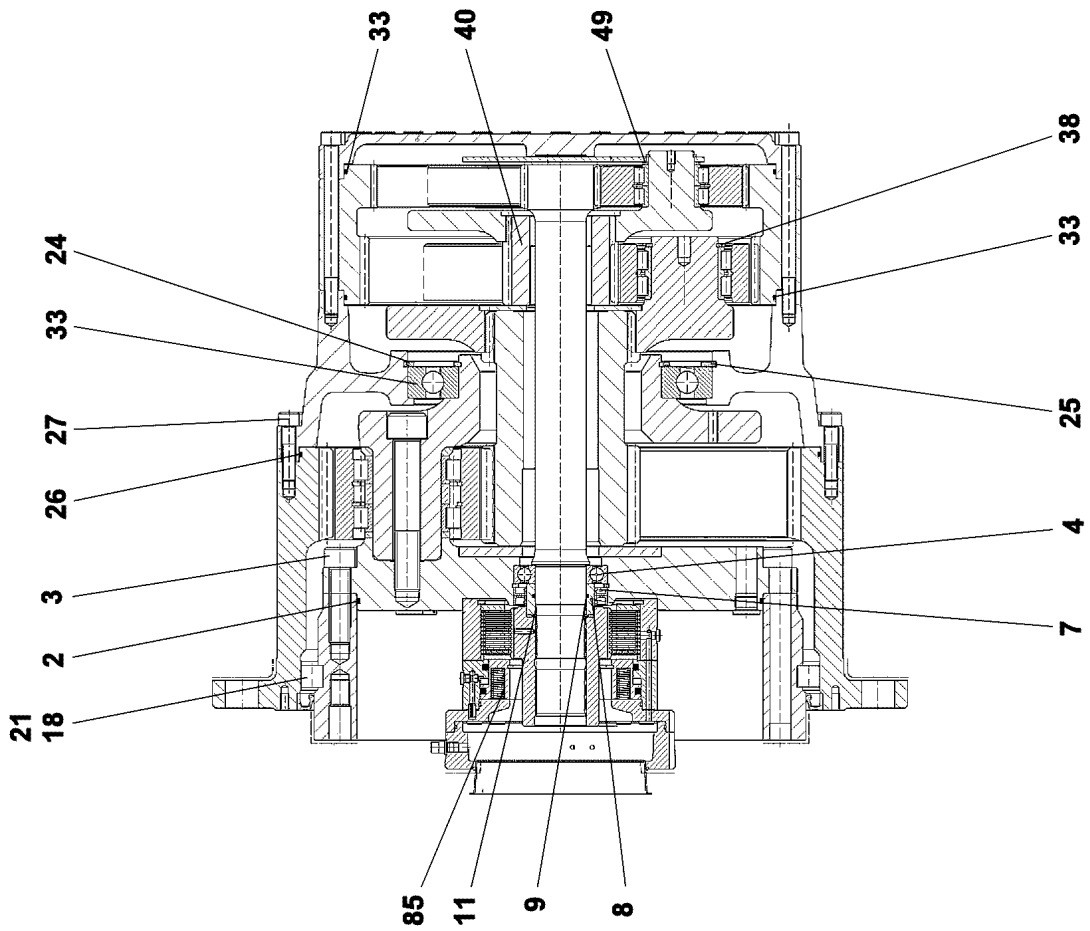
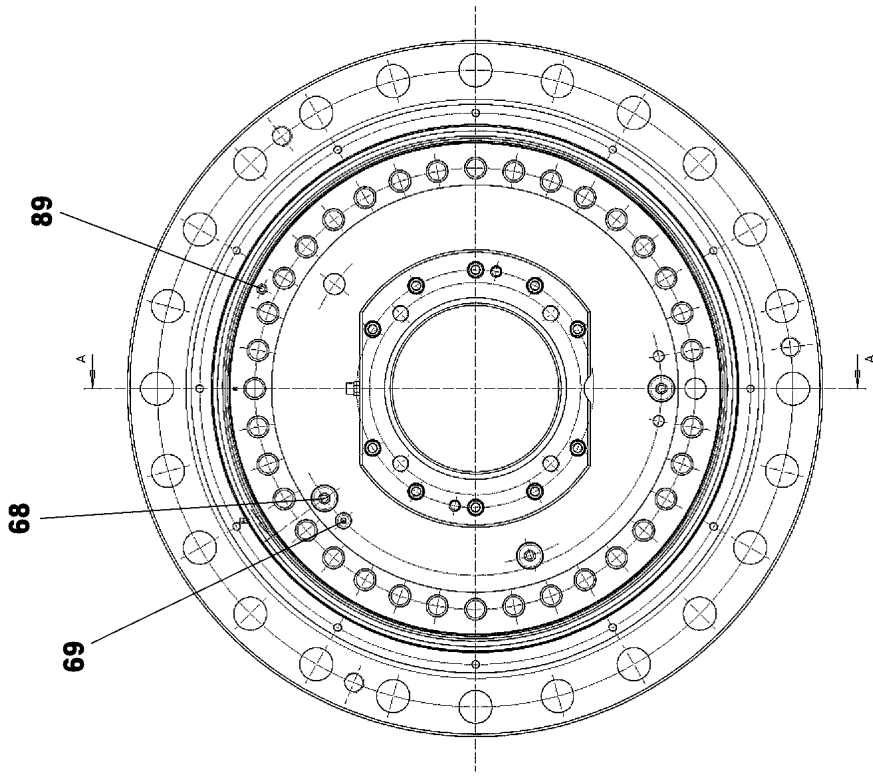
917451208

Pos.	Item	Quantity	Description	Bezeichnung
78	10873149	5	POLYAMID PIPE DIN 73378 6X1,5 PA 12-HL	POLYAMIDROHR

<p>23.3.2021</p> <p>LIEBHERR</p>	<p>etk_en_de_098267 LR 11000</p> <p>WINCH 4 PRE-ASSEMBLY WINDE 4 VORM.</p>	<p>227 (3/3)</p> <p>917451208</p>
---	--	-----------------------------------



Pos.	Item	Quantity	Description	Bezeichnung
	1 90200221	1	ROPE DRUM	SEILTROMMEL
	5 90200276	2	PLANETARY GEARBOX 3-STUFIG ⇒ □ 229	PLANETENGETRIEBE
	7 90200514	1	CROWN GEAR Z=142	ZAHNKRANZ
	10 90200528	1	OIL-GAUGING INSTRUMENT ⇒ □ 231	OELMESSEINRICHTUNG
	11 968913001	1	SPUR WHEEL	STIRNRAD
	20 90200533	1	OIL-GAUGING INSTRUMENT ⇒ □ 232	OELMESSEINRICHTUNG



23.3.2021
099635

LIEBHERR

etk_en_de_098267 LR 11000

PLANETARY GEARBOX
PLANETENGETRIEBE


□ 229 (1/2)

90200276

Pos.	Item	Quantity	Description	Bezeichnung
2	761061703	1	O-RING 470X5 NBR 70	O-RING
3	10001470	35	SOCKET HEAD SCREW ISO 4762 M24X90 10	ZYLINDERSCHRAUBE
4	745141201	1	DEEP GROOVE BALL BEARING DIN 625 621	RILLENKUGELLAGER
7	710027101	2	ROTARY SHAFT LIP SEAL DIN 3760 A 80X1	RADIALWELLENDICHTRING
8	968478401	1	SLEEVE 80X60X36,5	LAUFRING
9	726411301	1	O-RING 60X3 NBR 70	O-RING
11	10171588	1	LOCKING RING DIN 471 60X2 FLZNNC-120H	SICHERUNGSRING
18	747004401	55	CYL.ROLLER DIN 5402-1 26X26	ZYLINDERROLLE
21	797028301	55	INTERMEDIATE PART	ZWISCHENSTUECK
23	10168662	1	DEEP GROOVE BALL BEARING DIN 625 16	RILLENKUGELLAGER
24	540187408	1	LOCKING RING DIN 472 360X6	SICHERUNGSRING
25	428006705	1	LOCKING RING DIN 471 240X5 ST	SICHERUNGSRING
26	761020803	1	O-RING 600X4 NBR 70	O-RING
27	4002918	36	SOCKET HEAD SCREW ISO 4762 M16X65 10	ZYLINDERSCHRAUBE
33	761032303	2	O-RING 480X4 NBR 70	O-RING
38	463000303	3	LOCKING RING DIN 471 80X4	SICHERUNGSRING
40	944441603	1	SUN WHEEL Z=24 18CrNiMo7-6	SONNENRAD
68	477705808	3	STOP PLUG VSTIM26X1,5ED A3P	STOPFEN
69	477704908	1	STOP PLUG VSTIM14X1,5ED A3P	STOPFEN
85	90024729	1	SPRING LOADED BRAKE ⇒  201	FEDERDRUCKBREMSE
89	7743242	1	HYDRAULIC-TYPE LUBRICAT.NIPPLE DIN 71	KEGELSCHMIERNIPPEL

23.3.2021

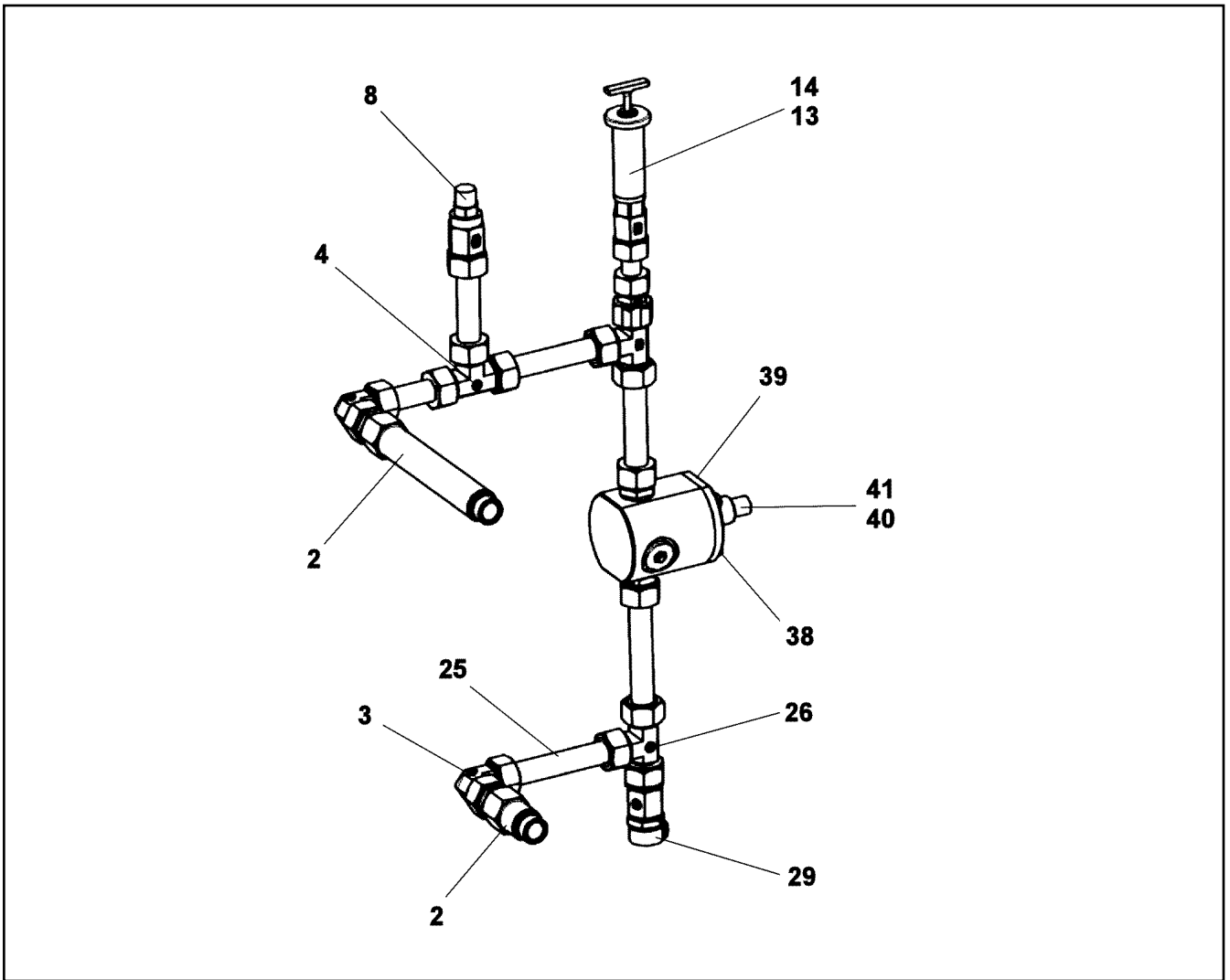
etk_en_de_098267 LR 11000

 230 (2/2)

LIEBHERR

PLANETARY GEARBOX
PLANETENGETRIEBE

90200276



Pos.	Item	Quantity	Description	Bezeichnung
2	10664129	2	O-RING 23X2 NBR90	O-RING
4	470400708	1	FITTING T 22L	VERSCHRAUBUNG
8	721108801	1	VENTILATION UNIT Steel CR6-FREI	BE- UND ENTLUEFTUNGSFILTE
13	927501901	1	VENTILATION CONNECTING PIECE	ENTLUEFTUNGSSTUTZEN
14	761022503	1	SEALING RING 19,6X24,3X1,5 NBR 85 Shore	DICHTRING
29	710105908	1	SEALING RING DIN 7603 A27X32X2 CU	DICHTRING
38	11651767	4	HEX SCREW ISO 4017 M8X20 8.8 480H SPF	SECHSKANTSCHRAUBE
39	477511501	1	SCREW PLUG VSTI M26X1,5 CR6-FREI	VERSCHLUSSSCHRAUBE
40	10168177	1	OIL LEVEL PROBE L=50 12/24V SPF	OELSTANDSSONDE
41	710104008	1	SEALING RING DIN 7603 A18X22X1,5 CU	DICHTRING

23.3.2021
099637

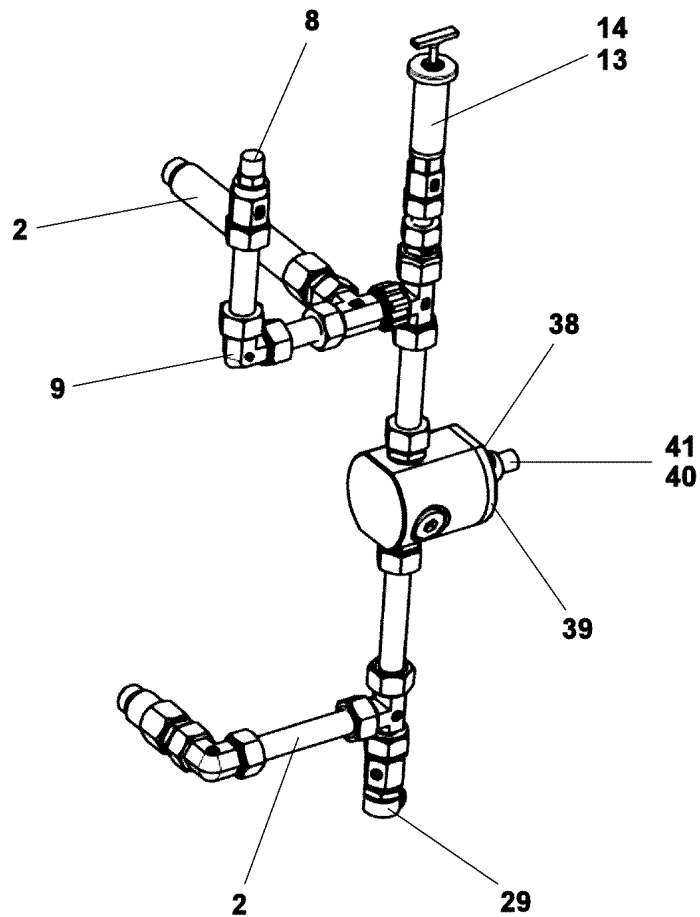
LIEBHERR

etk_en_de_098267 LR 11000

OIL-GAUGING INSTRUMENT
OELMESSEINRICHTUNG

231

90200528



Pos.	Item	Quantity	Description	Bezeichnung
2	10664129	2	O-RING 23X2 NBR90	O-RING
8	721108801	1	VENTILATION UNIT Steel CR6-FREI	BE- UND ENTLUEFTUNGSFILTE
9	470200708	1	FITTING W22-L	VERSCHRAUBUNG
13	927501901	1	VENTILATION CONNECTING PIECE	ENTLUEFTUNGSSTUTZEN
14	761022503	1	SEALING RING 19,6X24,3X1,5 NBR 85 Shore	DICHTRING
29	710105908	1	SEALING RING DIN 7603 A27X32X2 CU	DICHTRING
38	11651767	4	HEX SCREW ISO 4017 M8X20 8.8 480H SPF	SECHSKANTSCHRAUBE
39	477511501	1	SCREW PLUG VSTI M26X1,5 CR6-FREI	VERSCHLUSSSCHRAUBE
40	10168177	1	OIL LEVEL PROBE L=50 12/24V SPF	OELSTANDSSONDE
41	710104008	1	SEALING RING DIN 7603 A18X22X1,5 CU	DICHTRING

23.3.2021
099638

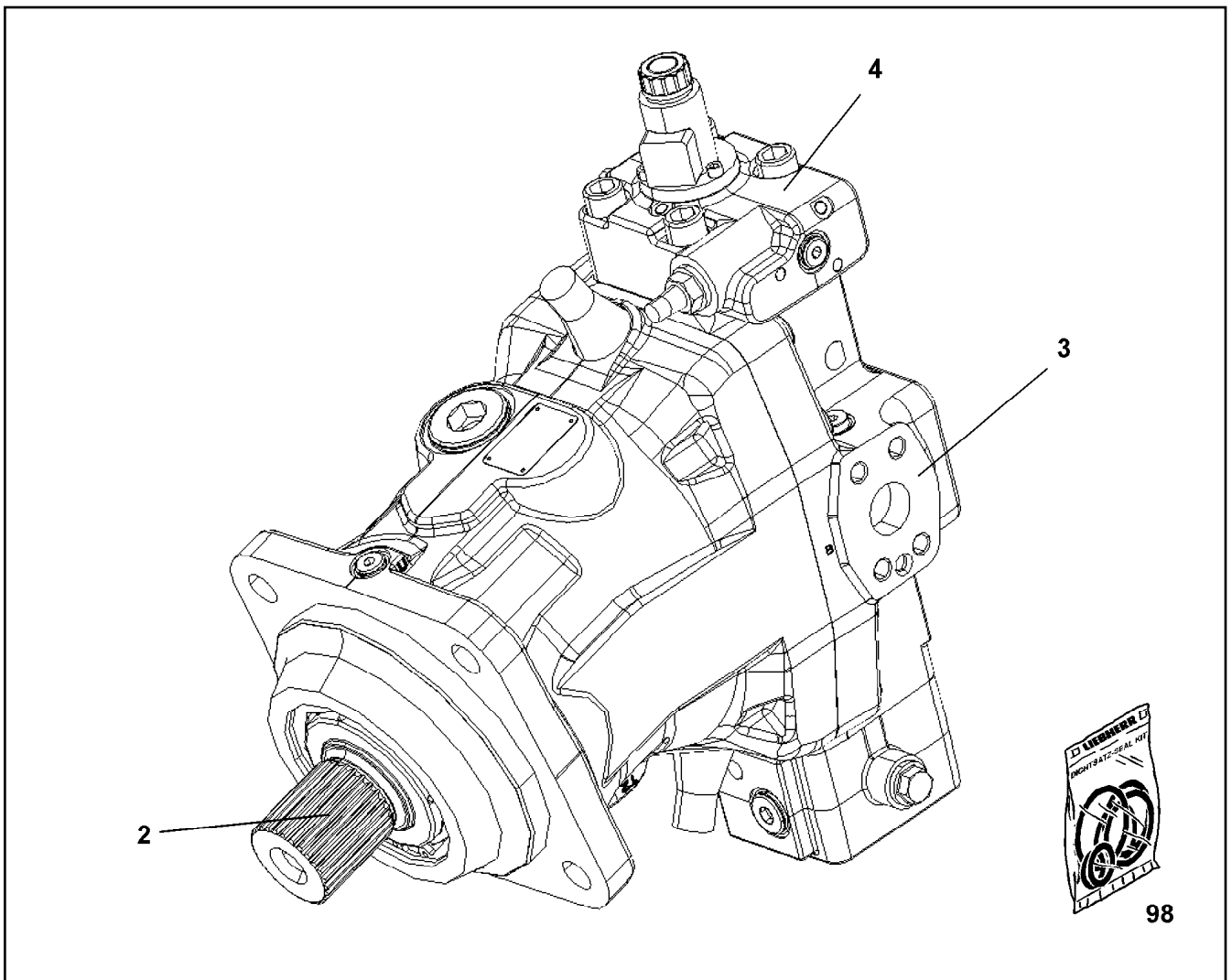
LIEBHERR

etk_en_de_098267 LR 11000


OIL-GAUGING INSTRUMENT
OELMESSEINRICHTUNG


232


90200533




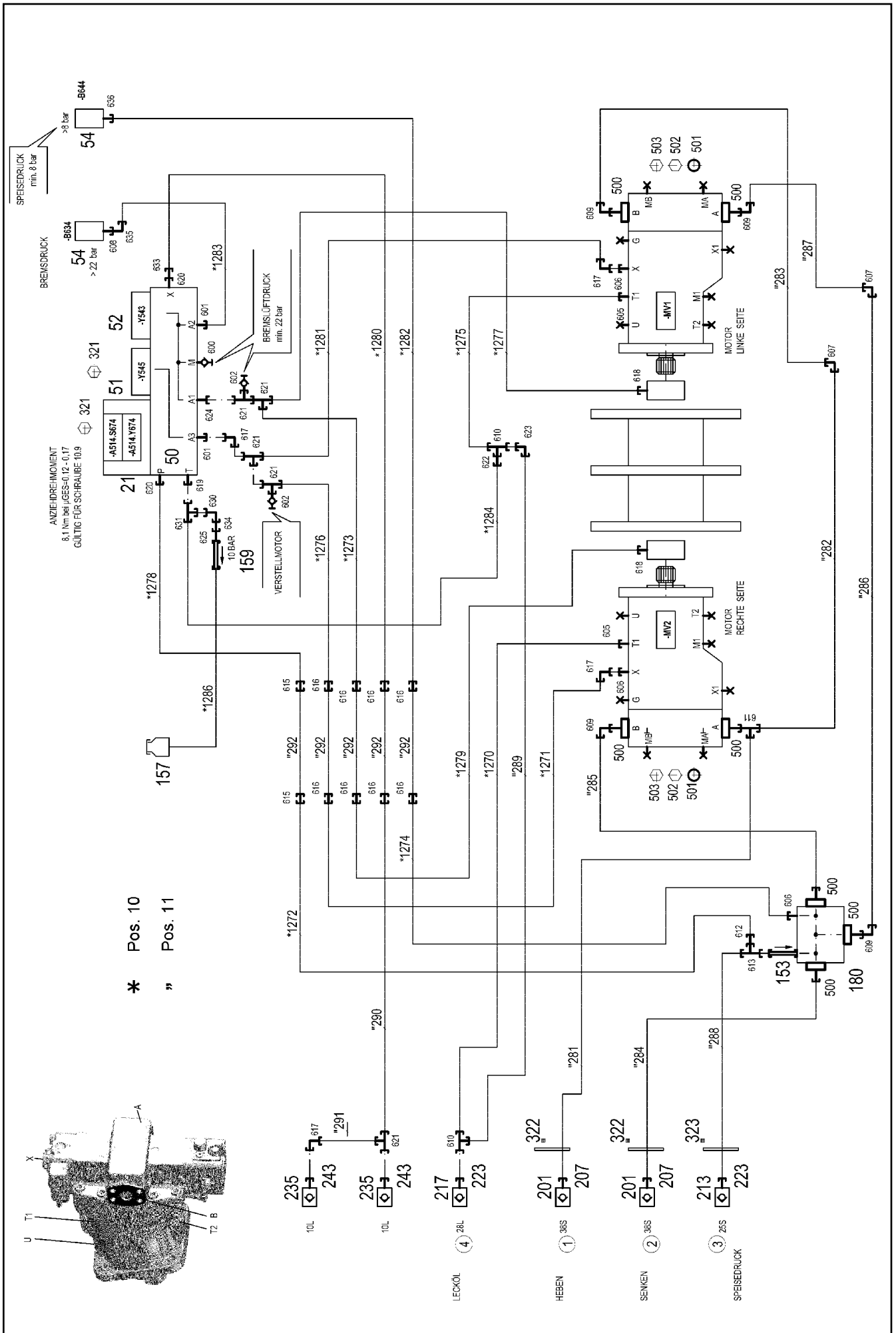
Pos.	Item	Quantity	Description	Bezeichnung
2	10871727	1	DRIVING GEAR	TRIEBWERK
3	10871729	1	CLOSING PLATE	ABSCHLUSSPLATTE
4	10871728	1	CONTROL ELEMENT	STEUERTEIL
98	10871730	1	SEAL KIT VARIAB.DISPLAC.MOTOR	DS VERSTELLMOTOR

Pos.	Item	Quantity	Description	Bezeichnung
5	10802061	1	WINCH REVOLUTION TRANSDUCER 655360 ⇒  211	WINDENDREHGEBER
10	11657360	3	HEX SCREW ISO 4017 M6X16 8.8 480H SPF	SECHSKANTSCHRAUBE
12	424000508	3	WASHER SPRING DIN 127 A 6 FST A2C	FEDERRING
20	968157908	1	WIRING HARNESS W524	KABELSTRANG

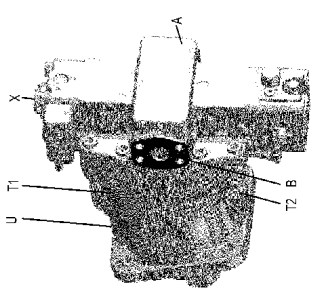
23.3.2021	etk_en_de_098267 LR 11000	 234
LIEBHERR	ELECTRIC FOR WINCH 4 ELEKTRIK WINDE 4	917452608

Pos.	Item	Quantity	Description	Bezeichnung
4	968081908	1	ADDITIONAL HYDRAULICS WINCH 4 ⇒  236	ZUSATZHYDRAULIK WINDE 4

23.3.2021	etk_en_de_098267 LR 11000	 235
LIEBHERR	ADDITIONAL HYDRAULICS WINCH 4 ZUSATZHYDRAULIK WINDE 4	917433408



* Pos. 10
" Pos. 11



Pos.	Item	Quantity	Description	Bezeichnung
10	968082008	1	HOSE LINES WINCH WINDE 4 ⇒ □ 238	SCHLAUCHLEITUNGEN WINDE
11	968082208	1	PIPELINE WINCH WINDE 4 ⇒ □ 239	ROHRLEITUNGEN WINDE
21	10652724	1	DIRECTIONAL CONTROL VALVE 4/2 NG6-3	WEGEVENTIL
50	11181960	1	CONTROL BLOCK 55BAR SPF ⇒ □ 208	STUEBERBLOCK
51	10278566	1	PRESSURE CONTROL VALVE pv=16BAR pm	DRUCKREGELVENTIL
(30)	10493030	1	MAGNET COIL 24V	MAGNETSPULE
(999)	10493038	1	SEAL KIT PRESSURE CONTROL VALV	DS DRUCKREGELVENTIL
52	11182924	1	DIRECTIONAL CONTROL VALVE 3/2-320BA ⇒ □ 209	WEGEVENTIL
54	10813738	2	PRESSURE SENSOR 0-400/400 BAR LSB PL:	DRUCKAUFNEHMER
153	510408708	1	NON-RETURN VALVE 420BAR CR6-FREI	RUECKSCHLAGVENTIL
157	96028331	1	EXPANSION TANK CPL.	AUSGLEICHSBEHAELTER KPL.
159	511481508	1	NON-RETURN VALVE 250BAR CR6-FREI SP	RUECKSCHLAGVENTIL
180	511062408	1	CONNECTION FLANGE 85X85X85 AL-ZNMG	ANSCHLUSSFLANSCH
201	511512208	2	COUPLING SLEEVE B8 38-S	KUPPLUNGSMUFFE
207	10466917	2	HEX CAP NUT RD79X4 SPF	VERSCHLUSSMUTTER
213	510599608	1	COUPLING SLEEVE B6 25-S	KUPPLUNGSMUFFE
217	511501008	1	COUPLING SLEEVE B6 28-L	KUPPLUNGSMUFFE
223	10466916	2	HEX CAP NUT RD54X4 SPF	VERSCHLUSSMUTTER
235	511508408	2	COUPLING SLEEVE B2 10-L	KUPPLUNGSMUFFE
243	10466914	2	HEX CAP NUT RD32X3 SPF	VERSCHLUSSMUTTER
321	4002299	8	SOCKET HEAD SCREW ISO 4762 M5X30 10.	ZYLINDERSCHRAUBE
322	957018808	4	PLATE 2X114X114 DC01 FE//ZNNI8//CN//T0	BLECH
323	97027081	2	WASHER 3X80X80 S355MC FE//ZNNI8//CN//T	SCHEIBE
500	511517808	7	FLANGE STUB PIPE AFG 38S G1 1/4 CR6-F	FLANSCHSTUTZEN
501	510586708	4	O-RING ARP 568 37,69X3,53 NBR90	O-RING
502	10876373	12	SOCKET HEAD SCREW ISO 4762 M14X45 8	ZYLINDERSCHRAUBE
503	10878799	4	HEX SCREW ISO 4017 M14X45 8.8 FLZN SP	SECHSKANTSCHRAUBE
600	475602608	1	TEST POINT FITTING EMA3 G1/4 CR6-FREI	MESSANSCHLUSS
601	471039608	2	FITTING XGE10-LR-ED3/8" A3P	VERSCHRAUBUNG
602	510629008	2	TEST POINT FITTING VKA3 10LM16X1,5 CR6	MESSANSCHLUSS
605	7615629	2	FITTING GE 28L M42X2 CR6-FREI	VERSCHRAUBUNG
606	471030508	3	FITTING GE 10L M14X1,5 A3P	VERSCHRAUBUNG
607	470233408	2	FITTING XW38-S A3P	VERSCHRAUBUNG
608	470700208	1	FITTING XGAI6-SR A3P	VERSCHRAUBUNG
609	472531808	4	FITTING EWSD38-S A3P	VERSCHRAUBUNG
610	7407120	2	FITTING EL 28L CR6-FREI	VERSCHRAUBUNG
611	472331908	1	FITTING ELSD38-S A3P	VERSCHRAUBUNG
612	475433608	1	FITTING REDSDN25/12-S A3P	VERSCHRAUBUNG
613	7407118	1	FITTING EL 25S CR6-FREI	VERSCHRAUBUNG
615	475031708	2	FITTING XGR15/12-L A3P	VERSCHRAUBUNG
616	475031608	8	FITTING XGR15/10-L A3P	VERSCHRAUBUNG
617	7403569	4	FITTING EW 10L M16X1,5 CR6-FREI	VERSCHRAUBUNG
618	471039708	2	FITTING ISO 8434-1 GE 10L M12X1,5 CR6-F	VERSCHRAUBUNG
619	471031208	1	FITTING XGE18-LR-ED A3P	VERSCHRAUBUNG
620	471034808	2	FITTING GE 12L G1/2 ZNNI	VERSCHRAUBUNG
621	472330208	5	FITTING EL 10L CR6-FREI	VERSCHRAUBUNG
622	475430908	1	FITTING REDSD28/18-L A3P	VERSCHRAUBUNG
623	470230808	1	FITTING W 28L A3C	VERSCHRAUBUNG
624	471904308	1	FITTING EGE 10L G3/8A CR6-FREI	VERSCHRAUBUNG
625	470011308	1	FITTING SNV12-L A3P	VERSCHRAUBUNG
630	247108302	1	FITTING EW 18L M26X1,5 CR6-FREI	VERSCHRAUBUNG
631	247128502	1	FITTING EL 18L CR6-FREI	VERSCHRAUBUNG
633	475431408	1	FITTING REDSD12/10-L A3P	VERSCHRAUBUNG
634	475436308	1	FITTING REDSD18/12-L A3P	VERSCHRAUBUNG
635	472531508	1	FITTING EW 6S M14X1,5 CR6-FREI	VERSCHRAUBUNG
636	470701614	1	FITTING AEHNL.ISO 8434 GAI 10L G1/4 CR6	VERSCHRAUBUNG

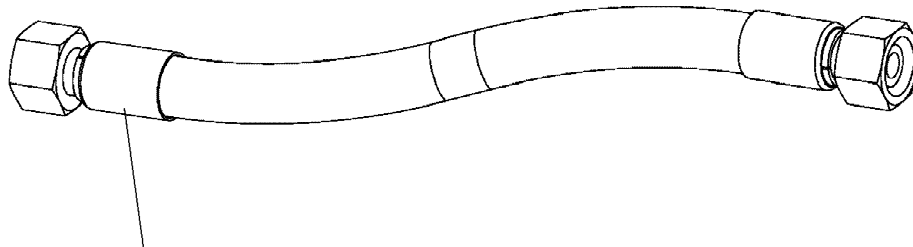
23.3.2021

etk_en_de_098267 LR 11000

□ 237 (2/2)

LIEBHERR
ADDITIONAL HYDRAULICS WINCH 4
ZUSATZHYDRAULIK WINDE 4

968081908



Schlauchnummer
Hose number
Numéro de flexible
Número de flexible
Номера шланга

Die Schlauchnummern auf den Schläuchen entsprechen den Positionen in der Schlauchliste.

The hose numbers from the hoses are in accordance with the items in the hose list.

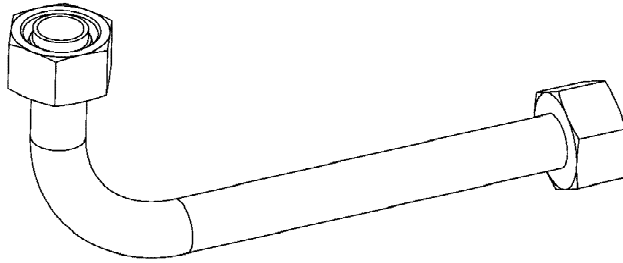
Les numéros indiqués sur les flexibles correspondent aux repères de la nomenclature des flexibles.

Los números indicados en los flexibles corresponden a las posiciones de la lista de flexibles.

Нанесенные на шлангах номера соответствуют позициям в перечне.



Pos.	Item	Quantity	Description	Bezeichnung
1270	96003050	1	HOSE CPL. 2SN 25X460	SCHLAUCH KPL.
1271	926743408	1	HOSE CPL. 1SC 8X1020	SCHLAUCH KPL.
1272	965200208	1	HOSE CPL. 2TE 10X400	SCHLAUCH KPL.
1273	926122608	1	HOSE CPL. 1SC 8X1060	SCHLAUCH KPL.
1274	929757108	1	HOSE CPL. 1SC 8X200	SCHLAUCH KPL.
1275	96012877	1	HOSE CPL. 2SN 25X1020	SCHLAUCH KPL.
1276	926049208	1	HOSE CPL. 1SC 8X1040	SCHLAUCH KPL.
1277	926612308	1	HOSE CPL. 1SC 8X1100	SCHLAUCH KPL.
1278	927677508	1	HOSE CPL. 2TE 10X1150	SCHLAUCH KPL.
1279	927550308	1	HOSE CPL. 1SC 8X680	SCHLAUCH KPL.
1280	926359608	1	HOSE CPL. 1SC 8X1100	SCHLAUCH KPL.
1281	927550308	1	HOSE CPL. 1SC 8X680	SCHLAUCH KPL.
1282	966600408	1	HOSE CPL. 2SN 6X350	SCHLAUCH KPL.
1283	963560608	1	HOSE CPL. 2SN 6X520	SCHLAUCH KPL.
1284	928871308	1	HOSE CPL. 2TE 16X300	SCHLAUCH KPL.
1286	966182708	1	HOSE CPL. 2TE 10X700	SCHLAUCH KPL.



Die Positionsnummern der Rohre auf den Bildtafeln entsprechen den Positionen in der Rohrliste.

The pipe numbers from the illustrations are in accordance with the items in the pipe list.

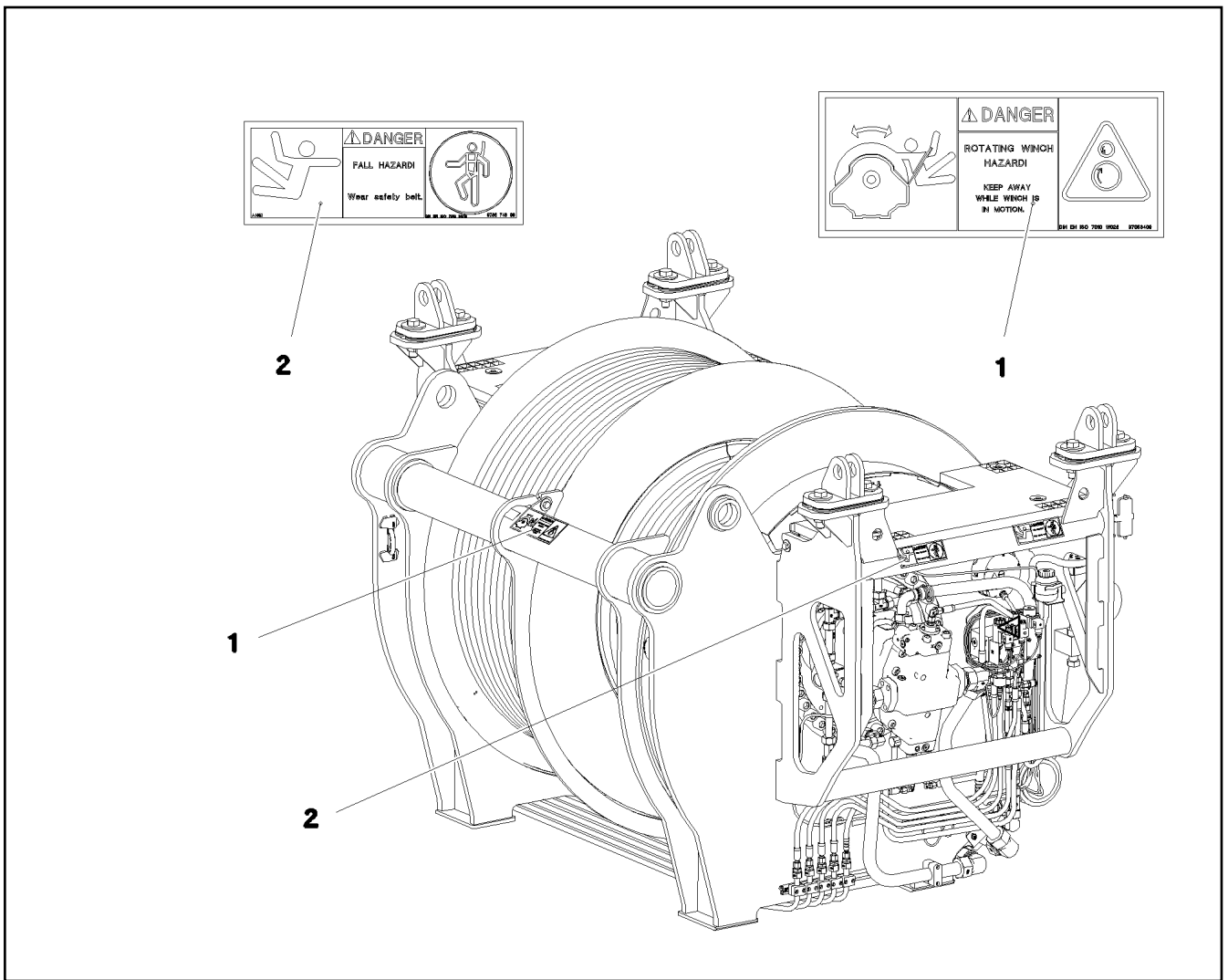
Les numéros des tuyaux sur les illustrations correspondent aux repères de la nomenclature des tuyaux.

Los números de tubos en las ilustraciones corresponden a las posiciones de la lista de tubos.

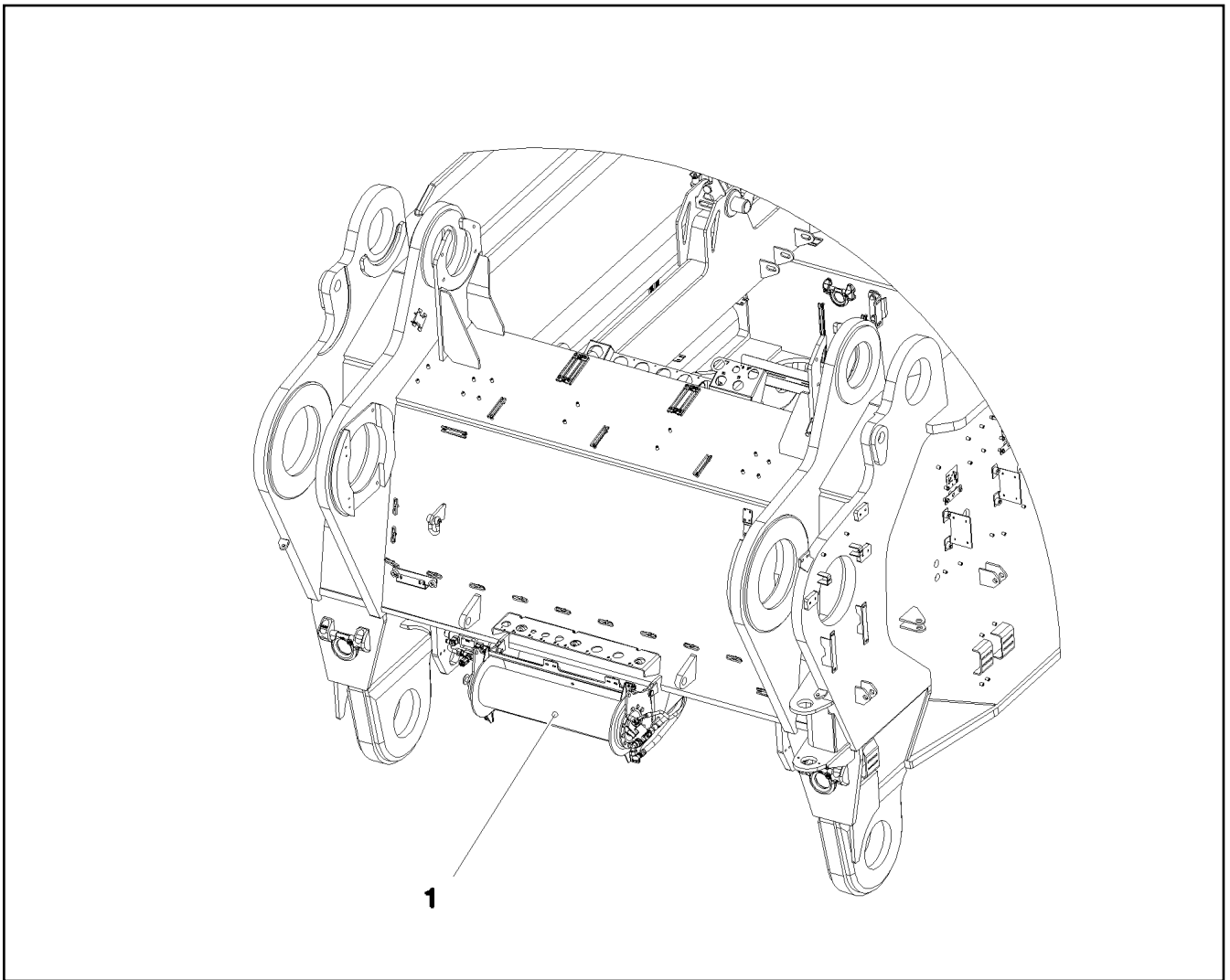
Номера позиций труб на изображениях соответствуют позициям в перечне труб.





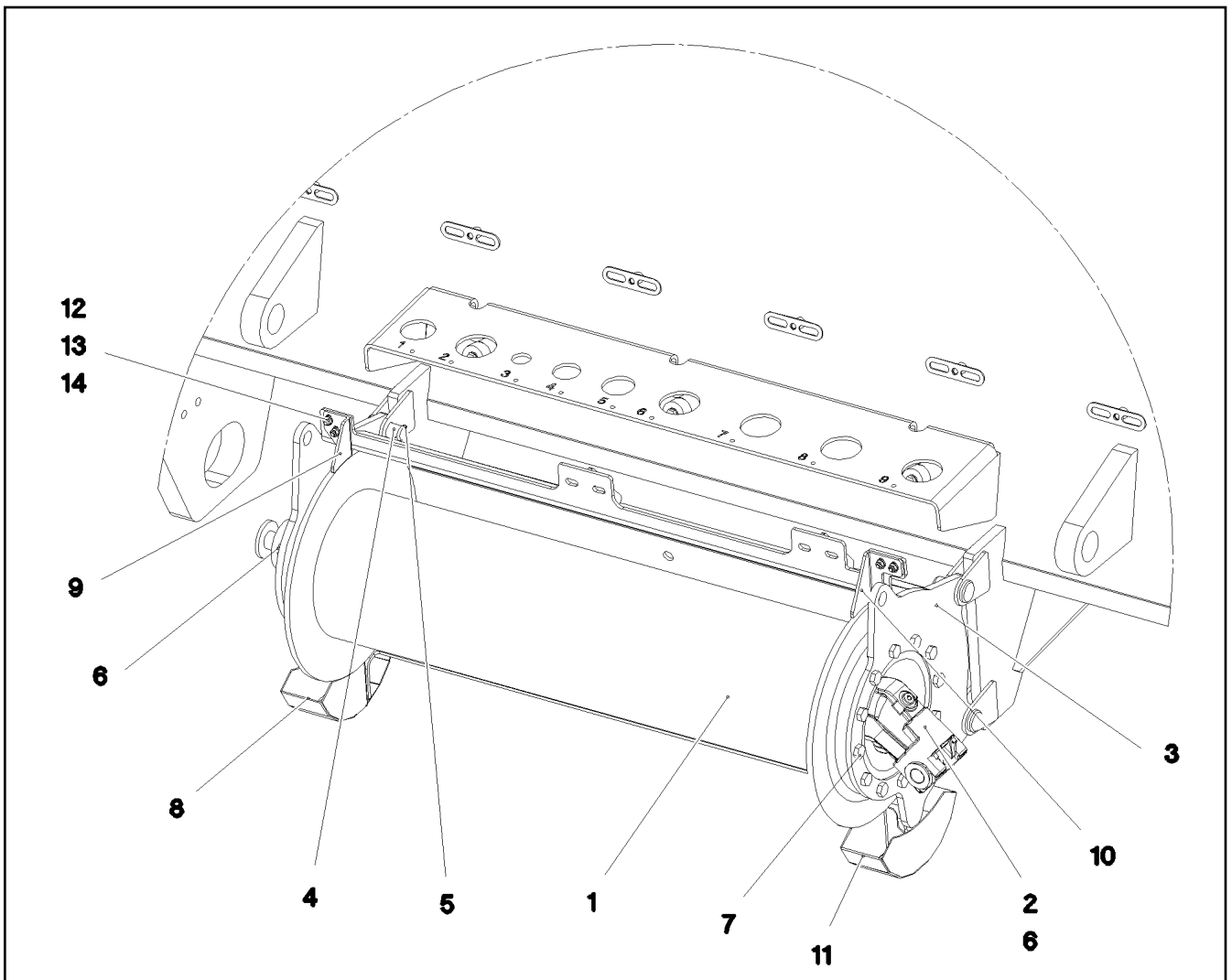
Pos.	Item	Quantity	Description	Bezeichnung
281	968379108	1	PIPE COMPL. 38X5X575	ROHR KPL.
282	968379208	1	PIPE COMPL. 38X5X2468	ROHR KPL.
283	968379308	1	PIPE COMPL. 38X5X719	ROHR KPL.
284	968379408	1	PIPE COMPL. 38X5X1130	ROHR KPL.
285	968379508	1	PIPE COMPL. 38X5X696	ROHR KPL.
286	968379608	1	PIPE COMPL. 38X5X1854	ROHR KPL.
287	968379708	1	PIPE COMPL. 38X5X1117	ROHR KPL.
288	968379808	1	PIPE COMPL. 25X3X823	ROHR KPL.
289	968379908	1	PIPE COMPL. 28X2X2493	ROHR KPL.
290	968380008	1	PIPE COMPL. 10X1,5X1597	ROHR KPL.
291	968380108	1	PIPE COMPL. 10X1,5X52	ROHR KPL.
292	968380208	5	PIPE COMPL. 15X1,5X1831	ROHR KPL.



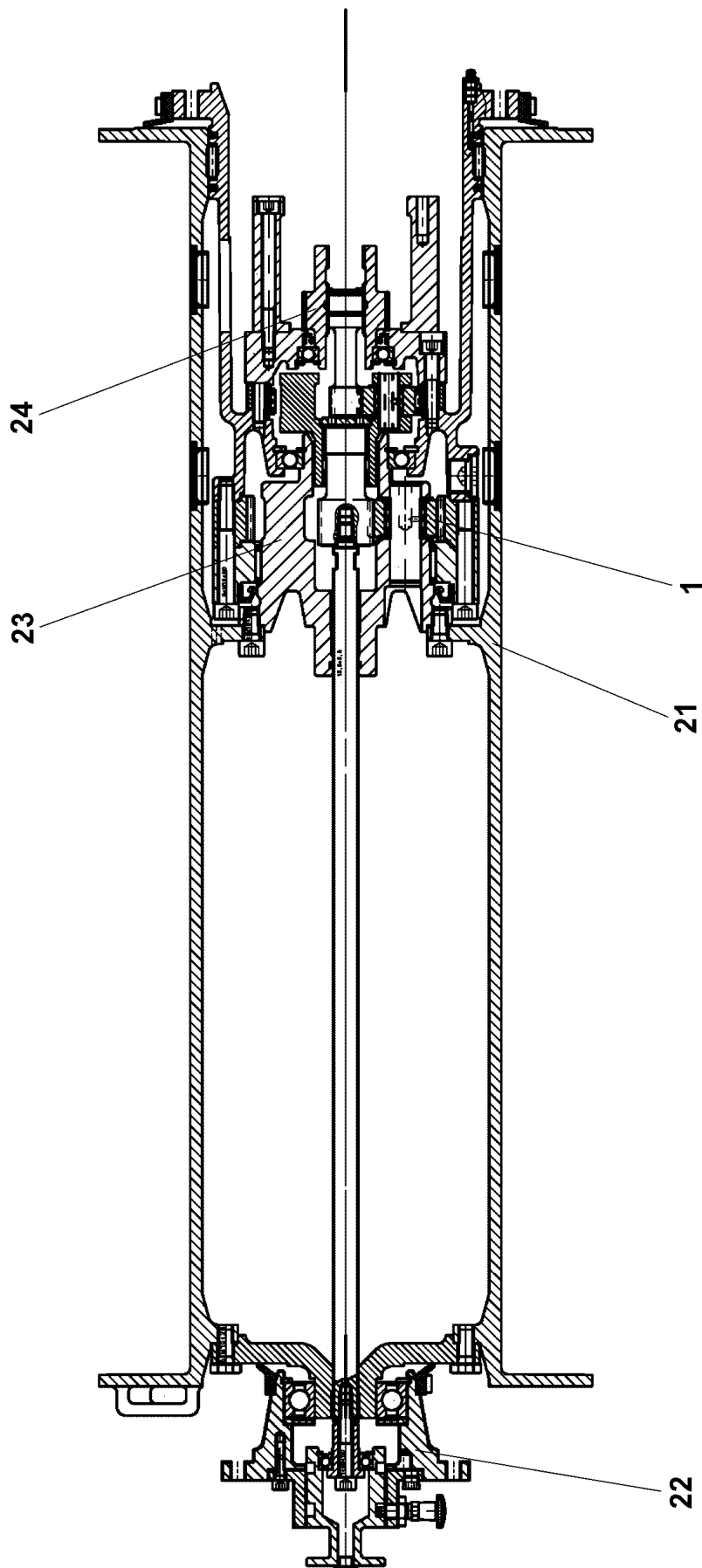
Pos.	Item	Quantity	Description	Bezeichnung
1	97053409	1	SIGN 208X88 KLEBEFOLIE	SCHILD
2	978674808	4	SIGN 168X62 KLEBEFOLIE SPF	SCHILD



Pos.	Item	Quantity	Description	Bezeichnung
1	917645608	1	MOUNTING JACK/ERECTING WINCH ⇒  242	MONTAGEWINDE VORM.
2	917079008	1	ADDNL. HYDR. F. ERECTING WINCH ⇒  255	ZUSATZHYDRAULIK MONTAGE



Pos.	Item	Quantity	Description	Bezeichnung
1	10802280	1	ROPE WINCH ZHP 4.13 SPF ⇒ □ 243	SEILWINDE
2	510230608	1	HYDRO MOTOR A2FM 16CM ³ /U SPF ⇒ □ 252	HYDROMOTOR
3	965444808	1	BEARING WELDED	LAGERUNG SCHWK.
4	451222208	4	PIN DIN 1435 20X45X38 ST.50 VERZ	BOLZEN
5	10180352	4	SPLIT PIN ISO 1234 4X32 St 480H SPF	SPLINT
6	10197831	10	HEX SCREW ISO 4017 M8X25 8.8 ZNNI-480	SECHSKANTSCHRAUBE
7	11631816	12	HEX SCREW ISO 4017 M10X25 8.8 FLZN SP	SECHSKANTSCHRAUBE
8	97050478	1	PLATE 2X242X221 DC01 FE//ZNNI8//CN//T0	BLECH
9	978587308	1	PLATE 4X85X60 S315MC FE//ZNNI8//CN//T0	BLECH
10	978587408	1	PLATE 4X97X77 S315MC FE//ZNNI8//CN//T0	BLECH
11	97050479	1	PLATE 2X242X221 DC01 FE//ZNNI8//CN//T0	BLECH
12	11644899	8	HEX SCREW ISO 4017 M6X20 8.8 480H SPF	SECHSKANTSCHRAUBE
13	10197771	16	WASHER ISO 7089 6 200HV ZNNI-480H SPF	SCHEIBE
14	10197764	8	HEX NUT ISO 4032 M6 10 ZNNI-480H SPF	SECHSKANTMUTTER



23.3.2021
079713






LIEBHERR


etk_en_de_098267 LR 11000

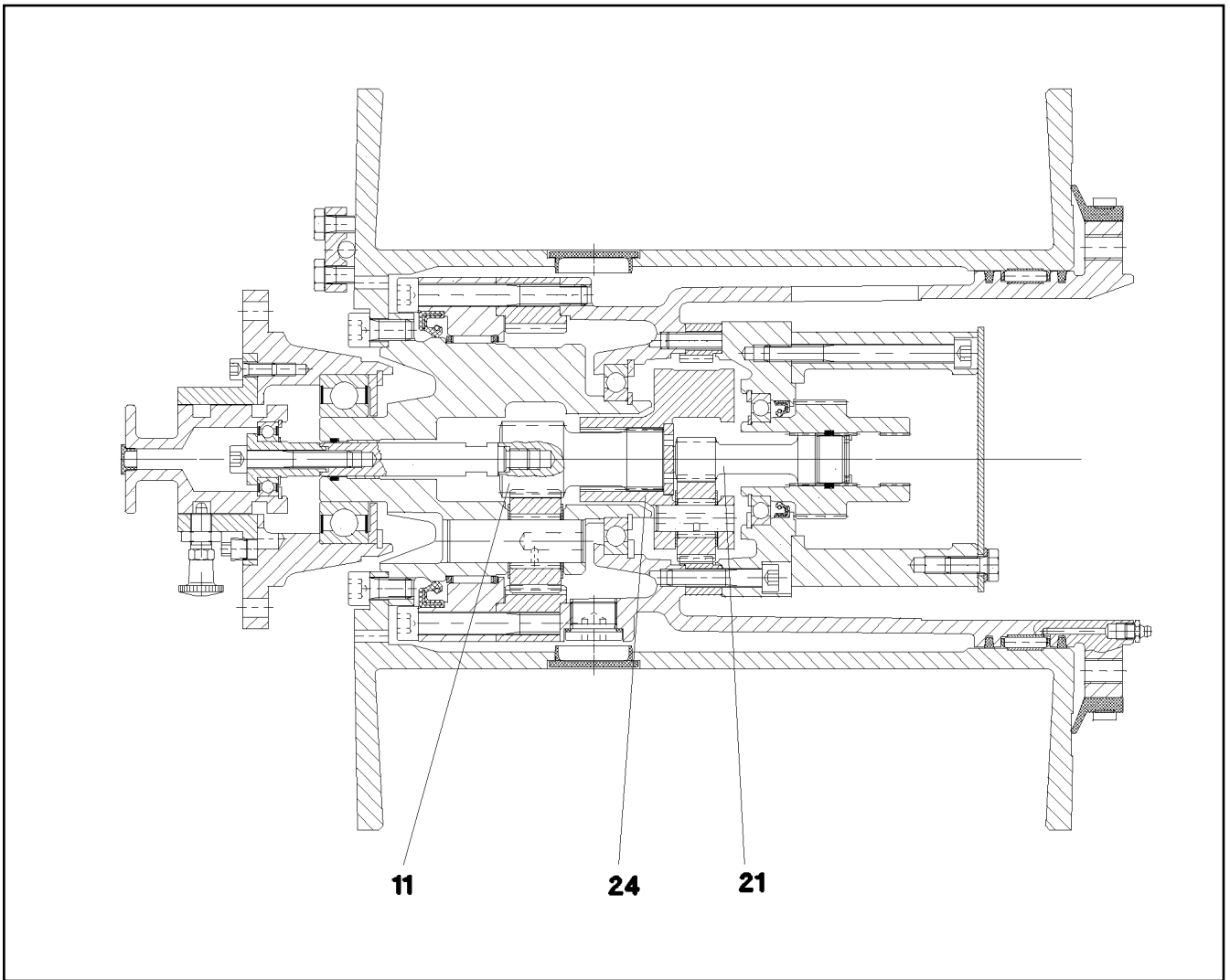
ROPE WINCH
SEILWINDE

□ 243 (1/2)

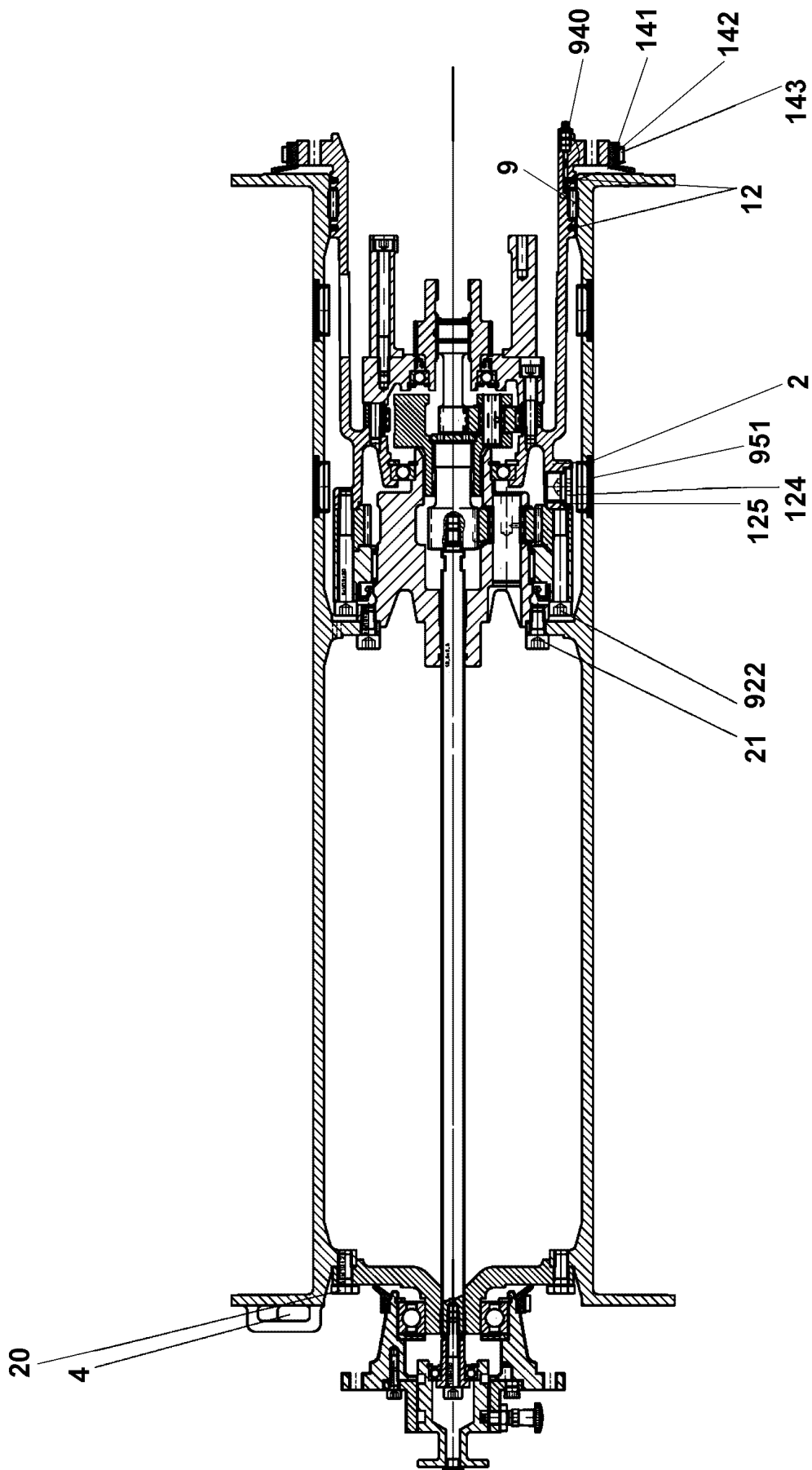
10802280

Pos.	Item	Quantity	Description	Bezeichnung
1	11005308	1	PLANETARY GEARBOX ⇒  245	PLANETENGETRIEBE
21	11347396	1	ROPE DRUM ⇒  246	SEILTROMMEL
22	11347399	1	FLANGE BEARING ⇒  248	FLANSCHLAGER
23	540270414	1	POWER TAKE-OFF CPL ⇒  250	ABTRIEB KPL
24	540270514	1	DRIVE UNIT CPL ⇒  251	ANTRIEB KPL

23.3.2021	etk_en_de_098267 LR 11000	 244 (2/2)
LIEBHERR	ROPE WINCH SEILWINDE	10802280



Pos.	Item	Quantity	Description	Bezeichnung
11	11005313	1	PLANETARY STAGE	PLANETENSTUFE
21	11005314	1	PLANETARY STAGE	PLANETENSTUFE
24	11005316	1	PLANETARY CARRIER	PLANETENTRAEGER



23.3.2021
079640

LIEBHERR


etk_en_de_098267 LR 11000

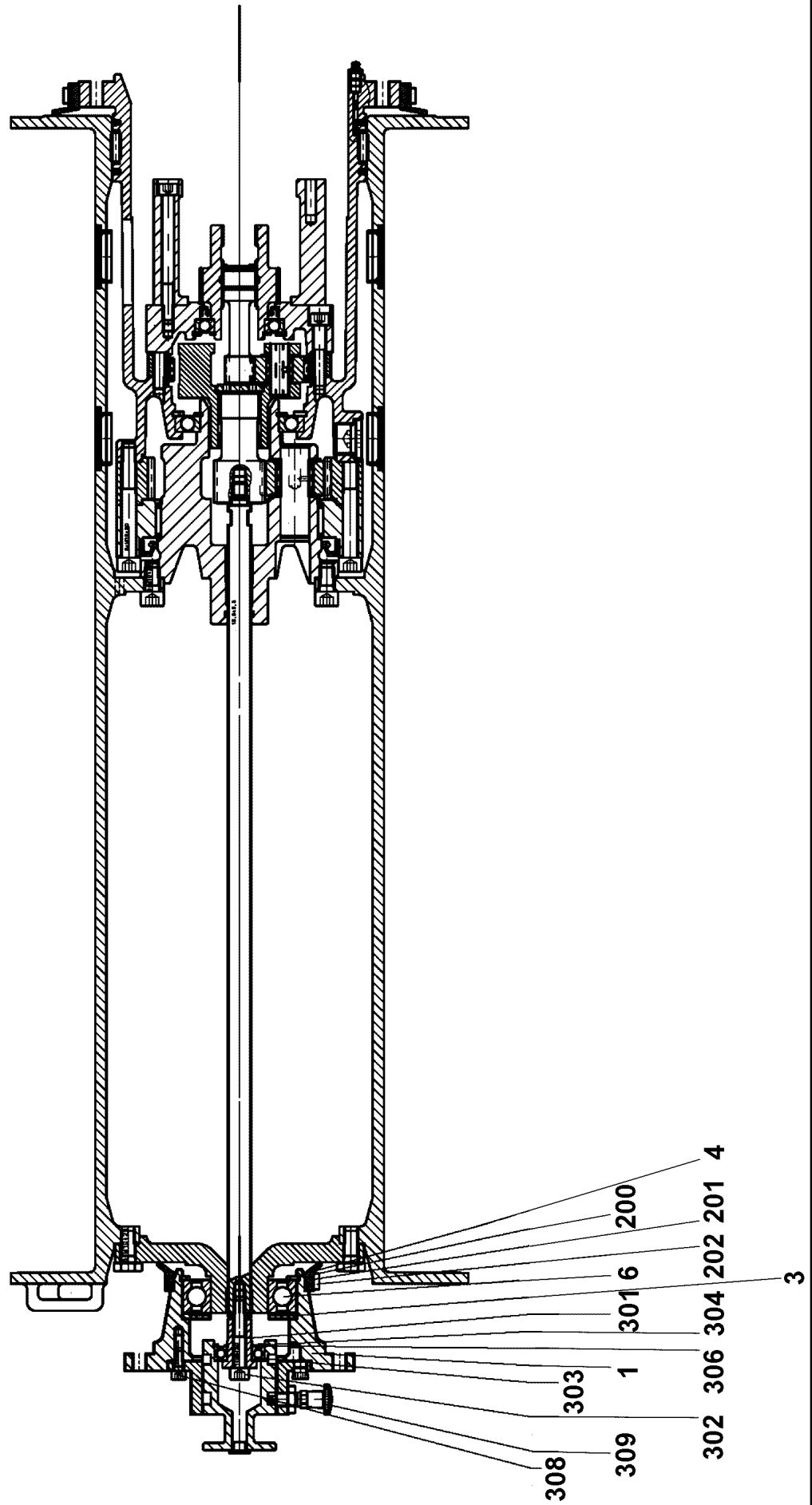
ROPE DRUM
SEILTROMMEL

□ 246 (1/2)

11347396

Pos.	Item	Quantity	Description	Bezeichnung
2	540271614	1	TERMINAL HOUSING	ENDGEHAEUSE
4	11450343	1	ROPE WEDGE	SEILKEIL
9	501532014	1	FLAT CAGE BEARING	FLACHKAEFIG
12	261100708	0.6	FELT STRIP DIN 5419 5X4	FILZSTREIFEN
20	11631816	6	HEX SCREW ISO 4017 M10X25 8.8 FLZN SP	SECHSKANTSCHRAUBE
21	12219296	8	SOCKET HEAD SCREW ISO 4762 M10X20 8	ZYLINDERSCHRAUBE
124	10878578	2	SCREW PLUG DIN 908 M22X1,5X18 ST 480H	VERSCHLUSSSCHRAUBE
125	540145208	2	SEALING RING DIN 7603 A22X27X1,5 ST	DICHTRING
141	501507014	0.7	PROFILE CORD	PROFILSCHNUR
142	501507214	0.8	FIXING BAND	BEF BAND
143	501507314	1	SLEEVE 8X0,4	HUELSE
922	4042195	6	SOCKET HEAD SCREW ISO 4762 M10X80 8.	ZYLINDERSCHRAUBE
940	510748108	1	GREASE NIPPLE DIN 71412 C M8X1	SCHMIERNIPPEL

23.3.2021	etk_en_de_098267 LR 11000	 247 (2/2)
LIEBHERR	ROPE DRUM SEILTROMMEL	11347396



23.3.2021
079641

LIEBHERR


etk_en_de_098267 LR 11000

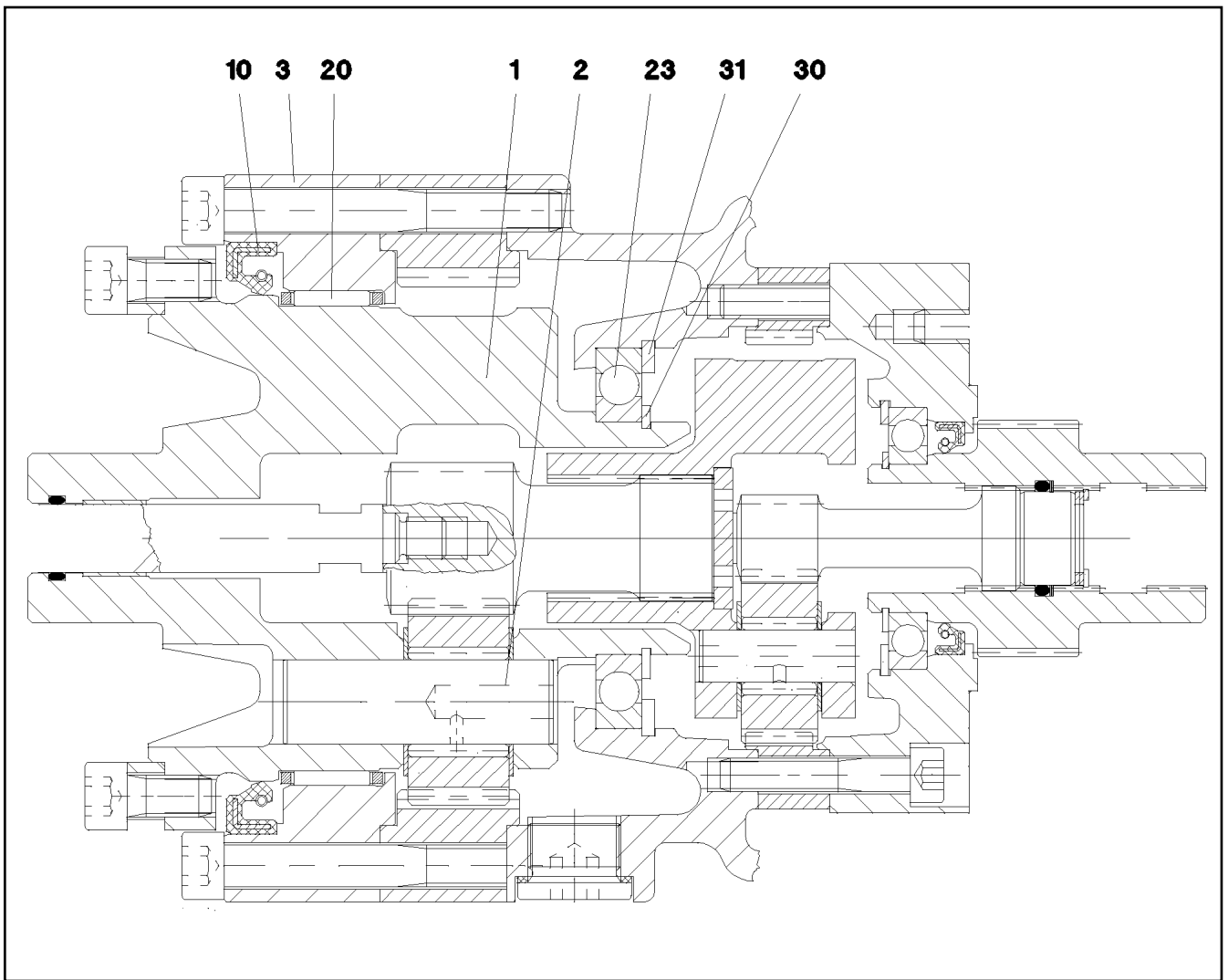
FLANGE BEARING
FLANSLAGER

□ 248 (1/2)

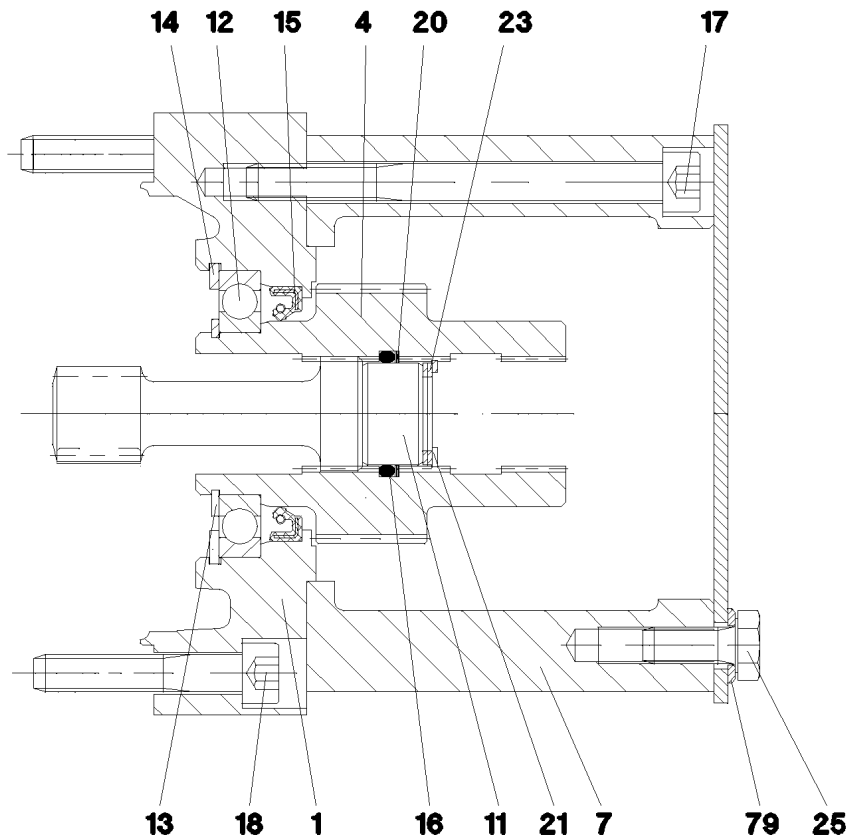
11347399

Pos.	Item	Quantity	Description	Bezeichnung
1	540271814	1	FLANGE	FLANSCH
3	540271914	1	WASHER	SCHEIBE
4	428102508	1	LOCKING RING DIN 472 80X2,5	SICHERUNGSRING
6	746170801	1	DEEP GROOVE BALL BEARING DIN 625 622	RILLENKUGELLAGER
200	501507014	0.3	PROFILE CORD	PROFILSCHNUR
201	501507214	0.4	FIXING BAND	BEF BAND
202	501507314	1	SLEEVE 8X0,4	HUELSE
301	540272114	1	PULL ROD	ZUGSTANGE
302	10875601	1	SOCKET HEAD SCREW ISO 4762 M8X50 8.8	ZYLINDERSCHRAUBE
303	514507308	1	DEEP GROOVE BALL BEARING DIN 625 600	RILLENKUGELLAGER
304	10171568	1	LOCKING RING DIN 471 17X1 FLZNNC-120H	SICHERUNGSRING
306	550296708	1	LOCKING RING DIN 472 35X1,5	SICHERUNGSRING
308	10875586	3	SOCKET HEAD SCREW ISO 4762 M6X16 8.8	ZYLINDERSCHRAUBE
309	570796908	1	STOP BOLT	RASTBOLZEN

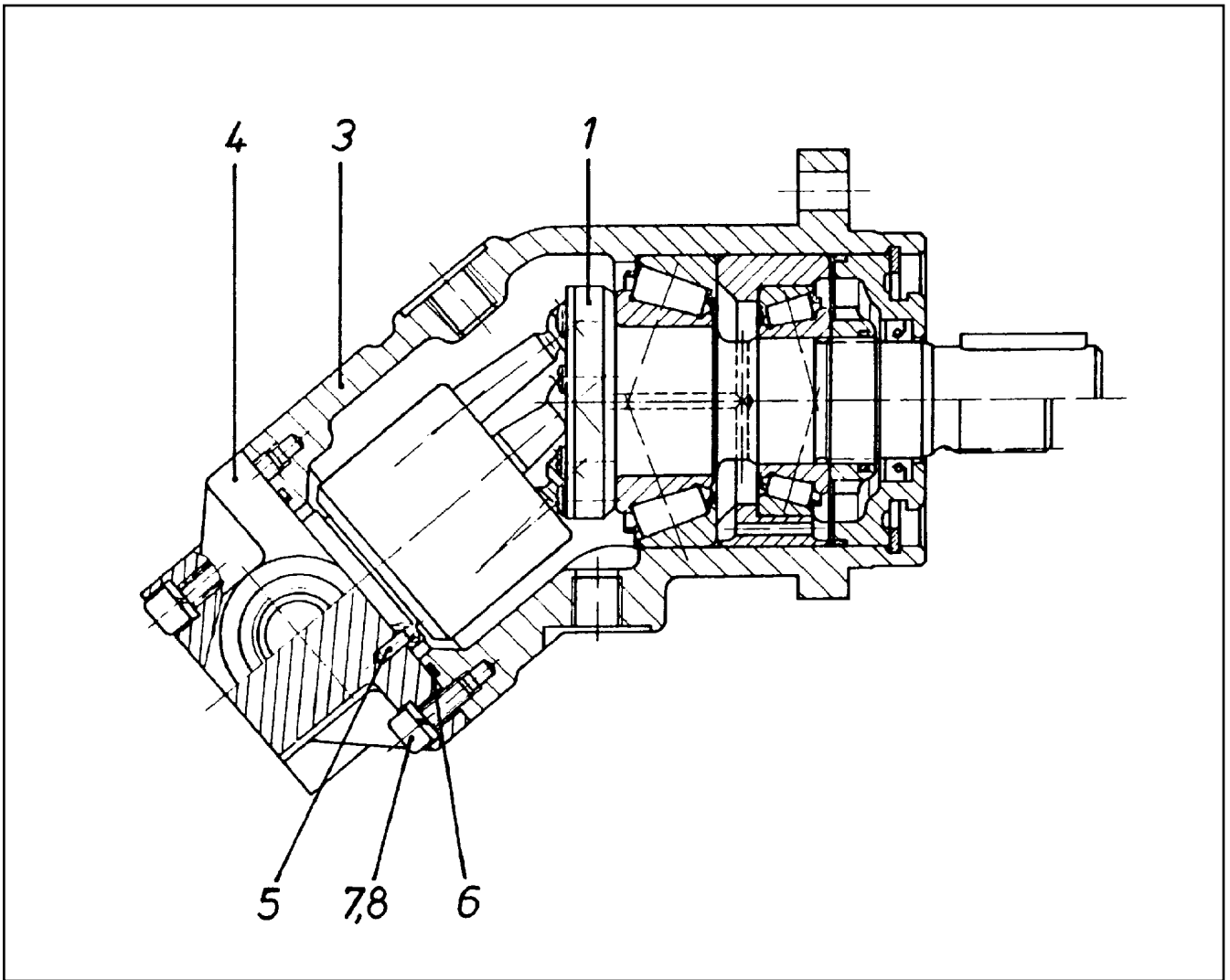
23.3.2021	etk_en_de_098267 LR 11000	 249 (2/2)
LIEBHERR	FLANGE BEARING FLANSCHLAGER	11347399



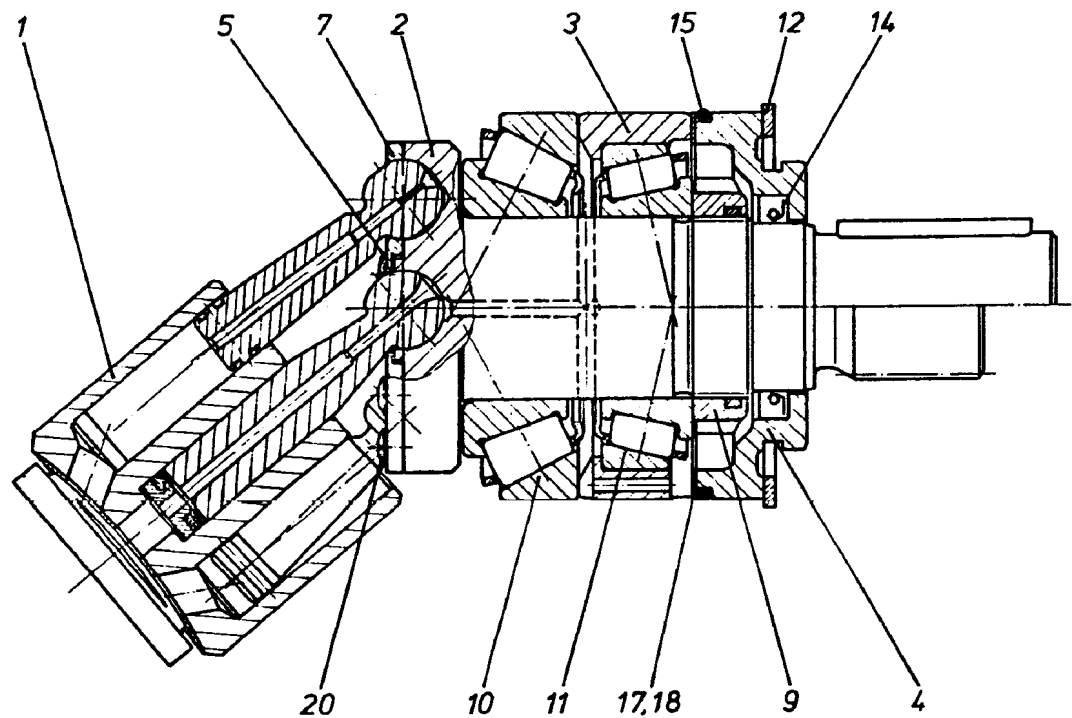
Pos.	Item	Quantity	Description	Bezeichnung
1	570795908	1	PLANETARY CARRIER	PLANETENTRAEGER
2	570795808	3	PLANETARY WHEEL AXLE	PLANETENACHSE
3	570796008	1	BEARING RING	LAGERRING
10	710031208	1	ROTARY SHAFT LIP SEAL DIN 3760 A 115X1	RADIALWELLENDICHTRING
20	570796108	1	NEEDLE GEAR RIM 110X117X24	NADELKRAENZ
23	540511608	1	DEEP GROOVE BALL BEARING DIN 625 16	RILLENKUGELLAGER
30	10171587	1	LOCKING RING DIN 471 55X2 FLZNNC-120H	SICHERUNGSRING
31	12100657	1	LOCKING RING DIN 472 90X3 480H SPF	SICHERUNGSRING



Pos.	Item	Quantity	Description	Bezeichnung
1	570796208	1	BRAKE FLANGE	BREMSFLANSCH
4	571727208	1	DRIVE SLEEVE	ANTRIEBSHUELSE
7	540184008	1	MOTOR FLANGE	MOTORFLANSCH
11	540184208	1	WASHER	SCHEIBE
12	745194708	1	DEEP GROOVE BALL BEARING DIN 625 160	RILLENKUGELLAGER
13	428002908	1	LOCKING RING DIN 471 35X1,5	SICHERUNGSRING
14	12100656	1	LOCKING RING DIN 472 62X2 480H SPF	SICHERUNGSRING
15	570151908	1	ROTARY SHAFT LIP SEAL DIN 3760 A 40X5	RADIALWELLENDICHTRING
16	540184308	1	O-RING 22,2X3 NBR70	O-RING
17	12213825	6	SOCKET HEAD SCREW ISO 4762 M8X90 8.8	ZYLINDERSCHRAUBE
18	12206699	6	SOCKET HEAD SCREW ISO 4762 M8X45 8.8	ZYLINDERSCHRAUBE
20	540184408	1	SPIRAL BACK-UP RING	SPIRALBACKRING
21	428100308	1	LOCKING RING DIN 472 23X1,2	SICHERUNGSRING
23	501501077	3	SHIM RING DIN 988 16X22X1	PASSSCHEIBE
25	11651767	4	HEX SCREW ISO 4017 M8X20 8.8 480H SPF	SECHSKANTSCHRAUBE
79	420001014	4	WASHER ISO 7089 8 200HV-A4	SCHEIBE



Pos.	Item	Quantity	Description	Bezeichnung
1	570112908	1	DRIVING GEAR ⇒ □ 253	TRIEBWERK
3	570113008	1	HOUSING	GEHAEUSE
4	7024283	1	CONNECTING PLATE	ANSCHLUSSPLATTE
5	570113208	1	PARALLEL PIN ISO 2338 3M6X10 ST	ZYLINDERSTIFT
6	726426508	1	O-RING ARP 568 52,07X2,62 NBR90	O-RING
7	10875586	6	SOCKET HEAD SCREW ISO 4762 M6X16 8.8	ZYLINDERSCHRAUBE
8	424100608	6	WASHER SPRING DIN 7980 6 FST VERZ	FEDERRING



Pos.	Item	Quantity	Description	Bezeichnung
1	570113308	1	DRIVING GEAR ⇒ □ 254	TRIEBWERK
2	570113408	1	DRIVING SHAFT	TRIEBWELLE
3	570113508	1	BEARING RING	LAGERRING
4	7024263	1	CLOSING RING	VERSCHLUSSRING
5	7024264	1	WASHER	SCHEIBE
7	7024265	1	PULL-BACK PLATE	RUECKZUGPLATTE
9	570113908	1	SLOTTED NUT M30X1,5	NUTMUTTER
10	570114008	1	TAPERED ROLLER BEARING	KEGELROLLENLAGER
11	746221608	1	TAPERED ROLLER BEARING DIN 720 32006-	KEGELROLLENLAGER
12	428102208	1	LOCKING RING DIN 472 70X2,5	SICHERUNGSRING
14	570114108	1	SHAFT SEAL 28X40X6 NBR	WELLENDICHTRING
15	515705108	1	O-RING ARP 568 64,77X2,62 NBR70	O-RING
17	570114208	2	SHIM RING 58X70X0,1	PASSSCHEIBE
18	570114308	1	SHIM RING 58X70X0,3	PASSSCHEIBE
20	514599408	7	PAN-HEAD SCREW ISO 7045 M3X8 4.8 A2C	FLACHKOPFSCHRAUBE

23.3.2021
100571

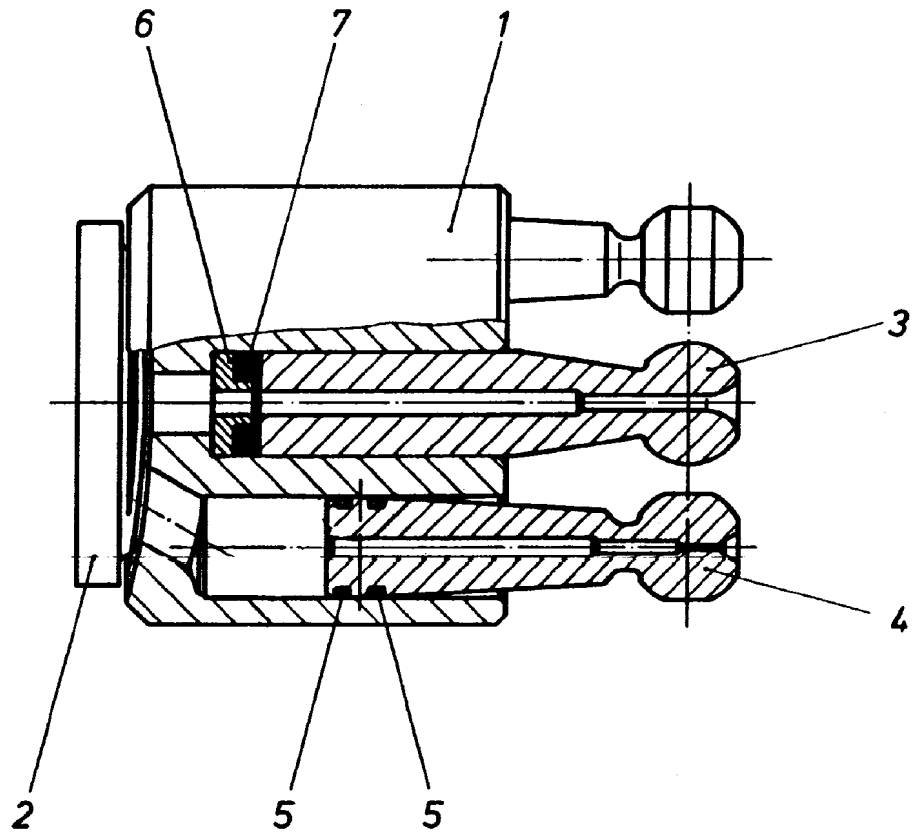
LIEBHERR

etk_en_de_098267 LR 11000

DRIVING GEAR
TRIEBWERK

□ 253

570112908



Pos.	Item	Quantity	Description	Bezeichnung
1	7024273	1	CYLINDER	ZYLINDER
2	570114508	1	GUIDE PLATE	STEUERPLATTE
3	570114608	1	CENTER STUD	MITTELZAPFEN
4	570114708	7	PISTON	KOLBEN
5	570114808	14	RING	RING
6	570114908	1	SPRING SUPPORT	FEDERTELLER
7	7024282	4	DISC SPRING	TELLERFEDER

23.3.2021
100572

LIEBHERR


etk_en_de_098267 LR 11000

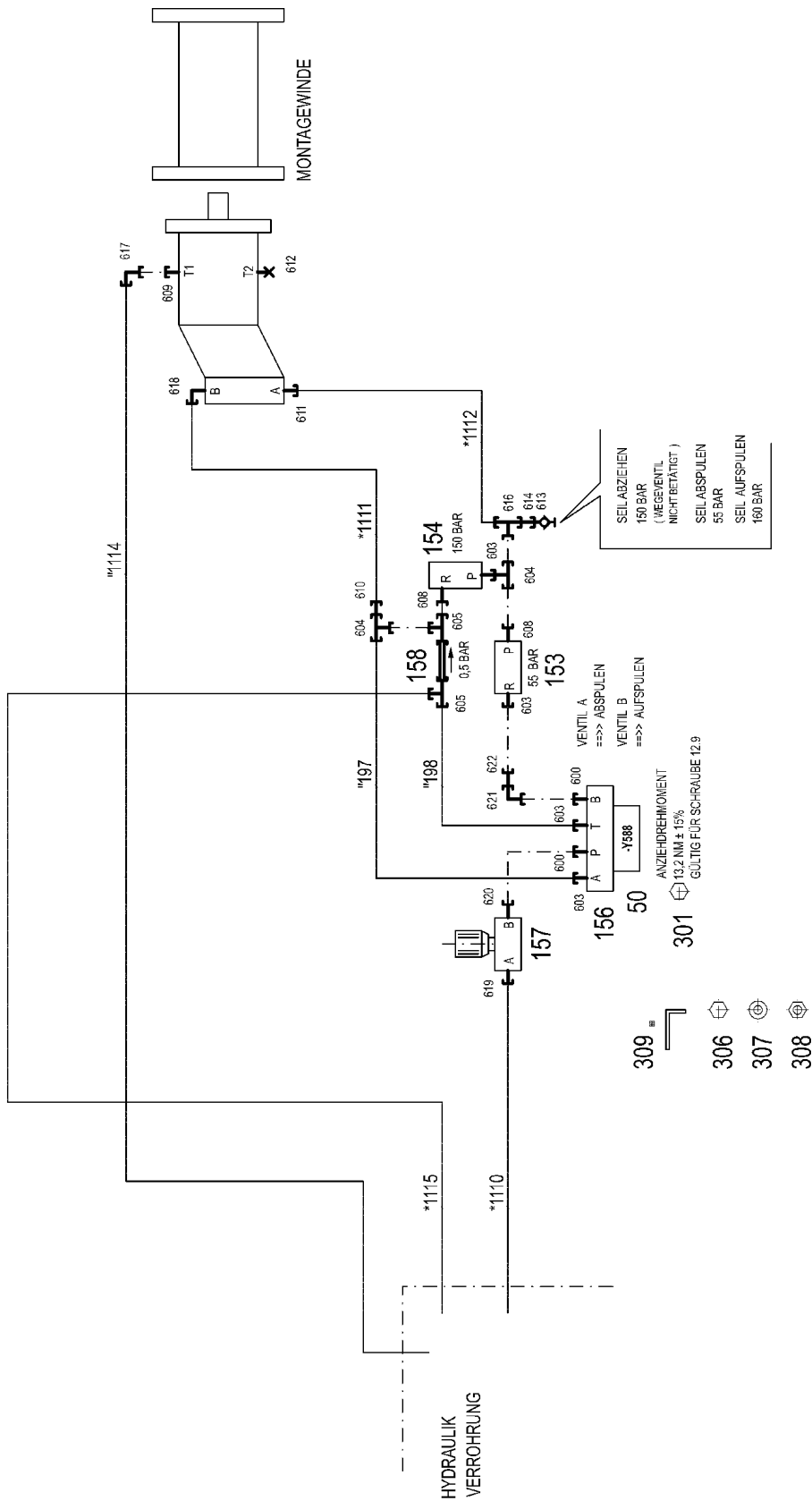
DRIVING GEAR
TRIEBWERK

254

570113308

Pos.	Item	Quantity	Description	Bezeichnung
4	967787908	1	ADDNL. HYDR. F. ERECTING WINCH ⇒  256	ZUSATZHYDRAULIK MONTAGE

23.3.2021	etk_en_de_098267 LR 11000	 255
LIEBHERR	ADDNL. HYDR. F. ERECTING WINCH ZUSATZHYDRAULIK MONTAGEWINDE	917079008




* Pos. 10
 " Pos. 11
 ZUSATZHYDRAULIK
 MONTAGEWINDE
 1368-975.....

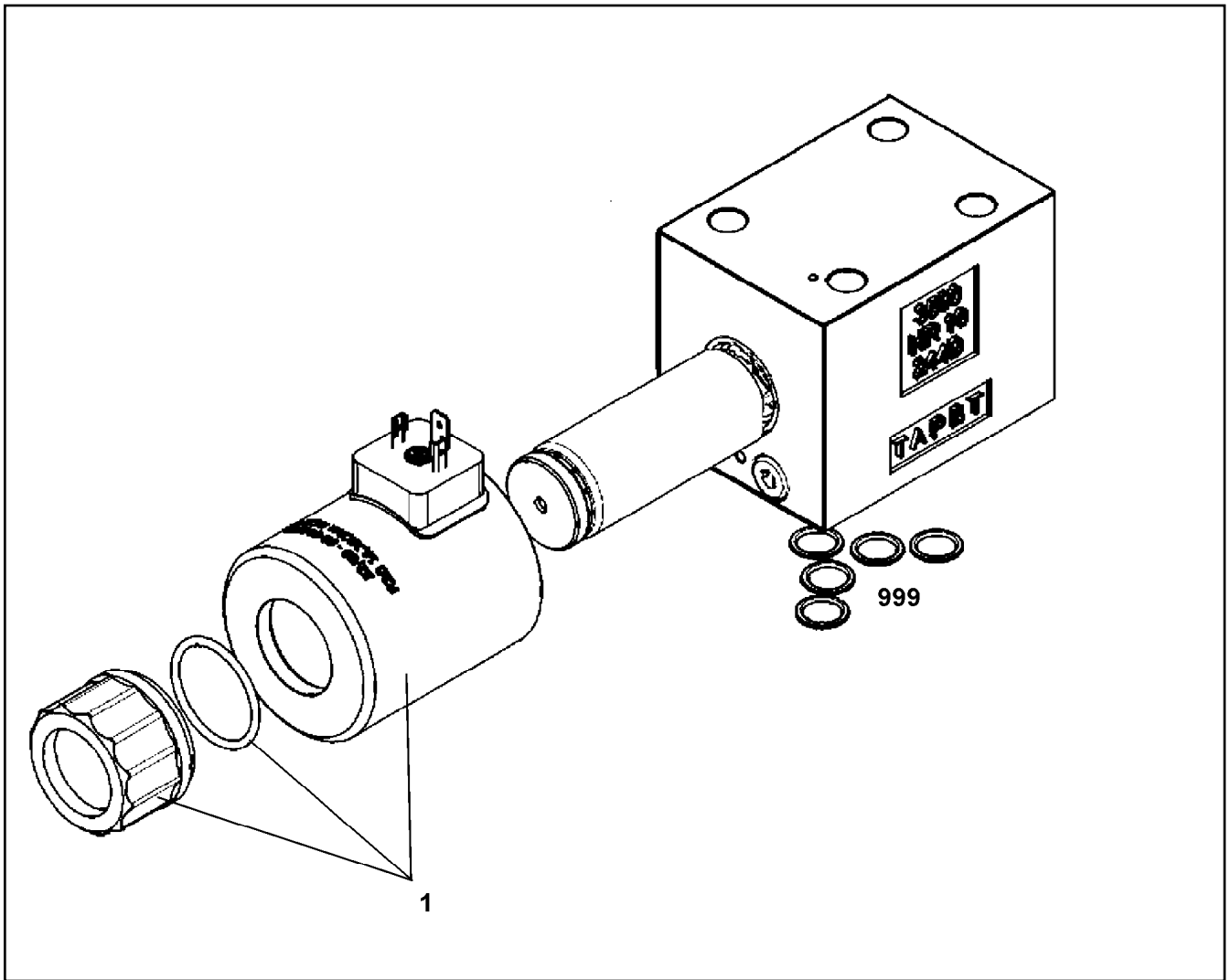
Pos.	Item	Quantity	Description	Bezeichnung
10	967791308	1	HOSE LINES MOUNTING JACK	SCHLAUCHLEITUNGEN MONT
(1110)	969385108	1	HOSE CPL.	SCHLAUCH KPL.
(1111)	967213408	1	HOSE CPL. 2SN 12X1500	SCHLAUCH KPL.
(1112)	927613508	1	HOSE CPL. 2SN 12X1300	SCHLAUCH KPL.
(1114)	921620608	1	HOSE CPL. 1SC 8X1900	SCHLAUCH KPL.
(1115)	926534008	1	HOSE CPL. 2TE 16X3800	SCHLAUCH KPL.
11	967791408	1	PIPELINES ERECTION WINCH	ROHRLEITUNGEN MONTAGEWI
(197)	968474208	1	PIPE COMPL. 18X1.5	ROHR KPL.
(198)	968474308	1	PIPE COMPL. 18X1.5	ROHR KPL.
50	10423938	1	DIRECTIONAL CONTROL VALVE 4/3 NG10-3 ⇒  258	WEGEVENTIL
153	10112824	1	PRETENSIONING VALVE pv=55BAR pmax=5	VORSPANNVENTIL
154	511433308	1	PRESSURE LIMITING VALVE pmax=700BAR	DRUCKBEGRENZUNGSVENTIL
156	511058308	1	CONNECTING PLATE DP1-10/32-2	ANSCHLUSSPLATTE
157	511427708	1	RESTRICTOR VALVE 90L/MIN VERZ. SPF	DROSSELVENTIL
(999)	10678157	1	SEALING SET VALVE	DS VENTIL
158	511446908	1	NON-RETURN VALVE 400BAR CR6-FREI	RUECKSCHLAGVENTIL
301	10876394	4	SOCKET HEAD SCREW DIN 912 M6X40 12.9	ZYLINDERSCHRAUBE
306	11657000	2	SOCKET HEAD SCREW ISO 4762 M10X45 8	ZYLINDERSCHRAUBE
307	10289795	2	WASHER ISO 7089 10 300HV FLZN SPF	SCHEIBE
308	12102695	2	HEX NUT ISO 4032 M10 8 ZNNI-480H SPF	SECHSKANTMUTTER
309	956093308	1	PLATE 4X140X93 S315MC FE//ZNNI8//CN//T	BLECH
600	471033208	2	FITTING XGE16-SR-ED A3P	VERSCHRAUBUNG
603	471031208	4	FITTING XGE18-LR-ED A3P	VERSCHRAUBUNG
604	247108402	2	FITTING ET 18L CR6-FREI	VERSCHRAUBUNG
605	247128502	2	FITTING EL 18L CR6-FREI	VERSCHRAUBUNG
608	471901308	2	FITTING EGESD18-LR-WD A3P	VERSCHRAUBUNG
609	471039708	1	FITTING ISO 8434-1 GE 10L M12X1,5 CR6-F	VERSCHRAUBUNG
610	475435608	1	FITTING RED 18/15L CR6-FREI SPF	VERSCHRAUBUNG
611	471033008	1	FITTING XGE16-SM-ED A3P	VERSCHRAUBUNG
612	477704308	1	STOP PLUG VSTI M12X1,5 A3P	STOPFEN
613	475601508	1	TEST POINT FITTING BMA3 6S	MESSANSCHLUSS
614	475433108	1	FITTING REDSD16/6-S CFX	VERSCHRAUBUNG
616	482431514	1	FITTING ISO 8434 ET 16S CR6-FREI	VERSCHRAUBUNG
617	7403569	1	FITTING EW 10L M16X1,5 CR6-FREI	VERSCHRAUBUNG
618	476611408	1	FITTING RSW16-SM-WD A3P	VERSCHRAUBUNG
619	471031008	1	FITTING XGE15-LR-ED A3P	VERSCHRAUBUNG
620	471900608	1	FITTING EGESD16-SR-WD A3P	VERSCHRAUBUNG
621	7617460	1	FITTING EW 16S CR6-FREI	VERSCHRAUBUNG
622	470010808	1	FITTING SNV16-S A3P	VERSCHRAUBUNG

23.3.2021

etk_en_de_098267 LR 11000

 257 (2/2)**LIEBHERR**ADDNL. HYDR. F. ERECTING WINCH
ZUSATZHYDRAULIK MONTAGEWINDE

967787908



Pos.	Item	Quantity	Description	Bezeichnung
1	11005244	2	MAGNET COIL	MAGNETSPULE
999	10491129	1	SEAL KIT CONTROL BLOCK	DS STEUERBLOCK

23.3.2021
089429

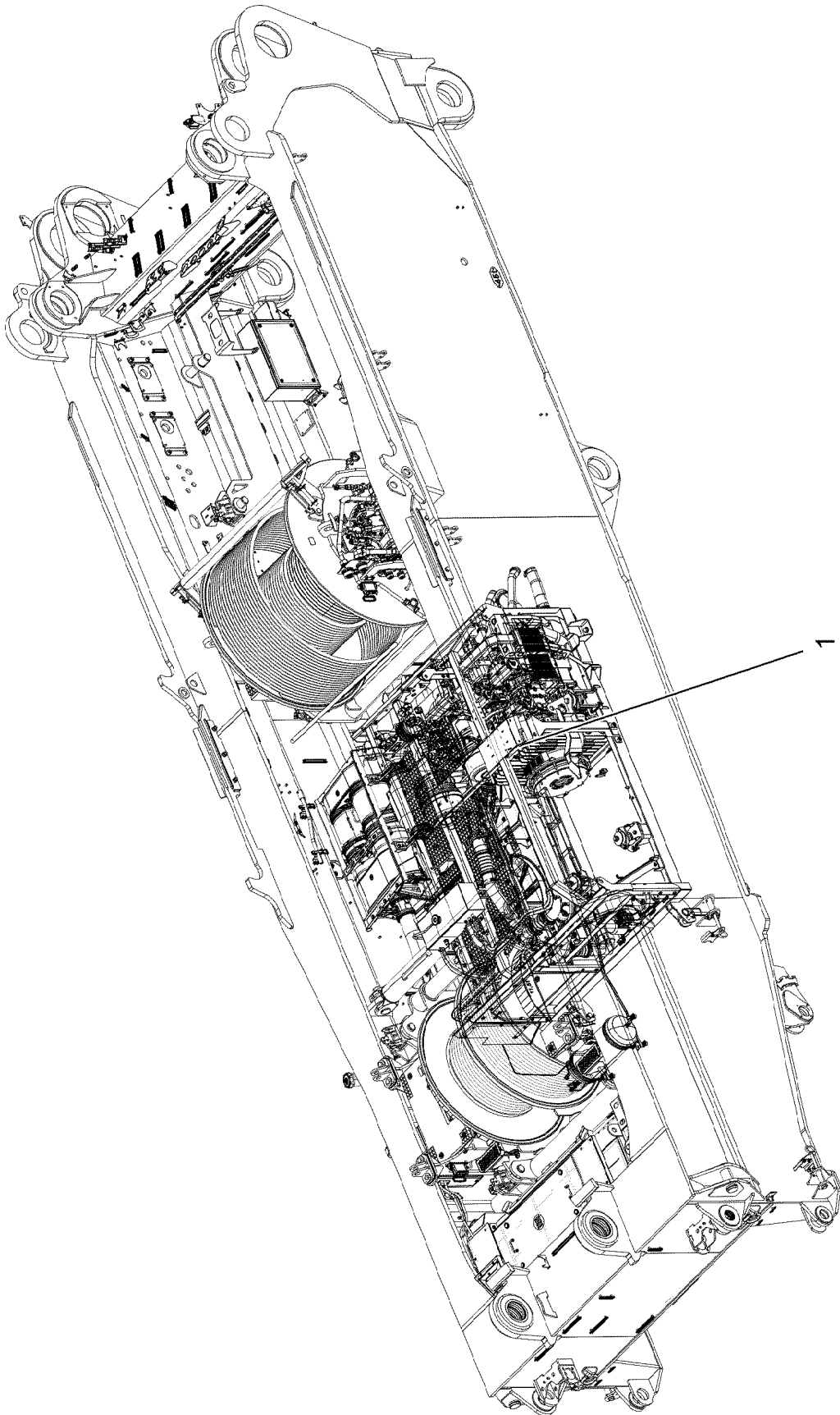
LIEBHERR

etk_en_de_098267 LR 11000

DIRECTIONAL CONTROL VALVE
WEGEVENTIL

258

10423938



23.3.2021
004186

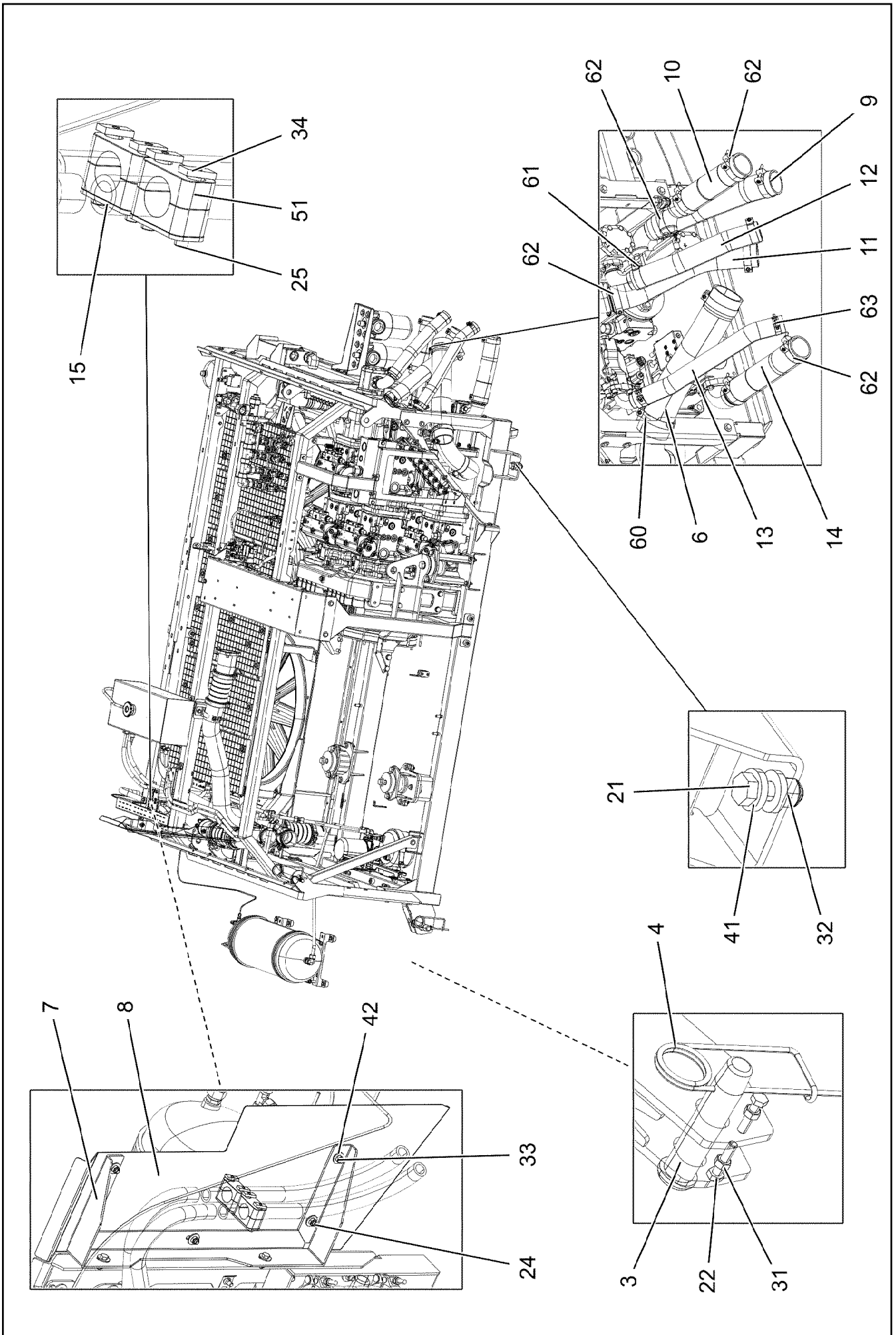
LIEBHERR

etk_en_de_098267 LR 11000

DIESEL ENGINE CPL.
DIESELMOTOR KPL.

□ 259 (1/3)

918861408



23.3.2021
004187

LIEBHERR


etk_en_de_098267 LR 11000

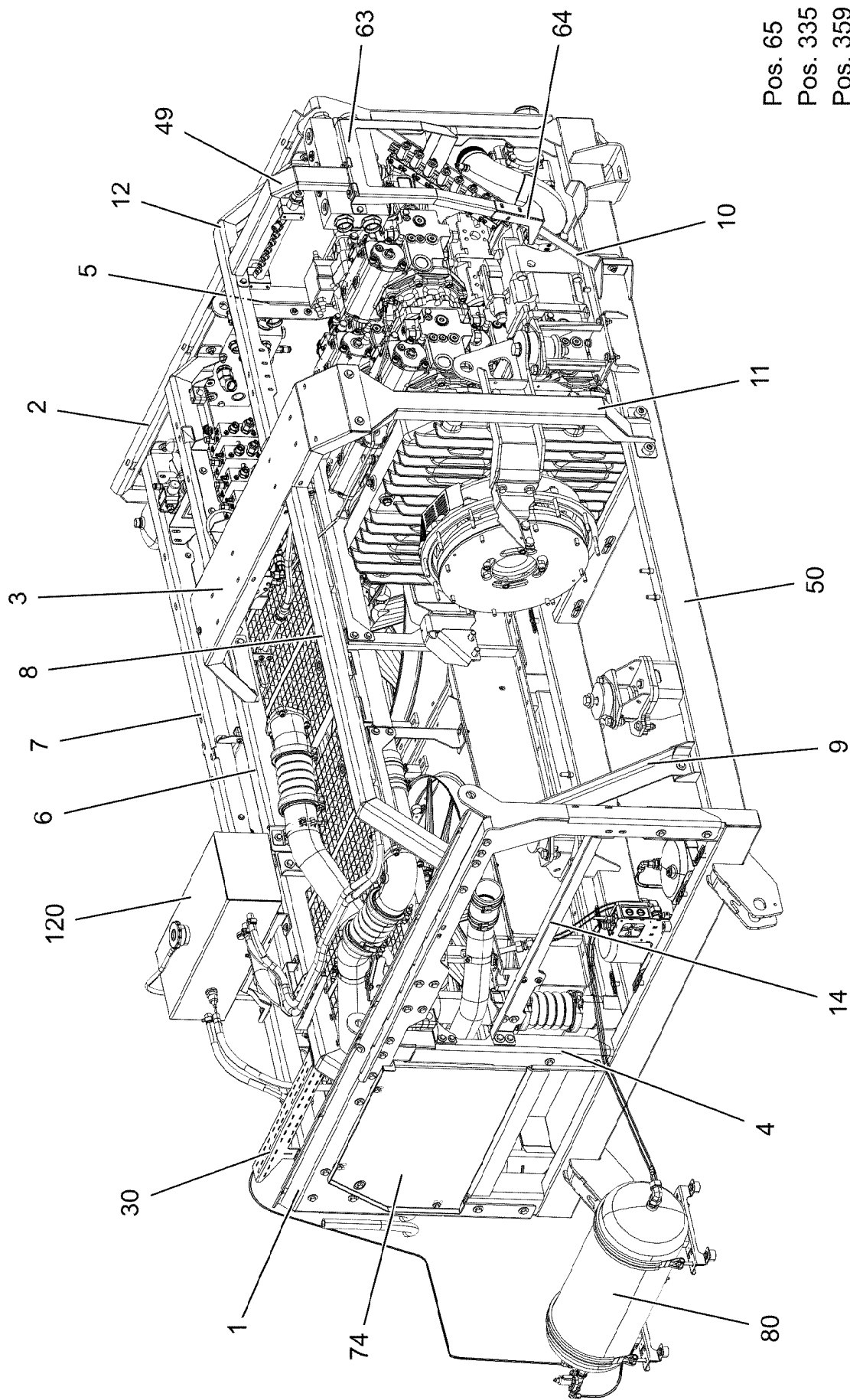
DIESEL ENGINE CPL.
DIESELMOTOR KPL.

260 (2/3)

918861408

Pos.	Item	Quantity	Description	Bezeichnung
1	96032892	1	DIESEL ENGINE, PRE-ASSEMBLED ⇒  262	DIESELMOTOR VORM.
3	935085908	2	PIN RD35X165 42CRMO4+QT	BOLZEN
4	433105008	2	RETAINING SPRING DIN 2194 6 A3C	SICHERUNGSFEDER
6	11491357	1	SIPHON PIPE 100X600 NBR	SAUGSCHLAUCH
7	97054740	1	PLATE 4X1046X98 S315MC	BLECH
8	97054741	1	PLATE 1.5X344X918 DC01	BLECH
9	12100136	1	SIPHON PIPE 76X500 NBR	SAUGSCHLAUCH
10	10877064	1	SIPHON PIPE 76X330 NBR	SAUGSCHLAUCH
11	10877637	1	SIPHON PIPE 76X550 NBR	SAUGSCHLAUCH
12	97049426	1	SIPHON PIPE 60X5.5X480 CR	SAUGSCHLAUCH
13	12100074	1	SIPHON PIPE 51X600 NBR	SAUGSCHLAUCH
14	97049427	1	SIPHON PIPE 76X5.5X380 CR	SAUGSCHLAUCH
15	7008583	2	LID PLATE DIN 3015-1 L-DP 4 W1-ZN	DECKPLATTE
21	10875806	2	HEX SCREW ISO 4017 M20X60 8.8 FLZN SP	SECHSKANTSCHRAUBE
22	11691682	4	HEX SCREW ISO 4017 M10X45 8.8 FLZN SP	SECHSKANTSCHRAUBE
24	10197831	7	HEX SCREW ISO 4017 M8X25 8.8 ZNNI-480	SECHSKANTSCHRAUBE
25	12203634	4	SOCKET HEAD SCREW ISO 4762 M6X50 8.8	ZYLINDERSCHRAUBE
31	12102695	4	HEX NUT ISO 4032 M10 8 ZNNI-480H SPF	SECHSKANTMUTTER
32	10875630	2	HEX NUT ISO 7040 M20 10 FE//ZnNi8//Cn//T0	SECHSKANTMUTTER
33	10875614	7	HEX NUT DIN 985 M8 8 480H SPF	SECHSKANTMUTTER
34	602018008	4	CARRIER RAIL NUT DIN 3015-1 L TM M6 W1	TRAGSCHIENENMUTTER
41	4600604	4	WASHER DIN 7349 21 100HV FLZN SPF	SCHEIBE
42	11140469	14	WASHER ISO 7093-1 8 200HV 480H SPF	SCHEIBE
51	602008908	4	CLAMP-HALF DIN 3015-1 L 4 R 30 PP SW	KLEMMHAELFTE
60	774211708	2	HOSE CLAMP 115/113-121/25 ST	SCHLAUCHSCHELLE
61	10652657	2	HOSE CLAMP 70/68-73/25 ST	SCHLAUCHSCHELLE
62	774227908	8	HOSE CLAMP 86-91X25 ST	SCHLAUCHSCHELLE
63	774282708	2	HOSE CLAMP 60-63X20 ST	SCHLAUCHSCHELLE

23.3.2021	etk_en_de_098267 LR 11000	 261 (3/3)
LIEBHERR	DIESEL ENGINE CPL. DIESELMOTOR KPL.	918861408



Pos. 65
 Pos. 335
 Pos. 359
 Pos. 389

23.3.2021
 004343

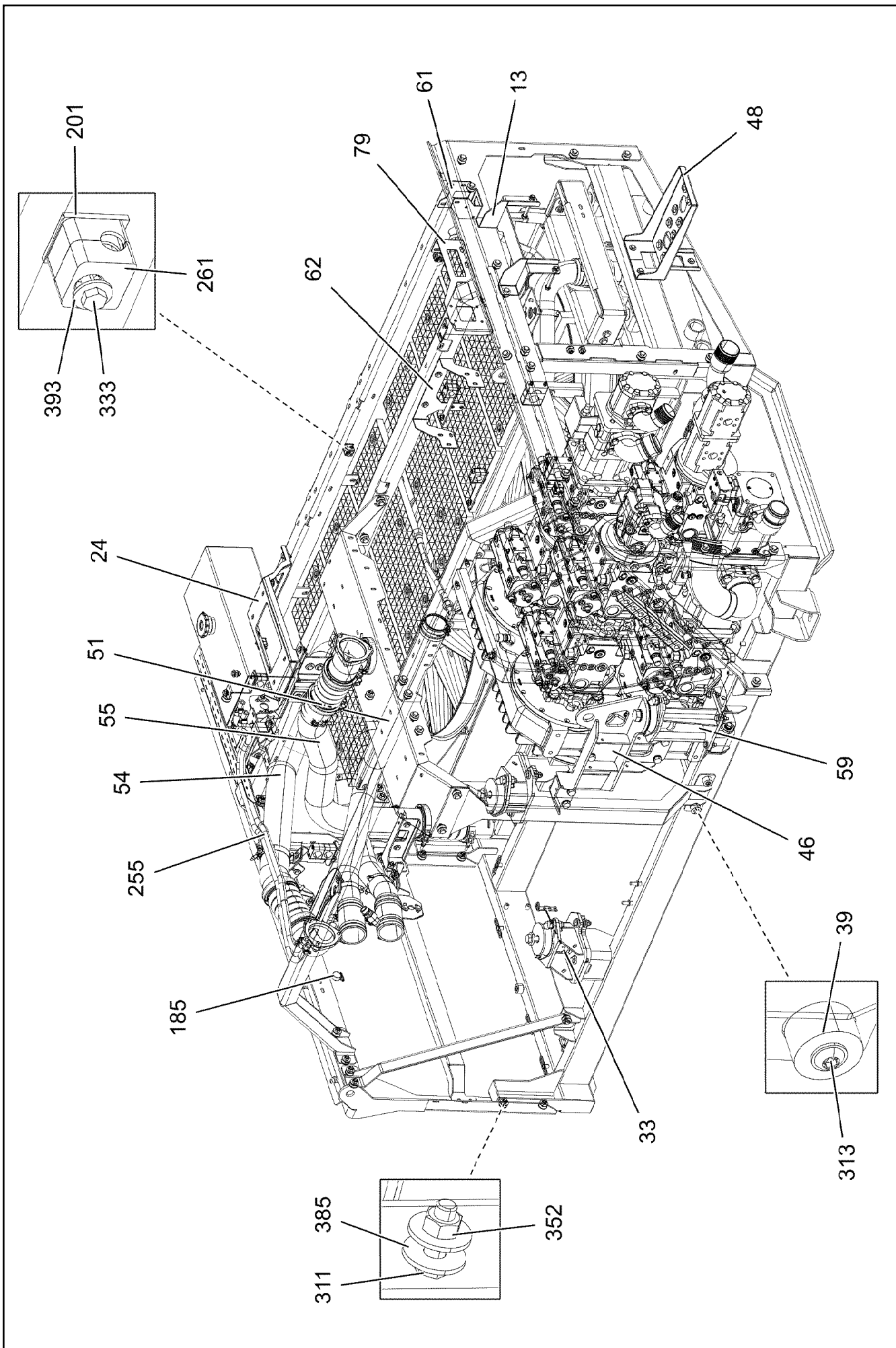
LIEBHERR

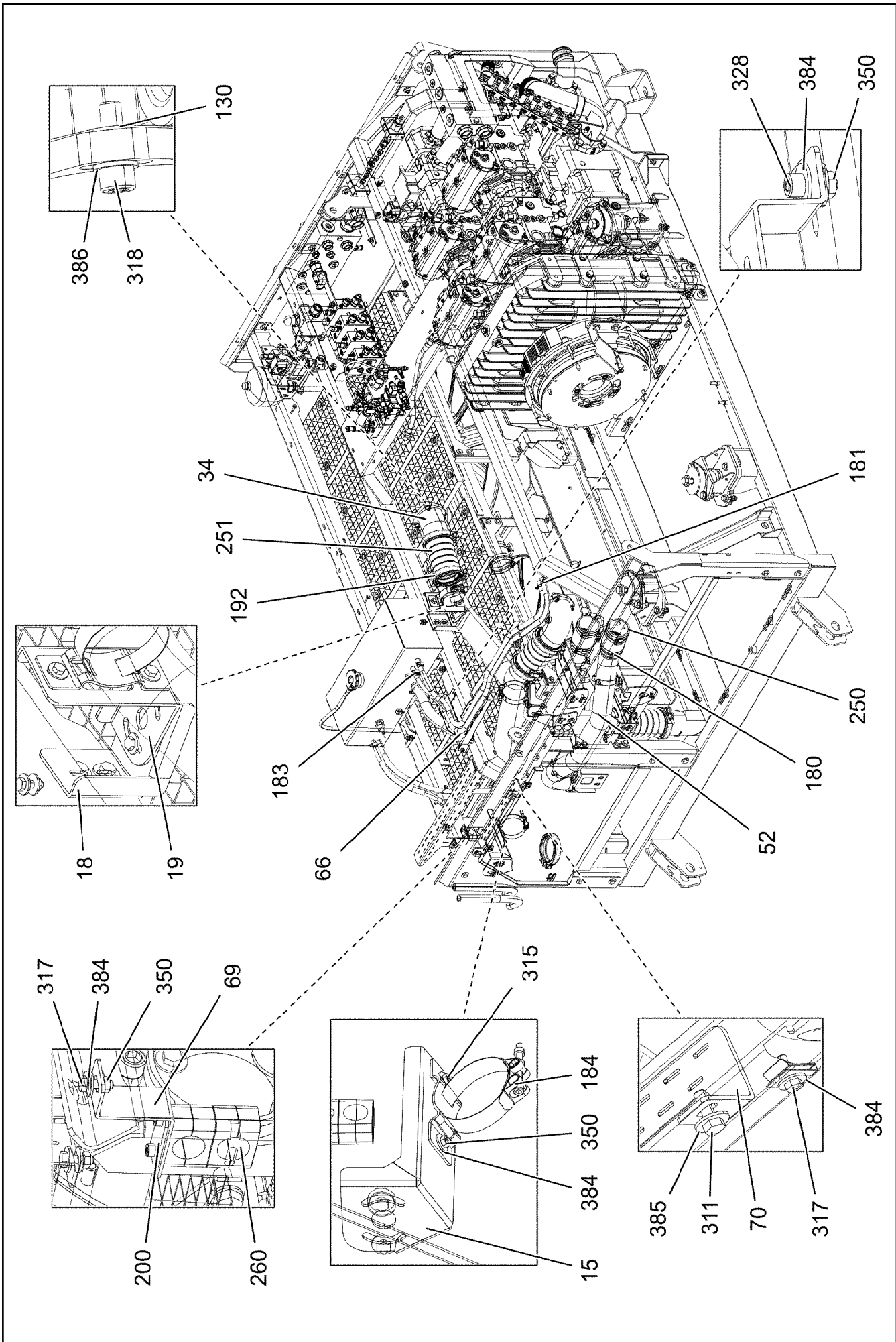
etk_en_de_098267 LR 11000

DIESEL ENGINE, PRE-ASSEMBLED
 DIESELMOTOR VORM.

262 (1/14)

96032892





23.3.2021
004345

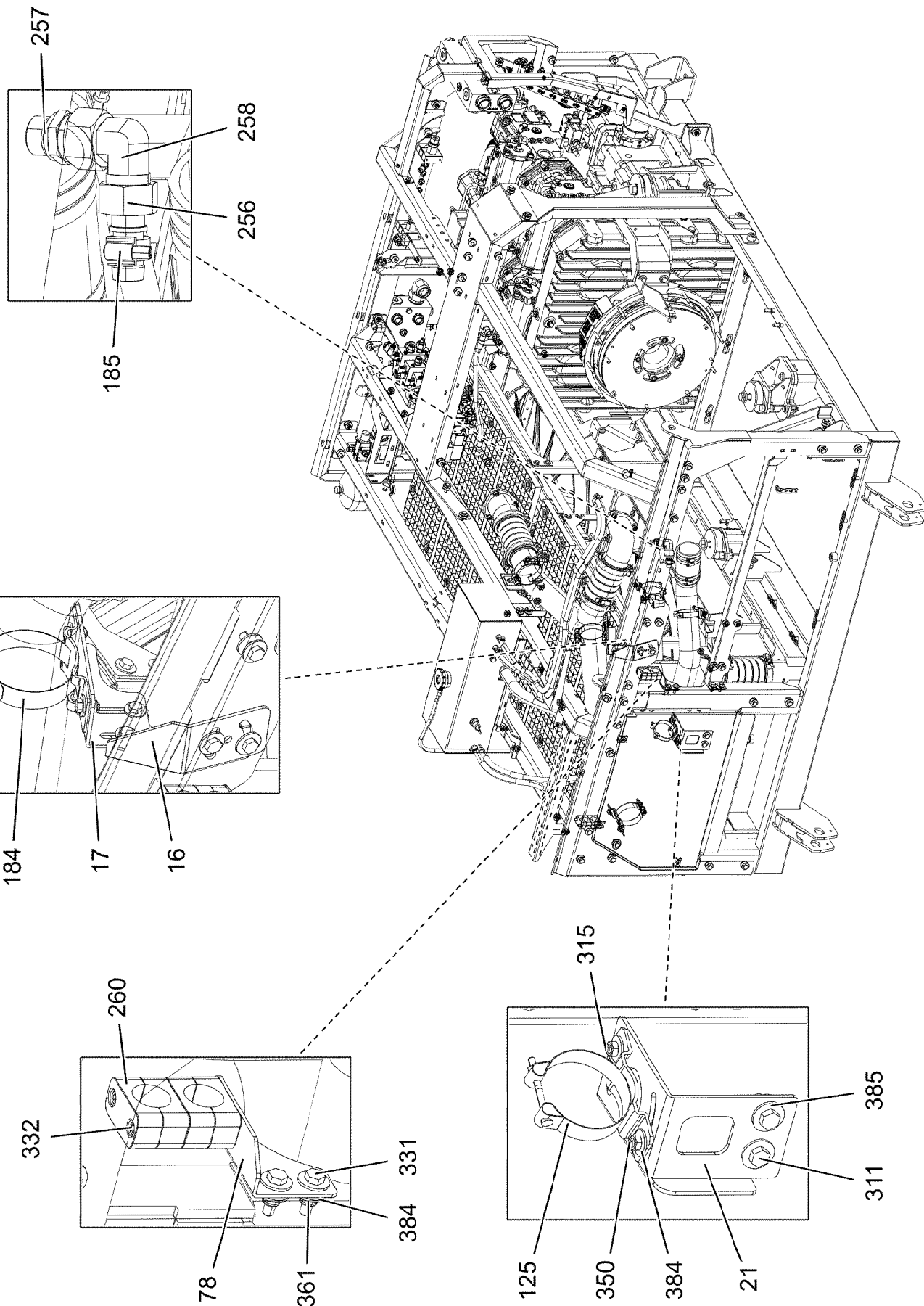
LIEBHERR

etk_en_de_098267 LR 11000

DIESEL ENGINE, PRE-ASSEMBLED
DIESELMOTOR VORM.

□ 264 (3/14)

96032892



23.3.2021
004346

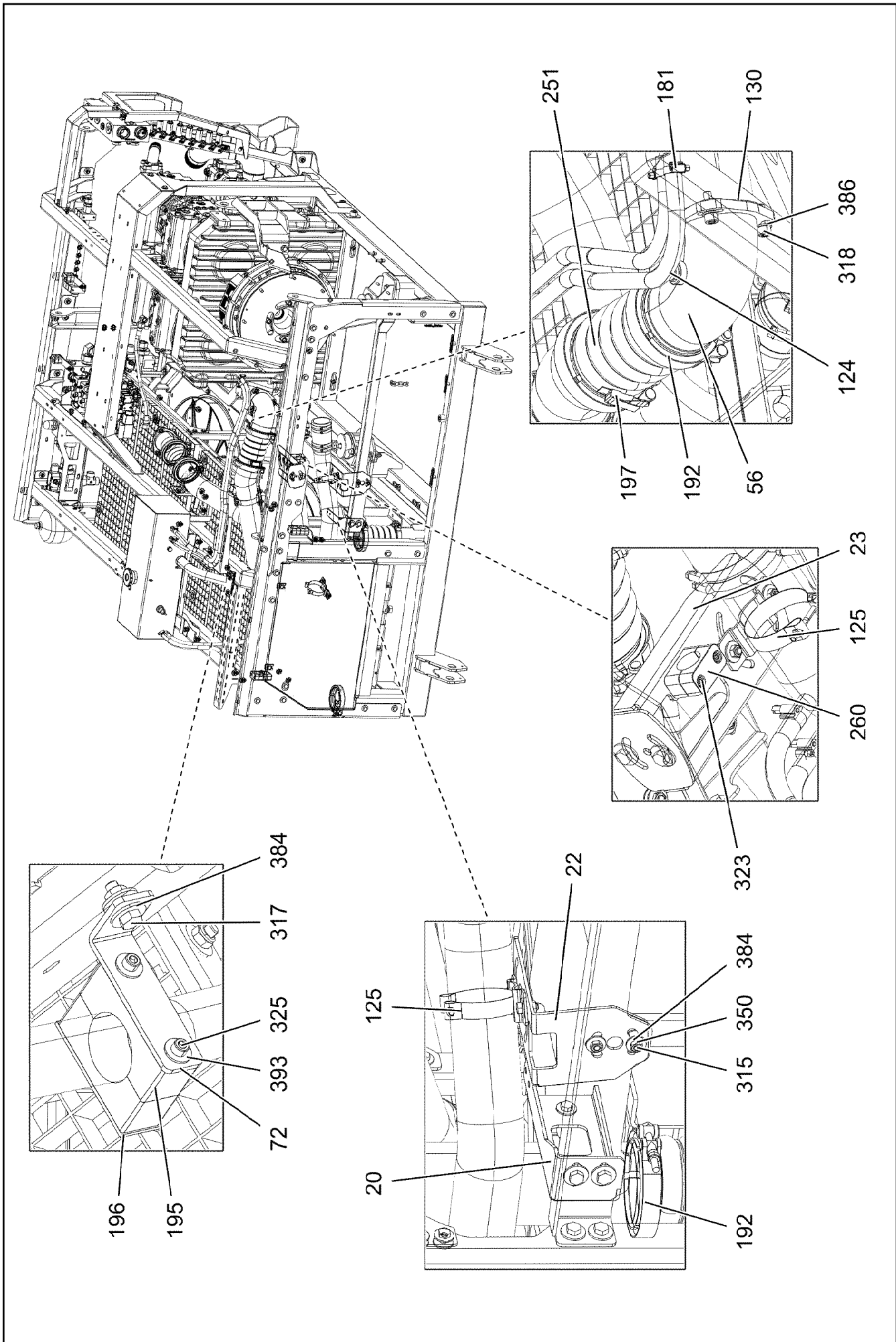
LIEBHERR

etk_en_de_098267 LR 11000

DIESEL ENGINE, PRE-ASSEMBLED
DIESELMOTOR VORM.

▣ 265 (4/14)

96032892



23.3.2021
004347

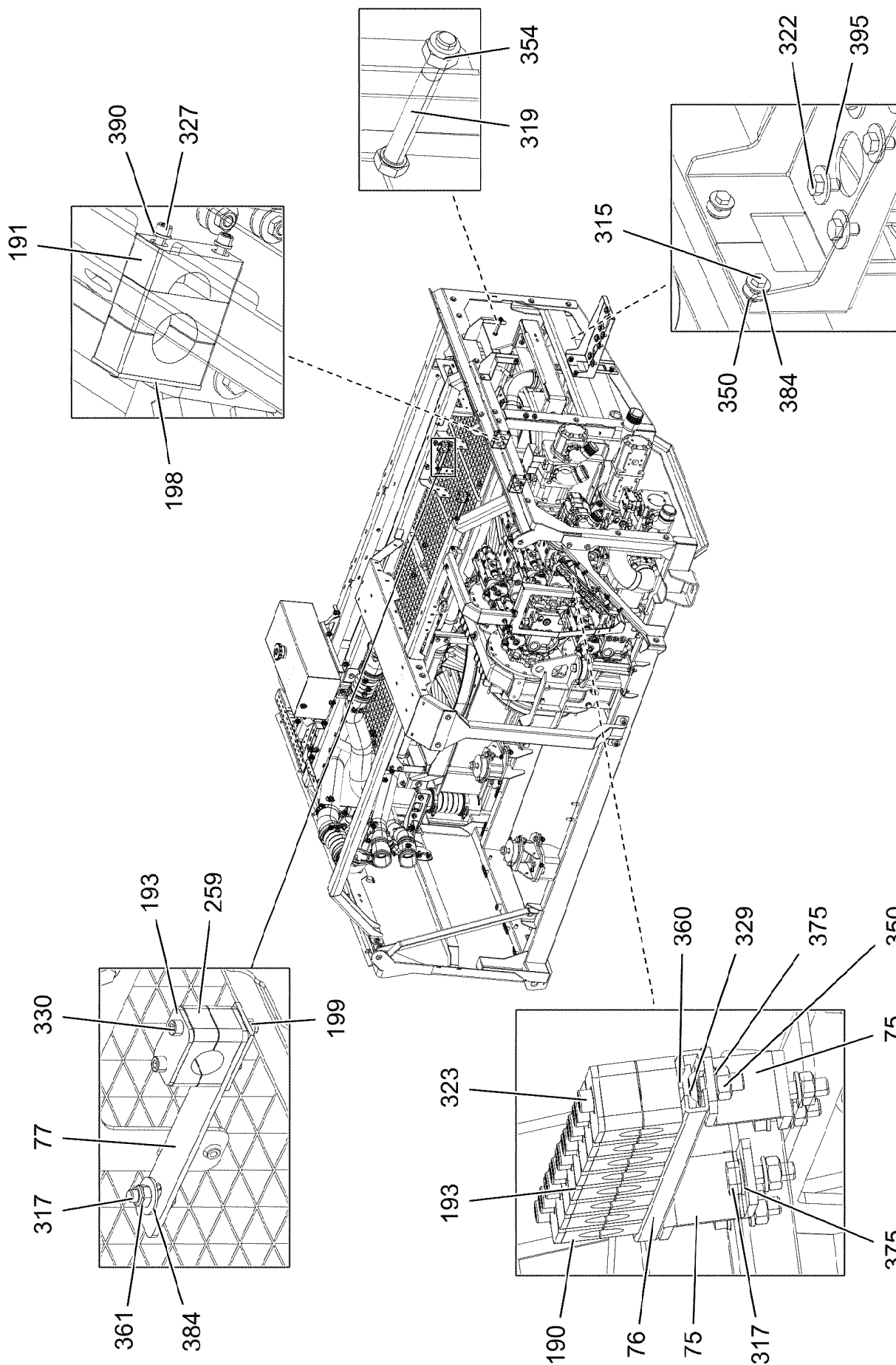
LIEBHERR

etk_en_de_098267 LR 11000

DIESEL ENGINE, PRE-ASSEMBLED
DIESELMOTOR VORM.

□ 266 (5/14)

96032892



23.3.2021
004348

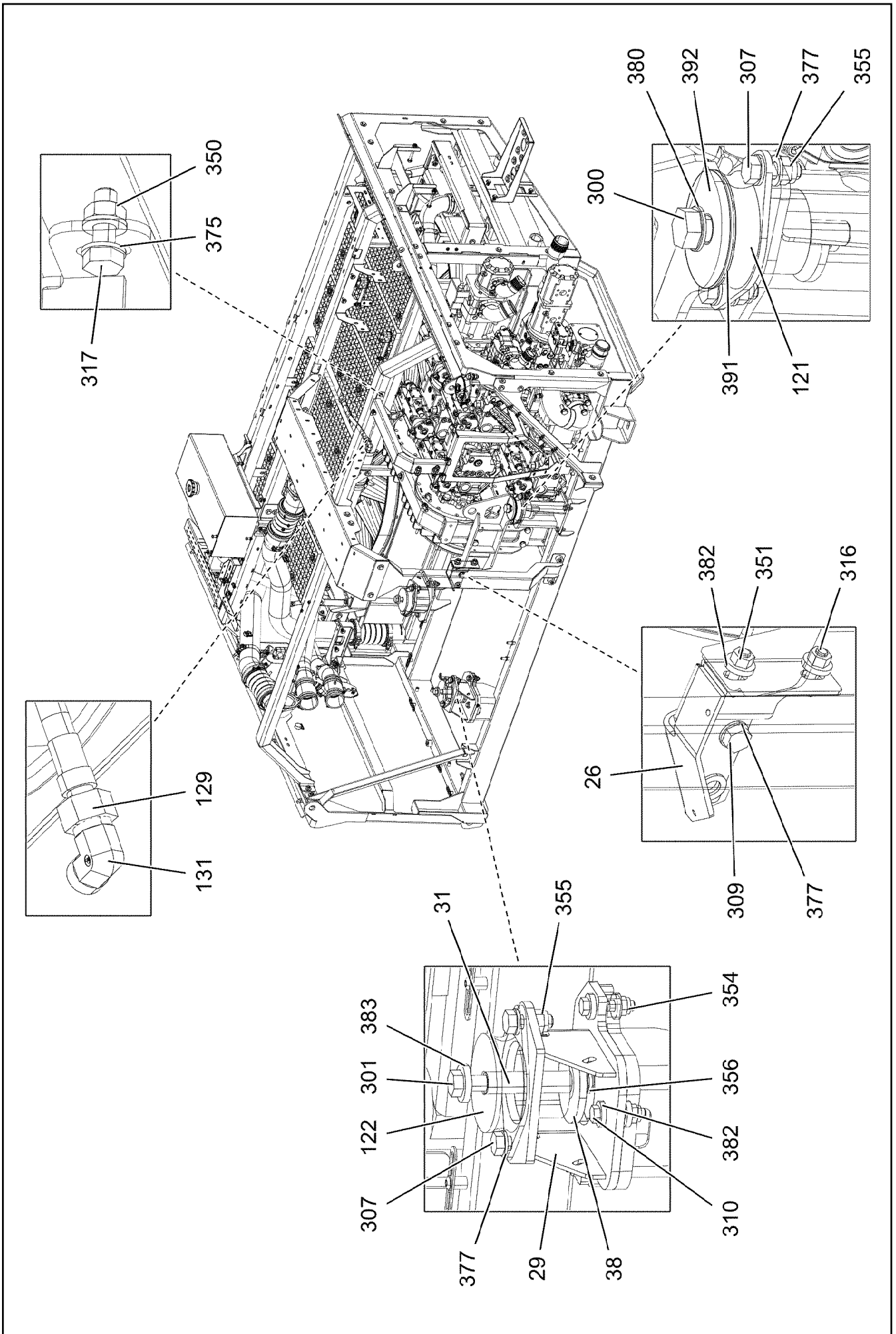
LIEBHERR

etk_en_de_098267 LR 11000

DIESEL ENGINE, PRE-ASSEMBLED
DIESELMOTOR VORM.

▣ 267 (6/14)

96032892



23.3.2021
004349

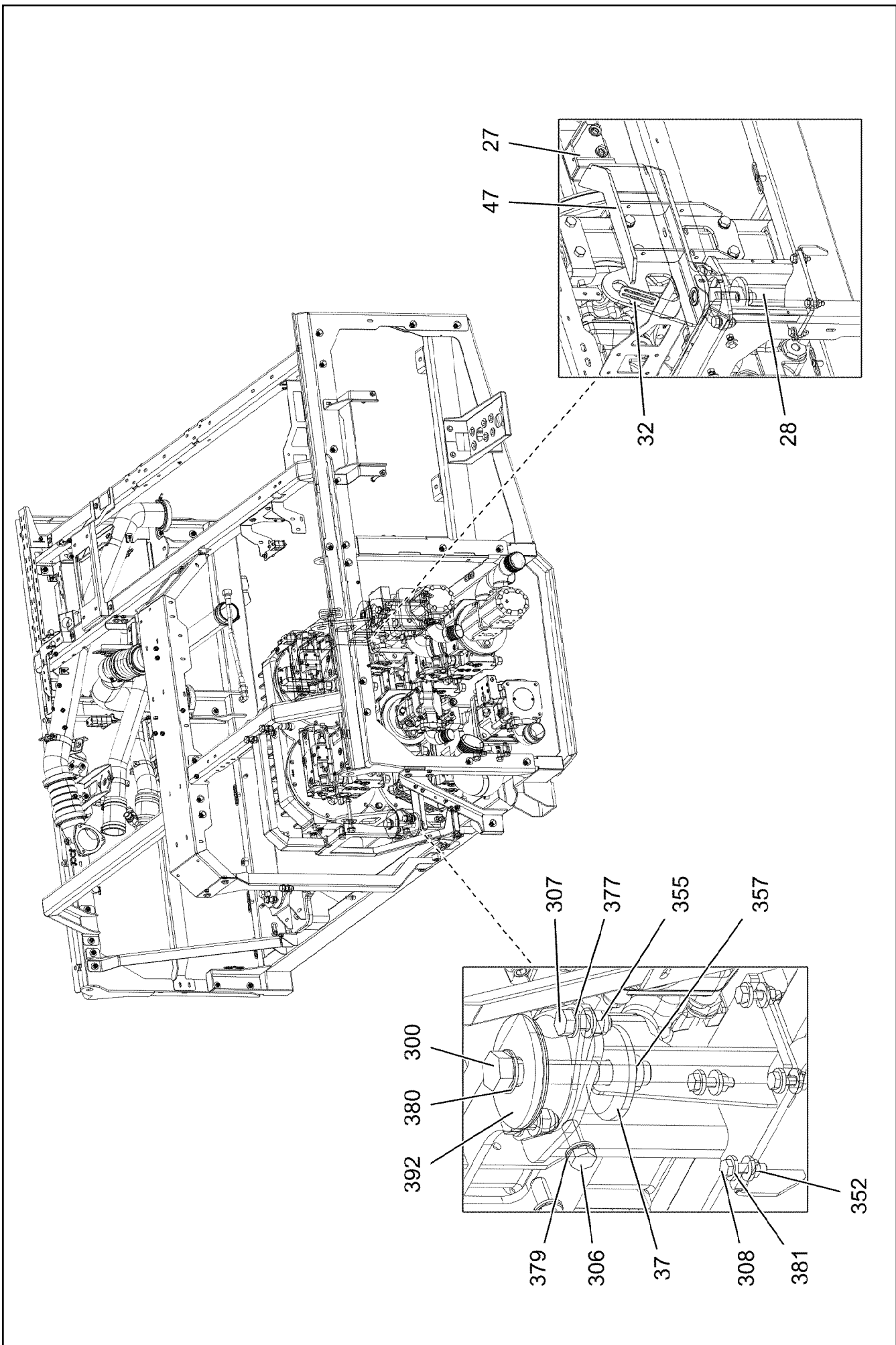
LIEBHERR

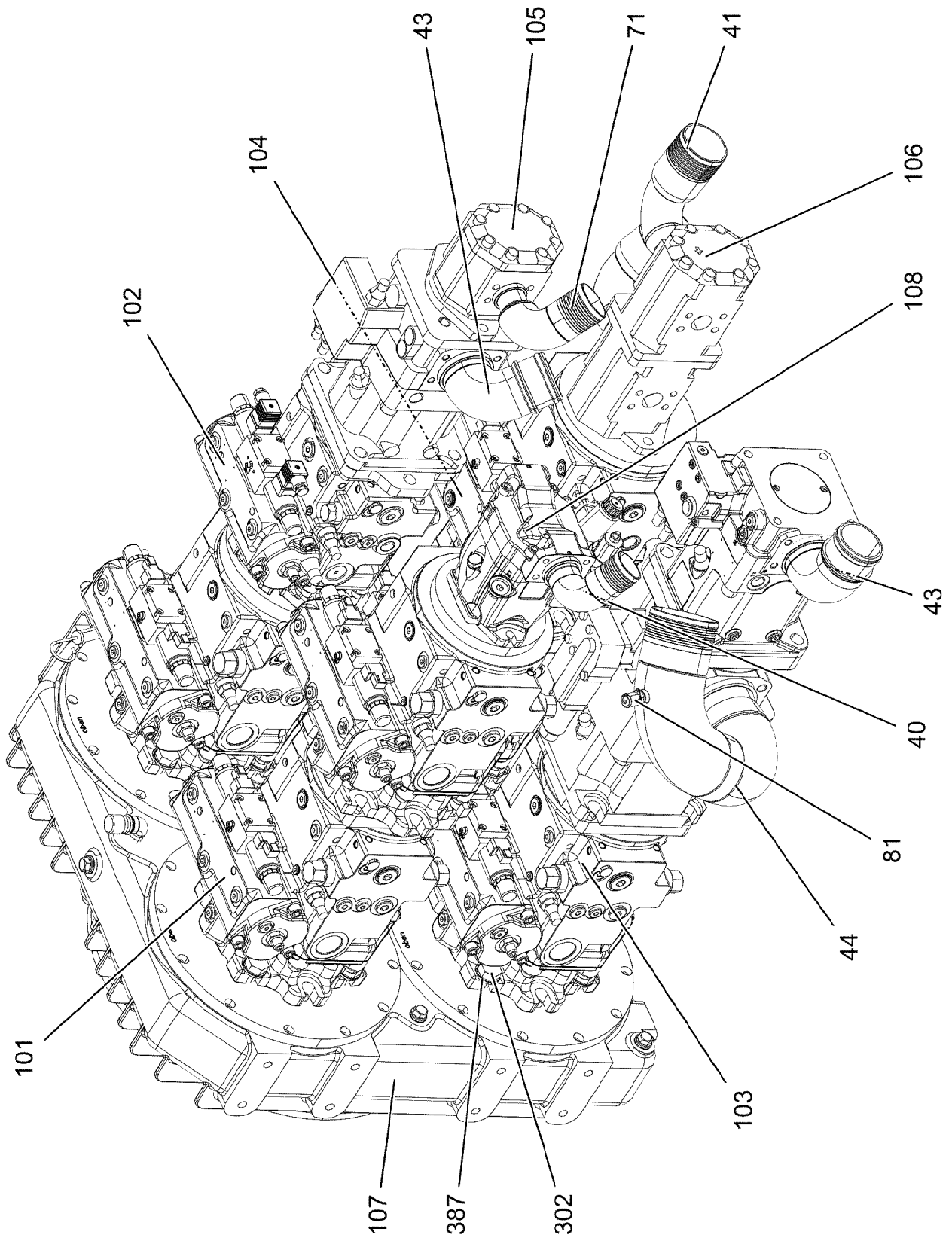
etk_en_de_098267 LR 11000

DIESEL ENGINE, PRE-ASSEMBLED
DIESELMOTOR VORM.

□ 268 (7/14)

96032892





23.3.2021
004351

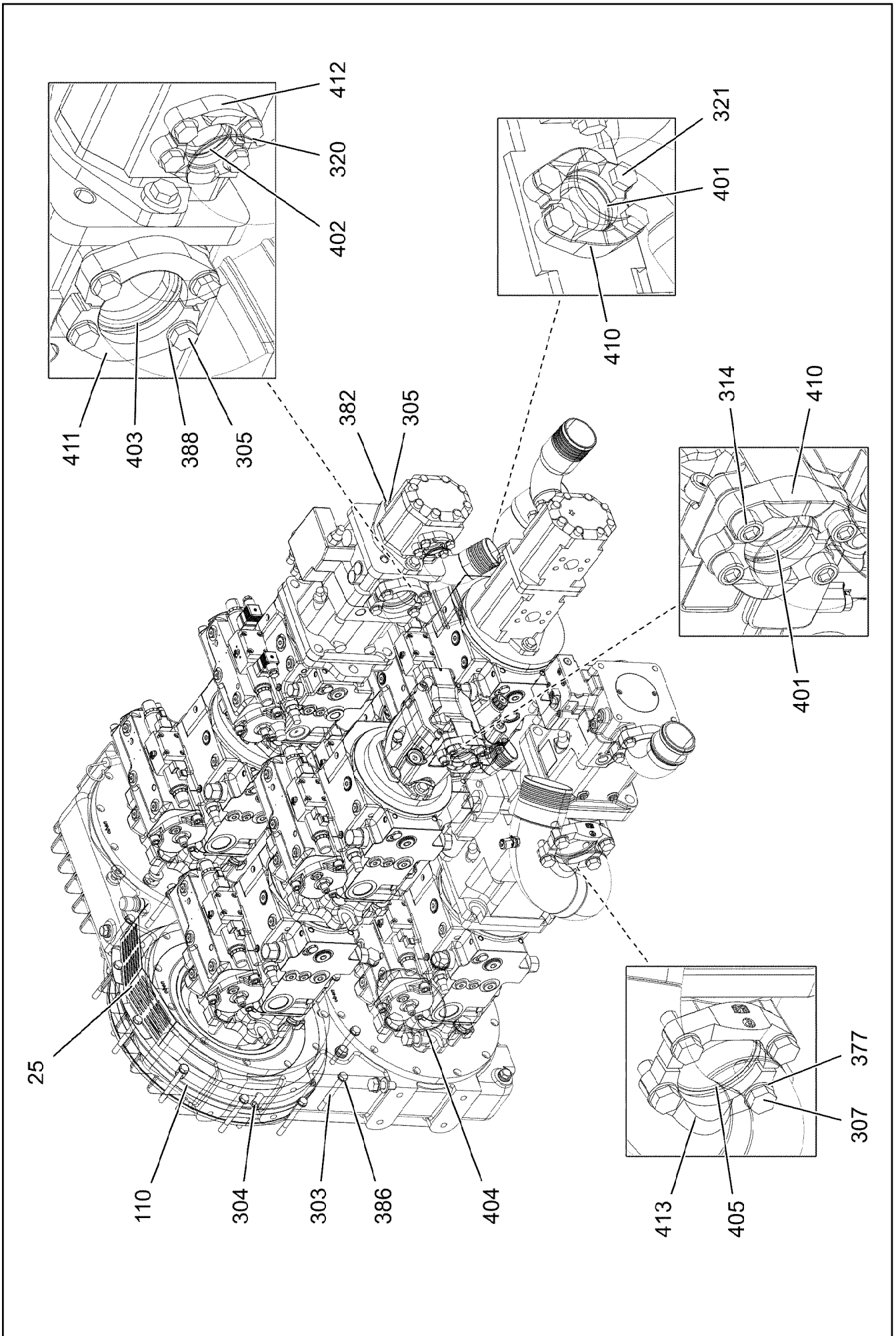
LIEBHERR

etk_en_de_098267 LR 11000

DIESEL ENGINE, PRE-ASSEMBLED
DIESELMOTOR VORM.

□ 270 (9/14)

96032892



23.3.2021
004352

LIEBHERR

etk_en_de_098267 LR 11000

DIESEL ENGINE, PRE-ASSEMBLED
DIESELMOTOR VORM.

□ 271 (10/14)

96032892

Pos.	Item	Quantity	Description	Bezeichnung
1	968243508	1	PLATE WELDED	BLECH SCHWK.
2	968243608	1	PLATE WELDED	BLECH SCHWK.
3	968243708	1	PLATE WELDED	BLECH SCHWK.
4	969340408	1	PLATE WELDED	BLECH SCHWK.
5	968243908	1	PLATE WELDED	BLECH SCHWK.
6	97116095	1	PLATE 5X3011X239 S355MC	BLECH
7	97116311	1	PLATE 5X2850X308 S355MC	BLECH
8	97037250	1	PLATE 5X1965X225 S355MC	BLECH
9	97037251	1	PLATE 5X884X134 S355MC	BLECH
10	97037252	1	PLATE 5X893X191 S355MC	BLECH
11	97037253	1	PLATE 4X1092X326 S315MC	BLECH
12	97116085	1	PLATE 5X1352X225 S355MC	BLECH
13	97037255	1	PLATE 4X366X300 S315MC	BLECH
14	97056133	1	PLATE 4X1225X155 S315MC	BLECH
15	97037259	1	PLATE 4X185X380 S315MC	BLECH
16	97056136	1	PLATE 4X188X190 S315MC FE//ZNNI8//CN//T	BLECH
17	97056173	1	PLATE 4X166X138 S315MC FE//ZNNI8//CN//T	BLECH
18	97037262	1	PLATE 4X113X221 S315MC FE//ZNNI8//CN//T	BLECH
19	97037263	1	PLATE 4X279X108 S315MC FE//ZNNI8//CN//T	BLECH
20	97056178	1	PLATE 4X312X159 S315MC FE//ZNNI8//CN//T	BLECH
21	97056228	1	PLATE 4X182X248 S315MC FE//ZNNI8//CN//T	BLECH
22	97056229	1	PLATE 4X290X207 S315MC FE//ZNNI8//CN//T	BLECH
23	97056244	1	PLATE 4X383X211 S315MC FE//ZNNI8//CN//T	BLECH
24	97037268	1	PLATE 4X647X384 S315MC	BLECH
25	976167508	1	PLATE 1X374X106 DC01 FE//ZNNI8//CN//T0	BLECH
26	97025532	1	PLATE 5X285X189 S355MC FE//ZNNI8//CN//T	BLECH
27	97025533	1	PLATE 5X299X209 S355MC FE//ZNNI8//CN//T	BLECH
28	927068308	1	BRACKET WELDED CONST.	KONSOLE SCHWK.
29	964913908	2	BRACKET WELDED CONST.	KONSOLE SCHWK.
30	97056274	1	PLATE 3X662X293 S355MC FE//ZNNI8//CN//T	BLECH
31	947811508	2	TUBE 25X3.2X100 S355J2H	ROHR
32	97030183	1	PLATE 3X88X96 DC01 FE//ZNNI8//CN//T0	BLECH
33	952859808	1	PLATE 4X103X20 S315MC FE//ZNNI8//CN//T	BLECH
34	969373008	1	CHARGE AIR PIPE SPF	LADELUFTROHR
37	976179708	2	PLATE 8X96X96 S700MC FLZN	BLECH
38	976648308	2	PLATE 8X96X96 S700MC	BLECH
39	978787708	3	SLEEVE 33.0X19 FE//ZNNI8//CN//T0	HUELSE
40	12100314	1	INTAKE SAE1 1/2C61-90,H STAHL FE//ZNNI8/	SAUGSTUTZEN
41	12100316	2	INTAKE SAE1 1/2C61-90,H STAHL FE//ZNNI8/	SAUGSTUTZEN
43	972523608	2	SUCTION PIPE OIL SPF	SAUGROHR-OEL
44	968251708	1	INTAKE ST.CONST. FE//ZNNI8//CN//T0	SAUGSTUTZEN SCHWK.
46	968262608	1	BRACKET,RIGHT WELDED	KONSOLE SCHWK.RE.
47	968262708	1	BRACKET,LEFT WELDED	KONSOLE SCHWK.LI.
48	97037973	1	PLATE 4X546X397 S315MC	BLECH
49	97037974	1	PLATE 4X762X150 S315MC	BLECH
50	968189508	1	EQUIPMENT CARRIER WELDED	AGGREGATETRAEGER SCHWK.
51	97056345	1	WATER PIPE EDELSTAHL	WASSERROHR
52	97056364	1	WATER PIPE EDELSTAHL	WASSERROHR
54	969351408	1	CHARGE AIR PIPE SPF	LADELUFTROHR
55	969351908	1	CHARGE AIR PIPE SPF	LADELUFTROHR
56	969373708	1	CHARGE AIR PIPE SPF	LADELUFTROHR
59	968493308	1	BRACKET WELDED CONST. FE//ZNNI8//CN/	KONSOLE SCHWK.
61	97042634	1	PLATE 3X316X134 DC01 FE//ZNNI8//CN//T0	BLECH
62	97145636	1	PLATE 3X579X170 S355MC FE//ZNNI8//CN//T	BLECH
63	97042686	1	PLATE 4X561X633 S315MC	BLECH
64	97042687	1	PLATE 4X269X293 S315MC FE//ZNNI8//CN//T	BLECH
65	97042729	1	PLATE 3X577X255 S355MC	BLECH
66	97064661	1	PLATE 3X318X358 DC01 FE//ZNNI8//CN//T0	BLECH
69	977984008	1	PLATE 3X185X40 S355MC FE//ZNNI8//CN//T	BLECH
70	97043505	1	PLATE 4X399X128 S315MC FE//ZNNI8//CN//T	BLECH

23.3.2021

etk_en_de_098267 LR 11000


272 (11/14)

LIEBHERRDIESEL ENGINE, PRE-ASSEMBLED
DIESELMOTOR VORM.

96032892


Pos.	Item	Quantity	Description	Bezeichnung
71	12100315	1	INTAKE SAE1 1/4C61-90,H STAHL FE//ZNNI8/	SAUGSTUTZEN
72	97050176	1	PLATE 4X143X30 S315MC FE//ZNNI8//CN//T	BLECH
74	969056608	1	SHEET CPL.	BLECH KPL.
(1)	97054634	1	PLATE 2.5X775X531 DC01	BLECH
(2)	726616708	4	MEGI BUFFER 18X7,5	MEGIPUFFER
(3)	10875648	8	WASHER ISO 7093-1 6 200HV 480H SPF	SCHEIBE
(4)	10197764	4	HEX NUT ISO 4032 M6 10 ZNNI-480H SPF	SECHSKANTMUTTER
(5)	409710908	2	CARRYING BOLT M8	STUETZSCHRAUBE
(6)	12103465	2	WASHER ISO 7089 8 300HV ZNNI-480H SPF	SCHEIBE
(7)	10875614	2	HEX NUT DIN 985 M8 8 480H SPF	SECHSKANTMUTTER
75	97063970	2	PLATE 4X126X30 S315MC FE//ZNNI8//CN//T	BLECH
76	970344808	1	MOUNTING RAIL	TRAGSCHIENE
77	97055167	2	PLATE 4X185X30 S315MC FE//ZNNI8//CN//T	BLECH
78	97099648	1	PLATE 3X105X104 S355MC	BLECH
79	97116725	1	PLATE 3X518X258 S355MC FE//ZNNI8//CN//T	BLECH
80	96033379	1	FIXING PARTS COMPRESSED AIR ⇒ □ 276	BEFESTIGUNGSTEILE DRUCKL
81	7406865	1	SCREW COUPLING EMA3 M14X1,5 CR6-FRE	SCHRAUBKUPPLUNG
101	11212364	1	TWO-STAGE PUMP A4VG+A4VG+A11VO SP ⇒ □ 280	ZWEIFACHPUMPE
102	11212365	1	TRIPLE PUMP A4VG+A4VG+A11VO SPF ⇒ □ 285	DREIFACHPUMPE
103	11212366	1	TRIPLE PUMP A4VG+A11VLO+A11V SPF ⇒ □ 290	DREIFACHPUMPE
104	11212367	1	TWO-STAGE PUMP A4VG+A4VG SPF ⇒ □ 293	ZWEIFACHPUMPE
105	512125408	1	GEAR PUMP SNP3	ZAHNRADPUMPE
(999)	10476391	1	SEAL KIT	DICHTSATZ
106	10220483	1	TWO-STAGE PUMP PRR SPF	ZWEIFACHZAHNRADPUMPE
(999)	10476391	1	SEAL KIT	DICHTSATZ
107	11320826	1	PUMP DISTRIBUTION GEAR A 4325 ST ⇒ □ 300	PUMPENVERTEILERGETRIEBE
108	11314599	1	VARIABLE PUMP A10VO SPF ⇒ □ 302	VERSTELLPUMPE
110	10663384	1	COUPLING 3800NM/1900U/MIN NR 70SH	KUPPLUNG
120	96032897	1	RADIATOR, PRE-ASSEMBLED ⇒ □ 304	KUEHLER VORM.
121	550452508	2	VIBRATION DAMPER	SCHWINGUNGSDAEMPFER
122	550452608	2	VIBRATION DAMPER	SCHWINGUNGSDAEMPFER
124	477704408	1	STOP PLUG VSTIM16X1,5ED A3P	STOPFEN
125	10337339	3	SWIVEL BOLT BRACKET CLAMP 77-80/80/20	GELENKBANDKONSOLENSCHE
129	510501008	1	HOSE DN16 500	SCHLAUCH
130	9271963	2	SEAL 1,5X128X98X141 AFM 31	DICHTUNG
131	470230608	1	FITTING XW18-L A3P	VERSCHRAUBUNG
180	774218808	12	HOSE CLAMP 90/80-100/12 W3	SCHLAUCHSCHELLE
181	10872022	2	HOSE CLAMP DIN 3017-1 17/12-22/9 W3	SCHLAUCHSCHELLE
183	11118077	2	HOSE CLAMP 21/16-27/12 W3	SCHLAUCHSCHELLE
184	774222908	4	RETAINER CLIP 102-100 ST	SPANNSCHELLE
185	774208508	2	HOSE CLAMP 32/25-40/12 W3	SCHLAUCHSCHELLE
190	602008408	16	CLAMP-HALF DIN 3015-1 L 3 G 20 PP SW	KLEMMHAELFTE
191	602009108	6	CLAMP-HALF DIN 3015-1 L 5 R 35 PP SW	KLEMMHAELFTE
192	10127984	6	RETAINER CLIP 122,5/K1 St/Inox	SPANNSCHELLE
193	7005053	10	LID PLATE DIN 3015-1 L-DP 3 W1-ZN	DECKPLATTE
195	602010108	2	CLAMP-HALF DIN 3015-1 L 6 R 44,5 PP SW	KLEMMHAELFTE
196	11008020	1	WELD PLATE DIN 3015-1 L-AP-K 6 W1 ZNNI	ANSCHWEISSPLATTE
197	10020519	1	LASHING STRAP 0,5MX18MM	ZURRGURT
198	10802201	2	WELD PLATE DIN 3015-1 L-AP-K 5 W1 ZNNI	ANSCHWEISSPLATTE
199	10802203	2	WELD PLATE DIN 3015-1 L-AP-K 3 W1 ZNNI	ANSCHWEISSPLATTE
200	10802205	1	WELD PLATE DIN 3015-1 L-AP-K 4 W1 ZNNI	ANSCHWEISSPLATTE
201	11211987	2	WELD PLATE DIN 3015-1 L-AP-K 0 W1 ZNNI	ANSCHWEISSPLATTE

23.3.2021	etk_en_de_098267 LR 11000	□ 273 (12/14)
LIEBHERR	DIESEL ENGINE, PRE-ASSEMBLED DIESELMOTOR VORM.	96032892


Pos.	Item	Quantity	Description	Bezeichnung
250	550632308	2	FORM HOSE DN80X140	FORMSCHLAUCH
251	10663848	2	CHARGE AIR CORRUGATED HOSE 94X185	LADELUFTWELLSCHLAUCH
255	96033645	1	HOSE LINES	SCHLAUCHLEITUNGEN
(1)	96033101	2	HOSE CPL. CONTI KWS 12X1500	SCHLAUCH KPL.
(3)	96014058	1	HOSE CPL. CONTI KWS 20X2500	SCHLAUCH KPL.
(4)	96046665	1	HOSE CPL. CONTI KWS 20X2000	SCHLAUCH KPL.
256	968652008	1	PIPE SOCKET CPL. NW-20 ⇒  312	ROHRSTUTZEN KPL.
257	11621782	1	FITTING ISO 8434-1 GE 22L M26X1,5 INOX	VERSCHRAUBUNG
258	10873827	1	FITTING EW 22L EDELSTAHL	VERSCHRAUBUNG
259	602008508	4	CLAMP-HALF DIN 3015-1 L 3 R 22 PP SW	KLEMMHAELFTE
260	602008908	10	CLAMP-HALF DIN 3015-1 L 4 R 30 PP SW	KLEMMHAELFTE
261	7365090	6	CLAMP-HALF DIN 3015-1 L 0 R 12 PP SW	KLEMMHAELFTE
300	12225207	2	HEX SCREW ISO 4014 M24X160 8.8 FLZN SP	SECHSKANTSCHRAUBE
301	406221408	2	HEX SCREW ISO 4014 M18X180 10.9 FLZN	SECHSKANTSCHRAUBE
302	406604008	16	HEX SCREW ISO 4017 M20X55 10.9 FLZN SP	SECHSKANTSCHRAUBE
303	11651143	12	HEX SCREW ISO 4014 M10X105 8.8 FLZN SP	SECHSKANTSCHRAUBE
304	10876374	8	SOCKET HEAD SCREW ISO 4762 M12X60 8	ZYLINDERSCHRAUBE
305	11642349	14	HEX SCREW ISO 4017 M12X35 8.8 FLZN SP	SECHSKANTSCHRAUBE
306	10875519	8	HEX SCREW ISO 4017 M16X40 8.8 FLZN SP	SECHSKANTSCHRAUBE
307	10875803	12	HEX SCREW ISO 4017 M16X45 8.8 FLZN SP	SECHSKANTSCHRAUBE
308	11626706	8	HEX SCREW ISO 4017 M10X40 8.8 FLZN SP	SECHSKANTSCHRAUBE
309	12214938	4	HEX SCREW ISO 4017 M16X35 8.8 FLZN SP	SECHSKANTSCHRAUBE
310	11658891	6	HEX SCREW ISO 4014 M12X55 8.8 FLZN SP	SECHSKANTSCHRAUBE
311	11642358	58	HEX SCREW ISO 4017 M10X30 8.8 FLZN SP	SECHSKANTSCHRAUBE
313	12102696	3	BUTTON HEAD SCREW ISO7380-2 M8X10 0	HALBRUNDKOPFSCHRAUBE
314	10875565	4	SOCKET HEAD SCREW ISO 4762 M12X40 8	ZYLINDERSCHRAUBE
315	11651767	25	HEX SCREW ISO 4017 M8X20 8.8 480H SPF	SECHSKANTSCHRAUBE
316	11645384	4	HEX SCREW ISO 4017 M12X40 8.8 FLZN SP	SECHSKANTSCHRAUBE
317	10197831	22	HEX SCREW ISO 4017 M8X25 8.8 ZNNI-480	SECHSKANTSCHRAUBE
318	10875571	6	SOCKET HEAD SCREW ISO 4762 M10X30 8	ZYLINDERSCHRAUBE
319	10875504	4	HEX SCREW ISO 4014 M12X100 8.8 FLZN SP	SECHSKANTSCHRAUBE
320	12100552	4	HEX SCREW UNC7/16X14X30MM 8.8 FLZN	SECHSKANTSCHRAUBE
321	10876375	8	SCREW AEHNL.ISO 4017 UNC1/2X13X1 1/4	SCHRAUBE
322	11651006	8	HEX SCREW ISO 4017 M12X20 8.8 FLZN SP	SECHSKANTSCHRAUBE
323	10875592	18	SOCKET HEAD SCREW ISO 4762 M6X45 8.8	ZYLINDERSCHRAUBE
325	12203635	2	SOCKET HEAD SCREW ISO 4762 M6X90 8.8	ZYLINDERSCHRAUBE
327	10181388	4	SOCKET HEAD SCREW ISO 4762 M6X100 8	ZYLINDERSCHRAUBE
328	10007677	2	SOCKET HEAD SCREW ISO 4762 M8X20 A2	ZYLINDERSCHRAUBE
329	408650608	2	BUTTON HEAD SCREW ISO 7380-2 M8X20 A	HALBRUNDKOPFSCHRAUBE
330	10876359	4	SOCKET HEAD SCREW ISO 4762 M6X55 8.8	ZYLINDERSCHRAUBE
331	11826527	2	HEX SCREW ISO 4017 M8X30 8.8 480H SPF	SECHSKANTSCHRAUBE
332	12216222	4	SOCKET HEAD SCREW ISO 4762 M6X85 8.8	ZYLINDERSCHRAUBE
333	12216183	3	HEX SCREW ISO 4014 M6X40 8.8 480H SPF	SECHSKANTSCHRAUBE
335	11820284	1	SOCKET HEAD SCREW ISO 4762 M6X30 8.8	ZYLINDERSCHRAUBE
350	11693875	44	HEX NUT ISO 4032 M8 8 480H SPF	SECHSKANTMUTTER
351	10875616	4	HEX NUT ISO 4032 M12 8 FLZN SPF	SECHSKANTMUTTER
352	12102695	66	HEX NUT ISO 4032 M10 8 ZNNI-480H SPF	SECHSKANTMUTTER
354	10875607	10	HEX NUT DIN 985 M12 8 FLZN SPF	SECHSKANTMUTTER
355	10875609	8	HEX NUT DIN 985 M16 8 FLZN SPF	SECHSKANTMUTTER
356	10179122	2	HEX NUT DIN 980 M18 10 FLZN SPF	SECHSKANTMUTTER
357	12226094	2	HEX NUT DIN 985 M24 10 FE//ZNNI8//CN//T0	SECHSKANTMUTTER
359	12100332	3	SHEET METAL NUT M8 480H SPF	BLECHMUTTER
360	602018008	16	CARRIER RAIL NUT DIN 3015-1 L TM M6 W1	TRAGSCHIENENMUTTER
361	10875614	6	HEX NUT DIN 985 M8 8 480H SPF	SECHSKANTMUTTER
375	420001014	18	WASHER ISO 7089 8 200HV-A4	SCHEIBE
377	10289806	24	WASHER ISO 7089 16 300HV FLZN SPF	SCHEIBE
379	10180180	8	WASHER EN 14399-6 16 300-370HV-ST FLZ	SCHEIBE
380	4600146	2	WASHER EN 14399-6 24 300-370HV FLZN SP	SCHEIBE
381	11658580	16	WASHER DIN 7349 10,5 200HV-St FLZN SPF	SCHEIBE

23.3.2021

etk_en_de_098267 LR 11000


 274 (13/14)**LIEBHERR**DIESEL ENGINE, PRE-ASSEMBLED
DIESELMOTOR VORM.

96032892

Pos.	Item	Quantity	Description	Bezeichnung
382	10006370	26	WASHER DIN 7349 13 200HV FLZN SPF	SCHEIBE
383	421601008	2	WASHER DIN 7349 19 ST VERZ	SCHEIBE
384	11140469	83	WASHER ISO 7093-1 8 200HV 480H SPF	SCHEIBE
385	421802108	116	WASHER ISO 7093-1 10 A2	SCHEIBE
386	10289795	18	WASHER ISO 7089 10 300HV FLZN SPF	SCHEIBE
387	4600222	16	WASHER EN 14399-6 20 300-370HV FLZN SP	SCHEIBE
388	420050801	8	WASHER ISO 7089 12 MS	SCHEIBE
389	421801908	8	WASHER ISO 7093-1 12 200HV-A2	SCHEIBE
390	10197771	20	WASHER ISO 7089 6 200HV ZNNI-480H SPF	SCHEIBE
391	97043582	2	WASHER 2X115X115 DC01 FE//ZNNI8//CN//T	SCHEIBE
392	97043586	2	WASHER 4X115X115 S315MC FE//ZNNI8//C	SCHEIBE
393	10875648	5	WASHER ISO 7093-1 6 200HV 480H SPF	SCHEIBE
395	11182717	8	WASHER ISO 7093-1 12 300HV FLZN SPF	SCHEIBE
401	510587908	2	O-RING ARP 568 47,22X3,53 NBR90	O-RING
402	510586708	1	O-RING ARP 568 37,69X3,53 NBR90	O-RING
403	510598908	2	O-RING ARP 568 69,44X3,53 NBR70	O-RING
404	518578108	4	O-RING 150X3 NBR70	O-RING
405	726408708	1	O-RING 85X3 NBR70	O-RING
410	511502608	6	SAE FLANGE SAE1 1/2-C61-M12	SAE-FLANSCH
(1)	510587908	1	O-RING ARP 568 47,22X3,53 NBR90	O-RING
411	11003246	4	FLANGE HALF SAE2 1/2-C61-M12 STAHL C	FLANSCHHAELFTE
412	511516208	2	SAE-FLANGE HALF SAE1 1/4-C61-M12 CR6 ⇒  313	SAE-FLANSCHHAELFTE
413	510599208	2	SAE-FLANGE HALF SAE3-C61-M16 CR6-FRE	SAE-FLANSCHHAELFTE

23.3.2021

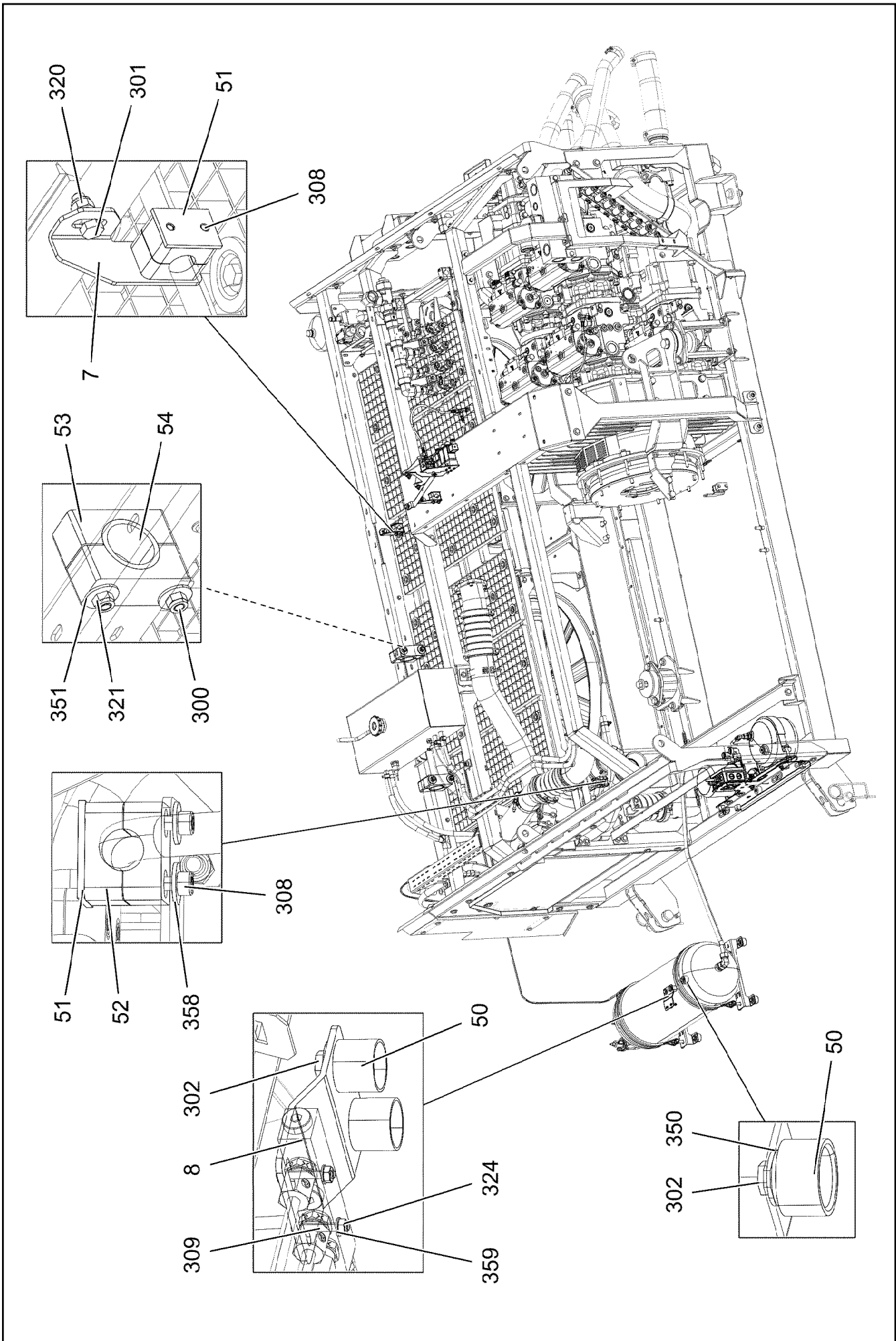
etk_en_de_098267 LR 11000

 275 (14/14)

LIEBHERR

DIESEL ENGINE, PRE-ASSEMBLED
DIESELMOTOR VORM.

96032892



23.3.2021
004353

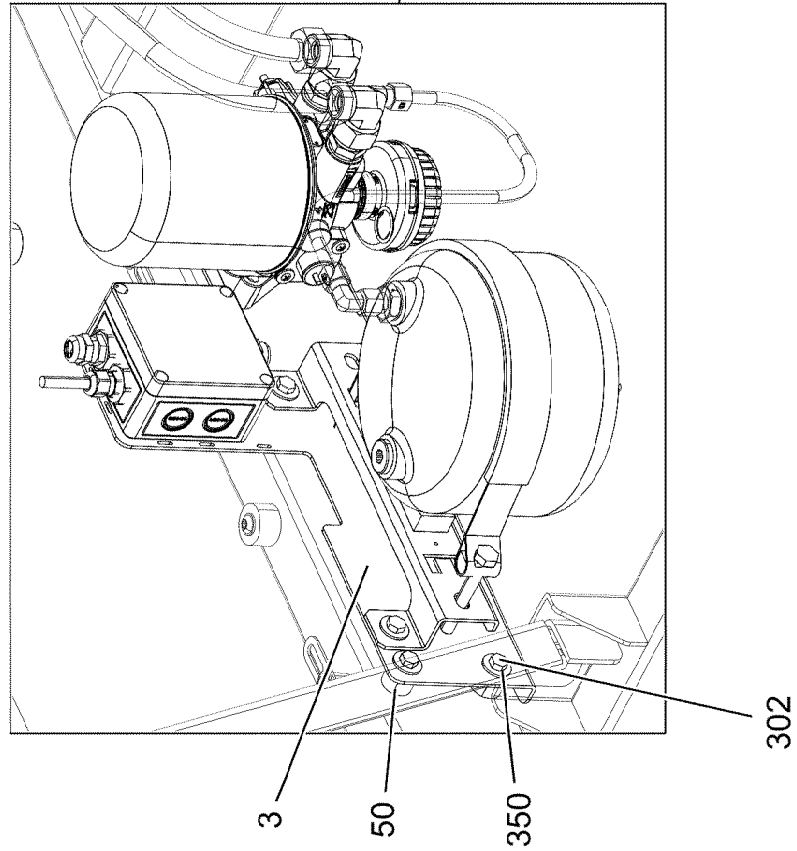
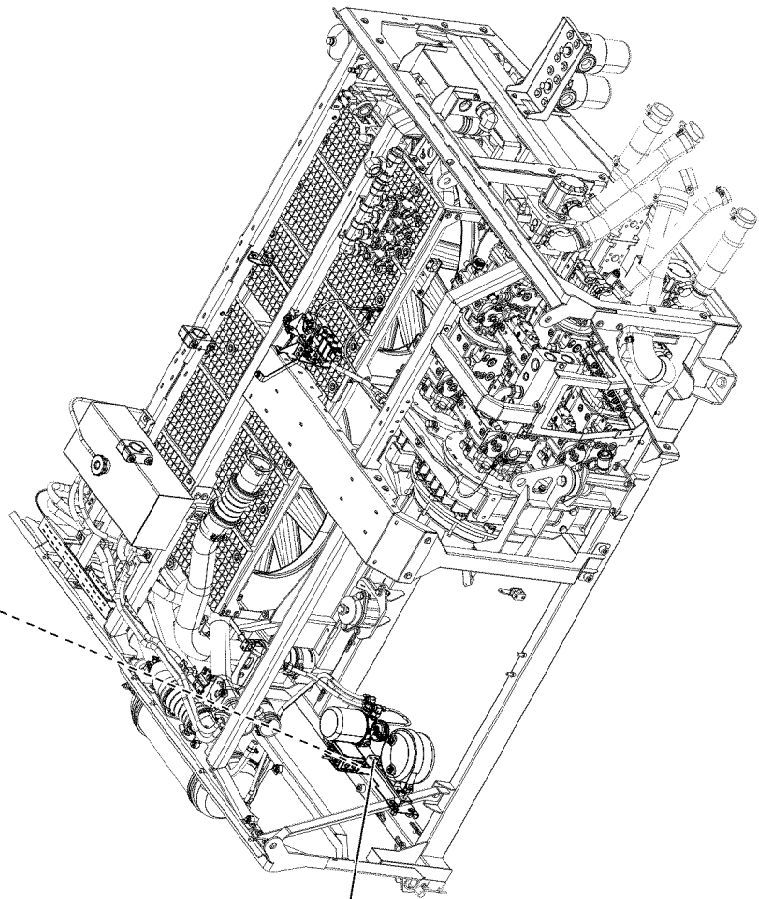
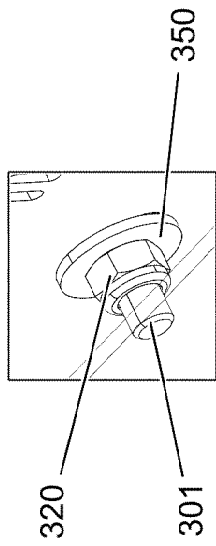
LIEBHERR

etk_en_de_098267 LR 11000

FIXING PARTS COMPRESSED AIR
BEFESTIGUNGSTEILE DRUCKLUFT

□ 276 (1/4)

96033379



23.3.2021
004354

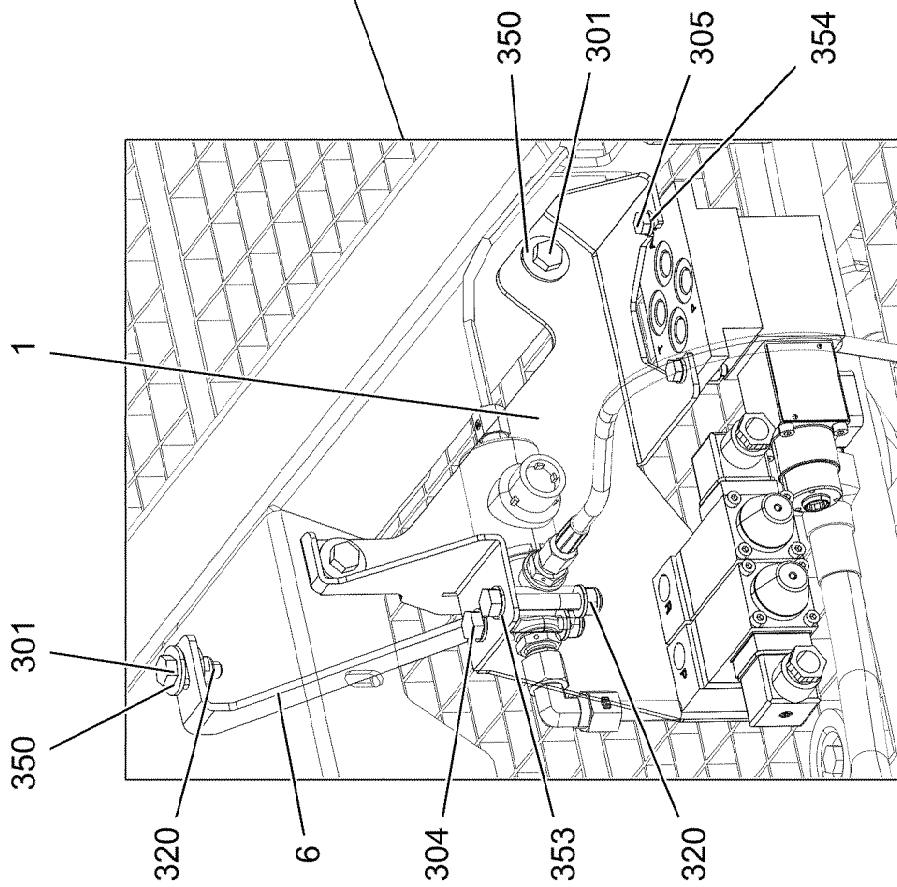
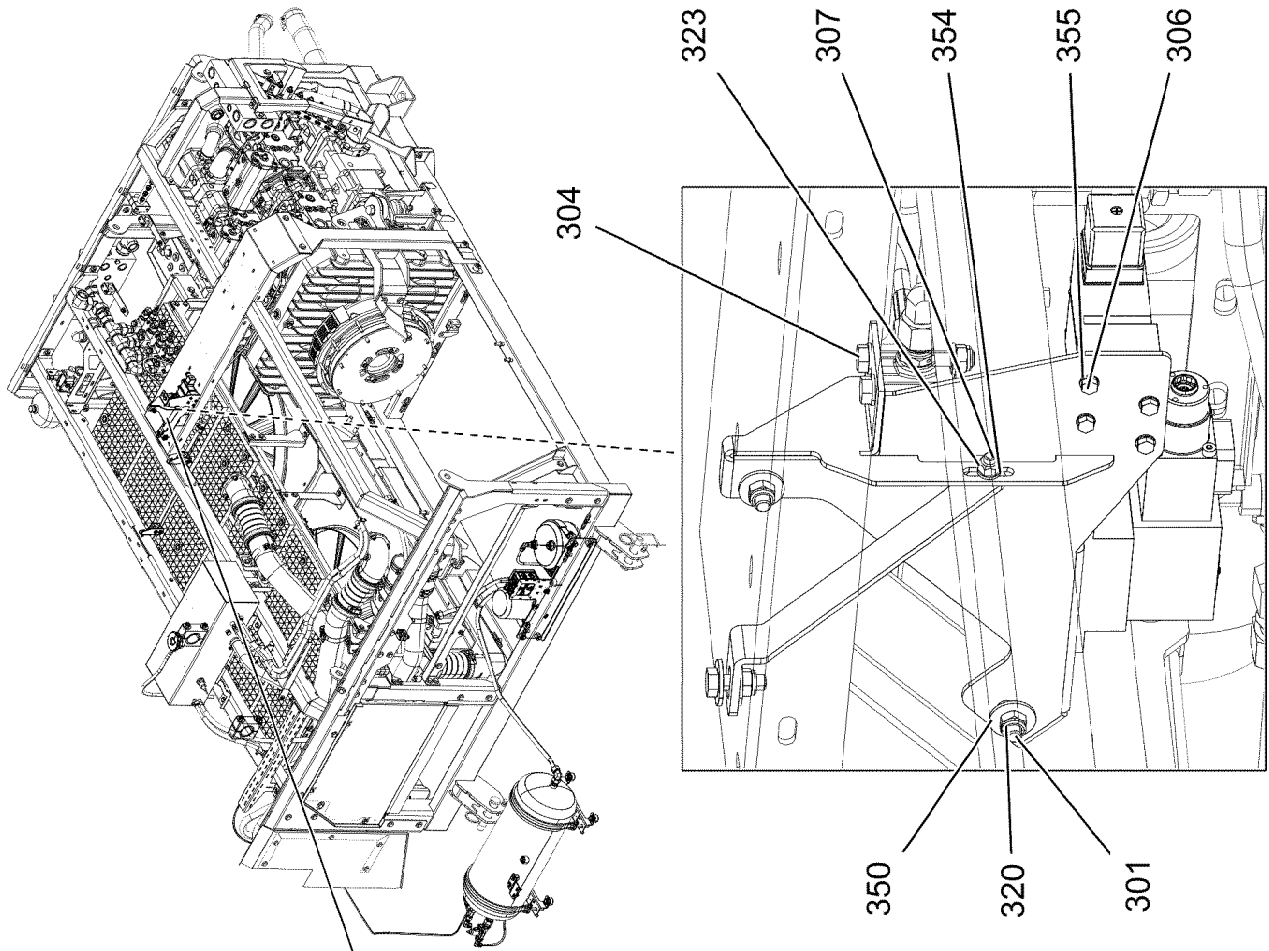
LIEBHERR

etk_en_de_098267 LR 11000

FIXING PARTS COMPRESSED AIR
BEFESTIGUNGSTEILE DRUCKLUFT

277 (2/4)

96033379



23.3.2021
004355

LIEBHERR

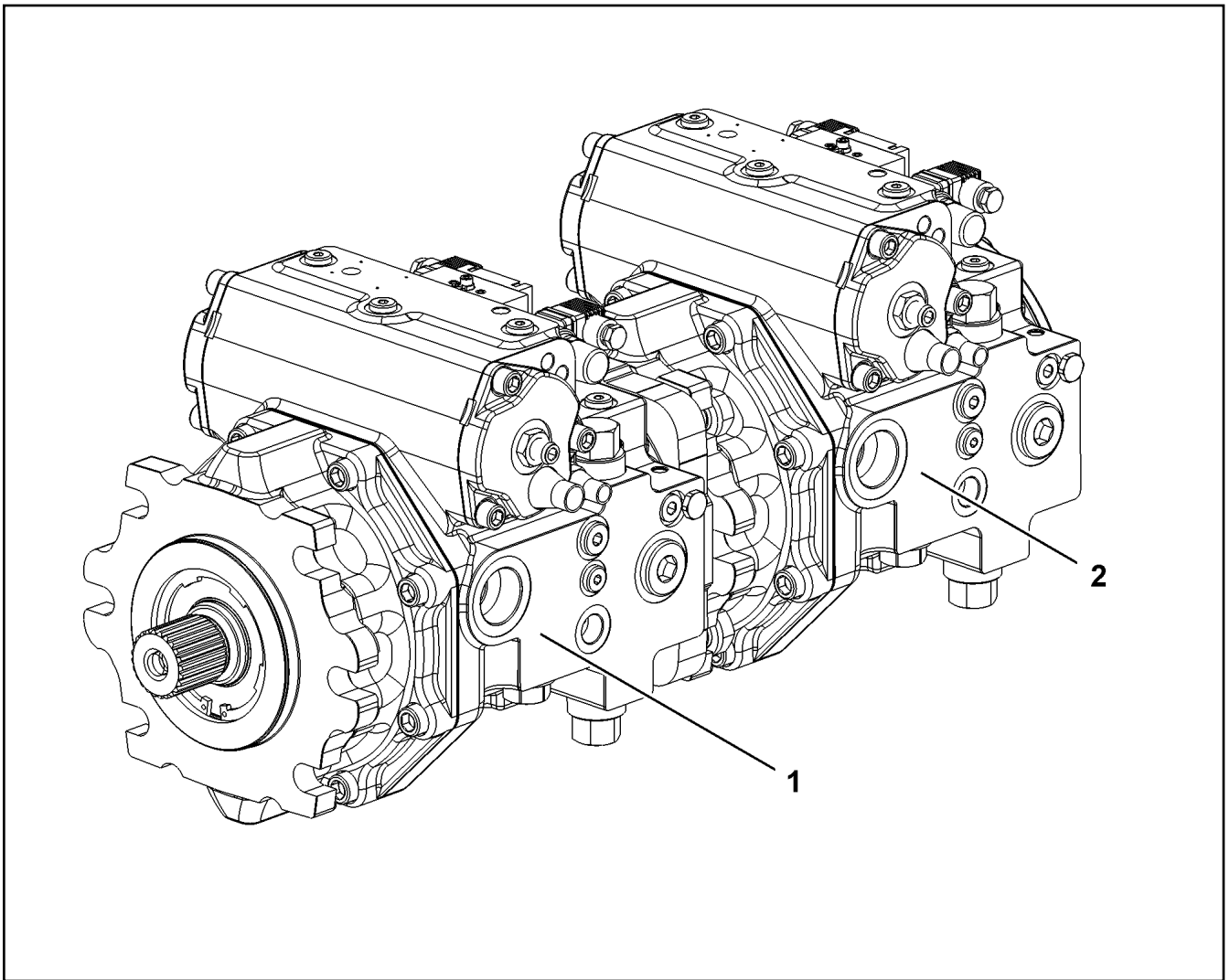
etk_en_de_098267 LR 11000

FIXING PARTS COMPRESSED AIR
BEFESTIGUNGSTEILE DRUCKLUFT

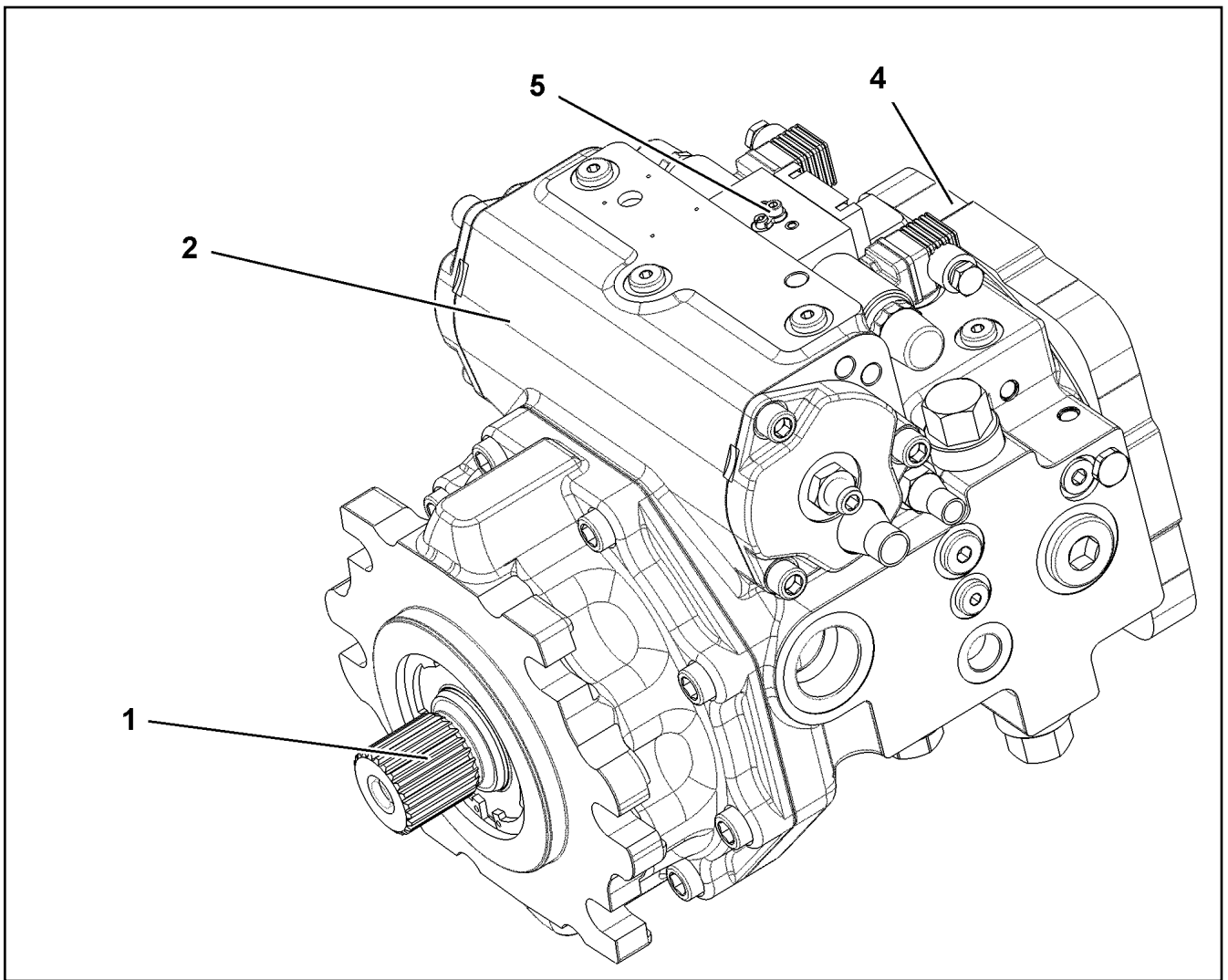
278 (3/4)

96033379

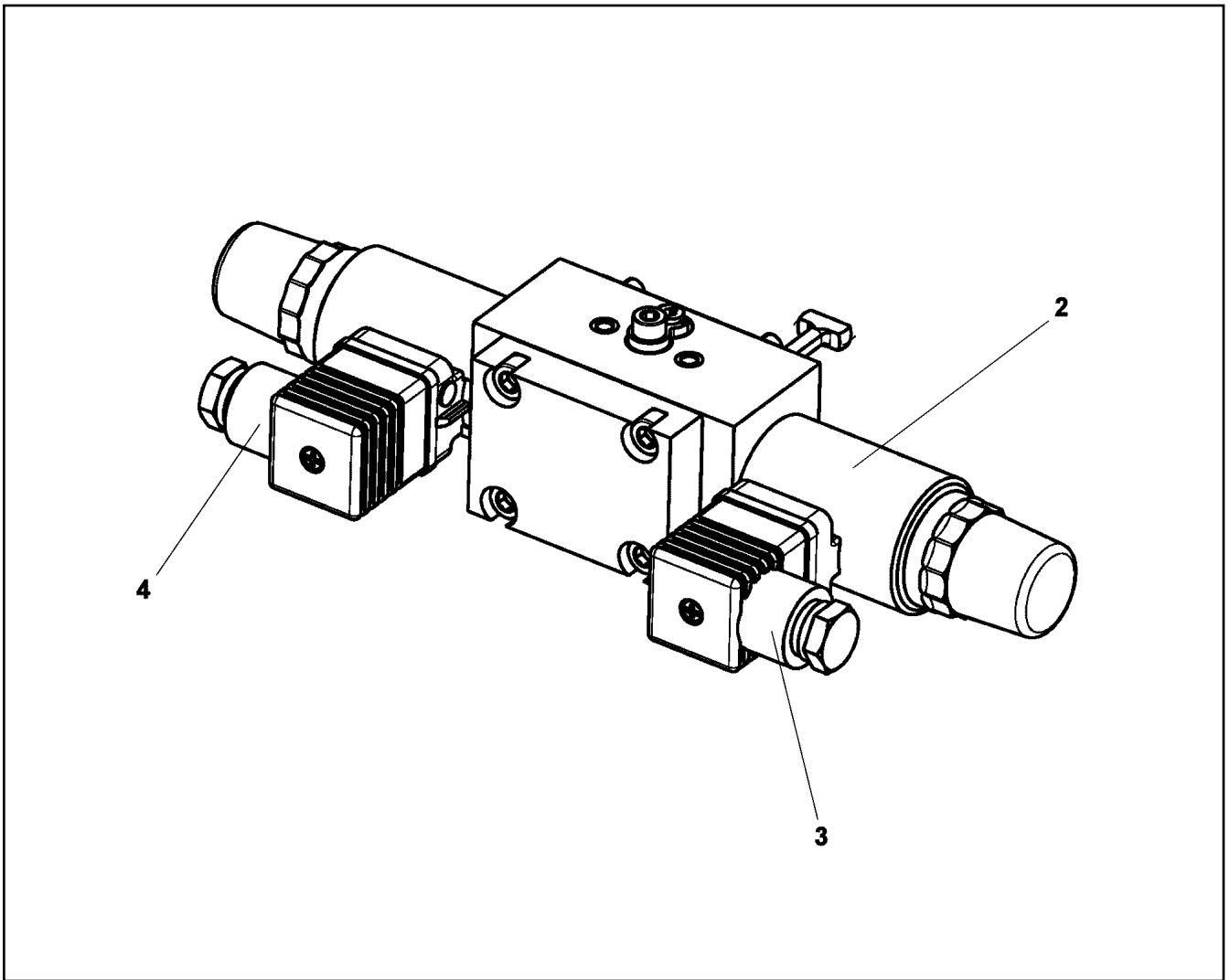
Pos.	Item	Quantity	Description	Bezeichnung
1	97043275	1	PLATE 3X437X320 DC01 FE//ZNNI8//CN//T0	BLECH
3	97042668	1	PLATE 3X600X300 DC01	BLECH
6	97046163	1	PLATE 4X231X53 S315MC FE//ZNNI8//CN//T	BLECH
7	97116435	2	PLATE 3X102X64 S355MC FE//ZNNI8//CN//T	BLECH
8	978311508	1	PLATE 3X97X70 S355MC FE//ZNNI8//CN//T0	BLECH
50	953873408	4	SLEEVE 25X20 11SMN37 FE//ZNNI8//CN//T0	HUELSE
51	602015208	3	WELD PLATE DIN 3015-1 L-AP-K 2 W1	ANSCHWEISSPLATTE
52	602002208	6	CLAMP-HALF DIN 3015-1 L 2 R 18 AL	KLEMMHAELFTE
53	10492888	4	CLAMP-HALF S 4 E 64 PP	KLEMMHAELFTE
54	10493065	2	ELASTOMER INSERT DIN 3015 53,4X65X45X	ELASTOMEREINSATZ
300	10875574	4	SOCKET HEAD SCREW ISO 4762 M12X100 8	ZYLINDERSCHRAUBE
301	10197831	7	HEX SCREW ISO 4017 M8X25 8.8 ZNNI-480	SECHSKANTSCHRAUBE
302	11651612	14	HEX SCREW ISO 4017 M8X16 8.8 480H SPF	SECHSKANTSCHRAUBE
304	11651582	2	HEX SCREW ISO 4014 M8X55 8.8 480H SPF	SECHSKANTSCHRAUBE
305	10197836	2	HEX SCREW ISO 4017 M6X25 8.8 ZNNI-480	SECHSKANTSCHRAUBE
306	4600871	4	HEX SCREW ISO 4017 M5X8 8.8 A2C	SECHSKANTSCHRAUBE
307	4001880	1	HEX SCREW ISO 4017 M6X20 10.9 A2C SPF	SECHSKANTSCHRAUBE
308	10875591	6	SOCKET HEAD SCREW ISO 4762 M6X40 8.8	ZYLINDERSCHRAUBE
309	12217761	2	PAN-HEAD SCREW ISO 7045 M4X25 4.8 480	FLACHKOPFSCHRAUBE
320	10875614	7	HEX NUT DIN 985 M8 8 480H SPF	SECHSKANTMUTTER
321	12218127	4	HEX NUT DIN 985 M12 10 FLZN SPF	SECHSKANTMUTTER
323	12102692	3	HEX NUT DIN 985 M6 8 ZNNI-480H SPF	SECHSKANTMUTTER
324	10875619	2	HEX NUT ISO 4032 M4 8 480H SPF	SECHSKANTMUTTER
350	11140469	20	WASHER ISO 7093-1 8 200HV 480H SPF	SCHEIBE
351	421801908	4	WASHER ISO 7093-1 12 200HV-A2	SCHEIBE
353	12103465	4	WASHER ISO 7089 8 300HV ZNNI-480H SPF	SCHEIBE
354	10197771	6	WASHER ISO 7089 6 200HV ZNNI-480H SPF	SCHEIBE
355	10410193	4	WASHER ISO 7089 5 -A2	SCHEIBE
358	10875648	6	WASHER ISO 7093-1 6 200HV 480H SPF	SCHEIBE
359	10875645	4	WASHER ISO 7089 4 200HV 480H SPF	SCHEIBE



Pos.	Item	Quantity	Description	Bezeichnung
1	11212738	1	VARIABLE PUMP A4VG SPF ⇒  281	VERSTELLPUMPE
2	11212739	1	VARIABLE PUMP A4VG SPF ⇒  283	VERSTELLPUMPE



Pos.	Item	Quantity	Description	Bezeichnung
1	10873647	1	DRIVING GEAR	TRIEBWERK
(999)	10873896	1	RADIAL PACKING SET DRIVE SHAFT	DS TRIEBWELLE
2	10873649	1	ADJUSTMENT	VERSTELLUNG
4	10873651	1	PUMP SUPPORT	PUMPENTRAEGER
5	10873652	1	CONTROL UNIT ⇒ □ 282	ANSTEUERGERAET



Pos.	Item	Quantity	Description	Bezeichnung
2	10471437	2	PROPORTIONAL MAGNET 24V	PROPORTIONALMAGNET
(1)	10663825	1	RETAINING NUT	BEFESTIGUNGSMUTTER
3	11450030	1	DIE PLUG	LEITUNGSDOSE
4	11450029	1	DIE PLUG	LEITUNGSDOSE

23.3.2021
009027

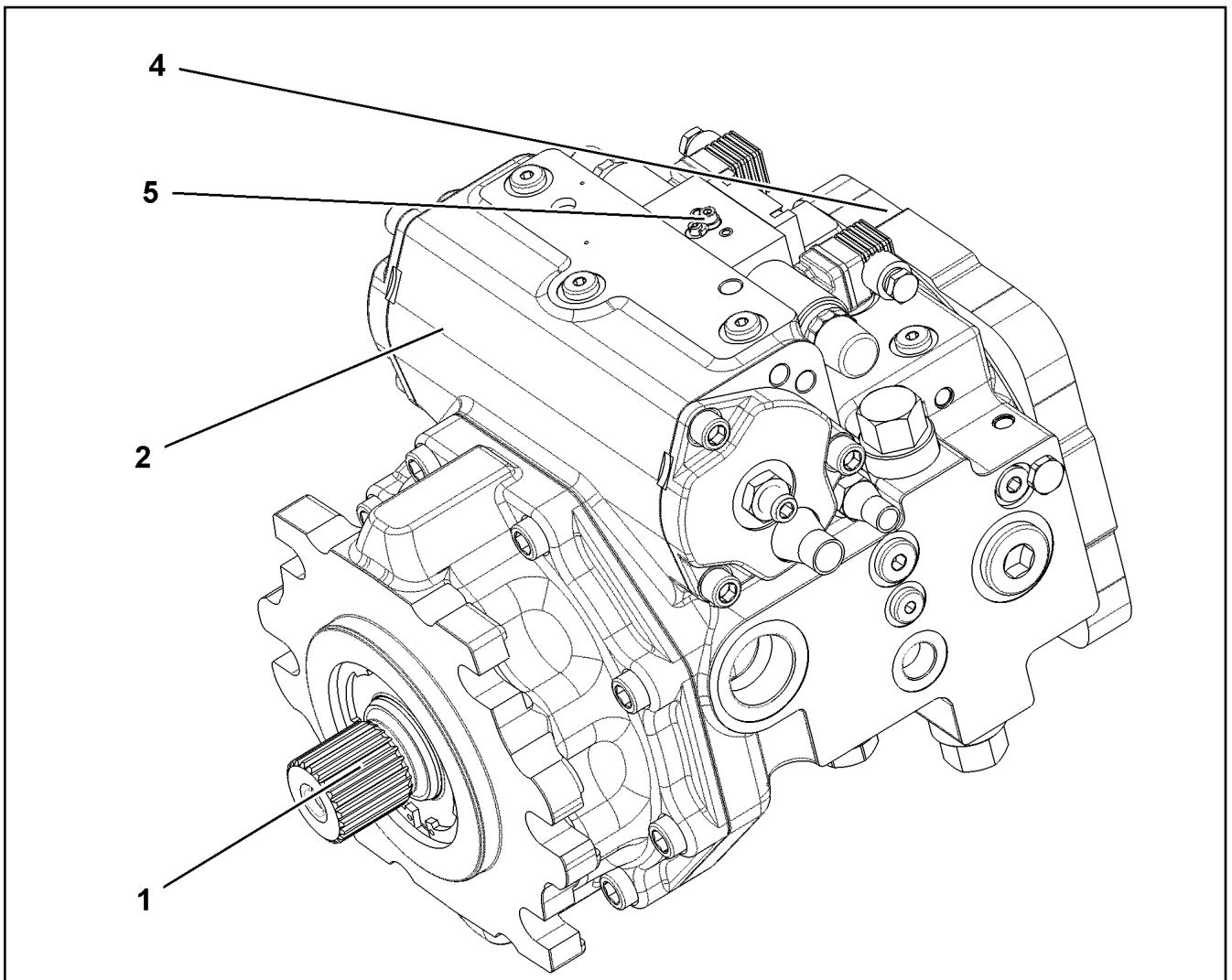
LIEBHERR

etk_en_de_098267 LR 11000

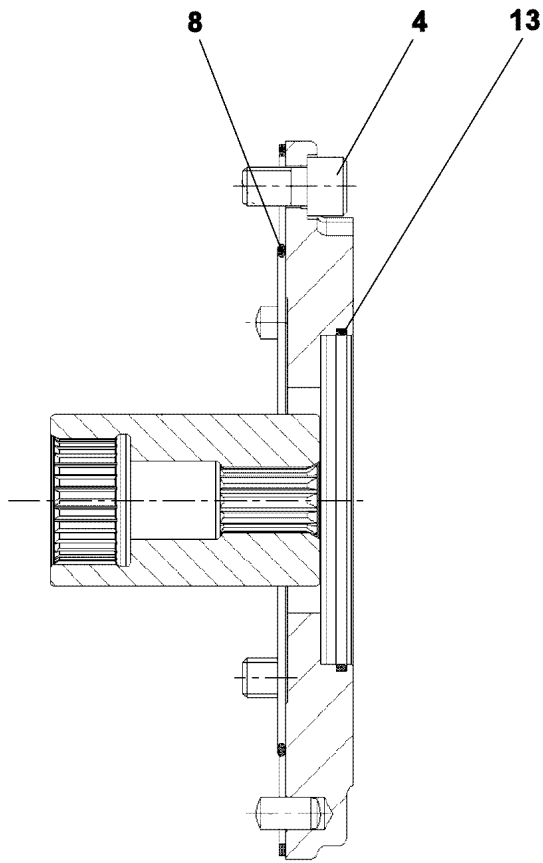
CONTROL UNIT
ANSTEUERGERAET

282

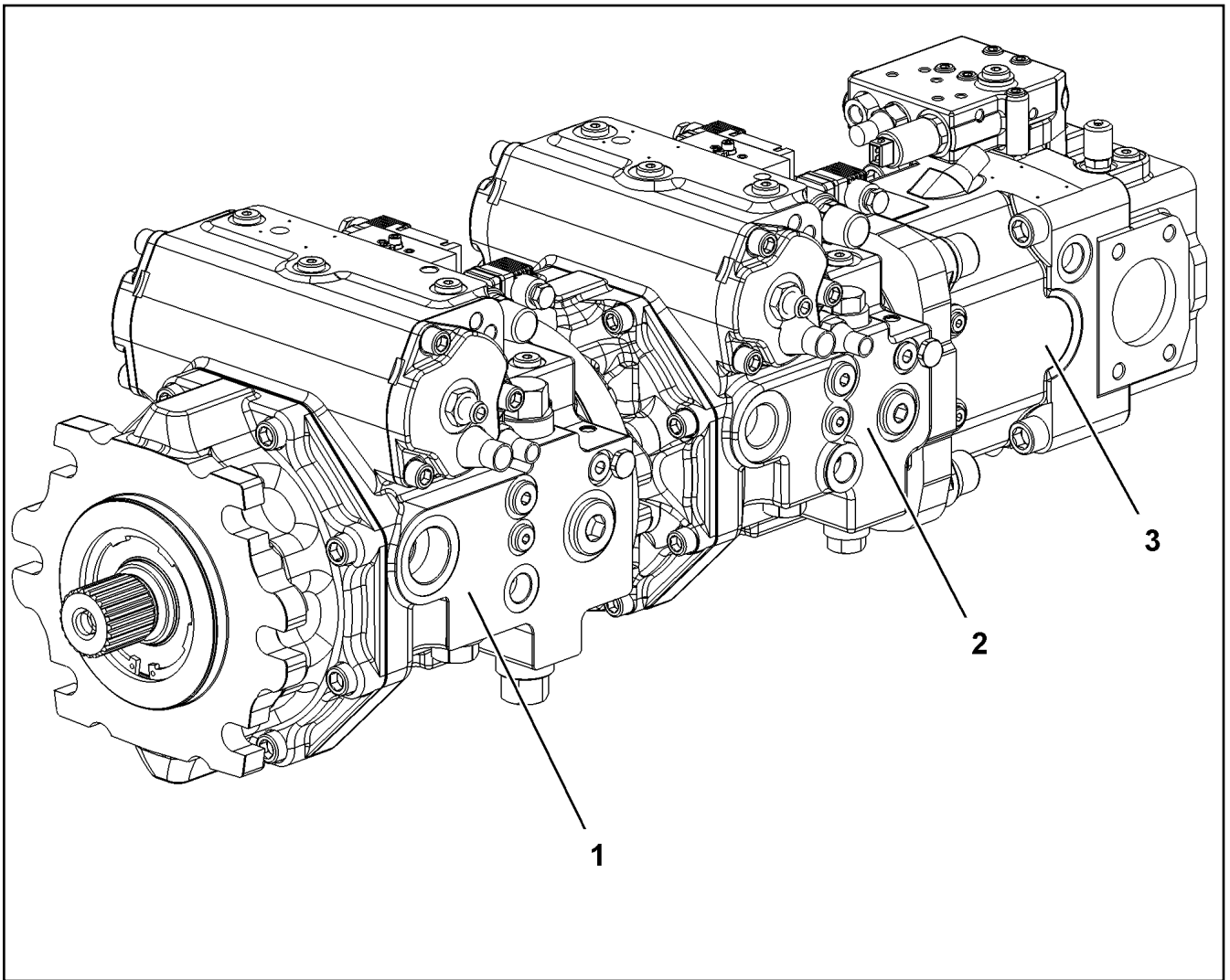
10873652



Pos.	Item	Quantity	Description	Bezeichnung
1	10873647	1	DRIVING GEAR	TRIEBWERK
2	10873649	1	ADJUSTMENT	VERSTELLUNG
4	10873653	1	PUMP SUPPORT ⇒ □ 284	PUMPENTRAEGER
5	10873652	1	CONTROL UNIT ⇒ □ 282	ANSTEUERGERAET



Pos.	Item	Quantity	Description	Bezeichnung
4	10875577	4	SOCKET HEAD SCREW ISO 4762 M12X20 8	ZYLINDERSCHRAUBE
8	518547908	1	O-RING 154X3 NBR70	O-RING
9	4635246	1	SNAP RING DIN 7993 38X2,5	SPRENGRING
13	11693498	1	O-RING 102X2,62	O-RING



Pos.	Item	Quantity	Description	Bezeichnung
1	11212740	1	VARIABLE PUMP A4VG SPF ⇒  286	VERSTELLPUMPE
2	11212741	1	VARIABLE PUMP A4VG SPF ⇒  287	VERSTELLPUMPE
3	11212743	1	VARIABLE PUMP A11VO SPF ⇒  289	VERSTELLPUMPE

23.3.2021
099904

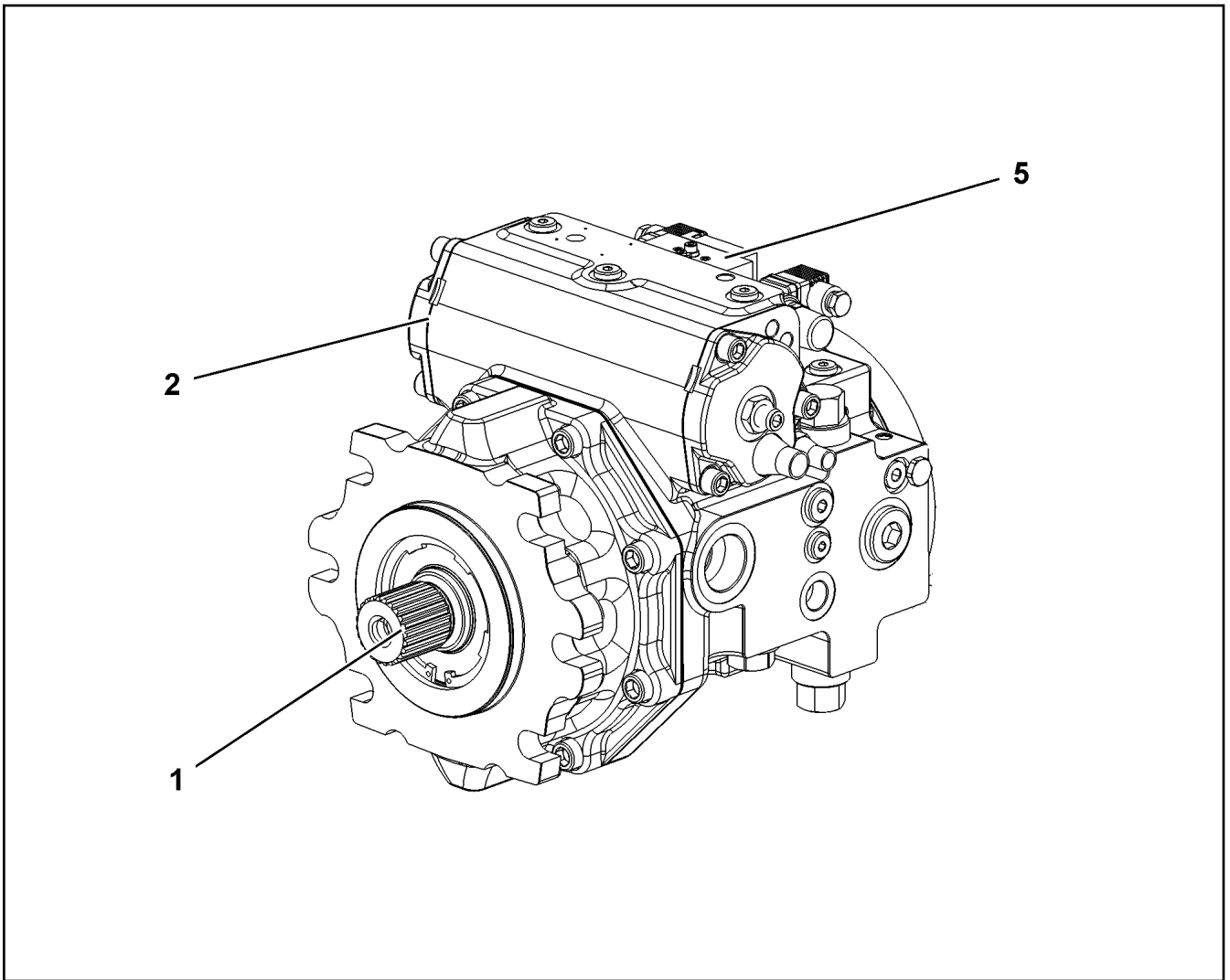
LIEBHERR

etk_en_de_098267 LR 11000

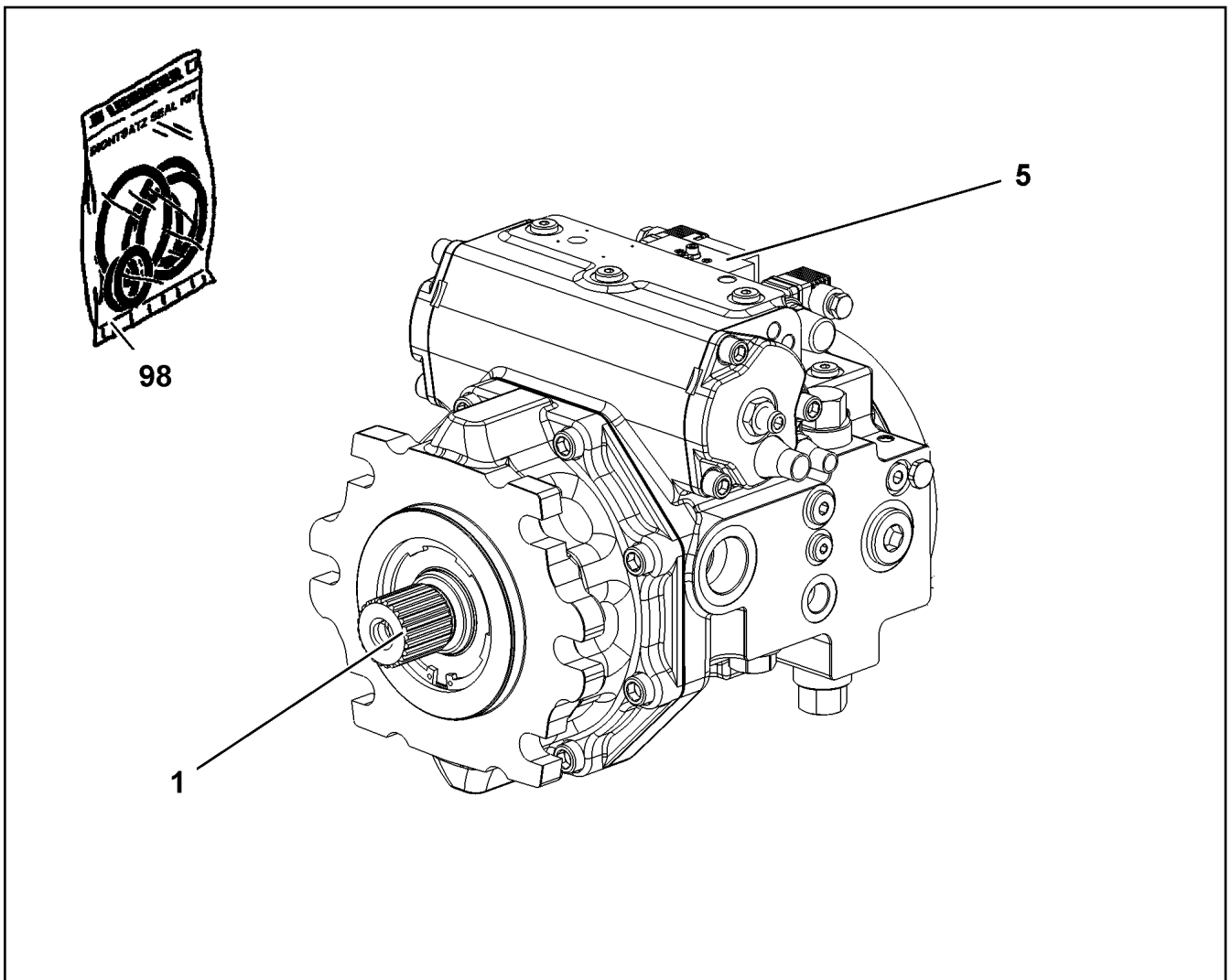
TRIPLE PUMP
DREIFACHPUMPE

 285

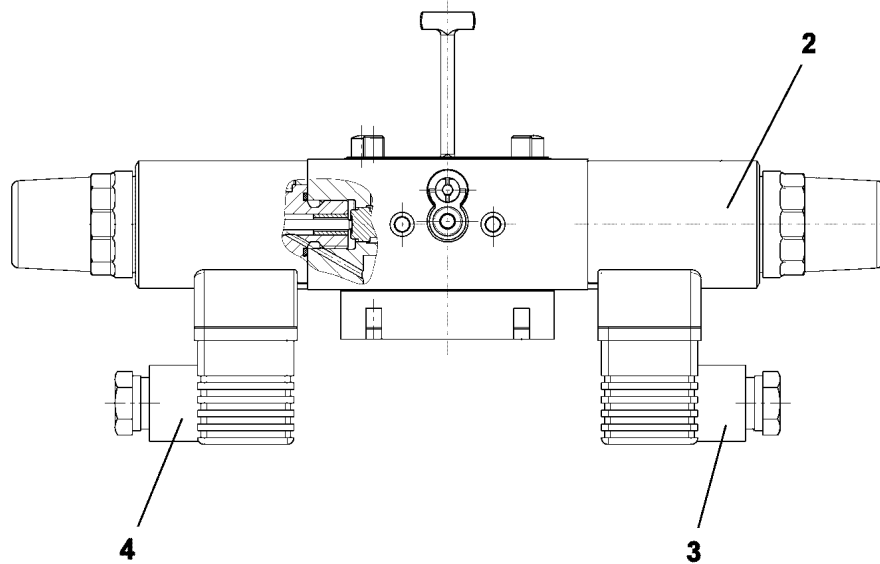
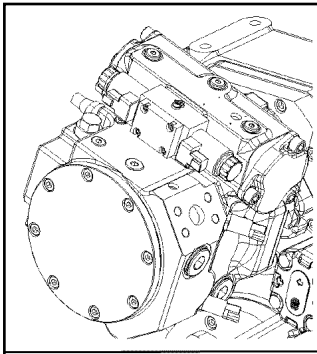
11212365



Pos.	Item	Quantity	Description	Bezeichnung
1	10873647	1	DRIVING GEAR	TRIEBWERK
2	10873649	1	ADJUSTMENT	VERSTELLUNG
5	10873652	1	CONTROL UNIT ⇒  282	ANSTEUERGERAET



Pos.	Item	Quantity	Description	Bezeichnung
1	11690584	1	DRIVING GEAR	TRIEBWERK
(999)	11600280	1	SEAL KIT	DICHTSATZ
5	11690588	1	CONTROL UNIT ⇒  288	ANSTEUERGERAET
98	11690589	1	SEAL KIT REGULATING VALVE	DS VERSTELLPUMPE



Pos.	Item	Quantity	Description	Bezeichnung
2	10471437	2	PROPORTIONAL MAGNET 24V	PROPORTIONALMAGNET
3	11450030	1	DIE PLUG	LEITUNGSDOSE
4	11450029	1	DIE PLUG	LEITUNGSDOSE

23.3.2021
009396

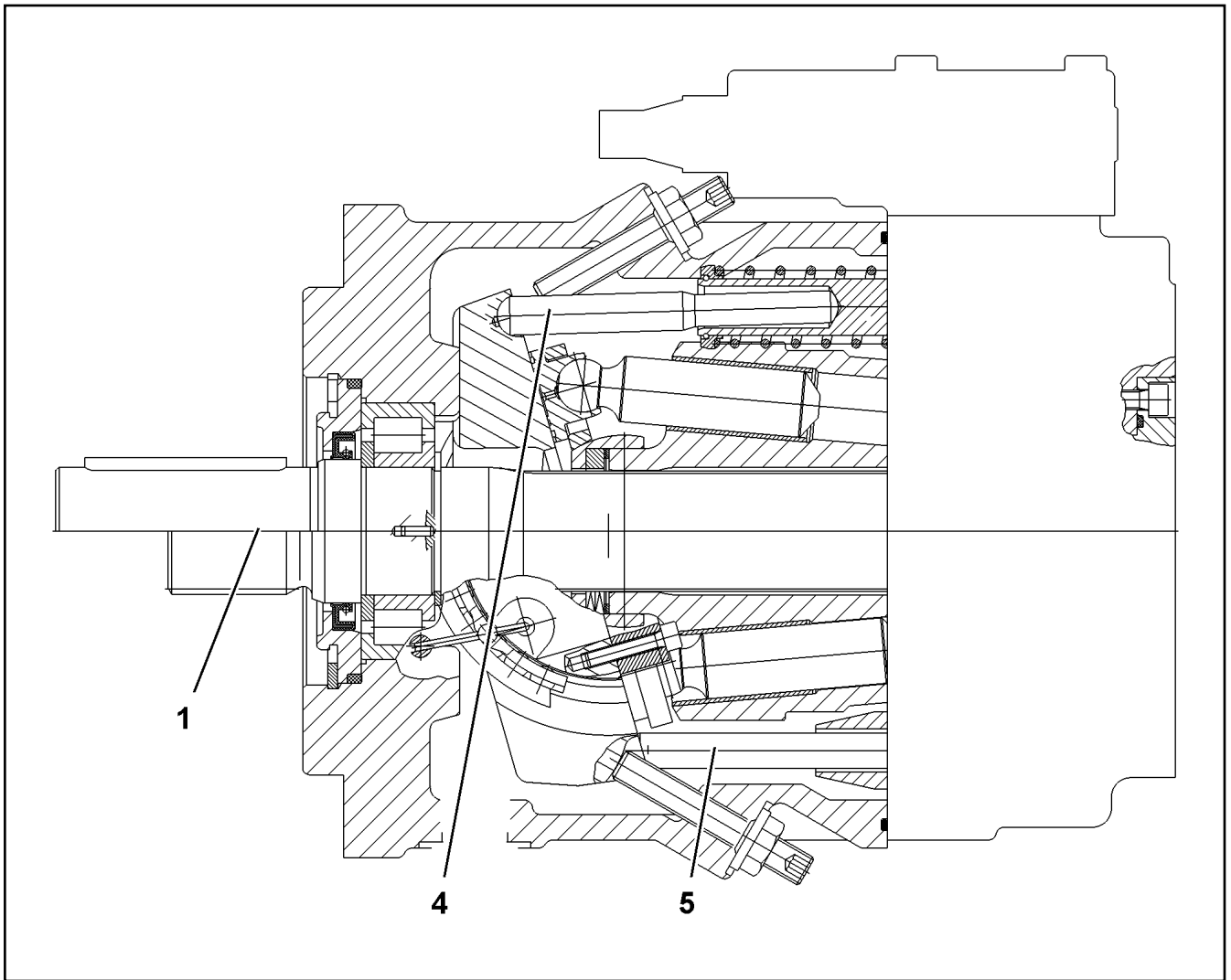
LIEBHERR

etk_en_de_098267 LR 11000

CONTROL UNIT
ANSTEUERGERAET

288

11690588



Pos.	Item	Quantity	Description	Bezeichnung
1	10443111	1	DRIVING GEAR	TRIEBWERK
(17)	7367367	4	WIRE	DRAHT
(31)	571900108	1	CYLINDRICAL ROLLER BEARING	ZYLINDERROLLENLAGER
(98)	10424726	1	SEAL KIT	DICHSATZ
4	10412333	1	ADJUSTMENT	VERSTELLUNG
5	7023888	1	REGULATION HYDRAULIC	VERSTELLUNG HYDRAULISCH
999	11065858	1	SEAL KIT	DICHSATZ

23.3.2021
099907

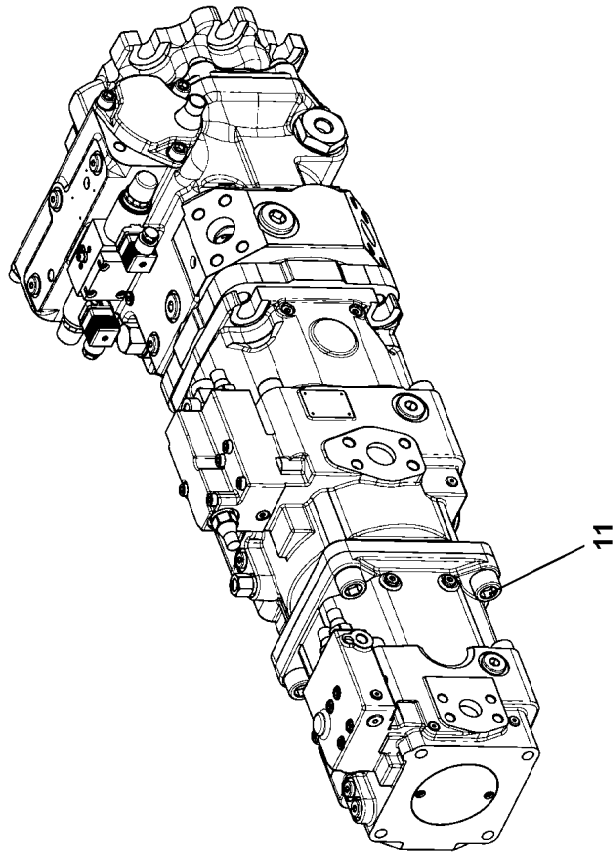
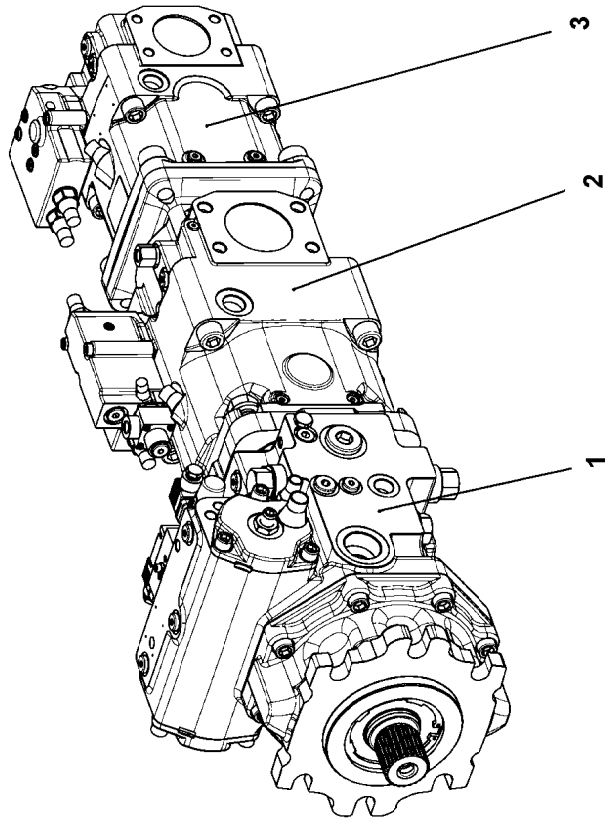
LIEBHERR

etk_en_de_098267 LR 11000

VARIABLE PUMP
VERSTELLPUMPE

289

11212743



23.3.2021
089858


LIEBHERR


etk_en_de_098267 LR 11000

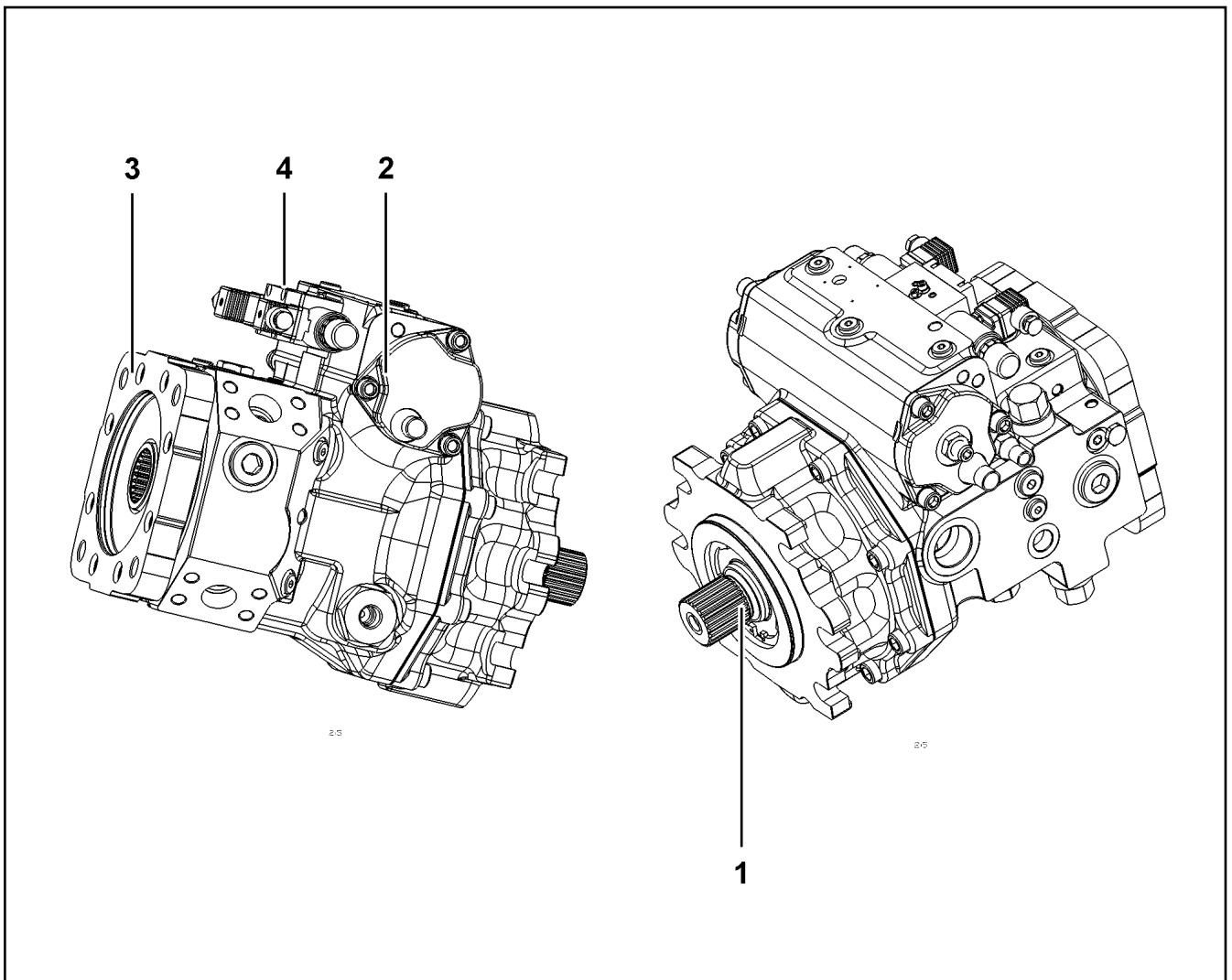
TRIPLE PUMP
DREIFACHPUMPE

□ 290 (1/2)

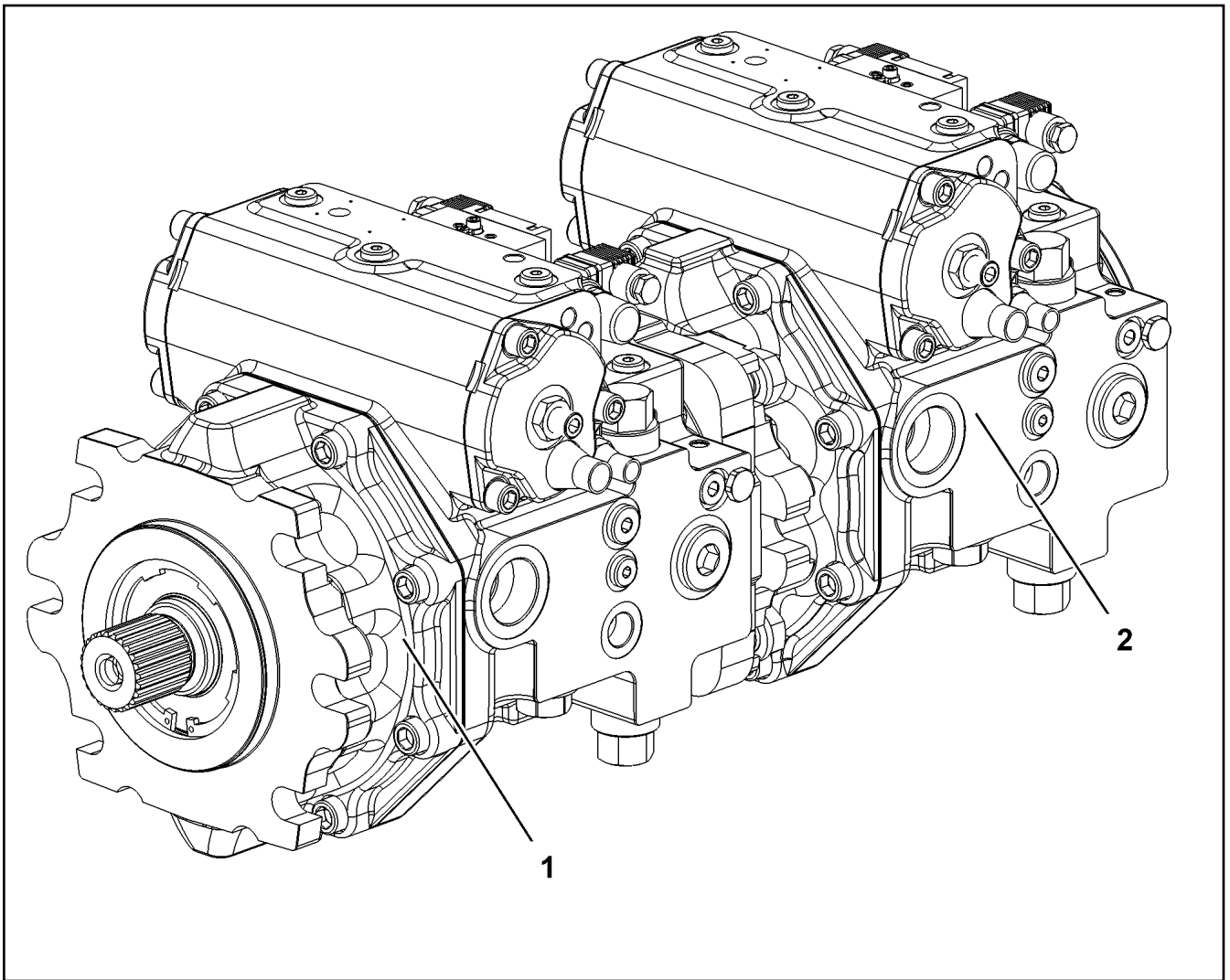
11212366

Pos.	Item	Quantity	Description	Bezeichnung
1	11212746	1	VARIABLE PUMP A4VG SPF ⇒  292	VERSTELLPUMPE
2	11212747	1	VARIABLE PUMP A11VLO SPF	VERSTELLPUMPE
3	11212748	1	VARIABLE PUMP A11VO SPF	VERSTELLPUMPE
(3)	12103770	1	REGULATOR	REGLER
11	12692008	4	SOCKET HEAD SCREW ISO 4762 M20X40 8	ZYLINDERSCHRAUBE

23.3.2021	etk_en_de_098267 LR 11000	 291 (2/2)
LIEBHERR	TRIPLE PUMP DREIFACHPUMPE	11212366

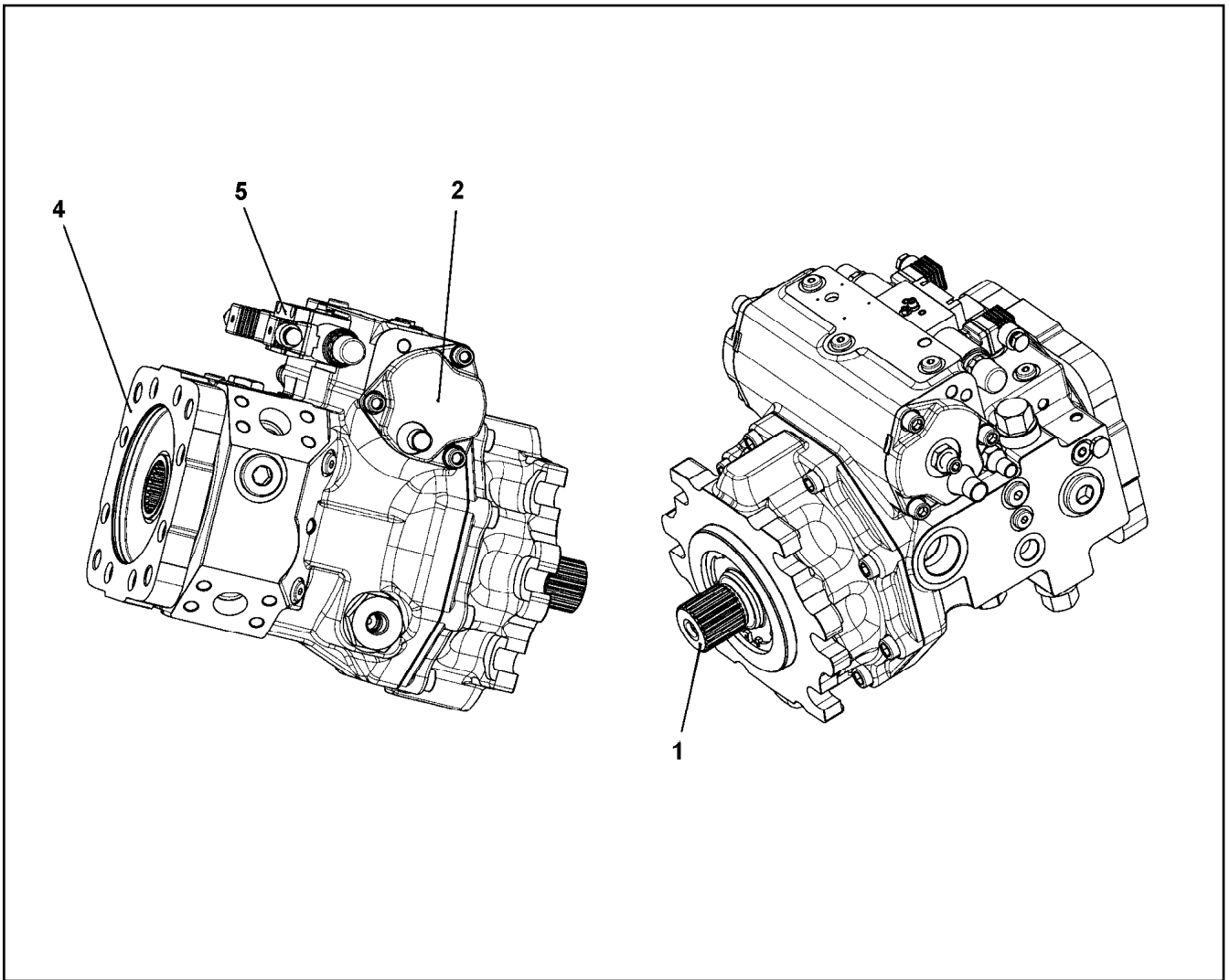


Pos.	Item	Quantity	Description	Bezeichnung
1	10873647	1	DRIVING GEAR	TRIEBWERK
2	10873649	1	ADJUSTMENT	VERSTELLUNG
4	10873651	1	PUMP SUPPORT	PUMPENTRAEGER
5	10873652	1	CONTROL UNIT ⇒  282	ANSTEUERGERAET

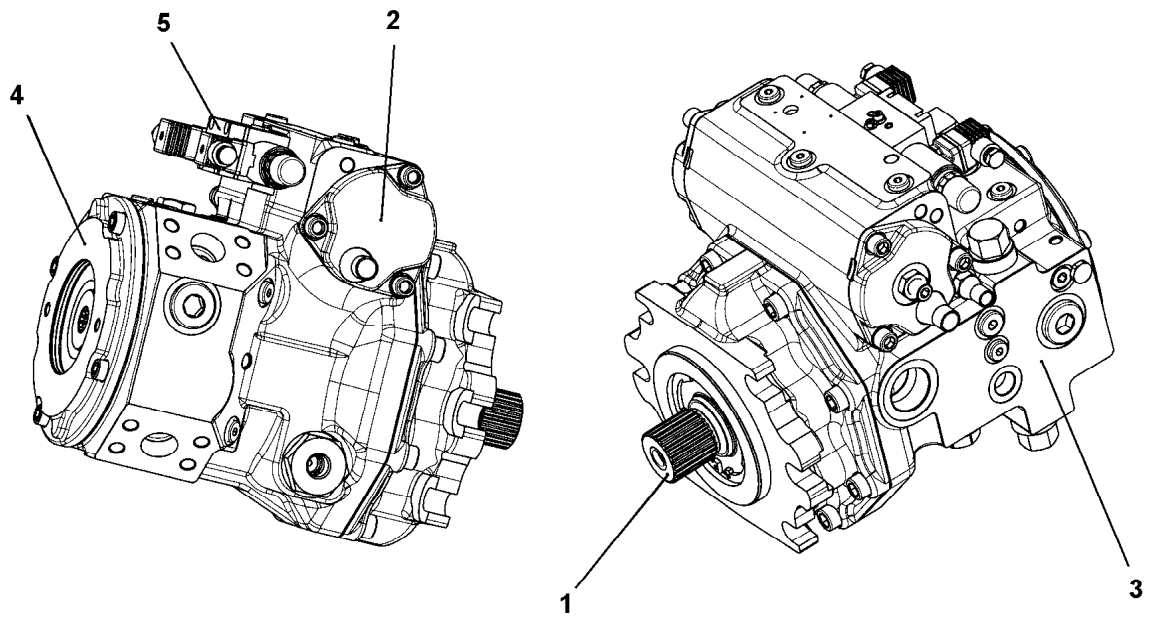


Pos.	Item	Quantity	Description	Bezeichnung
1	11212744	1	VARIABLE PUMP A4VG SPF ⇒ □ 294	VERSTELLPUMPE
2	11212745	1	VARIABLE PUMP A4VG SPF ⇒ □ 295	VERSTELLPUMPE

23.3.2021 099908 LIEBHERR	etk_en_de_098267 LR 11000 TWO-STAGE PUMP ZWEIFACHPUMPE	□ 293 11212367
--	--	-----------------------



Pos.	Item	Quantity	Description	Bezeichnung
1	10873647	1	DRIVING GEAR	TRIEBWERK
2	10873649	1	ADJUSTMENT	VERSTELLUNG
4	10873651	1	PUMP SUPPORT	PUMPENTRAEGER
5	10873652	1	CONTROL UNIT ⇒  282	ANSTEUERGERAET



Pos. 98

Pos.	Item	Quantity	Description	Bezeichnung
1	10873889	1	DRIVING GEAR ⇒ □ 296	TRIEBWERK
2	10873890	1	ADJUSTMENT	VERSTELLUNG
3	10873891	1	PUMP HOUSING ⇒ □ 299	PUMPENGEHAEUSE
4	10873653	1	PUMP SUPPORT ⇒ □ 284	PUMPENTRAEGER
5	10873894	1	CONTROL UNIT	ANSTEUERGERAET
(2)	10471437	2	PROPORTIONAL MAGNET 24V	PROPORTIONALMAGNET
98	10873895	1	SEAL KIT REGULATING VALVE	DS VERSTELLPUMPE

23.3.2021
089860

LIEBHERR


etk_en_de_098267 LR 11000

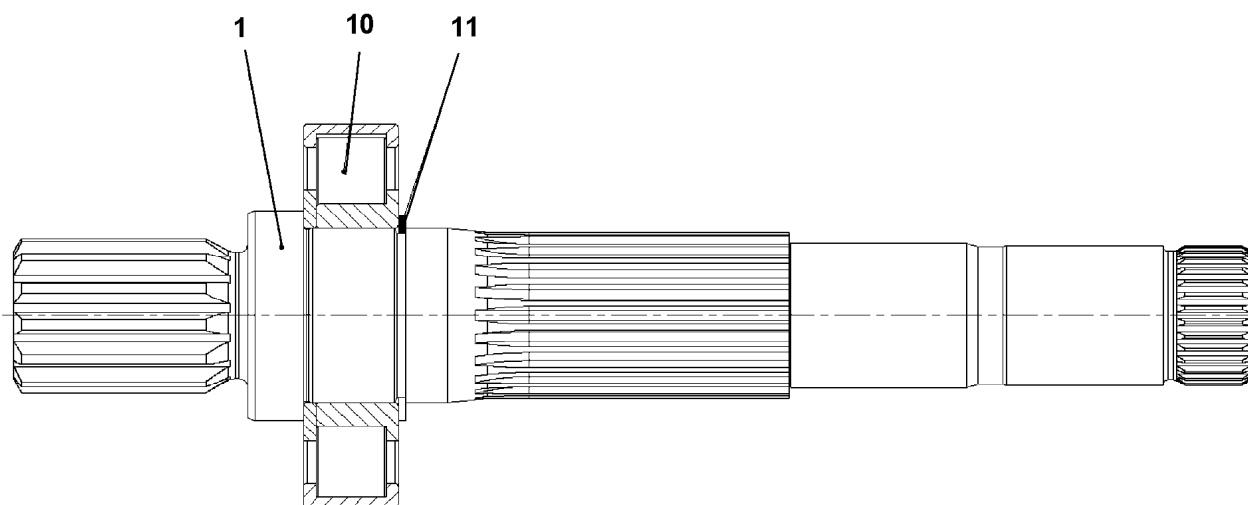
VARIABLE PUMP
VERSTELLPUMPE

□ 295

11212745

Pos.	Item	Quantity	Description	Bezeichnung
1	11267361	1	DRIVING SHAFT ⇒  297	TRIEBWELLE
3	11219355	1	HYDRAULIC PARTS DRIVING GEAR ⇒  298	TRIEBWERK HYDRAULIKTEIL
4	10873896	1	RADIAL PACKING SET DRIVE SHAFT	DS TRIEBWELLE

23.3.2021	etk_en_de_098267 LR 11000	 296
LIEBHERR	DRIVING GEAR TRIEBWERK	10873889



Pos.	Item	Quantity	Description	Bezeichnung
1	11267362	1	DRIVING SHAFT	TRIEBWELLE
10	11267363	1	CYL ROLLER BEARING	ZYL ROLLENLAGER
11	428101508	1	LOCKING RING DIN 472 50X2	SICHERUNGSRING

23.3.2021
089861

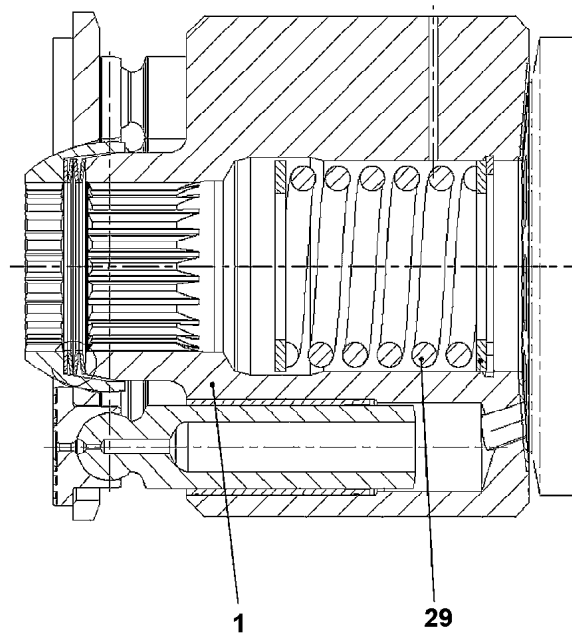
LIEBHERR

etk_en_de_098267 LR 11000

DRIVING SHAFT
TRIEBWELLE

297

11267361



Pos.	Item	Quantity	Description	Bezeichnung
1	11267368	1	CYLINDER	ZYLINDER
29	11267369	1	PRESSURE SPRING	DRUCKFEDER

23.3.2021
089862

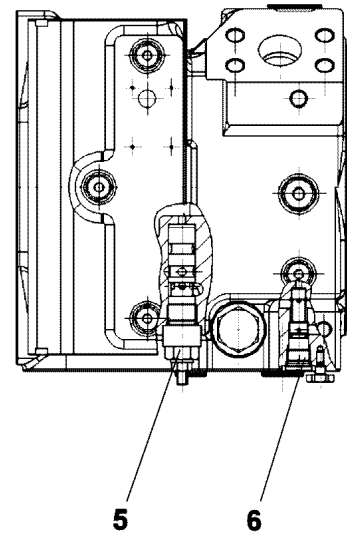
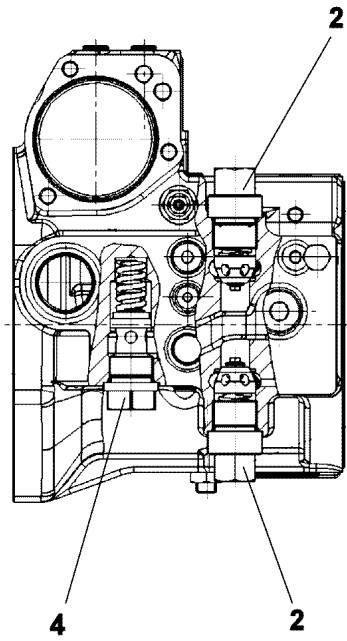
LIEBHERR

etk_en_de_098267 LR 11000

HYDRAULIC PARTS DRIVING GEAR
TRIEBWERK HYDRAULIKTEIL

298

11219355



Pos.	Item	Quantity	Description	Bezeichnung
2	10593474	2	PRESSURE LIMITING VALVE	DRUCKBEGRENZUNGSVENTIL
4	10873898	1	PRESSURE LIMITING VALVE	DRUCKBEGRENZUNGSVENTIL
5	11067304	1	SHUTDOWN VALVE	ABSCHALTVENTIL
6	11067305	1	SHUTTLE VALVE	WECHSELVENTIL

23.3.2021
009026

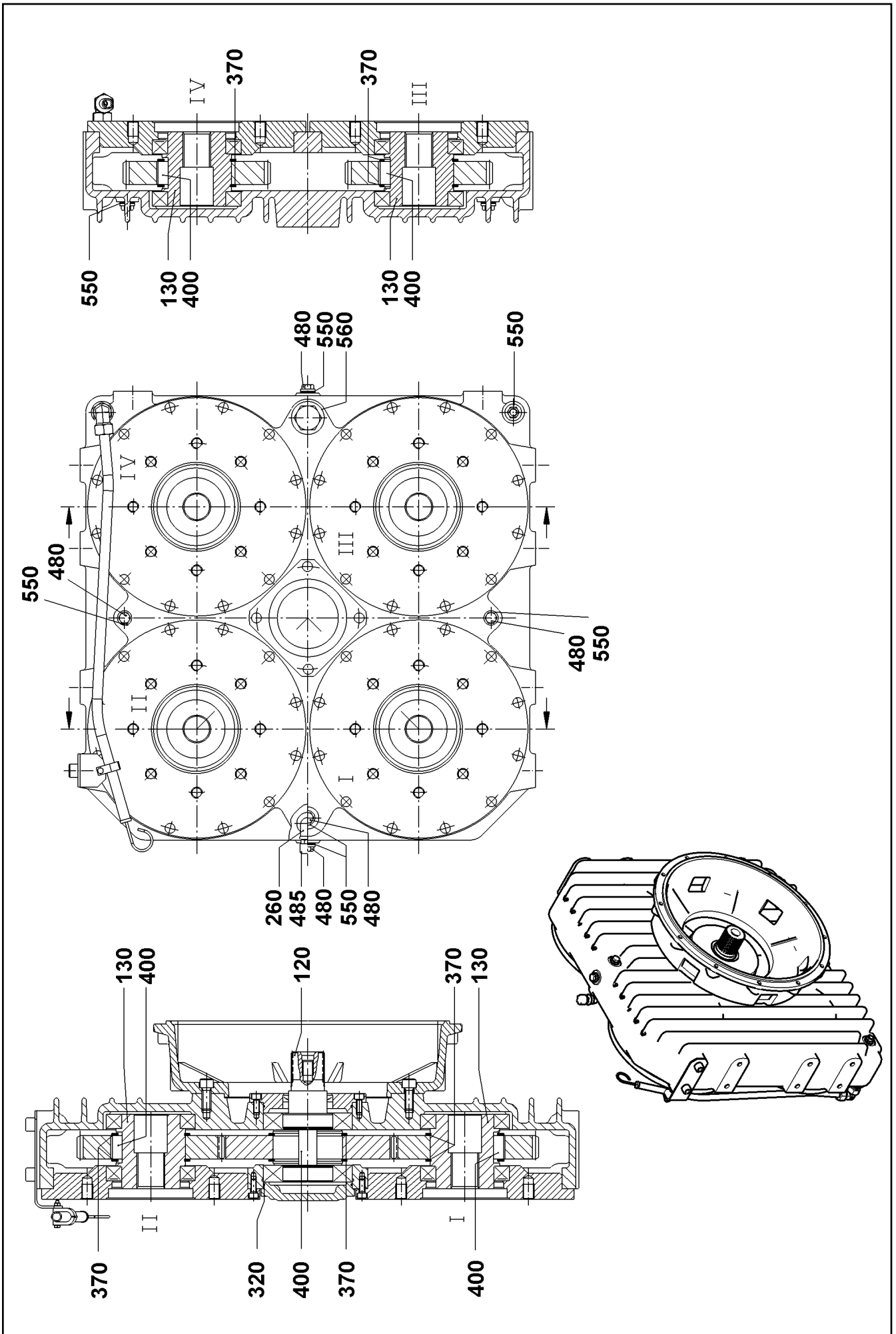
LIEBHERR

etk_en_de_098267 LR 11000

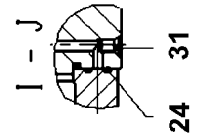
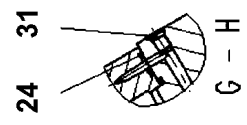
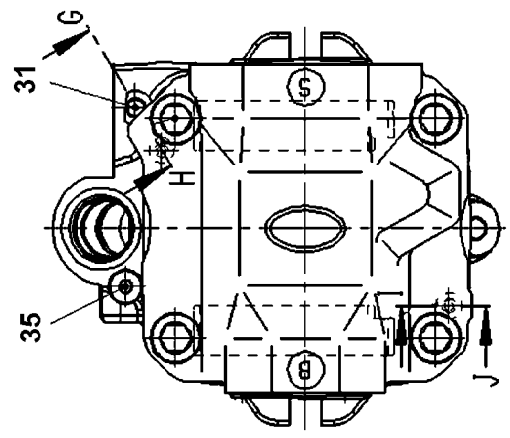
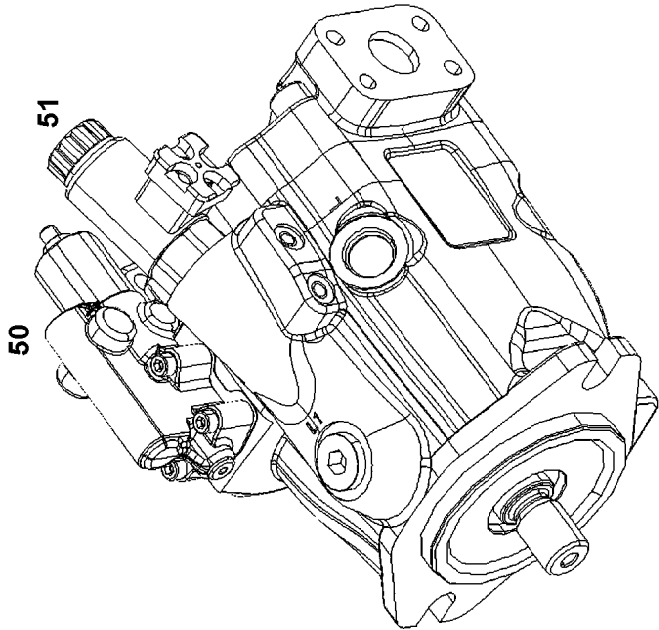
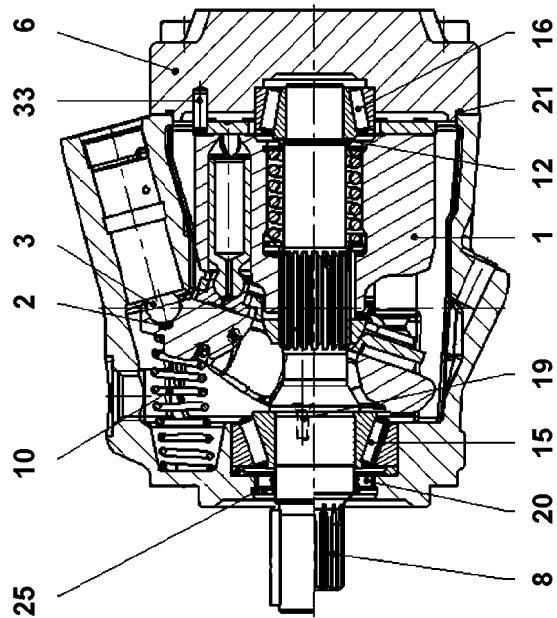
PUMP HOUSING
PUMPENGEHAEUSE

299

10873891



Pos.	Item	Quantity	Description	Bezeichnung
120	571828008	1	SPLINE SHAFT D125X234	ZAHNWELLE
130	10492558	4	PROFILE HOLLOW SHAFT D125/46X134	PROFILHOHLWELLE
170	10802891	1	OIL DIPSTICK	OELMESSSTAB
260	570151708	1	VENTILATION FILTER	ENTLUEFTUNGSFILTER
320	790346914	2	O-RING DIN 3770 150X3	O-RING
370	485529714	10	LOCKING RING DIN 471 125X4	SICHERUNGSRING
400	571827408	10	FITTING KEY DIN 6885 B32X18X40	PASSFEDER
480	504006408	7	SCREW PLUG	VERSCHLUSSSCHRAUBE
485	693113814	1	VENTILATION FILTER	ENTLUEFTUNGSFILTER
550	790347214	9	SEALING RING DIN 7603 A48X55X2 CU	DICHTRING
560	790347214	1	SEALING RING DIN 7603 A48X55X2 CU	DICHTRING



23.3.2021
099047

LIEBHERR

etk_en_de_098267 LR 11000

VARIABLE PUMP
VERSTELLPUMPE

302 (1/2)

11314599

Pos.	Item	Quantity	Description	Bezeichnung
1	10871685	1	DRIVING GEAR	TRIEBWERK
2	11340583	1	PRESSURE SPRING 0,6X5,1X4	DRUCKFEDER
3	11485426	1	LIMIT STOP	ANSCHLAG
6	10324854	1	CONNECTING PLATE	ANSCHLUSSPLATTE
8	10220345	1	DRIVE SHAFT	ANTRIEBSWELLE
10	10324859	1	SPRING	FEDER
12	7023472	1	ADJUSTING SHIM	ABSTIMMSCHEIBE
15	7408797	1	TAPERED ROLLER BEARING	KEGELROLLENLAGER
16	7408798	1	TAPERED ROLLER BEARING	KEGELROLLENLAGER
19	10355737	2	COUNTERSUNK SCREW	SENKSCHRAUBE
20	10220348	1	SHAFT SEAL 28X40X6 75V595	WELLENDICHTRING
21	10324867	1	O-RING 120X2,5 V80	O-RING
24	10001114	2	RECTANGULAR SECTION RING 7,65X1,68	RECHTECKRING
25	10220937	1	LOCKING RING AEHNL.DIN 984 40X1,75	SICHERUNGSRING
31	7022127	2	DOUBLE PLUG	DOPPELABREISSSTOPFEN
33	11840110	1	PARALLEL PIN 6X18 St	ZYLINDERSTIFT
35	10115237	1	SCREW PLUG M10X1	VERSCHLUSSSCHRAUBE
50	10871686	1	CONTROL VALVE	STEUERVENTIL
(2)	10297876	1	SEAL	DICHTUNG
(3)	4901159	4	SOCKET HEAD SCREW ISO 4762 M6X30 10.	ZYLINDERSCHRAUBE
51	10871687	1	CONTROL VALVE	STEUERVENTIL
(13)	10450134	1	PROTECTING CAP	SCHUTZKAPPE

23.3.2021

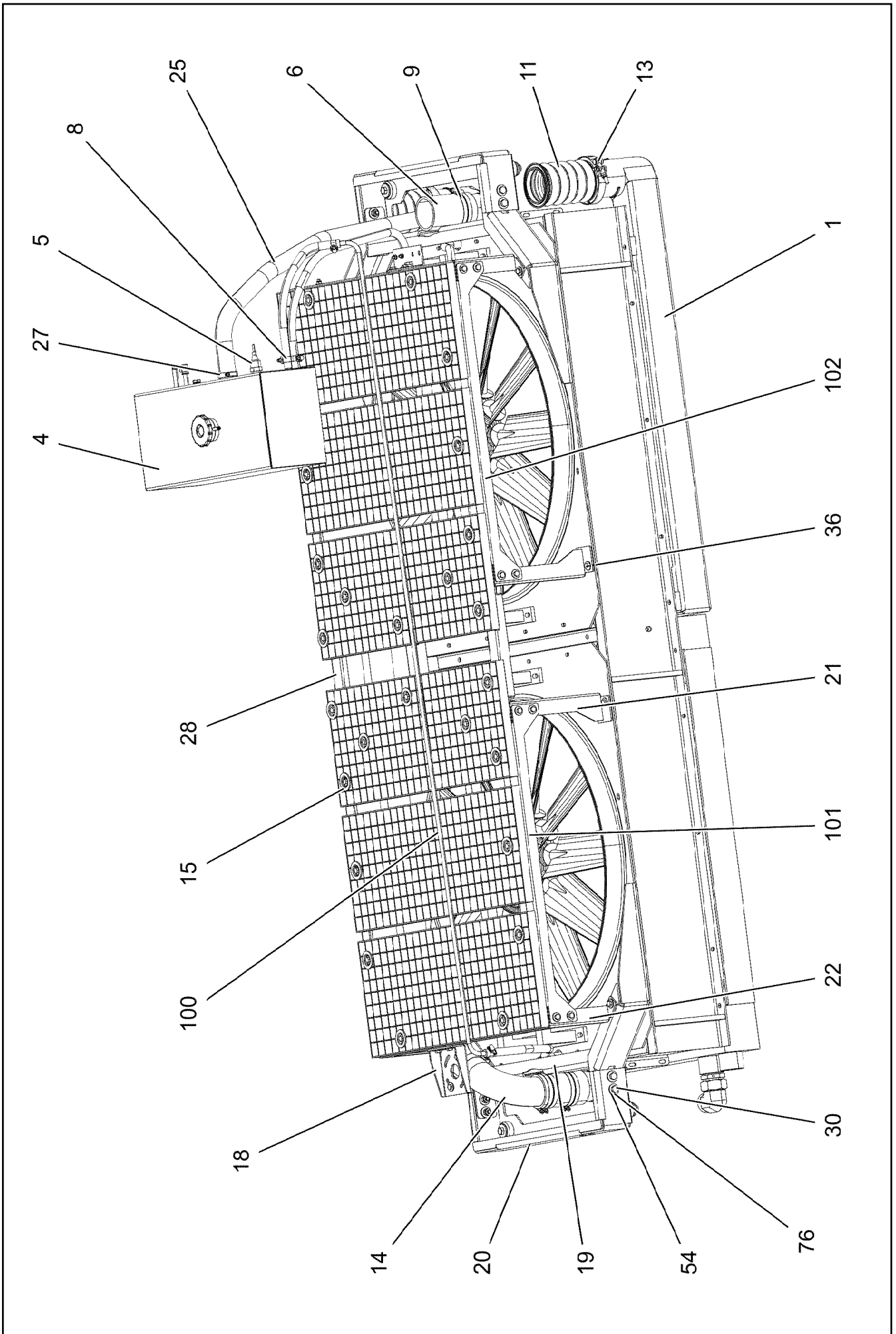
etk_en_de_098267 LR 11000

303 (2/2)

LIEBHERR

VARIABLE PUMP
VERSTELLPUMPE

11314599



23.3.2021
004282

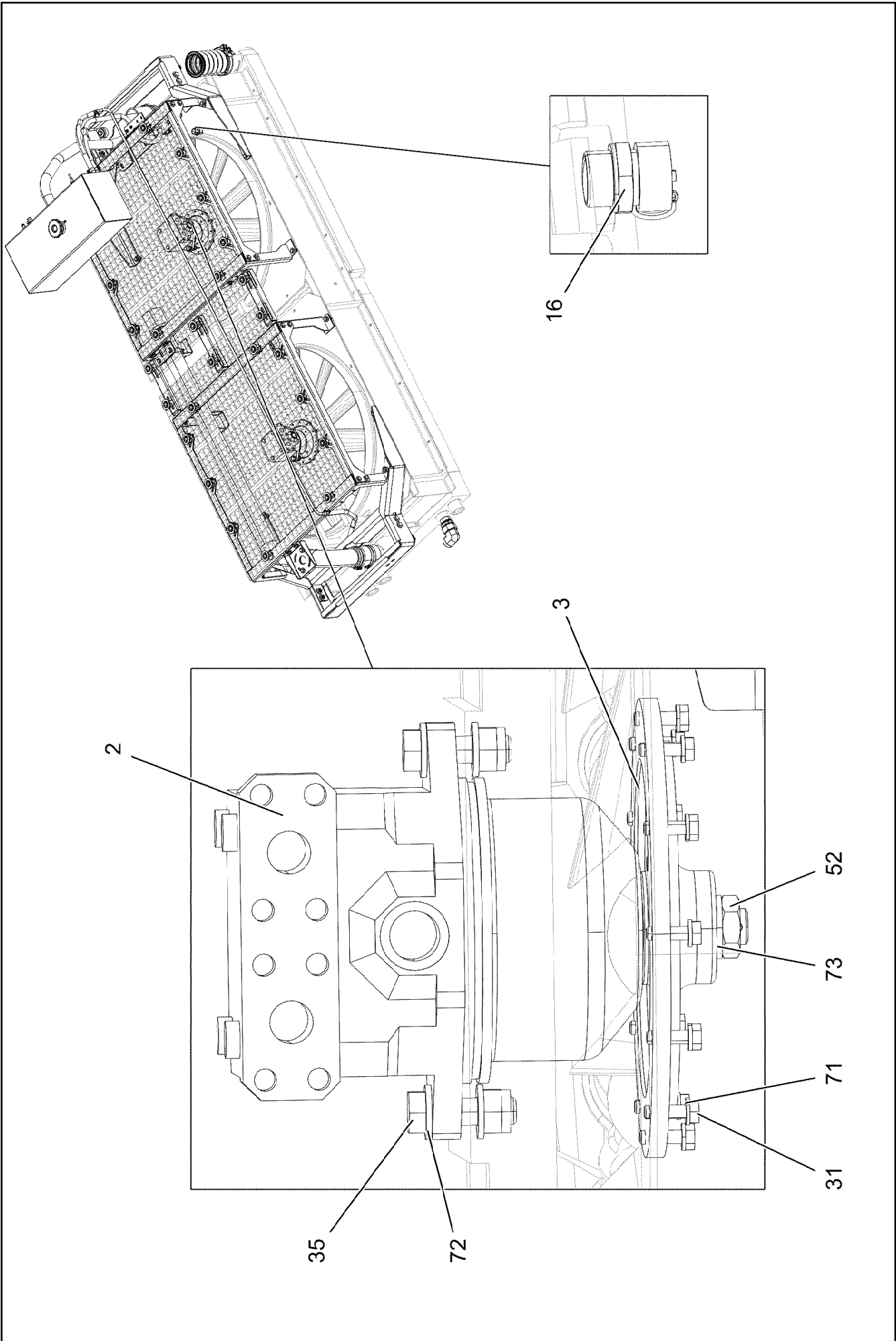
LIEBHERR

etk_en_de_098267 LR 11000

RADIATOR, PRE-ASSEMBLED
KUEHLER VORM.

☐ 304 (1/4)

96032897



23.3.2021
004283

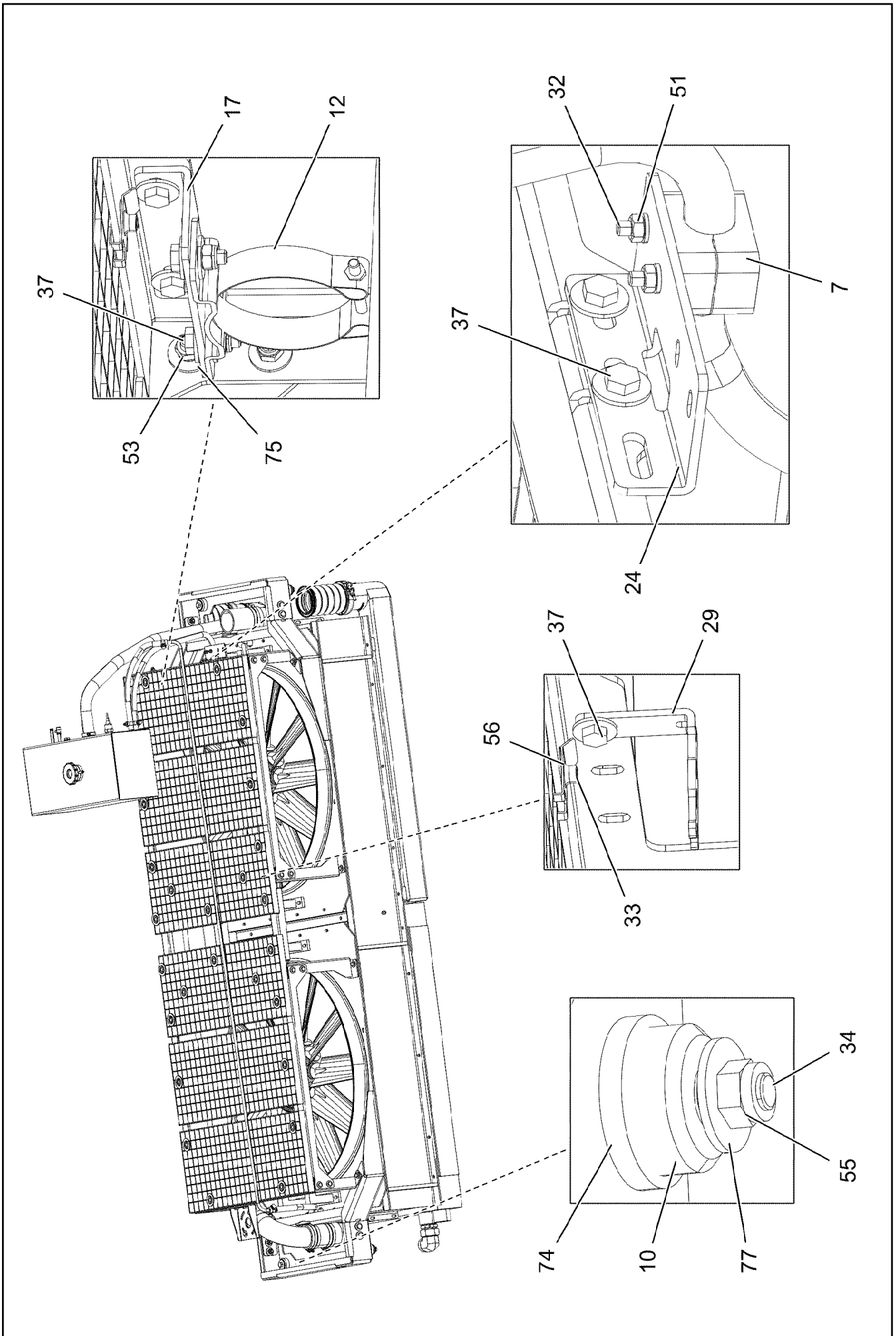
LIEBHERR

etk_en_de_098267 LR 11000

RADIATOR, PRE-ASSEMBLED
KUEHLER VORM.

305 (2/4)

96032897



23.3.2021
004284

LIEBHERR

etk_en_de_098267 LR 11000

RADIATOR, PRE-ASSEMBLED
KUEHLER VORM.

306 (3/4)

96032897

Pos.	Item	Quantity	Description	Bezeichnung
1	12100191	1	RADIATOR UNIT AL ⇒ □ 308	KUEHLERANLAGE
2	10228004	2	HYDRO MOTOR A10FE 28CM³/U SPF ⇒ □ 309	HYDROMOTOR
3	955451608	2	FAN HUB 203 G-ALSI9CU3	LUEFTERNABE
4	10675550	1	EQUALIZING RESERVOIR 27L/20,7L RAL 703 ⇒ □ 310	AUSGLEICHSBEHAELTER
5	10228143	1	LEVEL PROBE L=50 5 V SPF	NIVEAUSONDE
6	550632308	3	FORM HOSE DN80X140	FORMSCHLAUCH
7	602008408	10	CLAMP-HALF DIN 3015-1 L 3 G 20 PP SW	KLEMMHAELFTE
8	11118077	4	HOSE CLAMP 21/16-27/12 W3	SCHLAUCHSCHELLE
9	774218808	6	HOSE CLAMP 90/80-100/12 W3	SCHLAUCHSCHELLE
10	10097496	4	BEARING 48X50 GUMMI 64CR	LAGER
11	10663848	2	CHARGE AIR CORRUGATED HOSE 94X185	LADELUFTWELLSCHLAUCH
12	10337339	3	SWIVEL BOLT BRACKET CLAMP 77-80/80/20	GELENKBANDKONSOLENSCHE
13	10127984	2	RETAINER CLIP 122,5/K1 St/Inox	SPANNSCHELLE
14	97037228	1	WATER PIPE EDELSTAHL	WASSERROHR
15	10100621	26	DISH MOUNTING	TELLERBEFESTIGUNG
16	789011908	1	OIL DRAIN PLUG M26X1,5	OELABLASSSCHRAUBE
17	97037207	2	PLATE 4X140X82 S315MC FE//ZNNI8//CN//T	BLECH
18	97037209	1	PLATE 4X187X168 S315MC FE//ZNNI8//CN//T	BLECH
19	97037210	2	PLATE 5X759X204 S355MC	BLECH
20	968484708	2	PLATE WELDED	BLECH SCHWK.
21	97037212	2	PLATE 4X421X981 S315MC FE//ZNNI8//CN//T	BLECH
22	97037213	2	PLATE 4X942X308 S315MC FE//ZNNI8//CN//T	BLECH
24	97037215	1	PLATE 4X140X83 S315MC FE//ZNNI8//CN//T	BLECH
25	96033646	1	HOSE LINES	SCHLAUCHLEITUNGEN
(1)	96033661	1	HOSE CPL. CONTI KWS 32X1500	SCHLAUCH KPL.
(2)	96033662	1	HOSE CPL. CONTI KWS 12X460	SCHLAUCH KPL.
(3)	96033664	1	HOSE CPL. CONTI KWS 12X1240	SCHLAUCH KPL.
(4)	96033667	1	HOSE CPL. CONTI KWS 12X620	SCHLAUCH KPL.
27	550849508	2	HOSE CLAMP 41/35-50/12 W3	SCHLAUCHSCHELLE
28	97043395	3	PLATE 3X338X91 S355MC FE//ZNNI8//CN//T	BLECH
29	97044966	2	PLATE 4X138X20 S315MC FE//ZNNI8//CN//T	BLECH
30	11642358	8	HEX SCREW ISO 4017 M10X30 8.8 FLZN SP	SECHSKANTSCHRAUBE
31	11644899	24	HEX SCREW ISO 4017 M6X20 8.8 480H SPF	SECHSKANTSCHRAUBE
32	10875592	2	SOCKET HEAD SCREW ISO 4762 M6X45 8.8	ZYLINDERSCHRAUBE
33	11651579	26	HEX SCREW ISO 4014 M8X40 8.8 480H SPF	SECHSKANTSCHRAUBE
34	10875507	4	HEX SCREW ISO 4014 M12X75 8.8 FLZN SP	SECHSKANTSCHRAUBE
35	11645384	4	HEX SCREW ISO 4017 M12X40 8.8 FLZN SP	SECHSKANTSCHRAUBE
36	11826527	12	HEX SCREW ISO 4017 M8X30 8.8 480H SPF	SECHSKANTSCHRAUBE
37	10197831	40	HEX SCREW ISO 4017 M8X25 8.8 ZNNI-480	SECHSKANTSCHRAUBE
51	10197764	2	HEX NUT ISO 4032 M6 10 ZNNI-480H SPF	SECHSKANTMUTTER
52	12100243	2	HEX NUT AEHNL.ISO 4035 UNF5/8X18 GRA	SECHSKANTMUTTER
53	10875614	48	HEX NUT DIN 985 M8 8 480H SPF	SECHSKANTMUTTER
54	10197769	8	HEX NUT DIN 985 M10 8 ZNNI-480H SPF	SECHSKANTMUTTER
55	10875607	8	HEX NUT DIN 985 M12 8 FLZN SPF	SECHSKANTMUTTER
56	12100332	26	SHEET METAL NUT M8 480H SPF	BLECHMUTTER
71	10197771	36	WASHER ISO 7089 6 200HV ZNNI-480H SPF	SCHEIBE
72	10289804	8	WASHER ISO 7089 12 300HV FLZN SPF	SCHEIBE
73	11691326	2	WASHER ISO 7092 16 300HV FLZN SPF	SCHEIBE
74	12100263	4	WASHER DIN 7989-2 30 100HV-ST FLZN SP	SCHEIBE
75	11140469	104	WASHER ISO 7093-1 8 200HV 480H SPF	SCHEIBE
76	11491889	16	WASHER ISO 7093-1 10 300HV FLZN SPF	SCHEIBE
77	11182717	8	WASHER ISO 7093-1 12 300HV FLZN SPF	SCHEIBE
100	96033014	1	PIPELINES	ROHRLEITUNGEN
(10)	97115919	1	TUBE BENT 12.0X2353 X5CRNI18-10	ROHR GEBOGEN
101	97115821	2	PLATE 4X860X161 S315MC FE//ZNNI8//CN//T	BLECH
102	97115822	2	PLATE 4X860X161 S315MC FE//ZNNI8//CN//T	BLECH

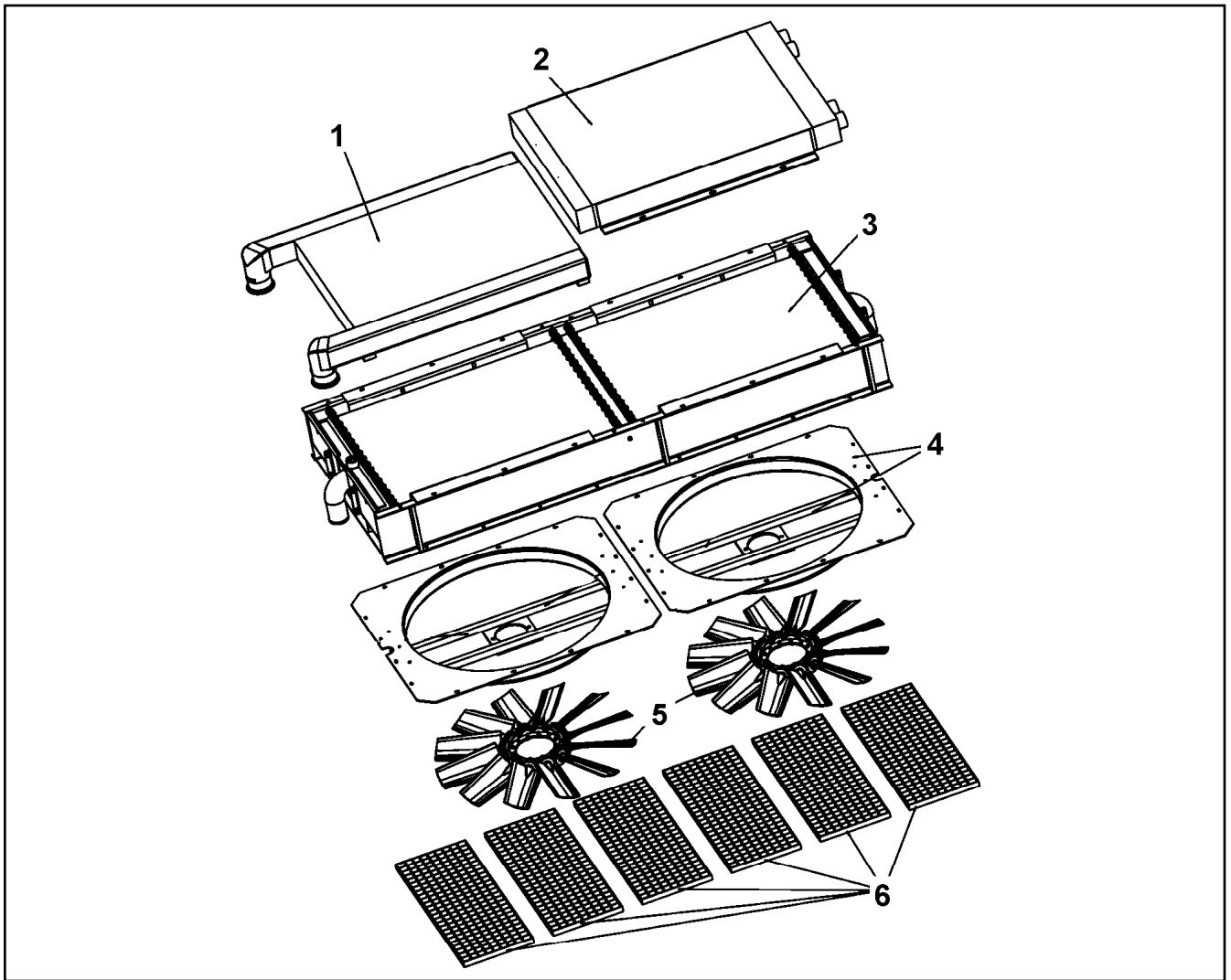
23.3.2021

etk_en_de_098267 LR 11000

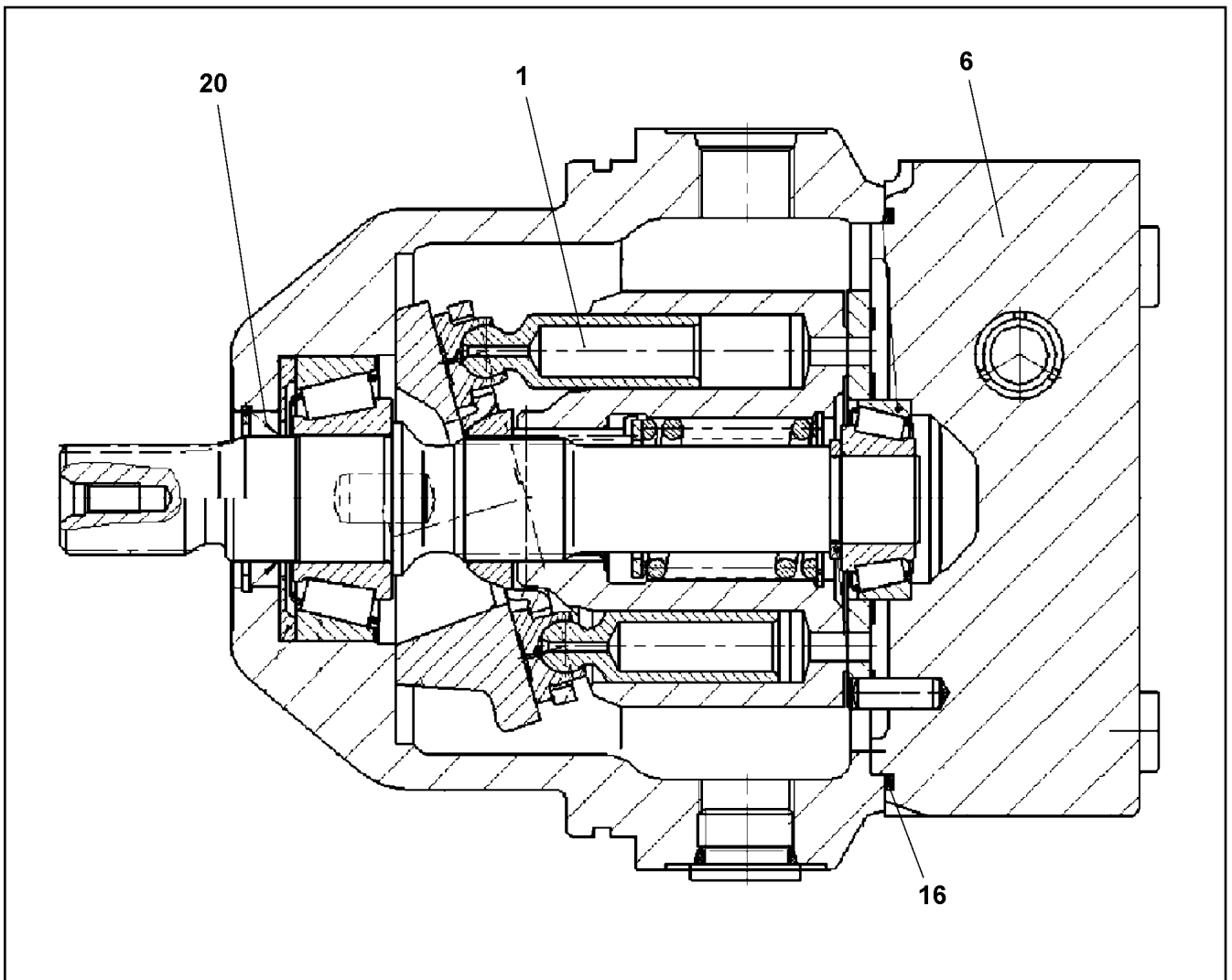
□ 307 (4/4)

LIEBHERRRADIATOR, PRE-ASSEMBLED
KUEHLER VORM.

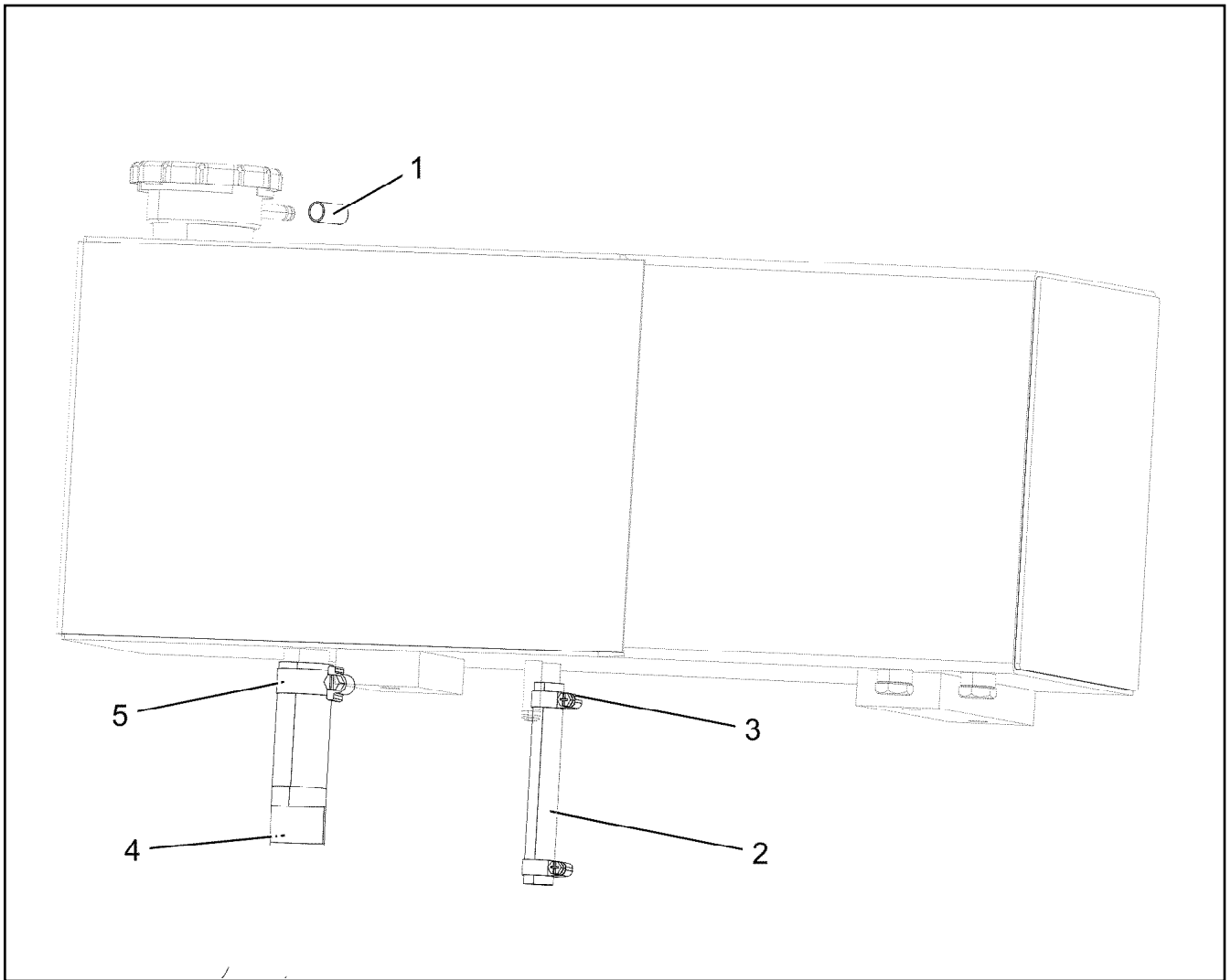
96032897




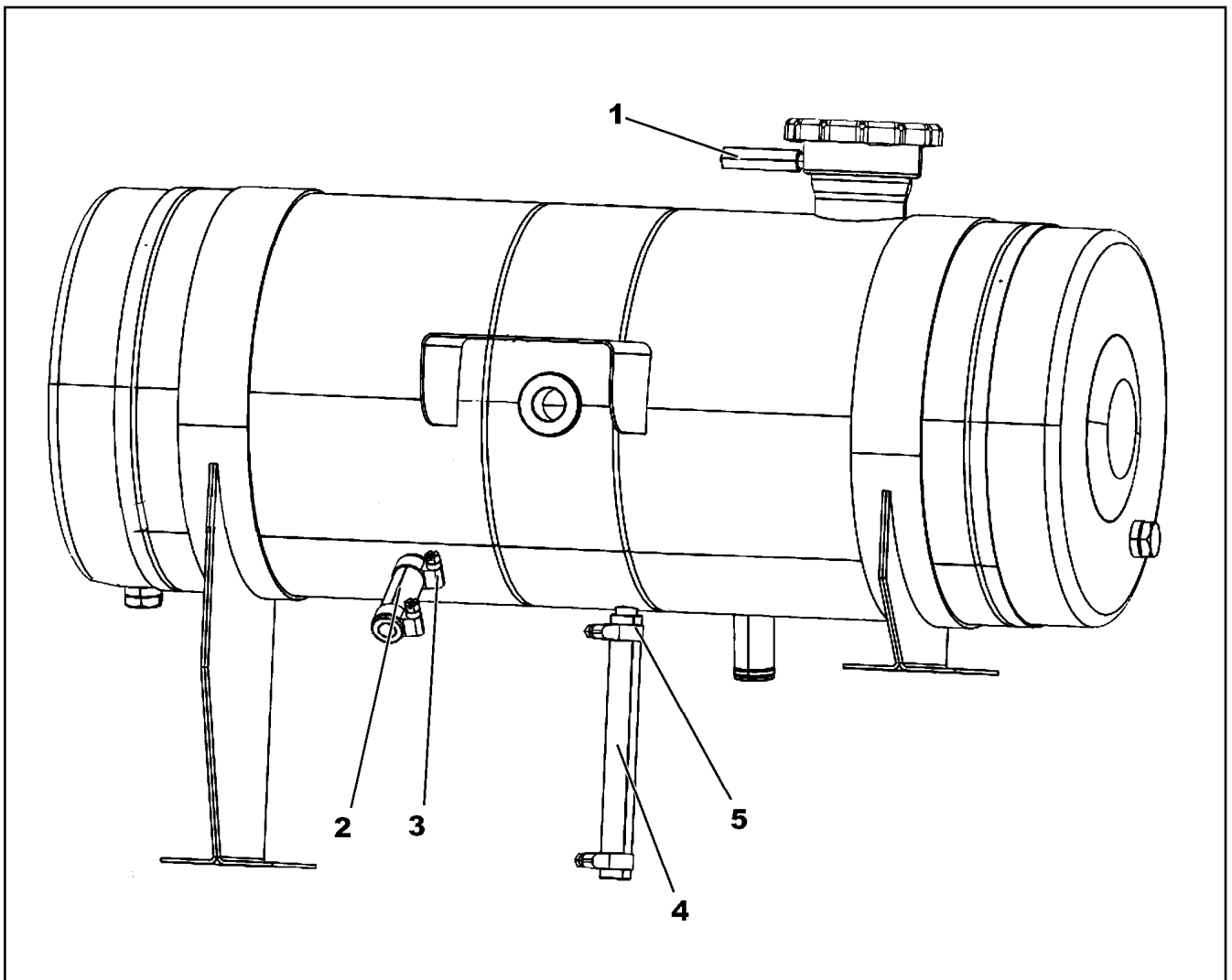
Pos.	Item	Quantity	Description	Bezeichnung
1	11005448	1	CHARGE AIR COOLER	LADELUFTKUEHLER
2	11005447	1	OIL COOLER	OELKUEHLER
3	10873302	1	WATER COOLER	WASSERKUEHLER
4	11005445	2	AERATOR	BELUEFTUNGSEINRICHTUNG
(1)	11005449	1	FAN COWL	LUEFTERHAUBE
(2)	11005450	1	MOTOR SEAT	MOTORAUFNAHME
5	10355573	2	FAN PAG	LUEFTER
6	10429935	6	GRATING 835X314X25/2 ALU	GITTERROST



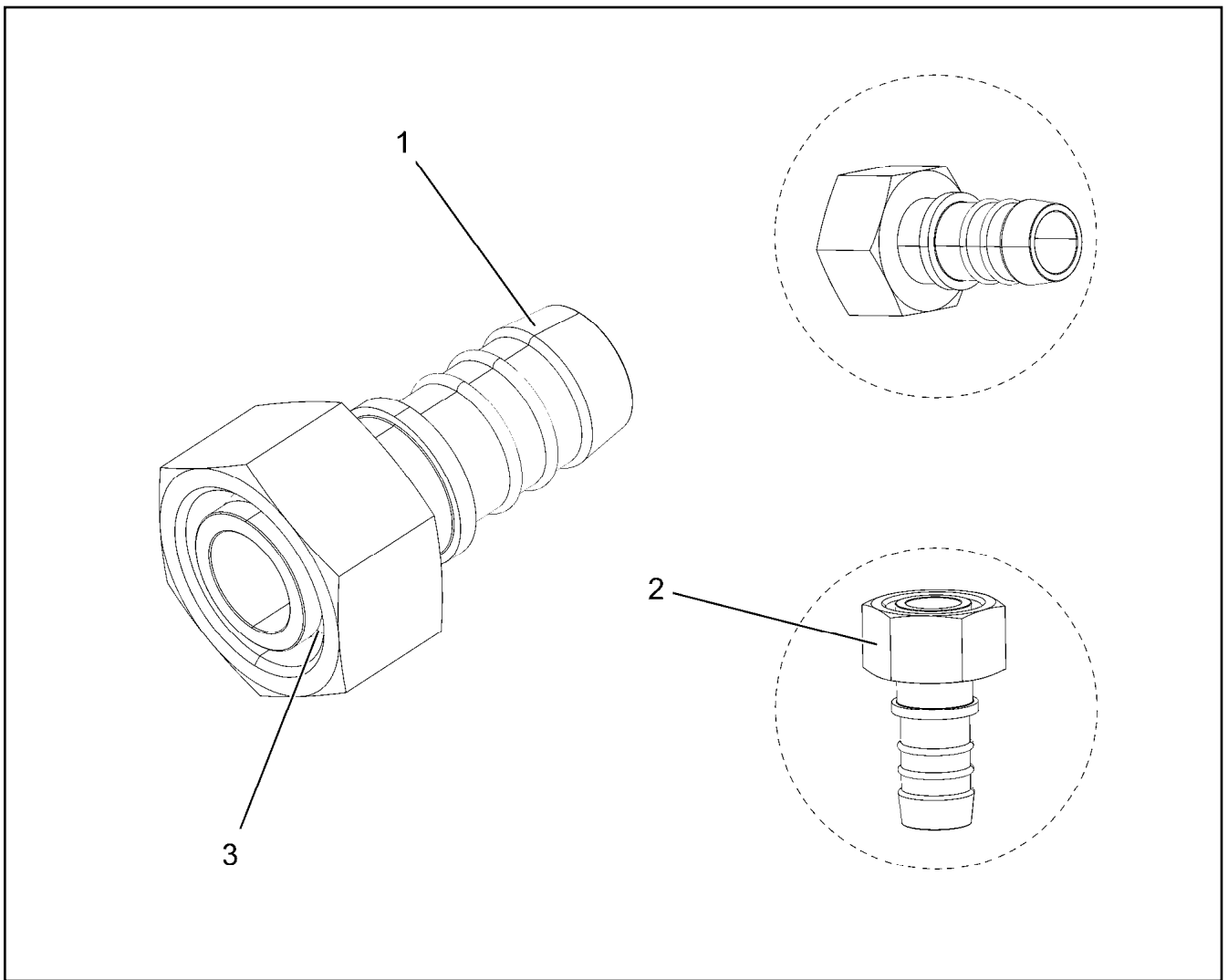
Pos.	Item	Quantity	Description	Bezeichnung
1	10008433	1	DRIVING GEAR	TRIEBWERK
6	10663801	1	CONNECTING PLATE	ANSCHLUSSPLATTE
20	10008419	1	SHAFT SEAL	WELLENDICHTRING
22	10008091	1	O-RING 110X2,5 V80	O-RING



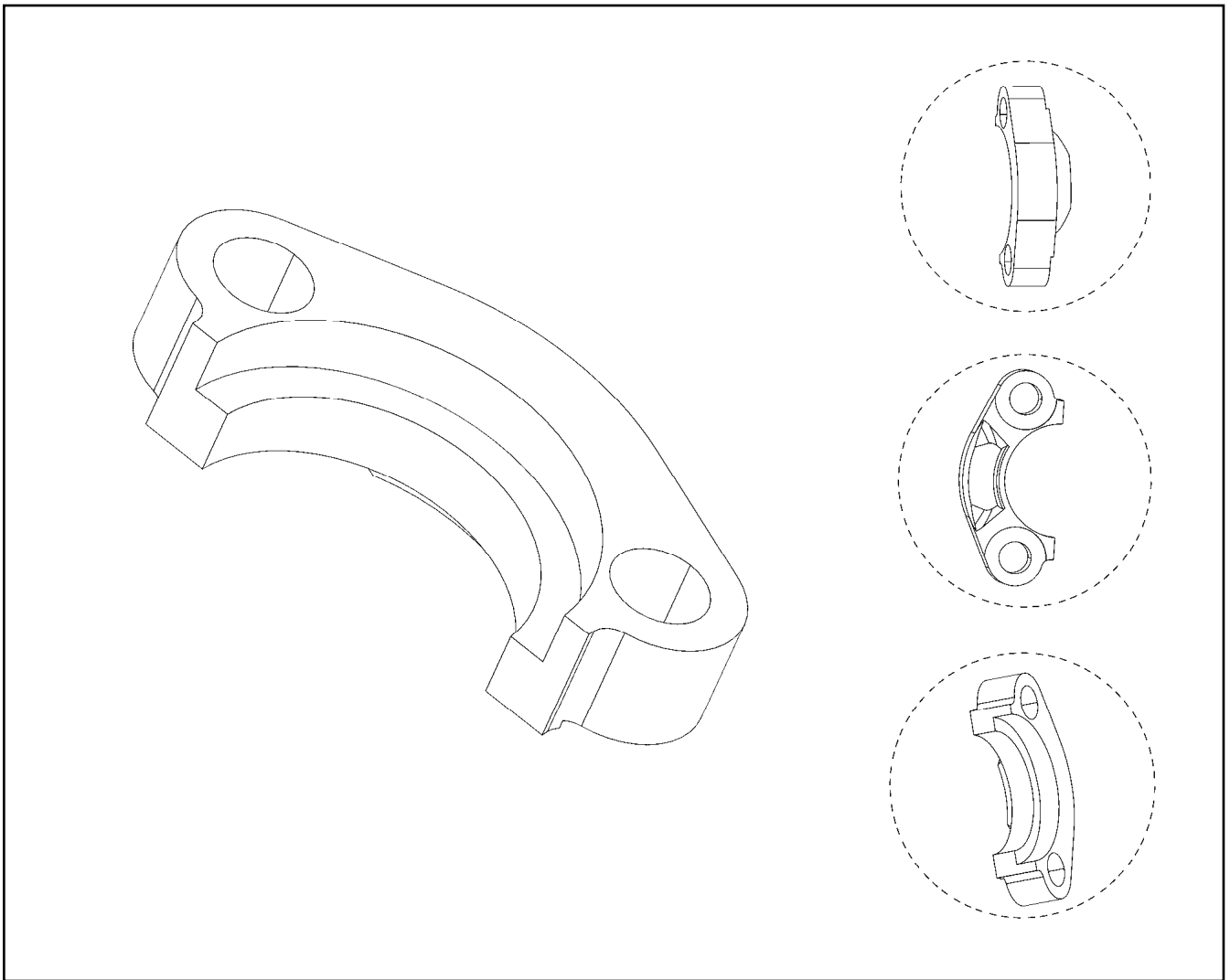
Pos.	Item	Quantity	Description	Bezeichnung
1	550607208	1	END COVER 60	VERSCHLUSSDECKEL
999	96004429	1	HOSES ⇒  311	SCHLAEUICHE




Pos.	Item	Quantity	Description	Bezeichnung
1	10873085	1	COOLING WATER HOSE DN8-CONTI-KWS	KUEHLWASSERSCHLAUCH
2	7363116	1	HOSE DIN 73411 10X3,5 EPDM	SCHLAUCH
3	4981029	2	HOSE CLAMP DIN 3017-2 17/16 - 18/12 W1-2	SCHLAUCHSCHELLE
4	4901428	1	HOSE DIN 73411 32X4 EPDM	SCHLAUCH
5	774208508	2	HOSE CLAMP 32/25-40/12 W3	SCHLAUCHSCHELLE



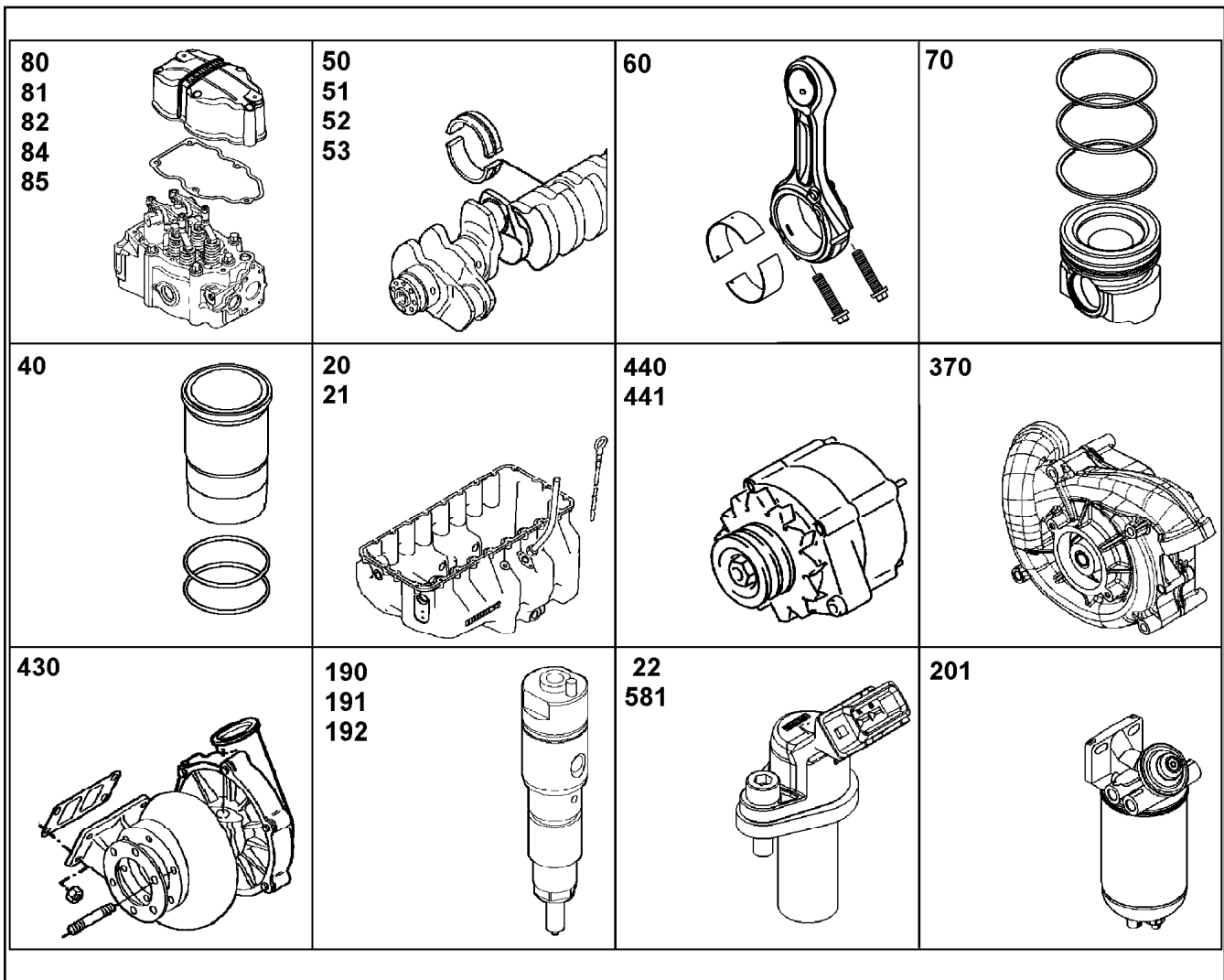
Pos.	Item	Quantity	Description	Bezeichnung
1	550601908	1	HOSE CONNECTION SAL20/22 EDELSTAHL	SCHLAUCHVERBINDUNG
2	477402608	1	BOX NUT DIN 3870 AL22 A3P	UEBERWURFMUTTER
3	477102808	1	PROFILE RING PR22-L A3P	PROFILRING



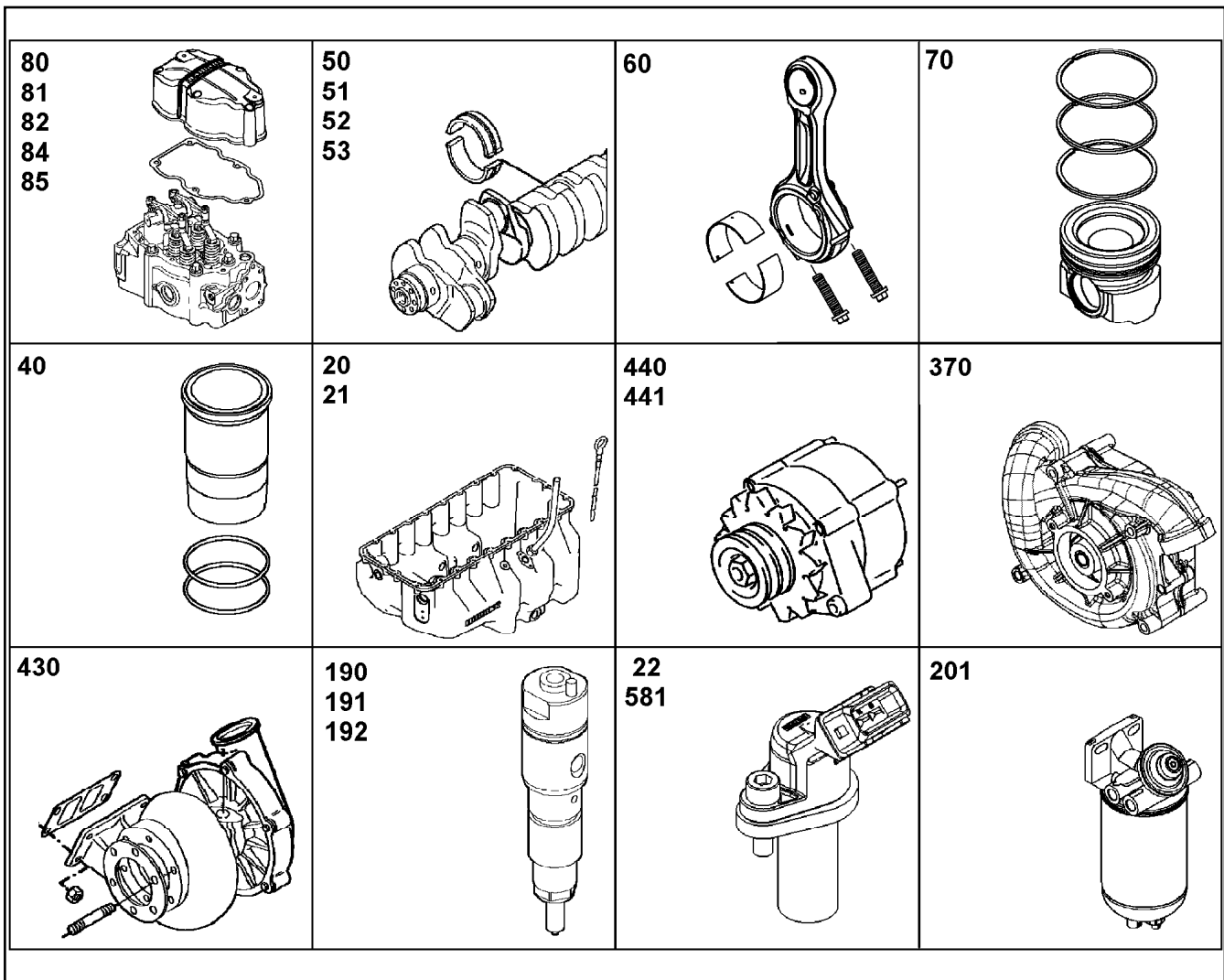
Pos.	Item	Quantity	Description	Bezeichnung
1	510586708	1	O-RING ARP 568 37,69X3,53 NBR90	O-RING

Pos.	Item	Quantity	Description	Bezeichnung
1	10142930	1	DIESEL ENGINE D9508 A7-04 ⇒  315	DIESELMOTOR

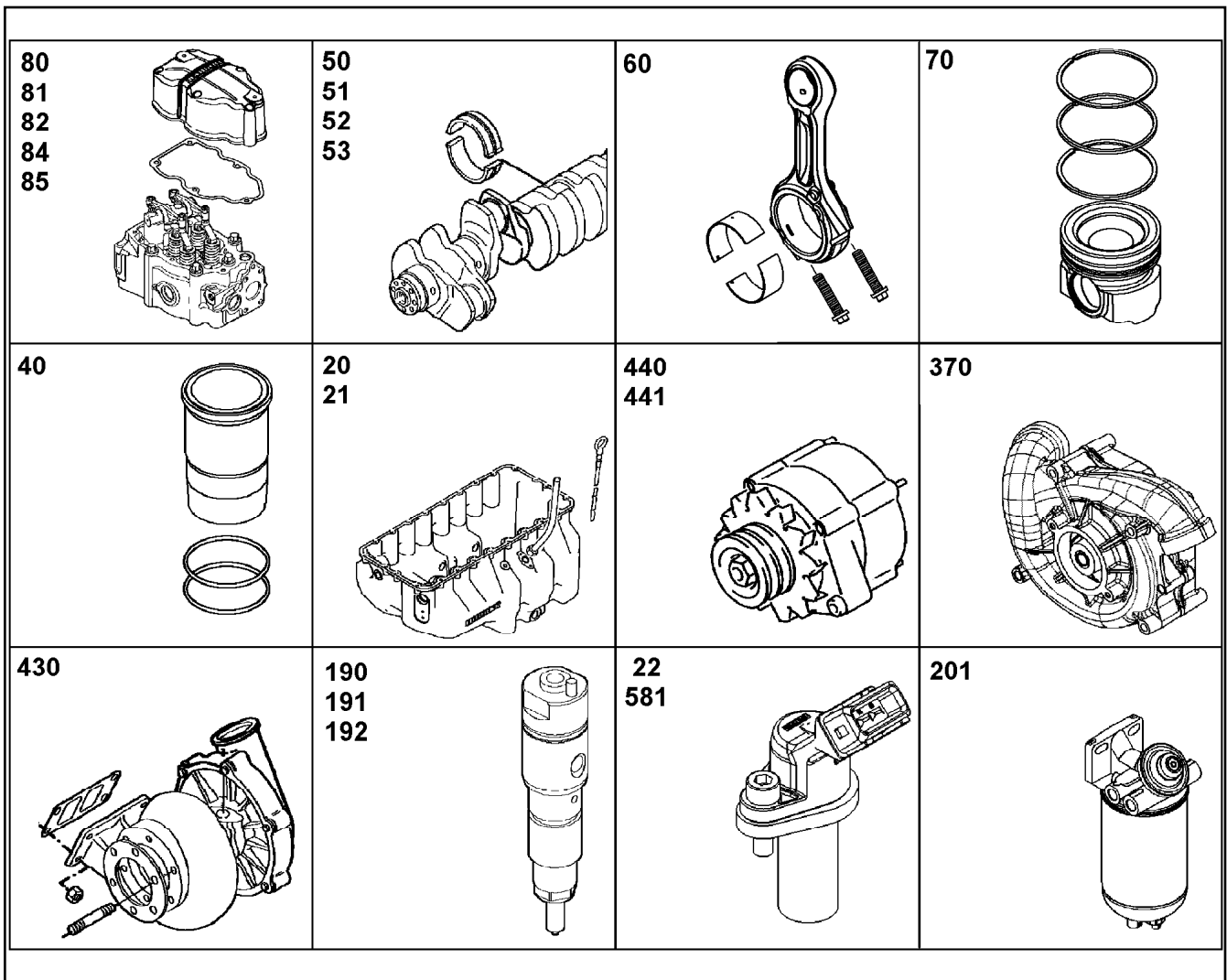
23.3.2021	etk_en_de_098267 LR 11000	 314
LIEBHERR	DIESEL ENGINE PURCHASED PARTS DIESELMOTOR KAUFTEIL	917827808



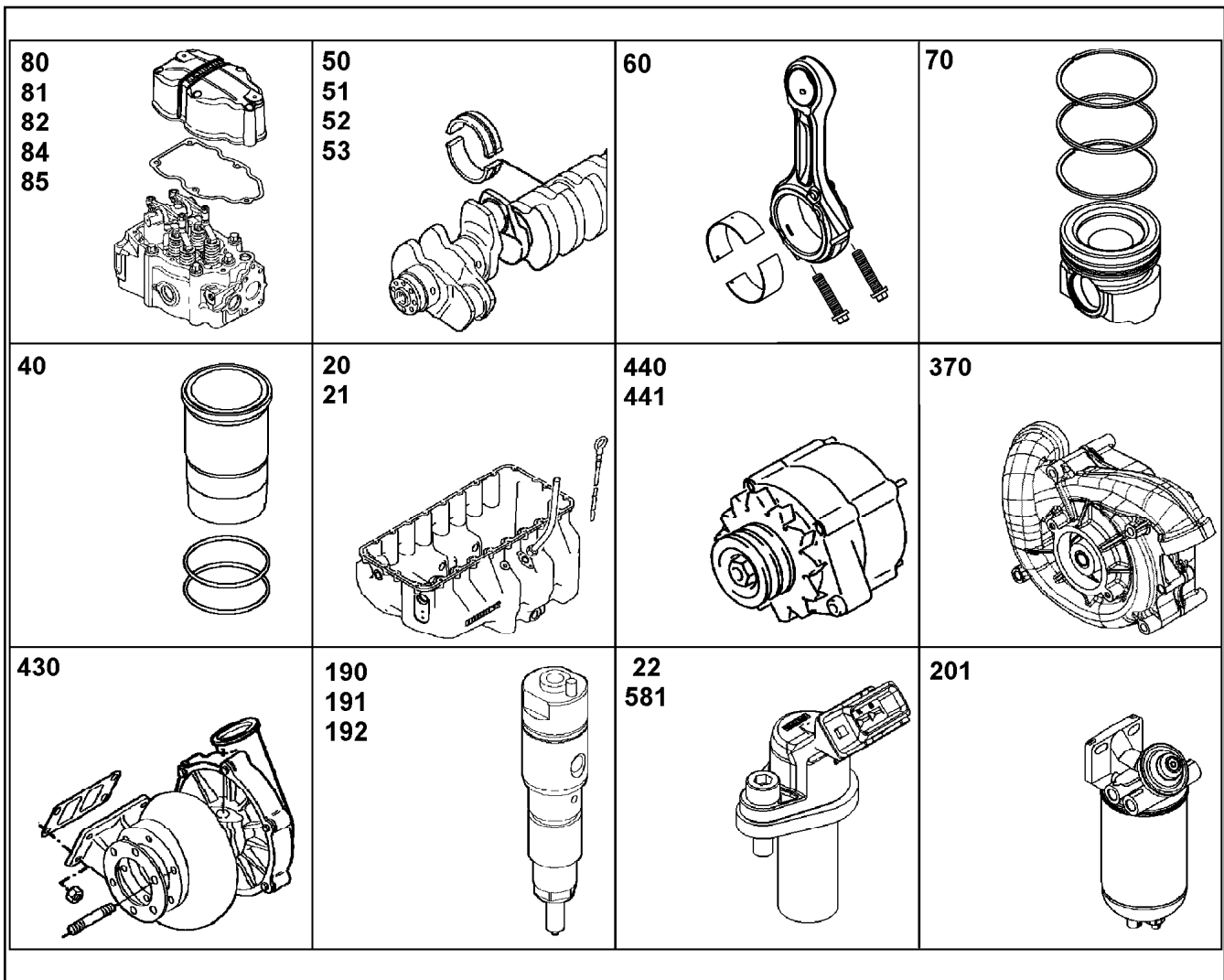
Pos.	Item	Quantity	Description	Bezeichnung
10	12451207	1	CRANKCASE CPL. WITH CYLINDER V-MOTO ⇒ <input type="checkbox"/> 321	KURBELGEHAEUSE KPL. MIT ZY
12	9078462	1	POWER UNIT SUPPORT ATTACHMENT ⇒ <input type="checkbox"/> 323	AGGREGATETRAEGER ANBAU
14	10141769	1	FINAL CONTROL VALVE ⇒ <input type="checkbox"/> 324	ENDREGELVENTIL
15	10142096	8	PISTON COOLING ⇒ <input type="checkbox"/> 325	KOLBENKUEHLUNG
16	10141843	1	CRANKCASE BREATHER ASSEMBLY ⇒ <input type="checkbox"/> 326	KURBELGEHAEUSEENTLUEFT.
17	10152926	1	LOCKING PIECES ⇒ <input type="checkbox"/> 329	VERSCHLUSSTEILE
20	10134887	1	OIL SUMP WITH FASTENING V-MOTOR/D9 ⇒ <input type="checkbox"/> 331	OELWANNE MIT BEFEST.
21	10137870	1	OIL DIPSTICK CPL. ⇒ <input type="checkbox"/> 332	OELMESSSTAB KPL.
22	10135392	1	LEVEL SENSOR L=195 24V ⇒ <input type="checkbox"/> 333	NIVEAUGEBER
50	10130808	1	CRANKSHAFT WITH GEAR V-MOTORXD950 ⇒ <input type="checkbox"/> 334	KURBELWELLE MIT ZAHNRAD
51	10128540	1	CRANKSHAFT BEARINGS ⇒ <input type="checkbox"/> 335	KURBELWELLENLAGERUNG
52	10141874	1	RK CRANKSHAFT SEAL D9500 A7	RS KURBELWELLENDICHTUNG
53	10147666	1	DRIVING PARTS ⇒ <input type="checkbox"/> 336	ANTRIEBSTEILE M.SCHWINGU



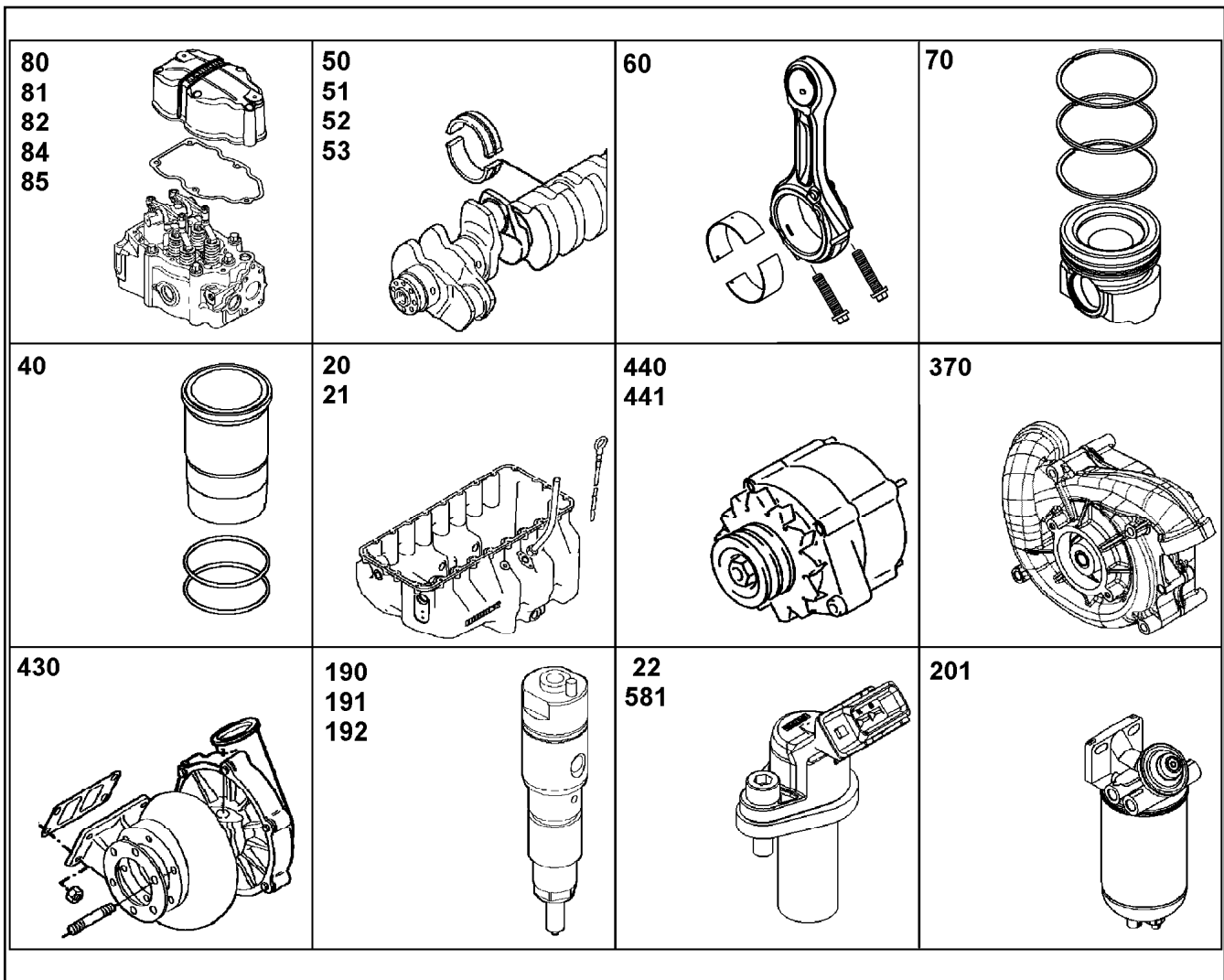
Pos.	Item	Quantity	Description	Bezeichnung
60	10116876	8	CONNECTING ROD ASSEMBLY V-MOTORX9 ⇒ <input type="checkbox"/> 339	PLEUELSTANGE ANBAU
70	10148221	8	PISTON CPL. V-MOTORX128 ⇒ <input type="checkbox"/> 340	KOLBEN KPL.
80	10143276	8	CYLINDER HEAD ASSEMBLY V-MOTOR ⇒ <input type="checkbox"/> 341	ZYLINDERKOPF ANBAU
81	10118060	8	ROCKER ARMS DEVICE CPL. NEIN ⇒ <input type="checkbox"/> 344	KIPPHEBELWERK KPL.
82	10122645	5	CYLINDER HEAD COVER ASSEMBLY ⇒ <input type="checkbox"/> 346	ZYLINDERKOPFDECKEL ANBAU
83	10122640	1	CYLINDER HEAD COVER ASSEMBLY ⇒ <input type="checkbox"/> 347	ZYLINDERKOPFDECKEL ANBAU
84	10122646	1	CYLINDER HEAD COVER ASSEMBLY ⇒ <input type="checkbox"/> 351	ZYLINDERKOPFDECKEL ANBAU
85	10122659	1	CYLINDER HEAD COVER ASSEMBLY ⇒ <input type="checkbox"/> 352	ZYLINDERKOPFDECKEL ANBAU
100	10122940	1	CAMSHAFT CPL. V-MOTORXD9508 ⇒ <input type="checkbox"/> 354	NOCKENWELLE KPL.
110	10116320	8	CONTROL PARTS ⇒ <input type="checkbox"/> 355	STEUERUNGSTEILE
130	11365725	1	OIL MODULE ASSEMBLY ⇒ <input type="checkbox"/> 356	OELMODULANBAU
140	10116165	1	LUBE OIL PUMP WITH FASTENING B=24 ⇒ <input type="checkbox"/> 363	SCHMIEROELPUMPE MIT BEFE
161	10134883	1	OIL LINE ASSEMBLY ⇒ <input type="checkbox"/> 364	OELLEITUNG ANBAU



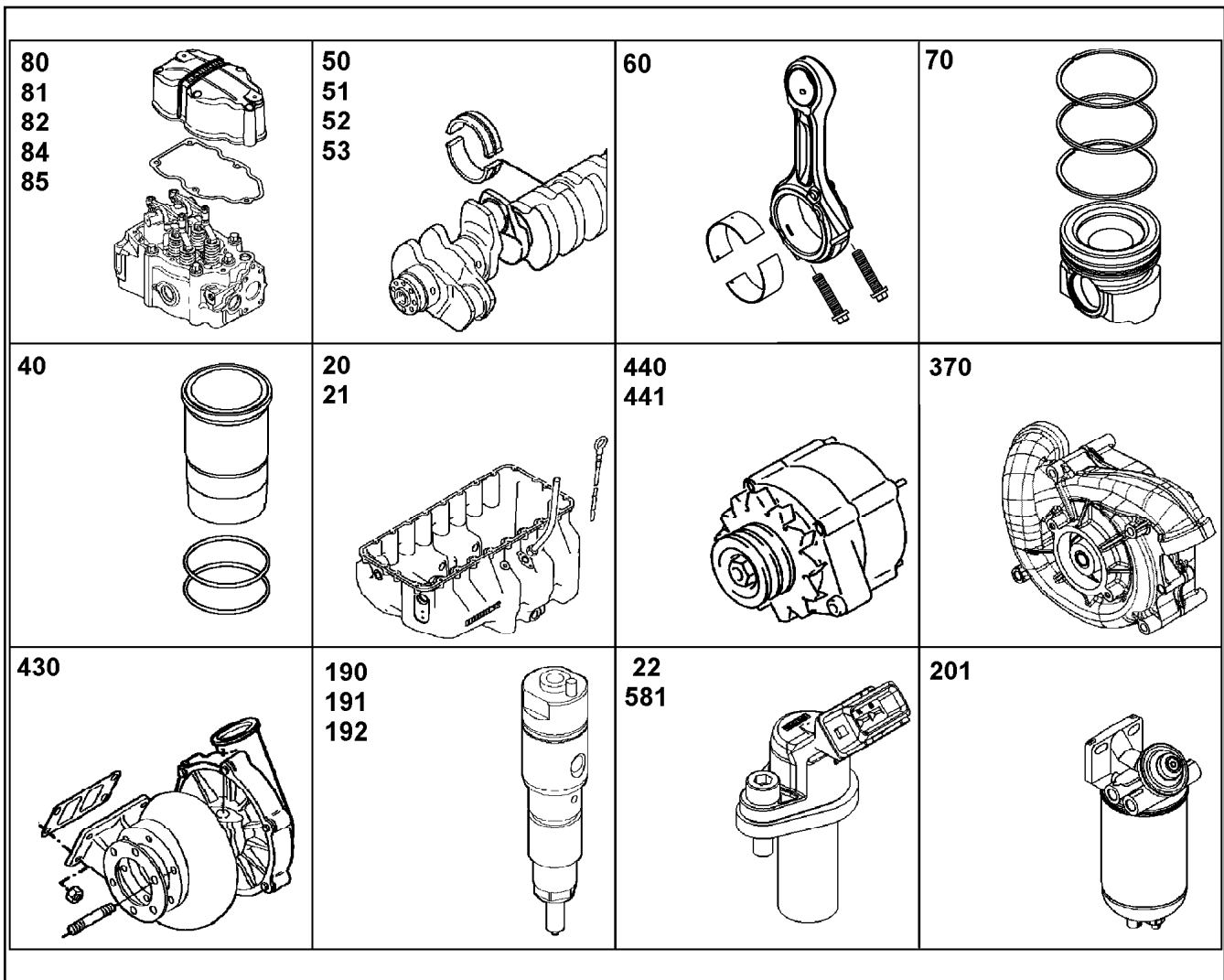
Pos.	Item	Quantity	Description	Bezeichnung
171	10150858	1	HIGH PRESSURE PUMP W.FASTENING V-M ⇒ <input type="checkbox"/> 365	HOCHDRUCKPUMPE MIT BEFE
180	11363553	1	DRIVE FOR HIGH PRESSURE PUMP ⇒ <input type="checkbox"/> 368	ANTRIEB FUER HOCHDRUCKPU
190	10152866	8	INJECTOR WITH FASTENING LI2.7-20-SF-1 ⇒ <input type="checkbox"/> 369	INJEKTOR MIT BEFEST.
191	10139422	8	HIGH PRESSURE CONNECTOR LCRC-V 42 ⇒ <input type="checkbox"/> 371	DRUCKROHRSTUTZEN
200	10138091	1	FUEL-PREFILTER ASS. ⇒ <input type="checkbox"/> 372	KRAFTSTOFFVORFILTERANBA
201	10126724	1	FUEL FINE-FILTER ASSEMBLY ⇒ <input type="checkbox"/> 374	KRAFTSTOFF-FEINFILTERANBA
212	10143725	1	FUEL LINES ⇒ <input type="checkbox"/> 376	KRAFTSTOFFLEITUNGEN
213	11373048	1	HIGH PRESSURE PIPE ASSEMBLY V-MOTO ⇒ <input type="checkbox"/> 378	DRUCKLEITUNG ANBAU
214	10143726	1	LEAK OIL LINE ADD-ON ⇒ <input type="checkbox"/> 379	LECKOELLEITUNG ANBAU
220	10151879	1	AIR INTAKE ASSEMBLY V-MOTORXD9508/9 ⇒ <input type="checkbox"/> 380	LUFTANSAUGUNG ANBAU
221	10122793	1	INTAKE STACK ASSEMBLY V-MOTORXD95 ⇒ <input type="checkbox"/> 381	ANSAUGSTUTZEN ANBAU
222	10154796	1	INTAKE STACK ASSEMBLY V-MOTORXD950 ⇒ <input type="checkbox"/> 382	ANSAUGSTUTZEN ANBAU
230	10141830	1	CHARGE AIR LINE ASSEMBLY ⇒ <input type="checkbox"/> 383	LADELUFTLEITUNG ANBAU



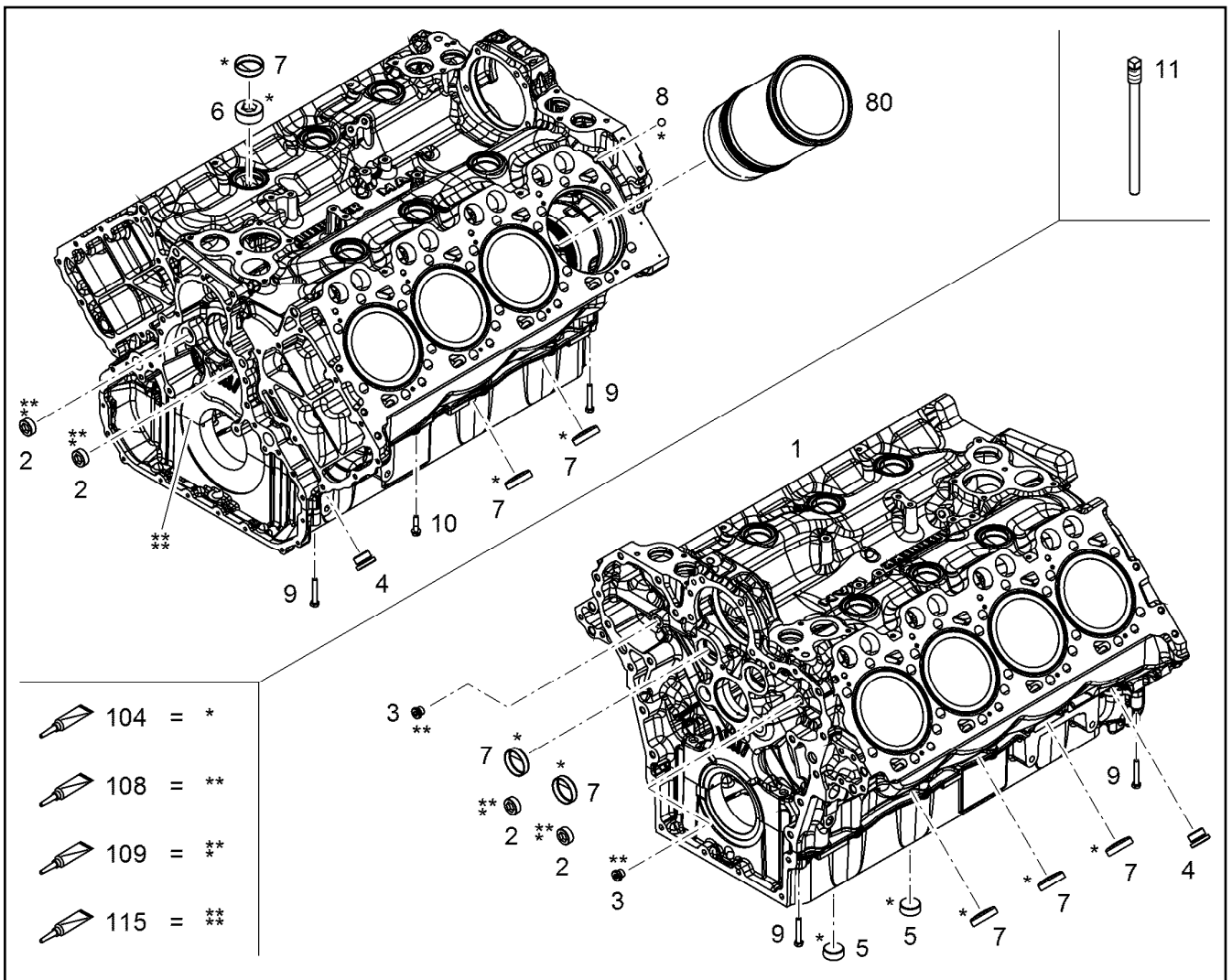
Pos.	Item	Quantity	Description	Bezeichnung
231	10147162	1	CONNECTING LINE ADD-ON V-MOTORXD9 ⇒ <input type="checkbox"/> 384	VERBINDUNGSLEITUNG ANBAU
260	9078314	2	HEATING FLANGE ADD-ON ⇒ <input type="checkbox"/> 385	HEIZFLANSCH ANBAU
330	10126103	1	INSTALLATION BRAKE COMPRESSOR ⇒ <input type="checkbox"/> 386	LUFTPRESSER ANBAU
334	10141807	1	ACCESSORIES AIR COMPRESSOR ⇒ <input type="checkbox"/> 388	ANBAUTEILE LUFTPRESSER
337	10141838	1	LOCKING PIECES ⇒ <input type="checkbox"/> 389	VERSCHLUSSTEILE
370	10143302	1	WATER PUMP WITH FASTENING V-MOTOR ⇒ <input type="checkbox"/> 390	WASSERPUMPE MIT BEFEST.
372	10118223	1	INTERMEDIATE GEAR ASSEMBLY I=1.678 ⇒ <input type="checkbox"/> 391	ZWISCHENRAD ANBAU
372	11348849	1	INTERMEDIATE GEAR ASSEMBLY I=1.678 ⇒ <input type="checkbox"/> 392	ZWISCHENRAD ANBAU
380	11353748	1	THERMOSTAT HOUSING ASSEMBLY ⇒ <input type="checkbox"/> 393	THERMOSTATGEHAEUSE ANBA
381	10147372	1	VENT TUBE ASSEMBLY ⇒ <input type="checkbox"/> 395	ENTLUEFTUNGSLEITUNG ANBA
382	10143277	1	COOLANT PIPE BEND ADD-ON ⇒ <input type="checkbox"/> 396	KUEHLMITTELKRUEMMER ANBA
385	10145044	2	CONNECTION F.WATER PIPE ⇒ <input type="checkbox"/> 397	WASSERLEITUNGSANSCHLUE
386	10145193	1	WATER CONNECTION ⇒ <input type="checkbox"/> 398	KUEHLWASSERANSCHLUSS



Pos.	Item	Quantity	Description	Bezeichnung
387	10152906	1	WATER CONNECTION ⇒ <input type="checkbox"/> 399	KUEHLWASSERANSCHLUSS
389	10145195	1	WATER CONNECTION ⇒ <input type="checkbox"/> 400	KUEHLWASSERANSCHLUSS
410	10141356	1	EXHAUST PIPE ASSEMBLY V-MOTORXD950 ⇒ <input type="checkbox"/> 401	ABGASROHR ANBAU
412	10141558	1	OUTLET MANIFOLD ADD-ON V-MOTORXD9 ⇒ <input type="checkbox"/> 402	ABGASKRUEMMER ANBAU
430	10141720	1	EXHAUST TC MOUNTING HE400WG ⇒ <input type="checkbox"/> 403	ATL-ANBAU
431	10141721	1	EXHAUST TC MOUNTING HE400WG ⇒ <input type="checkbox"/> 404	ATL-ANBAU
432	10141528	1	EXHAUST NOZZLE ATTACHMENT V-MOTO ⇒ <input type="checkbox"/> 405	ABGASSTUTZEN ANBAU
436	10143790	1	REGULATION BOOST PRESSURE ⇒ <input type="checkbox"/> 406	LAEDRUCKREGELUNG
440	10148088	1	THREE PHASE CURRENT GENERATOR 4.3	DREHSTROMGENERATOR
441	10146947	1	GENERATOR ADD-ON ⇒ <input type="checkbox"/> 407	GENERATOR ANBAU
450	10120540	2	STARTER INSTALLATION 8.4KW 24V ⇒ <input type="checkbox"/> 408	STARTER ANBAU
460	9079954	1	FASTENING PIECES ASSEMBLY ⇒ <input type="checkbox"/> 410	BEFESTIGUNGSTEILE ANBAU
470	10144678	1	PROTECTION PLATE ASSEMBLY ⇒ <input type="checkbox"/> 411	ABDECKPLATTE ANBAU



Pos.	Item	Quantity	Description	Bezeichnung
480	10126465	1	LIFTING DEVICE ⇒ □ 412	HEBEVORRICHTUNG
520	10129212	1	FLYWHEEL HOUSING MOUNTING SAE 1 ⇒ □ 413	SCHWUNGRADGEHAEUSE AN
521	9078467	1	CONTROL PLATE ASSEMBLY ⇒ □ 414	EINSTELLBLECH ANBAU
525	10127979	1	LOCKING PIECES ⇒ □ 415	VERSCHLUSSTEILE
530	10120077	1	FLYWHEEL ASSEMBLY SAE 1X2,496 ⇒ □ 416	SCHWUNGRAD ANBAU
570	10143767	1	MOTOR CONTROL DEVICE ECU2	MOTORSTEUERGERAET
571	10141788	1	CONTROL BOX ANNEXE ⇒ □ 417	STEUERGERAET ANBAU
580	10142764	1	CABLE HARNESS MOUNTING ⇒ □ 419	KABELBAUM ANBAU
581	10141937	1	ENGINE CONTROL SENSORS ⇒ □ 422	MOTORREGELUNGSSENSORIK
650	10120393	1	LOCKING PIECES ⇒ □ 423	VERSCHLUSSTEILE
652	10126182	1	POWER TAKE-OFF ADD-ON ⇒ □ 424	NEBENABTRIEB ANBAU
939	10121160	1	SEAL KIT DIESEL ENGINE ⇒ □ 427	DS DIESELMOTOR



Pos.	Item	Quantity	Description	Bezeichnung
2	11354095	4	SCREW PLUG M30X1,5 11SMnPb30+C	VERSCHLUSSSCHRAUBE
3	7382203	2	SCREW PLUG VSTI M16X1,5	VERSCHLUSSSCHRAUBE
4	7382204	2	SCREW PLUG VSTI M30X1,5 St Rm>500N/m	VERSCHLUSSSCHRAUBE
5	4000461	2	SCREW PLUG DIN 906 M36X1,5 ST	VERSCHLUSSSCHRAUBE
6	10652552	6	SCREW PLUG DIN 906 M48X1,5 St	VERSCHLUSSSCHRAUBE
7	12209784	13	END COVER DIN 443 B 480H	VERSCHLUSSDECKEL
8	10036651	2	BALL DIN 5401-1 12,7 G20 X45Cr13	KUGEL
9	11647552	4	HEX SCREW ISO 4014 M8X50 10.9 480H SP	SECHSKANTSCHRAUBE
10	10299603	8	HEX SCREW EN 1665 M8X35 10.9 480H	SECHSKANTSCHRAUBE
11	10129075	1	SPECIAL TOOL	SPEZIALWERKZEUG
80	9078049	8	CYLINDER V-MOTORXD9508 ⇒ □ 322	ZYLINDER
104	8655032	1	GLUE 10ML FLASCHE -50/+175 °C	KLEBSTOFF
108	8622905	1	SEALANT 250ML TUBE -50/+150 °C	DICHTUNGSMITTEL
109	811205708	1	SCREW LOCKING 50ML FLASCHE 150 °C	SCHRAUBENSICHERUNG
115	10354595	1	SURFACE SEALING 300ML KARTUSCHE BI	FLAECHENDICHTUNG

23.3.2021
009790

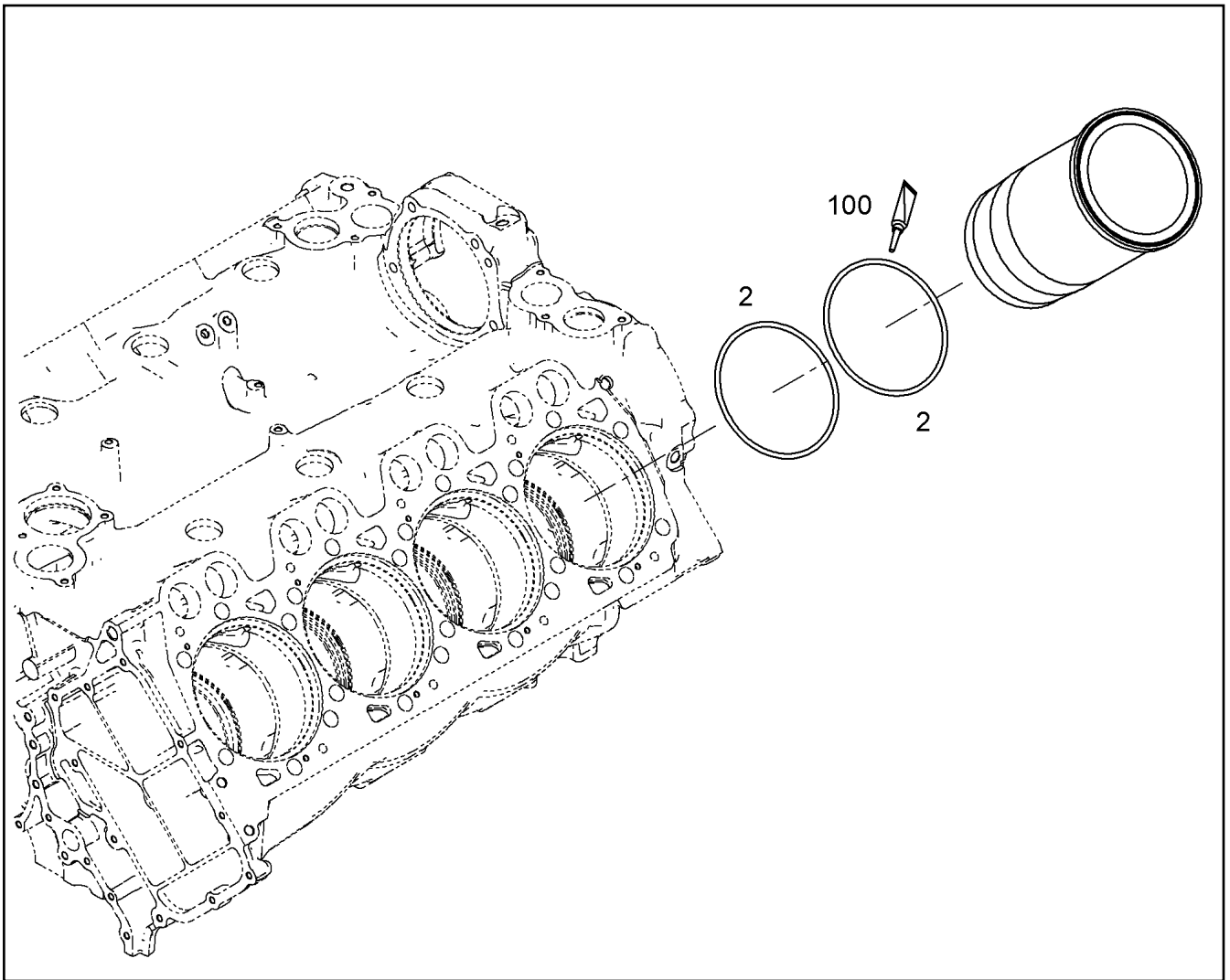
LIEBHERR

etk_en_de_098267 LR 11000

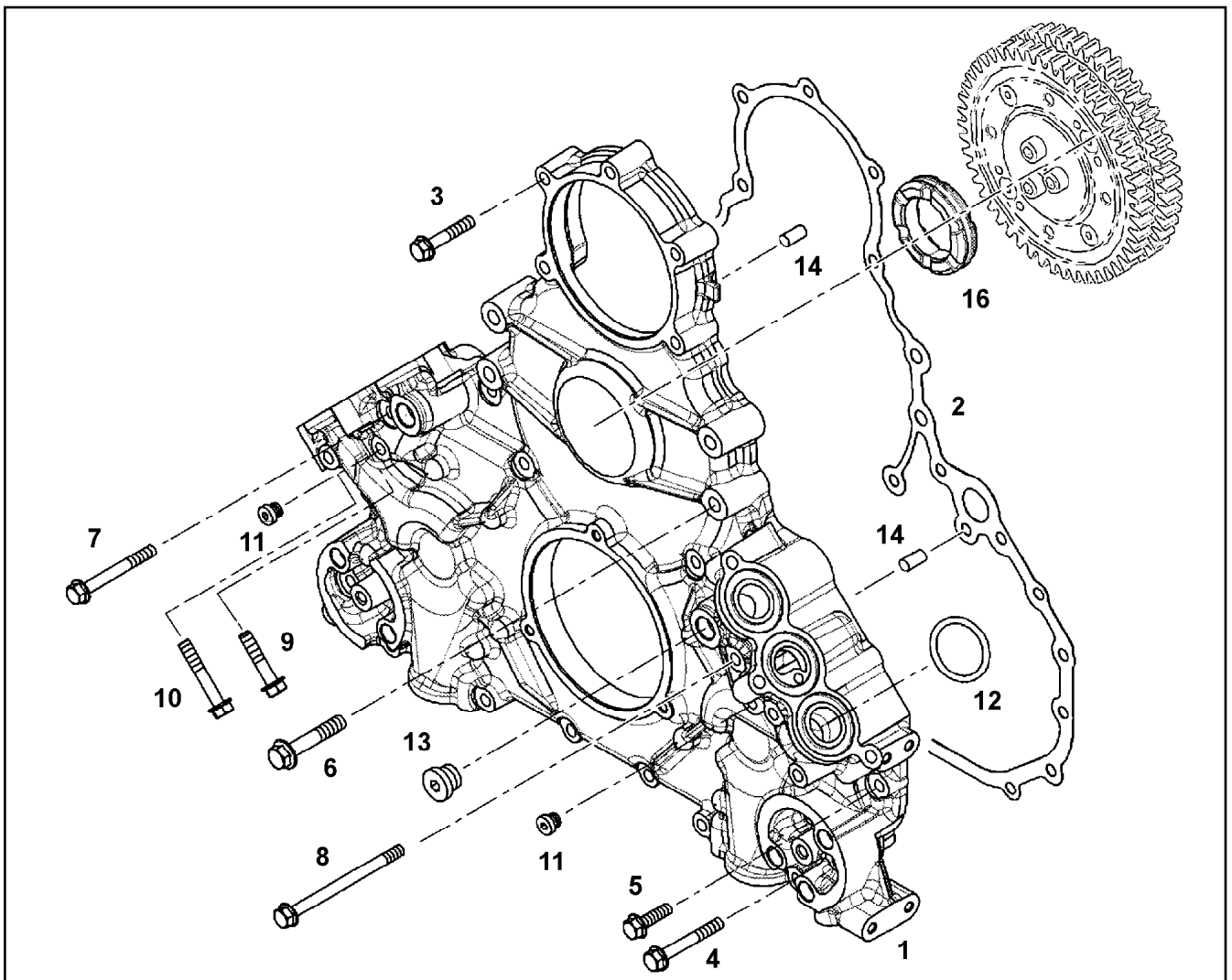
CRANKCASE CPL. WITH CYLINDER
KURBELGEHAEUSE KPL. MIT ZYL

□ 321

12451207



Pos.	Item	Quantity	Description	Bezeichnung
1	11406892	1	CYLINDER LINER V-MOTORXD9508 E2728-M	ZYLINDERLAUFBUCHSE
2	11656620	2	O-RING AEHNL.ISO 3601-1 150X4 FKM 75-60	O-RING
100	10285708	1	GREASE NBU 30 1KG DOSE	FETT



Pos.	Item	Quantity	Description	Bezeichnung
1	10119410	1	AGGREGATE SUPPORT PRE-ASS.	AGGREGATETRAEGER VORM.
2	10133721	1	SEAL 0,33 METALOSEAL 1	DICHTUNG
3	10299605	9	HEX SCREW EN 1665 M8X45 10.9 480H	SECHSKANTSCHRAUBE
4	10299607	6	HEX SCREW EN 1665 M8X60 10.9 480H	SECHSKANTSCHRAUBE
5	10299567	4	HEX SCREW EN 1665 M8X30 10.9 480H	SECHSKANTSCHRAUBE
6	10299587	4	HEX SCREW EN 1665 M10X60 10.9 FLZN	SECHSKANTSCHRAUBE
7	10299608	3	HEX SCREW EN 1665 M8X70 10.9 480H	SECHSKANTSCHRAUBE
8	12210058	3	HEX SCREW EN 1665 M8X110 10.9 480H	SECHSKANTSCHRAUBE
9	10299604	2	HEX SCREW EN 1665 M8X40 10.9 480H	SECHSKANTSCHRAUBE
10	10299606	2	HEX SCREW EN 1665 M8X50 10.9 480H	SECHSKANTSCHRAUBE
11	7381638	2	SCREW PLUG VSTI M10X1	VERSCHLUSSSCHRAUBE
12	10294497	6	O-RING DIN 3771 38X4,50 FKM 70	O-RING
13	7380688	1	SCREW PLUG VSTI M18X1,5 CR6-FREI	VERSCHLUSSSCHRAUBE
14	4980853	2	PARALLEL PIN ISO 8734 8m6X22 St	ZYLINDERSTIFT
16	10119412	1	DAMPING ELEMENT 70 HNBR 1505	DAEMPFUNGELEMENT

Pos.	Item	Quantity	Description	Bezeichnung
1	10132988	1	FINAL CONTROLE VALVE PRE-ASS.	ENDREGELVENTIL VORM.
2	10151463	1	FINAL CONTROLE VALVE PRE-ASS.	ENDREGELVENTIL VORM.
3	10136805	1	PIPELINE 10X1	ROHRLEITUNG
4	10011866	4	SEALING RING 14,7X22X1,5 S/FPM1-80	DICHTRING
5	12210013	1	HOLLOW SCREW DIN 7643 10-3-M14X1,5 4	HOHLSCHRAUBE
6	7381628	1	CLAMP DIN 3016-1 10X20XD1 W1-2-MVQ	SCHELLE
7	10141770	1	LUBRICATING OIL LINE 10X1	SCHMIEROELLEITUNG
8	12210060	6	HEX SCREW EN 1665 M8X55 8.8 480H	SECHSKANTSCHRAUBE
9	12211056	2	HOSE 6X1600	SCHLAUCH
10	11656992	3	HEX SCREW EN 1665 M8X16 8.8 480H SPF	SECHSKANTSCHRAUBE
11	7380617	6	O-RING DIN 3771 21,30X2,40 FKM 80 A,GN	O-RING
12	7381285	2	CLAMP DIN 3016-1 10X20XA1 W1-2	SCHELLE
13	10491040	2	CLAMP DIN 3016-1 15X20XA1 W1-2	SCHELLE
14	4000381	2	HEX NUT ISO 4032 M8 10 A2C SPF	SECHSKANTMUTTER
15	12210032	1	DOUBLE BANJO BOLT 6-M14X1,5 11SMnPb3	DOPPELHOHLSCHRAUBE
16	9073190	2	SUPPORT PLATE 40X16 S235JR	STUETZBLECH
17	7382215	2	PIPE CLAMP PP	ROHRSCHELLE

23.3.2021

etk_en_de_098267 LR 11000

324

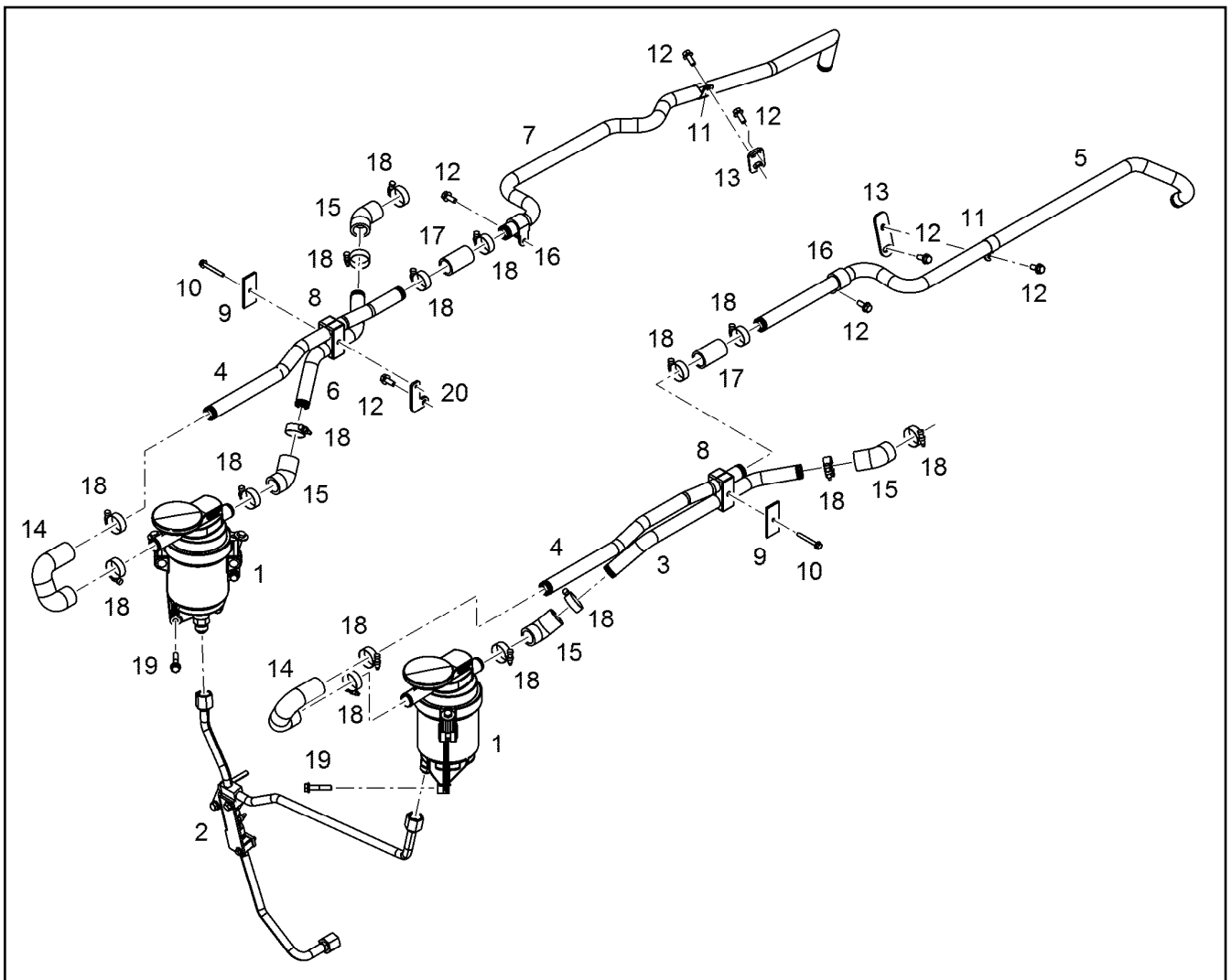
LIEBHERR



FINAL CONTROL VALVE
ENDREGELVENTIL

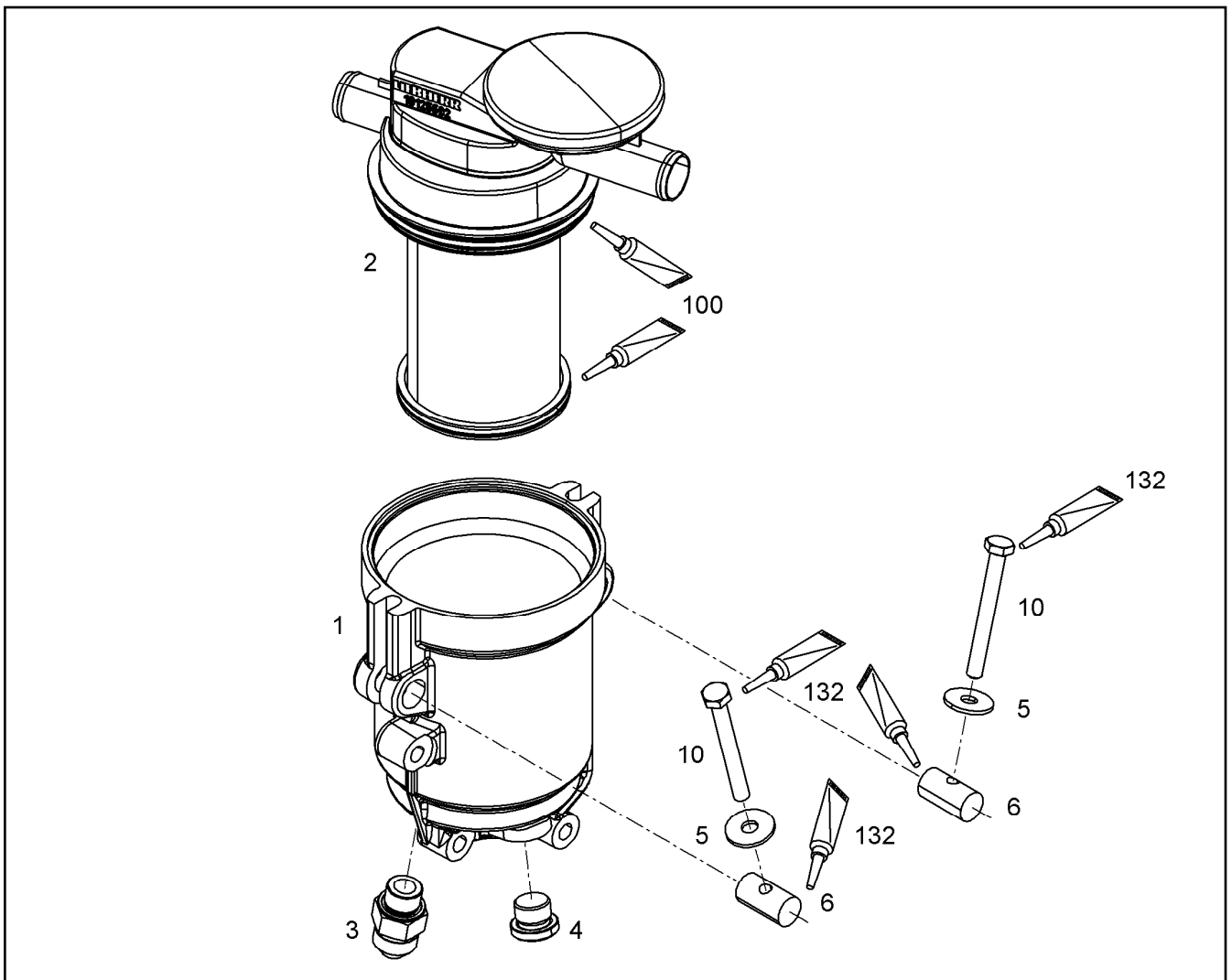
10141769

Pos.	Item	Quantity	Description	Bezeichnung
1	10142097	1	NOZZLE PRE-ASS. D=2,8MM	SPRITZDUESE VORM.
3	10037101	1	HEX SCREW ISO 4017 M14X20 10.9 SPF	SECHSKANTSCHRAUBE
109	811205708	1	SCREW LOCKING 50ML FLASCHE 150 °C	SCHRAUBENSICHERUNG

23.3.2021	etk_en_de_098267 LR 11000	<input type="checkbox"/> 325
LIEBHERR	PISTON COOLING KOLBENKUEHLUNG	10142096



Pos.	Item	Quantity	Description	Bezeichnung
1	10125646	2	OIL SEPARATOR ASSEMBLY OEL ⇒  327	OELABSCHIEDER ANBAU
2	10137051	1	HYDT.TUBE ASSEMBLY ⇒  328	OELRUECKLAUFLEITUNG ANBA
2	12550671	1	HYDT.TUBE ASSEMBLY	OELRUECKLAUFLEITUNG ANBA
3	10141586	1	PIPELINE 25X3	ROHRLEITUNG
4	10150150	2	PIPELINE 25X1,5	ROHRLEITUNG
5	10141844	1	PIPELINE 25X3	ROHRLEITUNG
6	10150162	1	PIPELINE 25X3	ROHRLEITUNG
7	10154984	1	PIPELINE 25X1,5	ROHRLEITUNG
8	11068454	2	PIPE CLAMP 25 PP	ROHRSCHELLE
9	10116445	2	SUPPORT PLATE 65X30 S235JR	STUETZBLECH
10	12207550	2	HEX SCREW EN 1665 M6X50 8.8 480H	SECHSKANTSCHRAUBE
11	7381498	2	CLAMP DIN 3016-1 25X20XA1 W1-2	SHELLE
12	11657219	7	HEX SCREW EN 1665 M8X20 8.8 480H SPF	SECHSKANTSCHRAUBE
13	10142970	2	HOLDER	HALTER
14	10132330	2	RUBBER CONNECTION	GUMMIMUFFE
15	9880511	4	RUBBER CONNECTION 45GRAD	GUMMIMUFFE
16	7381631	2	CLAMP DIN 3016-1 25X20XD1 W1-2-MVQ	SHELLE
17	9271340	2	RUBBER CONNECTION 25 X35/33X56 L.	GUMMIMUFFE
18	774208508	16	HOSE CLAMP 32/25-40/12 W3	SCHLAUCHSCHELLE
19	11658660	6	HEX SCREW EN 1665 M8X40 8.8 480H SPF	SECHSKANTSCHRAUBE
20	10150139	1	HOLDER S235JR	HALTER



Pos.	Item	Quantity	Description	Bezeichnung
1	10136518	1	HOUSING	GEHAEUSE
2	12404268	1	OIL SEPARATOR OEL	OELABSCHIEDER
(1)	12403708	1	FILTER INSERT OELNEBEL4µm	FILTREINSATZ
(2)	10125692	1	REGULATING VALVE	REGELVENTIL
3	10813942	1	FITTING GE 14,15,16 M18X CR6-FREI	VERSCHRAUBUNG
4	7380688	1	SCREW PLUG VSTI M18X1,5 CR6-FREI	VERSCHLUSSSCHRAUBE
5	11140469	2	WASHER ISO 7093-1 8 200HV 480H SPF	SCHEIBE
6	10136876	2	PIN 16X30X15 X5CrNi18-10	BOLZEN
10	12212107	2	HEX SCREW ISO 4017 M8X70 8.8 480H SPF	SECHSKANTSCHRAUBE
100	10285708	1	GREASE NBU 30 1KG DOSE	FETT
132	10002552	1	COPPER PASTE 850g	KUPFERPASTE

23.3.2021
089245

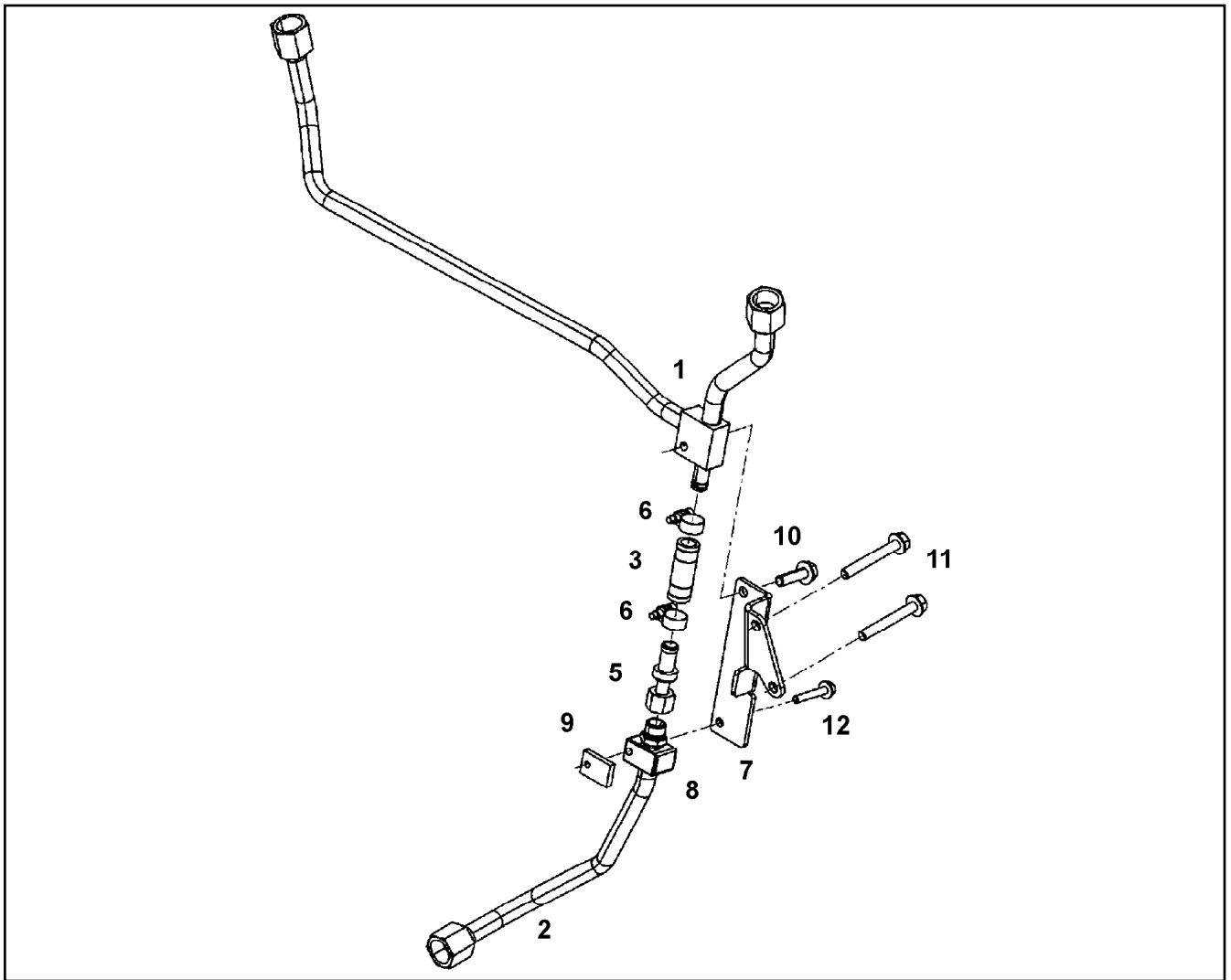
LIEBHERR

etk_en_de_098267 LR 11000

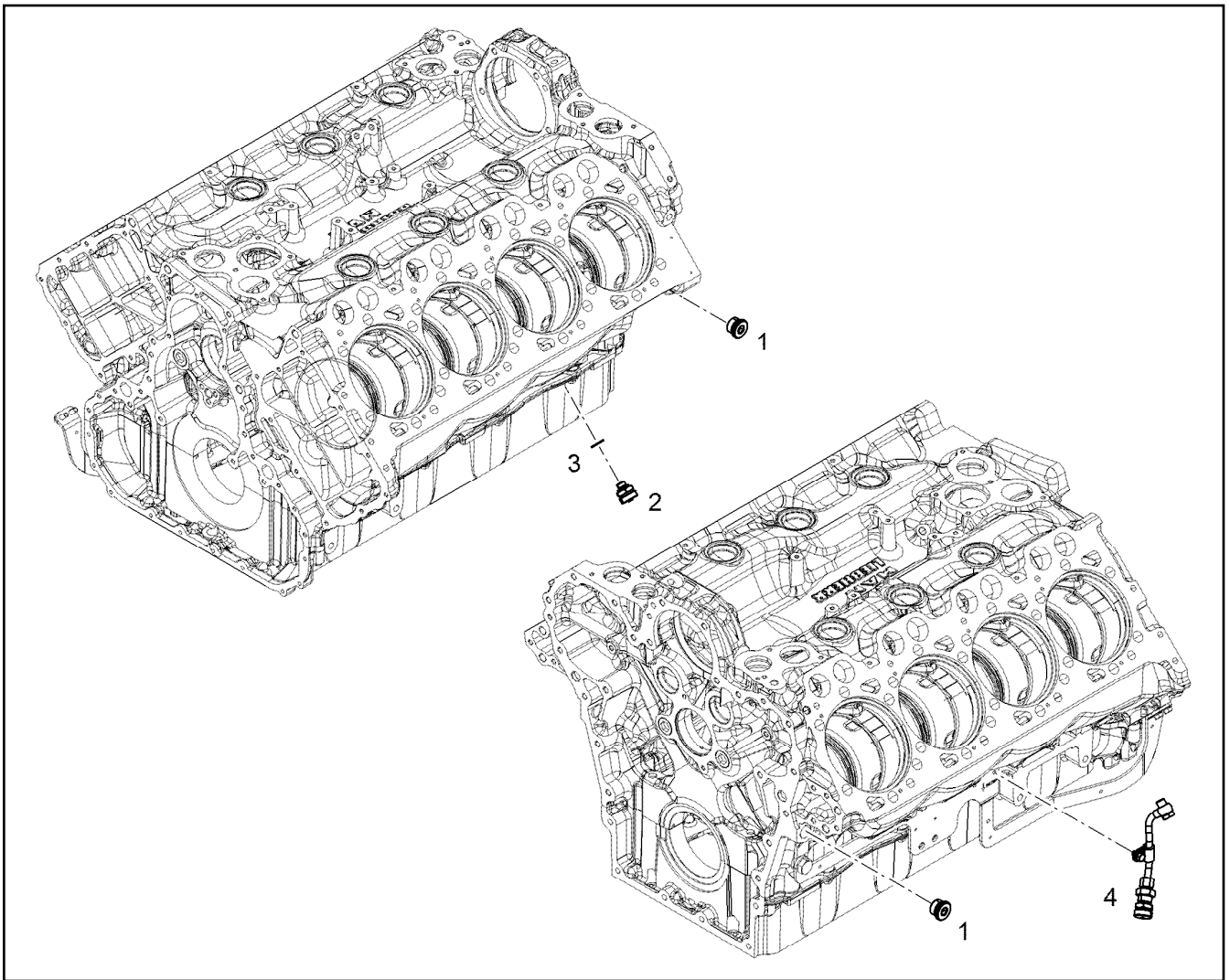
OIL SEPARATOR ASSEMBLY
OELABSCHIEDER ANBAU

327

10125646



Pos.	Item	Quantity	Description	Bezeichnung
1	10137019	1	OIL RETURN PIPE	OELRUECKLAUFLEITUNG
2	10137053	1	OIL RETURN PIPE 15X1,5	OELRUECKLAUFLEITUNG
3	10132412	1	RUBBER CONNECTION 12X18X50	GUMMIMUFFE
5	10119971	1	NON-RETURN VALVE	RUECKSCHLAGVENTIL
6	4601105	2	CLAMP DIN 3017-1 16/12-20/9 W2-2	SCHELLE
7	10137052	1	CONSOLE S235JR	KONSOLE
8	7381432	1	PIPE CLAMP PP	ROHRSCHELLE
9	9274060	1	SUPPORT PLATE 30X20 S235JR	STUETZBLECH
10	11826563	1	HEX SCREW EN 1665 M8X30 8.8 480H	SECHSKANTSCHRAUBE
11	12210057	2	HEX SCREW EN 1665 M8X65 8.8 480H	SECHSKANTSCHRAUBE
12	12207587	1	HEX SCREW EN 1665 M6X40 8.8 480H	SECHSKANTSCHRAUBE



Pos.	Item	Quantity	Description	Bezeichnung
1	7381457	2	SCREW PLUG VSTI M26X1,5 CR6-FREI	VERSCHLUSSSCHRAUBE
2	10011832	1	VALVE	VENTIL
3	10011866	1	SEALING RING 14,7X22X1,5 Si/FPM1-80	DICHTRING
4	10118748	1	PIPELINE INSTALLATION ⇒  330	ROHRLEITUNG ANBAU

23.3.2021
099824

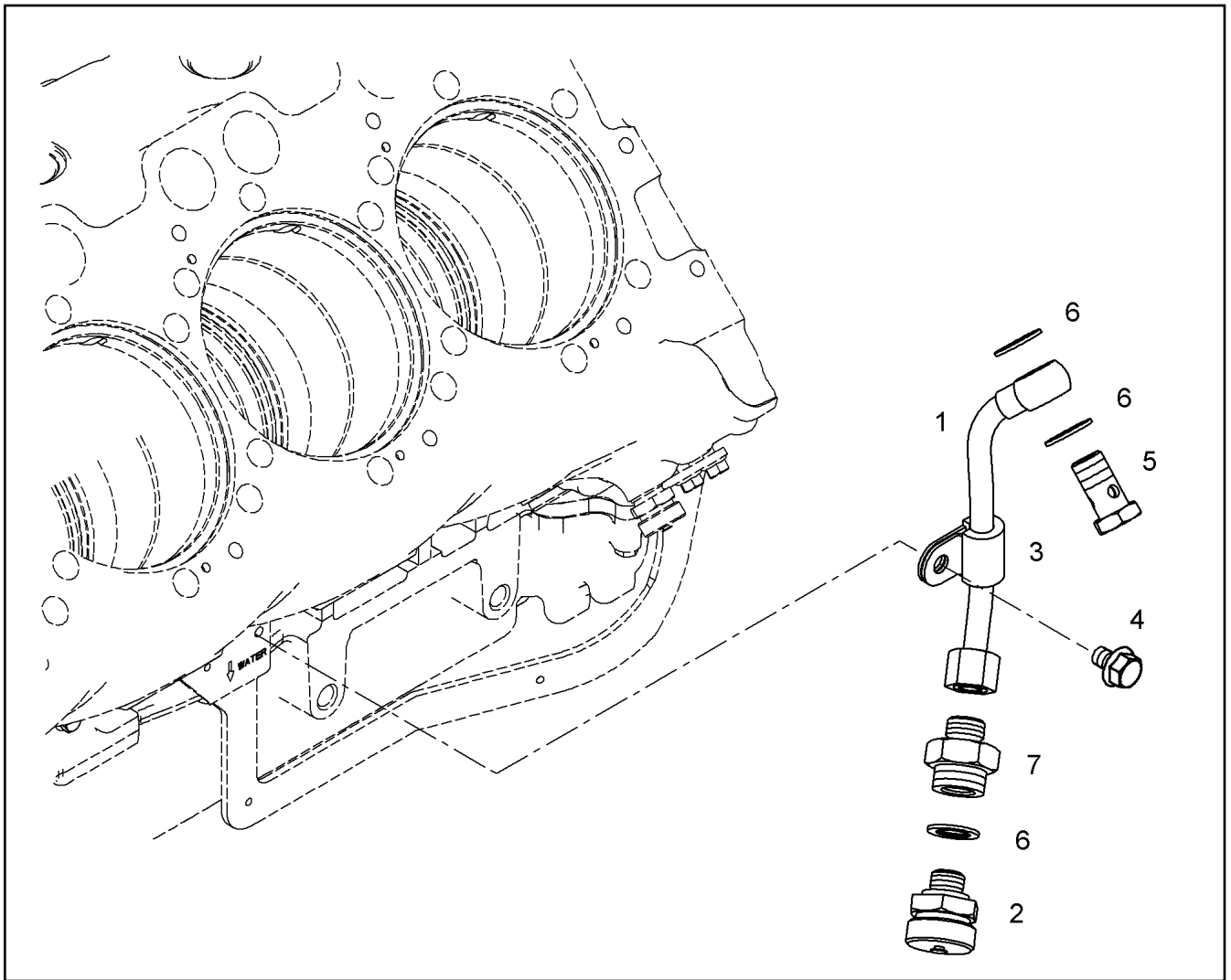
LIEBHERR

etk_en_de_098267 LR 11000

LOCKING PIECES
VERSCHLUSSTEILE

 329

10152926



Pos.	Item	Quantity	Description	Bezeichnung
1	10118747	1	PIPELINE 10X1	ROHRLEITUNG
2	10011832	1	VALVE	VENTIL
3	7381628	1	CLAMP DIN 3016-1 10X20XD1 W1-2-MVQ	SCHELLE
4	11657219	1	HEX SCREW EN 1665 M8X20 8.8 480H SPF	SECHSKANTSCHRAUBE
5	12210013	1	HOLLOW SCREW DIN 7643 10-3-M14X1,5 4	HOHLSCHRAUBE
6	10011866	3	SEALING RING 14,7X22X1,5 Si/FPM1-80	DICHTRING
7	10119357	1	FITTINGS M16X1,5/M14X1,5 11SMnPb30+C	STUTZEN

23.3.2021
054990

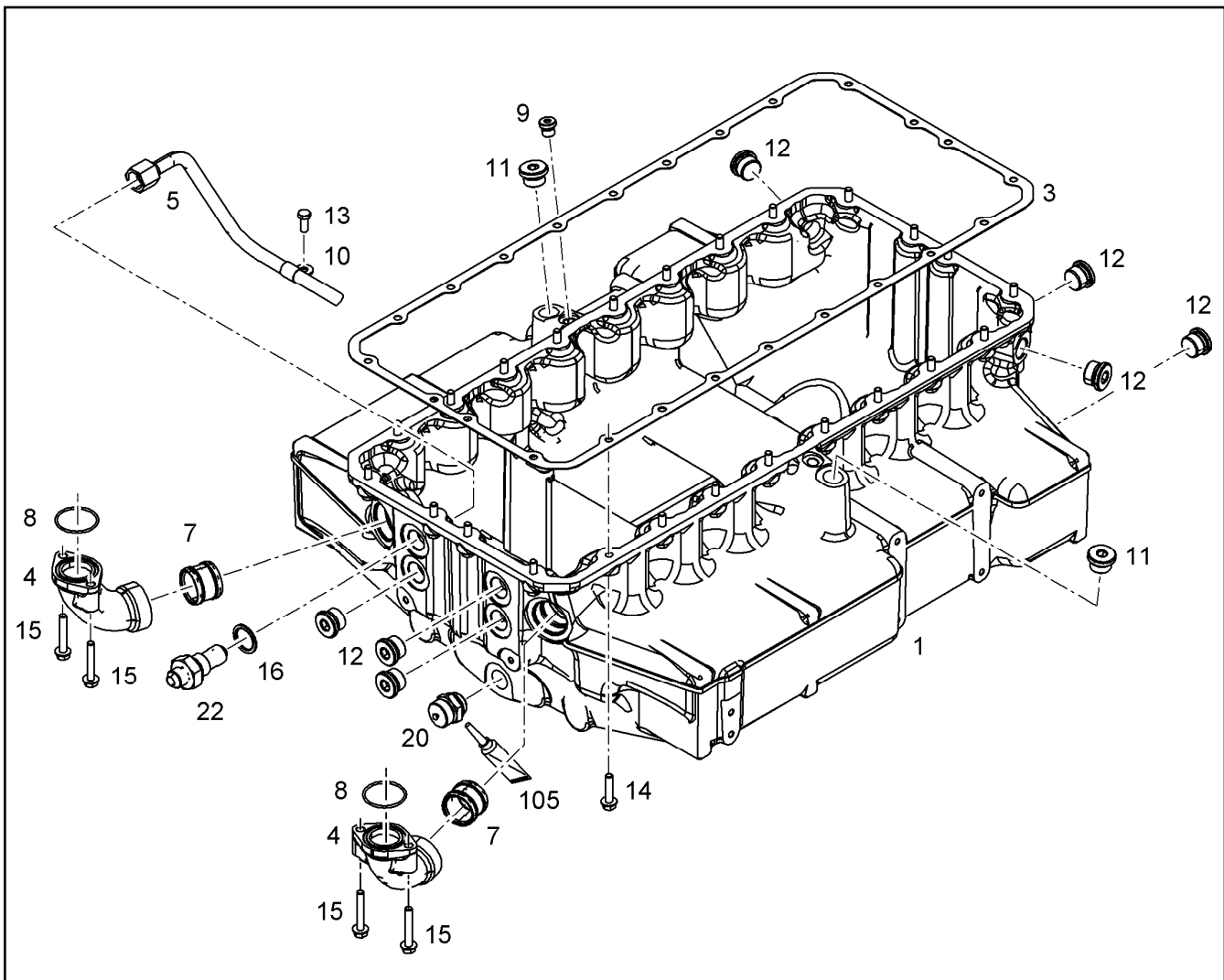
LIEBHERR


etk_en_de_098267 LR 11000

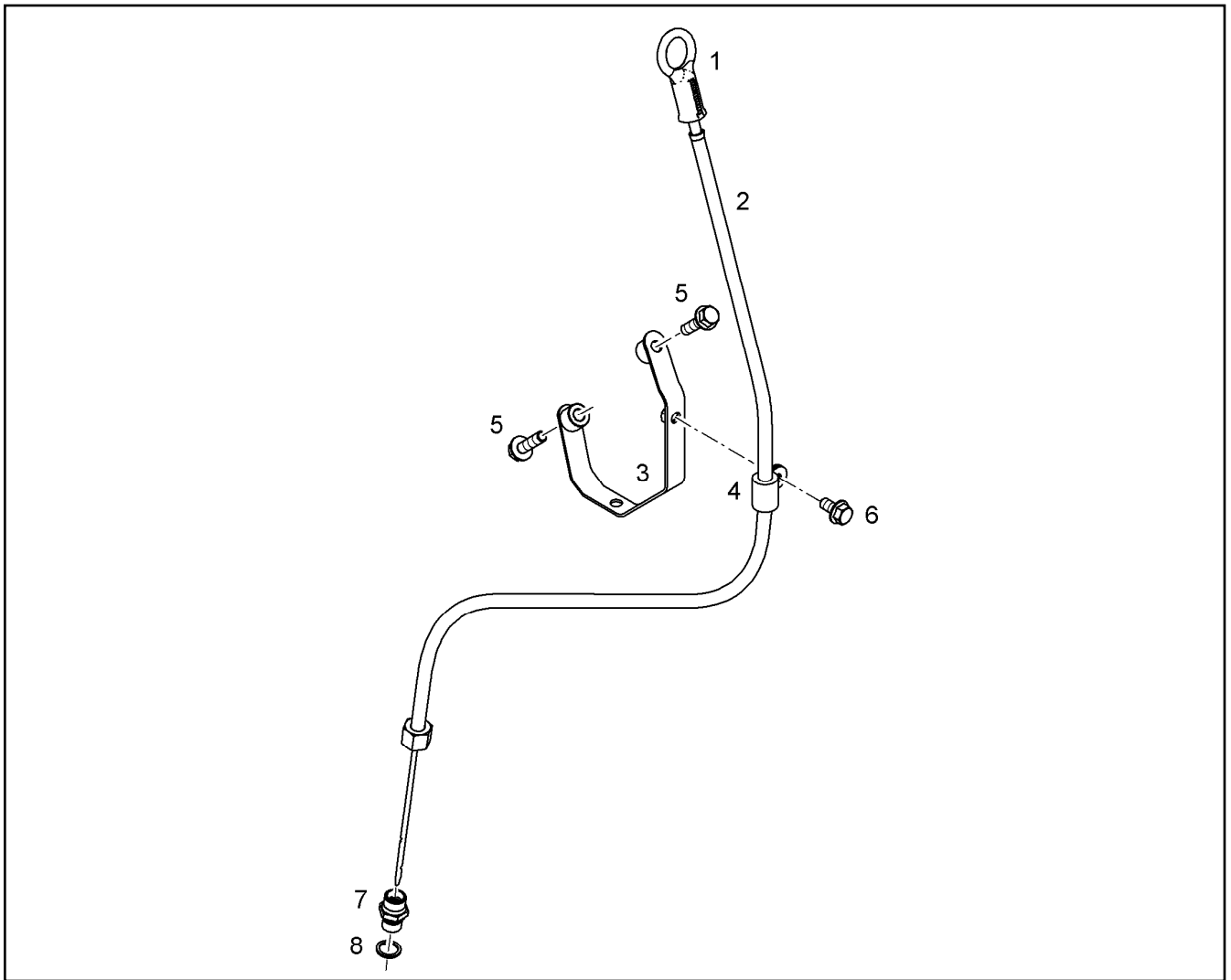
PIPELINE INSTALLATION
ROHRLEITUNG ANBAU

330

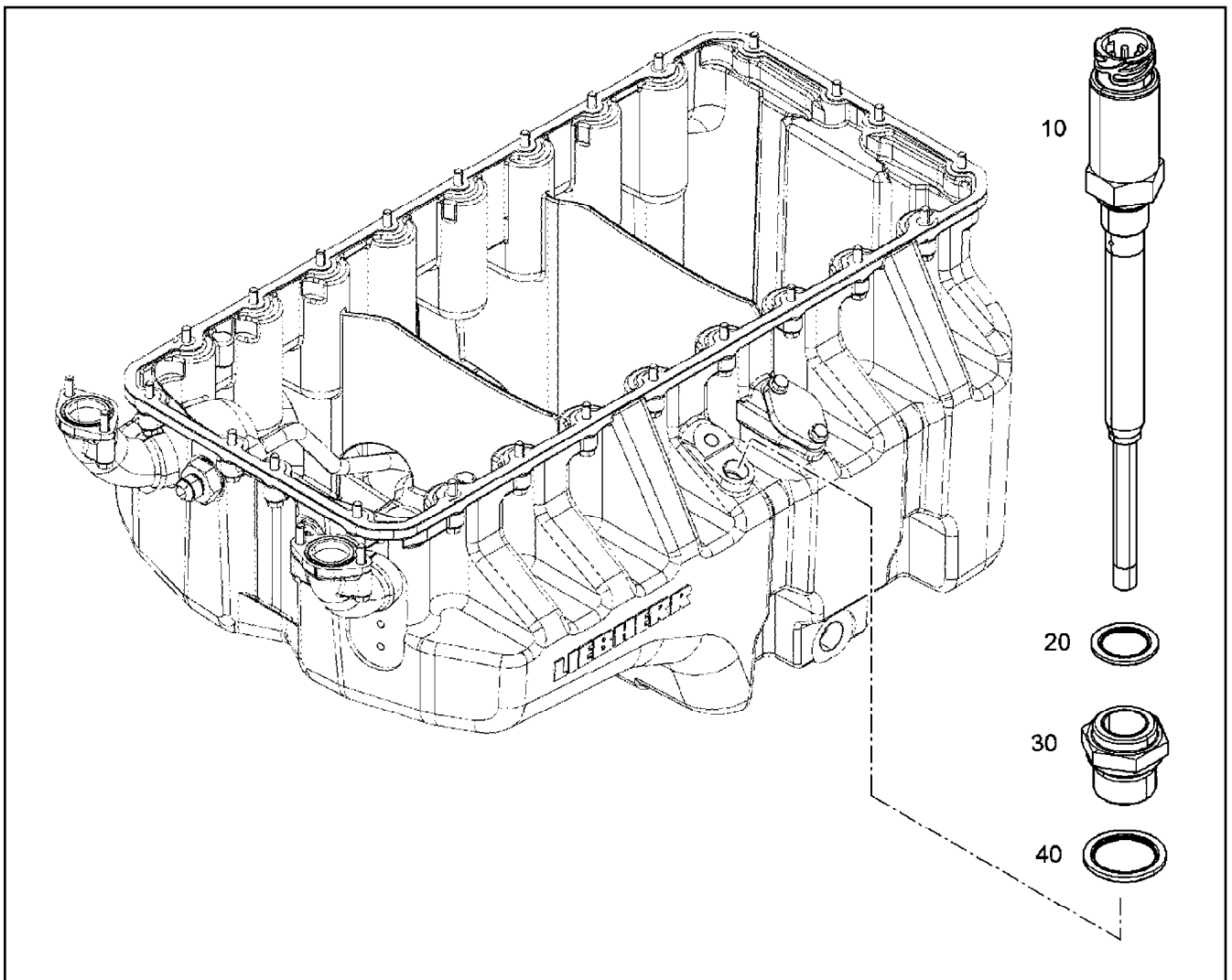
10118748



Pos.	Item	Quantity	Description	Bezeichnung
1	11364377	1	OIL SUMP PRE-ASS. V-MOTOR/D9508	OELWANNE VORM.
(2)	10134883	1	OIL LINE ASSEMBLY ⇒  364	OELLEITUNG ANBAU
(5)	10127927	1	OIL RETURN PIPE 15X1,5	OELRUECKLAUFLEITUNG
(9)	7380566	1	SCREW PLUG VSTI M14X1,5	VERSCHLUSSSCHRAUBE
(10)	10491040	1	CLAMP DIN 3016-1 15X20XA1 W1-2	SHELLE
(11)	10041903	1	SCREW PLUG VSTI M24X1,5	VERSCHLUSSSCHRAUBE
(12)	7381457	7	SCREW PLUG VSTI M26X1,5 CR6-FREI	VERSCHLUSSSCHRAUBE
(13)	10030519	1	HEX SCREW DIN 6921 M8X20 8.8	SECHSKANTSCHRAUBE
(16)	10011870	1	SEALING RING 26,7X34,93X2 St/FPM1-80	DICHTRING
(20)	10032906	1	DRAIN VALVE	ABLASSVENTIL
(22)	10126587	1	FITTINGS 7/8-14 /M26X1,5 11SMnPb30+C	STUTZEN
(105)	811205708	1	SCREW LOCKING 50ML FLASCHE 150 °C	SCHRAUBENSICHERUNG
3	10129839	1	SEAL 1X359,1X789,2 AFM 30	DICHTUNG
4	10153006	1	ELBOW	KRUEMMER
7	10354600	2	PLUG-IN PIPE DMR42X32 75 FPM 15374	STECKROHR
8	10036913	2	O-RING 44,60X2,40 FKM 75	O-RING
14	10299603	24	HEX SCREW EN 1665 M8X35 10.9 480H	SECHSKANTSCHRAUBE
15	11691686	4	HEX SCREW EN 1665 M8X50 8.8 480H SPF	SECHSKANTSCHRAUBE



Pos.	Item	Quantity	Description	Bezeichnung
1	10120861	1	OIL DIPSTICK	OELMESSSTAB MIT RING
2	10137873	1	GUIDING PIPE	FUEHRUNGSRÖHR
3	9080695	1	OUTRIGGER	ABSTUETZUNG
4	7381628	1	CLAMP DIN 3016-1 10X20XD1 W1-2-MVQ	SHELLE
5	10299567	2	HEX SCREW EN 1665 M8X30 10.9 480H	SECHSKANTSCHRAUBE
6	11656992	1	HEX SCREW EN 1665 M8X16 8.8 480H SPF	SECHSKANTSCHRAUBE
7	9131612	1	FITTINGS M16X1,5/M14X1,5	STUTZEN
8	710102508	1	SEALING RING DIN 7603 A14X18X1,5 CU	DICHTRING



Pos.	Item	Quantity	Description	Bezeichnung
1	11088130	1	LEVEL SENSOR L=195 24V	NIVEAUGEBER
2	10011868	1	SEALING RING 18,7X26X1,5 St/FPM1-80	DICHTRING
4	10011842	1	SEALING RING 24,7X32X2 St/FPM1-80	DICHTRING

23.3.2021
089465

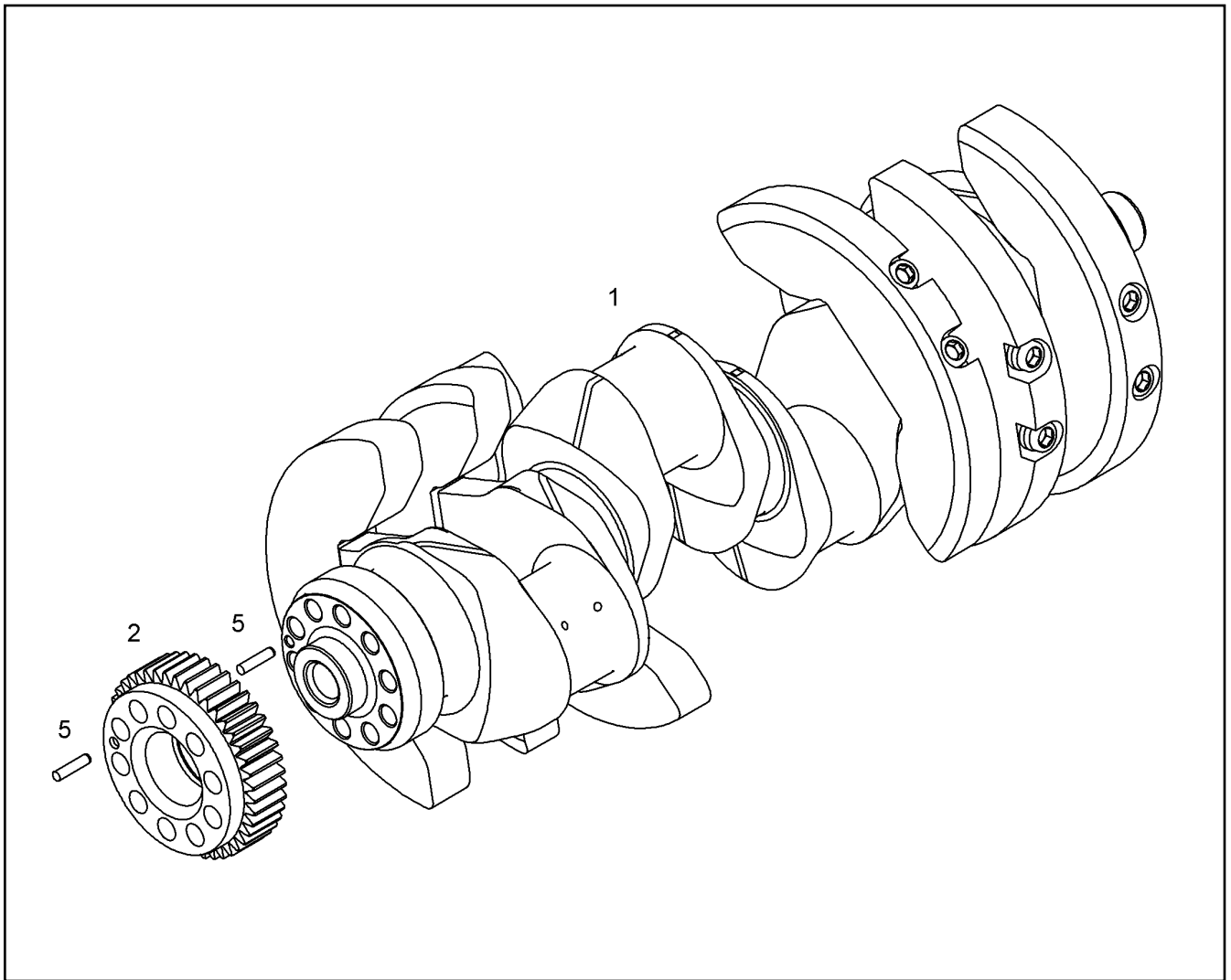
LIEBHERR

etk_en_de_098267 LR 11000

LEVEL SENSOR
NIVEAUGEBER

333

10135392



Pos.	Item	Quantity	Description	Bezeichnung
1	10128914	1	CRANKSHAFT PRE-ASSY. V-MOTORXD950	KURBELWELLE VORM.
2	10119847	1	GEARWHEEL PRE-ASS.	ZAHNRAD VORM.
5	10011783	2	SPIRAL DOWEL PIN 8X35 St	SPIRALSPANNSTIFT

23.3.2021
079322

LIEBHERR

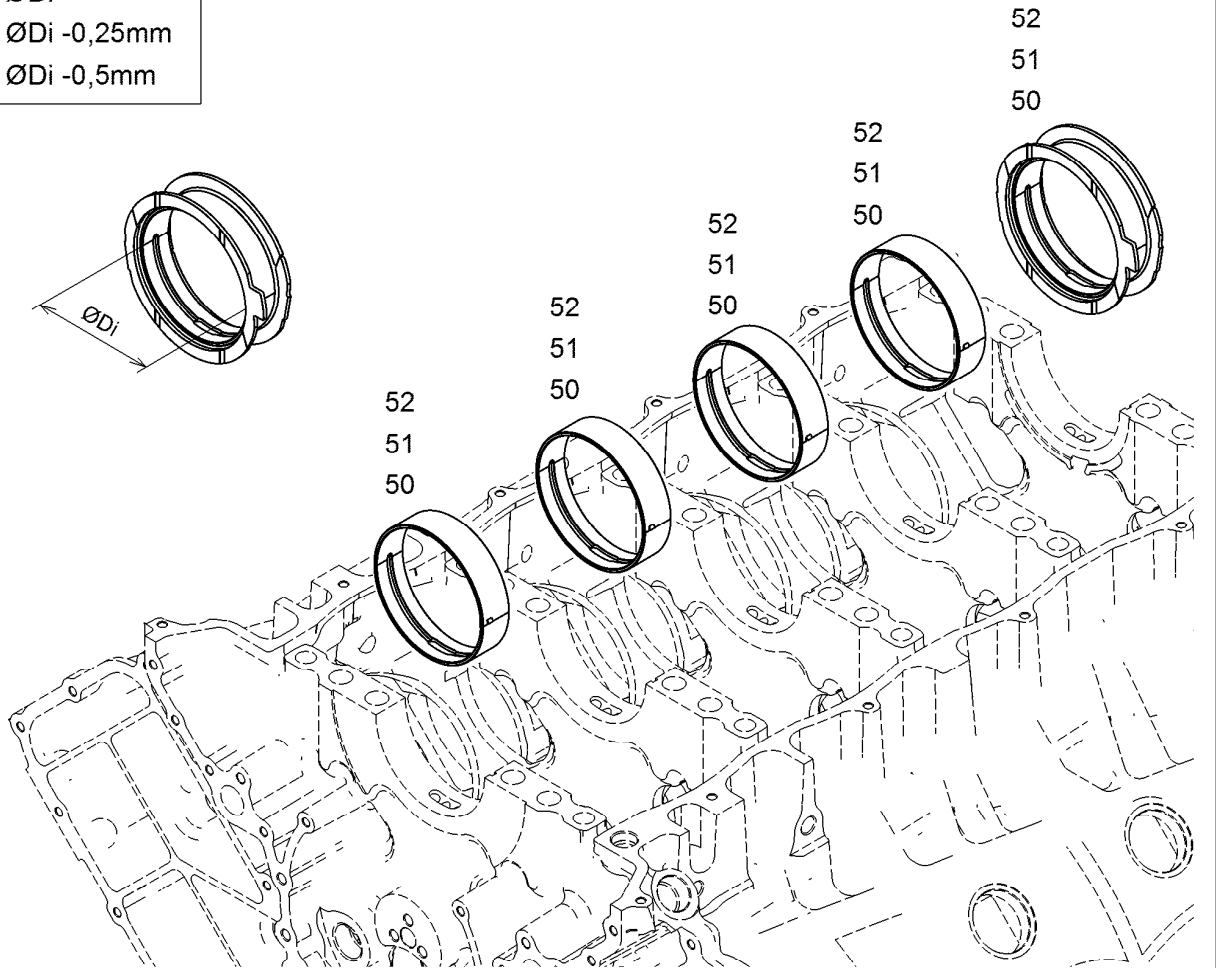
etk_en_de_098267 LR 11000

CRANKSHAFT WITH GEAR
KURBELWELLE MIT ZAHNRAD

334

10130808

RS = $\varnothing D_i$
 RS1 = $\varnothing D_i - 0,25\text{mm}$
 RS2 = $\varnothing D_i - 0,5\text{mm}$



Pos.	Item	Quantity	Description	Bezeichnung
50	10128593	1	RS CRANKSHAFT BEARING KPL. D9508 GLY	RS KURBELWELLENLAGERUNG
51	10134576	1	RK1 MAIN BEARING CPL. D9508 GLYCO/MIB	RS1 KURBELWELLENLAGERU
52	10134577	1	RK2 MAIN BEARING CPL. D9508 GLYCO/MIB	RS2 KURBELWELLENLAGERU

23.3.2021
009723

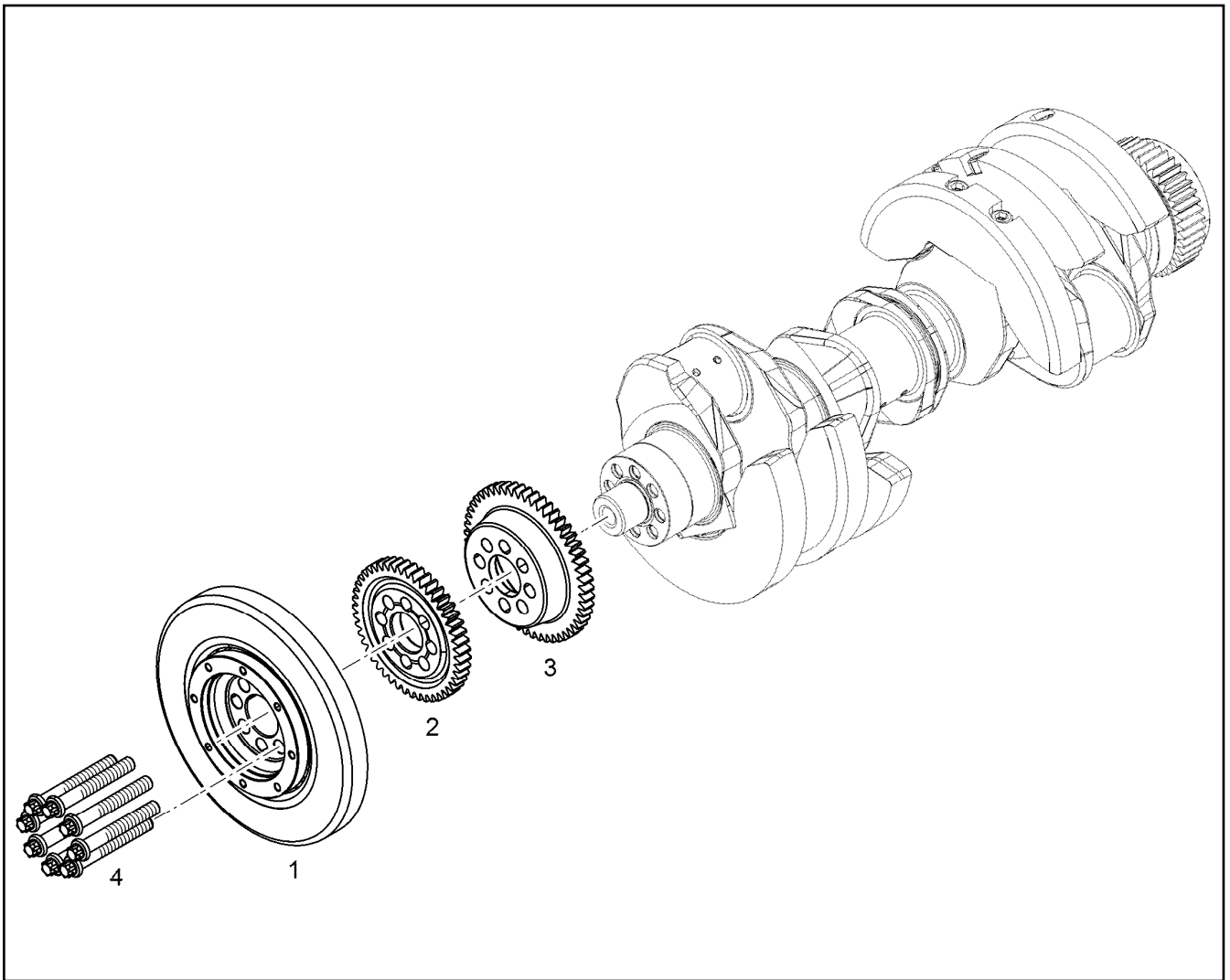
LIEBHERR


etk_en_de_098267 LR 11000

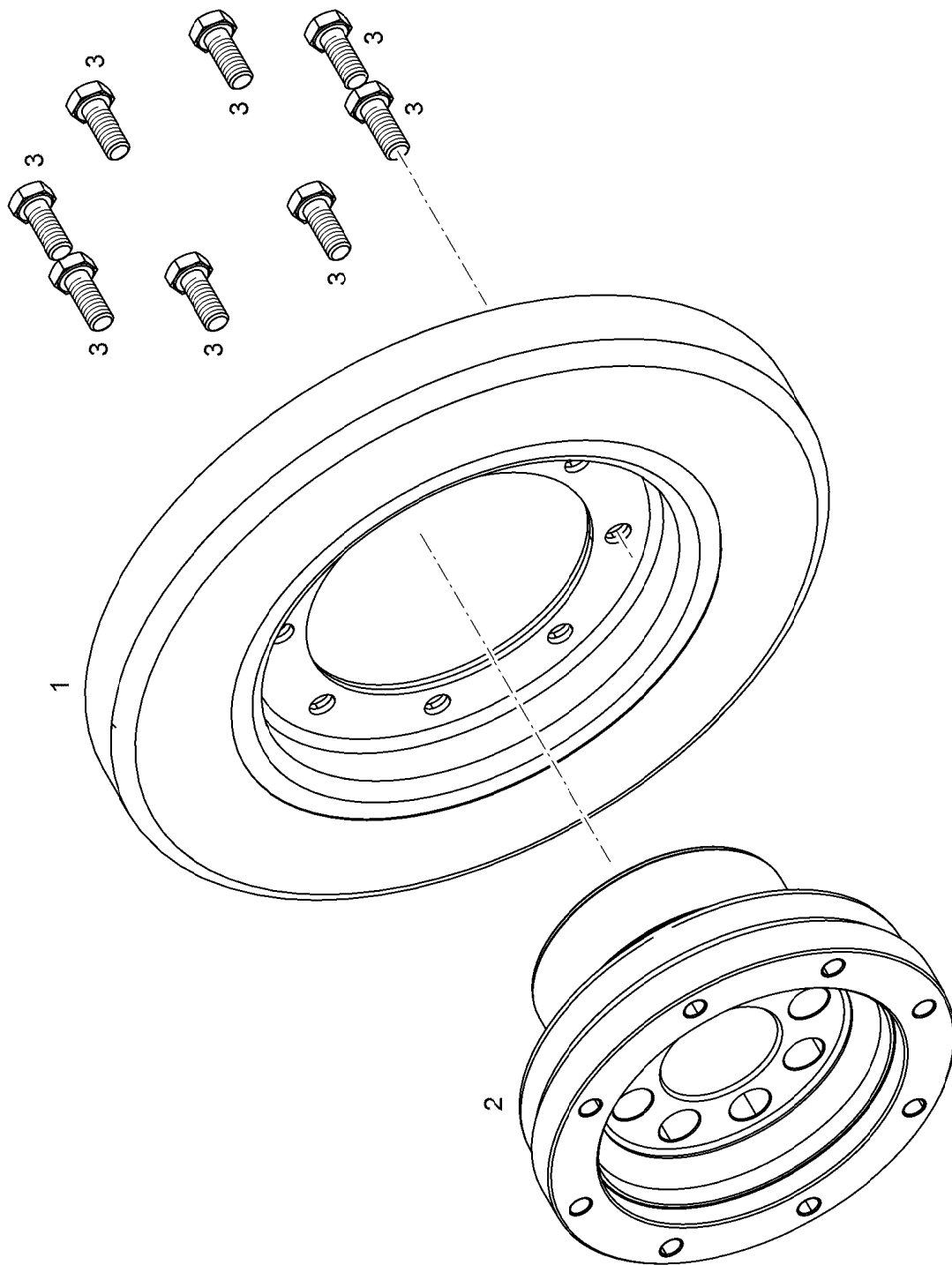
CRANKSHAFT BEARINGS
KURBELWELLENLAGERUNG

335

10128540



Pos.	Item	Quantity	Description	Bezeichnung
1	11367689	1	DRIVE PARTS W. DAMPER PRE-ASS. ⇒  337	ANTRIEBSTEILE M. SCHWING.
2	11407185	1	GEAR WHEEL Z=47 M=3,5	ZAHNRAD
3	11408961	1	GEAR WHEEL Z=53 M=3,5	ZAHNRAD
4	9077282	8	HEXALOBULAR HEAD SCREW M16X1,5X11	SECHSRUNDSCHRAUBE



23.3.2021
009943

LIEBHERR

etk_en_de_098267 LR 11000

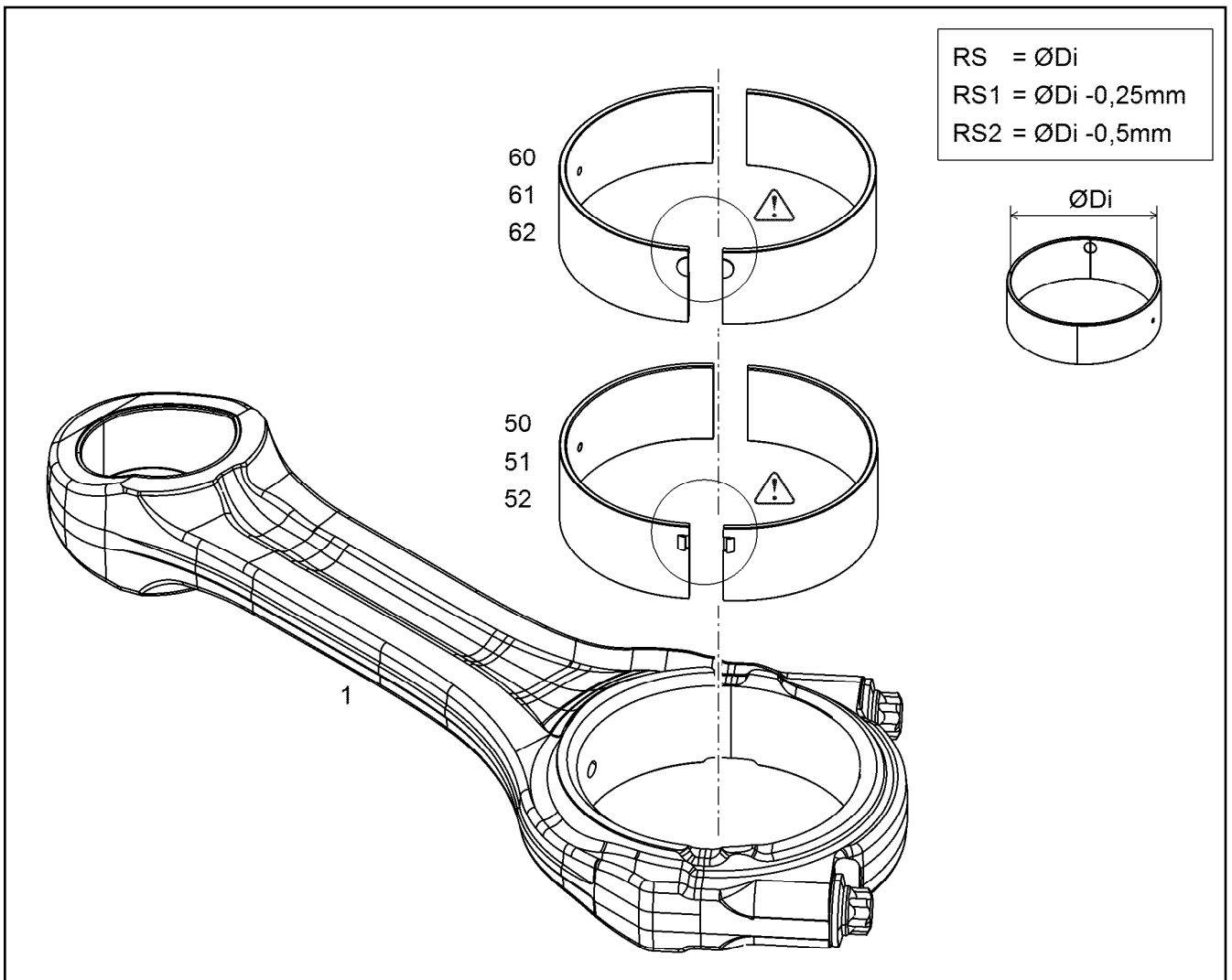
DRIVE PARTS W. DAMPER PRE-ASS.
ANTRIEBSTEILE M. SCHWING. VORM

337 (1/2)

11367689

Pos.	Item	Quantity	Description	Bezeichnung
1	9077223	1	VISCOSE DAMPER ASK 3298	VISKOSEDAEMPFER
2	9077280	1	HUB	NABE
3	10299578	8	HEX SCREW ISO 4017 M10X25 10.9 FLZN SP	SECHSKANTSCHRAUBE

<p>23.3.2021</p> <p>LIEBHERR</p>	<p>etk_en_de_098267 LR 11000</p> <p>DRIVE PARTS W. DAMPER PRE-ASS. ANTRIEBSTEILE M. SCHWING. VORM</p>	<p>338 (2/2)</p> <p>11367689</p>
---	---	----------------------------------



Pos.	Item	Quantity	Description	Bezeichnung
1	10116877	1	CONROD V-MOTORX96	PLEUELSTANGE
1	10116877	1	CONROD V-MOTORX96	PLEUELSTANGE
1	12446853	1	CONROD V-MOTORX96	PLEUELSTANGE
1	12446853	1	CONROD V-MOTORX96	PLEUELSTANGE
(1)	9077199	2	CONROD BOLT M14X1,5X65,5 10.9	PLEUELSCHRAUBE
(1)	12446854	1	CONROD V-MOTORX96	PLEUELSTANGE
(2)	12446830	2	CONROD BOLT M14X1,5X65,5 23MnB3	PLEUELSCHRAUBE
(3)	12450073	1	CONNECTING ROD BUSHING CuZn31Si1	PLEUELBUCHSE
50	12579693	1	RK BIG-END BEARING D9500	RS PLEUELLAGER
51	12580191	1	RK1 BIG-END BEARING D9500	RS1 PLEUELLAGER
52	12580192	1	RK2 BIG-END BEARING D9500	RS2 PLEUELLAGER
60	10122907	1	RK BIG-END BEARING D9500	RS PLEUELLAGER
61	10124739	1	RK1 BIG-END BEARING D9500	RS1 PLEUELLAGER
62	10124740	1	RK2 BIG-END BEARING D9500	RS2 PLEUELLAGER

23.3.2021
049791

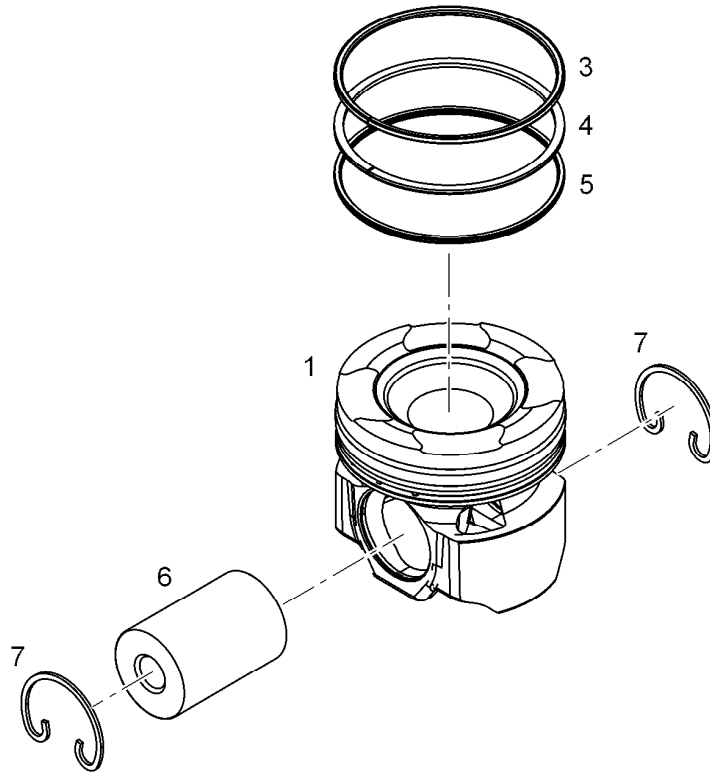
LIEBHERR

etk_en_de_098267 LR 11000

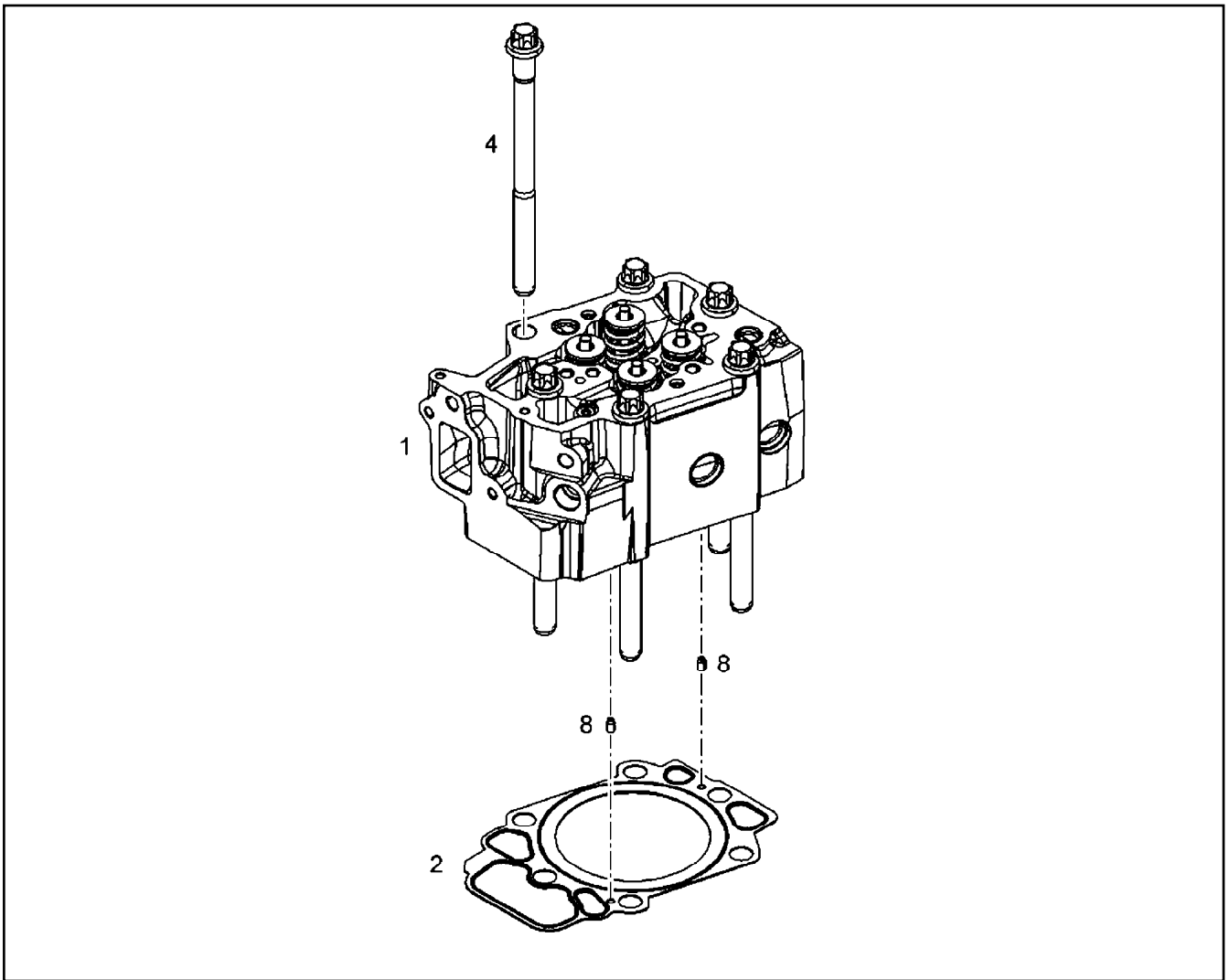
CONNECTING ROD ASSEMBLY
PLEUELSTANGE ANBAU


339

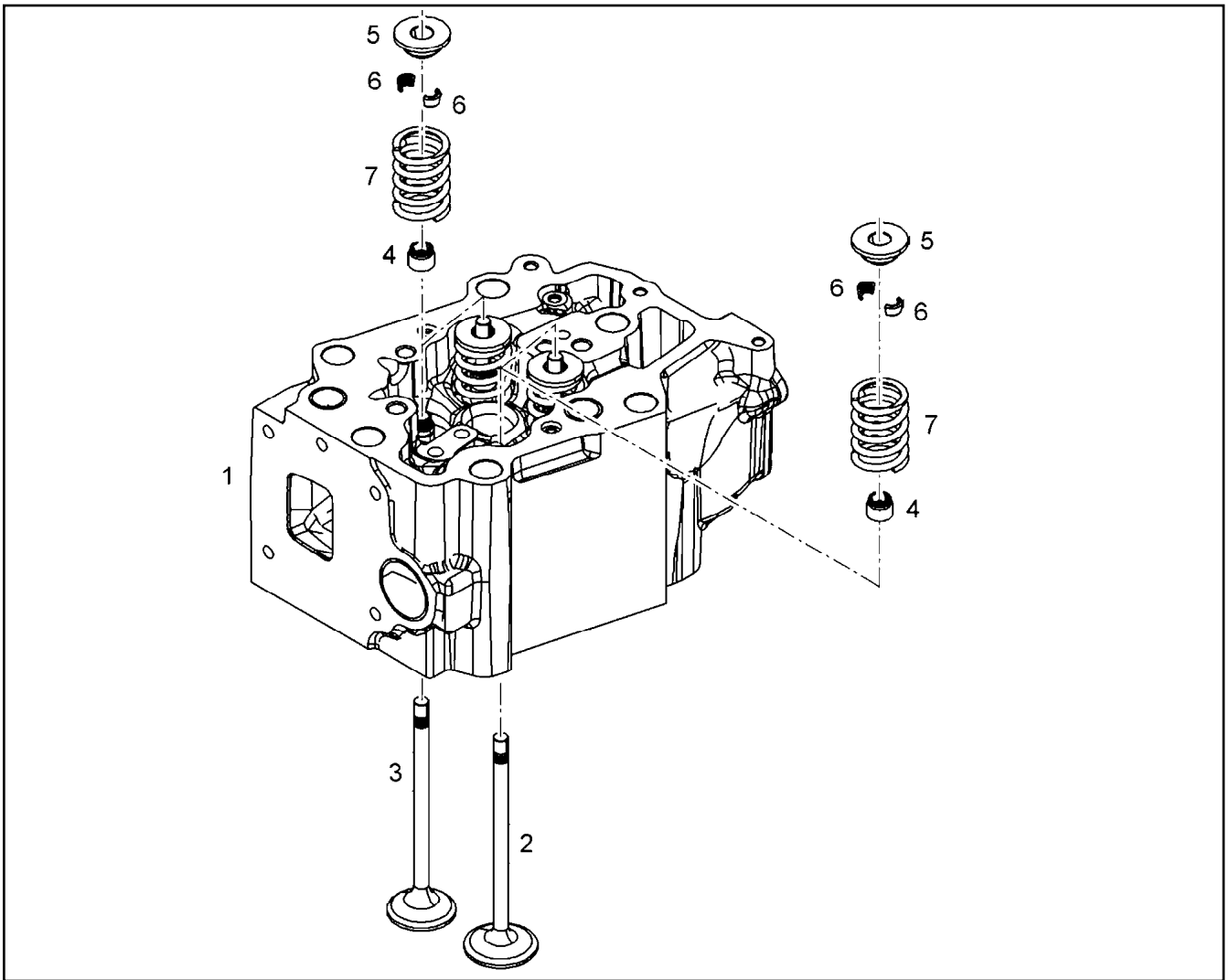
10116876





Pos.	Item	Quantity	Description	Bezeichnung
3	10145869	1	KB-RING 128X119,1X3,5	KB-RING
4	10145867	1	PISTON RING MG 128X117,8X2,5 F14	M-RING
5	10145868	1	DSF RING 128X120,1X3,5	DSF-RING
7	10027648	1	SNAP RING 55X2 FSt	SPRENGRING

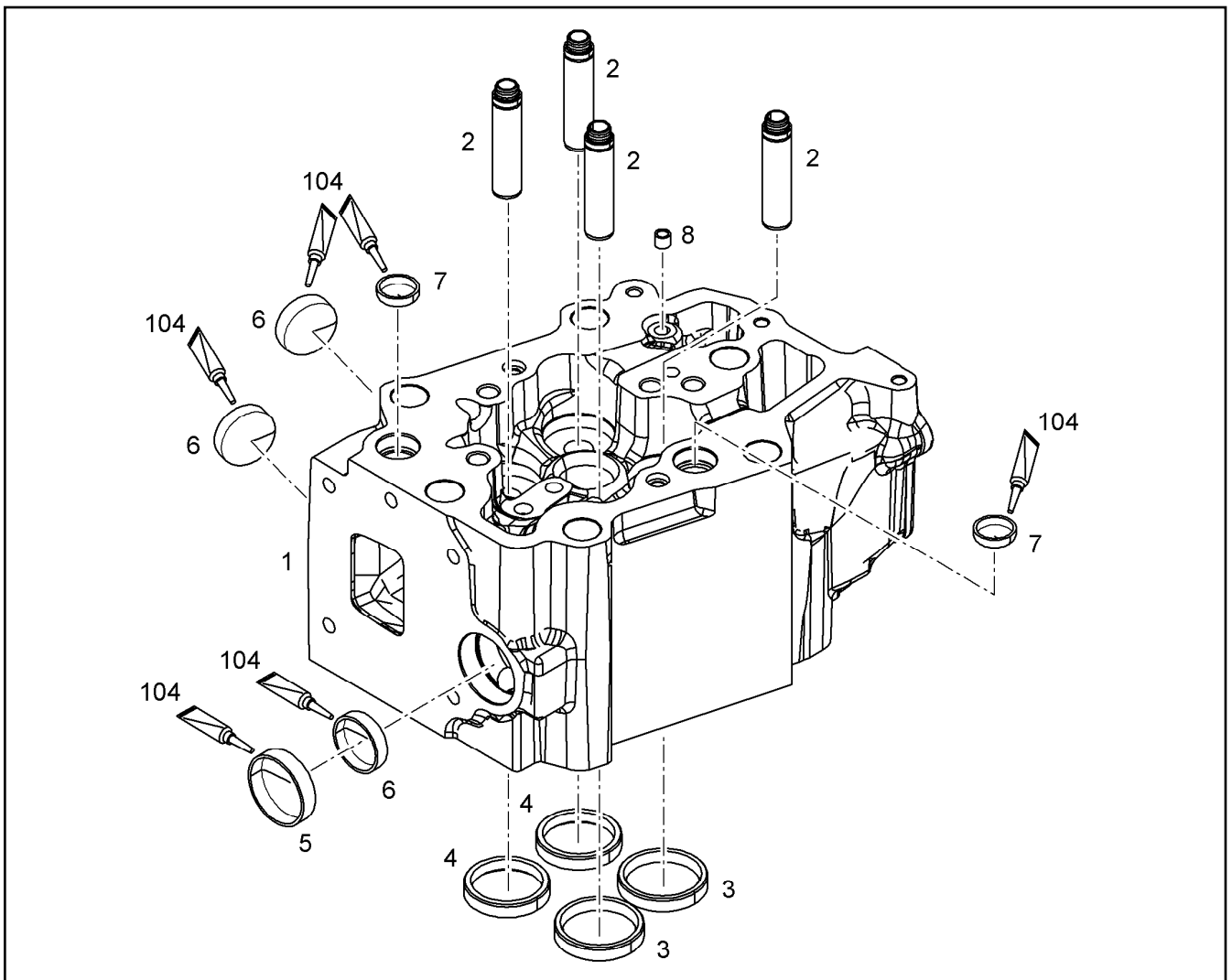


Pos.	Item	Quantity	Description	Bezeichnung
1	10147781	1	CYLINDER HEAD PRE-ASSY. V-MOTOR ⇒  342	ZYLINDERKOPF VORM.
2	10118055	1	CYLINDER HEAD GASKET Metal-Elasto	ZYLINDERKOPFDICHTUNG
4	9080476	6	CYLINDER SCREW M18X2X246 10.9	ZYLINDERKOPFSCHRAUBE
8	10470574	2	PARALLEL PIN DIN 6325 6h6X12 St	ZYLINDERSTIFT

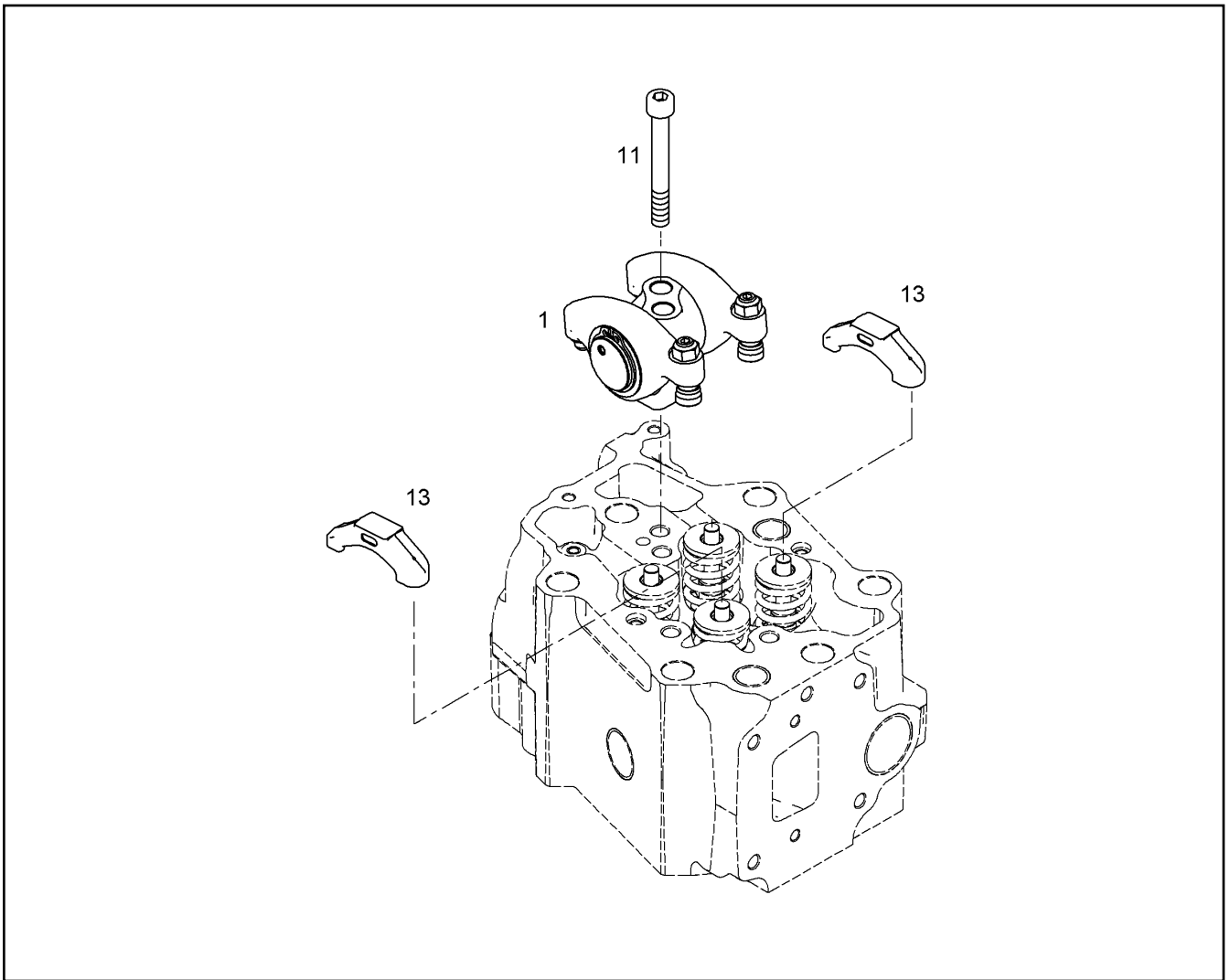



Pos.	Item	Quantity	Description	Bezeichnung
1	10147780	1	CYLINDER HEAD V-MOTOR ⇒  343	ZYLINDERKOPF
2	10120987	2	INLET VALVE	EINLASSVENTIL
3	10120988	2	OUTLET VALVE	AUSLASSVENTIL
4	10120334	4	VALVE STEM SEAL RING	VENTILSCHAFTDICHTRING
5	9078515	4	SPRING SUPPORT 33,5X23,8X3 16MnCr5	FEDERTELLER
6	11357514	8	VALVE COLLET MK9	VENTILKEGELSTUECK
7	10012210	4	VALVE SPRING 4,25X28,35X63,32 SiCr	VENTILFEDER

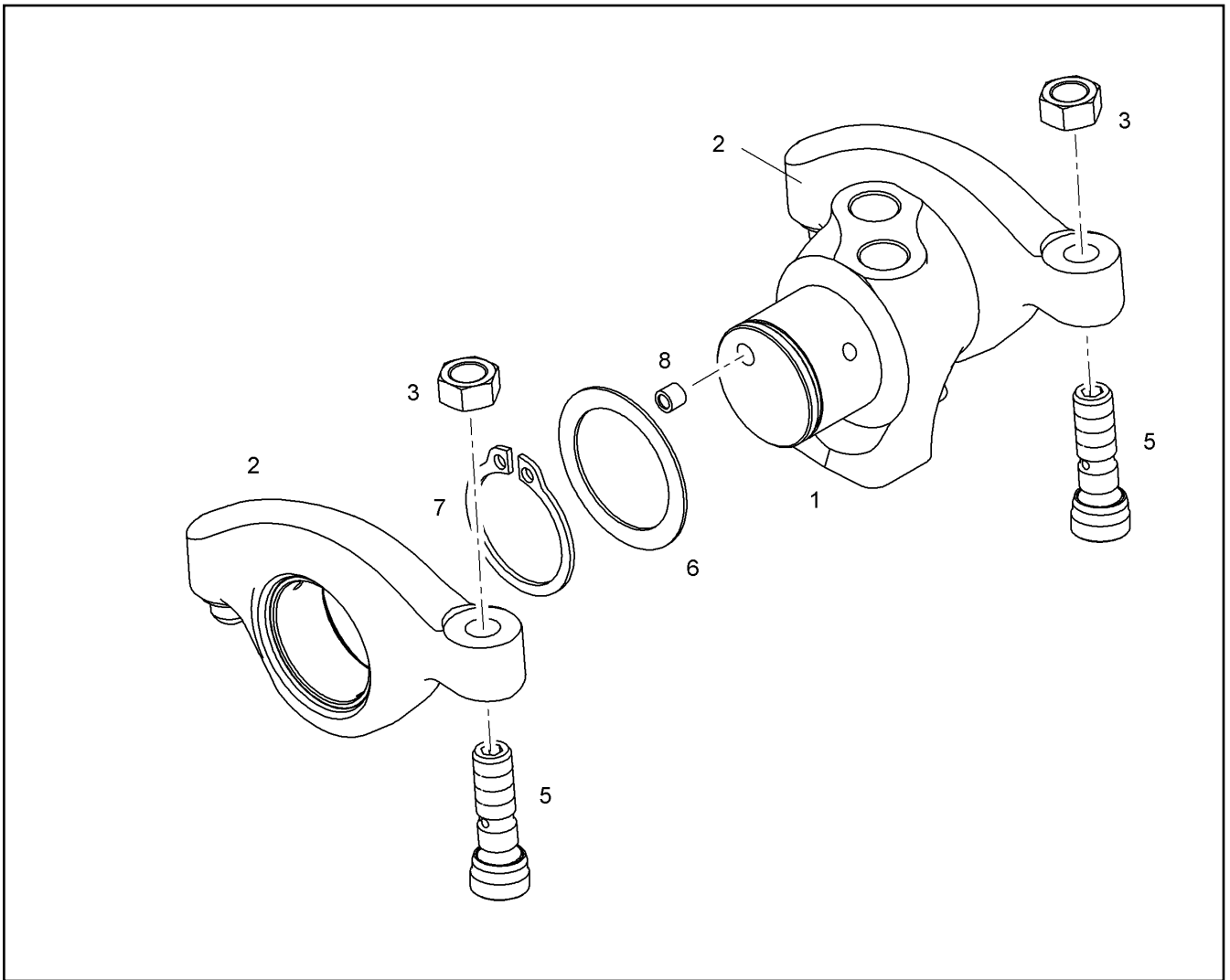
23.3.2021 009440 LIEBHERR	etk_en_de_098267 LR 11000 CYLINDER HEAD PRE-ASSY. ZYLINDERKOPF VORM.	 342 10147781
--	--	---



Pos.	Item	Quantity	Description	Bezeichnung
2	10150204	4	VALVE STEM GUIDE NOVOFER BLV	VENTILFUEHRUNG
5	12209782	1	END COVER DIN 443 B 480H	VERSCHLUSSDECKEL
6	12209779	3	END COVER DIN 443 B 480H	VERSCHLUSSDECKEL
7	4980375	2	END COVER DIN 443 B St A4C	VERSCHLUSSDECKEL
8	10036326	1	SEALING PLUG LK 950	DICHTSTOPFEN
104	811208201	1	GLUE 50ml -55/180 °C	KLEBSTOFF



Pos.	Item	Quantity	Description	Bezeichnung
1	10122503	1	ROCKER ARM BRACKET PRE-ASS. ⇒  345	KIPHEBELBOCK VORM.
11	4043173	2	SOCKET HEAD SCREW ISO 4762 M12X80 1	ZYLINDERSCHRAUBE
13	10119695	2	VALVE BRIDGE	VENTILBRUECKE



Pos.	Item	Quantity	Description	Bezeichnung
1	10122504	1	ROCKER ARM SUPPORT	KIPPHEBELBOCK
2	10119407	2	ROCKER ARM PRE-ASSY.	KIPPHEBEL VORM.
3	10012557	2	HEX NUT M10X1	SECHSKANTMUTTER
5	10012225	2	ADJUSTING SCREW M10X1	EINSTELLSCHRAUBE
6	9078522	2	WASHER 34X45X1	SCHEIBE
7	428011308	2	LOCKING RING DIN 471 340X6	SICHERUNGSRING
8	10036325	2	SEALING PLUG LK 950	DICHTSTOPFEN

23.3.2021
079414

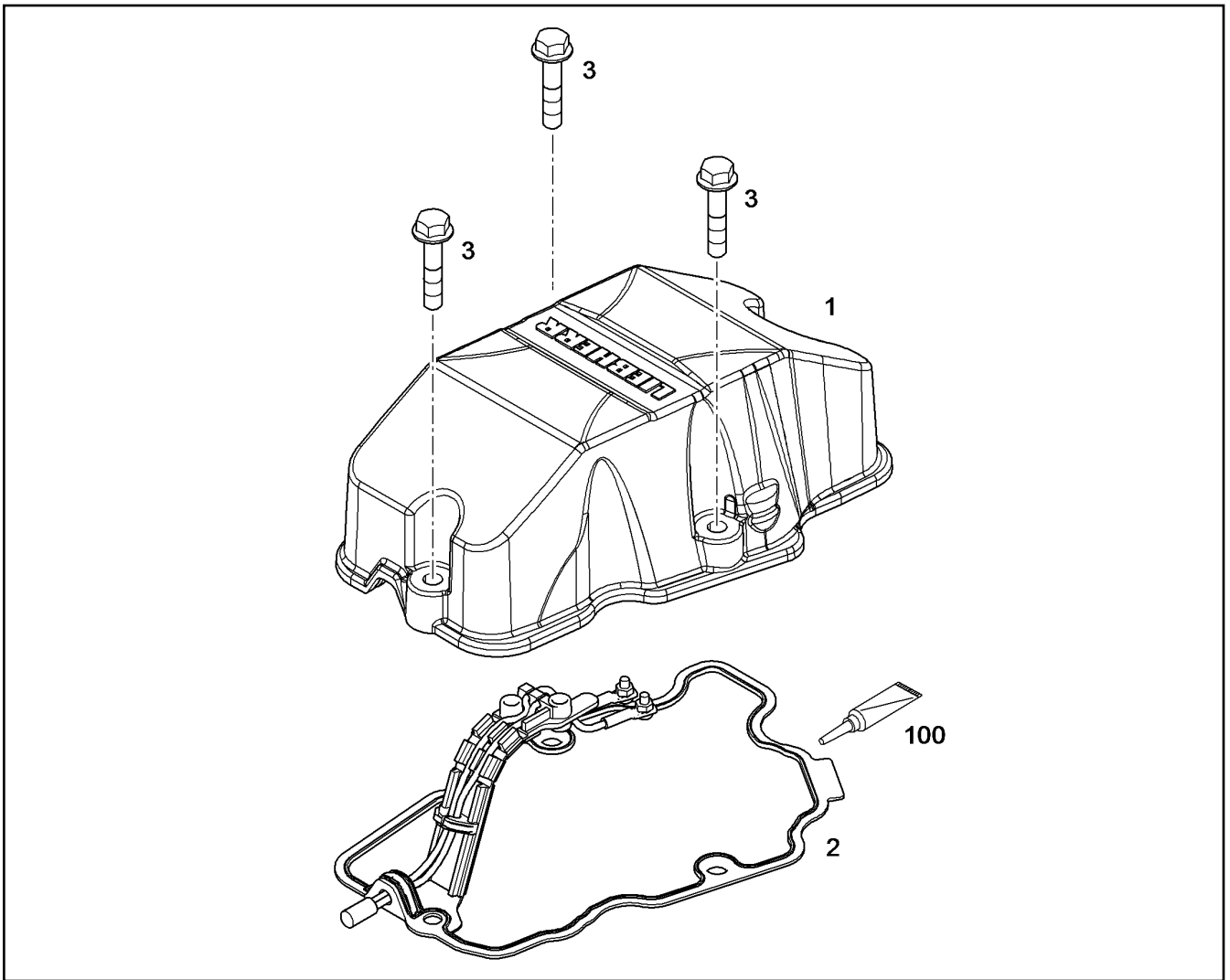
LIEBHERR

etk_en_de_098267 LR 11000

ROCKER ARM BRACKET PRE-ASS.
KIPPHEBELBOCK VORM.

345

10122503



Pos.	Item	Quantity	Description	Bezeichnung
1	10122266	1	CYLINDER HEAD COVER	ZYLINDERKOPFDECKEL
1	12469626	1	CYLINDER HEAD COVER	ZYLINDERKOPFDECKEL
2	9079885	1	SEAL 1,5	DICHTUNG
3	11658660	3	HEX SCREW EN 1665 M8X40 8.8 480H SPF	SECHSKANTSCHRAUBE
100	040710450	1	LUBRICANT PASTE 100G TUBE	SCHMIERMITTEL-PASTE

23.3.2021
069369

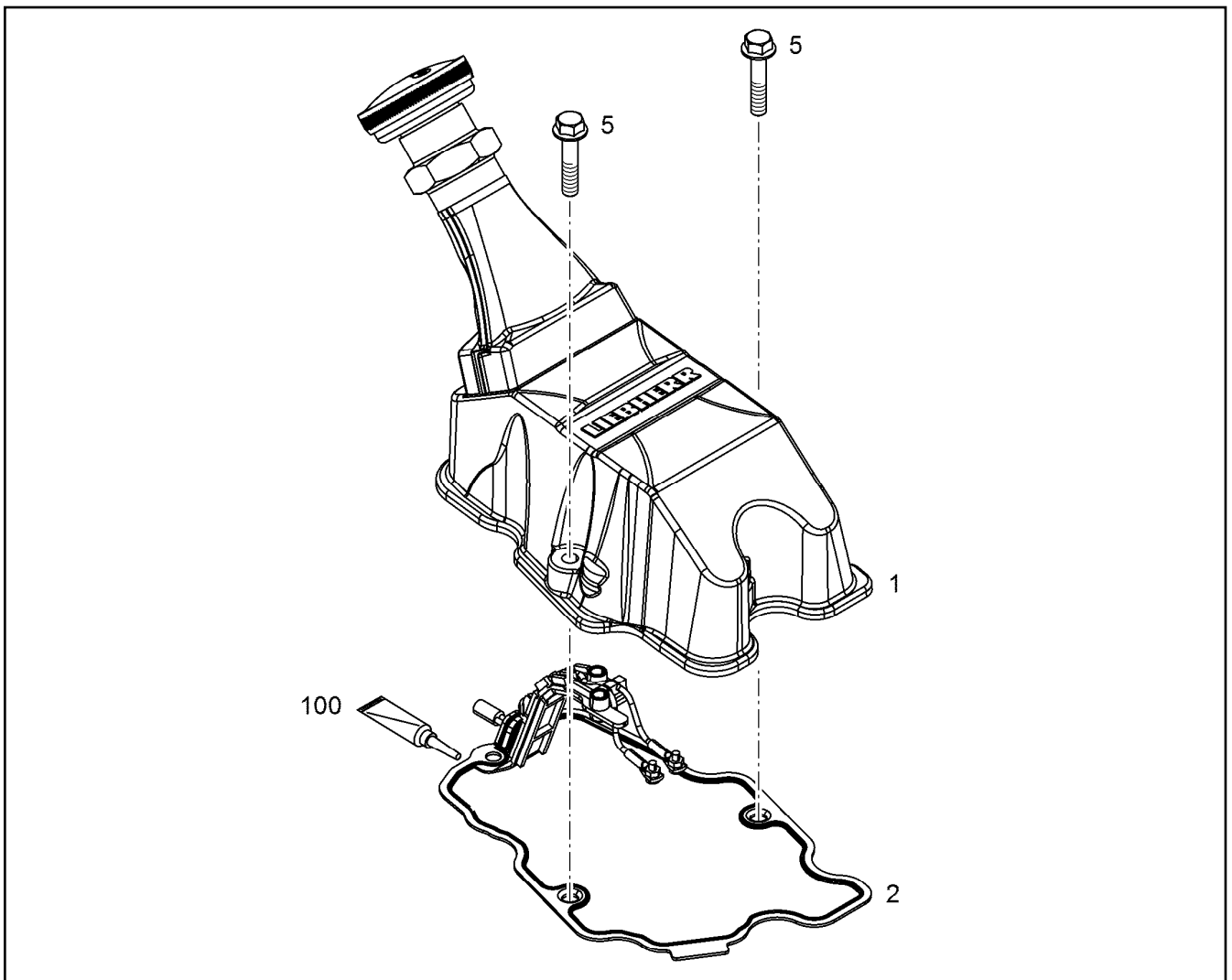
LIEBHERR


etk_en_de_098267 LR 11000

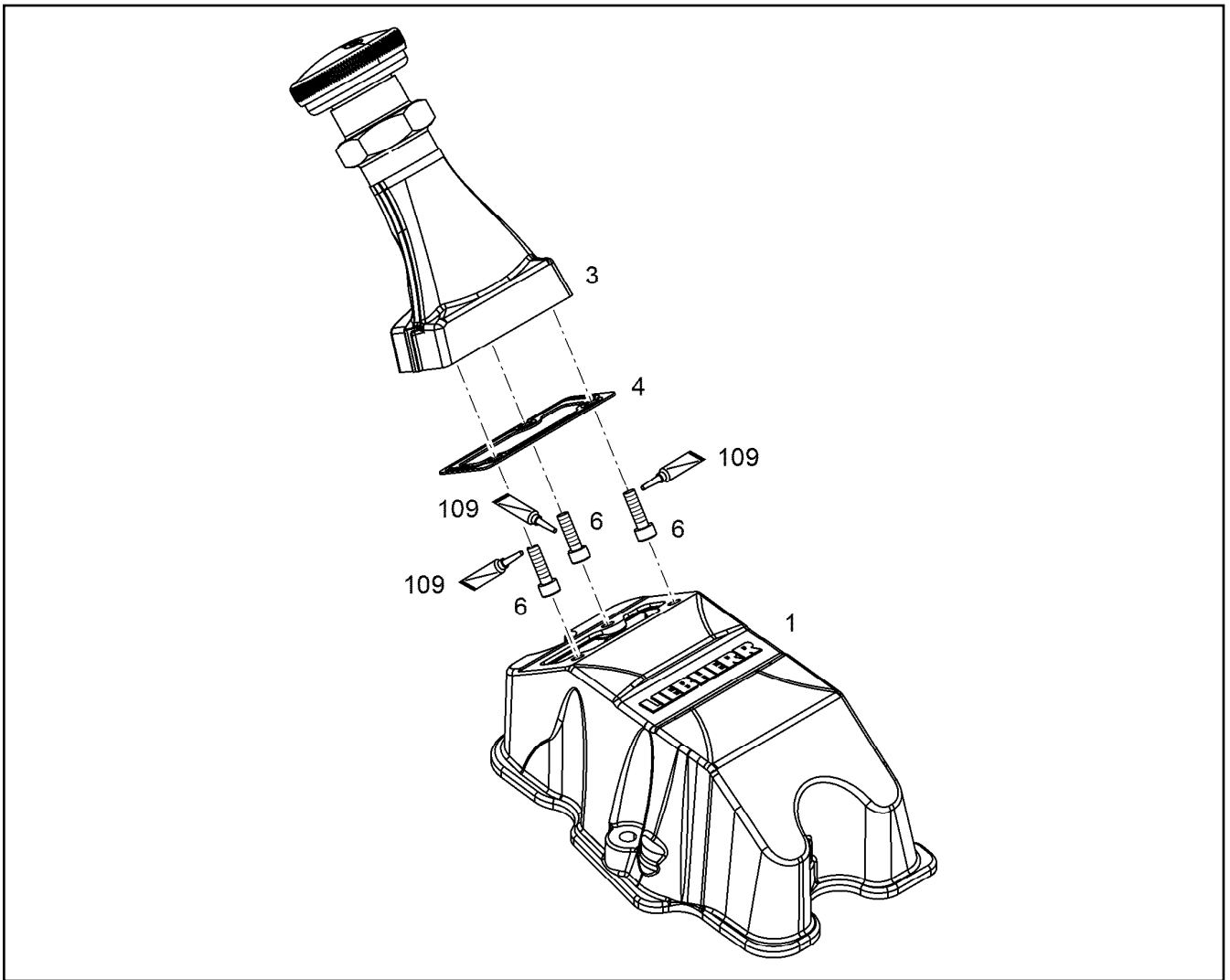
CYLINDER HEAD COVER ASSEMBLY
ZYLINDERKOPFDECKEL ANBAU


346


10122645




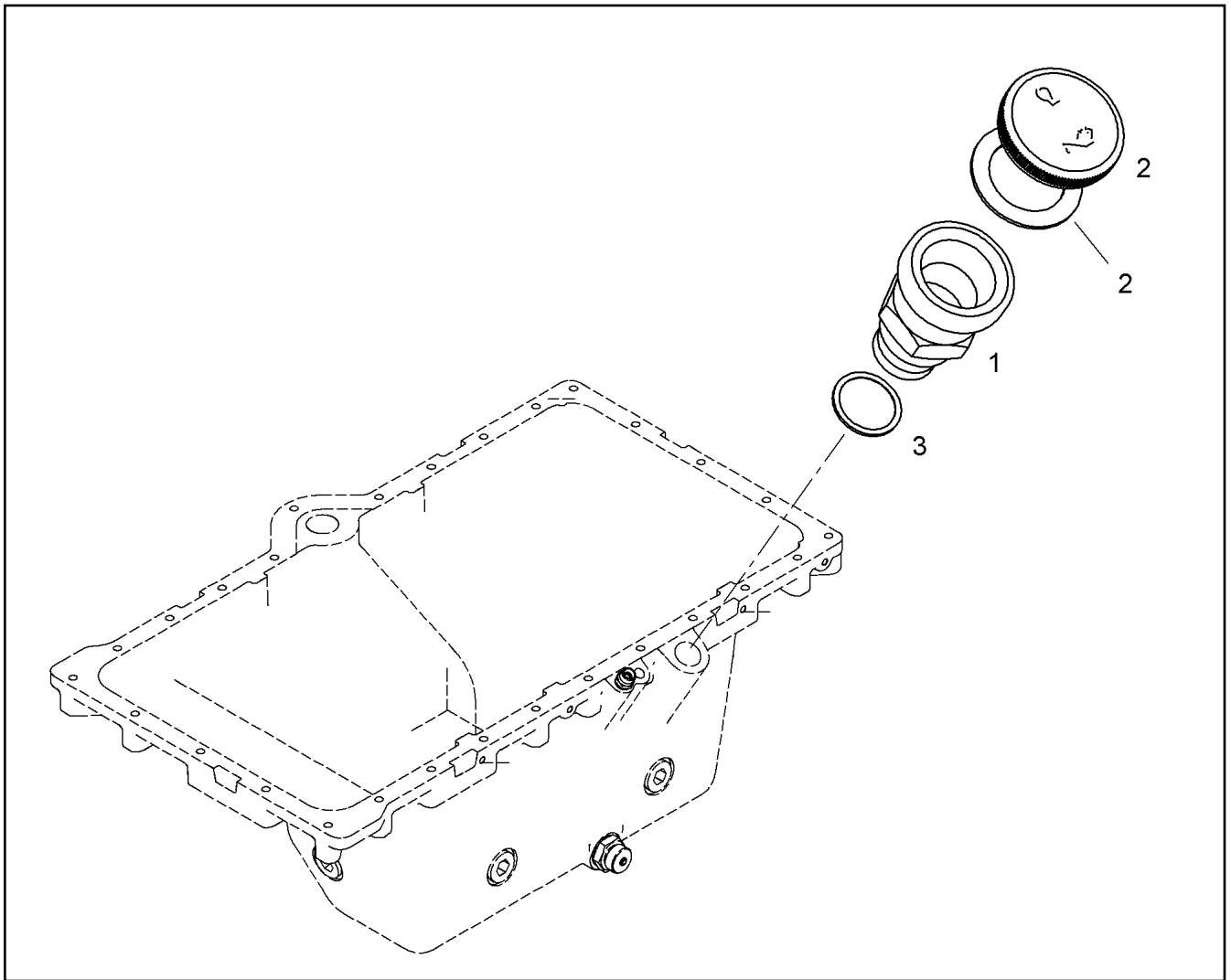
Pos.	Item	Quantity	Description	Bezeichnung
1	11364303	1	CYLINDER HEAD COVER PRE-ASS. ⇒  348	ZYLINDERKOPFDECKEL VORM.
2	9079885	1	SEAL 1,5	DICHTUNG
5	11658660	3	HEX SCREW EN 1665 M8X40 8.8 480H SPF	SECHSKANTSCHRAUBE
5	11626067	2	HEX SCREW EN 1665 M8X80 8.8 480H	SECHSKANTSCHRAUBE
6	11658660	1	HEX SCREW EN 1665 M8X40 8.8 480H SPF	SECHSKANTSCHRAUBE



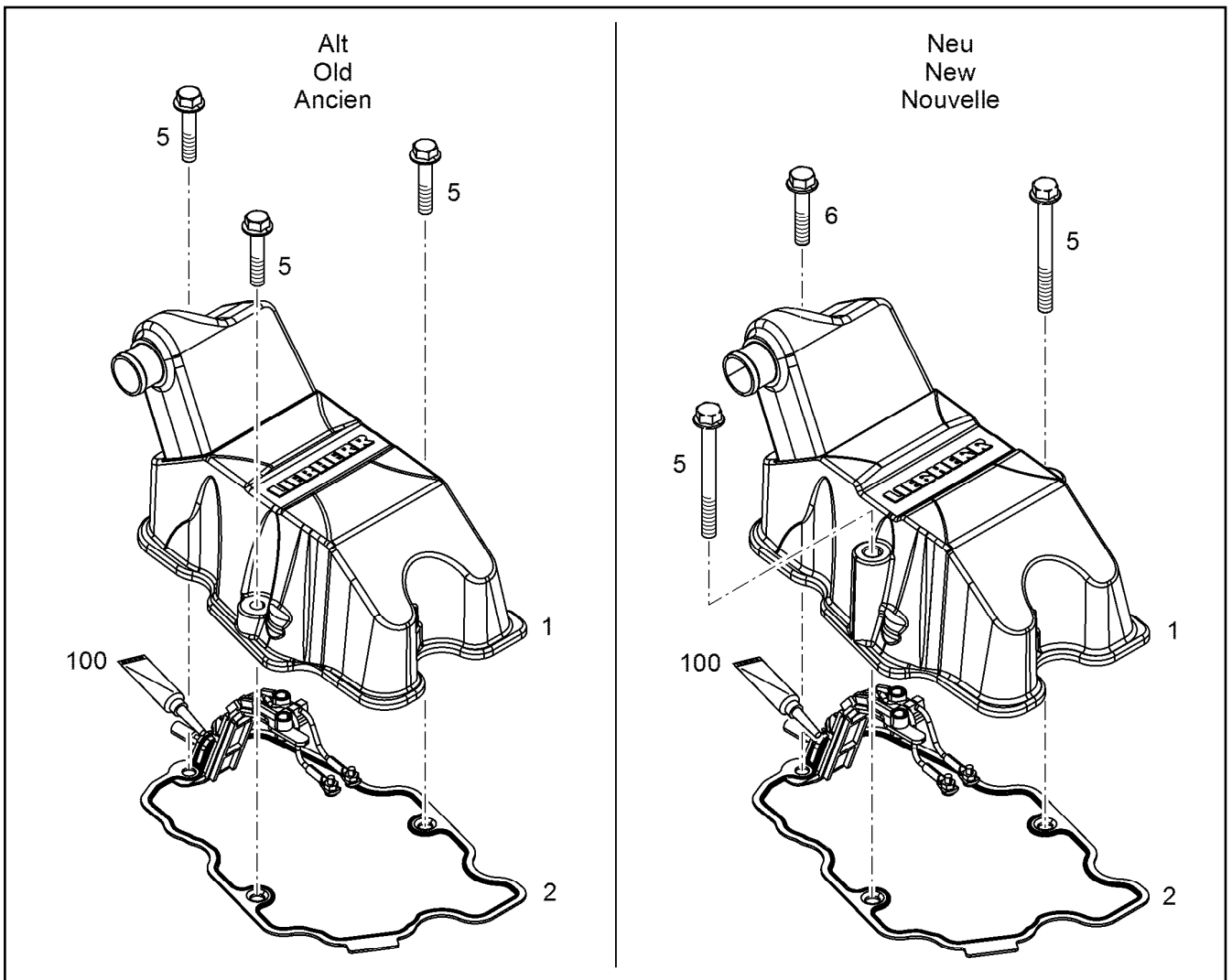
Pos.	Item	Quantity	Description	Bezeichnung
1	12580834	1	REPAIR KIT	REPARATURSATZ
1	12469625	1	CYLINDER HEAD COVER	ZYLINDERKOPFDECKEL
3	10122632	1	OIL FILLER INLET ⇒  349	OELEINFUELLUNG
6	12207548	3	HEX SCREW EN 1665 M6X20 8.8 480H SPF	SECHSKANTSCHRAUBE
109	811205708	1	SCREW LOCKING 50ML FLASCHE 150 °C	SCHRAUBENSICHERUNG
115	10354595	1	SURFACE SEALING 300ML KARTUSCHE BI	FLAECHENDICHTUNG

Pos.	Item	Quantity	Description	Bezeichnung
1	10122630	1	OIL FILLER INLET	OELEINFUELLUNG
2	10118839	1	OIL FILLER INLET ⇒  350	OELEINFUELLUNG

23.3.2021	etk_en_de_098267 LR 11000	 349
LIEBHERR	OIL FILLER INLET OELEINFUELLUNG	10122632



Pos.	Item	Quantity	Description	Bezeichnung
1	10118838	1	FILLER NECK CPL.	EINFUELLSTUTZEN KPL.
2	9144757	1	END COVER 60	VERSCHLUSSDECKEL
(3)	9144762	1	SEAL	DICHTUNG
3	10335629	1	PROFILE PACKING DIN 3869 33X29,7 FPM	PROFILDICHTRING



Pos.	Item	Quantity	Description	Bezeichnung
1	12580834	1	REPAIR KIT	REPARATURSATZ
1	12562204	1	CYLINDER HEAD COVER PRE-ASS.	ZYLINDERKOPFDECKEL VORM.
2	9079885	1	SEAL 1,5	DICHTUNG
5	11658660	3	HEX SCREW EN 1665 M8X40 8.8 480H SPF	SECHSKANTSCHRAUBE
5	11626067	2	HEX SCREW EN 1665 M8X80 8.8 480H	SECHSKANTSCHRAUBE
6	11658660	1	HEX SCREW EN 1665 M8X40 8.8 480H SPF	SECHSKANTSCHRAUBE
100	12697087	1	SURFACE SEALING 85ML KARTUSCHE -40/	FLAECHENDICHTUNG

23.3.2021
069377

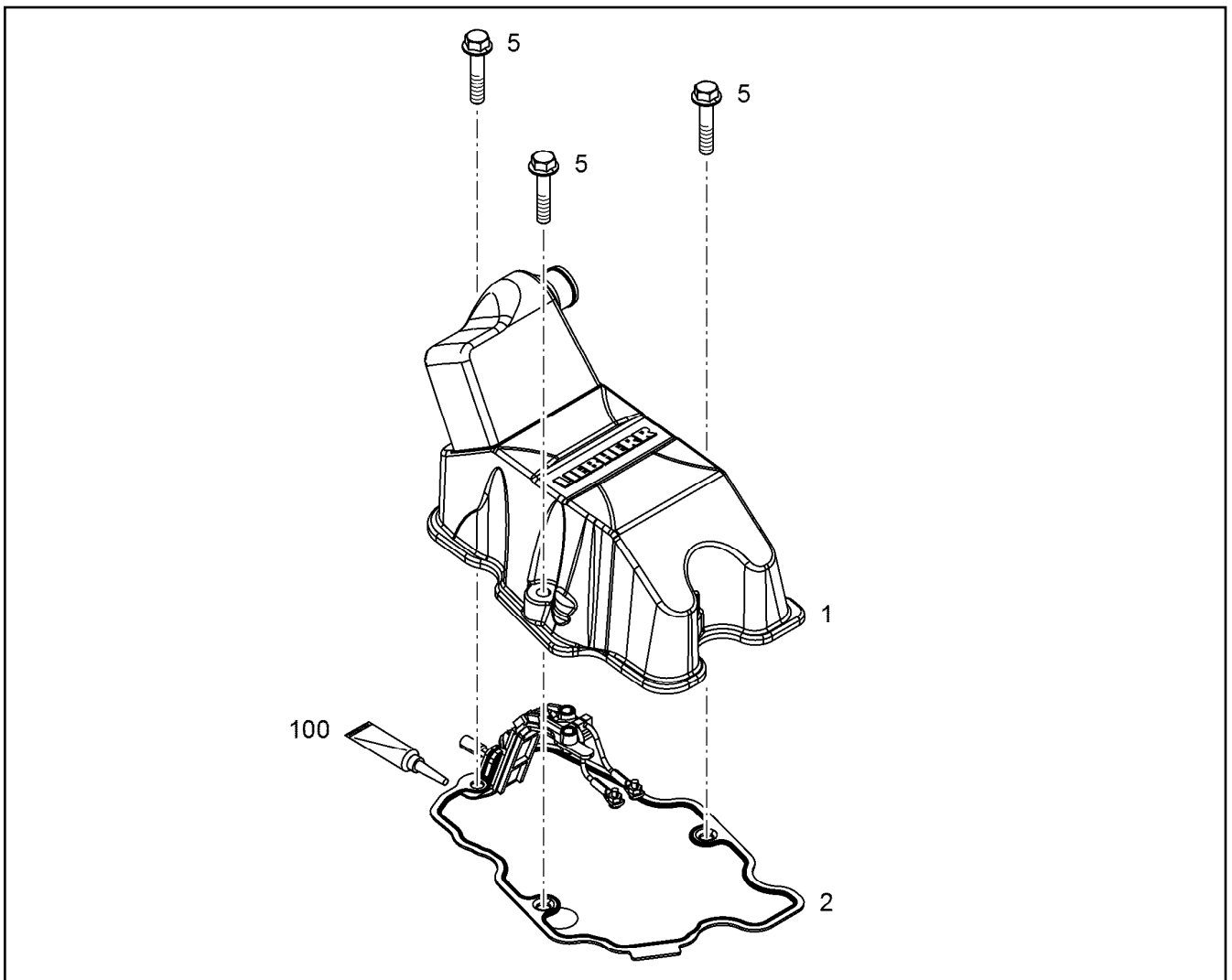
LIEBHERR

etk_en_de_098267 LR 11000

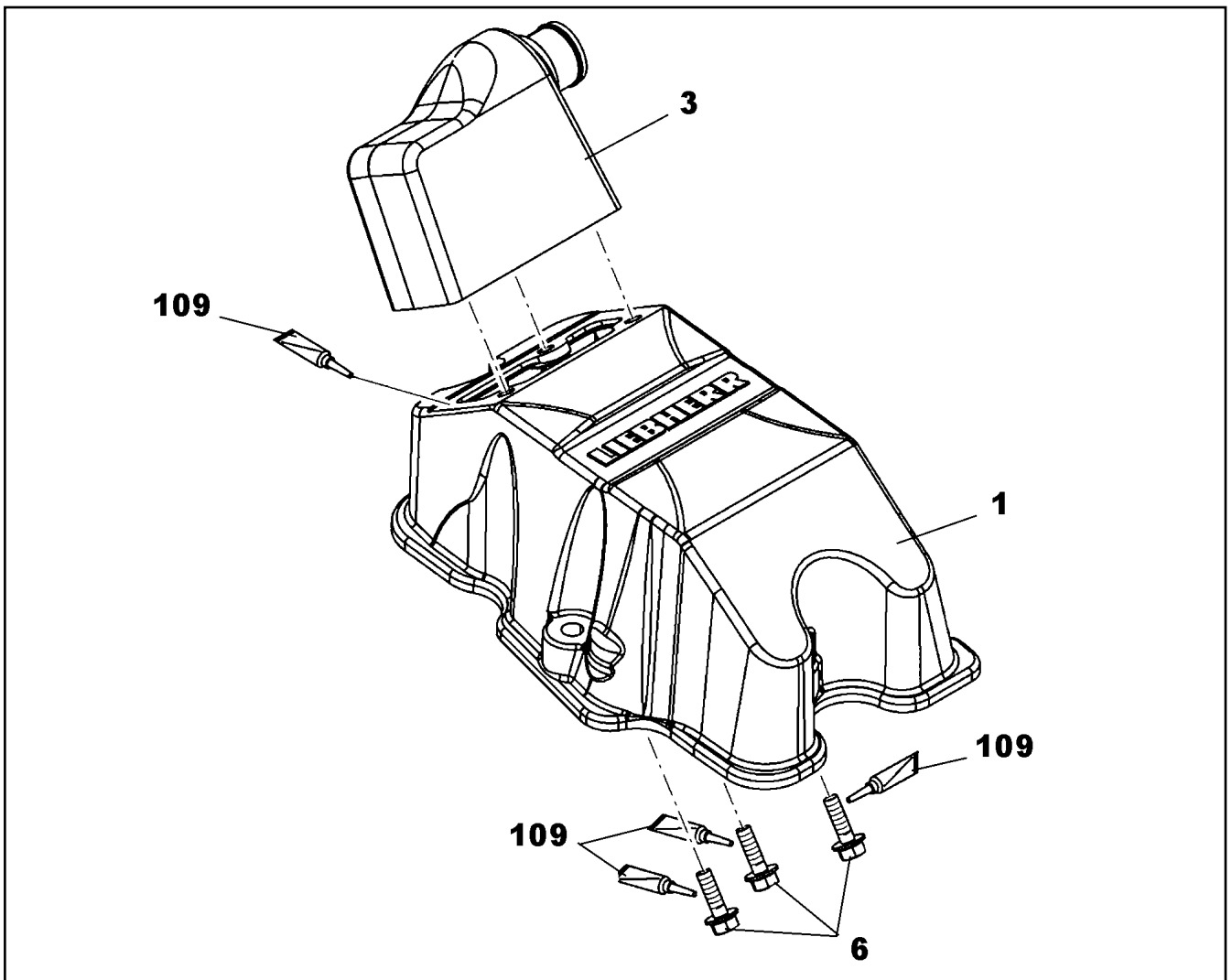
CYLINDER HEAD COVER ASSEMBLY
ZYLINDERKOPFDECKEL ANBAU

351

10122646



Pos.	Item	Quantity	Description	Bezeichnung
1	11364325	1	CYLINDER HEAD COVER PRE-ASS. ⇒  353	ZYLINDERKOPFDECKEL VORM.
2	9079885	1	SEAL 1,5	DICHTUNG
5	11626067	2	HEX SCREW EN 1665 M8X80 8.8 480H	SECHSKANTSCHRAUBE
6	11658660	1	HEX SCREW EN 1665 M8X40 8.8 480H SPF	SECHSKANTSCHRAUBE
100	12697087	1	SURFACE SEALING 85ML KARTUSCHE -40/	FLAECHENDICHTUNG



Pos.	Item	Quantity	Description	Bezeichnung
1	10122220	1	CYLINDER HEAD COVER	ZYLINDERKOPFDECKEL
1	12469625	1	CYLINDER HEAD COVER	ZYLINDERKOPFDECKEL
3	10122637	1	CONNECTION PIECE	ANSCHLUSSSTUECK
6	12207548	3	HEX SCREW EN 1665 M6X20 8.8 480H SPF	SECHSKANTSCHRAUBE
109	811205708	1	SCREW LOCKING 50ML FLASCHE 150 °C	SCHRAUBENSICHERUNG
115	10354595	1	SURFACE SEALING 300ML KARTUSCHE BI	FLAECHENDICHTUNG

23.3.2021
001692

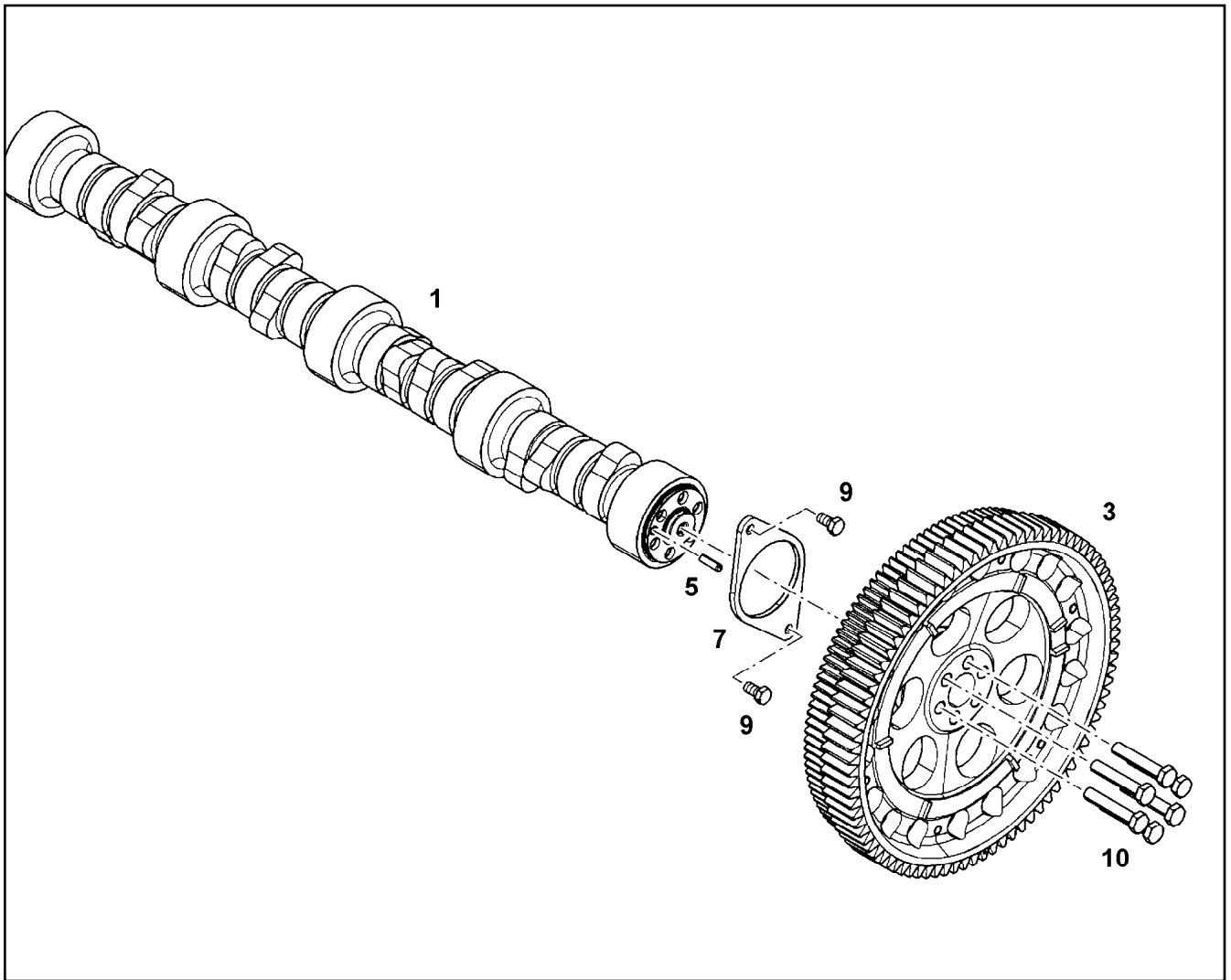
LIEBHERR

etk_en_de_098267 LR 11000

CYLINDER HEAD COVER PRE-ASS.
ZYLINDERKOPFDECKEL VORM.

353

11364325



Pos.	Item	Quantity	Description	Bezeichnung
1	10116354	1	CAMSHAFT V-MOTORXD9508	NOCKENWELLE
1	10154280	1	CAMSHAFT V-MOTORXD9508 16MnCr5	NOCKENWELLE
3	10124591	1	GEARWHEEL PRE-ASS.	ZAHNRAD VORM.
5	4980736	1	PARALLEL PIN ISO 8734 6m6X22 St	ZYLINDERSTIFT
7	9078058	1	BEARING FLANGE S235JR	LAGERFLANSCH
9	11656992	2	HEX SCREW EN 1665 M8X16 8.8 480H SPF	SECHSKANTSCHRAUBE
10	10331856	6	HEX SCREW ISO 4017 M10X55 10.9 SPF	SECHSKANTSCHRAUBE

23.3.2021
009441

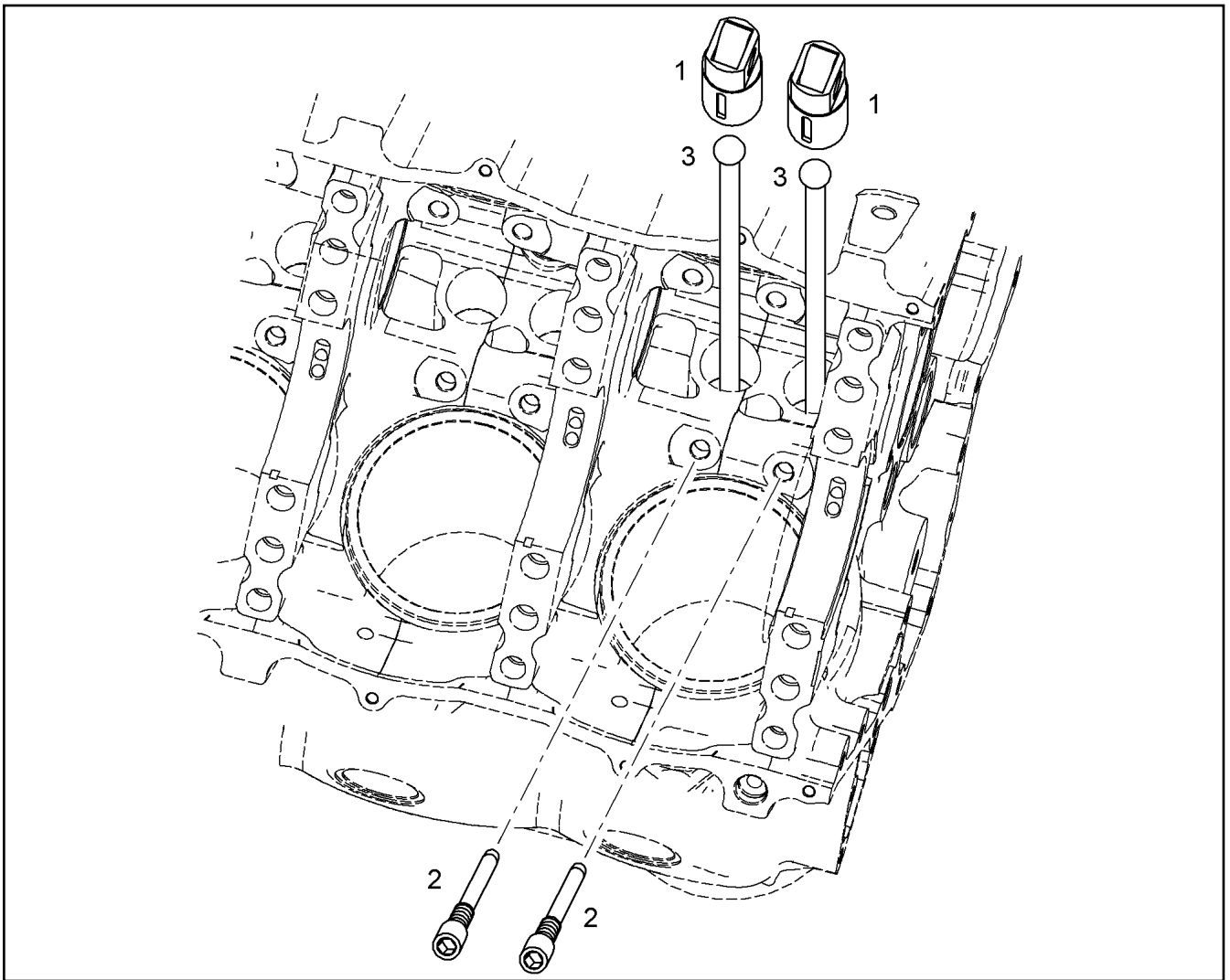
LIEBHERR

etk_en_de_098267 LR 11000

CAMSHAFT CPL.
NOCKENWELLE KPL.

354

10122940



Pos.	Item	Quantity	Description	Bezeichnung
1	9078257	2	ROLLER TAPPET 39X76MM	ROLLENSTOESSEL
2	10125291	2	LOCKING SCREW M8X1X44 10.9	SICHERUNGSSCHRAUBE
3	9078259	2	TAPPET PUSH ROD C50E A	STOESSELSTANGE

23.3.2021
044137

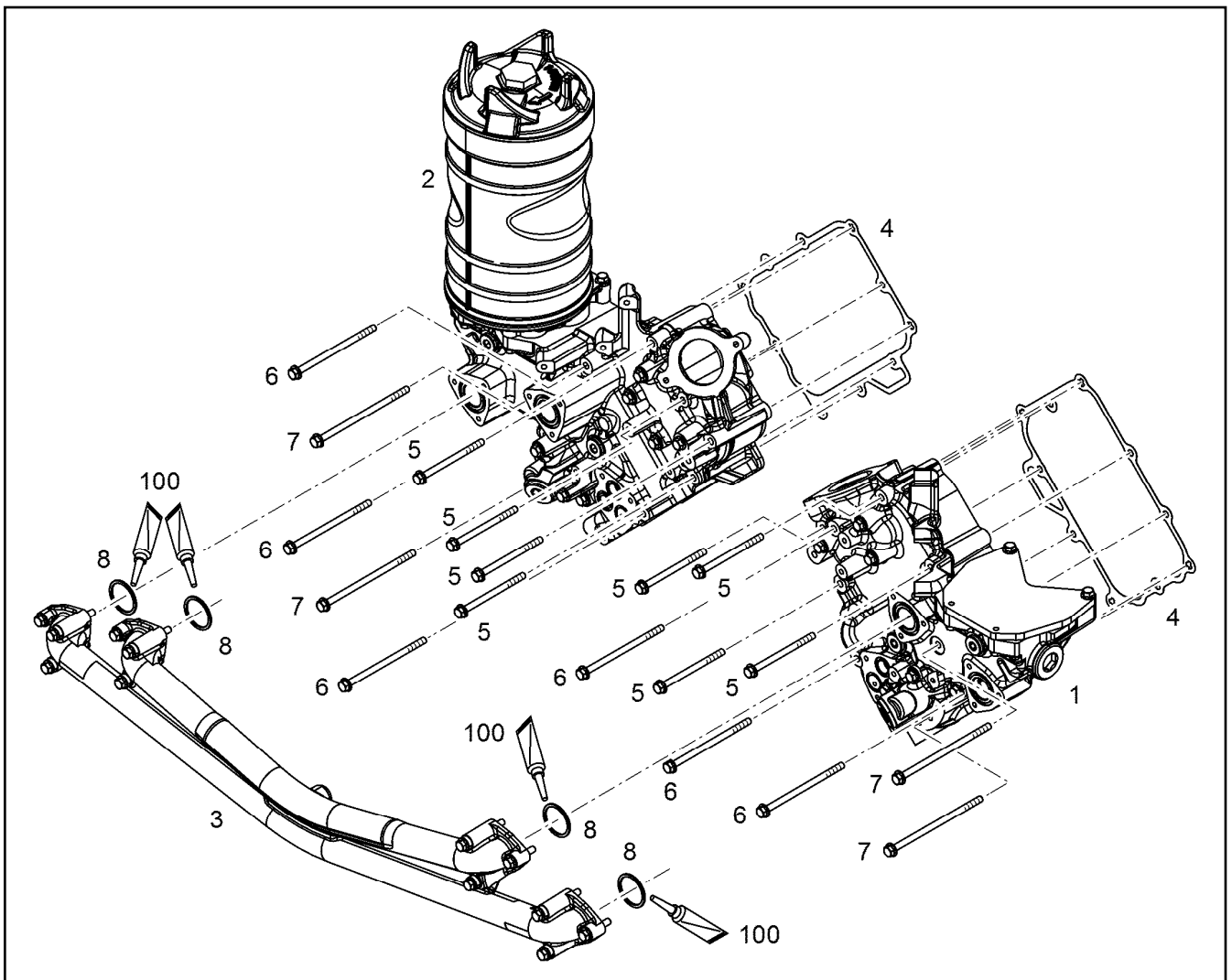
LIEBHERR

etk_en_de_098267 LR 11000

CONTROL PARTS
STEUERUNGSTEILE

355

10116320



Pos.	Item	Quantity	Description	Bezeichnung
1	11365727	1	OIL MODULE LEFT PRE-ASS. ⇒ <input type="checkbox"/> 357	OELMODUL LINKS VORM.
2	11365728	1	OIL MODULE RIGHT PRE-ASS. ⇒ <input type="checkbox"/> 358	OELMODUL RECHTS VORM.
3	10136123	1	OIL LINE ASSEMBLY ⇒ <input type="checkbox"/> 362	OELLEITUNG ANBAU
4	10133723	2	SEAL 0,33 METALOSEAL 1	DICHTUNG
5	12210061	8	HEX SCREW EN 1665 M8X110 8.8 480H	SECHSKANTSCHRAUBE
6	11826195	6	HEX SCREW EN 1665 M8X140 8.8 480H	SECHSKANTSCHRAUBE
7	12207554	4	HEX SCREW EN 1665 M8X160 8.8 480H	SECHSKANTSCHRAUBE
8	7382071	4	O-RING ISO 3601-1 40,94X2,62 FKM 90	O-RING
100	10285708	1	GREASE NBU 30 1KG DOSE	FETT

23.3.2021
009270

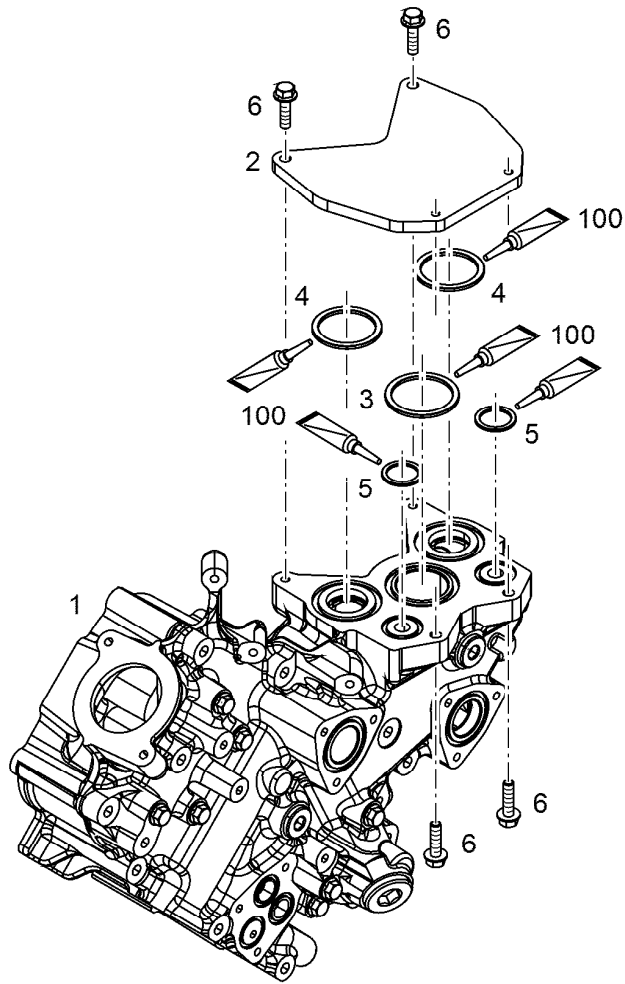
LIEBHERR

etk_en_de_098267 LR 11000

OIL MODULE ASSEMBLY
OELMODULANBAU

356

11365725



Pos.	Item	Quantity	Description	Bezeichnung
	1 11365192	1	OIL MODULE LEFT	OELMODUL LINKS
(1)	10152387	1	OIL COOLER HOUSING	OELKUEHLERGEHAUSE
(2)	10121763	2	OIL COOLER	OELKUEHLER
(3)	4980359	4	SEAL DIN 71511 1,5X25X48 AFM 30	DICHTUNG
(4)	10148176	1	PRESSURE LIMITING VALVE pmax=12BAR	DRUCKBEGRENZUNGSVENTIL
(5)	10148175	1	PRESSURE LIMITING VALVE pmax=3.35BAR	DRUCKBEGRENZUNGSVENTIL
(6)	10043136	2	SCREW PLUG VSTI M33X2 CR6-FREI	VERSCHLUSSSCHRAUBE
(7)	10285724	1	SCREW PLUG VSTI M42X2 CR6-FREI	VERSCHLUSSSCHRAUBE
(8)	7380177	4	SCREW PLUG VSTI M22X1,5 CR6-FREI	VERSCHLUSSSCHRAUBE
(9)	12210060	6	HEX SCREW EN 1665 M8X55 8.8 480H	SECHSKANTSCHRAUBE
(10)	10876385	2	HEX SCREW EN 1665 M8X90 8.8 480H SPF	SECHSKANTSCHRAUBE
(108)	811201314	1	SEALING COMPOUND 50ML TUBE -55/+150 °	DICHTUNGSMASSE
	2 10136914	1	PLATE 177,4X155 S235JR	BLECH
	3 11117474	1	O-RING ISO 3601-1 50,39X3,53 FKM 90	O-RING
	4 7380608	2	O-RING ISO 3601-1 26,64X2,62 FKM 90 A,GN	O-RING
	5 7380955	2	O-RING ISO 3601-1 47,22X3,53 FKM 70 A,GN	O-RING
	6 11826563	4	HEX SCREW EN 1665 M8X30 8.8 480H	SECHSKANTSCHRAUBE

23.3.2021
009268

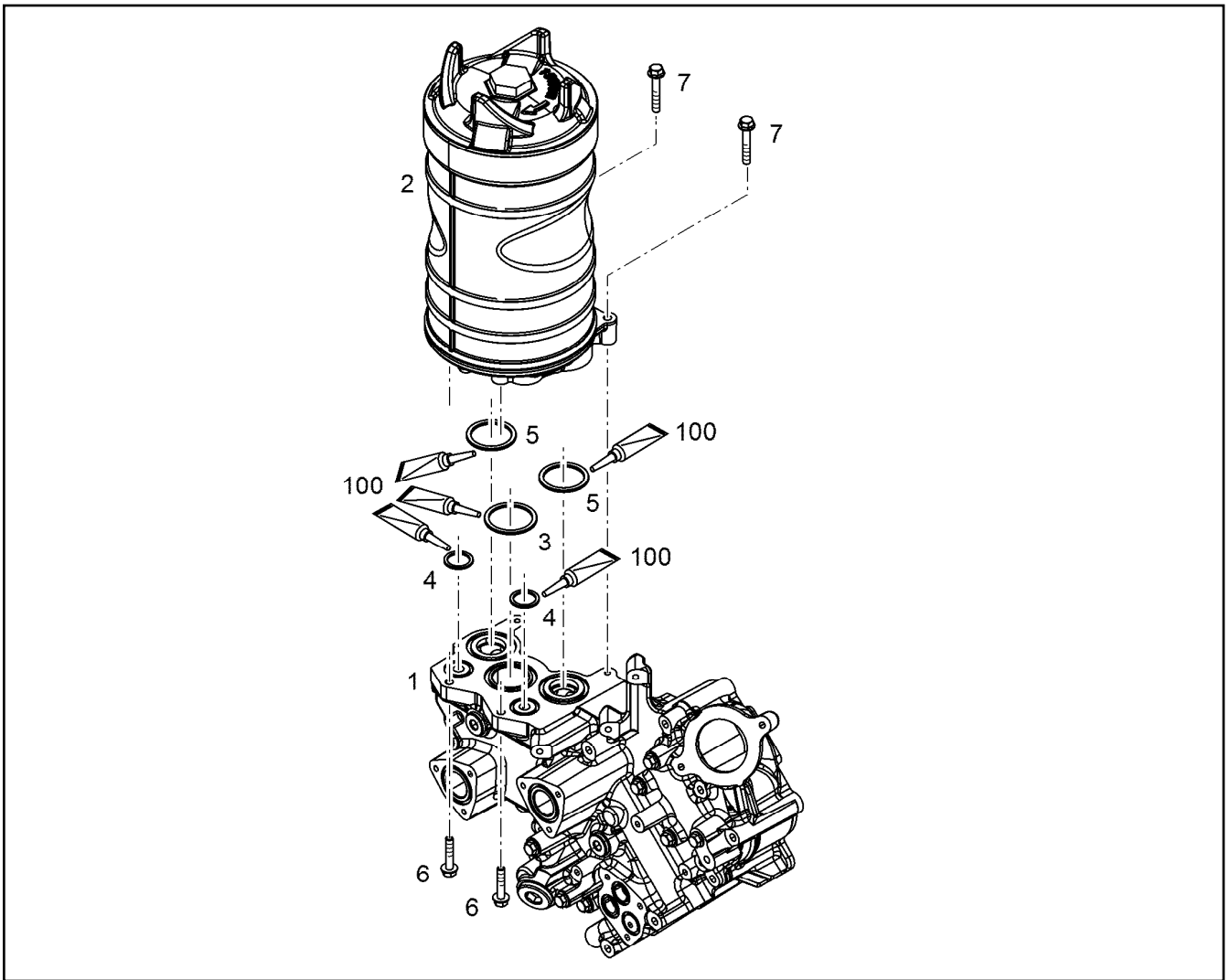
LIEBHERR

etk_en_de_098267 LR 11000

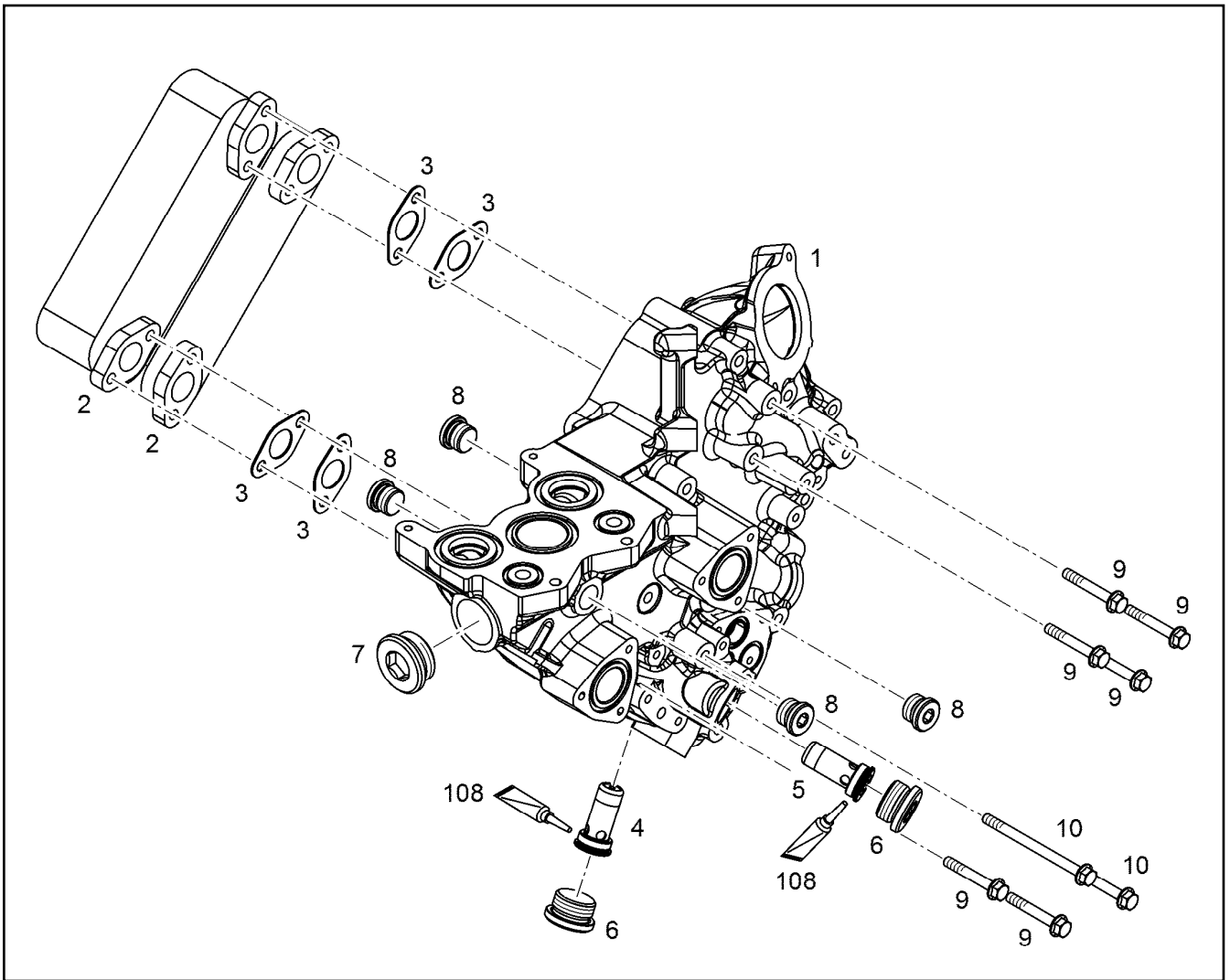
OIL MODULE LEFT PRE-ASS.
OELMODUL LINKS VORM.

357

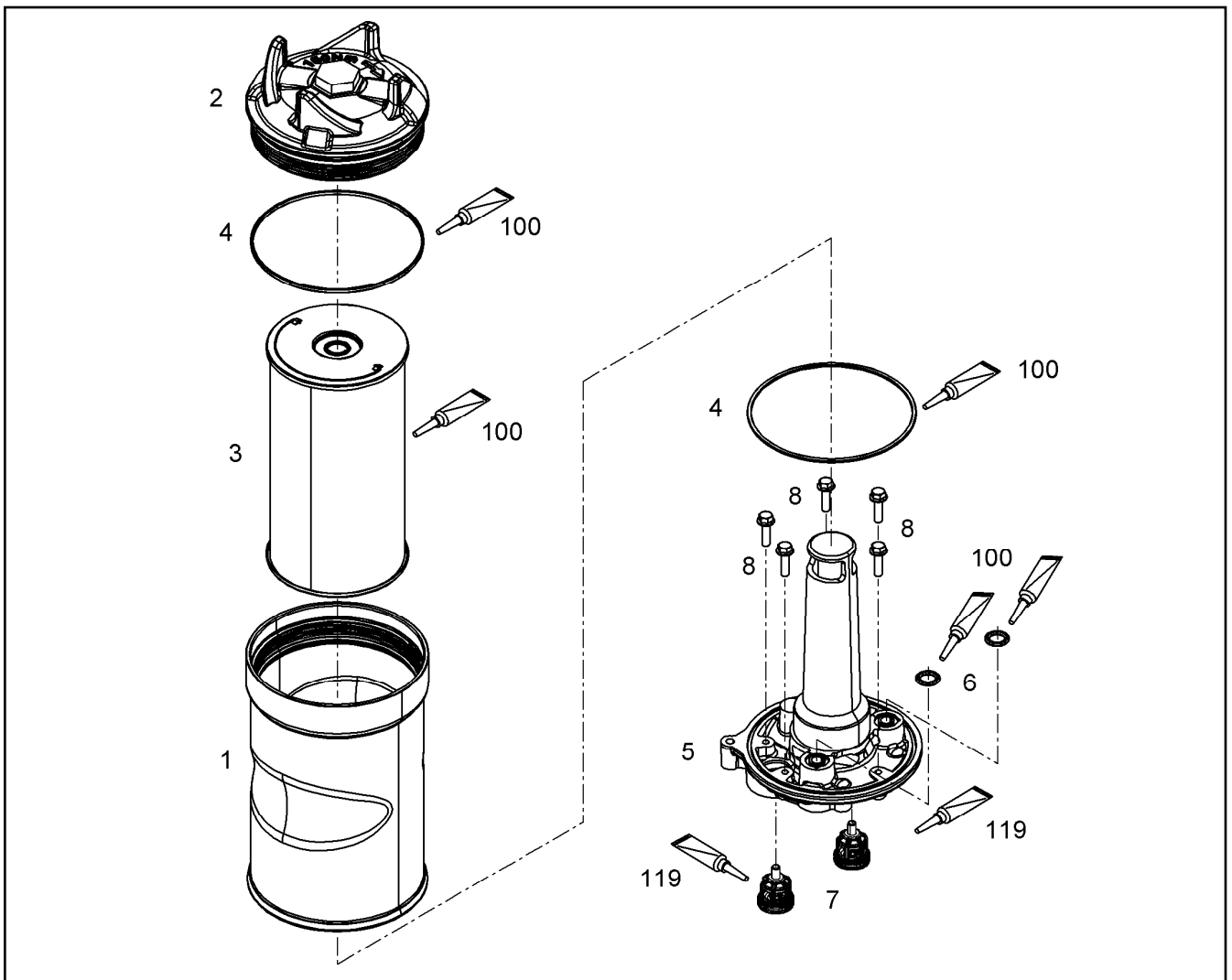
11365727




Pos.	Item	Quantity	Description	Bezeichnung
1	11365194	1	OIL MODULE RIGHT ⇒ 359	OELMODUL RECHTS
2	10127113	1	OIL FILTER HOUSING ASSEMBLY ⇒ 360	OELFILTERGEHAEUSE ANBAU
3	11117474	1	O-RING ISO 3601-1 50,39X3,53 FKM 90	O-RING
4	7380608	2	O-RING ISO 3601-1 26,64X2,62 FKM 90 A,GN	O-RING
5	7380955	2	O-RING ISO 3601-1 47,22X3,53 FKM 70 A,GN	O-RING
6	11658660	2	HEX SCREW EN 1665 M8X40 8.8 480H SPF	SECHSKANTSCHRAUBE
7	11691686	2	HEX SCREW EN 1665 M8X50 8.8 480H SPF	SECHSKANTSCHRAUBE



Pos.	Item	Quantity	Description	Bezeichnung
1	10152431	1	OIL COOLER HOUSING	OELKUEHLERGEHAEUSE
2	10121763	2	OIL COOLER	OELKUEHLER
3	4980359	4	SEAL DIN 71511 1,5X25X48 AFM 30	DICHTUNG
4	10148176	1	PRESSURE LIMITING VALVE pmax=12BAR	DRUCKBEGRENZUNGSVENTIL
5	10148175	1	PRESSURE LIMITING VALVE pmax=3.35BAR	DRUCKBEGRENZUNGSVENTIL
6	10043136	2	SCREW PLUG VSTI M33X2 CR6-FREI	VERSCHLUSSSCHRAUBE
7	10285724	1	SCREW PLUG VSTI M42X2 CR6-FREI	VERSCHLUSSSCHRAUBE
8	7380177	4	SCREW PLUG VSTI M22X1,5 CR6-FREI	VERSCHLUSSSCHRAUBE
9	12210060	6	HEX SCREW EN 1665 M8X55 8.8 480H	SECHSKANTSCHRAUBE
10	12210061	2	HEX SCREW EN 1665 M8X110 8.8 480H	SECHSKANTSCHRAUBE
108	811201314	1	SEALING COMPOUND 50ML TUBE -55/+150 °	DICHTUNGSMASSE



Pos.	Item	Quantity	Description	Bezeichnung
1	10133786	1	OIL FILTER HOUSING EN AC-AI Si1	OELFILTERGEHAEUSE
2	10127115	1	COVER PRE-ASSY. ⇒  361	DECKEL VORM.
3	11427521	1	FILTER INSERT OEL 14µm	FILTEREINSATZ
4	12929176	2	O-RING 168X3,3	O-RING
5	10135486	1	FILTER HOLDER EN AC-AI Si1	FILTERHALTER
6	12212019	2	O-RING AEHNL.ISO 3601-1 16X4 FKM 80	O-RING
7	10135840	2	NON-RETURN VALVE 0.2BAR	RUECKSCHLAGVENTIL
8	11826563	5	HEX SCREW EN 1665 M8X30 8.8 480H	SECHSKANTSCHRAUBE
100	10285708	1	GREASE NBU 30 1KG DOSE	FETT
119	811208201	1	GLUE 50ml -55/180 °C	KLEBSTOFF

23.3.2021
099013

LIEBHERR

etk_en_de_098267 LR 11000

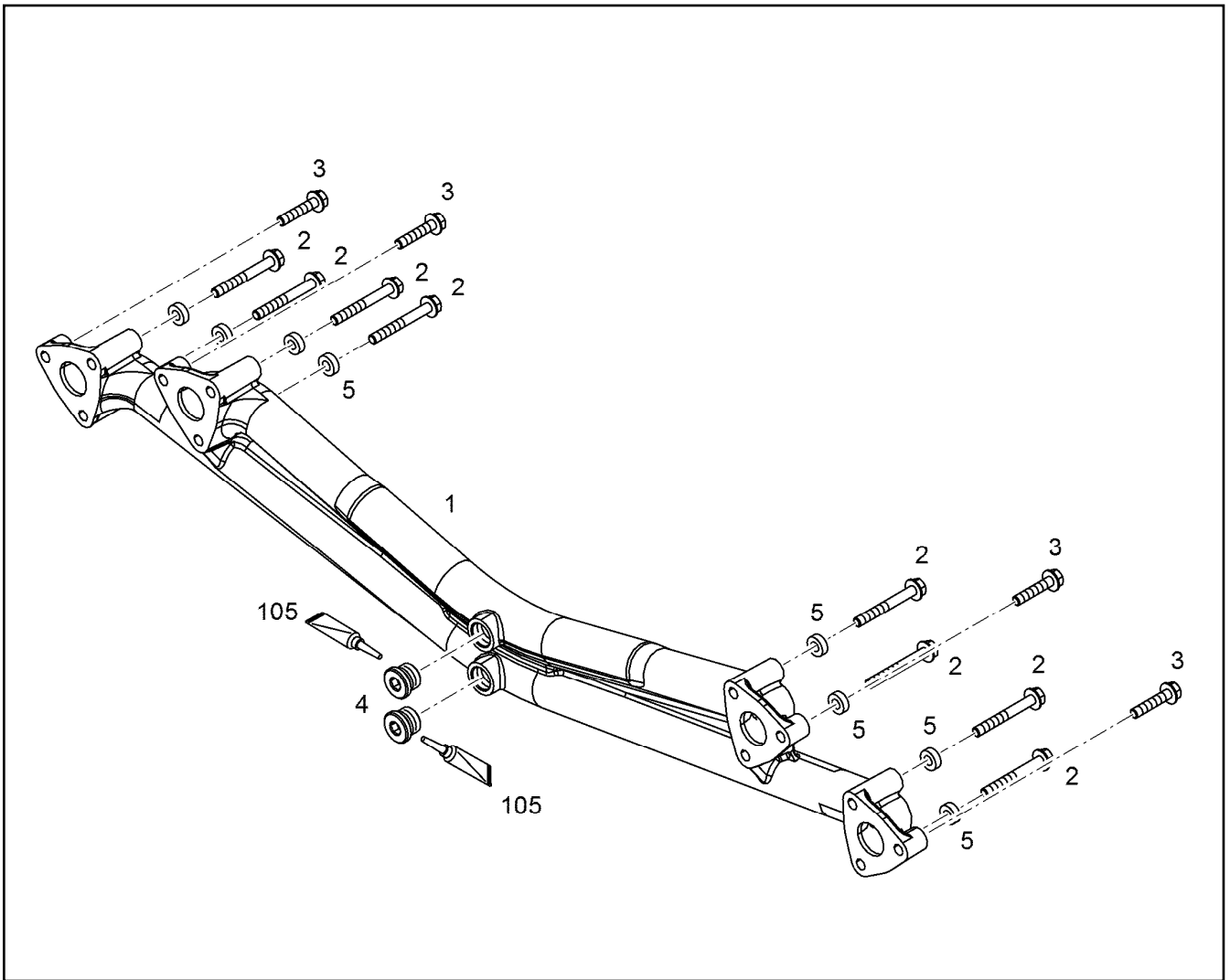
OIL FILTER HOUSING ASSEMBLY
OELFILTERGEHAEUSE ANBAU

 360

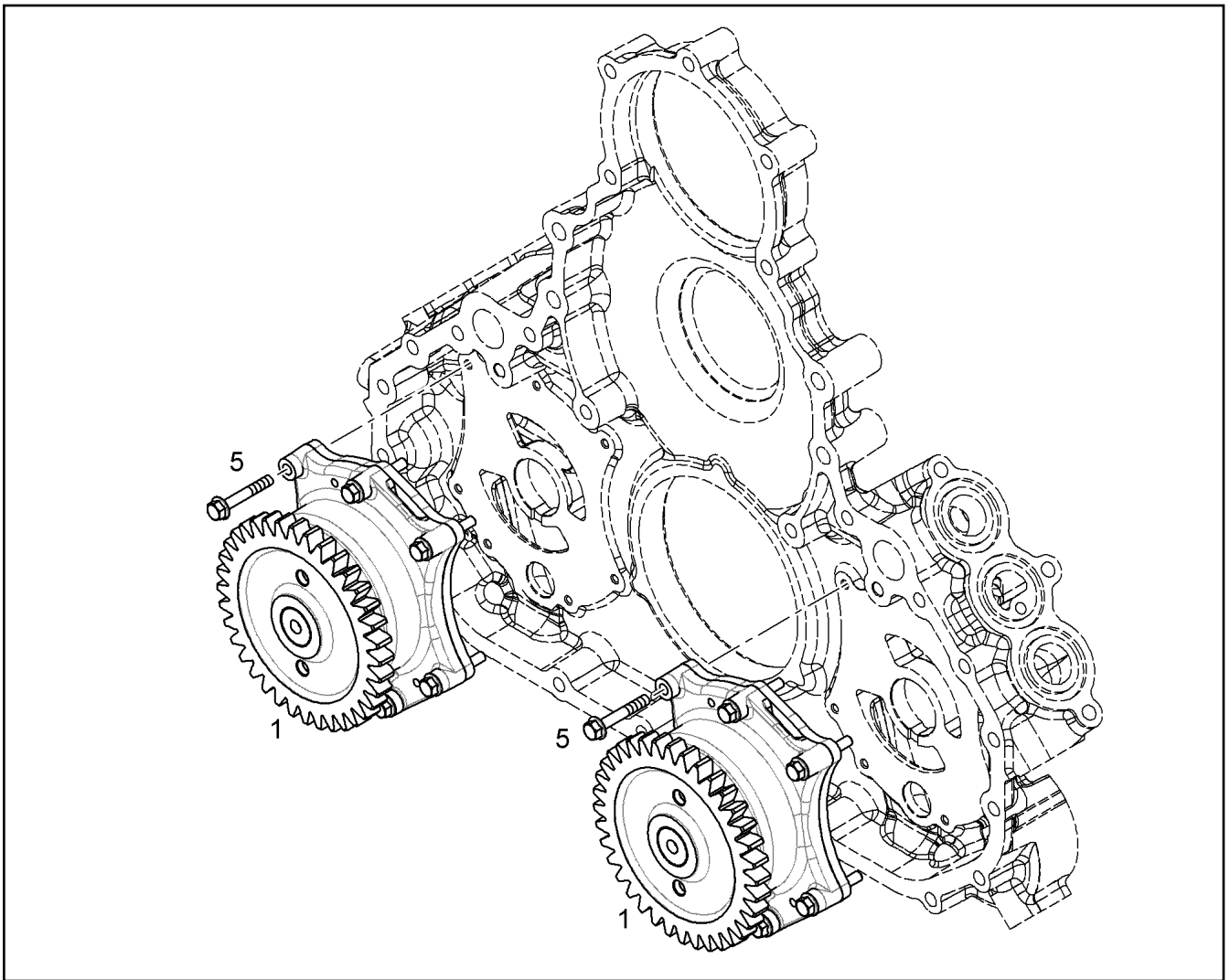
10127113

Pos.	Item	Quantity	Description	Bezeichnung
1	10132871	1	COVER	DECKEL
2	10129309	1	GUIDE	FUEHRUNG
3	4280025	1	LOCKING RING DIN 471 32X1,5 ZNPH R	SICHERUNGSRING

23.3.2021	etk_en_de_098267 LR 11000	<input type="checkbox"/> 361
LIEBHERR	COVER PRE-ASSY. DECKEL VORM.	10127115

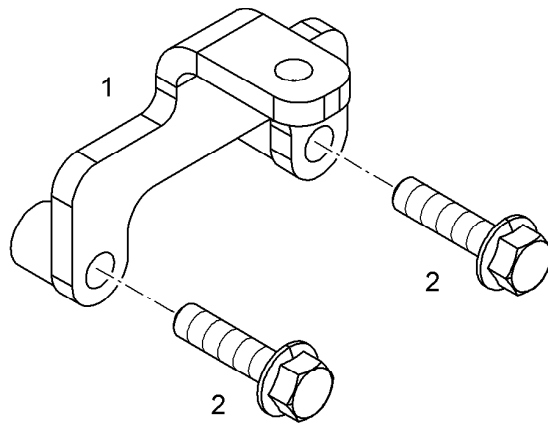


Pos.	Item	Quantity	Description	Bezeichnung
1	12426131	1	OIL LINE	OELLEITUNG
2	12208076	8	HEX SCREW EN 1665 M8X70 8.8 480H	SECHSKANTSCHRAUBE
2	12210057	8	HEX SCREW EN 1665 M8X65 8.8 480H	SECHSKANTSCHRAUBE
3	11658660	4	HEX SCREW EN 1665 M8X40 8.8 480H SPF	SECHSKANTSCHRAUBE
4	7380177	2	SCREW PLUG VSTI M22X1,5 CR6-FREI	VERSCHLUSSSCHRAUBE
5	9884279	8	DISTANCE SLEEVE 9X18X6	DISTANZHUELSE
105	811205708	1	SCREW LOCKING 50ML FLASCHE 150 °C	SCHRAUBENSICHERUNG



Pos.	Item	Quantity	Description	Bezeichnung
1	10116166	2	LUBE OIL PUMP PRE-ASSY. B=24	SCHMIEROELPUMPE VORM.
5	404339501	14	SOCKET HEAD SCREW ISO 4762 M6X40 10.	ZYLINDERSCHRAUBE

23.3.2021 044141 LIEBHERR	etk_en_de_098267 LR 11000 LUBE OIL PUMP WITH FASTENING SCHMIEROELPUMPE MIT BEFEST.	<input type="checkbox"/> 363 10116165
--	--	--



Pos.	Item	Quantity	Description	Bezeichnung
1	10134884	1	OIL LINE LEFT	OELLEITUNG LINKS
2	10134886	1	OIL LINE RIGHT	OELLEITUNG RECHTS
3	10128282	1	HOLDER S355MC	HALTER
4	7380983	2	O-RING ISO 3601-1 40,87X3,53 FKM 70	O-RING
6	11826563	2	HEX SCREW EN 1665 M8X30 8.8 480H	SECHSKANTSCHRAUBE
7	10030519	2	HEX SCREW DIN 6921 M8X20 8.8	SECHSKANTSCHRAUBE
8	11820285	2	HEX NUT EN 1661 M8 8 480H SPF	SECHSKANTMUTTER

23.3.2021
089997

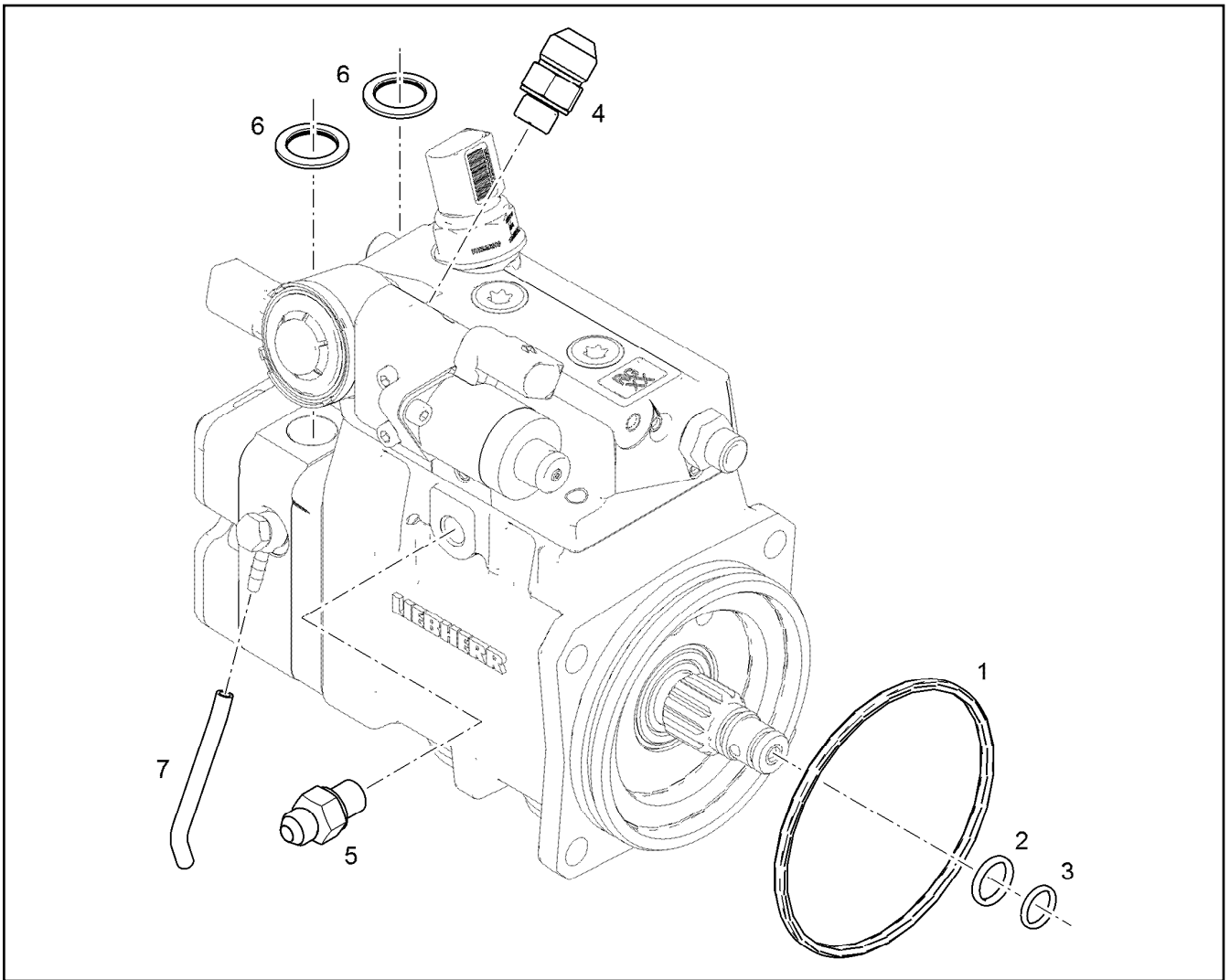
LIEBHERR

etk_en_de_098267 LR 11000

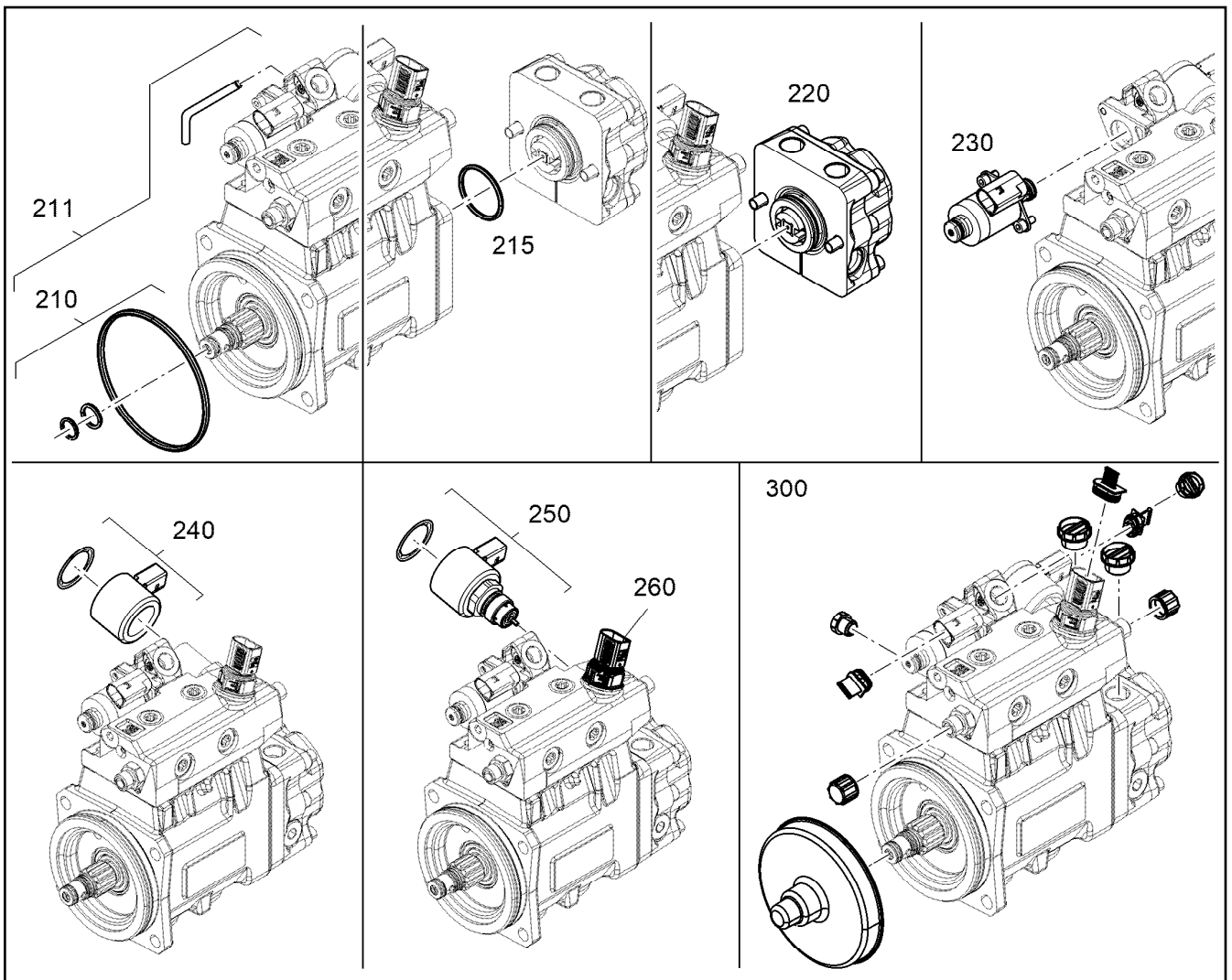
OIL LINE ASSEMBLY
OELLEITUNG ANBAU

364

10134883



Pos.	Item	Quantity	Description	Bezeichnung
1	10146660	1	HIGH PRESSURE PUMP V-MOTORXD9508 A ⇒ <input type="checkbox"/> 366	HOCHDRUCKPUMPE
2	10650720	4	SOCKET HEAD SCREW ISO 4762 M10X25 10	ZYLINDERSCHRAUBE



Pos.	Item	Quantity	Description	Bezeichnung
210	12417001	1	SEAL KIT HIGH PRESSURE PUMP	DS HOCHDRUCKPUMPE
211	12937883	1	SEAL KIT HIGH PRESSURE PUMP	DS HOCHDRUCKPUMPE
215	12424993	1	SEAL KIT PREFEEDING PUMP	DS VORFOERDERPUMPE
220	12923599	1	RK PRE-FEED PUMP	RS VORFOERDERPUMPE
230	12489814	1	RK VOLUME CONTROL VALVE	RS SAUGDROSSELVENTIL
240	12966286	1	REPAIR KIT VALVE	RS VENTIL
250	12917604	1	REPAIR KIT VALVE	RS VENTIL
260	12881001	1	RK HIGH PRESSURE SENSOR	RS HOCHDRUCKSENSOR
300	12489819	1	COVERING CAPS - KIT	ABDECKKAPPEN-KIT
			⇒ 367	

23.3.2021
091871

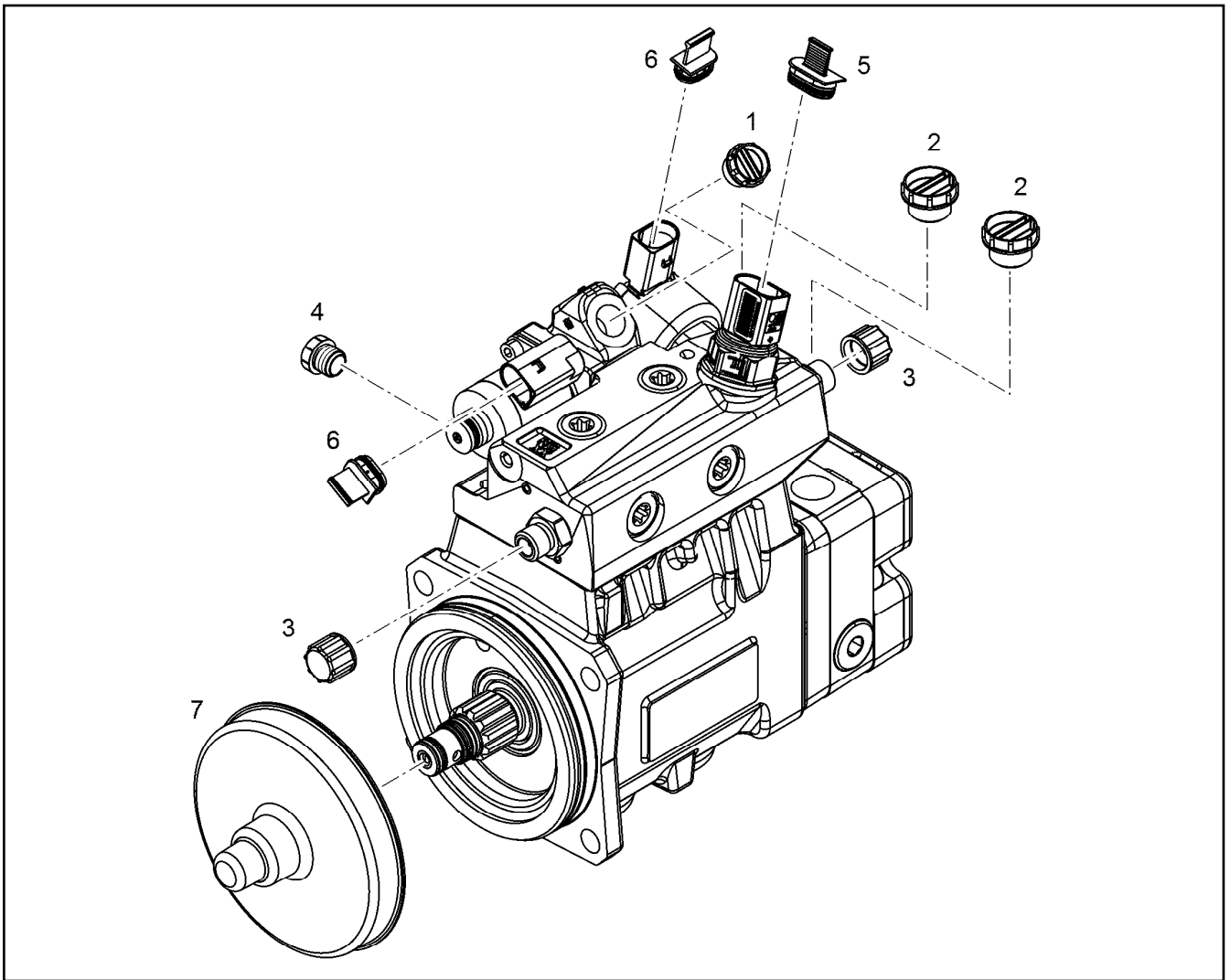
LIEBHERR

etk_en_de_098267 LR 11000

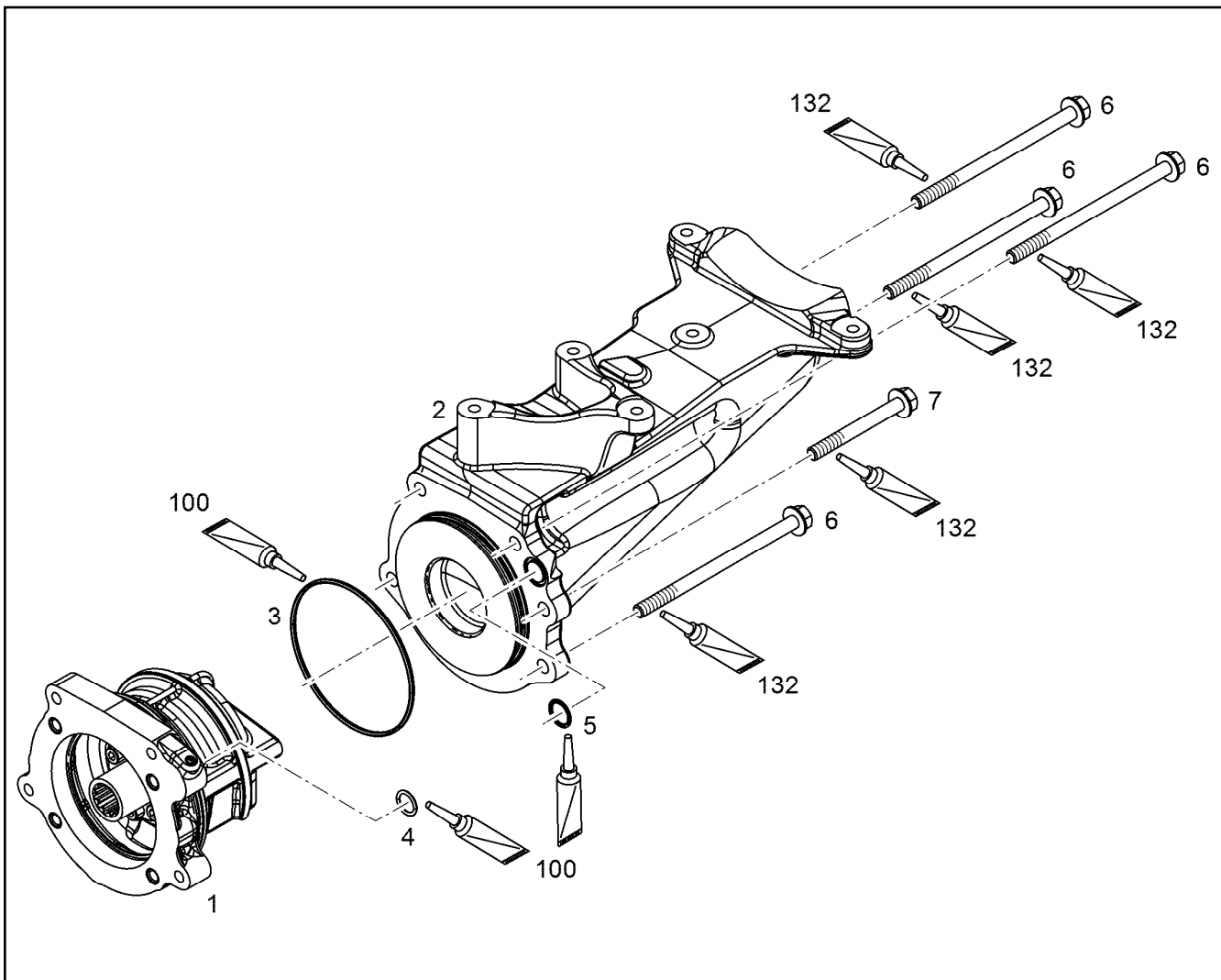
HIGH PRESSURE PUMP
HOCHDRUCKPUMPE

366

10146660



Pos.	Item	Quantity	Description	Bezeichnung
1	7011745	1	SCREW STOPPER GPN 700 M14X1,5 PE-HD	SCHRAUBSTOPFEN
2	10129392	2	COVER LID 700 M18X1,5 PA 6	ABDECKKAPPE
3	10021410	2	SCREW CAP GPN 800 M14X1,5	SCHRAUBKAPPE
4	7003652	1	SCREW STOPPER GPN 700 M12X1,5 PE-HD	SCHRAUBSTOPFEN
5	11698481	1	BLANKING PLUG GPN 360 PE-LLD	VERSCHLUSSTOPFEN
6	11835061	2	BLANKING PLUG GPN 360 PE-LLD	VERSCHLUSSTOPFEN
7	10129394	1	COVER LID PP	ABDECKKAPPE



Pos.	Item	Quantity	Description	Bezeichnung
1	11368166	1	DRIVE FOR HPP PRE-ASS.	ANTRIEB FUER HDP VORM.
2	10153480	1	RETAINER CPL.	HALTER KPL.
3	7380604	1	O-RING ISO 3601-1 117,07X3,53 FKM 70 A,G	O-RING
4	7380619	1	O-RING DIN 3771 15,00X2,50 FKM 80 A,GN	O-RING
5	10003192	1	O-RING 18X2 FKM 80	O-RING
6	12207564	4	HEX SCREW EN 1665 M10X160 10.9 FLZN	SECHSKANTSCHRAUBE
7	12692825	1	HEX SCREW EN 1665 M10X90 10.9 FLZN SP	SECHSKANTSCHRAUBE
100	10285708	1	GREASE NBU 30 1KG DOSE	FETT
132	10002552	1	COPPER PASTE 850g	KUPFERPASTE

23.3.2021
009673

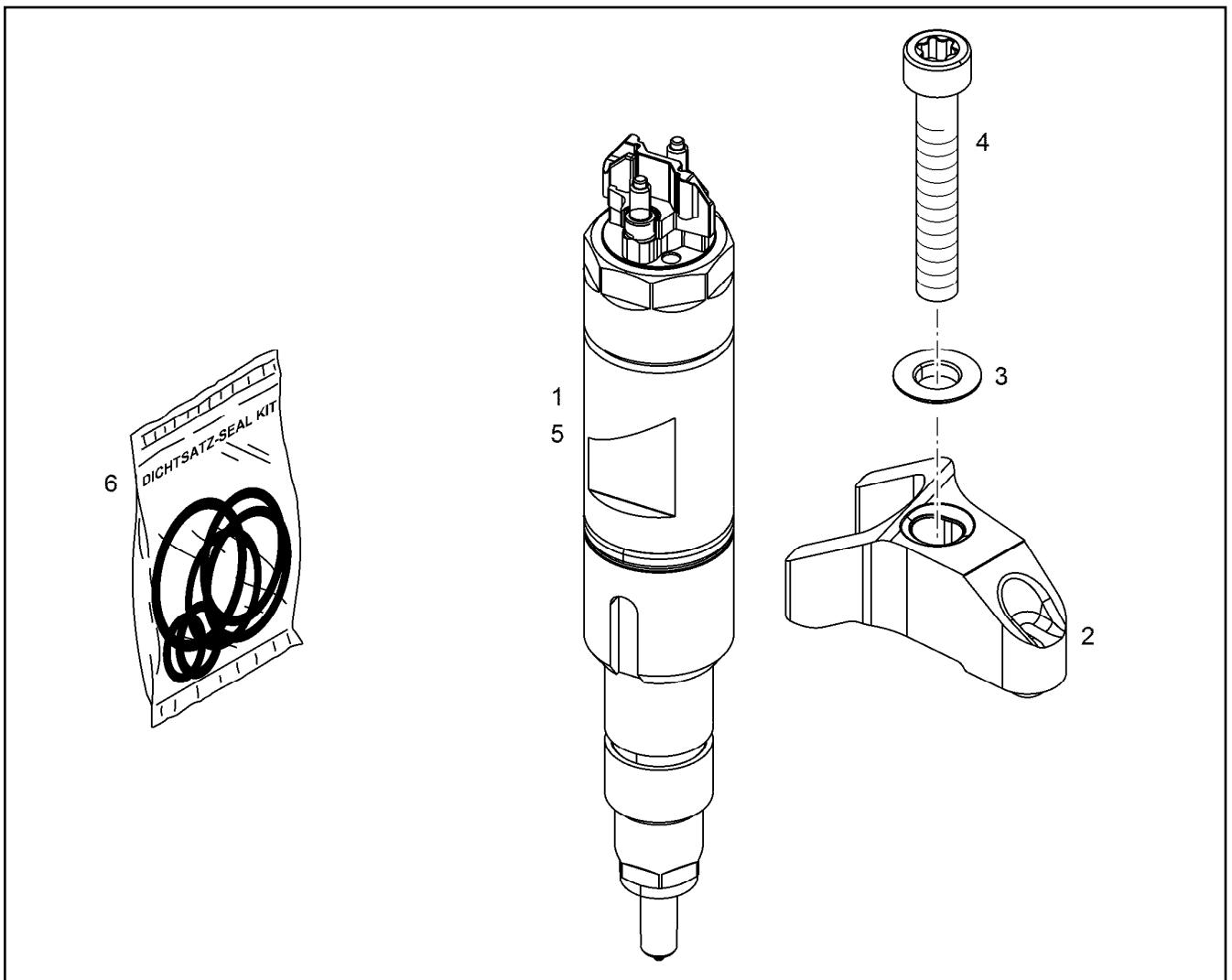
LIEBHERR


etk_en_de_098267 LR 11000

DRIVE FOR HIGH PRESSURE PUMP
ANTRIEB FUER HOCHDRUCKPUMPE

368

11363553



Pos.	Item	Quantity	Description	Bezeichnung
2	10129999	1	JAW SINT-D32	PRATZE
3	11622278	1	SPHERICAL WASHER DIN 6319 C 8,4X17X3	KUGELSCHIBE
4	12219491	1	SOCKET HEAD SCREW ISO 14580 M8X80 1	ZYLINDERSCHRAUBE
5	10150877	1	RK INJECTOR LI2.7-20-SF-1000 SPF ⇒  370	RS INJEKTOR
6	10152902	1	SEAL KIT INJECTOR	DS INJEKTOR

23.3.2021
009456

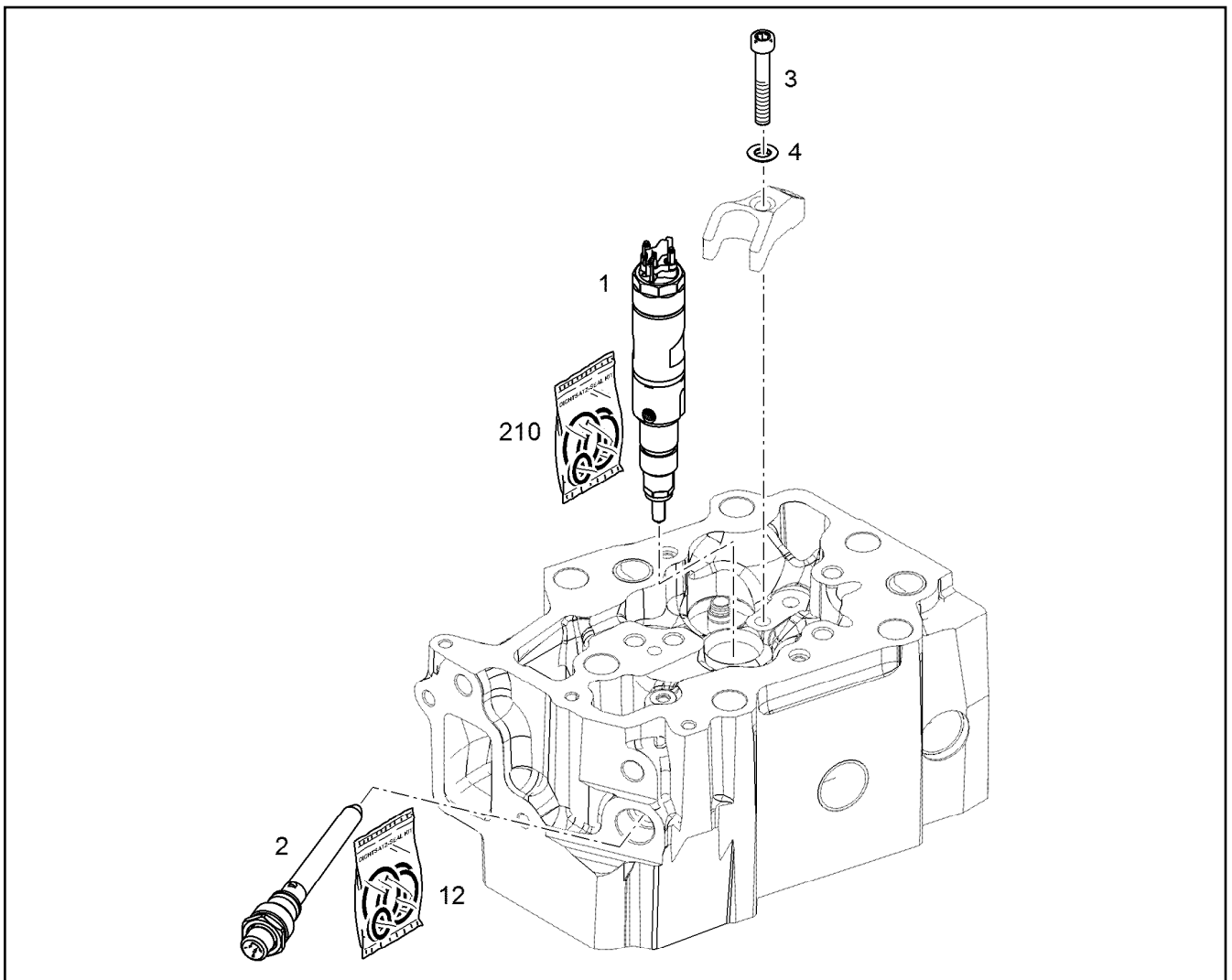
LIEBHERR

etk_en_de_098267 LR 11000

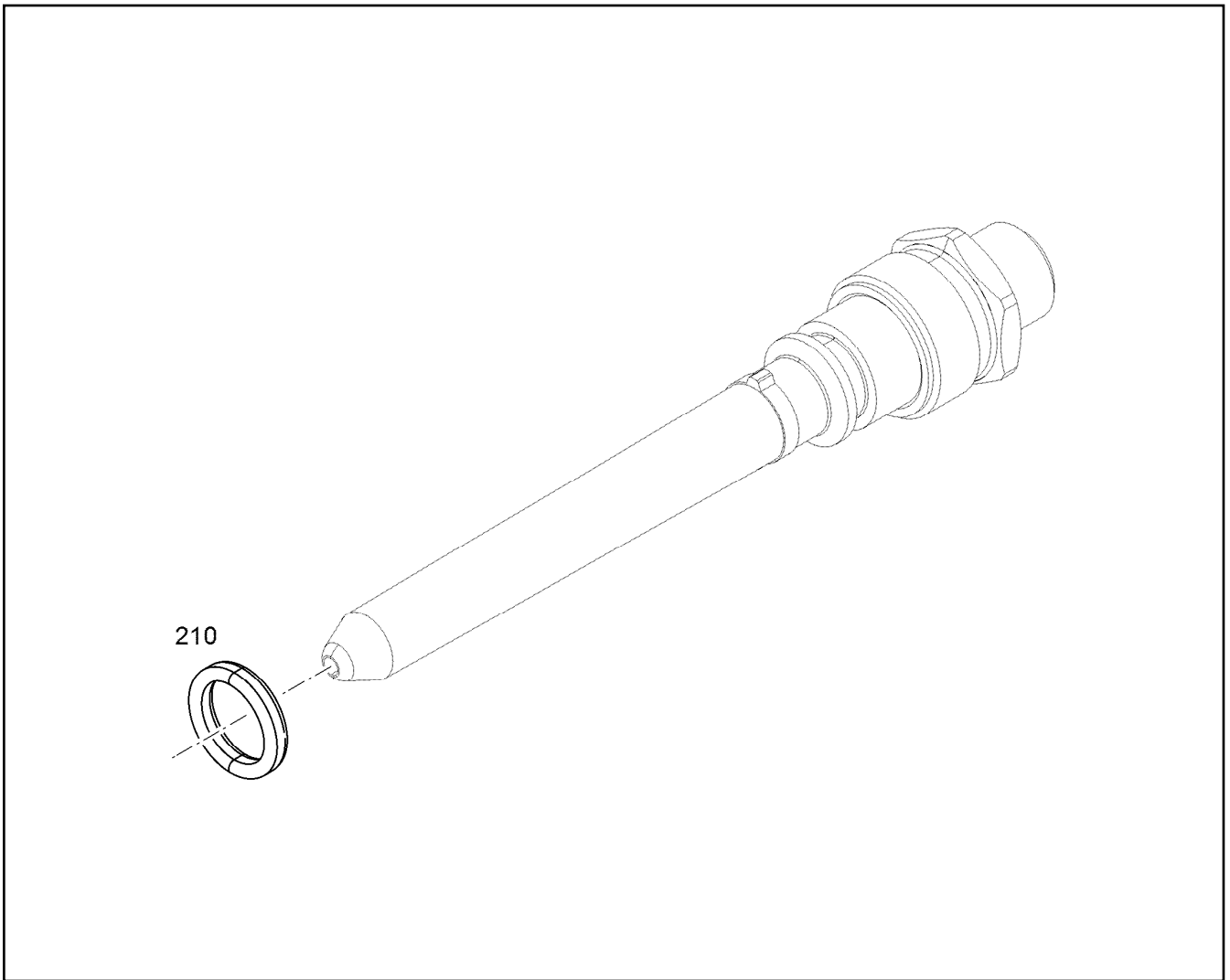
INJECTOR WITH FASTENING
INJEKTOR MIT BEFEST.

 369

10152866

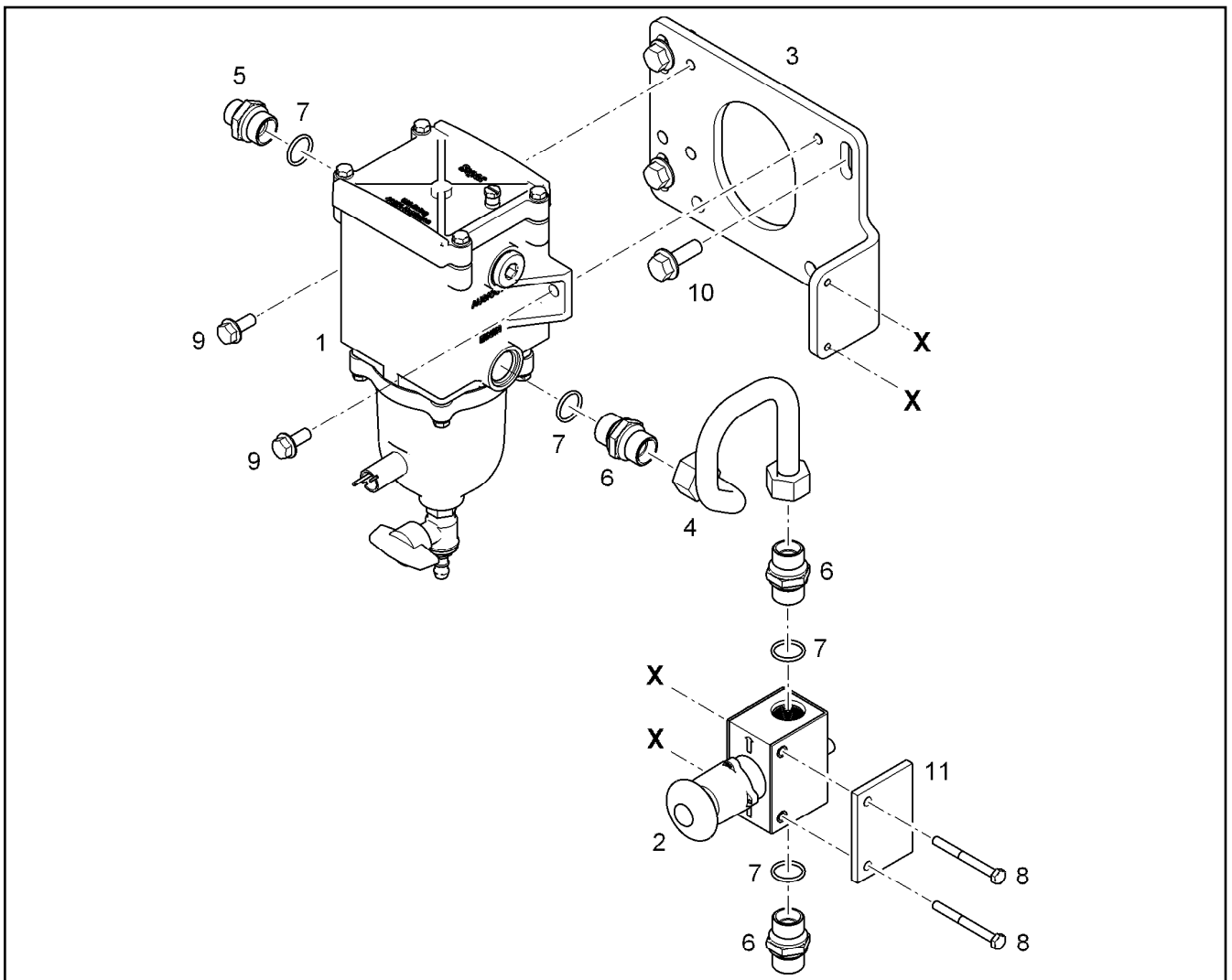



Pos.	Item	Quantity	Description	Bezeichnung
2	10139422	1	HIGH PRESSURE CONNECTOR LCRC-V 42 ⇒ <input type="checkbox"/> 371	DRUCKROHRSTUTZEN
3	12219491	1	SOCKET HEAD SCREW ISO 14580 M8X80 1	ZYLINDERSCHRAUBE
4	11622278	1	SPHERICAL WASHER DIN 6319 C 8,4X17X3	KUGELSCHIEBE

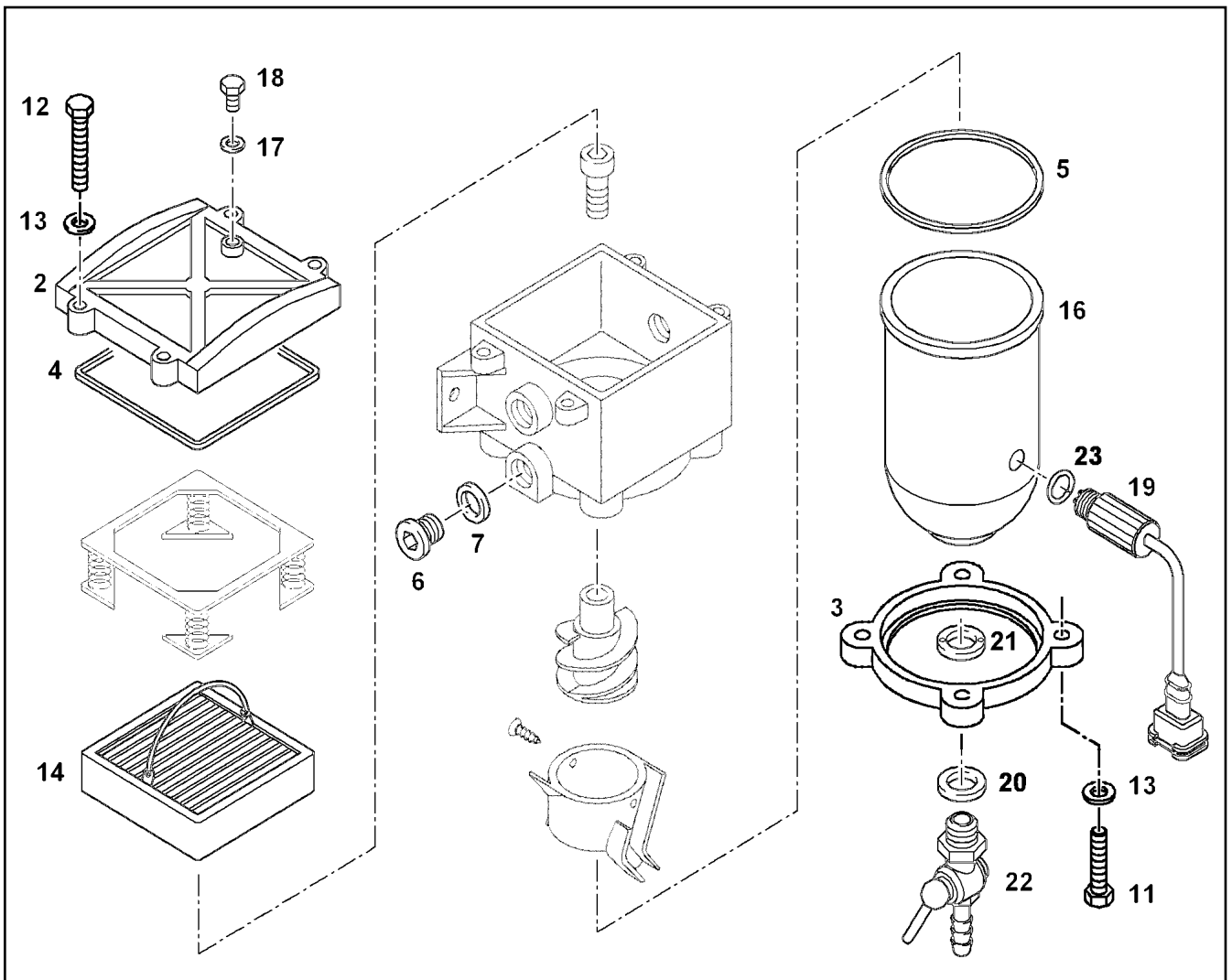


Pos.	Item	Quantity	Description	Bezeichnung
210	10145491	1	SEAL KIT HIGH PRESS.CONNECTOR	DS DRUCKROHRSTUTZEN

23.3.2021 009722 LIEBHERR	etk_en_de_098267 LR 11000 HIGH PRESSURE CONNECTOR DRUCKROHRSTUTZEN	<input type="checkbox"/> 371 10139422
--	--	--



Pos.	Item	Quantity	Description	Bezeichnung
1	10303007	1	FUEL PREFILTER ⇒  373	KRAFTSTOFFVORFILTER
2	10129218	1	MANUAL VENTILATION PUMP	HANDENTLUEFTUNGSPUMPE
3	10138088	1	FILTER BRACKET S355J0	FILTERKONSOLE
4	10138092	1	FUEL LINE 15X1,5	KRAFTSTOFFLEITUNG
5	9080359	1	FITTINGS M22X1,5/M18X1,5 11SMnPb30+C	STUTZEN
6	10117236	1	FITTINGS M22X1,5/M22X1,5 11SMnPb30+C	STUTZEN
7	7380577	4	O-RING DIN 3771 19,30X2,40 FKM 80 A,GN	O-RING
8	12207551	2	HEX SCREW EN 1665 M6X60 8.8 480H	SECHSKANTSCHRAUBE
9	11657219	2	HEX SCREW EN 1665 M8X20 8.8 480H SPF	SECHSKANTSCHRAUBE
10	11656155	4	HEX SCREW EN 1665 M10X30 8.8 FLZN SPF	SECHSKANTSCHRAUBE
11	10118713	1	SUPPORT PLATE 75X54 S235JR	STUETZBLECH



Pos.	Item	Quantity	Description	Bezeichnung
2	7027755	1	COVER	DECKEL
3	10219991	1	HOLDING RING GK-ALS12CU	HALTERING
4	10294171	1	COVER SEAL HNBR	DECKELDICHUNG
5	10294170	1	BOWLEN SEALING HNBR	BOWLENDICHUNG
6	10340236	2	SCREW PLUG M22X1,5	VERSCHLUSSSCHRAUBE
7	10340226	2	O-RING 19,4X2,5 HNBR	O-RING
8	10331916	1	HEATING FILTER 24V 0,3KW	FILTERHEIZUNG
9	12102752	1	HEATING ELEMENT 4-POL	HEIZELEMENT
11	10197836	4	HEX SCREW ISO 4017 M6X25 8.8 ZNNI-480	SECHSKANTSCHRAUBE
12	12217223	4	HEX SCREW ISO 4017 M6X30 8.8 480H SPF	SECHSKANTSCHRAUBE
13	10197771	8	WASHER ISO 7089 6 200HV ZNNI-480H SPF	SCHEIBE
14	553183708	1	FILTER INSERT KRAFTSTOFF 30µm	FILTEREINSATZ
16	10331395	1	BOWL	BOWLE
17	514508008	1	USIT RING U 6,7X10X1	USIT-RING
18	7412942	1	VENTILATION SCREW M6X20	ENTLUEFTUNGSSCHRAUBE
19	10331335	1	WATER SENSOR 5V	WASSERSONDE
20	10294172	1	O-RING 13X2,5 HNBR	O-RING
21	11005554	1	TWO-HOLE NUT AL	ZWEILOCHMUTTER
22	11696074	1	DRAIN TAP G1/4"	ABLASSHAHN
23	7412937	1	O-RING 12X2,5 HNBR	O-RING
24	10032001	1	SPRING CASSETTE	FEDERKASSETTE

23.3.2021
045606

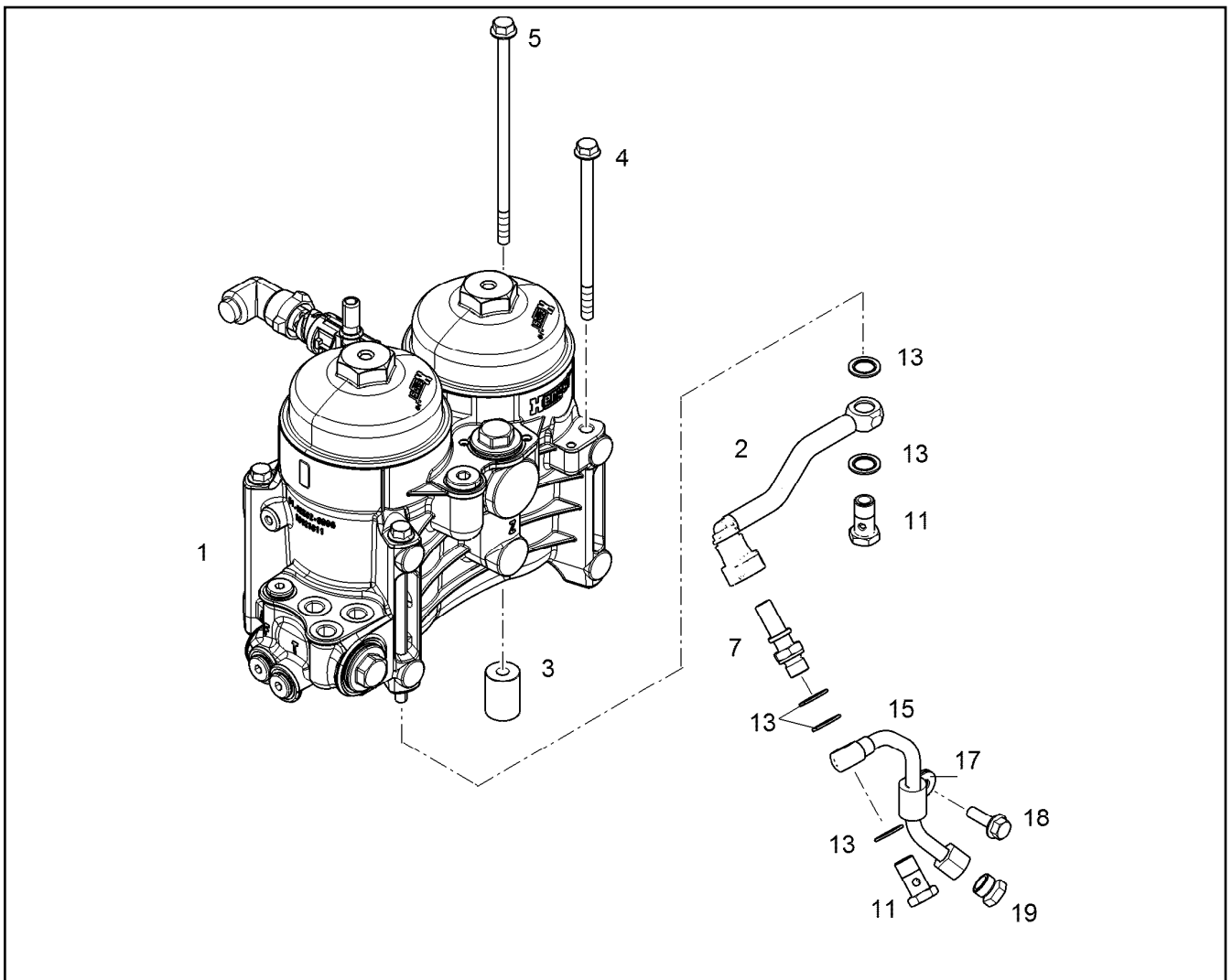
LIEBHERR

etk_en_de_098267 LR 11000

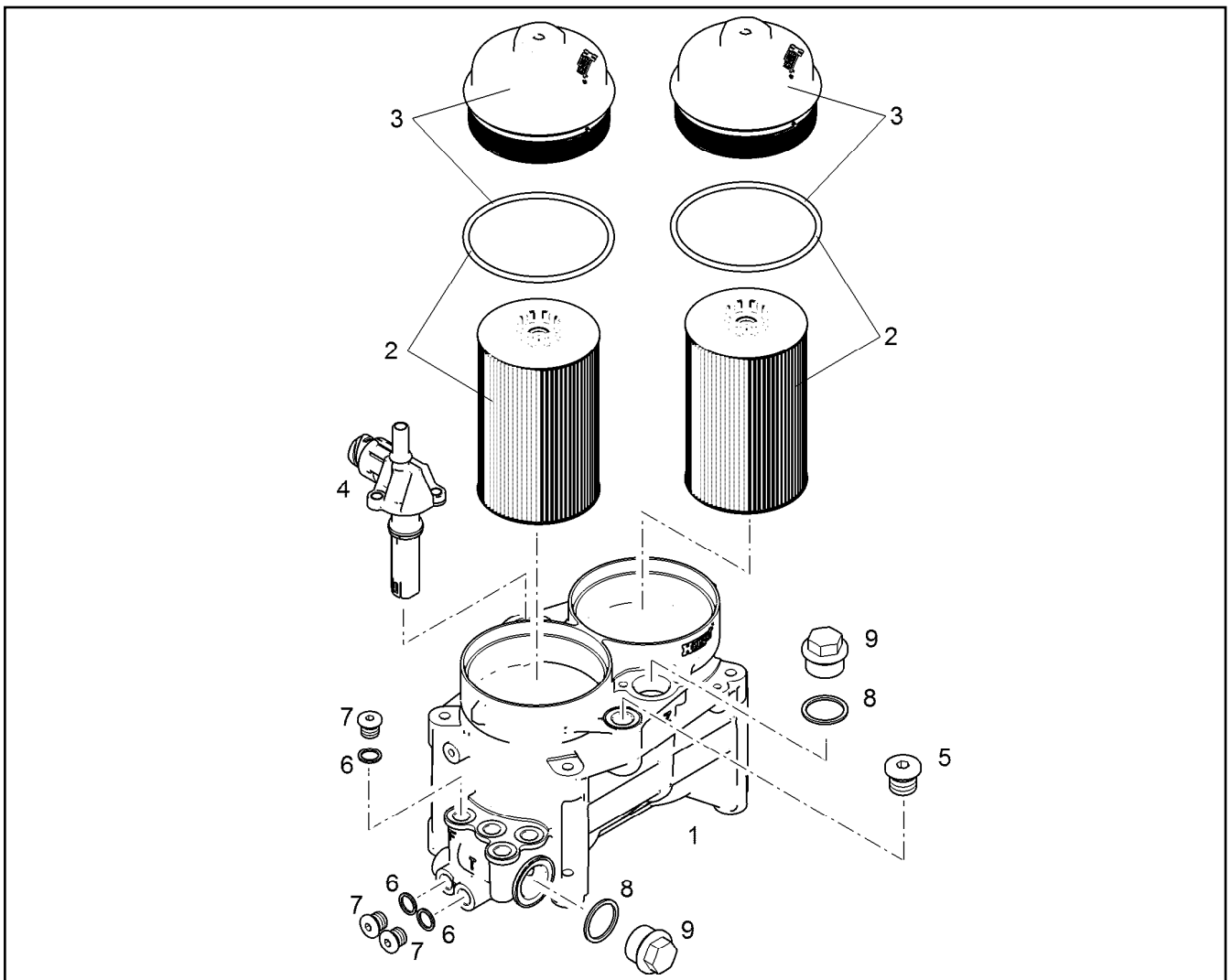
FUEL PREFILTER
KRAFTSTOFFVORFILTER

373

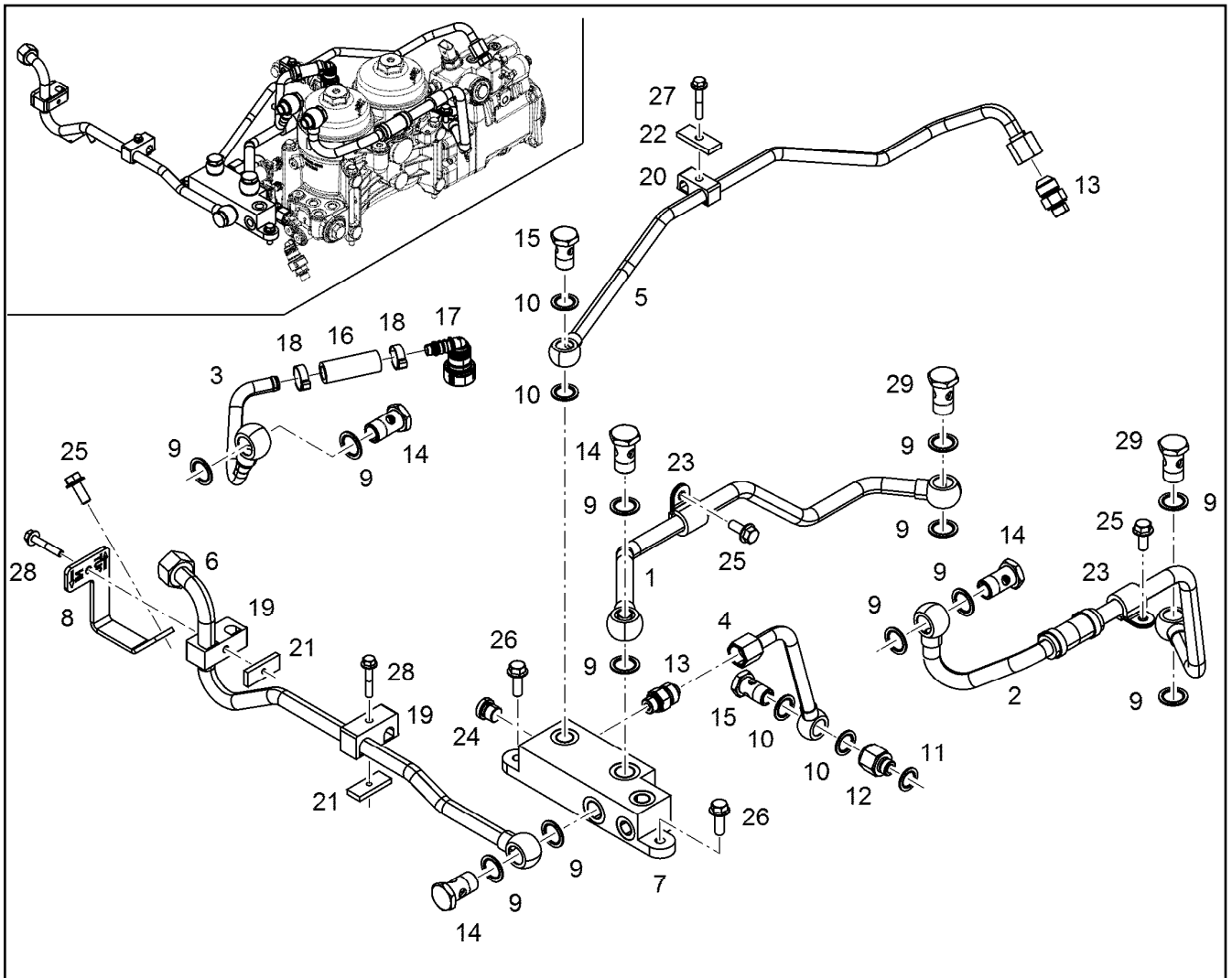
10303007



Pos.	Item	Quantity	Description	Bezeichnung
1	10127419	1	FUEL FILTER MODULE ⇒  375	KRAFTSTOFFFILTERMODUL
2	10119000	1	FUEL LINE	KRAFTSTOFFLEITUNG
3	10115863	1	DISTANCE SLEEVE 24X34X9 11SMnPb30+C	DISTANZHUELSE
4	11826195	3	HEX SCREW EN 1665 M8X140 8.8 480H	SECHSKANTSCHRAUBE
5	12210056	1	HEX SCREW EN 1665 M8X175 10.9 480H	SECHSKANTSCHRAUBE
7	10037655	1	SCREW-ON CONNECTION DN 12 M14X1,5	EINSCHRAUBSTUTZEN
11	12210013	2	HOLLOW SCREW DIN 7643 10-3-M14X1,5 4	HOHLSCHRAUBE
13	10011866	5	SEALING RING 14,7X22X1,5 Si/FPM1-80	DICHTRING
15	10117635	1	PIPELINE 10X1	ROHRLEITUNG
17	7381628	1	CLAMP DIN 3016-1 10X20XD1 W1-2-MVQ	SHELLE
18	10009007	1	HEX SCREW DIN 6921 M8X25 8.8 A2C	SECHSKANTSCHRAUBE
19	10300881	1	FITTING ROV 10L M 16X1,5 CR6-FREI	VERSCHRAUBUNG



Pos.	Item	Quantity	Description	Bezeichnung
2	10289138	2	FUEL FILTER INSERT PRE-ASS. KRAFTST	KRAFTSTOFFFILTEREINSATZ
3	10039124	2	COVER	DECKEL
4	10488927	1	FUEL HEATER 24V 0,6KW PA66, GF35	KRAFTSTOFFHEIZER
5	7380688	1	SCREW PLUG VSTI M18X1,5 CR6-FREI	VERSCHLUSSSCHRAUBE
6	4900262	3	SEALING RING DIN 7603 A14X20 CU	DICHTRING
7	11651084	3	SCREW PLUG DIN 908 M14X1,5 St FLZN SP	VERSCHLUSSSCHRAUBE
8	710106508	2	SEALING RING DIN 7603 A30X36X2 CU	DICHTRING
9	4078004	2	SCREW PLUG DIN 7604 C M30X1,5 ST	VERSCHLUSSSCHRAUBE



Pos.	Item	Quantity	Description	Bezeichnung
1	10142536	1	FUEL LINE 15	KRAFTSTOFFLEITUNG
2	10143740	1	FUEL LINE	KRAFTSTOFFLEITUNG
3	10143741	1	FUEL LINE 12X1	KRAFTSTOFFLEITUNG
4	10142539	1	FUEL LINE	KRAFTSTOFFLEITUNG
5	10143730	1	FUEL LINE 12X1	KRAFTSTOFFLEITUNG
6	10150165	1	FUEL LINE 15X1,5	KRAFTSTOFFLEITUNG
7	10142541	1	DISTRIBUTOR BLOCK Al Rm>150N/m	VERTEILERBLOCK
8	10150164	1	HOLDER S235JR	HALTER
9	10011868	12	SEALING RING 18,7X26X1,5 St/FPM1-80	DICHTRING
10	10011867	4	SEALING RING 16,7X24X1,5 St/FPM1-80	DICHTRING
11	10011866	1	SEALING RING 14,7X22X1,5 St/FPM1-80	DICHTRING
12	10137419	1	REDUCING STUD GAI 8 M14X1,5/M1 11SMnP	REDUZIERSTUTZEN
13	11002988	2	FITTING GE 12 M14X1,5/3/ INOX	VERSCHRAUBUNG
14	4981226	4	HOLLOW SCREW DIN 7643 15--M18X1,5 A3	HOHLSCHRAUBE
15	11002995	2	HOLLOW SCREW DIN 7643 12-3-M16X1,5 X5	HOHLSCHRAUBE
16	10489142	0.052	FUEL HOSE DN12X3,5 FPM/HNBR/AR/	KRAFTSTOFFSCHLAUCH
17	10038842	1	PLUG CONNECTION GERADE	STECKVERBINDUNG
18	10039661	2	HOSE CLIP 17 St VERZINKT	SCHLAUCHKLEMME
19	10356261	2	PIPE CLAMP 15X12 PP	ROHRSCHELLE
20	7381271	1	PIPE CLAMP 12X10 PP	ROHRSCHELLE
21	9073189	2	SUPPORT PLATE 40X16 S235JR	STUETZBLECH
22	9073190	2	SUPPORT PLATE 40X16 S235JR	STUETZBLECH
23	7382085	2	CLAMP DIN 3016-1 16X20XD1 W1-2-MVQ	SHELLE
24	7380566	1	SCREW PLUG VSTI M14X1,5	VERSCHLUSSSCHRAUBE
25	11657219	3	HEX SCREW EN 1665 M8X20 8.8 480H SPF	SECHSKANTSCHRAUBE
26	10009007	2	HEX SCREW DIN 6921 M8X25 8.8 A2C	SECHSKANTSCHRAUBE

23.3.2021
099827

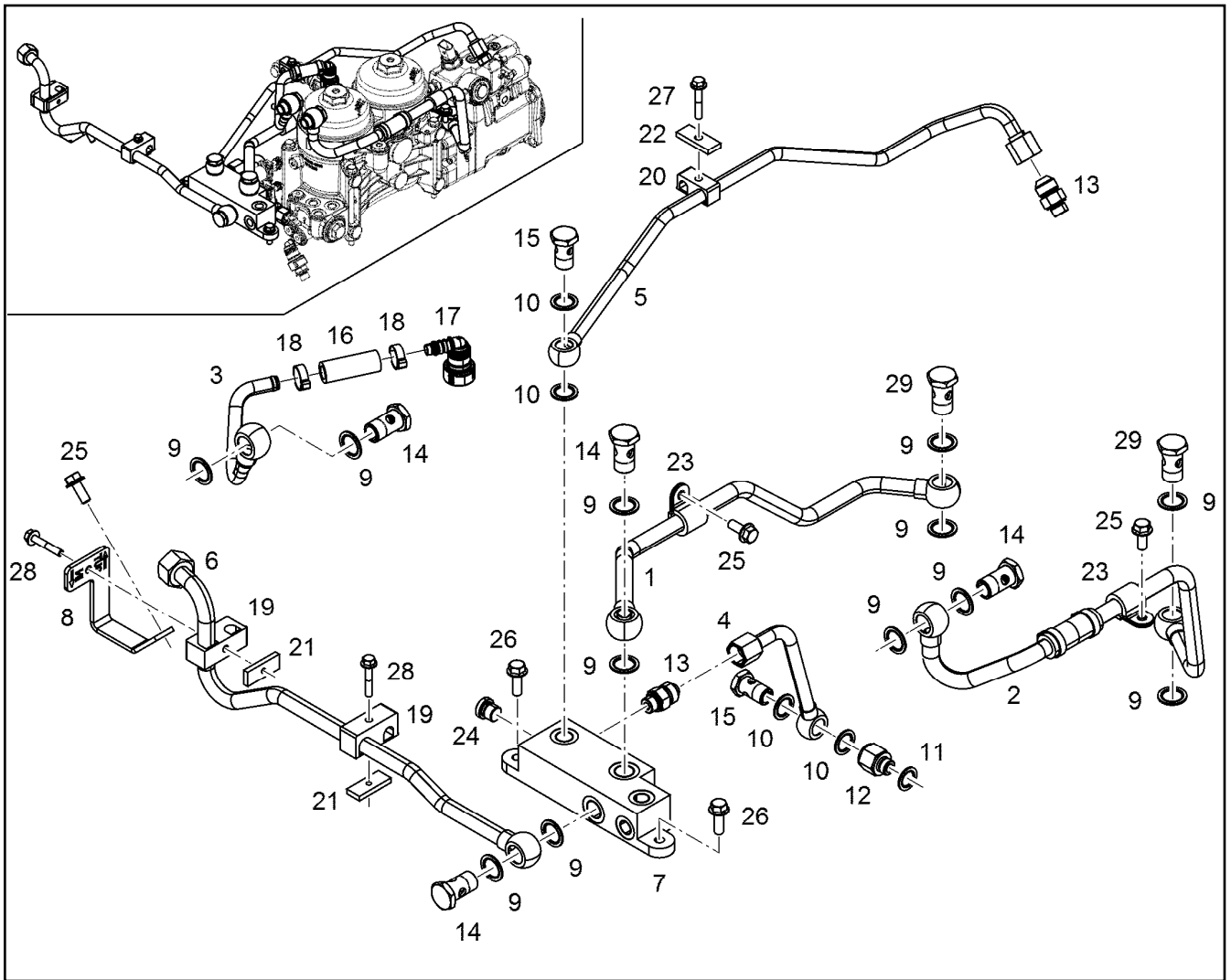
etk_en_de_098267 LR 11000

376 (1/2)

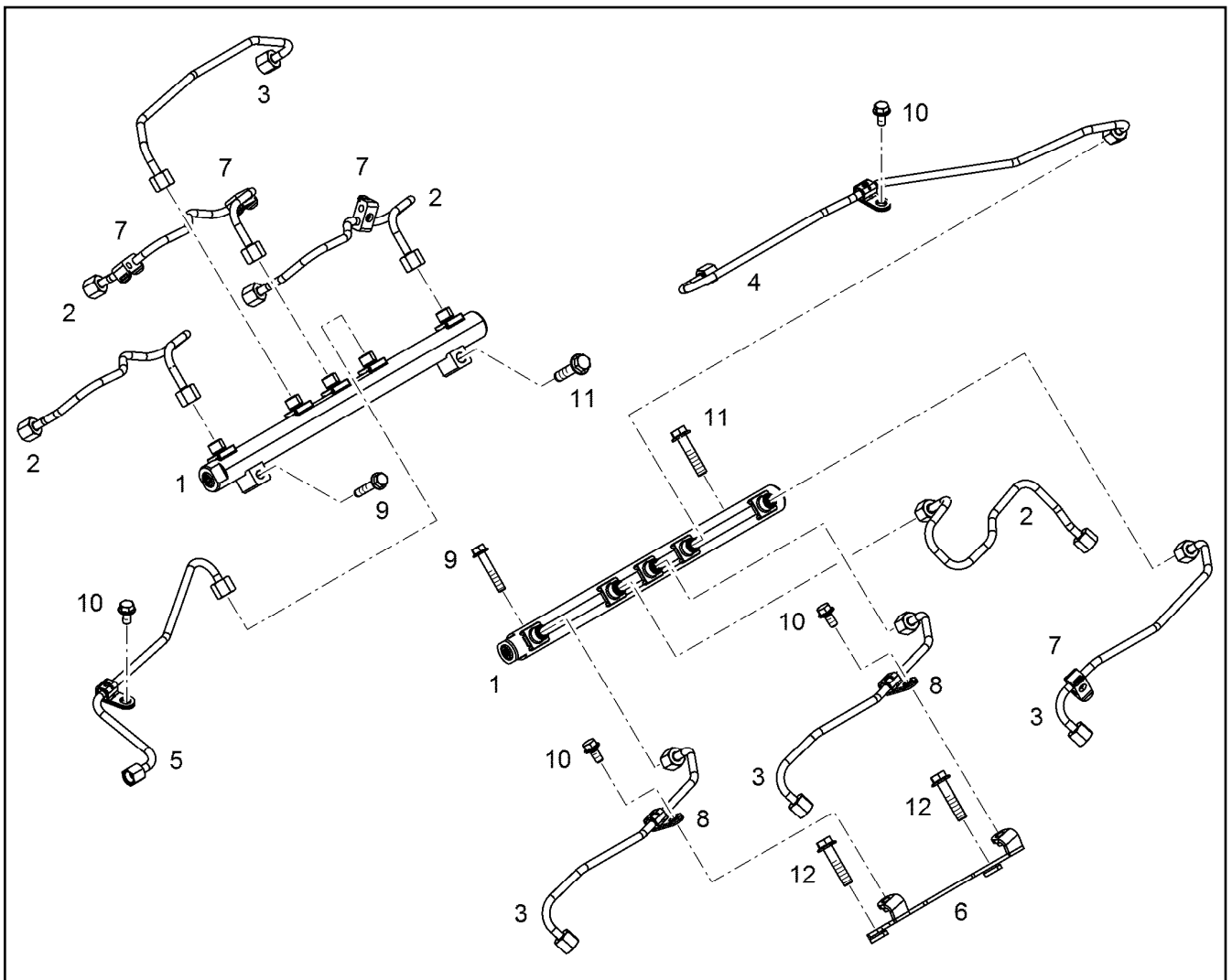
LIEBHERR

FUEL LINES
KRAFTSTOFFLEITUNGEN

10143725



Pos.	Item	Quantity	Description	Bezeichnung
27	12207549	1	HEX SCREW EN 1665 M6X30 8.8 480H	SECHSKANTSCHRAUBE
28	12207587	2	HEX SCREW EN 1665 M6X40 8.8 480H	SECHSKANTSCHRAUBE
29	11443132	2	HOLLOW SCREW 15-3-32	HOHLSCHRAUBE



Pos.	Item	Quantity	Description	Bezeichnung
1	11444647	2	HIGH PRESSURE RAIL	DRUCKROHR RAIL
2	10145527	4	INJECTION LINE V-MOTORXD9508	EINSPRITZLEITUNG
3	10145526	4	INJECTION LINE V-MOTORXD9508	EINSPRITZLEITUNG
4	10145529	1	INJECTION LINE V-MOTORXD9508	EINSPRITZLEITUNG
5	10145528	1	INJECTION LINE V-MOTORXD9508	EINSPRITZLEITUNG
6	11367880	1	HOLDER	HALTER
7	10140086	4	CLAMP 8	SHELLE
8	10139646	2	FASTENING CLAMP 7,5X18	BEFESTIGUNGSSHELLE
9	11690426	2	HEX SCREW EN 1665 M8X45 8.8 480H SPF	SECHSKANTSCHRAUBE
10	11656992	4	HEX SCREW EN 1665 M8X16 8.8 480H SPF	SECHSKANTSCHRAUBE
12	10299584	4	HEX SCREW EN 1665 M10X45 10.9 FLZN SP	SECHSKANTSCHRAUBE

23.3.2021
099987

LIEBHERR

etk_en_de_098267 LR 11000

HIGH PRESSURE PIPE ASSEMBLY
DRUCKLEITUNG ANBAU

378

11373048

Pos.	Item	Quantity	Description	Bezeichnung
1	10129428	2	OVERFLOW-OIL LINE	LECKOELLEITUNG
2	10142544	1	OVERFLOW-OIL LINE 10	LECKOELLEITUNG
3	10151811	1	OVERFLOW-OIL LINE 10X2	LECKOELLEITUNG
4	10150166	1	OVERFLOW-OIL LINE 12X2	LECKOELLEITUNG
5	10143731	1	OVERFLOW-OIL LINE 8X2	LECKOELLEITUNG
6	10142549	1	OVERFLOW-OIL LINE 10	LECKOELLEITUNG
7	10143799	1	OVERFLOW-OIL LINE 6X2	LECKOELLEITUNG
8	10143810	1	OVERFLOW-OIL LINE 6X2	LECKOELLEITUNG
9	10143838	1	HOLDER S235JR	HALTER
10	10011871	2	SEALING RING 8,7X14X1 St/FPM1-80	DICHTRING
11	10011866	28	SEALING RING 14,7X22X1,5 St/FPM1-80	DICHTRING
12	10132935	1	INTERMEDIATE PART 11SMnPb30+C	ZWISCHENSTUECK
13	10813935	1	FITTING GE 8 M12X1,5/1/2 CR6-FREI	VERSCHRAUBUNG
14	10430185	1	FITTING GE 8 M14X1,5/1/2 CR6-FREI	VERSCHRAUBUNG
15	10813939	1	FITTING GE 12 M14X1,5/3/ CR6-FREI	VERSCHRAUBUNG
16	10146787	1	HOLLOW SCREW 8-4-M8X1 St Rm>500N/m	HOHLSCHRAUBE
17	12210013	9	HOLLOW SCREW DIN 7643 10-3-M14X1,5 4	HOHLSCHRAUBE
18	12210032	3	DOUBLE BANJO BOLT 6-M14X1,5 11SMnPb3	DOPPELHOHLSCHRAUBE
19	7382088	1	CLAMP DIN 3016-1 6X20XD1 W1-2-MVQ	SCHELLE
20	7381771	2	CLAMP DIN 3016-1 8X15XD1 W1-2-MVQ	SCHELLE
21	7381628	1	CLAMP DIN 3016-1 10X20XD1 W1-2-MVQ	SCHELLE
22	10126119	1	RUBBER CONNECTION 06-12X45 SILIKON	GUMMIMUFFE
23	11005281	2	HOSE CLAMP DIN 3017-2 12/11,5-12,5/9 W1-	SCHLAUCHSCHELLE
24	11840297	2	HEX SCREW EN 1665 M6X16 8.8 480H SPF	SECHSKANTSCHRAUBE
25	11657219	2	HEX SCREW EN 1665 M8X20 8.8 480H SPF	SECHSKANTSCHRAUBE

23.3.2021

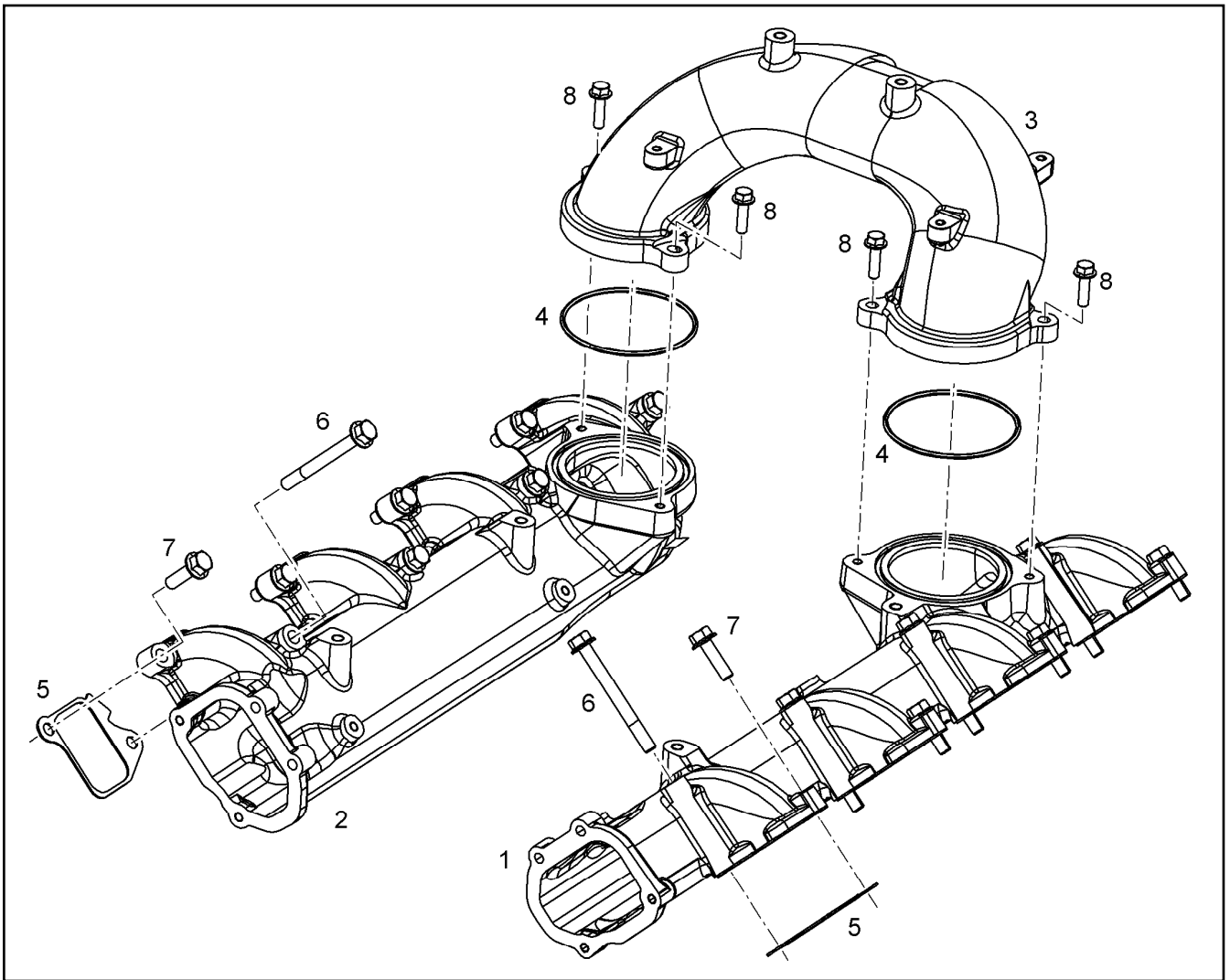
etk_en_de_098267 LR 11000

379

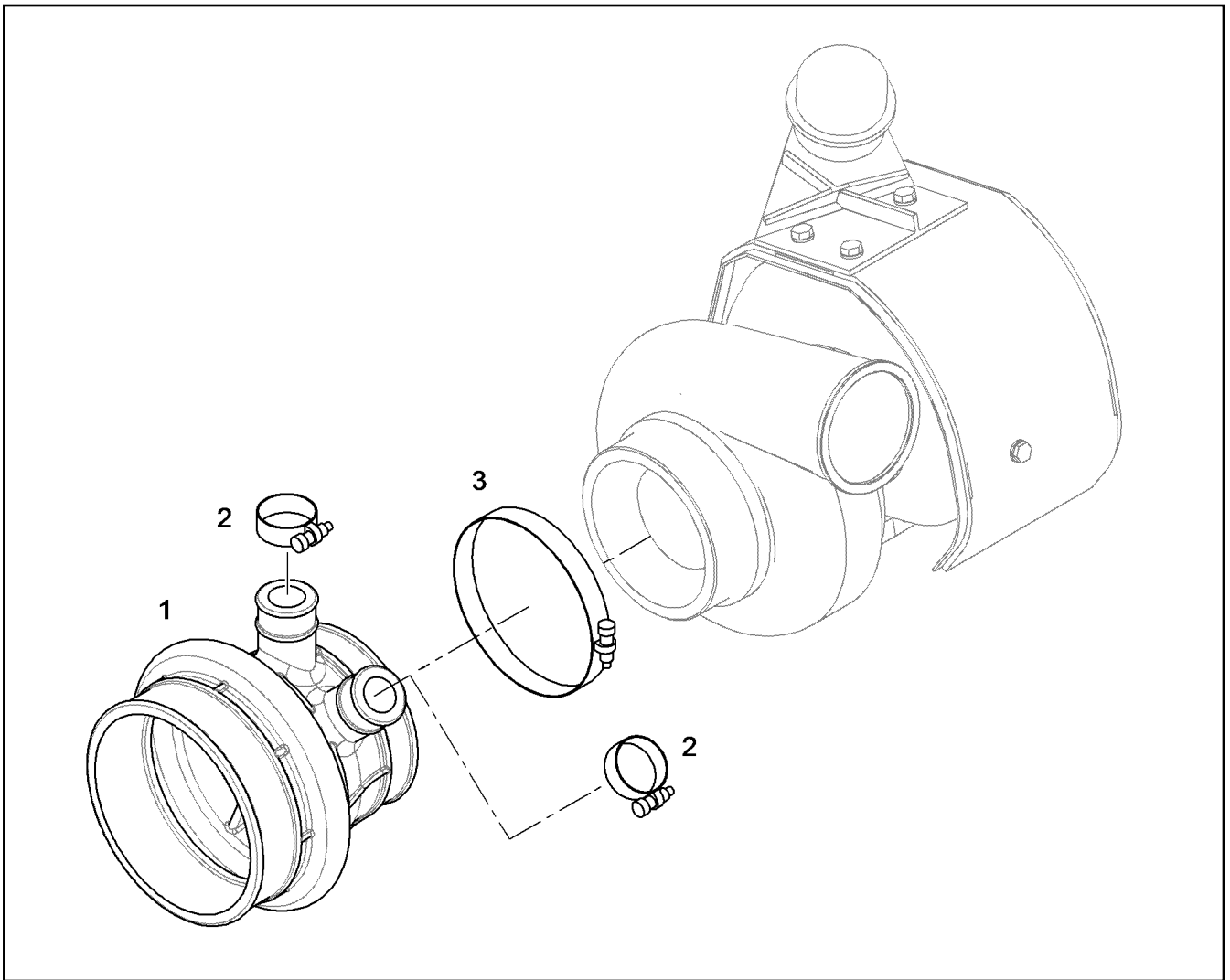
LIEBHERR

LEAK OIL LINE ADD-ON
LECKOELLEITUNG ANBAU

10143726



Pos.	Item	Quantity	Description	Bezeichnung
1	10150607	1	AIR INTAKE PIPE LEFT V-MOTORXD9508	LUFTANSAUGROHR LINKS
2	10150606	1	AIR INTAKE PIPE RIGHT V-MOTORXD9508	LUFTANSAUGROHR RECHTS
3	10140994	1	CONNECTING LINE V-MOTORXD9508	VERBINDUNGSLEITUNG
4	7380773	2	O-RING ISO 3601-1 104,37X3,53 FKM 70	O-RING
5	10118991	8	SEAL FPM 42	DICHTUNG
6	12207561	8	HEX SCREW EN 1665 M10X100 10.9 FLZN	SECHSKANTSCHRAUBE
7	10299582	8	HEX SCREW EN 1665 M10X35 10.9 FLZN SP	SECHSKANTSCHRAUBE
8	10299567	4	HEX SCREW EN 1665 M8X30 10.9 480H	SECHSKANTSCHRAUBE



Pos.	Item	Quantity	Description	Bezeichnung
1	9078650	1	INTAKE STACK V-MOTORXD9500	ANSAUGSTUTZEN
2	774208508	2	HOSE CLAMP 32/25-40/12 W3	SCHLAUCHSCHELLE
3	4981178	1	HOSE CLAMP DIN 3017-2 115/113,5-116,5/ W	SCHLAUCHSCHELLE

23.3.2021
054827

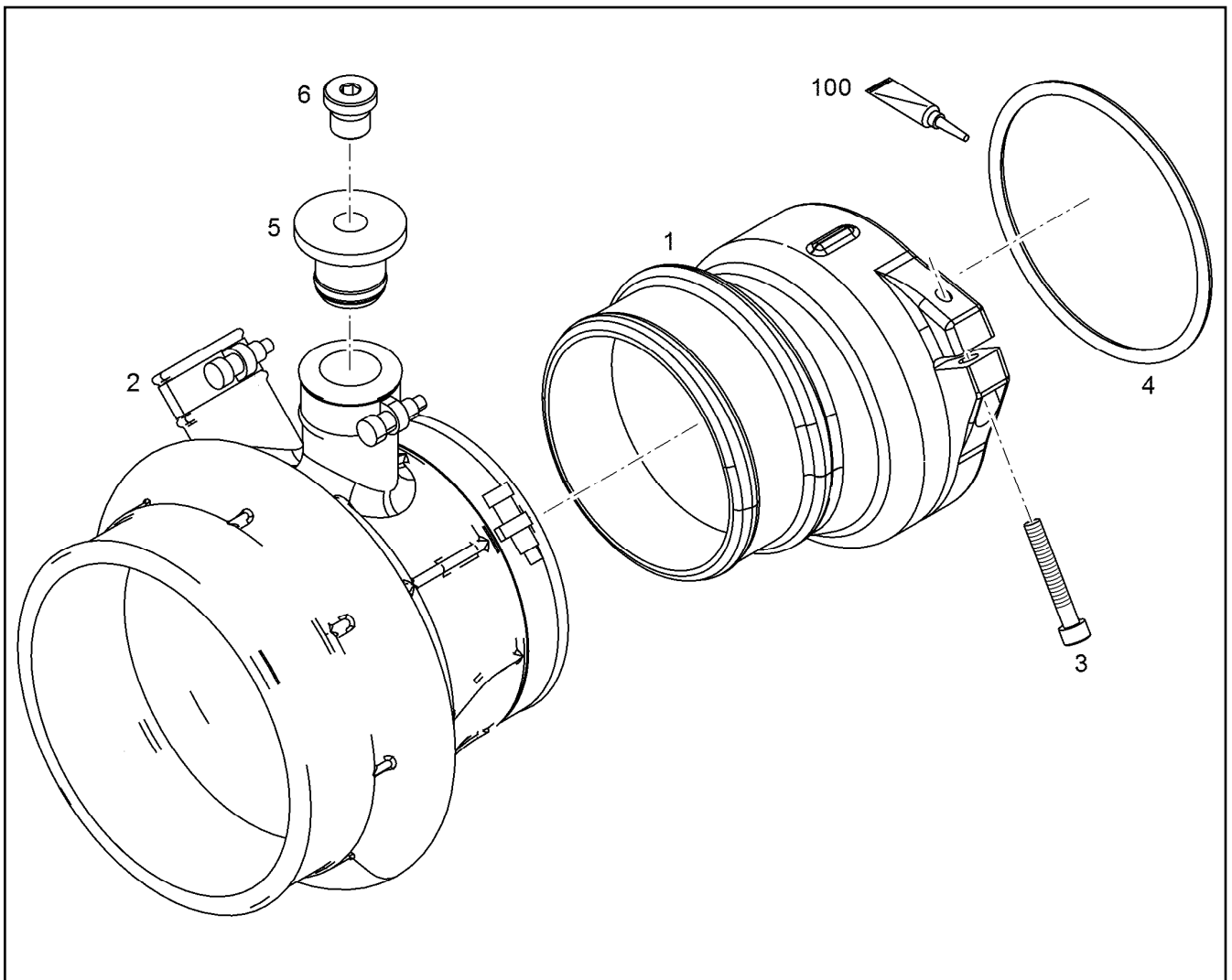
LIEBHERR


etk_en_de_098267 LR 11000

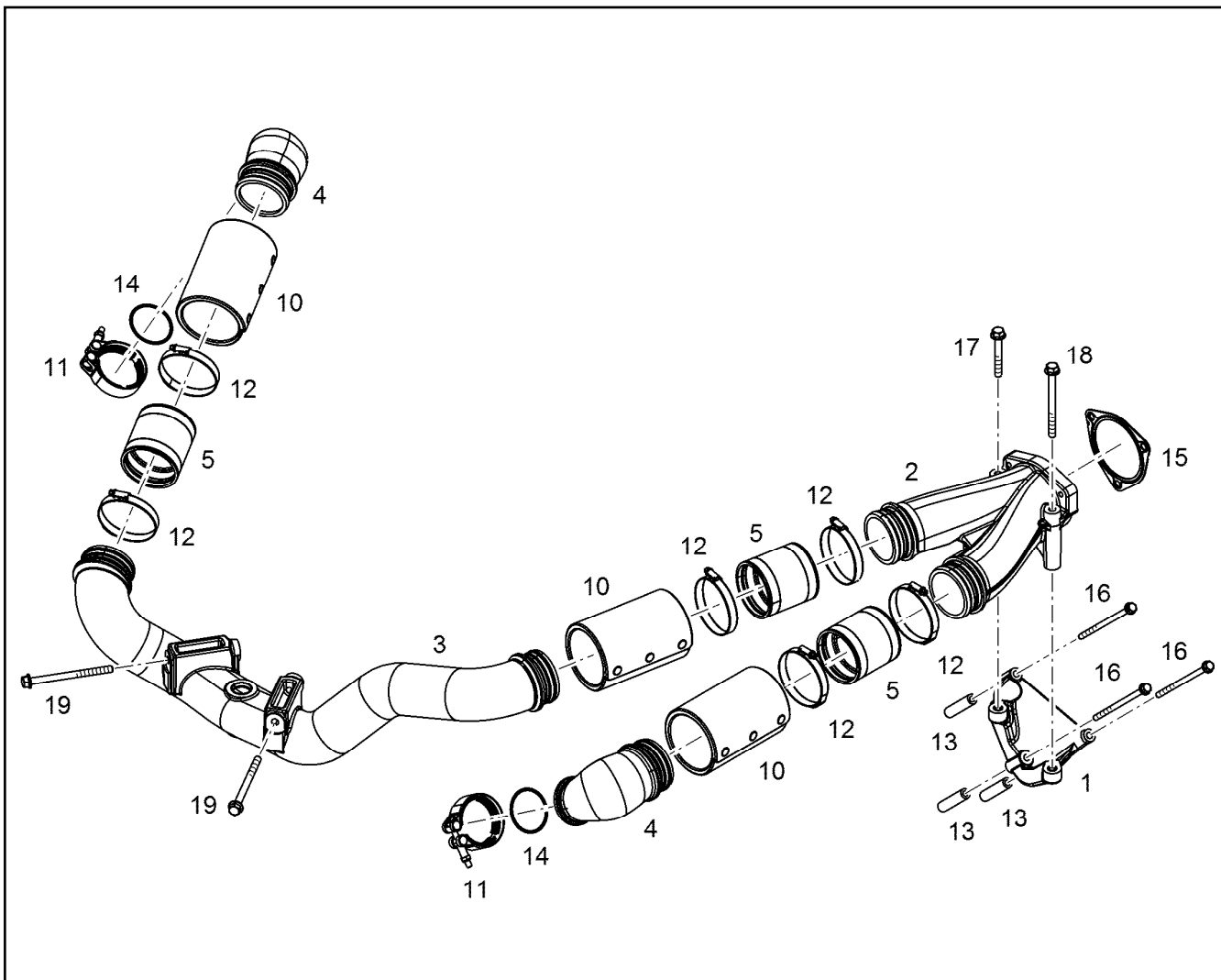
INTAKE STACK ASSEMBLY
ANSAUGSTUTZEN ANBAU

381

10122793



Pos.	Item	Quantity	Description	Bezeichnung
1	10137588	1	INTAKE STACK V-MOTORXD9508 SC	ANSAUGSTUTZEN
2	10122793	1	INTAKE STACK ASSEMBLY V-MOTORXD95 ⇒  381	ANSAUGSTUTZEN ANBAU
3	10875591	1	SOCKET HEAD SCREW ISO 4762 M6X40 8.8	ZYLINDERSCHRAUBE
4	11008055	1	O-RING 100X5 FKM 70	O-RING
5	10145118	1	STOP PLUG	STOPFEN
6	7380566	1	SCREW PLUG VSTI M14X1,5	VERSCHLUSSSCHRAUBE
100	10285708	1	GREASE NBU 30 1KG DOSE	FETT



Pos.	Item	Quantity	Description	Bezeichnung
1	10138162	1	RETAINER CPL.	HALTER KPL.
2	10132799	1	CHARGE AIR PIPE	LADELUFTROHR
3	10143702	1	CHARGE AIR PIPE PRE-ASS.	LADELUFTROHR VORM.
4	10134998	2	CHARGE AIR ELBOW	LADELUFTKRUEMMER
5	10139107	3	RUBBER CONNECTION SILIKON	GUMMIMUFFE
10	10135528	3	HEAT PROTECTION	HITZESCHUTZ
11	10124798	2	RETAINER CLIP 77/K1 St/Inox	SPANNSCHELLE
12	11212022	6	HOSE CLAMP 77-95/12 W3	SCHLAUCHSCHELLE
13	10136023	3	DISTANCE SLEEVE 9X16X70 S235JR	DISTANZHUELSE
13	9887737	3	DISTANCE SLEEVE 9X15X30 ETG 100	DISTANZHUELSE
14	7380970	2	O-RING 63,17X2,62 FKM 70 A,GN	O-RING
16	12693597	3	HEX SCREW EN 1665 M8X150 10.9 480H	SECHSKANTSCHRAUBE
17	11656160	1	HEX SCREW EN 1665 M10X80 8.8 FLZN	SECHSKANTSCHRAUBE
18	12207559	1	HEX SCREW EN 1665 M10X120 8.8 FLZN	SECHSKANTSCHRAUBE
19	11823511	2	HEX SCREW EN 1665 M10X140 8.8 FLZN	SECHSKANTSCHRAUBE
20	10135730	2	DISTANCE SLEEVE 11X21X12 42CrMo4	DISTANZHUELSE

23.3.2021
009109

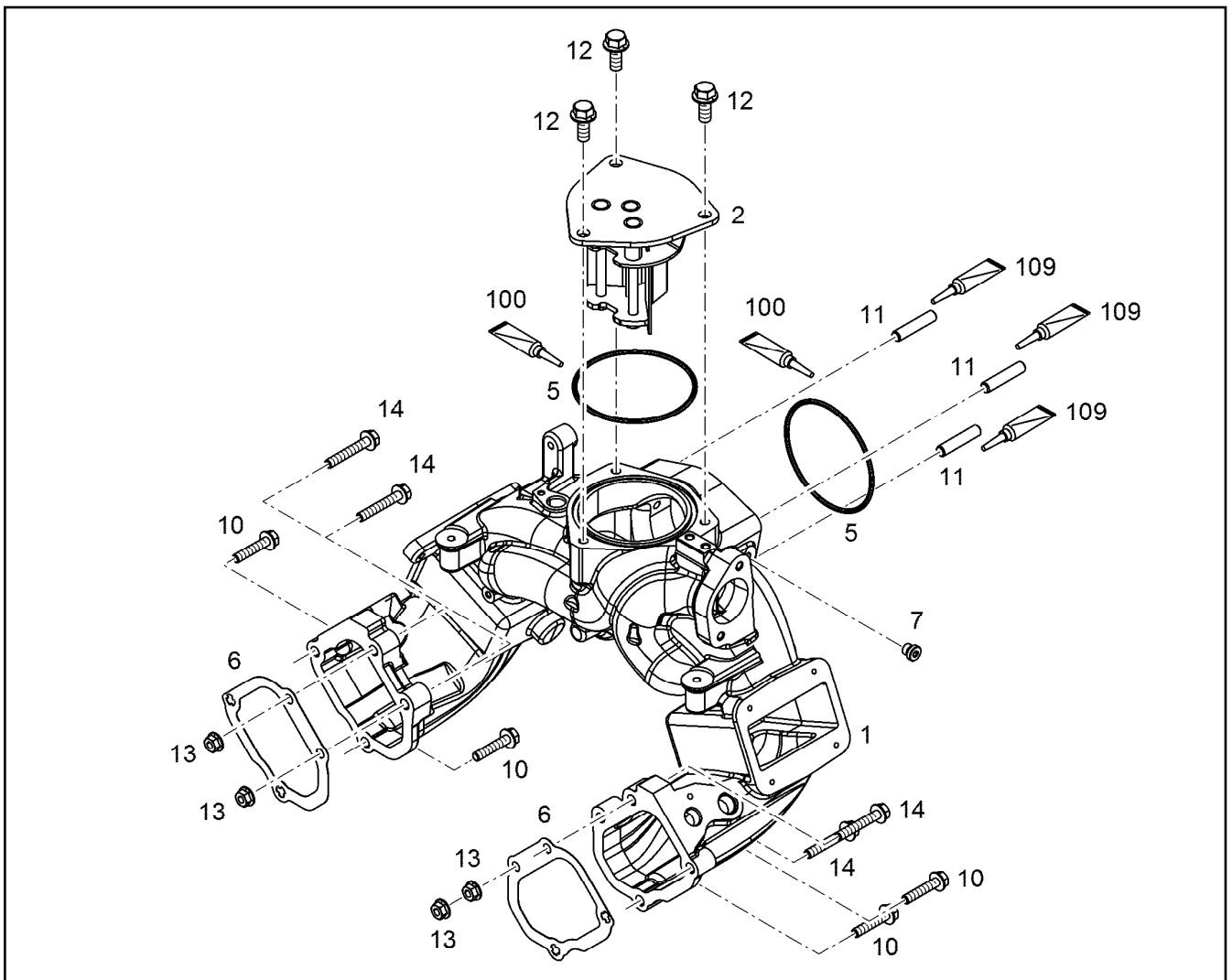
LIEBHERR

etk_en_de_098267 LR 11000

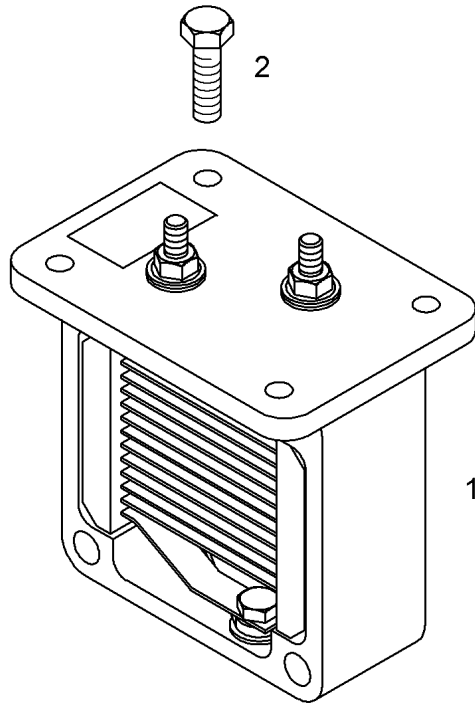
CHARGE AIR LINE ASSEMBLY
LADELUFTLEITUNG ANBAU

383

10141830



Pos.	Item	Quantity	Description	Bezeichnung
1	10147165	1	CONNECTING LINE V-MOTORXD9508	VERBINDUNGSLEITUNG
2	10133649	1	SPACER PIECE	DISTANZSTUECK
5	7380773	2	O-RING ISO 3601-1 104,37X3,53 FKM 70	O-RING
6	10119342	2	SEAL Matrics	DICHTUNG
7	7381638	1	SCREW PLUG VSTI M10X1	VERSCHLUSSSCHRAUBE
10	11658660	4	HEX SCREW EN 1665 M8X40 8.8 480H SPF	SECHSKANTSCHRAUBE
11	12210038	3	DOUBLE-ENDED STUD DIN 939 M10X35 8.8	STIFTSCHRAUBE
12	11656154	3	HEX SCREW EN 1665 M10X25 8.8 FLZN SPF	SECHSKANTSCHRAUBE
13	11820285	4	HEX NUT EN 1661 M8 8 480H SPF	SECHSKANTMUTTER
14	11691686	4	HEX SCREW EN 1665 M8X50 8.8 480H SPF	SECHSKANTSCHRAUBE
100	10285708	1	GREASE NBU 30 1KG DOSE	FETT
109	811205708	1	SCREW LOCKING 50ML FLASCHE 150 °C	SCHRAUBENSICHERUNG



Pos.3
Pos.4

Pos.	Item	Quantity	Description	Bezeichnung
1	12856186	1	HEATING FLANGE PRE.ASS. 24V 1,9KW	HEIZFLANSCH VORM.
1	10116255	1	O-RING DIN 3771 94,50X3,00 FKM 80	O-RING
2	12207548	4	HEX SCREW EN 1665 M6X20 8.8 480H SPF	SECHSKANTSCHRAUBE
3	10003366	1	RIBBED HEX NUT M6 10	SECHSKANTRIPPENMUTTER
4	12826252	1	EARTH CONNECTION PLATE Cu	MASSEVERBINDUNGSBLECH

23.3.2021
036933

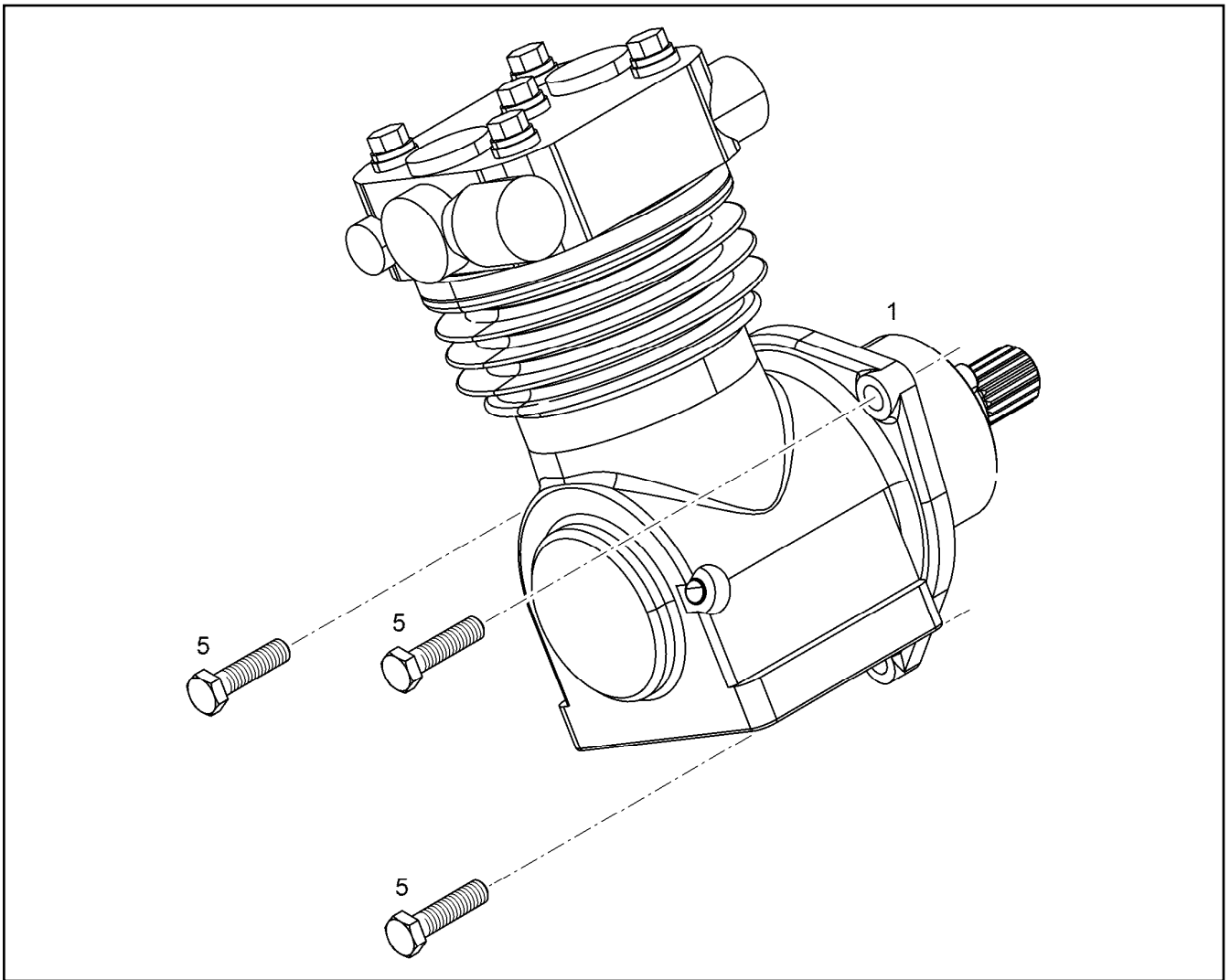
LIEBHERR


etk_en_de_098267 LR 11000

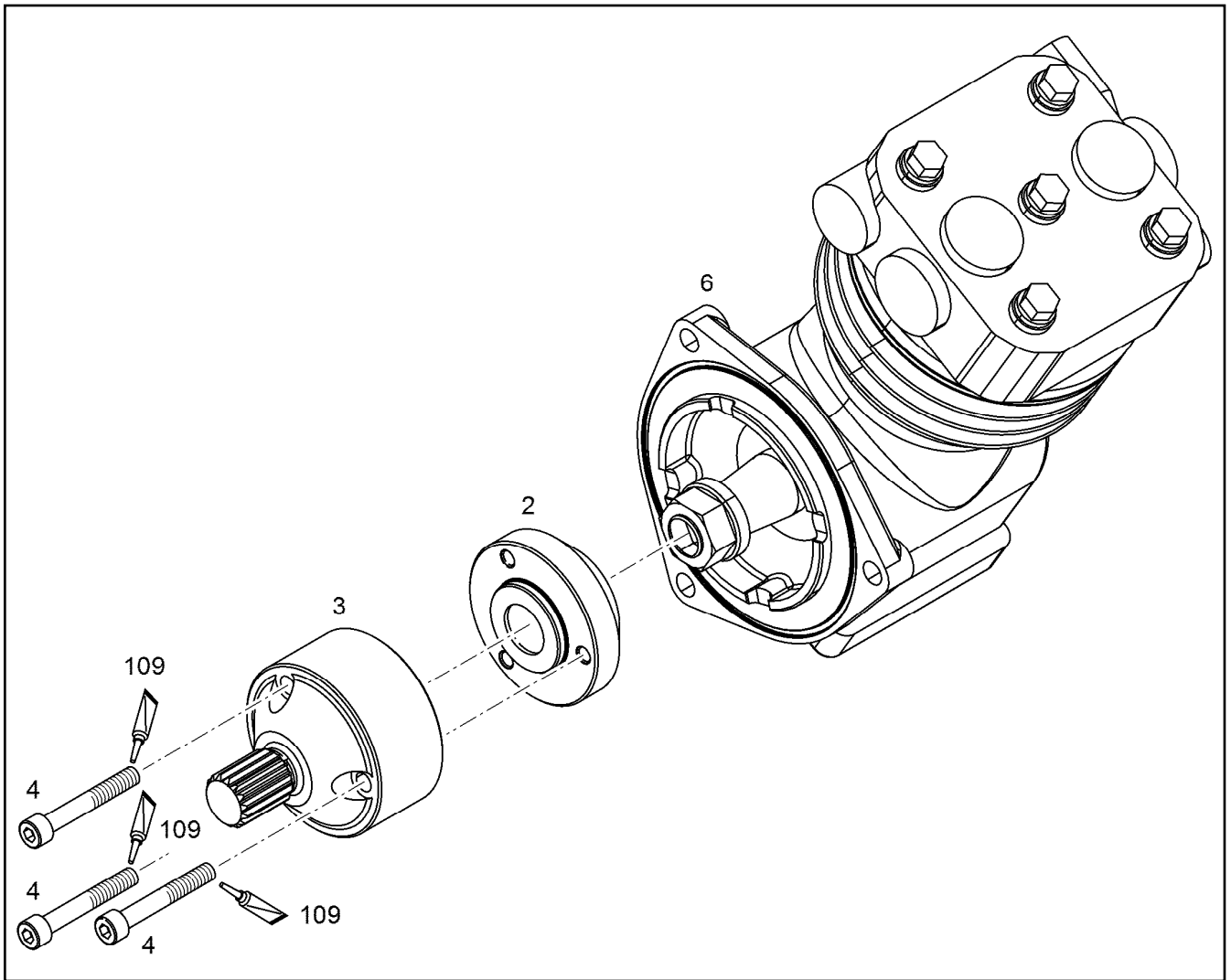
HEATING FLANGE ADD-ON
HEIZFLANSCH ANBAU

385

9078314

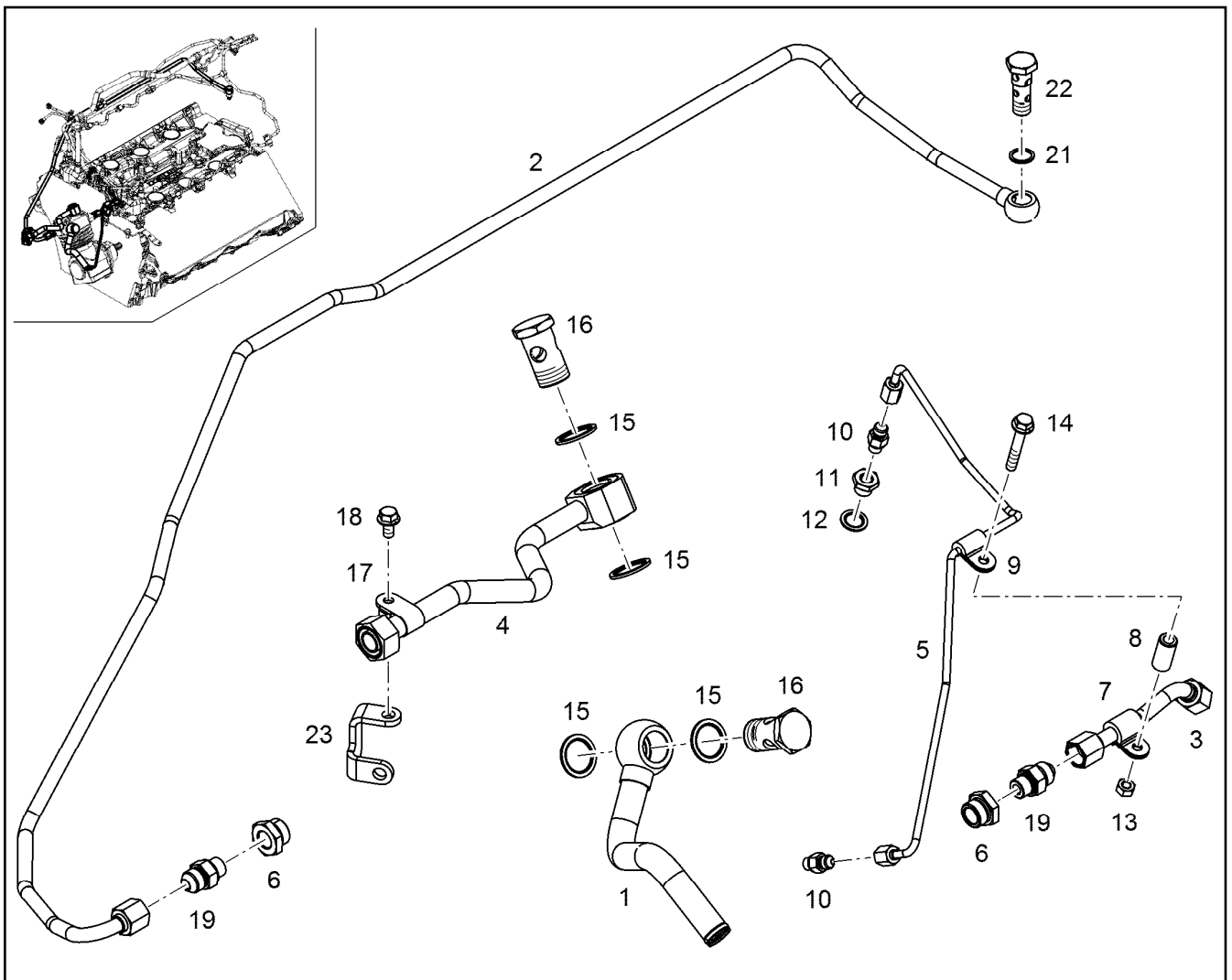


Pos.	Item	Quantity	Description	Bezeichnung
1	11364209	1	AIR COMPRESSOR PRE-ASSY. ⇒  387	LUFTPRESSER VORM.
5	11002713	1	HEX SCREW ISO 4017 M10X40 10.9 FLZN SP	SECHSKANTSCHRAUBE



Pos.	Item	Quantity	Description	Bezeichnung
4	10875570	3	SOCKET HEAD SCREW ISO 4762 M8X55 8.8	ZYLINDERSCHRAUBE

23.3.2021 001163	etk_en_de_098267 LR 11000	387
LIEBHERR	AIR COMPRESSOR PRE-ASSY. LUFTPRESSER VORM.	11364209



Pos.	Item	Quantity	Description	Bezeichnung
1	11385773	1	PIPELINE 22X1,5	ROHRLEITUNG
2	10141810	1	COOLING WATER LINE 12X2	KUEHLWASSERLEITUNG
3	10141808	1	COOLING WATER LINE 12X2	KUEHLWASSERLEITUNG
4	10135714	1	PIPELINE 18X1,5	ROHRLEITUNG
5	10143362	1	LUBRICATING OIL LINE 6X1	SCHMIEROELLEITUNG
6	7381363	2	FITTING RI M22X1,5/M16X CR6-FREI	VERSCHRAUBUNG
7	7381629	2	CLAMP DIN 3016-1 12X20XD1 W1-2-MVQ	SHELLE
8	9269048	1	DISTANCE SLEEVE 9X15X30,7	DISTANZHUELSE
9	7382088	1	CLAMP DIN 3016-1 6X20XD1 W1-2-MVQ	SHELLE
10	10813933	2	FITTING GE 6 M10X1,0/7/1 CR6-FREI	VERSCHRAUBUNG
11	9270340	1	REDUCING PIECE	REDUZIERSTUECK
12	10011866	1	SEALING RING 14,7X22X1,5 St/FPM1-80	DICHTRING
13	4000381	2	HEX NUT ISO 4032 M8 10 A2C SPF	SECHSKANTMUTTER
14	11691686	1	HEX SCREW EN 1665 M8X50 8.8 480H SPF	SECHSKANTSCHRAUBE
15	10011870	4	SEALING RING 26,7X34,93X2 St/FPM1-80	DICHTRING
16	12210017	2	HOLLOW SCREW DIN 7643 22-3-M26X1,5 4	HOHLSCHRAUBE
17	10802186	1	CLAMP DIN 3016-1 18X20XA1 W1-2	SHELLE
18	11656992	1	HEX SCREW EN 1665 M8X16 8.8 480H SPF	SECHSKANTSCHRAUBE
19	10813940	2	FITTING GE 12 M16X1,5/3/ CR6-FREI	VERSCHRAUBUNG
21	710103408	1	SEALING RING DIN 7603 A16X20X1,5 CU	DICHTRING
22	10132193	1	HOLLOW SCREW 14X4X12 11SMnPb30+C	HOHLSCHRAUBE
23	10146200	1	HOLDER	HALTER

23.3.2021
009225

LIEBHERR

etk_en_de_098267 LR 11000

ACCESSORIES AIR COMPRESSOR
ANBAUTEILE LUFTPRESSER

388

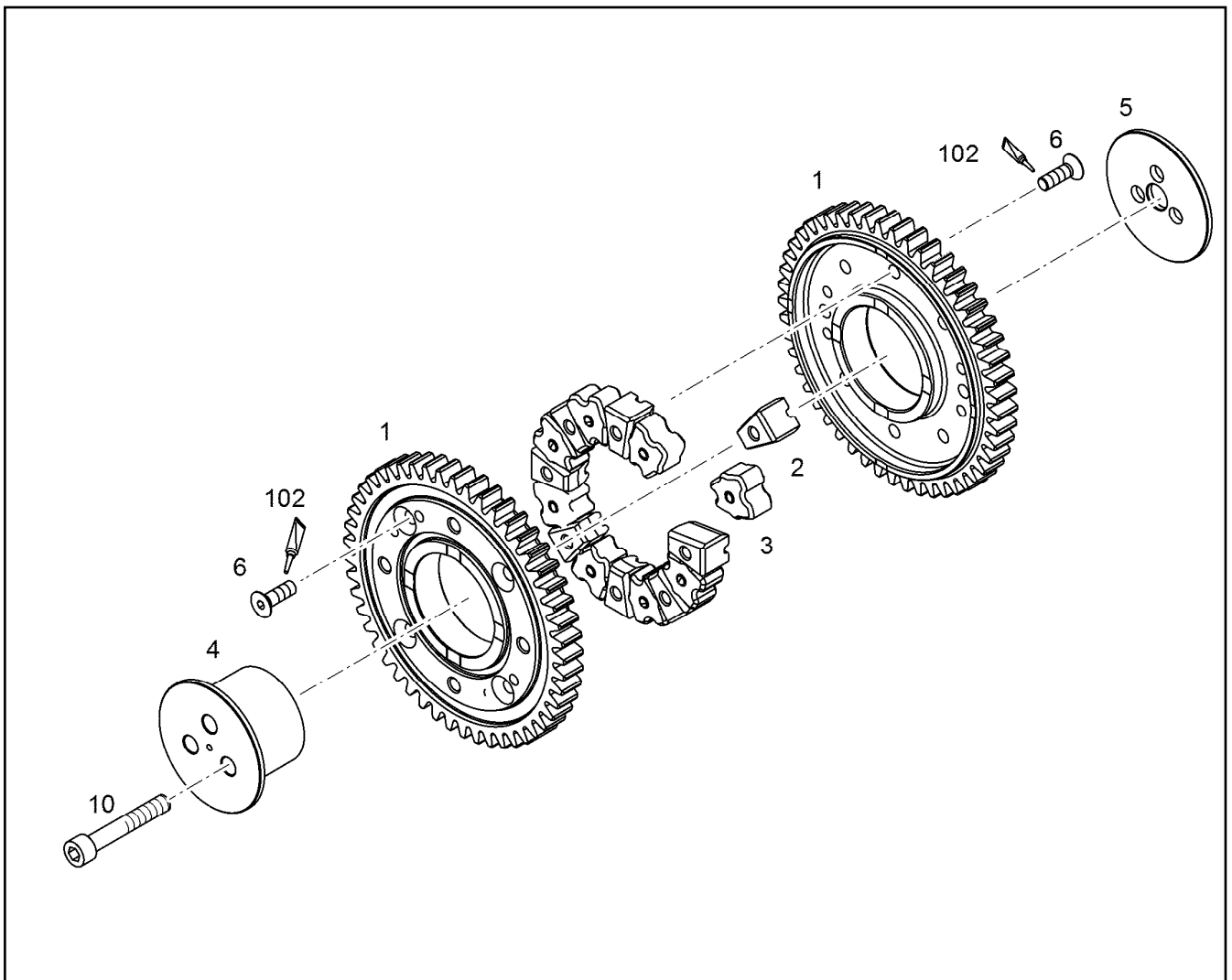
10141807

Pos.	Item	Quantity	Description	Bezeichnung
2	11656154	4	HEX SCREW EN 1665 M10X25 8.8 FLZN SPF	SECHSKANTSCHRAUBE
115	10354595	1	SURFACE SEALING 300ML KARTUSCHE BI	FLAECHENDICHTUNG

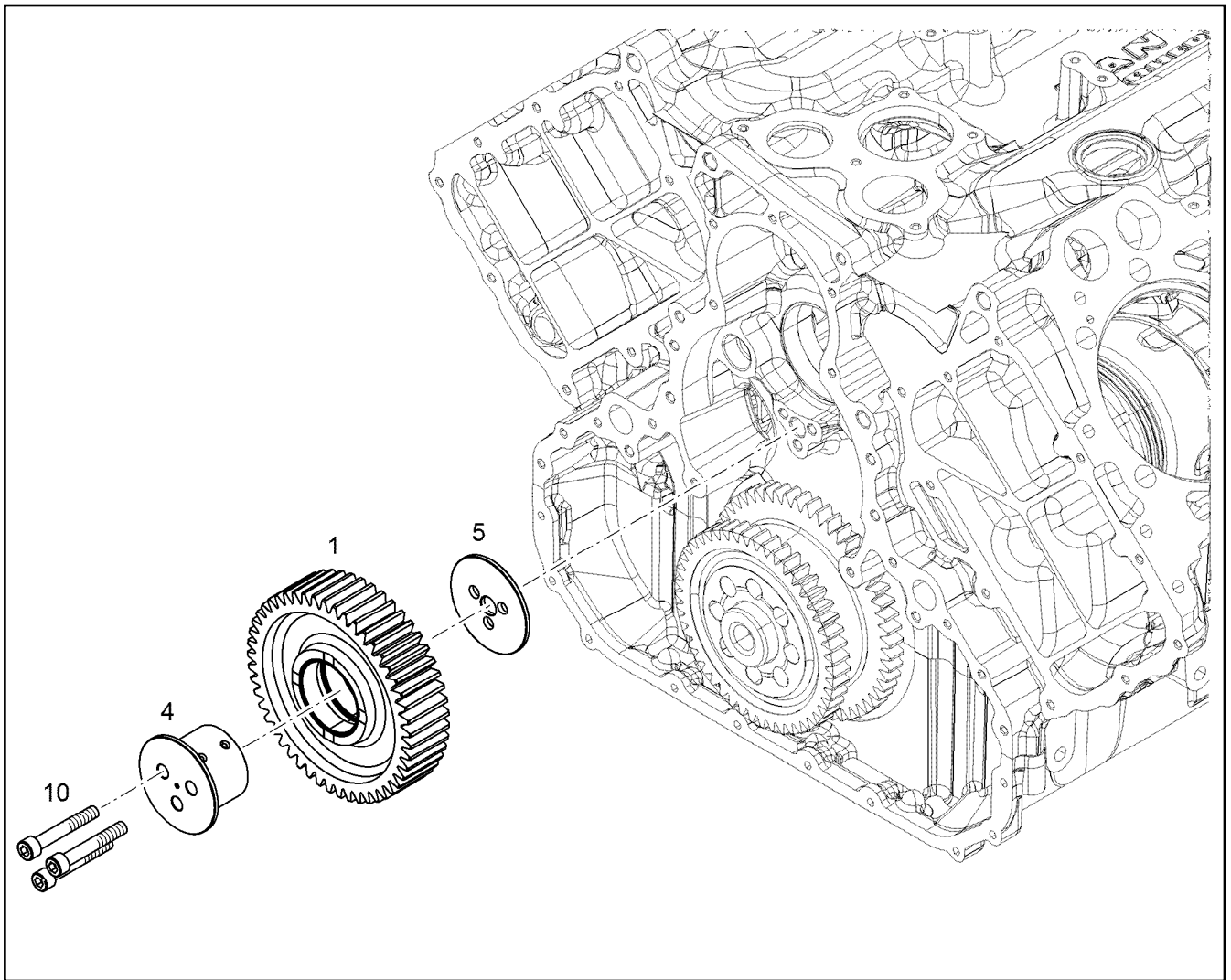
23.3.2021	etk_en_de_098267 LR 11000	<input type="checkbox"/> 389
LIEBHERR	LOCKING PIECES VERSCHLUSSTEILE	10141838

Pos.	Item	Quantity	Description	Bezeichnung
1	10138461	1	WATER PUMP, PRE-ASSEMBLED V-MOTOR	WASSERPUMPE VORM.
2	10144876	2	INTERMEDIATE FLANGE	ZWISCHENFLANSCH
3	10140662	2	PLUG-IN PIPE S235JR	STECKROHR
4	10134298	1	COOLANT PIPE BEND	KUEHLMITTELKRUEMMER
5	10354601	2	PLUG-IN PIPE DNR61X32 70 EPDM 1202	STECKROHR
6	10125597	1	HOLDER S235JR	HALTER
7	7264455	2	O-RING DIN 3771 74,00X3,00 NBR,70 SHOR	O-RING
8	10040387	2	O-RING AEHNL.ISO 3601-1 67,5X4 FKM 70	O-RING
9	10040386	1	O-RING 90X3 FKM 70	O-RING
10	11826563	4	HEX SCREW EN 1665 M8X30 8.8 480H	SECHSKANTSCHRAUBE
11	12207564	3	HEX SCREW EN 1665 M10X160 10.9 FLZN	SECHSKANTSCHRAUBE
12	10299603	3	HEX SCREW EN 1665 M8X35 10.9 480H	SECHSKANTSCHRAUBE
13	12210062	1	HEX SCREW EN 1665 M10X130 10.9 FLZN	SECHSKANTSCHRAUBE
14	11690637	4	HEX SCREW EN 1665 M8X25 8.8 480H SPF	SECHSKANTSCHRAUBE
15	7380598	2	O-RING ISO 3601-1 82,22X2,62 FKM 70 A,BK	O-RING
16	10139913	1	CONNECTION PIECE	ANSCHLUSSSTUECK
17	10150626	1	LUBRICATING OIL LINE 8X1	SCHMIEROELLEITUNG
18	10011865	2	SEALING RING 12,7X18X1,5 S/FPM1-80	DICHTRING
19	10011868	2	SEALING RING 18,7X26X1,5 S/FPM1-80	DICHTRING
20	12210024	1	HOLLOW SCREW DIN 7643 8-3-M12X1,5 480	HOHLSCHRAUBE
21	12210015	1	HOLLOW SCREW DIN 7643 15-3-M18X1,5 4	HOHLSCHRAUBE
22	10813935	1	FITTING GE 8 M12X1,5/1/2 CR6-FREI	VERSCHRAUBUNG
23	7380566	1	SCREW PLUG VSTI M14X1,5	VERSCHLUSSSCHRAUBE

23.3.2021	etk_en_de_098267 LR 11000	390
LIEBHERR	WATER PUMP WITH FASTENING WASSERPUMPE MIT BEFEST.	10143302



Pos.	Item	Quantity	Description	Bezeichnung
1	11348855	2	INTERMEDIATE GEAR PRE-ASSY. Z=49 m=	ZWISCHENRAD VORM.
2	11348855	8	INTERMEDIATE GEAR PRE-ASSY. Z=49 m=	ZWISCHENRAD VORM.
3	11348855	8	INTERMEDIATE GEAR PRE-ASSY. Z=49 m=	ZWISCHENRAD VORM.
4	12986461	1	INTERMEDIATE WHEEL AXLE 31CrMoV9	ZWISCHENRADACHSE
5	9078591	1	THRUST WASHER 16X82X4 -C45K	ANLAUFSCHLEIBE
6	12217490	8	COUNTERSUNK SCREW ISO 10642 M8X25 0	SENKSCHRAUBE
10	4981088	3	SOCKET HEAD SCREW ISO 4762 M10X65 1	ZYLINDERSCHRAUBE
102	811208001	1	THREAD LOCK 50ML FLASCHE	GEWINDESICHERUNG



Pos.	Item	Quantity	Description	Bezeichnung
1	11348855	1	INTERMEDIATE GEAR PRE-ASSY. Z=49 m=	ZWISCHENRAD VORM.
4	9078590	1	INTERMEDIATE WHEEL AXLE 31CrMoV9	ZWISCHENRADACHSE
5	9078591	1	THRUST WASHER 16X82X4 -C45K	ANLAUFSCHEIBE
10	4981088	3	SOCKET HEAD SCREW ISO 4762 M10X65 1	ZYLINDERSCHRAUBE

23.3.2021
009443

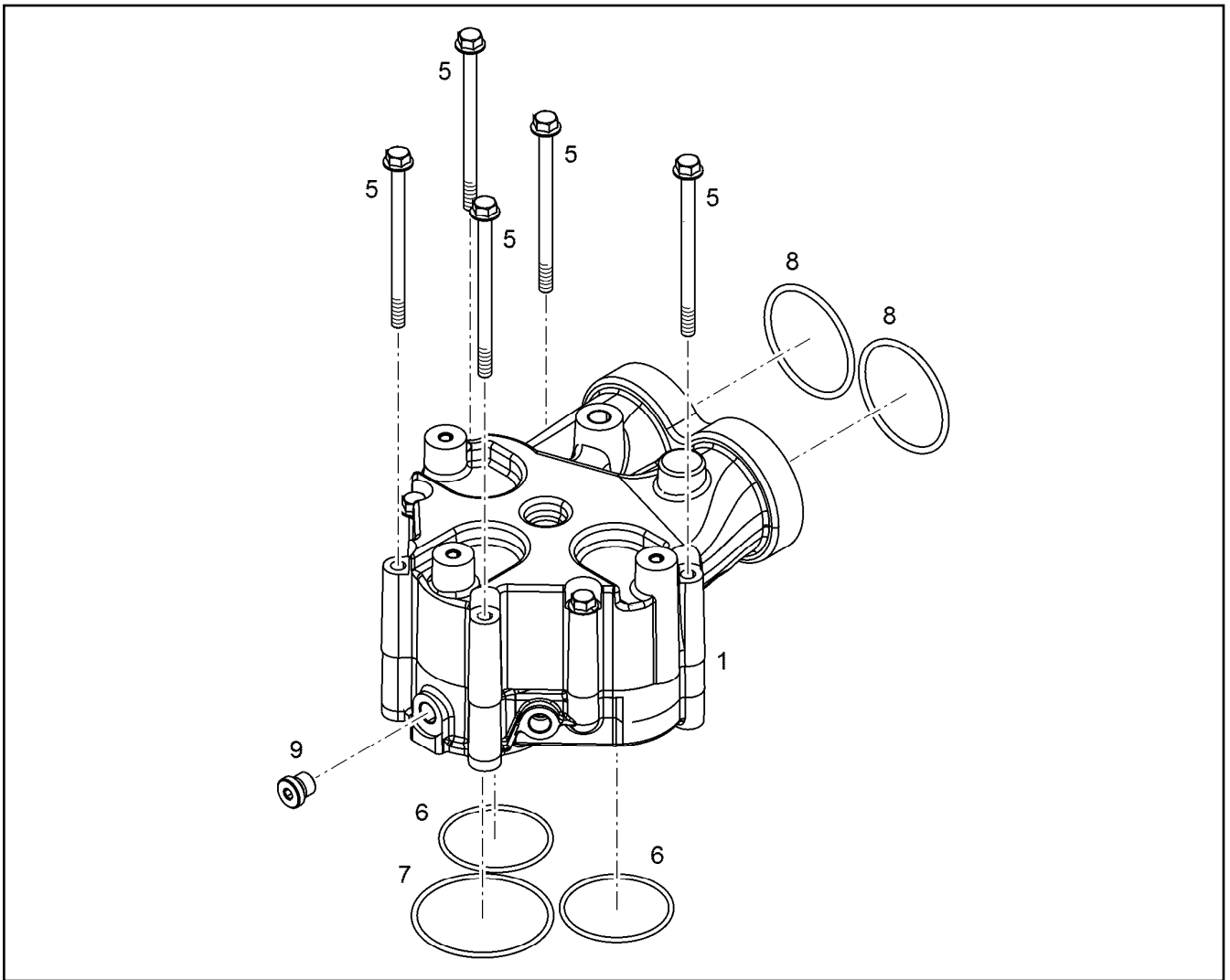
LIEBHERR

etk_en_de_098267 LR 11000

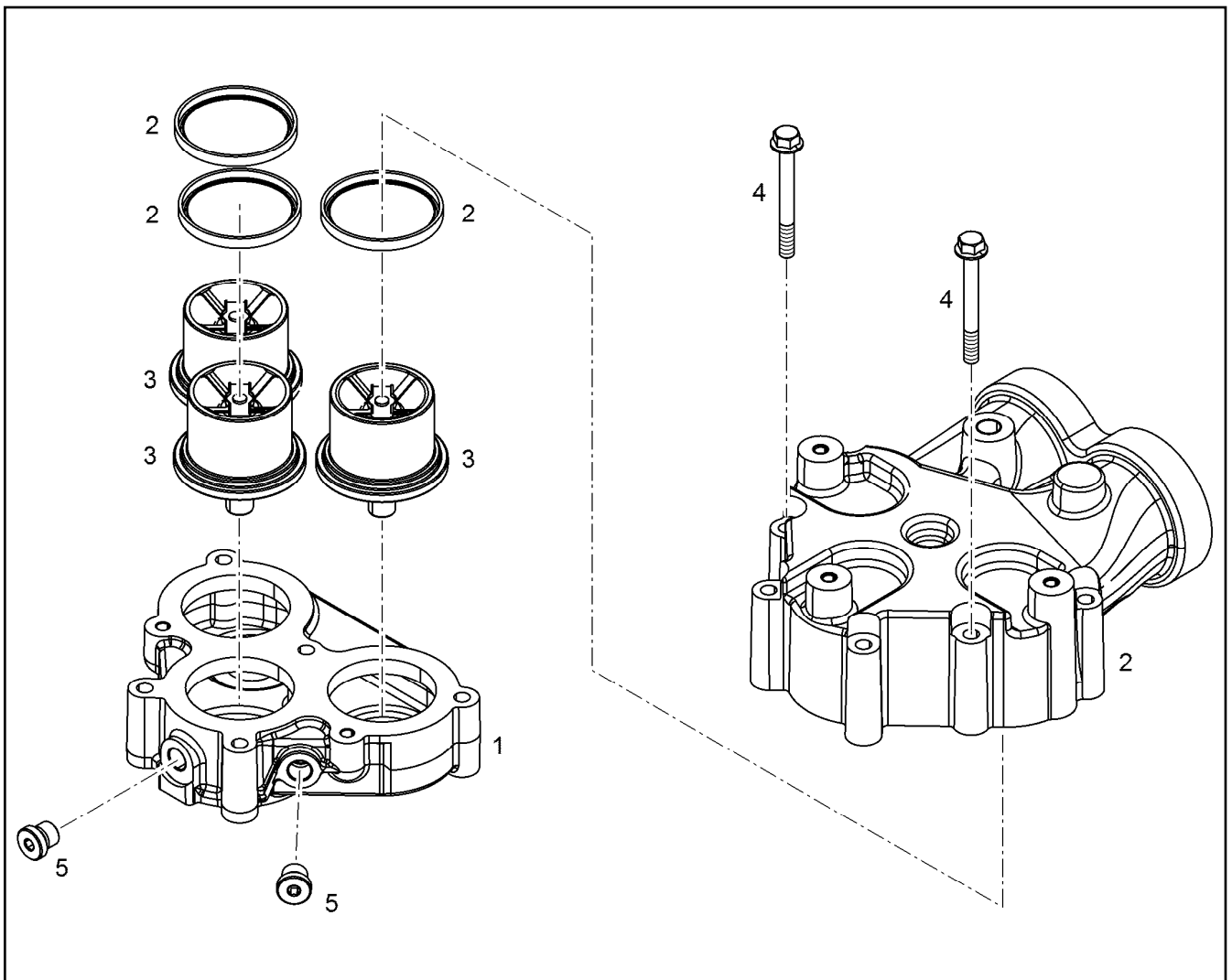
INTERMEDIATE GEAR ASSEMBLY
ZWISCHENRAD ANBAU

392

11348849



Pos.	Item	Quantity	Description	Bezeichnung
1	11349206	1	THERMOSTAT HOUSING PRE-ASS. ⇒ □ 394	THERMOSTATGEHAEUSE VORM
5	12207553	5	HEX SCREW EN 1665 M8X120 8.8 480H	SECHSKANTSCHRAUBE
6	10037224	2	O-RING 63X3 FKM 75	O-RING
7	726433701	1	O-RING 78X3 FKM 70	O-RING
8	10040387	2	O-RING AEHNL.ISO 3601-1 67,5X4 FKM 70	O-RING
9	7380566	1	SCREW PLUG VSTI M14X1,5	VERSCHLUSSSCHRAUBE



Pos.	Item	Quantity	Description	Bezeichnung
1	10154033	1	THERMOSTAT HOUSING	THERMOSTATGEHAEUSE
2	10140511	1	THERMOSTAT HOUSING PRE-ASS.	THERMOSTATGEHAEUSE VORM
(2)	10043255	3	SEALING RING 4,95X6,35X67,59 Inox/Teflon	DICHTRING
3	10117576	3	THERMOSTAT 82°C BIS92°C	THERMOSTAT
4	10299609	2	HEX SCREW EN 1665 M8X75 10.9 480H	SECHSKANTSCHRAUBE

23.3.2021
099819

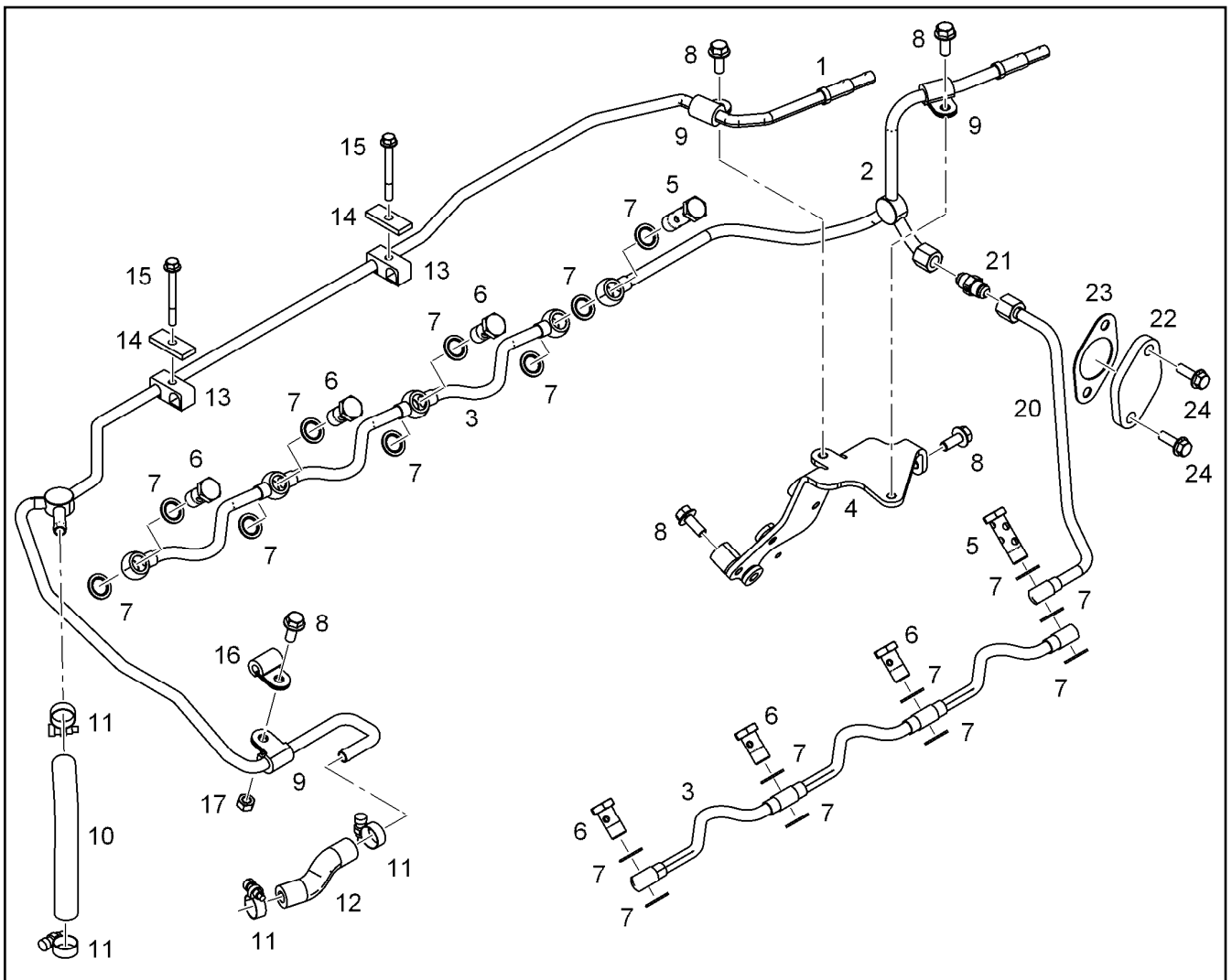
LIEBHERR

etk_en_de_098267 LR 11000

THERMOSTAT HOUSING PRE-ASS.
THERMOSTATGEHAEUSE VORM.

394

11349206



Pos.	Item	Quantity	Description	Bezeichnung
1	10141762	1	VENTILATION LINE	ENTLUEFTUNGSLEITUNG
2	10147358	1	VENTILATION LINE	ENTLUEFTUNGSLEITUNG
3	10120020	2	VENTILATION LINE	ENTLUEFTUNGSLEITUNG
4	10136484	1	HOLDER	HALTER
5	12210032	2	DOUBLE BANJO BOLT 6-M14X1,5 11SMnPb3	DOPPELHOHLSCHRAUBE
6	12210013	6	HOLLOW SCREW DIN 7643 10-3-M14X1,5 4	HOHLSCHRAUBE
7	10011866	18	SEALING RING 14,7X22X1,5 Si/FPM1-80	DICHTRING
8	11657219	5	HEX SCREW EN 1665 M8X20 8.8 480H SPF	SECHSKANTSCHRAUBE
9	7381628	3	CLAMP DIN 3016-1 10X20XD1 W1-2-MVQ	SHELLE
10	11490457	0.165	HOSE DN20 VMQ GRUEN TO	SCHLAUCH
11	11118077	4	HOSE CLAMP 21/16-27/12 W3	SCHLAUCHSHELLE
12	11490457	0.08	HOSE DN20 VMQ GRUEN TO	SCHLAUCH
13	7381271	2	PIPE CLAMP 12X10 PP	ROHRSCHELLE
14	9073190	2	SUPPORT PLATE 40X16 S235JR	STUETZBLECH
15	12207551	2	HEX SCREW EN 1665 M6X60 8.8 480H	SECHSKANTSCHRAUBE
16	7382090	1	CLAMP DIN 3016-1 8X20XD1 W1-2-MVQ	SHELLE
17	11820285	1	HEX NUT EN 1661 M8 8 480H SPF	SECHSKANTMUTTER
20	10147374	1	PIPELINE 10X1	ROHRLEITUNG
21	11643351	1	FITTING GE 10 9/16-18/9/ CR6-FREI	VERSCHRAUBUNG
22	10147460	1	COVER S235JR	DECKEL
23	11646707	1	SEAL DIN 71511 1,5X42X68 AFM 30	DICHTUNG
24	10009007	2	HEX SCREW DIN 6921 M8X25 8.8 A2C	SECHSKANTSCHRAUBE

23.3.2021
099287

LIEBHERR

etk_en_de_098267 LR 11000

VENT TUBE ASSEMBLY
ENTLUEFTUNGSLEITUNG ANBAU

395

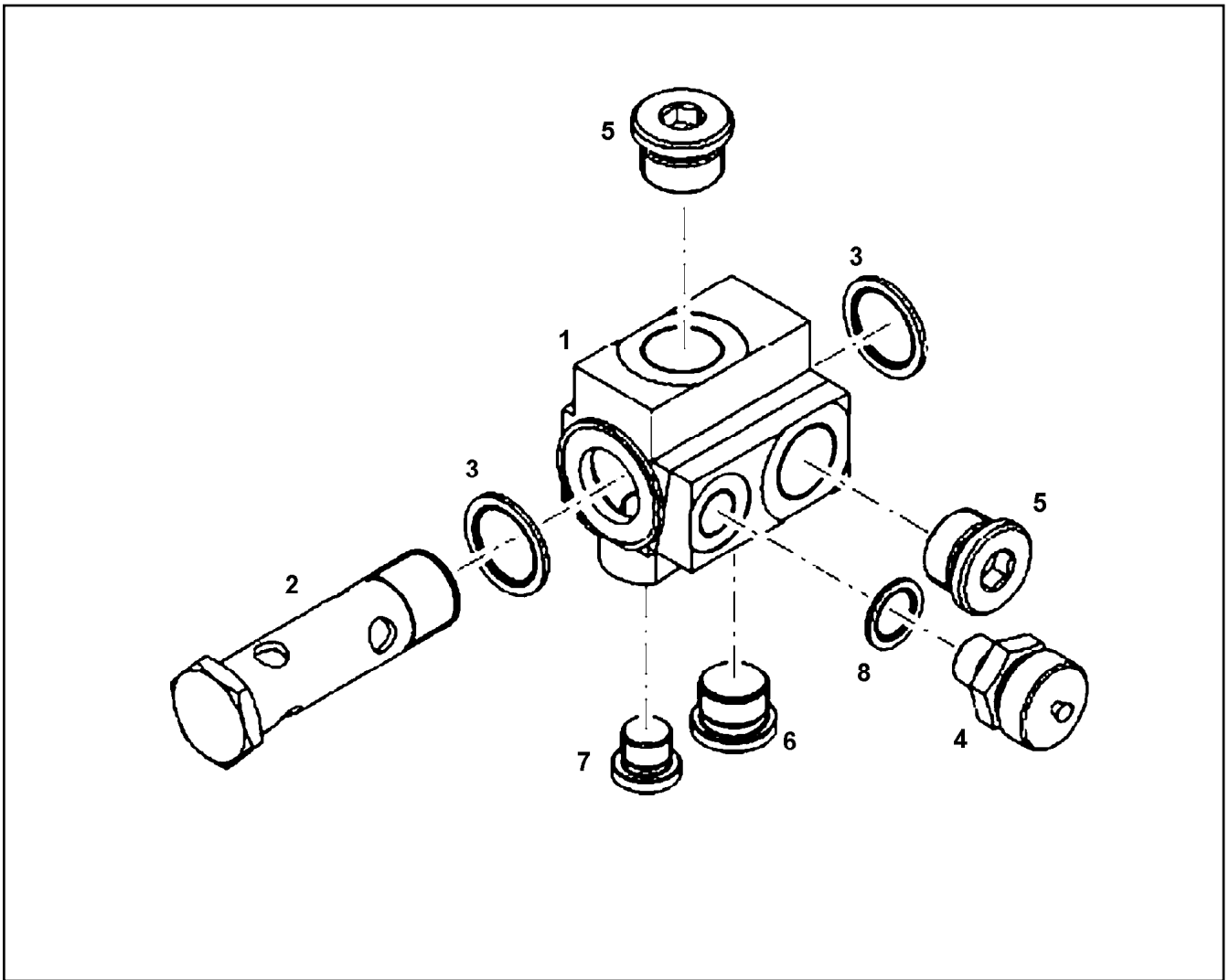
10147372

Pos.	Item	Quantity	Description	Bezeichnung
1	10140730	1	COOLANT PIPE BEND	KUEHLMITTELKRUEMMER
2	10140731	1	COOLANT PIPE BEND	KUEHLMITTELKRUEMMER
3	7382203	1	SCREW PLUG VSTI M16X1,5	VERSCHLUSSSCHRAUBE
4	7380566	1	SCREW PLUG VSTI M14X1,5	VERSCHLUSSSCHRAUBE
5	10813935	2	FITTING GE 8 M12X1,5/1/2 CR6-FREI	VERSCHRAUBUNG
6	4981033	1	HOSE UNION DIN 74304 M14X1,5 XSSTB	SCHLAUCHSTUTZEN
7	7362665	3	CLAMP DIN 3016-1 20X20XD1 W1-2-CR	SCHELLE
8	10154613	1	COOLING WATER LINE	KUEHLWASSERLEITUNG
9	10813940	1	FITTING GE 12 M16X1,5/3/ CR6-FREI	VERSCHRAUBUNG
10	10813939	1	FITTING GE 12 M14X1,5/3/ CR6-FREI	VERSCHRAUBUNG
11	10038573	4	O-RING 51X5 N-FKM1-70	O-RING
13	10009007	7	HEX SCREW DIN 6921 M8X25 8.8 A2C	SECHSKANTSCHRAUBE
16	7381456	1	FITTINGS AEHNL.DIN 7622 8 CR6-FREI	STUTZEN
17	12210013	1	HOLLOW SCREW DIN 7643 10-3-M14X1,5 4	HOHLSCHRAUBE
18	10011866	3	SEALING RING 14,7X22X1,5 S/FPM1-80	DICHTRING
22	10143589	1	COOLING WATER LINE 8X1	KUEHLWASSERLEITUNG
23	10146256	1	COOLING WATER LINE 8X1	KUEHLWASSERLEITUNG
24	10143587	1	COOLING WATER LINE	KUEHLWASSERLEITUNG
25	7382090	1	CLAMP DIN 3016-1 8X20XD1 W1-2-MVQ	SCHELLE
26	7381628	1	CLAMP DIN 3016-1 10X20XD1 W1-2-MVQ	SCHELLE
27	11656992	2	HEX SCREW EN 1665 M8X16 8.8 480H SPF	SECHSKANTSCHRAUBE
28	4000381	2	HEX NUT ISO 4032 M8 10 A2C SPF	SECHSKANTMUTTER
29	10449894	2	PIPE CLAMP 8	ROHRSCHELLE
30	10011866	2	SEALING RING 14,7X22X1,5 S/FPM1-80	DICHTRING
31	7381285	1	CLAMP DIN 3016-1 10X20XA1 W1-2	SCHELLE
32	10801399	3	FITTING GE 8 M12X1,5/1/2 CR6-FREI	VERSCHRAUBUNG
33	12210012	1	HOLLOW SCREW DIN 7643 8-3-S-M12X1,5 4	HOHLSCHRAUBE
34	11493699	1	CLAMP DIN 3016-1 8X20XA1 W1-2	SCHELLE
35	7101007	1	SEALING RING DIN 7603 A12X18 CU	DICHTRING
36	10011865	1	SEALING RING 12,7X18X1,5 S/FPM1-80	DICHTRING
100	10285708	1	GREASE NBU 30 1KG DOSE	FETT

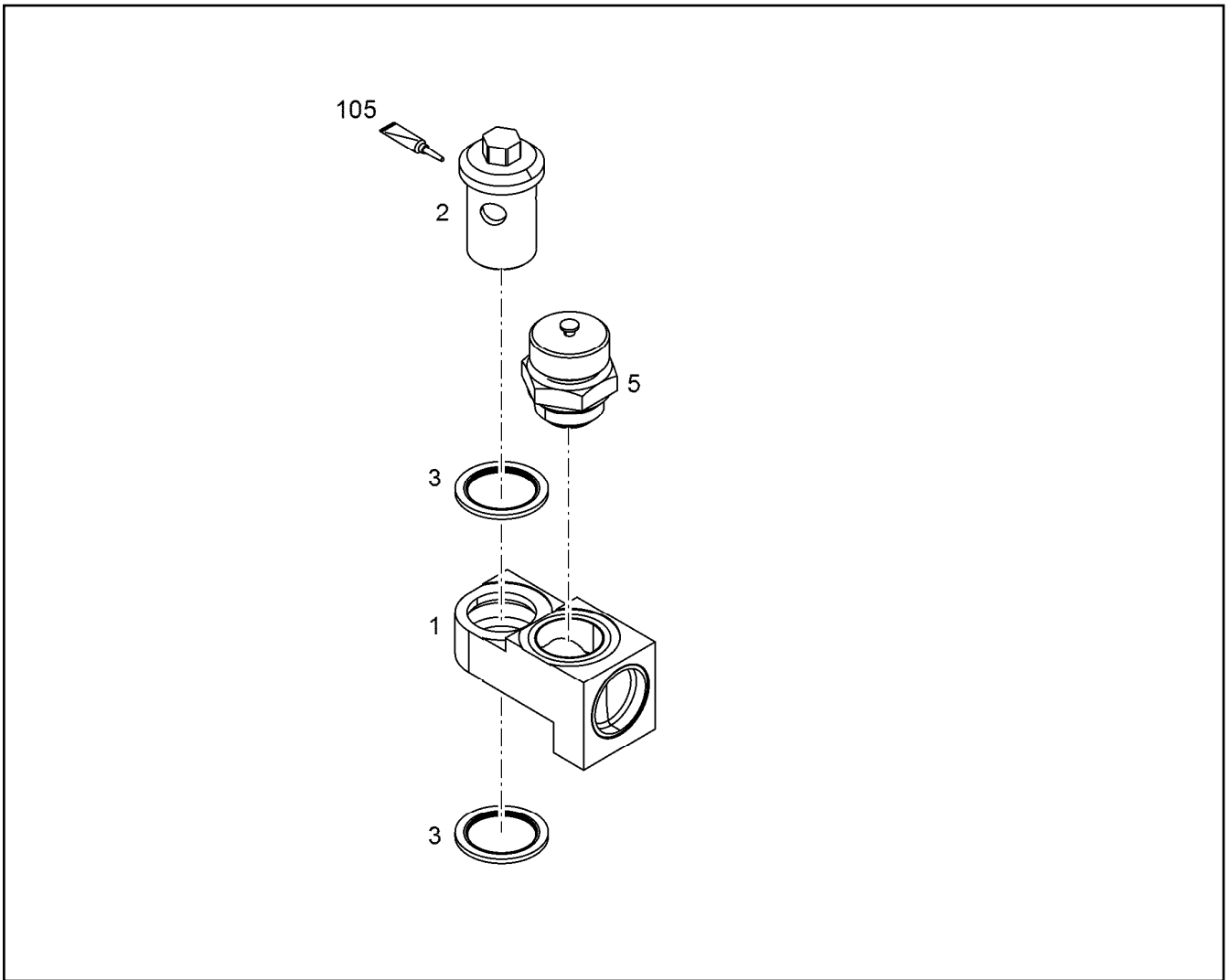
23.3.2021	etk_en_de_098267 LR 11000	396
LIEBHERR	COOLANT PIPE BEND ADD-ON KUEHLMITTELKRUEMMER ANBAU	10143277

Pos.	Item	Quantity	Description	Bezeichnung
1	10124886	1	CONNECTING ELBOW	ANSCHLUSSKRUEMMER
3	7382203	2	SCREW PLUG VSTI M16X1,5	VERSCHLUSSSCHRAUBE
17	10122295	1	RETAINER CLIP 97/K1 St/Inox	SPANNSCHELLE

23.3.2021	etk_en_de_098267 LR 11000	<input type="checkbox"/> 397
LIEBHERR	CONNECTION F.WATER PIPE WASSERLEITUNGSANSCHLUESSE	10145044



Pos.	Item	Quantity	Description	Bezeichnung
1	10145189	1	CONNECTION PIECE	ANSCHLUSSSTUECK
2	10145191	1	HOLLOW SCREW 26X3X93	HOHLSCHRAUBE
3	10011870	2	SEALING RING 26,7X34,93X2 St/FPM1-80	DICHTRING
4	10138988	1	VALVE M16X1,5	VENTIL
5	7381457	2	SCREW PLUG VSTI M26X1,5 CR6-FREI	VERSCHLUSSSCHRAUBE
6	7380177	1	SCREW PLUG VSTI M22X1,5 CR6-FREI	VERSCHLUSSSCHRAUBE
7	7382203	1	SCREW PLUG VSTI M16X1,5	VERSCHLUSSSCHRAUBE
8	10011867	1	SEALING RING 16,7X24X1,5 St/FPM1-80	DICHTRING



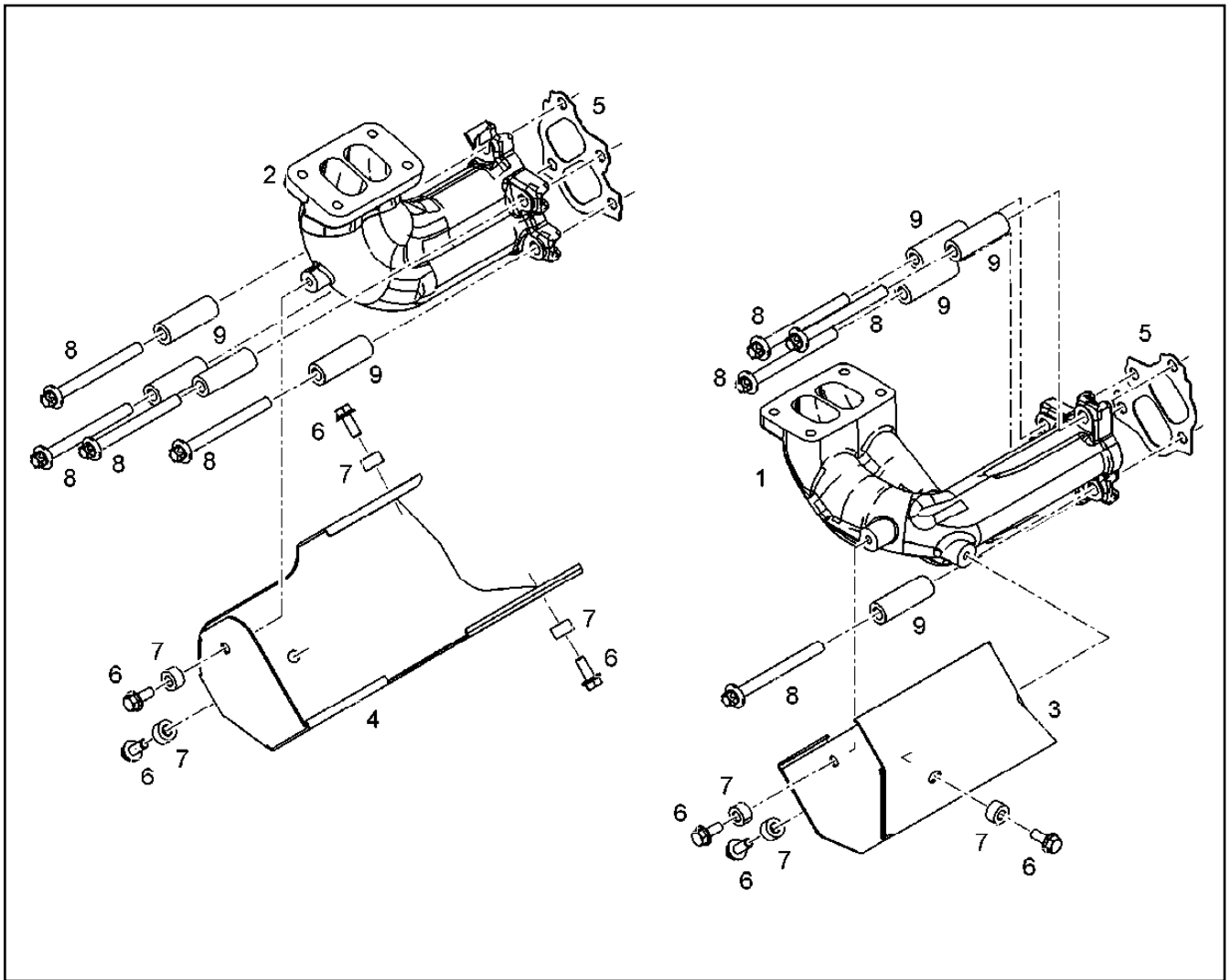
Pos.	Item	Quantity	Description	Bezeichnung
1	11365540	1	CONNECTING PIECE PRE-ASS.	ANSCHLUSSTUECK VORM.
2	10152907	1	HOLLOW SCREW 20X3XM26X1,5	HOHLSCHRAUBE
3	10011870	2	SEALING RING 26,7X34,93X2 St/FPM1-80	DICHTRING
5	10032906	1	DRAIN VALVE	ABLASSVENTIL

Pos.	Item	Quantity	Description	Bezeichnung
1	10145190	1	CONNECTION PIECE	ANSCHLUSSSTUECK
2	12210016	1	HOLLOW SCREW DIN 7643 28-3-M30X1,5 C	HOHLSCHRAUBE
3	10113731	2	SEALING RING 30,7X39X2 St/FPM1-80	DICHTRING
4	7381457	1	SCREW PLUG VSTI M26X1,5 CR6-FREI	VERSCHLUSSSCHRAUBE
5	7380177	1	SCREW PLUG VSTI M22X1,5 CR6-FREI	VERSCHLUSSSCHRAUBE

23.3.2021	etk_en_de_098267 LR 11000	<input type="checkbox"/> 400
LIEBHERR	WATER CONNECTION KUEHLWASSERANSCHLUSS	10145195

Pos.	Item	Quantity	Description	Bezeichnung
1	10141354	1	EXHAUST PIPE RIGHT V-MOTORXD9508	ABGASROHR RECHTS
(1)	10141351	1	EXHAUST PIPE V-MOTORXD9508	ABGASROHR
(2)	9078308	4	SEAL 1,22 METALOSEAL	DICHTUNG
(3)	10120331	1	HEAT INSULATION PLATE DC01+ZE25/25	WAERMESCHUTZBLECH
(4)	10120330	1	HEAT INSULATION PLATE DC01+ZE25/25	WAERMESCHUTZBLECH
(5)	10012550	7	HEXALOBULAR HEAD SCREW M10X95 X5N	SECHSRUNDSCHRAUBE
(5)	10012550	12	HEXALOBULAR HEAD SCREW M10X95 X5N	SECHSRUNDSCHRAUBE
(6)	10030346	5	HEXALOBULAR HEAD SCREW M10X55 X5N	SECHSRUNDSCHRAUBE
(6)	9074977	5	DISTANCE SLEEVE 11X21X40 42CrMo4+N	DISTANZHUELSE
(7)	10336200	8	HEX SCREW DIN 6921 M8X25 X5NiCrTi26-1	SECHSKANTSCHRAUBE
(8)	9132577	8	DISTANCE SLEEVE 8,5X18X10 11SMnPb30	DISTANZHUELSE
2	10141355	1	EXHAUST PIPE LEFT V-MOTORXD9508	ABGASROHR LINKS
(1)	11354228	1	EXHAUST PIPE V-MOTORXD9508 EN-GJS-Si	ABGASROHR
(2)	9078308	4	SEAL 1,22 METALOSEAL	DICHTUNG
(3)	10120333	1	HEAT INSULATION PLATE DC01+ZE25/25	WAERMESCHUTZBLECH
(4)	10120332	1	HEAT INSULATION PLATE DC01+ZE25/25	WAERMESCHUTZBLECH
(5)	10012550	7	HEXALOBULAR HEAD SCREW M10X95 X5N	SECHSRUNDSCHRAUBE
(5)	10012550	12	HEXALOBULAR HEAD SCREW M10X95 X5N	SECHSRUNDSCHRAUBE
(6)	10030346	5	HEXALOBULAR HEAD SCREW M10X55 X5N	SECHSRUNDSCHRAUBE
(6)	9074977	5	DISTANCE SLEEVE 11X21X40 42CrMo4+N	DISTANZHUELSE
(7)	10336200	8	HEX SCREW DIN 6921 M8X25 X5NiCrTi26-1	SECHSKANTSCHRAUBE
(8)	9132577	8	DISTANCE SLEEVE 8,5X18X10 11SMnPb30	DISTANZHUELSE

23.3.2021	etk_en_de_098267 LR 11000	<input type="checkbox"/> 401
LIEBHERR	EXHAUST PIPE ASSEMBLY ABGASROHR ANBAU	10141356



Pos.	Item	Quantity	Description	Bezeichnung
1	10147866	1	EXHAUST MANIFOLD RIGHT V-MOTORXD9	ABGASKRUEMMER RECHTS
2	10153467	1	EXHAUST MANIFOLD LEFT V-MOTORXD950	ABGASKRUEMMER LINKS
3	10141563	1	HEAT INSULATION PLATE DC01+ZE25/25	WAERMESCHUTZBLECH
4	10141564	1	HEAT INSULATION PLATE DC01+ZE25/25	WAERMESCHUTZBLECH
5	10119343	2	SEAL	DICHTUNG
5	10149152	8	SEAL METALOSEAL 1	DICHTUNG
6	11068155	7	HEX SCREW DIN 6921 M8X20 X5NiCrTi26-1	SECHSKANTSCHRAUBE
7	9132577	7	DISTANCE SLEEVE 8,5X18X10 11SMnPb30	DISTANZHUELSE
8	12422674	8	HEXALOBULAR HEAD SCREW M10X103 NiC	SECHSRUNDSCHRAUBE
9	10147172	8	DISTANCE SLEEVE 11,0X20X59 X6CrNiMoT	DISTANZHUELSE

23.3.2021
099839

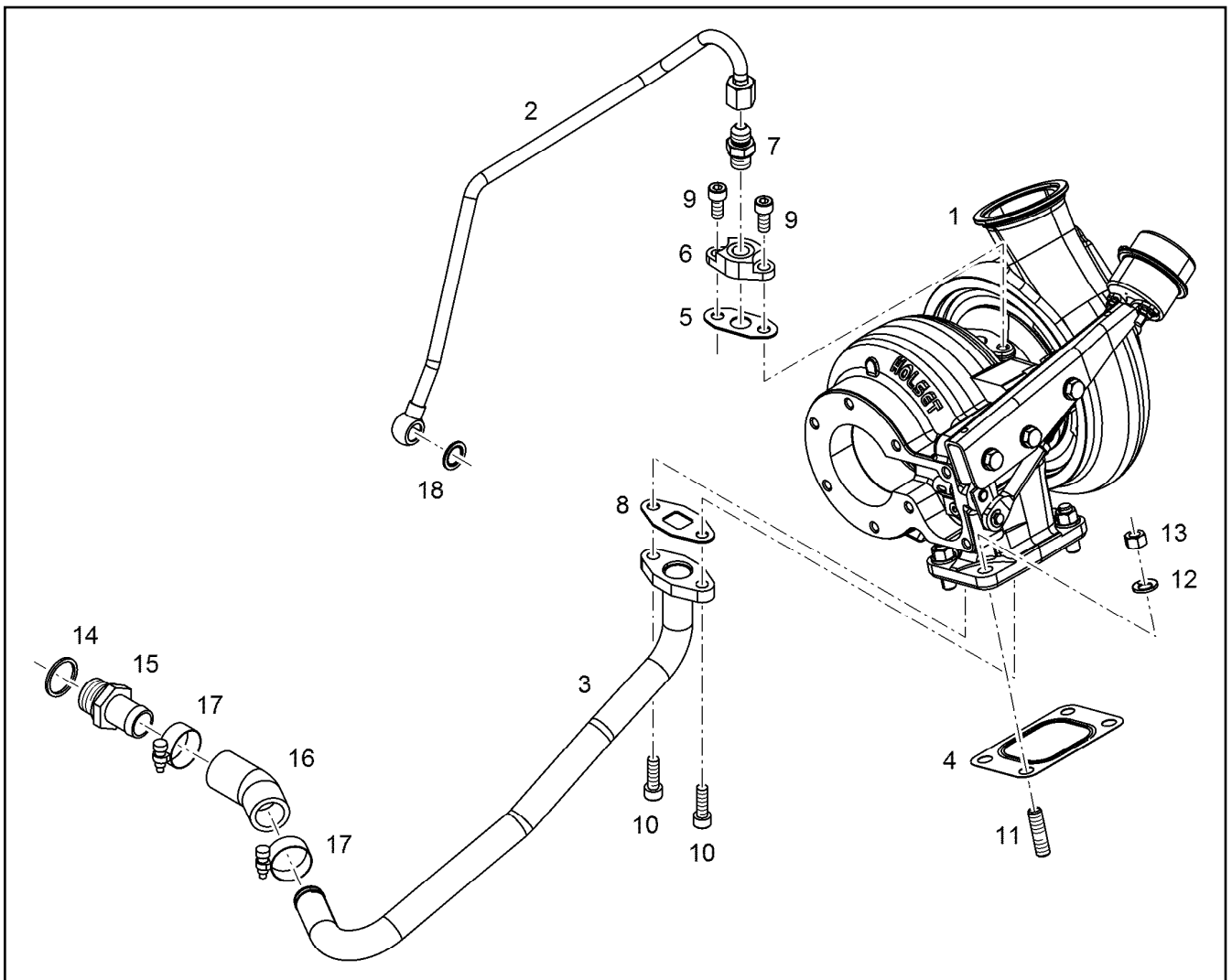
LIEBHERR

etk_en_de_098267 LR 11000

OUTLET MANIFOLD ADD-ON
ABGASKRUEMMER ANBAU

402

10141558



Pos.	Item	Quantity	Description	Bezeichnung
1	10134988	1	EXHAUST GAS TURBOCHARGER HE400WG	ABGASTURBOLADER
2	10135232	1	LUBRICATING OIL LINE 10X1	SCHMIEROELLEITUNG
3	10135221	1	OIL RETURN PIPE 22X1,5	OELRUECKLAUFLEITUNG
4	10125739	1	SEAL X15CrNiSi20-	DICHTUNG
5	10132331	1	SEAL AFM 32/2	DICHTUNG
6	10115621	1	FLANGE S235JR	FLANSCH
6	11422653	1	FLANGE S235JR	FLANSCH
7	10813936	1	FITTING GE 10 M14X1,5/9/ CR6-FREI	VERSCHRAUBUNG
8	10115623	1	SEAL	DICHTUNG
9	4600377	2	SOCKET HEAD SCREW ISO 4762 M8X18 8.8	ZYLINDERSCHRAUBE
9	10875598	2	SOCKET HEAD SCREW ISO 4762 M8X20 8.8	ZYLINDERSCHRAUBE
10	10875599	2	SOCKET HEAD SCREW ISO 4762 M8X25 8.8	ZYLINDERSCHRAUBE
11	4981172	4	DOUBLE-ENDED STUD DIN 939 M10X25 X5N	STIFTSCHRAUBE
12	9076638	4	WASHER 10,5X18,5X2 -	SCHEIBE
13	10120639	4	NUT M10X1,5 X5NiCrTi26-1	MUTTER
14	7101019	1	SEALING RING DIN 7603 A26X31 CU	DICHTRING
15	9140351	1	HOSE NIPPLE CE-0, H54	SCHLAUCHNIPPEL
16	10123540	1	RUBBER CONNECTION 30° Silicone	GUMMIMUFFE
17	774215008	2	HOSE CLAMP 26/20-32/12 W3	SCHLAUCHSCHELLE
18	10011866	1	SEALING RING 14,7X22X1,5 St/FPM1-80	DICHTRING

23.3.2021
009115

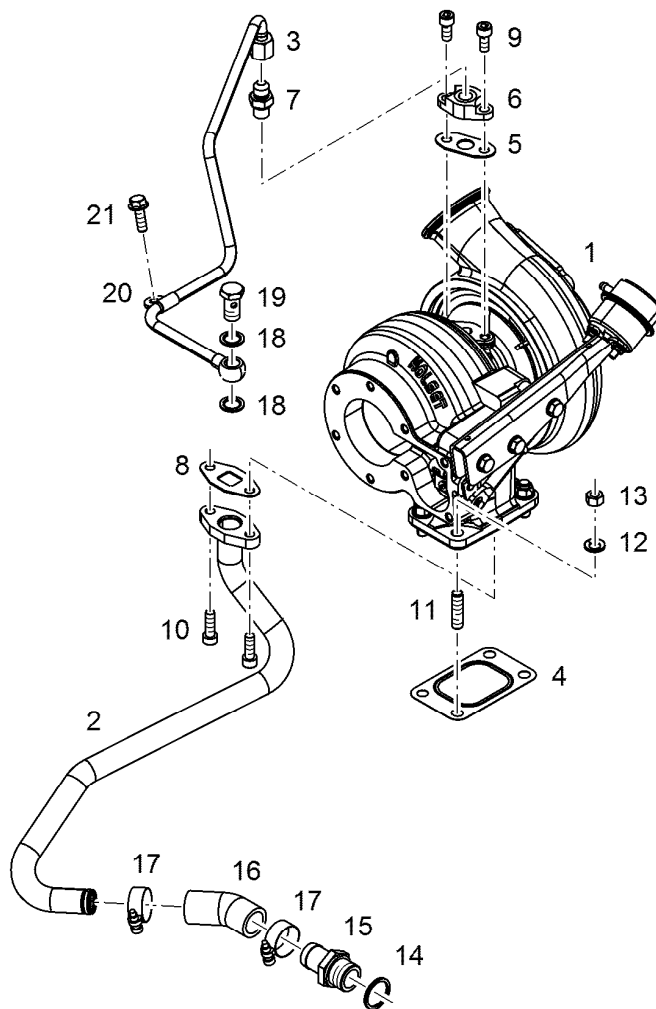
LIEBHERR

etk_en_de_098267 LR 11000

EXHAUST TC MOUNTING
ATL-ANBAU

403

10141720



Pos.	Item	Quantity	Description	Bezeichnung
1	10134989	1	EXHAUST GAS TURBOCHARGER HE400WG	ABGASTURBOLADER
2	10135023	1	OIL RETURN PIPE 22X1,5	OELRUECKLAUFLEITUNG
3	10135310	1	LUBRICATING OIL LINE 10X1	SCHMIEROELLEITUNG
4	10125739	1	SEAL X15CrNiSi20-	DICHTUNG
5	10132331	1	SEAL AFM 32/2	DICHTUNG
6	10115621	1	FLANGE S235JR	FLANSCH
6	11422653	1	FLANGE S235JR	FLANSCH
7	10813936	1	FITTING GE 10 M14X1,5/9/ CR6-FREI	VERSCHRAUBUNG
8	10115623	1	SEAL	DICHTUNG
9	4600377	2	SOCKET HEAD SCREW ISO 4762 M8X18 8.8	ZYLINDERSCHRAUBE
9	10875598	3	SOCKET HEAD SCREW ISO 4762 M8X20 8.8	ZYLINDERSCHRAUBE
10	10875599	2	SOCKET HEAD SCREW ISO 4762 M8X25 8.8	ZYLINDERSCHRAUBE
11	4981172	4	DOUBLE-ENDED STUD DIN 939 M10X25 X5N	STIFTSCHRAUBE
12	9076638	4	WASHER 10,5X18,5X2 -	SCHEIBE
13	10120639	4	NUT M10X1,5 X5NiCrTi26-1	MUTTER
14	7101019	1	SEALING RING DIN 7603 A26X31 CU	DICHTRING
15	9140351	1	HOSE NIPPLE CE-0, H54	SCHLAUCHNIPPEL
16	10123540	1	RUBBER CONNECTION 30° Silicone	GUMMIMUFFE
17	774215008	2	HOSE CLAMP 26/20-32/12 W3	SCHLAUCHSCHELLE
18	4900262	2	SEALING RING DIN 7603 A14X20 CU	DICHTRING
19	12210013	1	HOLLOW SCREW DIN 7643 10-3-M14X1,5 4	HOHLSCHRAUBE
20	7381285	1	CLAMP DIN 3016-1 10X20XA1 W1-2	SHELLE
21	10009007	1	HEX SCREW DIN 6921 M8X25 8.8 A2C	SECHSKANTSCHRAUBE

23.3.2021
009116

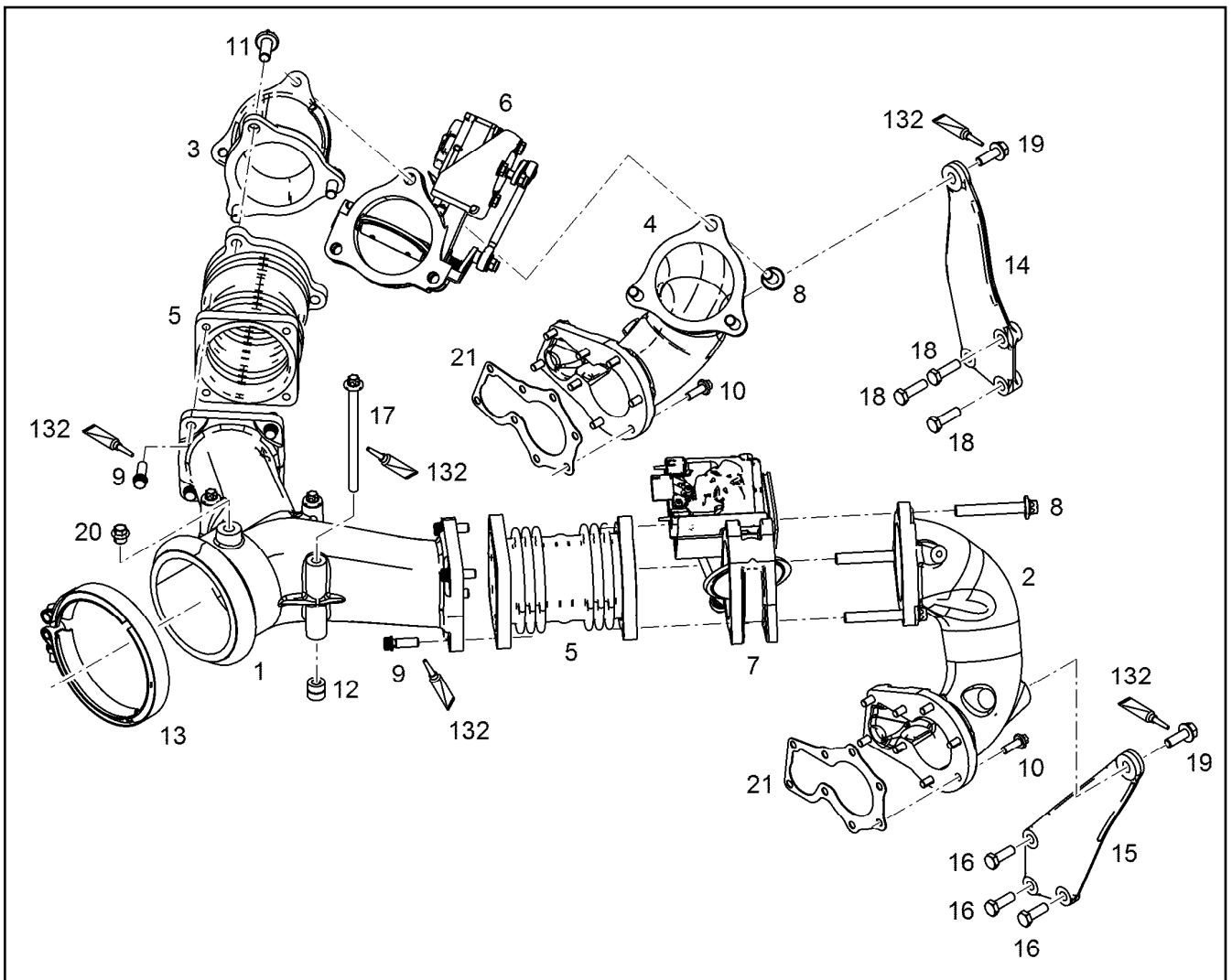
LIEBHERR

etk_en_de_098267 LR 11000

EXHAUST TC MOUNTING
ATL-ANBAU

404

10141721



Pos.	Item	Quantity	Description	Bezeichnung
1	10137633	1	EXHAUST NOZZLE V-MOTORXD9508	ABGASSTUTZEN
1	10153469	1	EXHAUST NOZZLE V-MOTORXD9508	ABGASSTUTZEN
2	10141522	1	EXHAUST NOZZLE V-MOTORXD9508	ABGASSTUTZEN
2	10153459	1	EXHAUST NOZZLE V-MOTOR D9508	ABGASSTUTZEN
3	10141526	1	EXHAUST NOZZLE V-MOTORXD9508	ABGASSTUTZEN
3	10153461	1	EXHAUST NOZZLE V-MOTOR D9508	ABGASSTUTZEN
4	10141524	1	EXHAUST NOZZLE V-MOTORXD9508	ABGASSTUTZEN
4	10153461	1	EXHAUST NOZZLE V-MOTOR D9508	ABGASSTUTZEN
5	10152117	2	COMPENSATOR	KOMPENSATOR
6	10153143	1	EXHAUST FLAP	ABGASKLAPPE
7	10153119	1	EXHAUST FLAP	ABGASKLAPPE
8	10132548	6	HEXALOBULAR HEAD SCREW M12X80 21C	SECHSRUNDSCHRAUBE
9	10132558	8	12-SIDED SCREW M10X30 X5NiCrTi26-1	ZWOELFKANTSCHRAUBE
10	10118695	16	HEXALOBULAR HEAD SCREW M8X22 X5NiC	SECHSRUNDSCHRAUBE
11	10133196	3	HEXALOBULAR HEAD SCREW M12X30 21C	SECHSRUNDSCHRAUBE
12	10121610	3	DISTANCE SLEEVE 10,5X20X19 21CrMoV5-7	DISTANZHUELSE
13	10494116	1	PROFIL CLAMP 163,0/K1	PROFILSCHELLE
14	11442761	1	HOLDER	HALTER
15	11442759	1	HOLDER	HALTER
16	11642358	3	HEX SCREW ISO 4017 M10X30 8.8 FLZN SP	SECHSKANTSCHRAUBE
17	11007668	3	HEXALOBULAR HEAD SCREW M10X145 X5N	SECHSRUNDSCHRAUBE
18	11691328	3	HEX SCREW ISO 4017 M10X35 8.8 FLZN SP	SECHSKANTSCHRAUBE
19	11656155	2	HEX SCREW EN 1665 M10X30 8.8 FLZN SPF	SECHSKANTSCHRAUBE
20	10128874	1	SCREW PLUG M14X1,5 X5CrNi18-10	VERSCHLUSSSCHRAUBE
21	10134945	2	SEAL METALOSEAL 1	DICHTUNG
132	10002552	1	COPPER PASTE 850g	KUPFERPASTE

23.3.2021
099840

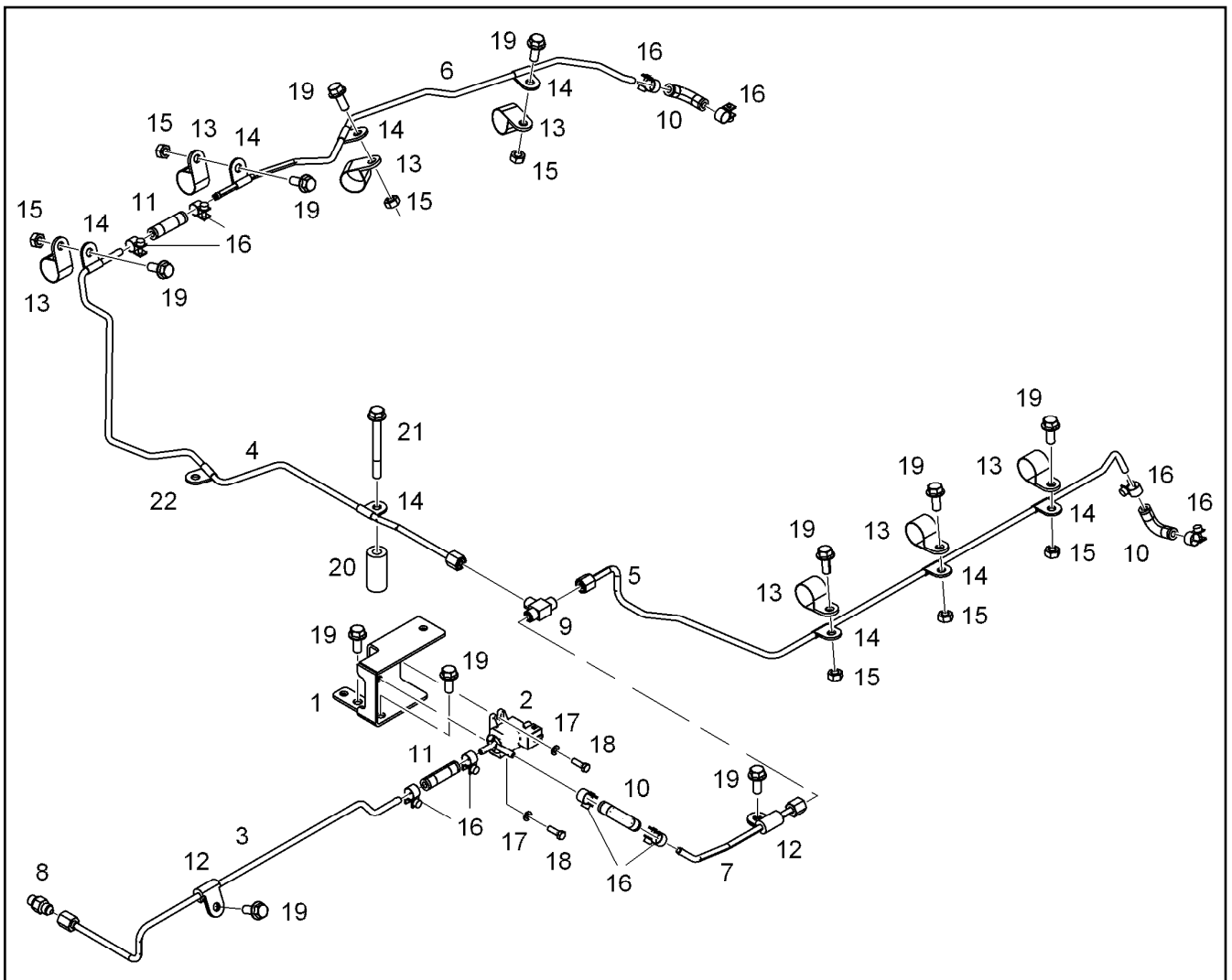
etk_en_de_098267 LR 11000

405

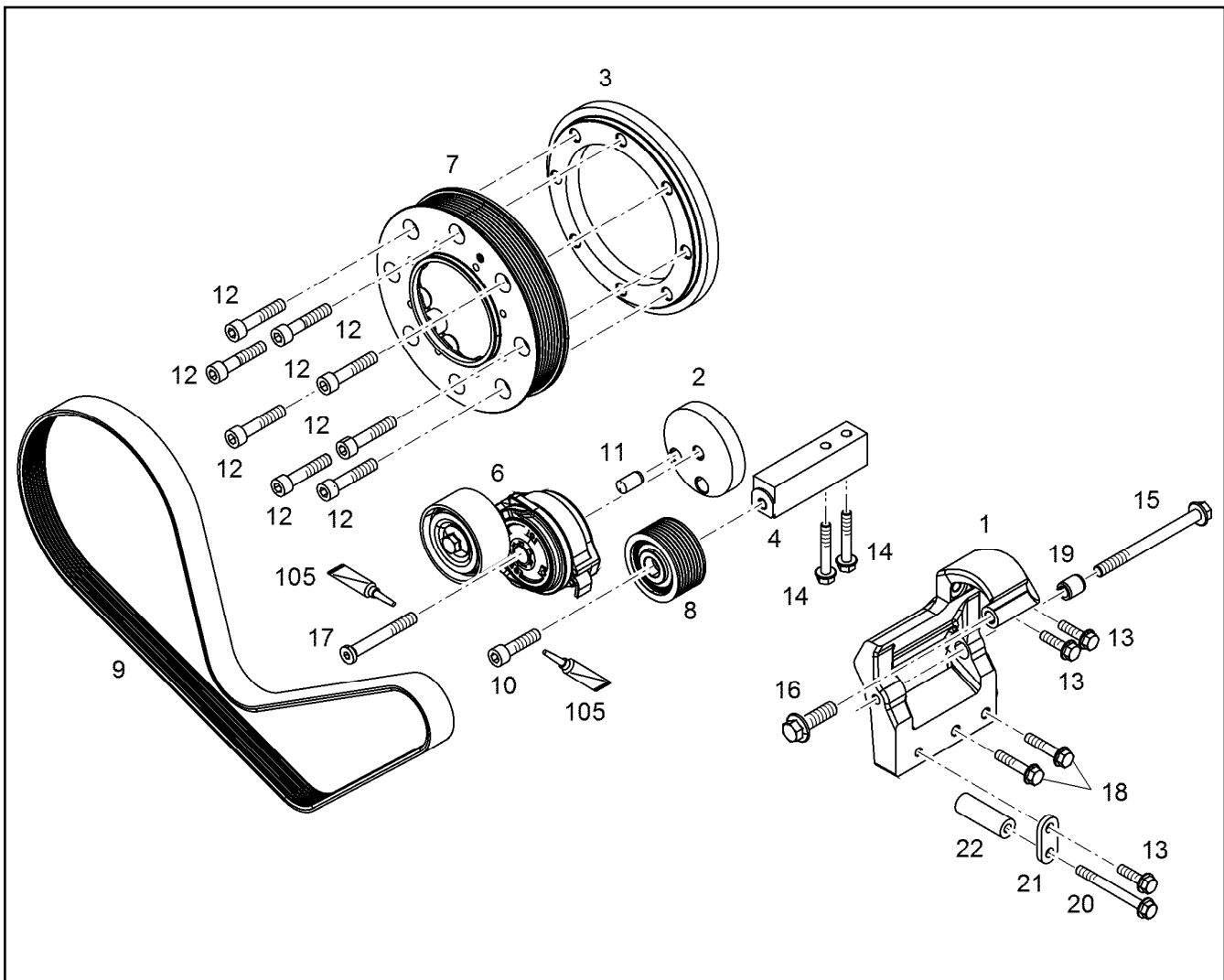
LIEBHERR

EXHAUST NOZZLE ATTACHMENT
ABGASSTUTZEN ANBAU

10141528



Pos.	Item	Quantity	Description	Bezeichnung
1	10143793	1	HOLDER S235JR	HALTER
2	10149191	1	CYCLE VALVE 3.4BAR 8L/MIN 6m	TAKTVENTIL
3	10143791	1	PIPELINE 6X2	ROHRLEITUNG
4	10141729	1	PIPELINE 6X2	ROHRLEITUNG
5	10141730	1	PIPELINE 6X2	ROHRLEITUNG
6	10141735	1	PIPELINE 6X2	ROHRLEITUNG
7	10143792	1	PIPELINE 6X2	ROHRLEITUNG
8	10813933	1	FITTING GE 6 M10X1,0/7/1 CR6-FREI	VERSCHRAUBUNG
9	7362170	1	FITTING ISO 8434-1 T 6L M12X1,5 CR6-FREI	VERSCHRAUBUNG
10	10128228	3	RUBBER CONNECTION Silicone	GUMMIMUFFE
11	10126119	2	RUBBER CONNECTION 06-12X45 SILIKON	GUMMIMUFFE
12	7382088	2	CLAMP DIN 3016-1 6X20XD1 W1-2-MVQ	SHELLE
13	7381498	7	CLAMP DIN 3016-1 25X20XA1 W1-2	SHELLE
14	11000593	8	CLAMP DIN 3016-1 6X20XA1 W4	SHELLE
15	4000380	7	HEX NUT ISO 4032 M8 10	SECHSKANTMUTTER
16	11005281	10	HOSE CLAMP DIN 3017-2 12/11,5-12,5/9 W1-	SCHLAUCHSHELLE
17	11140403	2	WASHER ISO 7089 5 200HV 480H SPF	SCHEIBE
18	11647548	2	HEX SCREW ISO 4017 M5X16 8.8 480H SPF	SECHSKANTSCHRAUBE
19	11657219	11	HEX SCREW EN 1665 M8X20 8.8 480H SPF	SECHSKANTSCHRAUBE
20	10126912	1	DISTANCE SLEEVE 9X20X43 11SMnPb30+C	DISTANZHUELSE
21	10299609	1	HEX SCREW EN 1665 M8X75 10.9 480H	SECHSKANTSCHRAUBE
22	11652756	1	CLAMP DIN 3016-1 6X19XA1 W4	SHELLE



Pos.	Item	Quantity	Description	Bezeichnung
1	10146949	1	CONSOLE	KONSOLE
2	10147564	1	INTERMEDIATE PART	ZWISCHENSTUECK
3	10147565	1	INTERMEDIATE PART S355J0	ZWISCHENSTUECK
4	10147606	1	CONSOLE St Rm>=270MP	KONSOLE
6	10044692	1	FASTENING DEVICE 39NM/28°	SPANNVORRICHTUNG
6	12418349	1	FASTENING DEVICE 39NM/28°	SPANNVORRICHTUNG
7	9077281	1	BELT PULLEY	RIEMENSCHLEIBE
8	10139425	1	DEFLECTION PULLEY	UMLENKROLLE
9	10147677	1	V-RIPPED BELT 8XPKX1329 EPDM	KEILRIPPENRIEMEN
10	10299659	1	SOCKET HEAD SCREW ISO 4762 M10X40 10	ZYLINDERSCHRAUBE
11	4980365	1	PARALLEL PIN ISO 8734 12m6X24 St	ZYLINDERSTIFT
12	4980973	8	SOCKET HEAD SCREW ISO 4762 M10X50 1	ZYLINDERSCHRAUBE
13	11826563	3	HEX SCREW EN 1665 M8X30 8.8 480H	SECHSKANTSCHRAUBE
14	11691686	2	HEX SCREW EN 1665 M8X50 8.8 480H SPF	SECHSKANTSCHRAUBE
15	12207559	1	HEX SCREW EN 1665 M10X120 8.8 FLZN	SECHSKANTSCHRAUBE
16	10875423	1	HEX SCREW EN 1665 M12X40 8.8 FLZN SPF	SECHSKANTSCHRAUBE
17	10147585	1	COUNTERSUNK SCREW M10X80	SENKSCHRAUBE
18	11658660	2	HEX SCREW EN 1665 M8X40 8.8 480H SPF	SECHSKANTSCHRAUBE
19	10145395	1	BUSHING 11SMnPb30+C	BUCHSE
20	11626067	1	HEX SCREW EN 1665 M8X80 8.8 480H	SECHSKANTSCHRAUBE
21	11431609	1	CONSOLE S235JR	KONSOLE
22	11439715	1	DISTANCE SLEEVE 8,4X18X54,3 S235JR	DISTANZHUELSE
105	811205708	1	SCREW LOCKING 50ML FLASCHE 150 °C	SCHRAUBENSICHERUNG

23.3.2021
099841

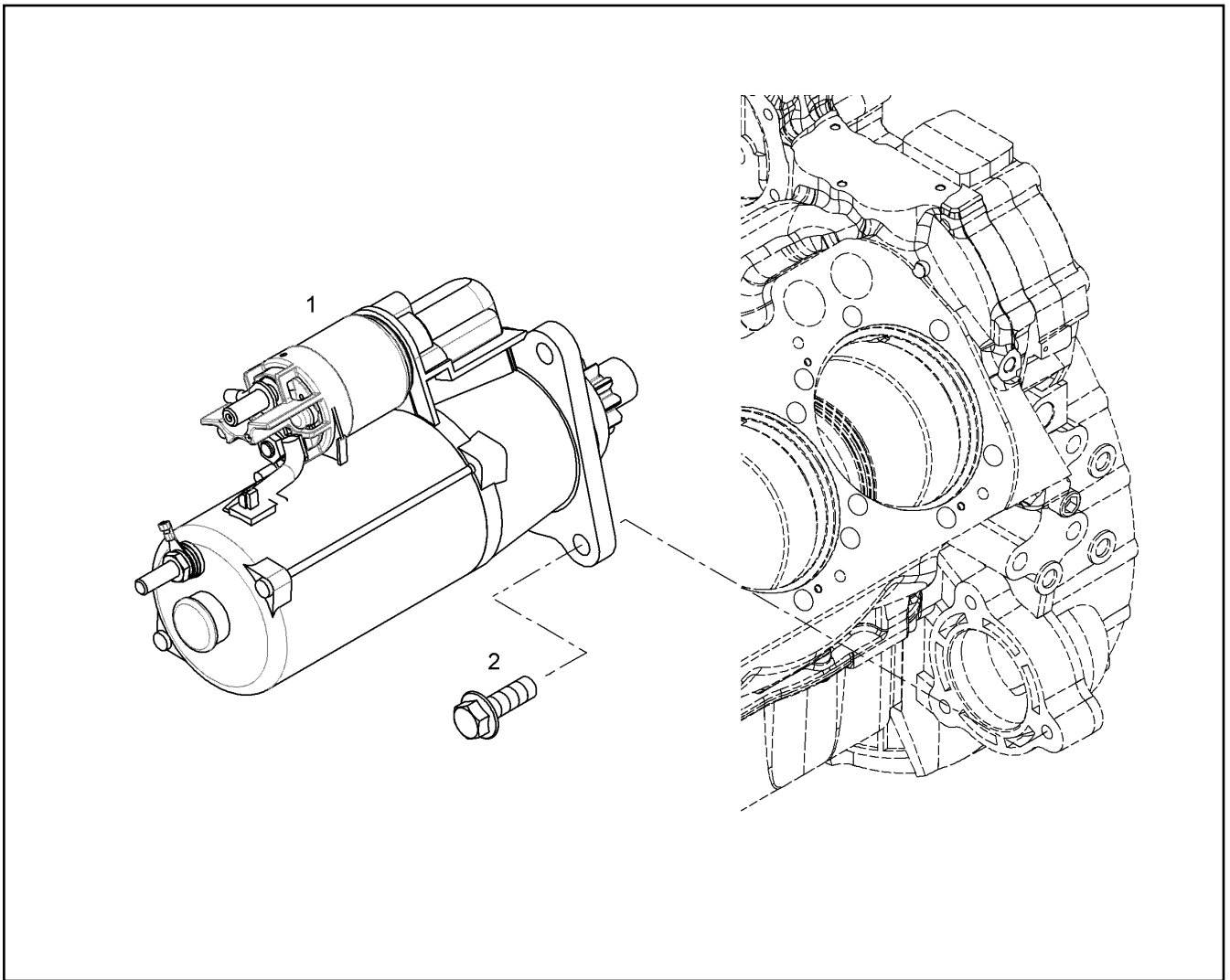
LIEBHERR

etk_en_de_098267 LR 11000

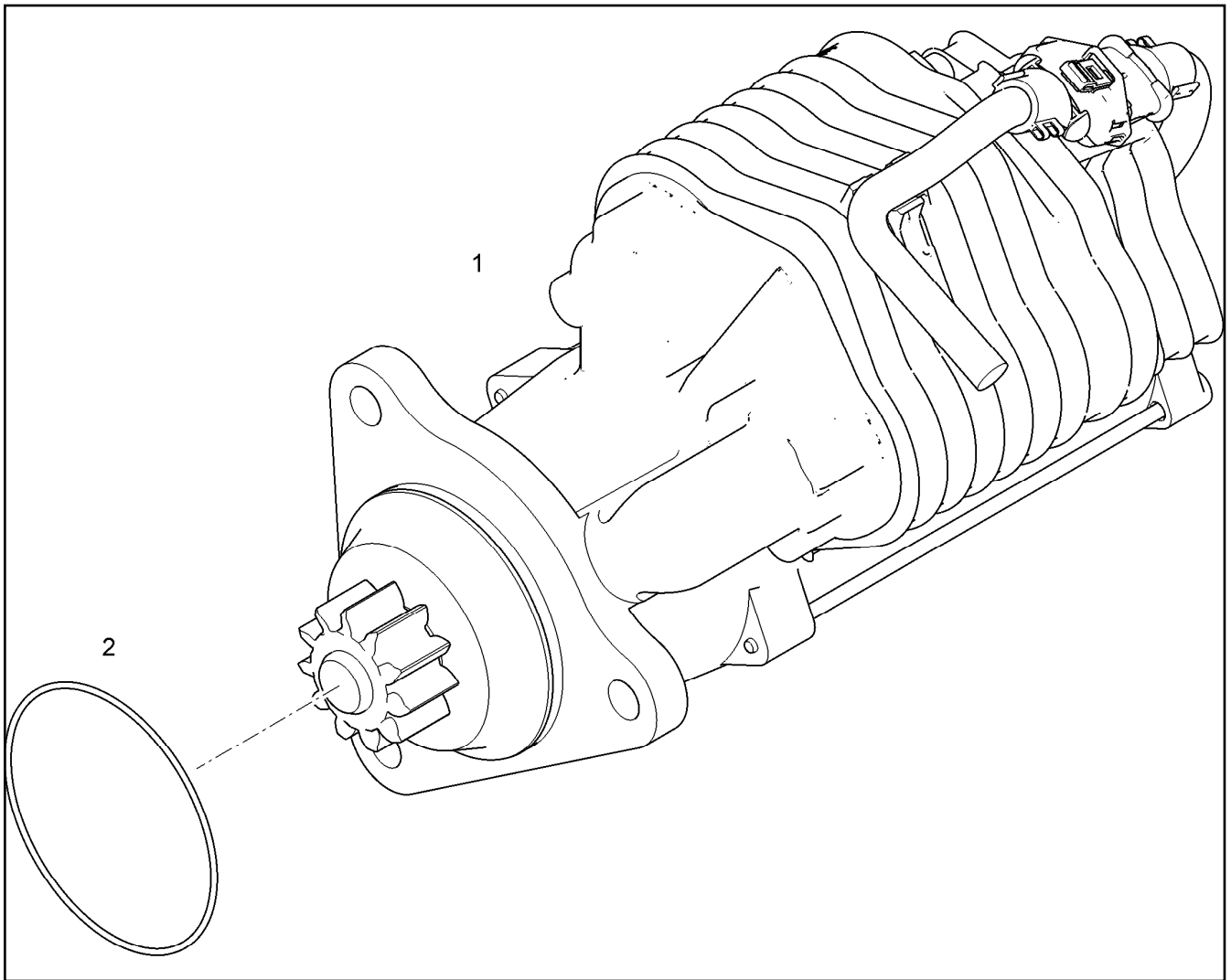
GENERATOR ADD-ON
GENERATOR ANBAU

407

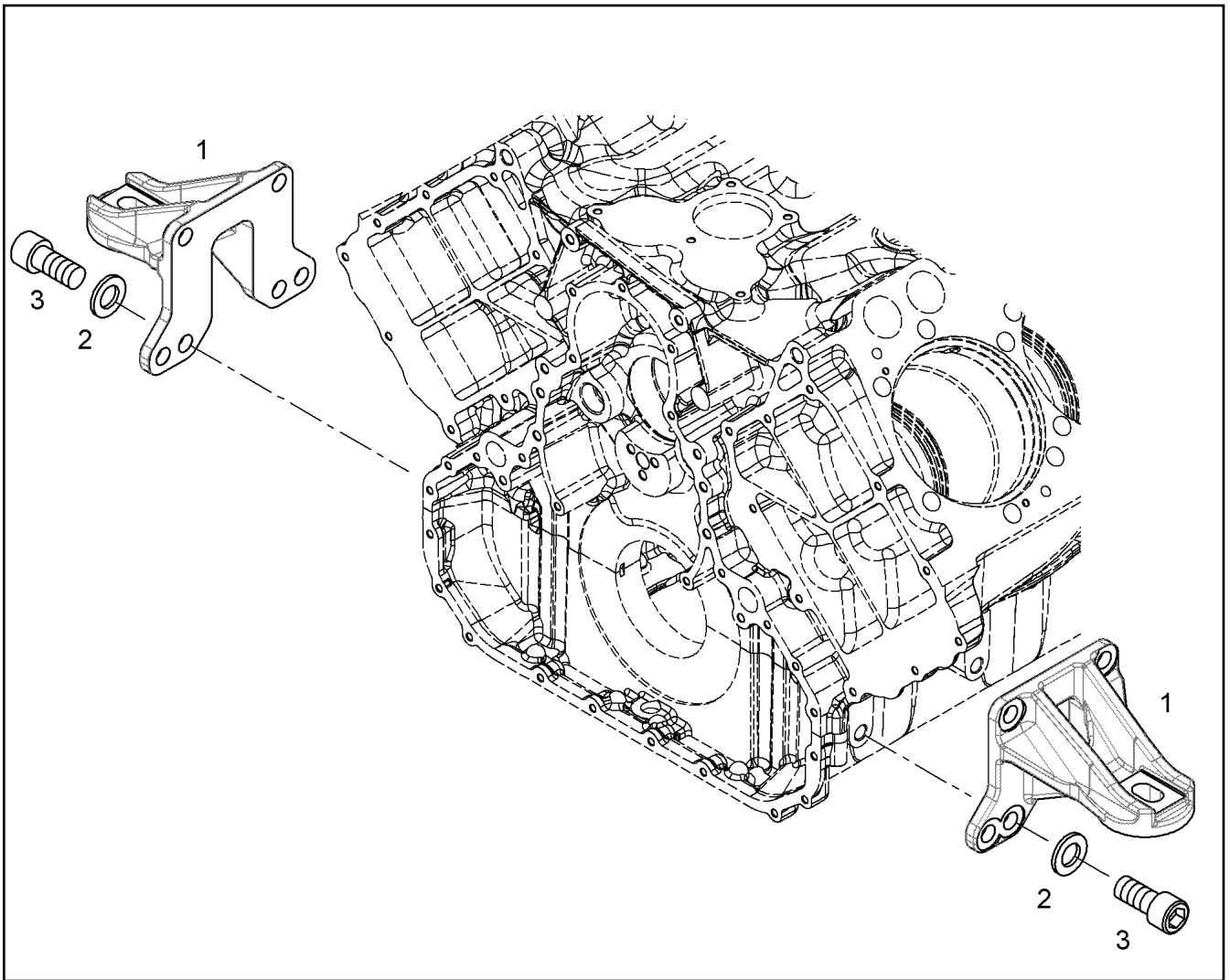
10146947



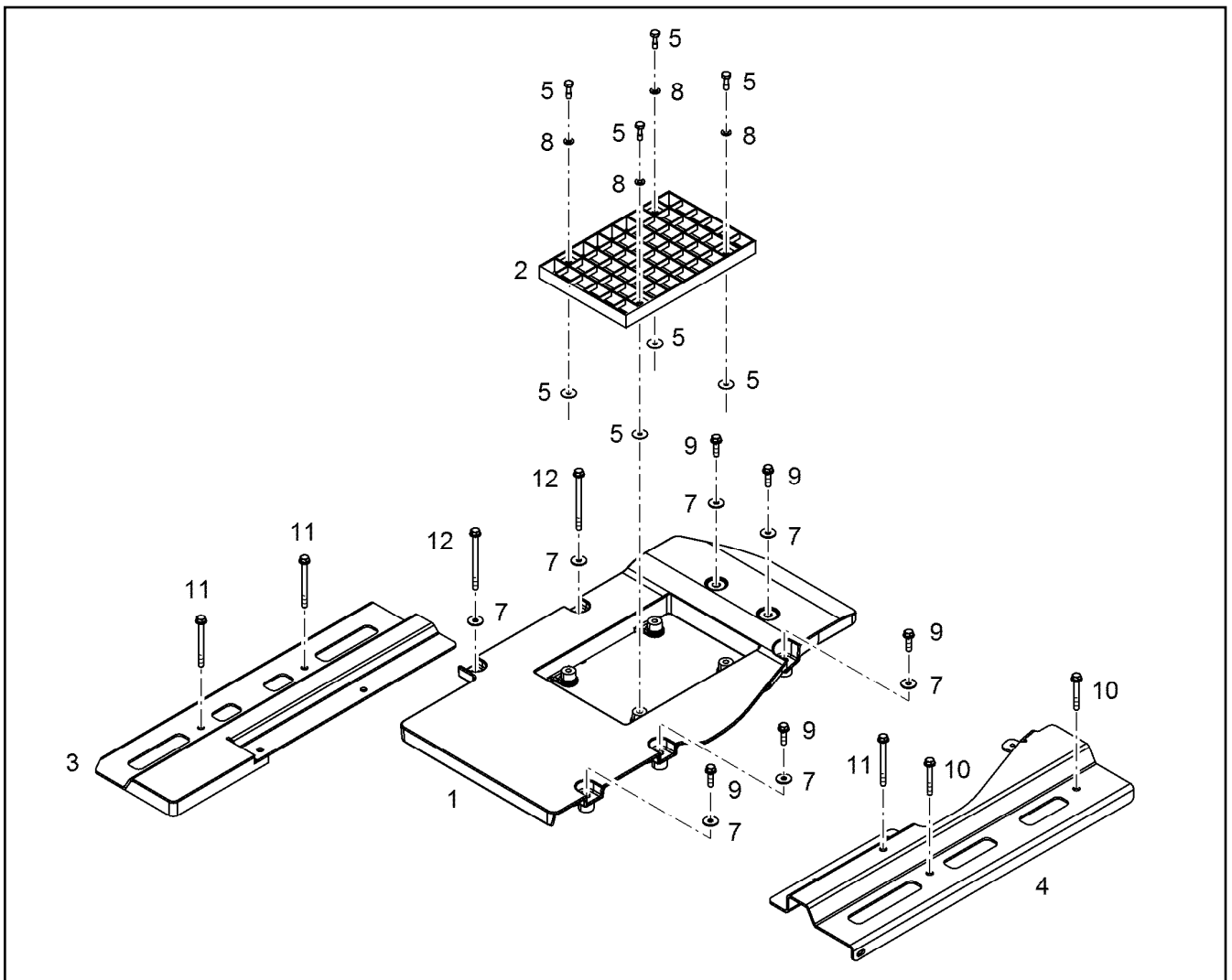
Pos.	Item	Quantity	Description	Bezeichnung
1	10120541	1	STARTER PRE-ASSY. 8.4KW 24V ⇒ □ 409	STARTER VORM.
2	10299566	3	HEX SCREW EN 1665 M12X35 10.9 FLZN SP	SECHSKANTSCHRAUBE



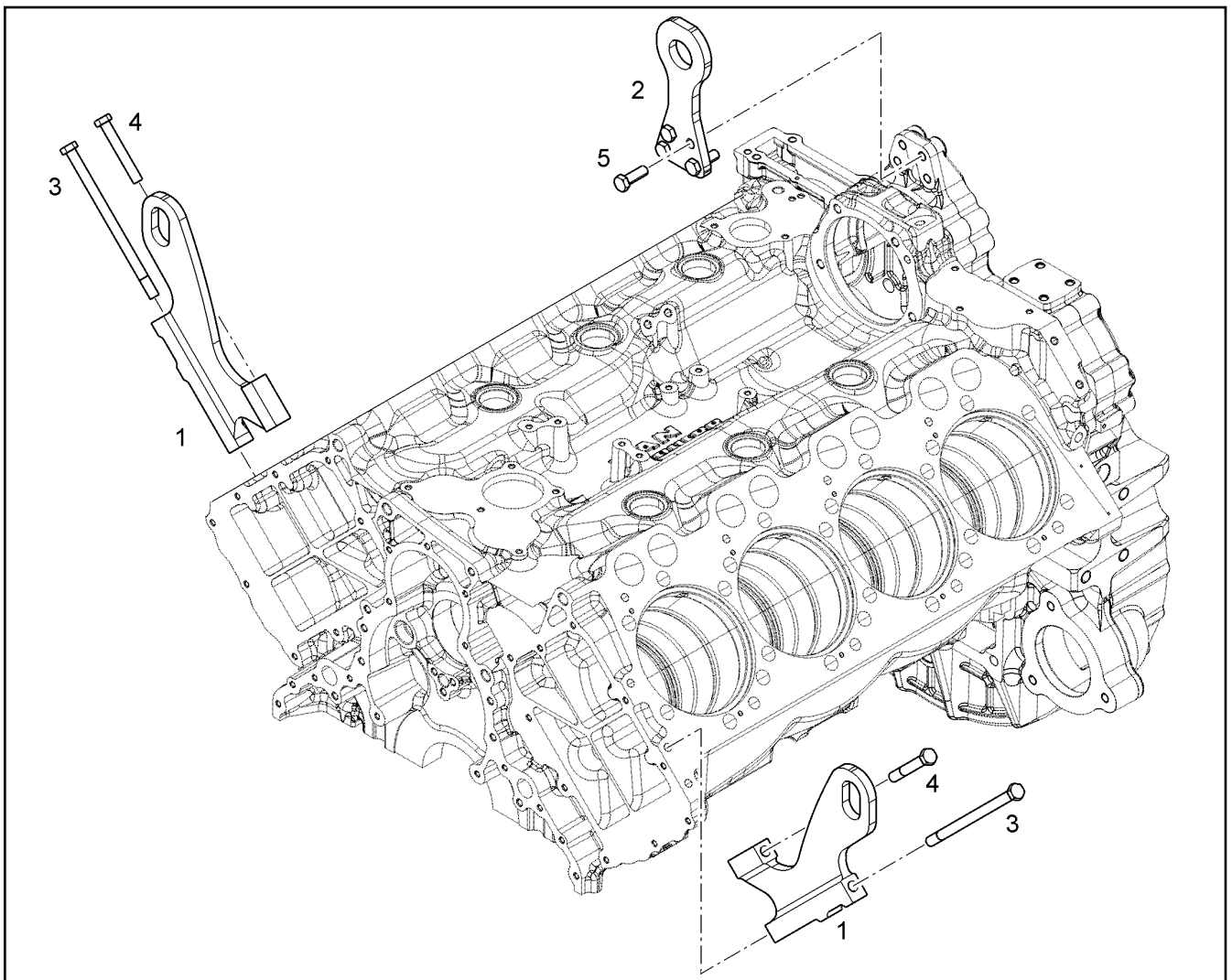
Pos.	Item	Quantity	Description	Bezeichnung
1	10120542	1	STARTER 8.4KW 24V	STARTER
2	10218370	1	O-RING 85X2 HNBR 70	O-RING



Pos.	Item	Quantity	Description	Bezeichnung
1	9079604	2	FASTENING PIECE	BEFESTIGUNGSTEIL
2	12210036	8	WASHER ISO 7089 16 200HV FLZN	SCHEIBE
3	10001464	8	SOCKET HEAD SCREW ISO 4762 M16X35 10	ZYLINDERSCHRAUBE



Pos.	Item	Quantity	Description	Bezeichnung
1	10144873	1	COVER PLATE PRE-ASS.	ABDECKPLATTE VORM.
2	10144874	1	SHEET	PLATTE
3	10144869	1	CONSOLE S235JR	KONSOLE
4	10144870	1	CONSOLE S235JR	KONSOLE
5	11600928	4	COMBI SCREW M8X25 A2	KOMBISCHRAUBE
7	11140469	7	WASHER ISO 7093-1 8 200HV 480H SPF	SCHEIBE
8	11651374	4	WASHER ISO 7089 8 200HV 480H-B SPF	SCHEIBE
9	11826563	5	HEX SCREW EN 1665 M8X30 8.8 480H	SECHSKANTSCHRAUBE
10	11691685	2	HEX SCREW EN 1665 M8X60 8.8 480H	SECHSKANTSCHRAUBE
11	10876385	3	HEX SCREW EN 1665 M8X90 8.8 480H SPF	SECHSKANTSCHRAUBE
12	12210061	2	HEX SCREW EN 1665 M8X110 8.8 480H	SECHSKANTSCHRAUBE



Pos.	Item	Quantity	Description	Bezeichnung
1	10126466	2	LIFTING HOOK S355J0	HEBEHAKEN
2	9079977	1	LIFTING HOOK S355J0	HEBEHAKEN
3	10299657	2	HEX SCREW ISO 4014 M12X200 10.9 FLZN	SECHSKANTSCHRAUBE
4	9230171	2	HEX SCREW ISO 4014 M12X80 10.9 FLZN SP	SECHSKANTSCHRAUBE
5	10299574	4	HEX SCREW ISO 4017 M12X35 10.9 FLZN SP	SECHSKANTSCHRAUBE

23.3.2021
079131

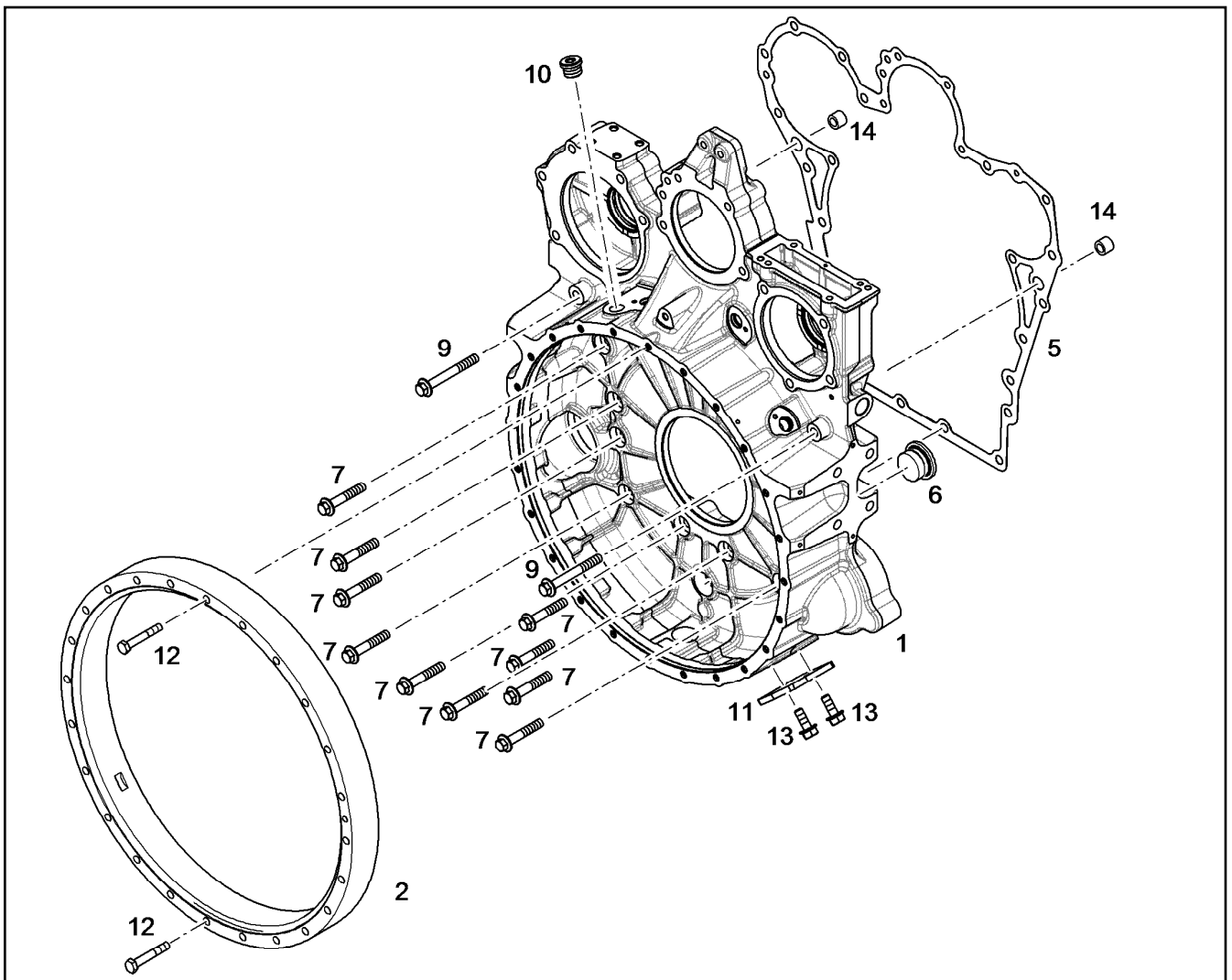
LIEBHERR

etk_en_de_098267 LR 11000

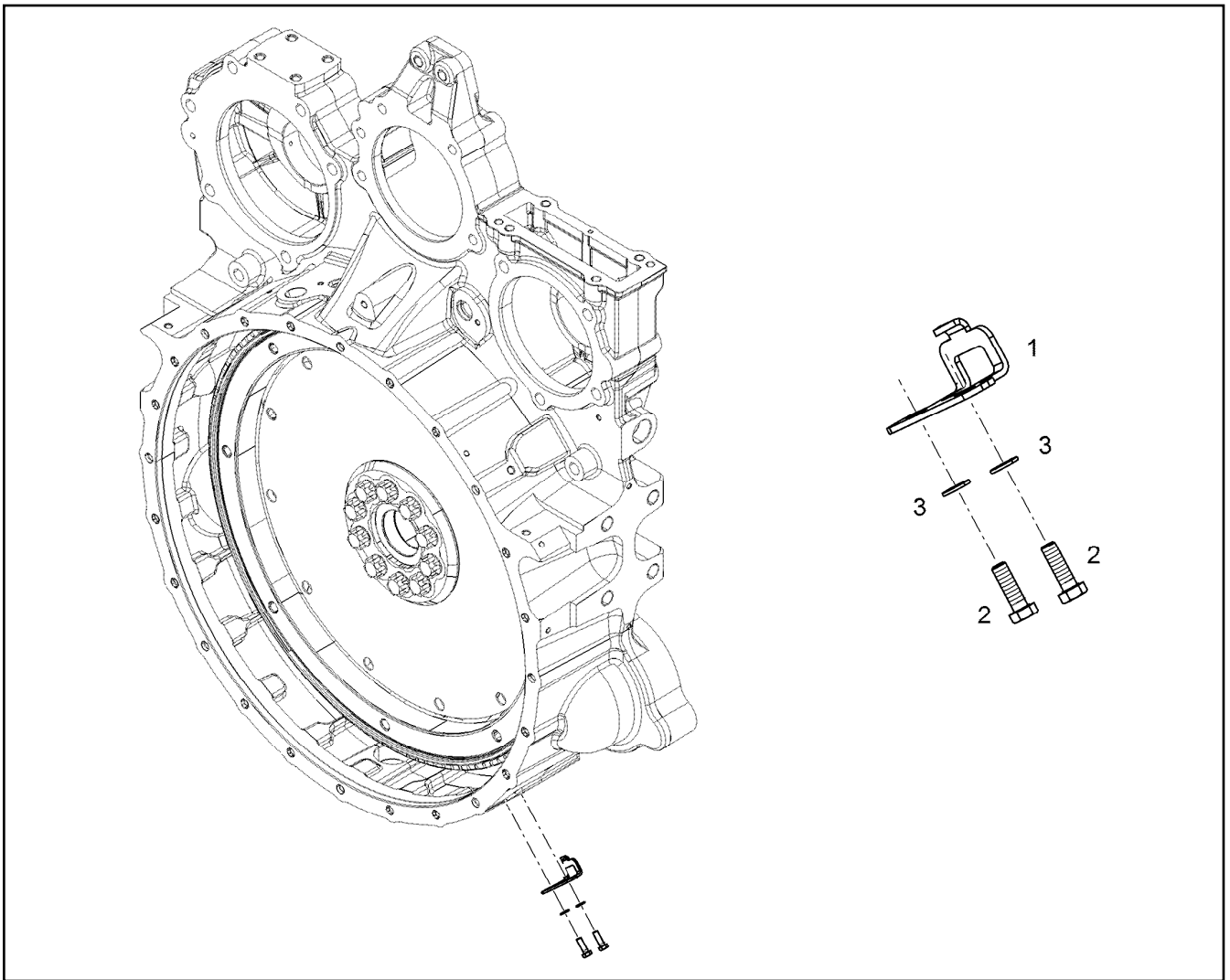
LIFTING DEVICE
HEBEVORRICHTUNG

412

10126465



Pos.	Item	Quantity	Description	Bezeichnung
2	10129236	1	INTERMEDIATE RING	ZWISCHENRING
5	10133722	1	SEAL 0,33 METALOSEAL 1	DICHTUNG
6	7382202	1	SCREW PLUG VSTI M38X1,5	VERSCHLUSSSCHRAUBE
7	10299568	10	HEX SCREW EN 1665 M12X70 10.9 FLZN	SECHSKANTSCHRAUBE
9	10299598	2	HEX SCREW EN 1665 M12X100 10.9 FLZN	SECHSKANTSCHRAUBE
10	7380177	1	SCREW PLUG VSTI M22X1,5 CR6-FREI	VERSCHLUSSSCHRAUBE
11	9080502	1	COVER S235JR	DECKEL
12	11642367	2	HEX SCREW ISO 4014 M10X65 8.8 FLZN SP	SECHSKANTSCHRAUBE
13	11657219	2	HEX SCREW EN 1665 M8X20 8.8 480H SPF	SECHSKANTSCHRAUBE
14	10123103	2	TIGHT FIT SLEEVE 12X20X15,5 100Cr6	PASSHUELSE



Pos.	Item	Quantity	Description	Bezeichnung
1	9078622	1	ADJUSTING PLATE S235JR	EINSTELLBLECH
2	11647548	2	HEX SCREW ISO 4017 M5X16 8.8 480H SPF	SECHSKANTSCHRAUBE
3	11140403	2	WASHER ISO 7089 5 200HV 480H SPF	SCHEIBE

23.3.2021
045037

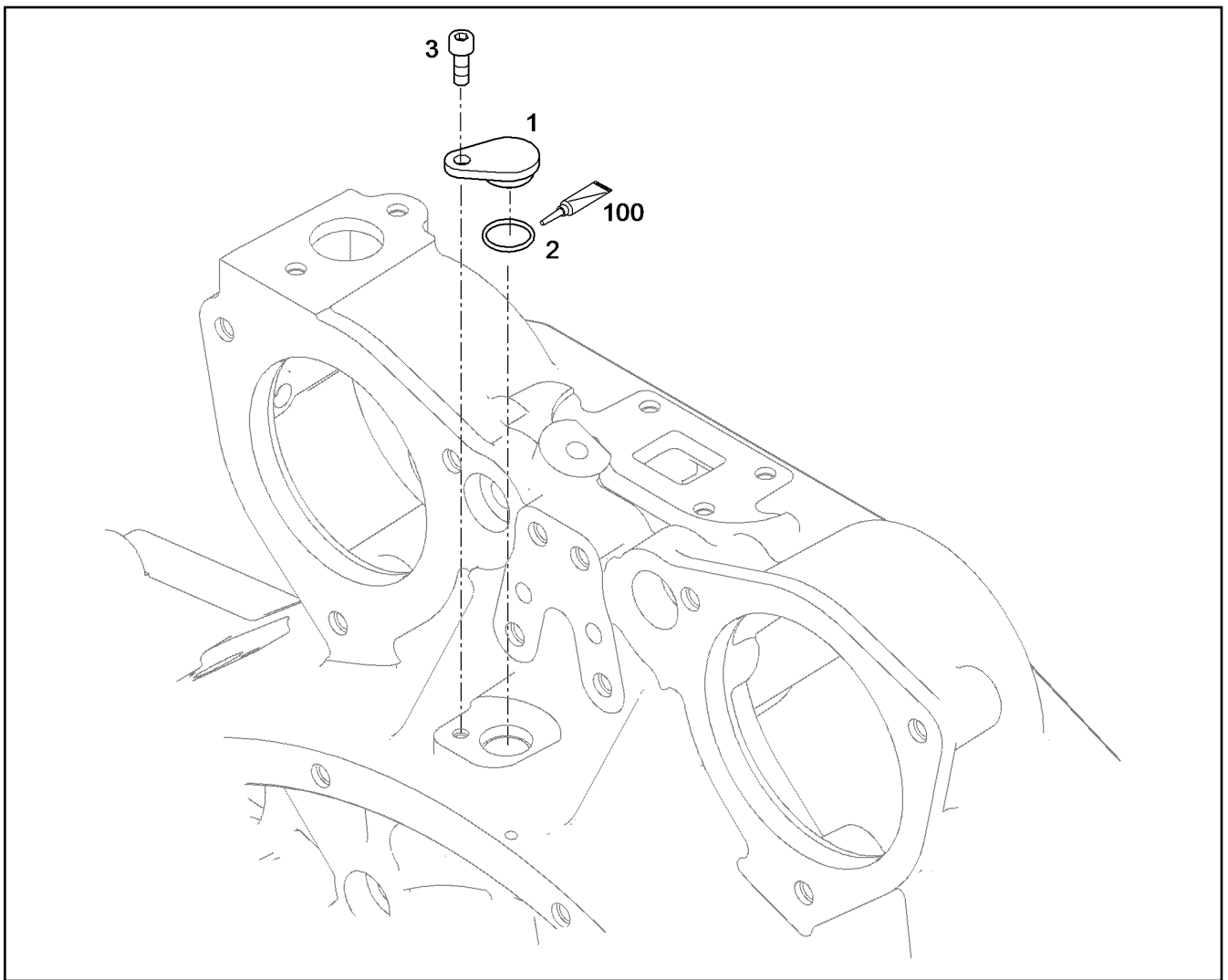
LIEBHERR

etk_en_de_098267 LR 11000

CONTROL PLATE ASSEMBLY
EINSTELLBLECH ANBAU

414

9078467



Pos.	Item	Quantity	Description	Bezeichnung
1	10127967	1	COVER Al Rm>200N/m	DECKEL
2	7381103	1	O-RING ISO 3601-1 17,17X1,78 FKM 70 A,GN	O-RING
3	10875586	1	SOCKET HEAD SCREW ISO 4762 M6X16 8.8	ZYLINDERSCHRAUBE
100	10285708	1	GREASE NBU 30 1KG DOSE	FETT

23.3.2021
079005

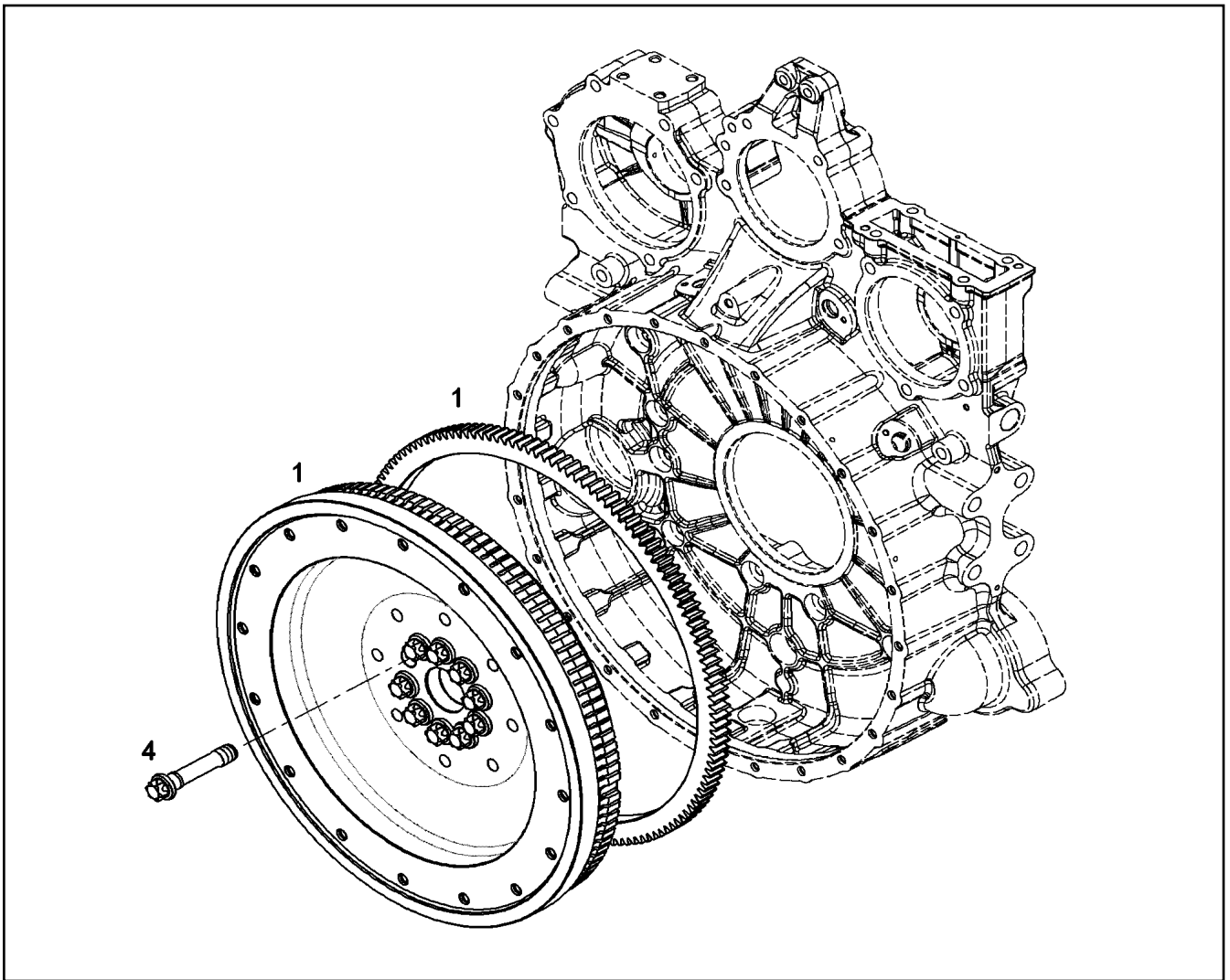
LIEBHERR

etk_en_de_098267 LR 11000

LOCKING PIECES
VERSCHLUSSTEILE

415

10127979



Pos.	Item	Quantity	Description	Bezeichnung
1	10120078	1	FLYWHEEL PRE-ASS. SAE 1X2,496	SCHWUNGRAD VORM.
(3)	9080734	1	CROWN GEAR C45	ZAHNKRANZ
4	9079517	10	HEXALOBULAR HEAD SCREW M18X1,5X90	SECHSRUNDSCHRAUBE

23.3.2021
049327

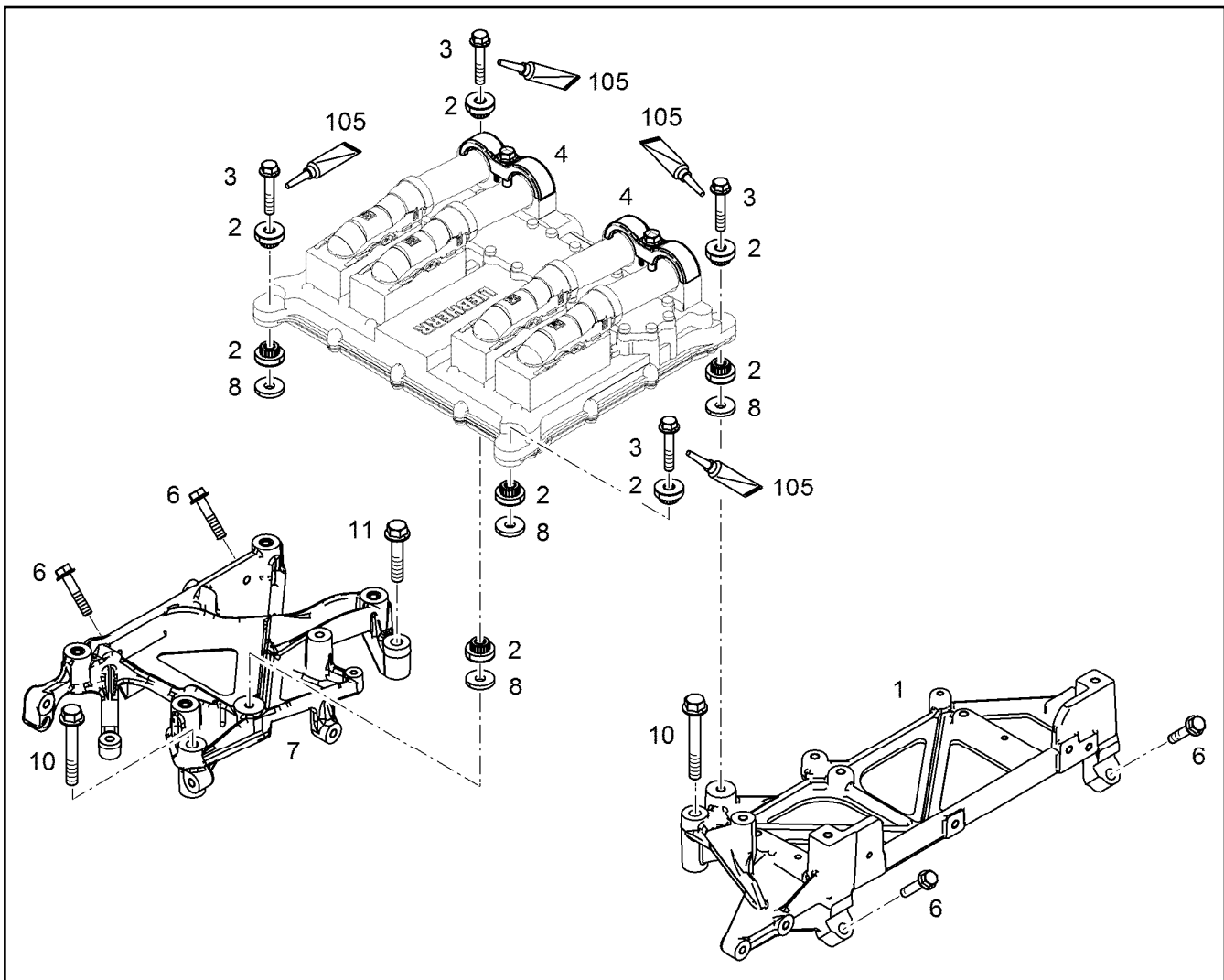
LIEBHERR

etk_en_de_098267 LR 11000

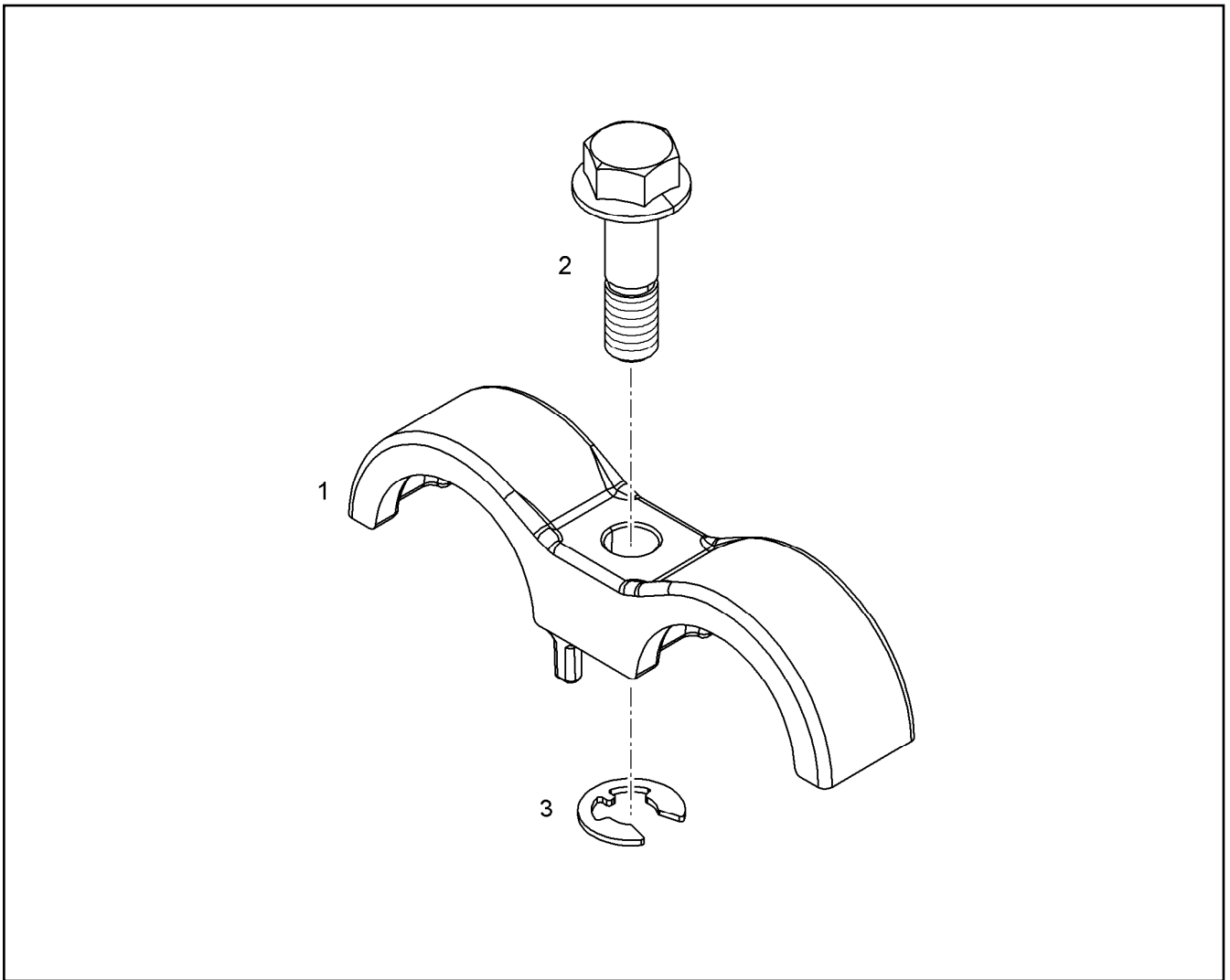
FLYWHEEL ASSEMBLY
SCHWUNGRAD ANBAU

416

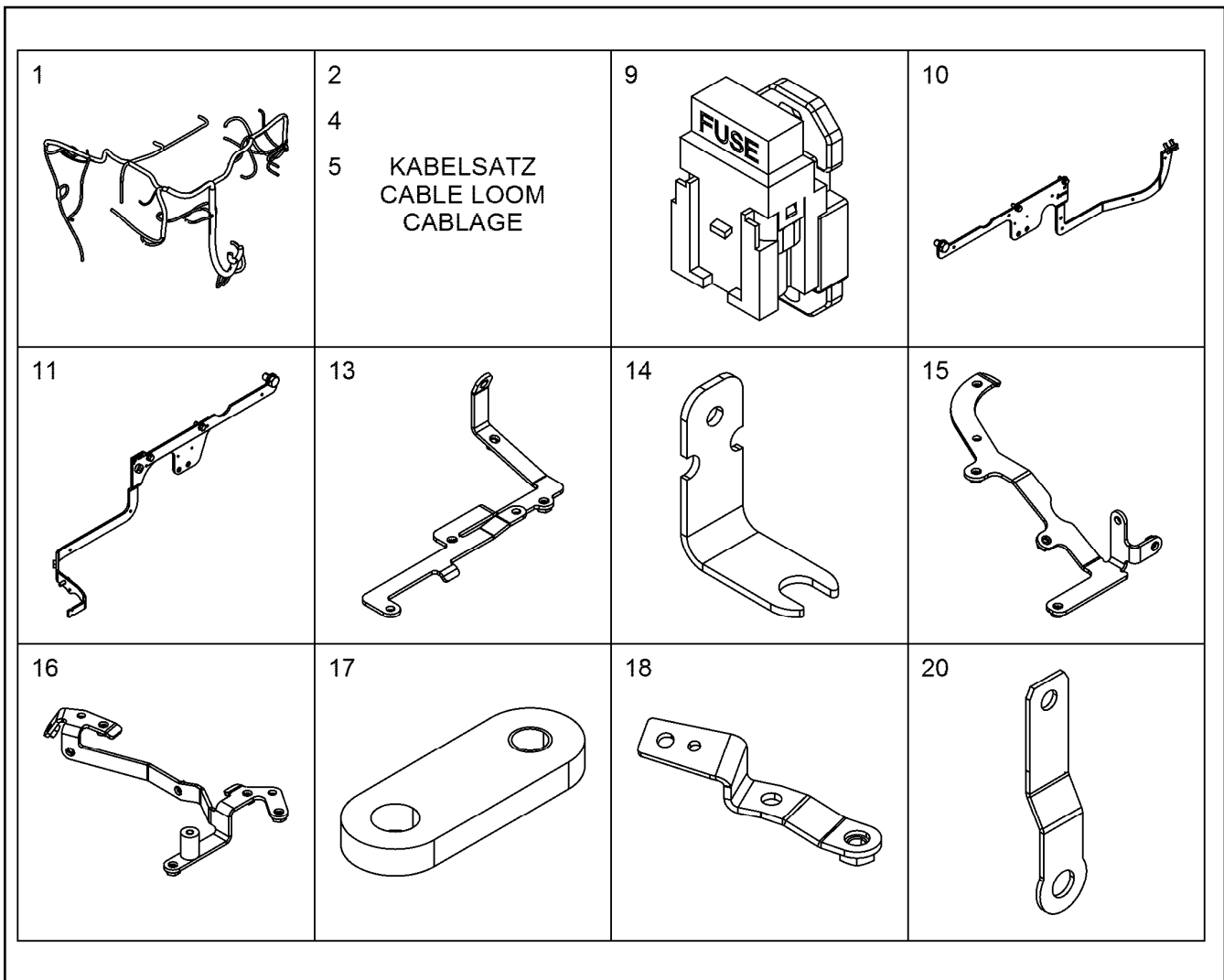
10120077



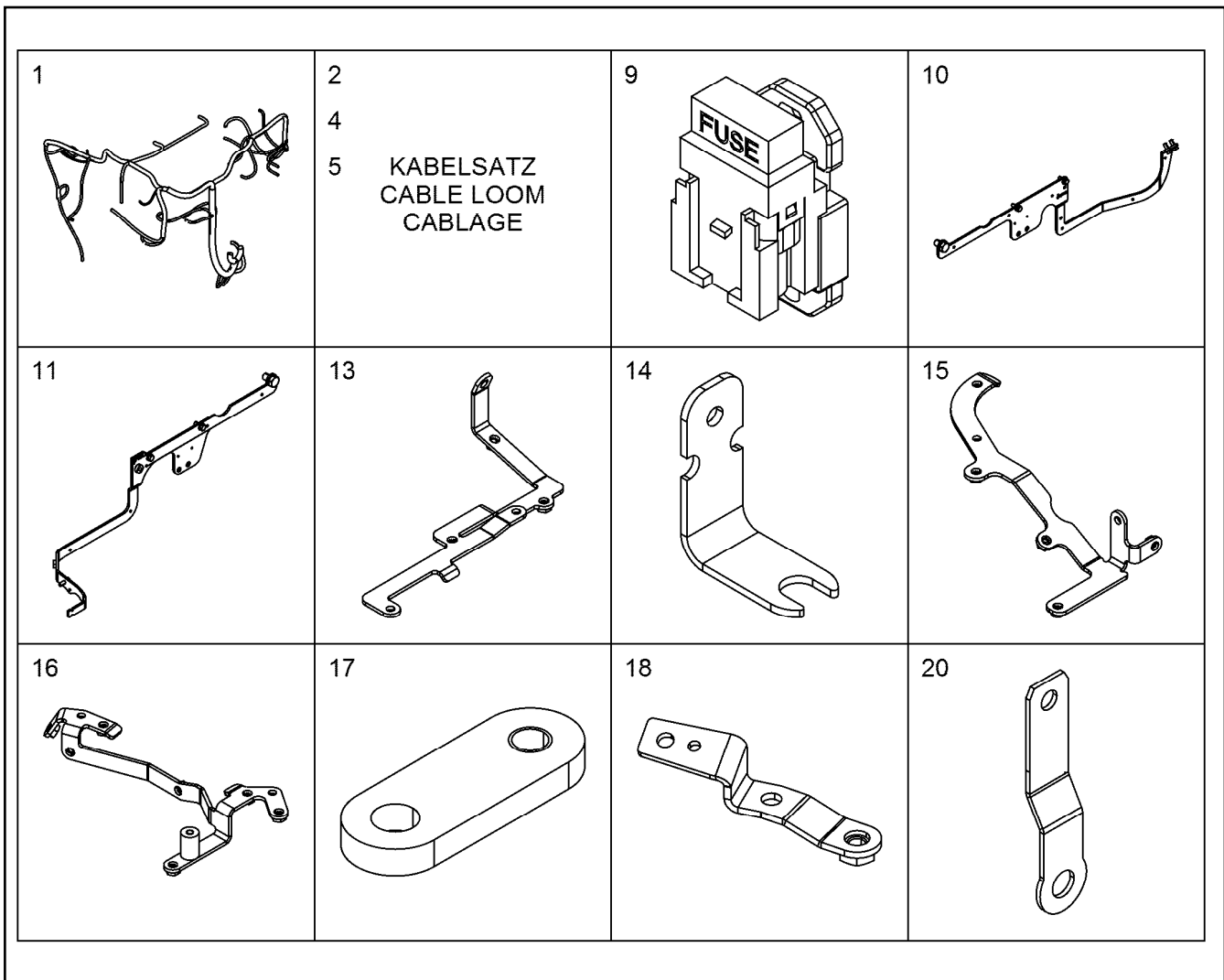
Pos.	Item	Quantity	Description	Bezeichnung
1	10141758	1	CONSOLE EN AC-AI Si1	KONSOLE
2	10116274	8	RUBBER BUFFER 8,3/26X7,2 30 VMQ 21577	GUMMIPUFFER
3	11690426	4	HEX SCREW EN 1665 M8X45 8.8 480H SPF	SECHSKANTSCHRAUBE
4	10144098	2	FASTENING CLAMP 34X34 ⇒ □ 418	BEFESTIGUNGSSCHELLE
6	11658660	4	HEX SCREW EN 1665 M8X40 8.8 480H SPF	SECHSKANTSCHRAUBE
7	10144442	1	CONSOLE PRE-ASS.	KONSOLE VORM.
8	10137059	4	DISTANCE SLEEVE 9X26X4	DISTANZHUELSE
10	11656159	2	HEX SCREW EN 1665 M10X70 8.8 FLZN	SECHSKANTSCHRAUBE
11	11626073	1	HEX SCREW EN 1665 M10X50 8.8 FLZN	SECHSKANTSCHRAUBE
105	811205708	1	SCREW LOCKING 50ML FLASCHE 150 °C	SCHRAUBENSICHERUNG



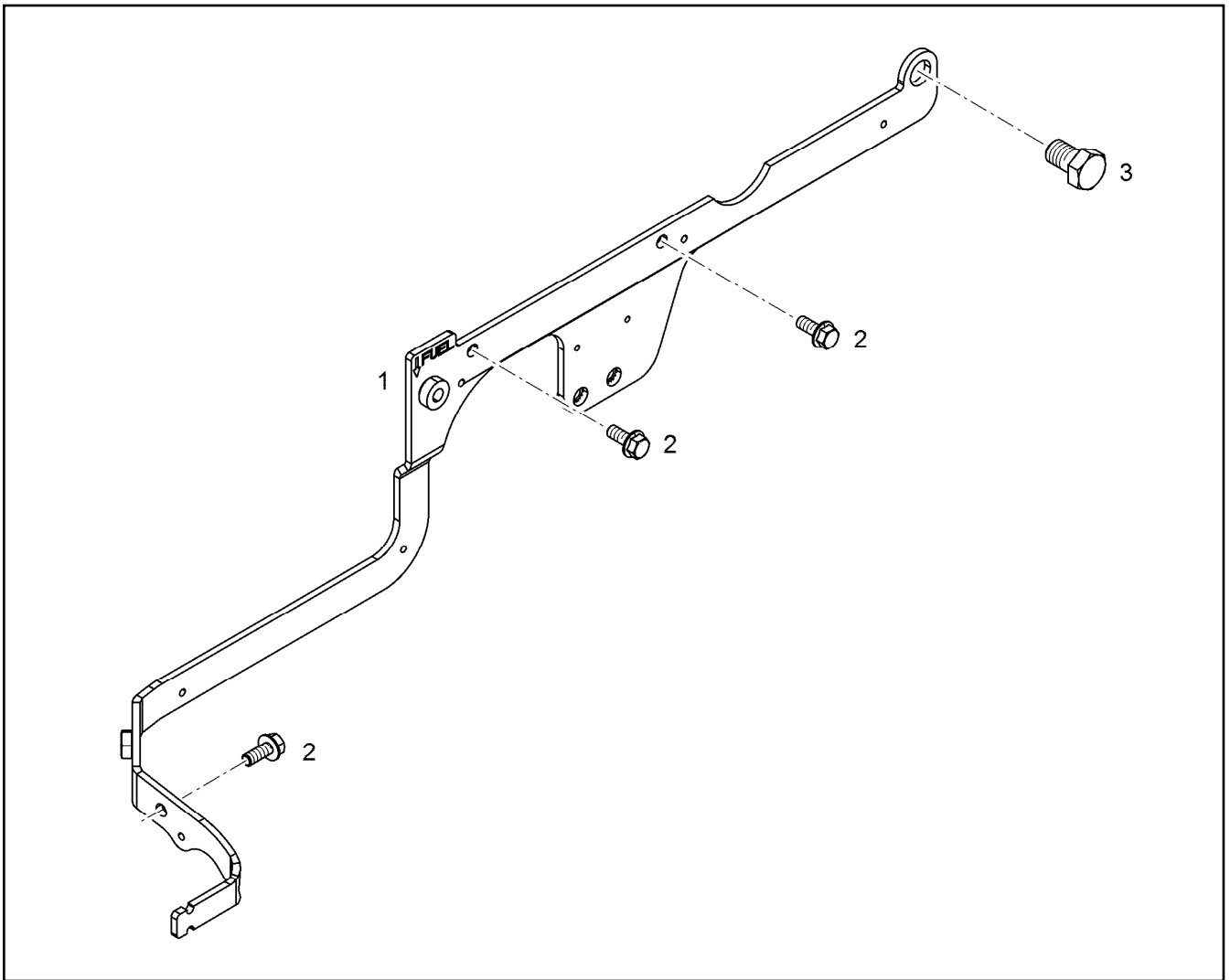
Pos.	Item	Quantity	Description	Bezeichnung
1	10123304	1	FASTENING CLAMP 34 EN AC-AISI10	BEFESTIGUNGSSCHELLE
2	10141111	1	SCREW M8X30 St Rm>800N/m	SCHRAUBE
3	12210037	1	LOCK WASHER DIN 6799 7X0,9 480H	SICHERUNGSSCHEIBE



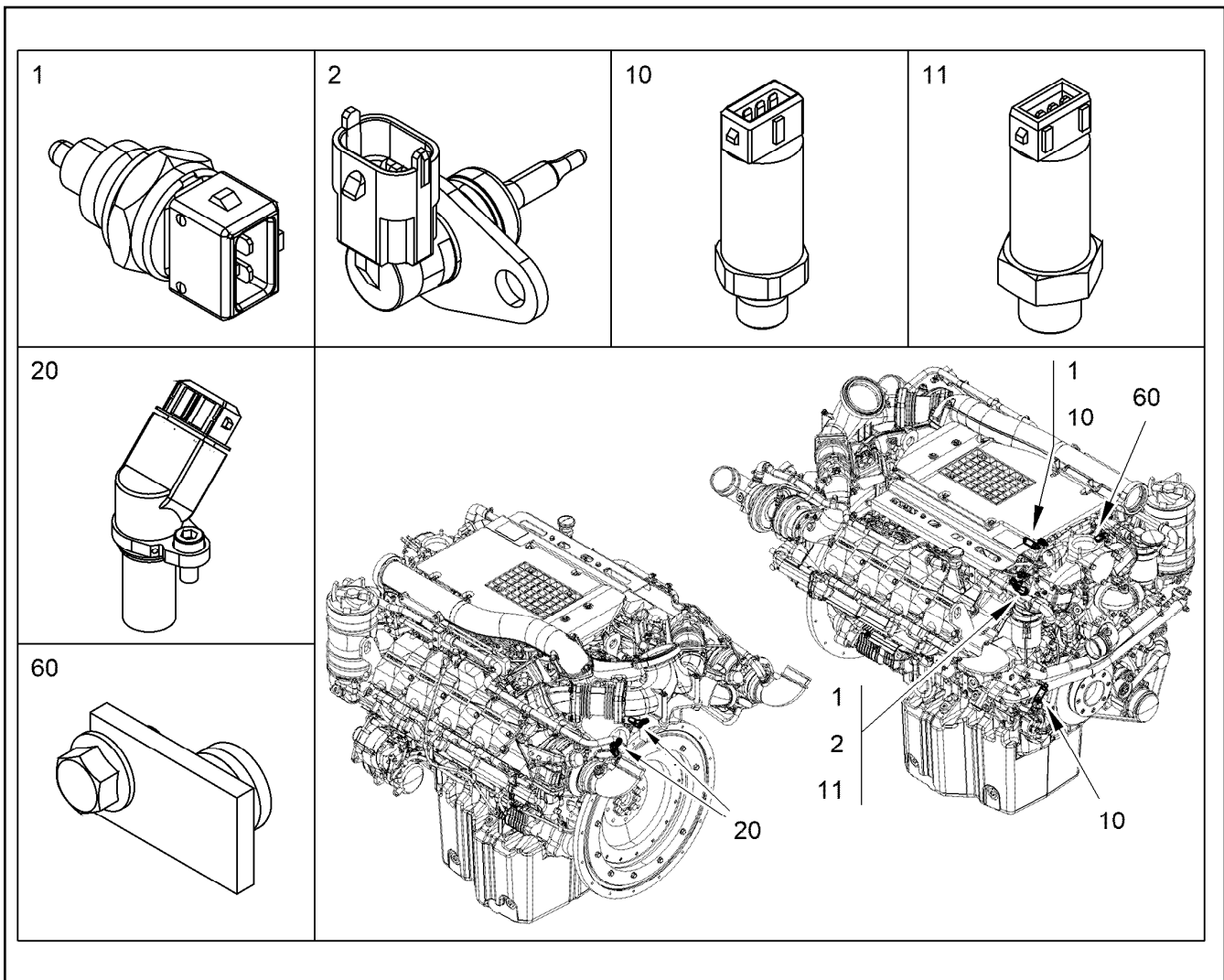
Pos.	Item	Quantity	Description	Bezeichnung
1	11349032	1	CABLE HARNESS W700	KABELBAUM
1	11429838	1	CABLE HARNESS W700	KABELBAUM
(1)	6905877	2	FUSE CARTRIDGE DIN 72581 1A DC32	SICHERUNGSEINSATZ
2	10441308	1	CABLE LOOM WL710	KABELSATZ
4	11100081	2	CABLE LOOM WL720	KABELSATZ
5	10144701	1	CABLE LOOM WL713	KABELSATZ
9	11007215	3	HOLDER PA 66 HB SCH	HALTER
10	10119353	1	BRACKET ADD-ON	KONSOLE ANBAU
(1)	10129490	1	HOLDER	HALTER
(2)	11657219	4	HEX SCREW EN 1665 M8X20 8.8 480H SPF	SECHSKANTSCHRAUBE
(3)	12207569	1	HEX SCREW EN 1665 M16X30 8.8 FLZN	SECHSKANTSCHRAUBE
11	10150446	1	BRACKET ADD-ON ⇒ □ 421	KONSOLE ANBAU
13	10145769	1	HOLDER S235JR	HALTER
14	11358957	1	HOLDER S235JR	HALTER
15	10152388	1	HOLDER S235JR	HALTER
16	10152389	1	HOLDER S235JR	HALTER
17	11366371	1	HOLDER S235JR	HALTER
18	12400363	1	CONSOLE	KONSOLE
20	10137330	1	PLATE	BLECH
31	7381771	11	CLAMP DIN 3016-1 8X15XD1 W1-2-MVQ	SHELLE
32	7381770	2	CLAMP DIN 3016-1 10X15XD1 W1-2-MVQ	SHELLE
33	7382087	4	CLAMP DIN 3016-1 12X15XD1 W1-2-MVQ	SHELLE
34	7381294	8	CLAMP DIN 3016-1 16X15XD1 W1-2-MVQ	SHELLE
37	7382090	9	CLAMP DIN 3016-1 8X20XD1 W1-2-MVQ	SHELLE
38	7381628	3	CLAMP DIN 3016-1 10X20XD1 W1-2-MVQ	SHELLE



Pos.	Item	Quantity	Description	Bezeichnung
39	7381629	3	CLAMP DIN 3016-1 12X20XD1 W1-2-MVQ	SCHELLE
40	7382085	3	CLAMP DIN 3016-1 16X20XD1 W1-2-MVQ	SCHELLE
41	7381635	3	CLAMP DIN 3016-1 18X20XD1 W1-2-MVQ	SCHELLE
42	7381630	5	CLAMP DIN 3016-1 22X20XD1 W1-2-MVQ	SCHELLE
52	12207546	6	HEX SCREW EN 1665 M5X10 8.8 480H	SECHSKANTSCHRAUBE
54	11840297	20	HEX SCREW EN 1665 M6X16 8.8 480H SPF	SECHSKANTSCHRAUBE
60	11656992	27	HEX SCREW EN 1665 M8X16 8.8 480H SPF	SECHSKANTSCHRAUBE
68	11656153	2	HEX SCREW EN 1665 M10X20 8.8 FLZN SPF	SECHSKANTSCHRAUBE
99	10874588	7	CABLE TIE 4,8X292-SCHWARZ PA66 SPF	KABELBINDER
103	10123876	2	RUBBER RING X16	GUMMIRING
113	9074404	1	DISTANCE SLEEVE 8,5X15X22 ETG 100	DISTANZHUELSE



Pos.	Item	Quantity	Description	Bezeichnung
1	10147594	1	HOLDER S235JR	HALTER
2	11657219	3	HEX SCREW EN 1665 M8X20 8.8 480H SPF	SECHSKANTSCHRAUBE
3	12207569	1	HEX SCREW EN 1665 M16X30 8.8 FLZN	SECHSKANTSCHRAUBE



Pos.	Item	Quantity	Description	Bezeichnung
	1 13410342	2	TEMPERATURE PROBE CPL. -40°C BIS +15	TEMPERATURFUEHLER KPL.
	2 10152036	1	TEMPERATURE PROBE CPL. -40°C BIS +15	TEMPERATURFUEHLER KPL.
	(1) 10493625	1	TEMPERATURE SENSOR -40°C BIS +150°C	TEMPERATURFUEHLER
	(2) 10875586	1	SOCKET HEAD SCREW ISO 4762 M6X16 8.8	ZYLINDERSCHRAUBE
	(100) 10285708	1	GREASE NBU 30 1KG DOSE	FETT
	10 9076531	2	PRESSURE TRANSMITTER CPL. 0-10 BAR	DRUCKGEBER KPL.
	(1) 12907001	1	PRESSURE TRANSMITTER 0-10 BAR	DRUCKGEBER
	(2) 10040984	1	PROFILE PACKING DIN 3869 14X11,6 FKM 8	PROFILDICHTRING
	11 9076550	1	PRESSURE TRANSMITTER CPL. 0,5-4,5 BA	DRUCKGEBER KPL.
	(1) 12907020	1	PRESSURE TRANSMITTER 0,5-4,5 BAR	DRUCKGEBER
	(2) 10113975	1	O-RING 15,50X2,00 FKM 80	O-RING
	20 12544505	2	ROTATIONAL SPEED SENSOR CPL. 10-1000	DREHZAHLGEBER KPL.
	(1) 12977971	1	ROTATIONAL SPEED SENSOR 10-10000HZ	DREHZAHLGEBER
	(2) 7381103	1	O-RING ISO 3601-1 17,17X1,78 FKM 70 A,GN	O-RING
	(3) 10875586	1	SOCKET HEAD SCREW ISO 4762 M6X16 8.8	ZYLINDERSCHRAUBE
	(100) 10285708	1	GREASE NBU 30 1KG DOSE	FETT
	60 10148371	1	LOCKING PIECES	VERSCHLUSSTEILE
	(1) 10148372	1	COVER AI Rm>200N/m	DECKEL
	(2) 10128678	1	O-RING 12X2 FKM 70 MoS2	O-RING
	(3) 11840297	1	HEX SCREW EN 1665 M6X16 8.8 480H SPF	SECHSKANTSCHRAUBE
	(100) 10285708	1	GREASE NBU 30 1KG DOSE	FETT

23.3.2021
089967

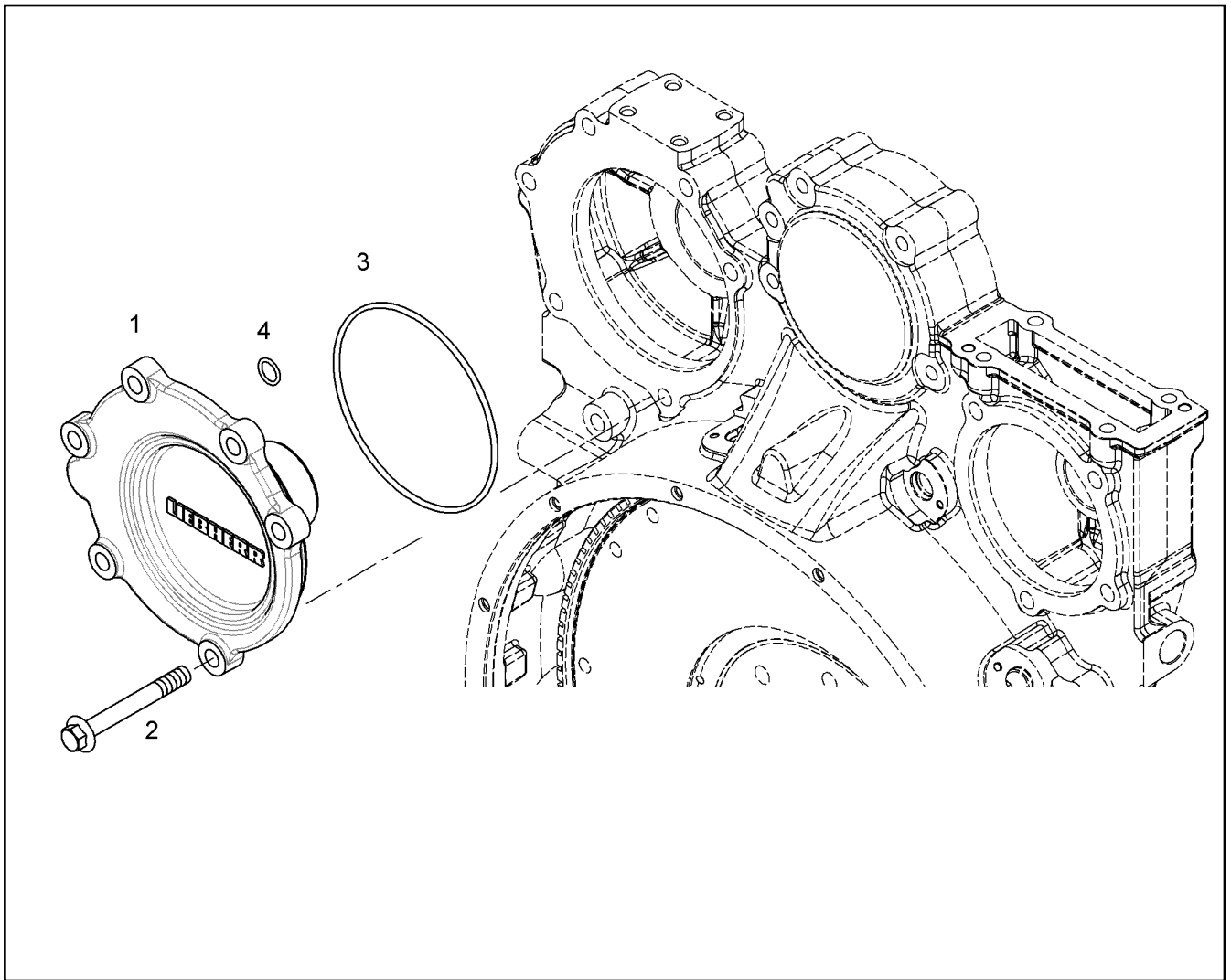
LIEBHERR

etk_en_de_098267 LR 11000


ENGINE CONTROL SENSORS
MOTORREGELUNGSSENSORIK


422

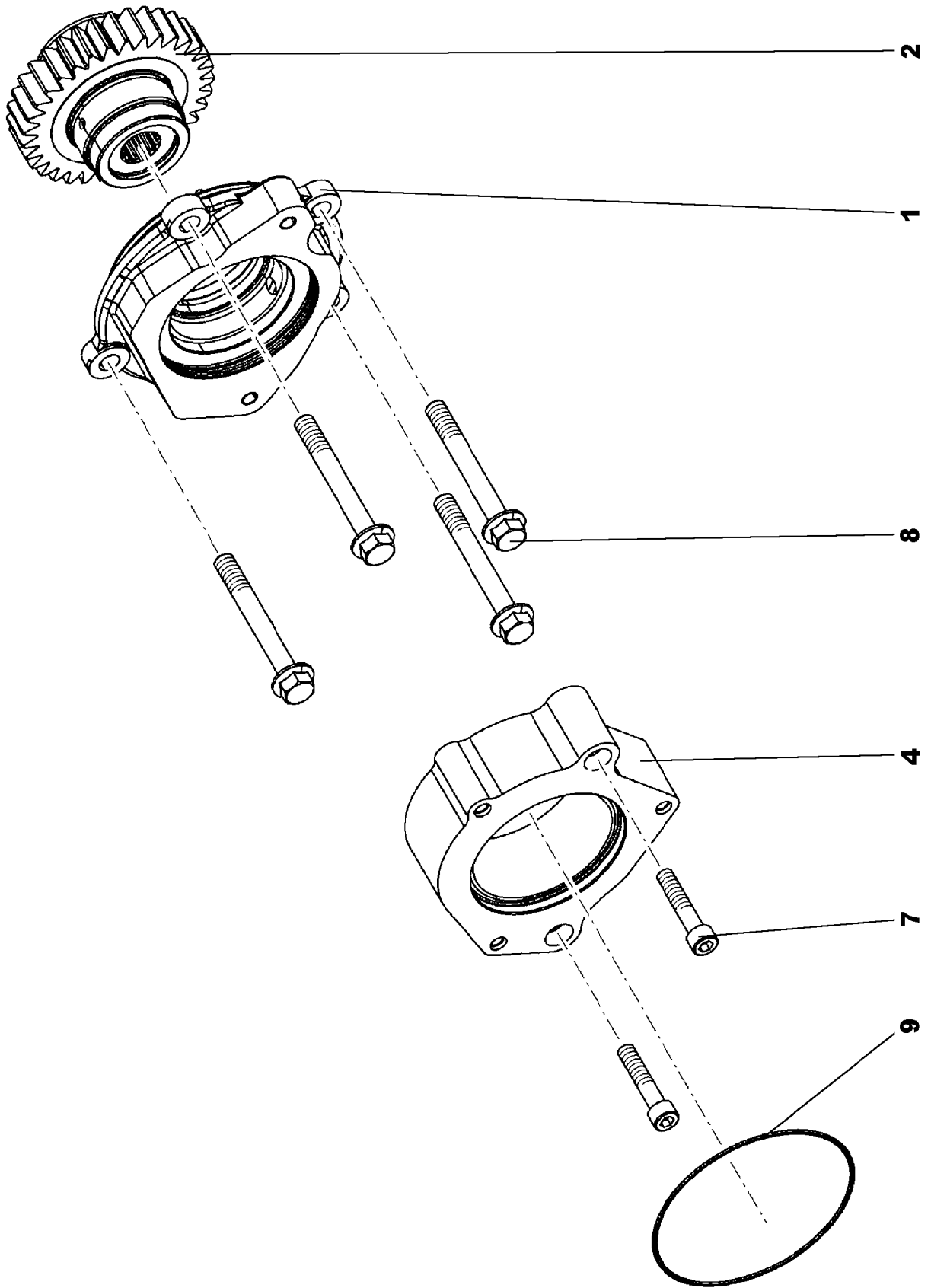
10141937



Pos.	Item	Quantity	Description	Bezeichnung
2	10299598	6	HEX SCREW EN 1665 M12X100 10.9 FLZN	SECHSKANTSCHRAUBE
3	570807108	1	O-RING ARP 568 145,64X3,53 NBR70	O-RING
4	7380619	1	O-RING DIN 3771 15,00X2,50 FKM 80 A,GN	O-RING

Pos.	Item	Quantity	Description	Bezeichnung
1	11366388	1	AUXILIARY DRIVE PRE-ASS. ⇒  425	NEBENABTRIEB VORM.
2	11369506	1	GEARWHEEL PRE-ASS.	ZAHNRAD VORM.
4	10126124	1	CONNECTING PLATE AlMgSi8	ANSCHLUSSPLATTE
7	4980973	2	SOCKET HEAD SCREW ISO 4762 M10X50 1	ZYLINDERSCHRAUBE
8	10299598	4	HEX SCREW EN 1665 M12X100 10.9 FLZN	SECHSKANTSCHRAUBE
9	10002310	1	O-RING 125X2 VMQ 70	O-RING

23.3.2021	etk_en_de_098267 LR 11000	 424
LIEBHERR	POWER TAKE-OFF ADD-ON NEBENABTRIEB ANBAU	10126182



23.3.2021
009927

LIEBHERR

etk_en_de_098267 LR 11000

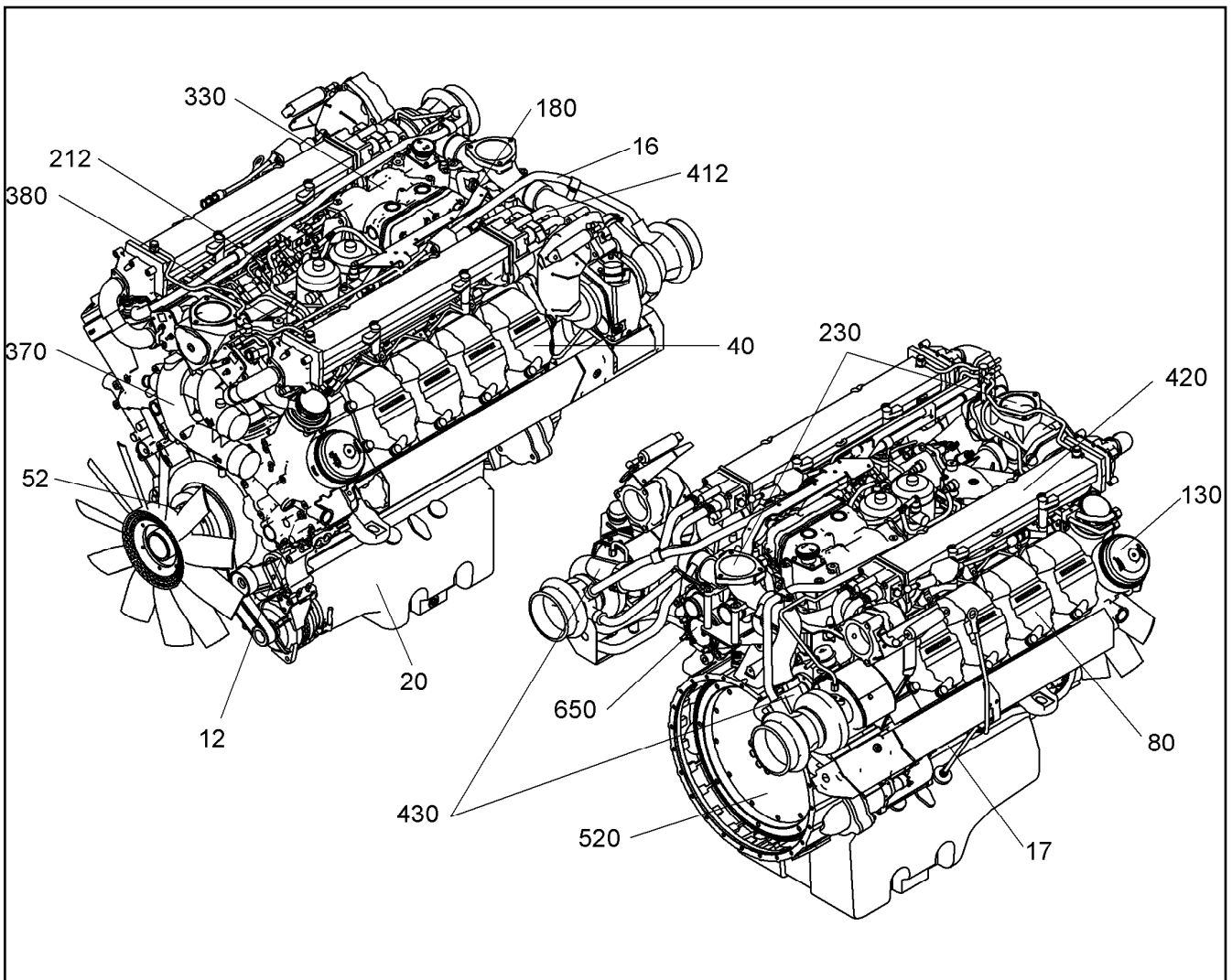
AUXILIARY DRIVE PRE-ASS.
NEBENABTRIEB VORM.

□ 425 (1/2)

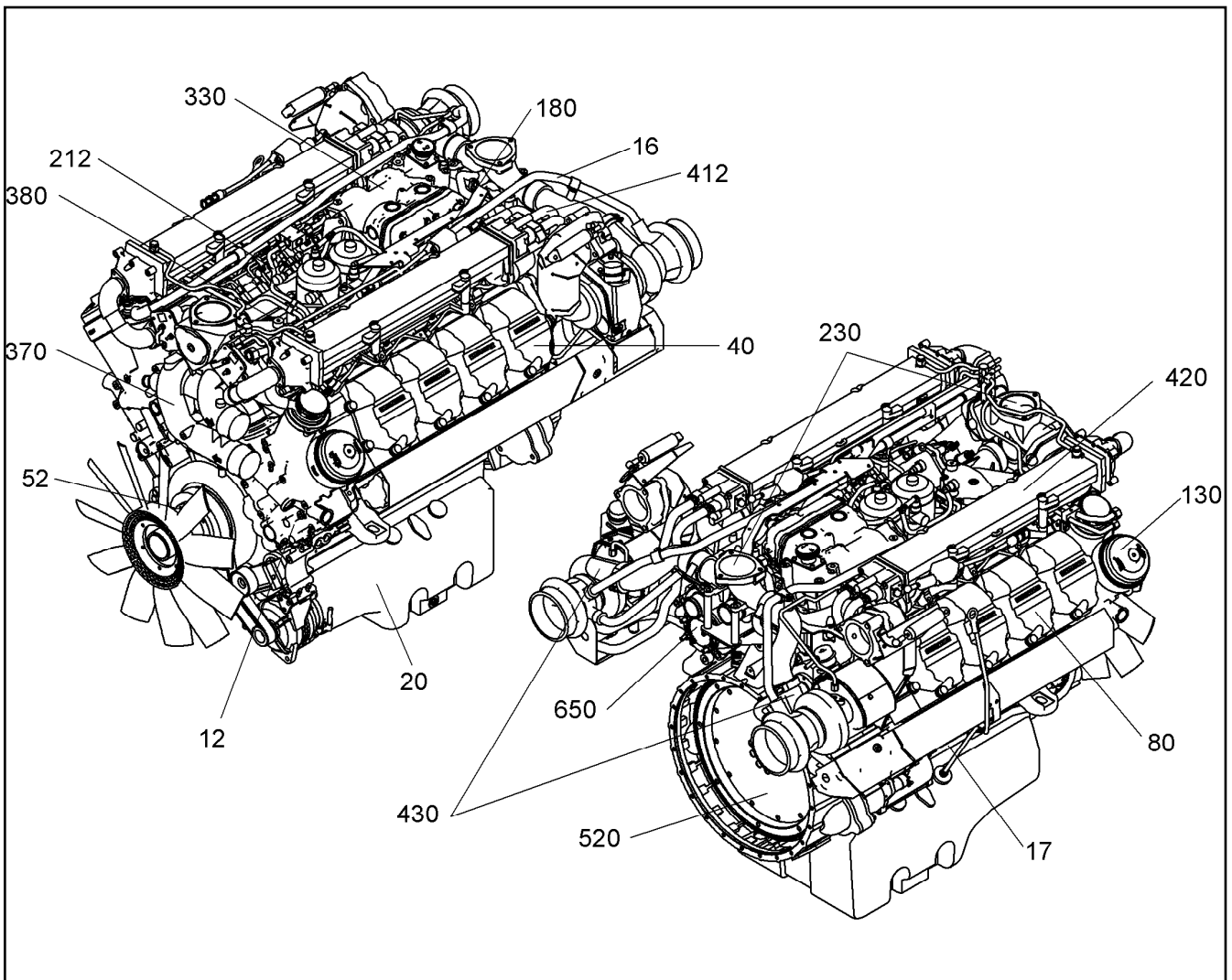
11366388

Pos.	Item	Quantity	Description	Bezeichnung
1	10126181	1	BEARING HOUSING, PRE-ASSEMBLED	LAGERGEHAEUSE VORM.
5	7380604	1	O-RING ISO 3601-1 117,07X3,53 FKM 70 A,G	O-RING
6	7380401	1	O-RING DIN 3771 101,20X3,53 NBR 70 A,BK	O-RING
100	10285708	1	GREASE NBU 30 1KG DOSE	FETT

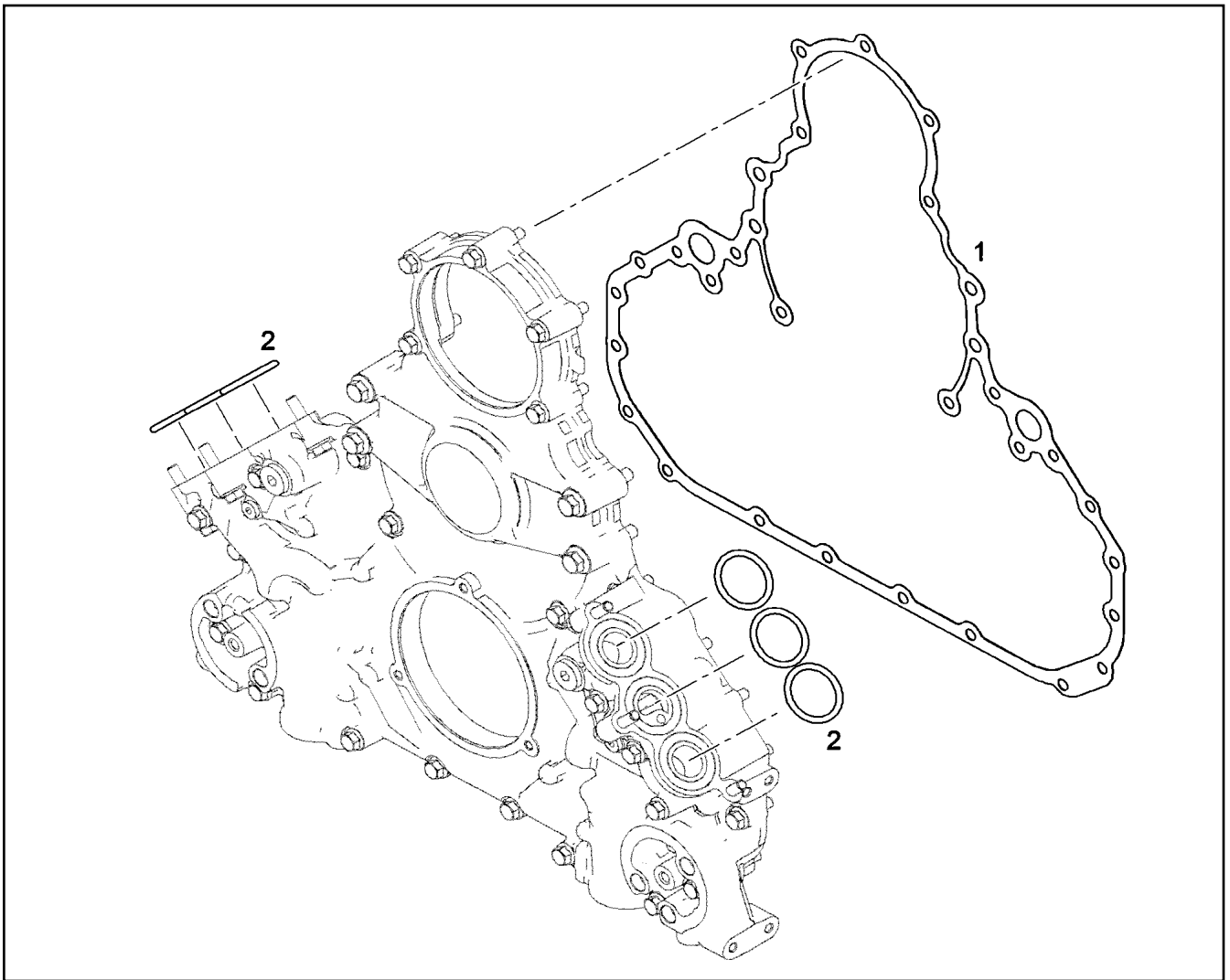
23.3.2021	etk_en_de_098267 LR 11000	<input type="checkbox"/> 426 (2/2)
LIEBHERR	AUXILIARY DRIVE PRE-ASS. NEBENABTRIEB VORM.	11366388



Pos.	Item	Quantity	Description	Bezeichnung
101	11656620	16	O-RING AEHNL.ISO 3601-1 150X4 FKM 75-60	O-RING
121	10120855	1	SEAL KIT AGGREGATE CARRIER ⇒ □ 429	DS AGGREGATETRAEGER
161	10141869	1	SEAL KIT CRANKCASE BREATHER ⇒ □ 430	DS KURBELGEHAEUSEENTLUE
171	10120870	1	SEAL KIT LOCKING PARTS ⇒ □ 431	DS VERSCHLUSSTEILE
201	10141872	1	SEAL KIT OIL SUMP	DS OELWANNE
211	7381628	1	CLAMP DIN 3016-1 10X20XD1 W1-2-MVQ	SHELLE
212	710102508	1	SEALING RING DIN 7603 A14X18X1,5 CU	DICHTRING
521	10141874	1	RK CRANKSHAFT SEAL D9500 A7	RS KURBELWELLENDICHTUNG
801	10141875	8	SEAL KIT CYLINDER HEAD	DS ZYLINDERKOPF
1711	10141877	1	SEAL KIT HIGH PRESSURE PUMP	DS HOCHDRUCKPUMPE
1801	10120878	1	SEAL KIT HIGH PRESSURE PUMP ⇒ □ 432	DS HOCHDRUCKPUMPE
2121	10121183	1	SEAL KIT FUEL LINE ⇒ □ 433	DS KRAFTSTOFFLEITUNG
2141	10011866	18	SEALING RING 14,7X22X1,5 St/FPM1-80	DICHTRING
2201	10118991	8	SEAL FPM 42	DICHTUNG
2211	11008055	2	O-RING 100X5 FKM 70	O-RING
2212	10011870	2	SEALING RING 26,7X34,93X2 St/FPM1-80	DICHTRING
2301	10120937	1	SEAL KIT CONNECTING LINE ⇒ □ 434	DS VERBINDUNGSLEITUNG
2311	10119342	2	SEAL MatriCS	DICHTUNG
2312	10152491	1	SEAL	DICHTUNG
2321	10152491	1	SEAL	DICHTUNG



Pos.	Item	Quantity	Description	Bezeichnung
3701	10120973	1	SEALING SET WATER PUMP ⇒ □ 435	DS WASSERPUMPE
3801	10141889	1	SEAL KIT THERMOSTAT HOUSING ⇒ □ 436	DS THERMOSTATGEHAEUSE
3811	10011866	22	SEALING RING 14,7X22X1,5 St/FPM1-80	DICHTRING
3821	10038573	4	O-RING 51X5 N-FKM1-70	O-RING
3851	710106508	1	SEALING RING DIN 7603 A30X36X2 CU	DICHTRING
3852	10011867	1	SEALING RING 16,7X24X1,5 St/FPM1-80	DICHTRING
3853	10122295	2	RETAINER CLIP 97/K1 St/Inox	SPANNSCHELLE
4101	9078308	8	SEAL 1,22 METALOSEAL	DICHTUNG
4121	10120976	1	SEAL KIT EXHAUST MANIFOLD ⇒ □ 437	DS ABGASKRUEMMER
4201	10120982	1	SEAL KIT EXHAUST GAS RECIRCUL. ⇒ □ 438	DS ABGASRUECKFUEHRUNG
4301	10120993	1	SEAL KIT TURBOCHARGER MOUNTING ⇒ □ 439	DS ATL-ANBAU
4501	10218370	1	O-RING 85X2 HNBR 70	O-RING
5201	10120996	1	SEAL KIT FLYWHEEL HOUSING ⇒ □ 440	DS SCHWUNGRADGEHAEUSE



Pos.	Item	Quantity	Description	Bezeichnung
1	10133721	1	SEAL 0,33 METALOSEAL 1	DICHTUNG
2	10294497	6	O-RING DIN 3771 38X4,50 FKM 70	O-RING

23.3.2021
049580

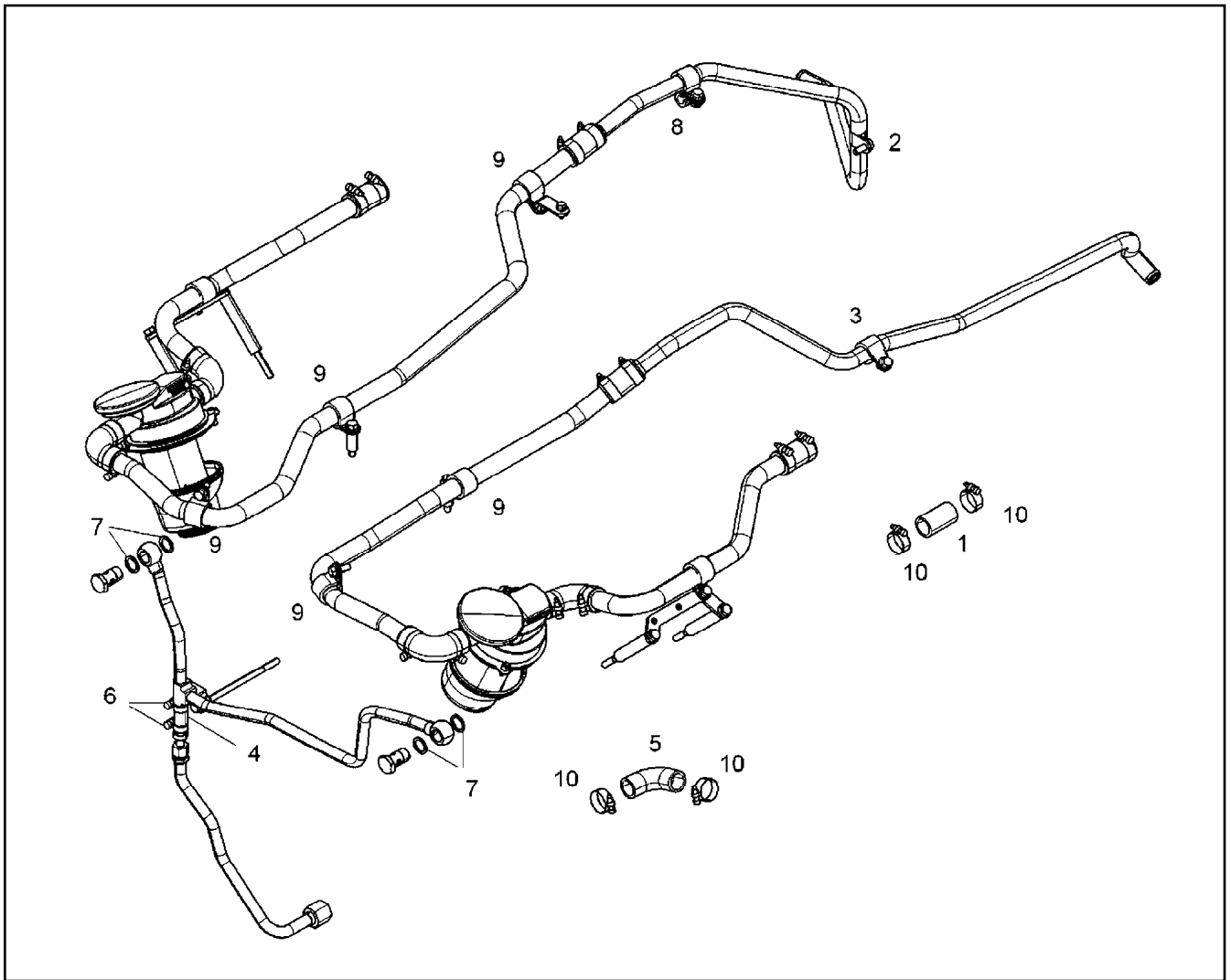
LIEBHERR

etk_en_de_098267 LR 11000

SEAL KIT AGGREGATE CARRIER
DS AGGREGATETRAEGER

429

10120855



Pos.	Item	Quantity	Description	Bezeichnung
	1	4	RUBBER CONNECTION 25 X35/33X56 L.	GUMMIMUFFE
	2	1	CLAMP DIN 3016-1 22X20XA1 W1-2	SHELLE
	3	2	CLAMP DIN 3016-1 22X20XD1 W1-2-MVQ	SHELLE
	4	1	RUBBER CONNECTION 12X18X50	GUMMIMUFFE
	5	4	RUBBER CONNECTION	GUMMIMUFFE
	6	2	CLAMP DIN 3017-1 16/12-20/9 W2-2	SHELLE
	7	4	SEALING RING DIN 7603 A18X24 CU	DICHTRING
	8	1	CLAMP DIN 3016-1 12X20XD1 W1-2-MVQ	SHELLE
	9	5	CLAMP DIN 3016-1 25X20XD1 W1-2-MVQ	SHELLE
	10	16	HOSE CLAMP 32/25-40/12 W3	SCHLAUCHSCHELLE

23.3.2021
099821

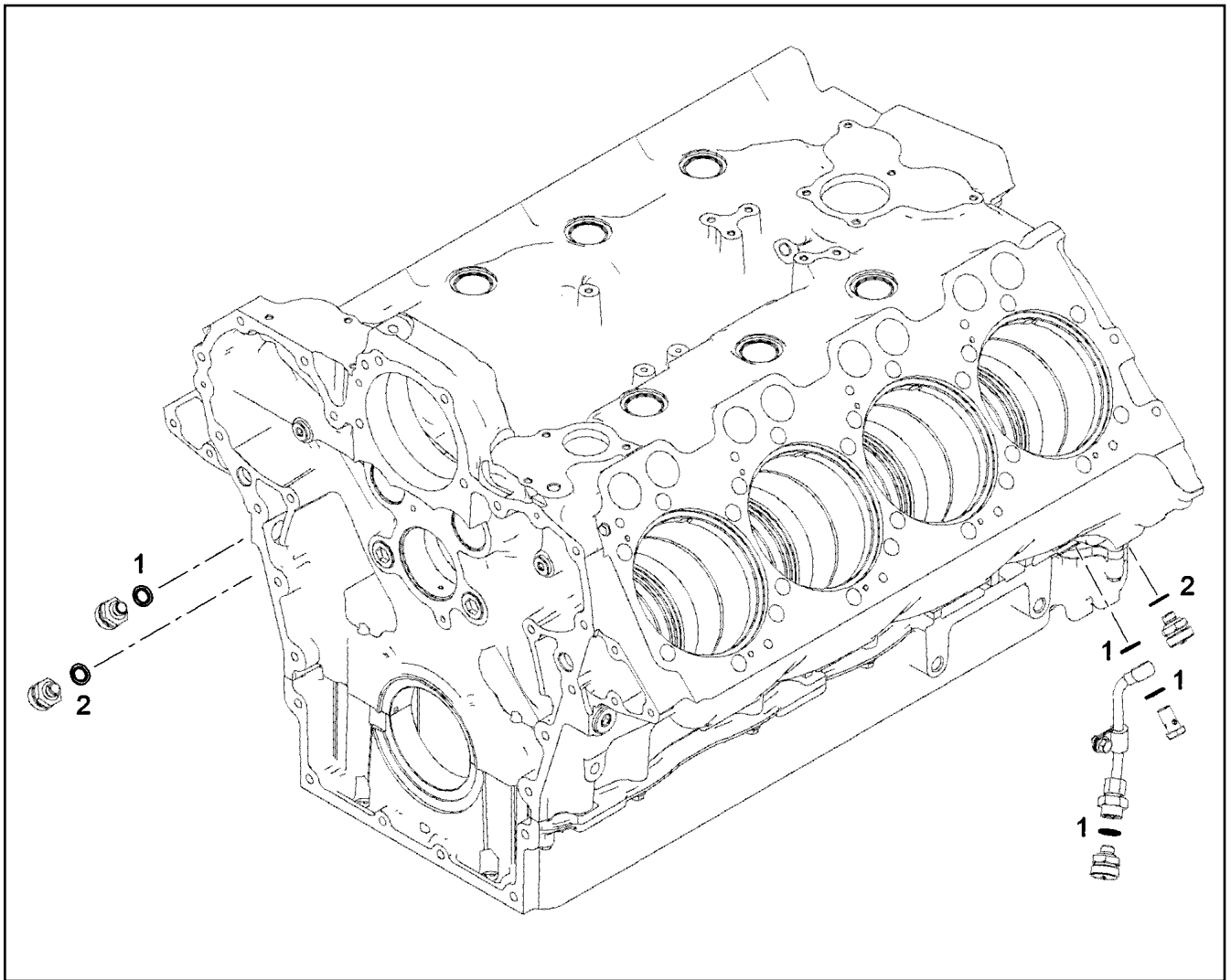
LIEBHERR

etk_en_de_098267 LR 11000

SEAL KIT CRANKCASE BREATHER
DS KURBELGEHAEUSEENTLUEFTUNG

430

10141869



Pos.	Item	Quantity	Description	Bezeichnung
1	10011866	4	SEALING RING 14,7X22X1,5 Si/FPM1-80	DICHTRING
2	10011870	2	SEALING RING 26,7X34,93X2 Si/FPM1-80	DICHTRING
3	7381628	1	CLAMP DIN 3016-1 10X20XD1 W1-2-MVQ	SHELLE

23.3.2021
049582

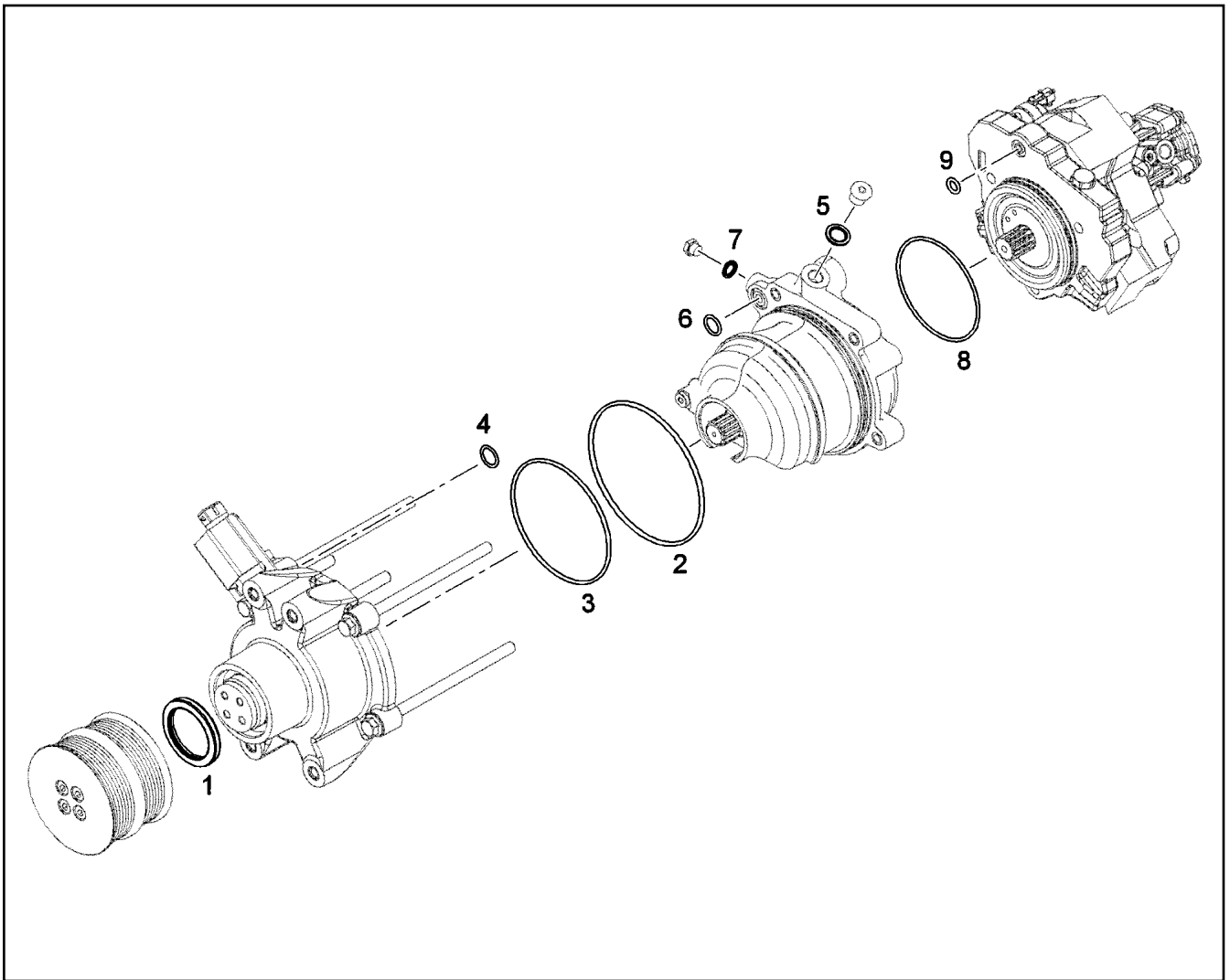
LIEBHERR

etk_en_de_098267 LR 11000

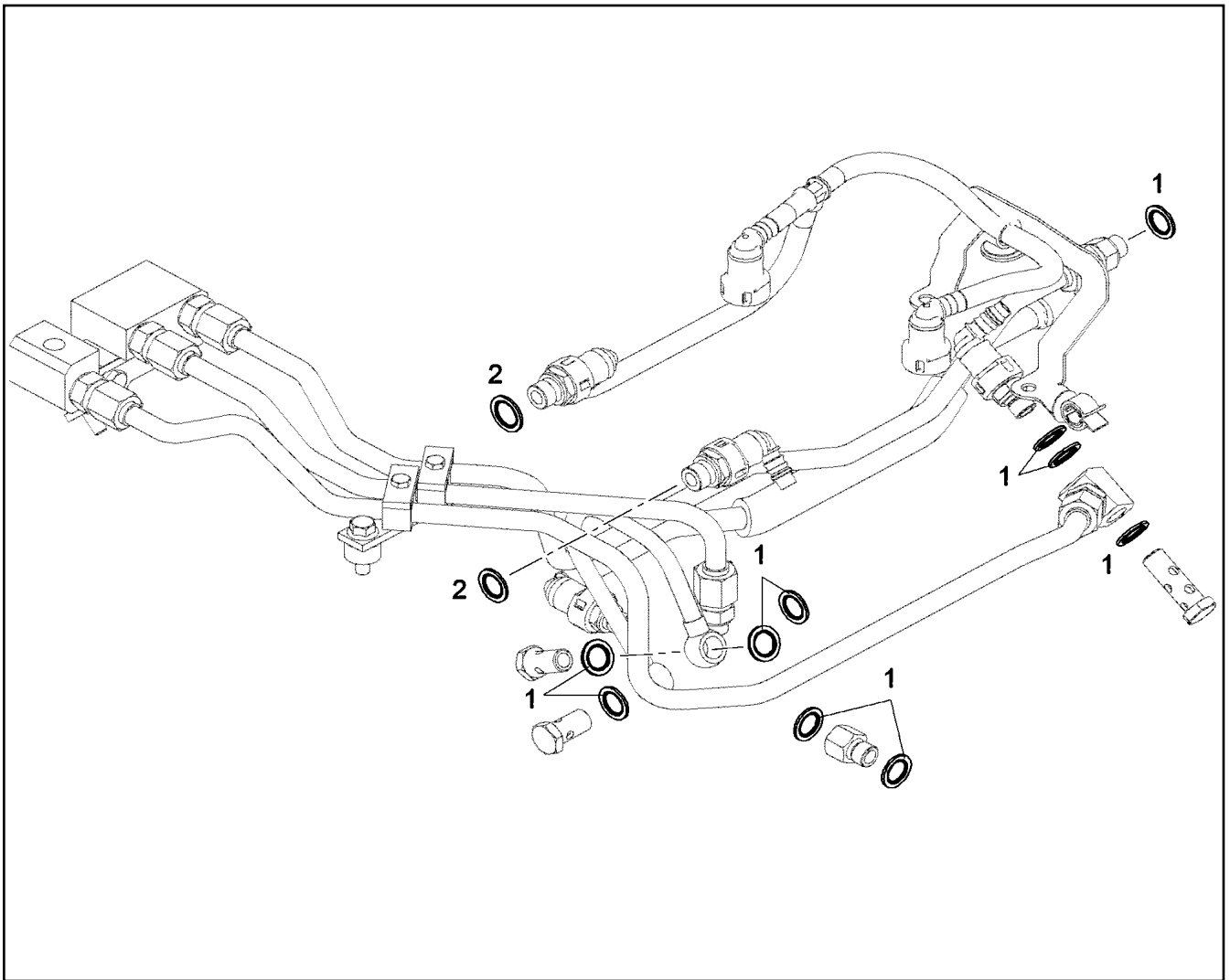
SEAL KIT LOCKING PARTS
DS VERSCHLUSSTEILE

431

10120870



Pos.	Item	Quantity	Description	Bezeichnung
1	10014510	1	ROTARY SHAFT LIP SEAL PPS 50X65X7 75	RADIALWELLENDICHTRING
2	7006516	1	O-RING 125X3 FKM	O-RING
3	7380604	1	O-RING ISO 3601-1 117,07X3,53 FKM 70 A,G	O-RING
4	10003192	1	O-RING 18X2 FKM 80	O-RING
5	10011866	1	SEALING RING 14,7X22X1,5 Si/FPM1-80	DICHTRING
6	7380619	1	O-RING DIN 3771 15,00X2,50 FKM 80 A,GN	O-RING
7	10011864	1	SEALING RING 10,7X16X1,5 Si/FPM1-80	DICHTRING
8	7381192	1	O-RING DIN 3771 100X3 FKM 80 A,BK	O-RING
9	7381417	1	O-RING DIN 3771 10X3 FKM 80 A	O-RING



Pos.	Item	Quantity	Description	Bezeichnung
1	10011866	10	SEALING RING 14,7X22X1,5 Si/FPM1-80	DICHTRING
2	10011867	2	SEALING RING 16,7X24X1,5 Si/FPM1-80	DICHTRING

23.3.2021
049588

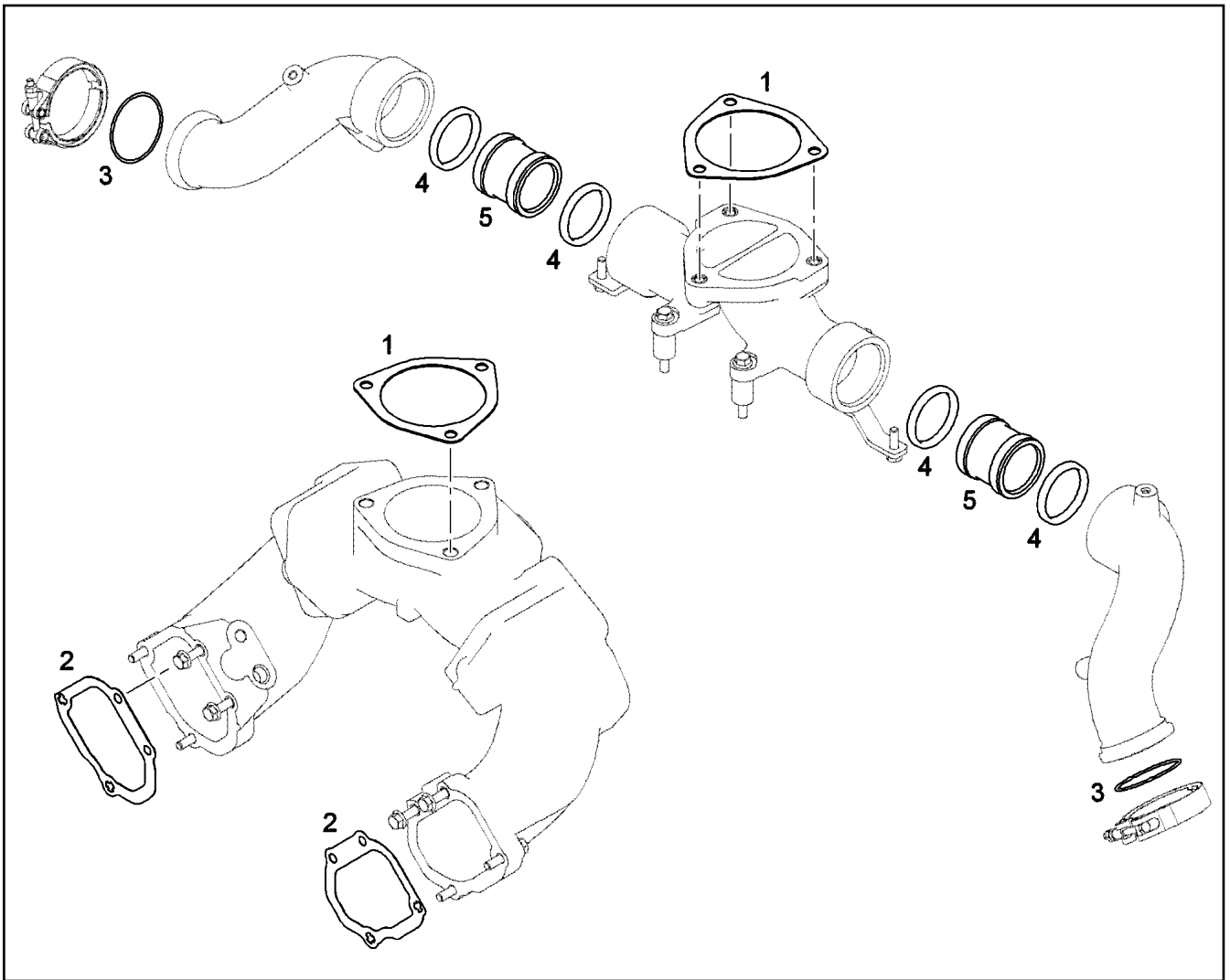
LIEBHERR

etk_en_de_098267 LR 11000

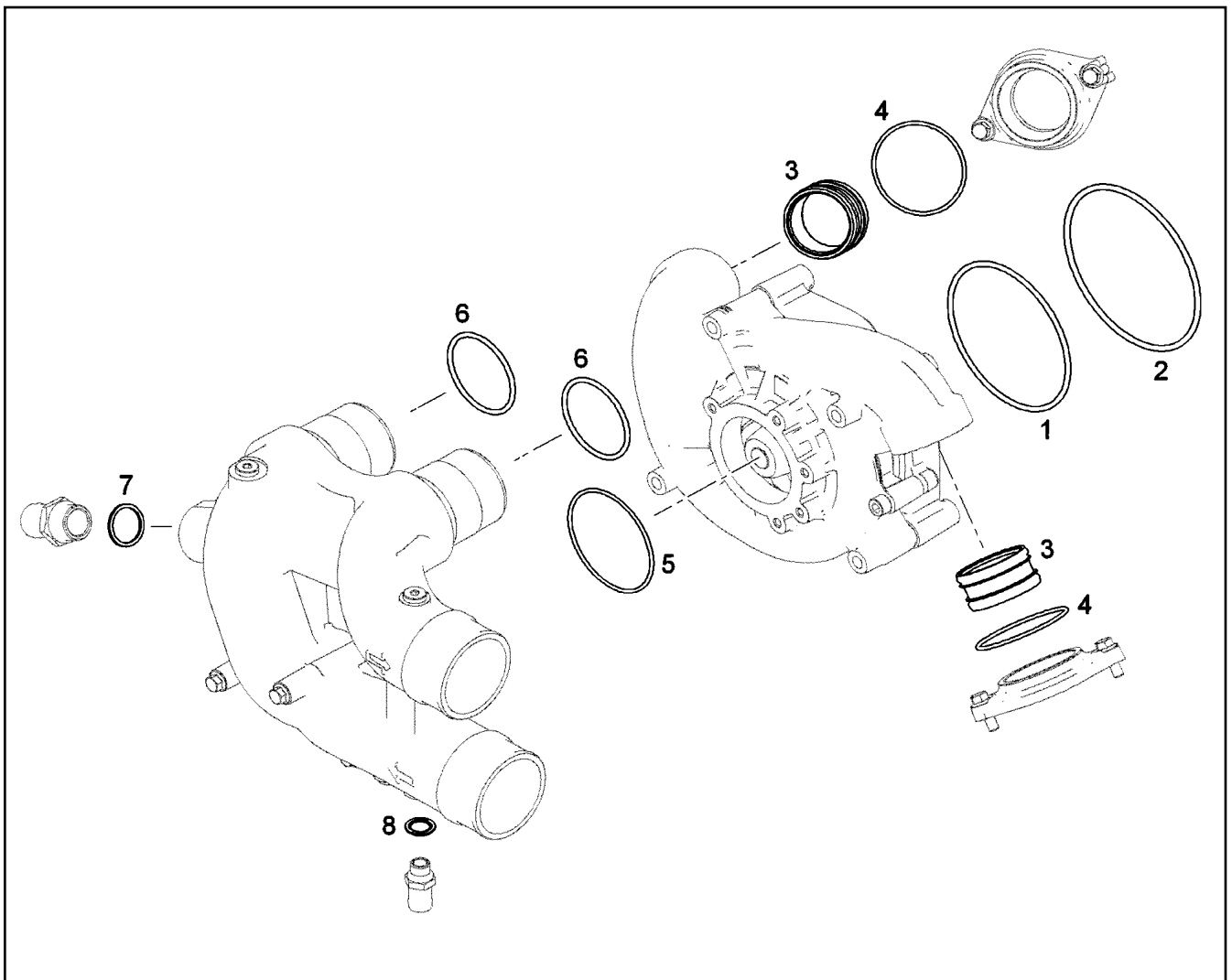
SEAL KIT FUEL LINE
DS KRAFTSTOFFLEITUNG

433

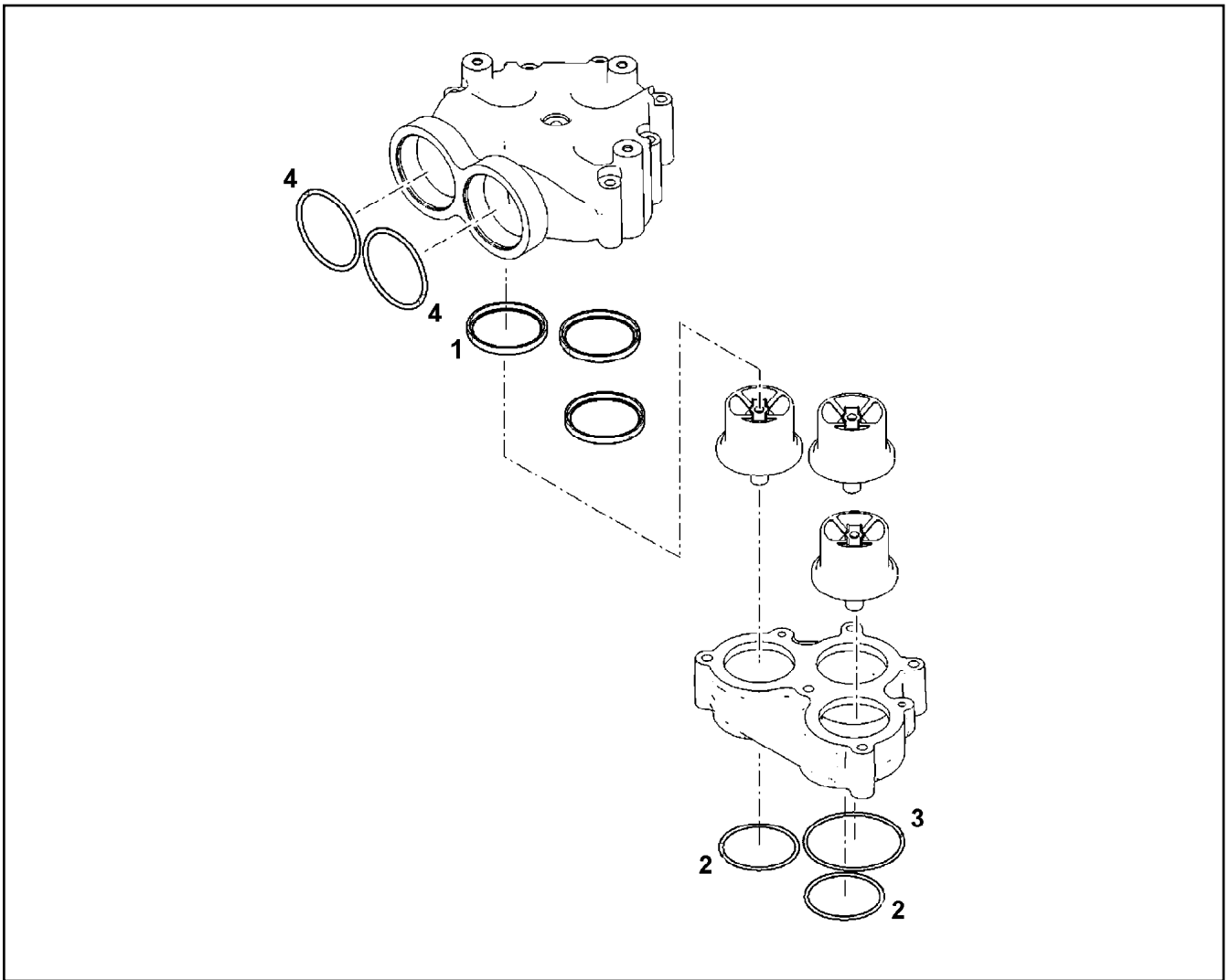
10121183



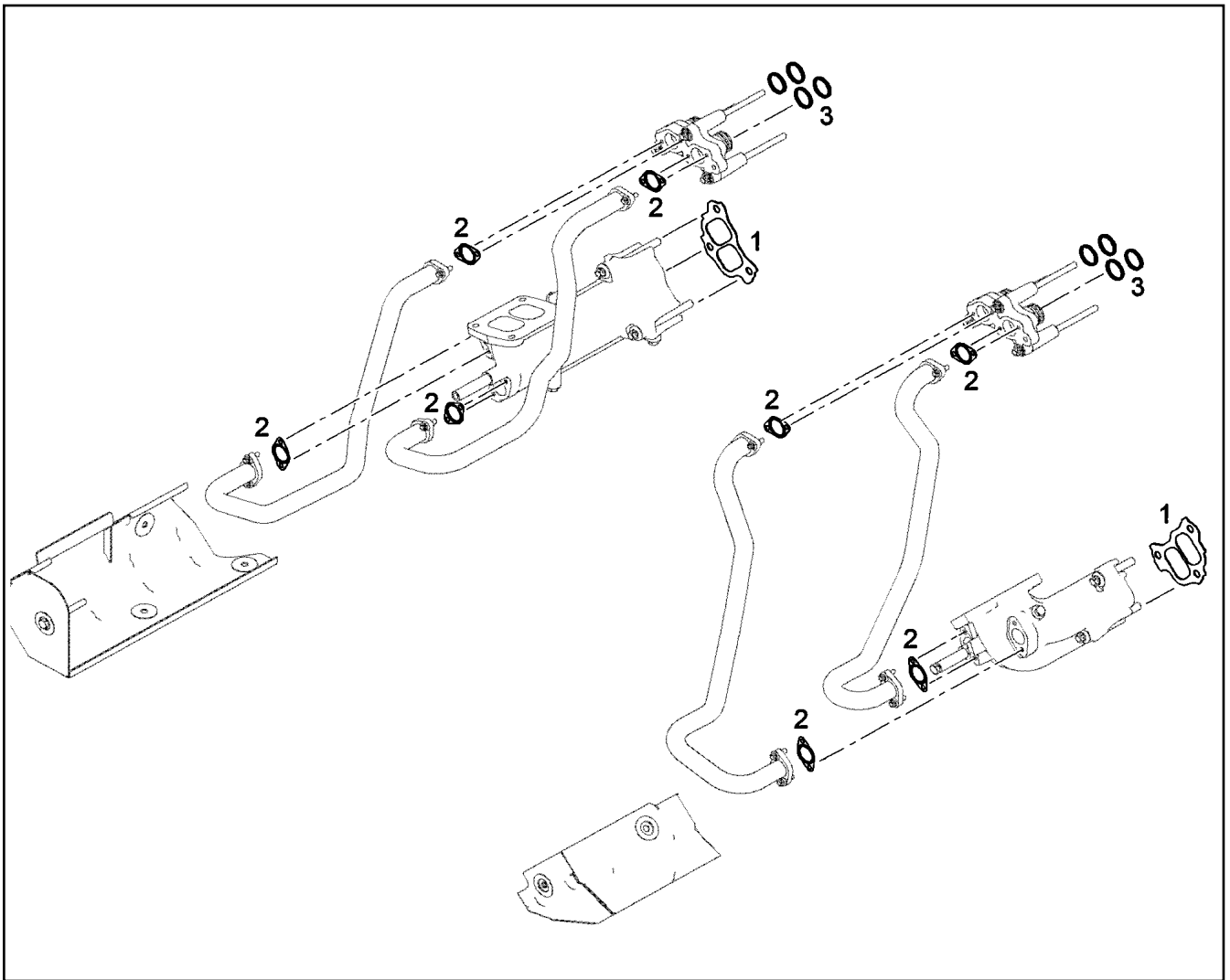
Pos.	Item	Quantity	Description	Bezeichnung
1	10152491	2	SEAL	DICHTUNG
2	10119342	2	SEAL Matrics	DICHTUNG
3	7380970	2	O-RING 63,17X2,62 FKM 70 A,GN	O-RING
4	7381567	4	O-RING 50,17X5,33 FKM 70 A,BK	O-RING
5	10120090	2	CONNECTING PIECE AlMgSi08F28	VERBINDUNGSSTUECK
6	10027937	2	RETAINER CLIP 76/K1	SPANNSCHELLE



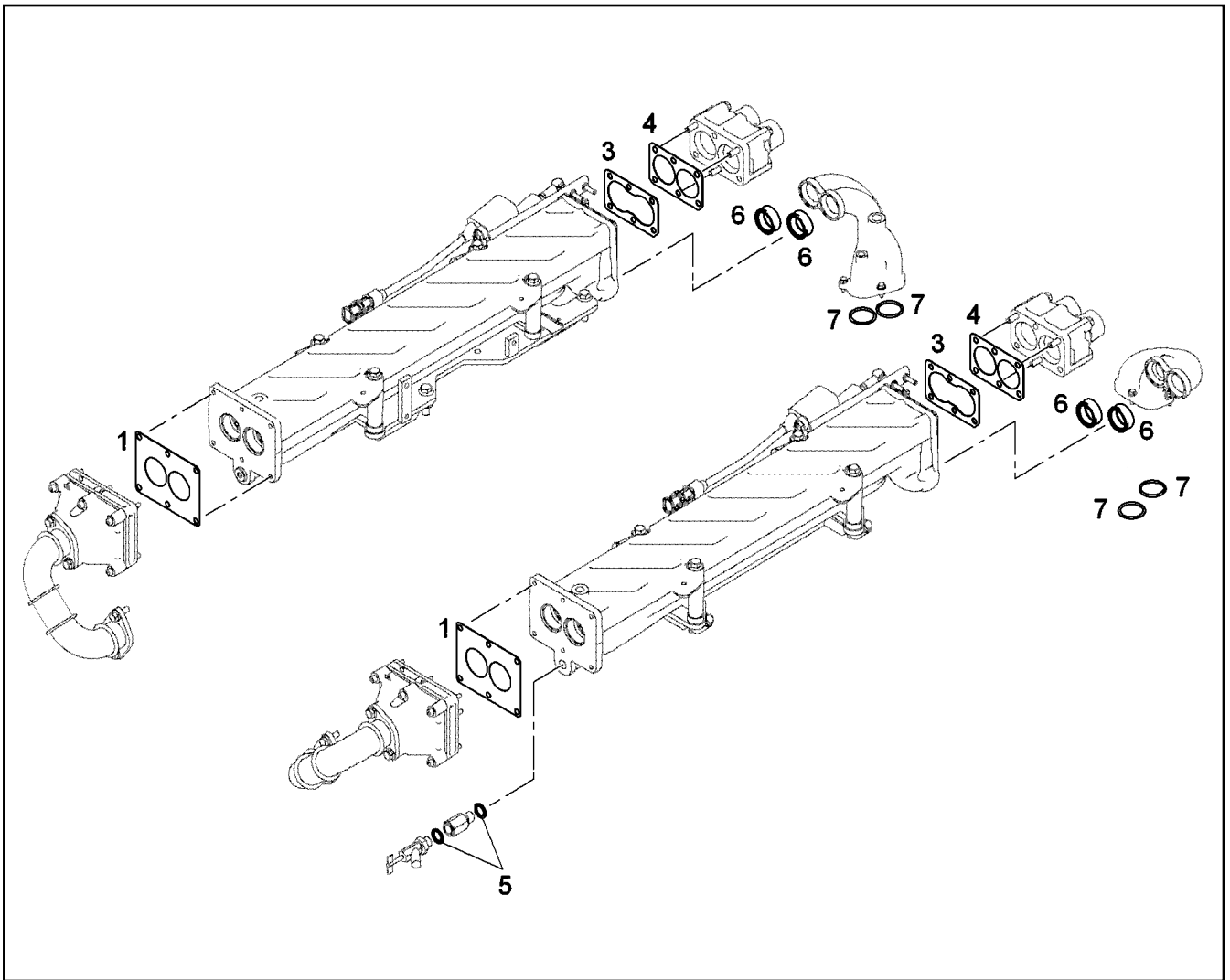
Pos.	Item	Quantity	Description	Bezeichnung
1	10425261	1	O-RING DIN 3771 115X2,5 FKM 80	O-RING
2	10425260	1	O-RING DIN 3771 140X3 HNBR 80	O-RING
3	10354601	2	PLUG-IN PIPE DNR61X32 70 EPDM 1202	STECKROHR
4	7264455	2	O-RING DIN 3771 74,00X3,00 NBR,70 SHOR	O-RING
5	10040386	1	O-RING 90X3 FKM 70	O-RING
6	10040387	2	O-RING AEHNL.ISO 3601-1 67,5X4 FKM 70	O-RING
7	710106508	1	SEALING RING DIN 7603 A30X36X2 CU	DICHTRING
8	10011867	1	SEALING RING 16,7X24X1,5 Si/FPM1-80	DICHTRING



Pos.	Item	Quantity	Description	Bezeichnung
1	10043255	3	SEALING RING 4,95X6,35X67,59 Inox/Teflon	DICHTRING
2	10037224	2	O-RING 63X3 FKM 75	O-RING
3	726433701	1	O-RING 78X3 FKM 70	O-RING
4	10040387	2	O-RING AEHNL.ISO 3601-1 67,5X4 FKM 70	O-RING



Pos.	Item	Quantity	Description	Bezeichnung
1	10119343	2	SEAL	DICHTUNG
2	9080532	8	SEAL	DICHTUNG
3	10116755	32	LAMELLAR DISK KIT	LAMELLENRINGSATZ



Pos.	Item	Quantity	Description	Bezeichnung
1	10116794	2	SEAL	DICHTUNG
3	10116793	2	SEAL	DICHTUNG
4	10116792	2	SEAL	DICHTUNG
5	10011867	2	SEALING RING 16,7X24X1,5 Si/FPM1-80	DICHTRING
6	10037030	4	PLUG-IN PIPE DMR56 EPDM 70-1202	STECKROHR
7	10038573	4	O-RING 51X5 N-FKM1-70	O-RING

23.3.2021
049594

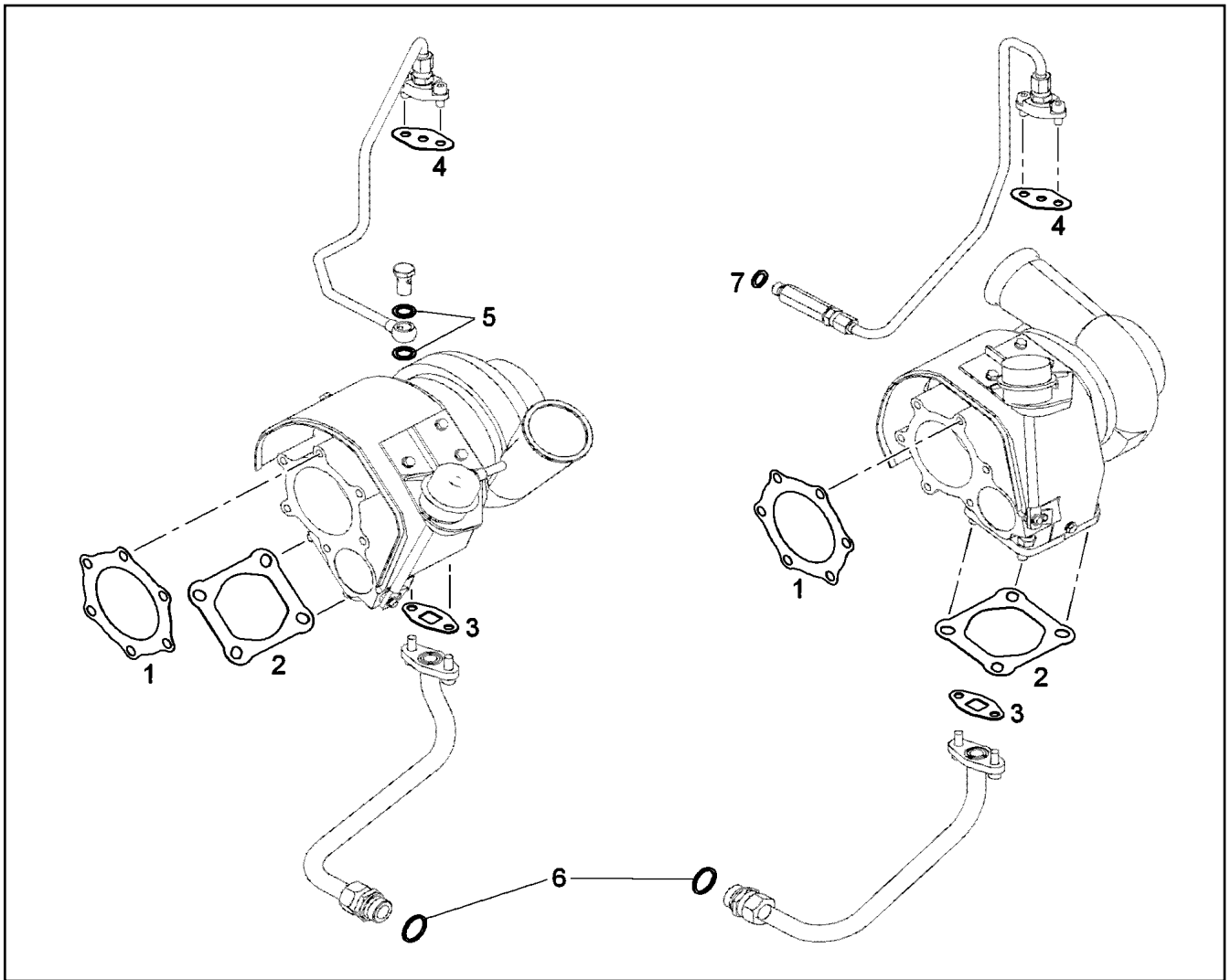
LIEBHERR

etk_en_de_098267 LR 11000

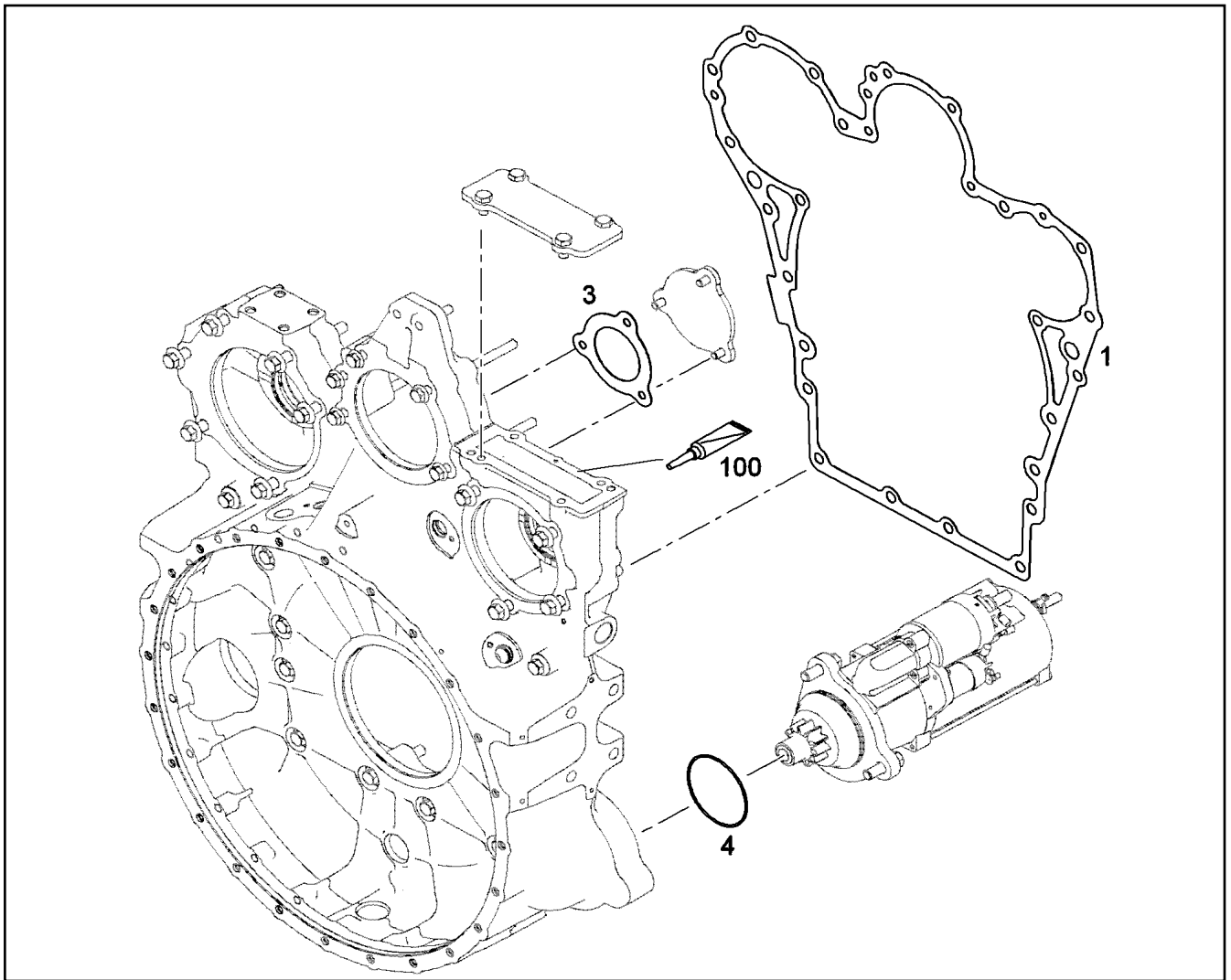
SEAL KIT EXHAUST GAS RECIRCUL.
DS ABGASRUECKFUEHRUNG

438

10120982



Pos.	Item	Quantity	Description	Bezeichnung
1	10220814	2	SEAL	DICHTUNG
2	10220813	2	SEAL	DICHTUNG
3	10115623	2	SEAL	DICHTUNG
4	9268130	2	SEAL	DICHTUNG
5	10011866	2	SEALING RING 14,7X22X1,5 Si/FPM1-80	DICHTRING
6	7101019	2	SEALING RING DIN 7603 A26X31 CU	DICHTRING
7	4900262	1	SEALING RING DIN 7603 A14X20 CU	DICHTRING



Pos.	Item	Quantity	Description	Bezeichnung
1	10133722	1	SEAL 0,33 METALOSEAL 1	DICHTUNG
3	10118715	1	SEAL AFM 31	DICHTUNG
4	10218370	1	O-RING 85X2 HNBR 70	O-RING
100	10167395	1	SURFACE SEALING 300ML KARTUSCHE	FLAECHENDICHTUNG

23.3.2021
049596

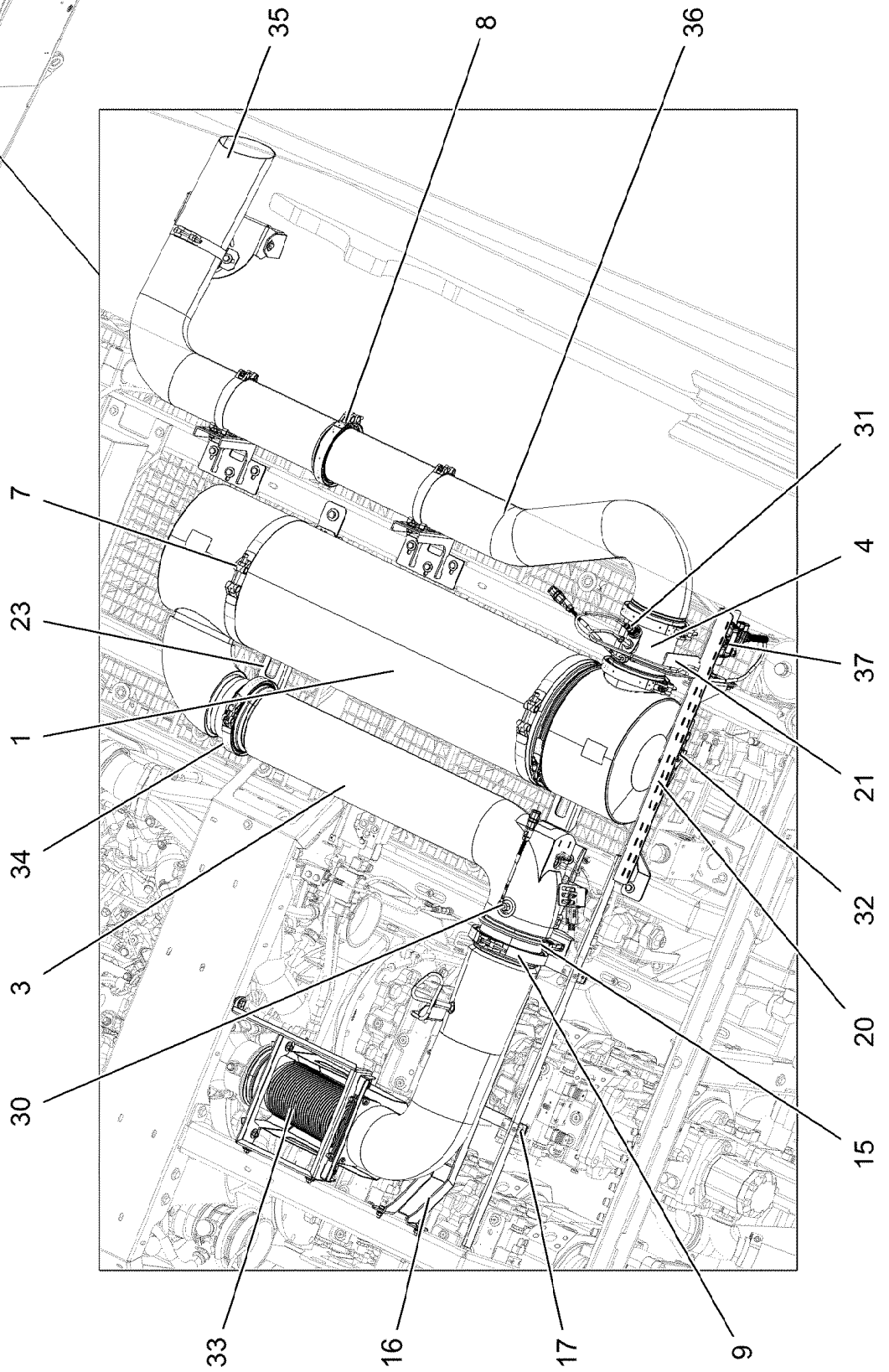
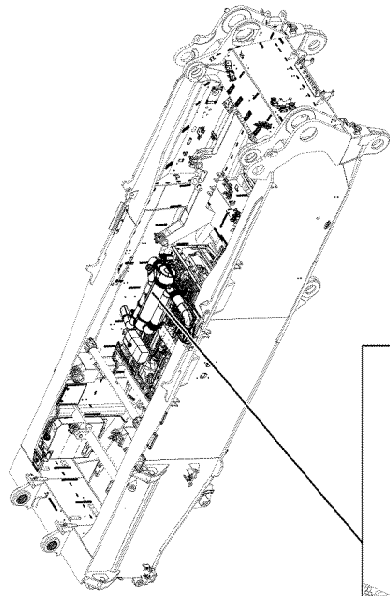
LIEBHERR

etk_en_de_098267 LR 11000

SEAL KIT FLYWHEEL HOUSING
DS SCHWUNGRADGEHAEUSE

440

10120996



23.3.2021
004264

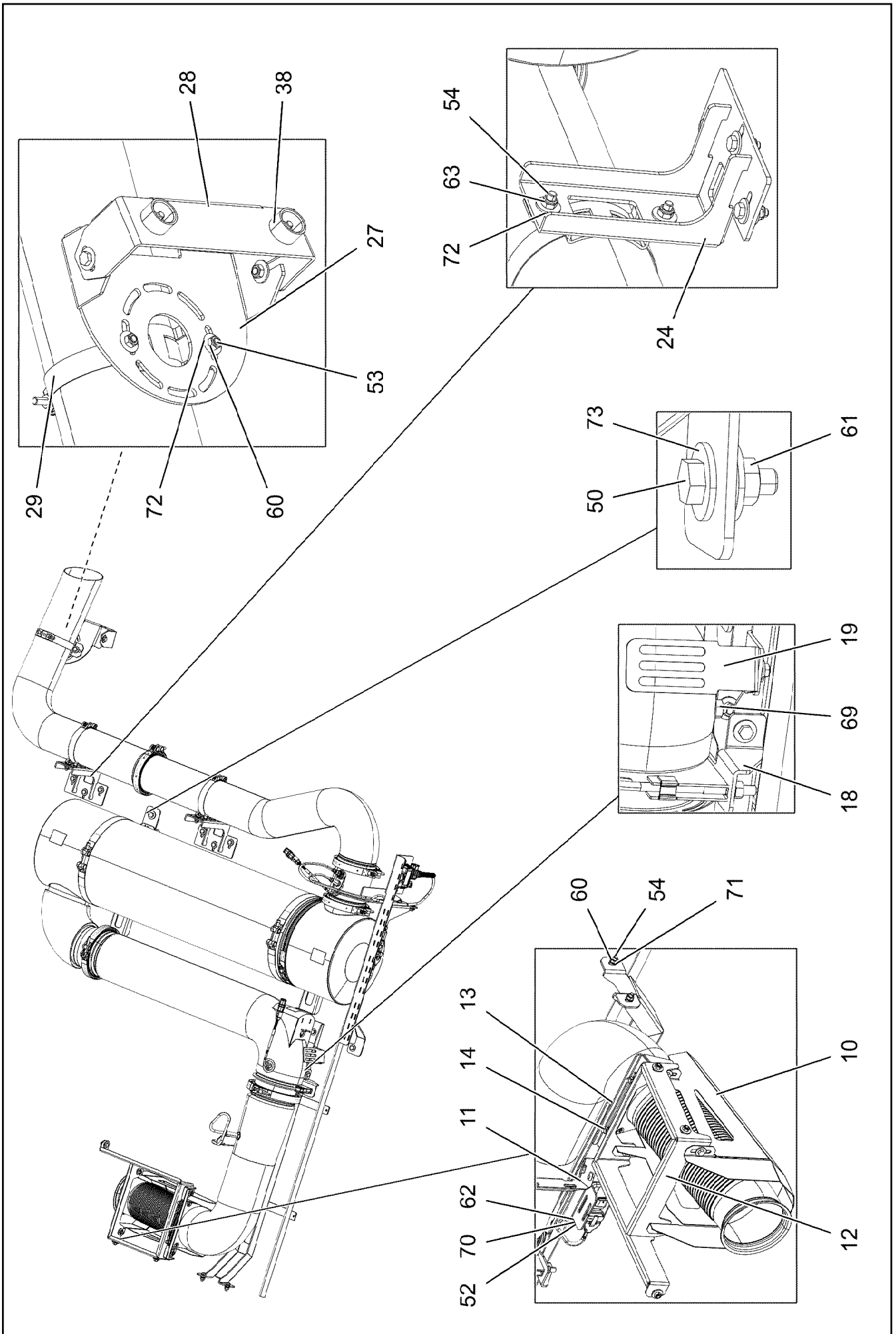
LIEBHERR

etk_en_de_098267 LR 11000

MUFFLER UNIT
SCHALLDAEMPFERANLAGE

441 (1/3)

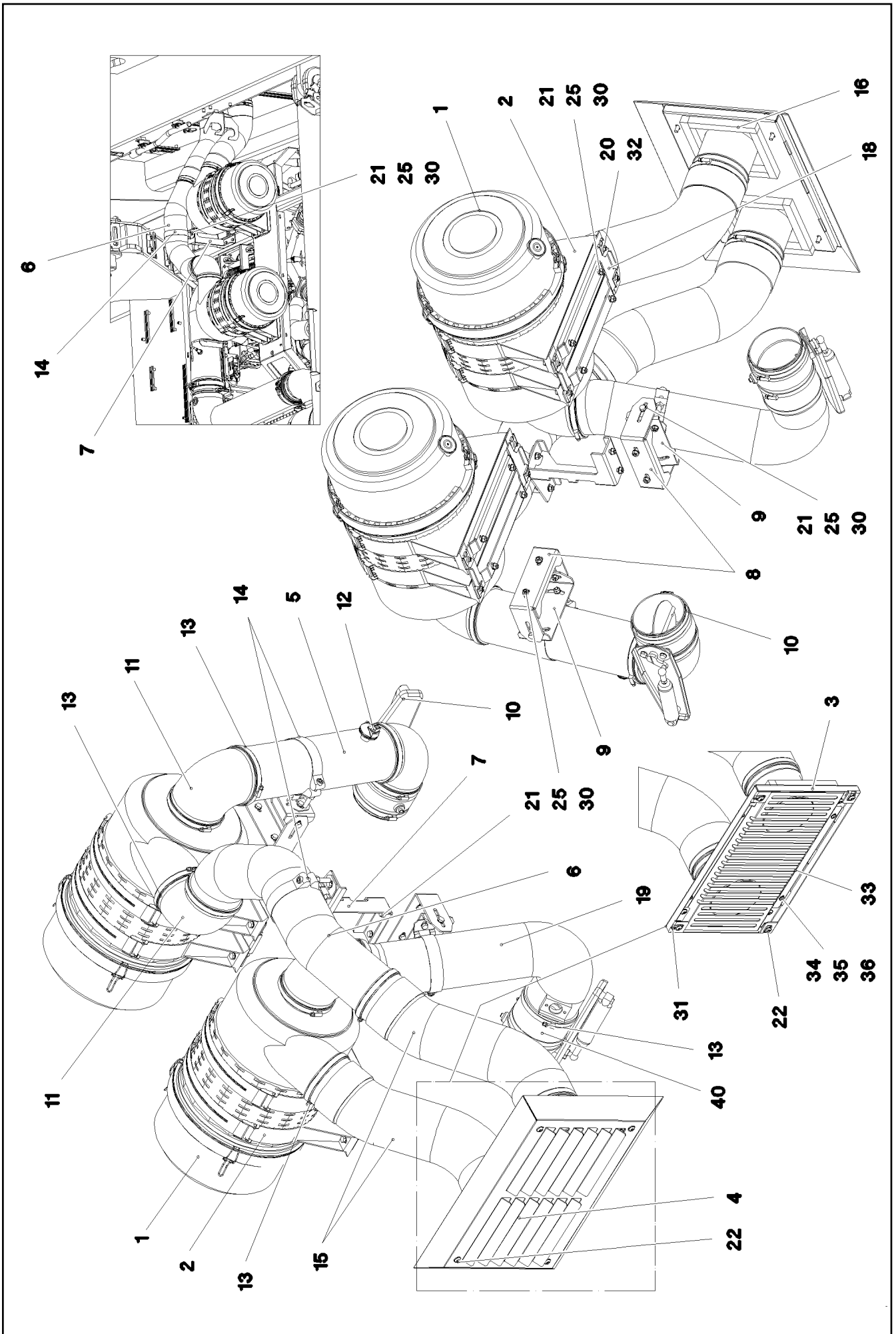
919384808




Pos.	Item	Quantity	Description	Bezeichnung
1	96029170	1	SCR MODULE UEBERGANGSMOTOR ⇒  444	SCR-MODUL
3	96028788	1	MIXING PIPE UEBERGANGSMOTOR	MISCHROHR
(1)	10147692	1	EXHAUST MIXING PIPE SCRONLY	ABGASMISCHROHR
4	10144086	1	SENSOR PIPE	SENSORROHR
7	10355006	2	SWIVEL BOLT BRACKET CLAMP 329-339/33	GELENKBANDKONSOLENSCHE
8	10494116	3	PROFIL CLAMP 163,0/K1	PROFILSCHELLE
9	10494117	2	PROFIL CLAMP 191,6/K1	PROFILSCHELLE
10	97028301	1	HEAT PROTECTION SHEET 1.5X669X416 X5	HITZESCHUTZBLECH
11	97057616	1	PLATE 2.5X290X346 DC01 FE//ZNNI8//CN//T	BLECH
12	97029647	1	HOLDER 3X1216X95 DC01 FE//ZNNI8//CN//T	HALTER
13	97055153	1	PLATE 3X323X92 DC01 FE//ZNNI8//CN//T0	BLECH
14	10802988	1	BOW-TYPE CLAMP 139,7X184 1.4301	BUEGELSCHELLE
15	10144699	1	BOW-TYPE CLAMP 152.4	BUEGELSCHELLE
16	97055160	1	PLATE 4X190X1100 S315MC	BLECH
17	97055167	2	PLATE 4X185X30 S315MC FE//ZNNI8//CN//T	BLECH
18	97055168	1	PLATE 4X220X91 S315MC FE//ZNNI8//CN//T	BLECH
19	956520808	1	PLATE 54X180 DC01 FE//ZNNI8//CN//T0	BLECH
20	97055192	1	PLATE 4X747X288 S315MC	BLECH
21	97055197	1	PLATE 4X341X98 S315MC FE//ZNNI8//CN//T	BLECH
23	97055235	2	PLATE 4X561X116 S315MC	BLECH
24	97118136	2	PLATE 4X286X298 S315MC FE//ZNNI8//CN//T	BLECH
27	97055311	1	PLATE 4X368X204 S315MC FE//ZNNI8//CN//T	BLECH
28	97028437	1	HOLDER 4X414X107 S315MC FE//ZNNI8//CN//T	HALTER
29	11140381	3	RETAINER CLIP 135-142/140/25 ST	SPANNSCHELLE
30	11349182	2	TEMPERATURE SENSOR -40°C BIS+800°C	TEMPERATURSENSOR
31	10144038	1	GAS SENSOR NICHT LACKIEREN	GASSENSOR
32	12412141	2	GAS SENSOR 0X51-0X52 NICHT LACKIERE	GASSENSOR
33	969320308	1	EXHAUST PIPE WELDED EDELSTAHL SPF	ABGASROHR SCHWK.
34	10144102	1	SEAL 13X168,6X184,4	DICHTUNG
35	969327608	1	EXHAUST PIPE CPL EDELSTAHL SPF	ABGASROHR KPL.
36	969327808	1	EXHAUST PIPE CPL EDELSTAHL SPF	ABGASROHR KPL.
37	10144039	1	SENSOR CONTROL DEVICE NICHT LACKIE	SENSORSTEUERGERAET
38	978787708	2	SLEEVE 33.0X19 FE//ZNNI8//CN//T0	HUELSE
50	11642358	8	HEX SCREW ISO 4017 M10X30 8.8 FLZN SP	SECHSKANTSCHRAUBE
52	11657360	6	HEX SCREW ISO 4017 M6X16 8.8 480H SPF	SECHSKANTSCHRAUBE
53	11651767	27	HEX SCREW ISO 4017 M8X20 8.8 480H SPF	SECHSKANTSCHRAUBE
54	10197831	12	HEX SCREW ISO 4017 M8X25 8.8 ZNNI-480	SECHSKANTSCHRAUBE
60	11693875	27	HEX NUT ISO 4032 M8 8 480H SPF	SECHSKANTMUTTER
61	12102695	8	HEX NUT ISO 4032 M10 8 ZNNI-480H SPF	SECHSKANTMUTTER
62	12102692	6	HEX NUT DIN 985 M6 8 ZNNI-480H SPF	SECHSKANTMUTTER
63	10875614	10	HEX NUT DIN 985 M8 8 480H SPF	SECHSKANTMUTTER
69	10816958	1	FITTING BUZ 8 M14X1,5 INOX	VERSCHRAUBUNG
70	10197771	12	WASHER ISO 7089 6 200HV ZNNI-480H SPF	SCHEIBE
71	420001014	4	WASHER ISO 7089 8 200HV-A4	SCHEIBE
72	11140469	72	WASHER ISO 7093-1 8 200HV 480H SPF	SCHEIBE
73	421802108	16	WASHER ISO 7093-1 10 A2	SCHEIBE

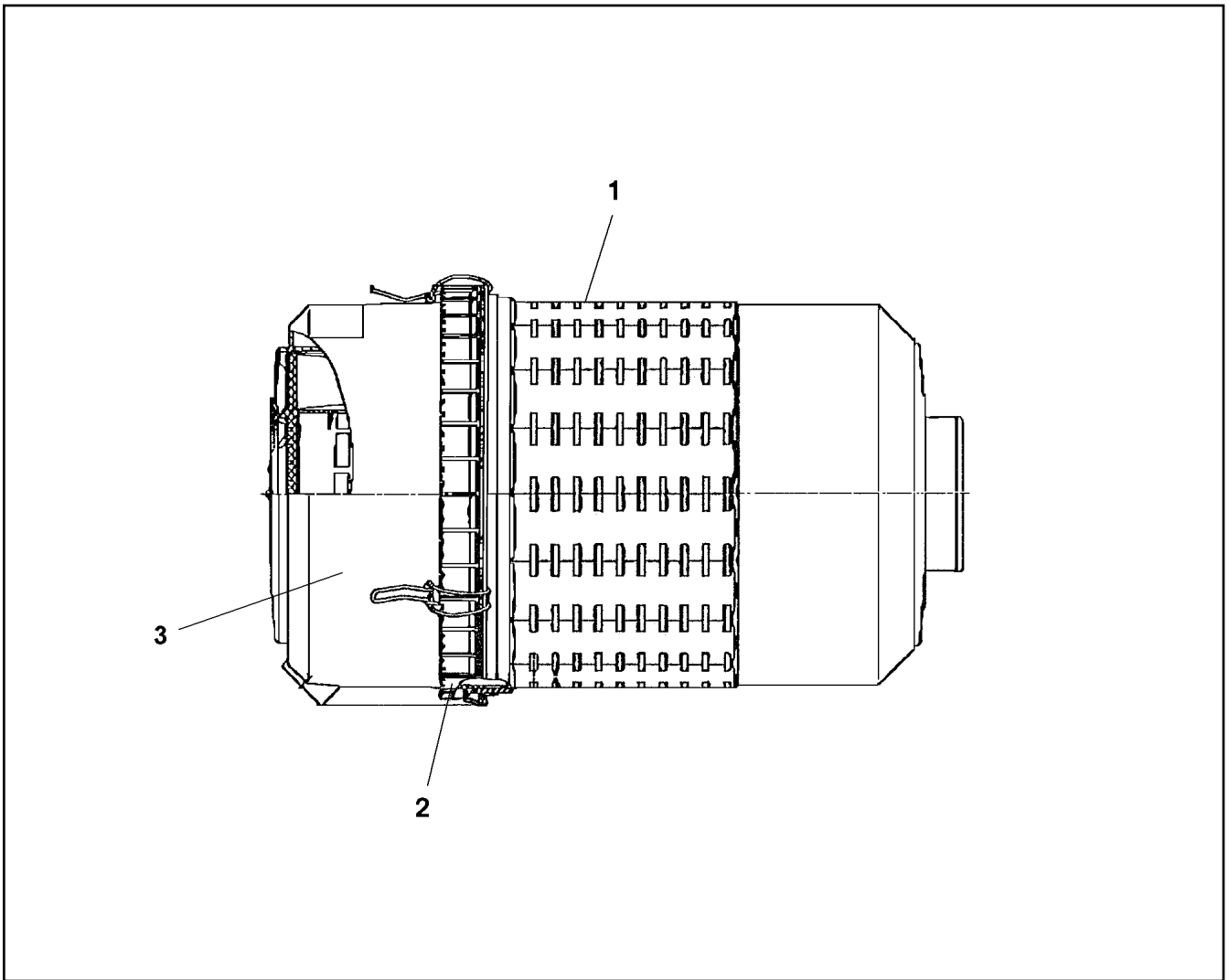
Pos.	Item	Quantity	Description	Bezeichnung
10	10144035	1	INLET MODULE SCRONLY	EINLASSMODUL
20	11403693	1	OUTLET MODULE SCRONLY	AUSLASSMODUL
30	10141051	1	PROFIL CLAMP 328/K1 X5CrNi18-10	PROFILSCHELLE

23.3.2021	etk_en_de_098267 LR 11000	<input type="checkbox"/> 444
LIEBHERR	SCR MODULE SCR-MODUL	96029170

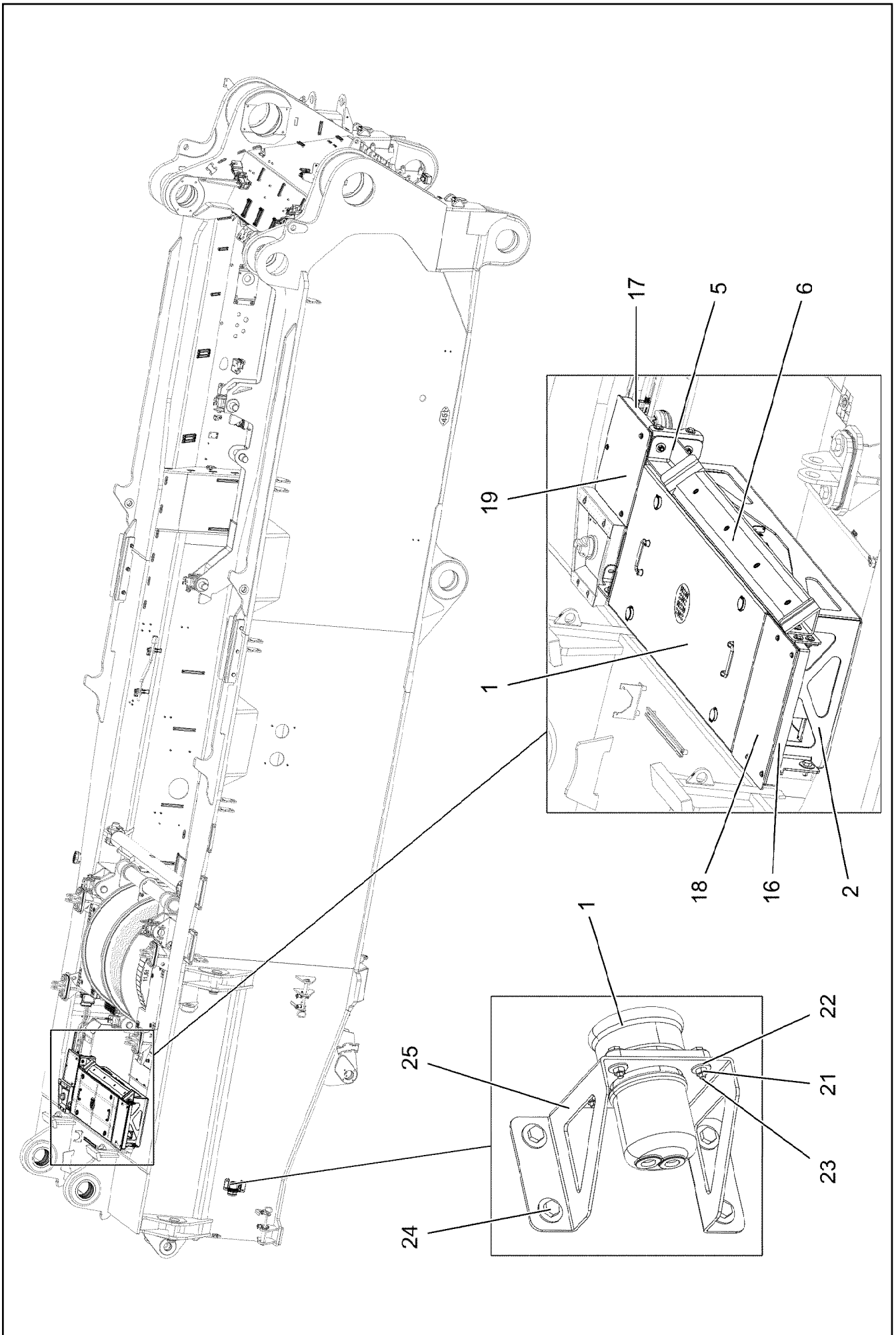


Pos.	Item	Quantity	Description	Bezeichnung
1	551710208	2	AIR FILTER ⇒  447	LUFTFILTER
2	551710308	4	HOLDER	HALTER
3	968194808	1	SCOOP WELDED STAHL SPF	LUFTHUTZE SCHWK.
4	97054440	1	AIR SCOOP 2X642X427 DC01	LUFTHUTZE
5	968184008	1	AIR SUCTION PIPE STAHL SPF	LUFTANSAUGROHR
6	97036138	1	AIR SUCTION PIPE STAHL SPF	LUFTANSAUGROHR
7	97036378	1	PLATE 4X240X386 S315MC FE//ZNNI8//CN//T	BLECH
8	97036379	2	PLATE 4X425X97 S315MC FE//ZNNI8//CN//T	BLECH
9	97036380	2	PLATE 4X249X80 S315MC FE//ZNNI8//CN//T	BLECH
10	551706808	2	THROTTLE FLAP 130	DROSSELKLAPPE
(1)	5700086	1	COMPRESSED-AIR CYLINDER KS 3012	DRUCKLUFTZYLINDER
11	10099969	5	ELBOW 90° DI=130 GUMMI	KRUEMMER
12	11101017	2	MAINTENANCE SWITCH 0,05 BAR	WARTUNGSSCHALTER
13	774209908	16	HOSE CLAMP 140/130-150/12 W3	SCHLAUCHSCHELLE
14	10023266	3	SWIVEL BOLT BRACKET CLAMP 128-136/13	GELENKBANDKONSOLENSCHE
15	10291933	2	RAW AIR HOSE 130X660 TPE	ROHLUFTSCHLAUCH
16	10425409	1.5	INSULATING MATERIAL 20X20X2000 PUR	DAEMMSTOFF
17	262106708	0.52	SEALING PROFILE 1-3X21,5X11 GUMMI	ABDICHTPROFIL
18	97045411	2	PLATE 3X407X167 S355MC FE//ZNNI8//CN//T	BLECH
19	969253608	1	AIR SUCTION PIPE STAHL SPF	LUFTANSAUGROHR
20	11692827	8	HEX SCREW ISO 4017 M8X35 8.8 480H SPF	SECHSKANTSCHRAUBE
21	11651767	24	HEX SCREW ISO 4017 M8X20 8.8 480H SPF	SECHSKANTSCHRAUBE
22	10875485	8	BUTTON HEAD SCREW AEHNL.ISO 7380-2	HALBRUNDKOPFSCHRAUBE
25	420060705	56	WASHER ISO 7089 8 200HV-A2	SCHEIBE
30	10197760	24	HEX NUT ISO 4032 M8 10 ZNNI-480H SPF	SECHSKANTMUTTER
31	10875858	4	CAGE NUT M8 A2/ST A2K	KAFIGMUTTER
32	12100332	8	SHEET METAL NUT M8 480H SPF	BLECHMUTTER
33	97085817	1	PLATE 2X495X291 DC01 FE//ZNNI8//CN//T0	BLECH
34	10875468	4	BUTTON HEAD SCREW AEHNL.ISO 7380-2	HALBRUNDKOPFSCHRAUBE
35	10197764	4	HEX NUT ISO 4032 M6 10 ZNNI-480H SPF	SECHSKANTMUTTER
36	10197771	4	WASHER ISO 7089 6 200HV ZNNI-480H SPF	SCHEIBE
40	954133608	1	RUBBER HOSE NW130X95 EPDM	GUMMISCHLAUCH

23.3.2021	etk_en_de_098267 LR 11000	 446 (2/2)
LIEBHERR	AIR FILTER UNIT CPL. LUFTFILTERANLAGE KPL.	917828308



Pos.	Item	Quantity	Description	Bezeichnung
1	571558808	1	FILTER INSERT 21m ³ /min3μm	FILTEREINSATZ
2	571575608	1	LOCK PIECE	VERSCHLUSS
3	10450521	1	COVER	DECKEL



23.3.2021
004188

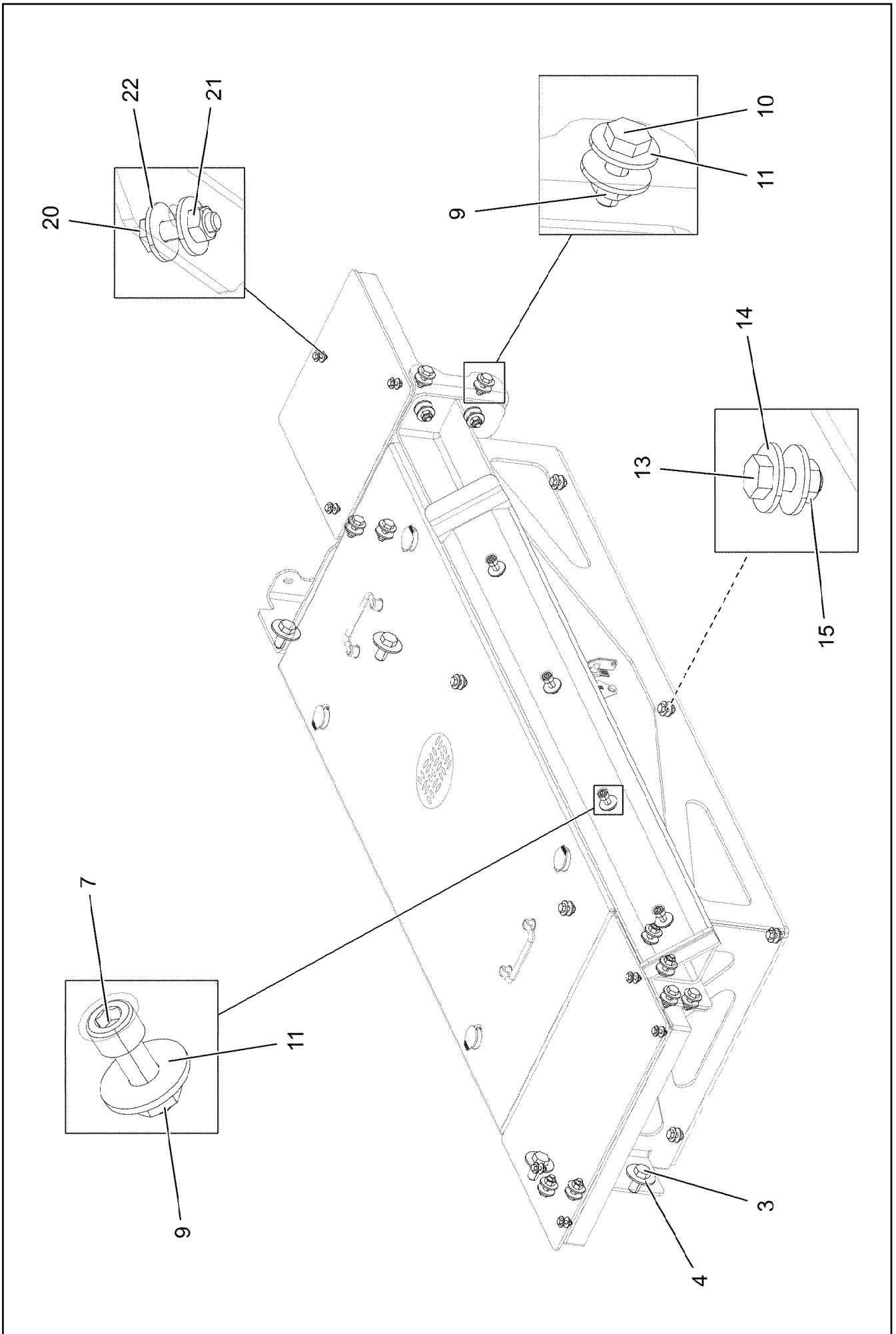
LIEBHERR

etk_en_de_098267 LR 11000


BATTERY STORAGE
BATTERIELAGERUNG

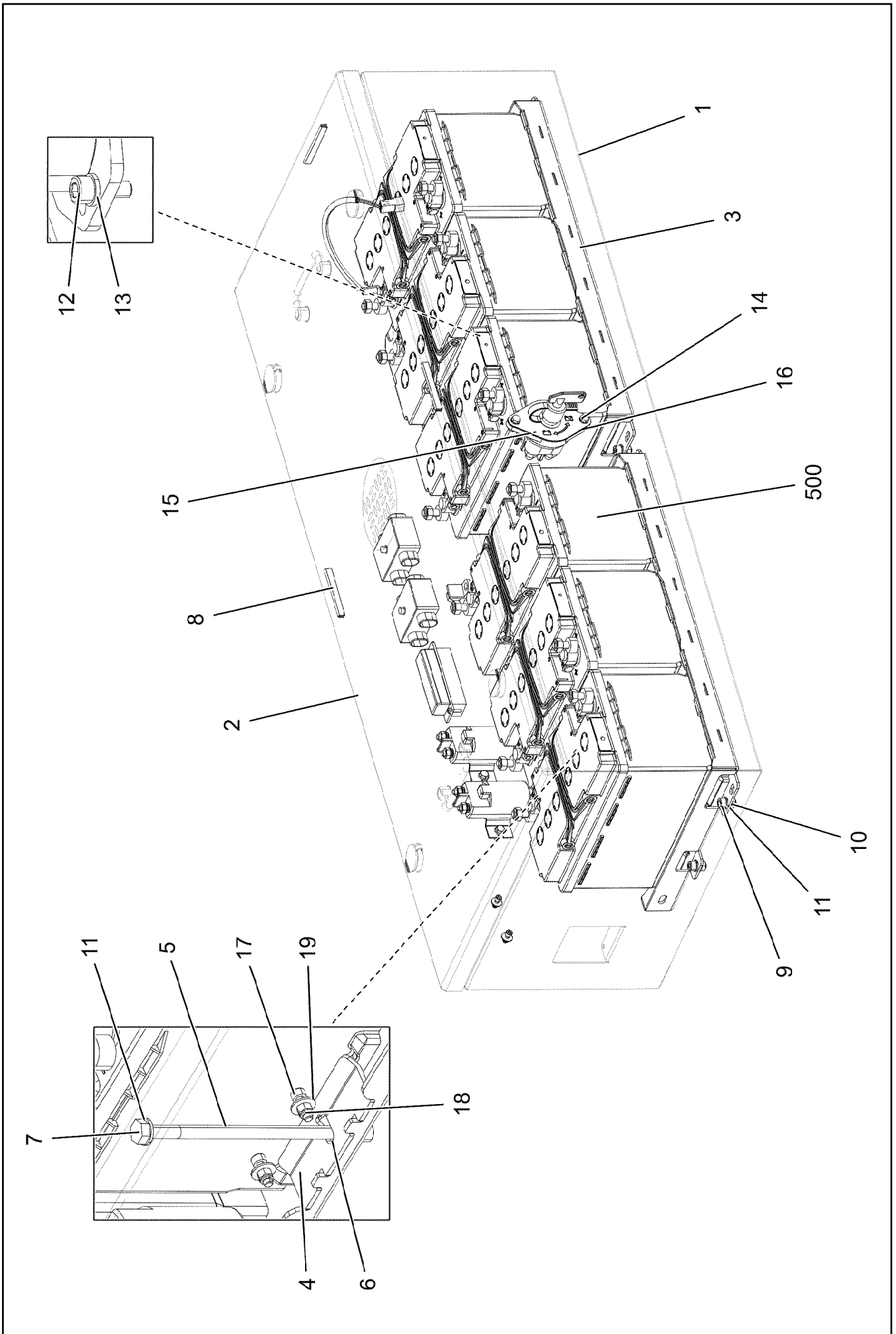
448 (1/3)

918981908



Pos.	Item	Quantity	Description	Bezeichnung
1	96032910	1	BATTERY BOX, PRE-ASSEMBLED ⇒  451	BATTERIEKASTEN VORM.
2	97035262	1	CONSOLE 6X889X1863 S355MC	KONSOLE
3	12214938	4	HEX SCREW ISO 4017 M16X35 8.8 FLZN SP	SECHSKANTSCHRAUBE
4	10455191	4	WASHER ISO 7093-1 16 200HV-A2	SCHEIBE
5	968169508	1	PLATE WELDED	BLECH SCHWK.
6	97035722	1	SLIDE RAIL PA6G	GLEITLEISTE
7	10875571	4	SOCKET HEAD SCREW ISO 4762 M10X30 8	ZYLINDERSCHRAUBE
9	12102695	16	HEX NUT ISO 4032 M10 8 ZNNI-480H SPF	SECHSKANTMUTTER
10	11642358	12	HEX SCREW ISO 4017 M10X30 8.8 FLZN SP	SECHSKANTSCHRAUBE
11	11491889	28	WASHER ISO 7093-1 10 300HV FLZN SPF	SCHEIBE
13	11651767	6	HEX SCREW ISO 4017 M8X20 8.8 480H SPF	SECHSKANTSCHRAUBE
14	11140469	16	WASHER ISO 7093-1 8 200HV 480H SPF	SCHEIBE
15	11693875	6	HEX NUT ISO 4032 M8 8 480H SPF	SECHSKANTMUTTER
16	97035729	1	PLATE 4X148X819 S315MC FE//ZNNI8//CN//T	BLECH
17	97035730	1	PLATE 4X221X890 S315MC FE//ZNNI8//CN//T	BLECH
18	97035731	1	CHEQUER PLATE FOOTBOARD 5X292X485	TRITTBLECH
19	97035732	1	CHEQUER PLATE FOOTBOARD 5X315X325	TRITTBLECH
20	11644899	7	HEX SCREW ISO 4017 M6X20 8.8 480H SPF	SECHSKANTSCHRAUBE
21	10197764	11	HEX NUT ISO 4032 M6 10 ZNNI-480H SPF	SECHSKANTMUTTER
22	10875648	22	WASHER ISO 7093-1 6 200HV 480H SPF	SCHEIBE
23	10197836	4	HEX SCREW ISO 4017 M6X25 8.8 ZNNI-480	SECHSKANTSCHRAUBE
24	11690048	4	HEX SCREW ISO 4017 M8X12 8.8 480H SPF	SECHSKANTSCHRAUBE
25	97035738	1	PLATE 3X158X365 DC01 FE//ZNNI8//CN//T0	BLECH

23.3.2021	etk_en_de_098267 LR 11000	 450 (3/3)
LIEBHERR	BATTERY STORAGE BATTERIELAGERUNG	918981908




23.3.2021
004279
LIEBHERR

etk_en_de_098267 LR 11000
BATTERY BOX, PRE-ASSEMBLED
BATTERIEKASTEN VORM.

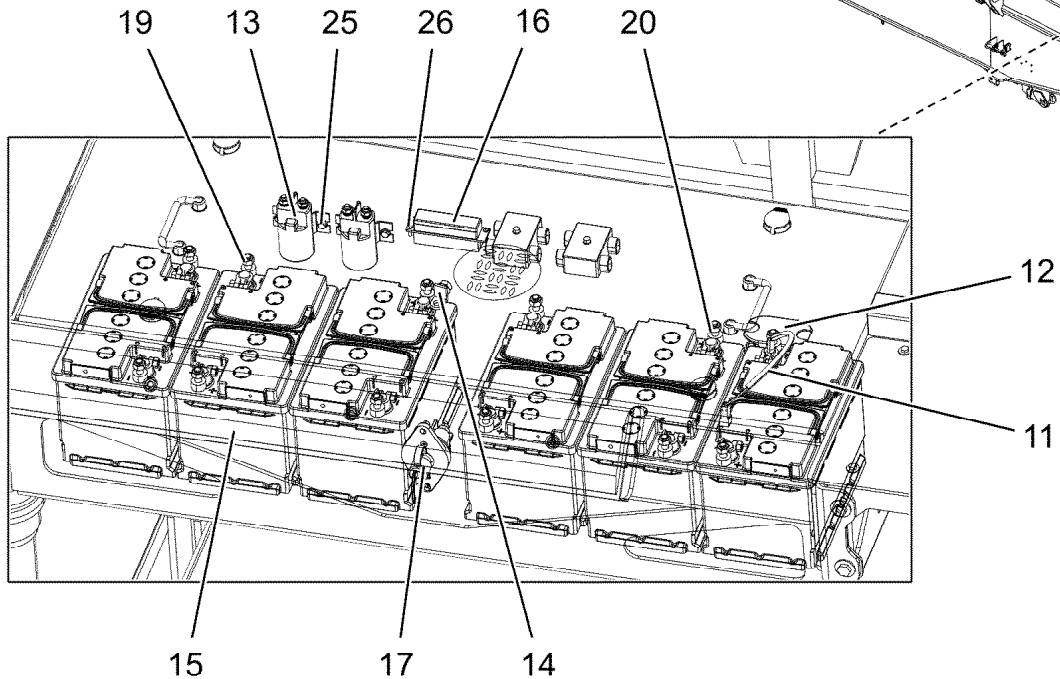
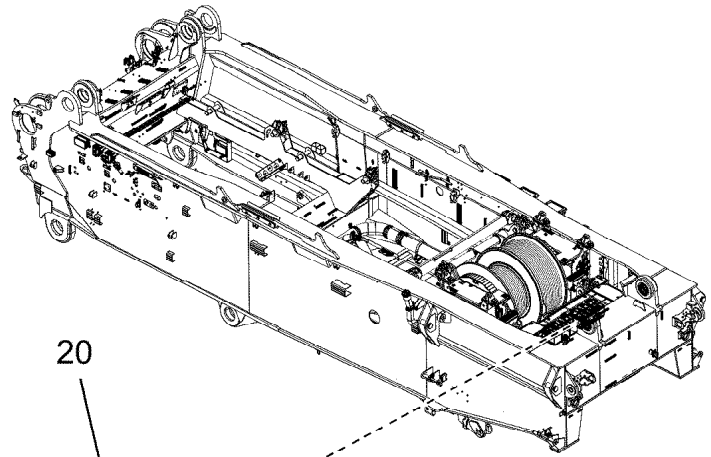
451 (1/2)
96032910

Pos.	Item	Quantity	Description	Bezeichnung
1	968132308	1	BATTERY BOX ST.CONST. SPF	BATTERIEKASTEN SCHWK.
2	968132408	1	COVER PRE-ASSY.	DECKEL VORM.
(1)	968132508	1	COVER WELDED	DECKEL SCHWK.
(6)	704256608	4	HOUSING GD-ZN SW GEPULVERT	GEHAEUSE
(7)	704254808	4	DUST CAP POLYETHYLEN SCHWARZ	STAUBKAPPE
(8)	704253408	4	ACTUATION SPIKE GD-ZN SW GEPULVERT	BETAETIGUNGSDORN
(9)	704254008	4	TONGUE	ZUNGE
(10)	704274808	4	O-RING 12X2 NBR70	O-RING
(11)	10870376	2	POIGNEE 118X18X43	KLAPPGRIFF
(12)	420005414	4	WASHER AEHNL.ISO 7089 10 PA6.6	SCHEIBE
3	967473008	2	FRAME WELDED SPF	RAHMEN SCHWK.
4	97022950	6	PLATE 3X38X100 S355MC FE//ZNNI8//CN//T	BLECH
5	97036294	6	TUBE 15.0X124 E235+N	ROHR
6	502611908	6	LOCK WASHER DIN 6799 6	SICHERUNGSSCHEIBE
7	12203658	6	HEX SCREW ISO 4014 M8X150 8.8 480H SP	SECHSKANTSCHRAUBE
8	262103908	3.5	EDGE PROTECTION 1-2X9,5X6,5	KANTENSCHUTZ
9	10875597	8	SOCKET HEAD SCREW ISO 4762 M8X16 8.8	ZYLINDERSCHRAUBE
10	11693875	8	HEX NUT ISO 4032 M8 8 480H SPF	SECHSKANTMUTTER
11	12103465	28	WASHER ISO 7089 8 300HV ZNNI-480H SPF	SCHEIBE
12	10875586	2	SOCKET HEAD SCREW ISO 4762 M6X16 8.8	ZYLINDERSCHRAUBE
13	10197771	6	WASHER ISO 7089 6 200HV ZNNI-480H SPF	SCHEIBE
14	11644899	2	HEX SCREW ISO 4017 M6X20 8.8 480H SPF	SECHSKANTSCHRAUBE
15	97068322	1	SIGN ALU	SCHILD
16	10197764	2	HEX NUT ISO 4032 M6 10 ZNNI-480H SPF	SECHSKANTMUTTER
17	240046502	2	SOCKET HEAD SCREW ISO 4762 M5X16 8.8	ZYLINDERSCHRAUBE
18	10876400	2	HEX NUT ISO 7040 M5 8 480H SPF	SECHSKANTMUTTER
19	10875643	2	WASHER ISO 7093-1 5 200HV 480H SPF	SCHEIBE
500	96032891	1	ELECTRIC FOR BATTERY BOX	ELEKTRIK BATTERIEKASTEN

⇒  453

23.3.2021	etk_en_de_098267 LR 11000	 452 (2/2)
LIEBHERR	BATTERY BOX, PRE-ASSEMBLED BATTERIEKASTEN VORM.	96032910

Pos. 10



Pos.	Item	Quantity	Description	Bezeichnung
10	969239008	1	WIRING LIST BATTERY BOX	KABELLISTE BATTERIEKASTEN
(1)	969239108	1	LEAD W591	LEITUNG
(2)	96003404	1	LEAD W592	LEITUNG
(3)	969799708	1	LEAD W594	LEITUNG
(4)	969799808	1	LEAD W595	LEITUNG
(5)	969799608	1	LEAD W593	LEITUNG
(6)	969769008	1	LEAD W597	LEITUNG
(7)	96000499	1	LEAD W591A	LEITUNG
11	10800266	1	TEMPERATURE SENSOR -50/+125°C SPF	TEMPERATURFUEHLER
12	10871125	1	CUTOFF RELAY 24V	TRENNSCHALTRELAIS
13	630105308	2	RELAY 24V/1S SPF	RELAIS
14	10872525	3	ELBOW CONNECTION KISSLINGRELAIS	WINKELANSCHLUSS
15	10664800	6	BATTERY 12V 70AH	BATTERIE
16	604501608	1	FUSE BOX SMALL 6-POL, LEER	SICHERUNGSDOSE
17	10871010	1	BATTERY ISOLATING SWITCH PAGF SCHW	BATTERIETRENNSCHALTER
(1)	10024214	1	SWITCH LEVER	SCHALTHEBEL
19	613206608	6	BATTERY TERMINAL CLAMP 15,9MM² VERZI	BATTERIEKLEMME
20	613206508	6	BATTERY TERMINAL CLAMP 17,5MM² VERZI	BATTERIEKLEMME
25	11840297	4	HEX SCREW EN 1665 M6X16 8.8 480H SPF	SECHSKANTSCHRAUBE
26	12216226	4	PAN-HEAD SCREW ISO 7045 M4X16 4.8 480	FLACHKOPFSCHRAUBE

23.3.2021
004277

LIEBHERR

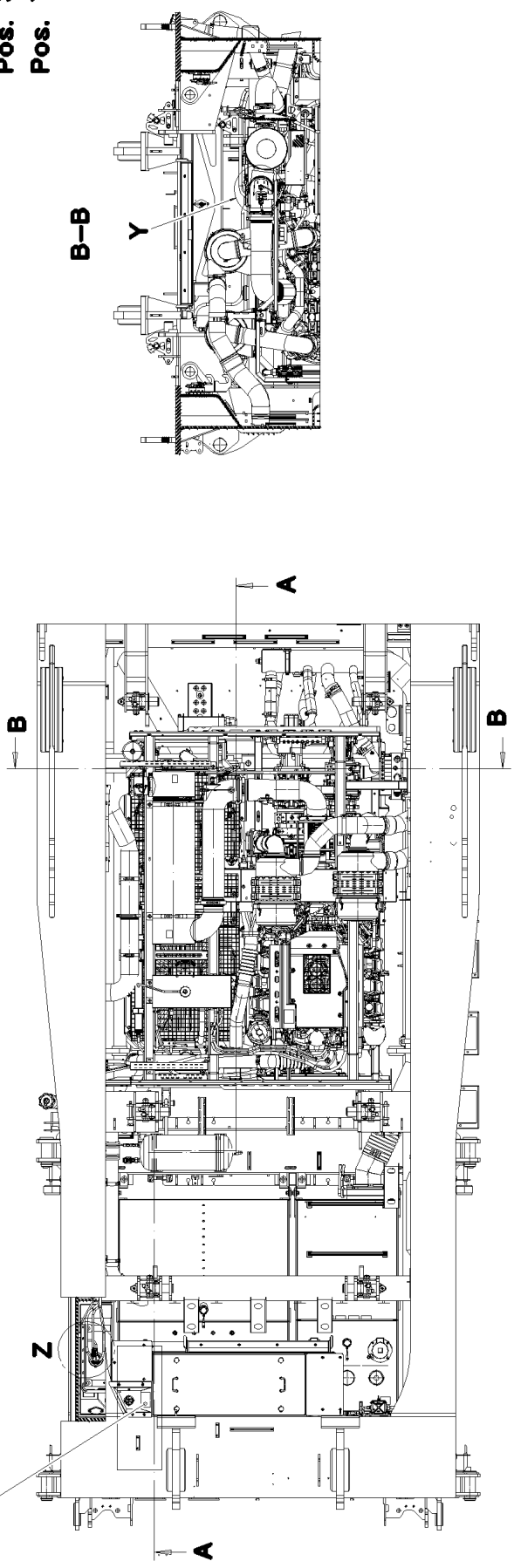
etk_en_de_098267 LR 11000

ELECTRIC FOR BATTERY BOX
ELEKTRIK BATTERIEKASTEN

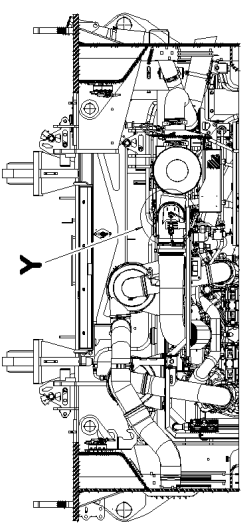
453

96032891

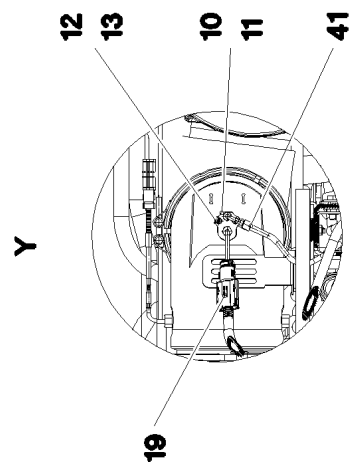
Pos. 20
 Pos. 30
 Pos. 700



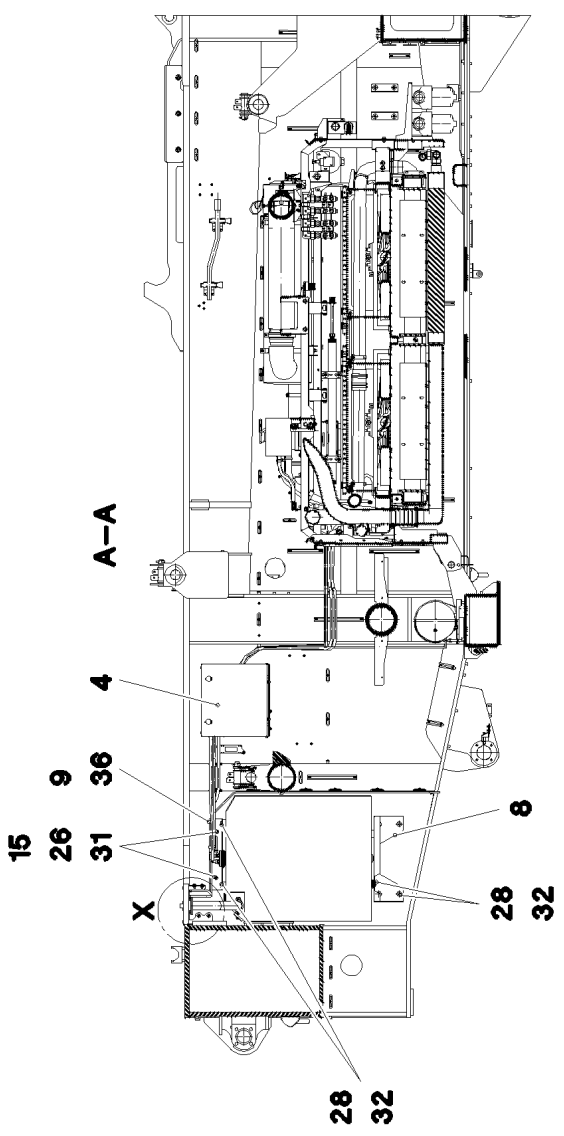
B-B



Y



Y



A-A

23.3.2021
 004297

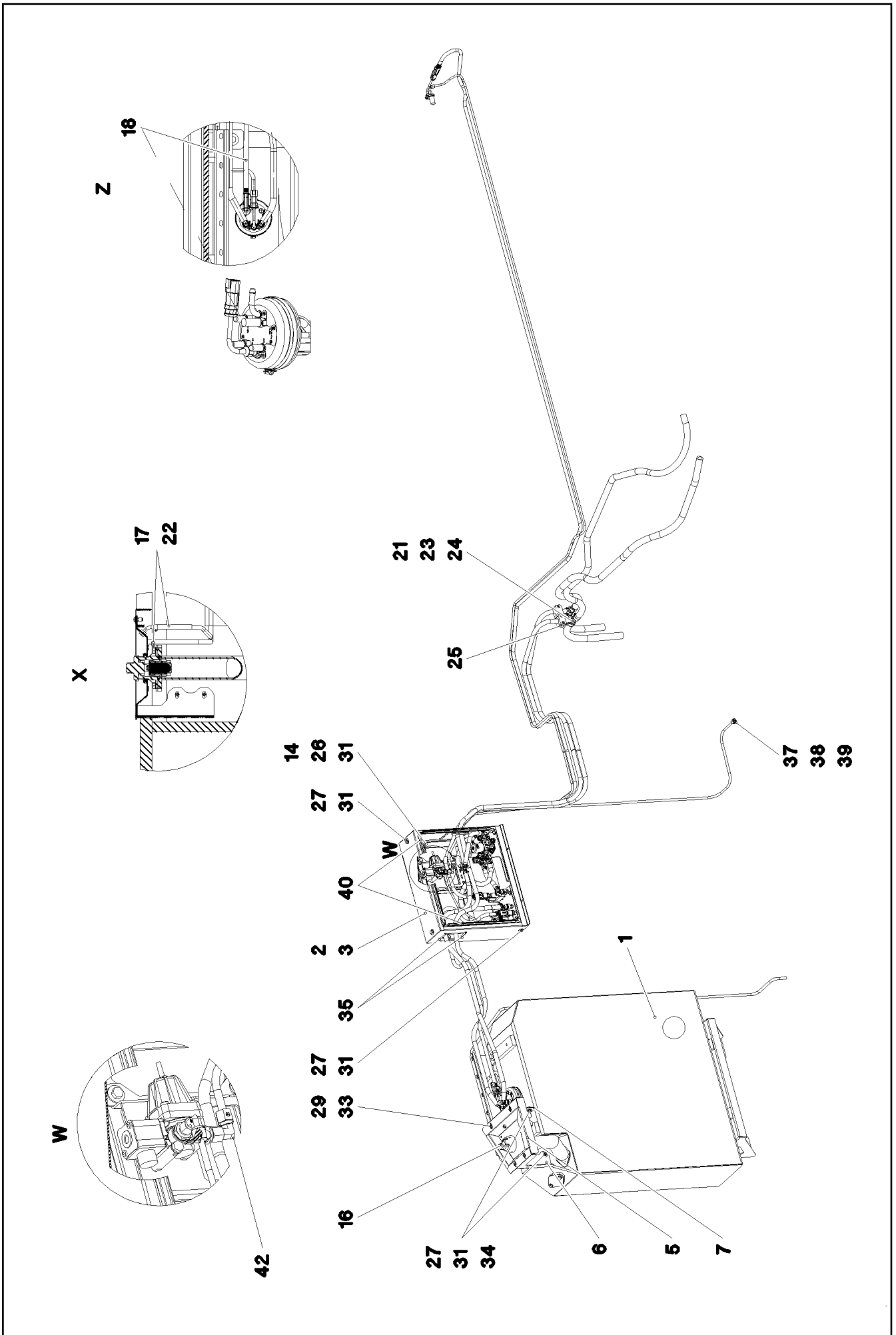
LIEBHERR





etk_en_de_098267 LR 11000

UREA PLANT
 HARNSTOFFANLAGE

454 (1/3)


919384908



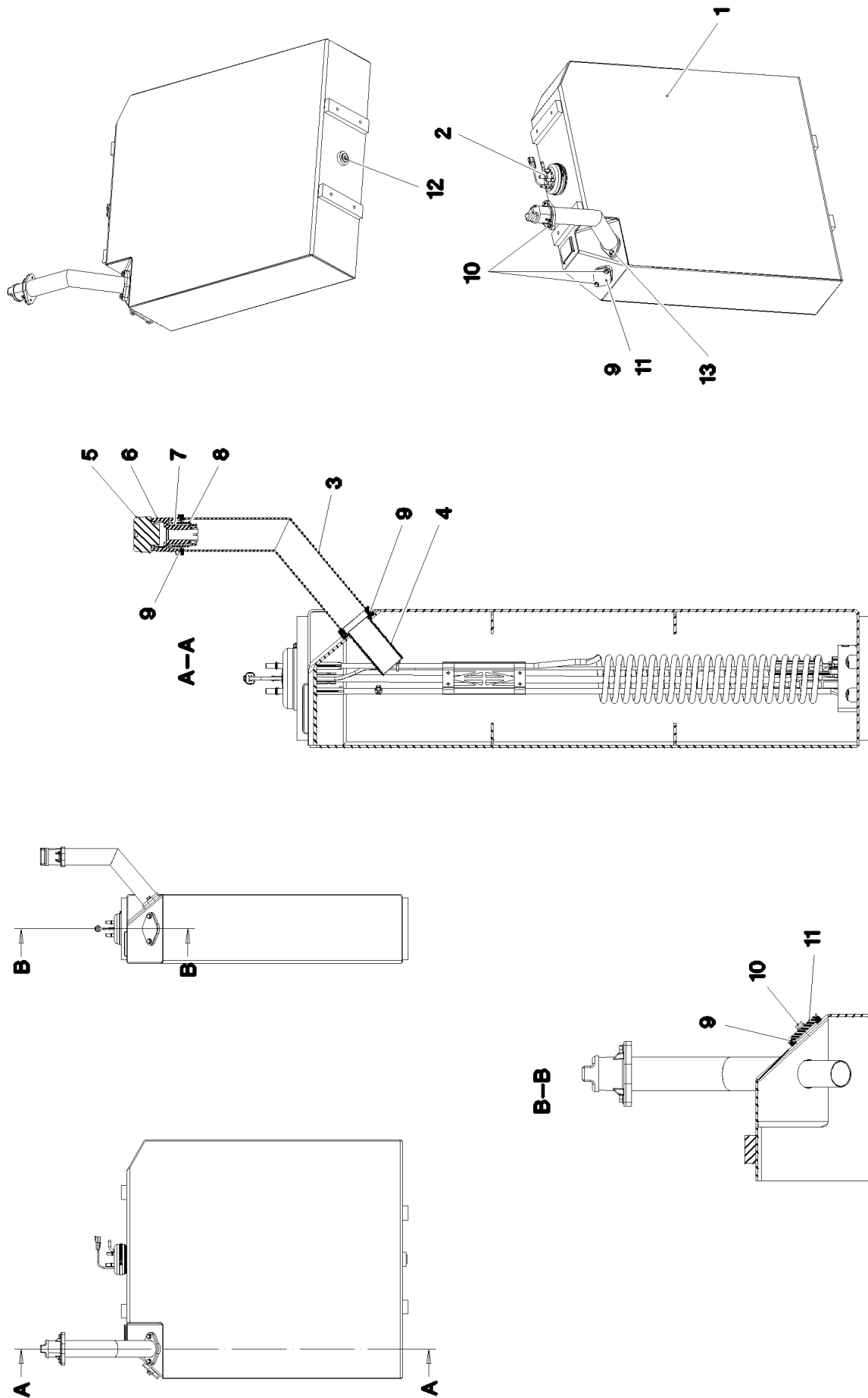
Pos.	Item	Quantity	Description	Bezeichnung
1	96039771	1	UREA TANK, PRE-MOUNTING UEBERGAN ⇒  457	HARNSTOFFTANK VORM.
2	96039769	1	PUMP PRE-ASS. UEBERANGSMOTOR ⇒  459	PUMPE VORM.
3	96004207	1	COVER ST. CONST.	ABDECKUNG SCHWK.
4	96004224	1	COVER COMPL. ⇒  462	DECKEL KPL.
5	968166608	1	TRAY EDELSTAHL	WANNE SCHWK.
6	967998108	1	SHEET CPL. FE//ZNNI8//CN//T0	BLECH KPL.
7	967998208	1	SHEET CPL. FE//ZNNI8//CN//T0	BLECH KPL.
8	97048229	1	CONSOLE 4X976X466 S315MC FE//ZNNI8//C	KONSOLE
9	97048236	1	PLATE 4X490X206 S315MC FE//ZNNI8//CN//T	BLECH
10	10144093	1	REDUCTION AGENT INJECTOR ⇒  463	REDUKTIONSMITTELINJEKTOR
11	10144861	1	SEAL	DICHTUNG
12	10410193	2	WASHER ISO 7089 5 -A2	SCHEIBE
13	10878117	2	HEX NUT ISO 4032 M5 TI2-WS8	SECHSKANTMUTTER
14	953873408	4	SLEEVE 25X20 11SMN37 FE//ZNNI8//CN//T0	HUELSE
15	978787708	2	SLEEVE 33.0X19 FE//ZNNI8//CN//T0	HUELSE
16	7381568	1	O-RING DIN 3771 59,69X5,33 FKM 70 A,BK	O-RING
17	7363060	4.5	HOSE DN8-KUNSTSTOFF PVC TRANSPAR	SCHLAUCH
18	10144280	1	HOSE LINE 4X1500 EPDM	SCHLAUCHLEITUNG
19	10144304	1	REDUCTION AGENT PRESSURE LINE 2X70	REDUKTIONSMITTEL-DRUCKLE
20	968867908	1	HOSE LINES STUFE 4	SCHLAUCHLEITUNGEN HARNST
(2310)	969962508	1	HOSE CPL. CONTI KWS 10X3800	SCHLAUCH KPL.
(2311)	969962608	1	HOSE CPL. CONTI KWS 10X1400	SCHLAUCH KPL.
(2316)	96014033	1	HOSE CPL. CONTI KWS 10X2500	SCHLAUCH KPL.
21	11626529	2	TEE REDUCER 20X10 L=80	T-REDUZIERSTUECK
22	10872024	3	HOSE CLAMP DIN 3017-1 12/8-16/9 W3	SCHLAUCHSCHELLE
23	774208508	4	HOSE CLAMP 32/25-40/12 W3	SCHLAUCHSCHELLE
24	11162002	4	HOSE CLAMP 19/17,8-20,2/12 51CrV4 CR6-F	SCHLAUCHSCHELLE
25	602008408	4	CLAMP-HALF DIN 3015-1 L 3 G 20 PP SW	KLEMMHAELFTE
26	11651612	6	HEX SCREW ISO 4017 M8X16 8.8 480H SPF	SECHSKANTSCHRAUBE
27	10197831	8	HEX SCREW ISO 4017 M8X25 8.8 ZNNI-480	SECHSKANTSCHRAUBE
28	11658892	10	HEX SCREW ISO 4017 M12X25 8.8 FLZN SP	SECHSKANTSCHRAUBE
29	10412852	4	BUTTON HEAD SCREW AEHNL.ISO 7380-2	HALBRUNDKOPFSCHRAUBE
30	968868008	1	UREA SYSTEM AIR LINE STUFE 4	LUFTLEITUNGEN HARNSTOFFA
(2332)	96023300	1	PLASTIC PIPE COMPLETE	KUNSTSTOFFROHR KPL.
31	11140469	18	WASHER ISO 7093-1 8 200HV 480H SPF	SCHEIBE
32	421801908	10	WASHER ISO 7093-1 12 200HV-A2	SCHEIBE
33	10875648	4	WASHER ISO 7093-1 6 200HV 480H SPF	SCHEIBE
34	10875614	4	HEX NUT DIN 985 M8 8 480H SPF	SECHSKANTMUTTER
35	262103908	0.5	EDGE PROTECTION 1-2X9,5X6,5	KANTENSCHUTZ
36	262104008	0.5	EDGE PROTECTION 1-4X14,5X10	KANTENSCHUTZ
37	477401508	1	BOX NUT DIN 3870 AL10 A3P	UEBERWURFMUTTER
38	772002708	1	PLUG-IN SLEEVE E10-7	EINSTECKHUELSE
39	477100308	1	PROFILE RING PR10-S/L A3P	PROFILRING
40	262101308	1.4	CLAMP FITTING 1-3X21X9,3 ZELLGUMMI	KLEMMBAND
41	10871759	1	PLUG-IN SLEEVE E8-6 EDELSTAHL	EINSTECKHUELSE
42	7403569	1	FITTING EW 10L M16X1,5 CR6-FREI	VERSCHRAUBUNG
700	96008041	1	SIGNS HARNSTOFFANLAGE	BESCHILDERUNG
(1)	97037383	1	SIGN 120X80 KLEBEFOLIE SPF	SCHILD

23.3.2021

etk_en_de_098267 LR 11000

 456 (3/3)**LIEBHERR**UREA PLANT
HARNSTOFFANLAGE

919384908



23.3.2021
004290

LIEBHERR

etk_en_de_098267 LR 11000

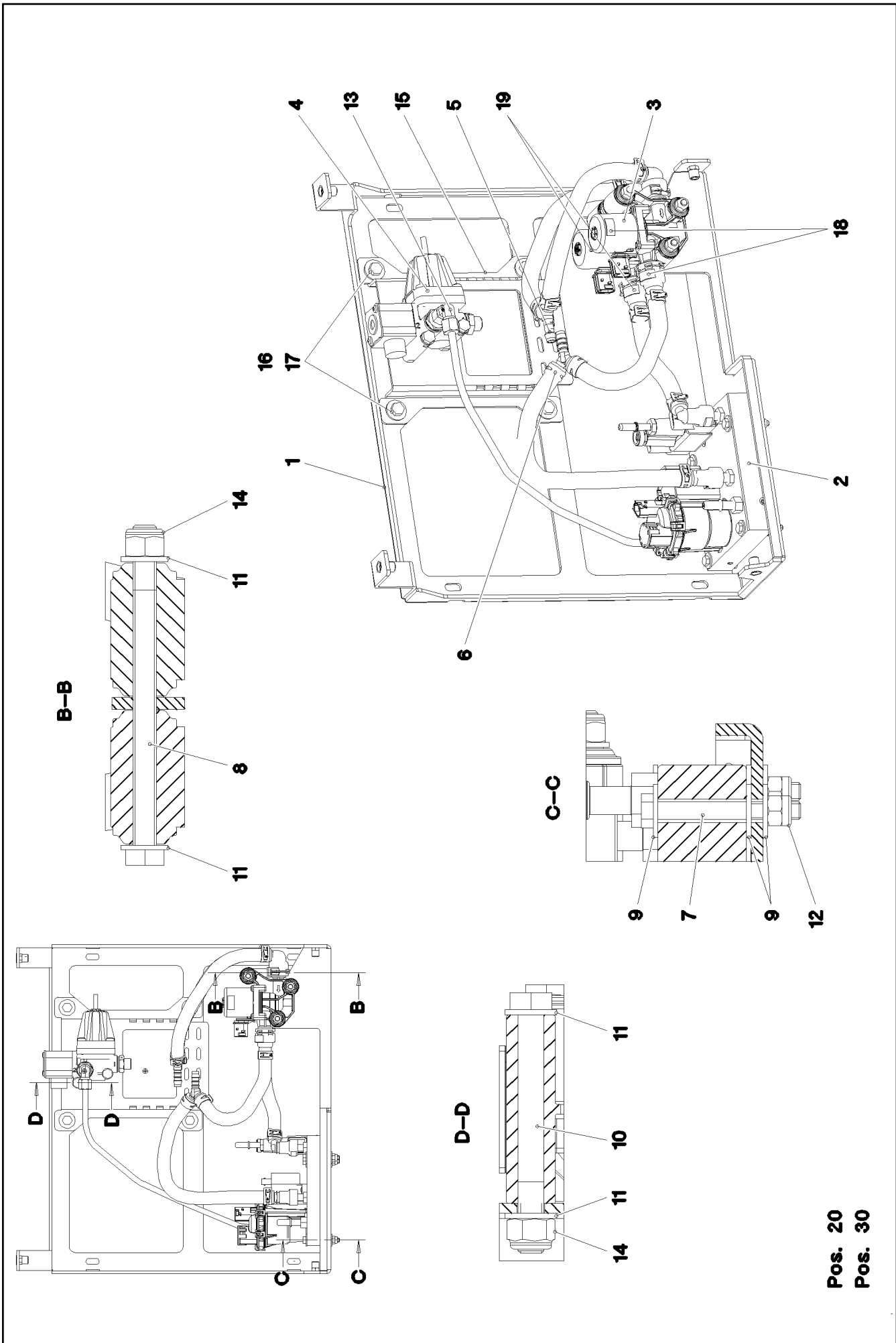
UREA TANK, PRE-MOUNTING
HARNSTOFFTANK VORM.

□ 457 (1/2)

96039771

Pos.	Item	Quantity	Description	Bezeichnung
1	11455117	1	UREA TANK	HARNSTOFFTANK
2	96039770	1	EXTRACTION UNIT UEBERGANGSMOTOR	ENTNAHMEEINHEIT
(1)	10144026	1	SUCTION MODUL L=986 24V NICHT LACKIE	ENTNAHMEMODUL
3	968868108	1	FILLER STUB PIPE WELDED EDELSTAHL	EINFUELLSTUTZEN SCHWK.
4	97050024	1	SLEEVE EDELSTAHL	HUELSE
5	11101351	1	LOCKABLE TANK CAP 40	TANKVERSCHLUSS
6	11101353	1	FILLER NECK GR.40 ALU	EINFUELLSTUTZEN
7	11101354	1	MAGNET ADAPTER 40 KUNSTSTOFF	MAGNETADAPTER
8	97024394	1	SLEEVE EDELSTAHL	HUELSE
9	726421608	3	O-RING ARP 568 56,74X3,53 NBR70	O-RING
10	11656991	4	HEX SCREW EN 1665 M8X12 8.8 480H SPF	SECHSKANTSCHRAUBE
11	11456171	1	STOP PLUG X2CrNi18-9	STOPFEN
12	11213236	1	SCREW PLUG VSTI M26X1,5 EDELSTAHL	VERSCHLUSSSCHRAUBE
13	11656992	2	HEX SCREW EN 1665 M8X16 8.8 480H SPF	SECHSKANTSCHRAUBE

23.3.2021	etk_en_de_098267 LR 11000	<input type="checkbox"/> 458 (2/2)
LIEBHERR	UREA TANK, PRE-MOUNTING HARNSTOFFTANK VORM.	96039771



23.3.2021
004288

LIEBHERR


etk_en_de_098267 LR 11000


PUMP PRE-ASS.
PUMPE VORM.

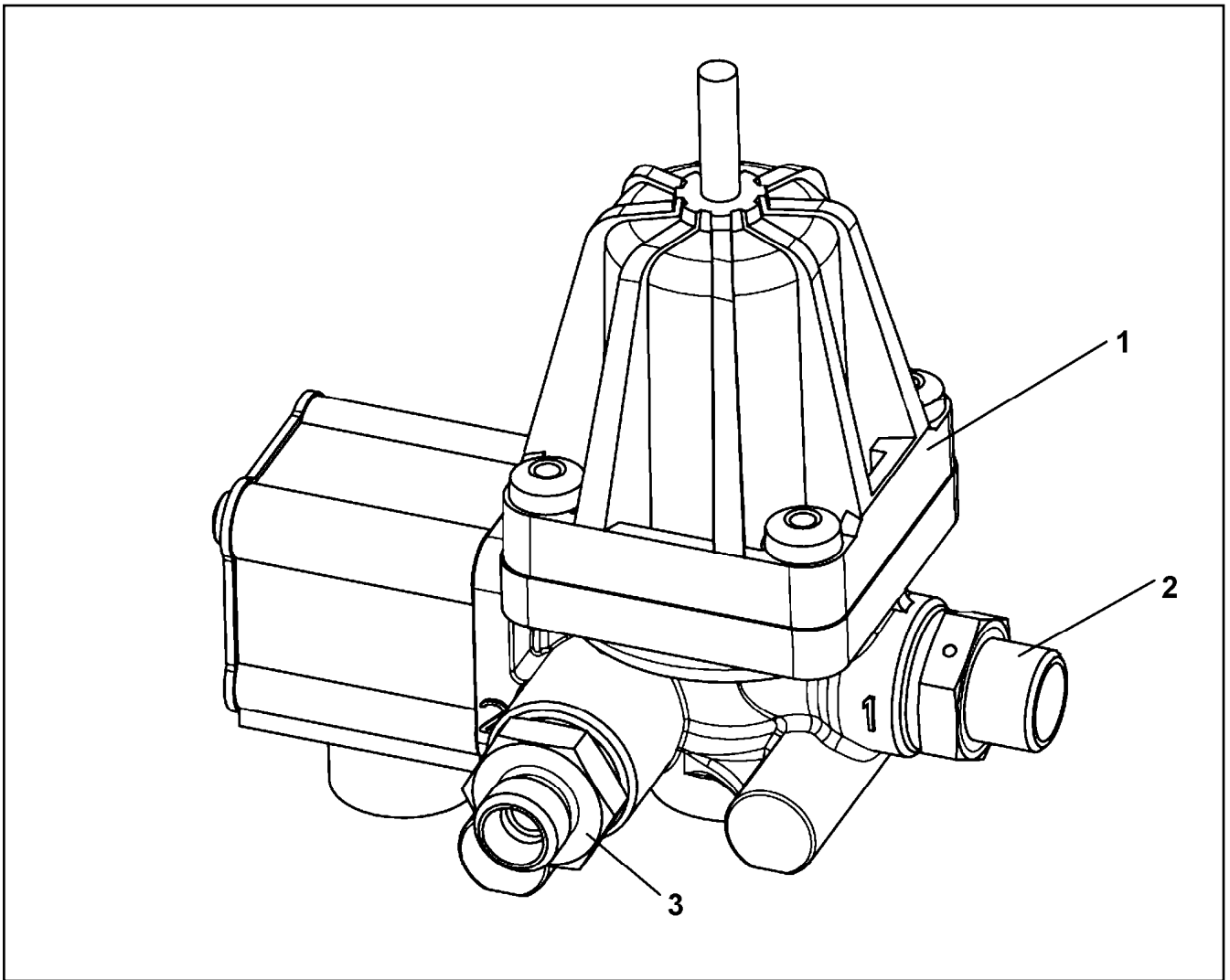
□ 459 (1/2)

96039769

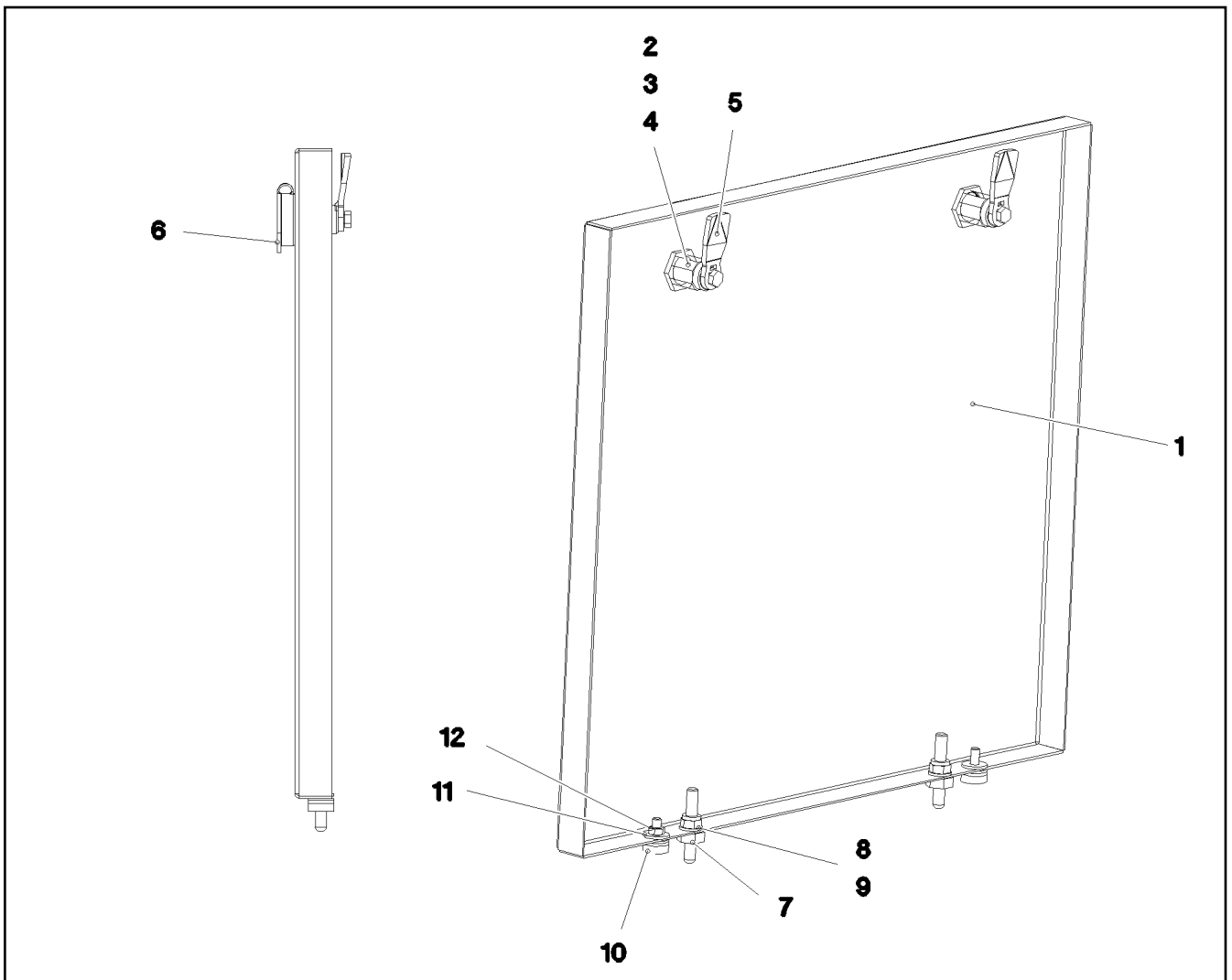
Pos. 20
Pos. 30

Pos.	Item	Quantity	Description	Bezeichnung
1	96004205	1	BRACKET WELDED CONST. SPF	KONSOLE SCHWK.
2	96028784	1	PUMP UEBERGANGSMOTOR	PUMPE
(1)	12848365	1	REDUCTION AGENT PUMP SPF	REDUKTIONSMITTELPUMPE
3	11082158	2	WATER VALVE NW12X2,5 NICHT LACKIERE	WASSERVENTIL
4	969904608	1	PRESSURE RELIEF VALVE PRE-ASS. ⇒  461	DRUCKBEGRENZUNGSVENTIL
5	10801609	2	HOSE CONNECTION SOCKET YS PA66-GF3	SCHLAUCHVERBINDUNGSSTUT
6	11162002	4	HOSE CLAMP 19/17,8-20,2/12 51CrV4 CR6-F	SCHLAUCHSCHELLE
7	10875512	4	HEX SCREW ISO 4014 M6X50 8.8 480H SPF	SECHSKANTSCHRAUBE
8	12217239	3	HEX SCREW ISO 4014 M8X110 8.8 480H SP	SECHSKANTSCHRAUBE
9	10875648	12	WASHER ISO 7093-1 6 200HV 480H SPF	SCHEIBE
10	12216193	2	HEX SCREW ISO 4014 M8X75 8.8 480H SPF	SECHSKANTSCHRAUBE
11	12103465	10	WASHER ISO 7089 8 300HV ZNNI-480H SPF	SCHEIBE
12	11656734	4	HEX NUT ISO 7040 M6 8 480H SPF	SECHSKANTMUTTER
13	247021802	1	FITTING EW 8L CR6-FREI	VERSCHRAUBUNG
14	11656731	5	HEX NUT ISO 7040 M8 8 480H SPF	SECHSKANTMUTTER
15	97057649	1	PLATE 3X234X229 S355MC FE//ZNNI8//CN//T	BLECH
16	10197831	4	HEX SCREW ISO 4017 M8X25 8.8 ZNNI-480	SECHSKANTSCHRAUBE
17	11140469	4	WASHER ISO 7093-1 8 200HV 480H SPF	SCHEIBE
18	97064219	2	SIGN 20X10 KLEBEFOLIE SPF	SCHILD
19	97064220	2	SIGN 20X10 KLEBEFOLIE SPF	SCHILD
20	969319108	1	HOSE LINES STUFE 4	SCHLAUCHLEITUNGEN HARNST
(2322)	969383708	2	HOSE CPL. CONTI KWS 10X300	SCHLAUCH KPL.
(2323)	969384308	1	HOSE CPL. CONTI KWS 10X160	SCHLAUCH KPL.
(2324)	969962708	1	HOSE CPL. CONTI KWS 10X200	SCHLAUCH KPL.
(2325)	969962808	1	HOSE CPL. CONTI KWS 10X340	SCHLAUCH KPL.
30	969319208	1	UREA SYSTEM AIR LINE STUFE 4	LUFTLEITUNGEN HARNSTOFFA

23.3.2021	etk_en_de_098267 LR 11000	 460 (2/2)
LIEBHERR	PUMP PRE-ASS. PUMPE VORM.	96039769



Pos.	Item	Quantity	Description	Bezeichnung
1	10872307	1	PRESSURE LIMITING VALVE 13BAR M16X1,	DRUCKBEGRENZUNGSVENTIL
2	7021521	1	FITTING GE 10L M16X1,5 CR6-FREI	VERSCHRAUBUNG
3	10872598	1	FITTING GEO 8L M16X1,5 CR6-FREI	VERSCHRAUBUNG



Pos.	Item	Quantity	Description	Bezeichnung
1	97072760	1	PLATE 1.5X542X497 DC01	BLECH
2	704256608	2	HOUSING GD-ZN SW GEPULVERT	GEHAEUSE
3	704253408	2	ACTUATION SPIKE GD-ZN SW GEPULVERT	BETAETIGUNGSDORN
4	704274808	2	O-RING 12X2 NBR70	O-RING
5	704259008	2	TONGUE 45X19 STAHL VERZ	ZUNGE
6	704254808	2	DUST CAP POLYETHYLEN SCHWARZ	STAUBKAPPE
7	409710908	2	CARRYING BOLT M8	STUETZSCHRAUBE
8	12103465	2	WASHER ISO 7089 8 300HV ZNNI-480H SPF	SCHEIBE
9	10875614	2	HEX NUT DIN 985 M8 8 480H SPF	SECHSKANTMUTTER
10	726616708	2	MEGI BUFFER 18X7,5	MEGIPUFFER
11	10875648	4	WASHER ISO 7093-1 6 200HV 480H SPF	SCHEIBE
12	10197764	2	HEX NUT ISO 4032 M6 10 ZNNI-480H SPF	SECHSKANTMUTTER

23.3.2021
093028

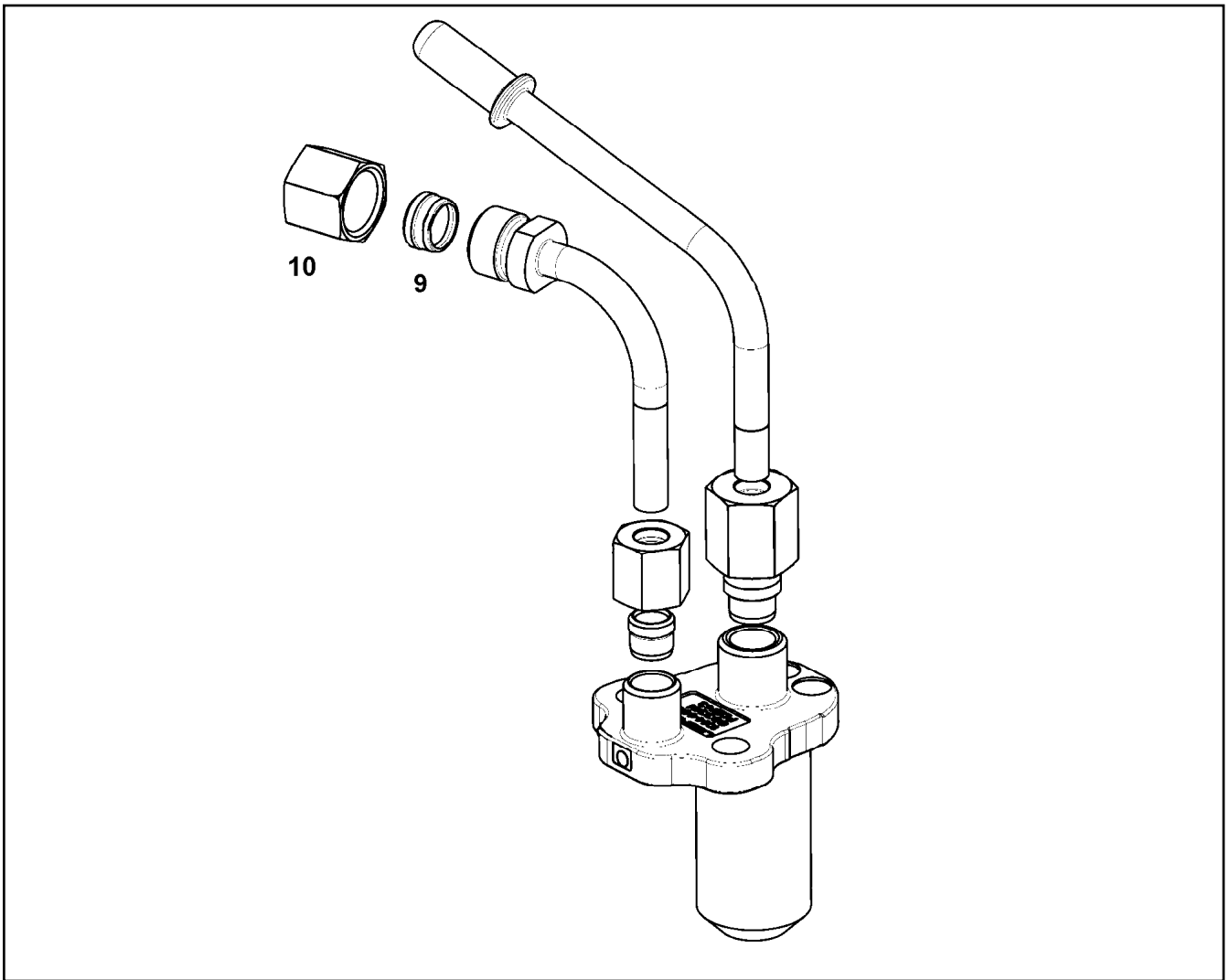
LIEBHERR

etk_en_de_098267 LR 11000

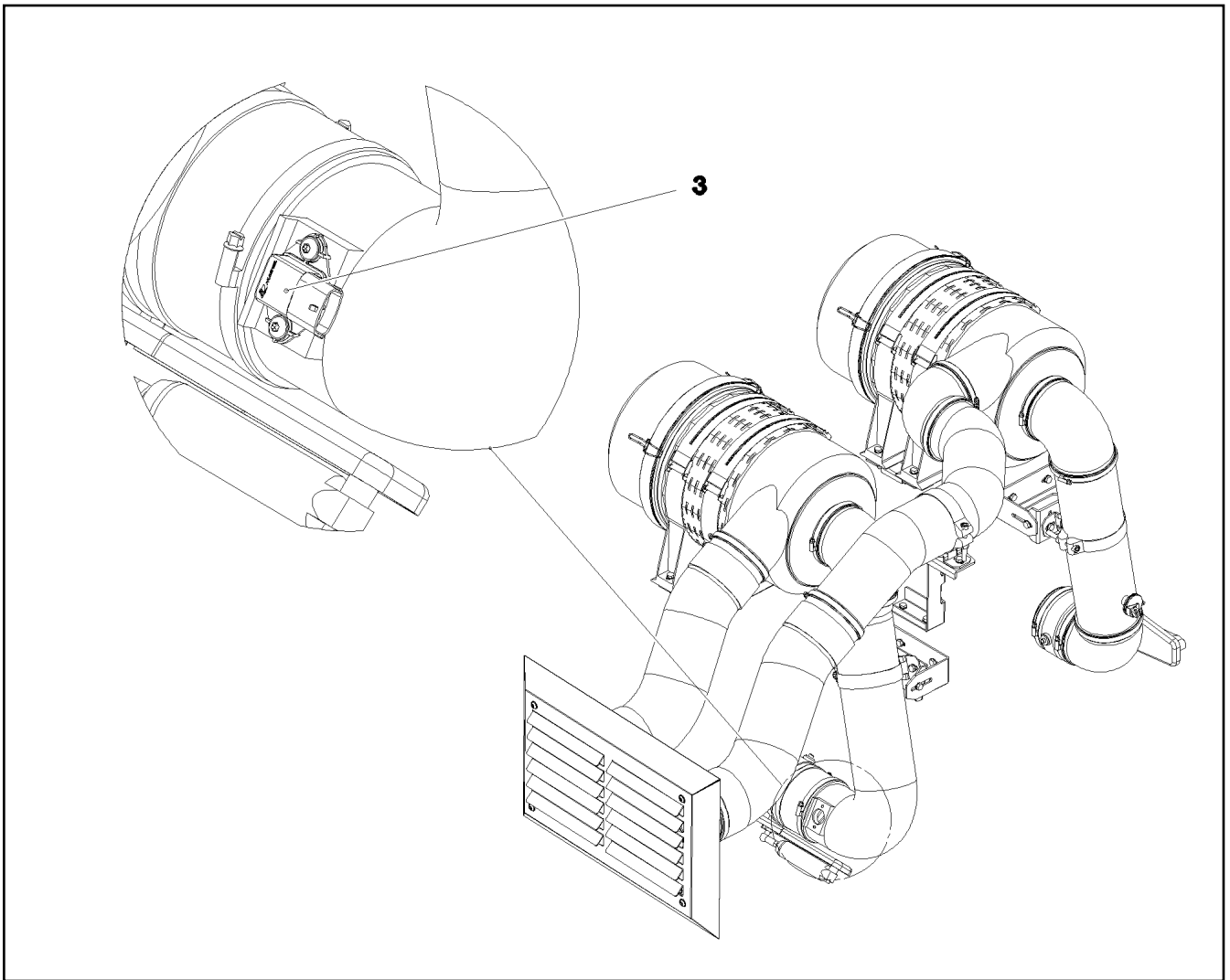
COVER COMPL.
DECKEL KPL.


462

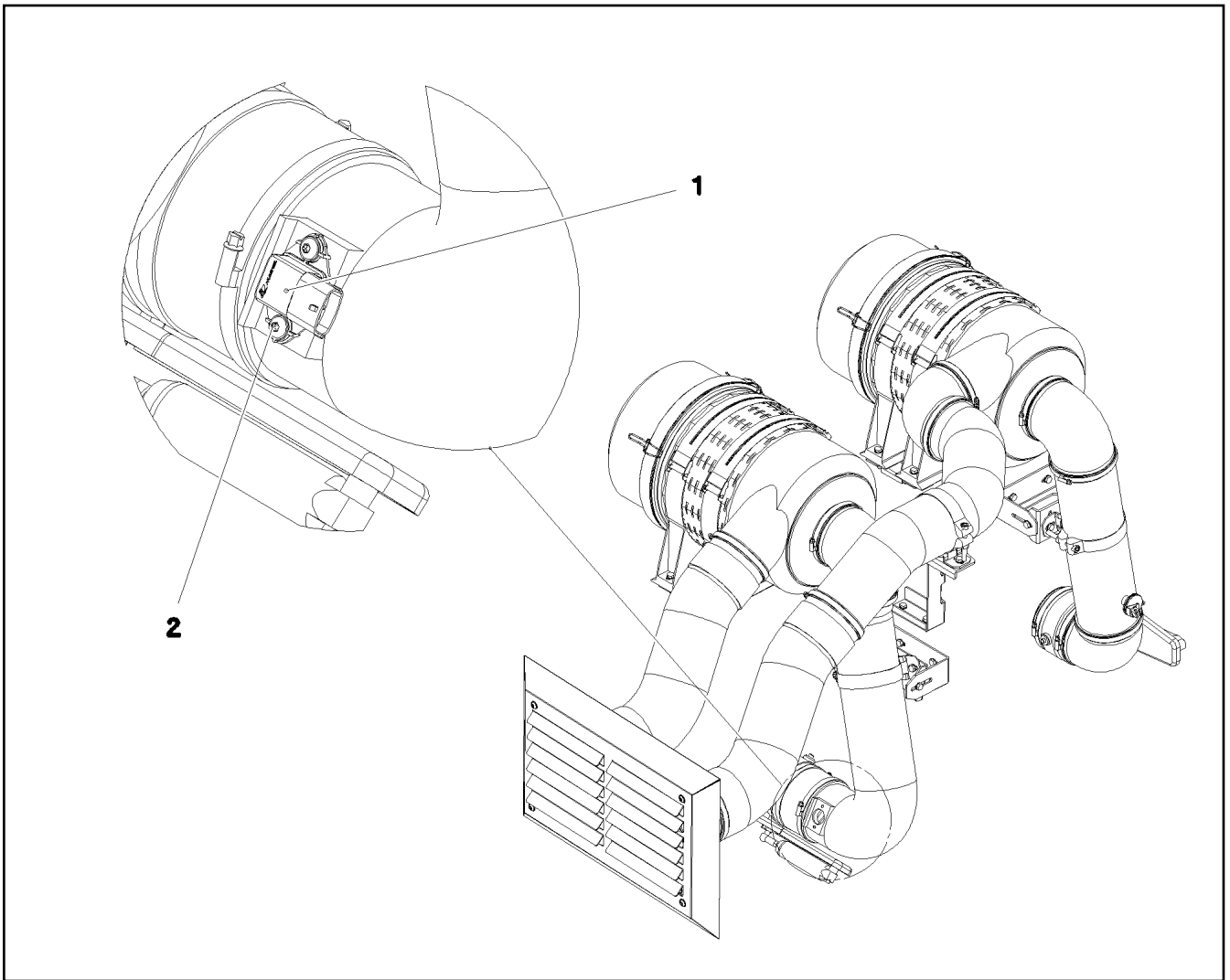
96004224



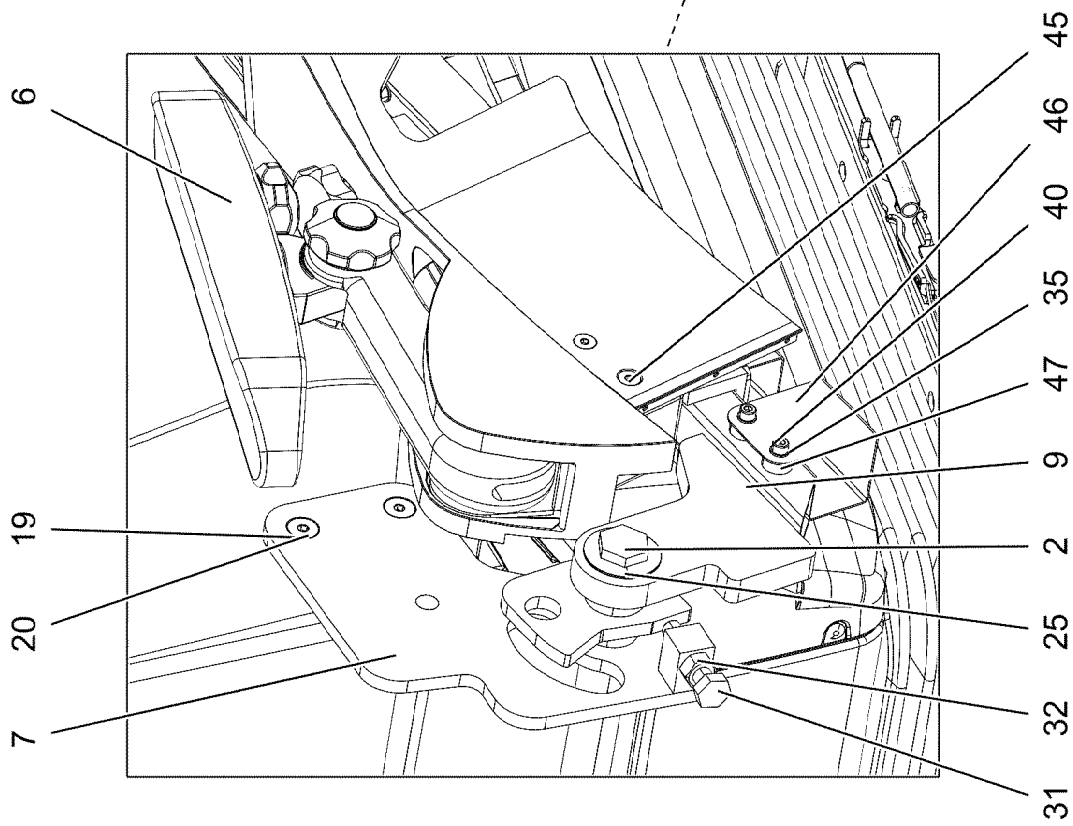
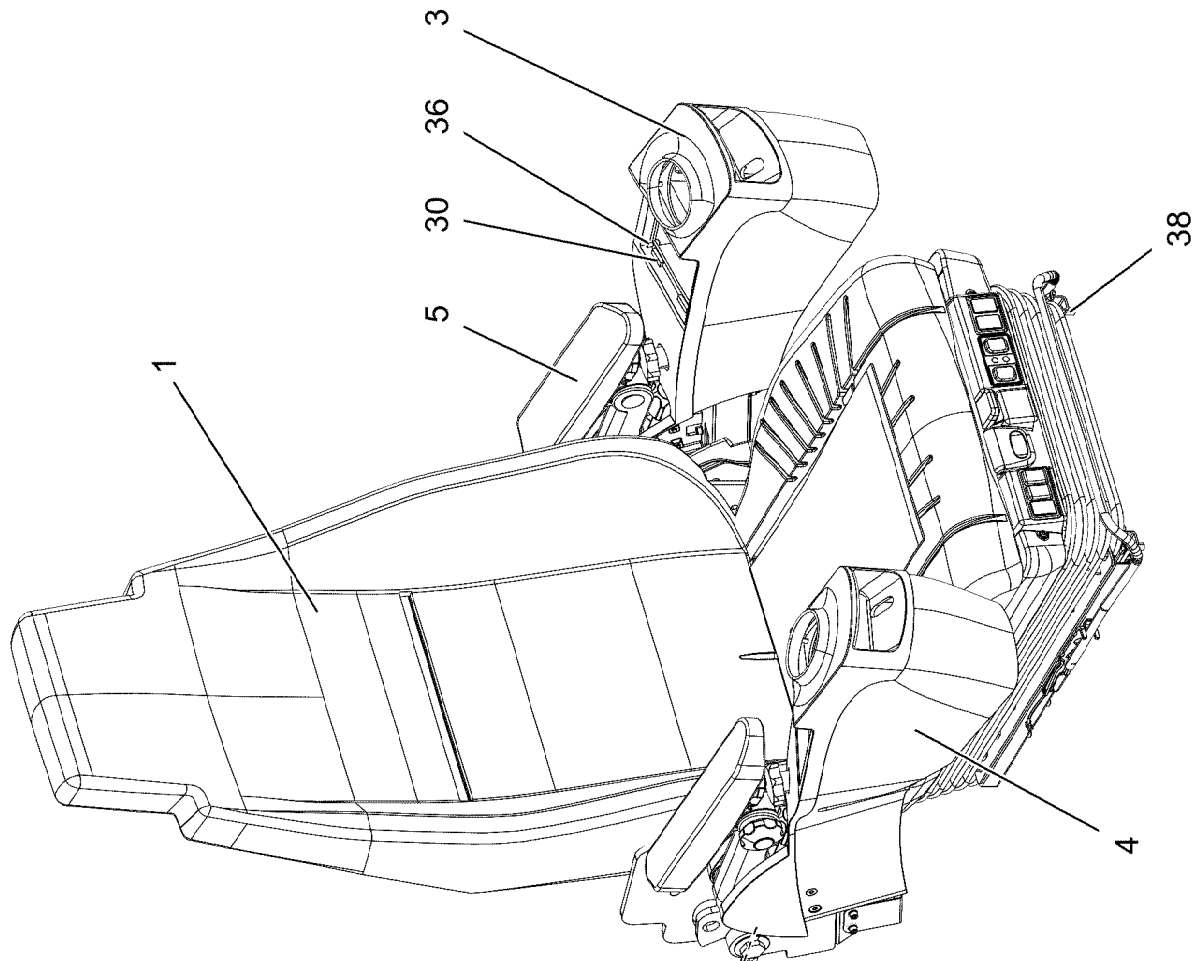
Pos.	Item	Quantity	Description	Bezeichnung
9	11355067	1	CLAMPING RING	KLEMMRING
10	11355720	1	BOX NUT UEMLL08 Inox	UEBERWURFMUTTER



Pos.	Item	Quantity	Description	Bezeichnung
3	969468008	1	ADDITIONAL PART AIR FILTER SYS ⇒  465	ZUSATZTEILE LUFTFILTERANL



Pos.	Item	Quantity	Description	Bezeichnung
1	10141261	1	MOISTURE SENSOR 0-150 GR./KG NICHT LA	FEUCHTESENSOR
2	10475893	2	BUTTON HEAD SCREW AEHNL.ISO 7380-2	HALBRUNDKOPFSCHRAUBE



23.3.2021
096563

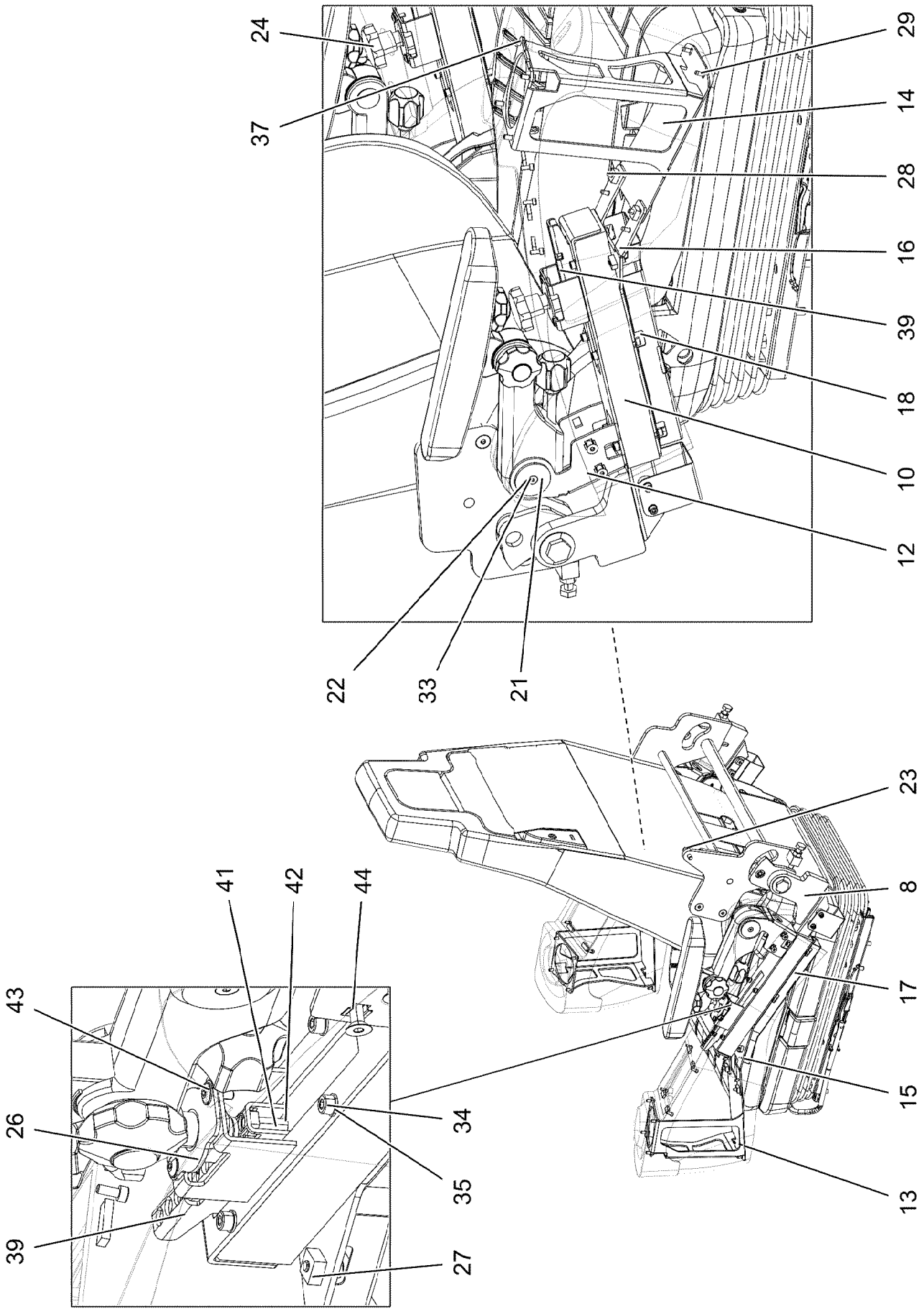
LIEBHERR

etk_en_de_098267 LR 11000

CONTROL STAND
STEUERSTAND

466 (1/3)

918810308



23.3.2021
096564




LIEBHERR

etk_en_de_098267 LR 11000

CONTROL STAND
STEUERSTAND


▣ 467 (2/3)

918810308

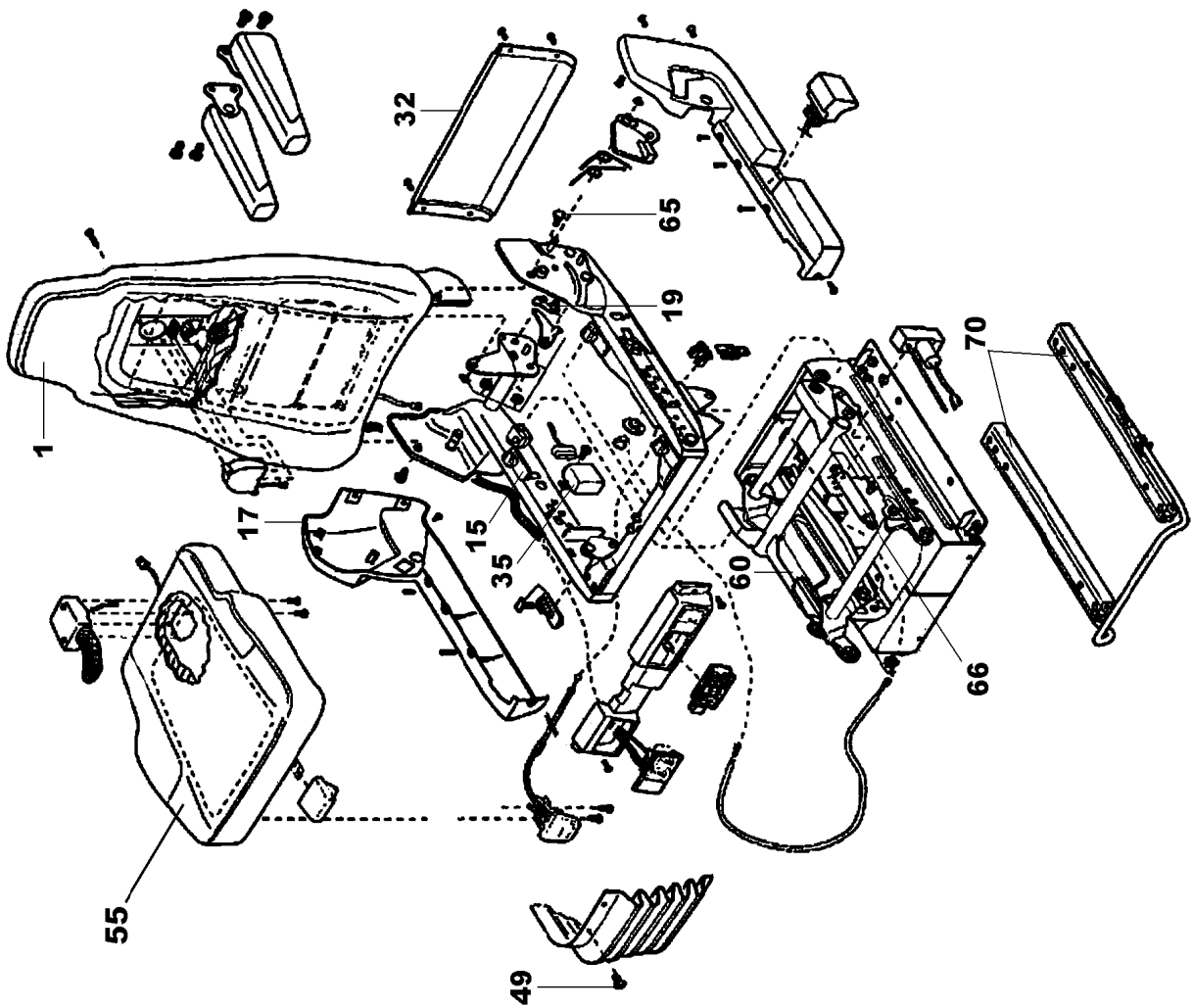
Pos.	Item	Quantity	Description	Bezeichnung
1	10877138	1	OPERATOR SEAT 1030/880NTS ⇒  469	FAHRERSITZ
2	97096918	2	THREADED PIN 20X53X78 C45 FE//ZNNI8//C	GEWINDEBOLZEN
3	967588308	1	BRACKET LEFT SPF	KONSOLE LINKS
4	967588408	1	BRACKET RIGHT SPF	KONSOLE RECHTS
5	96032222	1	REWORK ARMREST LEFT ⇒  471	NACHARBEIT ARMLEHNE LI.
6	96032223	1	REWORK ARMREST RIGHT ⇒  473	NACHARBEIT ARMLEHNE RE.
7	96021362	1	BRACKET WELDED CONST. FE//ZNNI8//CN/	KONSOLE SCHWK.
8	96021363	1	BRACKET,LEFT WELDED FE//ZNNI8//CN//T0	KONSOLE SCHWK.LI.
9	96021365	1	BRACKET,RIGHT WELDED FE//ZNNI8//CN//T	KONSOLE SCHWK.RE.
10	977430408	2	GUIDE 306X48X37 ENAW6060-T66	FUEHRUNG
12	964843708	2	BRACKET WELDED CONST. RAL 9005 SPF	KONSOLE SCHWK.
13	964843808	1	BRACKET,LEFT WELDED RAL 9005 SPF	KONSOLE SCHWK.LI.
14	964843908	1	BRACKET,RIGHT WELDED RAL 9005 SPF	KONSOLE SCHWK.RE.
15	977444008	1	PLATE 3X366X104 DC01 RAL 9005 SPF	BLECH
16	977444108	1	PLATE 3X366X104 DC01 RAL 9005 SPF	BLECH
17	977444308	1	PLATE 1X285X126 DC01 RAL 9005 SPF	BLECH
18	977444408	1	PLATE 1X285X126 DC01 RAL 9005 SPF	BLECH
19	971805708	4	TUBE 15.0 X24 S355J2C+C FE//ZNNI8//CN//T	ROHR
20	12102051	4	THREAD FORM SCREW DIN 7500 M8X45 A2	GEWINDEFORMSCHRAUBE
21	971974108	4	PLATE 3X40X40 DC01 FE//ZNNI8//CN//T0	BLECH
22	971974208	2	PLATE 3X26X26 DC01 FE//ZNNI8//CN//T0	BLECH
23	591067008	1	GAS SPRING 19X60-550N	GASFEDER
24	10443625	2	STAR HANDLE SCREW	STERNGRIFFSCHRAUBE
25	720801908	4	DISC SPRING DIN 2093 40X20,4X1	TELLERFEDER
26	964984108	2	SHIM FE//ZNNI8//CN//T0	AUSGLEICHSBLECH
27	10455281	6	CAGE NUT M5 ST	KAFIGMUTTER
28	10875474	6	BUTTON HEAD SCREW ISO 7380-2 M5X16 0	HALBRUNDKOPFSCHRAUBE
29	10019040	8	TALLOW-DROP SCREW K4X12 ST A3K	LINSENKOPFSCHRAUBE
30	262103108	0.064	SPONGE RUBBER 20X4 MOOSGUMMI	MOOSGUMMI
31	11642355	2	HEX SCREW ISO 4017 M10X50 8.8 FLZN SP	SECHSKANTSCHRAUBE
32	12102695	2	HEX NUT ISO 4032 M10 8 ZNNI-480H SPF	SECHSKANTMUTTER
33	408603508	4	COUNTERSUNK SCREW DIN 7991 M5,0X10,	SENKSCHRAUBE
34	11690042	24	SOCKET HEAD SCREW ISO 4762 M5X12 8.8	ZYLINDERSCHRAUBE
35	11140403	28	WASHER ISO 7089 5 200HV 480H SPF	SCHEIBE
36	11691539	8	SOCKET HEAD SCREW ISO 4762 M4X10 8.8	ZYLINDERSCHRAUBE
37	11140402	8	HEX SCREW ISO 4017 M5X12 8.8 480H SPF	SECHSKANTSCHRAUBE
38	10875559	6	SOCKET HEAD SCREW DIN 6912 M8X16 08	ZYLINDERSCHRAUBE
39	967257808	2	PLATE WELDED FE//ZNNI8//CN//T0	BLECH SCHWK.
40	12216217	4	SOCKET HEAD SCREW ISO 4762 M5X50 8.8	ZYLINDERSCHRAUBE
41	12225935	4	SOCKET HEAD SCREW ISO 4762 M6X22 10	ZYLINDERSCHRAUBE
42	10197771	4	WASHER ISO 7089 6 200HV ZNNI-480H SPF	SCHEIBE
43	11835043	2	BUTTON HEAD SCREW ISO 7380-2 M4X12 0	HALBRUNDKOPFSCHRAUBE
44	413002708	4	CAGE NUT M6	KAFIGMUTTER
45	12100589	4	COUNTERSUNK SCREW AEHNL.ISO 10642	SENKSCHRAUBE
46	965021508	2	COVER PLATE PRE-ASS.	ABDECKBLECH VORM.
47	97002990	4	BUSHING 16X12 1.4301	BUCHSE

23.3.2021

etk_en_de_098267 LR 11000

 468 (3/3)**LIEBHERR**CONTROL STAND
STEUERSTAND

918810308



23.3.2021
001437

LIEBHERR

etk_en_de_098267 LR 11000

OPERATOR SEAT
FAHRERSITZ

□ 469 (1/2)

10877138

Pos.	Item	Quantity	Description	Bezeichnung
1	10663466	1	BACK PART	RUECKENTEIL
(1)	12100617	1	COVERING	BEZUG
(11)	10650386	1	FAN	LUEFTER
(13)	10650387	1	HEATING ELEMENT	HEIZELEMENT
15	10455144	1	SLIDE BLOCK CPL.	GLEITKLOTZ KPL.
17	11005170	1	COVER	ABDECKUNG
19	10492347	1	LOCKING PIECE	RASTE
24	11979975	1	SWITCH	SCHALTER
28	12102116	1	FIXED BOOM RAISING DEVICE	HOEHENVERSTELLUNG
32	11171270	1	COVER	ABDECKUNG
33	11171271	1	PUSH BUTTON	DRUCKTASTER
35	10650399	1	ELECTRONICS UNIT	ELEKTRONIKEINHEIT
49	10650403	1	MOUNTING PARTS	BEFESTIGUNGSMATERIAL
55	12100570	1	SEAT CPL.	SITZTEIL KPL.
(1)	12100619	1	COVERING	BEZUG
(2)	12103434	1	GRIP	GRIFF
(59)	12100177	1	FAN	LUEFTER
60	11171274	1	SUBSTRUCTURE	UNTERBAU
65	11171275	1	MOUNTING PARTS	BEFESTIGUNGSMATERIAL
66	10650488	1	ABSORBER	DAEMPFER
70	10650489	1	RAIL PAIR	SCHIENENPAAR
(71)	11171276	1	BRACKET	BUEGEL
85	10650490	1	AIR COMPRESSOR	LUFTPRESSER

23.3.2021

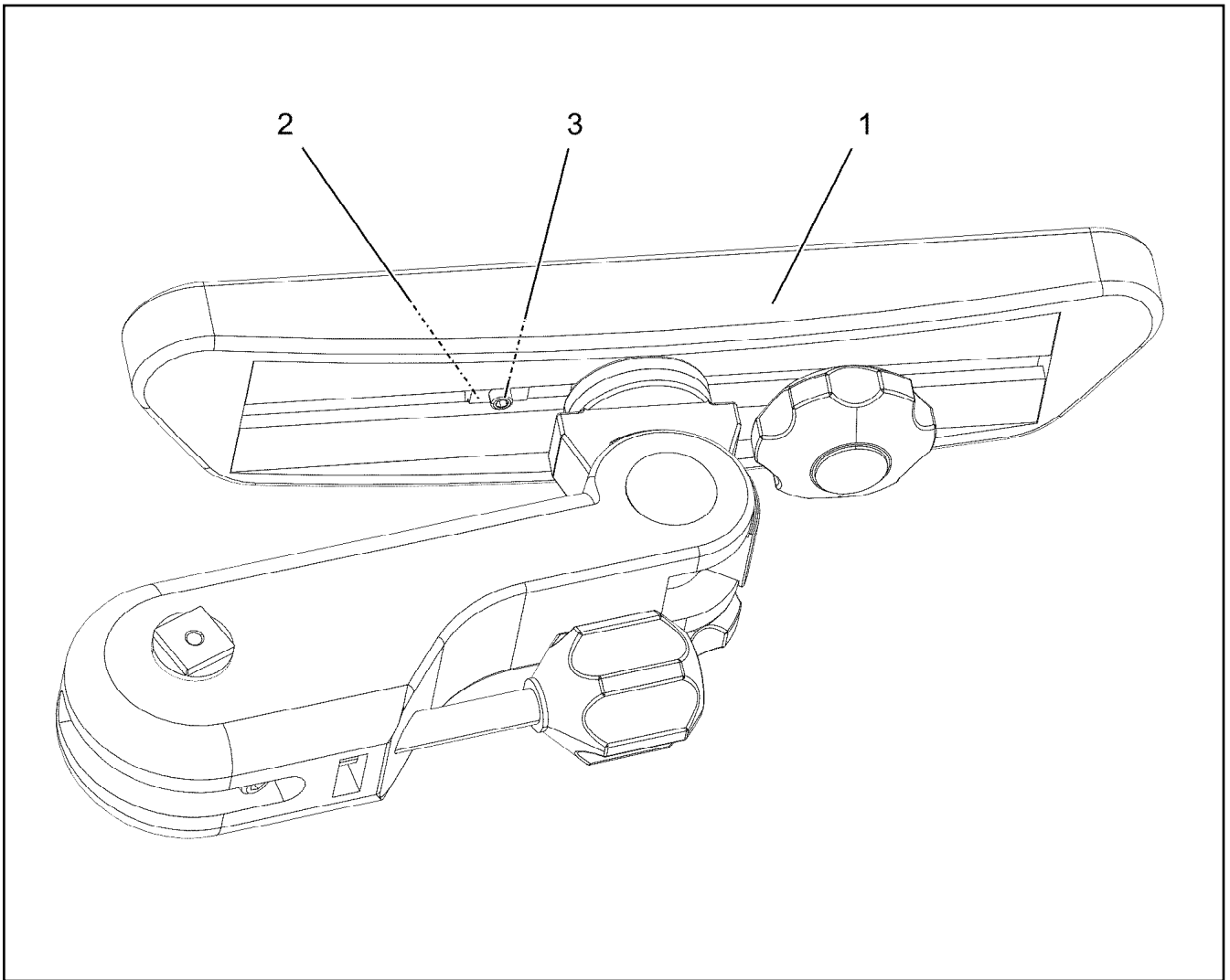
etk_en_de_098267 LR 11000

470 (2/2)


LIEBHERR

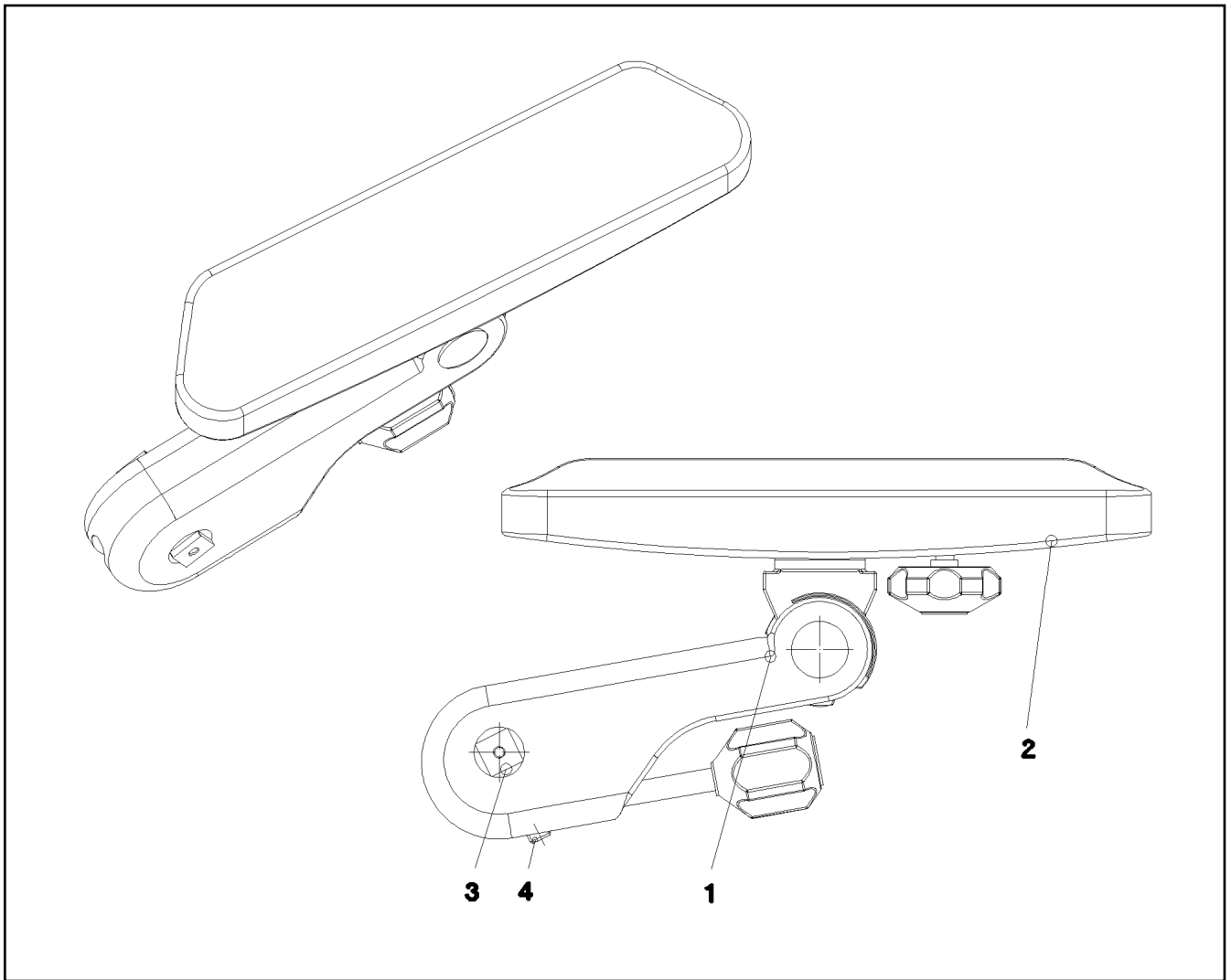
OPERATOR SEAT
FAHRERSITZ

10877138

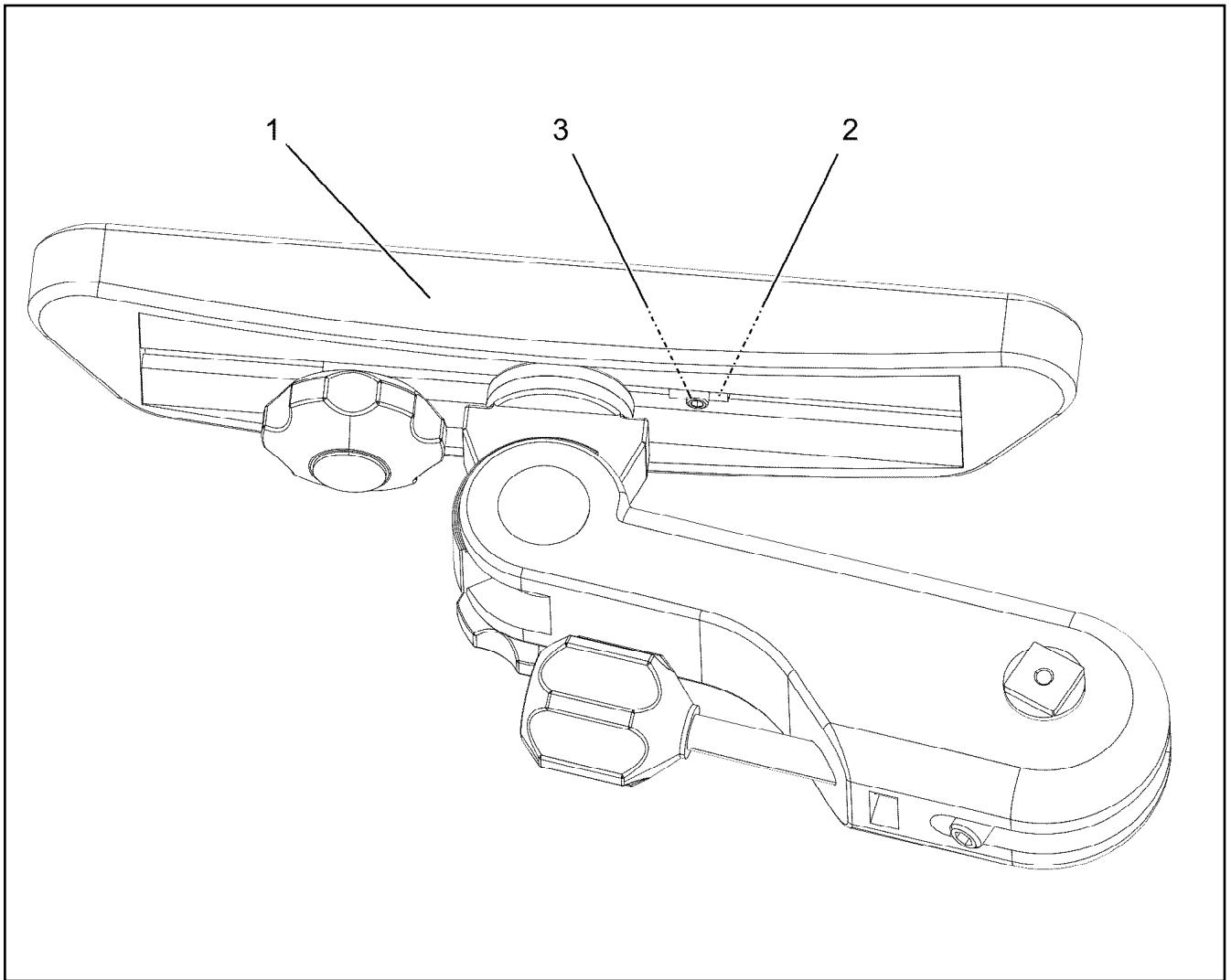



Pos.	Item	Quantity	Description	Bezeichnung
1	962282208	1	ARM REST LEFT ⇒  472	ARMLEHNE LINKS
2	10878951	1	NUT M6X8	MUTTER
3	12100613	1	GRUB SCREW ISO 4026 M6X10 45H 480H SP	GEWINDESTIFT

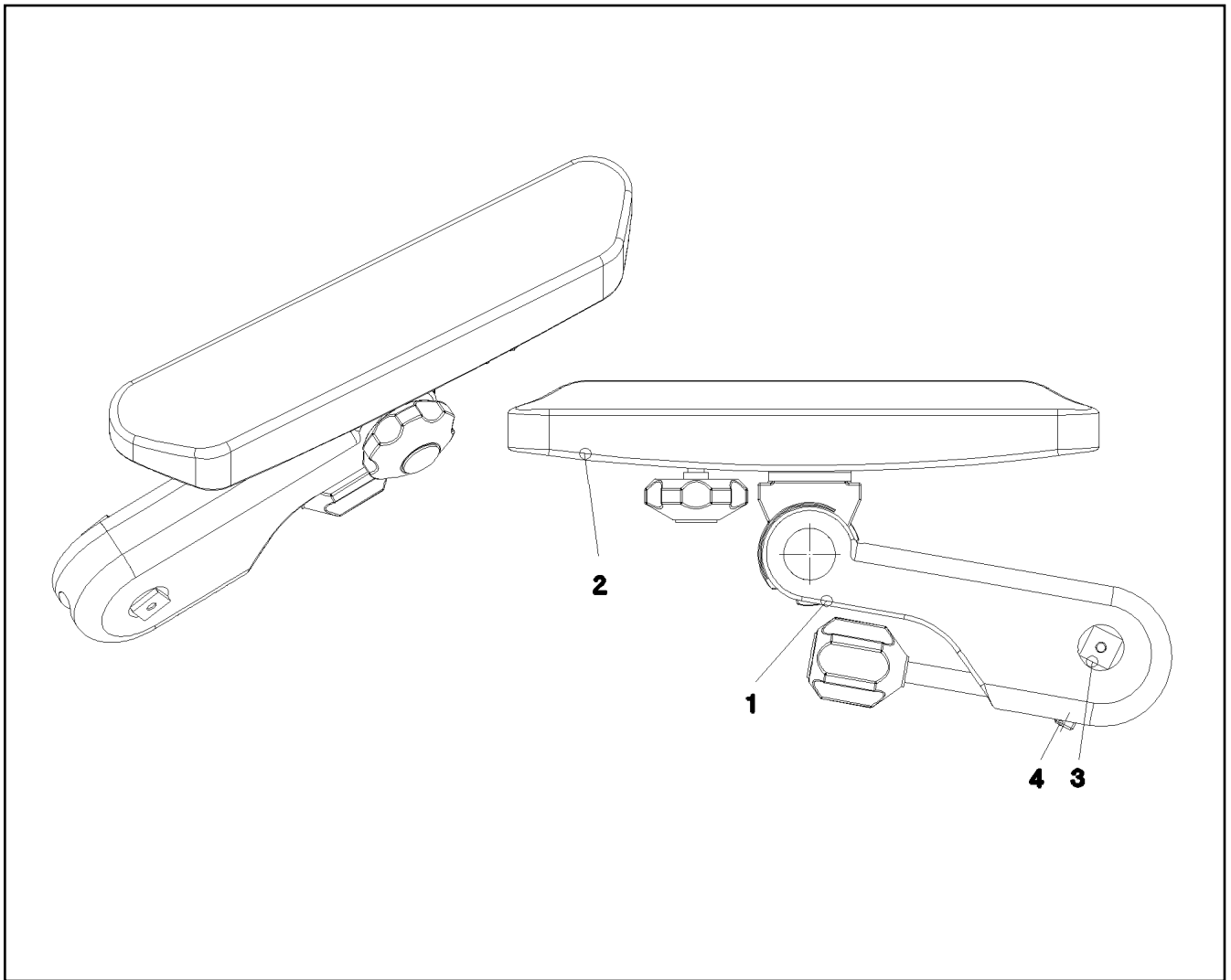
23.3.2021 097820 LIEBHERR	etk_en_de_098267 LR 11000 REWORK ARMREST LEFT NACHARBEIT ARMLEHNE LI.	 471 96032222
--	---	---



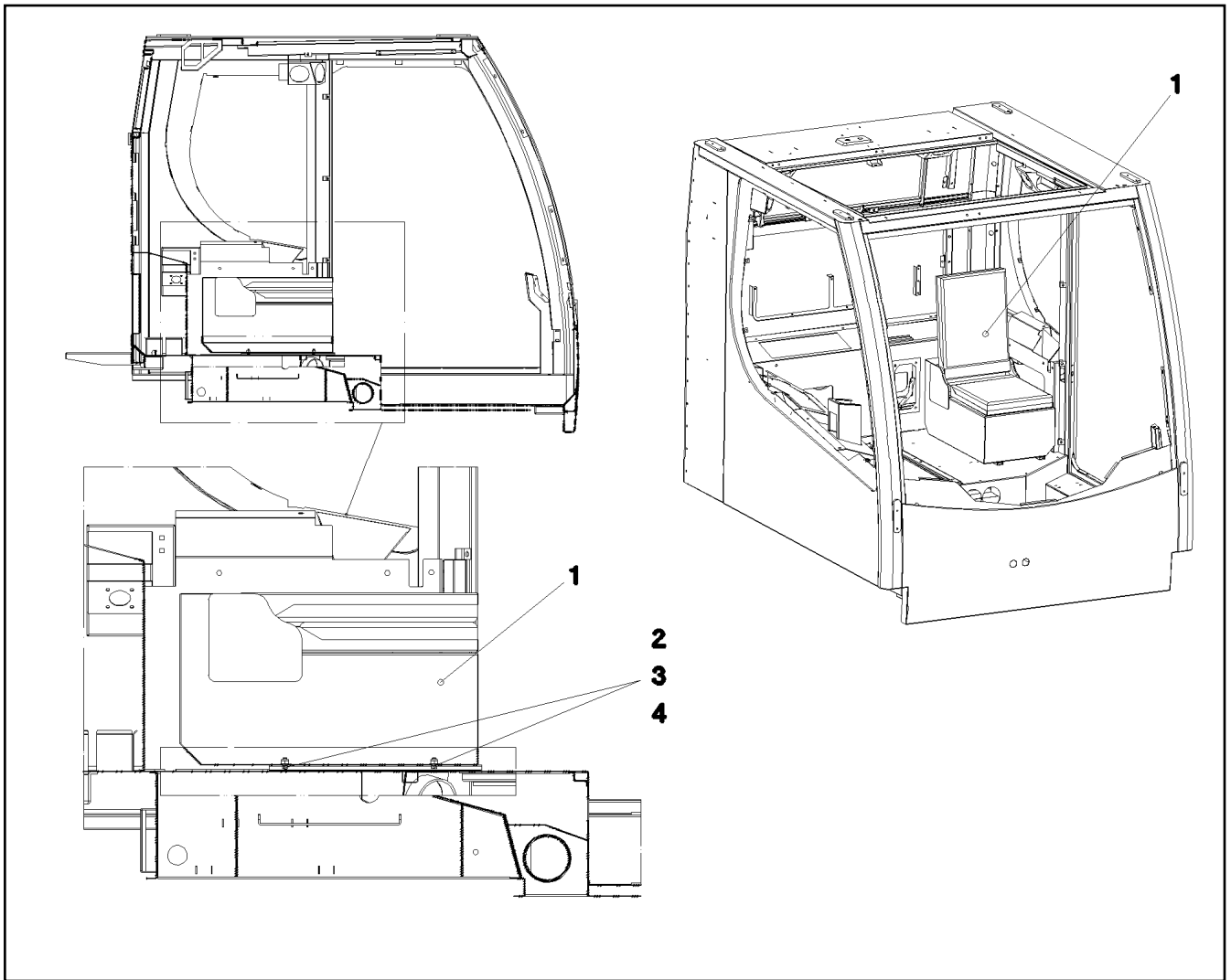
Pos.	Item	Quantity	Description	Bezeichnung
1	774119708	1	ARM REST 310ERGO	ARMLEHNE
2	971636608	1	ARM REST SUPPORT	ARMLEHNENAUFPLAGE
3	971973608	1	PIN 25.0X52 S355J2G3C+C FE//ZNNI8//CN//T	BOLZEN
4	10179470	1	GRUB SCREW ISO 4026 M10X40 45H FLZN	GEWINDESTIFT




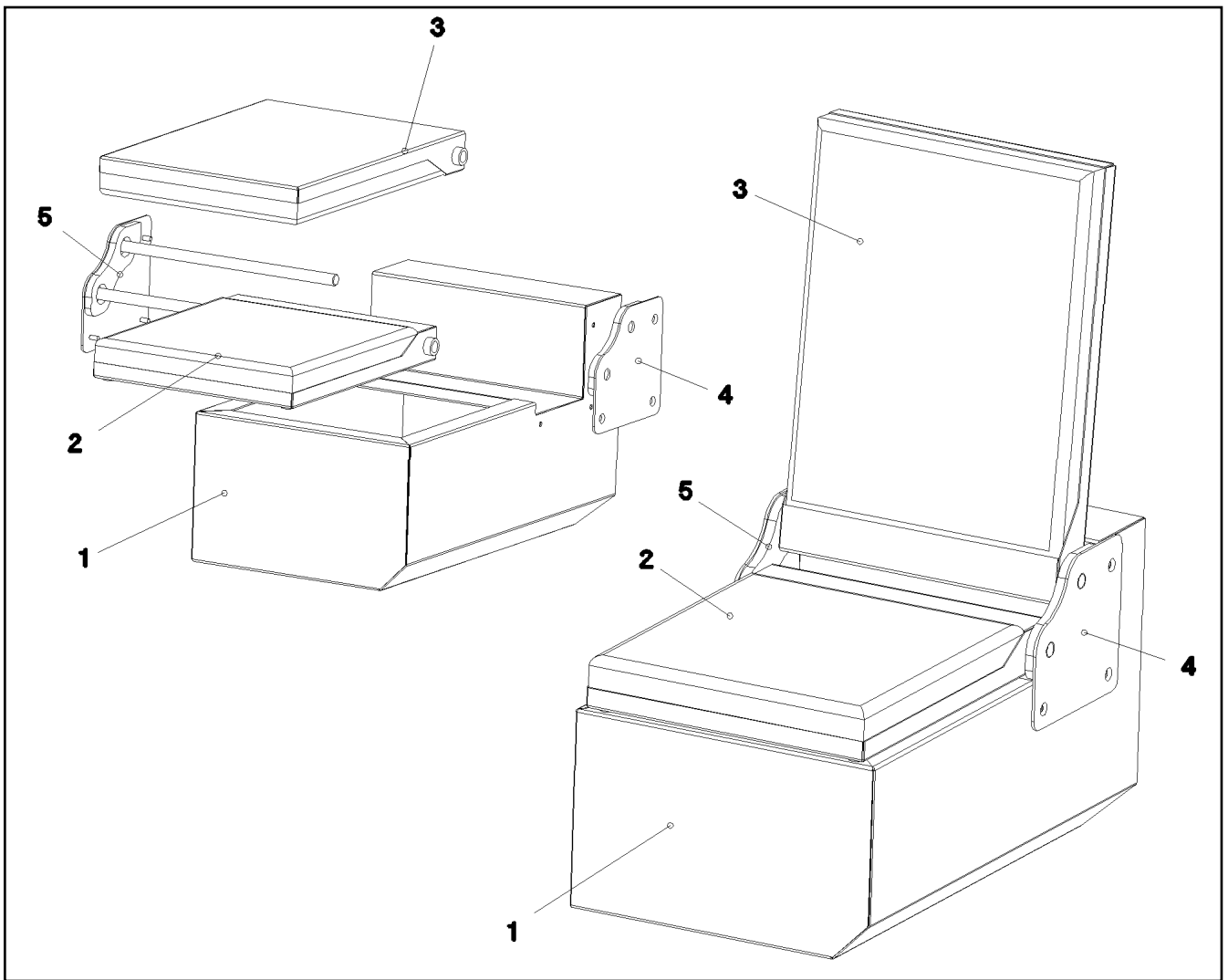
Pos.	Item	Quantity	Description	Bezeichnung
1	962282308	1	ARM REST RIGHT ⇒  474	ARMLEHNE RECHTS
2	10878951	1	NUT M6X8	MUTTER
3	12100613	1	GRUB SCREW ISO 4026 M6X10 45H 480H SP	GEWINDESTIFT



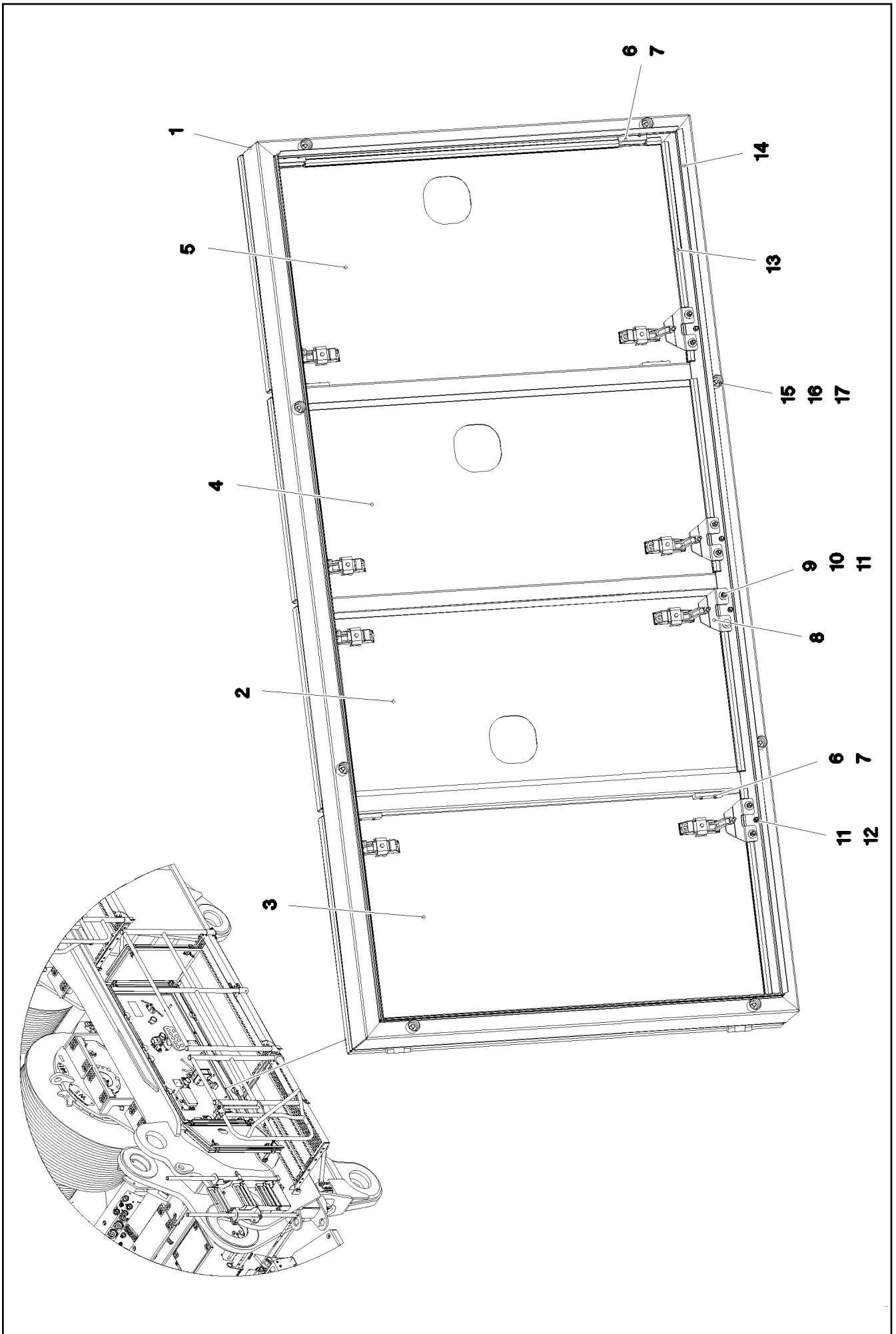
Pos.	Item	Quantity	Description	Bezeichnung
1	774119808	1	ARM REST 310ERGO	ARMLEHNE
2	971636608	1	ARM REST SUPPORT	ARMLEHNENAUFPLAGE
3	971973608	1	PIN 25.0X52 S355J2G3C+C FE//ZNNI8//CN//T	BOLZEN
4	10179470	1	GRUB SCREW ISO 4026 M10X40 45H FLZN	GEWINDESTIFT



Pos.	Item	Quantity	Description	Bezeichnung
1	964862608	1	SEAT RAL 7016 PULVERB. ⇒  476	SITZ
2	409706908	4	HAMMER HEAD BOLT M8X15 8.8 480H SPF	HAMMERKOPFSCHRAUBE
3	10875614	4	HEX NUT DIN 985 M8 8 480H SPF	SECHSKANTMUTTER
4	12103465	4	WASHER ISO 7089 8 300HV ZNNI-480H SPF	SCHEIBE



Pos.	Item	Quantity	Description	Bezeichnung
1	977555308	1	SEAT BRACKET	SITZKONSOLE
2	977555708	1	SEAT	SITZ
3	977555808	1	CHAIR BACK	LEHNE
4	977556508	1	BRACKET LEFT	KONSOLE LINKS
5	977556708	1	BRACKET RIGHT	KONSOLE RECHTS



23.3.2021
081258

LIEBHERR

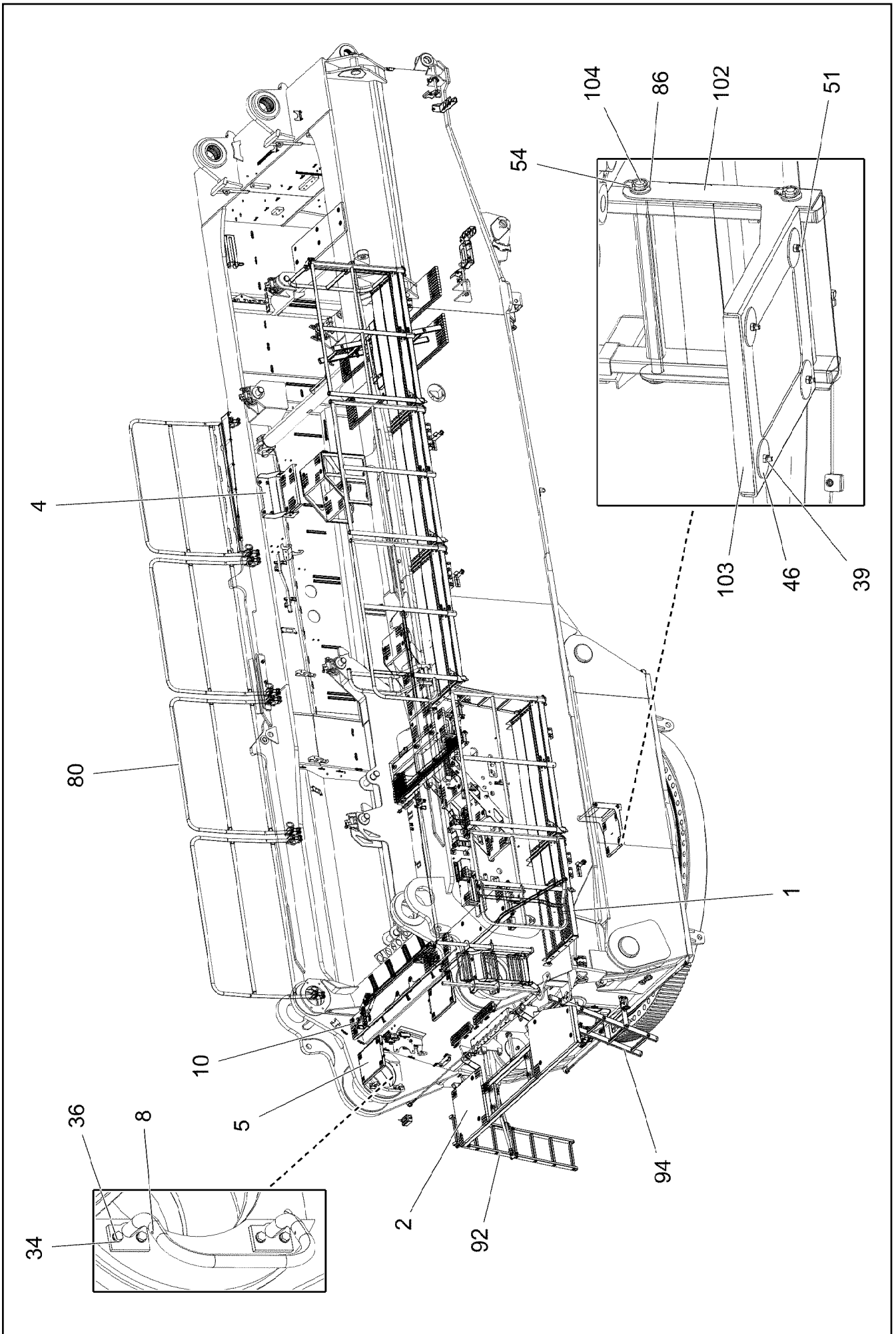
etk_en_de_098267 LR 11000

TURNTABLE PANNELLING
DREHBUEHNENVERKLEIDUNG

□ 477 (1/2)

917079908

Pos.	Item	Quantity	Description	Bezeichnung
1	968213308	1	FRAME WELDED	RAHMEN SCHWK.
2	968213508	1	DOOR COMPL.	TUER VORM.
(1)	97036486	1	PLATE 2X546X1049 DC01	BLECH
(2)	704228108	2	HINGE 35X35X50/180° ST FE//ZN12//B	SCHARNIER
(3)	953695308	2	THREADED PLATE 8.0 X0 S235JR FE//ZNNI8/	GEWINDEPLATTE
(4)	10875551	4	COUNTERSUNK SCREW DIN 7991 M6X16 8	SENKSCHRAUBE
(5)	11450420	2	LEVER FASTENER	HEBELVERSCHLUSS
3	968213608	1	DOOR COMPL.	TUER VORM.
(1)	97036487	1	PLATE 2X623X1049 DC01	BLECH
(2)	704228108	2	HINGE 35X35X50/180° ST FE//ZN12//B	SCHARNIER
(3)	953695308	2	THREADED PLATE 8.0 X0 S235JR FE//ZNNI8/	GEWINDEPLATTE
(4)	10875551	4	COUNTERSUNK SCREW DIN 7991 M6X16 8	SENKSCHRAUBE
(5)	11450420	2	LEVER FASTENER	HEBELVERSCHLUSS
(6)	262105108	0.8	FOAM RUBBER BAND 15X5	ZELLGUMMIBAND
4	968213708	1	DOOR COMPL.	TUER VORM.
(1)	97036488	1	PLATE 2X552X1049 DC01	BLECH
(2)	704228108	2	HINGE 35X35X50/180° ST FE//ZN12//B	SCHARNIER
(3)	953695308	2	THREADED PLATE 8.0 X0 S235JR FE//ZNNI8/	GEWINDEPLATTE
(4)	10875551	4	COUNTERSUNK SCREW DIN 7991 M6X16 8	SENKSCHRAUBE
(5)	11450420	2	LEVER FASTENER	HEBELVERSCHLUSS
(6)	262105108	0.8	FOAM RUBBER BAND 15X5	ZELLGUMMIBAND
5	968213808	1	DOOR COMPL.	TUER VORM.
(1)	97036489	1	PLATE 2X623X1049 DC01	BLECH
(2)	704228108	2	HINGE 35X35X50/180° ST FE//ZN12//B	SCHARNIER
(3)	953695308	2	THREADED PLATE 8.0 X0 S235JR FE//ZNNI8/	GEWINDEPLATTE
(4)	10875551	4	COUNTERSUNK SCREW DIN 7991 M6X16 8	SENKSCHRAUBE
(5)	11450420	2	LEVER FASTENER	HEBELVERSCHLUSS
(6)	262105108	0.8	FOAM RUBBER BAND 15X5	ZELLGUMMIBAND
6	953695308	8	THREADED PLATE 8.0 X0 S235JR FE//ZNNI8/	GEWINDEPLATTE
7	10875551	16	COUNTERSUNK SCREW DIN 7991 M6X16 8	SENKSCHRAUBE
8	954113708	8	PLATE 4X90X67 S315MC FE//ZNNI8//CN//T0	BLECH
9	11644899	16	HEX SCREW ISO 4017 M6X20 8.8 480H SPF	SECHSKANTSCHRAUBE
10	10875648	32	WASHER ISO 7093-1 6 200HV 480H SPF	SCHEIBE
11	10197764	32	HEX NUT ISO 4032 M6 10 ZNNI-480H SPF	SECHSKANTMUTTER
12	726616708	8	MEGI BUFFER 18X7,5	MEGIPUFFER
13	591507808	4	SEALING PROFILE 1-4X14,5X10	DICHTPROFIL
14	262105308	5.2	EDGE PROTECTION 1-2,5X33X8,7	KANTENSCHUTZ
15	953873408	8	SLEEVE 25X20 11SMN37 FE//ZNNI8//CN//T0	HUELSE
16	12216205	8	HEX SCREW ISO 4017 M8X18 8.8 480H SPF	SECHSKANTSCHRAUBE
17	11840501	8	WASHER DIN 7349 8,4 200HV 480H SPF	SCHEIBE



23.3.2021
004190

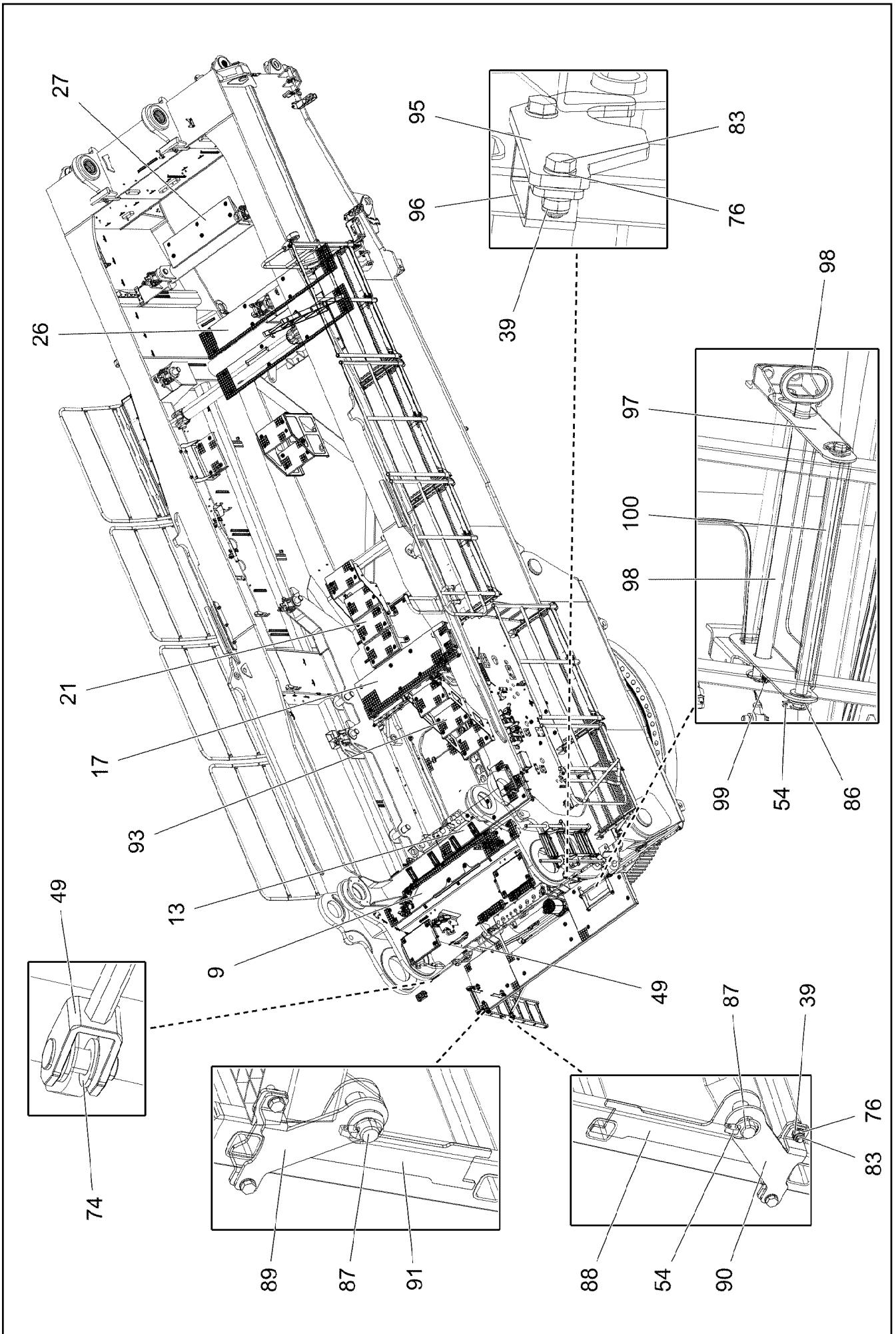
LIEBHERR

etk_en_de_098267 LR 11000

SLEWING PLATFORM CATWALK
LAUFSTEG DREHBUEHNE

479 (1/8)

918999008



23.3.2021
004191

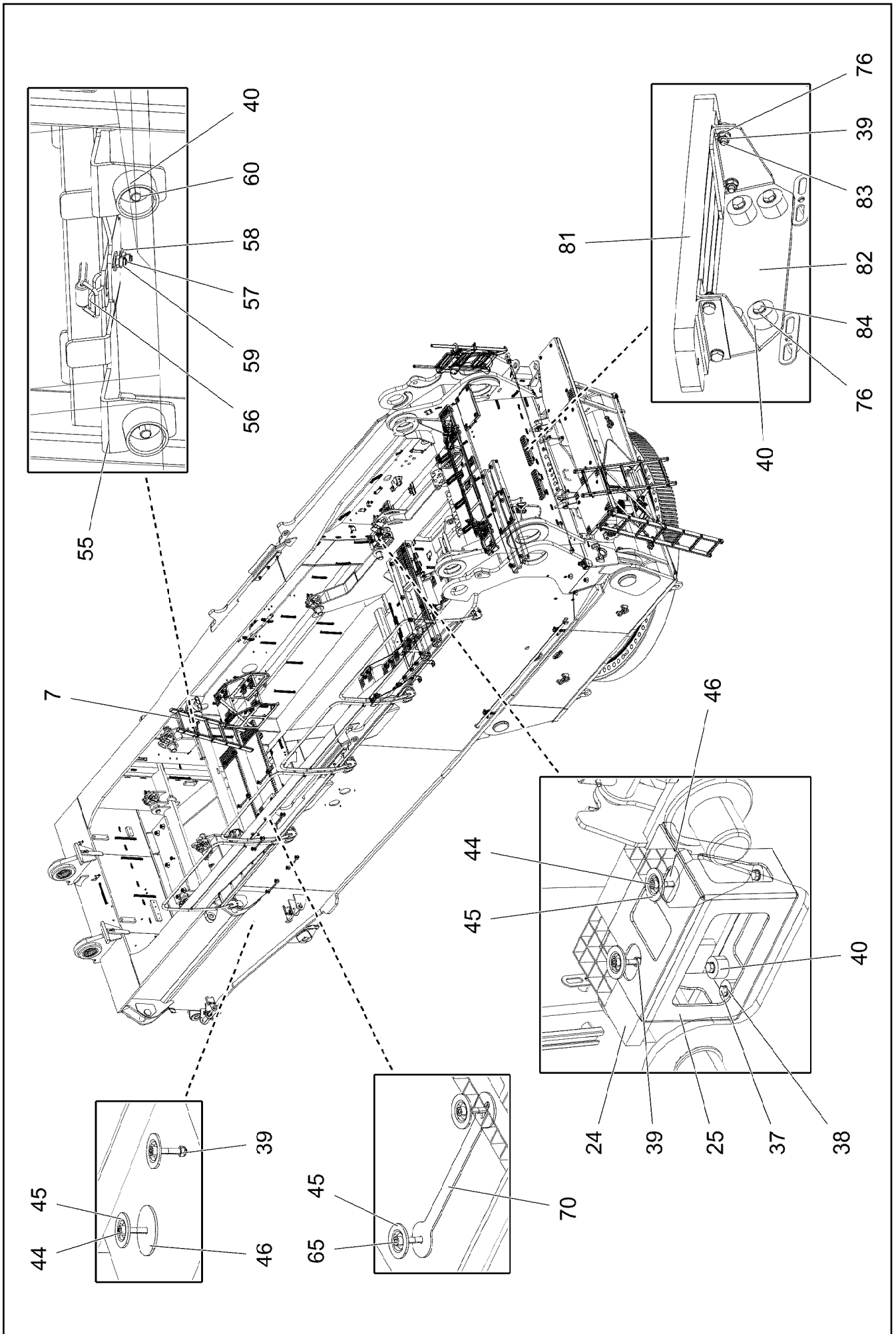
LIEBHERR

etk_en_de_098267 LR 11000

SLEWING PLATFORM CATWALK
LAUFSTEG DREHBUEHNE

□ 480 (2/8)

918999008



23.3.2021
004192

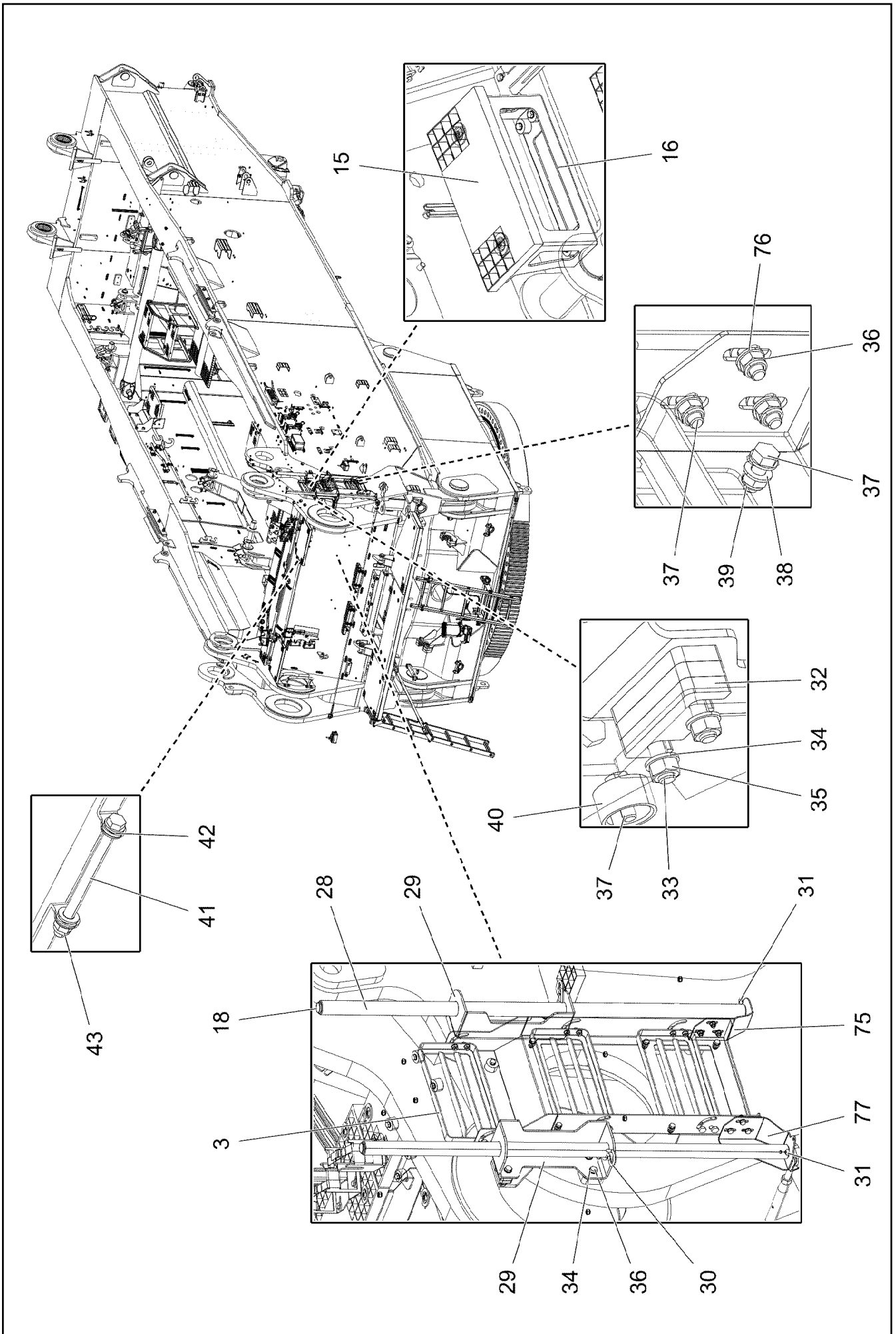
LIEBHERR

etk_en_de_098267 LR 11000

SLEWING PLATFORM CATWALK
LAUFSTEG DREHBUEHNE

481 (3/8)

918999008



23.3.2021
004193

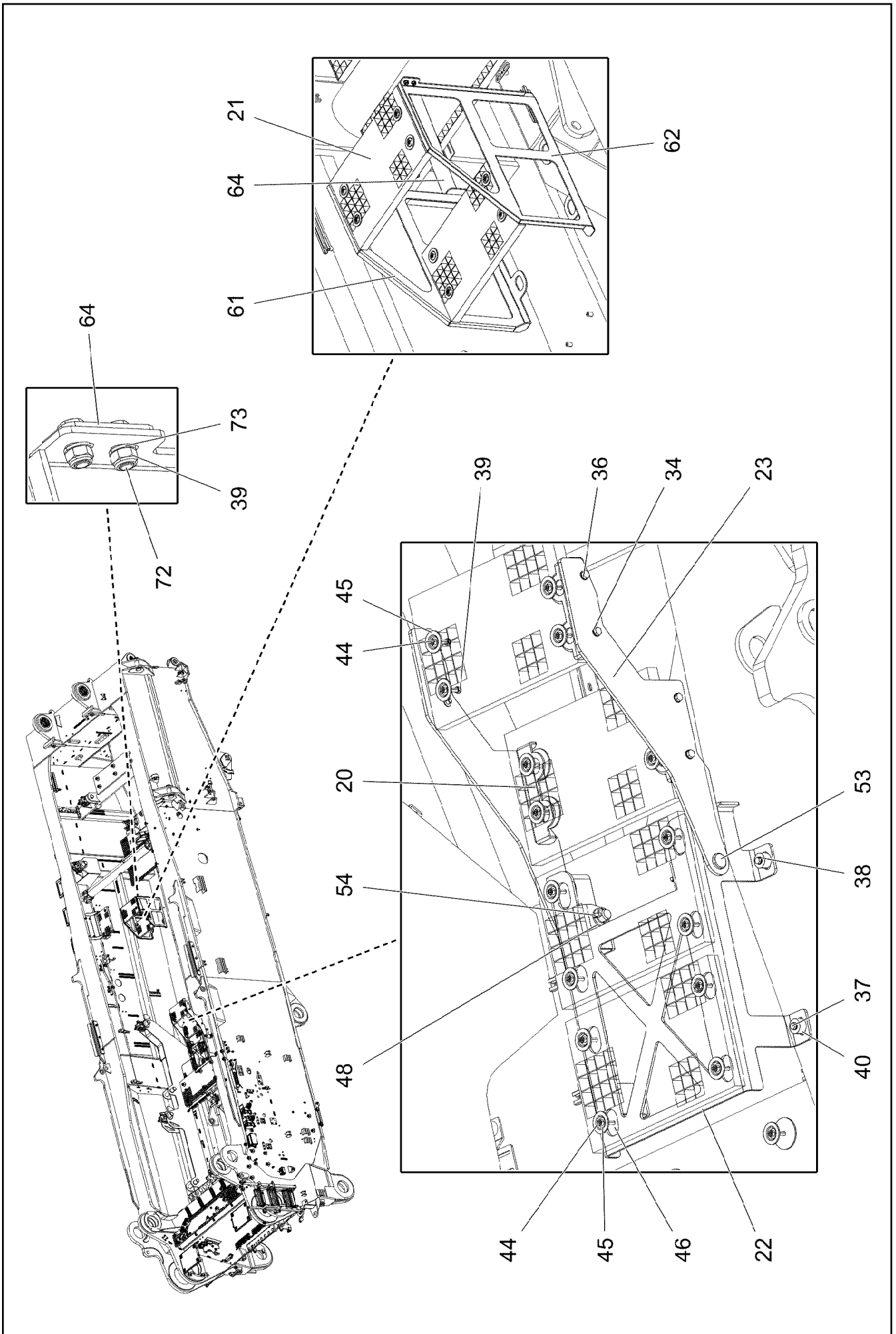
LIEBHERR

etk_en_de_098267 LR 11000

SLEWING PLATFORM CATWALK
LAUFSTEG DREHBUEHNE

482 (4/8)

918999008



23.3.2021
004194

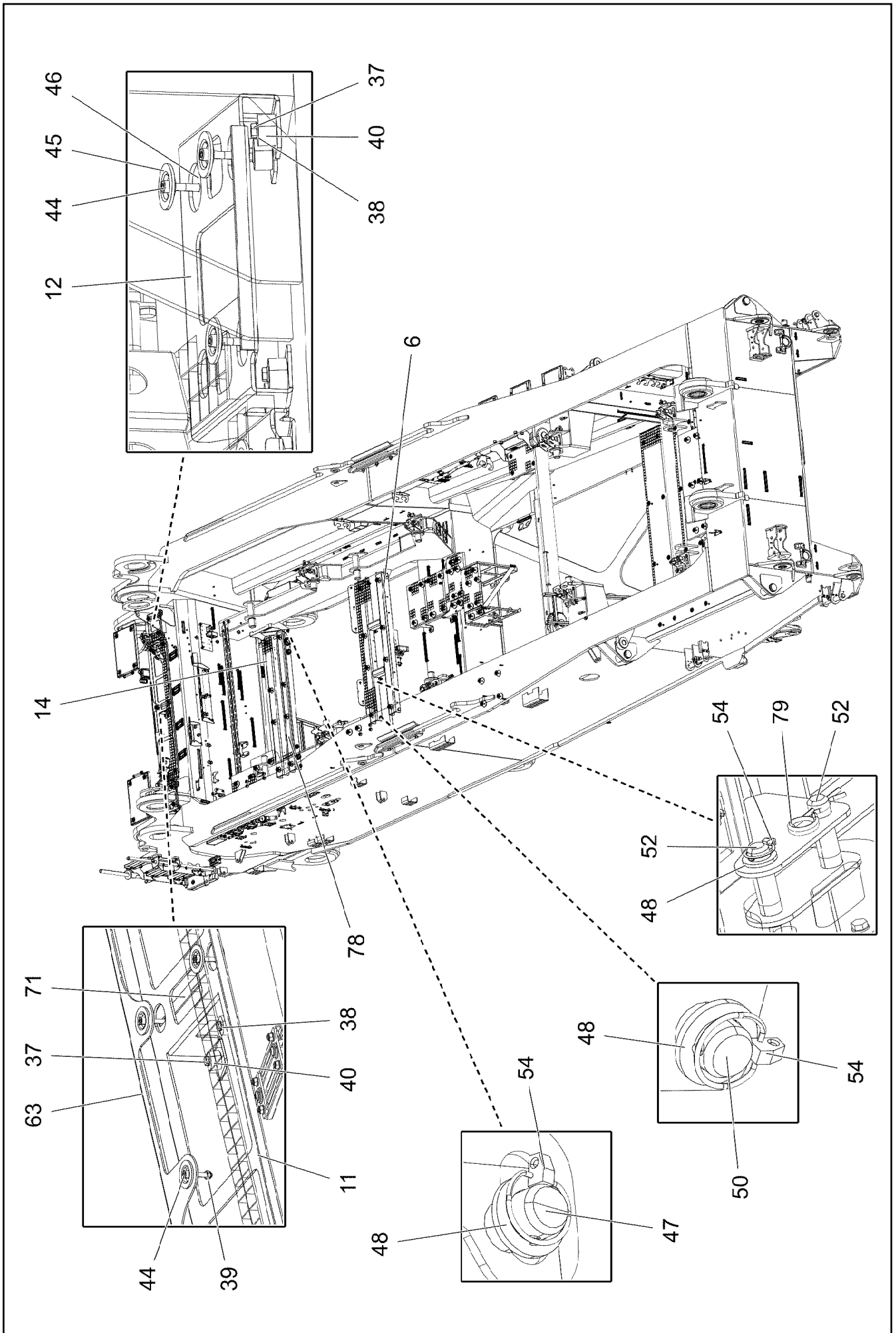
LIEBHERR

etk_en_de_098267 LR 11000

SLEWING PLATFORM CATWALK
LAUFSTEG DREHBUEHNE

483 (5/8)

918999008



23.3.2021
004195

LIEBHERR

etk_en_de_098267 LR 11000

SLEWING PLATFORM CATWALK
LAUFSTEG DREHBUEHNE


□ 484 (6/8)

918999008

Pos.	Item	Quantity	Description	Bezeichnung
1	968283208	1	CATWALK SUPERSTR.LEFT ⇒  487	LAUFSTEG DREHBUEHNE LINK
2	968309908	1	PLATFORM COMPL. ⇒  490	PODEST KPL.
3	968287308	1	ACCESS LADDER PRE-ASS. ⇒  492	AUFSTIEG VORM.
4	96020149	1	TREAD ⇒  493	TRITT
5	968287208	2	FOLDING LADDER PRE-ASS. ⇒  494	KLAPPTRITT VORM.
6	968287608	1	FRAME WELDED T ZN O	RAHMEN SCHWK.
7	97038378	1	LADDER 5-352X1.48M AL SPF	EINHAENGELEITER
8	968287108	1	HANDLE WELD.CONST. T ZN O	GRIFF SCHWK.
9	725860508	1	GRIDIRON T1625X300X30/2 S235JR T ZN K	GITTERROST-P
10	979396408	2	GRIDIRON T350X240X30/2 S235JR T ZN K	GITTERROST-P
11	97109412	1	RETAINING PLATE 4X1855X337 S315MC T Z	HALTEBLECH
12	97038385	2	PLATE 4X582X268 S315MC T ZN O	BLECH
13	725864908	1	GRIDIRON T1560X350X30/3 S235JR T ZN K	GITTERROST-P
14	97038690	1	PLATE 5X1620X259 S355MC T ZN O	BLECH
15	725856108	2	GRIDIRON T400X200X25/2 S235JR T ZN K	GITTERROST-P
16	97038383	1	PLATE 4X687X417 S315MC T ZN O	BLECH
17	97008527	1	GRIDIRON T1620X483X30/3 S235JR T ZN K	GITTERROST-P
18	10678377	2	MULTI-PLATE PLUG 28MM PE-LLD	LAMELLENSTOPFEN
20	97038381	4	PLATE 4X287X113 S315MC T ZN O	BLECH
21	725806408	6	GRIDIRON T483X300X30/2 S235JR T ZN K	GITTERROST-P
22	97038379	1	PLATE 6X938X995 S355MC T ZN O	BLECH
23	97038377	2	PLATE 8X310X725 S355MC T ZN O	BLECH
24	97034238	1	GRIDIRON T310X200X25/2 S235JR T ZN K	GITTERROST-P
25	97038376	1	PLATE 4X567X417 S315MC T ZN O	BLECH
26	97038380	2	GRIDIRON T2350X350X30/2 S235JR T ZN K	GITTERROST-P
27	97004677	1	GRIDIRON T1210X340X30/2 S235JR VERZ	GITTERROST-P
28	97038372	2	HANDRAIL 38.0X1200 S355J2H T ZN O	HANDLAUF
29	97038370	2	HANDRAIL 5X509X210 S355MC T ZN O	HANDLAUF
30	433206608	2	SPRING PLUG B 7 VERZ	FEDERSTECKER
31	10875873	2	SPLIT PIN ISO 1234 8X63 ST 480H SPF	SPLINT
32	97038371	3	DISTANCE PLATE 10X80X30 S355MC T ZN	DISTANZBLECH
33	11626719	2	HEX SCREW ISO 4014 M10X60 8.8 FLZN SP	SECHSKANTSCHRAUBE
34	10289795	30	WASHER ISO 7089 10 300HV FLZN SPF	SCHEIBE
35	12102695	10	HEX NUT ISO 4032 M10 8 ZNNI-480H SPF	SECHSKANTMUTTER
36	11631816	18	HEX SCREW ISO 4017 M10X25 8.8 FLZN SP	SECHSKANTSCHRAUBE
37	502618908	40	HEX SCREW ISO 4017 M8X22 8.8	SECHSKANTSCHRAUBE
38	420001014	41	WASHER ISO 7089 8 200HV-A4	SCHEIBE
39	10875614	110	HEX NUT DIN 985 M8 8 480H SPF	SECHSKANTMUTTER
40	978787708	42	SLEEVE 33.0X19 FE//ZNNI8//CN//T0	HUELSE
41	12224027	2	HEX SCREW ISO 4014 M12X170 8.8 FLZN SP	SECHSKANTSCHRAUBE
42	4901782	8	WASHER ISO 7089 12 200HV-A4	SCHEIBE
43	10875607	2	HEX NUT DIN 985 M12 8 FLZN SPF	SECHSKANTMUTTER
44	12206699	65	SOCKET HEAD SCREW ISO 4762 M8X45 8.8	ZYLINDERSCHRAUBE
45	10100621	85	DISH MOUNTING	TELLERBEFESTIGUNG
46	941138108	63	WASHER DC01 FE//ZNNI8//CN//T0	SCHEIBE
47	97022886	2	PIN 25.0X418 S355J2G3C+C FE//ZNNI8//CN/	BOLZEN
48	10179376	12	WASHER DIN 1441 26 -St FLZN SPF	SCHEIBE
49	10675401	1	ROUND STRAND ROPE 10X3,13M STAHL VE	RUNDLITZENSEIL
50	451227408	4	PIN DIN 1435 25X160X152 ST.50 VERZ	BOLZEN
51	10875538	4	HEX SCREW ISO 4017 M8X50 8.8 480H SPF	SECHSKANTSCHRAUBE
52	451226808	4	PIN DIN 1435 25X90X80 42CRMO4V GASN.	BOLZEN
53	97019987	2	PIN 35.0X147 35NICRMOV125 SPF	BOLZEN
54	10875869	22	SAFETY PLUG W HINGE-LID 5X29X4,7X25 4	SICHERHEITSKLAPPSTECKER
55	97038387	1	PLATE 3X180X316 DC01 T ZN O	BLECH
56	704218508	1	LOCK BEARING GUMMI	VERSCHLUSSLAGER


23.3.2021

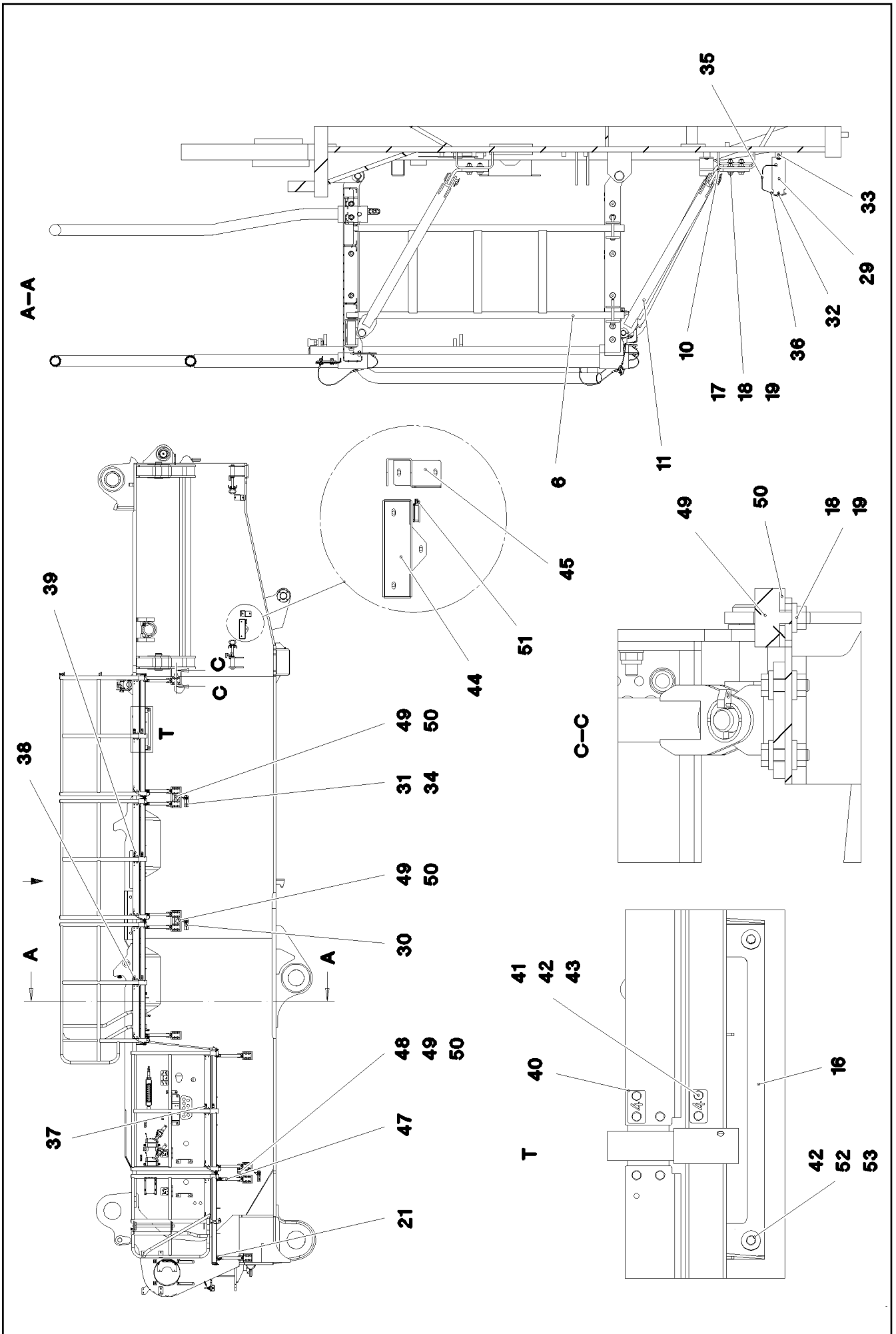
etk_en_de_098267 LR 11000

 485 (7/8)**LIEBHERR**SLEWING PLATFORM CATWALK
LAUFSTEG DREHBUEHNE

918999008

Pos.	Item	Quantity	Description	Bezeichnung
57	408604008	2	COUNTERSUNK SCREW DIN 7991 M5X16 8.	SENKSCHRAUBE
58	10875643	2	WASHER ISO 7093-1 5 200HV 480H SPF	SCHEIBE
59	10875612	2	HEX NUT DIN 985 M5 8 480H SPF	SECHSKANTMUTTER
60	10875485	2	BUTTON HEAD SCREW AEHNL.ISO 7380-2	HALBRUNDKOPFSCHRAUBE
61	97038903	1	PLATE 4X660X728 S315MC T ZN O	BLECH
62	97038904	1	PLATE 4X688X660 S315MC T ZN O	BLECH
63	97124909	1	PLATE 3X840X156 DC01 T ZN O	BLECH
64	97038906	1	PLATE 4X526X563 S315MC T ZN O	BLECH
65	10875601	16	SOCKET HEAD SCREW ISO 4762 M8X50 8.8	ZYLINDERSCHRAUBE
70	97109372	8	MOUNTING PLATE 3X306X50 S355MC FE//	MONTAGEBLECH
71	97109371	3	MOUNTING PLATE 3X284X60 S355MC FE//	MONTAGEBLECH
72	10299666	4	HEX SCREW ISO 4017 M8X20 10.9 480H SP	SECHSKANTSCHRAUBE
73	10299679	8	WASHER ISO 7092 8 200HV 480H SPF	SCHEIBE
74	10289805	4	WASHER ISO 7089 14 300HV FLZN SPF	SCHEIBE
75	97043400	1	PLATE 3X253X221 S355MC T ZN O	BLECH
76	12103465	64	WASHER ISO 7089 8 300HV ZNNI-480H SPF	SCHEIBE
77	97047682	1	PLATE 3X221X252 S355MC T ZN O	BLECH
78	968904008	1	CARRIER PRE-ASSEMBLED ⇒  495	TRAEGER VORM.
79	433206308	2	SPRING PLUG 5 VERZ	FEDERSTECKER
80	969259908	1	SLEWING PLATFORM CATWALK ⇒  496	LAUFSTEG DREHBUEHNE REC
81	725814808	2	GRATING 452X100X25/2 S235JR T ZN K SPF	GITTERROST
82	97056529	2	PLATE 4X524X138 S315MC T ZN O	BLECH
83	10197831	20	HEX SCREW ISO 4017 M8X25 8.8 ZNNI-480	SECHSKANTSCHRAUBE
84	11651612	12	HEX SCREW ISO 4017 M8X16 8.8 480H SPF	SECHSKANTSCHRAUBE
86	10289808	12	WASHER ISO 7089 20 300HV FLZN SPF	SCHEIBE
87	451223108	4	PIN DIN 1435 20X60X50 ST.50-2K VERZ	BOLZEN
88	97046776	2	PLATE 4X270X155 S315MC T ZN O	BLECH
89	97046777	2	PLATE 4X123X137 S315MC T ZN O	BLECH
90	97046778	2	PLATE 4X137X123 S315MC T ZN O	BLECH
91	97047091	2	PLATE 4X270X155 S315MC T ZN O	BLECH
92	97038369	1	LADDER 7-352X1.78M AL SPF	EINHAENGELEITER
93	969540008	1	STAIR COMPLETE ⇒  498	TREPPE KPL.
94	11481748	1	SIMPLE LADDER EN 131 5-420X1,37M AL SP	ANLEGELEITER
95	97062931	2	PLATE 6X66X134 S355MC FE//ZNNI8//CN//T	BLECH
96	974601208	2	PLATE 4X141X25 S315MC FE//ZNNI8//CN//T	BLECH
97	97062932	1	PLATE 4X566X345 S315MC FE//ZNNI8//CN//T	BLECH
98	969790108	1	PIN WELDED FE//ZNNI8//CN//T0	BOLZEN SCHWK.
99	10180880	1	SAFETY PLUG W HINGE-LID 8X42X7,5X32 4	SICHERHEITSKLAPPSTECKER
100	452549308	1	PIN ISO 2340 B20X480X464 42CRMO4+QT	BOLZEN
102	97068647	1	PLATE 4X842X1028 S315MC FE//ZNNI8//CN/	BLECH
103	97068701	1	GRIDIRON T355X400X30/2 S235JR SPF	GITTERROST-P
104	452550908	2	PIN ISO 2340 B20X400X387 ST FE//ZN20//C	BOLZEN

23.3.2021	etk_en_de_098267 LR 11000	 486 (8/8)
LIEBHERR	SLEWING PLATFORM CATWALK LAUFSTEG DREHBUEHNE	918999008



23.3.2021
081265

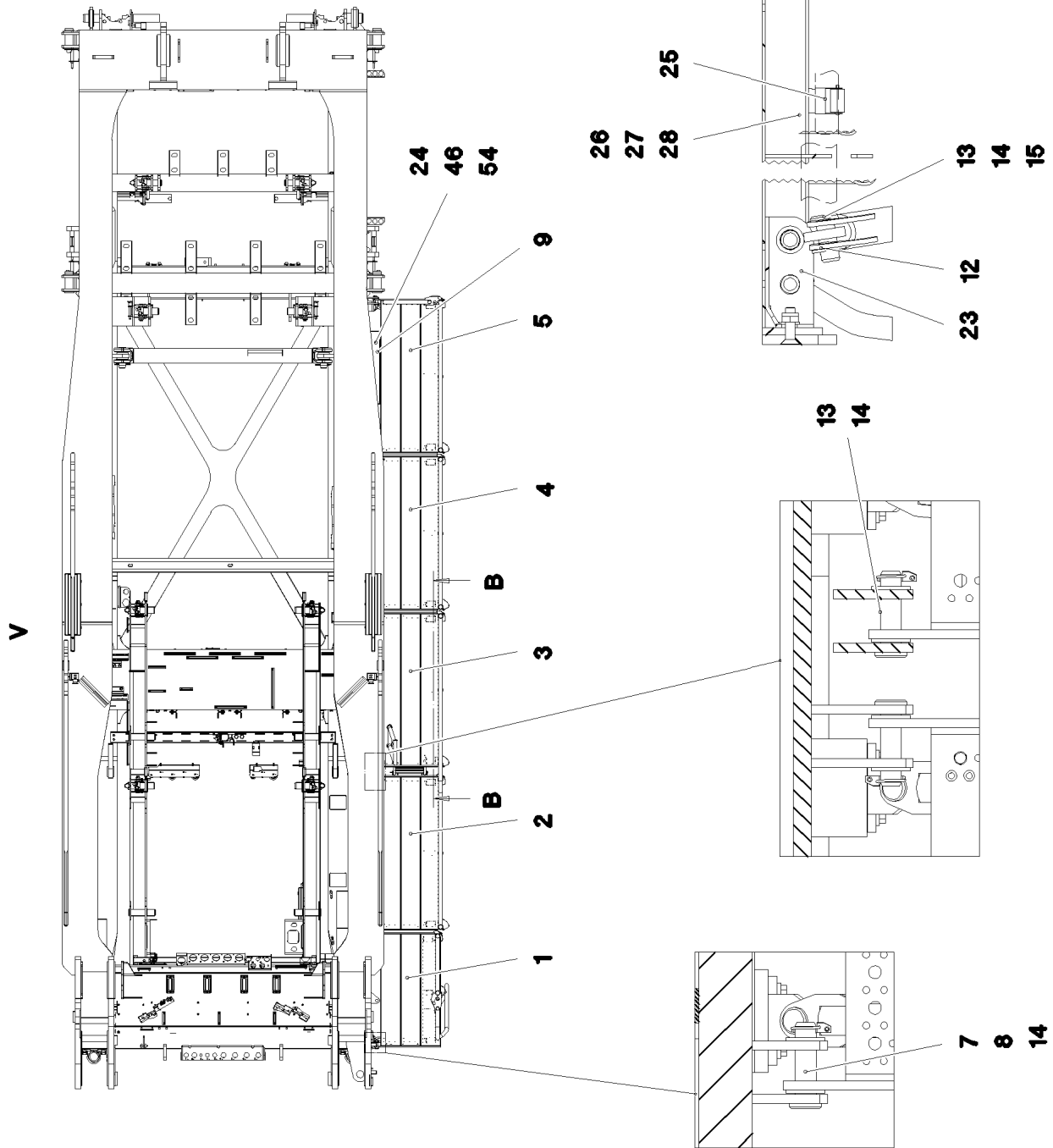
LIEBHERR

etk_en_de_098267 LR 11000

CATWALK SUPERSTR.LEFT
LAUFSTEG DREHBUEHNE LINKS

487 (1/3)

968283208



23.3.2021
081266

LIEBHERR

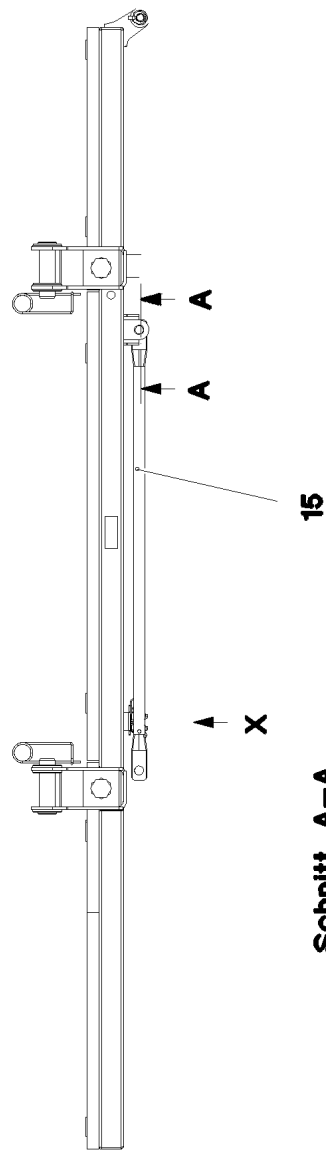
etk_en_de_098267 LR 11000

CATWALK SUPERSTR.LEFT
LAUFSTEG DREHBUEHNE LINKS

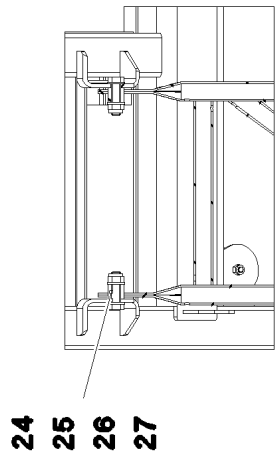
488 (2/3)

968283208

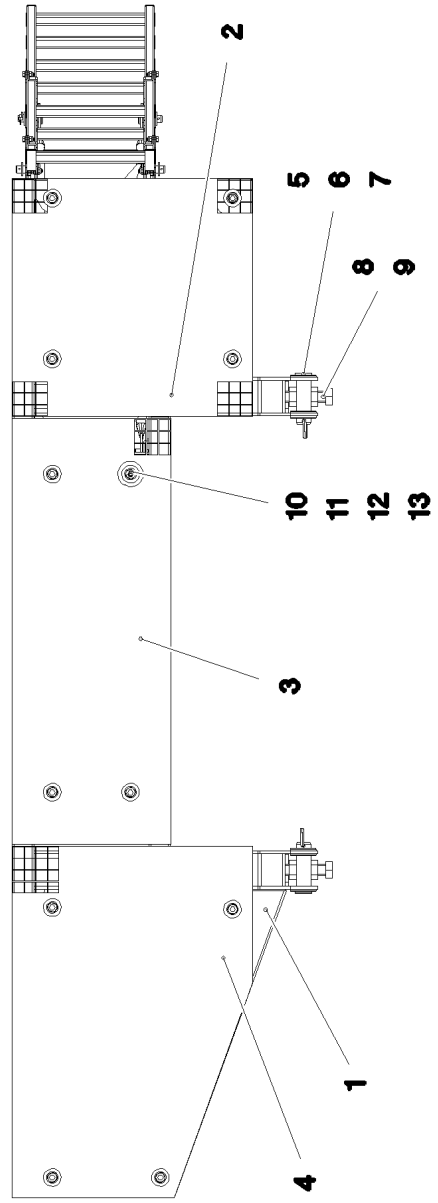
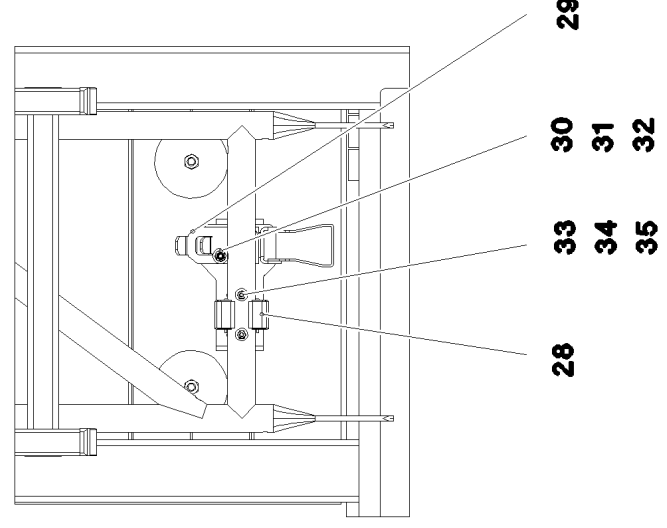
Pos.	Item	Quantity	Description	Bezeichnung
1	11450151	1	PEDESTAL 50X650X1240 ALMG3 ELOXIERT	PODEST
2	11450152	1	PEDESTAL 50X650X1675 ALMG3 ELOXIERT	PODEST
3	11450153	1	PEDESTAL 50X650X1675 ALMG3 ELOXIERT	PODEST
4	11450155	1	PEDESTAL 50X650X1675 ALMG3 ELOXIERT	PODEST
5	11450156	1	PEDESTAL 50X650X1675 ALMG3 ELOXIERT	PODEST
6	968301308	1	LADDER WELDED T ZN O	LEITER SCHWK.
7	453022308	7	PIN ISO 2341 B24X91X82 35NICRMOV125	BOLZEN
8	10289810	29	WASHER ISO 7089 24 300HV FLZN SPF	SCHEIBE
9	97094873	1	PLATE 4X861X201 S315MC	BLECH
10	978308608	10	PLATE 10X100X178 S355MC FE//ZNNI8//CN/	BLECH
11	965309108	9	SUPPORT WELDED T ZN O	STUETZE SCHWK.
12	97066575	10	CONSOLE 1.0580	KONSOLE
13	451222208	20	PIN DIN 1435 20X45X38 ST.50 VERZ	BOLZEN
14	10875869	37	SAFETY PLUG W HINGE-LID 5X29X4,7X25 4	SICHERHEITSKLAPPSTECKER
15	10289808	20	WASHER ISO 7089 20 300HV FLZN SPF	SCHEIBE
16	97094874	1	PLATE 4X982X174 S315MC	BLECH
17	11691328	40	HEX SCREW ISO 4017 M10X35 8.8 FLZN SP	SECHSKANTSCHRAUBE
18	11658580	84	WASHER DIN 7349 10,5 200HV-St FLZN SPF	SCHEIBE
19	12102695	44	HEX NUT ISO 4032 M10 8 ZNNI-480H SPF	SECHSKANTMUTTER
20	453020908	10	PIN ISO 2341 B20X115X107 ST.50-2K VERZ	BOLZEN
21	97038738	2	PLATE 4X260X174 S315MC T ZN O	BLECH
22	978308508	7	PLATE 4X190X174 S315MC T ZN O	BLECH
23	978308408	2	PLATE 4X190X209 S315MC T ZN O	BLECH
24	10875553	4	COUNTERSUNK SCREW DIN 7991 M8X25 8	SENKSCHRAUBE
25	10324834	1	EQUIPMENT MOUNTING 35 FEDERSTAHL	GERAETEHALTER
26	12216198	2	HEX SCREW ISO 4017 M4X12 8.8 480H SPF	SECHSKANTSCHRAUBE
27	10875642	2	WASHER ISO 7093-1 4 200HV 480H SPF	SCHEIBE
28	10875611	2	HEX NUT DIN 985 M4 8 480H SPF	SECHSKANTMUTTER
29	97038739	1	PLATE 4X258X50 S315MC FE//ZNNI8//CN//T	BLECH
30	97038740	1	PLATE 4X272X50 S315MC FE//ZNNI8//CN//T	BLECH
31	97038741	1	PLATE 4X334X50 S315MC FE//ZNNI8//CN//T	BLECH
32	10180880	3	SAFETY PLUG W HINGE-LID 8X42X7,5X32 4	SICHERHEITSKLAPPSTECKER
33	953873408	15	SLEEVE 25X20 11SMN37 FE//ZNNI8//CN//T0	HUELSE
34	10875485	15	BUTTON HEAD SCREW AEHNL.ISO 7380-2	HALBRUNDKOPFSCHRAUBE
35	11160431	0.5	ROPE 2 2,3KN EDELSTAHL	SEIL
36	11170565	6	FERRULE 2 CU	PRESSKLEMME
37	97038742	2	SIGN 2X56X30 X5CRNI18-10	SCHILD
38	97038743	2	SIGN 2X56X30 X5CRNI18-10	SCHILD
39	97038744	2	SIGN 2X56X30 X5CRNI18-10	SCHILD
40	97038745	2	SIGN 2X56X30 X5CRNI18-10	SCHILD
41	11651767	12	HEX SCREW ISO 4017 M8X20 8.8 480H SPF	SECHSKANTSCHRAUBE
42	12103465	28	WASHER ISO 7089 8 300HV ZNNI-480H SPF	SCHEIBE
43	11693875	12	HEX NUT ISO 4032 M8 8 480H SPF	SECHSKANTMUTTER
44	97038746	1	PLATE 4X566X374 S315MC FE//ZNNI8//CN//T	BLECH
45	97038747	2	PLATE 4X218X429 S315MC FE//ZNNI8//CN//T	BLECH
46	11840501	4	WASHER DIN 7349 8,4 200HV 480H SPF	SCHEIBE
47	968184608	1	SUPPORT WELDED T ZN O	STUETZE SCHWK.
48	97041768	1	PLATE 3X50X234 DC01 FE//ZNNI8//CN//T0	BLECH
49	726613008	4	MEGI BUFFER	MEGIPUFFER
50	953867308	4	WASHER S355MC FE//ZNNI8//CN//T0	SCHEIBE
51	433201608	1	PIPE FOLDING PLUG 10X45 VERZ	ROHRKLAPPSTECKER
52	11651612	4	HEX SCREW ISO 4017 M8X16 8.8 480H SPF	SECHSKANTSCHRAUBE
53	978787708	4	SLEEVE 33.0X19 FE//ZNNI8//CN//T0	HUELSE
54	10876076	4	HEX NUT DIN 985 M8 10 480H SPF	SECHSKANTMUTTER



Schnitt A-A



Ansicht X



23.3.2021
081270

LIEBHERR

etk_en_de_098267 LR 11000

PLATFORM COMPL.
PODEST KPL.

490 (1/2)

968309908

Pos.	Item	Quantity	Description	Bezeichnung
1	968291108	1	PLATFORM ST.CONST. T ZN O	PODEST SCHWK.
2	725868408	1	GRIDIRON T660X655X30/2 S235JR T ZN K	GITTERROST-P
3	979523108	1	GRIDIRON T1170X436X30/3 S235JR T ZN K	GITTERROST-P
4	97038368	1	GRIDIRON T965X660X30/2 S235JR T ZN K	GITTERROST-P
5	975686908	2	PIN 45.0X140 35NICRMOV125 GASN. SPF	BOLZEN
6	10289855	6	WASHER ISO 7089 39 300HV FLZN	SCHEIBE
7	433100908	2	RETAINING SPRING 4,5X98 ISO 2081 FE/ZN	SICHERUNGSFEDER
8	10878610	2	HEX SCREW ISO 4017 M30X130 8.8 FLZN SP	SECHSKANTSCHRAUBE
9	10425689	4	HEX NUT ISO 4032 M30 10 FLZN SPF	SECHSKANTMUTTER
10	10100621	12	DISH MOUNTING	TELLERBEFESTIGUNG
11	11651581	12	HEX SCREW ISO 4014 M8X50 8.8 480H SPF	SECHSKANTSCHRAUBE
12	941138108	12	WASHER DC01 FE//ZNNI8//CN//T0	SCHEIBE
13	10875614	12	HEX NUT DIN 985 M8 8 480H SPF	SECHSKANTMUTTER
15	968754808	1	FRAME WELDED T ZN O	RAHMEN SCHWK.
24	11645386	2	HEX SCREW ISO 4017 M12X45 8.8 FLZN SP	SECHSKANTSCHRAUBE
25	10289804	4	WASHER ISO 7089 12 300HV FLZN SPF	SCHEIBE
26	10875607	2	HEX NUT DIN 985 M12 8 FLZN SPF	SECHSKANTMUTTER
27	943142708	2	TUBE 21,3X4X20 S355J2H FE//ZNNI8//CN//T	ROHR
28	10324834	1	EQUIPMENT MOUNTING 35 FEDERSTAHL	GERAETEHALTER
29	704218508	1	LOCK BEARING GUMMI	VERSCHLUSSLAGER
30	408604008	2	COUNTERSUNK SCREW DIN 7991 M5X16 8.	SENKSCHRAUBE
31	10875643	2	WASHER ISO 7093-1 5 200HV 480H SPF	SCHEIBE
32	10875612	2	HEX NUT DIN 985 M5 8 480H SPF	SECHSKANTMUTTER
33	12216198	2	HEX SCREW ISO 4017 M4X12 8.8 480H SPF	SECHSKANTSCHRAUBE
34	10875642	2	WASHER ISO 7093-1 4 200HV 480H SPF	SCHEIBE
35	10875611	2	HEX NUT DIN 985 M4 8 480H SPF	SECHSKANTMUTTER

23.3.2021

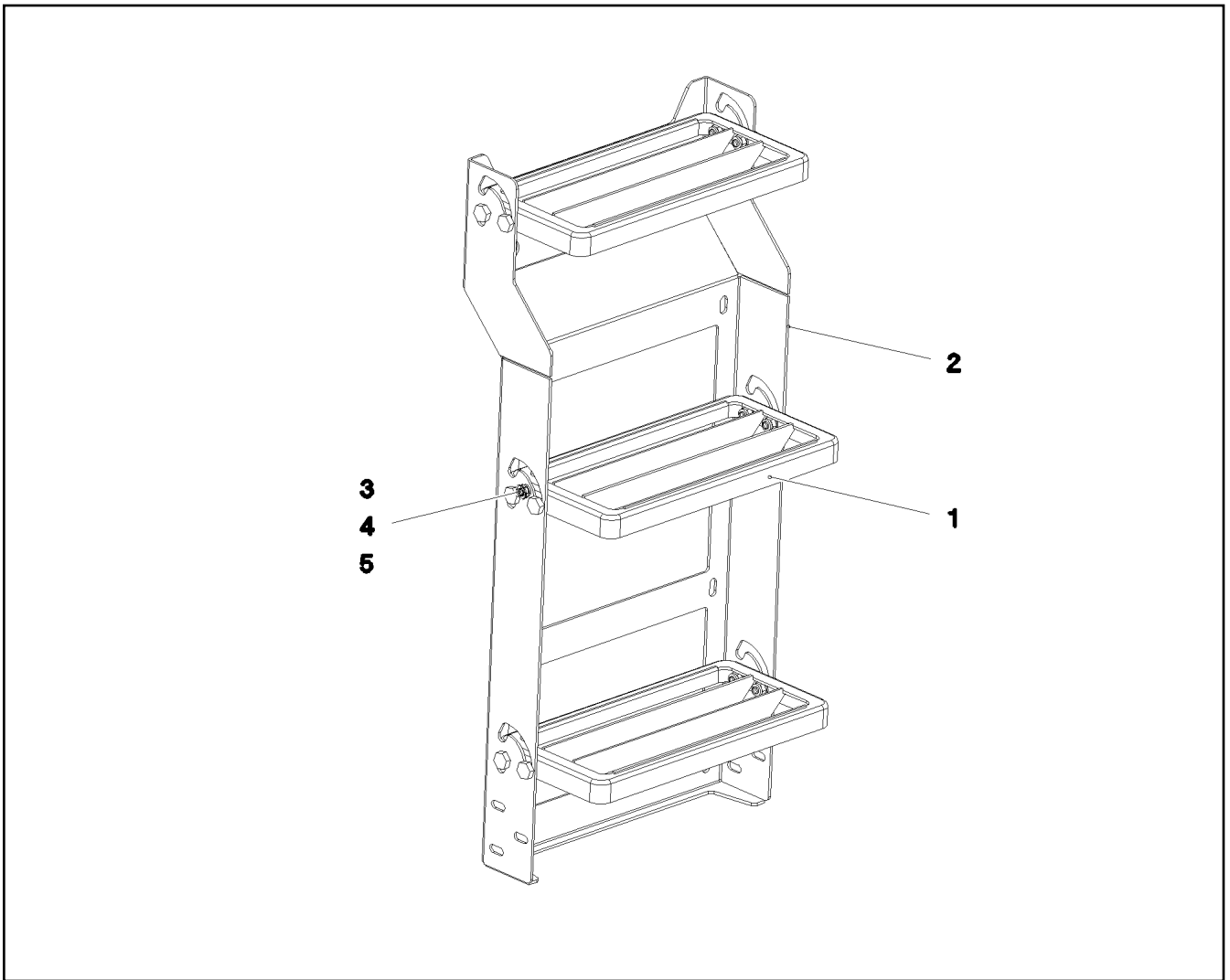
etk_en_de_098267 LR 11000

491 (2/2)

LIEBHERR

PLATFORM COMPL.
PODEST KPL.

968309908



Pos.	Item	Quantity	Description	Bezeichnung
1	788905808	3	UNIVERSAL PERFORMANCE 30X160X340	UNIVERSALAUFTRITT
2	97038390	1	PLATE 3X609X869 S355MC T ZN O	BLECH
3	409831208	12	SCREW M8X20 VERZ	SCHRAUBE
4	12103465	12	WASHER ISO 7089 8 300HV ZNNI-480H SPF	SCHEIBE
5	10875614	12	HEX NUT DIN 985 M8 8 480H SPF	SECHSKANTMUTTER

23.3.2021
081269

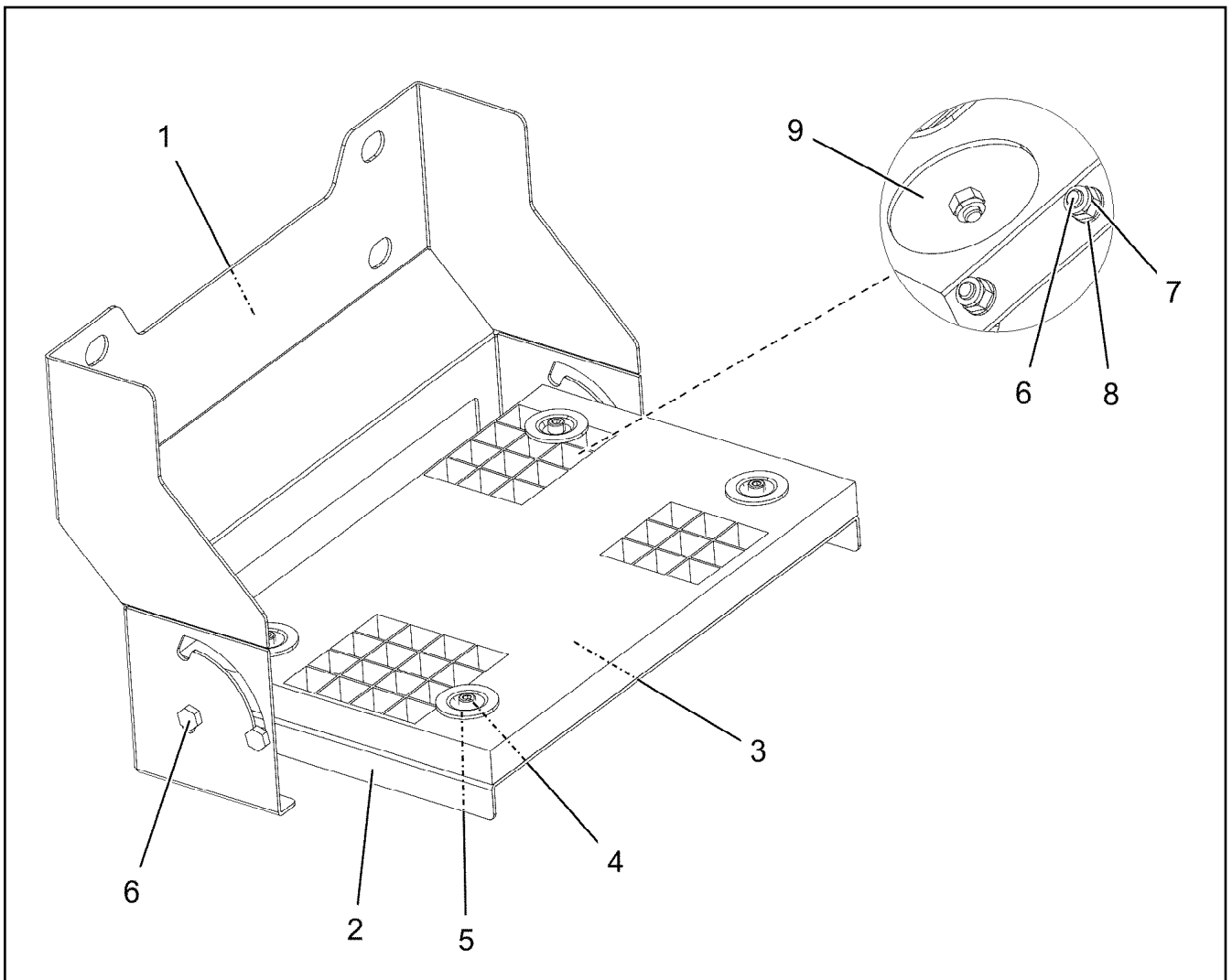
LIEBHERR

etk_en_de_098267 LR 11000

ACCESS LADDER PRE-ASS.
AUFSTIEG VORM.

492

968287308



Pos.	Item	Quantity	Description	Bezeichnung
1	97095102	1	PLATE 3X884X399 S355MC T ZN O	BLECH
2	97095103	1	PLATE 3X539X300 S355MC T ZN O	BLECH
3	725806408	1	GRIDIRON T483X300X30/2 S235JR T ZN K	GITTERROST-P
4	12206699	4	SOCKET HEAD SCREW ISO 4762 M8X45 8.8	ZYLINDERSCHRAUBE
5	10100621	4	DISH MOUNTING	TELLERBEFESTIGUNG
6	409831208	4	SCREW M8X20 VERZ	SCHRAUBE
7	10875614	8	HEX NUT DIN 985 M8 8 480H SPF	SECHSKANTMUTTER
8	12103465	4	WASHER ISO 7089 8 300HV ZNNI-480H SPF	SCHEIBE
9	941138108	4	WASHER DC01 FE//ZNNI8//CN//T0	SCHEIBE

23.3.2021
096192

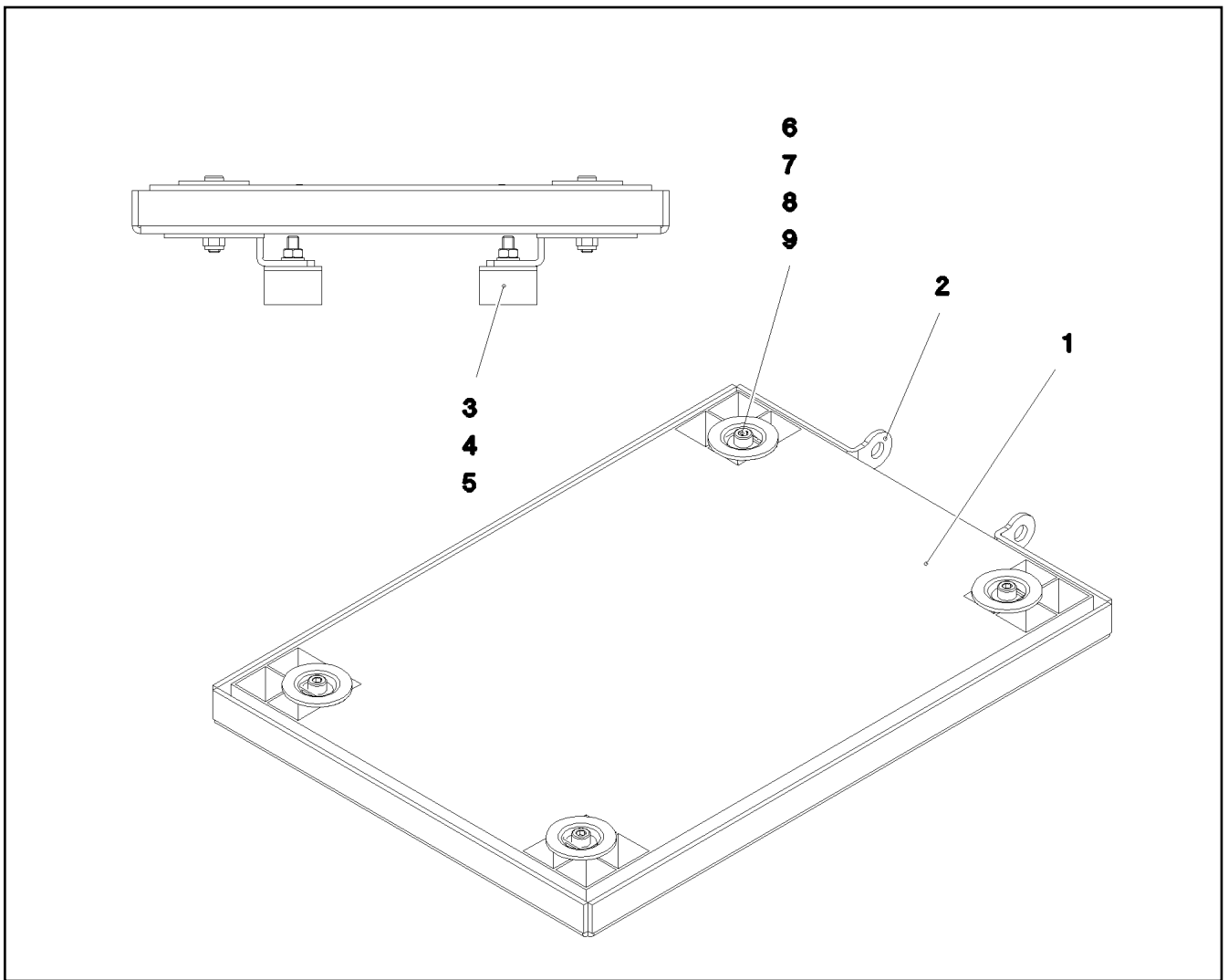
LIEBHERR

etk_en_de_098267 LR 11000

TREAD
TRITT

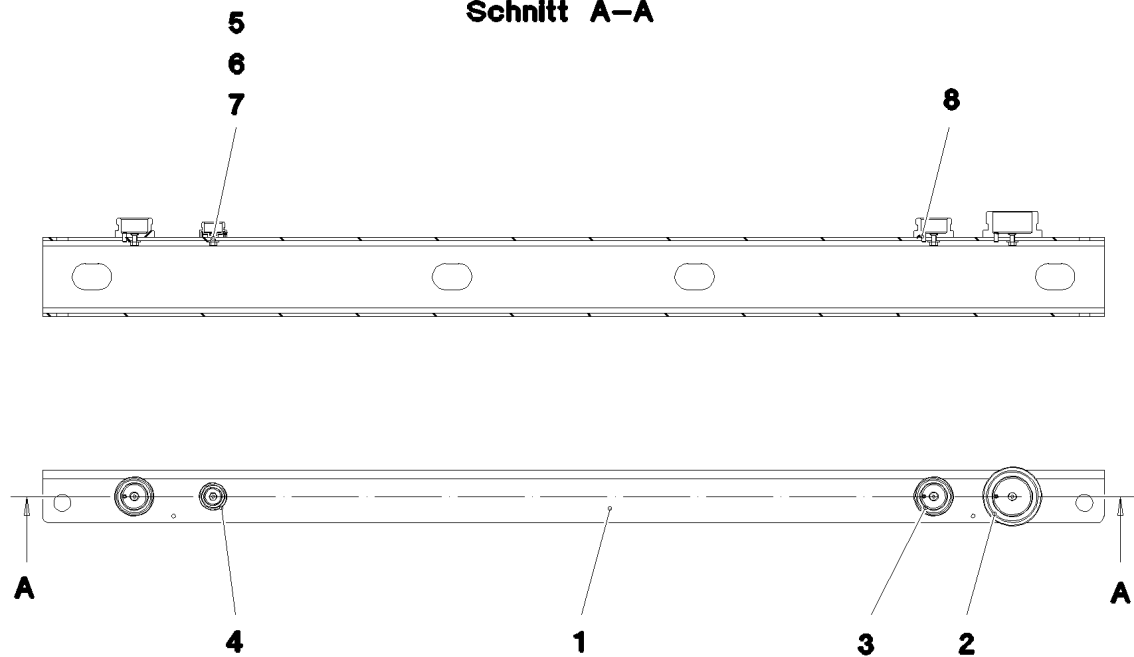
493

96020149



Pos.	Item	Quantity	Description	Bezeichnung
1	725801308	1	GRIDIRON T500X350X30/2 S235JR T ZN K	GITTERROST-P
2	97038389	1	PLATE 4X571X421 S315MC T ZN O	BLECH
3	726612708	2	MEGI BUFFER	MEGIPUFFER
4	11693875	2	HEX NUT ISO 4032 M8 8 480H SPF	SECHSKANTMUTTER
5	12103465	2	WASHER ISO 7089 8 300HV ZNNI-480H SPF	SCHEIBE
6	12206699	4	SOCKET HEAD SCREW ISO 4762 M8X45 8.8	ZYLINDERSCHRAUBE
7	941138108	4	WASHER DC01 FE//ZNNI8//CN//T0	SCHEIBE
8	10875614	4	HEX NUT DIN 985 M8 8 480H SPF	SECHSKANTMUTTER
9	10100621	4	DISH MOUNTING	TELLERBEFESTIGUNG

Schnitt A-A



Pos.	Item	Quantity	Description	Bezeichnung
1	97038690	1	PLATE 5X1620X259 S355MC T ZN O	BLECH
2	10466909	1	SCREW PLUG RD79X4 SPF	VERSCHLUSSSCHRAUBE
3	10466908	2	SCREW PLUG RD54X4 ALCUMGPB SPF	VERSCHLUSSSCHRAUBE
4	10466907	1	SCREW PLUG RD36X3 SPF	VERSCHLUSSSCHRAUBE
5	11113906	4	COUNTERSUNK SCREW DIN 7991 M6X20 A	SENKSCHRAUBE
6	421801708	4	WASHER ISO 7093-1 6 200HV-A2	SCHEIBE
7	10197764	4	HEX NUT ISO 4032 M6 10 ZNNI-480H SPF	SECHSKANTMUTTER
8	12100672	3	DOWEL PIN ISO 8752 6X14 480H SPF	SPANNSTIFT

23.3.2021
081267

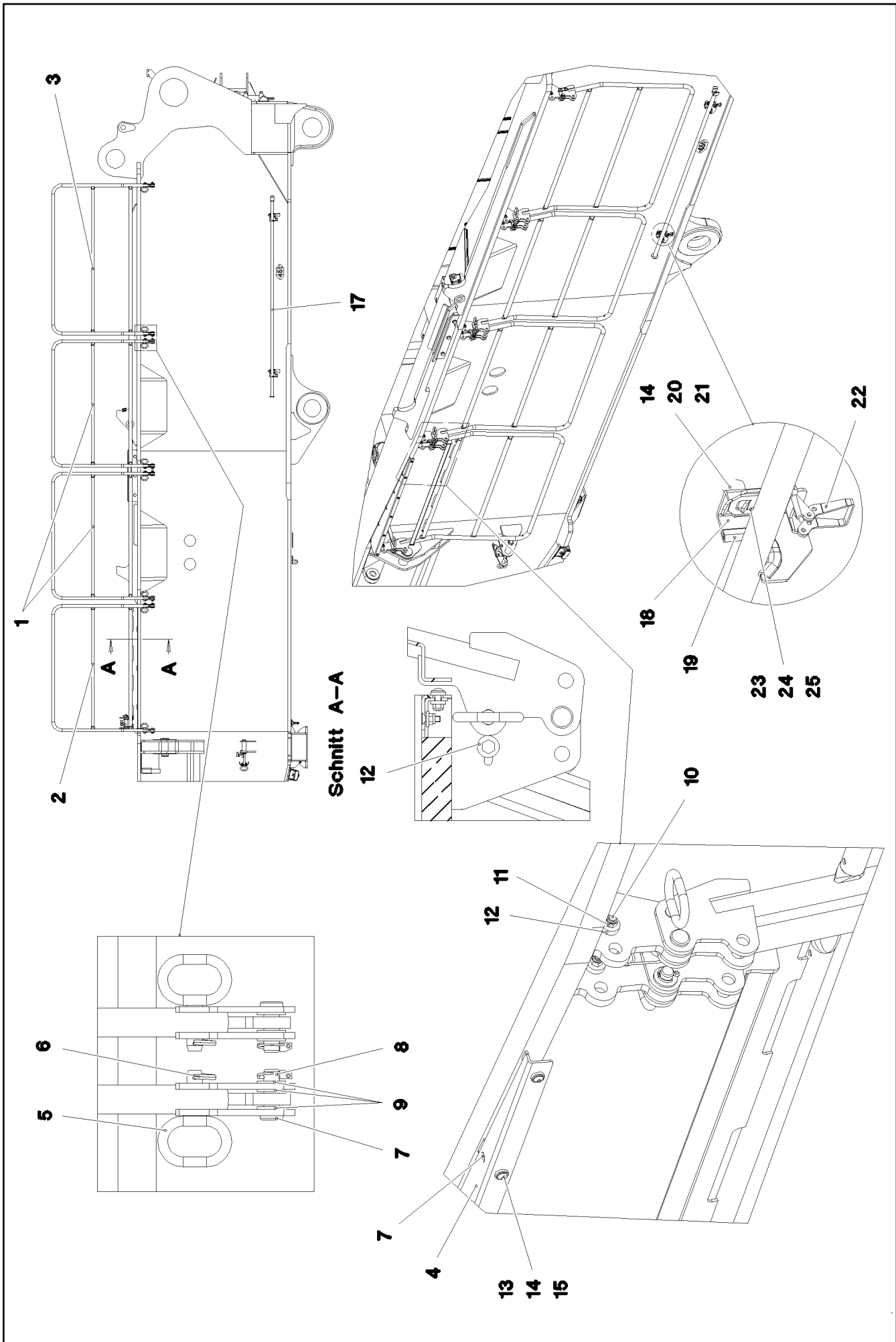
LIEBHERR

etk_en_de_098267 LR 11000

CARRIER PRE-ASSEMBLED
TRAEGER VORM.

495

968904008



23.3.2021
081347

LIEBHERR

etk_en_de_098267 LR 11000

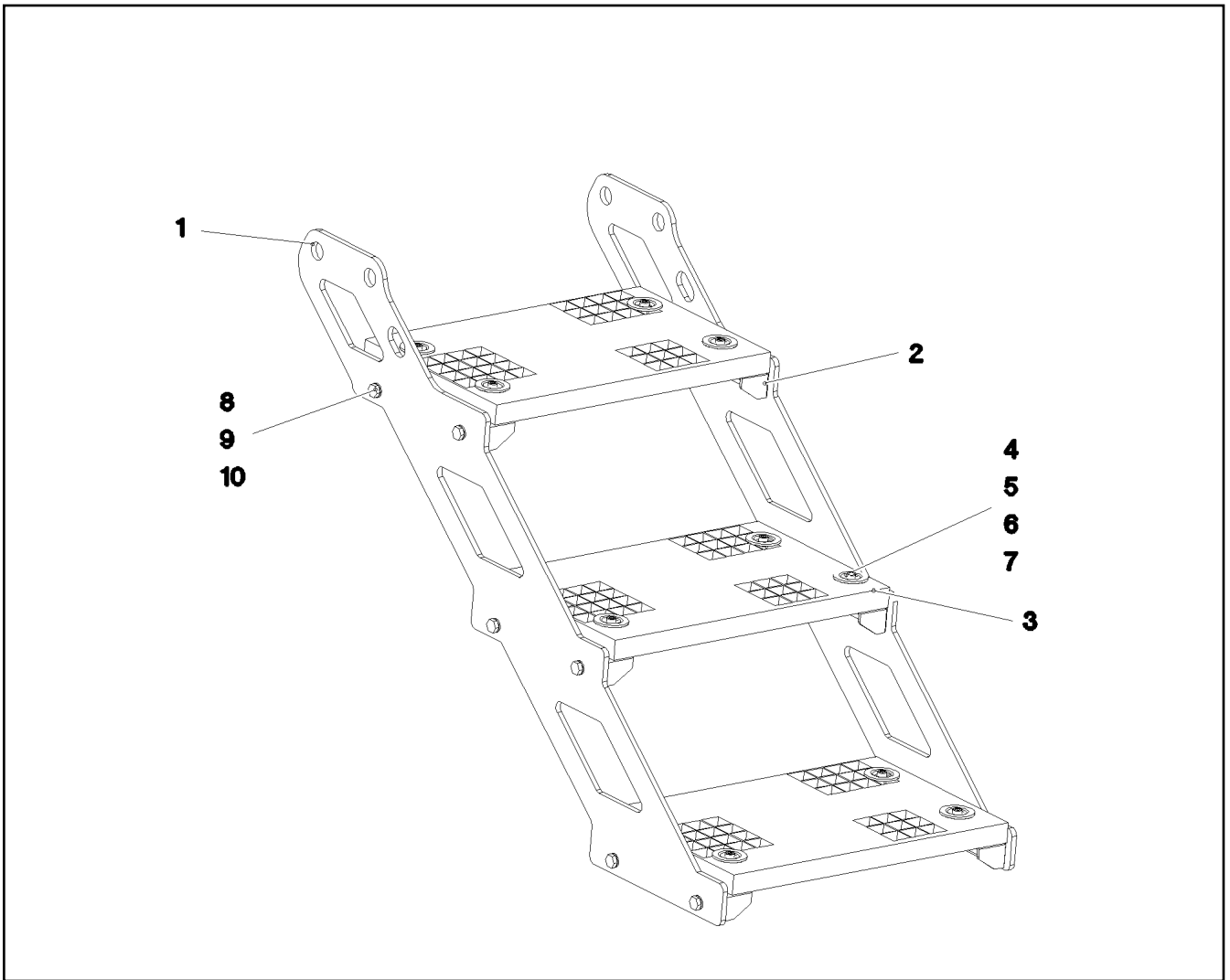
SLEWING PLATFORM CATWALK
LAUFSTEG DREHBUEHNE RECHTS

□ 496 (1/2)



969259908


Pos.	Item	Quantity	Description	Bezeichnung
1	969260908	2	HAND RAIL WELDED STRUCTURE T ZN O	GELAENDER SCHWK.
2	969261008	1	HAND RAIL WELDED STRUCTURE T ZN O	GELAENDER SCHWK.
3	969261108	1	HAND RAIL WELDED STRUCTURE T ZN O	GELAENDER SCHWK.
4	97054602	1	PLATE 4X1533X198 S315MC	BLECH
5	924713108	8	SOCKET PIN T ZN K	STECKBOLZEN
6	433102808	8	RETAINING SPRING 3X55 VERZ	SICHERUNGSFEDER
7	451223108	8	PIN DIN 1435 20X60X50 ST.50-2K VERZ	BOLZEN
8	10875869	8	SAFETY PLUG W HINGE-LID 5X29X4,7X25 4	SICHERHEITSKLAPPSTECKER
9	10289808	24	WASHER ISO 7089 20 300HV FLZN SPF	SCHEIBE
10	11642355	8	HEX SCREW ISO 4017 M10X50 8.8 FLZN SP	SECHSKANTSCHRAUBE
11	10875629	8	HEX NUT ISO 7040 M10 8 FLZN SPF	SECHSKANTMUTTER
12	978015708	16	DISTANCE SLEEVE 30X10 X20CR13	DISTANZHUELSE
13	10301319	6	BUTTON HEAD SCREW ISO 7380-2 M8X25 A	HALBRUNDKOPFSCHRAUBE
14	11840501	21	WASHER DIN 7349 8,4 200HV 480H SPF	SCHEIBE
15	10876076	11	HEX NUT DIN 985 M8 10 480H SPF	SECHSKANTMUTTER
16	10875553	5	COUNTERSUNK SCREW DIN 7991 M8X25 8	SENKSCHRAUBE
17	10871515	1	HAND RAIL 2572 ELOXIERT SPF	GRIFFSTANGE
18	97055291	2	PLATE 4X100X218 S315MC FE//ZNNI8//CN//T	BLECH
19	262104008	0.25	EDGE PROTECTION 1-4X14,5X10	KANTENSCHUTZ
20	953873408	4	SLEEVE 25X20 11SMN37 FE//ZNNI8//CN//T0	HUELSE
21	11651612	4	HEX SCREW ISO 4017 M8X16 8.8 480H SPF	SECHSKANTSCHRAUBE
22	704218508	2	LOCK BEARING GUMMI	VERSCHLUSSLAGER
23	408604008	4	COUNTERSUNK SCREW DIN 7991 M5X16 8.	SENKSCHRAUBE
24	10875643	4	WASHER ISO 7093-1 5 200HV 480H SPF	SCHEIBE
25	10875612	4	HEX NUT DIN 985 M5 8 480H SPF	SECHSKANTMUTTER

23.3.2021	etk_en_de_098267 LR 11000	497 (2/2)
LIEBHERR	SLEWING PLATFORM CATWALK LAUFSTEG DREHBUEHNE RECHTS	969259908




Pos.	Item	Quantity	Description	Bezeichnung
1	97059463	2	PLATE 8X1039X705 S355MC T ZN O	BLECH
2	97059464	6	PLATE 4X348X113 S315MC T ZN K	BLECH
3	725806408	3	GRIDIRON T483X300X30/2 S235JR T ZN K	GITTERROST-P
4	12206699	12	SOCKET HEAD SCREW ISO 4762 M8X45 8.8	ZYLINDERSCHRAUBE
5	10100621	12	DISH MOUNTING	TELLERBEFESTIGUNG
6	941138108	12	WASHER DC01 FE//ZNNI8//CN//T0	SCHEIBE
7	10875614	12	HEX NUT DIN 985 M8 8 480H SPF	SECHSKANTMUTTER
8	11631816	12	HEX SCREW ISO 4017 M10X25 8.8 FLZN SP	SECHSKANTSCHRAUBE
9	10289795	24	WASHER ISO 7089 10 300HV FLZN SPF	SCHEIBE
10	12102695	12	HEX NUT ISO 4032 M10 8 ZNNI-480H SPF	SECHSKANTMUTTER

Pos.	Item	Quantity	Description	Bezeichnung
6	96033359	1	CABLE LIST DRIVER'S CABIN ⇒  500	KABELLISTE KRANFUEHRERK
7	96053632	1	ELECTRIC ADD-ON PARTS CABIN ⇒  506	ELEKTRIK ANBAUTEILE KABINE

23.3.2021	etk_en_de_098267 LR 11000	 499
LIEBHERR	EL.INSTRUMENTS F.CRANE DRIV.CA ELEKTRIK KRANFUEHRERKABINE	919788208

Pos.	Item	Quantity	Description	Bezeichnung
10	96033369	1	WIRING HARNESS W300 ⇒  501	KABELSTRANG
11	967925908	1	WIRING HARNESS W301	KABELSTRANG
12	967926008	1	WIRING HARNESS W302	KABELSTRANG
13	967926108	1	WIRING HARNESS W305	KABELSTRANG
15	96033370	1	WIRES CPL. A309 ⇒  503	DRAEHTE KPL.
16	96021228	1	WIRING HARNESS W310 ⇒  504	KABELSTRANG
17	96019612	1	WIRING HARNESS W360 ⇒  505	KABELSTRANG
50	553186908	1	CABLE HARNESS 3300MM	KABELBAUM
(1)	10492113	1	PLUG 2	STECKER
(2)	10491808	1	PLUG 12-POL	STECKER

23.3.2021	etk_en_de_098267 LR 11000	 500
LIEBHERR	CABLE LIST DRIVER'S CABIN KABELLISTE KRANFUEHRERKABINE	96033359

Pos.	Item	Quantity	Description	Bezeichnung
5	12100215	3.9	DATA LINE 3 X 1 FEP SPF	DATENLEITUNG
6	680000008	1	COUPLING SOCKET 4-POLE SPF	KUPPLUNGSDOSE
7	680001408	1	COUPLING SOCKET 4-POL SPF	KUPPLUNGSDOSE
9	11620017	6.33	LEAD 2 X 1	LEITUNG
11	11620017	5.13	LEAD 2 X 1	LEITUNG
17	11840113	0.16	BUS LINE 2 X 0,5	BUSLEITUNG
18	11840113	4.83	BUS LINE 2 X 0,5	BUSLEITUNG
19	11840113	4.83	BUS LINE 2 X 0,5	BUSLEITUNG
34	602217908	3	CABLE LUG DIN 46237 M6/1-2,5mm ²	KABELSCHUH
72	602203408	5	RECEPTACLE 6,3X1-2,5 TIN-PLATED	STECKHUELSE
86	602307708	8	WIRED END FERRULE DIN 46228-1 A1X5 V	ADERENDHUELSE
95	6202444	2	PIN CONTACT 0,75-1,5MM2	STIFTKONTAKT
96	6202434	2	SLEEVE CONTACT 0,75-1,5MM2	BUCHSENKONTAKT
121	602300108	27	CONTACT 1-2,5MM2	KONTAKT
125	602300308	158	CONTACT 0,5-1MM2	KONTAKT
134	602303308	4	RECEPTACLE FOR TABS 6,3X0,5-1,5	FLACHSTECKHUELSE
202	11082602	22.7	INSULATING HOSE DN6X0,5 PUR SPF	ISOLIER SCHLAUCH
203	11082603	3.88	INSULATING HOSE DN8X0,65 PUR SPF	ISOLIER SCHLAUCH
204	11082604	1.66	INSULATING HOSE DN10X0,65 PUR SPF	ISOLIER SCHLAUCH
205	11082605	6.18	INSULATING HOSE DN12X0,65 PUR SPF	ISOLIER SCHLAUCH
206	11082606	0.73	INSULATING HOSE DN14X0,65 PUR SPF	ISOLIER SCHLAUCH
223	11124205	1.03	CABLE CONDUIT DN16X0,6 PUR SPF	KABELSCHLAUCH
225	11124208	0.63	CABLE CONDUIT DN25X0,6 PUR SPF	KABELSCHLAUCH
226	11124209	0.83	CABLE CONDUIT DN30X0,6 PUR SPF	KABELSCHLAUCH
227	11124210	1.73	CABLE CONDUIT DN35X0,6 PUR SPF	KABELSCHLAUCH
229	11124212	0.8	CABLE CONDUIT DN50X0,6 PUR SPF	KABELSCHLAUCH
261	603200308	1	CABLE TIE 3,6X140-SCHWARZ PA66	KABELBINDER
298	10441166	0.1	HEATSHRINK SLEEVING 11,6/2,5X2,29 POLY	SCHRUMPF SCHLAUCH
305	10870540	480.15	ELECTR.CABLE 1,0	KFZ-LEITUNG
309	10870542	22.33	ELECTR.CABLE 2,5	KFZ-LEITUNG
344	10870538	38.36	ELECTR.CABLE 0,5	KFZ-LEITUNG
345	10870539	18.2	ELECTR.CABLE 0,75	KFZ-LEITUNG
500	923512208	54	CABLE MARKER	KABELMARKER
501	602300208	10	PLUG SHELL 18-POL	STECKERGEHAEUSE
502	602331808	2	PLUG SHELL 2-POLE 9,5A	STECKERGEHAEUSE
503	605251808	1	PLUG BODY 2-POL	STECKERKOERPER
504	605210608	4	APPLIANCE SOCKET DIN 43650 2-POLE SP	GERAETESTECKDOSE
505	10870602	1	PLUG SHELL 2-POL 13A TH.PLAST SW	STECKERGEHAEUSE
506	10342519	2	CONTACT LOCK DT V-KEIL	KONTAKTVERRIEGELUNG
507	602319808	1	ATTACHABLE SLEEVE HOUSING VALEO	STECKHUELSEN GEHAEUSE
508	10424622	3	BUSHING HOUSING 2-POL 5A	BUCHSEN GEHAEUSE
509	6001790	1	SOCKET HOUSING 2-POL	STECKDOSEN GEHAEUSE
510	602325508	7	HOUSING 6-POL	GEHAEUSE
511	602301408	1	HOUSING 8-POL	GEHAEUSE
512	602300508	1	HOUSING 8-POL	GEHAEUSE
513	602331308	1	HOUSING 4-POL	GEHAEUSE
514	5603876	2	LINE CONNECTOR	LEITUNGSVERBINDER
515	602300608	1	HOUSING 8-POL	GEHAEUSE
516	602209708	4	ATTACHABLE SLEEVE HOUSING 2-POL	STECKHUELSEN GEHAEUSE
517	10342517	1	PLUG SHELL 2 13A TH.PLAST SW	STECKERGEHAEUSE
518	10875280	1	BUSHING HOUSING 8-POL 5A	BUCHSEN GEHAEUSE
519	602336008	4	PLUG SHELL 14-POL	STECKERGEHAEUSE
520	605215208	1	PLUG SOCKET BODY 2-POL	STECKDOSEN KOERPER
521	604532908	2	TERMINAL HOUSING	ENDGEHAEUSE
522	605215608	1	CLAMP SURE-SEAL	KLAMMER
523	10870604	1	COVER LID DT-LC01 PA66	ABDECKKAPPE
524	10874331	1	PROTECTING CAP JPT	SCHUTZKAPPE
525	617000608	1	FERRITE KLAPPBAR	FERRIT
611	602332108	4	SLEEVE CONTACT 0,3-0,89MM2	BUCHSENKONTAKT
617	602329108	2	CONTACT 0,5-1MM2	KONTAKT

23.3.2021

etk_en_de_098267 LR 11000

501 (1/2)

LIEBHERR**WIRING HARNESS
KABELSTRANG****96033369**

Pos.	Item	Quantity	Description	Bezeichnung
670	10100063	4	PLUG BUSHING 0,75-2,0MM2 Cu	STECKERBUCHSE
690	10335820	6	SLEEVE CONTACT 0,2-0,5MM2	BUCHSENKONTAKT
700	10424623	6	SLEEVE CONTACT 0,5-0,75MM2	BUCHSENKONTAKT
708	10473048	2	CABLE SLEEVE 2,4-3,0/2,4/0,6 SILIKON	KABELTUELLE
758	11080881	14	RECEPTACLE 6,3X0,5-1,0 VERZINNT	STECKHUELSE
802	602330808	2	SINGLE STRAND SEALING 1,2-2,1MM BLAU	EINZELADERABDICHTUNG
813	605619708	4	SINGLE STRAND SEALING 2	EINZELADERABDICHTUNG
828	10424625	6	SINGLE STRAND SEALING 1,4-2,1MM VMQ	EINZELADERABDICHTUNG
996	965622108	20	LETTERING WIRE	BESCHRIFTUNG ADER
2238	10875281	6	SLEEVE CONTACT 0,5MM2	BUCHSENKONTAKT
2258	10877343	56	SLEEVE CONTACT 0,5-1MM2	BUCHSENKONTAKT
2267	6001703	2	DOUBLE SPRING CONTACT 0,5-1,0MM2	DOPPELFEDERKONTAKT
2998	96014807	2	MACHINING CAN- STUETZP	BEARBEITUNG

23.3.2021	etk_en_de_098267 LR 11000	<input type="checkbox"/> 502 (2/2)
LIEBHERR	WIRING HARNESS KABELSTRANG	96033369

Pos.	Item	Quantity	Description	Bezeichnung
2	96035204	1	WIRES PRE-ASS. A309	DRAEHTE VORM.
226	11124209	0.53	CABLE CONDUIT DN30X0,6 PUR SPF	KABELSCHLAUCH
227	11124210	2.1	CABLE CONDUIT DN35X0,6 PUR SPF	KABELSCHLAUCH
500	923512208	49	CABLE MARKER	KABELMARKER
501	11067930	1	PLUG SHELL 18-POL	STECKERGEHAEUSE
502	602300208	9	PLUG SHELL 18-POL	STECKERGEHAEUSE
503	10024744	1	FEMALE PLUG 15-POLE	BUCHSENSTECKER
504	602336008	1	PLUG SHELL 14-POL	STECKERGEHAEUSE
505	602322708	1	FEMALE PLUG 25-POLE	BUCHSENSTECKER
506	602305908	1	FLAT PLUG HOUSING FASTIN-FASTON	FLACHSTECKERGEHAEUSE
507	602325508	2	HOUSING 6-POL	GEHAEUSE
508	602337008	30	CONNECTOR PLUG A AX	ANSCHLUSSSTECKER
509	602225608	1	MASTER PLUG 6-POL	ZENTRALSTECKER
510	602225508	1	MASTER PLUG 4-POL	ZENTRALSTECKER
511	602334108	4	SCREW M3X34 ST	SCHRAUBE
512	10493611	1	PLUG SHELL SUB-D METALL	STECKERGEHAEUSE
513	10493612	1	PLUG SHELL SUB-D METALL	STECKERGEHAEUSE

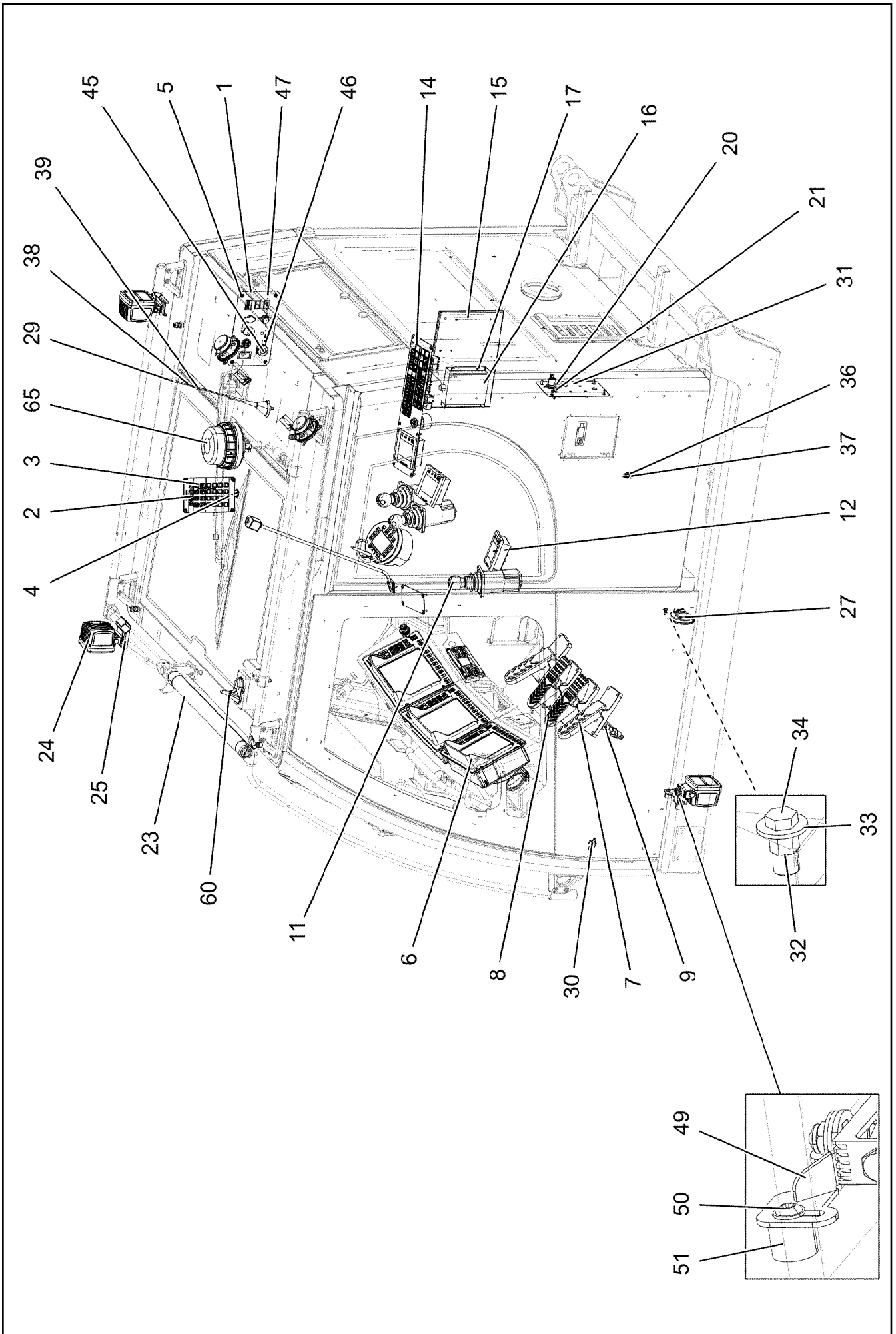
23.3.2021	etk_en_de_098267 LR 11000	<input type="checkbox"/> 503
LIEBHERR	WIRES CPL. DRAEHTE KPL.	96033370

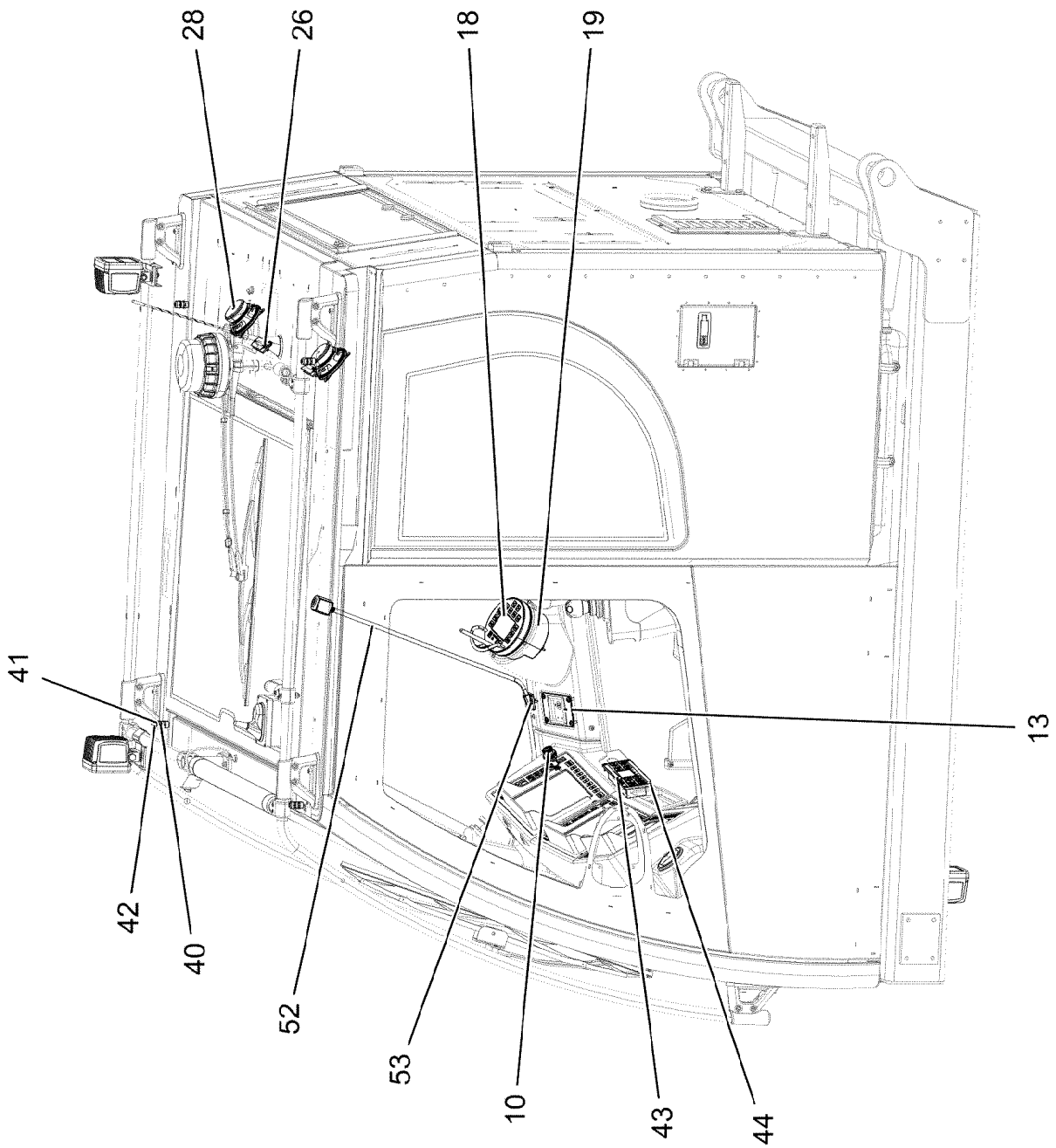
Pos.	Item	Quantity	Description	Bezeichnung
5	680000308	1	COUPLING SOCKET 4-POLE 90° SPF	KUPPLUNGSDOSE
6	11341599	0.66	LEAD 2 X 1,5	LEITUNG
7	680001408	1	COUPLING SOCKET 4-POL SPF	KUPPLUNGSDOSE
8	11341599	0.56	LEAD 2 X 1,5	LEITUNG
9	11840113	3.52	BUS LINE 2 X 0,5	BUSLEITUNG
10	10875121	1	DOUBLE SOCKET 2-POL	DOPPELSTECKDOSE
11	11341599	0.55	LEAD 2 X 1,5	LEITUNG
62	602320508	5	RECEPTACLE FOR TABS 0,5-1,5MM2	FLACHSTECKHUELSE
67	602203108	2	RECEPTACLE 2,8X0,3-1,5 VERZ	STECKHUELSE
72	602203408	2	RECEPTACLE 6,3X1-2,5 TIN-PLATED	STECKHUELSE
88	602308108	1	WIRED END FERRULE DIN 46228-1 A2,5X6 V	ADERENDHUELSE
120	602323208	6	FLAT PLUG 1,0-2,5MM2	FLACHSTECKER
121	602300108	19	CONTACT 1-2,5MM2	KONTAKT
124	602323508	2	FLAT PLUG 2,8X0,5-1 VERZ	FLACHSTECKER
125	602300308	147	CONTACT 0,5-1MM2	KONTAKT
134	602303308	8	RECEPTACLE FOR TABS 6,3X0,5-1,5	FLACHSTECKHUELSE
201	11082601	1.63	INSULATING HOSE DN4X0,5 PUR SPF	ISOLIER SCHLAUCH
202	11082602	10.34	INSULATING HOSE DN6X0,5 PUR SPF	ISOLIER SCHLAUCH
203	11082603	3.06	INSULATING HOSE DN8X0,65 PUR SPF	ISOLIER SCHLAUCH
204	11082604	2.66	INSULATING HOSE DN10X0,65 PUR SPF	ISOLIER SCHLAUCH
226	11124209	1.03	CABLE CONDUIT DN30X0,6 PUR SPF	KABELSCHLAUCH
228	11124211	2.3	CABLE CONDUIT DN40X0,6 PUR SPF	KABELSCHLAUCH
261	603200308	30	CABLE TIE 3,6X140-SCHWARZ PA66	KABELBINDER
287	10429651	0.03	HEATSHRINK SLEEVING 6/1,4X1,35 POLYO	SCHRUMPF SCHLAUCH
305	10870540	384.21	ELECTR.CABLE 1,0	KFZ-LEITUNG
307	10870541	6.6	ELECTR.CABLE 1,5	KFZ-LEITUNG
309	10870542	25.2	ELECTR.CABLE 2,5	KFZ-LEITUNG
344	10870538	17.45	ELECTR.CABLE 0,5	KFZ-LEITUNG
500	923512208	41	CABLE MARKER	KABELMARKER
501	602300208	7	PLUG SHELL 18-POL	STECKERGEHAEUSE
502	11118242	1	BUSHING HOUSING 1-POL	BUCHSENGEHAEUSE
503	602331308	6	HOUSING 4-POL	GEHAEUSE
504	10301148	1	PLUG 9-POL PVC	STECKER
505	602335908	5	PLUG SHELL 4-POL	STECKERGEHAEUSE
506	602209708	2	ATTACHABLE SLEEVE HOUSING 2-POL	STECKHUELSEN GEHAEUSE
507	602331808	2	PLUG SHELL 2-POLE 9,5A	STECKERGEHAEUSE
508	602337008	1	CONNECTOR PLUG A AX	ANSCHLUSSSTECKER
509	5603876	1	LINE CONNECTOR	LEITUNGSVERBINDER
510	10099864	3	HOUSING 18-POL	GEHAEUSE
511	602338208	3	SECURING PIN FOR JPT PLUG	SICHERUNGSSTIFT
512	602325508	1	HOUSING 6-POL	GEHAEUSE
513	10870602	2	PLUG SHELL 2-POL 13A TH.PLAST SW	STECKERGEHAEUSE
514	10342519	2	CONTACT LOCK DT V-KEIL	KONTAKTVERRIEGELUNG
515	617000608	1	FERRITE KLAPPBAR	FERRIT
516	10870604	2	COVER LID DT-LC01 PA66	ABDECKKAPPE
611	602332108	4	SLEEVE CONTACT 0,3-0,89MM2	BUCHSENKONTAKT
669	10100062	2	CONNECTOR PIN 0,75-2,0MM2 Cu Ni	STECKERSTIFT
670	10100063	4	PLUG BUSHING 0,75-2,0MM2 Cu	STECKERBUCHSE
689	10335819	4	PIN CONTACT 0,2-0,5MM2	STIFTKONTAKT
690	10335820	3	SLEEVE CONTACT 0,2-0,5MM2	BUCHSENKONTAKT
703	602225914	2	RECEPTACLE 4,8X1,5	STECKHUELSE
715	10300944	2	PIN CONTACT 0,5-1MM2MM2 Cu	STIFTKONTAKT
758	11080881	6	RECEPTACLE 6,3X0,5-1,0 VERZINNT	STECKHUELSE
823	7368253	5	STOPPER PLUG DEUTSCH GROESSE	BLINDSTOPFEN
996	965622108	6	LETTERING WIRE	BESCHRIFTUNG ADER
998	965622208	2	LETTERING WIRING HARNESS	BESCHRIFTUNG KABELBAUM
2267	6001703	1	DOUBLE SPRING CONTACT 0,5-1,0MM2	DOPPELFEDERKONTAKT

23.3.2021	etk_en_de_098267 LR 11000	504
LIEBHERR	WIRING HARNESS KABELSTRANG	96021228

Pos.	Item	Quantity	Description	Bezeichnung
5	10428545	4.98	LEAD 25 X 0,34 TPE-U	LEITUNG
7	10428544	4.975	LEAD 15 X 0,34 TPE-U	LEITUNG
8	10428544	4.975	LEAD 15 X 0,34 TPE-U	LEITUNG
9	10428545	5.38	LEAD 25 X 0,34 TPE-U	LEITUNG
11	10428544	5.375	LEAD 15 X 0,34 TPE-U	LEITUNG
12	10428544	5.375	LEAD 15 X 0,34 TPE-U	LEITUNG
13	10428545	5.78	LEAD 25 X 0,34 TPE-U	LEITUNG
15	10428544	5.775	LEAD 15 X 0,34 TPE-U	LEITUNG
16	10428544	5.775	LEAD 15 X 0,34 TPE-U	LEITUNG
124	602323508	6	FLAT PLUG 2,8X0,5-1 VERZ	FLACHSTECKER
125	602300308	6	CONTACT 0,5-1MM2	KONTAKT
201	11082601	5.05	INSULATING HOSE DN4X0,5 PUR SPF	ISOLIERSCHLAUCH
228	11124211	1.6	CABLE CONDUIT DN40X0,6 PUR SPF	KABELSCHLAUCH
261	603200308	10	CABLE TIE 3,6X140-SCHWARZ PA66	KABELBINDER
269	603200408	20	CABLE TIE 3,6X200-SCHWARZ PA66	KABELBINDER
287	10429651	0.2	HEATSHRINK SLEEVING 6/1,4X1,35 POLYO	SCHRUMPFSCHLAUCH
344	10870538	5.05	ELECTR.CABLE 0,5	KFZ-LEITUNG
371	11840113	0.25	BUS LINE 2 X 0,5	BUSLEITUNG
372	11840113	0.25	BUS LINE 2 X 0,5	BUSLEITUNG
373	11840113	0.25	BUS LINE 2 X 0,5	BUSLEITUNG
374	11840113	0.46	BUS LINE 2 X 0,5	BUSLEITUNG
375	11840113	0.46	BUS LINE 2 X 0,5	BUSLEITUNG
376	12102759	1	PATCH CABLE 4X2XAWG27/7-5M	PATCHKABEL
377	10771060	1	PATCH CABLE 8-5M	PATCHKABEL
378	10771060	1	PATCH CABLE 8-5M	PATCHKABEL
379	10771060	1	PATCH CABLE 8-5M	PATCHKABEL
381	11840113	0.2	BUS LINE 2 X 0,5	BUSLEITUNG
382	11840113	0.2	BUS LINE 2 X 0,5	BUSLEITUNG
500	923512208	38	CABLE MARKER	KABELMARKER
501	602300208	12	PLUG SHELL 18-POL	STECKERGEHAEUSE
502	602322708	3	FEMALE PLUG 25-POLE	BUCHSENSTECKER
503	10024744	6	FEMALE PLUG 15-POLE	BUCHSENSTECKER
504	602331308	3	HOUSING 4-POL	GEHAEUSE
505	602335908	3	PLUG SHELL 4-POL	STECKERGEHAEUSE
506	10664626	3	PLUG SHELL SUB-D METALL	STECKERGEHAEUSE
507	12219257	6	PAN-HEAD SCREW ISO 7045 M3X10 4.8 480	FLACHKOPFSCHRAUBE
508	10355182	6	PLUG SHELL D-SUB METALL	STECKERGEHAEUSE
509	635050808	2	RESISTOR 121R 1% 0.6W SPF	WIDERSTAND
615	602322808	165	CRIMPING CONTACT 0,2-0,56MM2 SPF	CRIMPKONTAKT
690	10335820	164	SLEEVE CONTACT 0,2-0,5MM2	BUCHSENKONTAKT
995	965617208	18	SHIELDING TIED BACK	ABSCHIRMUNG ZURUECKGEB
996	965622108	18	LETTERING WIRE	BESCHRIFTUNG ADER
998	965622208	1	LETTERING WIRING HARNESS	BESCHRIFTUNG KABELBAUM
2267	6001703	1	DOUBLE SPRING CONTACT 0,5-1,0MM2	DOPPELFEDERKONTAKT

23.3.2021	etk_en_de_098267 LR 11000	505
LIEBHERR	WIRING HARNESS KABELSTRANG	96019612





23.3.2021
170310

LIEBHERR

etk_en_de_098267 LR 11000

ELECTRIC ADD-ON PARTS CABIN
ELEKTRIK ANBAUTEILE KABINE

507 (2/4)

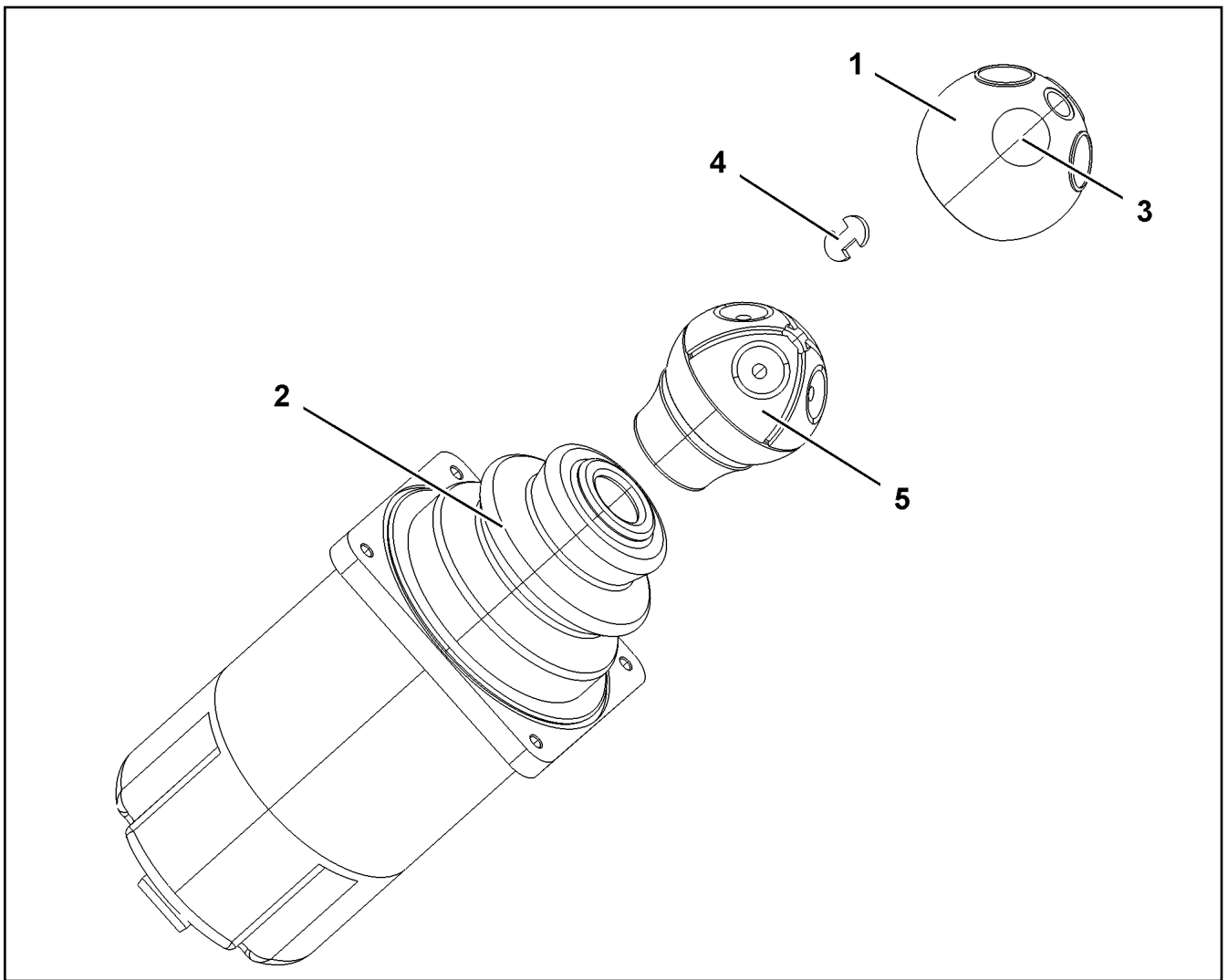
96053632

Pos.	Item	Quantity	Description	Bezeichnung
1	96022603	1	PLATE PRE-ASS.	BLECH VORM.
2	10652910	1	KEYBOARD UNIT SPF	TASTATUREINHEIT
3	97113691	1	MARKING STRIP	EINLEGESTREIFEN
4	968075908	1	EMERGENCY CUT-OFF CRANE DRIVER	NOTAUS KRANFUEHRERKABIN
(2)	606144108	1	EMERGENCY STOP BUTTON	NOT-AUS TASTE
(3)	11214100	1	TOUCH CONTACT TRANSMITTER 2OE	TASTKONTAKTGEBER
5	10875468	12	BUTTON HEAD SCREW AEHNL.ISO 7380-2	HALBRUNDKOPFSCHRAUBE
6	96033140	3	LICCON CONSOLE LSB-BSE LCD5C-A PROG	LICCON MONITOR LSB-BSE
(80)	10886525	1	LICCON CONSOLE LCD5C-A LSB-BSE	LICCON MONITOR LCD5C-A
(980)	10288121	1	NAME PLATE 70X40 POLYESTER SPF	BEZEICHNUNGSSCHILD
7	10297309	2	PEDAL TRANSDUCER 20° SPF	PEDALGEBER
8	10297310	2	FOOT ROCKER SPF	FUSSWIPPE
9	96023875	1	FOOT SWITCH CPL.	FUSSTASTER KPL.
(10)	96023876	1	WIRING HARNESS W346	KABELSTRANG
10	10429058	1	CIGARETTE LIGHTER	ZIGARETTENANZUENDER
11	10343693	3	MASTER SWITCH LSB-AMS SPF ⇒ □ 510	MEISTERSCHALTER
12	96052297	2	KEYBOARD UNIT LSB-TE PROG.	TASTATUREINHEIT
(80)	12101942	1	KEYBOARD UNIT LSB-TE-B SPF	TASTATUREINHEIT
(980)	10288121	1	NAME PLATE 70X40 POLYESTER SPF	BEZEICHNUNGSSCHILD
13	97062336	1	COVER PLATE 1.5X80X122 DC01 RAL 9005	ABDECKBLECH
14	96053633	1	DASHBOARD, PRE-ASSEMBLED RIGHT ⇒ □ 511	ARMATURENBRETT VORM.RE.
15	97038727	1	PLATE 1.5X389X269 DC01 FE//ZNNI8//CN//T	BLECH
16	614020508	1	VOLTAGE REGULATOR 24V 12V 320W 24A	SPANNUNGSREGLER
17	10875503	4	HEX SCREW EN 1665 M5X10 10.9 480H SPF	SECHSKANTSCHRAUBE
18	96033227	1	BTT PROGRAMMED BTTC	BTT PROGRAMMIERT
(1)	11160970	1	REMOTE CONTROL TRANSMITTER SPF	FERNSTEUERSENDER
(2)	10288121	1	NAME PLATE 70X40 POLYESTER SPF	BEZEICHNUNGSSCHILD
(3)	11007853	1	LABELS 10X90 POLYESTER	ETIKETTEN
19	10412777	1	CHARGING UNIT BTT SPF	LADEEINHEIT
20	10449516	3	PRECISION RESISTOR -40/+125°C SPF	MESSWIDERSTAND
21	10875633	2	HEX NUT ISO 8675 M12X1,0 04 480H SPF	SECHSKANTMUTTER
23	10340105	1	WARNING LIGHT 14W 13-36V SPF ⇒ □ 513	WARNLEUCHE
24	11212679	3	WORKING HAED LIGHT 35W 9-32V	ARBEITSSCHEINWERFER
25	977674308	2	PLATE 2X227X73 X5CRNI18-10	BLECH
26	10342854	4	INTERNAL LIGHT 6W 24V WEISS SPF	INNENLEUCHE
27	614003108	1	HORN 24V	HORN
28	10489011	2	LOUDSPEAKER 2,77V 86DBA	LAUTSPRECHER
29	12102817	1	ANTENNA AKTIV	ANTENNE
30	606020708	1	DOOR CONTACT SWITCH	TUERKONTAKTSCHALTER
31	964931408	1	PREMOUNTED PLUG SOCKET ⇒ □ 514	STECKDOSEN VORM.
32	10042593	1	BLIND RIVET NUT M6 K=1,5-3,5 ST CR6-FRE	BLINDNIETMUTTER
33	10875648	1	WASHER ISO 7093-1 6 200HV 480H SPF	SCHEIBE
34	11657360	1	HEX SCREW ISO 4017 M6X16 8.8 480H SPF	SECHSKANTSCHRAUBE
36	11080088	1	THERMAL SWITCH BERUEHRUNGSLOS	THERMOSCHALTER
37	710103008	1	SEALING RING DIN 7603 A14X20X1,5 CU	DICHTRING
38	11114971	1	ANTENNA CABLE 1-4,850M	ANTENNENKABEL
39	10877188	1	ANTENNA CABLE 5M SEIDENMATT	ANTENNENKABEL
40	502923708	4	COMPRESSION RING	DRUCKRING
41	502923877	4	O-RING 14X2,5 NBR70	O-RING
42	10428532	4	CABLE GLAND M16X1,5X4-11 MS VERNICK	KABELVERSCHRAUBUNG
43	10874785	1	KEYBOARD UNIT SPF	TASTATUREINHEIT
44	10278600	4	BUTTON HEAD SCREW ISO 7380-1 M4X16 0	HALBRUNDKOPFSCHRAUBE
45	10331026	1	COVER	DECKEL
46	10875482	12	BUTTON HEAD SCREW ISO 7380-2 M3X10 0	HALBRUNDKOPFSCHRAUBE
47	10876399	4	HEX NUT DIN 985 M3 8 480H SPF	SECHSKANTMUTTER
49	974698908	1	PLATE 3X70X135 DC01 FE//ZNNI8//CN//T0	BLECH

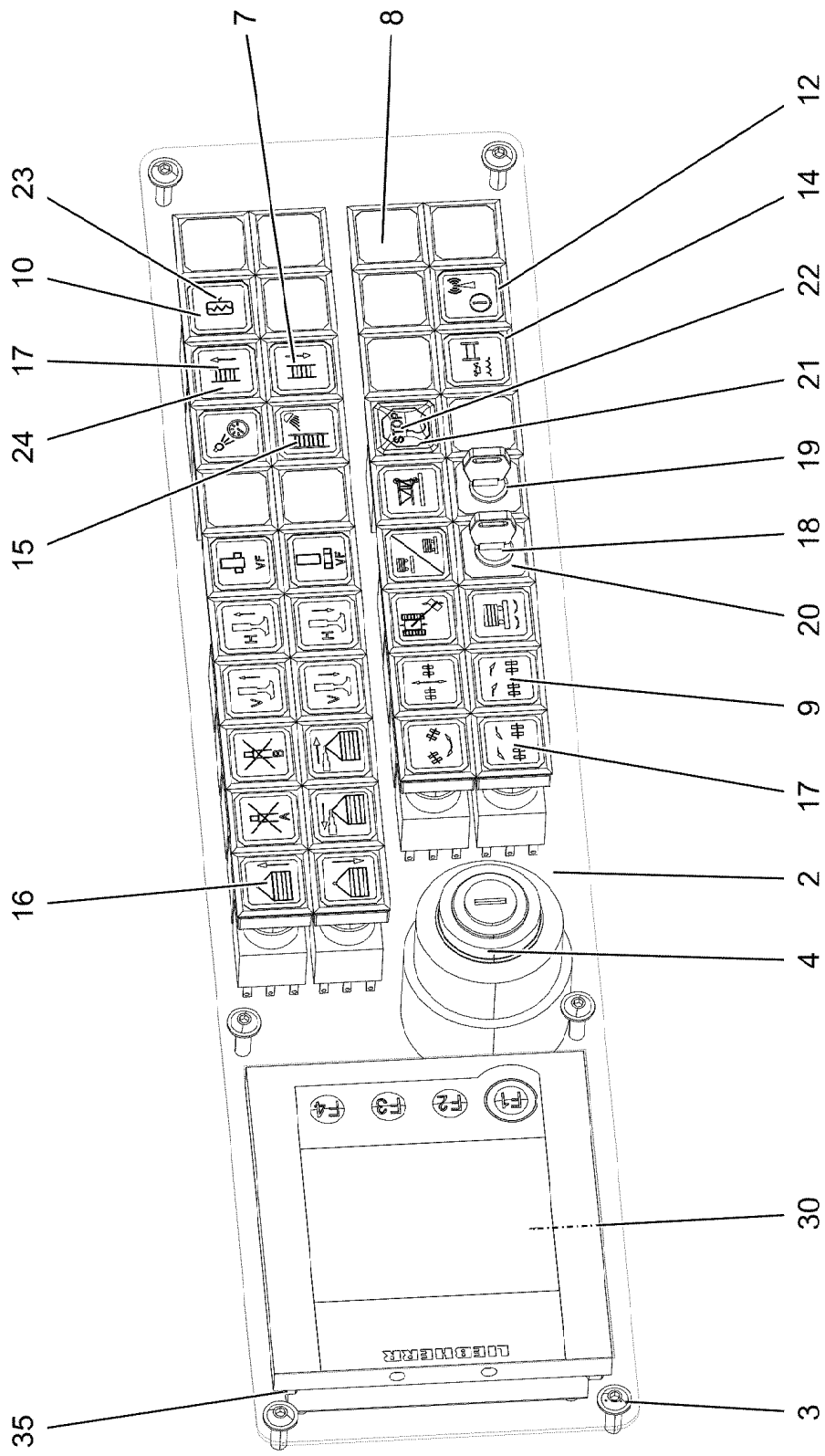
23.3.2021	etk_en_de_098267 LR 11000	□ 508 (3/4)
LIEBHERR	ELECTRIC ADD-ON PARTS CABIN ELEKTRIK ANBAUTEILE KABINE	96053632

Pos.	Item	Quantity	Description	Bezeichnung
50	12102696	2	BUTTON HEAD SCREW ISO7380-2 M8X10 0	HALBRUNDKOPFSCHRAUBE
51	953873408	2	SLEEVE 25X20 11SMN37 FE//ZNNI8//CN//T0	HUELSE
52	969499208	1	LIGHTING LESELEUCHTE	BELEUCHTUNG
(1)	969499508	1	CABLING E303	VERKABELUNG
53	10876381	2	SHEET-METAL SCREW ISO 7049 ST4,2X16 4	BLECHSCHRAUBE
60	96016888	1	ANTENNA CPL. BTT	ANTENNE KPL.
(10)	96016889	1	LEAD W601	LEITUNG
65	10878659	1	MARKER LIGHT 30W 10-32V	KENNLEUCHTE

23.3.2021	etk_en_de_098267 LR 11000	<input type="checkbox"/> 509 (4/4)
LIEBHERR	ELECTRIC ADD-ON PARTS CABIN ELEKTRIK ANBAUTEILE KABINE	96053632



Pos.	Item	Quantity	Description	Bezeichnung
1	571824708	1	HANDLE CAP	GRIFFKAPPE
2	571912308	1	RUBBER BELLOWS	FALTENBALG
3	10335596	4	MICRO SWITCH	MIKROSCHALTER
4	10678848	2	CIRCLIP FUER GRIFFKAPPE	SICHERUNGSClip
5	10873517	1	SPARE PARTS SET GRIFF	ERSATZTEILSATZ



23.3.2021
170311

LIEBHERR

etk_en_de_098267 LR 11000

DASHBOARD, PRE-ASSEMBLED RIGHT
ARMATURENBRETT VORM.RE.

511 (1/2)

96053633

Pos.	Item	Quantity	Description	Bezeichnung
2	969741108	1	OPERATING PANEL RAL 7016 SPF	BEDIENKONSOLE
3	10875474	6	BUTTON HEAD SCREW ISO 7380-2 M5X16 0	HALBRUNDKOPFSCHRAUBE
4	10335557	1	IGNITION STARTER SWITCH 3S SPF	ZUENDSTARTSCHALTER
7	606143508	15	INDICATOR LAMP	LEUCHTMELDER
8	606144008	10	KEYPAD BUTTON	TASTE
9	606143908	17	PUSH-BUTTON CAP FLACH GELB	TASTERKAPPE
10	606144708	3	LUMINOUS SWITCH CONTACT SENDER 2	LEUCHTSCHALKONTAKTGEBE
12	606144408	10	PUSH-BUTTON CAP FLACH KLAR	TASTERKAPPE
14	606143008	24	PUSH BUTTON	DRUCKTASTE
15	606143108	1	PUSH-BUTTON CAP FLACH ROT	TASTERKAPPE
16	606144608	10	TOUCH CONTACT TRANSMITTER 2OE+2S	TASTKONTAKTGEBER
17	607008708	14	LIGHT BULB 1,2W 30V	GLUEHLAMPE
18	602042208	2	RETAINING NUT M16X1	BEFESTIGUNGSMUTTER
19	606143308	2	ROTARY LOCK 1W	DREHSCHLOSS
(1)	10873434	1	KEY	SCHLUESSEL
20	606143408	2	TOUCH CONTACT TRANSMITTER 1OE+1S	TASTKONTAKTGEBER
21	606144508	2	LAMP SOCKET	LAMPENFASSUNG
22	606144308	1	SPHERICAL CAP	KALOTTE
23	607011708	3	LIGHT BULB 1,2W 48V	GLUEHLAMPE
24	606143708	12	LUMINOUS PUSH BUTTON CONTACTOR 2	LEUCHTTASTKONTAKTGEBER
30	96052297	1	KEYBOARD UNIT LSB-TE PROG.	TASTATUREINHEIT
35	406500214	4	HEX SCREW ISO 4017 M4X8 8.8 A2C	SECHSKANTSCHRAUBE

23.3.2021

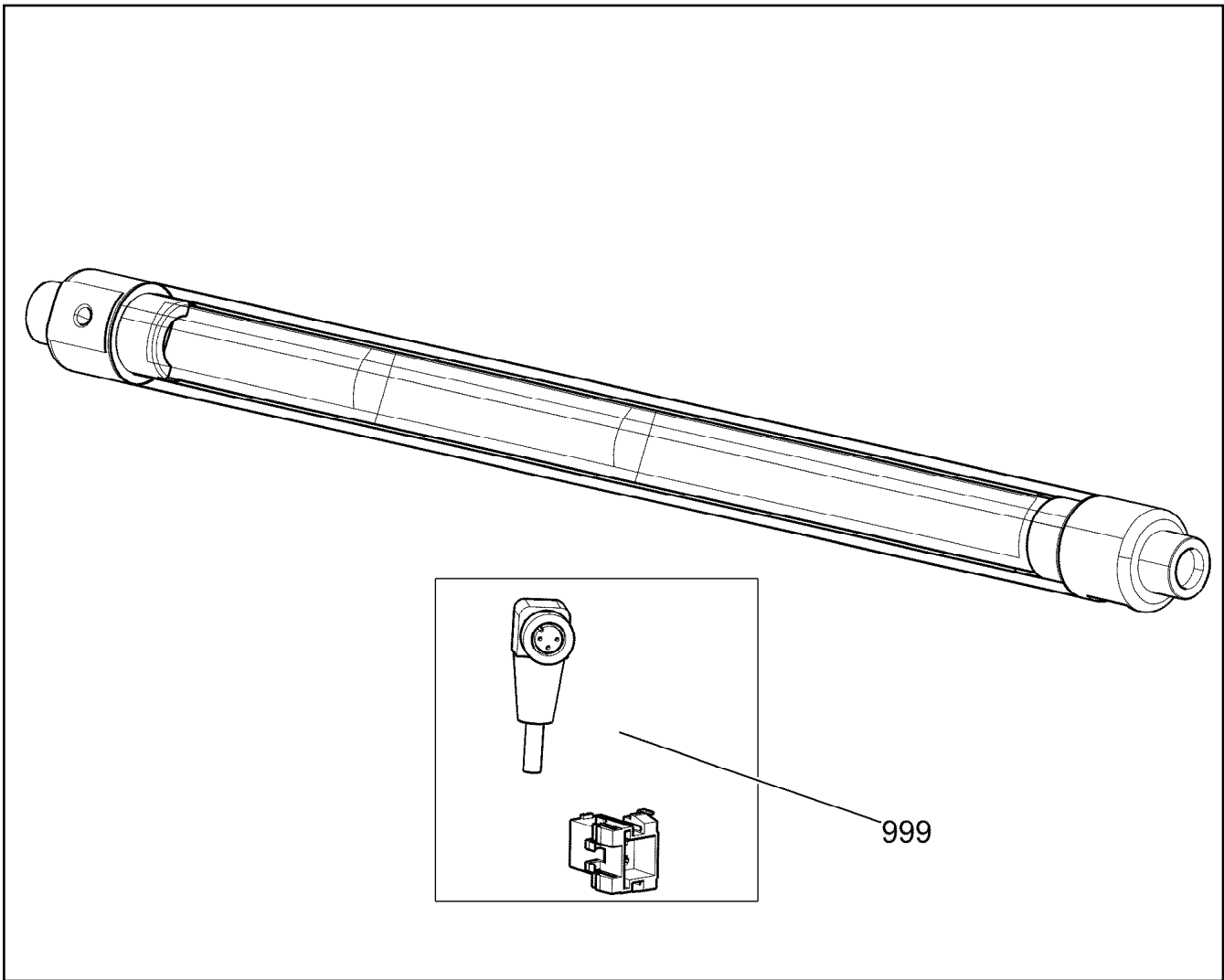
etk_en_de_098267 LR 11000

512 (2/2)

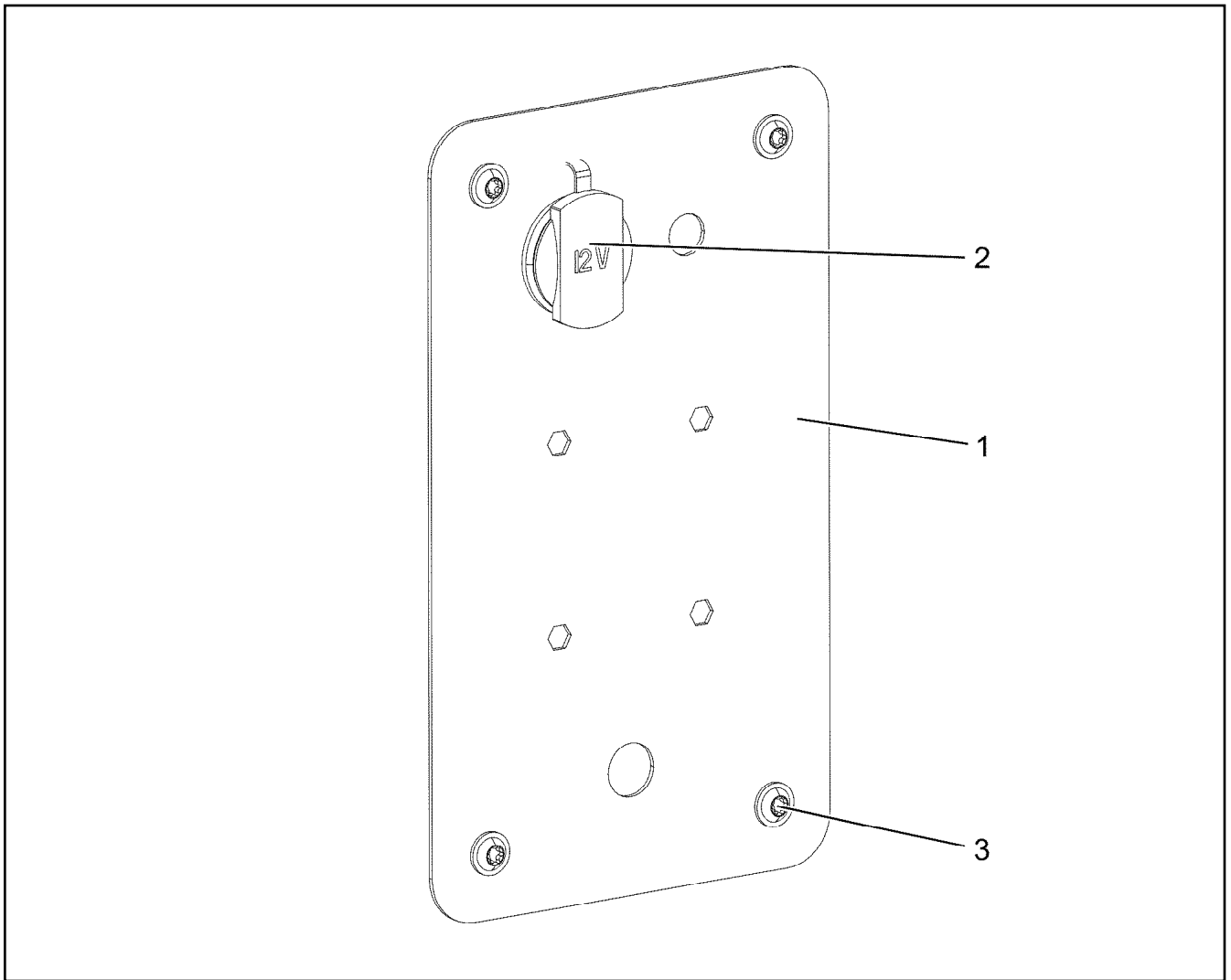
LIEBHERR

DASHBOARD, PRE-ASSEMBLED RIGHT
ARMATURENBRETT VORM.RE.

96053633

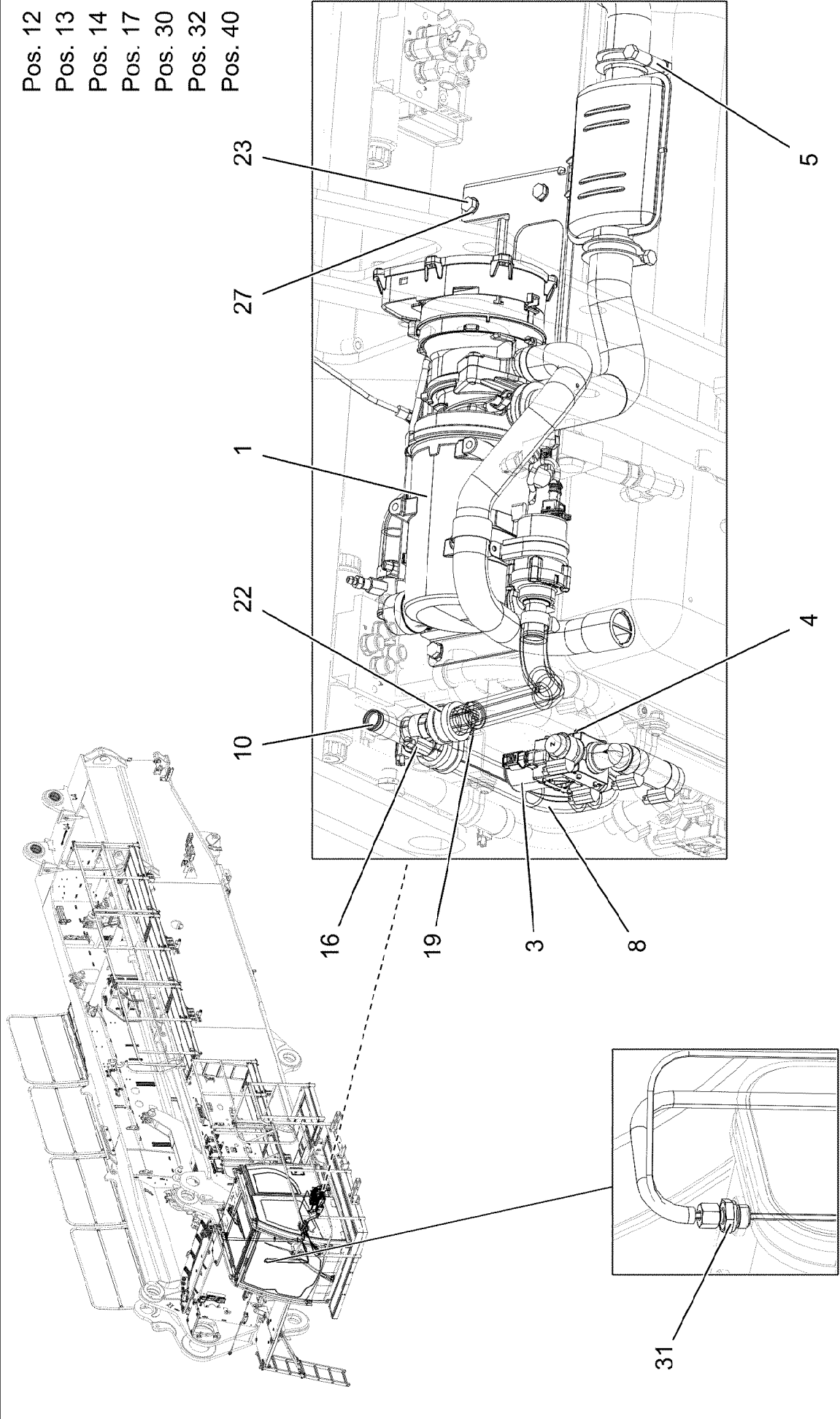


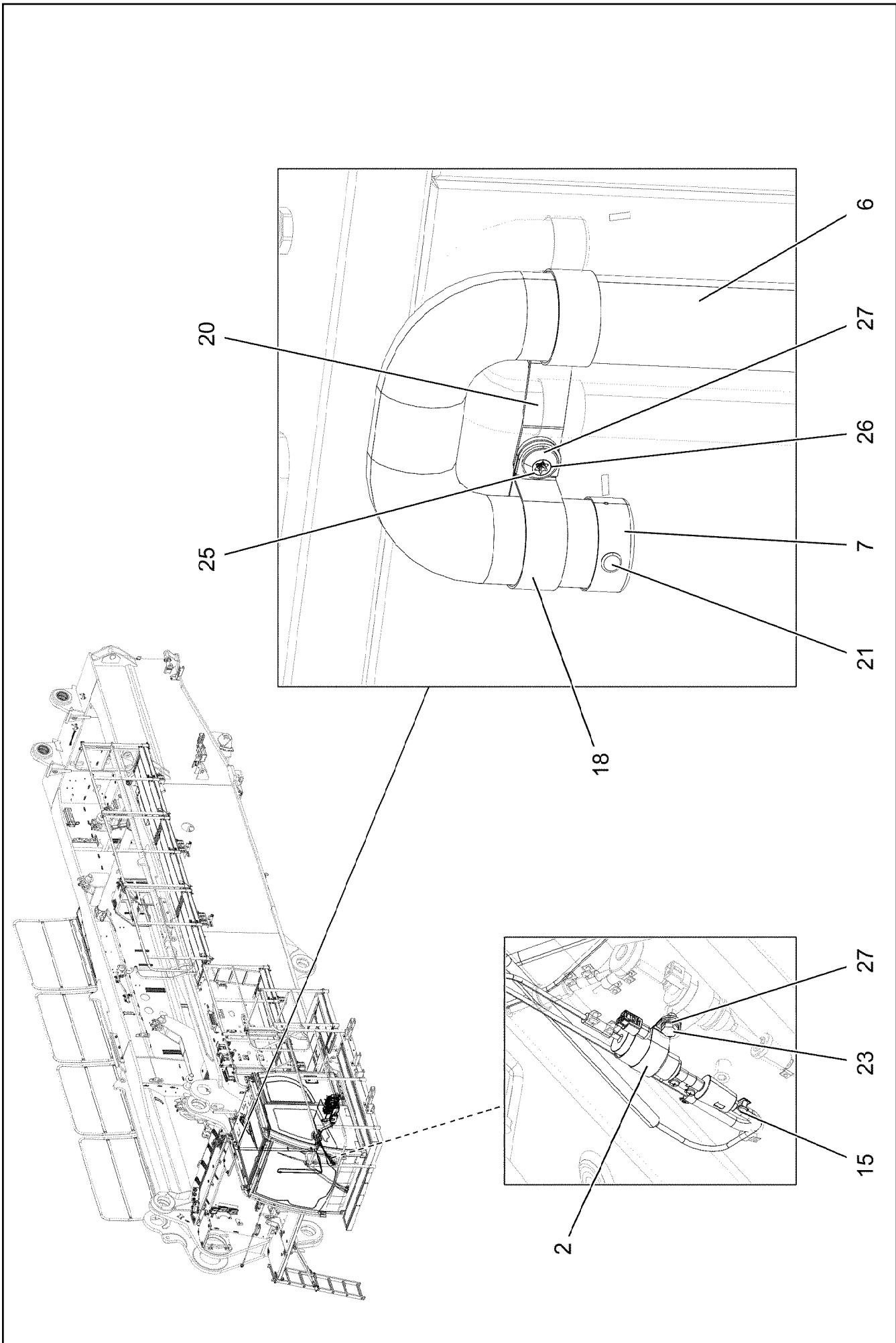
Pos.	Item	Quantity	Description	Bezeichnung
999	967363808	1	REP.KIT CENTRY WIRING	RS KABELSATZ



Pos.	Item	Quantity	Description	Bezeichnung
1	977593708	1	PLATE 1.5X240X140 DC01 RAL 7037 LACKI	BLECH
2	10429057	1	SOCKET	STECKDOSE
3	10875468	4	BUTTON HEAD SCREW AEHNL.ISO 7380-2	HALBRUNDKOPFSCHRAUBE

- Pos. 12
- Pos. 13
- Pos. 14
- Pos. 17
- Pos. 30
- Pos. 32
- Pos. 40





23.3.2021
007627

LIEBHERR

etk_en_de_098267 LR 11000

ADD HEATING SUPERSTRUCTURE
ZUSATZHEIZUNG OW

516 (2/3)

919733908

Pos.	Item	Quantity	Description	Bezeichnung
1	96019655	1	ADDNL.HEATING, PRE-ASSEMBLED ⇒ □ 518	ZUSATZHEIZUNG VORM.
2	11110051	1	DOSING PUMP DP42 ⇒ □ 522	DOSIERPUMPE
3	10343003	1	SOLENOID VALVE	MAGNETVENTIL
4	10875795	4	TALLOW-DROP SCREW 4X10 10.9 P3E	LINSENKOPFSCHRAUBE
5	553054208	1	TERMINAL CLIP 40,5/39-42	KLEMMSCHELLE
6	553054108	2.4	EXHAUST PIPE 38/FLEXIBEL	ABGASROHR
7	553174108	1	END CAP 42,3	ENDKAPPE
8	97046327	1	FORM HOSE DN20 X3.5 B SPF	FORMSCHLAUCH
9	97046327	1	FORM HOSE DN20 X3.5 B SPF	FORMSCHLAUCH
10	10872612	1	TEE 20X20 L=90	T-STUECK
14	11081453	1	FORM HOSE 4,5	FORMSCHLAUCH
15	553102308	3	HOSE CLAMP 10/9,5-10,5/9 EDELSTAHL	SCHLAUCHSCHELLE
16	11118077	5	HOSE CLAMP 21/16-27/12 W3	SCHLAUCHSCHELLE
18	774221708	7	PIPE CLAMP 43/20	ROHRSCHELLE
19	10875485	2	BUTTON HEAD SCREW AEHNL.ISO 7380-2	HALBRUNDKOPFSCHRAUBE
20	97002641	1	PLATE 2X81X20 DC01 FE//ZNNI8//CN//T0	BLECH
21	11645856	1	BLIND RIVET 4,8X15,1 ALU	BLINDNIET
22	11481080	2	CLAMP DIN 3016-1 28X20XD1 W5-CR	SCHELLE
23	11651612	5	HEX SCREW ISO 4017 M8X16 8.8 480H SPF	SECHSKANTSCHRAUBE
24	953650008	1	CABLE CLAMP DC01 FE//ZNNI8//CN//T0	KABELHALTER
25	10875486	7	BUTTON HEAD SCREW AEHNL.ISO 7380-2	HALBRUNDKOPFSCHRAUBE
26	10875614	7	HEX NUT DIN 985 M8 8 480H SPF	SECHSKANTMUTTER
27	12103465	12	WASHER ISO 7089 8 300HV ZNNI-480H SPF	SCHEIBE
31	471039308	1	FITTING GE 8L M18X1,5 CR6-FREI	VERSCHRAUBUNG
400	96051714	1	HOSE LINES	SCHLAUCHLEITUNGEN
(2850)	96026933	1	HOSE CPL. CONTI KWS 20X80	SCHLAUCH KPL.
(2860)	96025166	1	HOSE CPL. 4,5X30	SCHLAUCH KPL.
(2868)	96052075	1	HOSE CPL. CONTI-KWS 6X2550	SCHLAUCH KPL.
(2869)	96013907	1	HOSE CPL. CONTI KWS 6X1500	SCHLAUCH KPL.
500	96051713	1	PLASTIC PIPELINES	KUNSTSTOFFROHRLEITUNGEN
(1110)	96052074	1	PLASTIC PIPE COMPLETE	KUNSTSTOFFROHR KPL.
(1111)	96051744	1	PLASTIC PIPE COMPLETE	KUNSTSTOFFROHR KPL.

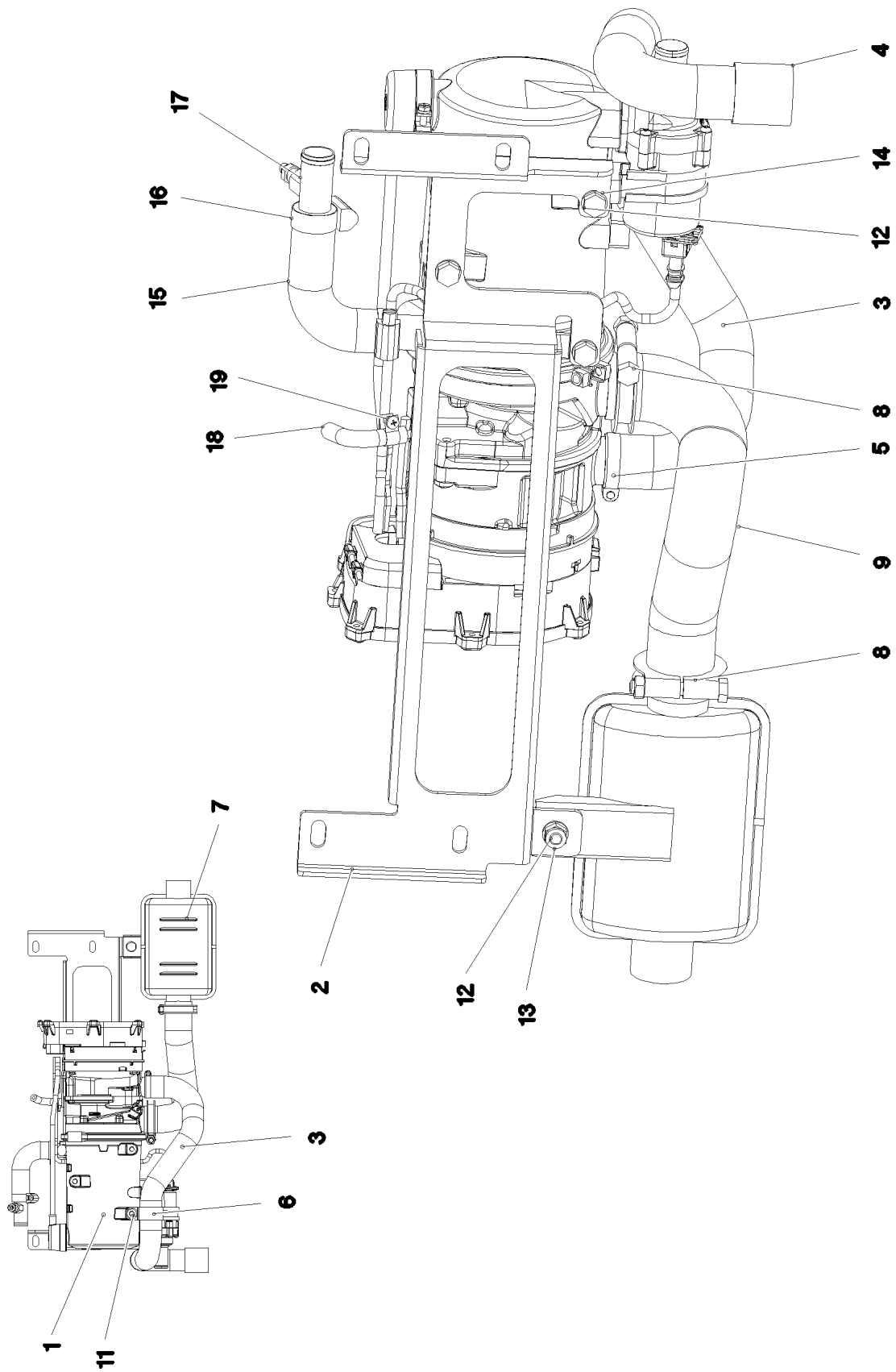
23.3.2021

etk_en_de_098267 LR 11000

□ 517 (3/3)

LIEBHERRADD HEATING SUPERSTRUCTURE
ZUSATZHEIZUNG OW

919733908



23.3.2021
095017

LIEBHERR

etk_en_de_098267 LR 11000

ADDNL.HEATING, PRE-ASSEMBLED
ZUSATZHEIZUNG VORM.


518 (1/2)

96019655

Pos.	Item	Quantity	Description	Bezeichnung
1	10876576	1	WATER HEATING SYSTEM 24V ⇒  520	WASSERHEIZGERAET
2	97059064	1	PLATE 3X189X567 DC01 FE//ZNNI8//CN//T0	BLECH
3	553159408	0.5	TUBE 30/FLEXIBEL PAK	ROHR
4	553181108	1	END CAP 34	ENDKAPPE
5	774208508	1	HOSE CLAMP 32/25-40/12 W3	SCHLAUCHSCHELLE
6	774225008	1	PIPE CLAMP 33/20	ROHRSCHELLE
7	553187208	1	EXHAUST MUFFLER 116/55X150	ABGASSCHALLDAEMPFER
8	553054208	2	TERMINAL CLIP 40,5/39-42	KLEMMSCHELLE
9	553054108	0.3	EXHAUST PIPE 38/FLEXIBEL	ABGASROHR
10	10875486	1	BUTTON HEAD SCREW AEHNL.ISO 7380-2	HALBRUNDKOPFSCHRAUBE
11	10875485	1	BUTTON HEAD SCREW AEHNL.ISO 7380-2	HALBRUNDKOPFSCHRAUBE
12	11651612	6	HEX SCREW ISO 4017 M8X16 8.8 480H SPF	SECHSKANTSCHRAUBE
13	10875614	1	HEX NUT DIN 985 M8 8 480H SPF	SECHSKANTMUTTER
14	12103465	7	WASHER ISO 7089 8 300HV ZNNI-480H SPF	SCHEIBE
15	97042067	1	FORM HOSE DN20 X3.5 B SPF	FORMSCHLAUCH
16	11118077	2	HOSE CLAMP 21/16-27/12 W3	SCHLAUCHSCHELLE
17	11622218	1	VENTILATION VALVE	ENTLUEFTUNGSVENTIL
18	10815777	1	FUEL HOSE DN4,5	KRAFTSTOFFSCHLAUCH
19	553102308	1	HOSE CLAMP 10/9,5-10,5/9 EDELSTAHL	SCHLAUCHSCHELLE

23.3.2021

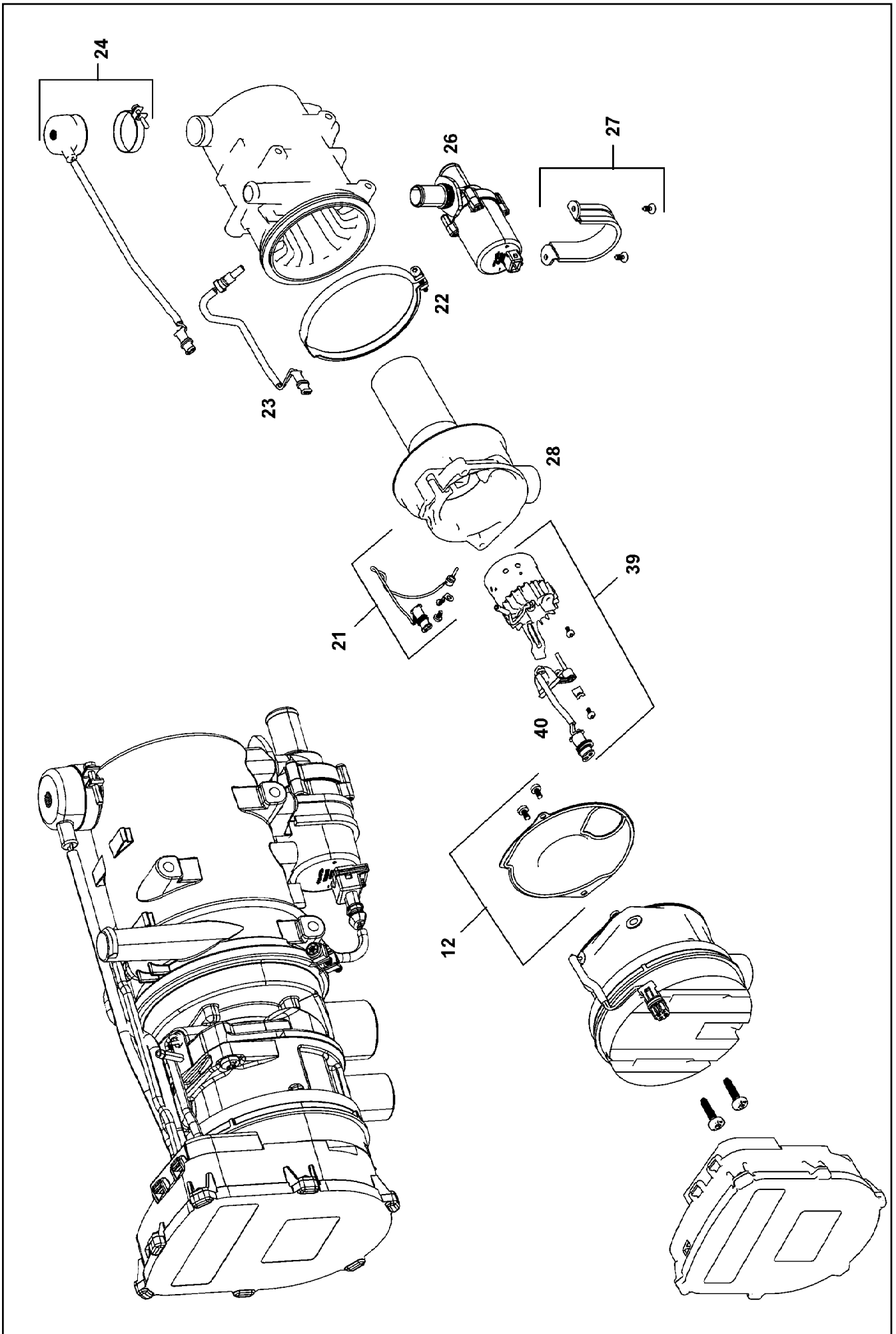
etk_en_de_098267 LR 11000

 519 (2/2)

LIEBHERR

ADDNL.HEATING, PRE-ASSEMBLED
ZUSATZHEIZUNG VORM.

96019655



23.3.2021
099982

LIEBHERR

etk_en_de_098267 LR 11000

WATER HEATING SYSTEM
WASSERHEIZGERAET

520 (1/2)

10876576

Pos.	Item	Quantity	Description	Bezeichnung
12	11826653	1	SEAL	DICHTUNG
21	11826650	1	TEMPERATURE SENSOR	TEMPERATURSENSOR
22	12222896	1	RETAINER CLIP 129	SPANNSCHELLE
23	10290126	1	TEMPERATURE SENSOR	TEMPERATURFUEHLER
24	10290127	1	OVERHEAT PROTECTION	UEBERHITZUNGSSCHUTZ
26	11622224	1	CIRCULATING PUMP	UMWAEELZPUMPE
27	11826654	1	MOUNTING PARTS	MONTAGETEILE
28	11826647	1	TORCH TIP	BRENNERKOPF
39	11826648	1	BURNER 24V	BRENNER
40	11826649	1	PENCIL-TYPE GLOW PLUG	GLUEHSTIFT
999	96004475	1	REPAIR KIT WATER HEATING DEV	RS WASSERHEIZGERAET
(3)	11826653	1	SEAL	DICHTUNG
(4)	11826650	1	TEMPERATURE SENSOR	TEMPERATURSENSOR
(5)	10290126	1	TEMPERATURE SENSOR	TEMPERATURFUEHLER
(6)	10290127	1	OVERHEAT PROTECTION	UEBERHITZUNGSSCHUTZ
(7)	11622224	1	CIRCULATING PUMP	UMWAEELZPUMPE
(8)	11826647	1	TORCH TIP	BRENNERKOPF
(9)	11826648	1	BURNER 24V	BRENNER
(10)	11826649	1	PENCIL-TYPE GLOW PLUG	GLUEHSTIFT

23.3.2021

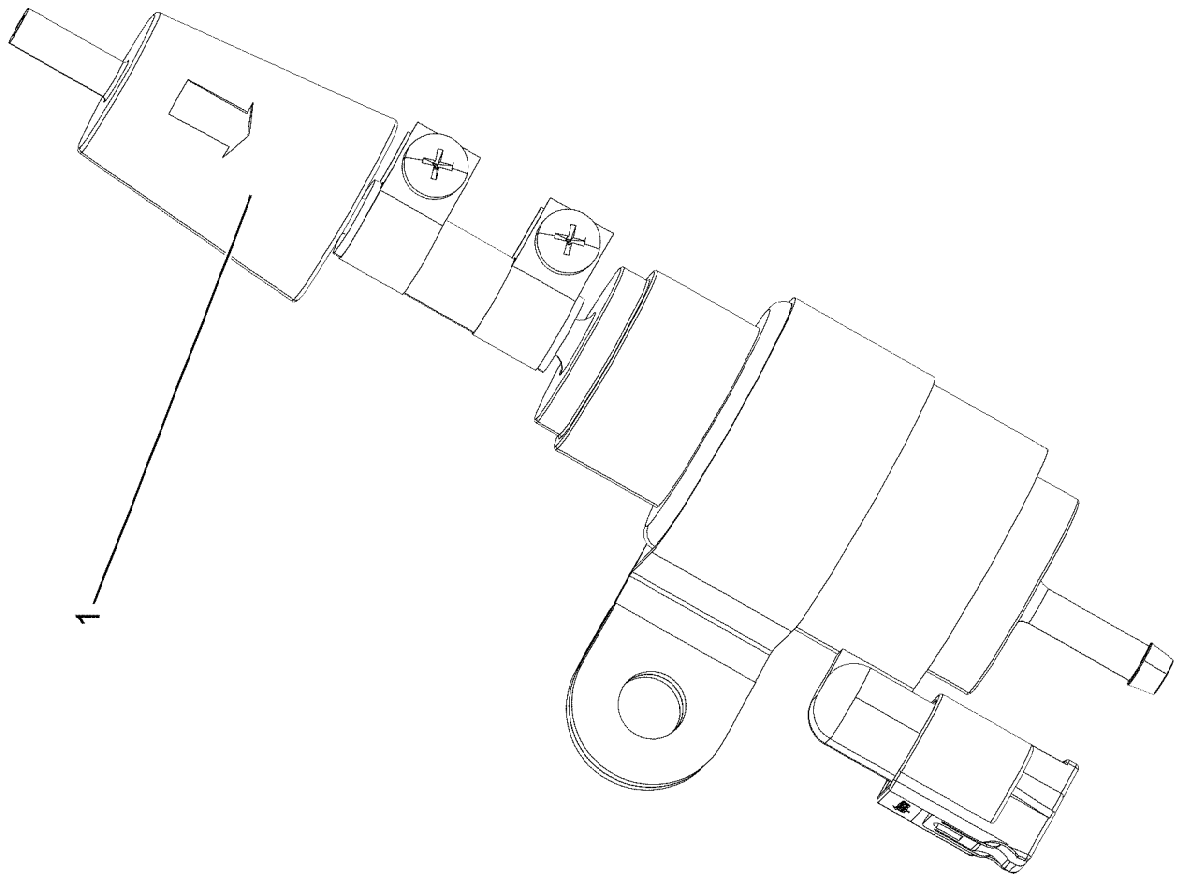
etk_en_de_098267 LR 11000

521 (2/2)

LIEBHERR

WATER HEATING SYSTEM
WASSERHEIZGERAET

10876576



23.3.2021
001946

LIEBHERR

etk_en_de_098267 LR 11000

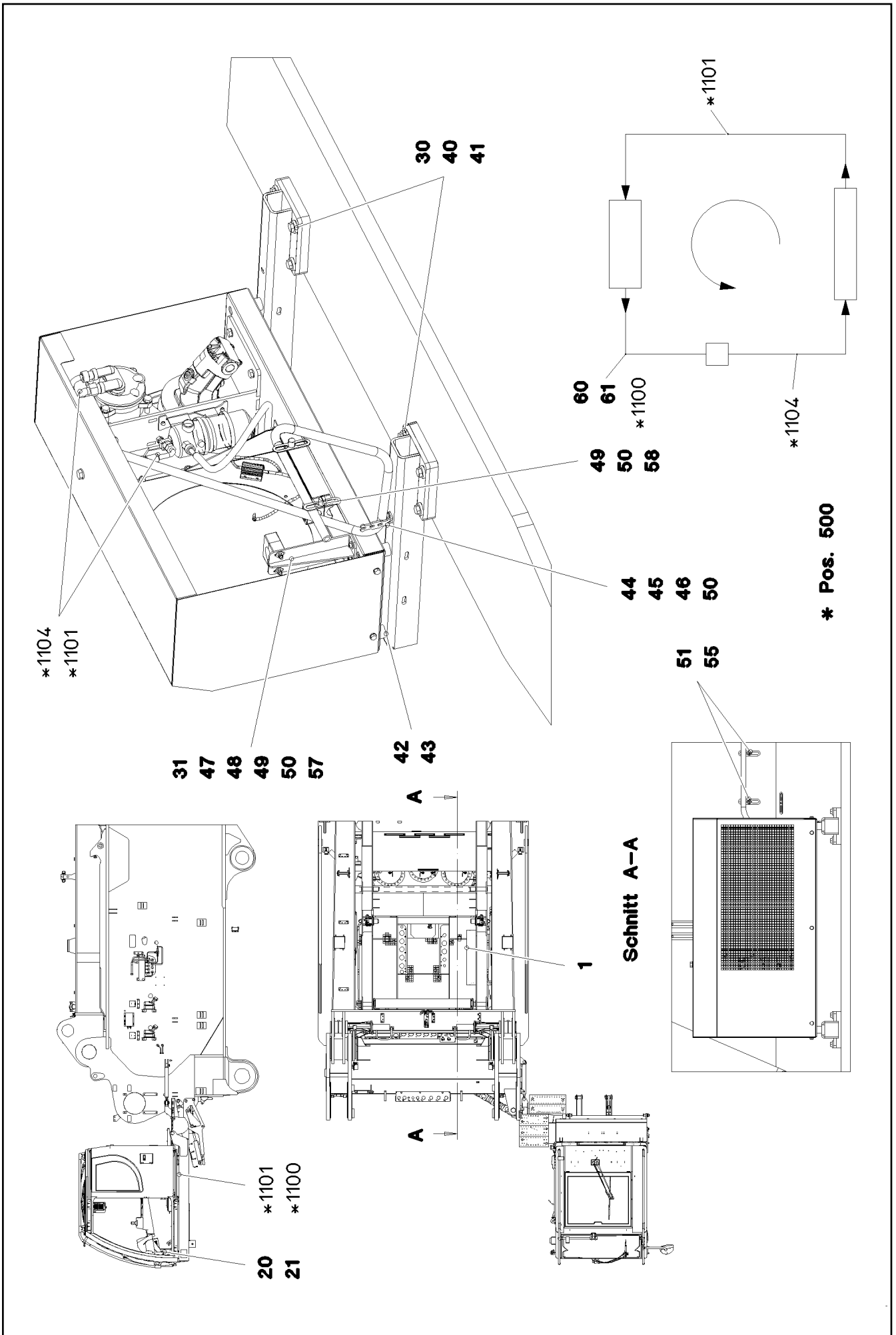
DOSING PUMP
DOSIERPUMPE


522 (1/2)

11110051

Pos.	Item	Quantity	Description	Bezeichnung
1	553174008	1	FUEL FILTER	KRAFTSTOFFFILTER


23.3.2021	etk_en_de_098267 LR 11000	<input type="checkbox"/> 523 (2/2)
LIEBHERR	DOSING PUMP DOSIERPUMPE	11110051



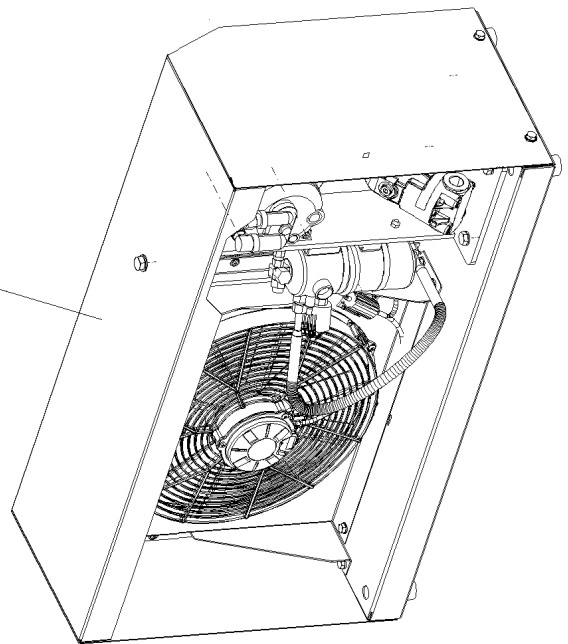
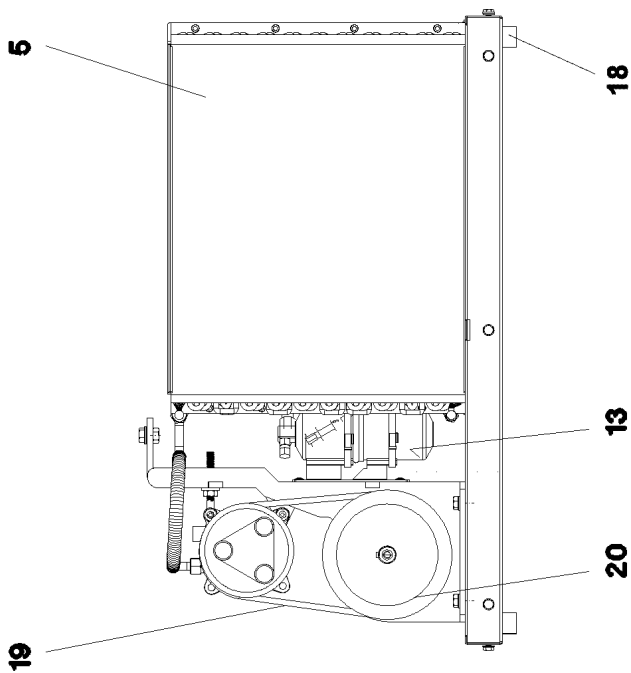
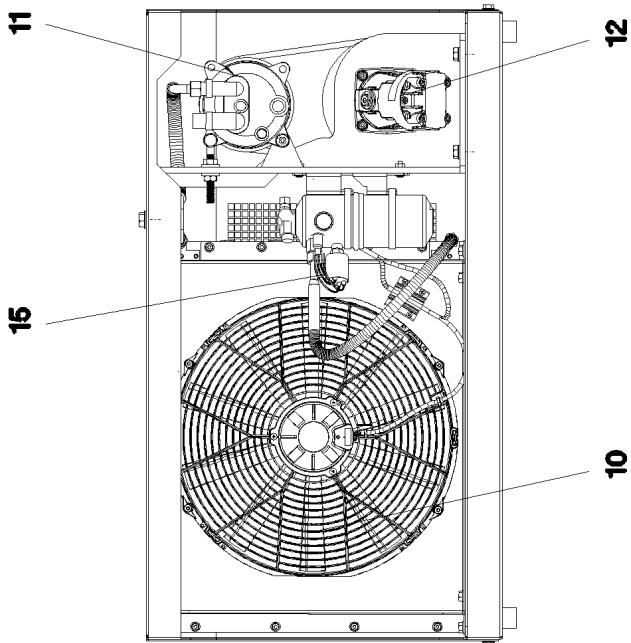
Pos.	Item	Quantity	Description	Bezeichnung
1	10451181	1	LIQUEFIER ⇒  526	VERFLUESSIGEREINHEIT
20	976955508	1	SIGN 75X45 ALUMINIUM	SCHILD
21	10875793	2	SHEET-METAL SCREW ISO 7049 ST4,2X9,5	BLECHSCHRAUBE
30	968340908	2	BRACKET WELDED CONST.	KONSOLE SCHWK.
31	968574108	1	CLAMP WELDED CONST. FE//ZNNI8//CN//T0	HALTER SCHWK.
40	11631742	8	HEX SCREW ISO 4017 M12X30 8.8 FLZN SP	SECHSKANTSCHRAUBE
41	10006370	8	WASHER DIN 7349 13 200HV FLZN SPF	SCHEIBE
42	12216205	4	HEX SCREW ISO 4017 M8X18 8.8 480H SPF	SECHSKANTSCHRAUBE
43	11840501	4	WASHER DIN 7349 8,4 200HV 480H SPF	SCHEIBE
44	10197831	1	HEX SCREW ISO 4017 M8X25 8.8 ZNNI-480	SECHSKANTSCHRAUBE
45	12103465	2	WASHER ISO 7089 8 300HV ZNNI-480H SPF	SCHEIBE
46	11656731	1	HEX NUT ISO 7040 M8 8 480H SPF	SECHSKANTMUTTER
47	11140465	2	SOCKET HEAD SCREW ISO 4762 M6X20 8.8	ZYLINDERSCHRAUBE
48	10875648	8	WASHER ISO 7093-1 6 200HV 480H SPF	SCHEIBE
49	11656734	6	HEX NUT ISO 7040 M6 8 480H SPF	SECHSKANTMUTTER
50	10876361	4	SOCKET HEAD SCREW ISO 4762 M6X70 8.8	ZYLINDERSCHRAUBE
51	12102696	2	BUTTON HEAD SCREW ISO7380-2 M8X10 0	HALBRUNDKOPFSCHRAUBE
55	953650008	2	CABLE CLAMP DC01 FE//ZNNI8//CN//T0	KABELHALTER
56	952859808	1	PLATE 4X103X20 S315MC FE//ZNNI8//CN//T	BLECH
57	602009108	2	CLAMP-HALF DIN 3015-1 L 5 R 35 PP SW	KLEMMHAELFTE
58	602008808	3	CLAMP-HALF DIN 3015-1 L 4 R 28 PP SW	KLEMMHAELFTE
60	10216529	1	BRACKET 10 ST	BUEGEL
61	10216534	2	CLIP 23 ST	CLIP
100	7020440	2.4	REFRIGERANT 12KG FLASCHE R134A	KAELTEMITTEL
101	11211803	0.24	COLD MACHINE OIL WAECO PAG 46 0,25L D	KAELTEMASCHINENOEL
500	968337008	1	HOSE LINES AIR CONDITIONING SCR	SCHLAUCHLEITUNGEN KLIMA O
(1100)	963857308	1	HOSE CPL. GH001 13X7000	SCHLAUCH KPL.
(1101)	968600908	1	HOSE CPL. GH001 8X6800	SCHLAUCH KPL.
(1104)	963711708	1	HOSE CPL. GH001 13X500	SCHLAUCH KPL.

23.3.2021

etk_en_de_098267 LR 11000

 525 (2/2)**LIEBHERR**AIR CONDITIONING
KLIMAANLAGE

917191108



23.3.2021
079955

LIEBHERR

etk_en_de_098267 LR 11000

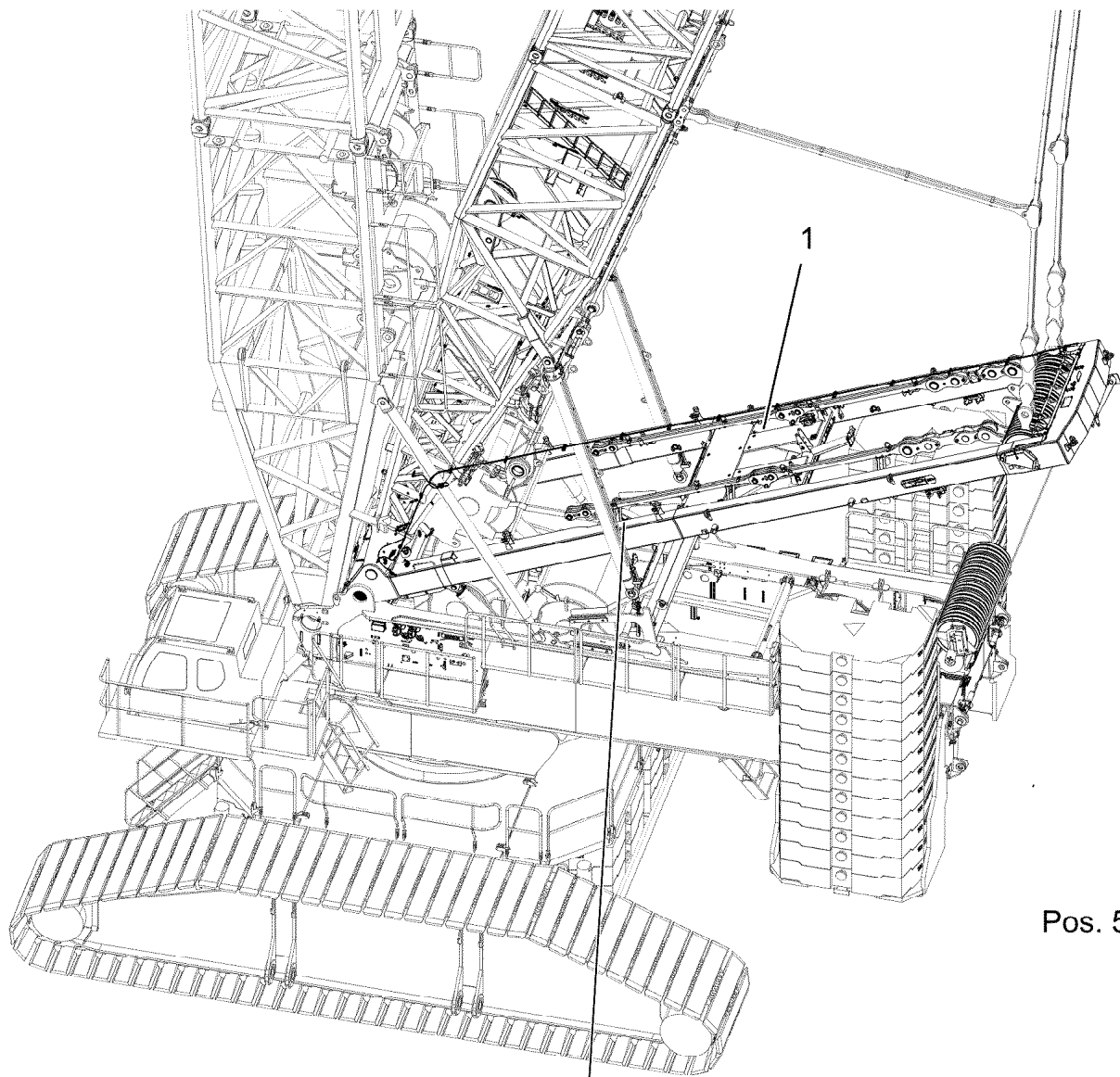
LIQUEFIER
VERFLUESSIGEREINHEIT

526 (1/2)

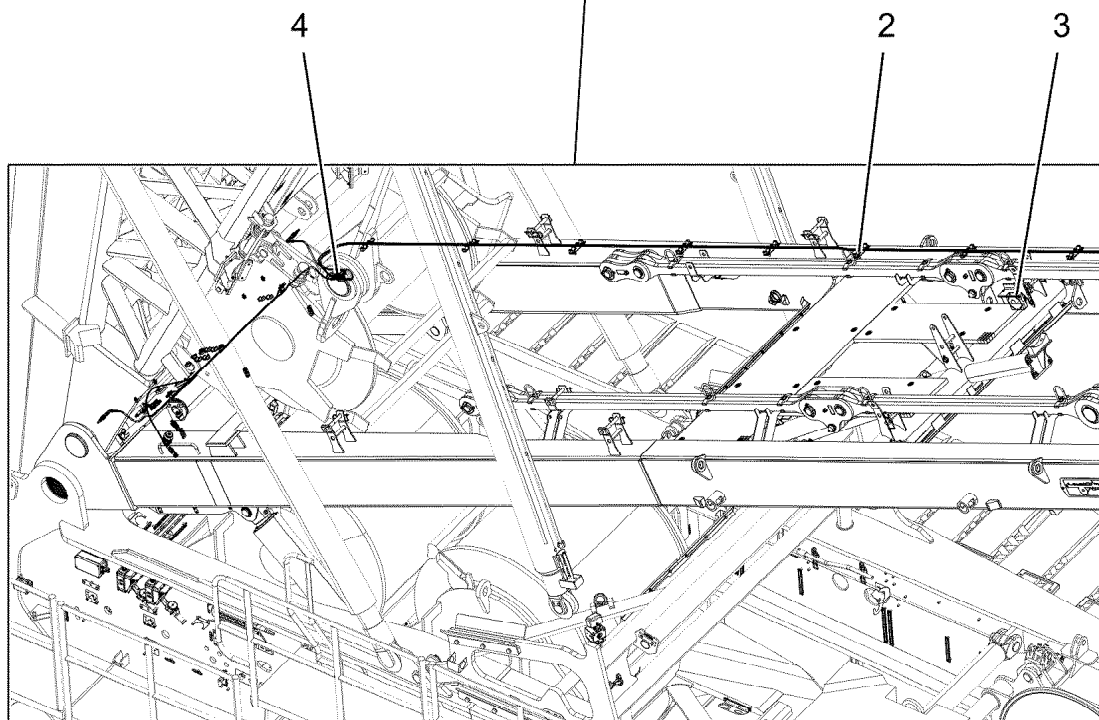
10451181

Pos.	Item	Quantity	Description	Bezeichnung
3	10875014	1	COVER HOOD	ABDECKHAUBE
5	11341145	1	CAPACITOR	KONDENSATOR
10	10410572	1	BLOWER	GEBLAESE
11	553037908	1	COMPRESSOR	KOMPRESSOR
12	571368908	1	HYDRO MOTOR A2FM 16CM ³ /U	HYDROMOTOR
(1)	570114108	1	SHAFT SEAL 28X40X6 NBR	WELLENDICHTRING
13	571489008	1	DRYER	TROCKNER
15	571547108	1	PRESSURE SWITCH	DRUCKSCHALTER
17	553086208	1	RIGGING SCREW	SPANNSCHRAUBE
18	10296431	4	RUBBER BUFFER	GUMMIPUFFER
19	11160643	1	V-BELT	KEILRIEMEN
20	571558708	1	BELT PULLEY	RIEMENSCHIEBE
29	10178881	1	HEX SCREW ISO 4017 M10X130 8.8 FLZN SP	SECHSKANTSCHRAUBE
30	10289795	11	WASHER ISO 7089 10 300HV FLZN SPF	SCHEIBE
31	11658580	2	WASHER DIN 7349 10,5 200HV-St FLZN SPF	SCHEIBE
32	11002807	5	HEX NUT ISO 4032 M10 10 FLZN SPF	SECHSKANTMUTTER

23.3.2021	etk_en_de_098267 LR 11000	<input type="checkbox"/> 527 (2/2)
LIEBHERR	LIQUEFIER VERFLUESSIGEREINHEIT	10451181



Pos. 5



23.3.2021
007224






etk_en_de_098267 LR 11000


528 (1/2)

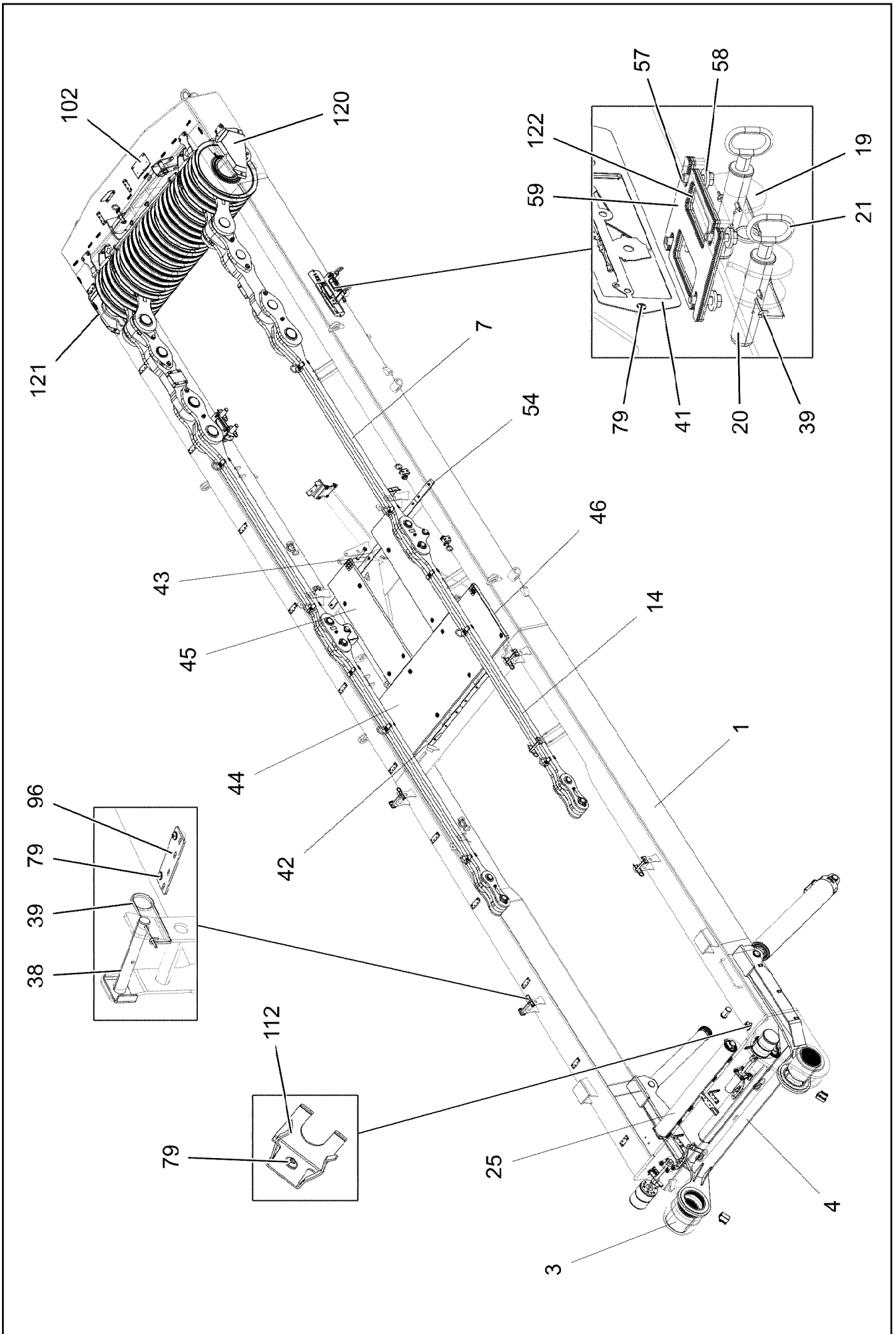
LIEBHERR

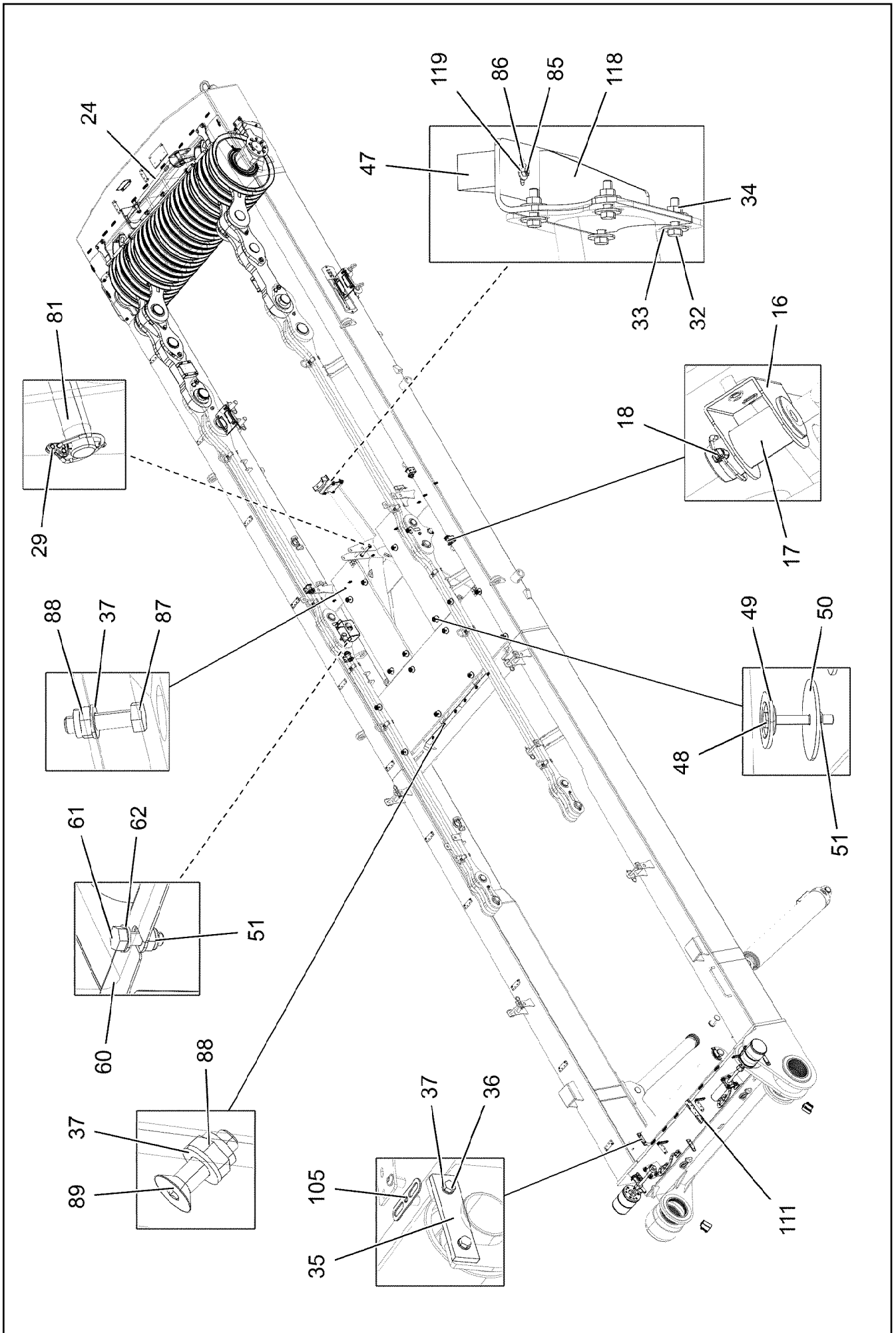
SA FRAME
SA-BOCK

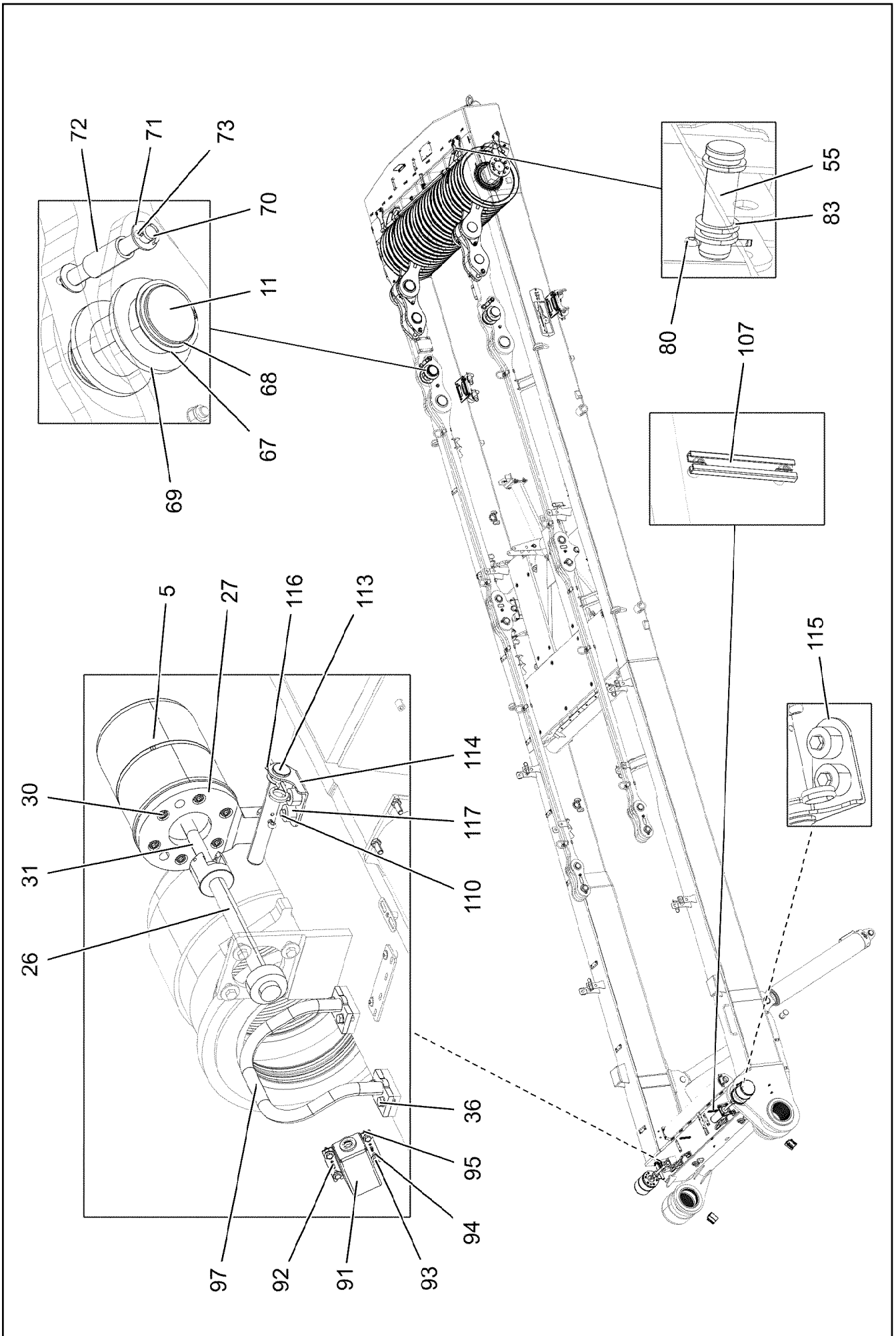
919612508

Pos.	Item	Quantity	Description	Bezeichnung
1	919627908	1	SA FRAME PRE-ASS. ⇒  530	SA-BOCK VORM.
2	917597908	1	ADDITIONAL HYDRAULICS, SA RAM ⇒  544	ZUSATZHYDRAULIK SA-BOCK
3	917476108	1	ELECTRIC FOR SA - FRAME ⇒  549	ELEKTRIK SA-BOCK
4	917691308	1	CENTRAL GREASING SA-BOCK ⇒  552	ZENTRALSCHMIERUNG
5	917475908	1	SIGNS SA-BOCK ⇒  555	BESCHILDERUNG

23.3.2021	etk_en_de_098267 LR 11000	 529 (2/2)
LIEBHERR	SA FRAME SA-BOCK	919612508







23.3.2021
007227

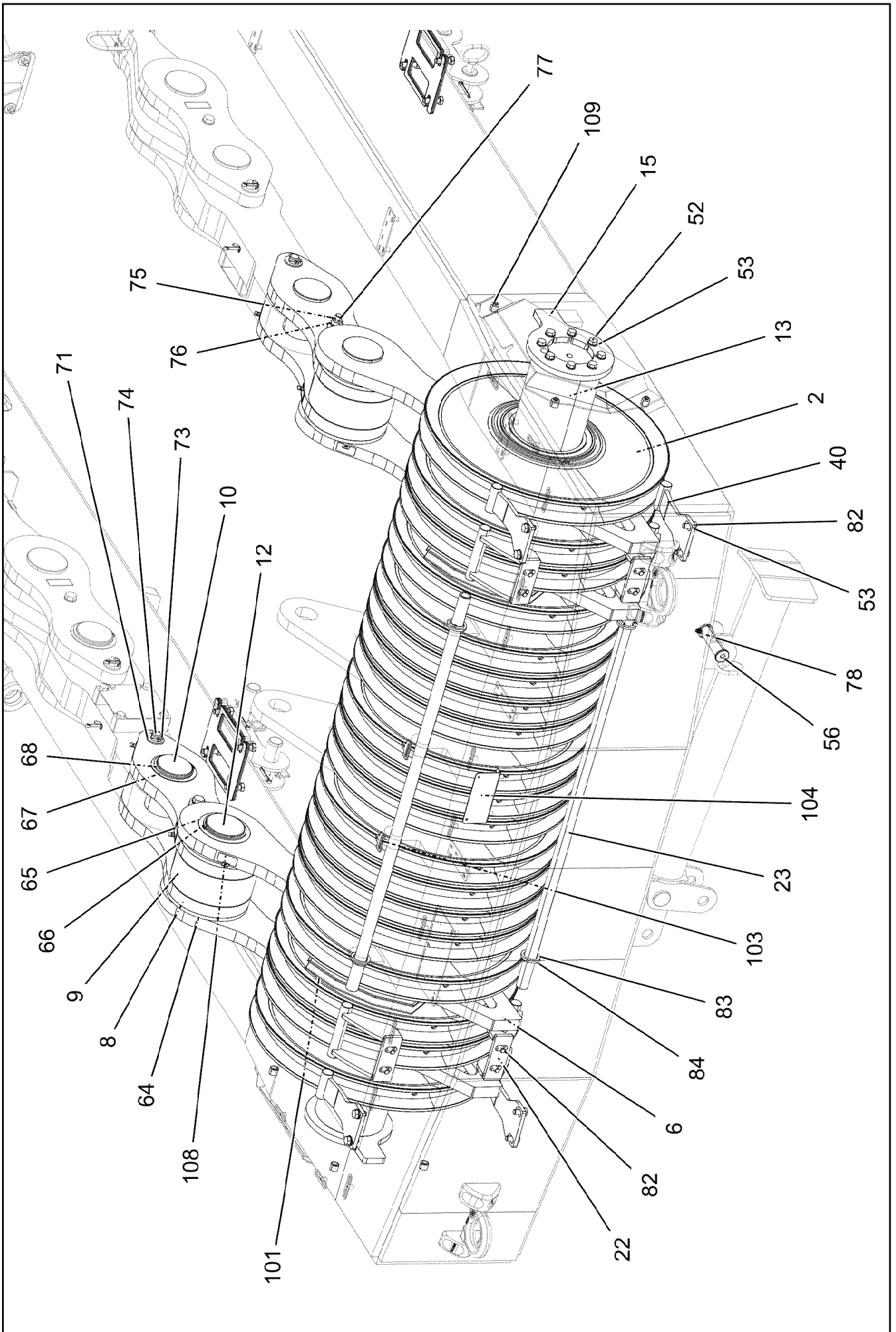
LIEBHERR

etk_en_de_098267 LR 11000

SA FRAME PRE-ASS.
SA-BOCK VORM.

532 (3/7)

919627908



Pos.	Item	Quantity	Description	Bezeichnung
1	917479408	1	SA FRAME STAHLBAU	SA-BOCK
2	967066008	19	ROPE PULLEY CPL.	SEILROLLE KPL.
(1)	97016429	1	ROPE PULLEY 300X780X84 S355J2G3 SPF	SEILROLLE
(2)	746509408	1	ROLLER BEARING 220X300X95	WÄLZLAGER
(3)	428010708	2	LOCKING RING DIN 471 300X5	SICHERUNGSRING
(4)	7743242	1	HYDRAULIC-TYPE LUBRICAT.NIPPLE DIN 71	KEGELSCHMIERNIPPEL
3	97028302	2	BUSHING 270X240X273 GZ-CUZN25AL5	BUCHSE
4	96048466	1	SA FRAME ERECTING DEVICE ⇒ □ 537	SA-BOCK AUFSTELLVORRICHT
5	97028303	2	PIN 220.0X255 35NICRMOV125 SPF	BOLZEN
6	967845508	4	DRAW SHACKLE 0.7M	ZUGGLASCHE KPL.
(1)	967845608	1	DRAW CONNECTING LINK 0.7M	ZUGGLASCHE SCHWK.
(2)	97028304	1	BUSHING 240X220X60 GZ-CUZN25AL5	BUCHSE
(3)	97139634	2	PLATE ASSEMBLY SCHILD BG SPF	SCHILD BAUGRUPPE
7	967846208	2	PULL ROD 3.3M ⇒ □ 538	ZUGSTANGE KPL.
8	967846608	4	PULL TAB WITH SIGN 0.4M	ZUGGLASCHE M.SCHILD
9	97028312	2	PLATE 100X370X260 S355J2+N FE//ZNNI8//C	BLECH
10	97028313	2	PIN 120.0X210 35NICRMOV125 SPF	BOLZEN
11	97028314	2	PIN 120.0X240 35NICRMOV125 SPF	BOLZEN
12	97028315	2	PIN 130.0X316 35NICRMOV125 SPF	BOLZEN
13	97028321	1	AXLE 240.0X2870 35NICRMOV125	ACHSE
14	967981008	2	PULL ROD 3.525M ⇒ □ 541	ZUGSTANGE KPL.
15	97028335	2	AXLE HOLDER 20X362X275 S960QL	ACHSHALTER
16	97032135	4	PLATE 3X90X224 DC01 FE//ZNNI8//CN//T0	BLECH
17	97028337	4	PIN 50.0X100 35NICRMOV125 SPF	BOLZEN
18	10180883	4	SAFETY PLUG W HINGE-LID 10X55X9,5X45	SICHERHEITSKLAPPSTECKER
19	967847408	2	BRACKET WELDED CONST.	KONSOLE SCHWK.
20	97028340	4	PIN 50.0X203 35NICRMOV125 SPF	BOLZEN
21	921079508	9	HANDLE WELD.CONST. FE//ZNNI8//CN//T0	GRIFF SCHWK.
22	967847508	4	ROPE GUARD WELDED	SEILSCHUTZ SCHWK.
23	97028344	2	TUBE 38.0X1483 S355J2H T ZN O	ROHR
24	967847608	1	SUPPORT WELDED	STUETZE SCHWK.
25	928331508	2	SAFETY ROLLER CPL. SPF ⇒ □ 543	SCHUTZWALZE KPL.
26	11211231	2	PIN PULLING CYLINDER 75/30-210 SPF	BOLZENZIEHZYLINDER
(999)	11171149	1	SEAL KIT CYLINDER	DS ZYLINDER
27	97031582	2	PLATE 30X266X206 S960QL	BLECH
29	10875870	1	SAFETY PLUG W HINGE-LID 6X42X5,5X32 4	SICHERHEITSKLAPPSTECKER
30	12201263	12	SOCKET HEAD SCREW ISO 4762 M12X30 8	ZYLINDERSCHRAUBE
31	11342411	2	SOCKET HEAD SCREW ISO 4762 M24X160	ZYLINDERSCHRAUBE
32	11645386	12	HEX SCREW ISO 4017 M12X45 8.8 FLZN SP	SECHSKANTSCHRAUBE
33	11182717	24	WASHER ISO 7093-1 12 300HV FLZN SPF	SCHEIBE
34	10875616	12	HEX NUT ISO 4032 M12 8 FLZN SPF	SECHSKANTMUTTER
35	934787908	4	AXLE HOLDER 10X150X40 S355MC FE//ZNNI	ACHSHALTER
36	11631816	16	HEX SCREW ISO 4017 M10X25 8.8 FLZN SP	SECHSKANTSCHRAUBE
37	10289795	30	WASHER ISO 7089 10 300HV FLZN SPF	SCHEIBE
38	962580308	8	CONNECTING PIN WELDED FE//ZNNI8//CN/	ABSTECKBOLZEN SCHWK.
39	433100908	12	RETAINING SPRING 4,5X98 ISO 2081 FE/ZN	SICHERUNGSFEDER
40	967988908	4	ROPE GUARD WELDED	SEILSCHUTZ SCHWK.
41	97031586	1	PLATE 2X640X170 DC01 FE//ZNNI8//CN//T0	BLECH
42	937200508	2	STRIP 13X45X710 PA6G	LEISTE
43	97031587	1	STRIP PA6G	LEISTE
44	97031588	1	GRIDIRON T2300X750X30/3 S235JR T ZN K	GITTERROST-P
45	725801008	2	GRIDIRON T1375X483X30/2 S235JR T ZN K	GITTERROST-P
46	97003872	2	PLATE 4X122X700 S315MC FE//ZNNI8//CN//T	BLECH
47	288157308	1	SUPPORT 50X70X190 PA6G	AUFLAGE
48	11651582	16	HEX SCREW ISO 4014 M8X55 8.8 480H SPF	SECHSKANTSCHRAUBE
49	10100621	16	DISH MOUNTING	TELLERBEFESTIGUNG

23.3.2021

etk_en_de_098267 LR 11000

□ 534 (5/7)

LIEBHERRSA FRAME PRE-ASS.
SA-BOCK VORM.

919627908

Pos.	Item	Quantity	Description	Bezeichnung
50	941138108	16	WASHER DC01 FE//ZNNI8//CN//T0	SCHEIBE
51	10875614	18	HEX NUT DIN 985 M8 8 480H SPF	SECHSKANTMUTTER
52	10875519	16	HEX SCREW ISO 4017 M16X40 8.8 FLZN SP	SECHSKANTSCHRAUBE
53	10289806	34	WASHER ISO 7089 16 300HV FLZN SPF	SCHEIBE
54	97033387	2	STRIP PA6G	LEISTE
55	97013907	1	PIN 55.0X165 35NICRMOV125 GASN. SPF	BOLZEN
56	97033388	1	PIN 45.0X150 35NICRMOV125 SPF	BOLZEN
57	12100283	8	HEX SCREW ISO 4017 M16X50 8.8 FLZN SP	SECHSKANTSCHRAUBE
58	4600021	8	WASHER DIN 7349 17 200HV FLZN SPF	SCHEIBE
59	97031590	6	PLATE 2X212X265 DC01 FE//ZNNI8//CN//T0	BLECH
60	972908808	1	HOOD 411X555 DC01 FE//ZNNI8//CN//T0	HAUBE
61	10197831	2	HEX SCREW ISO 4017 M8X25 8.8 ZNNI-480	SECHSKANTSCHRAUBE
62	12103465	12	WASHER ISO 7089 8 300HV ZNNI-480H SPF	SCHEIBE
64	97031613	4	PLATE 12X260X370 S355MC FE//ZNNI8//CN/	BLECH
65	947923908	2	WASHER 1X165X165 DC01 FE//ZNNI8//CN//T	SCHEIBE
66	428007508	2	LOCKING RING DIN 471 125X4	SICHERUNGSRING
67	97031614	4	WASHER 2X145X145 DC01+ZE FE//ZNNI8//C	SCHEIBE
68	12100650	4	LOCKING RING DIN 471 115X4 480H SPF	SICHERUNGSRING
69	97031615	4	WASHER 15X185X185 S355MC FE//ZNNI8//C	SCHEIBE
70	452541408	2	PIN ISO 2340 B30X255X240 35NICRMOV125	BOLZEN
71	10289811	8	WASHER ISO 7089 30 300HV FLZN SPF	SCHEIBE
72	97007320	4	TUBE 44.5X100 S355J2H FE//ZNNI8//CN//T0	ROHR
73	10180368	10	SPLIT PIN ISO 1234 8X50 St 480H SPF	SPLINT
74	948902708	2	PIN 30.0X228 S355J2C+C FE//ZNNI8//CN//T0	BOLZEN
75	12207974	2	HEX SCREW ISO 4014 M20X250 8.8 FLZN SP	SECHSKANTSCHRAUBE
76	10289808	4	WASHER ISO 7089 20 300HV FLZN SPF	SCHEIBE
77	10875610	2	HEX NUT DIN 985 M20 10 FLZN SPF	SECHSKANTMUTTER
78	10180880	1	SAFETY PLUG W HINGE-LID 8X42X7,5X32 4	SICHERHEITSKLAPPSTECKER
79	12102696	41	BUTTON HEAD SCREW ISO7380-2 M8X10 0	HALBRUNDKOPFSCHRAUBE
80	10180374	1	SPLIT PIN ISO 1234 10X71 St 480H SPF	SPLINT
81	977597408	1	PIN 35.0X187 35NICRMOV125 GASN. SPF	BOLZEN
82	4902326	16	HEX SCREW ISO 4017 M16X30 8.8 FLZN SP	SECHSKANTSCHRAUBE
83	10875636	7	WASHER DIN 1440 45 ST FLZN SPF	SCHEIBE
84	10875873	8	SPLIT PIN ISO 1234 8X63 ST 480H SPF	SPLINT
85	11838360	2	COUNTERSUNK SCREW ISO 10642 M8X35	SENKSCHEIBE
86	11693875	2	HEX NUT ISO 4032 M8 8 480H SPF	SECHSKANTMUTTER
87	11626706	8	HEX SCREW ISO 4017 M10X40 8.8 FLZN SP	SECHSKANTSCHRAUBE
88	10197769	14	HEX NUT DIN 985 M10 8 ZNNI-480H SPF	SECHSKANTMUTTER
89	10875807	6	COUNTERSUNK SCREW DIN 7991 M10X35 8	SENKSCHEIBE
91	923569408	2	HOLDER X12CRNIS188	HALTER
92	432003708	4	DOWEL PIN ISO 8752 5X16	SPANNSTIFT
93	11644899	8	HEX SCREW ISO 4017 M6X20 8.8 480H SPF	SECHSKANTSCHRAUBE
94	10875648	16	WASHER ISO 7093-1 6 200HV 480H SPF	SCHEIBE
95	12102692	8	HEX NUT DIN 985 M6 8 ZNNI-480H SPF	SECHSKANTMUTTER
96	978120408	17	HOLDING PLATE 4X155X50 S315MC FE//ZN	HALTEPLATTE
97	968448208	2	HANDLE WELD.CONST. T ZN O	GRIFF SCHWK.
101	968525808	2	CABLE BRACKET	KABELKONSOLE
(1)	97042676	1	PLATE 1.5X414X230 DC01	BLECH
(2)	97042677	1	PLATE 1.5X426X303 DC01	BLECH
(3)	971585008	2	SLEEVE 20.0X25 S355J2+AR RAL 7016,SD	HUELSE
(4)	11626706	2	HEX SCREW ISO 4017 M10X40 8.8 FLZN SP	SECHSKANTSCHRAUBE
(5)	10289795	4	WASHER ISO 7089 10 300HV FLZN SPF	SCHEIBE
(6)	12102695	2	HEX NUT ISO 4032 M10 8 ZNNI-480H SPF	SECHSKANTMUTTER
102	971552108	1	PLATE 3X280X154 DC01 FE//ZNNI8//CN//T0	BLECH
103	975614108	2	PLATE 4X60X50 S315MC FE//ZNNI8//CN//T0	BLECH
104	978107708	1	HOLDING ANGLE 2X190X112 DC01 FE//ZNNI	HALTEWINKEL
105	953650008	18	CABLE CLAMP DC01 FE//ZNNI8//CN//T0	KABELHALTER
107	954117308	3	MOUNTING RAIL X0	TRAGSCHIENE
108	970717308	8	PLATE DC01 FE//ZNNI8//CN//T0	BLECH
109	953873408	10	SLEEVE 25X20 11SMN37 FE//ZNNI8//CN//T0	HUELSE

23.3.2021

etk_en_de_098267 LR 11000

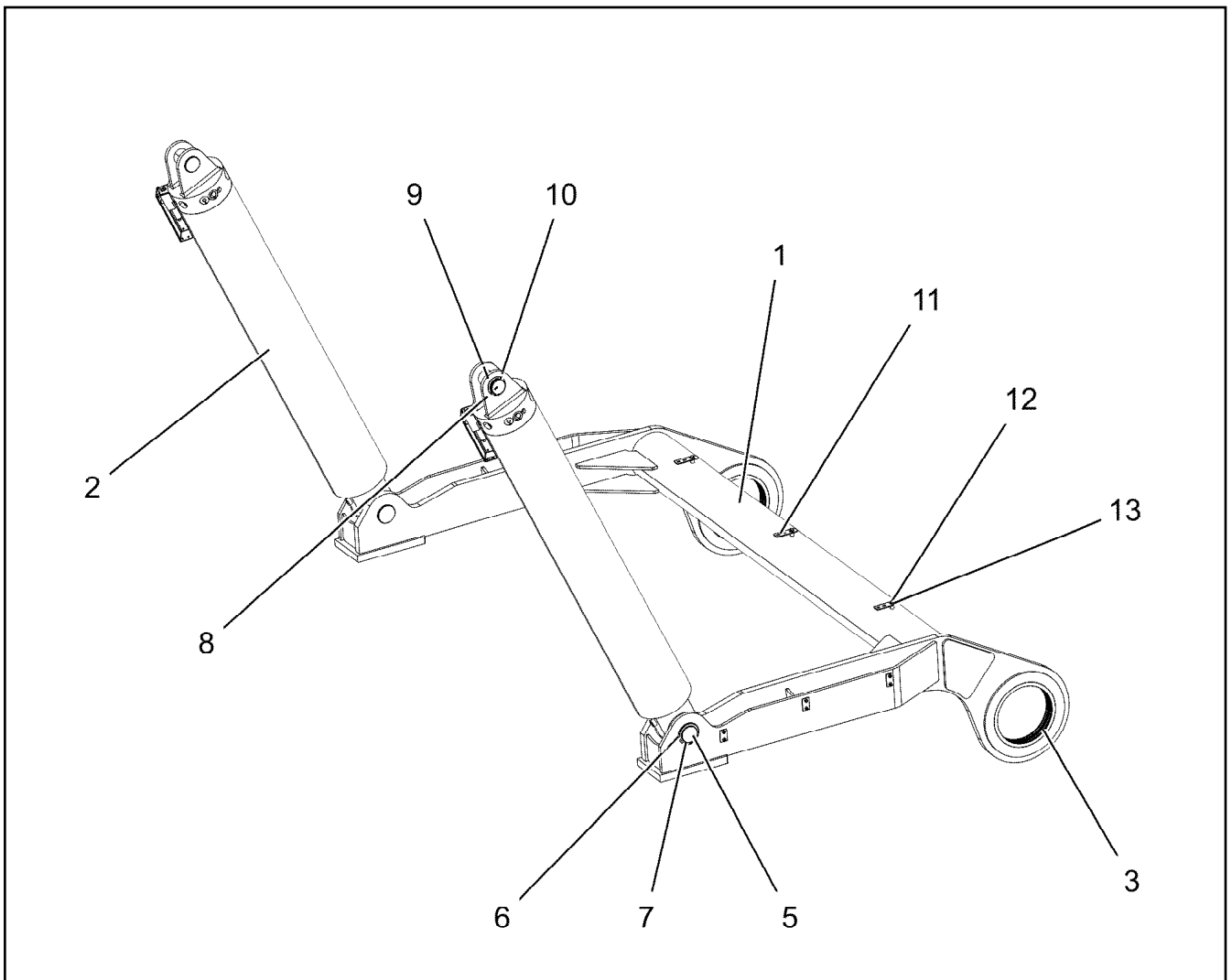
535 (6/7)

LIEBHERRSA FRAME PRE-ASS.
SA-BOCK VORM.

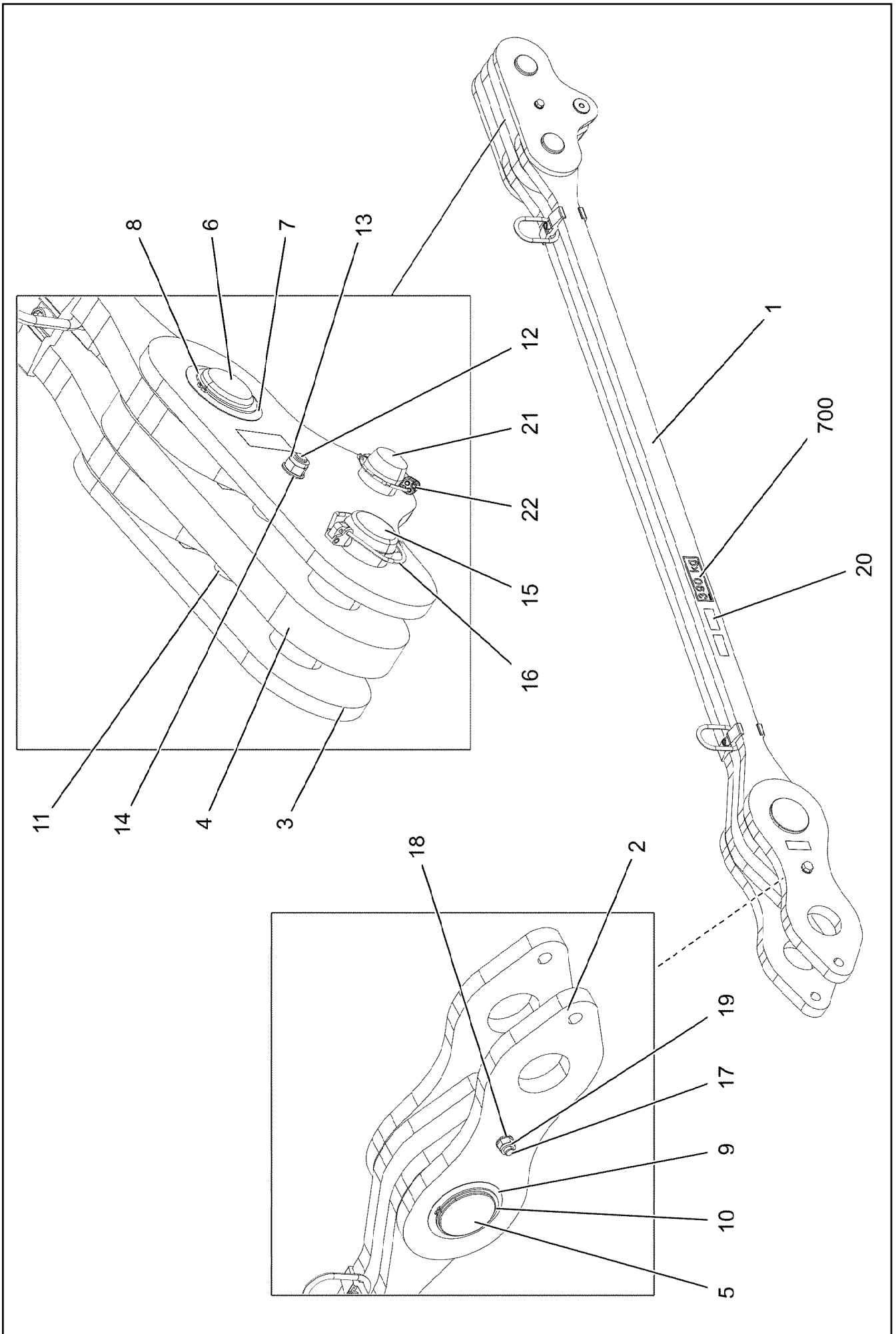
919627908

Pos.	Item	Quantity	Description	Bezeichnung
110	11651612	8	HEX SCREW ISO 4017 M8X16 8.8 480H SPF	SECHSKANTSCHRAUBE
111	97043135	1	PLATE 4X70X297 S315MC FE//ZNNI8//CN//T	BLECH
112	97037694	1	PLATE 192X126 DC01 FE//ZNNI8//CN//T0	BLECH
113	97049469	2	PIN 35.0X228 35NICRMOV125 SPF	BOLZEN
114	97049470	1	PLATE 4X89X151 S315MC FE//ZNNI8//CN//T	BLECH
115	97049471	1	PLATE 4X151X89 S315MC FE//ZNNI8//CN//T	BLECH
116	433206408	2	SPRING PLUG 6 ZINC COATED	FEDERSTECKER
117	978787708	4	SLEEVE 33.0X19 FE//ZNNI8//CN//T0	HUELSE
118	968918708	1	BRACKET WELDED CONST.	KONSOLE SCHWK.
119	10540510	2	WASHER ISO 7093-1 8 200HV-A4	SCHEIBE
120	97057773	1	PROTECTION GUARD 4X732X363 S315MC T	SCHUTZBLECH
121	97057774	1	PROTECTION GUARD 4X732X363 S315MC T	SCHUTZBLECH
122	97148705	4	PLATE 4X265X212 S315MC FE//ZNNI8//CN//T	BLECH

23.3.2021	etk_en_de_098267 LR 11000	<input type="checkbox"/> 536 (7/7)
LIEBHERR	SA FRAME PRE-ASS. SA-BOCK VORM.	919627908



Pos.	Item	Quantity	Description	Bezeichnung
1	967922608	1	ERECTION EQUIPMENT WELDMENT	AUFSTELLVORRICHTUNG SCH
2	12102945	2	HYDRO CYLINDER 150/130-2420 SPF	HYDROZYLINDER
3	97029978	2	BUSHING 270X240X48 GZ-CUZN25AL5	BUCHSE
5	97043085	2	PIN 75.0X178 35NICRMOV125 SPF	BOLZEN
6	97010784	2	WASHER 1X90X90 DC01 FE//ZNNI8//CN//T0	SCHEIBE
7	12100251	2	LOCKING RING DIN 471 70X2,5 480H SPF	SICHERUNGSRING
8	978499208	2	PIN 65.0X129 35NICRMOV125 SPF	BOLZEN
9	530063108	2	SUPPORTING WASHER DIN 988 S 60X75X3	STUETZSCHEIBE
10	10875661	2	LOCKING RING DIN 471 60X3 480H SPF	SICHERUNGSRING
11	975651908	3	PLATE 3X30X95 S355MC FE//ZNNI8//CN//T0	BLECH
12	11651612	3	HEX SCREW ISO 4017 M8X16 8.8 480H SPF	SECHSKANTSCHRAUBE
13	12103465	3	WASHER ISO 7089 8 300HV ZNNI-480H SPF	SCHEIBE



23.3.2021
081284

LIEBHERR


etk_en_de_098267 LR 11000

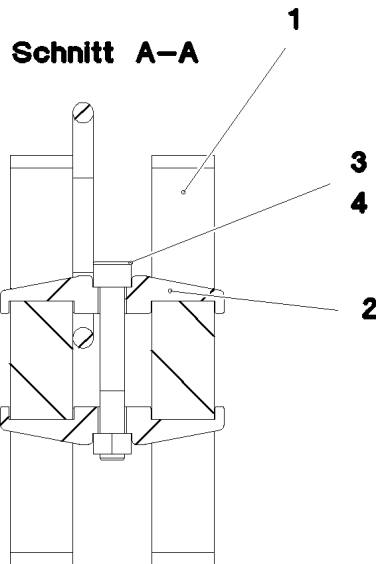
PULL ROD
ZUGSTANGE KPL.

538 (1/2)

967846208

Pos.	Item	Quantity	Description	Bezeichnung
1	967846508	1	DRAWBAR PRE-ASS 2.6M ⇒  540	ZUGSTANGE VORM.
2	967846608	2	PULL TAB WITH SIGN 0.4M	ZUGLASCHE M.SCHILD
3	968839008	2	BRACKET WITH BOARD 0.30M	LASCHE MIT SCHILD
4	968838908	1	BRACKET WITH BOARD 0.30M	LASCHE MIT SCHILD
5	97028311	1	PIN 130.0X239 35NICRMOV125 SPF	BOLZEN
6	97026767	1	PIN 75.0X200 35NICRMOV125 SPF	BOLZEN
7	953621508	1	PLATE 1X105X105 DC01 FE//ZNNI8//CN//T0	BLECH
8	12100251	1	LOCKING RING DIN 471 70X2,5 480H SPF	SICHERUNGSRING
9	947923908	1	WASHER 1X165X165 DC01 FE//ZNNI8//CN//T	SCHEIBE
10	428007508	1	LOCKING RING DIN 471 125X4	SICHERUNGSRING
11	949987108	2	TUBE 33,7X8X45 S355J2H FE//ZNNI8//CN//T	ROHR
12	12224045	1	HEX SCREW ISO 4014 M16X200 8.8 FLZN SP	SECHSKANTSCHRAUBE
13	10875609	1	HEX NUT DIN 985 M16 8 FLZN SPF	SECHSKANTMUTTER
14	10289806	2	WASHER ISO 7089 16 300HV FLZN SPF	SCHEIBE
15	97026766	1	PIN 75.0X220 35NICRMOV125 SPF	BOLZEN
16	10180878	1	SAFETY PLUG W HINGE-LID 17X100X15,5X	SICHERHEITSKLAPPSTECKER
17	12207974	1	HEX SCREW ISO 4014 M20X250 8.8 FLZN SP	SECHSKANTSCHRAUBE
18	10289808	2	WASHER ISO 7089 20 300HV FLZN SPF	SCHEIBE
19	10875610	1	HEX NUT DIN 985 M20 10 FLZN SPF	SECHSKANTMUTTER
20	97139634	2	PLATE ASSEMBLY SCHILD BG SPF	SCHILD BAUGRUPPE
21	953552708	1	PIN 55.0X207 35NICRMOV125 GASN. SPF	BOLZEN
22	10180884	1	SAFETY PLUG W HINGE-LID 8X62X7,5X53 4	SICHERHEITSKLAPPSTECKER
700	969066208	1	SIGNS	BESCHILDERUNG
(1)	97052223	1	SIGN 390 KG KLEBEFOLIE SPF	SCHILD

23.3.2021	etk_en_de_098267 LR 11000	 539 (2/2)
LIEBHERR	PULL ROD ZUGSTANGE KPL.	967846208



Pos.	Item	Quantity	Description	Bezeichnung
1	97028309	2	PULL ROD 40X3001X264 S960QL+Z25 SPF	ZUGSTANGE
2	97028373	4	CLAMP 40X142X24 S960QL+Z25	KLAMMER
3	12224056	2	SOCKET HEAD SCREW ISO 4762 M16X110 8	ZYLINDERSCHRAUBE
4	10875617	2	HEX NUT ISO 4032 M16 8 FLZN SPF	SECHSKANTMUTTER
5	973567608	1	PLATE IDENTIFICATION NUMBER IDENT-N	SCHILD IDENTNR.
6	10871568	2	OVAL LOAD RING 11X60X120 GK 10 SPF	OVALRING

23.3.2021
081286

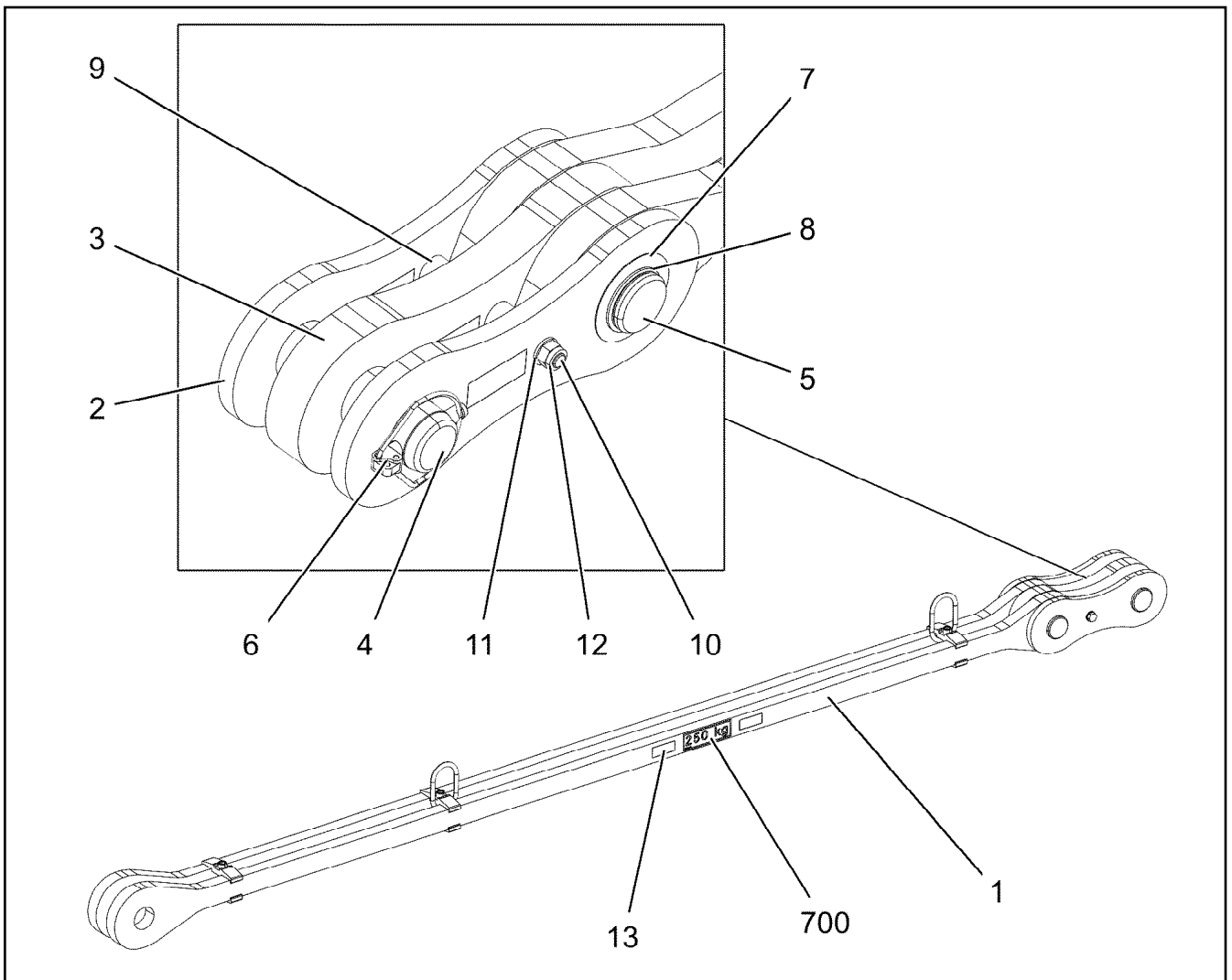
LIEBHERR


etk_en_de_098267 LR 11000


DRAWBAR PRE-ASS
ZUGSTANGE VORM.

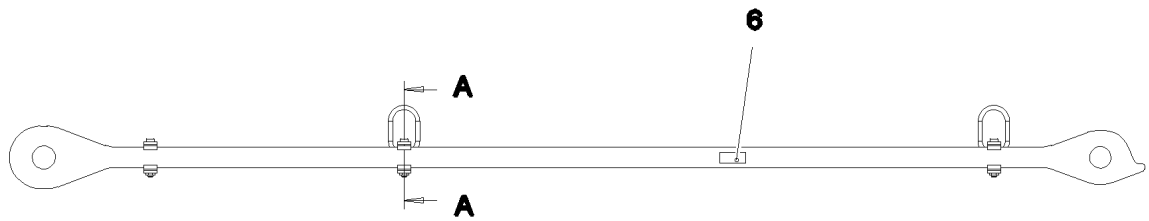
540

967846508

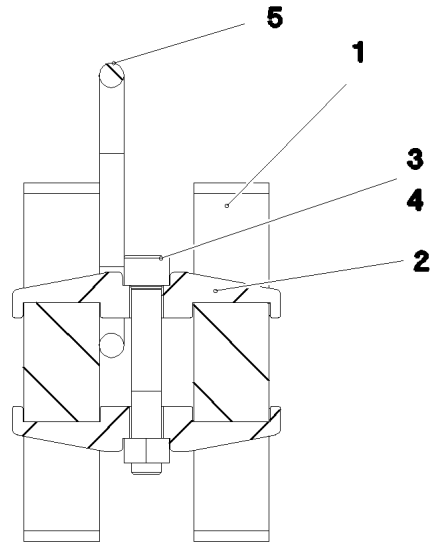


Pos.	Item	Quantity	Description	Bezeichnung
1	967981108	1	DRAWBAR PRE-ASS 3.225M ⇒  542	ZUGSTANGE VORM.
2	967744108	2	BRACKET WITH BOARD 0.30M	LASCHE MIT SCHILD
3	967744208	1	BRACKET WITH BOARD 0.30M	LASCHE MIT SCHILD
4	97027114	1	PIN 70.0X220 35NICRMOV125 SPF	BOLZEN
5	97027115	1	PIN 70.0X203 35NICRMOV125 SPF	BOLZEN
6	10180878	1	SAFETY PLUG W HINGE-LID 17X100X15,5X	SICHERHEITSKLAPPSTECKER
7	943399108	1	WASHER 1X100X100 DC01 FE//ZNNI8//CN//T	SCHEIBE
8	12100643	1	LOCKING RING DIN 471 65X2,5 480H SPF	SICHERUNGSRING
9	949987108	2	TUBE 33,7X8X45 S355J2H FE//ZNNI8//CN//T	ROHR
10	12224045	1	HEX SCREW ISO 4014 M16X200 8.8 FLZN SP	SECHSKANTSCHRAUBE
11	10289806	2	WASHER ISO 7089 16 300HV FLZN SPF	SCHEIBE
12	10875609	1	HEX NUT DIN 985 M16 8 FLZN SPF	SECHSKANTMUTTER
13	97139634	2	PLATE ASSEMBLY SCHILD BG SPF	SCHILD BAUGRUPPE
700	969063908	1	SIGNS	BESCHILDERUNG
(1)	97052197	1	SIGN 170X55 KLEBEFOLIE SPF	SCHILD

23.3.2021 081285	etk_en_de_098267 LR 11000	 541
LIEBHERR	PULL ROD ZUGSTANGE KPL.	967981008



Schnitt A-A



Pos.	Item	Quantity	Description	Bezeichnung
1	97031413	2	PULL ROD 40X3474X194 S960QL+Z25 SPF	ZUGSTANGE
2	97028373	6	CLAMP 40X142X24 S960QL+Z25	KLAMMER
3	12691483	3	SOCKET HEAD SCREW ISO 4762 M16X100 8	ZYLINDERSCHRAUBE
4	10875617	3	HEX NUT ISO 4032 M16 8 FLZN SPF	SECHSKANTMUTTER
5	10871568	2	OVAL LOAD RING 11X60X120 GK 10 SPF	OVALRING
6	973567608	1	PLATE IDENTIFICATION NUMBER IDENT-N	SCHILD IDENTNR.

23.3.2021
081287

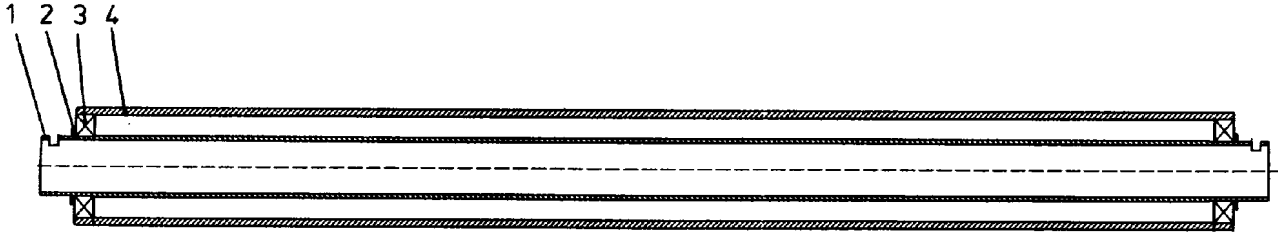
LIEBHERR

etk_en_de_098267 LR 11000


DRAWBAR PRE-ASS
ZUGSTANGE VORM.


542

967981108



Pos.	Item	Quantity	Description	Bezeichnung
1	950362908	1	AXLE 82.5X1679 S770QL	ACHSE
2	952198708	2	RING RD100X5 S355MC FE//ZNNI8//CN//T0	RING
3	745149608	2	DEEP GROOVE BALL BEARING DIN 625 62	RILLENKUGELLAGER
4	950363008	1	ROLLER 159.0X1585 S355J2H	ROLLE

Pos.	Item	Quantity	Description	Bezeichnung
4	968513208	1	ADDITIONAL HYDRAULICS, SA RAM ⇒  545	ZUSATZHYDRAULIK SA-BOCK

23.3.2021	etk_en_de_098267 LR 11000	 544
LIEBHERR	ADDITIONAL HYDRAULICS, SA RAM ZUSATZHYDRAULIK SA-BOCK	917597908

23.3.2021
081288

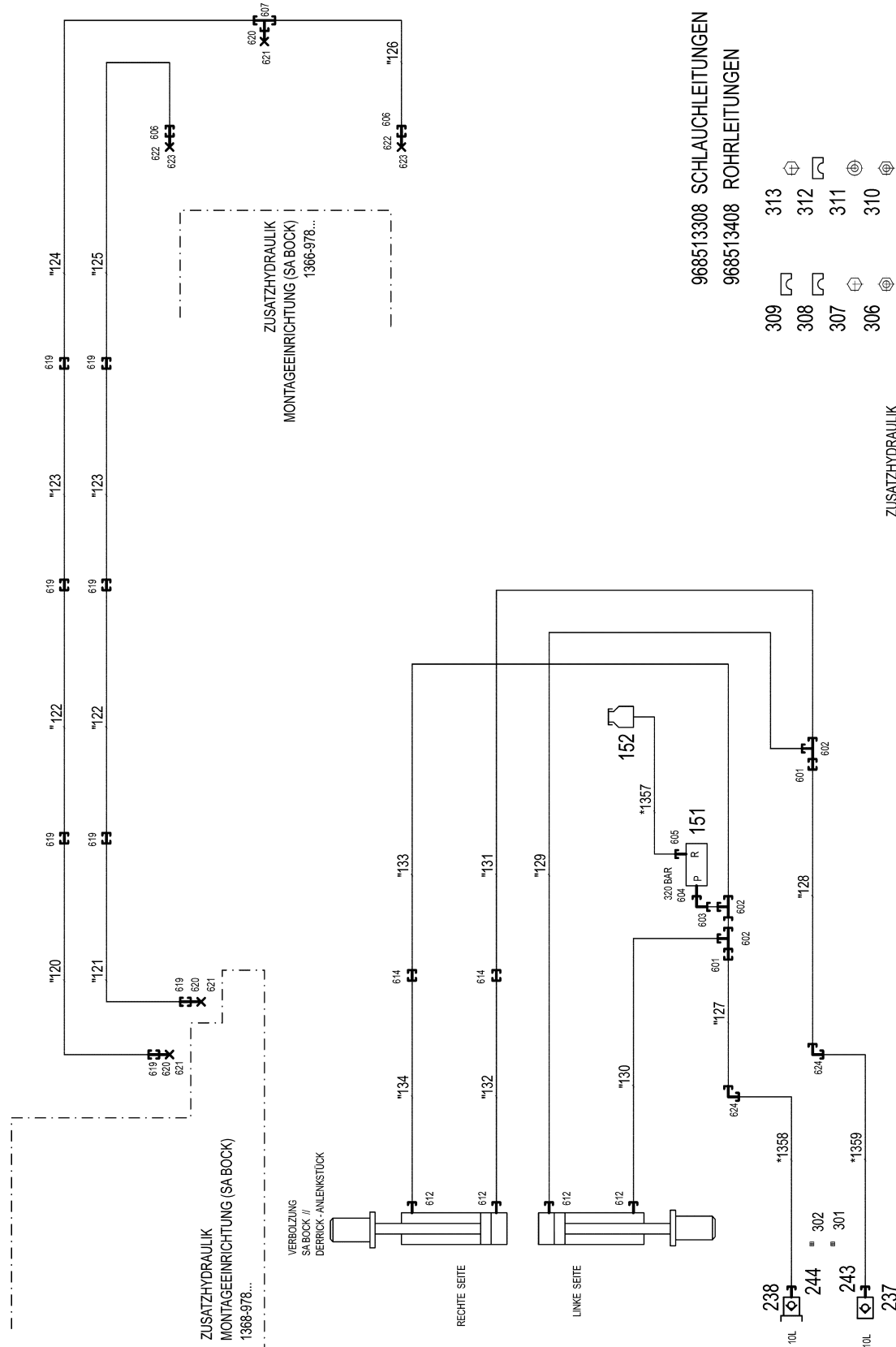
LIEBHERR

etk_en_de_098267 LR 11000

ADDITIONAL HYDRAULICS, SA RAM
ZUSATZHYDRAULIK SA-BOCK

545 (1/2)


968513208



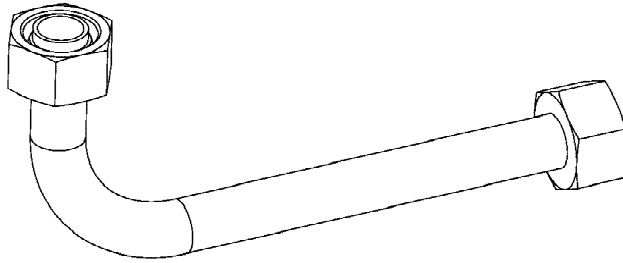
Pos.	Item	Quantity	Description	Bezeichnung
10	968513308	1	HOSE LINES SA-BOCK VERB.	SCHLAUCHLEITUNGEN
(1357)	926551108	1	HOSE CPL. 2TE 10X600	SCHLAUCH KPL.
(1358)	968601508	1	HOSE CPL. 2SN 8X740	SCHLAUCH KPL.
(1359)	968601508	1	HOSE CPL. 2SN 8X740	SCHLAUCH KPL.
(1360)	922909008	1	HOSE CPL. HPC 4X3100	SCHLAUCH KPL.
11	968513408	1	PIPELINES ⇒  547	ROHRLEITUNGEN
151	511433908	1	PRESSURE LIMITING VALVE pmax=700BAR ⇒  548	DRUCKBEGRENZUNGSVENTIL
152	96028331	1	EXPANSION TANK CPL.	AUSGLEICHSBEHAELTER KPL.
237	511508408	1	COUPLING SLEEVE B2 10-L	KUPPLUNGSMUFFE
238	511508308	1	COUPLING PLUG B2 10-L	KUPPLUNGSSTECKER
243	10466914	1	HEX CAP NUT RD32X3 SPF	VERSCHLUSSMUTTER
244	10466910	1	SCREW PLUG RD32X3 SPF	VERSCHLUSSSCHRAUBE
301	12101869	1	KEY RING 25X1,5 ST FE/ZN8/CN	SCHLUESSELRING
302	10099553	2	SEALING RING DIN 7603 A24X30 CU	DICHTRING
306	602018008	12	CARRIER RAIL NUT DIN 3015-1 L TM M6 W1	TRAGSCHIENENMUTTER
307	11820284	20	SOCKET HEAD SCREW ISO 4762 M6X30 8.8	ZYLINDERSCHRAUBE
308	602007108	12	CLAMP-HALF DIN 3015-1 L 1 R 10 PP SW	KLEMMHAELFTE
309	602007408	8	CLAMP-HALF DIN 3015-1 L 1 R 12 PP SW	KLEMMHAELFTE
310	10197764	74	HEX NUT ISO 4032 M6 10 ZNNI-480H SPF	SECHSKANTMUTTER
311	10875648	74	WASHER ISO 7093-1 6 200HV 480H SPF	SCHEIBE
312	602008908	66	CLAMP-HALF DIN 3015-1 L 4 R 30 PP SW	KLEMMHAELFTE
313	12202784	66	SOCKET HEAD SCREW ISO 4762 M6X60 8.8	ZYLINDERSCHRAUBE
601	475031508	2	FITTING GR 12/10L M18X1, A3P	VERSCHRAUBUNG
602	472330208	3	FITTING EL 10L CR6-FREI	VERSCHRAUBUNG
603	7403569	1	FITTING EW 10L M16X1,5 CR6-FREI	VERSCHRAUBUNG
604	471904308	1	FITTING EGE 10L G3/8A CR6-FREI	VERSCHRAUBUNG
605	471030808	1	FITTING XGE12-LR-ED A3P	VERSCHRAUBUNG
606	475033708	2	FITTING XGR30/16-S CFX	VERSCHRAUBUNG
607	470432908	1	FITTING T 30S A3C	VERSCHRAUBUNG
612	471039608	4	FITTING XGE10-LR-ED3/8" A3P	VERSCHRAUBUNG
614	470030308	2	FITTING XG10-L A3P	VERSCHRAUBUNG
619	470033008	8	FITTING XG30-S CFX	VERSCHRAUBUNG
620	477400908	3	BOX NUT DIN 3870 AS30 A3C	UEBERWURFMUTTER
621	477701608	3	FITTING BUZ 30S CR6-FREI	VERSCHRAUBUNG
622	477400608	2	BOX NUT DIN 3870 AS16 A3P	UEBERWURFMUTTER
623	477701108	2	FITTING BUZ 16S CR6-FREI	VERSCHRAUBUNG
624	470230408	2	FITTING XW12-L A3P	VERSCHRAUBUNG

23.3.2021

etk_en_de_098267 LR 11000

 546 (2/2)**LIEBHERR**ADDITIONAL HYDRAULICS, SA RAM
ZUSATZHYDRAULIK SA-BOCK

968513208



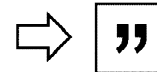
Die Positionsnummern der Rohre auf den Bildtafeln entsprechen den Positionen in der Rohrliste.

The pipe numbers from the illustrations are in accordance with the items in the pipe list.

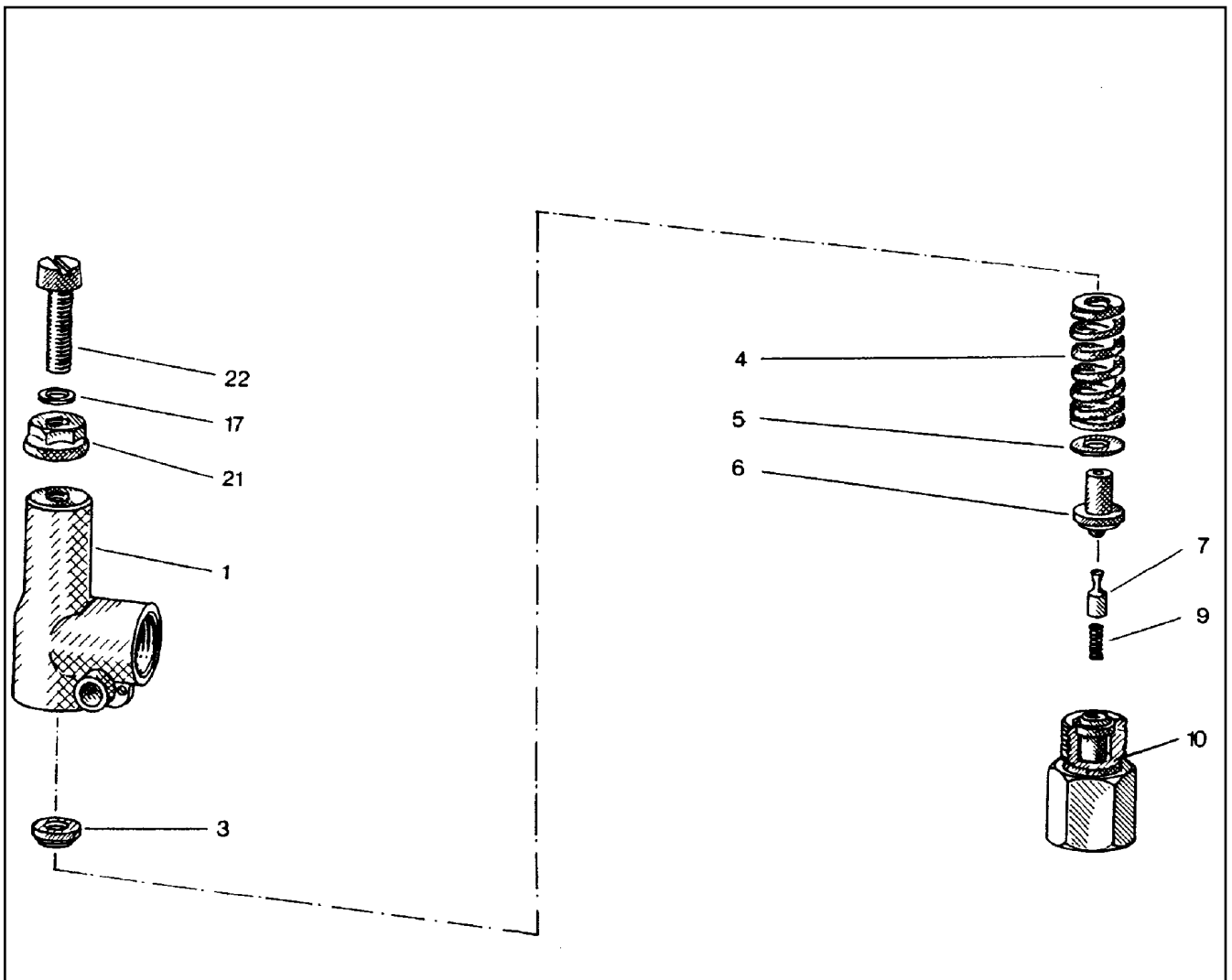
Les numéros des tuyaux sur les illustrations correspondent aux repères de la nomenclature des tuyaux.

Los números de tubos en las ilustraciones corresponden a las posiciones de la lista de tubos.

Номера позиций труб на изображениях соответствуют позициям в перечне труб.



Pos.	Item	Quantity	Description	Bezeichnung
120	968486508	1	PIPE COMPL. 30X4	ROHR KPL.
121	968486608	1	PIPE COMPL. 30X4	ROHR KPL.
122	968486708	2	PIPE COMPL. 30X4	ROHR KPL.
123	968486808	2	PIPE COMPL. 30X4	ROHR KPL.
124	968486908	1	PIPE COMPL. 30X4	ROHR KPL.
125	968487008	1	PIPE COMPL. 30X4	ROHR KPL.
126	968487108	1	PIPE COMPL. 30X4	ROHR KPL.
127	968487608	1	PIPE COMPL. 12X1.5	ROHR KPL.
128	968487708	1	PIPE COMPL. 12X1.5	ROHR KPL.
129	968487808	1	PIPE COMPL. 10X1.5	ROHR KPL.
130	968487908	1	PIPE COMPL. 10X1.5	ROHR KPL.
131	968488008	1	PIPE COMPL. 10X1.5	ROHR KPL.
132	968488108	1	PIPE COMPL. 10X1.5	ROHR KPL.
133	968488208	1	PIPE COMPL. 10X1.5	ROHR KPL.
134	968488308	1	PIPE COMPL. 10X1.5	ROHR KPL.



Pos.	Item	Quantity	Description	Bezeichnung
1	570063108	1	HOUSING	GEHAEUSE
3	510797008	1	SPRING SUPPORT	FEDERTELLER
4	511015108	1	PRESSURE SPRING	DRUCKFEDER
5	510797208	1	WASHER	SCHEIBE
6	510797308	1	SPRING-LOADED PIN	FEDERBOLZEN
7	510797408	1	DAMPING PISTON	DAEMPUNGSKOLBEN
9	510797508	1	PRESSURE SPRING	DRUCKFEDER
10	570063208	1	VALVE SEAT	VENTILSITZ
17	511015508	2	SHIM	AUSGLEICHSCHIEBE
21	510741708	1	SEALING NUT M8	DICHTMUTTER
22	510797708	1	SOCKET HEAD SCREW DIN 84 M8X35 5.8	ZYLINDERSCHRAUBE

23.3.2021
010374

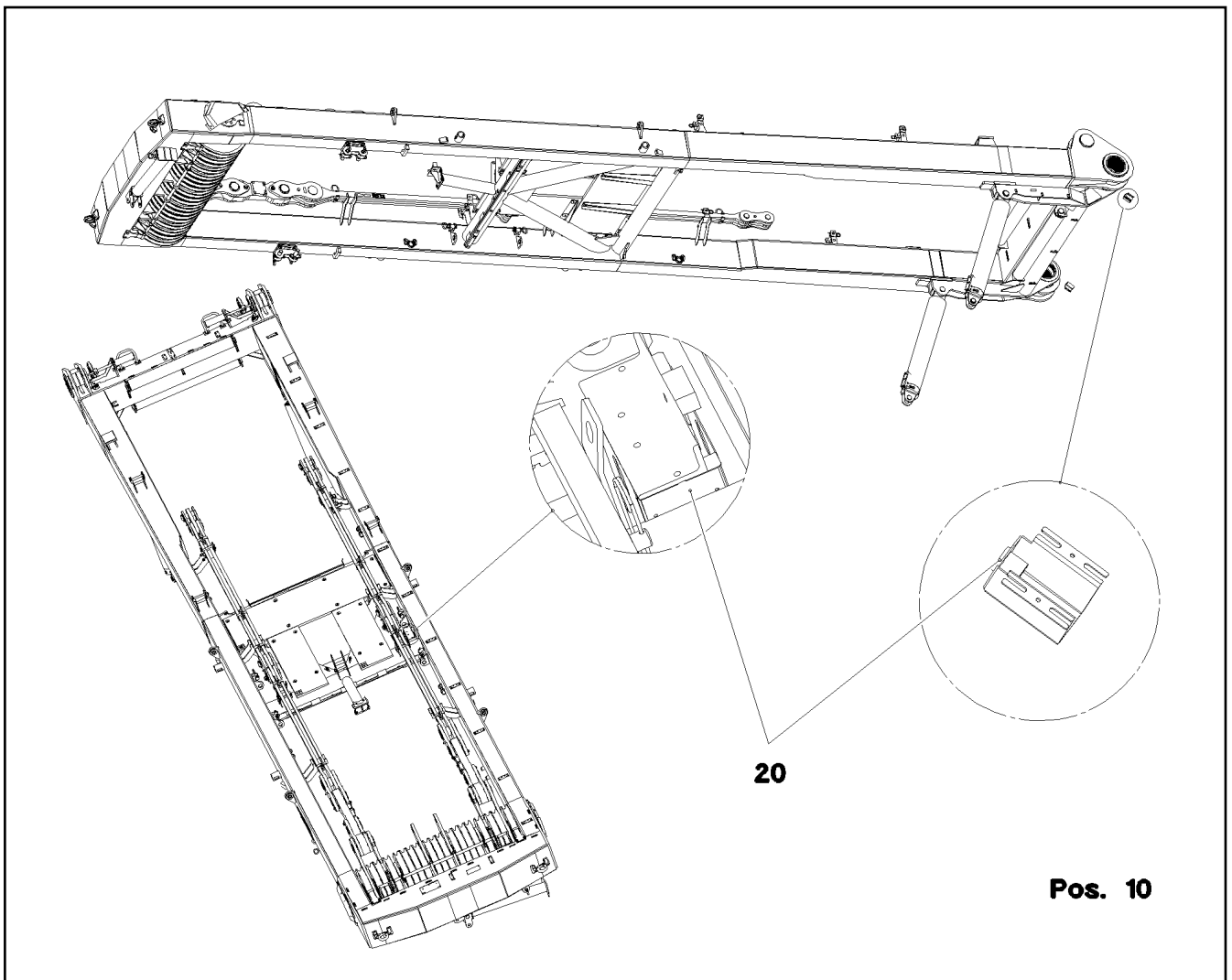
LIEBHERR

etk_en_de_098267 LR 11000

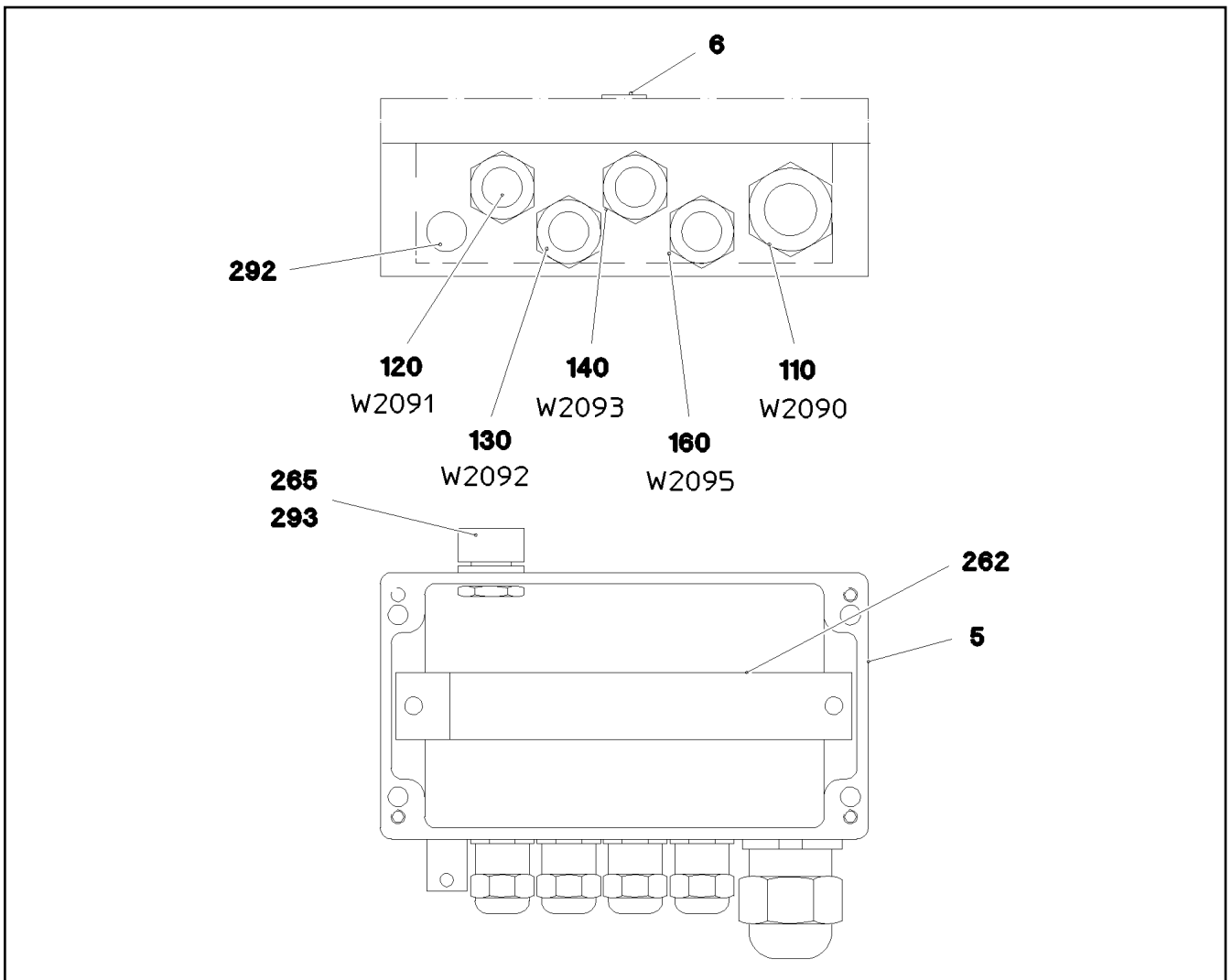
PRESSURE LIMITING VALVE
DRUCKBEGRENZUNGSVENTIL

548

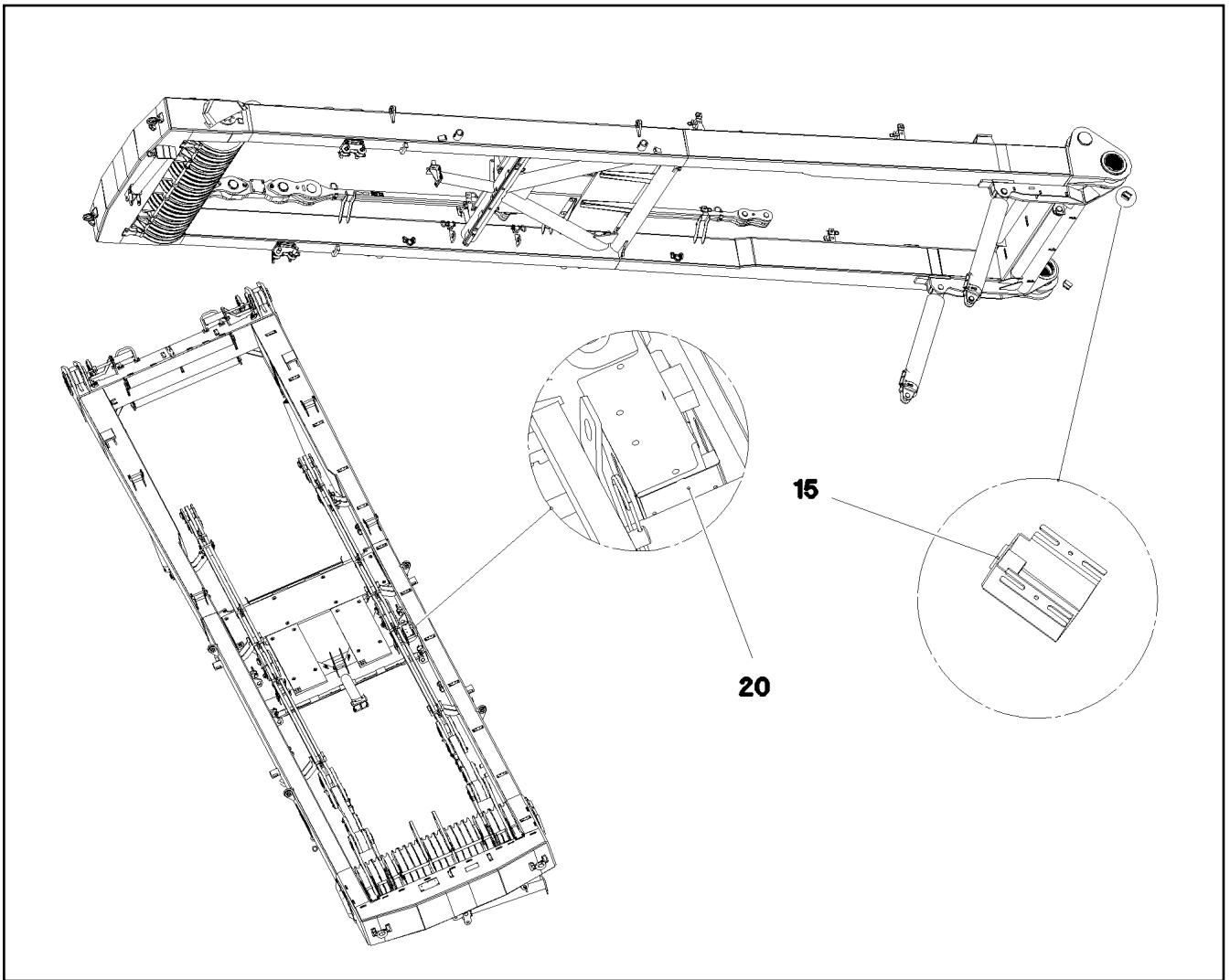
511433908



Pos.	Item	Quantity	Description	Bezeichnung
10	968241408	1	TERMINAL BOX WINCH PRE-ASSY.W. S209 ⇒ □ 550	KLEMMKASTEN SA-BOCK VORM
20	968241508	1	SENSOR ASSEMBLY SA-BOCK ⇒ □ 551	GEBERANBAU



Pos.	Item	Quantity	Description	Bezeichnung
1	968340308	1	WIRES TERMINAL BOX CPL. S2090	DRAEHTE KLEMMKASTEN KPL.
5	97039577	1	EMPTY CASING 120X220X80X0 AL	LEERGEHAEUSE
6	97039553	1	SIGN 35X15 LEXEDGE II	SCHILD
110	968339508	1	LEAD W2090	LEITUNG
120	968339608	1	LEAD W2091	LEITUNG
130	968339708	1	LEAD W2092	LEITUNG
140	968339808	1	LEAD W2093	LEITUNG
160	968340008	1	LEAD W2095	LEITUNG
262	602106708	0.205	TOP HAT RAIL 35X27X7,3X1	HUTSCHIENE
292	602501208	1	WATER DRAIN PLUG M12 PA6G SPF	ENTWAESSERUNGSSTOPFEN
293	10488662	1	VENTILATION SCREW M20X1,5 POLYAMID	ENTLUEFTUNGSSCHRAUBE



Pos.	Item	Quantity	Description	Bezeichnung
15	10354584	2	INDUCTIVE SENSOR BERUEHRUNGSLOS	INDUKTIVSENSOR
20	10802057	1	ANGLE TRANSMITTER 360° LSB PL:D SPF	WINKELGEBER

23.3.2021
081281

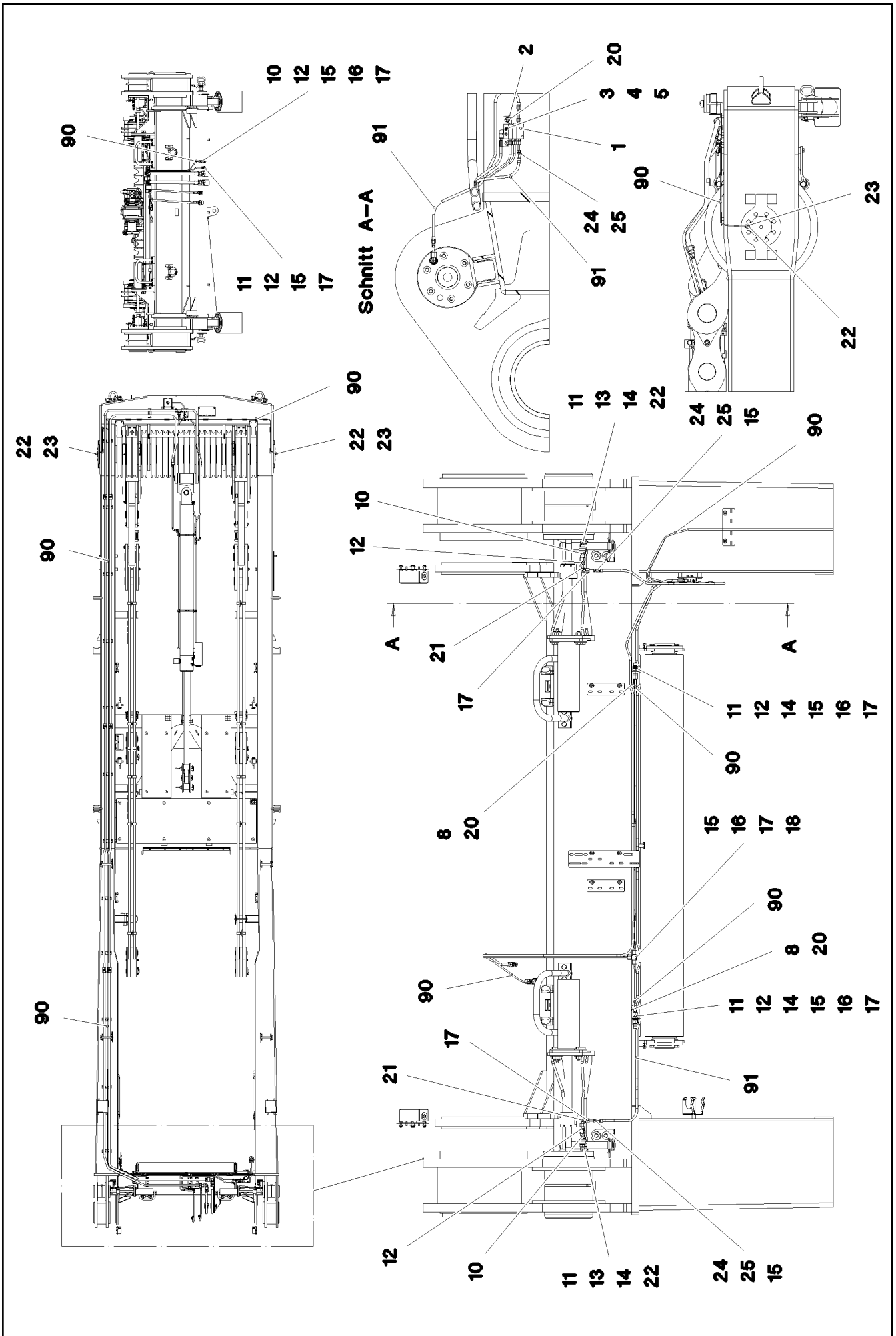
LIEBHERR

etk_en_de_098267 LR 11000

SENSOR ASSEMBLY
GEBERANBAU

551

968241508



23.3.2021
081280

LIEBHERR

etk_en_de_098267 LR 11000

CENTRAL GREASING
ZENTRALSCHMIERUNG


□ 552 (1/2)

917691308

Pos.	Item	Quantity	Description	Bezeichnung
1	11621498	1	DISTRIBUTION BLOCK MX-F 3/4 ⇒  554	VERTEILERKOMBINATION
2	953696908	1	PLATE S315MC FE//ZNNI8//CN//T0	BLECH
3	12204614	2	SOCKET HEAD SCREW ISO 4762 M5X35 8.8	ZYLINDERSCHRAUBE
4	11140403	2	WASHER ISO 7089 5 200HV 480H SPF	SCHEIBE
5	10875620	2	HEX NUT ISO 4032 M5 8 480H SPF	SECHSKANTMUTTER
8	970350108	2	PLATE 4x73x30 S315MC FE//ZNNI8//CN//T0	BLECH
10	774372608	3	COUPLING SLEEVE	KUPPLUNGSMUFFE
11	774372708	5	COUPLING PLUG	KUPPLUNGSSTECKER
12	471032108	6	FITTING GE 6S G1/4 CR6-FREI	VERSCHRAUBUNG
13	774375008	2	DOUBLE NIPPLE R1/4"-M10X1	DOPPELNIPPEL
14	710102508	4	SEALING RING DIN 7603 A14X18X1,5 CU	DICHTRING
15	477101408	9	PROFILE RING PR6-S/L A3P	PROFILRING
16	772002208	6	PLUG-IN SLEEVE E6-4	EINSTECKHUELSE
17	477400108	9	BOX NUT DIN 3870 AS6 A3P	UEBERWURFMUTTER
18	470430008	1	FITTING XT6-S A3P	VERSCHRAUBUNG
20	12102696	4	BUTTON HEAD SCREW ISO7380-2 M8X10 0	HALBRUNDKOPFSCHRAUBE
21	472531508	2	FITTING EW 6S M14X1,5 CR6-FREI	VERSCHRAUBUNG
22	774373508	4	EXTENSION M10X1K/ M10X1	VERLAENGERUNG
23	12101832	2	MALE CONNECTOR WSV 6 M10X1K MS	STECKANSCHLUSS
24	774371808	4	HOSE UNION BE6-0 STAHL	SCHLAUCHSTUTZEN
25	774376008	4	SCREW SLEEVE 0	SCHRAUBHUELSE
90	10873149	32	POLYAMID PIPE DIN 73378 6X1,5 PA 12-HL	POLYAMIDROHR
91	774376108	3.5	HIGH PRESSURE HOSE DN4-PD PA/PU RAL	HOCHDRUCKSCHLAUCH

23.3.2021

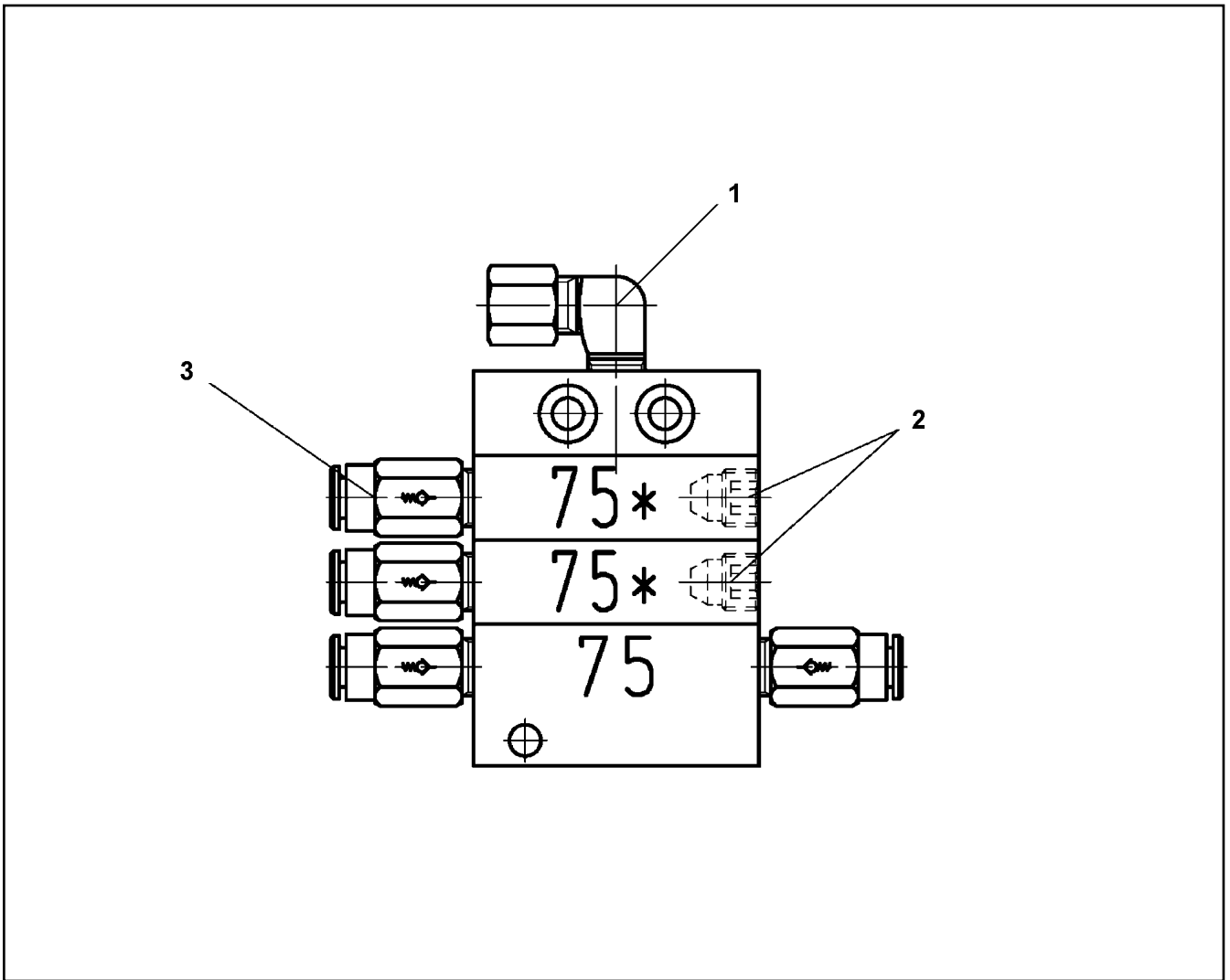
etk_en_de_098267 LR 11000

 553 (2/2)

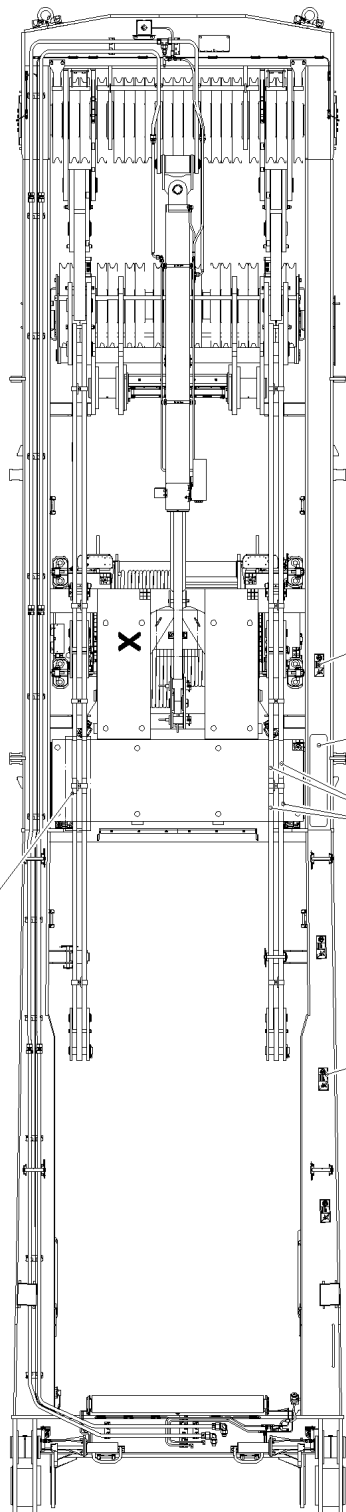
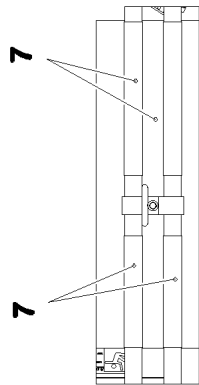
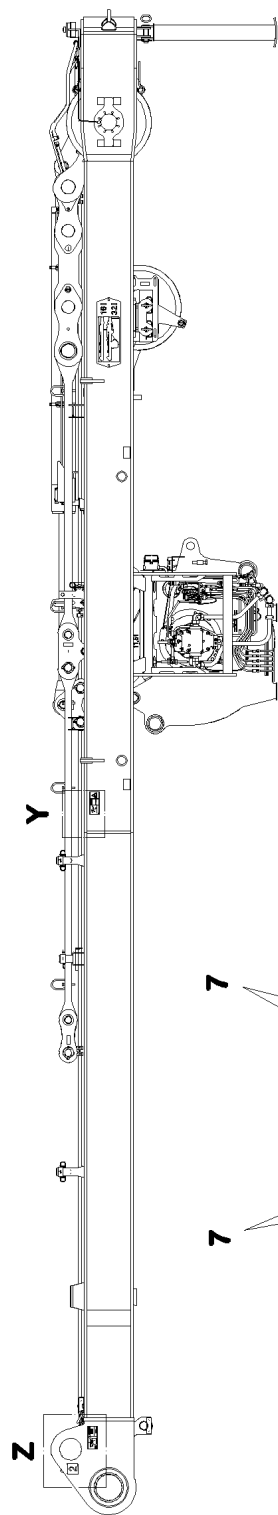
LIEBHERR

CENTRAL GREASING
ZENTRALSCHMIERUNG

917691308



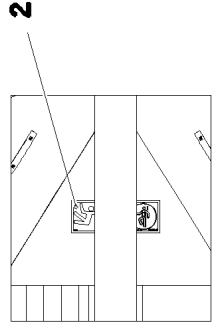
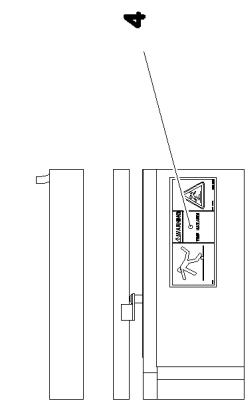
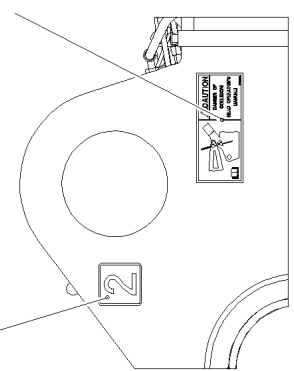
Pos.	Item	Quantity	Description	Bezeichnung
1	774373808	1	FITTING WE 6LL M10x1	VERSCHRAUBUNG
2	774378208	2	SCREW PLUG	VERSCHLUSSSCHRAUBE
3	11007219	4	NON-RETURN VALVE	RUECKSCHLAGVENTIL



Einzelheit Z

Einzelheit Y

Einzelheit X



23.3.2021
081279

LIEBHERR

etk_en_de_098267 LR 11000

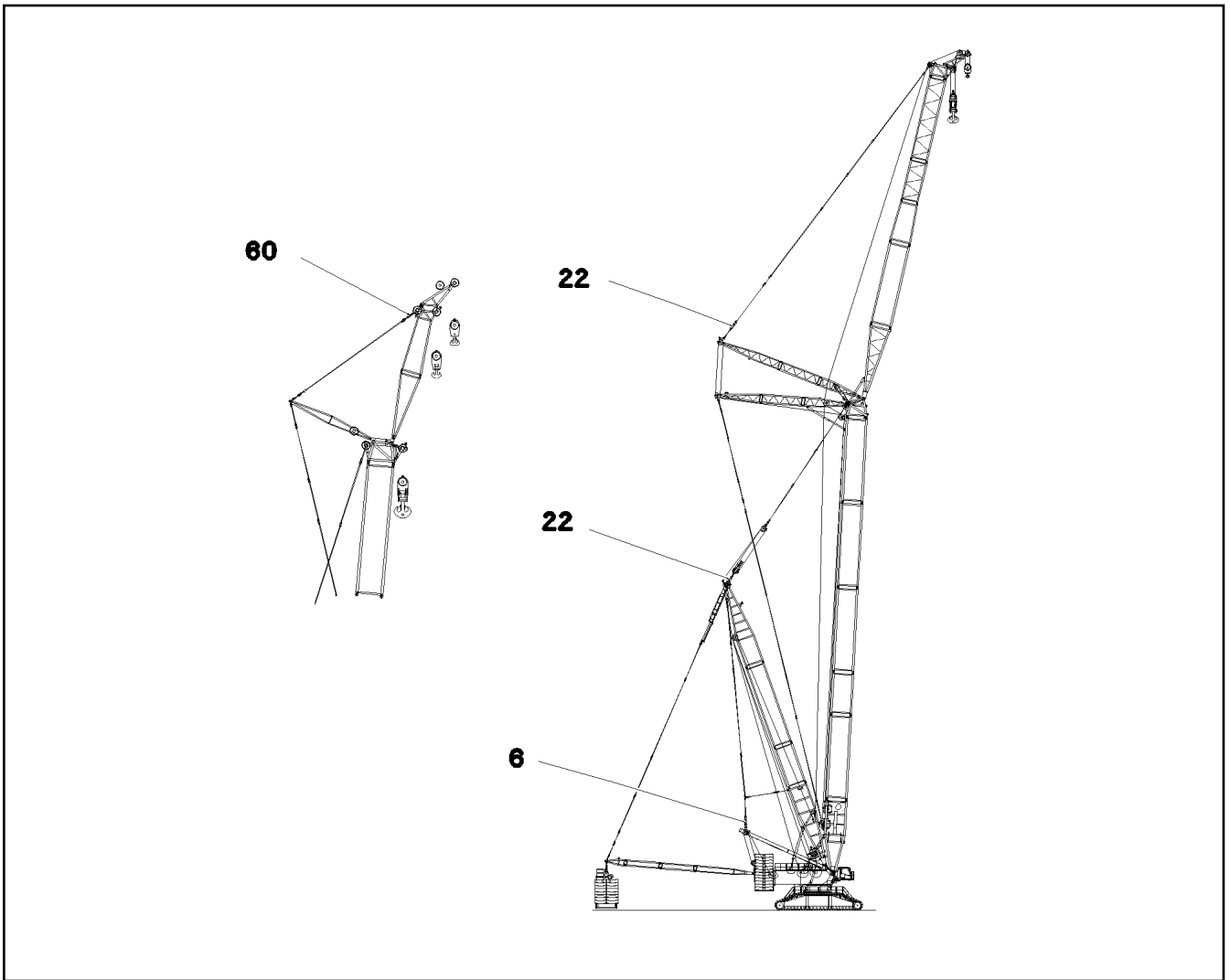
SIGNS
BESCHILDERUNG

555 (1/2)

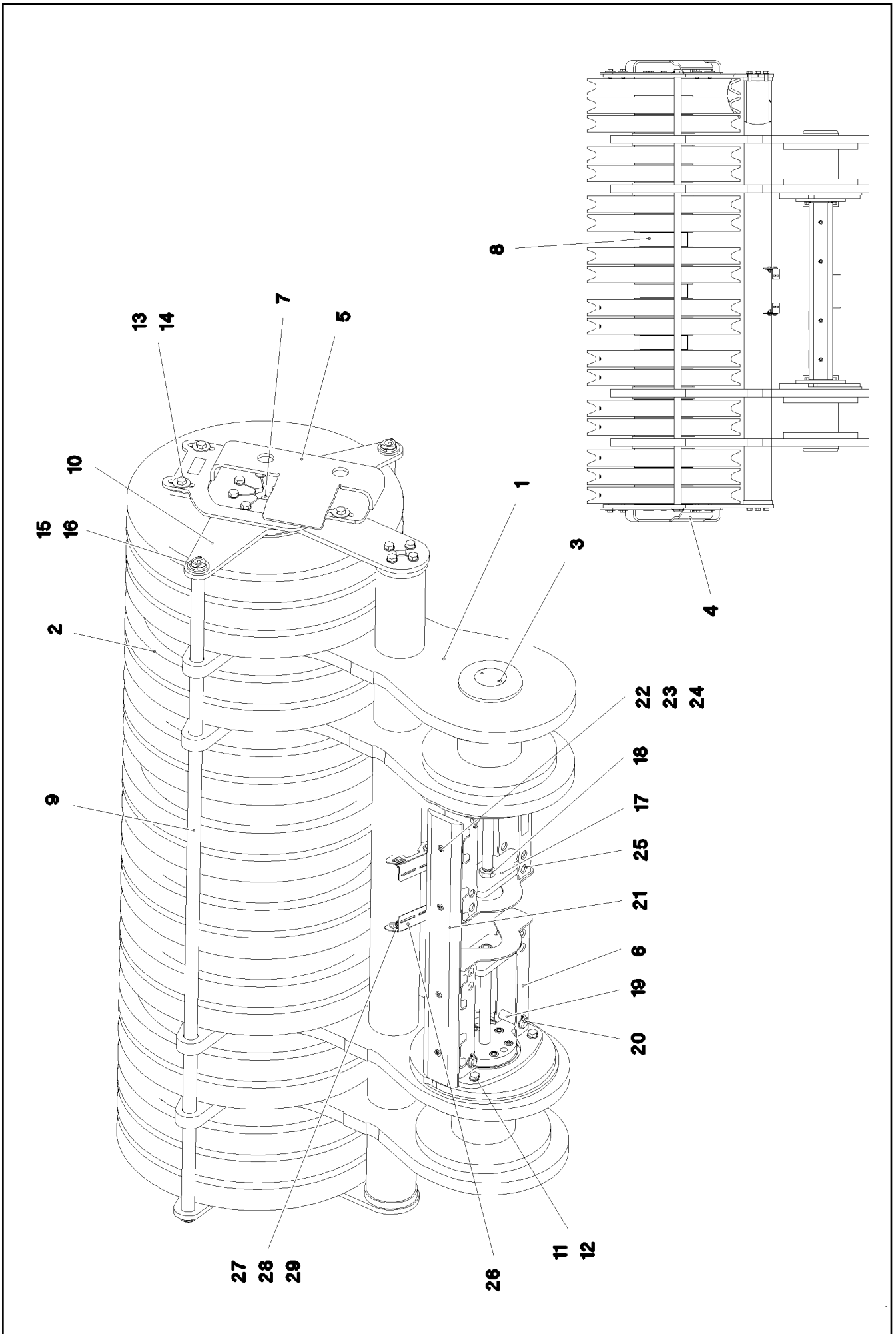
917475908

Pos.	Item	Quantity	Description	Bezeichnung
1	97032094	1	ANTI-SLIP SURFACE 1.6X152X850 3M TYP4	ANTIRUTSCHBELAG
2	978674808	5	SIGN 168X62 KLEBEFOLIE SPF	SCHILD
3	97033982	1	SIGN 208X88 KLEBEFOLIE SPF	SCHILD
4	97039753	1	SIGN 208X88 KLEBEFOLIE SPF	SCHILD
5	974150508	3	SIGN 1X80X80 KLEBEFOLIE SPF	SCHILD
6	978674908	4	SIGN 208X88 KLEBEFOLIE SPF	SCHILD
7	11067611	0.5	WARNING DESIGNATION DIN 48844-01 LAMI	WARNNARKIERUNG

23.3.2021	etk_en_de_098267 LR 11000	<input type="checkbox"/> 556 (2/2)
LIEBHERR	SIGNS BESCHILDERUNG	917475908



Pos.	Item	Quantity	Description	Bezeichnung
6	11210073	1	TENSION DYNAMOMETER 0-3000KN SPF	ZUGMESSLASCHE



23.3.2021
081290

LIEBHERR

etk_en_de_098267 LR 11000

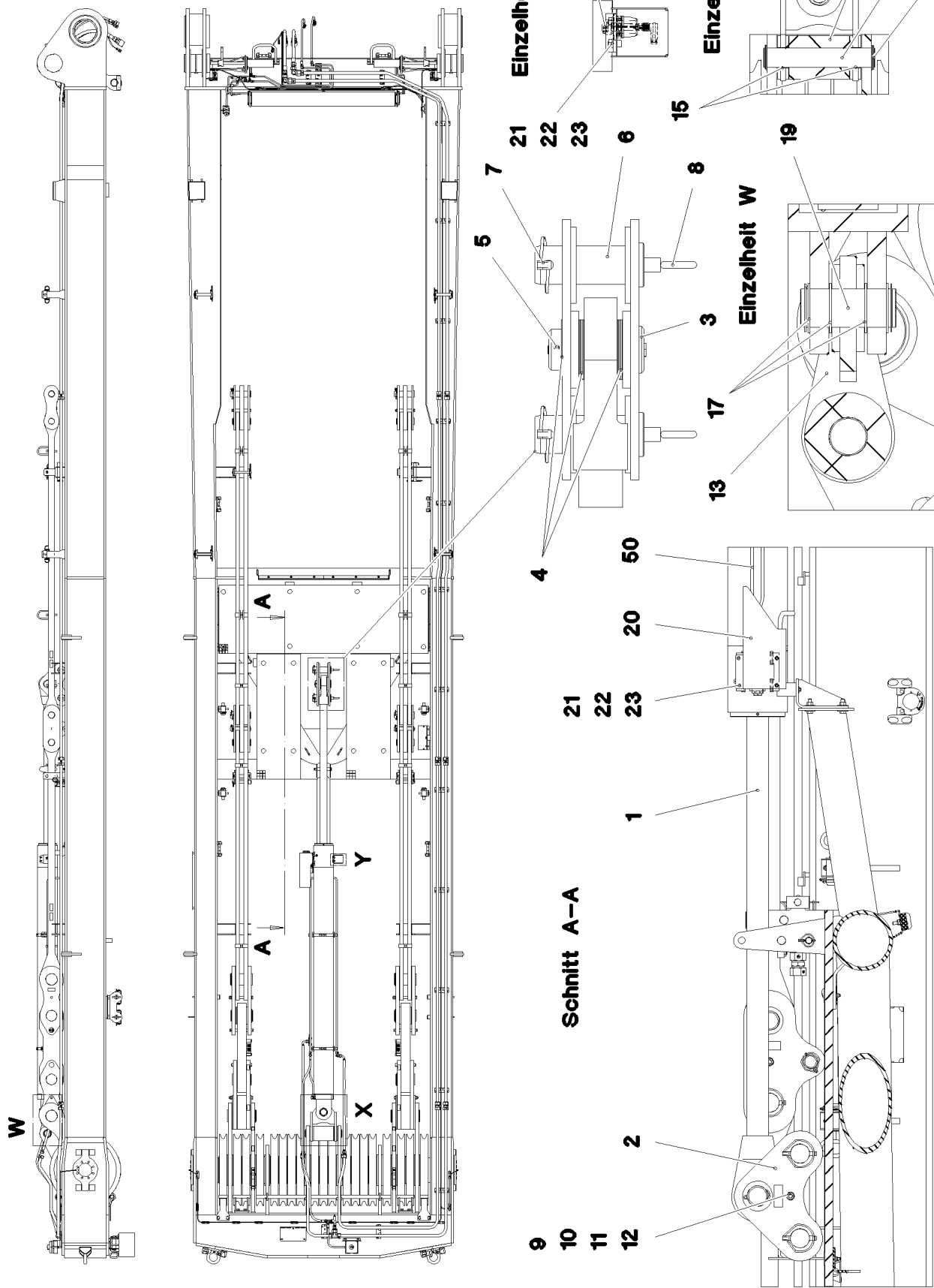
ROLLER BEARING
ROLLENLAGERUNG

558 (1/2)

917080508

Pos.	Item	Quantity	Description	Bezeichnung
1	967812208	1	ROLLER BEARING WELDED	ROLLENLAGERUNG SCHWK.
2	967066008	18	ROPE PULLEY CPL.	SEILROLLE KPL.
3	11211232	2	HYDRO CYLINDER 70/30-260 SPF	HYDROZYLINDER
(999)	11656881	1	SEAL KIT CYLINDER	DS ZYLINDER
4	967826108	1	PLATE RIGHT WELDMENT	BLECH SCHWK.RECHTS
5	967826208	1	PLATE LEFT WELDMENT	BLECH SCHWK.LINKS
6	967826308	1	BRACKET WELDED CONST.	KONSOLE SCHWK.
7	97028117	1	AXLE 240.0X2178 35NICRMOV125 SPF	ACHSE
8	97028118	3	DISTANCE TUBE 244.5X78 S355J2H FE//ZN	DISTANZROHR
9	97028120	2	TUBE 38.0X2251 S355J2H T ZN O	ROHR
10	97028121	2	PLATE 15X796X806 S690QL	BLECH
11	12100310	32	HEX SCREW ISO 4017 M16X40 8.8 FLZN SP	SECHSKANTSCHRAUBE
12	10289806	32	WASHER ISO 7089 16 300HV FLZN SPF	SCHEIBE
13	12214938	8	HEX SCREW ISO 4017 M16X35 8.8 FLZN SP	SECHSKANTSCHRAUBE
14	10455191	8	WASHER ISO 7093-1 16 200HV-A2	SCHEIBE
15	10875873	4	SPLIT PIN ISO 1234 8X63 ST 480H SPF	SPLINT
16	10875636	4	WASHER DIN 1440 45 ST FLZN SPF	SCHEIBE
17	97028122	2	PLATE 20X292X100 S690QL	BLECH
18	10179975	4	HEX NUT ISO 4035 M27 05 FLZN SPF	SECHSKANTMUTTER
19	451226808	4	PIN DIN 1435 25X90X80 42CRMO4V GASN.	BOLZEN
20	10875869	4	SAFETY PLUG W HINGE-LID 5X29X4,7X25 4	SICHERHEITSKLAPPSTECKER
21	97029559	1	BEARING PLATE PA6G	LAGERPLATTE
22	10875571	4	SOCKET HEAD SCREW ISO 4762 M10X30 8	ZYLINDERSCHRAUBE
23	11491889	4	WASHER ISO 7093-1 10 300HV FLZN SPF	SCHEIBE
24	12102695	4	HEX NUT ISO 4032 M10 8 ZNNI-480H SPF	SECHSKANTMUTTER
25	968559408	1	BRACKET WELDED CONST.	KONSOLE SCHWK.
26	97043269	2	PLATE 3X92X132 S355MC FE//ZNNI8//CN//T	BLECH
27	10197831	4	HEX SCREW ISO 4017 M8X25 8.8 ZNNI-480	SECHSKANTSCHRAUBE
28	11140469	8	WASHER ISO 7093-1 8 200HV 480H SPF	SCHEIBE
29	10875614	4	HEX NUT DIN 985 M8 8 480H SPF	SECHSKANTMUTTER

23.3.2021	etk_en_de_098267 LR 11000	559 (2/2)
LIEBHERR	ROLLER BEARING ROLLENLAGERUNG	917080508



23.3.2021
081292

LIEBHERR


etk_en_de_098267 LR 11000

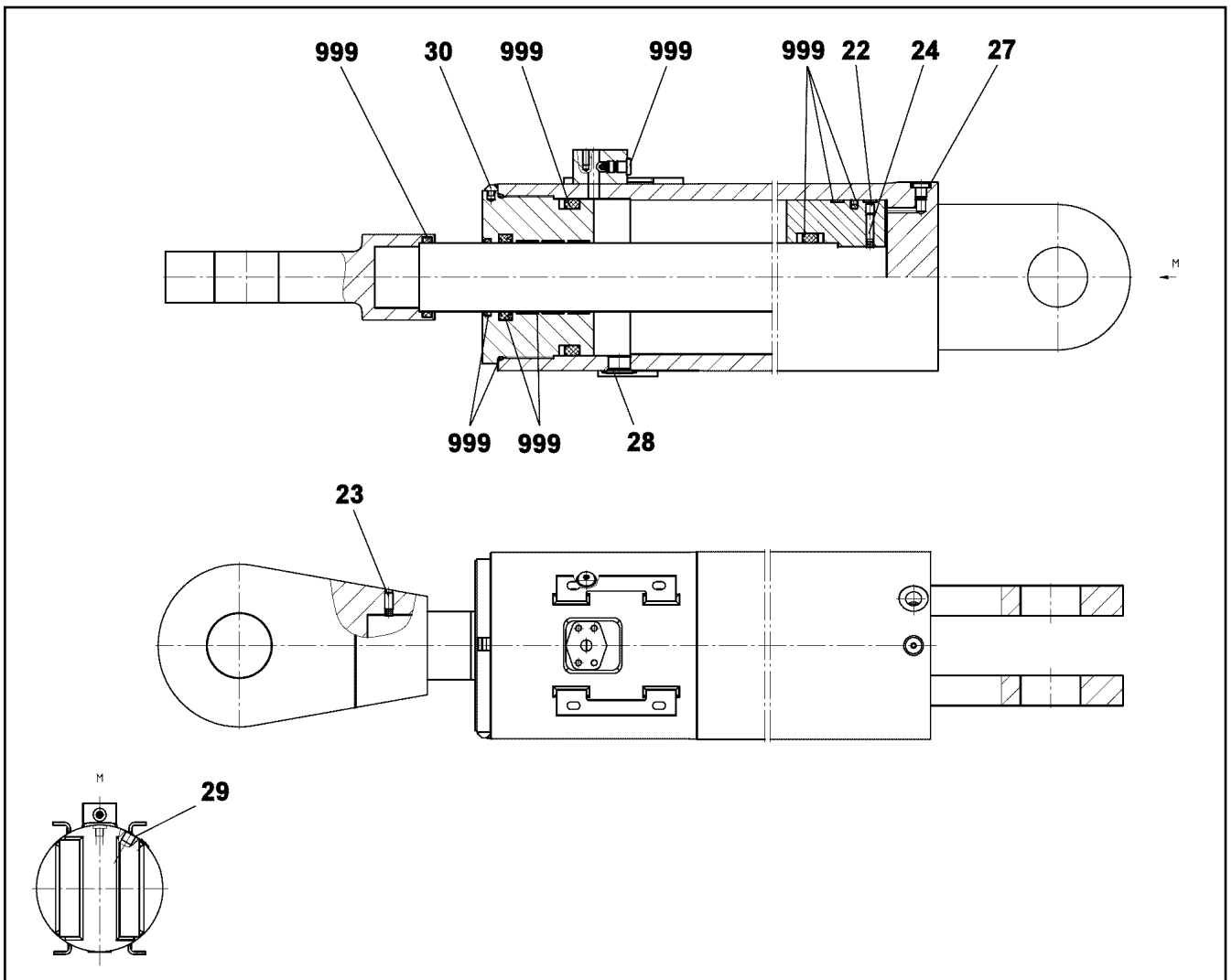
MOUNTING EQUIPMENT CRAWLER
MONTAGEEINRICHTUNG RAUPE

560 (1/2)


917080608

Pos.	Item	Quantity	Description	Bezeichnung
1	11211234	1	DRAW CYLINDER 180/80-2500 SPF ⇒  562	ZUGZYLINDER
2	968232808	2	PLATE WELDED	BLECH SCHWK.
3	954444708	1	PIN RD75X165 35NICRMOV125 GASN.	BOLZEN
4	949635408	9	WASHER RD110X2 DC01 FE//ZNNI8//CN//T0	SCHEIBE
5	10180373	1	SPLIT PIN ISO 1234 8X100 St 480H SPF	SPLINT
6	97000073	2	PIN 80.0X200 35NICRMOV125 SPF	BOLZEN
7	10180878	2	SAFETY PLUG W HINGE-LID 17X100X15,5X	SICHERHEITSKLAPPSTECKER
8	921079508	2	HANDLE WELD.CONST. FE//ZNNI8//CN//T0	GRIFF SCHWK.
9	4000437	1	HEX SCREW ISO 4014 M16X170 8.8 FLZN SP	SECHSKANTSCHRAUBE
10	940107008	1	TUBE 22X2,5X110 E235+N VERZ	ROHR
11	10289806	2	WASHER ISO 7089 16 300HV FLZN SPF	SCHEIBE
12	10875617	1	HEX NUT ISO 4032 M16 8 FLZN SPF	SECHSKANTMUTTER
13	968233108	1	CROSS CONNECTING LINK WELDED	KREUZLASCHE SCHWK.
14	97036912	1	PIN 75.0X408 35NICRMOV125 SPF	BOLZEN
15	708010208	2	DU BUSHING	DU-BUCHSE
16	97036913	1	ROLLER RD160X220 PA6G	ROLLE
17	12100040	6	SUPPORTING WASHER DIN 988 S 70X90X3	STUETZSCHEIBE
18	12100251	4	LOCKING RING DIN 471 70X2,5 480H SPF	SICHERUNGSRING
19	975824908	1	PIN 75.0X175 35NICRMOV125 SPF	BOLZEN
20	979700108	1	PLATE 2.5X375X475 DC01 FE//ZNNI8//CN//T	BLECH
21	10875597	8	SOCKET HEAD SCREW ISO 4762 M8X16 8.8	ZYLINDERSCHRAUBE
22	12103465	8	WASHER ISO 7089 8 300HV ZNNI-480H SPF	SCHEIBE
23	11693875	8	HEX NUT ISO 4032 M8 8 480H SPF	SECHSKANTMUTTER
24	97050926	1	HOOD 2X348X291 DC01 FE//ZNNI8//CN//T0	HAUBE
25	12102696	4	BUTTON HEAD SCREW ISO7380-2 M8X10 0	HALBRUNDKOPFSCHRAUBE
50	917080708	1	ADDNL.HYDR.ERECTION DEVICE ⇒  563	ZUSATZHYDR.MONTAGEEINRIC
60	968235208	1	ELECTRIC MONTAGE ZYLINDER	ELEKTRIK
(15)	10875197	1	INDUCTIVE SENSOR BERUEHRUNGSLOS	INDUKTIVSENSOR

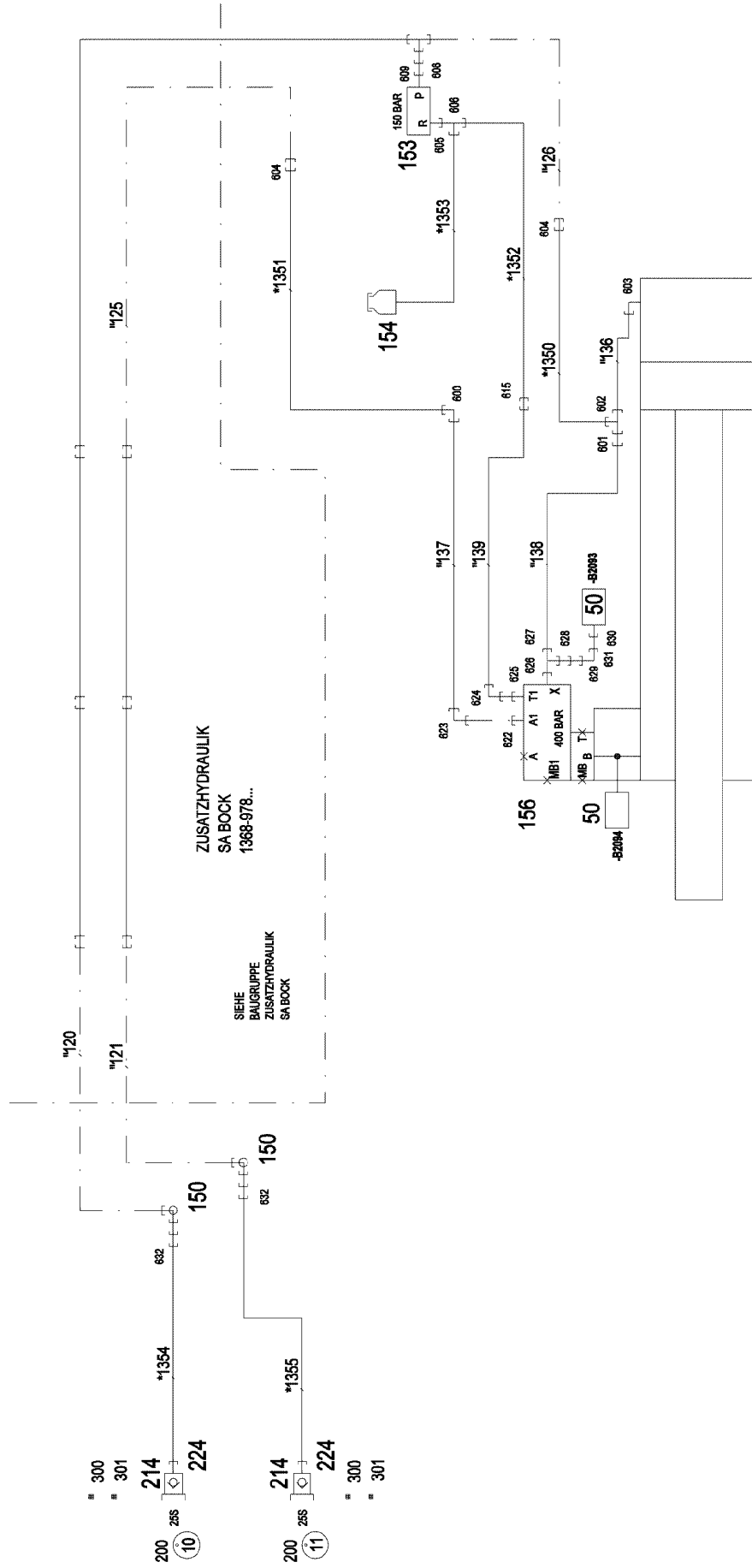
23.3.2021	etk_en_de_098267 LR 11000	 561 (2/2)
LIEBHERR	MOUNTING EQUIPMENT CRAWLER MONTAGEEINRICHTUNG RAUPE	917080608



Pos.	Item	Quantity	Description	Bezeichnung
22	12240952	2	GRUB SCREW ISO 4026 M10X12 45H FLZN	GEWINDESTIFT
23	404402508	1	GRUB SCREW DIN 913 M10X20 45H VERZ	GEWINDESTIFT
24	430606308	2	PARALLEL PIN ISO 2338 8M6X32 ST	ZYLINDERSTIFT
27	477704077	2	STOP PLUG VST11/4"ED A3P	STOPFEN
28	477705608	1	STOP PLUG VSTIM27X2ED A3P	STOPFEN
29	477704208	1	STOP PLUG VST11/2"ED A3P	STOPFEN
30	11645754	2	CAMS	NOCKEN
999	10874928	1	SEAL KIT PULL CYLINDER	DS ZUGZYLINDER

Pos.	Item	Quantity	Description	Bezeichnung
4	967788008	1	ADDNL.HYDR.ERECTION DEVICE ⇒  564	ZUSATZHYDR.MONTAGEEINRIC

23.3.2021	etk_en_de_098267 LR 11000	 563
LIEBHERR	ADDNL.HYDR.ERECTION DEVICE ZUSATZHYDR.MONTAGEEINRICHTUNG	917080708



23.3.2021
081289

LIEBHERR

etk_en_de_098267 LR 11000

ADDNL.HYDR.ERECTION DEVICE
ZUSATZHYDR.MONTAGEEINRICHTUNG


564 (1/2)

967788008

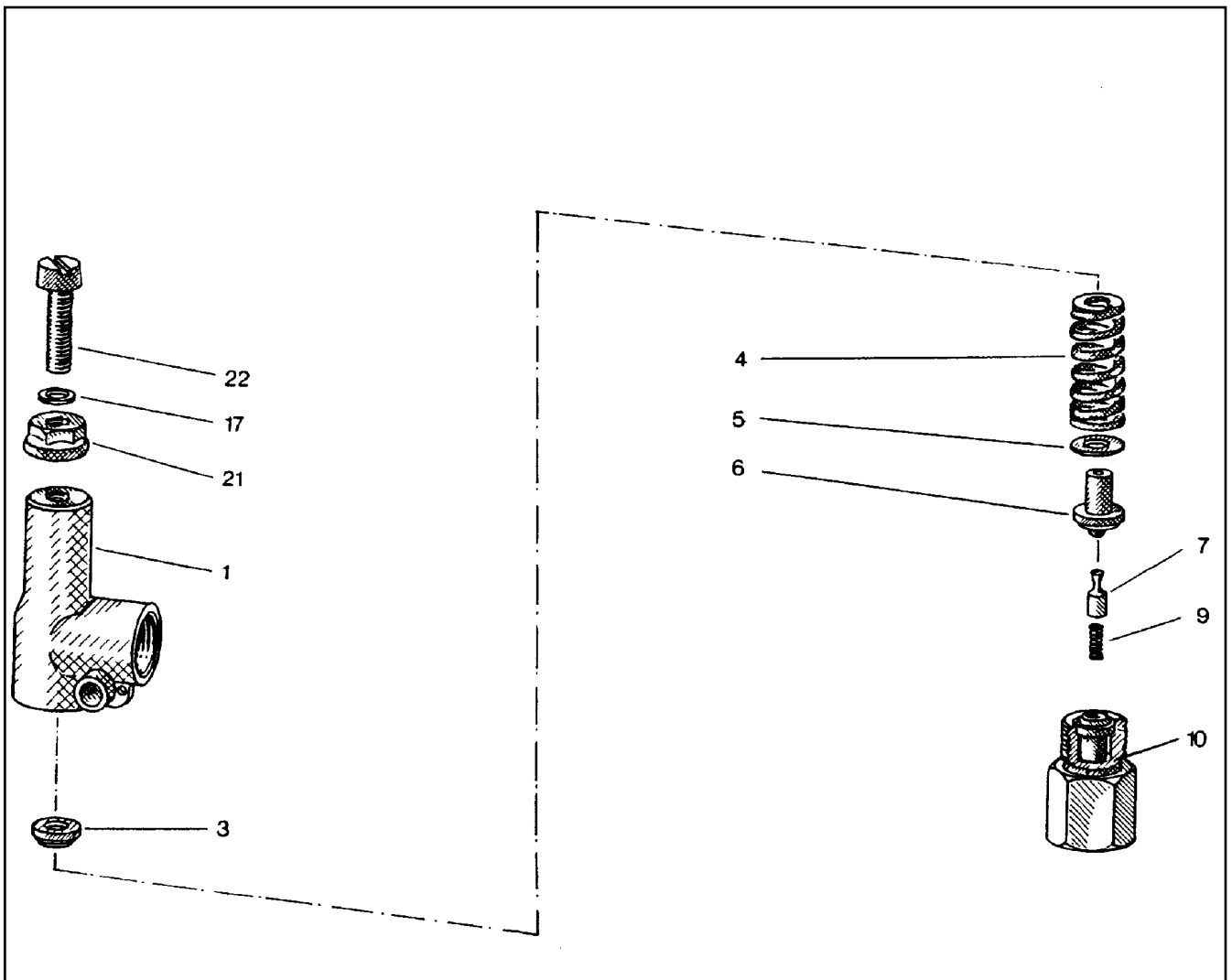
Pos.	Item	Quantity	Description	Bezeichnung
10	967791508	1	HOSE LINES MOUNTING INSTAL.	SCHLAUCHLEITUNGEN MONT
(1350)	962064608	1	HOSE CPL. GH425-8 12X1280	SCHLAUCH KPL.
(1351)	925655908	1	HOSE CPL. GH425-8 12X1080	SCHLAUCH KPL.
(1352)	968601308	1	HOSE CPL. 2SN 10X2250	SCHLAUCH KPL.
(1353)	929629208	1	HOSE CPL. 2TE 10X470	SCHLAUCH KPL.
(1354)	922124508	1	HOSE CPL. GH425-12 19X720	SCHLAUCH KPL.
(1355)	964770608	1	HOSE CPL. GH425-12 19X820	SCHLAUCH KPL.
11	967791608	1	PIPELINES MOUNTING DEVICE	ROHRLEITUNGEN MONTAGEEIN
(136)	968487208	1	PIPE COMPL. 16X2	ROHR KPL.
(137)	968487308	1	PIPE COMPL. 16X2	ROHR KPL.
(138)	968487408	1	PIPE COMPL. 10X1.5	ROHR KPL.
(139)	968487508	1	PIPE COMPL. 12X1.5	ROHR KPL.
50	10813738	2	PRESSURE SENSOR 0-400/400 BAR LSB PL:	DRUCKAUFNEHMER
150	10027795	2	SWIVEL SCREW JOINT DG103 30S CF SPF	DREHVERSCHRAUBUNG
153	511417708	1	PRESSURE LIMITING VALVE pmax=700BAR ⇒  566	DRUCKBEGRENZUNGSVENTIL
154	96028333	1	EXPANSION TANK CPL. ⇒  37	AUSGLEICHSBEHAELTER KPL.
156	10870586	1	LOWERING BRAKE VALVE 420BAR SPF	SENKBREMSVENTIL
214	510599708	2	COUPLING PLUG B6 25-S	KUPPLUNGSSTECKER
224	10466912	2	SCREW PLUG RD54X4 SPF	VERSCHLUSSSCHRAUBE
300	710107208	2	SEALING RING DIN 7603 A38X44X2 CU	DICHTRING
301	12101869	2	KEY RING 25X1,5 ST FE/ZN8/CN	SCHLUESSELRING
303	774229908	2	HOSE CLAMP 217-225 ST	SCHLAUCHSCHELLE
304	774215708	4	CONSOLE	KONSOLE
305	11693875	8	HEX NUT ISO 4032 M8 8 480H SPF	SECHSKANTMUTTER
306	954117308	4	MOUNTING RAIL X0	TRAGSCHIENE
307	602018008	8	CARRIER RAIL NUT DIN 3015-1 L TM M6 W1	TRAGSCHIENENMUTTER
308	7365090	2	CLAMP-HALF DIN 3015-1 L 0 R 12 PP SW	KLEMMHAELFTE
309	7362946	6	CLAMP-HALF DIN 3015-1 L 2 R 16 PP SW	KLEMMHAELFTE
310	11140465	2	SOCKET HEAD SCREW ISO 4762 M6X20 8.8	ZYLINDERSCHRAUBE
311	10875588	6	SOCKET HEAD SCREW ISO 4762 M6X25 8.8	ZYLINDERSCHRAUBE
312	602008908	40	CLAMP-HALF DIN 3015-1 L 4 R 30 PP SW	KLEMMHAELFTE
313	10875590	40	SOCKET HEAD SCREW ISO 4762 M6X35 8.8	ZYLINDERSCHRAUBE
314	12102696	8	BUTTON HEAD SCREW ISO7380-2 M8X10 0	HALBRUNDKOPFSCHRAUBE
600	470232608	1	FITTING W 16S A3C	VERSCHRAUBUNG
601	475433508	1	FITTING REDSD16/10-S A3P	VERSCHRAUBUNG
602	470432508	1	FITTING T 16S CR6-FREI	VERSCHRAUBUNG
603	473231208	1	FITTING RSW516-SR-WD A3P	VERSCHRAUBUNG
604	475033708	2	FITTING XGR30/16-S CFX	VERSCHRAUBUNG
605	471034808	1	FITTING GE 12L G1/2 ZNNI	VERSCHRAUBUNG
606	247128602	1	FITTING EL 12L M18X1,5 CR6-FREI	VERSCHRAUBUNG
608	475434008	1	FITTING REDSDN30/12-S A3P	VERSCHRAUBUNG
609	471901808	1	FITTING EGE 12S G1/2A CR6-FREI	VERSCHRAUBUNG
615	470030408	1	FITTING XG12-L A3P	VERSCHRAUBUNG
622	471033208	1	FITTING XGE16-SR-ED A3P	VERSCHRAUBUNG
623	7617460	1	FITTING EW 16S CR6-FREI	VERSCHRAUBUNG
624	247117702	1	FITTING EW 12L M18X1,5 CR6-FREI	VERSCHRAUBUNG
625	471035308	1	FITTING XGE12-LR-ED1/4" A3P	VERSCHRAUBUNG
626	471004514	1	FITTING ISO 8434 GE 10S G1/4 CR6-FREI	VERSCHRAUBUNG
627	7367776	1	FITTING EL 10S CR6-FREI	VERSCHRAUBUNG
628	475432008	1	FITTING REDSDN10/6-S A3P	VERSCHRAUBUNG
629	472531508	1	FITTING EW 6S M14X1,5 CR6-FREI	VERSCHRAUBUNG
630	470700208	1	FITTING XGAI6-SR A3P	VERSCHRAUBUNG
631	470011508	1	FITTING SNV6-S A3P	VERSCHRAUBUNG
632	475432708	2	FITTING REDSDN30/25-S A3P	VERSCHRAUBUNG

23.3.2021

etk_en_de_098267 LR 11000

 565 (2/2)**LIEBHERR**ADDNL.HYDR.ERECTION DEVICE
ZUSATZHYDR.MONTAGEEINRICHTUNG

967788008



Pos.	Item	Quantity	Description	Bezeichnung
1	510796908	1	HOUSING	GEHAEUSE
3	510797008	1	SPRING SUPPORT	FEDERTELLER
4	511015108	1	PRESSURE SPRING	DRUCKFEDER
5	510797208	1	WASHER	SCHEIBE
6	510797308	1	SPRING-LOADED PIN	FEDERBOLZEN
7	510797408	1	DAMPING PISTON	DAEMPUNGSKOLBEN
9	510797508	1	PRESSURE SPRING	DRUCKFEDER
10	510797608	1	VALVE SEAT	VENTILSITZ
17	510783208	1	SHIM	AUSGLEICHSCHIEBE
21	510741708	1	SEALING NUT M8	DICHTMUTTER
22	510797708	1	SOCKET HEAD SCREW DIN 84 M8X35 5.8	ZYLINDERSCHRAUBE

23.3.2021
010374

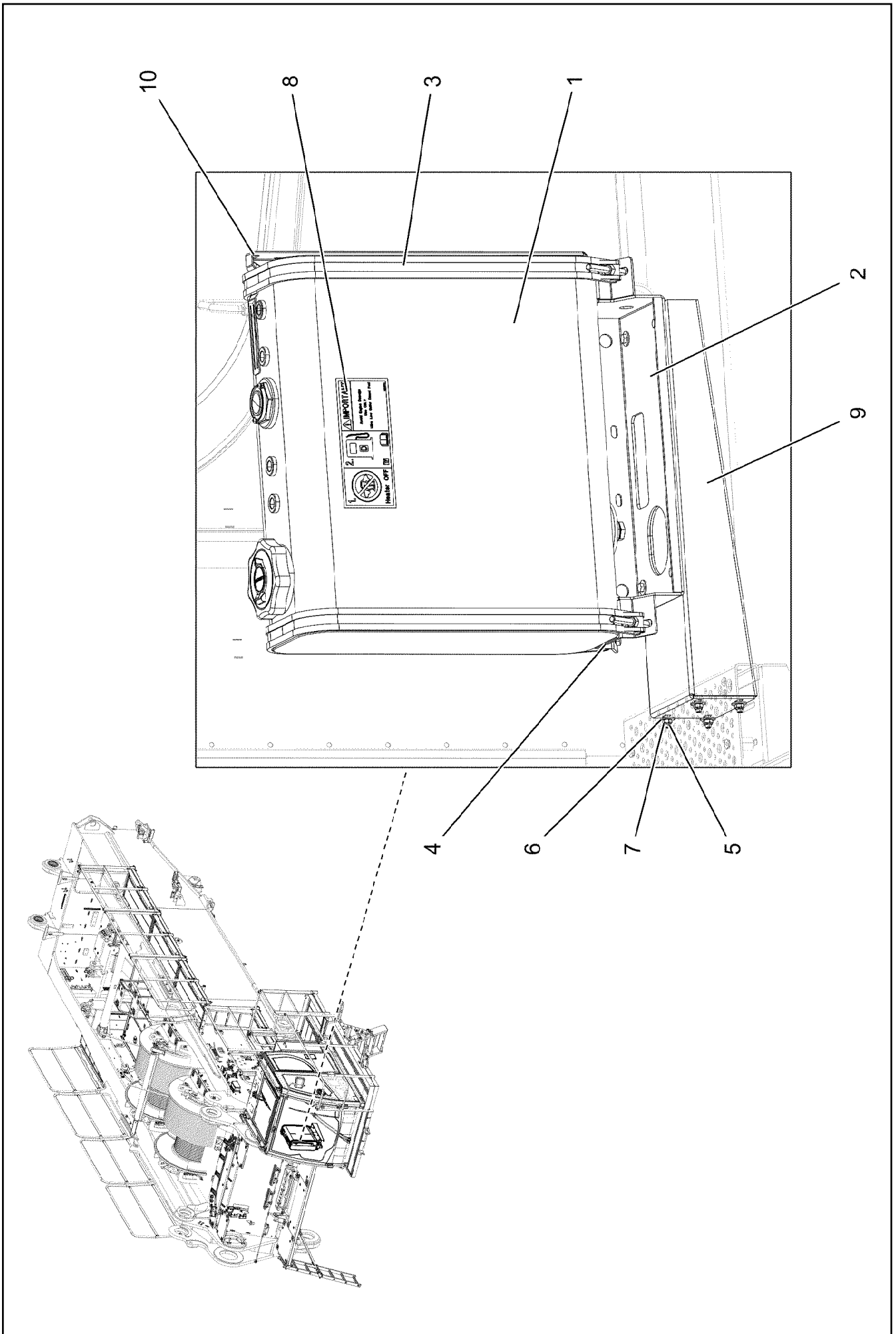
LIEBHERR


etk_en_de_098267 LR 11000


PRESSURE LIMITING VALVE
DRUCKBEGRENZUNGSVENTIL

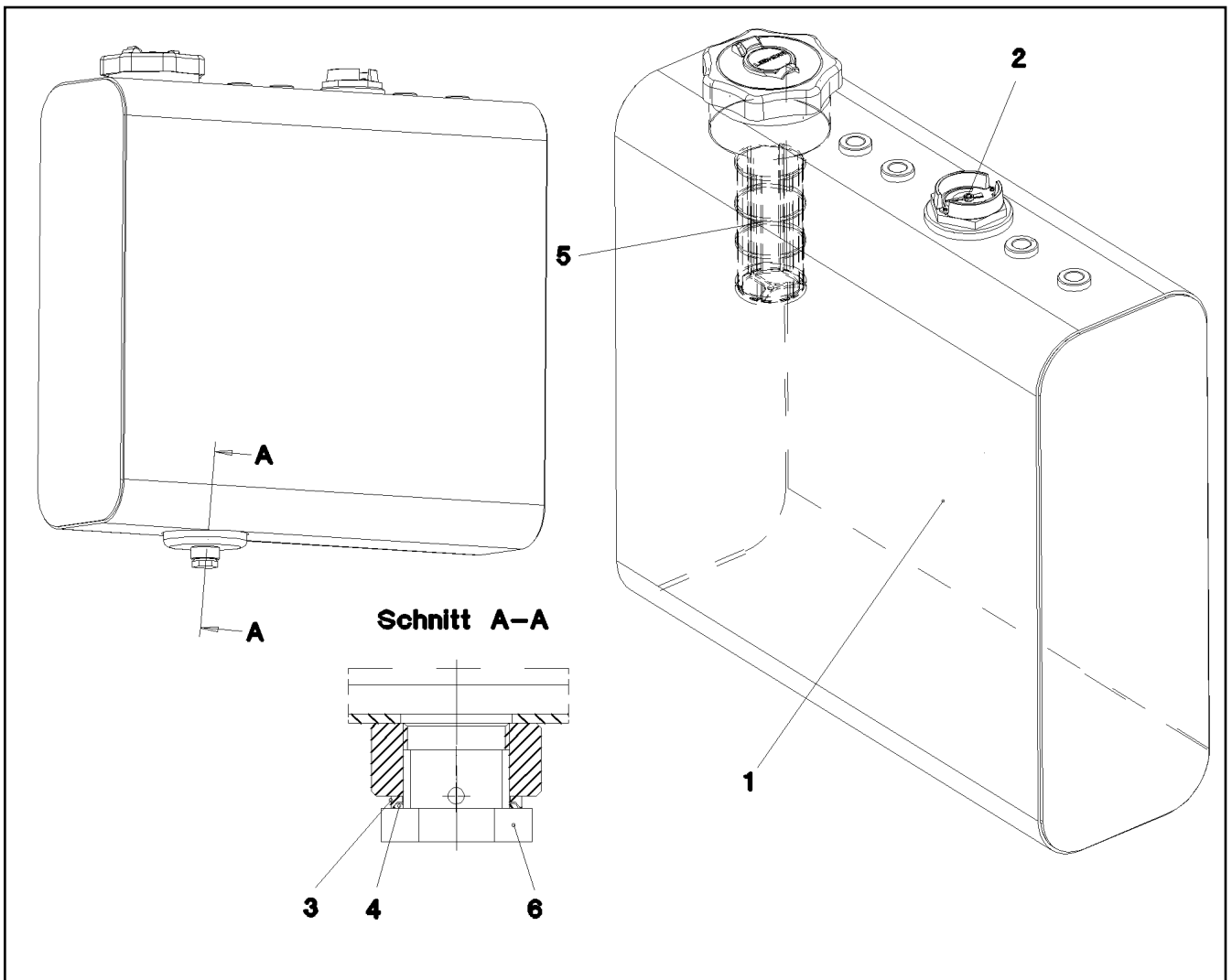
566

511417708



Pos.	Item	Quantity	Description	Bezeichnung
1	965527508	1	FUEL TANK CONTAINER PRE-ASS. DWB202 ⇒  569	BRENNSTOFFBEHAELTER VO
2	979240708	1	PLATE 4X788X356 S315MC	BLECH
3	10335947	2	SWIVEL BOLT CLAMPING BAND X1285X30/A	GELENKBOLZENSPANNBAND
4	262001308	0.2	SEALING STRIP 40X4 NBR/SBR 65	DICHTSTREIFEN
5	10197831	8	HEX SCREW ISO 4017 M8X25 8.8 ZNNI-480	SECHSKANTSCHRAUBE
6	11140469	16	WASHER ISO 7093-1 8 200HV 480H SPF	SCHEIBE
7	10875614	8	HEX NUT DIN 985 M8 8 480H SPF	SECHSKANTMUTTER
8	97016304	1	SIGN 208X88 KLEBEFOLIE SPF	SCHILD
9	97031165	1	PLATE 4X745X443 S315MC	BLECH
10	97126567	1	PLATE 2X850X91 DC01 FE//ZNNI8//CN//T0	BLECH

23.3.2021	etk_en_de_098267 LR 11000	 568 (2/2)
LIEBHERR	FUEL TANK CONTAINER UPPER CARR BRENNSTOFFBEHAELTER OW	917473108



Pos.	Item	Quantity	Description	Bezeichnung
1	965527808	1	FUEL CONTAINER WC. 57L/55L SPF	BRENNSTOFFBEHAELTER SCH
2	789016008	1	LEVEL SENSOR L=450	NIVEAUGEBER
3	502932508	1	COMPRESSION RING DR/R22X27	DRUCKRING
4	502932908	1	O-RING 20,3X2,4 NBR70	O-RING
5	10112750	1	BASKET FILTER B80/200	KORBFILTER
6	502940108	1	HOLLOW SCREW DIN 74305 22-1-M22X1,5 4	HOHLSCHRAUBE

23.3.2021
057190

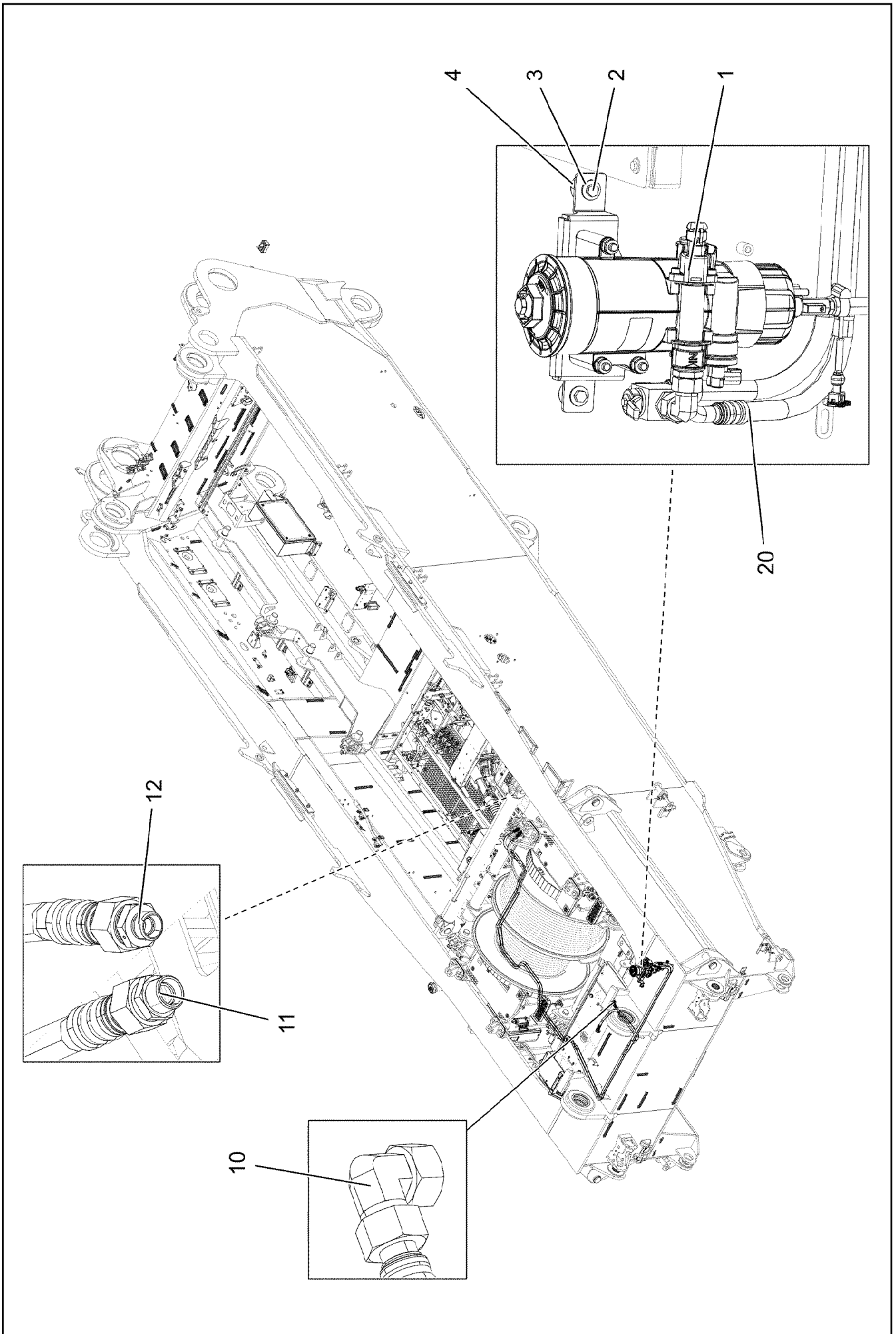
LIEBHERR

etk_en_de_098267 LR 11000

FUEL TANK CONTAINER PRE-ASS.
BRENNSTOFFBEHAELTER VORM.

569

965527508



23.3.2021
004135


LIEBHERR


etk_en_de_098267 LR 11000

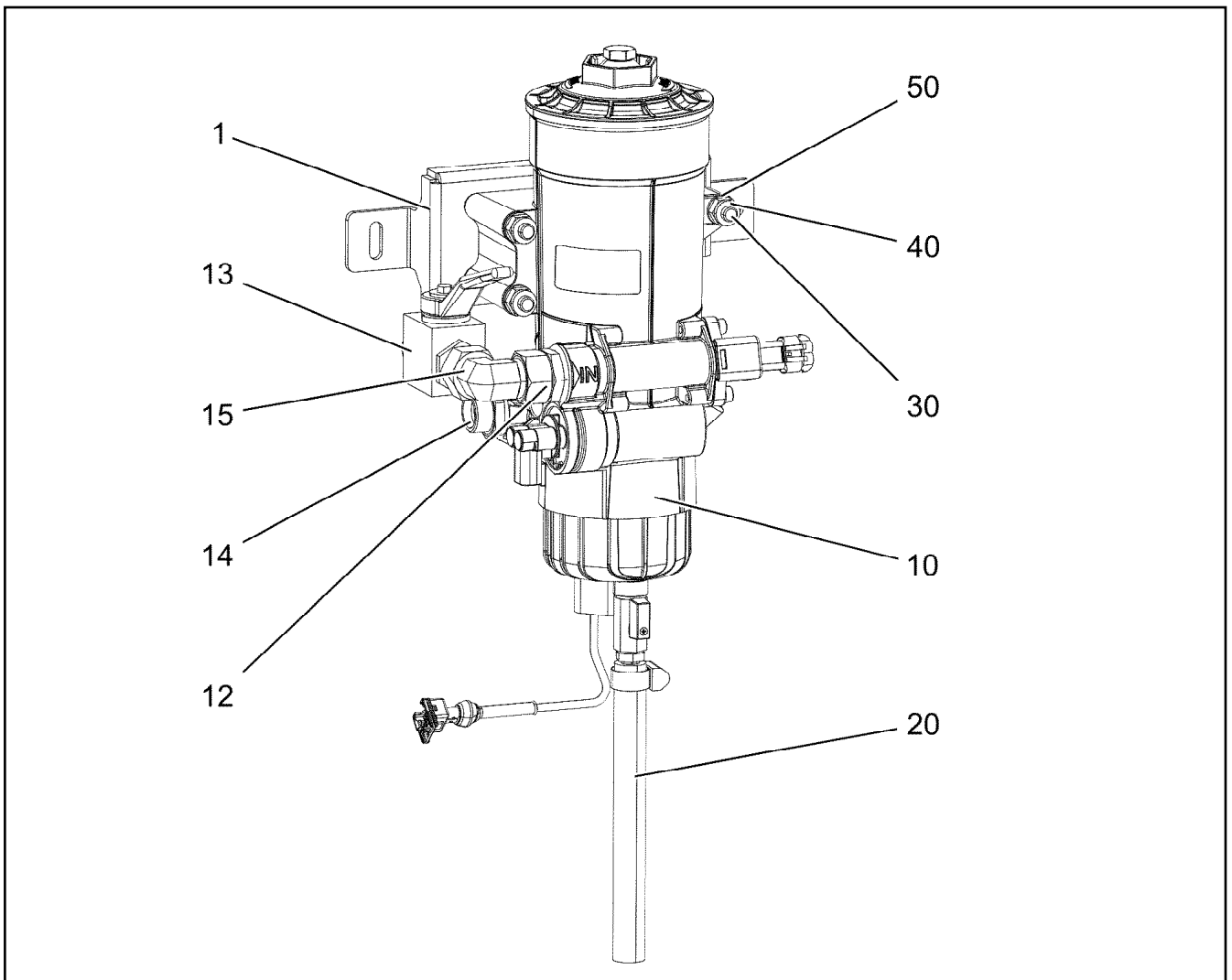
FUEL FEED
KRAFTSTOFFFOERDERUNG

570 (1/2)

919140208

Pos.	Item	Quantity	Description	Bezeichnung
1	96033811	1	PREMOUNTED FUEL FILTER ⇒  572	KRAFTSTOFFFILTER VORM.
2	11651767	2	HEX SCREW ISO 4017 M8X20 8.8 480H SPF	SECHSKANTSCHRAUBE
3	11140469	2	WASHER ISO 7093-1 8 200HV 480H SPF	SCHEIBE
4	978787708	2	SLEEVE 33.0X19 FE//ZNNI8//CN//T0	HUELSE
10	247108302	2	FITTING EW 18L M26X1,5 CR6-FREI	VERSCHRAUBUNG
11	475030208	1	FITTING XGR18/15-L A3P	VERSCHRAUBUNG
12	247030202	1	REDUCING SCREW GR 18/12L CR6-FREI	REDUZIERVERSCHRAUBUNG
20	96033819	1	HOSE LINES FUEL	SCHLAUCHLEITUNGEN KRAFT
(2390)	929749808	1	HOSE CPL. 2TE 16X7300	SCHLAUCH KPL.
(2391)	968695708	1	HOSE CPL. 2TE 16X7900	SCHLAUCH KPL.
(2392)	926121308	1	HOSE CPL. 2TE 16X1900	SCHLAUCH KPL.

23.3.2021	etk_en_de_098267 LR 11000	 571 (2/2)
LIEBHERR	FUEL FEED KRAFTSTOFFFOERDERUNG	919140208



Pos.	Item	Quantity	Description	Bezeichnung
1	97111661	1	PLATE 4X359X103 S315MC FE//ZNNI8//CN//T	BLECH
10	10878502	1	FUEL FILTER ⇒ □ 573	KRAFTSTOFFFILTER
12	10878394	1	FITTING EGE 18L G3/4 CR6-FREI	VERSCHRAUBUNG
13	510693008	1	BALL VALVE DN16-18L STAHL ⇒ □ 575	KUGELHAHN
14	471037508	1	FITTING XGE18-LR-ED3/4" A3P	VERSCHRAUBUNG
(1)	726407908	1	O-RING 16X2 NBR70	O-RING
15	247108302	1	FITTING EW 18L M26X1,5 CR6-FREI	VERSCHRAUBUNG
20	96029950	1	HOSE LINES	SCHLAUCHLEITUNGEN
(2393)	96029949	1	HOSE CPL. CONTI KWS 12X200	SCHLAUCH KPL.
30	12222984	3	HEX SCREW ISO 4014 M10X95 8.8 FLZN SP	SECHSKANTSCHRAUBE
40	10197769	3	HEX NUT DIN 985 M10 8 ZNNI-480H SPF	SECHSKANTMUTTER
50	10289795	6	WASHER ISO 7089 10 300HV FLZN SPF	SCHEIBE

23.3.2021
004294

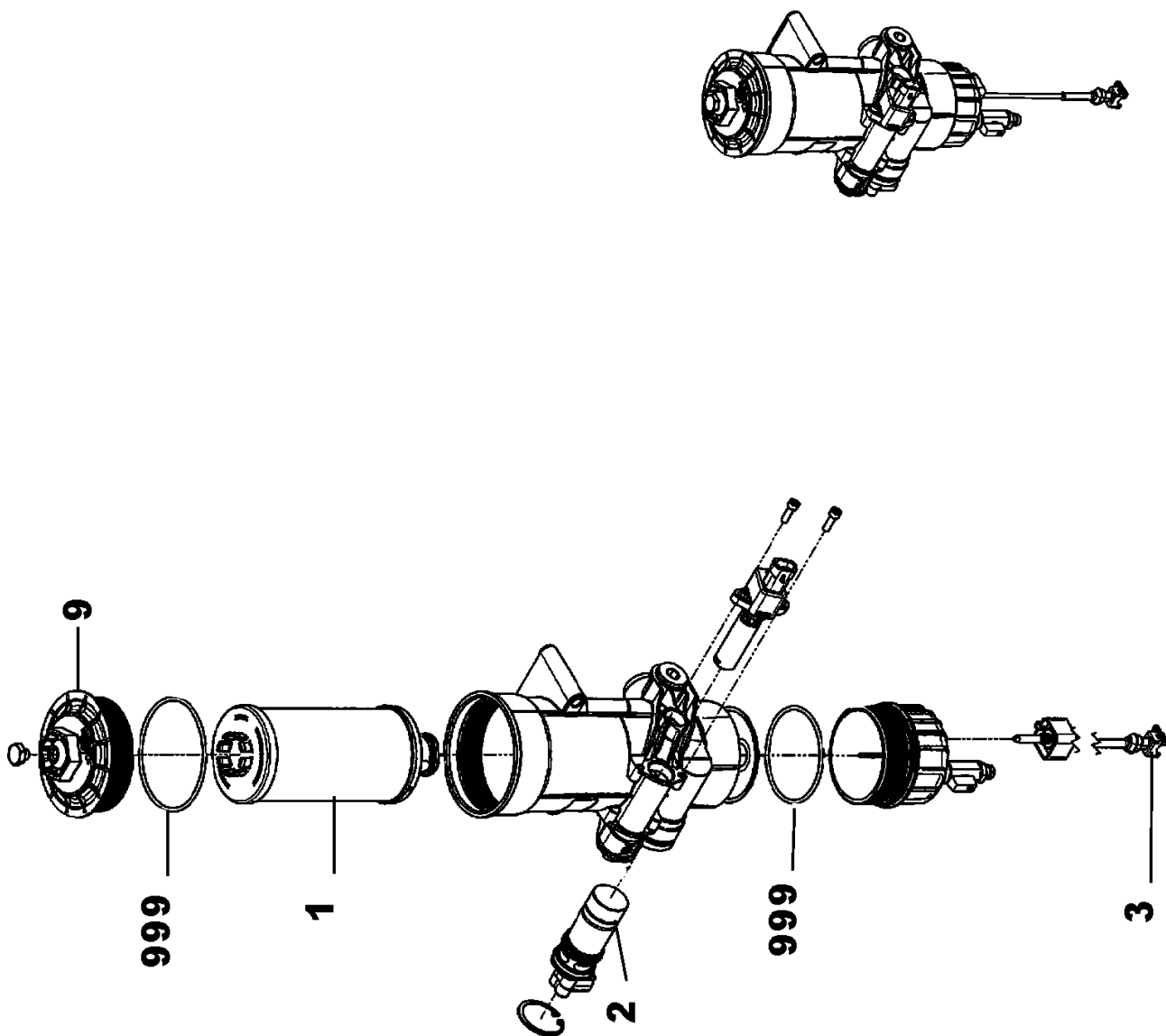
LIEBHERR

etk_en_de_098267 LR 11000

PREMOUNTED FUEL FILTER
KRAFTSTOFFFILTER VORM.

□ 572

96033811



23.3.2021
001623

LIEBHERR

etk_en_de_098267 LR 11000

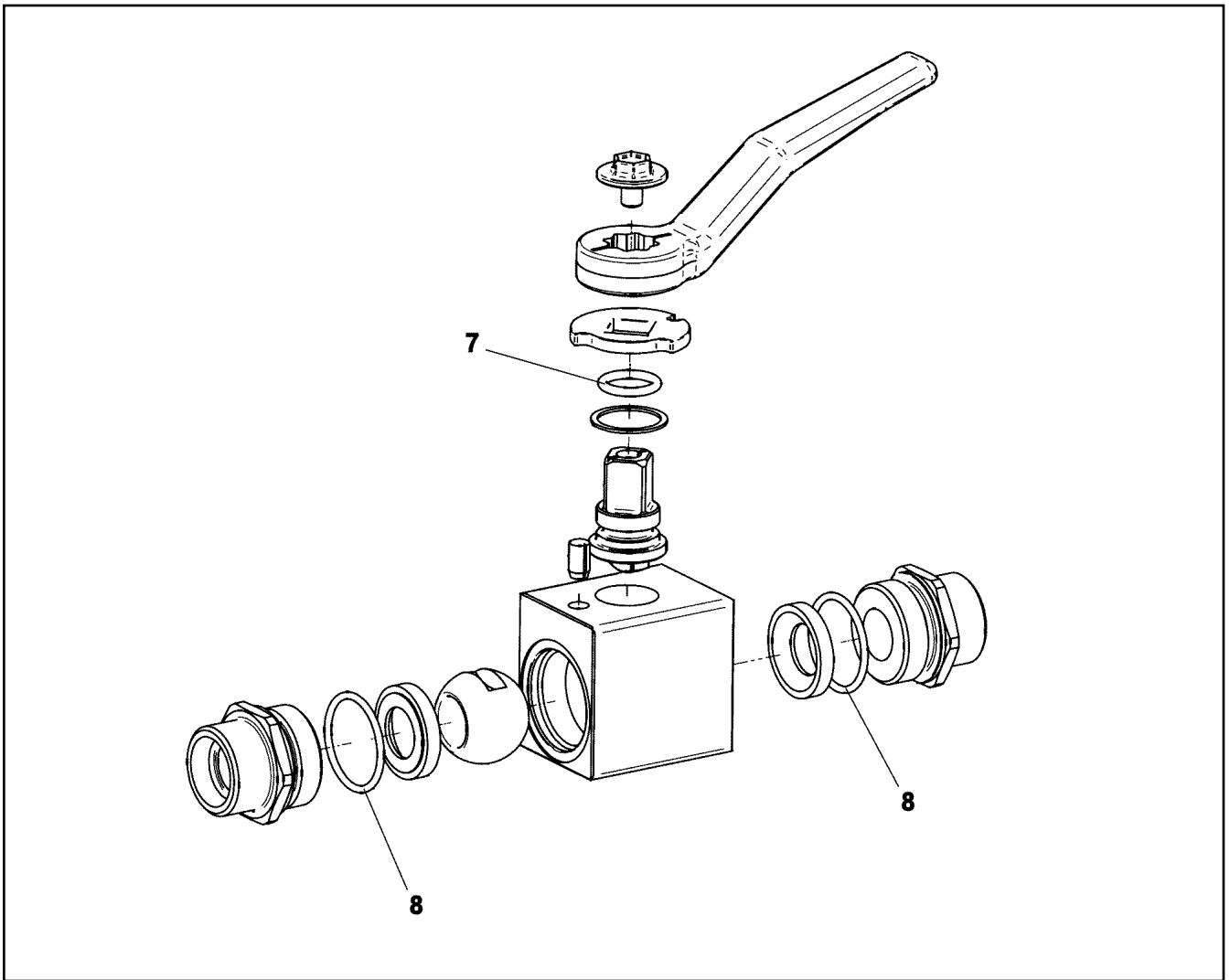
FUEL FILTER
KRAFTSTOFFFILTER

573 (1/2)

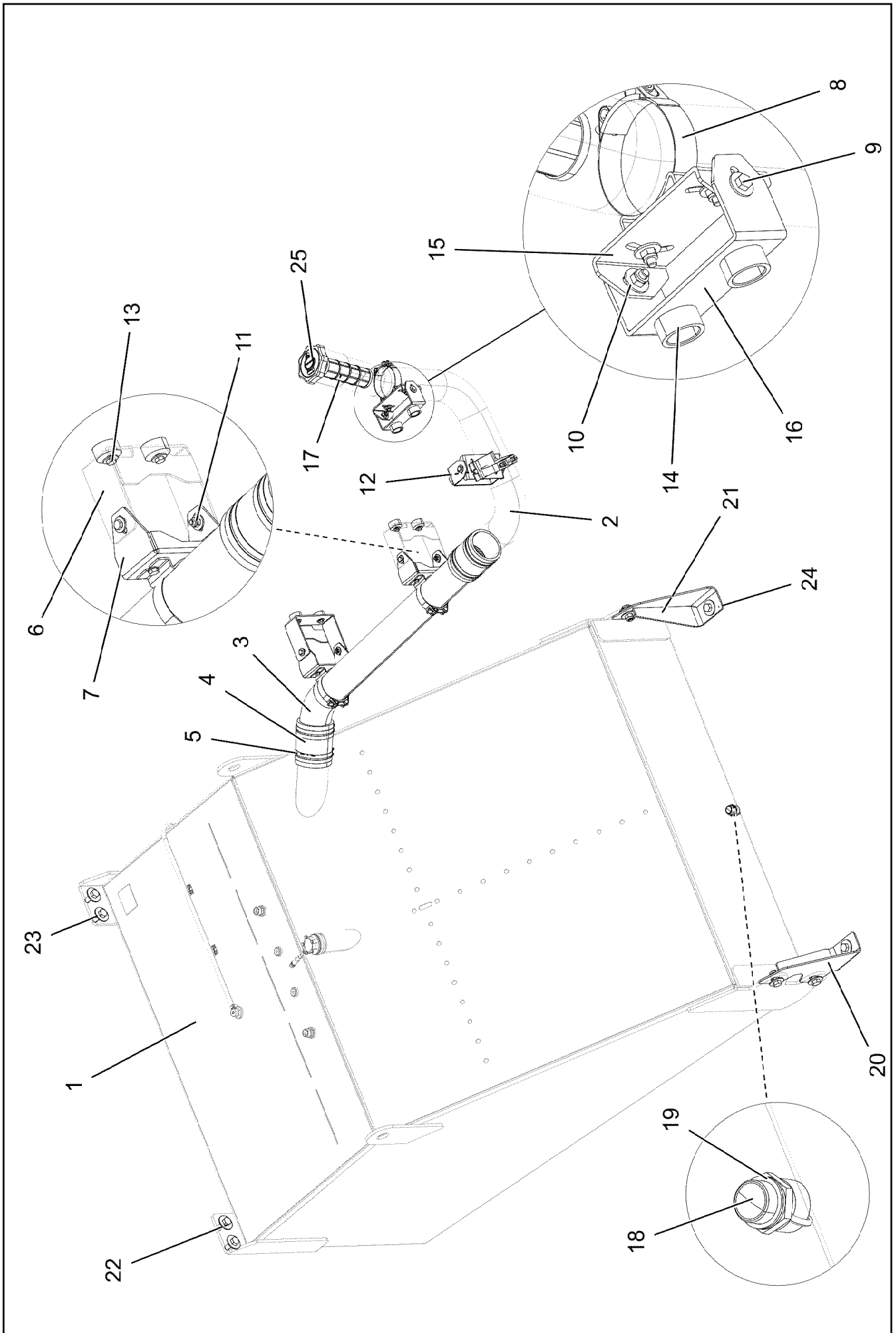
10878502

Pos.	Item	Quantity	Description	Bezeichnung
1	10149977	1	FUEL FILTER ELEMENT KRAFTSTOFF 7µm	KRAFTSTOFFFILTEREINSATZ
2	12101888	1	FUEL PUMP	KRAFTSTOFFPUMPE
3	11370365	1	WATER SENSOR 5V	WASSERSONDE
9	11368890	1	COVER	DECKEL
999	12101886	1	SEAL KIT	DICHTSATZ

23.3.2021	etk_en_de_098267 LR 11000	<input type="checkbox"/> 574 (2/2)
LIEBHERR	FUEL FILTER KRAFTSTOFFFILTER	10878502



Pos.	Item	Quantity	Description	Bezeichnung
7	570078008	1	O-RING 13X2,5 NBR90	O-RING
8	726425308	2	O-RING 25X2 NBR90	O-RING



23.3.2021
096203

LIEBHERR


etk_en_de_098267 LR 11000

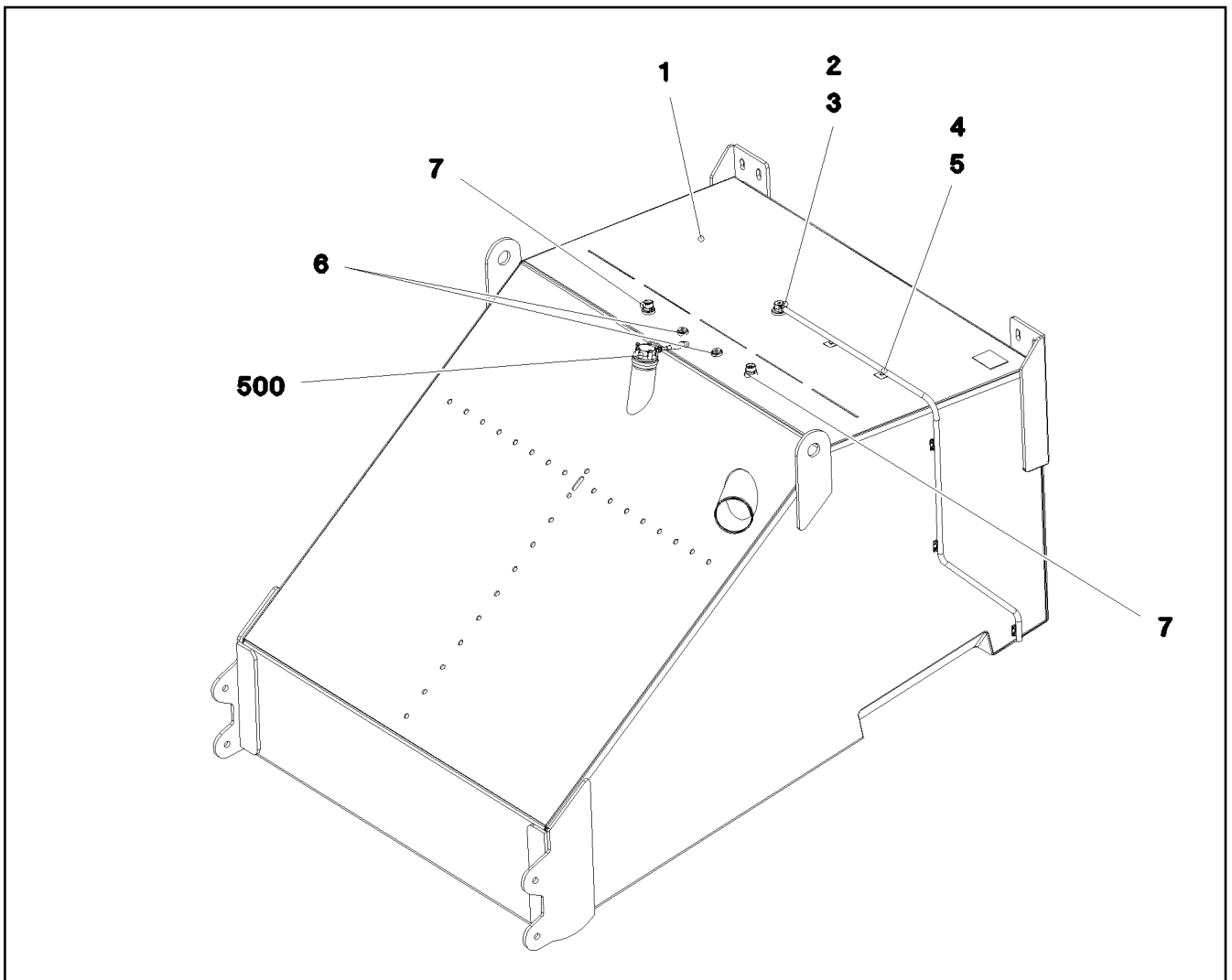
FUEL TANK CPL.
KRAFTSTOFFBEHAELTER KPL.


576 (1/2)

918789208

Pos.	Item	Quantity	Description	Bezeichnung
1	967967608	1	FUEL TANK, PRE-ASSEMBLED ⇒  578	KRAFTSTOFFBEHAELTER VO
2	96020215	1	PIPE WELDED ALUMINIUM SPF	ROHR SCHWK.
3	97031162	1	TUBE ALUMINIUM SPF	ROHR
4	978089308	2	FUEL HOSE	KRAFTSTOFFSCHLAUCH
5	550849408	8	HOSE CLAMP 110/100-120/12 W3	SCHLAUCHSCHELLE
6	97031163	2	PLATE 4X429X126 S315MC FE//ZNNI8//CN//T	BLECH
7	979806308	2	PLATE 4X337X113 S315MC FE//ZNNI8//CN//T	BLECH
8	774223708	4	HOSE CLAMP 100-104 ST	SCHLAUCHSCHELLE
9	10197831	16	HEX SCREW ISO 4017 M8X25 8.8 ZNNI-480	SECHSKANTSCHRAUBE
10	11140469	32	WASHER ISO 7093-1 8 200HV 480H SPF	SCHEIBE
11	10875614	16	HEX NUT DIN 985 M8 8 480H SPF	SECHSKANTMUTTER
12	12103465	8	WASHER ISO 7089 8 300HV ZNNI-480H SPF	SCHEIBE
13	11651612	8	HEX SCREW ISO 4017 M8X16 8.8 480H SPF	SECHSKANTSCHRAUBE
14	971622408	8	SLEEVE 40.0X19 S355J2+AR FE//ZNNI8//CN/	HUELSE
15	97006879	2	PLATE 4X219X80 S315MC FE//ZNNI8//CN//T	BLECH
16	97031164	2	PLATE 4X323X60 S315MC FE//ZNNI8//CN//T	BLECH
17	10112750	1	BASKET FILTER B80/200	KORBFILTER
18	789011908	1	OIL DRAIN PLUG M26X1,5	OELABLASSSCHRAUBE
19	710106008	1	SEALING RING DIN 7603 A26X32X2 CU	DICHTRING
20	97031166	1	PLATE 5X379X375 S700MC	BLECH
21	97031167	1	PLATE 5X379X375 S700MC	BLECH
22	10875519	10	HEX SCREW ISO 4017 M16X40 8.8 FLZN SP	SECHSKANTSCHRAUBE
23	10455191	16	WASHER ISO 7093-1 16 200HV-A2	SCHEIBE
24	10875609	6	HEX NUT DIN 985 M16 8 FLZN SPF	SECHSKANTMUTTER
25	10410112	1	LOCKABLE TANK CAP DV80A-NS-SCHLIES	TANKVERSCHLUSS

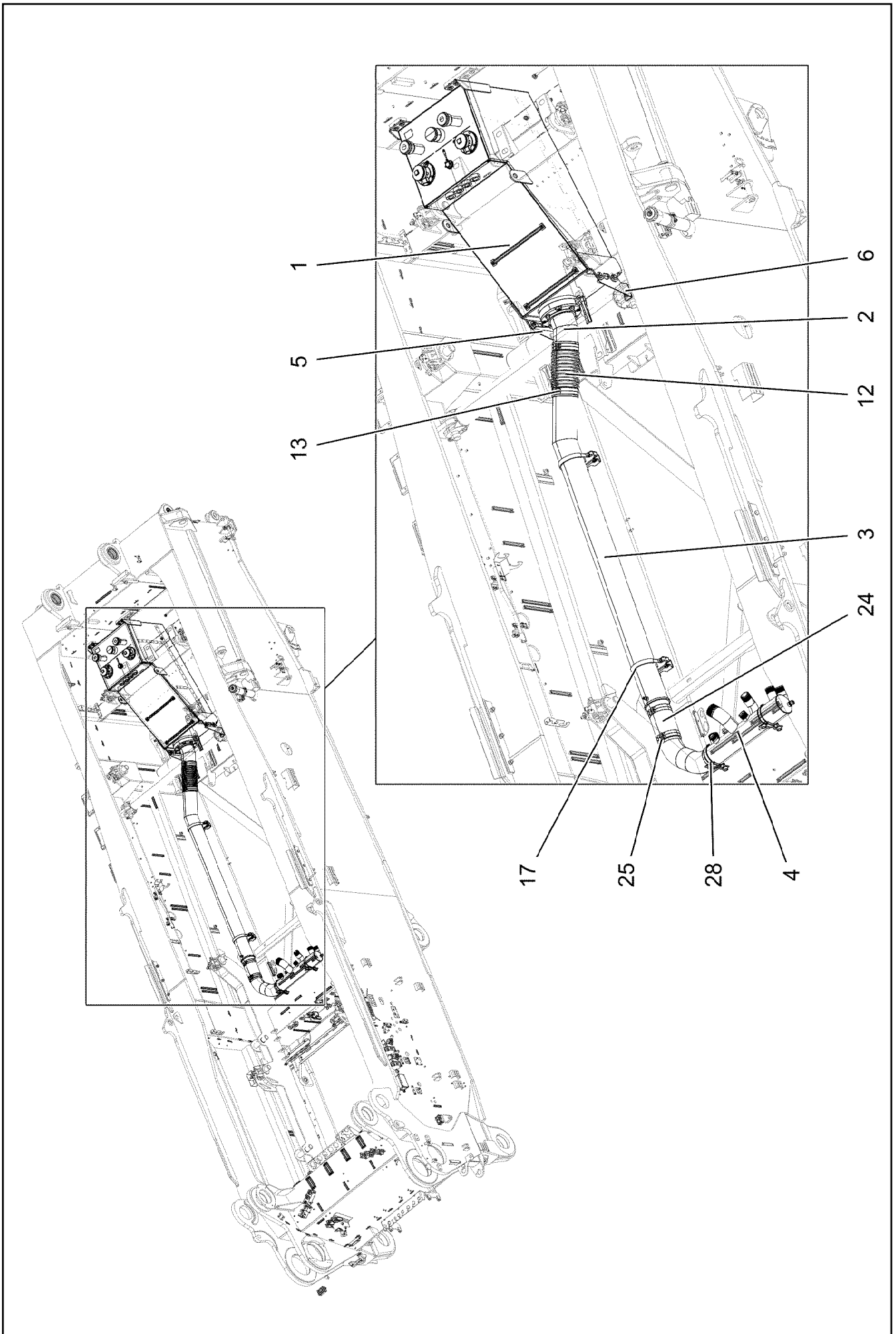
23.3.2021	etk_en_de_098267 LR 11000	 577 (2/2)
LIEBHERR	FUEL TANK CPL. KRAFTSTOFFBEHAELTER KPL.	918789208



Pos.	Item	Quantity	Description	Bezeichnung
1	967966708	1	FUEL TANK WELDED CONSTR. ALMG3 SPF	KRAFTSTOFFBEHAELTER SCH
2	10097910	1	VENTILATION VALVE	ENTLUEFTUNGSVENTIL
3	10872024	1	HOSE CLAMP DIN 3017-1 12/8-16/9 W3	SCHLAUCHSCHELLE
4	10343527	2	HYDRAULIC HOSE DIN EN 857 DN8-1SC 1S	HYDRAULIKSCHLAUCH
5	10870511	5	CABLE CLIP HOLDER 28X28-NATUR PA6.6	KABELBINDERHALTER
6	477705108	2	STOP PLUG VSTIM18X1,5ED A3P	STOPFEN
7	471031108	2	FITTING GE 18L M22X1,5 CR6-FREI	VERSCHRAUBUNG
500	967930608	1	ELECTR.F.FUEL TANK	ELEKTRIK KRAFTSTOFFBEHAEL
			⇒  579	

Pos.	Item	Quantity	Description	Bezeichnung
5	789015108	1	TANK SENSOR L=1000 24V SPF	TANKSENSOR
(5)	10346938	1	FLANGE SEAL	FLANSCHDICHTUNG
10	12219811	5	HEX SCREW ISO 4017 M5X35 8.8 480H SPF	SECHSKANTSCHRAUBE
15	11140403	5	WASHER ISO 7089 5 200HV 480H SPF	SCHEIBE

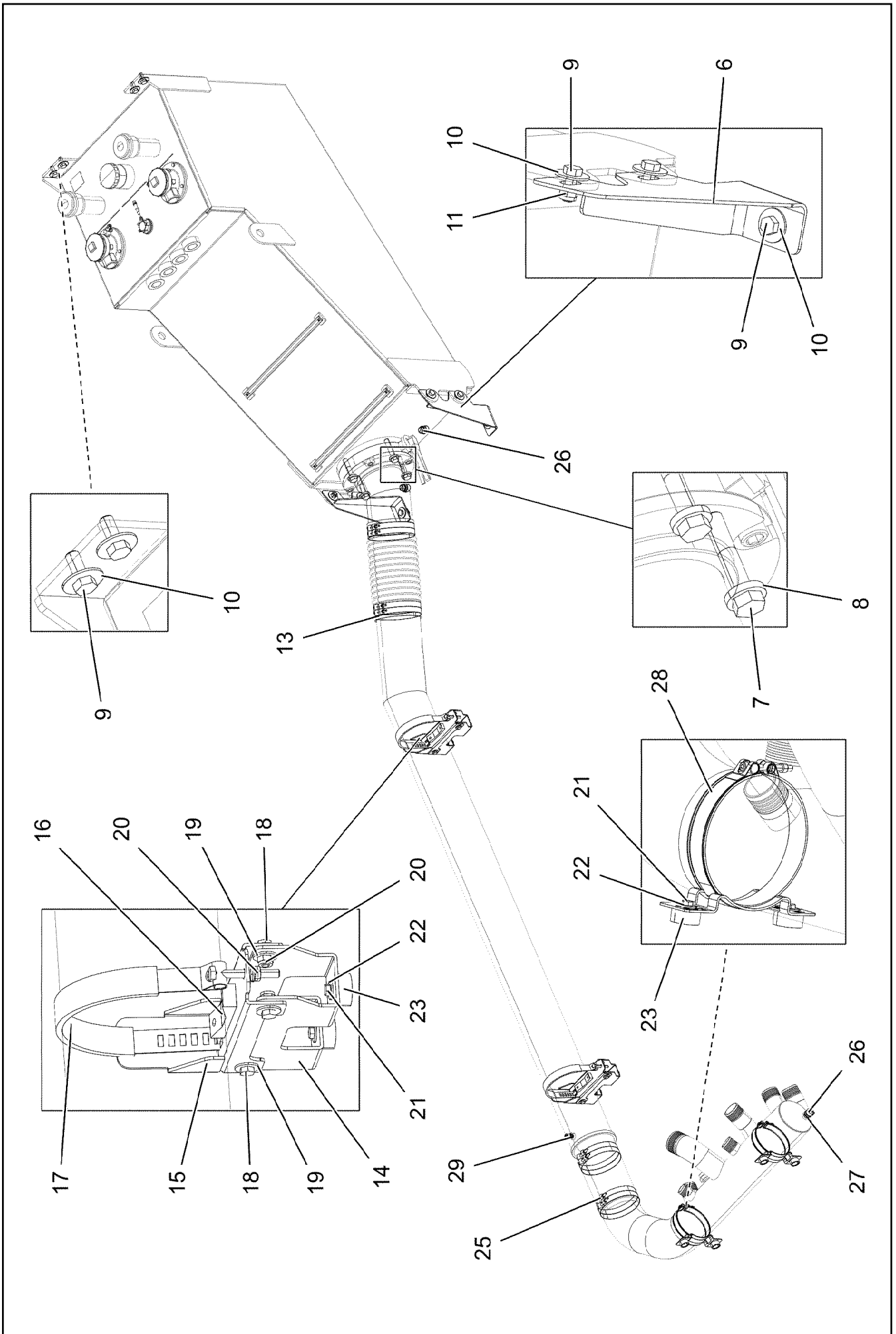
23.3.2021	etk_en_de_098267 LR 11000	<input type="checkbox"/> 579
LIEBHERR	ELECTR.F.FUEL TANK ELEKTRIK KRAFTSTOFFBEHAELTER	967930608



23.3.2021
004196
LIEBHERR

etk_en_de_098267 LR 11000
OIL RESERVOIR, COMPLETE
OELBEHAELTER KPL.

580 (1/3)
919140308




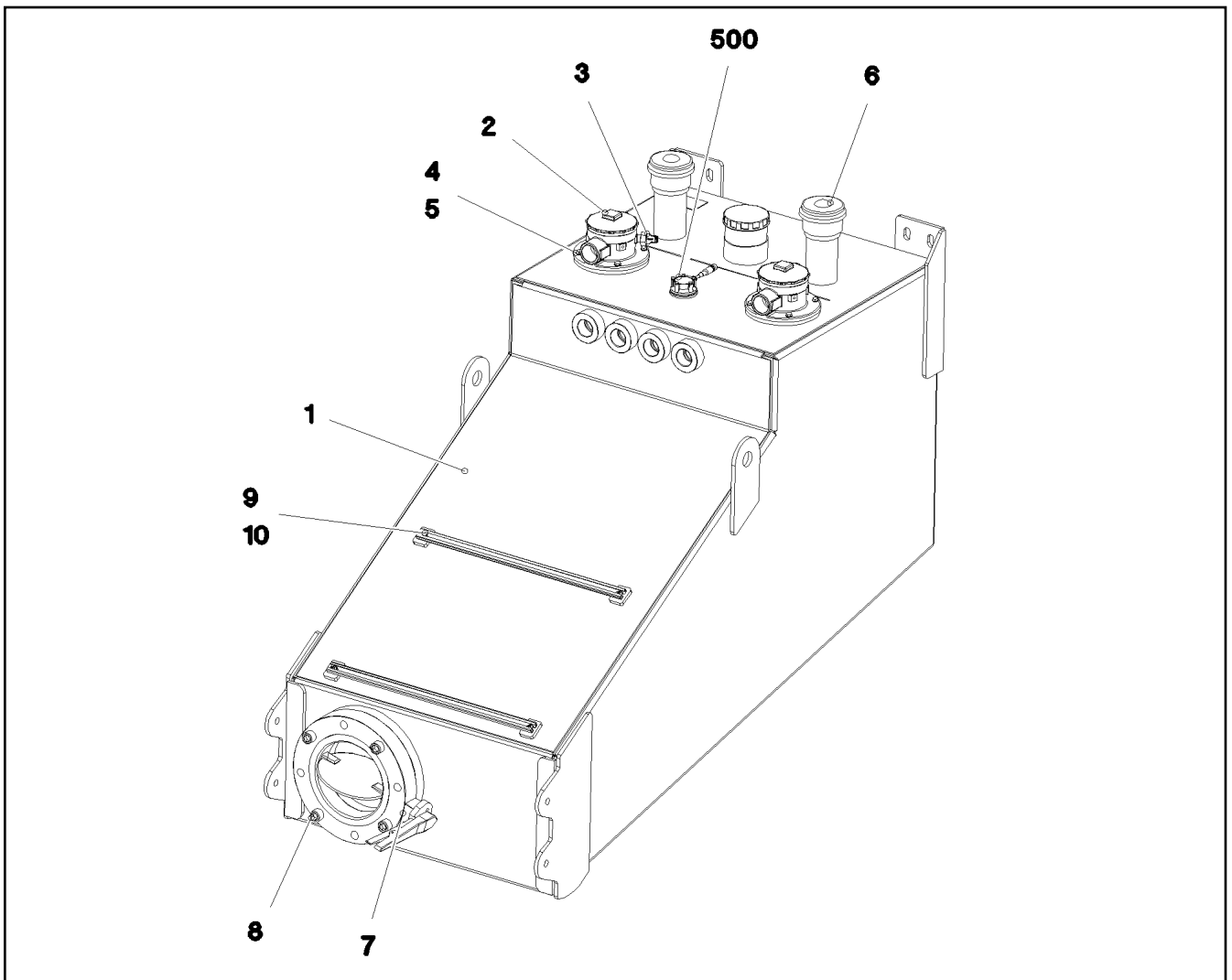
23.3.2021
004197
LIEBHERR

etk_en_de_098267 LR 11000
OIL RESERVOIR, COMPLETE
OELBEHAELTER KPL.

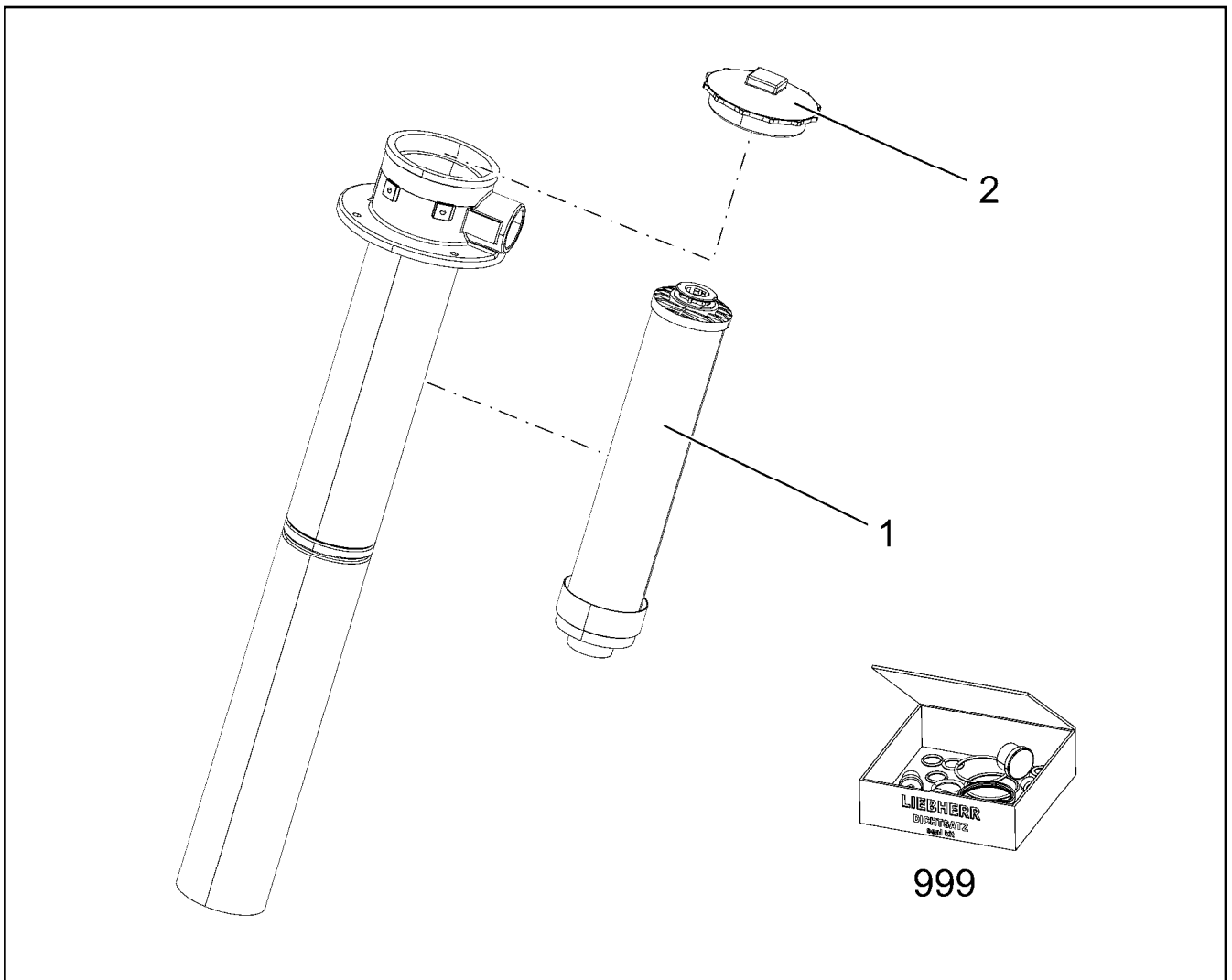
581 (2/3)
919140308

Pos.	Item	Quantity	Description	Bezeichnung
1	967968208	1	OIL TANK PRE-ASS. ⇒  583	OELBEHAELTER VORM.
2	967968308	1	SUCTION PIPE WELDED ALUMINIUM SPF	ANSAUGROHR SCHWK.
3	967968408	1	SUCTION PIPE OIL WELDM. ALUMINIUM SP	SAUGROHR-OEL SCHWK.
4	96032534	1	SUCTION PIPE WELDED	ANSAUGROHR SCHWK.
5	97031170	1	PLATE 5X464X460 S700MC	BLECH
6	97031171	1	PLATE 5X464X460 S700MC	BLECH
7	10412379	4	HEX SCREW ISO 4014 M20X105 10.9 FLZN	SECHSKANTSCHRAUBE
8	4600604	4	WASHER DIN 7349 21 100HV FLZN SPF	SCHEIBE
9	10875519	10	HEX SCREW ISO 4017 M16X40 8.8 FLZN SP	SECHSKANTSCHRAUBE
10	10455191	16	WASHER ISO 7093-1 16 200HV-A2	SCHEIBE
11	10875609	6	HEX NUT DIN 985 M16 8 FLZN SPF	SECHSKANTMUTTER
12	774235608	1	SIPHON PIPE X0 SPF	SAUGSCHLAUCH
13	10296652	4	HOSE CLAMP 210/208-216/25 EDELSTAHL	SCHLAUCHSCHELLE
14	97031172	2	PLATE 4X250X268 S315MC FE//ZNNI8//CN//T	BLECH
15	978179508	2	PLATE 4X386X169 S315MC FE//ZNNI8//CN//T	BLECH
16	774215508	2	PIPE SUPPORT	ROHRUNTERLAGE
17	571546808	2	TIGHTENING STRAP	SPANNBAND
18	11631816	8	HEX SCREW ISO 4017 M10X25 8.8 FLZN SP	SECHSKANTSCHRAUBE
19	421802108	18	WASHER ISO 7093-1 10 A2	SCHEIBE
20	10197769	10	HEX NUT DIN 985 M10 8 ZNNI-480H SPF	SECHSKANTMUTTER
21	11651612	8	HEX SCREW ISO 4017 M8X16 8.8 480H SPF	SECHSKANTSCHRAUBE
22	11140469	8	WASHER ISO 7093-1 8 200HV 480H SPF	SCHEIBE
23	971622408	8	SLEEVE 40.0X19 S355J2+AR FE//ZNNI8//CN/	HUELSE
24	510569908	1	SIPHON PIPE DN170X300 NBR60	SAUGSCHLAUCH
25	774224908	4	HOSE CLAMP 185-193X25 ST	SCHLAUCHSCHELLE
26	789011908	3	OIL DRAIN PLUG M26X1,5	OELABLASSSCHRAUBE
27	710106008	3	SEALING RING DIN 7603 A26X32X2 CU	DICHTRING
28	10336873	2	SWIVEL BOLT BRACKET CLAMP 172-180/17	GELENKBANDKONSOLENSCHE
29	7406865	1	SCREW COUPLING EMA3 M14X1,5 CR6-FRE	SCHRAUBKUPPLUNG

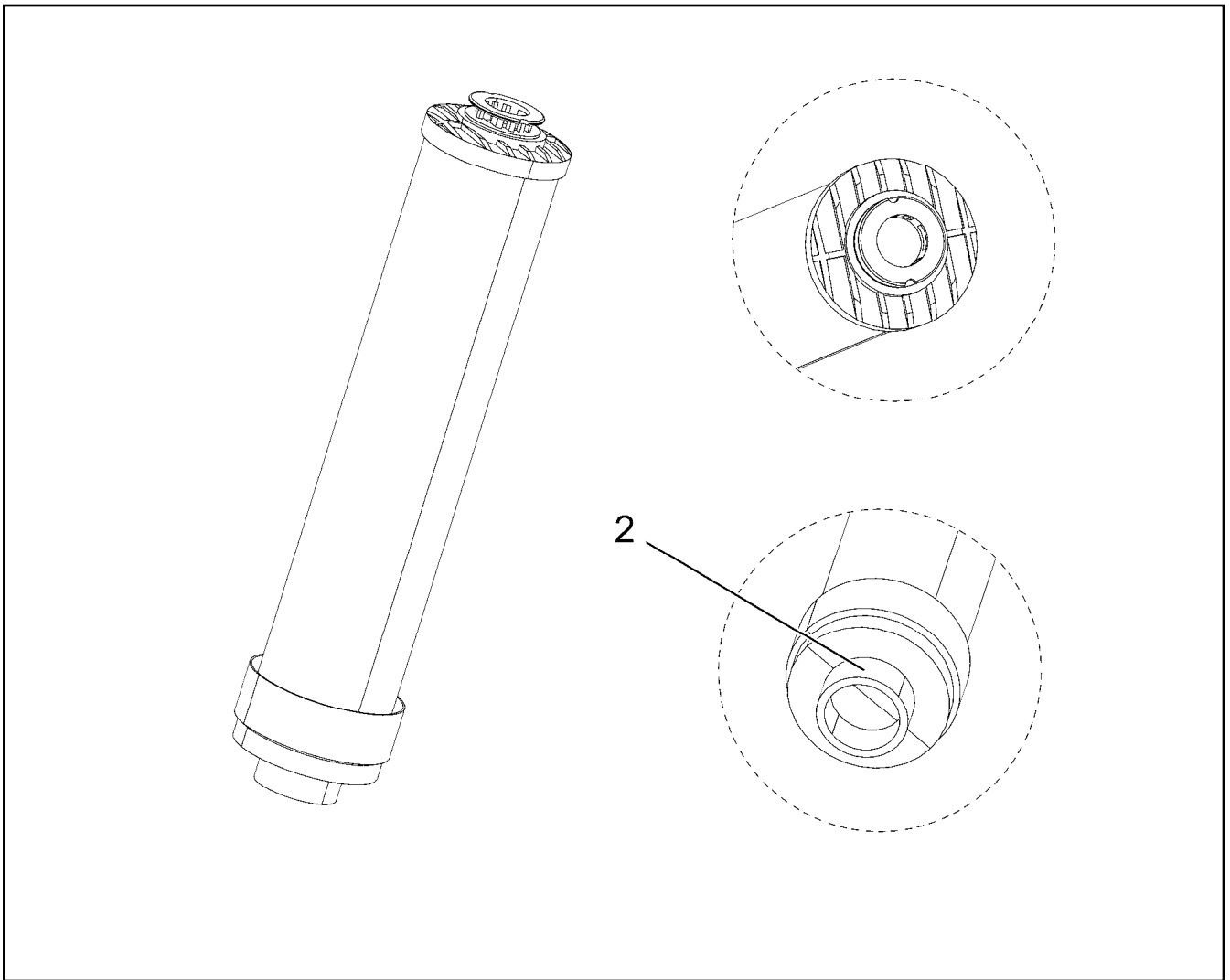
23.3.2021	etk_en_de_098267 LR 11000	 582 (3/3)
LIEBHERR	OIL RESERVOIR, COMPLETE OELBEHAELTER KPL.	919140308



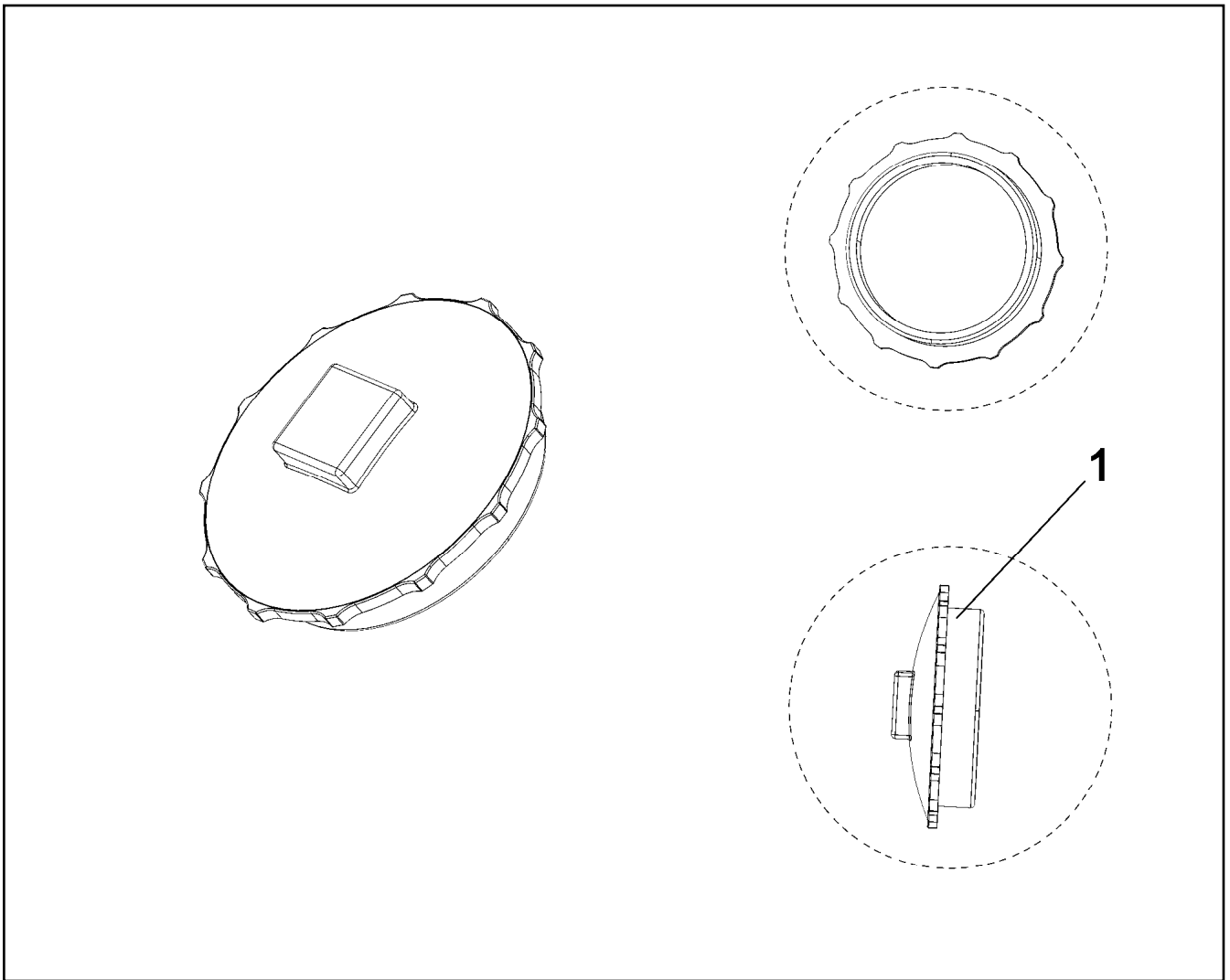
Pos.	Item	Quantity	Description	Bezeichnung
	1 967967108	1	OIL TANK ST.CONST. ALMG3 SPF	OELBEHAELTER SCHWK.
	2 10871356	2	RETURN FILTER 400L/MIN ⇒  584	RUECKLAUFFILTER
	3 11341359	2	CLOGGING INDICATOR	VERSCHMUTZUNGSANZEIGE
	4 10197831	8	HEX SCREW ISO 4017 M8X25 8.8 ZNNI-480	SECHSKANTSCHRAUBE
	5 420001014	8	WASHER ISO 7089 8 200HV-A4	SCHEIBE
	6 510667308	2	AERATION FILTER	BELUEFTUNGSFILTER
	(1) 510671808	1	FILTER INSERT 1m³/min 10µm	FILTEREINSATZ
	7 11491257	1	SHUT OFF DEVICE DN200-FLANSCH SPF	ABSPERRORGAN
	8 12691987	4	SOCKET HEAD SCREW ISO 4762 M20X80 8	ZYLINDERSCHRAUBE
	9 97018042	2	MOUNTING RAIL C28/11X620 T ZN O	TRAGSCHIENE
	10 12102696	4	BUTTON HEAD SCREW ISO7380-2 M8X10 0	HALBRUNDKOPFSCHRAUBE
	500 968015308	1	ELECTRIC HYDRAULIC TANK	ELEKTRIK HYDRAULIKBEHAEL
	(5) 11213670	1	TANK SENSOR L=850 24V	TANKSENSOR
	(10) 12219811	5	HEX SCREW ISO 4017 M5X35 8.8 480H SPF	SECHSKANTSCHRAUBE
	(15) 11140403	5	WASHER ISO 7089 5 200HV 480H SPF	SCHEIBE



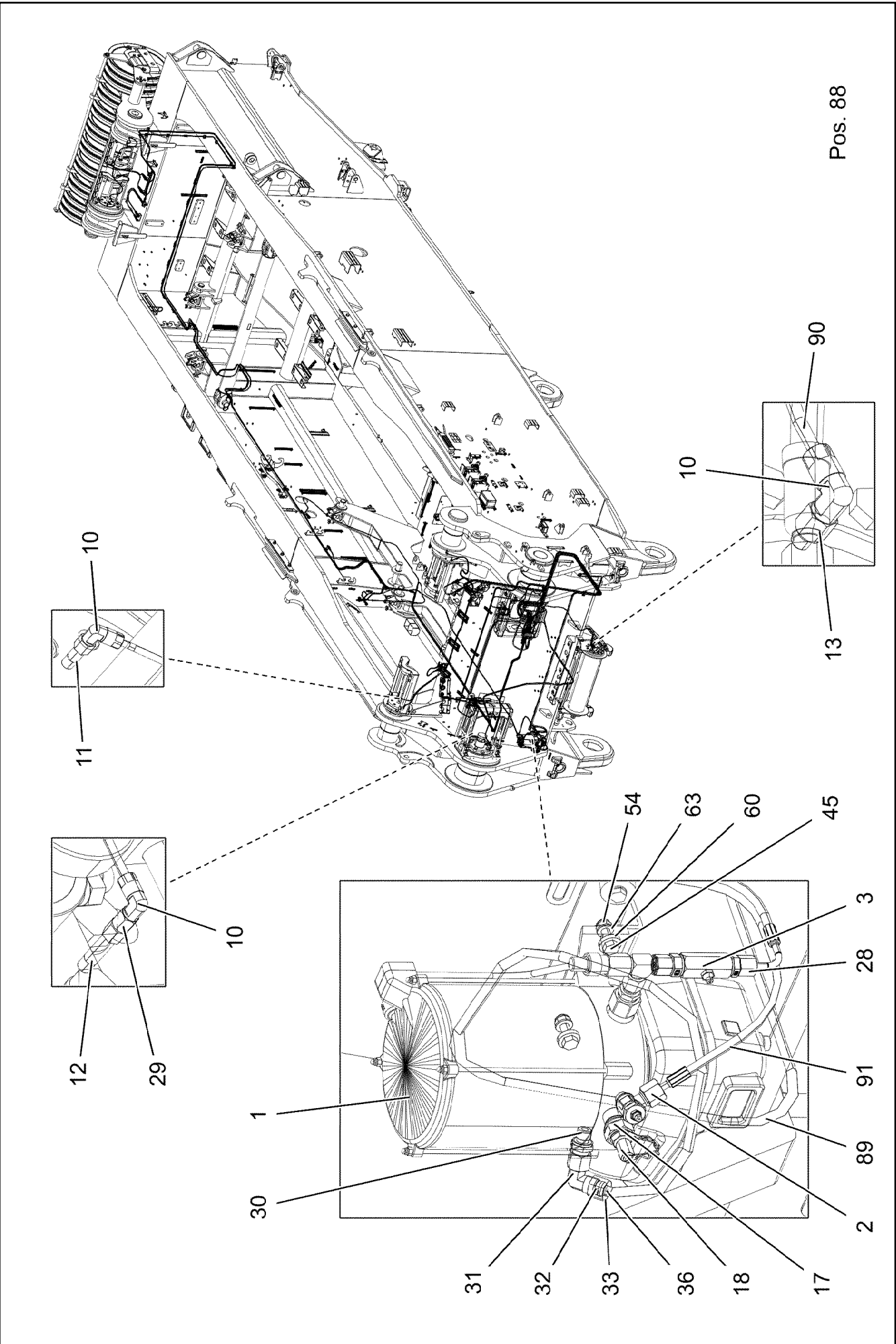
Pos.	Item	Quantity	Description	Bezeichnung
1	11068050	1	FILTER ELEMENT OEL 8µm ⇒  585	FILTERELEMENT
2	11600977	1	COVER ⇒  586	DECKEL
999	11341871	1	SEAL KIT RETURN FILTER	DS RUECKLAUFFILTER

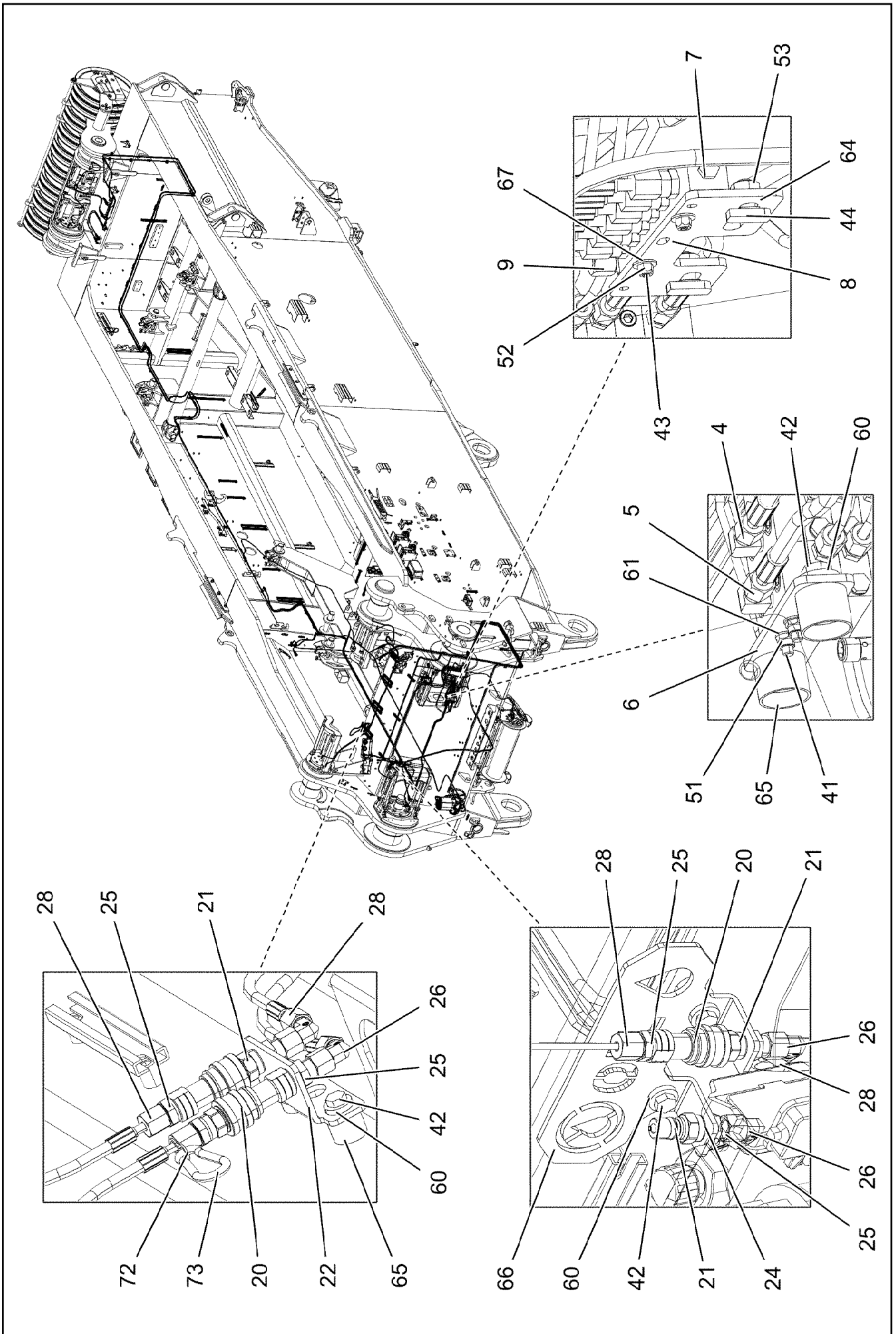


Pos.	Item	Quantity	Description	Bezeichnung
2	570296608	1	O-RING ARP 568 44,04X3,53 NBR90	O-RING



Pos.	Item	Quantity	Description	Bezeichnung
1	514615408	1	O-RING ARP 568 110,72X3,53 NBR70	O-RING





23.3.2021
004340

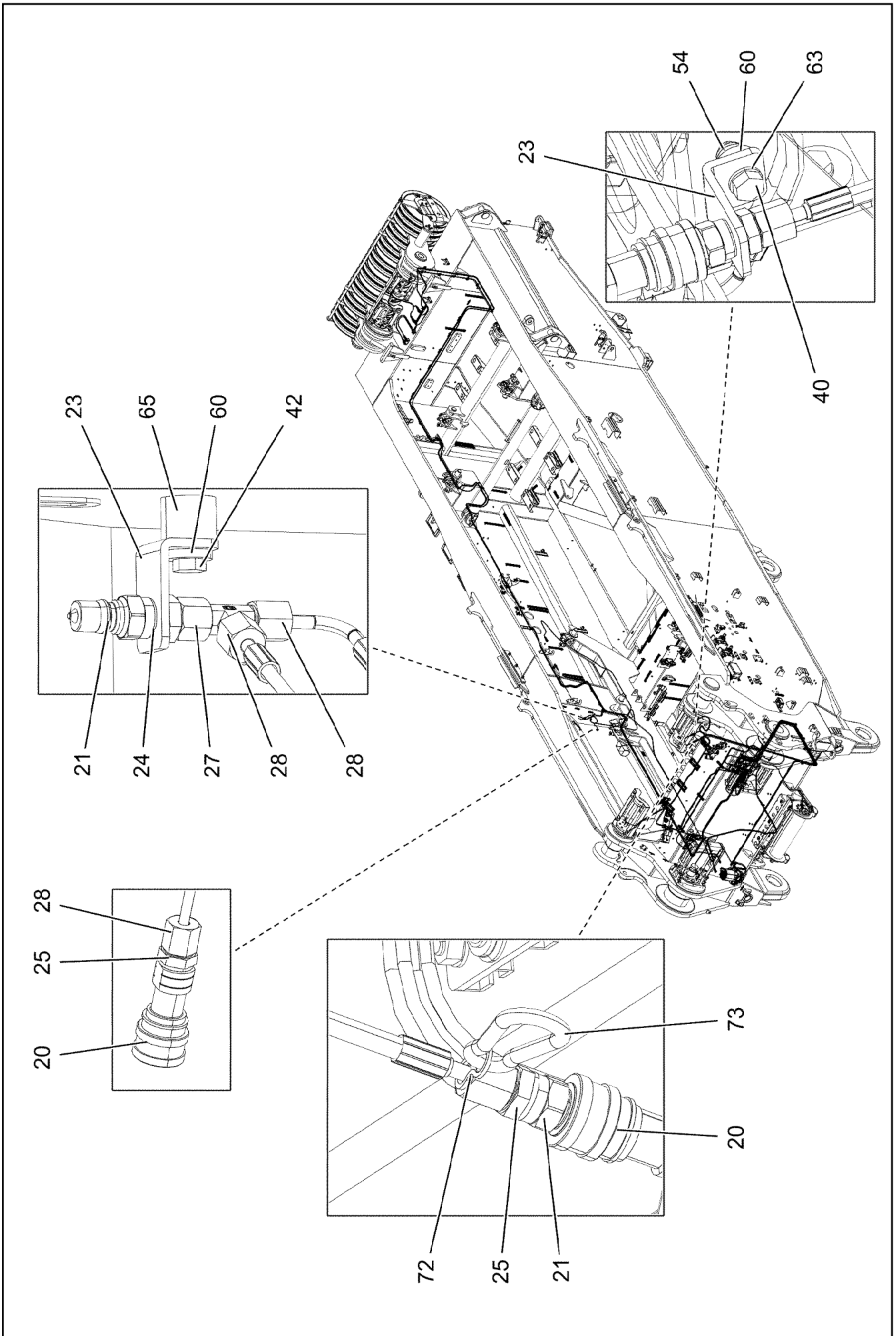
LIEBHERR

etk_en_de_098267 LR 11000

CENT. LUBRIC. SYSTEM SUPERST.
ZENTRALSCHMIERANLAGE OW

588 (2/6)

919297008



23.3.2021
004341

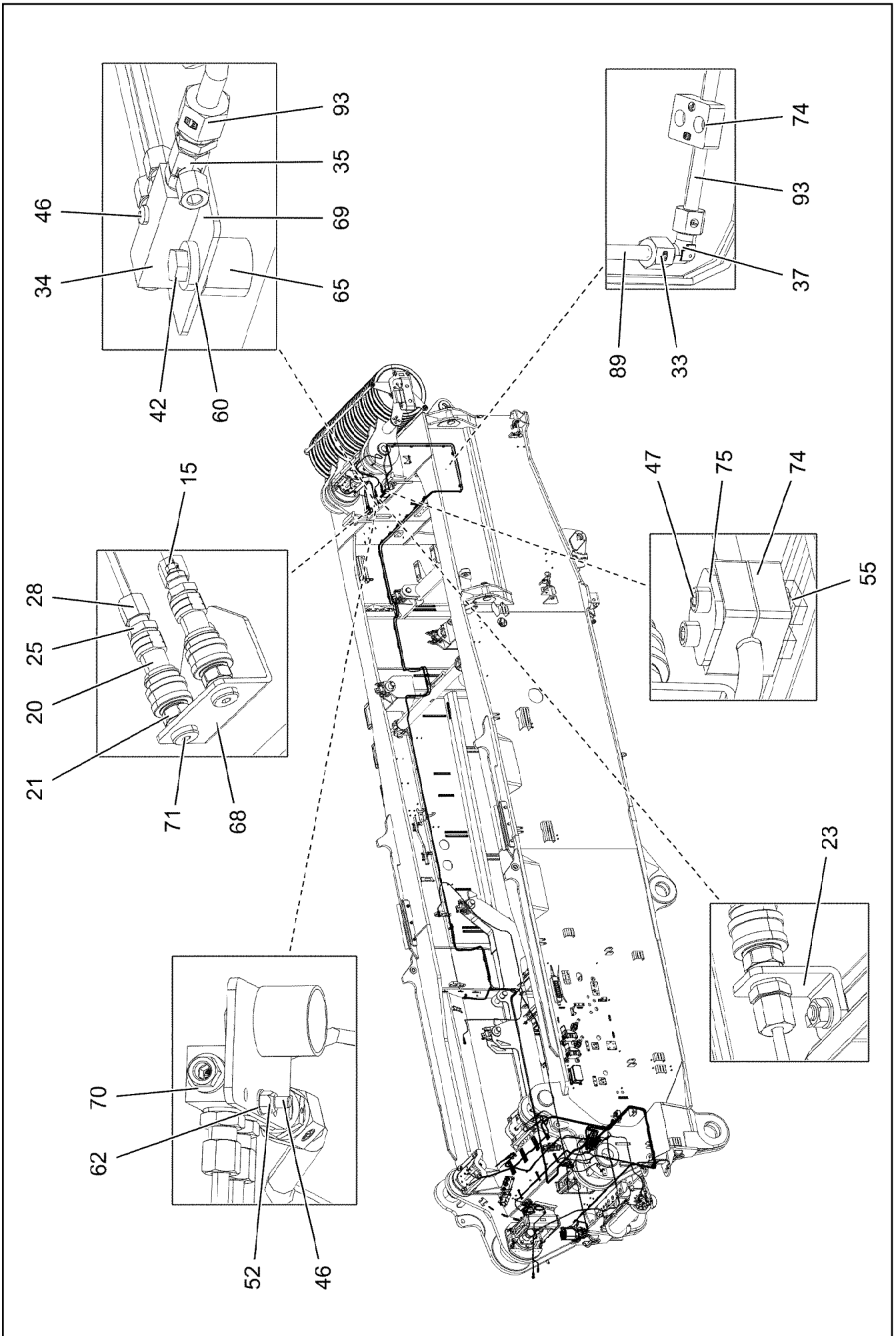
LIEBHERR

etk_en_de_098267 LR 11000

CENT. LUBRIC. SYSTEM SUPERST.
ZENTRALSCHMIERANLAGE OW

589 (3/6)

919297008



23.3.2021
004342

LIEBHERR

etk_en_de_098267 LR 11000

CENT. LUBRIC. SYSTEM SUPERST.
ZENTRALSCHMIERANLAGE OW


590 (4/6)

919297008


Pos.	Item	Quantity	Description	Bezeichnung
1	10425291	1	ELECTRIC PUMP ⇒  593	ELEKTROPUMPE
2	774372808	1	PUMP RETURN FLOW	PUMPENRUECKLAUF
3	774375108	1	PASSAGE NIPPLE BLOCK ⇒  158	DURCHGANGSNIPPELBLOCK
4	11621502	1	DISTRIBUTION BLOCK MX-F 4/7 ⇒  595	VERTEILERKOMBINATION
5	11621501	1	DISTRIBUTION BLOCK MX-F 7/10 ⇒  596	VERTEILERKOMBINATION
6	953696908	1	PLATE S315MC FE//ZNNI8//CN//T0	BLECH
7	774380308	1	RETURN STRIP	RUECKLAUFLEISTE
8	971510808	1	PLATE 4X150X50 S315MC FE//ZNNI8//CN//T	BLECH
9	774373808	1	FITTING WE 6LL M10x1	VERSCHRAUBUNG
10	12101832	11	MALE CONNECTOR WSV 6 M10X1K MS	STECKANSCHLUSS
11	774373508	6	EXTENSION M10X1K/ M10X1	VERLAENGERUNG
12	10045006	2	EXTENSION	VERLAENGERUNG
13	774374508	1	EXTENSION M8X1	VERLAENGERUNG
15	477101408	28	PROFILE RING PR6-S/L A3P	PROFILRING
17	774386508	1	REDUCER R1/4"- M20X1,5	REDUZIERUNG
18	10675463	1	FILLING CONNECTION	BEFUELLANSCHLUSS
20	774372608	13	COUPLING SLEEVE	KUPPLUNGSMUFFE
21	774372708	15	COUPLING PLUG	KUPPLUNGSSTECKER
22	970350208	1	PLATE 4X110X80 S315MC FE//ZNNI8//CN//T	BLECH
23	970350108	5	PLATE 4x73x30 S315MC FE//ZNNI8//CN//T0	BLECH
24	710102308	14	SEALING RING DIN 7603 A13X18X1,5 CU	DICHTRING
25	471032108	26	FITTING GE 6S G1/4 CR6-FREI	VERSCHRAUBUNG
26	472531508	6	FITTING EW 6S M14X1,5 CR6-FREI	VERSCHRAUBUNG
27	472331208	1	FITTING EL 6S CR6-FREI	VERSCHRAUBUNG
28	477400108	28	BOX NUT DIN 3870 AS6 A3P	UEBERWURFMUTTER
29	774373408	2	EXTENSION M10X1K/ M10X1	VERLAENGERUNG
30	7362091	1	FITTING ISO 8434-1 GE 10L G1/4A CR6-FREI	VERSCHRAUBUNG
31	7403569	1	FITTING EW 10L M16X1,5 CR6-FREI	VERSCHRAUBUNG
32	477100308	2	PROFILE RING PR10-S/L A3P	PROFILRING
33	477401508	2	BOX NUT DIN 3870 AL10 A3P	UEBERWURFMUTTER
34	11001556	1	RETURN STRIP 2-FACH STAHL A3C	RUECKLAUFLEISTE
35	471902008	1	FITTING EGESD6-LM-WD A3P	VERSCHRAUBUNG
36	774387808	2	PLUG-IN SLEEVE	EINSTECKHUELSE
37	470230308	1	FITTING XW10-L A3P	VERSCHRAUBUNG
40	10197831	1	HEX SCREW ISO 4017 M8X25 8.8 ZNNI-480	SECHSKANTSCHRAUBE
41	10181507	2	SOCKET HEAD SCREW ISO 4762 M5X70 10	ZYLINDERSCHRAUBE
42	11651767	12	HEX SCREW ISO 4017 M8X20 8.8 480H SPF	SECHSKANTSCHRAUBE
43	10875815	2	SOCKET HEAD SCREW ISO 4762 M4X30 8.8	ZYLINDERSCHRAUBE
44	409706908	4	HAMMER HEAD BOLT M8X15 8.8 480H SPF	HAMMERKOPFSCHRAUBE
45	11826527	2	HEX SCREW ISO 4017 M8X30 8.8 480H SPF	SECHSKANTSCHRAUBE
46	12692000	1	PAN-HEAD SCREW ISO 7045 M4X30 4.8 480	FLACHKOPFSCHRAUBE
47	10875590	18	SOCKET HEAD SCREW ISO 4762 M6X35 8.8	ZYLINDERSCHRAUBE
51	10875612	2	HEX NUT DIN 985 M5 8 480H SPF	SECHSKANTMUTTER
52	10875611	3	HEX NUT DIN 985 M4 8 480H SPF	SECHSKANTMUTTER
53	11693875	4	HEX NUT ISO 4032 M8 8 480H SPF	SECHSKANTMUTTER
54	10875614	3	HEX NUT DIN 985 M8 8 480H SPF	SECHSKANTMUTTER
55	602018008	18	CARRIER RAIL NUT DIN 3015-1 L TM M6 W1	TRAGSCHIENENMUTTER
60	11840501	15	WASHER DIN 7349 8,4 200HV 480H SPF	SCHEIBE
61	11140403	2	WASHER ISO 7089 5 200HV 480H SPF	SCHEIBE
62	10875645	3	WASHER ISO 7089 4 200HV 480H SPF	SCHEIBE
63	12103465	5	WASHER ISO 7089 8 300HV ZNNI-480H SPF	SCHEIBE
64	11140469	2	WASHER ISO 7093-1 8 200HV 480H SPF	SCHEIBE
65	953873408	12	SLEEVE 25X20 11SMN37 FE//ZNNI8//CN//T0	HUELSE
66	97053636	2	PLATE 4X210X143 S315MC FE//ZNNI8//CN//T	BLECH
67	10875642	2	WASHER ISO 7093-1 4 200HV 480H SPF	SCHEIBE
68	97085363	1	PLATE 4X120X80 S315MC FE//ZNNI8//CN//T	BLECH


23.3.2021

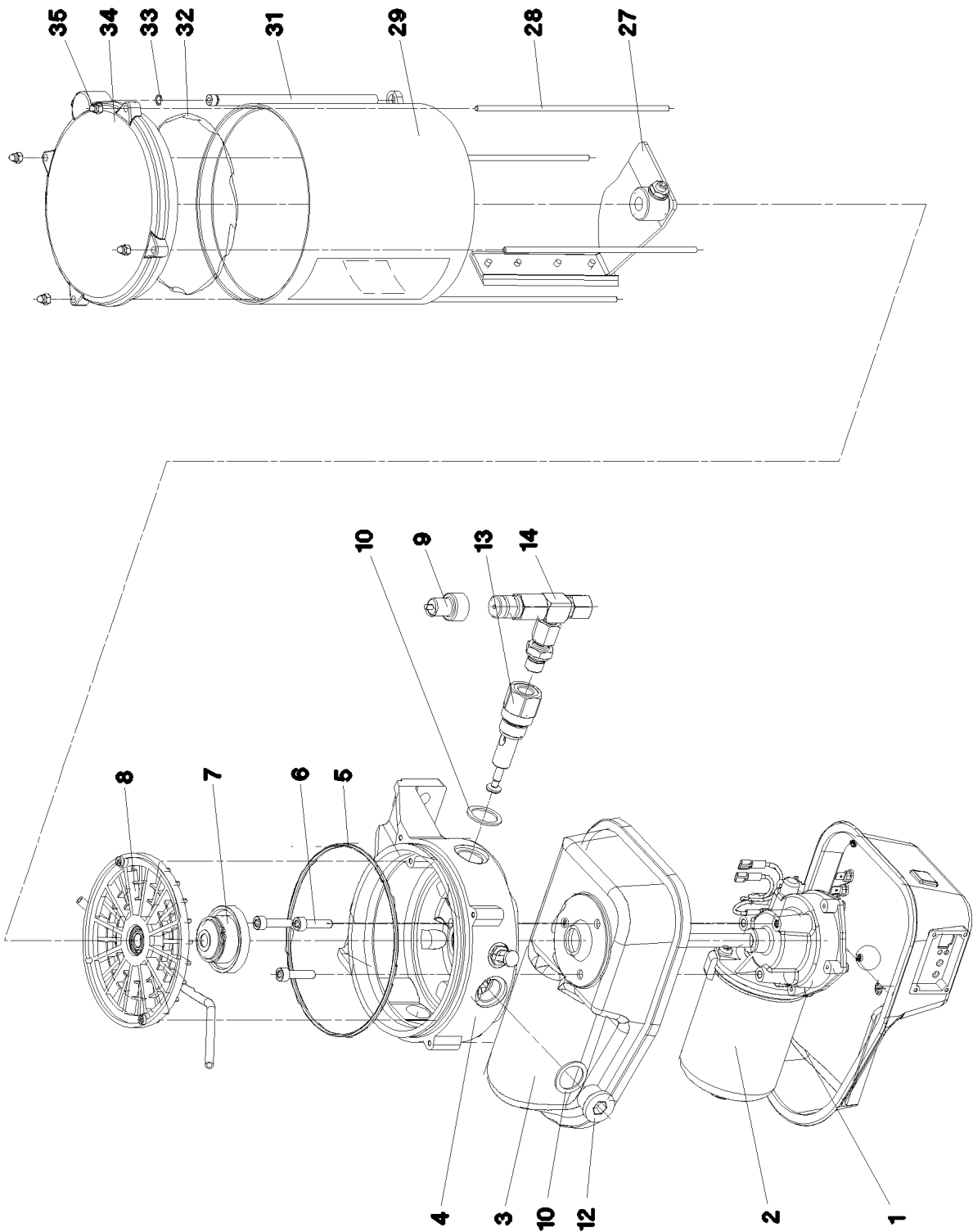
etk_en_de_098267 LR 11000

 591 (5/6)**LIEBHERR**CENT. LUBRIC. SYSTEM SUPERST.
ZENTRALSCHMIERANLAGE OW

919297008

Pos.	Item	Quantity	Description	Bezeichnung
69	977335508	1	PLATE 3X70X45 S355MC FE//ZNNI8//CN//T0	BLECH
70	4600319	1	SCREW PLUG DIN 908 M10X1 ST A3C	VERSCHLUSSSCHRAUBE
71	477704008	2	STOPPER PLUG VST11/4"ED A3P	BLINDSTOPFEN
72	710104208	2	SEALING RING DIN 7603 A20X24X1,5 CU	DICHTRING
73	744010208	2	SNAP HOOK DIN 5299 C 60X6-120KG ST V	KARABINERHAKEN
74	602007108	18	CLAMP-HALF DIN 3015-1 L 1 R 10 PP SW	KLEMMHAELFTE
75	5005199	9	LID PLATE DIN 3015-1 L-DP 1 W1-ZN	DECKPLATTE
88	774383508	5	TUBING COIL 9	ROHRWENDEL
89	774387708	16	POLYAMID PIPE DIN 73378 10X1,5 PA12 H	POLYAMIDROHR
90	10873149	91	POLYAMID PIPE DIN 73378 6X1,5 PA 12-HL	POLYAMIDROHR
91	96041770	1	HOSE LINES LUBRICATION DREH- BUEHNE ⇒  597	SCHLAUCHLEITUNGEN SCHMI
93	96038820	1	PIPELINES	ROHRLEITUNGEN
(830)	96038811	1	PIPE COMPL. 10X1.5	ROHR KPL.
(831)	96038816	1	PIPE COMPL. 10X1.5	ROHR KPL.

23.3.2021	etk_en_de_098267 LR 11000	 592 (6/6)
LIEBHERR	CENT. LUBRIC. SYSTEM SUPERST. ZENTRALSCHMIERANLAGE OW	919297008



23.3.2021
069309

LIEBHERR

etk_en_de_098267 LR 11000

ELECTRIC PUMP
ELEKTROPUMPE

593 (1/2)

10425291

Pos.	Item	Quantity	Description	Bezeichnung
1	10493920	1	MOTOR HOUSING	MOTORGEHAEUSE
2	10355140	1	TRANSMISSION MOTOR 24V	GLEICHSTROMGETRIEBEMOTO
3	10014692	1	MOTOR HOUSING	MOTORGEHAEUSE
4	10014693	1	PUMP HOUSING	PUMPENGEHAEUSE
5	570163708	1	O-RING 140X3 NBR70	O-RING
6	10875588	3	SOCKET HEAD SCREW ISO 4762 M6X25 8.8	ZYLINDERSCHRAUBE
7	10014729	1	DRIVER	MITNEHMER
8	10014730	1	INTERMEDIATE RING	ZWISCHENRING
9	10429952	1	FAULT INDICATOR	STOERANZEIGE
10	10014697	3	SEALING RING 27X20X1,5 CU	DICHTRING
12	12218194	2	SCREW PLUG DIN 908 M20X1,5 St FLZN SP	VERSCHLUSSSCHRAUBE
13	10216340	1	PUMP ELEMENT	PUMPENELEMENT
14	571328408	1	PRESSURE RELIEF VALVE	UEBERDRUCKVENTIL
27	10664141	1	AGITATOR PADDLE	RUEHRFLUEGEL
28	10099209	4	PULL ROD	ZUGSTANGE
29	10038271	1	CONTAINER 2,5 KG	BEHAELTER
30	967421808	1	STICKER BEHAELTER 2,5KG	AUFKLEBER
(1)	10663909	1	STICKER	AUFKLEBER
(2)	11494432	1	SIGN	SCHILD
(3)	11494581	1	SIGN	SCHILD
32	10099208	1	O-RING 133,07X1,78 NBR 70	O-RING
33	570690608	1	O-RING 6X1 NBR90	O-RING
34	11212502	1	CONTAINER COVER 2,5KG	BEHAELTERABDECKKAPPE
(1)	10099208	1	O-RING 133,07X1,78 NBR 70	O-RING
(2)	10292724	1	VENTILATION TUBE	ENTLUEFTUNGSROHR
35	4002886	4	CAP NUT DIN 986 M4 A2-70	HUTMUTTER

23.3.2021

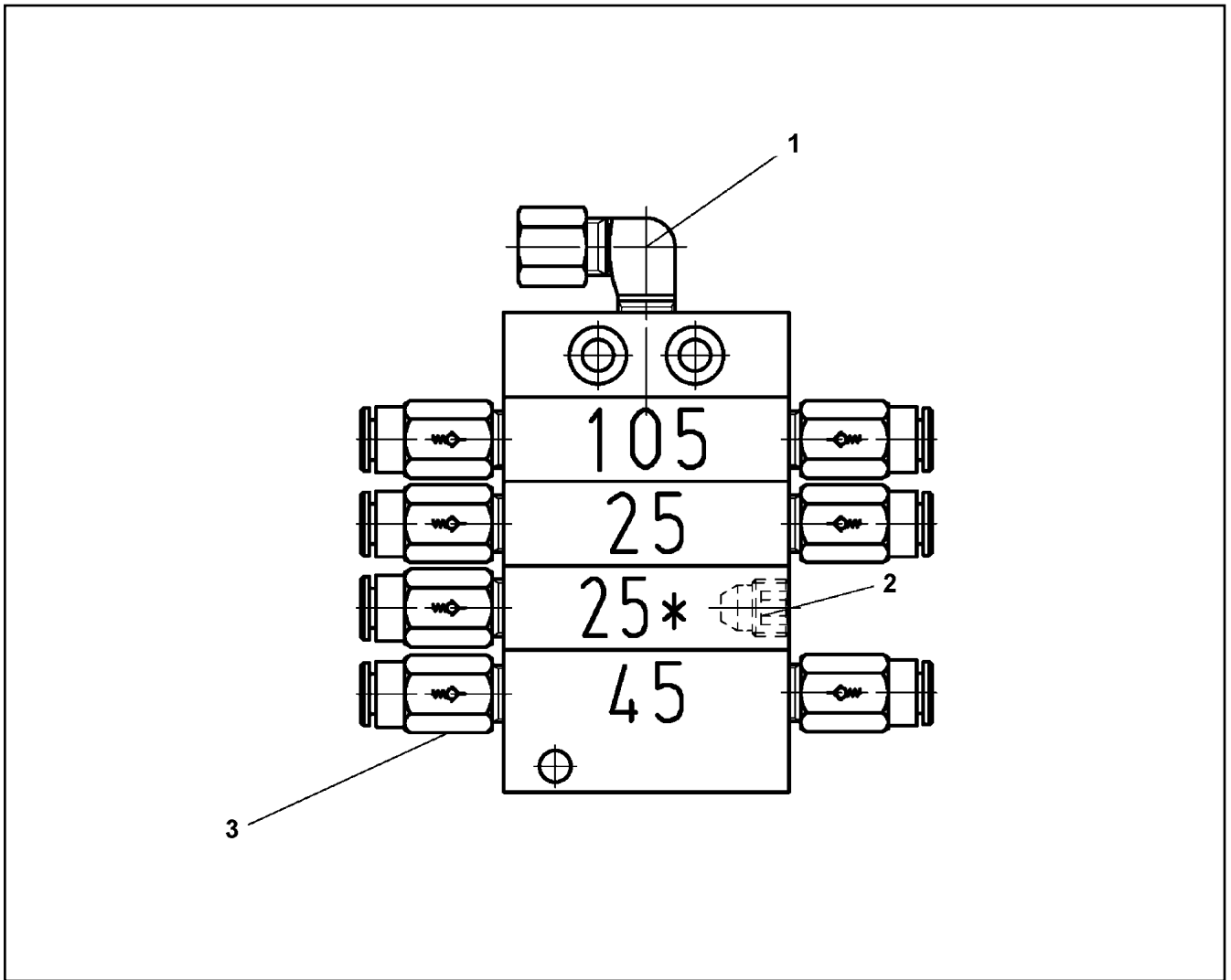
etk_en_de_098267 LR 11000

594 (2/2)

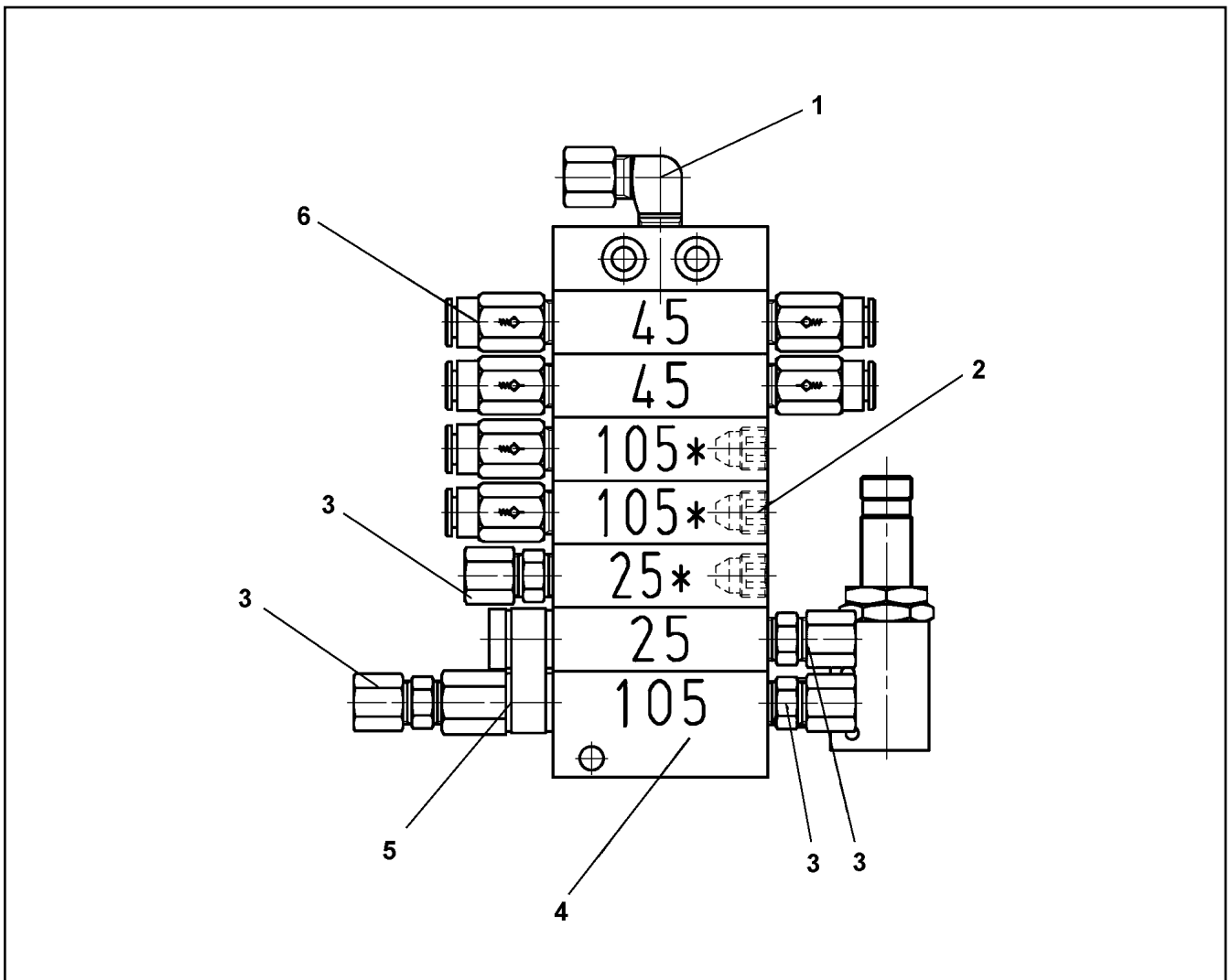
LIEBHERR

ELECTRIC PUMP
ELEKTROPUMPE

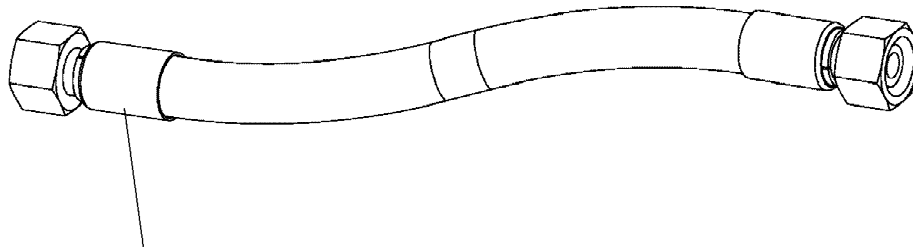
10425291



Pos.	Item	Quantity	Description	Bezeichnung
1	774373808	1	FITTING WE 6LL M10x1	VERSCHRAUBUNG
2	774378208	1	SCREW PLUG	VERSCHLUSSSCHRAUBE
3	11007219	7	NON-RETURN VALVE	RUECKSCHLAGVENTIL



Pos.	Item	Quantity	Description	Bezeichnung
1	774373808	1	FITTING WE 6LL M10x1	VERSCHRAUBUNG
2	774378208	3	SCREW PLUG	VERSCHLUSSSCHRAUBE
3	7622803	4	NON-RETURN VALVE	RUECKSCHLAGVENTIL
4	10097614	1	END ELEMENT	ENDELEMENT
5	7622804	1	DISTRIBUTOR BRIDGE WITH OUTLET	VERTEILERBRUECKE M.AUSLAS
6	11007219	6	NON-RETURN VALVE	RUECKSCHLAGVENTIL



Schlauchnummer
Hose number
Numéro de flexible
Número de flexible
Номера шланга

Die Schlauchnummern auf den Schläuchen entsprechen den Positionen in der Schlauchliste.

The hose numbers from the hoses are in accordance with the items in the hose list.

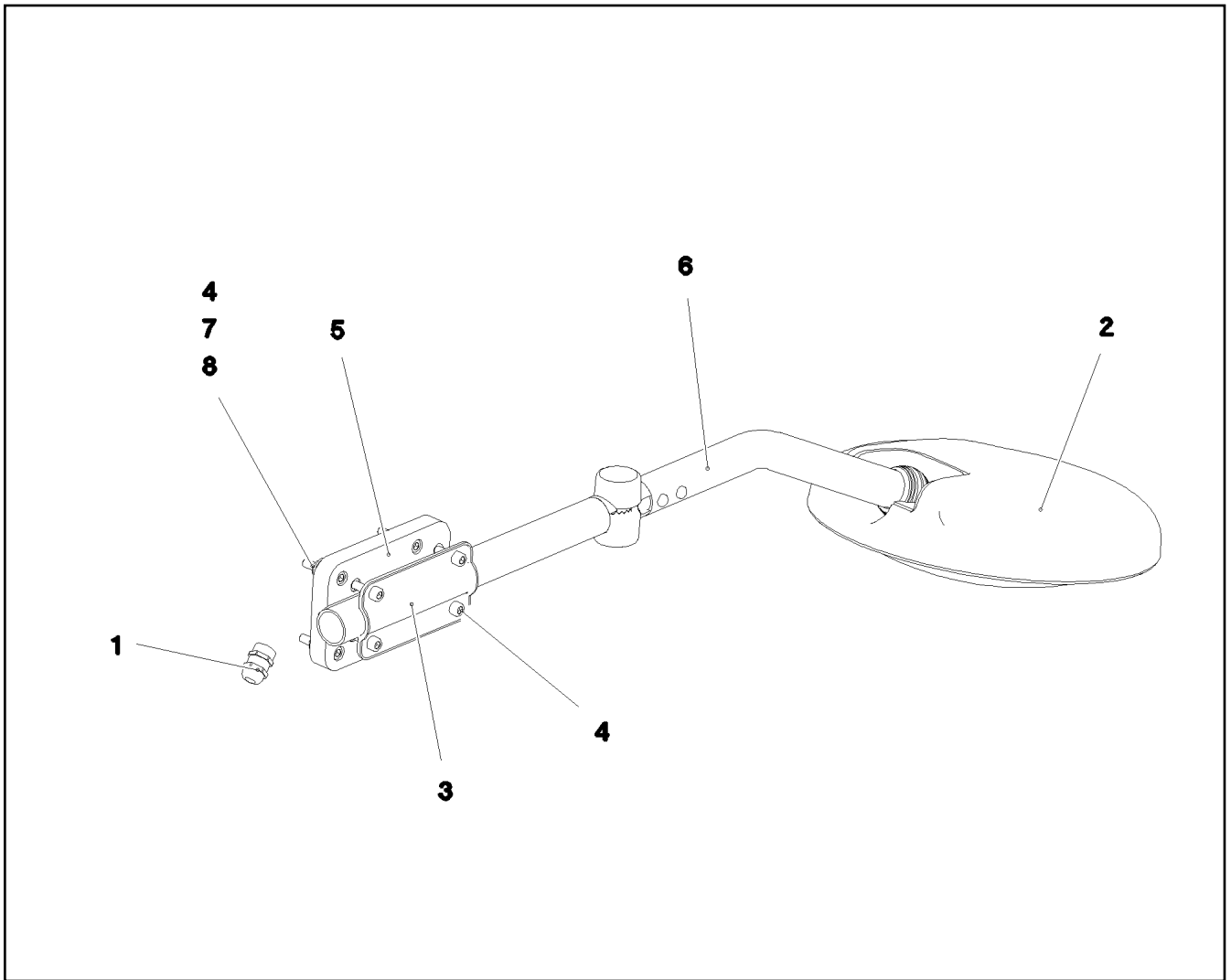
Les numéros indiqués sur les flexibles correspondent aux repères de la nomenclature des flexibles.

Los números indicados en los flexibles corresponden a las posiciones de la lista de flexibles.

Нанесенные на шлангах номера соответствуют позициям в перечне.



Pos.	Item	Quantity	Description	Bezeichnung
460	962065808	1	HOSE CPL. HPC 4X6200	SCHLAUCH KPL.
461	968698708	1	HOSE CPL. HPC 4X1600	SCHLAUCH KPL.
462	965567808	1	HOSE CPL. HPC 4X5700	SCHLAUCH KPL.
463	920983508	1	HOSE CPL. HPC 4X4900	SCHLAUCH KPL.
464	968698908	1	HOSE CPL. HPC 4X1600	SCHLAUCH KPL.
465	928861808	1	HOSE CPL. HPC 4X2800	SCHLAUCH KPL.
466	929321108	1	HOSE CPL. HPC 4X2500	SCHLAUCH KPL.
467	929324308	1	HOSE CPL. HPC 4X5500	SCHLAUCH KPL.
468	963927308	1	HOSE CPL. HPC 4X4600	SCHLAUCH KPL.
469	929728208	1	HOSE CPL. HPC 4X500	SCHLAUCH KPL.
470	928769208	1	HOSE CPL. HPC 4X2150	SCHLAUCH KPL.
471	928861508	2	HOSE CPL. HPC 4X400	SCHLAUCH KPL.
472	928887708	1	HOSE CPL. HPC 4X3600	SCHLAUCH KPL.
473	928885008	1	HOSE CPL. HPC 4X5600	SCHLAUCH KPL.



Pos.	Item	Quantity	Description	Bezeichnung
1	10334039	1	CABLE GLAND M16X1,5/9 MS	KABELVERSCHRAUBUNG
2	10336285	1	FRONT MIRROR 259	FRONTSPIEGEL
3	10336327	1	SHEET BRACKET 62X117 ST	BLECHKLEMME
4	11820284	8	SOCKET HEAD SCREW ISO 4762 M6X30 8.8	ZYLINDERSCHRAUBE
5	975573808	1	RETAINER 150X86X15 PA6G SCHWARZ	AUFNAHME
6	97088147	1	TUBE 28.0X590 E235+N RAL 9005	ROHR
7	10197764	4	HEX NUT ISO 4032 M6 10 ZNNI-480H SPF	SECHSKANTMUTTER
8	421801708	4	WASHER ISO 7093-1 6 200HV-A2	SCHEIBE

23.3.2021
092425


LIEBHERR


etk_en_de_098267 LR 11000

MIRROR ATTACHM.IN CRANE CABIN
SPIEGELANBAU KRANFUEHRERKABINE

598

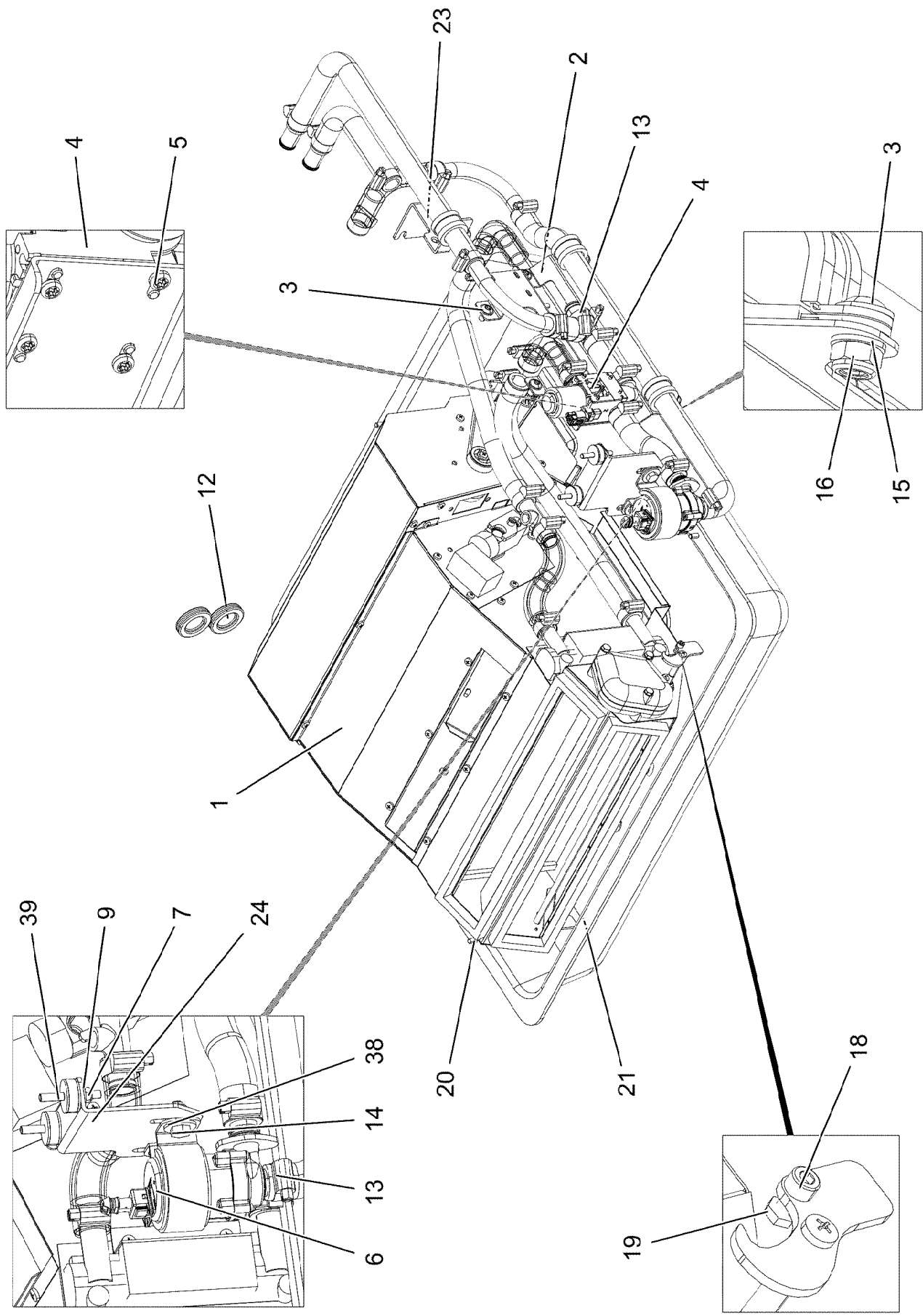
918531108

Pos.	Item	Quantity	Description	Bezeichnung
2	613301908	1	CHARGER 110V 24V8A SPF	LADEGERAET
(1)	10299987	1	TEMPERATURE SENSOR	TEMPERATURFUEHLER
3	967919108	1	EL.CHARGER F.BATTERY	ELEKTRIK BATTERIELADEGER
(10)	967919208	1	WIRING HARNESS W620	KABELSTRANG
4	964837908	1	ADD-ON PARTS LADEGERAET ⇒  600	ANBAUTEILE
5	97060078	1	SIGN 35X15 LEXEDGE II	SCHILD

23.3.2021	etk_en_de_098267 LR 11000	 599
LIEBHERR	CHARGER F.BATTERY BATTERIE LADEEINHEIT	917081908

Pos.	Item	Quantity	Description	Bezeichnung
21	12102694	4	SERRATED LOCK WASHER DIN 6798 A 6.4	FAECHERSCHEIBE
22	10197764	8	HEX NUT ISO 4032 M6 10 ZNNI-480H SPF	SECHSKANTMUTTER
23	10197771	12	WASHER ISO 7089 6 200HV ZNNI-480H SPF	SCHEIBE
24	10197836	4	HEX SCREW ISO 4017 M6X25 8.8 ZNNI-480	SECHSKANTSCHRAUBE
31	10876387	1	HEX SCREW M5X16 10.9 480H SPF	SECHSKANTSCHRAUBE
32	425220808	1	SERRATED LOCK WASHER DIN 6798 J 5.3	FAECHERSCHEIBE
33	11140403	2	WASHER ISO 7089 5 200HV 480H SPF	SCHEIBE
34	10875620	2	HEX NUT ISO 4032 M5 8 480H SPF	SECHSKANTMUTTER

23.3.2021	etk_en_de_098267 LR 11000	600
LIEBHERR	ADD-ON PARTS ANBAUTEILE	964837908



23.3.2021
081665

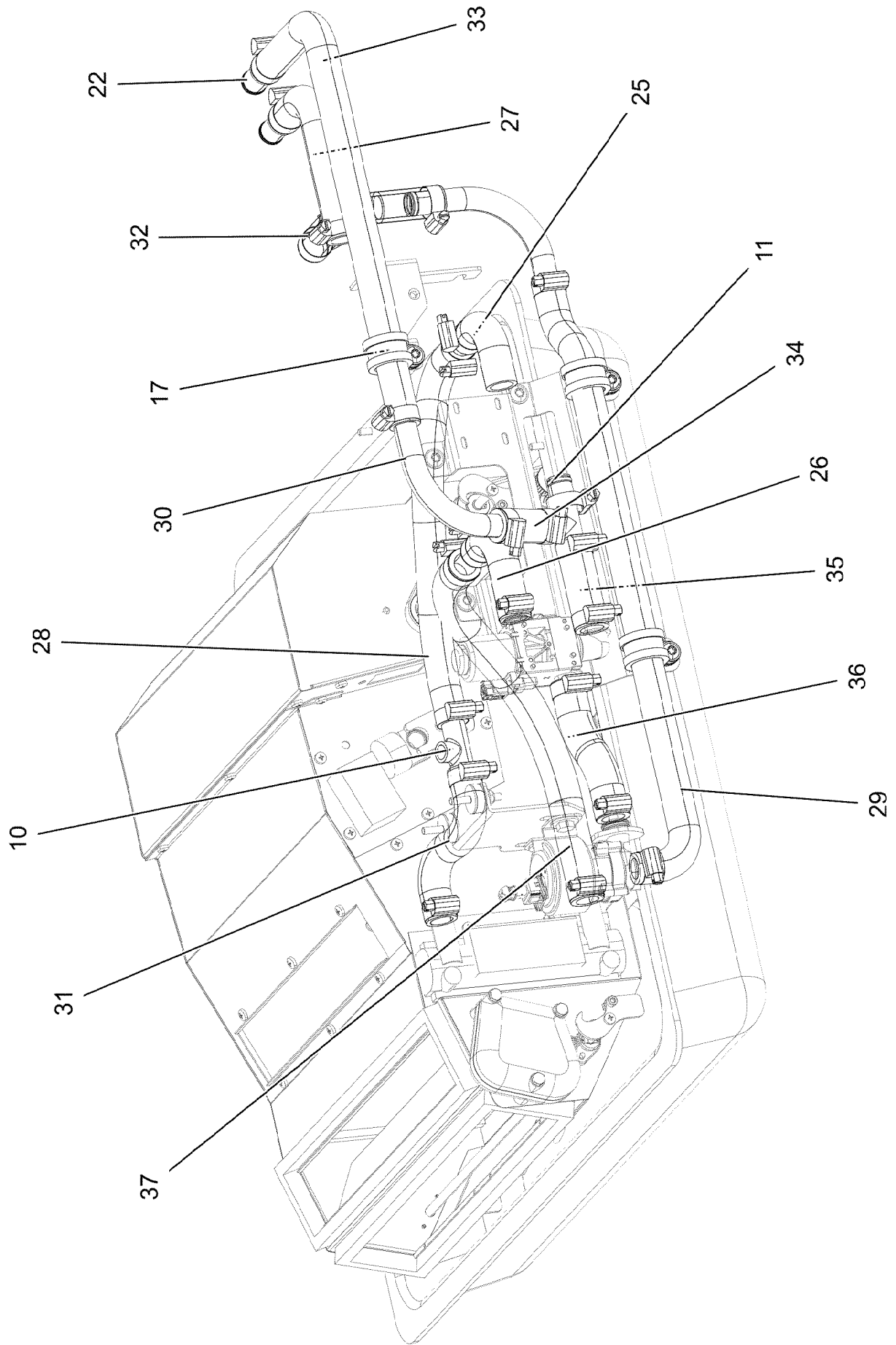
LIEBHERR

etk_en_de_098267 LR 11000

CLIMA-HEATING INSTALLATION
HEIZKLIMAGERAET EINBAU

601 (1/3)

918009808



23.3.2021
081666

LIEBHERR

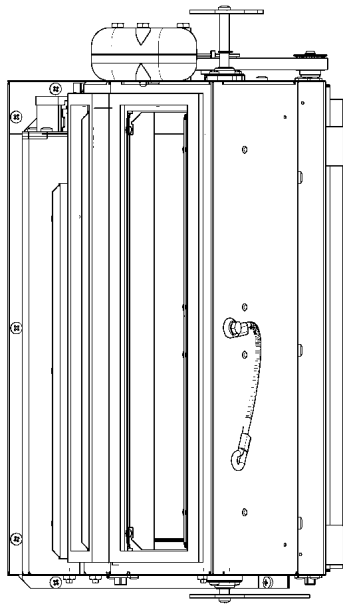
etk_en_de_098267 LR 11000

CLIMA-HEATING INSTALLATION
HEIZKLIMAGERAET EINBAU

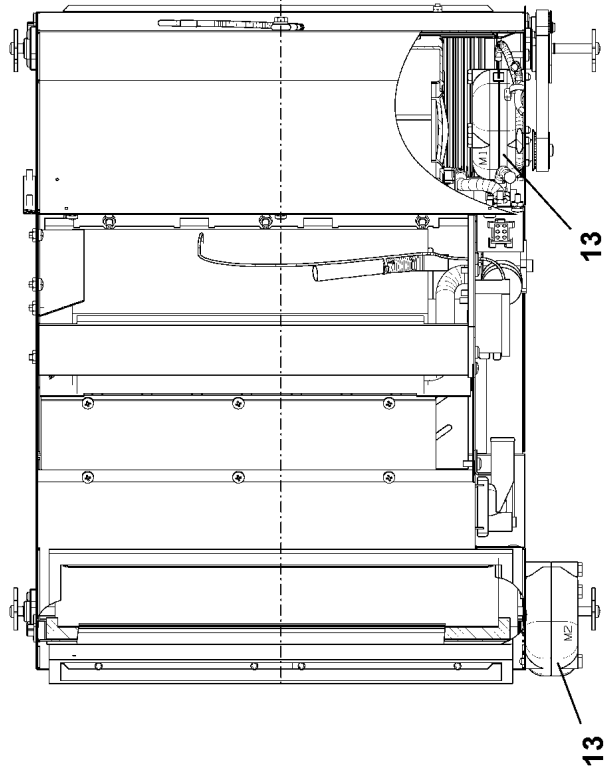
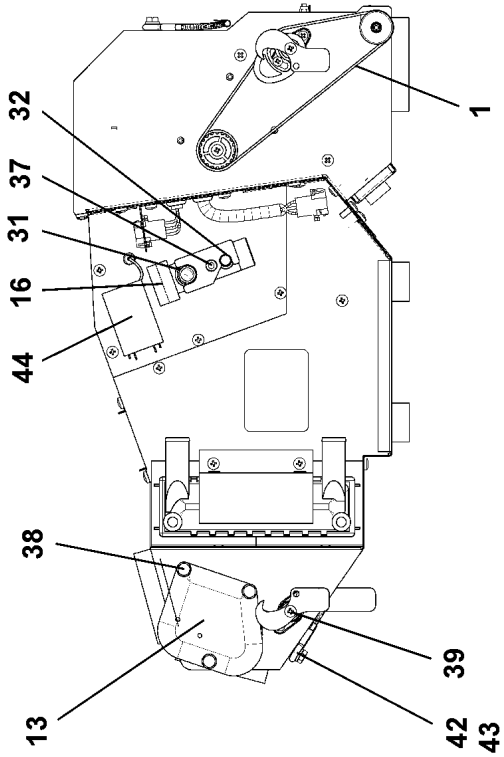
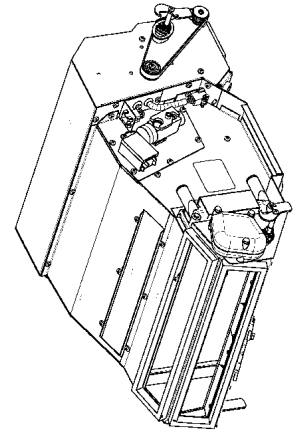
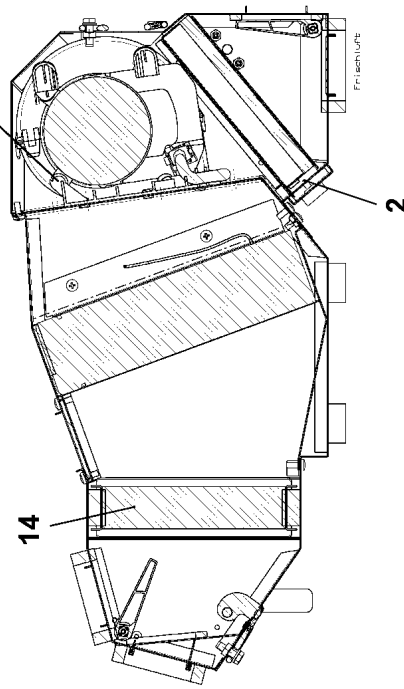
602 (2/3)

918009808

Pos.	Item	Quantity	Description	Bezeichnung
1	10228112	1	AIR CONDITIONING UNIT 24V ⇒  604	HEIZKLIMAGERAET
2	97059030	1	PLATE 2X276X215 DC01 FE//ZNNI8//CN//T0	BLECH
3	10875485	7	BUTTON HEAD SCREW AEHNL.ISO 7380-2	HALBRUNDKOPFSCHRAUBE
4	10343003	1	SOLENOID VALVE	MAGNETVENTIL
5	10875795	4	TALLOW-DROP SCREW 4X10 10.9 P3E	LINSENKOPFSCHRAUBE
6	11622224	1	CIRCULATING PUMP	UMWAEELZPUMPE
7	12102692	2	HEX NUT DIN 985 M6 8 ZNNI-480H SPF	SECHSKANTMUTTER
9	10875648	2	WASHER ISO 7093-1 6 200HV 480H SPF	SCHEIBE
10	97042155	1	PIPE SOCKET GSCK45	ROHRSTUTZEN
11	10101130	1	TEE 20X20 L=88	T-STUECK
12	553027808	2	DIAPHRAGM SOCKET 29/37/44	MEMBRANTUELLE
13	11118077	24	HOSE CLAMP 21/16-27/12 W3	SCHLAUCHSCHELLE
14	11651767	2	HEX SCREW ISO 4017 M8X20 8.8 480H SPF	SECHSKANTSCHRAUBE
15	12103465	2	WASHER ISO 7089 8 300HV ZNNI-480H SPF	SCHEIBE
16	10875614	4	HEX NUT DIN 985 M8 8 480H SPF	SECHSKANTMUTTER
17	11481080	3	CLAMP DIN 3016-1 28X20XD1 W5-CR	SCHELLE
18	11690042	2	SOCKET HEAD SCREW ISO 4762 M5X12 8.8	ZYLINDERSCHRAUBE
19	511001708	2	HEX NUT ISO 4035 M5 04	SECHSKANTMUTTER
20	10875468	5	BUTTON HEAD SCREW AEHNL.ISO 7380-2	HALBRUNDKOPFSCHRAUBE
21	977358208	1	COVER ABS SPF	DECKEL
22	11000700	2	CONNECTING PIPE 0	VERBINDUNGSROHR
23	97059099	1	PLATE 3X213X129 S355MC FE//ZNNI8//CN//T	BLECH
24	97023730	1	PLATE 3X121X111 DC01 FE//ZNNI8//CN//T0	BLECH
25	97042067	1	FORM HOSE DN20 X3.5 B SPF	FORMSCHLAUCH
26	97042067	1	FORM HOSE DN20 X3.5 B SPF	FORMSCHLAUCH
27	97042070	1	FORM HOSE DN20 X3.5 B SPF	FORMSCHLAUCH
28	97042070	1	FORM HOSE DN20 X3.5 B SPF	FORMSCHLAUCH
29	97045879	1	FORM HOSE DN20 X3.5 B SPF	FORMSCHLAUCH
30	97054633	2	TUBE BENT 20.0X194 X5CRNI18-10	ROHR GEBOGEN
31	97042069	1	FORM HOSE DN20 X3.5 B SPF	FORMSCHLAUCH
32	97042068	1	FORM HOSE DN20 X3.5 B SPF	FORMSCHLAUCH
33	97042071	1	FORM HOSE DN20 X3.5 B SPF	FORMSCHLAUCH
34	11621770	0.06	COOLING WATER HOSE DN20-CONTI-KWS	KUEHLWASSERSCHLAUCH
35	11621770	0.08	COOLING WATER HOSE DN20-CONTI-KWS	KUEHLWASSERSCHLAUCH
36	11621770	0.14	COOLING WATER HOSE DN20-CONTI-KWS	KUEHLWASSERSCHLAUCH
37	11621770	0.41	COOLING WATER HOSE DN20-CONTI-KWS	KUEHLWASSERSCHLAUCH
38	11140469	4	WASHER ISO 7093-1 8 200HV 480H SPF	SCHEIBE
39	10664238	2	RUBBER BUFFER 1X25X10XM6 GUMMI	GUMMIPUFFER
53	553159408	3.2	TUBE 30/FLEXIBEL PAK	ROHR
54	553159408	3.2	TUBE 30/FLEXIBEL PAK	ROHR



900



23.3.2021
059010

LIEBHERR

etk_en_de_098267 LR 11000

AIR CONDITIONING UNIT
HEIZKLIMAGERÄT

604 (1/2)

10228112

Pos.	Item	Quantity	Description	Bezeichnung
1	11211480	1	TOOTHED BELT 12T5X445	ZAHNRIEMEN
2	11083438	1	FILTER	FILTER
13	10287301	2	SERVOMOTOR 0,0024KW24V SPF	STELLMOTOR
14	10801858	1	HEAT EXCHANGER ALU	WAERMETAUSCHER
15	10874825	1	EVAPORATOR	VERDAMPFER
16	7622478	1	VALVE	VENTIL
31	515710608	1	O-RING ARP 568 14X1,78 NBR90	O-RING
32	510760408	1	O-RING ARP 568 10,82X1,78 NBR90	O-RING
37	12203070	2	SOCKET HEAD SCREW ISO 4762 M5X40 8.8	ZYLINDERSCHRAUBE
38	12203634	3	SOCKET HEAD SCREW ISO 4762 M6X50 8.8	ZYLINDERSCHRAUBE
39	12219804	4	PAN-HEAD SCREW ISO 7045 M4X10 4.8 480	FLACHKOPFSCHRAUBE
42	11644899	1	HEX SCREW ISO 4017 M6X20 8.8 480H SPF	SECHSKANTSCHRAUBE
43	10197771	2	WASHER ISO 7089 6 200HV ZNNI-480H SPF	SCHEIBE
44	571867708	1	THERMOSTAT	THERMOSTAT
61	591064608	1	COVER	DECKEL
900	10330586	1	BLOWER	GEBLAESE

23.3.2021

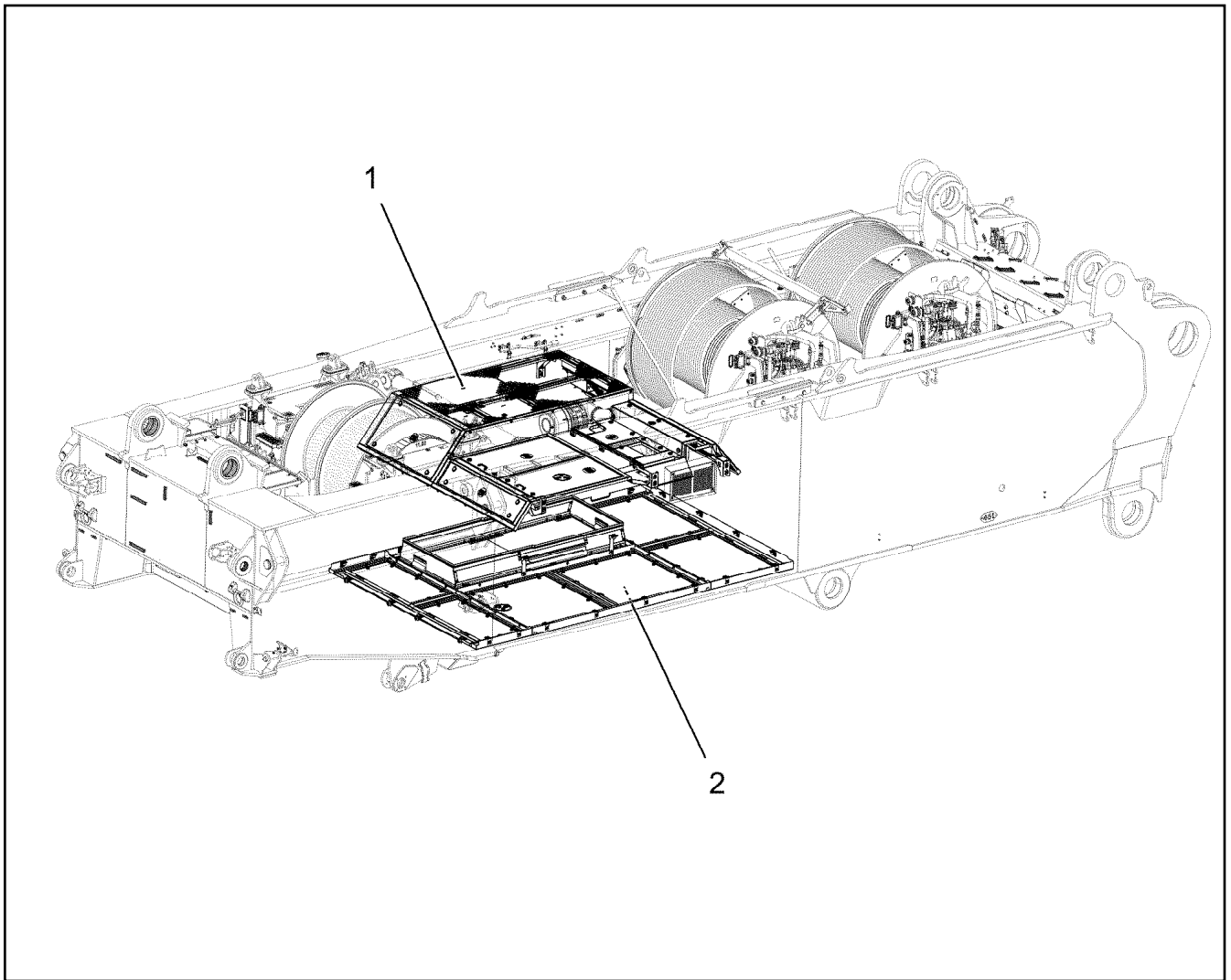
etk_en_de_098267 LR 11000

605 (2/2)

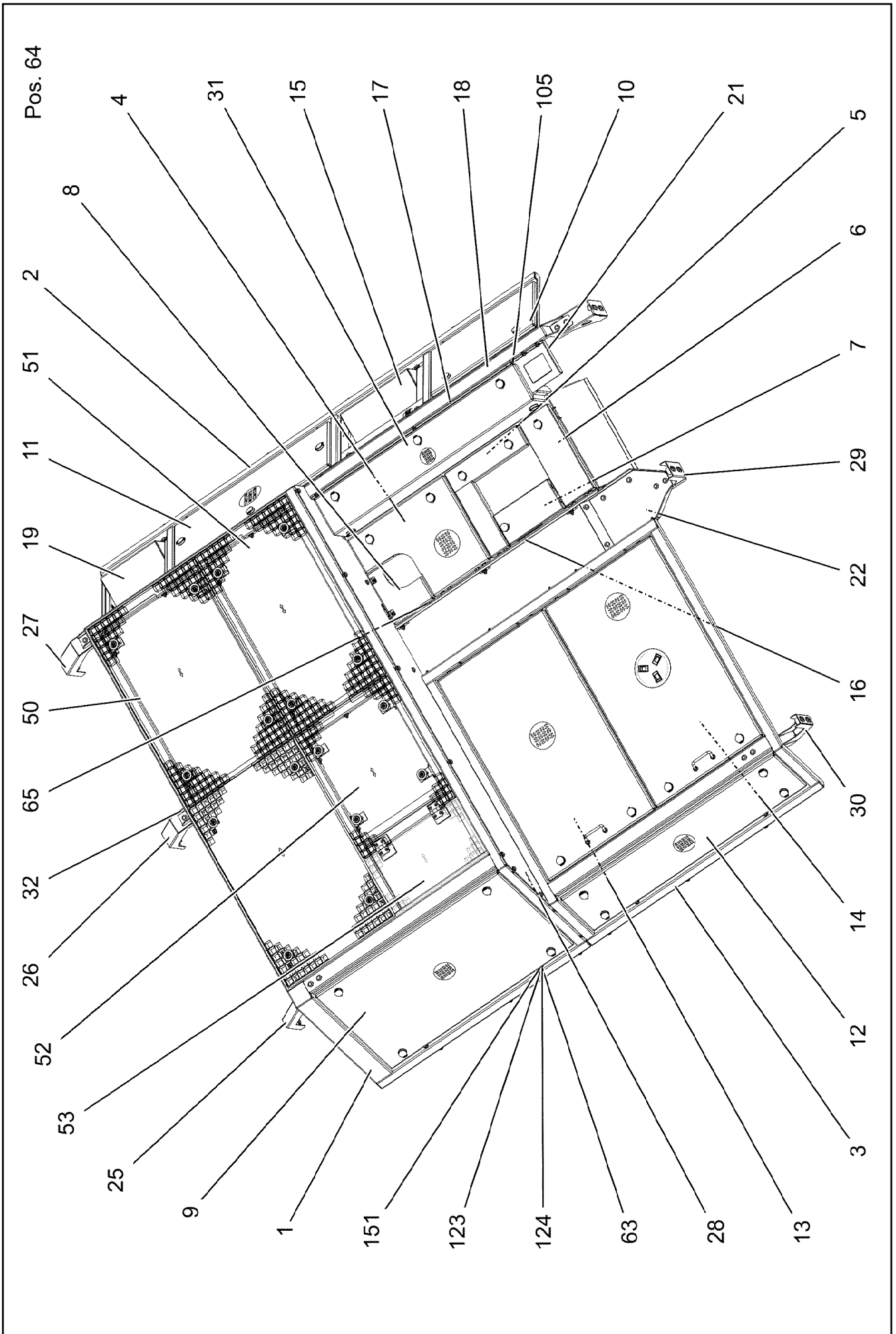
LIEBHERR

AIR CONDITIONING UNIT
HEIZKLIMAGERAET

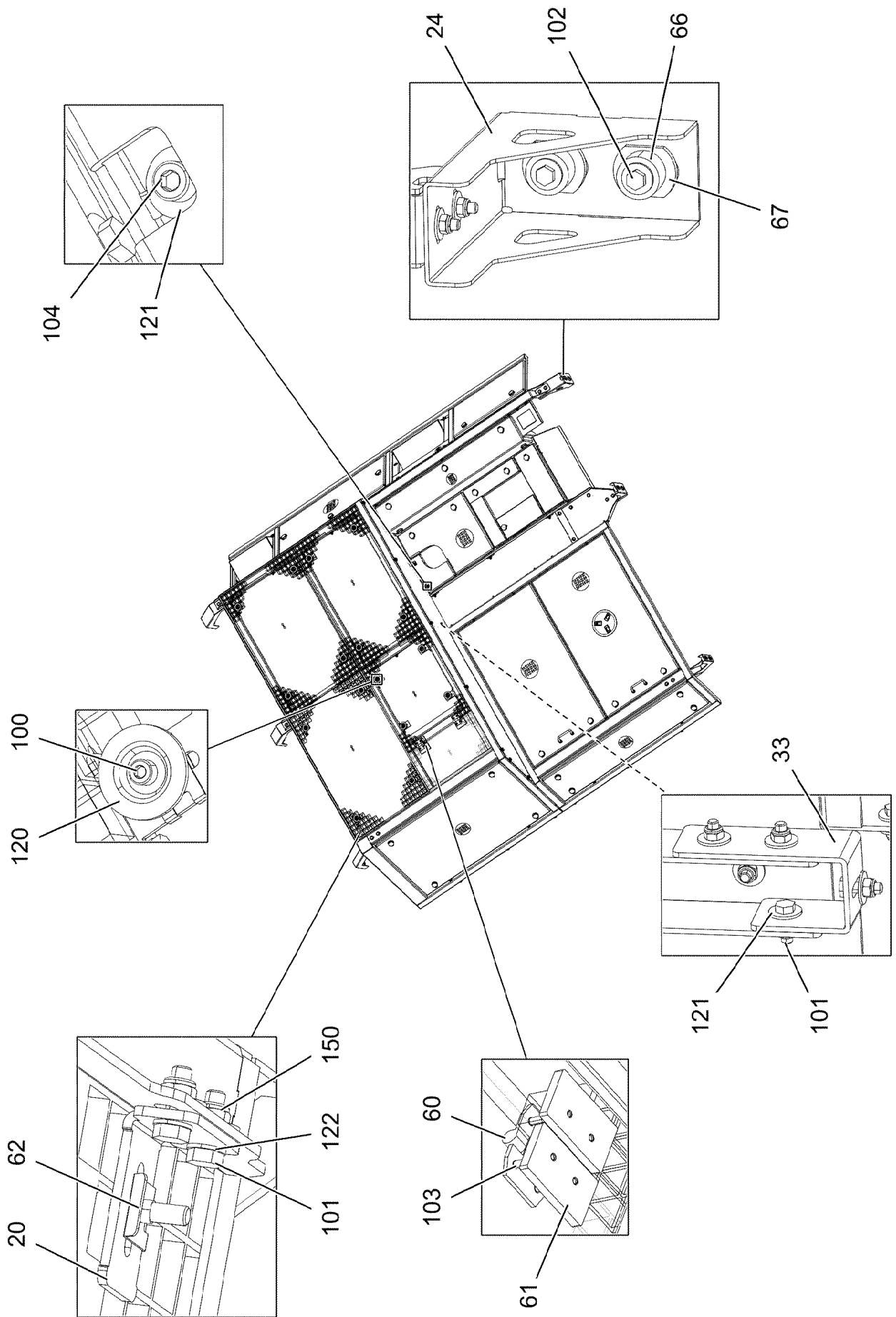
10228112



Pos.	Item	Quantity	Description	Bezeichnung
1	96040390	1	SOUND DAMPING ABOVE ⇒ <input type="checkbox"/> 607	GERAEUSCHDAEMMUNG OBEN
2	969443908	1	SOUND DAMPING DOWN ⇒ <input type="checkbox"/> 619	GERAEUSCHDAEMMUNG UNTE



Pos. 64



23.3.2021
004267

LIEBHERR

etk_en_de_098267 LR 11000

SOUND DAMPING ABOVE
GERAEUSCHDAEMMUNG OBEN


608 (2/4)

96040390

Pos.	Item	Quantity	Description	Bezeichnung
1	96034162	1	FRAME WELDED	RAHMEN SCHWK.
2	969052608	1	FRAME WELDED	RAHMEN SCHWK.
3	968308608	1	FRAME WELDED	RAHMEN SCHWK.
4	969118108	1	COVER COMPL. ⇒  611	DECKEL KPL.
5	969120008	1	COVER COMPL. ⇒  612	DECKEL KPL.
6	969127408	1	COVER COMPL. ⇒  613	DECKEL KPL.
7	969761508	1	COVER PRE-ASSY. ⇒  614	DECKEL VORM.
8	968309208	1	COVER WELDED SPF	DECKEL SCHWK.
9	968316908	1	COVER COMPL.	DECKEL KPL.
(1)	97039028	1	PLATE 5X1117X627 ALMG3 H114	BLECH
(2)	704256608	4	HOUSING GD-ZN SW GEPULVERT	GEHAEUSE
(3)	704253408	4	ACTUATION SPIKE GD-ZN SW GEPULVERT	BETAETIGUNGSDORN
(4)	704254808	4	DUST CAP POLYETHYLEN SCHWARZ	STAUBKAPPE
(5)	704256708	4	TONGUE	ZUNGE
(6)	704274808	4	O-RING 12X2 NBR70	O-RING
10	969054708	1	COVER COMPL. ⇒  615	DECKEL KPL.
11	969056008	1	COVER COMPL. ⇒  616	DECKEL KPL.
12	968318108	1	COVER COMPL.	DECKEL KPL.
(1)	97039051	1	PLATE 5X1310X325 ALMG3 H114	BLECH
(2)	704256608	4	HOUSING GD-ZN SW GEPULVERT	GEHAEUSE
(3)	704253408	4	ACTUATION SPIKE GD-ZN SW GEPULVERT	BETAETIGUNGSDORN
(4)	704254808	4	DUST CAP POLYETHYLEN SCHWARZ	STAUBKAPPE
(5)	704256708	4	TONGUE	ZUNGE
(6)	704274808	4	O-RING 12X2 NBR70	O-RING
13	969427208	1	COVER COMPL. ⇒  617	DECKEL KPL.
14	969427308	1	COVER COMPL. ⇒  618	DECKEL KPL.
15	96000486	1	WELDMENT STEP	STUFE SCHWK.
16	969132808	1	FRAME WELDED FE//ZNNI8//CN//T0	RAHMEN SCHWK.
17	969133708	1	FRAME WELDED	RAHMEN SCHWK.
18	968318908	1	FRAME WELDED	RAHMEN SCHWK.
19	969061008	1	WELDMENT STEP	STUFE SCHWK.
20	97038532	16	PLATE 4X70X99 S315MC FE//ZNNI8//CN//T0	BLECH
21	969135408	1	PLATE WELDED	BLECH SCHWK.
22	97039044	1	PLATE 4X438X327 S315MC FE//ZNNI8//CN//T	BLECH
24	97039082	1	PLATE 3X363X377 DC01	BLECH
25	97039083	1	PLATE 3X627X291 DC01 FE//ZNNI8//CN//T0	BLECH
26	97117586	1	PLATE 3X441X317 DC01 FE//ZNNI8//CN//T0	BLECH
27	97117592	1	PLATE 3X491X320 DC01 FE//ZNNI8//CN//T0	BLECH
28	97039154	1	PLATE 4X2205X262 S315MC	BLECH
29	97041631	1	PLATE 3X200X323 DC01 FE//ZNNI8//CN//T0	BLECH
30	97041632	1	PLATE 3X328X593 DC01 FE//ZNNI8//CN//T0	BLECH
31	969130008	1	COVER COMPL.	DECKEL KPL.
(1)	97053136	1	PLATE 5X1191X410 ALMG3 H114	BLECH
(8)	704253308	5	HOUSING GD-ZN SW GEPULVERT	GEHAEUSE
(9)	704253408	5	ACTUATION SPIKE GD-ZN SW GEPULVERT	BETAETIGUNGSDORN
(10)	704254808	5	DUST CAP POLYETHYLEN SCHWARZ	STAUBKAPPE
(11)	704256208	5	TONGUE	ZUNGE
(12)	704274808	5	O-RING 12X2 NBR70	O-RING
32	97065612	1	PLATE 4X476X1496 S315MC	BLECH
33	97065613	1	PLATE 4X251X50 S315MC FE//ZNNI8//CN//T	BLECH
50	97117739	2	GRIDIRON T950X600X30/3 S235JR T ZN K	GITTERROST-P
51	97117740	1	GRIDIRON T950X520X30/3 S235JR T ZN K	GITTERROST-P

23.3.2021

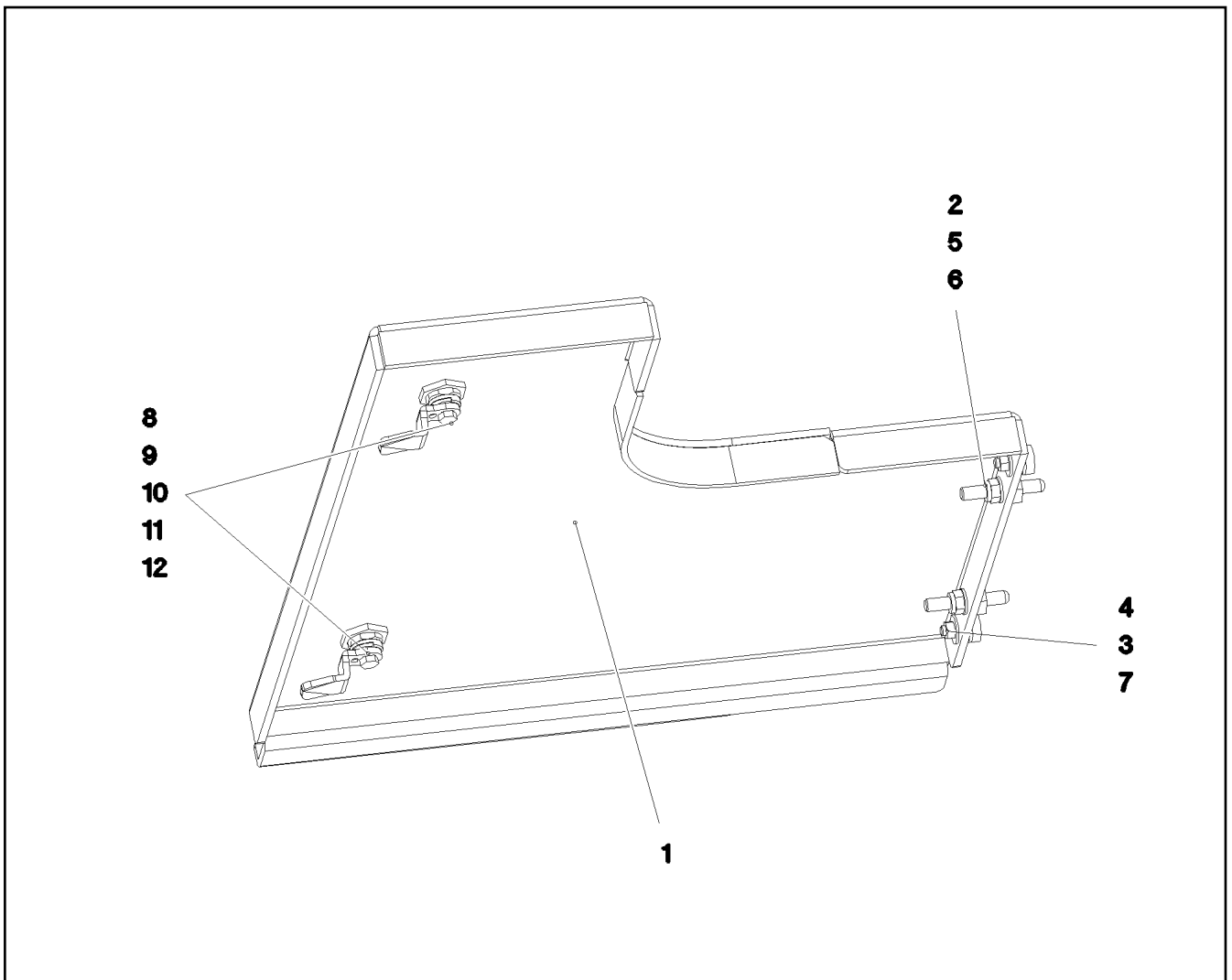
etk_en_de_098267 LR 11000

 609 (3/4)**LIEBHERR**SOUND DAMPING ABOVE
GERAEUSCHDAEMMUNG OBEN

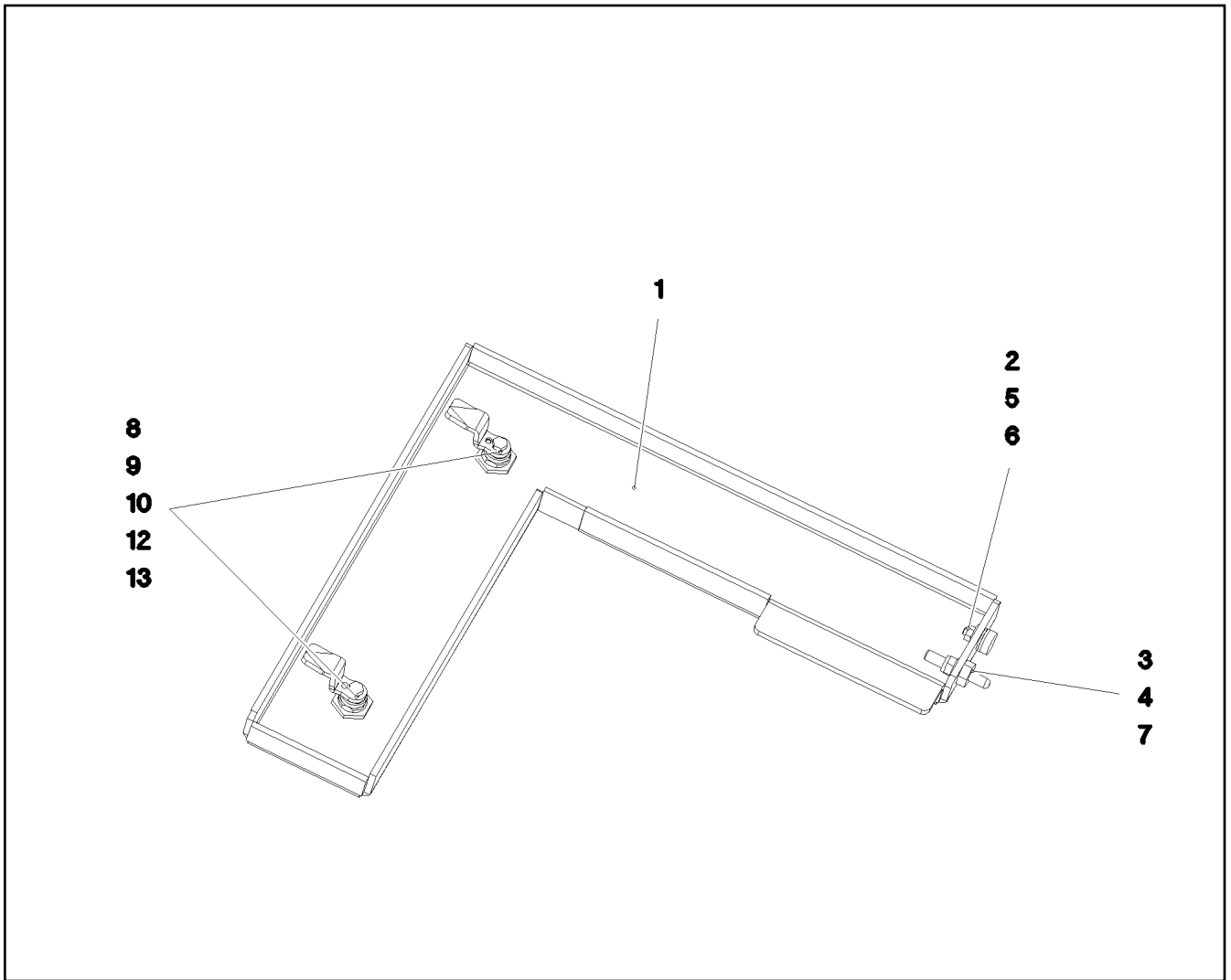
96040390

Pos.	Item	Quantity	Description	Bezeichnung
52	97117741	1	GRIDIRON T650X520X30/3 S235JR T ZN K	GITTERROST-P
53	97117742	1	GRIDIRON T285X520X30/3 S235JR T ZN K	GITTERROST-P
60	704228108	2	HINGE 35X35X50/180° ST FE//ZN12//B	SCHARNIER
61	97042535	4	THREADED PLATE 8X75X45 S355MC FE//ZN	GEWINDEPLATTE
62	12100332	18	SHEET METAL NUT M8 480H SPF	BLECHMUTTER
63	726616708	12	MEGI BUFFER 18X7,5	MEGIPUFFER
64	591507808	15	SEALING PROFILE 1-4X14,5X10	DICHTPROFIL
65	262201608	0.05	STRIPE 32X1,5 PERBUNAN65	STREIFEN
66	978787708	12	SLEEVE 33.0X19 FE//ZNNI8//CN//T0	HUELSE
67	974803608	12	WASHER 5X38X48 S700MC FLZN SPF	SCHEIBE
100	10875570	16	SOCKET HEAD SCREW ISO 4762 M8X55 8.8	ZYLINDERSCHRAUBE
101	10197831	105	HEX SCREW ISO 4017 M8X25 8.8 ZNNI-480	SECHSKANTSCHRAUBE
102	11651767	12	HEX SCREW ISO 4017 M8X20 8.8 480H SPF	SECHSKANTSCHRAUBE
103	10181421	8	COUNTERSUNK SCREW ISO 10642 M6X40	SENKSCHRAUBE
104	10875599	2	SOCKET HEAD SCREW ISO 4762 M8X25 8.8	ZYLINDERSCHRAUBE
105	10875471	3	BUTTON HEAD SCREW AEHNL.ISO 7380-2	HALBRUNDKOPFSCHRAUBE
120	10100621	16	DISH MOUNTING	TELLERBEFESTIGUNG
121	11140469	154	WASHER ISO 7093-1 8 200HV 480H SPF	SCHEIBE
122	12103465	32	WASHER ISO 7089 8 300HV ZNNI-480H SPF	SCHEIBE
123	11840501	8	WASHER DIN 7349 8,4 200HV 480H SPF	SCHEIBE
124	10875648	16	WASHER ISO 7093-1 6 200HV 480H SPF	SCHEIBE
150	10875614	60	HEX NUT DIN 985 M8 8 480H SPF	SECHSKANTMUTTER
151	10197764	12	HEX NUT ISO 4032 M6 10 ZNNI-480H SPF	SECHSKANTMUTTER

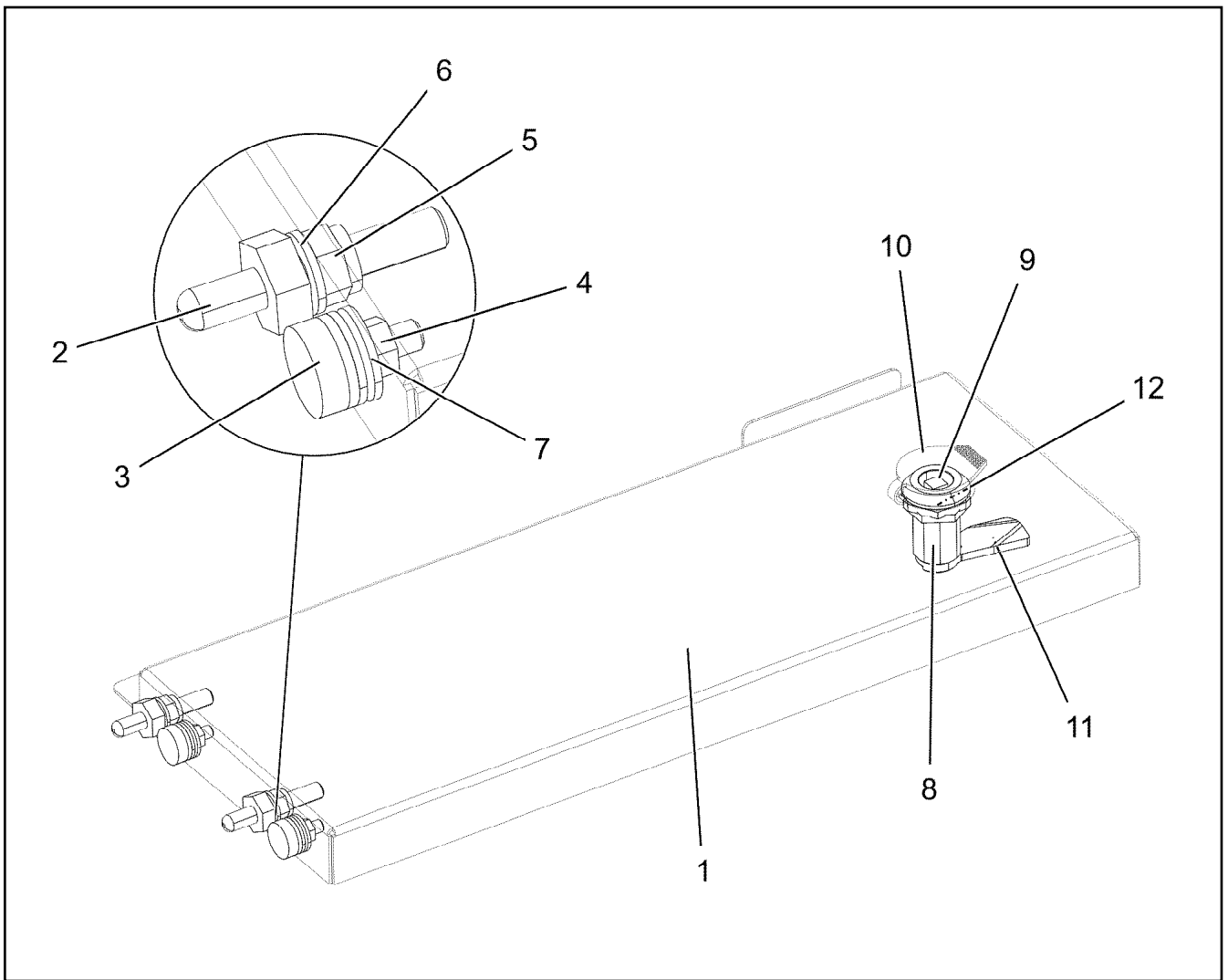
23.3.2021	etk_en_de_098267 LR 11000	<input type="checkbox"/> 610 (4/4)
LIEBHERR	SOUND DAMPING ABOVE GERAEUSCHDAEMMUNG OBEN	96040390



Pos.	Item	Quantity	Description	Bezeichnung
1	969118408	1	COVER WELDED	DECKEL SCHWK.
2	409710908	2	CARRYING BOLT M8	STUETZSCHRAUBE
3	726616708	2	MEGI BUFFER 18X7,5	MEGIPUFFER
4	10197764	2	HEX NUT ISO 4032 M6 10 ZNNI-480H SPF	SECHSKANTMUTTER
5	10875614	2	HEX NUT DIN 985 M8 8 480H SPF	SECHSKANTMUTTER
6	12103465	2	WASHER ISO 7089 8 300HV ZNNI-480H SPF	SCHEIBE
7	10875648	4	WASHER ISO 7093-1 6 200HV 480H SPF	SCHEIBE
8	704256608	2	HOUSING GD-ZN SW GEPULVERT	GEHAEUSE
9	704253408	2	ACTUATION SPIKE GD-ZN SW GEPULVERT	BETAETIGUNGSDORN
10	704254808	2	DUST CAP POLYETHYLEN SCHWARZ	STAUBKAPPE
11	704253808	2	TONGUE	ZUNGE
12	704274808	2	O-RING 12X2 NBR70	O-RING



Pos.	Item	Quantity	Description	Bezeichnung
1	969120508	1	COVER WELDED	DECKEL SCHWK.
2	409710908	1	CARRYING BOLT M8	STUETZSCHRAUBE
3	726616708	1	MEGI BUFFER 18X7,5	MEGIPUFFER
4	10197764	1	HEX NUT ISO 4032 M6 10 ZNNI-480H SPF	SECHSKANTMUTTER
5	10875614	1	HEX NUT DIN 985 M8 8 480H SPF	SECHSKANTMUTTER
6	12103465	1	WASHER ISO 7089 8 300HV ZNNI-480H SPF	SCHEIBE
7	10875648	2	WASHER ISO 7093-1 6 200HV 480H SPF	SCHEIBE
8	704274708	2	HOUSING GD-ZN SW GEPULVERT	GEHAEUSE
9	704253408	2	ACTUATION SPIKE GD-ZN SW GEPULVERT	BETAETIGUNGSDORN
10	704254808	2	DUST CAP POLYETHYLEN SCHWARZ	STAUBKAPPE
12	704274808	2	O-RING 12X2 NBR70	O-RING
13	704259008	2	TONGUE 45X19 STAHL VERZ	ZUNGE



Pos.	Item	Quantity	Description	Bezeichnung
1	97053132	1	PLATE 1.5X502X255 DC01 SPF	BLECH
2	409710908	2	CARRYING BOLT M8	STUETZSCHRAUBE
3	726616708	2	MEGI BUFFER 18X7,5	MEGIPUFFER
4	10197764	2	HEX NUT ISO 4032 M6 10 ZNNI-480H SPF	SECHSKANTMUTTER
5	10875614	2	HEX NUT DIN 985 M8 8 480H SPF	SECHSKANTMUTTER
6	12103465	2	WASHER ISO 7089 8 300HV ZNNI-480H SPF	SCHEIBE
7	10875648	4	WASHER ISO 7093-1 6 200HV 480H SPF	SCHEIBE
8	704274708	1	HOUSING GD-ZN SW GEPULVERT	GEHAEUSE
9	704253408	1	ACTUATION SPIKE GD-ZN SW GEPULVERT	BETAETIGUNGSDORN
10	704254808	1	DUST CAP POLYETHYLEN SCHWARZ	STAUBKAPPE
11	704259008	1	TONGUE 45X19 STAHL VERZ	ZUNGE
12	704274808	1	O-RING 12X2 NBR70	O-RING

23.3.2021
081654

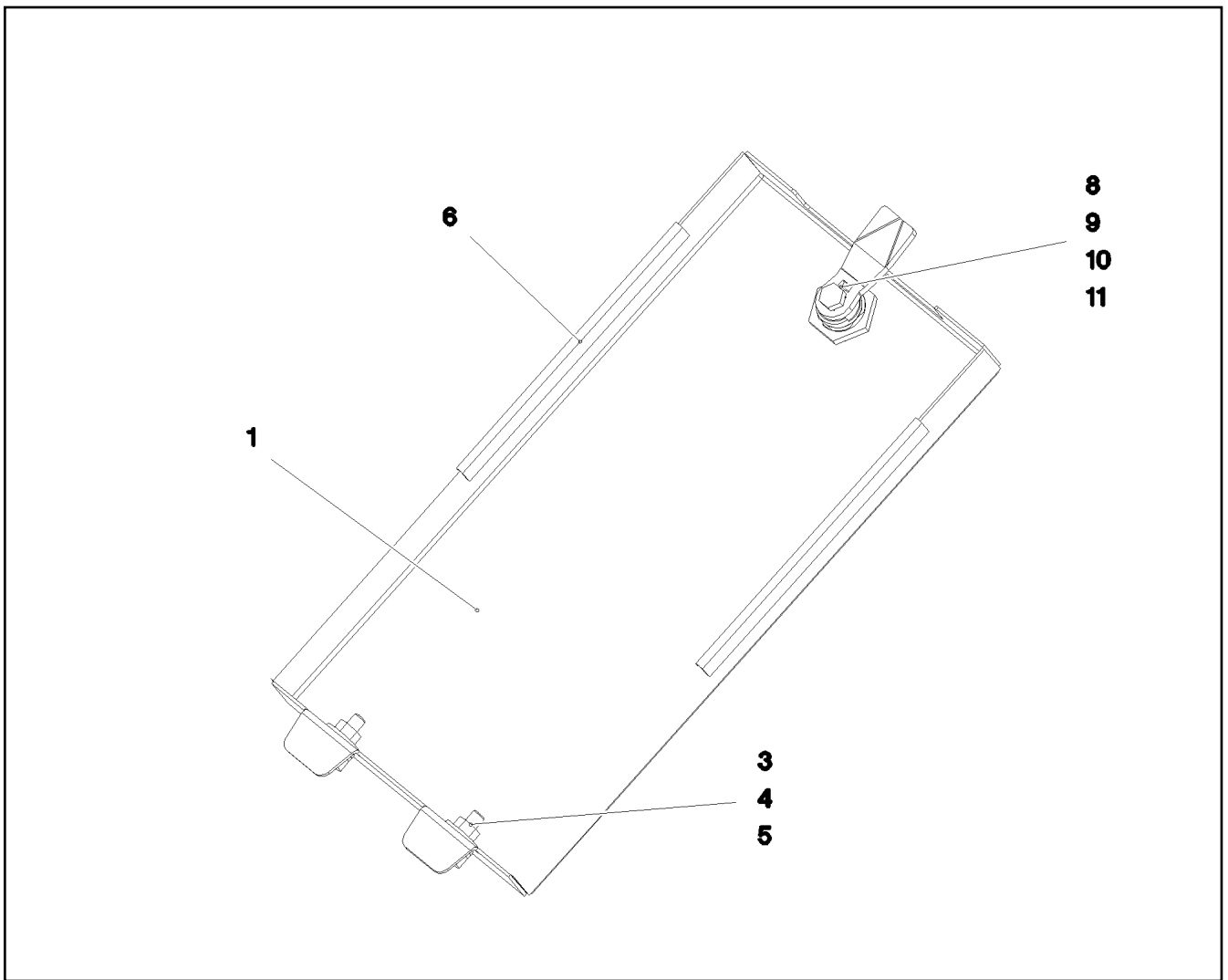
LIEBHERR

etk_en_de_098267 LR 11000

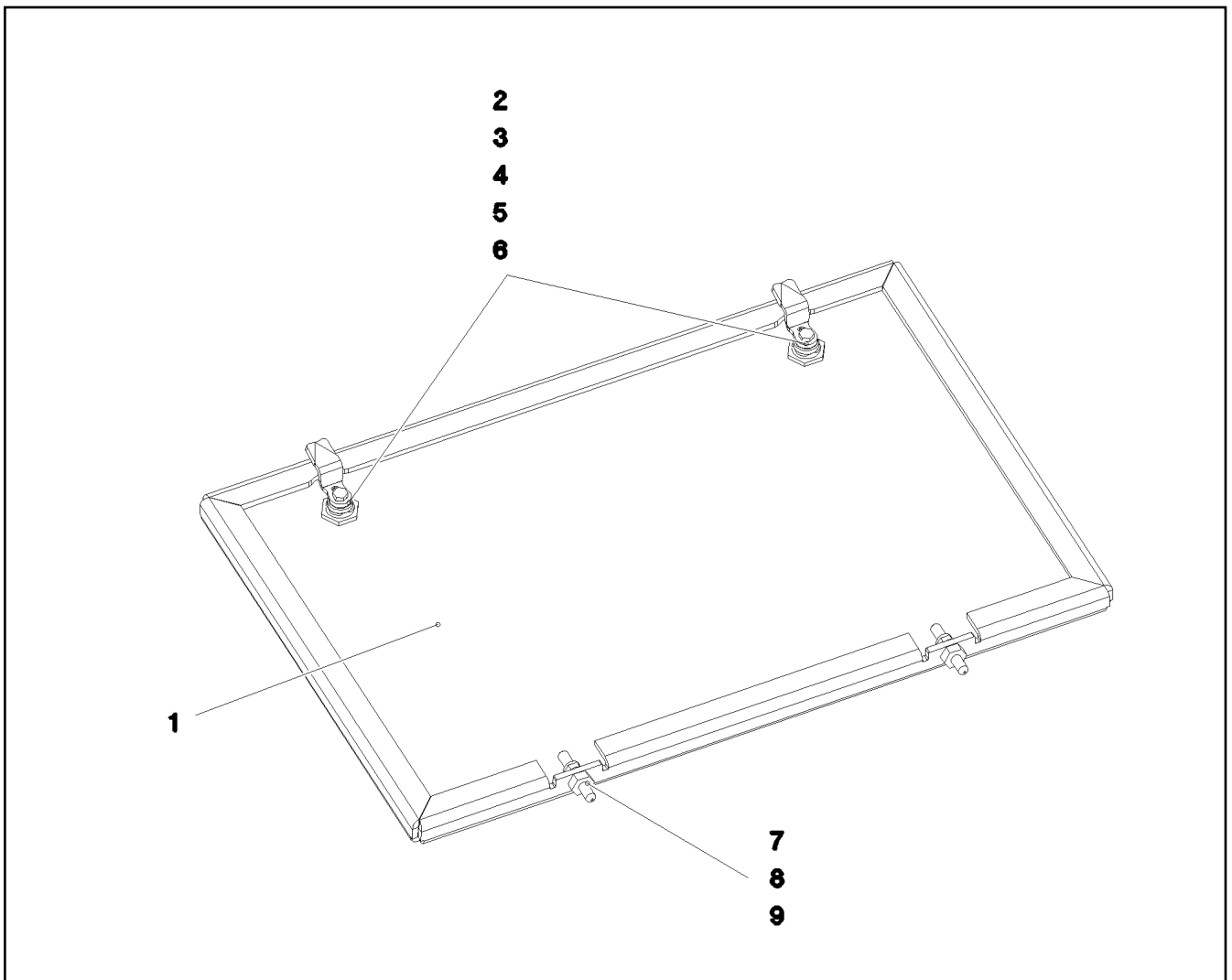
COVER COMPL.
DECKEL KPL.

613

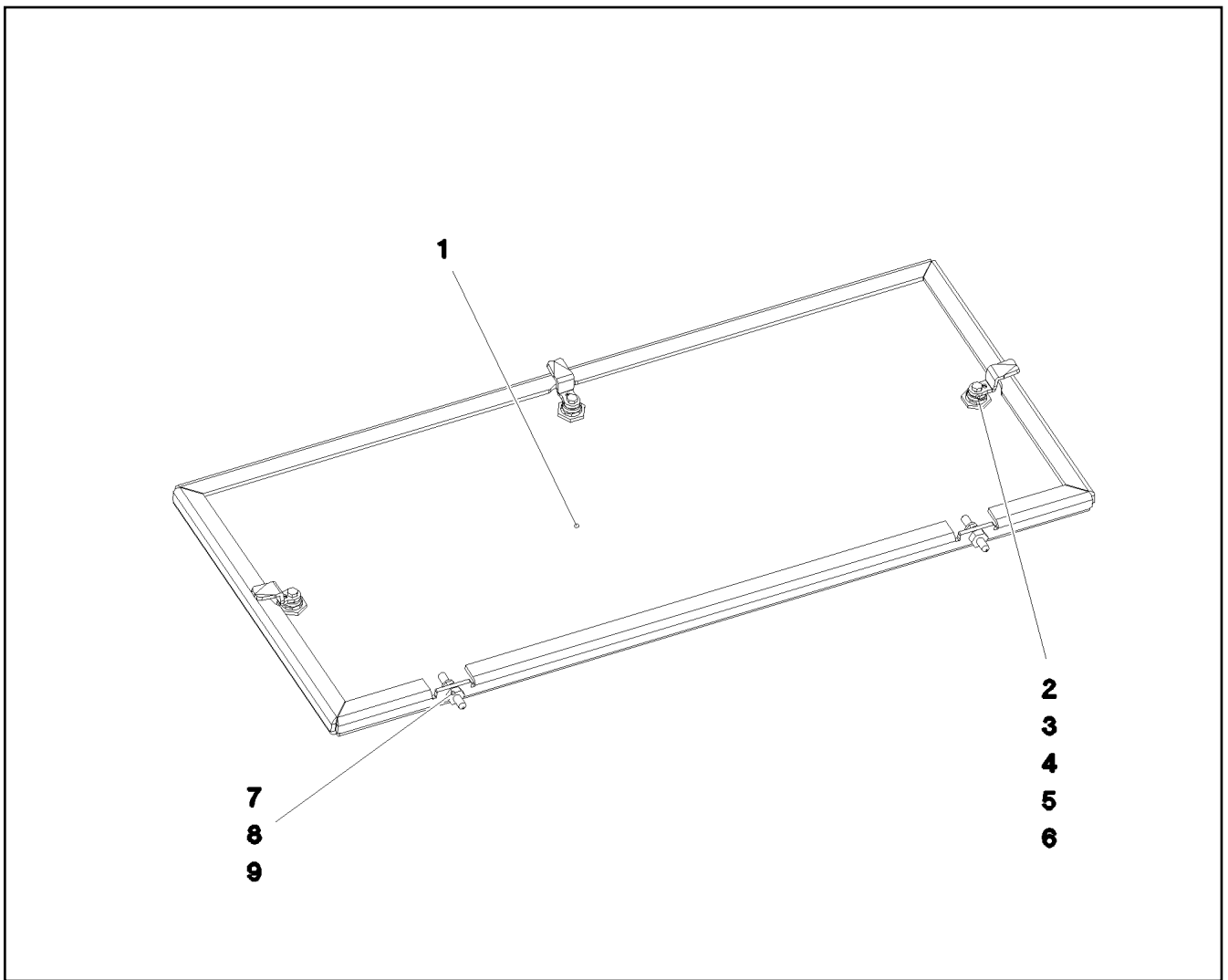
969127408



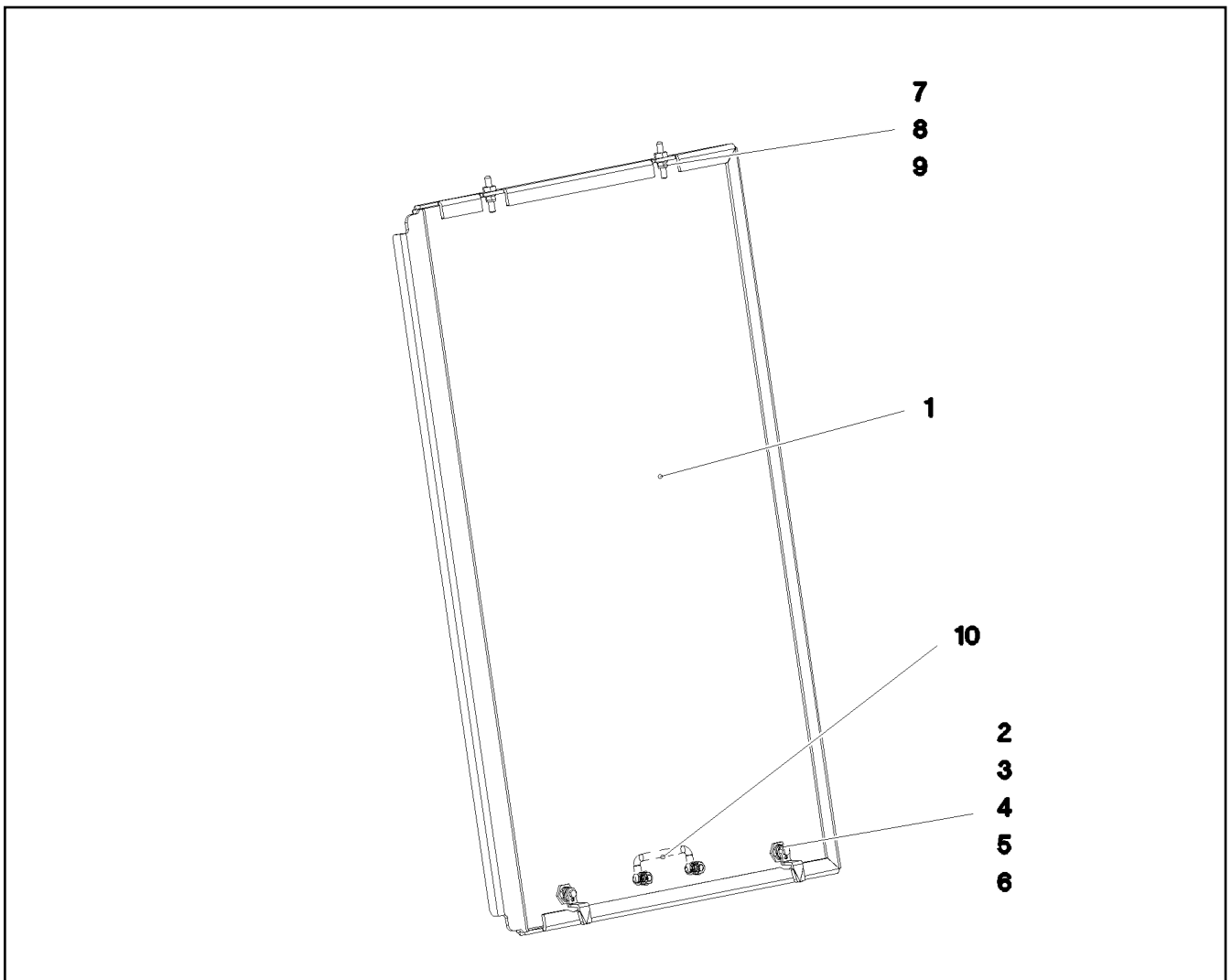
Pos.	Item	Quantity	Description	Bezeichnung
1	97062405	1	PLATE 1.5X201X375 DC01 SPF	BLECH
3	726616708	2	MEGI BUFFER 18X7,5	MEGIPUFFER
4	10197764	2	HEX NUT ISO 4032 M6 10 ZNNI-480H SPF	SECHSKANTMUTTER
5	10875648	4	WASHER ISO 7093-1 6 200HV 480H SPF	SCHEIBE
6	262103908	0.6	EDGE PROTECTION 1-2X9,5X6,5	KANTENSCHUTZ
7	704253308	1	HOUSING GD-ZN SW GEPULVERT	GEHAEUSE
8	704253408	1	ACTUATION SPIKE GD-ZN SW GEPULVERT	BETAETIGUNGSDORN
9	704253708	1	TONGUE	ZUNGE
10	704254808	1	DUST CAP POLYETHYLEN SCHWARZ	STAUBKAPPE
11	704274808	1	O-RING 12X2 NBR70	O-RING



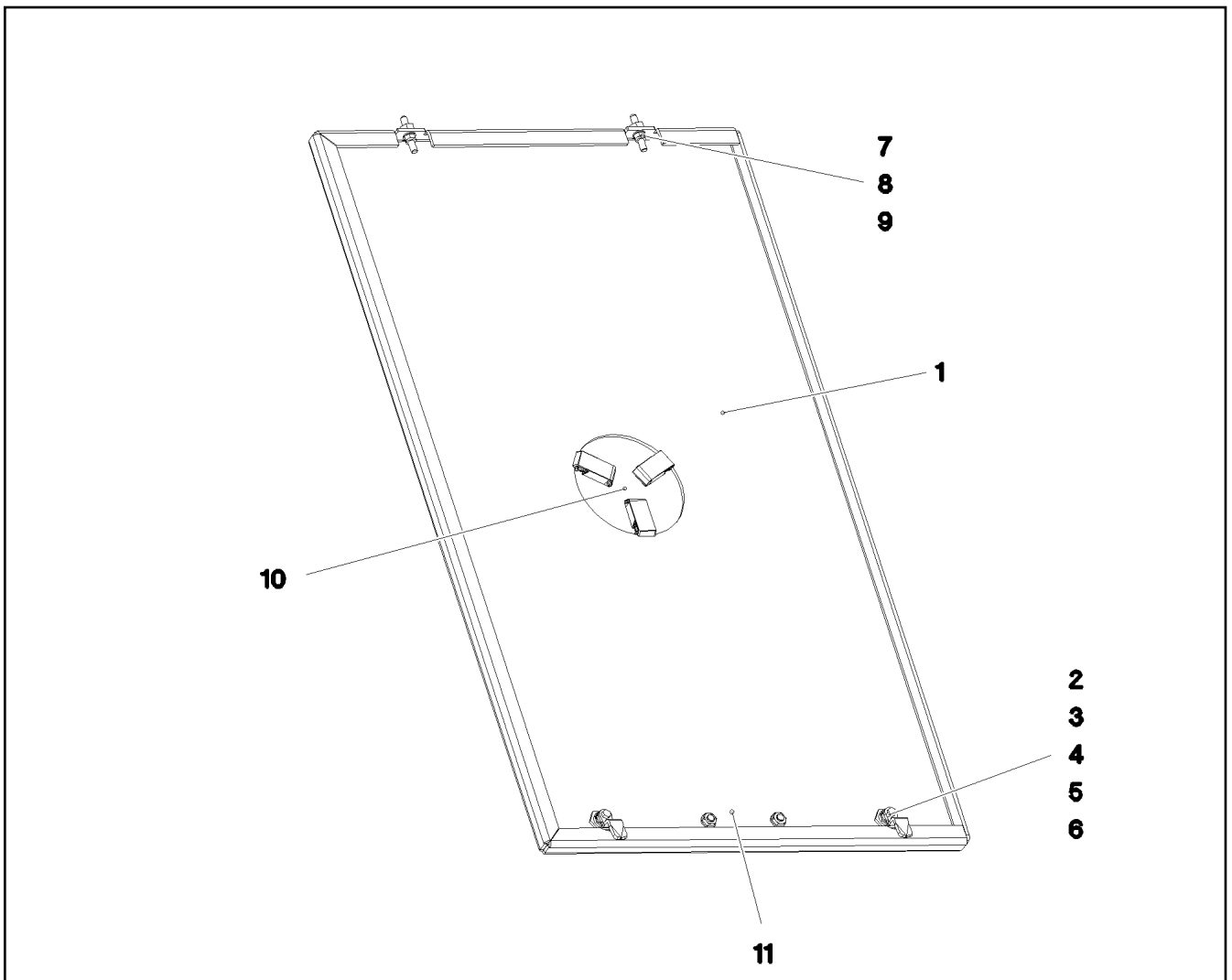
Pos.	Item	Quantity	Description	Bezeichnung
1	97052001	1	PLATE 5X661X451 ALMG3 H114	BLECH
2	704253308	2	HOUSING GD-ZN SW GEPULVERT	GEHAEUSE
3	704253408	2	ACTUATION SPIKE GD-ZN SW GEPULVERT	BETAETIGUNGSDORN
4	704254808	2	DUST CAP POLYETHYLEN SCHWARZ	STAUBKAPPE
5	704256208	2	TONGUE	ZUNGE
6	704274808	2	O-RING 12X2 NBR70	O-RING
7	409710908	2	CARRYING BOLT M8	STUETZSCHRAUBE
8	10875614	2	HEX NUT DIN 985 M8 8 480H SPF	SECHSKANTMUTTER
9	12103465	2	WASHER ISO 7089 8 300HV ZNNI-480H SPF	SCHEIBE



Pos.	Item	Quantity	Description	Bezeichnung
1	97052023	1	PLATE 5X953X451 ALMG3 H114	BLECH
2	704253308	3	HOUSING GD-ZN SW GEPULVERT	GEHAEUSE
3	704253408	3	ACTUATION SPIKE GD-ZN SW GEPULVERT	BETAETIGUNGSDORN
4	704254808	3	DUST CAP POLYETHYLEN SCHWARZ	STAUBKAPPE
5	704256208	3	TONGUE	ZUNGE
6	704274808	3	O-RING 12X2 NBR70	O-RING
7	409710908	2	CARRYING BOLT M8	STUETZSCHRAUBE
8	10875614	2	HEX NUT DIN 985 M8 8 480H SPF	SECHSKANTMUTTER
9	12103465	2	WASHER ISO 7089 8 300HV ZNNI-480H SPF	SCHEIBE

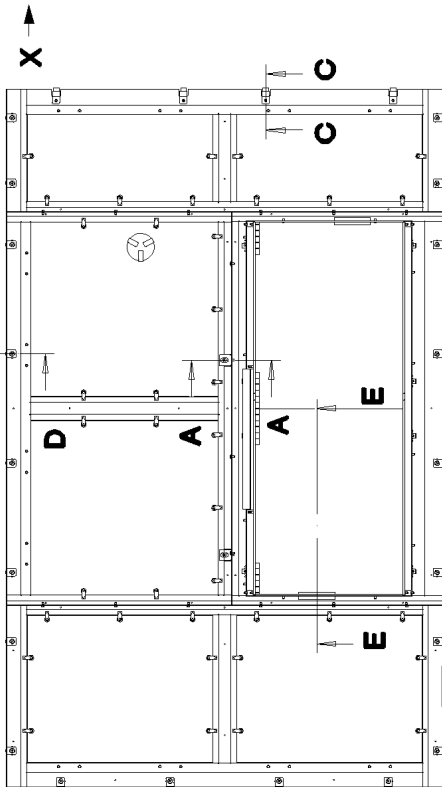
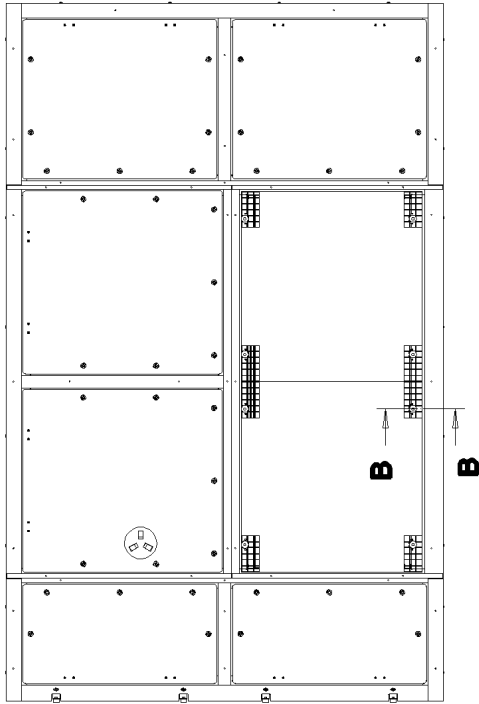


Pos.	Item	Quantity	Description	Bezeichnung
1	97057321	1	PLATE 5X1131X717 ALMG3 H114	BLECH
2	704253308	2	HOUSING GD-ZN SW GEPULVERT	GEHAEUSE
3	704253408	2	ACTUATION SPIKE GD-ZN SW GEPULVERT	BETAETIGUNGSDORN
4	704254808	2	DUST CAP POLYETHYLEN SCHWARZ	STAUBKAPPE
5	704255308	2	TONGUE	ZUNGE
6	704274808	2	O-RING 12X2 NBR70	O-RING
7	409710908	2	CARRYING BOLT M8	STUETZSCHRAUBE
8	10875614	2	HEX NUT DIN 985 M8 8 480H SPF	SECHSKANTMUTTER
9	12103465	2	WASHER ISO 7089 8 300HV ZNNI-480H SPF	SCHEIBE
10	10222677	1	POIGNEE 118X18X43	KLAPPGRIFF

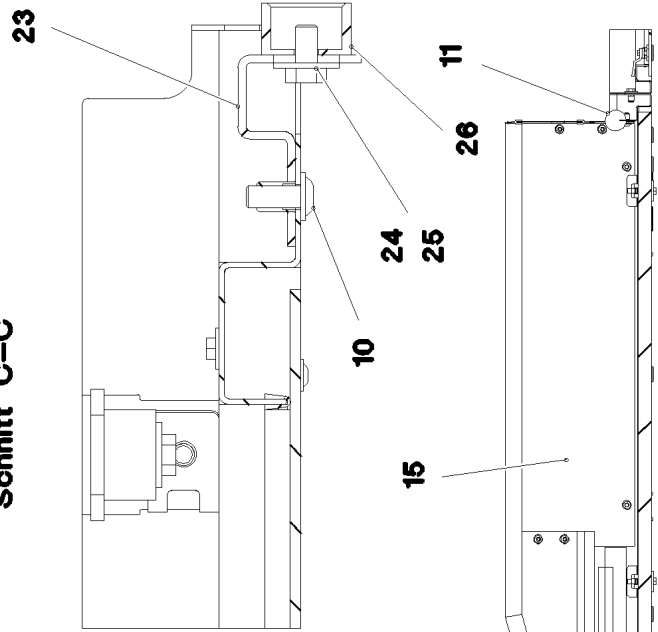


Pos.	Item	Quantity	Description	Bezeichnung
	1	1	PLATE 5X1131X657 ALMG3 H114	BLECH
	2	2	HOUSING GD-ZN SW GEPULVERT	GEHAEUSE
	3	2	ACTUATION SPIKE GD-ZN SW GEPULVERT	BETAETIGUNGSDORN
	4	2	DUST CAP POLYETHYLEN SCHWARZ	STAUBKAPPE
	5	2	TONGUE	ZUNGE
	6	2	O-RING 12X2 NBR70	O-RING
	7	2	CARRYING BOLT M8	STUETZSCHRAUBE
	8	2	HEX NUT DIN 985 M8 8 480H SPF	SECHSKANTMUTTER
	9	2	WASHER ISO 7089 8 300HV ZNNI-480H SPF	SCHEIBE
	10	1	COVER COMPL.	DECKEL KPL.
	(1)	1	PLATE 1X176X176 X5CRNI18-10	BLECH
	(2)	3	SNAP LOCK ABS	SCHNAPPVERSCHLUSS
	11	1	POIGNEE 118X18X43	KLAPPGRIFF

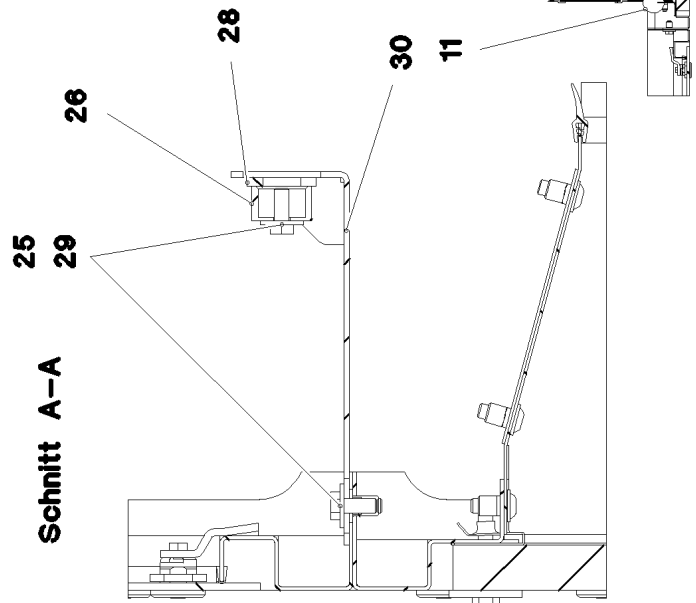
Ansicht X



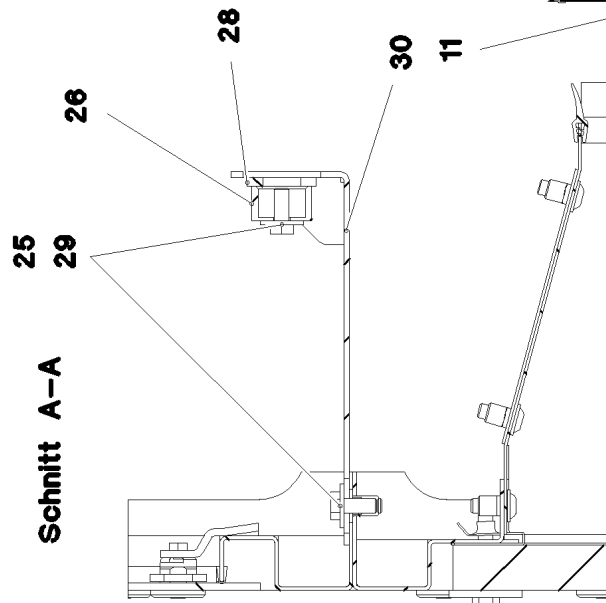
Schnitt C-C



Schnitt E-E



Schnitt A-A



23.3.2021
081662

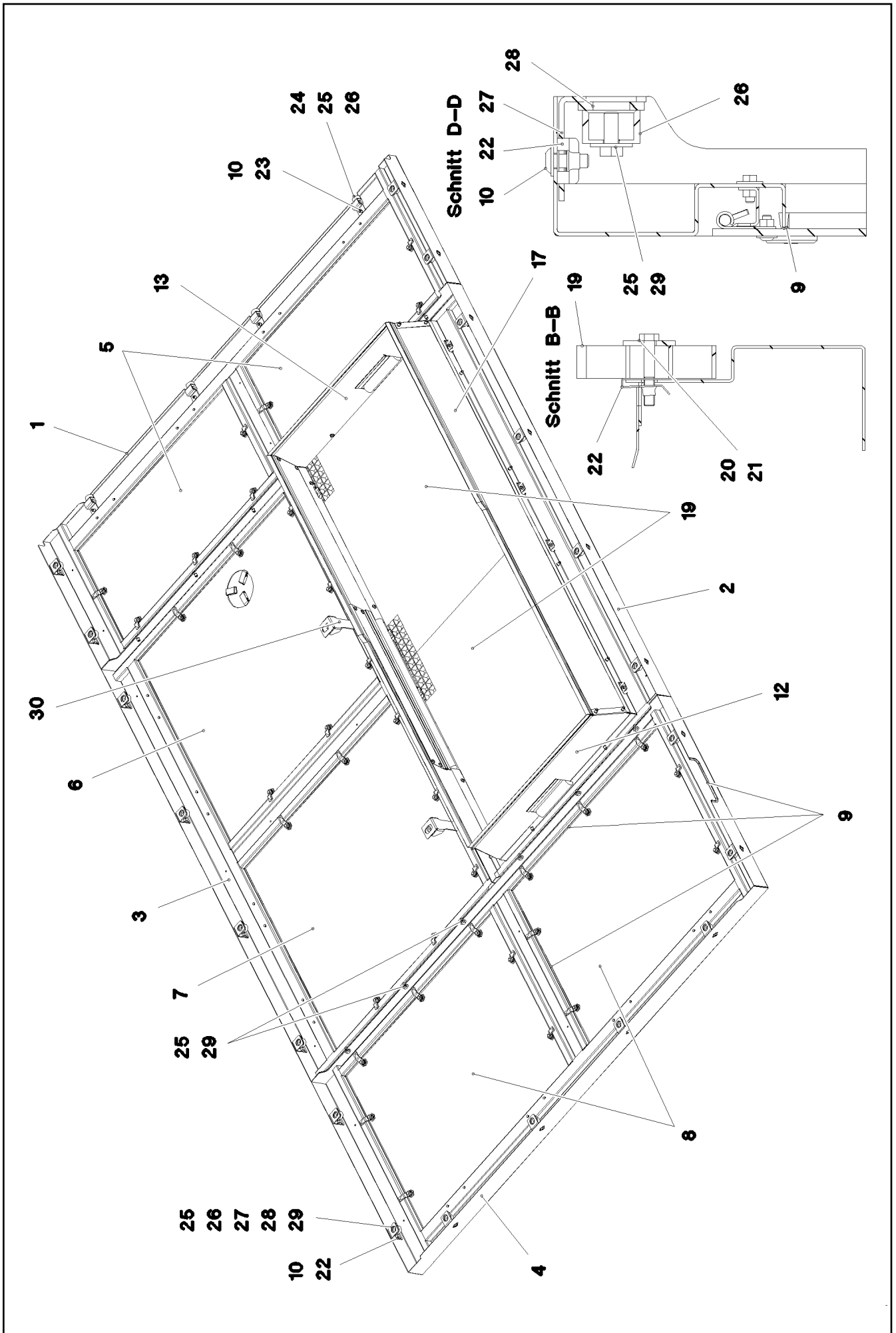
LIEBHERR


etk_en_de_098267 LR 11000

SOUND DAMPING DOWN
GERAEUSCHDAEMMUNG UNTEN

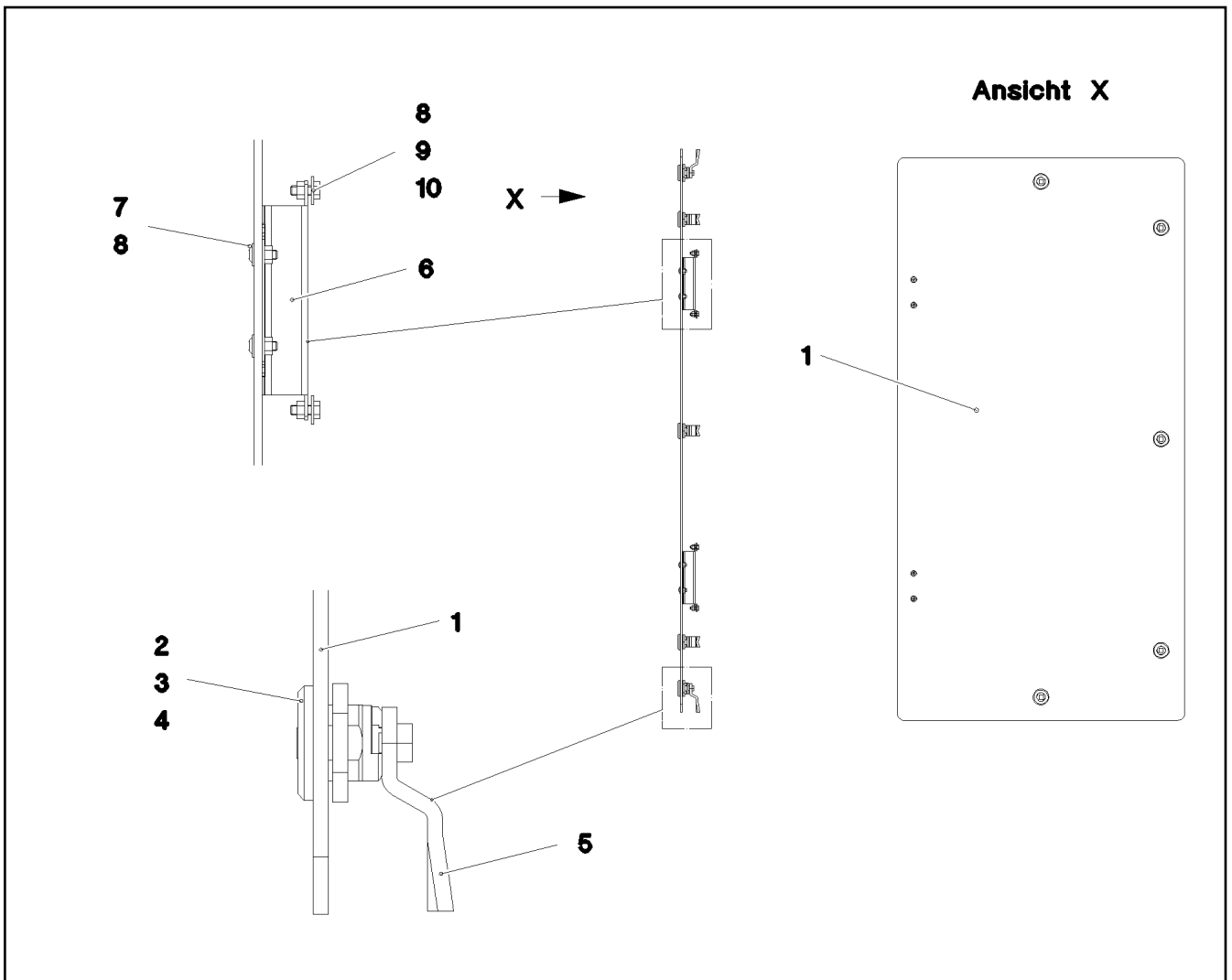
□ 619 (1/3)

969443908

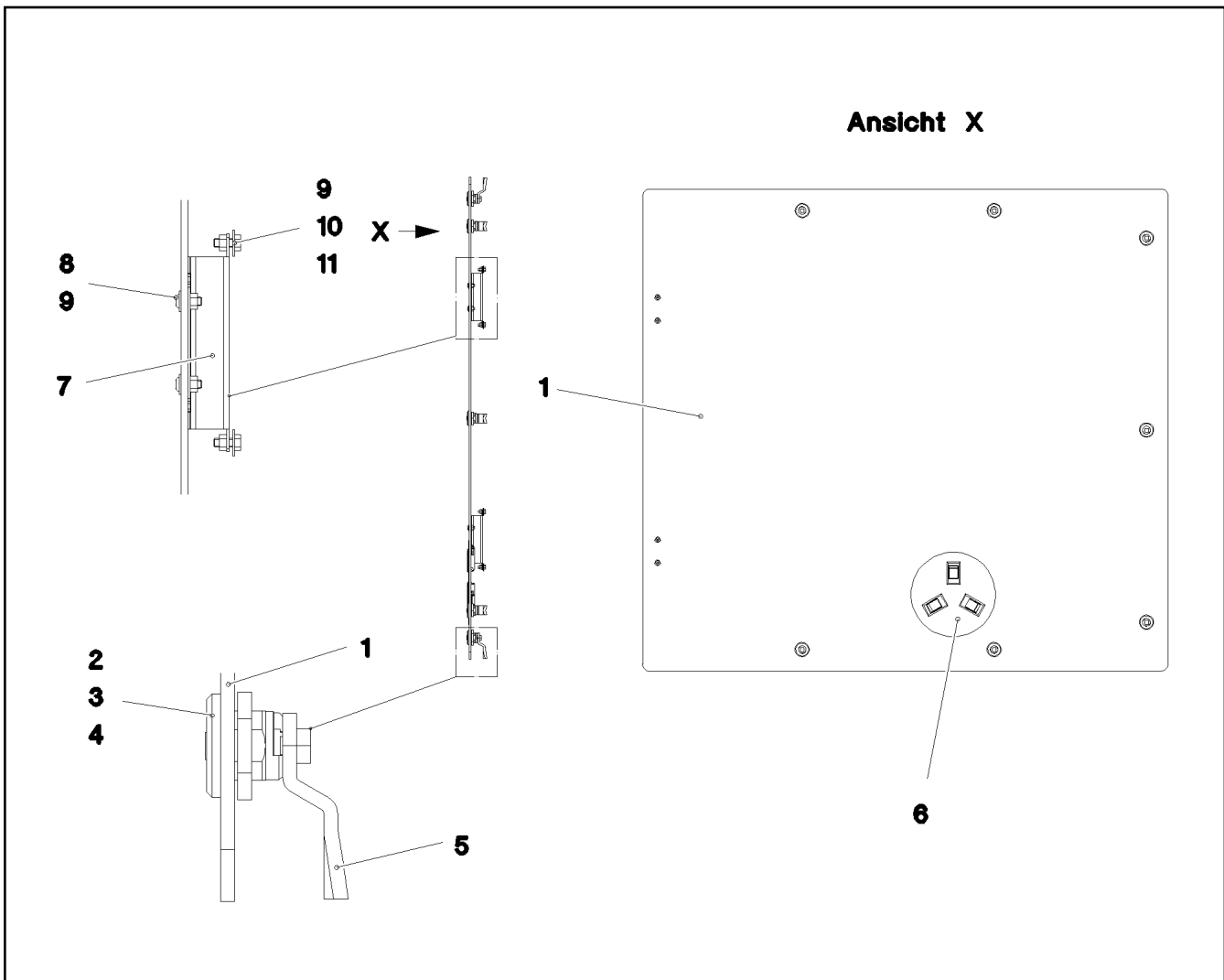


Pos.	Item	Quantity	Description	Bezeichnung
1	969448508	1	FRAME WELDED	RAHMEN SCHWK.
2	969456308	1	FRAME WELDED	RAHMEN SCHWK.
3	969465808	1	FRAME WELDED	RAHMEN SCHWK.
4	969466508	1	FRAME WELDED	RAHMEN SCHWK.
5	968255808	2	COVER PRE-ASSY. ⇒  622	DECKEL VORM.
6	968255908	1	COVER PRE-ASSY. ⇒  623	DECKEL VORM.
7	968256008	1	COVER PRE-ASSY. ⇒  624	DECKEL VORM.
8	968256108	2	COVER PRE-ASSY. ⇒  625	DECKEL VORM.
9	262103908	22	EDGE PROTECTION 1-2X9,5X6,5	KANTENSCHUTZ
10	10875471	48	BUTTON HEAD SCREW AEHNL.ISO 7380-2	HALBRUNDKOPFSCHRAUBE
11	7014524	2	CLAMPING PROFILE 40X1M PUR-HAUT	KLEMMPROFIL
12	969470408	1	SHEET CPL. FE//ZNNI8//CN//T0	BLECH KPL.
13	969470608	1	SHEET CPL. FE//ZNNI8//CN//T0	BLECH KPL.
14	969471708	1	SHEET CPL. FE//ZNNI8//CN//T0	BLECH KPL.
15	969472008	1	SHEET CPL. FE//ZNNI8//CN//T0	BLECH KPL.
16	97076122	1	PLATE 1.5X830X102 DC01 FE//ZNNI8//CN//T	BLECH
17	97058088	1	PLATE 1.5X205X2048 DC01	BLECH
18	262105308	6.5	EDGE PROTECTION 1-2,5X33X8,7	KANTENSCHUTZ
19	97037619	2	GRIDIRON T1045X993X25/3 ALU SPF	GITTERROST-P
20	11651581	8	HEX SCREW ISO 4014 M8X50 8.8 480H SPF	SECHSKANTSCHRAUBE
21	940116008	8	WASHER 4X40X40 S315MC FE//ZNNI8//CN//T	SCHEIBE
22	12100332	28	SHEET METAL NUT M8 480H SPF	BLECHMUTTER
23	967978608	4	PLATE PRE-ASS.	BLECH VORM.
24	11651612	4	HEX SCREW ISO 4017 M8X16 8.8 480H SPF	SECHSKANTSCHRAUBE
25	11140469	42	WASHER ISO 7093-1 8 200HV 480H SPF	SCHEIBE
26	978787708	26	SLEEVE 33.0X19 FE//ZNNI8//CN//T0	HUELSE
27	97038145	20	PLATE 3X44X105 DC01 FE//ZNNI8//CN//T0	BLECH
28	974803608	22	WASHER 5X38X48 S700MC FLZN SPF	SCHEIBE
29	11651767	38	HEX SCREW ISO 4017 M8X20 8.8 480H SPF	SECHSKANTSCHRAUBE
30	97058017	2	PLATE 3X265X136 S355MC FE//ZNNI8//CN//T	BLECH
31	10425409	1	INSULATING MATERIAL 20X20X2000 PUR	DAEMMSTOFF

23.3.2021	etk_en_de_098267 LR 11000	 621 (3/3)
LIEBHERR	SOUND DAMPING DOWN GERAEUSCHDAEMMUNG UNTEN	969443908

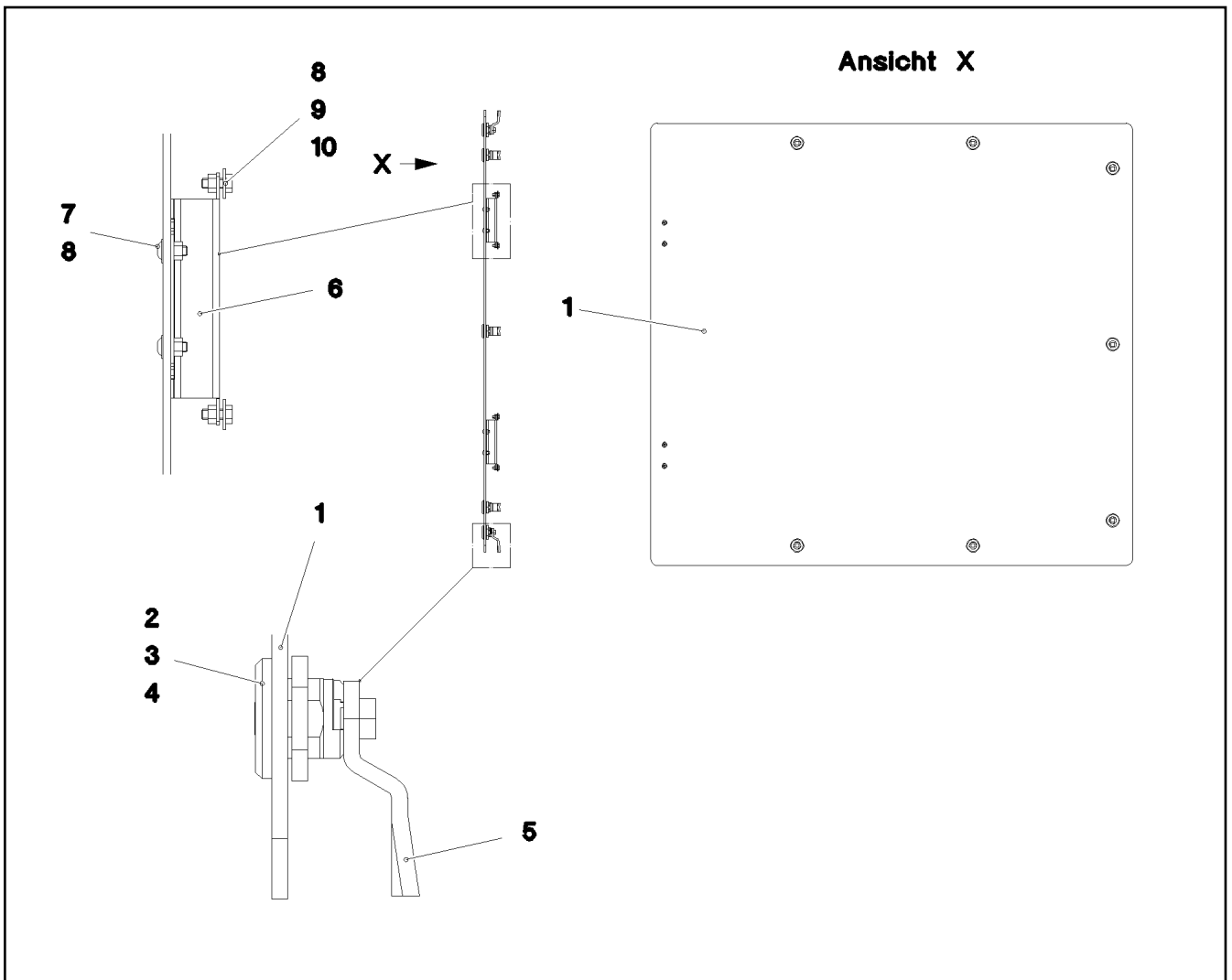


Pos.	Item	Quantity	Description	Bezeichnung
1	97037615	1	FLOOR COVERING ALUCOBOND	BODENVERKLEIDUNG
2	704253308	5	HOUSING GD-ZN SW GEPULVERT	GEHAEUSE
3	704253408	5	ACTUATION SPIKE GD-ZN SW GEPULVERT	BETAETIGUNGSDORN
4	704274808	5	O-RING 12X2 NBR70	O-RING
5	570799108	5	TONGUE	ZUNGE
6	704261908	2	HINGE 19X28,5X126/118° ST	SCHARNIER
7	10174481	4	BUTTON HEAD SCREW AEHNL.ISO 7380 M	HALBRUNDKOPFSCHRAUBE
8	10875620	8	HEX NUT ISO 4032 M5 8 480H SPF	SECHSKANTMUTTER
9	11140402	4	HEX SCREW ISO 4017 M5X12 8.8 480H SPF	SECHSKANTSCHRAUBE
10	10875643	4	WASHER ISO 7093-1 5 200HV 480H SPF	SCHEIBE

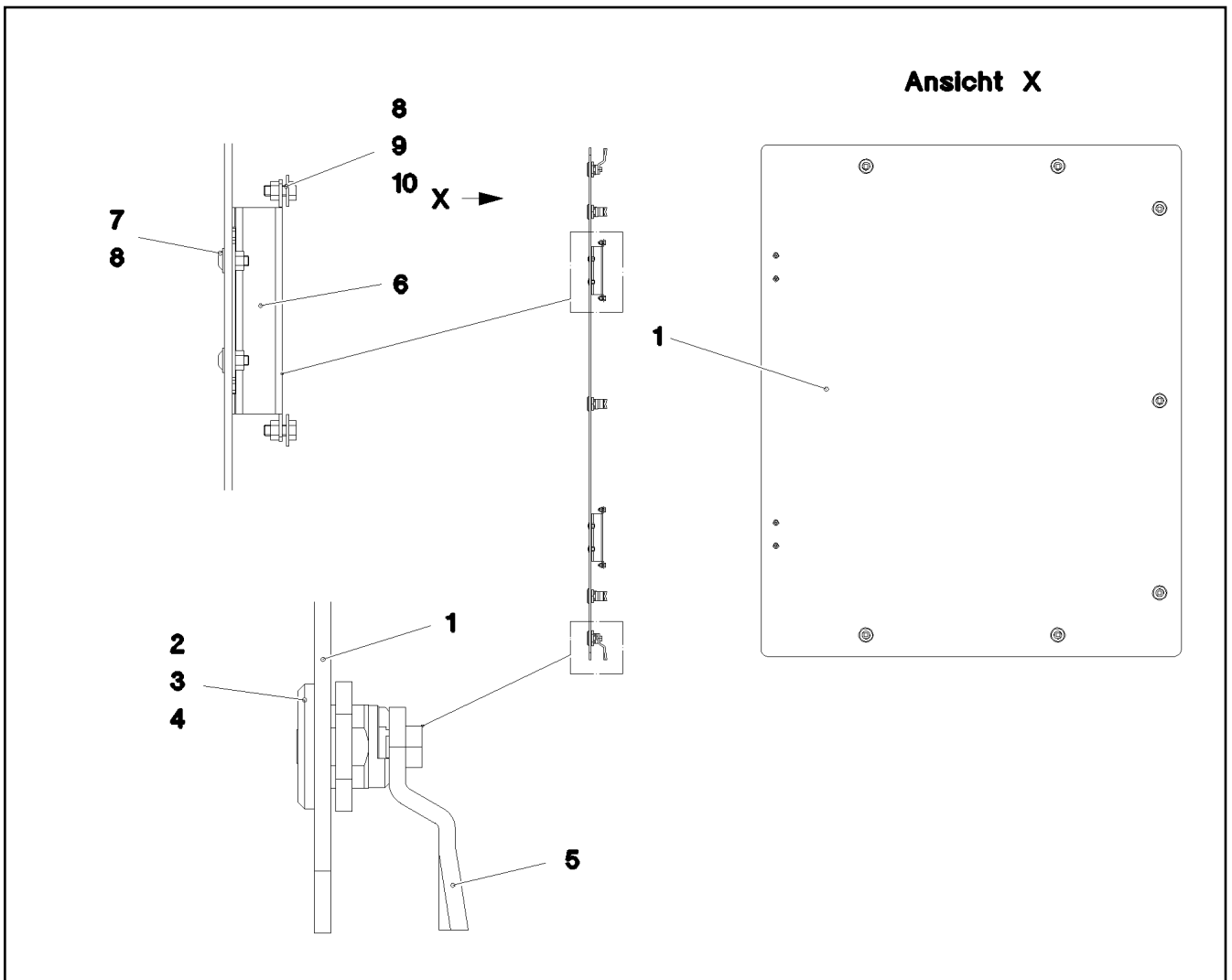


Pos.	Item	Quantity	Description	Bezeichnung
1	97037616	1	FLOOR COVERING ALUCOBOND	BODENVERKLEIDUNG
2	704253308	7	HOUSING GD-ZN SW GEPULVERT	GEHAEUSE
3	704253408	7	ACTUATION SPIKE GD-ZN SW GEPULVERT	BETAETIGUNGSDORN
4	704274808	7	O-RING 12X2 NBR70	O-RING
5	570799108	7	TONGUE	ZUNGE
6	963949708	1	COVER COMPL.	DECKEL KPL.
7	704261908	2	HINGE 19X28,5X126/118° ST	SCHARNIER
8	10174481	4	BUTTON HEAD SCREW AEHNL.ISO 7380 M	HALBRUNDKOPFSCHRAUBE
9	10875620	8	HEX NUT ISO 4032 M5 8 480H SPF	SECHSKANTMUTTER
10	11140402	4	HEX SCREW ISO 4017 M5X12 8.8 480H SPF	SECHSKANTSCHRAUBE
11	10875643	4	WASHER ISO 7093-1 5 200HV 480H SPF	SCHEIBE







23.3.2021 081313	etk_en_de_098267 LR 11000	623
LIEBHERR	COVER PRE-ASSY. DECKEL VORM.	968255908



Pos.	Item	Quantity	Description	Bezeichnung
1	97037617	1	FLOOR COVERING ALUCOBOND	BODENVERKLEIDUNG
2	704253308	7	HOUSING GD-ZN SW GEPULVERT	GEHAEUSE
3	704253408	7	ACTUATION SPIKE GD-ZN SW GEPULVERT	BETAETIGUNGSDORN
4	704274808	7	O-RING 12X2 NBR70	O-RING
5	570799108	7	TONGUE	ZUNGE
6	704261908	2	HINGE 19X28,5X126/118° ST	SCHARNIER
7	10174481	4	BUTTON HEAD SCREW AEHNL.ISO 7380 M	HALBRUNDKOPFSCHRAUBE
8	10875620	8	HEX NUT ISO 4032 M5 8 480H SPF	SECHSKANTMUTTER
9	11140402	4	HEX SCREW ISO 4017 M5X12 8.8 480H SPF	SECHSKANTSCHRAUBE
10	10875643	4	WASHER ISO 7093-1 5 200HV 480H SPF	SCHEIBE





Pos.	Item	Quantity	Description	Bezeichnung
1	97037618	1	FLOOR COVERING ALUCOBOND	BODENVERKLEIDUNG
2	704253308	7	HOUSING GD-ZN SW GEPULVERT	GEHAEUSE
3	704253408	7	ACTUATION SPIKE GD-ZN SW GEPULVERT	BETAETIGUNGSDORN
4	704274808	7	O-RING 12X2 NBR70	O-RING
5	570799108	7	TONGUE	ZUNGE
6	704261908	2	HINGE 19X28,5X126/118° ST	SCHARNIER
7	10174481	4	BUTTON HEAD SCREW AEHNL.ISO 7380 M	HALBRUNDKOPFSCHRAUBE
8	10875620	8	HEX NUT ISO 4032 M5 8 480H SPF	SECHSKANTMUTTER
9	11140402	4	HEX SCREW ISO 4017 M5X12 8.8 480H SPF	SECHSKANTSCHRAUBE
10	10875643	4	WASHER ISO 7093-1 5 200HV 480H SPF	SCHEIBE


Pos.	Item	Quantity	Description	Bezeichnung
8	968030208	1	LIMIT SWITCH AND SENSOR GENERA ⇒  627	ENDSCHALTER U.GEBER ALLG
9	969299208	1	SLEWING GEAR WARN SIGNAL	DREHWERK
(100)	969418008	1	CABLING H510	VERKABELUNG
10	96040436	1	ELECTRIC F. AGGREGATE ⇒  628	ELEKTRIK AGGREGAT
20	969245308	1	TERMINAL BOX ELECTRICS SP VERTEILER ⇒  634	ELEKTRIK KLEMMKASTEN DB
25	96033469	1	CABLE LIST SLEWING PLATFORM ⇒  635	KABELLISTE DREHBUEHNE
45	968681408	1	CONTR: PANEL PINNING A570 ⇒  647	BEDIENPULT VERBOLZUNG
50	96033470	1	ELECTRIC ADD-ON PARTS DB ⇒  648	ELEKTRIK ANBAUTEILE

23.3.2021	etk_en_de_098267 LR 11000	 626
LIEBHERR	ELECTR. SYSTEM F.SLEWING PLATF ELEKTRIK DREHBUEHNE	919395908

Pos.	Item	Quantity	Description	Bezeichnung
2	967202008	1	INDUCTIVE TRANSMITTER BW MONTIERT	INDUKTIVGEBER
(1)	10354584	2	INDUCTIVE SENSOR BERUEHRUNGSLOS	INDUKTIVSENSOR
10	10424276	1	TEMPERATURE SENSOR -30°C BIS +130°C	TEMPERATURFUEHLER

23.3.2021	etk_en_de_098267 LR 11000	627
LIEBHERR	LIMIT SWITCH AND SENSOR GENERA ENDSCHALTER U.GEBER ALLGEMEIN	968030208

Pos.	Item	Quantity	Description	Bezeichnung
11	10123876	1	RUBBER RING X16	GUMMIRING
12	10123877	1	RUBBER RING X19	GUMMIRING
15	96040449	1	WIRING HARNESS W501 ⇒  629	KABELSTRANG
16	96040437	1	WIRING HARNESS W555 ⇒  632	KABELSTRANG
18	968400908	1	WIRING HARNESS W589	KABELSTRANG
19	968401008	1	WIRING HARNESS W588	KABELSTRANG
20	969244008	1	WIRING HARNESS W587	KABELSTRANG

23.3.2021	etk_en_de_098267 LR 11000	 628
LIEBHERR	ELECTRIC F. AGGREGATE ELEKTRIK AGGREGAT	96040436

Pos.	Item	Quantity	Description	Bezeichnung
5	10678492	1	COUPLING SOCKET 4-POL SPF	KUPPLUNGSDOSE
6	10678492	1	COUPLING SOCKET 4-POL SPF	KUPPLUNGSDOSE
7	10678492	1	COUPLING SOCKET 4-POL SPF	KUPPLUNGSDOSE
8	10678492	1	COUPLING SOCKET 4-POL SPF	KUPPLUNGSDOSE
9	10678492	1	COUPLING SOCKET 4-POL SPF	KUPPLUNGSDOSE
10	10678492	1	COUPLING SOCKET 4-POL SPF	KUPPLUNGSDOSE
11	600365808	7.08	LEAD 4 G 1,5	LEITUNG
12	11840113	12.82	BUS LINE 2 X 0,5	BUSLEITUNG
13	10678492	1	COUPLING SOCKET 4-POL SPF	KUPPLUNGSDOSE
14	12100217	12.82	DATA LINE 2 X 1 FEP SPF	DATENLEITUNG
15	10678492	1	COUPLING SOCKET 4-POL SPF	KUPPLUNGSDOSE
16	12100214	12.82	DATA LINE 2 X 2,5 FEP SPF	DATENLEITUNG
17	12100214	12.82	DATA LINE 2 X 2,5 FEP SPF	DATENLEITUNG
18	12100214	12.82	DATA LINE 2 X 2,5 FEP SPF	DATENLEITUNG
19	12100217	12.82	DATA LINE 2 X 1 FEP SPF	DATENLEITUNG
23	602215808	3	PIN TYPE CABLE SOCKET 1,8/1MM ²	STIFTKABELSCHUH
43	602207008	1	CABLE LUG M5/10MM ²	KABELSCHUH
44	602218808	1	CABLE LUG DIN 46234 5/16mm ²	KABELSCHUH
55	602311508	1	CABLE LUG DIN 46234 M6/10mm ²	KABELSCHUH
56	602311308	1	CABLE LUG DIN 46234 M10/16mm ²	KABELSCHUH
72	602203408	6	RECEPTACLE 6,3X1-2,5 TIN-PLATED	STECKHUELSE
86	602307708	38	WIRED END FERRULE DIN 46228-1 A1X5 V	ADERENDHUELSE
95	6202444	6	PIN CONTACT 0,75-1,5MM2	STIFTKONTAKT
96	6202434	5	SLEEVE CONTACT 0,75-1,5MM2	BUCHSENKONTAKT
98	10872032	3	CABLE SLEEVE 12,0-3,0/12/1,4	KABELTUELLE
106	602301708	4	CABLE LUG DIN 46234 M8/16-25MM ² VERZI	KABELSCHUH
111	602205808	8	CABLE LUG M6/16,8-26,7MM ²	KABELSCHUH
112	602218408	4	CABLE LUG M4/0,25-1,5MM ² VERZINNT	KABELSCHUH
115	602301608	4	CABLE LUG DIN 46234 M10/25mm ²	KABELSCHUH
120	602323208	9	FLAT PLUG 1,0-2,5MM2	FLACHSTECKER
121	602300108	25	CONTACT 1-2,5MM2	KONTAKT
124	602323508	27	FLAT PLUG 2,8X0,5-1 VERZ	FLACHSTECKER
125	602300308	93	CONTACT 0,5-1MM2	KONTAKT
202	11082602	23.66	INSULATING HOSE DN6X0,5 PUR SPF	ISOLIERSCHLAUCH
203	11082603	19.79	INSULATING HOSE DN8X0,65 PUR SPF	ISOLIERSCHLAUCH
204	11082604	2.23	INSULATING HOSE DN10X0,65 PUR SPF	ISOLIERSCHLAUCH
205	11082605	5.11	INSULATING HOSE DN12X0,65 PUR SPF	ISOLIERSCHLAUCH
206	11082606	1.99	INSULATING HOSE DN14X0,65 PUR SPF	ISOLIERSCHLAUCH
208	11082608	1.75	INSULATING HOSE DN18X0,85 PUR SPF	ISOLIERSCHLAUCH
212	10324905	1.15	PROTECTIVE HOSE 40MM AL-PET FOLIE	SCHUTZSCHLAUCH
224	11124207	0.83	CABLE CONDUIT DN20X0,6 PUR SPF	KABELSCHLAUCH
225	11124208	2.89	CABLE CONDUIT DN25X0,6 PUR SPF	KABELSCHLAUCH
226	11124209	8.59	CABLE CONDUIT DN30X0,6 PUR SPF	KABELSCHLAUCH
227	11124210	1.03	CABLE CONDUIT DN35X0,6 PUR SPF	KABELSCHLAUCH
228	11124211	1.33	CABLE CONDUIT DN40X0,6 PUR SPF	KABELSCHLAUCH
229	11124212	9.86	CABLE CONDUIT DN50X0,6 PUR SPF	KABELSCHLAUCH
261	603200308	11	CABLE TIE 3,6X140-SCHWARZ PA66	KABELBINDER
287	10429651	0.03	HEATSHRINK SLEEVING 6/1,4X1,35 POLYO	SCHRUMPFSCHAUCH
305	10870540	1309.05	ELECTR.CABLE 1,0	KFZ-LEITUNG
307	10870541	8.4	ELECTR.CABLE 1,5	KFZ-LEITUNG
309	10870542	104.05	ELECTR.CABLE 2,5	KFZ-LEITUNG
325	600431508	32.7	ELECTR.CABLE 25 PVC	KFZ-LEITUNG
327	600431108	1	ELECTR.CABLE DIN 72551 16	KFZ-LEITUNG
330	600431408	0.95	ELECTR.CABLE DIN 72551 25	KFZ-LEITUNG
371	12100215	3.72	DATA LINE 3 X 1 FEP SPF	DATENLEITUNG
372	12100217	13.82	DATA LINE 2 X 1 FEP SPF	DATENLEITUNG
373	12100217	12.82	DATA LINE 2 X 1 FEP SPF	DATENLEITUNG
375	12100215	12.82	DATA LINE 3 X 1 FEP SPF	DATENLEITUNG
376	12100215	12.82	DATA LINE 3 X 1 FEP SPF	DATENLEITUNG
377	12100217	3.72	DATA LINE 2 X 1 FEP SPF	DATENLEITUNG

23.3.2021

etk_en_de_098267 LR 11000

629 (1/3)

LIEBHERR**WIRING HARNESS
KABELSTRANG**

96040449

Pos.	Item	Quantity	Description	Bezeichnung
378	11840113	12.82	BUS LINE 2 X 0,5	BUSLEITUNG
379	11840113	12.82	BUS LINE 2 X 0,5	BUSLEITUNG
381	12100215	12.82	DATA LINE 3 X 1 FEP SPF	DATENLEITUNG
385	12100216	12.82	DATA LINE 2 X 1,5 FEP SPF	DATENLEITUNG
386	12100217	12.82	DATA LINE 2 X 1 FEP SPF	DATENLEITUNG
387	12100215	12.82	DATA LINE 3 X 1 FEP SPF	DATENLEITUNG
388	12100217	12.82	DATA LINE 2 X 1 FEP SPF	DATENLEITUNG
389	12100217	12.82	DATA LINE 2 X 1 FEP SPF	DATENLEITUNG
390	12100217	12.82	DATA LINE 2 X 1 FEP SPF	DATENLEITUNG
391	12100217	12.82	DATA LINE 2 X 1 FEP SPF	DATENLEITUNG
500	923512208	72	CABLE MARKER	KABELMARKER
501	602323308	2	FLAT PLUG HOUSING 18-POL	FLACHSTECKERGEHAEUSE
502	602300208	10	PLUG SHELL 18-POL	STECKERGEHAEUSE
503	10678453	1	PLUG SHELL 62-POL PBT-GF20 GRA	STECKERGEHAEUSE
504	10678458	2	PROTECTING CAP MCP BUCHSENGEHAE	SCHUTZKAPPE
505	10678452	1	PLUG SHELL 62-POL PBT-GF20 SCH	STECKERGEHAEUSE
506	602325608	2	FLAT PLUG HOUSING JPT	FLACHSTECKERGEHAEUSE
507	602325508	2	HOUSING 6-POL	GEHAEUSE
508	10412433	1	PLUG SHELL 12-POL 13A TH.PLAST SW	STECKERGEHAEUSE
509	10216772	1	CONTACT LOCK DT 12 POLIG TH.PLAST G	KONTAKTVERRIEGELUNG
510	602336008	1	PLUG SHELL 14-POL	STECKERGEHAEUSE
511	605007908	19	APPLIANCE SOCKET 3-POL	GERAETESTECKDOSE
512	927996308	1	PLUG	STECKER
513	692406308	2	PLUG DIN 72585 4-POL POLYBUTOLEN SPF	STECKER
514	10412431	1	PLUG SHELL 6-POL 13A TH.PLAST SW	STECKERGEHAEUSE
515	7368248	1	CONTACT LOCK DT-STECKER 6-POL	KONTAKTVERRIEGELUNG
516	605251608	2	PLUG SOCKET BODY 4-POLE AL	STECKDOSENKOERPER
517	10047001	1	PLUG 8-POL	STECKER
518	10046999	1	PLUG 8-POL	STECKER
519	602209708	1	ATTACHABLE SLEEVE HOUSING 2-POL	STECKHUELSENGEHAEUSE
520	6004195	1	PLUG SHELL 2-POL	STECKERGEHAEUSE
521	6001790	3	SOCKET HOUSING 2-POL	STECKDOSENGEHAEUSE
522	605212708	1	PLUG SOCKET BODY 3-POL	STECKDOSENKOERPER
523	10342518	2	SOCKET 2 13A	STECKDOSE
524	602208608	1	ATTACHABLE SLEEVE HOUSING FASTIN-F	STECKHUELSENGEHAEUSE
525	10047000	1	PLUG 8-POL	STECKER
526	692406008	2	TERMINAL HOUSING DIN 72585 APD POLY	ENDGEHAEUSE
527	11647373	1	PROTECTING CAP JPT 2 POL	SCHUTZKAPPE
528	10874331	3	PROTECTING CAP JPT	SCHUTZKAPPE
529	610701108	2	PROTECTING CAP	SCHUTZKAPPE
530	605215508	3	CLAMP SURE-SEAL	KLAMMER
531	605212808	3	MOULDING 317-1397-000 SUR	FORMTEIL
532	7368241	1	CONTACT LOCK 2-POL	KONTAKTVERRIEGELUNG
533	10041876	2	HOLDER DT/DTM	HALTER
534	10353004	1	DUMMY PLUG DT 2 POLIG PA GRAU	BLINDSTECKER
535	10429638	1	PLUG SHELL 2-POL 13A TH.PLAST SW	STECKERGEHAEUSE
536	10874464	1	FUSE BOX SMALL 2-POLIG PA	SICHERUNGSDOSE
537	12103501	1	FUSE 30A 32V	SICHERUNG
538	604501408	2	FUSE BOX SMALL	SICHERUNGSDOSE
539	604003108	2	FUSE STRIP 50A	SICHERUNGSSTREIFEN
540	604002908	2	FUSE STRIP 100A	SICHERUNGSSTREIFEN
617	602329108	6	CONTACT 0,5-1MM2	KONTAKT
643	602339408	5	SLEEVE CONTACT DIN 72585 0,5-1MM2 SP	BUCHSENKONTAKT
669	10100062	2	CONNECTOR PIN 0,75-2,0MM2 Cu Ni	STECKERSTIFT
670	10100063	16	PLUG BUSHING 0,75-2,0MM2 Cu	STECKERBUCHSE
671	10097470	2	FLAT PLUG 0,5-1,0MM2 CuSn4	FLACHSTECKER
690	10335820	30	SLEEVE CONTACT 0,2-0,5MM2	BUCHSENKONTAKT
698	602308208	1	WIRED END FERRULE DIN 46228-1 A4X8	ADERENDHUELSE
709	10872033	16	CABLE SLEEVE 16,0-4,0/16/1,78	KABELTUELLE
724	10493493	6	SLEEVE CONTACT 1,0-2,5MM2 CuNiSi	BUCHSENKONTAKT

23.3.2021

etk_en_de_098267 LR 11000

630 (2/3)

LIEBHERR**WIRING HARNESS
KABELSTRANG**

96040449

Pos.	Item	Quantity	Description	Bezeichnung
726	10493495	64	SLEEVE CONTACT 0,5-1,0MM2 CuNiSi	BUCHSENKONTAKT
727	10493496	2	SLEEVE CONTACT 1,0-1,5MM2 CuNiSi	BUCHSENKONTAKT
753	10800631	4	SLEEVE CONTACT 0,5-1,0MM2 CuNiSi	BUCHSENKONTAKT
758	11080881	6	RECEPTACLE 6,3X0,5-1,0 VERZINNT	STECKHUELSE
801	602330508	6	SINGLE STRAND SEALING 2,2-3,0MM	EINZELADERABDICHTUNG
802	602330808	12	SINGLE STRAND SEALING 1,2-2,1MM BLAU	EINZELADERABDICHTUNG
806	602331108	46	STOPPER PLUG 3,6MM SILIKON WEIS	BLINDSTOPFEN
807	602329208	2	STOPPER PLUG AMP JPT-SERIE NA	BLINDSTOPFEN
813	605619708	19	SINGLE STRAND SEALING 2	EINZELADERABDICHTUNG
816	605619808	5	SINGLE STRAND SEALING DIN 72585 15BL	EINZELADERABDICHTUNG
817	692405808	3	STOPPER PLUG DIN 72585 4 SPF	BLINDSTOPFEN
823	7368253	3	STOPPER PLUG DEUTSCH GROESSE	BLINDSTOPFEN
830	10014387	66	SINGEL SEAL 1,0-1,5MM2	EINZELDICHTUNG
842	10800046	1	STOPPER PLUG DEUTSCH-STECKER	BLINDSTOPFEN
996	965622108	146	LETTERING WIRE	BESCHRIFTUNG ADER
998	965622208	1	LETTERING WIRING HARNESS	BESCHRIFTUNG KABELBAUM

23.3.2021	etk_en_de_098267 LR 11000	<input type="checkbox"/> 631 (3/3)
LIEBHERR	WIRING HARNESS KABELSTRANG	96040449

Pos.	Item	Quantity	Description	Bezeichnung
5	12100216	20.4	DATA LINE 2 X 1,5 FEP SPF	DATENLEITUNG
6	12100217	20.4	DATA LINE 2 X 1 FEP SPF	DATENLEITUNG
7	12100215	20.4	DATA LINE 3 X 1 FEP SPF	DATENLEITUNG
8	12100217	20.4	DATA LINE 2 X 1 FEP SPF	DATENLEITUNG
9	12100217	20.4	DATA LINE 2 X 1 FEP SPF	DATENLEITUNG
10	12100217	11.2	DATA LINE 2 X 1 FEP SPF	DATENLEITUNG
11	12100217	11.88	DATA LINE 2 X 1 FEP SPF	DATENLEITUNG
12	12100217	16.1	DATA LINE 2 X 1 FEP SPF	DATENLEITUNG
89	602308308	1	WIRED END FERRULE DIN 46228-1 A6X9 V	ADERENDHUELSE
121	602300108	6	CONTACT 1-2,5MM2	KONTAKT
125	602300308	27	CONTACT 0,5-1MM2	KONTAKT
202	11082602	2.87	INSULATING HOSE DN6X0,5 PUR SPF	ISOLIERSCHLAUCH
203	11082603	4.98	INSULATING HOSE DN8X0,65 PUR SPF	ISOLIERSCHLAUCH
205	11082605	0.48	INSULATING HOSE DN12X0,65 PUR SPF	ISOLIERSCHLAUCH
211	11118396	1.53	PROTECTIVE HOSE 30MM AL-PET FOLIE	SCHUTZSCHLAUCH
224	11124207	1.03	CABLE CONDUIT DN20X0,6 PUR SPF	KABELSCHLAUCH
225	11124208	11.82	CABLE CONDUIT DN25X0,6 PUR SPF	KABELSCHLAUCH
226	11124209	8.6	CABLE CONDUIT DN30X0,6 PUR SPF	KABELSCHLAUCH
281	11005148	1.47	INSULATING HOSE DN6X0,6 GLASSEIDE SI	ISOLIERSCHLAUCH
282	11005149	2.03	INSULATING HOSE DN8X0,6 GLASSEIDE SI	ISOLIERSCHLAUCH
284	11005151	2.12	INSULATING HOSE DN12X0,8 GLASSEIDE SI	ISOLIERSCHLAUCH
290	10441164	0.4	HEATSHRINK SLEEVING 7,6/1,7X1,52 POLY	SCHRUMPFSCHLAUCH
298	10441166	0.5	HEATSHRINK SLEEVING 11,6/2,5X2,29 POLY	SCHRUMPFSCHLAUCH
305	10870540	214.32	ELECTR.CABLE 1,0	KFZ-LEITUNG
307	10870541	5.6	ELECTR.CABLE 1,5	KFZ-LEITUNG
345	10870539	146.75	ELECTR.CABLE 0,75	KFZ-LEITUNG
370	11840113	19.28	BUS LINE 2 X 0,5	BUSLEITUNG
371	11840113	0.17	BUS LINE 2 X 0,5	BUSLEITUNG
372	11840113	12.36	BUS LINE 2 X 0,5	BUSLEITUNG
373	11840113	0.17	BUS LINE 2 X 0,5	BUSLEITUNG
374	11840113	1.71	BUS LINE 2 X 0,5	BUSLEITUNG
375	11840113	0.17	BUS LINE 2 X 0,5	BUSLEITUNG
376	11840113	2.11	BUS LINE 2 X 0,5	BUSLEITUNG
377	11840113	0.17	BUS LINE 2 X 0,5	BUSLEITUNG
378	11840113	3.61	BUS LINE 2 X 0,5	BUSLEITUNG
379	11840113	0.17	BUS LINE 2 X 0,5	BUSLEITUNG
380	11840113	0.21	BUS LINE 2 X 0,5	BUSLEITUNG
500	923512208	22	CABLE MARKER	KABELMARKER
501	602325508	1	HOUSING 6-POL	GEHAEUSE
502	602300208	2	PLUG SHELL 18-POL	STECKERGEHAEUSE
503	11060619	2	BUSHING HOUSING 2-POL 20A	BUCHSENGEHAEUSE
504	10342517	2	PLUG SHELL 2 13A TH.PLAST SW	STECKERGEHAEUSE
505	692406308	1	PLUG DIN 72585 4-POL POLYBUTOLEN SPF	STECKER
506	11342208	1	BUSHING HOUSING 2-POL BL	BUCHSENGEHAEUSE
507	11342255	1	PLUG 2-POL SW	STECKER
508	11342259	1	PLUG 4-POL VIOLETT	STECKER
509	11342257	1	PLUG 4-POL SW	STECKER
510	10342518	2	SOCKET 2 13A	STECKDOSE
511	6001790	1	SOCKET HOUSING 2-POL	STECKDOSENGEHAEUSE
512	10813633	2	PLUG SHELL MCON MCP1,2 PA 66, GF30	STECKERGEHAEUSE
513	10874178	1	PLUG CONTACT CPL. 4 POL PA66	STECKER KPL.
514	11341840	1	BUSHING HOUSING 4-POL PBT SCHWARZ	BUCHSENGEHAEUSE
515	6003248	1	PLUG 4-POL 13A	STECKER
516	7368246	1	CONTACT LOCK DT-STECKDOSE 4-P	KONTAKTVERRIEGELUNG
517	6003168	1	PLUG 3-POL	STECKER
518	10874331	1	PROTECTING CAP JPT	SCHUTZKAPPE
519	7368241	2	CONTACT LOCK 2-POL	KONTAKTVERRIEGELUNG
520	6205242	1	CONTACT LOCK DT-STECKER 3-POL	KONTAKTVERRIEGELUNG
521	6205239	1	SOCKET 3-POL	STECKDOSE
522	11491349	1	PROTECTING CAP 180°	SCHUTZKAPPE

23.3.2021

etk_en_de_098267 LR 11000

632 (1/2)

LIEBHERR**WIRING HARNESS
KABELSTRANG****96040437**

Pos.	Item	Quantity	Description	Bezeichnung
523	10342519	2	CONTACT LOCK DT V-KEIL	KONTAKTVERRIEGELUNG
524	11060618	3	PROTECTING CAP 180°	SCHUTZKAPPE
525	692406008	1	TERMINAL HOUSING DIN 72585 APD POLY	ENDGEHAEUSE
643	602339408	2	SLEEVE CONTACT DIN 72585 0,5-1MM2 SP	BUCHSENKONTAKT
670	10100063	4	PLUG BUSHING 0,75-2,0MM2 Cu	STECKERBUCHSE
698	602308208	3	WIRED END FERRULE DIN 46228-1 A4X8	ADERENDHUELSE
717	10300946	6	SLEEVE CONTACT 0,50-1MM2MM2 Cu	BUCHSENKONTAKT
726	10493495	4	SLEEVE CONTACT 0,5-1,0MM2 CuNiSi	BUCHSENKONTAKT
727	10493496	2	SLEEVE CONTACT 1,0-1,5MM2 CuNiSi	BUCHSENKONTAKT
740	7369458	4	PIN CONTACT 0,5-1,0MM2 CU	STIFTKONTAKT
754	10813644	9	SLEEVE CONTACT 0,5-0,75MM2 CuNiSi	BUCHSENKONTAKT
759	6001446	1	CABLE LUG AEHNL.DIN 46237 6,5/0,5-1,5MM	KABELSCHUH
761	7624353	2	PLUG BUSHING 0,5-1,0MM2	STECKERBUCHSE
788	11342253	9	SLEEVE CONTACT 0,75-1,0MM2 SILBER	BUCHSENKONTAKT
789	11622989	4	SLEEVE CONTACT 0,5-1,0MM2 CuNiSi	BUCHSENKONTAKT
802	602330808	6	SINGLE STRAND SEALING 1,2-2,1MM BLAU	EINZELADERABDICHTUNG
816	605619808	2	SINGLE STRAND SEALING DIN 72585 15BL	EINZELADERABDICHTUNG
817	692405808	2	STOPPER PLUG DIN 72585 4 SPF	BLINDSTOPFEN
823	7368253	1	STOPPER PLUG DEUTSCH GROESSE	BLINDSTOPFEN
828	10424625	9	SINGLE STRAND SEALING 1,4-2,1MM VMQ	EINZELADERABDICHTUNG
830	10014387	6	SINGEL SEAL 1,0-1,5MM2	EINZELDICHTUNG
836	10813642	1	STOPPER PLUG MCON 1,23,55MM VMQ 60	BLINDSTOPFEN
844	10870403	1	STOPPER PLUG 3,9-4,1MM SILIKON-KAUT	BLINDSTOPFEN
845	10870402	9	SINGEL SEAL MLK 1,2 ELA SILIKON-KAUT	EINZELDICHTUNG
996	965622108	46	LETTERING WIRE	BESCHRIFTUNG ADER
998	965622208	2	LETTERING WIRING HARNESS	BESCHRIFTUNG KABELBAUM
2998	96014807	10	MACHINING CAN- STUETZP	BEARBEITUNG

23.3.2021	etk_en_de_098267 LR 11000	633 (2/2)
LIEBHERR	WIRING HARNESS KABELSTRANG	96040437

Pos.	Item	Quantity	Description	Bezeichnung
1	968610608	1	HOUSING WELDED RAL 7037 SPF	GEHAEUSE SCHWK.
2	968595308	1	COVER COMPL.	DECKEL KPL.
(1)	968595408	1	COVER GLUED	DECKEL GEKLEBT
(2)	97044073	1	SEALING PROFILE	ABDICHTPROFIL
(3)	262104308	1.78	CELL RUBBER 20X12 CR SCHWARZ	ZELLGUMMI
(4)	704253308	4	HOUSING GD-ZN SW GEPULVERT	GEHAEUSE
(5)	704253408	4	ACTUATION SPIKE GD-ZN SW GEPULVERT	BETAETIGUNGSDORN
(6)	704256708	4	TONGUE	ZUNGE
(7)	704274808	4	O-RING 12X2 NBR70	O-RING
(8)	704274908	4	FLAT GASKET	FLACHDICHTUNG
3	97044106	1	PLUG PLATE 1.5X591X195 DC01 FE//ZNNI8/	STECKERBLECH
4	97044194	1	HOOD 1.5X217X351 DC01 RAL 7037 SPF	HAUBE
5	969778008	1	WIRES CPL. S510	DRAEHTE KPL.
8	926891108	1	GROUND RAIL ⇒  47	VERTEILER MASSE
9	602501208	2	WATER DRAIN PLUG M12 PA6G SPF	ENTWAESSERUNGSSTOPFEN
10	976606608	1	PLATE 2X98X32 ALMG3 H111 RAL 7037 SPF	BLECH
11	410150008	1	UNION NUT DIN 431 G1/4 14H A2K	ROHRMUTTER
12	945569108	1	SCREW-ON CONNECTION X0	EINSCHRAUBSTUTZEN
13	472531508	1	FITTING EW 6S M14X1,5 CR6-FREI	VERSCHRAUBUNG
15	704258208	2	HINGE 20X20X40/180° GD-ZN SW GEPULV	SCHARNIER
16	10875503	4	HEX SCREW EN 1665 M5X10 10.9 480H SPF	SECHSKANTSCHRAUBE
17	10875550	8	COUNTERSUNK SCREW DIN 7991 M5X12 8	SENKSCHRAUBE
18	10875564	2	SOCKET HEAD SCREW ISO 1207 M4X10 4.8	ZYLINDERSCHRAUBE
19	553168708	2	SHEET-METAL SCREW ISO 7049 ST4,8X13 S	BLECHSCHRAUBE
20	10449664	2	KNURLED SCREW M5X10 PA6	RAENDELSCHRAUBE

23.3.2021







etk_en_de_098267 LR 11000

 634

LIEBHERR

TERMINAL BOX ELECTRICS SP
ELEKTRIK KLEMMKASTEN DB

969245308

Pos.	Item	Quantity	Description	Bezeichnung
3	968547308	1	LEAD W571A	LEITUNG
4	968547408	1	LEAD W572A	LEITUNG
5	96033473	1	WIRING HARNESS W500 ⇒  636	KABELSTRANG
6	968444308	1	LEAD W511	LEITUNG
7	968444408	1	LEAD W512	LEITUNG
8	968444508	1	LEAD W514	LEITUNG
9	968444608	1	LEAD W545	LEITUNG
10	969338908	1	LEAD W330	LEITUNG
11	968417008	1	LEAD W331	LEITUNG
12	968417108	1	LEAD W332	LEITUNG
13	969339008	1	LEAD W333	LEITUNG
14	969339108	1	LEAD W334	LEITUNG
15	968417408	1	LEAD W335	LEITUNG
16	96035430	1	LEAD W540 ⇒  640	LEITUNG
17	969671908	1	LEAD W560	LEITUNG
18	968417708	1	LEAD W571	LEITUNG
19	968417808	1	LEAD W572	LEITUNG
20	968417908	1	LEAD W390	LEITUNG
23	96039940	1	LEAD W541 ⇒  641	LEITUNG
25	969739408	1	LEAD W336	LEITUNG
26	968346708	1	LEAD W337	LEITUNG
28	968346808	1	LEAD W338	LEITUNG
29	968346908	1	LEAD W339	LEITUNG
30	968416708	1	LEAD W340	LEITUNG
31	968346208	1	DUMMY PLUG X1910BS ⇒  642	BLINDSTECKER
32	968624708	1	LEAD W580	LEITUNG
33	968654808	1	LEAD W540A	LEITUNG
37	96051766	1	DUMMY PLUG X540BS ⇒  643	BLINDSTECKER
40	968709008	1	ANTENNA CPL. ⇒  644	ANTENNE KPL.

23.3.2021

etk_en_de_098267 LR 11000

 635

LIEBHERR

CABLE LIST SLEWING PLATFORM
KABELLISTE DREHBUEHNE

96033469

Pos.	Item	Quantity	Description	Bezeichnung
5	10678491	1	COUPLING SOCKET 4-POL SPF	KUPPLUNGSDOSE
6	10678491	1	COUPLING SOCKET 4-POL SPF	KUPPLUNGSDOSE
7	10678491	1	COUPLING SOCKET 4-POL SPF	KUPPLUNGSDOSE
8	680001708	1	COUPLING SOCKET 4-POL GERADE PVC SP	KUPPLUNGSDOSE
9	680001708	1	COUPLING SOCKET 4-POL GERADE PVC SP	KUPPLUNGSDOSE
10	12100217	17.5	DATA LINE 2 X 1 FEP SPF	DATENLEITUNG
11	11620017	6.63	LEAD 2 X 1	LEITUNG
12	11620017	7.13	LEAD 2 X 1	LEITUNG
15	10465638	8.75	LEAD 18 G 1	LEITUNG
16	10465638	6.55	LEAD 18 G 1	LEITUNG
17	680000808	1	COUPLING SOCKET 4-POLE 90° SPF	KUPPLUNGSDOSE
18	680001308	1	COUPLING SOCKET 4-POL SPF	KUPPLUNGSDOSE
19	680000408	1	COUPLING SOCKET 4-POL SPF	KUPPLUNGSDOSE
86	602307708	60	WIRED END FERRULE DIN 46228-1 A1X5 V	ADERENDHUELSE
88	602308108	4	WIRED END FERRULE DIN 46228-1 A2,5X6 V	ADERENDHUELSE
95	6202444	1	PIN CONTACT 0,75-1,5MM2	STIFTKONTAKT
96	6202434	1	SLEEVE CONTACT 0,75-1,5MM2	BUCHSENKONTAKT
101	602217208	1	CABLE LUG M10/2,5mm ²	KABELSCHUH
114	602307808	3	WIRED END FERRULE DIN 46228-1 A0,5X5 E	ADERENDHUELSE
121	602300108	22	CONTACT 1-2,5MM2	KONTAKT
125	602300308	129	CONTACT 0,5-1MM2	KONTAKT
202	11082602	26.75	INSULATING HOSE DN6X0,5 PUR SPF	ISOLIERSCHLAUCH
203	11082603	3.75	INSULATING HOSE DN8X0,65 PUR SPF	ISOLIERSCHLAUCH
204	11082604	15.65	INSULATING HOSE DN10X0,65 PUR SPF	ISOLIERSCHLAUCH
206	11082606	1.53	INSULATING HOSE DN14X0,65 PUR SPF	ISOLIERSCHLAUCH
223	11124205	11.44	CABLE CONDUIT DN16X0,6 PUR SPF	KABELSCHLAUCH
224	11124207	1.03	CABLE CONDUIT DN20X0,6 PUR SPF	KABELSCHLAUCH
225	11124208	15.98	CABLE CONDUIT DN25X0,6 PUR SPF	KABELSCHLAUCH
226	11124209	2.43	CABLE CONDUIT DN30X0,6 PUR SPF	KABELSCHLAUCH
227	11124210	3.36	CABLE CONDUIT DN35X0,6 PUR SPF	KABELSCHLAUCH
229	11124212	2.03	CABLE CONDUIT DN50X0,6 PUR SPF	KABELSCHLAUCH
230	11124213	1.6	CABLE CONDUIT DN60X0,6 PUR SPF	KABELSCHLAUCH
261	603200308	2	CABLE TIE 3,6X140-SCHWARZ PA66	KABELBINDER
287	10429651	0.21	HEATSHRINK SLEEVING 6/1,4X1,35 POLYO	SCHRUMPFSCHLAUCH
294	11123168	0.3	HEATSHRINK SLEEVING 44,4/7,4X3,6 POL	SCHRUMPFSCHLAUCH
305	10870540	684.84	ELECTR.CABLE 1,0	KFZ-LEITUNG
307	10870541	10.3	ELECTR.CABLE 1,5	KFZ-LEITUNG
309	10870542	34.8	ELECTR.CABLE 2,5	KFZ-LEITUNG
371	11620017	8.25	LEAD 2 X 1	LEITUNG
372	11620017	8.25	LEAD 2 X 1	LEITUNG
374	680001408	1	COUPLING SOCKET 4-POL SPF	KUPPLUNGSDOSE
375	10678491	1	COUPLING SOCKET 4-POL SPF	KUPPLUNGSDOSE
376	10678491	1	COUPLING SOCKET 4-POL SPF	KUPPLUNGSDOSE
377	10678491	1	COUPLING SOCKET 4-POL SPF	KUPPLUNGSDOSE
378	680001408	1	COUPLING SOCKET 4-POL SPF	KUPPLUNGSDOSE
381	680001308	1	COUPLING SOCKET 4-POL SPF	KUPPLUNGSDOSE
382	680000408	1	COUPLING SOCKET 4-POL SPF	KUPPLUNGSDOSE
383	680001308	1	COUPLING SOCKET 4-POL SPF	KUPPLUNGSDOSE
384	680000408	1	COUPLING SOCKET 4-POL SPF	KUPPLUNGSDOSE
413	11620017	9.83	LEAD 2 X 1	LEITUNG
414	11620017	0.86	LEAD 2 X 1	LEITUNG
415	11620017	12.93	LEAD 2 X 1	LEITUNG
419	11620017	18.93	LEAD 2 X 1	LEITUNG
421	11620017	8.85	LEAD 2 X 1	LEITUNG
423	11620017	17.23	LEAD 2 X 1	LEITUNG
424	11620017	0.76	LEAD 2 X 1	LEITUNG
425	10877916	10.83	LEAD 3 X 0,75	LEITUNG
500	923512208	92	CABLE MARKER	KABELMARKER
501	602300208	10	PLUG SHELL 18-POL	STECKERGEHAEUSE
502	962196208	1	CONNECTOR FOR FUEL HEATING	STECKER FUER DIESELHEIZUN

23.3.2021

etk_en_de_098267 LR 11000

636 (1/3)

LIEBHERR**WIRING HARNESS
KABELSTRANG****96033473**

Pos.	Item	Quantity	Description	Bezeichnung
503	6003168	1	PLUG 3-POL	STECKER
504	602336008	4	PLUG SHELL 14-POL	STECKERGEHAEUSE
505	605007908	16	APPLIANCE SOCKET 3-POL	GERAETESTECKDOSE
506	605210608	14	APPLIANCE SOCKET DIN 43650 2-POLE SP	GERAETESTECKDOSE
507	604526508	3	BUSHING SUPPORT 6-POL 16A	BUCHSENTRAEGER
508	10870602	7	PLUG SHELL 2-POL 13A TH.PLAST SW	STECKERGEHAEUSE
509	602209708	2	ATTACHABLE SLEEVE HOUSING 2-POL	STECKHUELSENGEHAEUSE
510	10342517	3	PLUG SHELL 2 13A TH.PLAST SW	STECKERGEHAEUSE
511	692406708	1	PLUG DIN 72585 7-POL POLYBUTOLEN SPF	STECKER
512	927996308	1	PLUG	STECKER
513	605613908	1	PLUG BODY 4-POL	STECKERKOERPER
514	10443665	2	WALL OUTLET 19-POL A240 SPF	WANDSTECKDOSE
515	602325508	1	HOUSING 6-POL	GEHAEUSE
516	6004195	1	PLUG SHELL 2-POL	STECKERGEHAEUSE
517	10015704	1	CABLE PLUG 4-POL	KABELSTECKER
518	10342518	1	SOCKET 2 13A	STECKDOSE
519	604526608	2	PIN CARRIER 6-POL 16A	STIFTTRAEGER
520	10443664	2	PLUG 19-POL A240	STECKER
521	605212808	1	MOULDING 317-1397-000 SUR	FORMTEIL
522	605215508	1	CLAMP SURE-SEAL	KLAMMER
523	10342519	10	CONTACT LOCK DT V-KEIL	KONTAKTVERRIEGELUNG
524	7368241	1	CONTACT LOCK 2-POL	KONTAKTVERRIEGELUNG
525	605252214	1	CONTACT LOCK 3-POL	KONTAKTVERRIEGELUNG
526	692406008	1	TERMINAL HOUSING DIN 72585 APD POLY	ENDGEHAEUSE
527	10870604	7	COVER LID DT-LC01 PA66	ABDECKKAPPE
528	927868908	1	TERMINAL BOX LIGHTING ⇒ □ 639	KLEMMKASTEN BELEUCHTUNG
529	602606608	2	REDUCTION M32X1,5/M25X1,5 MS	REDUKTION
530	602424308	2	CABLE GLAND M25X1,5X11-20 MS	KABELVERSCHRAUBUNG
531	604508608	3	PLUG 6-POL	STECKER
532	604508508	3	SEALING PLUG M 1-K	VERSCHLUSSKAPPE
533	604512108	2	SEALING PLUG M1-D	VERSCHLUSSKAPPE
534	604505508	2	CABLE SOCKET M11-Z	KABELDOSE
535	602704808	5	CABLE SLEEVE 4-6	KABELTUELLE
536	691812908	2	PROTECTING CAP MS A240	SCHUTZKAPPE
537	11647373	1	PROTECTING CAP JPT 2 POL	SCHUTZKAPPE
538	602339208	4	PROTECTING CAP M12	SCHUTZKAPPE
539	602425208	2	SCREW PLUG M32X1,5 MS	VERSCHLUSSSCHRAUBE
540	740000808	0.6	KNOTTED-LINK CHAIN DIN 5686 1.8X25 ED	KNOTENKETTE
541	514599408	2	PAN-HEAD SCREW ISO 7045 M3X8 4.8 A2C	FLACHKOPFSCHRAUBE
542	691812808	2	PROTECTING CAP MS A240	SCHUTZKAPPE
628	604519208	4	PIN CONTACT 0,75-1MM2	STIFTKONTAKT
629	604519308	7	SLEEVE CONTACT 0,75-1,0MM2	BUCHSENKONTAKT
647	602339508	5	SLEEVE CONTACT DIN 72585 0,5-1,5MM2	BUCHSENKONTAKT
657	10101685	4	WIRED END FERRULE DIN 46228-T4 1X8 P	ADERENDHUELSE
669	10100062	2	CONNECTOR PIN 0,75-2,0MM2 Cu Ni	STECKERSTIFT
670	10100063	22	PLUG BUSHING 0,75-2,0MM2 Cu	STECKERBUCHSE
671	10097470	2	FLAT PLUG 0,5-1,0MM2 CuSn4	FLACHSTECKER
690	10335820	7	SLEEVE CONTACT 0,2-0,5MM2	BUCHSENKONTAKT
698	602308208	3	WIRED END FERRULE DIN 46228-1 A4X8	ADERENDHUELSE
708	10473048	44	CABLE SLEEVE 2,4-3,0/2,4/0,6 SILIKON	KABELTUELLE
758	11080881	4	RECEPTACLE 6,3X0,5-1,0 VERZINNT	STECKHUELSE
802	602330808	2	SINGLE STRAND SEALING 1,2-2,1MM BLAU	EINZELADERABDICHTUNG
811	692404908	2	STOPPER PLUG	BLINDSTOPFEN
812	604518908	24	STOPPER PLUG BAUREIHE_M1	BLINDSTOPFEN
813	605619708	30	SINGLE STRAND SEALING 2	EINZELADERABDICHTUNG
821	605619908	5	SINGLE STRAND SEALING DIN 72585 10YE	EINZELADERABDICHTUNG
822	692405708	2	STOPPER PLUG DIN 72585 7 SPF	BLINDSTOPFEN
823	7368253	1	STOPPER PLUG DEUTSCH GROESSE	BLINDSTOPFEN
996	965622108	36	LETTERING WIRE	BESCHRIFTUNG ADER

23.3.2021

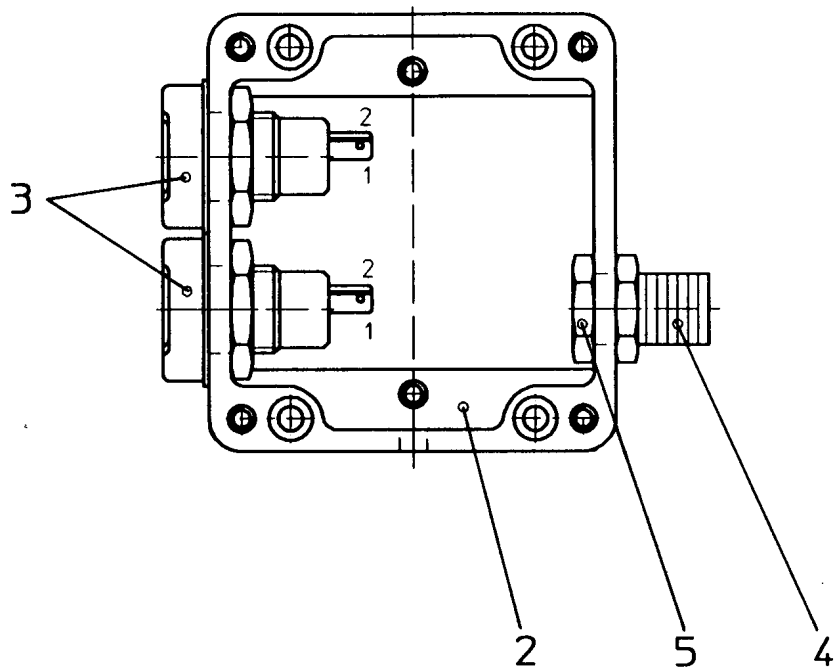
etk_en_de_098267 LR 11000

□ 637 (2/3)

LIEBHERR**WIRING HARNESS
KABELSTRANG****96033473**

Pos.	Item	Quantity	Description	Bezeichnung
998	965622208	1	LETTERING WIRING HARNESS	BESCHRIFTUNG KABELBAUM
2267	6001703	4	DOUBLE SPRING CONTACT 0,5-1,0MM2	DOPPELFEDERKONTAKT

23.3.2021	etk_en_de_098267 LR 11000	638 (3/3)
LIEBHERR	WIRING HARNESS KABELSTRANG	96033473



Pos.	Item	Quantity	Description	Bezeichnung
2	949825008	1	EMPTY CASING POLYESTER	LEERGEHAEUSE
3	605203908	2	BUILT-IN SOCKET 2-POL	EINBAUSTECKDOSE
4	602440008	1	HOSE CLAMP THREADED UNION SSV9.1-0	SCHLAUCHSCHELLENVERSCH
5	602501908	1	COUNTER NUT PG9 MS	GEGENMUTTER

23.3.2021
151028

LIEBHERR

etk_en_de_098267 LR 11000

TERMINAL BOX LIGHTING
KLEMMKASTEN BELEUCHTUNG

639

927868908


Pos.	Item	Quantity	Description	Bezeichnung
5	600461008	11.54	CONTROL LEAD 61 X 0,75	STEUERLEITUNG
500	923512208	2	CABLE MARKER	KABELMARKER
501	11060125	1	MALE INSERT 64-POL 16A POLYCARBONAT	STIFTEINSATZ
502	11060122	1	FEMALE INSERT 64-POL 16A POLYCARBO	BUCHSENEINSATZ
503	10871289	5	GUIDE BUSHING CODIERUNG HAN E/ STAIN	FUEHRUNGSBUCHSE
504	605618608	1	SOCKET SHELL HAN 24B	TUELLENGEHAEUSE
505	10871288	3	GUIDE PIN CODIERUNG HAN E/ STAINLESS	FUEHRUNGSSTIFT
506	602606608	2	REDUCTION M32X1,5/M25X1,5 MS	REDUKTION
507	602424308	2	CABLE GLAND M25X1,5X11-20 MS	KABELVERSCHRAUBUNG
508	97039811	1	SIGN 35X15 LEXEDGE II	SCHILD
509	97039187	1	SIGN 35X15 LEXEDGE II	SCHILD
510	602425208	1	SCREW PLUG M32X1,5 MS	VERSCHLUSSSCHRAUBE
511	605618408	1	BS HOUSING HAN 24B	SOCKELGEHAEUSE
776	10113736	61	CONTACT BUSHING 0,75MM2	KONTAKTBUCHSE
777	10113737	61	CONTACT PIN 0,75MM2	KONTAKTSTIFT
998	965622208	2	LETTERING WIRING HARNESS	BESCHRIFTUNG KABELBAUM

23.3.2021	etk_en_de_098267 LR 11000	<input type="checkbox"/> 640
LIEBHERR	LEAD LEITUNG	96035430

Pos.	Item	Quantity	Description	Bezeichnung
5	10878316	21.97	BUS LINE 2X2+3X3 X0,5+1,0 SPF	BUSLEITUNG
126	605620114	4	SLEEVE CONTACT 0.5MM2	BUCHSENKONTAKT
127	605601801	6	CONTACT BUSHING 1MM2	KONTAKTBUCHSE
130	605601701	10	CONTACT PIN 1MM2	KONTAKTSTIFT
139	605619814	4	PIN CONTACT 0.5QMM2	STIFTKONTAKT
289	10301529	0.1	HEATSHRINK SLEEVING 8-1,6 PE	SCHRUMPFSCHLAUCH
305	10870540	0.64	ELECTR.CABLE 1,0	KFZ-LEITUNG
500	923512208	3	CABLE MARKER	KABELMARKER
501	604564214	2	CONTACT INSERT 10-POL 16A	KONTAKTEINSATZ
502	604564314	1	CONTACT INSERT 10 16A	KONTAKTEINSATZ
503	10036809	1	SOCKET SHELL HAN 6B	TUELLENGEHAEUSE
504	10871288	9	GUIDE PIN CODIERUNG HAN E/ STAINLESS	FUEHRUNGSSTIFT
505	97039812	1	SIGN 35X15 LEXEDGE II	SCHILD
506	10871289	7	GUIDE BUSHING CODIERUNG HAN E/ STAIN	FUEHRUNGSBUCHSE
507	602424308	2	CABLE GLAND M25X1,5X11-20 MS	KABELVERSCHRAUBUNG
508	602606608	1	REDUCTION M32X1,5/M25X1,5 MS	REDUKTION
509	97025382	3	SIGN 35X15 LEXEDGE II	SCHILD
510	602613208	1	EXTENSION M20X1,5/M25X1,5 MS	ERWEITERUNG
511	602425008	4	SCREW PLUG 15 M20X 1,5 MS	VERSCHLUSSSCHRAUBE
512	693157214	2	BS HOUSING HAN 6 B	SOCKELGEHAEUSE
513	97039946	2	SIGN 35X15 LEXEDGE II	SCHILD
514	10876395	1	SOCKET HEAD SCREW ISO 4762 M4X12 8.8	ZYLINDERSCHRAUBE
515	10875645	2	WASHER ISO 7089 4 200HV 480H SPF	SCHEIBE
516	10875611	1	HEX NUT DIN 985 M4 8 480H SPF	SECHSKANTMUTTER
517	635051508	2	RESISTOR 500R 0.1% 3W SPF	WIDERSTAND
518	740000808	0.3	KNOTTED-LINK CHAIN DIN 5686 1.8X25 ED	KNOTENKETTE
519	693156414	1	SOCKET SHELL HAN 6 B	TUELLENGEHAEUSE
998	965622208	2	LETTERING WIRING HARNESS	BESCHRIFTUNG KABELBAUM

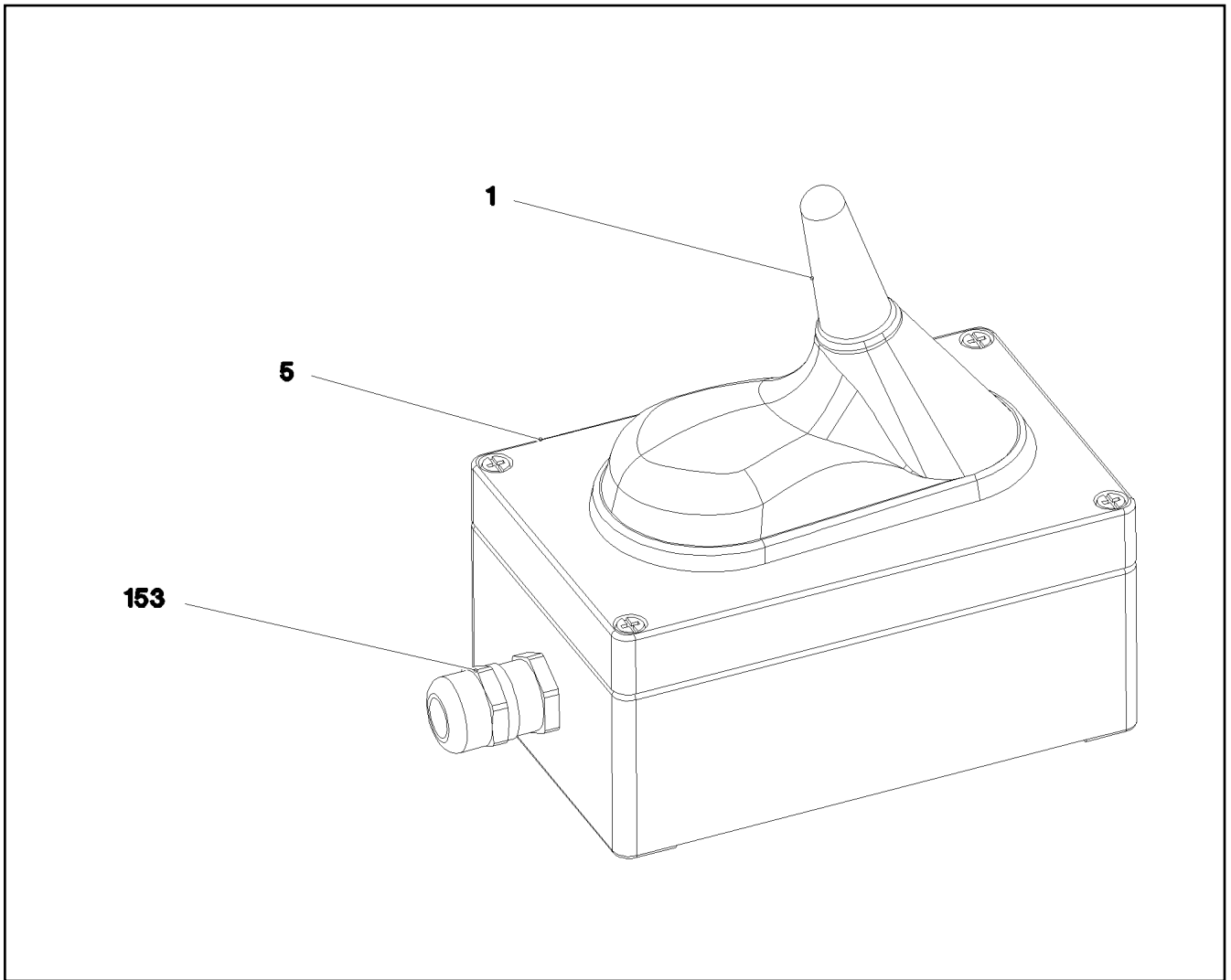
23.3.2021	etk_en_de_098267 LR 11000	641
LIEBHERR	LEAD LEITUNG	96039940

Pos.	Item	Quantity	Description	Bezeichnung
5	10815830	0.64	LEAD 2 X 0,5	LEITUNG
130	605601701	1	CONTACT PIN 1MM2	KONTAKTSTIFT
131	637005601	5	CONTACT PIN 1,5MM2	KONTAKTSTIFT
345	10870539	0.64	ELECTR.CABLE 0,75	KFZ-LEITUNG
500	923512208	2	CABLE MARKER	KABELMARKER
501	11060125	2	MALE INSERT 64-POL 16A POLYCARBONAT	STIFTEINSATZ
502	97039674	1	SIGN 35X15 LEXEDGE II	SCHILD
503	97039946	2	SIGN 35X15 LEXEDGE II	SCHILD
504	10488662	2	VENTILATION SCREW M20X1,5 POLYAMID	ENTLUEFTUNGSSCHRAUBE
505	602606408	2	REDUCTION M25X1,5/M20X1,5 MS	REDUKTION
506	10871288	3	GUIDE PIN CODIERUNG HAN E/ STAINLESS	FUEHRUNGSSTIFT
507	605618508	2	BS HOUSING HAN 24B	SOCKELGEHAEUSE
508	10871289	5	GUIDE BUSHING CODIERUNG HAN E/ STAIN	FUEHRUNGSBUCHSE
509	11341849	2	AERATION NOZZLE M25	BELUEFTUNGSSTUTZEN
510	602424108	2	CABLE GLAND M16X1,5X4-11 MS	KABELVERSCHRAUBUNG
511	602606308	2	REDUCTION M25X1,5/M16X1,5 MS	REDUKTION
512	97039676	1	SIGN 35X15 LEXEDGE II	SCHILD
998	965622208	1	LETTERING WIRING HARNESS	BESCHRIFTUNG KABELBAUM


23.3.2021	etk_en_de_098267 LR 11000	 642
LIEBHERR	DUMMY PLUG BLINDSTECKER	968346208


Pos.	Item	Quantity	Description	Bezeichnung
131	637005601	7	CONTACT PIN 1,5MM2	KONTAKTSTIFT
345	10870539	1.44	ELECTR.CABLE 0,75	KFZ-LEITUNG
500	923512208	1	CABLE MARKER	KABELMARKER
501	11060125	1	MALE INSERT 64-POL 16A POLYCARBONAT	STIFTEINSATZ
502	12216226	1	PAN-HEAD SCREW ISO 7045 M4X16 4.8 480	FLACHKOPFSCHRAUBE
503	425220708	1	SERRATED LOCK WASHER DIN 6798 J 4.3	FAECHERSCHEIBE
504	10875619	1	HEX NUT ISO 4032 M4 8 480H SPF	SECHSKANTMUTTER
505	740000808	0.3	KNOTTED-LINK CHAIN DIN 5686 1.8X25 ED	KNOTENKETTE
506	97039187	2	SIGN 35X15 LEXEDGE II	SCHILD
507	97039946	2	SIGN 35X15 LEXEDGE II	SCHILD
508	10875645	3	WASHER ISO 7089 4 200HV 480H SPF	SCHEIBE
509	10871288	4	GUIDE PIN CODIERUNG HAN E/ STAINLESS	FUEHRUNGSSTIFT
510	605618608	1	SOCKET SHELL HAN 24B	TUELLENGEHAEUSE
511	10871289	4	GUIDE BUSHING CODIERUNG HAN E/ STAIN	FUEHRUNGSBUCHSE
512	602425208	1	SCREW PLUG M32X1,5 MS	VERSCHLUSSSCHRAUBE
513	602425108	2	SCREW PLUG M25X1,5 MS	VERSCHLUSSSCHRAUBE
514	605618508	1	BS HOUSING HAN 24B	SOCKELGEHAEUSE
777	10113737	4	CONTACT PIN 0,75MM2	KONTAKTSTIFT

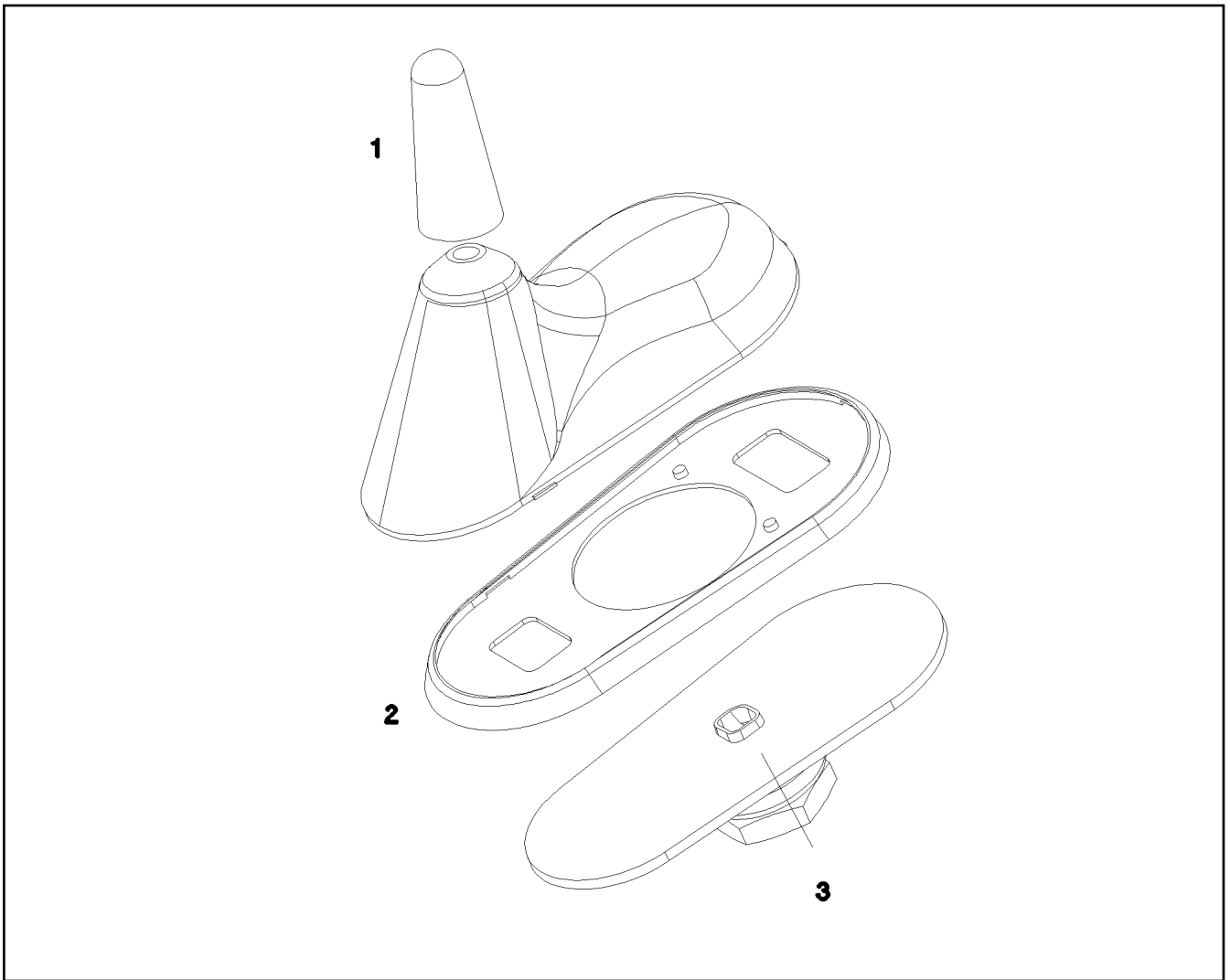
23.3.2021	etk_en_de_098267 LR 11000	<input type="checkbox"/> 643
LIEBHERR	DUMMY PLUG BLINDSTECKER	96051766



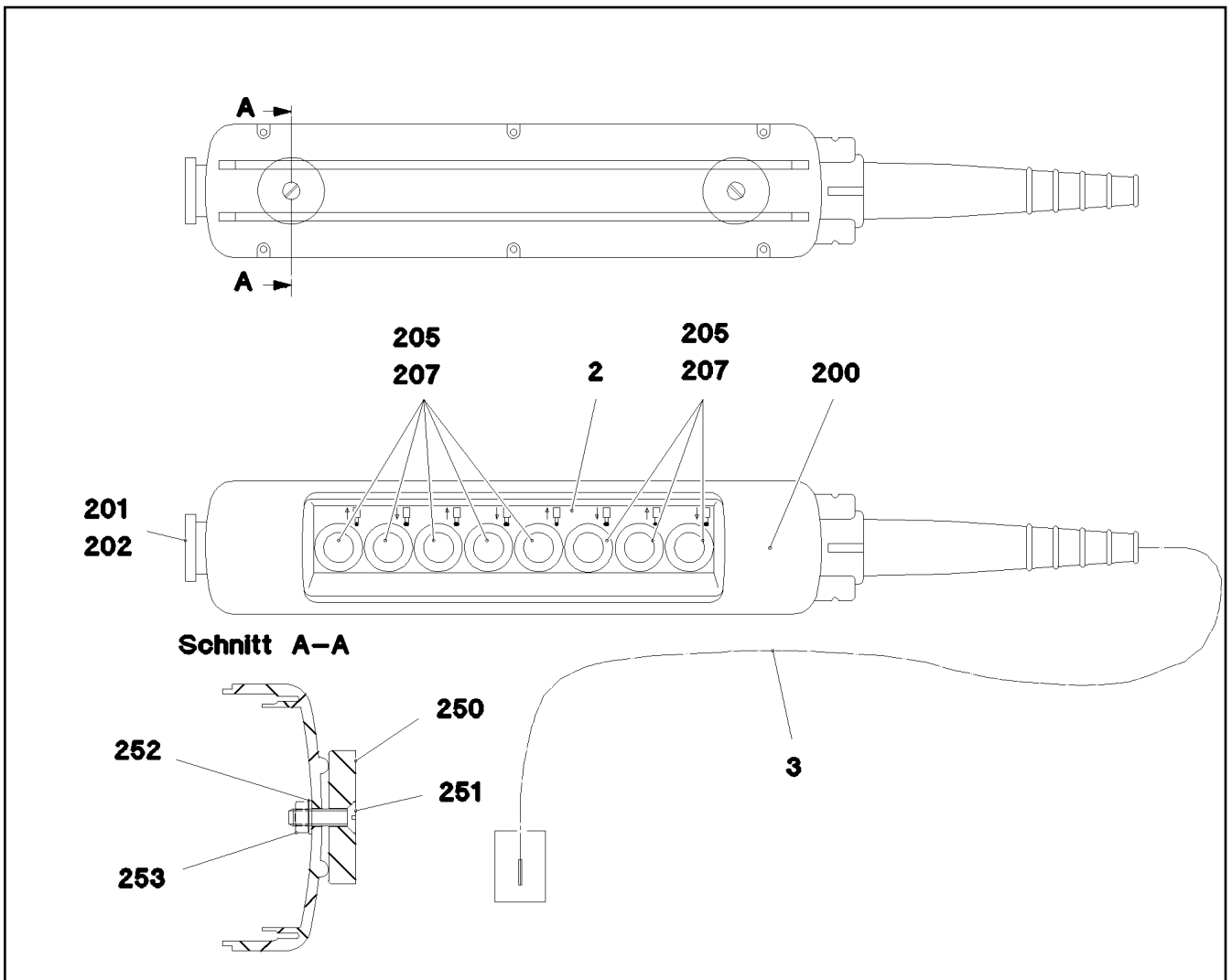
Pos.	Item	Quantity	Description	Bezeichnung
1	968418008	1	WIRING HARNESS W602 ⇒ □ 645	KABELSTRANG
5	979204408	1	EMPTY CASING 80.0X0 AL	LEERGEHAEUSE
153	602424108	1	CABLE GLAND M16X1,5X4-11 MS	KABELVERSCHRAUBUNG

Pos.	Item	Quantity	Description	Bezeichnung
5	10650233	1	ANTENNA ⇒  646	ANTENNE
293	10491248	8.5	CORRUGATED PIPE DN12 PA 6	WELLROHR
500	923512208	2	CABLE MARKER	KABELMARKER
501	605664101	1	MALE INSERT 4-POLX2+SM 10A	STIFTEINSATZ
502	10036809	1	SOCKET SHELL HAN 6B	TUELLENGEHAEUSE
503	260407602	1	HINGED FRAME HAN 6B	GELENKRAHMEN
504	10675505	2	CONTACT PIN 0,14-5,5MM2	KONTAKTSTIFT
505	602606508	1	REDUCTION M32X1,5/M20X1,5 MS	REDUKTION
506	97039816	1	SIGN 35X15 LEXEDGE II	SCHILD
507	602606208	1	REDUCTION M20X1,5/M16X1,5 MS	REDUKTION
508	602424108	1	CABLE GLAND M16X1,5X4-11 MS	KABELVERSCHRAUBUNG
733	10675380	1	PIN CONTACT 1,5MM2	STIFTKONTAKT
998	965622208	2	LETTERING WIRING HARNESS	BESCHRIFTUNG KABELBAUM

23.3.2021	etk_en_de_098267 LR 11000	 645
LIEBHERR	WIRING HARNESS KABELSTRANG	968418008



Pos.	Item	Quantity	Description	Bezeichnung
1	10815004	1	ANTENNA ROD	ANTENNENSTAB
2	10815005	1	SEAL	DICHTUNG
3	10815006	1	SLEEVE	HUELSE
4	11692299	1	CONNECTING CABLE 4M	VERBINDUNGSKABEL



Pos.	Item	Quantity	Description	Bezeichnung
2	97045547	1	SIGN A570 ALU	SCHILD
3	968681508	1	LEAD W570	LEITUNG
200	606653708	1	EMPTY CASING 560X370X70	LEERGEHAEUSE
201	606661408	1	AUXILIARY SWITCH BLOCK 10E	HILFSSCHALTERBLOCK
202	606652608	1	MUSHROOM PUSH-BUTTON	PILZTASTE
205	606652508	8	FRONT ELEMENT	FRONTELEMENT
207	10028932	8	AUXILIARY SWITCH BLOCK 10E+2S	HILFSSCHALTERBLOCK
250	617000108	2	PERMANENT MAGNET 90N	DAUERMAGNET
251	400603508	2	COUNTERSUNK SCREW ISO 2010 M5X18 M	SENKSCRAUBE
252	10875643	6	WASHER ISO 7093-1 5 200HV 480H SPF	SCHEIBE
253	10875612	2	HEX NUT DIN 985 M5 8 480H SPF	SECHSKANTMUTTER

23.3.2021
081322

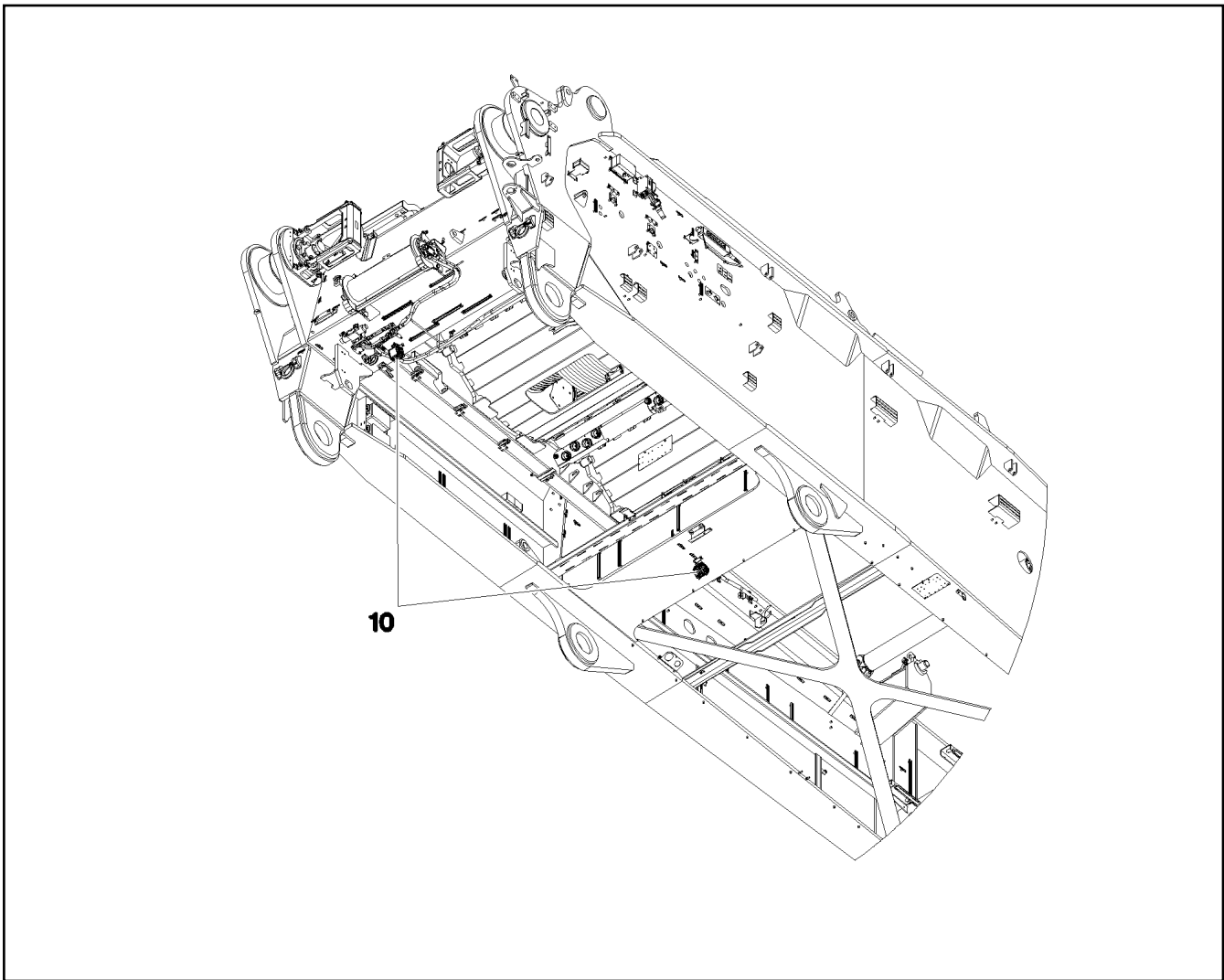
LIEBHERR

etk_en_de_098267 LR 11000

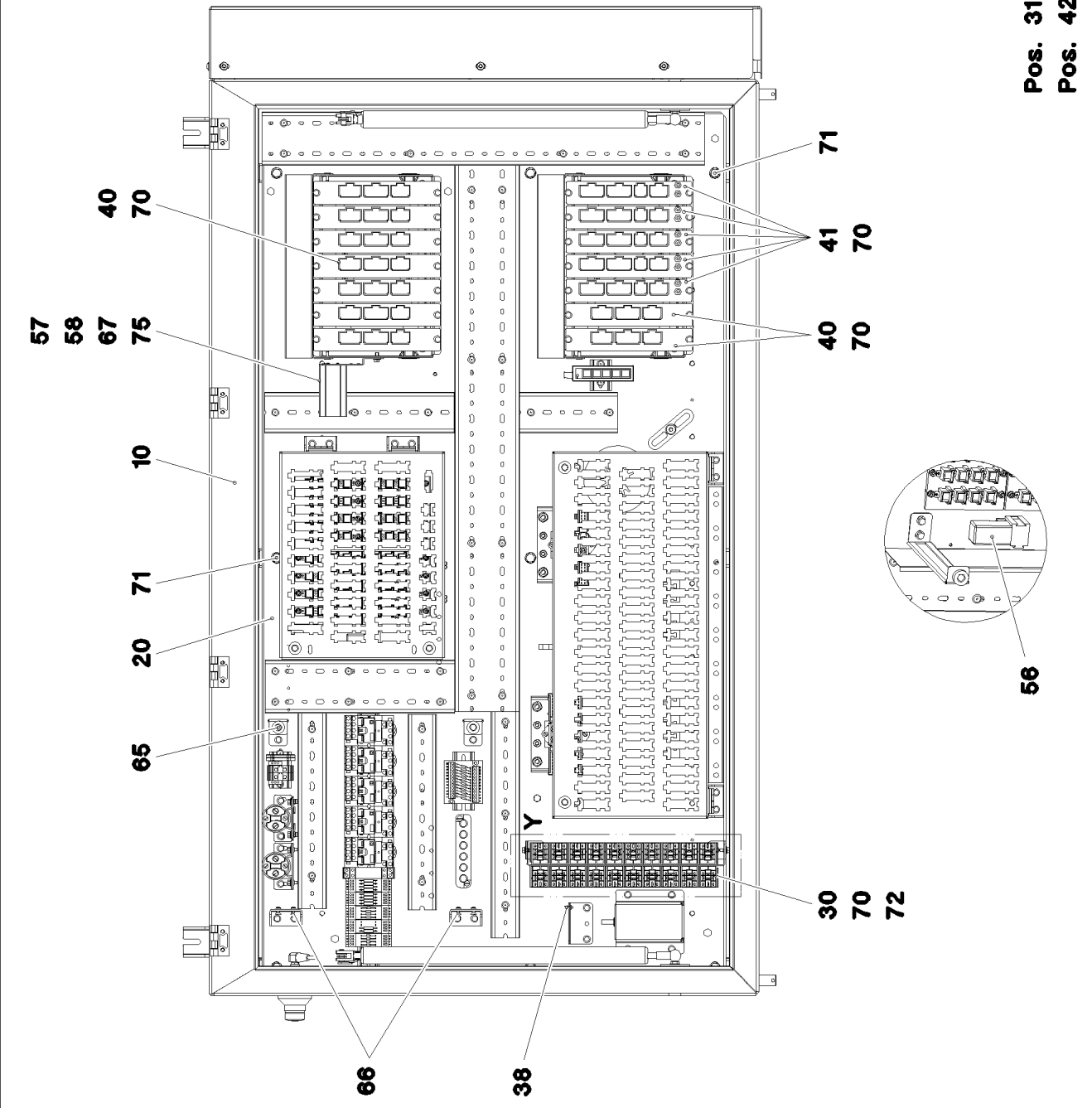
CONTR: PANEL PINNING
BEDIENPULT VERBOLZUNG

647

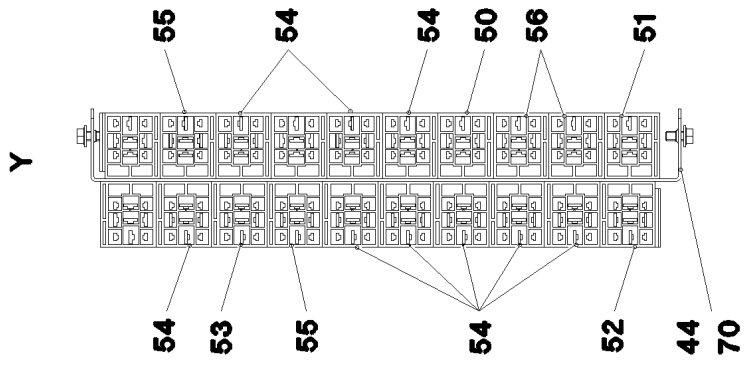
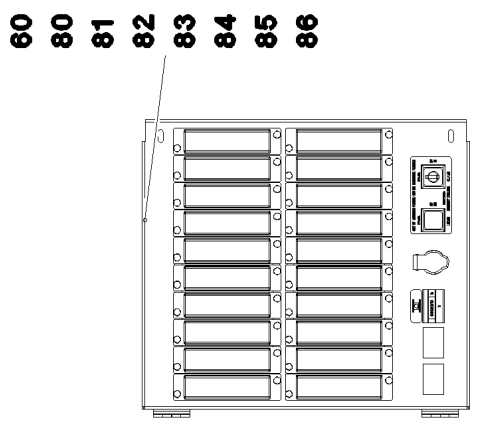
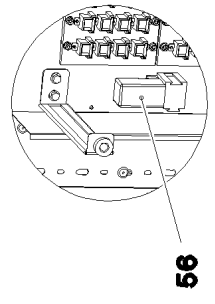
968681408



Pos.	Item	Quantity	Description	Bezeichnung
10	11212679	2	WORKING HAED LIGHT 35W 9-32V	ARBEITSSCHEINWERFER



Pos. 31
 Pos. 42



23.3.2021
 004299

LIEBHERR

etk_en_de_098267 LR 11000

SWITCHBOX MOUNTING PARTS
 EINBAUTEILE SCHALTSCHRANK


□ 649 (1/2)

919396008

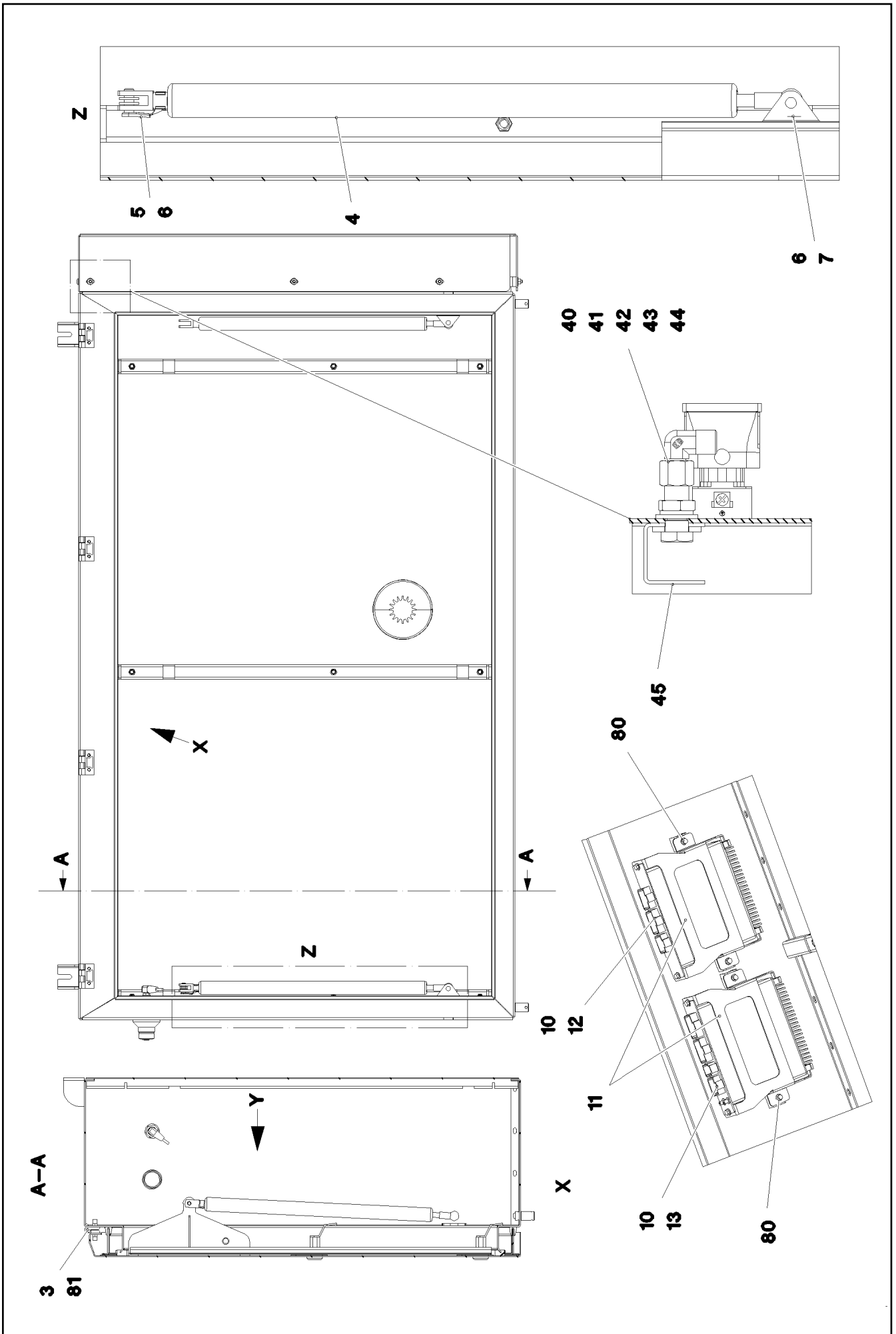
Pos.	Item	Quantity	Description	Bezeichnung
10	967917908	1	SWITCH CABINET ⇒  651	SCHALTSCHRANK MECH.
20	96033320	1	ASSEMBLY PARTS MOUNTING PANEL ⇒  660	AUFBAUTEILE MONTAGETAFEL
30	96033325	1	CABLING MOUNTING PLATE S800 ⇒  670	VERKABELUNG MONTAGETAPE
31	969736708	1	ANTENNA CABLE KPL. +S800	ANTENNENKABEL
(429)	10675778	1	ANTENNA CABLE 7X48-2M	ANTENNENKABEL
(500)	923512208	2	CABLE MARKER	KABELMARKER
(501)	605664201	1	FEMALE INSERT 4-POLX2+SM 10A	BUCHSENEINSATZ
(502)	10675506	2	CONTACT BUSHING 0,14-5,5MM2	KONTAKTBUCHSE
(503)	260407702	1	HINGED FRAME HAN 6B	GELENKRAHMEN
(734)	10675381	1	SLEEVE CONTACT 1,5MM2	BUCHSENKONTAKT
(998)	965622208	2	LETTERING WIRING HARNESS	BESCHRIFTUNG KABELBAUM
38	602093514	2	LOCKING SET SUB-D 4-40UNC 8m	VERRIEGELUNGSSATZ
40	968253608	9	UNIVERSAL INPUT-OUTPUT MODULE LSB- ⇒  656	UNIVERSAL EIN-AUSGANGSMO
41	968252908	5	BTB PROGRAMMED ⇒  658	BTB PROGRAMMIERT
42	10472995	1	CONNECTING LINE 7X0,25-10,068M PUR	VERBINDUNGSLEITUNG
44	97017074	1	PLATE 1.5X399X35 DC01 FE//ZNNI8//CN//TO	BLECH
50	11082105	1	ELECTRONIC RELAY 24V 30A	ELEKTRONISCHES RELAIS
51	660306508	1	DIODE SUBASSEMBLY SPF	DIODENBAUSTEIN
52	10876716	1	TIME RELAY 10 H 24V	ZEITRELAIS
53	10877999	1	TIME RELAY 60S 24V	ZEITRELAIS
54	630105108	9	RELAY 24V/1S 26X26X24MM SPF	RELAIS
55	630105408	2	RELAY 24V/1W 26X26X24MM SPF	RELAIS
56	10440553	3	DIODE SUBASSEMBLY PBTP-GF20 SPF	DIODENBAUSTEIN
57	10873838	1	GSM MODULE MC-MRH	GSM-MODUL
58	10284444	1	SIM-CARD	SIM-KARTE
60	968486208	1	LOCKING PLATE ⇒  672	SICHERUNGSBLECH
65	10449664	2	KNURLED SCREW M5X10 PA6	RAENDELSCHRAUBE
66	10875550	4	COUNTERSUNK SCREW DIN 7991 M5X12 8	SENKSCHRAUBE
67	408311208	4	PAN-HEAD SCREW ISO 7045 M2,5X12 4.8 A2	FLACHKOPFSCHRAUBE
70	10875503	43	HEX SCREW EN 1665 M5X10 10.9 480H SPF	SECHSKANTSCHRAUBE
71	11657219	9	HEX SCREW EN 1665 M8X20 8.8 480H SPF	SECHSKANTSCHRAUBE
72	10875620	10	HEX NUT ISO 4032 M5 8 480H SPF	SECHSKANTMUTTER
75	425100408	4	TOOTH LOCK WASHER DIN 6797 A 2,7	ZAHNSCHEIBE
80	602735508	97	INSERTION BRIDGE	EINLEGEBRUECKE
81	604006908	26	FLAT FUSE LINK 5A 32	FLACHSICHERUNGSEINSATZ
82	604007008	29	FLAT FUSE LINK 7,5A	FLACHSICHERUNGSEINSATZ
83	604007108	29	FLAT FUSE LINK 10A 32	FLACHSICHERUNGSEINSATZ
84	604007208	11	FLAT FUSE LINK 15A	FLACHSICHERUNGSEINSATZ
85	604007308	2	FLAT FUSE LINK 20A	FLACHSICHERUNGSEINSATZ
86	604007708	12	FLAT FUSE LINK 3A	FLACHSICHERUNGSEINSATZ

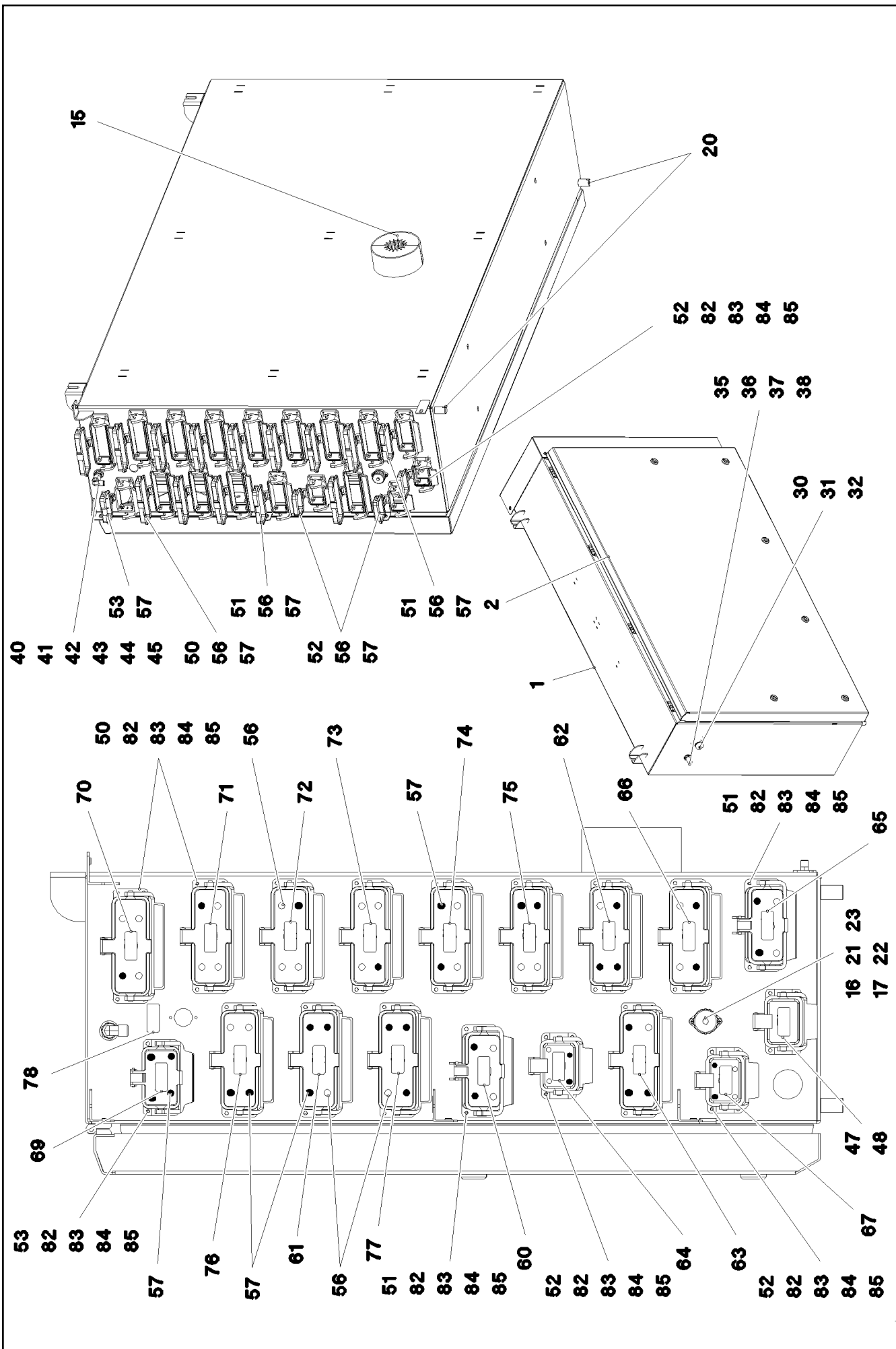
23.3.2021




etk_en_de_098267 LR 11000

 650 (2/2)**LIEBHERR**SWITCHBOX MOUNTING PARTS
EINBAUTEILE SCHALTSCHRANK

919396008






Pos.	Item	Quantity	Description	Bezeichnung
1	968076008	1	SWITCH CABINET WELDED RAL 7037 SPF	SCHALTSCHRANK SCHWK.
2	969408008	1	COVER COMPL. ⇒  655	DECKEL KPL.
3	10871177	4	SCREW-ON HINGE 25X25X50/180° AISI 316	ANSCHRAUBSCHARNIER
4	10871548	2	GAS SPRING 28.0X400-300N	GASFEDER
5	725111808	2	ES PIN 8X16 FE/ZN8/CN/T2	ES BOLZEN
6	12103465	8	WASHER ISO 7089 8 300HV ZNNI-480H SPF	SCHEIBE
7	10875614	2	HEX NUT DIN 985 M8 8 480H SPF	SECHSKANTMUTTER
10	262109108	0.72	CELL RUBBER 8X10	ZELLGUMMI
11	97034220	2	HOLDER 2X229X286 DC01 FE//ZNNI8//CN//T	HALTER
12	968253608	1	UNIVERSAL INPUT-OUTPUT MODULE LSB- ⇒  656	UNIVERSAL EIN-AUSGANGSMO
13	968252908	1	BTB PROGRAMMED ⇒  658	BTB PROGRAMMIERT
15	977510208	2	SEAL 0 PE	DICHTUNG
16	604508108	1	TIN M1	DOSE
17	604512108	1	SEALING PLUG M1-D	VERSCHLUSSKAPPE
20	602501208	2	WATER DRAIN PLUG M12 PA6G SPF	ENTWAESSERUNGSSTOPFEN
21	408400701	2	PAN-HEAD SCREW ISO 7045 M3X16 4.8 A2	FLACHKOPFSCHRAUBE
22	420050108	2	WASHER ISO 7089 3 MS	SCHEIBE
23	10005173	2	HEX NUT ISO 4032 M3 A4-70	SECHSKANTMUTTER
30	11211286	1	EMERGENCY STOP BUTTON	NOT-AUS TASTE
31	11211275	1	CONTACT RELAY 10E	KONTAKTGEBER
32	632126901	1	MODULE HOLDER	MODULHALTER
35	10354584	1	INDUCTIVE SENSOR BERUEHRUNGSLOS	INDUKTIVSENSOR
36	591063508	1	WASHER	SCHEIBE
37	710207408	1	WASHER 20,2X25X3XA GUMMI	SCHEIBE
38	530609208	1	WASHER DIN 433 19 140HV A3C	SCHEIBE
40	472531508	1	FITTING EW 6S M14X1,5 CR6-FREI	VERSCHRAUBUNG
41	471032108	1	FITTING GE 6S G1/4 CR6-FREI	VERSCHRAUBUNG
42	10289804	1	WASHER ISO 7089 12 300HV FLZN SPF	SCHEIBE
43	421101308	1	WASHER DIN 1440 14 ST VERZ	SCHEIBE
44	410150008	1	UNION NUT DIN 431 G1/4 14H A2K	ROHRMUTTER
45	976606608	1	PLATE 2X98X32 ALMG3 H111 RAL 7037 SPF	BLECH
46	11060128	2	TRANSPONDER SPF	TRANSPONDER
47	602425208	1	SCREW PLUG M32X1,5 MS	VERSCHLUSSSCHRAUBE
48	602504408	1	HEX NUT M32X1,5 MS	SECHSKANTMUTTER
50	10873528	12	ADD-ON HOUSING HAN 24B	ANBAUGEHAEUSE
51	10873527	2	ADD-ON HOUSING HAN 16B	ANBAUGEHAEUSE
52	10873525	3	ADD-ON HOUSING HAN 6B	ANBAUGEHAEUSE
53	10873526	1	ADD-ON HOUSING HAN 10B	ANBAUGEHAEUSE
56	10871289	32	GUIDE BUSHING CODIERUNG HAN E/ STAIN	FUEHRUNGSBUCHSE
57	10871288	36	GUIDE PIN CODIERUNG HAN E/ STAINLESS	FUEHRUNGSSTIFT
60	97039713	1	SIGN 35X15 LEXEDGE II	SCHILD
61	97039827	1	SIGN 35X15 LEXEDGE II	SCHILD
62	97039810	1	SIGN 35X15 LEXEDGE II	SCHILD
63	97039811	1	SIGN 35X15 LEXEDGE II	SCHILD
64	97039812	1	SIGN 35X15 LEXEDGE II	SCHILD
65	97039813	1	SIGN 35X15 LEXEDGE II	SCHILD
66	97039814	1	SIGN 35X15 LEXEDGE II	SCHILD
67	97039815	1	SIGN 35X15 LEXEDGE II	SCHILD
68	97039816	1	SIGN 35X15 LEXEDGE II	SCHILD
69	97039817	1	SIGN 35X15 LEXEDGE II	SCHILD
70	977539608	1	SIGN 35X15 LEXEDGE II	SCHILD
71	977539508	1	SIGN -X864	SCHILD
72	977539408	1	SIGN -X865	SCHILD
73	977540208	1	SIGN -X866	SCHILD
74	977540308	1	SIGN -X867	SCHILD
75	977540408	1	SIGN 35X15 LEXEDGE II	SCHILD
76	979653308	1	SIGN 35X15 LEXEDGE II	SCHILD

23.3.2021

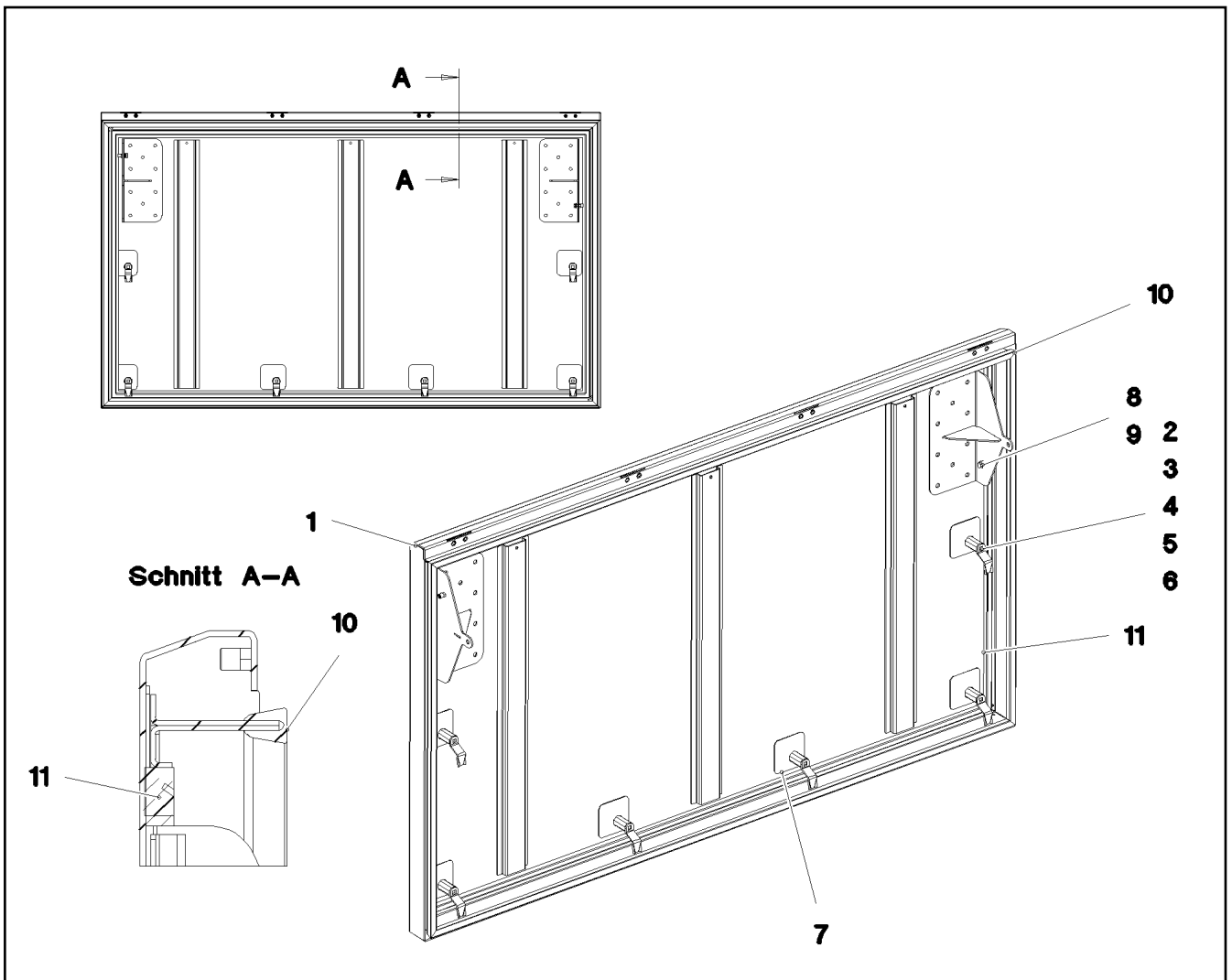
etk_en_de_098267 LR 11000

 653 (3/4)**LIEBHERR**SWITCH CABINET
SCHALTSCHRANK MECH.

967917908

Pos.	Item	Quantity	Description	Bezeichnung
77	97005403	1	SIGN 35X15 LEXEDGE II	SCHILD
78	97039821	1	SIGN 35X15 LEXEDGE II	SCHILD
80	10875503	8	HEX SCREW EN 1665 M5X10 10.9 480H SPF	SECHSKANTSCHRAUBE
81	11113906	16	COUNTERSUNK SCREW DIN 7991 M6X20 A	SENKSCHRAUBE
82	12216226	72	PAN-HEAD SCREW ISO 7045 M4X16 4.8 480	FLACHKOPFSCHRAUBE
83	10875611	72	HEX NUT DIN 985 M4 8 480H SPF	SECHSKANTMUTTER
84	425100708	72	TOOTH LOCK WASHER DIN 6797 A 4,3	ZAHNSCHEIBE
85	10875645	72	WASHER ISO 7089 4 200HV 480H SPF	SCHEIBE

23.3.2021	etk_en_de_098267 LR 11000	<input type="checkbox"/> 654 (4/4)
LIEBHERR	SWITCH CABINET SCHALTSCHRANK MECH.	967917908



Pos.	Item	Quantity	Description	Bezeichnung
1	969398108	1	COVER GLUED	DECKEL GEKLEBT
2	704253408	6	ACTUATION SPIKE GD-ZN SW GEPULVERT	BETAETIGUNGSDORN
3	704274708	6	HOUSING GD-ZN SW GEPULVERT	GEHAEUSE
4	704255308	6	TONGUE	ZUNGE
5	704274908	6	FLAT GASKET	FLACHDICHTUNG
6	704274808	6	O-RING 12X2 NBR70	O-RING
7	977177808	6	PLATE 1.5X75X75 DC01 SPF	BLECH
8	10197771	4	WASHER ISO 7089 6 200HV ZNNI-480H SPF	SCHEIBE
9	11840297	2	HEX SCREW EN 1665 M6X16 8.8 480H SPF	SECHSKANTSCHRAUBE
10	977505708	1	SEALING PROFILE 0 GUMMI 55°	ABDICHTPROFIL
11	262104308	4.7	CELL RUBBER 20X12 CR SCHWARZ	ZELLGUMMI

23.3.2021
081329

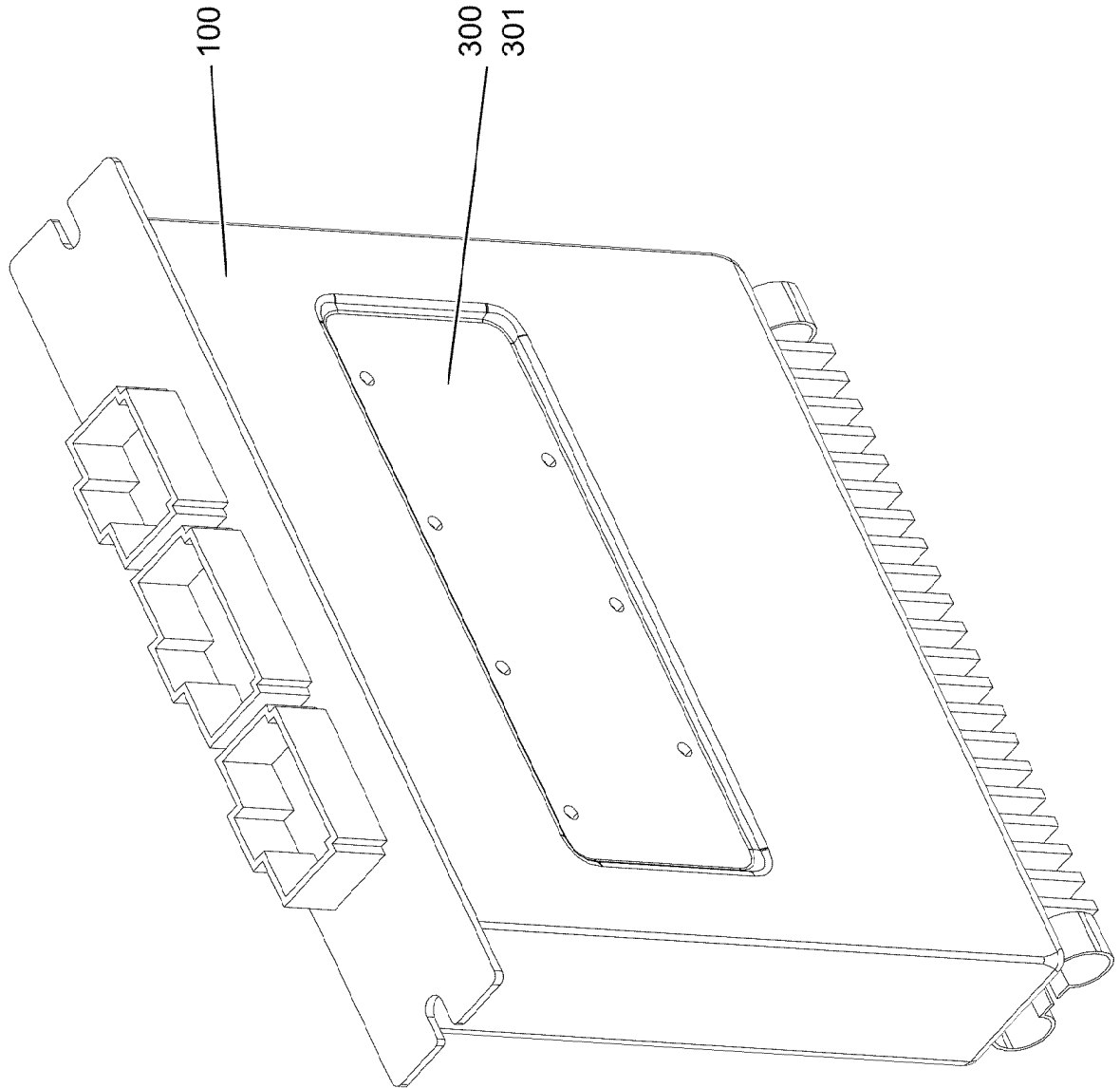
LIEBHERR

etk_en_de_098267 LR 11000

COVER COMPL.
DECKEL KPL.

655

969408008



23.3.2021
001937

LIEBHERR

etk_en_de_098267 LR 11000

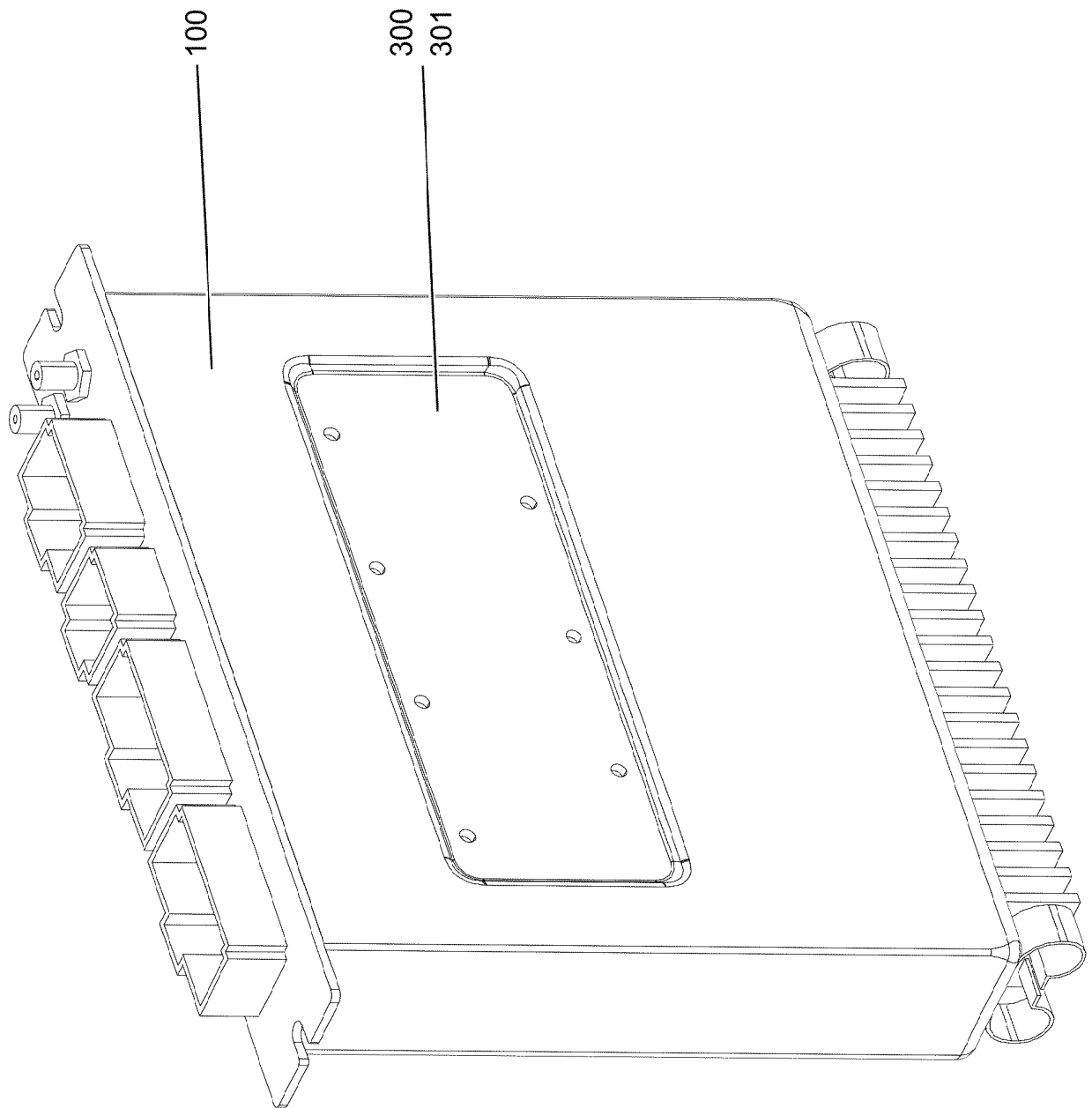
UNIVERSAL INPUT-OUTPUT MODULE
UNIVERSAL EIN-AUSGANGSMODUL

656 (1/2)

968253608

Pos.	Item	Quantity	Description	Bezeichnung
100	11213706	1	INPUT/OUTPUT MODULE LSB-UEA-A SPF	EIN-/AUSGANGSMODUL
300	10288121	1	NAME PLATE 70X40 POLYESTER SPF	BEZEICHNUNGSSCHILD
301	11007853	1	LABELS 10X90 POLYESTER	ETIKETTEN

<p>23.3.2021</p> <p>LIEBHERR</p>	<p>etk_en_de_098267 LR 11000</p> <p>UNIVERSAL INPUT-OUTPUT MODULE UNIVERSAL EIN-AUSGANGSMODUL</p>	<p>657 (2/2)</p> <p>968253608</p>
---	---	-----------------------------------



23.3.2021
001939

LIEBHERR


etk_en_de_098267 LR 11000

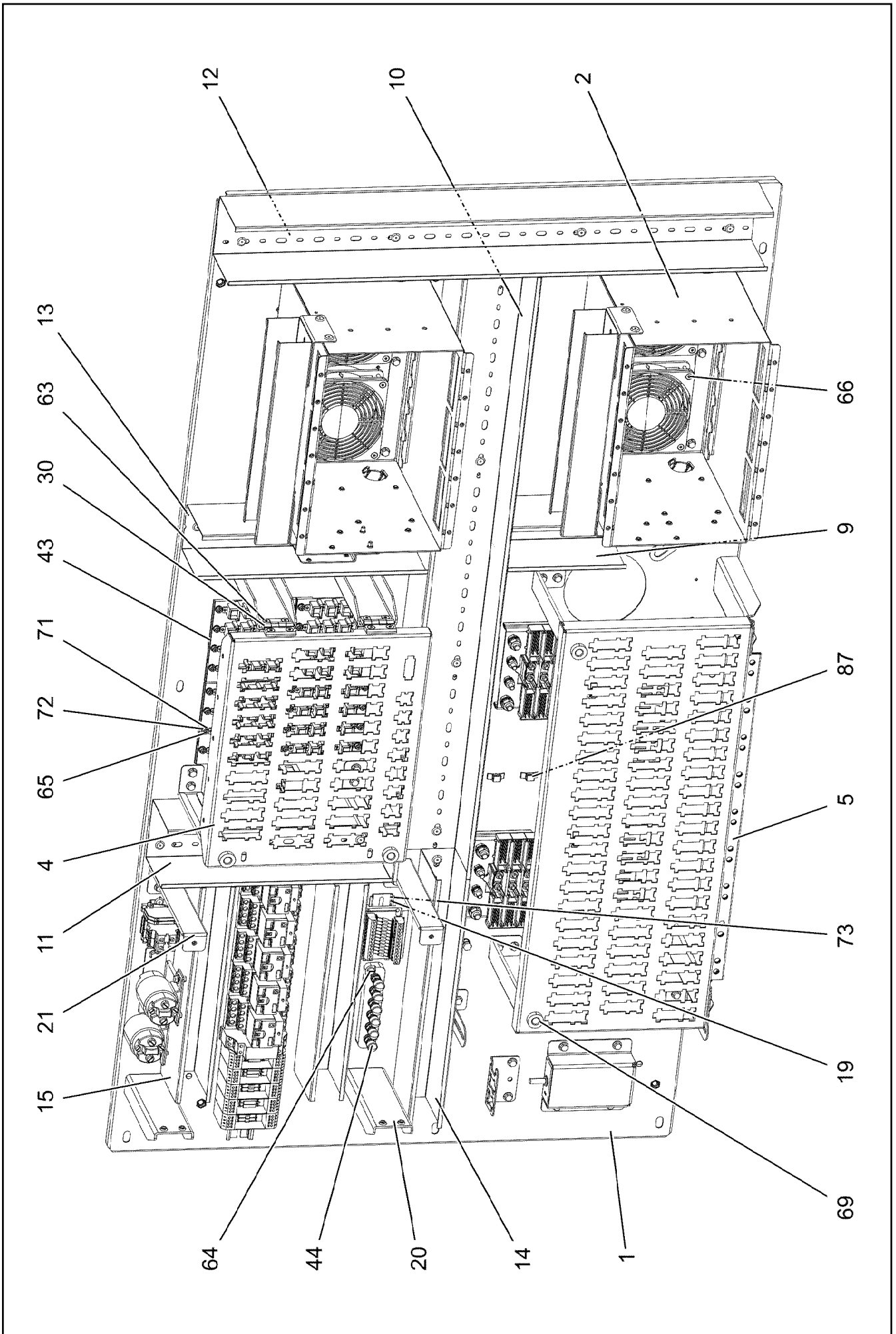
BTB PROGRAMMED
BTB PROGRAMMIERT

658 (1/2)

968252908

Pos.	Item	Quantity	Description	Bezeichnung
100	11212256	1	REMOTE CONTROL APPARATUS LSB-BTB-	FERNSTEUEREMPFAENGER
300	10288121	1	NAME PLATE 70X40 POLYESTER SPF	BEZEICHNUNGSSCHILD
301	11007853	1	LABELS 10X90 POLYESTER	ETIKETTEN

23.3.2021	etk_en_de_098267 LR 11000	 659 (2/2)
LIEBHERR	BTB PROGRAMMED BTB PROGRAMMIERT	968252908



23.3.2021
004269

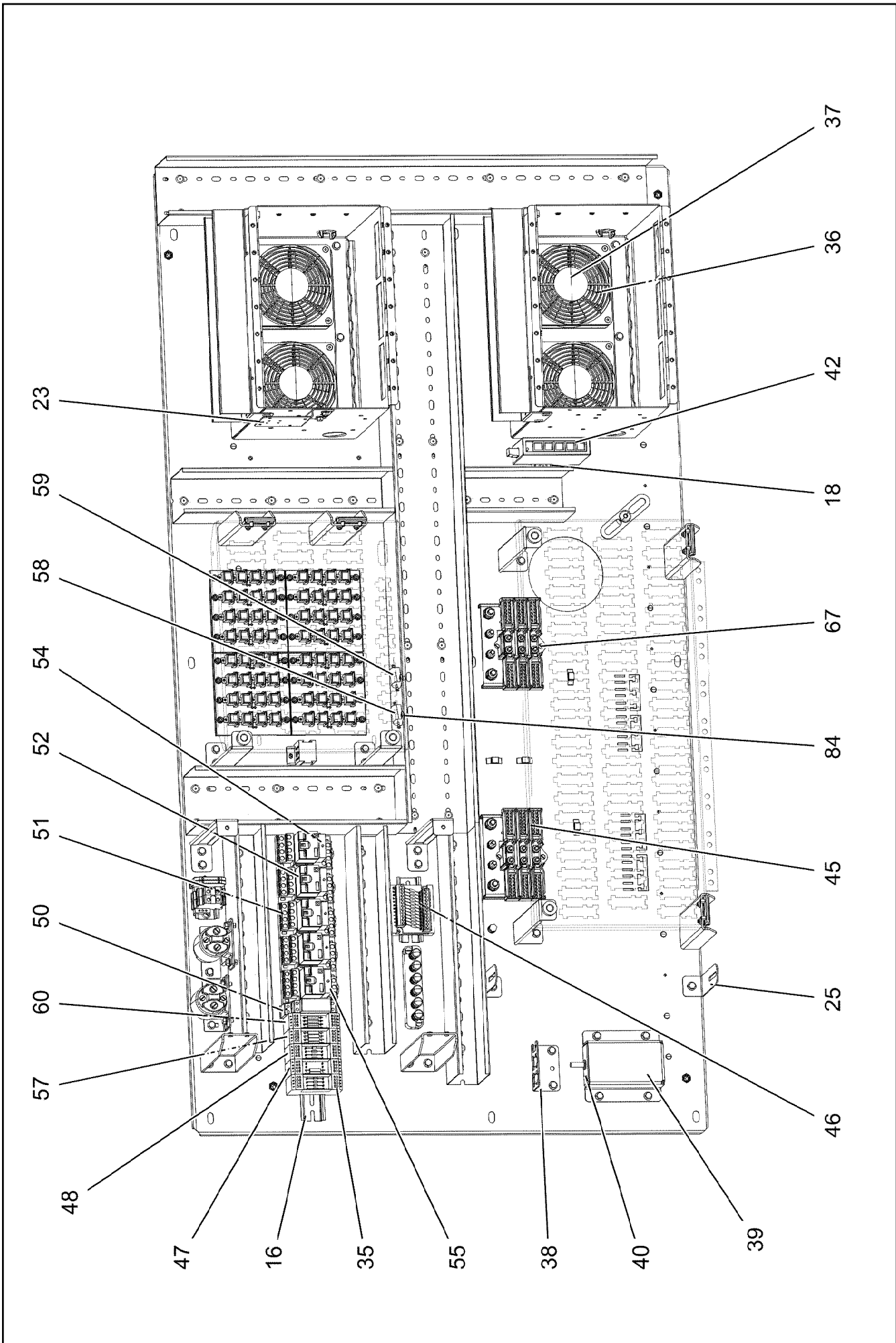
etk_en_de_098267 LR 11000

660 (1/5)

LIEBHERR

ASSEMBLY PARTS MOUNTING PANEL
AUFBAUTEILE MONTAGETAFEL

96033320



23.3.2021
004270

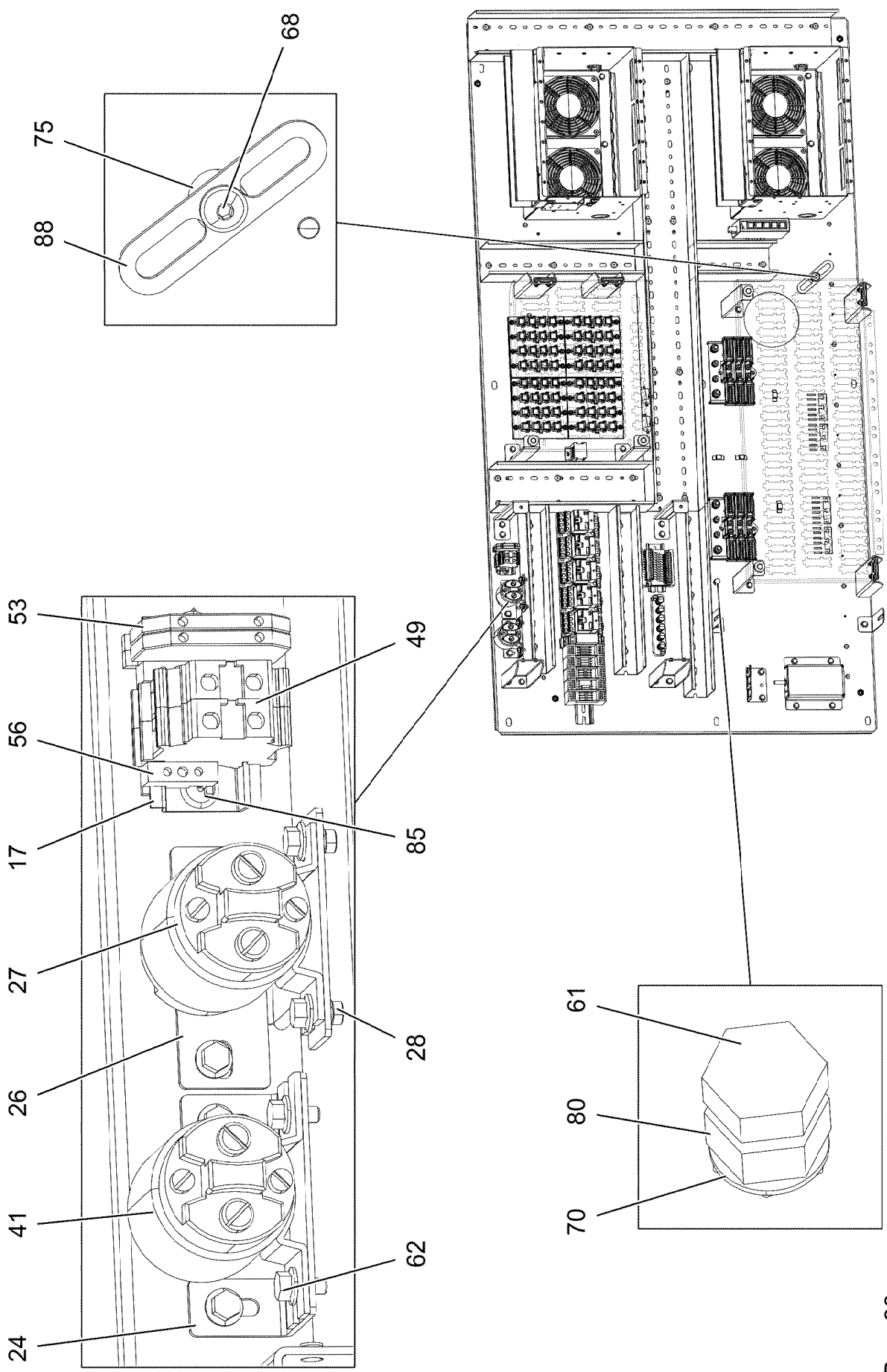
LIEBHERR

etk_en_de_098267 LR 11000

ASSEMBLY PARTS MOUNTING PANEL
AUFBAUTEILE MONTAGETAFEL

661 (2/5)

96033320



Pos. 90

23.3.2021
004271

LIEBHERR

etk_en_de_098267 LR 11000

ASSEMBLY PARTS MOUNTING PANEL
AUFBAUTEILE MONTAGETAFEL


▣ 662 (3/5)

96033320

Pos.	Item	Quantity	Description	Bezeichnung
1	968095708	1	PREMOUNT ERECTING PANEL PRE-AS	MONTAGETAFEL VORM.
(1)	97038930	1	MOUNTING PANEL 1.5X1442X778 DC01 FE//	MONTAGETAFEL
(2)	97038931	2	STIFFENING 4X1320X36 S315MC FE//ZNNI8/	VERSTEIFUNG
(3)	413006208	32	BLIND RIVET NUT M4 K=1,0-3,0	BLINDNIETMUTTER
(4)	10042593	1	BLIND RIVET NUT M6 K=1,5-3,5 ST CR6-FRE	BLINDNIETMUTTER
(5)	12100289	6	BLIND RIVET NUT M8 K=1,8-5 480H SPF	BLINDNIETMUTTER
(8)	12226095	40	WASHER 4 ST 480H SPF	SCHEIBE
(9)	704207608	40	MANDRIL RIVET 4X10,3	DORNNIET
2	968095808	2	PRE-ASSEMBLY MOUNTING UNIT ⇒  665	MONTAGEEINHEIT VORM.
4	97041338	1	PLUG PLATE 1.5X366X363 DC01 FE//ZNNI8/	STECKERBLECH
5	97041641	1	PLUG PLATE 1.5X645X357 DC01 FE//ZNNI8/	STECKERBLECH
9	638109201	0.16	WIRING DUCT 80X60/2000 HARD-PVC	VERDRAHTUNGSKANAL
10	601414208	0.895	CABLE CHANNEL 80X100/2000	KABELKANAL
11	601413908	0.31	CABLE CHANNEL 80X80/2000	KABELKANAL
12	601413908	0.725	CABLE CHANNEL 80X80/2000	KABELKANAL
13	638109201	0.31	WIRING DUCT 80X60/2000 HARD-PVC	VERDRAHTUNGSKANAL
14	638109101	0.37	WIRING DUCT 80X40/2000 HARD-PVC	VERDRAHTUNGSKANAL
15	638109101	0.62	WIRING DUCT 80X40/2000 HARD-PVC	VERDRAHTUNGSKANAL
16	602106708	0.42	TOP HAT RAIL 35X27X7,3X1	HUTSCHIENE
17	602106708	0.06	TOP HAT RAIL 35X27X7,3X1	HUTSCHIENE
18	602106708	0.05	TOP HAT RAIL 35X27X7,3X1	HUTSCHIENE
19	602106708	0.095	TOP HAT RAIL 35X27X7,3X1	HUTSCHIENE
20	97015064	6	PLATE 2.5X182X99 DC01 FE//ZNNI8//CN//T0	BLECH
21	97041875	6	ANGLE 1.5X54X251 DC01 FE//ZNNI8//CN//T0	WINKEL
23	97025882	1	PLATE 1.5X114X70 DC01 FE//ZNNI8//CN//T0	BLECH
24	97034205	1	PLATE 2X68X76 DC01 FE//ZNNI8//CN//T0	BLECH
25	97042124	2	PLATE 1.5X30X137 DC01 FE//ZNNI8//CN//T0	BLECH
26	97097974	1	PLATE 2X76X108 X5CRNI18-10	BLECH
27	10877283	1	PERFORMANCE RELAY	LEISTUNGSRELAIS
28	10875612	2	HEX NUT DIN 985 M5 8 480H SPF	SECHSKANTMUTTER
30	704258208	4	HINGE 20X20X40/180° GD-ZN SW GEPULV	SCHARNIER
35	929578308	2	VARIABLE CIRCUIT ⇒  666	VARIATIONSBAUSTEIN VORM.
36	963398008	4	PREMOUNT.AXIAL FLOW FAN UPPER ⇒  667	AXIALLUEFTER VORM.OBEN
37	10222686	4	GUARD PA	SCHUTZGITTER
38	977490808	1	PLATE 1.5X79X67 DC01 FE//ZNNI8//CN//T0	BLECH
39	976536208	1	PLATE 2X162X142 ALMG3 H111	BLECH
40	10340438	1	DATALOGGER LDL2 DIGITAL SPF	DATENLOGGER
41	11656191	1	PERFORMANCE RELAY 75A	LEISTUNGSRELAIS
42	10651470	1	ETHERNET SWITCH -40/+70°C	ETHERNET SWITCH
43	10027448	4	CURRENT SOURCE LSB SPF	STROMQUELLE
44	922648308	1	TERMINAL BOARD PRE-ASS. ⇒  668	KLEMMBRETT VORM.
45	926891108	2	GROUND RAIL ⇒  47	VERTEILER MASSE
46	966929508	1	INSERTION MODULE 12POLIG	BESTUECKUNGSMODUL
47	967539808	1	INSERTION MODULE	BESTUECKUNGSMODUL
48	964591108	1	INSERTION MODULE ⇒  669	BESTUECKUNGSMODUL
49	636107901	2	TERMINAL/CLAMP	KLEMME
50	630117508	1	LATCHING RELAY 24V 16A	STROMSTOSSRELAIS
51	10871147	5	CONNECTOR BASE	STECKSOCKEL
52	10871146	5	PERFORMANCE RELAY 24V 15A	LEISTUNGSRELAIS
53	602761608	2	TERMINAL MARKER 0,2-2,5MM²	MESSERTRENNKLEMME
54	10871546	1	TIME RELAY 0,1S-10D24V	ZEITRELAIS
55	10871150	4	DIODE	DIODE
56	602110108	2	END HOLDER	ENDHALTER
57	969337008	1	INSERTION MODULE	BESTUECKUNGSMODUL

23.3.2021

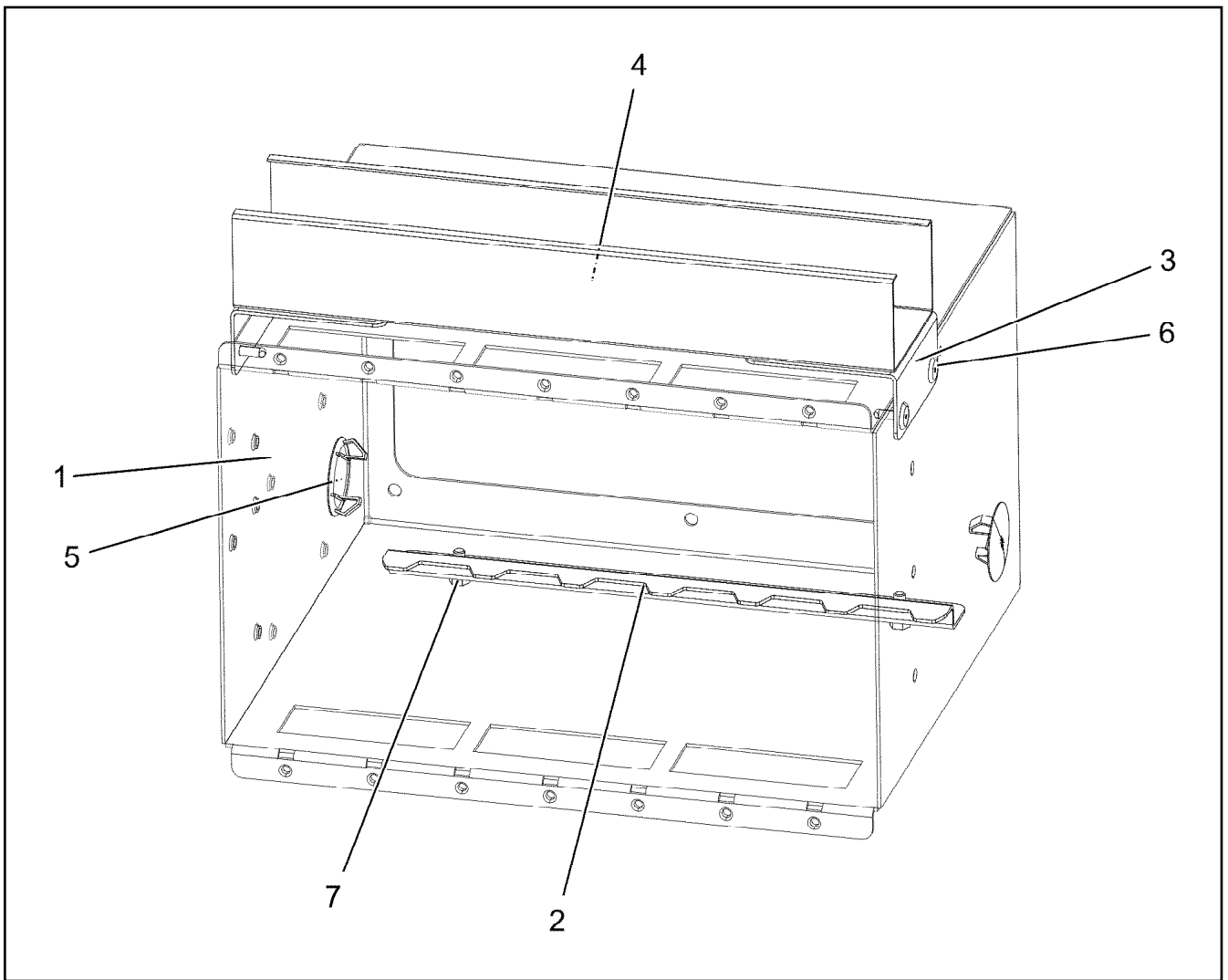
etk_en_de_098267 LR 11000

 663 (4/5)**LIEBHERR**ASSEMBLY PARTS MOUNTING PANEL
AUFBAUTEILE MONTAGETAFEL

9603320

Pos.	Item	Quantity	Description	Bezeichnung
(1)	602792308	1	INSERTION MODULE	BESTUECKUNGSMODUL
(6)	691210608	4	CAPACITOR 100N 10%250V	KONDENSATOR
58	635017008	1	RESISTOR 47R 1% 25W	WIDERSTAND
59	635052808	1	RESISTOR 20R 1% 25W	WIDERSTAND
60	968329408	1	INSERTION MODULE	BESTUECKUNGSMODUL
61	11644899	1	HEX SCREW ISO 4017 M6X20 8.8 480H SPF	SECHSKANTSCHRAUBE
62	10875503	55	HEX SCREW EN 1665 M5X10 10.9 480H SPF	SECHSKANTSCHRAUBE
63	10875550	16	COUNTERSUNK SCREW DIN 7991 M5X12 8	SENKSCHRAUBE
64	11656605	2	PAN-HEAD SCREW ISO 7045 M5X20 4.8 480	FLACHKOPFSCHRAUBE
65	10876395	32	SOCKET HEAD SCREW ISO 4762 M4X12 8.8	ZYLINDERSCHRAUBE
66	10876388	16	COUNTERSUNK SCREW DIN 7991 M4X35 8	SENKSCHRAUBE
67	10875564	4	SOCKET HEAD SCREW ISO 1207 M4X10 4.8	ZYLINDERSCHRAUBE
68	12100574	1	BUTTON HEAD SCREW ISO 7380-2 M8X30 0	HALBRUNDKOPFSCHRAUBE
69	10449664	4	KNURLED SCREW M5X10 PA6	RAENDELSCHRAUBE
70	12102694	1	SERRATED LOCK WASHER DIN 6798 A 6.4	FAECHERSCHEIBE
71	425220708	32	SERRATED LOCK WASHER DIN 6798 J 4.3	FAECHERSCHEIBE
72	10875645	32	WASHER ISO 7089 4 200HV 480H SPF	SCHEIBE
73	10875483	2	BUTTON HEAD SCREW ISO 7380-2 M5X10 0	HALBRUNDKOPFSCHRAUBE
75	941530008	1	SLEEVE RD20X15 S355J2+AR FE//ZNNI8//C	HUELSE
80	10197764	1	HEX NUT ISO 4032 M6 10 ZNNI-480H SPF	SECHSKANTMUTTER
84	704212708	4	BLIND RIVET 3,2X4,3-5,9	BLINDNIET
85	704232308	47	BLIND RIVET 4,0X10,5	BLINDNIET
87	11492315	10	CABLE CLIP HOLDER 8,1X-SCHWARZ PA66	KABELBINDERHALTER
88	953650008	1	CABLE CLAMP DC01 FE//ZNNI8//CN//T0	KABELHALTER
90	262103908	0.5	EDGE PROTECTION 1-2X9,5X6,5	KANTENSCHUTZ

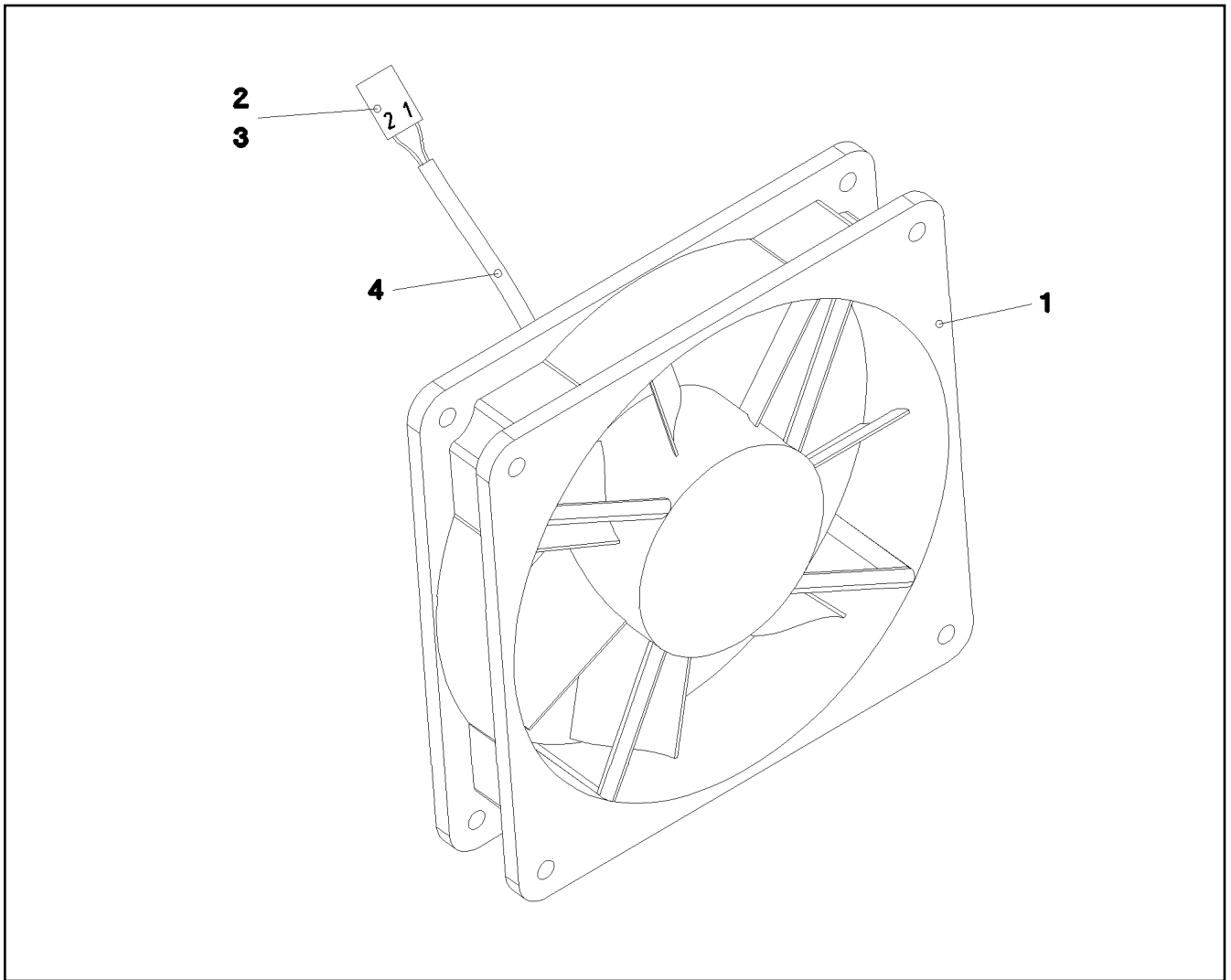
23.3.2021	etk_en_de_098267 LR 11000	664 (5/5)
LIEBHERR	ASSEMBLY PARTS MOUNTING PANEL AUFBAUTEILE MONTAGETAFEL	96033320



Pos.	Item	Quantity	Description	Bezeichnung
1	97034203	1	PLATE 1.5X779X694 DC01 FE//ZNNI8//CN//T	BLECH
2	979294908	1	PLATE 1.5X256X53 DC01 FE//ZNNI8//CN//T0	BLECH
3	978842708	2	PLATE 1.5X70X100 DC01 FE//ZNNI8//CN//T0	BLECH
4	601406408	0.3	CABLE CHANNEL 40X60/2000	KABELKANAL
5	591570908	2	COVER LID POLYSTIC27-33 ABS	ABDECKKAPPE
6	704232308	6	BLIND RIVET 4,0X10,5	BLINDNIET
7	10875503	2	HEX SCREW EN 1665 M5X10 10.9 480H SPF	SECHSKANTSCHRAUBE

Pos.	Item	Quantity	Description	Bezeichnung
1	602792308	1	INSERTION MODULE	BESTUECKUNGSMODUL
3	660033108	4	DIODE 1N4007 DO-41 SPF	DIODE

<p>23.3.2021</p> <p>LIEBHERR</p>	<p>etk_en_de_098267 LR 11000</p> <p>VARIABLE CIRCUIT VARIATIONSBAUSTEIN VORM.</p>	<p>666</p> <p>929578308</p>
---	---	-----------------------------



Pos.	Item	Quantity	Description	Bezeichnung
1	10222682	1	AXIAL FAN 24V	AXIALLUEFTER
2	602304808	2	FLAT PLUG	FLACHSTECKER
3	602305908	1	FLAT PLUG HOUSING FASTIN-FASTON	FLACHSTECKERGEHAEUSE
4	11082601	0.28	INSULATING HOSE DN4X0,5 PUR SPF	ISOLIERSCHLAUCH

23.3.2021
038147

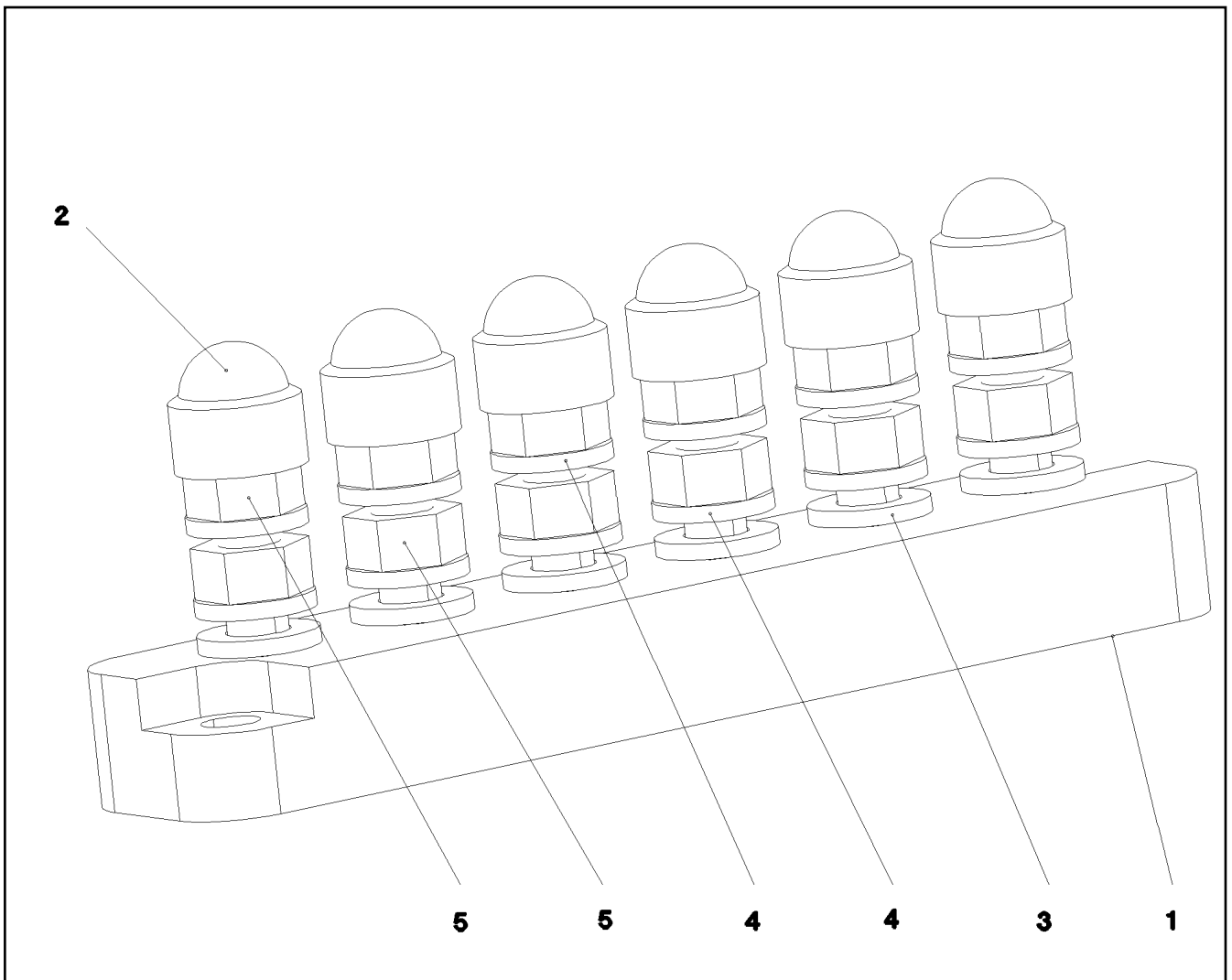
LIEBHERR

etk_en_de_098267 LR 11000

PREMOUNT.AXIAL FLOW FAN UPPER
AXIALLUEFTER VORM.OBEN

667

963398008



Pos.	Item	Quantity	Description	Bezeichnung
1	604412408	1	CLAMPING BOARD 6XM6	KLEMMBRETT
2	779020108	6	PROTECTING CAP SW10	SCHUTZKAPPE
3	10197771	6	WASHER ISO 7089 6 200HV ZNNI-480H SPF	SCHEIBE
4	12102694	12	SERRATED LOCK WASHER DIN 6798 A 6.4	FAECHERSCHEIBE
5	10197764	12	HEX NUT ISO 4032 M6 10 ZNNI-480H SPF	SECHSKANTMUTTER

23.3.2021
022644

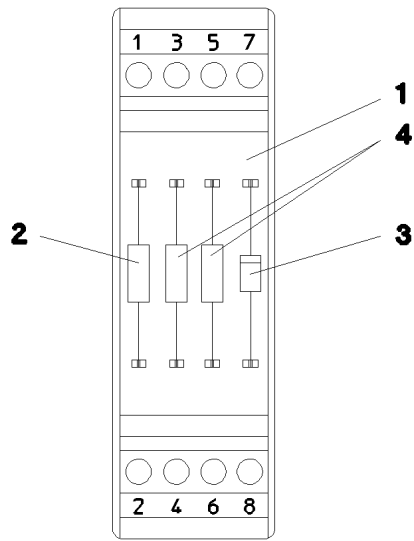
LIEBHERR

etk_en_de_098267 LR 11000


TERMINAL BOARD PRE-ASS.
KLEMMBRETT VORM.


668

922648308



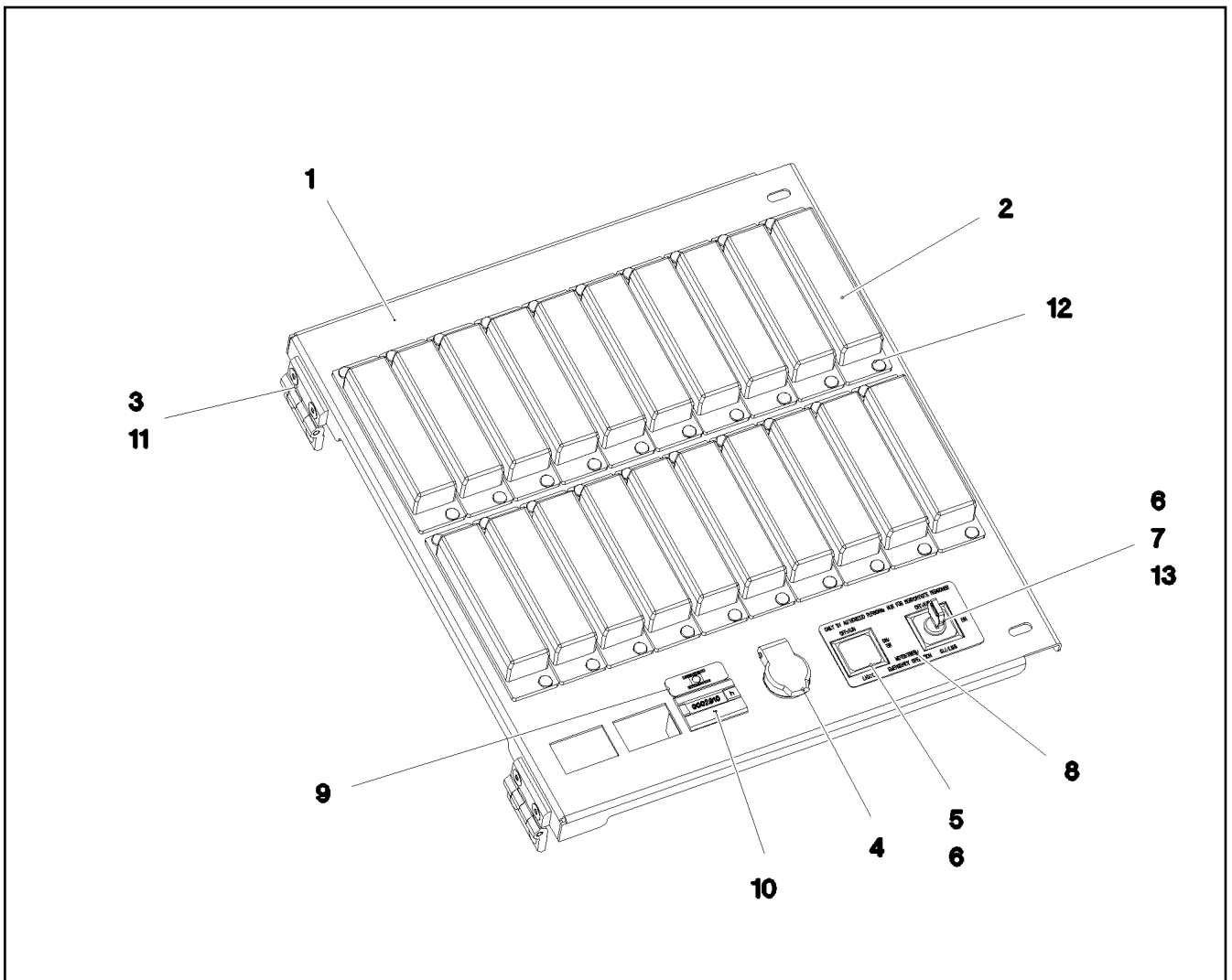
Pos.	Item	Quantity	Description	Bezeichnung
1	602792308	1	INSERTION MODULE	BESTUECKUNGSMODUL
2	635058508	1	RESISTOR 1K 5% 3W SPF	WIDERSTAND
3	660033108	1	DIODE 1N4007 DO-41 SPF	DIODE
4	635051508	2	RESISTOR 500R 0.1% 3W SPF	WIDERSTAND

Pos.	Item	Quantity	Description	Bezeichnung
2	96033326	1	CABLES MOUNTING PANEL CPL. S800 ⇒  671	DRAEHTE MONTAGETAFEL KPL
10	910506108	1	TEST ADAPTER	PRUEFADAPTER
11	660024508	1	ADAPTOR 18-POL SPF	ADAPTER
261	603200308	1	CABLE TIE 3,6X140-SCHWARZ PA66	KABELBINDER
267	603200408	1	CABLE TIE 3,6X200-SCHWARZ PA66	KABELBINDER
268	603202208	1	CABLE TIE 2,5X98-SCHWARZ PA66	KABELBINDER


23.3.2021	etk_en_de_098267 LR 11000	 670
LIEBHERR	CABLING MOUNTING PLATE VERKABELUNG MONTAGETAFEL	96033325


Pos.	Item	Quantity	Description	Bezeichnung
2	96033327	1	CABLES MOUNTING PLATES,PRE-ASS S80	DRAEHTE MONTAGETAFEL VO
501	10047001	20	PLUG 8-POL	STECKER
502	605609514	1	FEMALE INSERT 24-POL+PE 16A	BUCHSENEINSATZ
503	630122908	26	PLUG BASE 9-POLE	RELAISSTECKSOCKEL
504	11060122	11	FEMALE INSERT 64-POL 16A POLYCARBO	BUCHSENEINSATZ
505	602323308	63	FLAT PLUG HOUSING 18-POL	FLACHSTECKERGEHAEUSE
506	10047000	20	PLUG 8-POL	STECKER
507	10046999	20	PLUG 8-POL	STECKER
508	602325608	4	FLAT PLUG HOUSING JPT	FLACHSTECKERGEHAEUSE
509	10099864	9	HOUSING 18-POL	GEHAEUSE
510	602338208	9	SECURING PIN FOR JPT PLUG	SICHERUNGSSTIFT
511	602336008	12	PLUG SHELL 14-POL	STECKERGEHAEUSE
512	10099863	14	HOUSING 15-POLE	GEHAEUSE
513	10099867	14	CONTACT RETAINING PIN JPT 15 POLE	KONTAKTSICHERUNGSSTIFT
514	10099856	19	HOUSING 21-POLE	GEHAEUSE
515	10099868	19	CONTACT RETAINING PIN JPT 21 POL	KONTAKTSICHERUNGSSTIFT
516	11067930	13	PLUG SHELL 18-POL	STECKERGEHAEUSE
517	602337008	1	CONNECTOR PLUG A AX	ANSCHLUSSSTECKER
518	11067932	20	FLAT PLUG HOUSING 18-POL	FLACHSTECKERGEHAEUSE
519	602331308	43	HOUSING 4-POL	GEHAEUSE
520	602301408	2	HOUSING 8-POL	GEHAEUSE
521	602325508	4	HOUSING 6-POL	GEHAEUSE
522	637005301	1	SOCKET INSERT 16-POL+PE 16A	STECKDOSENEINSATZ
523	602209708	5	ATTACHABLE SLEEVE HOUSING 2-POL	STECKHUELSENGEHAEUSE
524	636107901	2	TERMINAL/CLAMP	KLEMME
525	604564314	2	CONTACT INSERT 10 16A	KONTAKTEINSATZ
526	10099860	5	HOUSING 9-POL	GEHAEUSE
527	10045101	5	CONTACT RETAINING PIN 9POL GELB	KONTAKTSICHERUNGSSTIFT
528	602338608	1	FEMALE PLUG 9-POLE	BUCHSENSTECKER
529	10007272	1	MALE INSERT 4/2-POL+PE	STIFTEINSATZ
530	602761608	2	TERMINAL MARKER 0,2-2,5MM²	MESSERTRENNKLEMME
531	10099861	1	HOUSING 12-POL	GEHAEUSE
532	10099866	1	CONTACT RETAINING PIN JPT 12 POL	KONTAKTSICHERUNGSSTIFT
533	602337608	1	RETAINER HOUSING 4-POL 19A	AUFNAHMEGEHAEUSE
534	10021571	1	PLUG SHELL 8-POL	STECKERGEHAEUSE

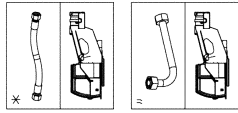
23.3.2021	etk_en_de_098267 LR 11000	671
LIEBHERR	CABLES MOUNTING PANEL CPL. DRAEHTE MONTAGETAFEL KPL.	96033326



Pos.	Item	Quantity	Description	Bezeichnung
1	97041946	1	PLATE 1.5X395X345 DC01 FE//ZNNI8//CN//T	BLECH
2	604501608	20	FUSE BOX SMALL 6-POL, LEER	SICHERUNGSDOSE
3	704258208	2	HINGE 20X20X40/180° GD-ZN SW GEPULV	SCHARNIER
4	605203908	1	BUILT-IN SOCKET 2-POL	EINBAUSTECKDOSE
5	606143508	1	INDICATOR LAMP	LEUCHTMELDER
6	606144008	1	KEYPAD BUTTON	TASTE
7	606144908	1	TURNLOCK ACTUATOR 1W	DREHSCHLOSSBETAETIGER
(1)	10873434	1	KEY	SCHLUESSEL
8	97093653	1	SIGN 85X45X1 ALUMINIUM	SCHILD
9	97041962	1	SIGN 36X12.5 LEXEDGE II	SCHILD
10	691798508	1	OPERATING HOURS COUNTER STUNDEN	BETRIEBSSTUNDENZAehler
11	10875550	4	COUNTERSUNK SCREW DIN 7991 M5X12 8	SENKSCHRAUBE
12	704207608	40	MANDRIL RIVET 4X10,3	DORNNIET
13	606144608	1	TOUCH CONTACT TRANSMITTER 2OE+2S	TASTKONTAKTGEBER

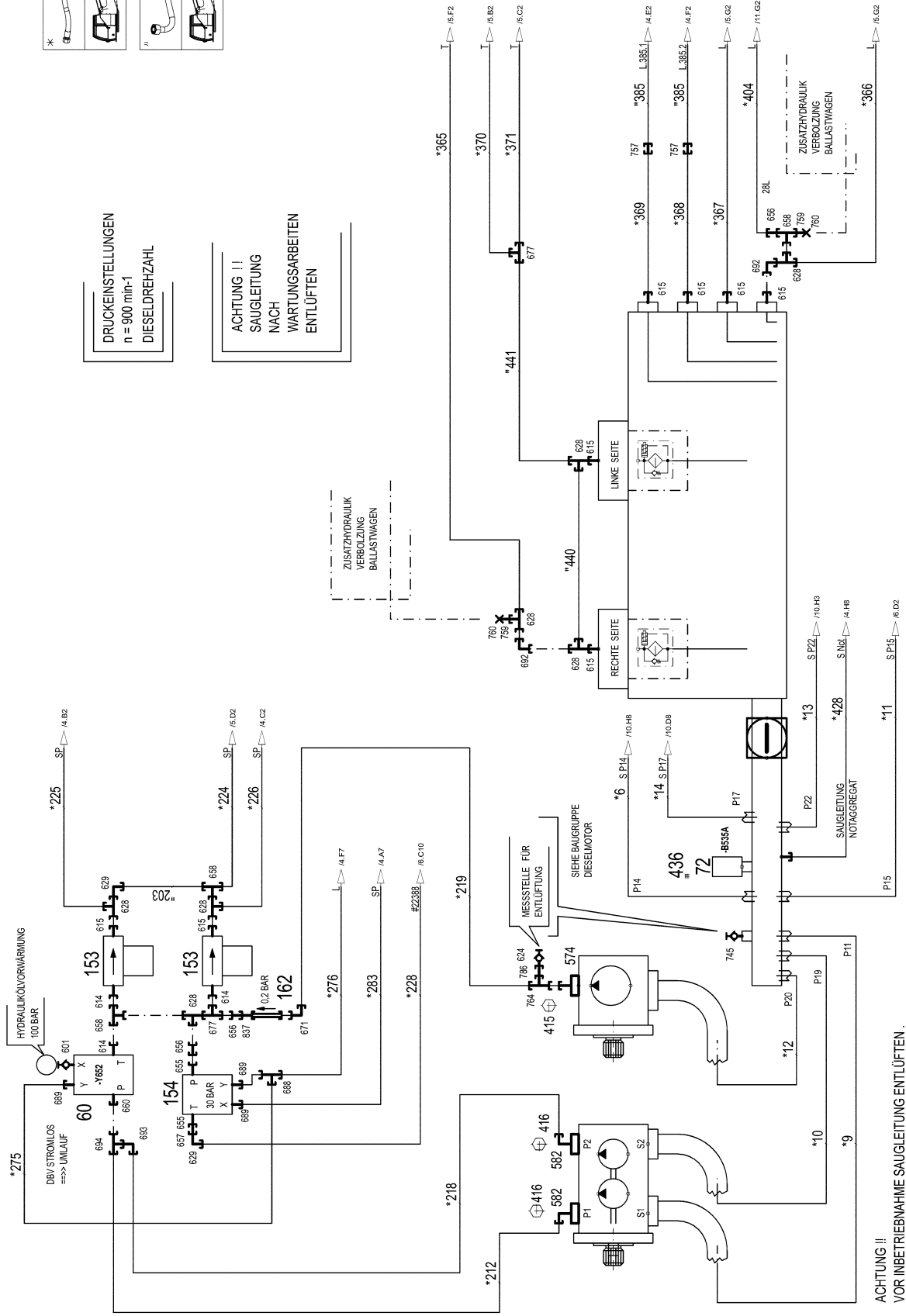
Pos.	Item	Quantity	Description	Bezeichnung
4	96032955	1	HYDRAULICS ⇒  674	HYDRAULIK

23.3.2021	etk_en_de_098267 LR 11000	 673
LIEBHERR	HYDRAULICS HYDRAULIK	919171208



DRUCKEINSTELLUNGEN
n = 900 min⁻¹
DIESELDREHZAHL

ACHTUNG !!
SAUGLEITUNG
NACH
WARTUNGSARBEITEN
ENTLÜFTEN



ACHTUNG !!
VOR INBETRIEBNAHME SAUGLEITUNG ENTLÜFTEN .

23.3.2021
004306

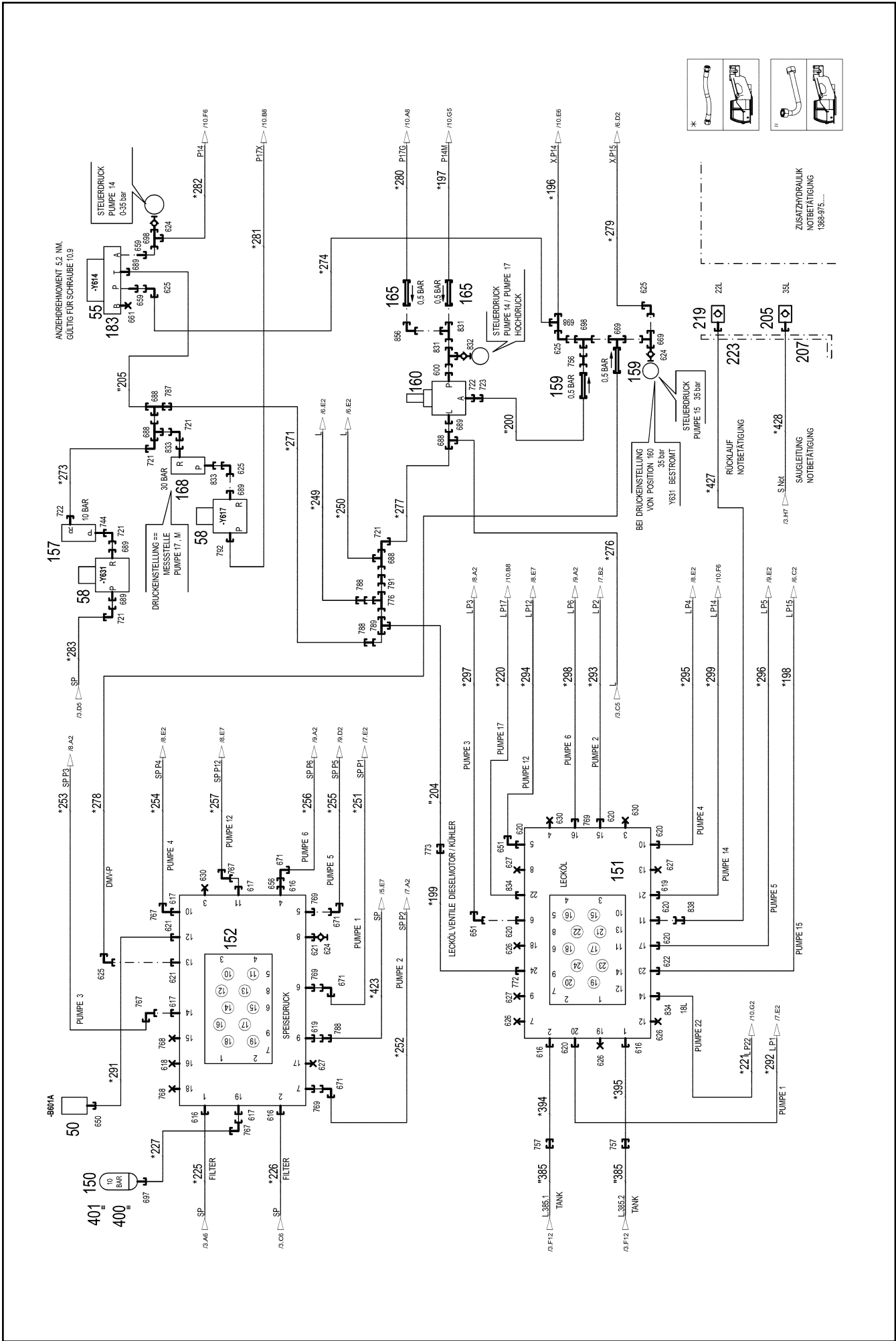
LIEBHERR

etk_en_de_098267 LR 11000

HYDRAULICS
HYDRAULIK

674 (1/25)

96032955



23.3.2021
004307

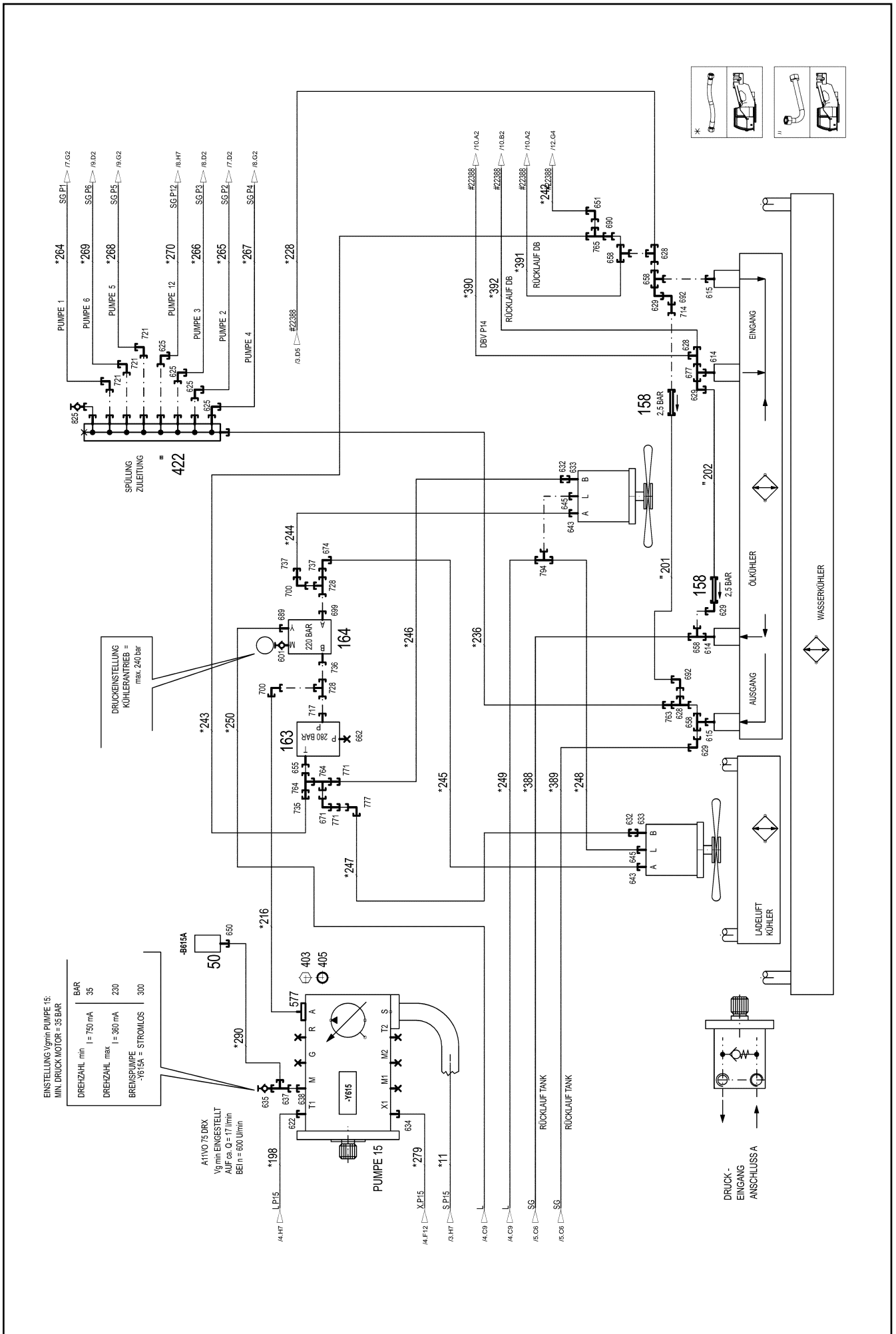


etk_en_de_098267 LR 11000

HYDRAULICS
HYDRAULIK

675 (2/25)

96032955



23.3.2021
004309

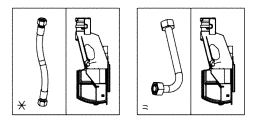
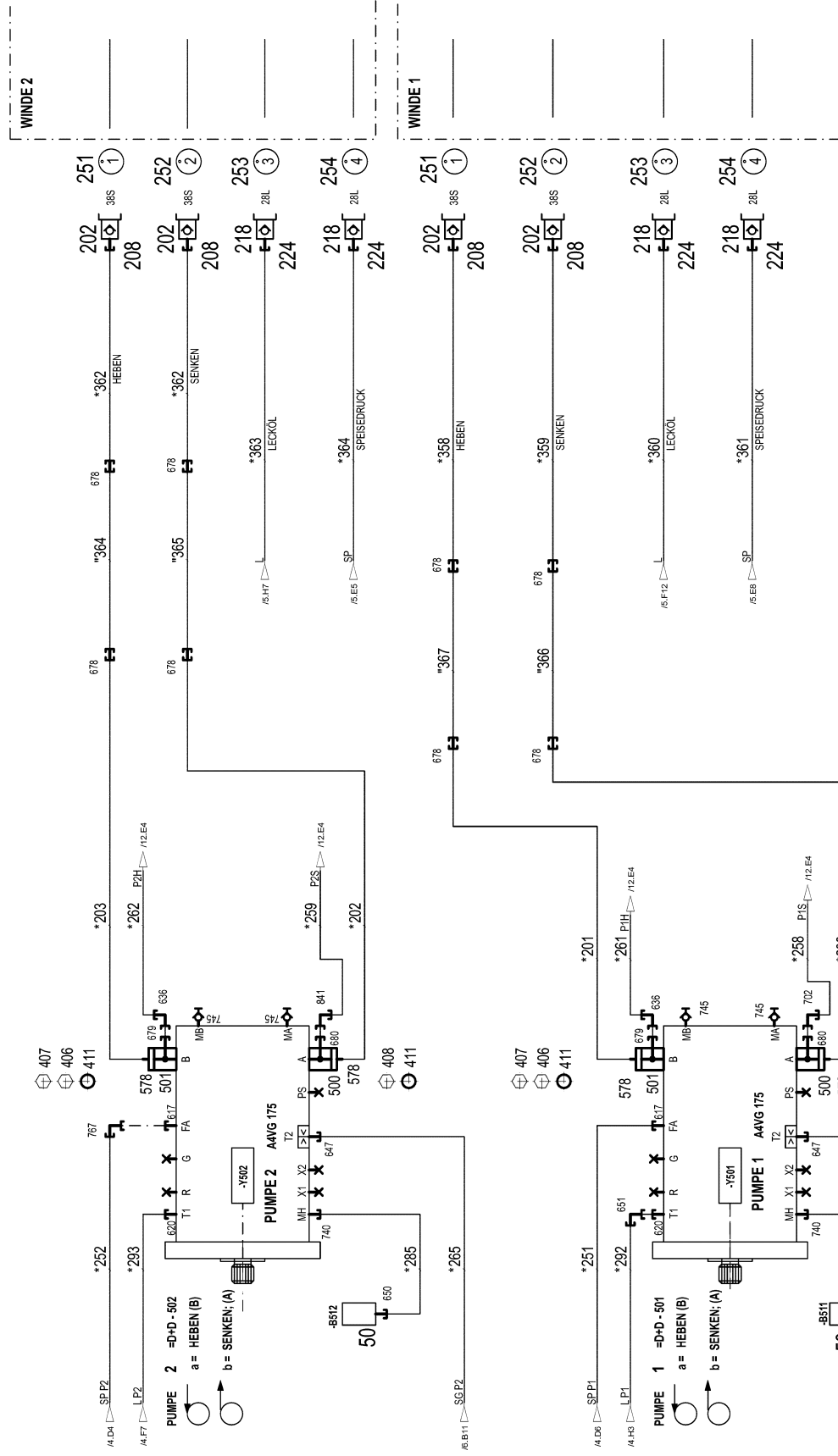
etk_en_de_098267 LR 11000

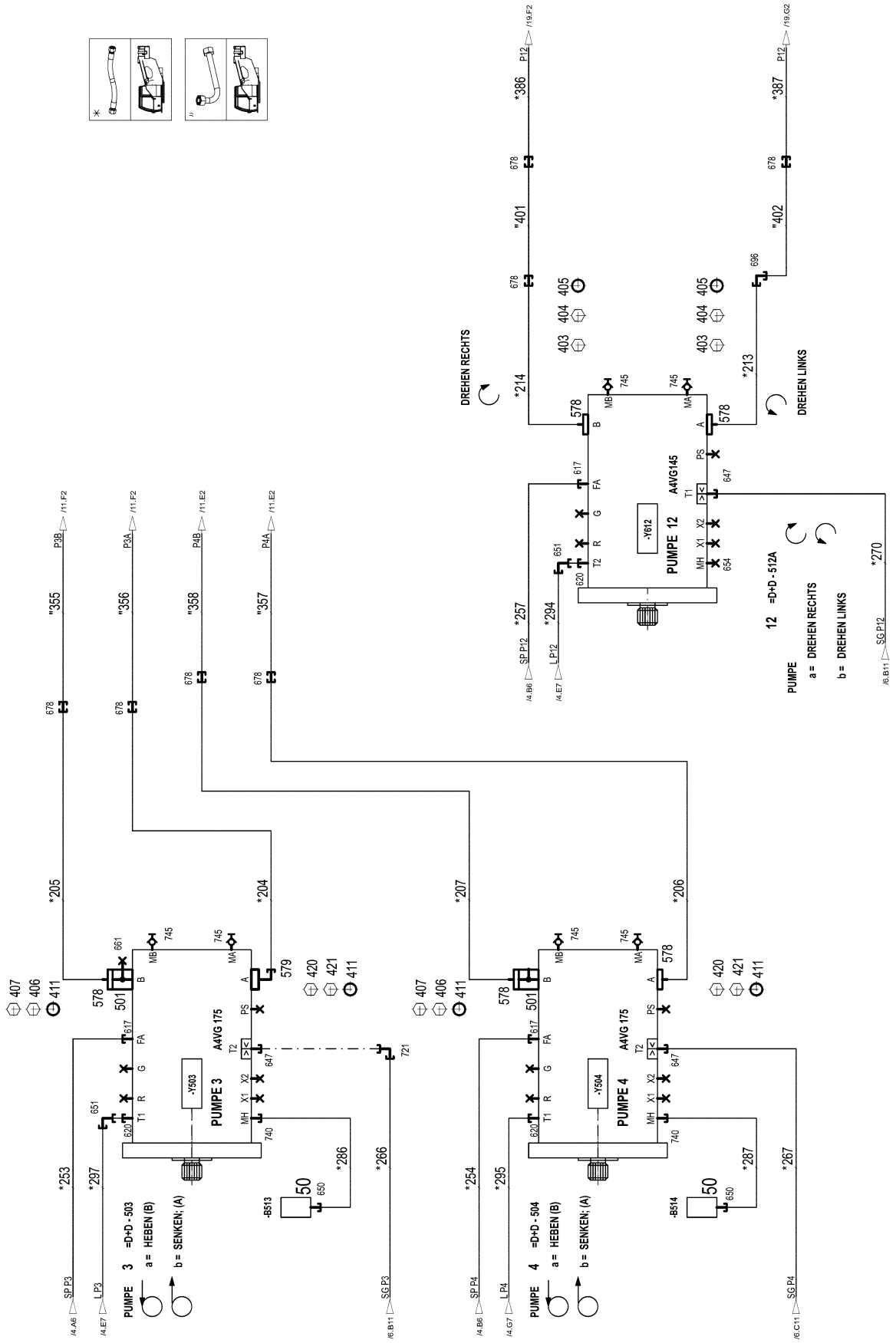
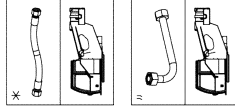
HYDRAULICS
HYDRAULIK

677 (4/25)

LIEBHERR

96032955





23.3.2021
 004311

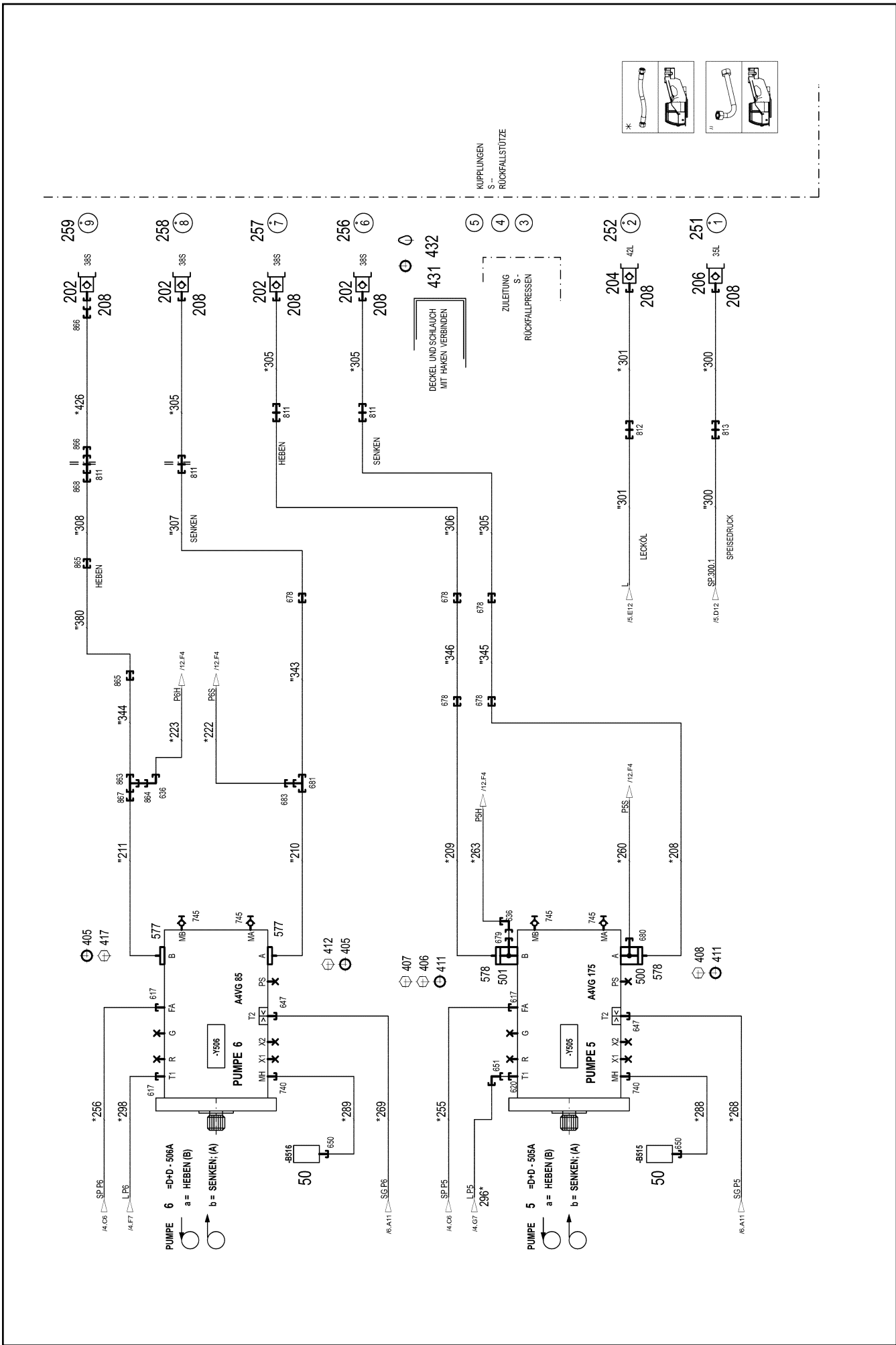
LIEBHERR

etk_en_de_098267 LR 11000

HYDRAULICS
 HYDRAULIK

719 (6/25)

96032955



23.3.2021
004312

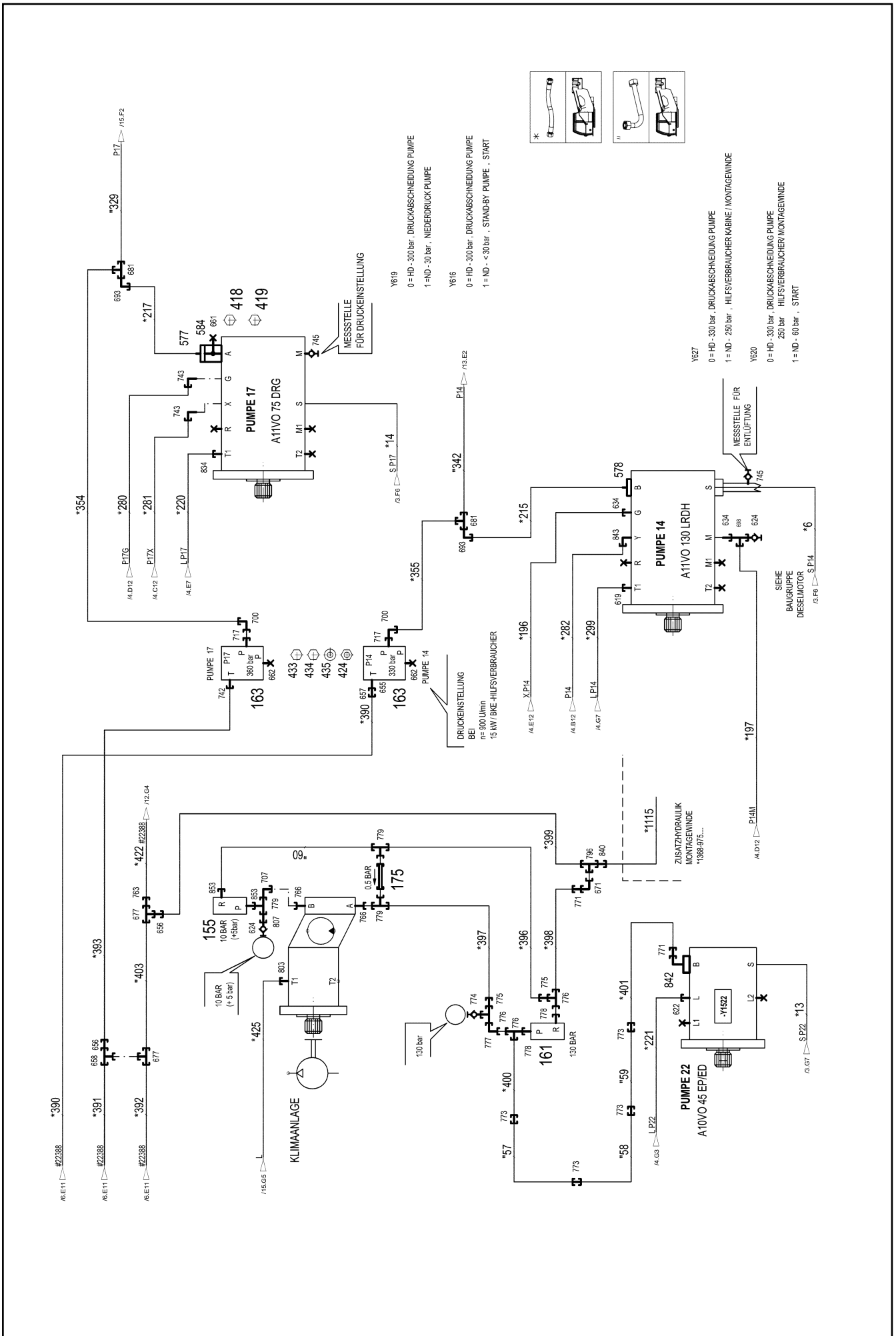
LIEBHERR

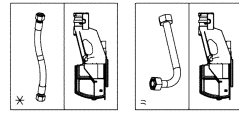
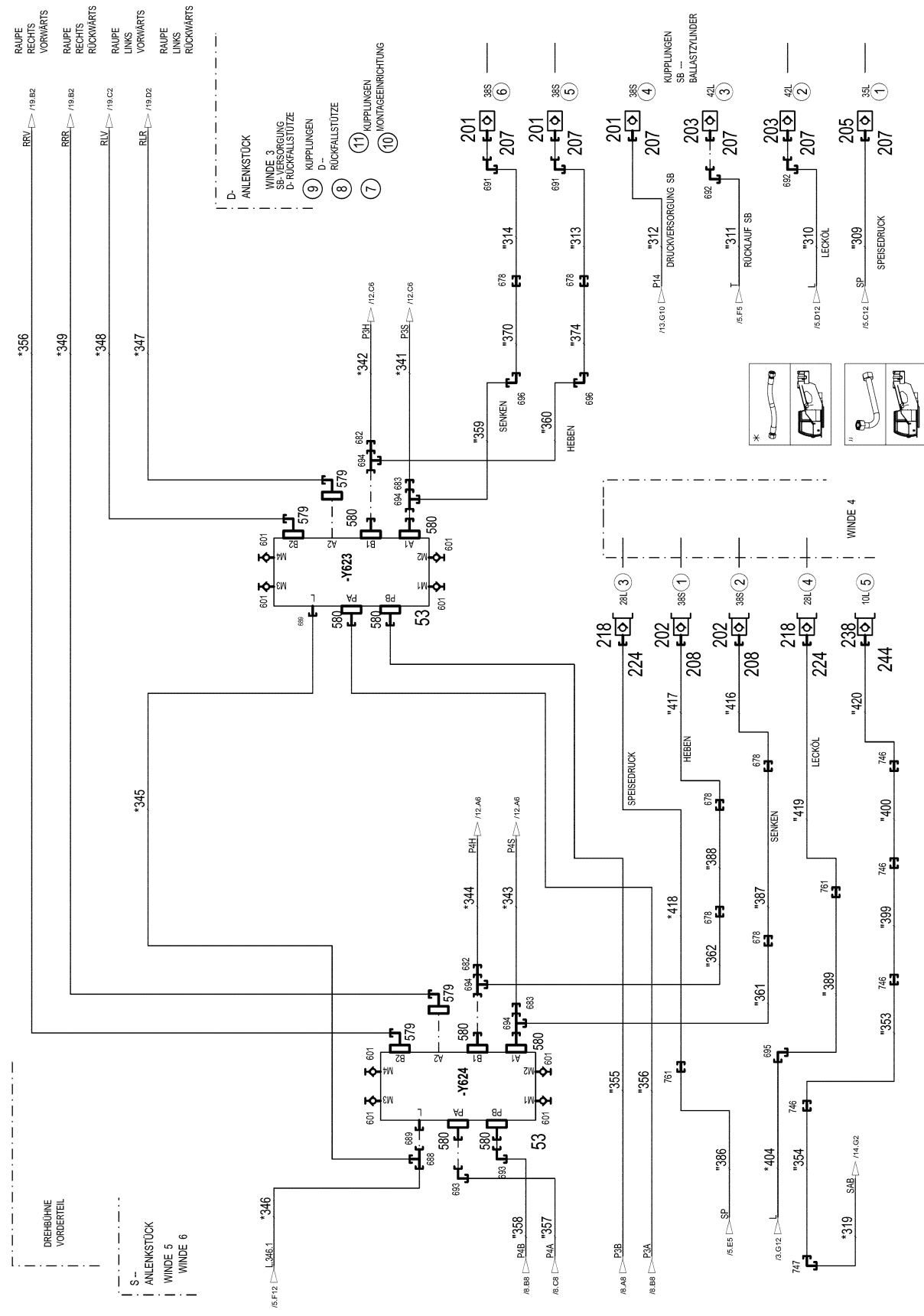
etk_en_de_098267 LR 11000

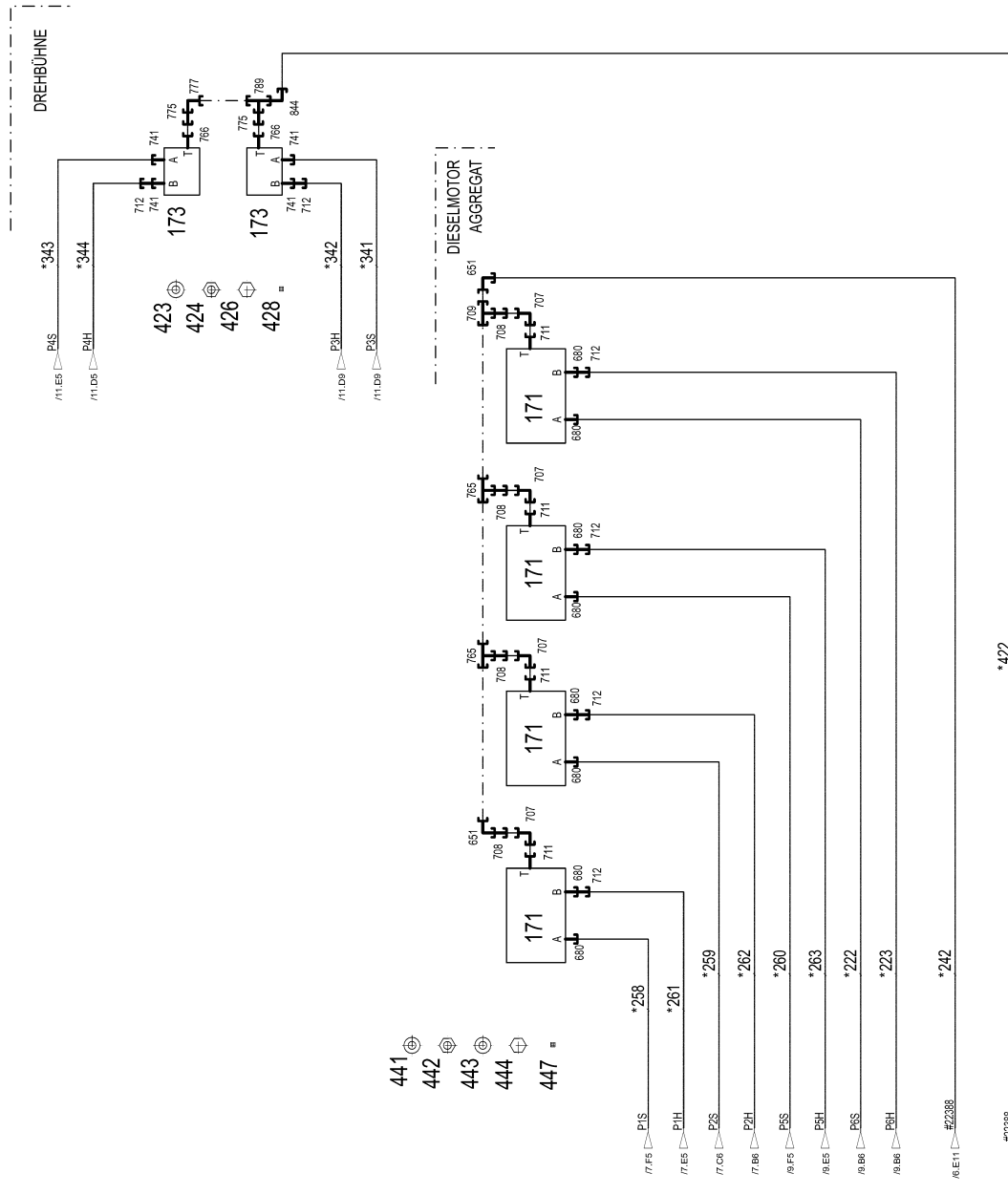
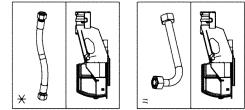
HYDRAULICS
HYDRAULIK

680 (7/25)

96032955







23.3.2021
004315

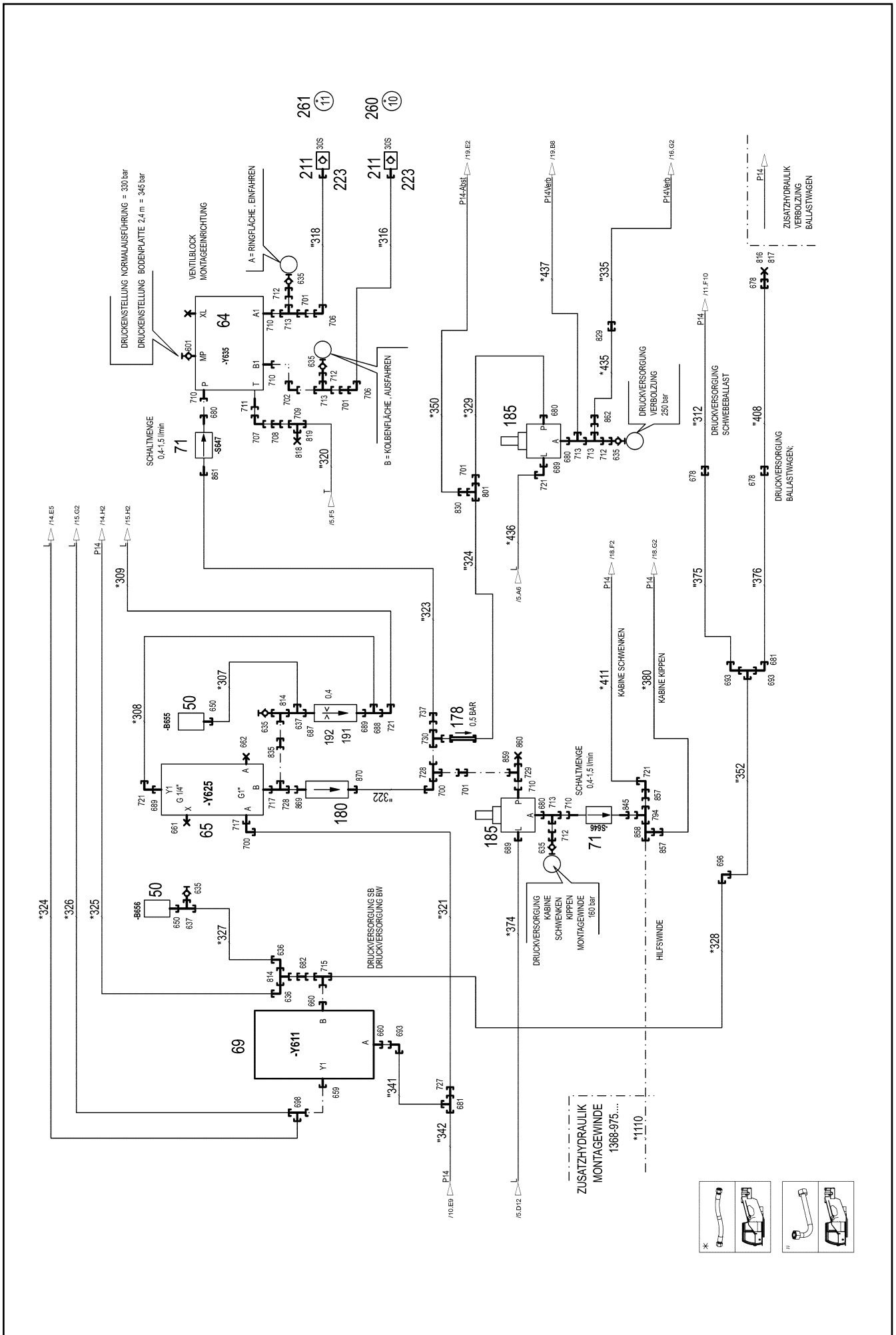
LIEBHERR

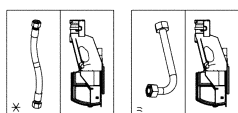
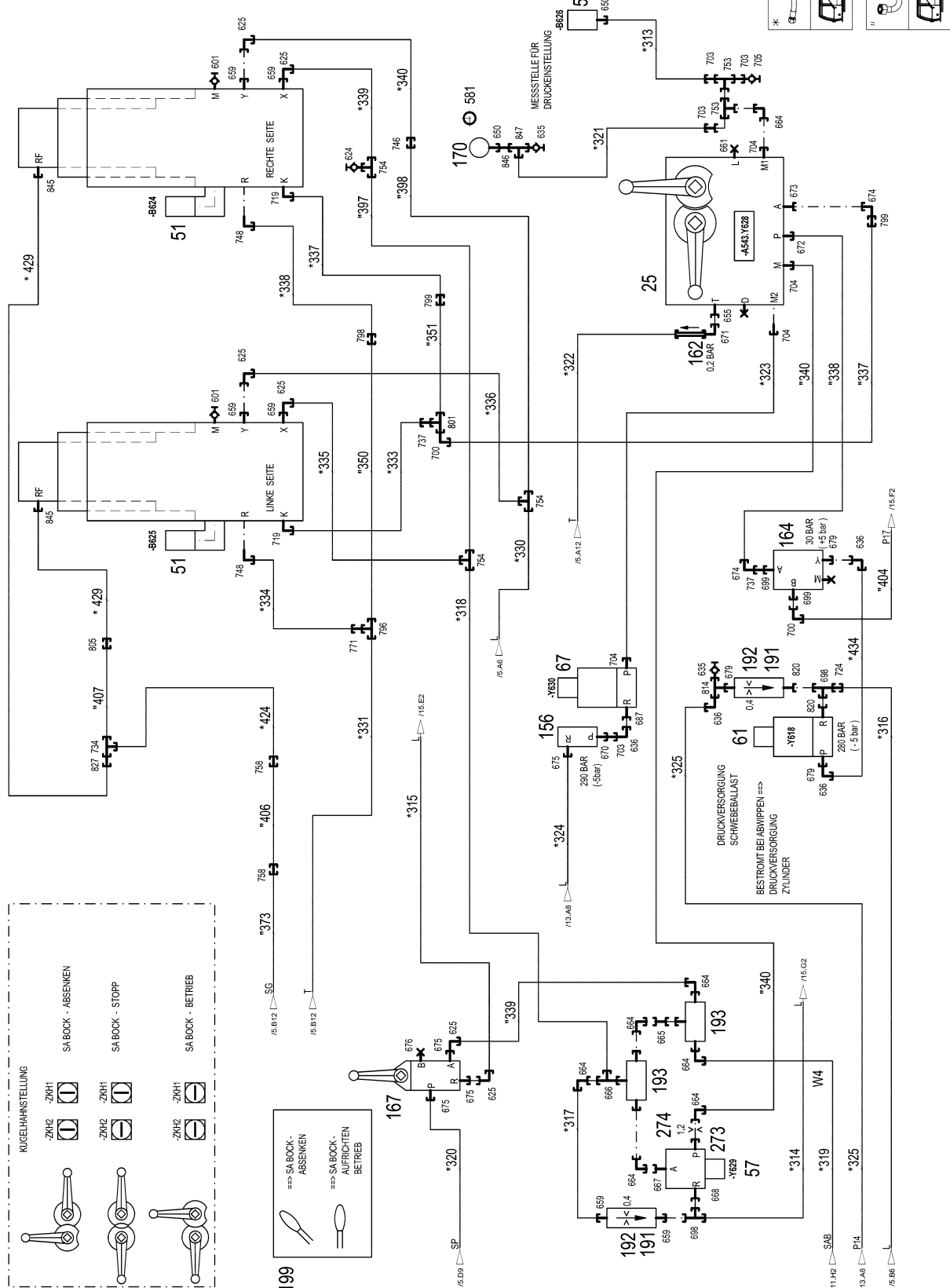
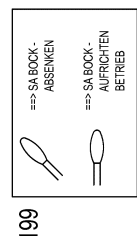
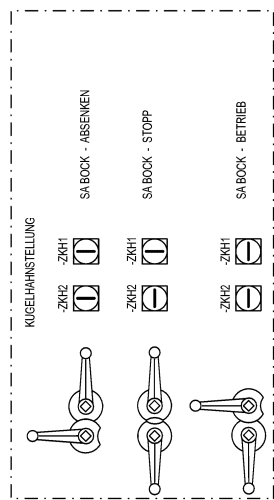
etk_en_de_098267 LR 11000

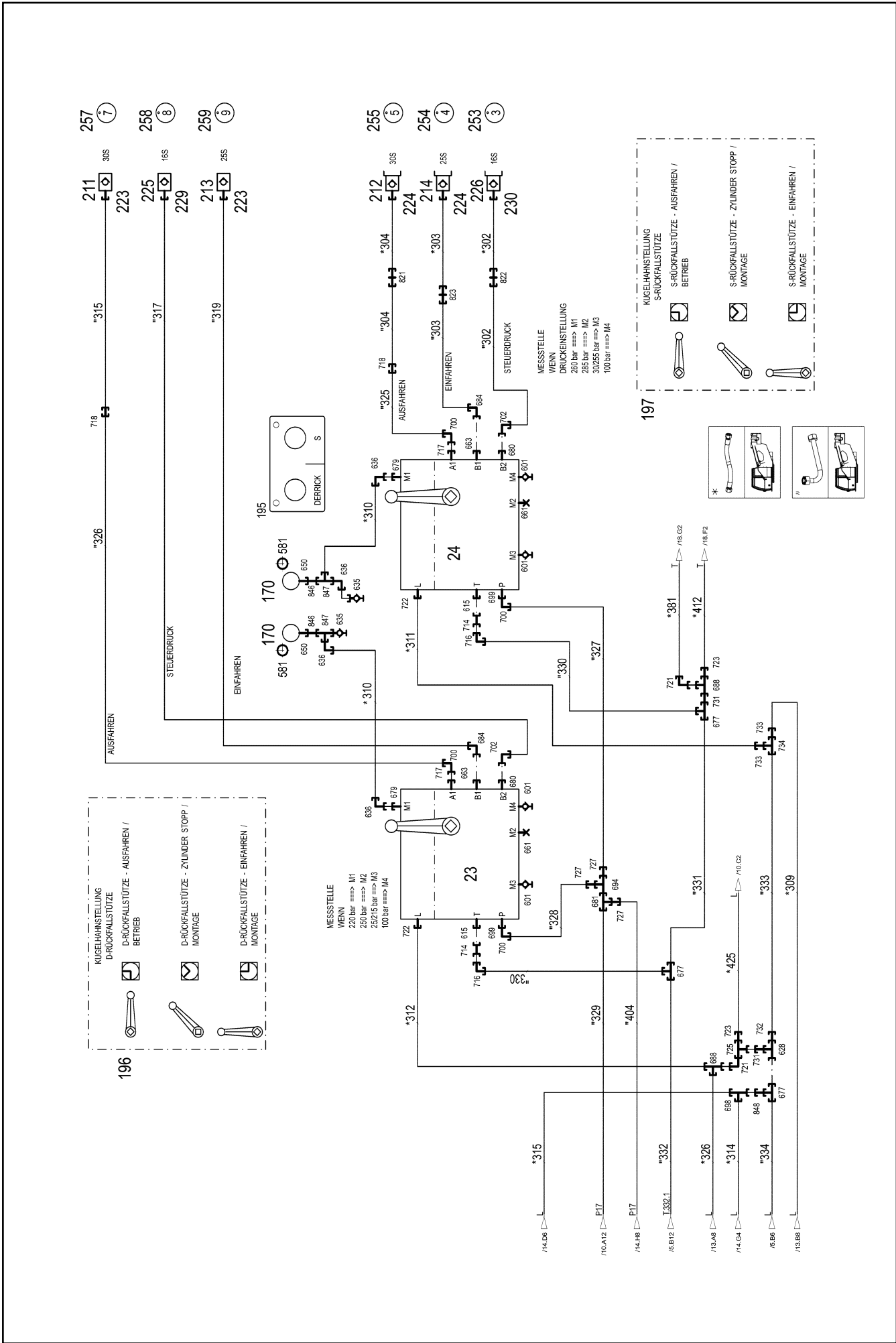
HYDRAULICS
HYDRAULIK

683 (10/25)

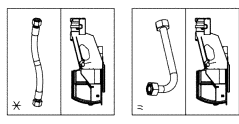
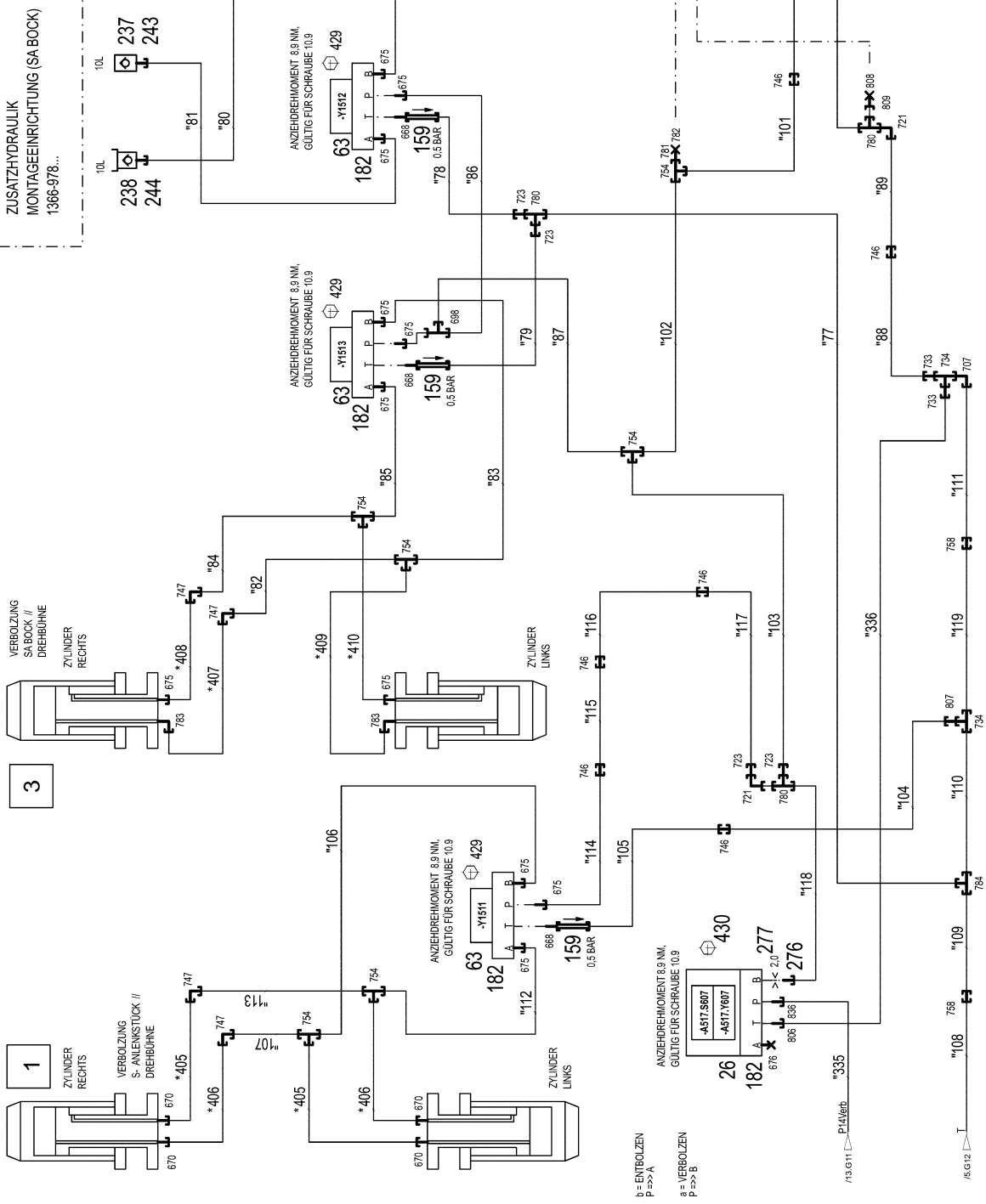
96032955







ZUSATZHYDRAULIK
MONTAGEINRICHTUNG (SA BOCK)
1366-978...



VERBOLZUNG
SA BOCK
DREHBÜHNE
ZYLINDER
RECHTS

ZYLINDER
RECHTS
VERBOLZUNG
S ANLENKSTÜCK //
DREHBÜHNE

ZYLINDER
LINKS

ZYLINDER
LINKS

ZUSATZHYDRAULIK
VERBOLZUNG
BW - ZWISCHENSTÜCK

VERBOLZUNG
BALLASTWAGEN
FÜHRUNGSRAHMEN

23.3.2021
004319

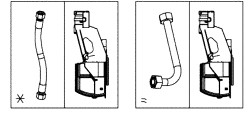
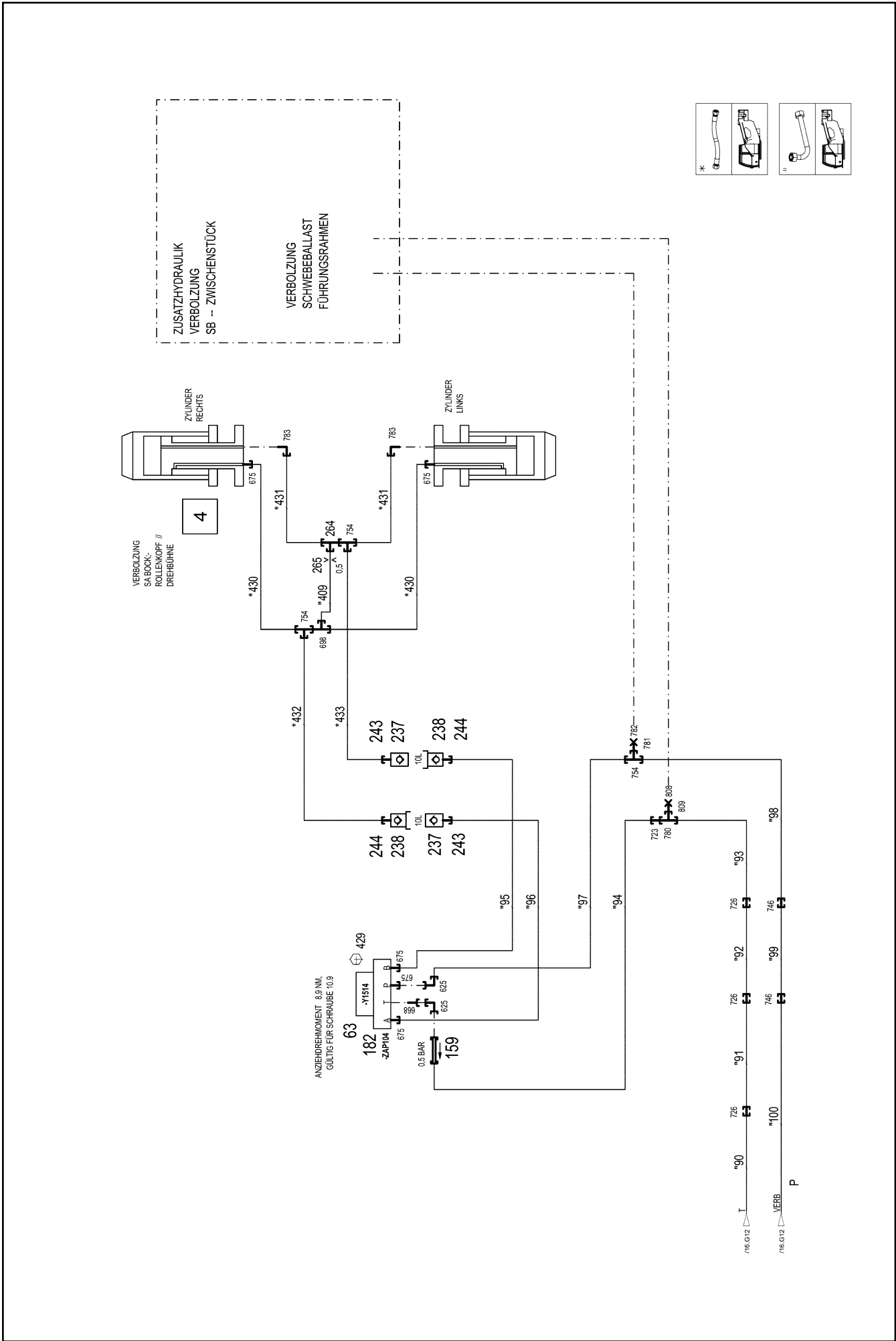
LIEBHERR

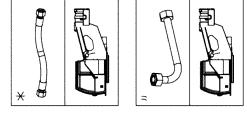
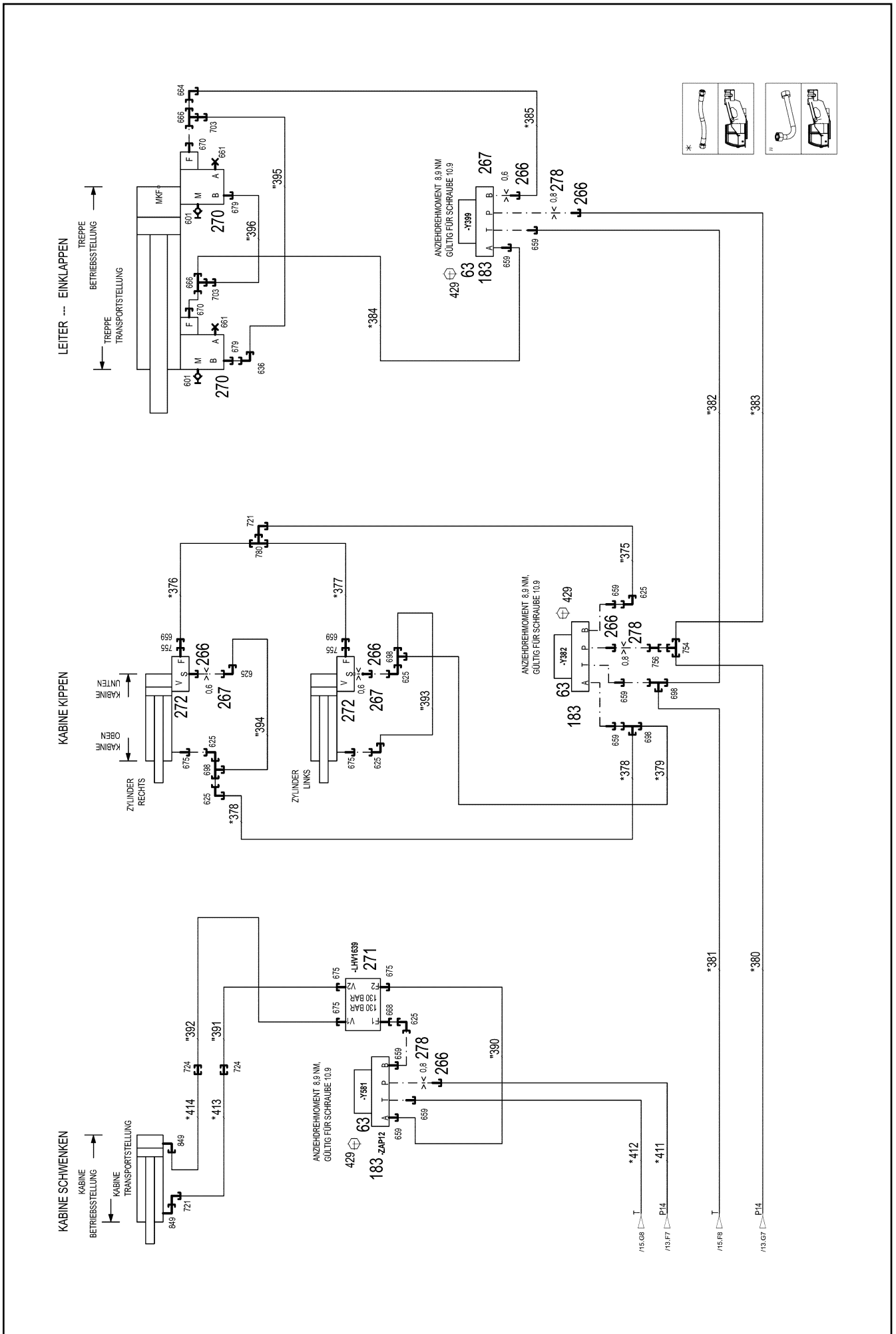
etk_en_de_098267 LR 11000

HYDRAULICS
HYDRAULIK

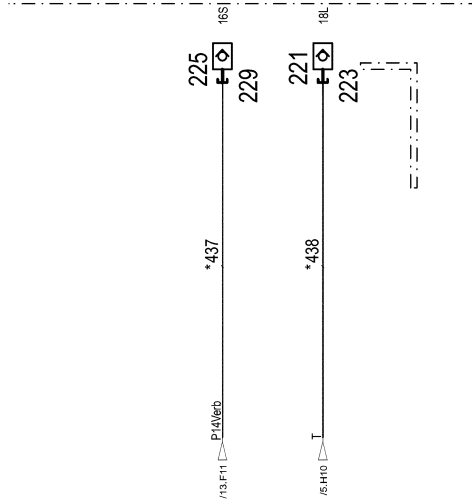
687 (14/25)

96032955



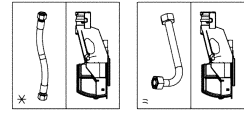
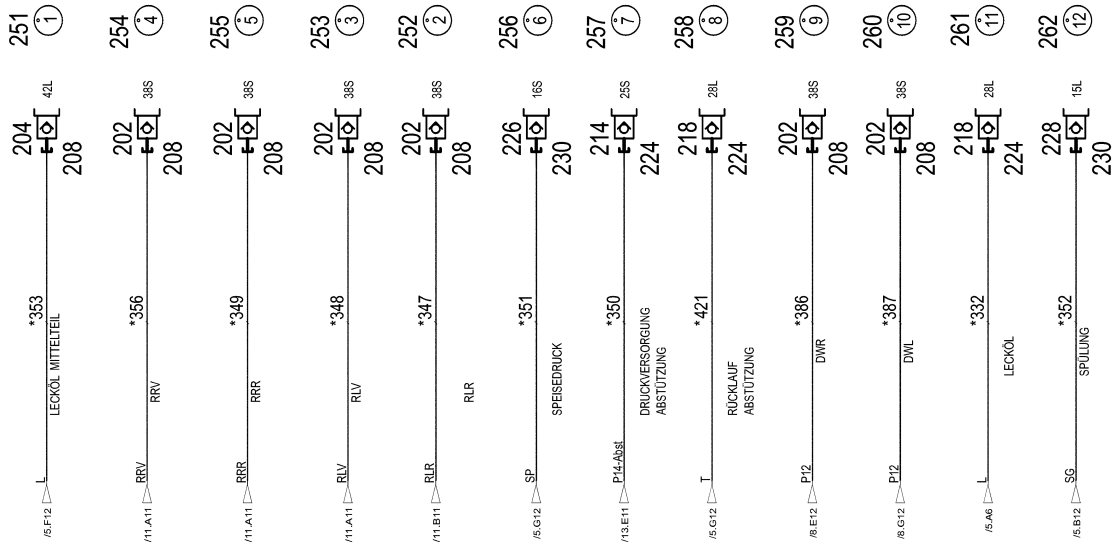


FREMDVERSORGUNG
MITTELTEIL
RAUPENFAHRWERK



DREHBÜHNE
UNTERTEIL
DREHDURCHFÜHRUNG
MITTELTEIL

DREHBÜHNE
UNTERTEIL
DREHWERK



23.3.2021
004322

LIEBHERR

etk_en_de_098267 LR 11000

HYDRAULICS
HYDRAULIK


690 (17/25)

96032955

Pos.	Item	Quantity	Description	Bezeichnung
23	11211288	1	CONTROL BLOCK 320BAR SPF ⇒  699	STEUERBLOCK
24	11340741	1	CONTROL BLOCK 320BAR SPF ⇒  701	STEUERBLOCK
25	11314761	1	CONTROL BLOCK 350BAR SPF ⇒  703	STEUERBLOCK
26	11004976	1	DIRECTIONAL CONTROL VALVE 4/2 NG6 ⇒  706	WEGEVENTIL
50	10813738	11	PRESSURE SENSOR 0-400/400 BAR LSB PL:	DRUCKAUFNEHMER
51	10816185	2	PRESSURE SENSOR 0-400/400 BAR LSB PL:	DRUCKAUFNEHMER
53	10413255	2	CHANGE-OVER BLOCK SPF ⇒  708	UMSCHALTBLOCK
55	10342823	1	PRESSURE CONTROL VALVE SPF ⇒  710	DRUCKREGELVENTIL
57	511444408	1	DIRECTIONAL CONTROL VALVE 3/2 350BA ⇒  711	WEGEVENTIL
58	511320108	2	DIRECTIONAL CONTROL VALVE 2/2 350BA	WEGEVENTIL
(1)	570633808	1	MAGNET 24V	MAGNET
(999)	10802253	1	SEAL KIT DIRECTIONAL VALVE	DS WEGEVENTIL
60	10356406	1	PRESSURE LIMITING VALVE pv=100BAR pm ⇒  712	DRUCKBEGRENZUNGSVENTIL
61	511494308	1	DIRECTIONAL CONTROL VALVE 2/2 350BA ⇒  714	WEGEVENTIL
63	511302208	7	DIRECTIONAL CONTROL VALVE 4/3 NG6-3 ⇒  715	WEGEVENTIL
64	511308608	1	PROPORTIONAL VALVE 340BAR ⇒  716	PROPORTIONALVENTIL
65	10493159	1	DIRECTIONAL SEAT VALVE 350BAR SPF ⇒  721	WEGESITZVENTIL
67	511444508	1	DIRECTIONAL CONTROL VALVE 2/2 350BA ⇒  722	WEGEVENTIL
69	10675694	1	DIRECTIONAL SEAT VALVE 350BAR	WEGESITZVENTIL
(1)	10663094	1	MAGNET 24V	MAGNET
(2)	11005227	1	SEAL KIT	DICHTSATZ
71	12100454	2	FLOW RATE INDICATOR	DURCHFLUSSANZEIGER
72	691183108	1	TEMPERATURE SENSOR -30/+130°C SPF	TEMPERATURGEBER
150	510642508	3	DIAPHRAGM ACCUMULATOR 2L 10BAR	MEMBRANSPEICHER
(998)	10650501	1	REPAIR KIT	REPARATURSATZ
151	974713508	1	CONNECTION STRIP CR6-FREI	ANSCHLUSSLEISTE
152	974713608	1	CONNECTION STRIP CR6-FREI	ANSCHLUSSLEISTE
153	510671508	2	PRESSURE FILTER	DRUCKFILTER
(1)	10037623	1	FILTER INSERT OEL 10µm	FILTEREINSATZ
(3)	10101384	1	RS PRESSURE FILTER DF...330FG 1.0	RS DRUCKFILTER
(4)	571356108	1	CLOGGING INDICATOR	VERSCHMUTZUNGSANZEIGE
154	511485208	1	PRESSURE LIMITING VALVE pmax=350BAR	DRUCKBEGRENZUNGSVENTIL
(997)	10493014	1	SEAL KIT LIMIT VALVE	DS DRUCKBEGRENZUNGSVEN
(998)	10684171	1	SEAL KIT CARTRIDGE	DICHTSATZ
(999)	10684172	1	SEALING KIT	DS VORSTEUERVENTIL
155	511429108	1	PRESSURE LIMITING VALVE pmax=700BAR	DRUCKBEGRENZUNGSVENTIL
156	10025582	1	PRESSURE LIMITING VALVE pv=155BA pm	DRUCKBEGRENZUNGSVENTIL
157	511417608	1	PRESSURE LIMITING VALVE pmax=700BAR ⇒  723	DRUCKBEGRENZUNGSVENTIL
158	511435108	4	NON-RETURN VALVE 250BAR CR6-FREI	RUECKSCHLAGVENTIL
159	510412408	6	NON-RETURN VALVE 400BAR CR6-FREI	RUECKSCHLAGVENTIL
160	510438508	1	PRESSURE RELIEF VALVE pv=30BAR pmax ⇒  724	DRUCKMINDERVENTIL
161	511423508	1	PRESSURE LIMITING VALVE pmax=700BAR	DRUCKBEGRENZUNGSVENTIL
162	511476908	2	NON-RETURN VALVE 250BAR CR6-FREI	RUECKSCHLAGVENTIL
163	510468708	3	PRESSURE LIMITING VALVE pv=400BAR pm	DRUCKBEGRENZUNGSVENTIL
(999)	10025194	1	SEAL KIT HOUSING	DS GEHAEUSE

23.3.2021

etk_en_de_098267 LR 11000

 691 (18/25)**LIEBHERR**HYDRAULICS
HYDRAULIK

96032955

Pos.	Item	Quantity	Description	Bezeichnung
164	511485308	2	PRESSURE CONTROL VALVE pmax=350BA	DRUCKREGELVENTIL
(997)	10684172	1	SEALING KIT	DS VORSTEUERVENTIL
(998)	10684171	1	SEAL KIT CARTRIDGE	DICHTSATZ
(999)	12104733	1	SEAL KIT	DICHTSATZ
165	510412908	2	NON-RETURN VALVE 420BAR CR6-FREI	RUECKSCHLAGVENTIL
167	511322508	1	DIRECTIONAL CTRL. VALVE 4/2 400BAR SP	WEGESCHIEBER
(8)	511043808	1	MANUAL ACTUATION	HANDBETAETIGUNG
168	11211759	1	PRESSURE LIMITING VALVE pv=30BAR pm	DRUCKBEGRENZUNGSVENTIL
170	750002408	3	PRESSURE GAUGE 63	MANOMETER
171	12102722	4	SCAVENGING BLOCK 420BAR SPF	SPUELBLOCK
173	511484608	2	FLUSH VALVE	SPUELVENTIL
(2)	510776608	1	O-RING ARP 568 23,47X2,62 NBR90	O-RING
(11)	510738308	2	O-RING ARP 568 18,72X2,62 NBR90	O-RING
175	511446908	1	NON-RETURN VALVE 400BAR CR6-FREI	RUECKSCHLAGVENTIL
177	11485448	1	NON-RETURN VALVE 250BAR CR6-FREI SP	RUECKSCHLAGVENTIL
178	510409808	1	NON-RETURN VALVE 420BAR CR6-FREI	RUECKSCHLAGVENTIL
180	10877386	1	PRESSURE FILTER STAHL VERZ.	DRUCKFILTER
182	510629508	5	CONNECTING PLATE	ANSCHLUSSPLATTE
183	510631808	4	CONNECTING PLATE	ANSCHLUSSPLATTE
185	511497508	2	PRESSURE RELIEF VALVE pv=200BAR pmax ⇒ □ 40	DRUCKMINDERVENTIL
191	510671108	3	FILTER CARTRIDGE 0,005m³/min 25µm	FILTERPATRONE
192	511048708	3	NOZZLE 0,4 M5X9 CUZN39PB3	DUESE
193	511491914	2	SHUTTLE VALVE 500BAR CR6-FREI	WECHSELVENTIL
195	970572908	1	SIGN	SCHILD
196	970320008	1	SIGN	SCHILD
197	970320808	1	SIGN	SCHILD
198	975716708	1	SIGN 100X200 AL-BL 1MM	SCHILD
199	972202808	1	SIGN	SCHILD
201	511512208	3	COUPLING SLEEVE B8 38-S	KUPPLUNGSMUFFE
202	511512308	16	COUPLING PLUG B8 38-S	KUPPLUNGSSTECKER
203	10675113	2	COUPLING SLEEVE B8 42-L A3C	KUPPLUNGSMUFFE
204	10675114	2	COUPLING PLUG B8 42-L A3C	KUPPLUNGSSTECKER
205	511518408	2	COUPLING SLEEVE B8 35-L	KUPPLUNGSMUFFE
206	511518508	1	COUPLING PLUG B8 35-L	KUPPLUNGSSTECKER
207	10466917	7	HEX CAP NUT RD79X4 SPF	VERSCHLUSSMUTTER
208	10466913	19	SCREW PLUG RD79X4 SPF	VERSCHLUSSSCHRAUBE
211	511510708	3	COUPLING SLEEVE B6 30-S	KUPPLUNGSMUFFE
(2)	571076908	1	O-RING 32X3 FPM70	O-RING
(3)	571077008	1	SUPPORTING RING 32X37,2X1 PTFE	STUETZRING
(4)	571077108	1	O-RING 40X3 FPM70	O-RING
(5)	571077208	1	NUT M54 CR6-FREI	MUTTER
212	511510808	1	COUPLING PLUG B6 30-S	KUPPLUNGSSTECKER
(1)	571077308	1	SHEET GASKET	DICHTSCHEIBE
(2)	571076908	1	O-RING 32X3 FPM70	O-RING
(3)	571077008	1	SUPPORTING RING 32X37,2X1 PTFE	STUETZRING
(4)	571077408	1	O-RING 24X3 FPM70	O-RING
213	510599608	1	COUPLING SLEEVE B6 25-S	KUPPLUNGSMUFFE
214	510599708	2	COUPLING PLUG B6 25-S	KUPPLUNGSSTECKER
218	511501108	8	COUPLING PLUG B6 28-L	KUPPLUNGSSTECKER
219	511508208	1	COUPLING SLEEVE B6 22-L	KUPPLUNGSMUFFE
221	511500608	1	COUPLING SLEEVE B6 18-L	KUPPLUNGSMUFFE
(2)	571076908	1	O-RING 32X3 FPM70	O-RING
(3)	571077008	1	SUPPORTING RING 32X37,2X1 PTFE	STUETZRING
(4)	571077108	1	O-RING 40X3 FPM70	O-RING
(5)	571077208	1	NUT M54 CR6-FREI	MUTTER
223	10466916	6	HEX CAP NUT RD54X4 SPF	VERSCHLUSSMUTTER
224	10466912	11	SCREW PLUG RD54X4 SPF	VERSCHLUSSSCHRAUBE
225	511505908	2	COUPLING SLEEVE B3 16-S	KUPPLUNGSMUFFE
226	511508608	2	COUPLING PLUG B3 16-S	KUPPLUNGSSTECKER

23.3.2021

etk_en_de_098267 LR 11000

□ 692 (19/25)

LIEBHERRHYDRAULICS
HYDRAULIK

96032955

Pos.	Item	Quantity	Description	Bezeichnung
228	511500408	1	COUPLING PLUG B3 15-L	KUPPLUNGSSTECKER
229	10466915	2	HEX CAP NUT RD36X3 SPF	VERSCHLUSSMUTTER
230	10466911	3	SCREW PLUG RD36X3 SPF	VERSCHLUSSSCHRAUBE
237	511508408	3	COUPLING SLEEVE B2 10-L	KUPPLUNGSMUFFE
238	511508308	4	COUPLING PLUG B2 10-L	KUPPLUNGSSTECKER
243	10466914	3	HEX CAP NUT RD32X3 SPF	VERSCHLUSSMUTTER
244	10466910	4	SCREW PLUG RD32X3 SPF	VERSCHLUSSSCHRAUBE
251	97044171	4	TRAILER 2X25X25 ALMG3 H111 BEZ.1	ANHAENGER
252	97044172	4	TRAILER 2X25X25 ALMG3 H111 BEZ.2	ANHAENGER
253	97044210	4	TRAILER 2X25X25 ALMG3 H111 BEZ.3	ANHAENGER
254	97044211	4	TRAILER 2X25X25 ALMG3 H111 BEZ.4	ANHAENGER
255	97044212	2	TRAILER 2X25X25 ALMG3 H111 BEZ.5	ANHAENGER
256	97044213	2	TRAILER 2X25X25 ALMG3 H111 BEZ.6	ANHAENGER
257	97044214	3	TRAILER 2X25X25 ALMG3 H111 BEZ.7	ANHAENGER
258	97044215	3	TRAILER 2X25X25 ALMG3 H111 BEZ.8	ANHAENGER
259	97044216	3	TRAILER 2X25X25 ALMG3 H111 BEZ.9	ANHAENGER
260	97044217	2	TRAILER 2X25X25 ALMG3 H111 BEZ.10	ANHAENGER
261	97044218	2	TRAILER 2X25X25 ALMG3 H111 BEZ.11	ANHAENGER
262	97044219	1	TRAILER 2X25X25 ALMG3 H111 BEZ.12	ANHAENGER
264	953600608	1	CONNECTING LUG EL 10LX51	VERBINDUNGSSTUTZEN
265	511062908	1	NOZZLE 0,5 M10X10 MS	DUESE
266	947906708	6	SCREW-ON CONNECTION	EINSCHRAUBSTUTZEN
267	570818808	3	NOZZLE 0,6 M8X8 10.9	DUESE
270	10342074	2	LOAD HOLDING VALVE 400BAR SPF	LASTHALTEVENTIL
(1)	10874777	1	HOLLOW SCREW A3C	HOHLSCHRAUBE
(2)	10874778	1	SEALING RING	DICHTRING
271	511471608	1	LOAD HOLDING VALVE pv=130BAR	LASTHALTEVENTIL
(2)	570941408	2	SCREW	SCHRAUBE
(7)	11002678	2	LOAD RETAINING VLV ELEMENT,CPL	LASTHALTEVENTILEINSATZ
(26)	510797508	2	PRESSURE SPRING	DRUCKFEDER
272	10218310	2	LOAD HOLDING VALVE 400BAR SPF ⇒ □ 725	LASTHALTEVENTIL
273	948390108	1	SCREW-ON CONNECTION	EINSCHRAUBSTUTZEN
274	511056808	1	NOZZLE 1,2 M8X8 MS	DUESE
276	971265308	1	UNION PIECE RETOUCH	VERSCHRAUBUNG NACHARBEI
277	511062608	1	NOZZLE 2,0 M10X10 ST	DUESE
278	511058508	3	NOZZLE 0,8 M8X8 MS	DUESE
400	774215708	3	CONSOLE	KONSOLE
401	774211908	3	HOSE CLAMP 158-166 ST	SCHLAUCHSCHELLE
403	11834794	10	SOCKET HEAD SCREW ISO 4762 M12X45 8	ZYLINDERSCHRAUBE
404	11645386	2	HEX SCREW ISO 4017 M12X45 8.8 FLZN SP	SECHSKANTSCHRAUBE
405	510587008	6	O-RING ARP 568 32,92X3,53 NBR90	O-RING
406	10878822	15	SOCKET HEAD SCREW ISO 4762 M14X70 8	ZYLINDERSCHRAUBE
407	12225301	5	HEX SCREW ISO 4014 M14X70 8.8 FLZN SP	SECHSKANTSCHRAUBE
408	10878816	12	SOCKET HEAD SCREW ISO 4762 M14X100 8	ZYLINDERSCHRAUBE
411	510586708	20	O-RING ARP 568 37,69X3,53 NBR90	O-RING
412	7004640	4	HEX SCREW ISO 4014 M12X75 10.9 FLZN SP	SECHSKANTSCHRAUBE
415	409752408	4	SOCKET HEAD SCREW ISO 4762 UNC3/8X	ZYLINDERSCHRAUBE
416	12100552	8	HEX SCREW UNC7/16X14X30MM 8.8 FLZN	SECHSKANTSCHRAUBE
417	11658890	4	HEX SCREW ISO 4014 M12X65 8.8 FLZN SP	SECHSKANTSCHRAUBE
418	10876374	3	SOCKET HEAD SCREW ISO 4762 M12X60 8	ZYLINDERSCHRAUBE
419	10875506	1	HEX SCREW ISO 4014 M12X60 8.8 FLZN SP	SECHSKANTSCHRAUBE
420	10878799	2	HEX SCREW ISO 4017 M14X45 8.8 FLZN SP	SECHSKANTSCHRAUBE
421	10876373	6	SOCKET HEAD SCREW ISO 4762 M14X45 8	ZYLINDERSCHRAUBE
422	927892208	1	COLLECTING PIPE	SAMMELROHR
423	421861405	4	WASHER ISO 7093-1 8 200HV-A2	SCHEIBE
424	11693875	10	HEX NUT ISO 4032 M8 8 480H SPF	SECHSKANTMUTTER
426	12212106	3	HEX SCREW ISO 4014 M8X120 8.8 480H SP	SECHSKANTSCHRAUBE
428	97045994	3	TUBE 12.0X27 E235+N	ROHR
429	10181382	24	SOCKET HEAD SCREW ISO 4762 M5X50 10	ZYLINDERSCHRAUBE

Pos.	Item	Quantity	Description	Bezeichnung
430	12225950	4	SOCKET HEAD SCREW ISO 4762 M5X45 10	ZYLINDERSCHRAUBE
431	12101869	6	KEY RING 25X1,5 ST FE/ZN8/CN	SCHLUESSELRING
432	744010208	6	SNAP HOOK DIN 5299 C 60X6-120KG ST V	KARABINERHAKEN
433	12100208	2	HEX SCREW ISO 4014 M8X160 8.8 480H SP	SECHSKANTSCHRAUBE
434	10875799	2	HEX SCREW ISO 4014 M8X170 8.8 480H SP	SECHSKANTSCHRAUBE
435	421861405	4	WASHER ISO 7093-1 8 200HV-A2	SCHEIBE
436	570116908	1	USIT RING U 14X19,5X1,5	USIT-RING
441	11140469	6	WASHER ISO 7093-1 8 200HV 480H SPF	SCHEIBE
442	11693875	6	HEX NUT ISO 4032 M8 8 480H SPF	SECHSKANTMUTTER
443	11840501	3	WASHER DIN 7349 8,4 200HV 480H SPF	SCHEIBE
444	953097108	3	THREADED ROD M8X350 5.8 A2C	GEWINDESTANGE
447	97145330	9	STRAIGHT TUBE 12.0X36 X5CRNI18-10	ROHR GERADE
500	11320616	3	SAE INTERMEDIATE FLANGE SAE1 1/4COD	SAE-ZWISCHENFLANSCH
501	511519208	5	SAE INTERMEDIATE FLANGE 1 1/4" CR6-F	SAE-ZWISCHENFLANSCH
574	510713214	1	FITTING AEHNL.ISO 8434;ISO 6 GFS 28L S	VERSCHRAUBUNG
(1)	510587008	1	O-RING ARP 568 32,92X3,53 NBR90	O-RING
577	510586908	8	FLANGE HALF SAE1-C62-M12 CR6-FREI	FLANSCHHAELFTE
578	510586608	24	FLANGE HALF SAE1 1/4-C62-M14 CR6-FREI	FLANSCHHAELFTE
579	511517708	5	FLANGE STUB PIPE WFS 38S 1 1/4	FLANSCHSTUTZEN
580	511517808	8	FLANGE STUB PIPE AFG 38S G1 1/4 CR6-F	FLANSCHSTUTZEN
581	10173722	3	EDGE SEALING RING CR6-FREI	DICKTKANTENRING
582	474907308	2	SAE FLANGE CONNECTION WFS 38S 1 1/4	SAE-FLANSCHVERBINDUNG
(1)	510586708	1	O-RING ARP 568 37,69X3,53 NBR90	O-RING
584	511517208	1	SAE INTERMEDIATE FLANGE SAE 1XCODE	SAE-ZWISCHENFLANSCH
(1)	510587008	1	O-RING ARP 568 32,92X3,53 NBR90	O-RING
600	471032608	1	FITTING GE 12S G1/2A CR6-FREI	VERSCHRAUBUNG
601	475602608	19	TEST POINT FITTING EMA3 G1/4 CR6-FREI	MESSANSCHLUSS
614	471903608	5	FITTING EGE 42L G1 1/2 A3P	VERSCHRAUBUNG
615	471034708	12	FITTING GE 42L G1 1/2 CR6-FREI	VERSCHRAUBUNG
616	471031908	5	FITTING XGE42-LM-ED A3P	VERSCHRAUBUNG
617	471031508	12	FITTING XGE28-LM-ED A3P	VERSCHRAUBUNG
618	477704508	1	STOP PLUG VSTIM22X1,5ED A3P	STOPFEN
619	471031308	3	FITTING XGE22-LM-ED M26X1,5 A3P	VERSCHRAUBUNG
620	471031808	13	FITTING XGE35-LM-ED A3P	VERSCHRAUBUNG
621	471039808	3	FITTING GE 10L M22X1,5 CR6-FREI	VERSCHRAUBUNG
622	471031108	3	FITTING GE 18L M22X1,5 CR6-FREI	VERSCHRAUBUNG
624	510629008	7	TEST POINT FITTING VKA3 10LM16X1,5 CR6	MESSANSCHLUSS
625	7403569	25	FITTING EW 10L M16X1,5 CR6-FREI	VERSCHRAUBUNG
626	477704808	4	STOP PLUG VSTIM42X2ED A3P	STOPFEN
627	477705808	4	STOP PLUG VSTIM26X1,5ED A3P	STOPFEN
628	7367986	20	FITTING EL 42L CR6-FREI	VERSCHRAUBUNG
629	482530814	9	FITTING ISO 8434 EW 42L CR6-FREI	VERSCHRAUBUNG
630	477705708	3	STOP PLUG VSTIM48X2ED A3P	STOPFEN
632	475033008	2	FITTING XGR25/20-S A3P	VERSCHRAUBUNG
633	471903208	2	FITTING EGESD20-SM-WD A3P	VERSCHRAUBUNG
634	471030508	3	FITTING GE 10L M14X1,5 A3P	VERSCHRAUBUNG
635	475601508	11	TEST POINT FITTING BMA3 6S	MESSANSCHLUSS
636	472531508	15	FITTING EW 6S M14X1,5 CR6-FREI	VERSCHRAUBUNG
637	472331208	3	FITTING EL 6S CR6-FREI	VERSCHRAUBUNG
638	471030208	1	FITTING XGE6-SM-ED A3P	VERSCHRAUBUNG
643	471033308	2	FITTING XGE20-SM-ED A3P	VERSCHRAUBUNG
645	471030908	2	FITTING GE 15L M18X1,5 A3P	VERSCHRAUBUNG
647	471039908	7	FITTING GE 12L M22X1,5 CR6-FREI	VERSCHRAUBUNG
650	470700208	14	FITTING XGAI6-SR A3P	VERSCHRAUBUNG
651	482530914	9	FITTING ISO 8434 EW 35L M45X2 CR6-FREI	VERSCHRAUBUNG
654	477704308	1	STOP PLUG VSTI M12X1,5 A3P	STOPFEN
655	471901508	5	FITTING EGESD28-LR-WD A3P	VERSCHRAUBUNG
656	475431308	17	FITTING RED 42/28L CR6-FREI	VERSCHRAUBUNG
657	475031008	2	FITTING XGR42/28-L A3P	VERSCHRAUBUNG
658	482431114	12	FITTING ISO 8434 ET 42L CR6-FREI	VERSCHRAUBUNG

23.3.2021

etk_en_de_098267 LR 11000

694 (21/25)

LIEBHERR

HYDRAULICS
HYDRAULIK

96032955

Pos.	Item	Quantity	Description	Bezeichnung
659	7362091	19	FITTING ISO 8434-1 GE 10L G1/4A CR6-FREI	VERSCHRAUBUNG
660	471034408	3	FITTING XGEV38-SR-WD A3P	VERSCHRAUBUNG
661	477704008	9	STOPPER PLUG VSTI1/4"ED A3P	BLINDSTOPFEN
662	477704608	4	STOP PLUG VSTI1"ED A3P	STOPFEN
663	471033608	2	FITTING XGE25-SR-ED A3P	VERSCHRAUBUNG
664	7617268	8	FITTING EW 10S CR6-FREI	VERSCHRAUBUNG
665	470010208	1	FITTING SNV10-S A3P	VERSCHRAUBUNG
666	7367776	3	FITTING EL 10S CR6-FREI	VERSCHRAUBUNG
667	471900408	1	FITTING EGE 10S G3/8 A3C	VERSCHRAUBUNG
668	471904308	6	FITTING EGE 10L G3/8A CR6-FREI	VERSCHRAUBUNG
669	482430314	2	FITTING ISO 8434 ET 10L M16X1,5 CR6-FRE	VERSCHRAUBUNG
670	471032808	7	FITTING ISO 8434-1 GE 10S G3/8A CR6-FRE	VERSCHRAUBUNG
671	7617494	9	FITTING EW 28L CR6-FREI	VERSCHRAUBUNG
672	471033408	1	FITTING XGE20-SR-ED A3P	VERSCHRAUBUNG
673	471900708	1	FITTING EGESD20-SR-WD A3P	VERSCHRAUBUNG
674	7407108	3	FITTING EW 20S M30X2 CR6-FREI	VERSCHRAUBUNG
675	471039608	25	FITTING XGE10-LR-ED3/8" A3P	VERSCHRAUBUNG
676	477704108	2	STOP PLUG VSTI3/8"ED A3P	STOPFEN
677	470431408	19	FITTING T 42L A3C	VERSCHRAUBUNG
678	470033108	29	FITTING XG38-S A3P	VERSCHRAUBUNG
679	471032108	10	FITTING GE 6S G1/4 CR6-FREI	VERSCHRAUBUNG
680	471033208	17	FITTING XGE16-SR-ED A3P	VERSCHRAUBUNG
681	470433008	6	FITTING XT38-S A3P	VERSCHRAUBUNG
682	475408108	3	FITTING REDSD38/6-S A3P	VERSCHRAUBUNG
683	475434208	3	FITTING REDSD38/16-S A3P	VERSCHRAUBUNG
684	7407119	2	FITTING EW 25S CR6-FREI	VERSCHRAUBUNG
687	471900308	2	FITTING EGESD6-SR-WD A3P	VERSCHRAUBUNG
688	247128602	11	FITTING EL 12L M18X1,5 CR6-FREI	VERSCHRAUBUNG
689	471035308	15	FITTING XGE12-LR-ED1/4" A3P	VERSCHRAUBUNG
690	475436708	4	FITTING RED 42/35L A3C	VERSCHRAUBUNG
691	10467292	2	FITTING EV38S M52X2 A3C	VERSCHRAUBUNG
692	10651363	6	FITTING EV 42L M52X2 CR6-FREI	VERSCHRAUBUNG
693	472531808	8	FITTING EWSD38-S A3P	VERSCHRAUBUNG
694	472331908	6	FITTING ELSD38-S A3P	VERSCHRAUBUNG
695	470230808	1	FITTING W 28L A3C	VERSCHRAUBUNG
696	470233408	4	FITTING XW38-S A3P	VERSCHRAUBUNG
697	7410441	3	FITTING GE 28L G3/4A CR6-FREI	VERSCHRAUBUNG
698	472330208	14	FITTING EL 10L CR6-FREI	VERSCHRAUBUNG
699	471033808	5	FITTING XGEV30-SR-WD A3P	VERSCHRAUBUNG
700	482531614	12	FITTING ISO 8434 EW 30S CR6-FREI	VERSCHRAUBUNG
701	475432508	4	FITTING REDSDN30/16-S A3P	VERSCHRAUBUNG
702	7617460	4	FITTING EW 16S CR6-FREI	VERSCHRAUBUNG
703	475432008	6	FITTING REDSDN10/6-S A3P	VERSCHRAUBUNG
704	471004514	4	FITTING ISO 8434 GE 10S G1/4 CR6-FREI	VERSCHRAUBUNG
705	5607617	1	GAUGE CONNECTION DKO 10S M18X1,5 C	MESSSTUTZEN
706	470233008	2	FITTING XW30-S A3P	VERSCHRAUBUNG
707	247108302	7	FITTING EW 18L M26X1,5 CR6-FREI	VERSCHRAUBUNG
708	475431208	5	FITTING REDSD35/18-L A3P	VERSCHRAUBUNG
709	470431508	2	FITTING T 35L A3P	VERSCHRAUBUNG
710	471900608	5	FITTING EGESD16-SR-WD A3P	VERSCHRAUBUNG
711	471901308	5	FITTING EGESD18-LR-WD A3P	VERSCHRAUBUNG
712	475433108	10	FITTING REDSD16/6-S CFX	VERSCHRAUBUNG
713	7407098	5	FITTING EL 16S CR6-FREI	VERSCHRAUBUNG
714	470011408	4	FITTING SNV42-L A3P	VERSCHRAUBUNG
715	482431814	1	FITTING ISO 8434 ET 38S CR6-FREI	VERSCHRAUBUNG
716	470231408	2	FITTING W 42L A3P	VERSCHRAUBUNG
717	11002216	7	FITTING GE 30S G1 A CR6-FREI	VERSCHRAUBUNG
718	470033008	2	FITTING XG30-S CFX	VERSCHRAUBUNG
719	473231408	2	FITTING RSW20-SR-WD A3P	VERSCHRAUBUNG
(1)	7619656	1	SEALING RING KDS27X 27,3X38	DICHTRING

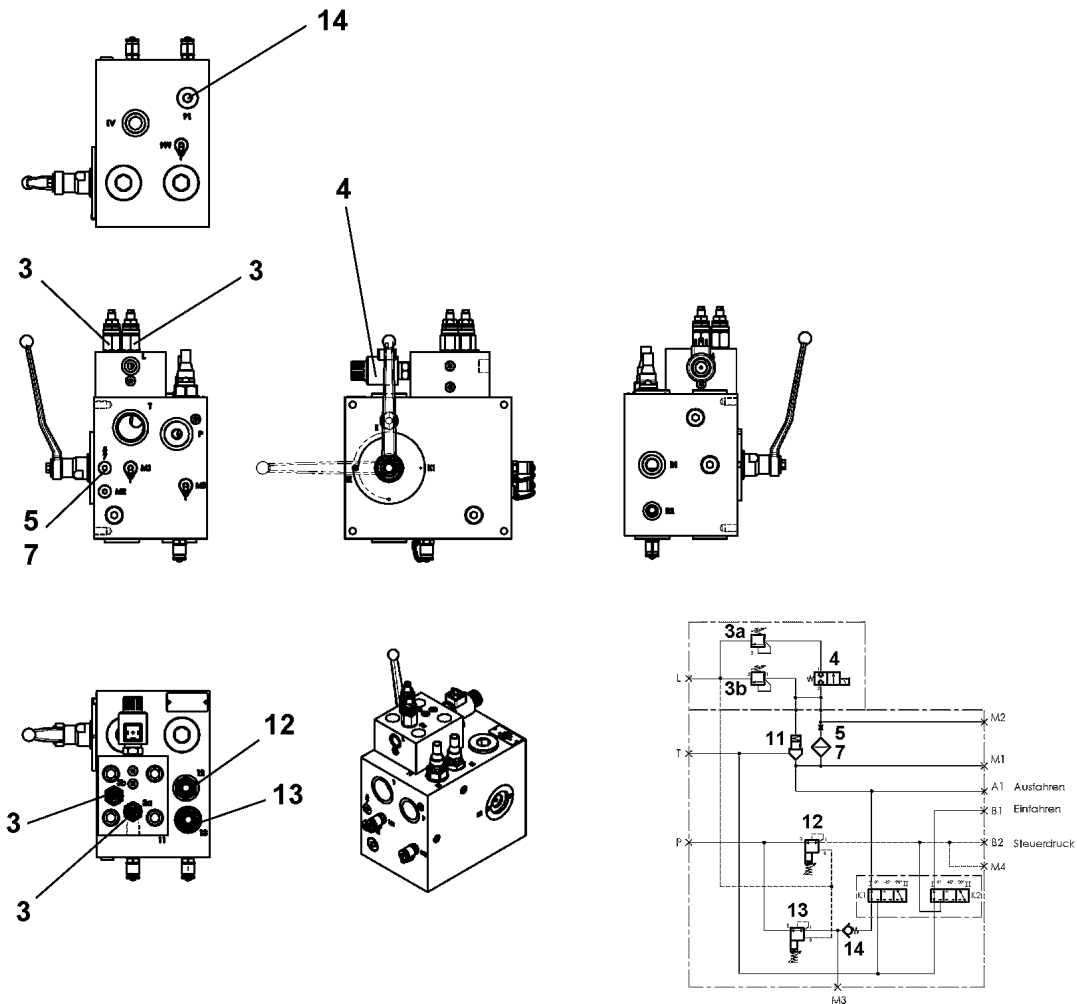
23.3.2021	etk_en_de_098267 LR 11000	<input type="checkbox"/> 695 (22/25)
LIEBHERR	HYDRAULICS HYDRAULIK	96032955


Pos.	Item	Quantity	Description	Bezeichnung
721	247117702	20	FITTING EW 12L M18X1,5 CR6-FREI	VERSCHRAUBUNG
722	471034808	4	FITTING GE 12L G1/2 ZNNI	VERSCHRAUBUNG
723	475431408	8	FITTING REDSD12/10-L A3P	VERSCHRAUBUNG
724	475031508	3	FITTING GR 12/10L M18X1, A3P	VERSCHRAUBUNG
725	247105602	2	FITTING ET 12L M18X1,5 CR6-FREI	VERSCHRAUBUNG
726	470030408	3	FITTING XG12-L A3P	VERSCHRAUBUNG
727	475435308	4	FITTING REDSDN38/30-S CFX	VERSCHRAUBUNG
728	482331814	4	FITTING ISO 8434 EL 30S CR6-FREI	VERSCHRAUBUNG
729	482431514	1	FITTING ISO 8434 ET 16S CR6-FREI	VERSCHRAUBUNG
730	472431808	1	FITTING ET 30S CR6-FREI	VERSCHRAUBUNG
731	475407208	4	FITTING REDSDN42/12-L A3P	VERSCHRAUBUNG
732	475431708	2	FITTING RED 42/18L CR6-FREI	VERSCHRAUBUNG
733	475436308	4	FITTING REDSD18/12-L A3P	VERSCHRAUBUNG
734	470430608	4	FITTING T 18L A3C	VERSCHRAUBUNG
735	475031308	1	FITTING XGR35/28-L A3P	VERSCHRAUBUNG
736	471900908	1	FITTING EGESD30-SR-WD CFX	VERSCHRAUBUNG
737	475432608	5	FITTING REDSD30/20-S A3P	VERSCHRAUBUNG
740	471032208	6	FITTING XGE8-SM-ED CFX	VERSCHRAUBUNG
741	471033008	4	FITTING XGE16-SM-ED A3P	VERSCHRAUBUNG
742	471031608	1	FITTING GE 28L G1 A3P	VERSCHRAUBUNG
743	7368166	2	FITTING WH 8S M14X1,5 CR6-FREI	VERSCHRAUBUNG
744	471903808	1	FITTING EGE 12L G1/2 A3P	VERSCHRAUBUNG
745	7406865	17	SCREW COUPLING EMA3 M14X1,5 CR6-FRE	SCHRAUBKUPPLUNG
746	470030308	13	FITTING XG10-L A3P	VERSCHRAUBUNG
747	470230308	5	FITTING XW10-L A3P	VERSCHRAUBUNG
748	473300208	2	FITTING WH 22L G3/4 CR6-FREI	VERSCHRAUBUNG
753	482431314	2	FITTING ISO 8434 ET 10S CR6-FREI	VERSCHRAUBUNG
754	470430308	13	FITTING XT10-L A3P	VERSCHRAUBUNG
755	475500408	2	FITTING RI G1/2AXG1/4 CR6-FREI	VERSCHRAUBUNG
756	470010108	2	FITTING SNV10-L CFX	VERSCHRAUBUNG
757	470030908	14	FITTING XG42-L A3P	VERSCHRAUBUNG
758	470030608	4	FITTING XG18-L A3P	VERSCHRAUBUNG
759	477401908	3	BOX NUT DIN 3870 AL42 A3P	UEBERWURFMUTTER
760	477700908	3	BLANKING PLUG ISO 8434-1 PL 42L CR6-F	VERSCHLUSSSTOPFEN
761	470030808	3	FITTING XG28-L A3P	VERSCHRAUBUNG
763	475431608	3	FITTING RED 42/22L A3C	VERSCHRAUBUNG
764	7407120	6	FITTING EL 28L CR6-FREI	VERSCHRAUBUNG
765	482330814	3	FITTING ISO 8434 EL 35L CR6-FREI	VERSCHRAUBUNG
766	471902308	4	FITTING EGESD18-LM-WD A3P	VERSCHRAUBUNG
767	10410772	5	FITTING EV 28L M36X2 CR6-FREI	VERSCHRAUBUNG
768	477705208	2	STOP PLUG VSTIM33X2ED A3P	STOPFEN
769	7615629	4	FITTING GE 28L M42X2 CR6-FREI	VERSCHRAUBUNG
771	475430508	5	FITTING REDSD28/22-L A3P	VERSCHRAUBUNG
772	10036896	1	FITTING GE 22L M22X1,5 A3P	VERSCHRAUBUNG
773	470030708	5	FITTING G 22L CR6-FREI	VERSCHRAUBUNG
774	475603008	1	TEST POINT FITTING VKA3 22L CR6-FREI	MESSANSCHLUSS
775	475436008	5	FITTING REDSD22/18-L A3P	VERSCHRAUBUNG
776	247138602	4	FITTING EL 22L CR6-FREI	VERSCHRAUBUNG
777	472530608	3	FITTING EWSD22-L A3P	VERSCHRAUBUNG
778	471031408	2	FITTING XGE22-LR-ED A3P	VERSCHRAUBUNG
779	247108402	3	FITTING ET 18L CR6-FREI	VERSCHRAUBUNG
780	470430408	5	FITTING XT12-L A3P	VERSCHRAUBUNG
781	477401508	2	BOX NUT DIN 3870 AL10 A3P	UEBERWURFMUTTER
782	477700408	2	BLANKING PLUG ISO 8434-1 PL 10L/S CR6-F	VERSCHLUSSSTOPFEN
783	473231008	4	FITTING RSW10-SR-WD A3P	VERSCHRAUBUNG
784	475132008	1	FITTING XTR18/12/18-L CFX	VERSCHRAUBUNG
786	475435408	1	FITTING REDSDN28/10-L A3P	VERSCHRAUBUNG
787	475031708	1	FITTING XGR15/12-L A3P	VERSCHRAUBUNG
788	475435508	3	FITTING REDSD22/15-L A3P	VERSCHRAUBUNG
789	470430708	2	FITTING T 22L CR6-FREI	VERSCHRAUBUNG

Pos.	Item	Quantity	Description	Bezeichnung
791	475436108	1	FITTING REDSD22/12-L A3P	VERSCHRAUBUNG
792	471032308	1	FITTING XGE8-SR-ED CFX	VERSCHRAUBUNG
793	475435708	1	FITTING REDSDN28/12-L A3P	VERSCHRAUBUNG
794	472430408	2	FITTING ET 15L M22X1,5 CR6-FREI	VERSCHRAUBUNG
796	470430808	2	FITTING T 28L A3C	VERSCHRAUBUNG
798	475031808	1	FITTING XGR28/22-L A3P	VERSCHRAUBUNG
799	475034008	2	FITTING XGR30/20-S A3P	VERSCHRAUBUNG
801	470432908	2	FITTING T 30S A3C	VERSCHRAUBUNG
803	471039708	1	FITTING ISO 8434-1 GE 10L M12X1,5 CR6-F	VERSCHRAUBUNG
805	475030208	1	FITTING XGR18/15-L A3P	VERSCHRAUBUNG
806	471030808	1	FITTING XGE12-LR-ED A3P	VERSCHRAUBUNG
807	475430308	2	FITTING REDSD18/10-L A3P	VERSCHRAUBUNG
808	477700508	2	BLANKING PLUG ISO 8434-1 PL 12L/S CR6-F	VERSCHLUSSSTOPFEN
809	477401608	2	BOX NUT DIN 3870 AL12 A3C	UEBERWURFMUTTER
810	470430508	1	FITTING XT15-L A3P	VERSCHRAUBUNG
811	474033008	4	FITTING XSV38-S A3P	VERSCHRAUBUNG
812	474031408	1	FITTING XSV42-L A3P	VERSCHRAUBUNG
813	474001108	1	FITTING XSV35-L A3P	VERSCHRAUBUNG
814	472431208	3	FITTING ET 6S CR6-FREI	VERSCHRAUBUNG
816	477701808	1	FITTING BUZ 38S CR6-FREI	VERSCHRAUBUNG
817	477401008	1	BOX NUT DIN 3870 AS38	UEBERWURFMUTTER
818	477700708	1	FITTING BUZ 35L CR6-FREI	VERSCHRAUBUNG
819	477401808	1	BOX NUT DIN 3870 AL35 A3C	UEBERWURFMUTTER
820	471901108	2	FITTING EGESD10-LR-WD A3P	VERSCHRAUBUNG
821	474032908	1	FITTING XSV30-S A3P	VERSCHRAUBUNG
822	474032608	1	FITTING XSV16-S A3P	VERSCHRAUBUNG
823	474032808	1	FITTING SV 25S A3C	VERSCHRAUBUNG
825	7409918	1	GAUGE CONNECTION NW 12	MESSSTUTZEN
826	475133408	1	FITTING TR 22/15/22L CR6-FREI	VERSCHRAUBUNG
827	475435608	1	FITTING RED 18/15L CR6-FREI SPF	VERSCHRAUBUNG
829	470032508	1	FITTING XG12-S A3P	VERSCHRAUBUNG
830	475432708	1	FITTING REDSDN30/25-S A3P	VERSCHRAUBUNG
831	7617461	2	FITTING EL 12S CR6-FREI	VERSCHRAUBUNG
832	7409922	1	GAUGE CONNECTION 12S M20X1,5 CR6-F	MESSSTUTZEN
833	471901208	2	FITTING EGESD12-LR-WD A3P	VERSCHRAUBUNG
834	476607808	3	FITTING XGE18-LM-ED M26X1,5 A3P	VERSCHRAUBUNG
835	475434108	1	FITTING REDSDN30/6-S A3P	VERSCHRAUBUNG
836	471032708	1	FITTING GE 12S G3/8A CR6-FREI	VERSCHRAUBUNG
837	470010608	1	FITTING SNV28-L A3P	VERSCHRAUBUNG
838	475431508	1	FITTING REDSD35/22-L CFX	VERSCHRAUBUNG
839	475430108	1	FITTING RED 15/10L CR6-FREI	VERSCHRAUBUNG
840	475430908	2	FITTING REDSD28/18-L A3P	VERSCHRAUBUNG
841	10410770	1	FITTING EV16S M24X1,5 A3C	VERSCHRAUBUNG
842	474907608	1	SAE FLANGE CONNECTION WFS 28L 1	SAE-FLANSCHVERBINDUNG
(1)	510587008	1	O-RING ARP 568 32,92X3,53 NBR90	O-RING
843	476610208	1	FITTING RSW510-LM-WD A3P	VERSCHRAUBUNG
844	10410771	1	FITTING EV 22L M30X2 CR6-FREI	VERSCHRAUBUNG
845	471031008	3	FITTING XGE15-LR-ED A3P	VERSCHRAUBUNG
846	470011508	3	FITTING SNV6-S A3P	VERSCHRAUBUNG
847	470430008	3	FITTING XT6-S A3P	VERSCHRAUBUNG
848	485438414	1	FITTING ISO 8434 RED 42/10L CR6-FREI	VERSCHRAUBUNG
849	476611708	2	FITTING RSW512-LM-WD M18X1,5 A3P	VERSCHRAUBUNG
853	471037508	2	FITTING XGE18-LR-ED3/4" A3P	VERSCHRAUBUNG
856	7617354	1	FITTING EW 12S CR6-FREI	VERSCHRAUBUNG
857	475431808	2	FITTING RED 15/12L CR6-FREI	VERSCHRAUBUNG
858	472300414	1	FITTING EL 15L CR6-FREI	VERSCHRAUBUNG
859	477400608	1	BOX NUT DIN 3870 AS16 A3P	UEBERWURFMUTTER
860	477701108	1	FITTING BUZ 16S CR6-FREI	VERSCHRAUBUNG
861	7410451	1	FITTING GE 20S G1/2A CR6-FREI	VERSCHRAUBUNG
862	475433308	1	FITTING REDSD16/12-S A3P	VERSCHRAUBUNG

Pos.	Item	Quantity	Description	Bezeichnung
863	470432708	1	FITTING XT25-S A3P	VERSCHRAUBUNG
864	475433708	1	FITTING REDSDN25/6-S A3P	VERSCHRAUBUNG
865	470032908	2	FITTING XG25-S A3P	VERSCHRAUBUNG
866	475435008	2	FITTING REDSDN38/20-S CFX	VERSCHRAUBUNG
867	475432308	1	FITTING REDSDN25/20-S A3P	VERSCHRAUBUNG
868	475434308	1	FITTING REDSDN38/25-S A3P	VERSCHRAUBUNG
869	11823327	1	FITTING EGE 30S G3/4A CR6-FREI	VERSCHRAUBUNG
870	10877614	1	FITTING GE 30S G3/4 A CR6-FREI	VERSCHRAUBUNG

23.3.2021	etk_en_de_098267 LR 11000	<input type="checkbox"/> 698 (25/25)
LIEBHERR	HYDRAULICS HYDRAULIK	96032955



Pos.	Item	Quantity	Description	Bezeichnung
3	11450338	2	PRESSURE LIMITING VALVE ⇒  700	DRUCKBEGRENZUNGSVENTIL
4	11210615	1	DIRECTIONAL SEAT VALVE 2/2	WEGESITZVENTIL
(12)	11004321	1	MAGNET COIL 24V	MAGNETSPULE
(999)	11481333	1	SEAL KIT DIRECTIONAL VALVE	DS WEGEVENTIL
5	10800672	1	SCREW-IN BLIND	EINSCHRAUBBLENDE
7	11210617	1	FILTER	FILTER
11	11450339	1	DIRECTIONAL CONTROL VALVE	WEGEVENTIL
(999)	11481332	1	SEAL KIT DIRECTIONAL VALVE	DS WEGEVENTIL
12	11450340	1	PRESSURE REDUCTION VALVE	DRUCKREDUZIERVERTIL
(24)	502933508	1	O-RING 24X2,5 NBR70	O-RING
13	11450341	1	PRESSURE REDUCTION VALVE	DRUCKREDUZIERVERTIL
(24)	570055108	1	O-RING 29X3 NBR90	O-RING
14	5612465	1	NON-RETURN VALVE	RUECKSCHLAGVENTIL
32	477704708	1	STOP PLUG VST13/4"ED A3P	STOPFEN
33	477704008	2	STOPPER PLUG VST11/4"ED A3P	BLINDSTOPFEN
34	747000608	2	BALL DIN 5401 10	KUGEL
52	726405908	4	O-RING DIN 3771 44X3 NBR70	O-RING
53	726410008	4	O-RING 35X2,5 NBR70	O-RING
54	726426708	2	O-RING 58X3 NBR70	O-RING

23.3.2021
079711

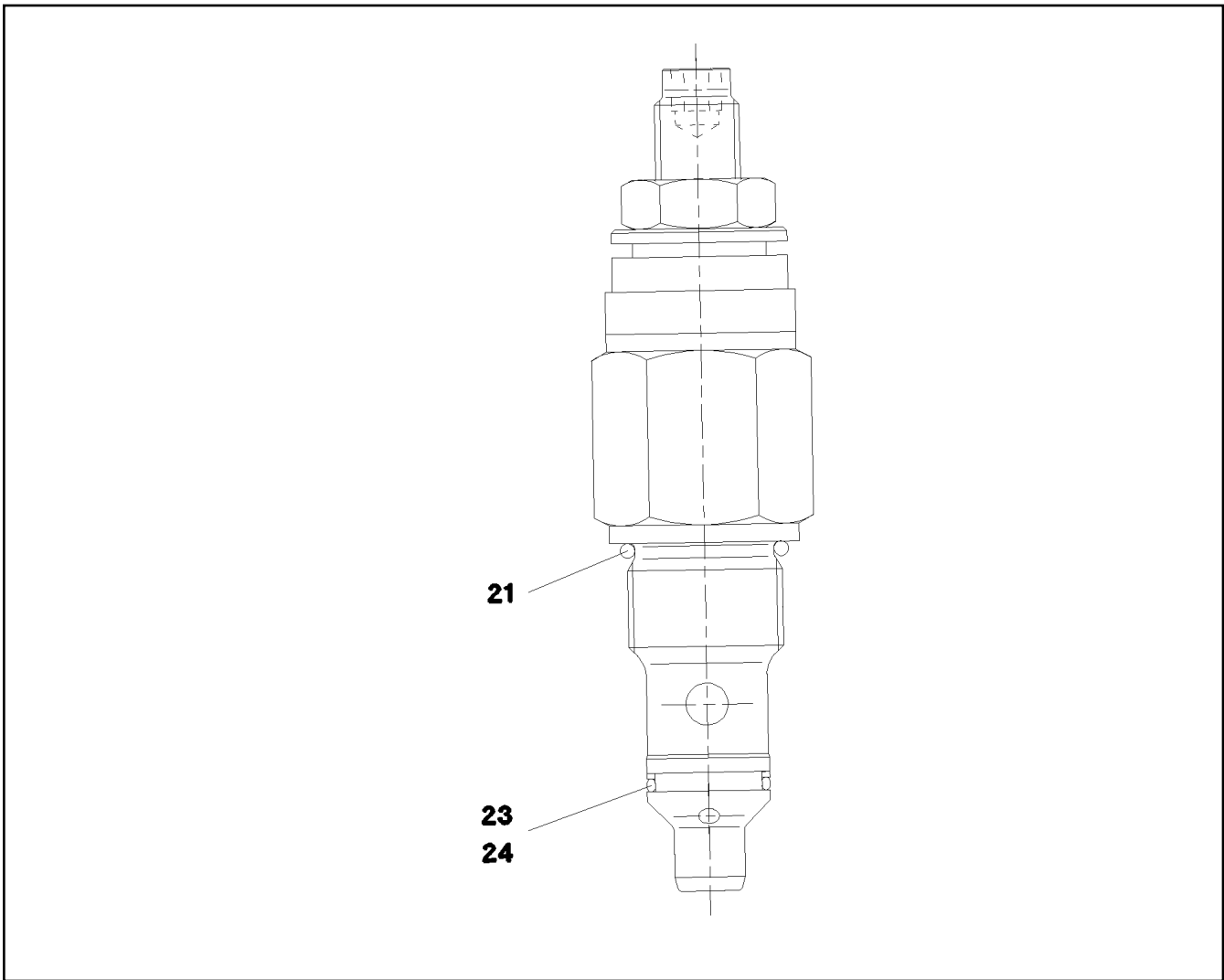
LIEBHERR

etk_en_de_098267 LR 11000

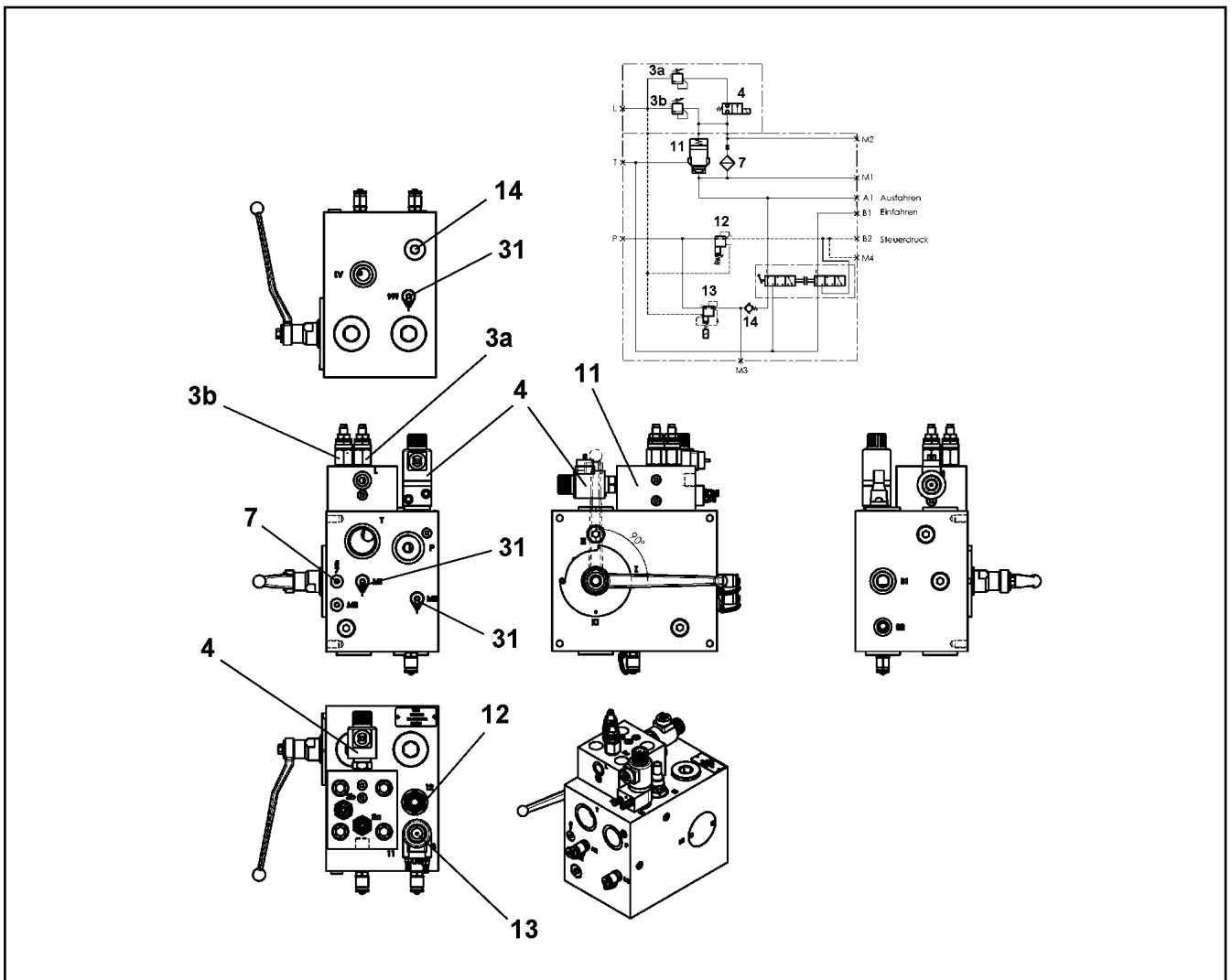
CONTROL BLOCK
STUEBERBLOCK

 699

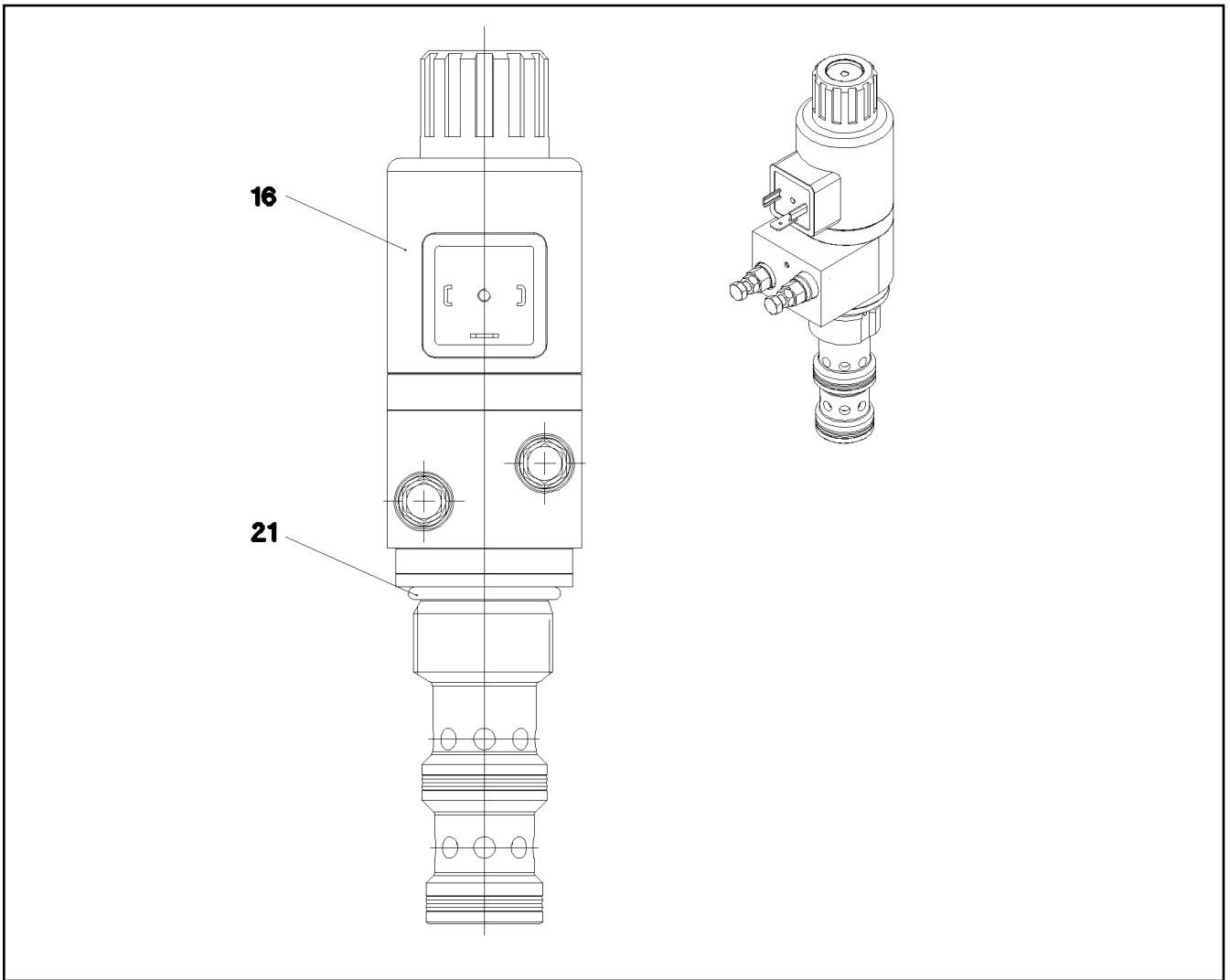
11211288



Pos.	Item	Quantity	Description	Bezeichnung
21	11004432	1	O-RING 19,4X2,1	O-RING
23	7369571	1	O-RING	O-RING
24	11004440	1	SUPPORTING RING PTSM	STUETZRING
999	11007353	1	SEAL KIT LIMIT VALVE	DS DRUCKBEGRENZUNGSVEN



Pos.	Item	Quantity	Description	Bezeichnung
3	11450338	2	PRESSURE LIMITING VALVE ⇒ □ 700	DRUCKBEGRENZUNGSVENTIL
4	11210615	1	DIRECTIONAL SEAT VALVE 2/2	WEGESITZVENTIL
7	11210617	1	FILTER	FILTER
11	11450339	1	DIRECTIONAL CONTROL VALVE	WEGEVENTIL
12	11450340	1	PRESSURE REDUCTION VALVE	DRUCKREDUZIERVERTIL
13	11450342	1	PRESSURE REDUCTION VALVE ⇒ □ 702	DRUCKREDUZIERVERTIL
14	5612465	1	NON-RETURN VALVE	RUECKSCHLAGVENTIL
31	11004397	3	TEST POINT FITTING R1/4	MESSANSCHLUSS
32	477704708	1	STOP PLUG VSTI3/4"ED A3P	STOPFEN
33	477704077	2	STOP PLUG VSTI1/4"ED A3P	STOPFEN
43	404363008	4	SOCKET HEAD SCREW ISO 4762 M16X50 12	ZYLINDERSCHRAUBE
52	726405908	4	O-RING DIN 3771 44X3 NBR70	O-RING
53	726410008	4	O-RING 35X2,5 NBR70	O-RING
54	726426708	2	O-RING 58X3 NBR70	O-RING



Pos.	Item	Quantity	Description	Bezeichnung
16	11342424	1	MAGNET COIL 28V	MAGNETSPULE
21	570055108	1	O-RING 29X3 NBR90	O-RING

23.3.2021
089059

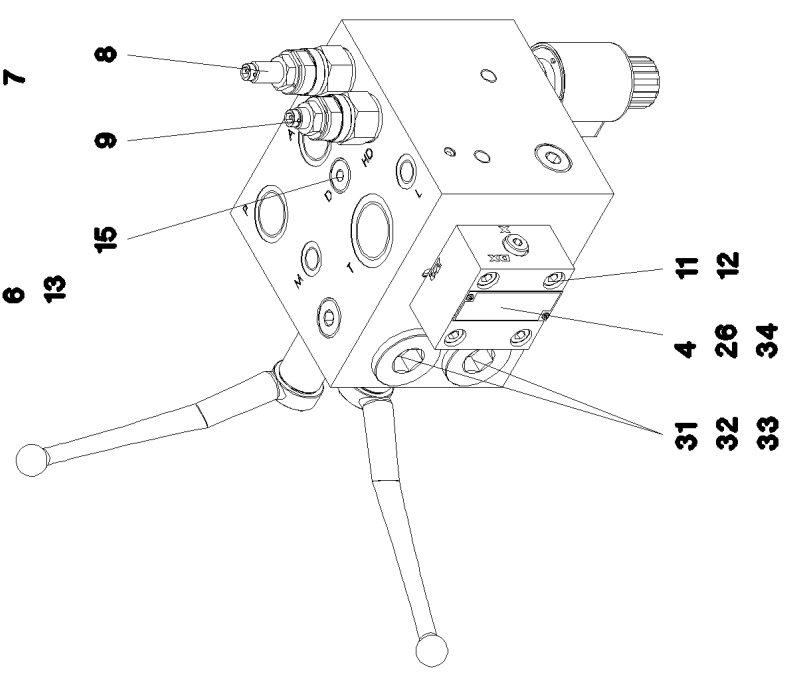
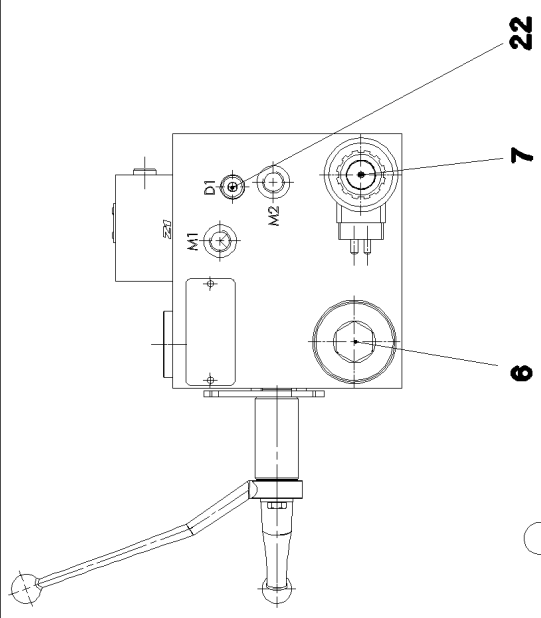
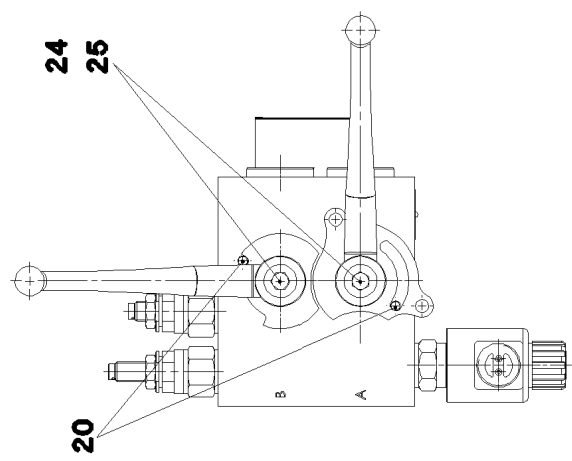
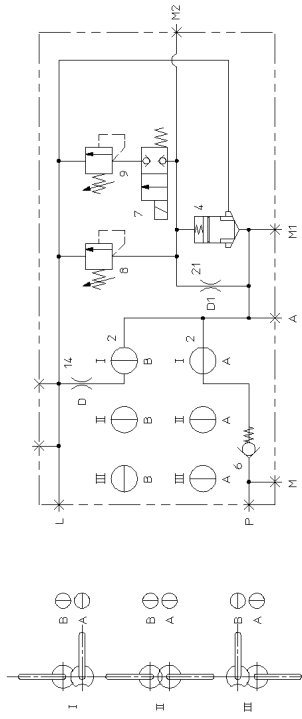
LIEBHERR

etk_en_de_098267 LR 11000

PRESSURE REDUCTION VALVE
DRUCKREDUZIERVENTIL

702

11450342



23.3.2021
079966

LIEBHERR

etk_en_de_098267 LR 11000

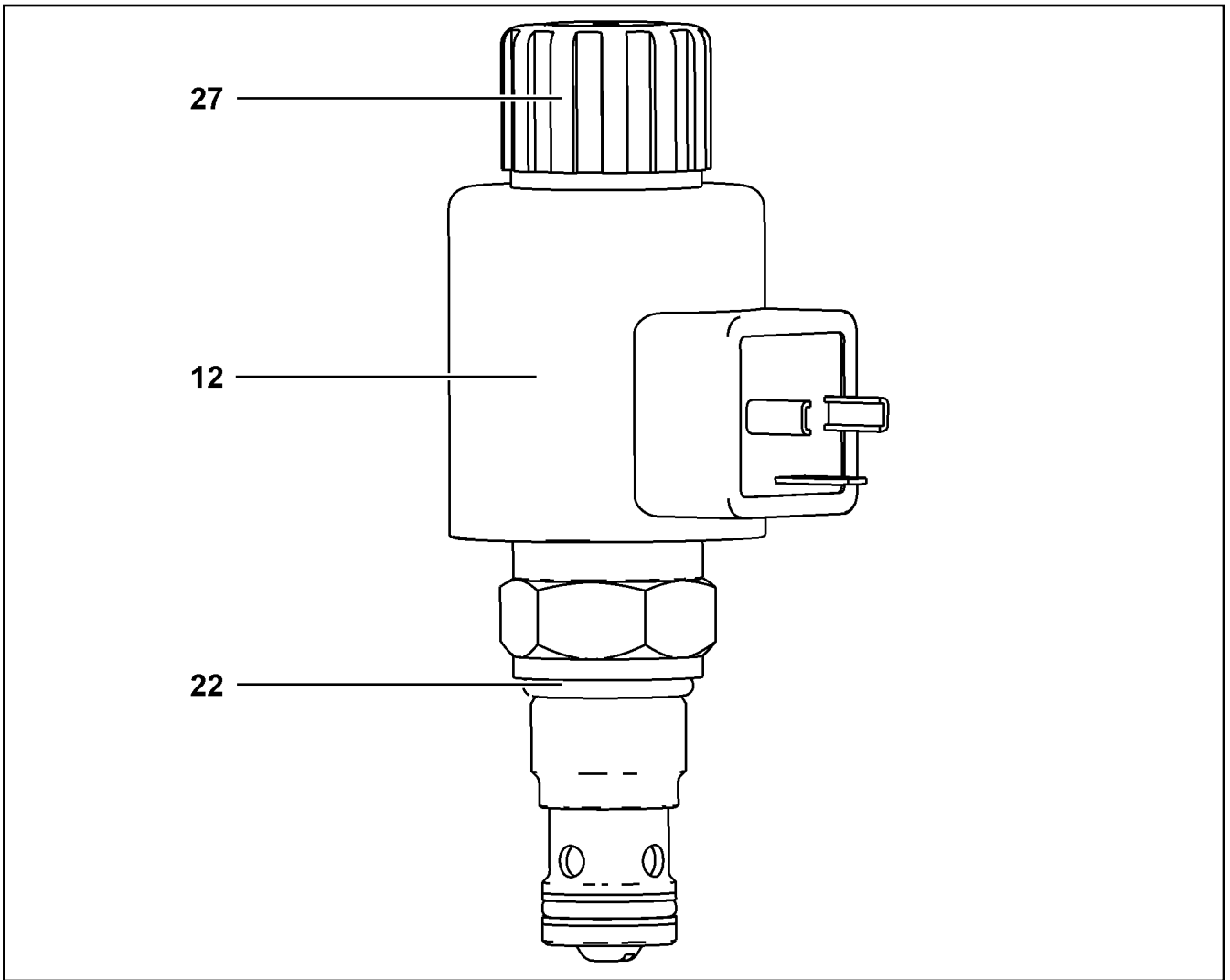
CONTROL BLOCK
STUEBERBLOCK

703 (1/2)

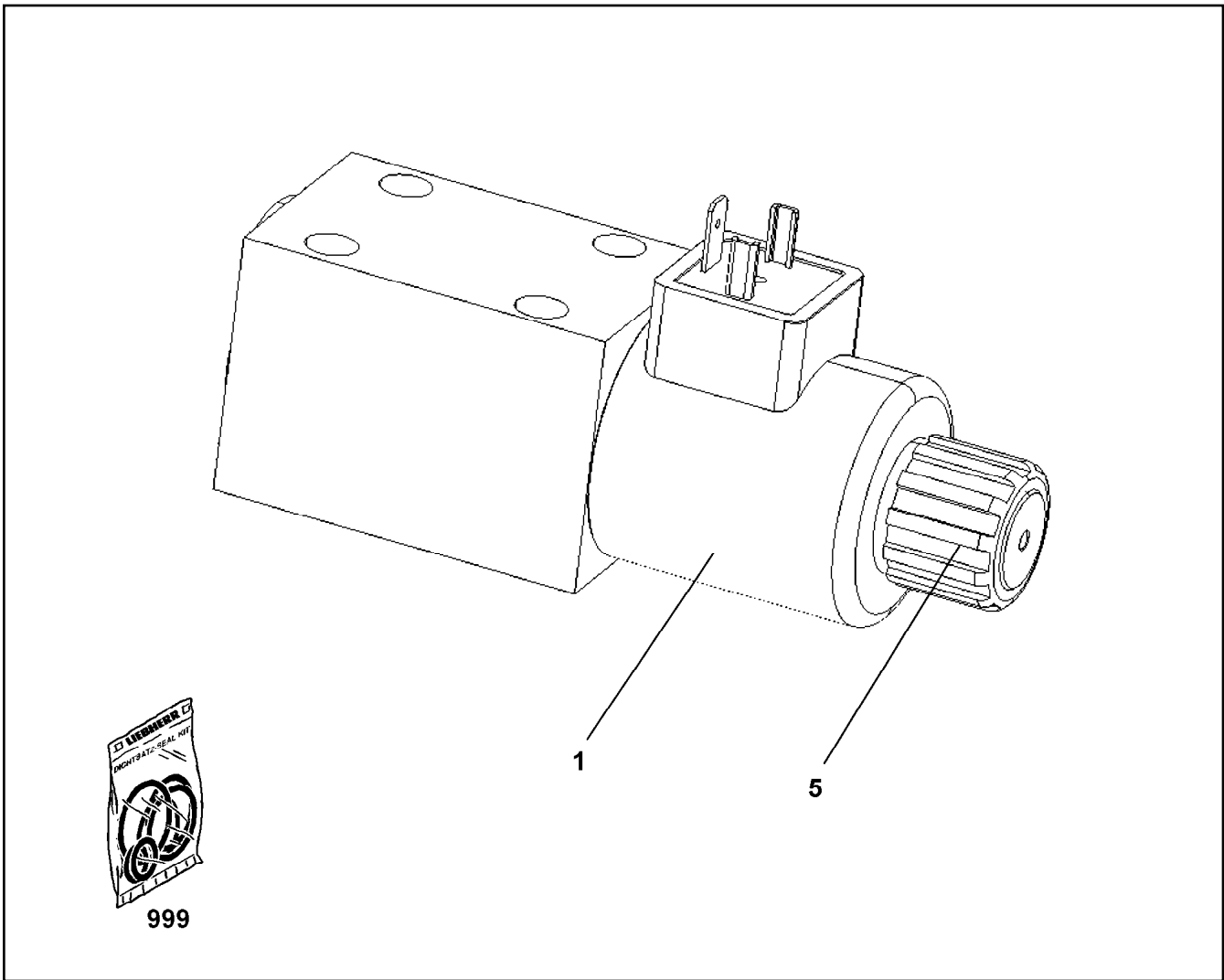
11314761

Pos.	Item	Quantity	Description	Bezeichnung
4	11341847	1	DIRECTIONAL CONTROL VALVE 2/2 NG16	WEGEVENTIL
6	10451048	1	NON-RETURN VALVE	RUECKSCHLAGVENTIL
7	10451049	1	DIRECTIONAL CONTROL VALVE 2/2 ⇒ □ 705	WEGEVENTIL
8	571691008	1	PRESSURE LIMITING VALVE	DRUCKBEGRENZUNGSVENTIL
(21)	726424108	2	O-RING 19X2,5 NBR70	O-RING
(22)	726406508	1	O-RING 10X2 NBR70	O-RING
9	10451060	1	PRESSURE LIMITING VALVE 100BAR	DRUCKBEGRENZUNGSVENTIL
11	240192002	4	SOCKET HEAD SCREW ISO 4762 M8X35 12.	ZYLINDERSCHRAUBE
12	424100708	4	WASHER SPRING DIN 7980 8 FST VERZ	FEDERRING
13	10285724	1	SCREW PLUG VSTI M4X2 CR6-FREI	VERSCHLUSSSCHRAUBE
15	477510101	1	SCREW PLUG VSTI M14X1,5 CR6-FREI	VERSCHLUSSSCHRAUBE
20	514534908	2	PARALLEL PIN ISO 2338 6M6X16 ST	ZYLINDERSTIFT
22	477510501	1	SCREW PLUG VSTI M10X1 CR6-FREI	VERSCHLUSSSCHRAUBE
24	10181340	2	HEX SCREW ISO 4017 M6X60 8.8 480H SPF	SECHSKANTSCHRAUBE
25	10875640	2	WASHER DIN 440 6,6 -ST 480H SPF	SCHEIBE
26	11009443	1	SUPPORTING RING 16,9X12,9X1	STUETZRING
31	530073208	2	O-RING 29X3 NBR70	O-RING
32	726430608	2	O-RING 24X2 NBR70	O-RING
33	10800684	4	SUPPORTING RING PTFE	STUETZRING
34	11004257	1	FLANGE SEAL	FLANSCHDICHTUNG

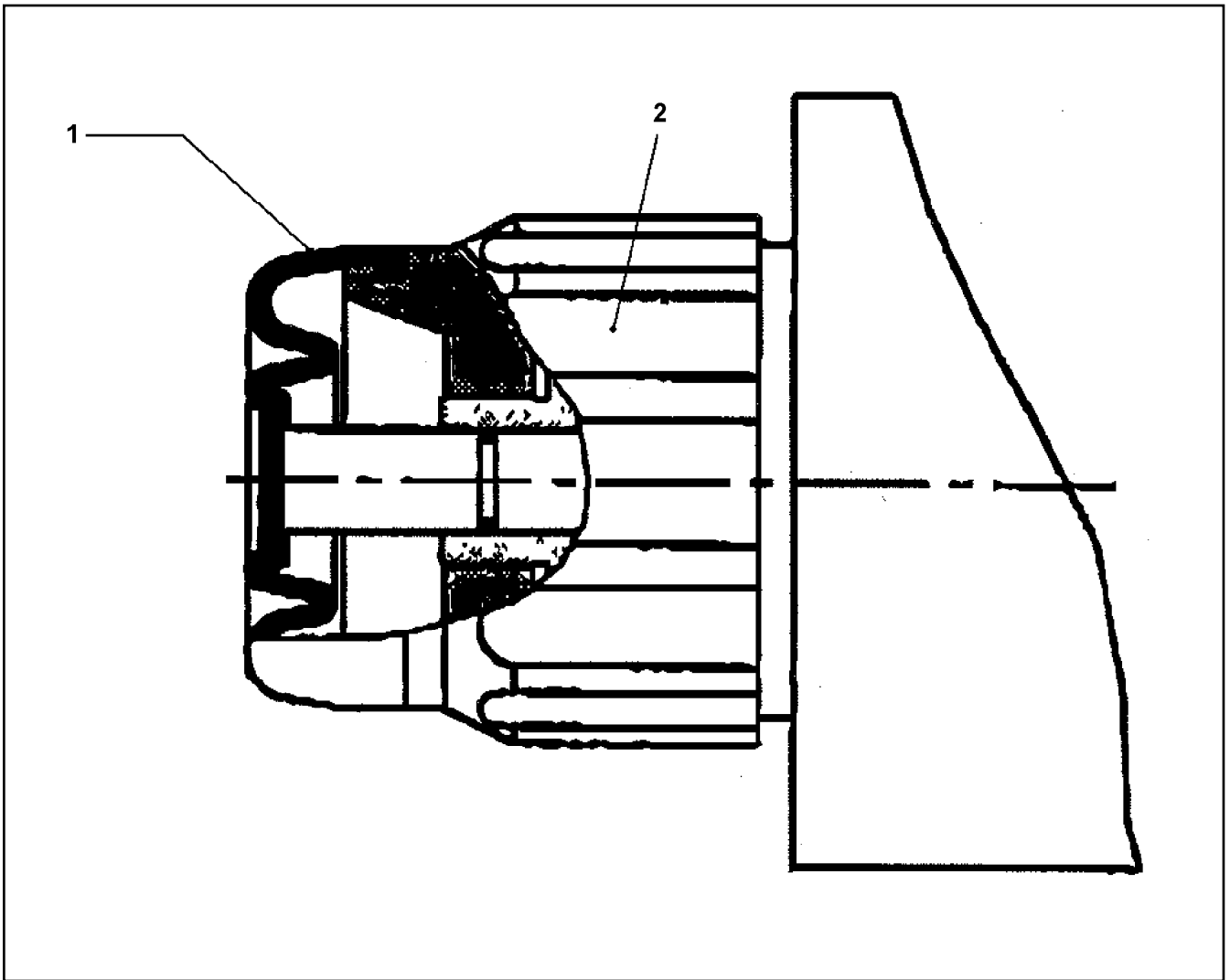
23.3.2021	etk_en_de_098267 LR 11000	□ 704 (2/2)
LIEBHERR	CONTROL BLOCK STUEBLOCK	11314761



Pos.	Item	Quantity	Description	Bezeichnung
12	11004321	1	MAGNET COIL 24V	MAGNETSPULE
22	7380196	1	O-RING DIN 3771 19,30X2,40 NBR 90 A,BK	O-RING
27	11004443	1	BOX NUT	UEBERWURFMUTTER



Pos.	Item	Quantity	Description	Bezeichnung
1	571818908	1	MAGNET COIL 24V	MAGNETSPULE
5	10878075	1	EMERGENCY HAND OPERATION RPE3-06 ⇒  707	NOTHANDBETAETIGUNG
999	10285695	1	SEAL KIT	DICHTSATZ



Pos.	Item	Quantity	Description	Bezeichnung
1	10040136	1	RUBBER PROTECTION CAP	GUMMISCHUTZKAPPE
2	10040137	1	NUT	MUTTER

23.3.2021
024194

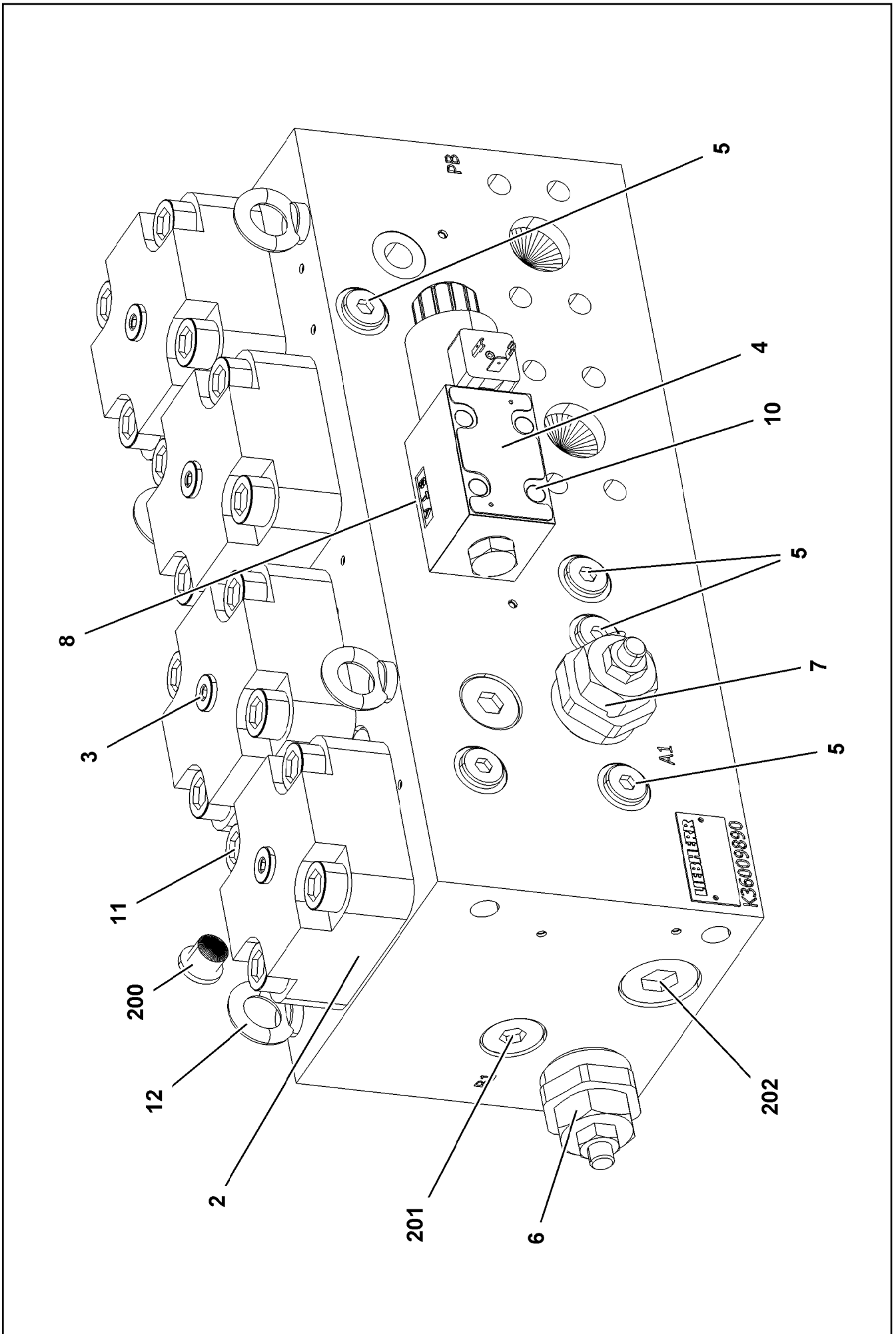
LIEBHERR

etk_en_de_098267 LR 11000


EMERGENCY HAND OPERATION
NOTHANDBETAETIGUNG

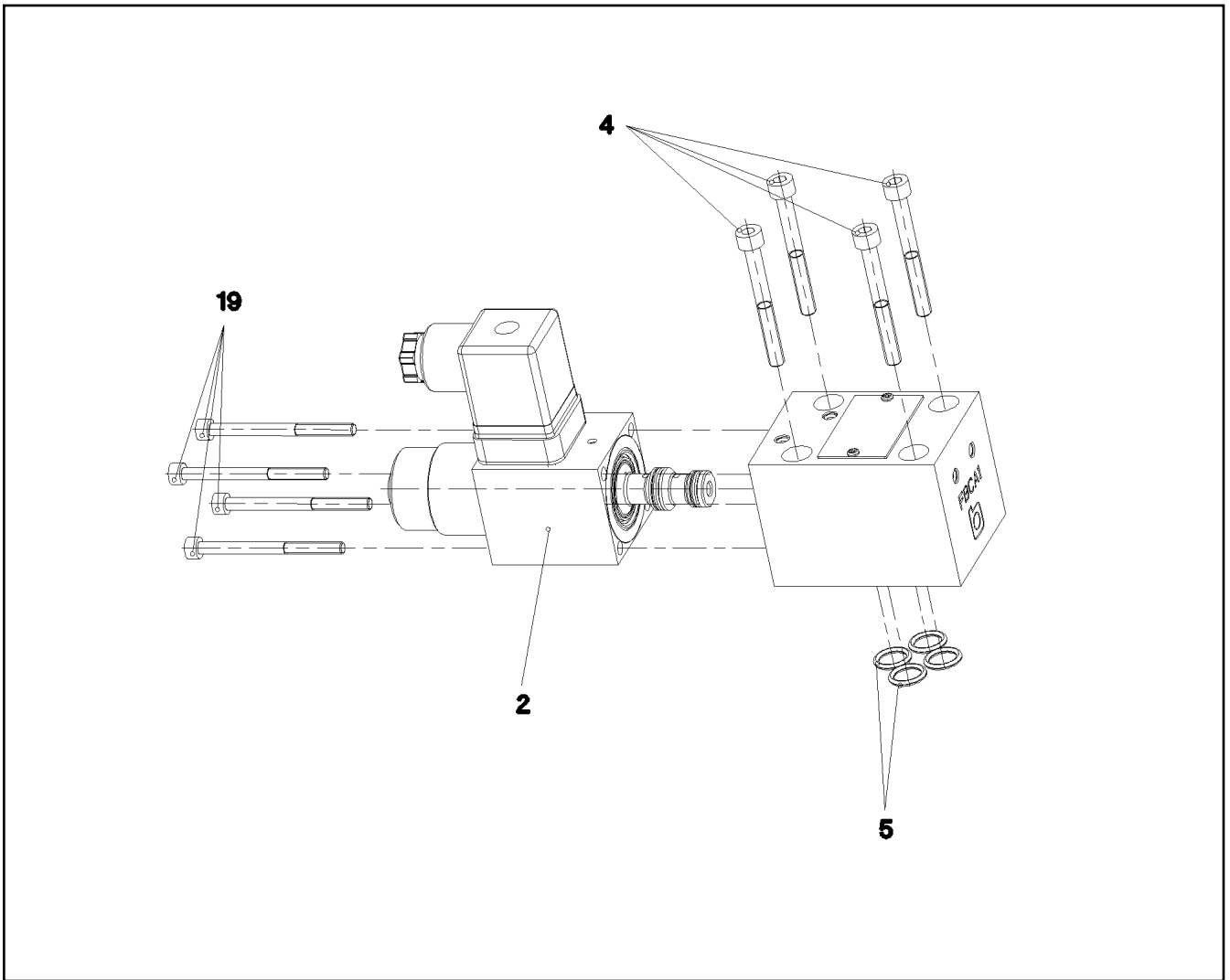
707

10878075

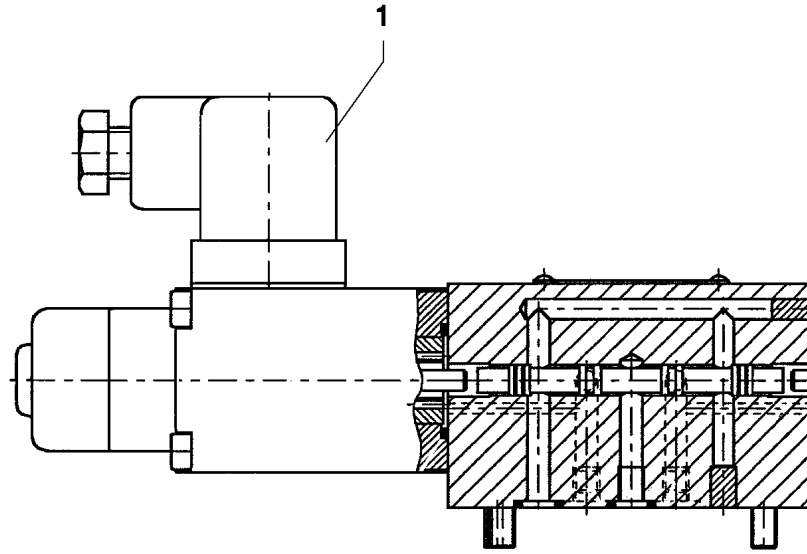


Pos.	Item	Quantity	Description	Bezeichnung
2	10813731	4	BUILT-IN VALVE 350BAR 900L/MIN	EINBAUVENTIL
3	11110124	4	COVER	DECKEL
4	11110125	1	DIRECTIONAL CONTROL VALVE	WEGEVENTIL
(1)	10291306	1	MAGNET 28V	MAGNET
5	570964908	6	NON-RETURN VALVE	RUECKSCHLAGVENTIL
6	11110126	1	PRESSURELIMITINGVALVECARTRIDGE	DRUCKBEGRENZUNGSVENTIL
7	12102910	1	PRESSURELIMITINGVALVECARTRIDGE	DRUCKBEGRENZUNGSVENTIL
8	10815350	2	PLUG-IN NOZZLE 1,5	EINSTECKDUESE
10	4002299	4	SOCKET HEAD SCREW ISO 4762 M5X30 10.	ZYLINDERSCHRAUBE
11	404317208	16	SOCKET HEAD SCREW ISO 4762 M16X55 10	ZYLINDERSCHRAUBE
12	10181367	4	RING BOLT DIN 580 M8 C15E 480H SPF	RINGSCHRAUBE
200	477704008	4	STOPPER PLUG VSTI1/4"ED A3P	BLINDSTOPFEN
201	477704708	2	STOP PLUG VSTI3/4"ED A3P	STOPFEN
202	477704608	2	STOP PLUG VSTI1"ED A3P	STOPFEN

23.3.2021	etk_en_de_098267 LR 11000	 709 (2/2)
LIEBHERR	CHANGE-OVER BLOCK UMSCHALTBLOCK	10413255

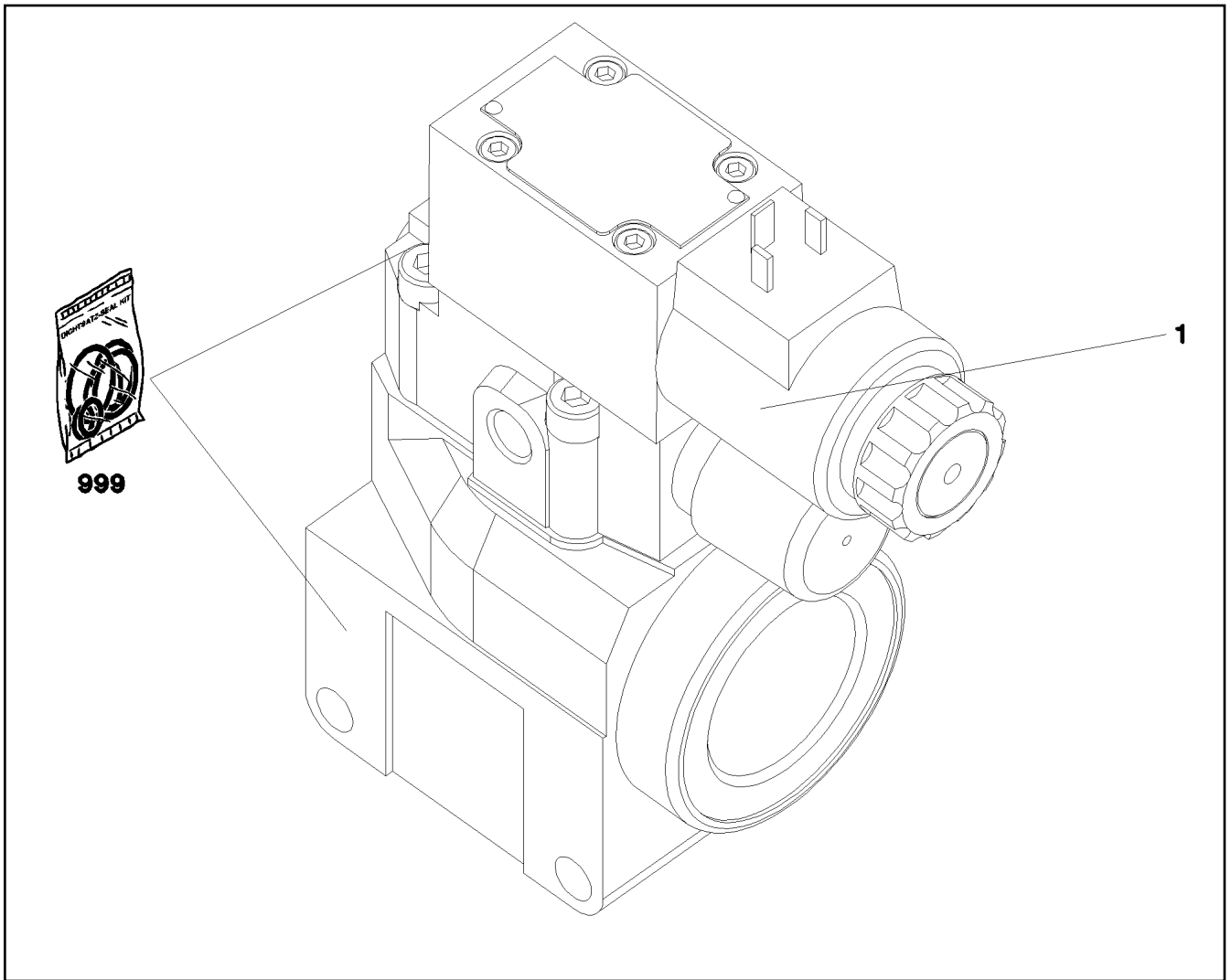


Pos.	Item	Quantity	Description	Bezeichnung
2	10650092	1	MAGNET 24V	MAGNET
4	404361208	4	SOCKET HEAD SCREW ISO 4762 M5X45 12.	ZYLINDERSCHRAUBE
5	7380574	4	O-RING ISO 3601-1 9,25X1,78 FKM 90 A,GN	O-RING
19	4901531	4	SOCKET HEAD SCREW ISO 4762 M4X50 8.8	ZYLINDERSCHRAUBE



Pos.	Item	Quantity	Description	Bezeichnung
1	570827808	1	MAGNET 24V	MAGNET

23.3.2021 023658 LIEBHERR	etk_en_de_098267 LR 11000 DIRECTIONAL CONTROL VALVE WEGEVENTIL	<input type="checkbox"/> 711 511444408
--	--	---



Pos.	Item	Quantity	Description	Bezeichnung
1	11005327	1	DIRECTIONAL CONTROL VALVE ⇒  713	WEGEVENTIL
999	11005330	1	SEAL KIT LIMIT VALVE	DS DRUCKBEGRENZUNGSVEN

23.3.2021
069336

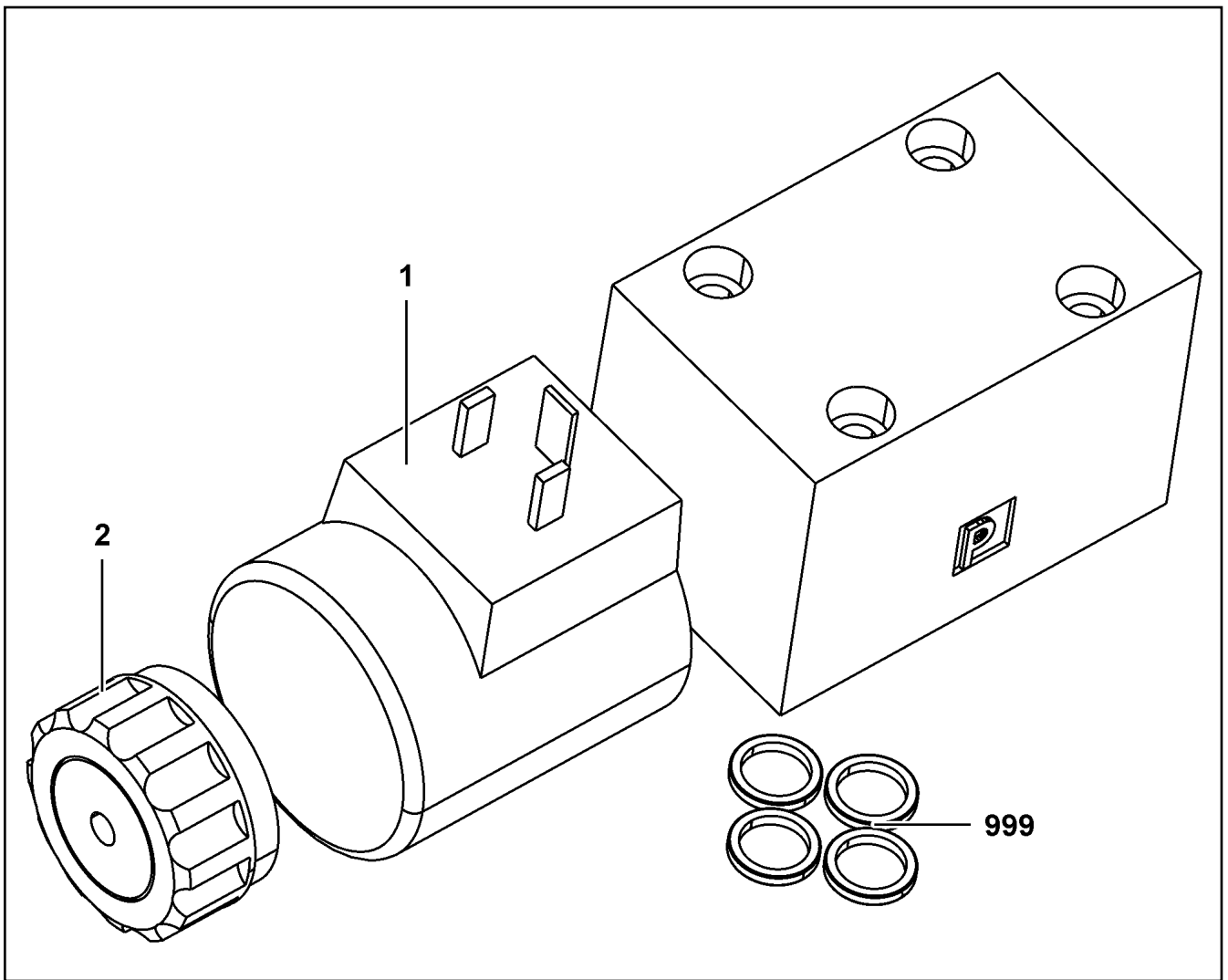
LIEBHERR

etk_en_de_098267 LR 11000

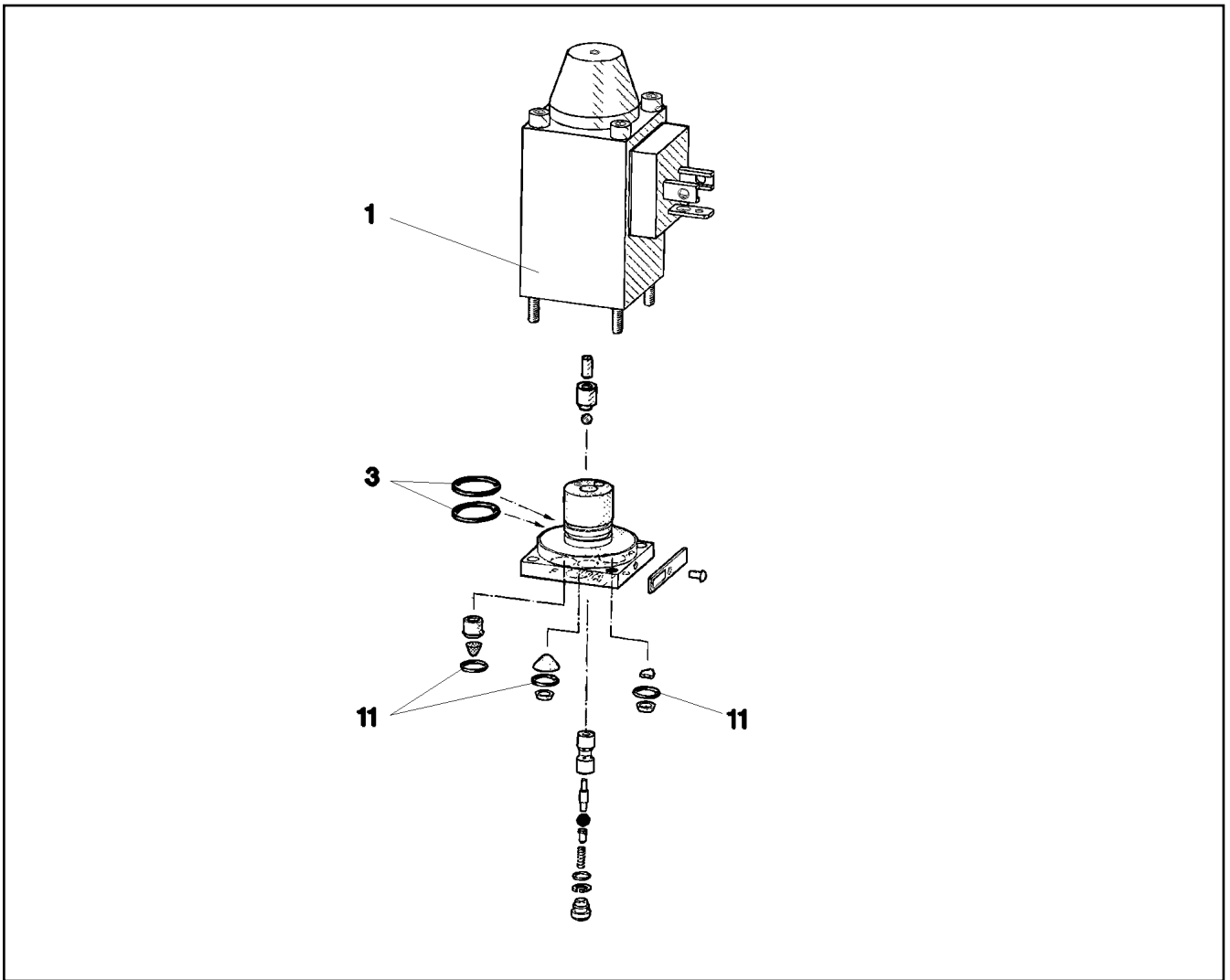
PRESSURE LIMITING VALVE
DRUCKBEGRENZUNGSVENTIL

 712

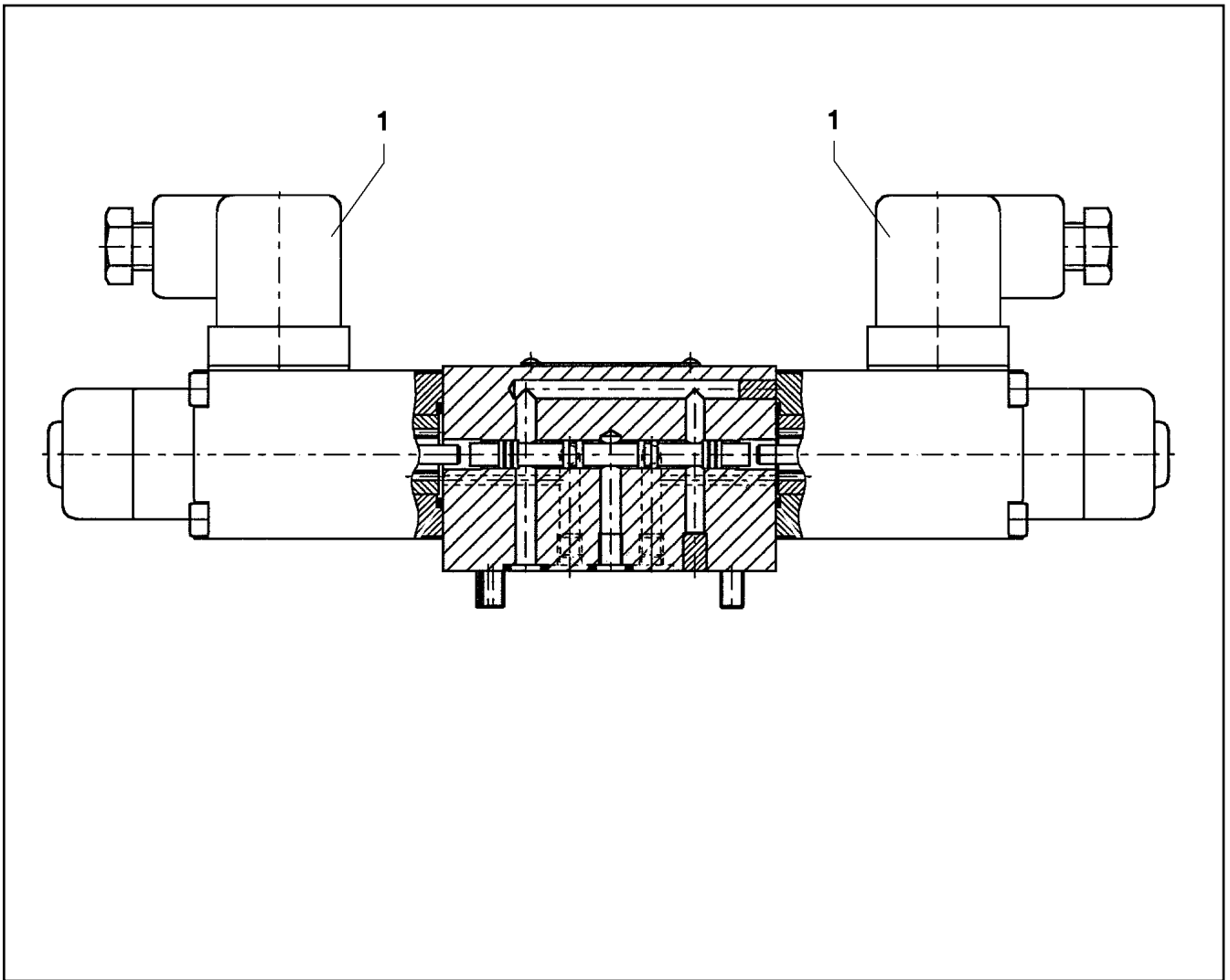
10356406



Pos.	Item	Quantity	Description	Bezeichnung
1	10564740	1	MAGNET COIL	MAGNETSPULE
2	7027459	1	NUT	MUTTER
999	571840008	1	SEAL KIT	DICHTSATZ



Pos.	Item	Quantity	Description	Bezeichnung
1	570633808	1	MAGNET 24V	MAGNET
3	570010108	2	O-RING 14X1,1 NBR70	O-RING
11	510712908	3	O-RING 6X1,5 NBR90	O-RING



Pos.	Item	Quantity	Description	Bezeichnung
1	10564740	2	MAGNET COIL	MAGNETSPULE
2	7027459	2	NUT	MUTTER
999	7411445	1	SEAL KIT	DICHTUNGSSATZ

23.3.2021
023659

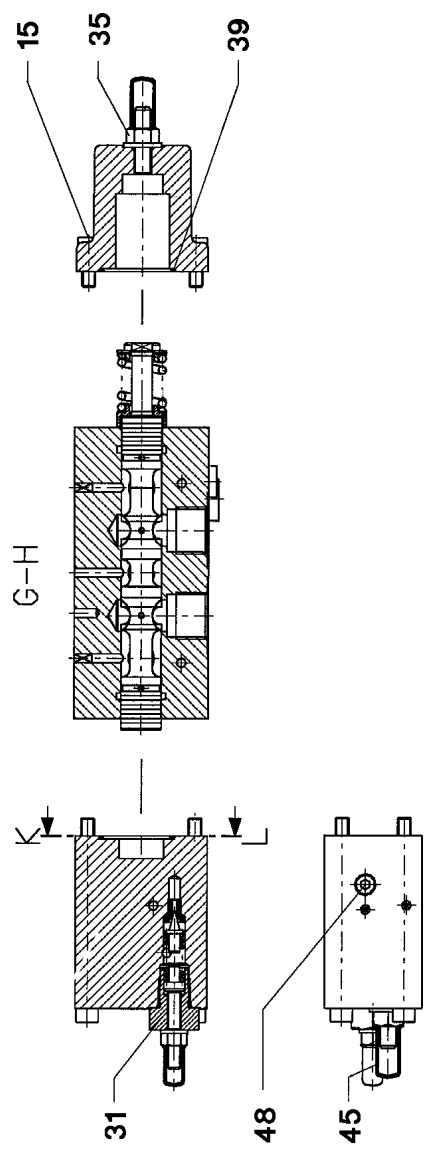
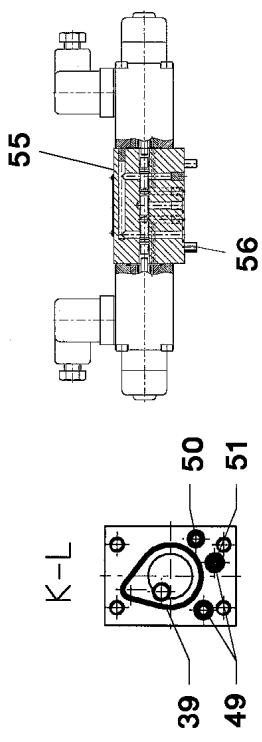
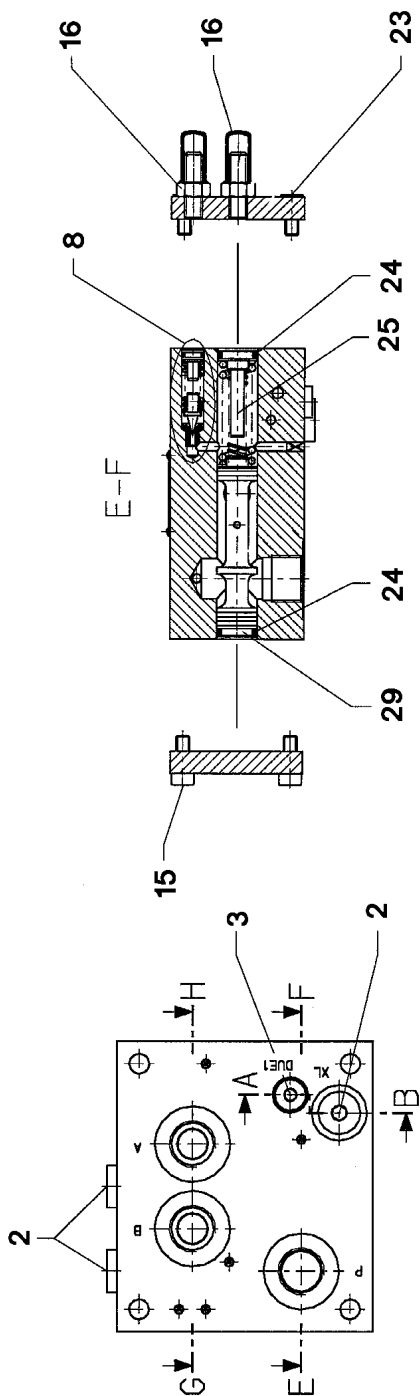
LIEBHERR

etk_en_de_098267 LR 11000

DIRECTIONAL CONTROL VALVE
WEGEVENTIL

715

511302208



23.3.2021
026100




LIEBHERR

etk_en_de_098267 LR 11000

PROPORTIONAL VALVE
PROPORTIONALVENTIL


716 (1/2)

511308608

Pos.	Item	Quantity	Description	Bezeichnung
2	477704008	3	STOPPER PLUG VST11/4"ED A3P	BLINDSTOPFEN
3	510741508	1	STOP PLUG VST11/8"ED ST A3C	STOPFEN
8	571529608	1	PRESSURE VALVE ⇒  718	DRUCKVENTIL
15	510746608	8	SOCKET HEAD SCREW ISO 4762 M6X16 12.	ZYLINDERSCHRAUBE
16	571561008	2	CHECK SCREW	STELLSCHRAUBE
23	4002601	4	SOCKET HEAD SCREW ISO 4762 M6X12 12.	ZYLINDERSCHRAUBE
24	510746108	2	O-RING ARP 568 12,37X2,62 NBR90	O-RING
25	570690308	1	SPACER PIECE	DISTANZSTUECK
29	510745708	1	LIMIT STOP	ANSCHLAG
31	571130108	1	PRESSURE LIMITING VALVE ⇒  719	DRUCKBEGRENZUNGSVENTIL
35	571814108	1	CHECK SCREW	STELLSCHRAUBE
39	510747808	2	O-RING ARP 568 29,87X1,78 NBR90	O-RING
45	571903708	1	CHECK SCREW	STELLSCHRAUBE
48	571903808	1	NON-RETURN VALVE	RUECKSCHLAGVENTIL
49	726426608	2	O-RING ARP 568 5,28X1,78 NBR90	O-RING
50	513119208	1	O-RING ARP 568 4,47X1,78 NBR90	O-RING
51	571903908	1	NOZZLE 1,2 M4	DUESE
55	571362608	1	PILOT VALVE ⇒  720	VORSTEUERVENTIL
56	404361208	4	SOCKET HEAD SCREW ISO 4762 M5X45 12.	ZYLINDERSCHRAUBE

23.3.2021

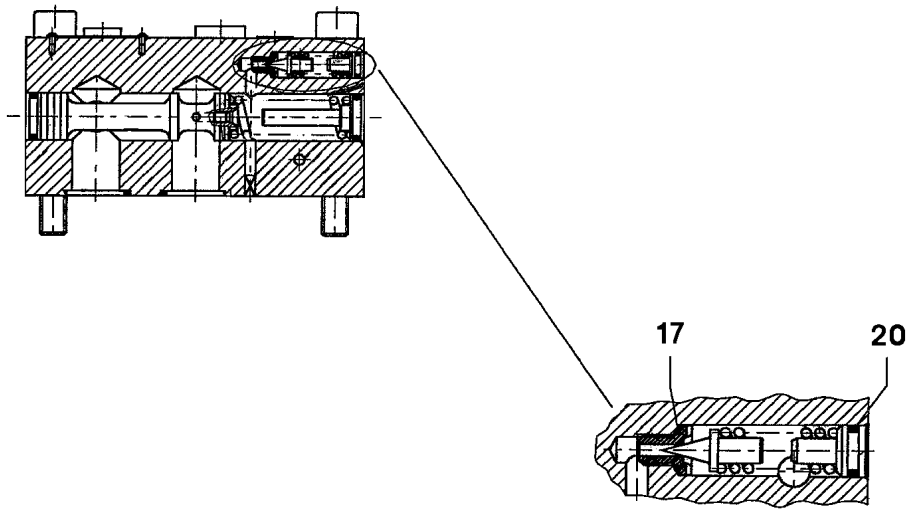
etk_en_de_098267 LR 11000

 717 (2/2)

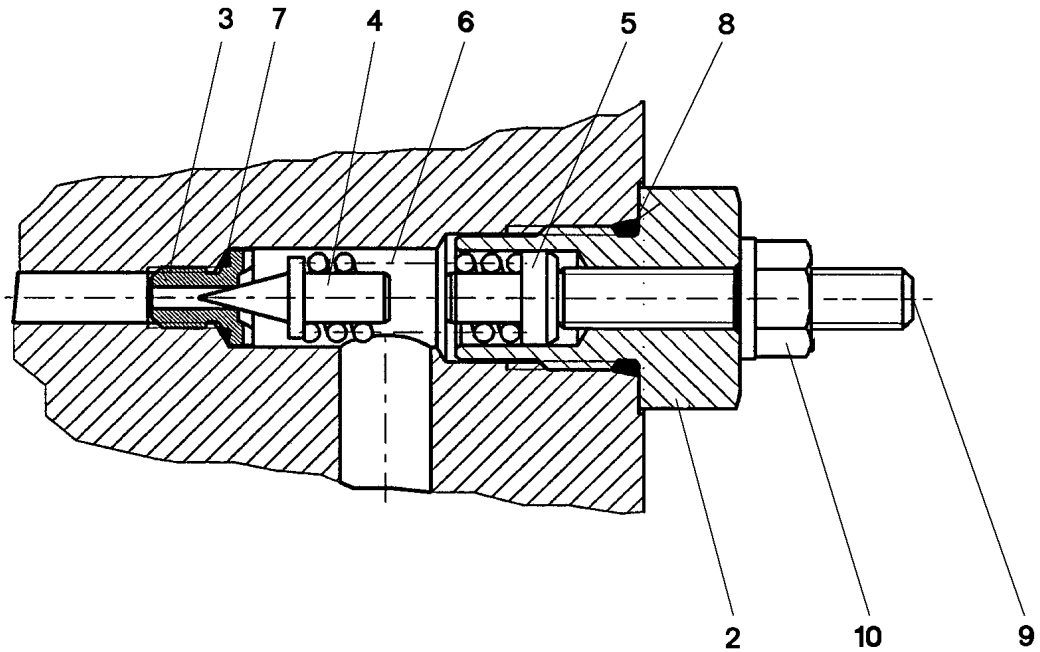
LIEBHERR

PROPORTIONAL VALVE
PROPORTIONALVENTIL

511308608



Pos.	Item	Quantity	Description	Bezeichnung
17	570690608	1	O-RING 6X1 NBR90	O-RING
20	726419608	1	O-RING ARP 568-NBR70 6,07X1,78 NBR70	O-RING



Pos.	Item	Quantity	Description	Bezeichnung
2	571130308	1	SLEEVE	HUELSE
3	570647508	1	VALVE SEAT	VENTILSITZ
4	510792108	1	TAPER	KEGEL
5	571130408	1	SPACER PIECE	DISTANZSTUECK
6	510735908	1	PRESSURE SPRING 1,9X6,9X21,5	DRUCKFEDER
7	570690608	1	O-RING 6X1 NBR90	O-RING
8	571130508	1	O-RING ARP 568 11,89X1,98 N903890SHOR	O-RING
9	510753308	1	GRUB SCREW ISO 4026 M6X35 45H	GEWINDESTIFT
10	510753408	1	SEALING NUT M6	DICHTMUTTER

23.3.2021
137725

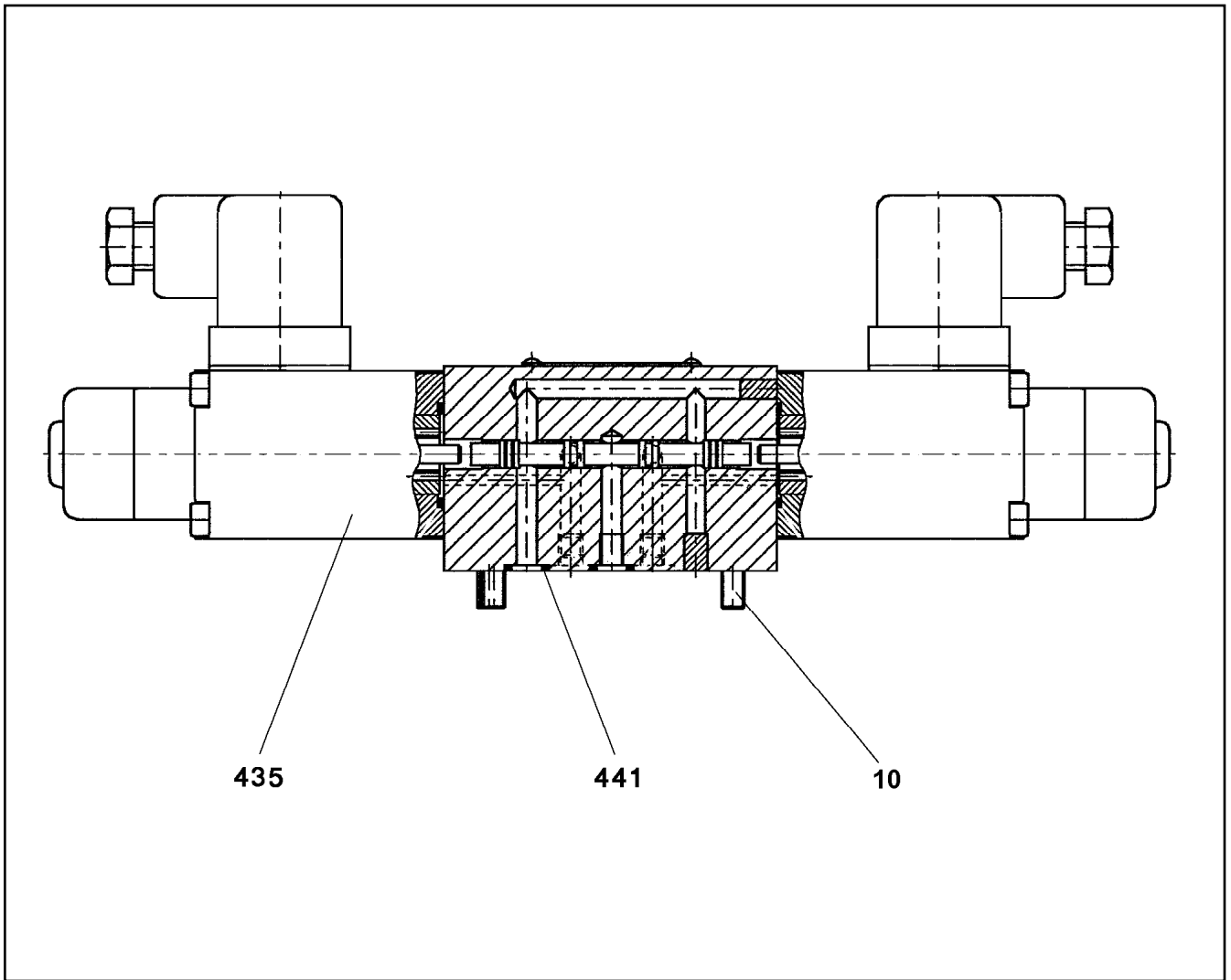
LIEBHERR

etk_en_de_098267 LR 11000

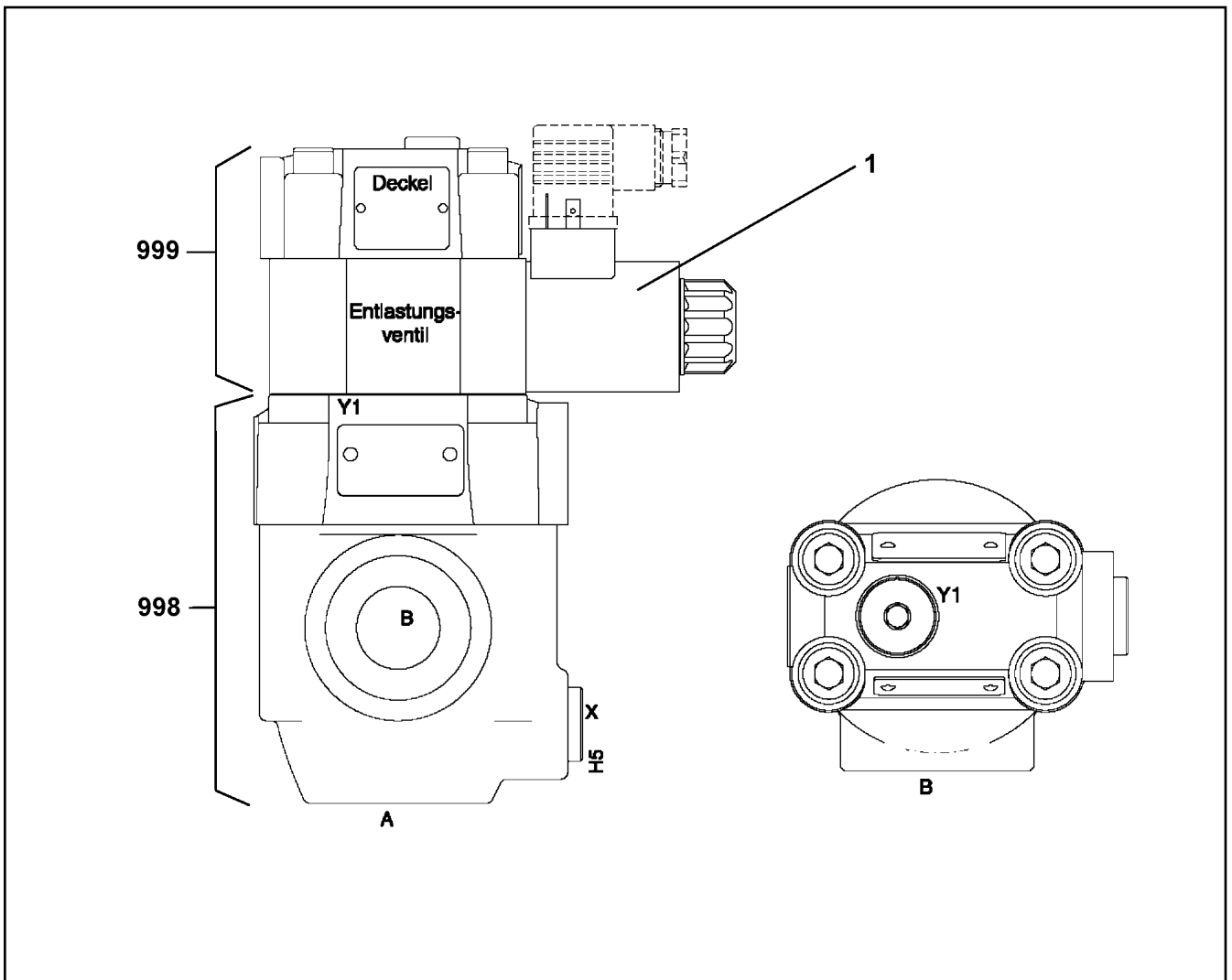
PRESSURE LIMITING VALVE
DRUCKBEGRENZUNGSVENTIL

719

571130108



Pos.	Item	Quantity	Description	Bezeichnung
10	404361208	4	SOCKET HEAD SCREW ISO 4762 M5X45 12.	ZYLINDERSCHRAUBE
435	571910108	2	MAGNET COIL 24V	MAGNETSPULE
441	510738408	4	O-RING ARP 568 6,07X1,78 NBR90	O-RING
479	240213102	8	SOCKET HEAD SCREW ISO 4762 M4X55 8.8	ZYLINDERSCHRAUBE



Pos.	Item	Quantity	Description	Bezeichnung
1	10663094	1	MAGNET 24V	MAGNET
998	11003535	1	SEAL KIT	DICHTSATZ
999	11003536	1	SEALING SET VALVE	DS VENTIL

23.3.2021
069317

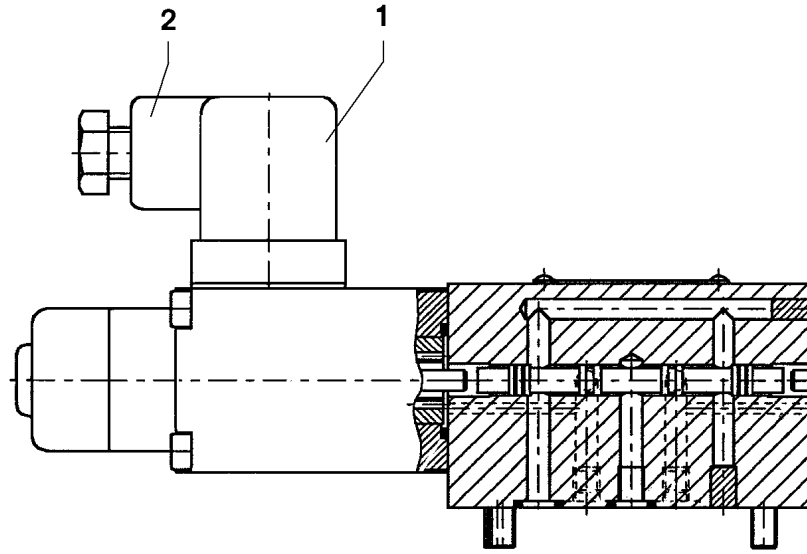
LIEBHERR

etk_en_de_098267 LR 11000

DIRECTIONAL SEAT VALVE
WEGESITZVENTIL

721

10493159



Pos.	Item	Quantity	Description	Bezeichnung
1	570633808	1	MAGNET 24V	MAGNET
2	605006608	1	DEVICE PLUG DIN 43650 4-POLE	GERAETESTECKER
999	10802253	1	SEAL KIT DIRECTIONAL VALVE	DS WEGEVENTIL

23.3.2021
023657

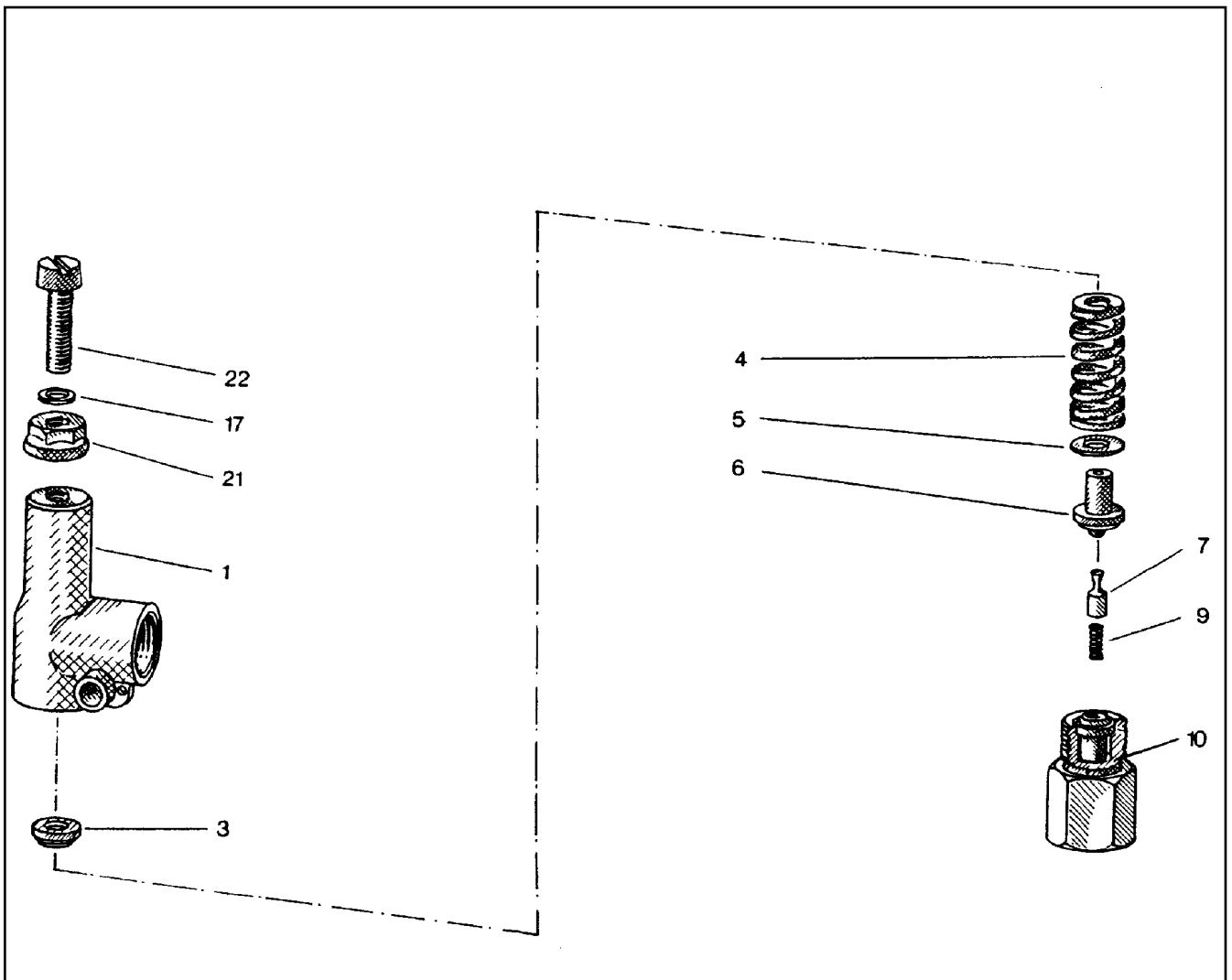
LIEBHERR

etk_en_de_098267 LR 11000

DIRECTIONAL CONTROL VALVE
WEGEVENTIL

722

511444508



Pos.	Item	Quantity	Description	Bezeichnung
1	510796908	1	HOUSING	GEHAEUSE
3	510797008	1	SPRING SUPPORT	FEDERTELLER
4	510797108	1	PRESSURE SPRING	DRUCKFEDER
5	510797208	1	WASHER	SCHEIBE
6	510797308	1	SPRING-LOADED PIN	FEDERBOLZEN
7	510797408	1	DAMPING PISTON	DAEMPUNGSKOLBEN
9	510797508	1	PRESSURE SPRING	DRUCKFEDER
10	510797608	1	VALVE SEAT	VENTILSITZ
17	510783208	1	SHIM	AUSGLEICHSCHIEBE
21	510741708	1	SEALING NUT M8	DICHTMUTTER
22	510797708	1	SOCKET HEAD SCREW DIN 84 M8X35 5.8	ZYLINDERSCHRAUBE

23.3.2021
010374

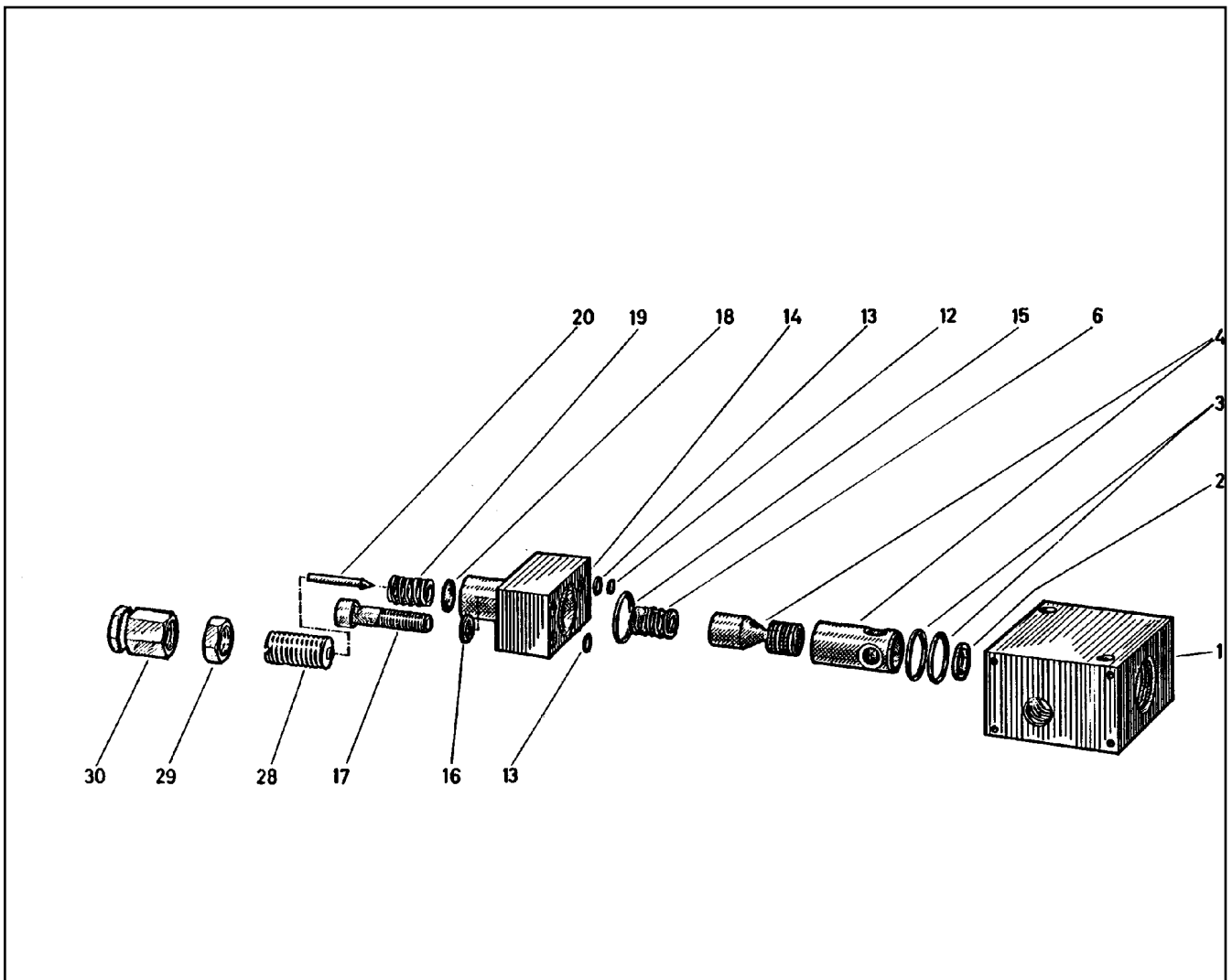
LIEBHERR

etk_en_de_098267 LR 11000

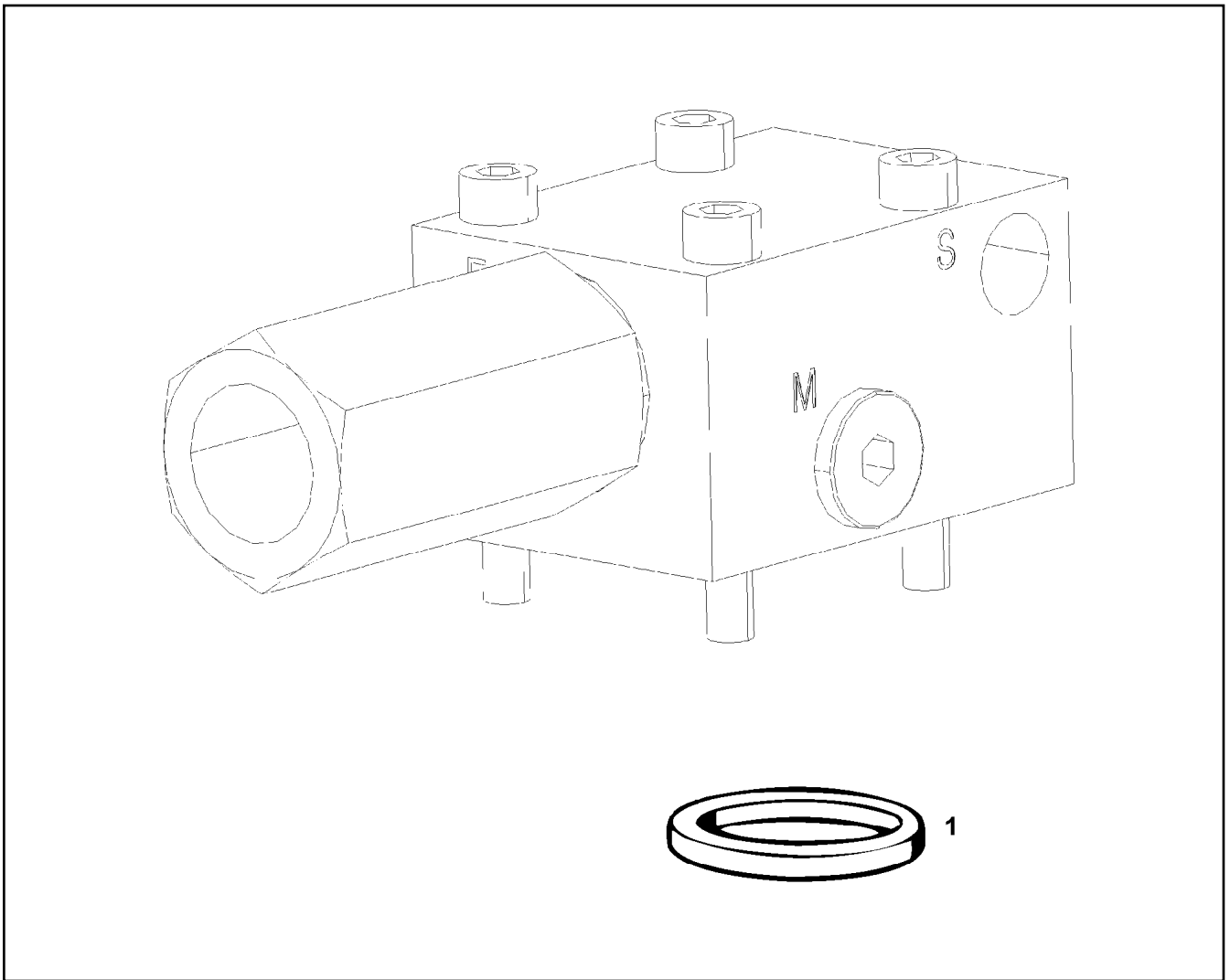
PRESSURE LIMITING VALVE
DRUCKBEGRENZUNGSVENTIL

723

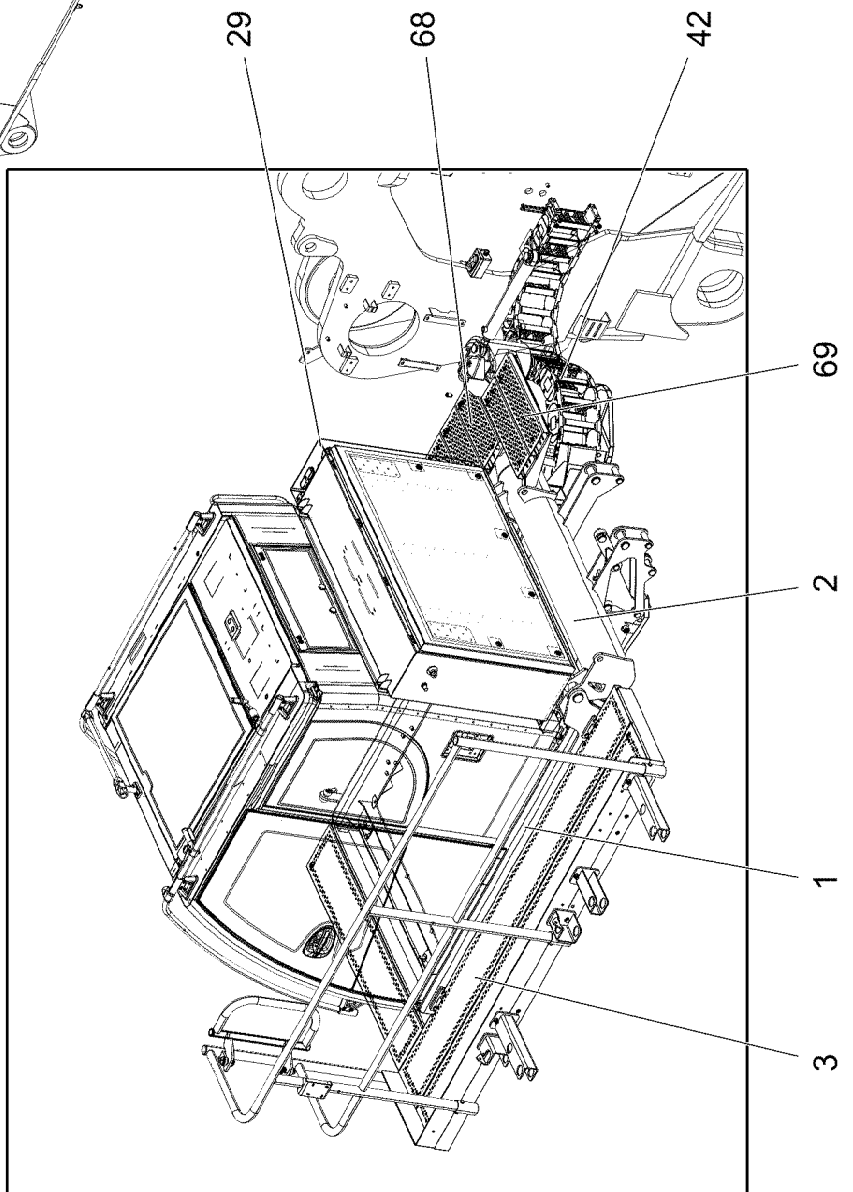
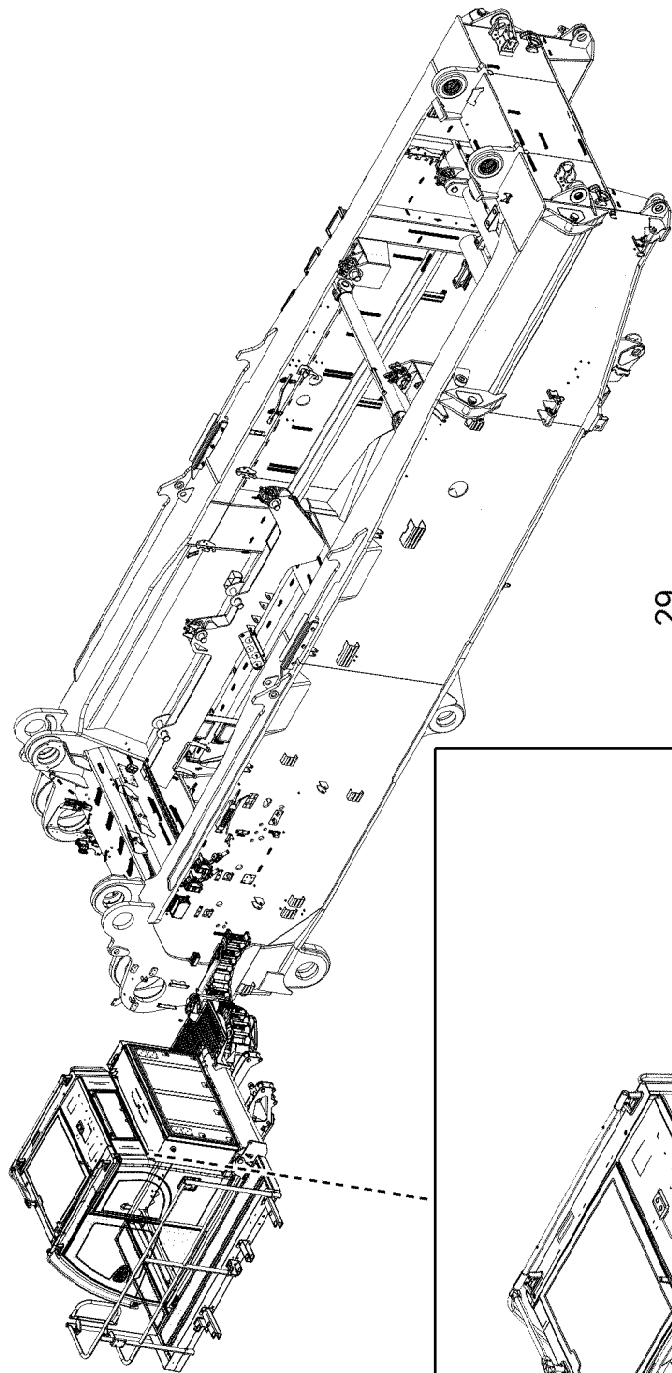
511417608



Pos.	Item	Quantity	Description	Bezeichnung
1	510713808	1	BLOCK	BLOCK
2	510713908	1	WASHER	SCHEIBE
3	510710108	2	O-RING ARP 568 17,12X2,62 NBR90	O-RING
4	510713708	1	PISTON	KOLBEN
6	510714008	1	PRESSURE SPRING	DRUCKFEDER
12	510714108	1	WASHER	SCHEIBE
13	510714208	2	O-RING ARP 568 4,47X1,78 NBR70	O-RING
14	510714308	1	BLOCK	BLOCK
15	510710108	1	O-RING ARP 568 17,12X2,62 NBR90	O-RING
16	11659025	2	WASHER SPRING DIN 127 B 8 FLZN SPF	FEDERRING
17	11691424	2	SOCKET HEAD SCREW ISO 4762 M8X35 8.8	ZYLINDERSCHRAUBE
18	510714408	1	COLLAR WASHER	BUNDSCHEIBE
19	510714508	1	PRESSURE SPRING	DRUCKFEDER
20	510710408	1	VALVE CONE	VENTILKEGEL
28	510779808	1	ADJUSTING SCREW	EINSTELLSCHRAUBE
29	510779908	1	NUT	MUTTER
30	510710608	1	CAP NUT	HUTMUTTER



Pos.	Item	Quantity	Description	Bezeichnung
1	510746108	1	O-RING ARP 568 12,37X2,62 NBR90	O-RING



23.3.2021
004300

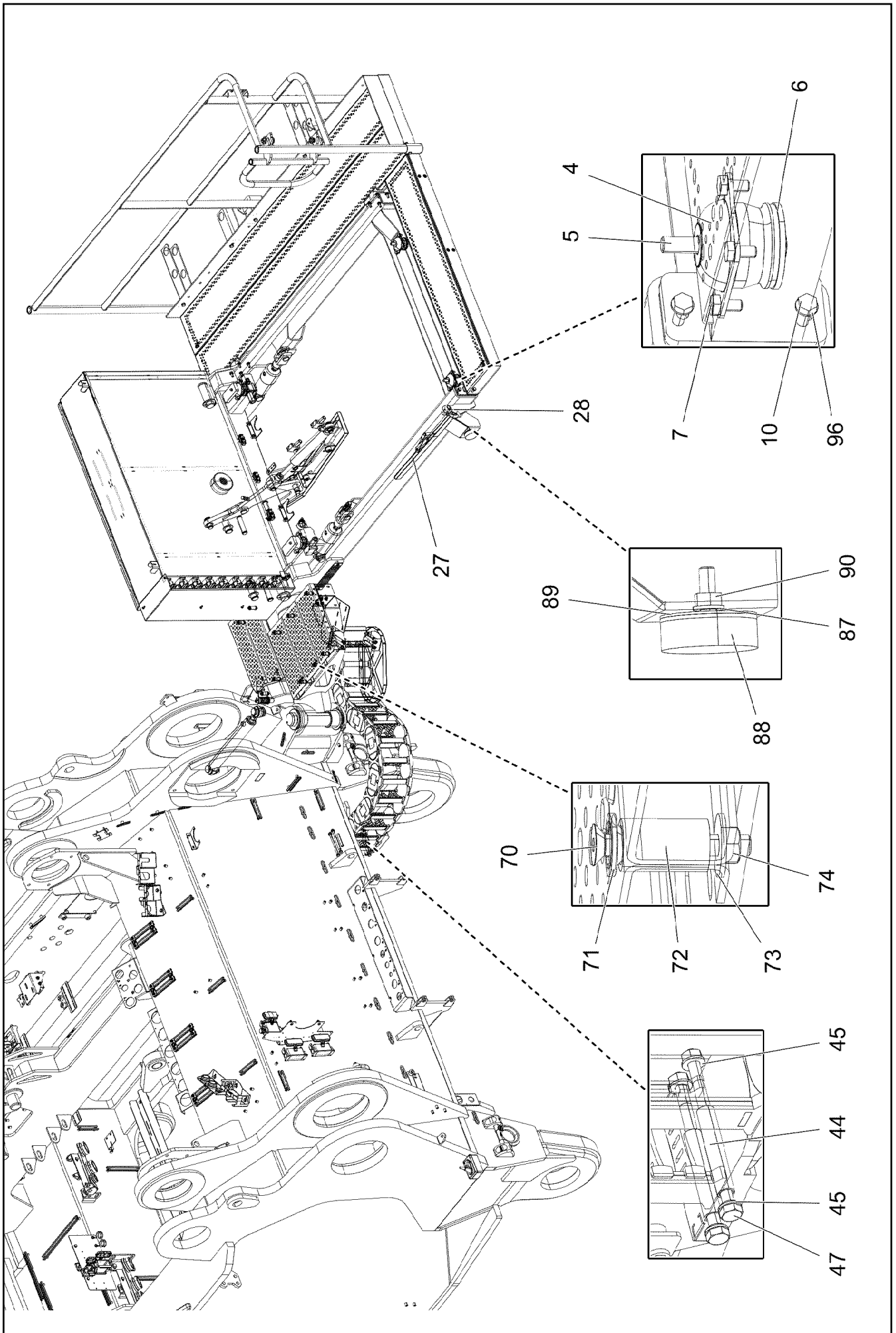
LIEBHERR

etk_en_de_098267 LR 11000

CRANE DRIVER CAB ADDITION
KRAFUEHRERKABINE ANBAU

726 (1/8)

919075408



23.3.2021
004301

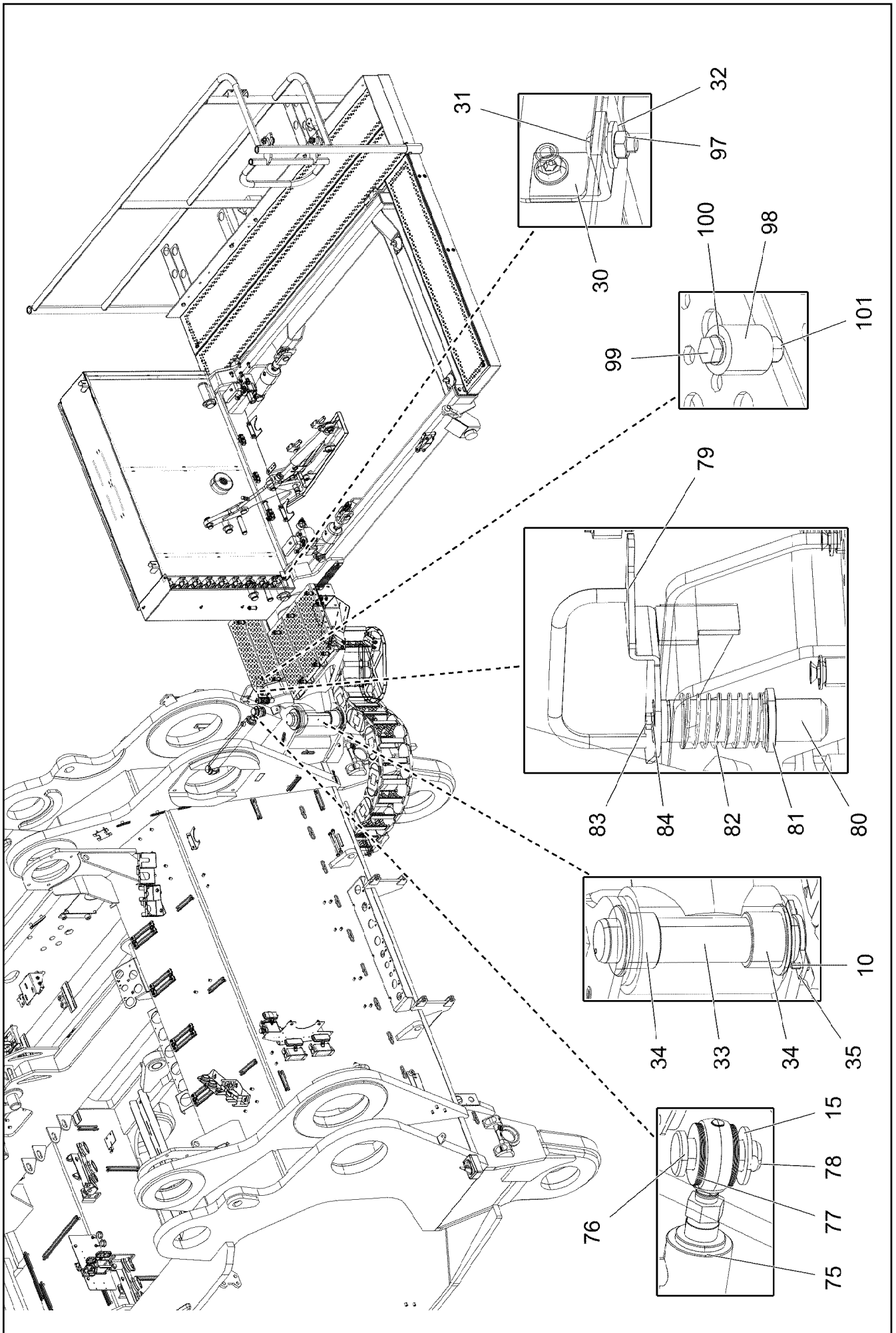
LIEBHERR

etk_en_de_098267 LR 11000

CRANE DRIVER CAB ADDITION
KRAFUEHRERKABINE ANBAU

727 (2/8)

919075408



23.3.2021
004302

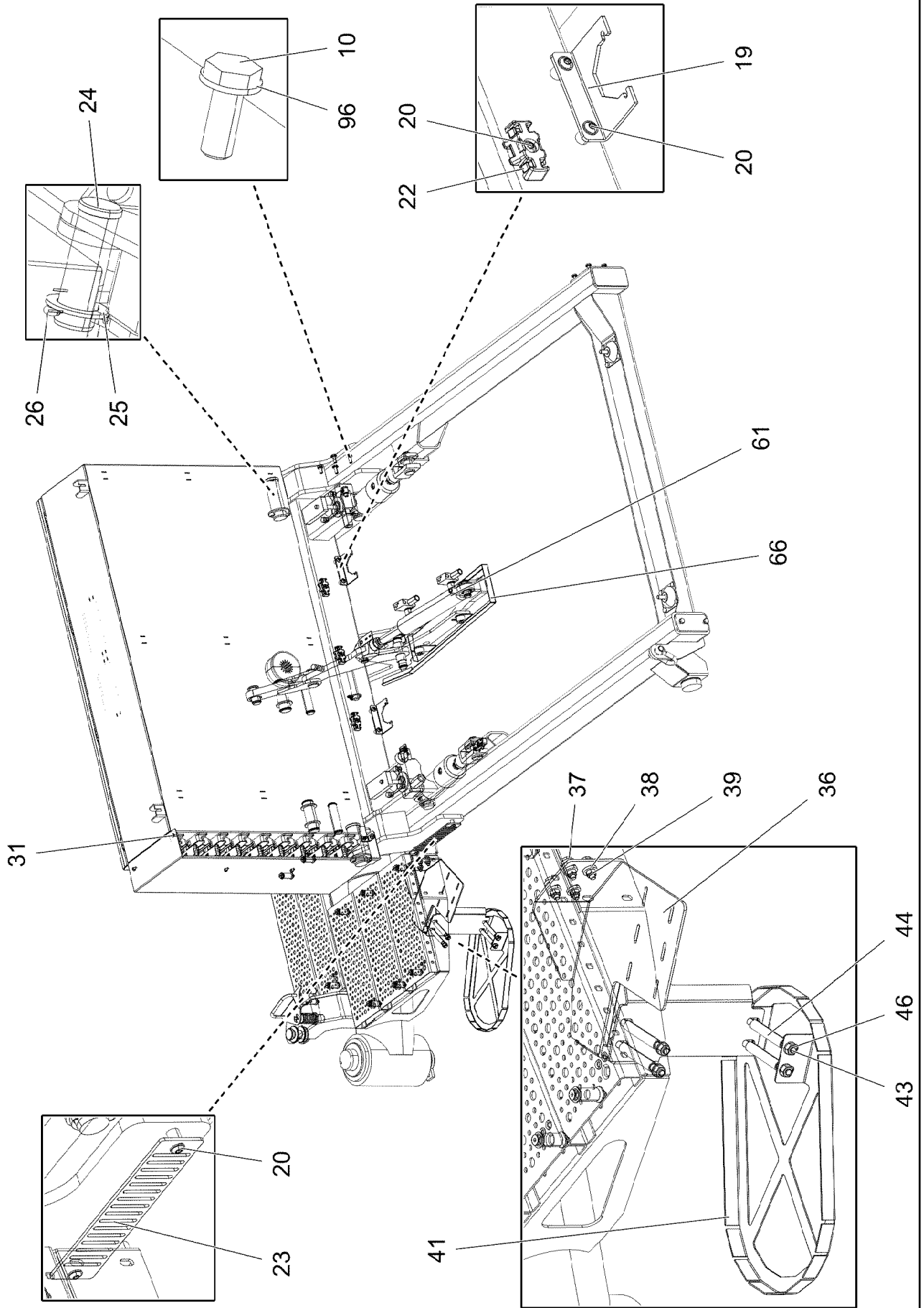
LIEBHERR

etk_en_de_098267 LR 11000

CRANE DRIVER CAB ADDITION
KRAFUEHRERKABINE ANBAU

728 (3/8)

919075408



23.3.2021
004303

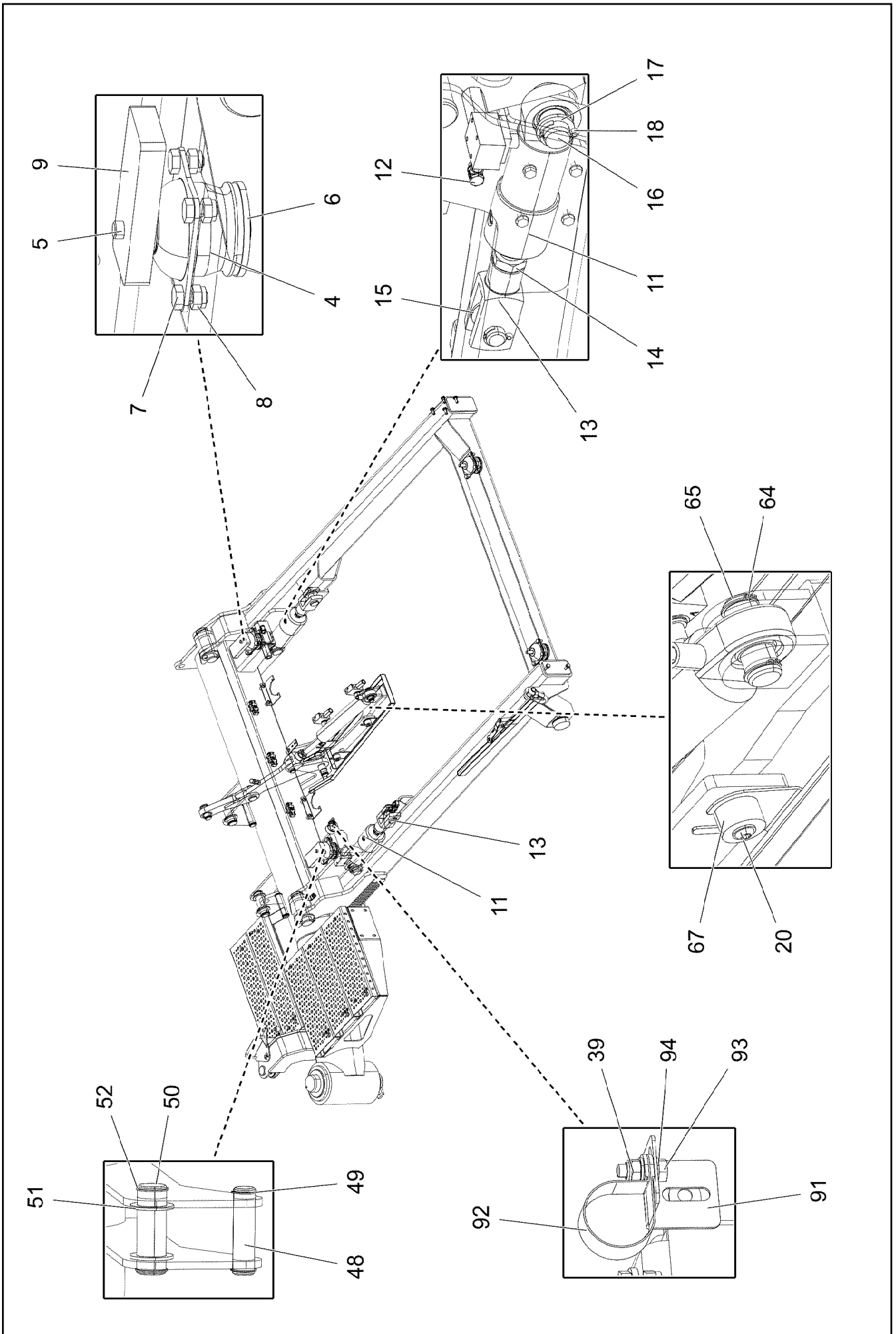
LIEBHERR

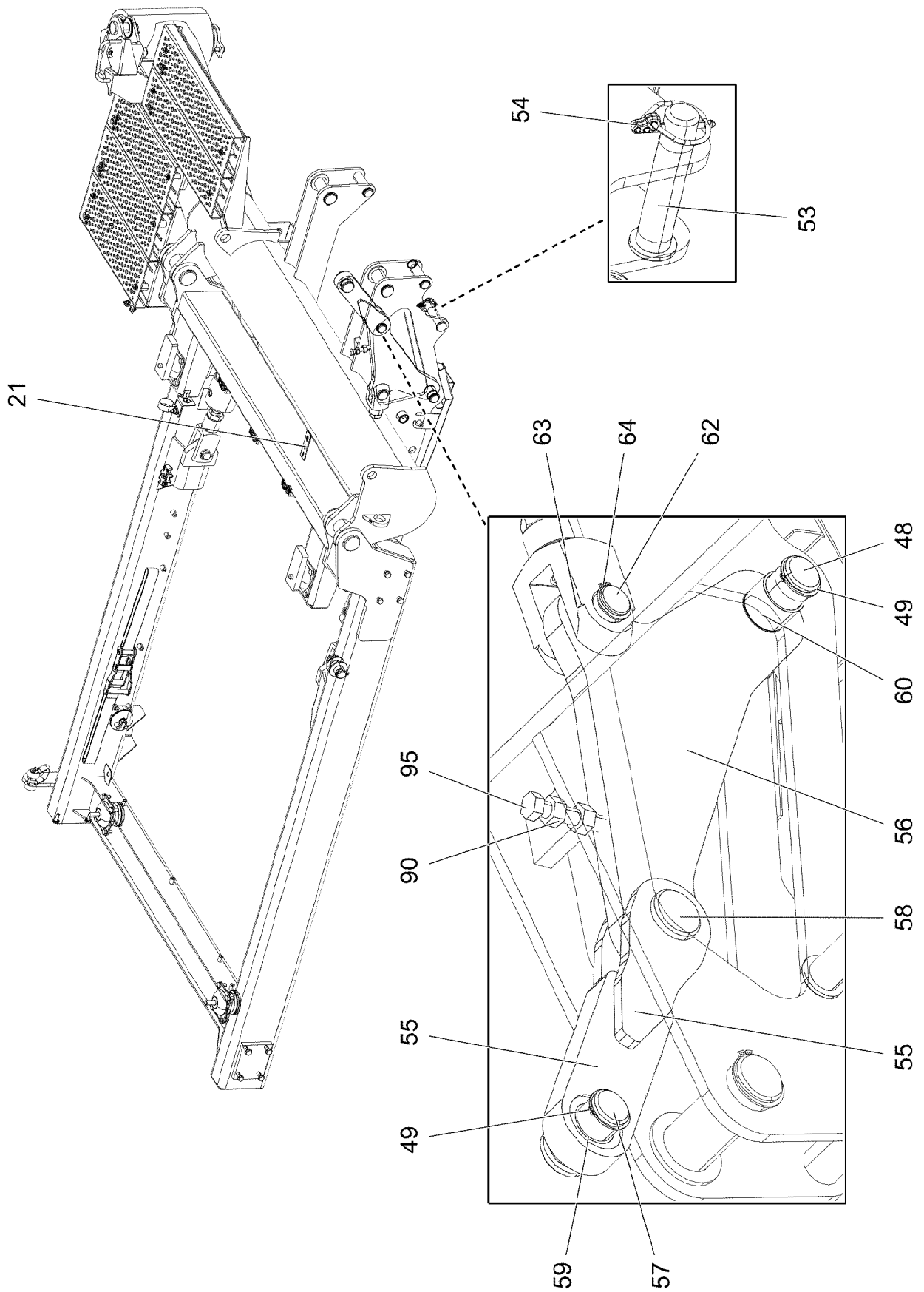
etk_en_de_098267 LR 11000

CRANE DRIVER CAB ADDITION
KRAFUEHRERKABINE ANBAU

729 (4/8)

919075408





23.3.2021
004305

LIEBHERR


etk_en_de_098267 LR 11000

CRANE DRIVER CAB ADDITION
KRAFUEHRERKABINE ANBAU

731 (6/8)

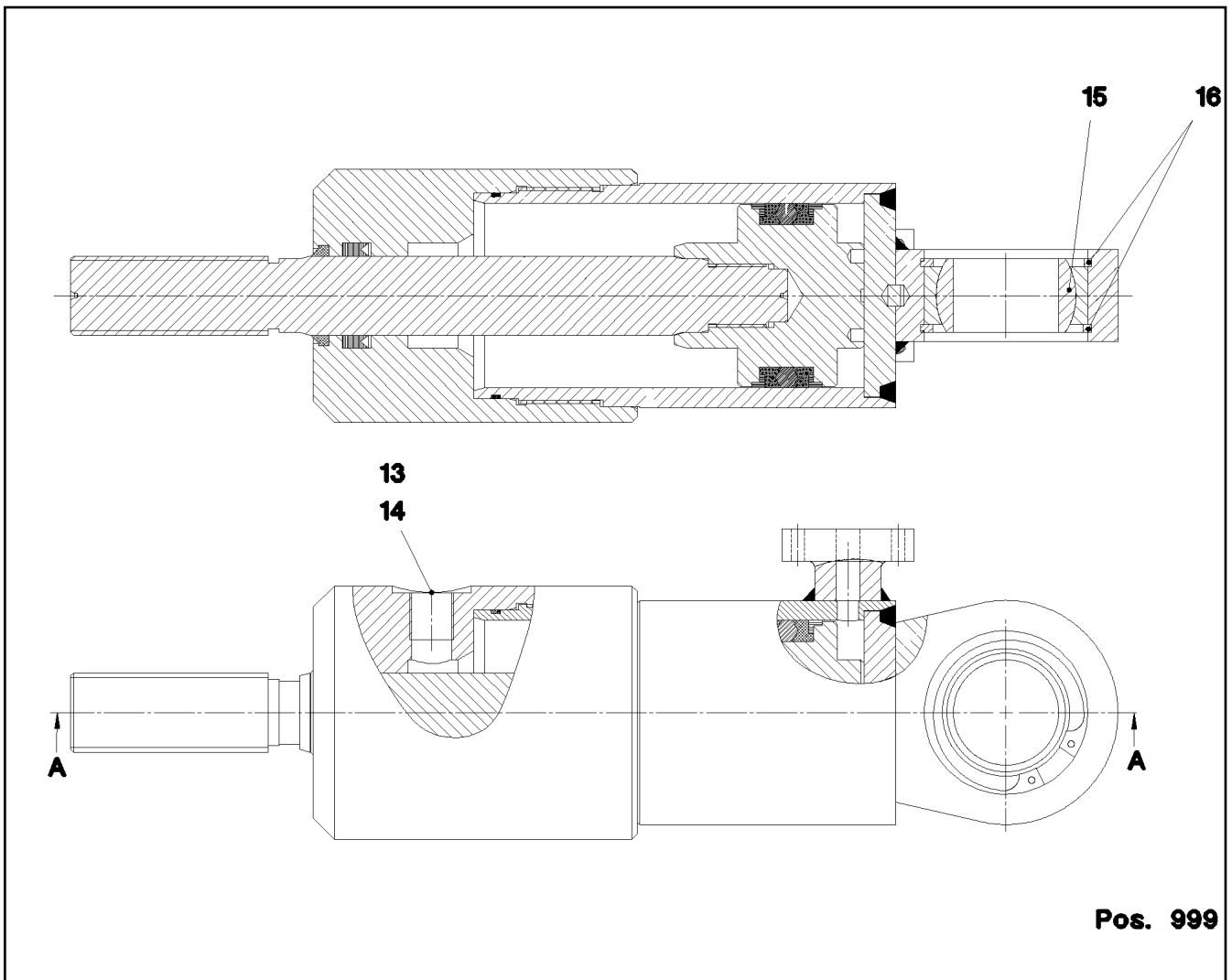
919075408

Pos.	Item	Quantity	Description	Bezeichnung
1	968221808	1	FRAME WELDED	RAHMEN SCHWK.
2	968176508	1	SWIVEL ARM WELDED	SCHWENKARM SCHWK.
3	11450543	1	PEDESTAL 2541X1195X2670,5 ALUMINIUM E	PODEST
4	10291989	4	CONICAL MOUNT 70NR11	KONUSLAGER
5	10878788	4	HEX SCREW ISO 4014 M14X100 8.8 FLZN SP	SECHSKANTSCHRAUBE
6	10875905	4	LIMIT STOP RING 16,5X75X5 ST FLZN SPF	ANSCHLAGSCHEIBE
7	11002753	16	HEX SCREW ISO 4017 M10X20 10.9 FLZN SP	SECHSKANTSCHRAUBE
8	10197769	8	HEX NUT DIN 985 M10 8 ZNNI-480H SPF	SECHSKANTMUTTER
9	97023353	2	THREADED PLATE 20X150X60 S355J2+N FE	GEWINDEPLATTE
10	11631816	12	HEX SCREW ISO 4017 M10X25 8.8 FLZN SP	SECHSKANTSCHRAUBE
11	10326323	2	HYDRO CYLINDER 75/30-100 SPF ⇒  734	HYDROZYLINDER
12	473230608	2	FITTING RSWS6-SR-WD A3P	VERSCHRAUBUNG
13	725101005	2	FORKED LINK DIN 71751 A 30X60 VERZ	GABELGELENK
14	4635422	2	HEX NUT ISO 4035 M30 05 FLZN SPF	SECHSKANTMUTTER
15	10289811	6	WASHER ISO 7089 30 300HV FLZN SPF	SCHEIBE
16	933558708	2	PIN 50.0X100 35NICRMOV125 SPF	BOLZEN
17	10179377	2	WASHER DIN 1441 41 St FLZN SPF	SCHEIBE
18	10875873	2	SPLIT PIN ISO 1234 8X63 ST 480H SPF	SPLINT
19	971276408	2	PLATE 4X115X97 S315MC FE//ZNNI8//CN//T	BLECH
20	12102696	13	BUTTON HEAD SCREW ISO7380-2 M8X10 0	HALBRUNDKOPFSCHRAUBE
21	975651908	1	PLATE 3X30X95 S355MC FE//ZNNI8//CN//T0	BLECH
22	10872676	3	CABLE CLIP HOLDER 46X70-SCHWARZ PA	KABELBINDERHALTER
23	97042144	1	PLATE 4X285X60 S315MC FE//ZNNI8//CN//T	BLECH
24	939249808	2	PIN 55.0X158 35NICRMOV125 GASN. SPF	BOLZEN
25	949582708	2	WASHER RD80X5 S355MC FE//ZNNI8//CN//T	SCHEIBE
26	10180375	2	SPLIT PIN ISO 1234 10X80 St 480H SPF	SPLINT
27	779034708	1	LASHING STRAP EN 12195-2 6MX35MM SPF	ZURRGURT
28	773933408	1	SHACKLE DIN 82101 1,6T NG1,6 ST VERZ	SCHAEKEL
29	97039103	1	HOOD 2X477X1130 ALMG3 H111 RAL 7037	HAUBE
30	950596908	1	ANGLE 4X57X20 S315MC FE//ZNNI8//CN//T0	WINKEL
31	10412851	6	BUTTON HEAD SCREW AEHNL.ISO 7380-2	HALBRUNDKOPFSCHRAUBE
32	421801708	2	WASHER ISO 7093-1 6 200HV-A2	SCHEIBE
33	955629908	1	PIN RD80X365 35NICRMOV125	BOLZEN
34	704334608	2	BUSHING 80X100X70 GZ-CUZN25AL5	BUCHSE
35	941846108	1	PLATE 10X39X150 S355MC FE//ZNNI8//CN//T	BLECH
36	97044984	1	PLATE 4X524X607 S315MC	BLECH
37	11826527	4	HEX SCREW ISO 4017 M8X30 8.8 480H SPF	SECHSKANTSCHRAUBE
38	11840501	8	WASHER DIN 7349 8,4 200HV 480H SPF	SCHEIBE
39	10876076	5	HEX NUT DIN 985 M8 10 480H SPF	SECHSKANTMUTTER
41	97046156	1	PLATE 2X490X381 X5CRNI18-10	BLECH
42	11450435	1	CABLE CHAIN 200X80X1443 SPF	ENERGIEFUEHRUNGSKETTE
43	10299624	4	HEX SCREW ISO 4014 M10X130 10.9 FLZN	SECHSKANTSCHRAUBE
44	97044765	8	TUBE 15.0X84 E235+N	ROHR
45	420001114	16	WASHER ISO 7089 10 200HV-A4	SCHEIBE
46	12102695	8	HEX NUT ISO 4032 M10 8 ZNNI-480H SPF	SECHSKANTMUTTER
47	12213408	4	HEX SCREW ISO 4014 M10X160 8.8 FLZN SP	SECHSKANTSCHRAUBE
48	97038811	3	PIN 35.0X120 35NICRMOV125 SPF	BOLZEN
49	12100639	9	LOCKING RING DIN 471 30X1,5 480H SPF	SICHERUNGSRING
50	949653808	2	PIN 45.0 X122 35NICRMOV125	BOLZEN
51	979761208	4	WASHER 4X60X60 S315MC FE//ZNNI8//CN//T	SCHEIBE
52	10875657	4	LOCKING RING DIN 471 40X1,75 480H SPF	SICHERUNGSRING
53	97053157	1	PIN 35.0 X131 35NICRMOV125 SPF	BOLZEN
54	10875870	1	SAFETY PLUG W HINGE-LID 6X42X5,5X32 4	SICHERHEITSKLAPPSTECKER
55	968309808	1	CONNECTING LINK WELDED	LASCHE SCHWK.
56	97038870	1	PLATE 20X420X189 S355J2+N	BLECH
57	97039807	1	PIN 45.0X66 35NICRMOV125 SPF	BOLZEN
58	976637308	1	PIN 45.0X64 35NICRMOV125 GASN. SPF	BOLZEN
59	10488513	3	FRICTION BEARING 30X34X20 IGLIDUR Q	GLEITLAGER
60	978041408	2	TUBE 35.0X25 E235+N	ROHR

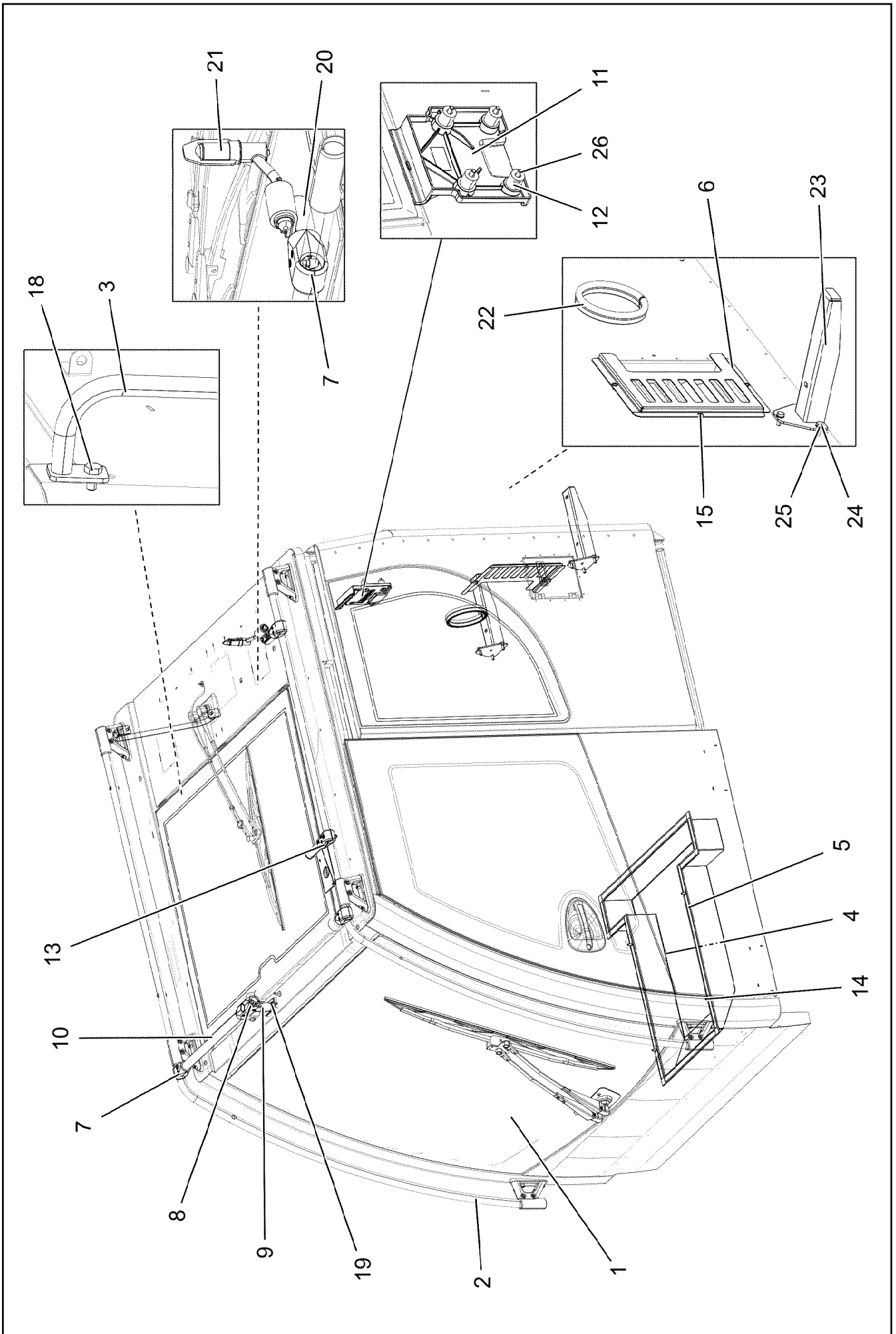
23.3.2021	etk_en_de_098267 LR 11000	 732 (7/8)
LIEBHERR	CRANE DRIVER CAB ADDITION KRANFUEHRERKABINE ANBAU	919075408

Pos.	Item	Quantity	Description	Bezeichnung
61	10471144	1	HYDRO CYLINDER 50/28-210 SPF	HYDROZYLINDER
(999)	10491695	1	DS HYDRO CYLINDER	DS HYDROZYLINDER
62	97023431	1	PIN 35.0X75 35NICRMOV125 GASN. SPF	BOLZEN
63	708003508	1	DU BUSHING	DU-BUCHSE
64	10875656	3	LOCKING RING DIN 471 25X1,2 480H SPF	SICHERUNGSRING
65	97038823	1	PIN 30.0X65 35NICRMOV125 SPF	BOLZEN
66	97046155	1	PLATE 2X832X202 X5CRNI18-10	BLECH
67	978787708	4	SLEEVE 33.0X19 FE//ZNNI8//CN//T0	HUELSE
68	979405208	3	ENTRANCE SPF	AUFTRITT
69	11450714	2	ENTRANCE 600X155X40 ALUMINIUM ELOXI	AUFTRITT
70	11066654	20	COUNTERSUNK SCREW ISO 10642 M8X60	SENKSCHRAUBE
71	788901808	20	WASHER 8 -EDELSTAHL	SCHEIBE
72	978859508	20	TUBE 20.0X33 E235+N	ROHR
73	11140469	20	WASHER ISO 7093-1 8 200HV 480H SPF	SCHEIBE
74	11693875	20	HEX NUT ISO 4032 M8 8 480H SPF	SECHSKANTMUTTER
75	512349708	1	TILT CYLINDER 55/32-400 SPF	KIPPZYLINDER
(4)	4600320	2	SCREW PLUG DIN 908 M18X1,5 ST A3C	VERSCHLUSSSCHRAUBE
(6)	4242017	2	RING DIN 70951 47X1,6	RING
(9)	571505208	2	SPHERICAL BEARING 30	GELENKLAGER
(999)	10663439	1	DS HYDRO CYLINDER	DS HYDROZYLINDER
76	453032008	2	PIN ISO 2341 B30X75X65 35NICRMOV125	BOLZEN
77	970212608	20	DISTANCE WASHER 1x60x60 DC01+ZE	DISTANZSCHEIBE
78	10180368	2	SPLIT PIN ISO 1234 8X50 St 480H SPF	SPLINT
79	969314008	1	PLATE WELDED T ZN O	BLECH SCHWK.
80	97055646	1	PIN 35.0X123 35NICRMOV125 SPF	BOLZEN
81	10875638	1	WASHER DIN 1441 31 ST FLZN SPF	SCHEIBE
82	500414708	1	PRESSURE SPRING	DRUCKFEDER
83	11657360	1	HEX SCREW ISO 4017 M6X16 8.8 480H SPF	SECHSKANTSCHRAUBE
84	10197771	1	WASHER ISO 7089 6 200HV ZNNI-480H SPF	SCHEIBE
87	10289804	1	WASHER ISO 7089 12 300HV FLZN SPF	SCHEIBE
88	726611308	1	MEGI BUFFER	MEGIPUFFER
89	978025708	1	PLATE 2X75X75 DC01 FE//ZNNI8//CN//T0	BLECH
90	10875616	3	HEX NUT ISO 4032 M12 8 FLZN SPF	SECHSKANTMUTTER
91	956449508	1	PLATE 2X45X91 DC01 FE//ZNNI8//CN//T0	BLECH
92	774221708	1	PIPE CLAMP 43/20	ROHRSCHELLE
93	10197831	1	HEX SCREW ISO 4017 M8X25 8.8 ZNNI-480	SECHSKANTSCHRAUBE
94	12103465	2	WASHER ISO 7089 8 300HV ZNNI-480H SPF	SCHEIBE
95	11823611	1	HEX SCREW ISO 4017 M12X60 8.8 FLZN SP	SECHSKANTSCHRAUBE
96	10289795	10	WASHER ISO 7089 10 300HV FLZN SPF	SCHEIBE
97	10197764	2	HEX NUT ISO 4032 M6 10 ZNNI-480H SPF	SECHSKANTMUTTER
98	943950608	1	ROUND RD20X20 S355J2+AR	RUND
99	10875511	1	HEX SCREW ISO 4014 M6X30 8.8 480H SPF	SECHSKANTSCHRAUBE
100	10197771	1	WASHER ISO 7089 6 200HV ZNNI-480H SPF	SCHEIBE
101	12102692	1	HEX NUT DIN 985 M6 8 ZNNI-480H SPF	SECHSKANTMUTTER

23.3.2021	etk_en_de_098267 LR 11000	<input type="checkbox"/> 733 (8/8)
LIEBHERR	CRANE DRIVER CAB ADDITION KRANFUEHRERKABINE ANBAU	919075408



Pos.	Item	Quantity	Description	Bezeichnung
13	404140208	1	SCREW PLUG DIN 910 G3/8X19X21MM ST	VERSCHLUSSSCHRAUBE
14	710103808	1	SEALING RING DIN 7603 A17X21X1,5 CU	DICHTRING
15	746911608	1	SPHERICAL BEARING 40	GELENKLAGER
16	12100656	2	LOCKING RING DIN 472 62X2 480H SPF	SICHERUNGSRING
999	10815162	1	DS HYDRO CYLINDER	DS HYDROZYLINDER



23.3.2021
004181

LIEBHERR


etk_en_de_098267 LR 11000

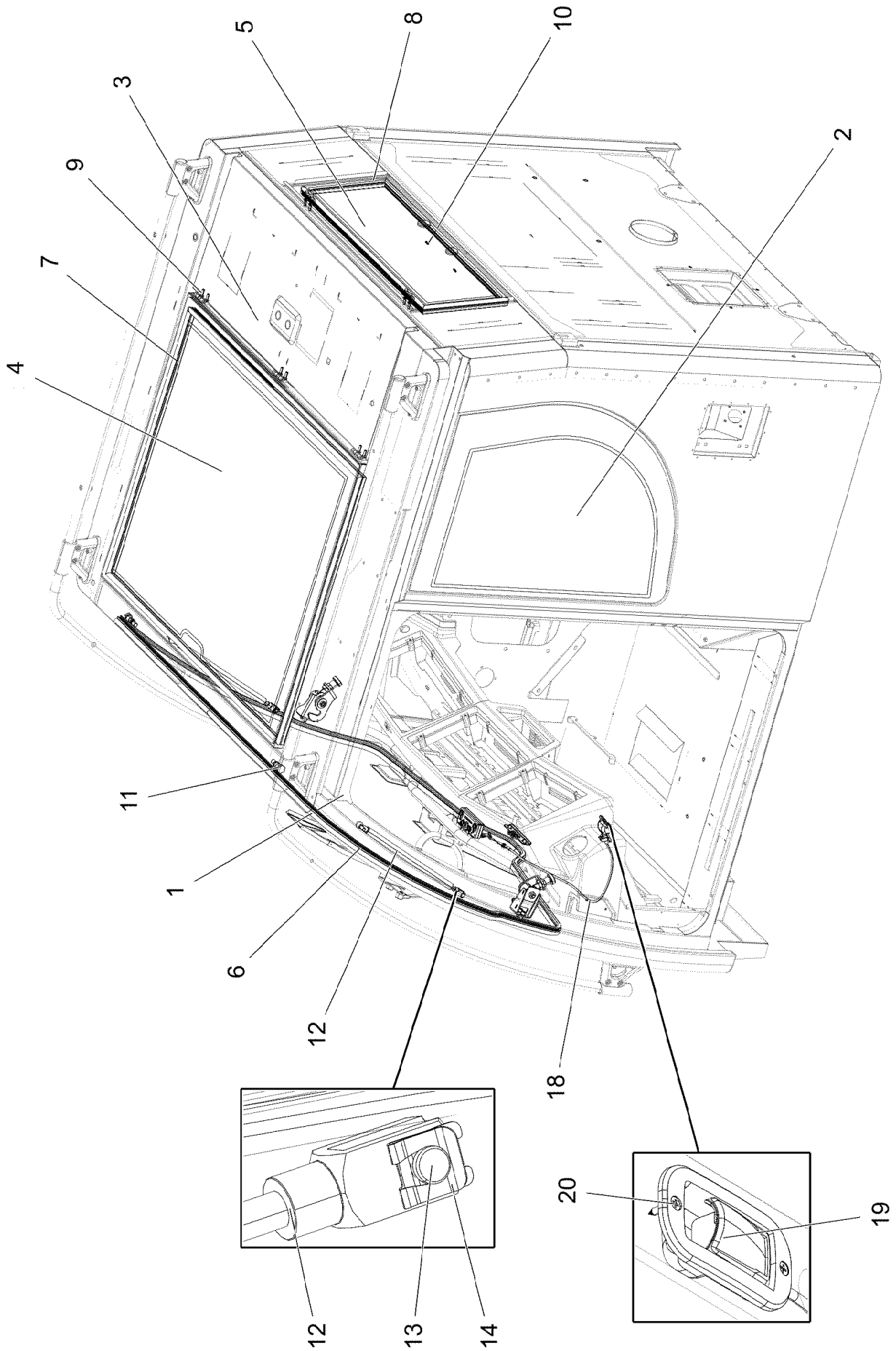
CRANE OPERATOR CABIN PREASS 2
KRANFUEHRERKABINE VORM.2

735 (1/2)

919075508

Pos.	Item	Quantity	Description	Bezeichnung
1	969752608	1	WINDOW ASSEMBLY SPF ⇒  737	SCHEIBEN EINBAU
2	969848908	1	RELING ⇒  744	RELING
3	965419308	1	HAND GRIP WELDED SCHWARZ LACKIERT	HALTEGRIFF SCHWK.
4	977579608	1	COVER 1.5X954X977 DC01 RAL 7016,SDGL	DECKEL
5	262107814	3.1	CELL RUBBER 25X4 NEOPRENE	ZELLGUMMI
6	97059137	1	PLATE 1.5X261X328 DC01 RAL 7016,SDGL,G	BLECH
7	10285701	3	TEE 30 G-ALMG TROWALPOLIERT	T-STUECK
(1)	10875588	2	SOCKET HEAD SCREW ISO 4762 M6X25 8.8	ZYLINDERSCHRAUBE
8	10440990	1	CROSS PIECE 30 G-ALMG TROWALPOLIER	KREUZSTUECK
9	964873308	1	CLAMP WELDED CONST.	HALTER SCHWK.
10	976788108	1	TUBE 30.0X495 X5CRNI18-10	ROHR
11	978913308	1	HOLDER 161X160X35 PAGF30 SPF	HALTER
12	704271308	4	DISTANCE SLEEVE 8,5X20 KUNSTSTOFF	DISTANZHUELSE
13	96016705	1	ADD-ON PARTS ANTENNA	ANBAUTEILE ANTENNE
(1)	96016707	1	CLAMP WELDED CONST. GLASPERLENGE	HALTER SCHWK.
(2)	979489508	1	HOLDER 40X80X40 G-ALMG3	HALTER
(3)	10678377	1	MULTI-PLATE PLUG 28MM PE-LLD	LAMELLENSTOPFEN
14	10875468	4	BUTTON HEAD SCREW AEHNL.ISO 7380-2	HALBRUNDKOPFSCHRAUBE
15	10875483	3	BUTTON HEAD SCREW ISO 7380-2 M5X10 0	HALBRUNDKOPFSCHRAUBE
18	11651612	2	HEX SCREW ISO 4017 M8X16 8.8 480H SPF	SECHSKANTSCHRAUBE
19	11840297	2	HEX SCREW EN 1665 M6X16 8.8 480H SPF	SECHSKANTSCHRAUBE
20	97070803	1	AXLE 30.0X82 S355J2C+C FE//ZNNI8//CN//T	ACHSE
21	591070408	1	HOLDER	HALTER
22	11002218	0.426	CLAMPING PROFILE 1,5-4X25X13 EPDM	KLEMMPROFIL
23	965470908	2	CARRIER	TRAEGER SCHWK.
24	502618908	6	HEX SCREW ISO 4017 M8X22 8.8	SECHSKANTSCHRAUBE
25	12103465	6	WASHER ISO 7089 8 300HV ZNNI-480H SPF	SCHEIBE
26	10875590	4	SOCKET HEAD SCREW ISO 4762 M6X35 8.8	ZYLINDERSCHRAUBE

23.3.2021	etk_en_de_098267 LR 11000	 736 (2/2)
LIEBHERR	CRANE OPERATOR CABIN PREASS 2 KRANFUEHRERKABINE VORM.2	919075508



23.3.2021
088200

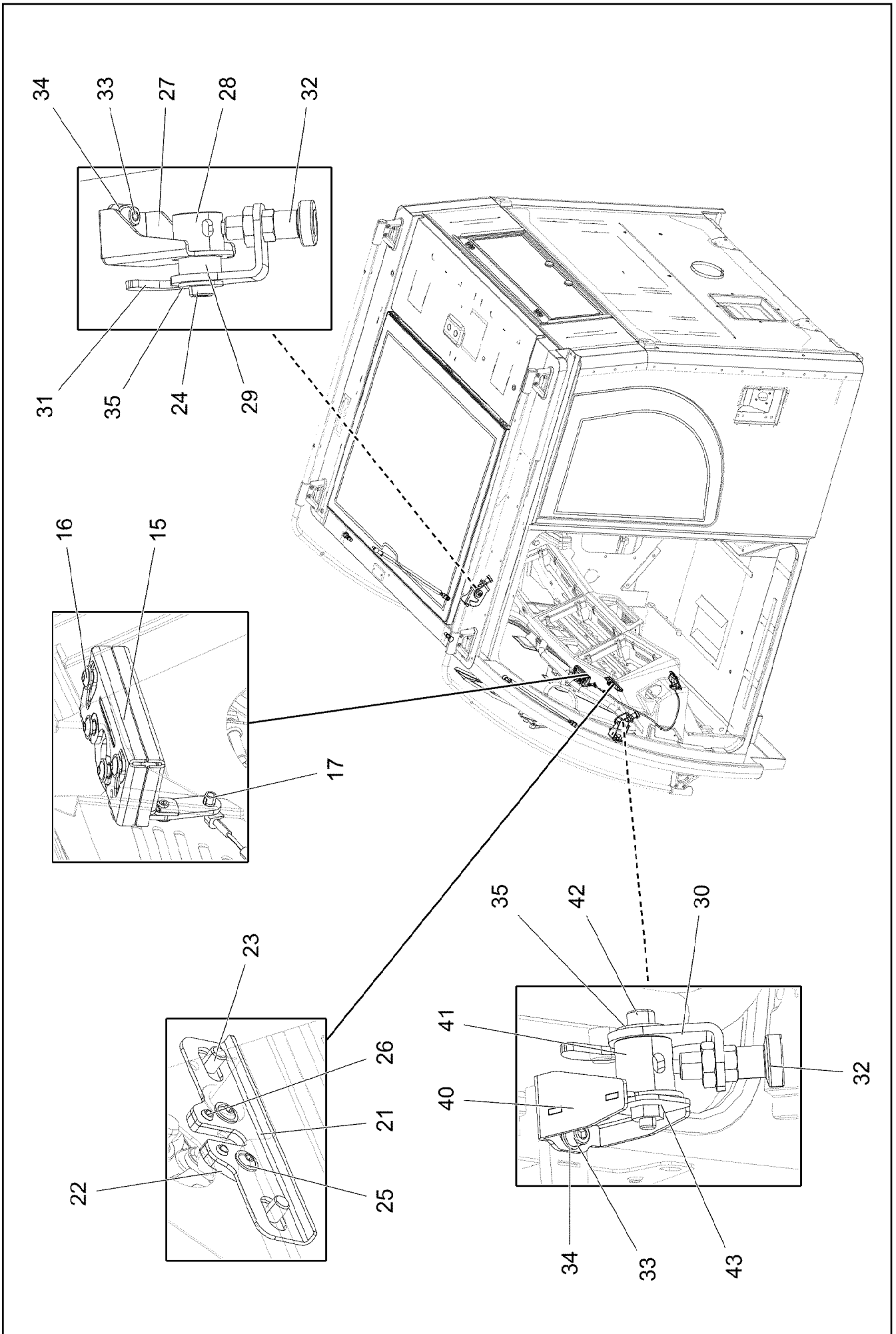
LIEBHERR

etk_en_de_098267 LR 11000

WINDOW ASSEMBLY
SCHEIBEN EINBAU

737 (1/3)

969752608



23.3.2021
088201

LIEBHERR

etk_en_de_098267 LR 11000

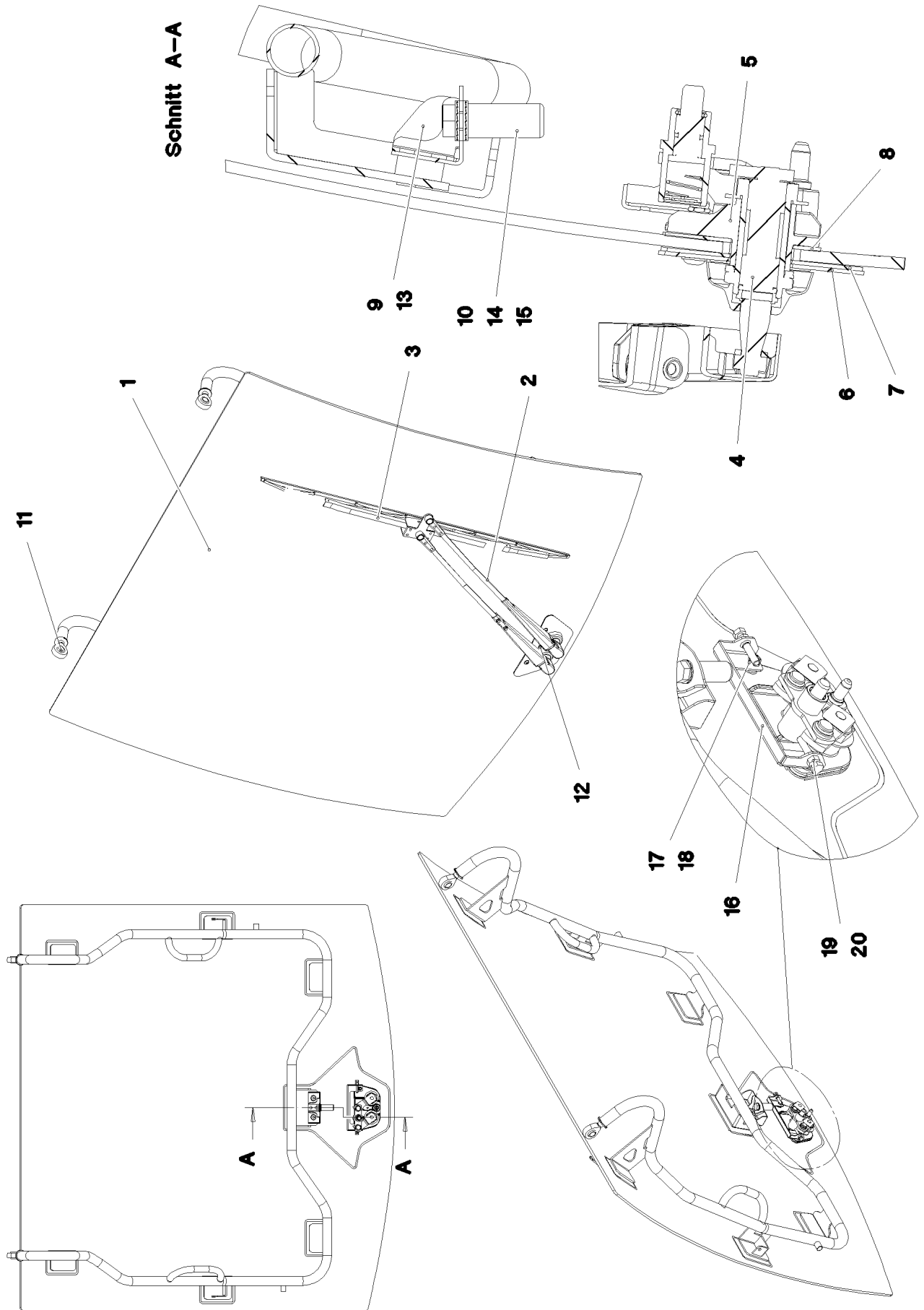
WINDOW ASSEMBLY
SCHEIBEN EINBAU

738 (2/3)

969752608

Pos.	Item	Quantity	Description	Bezeichnung
1	96000684	1	FRONT WINDOW CPL. ⇒  740	FRONTSCHIEBE KPL.
2	976837908	1	SIDE WINDOW LEFT 4X603.5X844 ESG-GLA	SEITENSCHIEBE LI.
3	976837808	1	SIDE WINDOW RIGHT 4X1063X1377 ESG-G	SEITENSCHIEBE RE.
4	964560908	1	ROOF WINDOW PRE-ASS. ⇒  742	DACHSCHIEBE VORM.
5	964561008	1	REAR WINDOW PRE-ASS. SPF ⇒  743	HECKSCHIEBE VORM.
6	97079716	1	SEAL 25X14X4475 EPDM	DICHTUNG
7	97058285	1	SEAL 25X1091X850 EPDM	DICHTUNG
8	97058307	1	SEAL 25X776X276 EPDM	DICHTUNG
9	12100589	10	COUNTERSUNK SCREW AEHNL.ISO 10642	SENKSCHEIBE
10	432003408	2	DOWEL PIN ISO 8752 5X12	SPANNSTIFT
11	97066834	2	THREADED PIN 16X28X52 6KT ST37K FE//	GEWINDEBOLZEN
12	10873806	2	GAS SPRING 19.0X301-525.0N ST	GASFEDER
13	10872333	2	PIN 8X19,5X16,5 11SMNPB30+C BLAU VERZ	BOLZEN
14	704271208	2	SAFETY DEVICE 8X0,94	SL-SICHERUNG
15	10873798	1	LOCK WITH FALLING LATCH RECHTS	DREHFALLENSCHLOSS
16	10429632	4	BUTTON HEAD SCREW ISO 7380-2 M6X20 0	HALBRUNDKOPFSCHRAUBE
17	11066618	1	CLIP	CLIP
18	10873799	1	BOWDEN PULL SYSTEM L=700	BOWDENZUG
19	10873797	1	INSIDE HANDLE 96,2X49,2X43,3 ALUMINIUM	INNENGRIF
20	10876382	2	SHEET-METAL SCREW ISO 7050 ST3,5X16 4	BLECHSCHRAUBE
21	97069157	1	PLATE 2X124X42 DC01 FE//ZNNI8//CN//T0	BLECH
22	97024783	1	PLATE 4X52X32 S315MC FE//ZNNI8//CN//T0	BLECH
23	12102696	2	BUTTON HEAD SCREW ISO7380-2 M8X10 0	HALBRUNDKOPFSCHRAUBE
24	10353699	1	SOCKET HEAD SCREW DIN 6912 M10X35 A	ZYLINDERSCHRAUBE
25	11697855	2	BUTTON HEAD SCREW ISO 7380-2 M5X8 0	HALBRUNDKOPFSCHRAUBE
26	10875881	2	DOWEL PIN ISO 8752 6X10 ST 480H SPF	SPANNSTIFT
27	97074748	1	PLATE 3X127X120 DC01 RAL 9005,M,GT SP	BLECH
28	97073059	1	AXLE 34X29 X5CRNI18-10	ACHSE
29	97073785	1	BUSHING 29X17 X5CRNI18-10	BUCHSE
30	97073053	1	LEVER LEFT 5X122X71 X5CRNI18-10	HEBEL LINKS
31	97073052	1	LEVER RIGHT 5X140X65 X5CRNI18-10 GLAS	HEBEL RECHTS
32	704231608	2	STOP BOLT NIROSTA	RASTBOLZEN
33	10875597	4	SOCKET HEAD SCREW ISO 4762 M8X16 8.8	ZYLINDERSCHRAUBE
34	12103465	4	WASHER ISO 7089 8 300HV ZNNI-480H SPF	SCHEIBE
35	421802108	2	WASHER ISO 7093-1 10 A2	SCHEIBE
36	10815283	1	ACTIVATOR 250ML DOSE	AKTIVATOR
37	811203308	1	ADHESIVE 600ML FC-BEUTEL	KLEBER
38	811203108	1	TOOLING AGENT KANISTER5L +5/+35 °C	ABGLAETTMITTEL
39	870004108	1	ACTIVATOR 1000ML	AKTIVATOR
40	96013390	1	HOLDER RAL 9005,M,GT SPF	HALTER
41	97086837	1	AXLE 34X42 X5CRNI18-10	ACHSE
42	10353703	1	SOCKET HEAD SCREW ISO 4762 M10X55 A2	ZYLINDERSCHRAUBE
43	96012698	1	PLATE WELDED RAL 9005,M,GT SPF	BLECH SCHWK.

Schnitt A-A



23.3.2021
087998

LIEBHERR

etk_en_de_098267 LR 11000

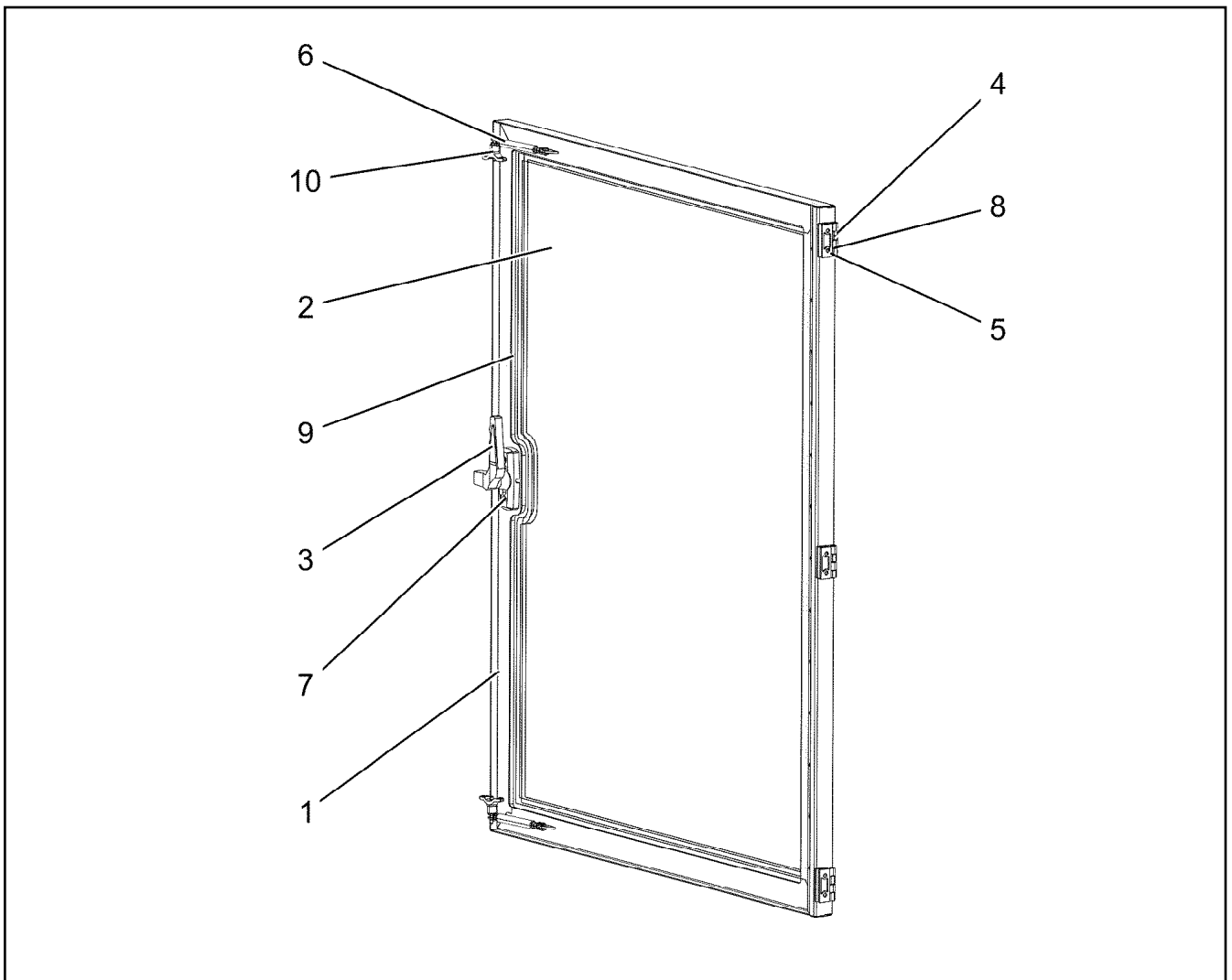
FRONT WINDOW CPL.
FRONTSCHIEBE KPL.

740 (1/2)

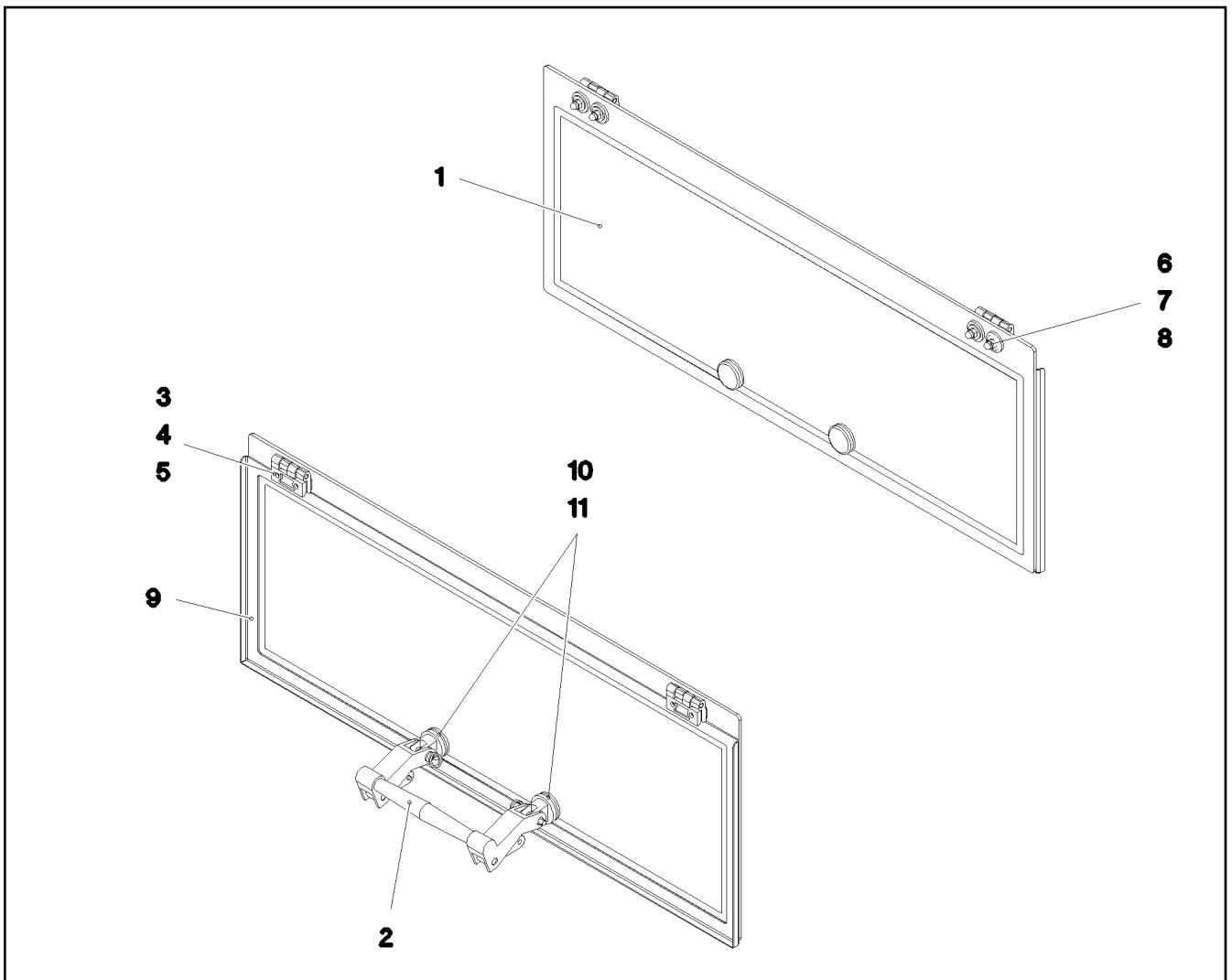
96000684

Pos.	Item	Quantity	Description	Bezeichnung
1	96001465	1	FRONT WINDOW GLUED SPF	FRONTSCHIEBE GEKLEBT
2	10874311	1	WIPER ARM 700MM	WISCHERARM
3	10291148	1	WIPER BLADE 900MM	WISCHERBLATT
4	10874927	1	WIPER BEARING ST	WISCHLAGER
5	97052119	1	BEARING WIPERS UNIT 50X146X82	LAGER FRONTWISCHANLAGE
6	97005289	1	PLATE 2X227X109 DC01 FE//ZNNI8//CN//T0	BLECH
7	97005290	1	SEAL 2X225X107 EPDM	DICHTUNG
8	97005291	1	SEAL 2X148X84 EPDM	DICHTUNG
9	96007783	1	PLATE WELDED RAL 9005,M,GT SPF	BLECH SCHWK.
10	97067325	1	THREADED BUSHING 17.8X40 PA6G SCHW	GEWINDEBUCHSE
11	10035717	2	PIVOT HEAD DIN ISO 12240-4 M16 D=16	GELENKKOPF
12	10412852	2	BUTTON HEAD SCREW AEHNL.ISO 7380-2	HALBRUNDKOPFSCHRAUBE
13	10353737	2	BUTTON HEAD SCREW ISO 7380-2 M8X10 A	HALBRUNDKOPFSCHRAUBE
14	7015814	2	WEDGE LOCK WASHER NORD-LOCK 10SP	KEILSICHERUNGSSCHIEBE
15	11642358	1	HEX SCREW ISO 4017 M10X30 8.8 FLZN SP	SECHSKANTSCHRAUBE
16	97090942	1	PLATE 2X180X58 DC01 RAL 9005,M,GT SPF	BLECH
17	10410198	2	BUTTON HEAD SCREW ISO 7380-2 M6X30 A	HALBRUNDKOPFSCHRAUBE
18	411903008	2	HEX NUT DIN 985 M6 A2-70	SECHSKANTMUTTER
19	12216946	2	HEX SCREW ISO 4017 M6X35 8.8 480H SPF	SECHSKANTSCHRAUBE
20	10299668	2	HEX NUT ISO 4032 M6 10 480H SPF	SECHSKANTMUTTER

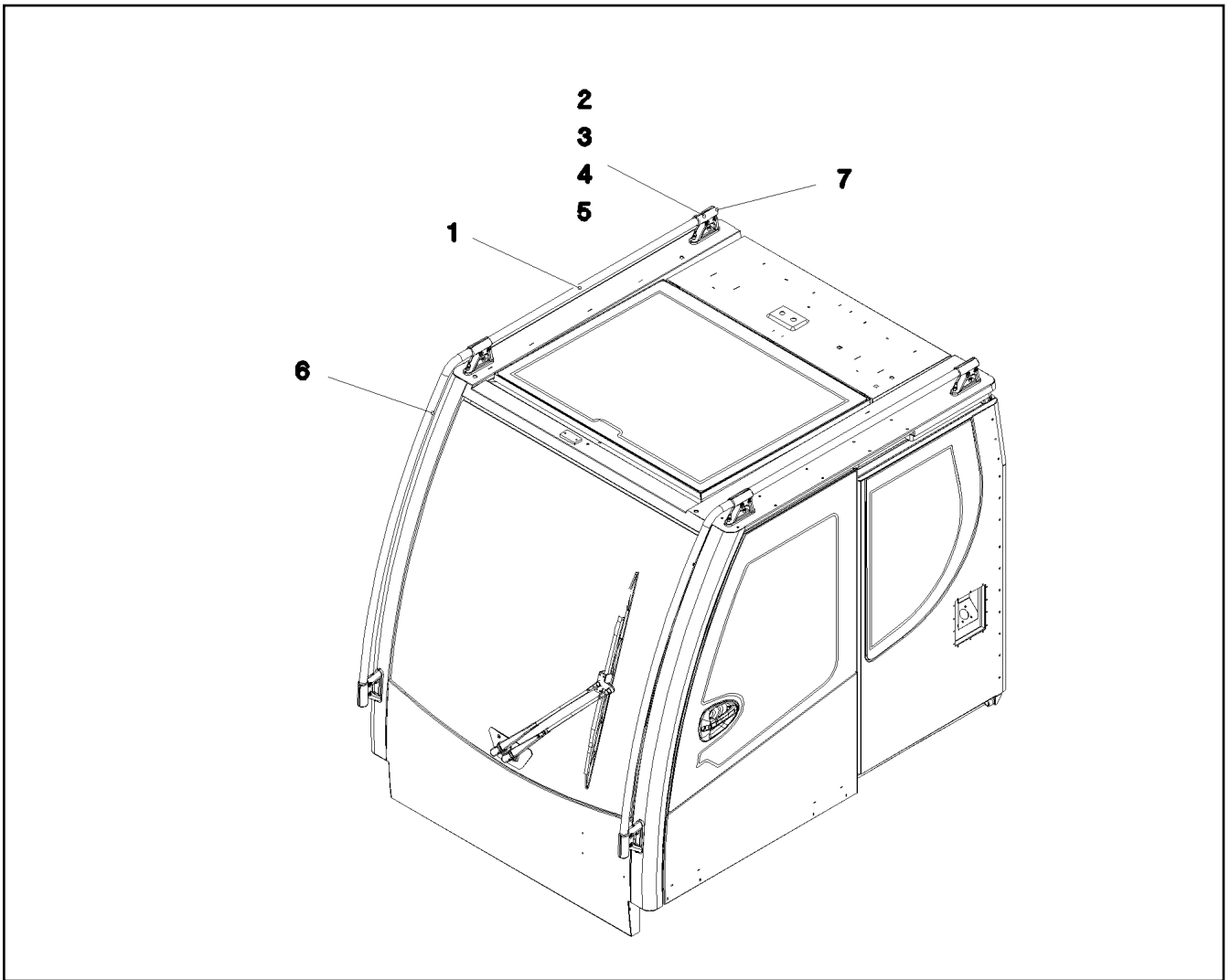
23.3.2021	etk_en_de_098267 LR 11000	<input type="checkbox"/> 741 (2/2)
LIEBHERR	FRONT WINDOW CPL. FRONTSCHIEBE KPL.	96000684



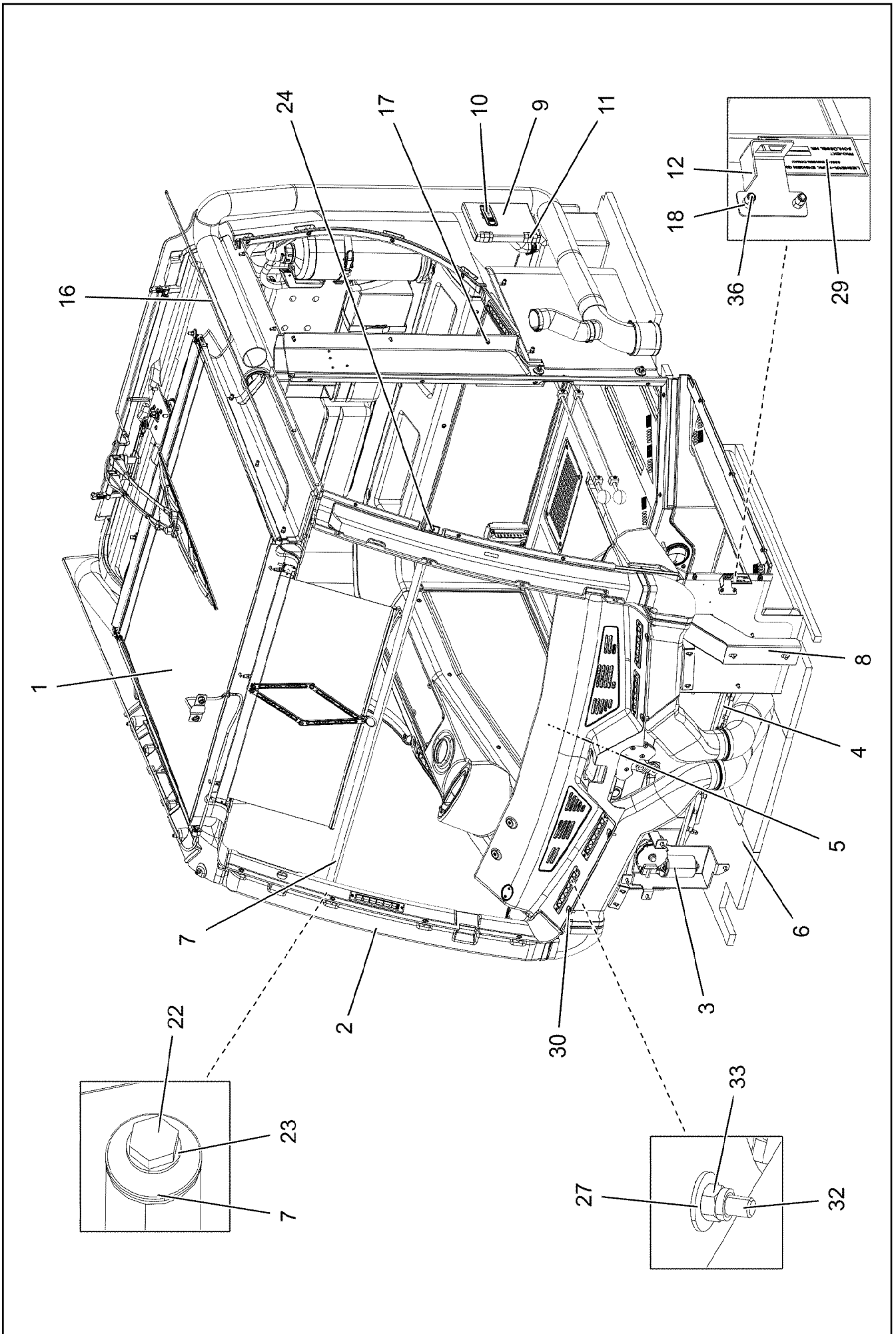
Pos.	Item	Quantity	Description	Bezeichnung
1	964698008	1	FRAME WELDED RAL 9005,M,GT SPF	RAHMEN SCHWK.
2	976838008	1	ROOF WINDOW SPF	DACHSCHEIBE
3	591066808	1	HANDLE	HANDGRIFF
4	10871177	3	SCREW-ON HINGE 25X25X50/180° AISI 316	ANSCHRAUBSCHARNIER
5	10042593	6	BLIND RIVET NUT M6 K=1,5-3,5 ST CR6-FRE	BLINDNIETMUTTER
6	10412871	2	GAS SPRING 12X50-130N	GASFEDER
7	10875563	2	SOCKET HEAD SCREW DIN 7984 M6X12 08	ZYLINDERSCHRAUBE
8	12100589	6	COUNTERSUNK SCREW AEHNL.ISO 10642	SENKSCRAUBE
9	262109108	3.7	CELL RUBBER 8X10	ZELLGUMMI
10	12103691	2	QUICK RELEASE PIN 4X55,5X10 NIROSTA	KUGELSPERRBOLZEN



Pos.	Item	Quantity	Description	Bezeichnung
1	976838108	1	REAR WINDOW ESG-GLAS SPF	HECKSCHEIBE
2	10292023	1	HINGED HANDLE KUNSTSTOFF	AUSSTELLGRIFF
3	10871177	2	SCREW-ON HINGE 25X25X50/180° AISI 316	ANSCHRAUBSCHARNIER
4	975221608	2	SHEET 50X20X2 PE	PLATTE
5	12100589	4	COUNTERSUNK SCREW AEHNL.ISO 10642	SENKSCHRAUBE
6	288183108	6	WASHER RD25X6 PA6G SCHWARZ	SCHEIBE
7	10875648	6	WASHER ISO 7093-1 6 200HV 480H SPF	SCHEIBE
8	10219361	6	CAP NUT DIN 1587 M6 A2-70	HUTMUTTER
9	977722108	1	PLATE 1.5X801X289 DC01 RAL 9005,M,GT	BLECH
10	11481788	2	WASHER 13X34X3 GUMMI	SCHEIBE
11	10875524	2	HEX SCREW ISO 4017 M5X20 8.8 480H SPF	SECHSKANTSCHRAUBE



Pos.	Item	Quantity	Description	Bezeichnung
1	977046608	2	TUBE 30.0X2863 X5CRNI18-10	ROHR
2	975218608	6	HOLDER 1.4308	HALTER
3	975384508	6	HOLDER 1.4308	HALTER
4	10007205	24	SOCKET HEAD SCREW ISO 4762 M8X25 A2	ZYLINDERSCHRAUBE
5	411903108	12	HEX NUT DIN 985 M8 A2-70	SECHSKANTMUTTER
6	10678375	6	STOP PLUG D10,7 LD-PE	STOPFEN
7	10678377	2	MULTI-PLATE PLUG 28MM PE-LLD	LAMELLENSTOPFEN



23.3.2021
098966

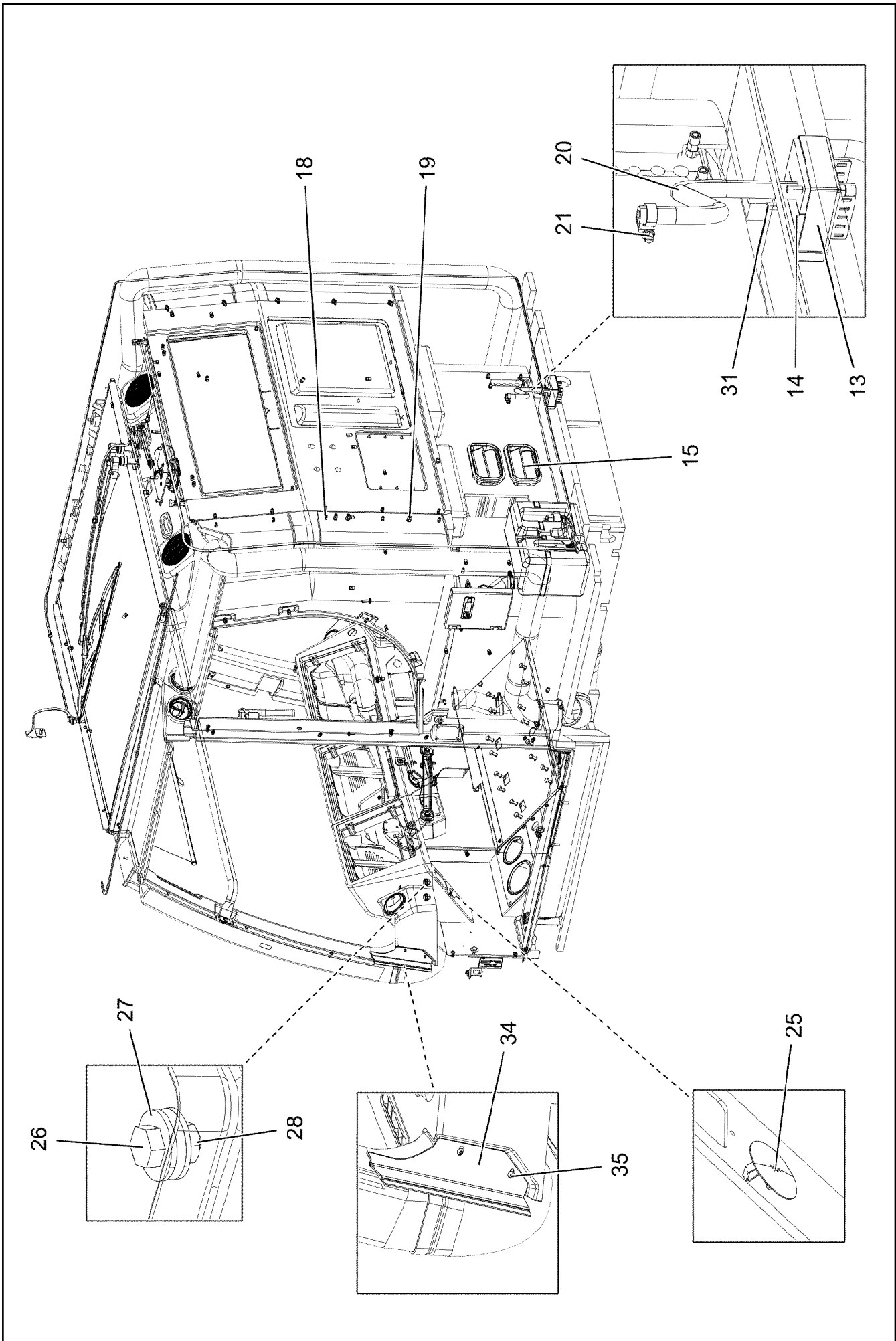
LIEBHERR

etk_en_de_098267 LR 11000

CRANE OPERATOR CABIN PREASS 1
KRAFUEHRERKABINE VORM.1

745 (1/3)

919075308



23.3.2021
098967


LIEBHERR


etk_en_de_098267 LR 11000

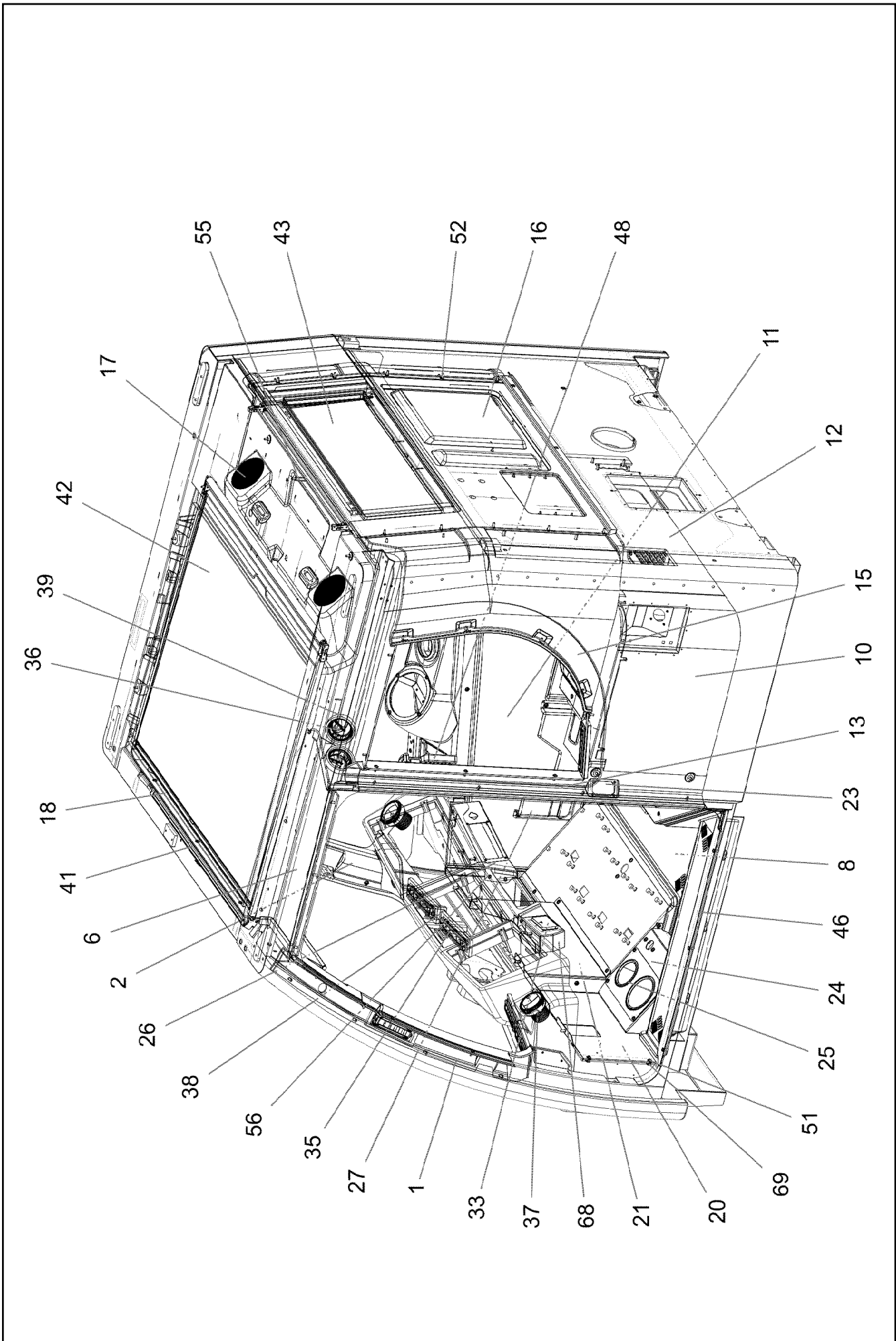
CRANE OPERATOR CABIN PREASS 1
KRAFUEHRERKABINE VORM.1

746 (2/3)

919075308

Pos.	Item	Quantity	Description	Bezeichnung
1	96028393	1	INTERNAL PANELLING INSTALLATIO ⇒  748	INNENVERKLEIDUNG EINBAU
2	969752708	1	AIR DUCT ⇒  752	LUFTFUEHRUNG
3	96000697	1	WIPERS INSTALLATION ⇒  754	WISCHANLAGE EINBAU
4	964720408	1	PEDAL CANTILEVER INSTALLATION ⇒  756	PEDALTRAEGER EINBAU
5	969520208	1	MONITOR CONSOLE ⇒  758	MONITORKONSOLE
6	969526408	1	INSULANT FLOOR PLATE ⇒  759	DAEMMUNG BODENBLECH
7	96002537	1	PIPE WELDED RAL 9005,M,GT SPF	ROHR SCHWK.
8	97075026	1	PLATE 2X824X485 DC01 RAL 7016,SDGL,GT	BLECH
9	977207008	1	PLATE 2X196X238 DC01 RAL 7016,SDGL,GT	BLECH
10	11450420	1	LEVER FASTENER	HEBELVERSCHLUSS
11	704259808	2	HINGE 27X32X42/180° GD-ZN SW GEPULV	SCHARNIER
12	977512608	1	PLATE 1.5X75X75 DC01 RAL 7016,SDGL,GT	BLECH
13	976077208	2	PLATE 2X103X117 DC01	BLECH
14	976193208	1	SEAL 78X64 30	DICHTUNG
15	10292000	2	VENTILATION	ENTLUEFTUNG
16	979515108	1	PLATE 3X80X1392 ALMG3 H111	BLECH
17	10042593	69	BLIND RIVET NUT M6 K=1,5-3,5 ST CR6-FRE	BLINDNIETMUTTER
18	10042592	27	BLIND RIVET NUT M5 K=1,0-3,5 ST A2C	BLINDNIETMUTTER
19	12100289	5	BLIND RIVET NUT M8 K=1,8-5 480H SPF	BLINDNIETMUTTER
20	10343527	0.45	HYDRAULIC HOSE DIN EN 857 DN8-1SC 1S	HYDRAULIKSCHLAUCH
21	10872022	1	HOSE CLAMP DIN 3017-1 17/12-22/9 W3	SCHLAUCHSCHELLE
22	11690048	1	HEX SCREW ISO 4017 M8X12 8.8 480H SPF	SECHSKANTSCHRAUBE
23	12103465	1	WASHER ISO 7089 8 300HV ZNNI-480H SPF	SCHEIBE
24	10429635	1	BUTTON HEAD SCREW ISO 7380-2 M8X16	HALBRUNDKOPFSCHRAUBE
25	591570908	1	COVER LID POLYSTIC27-33 ABS	ABDECKKAPPE
26	11651612	4	HEX SCREW ISO 4017 M8X16 8.8 480H SPF	SECHSKANTSCHRAUBE
27	11140469	7	WASHER ISO 7093-1 8 200HV 480H SPF	SCHEIBE
28	11693875	2	HEX NUT ISO 4032 M8 8 480H SPF	SECHSKANTMUTTER
29	97038433	1	SIGN 1X75X45 ALUMINIUM	SCHILD
30	10875468	4	BUTTON HEAD SCREW AEHNL.ISO 7380-2	HALBRUNDKOPFSCHRAUBE
31	10875592	2	SOCKET HEAD SCREW ISO 4762 M6X45 8.8	ZYLINDERSCHRAUBE
32	10875486	2	BUTTON HEAD SCREW AEHNL.ISO 7380-2	HALBRUNDKOPFSCHRAUBE
33	11656731	1	HEX NUT ISO 7040 M8 8 480H SPF	SECHSKANTMUTTER
34	97093685	1	PLATE 1.5X208X84 DC01 RAL 9005,M,GT SP	BLECH
35	10875017	2	BUTTON HEAD SCREW ISO 7380-1 M4X10 0	HALBRUNDKOPFSCHRAUBE
36	10875474	2	BUTTON HEAD SCREW ISO 7380-2 M5X16 0	HALBRUNDKOPFSCHRAUBE

23.3.2021	etk_en_de_098267 LR 11000	 747 (3/3)
LIEBHERR	CRANE OPERATOR CABIN PREASS 1 KRANFUEHRERKABINE VORM.1	919075308



23.3.2021
098964

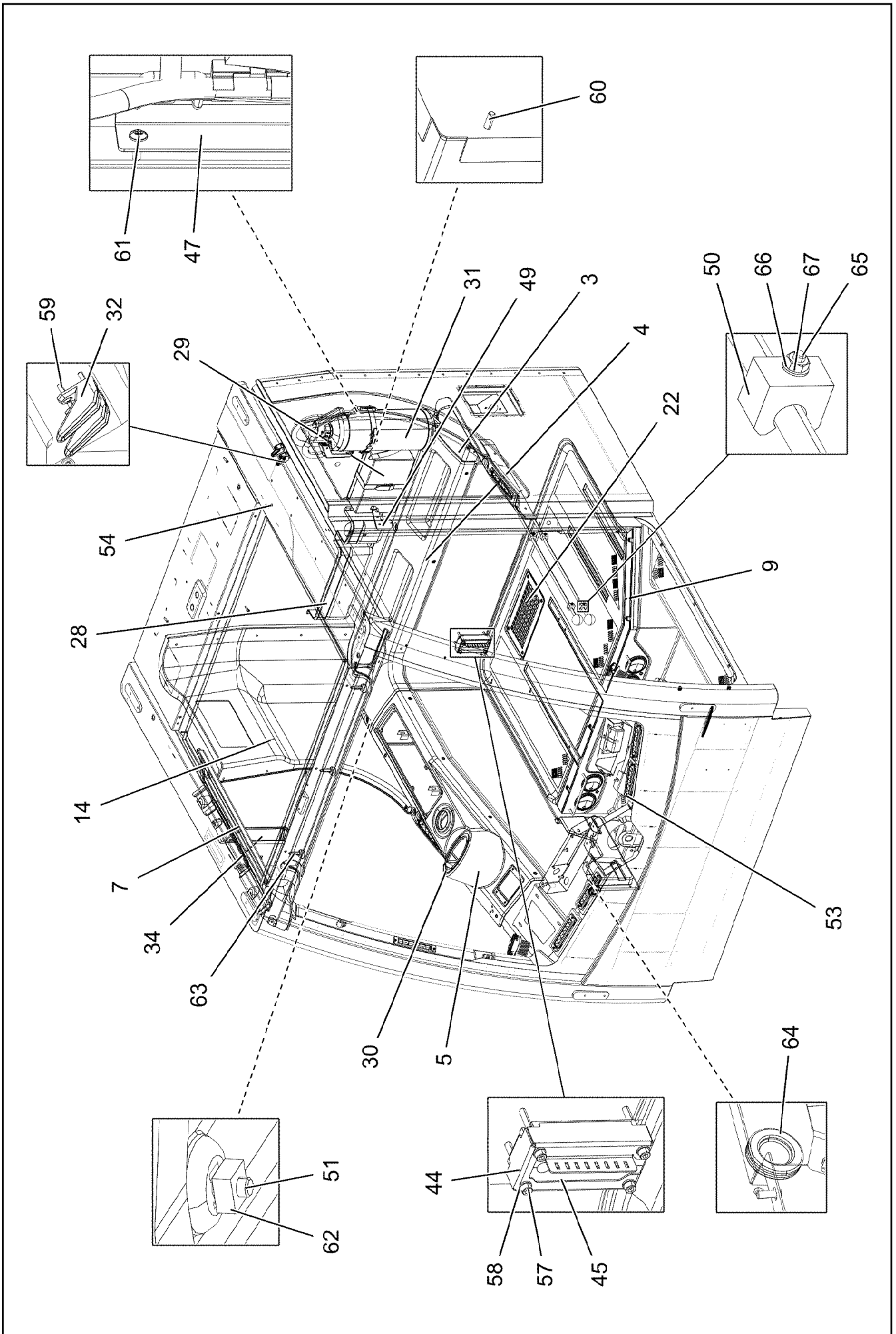
LIEBHERR

etk_en_de_098267 LR 11000

INTERNAL PANELLING INSTALLATIO
INNENVERKLEIDUNG EINBAU

748 (1/4)

96028393

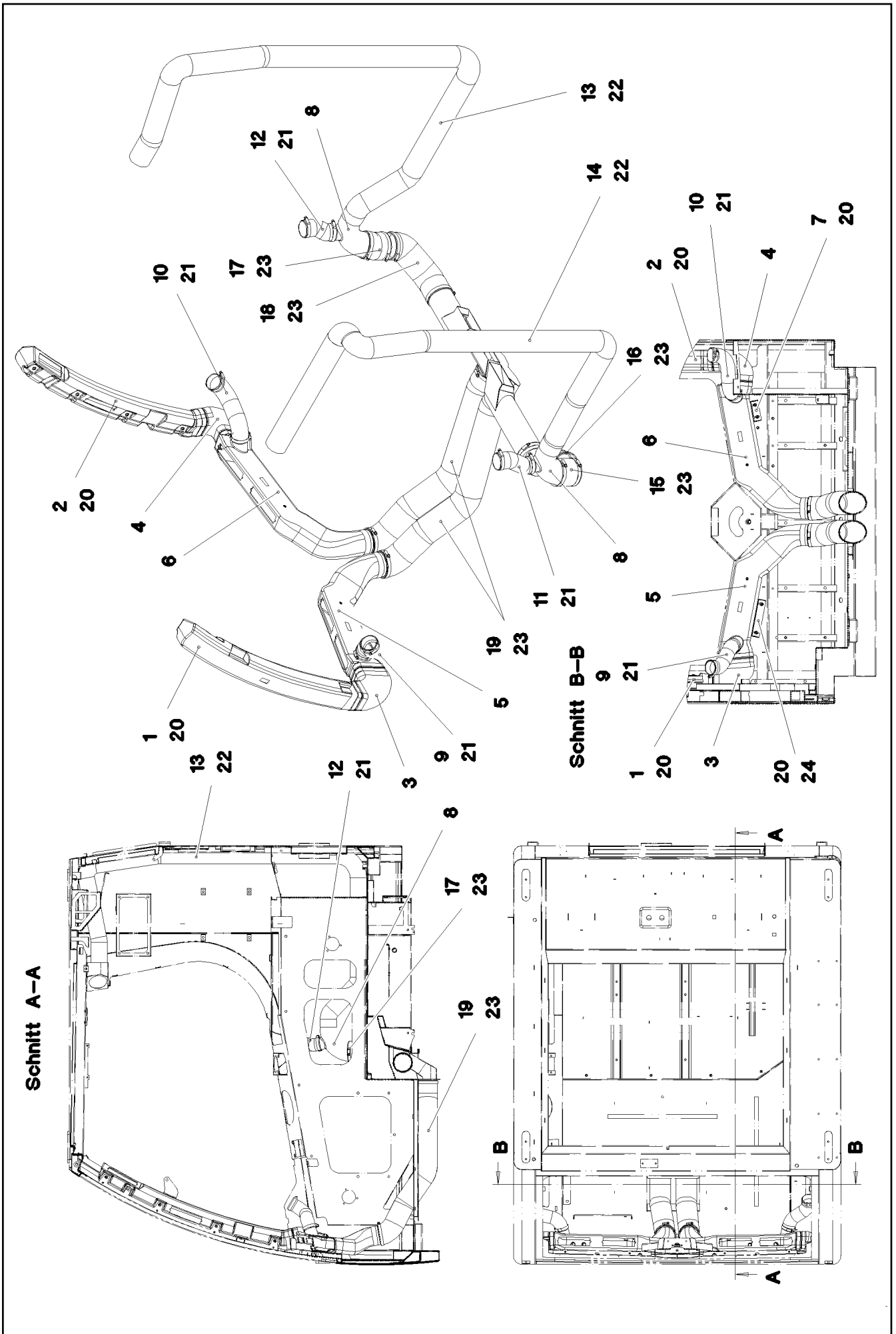


Pos.	Item	Quantity	Description	Bezeichnung
1	96002634	1	A COLUMN CLADDING LEFT 136X450X975	VERKLEIDUNG A-SAEULE LI.
2	97068305	1	A COLUMN CLADDING RIGHT 161X438X958	VERKLEIDUNG A-SAEULE RE.
3	976989008	1	PANELLING REST SPF	VERKLEIDUNG ABLAGE
4	976989108	1	PANELLING REST SPF	VERKLEIDUNG ABLAGE
5	97058597	1	COVERS 229X1119X268 ABS-TPU SPF	VERKLEIDUNG
6	97059025	1	PANELLING,STRUT LEFT 214X678X74 ABS-	VERKLEIDUNG HOLM LI.
7	977145208	1	SMALL HILL COVERING SPF	VERKLEIDUNG HOLM RE.
8	977145308	1	FLOOR MAT 1214X894X209 PU-SCHAUM SP	BODENMATTE
9	977145408	1	FLOOR MAT 1188X829X28 PU-SCHAUM SP	BODENMATTE
10	976982408	1	COVERING LEFT BOTTOM	VERKLEIDUNG UNTEN LINKS
11	976982508	1	COVERING RIGHT BOTTOM 15X1408X592	VERKLEIDUNG UNTEN RECHTS
12	976982608	1	COVERS	VERKLEIDUNG
13	976982708	1	PANELLING,LEFT SPF	VERKLEIDUNG LI.
14	977080408	1	PANELLING ABOVE RIGHT	VERKLEIDUNG OBEN RECHTS
15	977080608	1	PANELLING,LEFT	VERKLEIDUNG LI.
16	977080708	1	CLADDING REAR PANEL 0X1006X844	VERKLEIDUNG RUECKWAND
17	977104008	1	PANELLING ROOF SPF	VERKLEIDUNG DACH
18	97068388	1	PANELLING ROLLER BLIND 166X1417X127	VERKLEIDUNG ROLLO
19	964944108	1	SHUTTER WELDED RAL 7016 SPF	BLLENDE SCHWK.
20	97078505	1	PLATE 2X515X476 DC01 RAL 7016,SDGL,GT	BLECH
21	976832908	1	PLATE 1.5X812X326 DC01 RAL 7016 SPF	BLECH
22	977224608	1	PLATE 3X280X170 DC01 RAL 7016 SPF	BLECH
23	978667508	1	PLATE 1.5X85X54 DC01	BLECH
24	966817308	1	HOLDER PRE-ASSEMBLY	HALTER VORM.
25	262103908	0.6	EDGE PROTECTION 1-2X9,5X6,5	KANTENSCHUTZ
26	96025226	1	CLAMP WELDED CONST. RAL 9005,M,GT SP	HALTER SCHWK.
27	97058595	1	REST 35X410X195 ABS-TPU SPF	ABLAGE
28	740300008	1	POCKET KUNSTSTOFF	TASCHE
29	704221308	1	HOLDER 260X170X19X1,5 ALMG3	HALTER
30	969503108	1	CLAMP WELDED CONST. RAL 9005,SDGL,G	HALTER SCHWK.
31	890101408	1	HOLDER	HALTER
32	591050108	2	COAT HOOK	GARDEROBENHAKEN
33	10291997	1	ASH TRAY KUNSTSTOFF	ASCHENBECHER
34	975850708	1	HOUSING PUR SPF	GEHAEUSE
35	10292013	10	ROLLING NOZZLE	WALZENDUESE
36	10876453	7	OUTLET JET D=83 PA	AUSSTROEMDUESE
37	10874899	2	OUTLET JET D=83 PA	AUSSTROEMDUESE
38	972561308	10	SEALING FRAME 10X60X 185 PUR-SCHAUM	DICHTRAHMEN
39	972561508	3	SEALING FRAME RD92X20 DI=80 PUR-SCH	DICHTRAHMEN
41	10874097	1	BLIND 878X315	ROLLO
42	11007849	1	BLIND	ROLLO
43	11007848	1	BLIND	ROLLO
44	976094108	1	PLATE 1.5X174X114 DC01 RAL 7037 SPF	BLECH
45	976094308	1	SEAL 120X60X 30 SCHWARZ	DICHTUNG
46	977616408	1	PLATE 1.5X872X70 X5CRNI18-10 GLASPERL	BLECH
47	968861108	1	CLAMP WELDED CONST. RAL 7016,SDGL,G	HALTER SCHWK.
48	885042208	1	EMERGENCY HAMMER	NOTHAMMER
49	885042308	1	FASTENER	HALTERUNG
50	602116008	4	LATCH CLAMP	RIEGELKLEMME
51	10875468	111	BUTTON HEAD SCREW AEHNL.ISO 7380-2	HALBRUNDKOPFSCHRAUBE
52	10875474	34	BUTTON HEAD SCREW ISO 7380-2 M5X16 0	HALBRUNDKOPFSCHRAUBE
53	10876382	20	SHEET-METAL SCREW ISO 7050 ST3,5X16 4	BLECHSCHRAUBE
54	10875583	8	SOCKET HEAD SCREW ISO 4762 M5X20 8.8	ZYLINDERSCHRAUBE
55	10875447	1	DISTANCE STUD M6X50 STAHL 480H SPF	ABSTANDSBOLZEN
56	10875483	8	BUTTON HEAD SCREW ISO 7380-2 M5X10 0	HALBRUNDKOPFSCHRAUBE
57	10876359	4	SOCKET HEAD SCREW ISO 4762 M6X55 8.8	ZYLINDERSCHRAUBE
58	10197771	4	WASHER ISO 7089 6 200HV ZNNI-480H SPF	SCHEIBE
59	12219805	8	PAN-HEAD SCREW ISO 7045 M4X14 4.8 480	FLACHKOPFSCHRAUBE
60	11835043	6	BUTTON HEAD SCREW ISO 7380-2 M4X12 0	HALBRUNDKOPFSCHRAUBE
61	10875486	4	BUTTON HEAD SCREW AEHNL.ISO 7380-2	HALBRUNDKOPFSCHRAUBE

23.3.2021	etk_en_de_098267 LR 11000	750 (3/4)
LIEBHERR	INTERNAL PANELLING INSTALLATIO INNENVERKLEIDUNG EINBAU	96028393

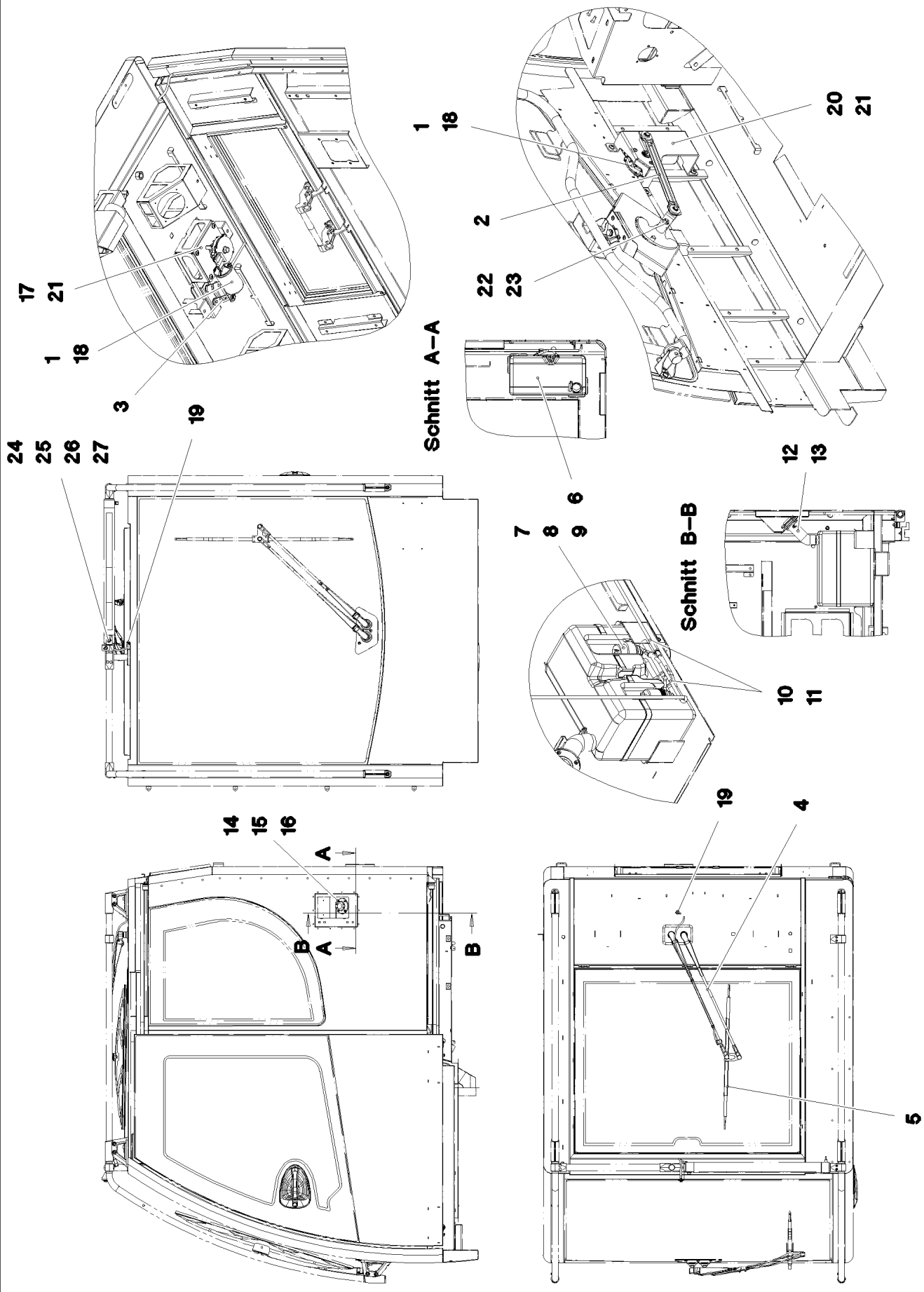
Pos.	Item	Quantity	Description	Bezeichnung
62	413002808	1	CAGE NUT M6	KAFIGMUTTER
63	11001955	3	DISTANCE STUD M6X30 ST VERZ	ABSTANDSBOLZEN
64	553027808	1	DIAPHRAGM SOCKET 29/37/44	MEMBRANTUELLE
65	10876395	4	SOCKET HEAD SCREW ISO 4762 M4X12 8.8	ZYLINDERSCHRAUBE
66	10875645	4	WASHER ISO 7089 4 200HV 480H SPF	SCHEIBE
67	10875619	4	HEX NUT ISO 4032 M4 8 480H SPF	SECHSKANTMUTTER
68	96028419	1	CLAMP WELDED CONST. RAL 9005,M,GT SP	HALTER SCHWK.
69	413003008	2	CAGE NUT M6	KAFIGMUTTER

23.3.2021	etk_en_de_098267 LR 11000	 751 (4/4)
LIEBHERR	INTERNAL PANELLING INSTALLATIO INNENVERKLEIDUNG EINBAU	96028393



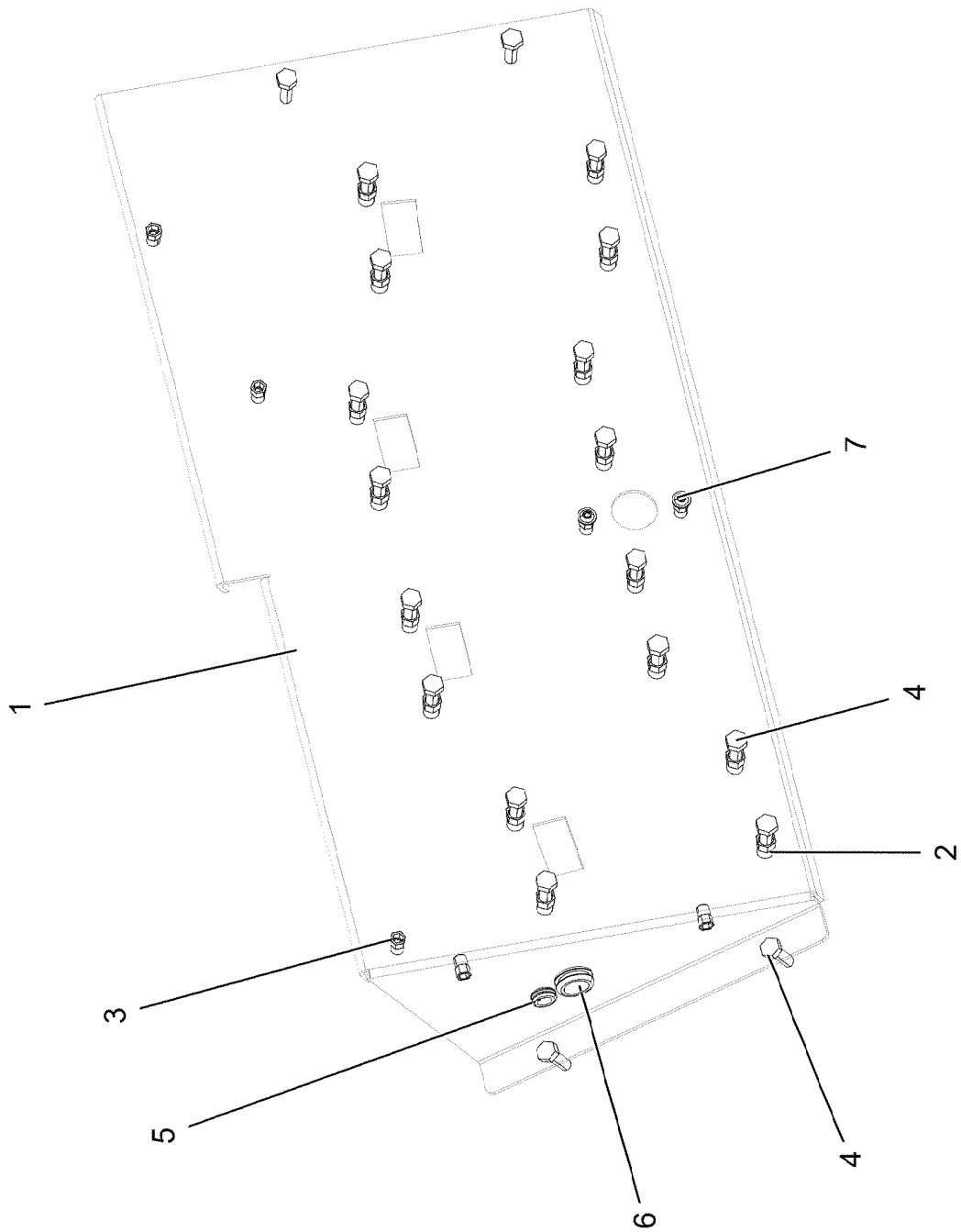
Pos.	Item	Quantity	Description	Bezeichnung
1	96002215	1	AIR GUIDE L 76X405X910 PP SPF	LUFTFUEHRUNG LI.
2	96002216	1	AIR GUIDE R 84X404X924 PP SPF	LUFTFUEHRUNG RE.
3	97069153	1	AIR GUIDE L 95X158X190 PVC SPF	LUFTFUEHRUNG LI.
4	97069154	1	AIR GUIDE R 108X155X188 PVC SPF	LUFTFUEHRUNG RE.
5	96002217	1	AIR GUIDE L 155X578X381 PP SPF	LUFTFUEHRUNG LI.
6	96002218	1	AIR GUIDE R 155X596X385 PP SPF	LUFTFUEHRUNG RE.
7	97069151	1	PLATE 2X144X79 DC01 FE//ZNNI8//CN//T0	BLECH
8	977176508	2	AIR DUCT PP SPF	LUFTFUEHRUNG
9	10425588	0.21	WARM AIR HOSE PAK	WARMLUFTSCHLAUCH
10	10425588	0.25	WARM AIR HOSE PAK	WARMLUFTSCHLAUCH
11	10425588	0.18	WARM AIR HOSE PAK	WARMLUFTSCHLAUCH
12	10425588	0.12	WARM AIR HOSE PAK	WARMLUFTSCHLAUCH
13	553181208	1.7	HEATING HOSE 70/PRIMAFLEX	HEIZUNGSSCHLAUCH
14	553181208	1.9	HEATING HOSE 70/PRIMAFLEX	HEIZUNGSSCHLAUCH
15	553018208	0.16	HEATING HOSE 89	HEIZUNGSSCHLAUCH
16	553018208	0.3	HEATING HOSE 89	HEIZUNGSSCHLAUCH
17	553018208	0.13	HEATING HOSE 89	HEIZUNGSSCHLAUCH
18	553018208	0.26	HEATING HOSE 89	HEIZUNGSSCHLAUCH
19	553018208	1.62	HEATING HOSE 89	HEIZUNGSSCHLAUCH
20	10813359	16	BUTTON HEAD SCREW AEHNL.ISO 7380-2	HALBRUNDKOPFSCHRAUBE
21	550838008	8	HOSE CLAMP 50/40-60/12 W3	SCHLAUCHSCHELLE
22	11000902	4	WIRE HOSE CLAMP 70-75	DRAHTSCHLAUCHKLEMME
23	774218808	12	HOSE CLAMP 90/80-100/12 W3	SCHLAUCHSCHELLE
24	97078061	1	PLATE 2X214X79 DC01 FE//ZNNI8//CN//T0	BLECH

23.3.2021	etk_en_de_098267 LR 11000	<input type="checkbox"/> 753 (2/2)
LIEBHERR	AIR DUCT LUFTFUEHRUNG	969752708



Pos.	Item	Quantity	Description	Bezeichnung
1	10292021	2	WIPER MOTOR 55NM 24V SPF	WISCHERMOTOR
2	10874163	1	WIPER FRAME	WISCHERGESTAENGE
3	10412879	1	WIPER FRAME 10	WISCHERGESTAENGE
4	10292014	1	WIPER ARM 650MM	WISCHERARM
5	10292016	1	WIPER BLADE 700	WISCHERBLATT
6	10036977	1	WATER BASIN 8L KUNSTSTOFF	WASSERBEHAELTER
7	10036974	1	ADAPTOR KUNSTSTOFF	ADAPTER
8	591055408	1	PUMP MP41 SPF	PUMPE
9	591055508	1	SPOUT 6,5/6,5/2 GUMMI	TUELLE
10	11000710	10	WATER HOSE DN4-RAUCLAIR-E PVC TRAN	WASSERSCHLAUCH
11	591055608	2	NON-RETURN VALVE	RUECKSCHLAGVENTIL
12	10878445	2	HOSE CLAMP 45/30-45/9 W3	SCHLAUCHSCHELLE
13	977437608	1	TUBE EPDM	ROHR
14	977437808	1	FLANGE POM	FLANSCH
15	726421208	1	O-RING 42X3 NBR90	O-RING
16	240046502	4	SOCKET HEAD SCREW ISO 4762 M5X16 8.8	ZYLINDERSCHRAUBE
17	976958808	1	PLATE 3X151X136 S355MC FE//ZNNI8//CN//T	BLECH
18	10875468	6	BUTTON HEAD SCREW AEHNL.ISO 7380-2	HALBRUNDKOPFSCHRAUBE
19	591051008	2	SWIVEL ELBOW	WINKELSTUTZEN
20	97071523	1	PLATE 4X373X430 S315MC FE//ZNNI8//CN//T	BLECH
21	10875485	8	BUTTON HEAD SCREW AEHNL.ISO 7380-2	HALBRUNDKOPFSCHRAUBE
22	10197769	1	HEX NUT DIN 985 M10 8 ZNNI-480H SPF	SECHSKANTMUTTER
23	421802108	1	WASHER ISO 7093-1 10 A2	SCHEIBE
24	97079531	1	PLATE 1.5X104X50 X5CRNI18-10 GLASPERL	BLECH
25	10815496	1	NOZZLE SET PA	DUESENSATZ
26	404293213	1	SOCKET HEAD SCREW ISO 4762 M10X20 A2	ZYLINDERSCHRAUBE
27	420001114	1	WASHER ISO 7089 10 200HV-A4	SCHEIBE

23.3.2021	etk_en_de_098267 LR 11000	<input type="checkbox"/> 755 (2/2)
LIEBHERR	WIPERS INSTALLATION WISCHANLAGE EINBAU	96000697



23.3.2021
052575

LIEBHERR


etk_en_de_098267 LR 11000

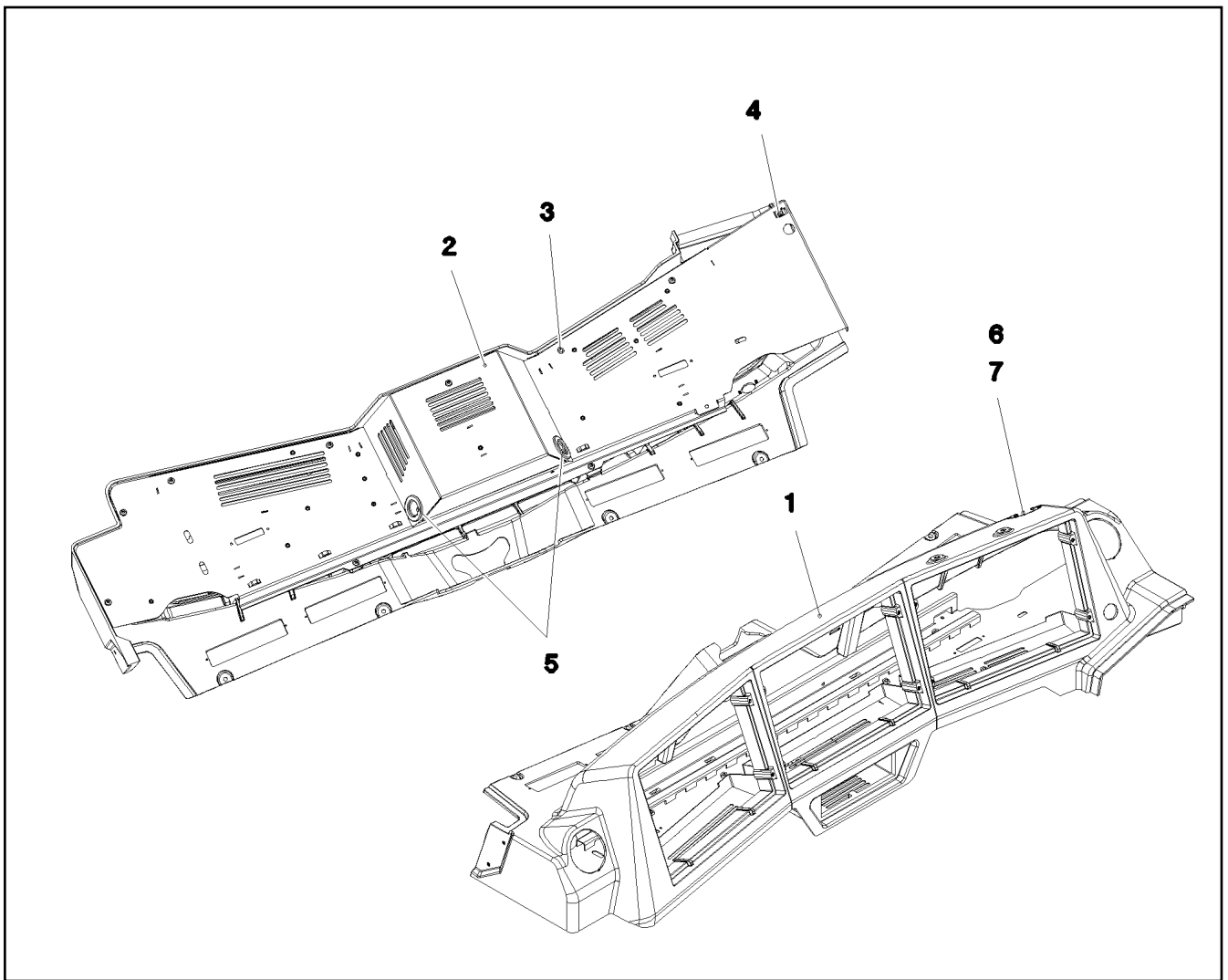
PEDAL CANTILEVER INSTALLATION
PEDALTRAEGER EINBAU

756 (1/2)

964720408

Pos.	Item	Quantity	Description	Bezeichnung
1	977179308	1	PLATE 3X892X382 DC01 RAL 9005,M,GT SP	BLECH
2	12100289	12	BLIND RIVET NUT M8 K=1,8-5 480H SPF	BLINDNIETMUTTER
3	10042593	7	BLIND RIVET NUT M6 K=1,5-3,5 ST CR6-FRE	BLINDNIETMUTTER
4	10197831	20	HEX SCREW ISO 4017 M8X25 8.8 ZNNI-480	SECHSKANTSCHRAUBE
5	602701308	1	GROMMET 10/12/17,5 PVC BK	DURCHFUEHRUNGSTUELLE
6	10410873	1	GROMMET 18/22/27 TPE	DURCHFUEHRUNGSTUELLE
7	10875468	2	BUTTON HEAD SCREW AEHNL.ISO 7380-2	HALBRUNDKOPFSCHRAUBE

23.3.2021	etk_en_de_098267 LR 11000	 757 (2/2)
LIEBHERR	PEDAL CANTILEVER INSTALLATION PEDALTRAEGER EINBAU	964720408



Pos.	Item	Quantity	Description	Bezeichnung
1	969503008	1	MONITOR CONSOLE 448X1418X351 PUR SP	MONITORKONSOLE
2	96002479	1	COVER ST. CONST. RAL 7016,SDGL,GT SP	ABDECKUNG SCHWK.
3	10875483	10	BUTTON HEAD SCREW ISO 7380-2 M5X10 0	HALBRUNDKOPFSCHRAUBE
4	413003108	1	CAGE NUT M8	KAEFIGMUTTER
5	553027808	2	DIAPHRAGM SOCKET 29/37/44	MEMBRANTUELLE
6	97079164	1	PLATE 1.5X55X30 DC01 RAL 9005,M,GT SPF	BLECH
7	10875795	2	TALLOW-DROP SCREW 4X10 10.9 P3E	LINSENKOPFSCHRAUBE

23.3.2021
087991

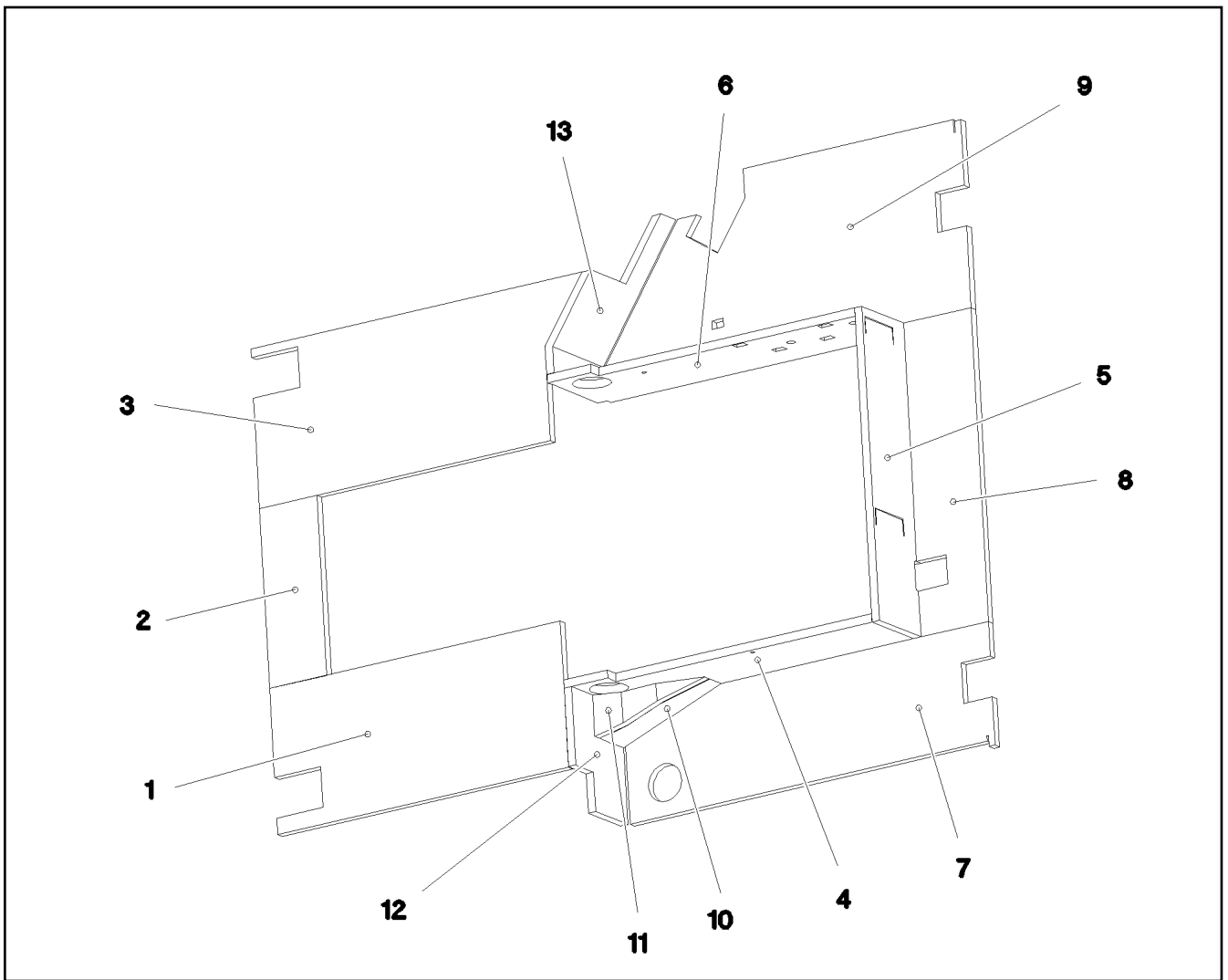
LIEBHERR

etk_en_de_098267 LR 11000

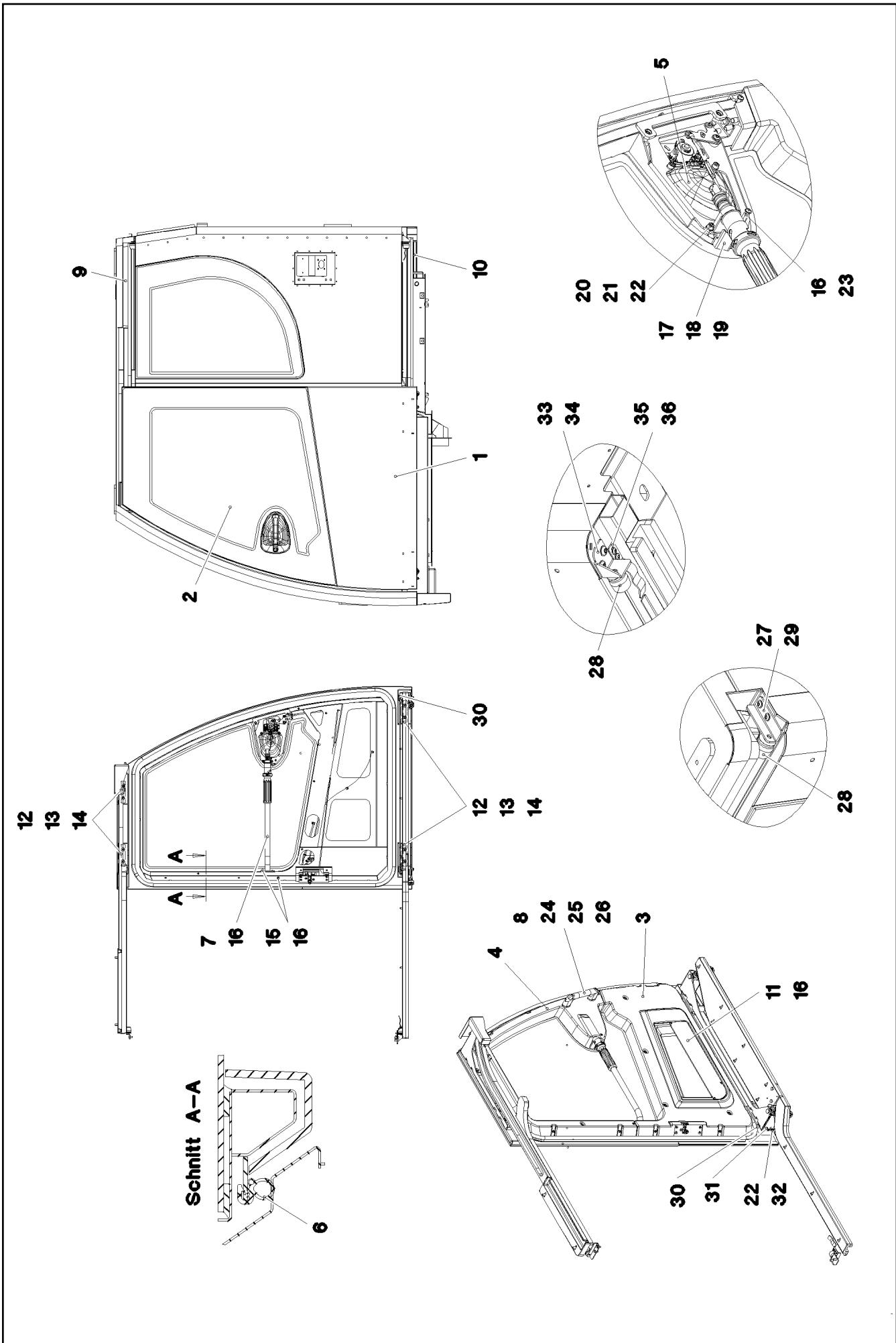
MONITOR CONSOLE
MONITORKONSOLE

758

969520208



Pos.	Item	Quantity	Description	Bezeichnung
1	977658108	1	INSULATING MAT 20X348X786 ZP30S/DF35	DAEMMMATTE
2	977658208	1	INSULATING MAT 20X135X429 ZP30S/DF35	DAEMMMATTE
3	977658308	1	INSULATING MAT 20X380X894 ZP30S/DF35	DAEMMMATTE
4	977658408	1	INSULATING MAT 20X229X810 TP30S/DF35	DAEMMMATTE
5	977658508	1	INSULATING MAT 20X747X195 TP30S/DF35	DAEMMMATTE
6	97059170	1	INSULATING MAT 20X810X229 TP30S/DF35	DAEMMMATTE
7	977658708	1	INSULATING MAT 20X281X986 TP30S/DF35	DAEMMMATTE
8	977658808	1	INSULATING MAT 20X182X747 TP30S/DF35	DAEMMMATTE
9	977658908	1	INSULATING MAT 20X451X986 TP30S/DF35	DAEMMMATTE
10	977659008	1	INSULATING MAT 20X123X288 TP30S/DF35	DAEMMMATTE
11	977659108	1	INSULATING MAT 20X180X66 TP30S/DF35	DAEMMMATTE
12	977659208	1	INSULATING MAT 20X204X280 TP30S/DF35	DAEMMMATTE
13	977659308	1	INSULATING MAT 20X216X365 TP30S/DF35	DAEMMMATTE



23.3.2021
087582

LIEBHERR


etk_en_de_098267 LR 11000

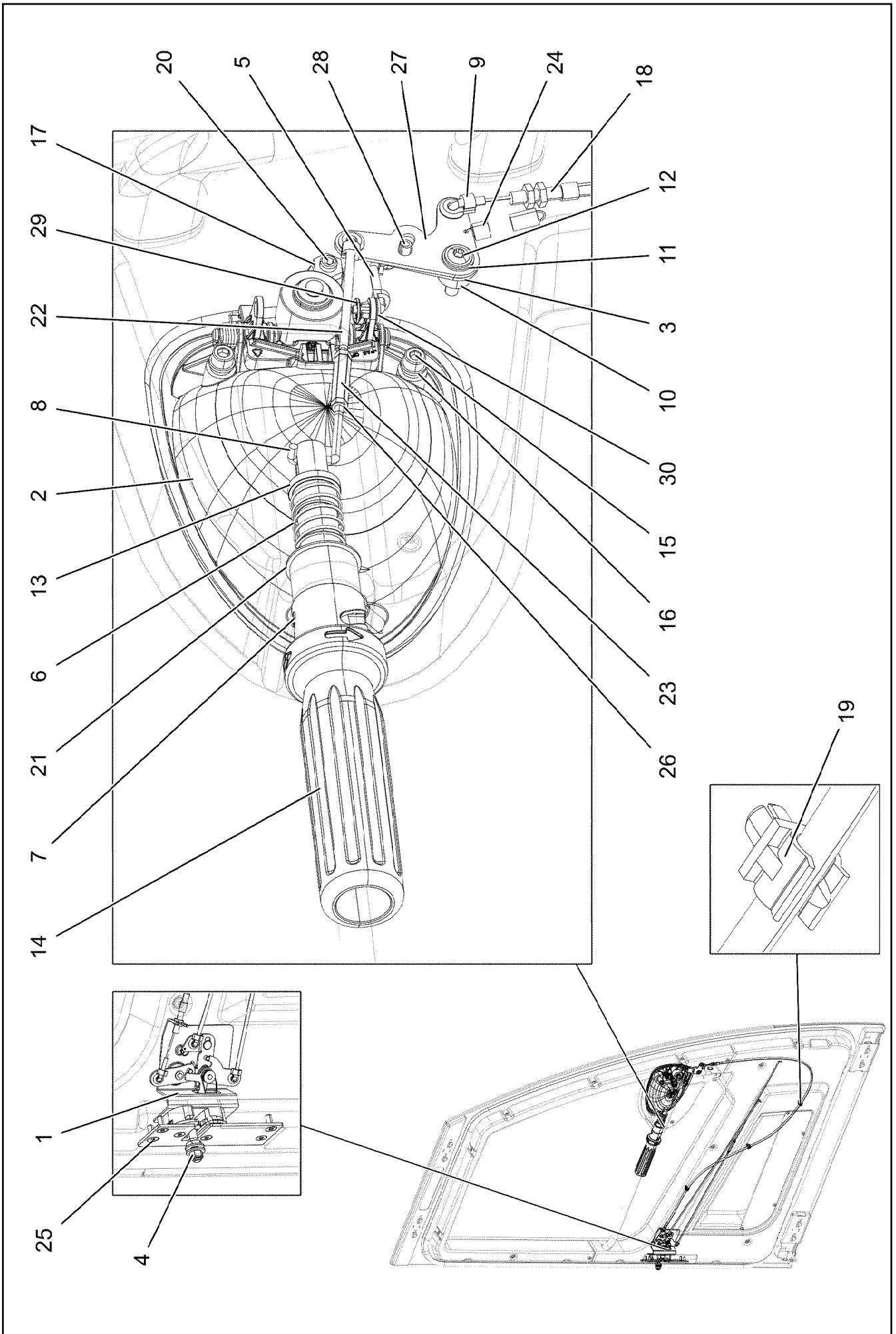
SLIDING DOOR INSTALLATION
SCHIEBETUER EINBAU

□ 760 (1/2)

918064308

Pos.	Item	Quantity	Description	Bezeichnung
2	976885108	1	DOOR PANE ESG-GLAS SPF	TUERSCHEIBE
3	976873008	1	COVERS ABS-TPU SPF	VERKLEIDUNG
4	976873408	1	COVERS ABS-TPU SPF	VERKLEIDUNG
5	968080908	1	CLOSING DEVICE SCHIEBETUER ⇒  762	SCHLIESSANLAGE
6	10300600	4.5	CLAMPING PROFILE 2X13,5X20 EPDM/MOO	KLEMMPROFIL
7	964570508	1	PIPE WELDED RAL 7016 SPF	ROHR SCHWK.
8	10443309	1	HANDGRIP 215X25X59,2X169	HALTEGRIF
9	964588408	1	GUIDE PRE-ASS. OBEN ⇒  764	FUEHRUNG VORM.
10	964588308	1	GUIDE PRE-ASS. UNTEN ⇒  765	FUEHRUNG VORM.
11	976861208	1	PLATE 1.5X500X111 DC01 RAL 7016 SPF	BLECH
12	976861108	4	PLATE 5X110X20 S355MC FE//ZNNI8//CN//T	BLECH
13	11644899	8	HEX SCREW ISO 4017 M6X20 8.8 480H SPF	SECHSKANTSCHRAUBE
14	10875648	8	WASHER ISO 7093-1 6 200HV 480H SPF	SCHEIBE
15	10042592	23	BLIND RIVET NUT M5 K=1,0-3,5 ST A2C	BLINDNIETMUTTER
16	10875474	27	BUTTON HEAD SCREW ISO 7380-2 M5X16 0	HALBRUNDKOPFSCHRAUBE
17	97138447	1	PLATE 1.5X35X71 DC01 RAL 9005,M,GT SPF	BLECH
18	11690040	1	SOCKET HEAD SCREW ISO 4762 M5X10 8.8	ZYLINDERSCHRAUBE
19	11140403	1	WASHER ISO 7089 5 200HV 480H SPF	SCHEIBE
20	977332608	1	PLATE 1.5X131X10 DC01 FE//ZNNI8//CN//T0	BLECH
21	11690044	2	SOCKET HEAD SCREW ISO 4762 M6X12 8.8	ZYLINDERSCHRAUBE
22	10197771	3	WASHER ISO 7089 6 200HV ZNNI-480H SPF	SCHEIBE
23	660044708	1	DISTANCE STUD M5X30	ABSTANDSBOLZEN
24	12100289	2	BLIND RIVET NUT M8 K=1,8-5 480H SPF	BLINDNIETMUTTER
25	10875570	2	SOCKET HEAD SCREW ISO 4762 M8X55 8.8	ZYLINDERSCHRAUBE
26	12103465	2	WASHER ISO 7089 8 300HV ZNNI-480H SPF	SCHEIBE
27	965291708	1	PLATE WELDED RAL 7016,SDGL,GT SPF	BLECH SCHWK.
28	10472890	2	RUBBER BUFFER 32X32XM6 ELASTOMER	GUMMIPUFFER
29	10875468	2	BUTTON HEAD SCREW AEHNL.ISO 7380-2	HALBRUNDKOPFSCHRAUBE
30	404400508	2	GRUB SCREW DIN 913 M6X25 45H VERZ	GEWINDESTIFT
31	12100279	1	COUNTERSUNK SCREW ISO 10642 M6X30	SENKSCHEIBE
32	12216946	1	HEX SCREW ISO 4017 M6X35 8.8 480H SPF	SECHSKANTSCHRAUBE
33	97060667	1	PLATE 3X78X86 DC01 RAL 7016,SDGL,GT	BLECH
34	10875485	2	BUTTON HEAD SCREW AEHNL.ISO 7380-2	HALBRUNDKOPFSCHRAUBE
35	978486708	1	SPRING 2X125X19 X10CRNI18-8	FEDER
36	10875483	2	BUTTON HEAD SCREW ISO 7380-2 M5X10 0	HALBRUNDKOPFSCHRAUBE
37	811205108	1	ADHESIVE CLEANER 250ML	HAFTREINIGER
38	811203308	1	ADHESIVE 600ML FC-BEUTEL	KLEBER
39	811203108	1	TOOLING AGENT KANISTER5L +5/+35 °C	ABGLAETTMITTEL

23.3.2021	etk_en_de_098267 LR 11000	 761 (2/2)
LIEBHERR	SLIDING DOOR INSTALLATION SCHIEBETUER EINBAU	918064308



23.3.2021
075734

LIEBHERR

etk_en_de_098267 LR 11000

CLOSING DEVICE
SCHLISSANLAGE

762 (1/2)

968080908

Pos.	Item	Quantity	Description	Bezeichnung
1	11006392	1	LOCK WITH FALLING LATCH LINKS	DREHFALLENSCHLOSS
(14)	704279708	3	BAR LINKAGE CLIP	GESTAENGECLIP
2	11007272	1	OUTSIDE HANDLE ZUG	AUSSENGRIFF
3	976866008	1	PLATE 2X20X54 DC01 FE//ZNNI8//CN//T0	BLECH
4	11005988	1	CLOSING PIN	SCHLIESSBOLZEN
5	976866208	1	LINKAGE 4.0X62 ST	GESTAENGE
6	560019208	1	PRESSURE SPRING	DRUCKFEDER
7	430604708	1	PARALLEL PIN ISO 2338 6M6X32 ST	ZYLINDERSTIFT
8	976866508	1	LINKAGE 4.0X78 ST	GESTAENGE
9	704279708	2	BAR LINKAGE CLIP	GESTAENGECLIP
10	97002990	1	BUSHING 16X12 1.4301	BUCHSE
11	10875643	1	WASHER ISO 7093-1 5 200HV 480H SPF	SCHEIBE
12	10412853	1	BUTTON HEAD SCREW AEHNL.ISO 7380-2	HALBRUNDKOPFSCHRAUBE
13	976872208	1	DAMPERS 24.6X120 PA6	SCHIEBER
14	976872408	1	SLEEVE 48X204 PA6	HUELSE
15	11690044	3	SOCKET HEAD SCREW ISO 4762 M6X12 8.8	ZYLINDERSCHRAUBE
16	10197771	3	WASHER ISO 7089 6 200HV ZNNI-480H SPF	SCHEIBE
17	410120308	2	HEX NUT ISO 4035 M8 04 A2C	SECHSKANTMUTTER
18	10424581	1	BOWDEN PULL SYSTEM L=1300 FWK	BOWDENZUG
19	704280508	3	CABLE CLAMP POLYAMID	LEITUNGSHALTER
20	10288794	1	THRUST PIECE	DRUCKSTUECK
21	591058908	1	WASHER	SCHEIBE
22	977724408	1	LINKAGE 4.0X106 ST	GESTAENGE
23	602017808	1	DISTANCE STUD M4X30 VERZ	ABSTANDBOLZEN
24	10443769	2	TENSION SPRING 0,8X8X26,5 EN10270-3	ZUGFEDER
25	10875551	4	COUNTERSUNK SCREW DIN 7991 M6X16 8	SENKSCHEIBE
26	10875619	2	HEX NUT ISO 4032 M4 8 480H SPF	SECHSKANTMUTTER
27	977874608	1	PLATE 2X67X47 X5CRNI18-10	BLECH
28	432003408	1	DOWEL PIN ISO 8752 5X12	SPANNSTIFT
29	704259608	1	RAPID FIXING	SCHNELLBEFESTIGER
30	704280008	1	BAR LINKAGE CLIP D 4,0MM T 3,0MM PA6	GESTAENGECLIP

23.3.2021

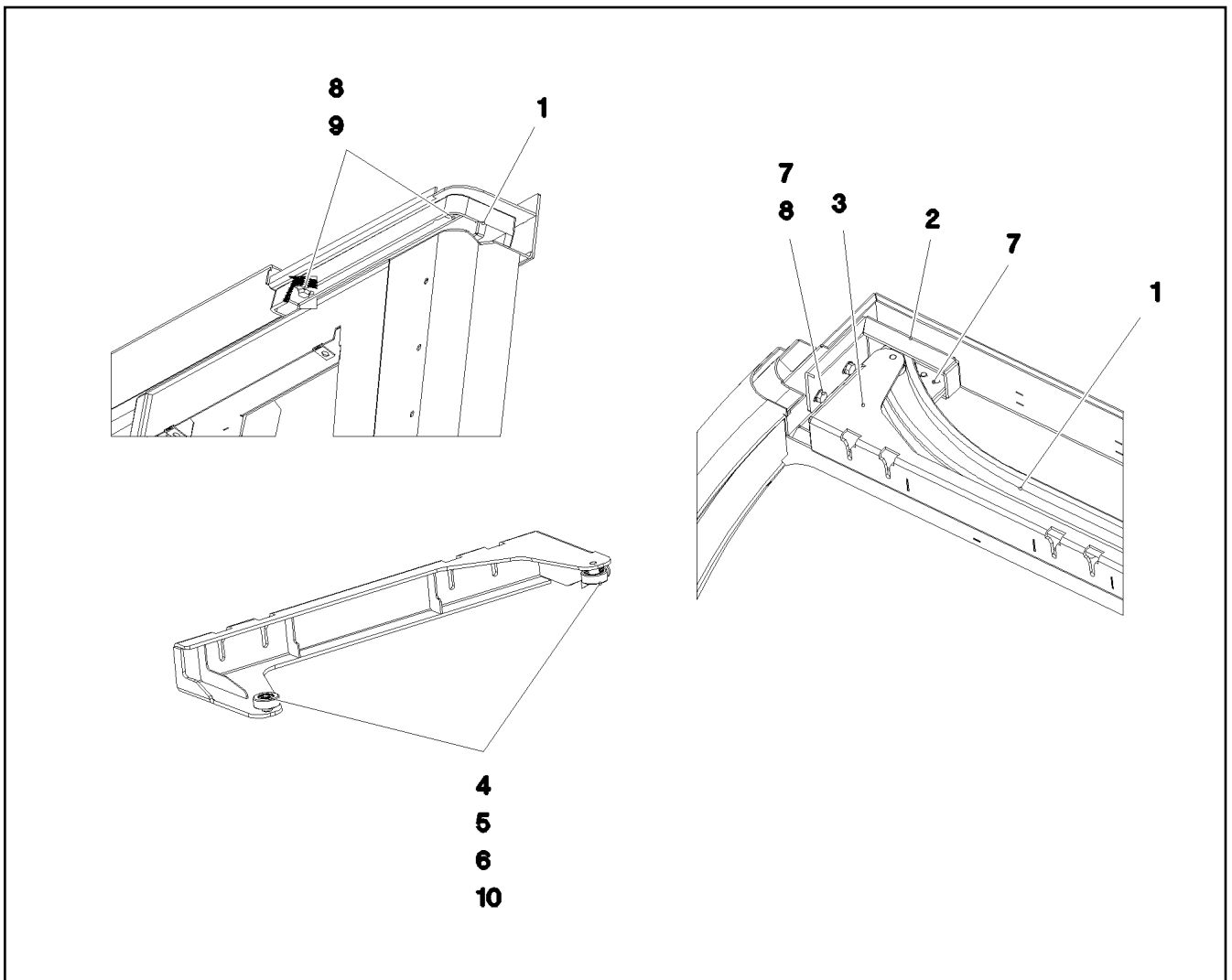
etk_en_de_098267 LR 11000

763 (2/2)

LIEBHERR

CLOSING DEVICE
SCHLIESSANLAGE

968080908



Pos.	Item	Quantity	Description	Bezeichnung
1	977183108	1	GUIDE 45X1319X189 ALZN10SI8MG	FUEHRUNG
2	977392908	1	PLATE RAL 7016, SDGL, GT 4X293X96 S31	BLECH
3	964580308	1	CLAMP WELDED CONST. RAL 7016, SDGL,	HALTER SCHWK.
4	745129501	2	DEEP GROOVE BALL BEARING DIN 625 S6	RILLENKUGELLAGER
5	978100308	2	ROLLER 30X11 X20CR13	ROLLE
6	10450160	2	LOCKING RING DIN 471 8X0,8 EDELSTAHL	SICHERUNGSRING
7	11651612	4	HEX SCREW ISO 4017 M8X16 8.8 480H SPF	SECHSKANTSCHRAUBE
8	12103465	4	WASHER ISO 7089 8 300HV ZNNI-480H SPF	SCHEIBE
9	502618908	2	HEX SCREW ISO 4017 M8X22 8.8	SECHSKANTSCHRAUBE
10	12100655	2	LOCKING RING DIN 472 22X1 480H SPF	SICHERUNGSRING

23.3.2021
052586

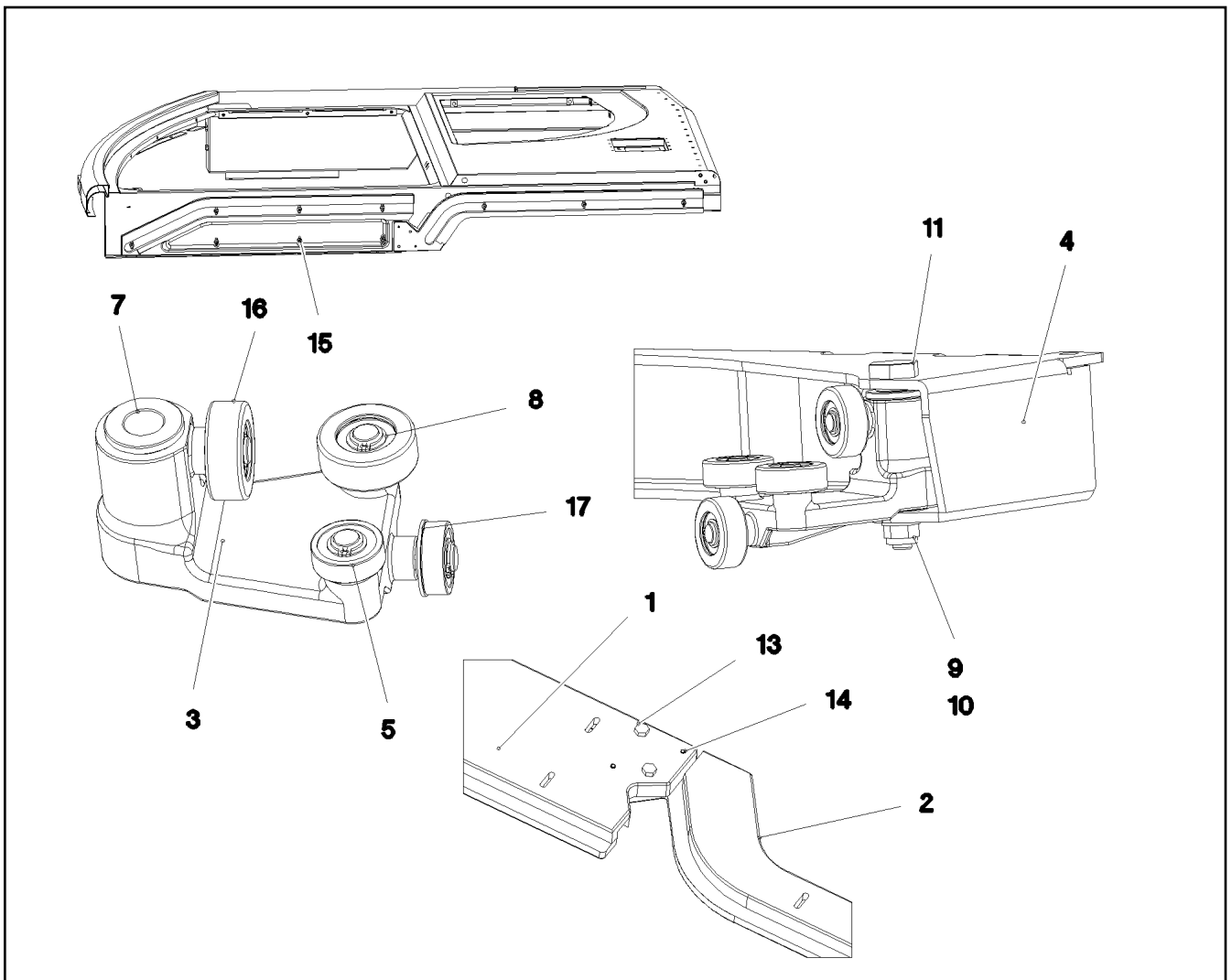
LIEBHERR

etk_en_de_098267 LR 11000


GUIDE PRE-ASS.
FUEHRUNG VORM.


764

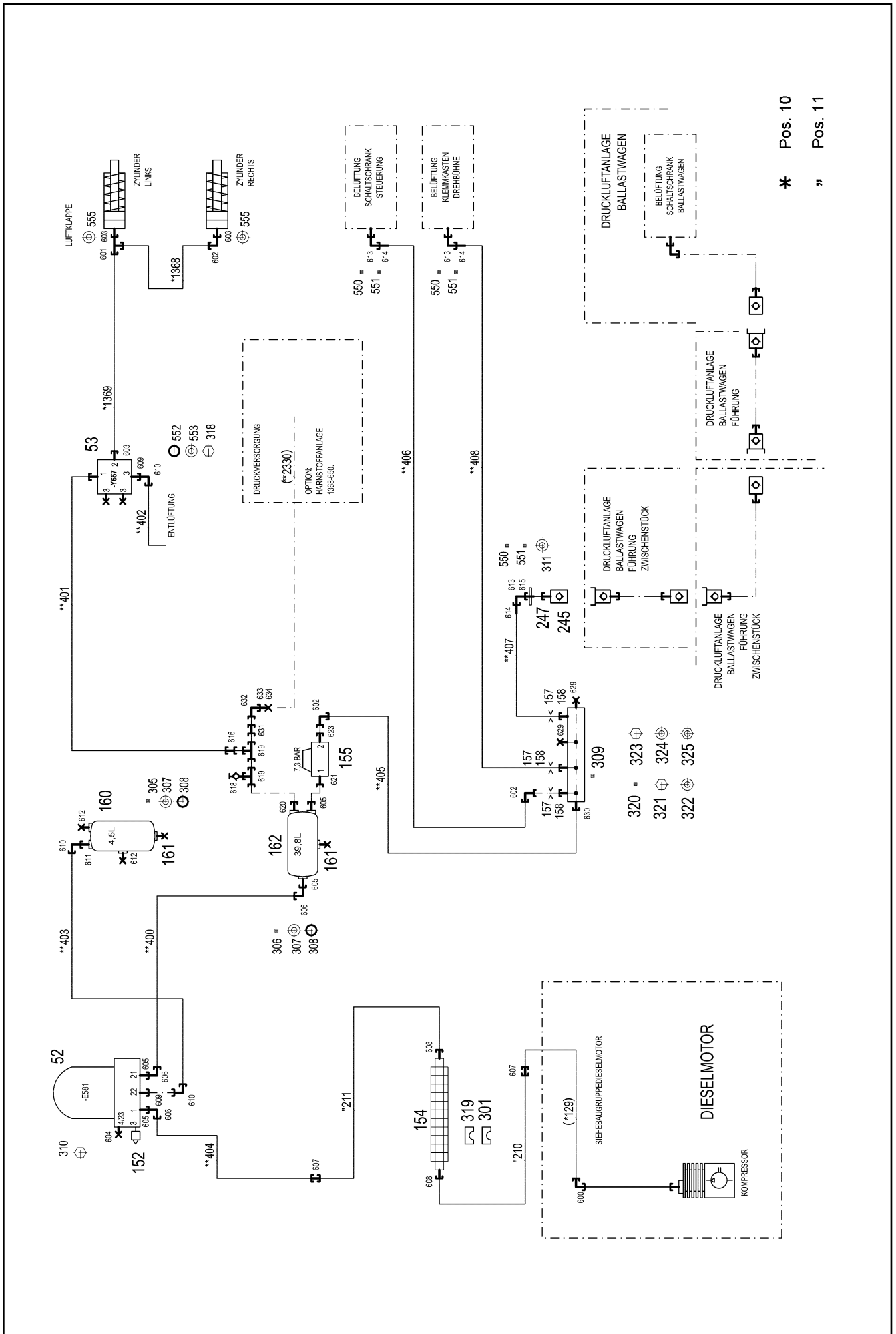
964588408



Pos.	Item	Quantity	Description	Bezeichnung
1	977183308	1	GUIDE 32X897X173 ALZN10SI8MG	FUEHRUNG
2	977279408	1	GUIDE 30X930X173 ALZN10SI8MG	FUEHRUNG
3	964788008	2	SLEIGH CPL.	SCHLITTEN KPL.
4	964604608	1	CLAMP WELDED CONST. RAL 7016,SDGL,G	HALTER SCHWK.
5	745129501	8	DEEP GROOVE BALL BEARING DIN 625 S6	RILLENKUGELLAGER
7	10424489	4	FLANGE SLEEVE 18X12X12 SINT A50	BUNDLAGER
8	10450160	8	LOCKING RING DIN 471 8X0,8 EDELSTAHL	SICHERUNGSRING
9	12103465	2	WASHER ISO 7089 8 300HV ZNNI-480H SPF	SCHEIBE
10	10875614	2	HEX NUT DIN 985 M8 8 480H SPF	SECHSKANTMUTTER
11	976888308	2	PIN 19X78 X8CRNI18-9	BOLZEN
13	11826527	2	HEX SCREW ISO 4017 M8X30 8.8 480H SPF	SECHSKANTSCHRAUBE
14	12100670	2	DOWEL PIN ISO 8752 5X32 480H SPF	SPANNSTIFT
15	10412852	10	BUTTON HEAD SCREW AEHNL.ISO 7380-2	HALBRUNDKOPFSCHRAUBE
16	978100308	8	ROLLER 30X11 X20CR13	ROLLE
17	12100655	8	LOCKING RING DIN 472 22X1 480H SPF	SICHERUNGSRING

Pos.	Item	Quantity	Description	Bezeichnung
4	96033157	1	COMPRESSED AIR PLANT ⇒  767	DRUCKLUFTANLAGE

23.3.2021	etk_en_de_098267 LR 11000	 766
LIEBHERR	COMPRESSED AIR PLANT DRUCKLUFTANLAGE	919171108



* Pos. 10

" Pos. 11

23.3.2021
004198

LIEBHERR

etk_en_de_098267 LR 11000

COMPRESSED AIR PLANT
DRUCKLUFTANLAGE


767 (1/3)

96033157

Pos.	Item	Quantity	Description	Bezeichnung
10	96033158	1	HOSE LINES AIR FLAP STUFE 4 OW	SCHLAUCHLEITUNGEN LUFTK
(1368)	921262008	1	HOSE CPL. TFS 5X430	SCHLAUCH KPL.
(1369)	968600408	1	HOSE CPL. TFS 5X1460	SCHLAUCH KPL.
11	96033160	1	PIPELINES	ROHRLEITUNGEN
(210)	96034548	1	PIPE COMPL. 18X1.5	ROHR KPL.
(211)	96034550	1	PIPE COMPL. 18X1.5	ROHR KPL.
52	502657308	1	AIR DRYER ⇒  770	LUFTTROCKNER
53	10664416	1	DIRECTIONAL CONTROL VALVE 16BAR 3/	WEGEVENTIL
152	502661608	1	SILENCER	GERAEUSCHDAEMPFER
154	10493045	1	RIBBED TUBE ALU	RIPPENROHR
155	502662808	1	OVERFLOW VALVE 13BAR M22X1,5	UEBERSTROEMVENTIL
157	510754308	3	NOZZLE 0,4 M5X6 MS	DUESE
158	971265208	3	FITTING XGE6-LM-EDX0	VERSCHRAUBUNG
160	502987108	1	AIR TANK DIN 74281 4,5L 15,5BAR ST RAL 9	LUFTBEHAELTER
161	502921908	2	WATER DRAIN VALVE 22BAR M22X1,5	ENTWAESSERUNGSVENTIL
162	502655808	1	AIR TANK 39,8L 10BAR ST RAL 9005 SCHW	LUFTBEHAELTER
245	511506208	1	CLOSING NIPPLE SP-006-0 VERZ	VERSCHLUSSNIPPEL
247	511506608	1	DUST CAP	STAUBKAPPE
301	10492888	4	CLAMP-HALF S 4 E 64 PP	KLEMMHAELFTE
305	774211308	1	TIGHTENING STRAP 206/206/30 ST	SPANNBAND
306	774210508	2	TIGHTENING STRAP 240-280/260/30 ST	SPANNBAND
307	502932508	8	COMPRESSION RING DR/R22X27	DRUCKRING
308	502932908	8	O-RING 20,3X2,4 NBR70	O-RING
309	774383708	1	DISTRIBUTION STRIP	VERTEILERLEISTE
310	12216237	3	HEX SCREW ISO 8676 M12X1,5X25 8.8 FLZ	SECHSKANTSCHRAUBE
311	710106008	1	SEALING RING DIN 7603 A26X32X2 CU	DICHTRING
318	10875538	2	HEX SCREW ISO 4017 M8X50 8.8 480H SPF	SECHSKANTSCHRAUBE
319	10493065	2	ELASTOMER INSERT DIN 3015 53,4X65X45X	ELASTOMEREINSATZ
320	978311508	1	PLATE 3X97X70 S355MC FE//ZNNI8//CN//T0	BLECH
321	406506808	2	HEX SCREW ISO 4017 M8X16 8.8 A2C	SECHSKANTSCHRAUBE
322	11140469	2	WASHER ISO 7093-1 8 200HV 480H SPF	SCHEIBE
323	10875815	2	SOCKET HEAD SCREW ISO 4762 M4X30 8.8	ZYLINDERSCHRAUBE
324	10875642	4	WASHER ISO 7093-1 4 200HV 480H SPF	SCHEIBE
325	10875611	2	HEX NUT DIN 985 M4 8 480H SPF	SECHSKANTMUTTER
550	477101408	3	PROFILE RING PR6-S/L A3P	PROFILRING
551	772002208	3	PLUG-IN SLEEVE E6-4	EINSTECKHUELSE
552	502933208	3	O-RING 10X2,2 NBR70	O-RING
553	502932608	3	COMPRESSION RING	DRUCKRING
555	710102008	2	SEALING RING DIN 7603 A12X18X1,5 CU	DICHTRING
600	470230608	1	FITTING XW18-L A3P	VERSCHRAUBUNG
601	472032308	1	FITTING ELSD6-L CFX	VERSCHRAUBUNG
602	247021702	3	FITTING EW 6L CR6-FREI	VERSCHRAUBUNG
603	476607708	3	FITTING GE 6L M12X1,5	VERSCHRAUBUNG
604	477704308	1	STOP PLUG VSTI M12X1,5 A3P	STOPFEN
605	471031108	4	FITTING GE 18L M22X1,5 CR6-FREI	VERSCHRAUBUNG
606	247108302	3	FITTING EW 18L M26X1,5 CR6-FREI	VERSCHRAUBUNG
607	470030608	2	FITTING XG18-L A3P	VERSCHRAUBUNG
608	10815662	2	FITTING GE 18L M22X1,5 ST CR6-FREI	VERSCHRAUBUNG
609	471039708	2	FITTING ISO 8434-1 GE 10L M12X1,5 CR6-F	VERSCHRAUBUNG
610	7403569	3	FITTING EW 10L M16X1,5 CR6-FREI	VERSCHRAUBUNG
611	471039808	1	FITTING GE 10L M22X1,5 CR6-FREI	VERSCHRAUBUNG
612	477704508	2	STOP PLUG VSTIM22X1,5ED A3P	STOPFEN
613	472531508	3	FITTING EW 6S M14X1,5 CR6-FREI	VERSCHRAUBUNG
614	477400108	3	BOX NUT DIN 3870 AS6 A3P	UEBERWURFMUTTER
615	471032108	1	FITTING GE 6S G1/4 CR6-FREI	VERSCHRAUBUNG
616	475430208	1	FITTING REDSDN12/6-L A3P	VERSCHRAUBUNG
618	475600908	1	TEST CONNECTION PL-RA 12L A3P	PRUEFANSCHLUSS
619	247128602	2	FITTING EL 12L M18X1,5 CR6-FREI	VERSCHRAUBUNG
620	471039908	1	FITTING GE 12L M22X1,5 CR6-FREI	VERSCHRAUBUNG

23.3.2021

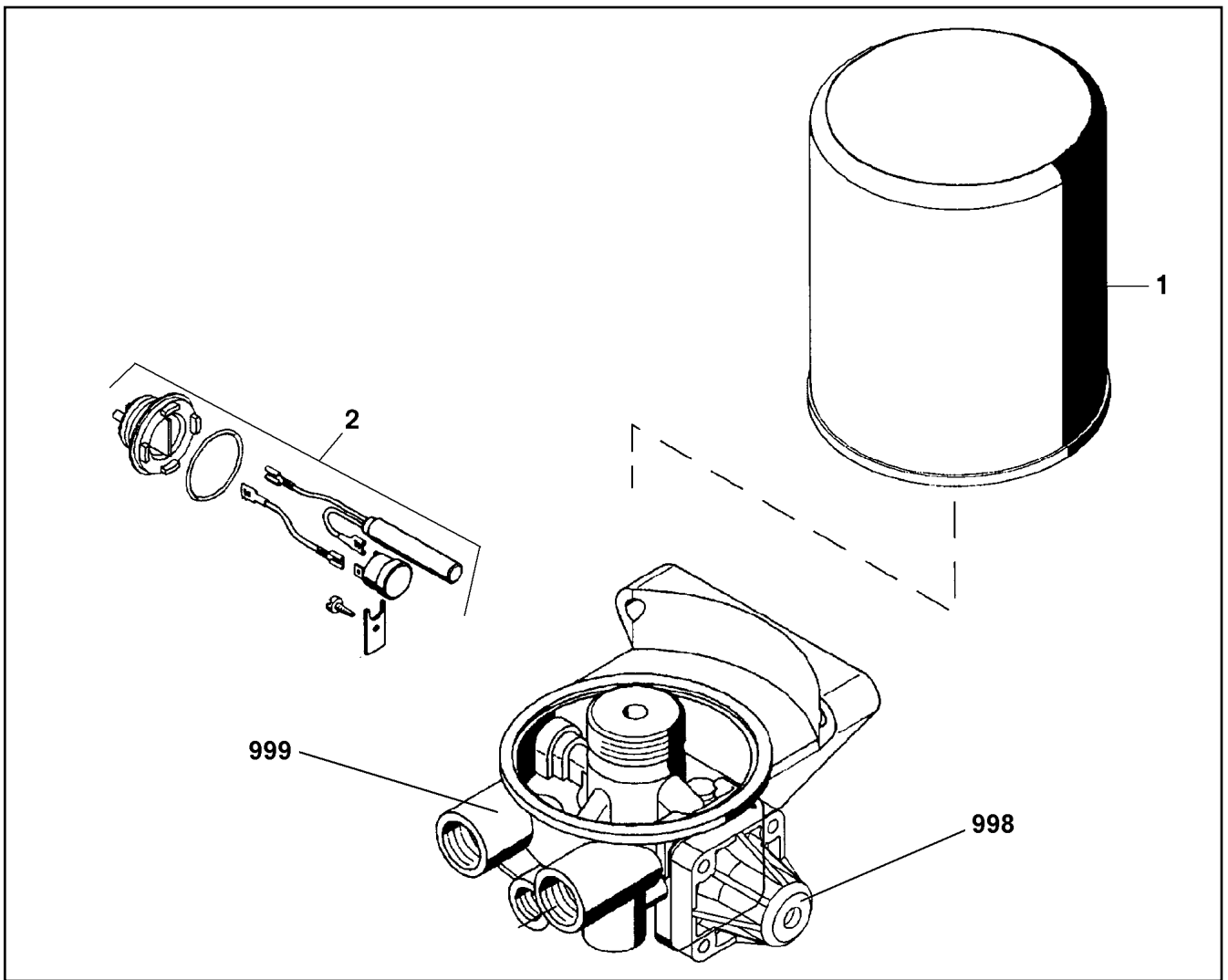
etk_en_de_098267 LR 11000

 768 (2/3)**LIEBHERR**COMPRESSED AIR PLANT
DRUCKLUFTANLAGE

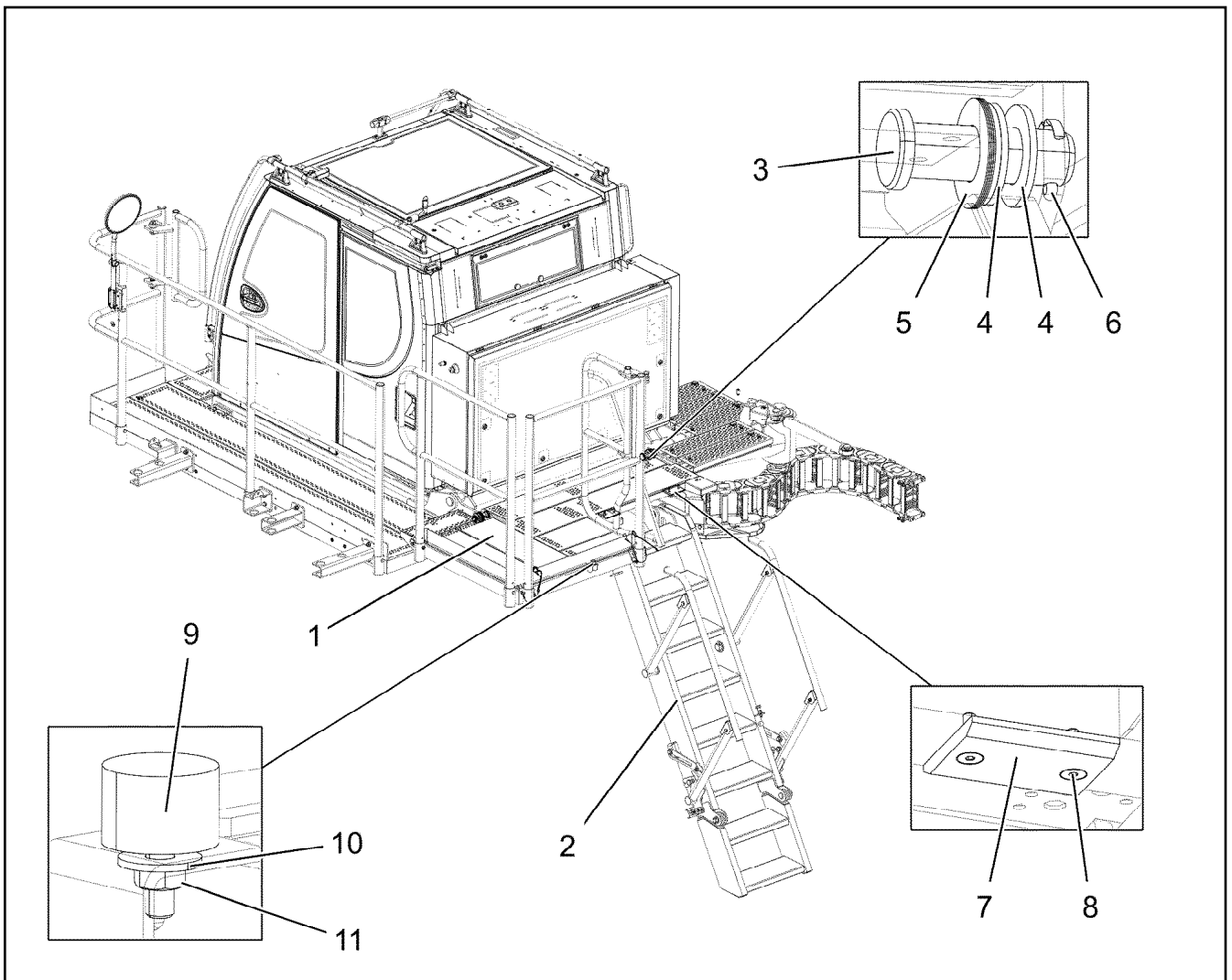
96033157

Pos.	Item	Quantity	Description	Bezeichnung
621	471902308	1	FITTING EGESD18-LM-WD A3P	VERSCHRAUBUNG
623	502946108	1	FITTING GE 6L M22X1,5 CR6-FREI	VERSCHRAUBUNG
629	477705508	2	STOPPER PLUG VSTIM10X1ED A3P	BLINDSTOPFEN
630	471030108	1	FITTING XGE6-LM-ED A3P	VERSCHRAUBUNG
631	475431408	1	FITTING REDSD12/10-L A3P	VERSCHRAUBUNG
632	7027665	1	FITTING EV 10L M16X1,5 CR6-FREI	VERSCHRAUBUNG
633	477401508	1	BOX NUT DIN 3870 AL10 A3P	UEBERWURFMUTTER
634	477700408	1	BLANKING PLUG ISO 8434-1 PL 10L/S CR6-F	VERSCHLUSSTOPFEN

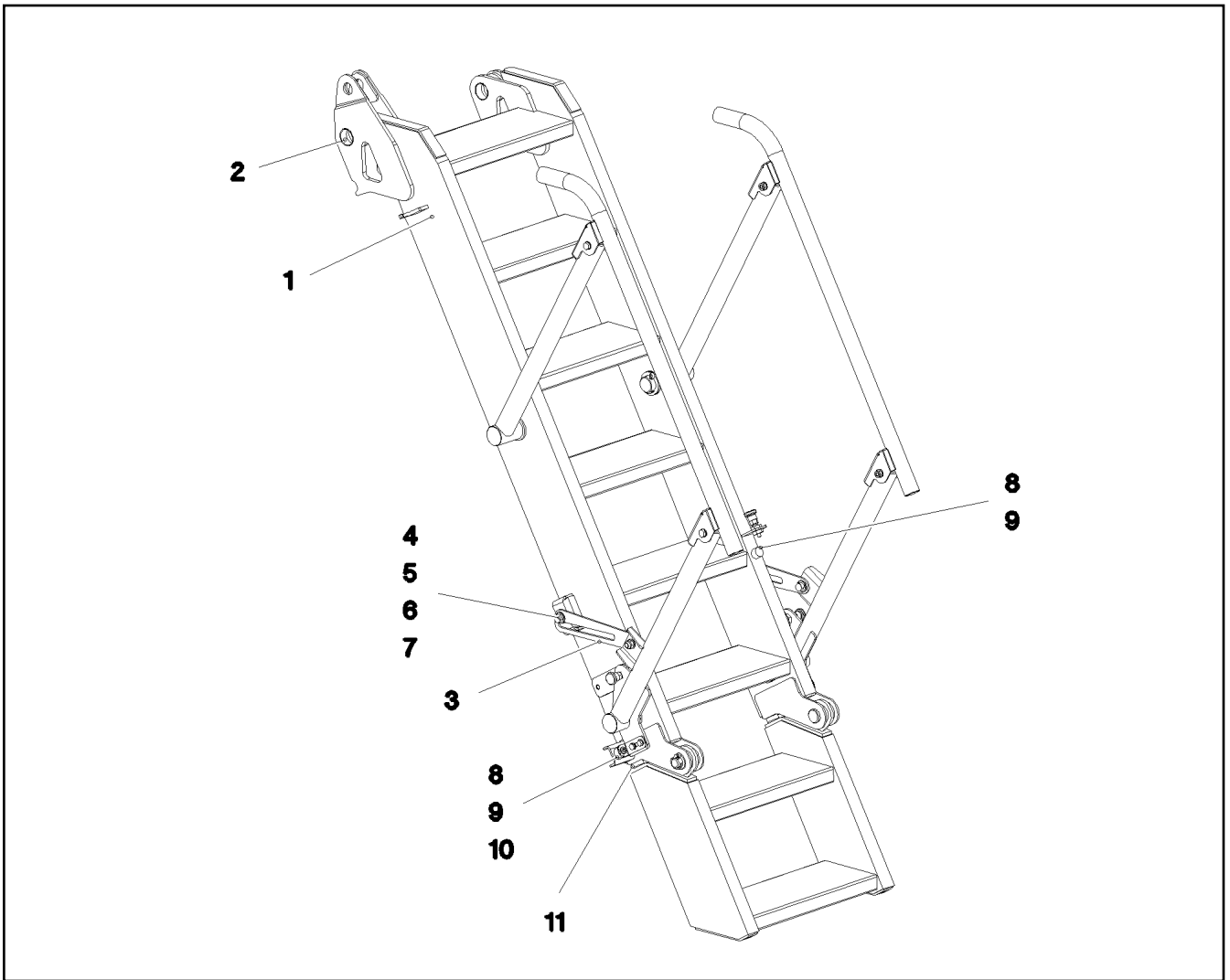
23.3.2021	etk_en_de_098267 LR 11000	<input type="checkbox"/> 769 (3/3)
LIEBHERR	COMPRESSED AIR PLANT DRUCKLUFTANLAGE	96033157



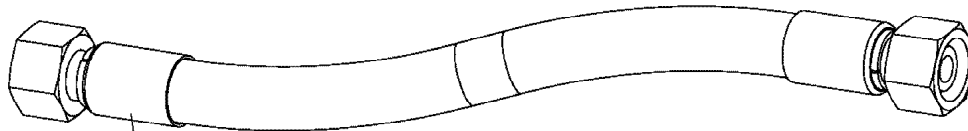
Pos.	Item	Quantity	Description	Bezeichnung
1	571352308	1	CARTRIDGE	KARTUSCHE
2	502651408	1	HEATING	HEIZUNG
998	11003089	1	REPAIR SET PRESSURE GOVERNOR	RS DRUCKREGLER
999	11003094	1	REPAIR KIT	REPARATURSATZ



Pos.	Item	Quantity	Description	Bezeichnung
1	10872055	1	PEDESTAL 1877X1305X1173 ALUMINIUM E	PODEST
2	968397108	1	LADDER COMPL. ⇒	LEITER KPL.
3	453032708	2	PIN ISO 2341 B30X95X85 35NICRMOV125	BOLZEN
4	10289811	7	WASHER ISO 7089 30 300HV FLZN SPF	SCHEIBE
5	970212608	9	DISTANCE WASHER 1x60x60 DC01+ZE	DISTANZSCHEIBE
6	10180364	2	SPLIT PIN ISO 1234 6,3X50 St 480H SPF	SPLINT
7	97040393	2	SLIDE PLATE 10X100X80 PA6G	GLEITPLATTE
8	408605708	4	COUNTERSUNK SCREW DIN 7991 M8X30 A2	SENKSCHRAUBE
9	726612208	1	MEGI BUFFER	MEGIPUFFER
10	10540500	1	WASHER ISO 7093-1 6 200HV-A4	SCHEIBE
11	10197764	1	HEX NUT ISO 4032 M6 10 ZNNI-480H SPF	SECHSKANTMUTTER



Pos.	Item	Quantity	Description	Bezeichnung
1	11450713	1	STAIR 8-711X2,370M ALUMINIUM ELOXIERT	TREPPE
2	708004008	4	DU BUSHING	DU-BUCHSE
3	97040330	2	PLATE 5X58X290 X5CRNI18-10 T ZN O	BLECH
4	976430808	4	PIN WITH HEAD 25X46 X5CRNI18-10	BOLZEN MIT KOPF
5	10410161	8	WASHER ISO 7089 16 -A2	SCHEIBE
6	10410178	4	WASHER ISO 7089 12 200HV-A2	SCHEIBE
7	411903308	4	HEX NUT DIN 985 M12 A2-70	SECHSKANTMUTTER
8	726612208	3	MEGI BUFFER	MEGIPUFFER
9	10540500	3	WASHER ISO 7093-1 6 200HV-A4	SCHEIBE
10	411530301	2	HEX NUT ISO 4032 M6 A2-70	SECHSKANTMUTTER
11	726616208	2	MEGI BUFFER 30X17-M8 NR 60SHORE A	MEGIPUFFER



Schlauchnummer
Hose number
Numéro de flexible
Número de flexible
Номера шланга

Die Schlauchnummern auf den Schläuchen entsprechen den Positionen in der Schlauchliste.

The hose numbers from the hoses are in accordance with the items in the hose list.

Les numéros indiqués sur les flexibles correspondent aux repères de la nomenclature des flexibles.

Los números indicados en los flexibles corresponden a las posiciones de la lista de flexibles.

Нанесенные на шлангах номера соответствуют позициям в перечне.



Pos.	Item	Quantity	Description	Bezeichnung
196	920984908	1	HOSE CPL. 2SN 8X2000	SCHLAUCH KPL.
197	920605708	1	HOSE CPL. 2SN 6X2100	SCHLAUCH KPL.
198	927294008	1	HOSE CPL. 2TE 16X740	SCHLAUCH KPL.
199	926046308	1	HOSE CPL. 2TE 20X390	SCHLAUCH KPL.
200	966866108	1	HOSE CPL. 6ST 38X960	SCHLAUCH KPL.
201	966866108	1	HOSE CPL. 6ST 38X960	SCHLAUCH KPL.
202	968695808	1	HOSE CPL. 6ST 38X980	SCHLAUCH KPL.
203	968144908	1	HOSE CPL. 6ST 38X760	SCHLAUCH KPL.
204	968532108	1	HOSE CPL. 6ST 38X1170	SCHLAUCH KPL.
205	968536708	1	HOSE CPL. 6ST 38X1140	SCHLAUCH KPL.
206	968568808	1	HOSE CPL. 6ST 38X1080	SCHLAUCH KPL.
207	968569008	1	HOSE CPL. 6ST 38X1040	SCHLAUCH KPL.
208	968569008	1	HOSE CPL. 6ST 38X1040	SCHLAUCH KPL.
209	968570008	1	HOSE CPL. 6ST 38X1060	SCHLAUCH KPL.
210	968583308	1	HOSE CPL. F6000 31X740	SCHLAUCH KPL.
211	96022577	1	HOSE CPL. GH425-10 16X740	SCHLAUCH KPL.
212	924476008	1	HOSE CPL. GH506 31X700	SCHLAUCH KPL.
213	968584008	1	HOSE CPL. 6ST 38X1180	SCHLAUCH KPL.
214	968584308	1	HOSE CPL. 6ST 38X700	SCHLAUCH KPL.
215	968584408	1	HOSE CPL. F6000 31X2080	SCHLAUCH KPL.
216	968584808	1	HOSE CPL. GH425-16 25X680	SCHLAUCH KPL.
217	929351208	1	HOSE CPL. GH506 31X1800	SCHLAUCH KPL.
218	968597008	1	HOSE CPL. GH506 31X680	SCHLAUCH KPL.
219	968845908	1	HOSE CPL. 1SN 25X480	SCHLAUCH KPL.
220	965799908	1	HOSE CPL. 2TE 16X1020	SCHLAUCH KPL.
221	926095208	1	HOSE CPL. 2TE 16X360	SCHLAUCH KPL.
222	968598708	1	HOSE CPL. GH425-8 12X1180	SCHLAUCH KPL.
223	968599008	1	HOSE CPL. 2SN 6X1120	SCHLAUCH KPL.
224	926485608	1	HOSE CPL. GH663 38X640	SCHLAUCH KPL.
225	966056408	1	HOSE CPL. GH663 38X940	SCHLAUCH KPL.
226	968598608	1	HOSE CPL. GH663 38X1160	SCHLAUCH KPL.
227	920892708	1	HOSE CPL. 1SN 25X400	SCHLAUCH KPL.
228	966681908	1	HOSE CPL. GH663 38X720	SCHLAUCH KPL.
236	968695208	1	HOSE CPL. 2TE 20X1500	SCHLAUCH KPL.
242	968599308	1	HOSE CPL. 1SN 32X840	SCHLAUCH KPL.
243	965197608	1	HOSE CPL. 1SN 32X800	SCHLAUCH KPL.
244	922217808	1	HOSE CPL. GH425-10 16X440	SCHLAUCH KPL.
245	921876008	1	HOSE CPL. GH425-10 16X1550	SCHLAUCH KPL.
246	928042808	1	HOSE CPL. 2TE 20X980	SCHLAUCH KPL.
247	968609908	1	HOSE CPL. 2TE 20X2150	SCHLAUCH KPL.
248	926847608	1	HOSE CPL. 2TE 12X1060	SCHLAUCH KPL.
249	96000557	1	HOSE CPL. 2TE 12X740	SCHLAUCH KPL.
250	927640708	1	HOSE CPL. 2TE 10X320	SCHLAUCH KPL.
251	967622308	1	HOSE CPL. 1SN 25X1100	SCHLAUCH KPL.
252	926385808	1	HOSE CPL. 1SN 25X1200	SCHLAUCH KPL.
253	929757908	1	HOSE CPL. 1SN 25X1200	SCHLAUCH KPL.
254	926970408	1	HOSE CPL. 1SN 25X2000	SCHLAUCH KPL.
255	968140808	1	HOSE CPL. 1SN 25X840	SCHLAUCH KPL.
256	968695008	1	HOSE CPL. 1SN 25X460	SCHLAUCH KPL.
257	962641208	1	HOSE CPL. 1SN 25X1700	SCHLAUCH KPL.
258	926053108	1	HOSE CPL. GH425-8 12X1000	SCHLAUCH KPL.
259	929753808	1	HOSE CPL. GH425-8 12X720	SCHLAUCH KPL.
260	922885208	1	HOSE CPL. GH425-8 12X600	SCHLAUCH KPL.
261	968568308	1	HOSE CPL. 2SN 6X960	SCHLAUCH KPL.
262	964685508	1	HOSE CPL. 2SN 6X740	SCHLAUCH KPL.
263	962479208	1	HOSE CPL. 2SN 6X460	SCHLAUCH KPL.
264	961802908	1	HOSE CPL. 1SC 8X1000	SCHLAUCH KPL.
265	927671808	1	HOSE CPL. 1SC 8X1700	SCHLAUCH KPL.
266	965800508	1	HOSE CPL. 1SC 8X1360	SCHLAUCH KPL.
267	965429308	1	HOSE CPL. 1SC 8X1600	SCHLAUCH KPL.

23.3.2021

etk_en_de_098267 LR 11000

774 (2/5)

LIEBHERR

HOSE LINES SUPERSTRUCTURE
SCHLAUCHLEITUNGEN OBERWAGEN

919140608

Pos.	Item	Quantity	Description	Bezeichnung
268	963466308	1	HOSE CPL. 1SC 8X940	SCHLAUCH KPL.
269	922734908	1	HOSE CPL. 1SC 8X980	SCHLAUCH KPL.
270	927671808	1	HOSE CPL. 1SC 8X1700	SCHLAUCH KPL.
271	926711608	1	HOSE CPL. 2TE 12X760	SCHLAUCH KPL.
273	926149708	1	HOSE CPL. 2TE 10X300	SCHLAUCH KPL.
274	965194608	1	HOSE CPL.	SCHLAUCH KPL.
275	926095408	1	HOSE CPL. 2TE 10X400	SCHLAUCH KPL.
276	926067808	1	HOSE CPL. 2TE 10X1000	SCHLAUCH KPL.
277	927640708	1	HOSE CPL. 2TE 10X320	SCHLAUCH KPL.
278	927640008	1	HOSE CPL. 2SN 8X300	SCHLAUCH KPL.
279	968608408	1	HOSE CPL. 2SN 8X1200	SCHLAUCH KPL.
280	964326708	1	HOSE CPL. 2SN 6X2150	SCHLAUCH KPL.
281	964326508	1	HOSE CPL. 2SN 6X2000	SCHLAUCH KPL.
282	928041308	1	HOSE CPL. 2SN 8X1500	SCHLAUCH KPL.
283	921767008	1	HOSE CPL. 2SN 10X1650	SCHLAUCH KPL.
284	968351008	1	HOSE CPL. 2SN 6X300	SCHLAUCH KPL.
285	969634308	1	HOSE CPL. 2SN 6X640	SCHLAUCH KPL.
286	96000558	1	HOSE CPL. 2SN 6X1000	SCHLAUCH KPL.
287	96000559	1	HOSE CPL. 2SN 6X560	SCHLAUCH KPL.
288	968696508	1	HOSE CPL. 2SN 6X1300	SCHLAUCH KPL.
289	96000567	1	HOSE CPL. 2SN 6X1600	SCHLAUCH KPL.
290	920995808	1	HOSE CPL. 2SN 6X1850	SCHLAUCH KPL.
291	96000568	1	HOSE CPL. 2SN 6X2600	SCHLAUCH KPL.
292	968695508	1	HOSE CPL. 1SN 32X640	SCHLAUCH KPL.
293	922645708	1	HOSE CPL. 1SN 32X520	SCHLAUCH KPL.
294	96000569	1	HOSE CPL. 1SN 32X1550	SCHLAUCH KPL.
295	962066108	1	HOSE CPL. 1SN 32X760	SCHLAUCH KPL.
296	968695608	1	HOSE CPL. 1SN 32X940	SCHLAUCH KPL.
297	961922808	1	HOSE CPL. 1SN 32X1400	SCHLAUCH KPL.
298	968144708	1	HOSE CPL. 1SN 25X700	SCHLAUCH KPL.
299	963710408	1	HOSE CPL. 2TE 20X780	SCHLAUCH KPL.
300	926455708	1	HOSE CPL. 1SN 32X1700	SCHLAUCH KPL.
301	967690408	1	HOSE CPL. GH663 38X1650	SCHLAUCH KPL.
302	928762608	1	HOSE CPL. 2SN 12X1850	SCHLAUCH KPL.
303	968568108	1	HOSE CPL. 2SN 20X1750	SCHLAUCH KPL.
304	961890708	1	HOSE CPL. GH425-16 25X1800	SCHLAUCH KPL.
305	967798608	3	HOSE CPL. 6ST 38X1700	SCHLAUCH KPL.
306	927607208	1	HOSE CPL. 1SN 25X500	SCHLAUCH KPL.
307	964478208	1	HOSE CPL. 2SN 6X820	SCHLAUCH KPL.
308	966735908	1	HOSE CPL. 2TE 10X440	SCHLAUCH KPL.
309	926042908	1	HOSE CPL. 2TE 10X700	SCHLAUCH KPL.
310	968568308	2	HOSE CPL. 2SN 6X960	SCHLAUCH KPL.
311	926042908	1	HOSE CPL. 2TE 10X700	SCHLAUCH KPL.
312	967686908	1	HOSE CPL. 2TE 10X620	SCHLAUCH KPL.
313	920903208	1	HOSE CPL. 2SN 6X900	SCHLAUCH KPL.
314	926096908	1	HOSE CPL. 1SC 8X400	SCHLAUCH KPL.
315	927377208	1	HOSE CPL. 1SC 8X160	SCHLAUCH KPL.
316	927681408	1	HOSE CPL. 2TE 10X900	SCHLAUCH KPL.
317	968568408	1	HOSE CPL. 1SC 8X370	SCHLAUCH KPL.
318	961719608	1	HOSE CPL. 2SN 8X1500	SCHLAUCH KPL.
319	926554208	1	HOSE CPL. 2SN 8X1300	SCHLAUCH KPL.
320	926119108	1	HOSE CPL. 1SC 8X1600	SCHLAUCH KPL.
321	968696908	1	HOSE CPL. 2SN 6X470	SCHLAUCH KPL.
322	968568708	1	HOSE CPL. 2TE 25X1300	SCHLAUCH KPL.
323	964614308	1	HOSE CPL. 2SN 6X700	SCHLAUCH KPL.
324	926965608	1	HOSE CPL. 1SC 8X580	SCHLAUCH KPL.
325	962639608	1	HOSE CPL.	SCHLAUCH KPL.
326	968568908	1	HOSE CPL. 1SC 8X640	SCHLAUCH KPL.
327	920984208	1	HOSE CPL. 2SN 6X540	SCHLAUCH KPL.
328	968583208	1	HOSE CPL. 6ST 38X960	SCHLAUCH KPL.

23.3.2021

etk_en_de_098267 LR 11000

775 (3/5)

LIEBHERR

HOSE LINES SUPERSTRUCTURE
SCHLAUCHLEITUNGEN OBERWAGEN

919140608

Pos.	Item	Quantity	Description	Bezeichnung
329	926443808	1	HOSE CPL. GH425-8 12X1400	SCHLAUCH KPL.
330	963698108	1	HOSE CPL. 1SC 8X960	SCHLAUCH KPL.
331	968569108	1	HOSE CPL. 2TE 25X1000	SCHLAUCH KPL.
332	968569208	1	HOSE CPL. 1SN 25X1950	SCHLAUCH KPL.
333	921849508	1	HOSE CPL. GH425-10 16X620	SCHLAUCH KPL.
334	926557608	1	HOSE CPL. 2TE 20X620	SCHLAUCH KPL.
335	965156808	1	HOSE CPL. 2SN 8X920	SCHLAUCH KPL.
336	926743308	1	HOSE CPL. 1SC 8X960	SCHLAUCH KPL.
337	922099808	1	HOSE CPL. GH425-10 16X700	SCHLAUCH KPL.
338	929392208	1	HOSE CPL. 2TE 20X620	SCHLAUCH KPL.
339	968569308	1	HOSE CPL. 2SN 8X1140	SCHLAUCH KPL.
340	928016008	1	HOSE CPL. 1SC 8X1220	SCHLAUCH KPL.
341	922895908	1	HOSE CPL. GH425-8 12X370	SCHLAUCH KPL.
342	962479208	1	HOSE CPL. 2SN 6X460	SCHLAUCH KPL.
343	928396708	1	HOSE CPL. GH425-8 12X1060	SCHLAUCH KPL.
344	968569408	1	HOSE CPL. 2SN 6X1160	SCHLAUCH KPL.
345	926367008	1	HOSE CPL. 2TE 10X700	SCHLAUCH KPL.
346	926070508	1	HOSE CPL. 2TE 10X960	SCHLAUCH KPL.
347	96000576	1	HOSE CPL. 6ST 38X1550	SCHLAUCH KPL.
348	968569508	1	HOSE CPL. 6ST 38X1400	SCHLAUCH KPL.
349	968569708	1	HOSE CPL. 6ST 38X1340	SCHLAUCH KPL.
350	968569808	1	HOSE CPL. GH425-12 19X1240	SCHLAUCH KPL.
351	965565808	1	HOSE CPL. 2TE 12X1750	SCHLAUCH KPL.
352	929316908	1	HOSE CPL. 2TE 12X2900	SCHLAUCH KPL.
353	964687508	1	HOSE CPL. GH663 38X2100	SCHLAUCH KPL.
354	968569908	1	HOSE CPL. GH506 31X760	SCHLAUCH KPL.
355	968357708	1	HOSE CPL. F6000 31X840	SCHLAUCH KPL.
356	968355308	1	HOSE CPL. 6ST 38X1500	SCHLAUCH KPL.
357	968580108	1	HOSE CPL. GH663 38X2300	SCHLAUCH KPL.
358	969636908	1	HOSE CPL. 6ST 38X1500	SCHLAUCH KPL.
359	969637008	1	HOSE CPL. 6ST 38X1300	SCHLAUCH KPL.
360	922912408	1	HOSE CPL. 1SN 25X1500	SCHLAUCH KPL.
361	920730808	1	HOSE CPL. 1SN 25X1480	SCHLAUCH KPL.
362	969637108	2	HOSE CPL. 6ST 38X1400	SCHLAUCH KPL.
363	926432508	1	HOSE CPL. 1SN 25X1500	SCHLAUCH KPL.
364	928879908	1	HOSE CPL. 1SN 25X1320	SCHLAUCH KPL.
365	968583108	1	HOSE CPL. GH663 38X2500	SCHLAUCH KPL.
366	968580608	1	HOSE CPL. GH663 38X2450	SCHLAUCH KPL.
367	968580508	1	HOSE CPL. GH663 38X2500	SCHLAUCH KPL.
368	966853008	1	HOSE CPL. GH663 38X2750	SCHLAUCH KPL.
369	968580708	1	HOSE CPL. GH663 38X2650	SCHLAUCH KPL.
370	966854008	1	HOSE CPL. GH663 38X2100	SCHLAUCH KPL.
371	965947108	1	HOSE CPL. GH663 38X2050	SCHLAUCH KPL.
372	968580808	1	HOSE CPL. GH663 38X3200	SCHLAUCH KPL.
373	929322208	1	HOSE CPL. 2TE 20X5000	SCHLAUCH KPL.
374	929312208	1	HOSE CPL. 2TE 10X1550	SCHLAUCH KPL.
375	927449608	1	HOSE CPL. 2SN 8X230	SCHLAUCH KPL.
376	922690408	1	HOSE CPL. 2SN 8X480	SCHLAUCH KPL.
377	966862908	1	HOSE CPL. 2SN 8X460	SCHLAUCH KPL.
378	928006008	1	HOSE CPL. 2SN 8X400	SCHLAUCH KPL.
379	928036308	1	HOSE CPL. 2SN 8X940	SCHLAUCH KPL.
380	929208908	1	HOSE CPL. 2SN 8X3500	SCHLAUCH KPL.
381	968581008	1	HOSE CPL. 2SN 8X4400	SCHLAUCH KPL.
382	927550208	1	HOSE CPL. 1SC 8X880	SCHLAUCH KPL.
383	928027908	1	HOSE CPL. 2SN 8X560	SCHLAUCH KPL.
384	968581108	1	HOSE CPL. 2SN 8X390	SCHLAUCH KPL.
385	921252408	1	HOSE CPL.	SCHLAUCH KPL.
386	968581208	1	HOSE CPL. 6ST 38X1340	SCHLAUCH KPL.
387	966964808	1	HOSE CPL. 6ST 38X1120	SCHLAUCH KPL.
388	968581308	1	HOSE CPL. GH663 38X1020	SCHLAUCH KPL.

23.3.2021

etk_en_de_098267 LR 11000

776 (4/5)

LIEBHERR

HOSE LINES SUPERSTRUCTURE
SCHLAUCHLEITUNGEN OBERWAGEN

919140608

Pos.	Item	Quantity	Description	Bezeichnung
389	968581408	1	HOSE CPL. GH663 38X820	SCHLAUCH KPL.
390	968581508	1	HOSE CPL. GH663 38X1100	SCHLAUCH KPL.
391	968581608	1	HOSE CPL. GH663 38X1080	SCHLAUCH KPL.
392	966056408	1	HOSE CPL. GH663 38X940	SCHLAUCH KPL.
393	966388208	1	HOSE CPL. 1SN 25X720	SCHLAUCH KPL.
394	968581708	1	HOSE CPL. GH663 38X1320	SCHLAUCH KPL.
395	966854108	1	HOSE CPL. GH663 38X1240	SCHLAUCH KPL.
396	968581808	1	HOSE CPL. 2TE 16X430	SCHLAUCH KPL.
397	968581908	1	HOSE CPL. 2SN 16X360	SCHLAUCH KPL.
398	929622508	1	HOSE CPL. 2TE 20X380	SCHLAUCH KPL.
399	968582008	1	HOSE CPL. 1SN 25X1440	SCHLAUCH KPL.
400	963702608	1	HOSE CPL. 2SN 20X700	SCHLAUCH KPL.
401	968582108	1	HOSE CPL. 2SN 20X600	SCHLAUCH KPL.
402	96020353	1	HOSE CPL. CONTI KWS 55X2200	SCHLAUCH KPL.
403	96014004	1	HOSE CPL. CONTI KWS 55X300	SCHLAUCH KPL.
404	922681508	1	HOSE CPL. 1SN 25X620	SCHLAUCH KPL.
405	965200708	2	HOSE CPL. 2SN 8X780	SCHLAUCH KPL.
406	920975008	2	HOSE CPL. 2SN 8X700	SCHLAUCH KPL.
407	928870608	1	HOSE CPL. 2SN 8X480	SCHLAUCH KPL.
408	965860108	1	HOSE CPL. 2SN 8X460	SCHLAUCH KPL.
409	928864808	1	HOSE CPL. 2SN 8X560	SCHLAUCH KPL.
410	968582208	1	HOSE CPL. 2SN 8X480	SCHLAUCH KPL.
411	929625708	1	HOSE CPL. 2SN 8X1000	SCHLAUCH KPL.
412	965475408	1	HOSE CPL. 1SC 8X740	SCHLAUCH KPL.
413	968582308	1	HOSE CPL. 2SN 8X600	SCHLAUCH KPL.
414	968582408	1	HOSE CPL. 2SN 8X180	SCHLAUCH KPL.
415	968582508	1	HOSE CPL. 1SN 25X480	SCHLAUCH KPL.
416	968582608	1	HOSE CPL. 6ST 38X1050	SCHLAUCH KPL.
417	966733608	1	HOSE CPL. 6ST 38X1270	SCHLAUCH KPL.
418	926095708	1	HOSE CPL. 1SN 25X860	SCHLAUCH KPL.
419	962761808	1	HOSE CPL. 1SN 25X1550	SCHLAUCH KPL.
420	961717608	1	HOSE CPL. 2SN 8X1300	SCHLAUCH KPL.
421	927281408	1	HOSE CPL. 1SN 25X960	SCHLAUCH KPL.
422	964776308	1	HOSE CPL. 2TE 20X640	SCHLAUCH KPL.
423	926561708	1	HOSE CPL. 2TE 12X3100	SCHLAUCH KPL.
424	968582708	1	HOSE CPL. 2SN 16X1420	SCHLAUCH KPL.
425	926058408	1	HOSE CPL. 1SC 8X2400	SCHLAUCH KPL.
426	924134808	1	HOSE CPL. GH425-10 16X1650	SCHLAUCH KPL.
427	968582808	1	HOSE CPL. 2TE 20X860	SCHLAUCH KPL.
428	96034482	1	HOSE CPL. 1SN 32X720	SCHLAUCH KPL.
429	927619308	2	HOSE CPL. 2SN 12X1700	SCHLAUCH KPL.
430	965472808	2	HOSE CPL. 2SN 8X580	SCHLAUCH KPL.
431	968357808	2	HOSE CPL. 2SN 8X400	SCHLAUCH KPL.
432	963462208	1	HOSE CPL. 2SN 8X680	SCHLAUCH KPL.
433	967804108	1	HOSE CPL. 2SN 8X620	SCHLAUCH KPL.
434	924927608	1	HOSE CPL.	SCHLAUCH KPL.
435	927617608	1	HOSE CPL. 2SN 10X400	SCHLAUCH KPL.
436	926097308	1	HOSE CPL. 2TE 10X640	SCHLAUCH KPL.
437	96009866	1	HOSE CPL. 2SN 12X6400	SCHLAUCH KPL.
438	964094308	1	HOSE CPL. 2TE 16X3400	SCHLAUCH KPL.

23.3.2021

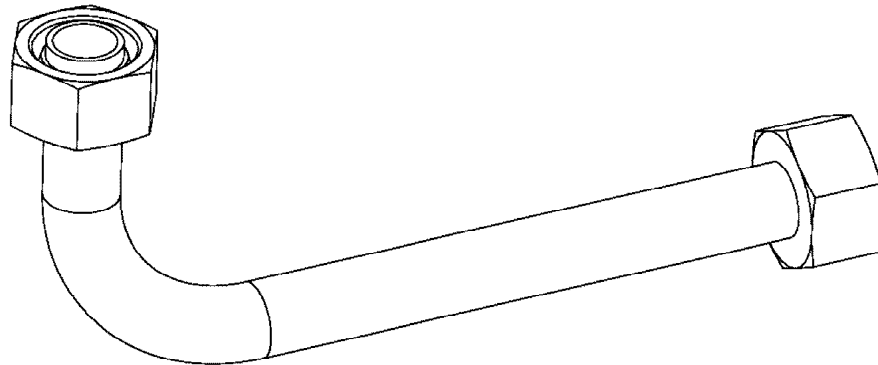
etk_en_de_098267 LR 11000

777 (5/5)

LIEBHERR

HOSE LINES SUPERSTRUCTURE
SCHLAUCHLEITUNGEN OBERWAGEN

919140608



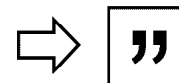
Die Positionsnummern der Rohre auf den Bildtafeln entsprechen den Positionen in der Rohrliste.

The pipe numbers from the illustrations are in accordance with the items in the pipe list.

Les numéros des tuyaux sur les illustrations correspondent aux repères de la nomenclature des tuyaux.

Los números de tubos en las ilustraciones corresponden a las posiciones de la lista de tubos.

Номера позиций труб на изображениях соответствуют позициям в перечне труб.



Pos.	Item	Quantity	Description	Bezeichnung
57	968578708	1	PIPE COMPL. 22X2.5	ROHR KPL.
58	968578808	1	PIPE COMPL. 22X2.5	ROHR KPL.
59	968578908	1	PIPE COMPL. 22X2.5	ROHR KPL.
60	968579008	1	PIPE COMPL. 18X1.5	ROHR KPL.
75	968632108	1	PIPE COMPL. 10X1.5	ROHR KPL.
76	968632208	1	PIPE COMPL. 10X1.5	ROHR KPL.
77	968632308	1	PIPE COMPL. 12X1.5	ROHR KPL.
78	968632408	1	PIPE COMPL. 10X1.5	ROHR KPL.
79	968632508	1	PIPE COMPL. 10X1.5	ROHR KPL.
80	968632608	1	PIPE COMPL. 10X1.5	ROHR KPL.
81	968632708	1	PIPE COMPL. 10X1.5	ROHR KPL.
82	968632808	1	PIPE COMPL. 10X1.5	ROHR KPL.
83	968632908	1	PIPE COMPL. 10X1.5	ROHR KPL.
84	968633008	1	PIPE COMPL. 10X1.5	ROHR KPL.
85	968633108	1	PIPE COMPL. 10X1.5	ROHR KPL.
86	968633208	1	PIPE COMPL. 10X1.5	ROHR KPL.
87	968633308	1	PIPE COMPL. 10X1.5	ROHR KPL.
88	968633408	1	PIPE COMPL. 12X1.5	ROHR KPL.
89	968633508	1	PIPE COMPL. 12X1.5	ROHR KPL.
90	968633608	1	PIPE COMPL. 12X1.5	ROHR KPL.
91	969648208	1	PIPE COMPL. 12X1.5	ROHR KPL.
92	969648308	1	PIPE COMPL. 12X1.5	ROHR KPL.
93	968633908	1	PIPE COMPL. 12X1.5	ROHR KPL.
94	968634008	1	PIPE COMPL. 10X1.5	ROHR KPL.
95	968634108	1	PIPE COMPL. 10X1.5	ROHR KPL.
96	968634208	1	PIPE COMPL. 10X1.5	ROHR KPL.
97	968634308	1	PIPE COMPL. 10X1.5	ROHR KPL.
98	968634508	1	PIPE COMPL. 10X1.5	ROHR KPL.
99	969648408	1	PIPE COMPL. 10X1.5	ROHR KPL.
100	969648508	1	PIPE COMPL. 10X1.5	ROHR KPL.
101	968634808	1	PIPE COMPL. 10X1.5	ROHR KPL.
102	968634908	1	PIPE COMPL. 10X1.5	ROHR KPL.
103	968635008	1	PIPE COMPL. 10X1.5	ROHR KPL.
104	968635108	1	PIPE COMPL. 10X1.5	ROHR KPL.
105	968635208	1	PIPE COMPL. 10X1.5	ROHR KPL.
106	968635308	1	PIPE COMPL. 10X1.5	ROHR KPL.
107	968635408	1	PIPE COMPL. 10X1.5	ROHR KPL.
108	968579108	1	PIPE COMPL. 18X1.5	ROHR KPL.
109	968579208	1	PIPE COMPL. 18X1.5	ROHR KPL.
110	968579308	1	PIPE COMPL. 18X1.5	ROHR KPL.
111	968579408	1	PIPE COMPL. 18X1.5	ROHR KPL.
112	968635508	1	PIPE COMPL. 10X1.5	ROHR KPL.
113	968635608	1	PIPE COMPL. 10X1.5	ROHR KPL.
114	968635708	1	PIPE COMPL. 10X1.5	ROHR KPL.
115	968635808	1	PIPE COMPL. 10X1.5	ROHR KPL.
116	968635908	1	PIPE COMPL. 10X1.5	ROHR KPL.
117	968636008	1	PIPE COMPL. 10X1.5	ROHR KPL.
118	968636108	1	PIPE COMPL. 12X1.5	ROHR KPL.
119	968636208	1	PIPE COMPL. 18X1.5	ROHR KPL.
200	968425208	1	PIPE COMPL. 10X1.5	ROHR KPL.
201	968425308	1	PIPE COMPL. 42X3	ROHR KPL.
202	968425408	1	PIPE COMPL. 42X3	ROHR KPL.
203	968425508	1	PIPE COMPL. 42X3	ROHR KPL.
204	969648608	1	PIPE COMPL. 22X2.5	ROHR KPL.
205	969843008	1	PIPE COMPL. 12X1.5	ROHR KPL.
300	968425608	1	PIPE COMPL. 35X2	ROHR KPL.
301	968425708	1	PIPE COMPL. 42X3	ROHR KPL.
302	968425808	1	PIPE COMPL. 16X2	ROHR KPL.
303	968425908	1	PIPE COMPL. 25X3	ROHR KPL.
304	968426008	1	PIPE COMPL. 30X4	ROHR KPL.

23.3.2021

etk_en_de_098267 LR 11000

779 (2/4)

LIEBHERR

PIPELINES SUPERSTRUCTURE
ROHRLEITUNGEN OBERWAGEN

918791408

Pos.	Item	Quantity	Description	Bezeichnung
305	968426108	1	PIPE COMPL. 38X5	ROHR KPL.
306	968426208	1	PIPE COMPL. 38X5	ROHR KPL.
307	968426308	1	PIPE COMPL. 38X5	ROHR KPL.
308	96020343	1	PIPE COMPL. 25X3	ROHR KPL.
309	968426508	1	PIPE COMPL. 35X2	ROHR KPL.
310	968426608	1	PIPE COMPL. 42X3	ROHR KPL.
311	968426708	1	PIPE COMPL. 42X3	ROHR KPL.
312	968426808	1	PIPE COMPL. 38X5	ROHR KPL.
313	968426908	1	PIPE COMPL. 38X5	ROHR KPL.
314	968427008	1	PIPE COMPL. 38X5	ROHR KPL.
315	968427108	1	PIPE COMPL. 30X4	ROHR KPL.
316	968427208	1	PIPE COMPL. 30X4	ROHR KPL.
317	968427308	1	PIPE COMPL. 16X2	ROHR KPL.
318	968427408	1	PIPE COMPL. 30X4	ROHR KPL.
319	968427508	1	PIPE COMPL. 25X3	ROHR KPL.
320	968427608	1	PIPE COMPL. 35X2	ROHR KPL.
321	968427708	1	PIPE COMPL. 30X4	ROHR KPL.
322	968427808	1	PIPE COMPL. 30X4	ROHR KPL.
323	969774408	1	PIPE COMPL. 20X2.5	ROHR KPL.
324	968428008	1	PIPE COMPL. 30X4	ROHR KPL.
325	968428108	1	PIPE COMPL. 30X4	ROHR KPL.
326	968428208	1	PIPE COMPL. 30X4	ROHR KPL.
327	968428308	1	PIPE COMPL. 30X4	ROHR KPL.
328	968428408	1	PIPE COMPL. 30X4	ROHR KPL.
329	968428508	1	PIPE COMPL. 38X5	ROHR KPL.
330	968428608	2	PIPE COMPL. 42X3	ROHR KPL.
331	968428708	1	PIPE COMPL. 42X3	ROHR KPL.
332	968428808	1	PIPE COMPL. 42X3	ROHR KPL.
333	968428908	1	PIPE COMPL. 18X1.5	ROHR KPL.
334	968429008	1	PIPE COMPL. 42X3	ROHR KPL.
335	968429108	1	PIPE COMPL. 12X1.5	ROHR KPL.
336	968429208	1	PIPE COMPL. 12X1.5	ROHR KPL.
337	968429308	1	PIPE COMPL. 30X4	ROHR KPL.
338	968429408	1	PIPE COMPL. 20X2.5	ROHR KPL.
339	968429508	1	PIPE COMPL. 10X1.5	ROHR KPL.
340	968429608	1	PIPE COMPL. 10X1.5	ROHR KPL.
341	968429708	1	PIPE COMPL. 38X5	ROHR KPL.
342	968429808	1	PIPE COMPL. 38X5	ROHR KPL.
343	968429908	1	PIPE COMPL. 38X5	ROHR KPL.
344	96020344	1	PIPE COMPL. 25X3	ROHR KPL.
345	968430108	1	PIPE COMPL. 38X5	ROHR KPL.
346	968430208	1	PIPE COMPL. 38X5	ROHR KPL.
347	968430308	1	PIPE COMPL. 42X3	ROHR KPL.
348	968430408	1	PIPE COMPL. 42X3	ROHR KPL.
349	968430508	3	PIPE COMPL. 42X3	ROHR KPL.
350	968430608	1	PIPE COMPL. 28X2	ROHR KPL.
351	968430708	1	PIPE COMPL. 30X4	ROHR KPL.
352	968430908	1	PIPE COMPL. 38X5	ROHR KPL.
353	968431008	1	PIPE COMPL. 10X1.5	ROHR KPL.
354	968431108	1	PIPE COMPL. 10X1.5	ROHR KPL.
355	968431208	1	PIPE COMPL. 38X5	ROHR KPL.
356	968431308	1	PIPE COMPL. 38X5	ROHR KPL.
357	968431408	1	PIPE COMPL. 38X5	ROHR KPL.
358	968431508	1	PIPE COMPL. 38X5	ROHR KPL.
359	968431608	1	PIPE COMPL. 38X5	ROHR KPL.
360	968431708	1	PIPE COMPL. 38X5	ROHR KPL.
361	968431808	1	PIPE COMPL. 38X5	ROHR KPL.
362	968431908	1	PIPE COMPL. 38X5	ROHR KPL.
363	968432008	1	PIPE COMPL. 42X3	ROHR KPL.
364	968432208	1	PIPE COMPL. 38X5	ROHR KPL.

23.3.2021

etk_en_de_098267 LR 11000

780 (3/4)

LIEBHERR

PIPELINES SUPERSTRUCTURE
ROHRLEITUNGEN OBERWAGEN

918791408

Pos.	Item	Quantity	Description	Bezeichnung
365	968432308	1	PIPE COMPL. 38X5	ROHR KPL.
366	968432408	1	PIPE COMPL. 38X5	ROHR KPL.
367	968432508	1	PIPE COMPL. 38X5	ROHR KPL.
368	968432608	1	PIPE COMPL. 42X3	ROHR KPL.
369	968432708	1	PIPE COMPL. 42X3	ROHR KPL.
370	968432808	1	PIPE COMPL. 38X5	ROHR KPL.
371	968432908	1	PIPE COMPL. 42X3	ROHR KPL.
372	968433008	1	PIPE COMPL. 42X3	ROHR KPL.
373	968433108	1	PIPE COMPL. 18X1.5	ROHR KPL.
374	968433208	1	PIPE COMPL. 38X5	ROHR KPL.
375	968433308	1	PIPE COMPL. 38X5	ROHR KPL.
376	968433408	1	PIPE COMPL. 38X5	ROHR KPL.
377	968433508	1	PIPE COMPL. 42X3	ROHR KPL.
378	968433608	1	PIPE COMPL. 42X3	ROHR KPL.
379	968433708	1	PIPE COMPL. 42X3	ROHR KPL.
380	96020351	1	PIPE COMPL. 25X3	ROHR KPL.
381	968433908	1	PIPE COMPL. 42X3	ROHR KPL.
382	968434008	1	PIPE COMPL. 42X3	ROHR KPL.
384	968434208	1	PIPE COMPL. 28X2	ROHR KPL.
385	968434308	3	PIPE COMPL. 42X3	ROHR KPL.
386	968434408	1	PIPE COMPL. 28X2	ROHR KPL.
387	968434508	1	PIPE COMPL. 38X5	ROHR KPL.
388	968434608	1	PIPE COMPL. 38X5	ROHR KPL.
389	968434708	1	PIPE COMPL. 28X2	ROHR KPL.
390	968471808	1	PIPE COMPL. 10X1.5	ROHR KPL.
391	968471908	1	PIPE COMPL. 10X1.5	ROHR KPL.
392	968472008	1	PIPE COMPL. 10X1.5	ROHR KPL.
393	968472108	1	PIPE COMPL. 10X1.5	ROHR KPL.
394	968472208	1	PIPE COMPL. 10X1.5	ROHR KPL.
395	968552908	1	PIPE COMPL. 6X1	ROHR KPL.
396	968553008	1	PIPE COMPL. 6X1	ROHR KPL.
397	968553108	1	PIPE COMPL. 10X1.5	ROHR KPL.
398	968553208	1	PIPE COMPL. 10X1.5	ROHR KPL.
399	968553308	1	PIPE COMPL. 10X1.5	ROHR KPL.
400	968553408	1	PIPE COMPL. 10X1.5	ROHR KPL.
401	968553508	1	PIPE COMPL. 38X5	ROHR KPL.
402	968553608	1	PIPE COMPL. 38X5	ROHR KPL.
403	968553708	1	PIPE COMPL. 42X3	ROHR KPL.
404	968553808	1	PIPE COMPL. 30X4	ROHR KPL.
405	968553908	1	PIPE COMPL. 28X2	ROHR KPL.
406	968554008	1	PIPE COMPL. 18X1.5	ROHR KPL.
407	968554108	1	PIPE COMPL. 18X1.5	ROHR KPL.
408	968554208	1	PIPE COMPL. 38X5	ROHR KPL.
409	968578608	1	PIPE COMPL. 10X1.5	ROHR KPL.
440	968434808	1	PIPE COMPL. 42X3	ROHR KPL.
441	968434908	1	PIPE COMPL. 42X3	ROHR KPL.

23.3.2021



etk_en_de_098267 LR 11000


781 (4/4)

LIEBHERR


PIPELINES SUPERSTRUCTURE
ROHRLEITUNGEN OBERWAGEN

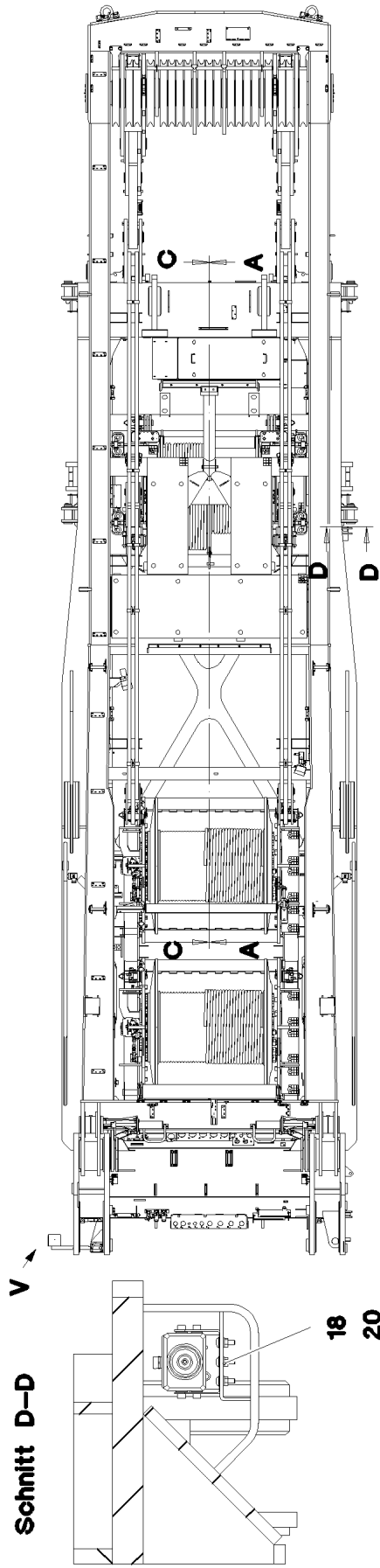
918791408

Pos.	Item	Quantity	Description	Bezeichnung
10	96035790	1	EQUIPMENT CAMERA SLEW COLUMN ⇒  783	AUSRUESTUNG KAMERA DRE
20	96029469	1	EQUIPMENT CAMERA CAB ⇒  791	AUSRUESTUNG KAMERA KABIN

23.3.2021	etk_en_de_098267 LR 11000	 782
LIEBHERR	SLEWING PLATF.CAMERA MONITOR KAMERAUEBERWACHUNG DREHBUEHNE	919124208

Pos.	Item	Quantity	Description	Bezeichnung
3	967956208	1	CAMERA INSTALLATION SLEW PLATF ⇒  784	KAMERAANBAU DREHBUEHNE
10	10332640	2	CONTROL BOX MB618A SPF	STEUERBOX
11	11600521	1	CABLE 8X0,14-9,5M	KABEL
12	614037508	1	CABLE 3M	KABEL
13	614041808	1	CABLE 9M	KABEL
14	11622195	2	CONNECTING CABLE 2X0,14+2X0,22-15	VERBINDUNGSKABEL
15	11622194	2	CONNECTING CABLE 2X0,14+2X0,22-13	VERBINDUNGSKABEL
16	614037608	1	CABLE 12M	KABEL
18	11492304	4	CABLE 2X0,14+2X0,22-7M	KABEL
20	11622193	1	CONNECTING CABLE 2X0,14+2X0,22-6M	VERBINDUNGSKABEL
21	11622198	1	CONNECTING CABLE 2X0,14+2X0,22-3M	VERBINDUNGSKABEL
31	11492807	4	CONNECTING CABLE 2X0,14+2X0,22-3M	VERBINDUNGSKABEL
38	614045108	2	CAMERA SPF	KAMERA
(1)	10025278	1	CABLE PLUG 7-POL	KABELSTECKER
39	614043608	4	CAMERA SPF	KAMERA
40	10097079	1	CAMERA SPF	KAMERA
41	12101891	5	LED WORKING HEAD LIGHT 12W 9-32V	LED ARBEITSSSCHEINWERFER
42	10041053	1	PROTECTIVE HOOD V2A	SCHUTZHAUBE
60	12101060	1	VIDEO DISTRIBUTOR MV5201-1	VIDEOVERTEILER
61	10874732	1	CABLE 6X0,6-9M	KABEL
62	10874733	2	CABLE 7M	KABEL
70	11490468	1	LETTERING FILM 40X30 GRUEN	BESCHRIFTUNGSFOLIE
72	11490471	1	LETTERING FILM 40X30 ROT	BESCHRIFTUNGSFOLIE
74	11490473	1	LETTERING FILM 40X30 GELB	BESCHRIFTUNGSFOLIE

23.3.2021	etk_en_de_098267 LR 11000	 783
LIEBHERR	EQUIPMENT CAMERA SLEW COLUMN AUSRUESTUNG KAMERA DREHBUEHNE	96035790

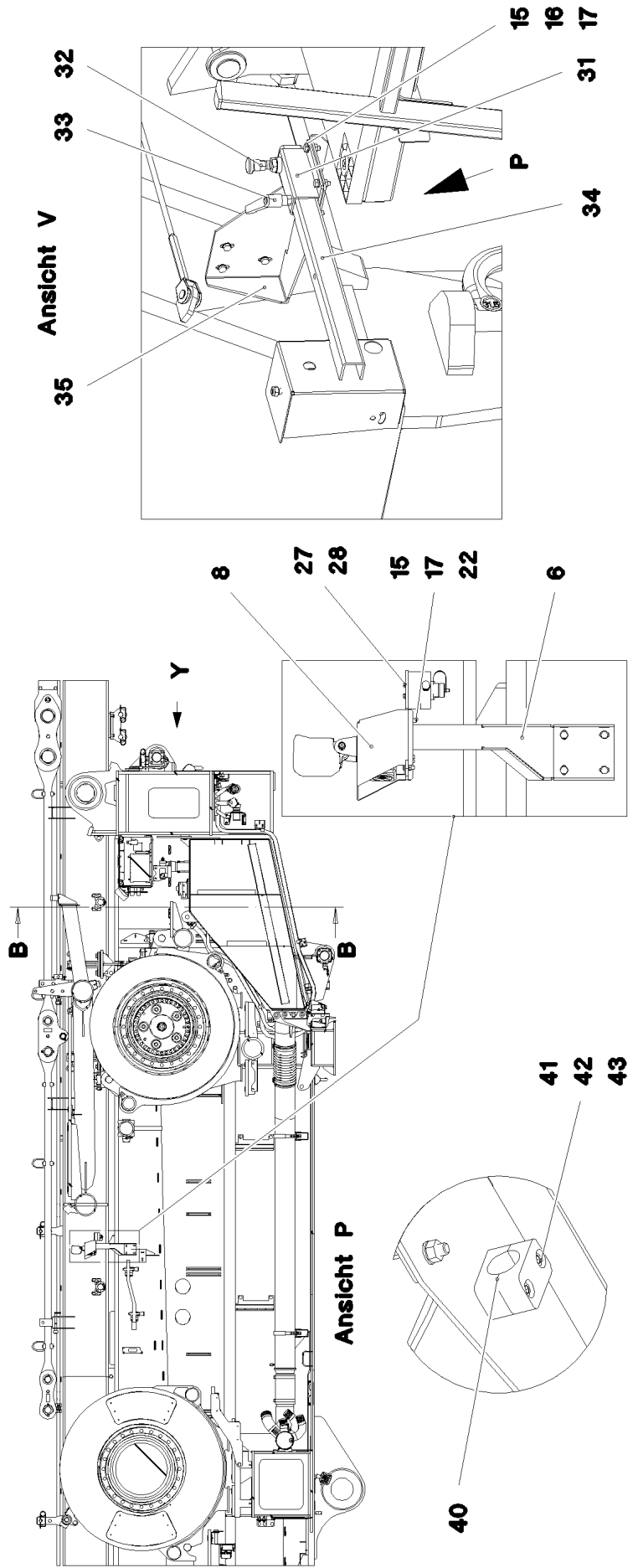


Schnitt D-D

V

18
20
26

Schnitt A-A



Ansicht V

Y

B

Ansicht P

33
32
35

8

27

28

15

17

22

6

41

42

43

40

15

16

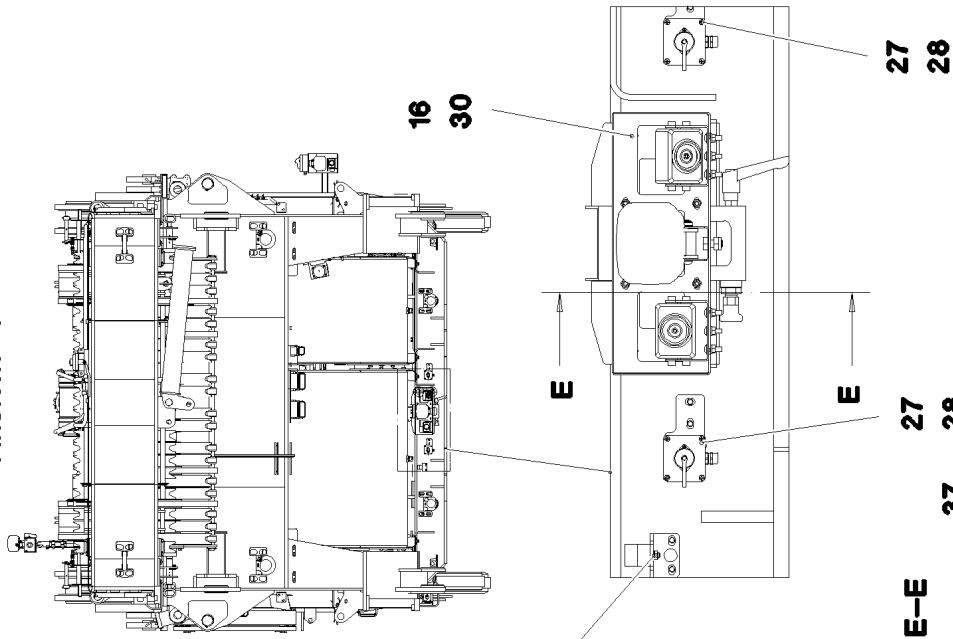
17

31

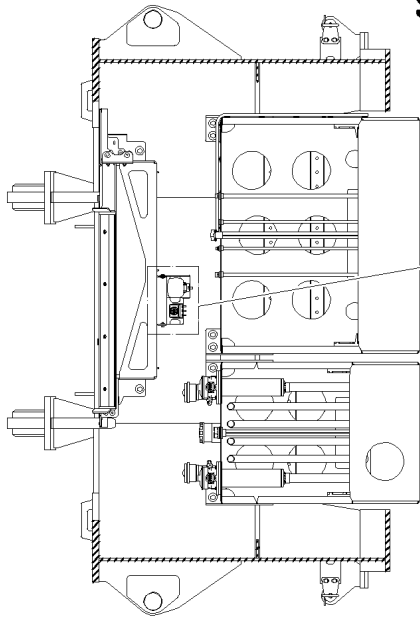
34

P

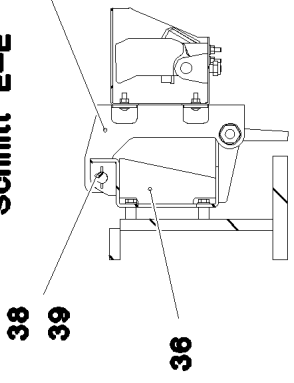
Ansicht Y



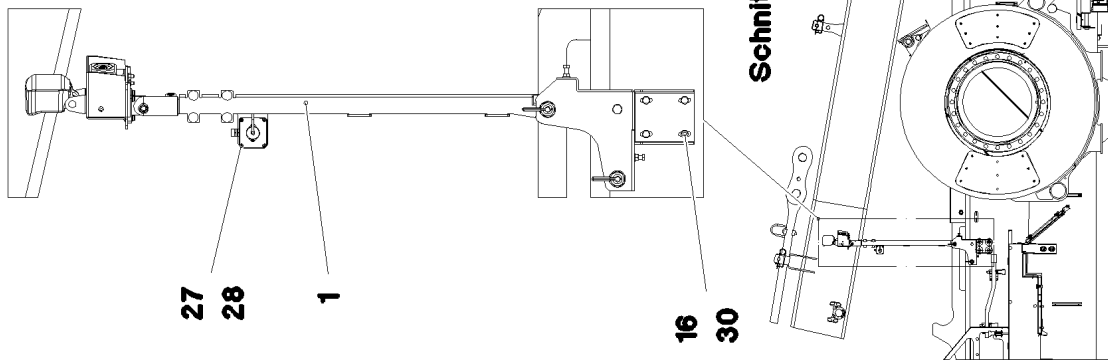
Schnitt B-B



Schnitt E-E



Schnitt C-C



23.3.2021
081340

LIEBHERR

etk_en_de_098267 LR 11000

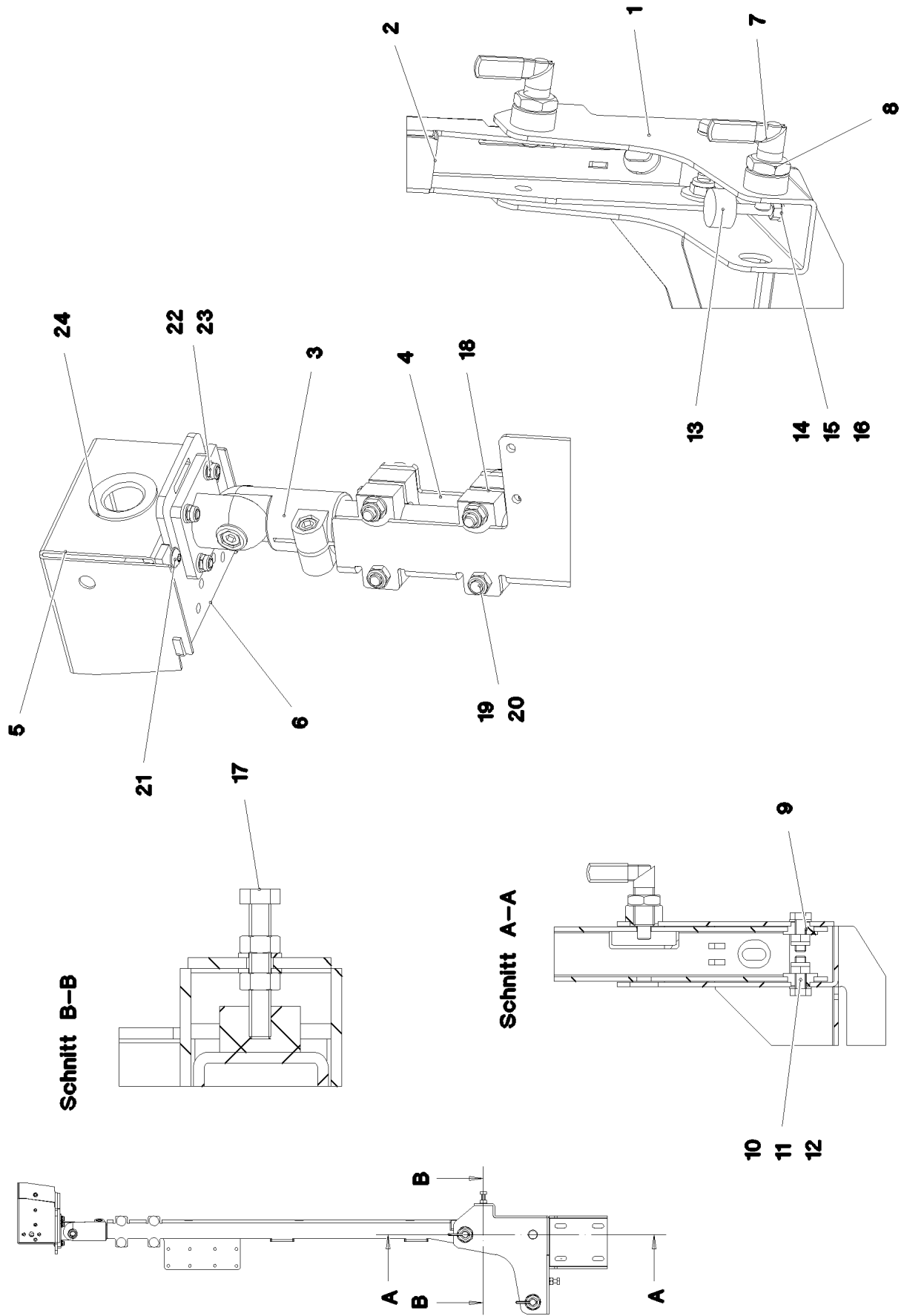
CAMERA INSTALLATION SLEW PLATF
KAMERAANBAU DREHBUEHNE

785 (2/3)

967956208

Pos.	Item	Quantity	Description	Bezeichnung
1	968646208	1	CAMERA HOLDER, PREMOUNTING ⇒  787	KAMERAHALTER VORM.
6	968184708	1	CLAMP	STATIV SCHWK.
8	97038291	1	PLATE 2X248X327 X5CRNI18-10	BLECH
9	97036153	1	PLATE 3X278X620 X5CRNI18-10	BLECH
15	406590105	9	HEX SCREW ISO 4017 M8X25 A2-70	SECHSKANTSCHRAUBE
16	420060705	32	WASHER ISO 7089 8 200HV-A2	SCHEIBE
17	510737408	9	HEX NUT ISO 4032 M8 A2-70	SECHSKANTMUTTER
18	10412852	19	BUTTON HEAD SCREW AEHNL.ISO 7380-2	HALBRUNDKOPFSCHRAUBE
20	411530301	19	HEX NUT ISO 4032 M6 A2-70	SECHSKANTMUTTER
22	12103465	2	WASHER ISO 7089 8 300HV ZNNI-480H SPF	SCHEIBE
26	420060201	19	WASHER ISO 7089 6 200HV-A2	SCHEIBE
27	11690047	12	HEX SCREW ISO 4017 M4X10 8.8 480H SPF	SECHSKANTSCHRAUBE
28	11161084	12	WASHER DIN 7349 4 -A4	SCHEIBE
30	10299649	15	HEX SCREW ISO 4017 M8X16 10.9 480H SP	SECHSKANTSCHRAUBE
31	965669108	1	GUIDE ⇒  789	FUEHRUNG
32	704231608	1	STOP BOLT NIROSTA	RASTBOLZEN
33	10024803	1	CLAMPING LEVER NIROSTA	KLEMMHEBEL
34	968484808	1	CAMERA MOUNT WELDED STRUCTURE	KAMERAHALTERUNG SCHWK.
35	97041883	1	PLATE 4X517X506 X5CRNI18-10	BLECH
36	97074779	1	PLATE 4X458X369 X5CRNI18-10	BLECH
37	96005701	1	CAMERA HOLDER, PREMOUNTING ⇒  790	KAMERAHALTER VORM.
38	97067272	1	AXLE 18.0X190 S355J2C+C FE//ZNNI8//CN//T	ACHSE
39	433003608	2	SPLIT PIN ISO 1234 3,2X25 ST A3C	SPLINT
40	7005052	4	CLAMP-HALF DIN 3015-1 L 3 R 25 PP SW	KLEMMHAELFTE
41	10875591	4	SOCKET HEAD SCREW ISO 4762 M6X40 8.8	ZYLINDERSCHRAUBE
42	10197771	4	WASHER ISO 7089 6 200HV ZNNI-480H SPF	SCHEIBE
43	10197764	4	HEX NUT ISO 4032 M6 10 ZNNI-480H SPF	SECHSKANTMUTTER

23.3.2021	etk_en_de_098267 LR 11000	 786 (3/3)
LIEBHERR	CAMERA INSTALLATION SLEW PLATF KAMERAANBAU DREHBUEHNE	967956208



23.3.2021
081341

LIEBHERR

etk_en_de_098267 LR 11000

CAMERA HOLDER, PREMOUNTING
KAMERAHALTER VORM.

787 (1/2)

968646208

Pos.	Item	Quantity	Description	Bezeichnung
1	968646308	1	CAMERA SUPPORT WELDMENT	KAMERAHALTER SCHWK.
2	97044911	1	PLATE 4X227X937 X5CRNI18-10	BLECH
3	11002980	1	JOINER AL	VERBINDER
4	97008319	1	TUBE 30.0X255 X5CRNI18-10	ROHR
5	97008317	1	PLATE 2X291X200 X5CRNI18-10	BLECH
6	97008318	1	PLATE 5X110X122 X5CRNI18-10	BLECH
7	10010025	2	SNAP-IN LOCK NIROSTA	RASTRIEGEL
8	10285016	2	HEX NUT ISO 8675 M20X1,5 A2-035	SECHSKANTMUTTER
9	973461608	2	SPACER BUSHING PA6G	DISTANZBUCHSE
10	406527608	2	HEX SCREW ISO 4017 M10X30 A2-70	SECHSKANTSCHRAUBE
11	500917508	2	WASHER ISO 7089 10 200HV-A2	SCHEIBE
12	411903208	2	HEX NUT DIN 985 M10 A2-70	SECHSKANTMUTTER
13	10030440	2	MEGI BUFFER 30X17 M8 75°SHORE	MEGIPUFFER
14	406508208	1	HEX SCREW ISO 4017 M8X75 8.8 A2C	SECHSKANTSCHRAUBE
15	420050601	6	WASHER ISO 7089 8 MS	SCHEIBE
16	10197760	4	HEX NUT ISO 4032 M8 10 ZNNI-480H SPF	SECHSKANTMUTTER
17	10875538	1	HEX SCREW ISO 4017 M8X50 8.8 480H SPF	SECHSKANTSCHRAUBE
18	976873708	2	CLAMPING PIECE PA6G+OEL	KLEMMSTUECK
19	10181375	4	CUP HEAD SQUARE NECK BOLT DIN 603 M8	FLACHRUNDSCHRAUBE
20	411903108	4	HEX NUT DIN 985 M8 A2-70	SECHSKANTMUTTER
21	10412852	6	BUTTON HEAD SCREW AEHNL.ISO 7380-2	HALBRUNDKOPFSCHRAUBE
22	10197771	4	WASHER ISO 7089 6 200HV ZNNI-480H SPF	SCHEIBE
23	411903008	4	HEX NUT DIN 985 M6 A2-70	SECHSKANTMUTTER
24	262103908	0.05	EDGE PROTECTION 1-2X9,5X6,5	KANTENSCHUTZ

23.3.2021

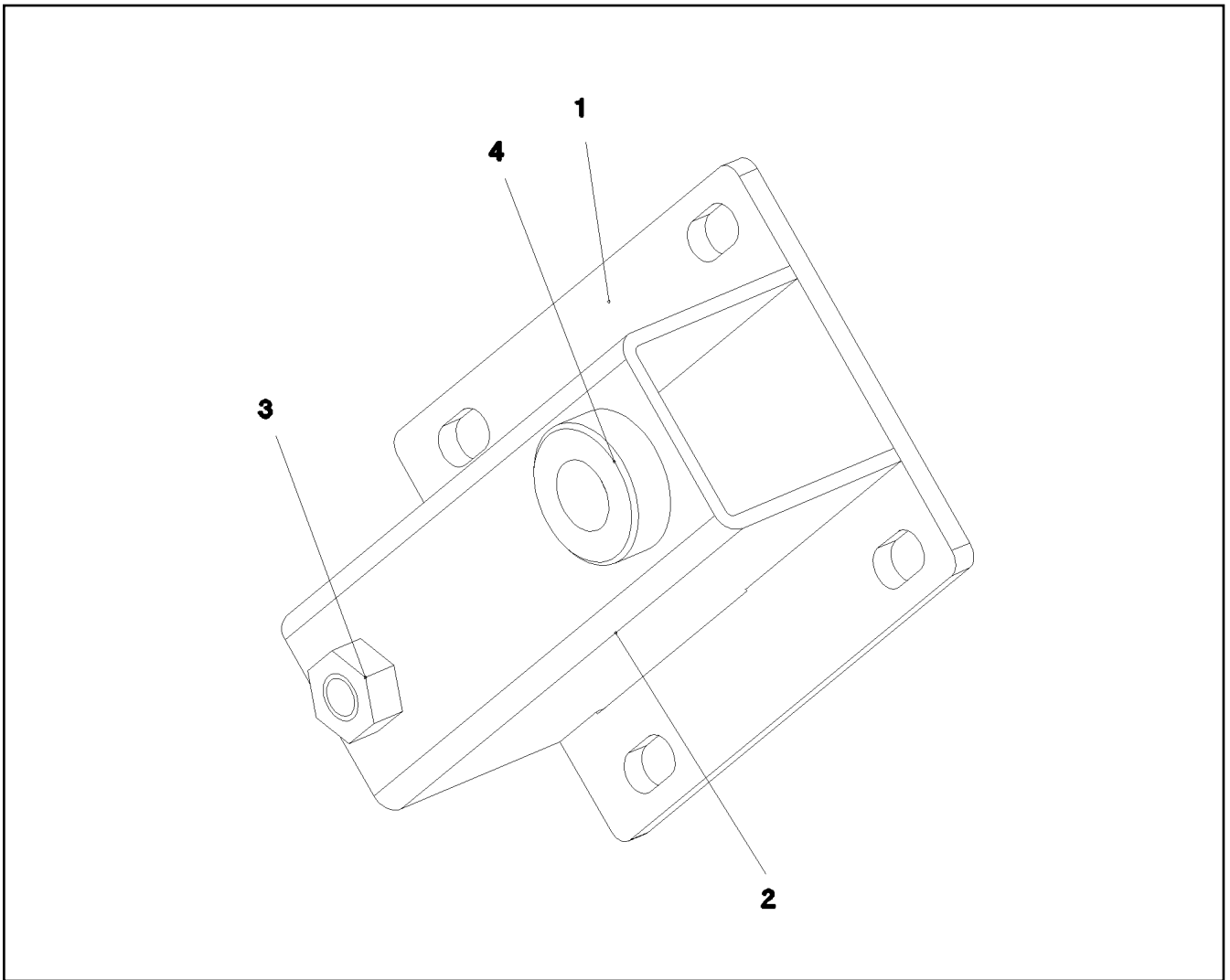
etk_en_de_098267 LR 11000

788 (2/2)

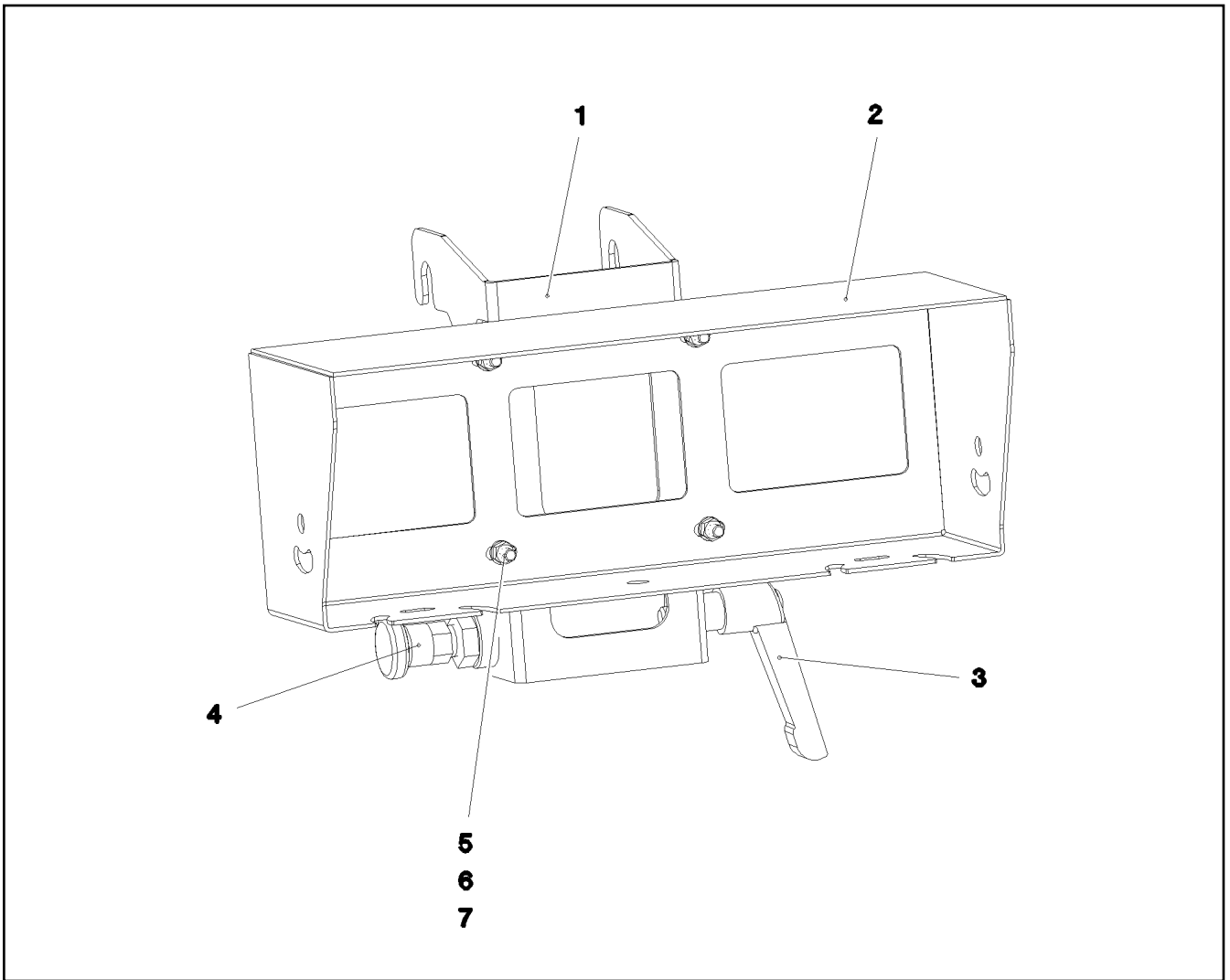
LIEBHERR

CAMERA HOLDER, PREMOUNTING
KAMERAHALTER VORM.

968646208

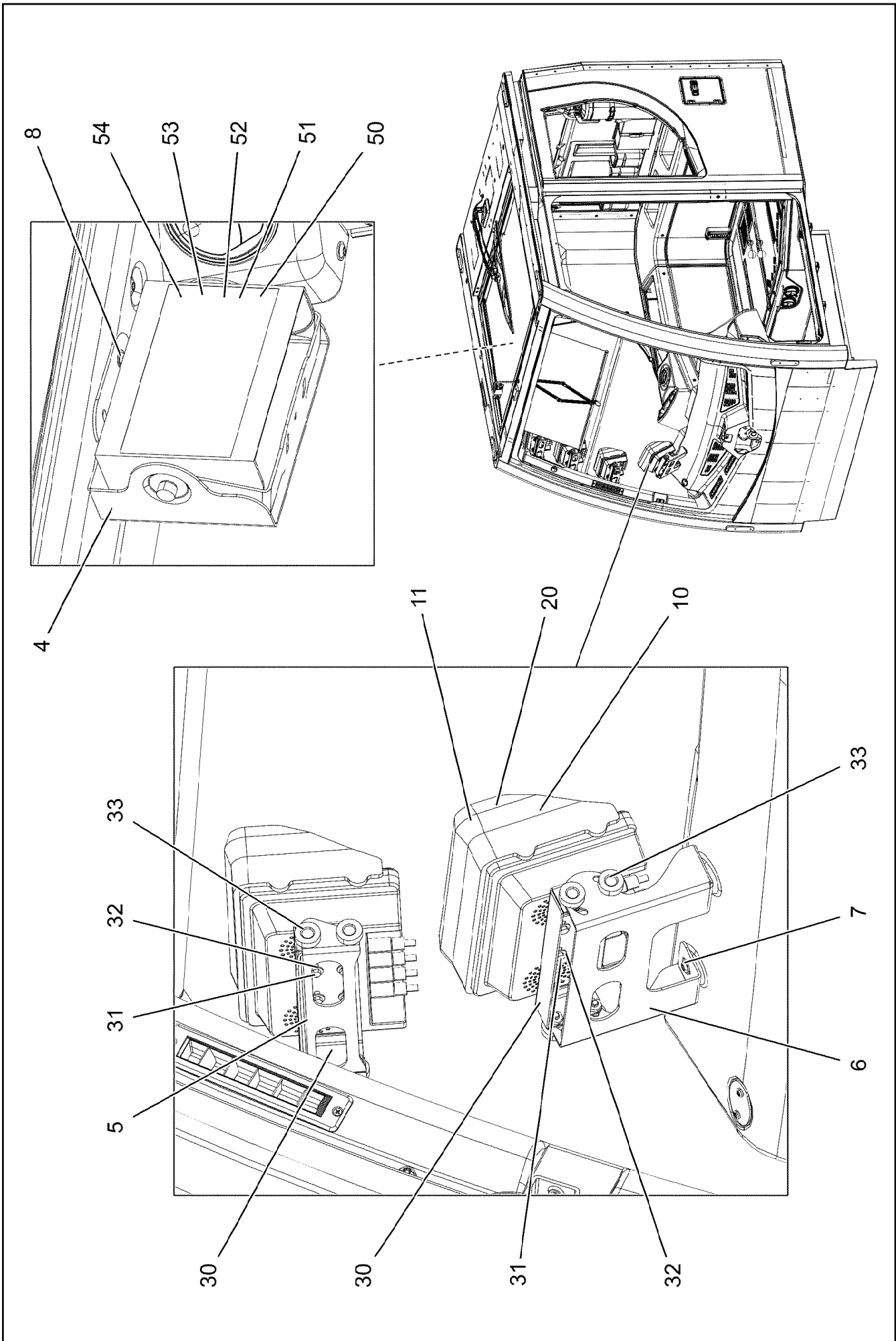


Pos.	Item	Quantity	Description	Bezeichnung
1	978979808	1	PLATE 5X95X137 X5CRNI18-10	BLECH
2	978979908	1	PLATE 3X137X140 X5CRNI18-10	BLECH
3	510748608	1	HEX NUT ISO 4032 M10 A2-70	SECHSKANTMUTTER
4	973632808	1	THREADED BUSHING	GEWINDEBUCHSE



Pos.	Item	Quantity	Description	Bezeichnung
1	96005702	1	CAMERA SUPPORT WELDMENT	KAMERAHALTER SCHWK.
2	97067271	1	CAMERA COVER 2X619X394 X5CRNI18-10	KAMERAHAUBE
3	10024803	1	CLAMPING LEVER NIROSTA	KLEMMHEBEL
4	704231608	1	STOP BOLT NIROSTA	RASTBOLZEN
5	10412852	4	BUTTON HEAD SCREW AEHNL.ISO 7380-2	HALBRUNDKOPFSCHRAUBE
6	420060201	4	WASHER ISO 7089 6 200HV-A2	SCHEIBE
7	411530301	4	HEX NUT ISO 4032 M6 A2-70	SECHSKANTMUTTER

23.3.2021 084714	etk_en_de_098267 LR 11000	790
LIEBHERR	CAMERA HOLDER, PREMOUNTING KAMERAHALTER VORM.	96005701



23.3.2021
002378

LIEBHERR


etk_en_de_098267 LR 11000

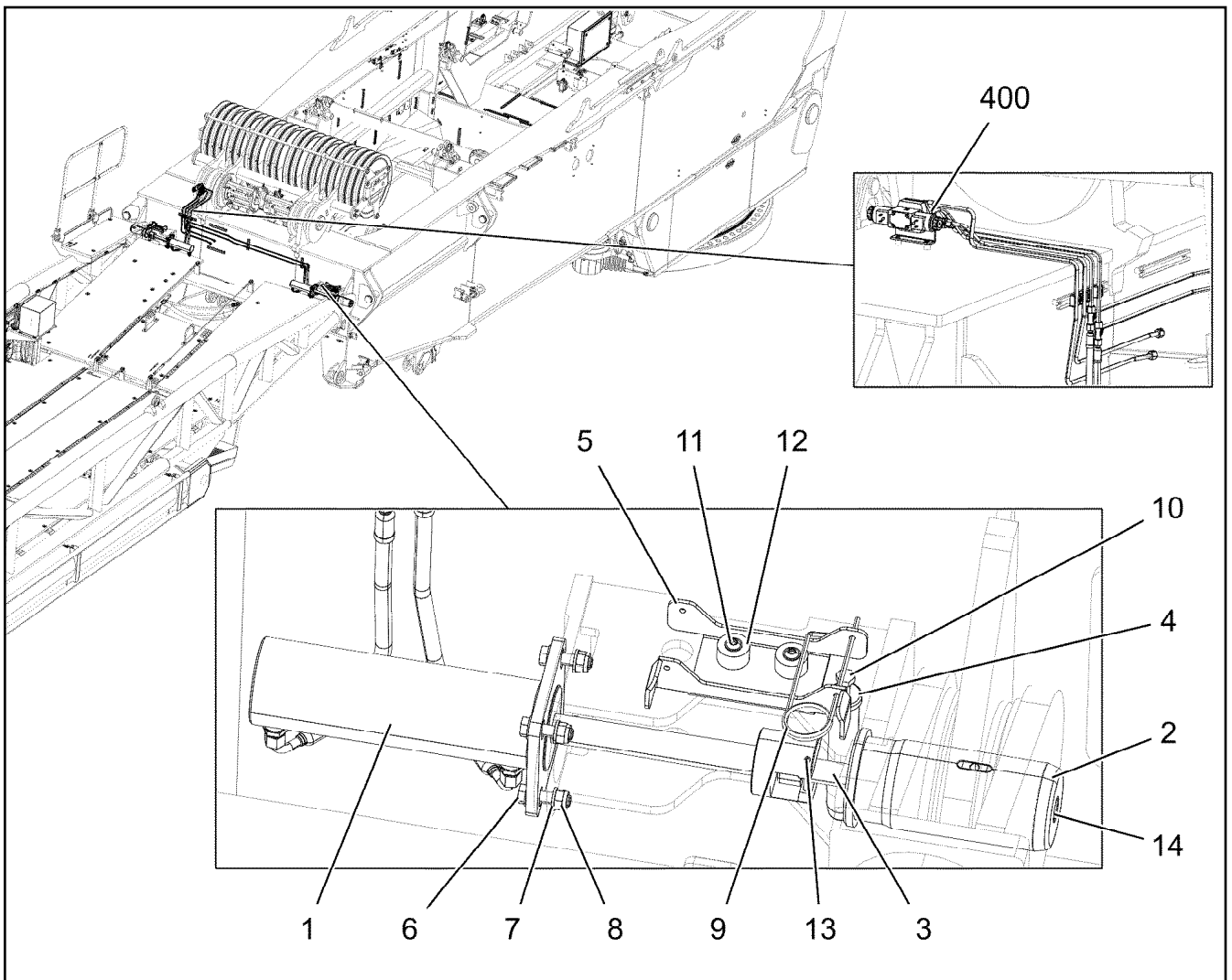
EQUIPMENT CAMERA CAB
AUSRÜSTUNG KAMERA KABINE

791 (1/2)


96029469


Pos.	Item	Quantity	Description	Bezeichnung
4	97039804	1	PLATE 2X290X188 DC01 RAL 7021,SDGL,GT	BLECH
5	977342608	3	PLATE 2X291X190 DC01 RAL 7016 SPF	BLECH
6	97111845	1	MONITOR CONSOLE 2X272X156 DC01 RAL	MONITORKONSOLE
7	10875468	8	BUTTON HEAD SCREW AEHNL.ISO 7380-2	HALBRUNDKOPFSCHRAUBE
8	10875483	4	BUTTON HEAD SCREW ISO 7380-2 M5X10 0	HALBRUNDKOPFSCHRAUBE
10	10454782	4	DISPLAY TFT 7" 800X480 SPF	DISPLAY
11	10454783	4	CONNECTION CABLE	ANSCHLUSSKABEL
20	11482076	1	CONNECTING CABLE 8X0,14-4,5M	VERBINDUNGSKABEL
30	965185908	4	ADAPTOR RAL 9005,M,GT SPF	ADAPTER
31	406500214	16	HEX SCREW ISO 4017 M4X8 8.8 A2C	SECHSKANTSCHRAUBE
32	10875642	16	WASHER ISO 7093-1 4 200HV 480H SPF	SCHEIBE
33	10449664	16	KNURLED SCREW M5X10 PA6	RAENDELSCHRAUBE
50	10874687	1	OPERATING UNIT	BEDIENEINHEIT
51	11492305	1	CONNECTING CABLE 6X0,6-1,5M	VERBINDUNGSKABEL
52	10552752	1	CABLE 3M	KABEL
53	11320215	1	CABLE 1,5M	KABEL
54	10871167	1	CONNECTING CABLE 3M	VERBINDUNGSKABEL

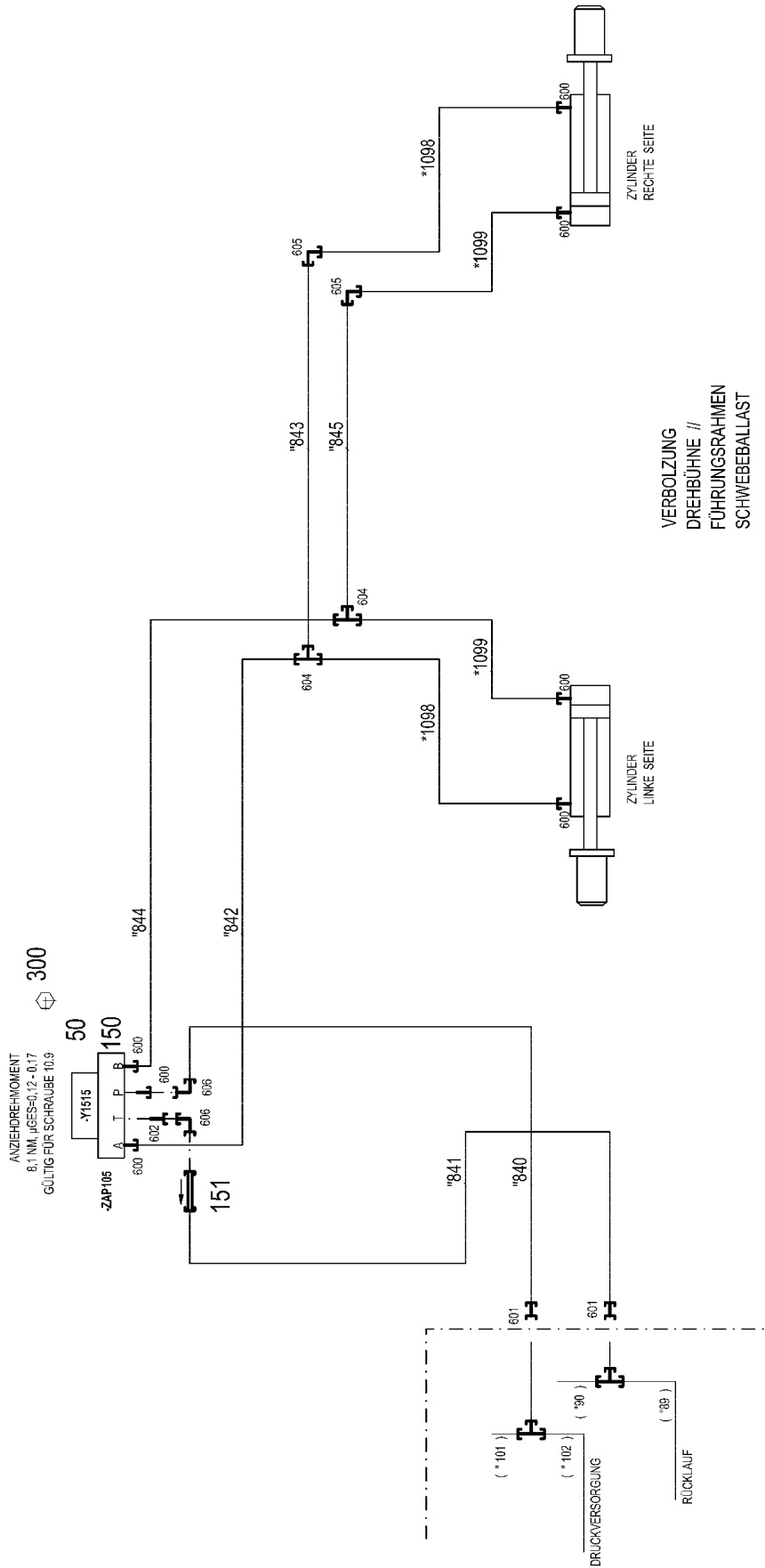
23.3.2021	etk_en_de_098267 LR 11000	 792 (2/2)
LIEBHERR	EQUIPMENT CAMERA CAB AUSRUESTUNG KAMERA KABINE	96029469



Pos.	Item	Quantity	Description	Bezeichnung
1	11211231	2	PIN PULLING CYLINDER 75/30-210 SPF	BOLZENZIEHZYLINDER
2	97125851	2	PIN 100.0X210 35NICRMOV125 GASN. SPF	BOLZEN
3	404324508	2	SOCKET HEAD SCREW ISO 4762 M24X80 10	ZYLINDERSCHRAUBE
4	97049539	2	PIN 35.0X178 35NICRMOV125 SPF	BOLZEN
5	97129878	2	PLATE 4X271X170 S315MC FE//ZNNI8//CN//T	BLECH
6	11645386	8	HEX SCREW ISO 4017 M12X45 8.8 FLZN SP	SECHSKANTSCHRAUBE
7	10289804	16	WASHER ISO 7089 12 300HV FLZN SPF	SCHEIBE
8	10875607	8	HEX NUT DIN 985 M12 8 FLZN SPF	SECHSKANTMUTTER
9	433100908	2	RETAINING SPRING 4,5X98 ISO 2081 FE/ZN	SICHERUNGSFEDER
10	11691328	2	HEX SCREW ISO 4017 M10X35 8.8 FLZN SP	SECHSKANTSCHRAUBE
11	10875485	4	BUTTON HEAD SCREW AEHNL.ISO 7380-2	HALBRUNDKOPFSCHRAUBE
12	978787708	4	SLEEVE 33.0X19 FE//ZNNI8//CN//T0	HUELSE
13	432006801	4	DOWEL PIN ISO 8752 6X55 St 480H SPF	SPANNSTIFT
14	7743242	2	HYDRAULIC-TYPE LUBRICAT.NIPPLE DIN 71	KEGELSCHMIERNIPPEL
400	917626808	1	ADDITIONAL HYDRAULIC BOLTING SB ZWIS	ZUSATZHYDRAULIK VERBOLZ
			⇒ 794	

Pos.	Item	Quantity	Description	Bezeichnung
4	968562908	1	ADDITIONAL HYDRAULIC BOLTING SB ⇒  795	ZUSATZHYDRAULIK VERBOLZ

23.3.2021	etk_en_de_098267 LR 11000	 794
LIEBHERR	ADDITIONAL HYDRAULIC BOLTING ZUSATZHYDRAULIK VERBOLZUNG	917626808



* Pos. 10
" Pos. 11

23.3.2021
081333

LIEBHERR

etk_en_de_098267 LR 11000

ADDITIONAL HYDRAULIC BOLTING
ZUSATZHYDRAULIK VERBOLZUNG


795 (1/2)

968562908

Pos.	Item	Quantity	Description	Bezeichnung
10	968563108	1	HOSE LINES ADD HYDR VERBOLZUNG SB	SCHLAUCHLEITUNGEN ZUSATZ
(1098)	928006008	2	HOSE CPL. 2SN 8X400	SCHLAUCH KPL.
(1099)	968601108	2	HOSE CPL. 2SN 8X340	SCHLAUCH KPL.
11	968563208	1	PIPELINES VERBOLZUNG SB	ROHRLEITUNGEN
(840)	968636308	1	PIPE COMPL. 10X1.5	ROHR KPL.
(841)	968636408	1	PIPE COMPL. 10X1.5	ROHR KPL.
(842)	968636508	1	PIPE COMPL. 10X1.5	ROHR KPL.
(843)	968636608	1	PIPE COMPL. 10X1.5	ROHR KPL.
(844)	968636708	1	PIPE COMPL. 10X1.5	ROHR KPL.
(845)	968636808	1	PIPE COMPL. 10X1.5	ROHR KPL.
50	511302208	1	DIRECTIONAL CONTROL VALVE 4/3 NG6-3 ⇒  715	WEGEVENTIL
150	510629508	1	CONNECTING PLATE	ANSCHLUSSPLATTE
151	510412408	1	NON-RETURN VALVE 400BAR CR6-FREI	RUECKSCHLAGVENTIL
300	10181382	4	SOCKET HEAD SCREW ISO 4762 M5X50 10	ZYLINDERSCHRAUBE
600	471039608	7	FITTING XGE10-LR-ED3/8" A3P	VERSCHRAUBUNG
601	475431408	2	FITTING REDSD12/10-L A3P	VERSCHRAUBUNG
602	471904308	1	FITTING EGE 10L G3/8A CR6-FREI	VERSCHRAUBUNG
604	470430308	2	FITTING XT10-L A3P	VERSCHRAUBUNG
605	470230308	2	FITTING XW10-L A3P	VERSCHRAUBUNG
606	7403569	2	FITTING EW 10L M16X1,5 CR6-FREI	VERSCHRAUBUNG

23.3.2021


etk_en_de_098267 LR 11000


 796 (2/2)


LIEBHERR


ADDITIONAL HYDRAULIC BOLTING
ZUSATZHYDRAULIK VERBOLZUNG

968562908

Pos.	Item	Quantity	Description	Bezeichnung
1	97054460	1	PLATE 4X203X246 S315MC FE//ZNNI8//CN//T	BLECH
2	97054461	1	PLATE 4X166X343 S315MC FE//ZNNI8//CN//T	BLECH
3	97054480	1	PLATE 4X246X368 S315MC FE//ZNNI8//CN//T	BLECH
4	978787708	6	SLEEVE 33.0X19 FE//ZNNI8//CN//T0	HUELSE
5	11651767	6	HEX SCREW ISO 4017 M8X20 8.8 480H SPF	SECHSKANTSCHRAUBE
6	11840501	12	WASHER DIN 7349 8,4 200HV 480H SPF	SCHEIBE
7	10875614	3	HEX NUT DIN 985 M8 8 480H SPF	SECHSKANTMUTTER
8	10197831	3	HEX SCREW ISO 4017 M8X25 8.8 ZNNI-480	SECHSKANTSCHRAUBE
400	919477208	1	ADDITIONAL HYDRAULIC BOLTING BW ⇒  798	ZUSATZHYDRAULIK VERBOLZ

23.3.2021	etk_en_de_098267 LR 11000	 797
LIEBHERR	AUX.HYDR. BALL. TRUCK V-FRAME ZUS.HYDR.BALLASTWAGEN V-FRAME	919477008

Pos.	Item	Quantity	Description	Bezeichnung
4	96043277	1	AUX.HY.ROT.PLAT-BAL.CON/BAL.TR ⇒  799	ZUS.HYDR.VERBINDUNG DB-BV

23.3.2021	etk_en_de_098267 LR 11000	 798
LIEBHERR	ADDITIONAL HYDRAULIC BOLTING ZUSATZHYDRAULIK VERBOLZUNG	919477208

23.3.2021
004292

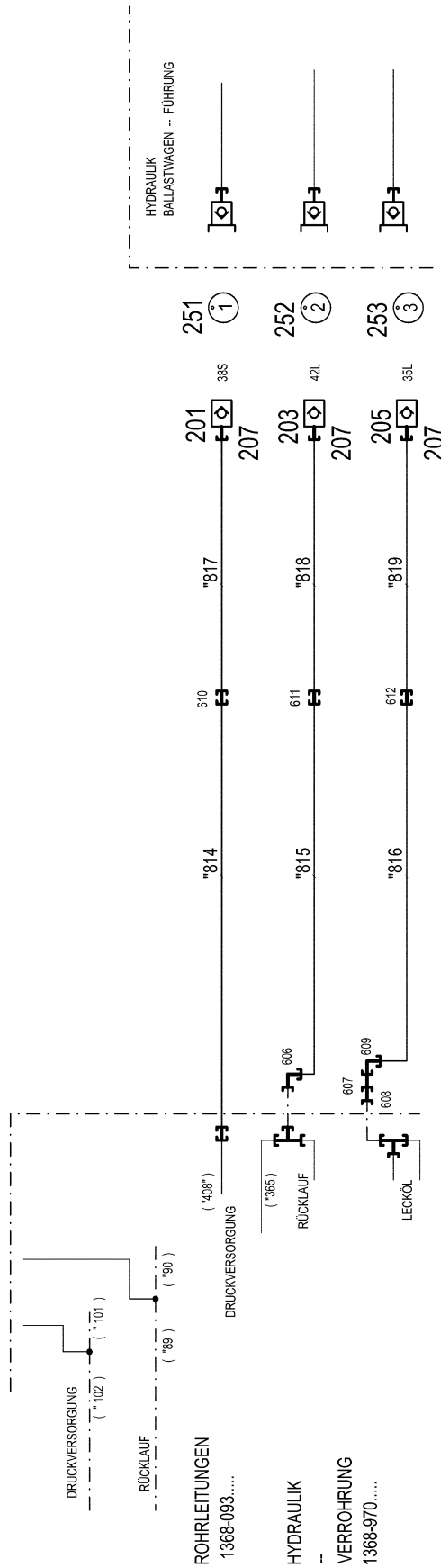
LIEBHERR

etk_en_de_098267 LR 11000

AUX.HY.ROT.PLAT-BAL.CON/BAL.TR
ZUS.HYDR.VERBINDUNG DB-BV/BW

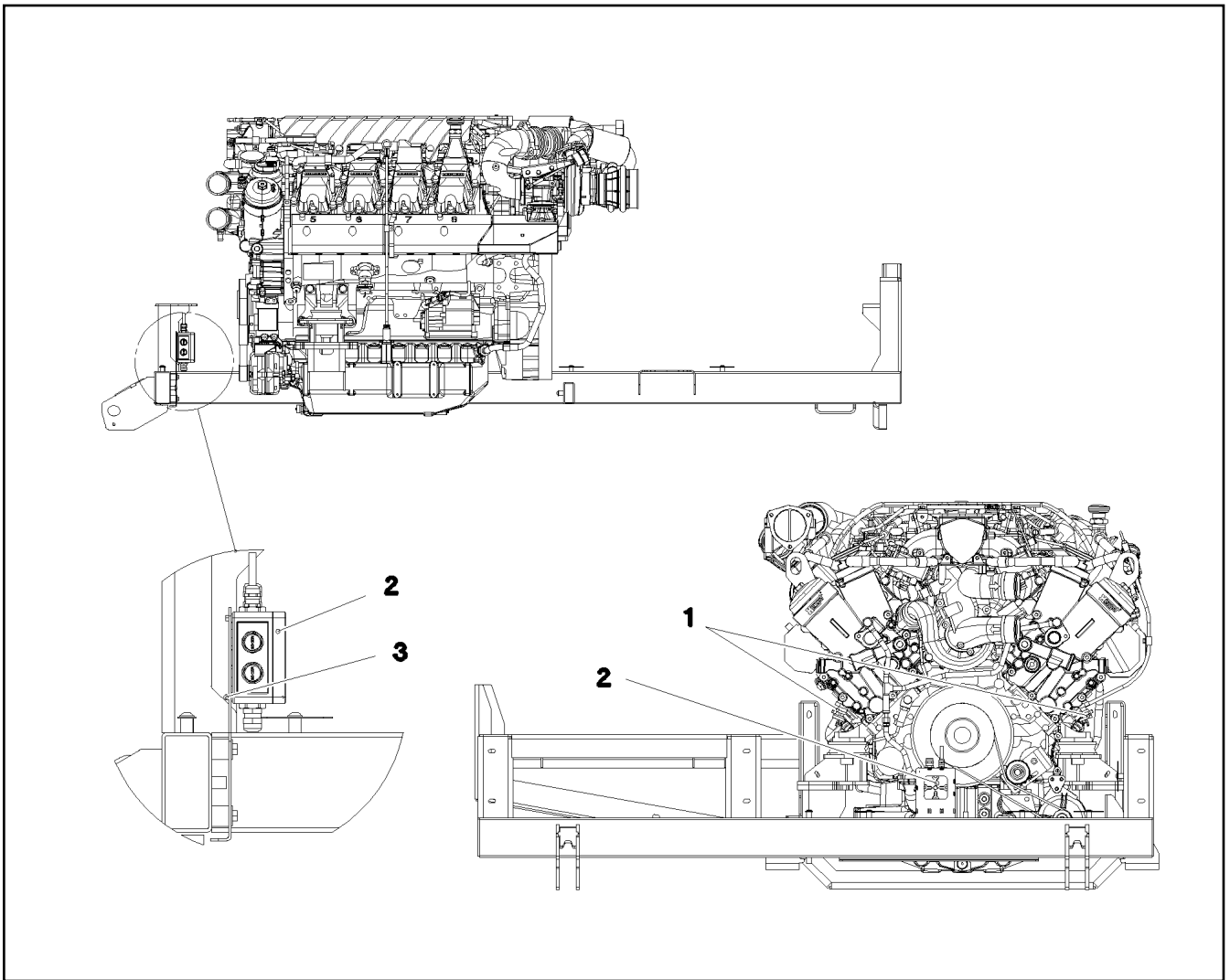
799 (1/2)

96043277



Pos.	Item	Quantity	Description	Bezeichnung
11	96043278	1	PIPELINES VERB. DB- BV/BW	ROHRLEITUNGEN
(814)	968654308	1	PIPE COMPL. 38X5	ROHR KPL.
(815)	968654408	1	PIPE COMPL. 42X3	ROHR KPL.
(816)	968654508	1	PIPE COMPL. 35X2	ROHR KPL.
(817)	969465908	1	PIPE COMPL. 38X5	ROHR KPL.
(818)	969466008	1	PIPE COMPL. 42X3	ROHR KPL.
(819)	969466108	1	PIPE COMPL. 35X2	ROHR KPL.
201	511512208	1	COUPLING SLEEVE B8 38-S	KUPPLUNGSMUFFE
203	10675113	1	COUPLING SLEEVE B8 42-L A3C	KUPPLUNGSMUFFE
205	511518408	1	COUPLING SLEEVE B8 35-L	KUPPLUNGSMUFFE
207	10466917	3	HEX CAP NUT RD79X4 SPF	VERSCHLUSSMUTTER
251	97044171	1	TRAILER 2X25X25 ALMG3 H111 BEZ.1	ANHAENGER
252	97044172	1	TRAILER 2X25X25 ALMG3 H111 BEZ.2	ANHAENGER
253	97044210	1	TRAILER 2X25X25 ALMG3 H111 BEZ.3	ANHAENGER
606	482530814	1	FITTING ISO 8434 EW 42L CR6-FREI	VERSCHRAUBUNG
607	491100814	1	FITTING AEHNL.ISO 8434 GZ 35L CR6-FREI	VERSCHRAUBUNG
608	475436708	1	FITTING RED 42/35L A3C	VERSCHRAUBUNG
609	470231108	1	FITTING W 35L CR6-FREI	VERSCHRAUBUNG
610	470033108	1	FITTING XG38-S A3P	VERSCHRAUBUNG
611	470030908	1	FITTING XG42-L A3P	VERSCHRAUBUNG
612	470033208	1	FITTING XG35-L A3P	VERSCHRAUBUNG

23.3.2021	etk_en_de_098267 LR 11000	<input type="checkbox"/> 800 (2/2)
LIEBHERR	AUX.HY.ROT.PLAT-BAL.CON/BAL.TR ZUS.HYDR.VERBINDUNG DB-BV/BW	96043277



Pos.	Item	Quantity	Description	Bezeichnung
	1 10121515	1	IMMERSION HEATER 120V	TAUCHHEIZER
	2 917590708	1	EL.COOLANT PREHEAT MOTOR 110V	EL.KUEHLWASSERVORWAERM
	(1) 10036634	1	DISTRIBUTION BOX 110X110X66 POLYCAR	VERTEILERKASTEN
	(9) 10044648	2	REDUCER M25X1,5 M16X1,5 POLYAMID	REDUZIERUNG
	(10) 10042696	4	COUNTER NUT M25X1,5 POLYAMIDE	GEGENMUTTER
	(11) 602441701	2	CABLE GLAND M16X1,5X4,5-10 POLYAMID	KABELVERSCHRAUBUNG
	(12) 10042707	2	REDUCER M25X1,5 M20X1,5 PA6 GFK LICH	REDUZIERUNG
	(13) 10216578	2	CABLE GLAND M20X1,5/13X3X12 PA6	KABELVERSCHRAUBUNG
	(20) 968495908	2	LEAD W681	LEITUNG
	(23) 10875564	4	SOCKET HEAD SCREW ISO 1207 M4X10 4.8	ZYLINDERSCHRAUBE
	(24) 603012608	3	INSULATING HOSE DN14X0,8 -60°C+250°C	ISOLIERSCHLAUCH
	3 10875619	4	HEX NUT ISO 4032 M4 8 480H SPF	SECHSKANTMUTTER
	5 12102696	3	BUTTON HEAD SCREW ISO7380-2 M8X10 0	HALBRUNDKOPFSCHRAUBE
	6 953650008	1	CABLE CLAMP DC01 FE//ZNNI8//CN//T0	KABELHALTER

23.3.2021
081338

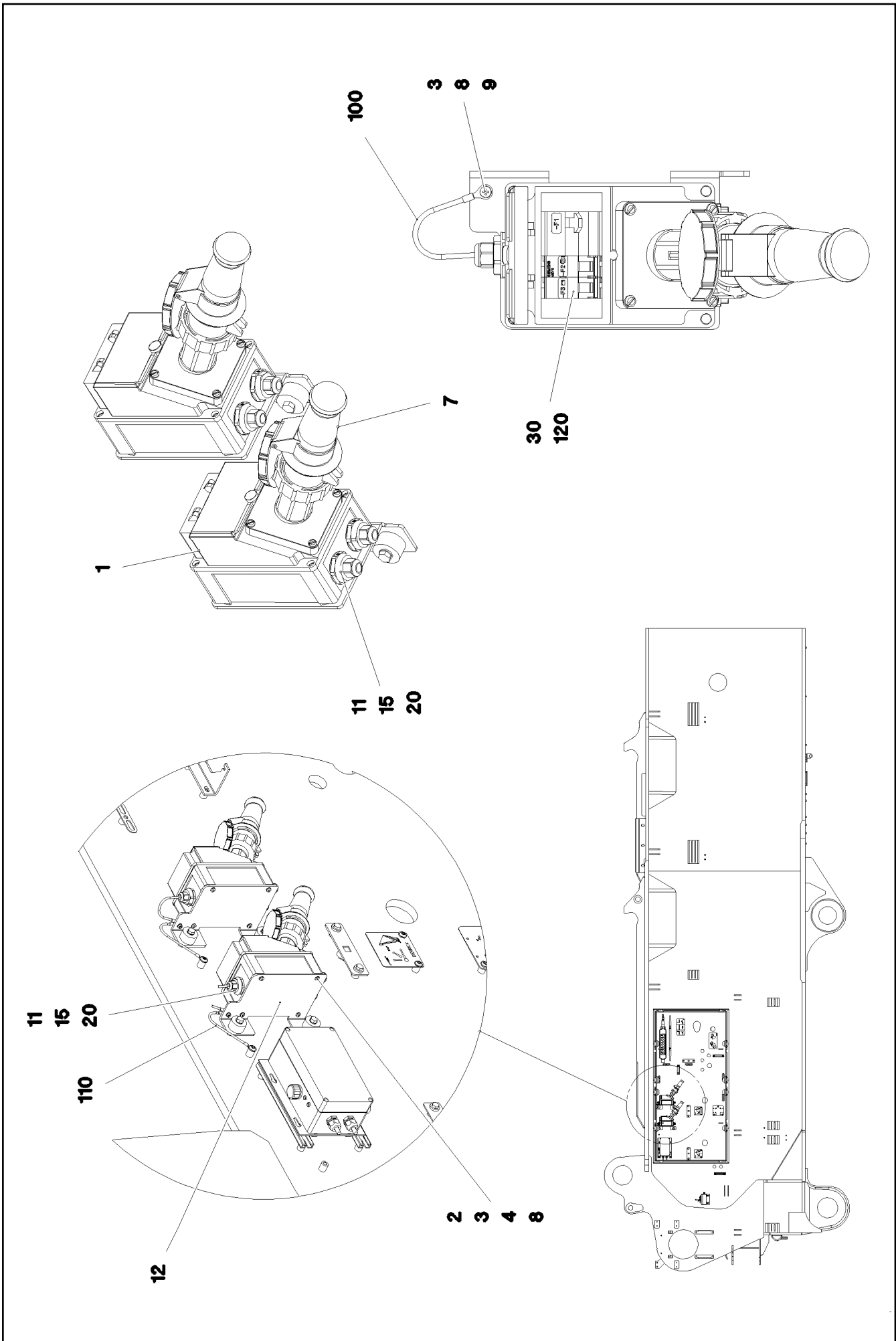
LIEBHERR

etk_en_de_098267 LR 11000

EL.COOLANT PREHEAT
EL.KUEHLWASSERVORWAERMUNG

801

917190508



23.3.2021
092078

LIEBHERR

etk_en_de_098267 LR 11000

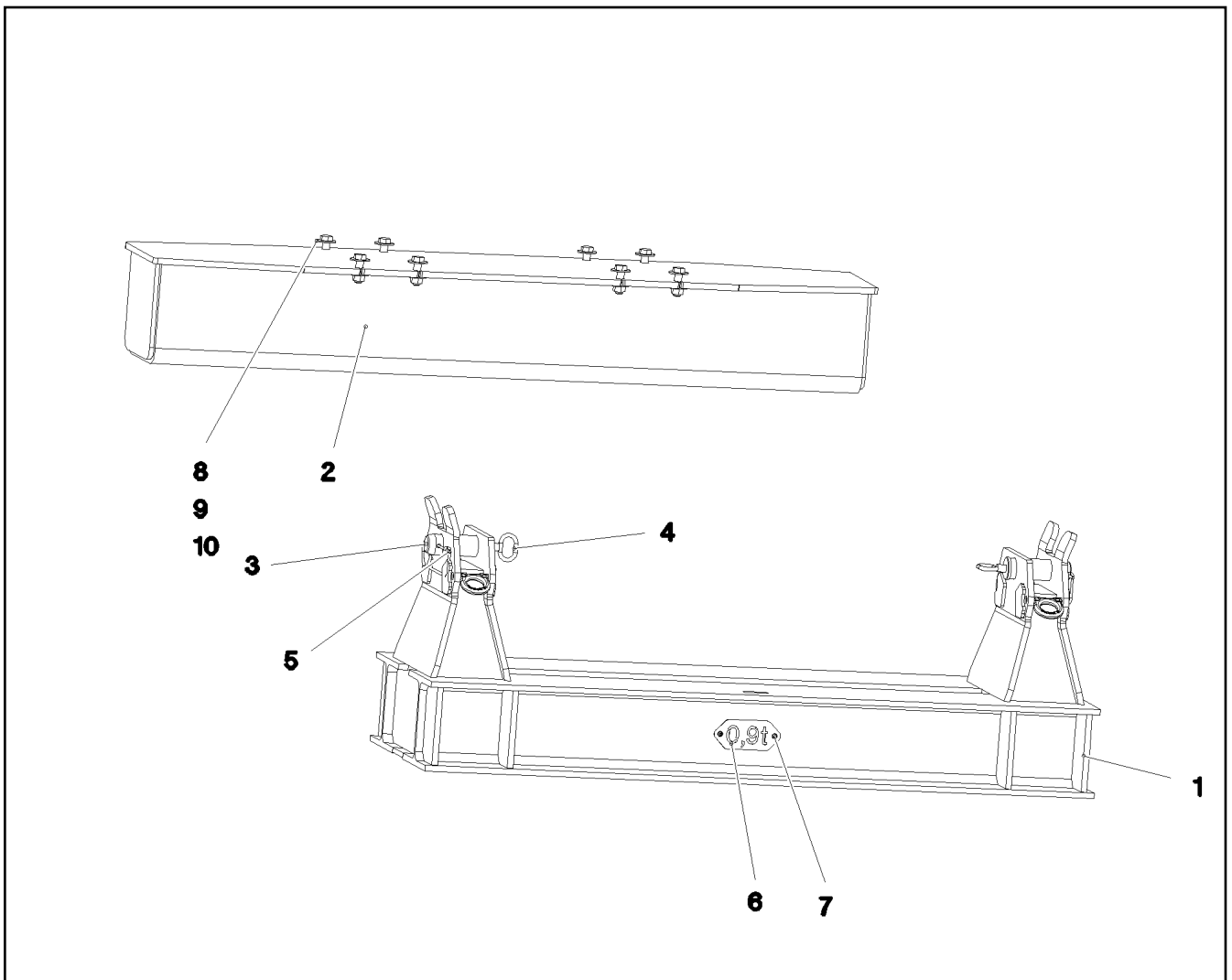
EXTERNAL FEED
FREMDEINSPEISUNG

802 (1/2)

918470508

Pos.	Item	Quantity	Description	Bezeichnung
1	605215708	1	SOCKET COMBINATION 3-POL	STECKDOSENKOMBINATION
2	11140403	4	WASHER ISO 7089 5 200HV 480H SPF	SCHEIBE
3	425220808	6	SERRATED LOCK WASHER DIN 6798 J 5.3	FAECHERSCHEIBE
4	10875582	4	SOCKET HEAD SCREW ISO 4762 M5X18 8.8	ZYLINDERSCHRAUBE
7	605012708	1	COUPLING SOCKET 3-POL GERADE	KUPPLUNGSDOSE
8	10875620	5	HEX NUT ISO 4032 M5 8 480H SPF	SECHSKANTMUTTER
9	10875582	1	SOCKET HEAD SCREW ISO 4762 M5X18 8.8	ZYLINDERSCHRAUBE
11	602441701	3	CABLE GLAND M16X1,5X4,5-10 POLYAMID	KABELVERSCHRAUBUNG
12	97042215	1	PLATE 4X173X230 S315MC FE//ZNNI8//CN//T	BLECH
15	10044648	3	REDUCER M25X1,5 M16X1,5 POLYAMID	REDUZIERUNG
20	10042696	3	COUNTER NUT M25X1,5 POLYAMIDE	GEGENMUTTER
30	11006827	1	CABLE PROTECTION SWITCH 16A 440VAC	LEITUNGSSCHUTZSCHALTER
100	965751108	1	LEAD W693	LEITUNG
110	966947408	1	LEAD W694	LEITUNG
120	967919708	1	CABLING A581	VERKABELUNG

23.3.2021	etk_en_de_098267 LR 11000	<input type="checkbox"/> 803 (2/2)
LIEBHERR	EXTERNAL FEED FREMDEINSPEISUNG	918470508



Pos.	Item	Quantity	Description	Bezeichnung
1	969045808	1	TRANSPORT SUPPORT WELDED CONST	TRANSPORTABLAGE SCHWK.
2	96006845	1	BRACKET WELDED CONST.	KONSOLE SCHWK.
3	970591808	2	PIN 75.0x220 35NICRMOV125 GASN. SPF	BOLZEN
4	921079508	2	HANDLE WELD.CONST. FE//ZNNI8//CN//T0	GRIFF SCHWK.
5	433105208	2	RETAINING SPRING X0 VERZ.	SICHERUNGSFEDER
6	974149708	1	PLATE 2X228X100 DC01 FE//ZNNI8//CN//T0	BLECH
7	12102696	2	BUTTON HEAD SCREW ISO7380-2 M8X10 0	HALBRUNDKOPFSCHRAUBE
8	4901595	8	HEX SCREW ISO 4017 M24X80 10.9 FLZN SP	SECHSKANTSCHRAUBE
9	954706208	16	PLATE RD64X4 S315MC FE//ZNNI8//CN//T0	BLECH
10	10425688	8	HEX NUT ISO 4032 M24 10 FLZN SPF	SECHSKANTMUTTER

23.3.2021
084715

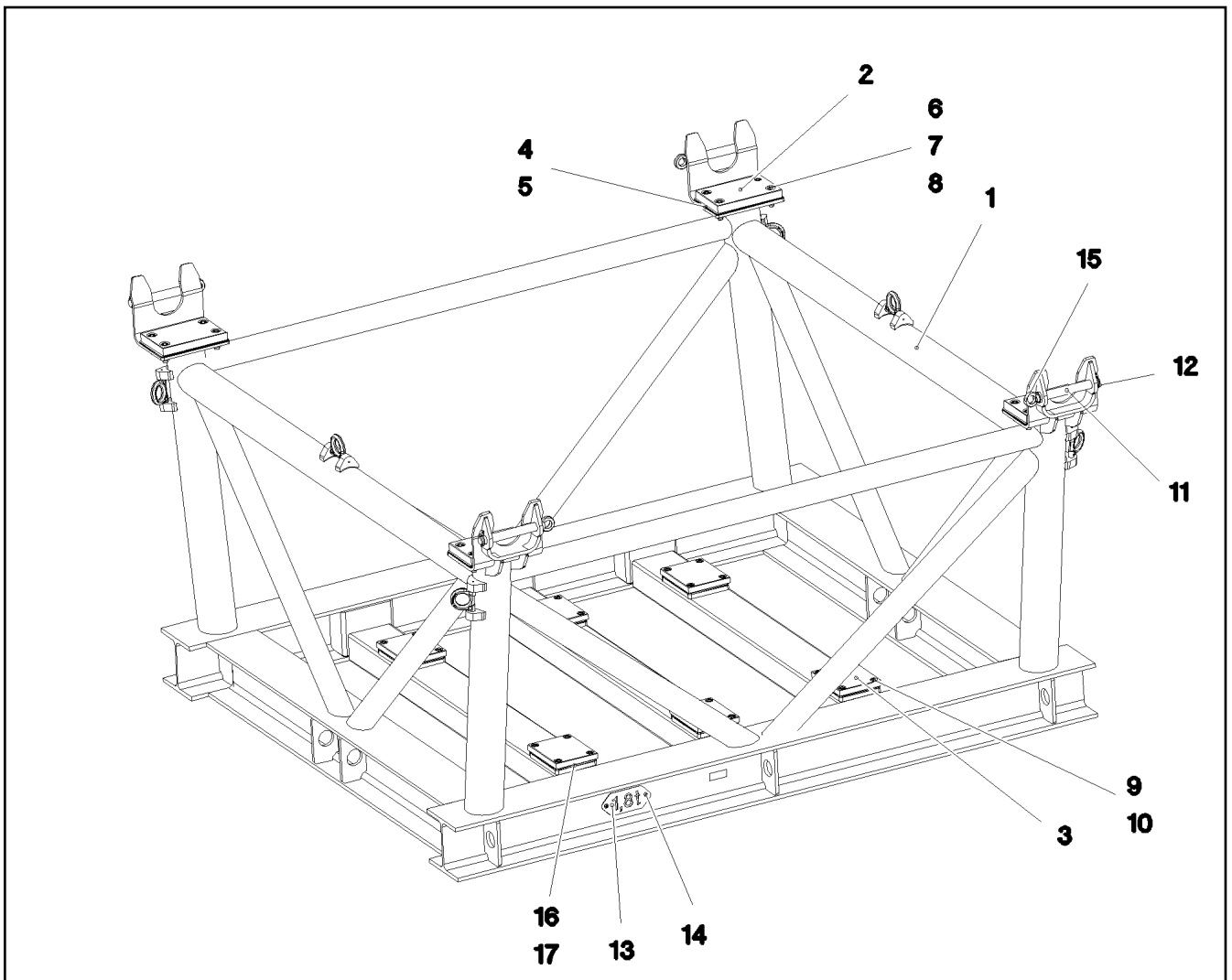
LIEBHERR

etk_en_de_098267 LR 11000

TRANSPORT KEEPER
TRANSPORTABLAGE

804

918369608



Pos.	Item	Quantity	Description	Bezeichnung
1	969164008	1	TRANSPORT SUPPORT WELDED CONST SA	TRANSPORTABLAGE SCHWK.
2	97055133	4	BEARING PLATE PA6G	LAGERPLATTE
3	97055134	6	BEARING PLATE 240X195X25 PA6G	LAGERPLATTE
4	97055135	4	PLATE 1X196X316 DC01 FE//ZNNI8//CN//T0	BLECH
5	97055136	8	PLATE 2X196X316 DC01 FE//ZNNI8//CN//T0	BLECH
6	12691466	16	SOCKET HEAD SCREW ISO 4762 M20X60 8	ZYLINDERSCHRAUBE
7	4902174	32	WASHER ISO 7089 20 200HV-A4	SCHEIBE
8	10875618	16	HEX NUT ISO 4032 M20 8 FLZN SPF	SECHSKANTMUTTER
9	12223047	24	SOCKET HEAD SCREW ISO 4762 M16X30 8	ZYLINDERSCHRAUBE
10	10878827	24	SOCKET HEAD SCREW ISO 4762 M16X20 8	ZYLINDERSCHRAUBE
11	97058632	4	PIN 45.0X285 35NICRMOV125 SPF	BOLZEN
12	10180884	4	SAFETY PLUG W HINGE-LID 8X62X7,5X53 4	SICHERHEITSKLAPPSTECKER
13	974067008	1	PLATE 2X228X100 DC01 FE//ZNNI8//CN//T0	BLECH
14	12102696	2	BUTTON HEAD SCREW ISO7380-2 M8X10 0	HALBRUNDKOPFSCHRAUBE
15	402600508	4	RING BOLT DIN 580 M16X27 C15E A2K	RINGSCHRAUBE
16	97058645	6	PLATE 2X235X190 DC01 FE//ZNNI8//CN//T0	BLECH
17	97058646	12	PLATE 4X235X190 S315MC FE//ZNNI8//CN//T	BLECH

23.3.2021
080671

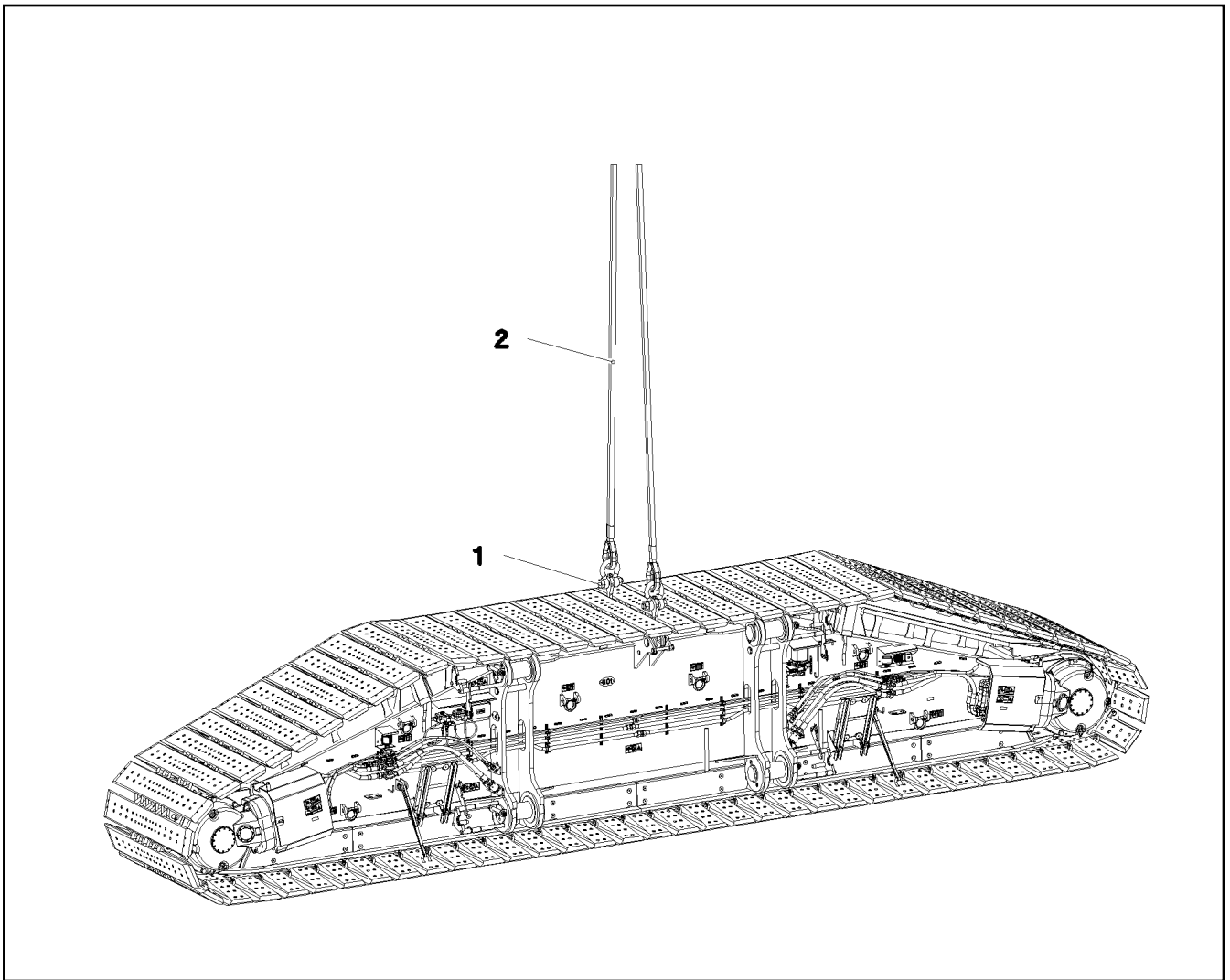
LIEBHERR

etk_en_de_098267 LR 11000

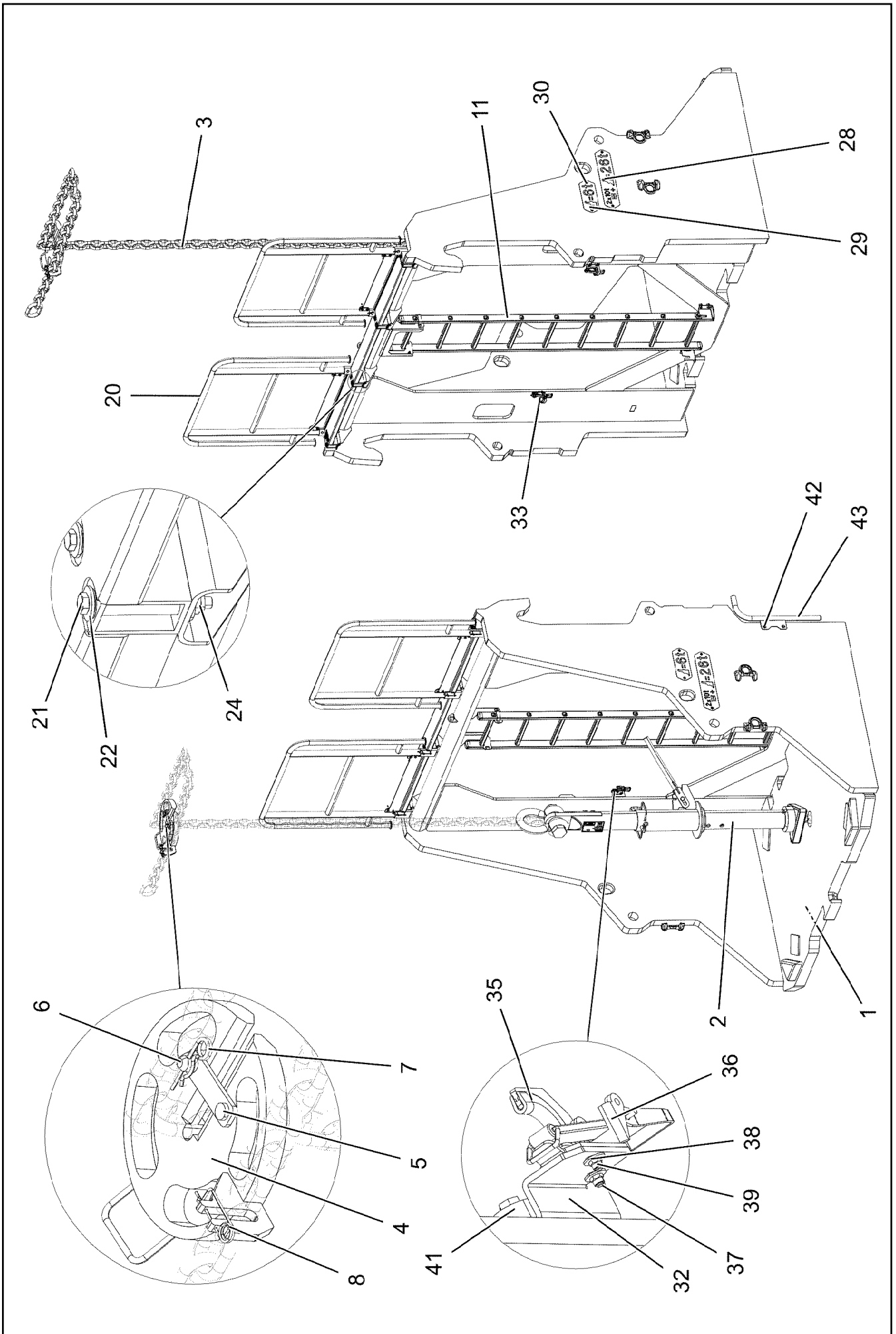
TRANSPORT KEEPER
TRANSPORTABLAGE

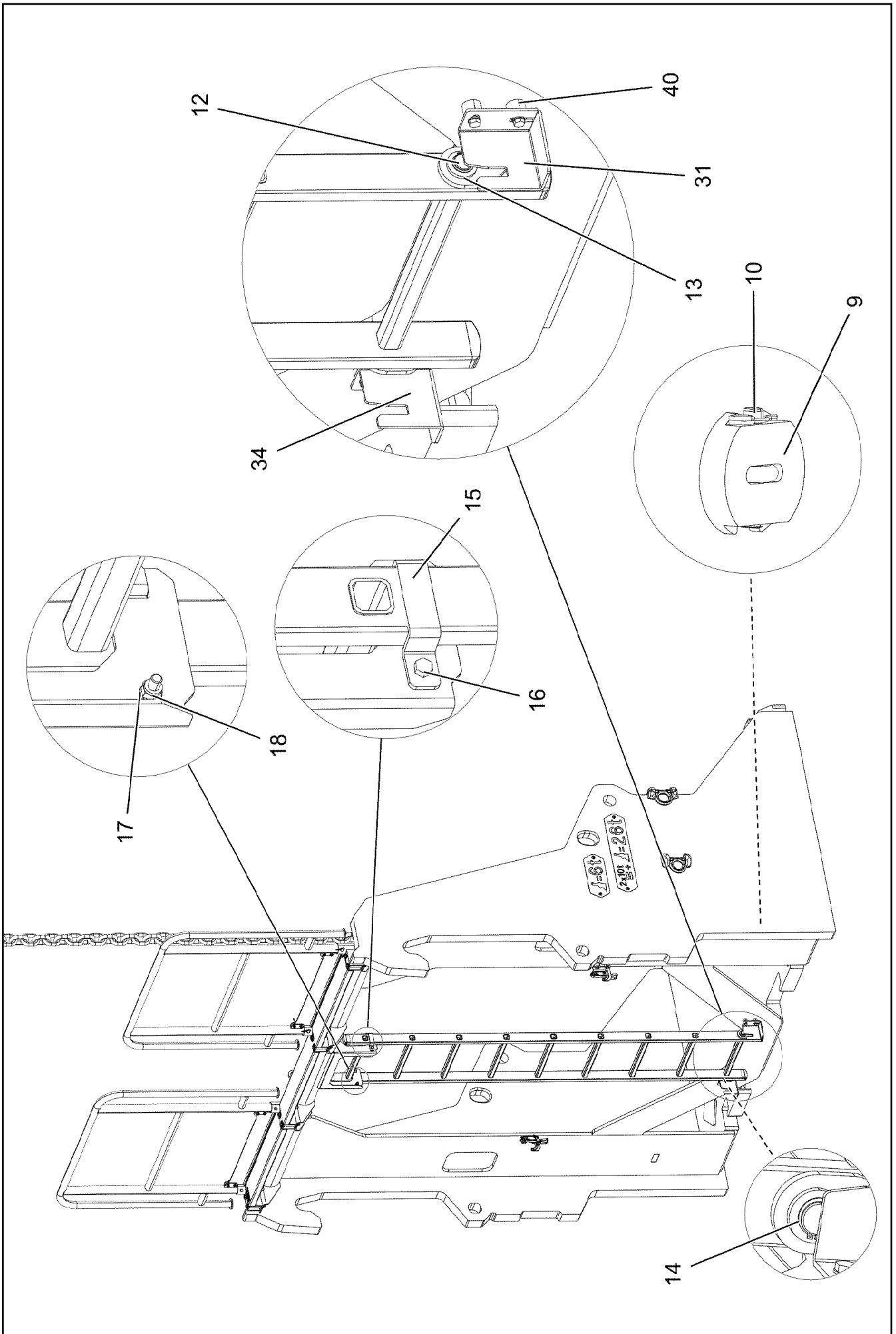
805

917863208



Pos.	Item	Quantity	Description	Bezeichnung
1	773930708	2	SHACKLE 35T VERZ SPF	SCHAEKEL
2	11646113	2	ROPE SLING EN 13414 35T-7.8M VERZINKT	ANSCHLAGSEIL





Pos.	Item	Quantity	Description	Bezeichnung
1	96002209	2	BRACKET WELDED CONST.	KONSOLE SCHWK.
2	965575208	1	CENTRING COMPLETE LOZ-25T SPF ⇒ □ 810	ZENTRIERUNG KPL.
3	10290071	2	CHAIN SUSPENSION 19T-8.195M SPF	KETTENGEHAENGE
4	963253908	2	PLATE CPL. SPF	PLATTE KPL.
5	963249908	2	FUSE FE//ZNNI8//CN//T0	SICHERUNG
6	974145908	2	THREADED PIN 25.0X50 42CRMO4+QT GA	GEWINDEBOLZEN
7	433206408	4	SPRING PLUG 6 ZINC COATED	FEDERSTECKER
8	433101208	2	RETAINING SPRING 4X68 ISO 2081 FE/ZN8/	SICHERUNGSFEDER
9	972205608	2	HOLDING PLATE 45X169X180 S690QL	HALTEPLATTE
10	972205708	2	PIN 35.0X165 35NICRMOV125 GASN. SPF	BOLZEN
11	11481400	2	SIMPLE LADDER EN 131 9-420X2,49M AL SP	ANLEGELEITER
12	979610808	2	PIN 25.0X465 S355J2G3C+C FE//ZNNI8//CN/	BOLZEN
13	10179337	4	WASHER DIN 1440 26 -St FLZN SPF	SCHEIBE
14	10875656	4	LOCKING RING DIN 471 25X1,2 480H SPF	SICHERUNGSRING
15	977852108	4	PLATE 4X167X25 S315MC T ZN O	BLECH
16	11826527	4	HEX SCREW ISO 4017 M8X30 8.8 480H SPF	SECHSKANTSCHRAUBE
17	12103465	22	WASHER ISO 7089 8 300HV ZNNI-480H SPF	SCHEIBE
18	10875614	4	HEX NUT DIN 985 M8 8 480H SPF	SECHSKANTMUTTER
20	11644883	2	PEDESTAL 1193X2820X165 ALUMINIUM ELO	PODEST
21	10022367	16	HEX SCREW ISO 4017 M10X110 A2-70	SECHSKANTSCHRAUBE
22	421802108	32	WASHER ISO 7093-1 10 A2	SCHEIBE
24	411903208	16	HEX NUT DIN 985 M10 A2-70	SECHSKANTMUTTER
28	97032391	4	WEIGHT INFORMATION PLATE 2X530X120 D	GEWICHTSSCHILD
29	97037631	4	WEIGHT INFORMATION PLATE 2X290X120 D	GEWICHTSSCHILD
30	12102696	16	BUTTON HEAD SCREW ISO7380-2 M8X10 0	HALBRUNDKOPFSCHRAUBE
31	97050741	2	PLATE 4X138X143 S315MC FE//ZNNI8//CN//T	BLECH
32	97050744	2	PLATE 4X143X100 S315MC FE//ZNNI8//CN//T	BLECH
33	97050745	2	PLATE 4X143X100 S315MC FE//ZNNI8//CN//T	BLECH
34	97050746	2	PLATE 4X138X143 S315MC FE//ZNNI8//CN//T	BLECH
35	262104008	0.26	EDGE PROTECTION 1-4X14,5X10	KANTENSCHUTZ
36	704218508	4	LOCK BEARING GUMMI	VERSCHLUSSLAGER
37	408604008	8	COUNTERSUNK SCREW DIN 7991 M5X16 8.	SENKSCHRAUBE
38	10875643	8	WASHER ISO 7093-1 5 200HV 480H SPF	SCHEIBE
39	10875612	8	HEX NUT DIN 985 M5 8 480H SPF	SECHSKANTMUTTER
40	953873408	10	SLEEVE 25X20 11SMN37 FE//ZNNI8//CN//T0	HUELSE
41	978787708	8	SLEEVE 33.0X19 FE//ZNNI8//CN//T0	HUELSE
42	11651612	18	HEX SCREW ISO 4017 M8X16 8.8 480H SPF	SECHSKANTSCHRAUBE
43	96010191	1	FLASHING ST. CONST. FE//ZNNI8//CN//T0	ABWEISER SCHWK.
700	968054508	1	SIGNS	BESCHILDERUNG
(1)	978674808	2	SIGN 168X62 KLEBEFOLIE SPF	SCHILD
(3)	97011904	2	ANTI-SLIP SURFACE 1.6X400X102 3M TYP4	ANTIRUTSCHBELAG
(4)	97094948	6	WEIGHT INFORMATION PLATE 170X50 KLE	GEWICHTSSCHILD
(5)	9402377	14	INFORMATION SIGN 70X40 SPF	HINWEISSCHILD
(6)	97008756	2	SIGN 208X88 KLEBEFOLIE SPF	SCHILD
(7)	97008755	2	SIGN 208X88 KLEBEFOLIE SPF	SCHILD

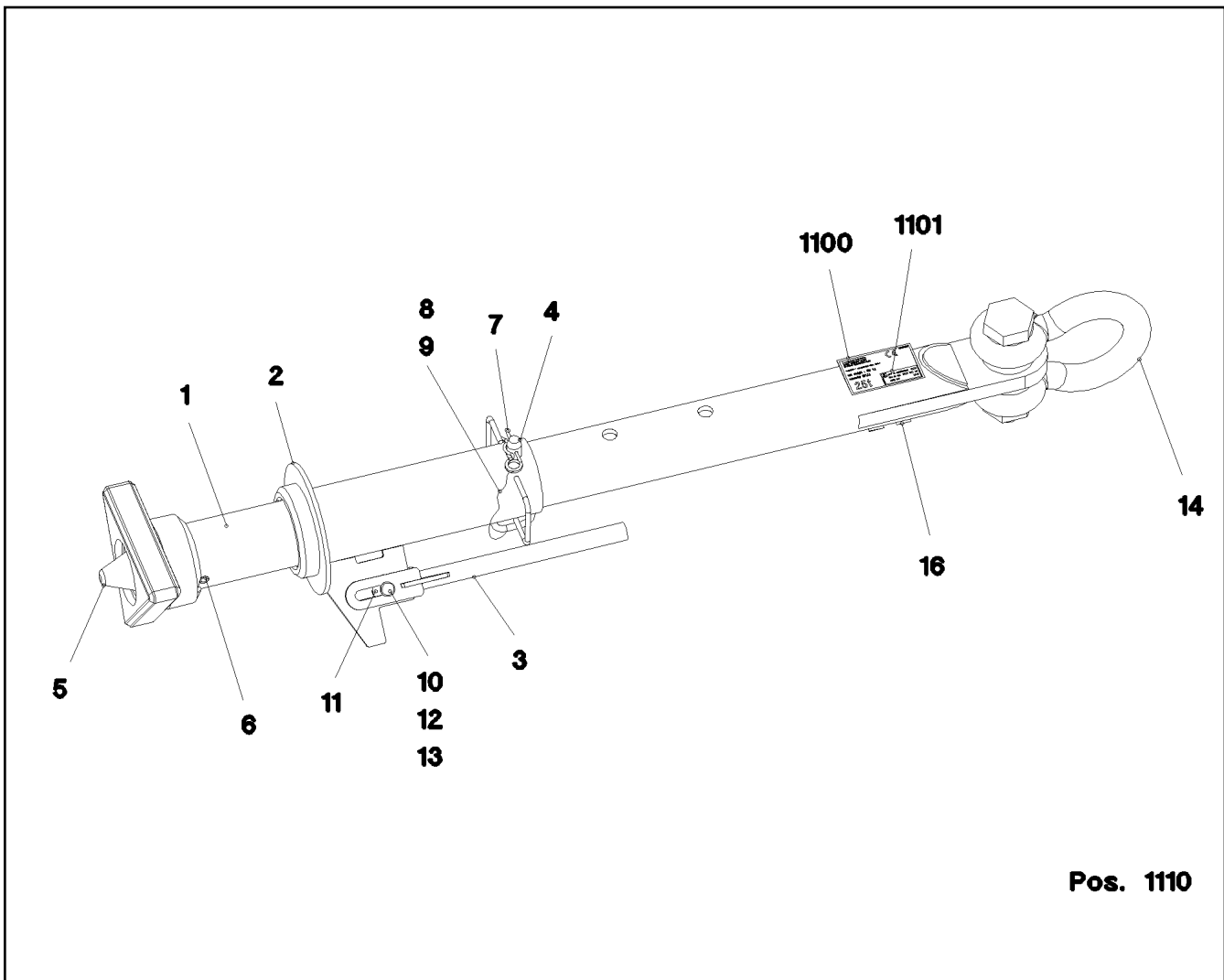
23.3.2021

etk_en_de_098267 LR 11000

□ 809 (3/3)

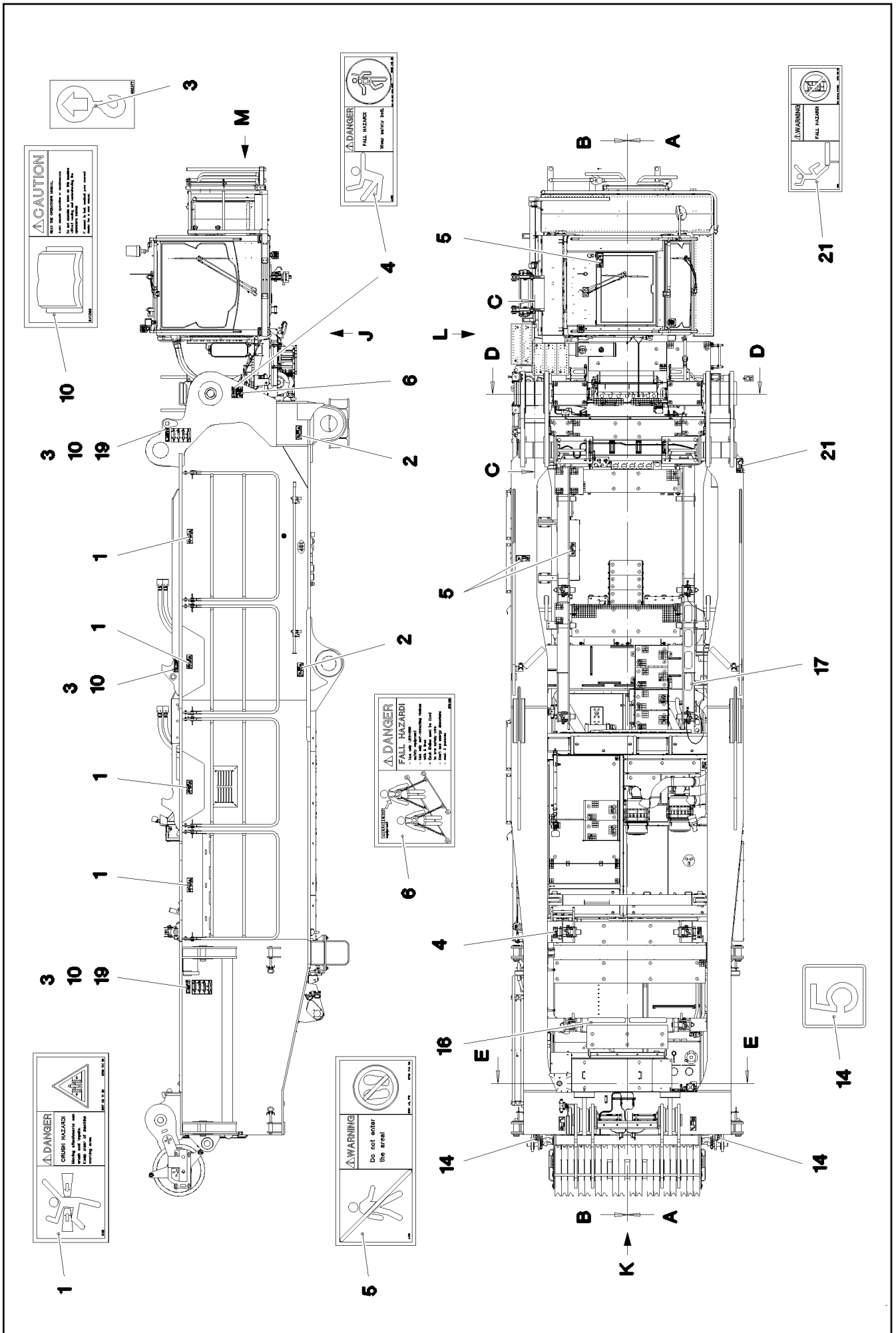
LIEBHERRCOUNTERWEIGHT FRAME
AUFNAHME GEGENGEWICHTE

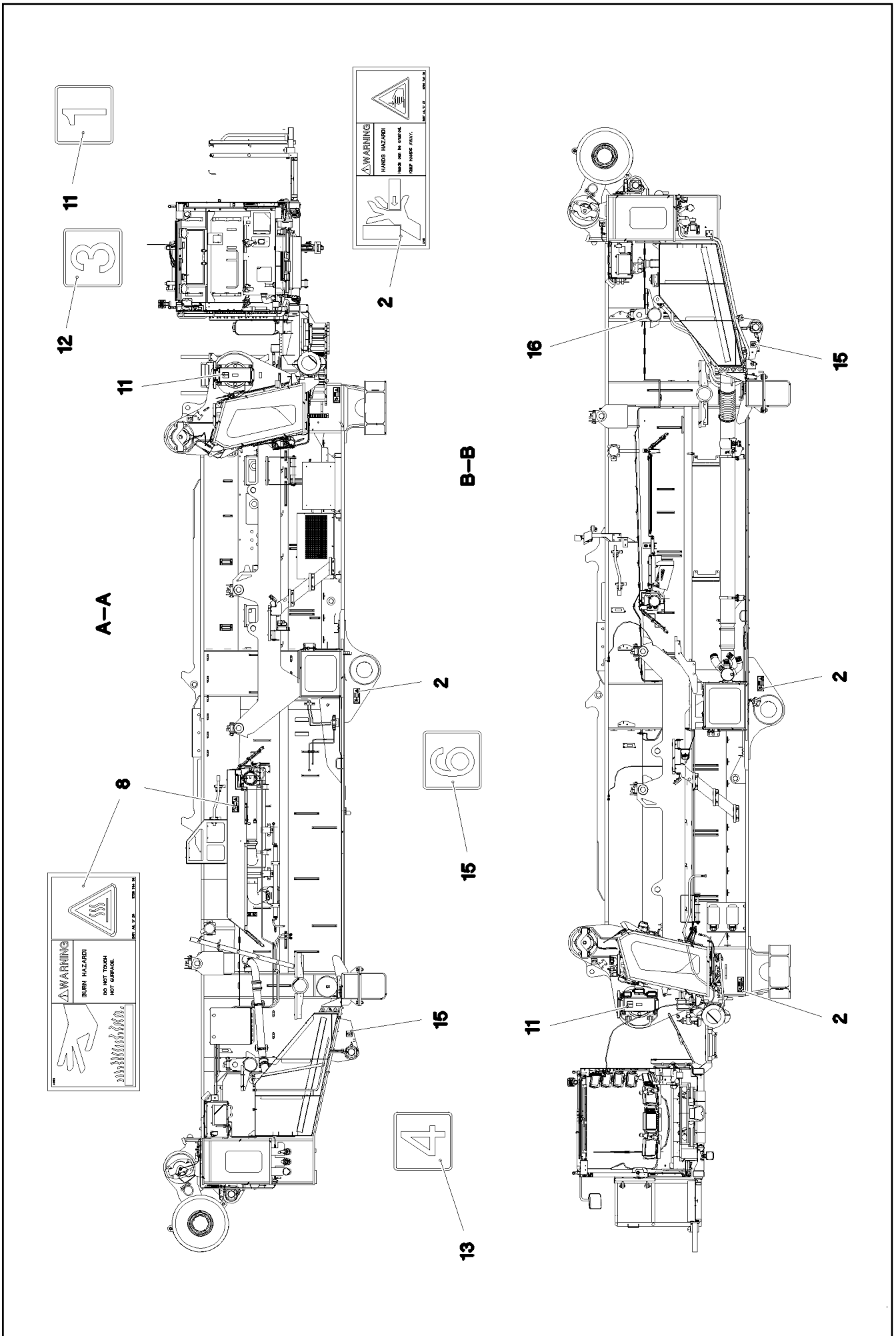
917517908



Pos. 1110

Pos.	Item	Quantity	Description	Bezeichnung
1	965575408	1	PIPE WELDED RAL 9005 SPF	ROHR SCHWK.
2	965577308	1	GUIDE WELDED T ZN O	FUEHRUNG SCHWK.
3	963011708	1	LEVER WELDED T ZN O	HEBEL SCHWK.
4	925056608	1	COTTER PIN CPL. FE//ZNNI8//CN//T0	STECKBOLZEN KPL.
5	965575508	1	CENTRING DEVICE WELDMENT T ZN O	ZENTRIERUNG SCHWK.
6	432013108	1	DOWEL PIN ISO 8752 21X140	SPANNSTIFT
7	433206408	1	SPRING PLUG 6 ZINC COATED	FEDERSTECKER
8	11160431	0.3	ROPE 2 2,3KN EDELSTAHL	SEIL
9	11170565	2	FERRULE 2 CU	PRESSKLEMME
10	451222208	1	PIN DIN 1435 20X45X38 ST.50 VERZ	BOLZEN
11	4600328	2	WASHER ISO 7093-1 20 300HV FLZN SPF	SCHEIBE
12	10289808	1	WASHER ISO 7089 20 300HV FLZN SPF	SCHEIBE
13	10180359	1	SPLIT PIN ISO 1234 5X40 St 480H SPF	SPLINT
14	773938308	1	SHACKLE 42,5T VERZ SPF	SCHAEKEL
16	973567608	1	PLATE IDENTIFICATION NUMBER IDENT-N	SCHILD IDENTNR.
1100	97064029	1	SIGN 160X100 KLEBEFOLIE SPF	SCHILD
1101	97067621	1	INFORMATION SIGN BAUJ S-NR ART-NR K	HINWEISSCHILD





23.3.2021
 080872

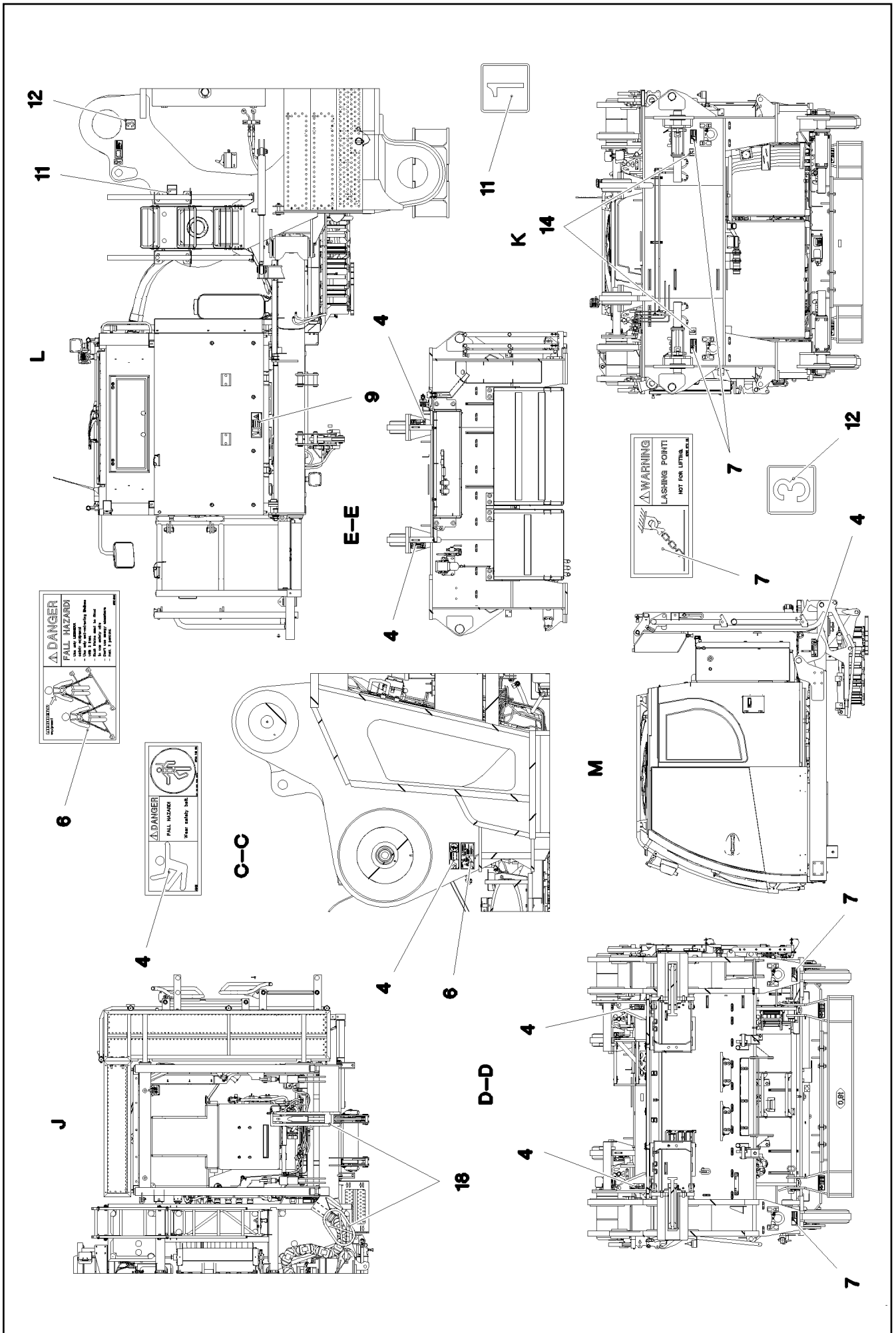
LIEBHERR

etk_en_de_098267 LR 11000

INSCRIPTION PLATE
 BESCHILDERUNG DREHBUEHNE

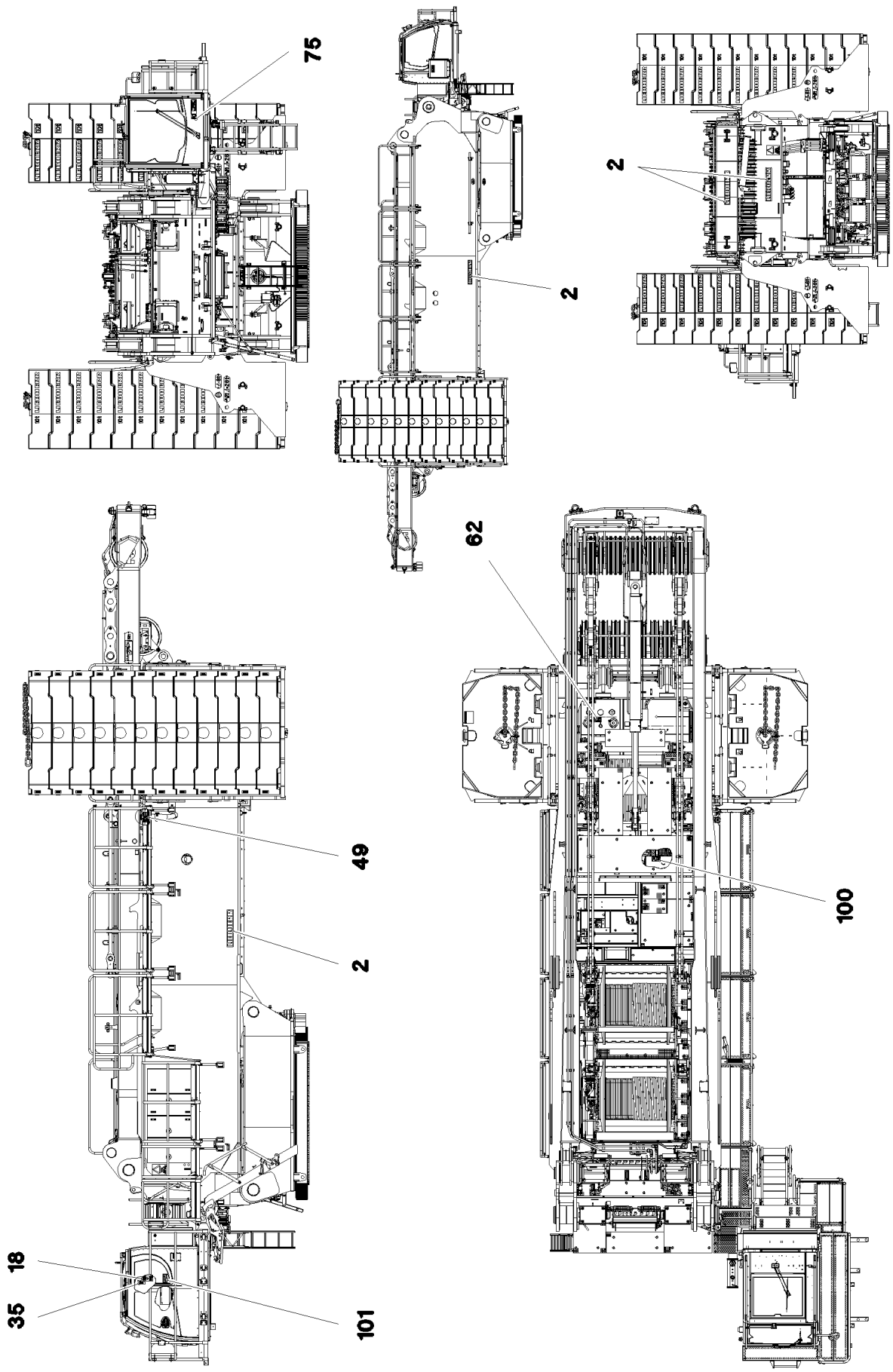
812 (2/4)

917082108



Pos.	Item	Quantity	Description	Bezeichnung
1	978674108	4	SIGN 208X88 KLEBEFOLIE SPF	SCHILD
2	978674608	8	SIGN 208X88 KLEBEFOLIE SPF	SCHILD
3	9402377	6	INFORMATION SIGN 70X40 SPF	HINWEISSCHILD
4	978674808	9	SIGN 168X62 KLEBEFOLIE SPF	SCHILD
5	978674908	3	SIGN 208X88 KLEBEFOLIE SPF	SCHILD
6	97004046	2	SIGN 168X88X1 KLEBEFOLIE SPF	SCHILD
7	978687408	4	SIGN 158X68 KLEBEFOLIE SPF	SCHILD
8	978674408	2	SIGN 208X88 KLEBEFOLIE SPF	SCHILD
9	97016392	1	SIGN 208X88 KLEBEFOLIE SPF	SCHILD
10	9412158	6	CAUTION DECAL ACCID.PREVENTION 60X	WARNSCHILD UNFALLVERHUET
11	974150408	3	SIGN 1X80X80 KLEBEFOLIE SPF	SCHILD
12	974150608	3	SIGN 1X80X80 KLEBEFOLIE SPF	SCHILD
13	974150708	2	SIGN 1X80X80 KLEBEFOLIE SPF	SCHILD
14	97056676	4	SIGN 1X80X80 KLEBEFOLIE SPF	SCHILD
15	97056677	2	SIGN 1X80X80 KLEBEFOLIE SPF	SCHILD
16	97039850	2	ANTI-SLIP SURFACE 1.6X560X102 3M TYP4	ANTIRUTSCHBELAG
17	973424408	4	ANTI-SLIP SURFACE 255X110 3M TYP 4	ANTIRUTSCHBELAG
18	11067611	0.5	WARNING DESIGNATION DIN 48844-01 LAMI	WARNSCHILDMARKIERUNG
19	97060792	4	SIGN 210X297 KLEBEFOLIE SPF	SCHILD
20	970879708	2	ANTI-SLIP SURFACE 1.6X150X1000 3M TYP	ANTIRUTSCHBELAG
21	978675008	3	SIGN 208X88 KLEBEFOLIE SPF	SCHILD

23.3.2021	etk_en_de_098267 LR 11000	<input type="checkbox"/> 814 (4/4)
LIEBHERR	INSCRIPTION PLATE BESCHILDERUNG DREHBUEHNE	917082108



23.3.2021
093273

LIEBHERR

etk_en_de_098267 LR 11000

PLATING
ZUSATZBESCHILDERUNG

815 (1/2)

918107308



Pos.	Item	Quantity	Description	Bezeichnung
2	971749908	4	SIGN	SCHILD
18	97037952	1	SIGN 168X88 KLEBEFOLIE SPF	SCHILD
35	9412158	1	CAUTION DECAL ACCID.PREVENTION 60X	WARNSCHILD UNFALLVERHUET
49	97016304	1	SIGN 208X88 KLEBEFOLIE SPF	SCHILD
62	979383308	1	SIGN 168X88 KLEBEFOLIE SPF	SCHILD
75	971693908	1	SIGN 112DBA/100X90 KLEBEFOLIE SPF	SCHILD
100	97060689	1	SIGN 168X88 KLEBEFOLIE SPF	SCHILD
101	97009799	1	SIGN 168X88 KLEBEFOLIE SPF	SCHILD
200	704207708	4	MANDRIL RIVET 4X15	DORNNIET


23.3.2021	etk_en_de_098267 LR 11000	<input type="checkbox"/> 816 (2/2)
LIEBHERR	PLATING ZUSATZBESCHILDERUNG	918107308

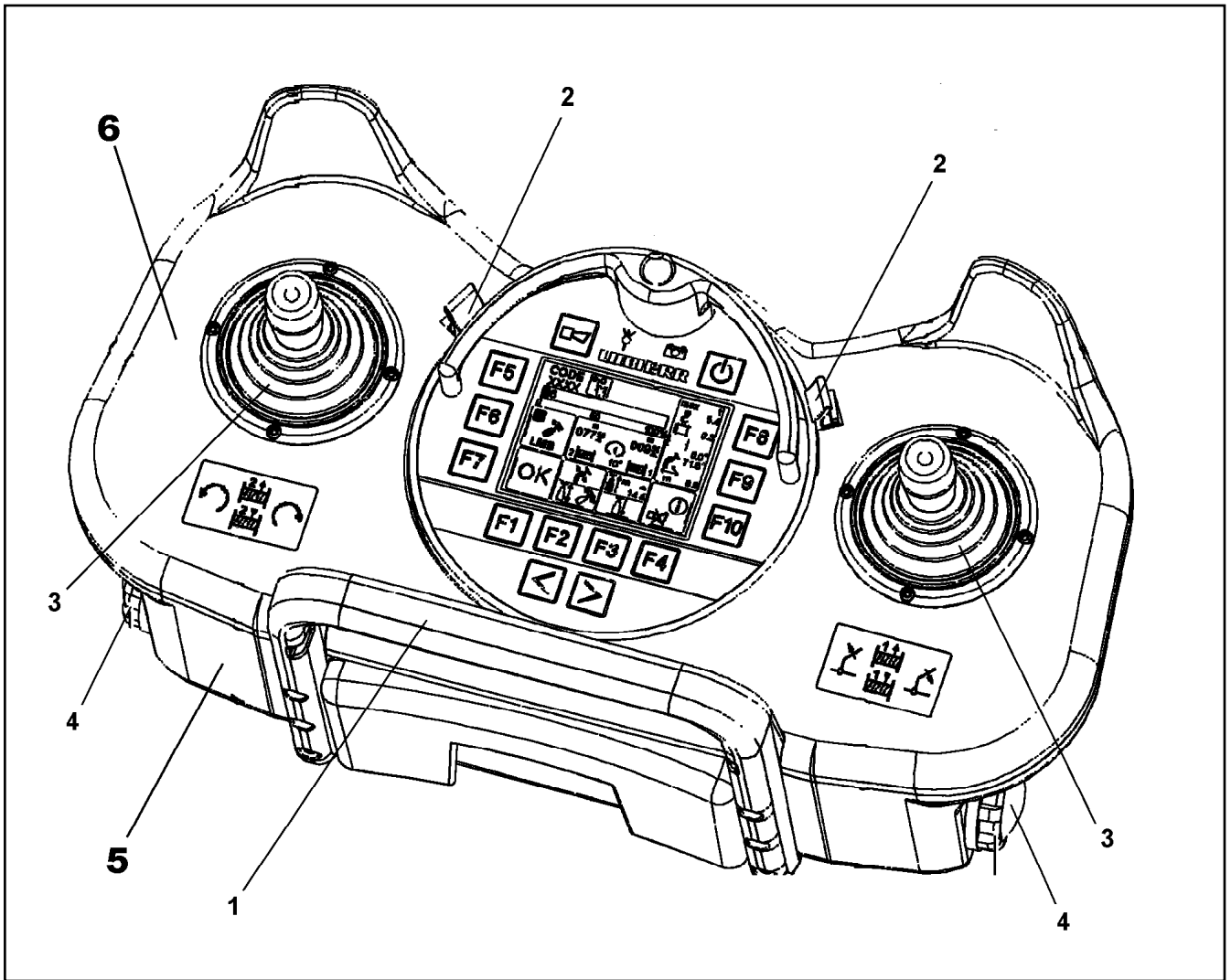
<h1 style="margin: 0;">LIEBHERR</h1> <p style="margin: 0;">WERK EHINGEN GMBH</p> <p style="margin: 0;">D-89582 EHINGEN/DONAU</p>		
type <input style="width: 100%;" type="text"/>	n°d'usine Werk-Nr. <input style="width: 100%;" type="text"/>	annee de construction Baujahr <input style="width: 100%;" type="text"/>
Type	Works No.	Year of manufacture
Manufactured in Germany		

Pos.	Item	Quantity	Description	Bezeichnung
1	772569908	1	SIGN 6X107X237 G-ALSI12	SCHILD

23.3.2021 065667 LIEBHERR	etk_en_de_098267 LR 11000 PLATING ZUSATZBESCHILDERUNG	<input type="checkbox"/> 817 916283608
--	---	---

Pos.	Item	Quantity	Description	Bezeichnung
1	10454762	1	REMOTE CONTROL TRANSMITTER LSB-BT ⇒  819	FERNSTEUERSENDER
2	10475436	1	BELT CARRIER SYSTEM ⇒  820	GURTRAGESYSTEM

23.3.2021	etk_en_de_098267 LR 11000	 818
LIEBHERR	ELECTR.FOR SLEWING GEAR ELEKTRIK FUNKFERNSTEUERUNG	917751408



Pos.	Item	Quantity	Description	Bezeichnung
1	10815196	1	HOLDING BRACKET	HALTEBUEGEL
2	11002524	2	CIRCLIP	SICHERUNGSClip
3	11124040	2	RUBBER BELLOWS	FALTENBALG
4	10873512	2	BATTERY HOLDER	BATTERIEHALTER
5	10878706	1	KIT SPARE PARTS HOUSING	RS GEHAEUSE
6	11490326	1	KIT SPARE PARTS HOUSING	RS GEHAEUSE

23.3.2021
059860

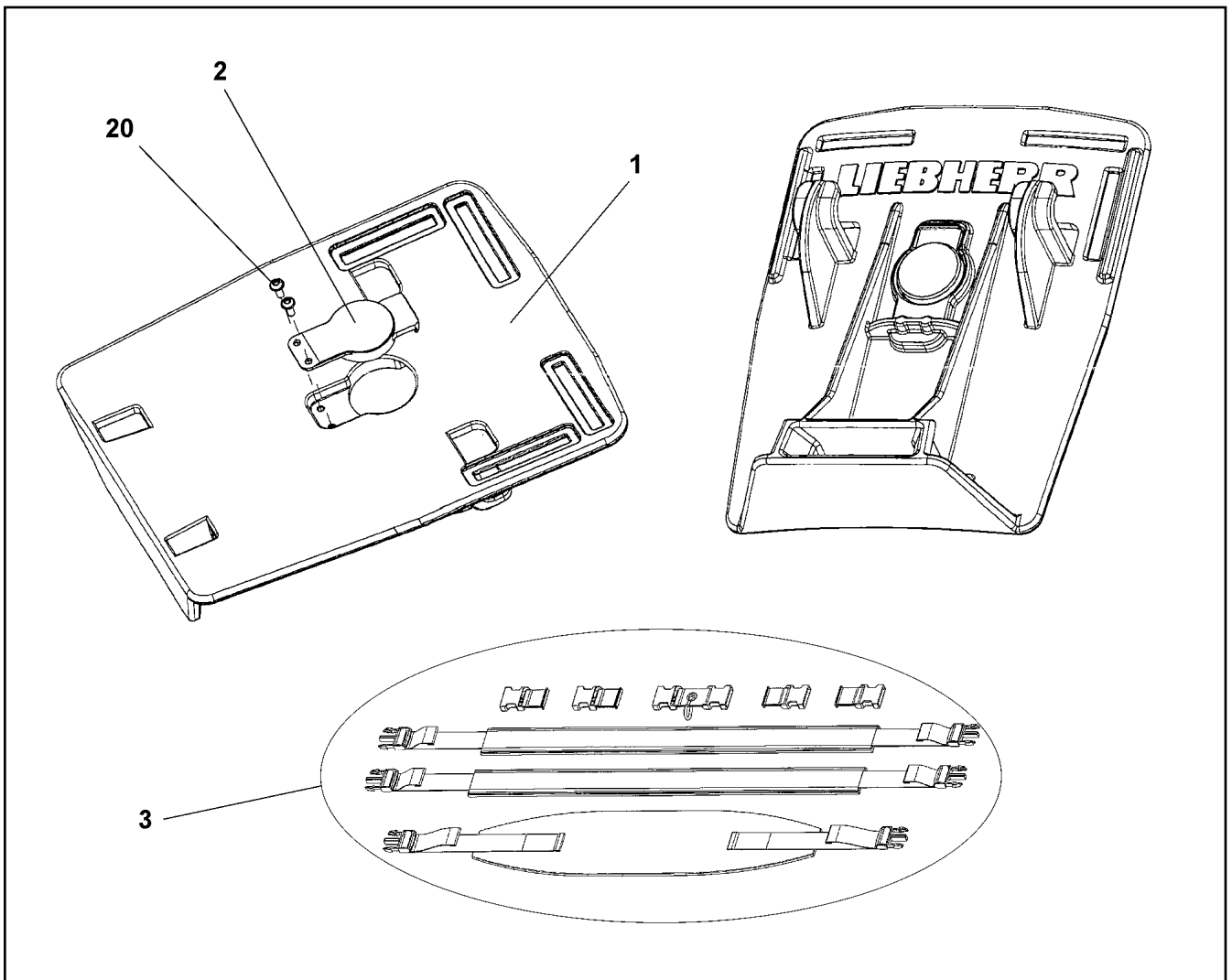
LIEBHERR

etk_en_de_098267 LR 11000

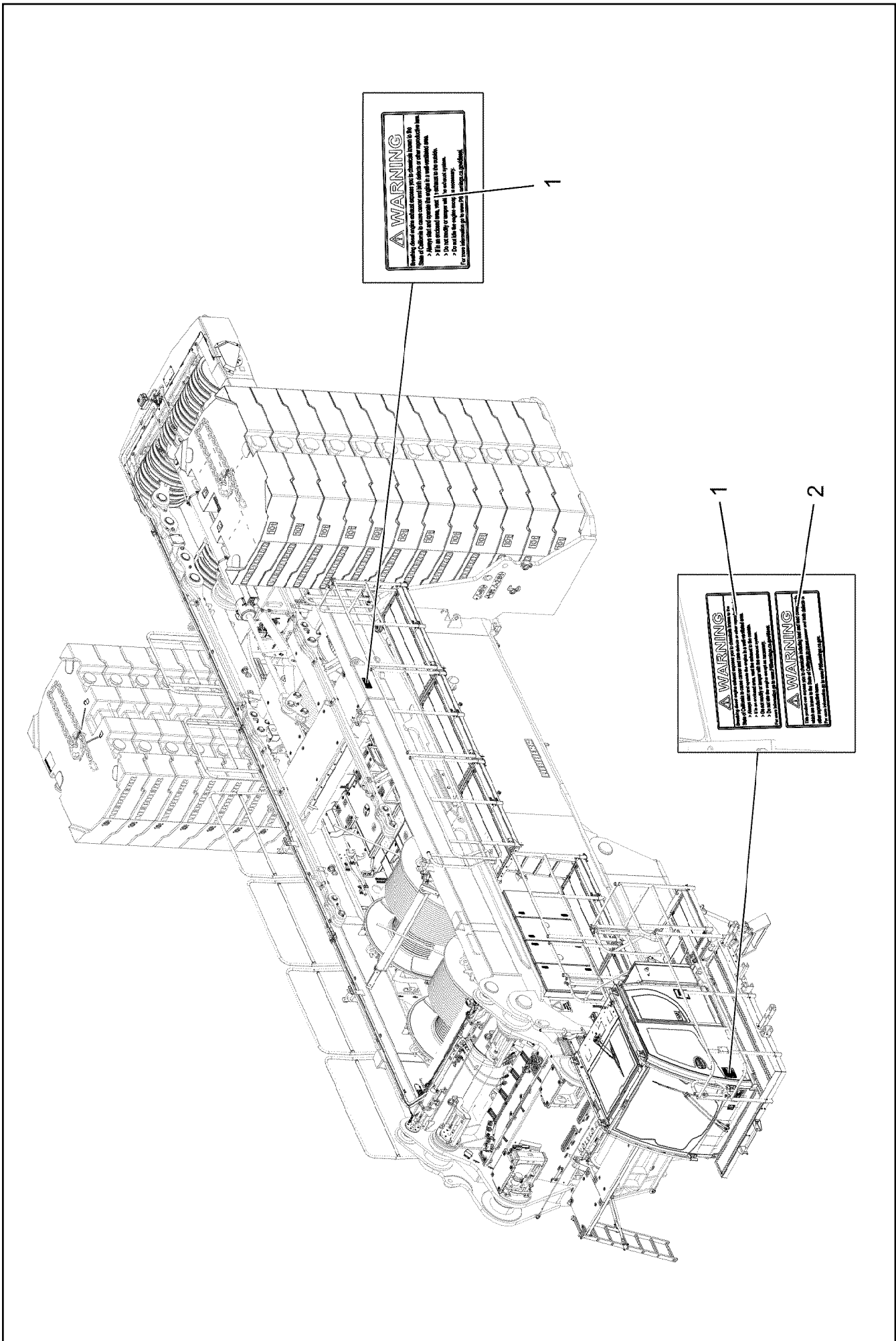
REMOTE CONTROL TRANSMITTER
FERNSTEUERSENDER

819

10454762



Pos.	Item	Quantity	Description	Bezeichnung
1	11214405	1	BASE PLATE	GRUNDPLATTE
2	11006668	1	CATCHING LEVER	RASTHEBEL
3	11659765	1	TRAVEL BELT	TRAGERIEMEN
20	11006669	2	SCREW	SCHRAUBE



WARNING
 Read the instructions carefully before use. Do not use the machine if you are not qualified to do so. Some of California's laws require that certain warnings be placed on the machine.
 > Always read and observe the safety rules in the instruction manual.
 > Do not use the machine if you are not qualified to do so.
 > Do not use the machine if you are not qualified to do so.
 > Do not use the machine if you are not qualified to do so.
 For more information go to www.liebherr.com

WARNING
 Read the instructions carefully before use. Do not use the machine if you are not qualified to do so. Some of California's laws require that certain warnings be placed on the machine.
 > Always read and observe the safety rules in the instruction manual.
 > Do not use the machine if you are not qualified to do so.
 > Do not use the machine if you are not qualified to do so.
 > Do not use the machine if you are not qualified to do so.
 For more information go to www.liebherr.com

WARNING
 Read the instructions carefully before use. Do not use the machine if you are not qualified to do so. Some of California's laws require that certain warnings be placed on the machine.
 > Always read and observe the safety rules in the instruction manual.
 > Do not use the machine if you are not qualified to do so.
 > Do not use the machine if you are not qualified to do so.
 > Do not use the machine if you are not qualified to do so.
 For more information go to www.liebherr.com

23.3.2021
 008482

etk_en_de_098267 LR 11000

821 (1/2)



LIEBHERR


ADDITIONAL SIGNAGE CALIFORNIA
 ZUSATZBESCHILD.CALIFORNIEN

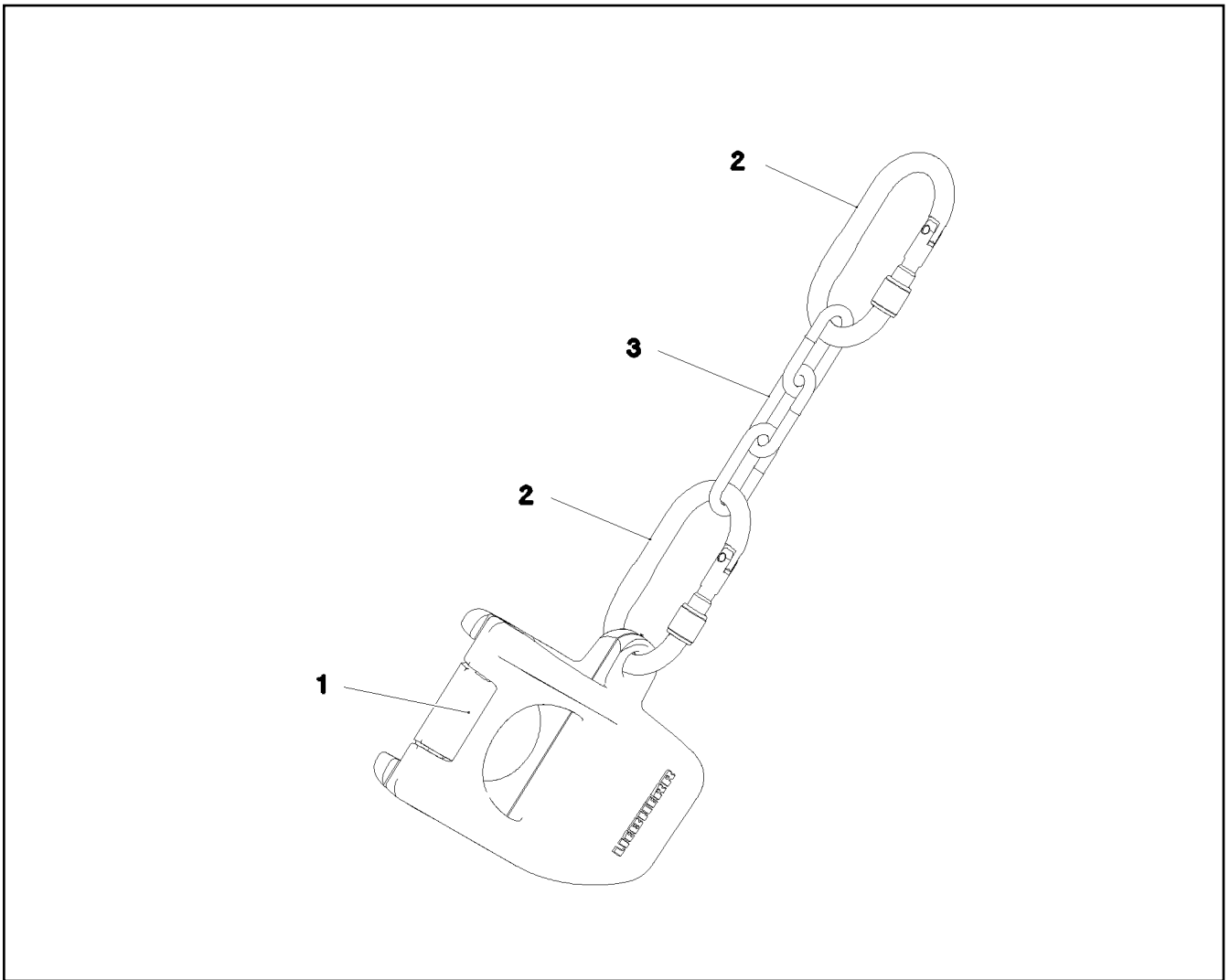
919551708

Pos.	Item	Quantity	Description	Bezeichnung
1	11952500	2	SIGN 100X184X0,1 KLEBEFOLIE SPF	SCHILD
2	13187353	1	SIGN 70X184X0,1 KLEBEFOLIE	SCHILD

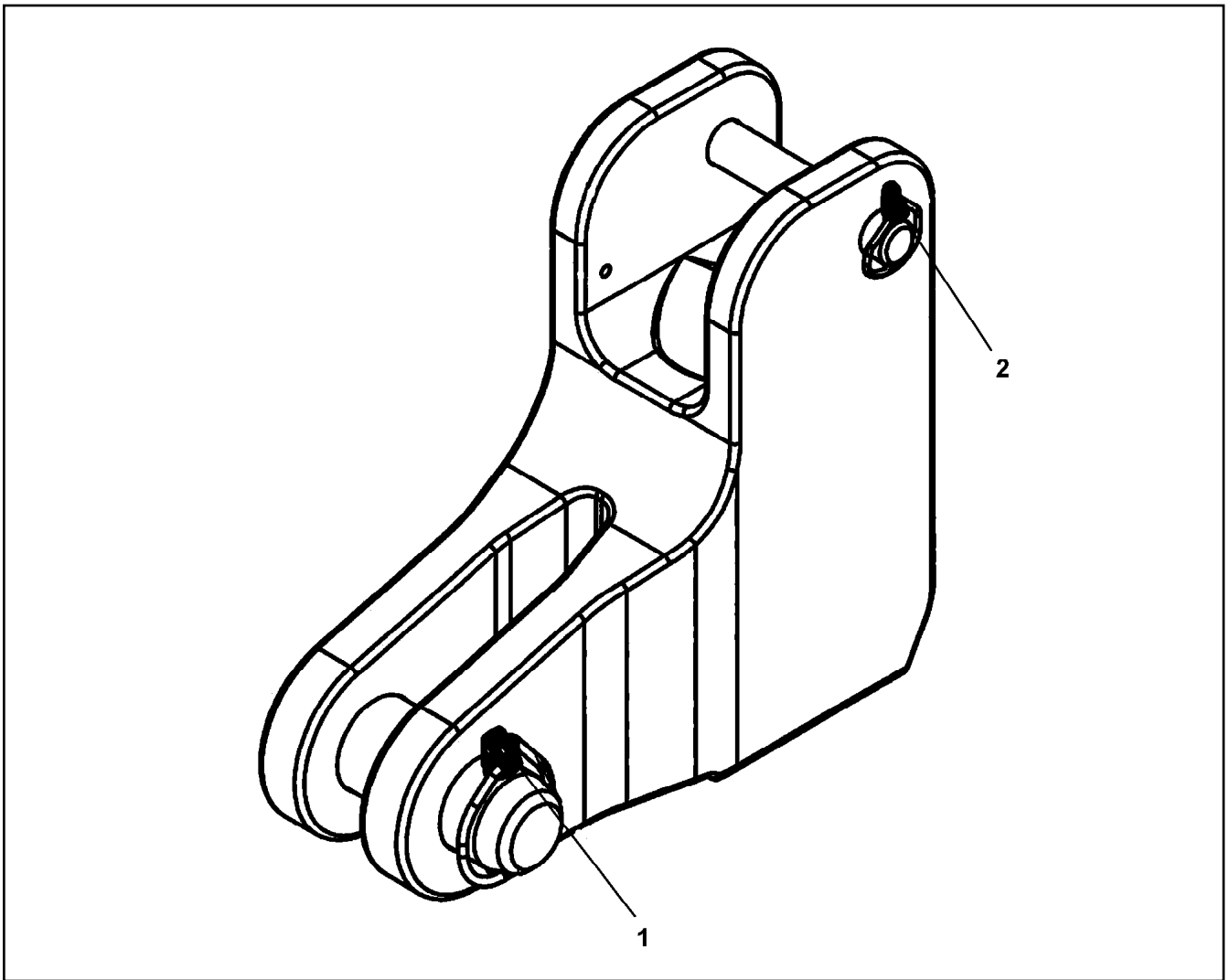
23.3.2021	etk_en_de_098267 LR 11000	<input type="checkbox"/> 822 (2/2)
LIEBHERR	ADDITIONAL SIGNAGE CALIFORNIA ZUSATZBESCHILD.CALIFORNIEN	919551708

Pos.	Item	Quantity	Description	Bezeichnung
1	12102167	1	HOIST ROPE 32X1450M -40°C SPF	HUBSEIL
3	96013575	1	HOIST LIM.SWITCH PLUMMET CPL ⇒  824	HUBENDSCHALTER GEWICHT K
4	773940508	1	POUCH SOCKET 30-32 SPF	TASCHENSCHLOSS
(1)	571817208	1	SAFETY PLUG W HINGE-LID	SICHERHEITSKLAPPSTECKER
5	11481877	1	POUCH SOCKET LR 32 SPF ⇒  825	TASCHENSCHLOSS

23.3.2021	etk_en_de_098267 LR 11000	 823
LIEBHERR	ROPE WITH ACCESSORIES 1 SEIL F.WINDE 1	919487108






Pos.	Item	Quantity	Description	Bezeichnung
1	10873379	1	WEIGHT EN-GJS400-18 FE//ZN20//B	HUBENDSCHALTERGEWICHT
2	10877382	2	SCREW CARABINER OVAL M.PRAEGUNG S	SCHRAUBKARABINER
3	10663970	2	CHAIN DIN 763 7X49 0.3t ST35 VERZ	KETTE

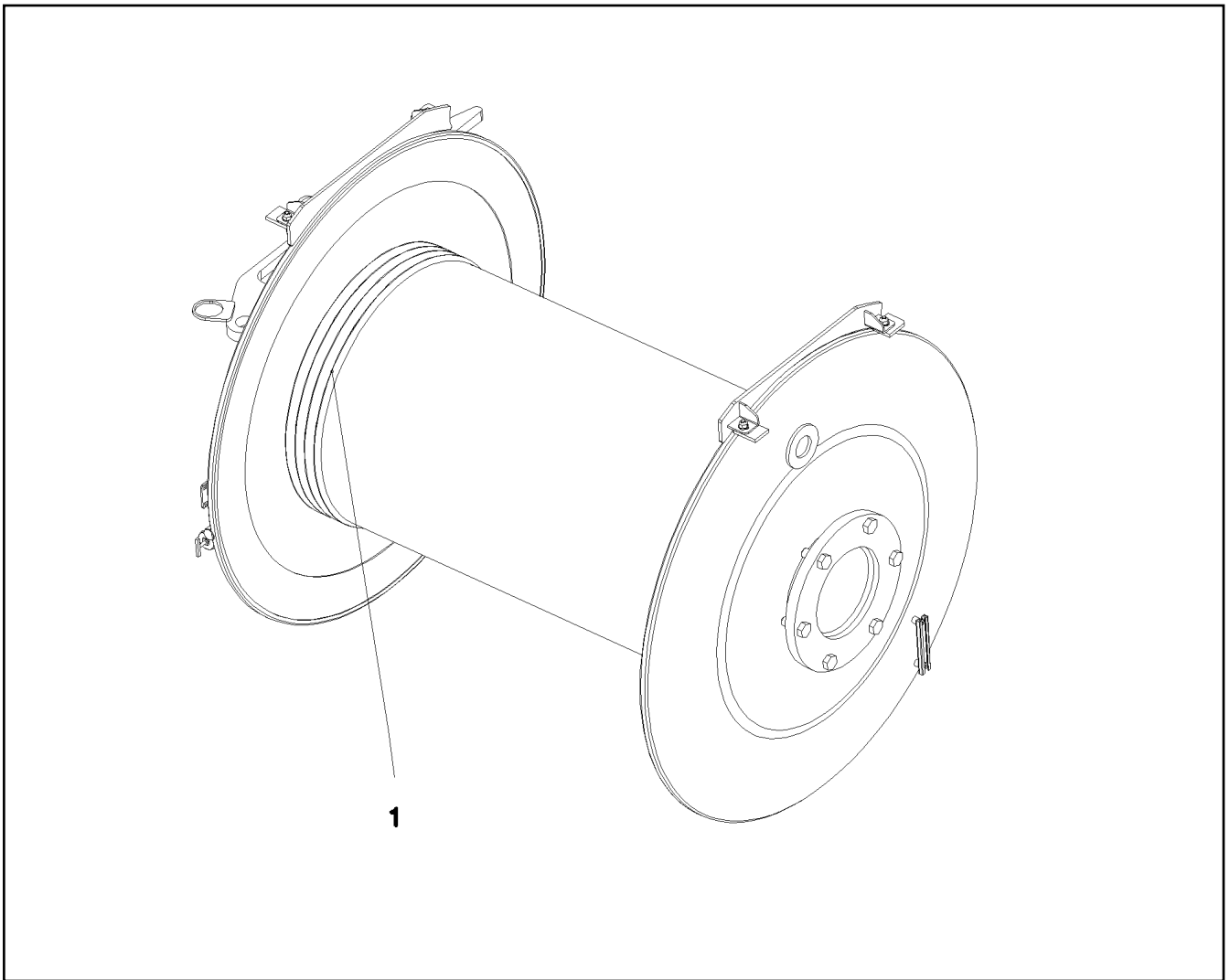


Pos.	Item	Quantity	Description	Bezeichnung
1	10180883	1	SAFETY PLUG W HINGE-LID 10X55X9,5X45	SICHERHEITSKLAPPSTECKER
2	10180879	1	SAFETY PLUG W HINGE-LID 4X24X3,8X20 4	SICHERHEITSKLAPPSTECKER

23.3.2021 099482 LIEBHERR	etk_en_de_098267 LR 11000 POUCH SOCKET TASCHENSCHLOSS	<input type="checkbox"/> 825 11481877
--	---	--

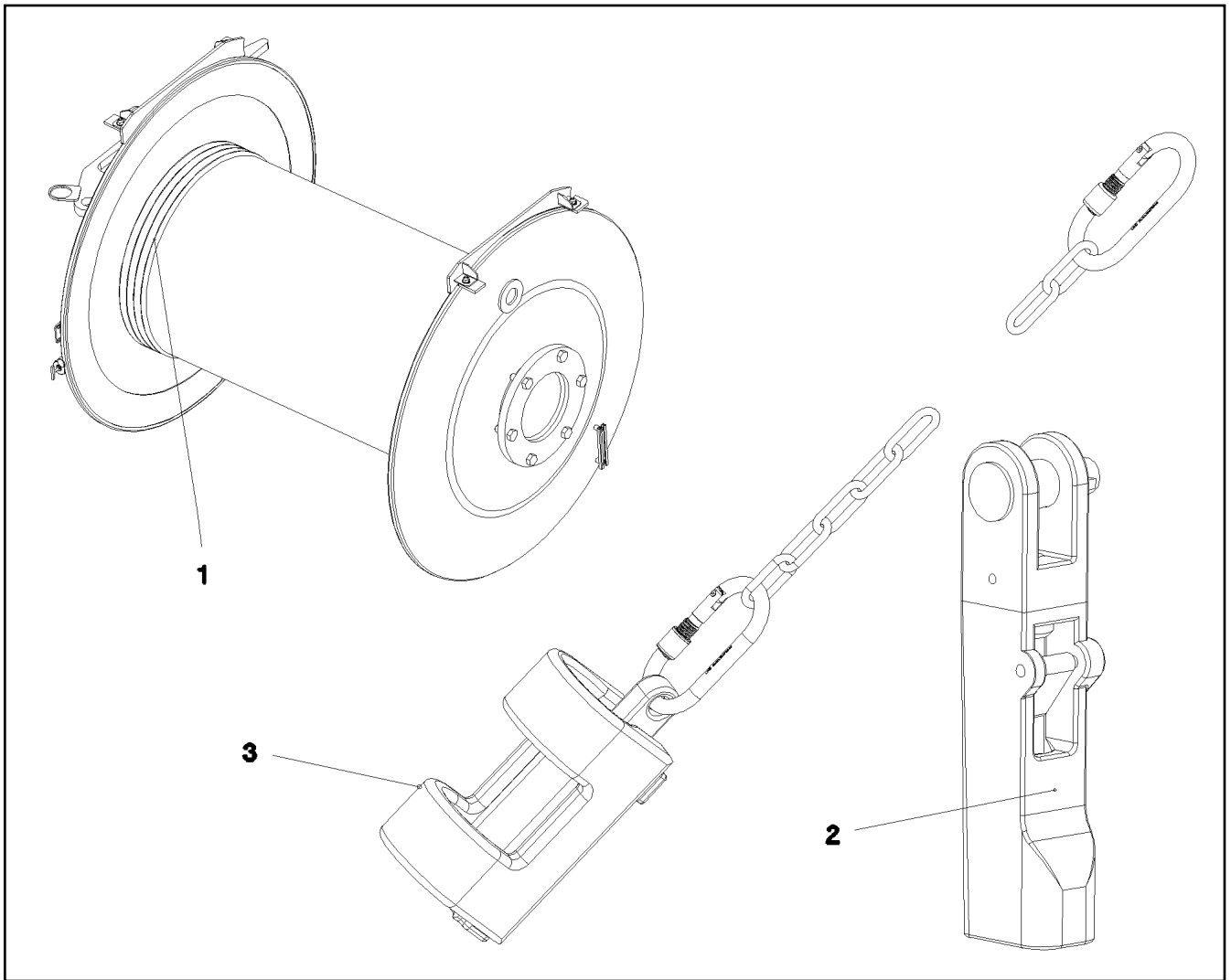
Pos.	Item	Quantity	Description	Bezeichnung
1	12102167	1	HOIST ROPE 32X1450M -40°C SPF	HUBSEIL
3	96013575	1	HOIST LIM.SWITCH PLUMMET CPL ⇒  824	HUBENDSCHALTER GEWICHT K
4	773940508	1	POUCH SOCKET 30-32 SPF	TASCHENSCHLOSS
5	11481877	1	POUCH SOCKET LR 32 SPF ⇒  825	TASCHENSCHLOSS


23.3.2021	etk_en_de_098267 LR 11000	 826
LIEBHERR	ROPE WITH ACCESSORIES 2 SEIL F.WINDE 2	919487208




Pos.	Item	Quantity	Description	Bezeichnung
1	11211362	1	ROPE 32X890M -40°C SPF	SEIL

23.3.2021 070772	etk_en_de_098267 LR 11000	827
LIEBHERR	ROPE FOR WINCH 4 SEIL F.WINDE 4	917085108

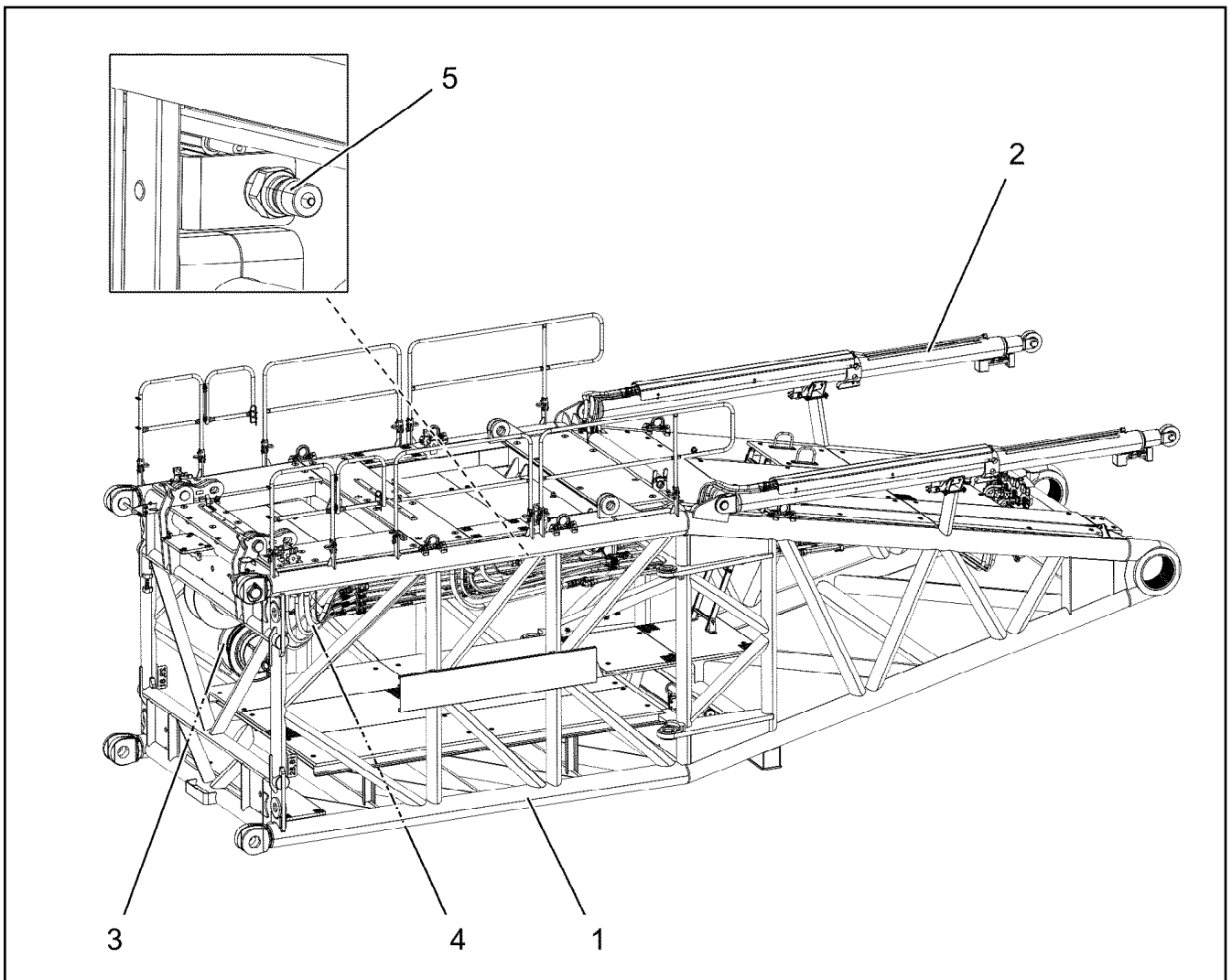


Pos.	Item	Quantity	Description	Bezeichnung
1	11314901	1	HOIST ROPE 28X600M -40°C SPF	HUBSEIL
2	773940508	1	POUCH SOCKET 30-32 SPF	TASCHENSCHLOSS
3	96013575	1	HOIST LIM.SWITCH PLUMMET CPL ⇒  824	HUBENDSCHALTER GEWICHT K

23.3.2021 070770	etk_en_de_098267 LR 11000	 828
LIEBHERR	ROPE FOR WINCH 6 SEIL F.WINDE 6	917085408

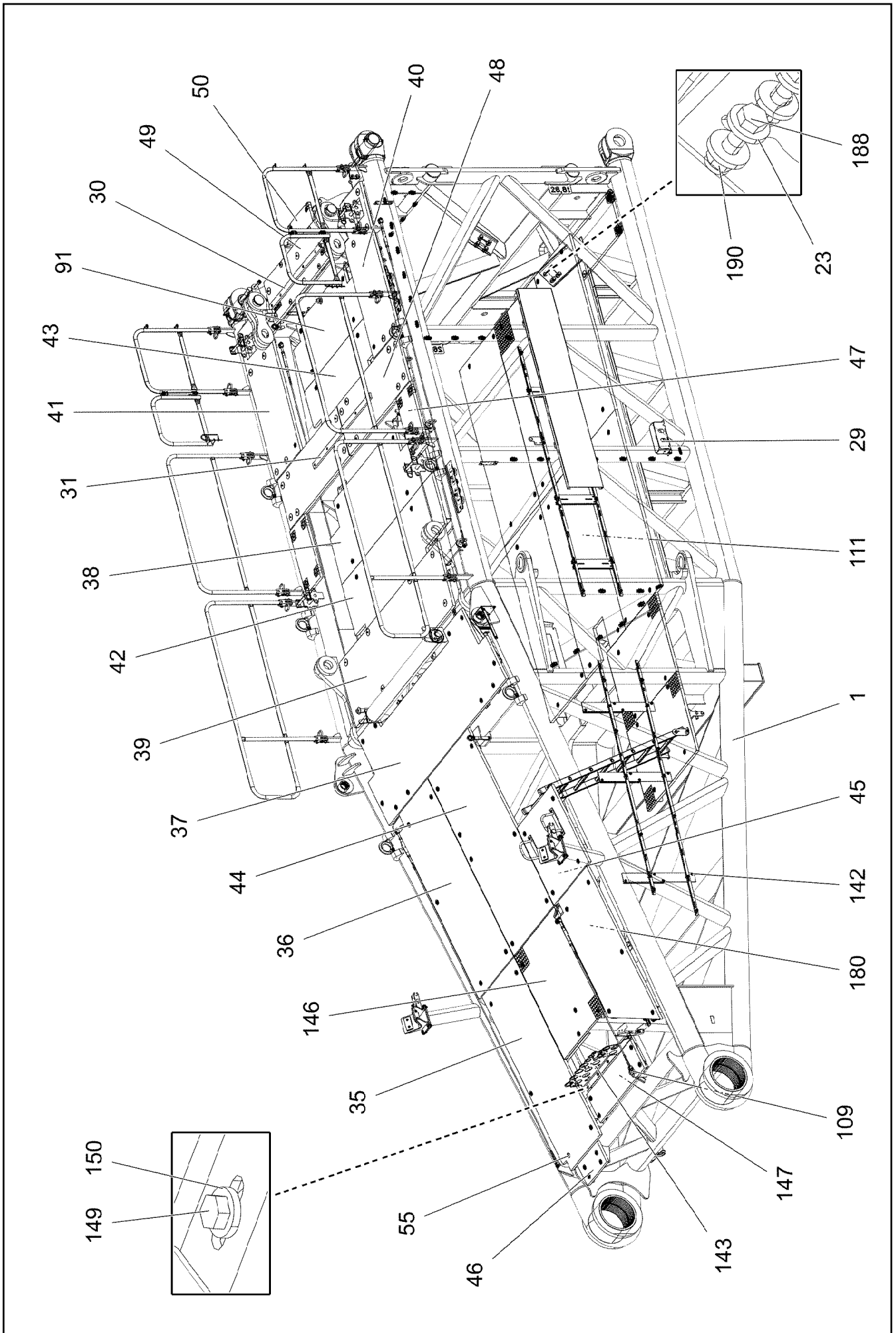
Pos.	Item	Quantity	Description	Bezeichnung
1	12102031	1	ROPE 8X400M -40°C VERZ. SPF	SEIL
2	10332161	2	CONNECTING ELEMENT SPF	VERBINDUNGSGLIED
3	773947308	1	TWIST COMPENSATOR 2t SPF	DRALLFAENGER
4	740002608	2	UNIVERSAL CONNECTING LINK CW6 SPF	UNIVERSALVERBINDUNGSGLIE

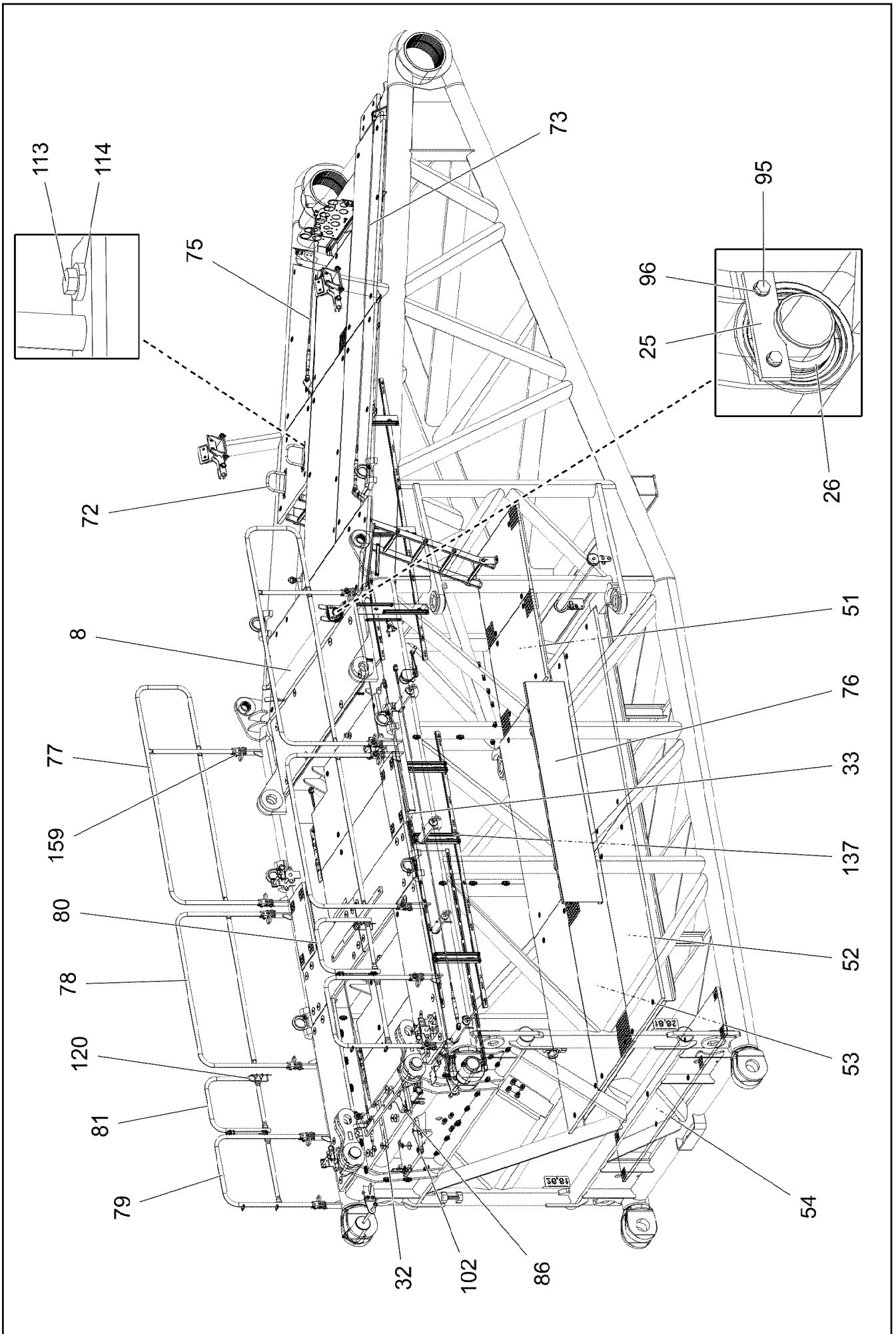
23.3.2021	etk_en_de_098267 LR 11000	<input type="checkbox"/> 829
LIEBHERR	ROPE WITH ACCESSORIES SEIL MONTAGEWINDE M.ZUBEHOER	919466708



Pos.	Item	Quantity	Description	Bezeichnung
1	919304308	1	S PIVOT SECTION PRE-ASS. 10.5M ⇒ □ 831	S-ANLENKSTUECK VORM.
2	919391108	1	S OVERRUN PROTECTION ⇒ □ 845	S-RUECKHALTESICHERUNG
3	919301108	1	ELECTRIC FOR S-PIVOT SECTION ⇒ □ 849	ELEKTRIK S-ANLENKSTUECK
4	919551208	1	ADDITIONAL HYDR.S PIVOT SECTI. ⇒ □ 865	ZUSATZHYDRAULIK S-ANLENK
5	917692108	1	CENTRAL GREASING S-ANLENKSTUECK ⇒ □ 876	ZENTRALSCHMIERUNG

23.3.2021 007608	etk_en_de_098267 LR 11000	□ 830
LIEBHERR	S PIVOT SECTION CPL. S-ANLENKSTUECK KPL.	919388608





23.3.2021
002451

LIEBHERR

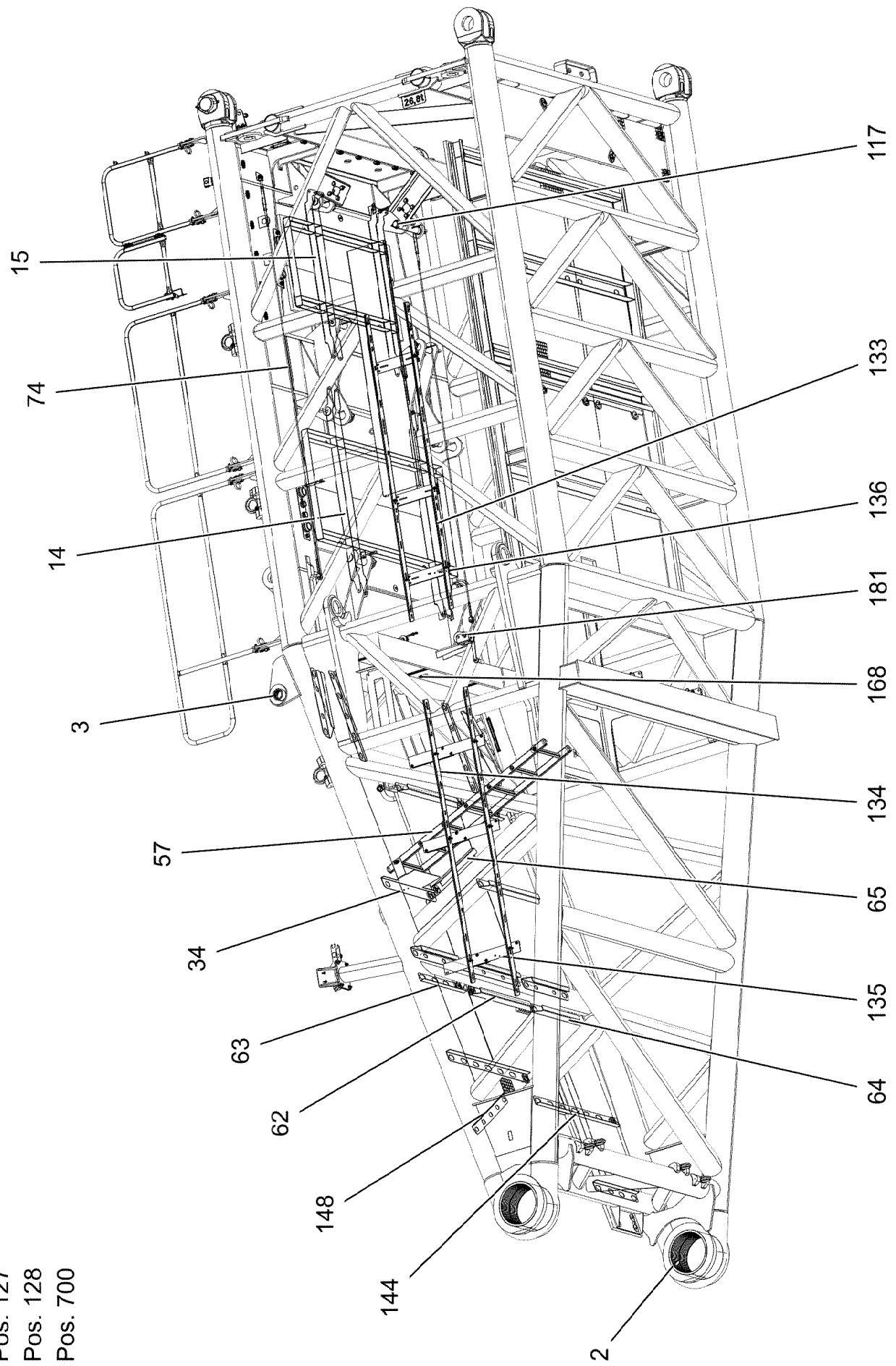
etk_en_de_098267 LR 11000

S PIVOT SECTION PRE-ASS.
S-ANLENKSTUECK VORM.

832 (2/10)

919304308

Pos. 127
Pos. 128
Pos. 700



23.3.2021
002452

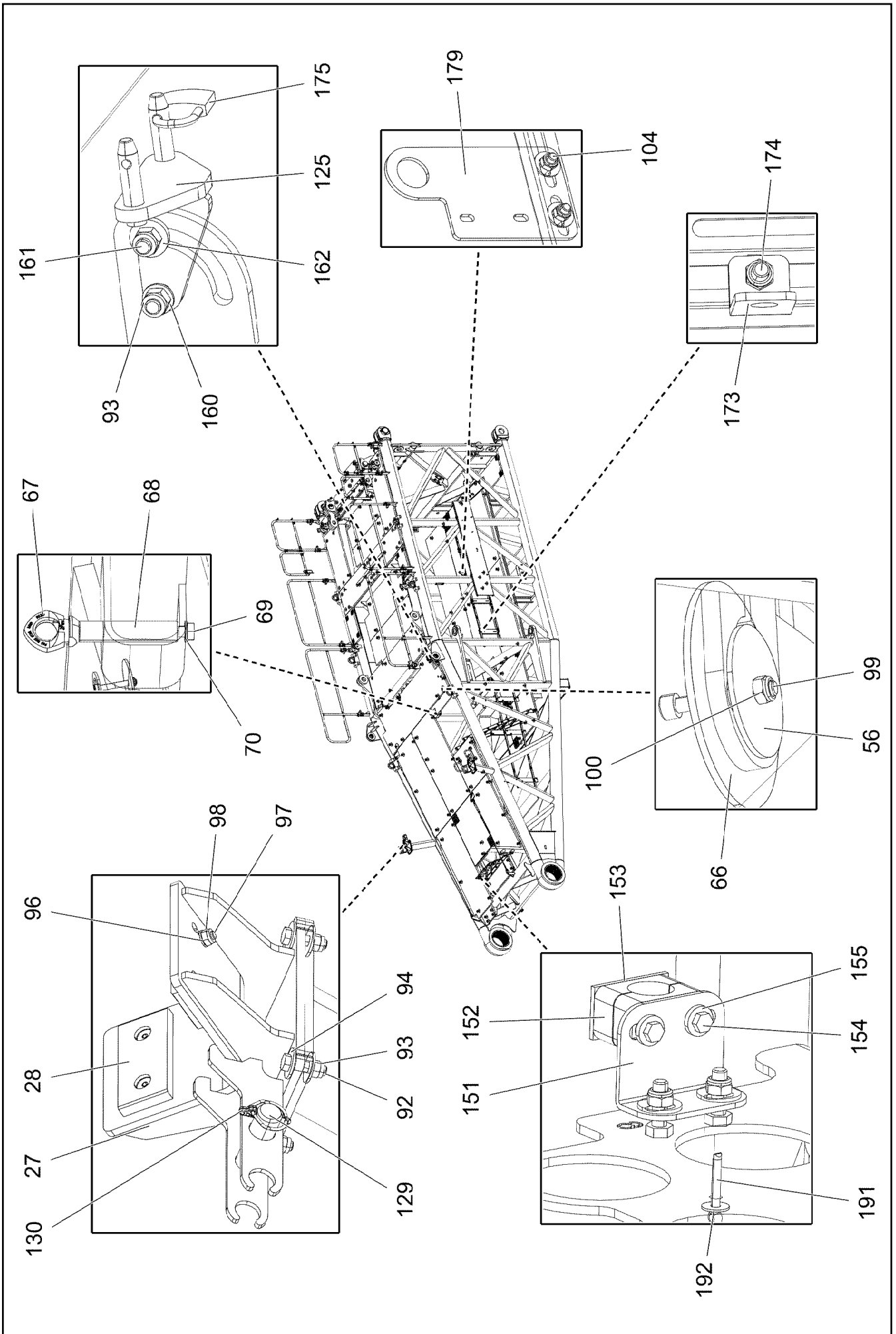
LIEBHERR

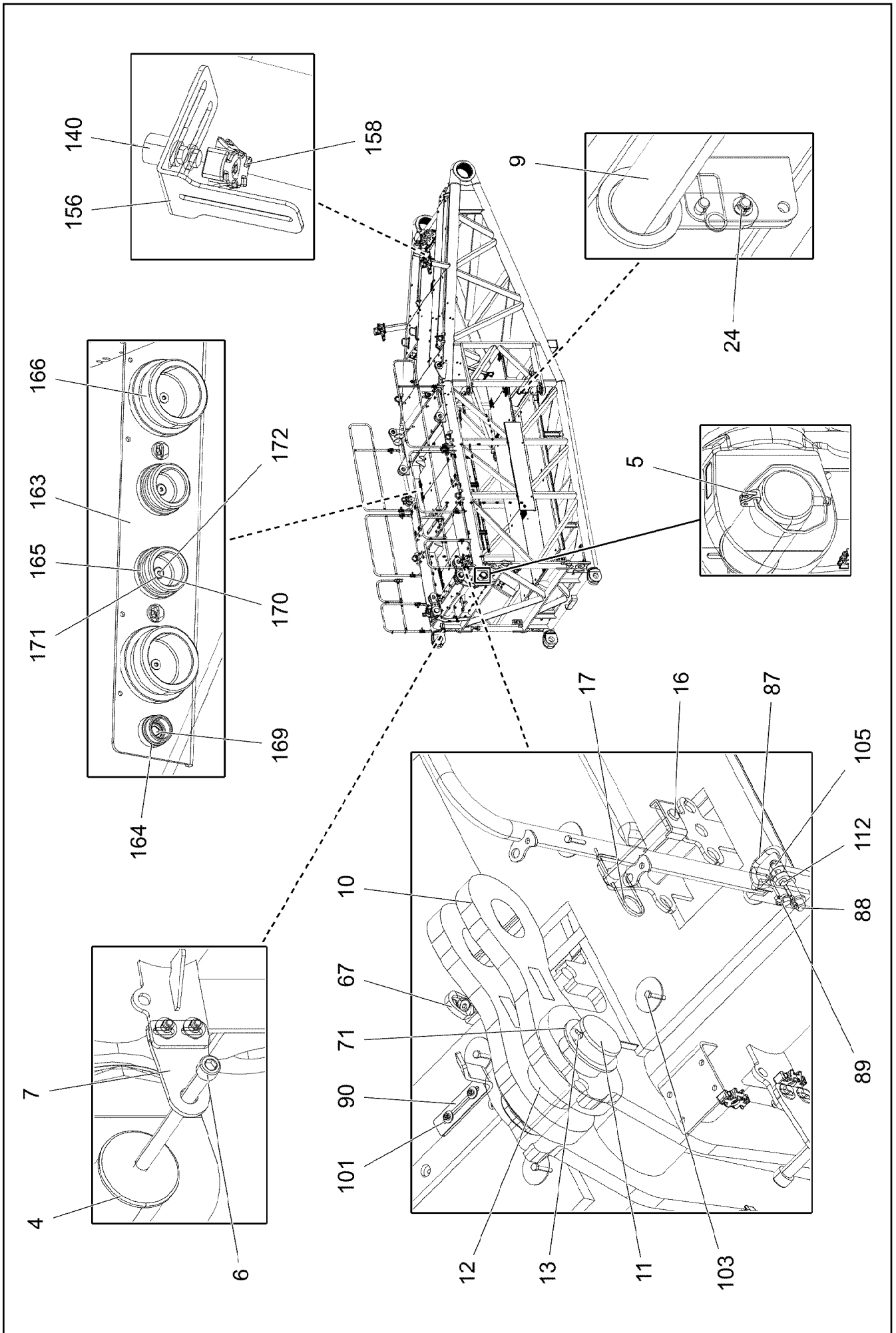
etk_en_de_098267 LR 11000

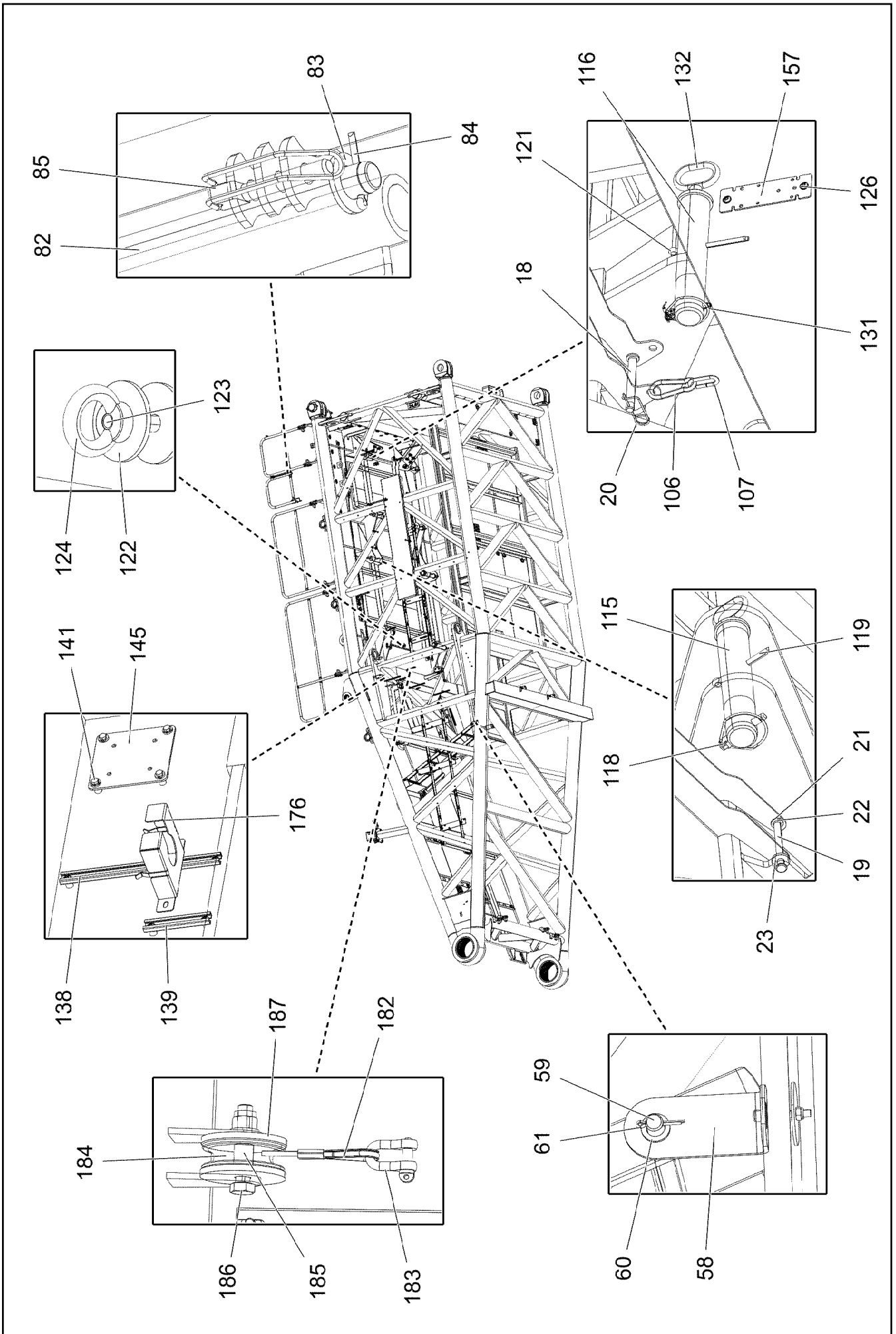
S PIVOT SECTION PRE-ASS.
S-ANLENKSTUECK VORM.

833 (3/10)

919304308








Pos.	Item	Quantity	Description	Bezeichnung
1	96036366	1	S PIVOT SECTION, WELD.CONSTR. 10.5M	S-ANLENKSTUECK SCHWK.
2	97028102	2	BUSHING 400X360X266 GZ-CUZN25AL5 SP	BUCHSE
3	97035739	2	BUSHING 60X100X100 GZ-CUZN25AL5	BUCHSE
4	97028894	2	PIN 140.0X291 35NICRMOV125 GASN. SPF	BOLZEN
5	10878577	2	SAFETY PLUG W HINGE-LID 20X175X20X1	SICHERHEITSKLAPPSTECKER
6	10878755	2	SOCKET HEAD SCREW ISO 4762 M24X400	ZYLINDERSCHRAUBE
7	972636908	2	PLATE 10X175X104 S700MC FE/FLZN10/NC	BLECH
8	928331508	1	SAFETY ROLLER CPL. SPF ⇒  543	SCHUTZWALZE KPL.
9	928830208	1	SAFETY ROLLER CPL. ⇒  841	SCHUTZWALZE KPL.
10	968247008	4	BRACKET WITH BOARD	LASCHE MIT SCHILD
11	932377308	2	PIN RD100X235 35NICRMOV125	BOLZEN
12	97031403	2	SLEEVE 114.3X50 S355J2H FE//ZNNI8//CN//T	HUELSE
13	10180383	2	SPLIT PIN ISO 1234 13X160 St 480H SPF	SPLINT
14	967976008	1	PIVOTING WALKWAY WELDED	LAUFSTEG SCHWK.
15	967976108	1	PIVOTING WALKWAY WELDED	LAUFSTEG SCHWK.
16	962580308	4	CONNECTING PIN WELDED FE//ZNNI8//CN/	ABSTECKBOLZEN SCHWK.
17	433100908	4	RETAINING SPRING 4,5X98 ISO 2081 FE/ZN	SICHERUNGSFEDER
18	453008508	4	PIN ISO 2341 B16X135X129 ST.50-2K VERZ	BOLZEN
19	453008308	4	PIN ISO 2341 B16X162X157 30CRNIMO8 SP	BOLZEN
20	433102808	6	RETAINING SPRING 3X55 VERZ	SICHERUNGSFEDER
21	10180351	6	SPLIT PIN ISO 1234 4X25 St 480H SPF	SPLINT
22	11691326	6	WASHER ISO 7092 16 300HV FLZN SPF	SCHEIBE
23	4600021	20	WASHER DIN 7349 17 200HV FLZN SPF	SCHEIBE
24	451241208	4	PIN DIN 1435 16X40X35 ST.50K VERZ	BOLZEN
25	934787908	2	AXLE HOLDER 10X150X40 S355MC FE//ZNNI	ACHSHALTER
26	952198708	2	RING RD100X5 S355MC FE//ZNNI8//CN//T0	RING
27	967997608	2	SUPPORT WELDED	AUFLAGE SCHWK.
28	283030708	4	BEARING PLATE	LAGERPLATTE
29	97080863	1	HOOD 601X338 DC01 FE//ZNNI8//CN//T0	HAUBE
30	976661208	1	SUPPORT 1400X60 PA6G	AUFLAGE
31	971111308	4	SUPPORT PA6G	AUFLAGE
32	971111408	6	SUPPORT PA6G	AUFLAGE
33	97031390	38	SUPPORT PA6G	AUFLAGE
34	97031391	1	PLATE 4X323X860 S315MC	BLECH
35	97031392	1	GRIDIRON T2070X800X30/2 S235JR T ZN K	GITTERROST-P
36	97031393	1	GRIDIRON T2070X860X30/2 S235JR T ZN K	GITTERROST-P
37	97031394	1	GRIDIRON T2940X920X30/2 S235JR T ZN K	GITTERROST-P
38	97031395	1	GRIDIRON T2240X810X30/3 S235JR T ZN K	GITTERROST-P
39	97031396	1	GRIDIRON T2440X730X30/2 S235JR T ZN K	GITTERROST-P
40	97031397	1	GRIDIRON T1680X600X30/2 S235JR T ZN K	GITTERROST-P
41	97031398	1	GRIDIRON T1680X630X30/2 S235JR T ZN K	GITTERROST-P
42	97031399	1	GRIDIRON T2240X810X30/3 S235JR T ZN K	GITTERROST-P
43	97031400	1	GRIDIRON T1800X650X30/2 S235JR T ZN K	GITTERROST-P
44	97028386	1	GRIDIRON T2070X1000X30/2 S235JR T ZN K	GITTERROST-P
45	725838308	1	GRIDIRON T900X867X30/2 S235JR T ZN K	GITTERROST-P
46	10035308	1	GRIDIRON T483X240X30/2 S235JR T ZN K	GITTERROST-P
47	10035262	2	GRIDIRON T720X360X30/2 S235JR T ZN K	GITTERROST-P
48	725870108	2	GRIDIRON T1485X560X30/2 S235JR T ZN K	GITTERROST-P
49	725865108	1	GRIDIRON T1540X483X30/3 S235JR T ZN K	GITTERROST-P
50	725801308	1	GRIDIRON T500X350X30/2 S235JR T ZN K	GITTERROST-P
51	725858708	2	GRIDIRON T1220X900X30/2 S235JR T ZN K	GITTERROST-P
52	725860608	4	GRIDIRON T2000X876X30/2 S235JR T ZN K	GITTERROST-P
53	10036840	1	GRIDIRON T2000X1000X30/2 S235JR T ZN K	GITTERROST-P
54	725808808	1	GRIDIRON T3000X483X30/3 S235JR T ZN K	GITTERROST-SP
55	10100621	111	DISH MOUNTING	TELLERBEFESTIGUNG
56	941138108	184	WASHER DC01 FE//ZNNI8//CN//T0	SCHEIBE
57	11481667	1	SIMPLE LADDER EN 131 7-420X1,93M AL SP	ANLEGELEITER
58	97021238	2	ANGLE 5X70X199 S355MC	WINKEL

23.3.2021

etk_en_de_098267 LR 11000

 837 (7/10)**LIEBHERR****S PIVOT SECTION PRE-ASS.
S-ANLENKSTUECK VORM.**


919304308


Pos.	Item	Quantity	Description	Bezeichnung
59	450023208	2	PIN ISO 2340 B20X500X485 ST.50K FE//ZN20	BOLZEN
60	10875637	16	WASHER DIN 1441 21 ST FLZN SPF	SCHEIBE
61	10180359	16	SPLIT PIN ISO 1234 5X40 St 480H SPF	SPLINT
62	978810808	4	PLATE 4X960X202 S315MC FE//ZNNI8//CN//T	BLECH
63	97003872	3	PLATE 4X122X700 S315MC FE//ZNNI8//CN//T	BLECH
64	979554608	5	PLATE 4X684X481 S315MC FE//ZNNI8//CN//T	BLECH
65	978931408	1	PLATE 4X1130X202 S315MC FE//ZNNI8//CN/	BLECH
66	955702308	2	WASHER RD120X4 S315MC FE//ZNNI8//CN/	SCHEIBE
67	11181742	3	RING BOLT M16X24 INOX SPF	RINGSCHRAUBE
68	97028770	1	ROUND STEEL 45.0X160 35NICRMOV125 GA	RUNDSTAHL
69	10875519	1	HEX SCREW ISO 4017 M16X40 8.8 FLZN SP	SECHSKANTSCHRAUBE
70	10289806	1	WASHER ISO 7089 16 300HV FLZN SPF	SCHEIBE
71	97024427	2	WASHER 5X130X130 S355MC FE//ZNNI8//C	SCHEIBE
72	962729508	2	HANDLE WELD.CONST.	GRIFF SCHWK.
73	10665364	1	ROUND STRAND ROPE 10X3,90M STAHL VE	RUNDLITZENSEIL
74	10652820	2	ROUND STRAND ROPE 10X3,7M STAHL VE	RUNDLITZENSEIL
75	10652814	1	ROUND STRAND ROPE 10X1,75M STAHL VE	RUNDLITZENSEIL
76	973200408	2	PLATE ALMG3 H111	BLECH
77	967980708	2	HAND RAIL WELDED STRUCTURE T ZN O	GELAENDER SCHWK.
78	967980808	2	HAND RAIL WELDED STRUCTURE T ZN O	GELAENDER SCHWK.
79	967980908	2	HAND RAIL WELDED STRUCTURE T ZN O	GELAENDER SCHWK.
80	967070508	1	HAND RAIL WELDED STRUCTURE T ZN O	GELAENDER SCHWK.
81	967311308	1	HAND RAIL WELDED STRUCTURE T ZN O	GELAENDER SCHWK.
82	978501408	2	PIN 18.0X400 S355J2C+C FE//ZNNI8//CN//T0	BOLZEN
83	10289807	6	WASHER ISO 7089 18 300HV FLZN SPF	SCHEIBE
84	10180352	4	SPLIT PIN ISO 1234 4X32 St 480H SPF	SPLINT
85	433200908	4	FORMCLIP 10X55 VERZ	FORMCLIP
86	97017499	4	WASHER 3X54X54 X5CRNI18-10	SCHEIBE
87	924713108	12	SOCKET PIN T ZN K	STECKBOLZEN
88	451222408	12	PIN DIN 1435 20X65X58 ST.50-2K VERZ	BOLZEN
89	10875869	12	SAFETY PLUG W HINGE-LID 5X29X4,7X25 4	SICHERHEITSKLAPPSTECKER
90	970833608	2	PLATE 8X276X40 S355MC FE//ZNNI8//CN//T	BLECH
91	97036099	1	GRIDIRON T1800X650X30/2 S235JR T ZN K	GITTERROST-P
92	11645386	14	HEX SCREW ISO 4017 M12X45 8.8 FLZN SP	SECHSKANTSCHRAUBE
93	11840127	17	HEX NUT ISO 7040 M12 8 FLZN SPF	SECHSKANTMUTTER
94	11182717	24	WASHER ISO 7093-1 12 300HV FLZN SPF	SCHEIBE
95	11631816	4	HEX SCREW ISO 4017 M10X25 8.8 FLZN SP	SECHSKANTSCHRAUBE
96	10289795	12	WASHER ISO 7089 10 300HV FLZN SPF	SCHEIBE
97	10875807	8	COUNTERSUNK SCREW DIN 7991 M10X35 8	SENKSCHEIBE
98	10197769	13	HEX NUT DIN 985 M10 8 ZNNI-480H SPF	SECHSKANTMUTTER
99	10875570	141	SOCKET HEAD SCREW ISO 4762 M8X55 8.8	ZYLINDERSCHRAUBE
100	10875614	202	HEX NUT DIN 985 M8 8 480H SPF	SECHSKANTMUTTER
101	11140469	102	WASHER ISO 7093-1 8 200HV 480H SPF	SCHEIBE
102	12203167	2	SOCKET HEAD SCREW ISO 4762 M8X80 8.8	ZYLINDERSCHRAUBE
103	11690046	50	HEX SCREW ISO 4017 M8X45 8.8 480H SPF	SECHSKANTSCHRAUBE
104	10197831	19	HEX SCREW ISO 4017 M8X25 8.8 ZNNI-480	SECHSKANTSCHRAUBE
105	978015708	24	DISTANCE SLEEVE 30X10 X20CR13	DISTANZHUELSE
106	744010408	4	SNAP HOOK DIN 5299 C 100X10-350KG ST V	KARABINERHAKEN
107	10663970	2	CHAIN DIN 763 7X49 0.3t ST35 VERZ	KETTE
109	10289805	16	WASHER ISO 7089 14 300HV FLZN SPF	SCHEIBE
111	97035894	1	GRIDIRON T2000X1000X30/2 S235JR T ZN K	GITTERROST-P
112	11642355	12	HEX SCREW ISO 4017 M10X50 8.8 FLZN SP	SECHSKANTSCHRAUBE
113	11651583	4	HEX SCREW ISO 4014 M8X60 8.8 480H SPF	SECHSKANTSCHRAUBE
114	11840501	32	WASHER DIN 7349 8,4 200HV 480H SPF	SCHEIBE
115	97037473	4	PIN 80.0X370 35NICRMOV125 SPF	BOLZEN
116	97037484	3	PIN 70.0X310 35NICRMOV125 SPF	BOLZEN
117	97037519	1	PIN 70.0X385 35NICRMOV125 SPF	BOLZEN
118	10180878	4	SAFETY PLUG W HINGE-LID 17X100X15,5X	SICHERHEITSKLAPPSTECKER
119	10180381	4	SPLIT PIN ISO 1234 13X125 St 480H SPF	SPLINT
120	433105008	2	RETAINING SPRING DIN 2194 6 A3C	SICHERUNGSFEDER

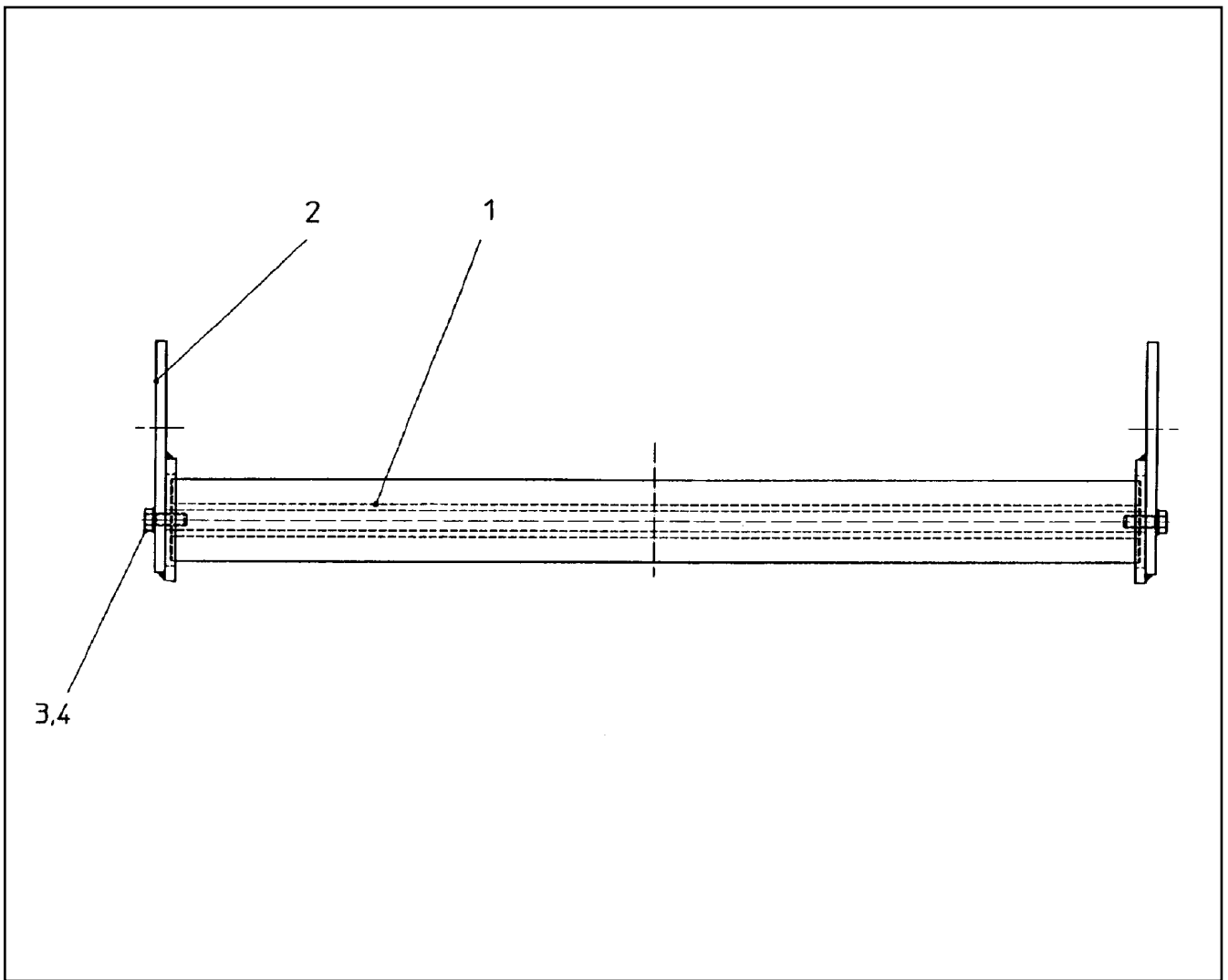
23.3.2021	etk_en_de_098267 LR 11000	<input type="checkbox"/> 838 (8/10)
LIEBHERR	S PIVOT SECTION PRE-ASS. S-ANLENKSTUECK VORM.	919304308

Pos.	Item	Quantity	Description	Bezeichnung
121	12100685	4	SPLIT PIN ISO 1234 10X140 ST 480H SPF	SPLINT
122	97009767	4	WASHER 4X60X60 S315MC FE//Zn20//C	SCHEIBE
123	11840136	2	HEX SCREW ISO 4017 M12X50 8.8 FLZN	SECHSKANTSCHRAUBE
124	10179302	2	RING NUT DIN 582 M12 C15E FLZN SPF	RINGMUTTER
125	968410408	2	MOUNTING WELDED WARNEINRICHTUNG	AUFNAHME SCHWK.
126	12102696	60	BUTTON HEAD SCREW ISO7380-2 M8X10 0	HALBRUNDKOPFSCHRAUBE
127	11160431	12	ROPE 2 2,3KN EDELSTAHL	SEIL
128	11170565	24	FERRULE 2 CU	PRESSKLEMME
129	453032708	2	PIN ISO 2341 B30X95X85 35NICRMOV125	BOLZEN
130	10180880	2	SAFETY PLUG W HINGE-LID 8X42X7,5X32 4	SICHERHEITSKLAPPSTECKER
131	10181899	4	SAFETY PLUG W HINGE-LID 12X75X11,5X60	SICHERHEITSKLAPPSTECKER
132	921079508	8	HANDLE WELD.CONST. FE//ZnNi8//CN//T0	GRIFF SCHWK.
133	978155008	3	PLATE 2834X53 S315MC	BLECH
134	978653108	1	PLATE 2600X53 S315MC	BLECH
135	975589508	3	PLATE 800X100 S315MC	BLECH
136	975744708	3	PLATE 4X450X100 S315MC	BLECH
137	970344808	12	MOUNTING RAIL	TRAGSCHIENE
138	954117508	5	MOUNTING RAIL X0	TRAGSCHIENE
139	954117308	1	MOUNTING RAIL X0	TRAGSCHIENE
140	953873408	56	SLEEVE 25X20 11SMN37 FE//ZnNi8//CN//T0	HUELSE
141	12216205	22	HEX SCREW ISO 4017 M8X18 8.8 480H SPF	SECHSKANTSCHRAUBE
142	12100221	24	BUTTON HEAD SCREW ISO 7380-2 M8X40	HALBRUNDKOPFSCHRAUBE
143	97039643	1	PLATE 5X1169X356 S355MC	BLECH
144	97019834	2	PLATE 4X127X1320 S315MC	BLECH
145	97039738	1	PLATE 4X167X165 S315MC FE//ZnNi8//CN//T	BLECH
146	725855708	1	GRIDIRON T1200X1000X30/2 S235JR T ZN K	GITTERROST-P
147	97039690	1	GRIDIRON T1100X330X30/2 S235JR T ZN K	GITTERROST-P
148	945048208	3	PLATE 4X103X900 S315MC FE//ZnNi8//CN//T	BLECH
149	11691328	5	HEX SCREW ISO 4017 M10X35 8.8 FLZN SP	SECHSKANTSCHRAUBE
150	11658580	10	WASHER DIN 7349 10,5 200HV-St FLZN SPF	SCHEIBE
151	954061908	1	PLATE 3X70X87 DC01 FE//ZnNi8//CN//T0	BLECH
152	7005052	4	CLAMP-HALF DIN 3015-1 L 3 R 25 PP SW	KLEMMHAELFTE
153	10802203	2	WELD PLATE DIN 3015-1 L-AP-K 3 W1 ZNNI	ANSCHWEISSPLATTE
154	12216909	4	HEX SCREW ISO 4014 M6X45 8.8 480H SPF	SECHSKANTSCHRAUBE
155	11693878	4	WASHER DIN 7349 6,4 200HV 480H SPF	SCHEIBE
156	97033256	1	ANGLE 4X234X60 S315MC FE//ZnNi8//CN//T	WINKEL
157	971562708	3	PLATE 3X190X60 DC01 FE//ZnNi8//CN//T0	BLECH
158	10872676	42	CABLE CLIP HOLDER 46X70-SCHWARZ PA	KABELBINDERHALTER
159	10875629	12	HEX NUT ISO 7040 M10 8 FLZN SPF	SECHSKANTMUTTER
160	10289804	7	WASHER ISO 7089 12 300HV FLZN SPF	SCHEIBE
161	11651578	2	HEX SCREW ISO 4014 M12X50 8.8 FLZN SP	SECHSKANTSCHRAUBE
162	10006370	2	WASHER DIN 7349 13 200HV FLZN SPF	SCHEIBE
163	97047924	2	PLATE 4X540X119 S315MC FE//ZnNi8//CN//T	BLECH
164	10466906	3	SCREW PLUG RD32X3 SPF	VERSCHLUSSSCHRAUBE
165	10466908	4	SCREW PLUG RD54X4 ALCUMGPB SPF	VERSCHLUSSSCHRAUBE
166	10466909	4	SCREW PLUG RD79X4 SPF	VERSCHLUSSSCHRAUBE
168	97046716	1	PLATE 4X107X70 S315MC FE//ZnNi8//CN//T	BLECH
169	11657360	3	HEX SCREW ISO 4017 M6X16 8.8 480H SPF	SECHSKANTSCHRAUBE
170	12100589	8	COUNTERSUNK SCREW AEHNL.ISO 10642	SENKSCHEIBE
171	12102692	11	HEX NUT DIN 985 M6 8 ZNNI-480H SPF	SECHSKANTMUTTER
172	10876162	8	DOWEL PIN ISO 8752 6X20 480H SPF	SPANNSTIFT
173	970350108	2	PLATE 4x73x30 S315MC FE//ZnNi8//CN//T0	BLECH
174	409706608	2	HAMMER HEAD BOLT M8X25 8.8 480H SPF	HAMMERKOPFSCHRAUBE
175	885251508	2	PADLOCK ABUS-64TI/40 TITALIUM	VORHAENGESCHLOSS
176	978637208	1	PLATE DC01 FE//ZnNi8//CN//T0	BLECH
179	97051398	1	PLATE 4X170X90 S315MC FE//ZnNi8//CN//T	BLECH
180	97056563	1	GRIDIRON T1780X800X30/2 S235JR T ZN K	GITTERROST-P
181	540001808	1	ROPE WINCH TYP 351 ⇒ □ 842	SEILWINDE
182	773324408	1	AUXILIARY ROPE DIN 3055 4X4,5M	HILFSSEIL

23.3.2021	etk_en_de_098267 LR 11000	□ 839 (9/10)
LIEBHERR	S PIVOT SECTION PRE-ASS. S-ANLENKSTUECK VORM.	919304308

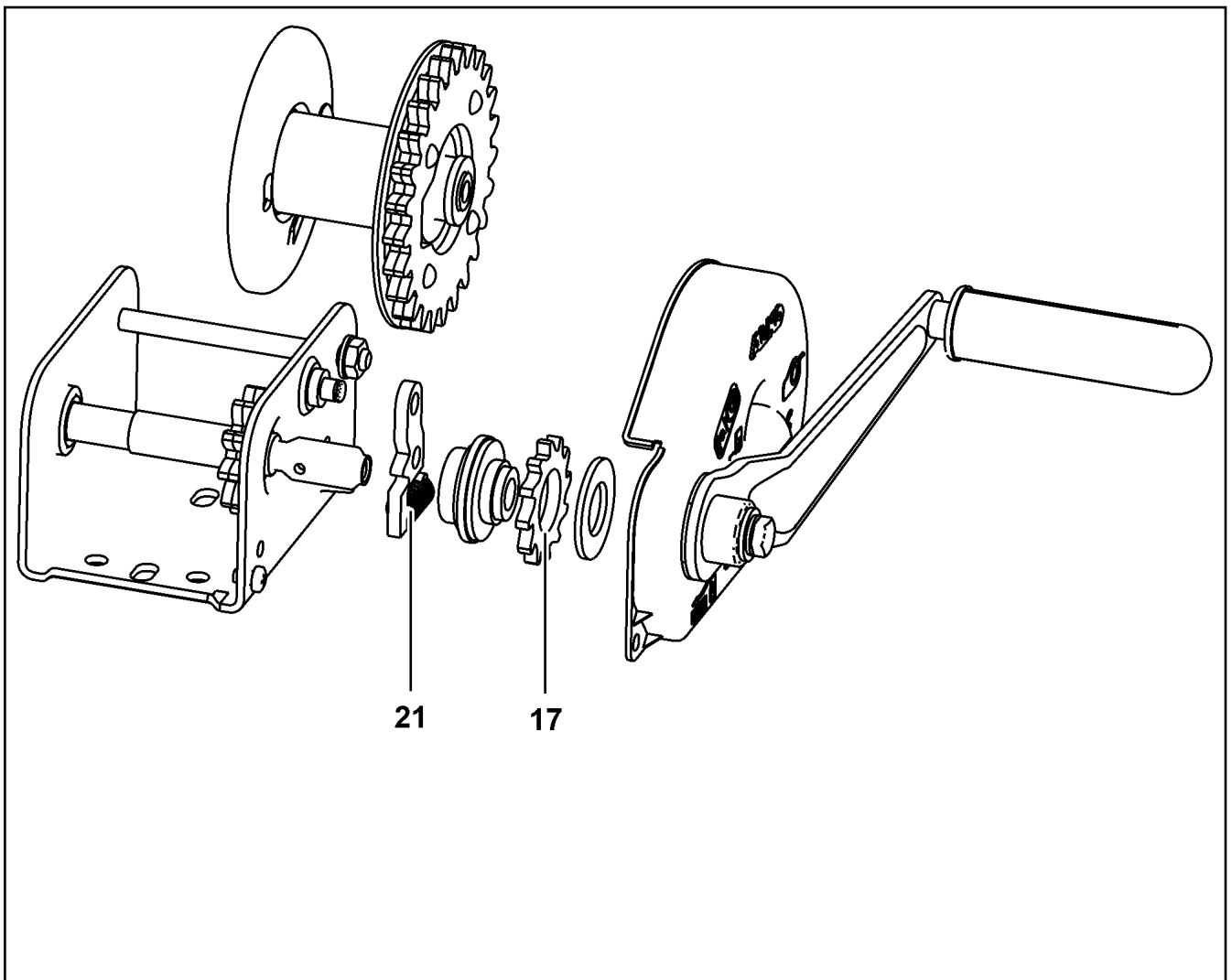
Pos.	Item	Quantity	Description	Bezeichnung
183	773933508	1	SHACKLE DIN 82101 0,25T NG0,25 ST VERZ	SCHAEKEL
184	283096108	1	ROLLER RD68X20 PA6G	ROLLE
185	971857508	1	TUBE 16.0X22 E235+N	ROHR
186	11658890	1	HEX SCREW ISO 4014 M12X65 8.8 FLZN SP	SECHSKANTSCHRAUBE
187	979930908	2	PLATE 5X70X70 S355MC FE//ZNNI8//CN//T0	BLECH
188	12224015	8	HEX SCREW ISO 4014 M16X65 8.8 FLZN SP	SECHSKANTSCHRAUBE
190	10875859	8	HEX NUT ISO 7040 M16 8 FLZN SPF	SECHSKANTMUTTER
191	12100681	4	SPLIT PIN ISO 1234 5X28 ST 480H SPF	SPLINT
192	10875643	4	WASHER ISO 7093-1 5 200HV 480H SPF	SCHEIBE
700	968311308	1	SIGNS S-ANLENKSTUECK ⇒  843	BESCHILDERUNG

23.3.2021	etk_en_de_098267 LR 11000	 840 (10/10)
LIEBHERR	S PIVOT SECTION PRE-ASS. S-ANLENKSTUECK VORM.	919304308

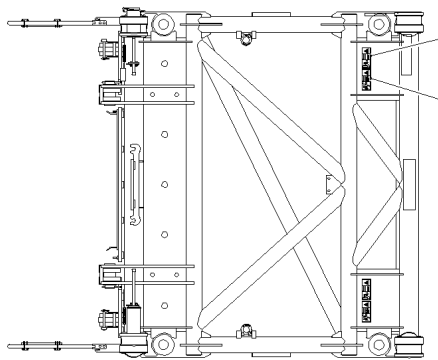
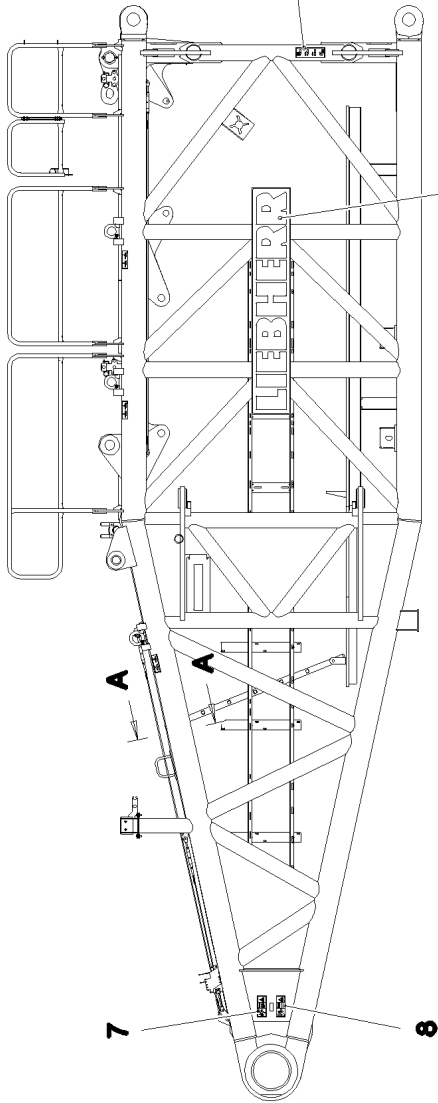
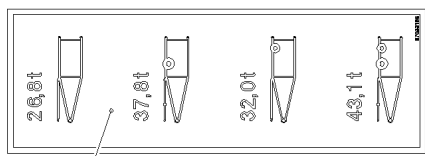


Pos.	Item	Quantity	Description	Bezeichnung
1	749010208	1	CARRYING ROLLER 80/5/20X950 GALV.VER	TRAGROLLE
2	928830408	2	BRACKET CPL.	LASCHE KPL.
3	11642349	2	HEX SCREW ISO 4017 M12X35 8.8 FLZN SP	SECHSKANTSCHRAUBE
4	12227180	2	WASHER SPRING DIN 127 B 12 FLZN SPF	FEDERRING

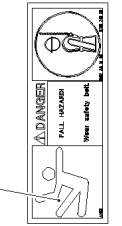
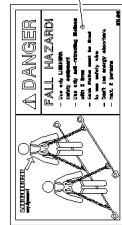
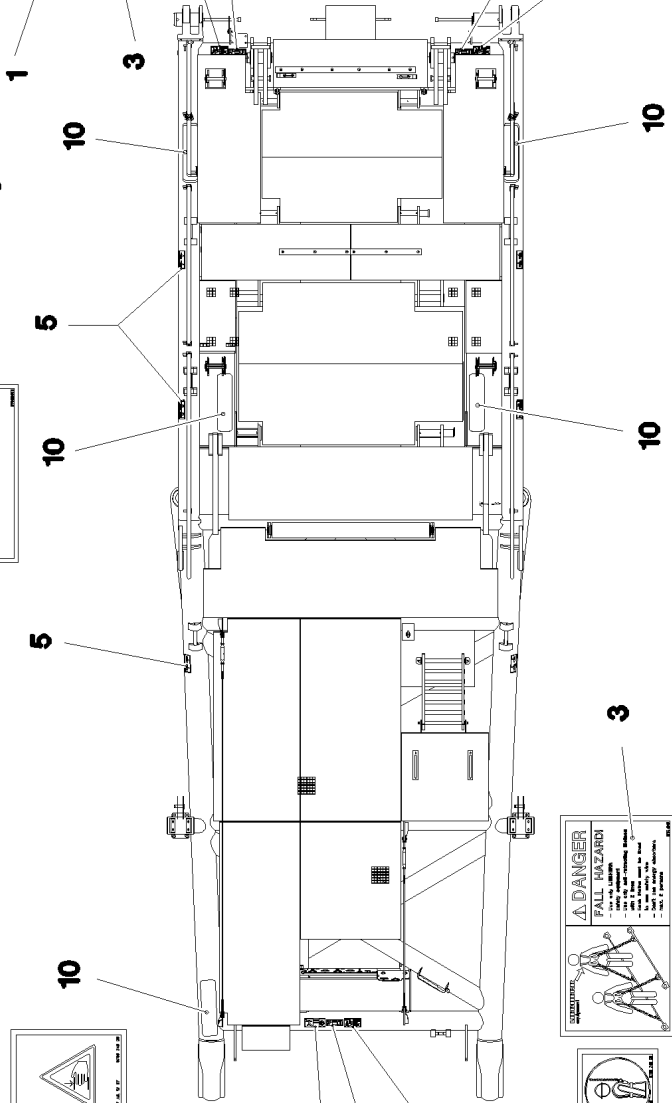
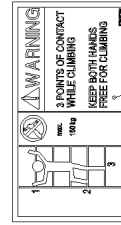
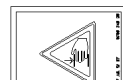
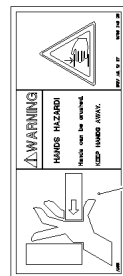
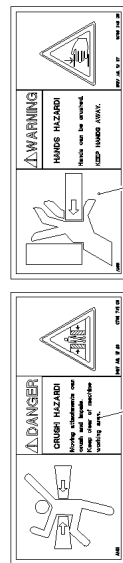
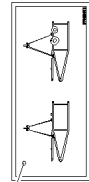
23.3.2021 134568 LIEBHERR	etk_en_de_098267 LR 11000 SAFETY ROLLER CPL. SCHUTZWALZE KPL.	<input type="checkbox"/> 841 928830208
--	---	---



Pos.	Item	Quantity	Description	Bezeichnung
17	10802362	1	BLOCKING WHEEL	SPERRRAD
21	10802364	1	DETENT PAWL	SPERRKLINKE
22	12103365	1	CRANK	KURBEL



Schnitt A-A 2



23.3.2021
078647

LIEBHERR

etk_en_de_098267 LR 11000

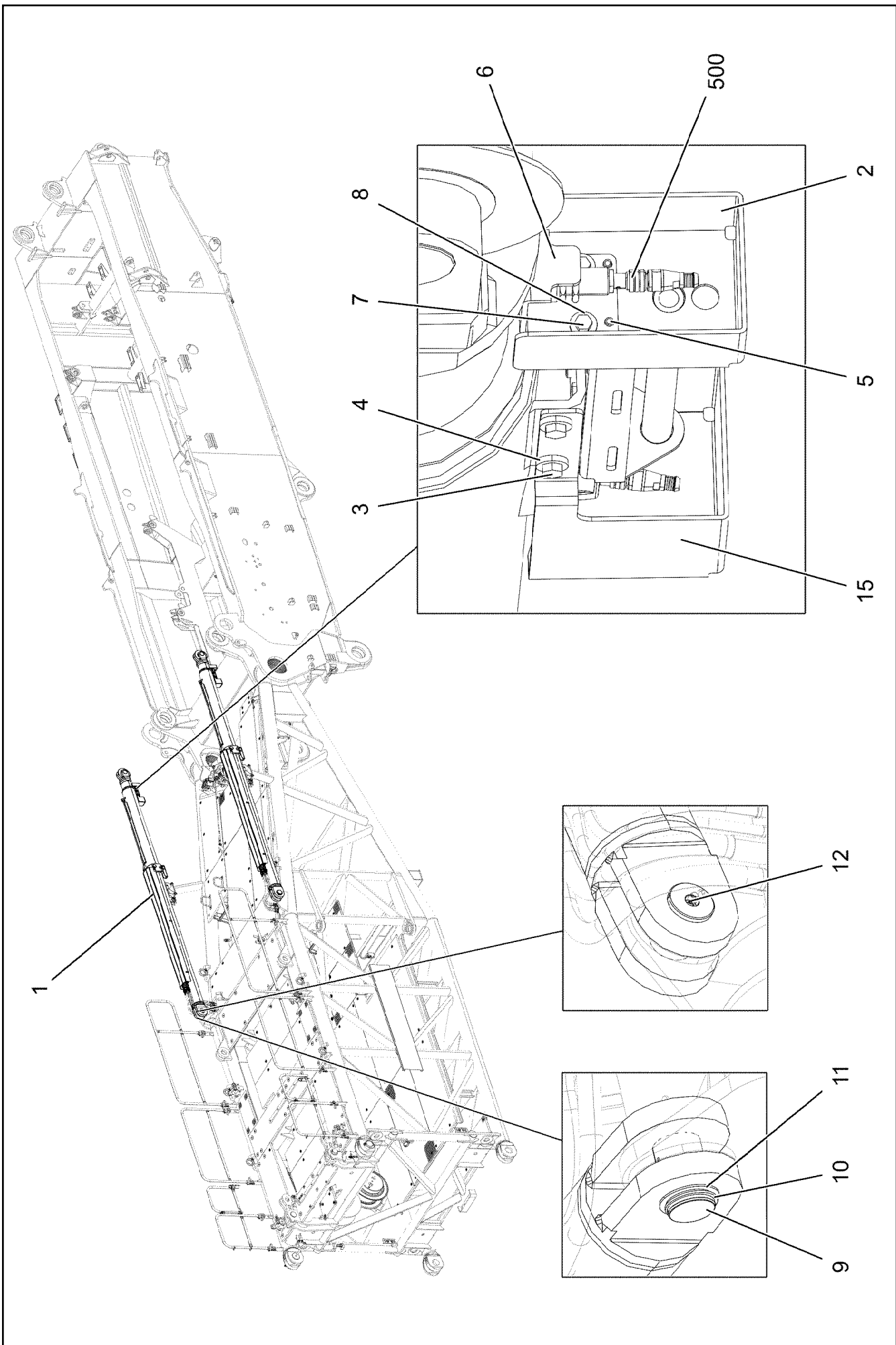
SIGNS
BESCHILDERUNG

843 (1/2)

968311308

Pos.	Item	Quantity	Description	Bezeichnung
1	978674008	2	SIGN 208X88 KLEBEFOLIE SPF	SCHILD
2	978674808	4	SIGN 168X62 KLEBEFOLIE SPF	SCHILD
3	97004046	4	SIGN 168X88X1 KLEBEFOLIE SPF	SCHILD
4	97036732	1	SIGN 168X88 KLEBEFOLIE SPF	SCHILD
5	97038976	6	SIGN 178X78 KLEBEFOLIE SPF	SCHILD
6	97033195	2	SIGN 100X290 KLEBEFOLIE SPF	SCHILD
7	978674108	4	SIGN 208X88 KLEBEFOLIE SPF	SCHILD
8	978674608	4	SIGN 208X88 KLEBEFOLIE SPF	SCHILD
9	973179308	2	SIGN 375X2250 FOLIE	SCHILD
10	97018451	5	ANTI-SLIP SURFACE 1.6X152X570 3M TYP4	ANTIRUTSCHBELAG

23.3.2021	etk_en_de_098267 LR 11000	<input type="checkbox"/> 844 (2/2)
LIEBHERR	SIGNS BESCHILDERUNG	968311308



23.3.2021
007607

LIEBHERR


etk_en_de_098267 LR 11000

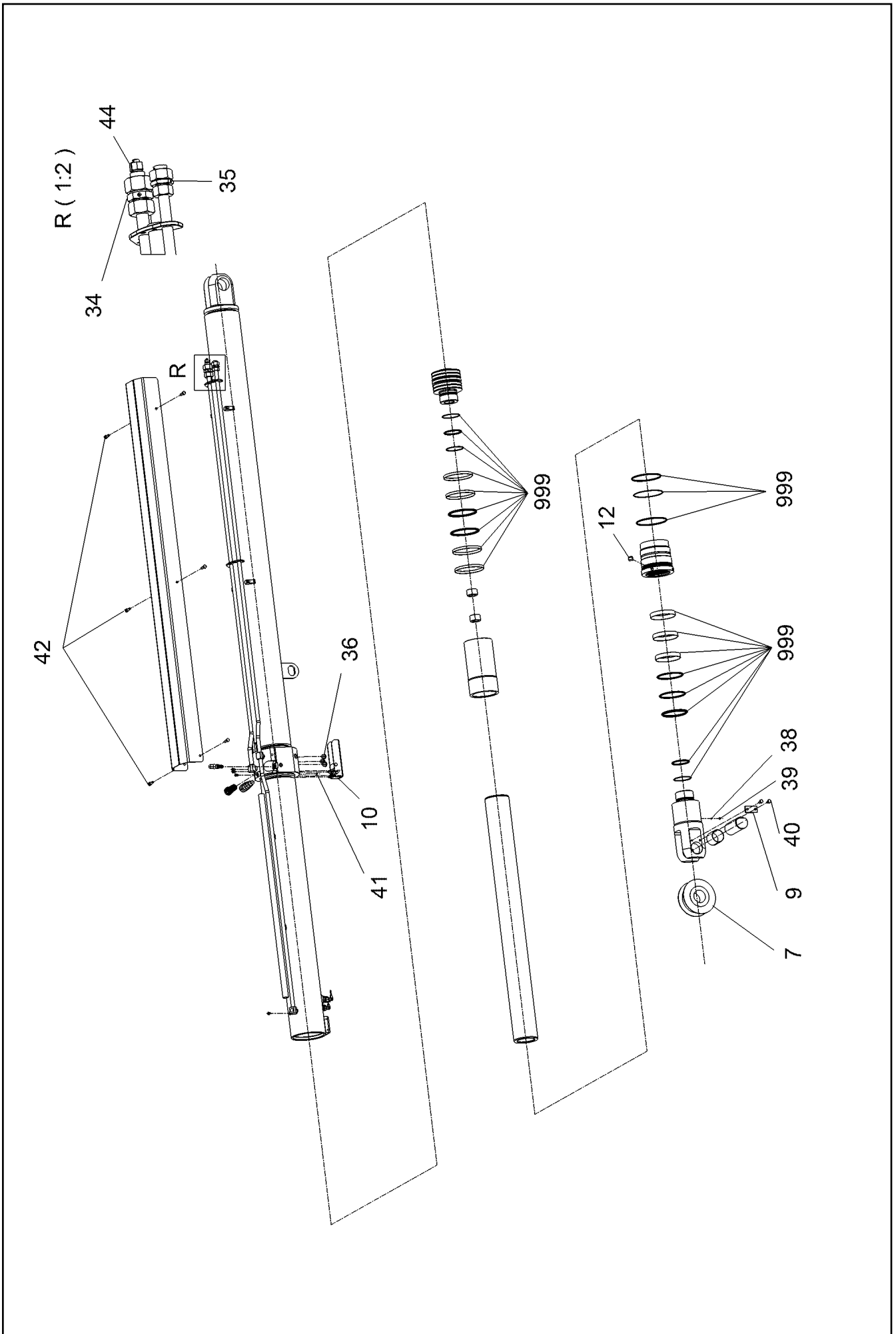
S OVERRUN PROTECTION
S-RUECKHALTESICHERUNG

845 (1/2)

919391108





Pos.	Item	Quantity	Description	Bezeichnung
1	12101591	2	TILT-BACK SUPPORT 180/150-1000 SPF ⇒  847	RUECKFALLSTUETZE
2	968178708	2	BRACKET WELDED CONST. FE//ZNNI8//CN/	KONSOLE SCHWK.
3	11651612	16	HEX SCREW ISO 4017 M8X16 8.8 480H SPF	SECHSKANTSCHRAUBE
4	11840501	16	WASHER DIN 7349 8,4 200HV 480H SPF	SCHEIBE
5	10876162	8	DOWEL PIN ISO 8752 6X20 480H SPF	SPANNSTIFT
6	968262408	2	HOLDER	HALTER
7	11644899	4	HEX SCREW ISO 4017 M6X20 8.8 480H SPF	SECHSKANTSCHRAUBE
8	10875648	4	WASHER ISO 7093-1 6 200HV 480H SPF	SCHEIBE
9	97136439	2	PIN 85.0X176 35NICRMOV125 GASN. SPF	BOLZEN
10	12100688	2	LOCKING RING DIN 471 80X4 480H SPF	SICHERUNGSRING
11	422005501	2	SUPPORTING WASHER DIN 988 80X100X3,5	STUETZSCHEIBE
12	7743242	2	HYDRAULIC-TYPE LUBRICAT.NIPPLE DIN 71	KEGELSCHMIERNIPPEL
15	97059478	2	PLATE 3X366X391 DC01 FE//ZNNI8//CN//T0	BLECH
500	968182008	1	EL.EQUIPMENT SAFETY RETAINER	ELEKTRIK S-RUECKHALTESIC
(151)	10354584	2	INDUCTIVE SENSOR BERUEHRUNGSLOS	INDUKTIVSENSOR
(152)	10875197	4	INDUCTIVE SENSOR BERUEHRUNGSLOS	INDUKTIVSENSOR


23.3.2021	etk_en_de_098267 LR 11000	 846 (2/2)
LIEBHERR	S OVERRUN PROTECTION S-RUECKHALTESICHERUNG	919391108



Pos.	Item	Quantity	Description	Bezeichnung
7	10876496	1	ROLLER 220-80/80	ROLLE
9	11494544	1	AXLE HOLDER	ACHSHALTER
10	12104031	1	NON-RETURN VALVE	RUECKSCHLAGVENTIL
12	11341708	1	CAM	NOCKE
34	475002908	1	FITTING GR30/25-S	VERSCHRAUBUNG
35	475001808	1	FITTING GR28/22-L	VERSCHRAUBUNG
36	10179469	4	SCREW PLUG DIN 910 M24X1,5 St FLZN SP	VERSCHLUSSSCHRAUBE
38	747000408	1	BALL DIN 5401 8	KUGEL
39	12240952	1	GRUB SCREW ISO 4026 M10X12 45H FLZN	GEWINDESTIFT
40	11658892	2	HEX SCREW ISO 4017 M12X25 8.8 FLZN SP	SECHSKANTSCHRAUBE
41	12100620	1	GRUB SCREW DIN 914 M8X10 45H 480H SP	GEWINDESTIFT
42	11645384	6	HEX SCREW ISO 4017 M12X40 8.8 FLZN SP	SECHSKANTSCHRAUBE
44	470002508	1	FITTING G12-S	VERSCHRAUBUNG
999	12104478	1	DS RELAPSE SUPPORT	DS RUECKFALLSTUETZE



23.3.2021	etk_en_de_098267 LR 11000	848 (2/2)
LIEBHERR	TILT-BACK SUPPORT RUECKFALLSTUETZE	12101591


Pos.	Item	Quantity	Description	Bezeichnung
5	96028886	1	CABLE DRUM COMPL. N1911 ⇒  850	LEITUNGSTROMMEL KPL.
6	96036183	1	CABLE DRUM COMPL. N1912 ⇒  851	LEITUNGSTROMMEL KPL.
10	96036187	1	TERMINAL BOX CPL. S1910 ⇒  854	KLEMMKASTEN KPL.
15	967923008	1	SENSOR ASSEMBLY	GEBERANBAU
(1)	10802057	2	ANGLE TRANSMITTER 360° LSB PL:D SPF	WINKELGEBER
20	96038419	1	ADD-ON INCLINATION TRANSMITTER ⇒  864	NEIGUNGSGEBER ANBAU
30	969211908	1	DUMMY PLUG X1980BS	BLINDSTECKER

23.3.2021	etk_en_de_098267 LR 11000	 849
LIEBHERR	ELECTRIC FOR S-PIVOT SECTION ELEKTRIK S-ANLENKSTUECK	919301108

Pos.	Item	Quantity	Description	Bezeichnung
1	96028887	1	LEAD W1911A-1	LEITUNG
151	10813237	1	CABLE DRUM 150M SPF	KABELTROMMEL
(5)	10467392	1	STRAIN	SPERRE
(12)	10046941	1	HANDLE	HANDGRIFF
170	10815125	1	WALL OUTLET 43-POL	WANDSTECKDOSE
171	10815121	1	FLANGE SEAL GR.28	FLANSCHDICHTUNG
172	692405308	1	DUST CAP 1 3/4-18NS METALL	STAUBKAPPE
173	10877630	1	TERMINAL HOUSING CA AL NIP 2K PUR	ENDGEHAEUSE
200	10875696	1	CABLE GLAND M32X1,5X15-25 MS	KABELVERSCHRAUBUNG
266	10876399	4	HEX NUT DIN 985 M3 8 480H SPF	SECHSKANTMUTTER
267	420050108	9	WASHER ISO 7089 3 MS	SCHEIBE
268	408400801	4	PAN-HEAD SCREW ISO 7045 M3X20 4.8 A2	FLACHKOPFSCHRAUBE
423	602501308	1	VENTILATION SCREW G1/2"X30 POLYAMID	ENTLUEFTUNGSSCHRAUBE
430	602606808	1	REDUCTION M40X1,5/M32X1,5 MS	REDUKTION

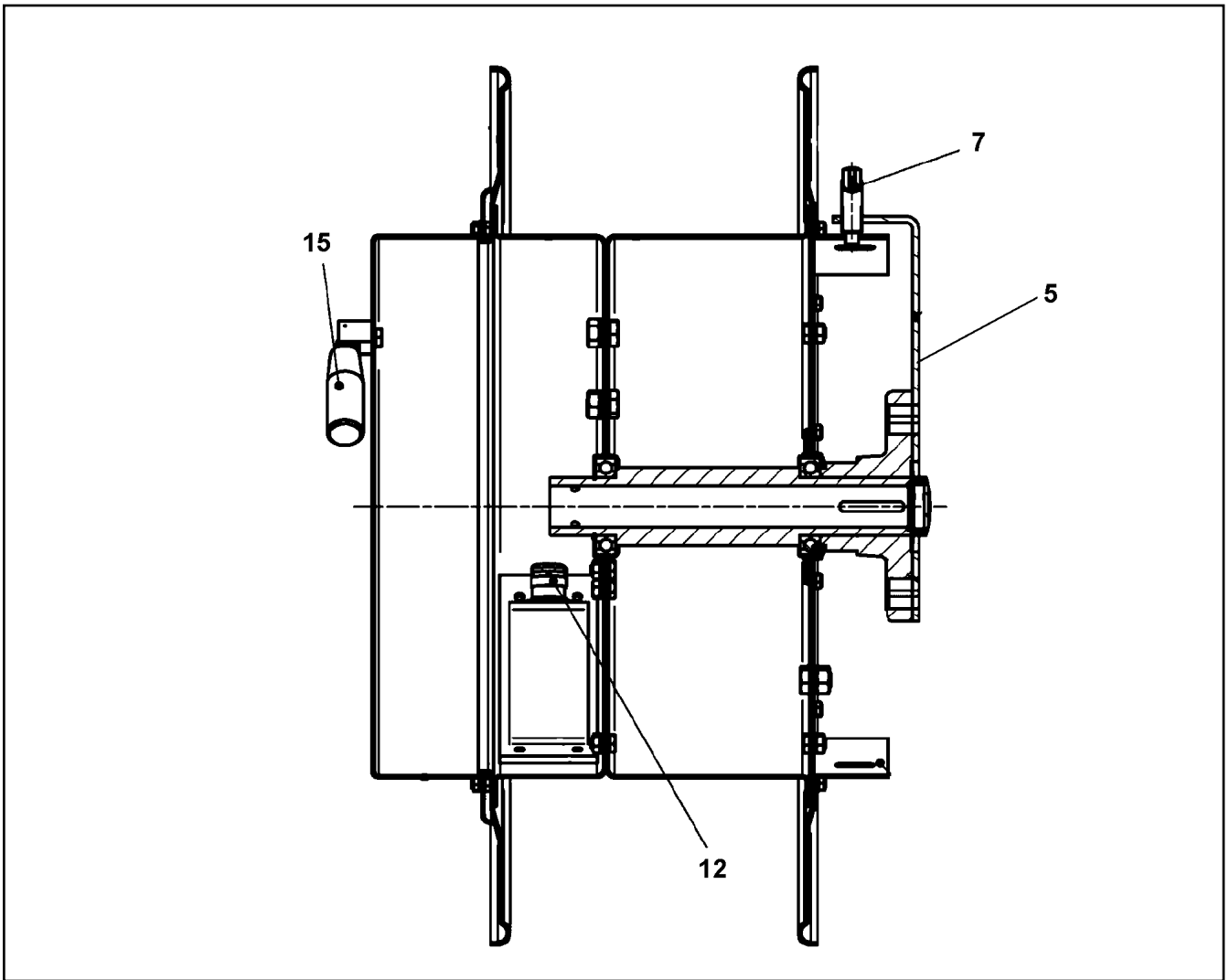
23.3.2021	etk_en_de_098267 LR 11000	<input type="checkbox"/> 850
LIEBHERR	CABLE DRUM COMPL. LEITUNGSTROMMEL KPL.	96028886

Pos.	Item	Quantity	Description	Bezeichnung
1	96036184	1	LEAD W1912A ⇒  852	LEITUNG
2	616024908	1	CABLE DRUM 165M SPF ⇒  853	KABELTROMMEL
10	10476382	1	CABLE SOCKET M1	KABELDOSE
11	604512108	1	SEALING PLUG M1-D	VERSCHLUSSKAPPE
12	602424108	1	CABLE GLAND M16X1,5X4-11 MS	KABELVERSCHRAUBUNG
13	602606208	1	REDUCTION M20X1,5/M16X1,5 MS	REDUKTION
423	602501308	1	VENTILATION SCREW G1/2"X30 POLYAMID	ENTLUEFTUNGSSCHRAUBE

23.3.2021	etk_en_de_098267 LR 11000	 851
LIEBHERR	CABLE DRUM COMPL. LEITUNGSTROMMEL KPL.	96036183

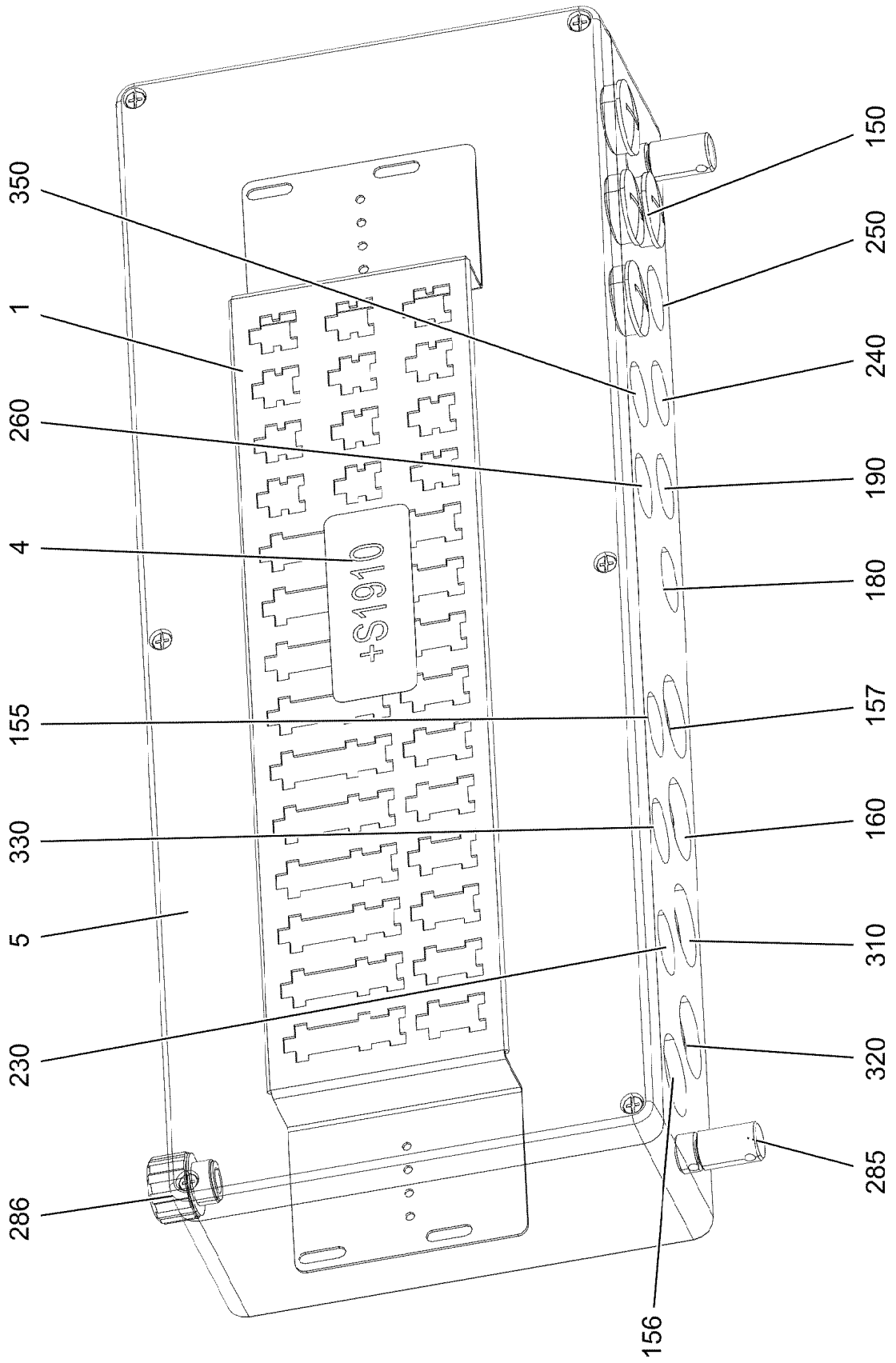
Pos.	Item	Quantity	Description	Bezeichnung
5	12101215	170.06	CONTROL LEAD 7 X 1 SPF	STEUERLEITUNG
500	923512208	2	CABLE MARKER	KABELMARKER
501	604526608	1	PIN CARRIER 6-POL 16A	STIFTTRAEGER
502	604526508	1	BUSHING SUPPORT 6-POL 16A	BUCHSENTRAEGER
503	10874632	3	RETAINING STRAP 0.05T-1.1M POLYEST.PE	HALTEGURT
504	602708008	3	CABLE SOCK 8 420	KABELSTRUMPF
505	10290559	3	SNAP HOOK 120X11 VERZ	KARABINERHAKEN
506	602606208	1	REDUCTION M20X1,5/M16X1,5 MS	REDUKTION
507	10476383	1	PLUG M1	STECKER
508	602424108	1	CABLE GLAND M16X1,5X4-11 MS	KABELVERSCHRAUBUNG
509	604508508	1	SEALING PLUG M 1-K	VERSCHLUSSKAPPE
628	604519208	7	PIN CONTACT 0,75-1MM2	STIFTKONTAKT
629	604519308	7	SLEEVE CONTACT 0,75-1,0MM2	BUCHSENKONTAKT
998	965622208	2	LETTERING WIRING HARNESS	BESCHRIFTUNG KABELBAUM

23.3.2021	etk_en_de_098267 LR 11000	<input type="checkbox"/> 852
LIEBHERR	LEAD LEITUNG	96036184



Pos.	Item	Quantity	Description	Bezeichnung
5	11002352	1	ARM	ARM
7	10467392	1	STRAIN	SPERRE
12	602425808	1	CABLE GLAND M25X1,5X12-15 MS	KABELVERSCHRAUBUNG
15	10046941	1	HANDLE	HANDGRIFF

Pos. 110



23.3.2021
002456

LIEBHERR


etk_en_de_098267 LR 11000


TERMINAL BOX CPL.
KLEMMKASTEN KPL.


854 (1/2)

96036187

Pos.	Item	Quantity	Description	Bezeichnung
1	97041020	1	PLUG PLATE 1.5X640X129 DC01 FE//ZNNI8/	STECKERBLECH
4	97010005	1	SIGN S1910 ALU	SCHILD
5	97113630	1	EMPTY CASING 230.0X0 AL	LEERGEHAEUSE
110	96036194	1	WIRES TERMINAL BOX CPL. S1910 ⇒  856	DRAEHTE KLEMMKASTEN KPL.
150	602425208	4	SCREW PLUG M32X1,5 MS	VERSCHLUSSSCHRAUBE
155	96036188	1	LEAD W1912 ⇒  858	LEITUNG
156	968347908	1	LEAD W1911	LEITUNG
157	96036240	1	LEAD W1910 ⇒  859	LEITUNG
160	968361908	1	LEAD W1909	LEITUNG
170	968340208	1	LEAD W1917	LEITUNG
180	968578508	1	LEAD W1917A	LEITUNG
190	968347708	1	LEAD W1918A	LEITUNG
200	968579908	1	LEAD W1918	LEITUNG
230	96040591	1	LEAD W1921 ⇒  860	LEITUNG
240	969532708	1	LEAD W1927	LEITUNG
250	969532608	1	LEAD W1928	LEITUNG
260	968360508	1	LEAD W1923	LEITUNG
285	602501208	2	WATER DRAIN PLUG M12 PA6G SPF	ENTWAESSERUNGSSTOPFEN
286	10488662	1	VENTILATION SCREW M20X1,5 POLYAMID	ENTLUEFTUNGSSCHRAUBE
310	968546008	1	LEAD W1916 ⇒  861	LEITUNG
320	968546108	1	LEAD W1915 ⇒  862	LEITUNG
330	968548608	1	LEAD W1913A	LEITUNG
350	96038229	1	LEAD W1995-B ⇒  863	LEITUNG

23.3.2021	etk_en_de_098267 LR 11000	 855 (2/2)
LIEBHERR	TERMINAL BOX CPL. KLEMMKASTEN KPL.	96036187

Pos.	Item	Quantity	Description	Bezeichnung
2	96037447	1	WIRE TERMINAL BOX PRE-ASS. S1910 ⇒  857	DRAEHTE KLEMMKASTEN VO
500	923512208	30	CABLE MARKER	KABELMARKER
501	602323308	9	FLAT PLUG HOUSING 18-POL	FLACHSTECKERGEHAEUSE
502	10021571	10	PLUG SHELL 8-POL	STECKERGEHAEUSE
503	602335908	10	PLUG SHELL 4-POL	STECKERGEHAEUSE

23.3.2021	etk_en_de_098267 LR 11000	 856
LIEBHERR	WIRES TERMINAL BOX CPL. DRAEHTE KLEMMKASTEN KPL.	96036194

Pos.	Item	Quantity	Description	Bezeichnung
34	602217908	2	CABLE LUG DIN 46237 M6/1-2,5mm ²	KABELSCHUH
120	602323208	21	FLAT PLUG 1,0-2,5MM2	FLACHSTECKER
124	602323508	220	FLAT PLUG 2,8X0,5-1 VERZ	FLACHSTECKER
305	10870540	45.81	ELECTR.CABLE 1,0	KFZ-LEITUNG
998	965622208	1	LETTERING WIRING HARNESS	BESCHRIFTUNG KABELBAUM

<p>23.3.2021</p> <p>LIEBHERR</p>	<p>etk_en_de_098267 LR 11000</p> <p>WIRE TERMINAL BOX PRE-ASS. DRAEHTE KLEMMKASTEN VORM.</p>	<p>857</p> <p>96037447</p>
---	--	----------------------------

Pos.	Item	Quantity	Description	Bezeichnung
5	12101215	5.53	CONTROL LEAD 7 X 1 SPF	STEUERLEITUNG
125	602300308	7	CONTACT 0,5-1MM2	KONTAKT
500	923512208	2	CABLE MARKER	KABELMARKER
501	602301408	1	HOUSING 8-POL	GEHAEUSE
502	604526508	1	BUSHING SUPPORT 6-POL 16A	BUCHSENTRAEGER
503	602424208	2	CABLE GLAND M20X1,5X5-14 MS	KABELVERSCHRAUBUNG
504	602606508	1	REDUCTION M32X1,5/M20X1,5 MS	REDUKTION
505	10476383	1	PLUG M1	STECKER
506	604508508	1	SEALING PLUG M 1-K	VERSCHLUSSKAPPE
628	604519208	1	PIN CONTACT 0,75-1MM2	STIFTKONTAKT
629	604519308	6	SLEEVE CONTACT 0,75-1,0MM2	BUCHSENKONTAKT

23.3.2021	etk_en_de_098267 LR 11000	<input type="checkbox"/> 858
LIEBHERR	LEAD LEITUNG	96036188

Pos.	Item	Quantity	Description	Bezeichnung
5	600461008	6.37	CONTROL LEAD 61 X 0,75	STEUERLEITUNG
121	602300108	2	CONTACT 1-2,5MM2	KONTAKT
125	602300308	53	CONTACT 0,5-1MM2	KONTAKT
500	923512208	6	CABLE MARKER	KABELMARKER
501	11060125	1	MALE INSERT 64-POL 16A POLYCARBONAT	STIFTEINSATZ
502	602300208	2	PLUG SHELL 18-POL	STECKERGEHAEUSE
503	602301408	3	HOUSING 8-POL	GEHAEUSE
504	602424308	2	CABLE GLAND M25X1,5X11-20 MS	KABELVERSCHRAUBUNG
505	10871288	2	GUIDE PIN CODIERUNG HAN E/ STAINLESS	FUEHRUNGSSTIFT
506	97039674	1	SIGN 35X15 LEXEDGE II	SCHILD
507	10871289	2	GUIDE BUSHING CODIERUNG HAN E/ STAIN	FUEHRUNGSBUCHSE
508	602606708	1	REDUCTION M40X1,5/M25X1,5 MS	REDUKTION
509	10488662	1	VENTILATION SCREW M20X1,5 POLYAMID	ENTLUEFTUNGSSCHRAUBE
510	602606408	1	REDUCTION M25X1,5/M20X1,5 MS	REDUKTION
511	605618508	1	BS HOUSING HAN 24B	SOCKELGEHAEUSE
512	11341849	1	AERATION NOZZLE M25	BELUEFTUNGSSTUTZEN
777	10113737	61	CONTACT PIN 0,75MM2	KONTAKTSTIFT
998	965622208	2	LETTERING WIRING HARNESS	BESCHRIFTUNG KABELBAUM

23.3.2021	etk_en_de_098267 LR 11000	<input type="checkbox"/> 859
LIEBHERR	LEAD LEITUNG	96036240

Pos.	Item	Quantity	Description	Bezeichnung
5	600230408	5.18	CONTROL LEAD 4 X 1,5 SPF	STEUERLEITUNG
6	600230408	5.18	CONTROL LEAD 4 X 1,5 SPF	STEUERLEITUNG
95	6202444	2	PIN CONTACT 0,75-1,5MM2	STIFTKONTAKT
96	6202434	4	SLEEVE CONTACT 0,75-1,5MM2	BUCHSENKONTAKT
121	602300108	8	CONTACT 1-2,5MM2	KONTAKT
500	923512208	3	CABLE MARKER	KABELMARKER
501	602301408	1	HOUSING 8-POL	GEHAEUSE
502	605251608	2	PLUG SOCKET BODY 4-POLE AL	STECKDOSENKOERPER
503	602441201	1	CABLE GLAND M32X1,5X7-15 MS	KABELVERSCHRAUBUNG
504	693161214	1	SEAL	DICHTUNG
505	605212808	2	MOULDING 317-1397-000 SUR	FORMTEIL
506	6202909	2	CLAMP	KLAMMER
811	692404908	2	STOPPER PLUG	BLINDSTOPFEN
996	965622108	8	LETTERING WIRE	BESCHRIFTUNG ADER
998	965622208	2	LETTERING WIRING HARNESS	BESCHRIFTUNG KABELBAUM

23.3.2021	etk_en_de_098267 LR 11000	<input type="checkbox"/> 860
LIEBHERR	LEAD LEITUNG	96040591

Pos.	Item	Quantity	Description	Bezeichnung
5	11491064	9.02	LEAD 25 G 1	LEITUNG
121	602300108	1	CONTACT 1-2,5MM2	KONTAKT
125	602300308	23	CONTACT 0,5-1MM2	KONTAKT
127	605601801	23	CONTACT BUSHING 1MM2	KONTAKTBUCHSE
129	605615714	1	SLEEVE CONTACT 2.5MM2	BUCHSENKONTAKT
500	923512208	3	CABLE MARKER	KABELMARKER
501	605609514	1	FEMALE INSERT 24-POL+PE 16A	BUCHSENEINSATZ
502	602300208	1	PLUG SHELL 18-POL	STECKERGEHAEUSE
503	602301408	1	HOUSING 8-POL	GEHAEUSE
504	10871289	4	GUIDE BUSHING CODIERUNG HAN E/ STAIN	FUEHRUNGSBUCHSE
505	10871288	4	GUIDE PIN CODIERUNG HAN E/ STAINLESS	FUEHRUNGSSTIFT
506	605617608	1	SOCKET SHELL HAN 24B	TUELLENGEHAEUSE
507	10488662	1	VENTILATION SCREW M20X1,5 POLYAMID	ENTLUEFTUNGSSCHRAUBE
508	602606408	1	REDUCTION M25X1,5/M20X1,5 MS	REDUKTION
509	605618508	1	BS HOUSING HAN 24B	SOCKELGEHAEUSE
510	97029882	1	WATER DRAIN PLUG PA6G	ENTWAESSERUNGSSTOPFEN
511	602424308	2	CABLE GLAND M25X1,5X11-20 MS	KABELVERSCHRAUBUNG
512	602606708	1	REDUCTION M40X1,5/M25X1,5 MS	REDUKTION
998	965622208	2	LETTERING WIRING HARNESS	BESCHRIFTUNG KABELBAUM

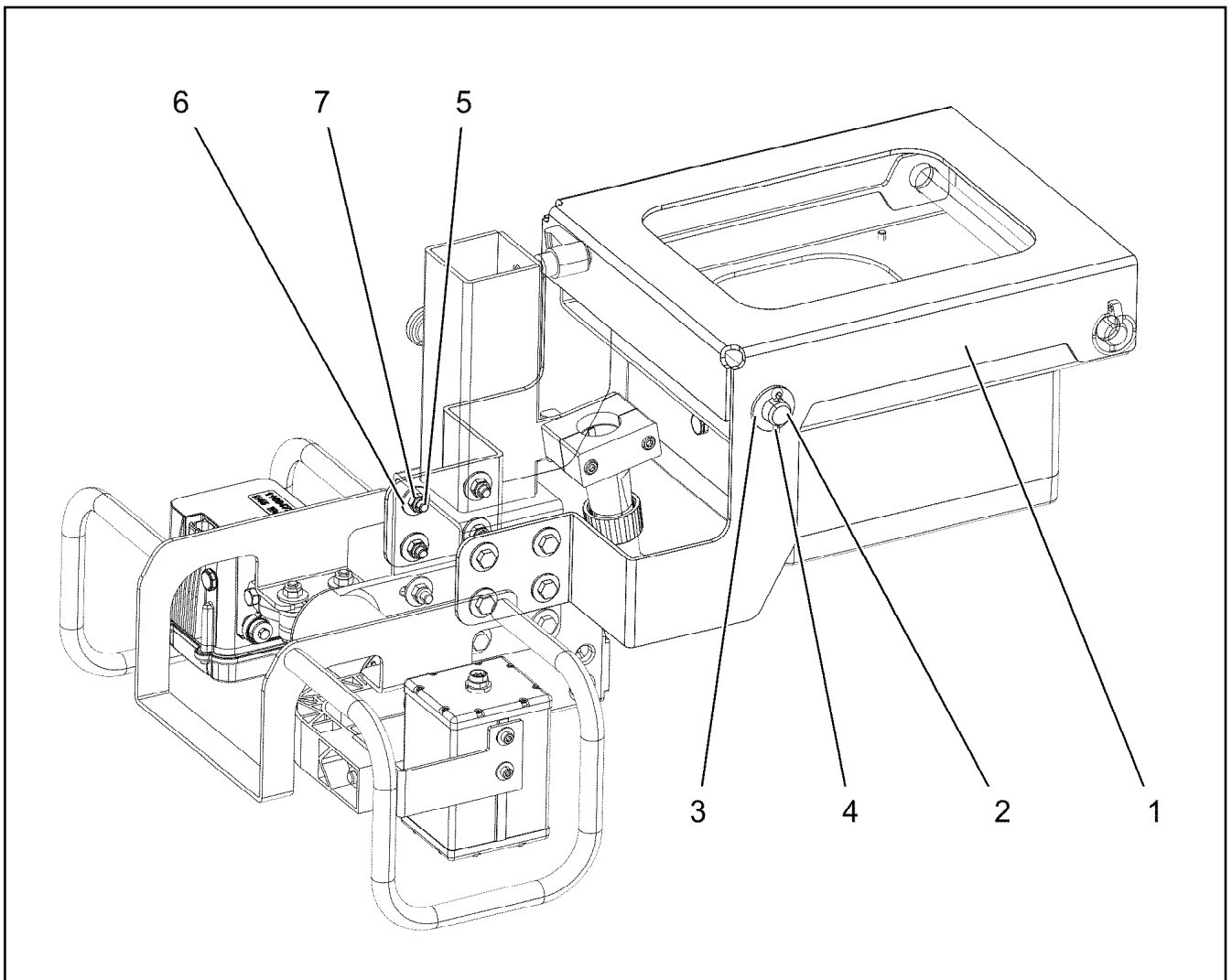
23.3.2021	etk_en_de_098267 LR 11000	<input type="checkbox"/> 861
LIEBHERR	LEAD LEITUNG	968546008

Pos.	Item	Quantity	Description	Bezeichnung
5	11491064	4.72	LEAD 25 G 1	LEITUNG
121	602300108	1	CONTACT 1-2,5MM2	KONTAKT
125	602300308	23	CONTACT 0,5-1MM2	KONTAKT
127	605601801	23	CONTACT BUSHING 1MM2	KONTAKTBUCHSE
129	605615714	1	SLEEVE CONTACT 2.5MM2	BUCHSENKONTAKT
500	923512208	3	CABLE MARKER	KABELMARKER
501	605609514	1	FEMALE INSERT 24-POL+PE 16A	BUCHSENEINSATZ
502	602300208	1	PLUG SHELL 18-POL	STECKERGEHAEUSE
503	602301408	1	HOUSING 8-POL	GEHAEUSE
504	10488662	1	VENTILATION SCREW M20X1,5 POLYAMID	ENTLUEFTUNGSSCHRAUBE
505	602606408	1	REDUCTION M25X1,5/M20X1,5 MS	REDUKTION
506	10871289	4	GUIDE BUSHING CODIERUNG HAN E/ STAIN	FUEHRUNGSBUCHSE
507	605618508	1	BS HOUSING HAN 24B	SOCKELGEHAEUSE
508	10871288	4	GUIDE PIN CODIERUNG HAN E/ STAINLESS	FUEHRUNGSSTIFT
509	97029882	1	WATER DRAIN PLUG PA6G	ENTWAESSERUNGSSTOPFEN
510	605617608	1	SOCKET SHELL HAN 24B	TUELLENGEHAEUSE
511	602424308	2	CABLE GLAND M25X1,5X11-20 MS	KABELVERSCHRAUBUNG
512	602606708	1	REDUCTION M40X1,5/M25X1,5 MS	REDUKTION
998	965622208	2	LETTERING WIRING HARNESS	BESCHRIFTUNG KABELBAUM

23.3.2021	etk_en_de_098267 LR 11000	862
LIEBHERR	LEAD LEITUNG	968546108

Pos.	Item	Quantity	Description	Bezeichnung
5	680001708	1	COUPLING SOCKET 4-POL GERADE PVC SP	KUPPLUNGSDOSE
500	923512208	2	CABLE MARKER	KABELMARKER
501	602301408	1	HOUSING 8-POL	GEHAEUSE
502	602606508	1	REDUCTION M32X1,5/M20X1,5 MS	REDUKTION
503	602424008	1	CABLE GLAND M12X1,5X2-8 MS	KABELVERSCHRAUBUNG
504	602606108	1	REDUCTION M20X1,5/M12X1,5 MS	REDUKTION
505	602339208	1	PROTECTING CAP M12	SCHUTZKAPPE
690	10335820	4	SLEEVE CONTACT 0,2-0,5MM2	BUCHSENKONTAKT
998	965622208	2	LETTERING WIRING HARNESS	BESCHRIFTUNG KABELBAUM

23.3.2021	etk_en_de_098267 LR 11000	<input type="checkbox"/> 863
LIEBHERR	LEAD LEITUNG	96038229



Pos.	Item	Quantity	Description	Bezeichnung
1	97123216	1	PLATE 4X635X756 S315MC FE//ZNNI8//CN//T	BLECH
2	450023708	1	PIN ISO 2340 B20X330X315 ST.50K FE//ZN20	BOLZEN
3	10289808	2	WASHER ISO 7089 20 300HV FLZN SPF	SCHEIBE
4	12100681	2	SPLIT PIN ISO 1234 5X28 ST 480H SPF	SPLINT
5	10197831	8	HEX SCREW ISO 4017 M8X25 8.8 ZNNI-480	SECHSKANTSCHRAUBE
6	11140469	16	WASHER ISO 7093-1 8 200HV 480H SPF	SCHEIBE
7	10875614	8	HEX NUT DIN 985 M8 8 480H SPF	SECHSKANTMUTTER

23.3.2021
004249


LIEBHERR


etk_en_de_098267 LR 11000

ADD-ON INCLINATION TRANSMITTER
NEIGUNGSGEBER ANBAU

864

96038419

Pos.	Item	Quantity	Description	Bezeichnung
4	96047486	1	ADDITIONAL HYDR.S PIVOT SECTI. ⇒  866	ZUSATZHYDRAULIK S-ANLENK

23.3.2021	etk_en_de_098267 LR 11000	 865
LIEBHERR	ADDITIONAL HYDR.S PIVOT SECTI. ZUSATZHYDRAULIK S-ANLENKSTUECK	919551208

23.3.2021
068191

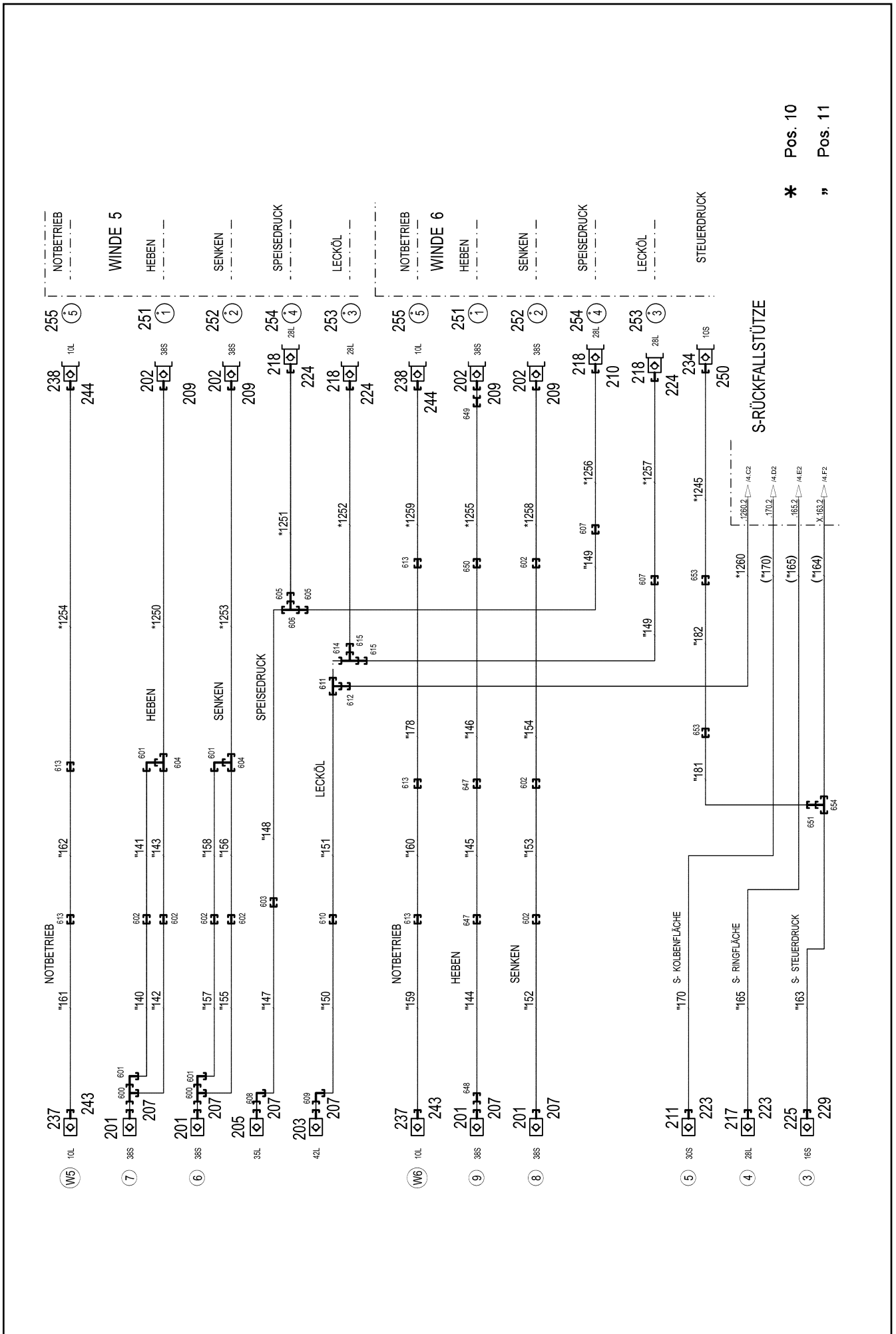
LIEBHERR

etk_en_de_098267 LR 11000

ADDITIONAL HYDR.S PIVOT SECTI.
ZUSATZHYDRAULIK S-ANLENKSTUECK

866 (1/4)

96047486

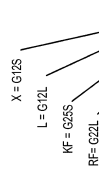
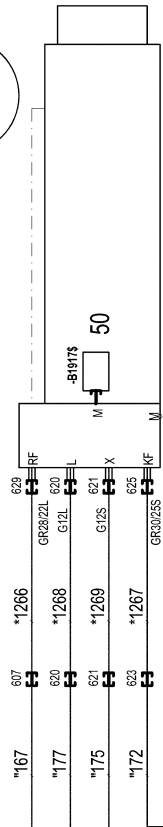


* Pos. 10

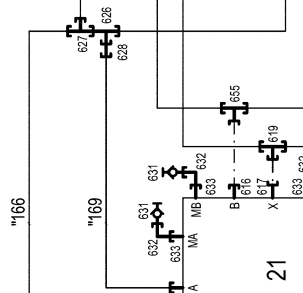
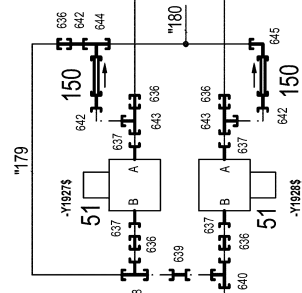
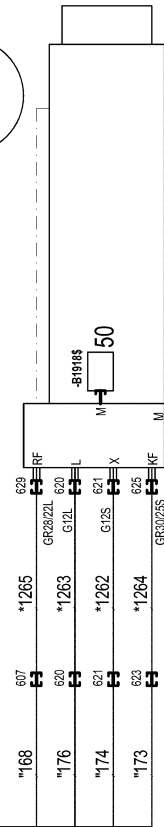
" Pos. 11



S - RÜCKHALTESICHERUNG
LINKS



S - RÜCKHALTESICHERUNG
RECHTS



* Pos. 10
" Pos. 11

23.3.2021
068192

LIEBHERR

etk_en_de_098267 LR 11000

ADDITIONAL HYDR.S PIVOT SECTI.
ZUSATZHYDRAULIK S-ANLENKSTUECK


867 (2/4)

96047486

Pos.	Item	Quantity	Description	Bezeichnung
10	96047488	1	HOSE LINES S-ANLENKSTUECK ⇒  870	SCHLAUCHLEITUNGEN
11	96047515	1	PIPELINES S PIVOT SECTION ⇒  872	ROHRLEITUNGEN S-ANLENKS
21	11347373	1	CONTROL BLOCK 200BAR SPF ⇒  874	STUEBERBLOCK
50	10816185	2	PRESSURE SENSOR 0-400/400 BAR LSB PL:	DRUCKAUFNEHMER
51	511465508	2	DIRECTIONAL CONTROL VALVE 2/2 320BA	WEGEVENTIL
(1)	571135508	1	MAGNET 24V	MAGNET
150	510412108	2	NON-RETURN VALVE 400BAR CR6-FREI	RUECKSCHLAGVENTIL
161	949864108	1	SCREW-ON CONNECTION	EINSCHRAUBSTUTZEN
162	511059808	1	NOZZLE 1,2 M10X10 MS	DUESE
165	96028333	1	EXPANSION TANK CPL. ⇒  37	AUSGLEICHSBEHAELTER KPL.
201	511512208	4	COUPLING SLEEVE B8 38-S	KUPPLUNGSMUFFE
202	511512308	4	COUPLING PLUG B8 38-S	KUPPLUNGSSTECKER
203	10675113	1	COUPLING SLEEVE B8 42-L A3C	KUPPLUNGSMUFFE
205	511518408	1	COUPLING SLEEVE B8 35-L	KUPPLUNGSMUFFE
207	10466917	6	HEX CAP NUT RD79X4 SPF	VERSCHLUSSMUTTER
209	10466909	4	SCREW PLUG RD79X4 SPF	VERSCHLUSSSCHRAUBE
210	10466908	1	SCREW PLUG RD54X4 ALCUMGPB SPF	VERSCHLUSSSCHRAUBE
211	511510708	1	COUPLING SLEEVE B6 30-S	KUPPLUNGSMUFFE
217	511501008	1	COUPLING SLEEVE B6 28-L	KUPPLUNGSMUFFE
218	511501108	4	COUPLING PLUG B6 28-L	KUPPLUNGSSTECKER
223	10466916	2	HEX CAP NUT RD54X4 SPF	VERSCHLUSSMUTTER
224	10466912	3	SCREW PLUG RD54X4 SPF	VERSCHLUSSSCHRAUBE
225	511505908	1	COUPLING SLEEVE B3 16-S	KUPPLUNGSMUFFE
229	10466915	1	HEX CAP NUT RD36X3 SPF	VERSCHLUSSMUTTER
234	511515508	1	COUPLING PLUG B2 10-S	KUPPLUNGSSTECKER
237	511508408	2	COUPLING SLEEVE B2 10-L	KUPPLUNGSMUFFE
238	511508308	2	COUPLING PLUG B2 10-L	KUPPLUNGSSTECKER
243	10466914	2	HEX CAP NUT RD32X3 SPF	VERSCHLUSSMUTTER
244	10466910	2	SCREW PLUG RD32X3 SPF	VERSCHLUSSSCHRAUBE
250	10466906	1	SCREW PLUG RD32X3 SPF	VERSCHLUSSSCHRAUBE
251	97044171	2	TRAILER 2X25X25 ALMG3 H111 BEZ.1	ANHAENGER
252	97044172	2	TRAILER 2X25X25 ALMG3 H111 BEZ.2	ANHAENGER
253	97044210	2	TRAILER 2X25X25 ALMG3 H111 BEZ.3	ANHAENGER
254	97044211	2	TRAILER 2X25X25 ALMG3 H111 BEZ.4	ANHAENGER
255	97044212	2	TRAILER 2X25X25 ALMG3 H111 BEZ.5	ANHAENGER
600	472331908	2	FITTING ELSD38-S A3P	VERSCHRAUBUNG
601	472531808	4	FITTING EWSD38-S A3P	VERSCHRAUBUNG
602	470033108	7	FITTING XG38-S A3P	VERSCHRAUBUNG
603	470033208	1	FITTING XG35-L A3P	VERSCHRAUBUNG
604	470433008	2	FITTING XT38-S A3P	VERSCHRAUBUNG
605	475430408	2	FITTING REDSD35/28-L CFX	VERSCHRAUBUNG
606	470431508	1	FITTING T 35L A3P	VERSCHRAUBUNG
607	470030808	5	FITTING XG28-L A3P	VERSCHRAUBUNG
608	482530914	1	FITTING ISO 8434 EW 35L M45X2 CR6-FREI	VERSCHRAUBUNG
609	482530814	1	FITTING ISO 8434 EW 42L CR6-FREI	VERSCHRAUBUNG
610	470030908	1	FITTING XG42-L A3P	VERSCHRAUBUNG
611	470431408	1	FITTING T 42L A3C	VERSCHRAUBUNG
612	475407208	1	FITTING REDSDN42/12-L A3P	VERSCHRAUBUNG
613	470030308	5	FITTING XG10-L A3P	VERSCHRAUBUNG
614	7367986	1	FITTING EL 42L CR6-FREI	VERSCHRAUBUNG
615	475431308	2	FITTING RED 42/28L CR6-FREI	VERSCHRAUBUNG
616	471030808	2	FITTING XGE12-LR-ED A3P	VERSCHRAUBUNG
617	471900508	1	FITTING EGESD12-SR-WD A3P	VERSCHRAUBUNG
618	471039608	2	FITTING XGE10-LR-ED3/8" A3P	VERSCHRAUBUNG
619	470432308	1	FITTING XT12-S A3P	VERSCHRAUBUNG
620	470030408	4	FITTING XG12-L A3P	VERSCHRAUBUNG

23.3.2021

etk_en_de_098267 LR 11000

 868 (3/4)

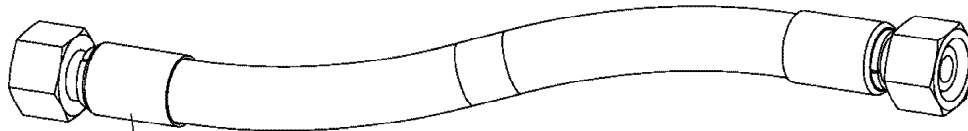
LIEBHERR

ADDITIONAL HYDR.S PIVOT SECTI.
ZUSATZHYDRAULIK S-ANLENKSTUECK

96047486

Pos.	Item	Quantity	Description	Bezeichnung
621	470032508	4	FITTING XG12-S A3P	VERSCHRAUBUNG
623	470033008	3	FITTING XG30-S CFX	VERSCHRAUBUNG
625	475032908	2	FITTING XGR30/25-S CFX	VERSCHRAUBUNG
626	7407120	1	FITTING EL 28L CR6-FREI	VERSCHRAUBUNG
627	470430808	1	FITTING T 28L A3C	VERSCHRAUBUNG
628	475435408	1	FITTING REDSDN28/10-L A3P	VERSCHRAUBUNG
629	475031808	2	FITTING XGR28/22-L A3P	VERSCHRAUBUNG
631	475601508	3	TEST POINT FITTING BMA3 6S	MESSANSCHLUSS
632	472531508	3	FITTING EW 6S M14X1,5 CR6-FREI	VERSCHRAUBUNG
633	471032108	3	FITTING GE 6S G1/4 CR6-FREI	VERSCHRAUBUNG
634	475032508	1	FITTING XGR16/12-S A3P	VERSCHRAUBUNG
635	247117702	1	FITTING EW 12L M18X1,5 CR6-FREI	VERSCHRAUBUNG
636	475034008	5	FITTING XGR30/20-S A3P	VERSCHRAUBUNG
637	471904508	4	FITTING EGESD20-SR1/2 A3P	VERSCHRAUBUNG
638	472431808	1	FITTING ET 30S CR6-FREI	VERSCHRAUBUNG
639	470011108	1	FITTING SNV30-S A3P	VERSCHRAUBUNG
640	482331814	1	FITTING ISO 8434 EL 30S CR6-FREI	VERSCHRAUBUNG
641	470010308	1	FITTING SNV12-S A3P	VERSCHRAUBUNG
642	470010508	3	FITTING SNV20-S A3P	VERSCHRAUBUNG
643	7407107	2	FITTING EL 20S CR6-FREI	VERSCHRAUBUNG
644	482431614	1	FITTING ISO 8434 ET 20S CR6-FREI	VERSCHRAUBUNG
645	7407108	1	FITTING EW 20S M30X2 CR6-FREI	VERSCHRAUBUNG
647	470032908	2	FITTING XG25-S A3P	VERSCHRAUBUNG
648	475434308	1	FITTING REDSDN38/25-S A3P	VERSCHRAUBUNG
649	475435008	1	FITTING REDSDN38/20-S CFX	VERSCHRAUBUNG
650	475033008	1	FITTING XGR25/20-S A3P	VERSCHRAUBUNG
651	475433508	1	FITTING REDSD16/10-S A3P	VERSCHRAUBUNG
653	470032408	2	FITTING XG10-S A3P	VERSCHRAUBUNG
654	470432508	1	FITTING T 16S CR6-FREI	VERSCHRAUBUNG
655	247105602	1	FITTING ET 12L M18X1,5 CR6-FREI	VERSCHRAUBUNG

23.3.2021	etk_en_de_098267 LR 11000	<input type="checkbox"/> 869 (4/4)
LIEBHERR	ADDITIONAL HYDR.S PIVOT SECTI. ZUSATZHYDRAULIK S-ANLENKSTUECK	96047486



Schlauchnummer
Hose number
Numéro de flexible
Número de flexible
Номера шланга

Die Schlauchnummern auf den Schläuchen entsprechen den Positionen in der Schlauchliste.

The hose numbers from the hoses are in accordance with the items in the hose list.

Les numéros indiqués sur les flexibles correspondent aux repères de la nomenclature des flexibles.

Los números indicados en los flexibles corresponden a las posiciones de la lista de flexibles.

Нанесенные на шлангах номера соответствуют позициям в перечне.



Pos.	Item	Quantity	Description	Bezeichnung
1245	96037141	1	HOSE CPL. 2SN 8X2150	SCHLAUCH KPL.
1247	968842408	1	HOSE CPL. HPC 4X8500	SCHLAUCH KPL.
1248	968698808	1	HOSE CPL. HPC 4X6100	SCHLAUCH KPL.
1249	927067808	1	HOSE CPL. HPC 4X2300	SCHLAUCH KPL.
1250	968532408	1	HOSE CPL. 6ST 38X2300	SCHLAUCH KPL.
1251	928040808	1	HOSE CPL. 2SN 25X2650	SCHLAUCH KPL.
1252	968532308	1	HOSE CPL. 2SN 25X2500	SCHLAUCH KPL.
1253	968532408	1	HOSE CPL. 6ST 38X2300	SCHLAUCH KPL.
1254	929379308	1	HOSE CPL. 2SN 8X3100	SCHLAUCH KPL.
1255	924875608	1	HOSE CPL. GH425-10 16X1900	SCHLAUCH KPL.
1256	929921108	1	HOSE CPL. 2SN 25X2000	SCHLAUCH KPL.
1257	929963108	1	HOSE CPL. 2SN 25X1900	SCHLAUCH KPL.
1258	966963608	1	HOSE CPL. 6ST 38X1650	SCHLAUCH KPL.
1259	967222108	1	HOSE CPL. 2SN 8X1700	SCHLAUCH KPL.
1260	968002508	1	HOSE CPL. 1SC 8X1750	SCHLAUCH KPL.
1261	966378608	1	HOSE CPL. 2TE 8X800	SCHLAUCH KPL.
1262	963861608	1	HOSE CPL. 2SN 10X720	SCHLAUCH KPL.
1263	968006208	1	HOSE CPL. 2SN 10X740	SCHLAUCH KPL.
1264	963927608	1	HOSE CPL. GH506-16 25X840	SCHLAUCH KPL.
1265	968605708	1	HOSE CPL. 2SN 25X940	SCHLAUCH KPL.
1266	967769308	1	HOSE CPL. 2SN 25X700	SCHLAUCH KPL.
1267	963699008	1	HOSE CPL. GH506-16 25X810	SCHLAUCH KPL.
1268	963922908	1	HOSE CPL. 2SN 10X880	SCHLAUCH KPL.
1269	927685308	1	HOSE CPL. 2SN 10X960	SCHLAUCH KPL.

23.3.2021

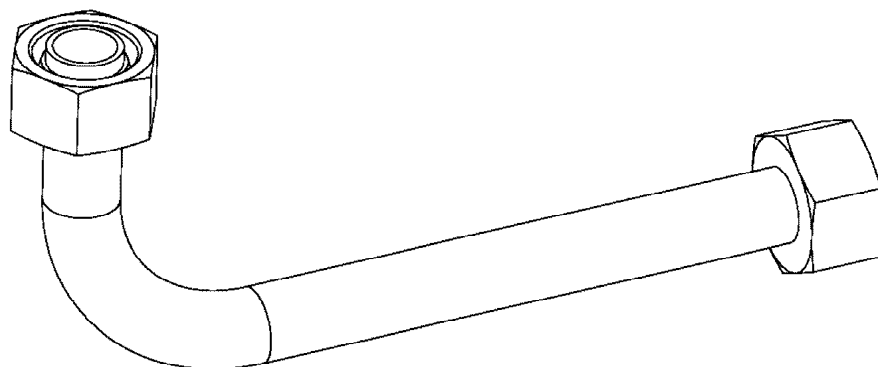
etk_en_de_098267 LR 11000

871 (2/2)

LIEBHERR

HOSE LINES
SCHLAUCHLEITUNGEN

96047488



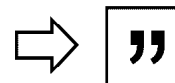
Die Positionsnummern der Rohre auf den Bildtafeln entsprechen den Positionen in der Rohrliste.

The pipe numbers from the illustrations are in accordance with the items in the pipe list.

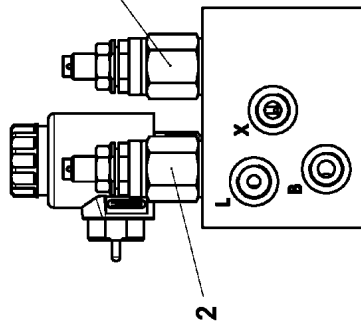
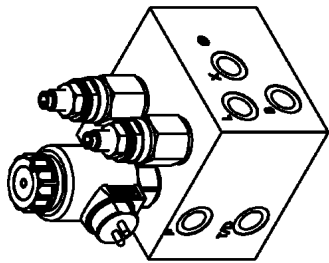
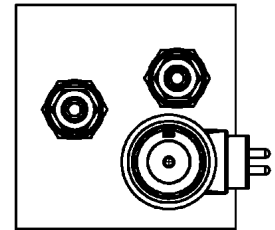
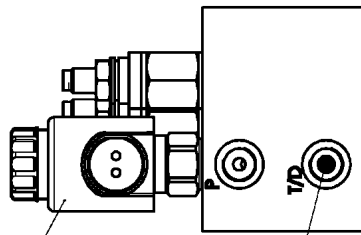
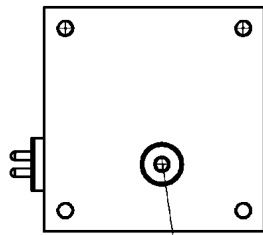
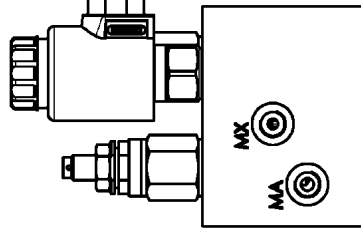
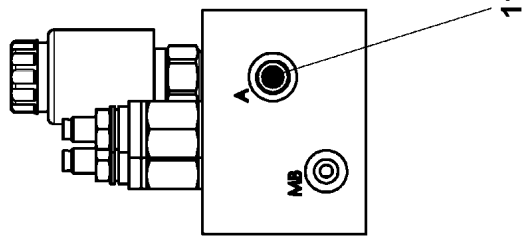
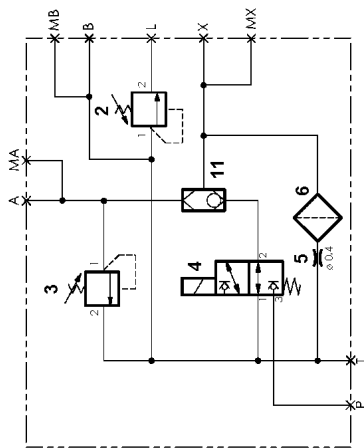
Les numéros des tuyaux sur les illustrations correspondent aux repères de la nomenclature des tuyaux.

Los números de tubos en las ilustraciones corresponden a las posiciones de la lista de tubos.

Номера позиций труб на изображениях соответствуют позициям в перечне труб.



Pos.	Item	Quantity	Description	Bezeichnung
140	968324708	1	PIPE COMPL. 38X5	ROHR KPL.
141	968324808	1	PIPE COMPL. 38X5	ROHR KPL.
142	968324908	1	PIPE COMPL. 38X5	ROHR KPL.
143	968325008	1	PIPE COMPL. 38X5	ROHR KPL.
144	96020384	1	PIPE COMPL. 25X3	ROHR KPL.
145	96020385	1	PIPE COMPL. 25X3	ROHR KPL.
146	96020387	1	PIPE COMPL. 25X3	ROHR KPL.
147	968325408	1	PIPE COMPL. 35X2	ROHR KPL.
148	968325508	1	PIPE COMPL. 35X2	ROHR KPL.
149	968325608	2	PIPE COMPL. 28X2	ROHR KPL.
150	968325708	1	PIPE COMPL. 42X3	ROHR KPL.
151	968325808	1	PIPE COMPL. 42X3	ROHR KPL.
152	968325908	1	PIPE COMPL. 38X5	ROHR KPL.
153	968326008	1	PIPE COMPL. 38X5	ROHR KPL.
154	968326108	1	PIPE COMPL. 38X5	ROHR KPL.
155	968326208	1	PIPE COMPL. 38X5	ROHR KPL.
156	968326308	1	PIPE COMPL. 38X5	ROHR KPL.
157	968326408	1	PIPE COMPL. 38X5	ROHR KPL.
158	968326508	1	PIPE COMPL. 38X5	ROHR KPL.
159	968326608	1	PIPE COMPL. 10X1.5	ROHR KPL.
160	96047509	1	PIPE COMPL. 10X1.5	ROHR KPL.
161	968326808	1	PIPE COMPL. 10X1.5	ROHR KPL.
162	968326908	1	PIPE COMPL. 10X1.5	ROHR KPL.
163	968327008	1	PIPE COMPL. 16X2	ROHR KPL.
164	96047510	1	PIPE COMPL. 16X2	ROHR KPL.
165	968327208	1	PIPE COMPL. 28X2	ROHR KPL.
166	968327308	1	PIPE COMPL. 28X2	ROHR KPL.
167	968327408	1	PIPE COMPL. 28X2	ROHR KPL.
168	968327508	1	PIPE COMPL. 28X2	ROHR KPL.
169	968327608	1	PIPE COMPL. 10X1.5	ROHR KPL.
170	968327708	1	PIPE COMPL. 30X4	ROHR KPL.
171	968327808	1	PIPE COMPL. 30X4	ROHR KPL.
172	968327908	1	PIPE COMPL. 30X4	ROHR KPL.
173	968328008	1	PIPE COMPL. 30X4	ROHR KPL.
174	968328108	1	PIPE COMPL. 12X1.5	ROHR KPL.
175	968328208	1	PIPE COMPL. 12X1.5	ROHR KPL.
176	968328308	1	PIPE COMPL. 12X1.5	ROHR KPL.
177	968328408	1	PIPE COMPL. 12X1.5	ROHR KPL.
178	968595808	1	PIPE COMPL. 10X1.5	ROHR KPL.
179	969555408	1	PIPE COMPL. 30X4	ROHR KPL.
180	969555508	1	PIPE COMPL. 20X2.5	ROHR KPL.
181	96047512	1	PIPE COMPL. 10X1.5	ROHR KPL.
182	96047513	1	PIPE COMPL. 10X1.5	ROHR KPL.



23.3.2021
079718

LIEBHERR

etk_en_de_098267 LR 11000


CONTROL BLOCK
STUEBERBLOCK


874 (1/2)

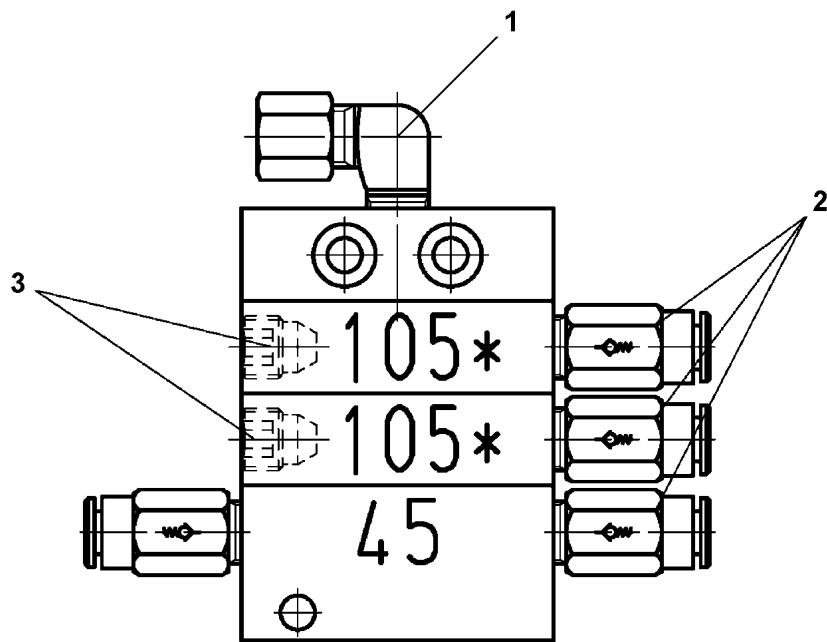
11347373

Pos.	Item	Quantity	Description	Bezeichnung
2	11482388	1	PRESSURE LIMITING VALVE	DRUCKBEGRENZUNGSVENTIL
3	11170511	1	PRESSURE LIMITING VALVE p _{max} =200BAR	DRUCKBEGRENZUNGSVENTIL
4	11482390	1	DIRECTIONAL SEAT VALVE	WEGESITZVENTIL
5	11482392	1	SCREW-IN BLIND	EINSCHRAUBBLENDE
6	11482393	1	FILTER	FILTER
11	11482394	1	SHUTTLE VALVE	WECHSELVENTIL
12	477704908	1	STOP PLUG VSTIM14X1,5ED A3P	STOPFEN

23.3.2021	etk_en_de_098267 LR 11000	<input type="checkbox"/> 875 (2/2)
LIEBHERR	CONTROL BLOCK STUEBERBLOCK	11347373

Pos.	Item	Quantity	Description	Bezeichnung
1	11621500	1	DISTRIBUTION BLOCK MX-F 3/4 ⇒  877	VERTEILERKOMBINATION
2	12102343	2	MALE CONNECTOR WSV 6 M10X1K MS	STECKANSCHLUSS
3	774373408	2	EXTENSION M10X1K/ M10X1	VERLAENGERUNG
4	774372608	3	COUPLING SLEEVE	KUPPLUNGSMUFFE
5	774372708	3	COUPLING PLUG	KUPPLUNGSSTECKER
6	471032108	6	FITTING GE 6S G1/4 CR6-FREI	VERSCHRAUBUNG
7	477400108	7	BOX NUT DIN 3870 AS6 A3P	UEBERWURFMUTTER
8	710102508	4	SEALING RING DIN 7603 A14X18X1,5 CU	DICHTRING
9	472331208	1	FITTING EL 6S CR6-FREI	VERSCHRAUBUNG
10	10873149	30	POLYAMID PIPE DIN 73378 6X1,5 PA 12-HL	POLYAMIDROHR
11	477101408	2	PROFILE RING PR6-S/L A3P	PROFILRING
12	772002208	2	PLUG-IN SLEEVE E6-4	EINSTECKHUELSE
13	970350108	2	PLATE 4x73x30 S315MC FE//ZNNI8//CN//T0	BLECH

23.3.2021	etk_en_de_098267 LR 11000	 876
LIEBHERR	CENTRAL GREASING ZENTRALSCHMIERUNG	917692108



Pos.	Item	Quantity	Description	Bezeichnung
1	774373808	1	FITTING WE 6LL M10x1	VERSCHRAUBUNG
2	11007219	4	NON-RETURN VALVE	RUECKSCHLAGVENTIL
3	774378208	2	SCREW PLUG	VERSCHLUSSSCHRAUBE

23.3.2021
079748

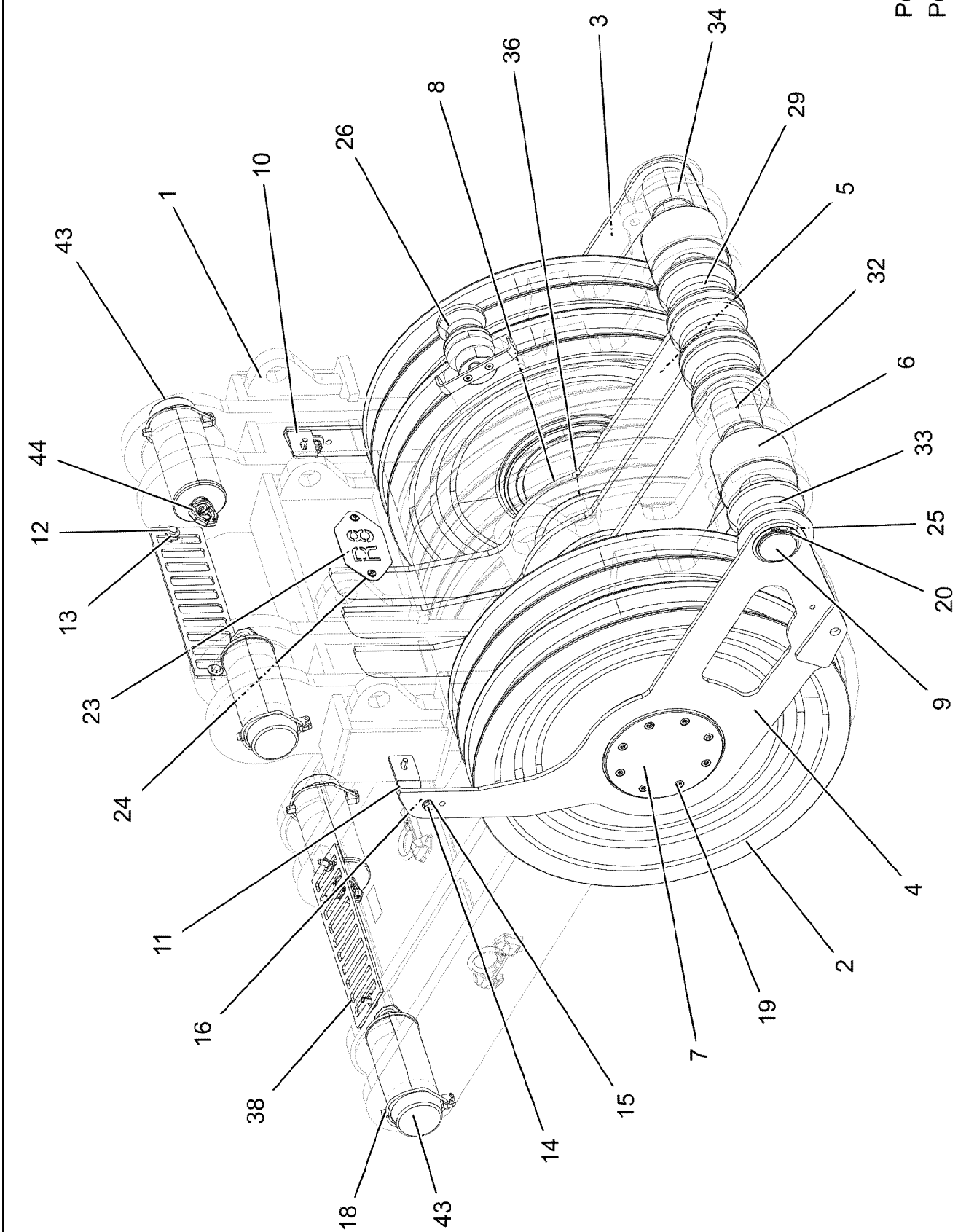
LIEBHERR

etk_en_de_098267 LR 11000

DISTRIBUTION BLOCK
VERTEILERKOMBINATION

877

11621500



23.3.2021
008600

LIEBHERR

etk_en_de_098267 LR 11000

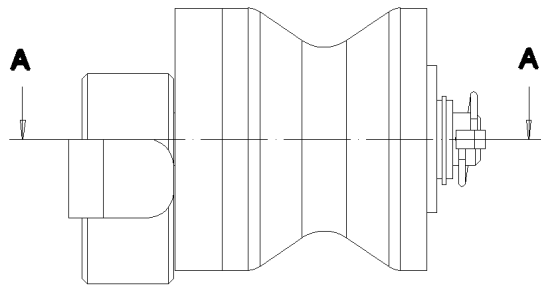
ROLLER SET
ROLLENSATZ

878 (1/2)

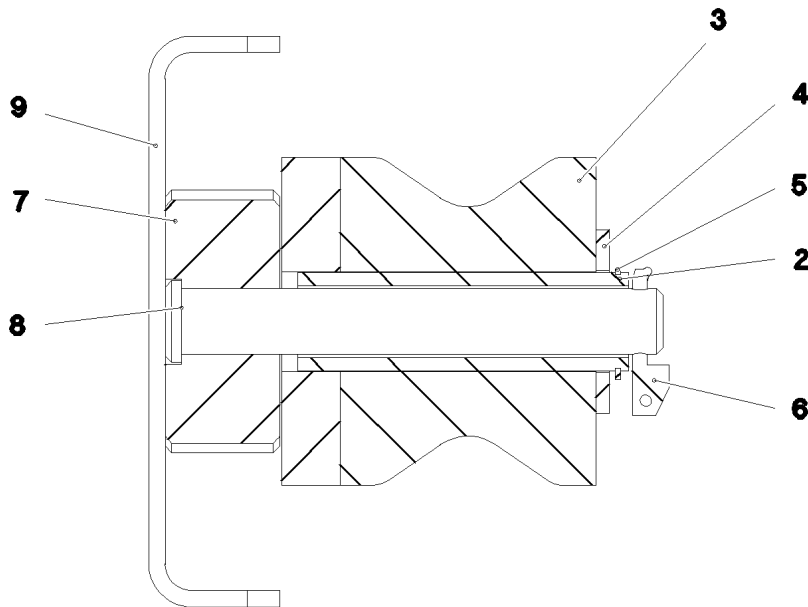
919633708

Pos.	Item	Quantity	Description	Bezeichnung
1	96048880	1	ROLLER SET WELDED	ROLLENSATZ SCHWK.
2	924954508	8	ROPE PULLEY CPL. SPF	SEILROLLE KPL.
(1)	288138108	1	ROPE PULLEY RD780X84 PA6G SPF	SEILROLLE
(2)	746509408	1	ROLLER BEARING 220X300X95	WÄLZLAGER
(3)	10872701	2	LOCKING RING DIN 471 300X5	SICHERUNGSRING
(4)	7743242	1	HYDRAULIC-TYPE LUBRICAT.NIPPLE DIN 71	KEGELSCHMIERNIPPEL
3	96033815	1	SIDE PANEL LEFT WELD.STRUCTURE	SEITENBLECH SCHWK.LINKS
4	96033816	1	SIDE PLATE RIGHT WELD. STRUCT.	SEITENBLECH SCHWK.RECHTS
5	97029778	3	PLATE 15X819X719 S690QL	BLECH
6	97061887	2	ROLLER 80.5X160X95 PA6G	ROLLE
7	97029783	2	COVER 15X244X244 S690QL	DECKEL
8	97029851	1	AXLE 244.5X1041 S770QL SPF	ACHSE
9	97029852	1	AXLE 80.0X1075 S355J2C+C FE//ZNNI8//CN/	ACHSE
10	97029853	1	PLATE 5X88X139 S355MC FE//ZNNI8//CN//T	BLECH
11	97029855	1	PLATE 5X88X139 S355MC FE//ZNNI8//CN//T	BLECH
12	11631816	6	HEX SCREW ISO 4017 M10X25 8.8 FLZN SP	SECHSKANTSCHRAUBE
13	11491889	6	WASHER ISO 7093-1 10 300HV FLZN SPF	SCHEIBE
14	11645384	2	HEX SCREW ISO 4017 M12X40 8.8 FLZN SP	SECHSKANTSCHRAUBE
15	10289804	4	WASHER ISO 7089 12 300HV FLZN SPF	SCHEIBE
16	10875607	2	HEX NUT DIN 985 M12 8 FLZN SPF	SECHSKANTMUTTER
18	12100335	4	SAFETY PLUG W HINGE-LID 17X125X16X1	SICHERHEITSKLAPPSTECKER
19	11968081	16	SOCKET HEAD SCREW DIN 7984 M12X25 0	ZYLINDERSCHRAUBE
20	10875663	2	LOCKING RING DIN 471 80X2,5 480H SPF	SICHERUNGSRING
23	97050391	1	PLATE 2X200X100 DC01 FE//ZNNI8//CN//T0	BLECH
24	12102696	2	BUTTON HEAD SCREW ISO7380-2 M8X10 0	HALBRUNDKOPFSCHRAUBE
25	421000608	4	SHIM RING DIN 988 80X100X1	PASSSCHEIBE
26	969663108	1	ROPE GUIDE PULLEY ⇒ □ 880	SEILFUEHRROLLE
29	97061424	4	ROLLER 91X160X96 PA6G	ROLLE
32	97061429	4	TUBE 90.0X98 E235+N FE//ZNNI8//CN//T0	ROHR
33	97061438	2	ROLLER 91X160X88 PA6G	ROLLE
34	97061442	2	TUBE 90.0X90 E235+N FE//ZNNI8//CN//T0	ROHR
35	918188208	1	REST MONTAGE+TRANSPOR ⇒ □ 881	ABLAGE
36	977085508	4	WASHER 1X250X250 DC01 FE//ZNNI8//CN//T	SCHEIBE
38	97127342	2	PLATE 6X428X110 S355MC FE//ZNNI8//CN//T	BLECH
43	97136920	4	PIN 110.0X260 35NICRMOV125 FE//ZNNI8//C	BOLZEN
44	10515947	4	RING BOLT M16 LIEFERANTENBESCHICHT	RINGSCHRAUBE
700	969096408	1	SIGNS ROLLENSATZ ⇒ □ 882	BESCHILDERUNG

23.3.2021	etk_en_de_098267 LR 11000	□ 879 (2/2)
LIEBHERR	ROLLER SET ROLLENSATZ	919633708



Schnitt A-A



Pos.	Item	Quantity	Description	Bezeichnung
1	12220375	2	COUNTERSUNK SCREW ISO 10642 M8X20	SENKSCHRAUBE
2	969663808	1	ROLLER BEARING WELDED FE//ZNNI8//CN/	ROLLENLAGER SCHWK.
3	288155308	1	ROLLER RD100X78 PA6G	ROLLE
4	10289811	1	WASHER ISO 7089 30 300HV FLZN SPF	SCHEIBE
5	12100639	1	LOCKING RING DIN 471 30X1,5 480H SPF	SICHERUNGSRING
6	10875869	1	SAFETY PLUG W HINGE-LID 5X29X4,7X25 4	SICHERHEITSKLAPPSTECKER
7	97061276	1	PIN 80.0X35 S355J2C+C FE//ZNNI8//CN//T0	BOLZEN
8	97061277	1	PIN 25.0 X152 S355J2G3C+C FE//ZNNI8//CN/	BOLZEN
9	97061275	1	PLATE 5X233X30 S355MC FE//ZNNI8//CN//T	BLECH

23.3.2021
081763

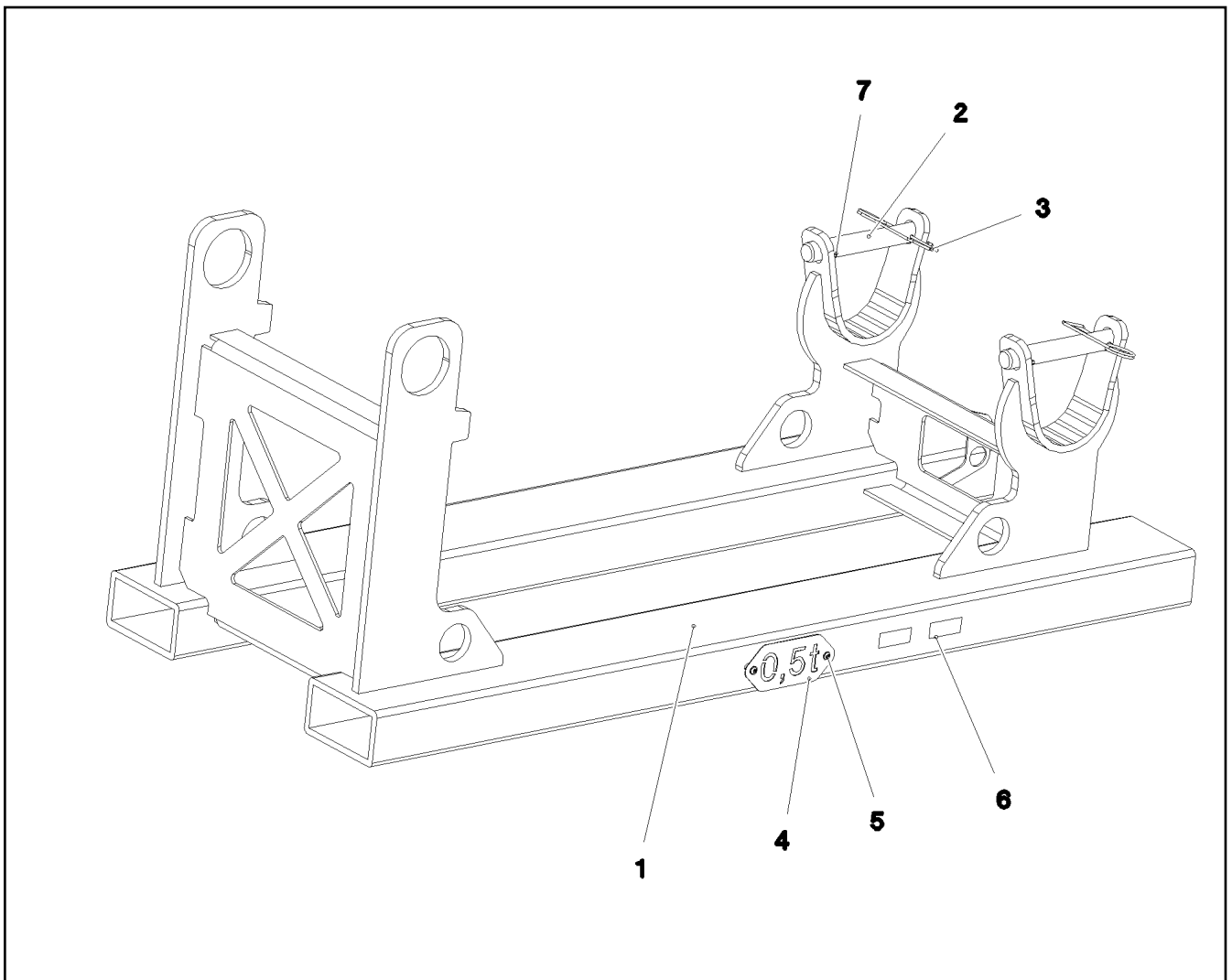
LIEBHERR

etk_en_de_098267 LR 11000

ROPE GUIDE PULLEY
SEILFUEHRROLLE

880

969663108



Pos.	Item	Quantity	Description	Bezeichnung
1	969973708	1	REST WELDED T ZN O	ABLAGE SCHWK.
2	97065847	2	PIN 45.0X300 35NICRMOV125 SPF	BOLZEN
3	433102508	2	RETAINING SPRING 5X122 ISO 2081 FE/ZN8/	SICHERUNGSFEDER
4	974171608	1	SIGN 2X228X100 DC01 FE//ZNNI8//CN//T0	SCHILD
5	12102696	2	BUTTON HEAD SCREW ISO7380-2 M8X10 0	HALBRUNDKOPFSCHRAUBE
6	973567608	1	PLATE IDENTIFICATION NUMBER IDENT-N	SCHILD IDENTNR.
7	432009108	2	DOWEL PIN ISO 8752 8X70	SPANNSTIFT

23.3.2021
083311

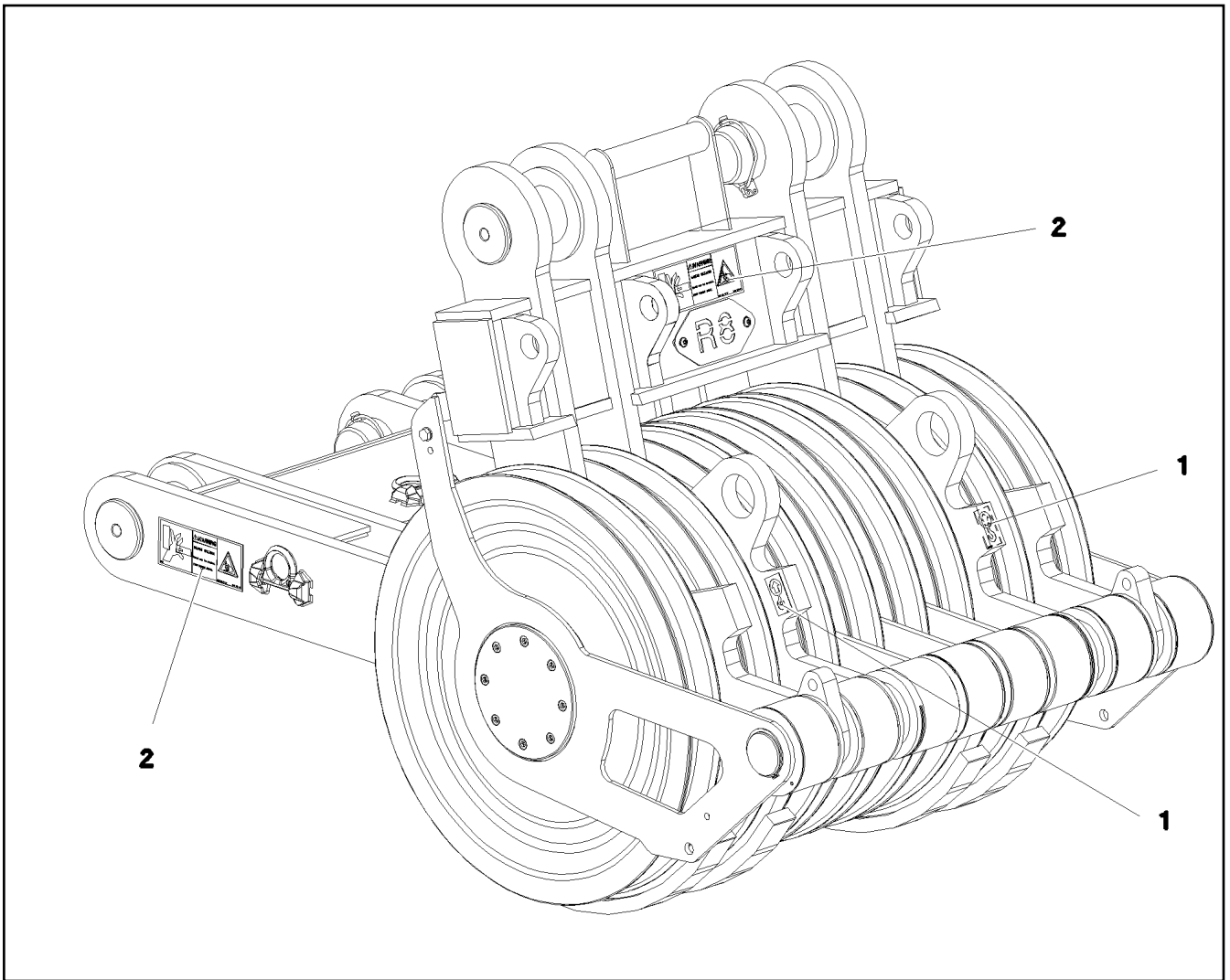
LIEBHERR

etk_en_de_098267 LR 11000

REST
ABLAGE

881

918188208



Pos.	Item	Quantity	Description	Bezeichnung
1	9402377	2	INFORMATION SIGN 70X40 SPF	HINWEISSCHILD
2	978674608	4	SIGN 208X88 KLEBEFOLIE SPF	SCHILD

23.3.2021
078661

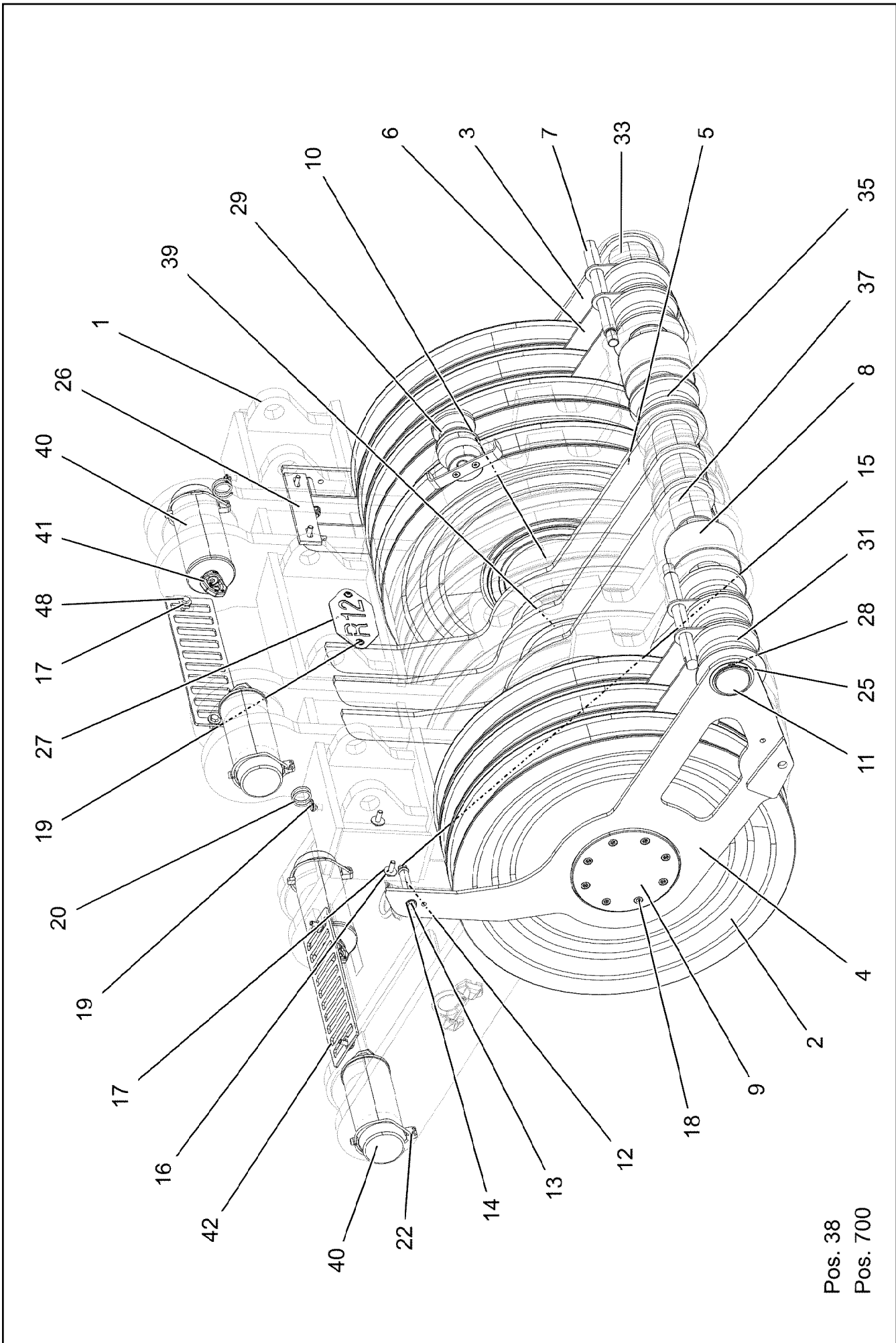
LIEBHERR

etk_en_de_098267 LR 11000

SIGNS
BESCHILDERUNG

882

969096408



Pos. 38
Pos. 700

23.3.2021
008601


LIEBHERR

etk_en_de_098267 LR 11000

ROLLER SET
ROLLENSATZ


883 (1/2)

919633808

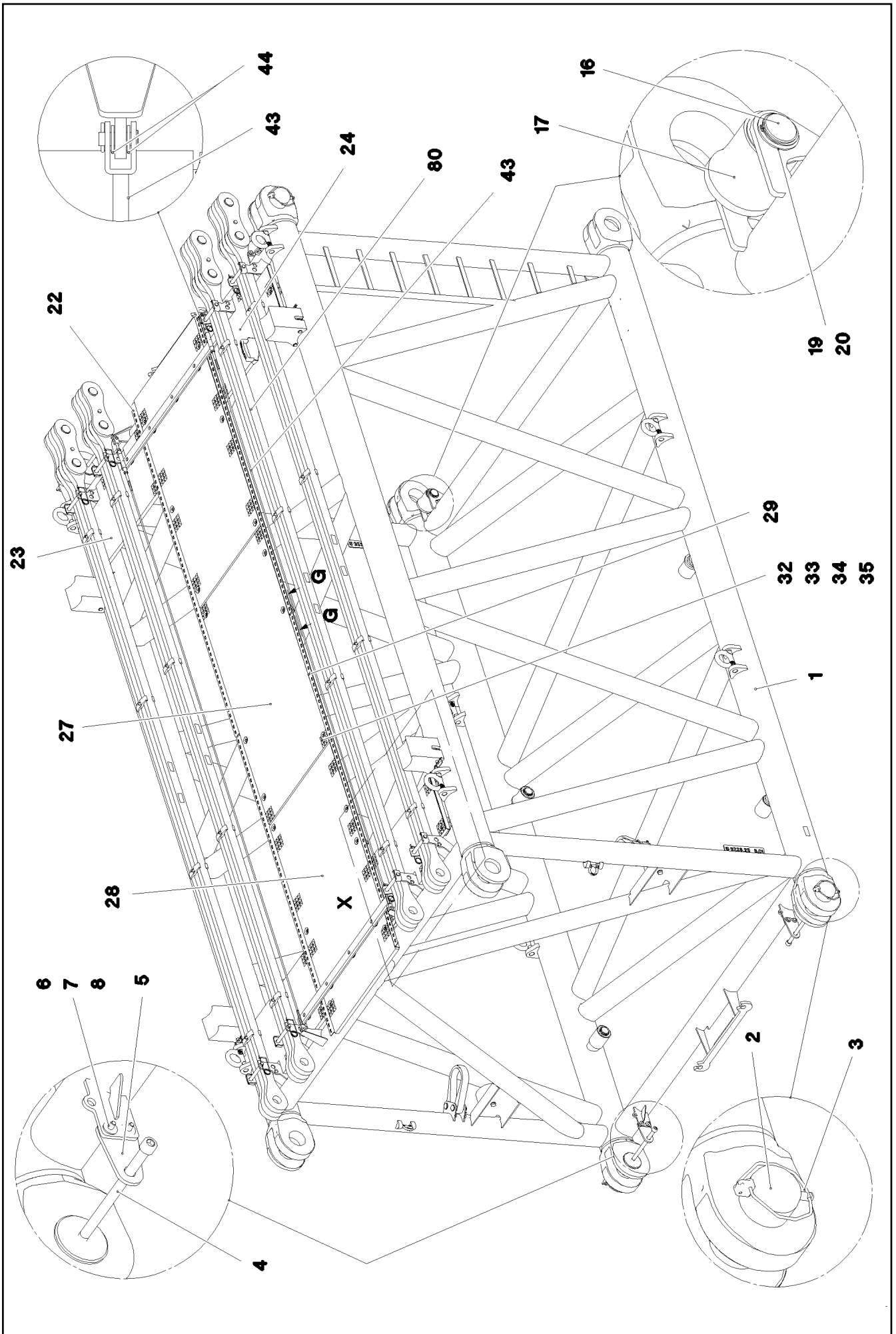
Pos.	Item	Quantity	Description	Bezeichnung
1	96048954	1	ROLLER SET WELDED	ROLLENSATZ SCHWK.
2	924954508	12	ROPE PULLEY CPL. SPF	SEILROLLE KPL.
3	96033815	1	SIDE PANEL LEFT WELD.STRUCTURE	SEITENBLECH SCHWK.LINKS
4	96033816	1	SIDE PLATE RIGHT WELD. STRUCT.	SEITENBLECH SCHWK.RECHTS
5	97029778	3	PLATE 15X819X719 S690QL	BLECH
6	97029779	4	PLATE 5X362X208 S700MC	BLECH
7	97029780	2	ROD 30.0X330 S355J2C+C FE//ZNNI8//CN//T	STANGE
8	97061887	2	ROLLER 80.5X160X95 PA6G	ROLLE
9	97029783	2	COVER 15X244X244 S690QL	DECKEL
10	97029784	1	AXLE 244.5X1421 S770QL GASN. SPF	ACHSE
11	97029785	1	AXLE 80.0X1455 S355J2C+C FE//ZNNI8//CN/	ACHSE
12	97029786	2	TUBE 20.0X92 S355J2H FE//ZNNI8//CN//T0	ROHR
13	12222992	2	HEX SCREW ISO 4014 M12X130 8.8 FLZN SP	SECHSKANTSCHRAUBE
14	10289804	4	WASHER ISO 7089 12 300HV FLZN SPF	SCHEIBE
15	10875607	2	HEX NUT DIN 985 M12 8 FLZN SPF	SECHSKANTMUTTER
16	11642358	4	HEX SCREW ISO 4017 M10X30 8.8 FLZN SP	SECHSKANTSCHRAUBE
17	11491889	8	WASHER ISO 7093-1 10 300HV FLZN SPF	SCHEIBE
18	11968081	16	SOCKET HEAD SCREW DIN 7984 M12X25 0	ZYLINDERSCHRAUBE
19	12102696	4	BUTTON HEAD SCREW ISO7380-2 M8X10 0	HALBRUNDKOPFSCHRAUBE
20	720014408	2	CABLE CLAMP	KABELHALTER
22	12100335	4	SAFETY PLUG W HINGE-LID 17X125X16X1	SICHERHEITSKLAPPSTECKER
25	10875663	2	LOCKING RING DIN 471 80X2,5 480H SPF	SICHERUNGSRING
26	967913008	2	ROPE GUARD WELDED FE//ZNNI8//CN//T0	SEILSCHUTZ SCHWK.
27	97050386	1	PLATE 2X200X100 DC01 FE//ZNNI8//CN//T0	BLECH
28	421000608	4	SHIM RING DIN 988 80X100X1	PASSSCHEIBE
29	969663108	1	ROPE GUIDE PULLEY ⇒  880	SEILFUEHRROLLE
31	97061438	6	ROLLER 91X160X88 PA6G	ROLLE
33	97061442	6	TUBE 90.0X90 E235+N FE//ZNNI8//CN//T0	ROHR
35	97061424	4	ROLLER 91X160X96 PA6G	ROLLE
37	97061429	4	TUBE 90.0X98 E235+N FE//ZNNI8//CN//T0	ROHR
38	918188208	1	REST MONTAGE+TRANSPOR ⇒  881	ABLAGE
39	977085508	4	WASHER 1X250X250 DC01 FE//ZNNI8//CN//T	SCHEIBE
40	97136920	4	PIN 110.0X260 35NICRMOV125 FE//ZNNI8//C	BOLZEN
41	10515947	4	RING BOLT M16 LIEFERANTENBESCHICHT	RINGSCHRAUBE
42	97127342	2	PLATE 6X428X110 S355MC FE//ZNNI8//CN//T	BLECH
48	11631816	4	HEX SCREW ISO 4017 M10X25 8.8 FLZN SP	SECHSKANTSCHRAUBE
700	969096408	1	SIGNS ROLLENSATZ ⇒  882	BESCHILDERUNG

23.3.2021

etk_en_de_098267 LR 11000

 884 (2/2)**LIEBHERR**ROLLER SET
ROLLENSATZ

919633808



23.3.2021
078662

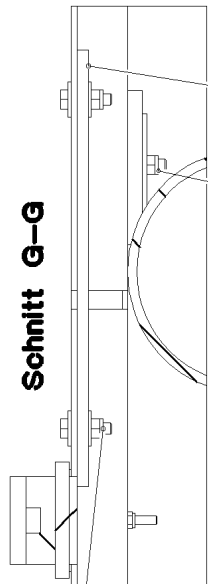
LIEBHERR

etk_en_de_098267 LR 11000

S INTERMEDIATE SECTION
S-ZWISCHENSTUECK

885 (1/4)

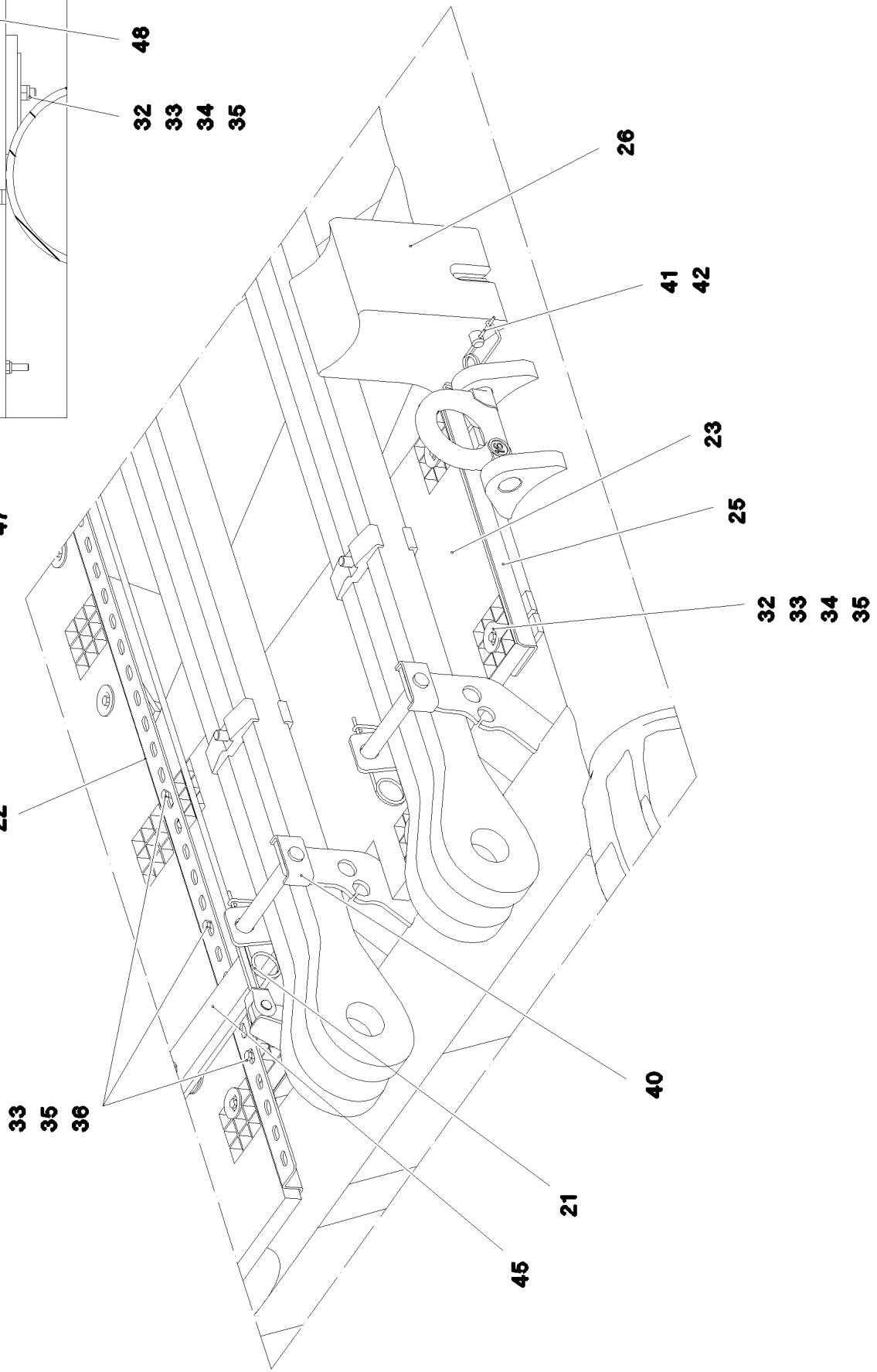
917190908



Schnitt G-G

- 35
- 39
- 47
- 32
- 33
- 34
- 35
- 48

Einzelheit X



- 33
- 35
- 36
- 22
- 21
- 45
- 40
- 25
- 23
- 26
- 41
- 42
- 32
- 33
- 34
- 35

23.3.2021
078663

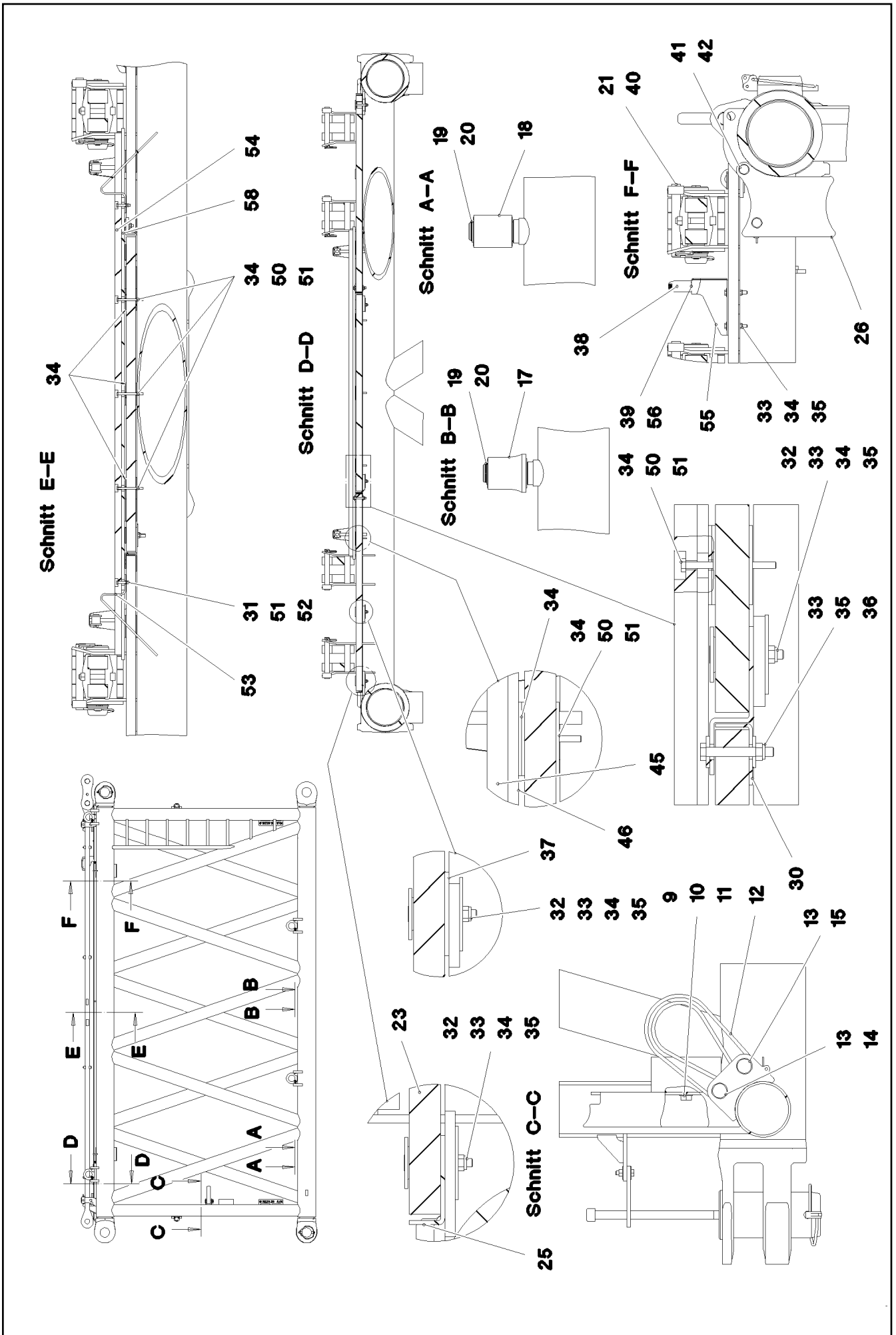
LIEBHERR

etk_en_de_098267 LR 11000

S INTERMEDIATE SECTION
S-ZWISCHENSTUECK

886 (2/4)

917190908



23.3.2021
078664

LIEBHERR

etk_en_de_098267 LR 11000

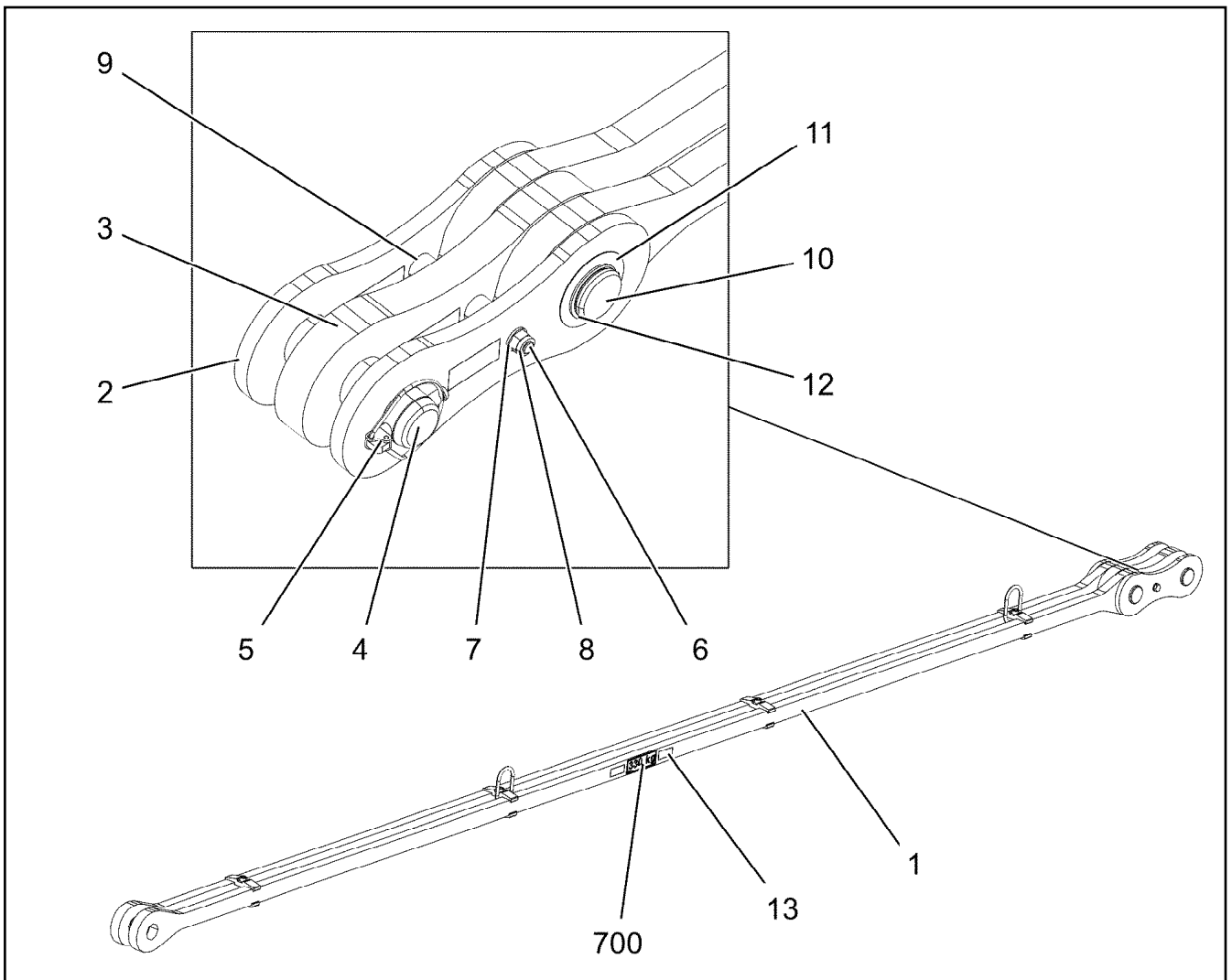
S INTERMEDIATE SECTION
S-ZWISCHENSTUECK

□ 887 (3/4)

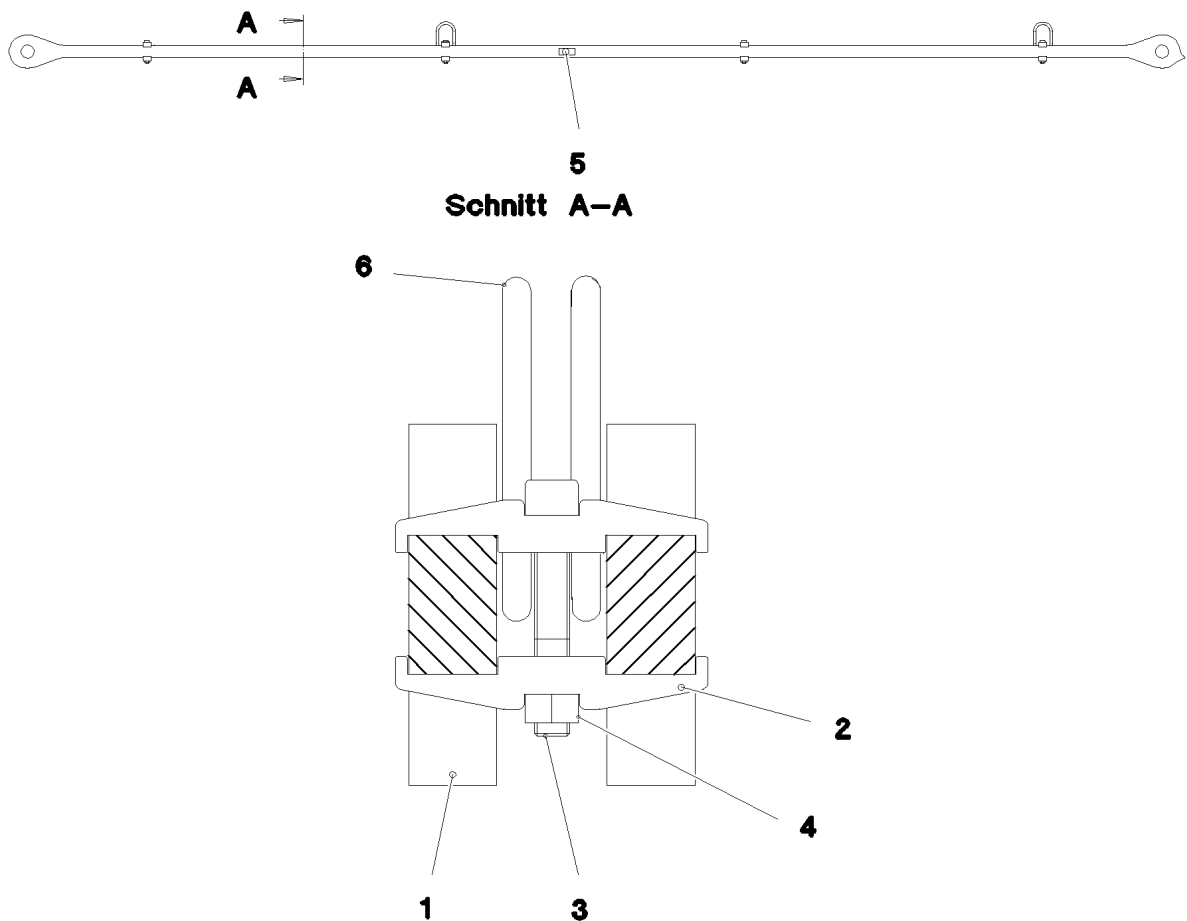
917190908

Pos.	Item	Quantity	Description	Bezeichnung
1	968015408	1	S INTERMED.SECTION WELD.CONSTR 322	S-ZWISCHENSTUECK SCHWK.
2	97028894	4	PIN 140.0X291 35NICRMOV125 GASN. SPF	BOLZEN
3	10878577	4	SAFETY PLUG W HINGE-LID 20X175X20X1	SICHERHEITSKLAPPSTECKER
4	10878755	4	SOCKET HEAD SCREW ISO 4762 M24X400	ZYLINDERSCHRAUBE
5	972636908	4	PLATE 10X175X104 S700MC FE/FLZN10/NC	BLECH
6	11645386	8	HEX SCREW ISO 4017 M12X45 8.8 FLZN SP	SECHSKANTSCHRAUBE
7	11182717	16	WASHER ISO 7093-1 12 300HV FLZN SPF	SCHEIBE
8	10875616	8	HEX NUT ISO 4032 M12 8 FLZN SPF	SECHSKANTMUTTER
9	10282698	2	RUBBER-METAL STOP BUFFER 200X100-M	MEGI-ANSCHLAGPUFFER
10	10289808	2	WASHER ISO 7089 20 300HV FLZN SPF	SCHEIBE
11	12224041	2	HEX SCREW ISO 4017 M20X25 8.8 FLZN SP	SECHSKANTSCHRAUBE
12	10285626	2	ROUND SLING DIN EN 1492-2 3T-0,75M PO	RUNDSCHLINGE
13	451430808	4	PIN DIN 1436 30X105X97 35NICRMOV125 GA	BOLZEN
14	10180364	2	SPLIT PIN ISO 1234 6,3X50 St 480H SPF	SPLINT
15	10875870	2	SAFETY PLUG W HINGE-LID 6X42X5,5X32 4	SICHERHEITSKLAPPSTECKER
16	976649908	2	PIN 65.0X187 35NICRMOV125 SPF	BOLZEN
17	976650008	4	ROLLER PA6G	ROLLE
18	976650108	2	ROLLER	ROLLE
19	10875660	8	LOCKING RING DIN 471 60X2 480H SPF	SICHERUNGSRING
20	978499508	8	WASHER 3X75X75 DC01 FE//ZNNI8//CN//T0	SCHEIBE
21	433100908	8	RETAINING SPRING 4,5X98 ISO 2081 FE/ZN	SICHERUNGSFEDER
22	97028898	2	PLATE 4X2970X161 S315MC FE//ZNNI8//CN/	BLECH
23	97028900	2	GRIDIRON T1000X575X30/2 S235JR T ZN K	GITTERROST-P
24	97028903	2	GRIDIRON T1000X575X30/2 S235JR T ZN K	GITTERROST-P
25	97028904	4	PLATE 4X480X112 S315MC FE//ZNNI8//CN//T	BLECH
26	97031402	4	BEARING BLOCK 282X214X180 PA6G	LAGERKLOTZ
27	97030223	1	GRIDIRON T1000X1930X30/2 S235JR T ZN K	GITTERROST-P
28	975136308	2	GRIDIRON T1000X1860X30/2 S235JR T ZN K	GITTERROST-P
29	97030350	2	PLATE 4X2667X160 S315MC FE//ZNNI8//CN/	BLECH
30	97031853	4	PLATE 3X82X580 DC01 FE//ZNNI8//CN//T0	BLECH
31	12216183	2	HEX SCREW ISO 4014 M6X40 8.8 480H SPF	SECHSKANTSCHRAUBE
32	10100621	30	DISH MOUNTING	TELLERBEFESTIGUNG
33	12216207	44	HEX SCREW ISO 4017 M8X60 8.8 480H SPF	SECHSKANTSCHRAUBE
34	941138108	71	WASHER DC01 FE//ZNNI8//CN//T0	SCHEIBE
35	10875614	48	HEX NUT DIN 985 M8 8 480H SPF	SECHSKANTMUTTER
36	420600301	24	WASHER ISO 7094 8 100 HV-ST VERZ	SCHEIBE
37	973099408	4	PLATE 4X80X80 S315MC FE//ZNNI8//CN//T0	BLECH
38	966435308	1	GRIP PA6-30%GF SPF	GRIFF
39	11140469	12	WASHER ISO 7093-1 8 200HV 480H SPF	SCHEIBE
40	962580308	8	CONNECTING PIN WELDED FE//ZNNI8//CN/	ABSTECKBOLZEN SCHWK.
41	453021308	8	PIN ISO 2341 B20X200X192 42CRMO4 GASN	BOLZEN
42	433101208	8	RETAINING SPRING 4X68 ISO 2081 FE/ZN8/	SICHERUNGSFEDER
43	10652826	2	ROUND STRAND ROPE 10X5,3M STAHL VE	RUNDLITZENSEIL
44	10289805	8	WASHER ISO 7089 14 300HV FLZN SPF	SCHEIBE
45	97031881	2	SUPPORT 60X1660 PA6G	AUFLAGE
46	97031843	2	PLATE 10X1690X60 S355MC	BLECH
47	11826527	4	HEX SCREW ISO 4017 M8X30 8.8 480H SPF	SECHSKANTSCHRAUBE
48	955404808	2	PLATE 8X300X50 S355MC FE//ZNNI8//CN//T	BLECH
50	490129703	13	HEX SCREW ISO 4017 M6X80 8.8 A2C	SECHSKANTSCHRAUBE
51	12102692	15	HEX NUT DIN 985 M6 8 ZNNI-480H SPF	SECHSKANTMUTTER
52	10875648	2	WASHER ISO 7093-1 6 200HV 480H SPF	SCHEIBE
53	956442808	2	PLATE 5X393X60 S355MC FE//ZNNI8//CN//T	BLECH
54	974143908	1	SUPPORT 60X1270 PA6G	AUFLAGE
55	97032006	1	PLATE 3X390X260 S355MC FE//ZNNI8//CN//T	BLECH
56	11651767	2	HEX SCREW ISO 4017 M8X20 8.8 480H SPF	SECHSKANTSCHRAUBE
58	974144008	1	PLATE 10X1250X80 S355MC	BLECH
80	967746908	2	ROD CPL. 6M	STANGE KPL.
			⇒ □ 889	
700	968012308	1	SIGNS S-ZW.ST.LR11000	BESCHILDERUNG
			⇒ □ 891	

23.3.2021	etk_en_de_098267 LR 11000	□ 888 (4/4)
LIEBHERR	S INTERMEDIATE SECTION S-ZWISCHENSTUECK	917190908



Pos.	Item	Quantity	Description	Bezeichnung
1	967747008	1	ROD 5.7M ⇒ □ 890	STANGE VORM.
2	967744108	2	BRACKET WITH BOARD 0.30M	LASCHE MIT SCHILD
3	967744208	1	BRACKET WITH BOARD 0.30M	LASCHE MIT SCHILD
4	97027114	1	PIN 70.0X220 35NICRMOV125 SPF	BOLZEN
5	10180878	1	SAFETY PLUG W HINGE-LID 17X100X15,5X	SICHERHEITSKLAPPSTECKER
6	12224045	1	HEX SCREW ISO 4014 M16X200 8.8 FLZN SP	SECHSKANTSCHRAUBE
7	10289806	2	WASHER ISO 7089 16 300HV FLZN SPF	SCHEIBE
8	10875609	1	HEX NUT DIN 985 M16 8 FLZN SPF	SECHSKANTMUTTER
9	949987108	2	TUBE 33,7X8X45 S355J2H FE//ZNNI8//CN//T	ROHR
10	97027115	1	PIN 70.0X203 35NICRMOV125 SPF	BOLZEN
11	943399108	1	WASHER 1X100X100 DC01 FE//ZNNI8//CN//T	SCHEIBE
12	12100643	1	LOCKING RING DIN 471 65X2,5 480H SPF	SICHERUNGSRING
13	97139634	2	PLATE ASSEMBLY SCHILD BG SPF	SCHILD BAUGRUPPE
700	969057908	1	SIGNS 6M	BESCHILDERUNG
(1)	97049955	1	SIGN 170X55 KLEBEFOLIE SPF	SCHILD



Pos.	Item	Quantity	Description	Bezeichnung
1	97027174	2	PLATE 40X5922X168 S960QL+Z25	BLECH
2	97028373	8	CLAMP 40X142X24 S960QL+Z25	KLAMMER
3	12691483	4	SOCKET HEAD SCREW ISO 4762 M16X100 8	ZYLINDERSCHRAUBE
4	10875617	4	HEX NUT ISO 4032 M16 8 FLZN SPF	SECHSKANTMUTTER
5	973567608	1	PLATE IDENTIFICATION NUMBER IDENT-N	SCHILD IDENTNR.
6	10871568	2	OVAL LOAD RING 11X60X120 GK 10 SPF	OVALRING

23.3.2021
078677

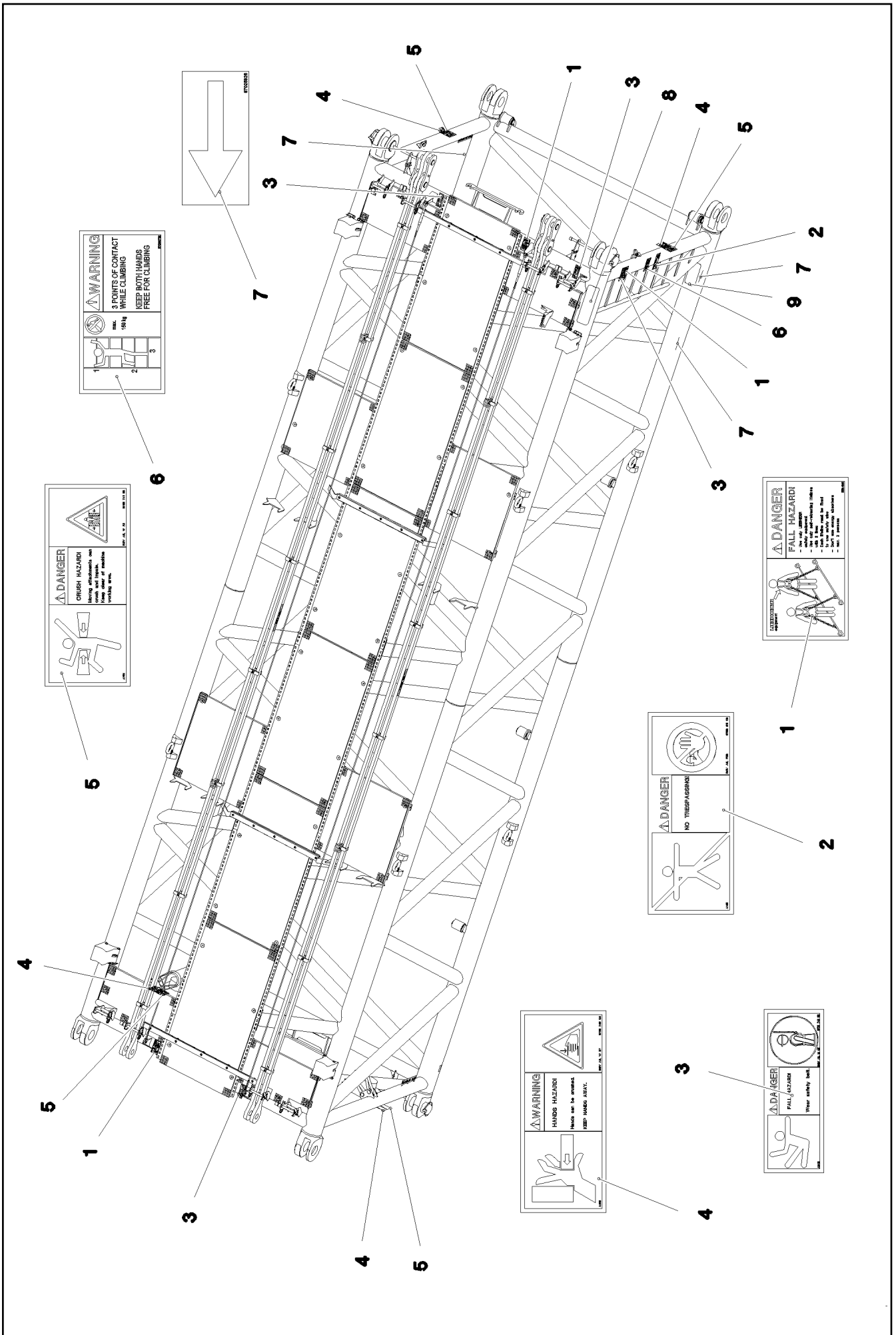
LIEBHERR

etk_en_de_098267 LR 11000

ROD
STANGE VORM.

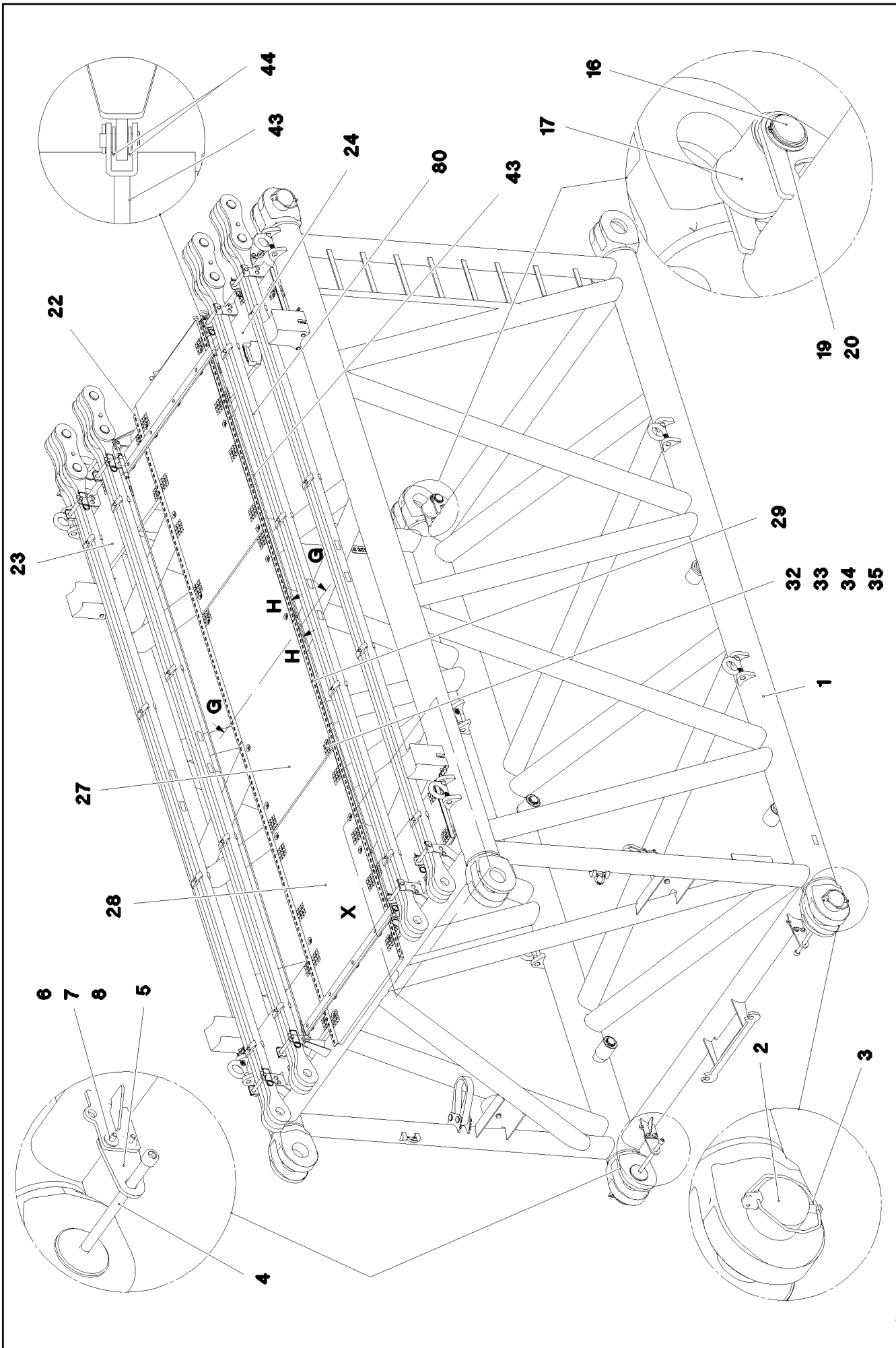
890

967747008



Pos.	Item	Quantity	Description	Bezeichnung
1	97004046	3	SIGN 168X88X1 KLEBEFOLIE SPF	SCHILD
2	978674008	1	SIGN 208X88 KLEBEFOLIE SPF	SCHILD
3	978674808	4	SIGN 168X62 KLEBEFOLIE SPF	SCHILD
4	978674608	4	SIGN 208X88 KLEBEFOLIE SPF	SCHILD
5	978674108	4	SIGN 208X88 KLEBEFOLIE SPF	SCHILD
6	97036732	1	SIGN 168X88 KLEBEFOLIE SPF	SCHILD
7	97025926	4	SIGN 138X69 KLEBEFOLIE SPF	SCHILD
8	970879408	1	ANTI-SLIP SURFACE 1.6X150X500 3M TYP4	ANTIRUTSCHBELAG
9	972859408	1	ANTI-SLIP SURFACE 1.6X150X300 3M TYP4	ANTIRUTSCHBELAG

23.3.2021	etk_en_de_098267 LR 11000	<input type="checkbox"/> 892 (2/2)
LIEBHERR	SIGNS BESCHILDERUNG	968012308



23.3.2021
078665

LIEBHERR

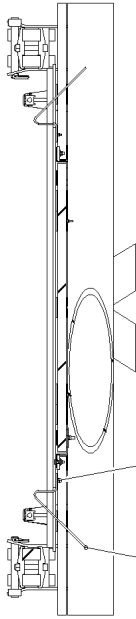
etk_en_de_098267 LR 11000

S INTERMEDIATE SECTION
S-ZWISCHENSTUECK

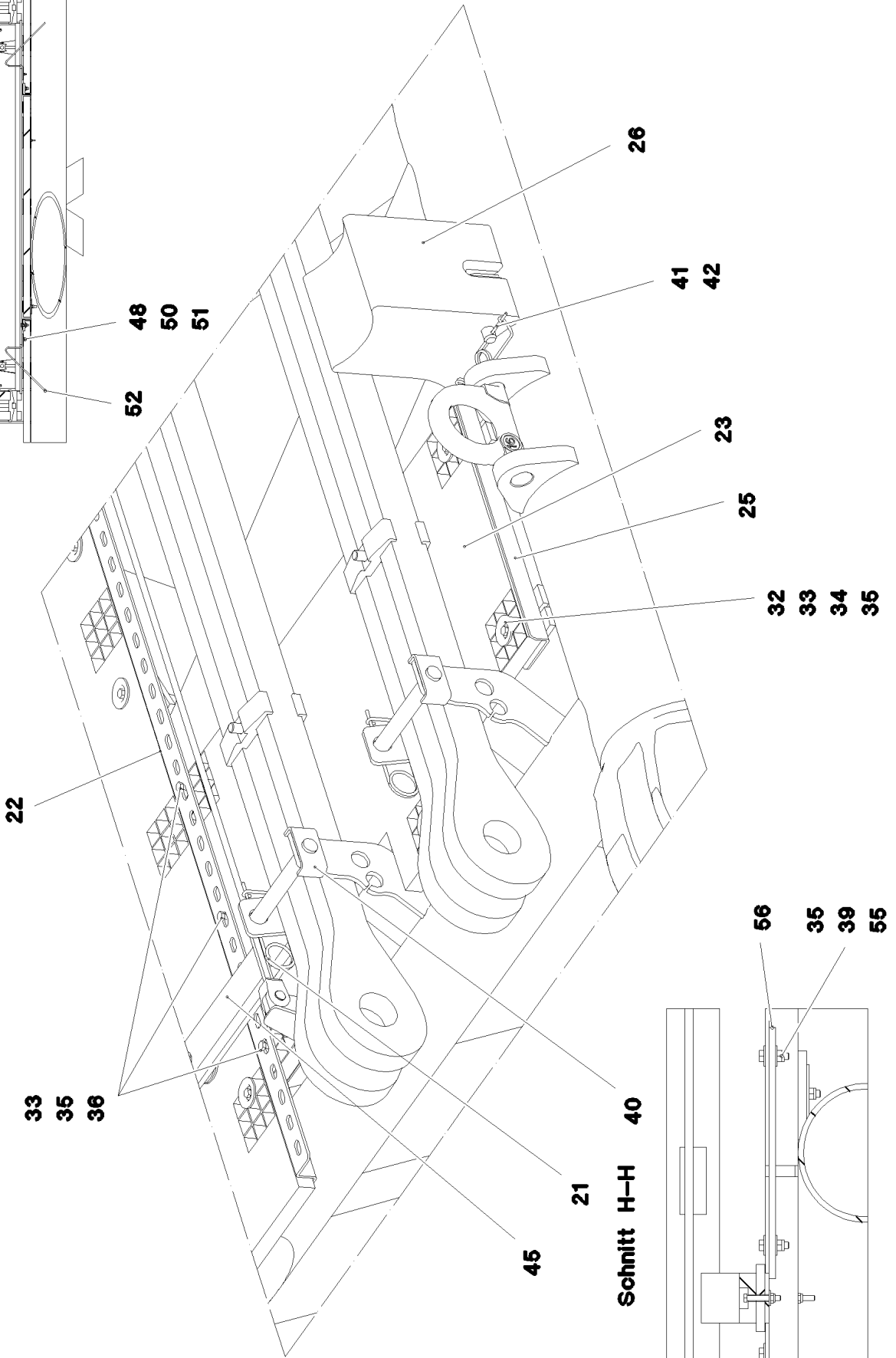
893 (1/4)

917333908

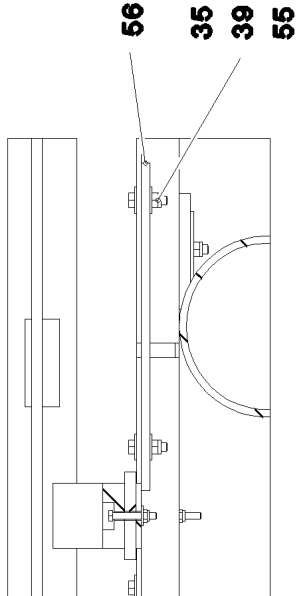
Schnitt G-G

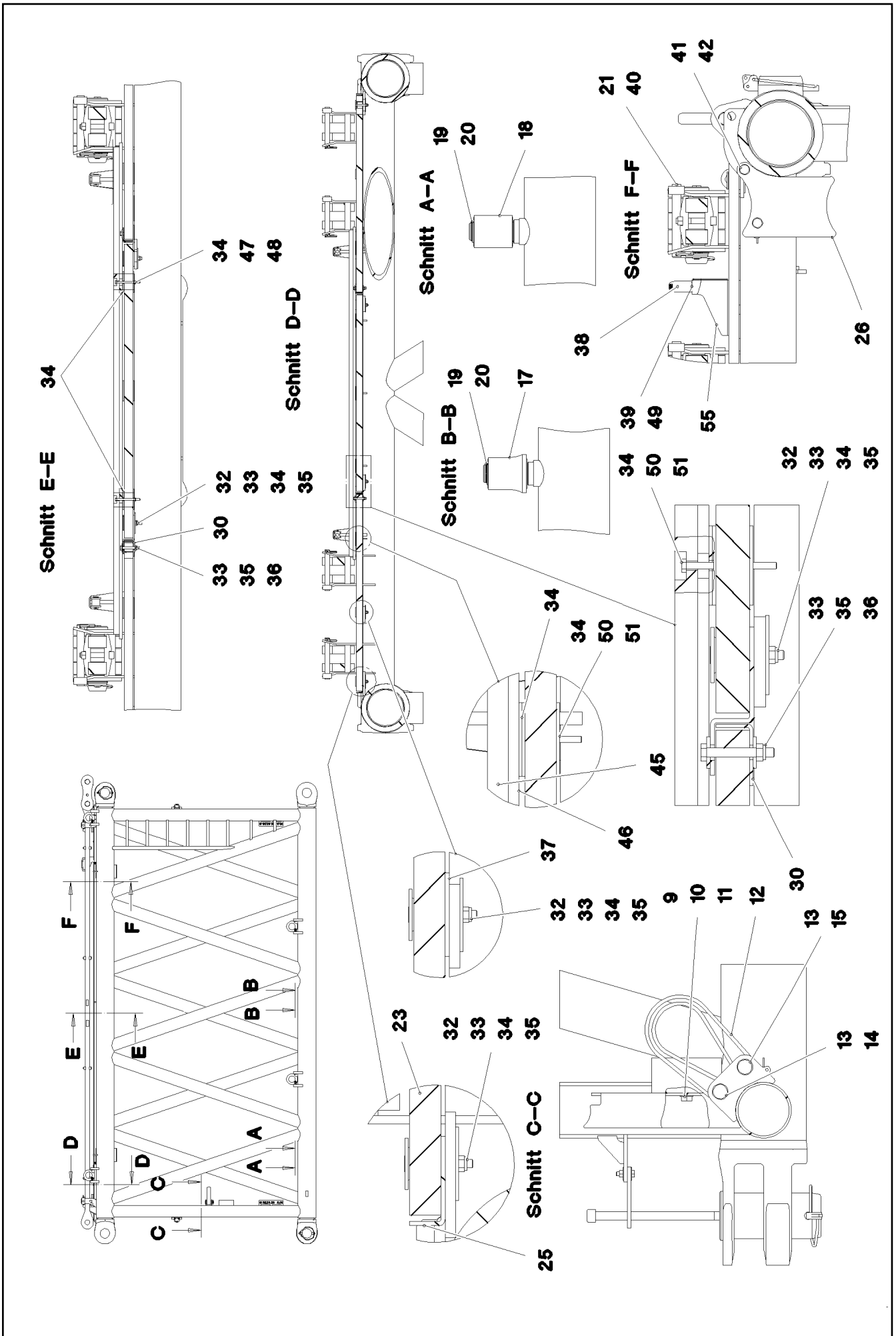


Einzelheit X



Schnitt H-H





23.3.2021
078667

LIEBHERR

etk_en_de_098267 LR 11000

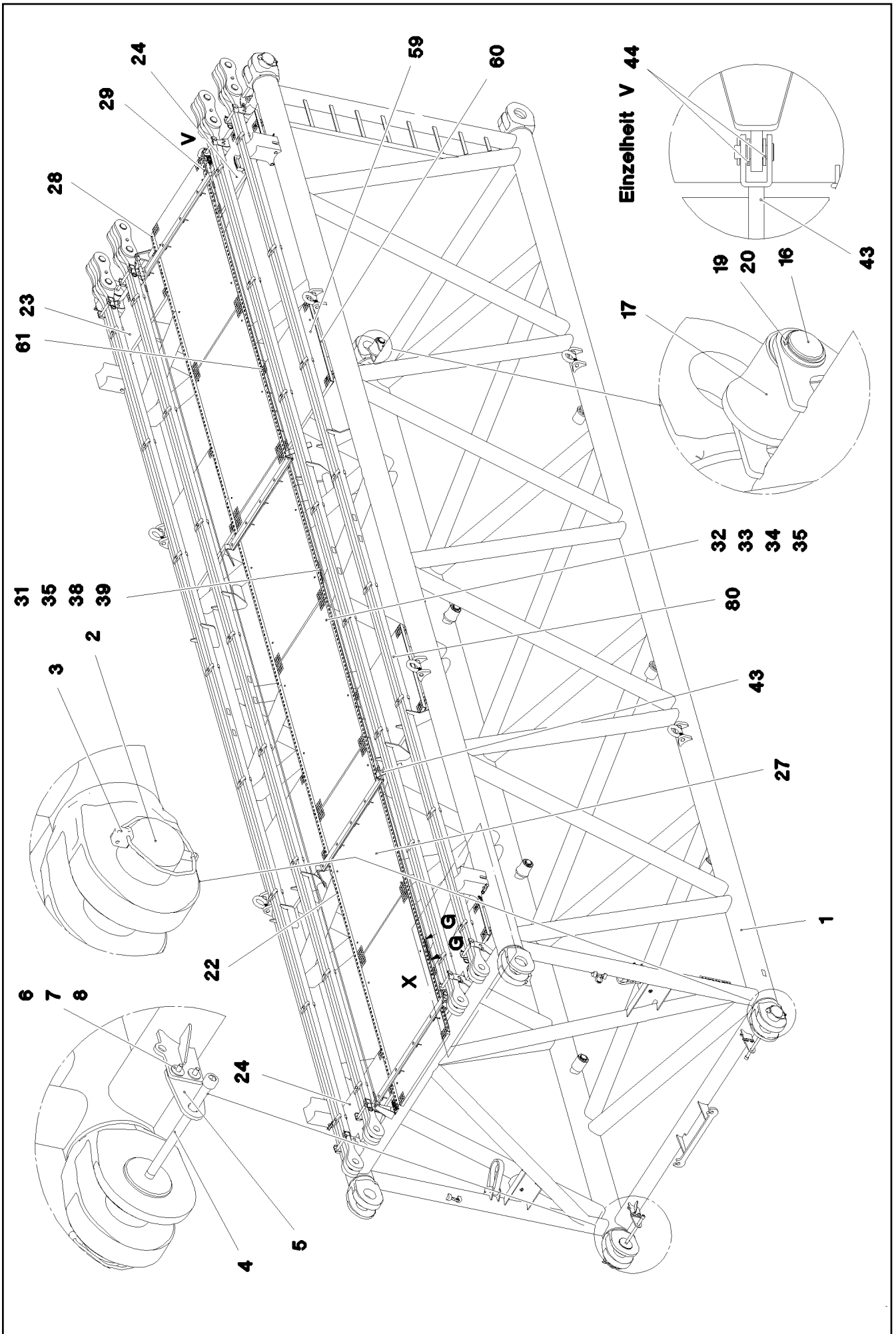
S INTERMEDIATE SECTION
S-ZWISCHENSTUECK

□ 895 (3/4)

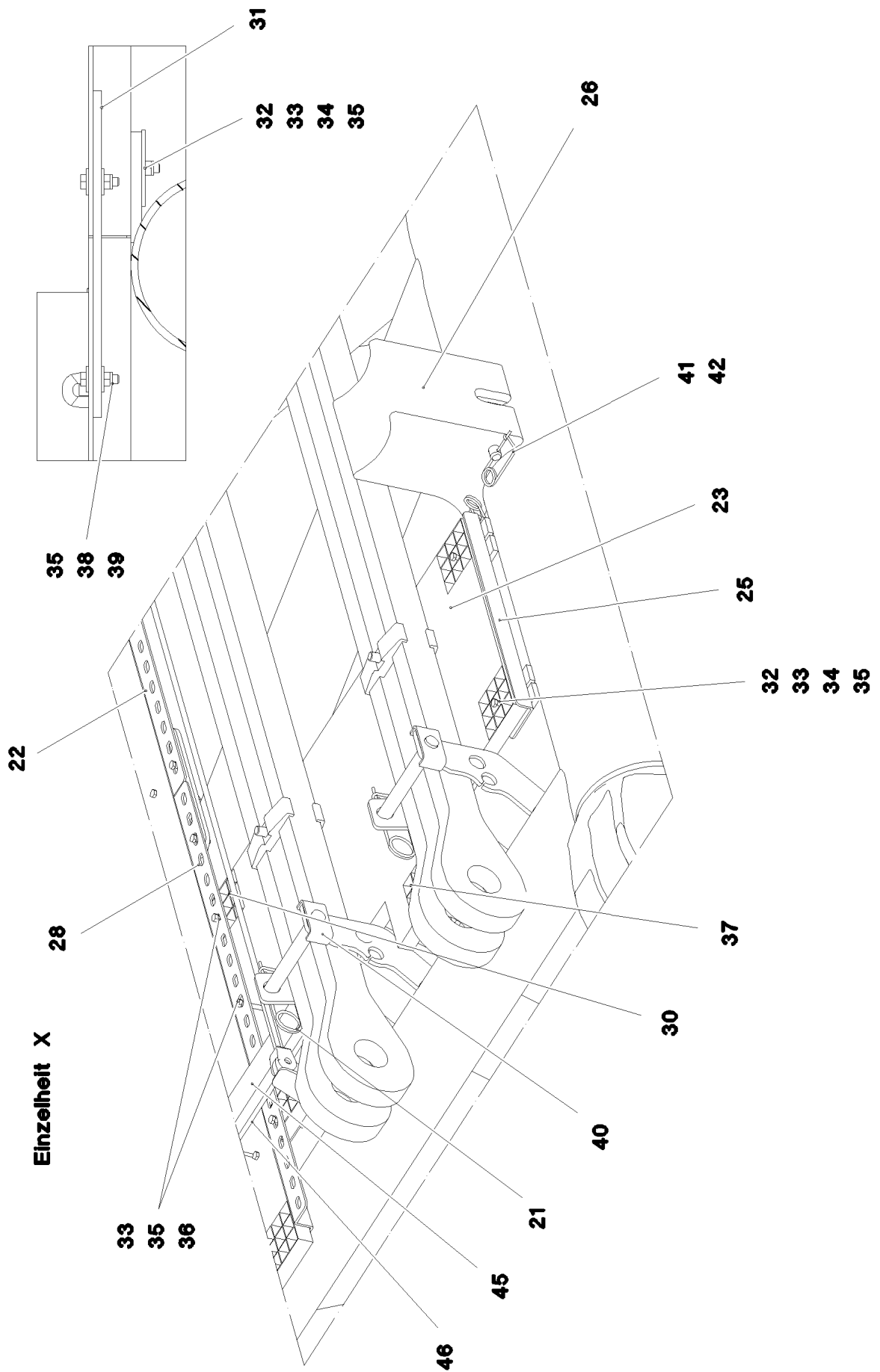
917333908

Pos.	Item	Quantity	Description	Bezeichnung
1	968044708	1	S INTERMED.SECTION WELD.CONSTR 322	S-ZWISCHENSTUECK SCHWK.
2	97028894	4	PIN 140.0X291 35NICRMOV125 GASN. SPF	BOLZEN
3	10878577	4	SAFETY PLUG W HINGE-LID 20X175X20X1	SICHERHEITSKLAPPSTECKER
4	10878755	4	SOCKET HEAD SCREW ISO 4762 M24X400	ZYLINDERSCHRAUBE
5	972636908	4	PLATE 10X175X104 S700MC FE/FLZN10/NC	BLECH
6	11645386	8	HEX SCREW ISO 4017 M12X45 8.8 FLZN SP	SECHSKANTSCHRAUBE
7	11182717	16	WASHER ISO 7093-1 12 300HV FLZN SPF	SCHEIBE
8	10875616	8	HEX NUT ISO 4032 M12 8 FLZN SPF	SECHSKANTMUTTER
9	10282698	2	RUBBER-METAL STOP BUFFER 200X100-M	MEGI-ANSCHLAGPUFFER
10	10289808	2	WASHER ISO 7089 20 300HV FLZN SPF	SCHEIBE
11	12224041	2	HEX SCREW ISO 4017 M20X25 8.8 FLZN SP	SECHSKANTSCHRAUBE
12	10285626	2	ROUND SLING DIN EN 1492-2 3T-0,75M PO	RUNDSCHLINGE
13	451430808	4	PIN DIN 1436 30X105X97 35NICRMOV125 GA	BOLZEN
14	10180364	2	SPLIT PIN ISO 1234 6,3X50 St 480H SPF	SPLINT
15	10875870	2	SAFETY PLUG W HINGE-LID 6X42X5,5X32 4	SICHERHEITSKLAPPSTECKER
16	976649908	2	PIN 65.0X187 35NICRMOV125 SPF	BOLZEN
17	976650008	4	ROLLER PA6G	ROLLE
18	976650108	2	ROLLER	ROLLE
19	10875660	8	LOCKING RING DIN 471 60X2 480H SPF	SICHERUNGSRING
20	978499508	8	WASHER 3X75X75 DC01 FE//ZNNI8//CN//T0	SCHEIBE
21	433100908	8	RETAINING SPRING 4,5X98 ISO 2081 FE/ZN	SICHERUNGSFEDER
22	97028898	2	PLATE 4X2970X161 S315MC FE//ZNNI8//CN/	BLECH
23	97028900	2	GRIDIRON T1000X575X30/2 S235JR T ZN K	GITTERROST-P
24	97028903	2	GRIDIRON T1000X575X30/2 S235JR T ZN K	GITTERROST-P
25	97028904	4	PLATE 4X480X112 S315MC FE//ZNNI8//CN//T	BLECH
26	97031402	4	BEARING BLOCK 282X214X180 PA6G	LAGERKLOTZ
27	97030223	1	GRIDIRON T1000X1930X30/2 S235JR T ZN K	GITTERROST-P
28	975136308	2	GRIDIRON T1000X1860X30/2 S235JR T ZN K	GITTERROST-P
29	97030350	2	PLATE 4X2667X160 S315MC FE//ZNNI8//CN/	BLECH
30	97031853	4	PLATE 3X82X580 DC01 FE//ZNNI8//CN//T0	BLECH
31	97032006	1	PLATE 3X390X260 S355MC FE//ZNNI8//CN//T	BLECH
32	10100621	30	DISH MOUNTING	TELLERBEFESTIGUNG
33	12216207	44	HEX SCREW ISO 4017 M8X60 8.8 480H SPF	SECHSKANTSCHRAUBE
34	941138108	71	WASHER DC01 FE//ZNNI8//CN//T0	SCHEIBE
35	10875614	49	HEX NUT DIN 985 M8 8 480H SPF	SECHSKANTMUTTER
36	420600301	25	WASHER ISO 7094 8 100 HV-ST VERZ	SCHEIBE
37	973099408	4	PLATE 4X80X80 S315MC FE//ZNNI8//CN//T0	BLECH
38	966435308	1	GRIP PA6-30%GF SPF	GRIFF
39	11140469	12	WASHER ISO 7093-1 8 200HV 480H SPF	SCHEIBE
40	962580308	8	CONNECTING PIN WELDED FE//ZNNI8//CN/	ABSTECKBOLZEN SCHWK.
41	453021308	8	PIN ISO 2341 B20X200X192 42CRMO4 GASN	BOLZEN
42	433101208	8	RETAINING SPRING 4X68 ISO 2081 FE/ZN8/	SICHERUNGSFEDER
43	10652826	2	ROUND STRAND ROPE 10X5,3M STAHL VE	RUNDLITZENSEIL
44	10289805	8	WASHER ISO 7089 14 300HV FLZN SPF	SCHEIBE
45	97031881	2	SUPPORT 60X1660 PA6G	AUFLAGE
46	97031843	2	PLATE 10X1690X60 S355MC	BLECH
47	490129703	13	HEX SCREW ISO 4017 M6X80 8.8 A2C	SECHSKANTSCHRAUBE
48	12102692	15	HEX NUT DIN 985 M6 8 ZNNI-480H SPF	SECHSKANTMUTTER
49	11651767	2	HEX SCREW ISO 4017 M8X20 8.8 480H SPF	SECHSKANTSCHRAUBE
50	12216183	2	HEX SCREW ISO 4014 M6X40 8.8 480H SPF	SECHSKANTSCHRAUBE
51	10875648	2	WASHER ISO 7093-1 6 200HV 480H SPF	SCHEIBE
52	956442808	2	PLATE 5X393X60 S355MC FE//ZNNI8//CN//T	BLECH
53	974143908	1	SUPPORT 60X1270 PA6G	AUFLAGE
54	974144008	1	PLATE 10X1250X80 S355MC	BLECH
55	11826527	4	HEX SCREW ISO 4017 M8X30 8.8 480H SPF	SECHSKANTSCHRAUBE
56	955404808	2	PLATE 8X300X50 S355MC FE//ZNNI8//CN//T	BLECH
80	967746908	2	ROD CPL. 6M	STANGE KPL.
			⇒ □ 889	
700	968012308	1	SIGNS S-ZW.ST.LR11000	BESCHILDERUNG
			⇒ □ 891	

23.3.2021	etk_en_de_098267 LR 11000	□ 896 (4/4)
LIEBHERR	S INTERMEDIATE SECTION S-ZWISCHENSTUECK	917333908



Schnitt G-G



23.3.2021
078692

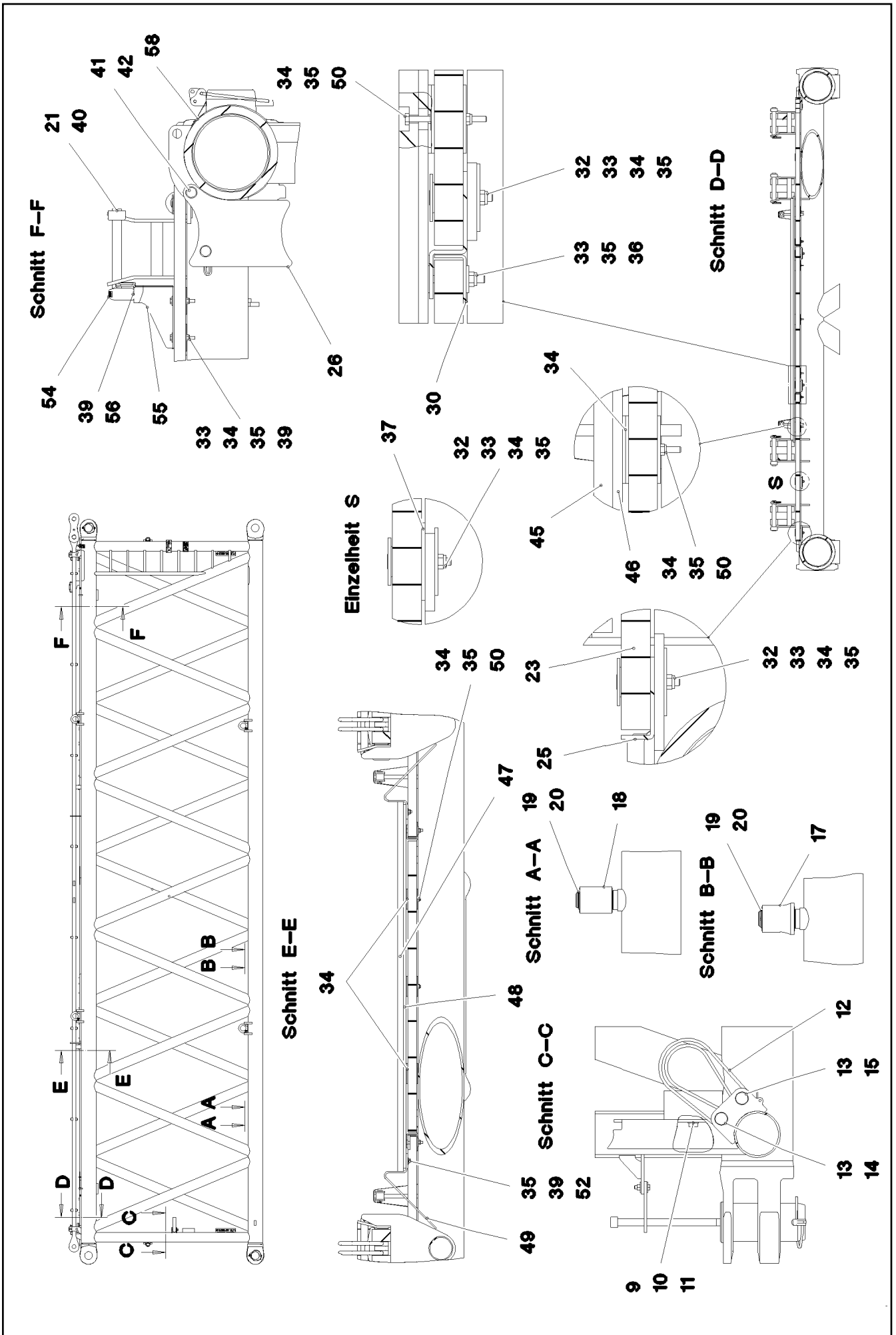
LIEBHERR

etk_en_de_098267 LR 11000

S INTERMEDIATE SECTION
S-ZWISCHENSTUECK

□ 898 (2/5)

917078708



23.3.2021
078693

LIEBHERR

etk_en_de_098267 LR 11000

S INTERMEDIATE SECTION
S-ZWISCHENSTUECK


899 (3/5)


917078708

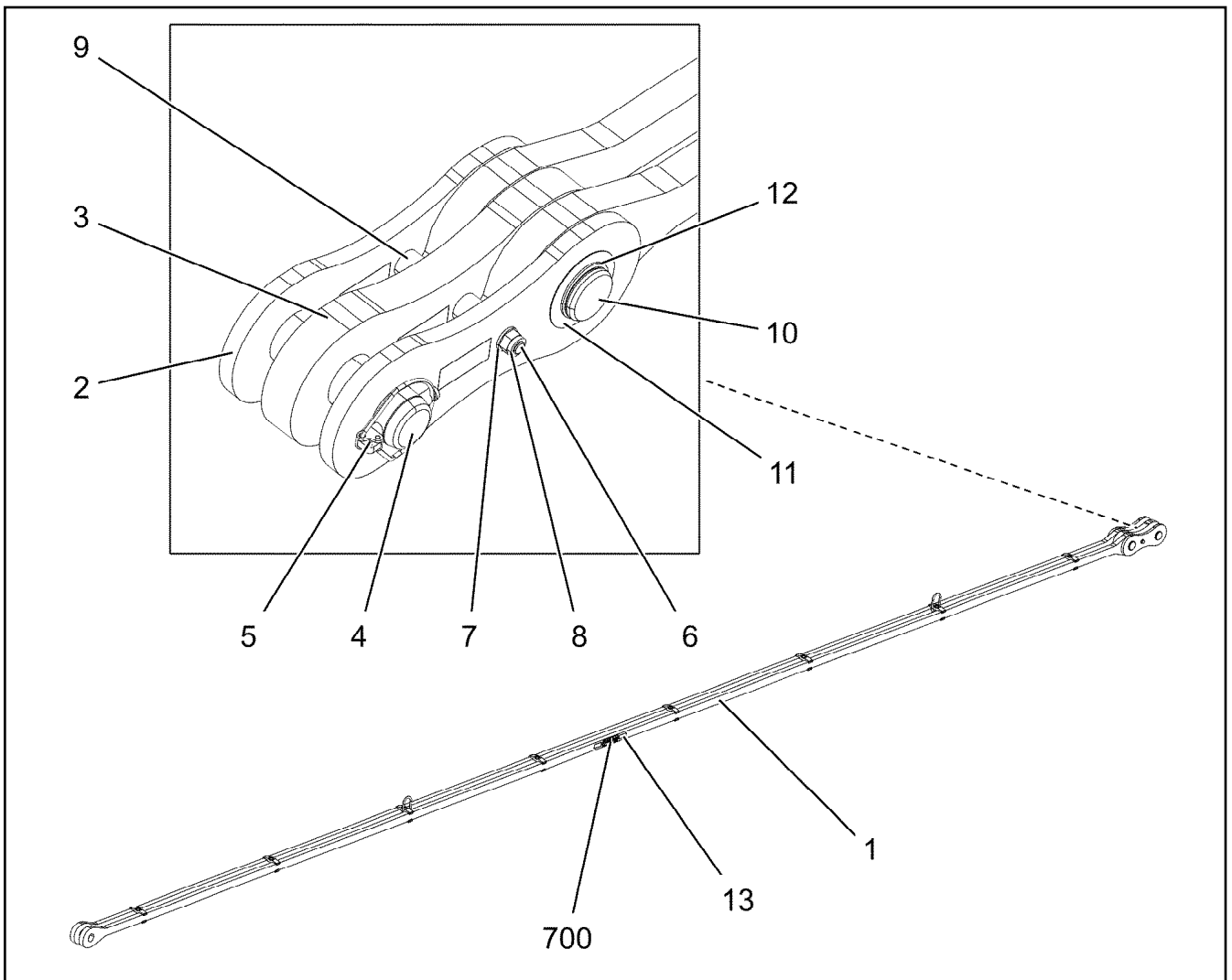
Pos.	Item	Quantity	Description	Bezeichnung
1	968033808	1	S INTERMED.SECTION WELD.CONSTR 3228	S-ZWISCHENSTUECK SCHWK.
2	97028894	4	PIN 140.0X291 35NICRMOV125 GASN. SPF	BOLZEN
3	10878577	4	SAFETY PLUG W HINGE-LID 20X175X20X1	SICHERHEITSKLAPPSTECKER
4	10878755	4	SOCKET HEAD SCREW ISO 4762 M24X400	ZYLINDERSCHRAUBE
5	972636908	4	PLATE 10X175X104 S700MC FE/FLZN10/NC	BLECH
6	11645386	8	HEX SCREW ISO 4017 M12X45 8.8 FLZN SP	SECHSKANTSCHRAUBE
7	11182717	16	WASHER ISO 7093-1 12 300HV FLZN SPF	SCHEIBE
8	10875616	8	HEX NUT ISO 4032 M12 8 FLZN SPF	SECHSKANTMUTTER
9	10282698	2	RUBBER-METAL STOP BUFFER 200X100-M	MEGI-ANSCHLAGPUFFER
10	10289808	2	WASHER ISO 7089 20 300HV FLZN SPF	SCHEIBE
11	12224041	2	HEX SCREW ISO 4017 M20X25 8.8 FLZN SP	SECHSKANTSCHRAUBE
12	10285626	2	ROUND SLING DIN EN 1492-2 3T-0,75M PO	RUNDSCHLINGE
13	451430808	4	PIN DIN 1436 30X105X97 35NICRMOV125 GA	BOLZEN
14	10180364	2	SPLIT PIN ISO 1234 6,3X50 St 480H SPF	SPLINT
15	10875870	2	SAFETY PLUG W HINGE-LID 6X42X5,5X32 4	SICHERHEITSKLAPPSTECKER
16	976649908	2	PIN 65.0X187 35NICRMOV125 SPF	BOLZEN
17	976650008	6	ROLLER PA6G	ROLLE
18	976650108	2	ROLLER	ROLLE
19	10875660	10	LOCKING RING DIN 471 60X2 480H SPF	SICHERUNGSRING
20	978499508	10	WASHER 3X75X75 DC01 FE//ZNNI8//CN//T0	SCHEIBE
21	433100908	8	RETAINING SPRING 4,5X98 ISO 2081 FE/ZN	SICHERUNGSFEDER
22	97028899	8	PLATE 4X2490X161 S315MC FE//ZNNI8//CN/	BLECH
23	97028900	2	GRIDIRON T1000X575X30/2 S235JR T ZN K	GITTERROST-P
24	97028903	2	GRIDIRON T1000X575X30/2 S235JR T ZN K	GITTERROST-P
25	97028904	4	PLATE 4X480X112 S315MC FE//ZNNI8//CN//T	BLECH
26	97031402	4	BEARING BLOCK 282X214X180 PA6G	LAGERKLOTZ
27	97030223	6	GRIDIRON T1000X1930X30/2 S235JR T ZN K	GITTERROST-P
28	97031844	2	PLATE 4X1055X161 S315MC FE//ZNNI8//CN/	BLECH
29	97031845	2	PLATE 4X605X161 S315MC FE//ZNNI8//CN//T	BLECH
30	97031853	4	PLATE 3X82X580 DC01 FE//ZNNI8//CN//T0	BLECH
31	955404808	5	PLATE 8X300X50 S355MC FE//ZNNI8//CN//T	BLECH
32	10100621	44	DISH MOUNTING	TELLERBEFESTIGUNG
33	12216207	77	HEX SCREW ISO 4017 M8X60 8.8 480H SPF	SECHSKANTSCHRAUBE
34	941138108	94	WASHER DC01 FE//ZNNI8//CN//T0	SCHEIBE
35	10875614	99	HEX NUT DIN 985 M8 8 480H SPF	SECHSKANTMUTTER
36	420600301	62	WASHER ISO 7094 8 100 HV-ST VERZ	SCHEIBE
37	973099408	4	PLATE 4X80X80 S315MC FE//ZNNI8//CN//T0	BLECH
38	11826527	2	HEX SCREW ISO 4017 M8X30 8.8 480H SPF	SECHSKANTSCHRAUBE
39	11140469	12	WASHER ISO 7093-1 8 200HV 480H SPF	SCHEIBE
40	962580308	8	CONNECTING PIN WELDED FE//ZNNI8//CN/	ABSTECKBOLZEN SCHWK.
41	453021308	8	PIN ISO 2341 B20X200X192 42CRMO4 GASN	BOLZEN
42	433101208	8	RETAINING SPRING 4X68 ISO 2081 FE/ZN8/	SICHERUNGSFEDER
43	10652829	2	ROUND STRAND ROPE 10X11,3M STAHL VE	RUNDLITZENSEIL
44	10289805	8	WASHER ISO 7089 14 300HV FLZN SPF	SCHEIBE
45	97031881	2	SUPPORT 60X1660 PA6G	AUFLAGE
46	97031843	2	PLATE 10X1690X60 S355MC	BLECH
47	974143908	2	SUPPORT 60X1270 PA6G	AUFLAGE
48	974144008	2	PLATE 10X1250X80 S355MC	BLECH
49	956442808	4	PLATE 5X393X60 S355MC FE//ZNNI8//CN//T	BLECH
50	11651585	16	HEX SCREW ISO 4014 M8X70 8.8 480H SPF	SECHSKANTSCHRAUBE
52	11651579	4	HEX SCREW ISO 4014 M8X40 8.8 480H SPF	SECHSKANTSCHRAUBE
54	966435308	1	GRIP PA6-30%GF SPF	GRIFF
55	97032006	1	PLATE 3X390X260 S355MC FE//ZNNI8//CN//T	BLECH
56	11651767	2	HEX SCREW ISO 4017 M8X20 8.8 480H SPF	SECHSKANTSCHRAUBE
59	97009794	4	GRIDIRON T1000X1100X30/2 S235JR VERZ	GITTERROST-P
60	97033351	4	PLATE 4X1110X122 S315MC FE//ZNNI8//CN/	BLECH
61	97033352	4	PLATE 3X82X1110 DC01 FE//ZNNI8//CN//T0	BLECH
80	967743808	2	ROD CPL. 12 M	STANGE KPL.


⇒ 902

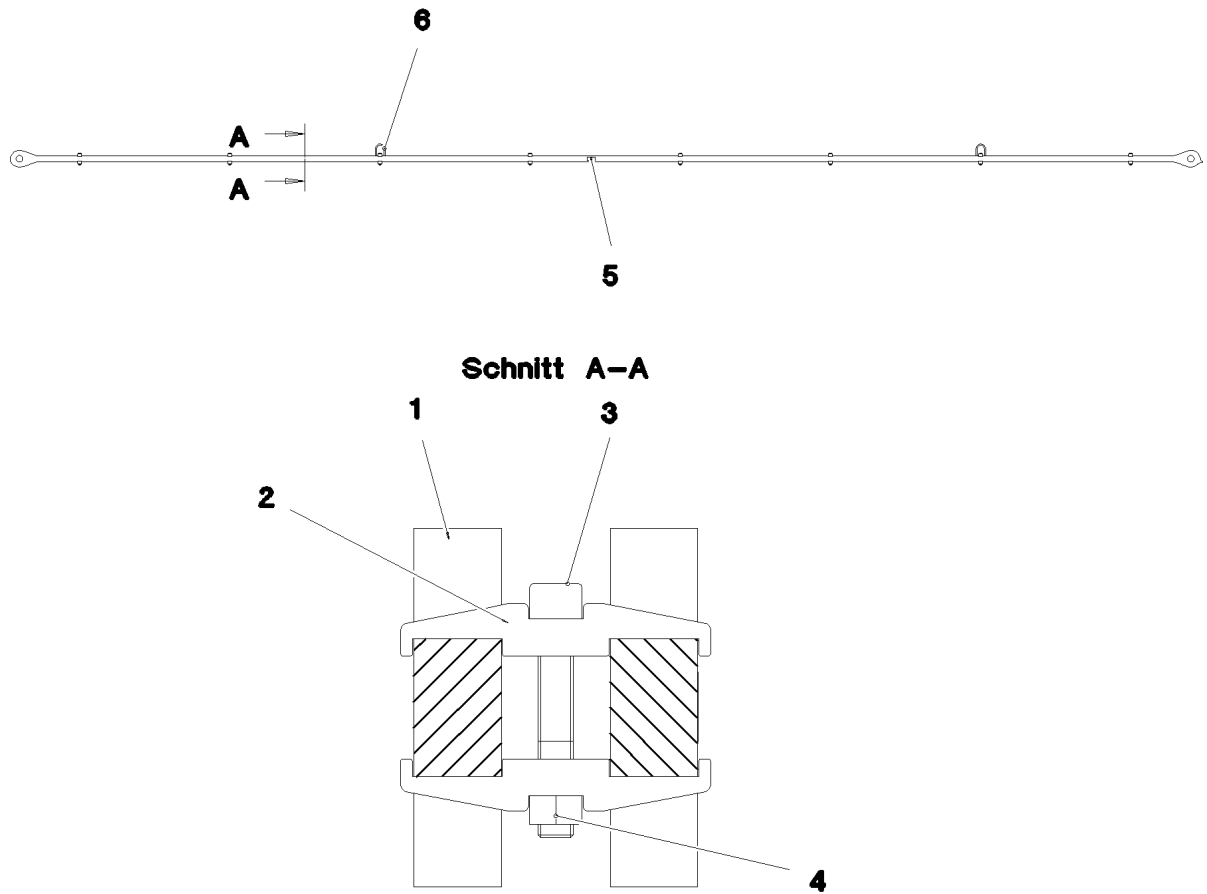
23.3.2021	etk_en_de_098267 LR 11000	<input type="checkbox"/> 900 (4/5)
LIEBHERR	S INTERMEDIATE SECTION S-ZWISCHENSTUECK	917078708

Pos.	Item	Quantity	Description	Bezeichnung
700	968012308	1	SIGNS S-ZW.ST.LR11000 ⇒  891	BESCHILDERUNG

23.3.2021	etk_en_de_098267 LR 11000	 901 (5/5)
LIEBHERR	S INTERMEDIATE SECTION S-ZWISCHENSTUECK	917078708



Pos.	Item	Quantity	Description	Bezeichnung
1	967744008	1	ROD 11.7M ⇒  903	STANGE VORM.
2	967744108	2	BRACKET WITH BOARD 0.30M	LASCHE MIT SCHILD
3	967744208	1	BRACKET WITH BOARD 0.30M	LASCHE MIT SCHILD
4	97027114	1	PIN 70.0X220 35NICRMOV125 SPF	BOLZEN
5	10180878	1	SAFETY PLUG W HINGE-LID 17X100X15,5X	SICHERHEITSKLAPPSTECKER
6	12224045	1	HEX SCREW ISO 4014 M16X200 8.8 FLZN SP	SECHSKANTSCHRAUBE
7	10289806	2	WASHER ISO 7089 16 300HV FLZN SPF	SCHEIBE
8	10875609	1	HEX NUT DIN 985 M16 8 FLZN SPF	SECHSKANTMUTTER
9	949987108	2	TUBE 33,7X8X45 S355J2H FE//ZNNI8//CN//T	ROHR
10	97027115	1	PIN 70.0X203 35NICRMOV125 SPF	BOLZEN
11	943399108	1	WASHER 1X100X100 DC01 FE//ZNNI8//CN//T	SCHEIBE
12	12100643	1	LOCKING RING DIN 471 65X2,5 480H SPF	SICHERUNGSRING
13	97139634	2	PLATE ASSEMBLY SCHILD BG SPF	SCHILD BAUGRUPPE
700	969060708	1	SIGNS	BESCHILDERUNG
(1)	97049945	1	SIGN 170X55 KLEBEFOLIE SPF	SCHILD



Pos.	Item	Quantity	Description	Bezeichnung
1	97027116	2	PULL ROD 40X11923X168 S960QL+Z25 SPF	ZUGSTANGE
2	97028373	16	CLAMP 40X142X24 S960QL+Z25	KLAMMER
3	12691483	8	SOCKET HEAD SCREW ISO 4762 M16X100 8	ZYLINDERSCHRAUBE
4	10875617	8	HEX NUT ISO 4032 M16 8 FLZN SPF	SECHSKANTMUTTER
5	973567608	1	PLATE IDENTIFICATION NUMBER IDENT-N	SCHILD IDENTNR.
6	10871568	2	OVAL LOAD RING 11X60X120 GK 10 SPF	OVALRING

23.3.2021
078690

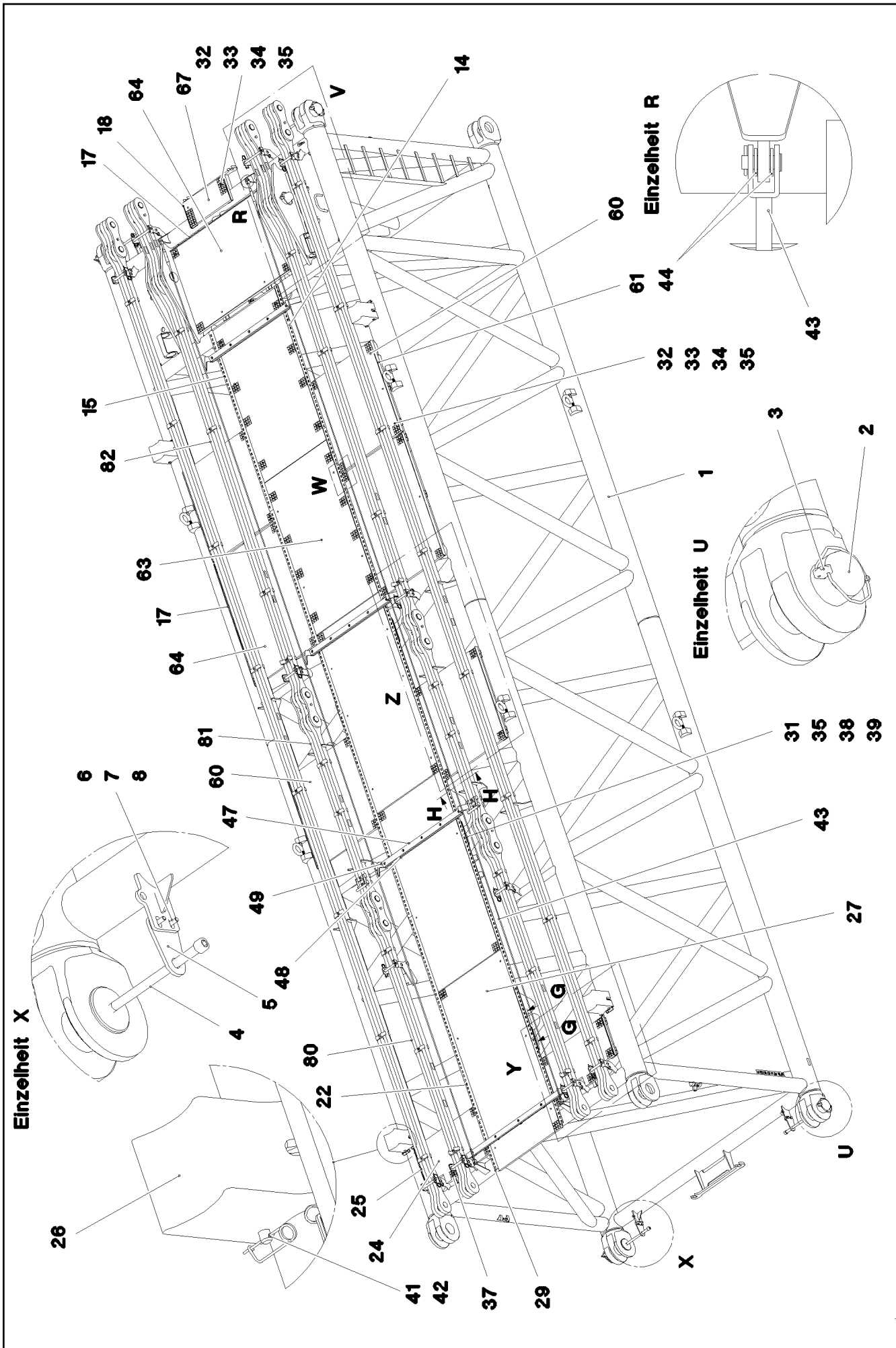
LIEBHERR

etk_en_de_098267 LR 11000

ROD
STANGE VORM.

903

967744008



23.3.2021
078684

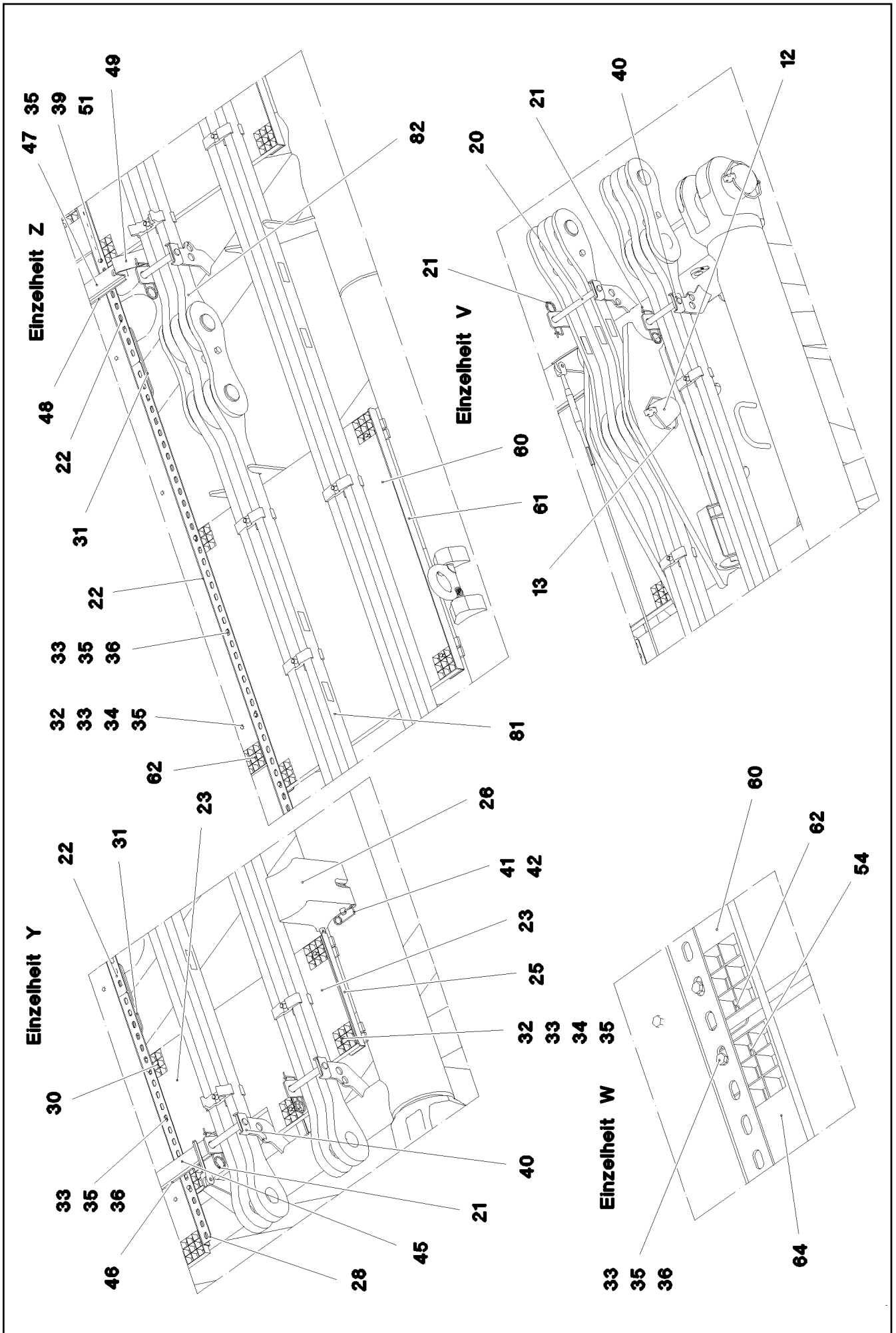
LIEBHERR

etk_en_de_098267 LR 11000

S INTERMEDIATE SECTION
S-ZWISCHENSTUECK

□ 904 (1/5)

917078808



23.3.2021
078685

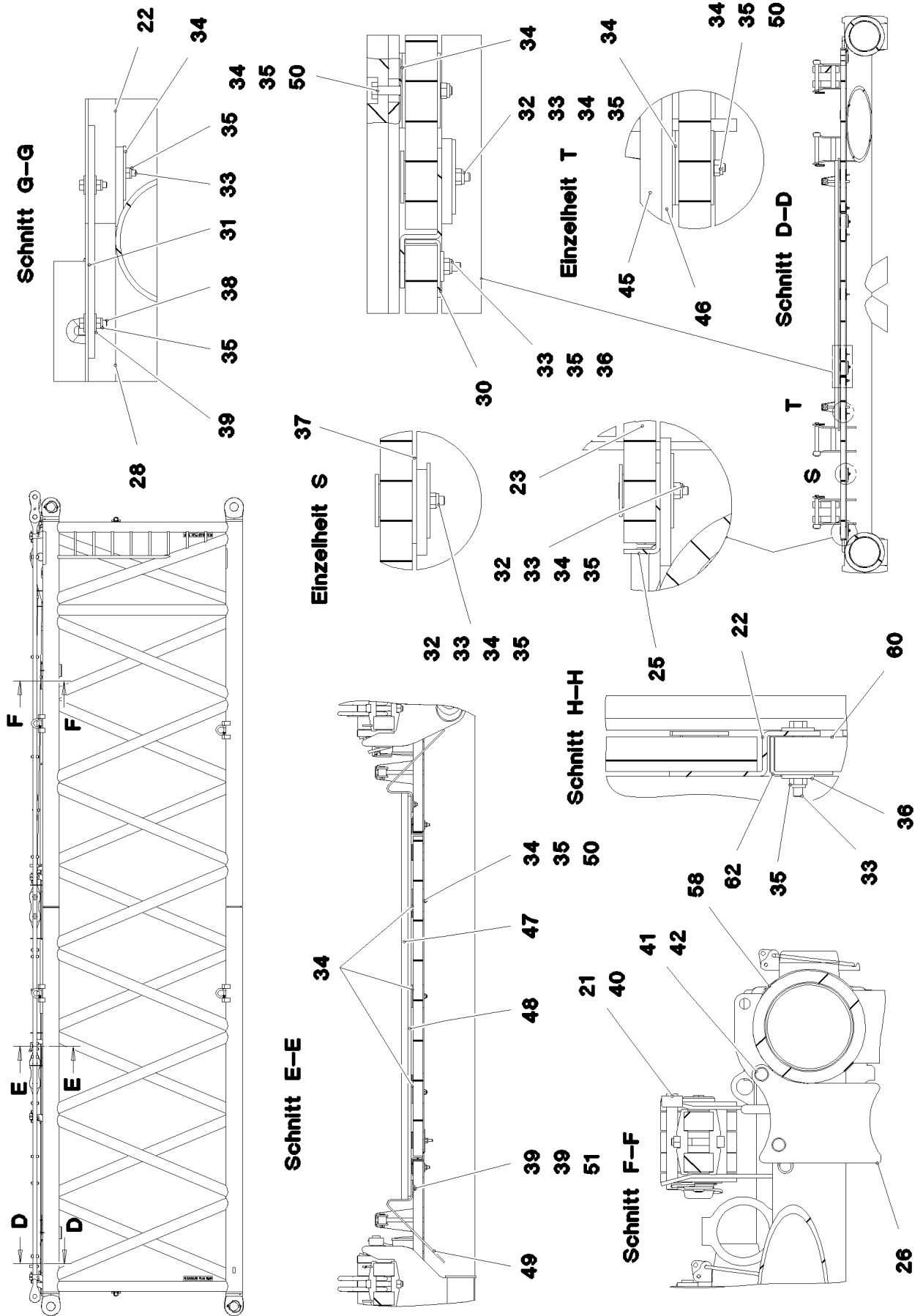
LIEBHERR

etk_en_de_098267 LR 11000

S INTERMEDIATE SECTION
S-ZWISCHENSTUECK

□ 905 (2/5)

917078808



23.3.2021
078686

LIEBHERR

etk_en_de_098267 LR 11000


S INTERMEDIATE SECTION
S-ZWISCHENSTUECK


□ 906 (3/5)

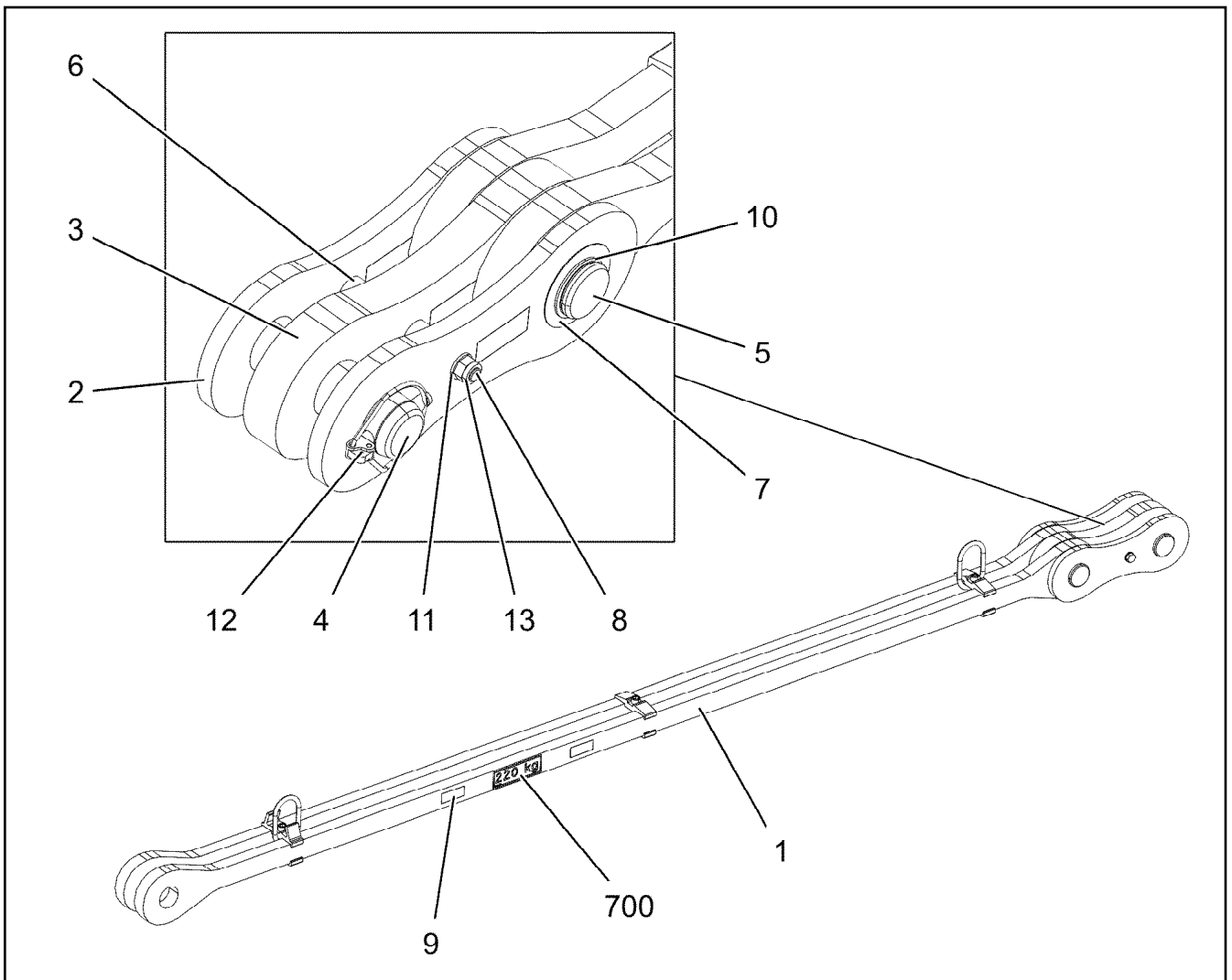
917078808


Pos.	Item	Quantity	Description	Bezeichnung
1	968110808	1	S INTERMED.SECTION WELD.CONSTR 3228	S-ZWISCHENSTUECK SCHWK.
2	97028894	4	PIN 140.0X291 35NICRMOV125 GASN. SPF	BOLZEN
3	10878577	4	SAFETY PLUG W HINGE-LID 20X175X20X1	SICHERHEITSKLAPPSTECKER
4	10878755	4	SOCKET HEAD SCREW ISO 4762 M24X400	ZYLINDERSCHRAUBE
5	972636908	4	PLATE 10X175X104 S700MC FE//FLZN10/NC	BLECH
6	11645386	8	HEX SCREW ISO 4017 M12X45 8.8 FLZN SP	SECHSKANTSCHRAUBE
7	11182717	16	WASHER ISO 7093-1 12 300HV FLZN SPF	SCHEIBE
8	10875616	8	HEX NUT ISO 4032 M12 8 FLZN SPF	SECHSKANTMUTTER
12	97036292	2	PIN 120.0X377 35NICRMOV125 SPF	BOLZEN
13	12100250	2	SAFETY PLUG W HINGE-LID 20X150X20X1	SICHERHEITSKLAPPSTECKER
14	97036296	1	PLATE 4X1750X161 S315MC FE//ZNNI8//CN/	BLECH
15	97036297	1	PLATE 4X2200X161 S315MC FE//ZNNI8//CN/	BLECH
17	97036299	4	PLATE 4X1500X122 S315MC FE//ZNNI8//CN/	BLECH
18	97036300	2	PLATE 4X310X112 S315MC FE//ZNNI8//CN//T	BLECH
20	968190708	2	CONNECTING PIN WELDED FE//ZNNI8//CN/	ABSTECKBOLZEN SCHWK.
21	433100908	12	RETAINING SPRING 4,5X98 ISO 2081 FE/ZN	SICHERUNGSFEDER
22	97028899	6	PLATE 4X2490X161 S315MC FE//ZNNI8//CN/	BLECH
23	97028900	1	GRIDIRON T1000X575X30/2 S235JR T ZN K	GITTERROST-P
24	97028903	1	GRIDIRON T1000X575X30/2 S235JR T ZN K	GITTERROST-P
25	97028904	2	PLATE 4X480X112 S315MC FE//ZNNI8//CN//T	BLECH
26	97031402	4	BEARING BLOCK 282X214X180 PA6G	LAGERKLOTZ
27	97001584	3	GRIDIRON T1000X2180X30/2 S235JR SPF	GITTERROST-P
28	97031844	1	PLATE 4X1055X161 S315MC FE//ZNNI8//CN/	BLECH
29	97031845	1	PLATE 4X605X161 S315MC FE//ZNNI8//CN//T	BLECH
30	97031853	2	PLATE 3X82X580 DC01 FE//ZNNI8//CN//T0	BLECH
31	955404808	5	PLATE 8X300X50 S355MC FE//ZNNI8//CN//T	BLECH
32	10100621	46	DISH MOUNTING	TELLERBEFESTIGUNG
33	12216207	76	HEX SCREW ISO 4017 M8X60 8.8 480H SPF	SECHSKANTSCHRAUBE
34	941138108	88	WASHER DC01 FE//ZNNI8//CN//T0	SCHEIBE
35	10875614	106	HEX NUT DIN 985 M8 8 480H SPF	SECHSKANTMUTTER
36	420600301	60	WASHER ISO 7094 8 100 HV-ST VERZ	SCHEIBE
37	973099408	2	PLATE 4X80X80 S315MC FE//ZNNI8//CN//T0	BLECH
38	11826527	10	HEX SCREW ISO 4017 M8X30 8.8 480H SPF	SECHSKANTSCHRAUBE
39	11140469	26	WASHER ISO 7093-1 8 200HV 480H SPF	SCHEIBE
40	962580308	10	CONNECTING PIN WELDED FE//ZNNI8//CN/	ABSTECKBOLZEN SCHWK.
41	453021308	8	PIN ISO 2341 B20X200X192 42CRMO4 GASN	BOLZEN
42	433101208	8	RETAINING SPRING 4X68 ISO 2081 FE/ZN8/	SICHERUNGSFEDER
43	10652829	2	ROUND STRAND ROPE 10X11,3M STAHL VE	RUNDLITZENSEIL
44	10289805	8	WASHER ISO 7089 14 300HV FLZN SPF	SCHEIBE
45	97031881	1	SUPPORT 60X1660 PA6G	AUFLAGE
46	97031843	1	PLATE 10X1690X60 S355MC	BLECH
47	974143908	3	SUPPORT 60X1270 PA6G	AUFLAGE
48	974144008	3	PLATE 10X1250X80 S355MC	BLECH
49	956442808	6	PLATE 5X393X60 S355MC FE//ZNNI8//CN//T	BLECH
50	11651585	14	HEX SCREW ISO 4014 M8X70 8.8 480H SPF	SECHSKANTSCHRAUBE
52	11651579	6	HEX SCREW ISO 4014 M8X40 8.8 480H SPF	SECHSKANTSCHRAUBE
54	97038281	2	PLATE 3X1500X82 DC01 FE//ZNNI8//CN//T0	BLECH
60	97009794	4	GRIDIRON T1000X1100X30/2 S235JR VERZ	GITTERROST-P
61	97033351	4	PLATE 4X1110X122 S315MC FE//ZNNI8//CN/	BLECH
62	97033352	4	PLATE 3X82X1110 DC01 FE//ZNNI8//CN//T0	BLECH
63	975136308	2	GRIDIRON T1000X1860X30/2 S235JR T ZN K	GITTERROST-P
64	97012280	3	GRIDIRON T1000X1490X30/2 S235JR T ZN K	GITTERROST-P
67	725857508	1	GRIDIRON T640X300X30/2 S235JR T ZN K	GITTERROST-P
80	967897608	2	PULL ROD 3.5M ⇒ □ 909	ZUGSTANGE KPL.
81	968190108	2	PULL ROD 2.5M ⇒ □ 911	ZUGSTANGE KPL.
82	968190208	2	PULL ROD 6.005M ⇒ □ 913	ZUGSTANGE KPL.

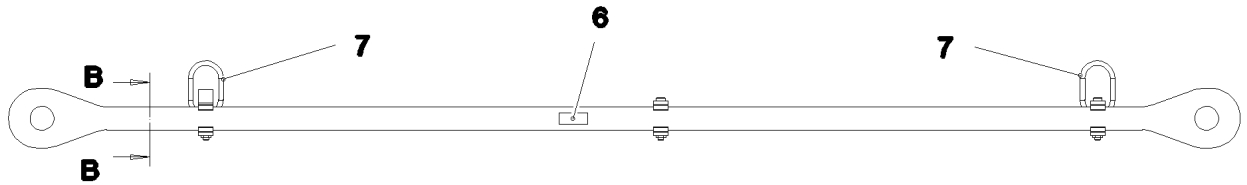
23.3.2021	etk_en_de_098267 LR 11000	□ 907 (4/5)
LIEBHERR	S INTERMEDIATE SECTION S-ZWISCHENSTUECK	917078808

Pos.	Item	Quantity	Description	Bezeichnung
700	969425308	1	SIGNS S-ZW.FLMLR11000 ⇒  915	BESCHILDERUNG

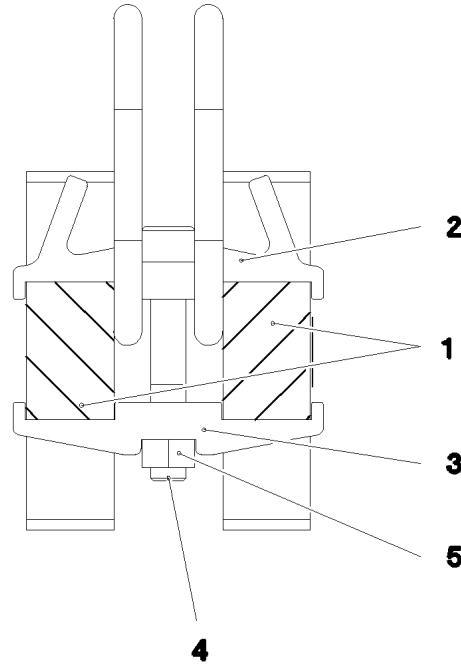
23.3.2021	etk_en_de_098267 LR 11000	 908 (5/5)
LIEBHERR	S INTERMEDIATE SECTION S-ZWISCHENSTUECK	917078808



Pos.	Item	Quantity	Description	Bezeichnung
1	967950808	1	DRAWBAR PRE-ASS 3.2M ⇒  910	ZUGSTANGE VORM.
2	967744108	2	BRACKET WITH BOARD 0.30M	LASCHE MIT SCHILD
3	967744208	1	BRACKET WITH BOARD 0.30M	LASCHE MIT SCHILD
4	97027114	1	PIN 70.0X220 35NICRMOV125 SPF	BOLZEN
5	97027115	1	PIN 70.0X203 35NICRMOV125 SPF	BOLZEN
6	949987108	2	TUBE 33,7X8X45 S355J2H FE//ZNNI8//CN//T	ROHR
7	943399108	1	WASHER 1X100X100 DC01 FE//ZNNI8//CN//T	SCHEIBE
8	12224045	1	HEX SCREW ISO 4014 M16X200 8.8 FLZN SP	SECHSKANTSCHRAUBE
9	97139634	2	PLATE ASSEMBLY SCHILD BG SPF	SCHILD BAUGRUPPE
10	12100643	1	LOCKING RING DIN 471 65X2,5 480H SPF	SICHERUNGSRING
11	10289806	2	WASHER ISO 7089 16 300HV FLZN SPF	SCHEIBE
12	10180878	1	SAFETY PLUG W HINGE-LID 17X100X15,5X	SICHERHEITSKLAPPSTECKER
13	10875609	1	HEX NUT DIN 985 M16 8 FLZN SPF	SECHSKANTMUTTER
700	969068608	1	SIGNS	BESCHILDERUNG
(1)	97052256	1	SIGN 170X55 KLEBEFOLIE SPF	SCHILD



Schnitt B-B



Pos.	Item	Quantity	Description	Bezeichnung
1	97030595	2	PULL ROD 40X3397X168 S960QL+Z25 SPF	ZUGSTANGE
2	97030592	1	CLAMP 40X142X57 S960QL+Z25	KLAMMER
3	97028373	5	CLAMP 40X142X24 S960QL+Z25	KLAMMER
4	12691483	3	SOCKET HEAD SCREW ISO 4762 M16X100 8	ZYLINDERSCHRAUBE
5	10875617	3	HEX NUT ISO 4032 M16 8 FLZN SPF	SECHSKANTMUTTER
6	973567608	1	PLATE IDENTIFICATION NUMBER IDENT-N	SCHILD IDENTNR.
7	10871568	2	OVAL LOAD RING 11X60X120 GK 10 SPF	OVALRING

23.3.2021
078683

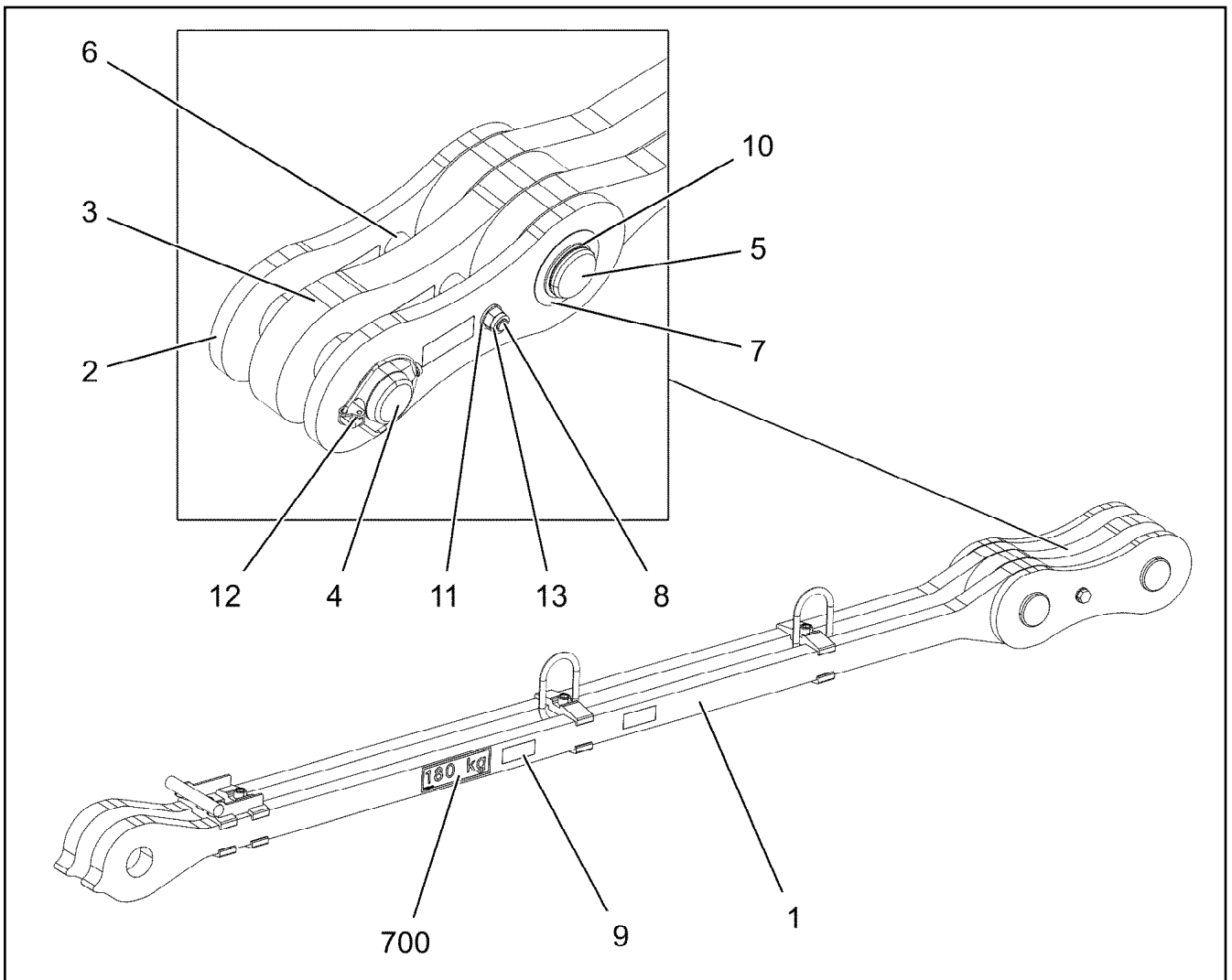
LIEBHERR


etk_en_de_098267 LR 11000


DRAWBAR PRE-ASS
ZUGSTANGE VORM.

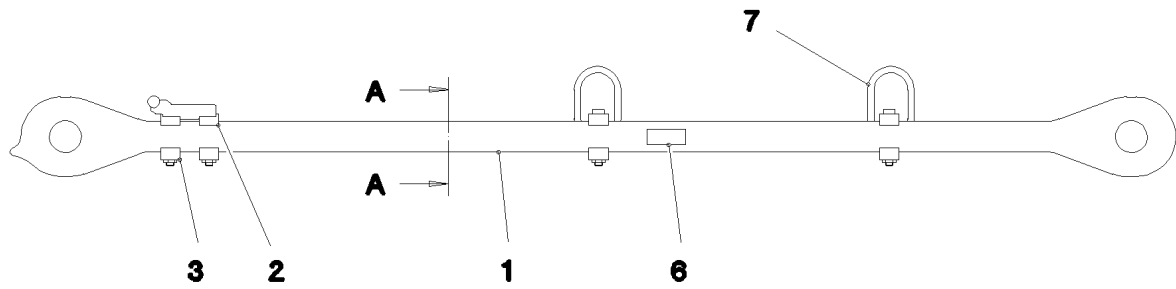
910

967950808

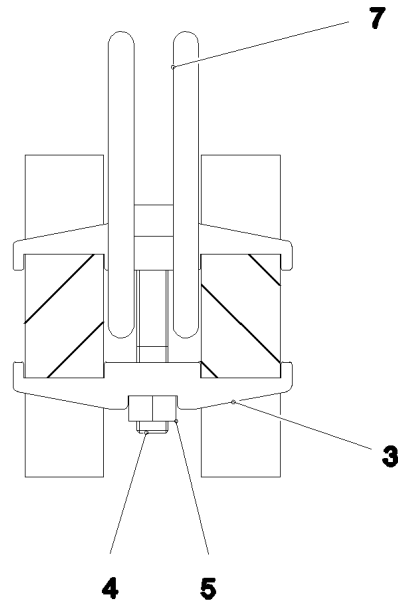


Pos.	Item	Quantity	Description	Bezeichnung
1	968214108	1	DRAWBAR PRE-ASS 2.2M ⇒  912	ZUGSTANGE VORM.
2	967744108	2	BRACKET WITH BOARD 0.30M	LASCHE MIT SCHILD
3	967744208	1	BRACKET WITH BOARD 0.30M	LASCHE MIT SCHILD
4	97027114	1	PIN 70.0X220 35NICRMOV125 SPF	BOLZEN
5	97027115	1	PIN 70.0X203 35NICRMOV125 SPF	BOLZEN
6	949987108	2	TUBE 33,7X8X45 S355J2H FE//ZNNI8//CN//T	ROHR
7	943399108	1	WASHER 1X100X100 DC01 FE//ZNNI8//CN//T	SCHEIBE
8	12224045	1	HEX SCREW ISO 4014 M16X200 8.8 FLZN SP	SECHSKANTSCHRAUBE
9	97139634	2	PLATE ASSEMBLY SCHILD BG SPF	SCHILD BAUGRUPPE
10	12100643	1	LOCKING RING DIN 471 65X2,5 480H SPF	SICHERUNGSRING
11	10289806	2	WASHER ISO 7089 16 300HV FLZN SPF	SCHEIBE
12	10180878	1	SAFETY PLUG W HINGE-LID 17X100X15,5X	SICHERHEITSKLAPPSTECKER
13	10875609	1	HEX NUT DIN 985 M16 8 FLZN SPF	SECHSKANTMUTTER
700	969086008	1	SIGNS 2.5M	BESCHILDERUNG
(1)	97052499	1	SIGN 170X55 KLEBEFOLIE SPF	SCHILD

23.3.2021 078678	etk_en_de_098267 LR 11000	 911
LIEBHERR	PULL ROD ZUGSTANGE KPL.	968190108



Schnitt A-A



Pos.	Item	Quantity	Description	Bezeichnung
1	97038215	2	PULL ROD 40X2438X168 S960QL+Z25 SPF	ZUGSTANGE
2	967960008	1	REST WELDED	ABLAGE SCHWK.
3	97028373	6	CLAMP 40X142X24 S960QL+Z25	KLAMMER
4	12691483	4	SOCKET HEAD SCREW ISO 4762 M16X100 8	ZYLINDERSCHRAUBE
5	10875617	4	HEX NUT ISO 4032 M16 8 FLZN SPF	SECHSKANTMUTTER
6	973567608	1	PLATE IDENTIFICATION NUMBER IDENT-N	SCHILD IDENTNR.
7	10871568	2	OVAL LOAD RING 11X60X120 GK 10 SPF	OVALRING

23.3.2021
078679

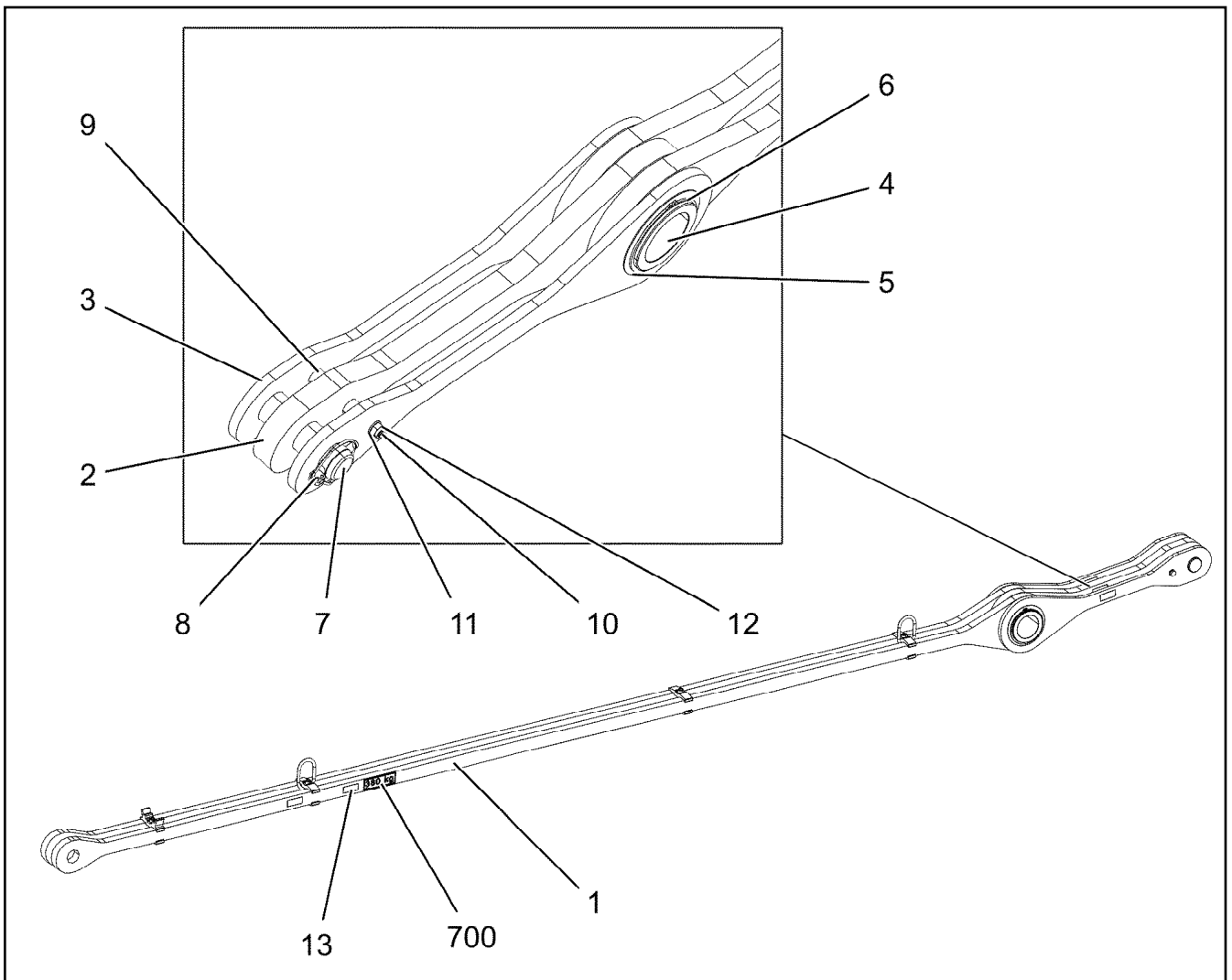
LIEBHERR


etk_en_de_098267 LR 11000

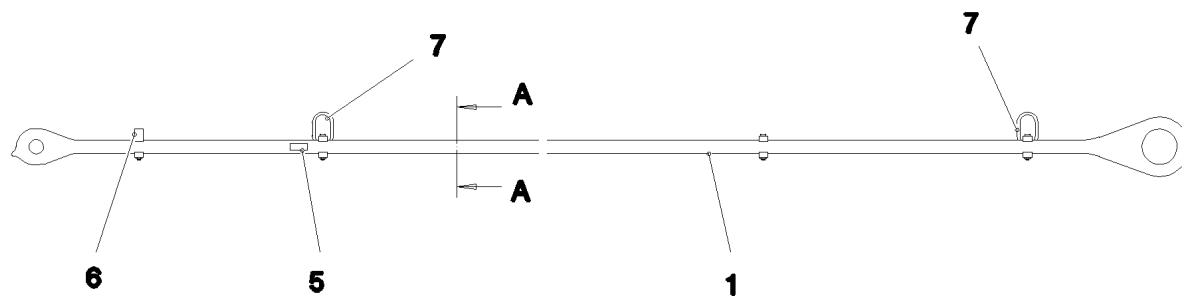
DRAWBAR PRE-ASS
ZUGSTANGE VORM.

912

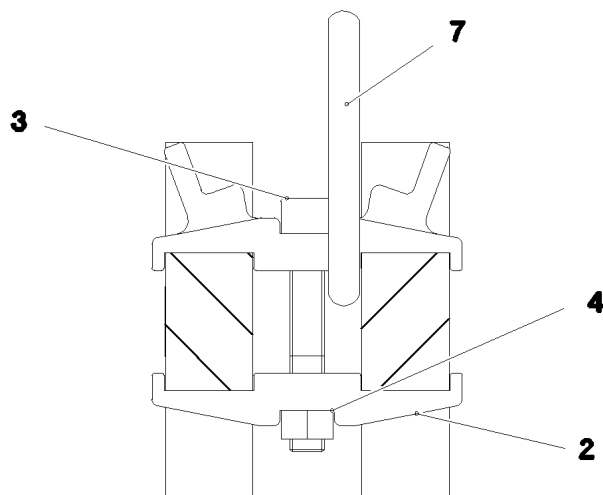
968214108



Pos.	Item	Quantity	Description	Bezeichnung
1	968217108	1	DRAWBAR PRE-ASS 5.1M ⇒  914	ZUGSTANGE VORM.
2	968217208	1	TIE ROD WITH SIGN 0.905M	ZUGSTANGE M.SCHILD
3	968217508	2	TIE ROD WITH SIGN 0.905M	ZUGSTANGE M.SCHILD
4	97036556	1	TUBULAR BOLT 170.0X207 35NICRMOV125	ROHRBOLZEN
5	971780208	2	WASHER 2X199X199 DC01 FE//ZNNI8//CN//T	SCHEIBE
6	428008508	2	LOCKING RING DIN 471 160X4	SICHERUNGSRING
7	97027114	1	PIN 70.0X220 35NICRMOV125 SPF	BOLZEN
8	10180878	1	SAFETY PLUG W HINGE-LID 17X100X15,5X	SICHERHEITSKLAPPSTECKER
9	949987108	2	TUBE 33,7X8X45 S355J2H FE//ZNNI8//CN//T	ROHR
10	12224045	1	HEX SCREW ISO 4014 M16X200 8.8 FLZN SP	SECHSKANTSCHRAUBE
11	10289806	2	WASHER ISO 7089 16 300HV FLZN SPF	SCHEIBE
12	10875609	1	HEX NUT DIN 985 M16 8 FLZN SPF	SECHSKANTMUTTER
13	97139634	2	PLATE ASSEMBLY SCHILD BG SPF	SCHILD BAUGRUPPE
700	969092108	1	SIGNS 6.005M	BESCHILDERUNG
(1)	97052635	1	SIGN 170X55 KLEBEFOLIE SPF	SCHILD



Schnitt A-A



Pos.	Item	Quantity	Description	Bezeichnung
1	97036582	2	PULL ROD 40X5339X274 S960QL+Z25 SPF	ZUGSTANGE
2	97028373	7	CLAMP 40X142X24 S960QL+Z25	KLAMMER
3	12691483	4	SOCKET HEAD SCREW ISO 4762 M16X100 8	ZYLINDERSCHRAUBE
4	10875617	4	HEX NUT ISO 4032 M16 8 FLZN SPF	SECHSKANTMUTTER
5	973567608	1	PLATE IDENTIFICATION NUMBER IDENT-N	SCHILD IDENTNR.
6	97030724	1	CLAMP 40X142X58 S960QL+Z25	KLAMMER
7	10871568	2	OVAL LOAD RING 11X60X120 GK 10 SPF	OVALRING

23.3.2021
078681

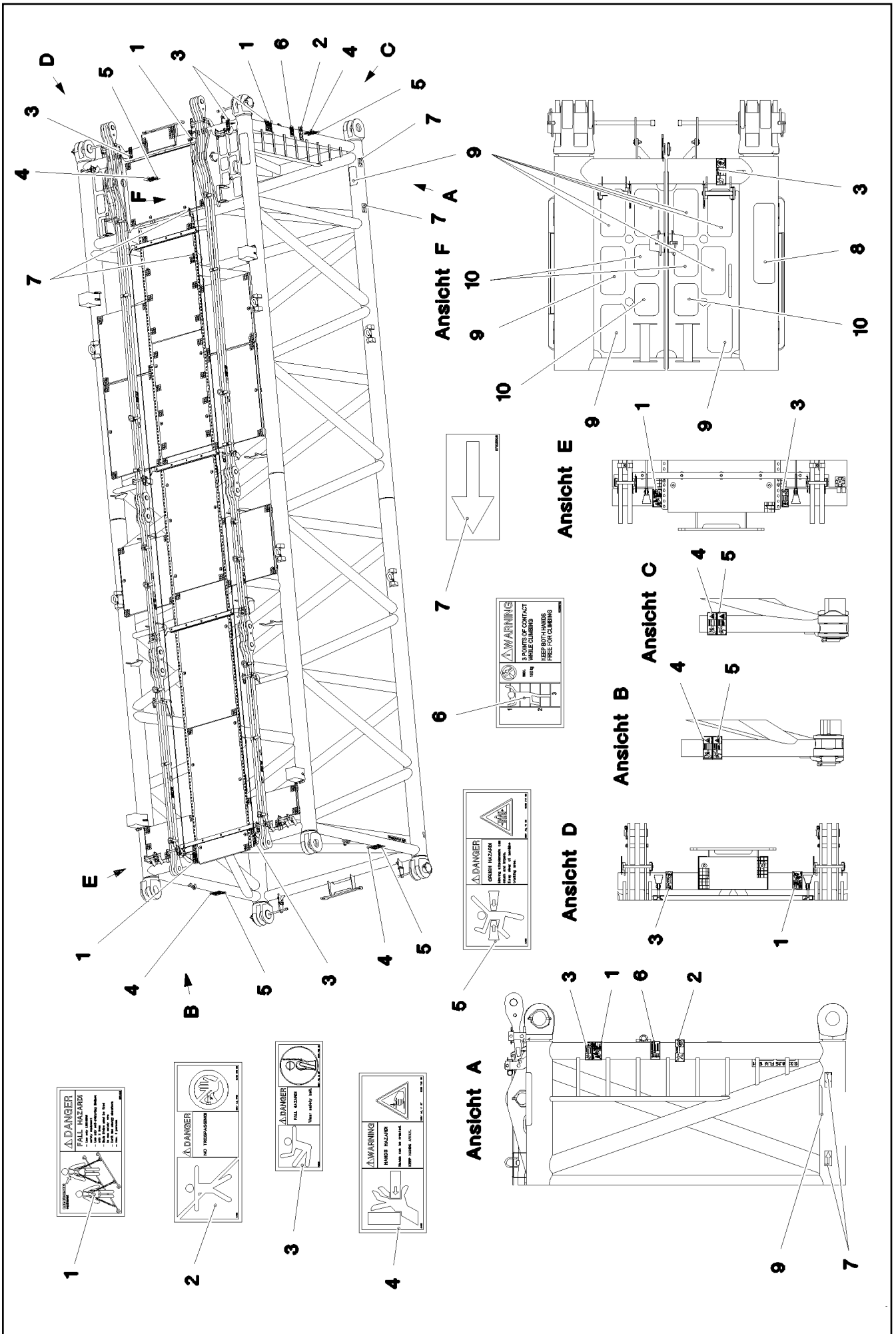
LIEBHERR

etk_en_de_098267 LR 11000

DRAWBAR PRE-ASS
ZUGSTANGE VORM.

914

968217108



23.3.2021
081345

LIEBHERR

etk_en_de_098267 LR 11000

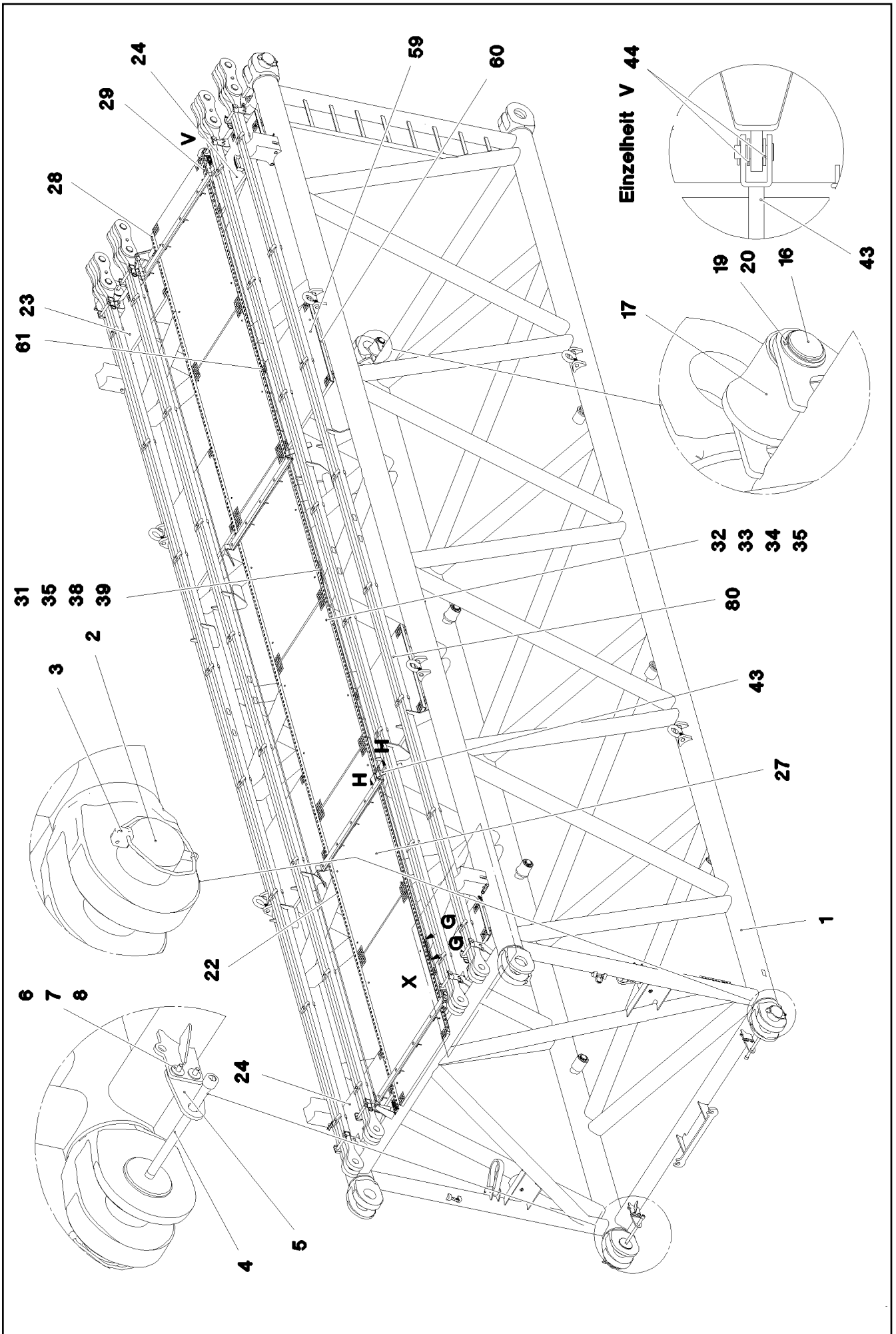
SIGNS
BESCHILDERUNG

□ 915 (1/2)

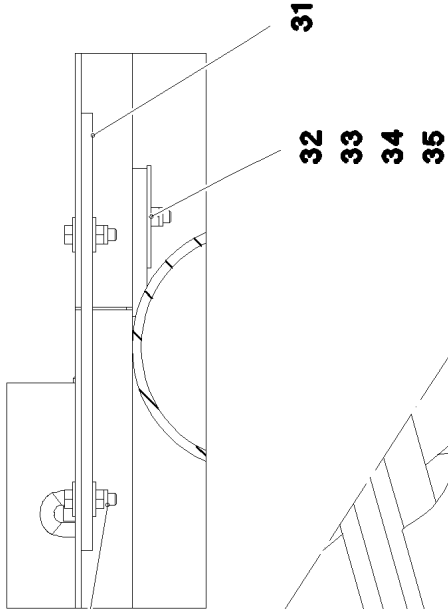
969425308

Pos.	Item	Quantity	Description	Bezeichnung
1	97004046	3	SIGN 168X88X1 KLEBEFOLIE SPF	SCHILD
2	978674008	1	SIGN 208X88 KLEBEFOLIE SPF	SCHILD
3	978674808	4	SIGN 168X62 KLEBEFOLIE SPF	SCHILD
4	978674608	4	SIGN 208X88 KLEBEFOLIE SPF	SCHILD
5	978674108	4	SIGN 208X88 KLEBEFOLIE SPF	SCHILD
6	97036732	1	SIGN 168X88 KLEBEFOLIE SPF	SCHILD
7	97025926	4	SIGN 138X69 KLEBEFOLIE SPF	SCHILD
8	970879408	1	ANTI-SLIP SURFACE 1.6X150X500 3M TYP4	ANTIRUTSCHBELAG
9	972859408	9	ANTI-SLIP SURFACE 1.6X150X300 3M TYP4	ANTIRUTSCHBELAG
10	97013912	4	ANTI-SLIP SURFACE 1.6X150X200 3M TYP4	ANTIRUTSCHBELAG

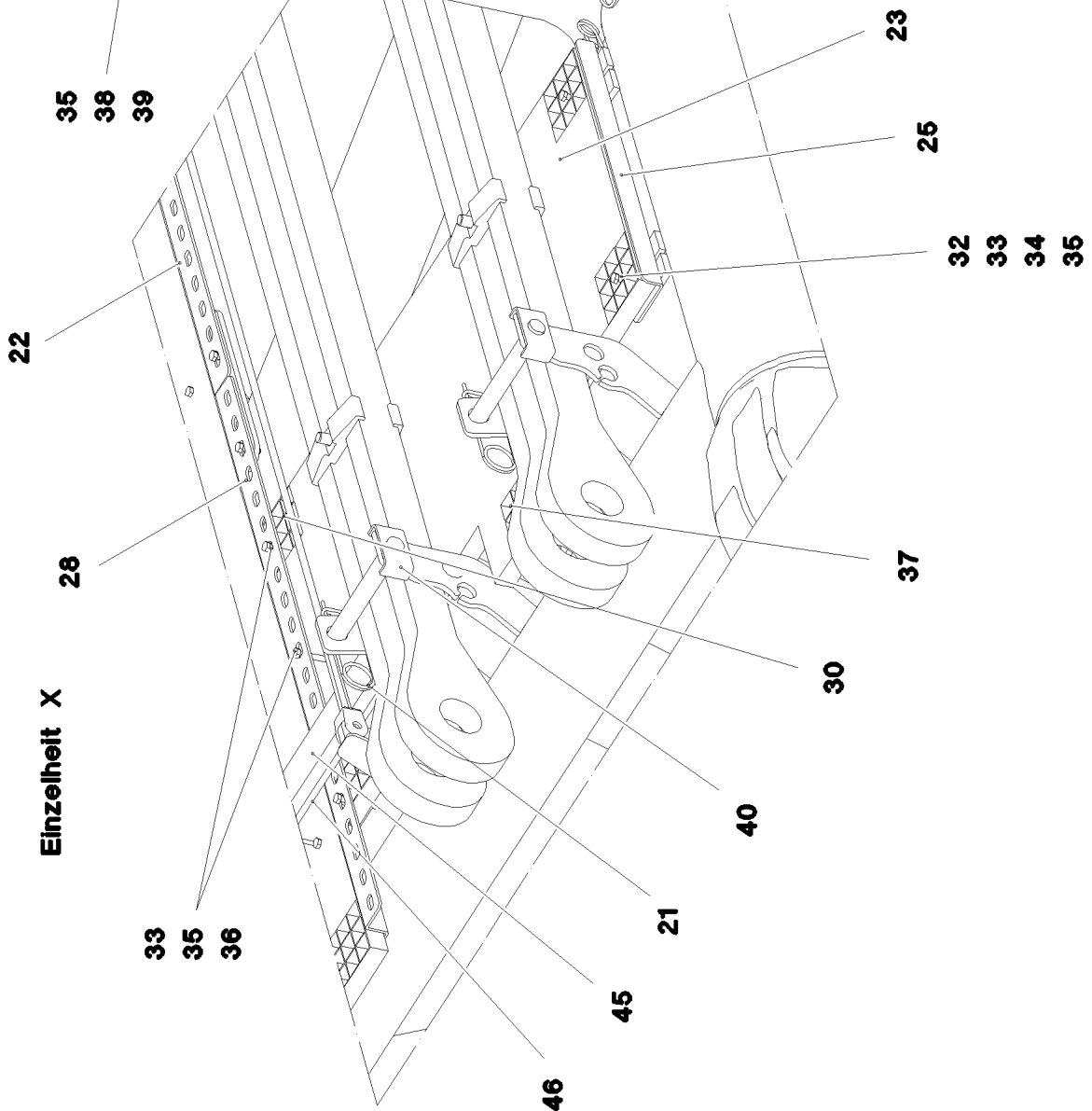
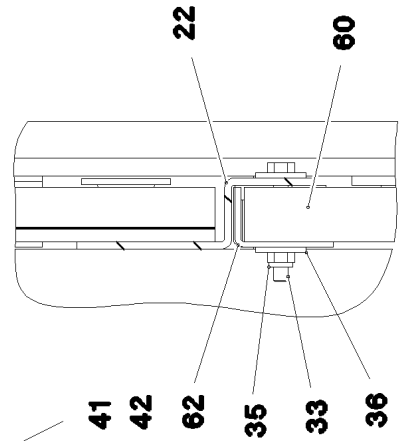
23.3.2021	etk_en_de_098267 LR 11000	<input type="checkbox"/> 916 (2/2)
LIEBHERR	SIGNS BESCHILDERUNG	969425308



Schnitt G-G



Schnitt H-H



23.3.2021
078702

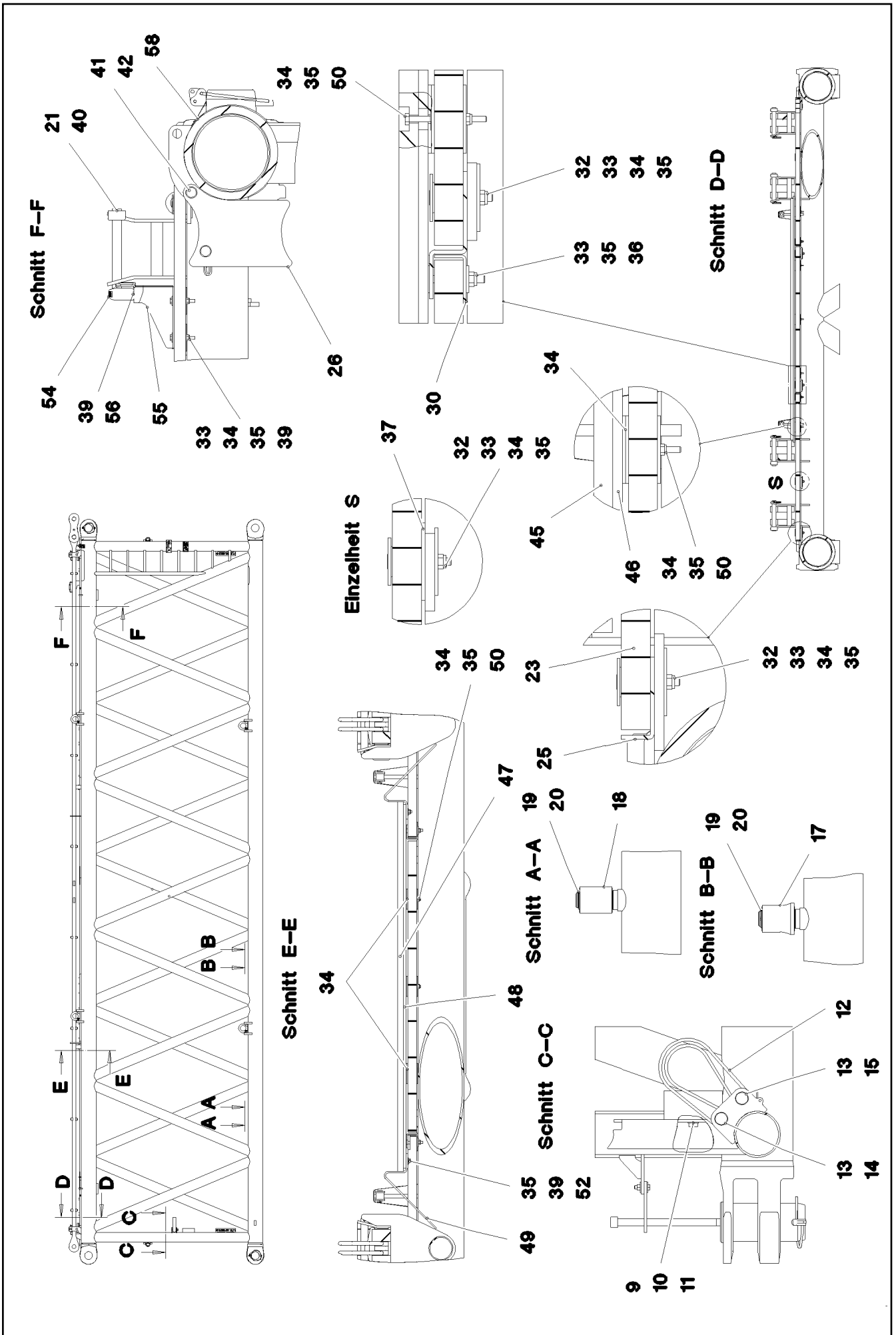
LIEBHERR

etk_en_de_098267 LR 11000

S INTERMEDIATE SECTION
S-ZWISCHENSTUECK

□ 918 (2/5)


917079208




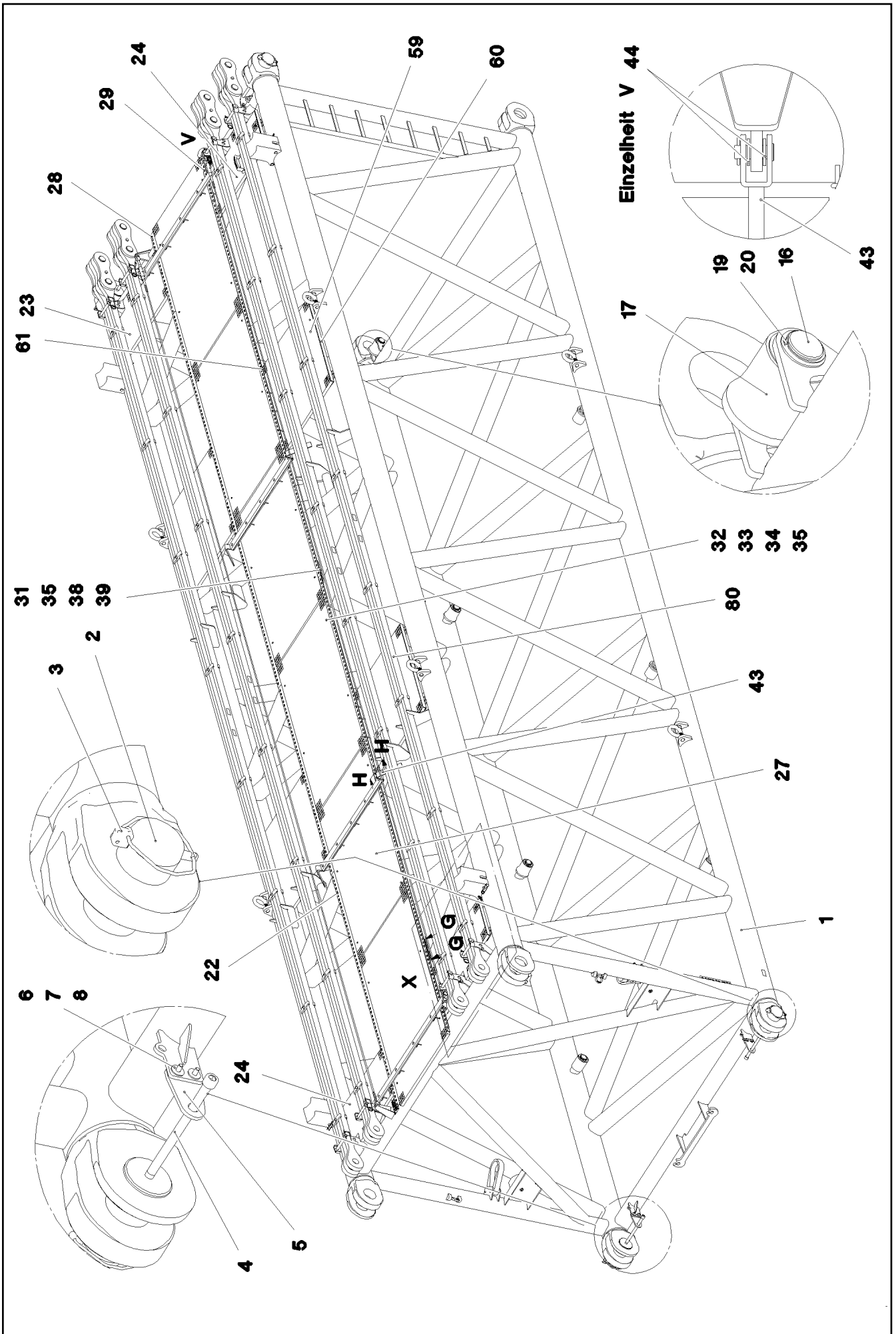
Pos.	Item	Quantity	Description	Bezeichnung
1	967686308	1	S INTERMED.SECTION WELD.CONSTR 3228	S-ZWISCHENSTUECK SCHWK.
2	97028894	4	PIN 140.0X291 35NICRMOV125 GASN. SPF	BOLZEN
3	10878577	4	SAFETY PLUG W HINGE-LID 20X175X20X1	SICHERHEITSKLAPPSTECKER
4	10878755	4	SOCKET HEAD SCREW ISO 4762 M24X400	ZYLINDERSCHRAUBE
5	972636908	4	PLATE 10X175X104 S700MC FE/FLZN10/NC	BLECH
6	11645386	8	HEX SCREW ISO 4017 M12X45 8.8 FLZN SP	SECHSKANTSCHRAUBE
7	11182717	16	WASHER ISO 7093-1 12 300HV FLZN SPF	SCHEIBE
8	10875616	8	HEX NUT ISO 4032 M12 8 FLZN SPF	SECHSKANTMUTTER
9	10282698	2	RUBBER-METAL STOP BUFFER 200X100-M	MEGI-ANSCHLAGPUFFER
10	10289808	2	WASHER ISO 7089 20 300HV FLZN SPF	SCHEIBE
11	12224041	2	HEX SCREW ISO 4017 M20X25 8.8 FLZN SP	SECHSKANTSCHRAUBE
12	10285626	2	ROUND SLING DIN EN 1492-2 3T-0,75M PO	RUNDSCHLINGE
13	451430808	4	PIN DIN 1436 30X105X97 35NICRMOV125 GA	BOLZEN
14	10180364	2	SPLIT PIN ISO 1234 6,3X50 St 480H SPF	SPLINT
15	10875870	2	SAFETY PLUG W HINGE-LID 6X42X5,5X32 4	SICHERHEITSKLAPPSTECKER
16	976649908	2	PIN 65.0X187 35NICRMOV125 SPF	BOLZEN
17	976650008	6	ROLLER PA6G	ROLLE
18	976650108	2	ROLLER	ROLLE
19	10875660	10	LOCKING RING DIN 471 60X2 480H SPF	SICHERUNGSRING
20	978499508	10	WASHER 3X75X75 DC01 FE//ZNNI8//CN//T0	SCHEIBE
21	433100908	8	RETAINING SPRING 4,5X98 ISO 2081 FE/ZN	SICHERUNGSFEDER
22	97028899	8	PLATE 4X2490X161 S315MC FE//ZNNI8//CN/	BLECH
23	97028900	2	GRIDIRON T1000X575X30/2 S235JR T ZN K	GITTERROST-P
24	97028903	2	GRIDIRON T1000X575X30/2 S235JR T ZN K	GITTERROST-P
25	97028904	4	PLATE 4X480X112 S315MC FE//ZNNI8//CN//T	BLECH
26	97031402	4	BEARING BLOCK 282X214X180 PA6G	LAGERKLOTZ
27	97030223	6	GRIDIRON T1000X1930X30/2 S235JR T ZN K	GITTERROST-P
28	97031844	2	PLATE 4X1055X161 S315MC FE//ZNNI8//CN/	BLECH
29	97031845	2	PLATE 4X605X161 S315MC FE//ZNNI8//CN//T	BLECH
30	97031853	4	PLATE 3X82X580 DC01 FE//ZNNI8//CN//T0	BLECH
31	955404808	5	PLATE 8X300X50 S355MC FE//ZNNI8//CN//T	BLECH
32	10100621	44	DISH MOUNTING	TELLERBEFESTIGUNG
33	12216207	78	HEX SCREW ISO 4017 M8X60 8.8 480H SPF	SECHSKANTSCHRAUBE
34	941138108	94	WASHER DC01 FE//ZNNI8//CN//T0	SCHEIBE
35	10875614	108	HEX NUT DIN 985 M8 8 480H SPF	SECHSKANTMUTTER
36	420600301	64	WASHER ISO 7094 8 100 HV-ST VERZ	SCHEIBE
37	973099408	4	PLATE 4X80X80 S315MC FE//ZNNI8//CN//T0	BLECH
38	11826527	10	HEX SCREW ISO 4017 M8X30 8.8 480H SPF	SECHSKANTSCHRAUBE
39	11140469	28	WASHER ISO 7093-1 8 200HV 480H SPF	SCHEIBE
40	962580308	8	CONNECTING PIN WELDED FE//ZNNI8//CN/	ABSTECKBOLZEN SCHWK.
41	453021308	8	PIN ISO 2341 B20X200X192 42CRMO4 GASN	BOLZEN
42	433101208	8	RETAINING SPRING 4X68 ISO 2081 FE/ZN8/	SICHERUNGSFEDER
43	10652829	2	ROUND STRAND ROPE 10X11,3M STAHL VE	RUNDLITZENSEIL
44	10289805	8	WASHER ISO 7089 14 300HV FLZN SPF	SCHEIBE
45	97031881	2	SUPPORT 60X1660 PA6G	AUFLAGE
46	97031843	2	PLATE 10X1690X60 S355MC	BLECH
47	974143908	2	SUPPORT 60X1270 PA6G	AUFLAGE
48	974144008	2	PLATE 10X1250X80 S355MC	BLECH
49	956442808	4	PLATE 5X393X60 S355MC FE//ZNNI8//CN//T	BLECH
50	11651585	16	HEX SCREW ISO 4014 M8X70 8.8 480H SPF	SECHSKANTSCHRAUBE
52	11651579	4	HEX SCREW ISO 4014 M8X40 8.8 480H SPF	SECHSKANTSCHRAUBE
54	966435308	1	GRIP PA6-30%GF SPF	GRIFF
55	97032006	1	PLATE 3X390X260 S355MC FE//ZNNI8//CN//T	BLECH
56	11651767	2	HEX SCREW ISO 4017 M8X20 8.8 480H SPF	SECHSKANTSCHRAUBE
60	97009794	4	GRIDIRON T1000X1100X30/2 S235JR VERZ	GITTERROST-P
61	97033351	4	PLATE 4X1110X122 S315MC FE//ZNNI8//CN/	BLECH
62	97033352	4	PLATE 3X82X1110 DC01 FE//ZNNI8//CN//T0	BLECH
80	967743808	2	ROD CPL. 12 M	STANGE KPL.

⇒ 902

23.3.2021	etk_en_de_098267 LR 11000	<input type="checkbox"/> 920 (4/5)
LIEBHERR	S INTERMEDIATE SECTION S-ZWISCHENSTUECK	917079208

Pos.	Item	Quantity	Description	Bezeichnung
700	968012308	1	SIGNS S-ZW.ST.LR11000 ⇒  891	BESCHILDERUNG

23.3.2021	etk_en_de_098267 LR 11000	 921 (5/5)
LIEBHERR	S INTERMEDIATE SECTION S-ZWISCHENSTUECK	917079208



23.3.2021
078704

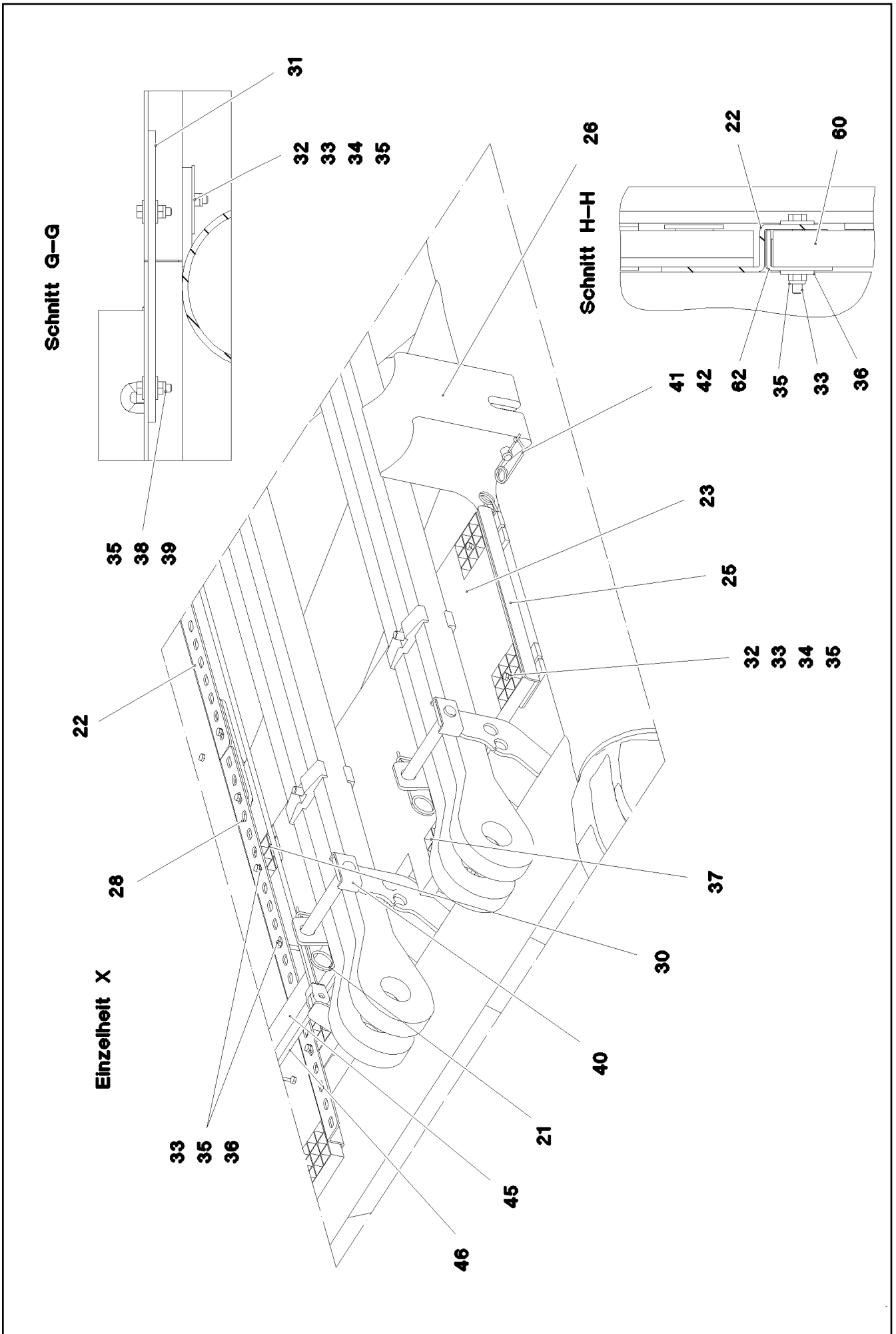
LIEBHERR

etk_en_de_098267 LR 11000

S INTERMEDIATE SECTION
S-ZWISCHENSTUECK

□ 922 (1/5)

917571208



23.3.2021
078705

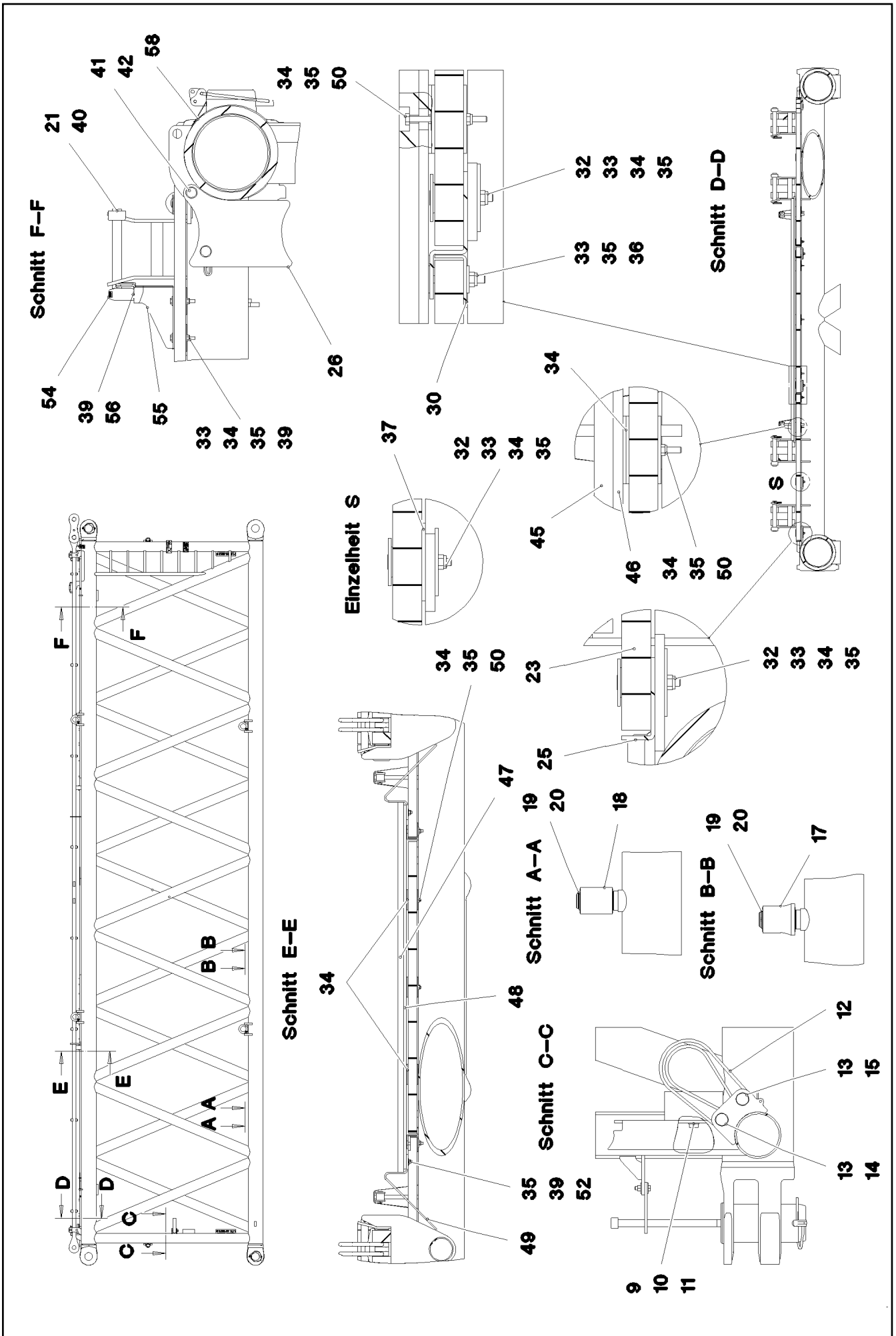
LIEBHERR

etk_en_de_098267 LR 11000

S INTERMEDIATE SECTION
S-ZWISCHENSTUECK

□ 923 (2/5)

917571208



23.3.2021
078706

LIEBHERR

etk_en_de_098267 LR 11000



S INTERMEDIATE SECTION
S-ZWISCHENSTUECK


924 (3/5)

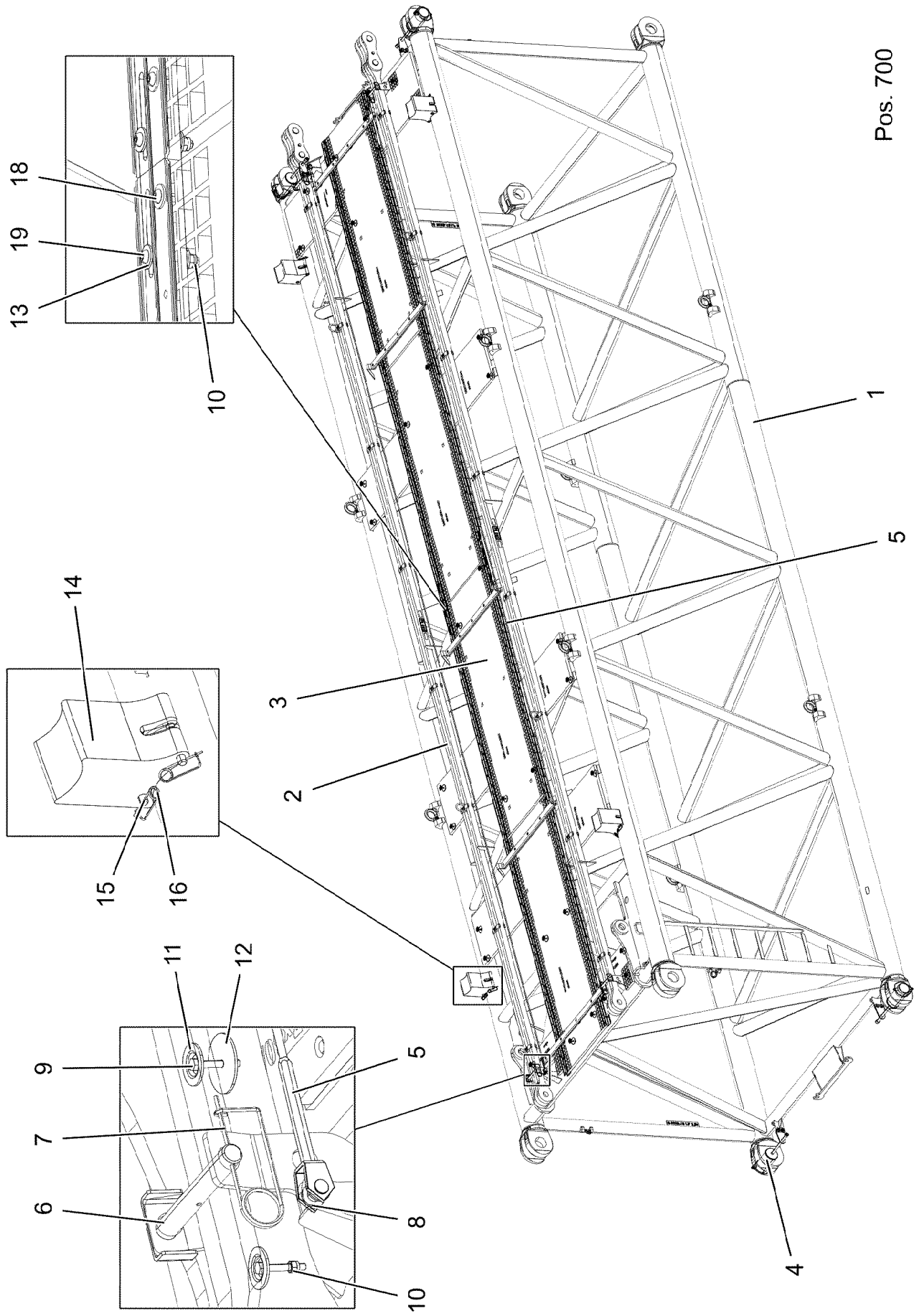
917571208

Pos.	Item	Quantity	Description	Bezeichnung
1	968464208	1	S INTERMED.SECTION WELD.CONSTR 3228	S-ZWISCHENSTUECK SCHWK.
2	97028894	4	PIN 140.0X291 35NICRMOV125 GASN. SPF	BOLZEN
3	10878577	4	SAFETY PLUG W HINGE-LID 20X175X20X1	SICHERHEITSKLAPPSTECKER
4	10878755	4	SOCKET HEAD SCREW ISO 4762 M24X400	ZYLINDERSCHRAUBE
5	97041731	4	PLATE 10X104X185 S700MC	BLECH
6	11645386	8	HEX SCREW ISO 4017 M12X45 8.8 FLZN SP	SECHSKANTSCHRAUBE
7	11182717	16	WASHER ISO 7093-1 12 300HV FLZN SPF	SCHEIBE
8	10875616	8	HEX NUT ISO 4032 M12 8 FLZN SPF	SECHSKANTMUTTER
9	10282698	2	RUBBER-METAL STOP BUFFER 200X100-M	MEGI-ANSCHLAGPUFFER
10	10289808	2	WASHER ISO 7089 20 300HV FLZN SPF	SCHEIBE
11	12224041	2	HEX SCREW ISO 4017 M20X25 8.8 FLZN SP	SECHSKANTSCHRAUBE
12	10285626	2	ROUND SLING DIN EN 1492-2 3T-0,75M PO	RUNDSCHLINGE
13	451430808	4	PIN DIN 1436 30X105X97 35NICRMOV125 GA	BOLZEN
14	10180364	2	SPLIT PIN ISO 1234 6,3X50 St 480H SPF	SPLINT
15	10875870	2	SAFETY PLUG W HINGE-LID 6X42X5,5X32 4	SICHERHEITSKLAPPSTECKER
16	976649908	2	PIN 65.0X187 35NICRMOV125 SPF	BOLZEN
17	976650008	6	ROLLER PA6G	ROLLE
18	976650108	2	ROLLER	ROLLE
19	10875660	10	LOCKING RING DIN 471 60X2 480H SPF	SICHERUNGSRING
20	978499508	10	WASHER 3X75X75 DC01 FE//ZNNI8//CN//T0	SCHEIBE
21	433100908	8	RETAINING SPRING 4,5X98 ISO 2081 FE/ZN	SICHERUNGSFEDER
22	97028899	8	PLATE 4X2490X161 S315MC FE//ZNNI8//CN/	BLECH
23	97028900	2	GRIDIRON T1000X575X30/2 S235JR T ZN K	GITTERROST-P
24	97028903	2	GRIDIRON T1000X575X30/2 S235JR T ZN K	GITTERROST-P
25	97028904	4	PLATE 4X480X112 S315MC FE//ZNNI8//CN//T	BLECH
26	97031402	4	BEARING BLOCK 282X214X180 PA6G	LAGERKLOTZ
27	97030223	6	GRIDIRON T1000X1930X30/2 S235JR T ZN K	GITTERROST-P
28	97031844	2	PLATE 4X1055X161 S315MC FE//ZNNI8//CN/	BLECH
29	97031845	2	PLATE 4X605X161 S315MC FE//ZNNI8//CN//T	BLECH
30	97031853	4	PLATE 3X82X580 DC01 FE//ZNNI8//CN//T0	BLECH
31	955404808	5	PLATE 8X300X50 S355MC FE//ZNNI8//CN//T	BLECH
32	10100621	44	DISH MOUNTING	TELLERBEFESTIGUNG
33	12216207	78	HEX SCREW ISO 4017 M8X60 8.8 480H SPF	SECHSKANTSCHRAUBE
34	941138108	94	WASHER DC01 FE//ZNNI8//CN//T0	SCHEIBE
35	10875614	104	HEX NUT DIN 985 M8 8 480H SPF	SECHSKANTMUTTER
36	420600301	64	WASHER ISO 7094 8 100 HV-ST VERZ	SCHEIBE
37	973099408	4	PLATE 4X80X80 S315MC FE//ZNNI8//CN//T0	BLECH
38	11826527	10	HEX SCREW ISO 4017 M8X30 8.8 480H SPF	SECHSKANTSCHRAUBE
39	11140469	24	WASHER ISO 7093-1 8 200HV 480H SPF	SCHEIBE
40	962580308	8	CONNECTING PIN WELDED FE//ZNNI8//CN/	ABSTECKBOLZEN SCHWK.
41	453021308	8	PIN ISO 2341 B20X200X192 42CRMO4 GASN	BOLZEN
42	433101208	8	RETAINING SPRING 4X68 ISO 2081 FE/ZN8/	SICHERUNGSFEDER
43	10652829	2	ROUND STRAND ROPE 10X11,3M STAHL VE	RUNDLITZENSEIL
44	10289805	8	WASHER ISO 7089 14 300HV FLZN SPF	SCHEIBE
45	97031881	2	SUPPORT 60X1660 PA6G	AUFLAGE
46	97031843	2	PLATE 10X1690X60 S355MC	BLECH
47	974143908	2	SUPPORT 60X1270 PA6G	AUFLAGE
48	974144008	2	PLATE 10X1250X80 S355MC	BLECH
49	956442808	4	PLATE 5X393X60 S355MC FE//ZNNI8//CN//T	BLECH
50	11651585	16	HEX SCREW ISO 4014 M8X70 8.8 480H SPF	SECHSKANTSCHRAUBE
51	12102692	4	HEX NUT DIN 985 M6 8 ZNNI-480H SPF	SECHSKANTMUTTER
52	12216183	4	HEX SCREW ISO 4014 M6X40 8.8 480H SPF	SECHSKANTSCHRAUBE
53	10875648	8	WASHER ISO 7093-1 6 200HV 480H SPF	SCHEIBE
54	966435308	1	GRIP PA6-30%GF SPF	GRIFF
55	97032006	1	PLATE 3X390X260 S355MC FE//ZNNI8//CN//T	BLECH
56	11651767	2	HEX SCREW ISO 4017 M8X20 8.8 480H SPF	SECHSKANTSCHRAUBE
60	97009794	4	GRIDIRON T1000X1100X30/2 S235JR VERZ	GITTERROST-P
61	97033351	4	PLATE 4X1110X122 S315MC FE//ZNNI8//CN/	BLECH
62	97033352	4	PLATE 3X82X1110 DC01 FE//ZNNI8//CN//T0	BLECH

23.3.2021	etk_en_de_098267 LR 11000	<input type="checkbox"/> 925 (4/5)
LIEBHERR	S INTERMEDIATE SECTION S-ZWISCHENSTUECK	917571208

Pos.	Item	Quantity	Description	Bezeichnung
80	967743808	2	ROD CPL. 12 M ⇒  902	STANGE KPL.
700	968012308	1	SIGNS S-ZW.ST.LR11000 ⇒  891	BESCHILDERUNG

23.3.2021	etk_en_de_098267 LR 11000	 926 (5/5)
LIEBHERR	S INTERMEDIATE SECTION S-ZWISCHENSTUECK	917571208



23.3.2021
004199



LIEBHERR


etk_en_de_098267 LR 11000

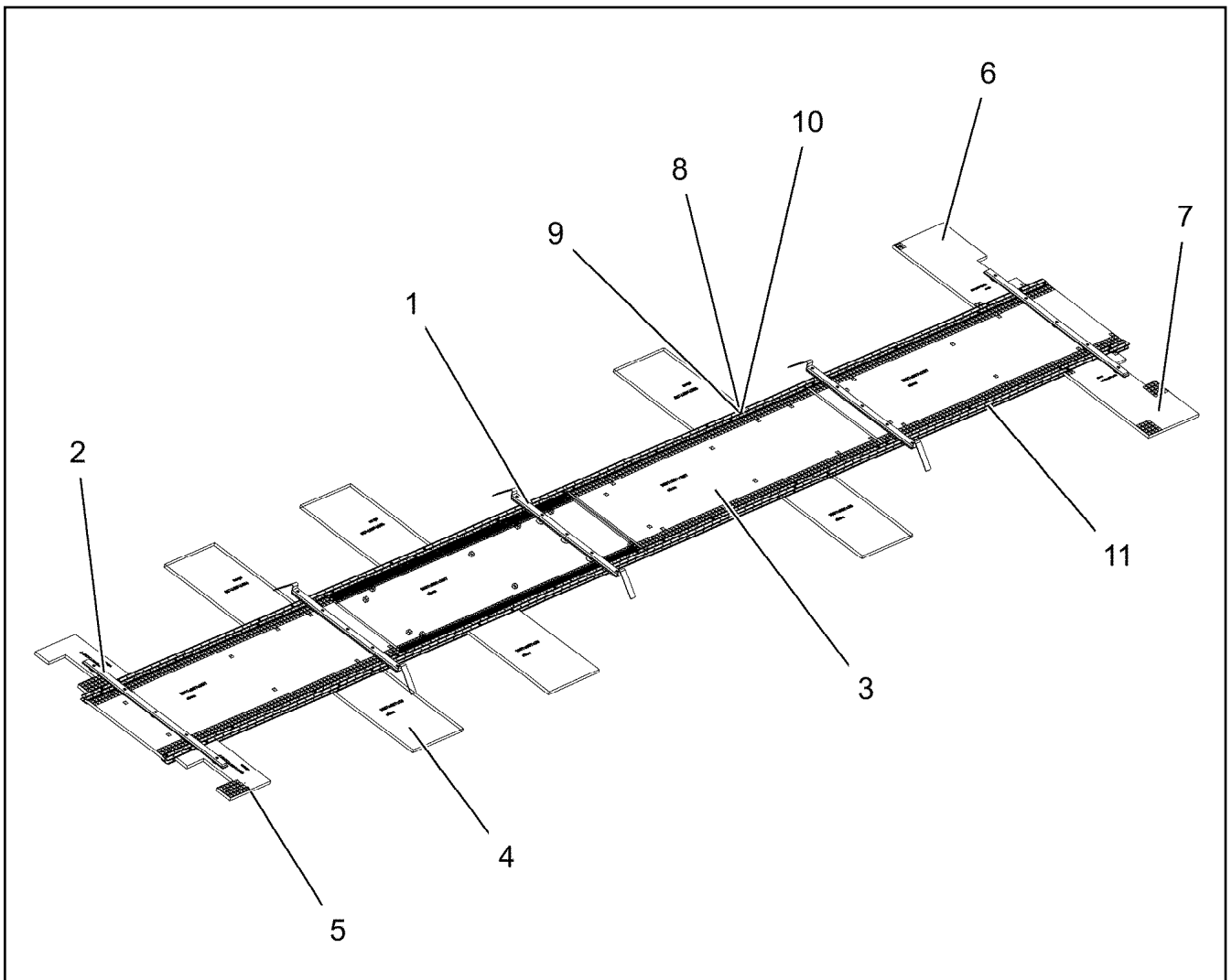
S INTERMEDIATE SECTION
S-ZWISCHENSTUECK

□ 927 (1/2)

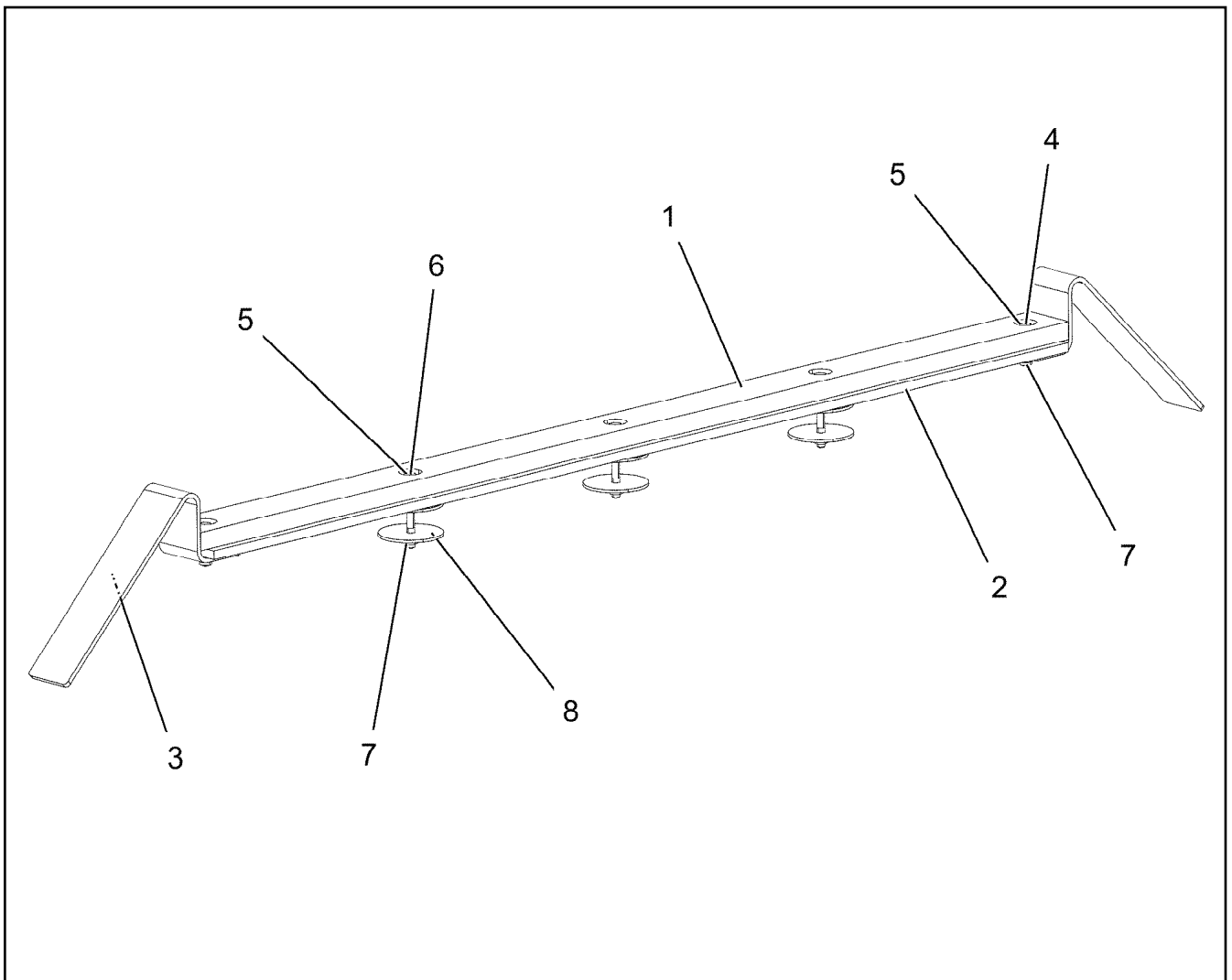
919219208

Pos.	Item	Quantity	Description	Bezeichnung
1	96035554	1	S INTERMED.SECTION WELD.CONSTR 3228	S-ZWISCHENSTUECK SCHWK.
2	967743808	2	ROD CPL. 12 M ⇒  902	STANGE KPL.
3	96037300	1	GRIDIRON PRE-ASS. ⇒  929	GITTERROST VORM.
4	96039781	4	PIN PRE-ASS. ⇒  932	BOLZEN VORM.
5	10652829	2	ROUND STRAND ROPE 10X11,3M STAHL VE	RUNDLITZENSEIL
6	962580308	4	CONNECTING PIN WELDED FE//ZNNI8//CN/	ABSTECKBOLZEN SCHWK.
7	433100908	4	RETAINING SPRING 4,5X98 ISO 2081 FE/ZN	SICHERUNGSFEDER
8	10289805	8	WASHER ISO 7089 14 300HV FLZN SPF	SCHEIBE
9	11651582	33	HEX SCREW ISO 4014 M8X55 8.8 480H SPF	SECHSKANTSCHRAUBE
10	11656731	41	HEX NUT ISO 7040 M8 8 480H SPF	SECHSKANTMUTTER
11	10100621	33	DISH MOUNTING	TELLERBEFESTIGUNG
12	941138108	33	WASHER DC01 FE//ZNNI8//CN//T0	SCHEIBE
13	11140469	16	WASHER ISO 7093-1 8 200HV 480H SPF	SCHEIBE
14	97031402	4	BEARING BLOCK 282X214X180 PA6G	LAGERKLOTZ
15	453021308	8	PIN ISO 2341 B20X200X192 42CRMO4 GASN	BOLZEN
16	433101208	8	RETAINING SPRING 4X68 ISO 2081 FE/ZN8/	SICHERUNGSFEDER
18	97092588	2	CONNECTING PIECE ALZNMGCU1.5 SPF	VERBINDUNGSSTUECK
19	10876825	8	BUTTON HEAD SCREW ISO 7380-1 M8X55 0	HALBRUNDKOPFSCHRAUBE
700	96037322	1	SIGNS ⇒  933	BESCHILDERUNG

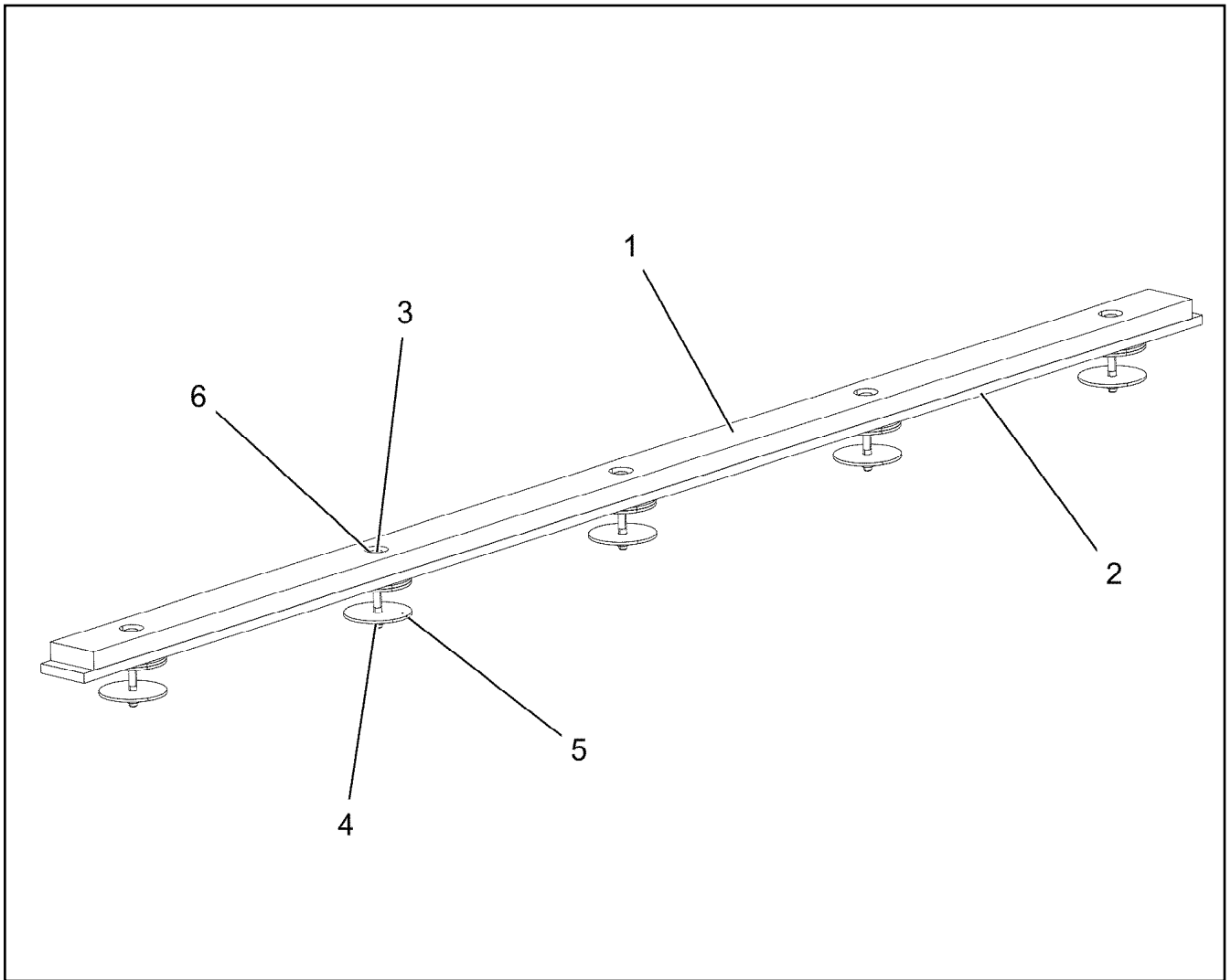
23.3.2021	etk_en_de_098267 LR 11000	 928 (2/2)
LIEBHERR	S INTERMEDIATE SECTION S-ZWISCHENSTUECK	919219208



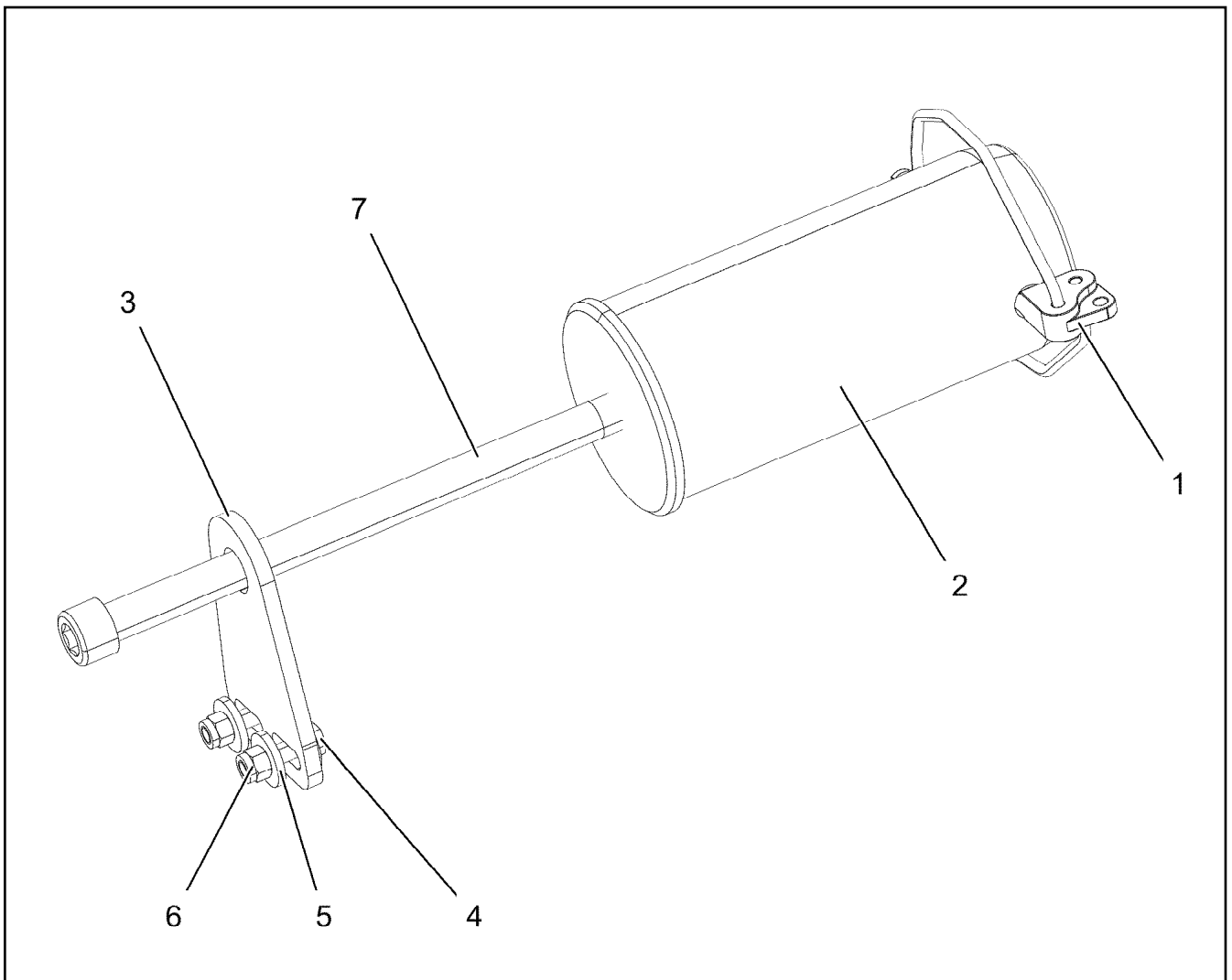
Pos.	Item	Quantity	Description	Bezeichnung
1	96037301	3	ROPE GUARD ⇒ □ 930	SEILSCHUTZ
2	96037306	2	ROPE GUARD ⇒ □ 931	SEILSCHUTZ
3	97121983	4	GRATING DIN 24537-3 2887X967X30/7 GFK B	GITTERROST
4	97065734	6	GRATING DIN 24537-3 1007X607X30/7 GFK B	GITTERROST
5	97121995	2	GRATING DIN 24537-3 687X487 X30/7 GFK B	GITTERROST
6	97121996	1	GRATING DIN 24537-3 1047X607X30/7 GFK B	GITTERROST
7	97122006	1	GRATING DIN 24537-3 1047X607X30/7 GFK B	GITTERROST
8	10876825	63	BUTTON HEAD SCREW ISO 7380-1 M8X55 0	HALBRUNDKOPFSCHRAUBE
9	11140469	106	WASHER ISO 7093-1 8 200HV 480H SPF	SCHEIBE
10	11656731	63	HEX NUT ISO 7040 M8 8 480H SPF	SECHSKANTMUTTER
11	97095273	4	ALU PROFILE DIN EN 755-2 84-3-5820 ALMG	ALUPROFIL



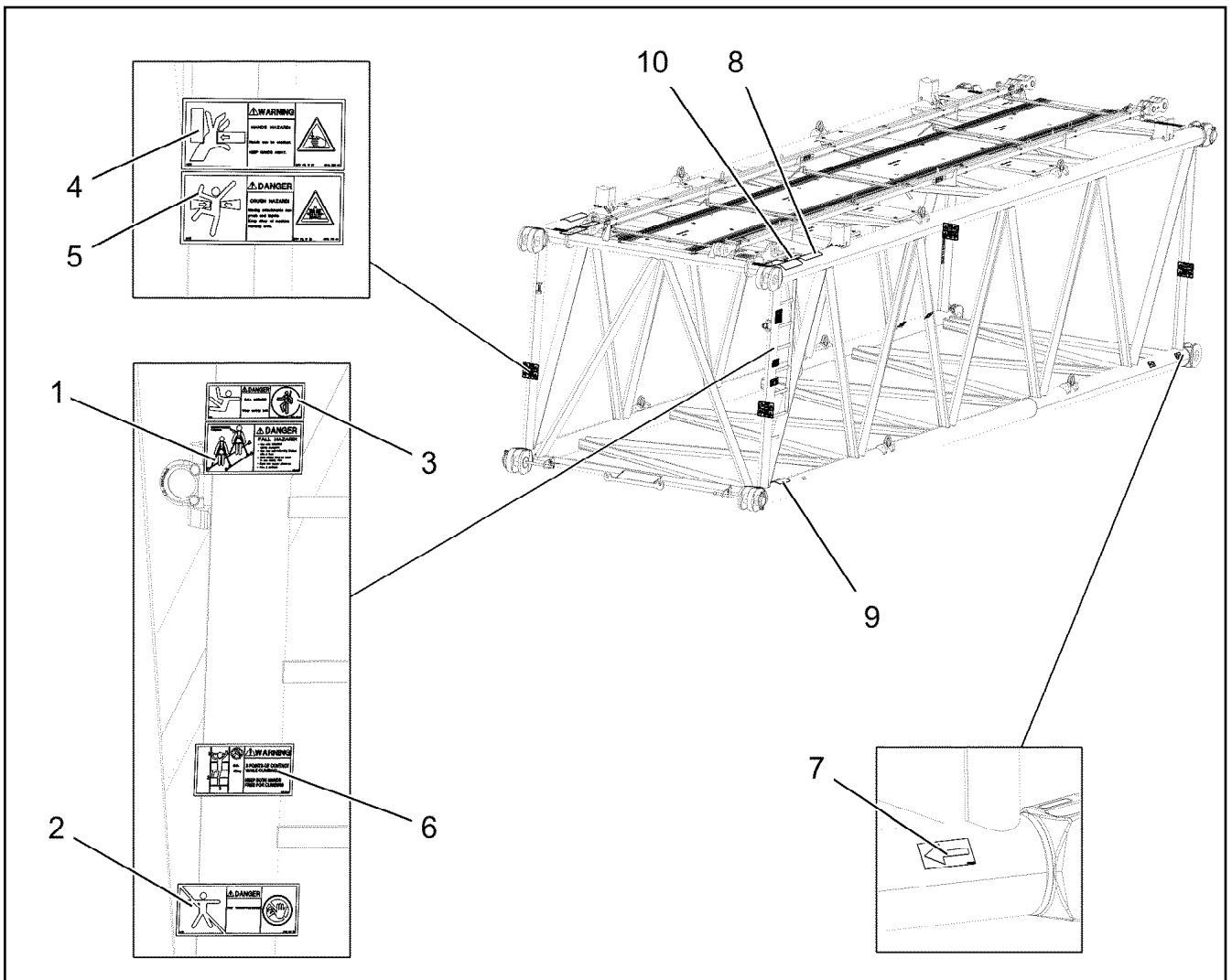
Pos.	Item	Quantity	Description	Bezeichnung
1	974143908	1	SUPPORT 60X1270 PA6G	AUFLAGE
2	974144008	1	PLATE 10X1250X80 S355MC	BLECH
3	956442808	2	PLATE 5X393X60 S355MC FE//ZNNI8//CN//T	BLECH
4	11651579	2	HEX SCREW ISO 4014 M8X40 8.8 480H SPF	SECHSKANTSCHRAUBE
5	11140469	7	WASHER ISO 7093-1 8 200HV 480H SPF	SCHEIBE
6	12216193	3	HEX SCREW ISO 4014 M8X75 8.8 480H SPF	SECHSKANTSCHRAUBE
7	11656731	5	HEX NUT ISO 7040 M8 8 480H SPF	SECHSKANTMUTTER
8	941138108	9	WASHER DC01 FE//ZNNI8//CN//T0	SCHEIBE



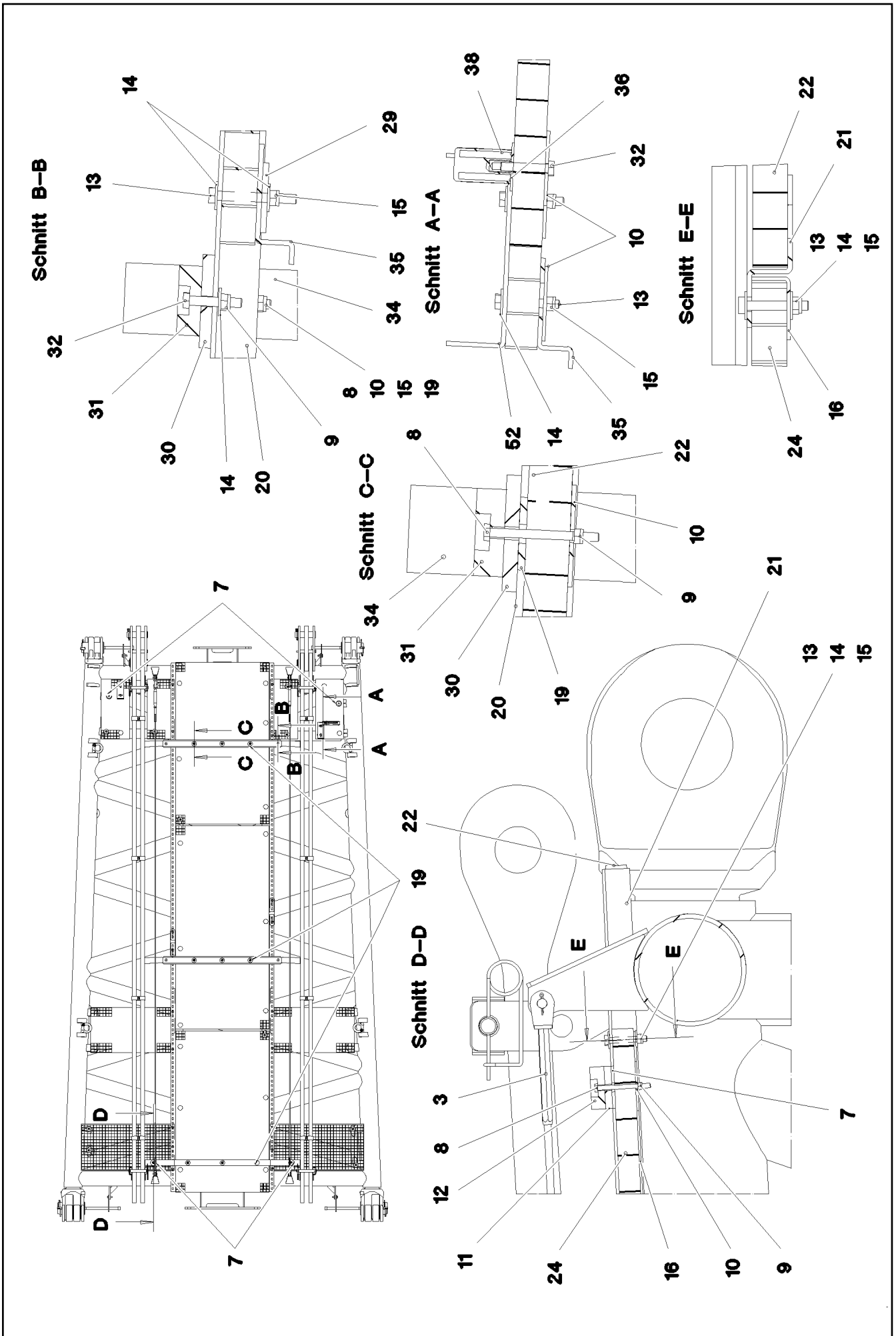
Pos.	Item	Quantity	Description	Bezeichnung
1	97031881	1	SUPPORT 60X1660 PA6G	AUFLAGE
2	97031843	1	PLATE 10X1690X60 S355MC	BLECH
3	12216193	5	HEX SCREW ISO 4014 M8X75 8.8 480H SPF	SECHSKANTSCHRAUBE
4	11656731	5	HEX NUT ISO 7040 M8 8 480H SPF	SECHSKANTMUTTER
5	941138108	15	WASHER DC01 FE//ZNNI8//CN//T0	SCHEIBE
6	11140469	5	WASHER ISO 7093-1 8 200HV 480H SPF	SCHEIBE



Pos.	Item	Quantity	Description	Bezeichnung
1	10878577	1	SAFETY PLUG W HINGE-LID 20X175X20X1	SICHERHEITSKLAPPSTECKER
2	97028894	1	PIN 140.0X291 35NICRMOV125 GASN. SPF	BOLZEN
3	972636908	1	PLATE 10X175X104 S700MC FE/FLZN10/NC	BLECH
4	11645386	2	HEX SCREW ISO 4017 M12X45 8.8 FLZN SP	SECHSKANTSCHRAUBE
5	10179356	4	WASHER DIN 6340 13 FLZN SPF	SCHEIBE
6	11840127	2	HEX NUT ISO 7040 M12 8 FLZN SPF	SECHSKANTMUTTER
7	10878755	1	SOCKET HEAD SCREW ISO 4762 M24X400	ZYLINDERSCHRAUBE



Pos.	Item	Quantity	Description	Bezeichnung
1	97004046	3	SIGN 168X88X1 KLEBEFOLIE SPF	SCHILD
2	978674008	1	SIGN 208X88 KLEBEFOLIE SPF	SCHILD
3	978674808	4	SIGN 168X62 KLEBEFOLIE SPF	SCHILD
4	978674608	4	SIGN 208X88 KLEBEFOLIE SPF	SCHILD
5	978674108	4	SIGN 208X88 KLEBEFOLIE SPF	SCHILD
6	97036732	1	SIGN 168X88 KLEBEFOLIE SPF	SCHILD
7	97025926	4	SIGN 138X69 KLEBEFOLIE SPF	SCHILD
8	970879408	5	ANTI-SLIP SURFACE 1.6X150X500 3M TYP4	ANTIRUTSCHBELAG
9	972859408	1	ANTI-SLIP SURFACE 1.6X150X300 3M TYP4	ANTIRUTSCHBELAG
10	97011904	2	ANTI-SLIP SURFACE 1.6X400X102 3M TYP4	ANTIRUTSCHBELAG



23.3.2021
078717

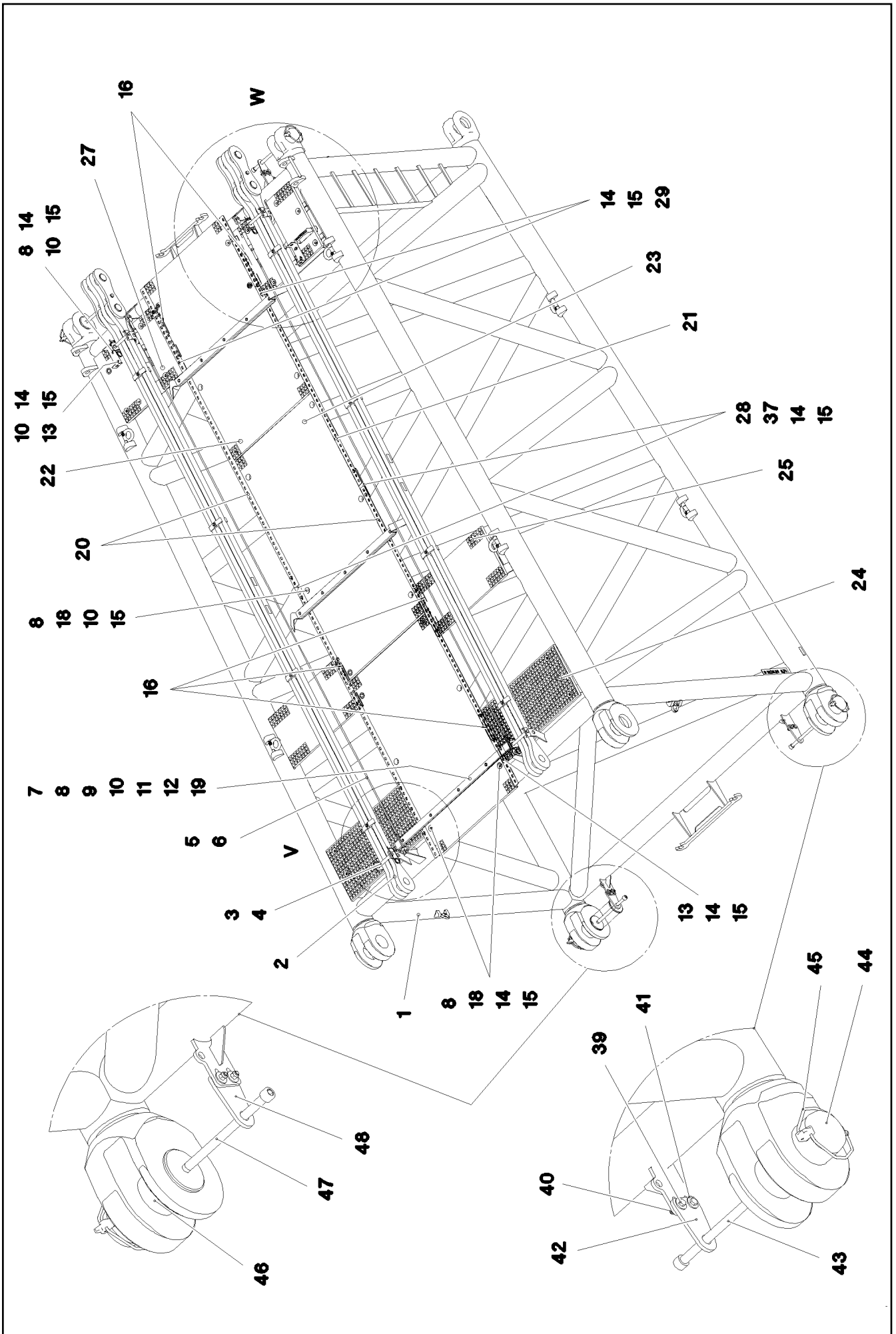
LIEBHERR

etk_en_de_098267 LR 11000

SL REDUCING SECTION
SL-REDUZIERSTUECK

934 (1/4)

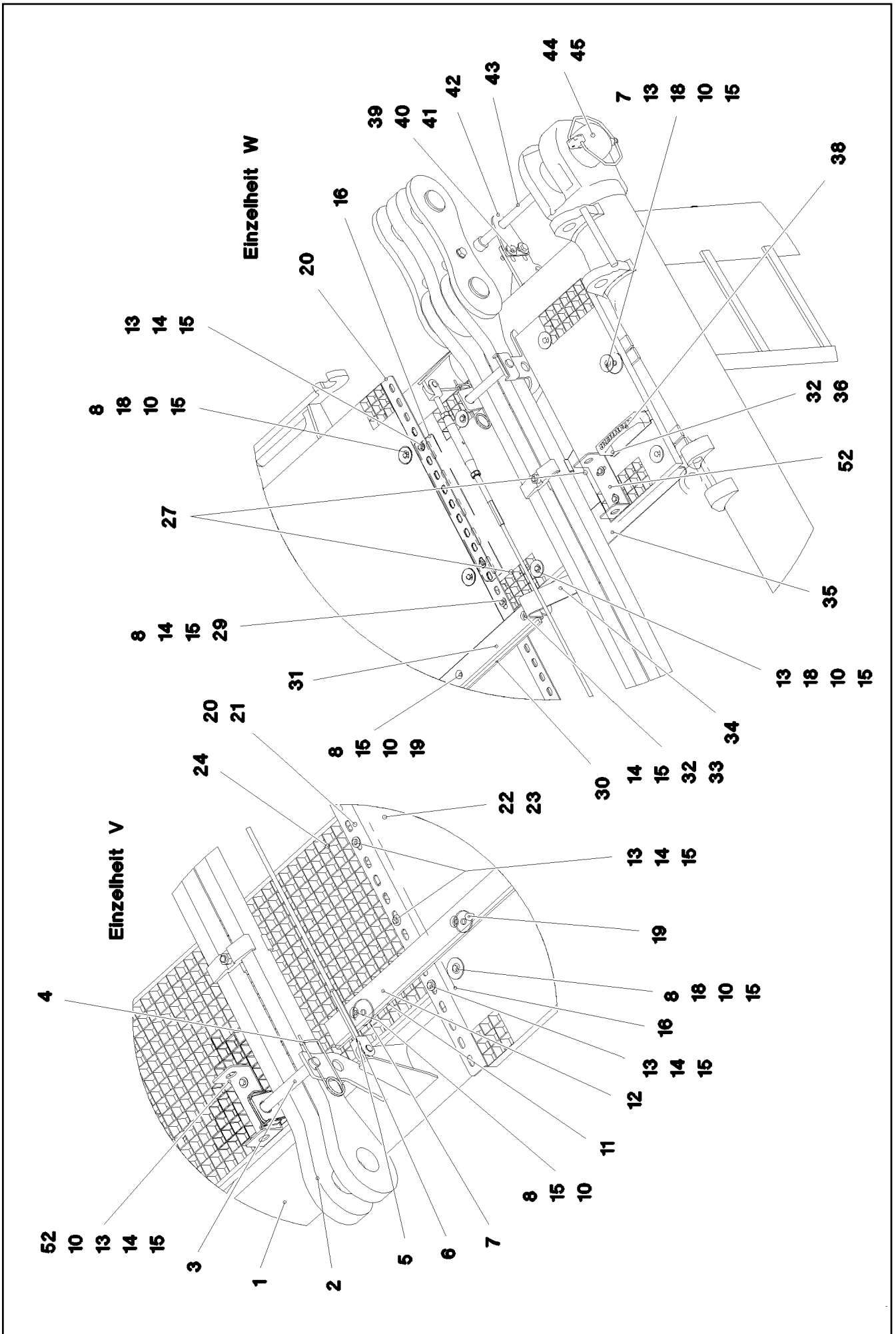
917191008



23.3.2021
078718
LIEBHERR

etk_en_de_098267 LR 11000
SL REDUCING SECTION
SL-REDUZIERSTUECK


935 (2/4)
917191008



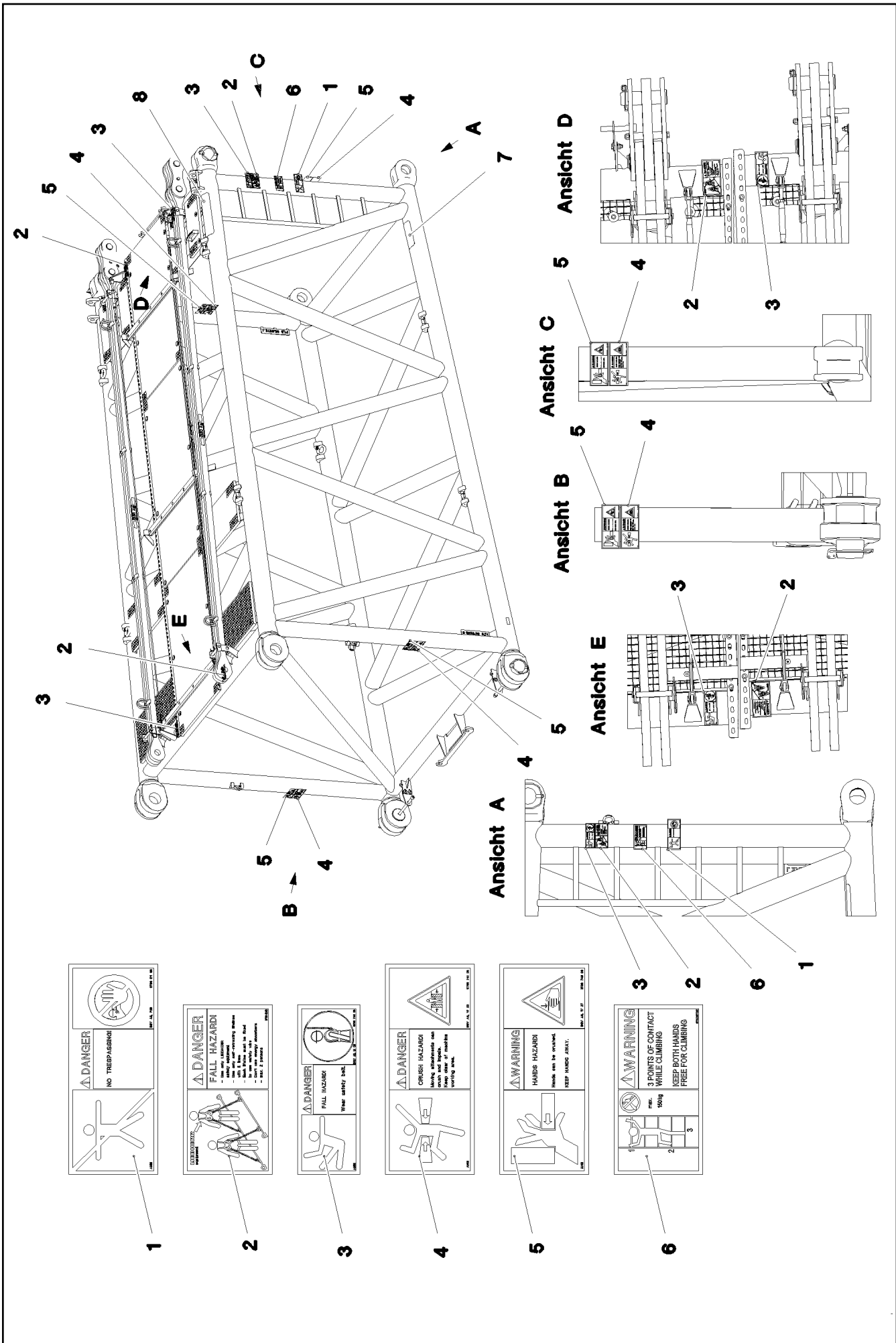
Pos.	Item	Quantity	Description	Bezeichnung
1	967967408	1	LI INTERMEDIATE SECTION 6M	SL-REDUZIERSTUECK SCHWK.
2	967746908	2	ROD CPL. 6M ⇒  889	STANGE KPL.
3	962580308	4	CONNECTING PIN WELDED FE//ZNNI8//CN/	ABSTECKBOLZEN SCHWK.
4	433100908	4	RETAINING SPRING 4,5X98 ISO 2081 FE/ZN	SICHERUNGSFEDER
5	10652826	2	ROUND STRAND ROPE 10X5,3M STAHL VE	RUNDLITZENSEIL
6	10289805	8	WASHER ISO 7089 14 300HV FLZN SPF	SCHEIBE
7	97009767	4	WASHER 4X60X60 S315MC FE//ZN20//C	SCHEIBE
8	12212107	19	HEX SCREW ISO 4017 M8X70 8.8 480H SPF	SECHSKANTSCHRAUBE
10	941138108	57	WASHER DC01 FE//ZNNI8//CN//T0	SCHEIBE
11	97031843	1	PLATE 10X1690X60 S355MC	BLECH
12	97031881	1	SUPPORT 60X1660 PA6G	AUFLAGE
13	11651582	52	HEX SCREW ISO 4014 M8X55 8.8 480H SPF	SECHSKANTSCHRAUBE
14	11140469	50	WASHER ISO 7093-1 8 200HV 480H SPF	SCHEIBE
15	10875614	78	HEX NUT DIN 985 M8 8 480H SPF	SECHSKANTMUTTER
16	97033924	6	PLATE 3X480X81 S355MC FE//ZNNI8//CN//T	BLECH
18	10100621	36	DISH MOUNTING	TELLERBEFESTIGUNG
19	953867308	9	WASHER S355MC FE//ZNNI8//CN//T0	SCHEIBE
20	97028898	2	PLATE 4X2970X161 S315MC FE//ZNNI8//CN/	BLECH
21	97030350	2	PLATE 4X2667X160 S315MC FE//ZNNI8//CN/	BLECH
22	979318708	2	GRIDIRON T1000X1730X30/2 S235JR SPF	GITTERROST-P
23	97001584	1	GRIDIRON T1000X2180X30/2 S235JR SPF	GITTERROST-P
24	725800608	2	GRIDIRON T1000X500X30/2 S235JR T ZN K	GITTERROST-P
25	725802408	2	GRIDIRON T900X483X30/2 S235JR T ZN K	GITTERROST-P
27	725857508	4	GRIDIRON T640X300X30/2 S235JR T ZN K	GITTERROST-P
28	955404808	2	PLATE 8X300X50 S355MC FE//ZNNI8//CN//T	BLECH
29	941009708	2	WASHER RD60X5 S355MC FE//ZNNI8//CN//T	SCHEIBE
30	974144008	2	PLATE 10X1250X80 S355MC	BLECH
31	974143908	2	SUPPORT 60X1270 PA6G	AUFLAGE
32	11690046	10	HEX SCREW ISO 4017 M8X45 8.8 480H SPF	SECHSKANTSCHRAUBE
34	956442808	4	PLATE 5X393X60 S355MC FE//ZNNI8//CN//T	BLECH
35	97031338	2	Z-PROFILE 4X760X126 S315MC FE//ZNNI8//C	Z-PROFIL
36	97006045	1	PLATE ALMG3 H111	BLECH
38	966435308	1	GRIP PA6-30%GF SPF	GRIFF
39	11645386	8	HEX SCREW ISO 4017 M12X45 8.8 FLZN SP	SECHSKANTSCHRAUBE
40	11840127	8	HEX NUT ISO 7040 M12 8 FLZN SPF	SECHSKANTMUTTER
41	11182717	16	WASHER ISO 7093-1 12 300HV FLZN SPF	SCHEIBE
42	955051808	2	PLATE S700MC	BLECH
43	12100098	2	SOCKET HEAD SCREW ISO 4762 M24X280 8	ZYLINDERSCHRAUBE
44	976499408	2	PIN 120.0X237 35NICRMOV125 GASN. SPF	BOLZEN
45	10878577	4	SAFETY PLUG W HINGE-LID 20X175X20X1	SICHERHEITSKLAPPSTECKER
46	97028894	2	PIN 140.0X291 35NICRMOV125 GASN. SPF	BOLZEN
47	10878755	2	SOCKET HEAD SCREW ISO 4762 M24X400	ZYLINDERSCHRAUBE
48	972636908	2	PLATE 10X175X104 S700MC FE//FLZN10//NC	BLECH
52	97053543	4	PLATE 4X70X306 S315MC FE//ZNNI8//CN//T	BLECH
700	968688008	1	SIGNS SL-REDU. ⇒  938	BESCHILDERUNG

23.3.2021

etk_en_de_098267 LR 11000

 937 (4/4)**LIEBHERR**SL REDUCING SECTION
SL-REDUZIERSTUECK

917191008



23.3.2021
078715

LIEBHERR

etk_en_de_098267 LR 11000

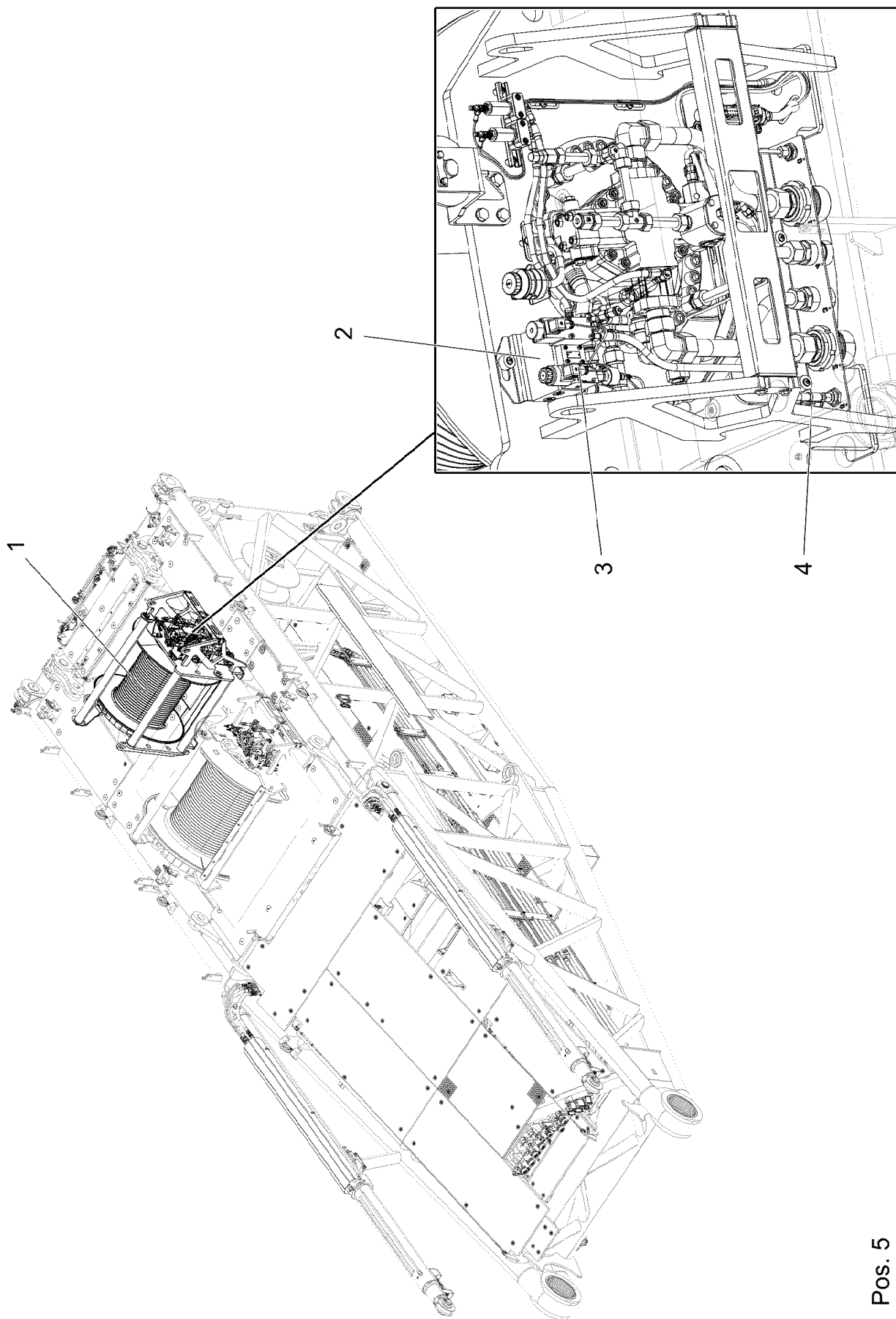
SIGNS
BESCHILDERUNG

938 (1/2)

968688008

Pos.	Item	Quantity	Description	Bezeichnung
1	978674008	1	SIGN 208X88 KLEBEFOLIE SPF	SCHILD
2	97004046	3	SIGN 168X88X1 KLEBEFOLIE SPF	SCHILD
3	978674808	3	SIGN 168X62 KLEBEFOLIE SPF	SCHILD
4	978674108	4	SIGN 208X88 KLEBEFOLIE SPF	SCHILD
5	978674608	4	SIGN 208X88 KLEBEFOLIE SPF	SCHILD
6	97036732	1	SIGN 168X88 KLEBEFOLIE SPF	SCHILD
7	972859408	1	ANTI-SLIP SURFACE 1.6X150X300 3M TYP4	ANTIRUTSCHBELAG
8	970879408	1	ANTI-SLIP SURFACE 1.6X150X500 3M TYP4	ANTIRUTSCHBELAG

23.3.2021	etk_en_de_098267 LR 11000	<input type="checkbox"/> 939 (2/2)
LIEBHERR	SIGNS BESCHILDERUNG	968688008



Pos. 5

23.3.2021
068140






LIEBHERR


etk_en_de_098267 LR 11000

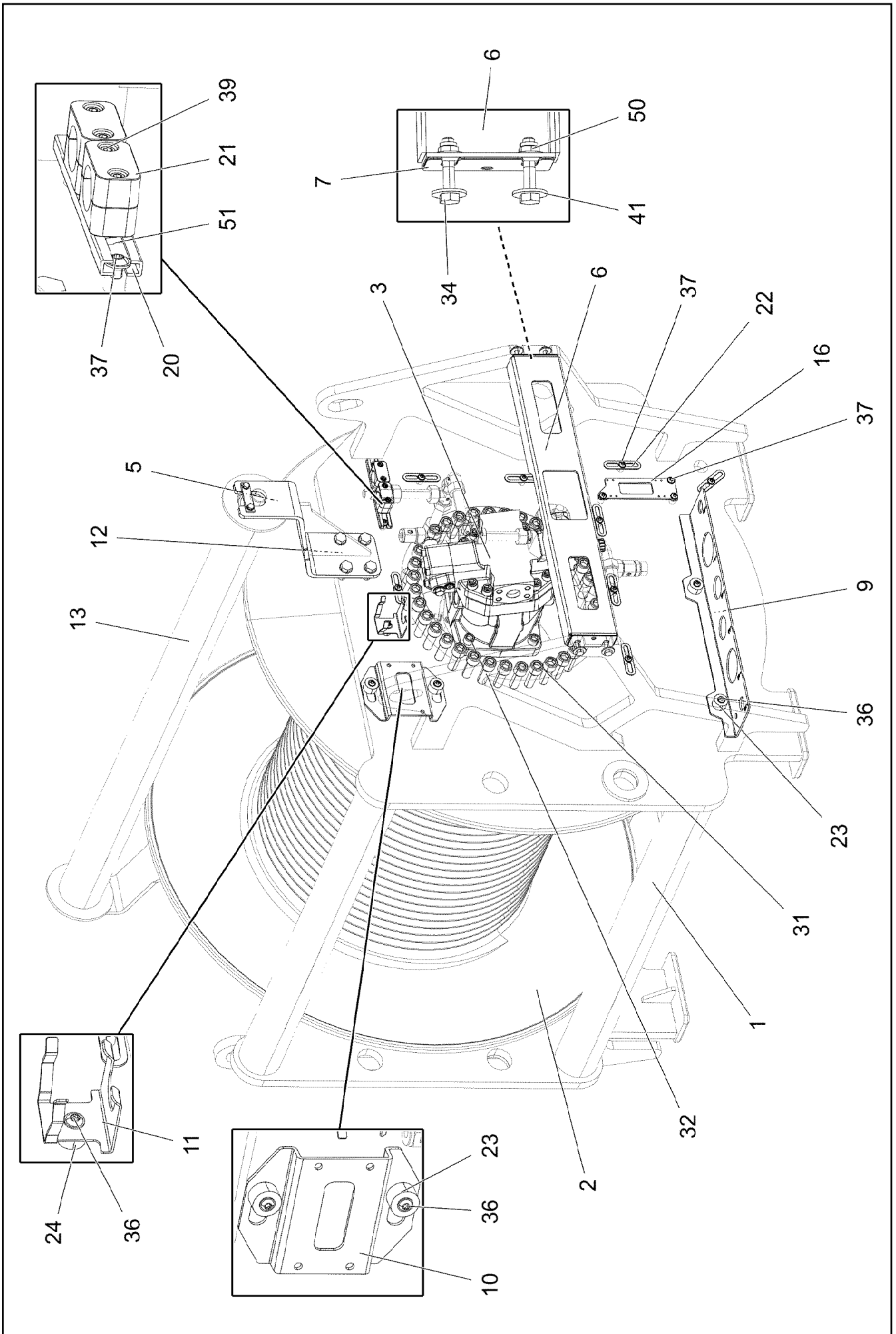
WINCH 6
WINDE 6

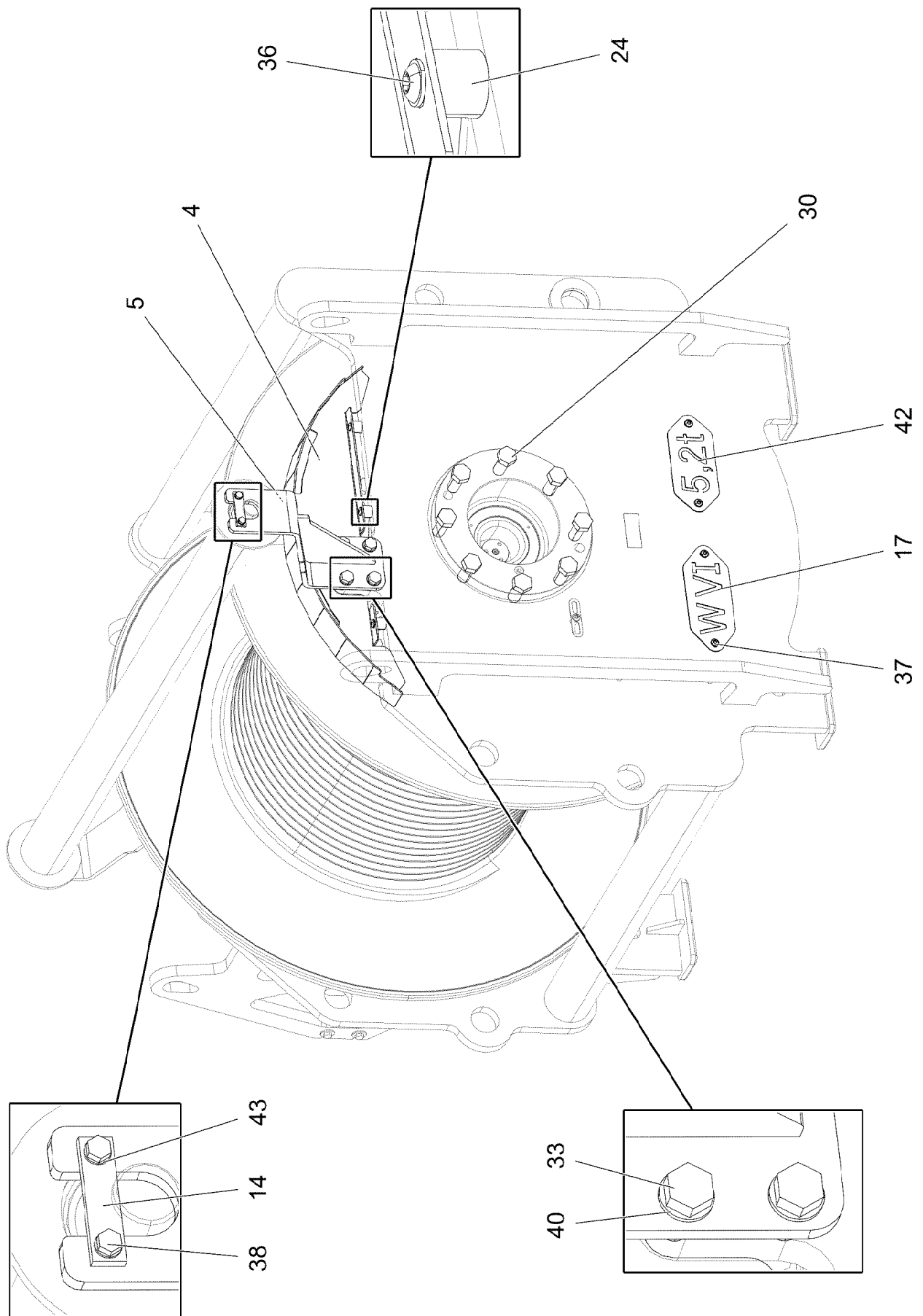
□ 940 (1/2)

919550708

Pos.	Item	Quantity	Description	Bezeichnung
1	917473608	1	WINCH 6 PRE-ASSEMBLY ⇒  942	WINDE 6 VORM.
2	919551108	1	AUX.HYDRAULIC WINCH 6 ⇒  955	ZUSATZHYDRAULIK WINDE 6
3	917452808	1	ELECTRIC FOR WINCH 6 ⇒  960	ELEKTRIK WINDE 6
4	917481408	1	CENTRAL GREASING ⇒  961	ZENTRALSCHMIERUNG
5	917481708	1	SIGN WINCH 6 ⇒  962	BESCHILDERUNG WINDE 6

23.3.2021	etk_en_de_098267 LR 11000	 941 (2/2)
LIEBHERR	WINCH 6 WINDE 6	919550708





23.3.2021
066968

LIEBHERR


etk_en_de_098267 LR 11000

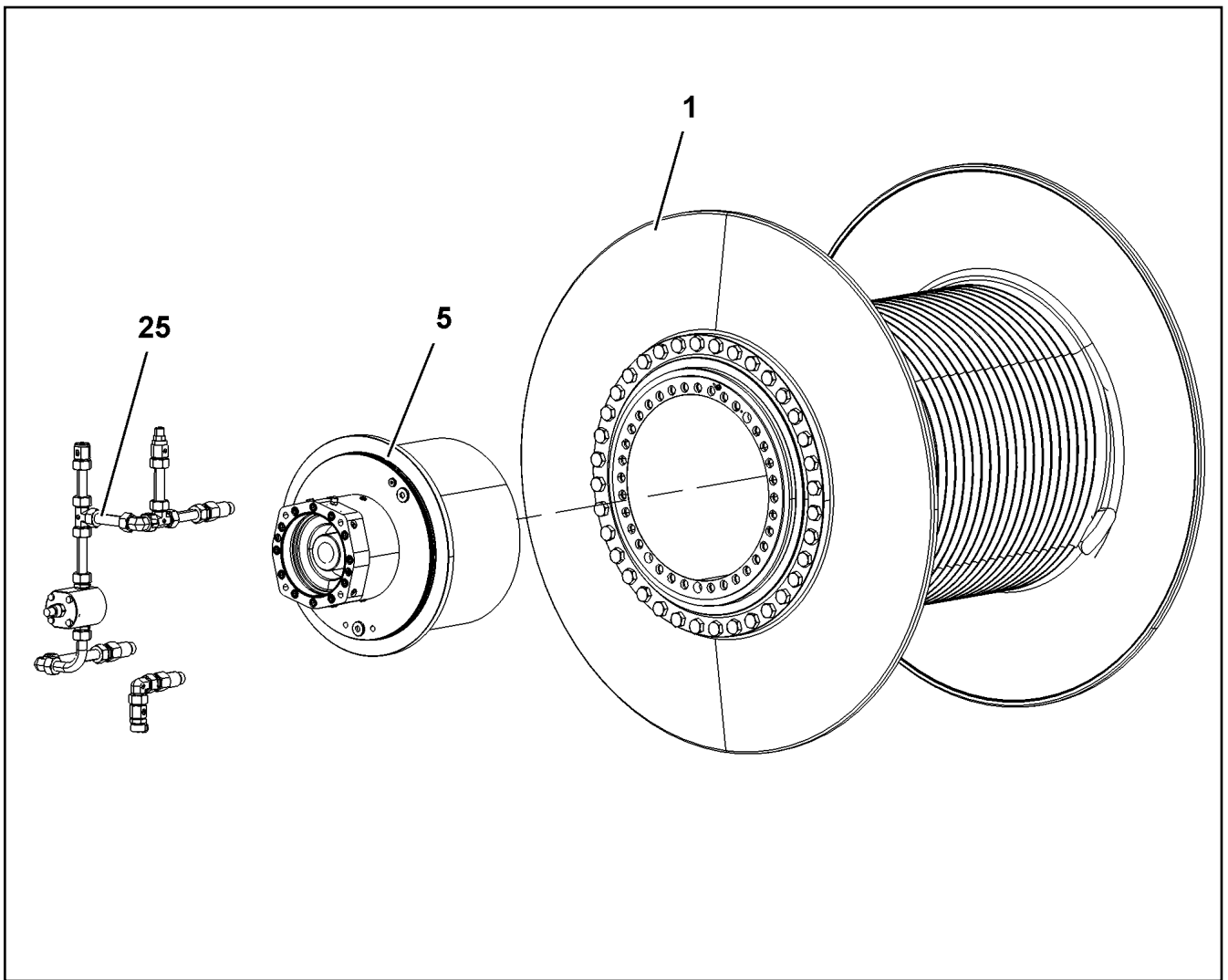
WINCH 6 PRE-ASSEMBLY
WINDE 6 VORM.

943 (2/3)

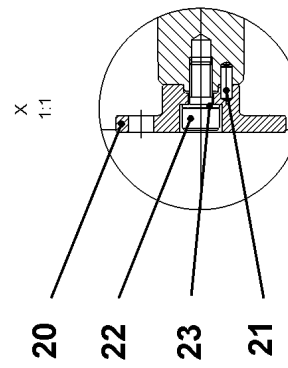
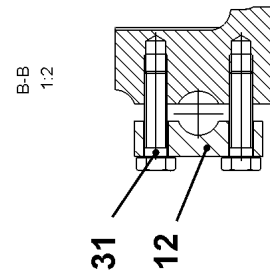
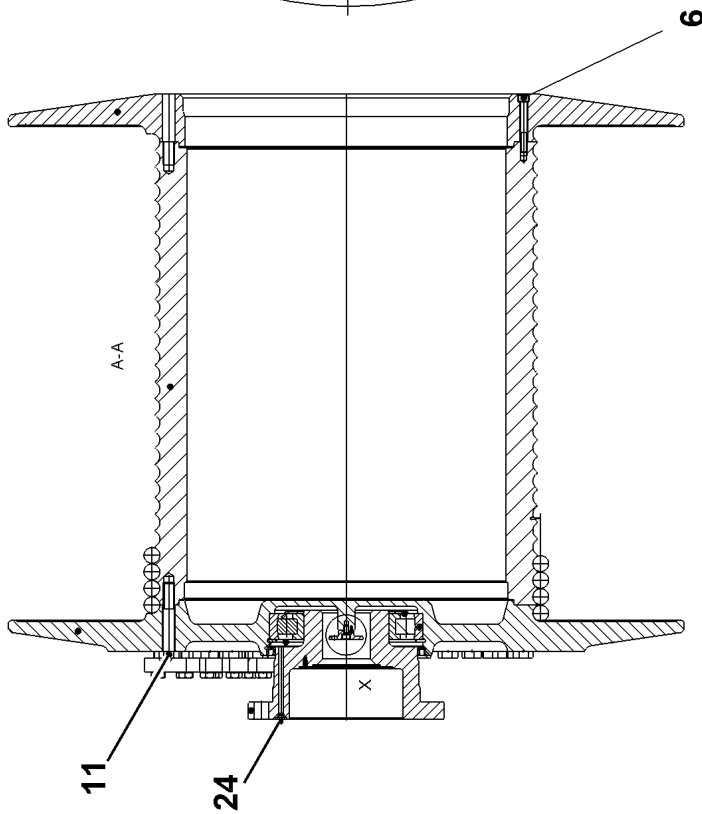
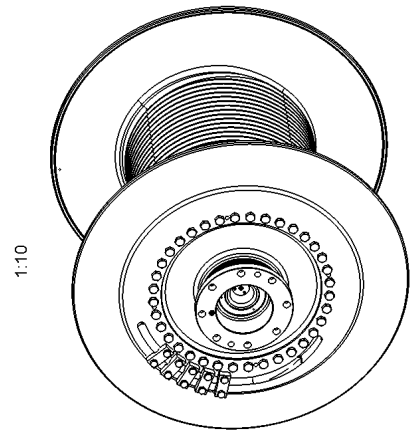
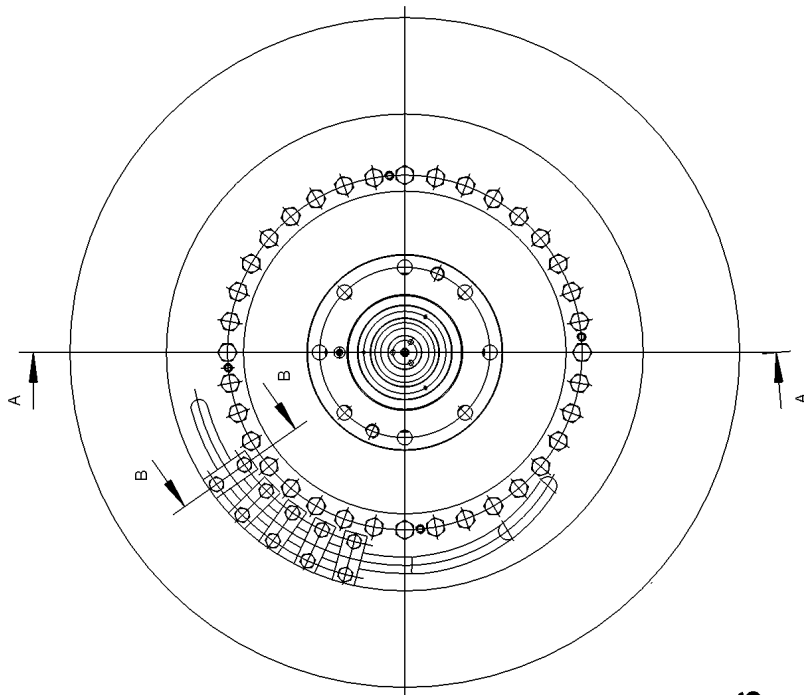
917473608

Pos.	Item	Quantity	Description	Bezeichnung
1	968224208	1	WINCH BEARING	WINDENLAGERUNG SCHWK.
2	90024769	1	COMPACT ROPE WINCH KSW 550/1785 01 ⇒  945	KOMPAKTSEILWINDE
3	11212498	1	VARIABLE DISPLACEMENT MOTOR A6VM 1 ⇒  954	VERSTELLMOTOR
4	968258508	1	HAND QUARD WELDED FE//ZNNI8//CN//T0	HANDSCHUTZ SCHWK.
5	968258708	2	CLAMP WELDED CONST. FE//ZNNI8//CN//T0	HALTER SCHWK.
6	97036796	1	PLATE 4X873X196 S315MC FE//ZNNI8//CN//T	BLECH
7	97037679	4	PLATE 1X110X45 DC01 FE//ZNNI8//CN//T0	BLECH
9	97135364	1	PLATE 4X630X168 S315MC	BLECH
10	97034146	1	PLATE 4X231X151 S315MC FE//ZNNI8//CN//T	BLECH
11	97037694	1	PLATE 192X126 DC01 FE//ZNNI8//CN//T0	BLECH
12	970398708	2	PLATE 1x120x100 DC01 FE//ZNNI8//CN//T0	BLECH
13	961866708	1	SAFETY ROLLER CPL. SPF	SCHUTZWALZE KPL.
(1)	923878308	1	SAFETY ROLLER WELDED	SCHUTZWALZE SCHWK.
(2)	956334708	1	AXLE RD40X1650 S355J2C+C	ACHSE
(3)	745148808	2	DEEP GROOVE BALL BEARING DIN 625 62	RILLENKUGELLAGER
14	941324408	2	AXLE HOLDER 6.0 X0 S235JR FE//ZNNI8//C	ACHSHALTER
16	955668108	1	PLATE 196X63 S315MC FE//ZNNI8//CN//T0	BLECH
17	97004379	1	PLATE 2X250X100 DC01 FE//ZNNI8//CN//T0	BLECH
20	954128608	1	MOUNTING RAIL X0	TRAGSCHIENE
21	602008908	4	CLAMP-HALF DIN 3015-1 L 4 R 30 PP SW	KLEMMHAELFTE
22	953650008	16	CABLE CLAMP DC01 FE//ZNNI8//CN//T0	KABELHALTER
23	978787708	4	SLEEVE 33.0X19 FE//ZNNI8//CN//T0	HUELSE
24	953873408	4	SLEEVE 25X20 11SMN37 FE//ZNNI8//CN//T0	HUELSE
30	406605808	8	HEX SCREW ISO 4017 M24X60 10.9 FLZN SP	SECHSKANTSCHRAUBE
31	10299569	33	SOCKET HEAD SCREW ISO 4762 M20X60 10	ZYLINDERSCHRAUBE
32	12230467	4	SOCKET HEAD SCREW ISO 4762 M16X50 8	ZYLINDERSCHRAUBE
33	10875519	8	HEX SCREW ISO 4017 M16X40 8.8 FLZN SP	SECHSKANTSCHRAUBE
34	11631860	4	HEX SCREW ISO 4014 M10X50 8.8 FLZN SP	SECHSKANTSCHRAUBE
36	10875485	8	BUTTON HEAD SCREW AEHNL.ISO 7380-2	HALBRUNDKOPFSCHRAUBE
37	12102696	25	BUTTON HEAD SCREW ISO7380-2 M8X10 0	HALBRUNDKOPFSCHRAUBE
38	11651612	4	HEX SCREW ISO 4017 M8X16 8.8 480H SPF	SECHSKANTSCHRAUBE
39	10875591	4	SOCKET HEAD SCREW ISO 4762 M6X40 8.8	ZYLINDERSCHRAUBE
40	10289806	8	WASHER ISO 7089 16 300HV FLZN SPF	SCHEIBE
41	11491889	8	WASHER ISO 7093-1 10 300HV FLZN SPF	SCHEIBE
42	974141808	1	PLATE 2X228X100 DC01 FE//ZNNI8//CN//T0	BLECH
43	12103465	4	WASHER ISO 7089 8 300HV ZNNI-480H SPF	SCHEIBE
50	4635148	4	HEX NUT ISO 7042 M10 8 A3C	SECHSKANTMUTTER
51	602018008	4	CARRIER RAIL NUT DIN 3015-1 L TM M6 W1	TRAGSCHIENENMUTTER

23.3.2021	etk_en_de_098267 LR 11000	 944 (3/3)
LIEBHERR	WINCH 6 PRE-ASSEMBLY WINDE 6 VORM.	917473608



Pos.	Item	Quantity	Description	Bezeichnung
1	90200131	1	ROPE DRUM ⇒ <input type="checkbox"/> 946	SEILTROMMEL
5	90200134	1	PLANETARY GEARBOX 3-STUFIG ⇒ <input type="checkbox"/> 948	PLANETENGETRIEBE
25	90200135	1	OIL-GAUGING INSTRUMENT ⇒ <input type="checkbox"/> 952	OELMESSEINRICHTUNG



23.3.2021
099813

LIEBHERR


etk_en_de_098267 LR 11000

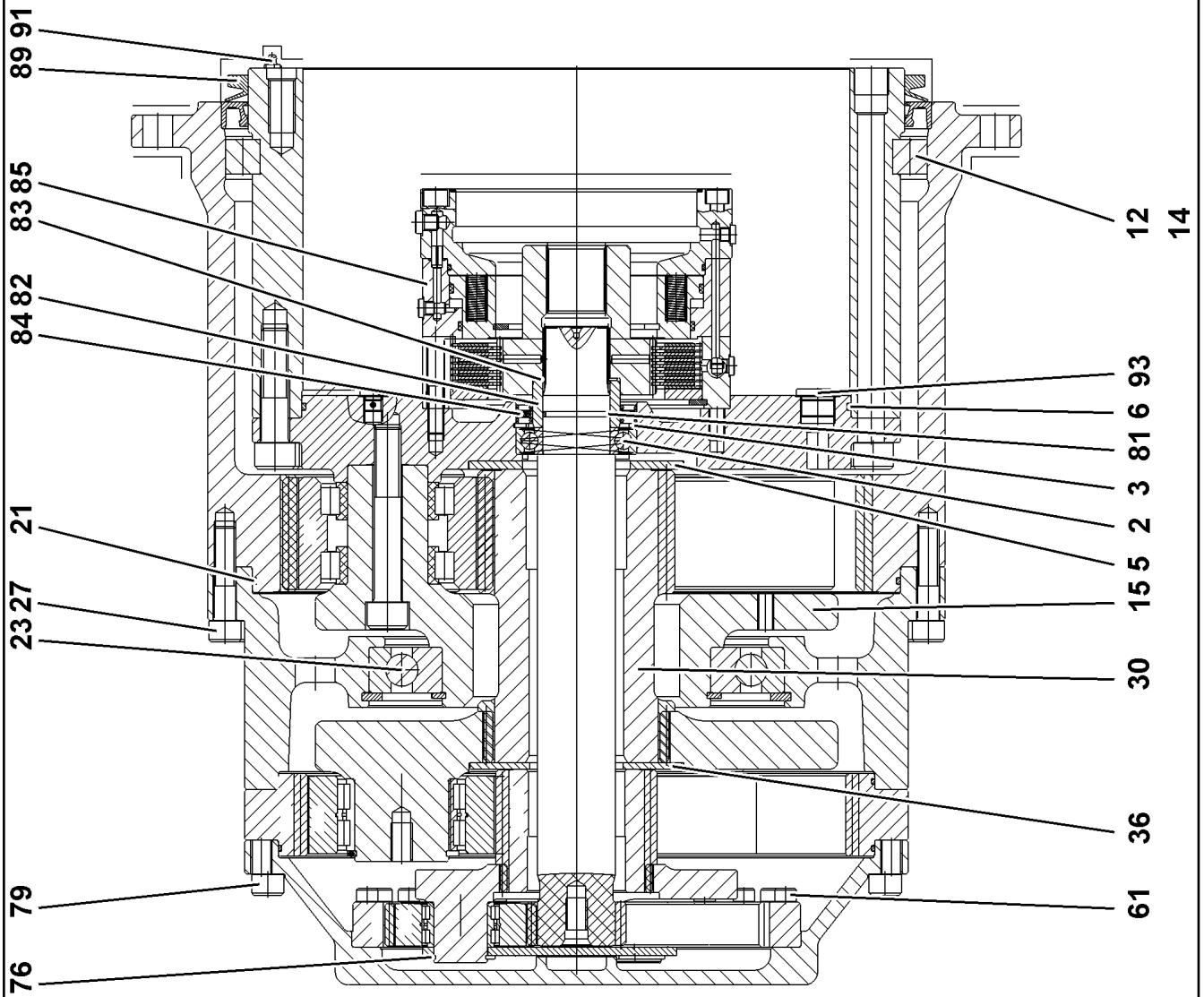
ROPE DRUM
SEILTROMMEL

946 (1/2)


90200131

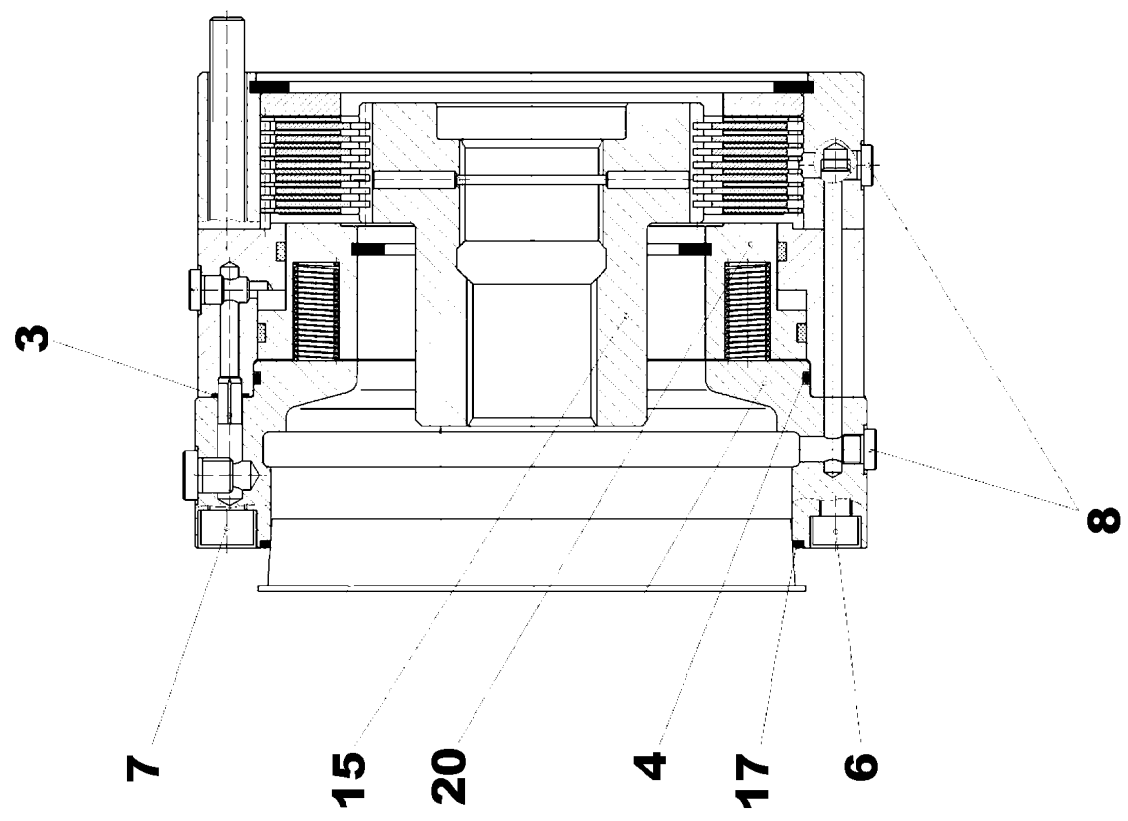
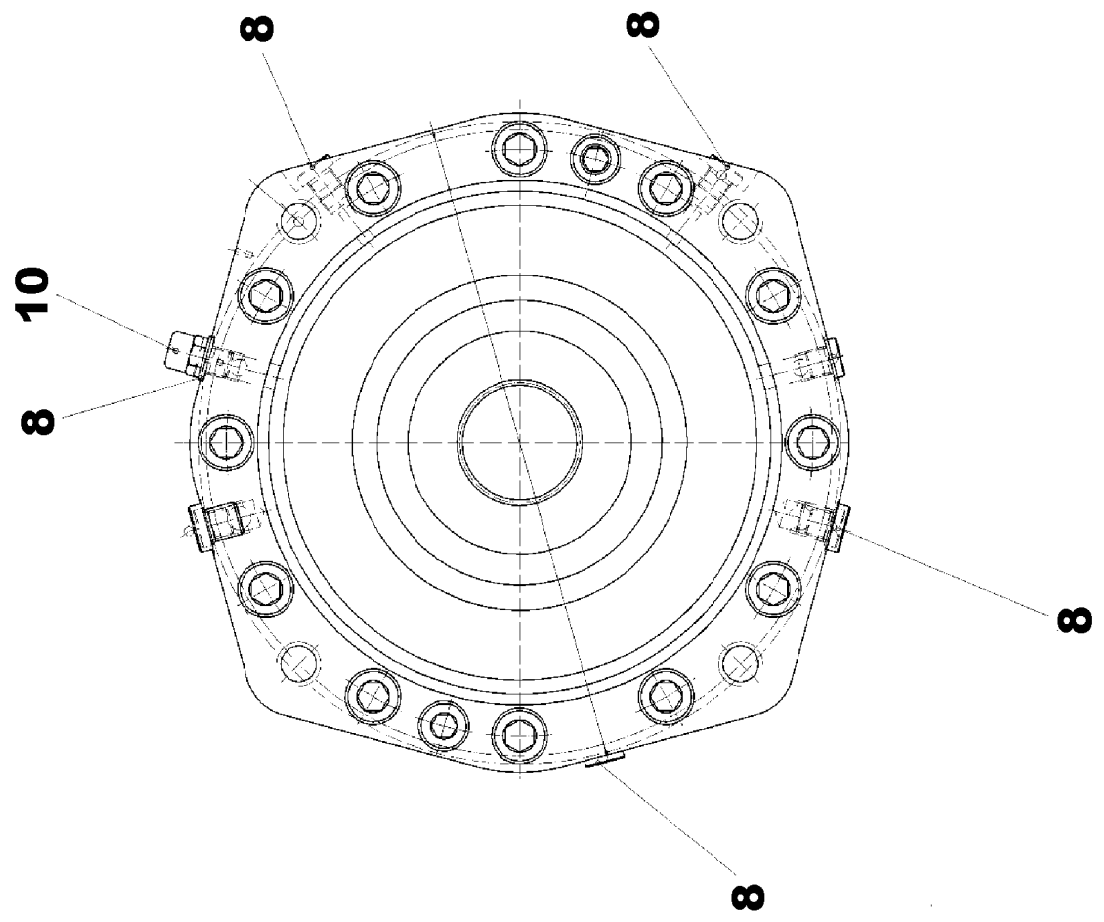
Pos.	Item	Quantity	Description	Bezeichnung
6	10663388	4	SOCKET HEAD SCREW ISO 4762 M12X90 10	ZYLINDERSCHRAUBE
11	11691323	36	HEX SCREW ISO 4014 M20X120 10.9 FLZN	SECHSKANTSCHRAUBE
12	969537601	5	CLAMPING PIECE 25X40X90	KLEMMSTUECK
20	927675901	1	DRIVER	MITNEHMER
21	431100201	1	CORE PIN DIN 1472 4X12	KERBSTIFT
22	10875597	1	SOCKET HEAD SCREW ISO 4762 M8X16 8.8	ZYLINDERSCHRAUBE
23	423910801	1	LOCK WASHER VS 8 ZN8M+PASSIVIERUNG	SICHERUNGSSCHEIBE
24	7743242	1	HYDRAULIC-TYPE LUBRICAT.NIPPLE DIN 71	KEGELSCHMIERNIPPEL
31	10875521	10	HEX SCREW ISO 4017 M16X60 8.8 FLZN SP	SECHSKANTSCHRAUBE

23.3.2021	etk_en_de_098267 LR 11000	 947 (2/2)
LIEBHERR	ROPE DRUM SEILTROMMEL	90200131



Pos.	Item	Quantity	Description	Bezeichnung
2	745159201	1	DEEP GROOVE BALL BEARING DIN 625 62	RILLENKUGELLAGER
3	10171632	1	LOCKING RING DIN 472 90X3 FLZNNC-120H	SICHERUNGSRING
5	944324703	1	RETAINING DISK 160X80X6 42CrMo4+QT	HALTESCHEIBE
6	530084808	1	O-RING 380X4 NBR70	O-RING
12	747004401	46	CYL.ROLLER DIN 5402-1 26X26	ZYLINDERROLLE
14	797028301	46	INTERMEDIATE PART	ZWISCHENSTUECK
15	932126801	1	PLANETARY CARRIER 390 42CrMo4	PLANETENTRAEGER
21	726443401	2	O-RING 460X4 NBR 70	O-RING
23	570713908	1	DEEP GROOVE BALL BEARING DIN 625 16	RILLENKUGELLAGER
27	4902329	16	SOCKET HEAD SCREW ISO 4762 M16X70 10	ZYLINDERSCHRAUBE
30	932127301	1	SUN WHEEL Z=24 18CrNiMo7-6	SONNENRAD
36	944338603	1	RETAINING DISK 70X159X5 -42CrMo4+QT	HALTESCHEIBE
61	404309408	24	SOCKET HEAD SCREW ISO 4762 M10X45 10	ZYLINDERSCHRAUBE
76	400208003	3	LOCKING RING DIN 471 40X2,5	SICHERUNGSRING
79	4902030	24	SOCKET HEAD SCREW ISO 4762 M16X90 10	ZYLINDERSCHRAUBE
81	726430508	1	O-RING 45X3 NBR90	O-RING
82	927585501	1	SLEEVE 16MnCr5+TH	LAUFRING
83	10171585	1	LOCKING RING DIN 471 50X2 FLZNNC-120H	SICHERUNGSRING
84	710061801	1	ROTARY SHAFT LIP SEAL BAB 65X90X7 N	RADIALWELLENDICHTRING
85	90200207	1	SPRING LOADED BRAKE ⇒  950	FEDERDRUCKBREMSE
89	710909501	1	V-RING 500 NBR,60 SHORE	V-RING
91	7743242	1	HYDRAULIC-TYPE LUBRICAT.NIPPLE DIN 71	KEGELSCHMIERNIPPEL
93	477511501	1	SCREW PLUG VSTI M26X1,5 CR6-FREI	VERSCHLUSSSCHRAUBE

23.3.2021	etk_en_de_098267 LR 11000	 949 (2/2)
LIEBHERR	PLANETARY GEARBOX PLANETENGETRIEBE	90200134



Pos.	Item	Quantity	Description	Bezeichnung
3	521196508	2	O-RING 9X1,5 NBR90	O-RING
4	726434401	1	O-RING 182X3 FKM 80	O-RING
6	12208101	2	SOCKET HEAD SCREW ISO 4762 M10X120 8	ZYLINDERSCHRAUBE
7	404313701	12	SOCKET HEAD SCREW ISO 4762 M12X170 1	ZYLINDERSCHRAUBE
8	477510501	8	SCREW PLUG VSTI M10X1 CR6-FREI	VERSCHLUSSSCHRAUBE
10	721113601	1	VENTILATION VALVE ST VERZ	ENTLUEFTUNGSVENTIL
15	927603401	1	MULTI-DISC CARRIER 119	LAMELLENTRAEGER
17	726431401	1	O-RING 174X3 FKM 70	O-RING
20	502041701	1	SPRING LOADED BRAKE	FEDERDRUCKBREMSE
(5)	571468008	8	OUTER MULTI-DISC	AUSSENLAMELLE
(6)	502046408	7	INTERNAL MULTI-DISC	INNENLAMELLE
(7)	502045808	22	PRESSURE SPRING	DRUCKFEDER
(8)	502045908	22	PRESSURE SPRING	DRUCKFEDER
(10)	11450336	1	SEAL KIT 170X180,65X4,2	DICHTSATZ
(11)	11450337	1	SEAL KIT	DICHTSATZ
(16)	521196508	6	O-RING 9X1,5 NBR90	O-RING

23.3.2021

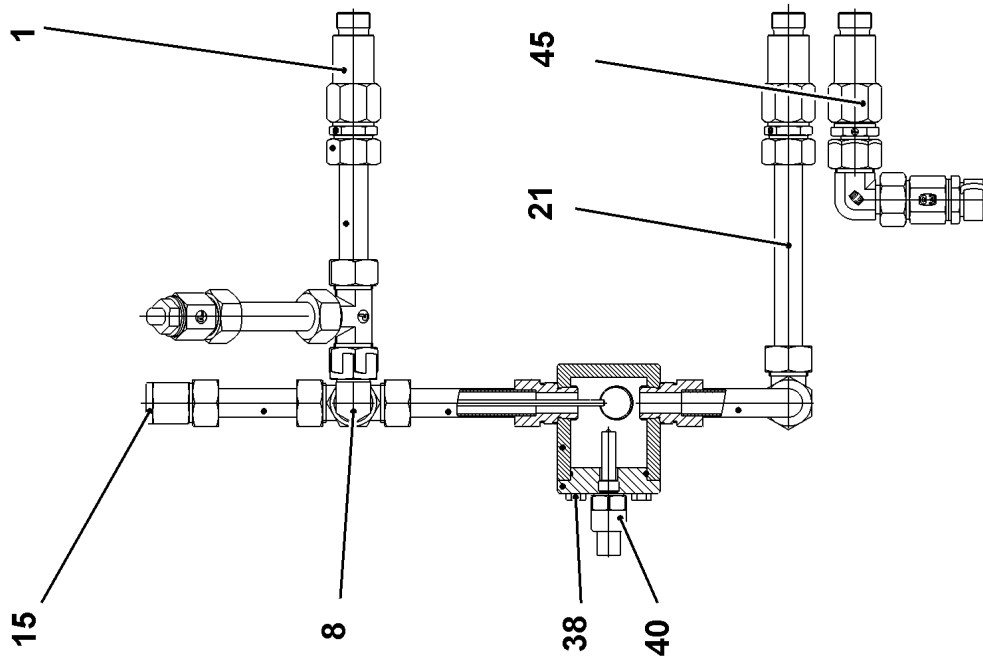
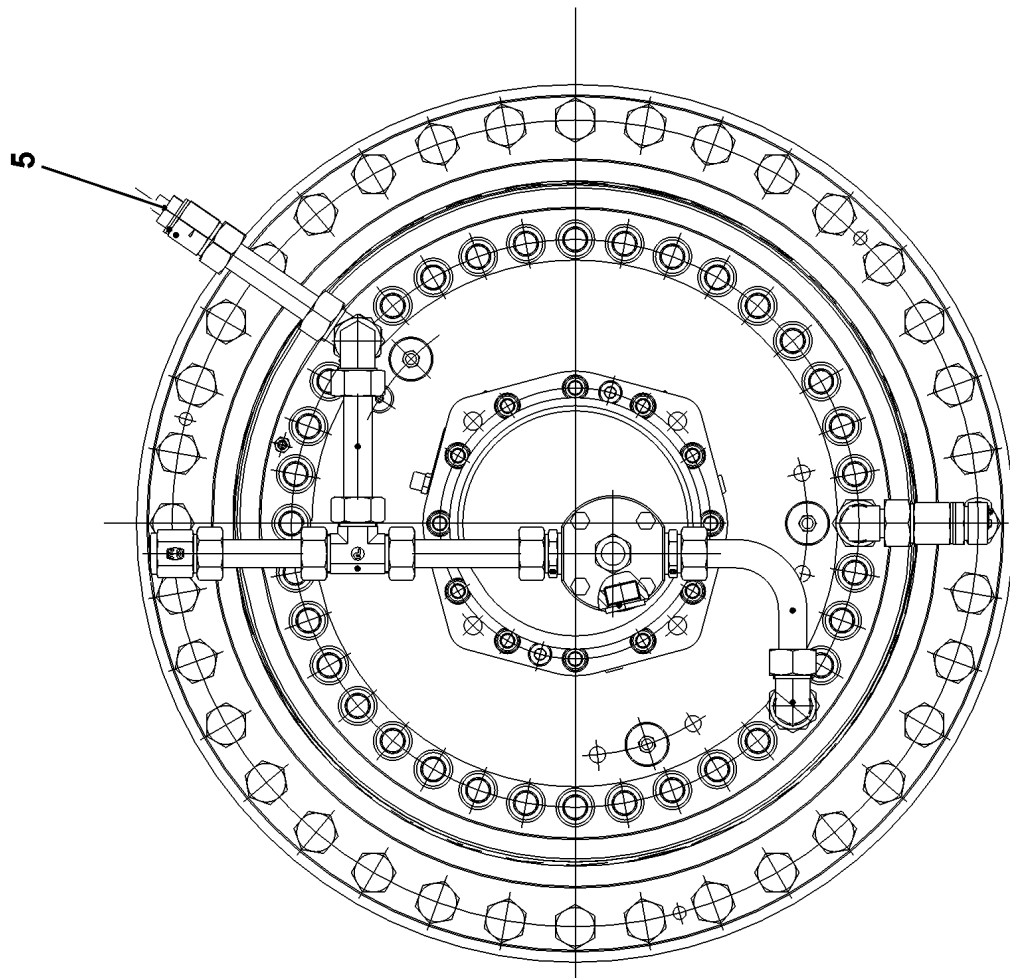
etk_en_de_098267 LR 11000

951 (2/2)

LIEBHERR

SPRING LOADED BRAKE
FEDERDRUCKBREMSE

90200207



23.3.2021
099815

LIEBHERR

etk_en_de_098267 LR 11000

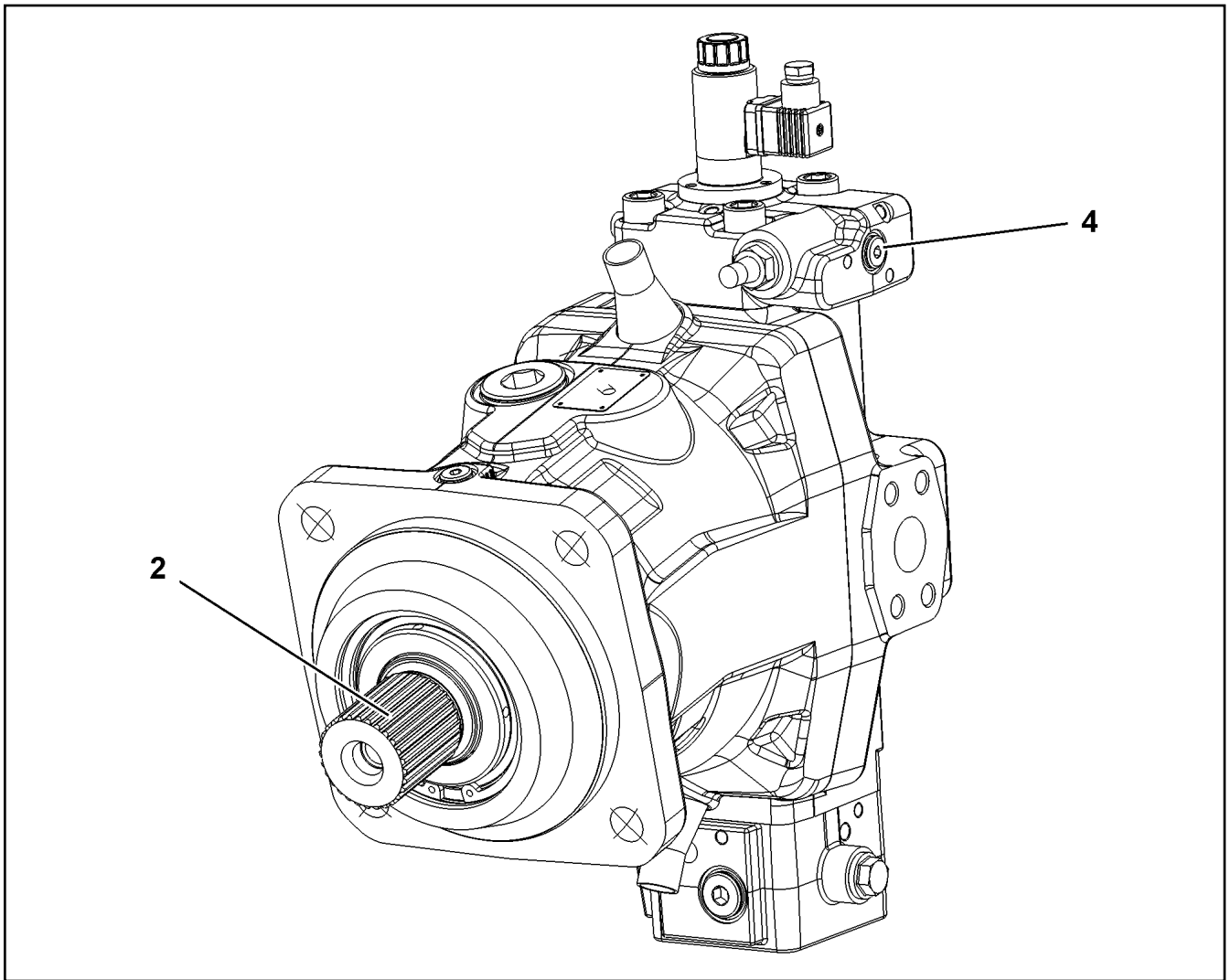
OIL-GAUGING INSTRUMENT
OELMESSEINRICHTUNG

952 (1/2)


90200135


Pos.	Item	Quantity	Description	Bezeichnung
1	927625201	2	CONNECTION STUB M26X1,5 11SMnPb30+	ANSCHLUSSSTUTZEN
5	10007446	1	VENTILATION VALVE 0,15-0,2BAR	ENTLUEFTUNGSVENTIL
8	247126202	1	FITTING EW 22L CR6-FREI	VERSCHRAUBUNG
15	931916701	1	OIL DIPSTICK	OELMESSSTAB
21	999832101	1	TUBE LN 80 401 22X1.5X172 E235+N	ROHR
38	11651767	4	HEX SCREW ISO 4017 M8X20 8.8 480H SPF	SECHSKANTSCHRAUBE
40	10168177	1	OIL LEVEL PROBE L=50 12/24V SPF	OELSTANDSSONDE
45	90200614	1	OIL DRAINAGE	OELABLASS

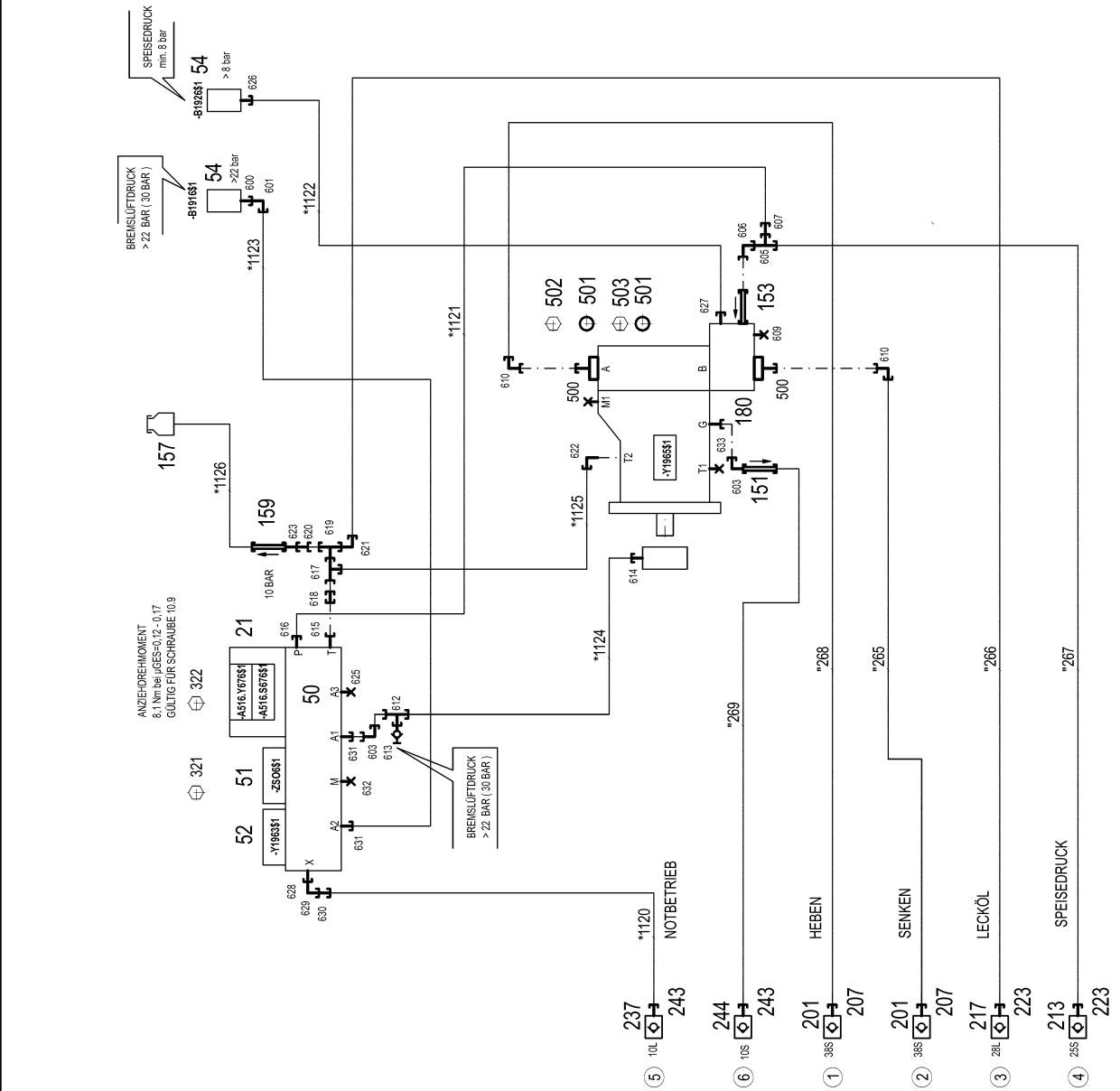
23.3.2021	etk_en_de_098267 LR 11000	<input type="checkbox"/> 953 (2/2)
LIEBHERR	OIL-GAUGING INSTRUMENT OELMESSEINRICHTUNG	90200135



Pos.	Item	Quantity	Description	Bezeichnung
2	11161916	1	DRIVING GEAR	TRIEBWERK
(2)	7008986	1	RADIAL SEAL 70X90X7	RADIALDICHRING
4	11161917	1	CONTROL ELEMENT	STEUERTEIL
(27)	11161919	1	PROPORTIONAL MAGNET	PROPORTIONALMAGNET

Pos.	Item	Quantity	Description	Bezeichnung
4	96047485	1	AUX.HYDRAULIC WINCH 6 ⇒  956	ZUSATZHYDRAULIK WINDE 6

23.3.2021	etk_en_de_098267 LR 11000	 955
LIEBHERR	AUX.HYDRAULIC WINCH 6 ZUSATZHYDRAULIK WINDE 6	919551108



* Pos. 10
" Pos. 11

23.3.2021
068171

LIEBHERR

etk_en_de_098267 LR 11000

AUX.HYDRAULIC WINCH 6
ZUSATZHYDRAULIK WINDE 6

956 (1/3)


96047485

S-
ANLENKSTÜCK

Pos.	Item	Quantity	Description	Bezeichnung
10	96047487	1	HOSE LINES WINCH 6 ⇒  959	SCHLAUCHLEITUNGEN WINDE
11	96047516	1	PIPELINE WINCH 6	ROHRLEITUNGEN WINDE 6
(265)	966894308	1	PIPE COMPL. 38X5X476	ROHR KPL.
(266)	966894408	1	PIPE COMPL. 28X2X618	ROHR KPL.
(267)	966895008	1	PIPE COMPL. 25X3X480	ROHR KPL.
(268)	966895108	1	PIPE COMPL. 38X5X511	ROHR KPL.
(269)	96047514	1	PIPE COMPL. 10X1.5	ROHR KPL.
21	10652724	1	DIRECTIONAL CONTROL VALVE 4/2 NG6-3	WEGEVENTIL
50	11181960	1	CONTROL BLOCK 55BAR SPF ⇒  208	STUEBERBLOCK
51	511497514	1	BLANKING PLATE	BLINDPLATTE
52	11182924	1	DIRECTIONAL CONTROL VALVE 3/2-320BA ⇒  209	WEGEVENTIL
54	10813738	2	PRESSURE SENSOR 0-400/400 BAR LSB PL:	DRUCKAUFNEHMER
151	510412408	1	NON-RETURN VALVE 400BAR CR6-FREI	RUECKSCHLAGVENTIL
153	510408708	1	NON-RETURN VALVE 420BAR CR6-FREI	RUECKSCHLAGVENTIL
157	96028331	1	EXPANSION TANK CPL.	AUSGLEICHSBEHAELTER KPL.
159	511481508	1	NON-RETURN VALVE 250BAR CR6-FREI SP	RUECKSCHLAGVENTIL
180	11314710	1	CONNECTION FLANGE SAE 11/4"-6000PS	ANSCHLUSSFLANSCH
201	511512208	2	COUPLING SLEEVE B8 38-S	KUPPLUNGSMUFFE
207	10466917	2	HEX CAP NUT RD79X4 SPF	VERSCHLUSSMUTTER
213	510599608	1	COUPLING SLEEVE B6 25-S	KUPPLUNGSMUFFE
217	511501008	1	COUPLING SLEEVE B6 28-L	KUPPLUNGSMUFFE
223	10466916	2	HEX CAP NUT RD54X4 SPF	VERSCHLUSSMUTTER
237	511508408	1	COUPLING SLEEVE B2 10-L	KUPPLUNGSMUFFE
243	10466914	2	HEX CAP NUT RD32X3 SPF	VERSCHLUSSMUTTER
244	511515408	1	COUPLING SLEEVE B2 10-S	KUPPLUNGSMUFFE
321	4002299	4	SOCKET HEAD SCREW ISO 4762 M5X30 10.	ZYLINDERSCHRAUBE
322	4600552	4	SOCKET HEAD SCREW ISO 4762 M5X50 10.	ZYLINDERSCHRAUBE
500	511517808	2	FLANGE STUB PIPE AFG 38S G1 1/4 CR6-F	FLANSCHSTUTZEN
501	510586708	2	O-RING ARP 568 37,69X3,53 NBR90	O-RING
502	10876373	4	SOCKET HEAD SCREW ISO 4762 M14X45 8	ZYLINDERSCHRAUBE
503	4042273	4	SOCKET HEAD SCREW ISO 4762 M14X110 8	ZYLINDERSCHRAUBE
600	470700208	1	FITTING XGAI6-SR A3P	VERSCHRAUBUNG
601	472531508	1	FITTING EW 6S M14X1,5 CR6-FREI	VERSCHRAUBUNG
603	7403569	2	FITTING EW 10L M16X1,5 CR6-FREI	VERSCHRAUBUNG
605	7407118	1	FITTING EL 25S CR6-FREI	VERSCHRAUBUNG
606	7407119	1	FITTING EW 25S CR6-FREI	VERSCHRAUBUNG
607	475433608	1	FITTING REDSDN25/12-S A3P	VERSCHRAUBUNG
609	477705208	1	STOP PLUG VSTIM33X2ED A3P	STOPFEN
610	472531808	2	FITTING EWSD38-S A3P	VERSCHRAUBUNG
612	472330208	1	FITTING EL 10L CR6-FREI	VERSCHRAUBUNG
613	510629008	1	TEST POINT FITTING VKA3 10LM16X1,5 CR6	MESSANSCHLUSS
614	471039708	1	FITTING ISO 8434-1 GE 10L M12X1,5 CR6-F	VERSCHRAUBUNG
615	471901308	1	FITTING EGESD18-LR-WD A3P	VERSCHRAUBUNG
616	471032608	1	FITTING GE 12S G1/2A CR6-FREI	VERSCHRAUBUNG
617	7407120	1	FITTING EL 28L CR6-FREI	VERSCHRAUBUNG
618	475031108	1	FITTING XGR28/18-L A3P	VERSCHRAUBUNG
619	7407122	1	FITTING ET 28L M36X2 CR6-FREI	VERSCHRAUBUNG
620	475435708	1	FITTING REDSDN28/12-L A3P	VERSCHRAUBUNG
621	7617494	1	FITTING EW 28L CR6-FREI	VERSCHRAUBUNG
622	476630908	1	FITTING RSW28-LM-WD A3P	VERSCHRAUBUNG
623	470011308	1	FITTING SNV12-L A3P	VERSCHRAUBUNG
625	477704108	1	STOP PLUG VSTI3/8"ED A3P	STOPFEN
626	470701614	1	FITTING AEHNL.ISO 8434 GAI 10L G1/4 CR6	VERSCHRAUBUNG
627	471030508	1	FITTING GE 10L M14X1,5 A3P	VERSCHRAUBUNG
628	471034808	1	FITTING GE 12L G1/2 ZNNI	VERSCHRAUBUNG
629	247117702	1	FITTING EW 12L M18X1,5 CR6-FREI	VERSCHRAUBUNG
630	475431408	1	FITTING REDSD12/10-L A3P	VERSCHRAUBUNG

23.3.2021

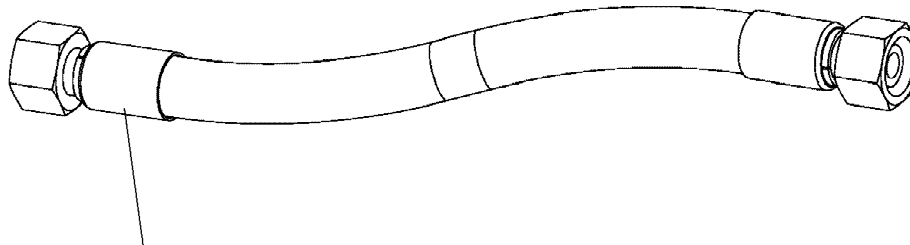
etk_en_de_098267 LR 11000

 957 (2/3)**LIEBHERR**AUX.HYDRAULIC WINCH 6
ZUSATZHYDRAULIK WINDE 6

96047485

Pos.	Item	Quantity	Description	Bezeichnung
631	471039608	2	FITTING XGE10-LR-ED3/8" A3P	VERSCHRAUBUNG
632	477704008	1	STOPPER PLUG VST11/4"ED A3P	BLINDSTOPFEN
633	471902108	1	FITTING EGESD10-LM-WD A3P	VERSCHRAUBUNG

23.3.2021	etk_en_de_098267 LR 11000	<input type="checkbox"/> 958 (3/3)
LIEBHERR	AUX.HYDRAULIC WINCH 6 ZUSATZHYDRAULIK WINDE 6	96047485



Schlauchnummer
 Hose number
 Numéro de flexible
 Número de flexible
 Номера шланга

Die Schlauchnummern auf den Schläuchen entsprechen den Positionen in der Schlauchliste.

The hose numbers from the hoses are in accordance with the items in the hose list.


Les numéros indiqués sur les flexibles correspondent aux repères de la nomenclature des flexibles.


Los números indicados en los flexibles corresponden a las posiciones de la lista de flexibles.

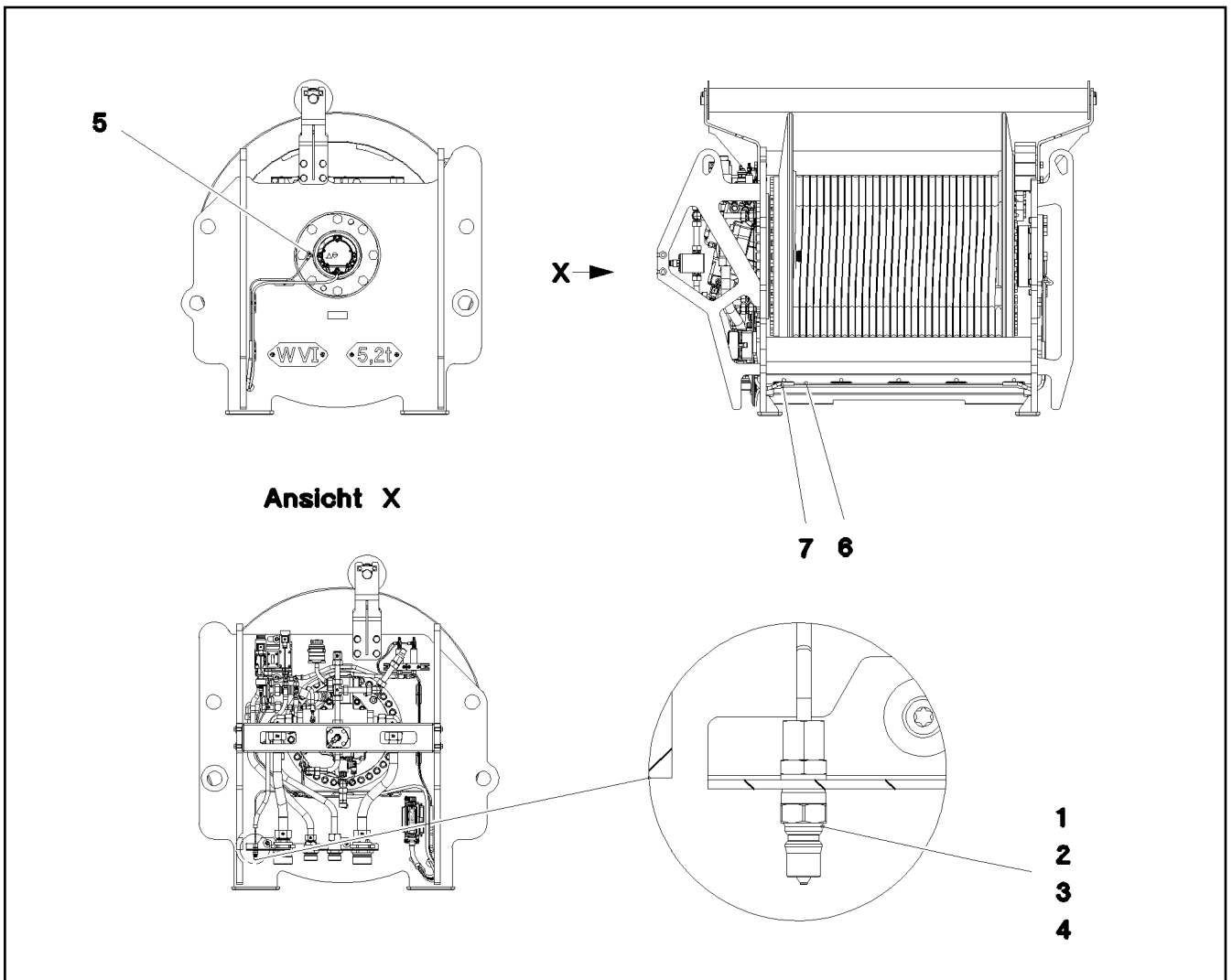
Нанесенные на шлангах номера соответствуют позициям в перечне.



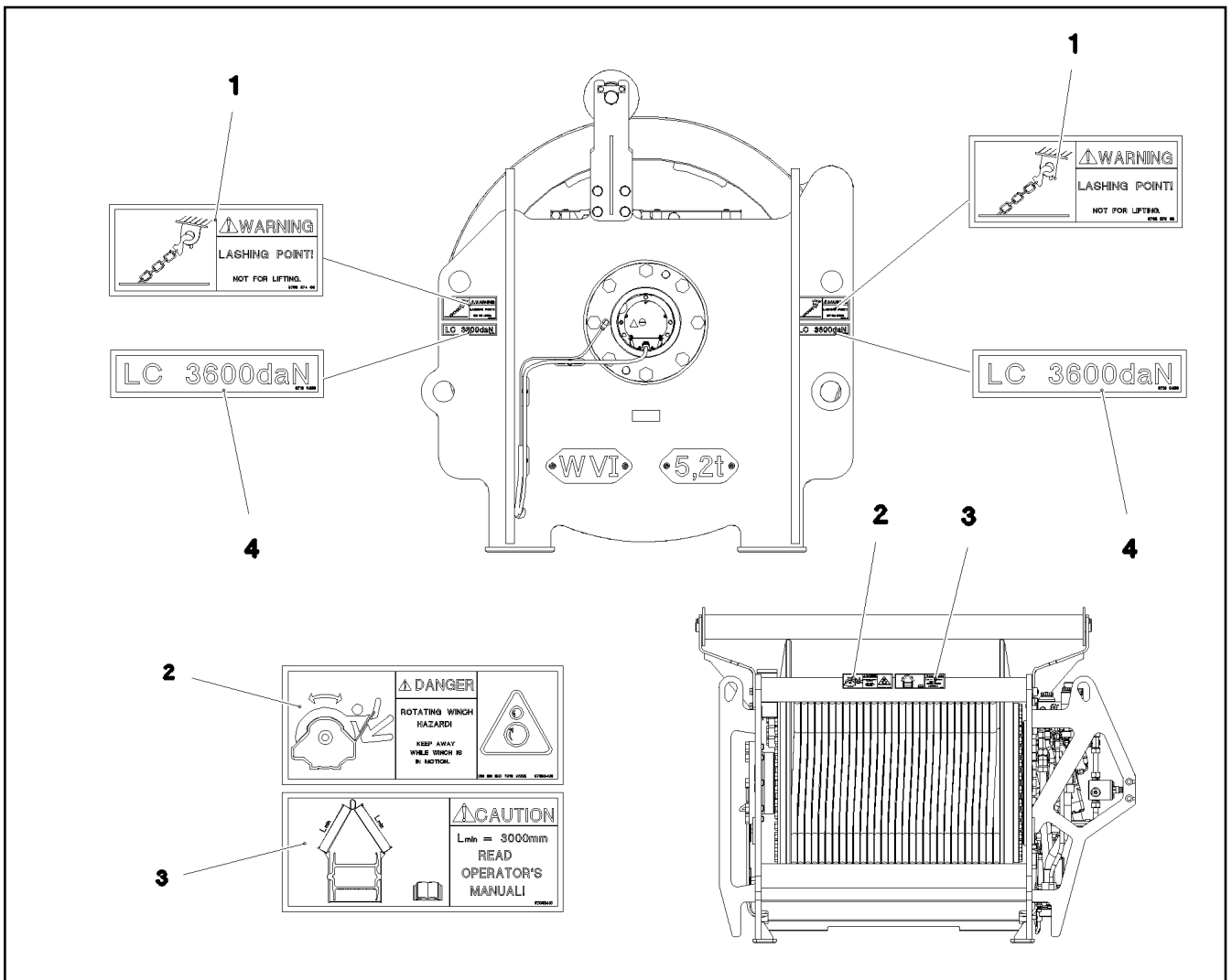
Pos.	Item	Quantity	Description	Bezeichnung
1120	929312908	1	HOSE CPL. 2SN 8X660	SCHLAUCH KPL.
1121	964682508	1	HOSE CPL. 2SN 10X240	SCHLAUCH KPL.
1122	928049708	1	HOSE CPL. 1SC 8X620	SCHLAUCH KPL.
1123	968601708	1	HOSE CPL. 2SN 6X390	SCHLAUCH KPL.
1124	928049908	1	HOSE CPL. 2SN 8X500	SCHLAUCH KPL.
1125	965201608	1	HOSE CPL. 1SN 25X200	SCHLAUCH KPL.
1126	966182708	1	HOSE CPL. 2TE 10X700	SCHLAUCH KPL.

Pos.	Item	Quantity	Description	Bezeichnung
5	10802061	1	WINCH REVOLUTION TRANSDUCER 655360 ⇒  211	WINDENDREHGEBER
6	606012608	1	DRIVE FLANGE EDELSTAHL	ANTRIEBSFLANSCH
10	11657360	3	HEX SCREW ISO 4017 M6X16 8.8 480H SPF	SECHSKANTSCHRAUBE
12	424000508	3	WASHER SPRING DIN 127 A 6 FST A2C	FEDERRING
20	968158108	1	WIRING HARNESS W1926	KABELSTRANG


23.3.2021	etk_en_de_098267 LR 11000	 960
LIEBHERR	ELECTRIC FOR WINCH 6 ELEKTRIK WINDE 6	917452808




Pos.	Item	Quantity	Description	Bezeichnung
1	774372708	1	COUPLING PLUG	KUPPLUNGSSTECKER
2	471032108	1	FITTING GE 6S G1/4 CR6-FREI	VERSCHRAUBUNG
3	477400108	1	BOX NUT DIN 3870 AS6 A3P	UEBERWURFMUTTER
4	710102508	1	SEALING RING DIN 7603 A14X18X1,5 CU	DICHTRING
5	12101832	1	MALE CONNECTOR WSV 6 M10X1K MS	STECKANSCHLUSS
6	10873149	3.25	POLYAMID PIPE DIN 73378 6X1,5 PA 12-HL	POLYAMIDROHR
7	510510908	0.75	HYDRAULIC HOSE DIN EN 854 DN6-2TE	HYDRAULIKSCHLAUCH



Pos.	Item	Quantity	Description	Bezeichnung
1	978687408	4	SIGN 158X68 KLEBEFOLIE SPF	SCHILD
2	97053409	1	SIGN 208X88 KLEBEFOLIE	SCHILD
3	97053410	1	SIGN 208X88 KLEBEFOLIE	SCHILD
4	97100456	4	INFORMATION SIGN 158X35 KLEBEFOLIE	HINWEISSCHILD

Pos.	Item	Quantity	Description	Bezeichnung
4	96006590	1	AUXILIARY HYDR.CONNECTING LINE ⇒  964	ZUSATZHYDR.VERBINDUNGSLE

23.3.2021	etk_en_de_098267 LR 11000	 963
LIEBHERR	AUXILIARY HYDR.CONNECTING LINE ZUSATZHYDR.VERBINDUNGSLEITUNG	918371308

23.3.2021
096200

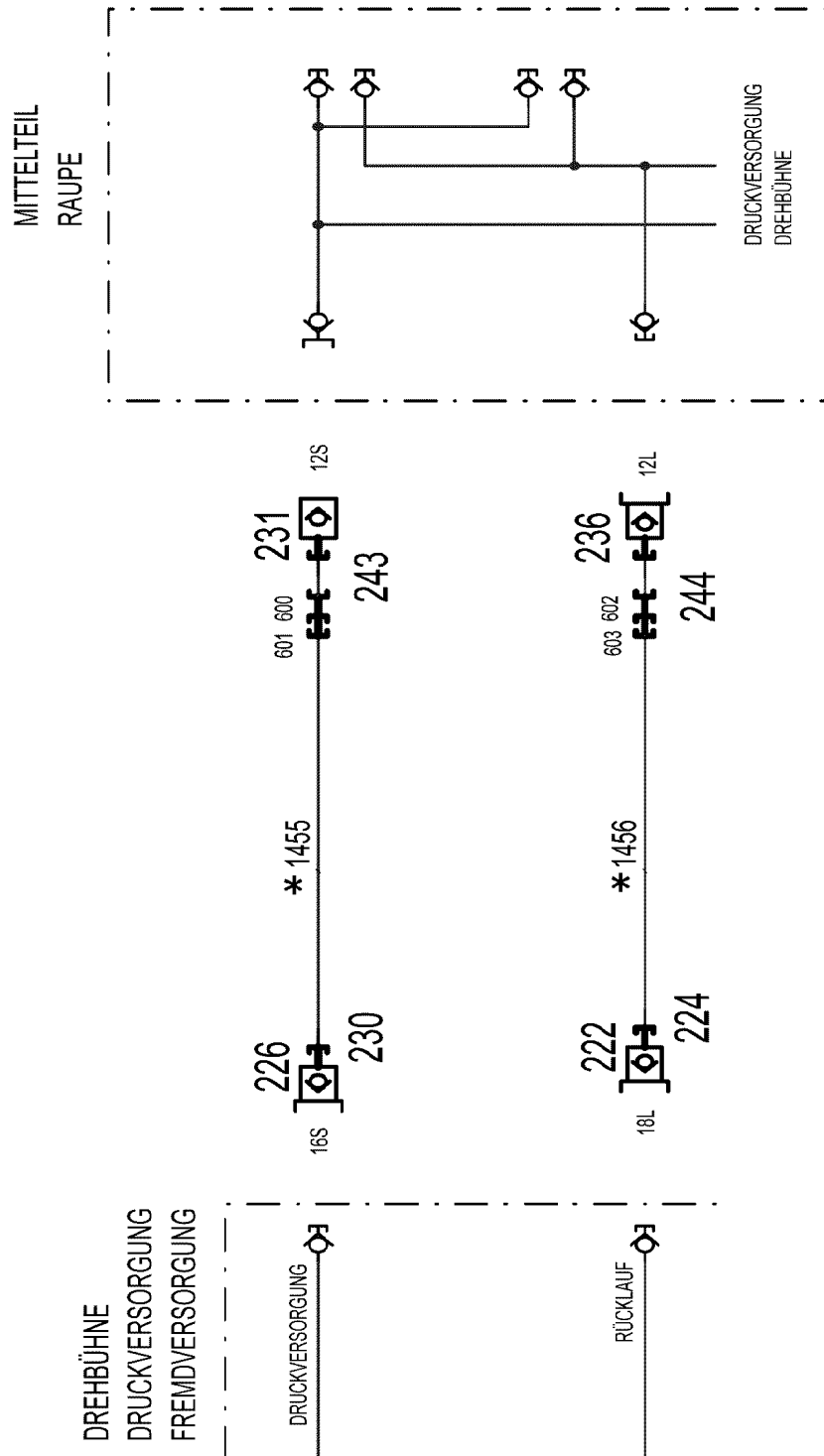
LIEBHERR

etk_en_de_098267 LR 11000

AUXILIARY HYDR.CONNECTING LINE
ZUSATZHYDR.VERBINDUNGSLEITUNG

964 (1/2)

96006590



Pos.	Item	Quantity	Description	Bezeichnung
10	96006588	1	HOSE LINES EXTERNAL SUPPLY	SCHLAUCHLEITUNGEN FREMD
(1455)	96008151	1	HOSE CPL. 2SN 12X20000	SCHLAUCH KPL.
(1456)	96008152	1	HOSE CPL. 2SN 16X20000	SCHLAUCH KPL.
222	570504808	1	COUPLING PLUG B6 18-L	KUPPLUNGSSTECKER
224	10466912	1	SCREW PLUG RD54X4 SPF	VERSCHLUSSSCHRAUBE
226	511508608	1	COUPLING PLUG B3 16-S	KUPPLUNGSSTECKER
230	10466911	1	SCREW PLUG RD36X3 SPF	VERSCHLUSSSCHRAUBE
231	511501508	1	COUPLING SLEEVE B2 12-S	KUPPLUNGSMUFFE
(1)	571082508	1	SHEET GASKET 7,6X15,8X1 VITON	DICHTSCHEIBE
(2)	571082608	1	O-RING 17X2 FPM70	O-RING
(3)	571082708	1	O-RING 22X1,5 FPM70	O-RING
(4)	571082808	1	SUPPORTING RING 17,5X20,9X1 PTFE	STUETZRING
(5)	571082908	1	NUT CR6-FREI	MUTTER
236	511509608	1	COUPLING PLUG B2 12-L	KUPPLUNGSSTECKER
(1)	571083008	1	SHEET GASKET VITON	DICHTSCHEIBE
(2)	571082608	1	O-RING 17X2 FPM70	O-RING
(3)	571082808	1	SUPPORTING RING 17,5X20,9X1 PTFE	STUETZRING
243	10466914	1	HEX CAP NUT RD32X3 SPF	VERSCHLUSSMUTTER
244	10466910	1	SCREW PLUG RD32X3 SPF	VERSCHLUSSSCHRAUBE
600	470010308	1	FITTING SNV12-S A3P	VERSCHRAUBUNG
601	475032508	1	FITTING XGR16/12-S A3P	VERSCHRAUBUNG
602	470011308	1	FITTING SNV12-L A3P	VERSCHRAUBUNG
603	247030202	1	REDUCING SCREW GR 18/12L CR6-FREI	REDUZIERVERSCHRAUBUNG

23.3.2021

etk_en_de_098267 LR 11000

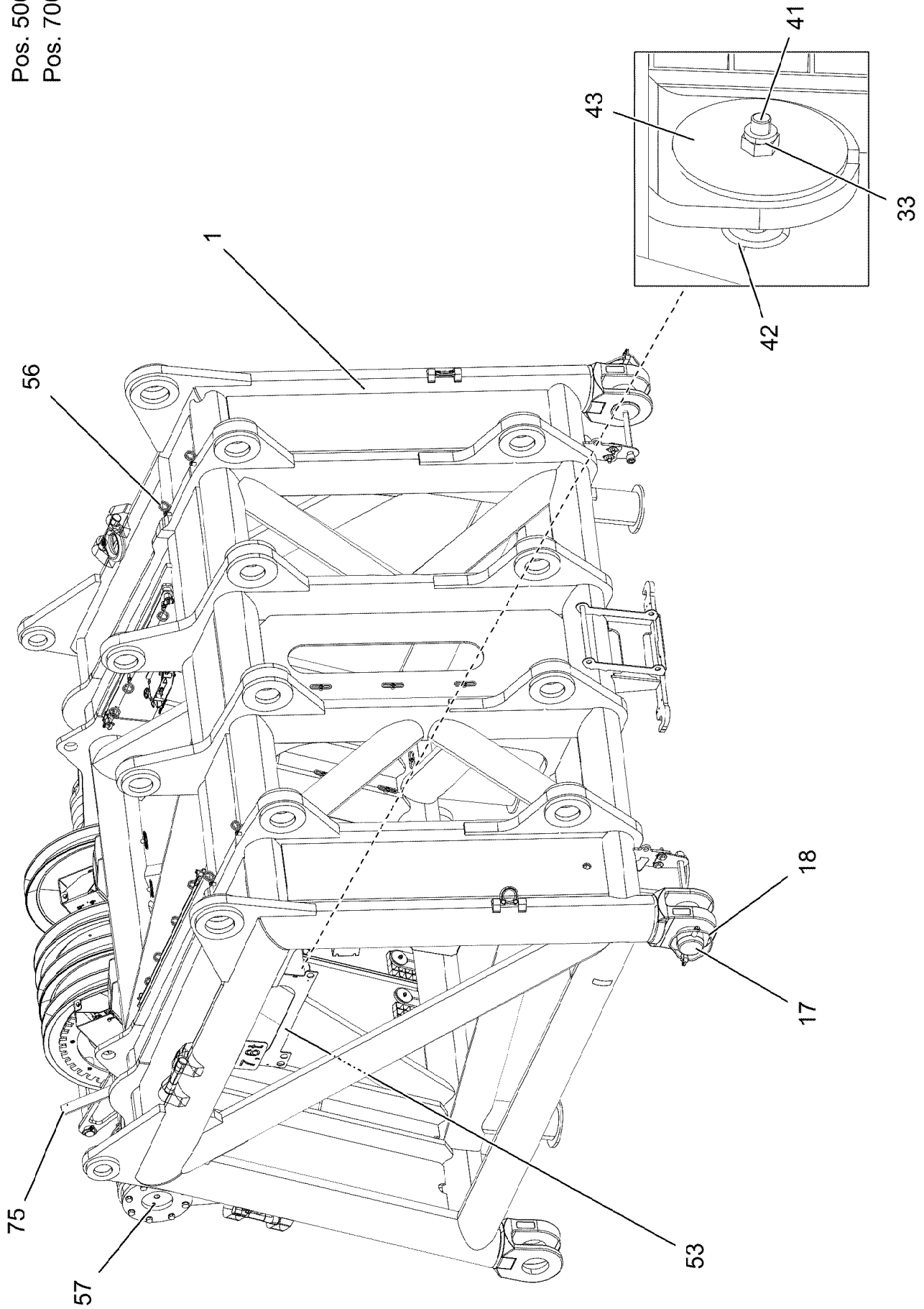
965 (2/2)

LIEBHERR

AUXILIARY HYDR.CONNECTING LINE
ZUSATZHYDR.VERBINDUNGSLEITUNG

96006590

Pos. 500
Pos. 700



23.3.2021
002460

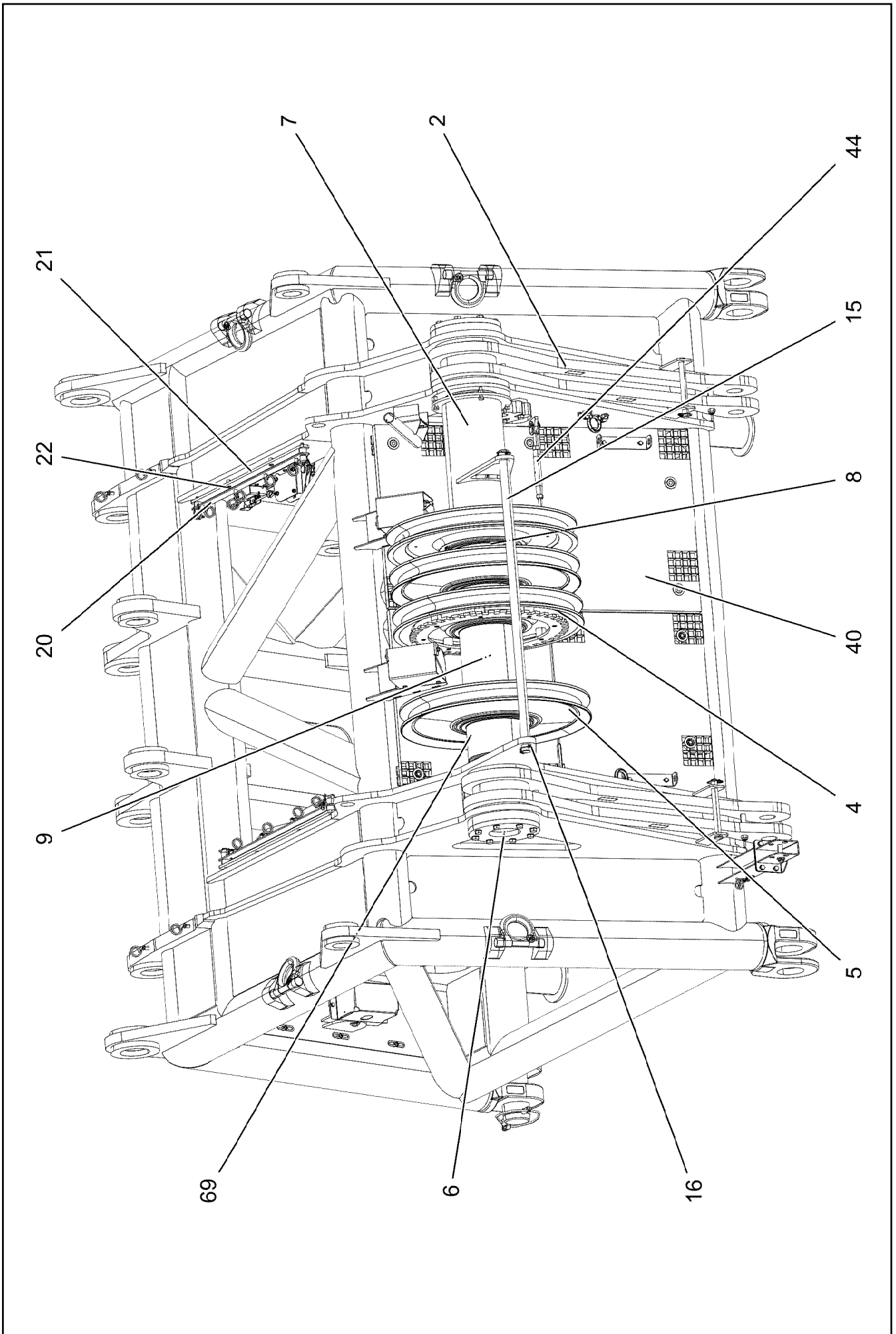
LIEBHERR

etk_en_de_098267 LR 11000

L-HEAD PIECE
L-KOPFSTUECK

966 (1/6)

919301808



23.3.2021
002461

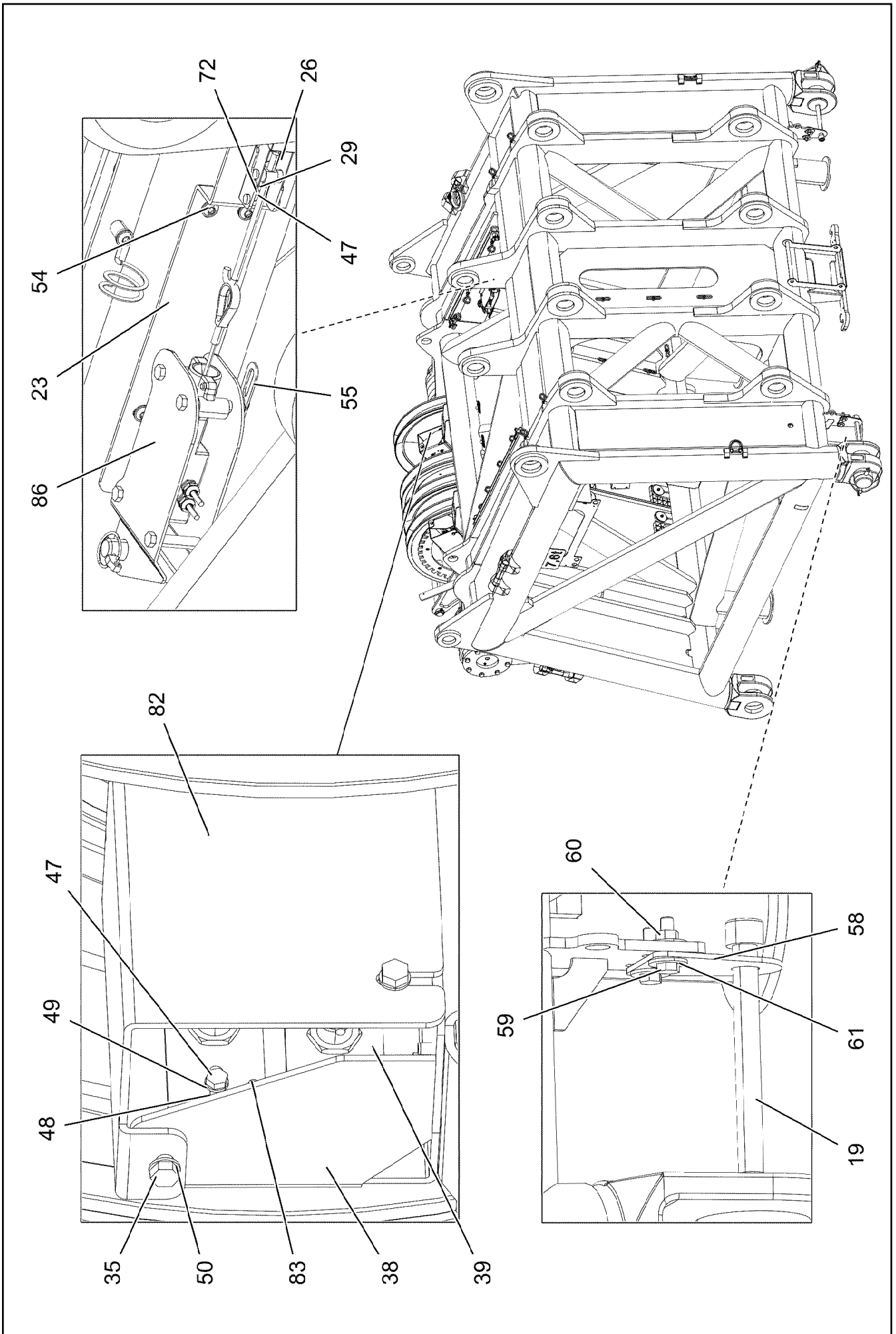
LIEBHERR

etk_en_de_098267 LR 11000

L-HEAD PIECE
L-KOPFSTUECK

967 (2/6)

919301808



23.3.2021
002462

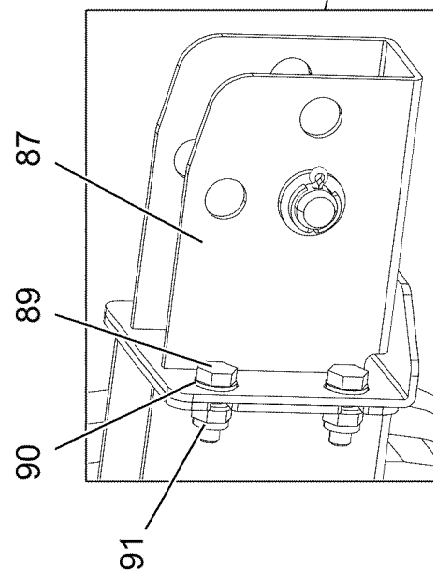
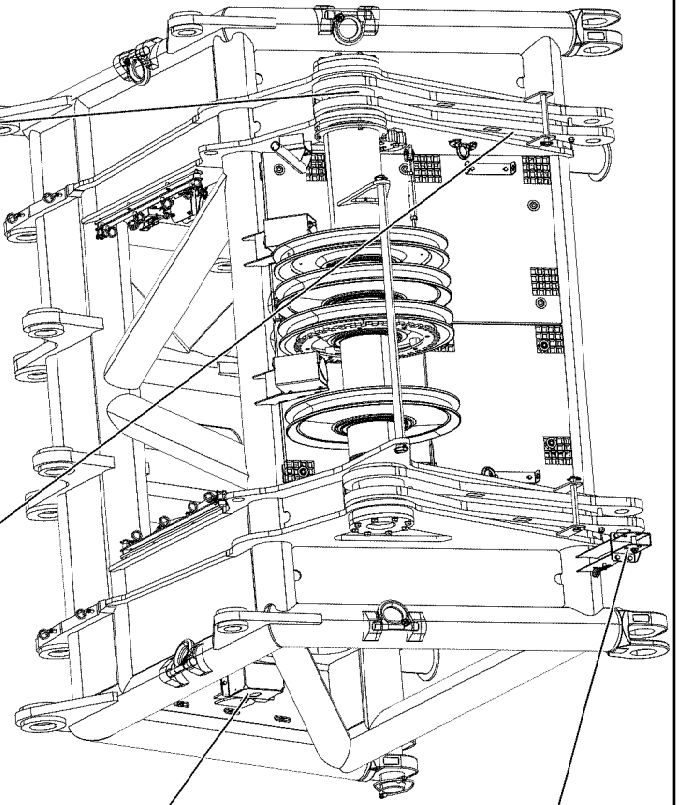
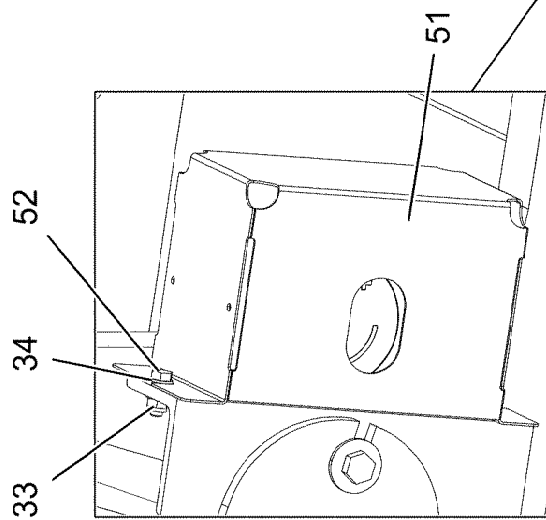
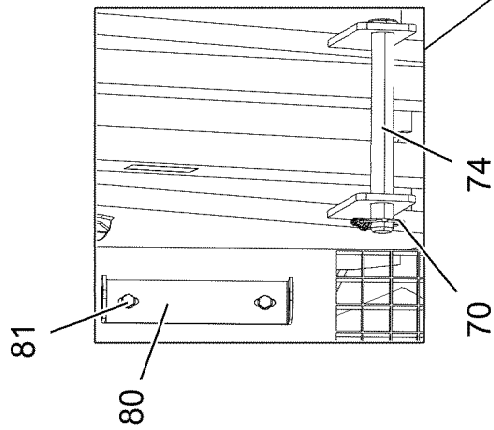
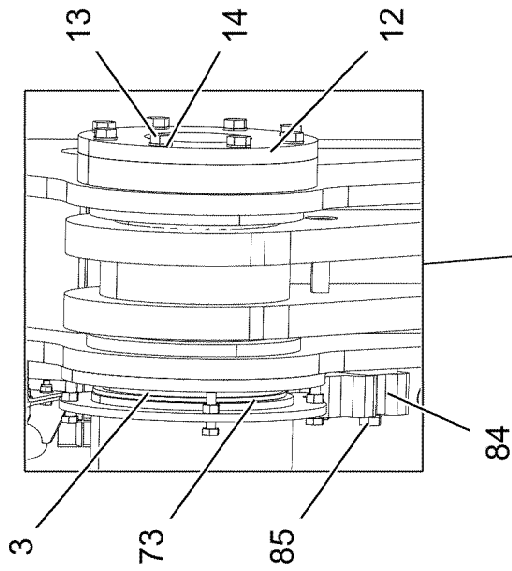
LIEBHERR

etk_en_de_098267 LR 11000

L-HEAD PIECE
L-KOPFSTUECK

968 (3/6)

919301808



23.3.2021
002463

LIEBHERR

etk_en_de_098267 LR 11000

L-HEAD PIECE
L-KOPFSTUECK

969 (4/6)

919301808

Pos.	Item	Quantity	Description	Bezeichnung
1	96038030	1	HEAD SECTION WELDED 650T RAL 3020	L-KOPFSTUECK SCHWK.
2	967913408	2	ROD CPL. 1.35 M ⇒ □ 972	STANGE KPL.
3	968861208	1	AXLE CPL.	ACHSE KPL.
4	968771408	2	ROPE PULLEY CPL. SPF	SEILROLLE KPL.
(1)	97047123	1	ROPE PULLEY 300X780X84 S960 SPF	SEILROLLE
(2)	746509408	1	ROLLER BEARING 220X300X95	WAEZLAGER
(3)	428010708	2	LOCKING RING DIN 471 300X5	SICHERUNGSRING
(4)	7743242	1	HYDRAULIC-TYPE LUBRICAT.NIPPLE DIN 71	KEGELSCHMIERNIPPEL
(5)	97047127	8	DISTANCE SLEEVE 40X35 S355 J2 T ZN O	DISTANZHUELSE
(6)	97029805	1	PLATE 650X650X10 FE//ZNNI8//CN//T0	BLECH
(7)	408303201	8	SOCKET HEAD SCREW DIN 7984 M10X60 0	ZYLINDERSCHRAUBE
5	967066008	2	ROPE PULLEY CPL.	SEILROLLE KPL.
6	97029806	2	PIN 170.0X333 35NICRMOV125 SPF	BOLZEN
7	968859608	1	RETAINER FOR ROLLER WC.	HALTER FUER ROLLE SCHWK.
8	97048089	2	TUBE 244.5X81 S890QL1	ROHR
9	97048090	1	TUBE 244.5X311 S890QL1	ROHR
12	979776508	2	COVER 20X290X290 S960QL	DECKEL
13	406603008	16	HEX SCREW ISO 4017 M16X40 10.9 FLZN SP	SECHSKANTSCHRAUBE
14	11691326	18	WASHER ISO 7092 16 300HV FLZN SPF	SCHEIBE
15	97040369	1	PIN 40.0X1270 S355J2C+C FE//ZNNI8//CN//T	BOLZEN
16	10180883	2	SAFETY PLUG W HINGE-LID 10X55X9,5X45	SICHERHEITSKLAPPSTECKER
17	976499408	2	PIN 120.0X237 35NICRMOV125 GASN. SPF	BOLZEN
18	10878577	2	SAFETY PLUG W HINGE-LID 20X175X20X1	SICHERHEITSKLAPPSTECKER
19	12100098	2	SOCKET HEAD SCREW ISO 4762 M24X280 8	ZYLINDERSCHRAUBE
20	967916208	2	CABLE GUIDE	KABELFUEHRUNG
(1)	967916408	1	STRIP WELDED FE//ZNNI8//CN//T0	LEISTE SCHWK.
(2)	10490116	2	QUICK RELEASE PIN 12X90X40 NIROSTA	KUGELSPERRBOLZEN
(3)	11160431	0.6	ROPE 2 2,3KN EDELSTAHL	SEIL
(4)	11170565	4	FERRULE 2 CU	PRESSKLEMME
(5)	720014408	4	CABLE CLAMP	KABELHALTER
(6)	12102696	4	BUTTON HEAD SCREW ISO7380-2 M8X10 0	HALBRUNDKOPFSCHRAUBE
21	97029816	2	PLATE 10X910X40 S355MC FE//ZNNI8//CN//T	BLECH
22	10875485	4	BUTTON HEAD SCREW AEHNL.ISO 7380-2	HALBRUNDKOPFSCHRAUBE
23	97029817	2	PLATE 4X555X95 S315MC FE//ZNNI8//CN//T	BLECH
26	704262408	2	CLOSURE HAKEN	HAKENVERSCHLUSS
29	11693878	8	WASHER DIN 7349 6,4 200HV 480H SPF	SCHEIBE
33	10875614	32	HEX NUT DIN 985 M8 8 480H SPF	SECHSKANTMUTTER
34	12103465	8	WASHER ISO 7089 8 300HV ZNNI-480H SPF	SCHEIBE
35	11826527	16	HEX SCREW ISO 4017 M8X30 8.8 480H SPF	SECHSKANTSCHRAUBE
38	969627708	2	RETAINING PLATE FE//ZNNI8//CN//T0	HALTEBLECH
39	97029827	4	PLATE 5X143X50 S355MC FE//ZNNI8//CN//T	BLECH
40	97029828	2	GRATING T1350X770X30/2 S235JR T ZN K	GITTERROST
41	11651582	12	HEX SCREW ISO 4014 M8X55 8.8 480H SPF	SECHSKANTSCHRAUBE
42	10100621	16	DISH MOUNTING	TELLERBEFESTIGUNG
43	941138108	12	WASHER DC01 FE//ZNNI8//CN//T0	SCHEIBE
44	10652811	1	ROUND STRAND ROPE 10X1,55M STAHL VE	RUNDLITZENSEIL
47	10197836	12	HEX SCREW ISO 4017 M6X25 8.8 ZNNI-480	SECHSKANTSCHRAUBE
48	11004444	8	HEX NUT AEHNL.ISO 7040 M6 A2-70	SECHSKANTMUTTER
49	420000414	16	WASHER ISO 7089 6 200HV-A4	SCHEIBE
50	420001014	36	WASHER ISO 7089 8 200HV-A4	SCHEIBE
51	972908808	2	HOOD 411X555 DC01 FE//ZNNI8//CN//T0	HAUBE
52	10197831	8	HEX SCREW ISO 4017 M8X25 8.8 ZNNI-480	SECHSKANTSCHRAUBE
53	971534508	1	PLATE 4X650X442 S315MC	BLECH
54	12102696	60	BUTTON HEAD SCREW ISO7380-2 M8X10 0	HALBRUNDKOPFSCHRAUBE
55	953650008	42	CABLE CLAMP DC01 FE//ZNNI8//CN//T0	KABELHALTER
56	720014408	6	CABLE CLAMP	KABELHALTER
57	7743242	2	HYDRAULIC-TYPE LUBRICAT.NIPPLE DIN 71	KEGELSCHMIERNIPPEL
58	955051808	2	PLATE S700MC	BLECH
59	11645386	8	HEX SCREW ISO 4017 M12X45 8.8 FLZN SP	SECHSKANTSCHRAUBE

23.3.2021


etk_en_de_098267 LR 11000

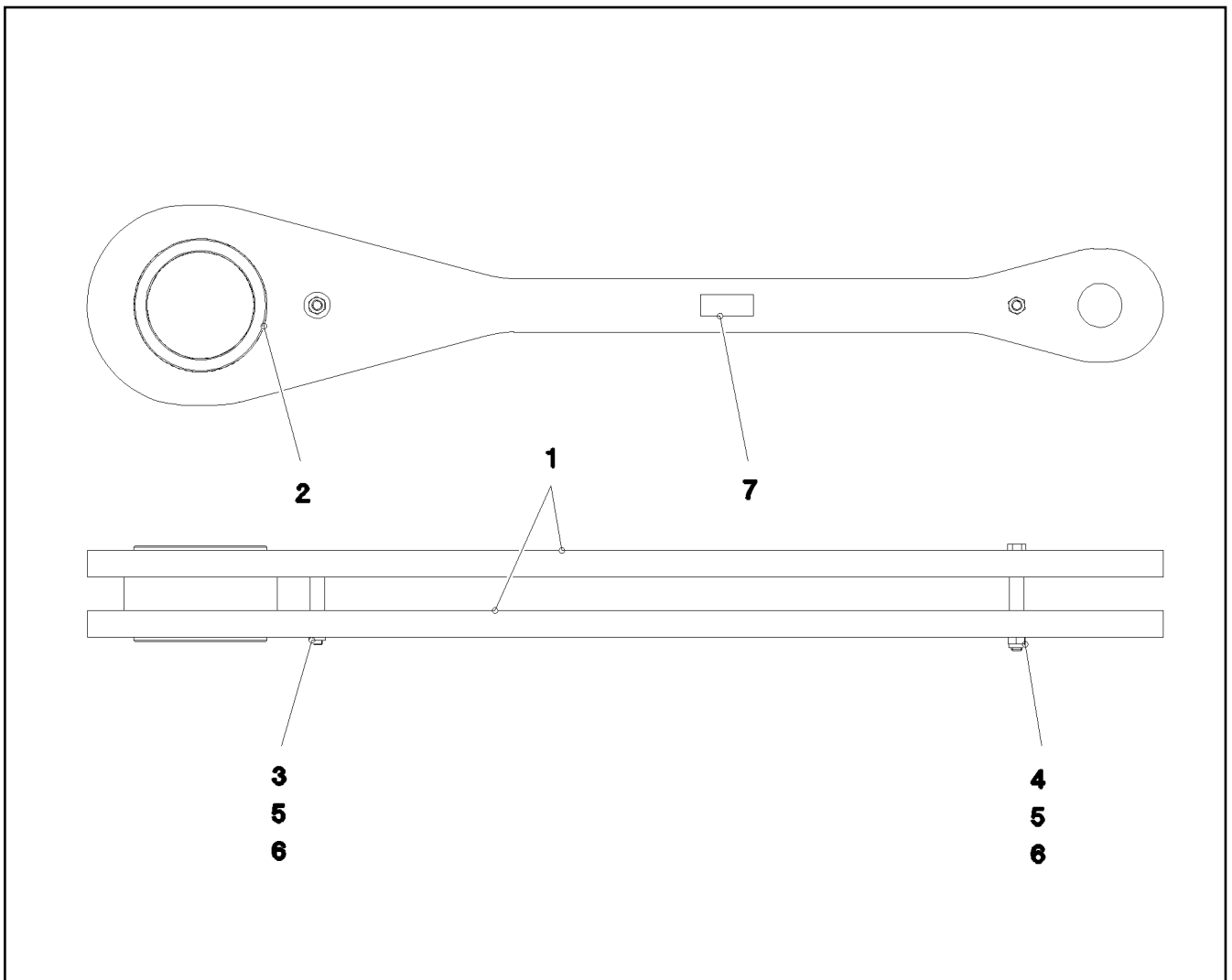
□ 970 (5/6)

LIEBHERRL-HEAD PIECE
L-KOPFSTUECK

919301808

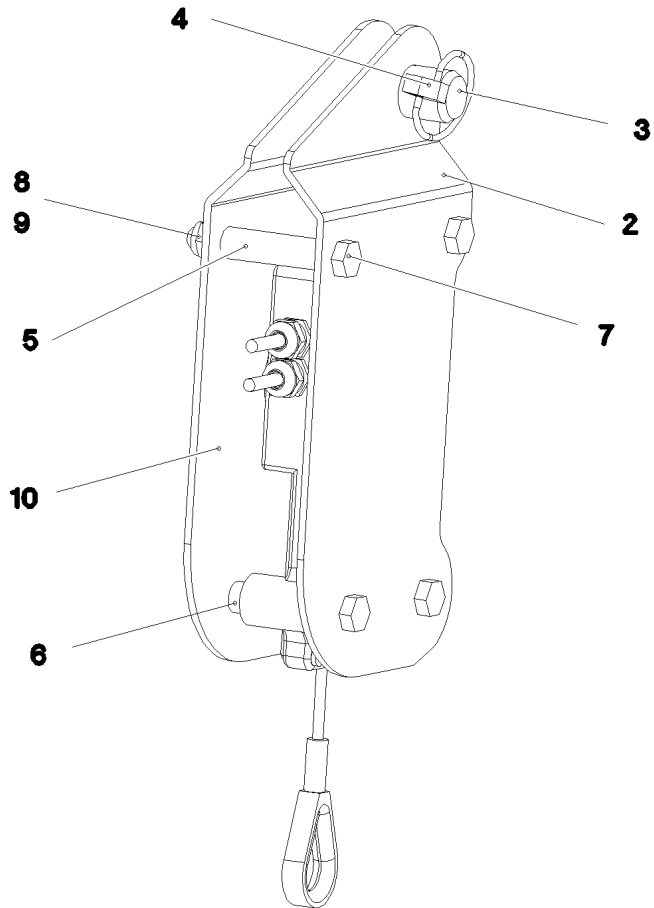
Pos.	Item	Quantity	Description	Bezeichnung
60	10875616	8	HEX NUT ISO 4032 M12 8 FLZN SPF	SECHSKANTMUTTER
61	11182717	8	WASHER ISO 7093-1 12 300HV FLZN SPF	SCHEIBE
69	97045631	1	TUBE 244.5X144 S890QL1	ROHR
70	10875870	2	SAFETY PLUG W HINGE-LID 6X42X5,5X32 4	SICHERHEITSKLAPPSTECKER
72	12102692	4	HEX NUT DIN 985 M6 8 ZNNI-480H SPF	SECHSKANTMUTTER
73	428010508	2	LOCKING RING DIN 471 220X5	SICHERUNGSRING
74	951167108	2	PIN RD25X240 S355J2+AR FE//ZNNI8//CN//T	BOLZEN
75	968224008	1	CLAMP WIND WARNING UNIT	HALTER WINDWARNUNG
80	97047073	2	PLATE 4X50X321 S315MC FE//ZNNI8//CN//T	BLECH
81	11651580	4	HEX SCREW ISO 4014 M8X45 8.8 480H SPF	SECHSKANTSCHRAUBE
82	97060845	2	ANGLE PLATE 4X266X286 S315MC FE//ZNNI	WINKELBLECH
83	10876162	12	DOWEL PIN ISO 8752 6X20 480H SPF	SPANNSTIFT
84	97040368	1	PLATE 50X130X142 S355J2+N FE//ZNNI8//C	BLECH
85	12224015	2	HEX SCREW ISO 4014 M16X65 8.8 FLZN SP	SECHSKANTSCHRAUBE
86	96001219	2	HOISTING LIMIT SWITCH PRE-ASS. ⇒  973	HUBENDSCHALTER VORM.
87	96005810	1	CONSOLE COMPL.	KONSOLE KPL.
(2)	96005812	1	BRACKET WELDED CONST.	KONSOLE SCHWK.
(3)	451222508	1	PIN ISO 2341 B20X75X66 S355J2+AR FE//ZN	BOLZEN
(4)	10875637	1	WASHER DIN 1441 21 ST FLZN SPF	SCHEIBE
(5)	10180359	1	SPLIT PIN ISO 1234 5X40 St 480H SPF	SPLINT
89	11642358	4	HEX SCREW ISO 4017 M10X30 8.8 FLZN SP	SECHSKANTSCHRAUBE
90	10289795	8	WASHER ISO 7089 10 300HV FLZN SPF	SCHEIBE
91	10197769	4	HEX NUT DIN 985 M10 8 ZNNI-480H SPF	SECHSKANTMUTTER
500	919301408	1	ELECTR. FOR L-HEAD SECTION ⇒  974	ELEKTRIK L-KOPFSTUECK
700	968222108	1	SIGNS L-KOPFSTUECK ⇒  982	BESCHILDERUNG

23.3.2021	etk_en_de_098267 LR 11000	 971 (6/6)
LIEBHERR	L-HEAD PIECE L-KOPFSTUECK	919301808



Pos.	Item	Quantity	Description	Bezeichnung
1	967913108	2	ROD WITH BOARD	STANGE MIT SCHILD
2	97029781	1	BUSHING 200X160X144 GU-CUZN25AL5	BUCHSE
3	12218492	1	HEX SCREW ISO 4014 M16X130 8.8 FLZN SP	SECHSKANTSCHRAUBE
4	10875801	1	HEX SCREW ISO 4017 M16X150 8.8 FLZN SP	SECHSKANTSCHRAUBE
5	951589108	2	TUBE 22X2,5X50 E235+N VERZ	ROHR
6	10875609	2	HEX NUT DIN 985 M16 8 FLZN SPF	SECHSKANTMUTTER
7	97139634	2	PLATE ASSEMBLY SCHILD BG SPF	SCHILD BAUGRUPPE

23.3.2021 078658	etk_en_de_098267 LR 11000	972
LIEBHERR	ROD CPL. STANGE KPL.	967913408



Pos.	Item	Quantity	Description	Bezeichnung
2	97029818	1	PLATE 3X250X121 S355MC FE//ZNNI8//CN//T	BLECH
3	451223008	1	PIN DIN 1435 20X40X34 S355J2C+C FE//ZN	BOLZEN
4	10875869	1	SAFETY PLUG W HINGE-LID 5X29X4,7X25 4	SICHERHEITSKLAPPSTECKER
5	97045325	2	DISTANCE SLEEVE 12.0X46 E235+N	DISTANZHUELSE
6	97045334	4	DISTANCE SLEEVE 12.0X7 E235+N	DISTANZHUELSE
7	12220759	4	HEX SCREW ISO 4017 M8X65 8.8 480H SPF	SECHSKANTSCHRAUBE
8	12103465	4	WASHER ISO 7089 8 300HV ZNNI-480H SPF	SCHEIBE
9	10875614	4	HEX NUT DIN 985 M8 8 480H SPF	SECHSKANTMUTTER
10	97029819	1	PLATE 3X121X249 S355MC FE//ZNNI8//CN//T	BLECH

23.3.2021
082895



LIEBHERR


etk_en_de_098267 LR 11000

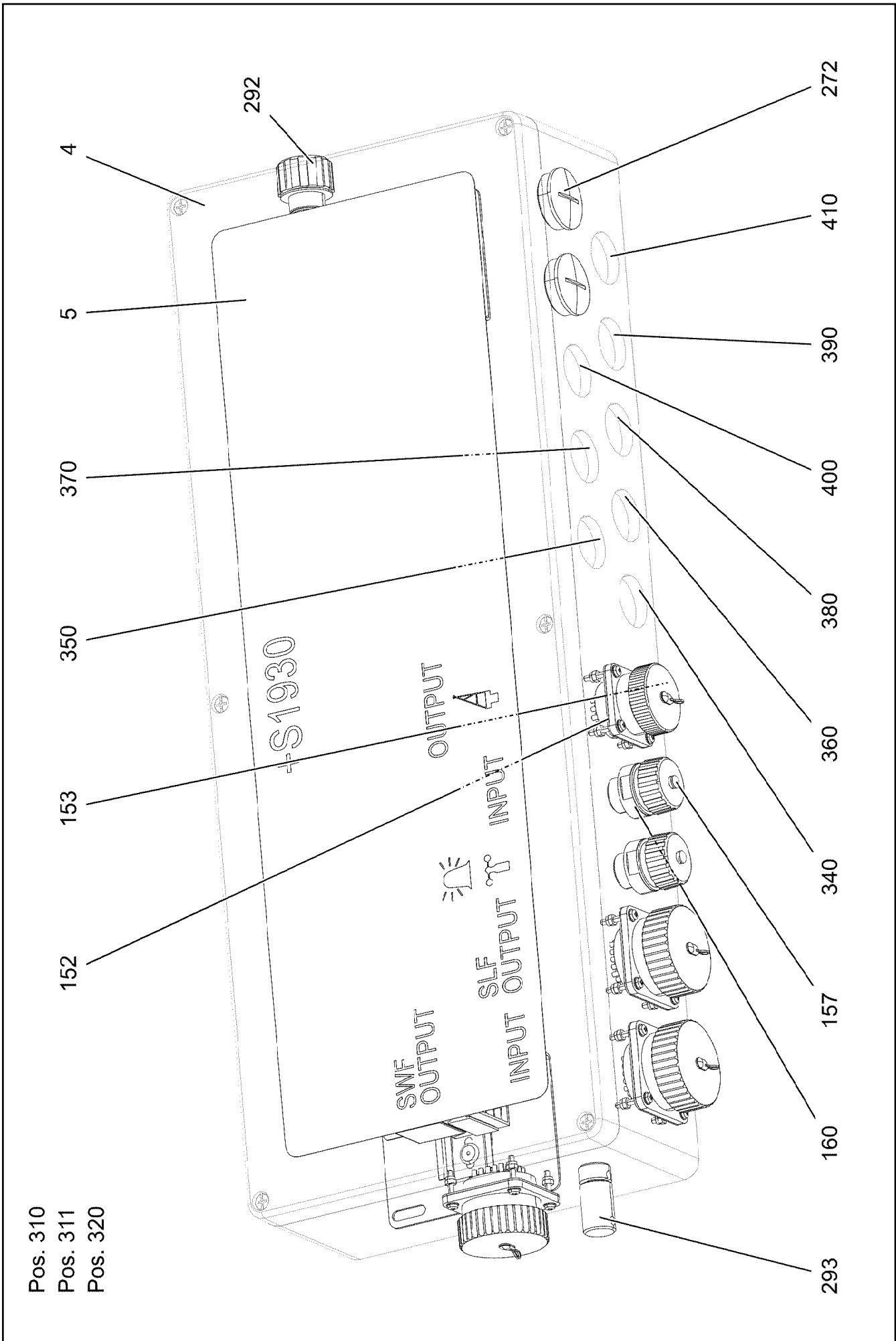
HOISTING LIMIT SWITCH PRE-ASS.
HUBENDSCHALTER VORM.

973

96001219

Pos.	Item	Quantity	Description	Bezeichnung
1	96036210	1	TERMINAL BOX S1930 ⇒  975	KLEMMKASTEN
10	968188308	1	SENSOR ASSEMBLY HEAD PIECE L-KOPF ⇒  981	GEBERANBAU KOPFSTUECK

23.3.2021	etk_en_de_098267 LR 11000	 974
LIEBHERR	ELECTR. FOR L-HEAD SECTION ELEKTRIK L-KOPFSTUECK	919301408



23.3.2021
002458

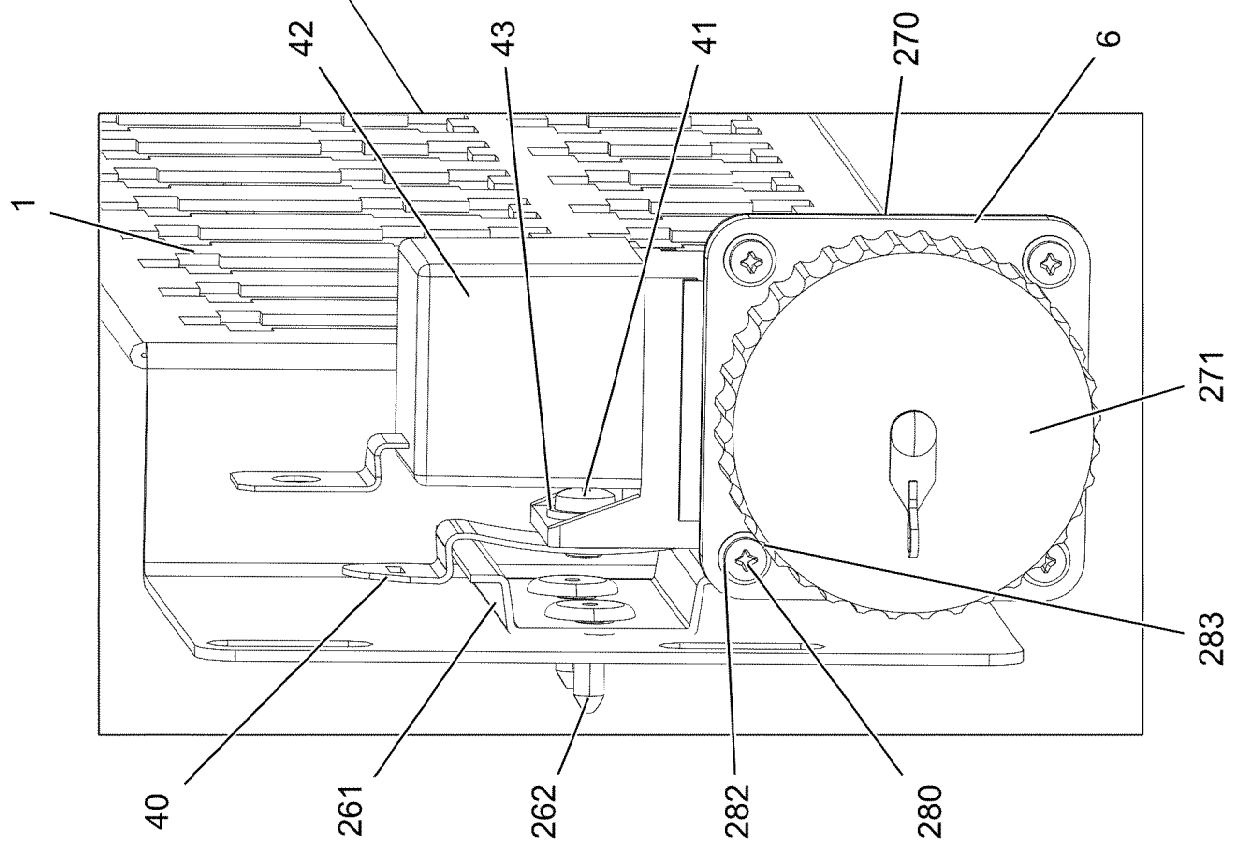
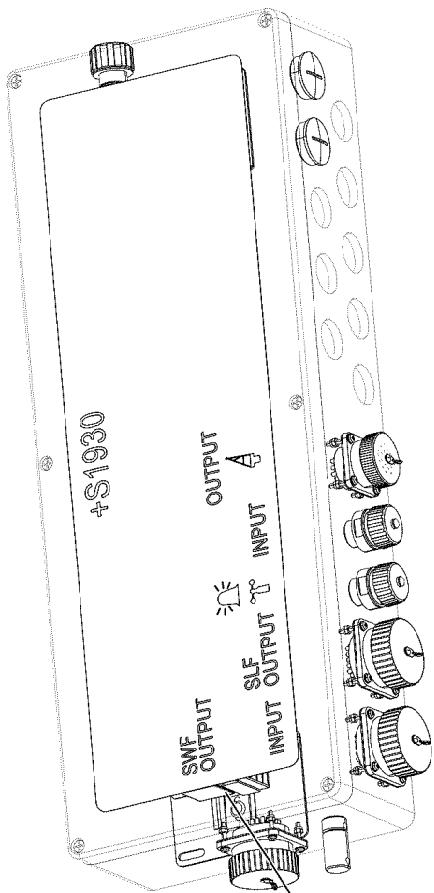
LIEBHERR

etk_en_de_098267 LR 11000

TERMINAL BOX
KLEMMKASTEN

□ 975 (1/3)

96036210



23.3.2021
002459

LIEBHERR

etk_en_de_098267 LR 11000


TERMINAL BOX
KLEMMKASTEN


976 (2/3)

96036210

Pos.	Item	Quantity	Description	Bezeichnung
1	97041020	1	PLUG PLATE 1.5X640X129 DC01 FE//ZNNI8/	STECKERBLECH
4	97122558	1	EMPTY CASING 110X230X600X0 AL	LEERGEHAEUSE
5	97122777	1	SIGN S1930 LEXAN	SCHILD
6	96036211	1	WIRES TERMINAL BOX CPL. S1930 ⇒ □ 978	DRAEHTE KLEMMKASTEN KPL.
40	10492256	2	SNAP FOOT	SCHNAPPFUSS
41	10875472	2	PAN-HEAD SCREW ISO 7045 M4X6 4.8 480H	FLACHKOPFSCHRAUBE
42	10878159	2	LSB MODULE	LSB-MODUL
43	11140403	2	WASHER ISO 7089 5 200HV 480H SPF	SCHEIBE
152	691822208	1	SEAL	DICHTUNG
153	691812908	1	PROTECTING CAP MS A240	SCHUTZKAPPE
157	604512108	2	SEALING PLUG M1-D	VERSCHLUSSKAPPE
160	10872381	2	TIN M1	DOSE
261	602106708	0.05	TOP HAT RAIL 35X27X7,3X1	HUTSCHIENE
262	704232308	4	BLIND RIVET 4,0X10,5	BLINDNIET
270	10815121	3	FLANGE SEAL GR.28	FLANSCHDICHTUNG
271	692405308	3	DUST CAP 1 3/4-18NS METALL	STAUBKAPPE
272	602425208	2	SCREW PLUG M32X1,5 MS	VERSCHLUSSSCHRAUBE
280	408400801	16	PAN-HEAD SCREW ISO 7045 M3X20 4.8 A2	FLACHKOPFSCHRAUBE
282	420050108	19	WASHER ISO 7089 3 MS	SCHEIBE
283	10876399	16	HEX NUT DIN 985 M3 8 480H SPF	SECHSKANTMUTTER
292	10488662	1	VENTILATION SCREW M20X1,5 POLYAMID	ENTLUEFTUNGSSCHRAUBE
293	602501208	1	WATER DRAIN PLUG M12 PA6G SPF	ENTWAESSERUNGSSTOPFEN
310	969548408	1	DUMMY PLUG X1939BS	BLINDSTECKER
311	96003291	1	DUMMY PLUG X1939WBS	BLINDSTECKER
(345)	10870539	0.16	ELECTR.CABLE 0,75	KFZ-LEITUNG
(500)	923512208	1	CABLE MARKER	KABELMARKER
(501)	10815122	1	PLUG 43-POL	STECKER
(502)	692405208	1	DUST CAP 3/4-18 NS METALL	STAUBKAPPE
(503)	10815280	1	TERMINAL HOUSING CA	ENDGEHAEUSE
(504)	740000808	0.2	KNOTTED-LINK CHAIN DIN 5686 1.8X25 ED	KNOTENKETTE
(505)	602425208	1	SCREW PLUG M32X1,5 MS	VERSCHLUSSSCHRAUBE
(506)	420050108	1	WASHER ISO 7089 3 MS	SCHEIBE
(507)	514599408	1	PAN-HEAD SCREW ISO 7045 M3X8 4.8 A2C	FLACHKOPFSCHRAUBE
(708)	10473048	2	CABLE SLEEVE 2,4-3,0/2,4/0,6 SILIKON	KABELTUELLE
320	967254408	1	DUMMY PLUG W1938BS	BLINDSTECKER
340	968436108	1	LEAD W1931	LEITUNG
350	968436208	1	LEAD W1934	LEITUNG
360	968436308	1	LEAD W1935	LEITUNG
370	968436408	1	LEAD W1936	LEITUNG
380	968436508	1	LEAD W1937	LEITUNG
390	968436608	1	LEAD W1933	LEITUNG
400	96037031	1	LEAD W1995L-B ⇒ □ 980	LEITUNG
410	968436808	1	LEAD W1932	LEITUNG

23.3.2021	etk_en_de_098267 LR 11000	□ 977 (3/3)
LIEBHERR	TERMINAL BOX KLEMMKASTEN	96036210

Pos.	Item	Quantity	Description	Bezeichnung
2	96038161	1	WIRE TERMINAL BOX PRE-ASS. S1930 ⇒  979	DRAEHTE KLEMMKASTEN VO
500	923512208	43	CABLE MARKER	KABELMARKER
501	602335908	6	PLUG SHELL 4-POL	STECKERGEHAEUSE
502	10021571	7	PLUG SHELL 8-POL	STECKERGEHAEUSE
503	602323308	8	FLAT PLUG HOUSING 18-POL	FLACHSTECKERGEHAEUSE
504	602301408	5	HOUSING 8-POL	GEHAEUSE
505	604526608	1	PIN CARRIER 6-POL 16A	STIFTTRAEGER
506	602300208	8	PLUG SHELL 18-POL	STECKERGEHAEUSE
507	691809208	1	APPLIANCE SOCKET 19-POL	GERAETESTECKDOSE
508	10815120	2	BUILD-IN SOCKET 43-POL	EINBAUDOSE
509	630122908	2	PLUG BASE 9-POLE	RELAISSTECKSOCKEL
510	10815119	1	BUILD-IN SOCKET 43-POL	EINBAUDOSE
511	604526508	1	BUSHING SUPPORT 6-POL 16A	BUCHSENTRAEGER
812	604518908	1	STOPPER PLUG BAUREIHE_M1	BLINDSTOPFEN

23.3.2021	etk_en_de_098267 LR 11000	 978
LIEBHERR	WIRES TERMINAL BOX CPL. DRAEHTE KLEMMKASTEN KPL.	96036211

Pos.	Item	Quantity	Description	Bezeichnung
34	602217908	2	CABLE LUG DIN 46237 M6/1-2,5mm ²	KABELSCHUH
62	602320508	8	RECEPTACLE FOR TABS 0,5-1,5MM2	FLACHSTECKHUELSE
120	602323208	138	FLAT PLUG 1,0-2,5MM2	FLACHSTECKER
124	602323508	48	FLAT PLUG 2,8X0,5-1 VERZ	FLACHSTECKER
125	602300308	169	CONTACT 0,5-1MM2	KONTAKT
305	10870540	94.63	ELECTR.CABLE 1,0	KFZ-LEITUNG
628	604519208	7	PIN CONTACT 0,75-1MM2	STIFTKONTAKT
629	604519308	6	SLEEVE CONTACT 0,75-1,0MM2	BUCHSENKONTAKT
708	10473048	138	CABLE SLEEVE 2,4-3,0/2,4/0,6 SILIKON	KABELTUELLE
758	11080881	10	RECEPTACLE 6,3X0,5-1,0 VERZINNT	STECKHUELSE

23.3.2021

etk_en_de_098267 LR 11000

979

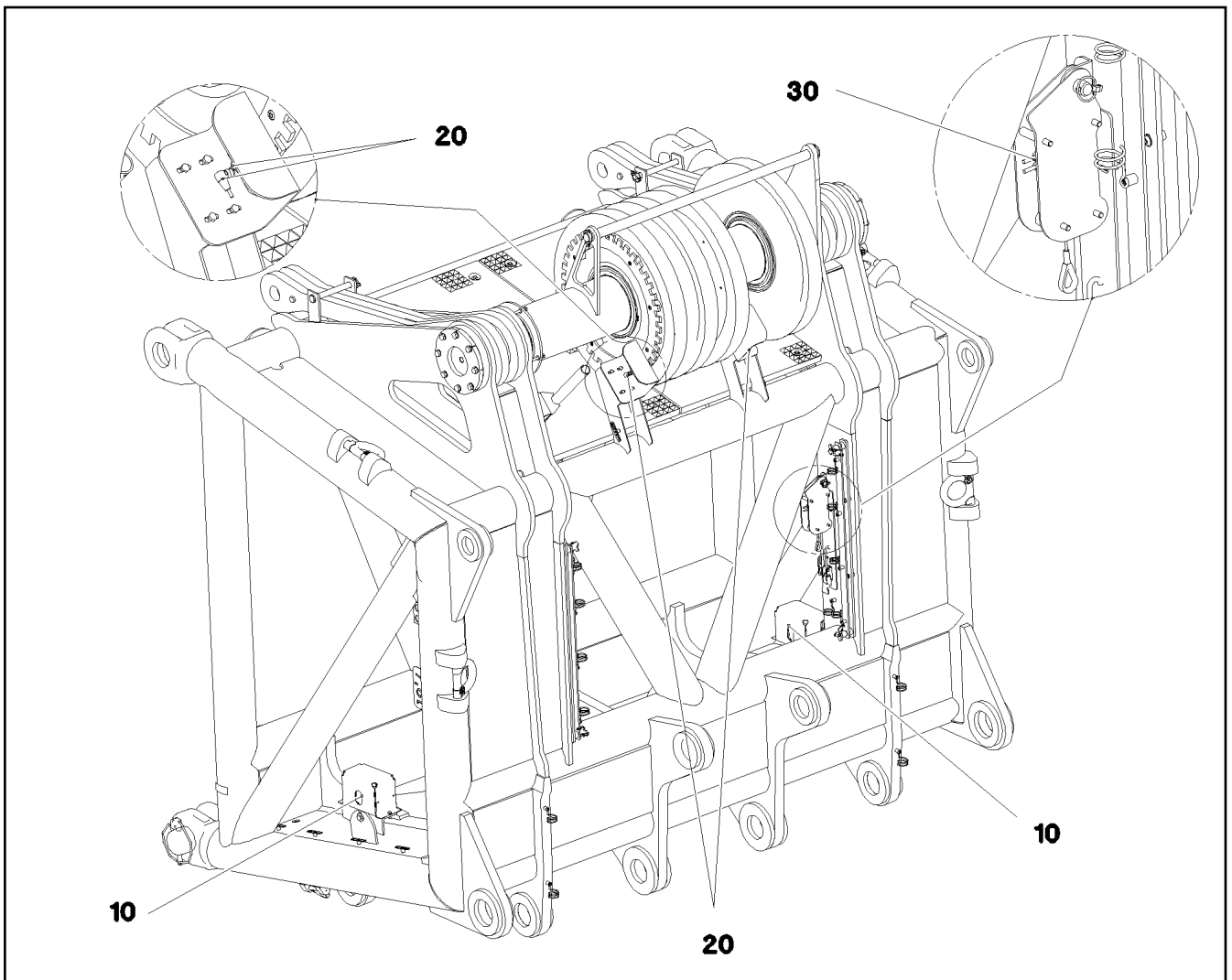
LIEBHERR

WIRE TERMINAL BOX PRE-ASS.
DRAEHTE KLEMMKASTEN VORM.

96038161

Pos.	Item	Quantity	Description	Bezeichnung
5	600460408	5.58	CONTROL LEAD 4 X 0,5 SPF	STEUERLEITUNG
6	10678491	1	COUPLING SOCKET 4-POL SPF	KUPPLUNGSDOSE
500	923512208	3	CABLE MARKER	KABELMARKER
501	602301408	1	HOUSING 8-POL	GEHAEUSE
502	604526508	1	BUSHING SUPPORT 6-POL 16A	BUCHSENTRAEGER
503	12100609	1	CABLE GLAND M20X1,5X5-7 MS	KABELVERSCHRAUBUNG
504	602606508	1	REDUCTION M32X1,5/M20X1,5 MS	REDUKTION
505	604508708	1	CABLE SLEEVE 6-8	KABELTUELLE
506	604508608	1	PLUG 6-POL	STECKER
507	604508508	1	SEALING PLUG M 1-K	VERSCHLUSSKAPPE
508	602339208	1	PROTECTING CAP M12	SCHUTZKAPPE
690	10335820	8	SLEEVE CONTACT 0,2-0,5MM2	BUCHSENKONTAKT
721	10493970	4	SLEEVE CONTACT 0,5MM2 SILBER	BUCHSENKONTAKT
812	604518908	3	STOPPER PLUG BAUREIHE_M1	BLINDSTOPFEN
996	965622108	4	LETTERING WIRE	BESCHRIFTUNG ADER
998	965622208	2	LETTERING WIRING HARNESS	BESCHRIFTUNG KABELBAUM

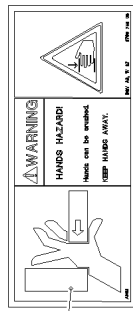
23.3.2021	etk_en_de_098267 LR 11000	<input type="checkbox"/> 980
LIEBHERR	LEAD LEITUNG	96037031



Pos.	Item	Quantity	Description	Bezeichnung
10	10802057	2	ANGLE TRANSMITTER 360° LSB PL:D SPF	WINKELGEBER
20	571318808	4	PROXIMITY SWITCH BERUEHRUNGSL0S	NAEHERUNGSSCHALTER
30	10678395	2	LIMIT SWITCH TQ200-RFID SPF	ENDSCHALTER



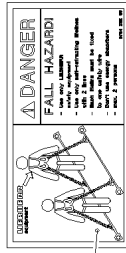
1



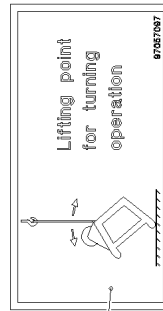
2



3



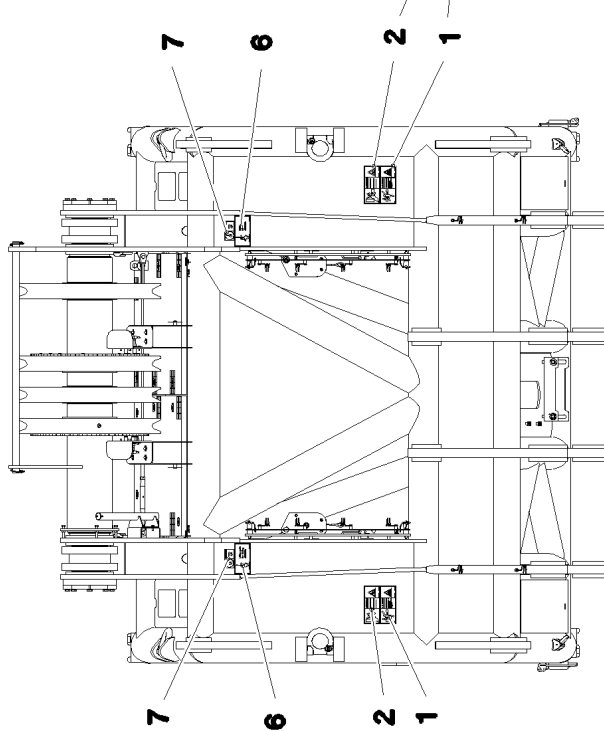
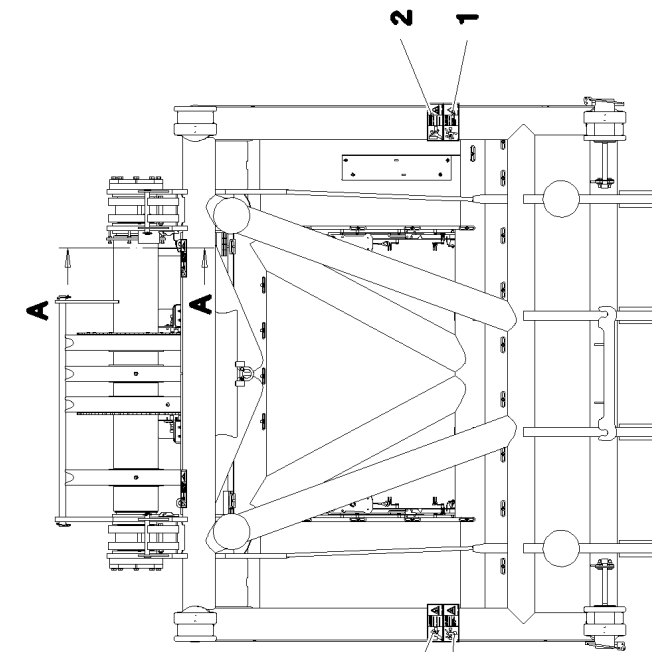
4



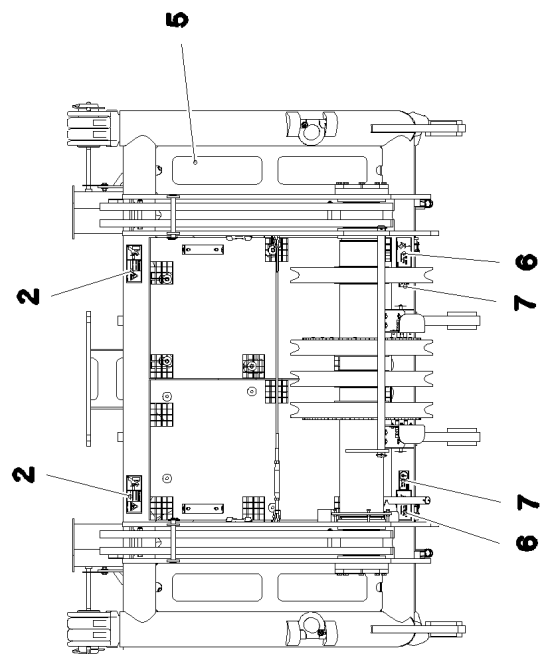
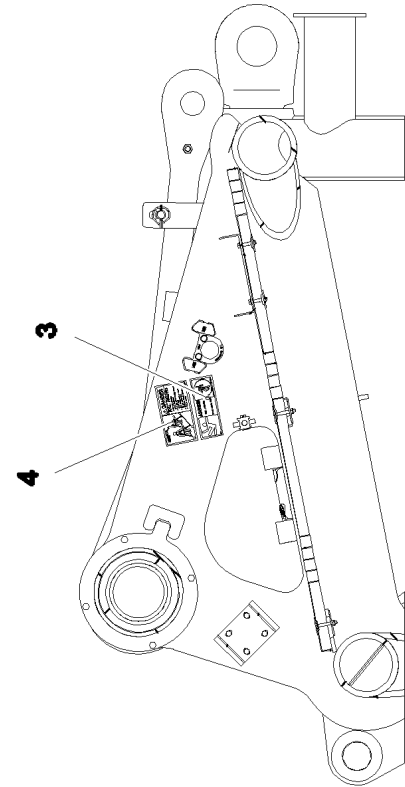
6



7



Schnitt A-A



23.3.2021
080692

LIEBHERR

etk_en_de_098267 LR 11000

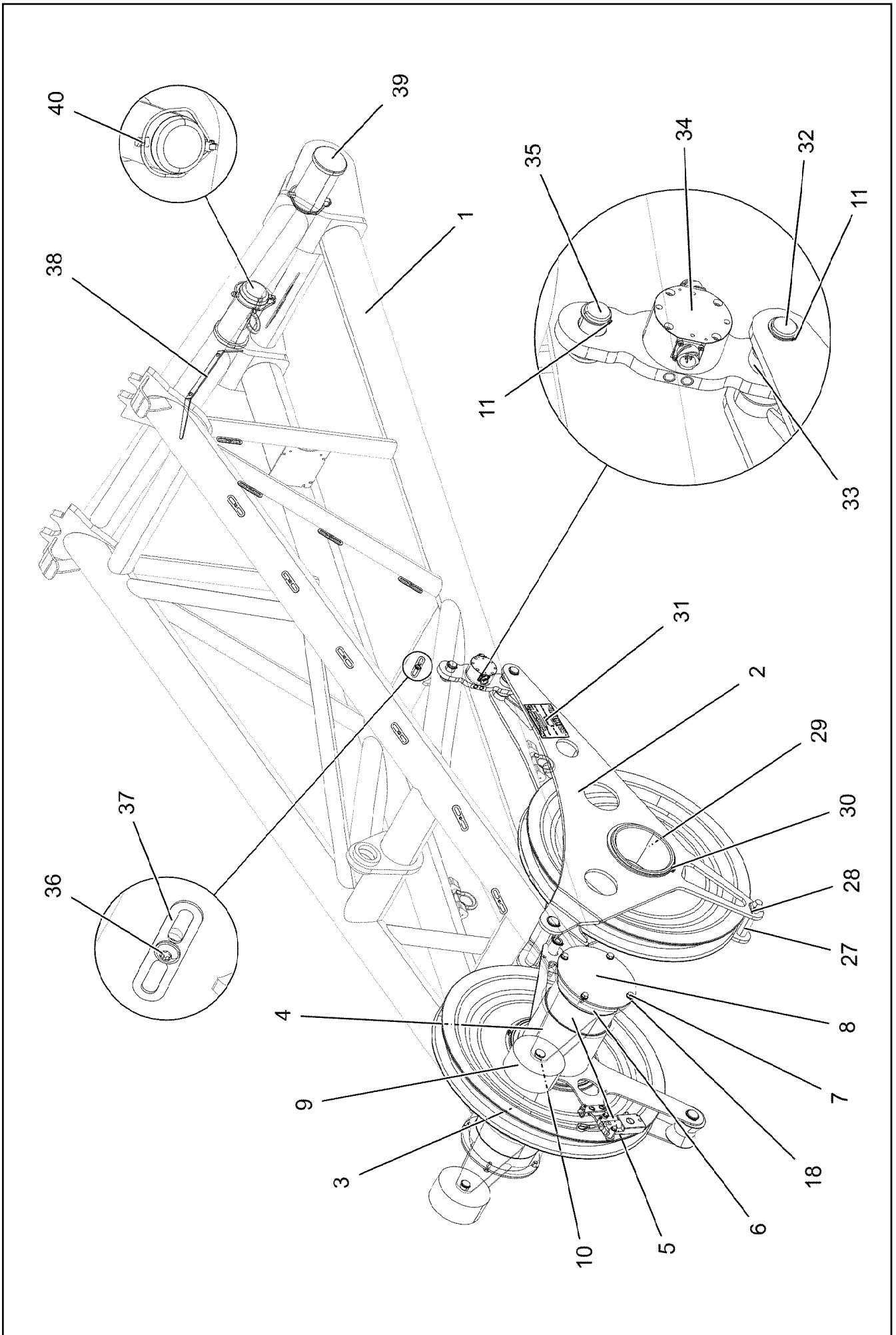
SIGNS
BESCHILDERUNG

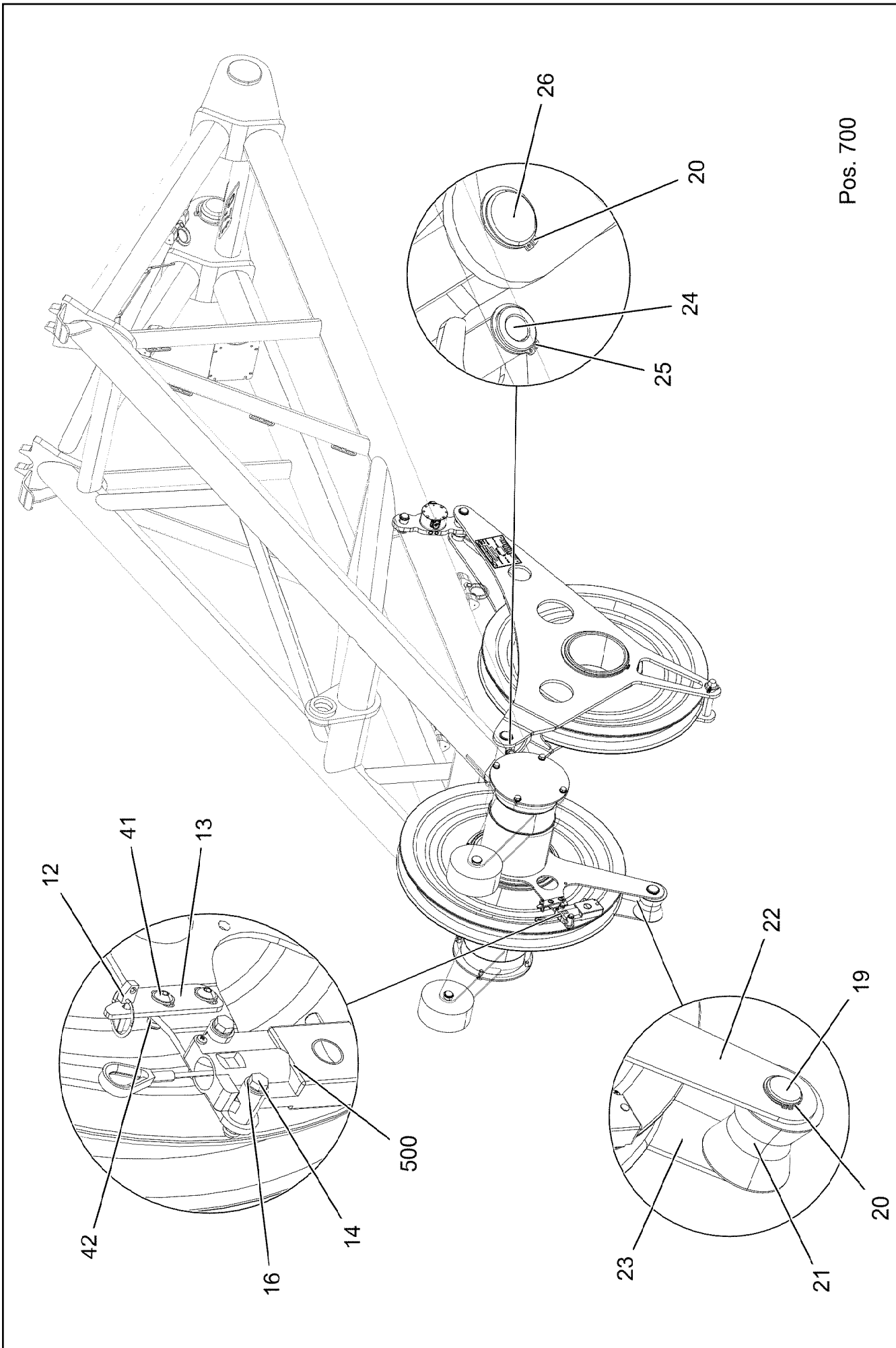
982 (1/2)

968222108

Pos.	Item	Quantity	Description	Bezeichnung
1	978674108	4	SIGN 208X88 KLEBEFOLIE SPF	SCHILD
2	978674608	6	SIGN 208X88 KLEBEFOLIE SPF	SCHILD
3	978674808	1	SIGN 168X62 KLEBEFOLIE SPF	SCHILD
4	97004046	1	SIGN 168X88X1 KLEBEFOLIE SPF	SCHILD
5	970879408	4	ANTI-SLIP SURFACE 1.6X150X500 3M TYP4	ANTIRUTSCHBELAG
6	97057097	4	SIGN 168X88 KLEBEFOLIE SPF	SCHILD
7	97036917	4	SIGN 105X55X1 KLEBEFOLIE SPF	SCHILD

23.3.2021	etk_en_de_098267 LR 11000	<input type="checkbox"/> 983 (2/2)
LIEBHERR	SIGNS BESCHILDERUNG	968222108





Pos. 700

23.3.2021
002188

etk_en_de_098267 LR 11000

985 (2/3)

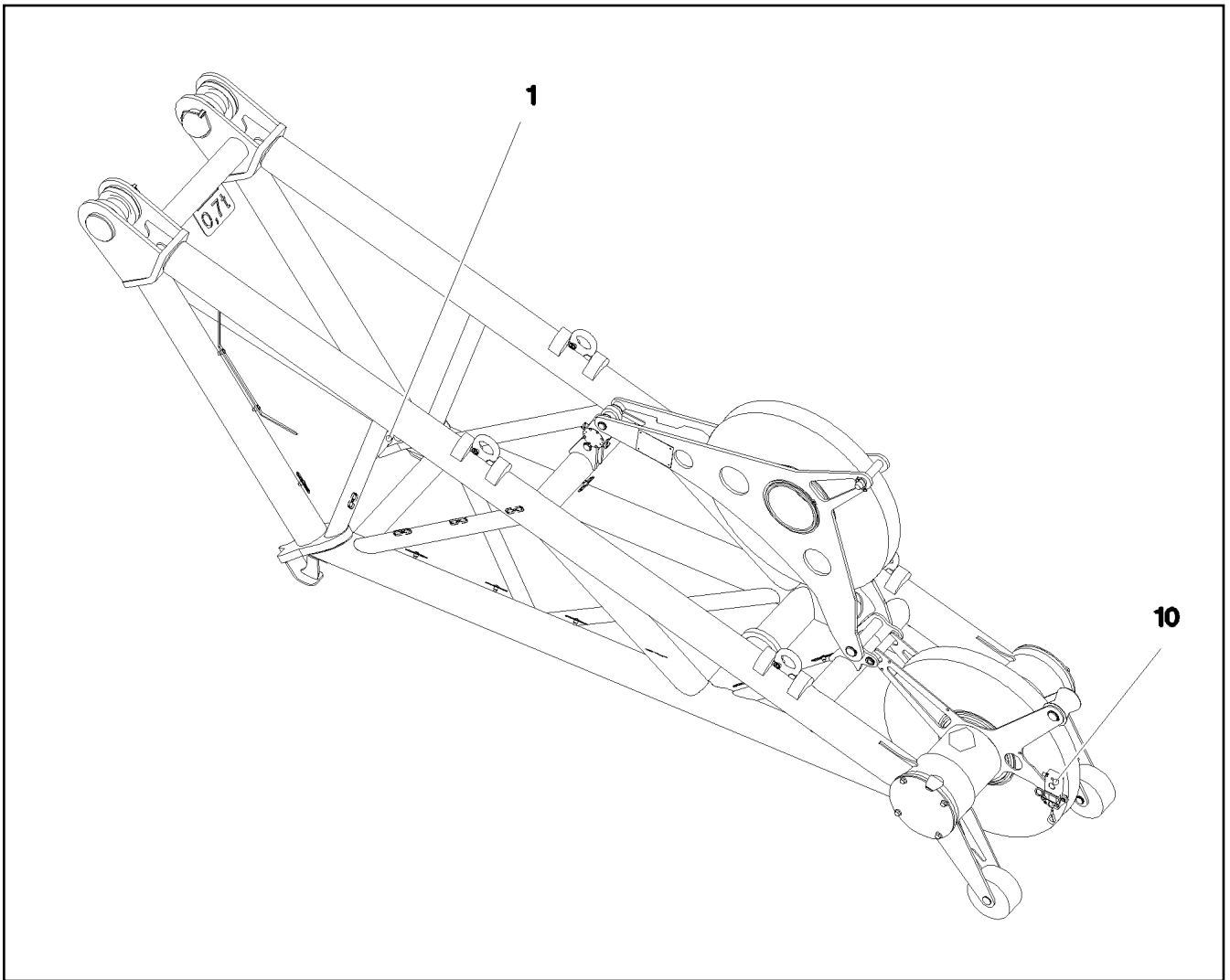
LIEBHERR


BOOM NOSE
MASTNASE

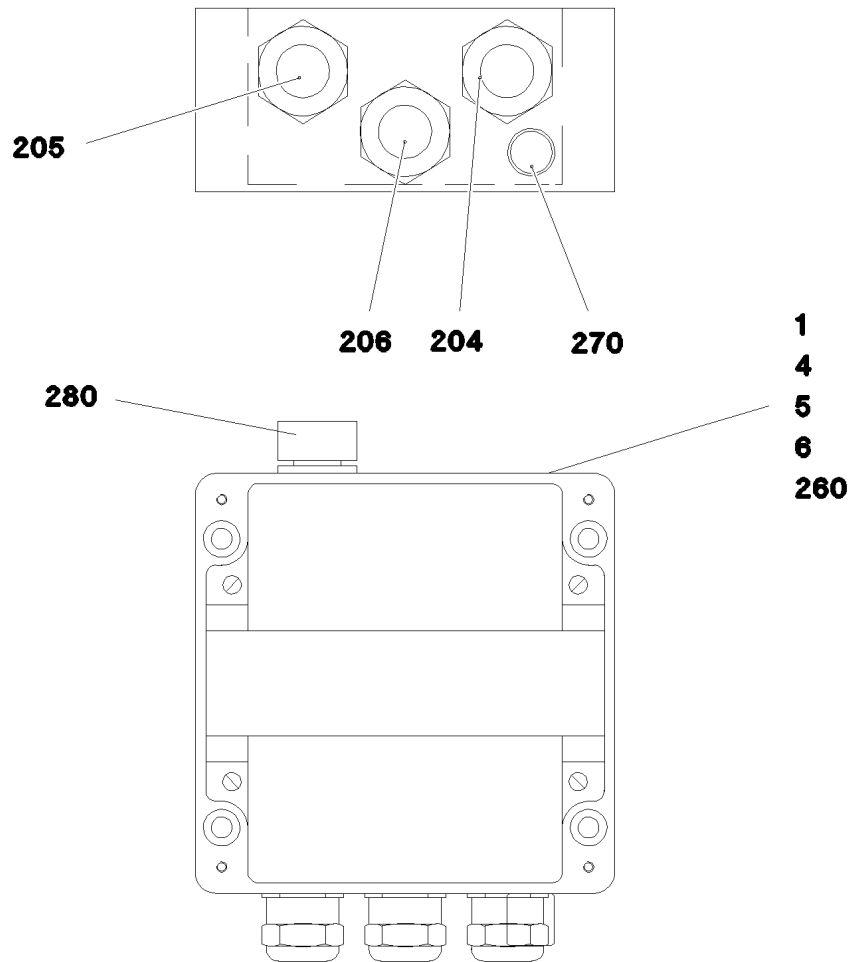
917228608

Pos.	Item	Quantity	Description	Bezeichnung
1	968054908	1	BOOM NOSE WELDED CONSTRUCTION 32	MASTNASE SCHWK.
2	968066408	1	ROLLER CLAMP WELDED	ROLLENHALTER SCHWK.
3	924954508	2	ROPE PULLEY CPL. SPF	SEILROLLE KPL.
4	97034318	2	RING PA6G+OEL	RING
5	97034094	1	AXLE 244.5X675 S890QL1 SPF	ACHSE
6	97034317	2	RING PA6G+OEL	RING
7	11658892	8	HEX SCREW ISO 4017 M12X25 8.8 FLZN SP	SECHSKANTSCHRAUBE
8	97034130	2	PLATE 6X273X273 S960QL	BLECH
9	288135108	2	ROLLER X0 PA6G	ROLLE
10	97034319	2	PIN 35.0X110 35NICRMOV125 SPF	BOLZEN
11	12100639	4	LOCKING RING DIN 471 30X1,5 480H SPF	SICHERUNGSRING
12	10875869	1	SAFETY PLUG W HINGE-LID 5X29X4,7X25 4	SICHERHEITSKLAPPSTECKER
13	979132008	1	PLATE 110X34 S315MC FE//ZNNI8//CN//T0	BLECH
14	11651582	2	HEX SCREW ISO 4014 M8X55 8.8 480H SPF	SECHSKANTSCHRAUBE
16	12103465	12	WASHER ISO 7089 8 300HV ZNNI-480H SPF	SCHEIBE
18	10870512	8	WASHER EN 14399-6 12 300HV-ST FLZN SP	SCHEIBE
19	949653808	1	PIN 45.0 X122 35NICRMOV125	BOLZEN
20	10875657	3	LOCKING RING DIN 471 40X1,75 480H SPF	SICHERUNGSRING
21	288179708	1	ROLLER RD100X95 PA6G	ROLLE
22	97033418	1	PLATE 6X671X811 S355MC FE//ZNNI8//CN//T	BLECH
23	97034124	1	PLATE 6X633X658 S355MC FE//ZNNI8//CN//T	BLECH
24	978677008	1	PIN 33.7X185 S355J2H FE//ZNNI8//CN//T0	BOLZEN
25	428002708	2	LOCKING RING DIN 471 32X1,5	SICHERUNGSRING
26	97034337	1	PIN 45.0X210 35NICRMOV125 SPF	BOLZEN
27	938865908	1	PIN 35.0X165 35NICRMOV125 SPF	BOLZEN
28	10875870	1	SAFETY PLUG W HINGE-LID 6X42X5,5X32 4	SICHERHEITSKLAPPSTECKER
29	97035771	1	AXLE 244.5X152 S770QL1 SPF	ACHSE
30	428010508	1	LOCKING RING DIN 471 220X5	SICHERUNGSRING
31	773291208	1	SIGN X0	SCHILD
32	97004852	1	PIN 35.0X135 35NICRMOV125 SPF	BOLZEN
33	288154508	2	BUSHING RD50,25X20 PA6G	BUCHSE
34	11346815	1	FORCE MEASURING STRAP 0-50KN SPF	KRAFTMESSLASCHE
35	976637308	1	PIN 45.0X64 35NICRMOV125 GASN. SPF	BOLZEN
36	12102696	9	BUTTON HEAD SCREW ISO7380-2 M8X10 0	HALBRUNDKOPFSCHRAUBE
37	953650008	11	CABLE CLAMP DC01 FE//ZNNI8//CN//T0	KABELHALTER
38	953741108	1	PLATE S315MC FE//ZNNI8//CN//T0	BLECH
39	973911908	2	PIN 120.0X215 35NICRMOV125 SPF	BOLZEN
40	12100335	2	SAFETY PLUG W HINGE-LID 17X125X16X1	SICHERHEITSKLAPPSTECKER
41	10301319	2	BUTTON HEAD SCREW ISO 7380-2 M8X25 A	HALBRUNDKOPFSCHRAUBE
42	11656731	4	HEX NUT ISO 7040 M8 8 480H SPF	SECHSKANTMUTTER
500	968135508	1	UNDERCARR.ADDNL.ELEC.EQUIPT. ⇒ <input type="checkbox"/> 987	ELEKTRIK MASTNASE
700	969149808	1	SIGNS MASTNASE32T ⇒ <input type="checkbox"/> 989	BESCHILDERUNG

23.3.2021	etk_en_de_098267 LR 11000	<input type="checkbox"/> 986 (3/3)
LIEBHERR	BOOM NOSE MASTNASE	917228608



Pos.	Item	Quantity	Description	Bezeichnung
1	968650608	1	TERMINAL BOX CPL. S2030 ⇒  988	KLEMMKASTEN KPL.
10	966764308	1	SENSOR LIFT TOP LIMIT SWITCH MIT M12	GEBER HUB OBEN ENDSCHAL
(1)	10678395	1	LIMIT SWITCH TQ200-RFID SPF	ENDSCHALTER



Pos.	Item	Quantity	Description	Bezeichnung
1	968653208	1	WIRES TERMINAL BOX CPL. S2030	DRAEHTE KLEMMKASTEN KPL.
4	97016764	1	SIGN S2030	SCHILD
5	97016729	1	EMPTY CASING	LEERGEHAEUSE
6	602106708	0.145	TOP HAT RAIL 35X27X7,3X1	HUTSCHIENE
204	968649808	1	LEAD W2031	LEITUNG
205	968650808	1	LEAD W2032	LEITUNG
206	968650908	1	LEAD W2030	LEITUNG
260	603202208	5	CABLE TIE 2,5X98-SCHWARZ PA66	KABELBINDER
270	602501208	1	WATER DRAIN PLUG M12 PA6G SPF	ENTWAESSERUNGSSTOPFEN
280	10488662	1	VENTILATION SCREW M20X1,5 POLYAMID	ENTLUEFTUNGSSCHRAUBE

23.3.2021
080744

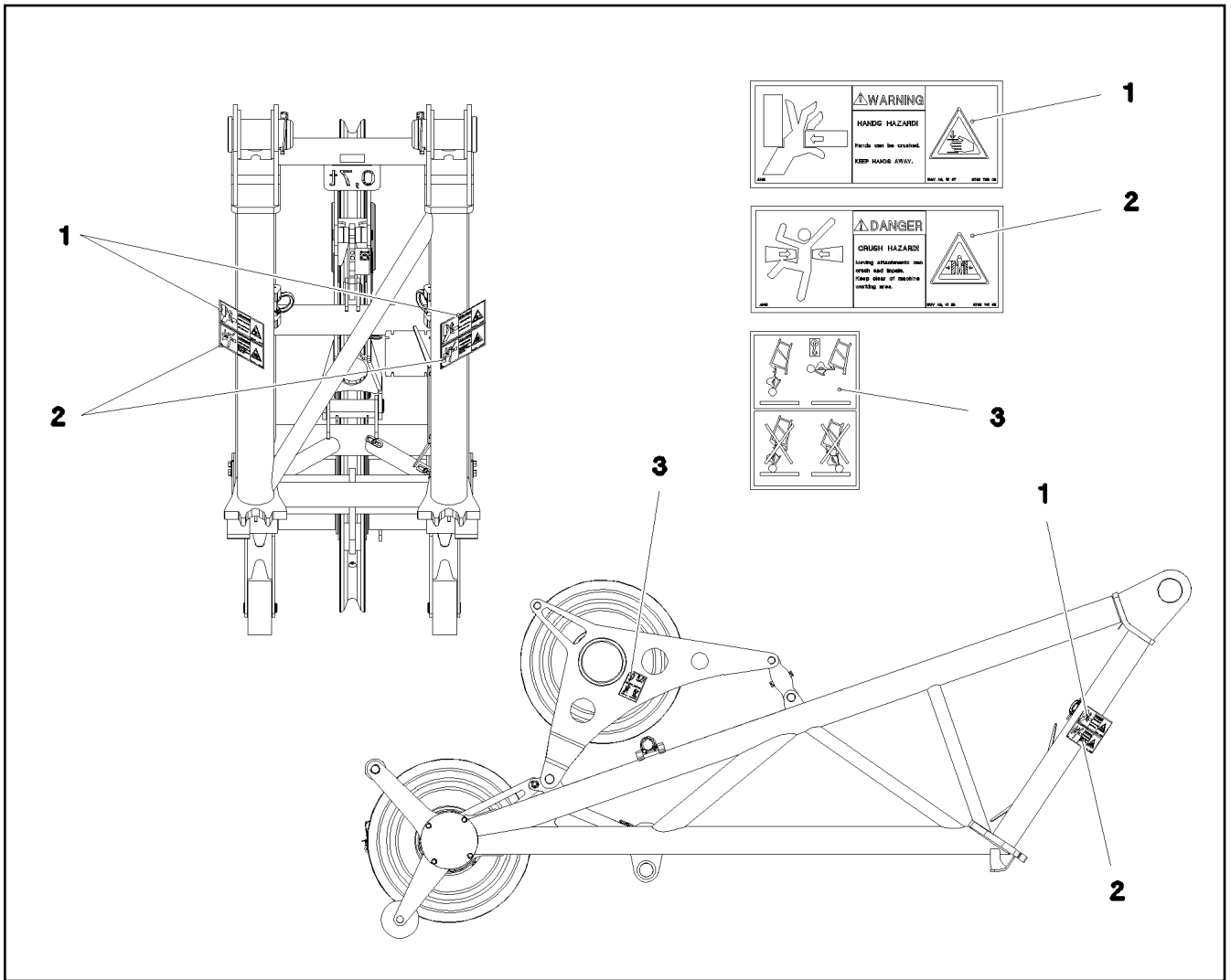
LIEBHERR

etk_en_de_098267 LR 11000

TERMINAL BOX CPL.
KLEMMKASTEN KPL.


988

968650608



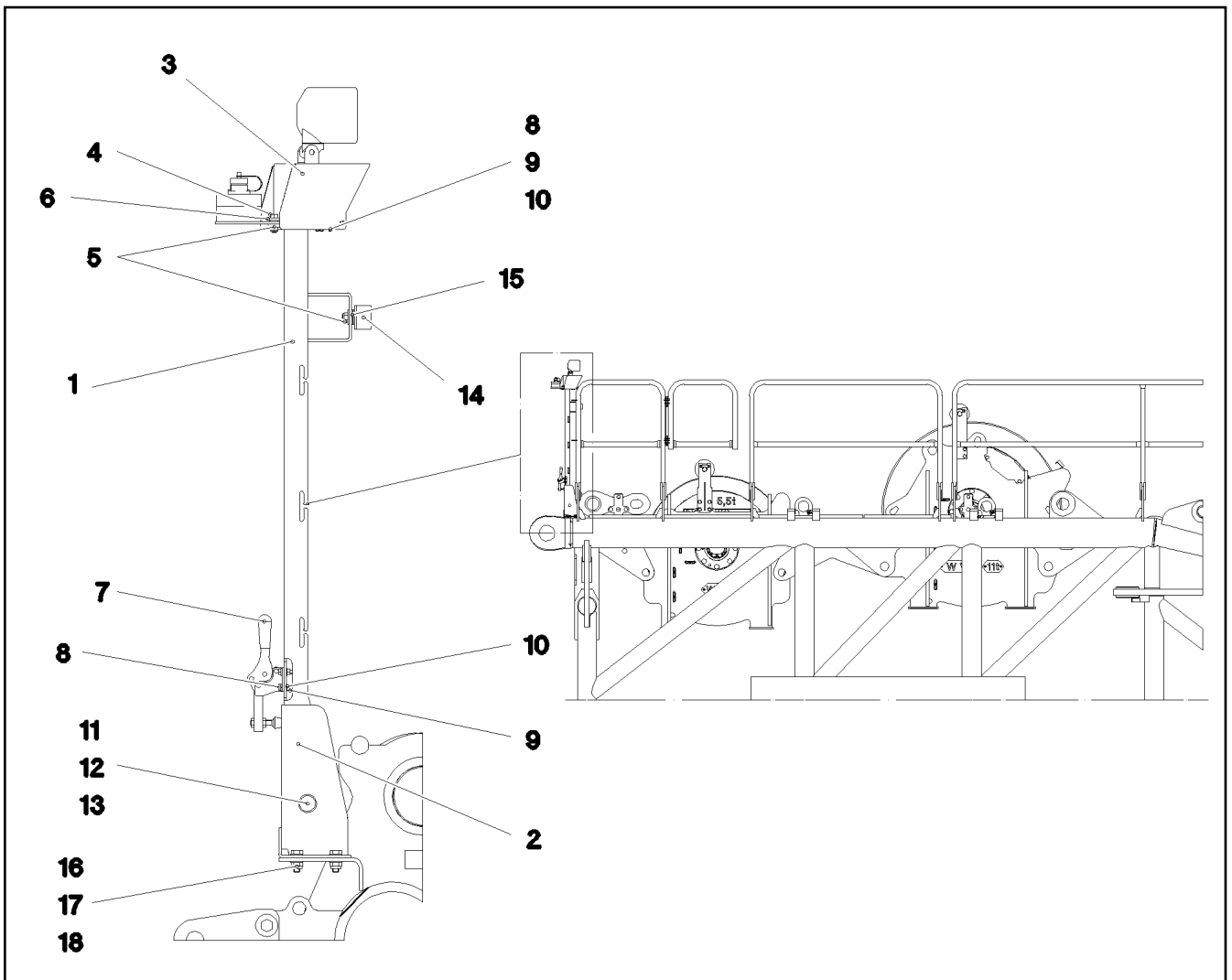
Pos.	Item	Quantity	Description	Bezeichnung
1	978674608	2	SIGN 208X88 KLEBEFOLIE SPF	SCHILD
2	978674108	2	SIGN 208X88 KLEBEFOLIE SPF	SCHILD
3	97070905	2	SIGN KLEBEFOLIE	SCHILD

Pos.	Item	Quantity	Description	Bezeichnung
10	967957308	1	EQUIPMENT CAMERA WINCHES 5/6 ⇒  991	AUSRUESTUNG KAMERA WIND
12	967957508	1	CAMERA EQUIPMENT S-PIVOT PIECE ⇒  992	KAMERAANBAU S-ANLENKSTU

23.3.2021	etk_en_de_098267 LR 11000	 990
LIEBHERR	CAMERA MONITOR WINCH KAMERAUEBERWACHUNG WINDEN	917229508

Pos.	Item	Quantity	Description	Bezeichnung
17	614043608	1	CAMERA SPF	KAMERA
20	12101891	1	LED WORKING HEAD LIGHT 12W 9-32V	LED ARBEITSSCHEINWERFER

23.3.2021	etk_en_de_098267 LR 11000	<input type="checkbox"/> 991
LIEBHERR	EQUIPMENT CAMERA WINCHES 5/6 AUSRUESTUNG KAMERA WINDE 5/6	967957308



Pos.	Item	Quantity	Description	Bezeichnung
1	968479208	1	CLAMP	STATIV SCHWK.
2	968059908	1	BRACKET WELDED CONST.	KONSOLE SCHWK.
3	97038291	1	PLATE 2X248X327 X5CRNI18-10	BLECH
4	10197831	2	HEX SCREW ISO 4017 M8X25 8.8 ZNNI-480	SECHSKANTSCHRAUBE
5	10875614	3	HEX NUT DIN 985 M8 8 480H SPF	SECHSKANTMUTTER
6	11840501	4	WASHER DIN 7349 8,4 200HV 480H SPF	SCHEIBE
7	779001108	1	HORIZONTAL TENSIONER	HORIZONTALSPANNER
8	11644899	7	HEX SCREW ISO 4017 M6X20 8.8 480H SPF	SECHSKANTSCHRAUBE
9	10197764	7	HEX NUT ISO 4032 M6 10 ZNNI-480H SPF	SECHSKANTMUTTER
10	10197771	14	WASHER ISO 7089 6 200HV ZNNI-480H SPF	SCHEIBE
11	451222508	1	PIN ISO 2341 B20X75X66 S355J2+AR FE//ZN	BOLZEN
12	10875637	1	WASHER DIN 1441 21 ST FLZN SPF	SCHEIBE
13	10180359	1	SPLIT PIN ISO 1234 5X40 St 480H SPF	SPLINT
14	726612708	1	MEGI BUFFER	MEGIPUFFER
15	11140469	4	WASHER ISO 7093-1 8 200HV 480H SPF	SCHEIBE
16	11642358	4	HEX SCREW ISO 4017 M10X30 8.8 FLZN SP	SECHSKANTSCHRAUBE
17	10197769	4	HEX NUT DIN 985 M10 8 ZNNI-480H SPF	SECHSKANTMUTTER
18	10289795	4	WASHER ISO 7089 10 300HV FLZN SPF	SCHEIBE

23.3.2021
080870



LIEBHERR


etk_en_de_098267 LR 11000

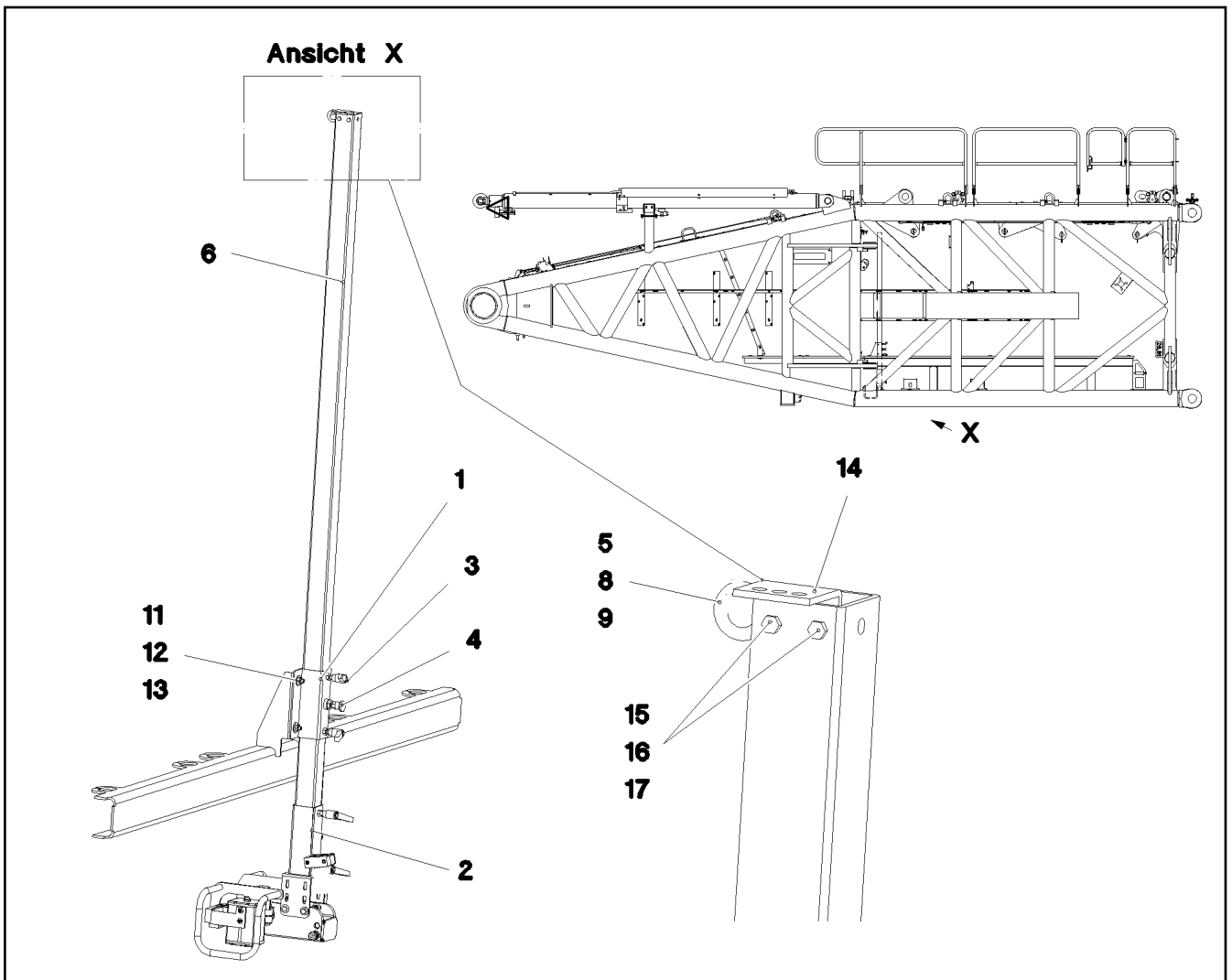
CAMERA EQUIPMENT S-PIVOT PIECE
KAMERAANBAU S-ANLENKSTUECK

992

967957508

Pos.	Item	Quantity	Description	Bezeichnung
1	968134408	1	MECH.AUXILIARIES FOR LIGHTING ⇒  994	MECH.ANBAUTEILE SCHEINW
15	10872003	1	WORK LIGHT 50W 12-24V ALU ALU ⇒  996	ARBEITSSCHEINWERFER
19	966989308	1	LEAD W1901	LEITUNG
21	969768108	1	LEAD W1903	LEITUNG
22	969768208	1	LEAD W1903Z	LEITUNG
30	12101057	1	VIDEO CAMERA MC5201-1	VIDEOKAMERA
31	11600245	1	CABLE 6X0,6-15M	KABEL
70	11490468	1	LETTERING FILM 40X30 GRUEN	BESCHRIFTUNGSFOLIE

23.3.2021	etk_en_de_098267 LR 11000	 993
LIEBHERR	ARGON FLOODLIGHT HEEL PIECE A-SCHEINWERFER S-ANLENKSTUECK	919294008



Pos.	Item	Quantity	Description	Bezeichnung
1	968113208	1	GUIDE WELDED	FUEHRUNG SCHWK.
2	968099808	1	CAMERA HOLDER, PREMOUNTING ⇒ □ 995	KAMERAHALTER VORM.
3	10024803	2	CLAMPING LEVER NIROSTA	KLEMMHEBEL
4	704231608	1	STOP BOLT NIROSTA	RASTBOLZEN
5	10181367	1	RING BOLT DIN 580 M8 C15E 480H SPF	RINGSCHRAUBE
6	97034274	1	SQUARE 60.0X2225 X5CRNI18-10	VIERKANT
8	11140469	1	WASHER ISO 7093-1 8 200HV 480H SPF	SCHEIBE
9	10875614	1	HEX NUT DIN 985 M8 8 480H SPF	SECHSKANTMUTTER
11	10197769	4	HEX NUT DIN 985 M10 8 ZNNI-480H SPF	SECHSKANTMUTTER
12	11491889	8	WASHER ISO 7093-1 10 300HV FLZN SPF	SCHEIBE
13	11642358	4	HEX SCREW ISO 4017 M10X30 8.8 FLZN SP	SECHSKANTSCHRAUBE
14	970921108	1	PLATE 4X93X50 S315MC FE//ZNNI8//CN//T0	BLECH
15	11644899	2	HEX SCREW ISO 4017 M6X20 8.8 480H SPF	SECHSKANTSCHRAUBE
16	10035694	2	WASHER ISO 7092 6 200HV-A2	SCHEIBE
17	11656734	2	HEX NUT ISO 7040 M6 8 480H SPF	SECHSKANTMUTTER

23.3.2021
080869

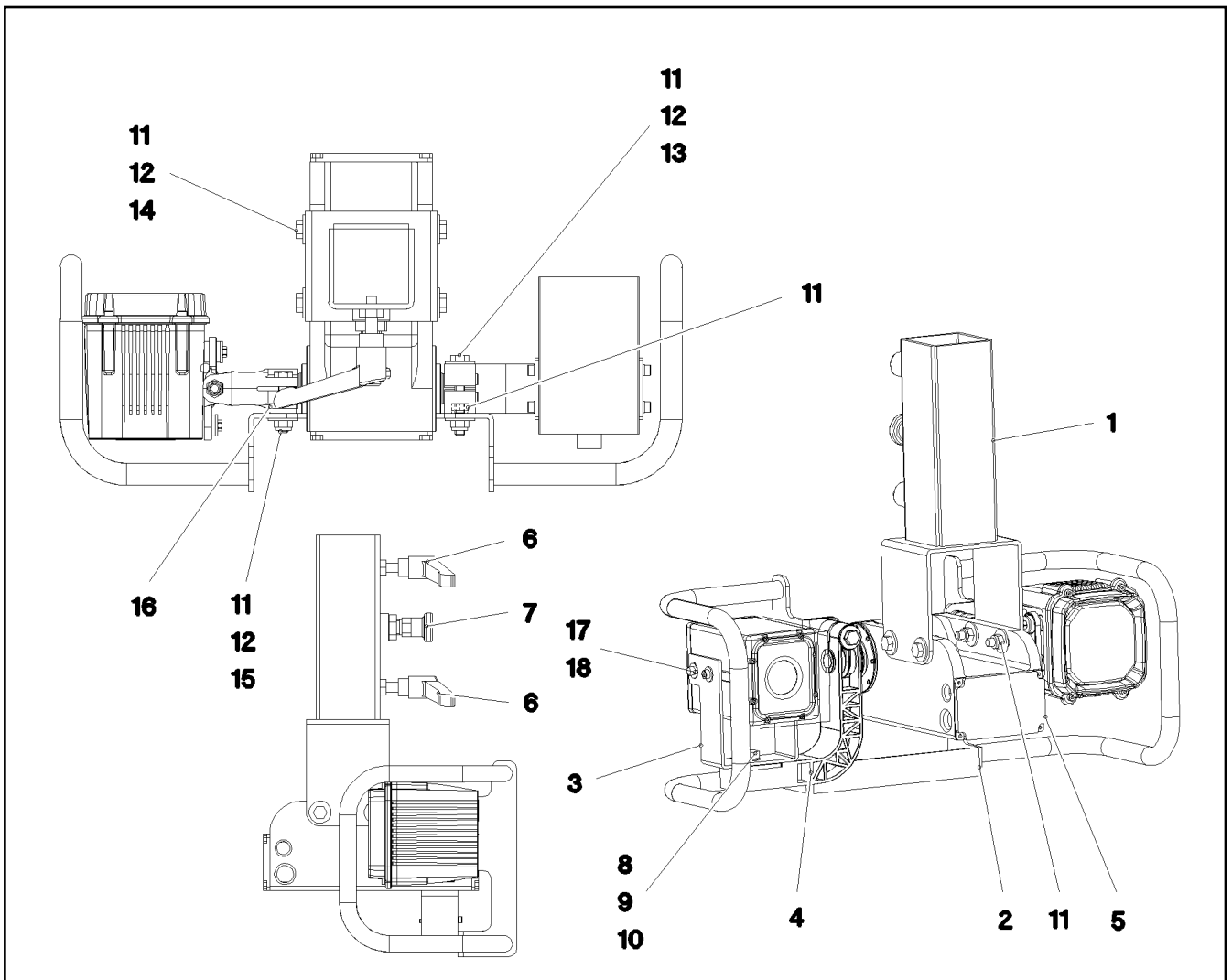
LIEBHERR

etk_en_de_098267 LR 11000

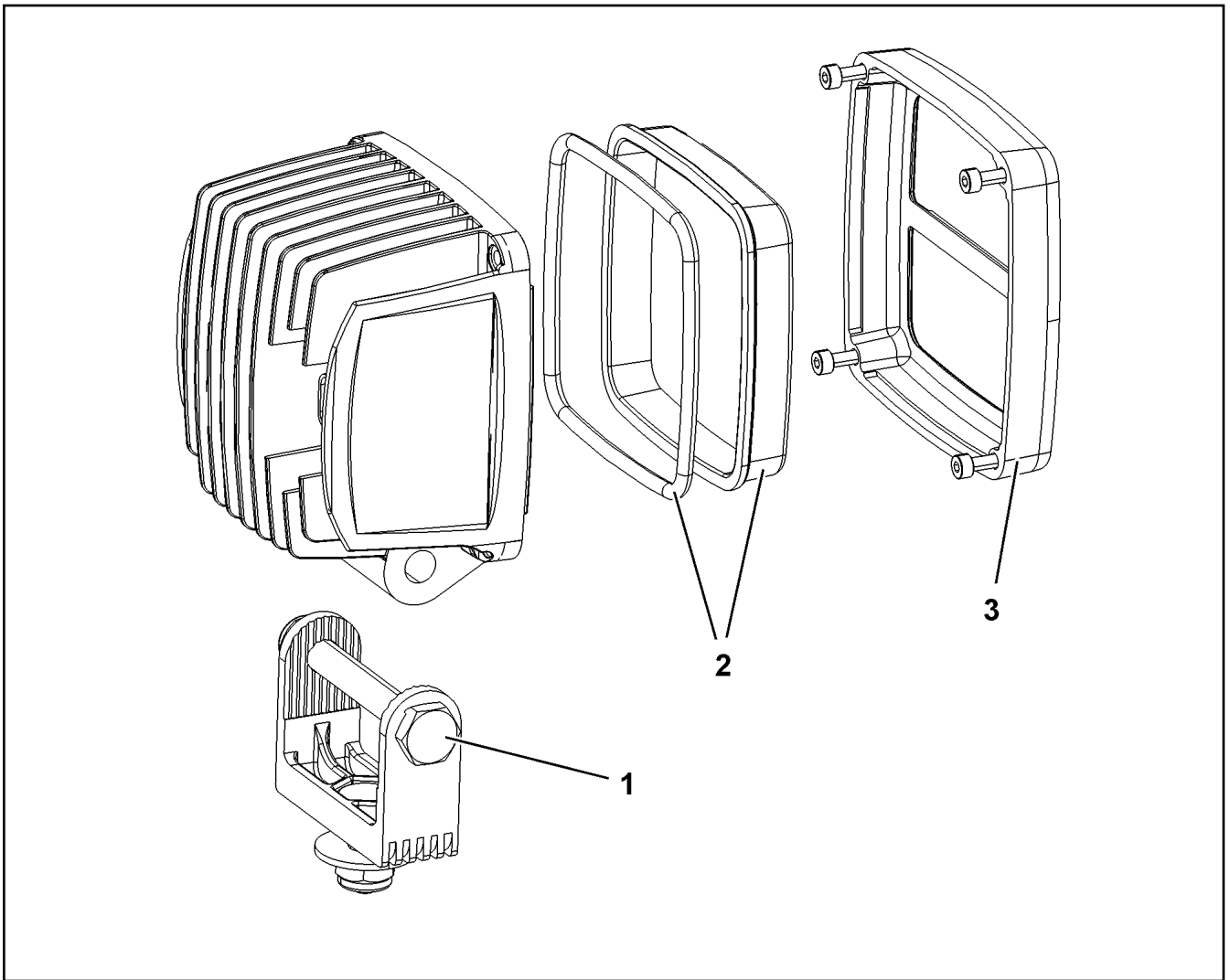
MECH.AUXILIARIES FOR LIGHTING
MECH.ANBAUTEILE SCHEINWERFER

□ 994

968134408



Pos.	Item	Quantity	Description	Bezeichnung
1	968099908	1	CAMERA SUPPORT WELDMENT	KAMERAHALTER SCHWK.
2	968100008	1	PROTECTION WELDED STRUCTURE	SCHUTZ SCHWK.
3	97034264	1	PLATE 3X296X60 X5CRNI18-10	BLECH
4	972372308	1	HOLDER 44X156X141 PA6.6GV-5H SPF	HALTER
5	10029139	1	LIGHT DRIVE UNIT ALU-ELOXIERT SPF	SCHEINWERFERANTRIEBSEINH
6	10024803	2	CLAMPING LEVER NIROSTA	KLEMMHEBEL
7	704231608	1	STOP BOLT NIROSTA	RASTBOLZEN
8	11631816	1	HEX SCREW ISO 4017 M10X25 8.8 FLZN SP	SECHSKANTSCHRAUBE
9	10289795	2	WASHER ISO 7089 10 300HV FLZN SPF	SCHEIBE
10	10875605	1	HEX NUT DIN 985 M10 10 FLZN SPF	SECHSKANTMUTTER
11	10875614	8	HEX NUT DIN 985 M8 8 480H SPF	SECHSKANTMUTTER
12	11140469	12	WASHER ISO 7093-1 8 200HV 480H SPF	SCHEIBE
13	12216207	1	HEX SCREW ISO 4017 M8X60 8.8 480H SPF	SECHSKANTSCHRAUBE
14	11692827	4	HEX SCREW ISO 4017 M8X35 8.8 480H SPF	SECHSKANTSCHRAUBE
15	11690046	2	HEX SCREW ISO 4017 M8X45 8.8 480H SPF	SECHSKANTSCHRAUBE
16	11840501	4	WASHER DIN 7349 8,4 200HV 480H SPF	SCHEIBE
17	11690040	4	SOCKET HEAD SCREW ISO 4762 M5X10 8.8	ZYLINDERSCHRAUBE
18	10875643	4	WASHER ISO 7093-1 5 200HV 480H SPF	SCHEIBE
22	11656734	2	HEX NUT ISO 7040 M6 8 480H SPF	SECHSKANTMUTTER
23	10035694	4	WASHER ISO 7092 6 200HV-A2	SCHEIBE
24	602009108	2	CLAMP-HALF DIN 3015-1 L 5 R 35 PP SW	KLEMMHAELFTE
25	10876361	2	SOCKET HEAD SCREW ISO 4762 M6X70 8.8	ZYLINDERSCHRAUBE



Pos.	Item	Quantity	Description	Bezeichnung
1	10875952	1	CLAMP	KLAMMER
2	10875969	1	LENS	LICHTSCHEIBE
3	10875953	1	ORIFICE	BLENDE

23.3.2021
009450




LIEBHERR


etk_en_de_098267 LR 11000

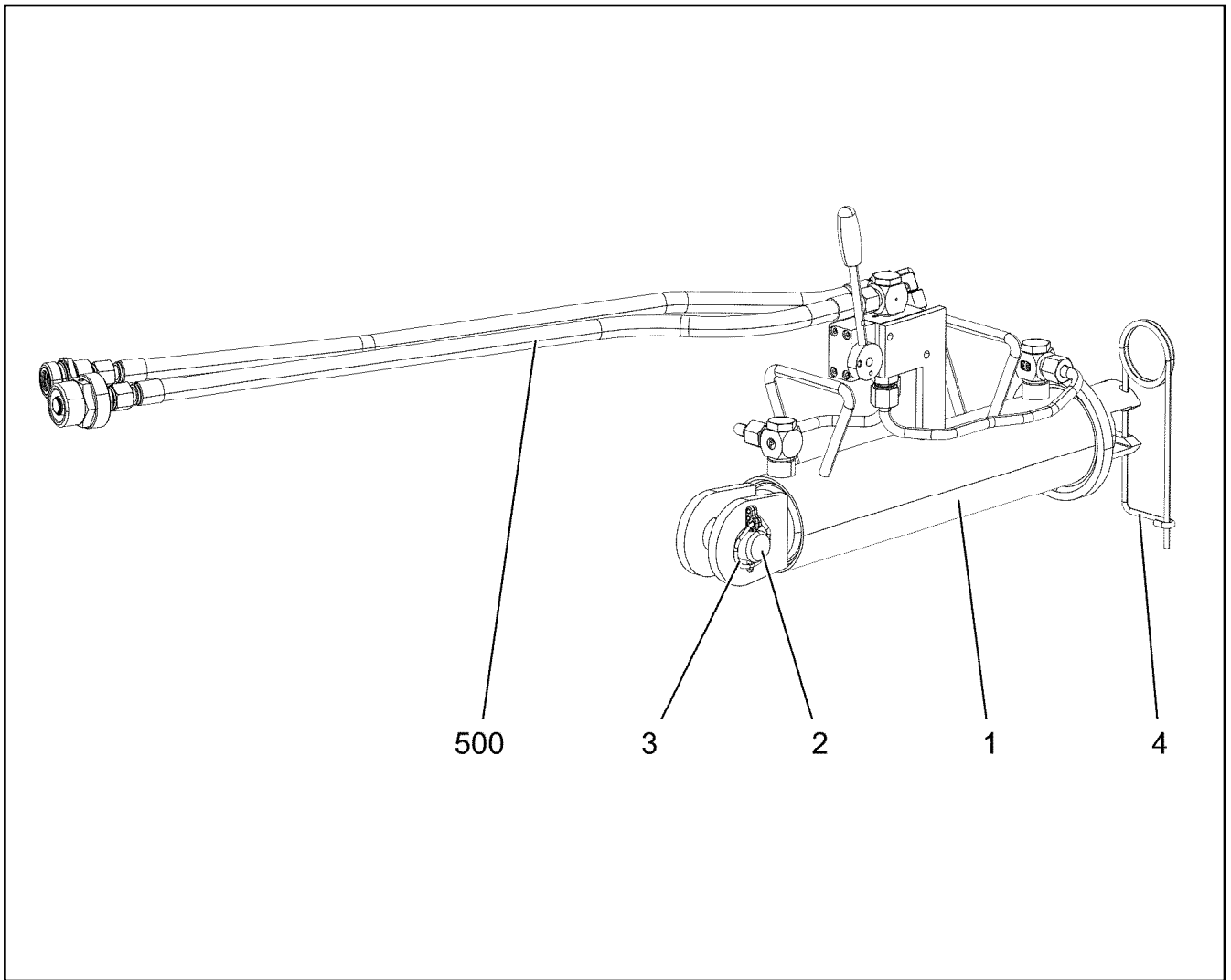
WORK LIGHT
ARBEITSSCHEINWERFER

996

10872003

Pos.	Item	Quantity	Description	Bezeichnung
1	968929808	2	PIN PULLING CYLINDER CPL. ⇒  998	BOLZENZIEHZYLINDER KPL.
2	968229108	2	PIN PULLING CYLINDER CPL. ⇒  1001	BOLZENZIEHZYLINDER KPL.
500	968883508	1	AUX.HYDR.PIN EXTRACTION DEVICE GITT ⇒  1004	ZUS.HYDR.BOLZENZIEHEINRI

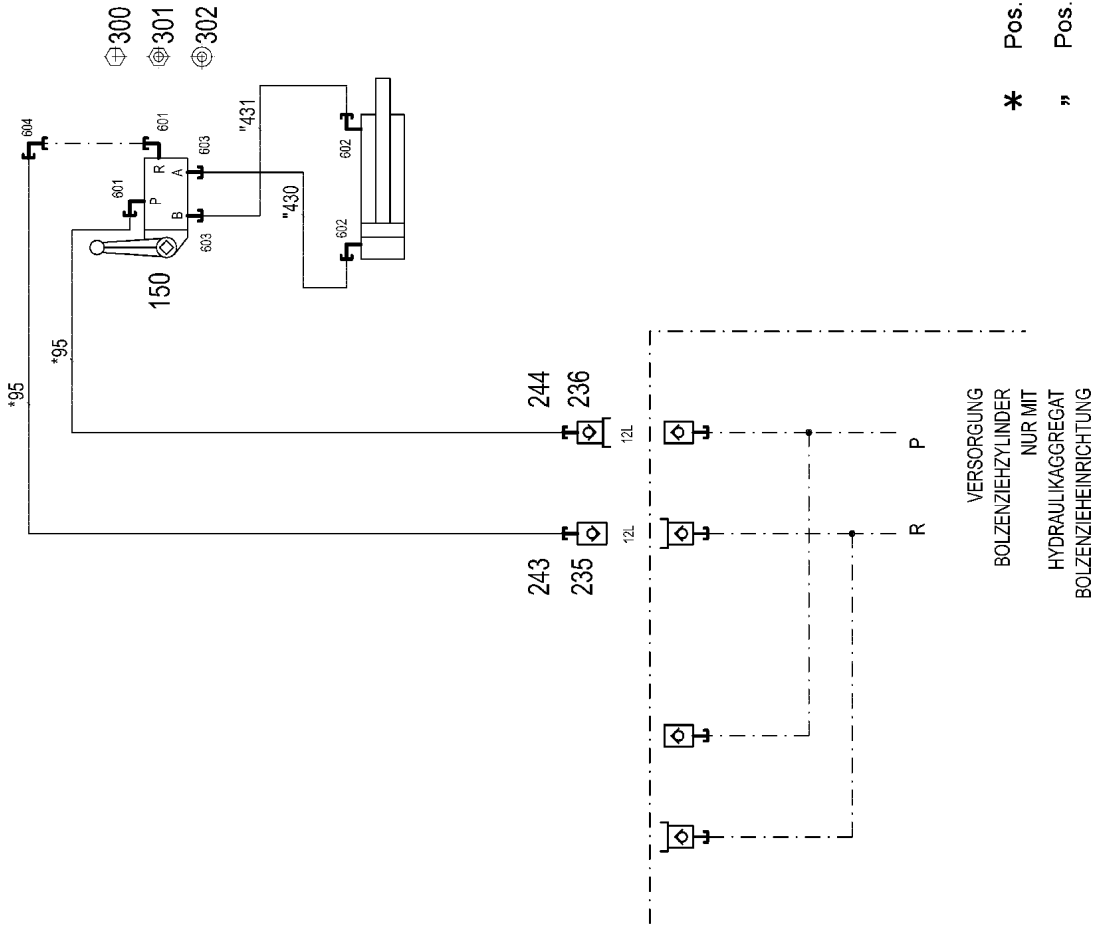
23.3.2021	etk_en_de_098267 LR 11000	 997
LIEBHERR	PIN PULLING CYLINDER BOLZENZIEHZYLINDER	918007408



Pos.	Item	Quantity	Description	Bezeichnung
1	10332325	1	HYDRO CYLINDER 75/30-310 SPF	HYDROZYLINDER
(999)	10814137	1	DS HYDRO CYLINDER	DS HYDROZYLINDER
2	11210987	1	PIN ISO 2341 B30E8X65X55 35NICRMOV125	BOLZEN
3	10875870	1	SAFETY PLUG W HINGE-LID 6X42X5,5X32 4	SICHERHEITSKLAPPSTECKER
4	433102508	1	RETAINING SPRING 5X122 ISO 2081 FE/ZN8/	SICHERUNGSFEDER
500	968883308	1	ADDL.HYDR.F.PIN PULLING DEVICE GITTE	ZUSATZHYDR.BOLZENZIEHZYL
			⇒ <input type="checkbox"/> 999	

23.3.2021 080866	etk_en_de_098267 LR 11000	<input type="checkbox"/> 998
LIEBHERR	PIN PULLING CYLINDER CPL. BOLZENZIEHZYLINDER KPL.	968929808

ZUSATZHYDRAULIK
 BOLZENZIEHZYLINDER
 GITTER



23.3.2021
 080857

LIEBHERR

etk_en_de_098267 LR 11000

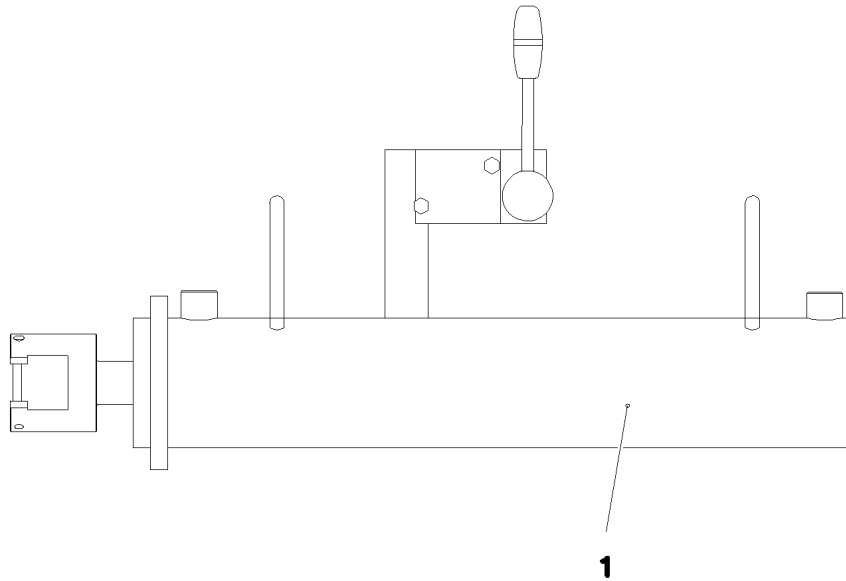
ADDL.HYDR.F.PIN PULLING DEVICE
 ZUSATZHYDR.BOLZENZIEHZYLINDER

999 (1/2)

968883308

Pos.	Item	Quantity	Description	Bezeichnung
10	968898908	1	HOSE LINES BOLT EXTRACTION	SCHLAUCHLEITUNGEN BOLZEN
(95)	926560008	2	HOSE CPL. 2SN 10X700	SCHLAUCH KPL.
11	969126508	1	PIPELINE PIN PULLING CYLINDER GITTER	ROHRLEITUNGEN BOLZENZIE
(430)	969137608	1	PIPE COMPL. 10X1.5	ROHR KPL.
(431)	969137708	1	PIPE COMPL. 10X1.5	ROHR KPL.
150	511304508	1	DIRECTIONAL CTRL. VALVE 4/3-400BAR	WEGESCHIEBER
(1)	510725590	1	LEVER HOUSING	HEBELGEHAEUSE
(11)	570073908	1	LEVER ARM	HEBELSTANGE
(18)	510711308	1	O-RING 26X3 NBR90	O-RING
235	511505808	1	COUPLING SLEEVE B2 12-L	KUPPLUNGSMUFFE
236	511509608	1	COUPLING PLUG B2 12-L	KUPPLUNGSSTECKER
243	10466914	1	HEX CAP NUT RD32X3 SPF	VERSCHLUSSMUTTER
244	10466910	1	SCREW PLUG RD32X3 SPF	VERSCHLUSSSCHRAUBE
300	10875512	1	HEX SCREW ISO 4014 M6X50 8.8 480H SPF	SECHSKANTSCHRAUBE
301	10197764	2	HEX NUT ISO 4032 M6 10 ZNNI-480H SPF	SECHSKANTMUTTER
302	10197771	1	WASHER ISO 7089 6 200HV ZNNI-480H SPF	SCHEIBE
601	473230808	2	FITTING RSWS12-LR-WD A3P	VERSCHRAUBUNG
602	473231008	2	FITTING RSWS10-SR-WD A3P	VERSCHRAUBUNG
603	471032808	2	FITTING ISO 8434-1 GE 10S G3/8A CR6-FRE	VERSCHRAUBUNG
604	247117702	1	FITTING EW 12L M18X1,5 CR6-FREI	VERSCHRAUBUNG

23.3.2021	etk_en_de_098267 LR 11000	<input type="checkbox"/> 1000 (2/2)
LIEBHERR	ADDL.HYDR.F.PIN PULLING DEVICE ZUSATZHYDR.BOLZENZIEHZYLINDER	968883308



Pos. 500

Pos.	Item	Quantity	Description	Bezeichnung
1	11342037	1	HYDRO CYLINDER 75/30-405 SPF	HYDROZYLINDER
(999)	11171149	1	SEAL KIT CYLINDER	DS ZYLINDER
500	968883408	1	ADDL.HYDR.F.PIN PULLING DEVICE RAUPE ⇒ <input type="checkbox"/> 1002	ZUSATZHYDR.BOLZENZIEHZYL

23.3.2021
080867

LIEBHERR

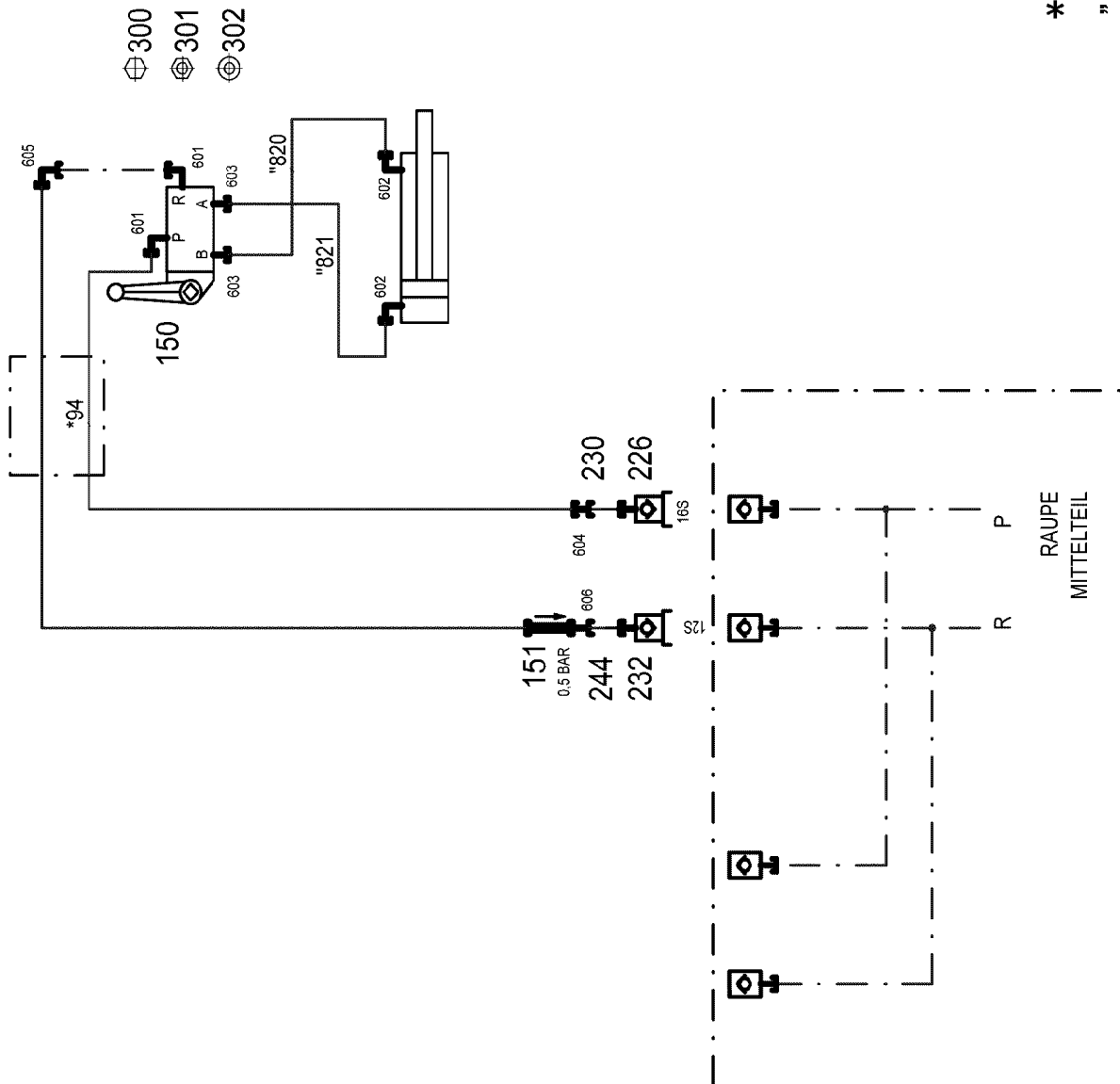
etk_en_de_098267 LR 11000

PIN PULLING CYLINDER CPL.
BOLZENZIEHZYLINDER KPL.

1001

968229108

ZUSATZHYDRAULIK
 BOLZENZIEHZYLINDER
 RAUPE



* Pos. 10
 " Pos. 11

23.3.2021
 080858

LIEBHERR

etk_en_de_098267 LR 11000

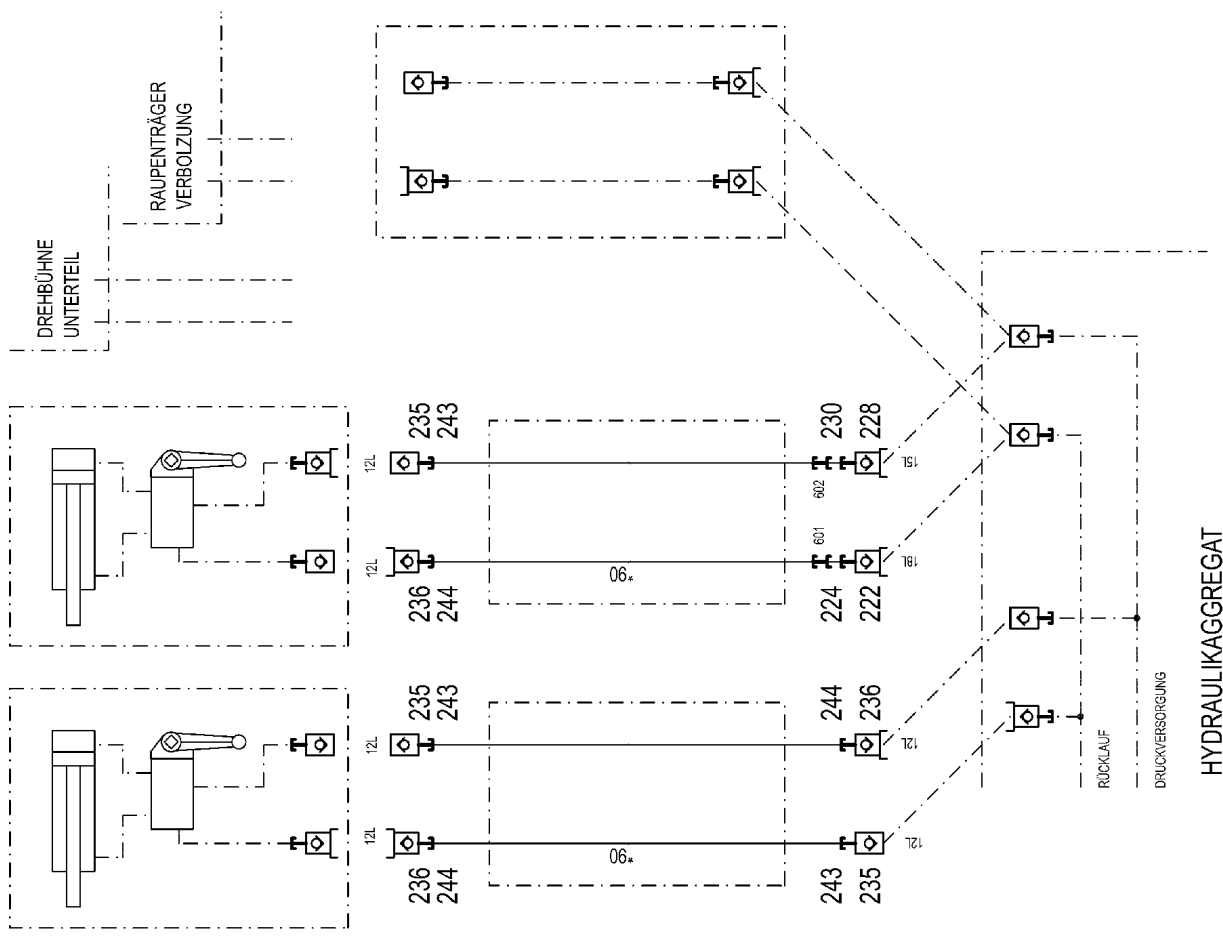
ADDL.HYDR.F.PIN PULLING DEVICE
 ZUSATZHYDR.BOLZENZIEHZYLINDER

1002 (1/2)

968883408

Pos.	Item	Quantity	Description	Bezeichnung
10	968644008	1	HOSE LINES BOLT EXTRACTION	SCHLAUCHLEITUNGEN BOLZEN
(94)	96017641	2	HOSE CPL. 2SN 10X8000	SCHLAUCH KPL.
11	969126408	1	PIPELINE PIN PULLING CYLINDER RAUPE	ROHRLEITUNGEN BOLZENZIE
(820)	969136608	1	PIPE COMPL. 10X1.5	ROHR KPL.
(821)	969136708	1	PIPE COMPL. 10X1.5	ROHR KPL.
150	510403408	1	DIRECTIONAL CTRL. VALVE 4/3 400BAR	WEGESCHIEBER
(8)	511043808	1	MANUAL ACTUATION	HANDBETAETIGUNG
(11)	10816458	1	LEVER ARM	HEBELSTANGE
151	510412908	1	NON-RETURN VALVE 420BAR CR6-FREI	RUECKSCHLAGVENTIL
226	511508608	1	COUPLING PLUG B3 16-S	KUPPLUNGSSTECKER
230	10466911	1	SCREW PLUG RD36X3 SPF	VERSCHLUSSSCHRAUBE
232	511501308	1	COUPLING PLUG B2 12-S	KUPPLUNGSSTECKER
244	10466910	1	SCREW PLUG RD32X3 SPF	VERSCHLUSSSCHRAUBE
300	10875512	1	HEX SCREW ISO 4014 M6X50 8.8 480H SPF	SECHSKANTSCHRAUBE
301	10197764	2	HEX NUT ISO 4032 M6 10 ZNNI-480H SPF	SECHSKANTMUTTER
302	10197771	1	WASHER ISO 7089 6 200HV ZNNI-480H SPF	SCHEIBE
601	473230808	2	FITTING RSWS12-LR-WD A3P	VERSCHRAUBUNG
602	473231008	2	FITTING RSWS10-SR-WD A3P	VERSCHRAUBUNG
603	471032808	2	FITTING ISO 8434-1 GE 10S G3/8A CR6-FREI	VERSCHRAUBUNG
604	475433308	1	FITTING REDSD16/12-S A3P	VERSCHRAUBUNG
605	247117702	1	FITTING EW 12L M18X1,5 CR6-FREI	VERSCHRAUBUNG
606	470010308	1	FITTING SNV12-S A3P	VERSCHRAUBUNG

23.3.2021	etk_en_de_098267 LR 11000	<input type="checkbox"/> 1003 (2/2)
LIEBHERR	ADDL.HYDR.F.PIN PULLING DEVICE ZUSATZHYDR.BOLZENZIEHZYLINDER	968883408



HYDRAULIKAGGREGAT

23.3.2021
080856



etk_en_de_098267 LR 11000

AUX.HYDR.PIN EXTRACTION DEVICE
ZUS.HYDR.BOLZENZIEHEINRICHTUNG

1004 (1/2)

968883508

Pos.	Item	Quantity	Description	Bezeichnung
10	968907508	1	HOSE LINES BOLT EXTRACTION	SCHLAUCHLEITUNGEN BOLZEN
(1090)	928755908	4	HOSE CPL. 2SN 8X15000	SCHLAUCH KPL.
222	570504808	1	COUPLING PLUG B6 18-L	KUPPLUNGSSTECKER
224	10466912	1	SCREW PLUG RD54X4 SPF	VERSCHLUSSSCHRAUBE
228	511500408	1	COUPLING PLUG B3 15-L	KUPPLUNGSSTECKER
230	10466911	1	SCREW PLUG RD36X3 SPF	VERSCHLUSSSCHRAUBE
235	511505808	3	COUPLING SLEEVE B2 12-L	KUPPLUNGSMUFFE
236	511509608	3	COUPLING PLUG B2 12-L	KUPPLUNGSSTECKER
243	10466914	3	HEX CAP NUT RD32X3 SPF	VERSCHLUSSMUTTER
244	10466910	3	SCREW PLUG RD32X3 SPF	VERSCHLUSSSCHRAUBE
601	475436308	1	FITTING REDSD18/12-L A3P	VERSCHRAUBUNG
602	475431808	1	FITTING RED 15/12L CR6-FREI	VERSCHRAUBUNG

23.3.2021

etk_en_de_098267 LR 11000

1005 (2/2)

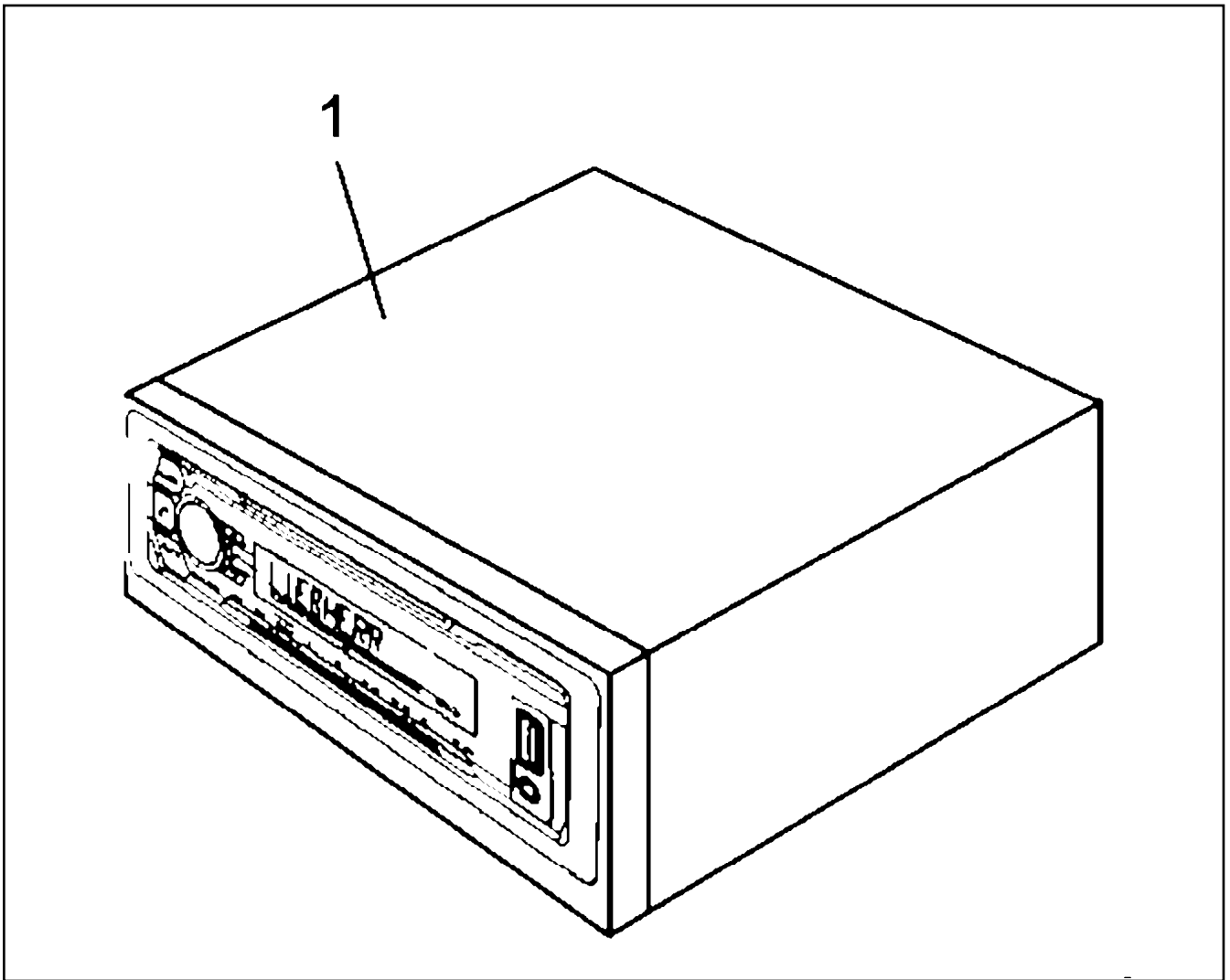
LIEBHERR

AUX.HYDR.PIN EXTRACTION DEVICE
ZUS.HYDR.BOLZENZIEHEINRICHTUNG

968883508

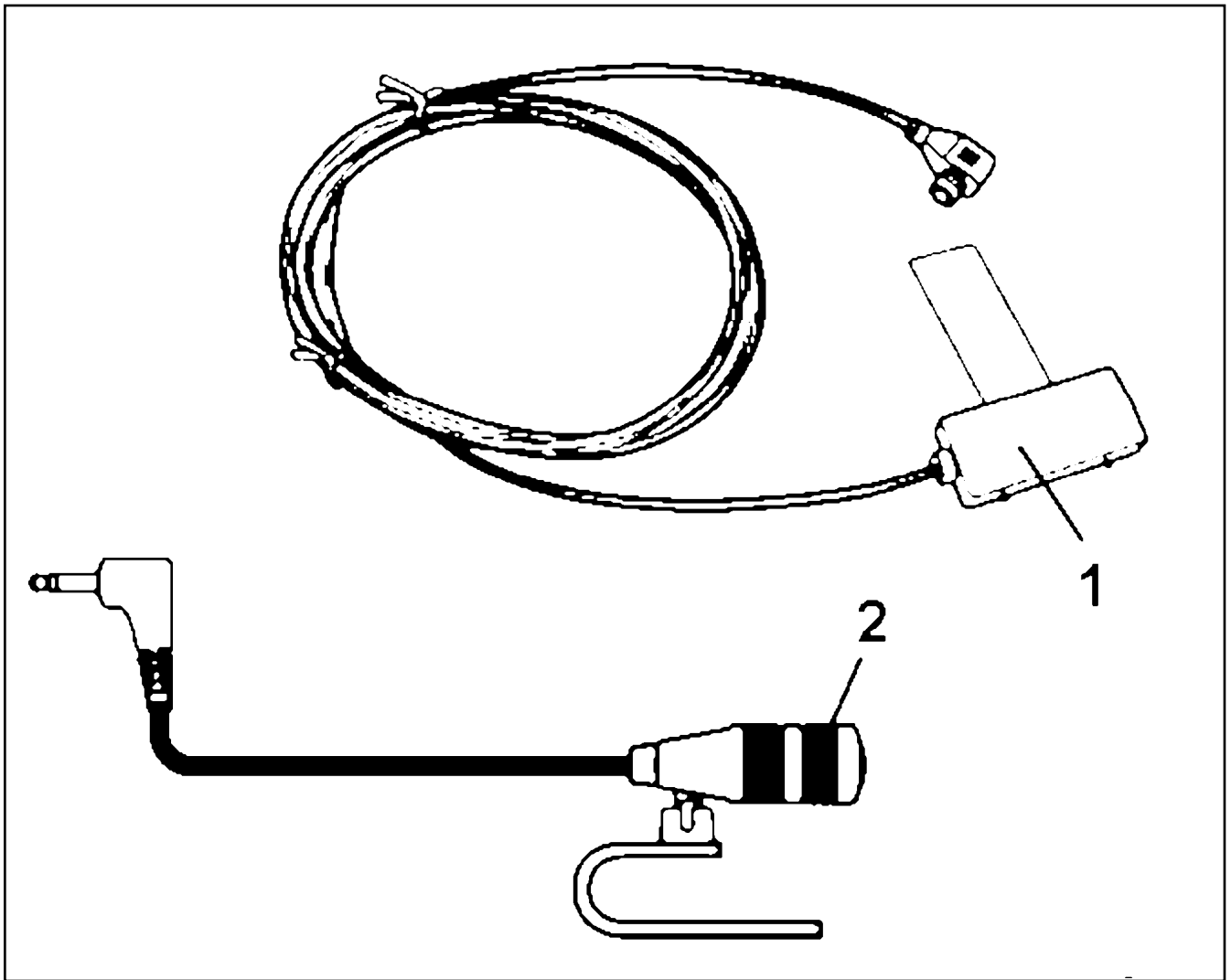
Pos.	Item	Quantity	Description	Bezeichnung
1	12103858	1	HYDRAULIC AGGREGATE BZGF18	HYDRAULIKAGGREGAT

23.3.2021	etk_en_de_098267 LR 11000	<input type="checkbox"/> 1006
LIEBHERR	HYDRAULIC AGGREGATE HYDRAULIKAGGREGAT	919789208

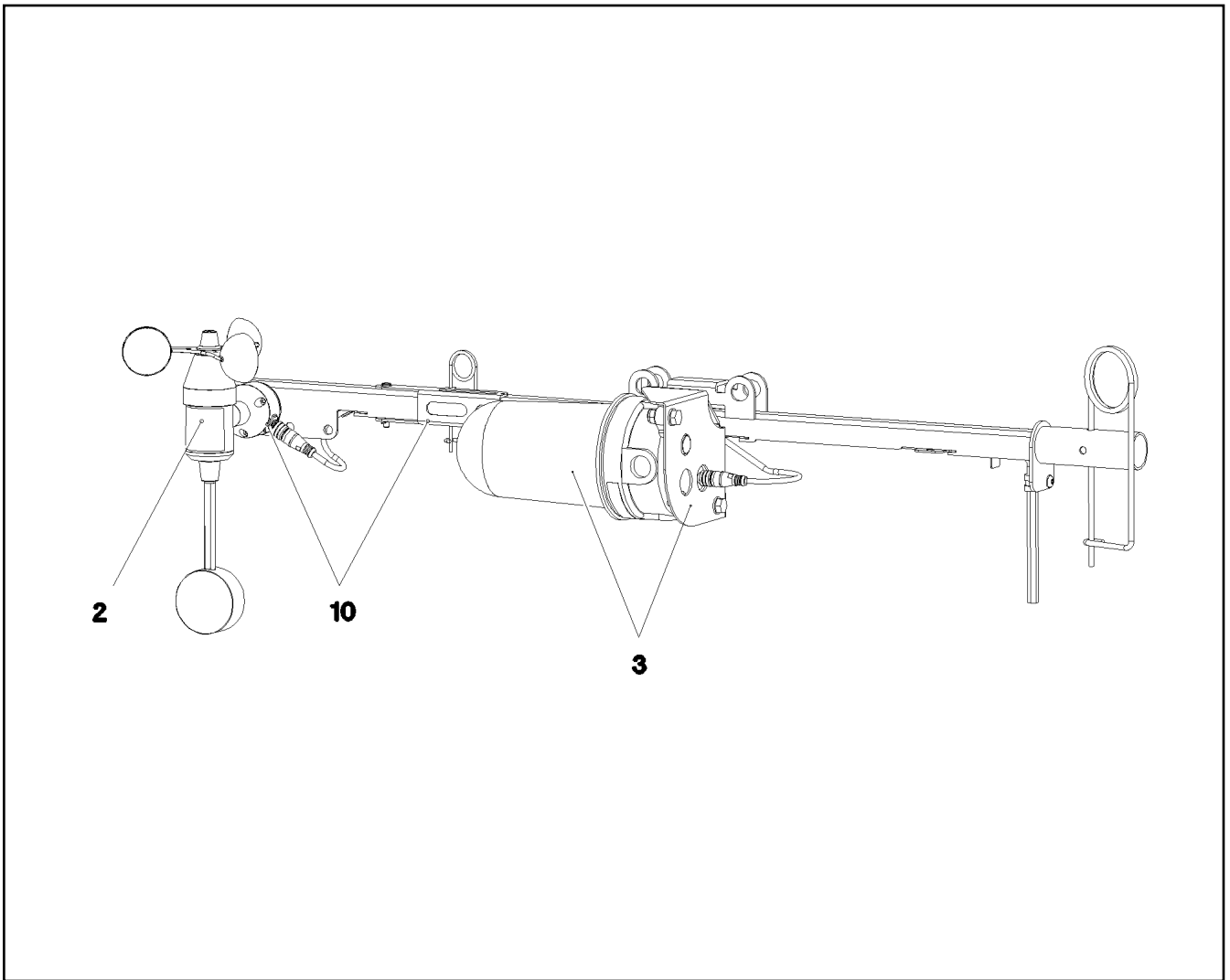


Pos.	Item	Quantity	Description	Bezeichnung
1	12257818	1	CAR RADIO ⇒ <input type="checkbox"/> 1008	AUTORADIO

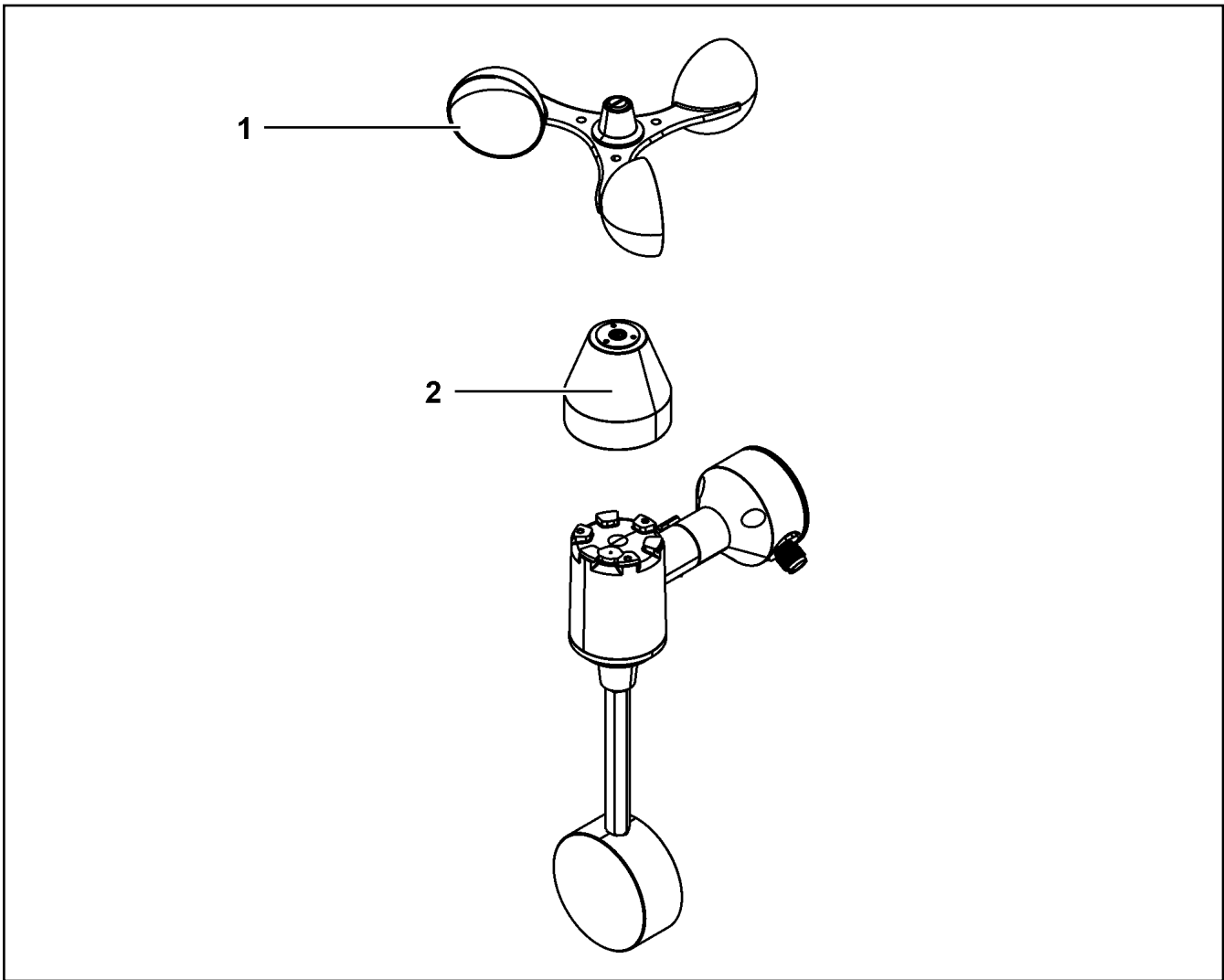
23.3.2021 001159	etk_en_de_098267 LR 11000	<input type="checkbox"/> 1007
LIEBHERR	CAR RADIO AUTORADIO	916166208



Pos.	Item	Quantity	Description	Bezeichnung
1	10878172	1	ANTENNA	ANTENNE
2	11826513	1	MICROPHONE	MIKROPHON



Pos.	Item	Quantity	Description	Bezeichnung
2	11482252	1	WIND VELOCITY TRANSMITTER 0-50M/S SP ⇒ □ 1010	WINDGESCHWINDIGKEITSGEBE
3	11482305	1	OBSTRUCTION LIGHT 7,2W 19,2-28,8V PBT	HINDERNISFEUER
5	968897308	1	LEAD W1985Y	LEITUNG
10	968838508	1	MECH MEAS AND WARN. DEVICE WW+H ⇒ □ 1011	MECHANIK MESS-U.WARNEINR



Pos.	Item	Quantity	Description	Bezeichnung
1	11171311	1	ROTOR	ROTOR
2	11171306	1	COVER LID	ABDECKKAPPE

23.3.2021
099926

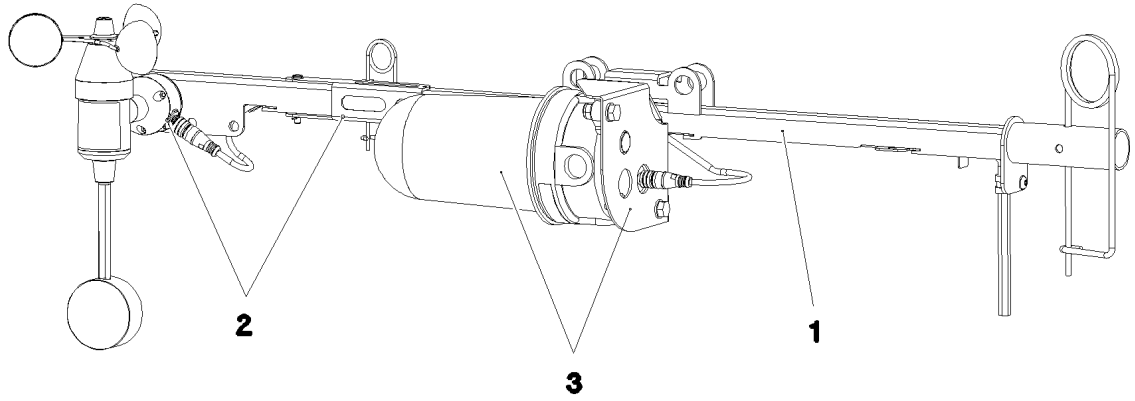
LIEBHERR

etk_en_de_098267 LR 11000

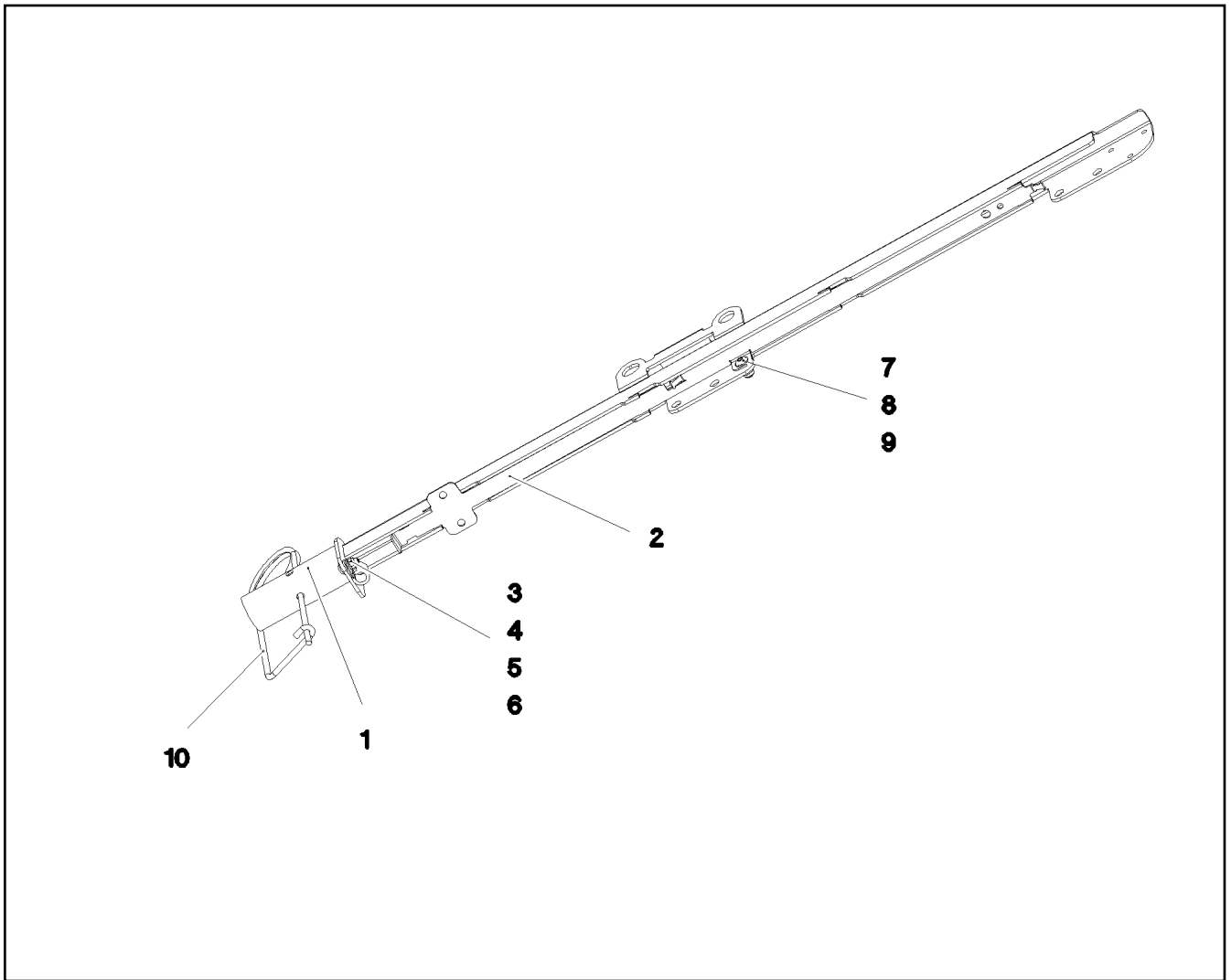
WIND VELOCITY TRANSMITTER
WINDGESCHWINDIGKEITSGEBER

1010

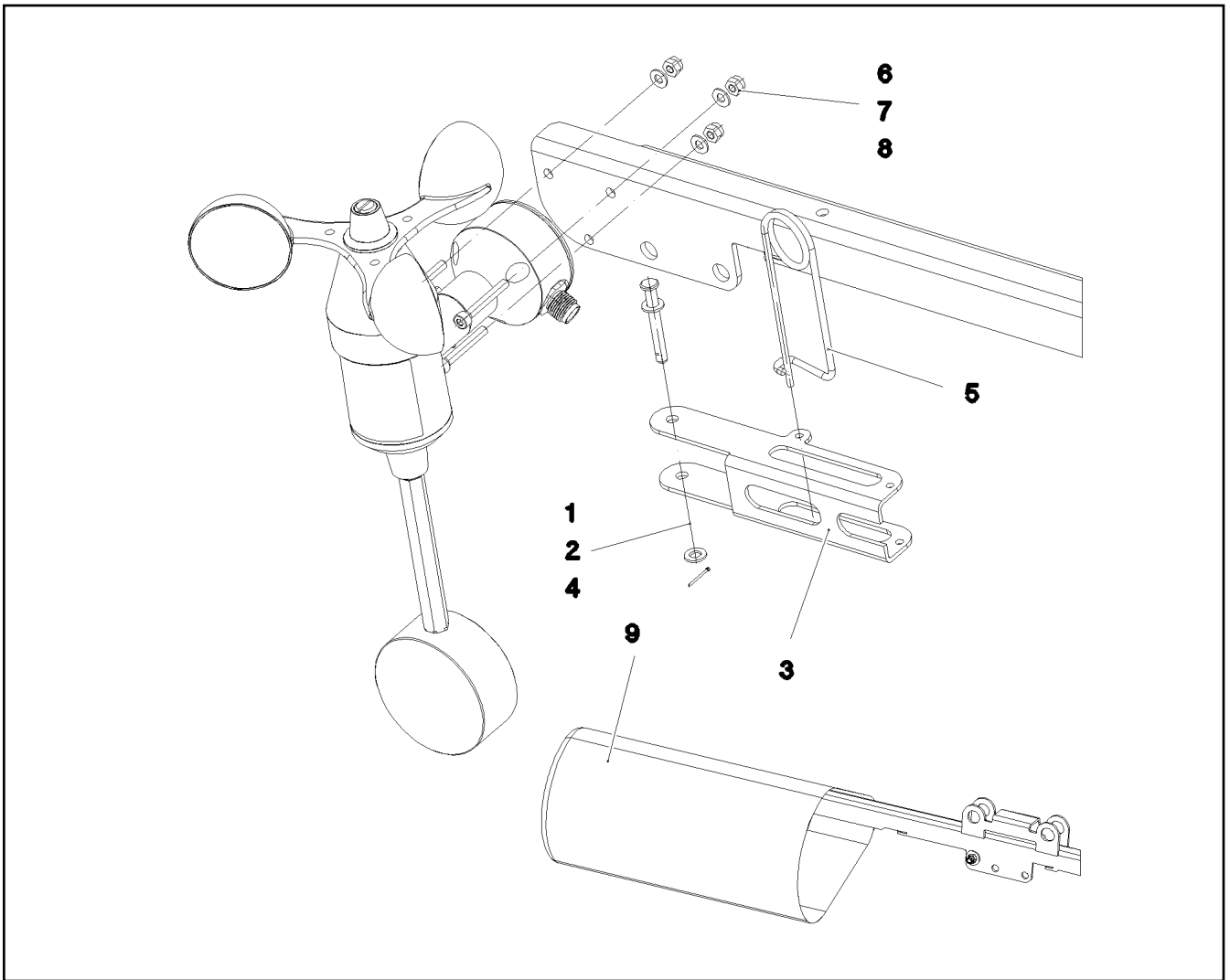
11482252



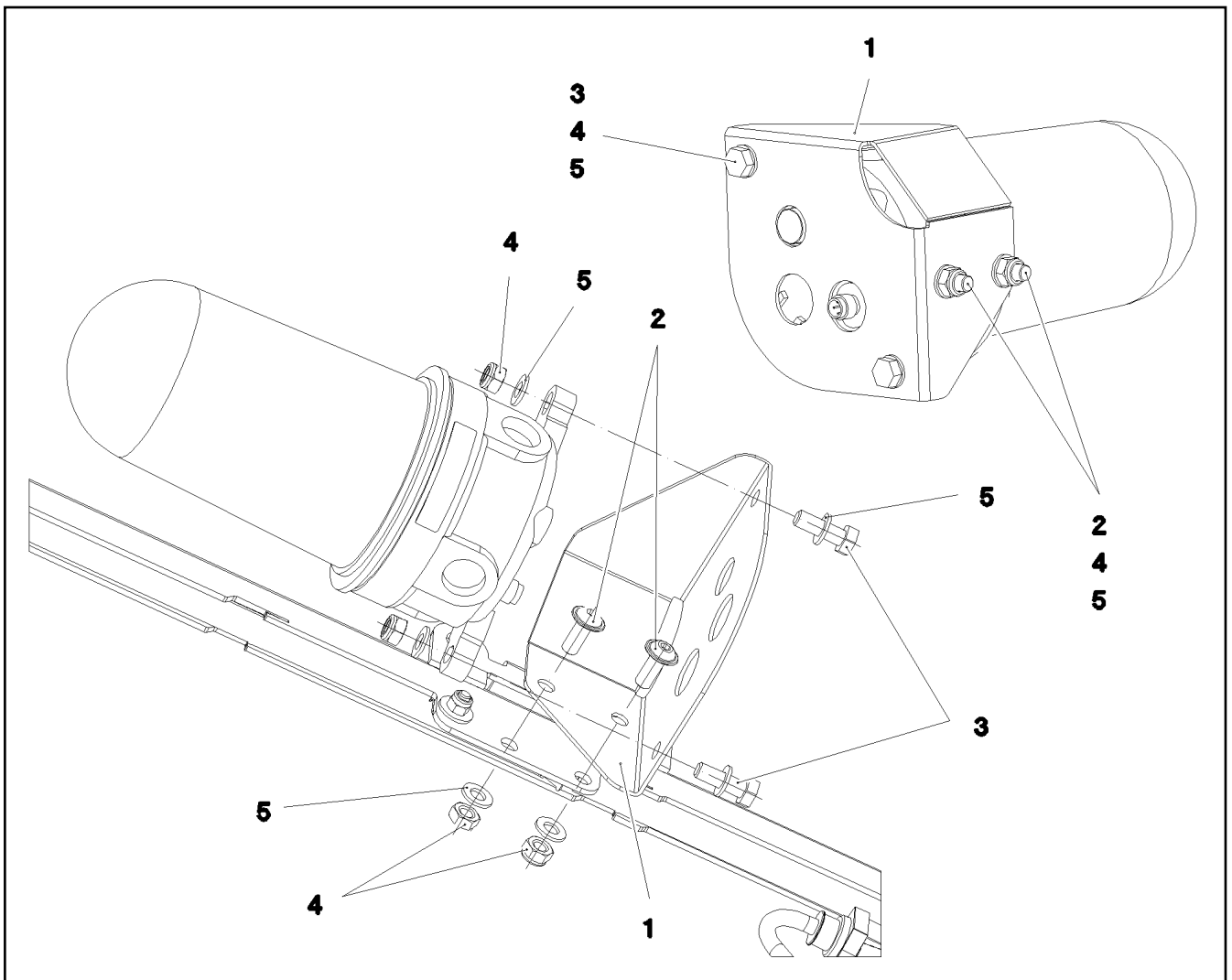
Pos.	Item	Quantity	Description	Bezeichnung
1	968838608	1	LOCATION FIXTURE PRE-ASS. ⇒ □ 1012	GRUNDHALTER VORM.
2	967936408	1	WIND WARNING PREASSEMBLED ⇒ □ 1013	WINDWARNUNG VORM.
3	967937608	1	OBSTRUCTION LIGHTS PREASS ⇒ □ 1014	HINDERNISFEUER VORM.



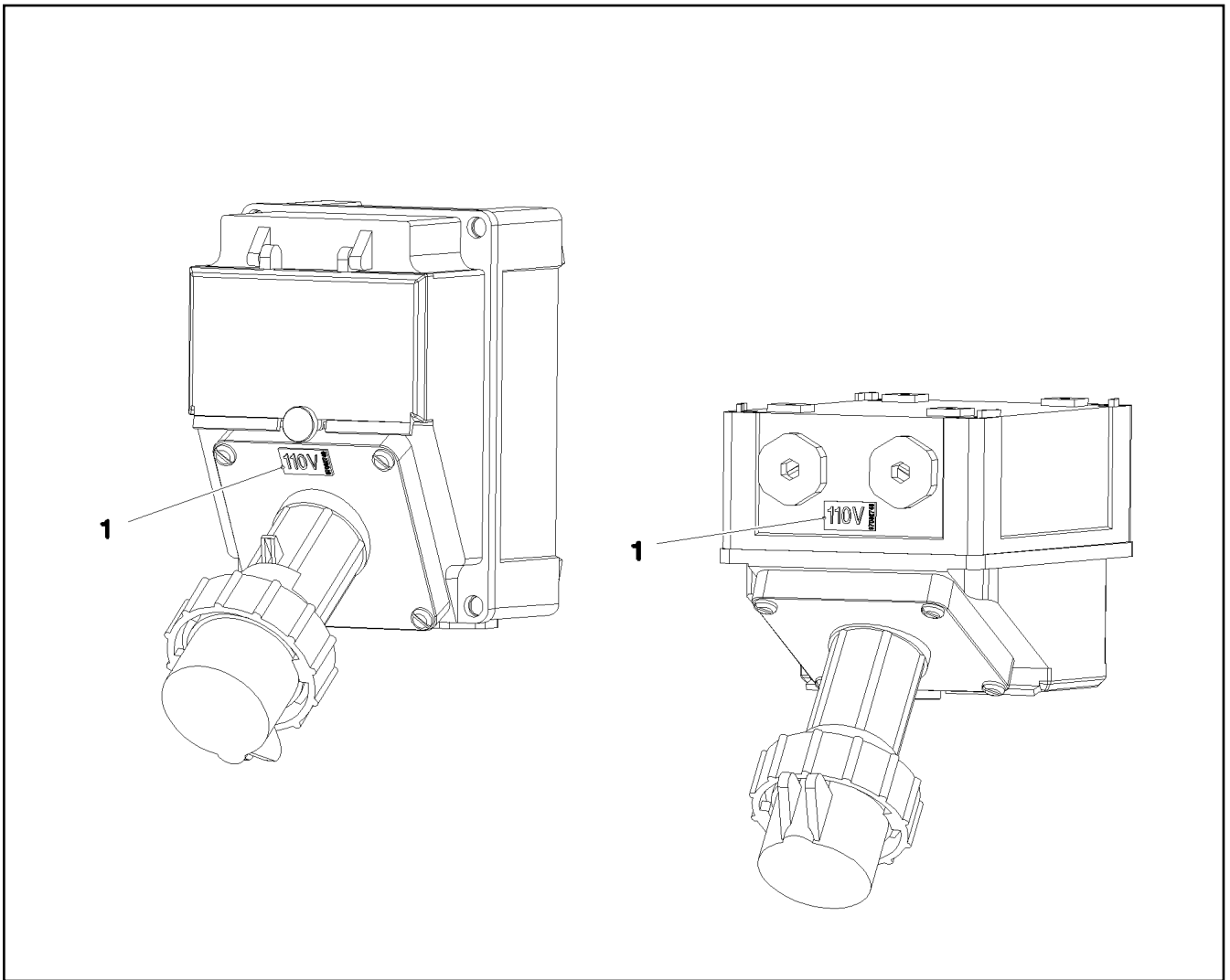
Pos.	Item	Quantity	Description	Bezeichnung
1	968266508	1	LOCATION FIXTURE WELDED	GRUNDHALTER SCHWK.
2	97030182	1	PLATE 1.5X691X50 X5CRNI18-10	BLECH
3	7381679	1	CLAMP DIN 3016-1 10X12XD1 W1-2-CR	SCHELLE
4	10028237	1	BUTTON HEAD SCREW AEHNL.ISO 7380-2	HALBRUNDKOPFSCHRAUBE
5	10301317	1	HEX NUT DIN 985 M5 A2-70	SECHSKANTMUTTER
6	11140403	1	WASHER ISO 7089 5 200HV 480H SPF	SCHEIBE
7	10412851	1	BUTTON HEAD SCREW AEHNL.ISO 7380-2	HALBRUNDKOPFSCHRAUBE
8	10540500	1	WASHER ISO 7093-1 6 200HV-A4	SCHEIBE
9	11004444	2	HEX NUT AEHNL.ISO 7040 M6 A2-70	SECHSKANTMUTTER
10	433102508	1	RETAINING SPRING 5X122 ISO 2081 FE/ZN8/	SICHERUNGSFEDER



Pos.	Item	Quantity	Description	Bezeichnung
1	451000208	1	PIN DIN 1434 5X40X35 X5CRNI1810	BOLZEN
2	10410193	2	WASHER ISO 7089 5 -A2	SCHEIBE
3	97030562	1	PLATE 2X143X92 X5CRNI18-10	BLECH
4	10180340	1	SPLIT PIN ISO 1234 1,6X14 A2	SPLINT
5	433102808	1	RETAINING SPRING 3X55 VERZ	SICHERUNGSFEDER
6	10875815	3	SOCKET HEAD SCREW ISO 4762 M4X30 8.8	ZYLINDERSCHRAUBE
7	10875611	3	HEX NUT DIN 985 M4 8 480H SPF	SECHSKANTMUTTER
8	10875645	3	WASHER ISO 7089 4 200HV 480H SPF	SCHEIBE
9	97042475	1	HOOD 180X350 GEWEBE ROT	HAUBE



Pos.	Item	Quantity	Description	Bezeichnung
1	97030307	1	PLATE 2X191X185 X5CRNI18-10	BLECH
2	408650608	2	BUTTON HEAD SCREW ISO 7380-2 M8X20 A	HALBRUNDKOPFSCHRAUBE
3	406590105	2	HEX SCREW ISO 4017 M8X25 A2-70	SECHSKANTSCHRAUBE
4	411903108	4	HEX NUT DIN 985 M8 A2-70	SECHSKANTMUTTER
5	420060705	6	WASHER ISO 7089 8 200HV-A2	SCHEIBE



Pos.	Item	Quantity	Description	Bezeichnung
1	97082749	1	INFORMATION SIGN 23X12 KLEBEFOLIE SP	HINWEISSCHILD

23.3.2021
087429

LIEBHERR

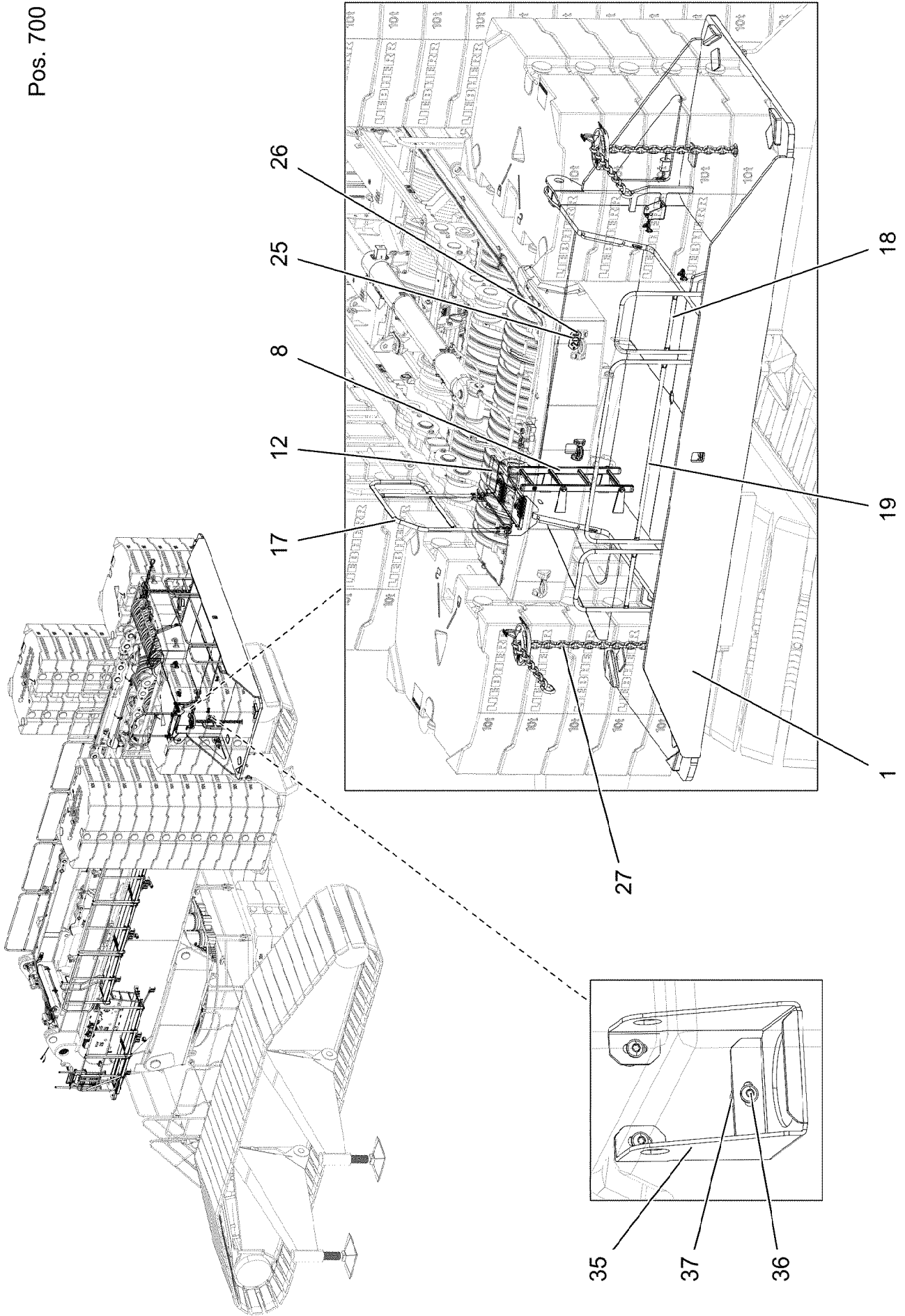
etk_en_de_098267 LR 11000

SIGN EXTERNAL SUPPLY
BESCHILDERUNG FREMDEINSPEISUNG

1015

918462408

Pos. 700



23.3.2021
004262

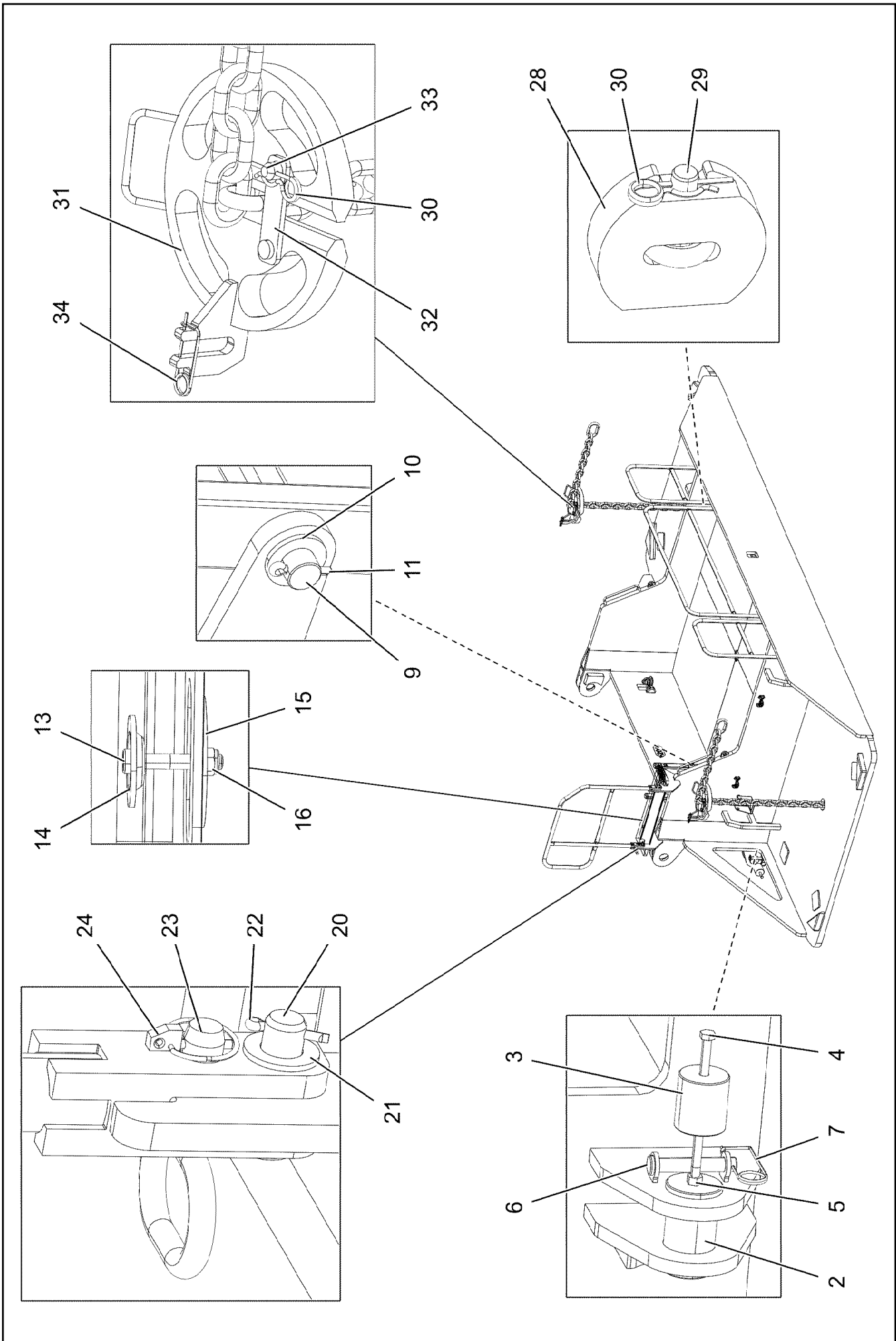
LIEBHERR

etk_en_de_098267 LR 11000

SLEWING PLATFORM EXTENSION
DREHBUEHNENVERLAENGERUNG

1016 (1/3)

919326208



23.3.2021
004263

LIEBHERR

etk_en_de_098267 LR 11000

SLEWING PLATFORM EXTENSION
DREHBUEHNENVERLAENGERUNG

1017 (2/3)


919326208

Pos.	Item	Quantity	Description	Bezeichnung
1	96039474	1	BRACKET WELDED CONST.	KONSOLE SCHWK.
2	97024242	2	PIN 100.0X165 35NICRMOV125 SPF	BOLZEN
3	948918408	2	AXLE 90.0X100 S355J2+AR FE//ZN20//C	ACHSE
4	10878582	2	HEX SCREW ISO 4014 M16X300 8.8 FLZN SP	SECHSKANTSCHRAUBE
5	10875617	2	HEX NUT ISO 4032 M16 8 FLZN SPF	SECHSKANTMUTTER
6	932062308	2	PIN RD25X150 42CRMO4+QT GASN.	BOLZEN
7	433100908	2	RETAINING SPRING 4,5X98 ISO 2081 FE/ZN	SICHERUNGSFEDER
8	11481745	1	SIMPLE LADDER EN 131 4-420X1,09M AL SP	ANLEGELEITER
9	97014724	2	AXLE 25.0X500 S355J2G3C+C FE//ZNNI8//C	ACHSE
10	10289810	4	WASHER ISO 7089 24 300HV FLZN SPF	SCHEIBE
11	11968307	4	SPLIT PIN ISO 1234 6,3X32 ST 480H SPF	SPLINT
12	97041918	1	GRIDIRON T980X300X30/2 S235 JR SPF	GITTERROST-P
13	12206699	2	SOCKET HEAD SCREW ISO 4762 M8X45 8.8	ZYLINDERSCHRAUBE
14	10100621	2	DISH MOUNTING	TELLERBEFESTIGUNG
15	941138108	2	WASHER DC01 FE//ZNNI8//CN//T0	SCHEIBE
16	10875614	2	HEX NUT DIN 985 M8 8 480H SPF	SECHSKANTMUTTER
17	96024645	1	HAND RAIL WELDED STRUCTURE T ZN O	GELAENDER SCHWK.
18	967932708	2	GUARD RAILING T ZN O	GELAENDER
19	967932508	1	GUARD RAILING T ZN O	GELAENDER
20	451222408	14	PIN DIN 1435 20X65X58 ST.50-2K VERZ	BOLZEN
21	10289808	14	WASHER ISO 7089 20 300HV FLZN SPF	SCHEIBE
22	12100681	14	SPLIT PIN ISO 1234 5X28 ST 480H SPF	SPLINT
23	924713108	2	SOCKET PIN T ZN K	STECKBOLZEN
24	10875869	2	SAFETY PLUG W HINGE-LID 5X29X4,7X25 4	SICHERHEITSKLAPPSTECKER
25	97111655	1	WEIGHT INFORMATION PLATE 2X200X100 D	GEWICHTSSCHILD
26	12102696	2	BUTTON HEAD SCREW ISO7380-2 M8X10 0	HALBRUNDKOPFSCHRAUBE
27	10878112	2	CHAIN SUSPENSION 15T-2.5M GK8 VERZ	KETTENGEHAENGE
28	972205608	2	HOLDING PLATE 45X169X180 S690QL	HALTEPLATTE
29	972205708	2	PIN 35.0X165 35NICRMOV125 GASN. SPF	BOLZEN
30	433206408	4	SPRING PLUG 6 ZINC COATED	FEDERSTECKER
31	963253908	2	PLATE CPL. SPF	PLATTE KPL.
32	963249908	2	FUSE FE//ZNNI8//CN//T0	SICHERUNG
33	974145908	2	THREADED PIN 25.0X50 42CRMO4+QT GA	GEWINDEBOLZEN
34	433101208	2	RETAINING SPRING 4X68 ISO 2081 FE/ZN8/	SICHERUNGSFEDER
35	97124827	2	PLATE 4X419X272 S315MC FE//ZNNI8//CN//T	BLECH
36	10875485	6	BUTTON HEAD SCREW AEHNL.ISO 7380-2	HALBRUNDKOPFSCHRAUBE
37	953873408	6	SLEEVE 25X20 11SMN37 FE//ZNNI8//CN//T0	HUELSE
700	96039900	1	SIGNS	BESCHILDERUNG

⇒  1019

23.3.2021

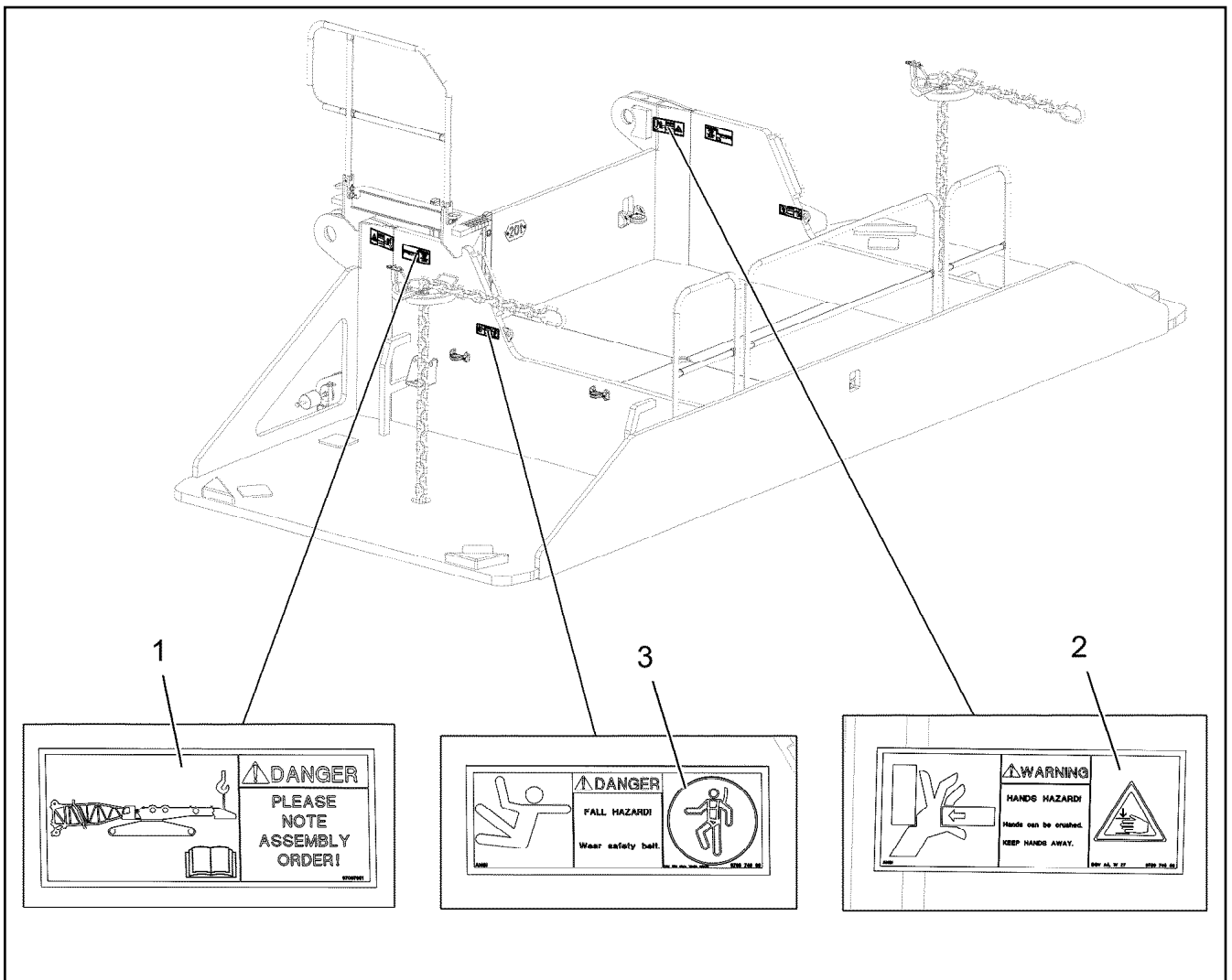
etk_en_de_098267 LR 11000

 1018 (3/3)

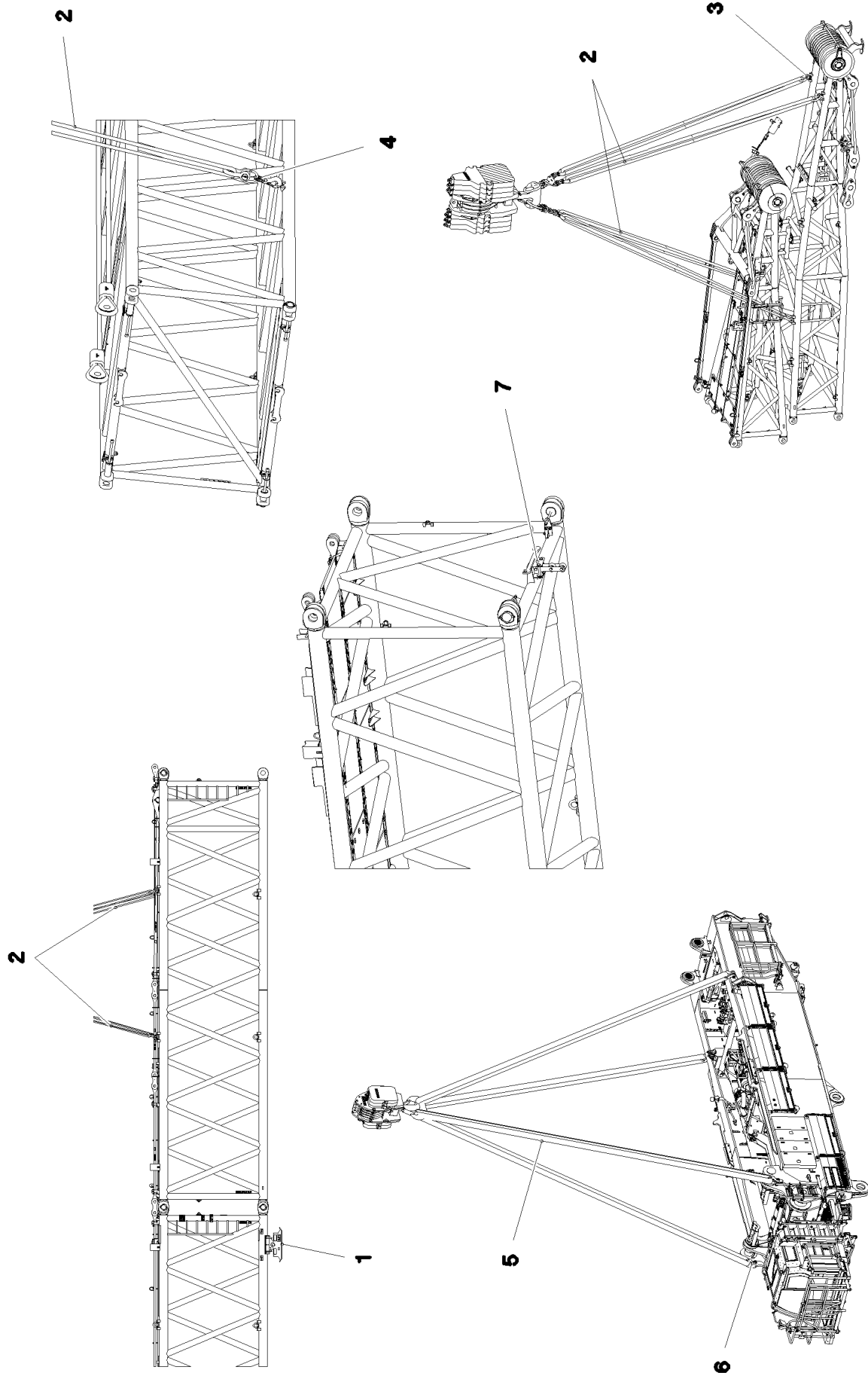
LIEBHERR

SLEWING PLATFORM EXTENSION
DREHBUEHNENVERLAENGERUNG

919326208



Pos.	Item	Quantity	Description	Bezeichnung
1	97097951	2	WARNING SIGN 208X88 KLEBEFOLIE SPF	WARNSCHILD
2	978674608	2	SIGN 208X88 KLEBEFOLIE SPF	SCHILD
3	978674808	2	SIGN 168X62 KLEBEFOLIE SPF	SCHILD



23.3.2021
080821



LIEBHERR


etk_en_de_098267 LR 11000

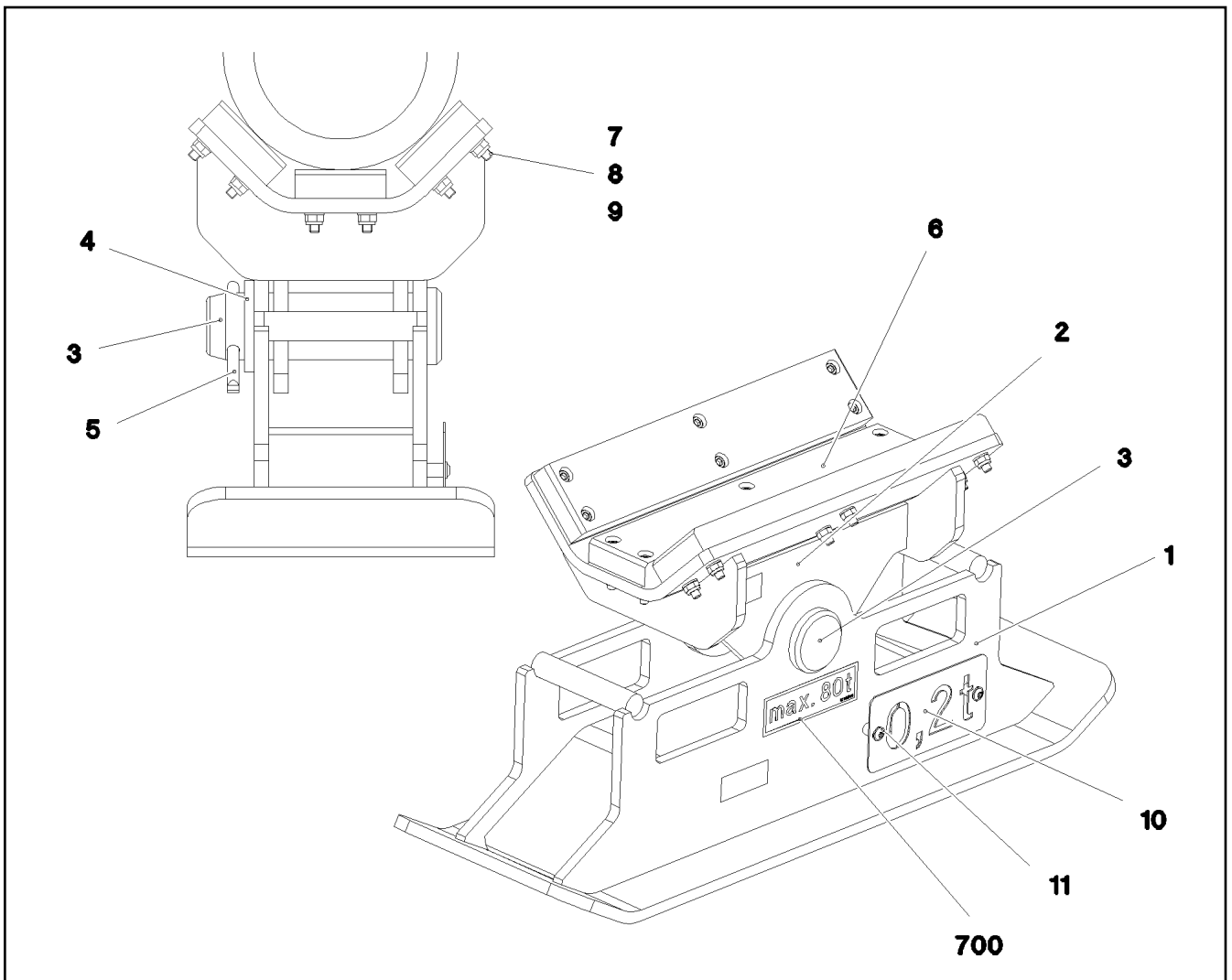
MOUNTING AIDS
MONTAGEHILFSMITTEL

1020 (1/2)

917571308

Pos.	Item	Quantity	Description	Bezeichnung
1	968455908	4	FOOT COMPLETE ⇒  1022	FUSS KPL.
2	10871664	1	ROUND SLING SUSPENSION GEAR 39T-6.9	RUNDSCHLINGENGEHAENGE
3	10283204	4	SHACKLE 25T SPF	SCHAEKEL
4	97053134	4	LOAD HOOK CPL. SPF	LASTHAKEN KPL.
5	12101794	2	ROUND SLING DIN EN 1492-2 56T-10M POLY	RUNDSCHLINGE
6	10871666	4	SHACKLE 40T LACKIERT SPF	SCHAEKEL
7	969944608	1	MOUNTING CPL ⇒  1023	HALTERUNG KPL.

23.3.2021	etk_en_de_098267 LR 11000	 1021 (2/2)
LIEBHERR	MOUNTING AIDS MONTAGEHILFSMITTEL	917571308



Pos.	Item	Quantity	Description	Bezeichnung
1	968299008	1	SUPPORT WELDED	FUSS SCHWK.
2	967997508	1	SUPPORT WELDED	AUFLAGE SCHWK.
3	972141808	1	PIN 80.0X245 35NICRMOV125	BOLZEN
4	11964262	1	WASHER EN 28738 70 160HV-ST FLZN SPF	SCHEIBE
5	10180381	1	SPLIT PIN ISO 1234 13X125 St 480H SPF	SPLINT
6	97011422	3	SHEET 30X95X500 PA6G	PLATTE
7	10875573	18	SOCKET HEAD SCREW ISO 4762 M10X50 8	ZYLINDERSCHRAUBE
8	420050701	18	WASHER ISO 7089 10 MS	SCHEIBE
9	10197769	18	HEX NUT DIN 985 M10 8 ZNNI-480H SPF	SECHSKANTMUTTER
10	979742908	1	SIGN 2X200X100 DC01 FE//ZNNI8//CN//T0	SCHILD
11	12102696	2	BUTTON HEAD SCREW ISO7380-2 M8X10 0	HALBRUNDKOPFSCHRAUBE
700	96017374	1	SIGNS	BESCHILDERUNG
(1)	97091645	1	SIGN 160X50 KLEBEFOLIE SPF	SCHILD

23.3.2021
080822

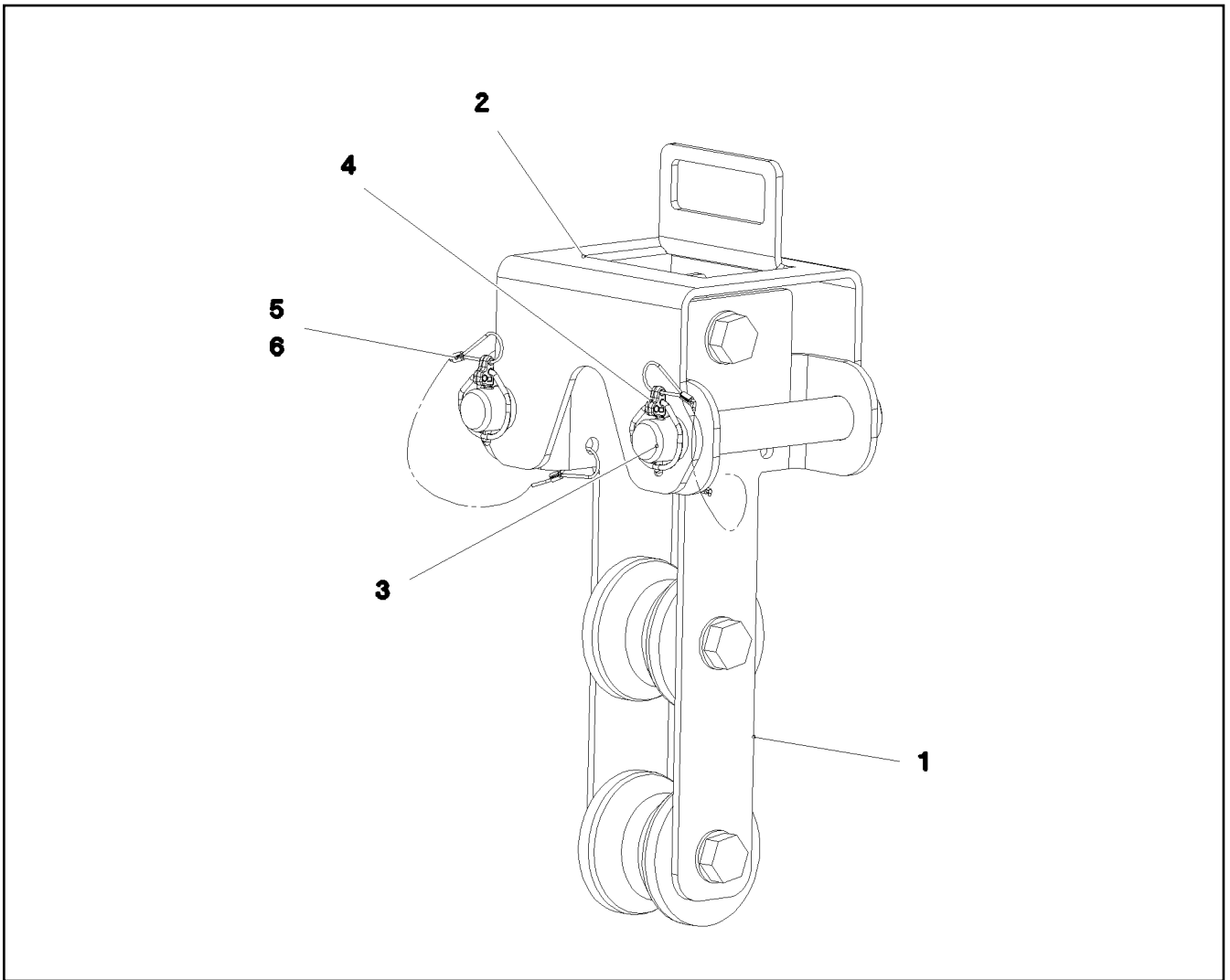
LIEBHERR


etk_en_de_098267 LR 11000

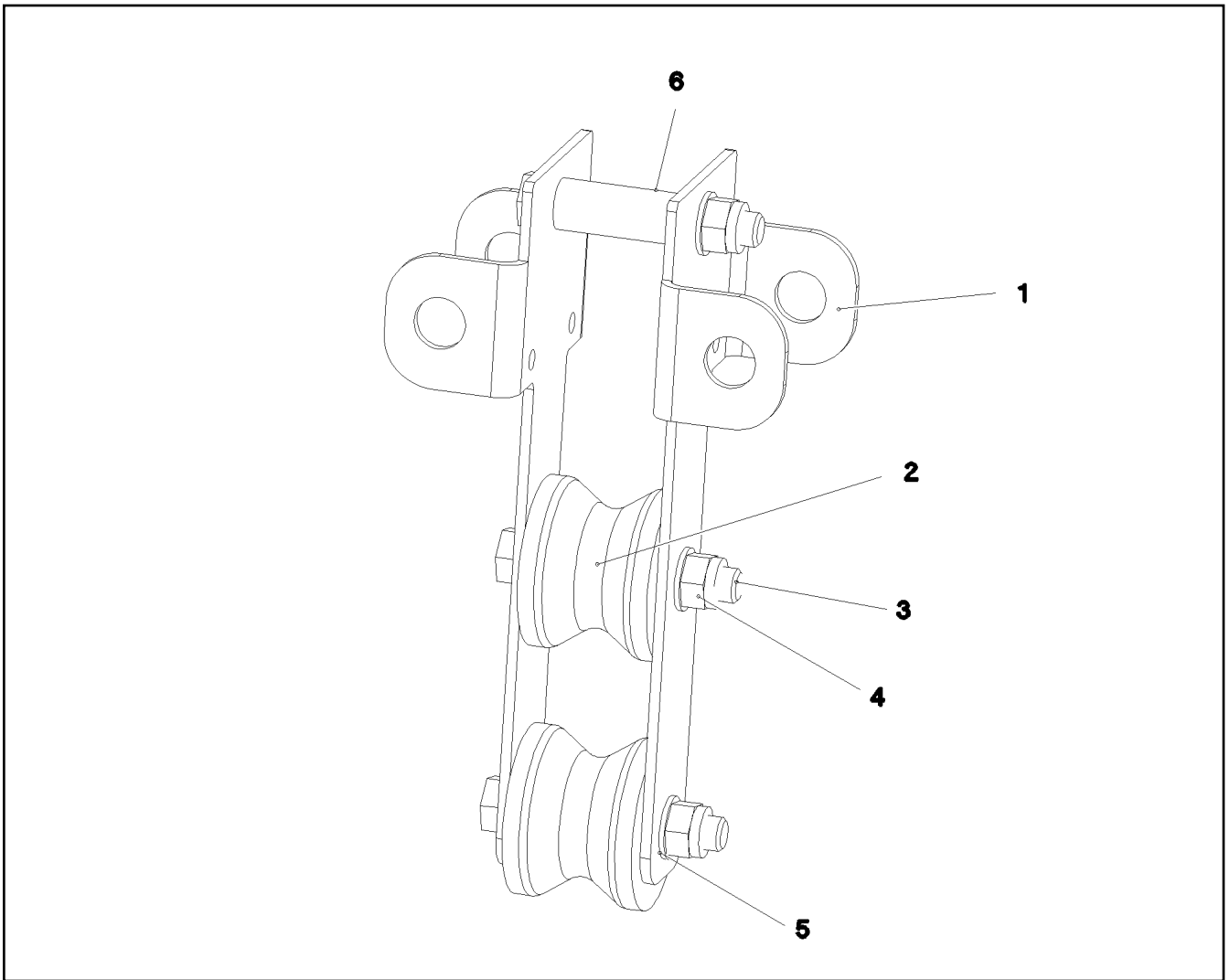
FOOT COMPLETE
FUSS KPL.

1022

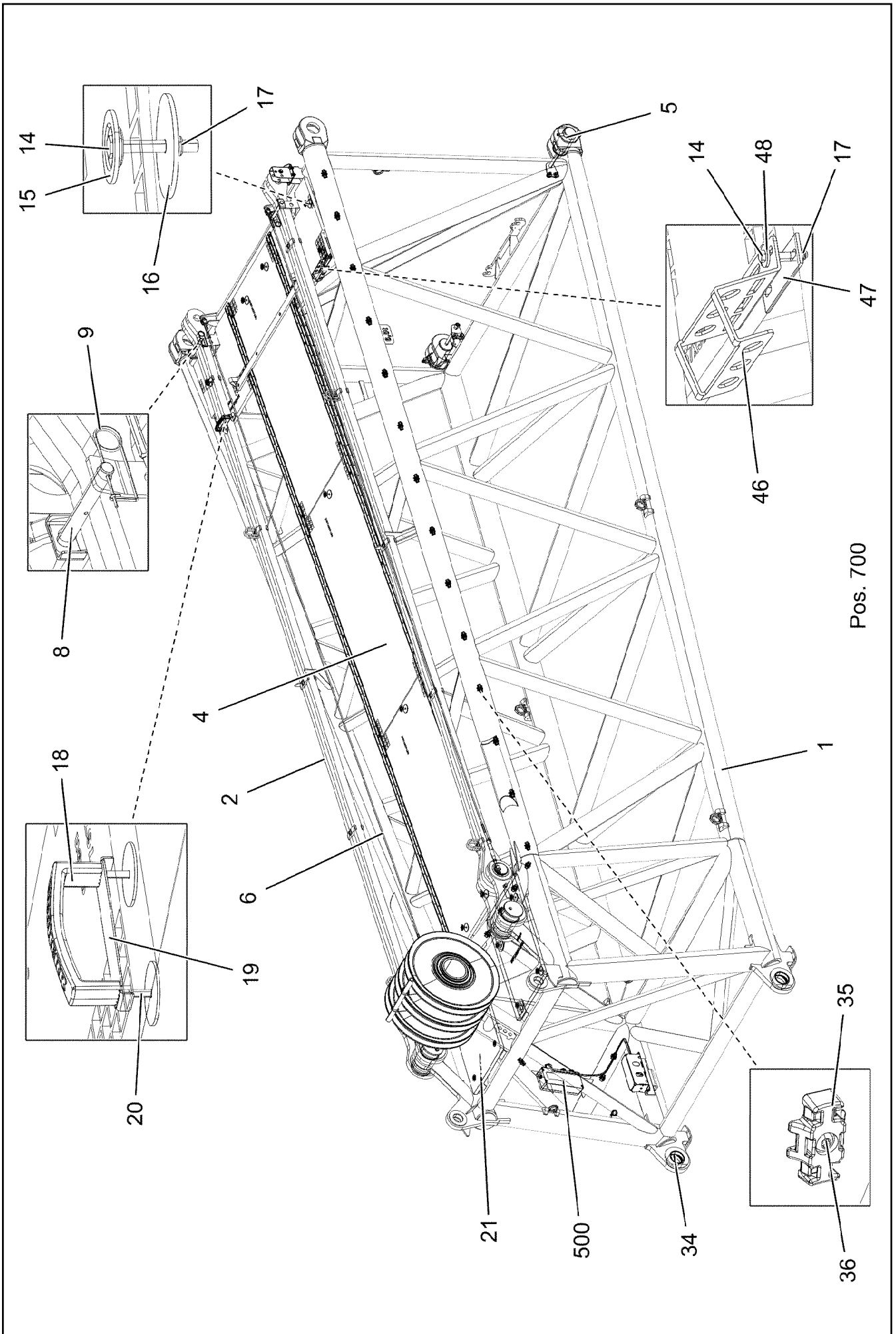
968455908



Pos.	Item	Quantity	Description	Bezeichnung
1	969944708	1	MOUNTING PRE-ASS. ⇒  1024	HALTERUNG VORM.
2	97065013	1	PLATE 6X223X437 S355MC FE//ZNNI8//CN//T	BLECH
3	97004857	2	PIN 45.0X207 35NICRMOV125 GASN. SPF	BOLZEN
4	10875870	2	SAFETY PLUG W HINGE-LID 6X42X5,5X32 4	SICHERHEITSKLAPPSTECKER
5	11160431	0.7	ROPE 2 2,3KN EDELSTAHL	SEIL
6	11170565	4	FERRULE 2 CU	PRESSKLEMME



Pos.	Item	Quantity	Description	Bezeichnung
1	97065015	2	PLATE 6X423X291 S355MC FE//ZNNI8//CN//T	BLECH
2	288155308	2	ROLLER RD100X78 PA6G	ROLLE
3	10878585	3	HEX SCREW ISO 4014 M20X130 8.8 FLZN SP	SECHSKANTSCHRAUBE
4	10875610	3	HEX NUT DIN 985 M20 10 FLZN SPF	SECHSKANTMUTTER
5	10289808	6	WASHER ISO 7089 20 300HV FLZN SPF	SCHEIBE
6	946103108	3	TUBE 30X4X83 E355+N VERZ	ROHR



Pos. 700

23.3.2021
004323

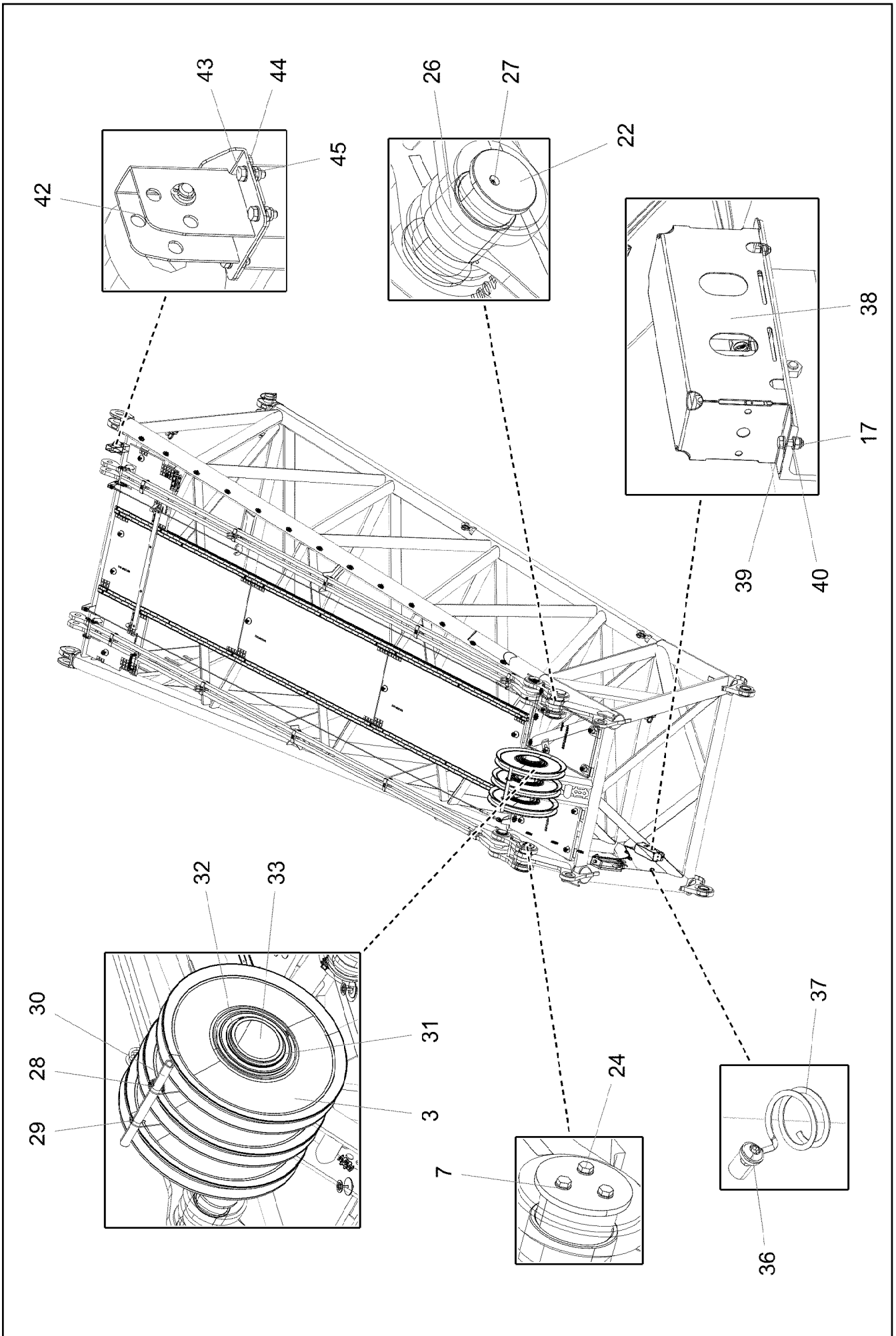
LIEBHERR

etk_en_de_098267 LR 11000

F-CONNECTING HEAD
F-ANSCHLUSSKOPF

1025 (1/3)

919219508



23.3.2021
004324

LIEBHERR

etk_en_de_098267 LR 11000

F-CONNECTING HEAD
F-ANSCHLUSSKOPF


1026 (2/3)

919219508

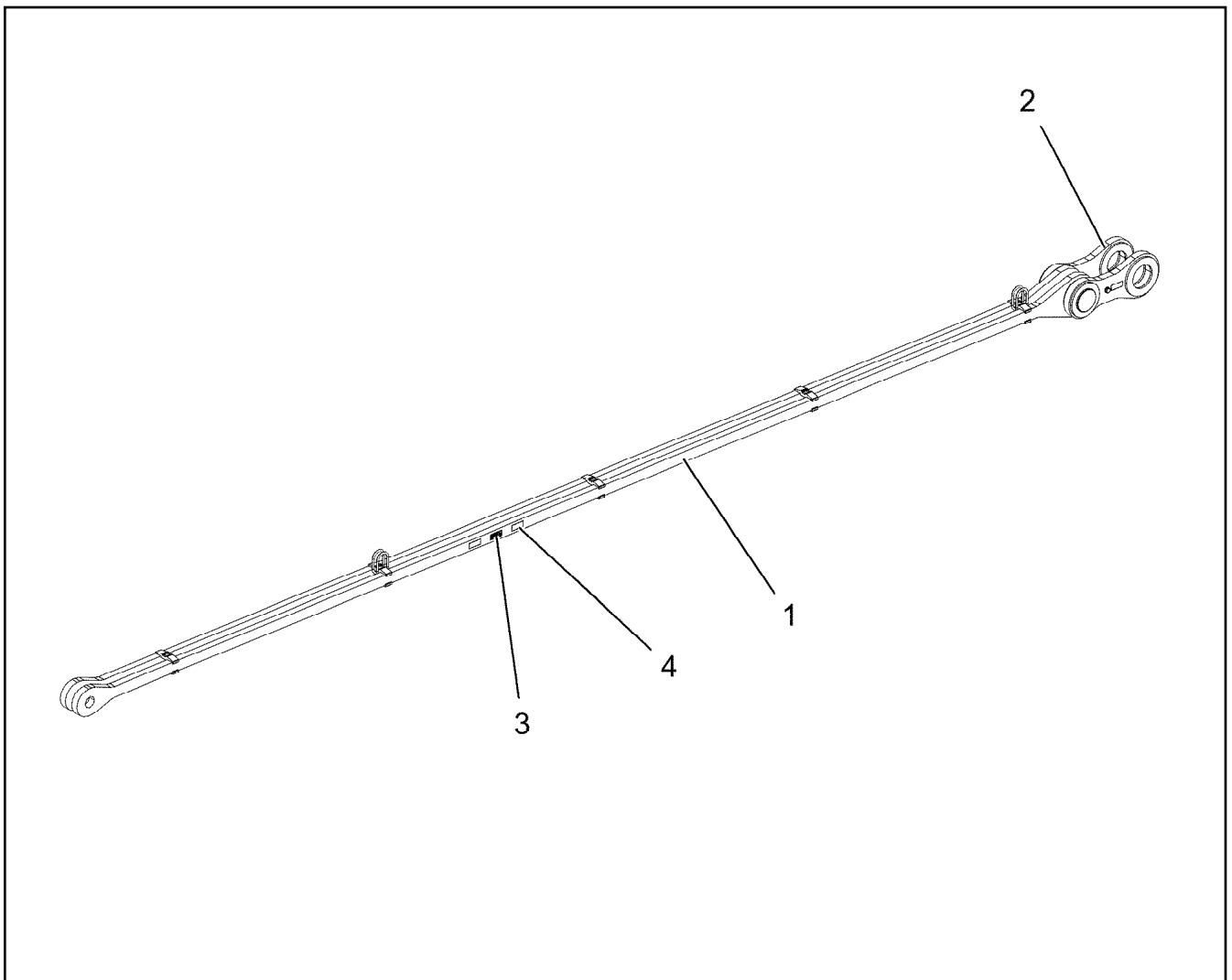
Pos.	Item	Quantity	Description	Bezeichnung
1	96038404	1	F-CONNECTING HEAD WELDED	F-ANSCHLUSSKOPF SCHWK.
2	96038420	2	RODS / PULL RODS 7.35M ⇒  1028	STANGEN KPL.
3	967066008	3	ROPE PULLEY CPL.	SEILROLLE KPL.
4	96038847	1	GRIDIRON PRE-ASS. ⇒  1032	GITTERROST VORM.
5	96038848	2	PIN PRE-ASS. ⇒  1033	BOLZEN VORM.
6	10816267	2	ROUND STRAND ROPE 10X6,6M STAHL VE	RUNDLITZENSEIL
7	10289805	14	WASHER ISO 7089 14 300HV FLZN SPF	SCHEIBE
8	962580308	2	CONNECTING PIN WELDED FE//ZNNI8//CN/	ABSTECKBOLZEN SCHWK.
9	433100908	2	RETAINING SPRING 4,5X98 ISO 2081 FE/ZN	SICHERUNGSFEDER
14	11651582	19	HEX SCREW ISO 4014 M8X55 8.8 480H SPF	SECHSKANTSCHRAUBE
15	10100621	17	DISH MOUNTING	TELLERBEFESTIGUNG
16	941138108	19	WASHER DC01 FE//ZNNI8//CN//T0	SCHEIBE
17	10875614	21	HEX NUT DIN 985 M8 8 480H SPF	SECHSKANTMUTTER
18	966435308	1	GRIP PA6-30%GF SPF	GRIFF
19	97006045	1	PLATE ALMG3 H111	BLECH
20	11651581	2	HEX SCREW ISO 4014 M8X50 8.8 480H SPF	SECHSKANTSCHRAUBE
21	97065734	2	GRATING DIN 24537-3 1007X607X30/7 GFK B	GITTERROST
22	97123857	2	PIN 160.0X280 35NICRMOV125 SPF	BOLZEN
23	97123858	2	PLATE 12X170X170 S690QL	BLECH
24	406602308	6	HEX SCREW ISO 4017 M14X40 10.9 FLZN SP	SECHSKANTSCHRAUBE
26	97123859	2	BUSHING 155X135X130 GZ-CUZN25AL*	BUCHSE
27	7743242	2	HYDRAULIC-TYPE LUBRICAT.NIPPLE DIN 71	KEGELSCHMIERNIPPEL
28	433201608	1	PIPE FOLDING PLUG 10X45 VERZ	ROHRKLAPPSTECKER
29	10180368	1	SPLIT PIN ISO 1234 8X50 St 480H SPF	SPLINT
30	97123861	1	TUBE 38.0X530 S355J2H T ZN O	ROHR
31	97104638	2	WASHER 2X246X246 DC01 FE//ZNNI8//CN//T	SCHEIBE
32	428010508	2	LOCKING RING DIN 471 220X5	SICHERUNGSRING
33	97123862	1	AXLE 244.5X580 S770QL1 SPF	ACHSE
34	97123863	2	BUSHING 125X110X75 37MNB4	BUCHSE
35	10872676	2	CABLE CLIP HOLDER 46X70-SCHWARZ PA	KABELBINDERHALTER
36	12102696	3	BUTTON HEAD SCREW ISO7380-2 M8X10 0	HALBRUNDKOPFSCHRAUBE
37	720014408	1	CABLE CLAMP	KABELHALTER
38	97080863	1	HOOD 601X338 DC01 FE//ZNNI8//CN//T0	HAUBE
39	10197831	2	HEX SCREW ISO 4017 M8X25 8.8 ZNNI-480	SECHSKANTSCHRAUBE
40	12103465	4	WASHER ISO 7089 8 300HV ZNNI-480H SPF	SCHEIBE
42	96005810	1	CONSOLE COMPL.	KONSOLE KPL.
43	11642358	4	HEX SCREW ISO 4017 M10X30 8.8 FLZN SP	SECHSKANTSCHRAUBE
44	10289795	8	WASHER ISO 7089 10 300HV FLZN SPF	SCHEIBE
45	10197769	4	HEX NUT DIN 985 M10 8 ZNNI-480H SPF	SECHSKANTMUTTER
46	97061020	1	PLATE 4X255X187 S315MC FE//ZNNI8//CN//T	BLECH
47	970130508	1	PLATE 4x160x40 S315MC	BLECH
48	420600301	4	WASHER ISO 7094 8 100 HV-ST VERZ	SCHEIBE
500	919287008	1	ELECTRIC F-CONNECTING HEAD F2 ⇒  1034	ELEKTRIK F-ANSCHLUSSKOPF
700	96038854	1	SIGNS ⇒  1039	BESCHILDERUNG

23.3.2021

etk_en_de_098267 LR 11000

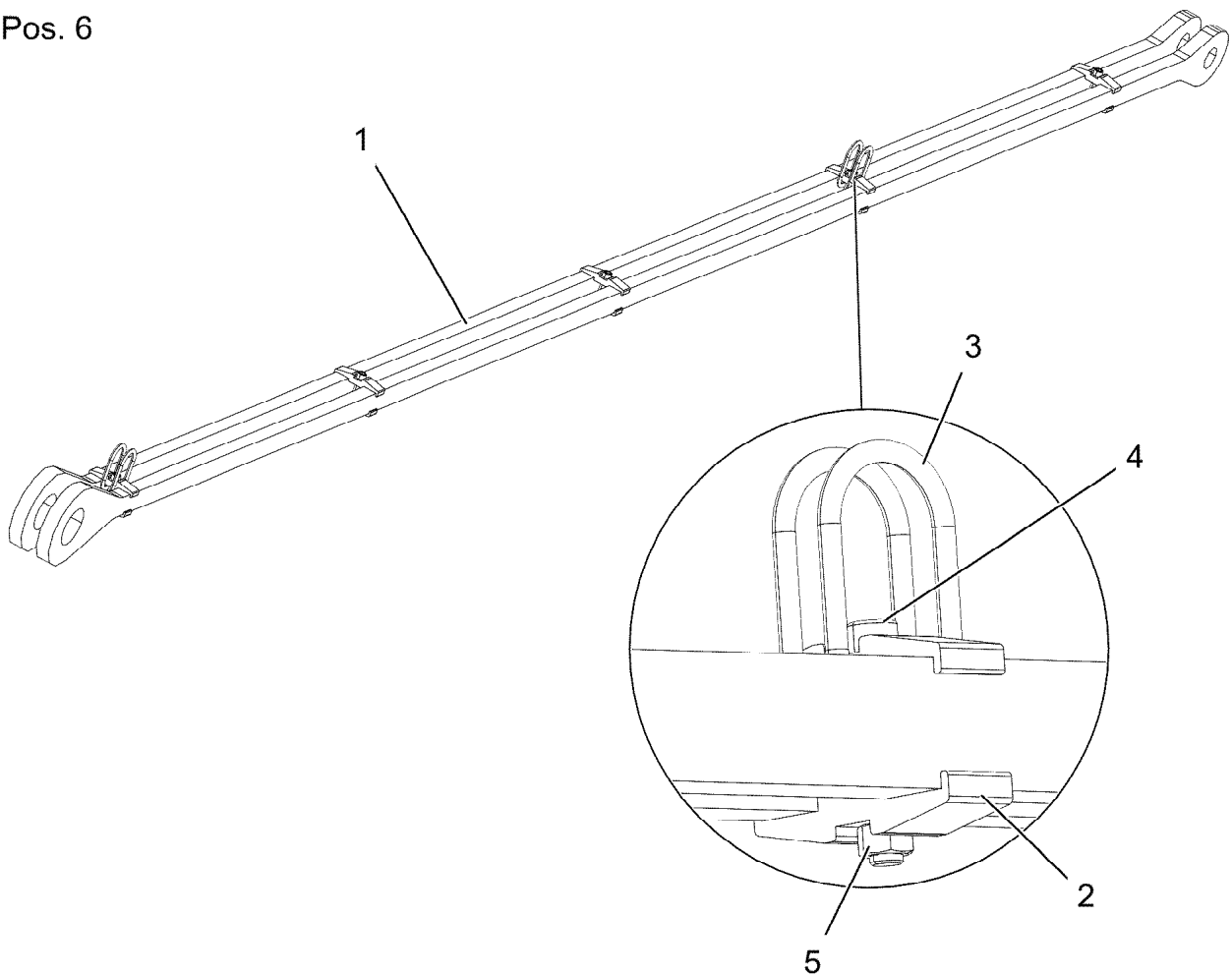
 1027 (3/3)**LIEBHERR**F-CONNECTING HEAD
F-ANSCHLUSSKOPF

919219508



Pos.	Item	Quantity	Description	Bezeichnung
1	96038862	1	RODS PRE-ASSEMBLY 6.95M ⇒ □ 1029	STANGEN VORM.
2	96038863	1	CONNECTING LINK PRE-ASS. 0.4M ⇒ □ 1030	LASCHE VORM.
3	96038864	1	SIGNS ⇒ □ 1031	BESCHILDERUNG
4	97139634	2	PLATE ASSEMBLY SCHILD BG SPF	SCHILD BAUGRUPPE

Pos. 6



Pos.	Item	Quantity	Description	Bezeichnung
1	97123902	2	PLATE 40X7173X244 S960QL+Z25	BLECH
2	97028373	10	CLAMP 40X142X24 S960QL+Z25	KLAMMER
3	10871568	4	OVAL LOAD RING 11X60X120 GK 10 SPF	OVALRING
4	12691483	5	SOCKET HEAD SCREW ISO 4762 M16X100 8	ZYLINDERSCHRAUBE
5	10873081	5	HEX NUT ISO 4032 M16 10 FLZN SPF	SECHSKANTMUTTER
6	973567608	1	PLATE IDENTIFICATION NUMBER IDENT-N	SCHILD IDENTNR.

23.3.2021
004250

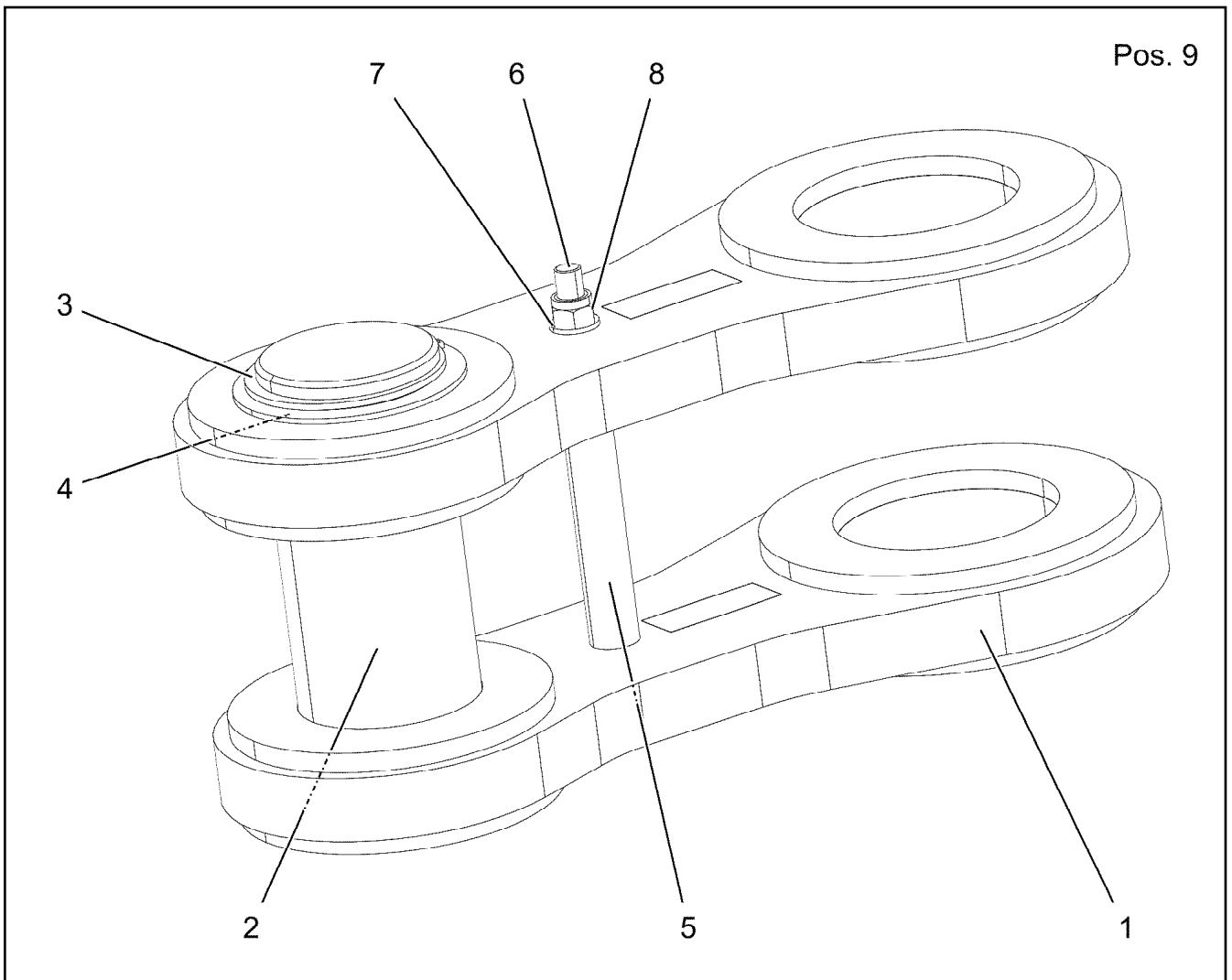
LIEBHERR

etk_en_de_098267 LR 11000

RODS PRE-ASSEMBLY
STANGEN VORM.

1029

96038862



Pos.	Item	Quantity	Description	Bezeichnung
1	96038866	2	CONNECTING LINK WELDED	LASCHE SCHWK.
2	97123903	1	PIN 130.0X290 35NICRMOV125 SPF	BOLZEN
3	12100648	1	LOCKING RING DIN 471 110X4 480H SPF	SICHERUNGSRING
4	12100043	1	SUPPORTING WASHER DIN 988 S 110X140	STUETZSCHEIBE
5	97123904	1	TUBE 30.0X159 E355+N	ROHR
6	4901939	1	HEX SCREW ISO 4014 M16X280 10.9 FLZN	SECHSKANTSCHRAUBE
7	10289806	2	WASHER ISO 7089 16 300HV FLZN SPF	SCHEIBE
8	10875859	1	HEX NUT ISO 7040 M16 8 FLZN SPF	SECHSKANTMUTTER
9	973567608	1	PLATE IDENTIFICATION NUMBER IDENT-N	SCHILD IDENTNR.

23.3.2021
004251

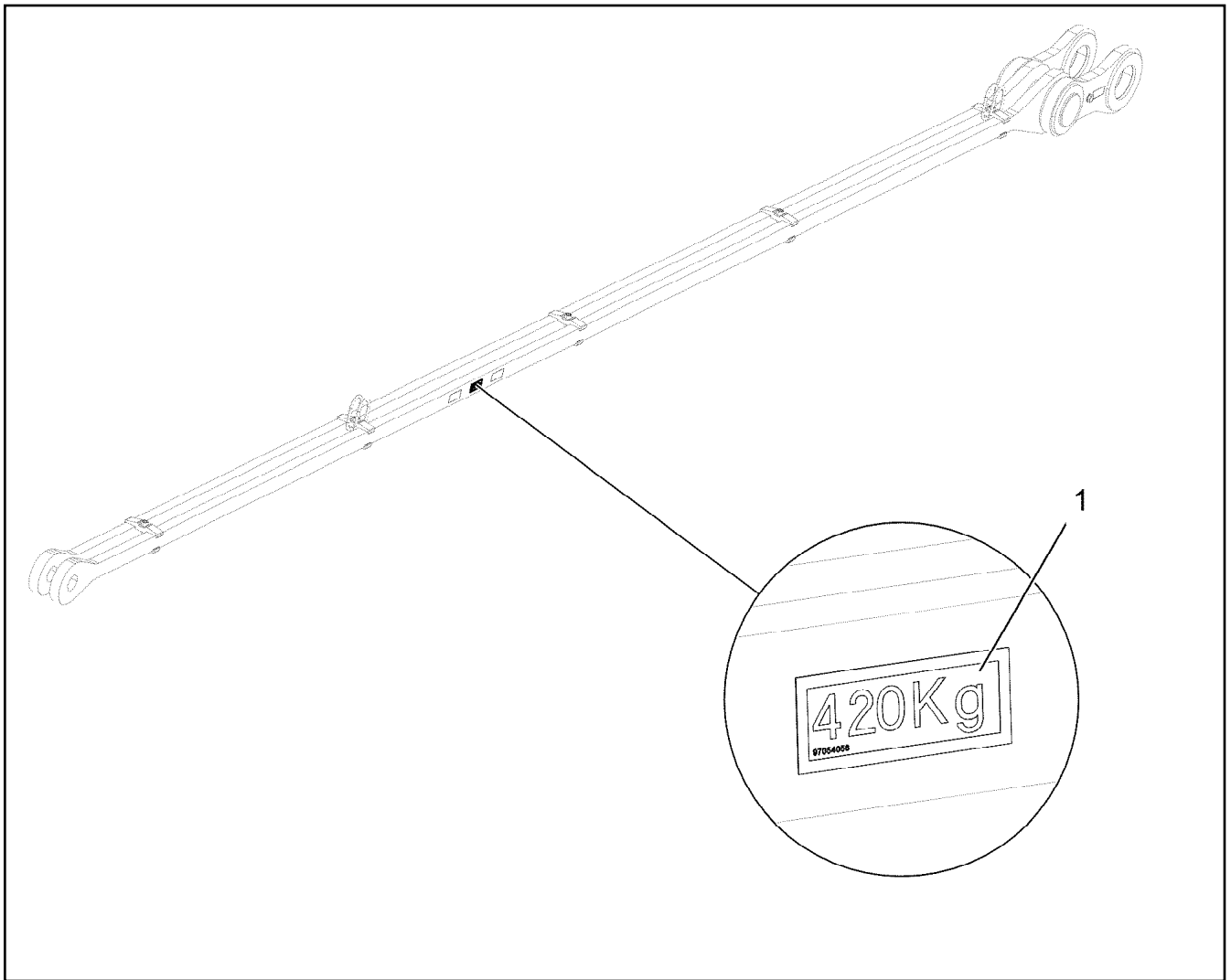
LIEBHERR

etk_en_de_098267 LR 11000

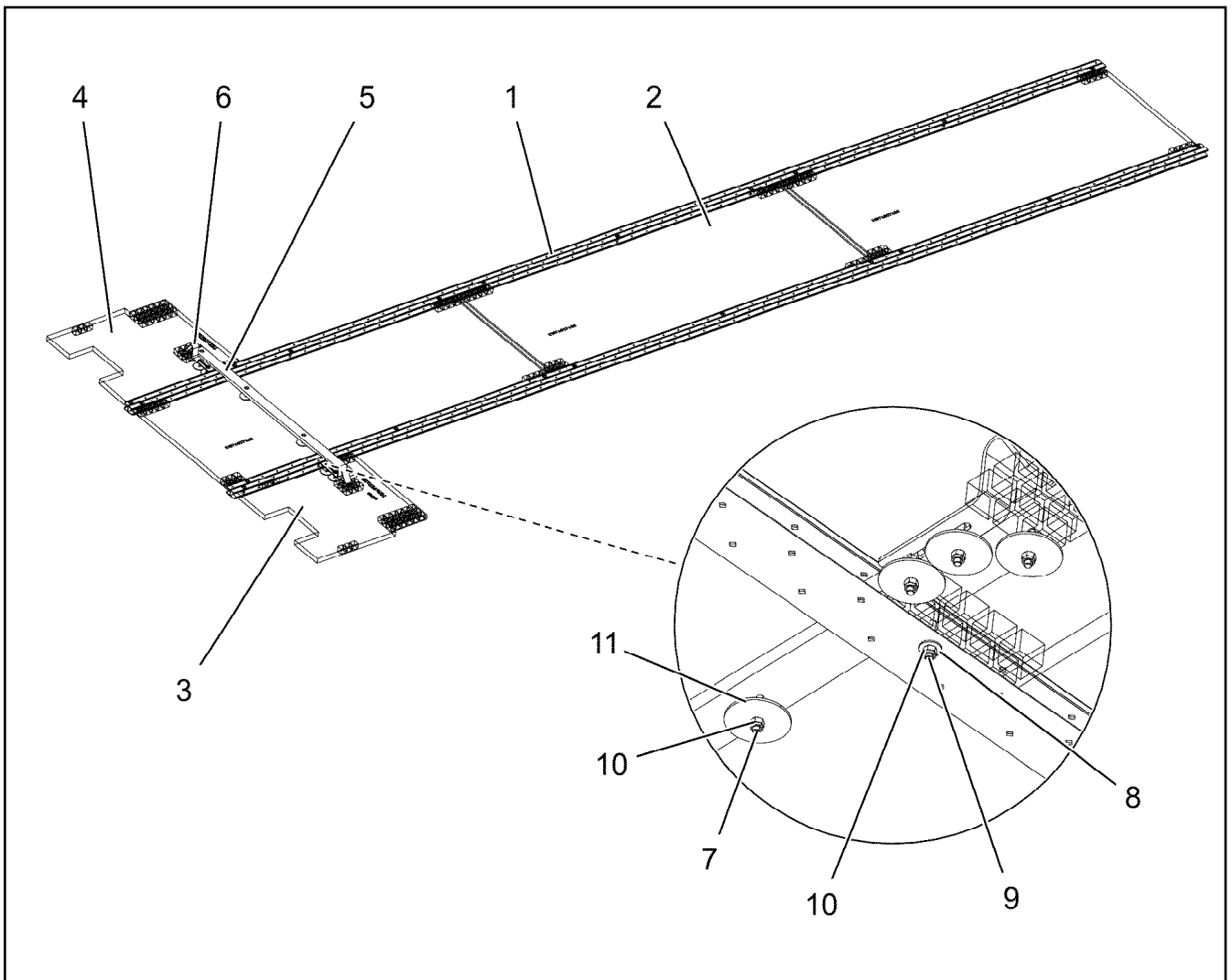
CONNECTING LINK PRE-ASS.
LASCHE VORM.

1030

96038863



Pos.	Item	Quantity	Description	Bezeichnung
1	97054056	1	SIGN 80X32 KLEBEFOLIE SPF	SCHILD



Pos.	Item	Quantity	Description	Bezeichnung
1	97123911	2	ALU PROFILE 84-3-6560 ALMGSIT66	ALUPROFIL
2	97066111	3	GRATING DIN 24537-3 2167X927X30 GFK B	GITTERROST
3	97123912	1	GRATING DIN 24537-3 767X767X30 GFK BES	GITTERROST
4	97123913	1	GRATING DIN 24537-3 767X767X30 GFK BES	GITTERROST
5	97123914	1	STRIP 1410X60X20 PA6G	LEISTE
6	97095956	2	DEFLECTOR 40X326 S355MC FE//ZNNI8//CN/	ABWEISER
7	11651583	4	HEX SCREW ISO 4014 M8X60 8.8 480H SPF	SECHSKANTSCHRAUBE
8	11140469	52	WASHER ISO 7093-1 8 200HV 480H SPF	SCHEIBE
9	10876825	26	BUTTON HEAD SCREW ISO 7380-1 M8X55 0	HALBRUNDKOPFSCHRAUBE
10	11656731	30	HEX NUT ISO 7040 M8 8 480H SPF	SECHSKANTMUTTER
11	941138108	8	WASHER DC01 FE//ZNNI8//CN//T0	SCHEIBE

23.3.2021
004255

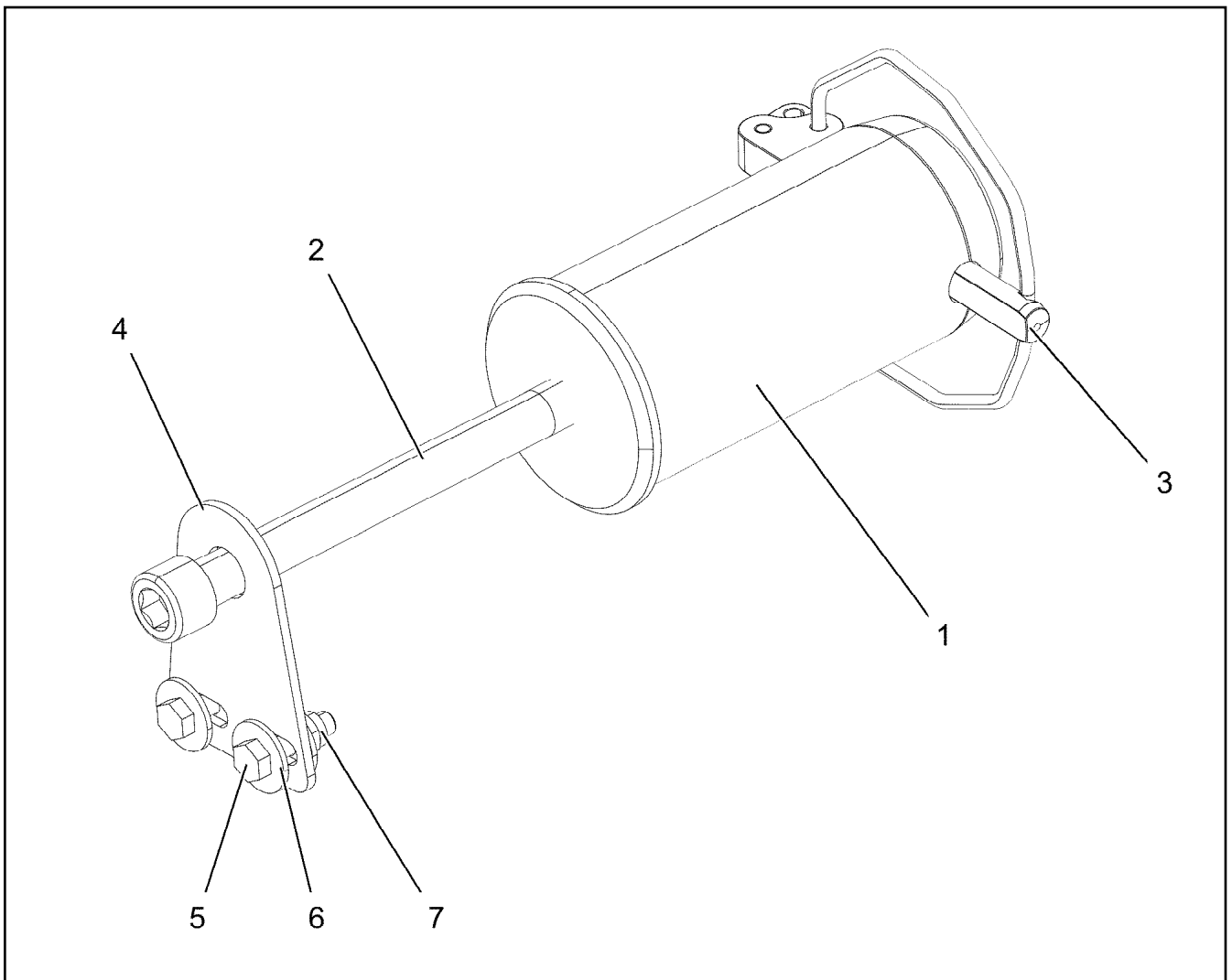
LIEBHERR

etk_en_de_098267 LR 11000


GRIDIRON PRE-ASS.
GITTERROST VORM.


1032

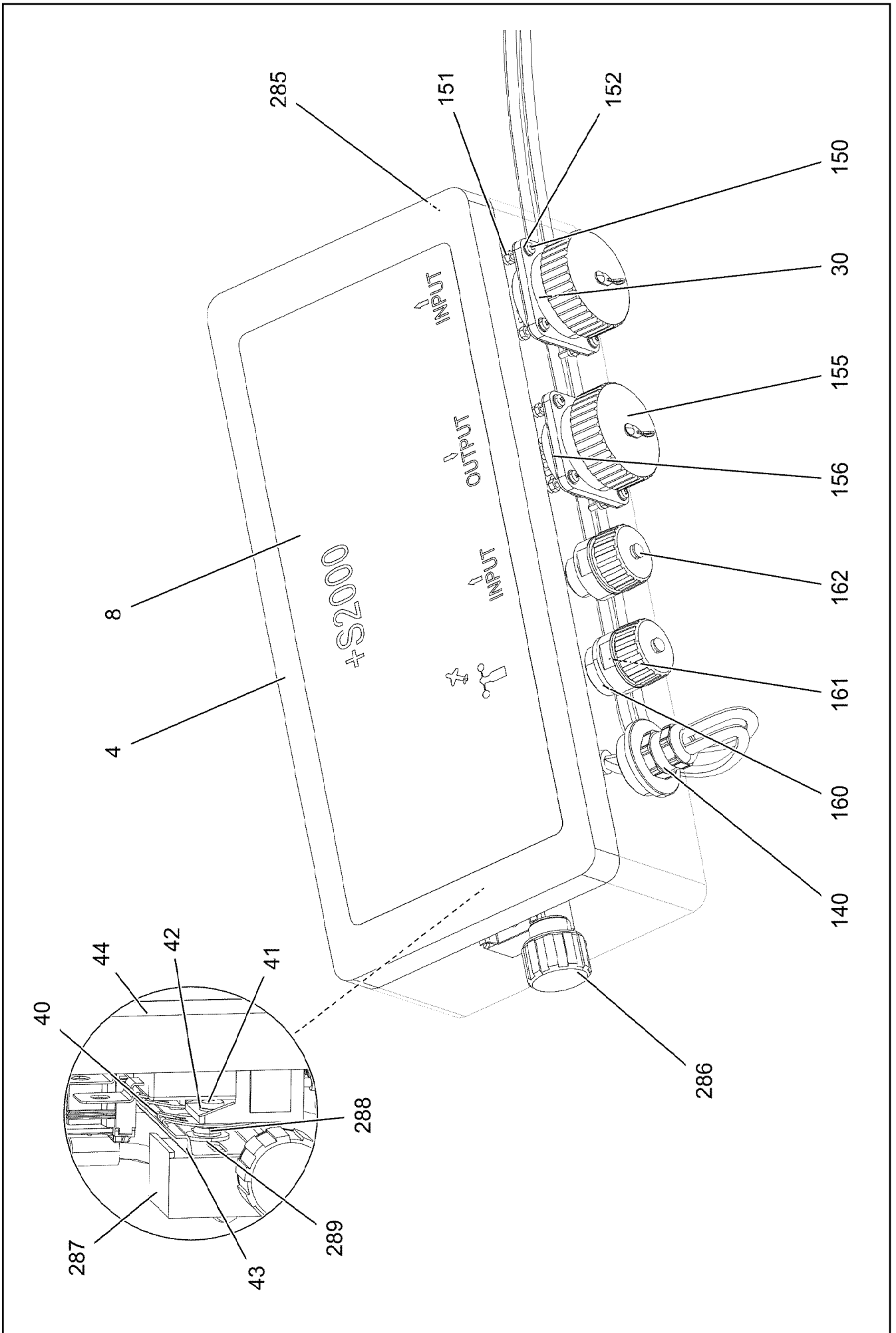
96038847




Pos.	Item	Quantity	Description	Bezeichnung
1	976499408	1	PIN 120.0X237 35NICRMOV125 GASN. SPF	BOLZEN
2	12100098	1	SOCKET HEAD SCREW ISO 4762 M24X280 8	ZYLINDERSCHRAUBE
3	10878577	1	SAFETY PLUG W HINGE-LID 20X175X20X1	SICHERHEITSKLAPPSTECKER
4	955051808	1	PLATE S700MC	BLECH
5	11645386	2	HEX SCREW ISO 4017 M12X45 8.8 FLZN SP	SECHSKANTSCHRAUBE
6	11182717	4	WASHER ISO 7093-1 12 300HV FLZN SPF	SCHEIBE
7	11840127	2	HEX NUT ISO 7040 M12 8 FLZN SPF	SECHSKANTMUTTER

Pos.	Item	Quantity	Description	Bezeichnung
10	96035575	1	TERMINAL BOX CPL. S2000-F2 ⇒  1035	KLEMMKASTEN KPL.
151	10802057	2	ANGLE TRANSMITTER 360° LSB PL:D SPF	WINKELGEBER

23.3.2021	etk_en_de_098267 LR 11000	 1034
LIEBHERR	ELECTRIC F-CONNECTING HEAD ELEKTRIK F-ANSCHLUSSKOPF	919287008



Pos.	Item	Quantity	Description	Bezeichnung
4	97123899	1	EMPTY CASING 160.0X0 AL	LEERGEHAEUSE
8	97123909	1	SIGN S2000 LEXAN	SCHILD
30	96038868	1	WIRES CPL. S2000-F2 ⇒  1037	DRAEHTE KPL.
40	10492256	2	SNAP FOOT	SCHNAPPFUSS
41	10875472	2	PAN-HEAD SCREW ISO 7045 M4X6 4.8 480H	FLACHKOPFSCHRAUBE
42	10875645	2	WASHER ISO 7089 4 200HV 480H SPF	SCHEIBE
43	602106708	0.345	TOP HAT RAIL 35X27X7,3X1	HUTSCHIENE
44	10878159	2	LSB MODULE	LSB-MODUL
140	96035583	1	LEAD W2001-F2 ⇒  1038	LEITUNG
150	408400801	8	PAN-HEAD SCREW ISO 7045 M3X20 4.8 A2	FLACHKOPFSCHRAUBE
151	10876399	8	HEX NUT DIN 985 M3 8 480H SPF	SECHSKANTMUTTER
152	420050108	10	WASHER ISO 7089 3 MS	SCHEIBE
155	692405308	2	DUST CAP 1 3/4-18NS METALL	STAUBKAPPE
156	10815121	2	FLANGE SEAL GR.28	FLANSCHDICHTUNG
160	602606408	1	REDUCTION M25X1,5/M20X1,5 MS	REDUKTION
161	10872381	2	TIN M1	DOSE
162	604512108	2	SEALING PLUG M1-D	VERSCHLUSSKAPPE
285	602501208	1	WATER DRAIN PLUG M12 PA6G SPF	ENTWAESSERUNGSSTOPFEN
286	10488662	1	VENTILATION SCREW M20X1,5 POLYAMID	ENTLUEFTUNGSSCHRAUBE
287	602736008	2	SUPPORT TRESTLE	AUFLAGEBOCK
288	553168708	2	SHEET-METAL SCREW ISO 7049 ST4,8X13 S	BLECHSCHRAUBE
289	10875643	2	WASHER ISO 7093-1 5 200HV 480H SPF	SCHEIBE

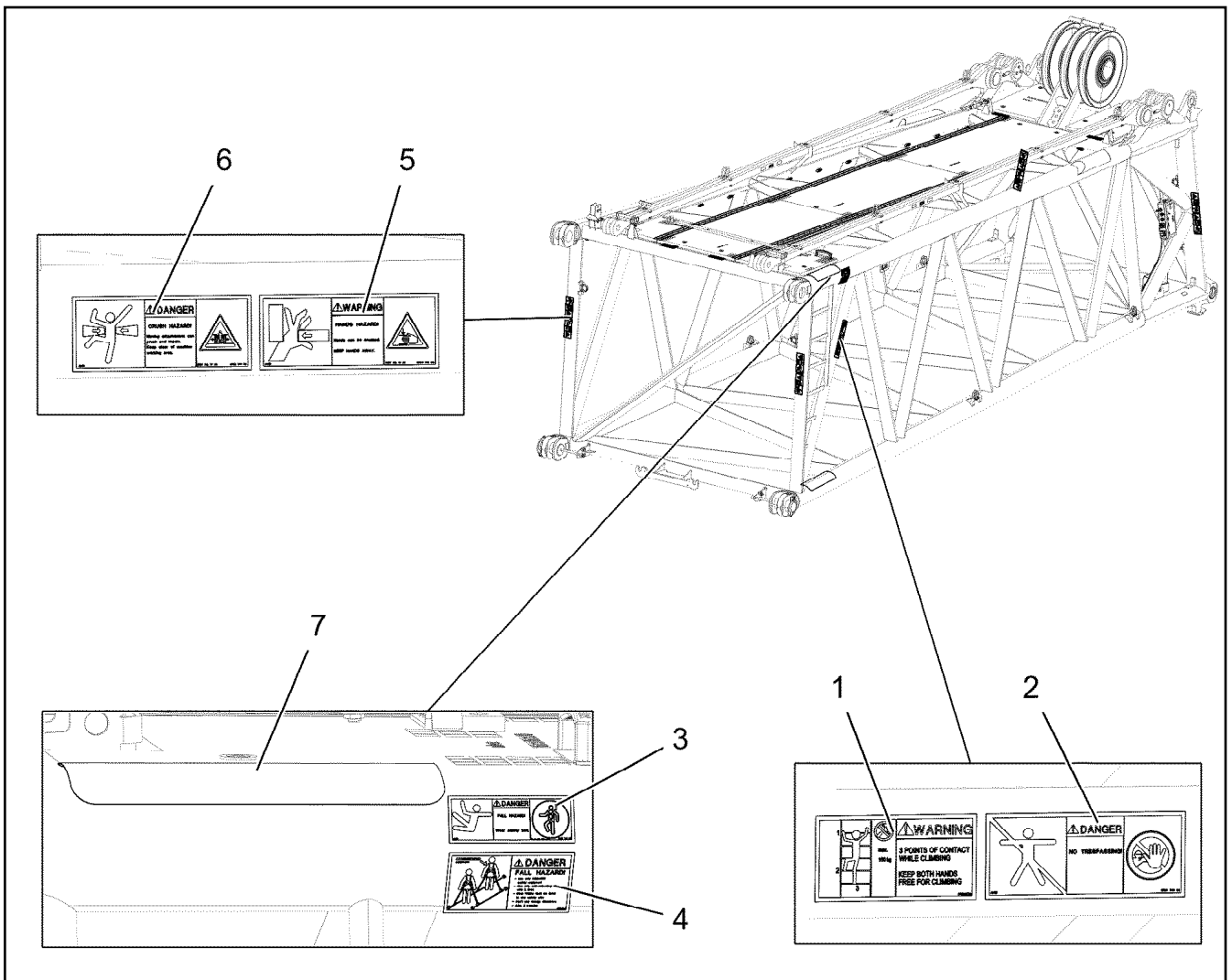
23.3.2021	etk_en_de_098267 LR 11000	 1036 (2/2)
LIEBHERR	TERMINAL BOX CPL. KLEMMKASTEN KPL.	96035575

Pos.	Item	Quantity	Description	Bezeichnung
2	96038867	1	WIRES PRE-ASS. S2000-F2	DRAEHTE VORM.
500	923512208	20	CABLE MARKER	KABELMARKER
501	10099870	3	FLAT PLUG HOUSING 9-POL	FLACHSTECKERGEHAEUSE
502	10045101	3	CONTACT RETAINING PIN 9POL GELB	KONTAKTSICHERUNGSSTIFT
503	10874047	3	FLAT PLUG HOUSING 25-POL 40A	FLACHSTECKERGEHAEUSE
504	96008681	3	COTTER PIN 25POL	STECKER VORM.
505	630122908	2	PLUG BASE 9-POLE	RELAISSTECKSOCKEL
506	604526608	1	PIN CARRIER 6-POL 16A	STIFTTRAEGER
507	10815119	1	BUILD-IN SOCKET 43-POL	EINBAUDOSE
508	10874039	1	FLAT PLUG HOUSING 36-POL 20A	FLACHSTECKERGEHAEUSE
509	10870392	2	PLUG SHELL 9-POL PA66-GF13	STECKERGEHAEUSE
510	604526508	1	BUSHING SUPPORT 6-POL 16A	BUCHSENTRAEGER
511	96008397	1	COTTER PIN 36POL	STECKER VORM.
512	10877572	1	BUILD-IN SOCKET 43 POL ZNNI	EINBAUDOSE

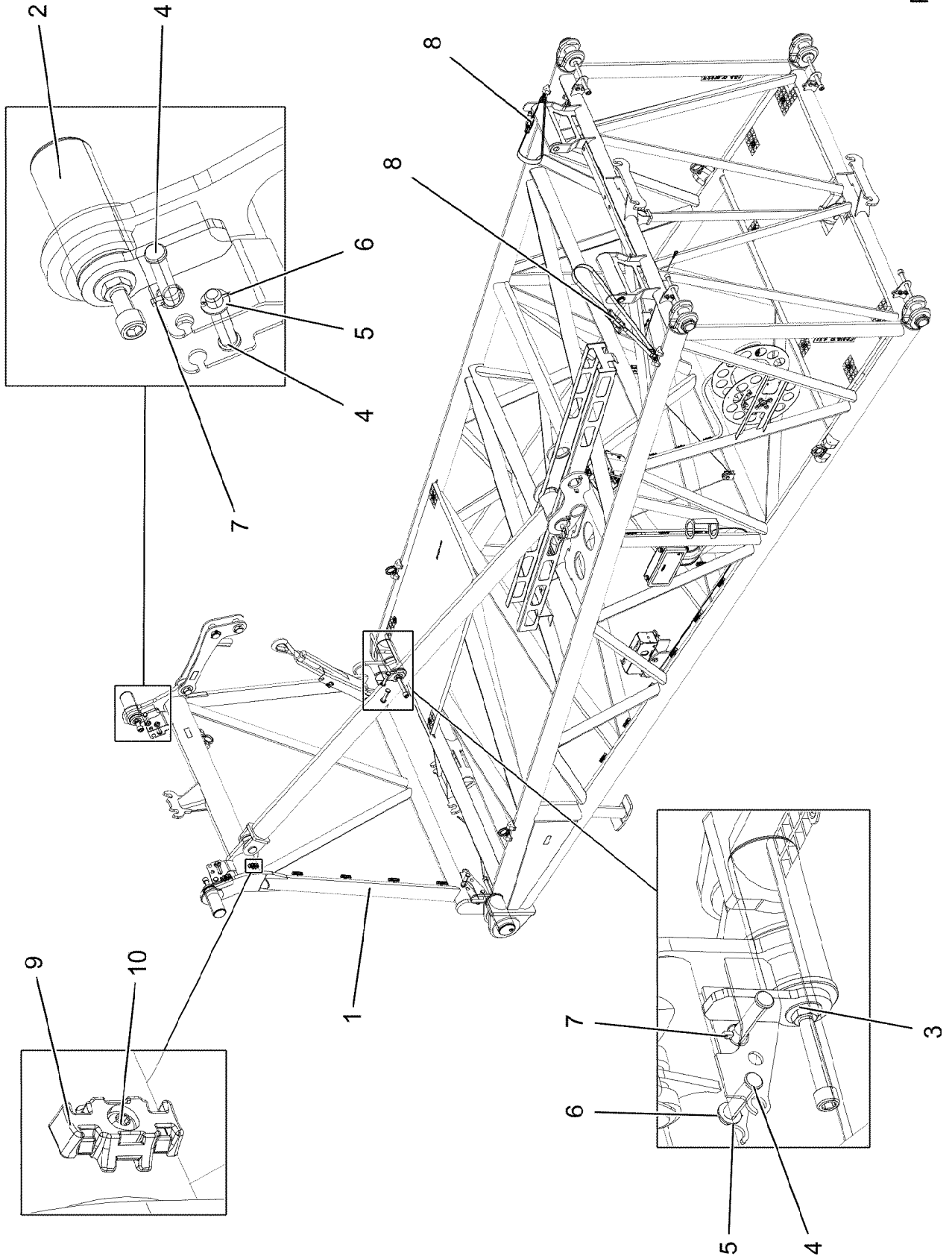
23.3.2021	etk_en_de_098267 LR 11000	<input type="checkbox"/> 1037
LIEBHERR	WIRES CPL. DRAEHTE KPL.	96038868

Pos.	Item	Quantity	Description	Bezeichnung
5	10877916	1.95	LEAD 3 X 0,75	LEITUNG
6	10877916	2.19	LEAD 3 X 0,75	LEITUNG
95	6202444	2	PIN CONTACT 0,75-1,5MM2	STIFTKONTAKT
96	6202434	4	SLEEVE CONTACT 0,75-1,5MM2	BUCHSENKONTAKT
500	923512208	3	CABLE MARKER	KABELMARKER
501	10870392	1	PLUG SHELL 9-POL PA66-GF13	STECKERGEHAEUSE
502	605251608	2	PLUG SOCKET BODY 4-POLE AL	STECKDOSENKOERPER
503	602606508	1	REDUCTION M32X1,5/M20X1,5 MS	REDUKTION
504	10872876	1	CABLE GLAND M20X1,5 MS	KABELVERSCHRAUBUNG
505	605212808	2	MOULDING 317-1397-000 SUR	FORMTEIL
506	6202909	2	CLAMP	KLAMMER
811	692404908	2	STOPPER PLUG	BLINDSTOPFEN
996	965622108	6	LETTERING WIRE	BESCHRIFTUNG ADER
998	965622208	2	LETTERING WIRING HARNESS	BESCHRIFTUNG KABELBAUM
2204	10874060	6	SLEEVE CONTACT 0,5-1,0MM2 CuNiSi	BUCHSENKONTAKT

23.3.2021	etk_en_de_098267 LR 11000	<input type="checkbox"/> 1038
LIEBHERR	LEAD LEITUNG	96035583



Pos.	Item	Quantity	Description	Bezeichnung
1	97036732	1	SIGN 168X88 KLEBEFOLIE SPF	SCHILD
2	978674008	1	SIGN 208X88 KLEBEFOLIE SPF	SCHILD
3	978674808	4	SIGN 168X62 KLEBEFOLIE SPF	SCHILD
4	97004046	2	SIGN 168X88X1 KLEBEFOLIE SPF	SCHILD
5	978674608	4	SIGN 208X88 KLEBEFOLIE SPF	SCHILD
6	978674108	4	SIGN 208X88 KLEBEFOLIE SPF	SCHILD
7	970879408	2	ANTI-SLIP SURFACE 1.6X150X500 3M TYP4	ANTIRUTSCHBELAG



23.3.2021
004325

LIEBHERR


etk_en_de_098267 LR 11000

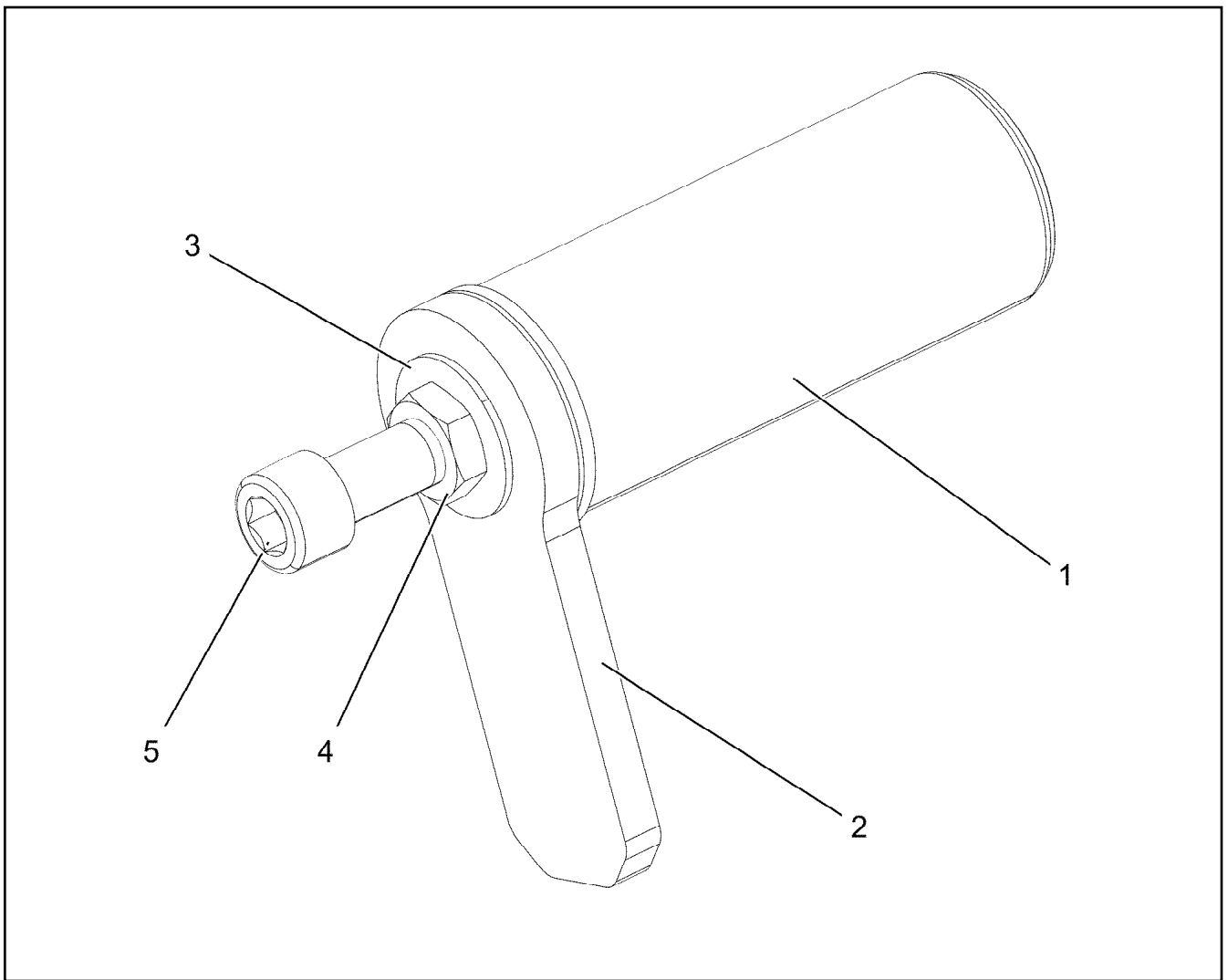
F-ASSEMBLY UNIT
F-MONTAGEEINHEIT

1040 (1/2)

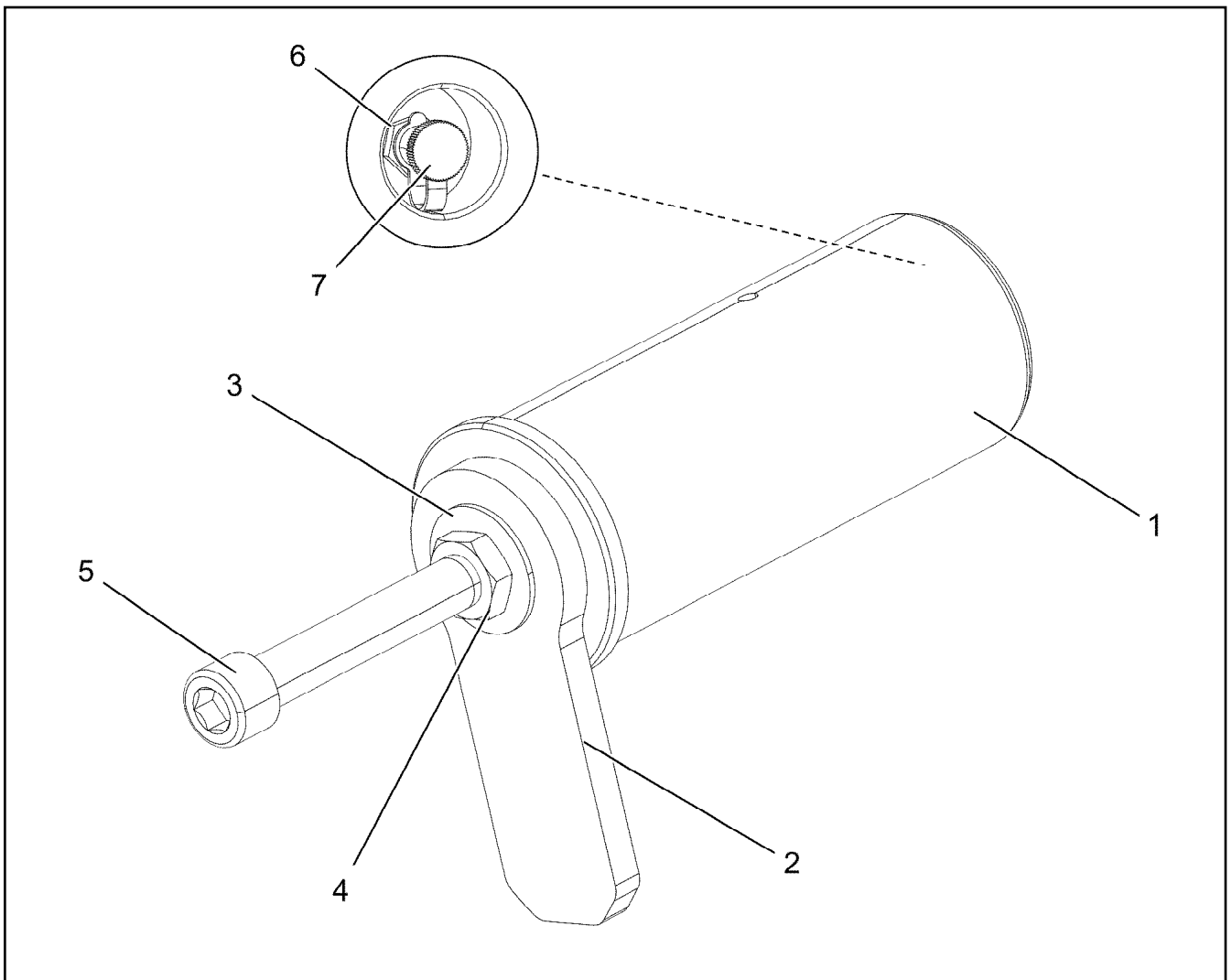
919219608

Pos.	Item	Quantity	Description	Bezeichnung
1	96038040	1	FRAME WELDED	RAHMEN SCHWK.
2	96038041	2	PIN PRE-ASS. ⇒  1042	BOLZEN VORM.
3	96038042	2	PIN PRE-ASS. ⇒  1043	BOLZEN VORM.
4	97081702	8	PIN 30.0X116 35NICRMOV125 SPF	BOLZEN
5	10289809	4	WASHER ISO 7089 22 300HV FLZN SPF	SCHEIBE
6	10180352	4	SPLIT PIN ISO 1234 4X32 St 480H SPF	SPLINT
7	10875869	4	SAFETY PLUG W HINGE-LID 5X29X4,7X25 4	SICHERHEITSKLAPPSTECKER
8	10877388	2	LASHING STRAP 2,2MX35MM POLYTEX SP	ZURRGURT
9	10872676	6	CABLE CLIP HOLDER 46X70-SCHWARZ PA	KABELBINDERHALTER
10	12102696	6	BUTTON HEAD SCREW ISO7380-2 M8X10 0	HALBRUNDKOPFSCHRAUBE
700	96039202	1	SIGNS ⇒  1044	BESCHILDERUNG

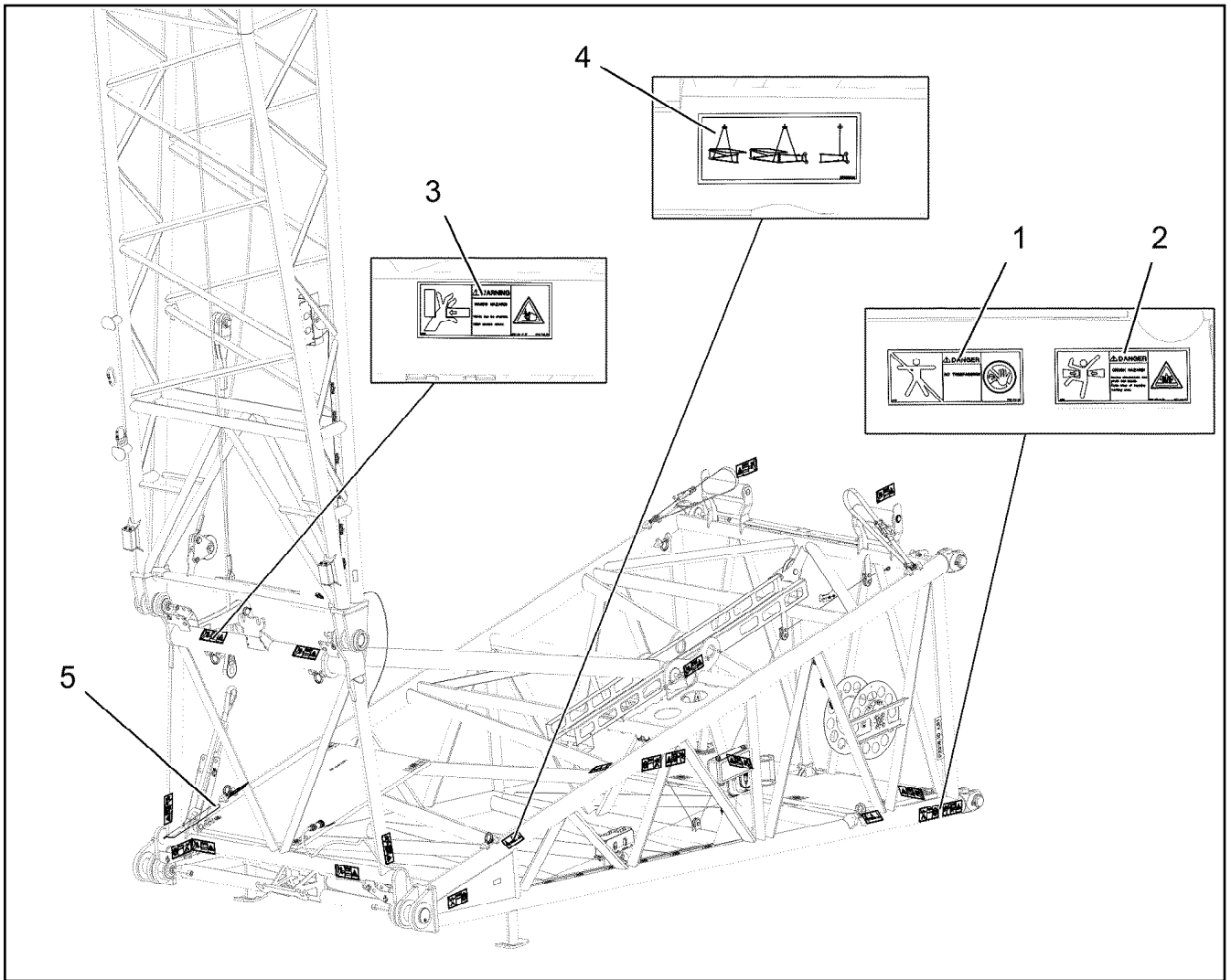
23.3.2021	etk_en_de_098267 LR 11000	 1041 (2/2)
LIEBHERR	F-ASSEMBLY UNIT F-MONTAGEEINHEIT	919219608



Pos.	Item	Quantity	Description	Bezeichnung
1	97122590	1	PIN 90.0X212 35NICRMOV125 SPF	BOLZEN
2	97122591	1	PLATE 15X210X90 S960QL	BLECH
3	97122592	1	SLEEVE 60.0X19 S355J2+AR FE//ZNNI8//CN/	HUELSE
4	10179943	1	HEX NUT ISO 4035 M24 05 FLZN SPF	SECHSKANTMUTTER
5	10292979	1	SOCKET HEAD SCREW ISO 4762 M24X100	ZYLINDERSCHRAUBE



Pos.	Item	Quantity	Description	Bezeichnung
1	97122593	1	PIN 120.0X275 35NICRMOV125 SPF	BOLZEN
2	97122591	1	PLATE 15X210X90 S960QL	BLECH
3	97122592	1	SLEEVE 60.0X19 S355J2+AR FE//ZNNI8//CN/	HUELSE
4	10179943	1	HEX NUT ISO 4035 M24 05 FLZN SPF	SECHSKANTMUTTER
5	404325608	1	SOCKET HEAD SCREW ISO 4762 M24X190	ZYLINDERSCHRAUBE
6	7743242	1	HYDRAULIC-TYPE LUBRICAT.NIPPLE DIN 71	KEGELSCHMIERNIPPEL
7	779013008	1	PROTECTING CAP	SCHUTZKAPPE



Pos.	Item	Quantity	Description	Bezeichnung
1	978674008	4	SIGN 208X88 KLEBEFOLIE SPF	SCHILD
2	978674108	4	SIGN 208X88 KLEBEFOLIE SPF	SCHILD
3	978674608	9	SIGN 208X88 KLEBEFOLIE SPF	SCHILD
4	97093614	4	SIGN 178X78 KLEBEFOLIE SPF	SCHILD
5	97039850	1	ANTI-SLIP SURFACE 1.6X560X102 3M TYP4	ANTIRUTSCHBELAG

23.3.2021
004289

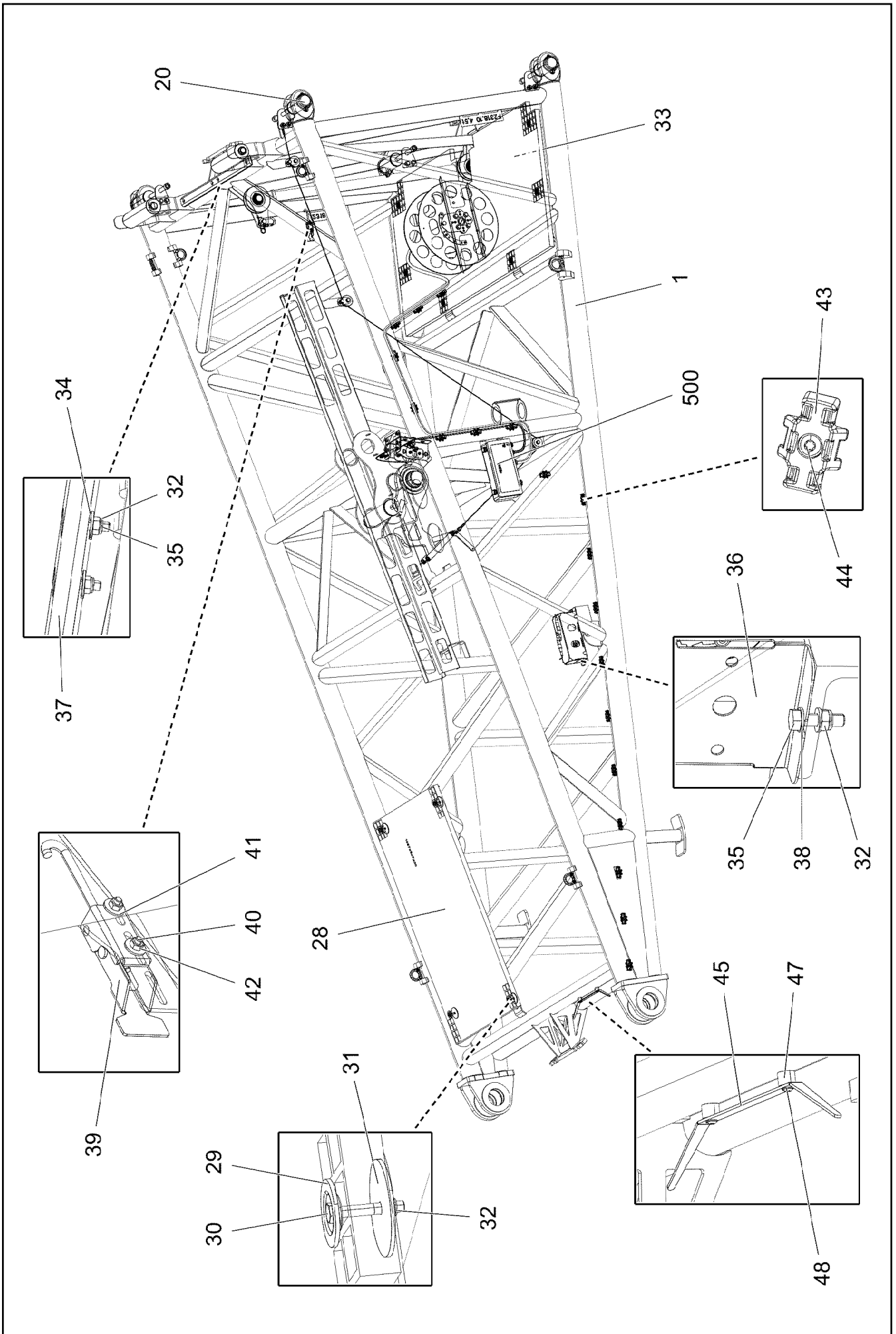
LIEBHERR

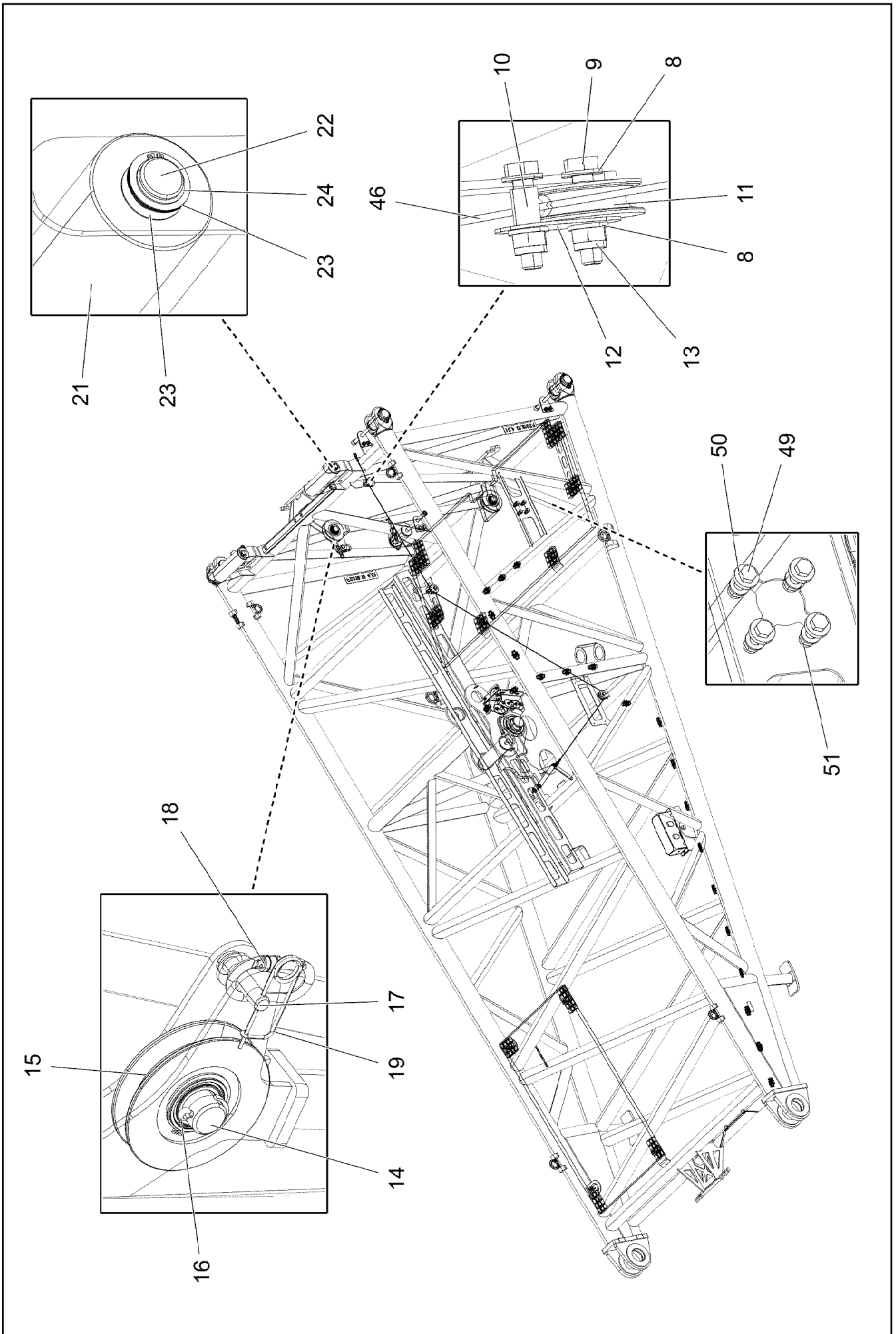
etk_en_de_098267 LR 11000

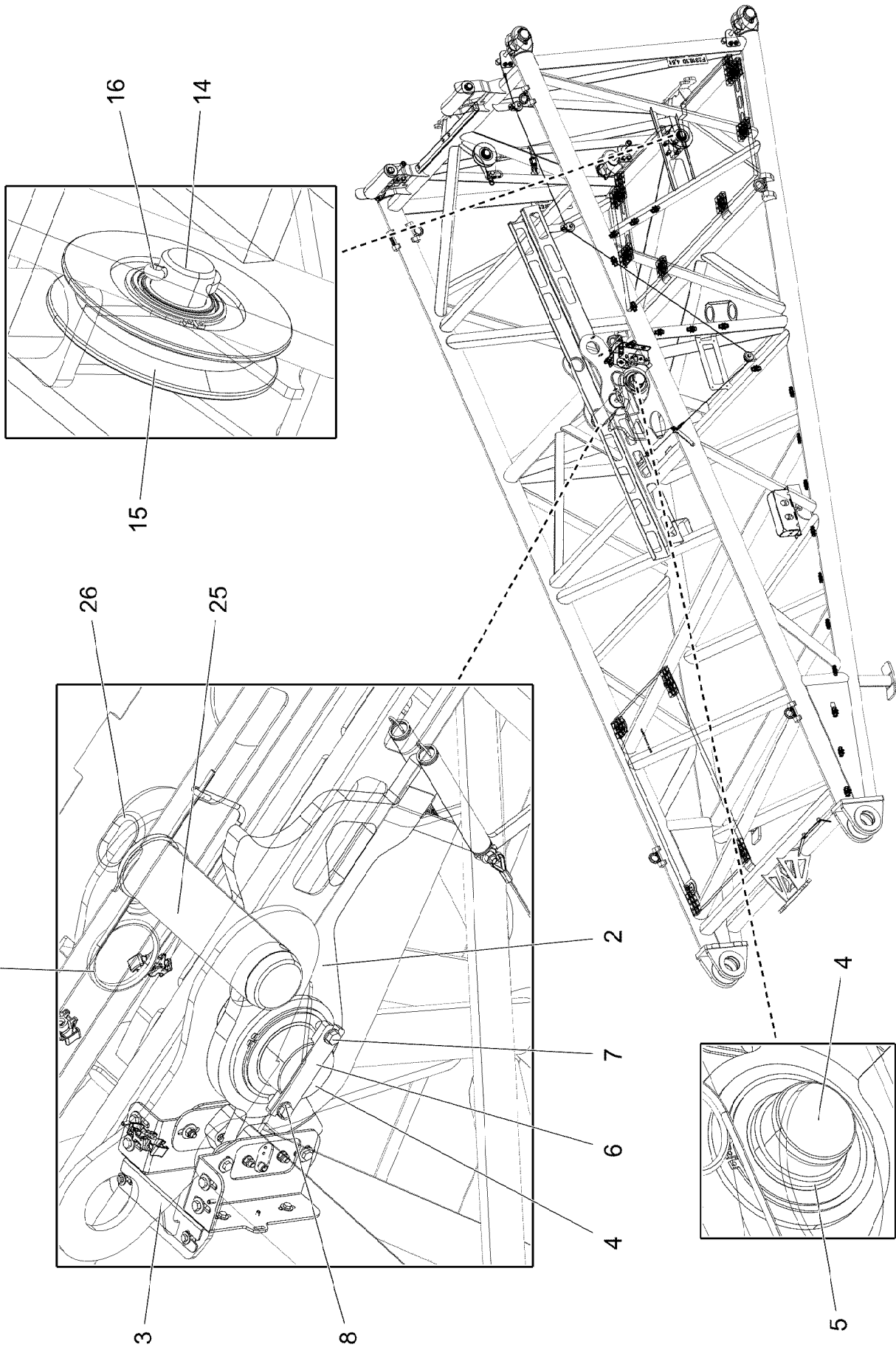
SIGNS
BESCHILDERUNG

1044

96039202







23.3.2021
004328

LIEBHERR


etk_en_de_098267 LR 11000

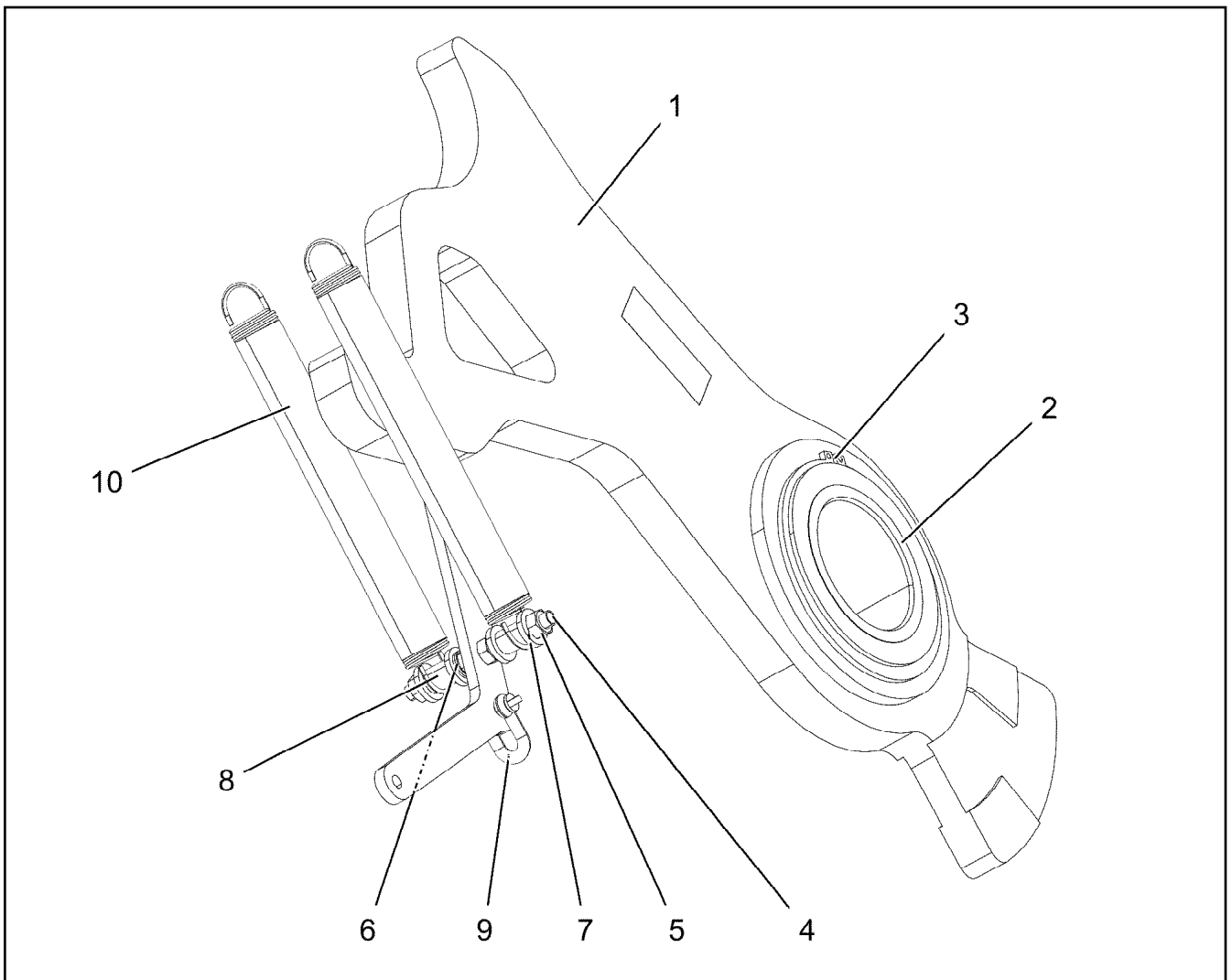
PIVOT SECTION
F-ANLENKSTUECK

1047 (3/4)

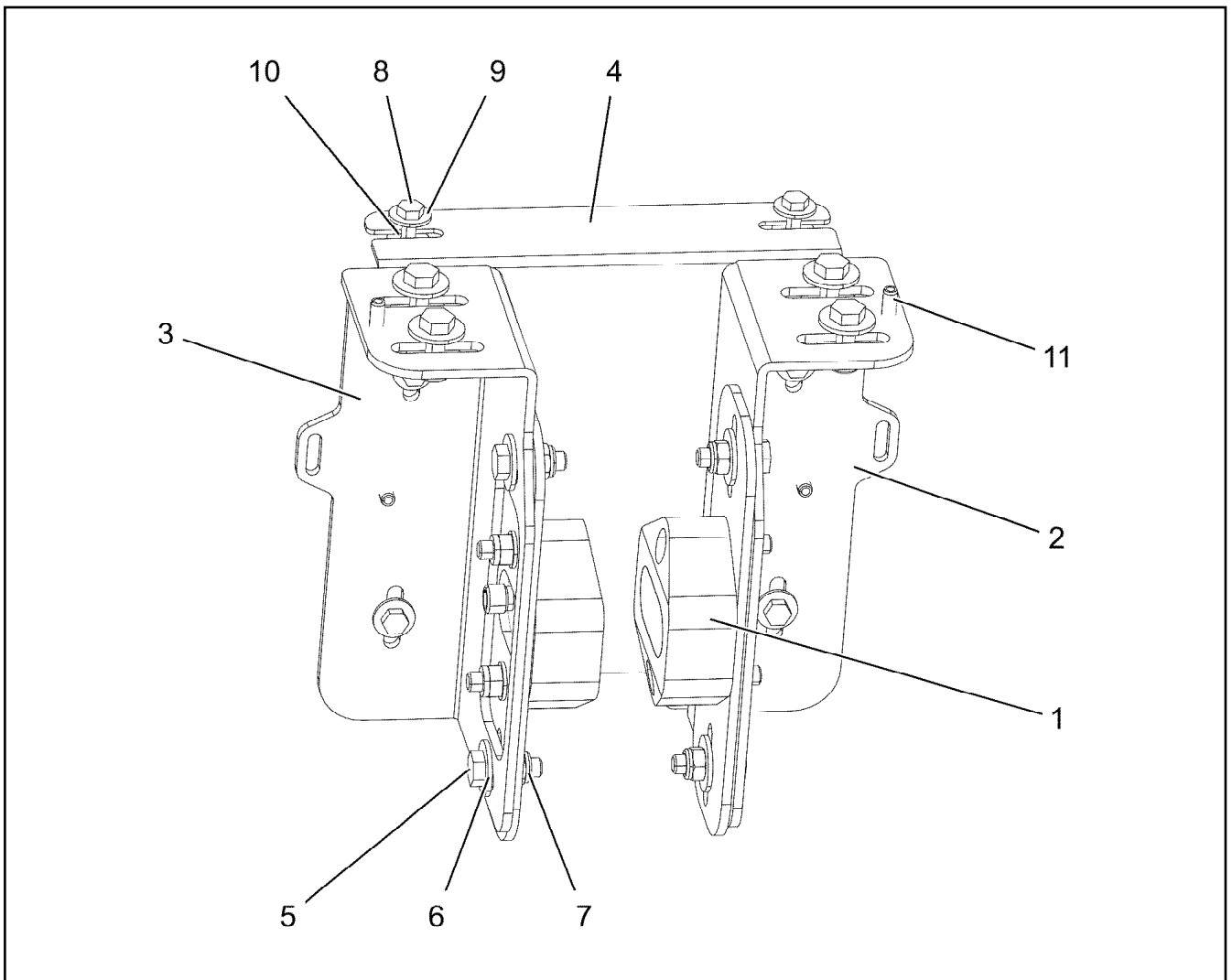
919219708


Pos.	Item	Quantity	Description	Bezeichnung
1	96035996	1	F BASE SECTION WELDMENT	F-ANLENKSTUECK SCHWK.
2	96036001	1	FLAP PRE-ASS. ⇒  1049	KLAPPE VORM.
3	96038853	1	SENSOR CARRIER CPL. ⇒  1050	SENSORTRAEGER KPL.
4	97050002	1	PIN 105.0X168 35NICRMOV125 SPF	BOLZEN
5	97050004	1	DISTANCE TUBE 101.6X12 S355J2H FE//ZN	DISTANZROHR
6	955048508	1	PLATE 12X40X160 S355MC FE//ZNNI8//CN//T	BLECH
7	11642349	2	HEX SCREW ISO 4017 M12X35 8.8 FLZN SP	SECHSKANTSCHRAUBE
8	10289804	16	WASHER ISO 7089 12 300HV FLZN SPF	SCHEIBE
9	11658891	5	HEX SCREW ISO 4014 M12X55 8.8 FLZN SP	SECHSKANTSCHRAUBE
10	971857508	5	TUBE 16.0X22 E235+N	ROHR
11	283096108	3	ROLLER RD68X20 PA6G	ROLLE
12	971851008	2	PLATE 2X50X75 DC01 FE//ZNNI8//CN//T0	BLECH
13	10875607	5	HEX NUT DIN 985 M12 8 FLZN SPF	SECHSKANTMUTTER
14	956097408	2	PIN RD40X75 35NICRMOV125 GASN. SPF	BOLZEN
15	962092008	2	ROPE PULLEY CPL. ⇒  1052	SEILROLLE KPL.
16	10875873	2	SPLIT PIN ISO 1234 8X63 ST 480H SPF	SPLINT
17	10425725	1	PIN ISO 2341 B18X75X68 35NICRMOV125	BOLZEN
18	10875819	1	SCREW CARABINER OVAL 109X10-2200 ST	SCHRAUBKARABINER
19	433101208	1	RETAINING SPRING 4X68 ISO 2081 FE//ZN8/	SICHERUNGSFEDER
20	96029160	4	PIN PRE-ASS. ⇒  1053	BOLZEN VORM.
21	97050204	2	ROLLER 100X100X360 PA6G	ROLLE
22	97088877	2	PIN 45.0X400 35NICRMOV125 SPF	BOLZEN
23	97012561	12	WASHER 1X50X50 X5CRNI18-10	SCHEIBE
24	428002908	2	LOCKING RING DIN 471 35X1,5	SICHERUNGSRING
25	97050003	1	PIN 105.0X345 35NICRMOV125 SPF	BOLZEN
26	921079508	1	HANDLE WELD.CONST. FE//ZNNI8//CN//T0	GRIFF SCHWK.
27	433105308	1	RETAINING SPRING 8 FE//ZN8/B	SICHERUNGSFEDER
28	97066110	1	GRATING DIN 24537-3 1487X927X30 GFK B	GITTERROST
29	10100621	12	DISH MOUNTING	TELLERBEFESTIGUNG
30	11651581	12	HEX SCREW ISO 4014 M8X50 8.8 480H SPF	SECHSKANTSCHRAUBE
31	941138108	12	WASHER DC01 FE//ZNNI8//CN//T0	SCHEIBE
32	10875614	18	HEX NUT DIN 985 M8 8 480H SPF	SECHSKANTMUTTER
33	97123898	1	GRATING DIN 24537-3 2207X967X30/7 GFK B	GITTERROST
34	11140469	4	WASHER ISO 7093-1 8 200HV 480H SPF	SCHEIBE
35	11826527	6	HEX SCREW ISO 4017 M8X30 8.8 480H SPF	SECHSKANTSCHRAUBE
36	97080863	1	HOOD 601X338 DC01 FE//ZNNI8//CN//T0	HAUBE
37	97132781	1	STRIP PA6G	LEISTE
38	12103465	4	WASHER ISO 7089 8 300HV ZNNI-480H SPF	SCHEIBE
39	704262408	1	CLOSURE HAKEN	HAKENVERSCHLUSS
40	11657360	2	HEX SCREW ISO 4017 M6X16 8.8 480H SPF	SECHSKANTSCHRAUBE
41	10875648	2	WASHER ISO 7093-1 6 200HV 480H SPF	SCHEIBE
42	10197764	2	HEX NUT ISO 4032 M6 10 ZNNI-480H SPF	SECHSKANTMUTTER
43	10872676	21	CABLE CLIP HOLDER 46X70-SCHWARZ PA	KABELBINDERHALTER
44	12102696	21	BUTTON HEAD SCREW ISO7380-2 M8X10 0	HALBRUNDKOPFSCHRAUBE
45	953741108	1	PLATE S315MC FE//ZNNI8//CN//T0	BLECH
46	97123901	1	AUXILIARY ROPE 4X3.56M	HILFSSEIL
47	953873408	2	SLEEVE 25X20 11SMN37 FE//ZNNI8//CN//T0	HUELSE
48	408650508	2	BUTTON HEAD SCREW ISO 7380-2 M8X16 A	HALBRUNDKOPFSCHRAUBE
49	11645386	4	HEX SCREW ISO 4017 M12X45 8.8 FLZN SP	SECHSKANTSCHRAUBE
50	10006370	4	WASHER DIN 7349 13 200HV FLZN SPF	SCHEIBE
51	11840127	4	HEX NUT ISO 7040 M12 8 FLZN SPF	SECHSKANTMUTTER
500	919287108	1	ELECTRICS F BASE SECTION F2 ⇒  1054	ELEKTRIK F-ANLENKSTUECK


23.3.2021	etk_en_de_098267 LR 11000	 1048 (4/4)
LIEBHERR	PIVOT SECTION F-ANLENKSTUECK	919219708

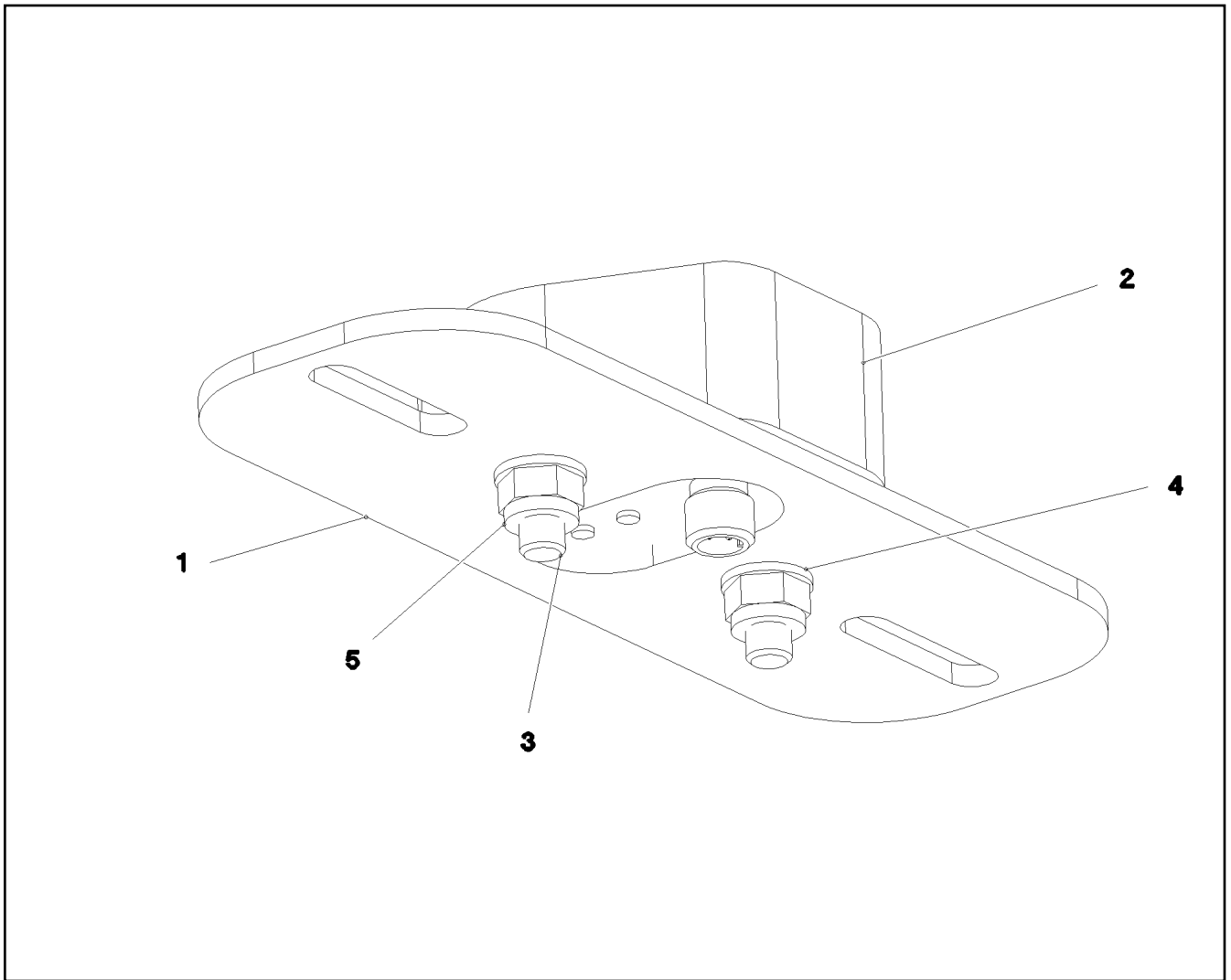


Pos.	Item	Quantity	Description	Bezeichnung
1	96038742	1	FLAP ST.CONST.	KLAPPE SCHWK.
2	745902408	1	ROLLER BEARING 90X140X67	WÄELZLAGER
3	12100249	2	LOCKING RING DIN 471 140X4 480H SPF	SICHERUNGSRING
4	954591508	1	THREADED ROD M10X120 5.8	GEWINDESTANGE
5	12102695	4	HEX NUT ISO 4032 M10 8 ZNNI-480H SPF	SECHSKANTMUTTER
6	12102693	4	WASHER ISO 7092 10 200HV ZNNI-480H SP	SCHEIBE
7	10410155	4	WASHER DIN 7349 10,5 A2	SCHEIBE
8	971857508	2	TUBE 16.0X22 E235+N	ROHR
9	773933508	1	SHACKLE DIN 82101 0,25T NG0,25 ST VERZ	SCHAEKEL
10	12101488	2	TENSION SPRING 3X32X167 EN10270-3	ZUGFEDER

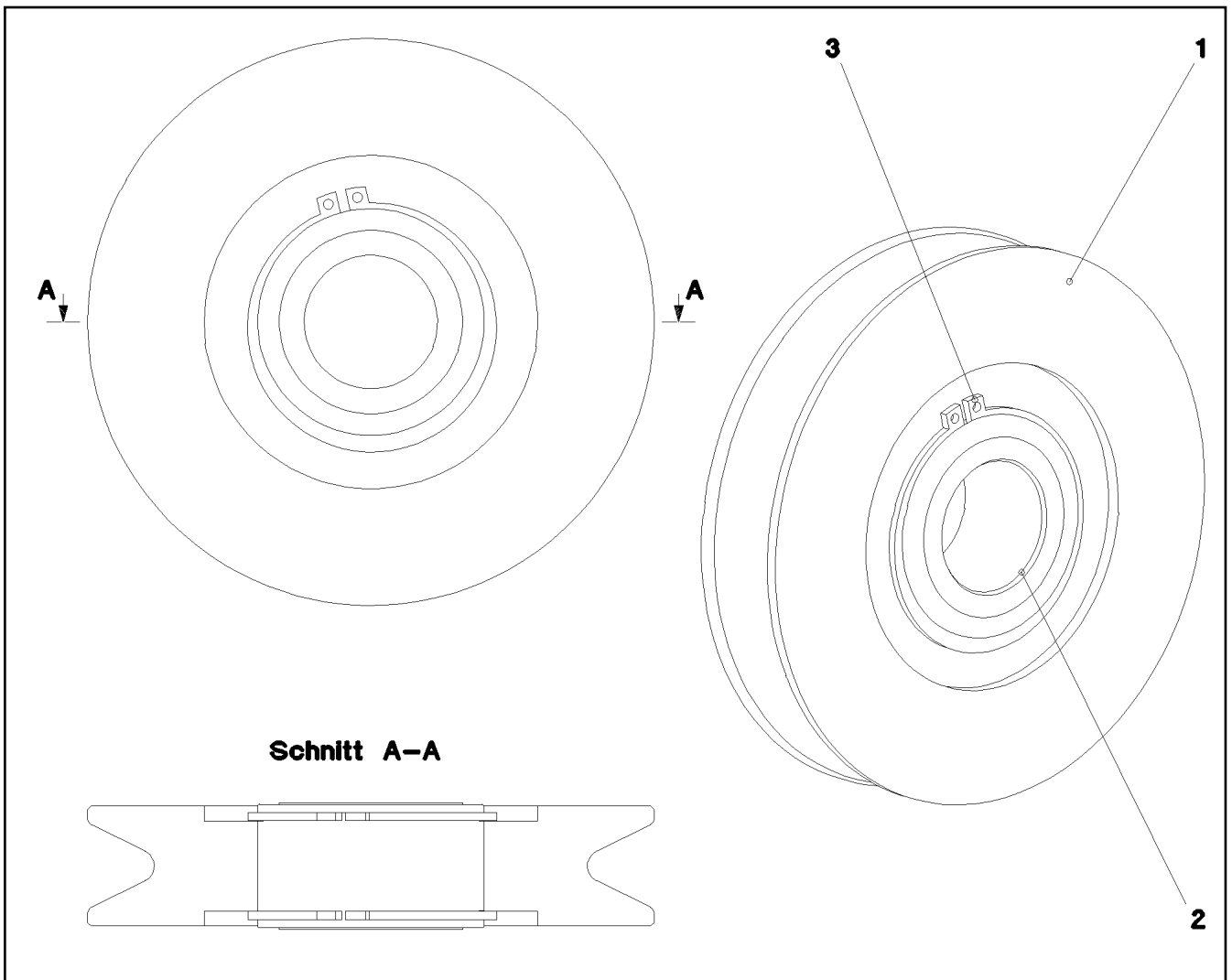


Pos.	Item	Quantity	Description	Bezeichnung
1	968938308	2	SENSOR PRE-ASS. ⇒  1051	SENSOR VORM.
2	97050200	1	PLATE 4X283X189 S315MC FE//ZNNI8//CN//T	BLECH
3	97050201	1	PLATE 4X283X189 S315MC FE//ZNNI8//CN//T	BLECH
4	97050202	1	PLATE 2X200X261 DC01 FE//ZNNI8//CN//T0	BLECH
5	10197831	8	HEX SCREW ISO 4017 M8X25 8.8 ZNNI-480	SECHSKANTSCHRAUBE
6	11140469	16	WASHER ISO 7093-1 8 200HV 480H SPF	SCHEIBE
7	10875614	8	HEX NUT DIN 985 M8 8 480H SPF	SECHSKANTMUTTER
8	11644899	6	HEX SCREW ISO 4017 M6X20 8.8 480H SPF	SECHSKANTSCHRAUBE
9	10875648	12	WASHER ISO 7093-1 6 200HV 480H SPF	SCHEIBE
10	12102692	6	HEX NUT DIN 985 M6 8 ZNNI-480H SPF	SECHSKANTMUTTER
11	10876162	4	DOWEL PIN ISO 8752 6X20 480H SPF	SPANNSTIFT

23.3.2021 004257 LIEBHERR	etk_en_de_098267 LR 11000 SENSOR CARRIER CPL. SENSORTRAEGER KPL.	 1050 96038853
--	--	--

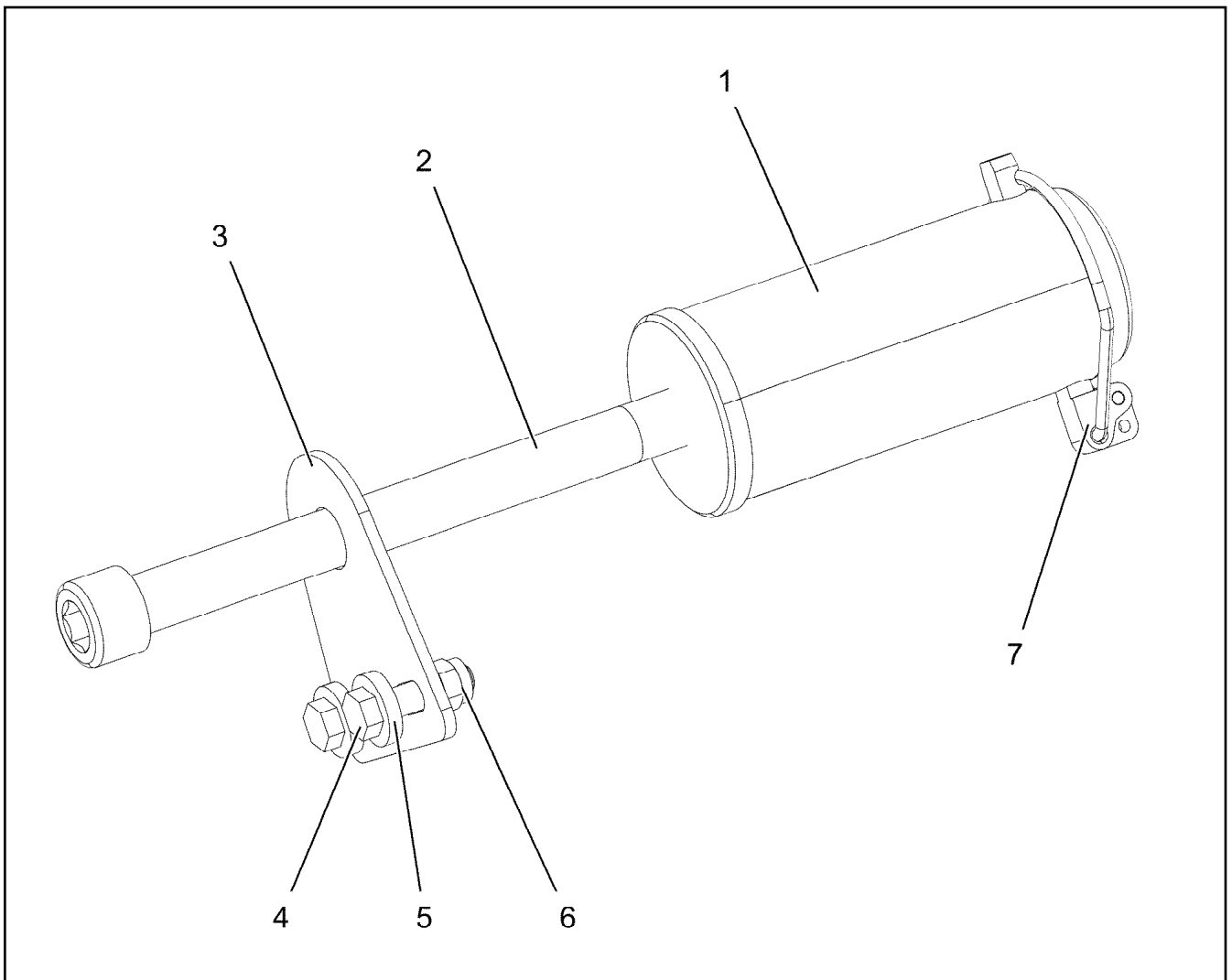


Pos.	Item	Quantity	Description	Bezeichnung
1	97050177	1	PLATE 4X200X70 S315MC FE//ZNNI8//CN//T	BLECH
2	97050178	1	SENSOR HOLDER 87X75X29.5 PA6G	SENSORHALTER
3	11691424	2	SOCKET HEAD SCREW ISO 4762 M8X35 8.8	ZYLINDERSCHRAUBE
4	12103465	2	WASHER ISO 7089 8 300HV ZNNI-480H SPF	SCHEIBE
5	10875614	2	HEX NUT DIN 985 M8 8 480H SPF	SECHSKANTMUTTER






Pos.	Item	Quantity	Description	Bezeichnung
1	971872508	1	ROPE PULLEY SPF	SEILROLLE
2	745900808	1	ROLLER BEARING 68X40X38	WAEZLAGER
3	10875662	2	LOCKING RING DIN 471 68X2,5 480H SPF	SICHERUNGSRING

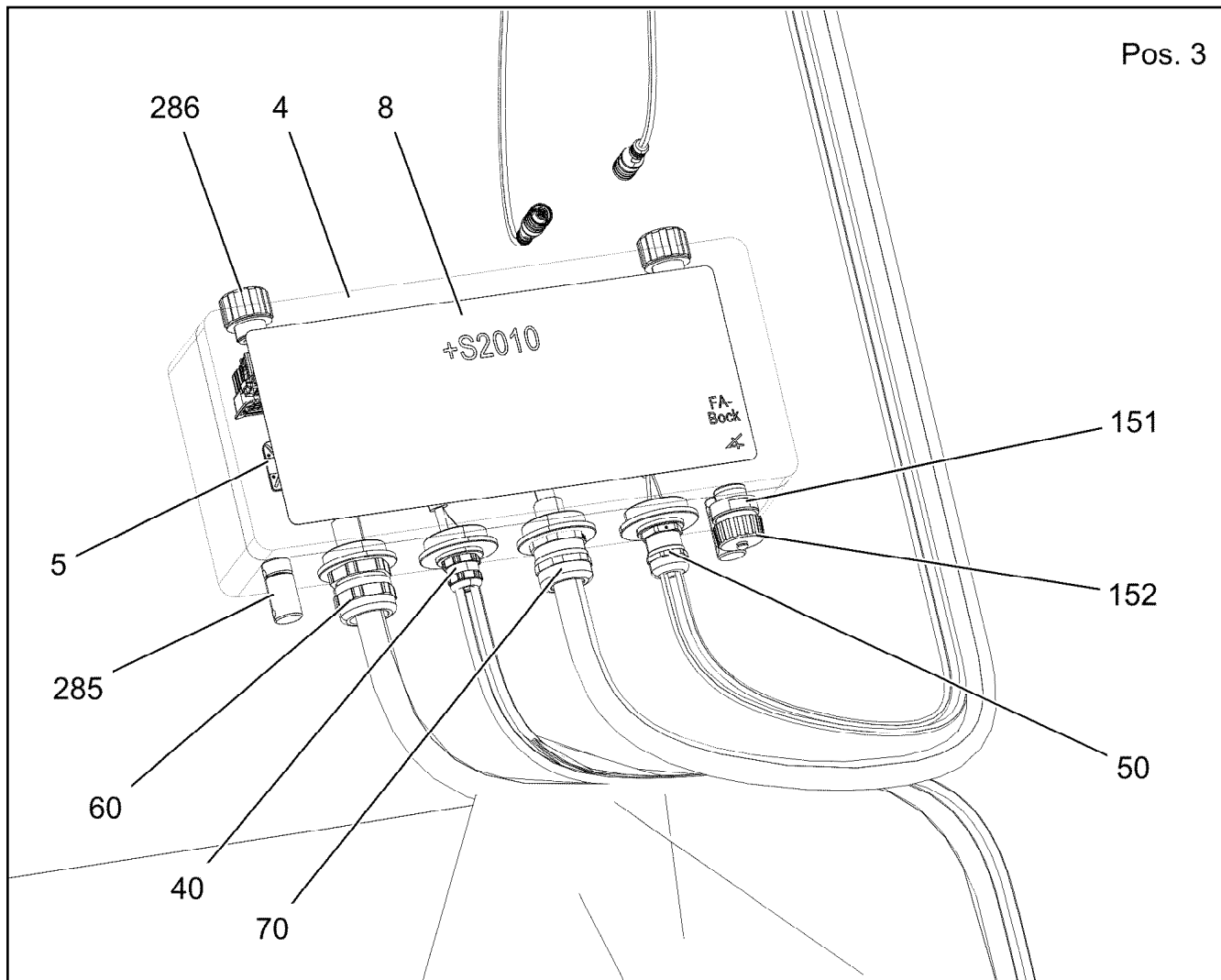
23.3.2021 029642	etk_en_de_098267 LR 11000	1052
LIEBHERR	ROPE PULLEY CPL. SEILROLLE KPL.	962092008



Pos.	Item	Quantity	Description	Bezeichnung
1	97110939	1	PIN 85.0X190 35NICRMOV125 GASN. SPF	BOLZEN
2	10878833	1	SOCKET HEAD SCREW ISO 4762 M24X290 8	ZYLINDERSCHRAUBE
3	954754708	1	PLATE 5X125X100 S700MC	BLECH
4	11645386	2	HEX SCREW ISO 4017 M12X45 8.8 FLZN SP	SECHSKANTSCHRAUBE
5	10006370	4	WASHER DIN 7349 13 200HV FLZN SPF	SCHEIBE
6	11840127	2	HEX NUT ISO 7040 M12 8 FLZN SPF	SECHSKANTMUTTER
7	10180878	1	SAFETY PLUG W HINGE-LID 17X100X15,5X	SICHERHEITSKLAPPSTECKER

Pos.	Item	Quantity	Description	Bezeichnung
10	96035576	1	TERMINAL BOX CPL. S2010-F2 ⇒  1055	KLEMMKASTEN KPL.
20	96035577	1	CABLE DRUM COMPL. F2 ⇒  1061	LEITUNGSTROMMEL KPL.
151	692312708	2	INDUCTIVE SENSOR BERUEHRUNGSLOS	INDUKTIVSENSOR
152	10802057	2	ANGLE TRANSMITTER 360° LSB PL:D SPF	WINKELGEBER

23.3.2021	etk_en_de_098267 LR 11000	 1054
LIEBHERR	ELECTRICS F BASE SECTION ELEKTRIK F-ANLENKSTUECK	919287108



Pos.	Item	Quantity	Description	Bezeichnung
3	96038775	1	WIRES CPL. S2010-F2 ⇒ □ 1056	DRAEHTE KPL.
4	976975408	1	EMPTY CASING 160X360X90X0 AL	LEERGEHAEUSE
5	10870511	3	CABLE CLIP HOLDER 28X28-NATUR PA6.6	KABELBINDERHALTER
8	97118302	1	SIGN S2010	SCHILD
40	96038562	1	LEAD W2011-F2 ⇒ □ 1057	LEITUNG
50	96038563	1	LEAD W2014-F2 ⇒ □ 1058	LEITUNG
60	96038564	1	LEAD W2009-F2 ⇒ □ 1059	LEITUNG
70	96038565	1	LEAD W2019-F2 ⇒ □ 1060	LEITUNG
151	10872381	1	TIN M1	DOSE
152	604512108	1	SEALING PLUG M1-D	VERSCHLUSSKAPPE
285	602501208	2	WATER DRAIN PLUG M12 PA6G SPF	ENTWAESSERUNGSSTOPFEN
286	10488662	2	VENTILATION SCREW M20X1,5 POLYAMID	ENTLUEFTUNGSSCHRAUBE

Pos.	Item	Quantity	Description	Bezeichnung
2	96038776	1	WIRES PRE-ASS. S2010	DRAEHTE VORM.
500	923512208	10	CABLE MARKER	KABELMARKER
501	10874039	2	FLAT PLUG HOUSING 36-POL 20A	FLACHSTECKERGEHAEUSE
502	10099847	1	FLAT PLUG HOUSING 6-POL	FLACHSTECKERGEHAEUSE
503	10099869	1	CONTACT RETAINING PIN JPT 6 POL	KONTAKTSICHERUNGSSTIFT
504	10099870	4	FLAT PLUG HOUSING 9-POL	FLACHSTECKERGEHAEUSE
505	10045101	4	CONTACT RETAINING PIN 9POL GELB	KONTAKTSICHERUNGSSTIFT
506	10877506	1	BUSHING HOUSING 6-POL PA66-GF13	BUCHSENGEHAEUSE
507	604526508	1	BUSHING SUPPORT 6-POL 16A	BUCHSENTRAEGER
812	604518908	1	STOPPER PLUG BAUREIHE_M1	BLINDSTOPFEN

23.3.2021	etk_en_de_098267 LR 11000	<input type="checkbox"/> 1056
LIEBHERR	WIRES CPL. DRAEHTE KPL.	96038775

Pos.	Item	Quantity	Description	Bezeichnung
5	10870332	2.51	LEAD 4 X 0,5	LEITUNG
6	10870332	2.68	LEAD 4 X 0,5	LEITUNG
500	923512208	3	CABLE MARKER	KABELMARKER
501	10870392	1	PLUG SHELL 9-POL PA66-GF13	STECKERGEHAEUSE
502	605251608	2	PLUG SOCKET BODY 4-POLE AL	STECKDOSENKOERPER
503	602606408	1	REDUCTION M25X1,5/M20X1,5 MS	REDUKTION
504	602606708	1	REDUCTION M40X1,5/M25X1,5 MS	REDUKTION
505	10872876	1	CABLE GLAND M20X1,5 MS	KABELVERSCHRAUBUNG
506	605212808	2	MOULDING 317-1397-000 SUR	FORMTEIL
507	6202909	2	CLAMP	KLAMMER
773	6202445	2	PIN 0,5-1,0MM2	STIFT
774	6202435	4	SLEEVE CONTACT 0,5-1,0MM2	BUCHSENKONTAKT
811	692404908	2	STOPPER PLUG	BLINDSTOPFEN
996	965622108	8	LETTERING WIRE	BESCHRIFTUNG ADER
998	965622208	2	LETTERING WIRING HARNESS	BESCHRIFTUNG KABELBAUM
2204	10874060	8	SLEEVE CONTACT 0,5-1,0MM2 CuNiSi	BUCHSENKONTAKT

23.3.2021	etk_en_de_098267 LR 11000	<input type="checkbox"/> 1057
LIEBHERR	LEAD LEITUNG	96038562

Pos.	Item	Quantity	Description	Bezeichnung
5	680000008	1	COUPLING SOCKET 4-POLE SPF	KUPPLUNGSDOSE
6	680000008	1	COUPLING SOCKET 4-POLE SPF	KUPPLUNGSDOSE
500	923512208	3	CABLE MARKER	KABELMARKER
501	10870392	1	PLUG SHELL 9-POL PA66-GF13	STECKERGEHAEUSE
502	602606408	1	REDUCTION M25X1,5/M20X1,5 MS	REDUKTION
503	602606708	1	REDUCTION M40X1,5/M25X1,5 MS	REDUKTION
504	602441001	1	CABLE GLAND M20X1,5X5-10 MS	KABELVERSCHRAUBUNG
505	602421908	1	INSERT M20X1,5 NBR	MEHRFACHDICHT-EINSATZ
996	965622108	8	LETTERING WIRE	BESCHRIFTUNG ADER
998	965622208	2	LETTERING WIRING HARNESS	BESCHRIFTUNG KABELBAUM
2272	10878195	8	SLEEVE CONTACT 0,2-0,5MM ² CuNiSi	BUCHSENKONTAKT


23.3.2021	etk_en_de_098267 LR 11000	<input type="checkbox"/> 1058
LIEBHERR	LEAD LEITUNG	96038563


Pos.	Item	Quantity	Description	Bezeichnung
5	10875008	6.65	CONTROL LEAD 43 X 0,75 SPF	STEUERLEITUNG
500	923512208	3	CABLE MARKER	KABELMARKER
501	10877583	1	PIN HOUSING 43 POL 22A ZNNI	STIFTGEHAEUSE
502	96008397	1	COTTER PIN 36POL	STECKER VORM.
503	10870392	1	PLUG SHELL 9-POL PA66-GF13	STECKERGEHAEUSE
504	420050108	1	WASHER ISO 7089 3 MS	SCHEIBE
505	692405208	1	DUST CAP 3/4-18 NS METALL	STAUBKAPPE
506	514599408	1	PAN-HEAD SCREW ISO 7045 M3X8 4.8 A2C	FLACHKOPFSCHRAUBE
507	10875696	2	CABLE GLAND M32X1,5X15-25 MS	KABELVERSCHRAUBUNG
508	602606808	2	REDUCTION M40X1,5/M32X1,5 MS	REDUKTION
509	10877630	1	TERMINAL HOUSING CA AL NIP 2K PUR	ENDGEHAEUSE
708	10473048	43	CABLE SLEEVE 2,4-3,0/2,4/0,6 SILIKON	KABELTUELLE
998	965622208	1	LETTERING WIRING HARNESS	BESCHRIFTUNG KABELBAUM
2204	10874060	7	SLEEVE CONTACT 0,5-1,0MM2 CuNiSi	BUCHSENKONTAKT
2211	10874057	36	SLEEVE CONTACT 0,5-1,0MM2 CuNiSi	BUCHSENKONTAKT
2262	6002796	43	CONTACT PIN	KONTAKTSTIFT
2404	12101575	0.17	HEATSHRINK SLEEVEING 69,8/11,7X4,8 POL	SCHRUMPFSCHLAUCH

23.3.2021	etk_en_de_098267 LR 11000	<input type="checkbox"/> 1059
LIEBHERR	LEAD LEITUNG	96038564

Pos.	Item	Quantity	Description	Bezeichnung
5	10875008	3.63	CONTROL LEAD 43 X 0,75 SPF	STEUERLEITUNG
500	923512208	3	CABLE MARKER	KABELMARKER
501	10877579	1	BUSHING HOUSING 43 POL 22A ZNNI	BUCHSENGEHAEUSE
502	96008397	1	COTTER PIN 36POL	STECKER VORM.
503	10870392	1	PLUG SHELL 9-POL PA66-GF13	STECKERGEHAEUSE
504	420050108	1	WASHER ISO 7089 3 MS	SCHEIBE
505	514599408	1	PAN-HEAD SCREW ISO 7045 M3X8 4.8 A2C	FLACHKOPFSCHRAUBE
506	692405208	1	DUST CAP 3/4-18 NS METALL	STAUBKAPPE
507	602606808	2	REDUCTION M40X1,5/M32X1,5 MS	REDUKTION
508	10875696	2	CABLE GLAND M32X1,5X15-25 MS	KABELVERSCHRAUBUNG
509	10877630	1	TERMINAL HOUSING CA AL NIP 2K PUR	ENDGEHAEUSE
708	10473048	43	CABLE SLEEVE 2,4-3,0/2,4/0,6 SILIKON	KABELTUELLE
2204	10874060	7	SLEEVE CONTACT 0,5-1,0MM2 CuNiSi	BUCHSENKONTAKT
2211	10874057	36	SLEEVE CONTACT 0,5-1,0MM2 CuNiSi	BUCHSENKONTAKT
2261	10650660	43	CONTACT BUSHING 0,75 - 1,5MM2	KONTAKTBUCHSE
2404	12101575	0.17	HEATSHRINK SLEEVING 69,8/11,7X4,8 POL	SCHRUMPFSCHLAUCH

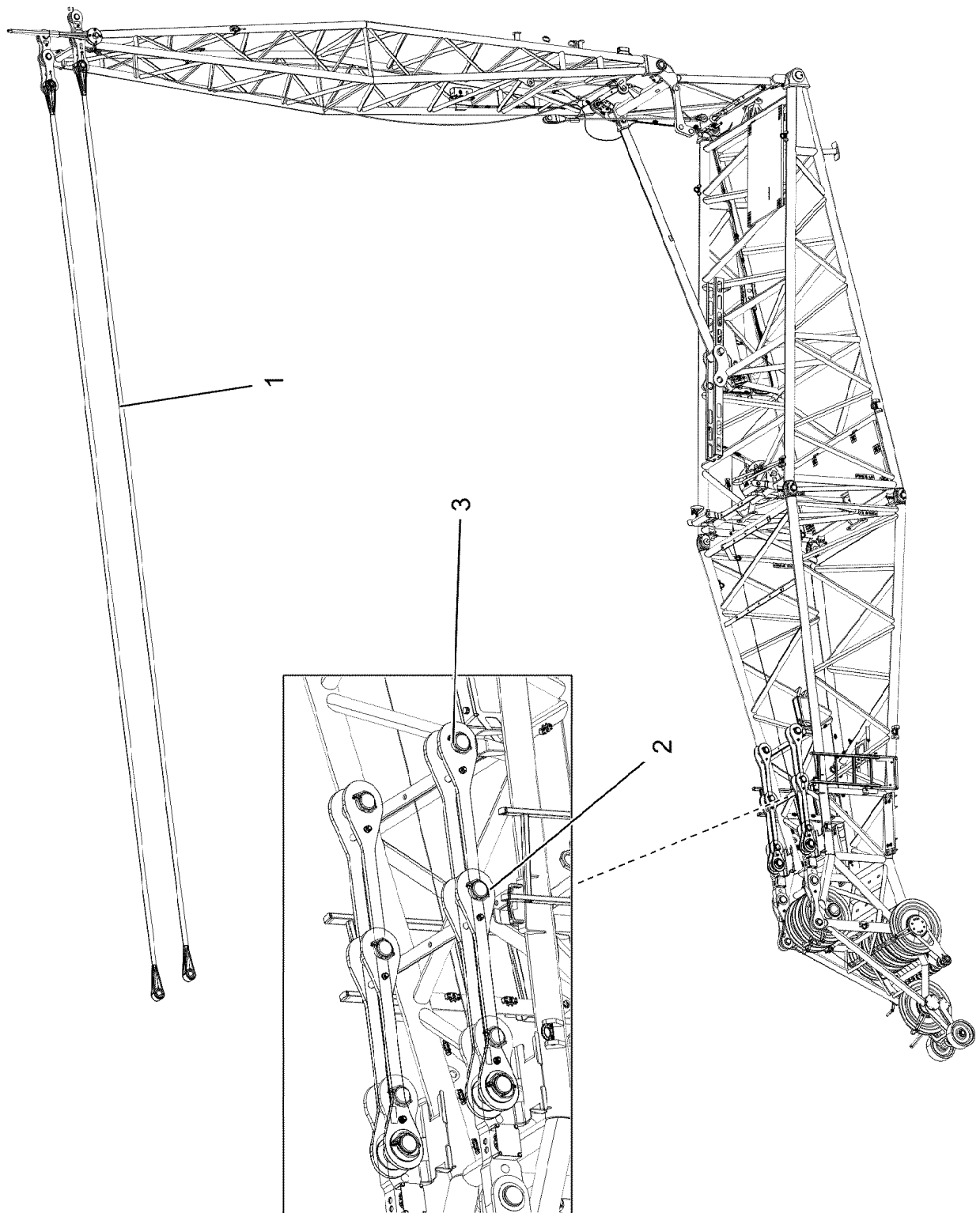
23.3.2021	etk_en_de_098267 LR 11000	<input type="checkbox"/> 1060
LIEBHERR	LEAD LEITUNG	96038565

Pos.	Item	Quantity	Description	Bezeichnung
10	96039722	1	LEAD W2019A -F2 ⇒  1062	LEITUNG
151	12100458	1	CABLE DRUM 60M SPF	KABELTROMMEL

23.3.2021	etk_en_de_098267 LR 11000	 1061
LIEBHERR	CABLE DRUM COMPL. LEITUNGSTROMMEL KPL.	96035577

Pos.	Item	Quantity	Description	Bezeichnung
5	10875008	38.15	CONTROL LEAD 43 X 0,75 SPF	STEUERLEITUNG
294	11123168	0.25	HEATSHRINK SLEEVING 44,4/7,4X3,6 POL	SCHRUMPFSCHLAUCH
500	923512208	2	CABLE MARKER	KABELMARKER
501	10877569	1	WALL OUTLET 43 POL ZNNI	WANDSTECKDOSE
502	10877579	1	BUSHING HOUSING 43 POL 22A ZNNI	BUCHSENGEHAEUSE
503	602606808	2	REDUCTION M40X1,5/M32X1,5 MS	REDUKTION
504	10877630	2	TERMINAL HOUSING CA AL NIP 2K PUR	ENDGEHAEUSE
505	10875696	1	CABLE GLAND M32X1,5X15-25 MS	KABELVERSCHRAUBUNG
506	692405308	1	DUST CAP 1 3/4-18NS METALL	STAUBKAPPE
507	420050008	9	WASHER ISO 7089 3 200HV-A2	SCHEIBE
508	10876399	4	HEX NUT DIN 985 M3 8 480H SPF	SECHSKANTMUTTER
509	400140908	4	SOCKET HEAD SCREW DIN 84 M3X12 MS V	ZYLINDERSCHRAUBE
510	10874632	3	RETAINING STRAP 0.05T-1.1M POLYEST.PE	HALTEGURT
511	602707208	3	CABLE SOCK 15	KABELSTRUMPF
512	10290559	3	SNAP HOOK 120X11 VERZ	KARABINERHAKEN
513	10875031	1	CABLE GLAND M32X1,5X25-15 MS	KABELVERSCHRAUBUNG
514	692405208	1	DUST CAP 3/4-18 NS METALL	STAUBKAPPE
515	514599408	1	PAN-HEAD SCREW ISO 7045 M3X8 4.8 A2C	FLACHKOPFSCHRAUBE
516	420050108	1	WASHER ISO 7089 3 MS	SCHEIBE
708	10473048	86	CABLE SLEEVE 2,4-3,0/2,4/0,6 SILIKON	KABELTUELLE
995	965617208	2	SHIELDING TIED BACK	ABSCHIRMUNG ZURUECKGEB
998	965622208	2	LETTERING WIRING HARNESS	BESCHRIFTUNG KABELBAUM
2261	10650660	43	CONTACT BUSHING 0,75 - 1,5MM2	KONTAKTBUCHSE
2262	6002796	43	CONTACT PIN	KONTAKTSTIFT
2404	12101575	0.34	HEATSHRINK SLEEVING 69,8/11,7X4,8 POL	SCHRUMPFSCHLAUCH

23.3.2021	etk_en_de_098267 LR 11000	<input type="checkbox"/> 1062
LIEBHERR	LEAD LEITUNG	96039722



23.3.2021
004329

etk_en_de_098267 LR 11000


1063 (1/2)

LIEBHERR

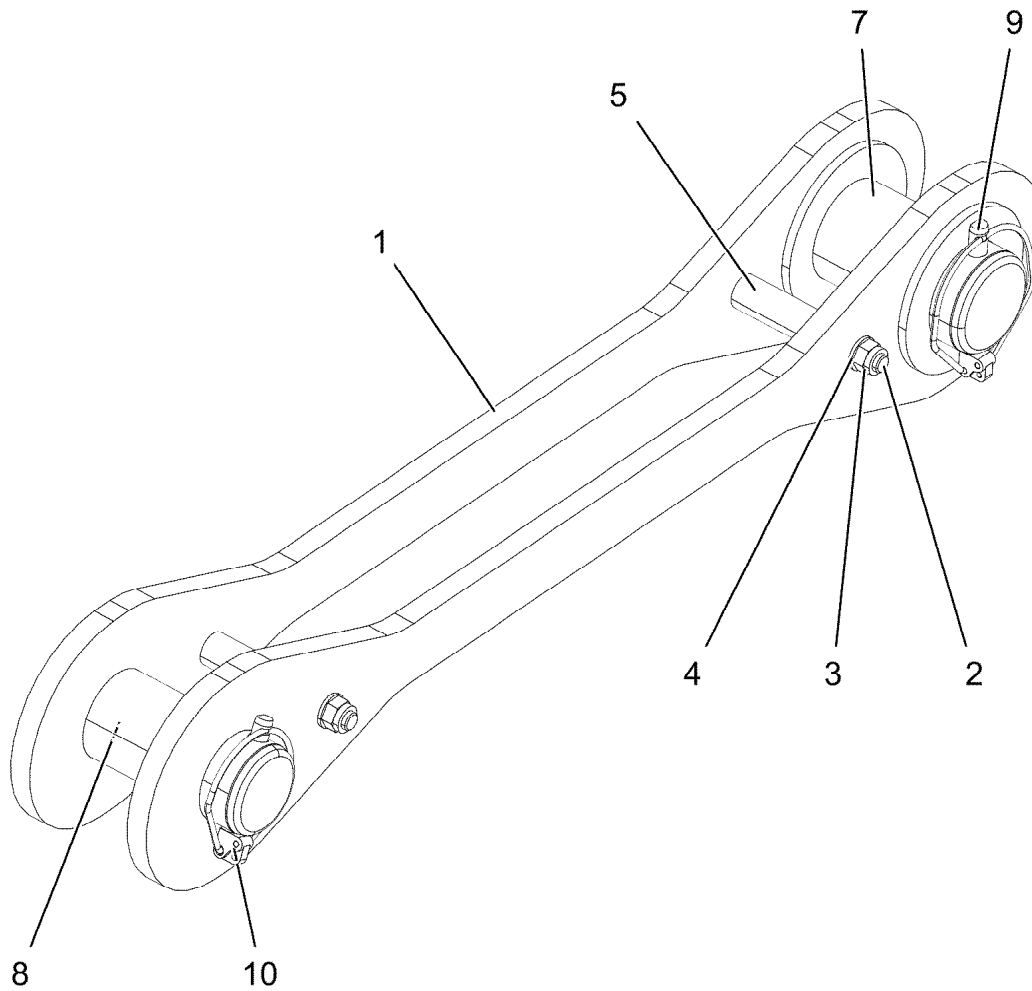
F-GUYING
F-ABSPANNUNG

919219808

Pos.	Item	Quantity	Description	Bezeichnung
1	97122954	2	FIBRE TENSIONING ROPE 66X13.1M ARAMI	FASERABSPANNSEIL
2	96039026	2	DRAW SHACKLE 0.930M ⇒  1065	ZUGLASCHE KPL.
3	96039027	2	DRAW SHACKLE 1.630M ⇒  1066	ZUGLASCHE KPL.

23.3.2021	etk_en_de_098267 LR 11000	 1064 (2/2)
LIEBHERR	F-GUYING F-ABSPANNUNG	919219808

Pos. 6



Pos.	Item	Quantity	Description	Bezeichnung
1	96039034	2	CONNECTING LINK WELDED 0.930M	LASCHE SCHWK.
2	4000437	2	HEX SCREW ISO 4014 M16X170 8.8 FLZN SP	SECHSKANTSCHRAUBE
3	10875609	2	HEX NUT DIN 985 M16 8 FLZN SPF	SECHSKANTMUTTER
4	10289806	4	WASHER ISO 7089 16 300HV FLZN SPF	SCHEIBE
5	97070312	2	TUBE 30.0X102 S355J2H FE//ZNNI8//CN//T0	ROHR
6	97139634	2	PLATE ASSEMBLY SCHILD BG SPF	SCHILD BAUGRUPPE
7	97121582	1	PIN 100.0X200 35NICRMOV125 SPF	BOLZEN
8	97119428	1	PIN 85.0X190 35NICRMOV125 SPF	BOLZEN
9	12100335	1	SAFETY PLUG W HINGE-LID 17X125X16X1	SICHERHEITSKLAPPSTECKER
10	10180878	1	SAFETY PLUG W HINGE-LID 17X100X15,5X	SICHERHEITSKLAPPSTECKER

23.3.2021
004259

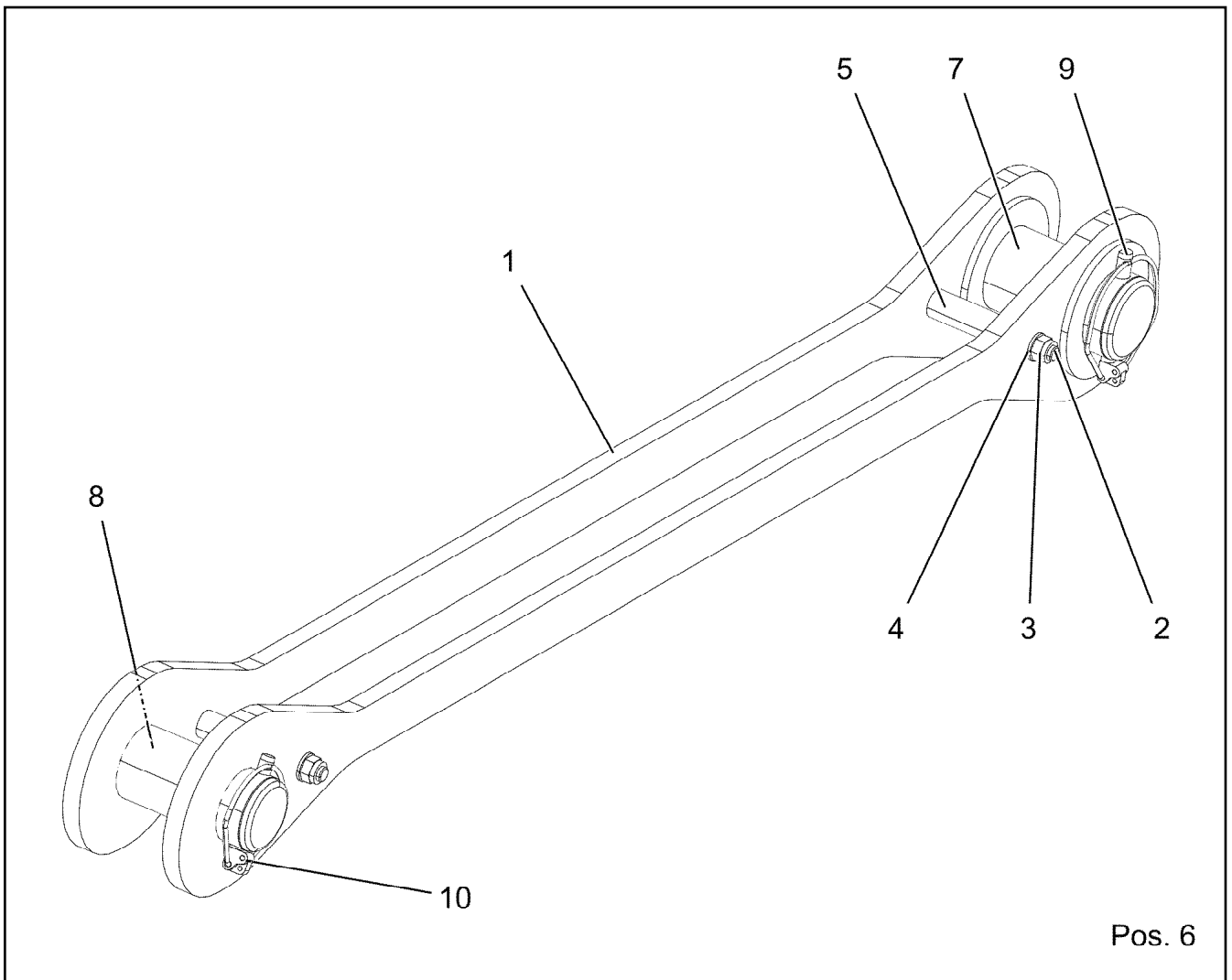
LIEBHERR

etk_en_de_098267 LR 11000

DRAW SHACKLE
ZUGLASCHE KPL.

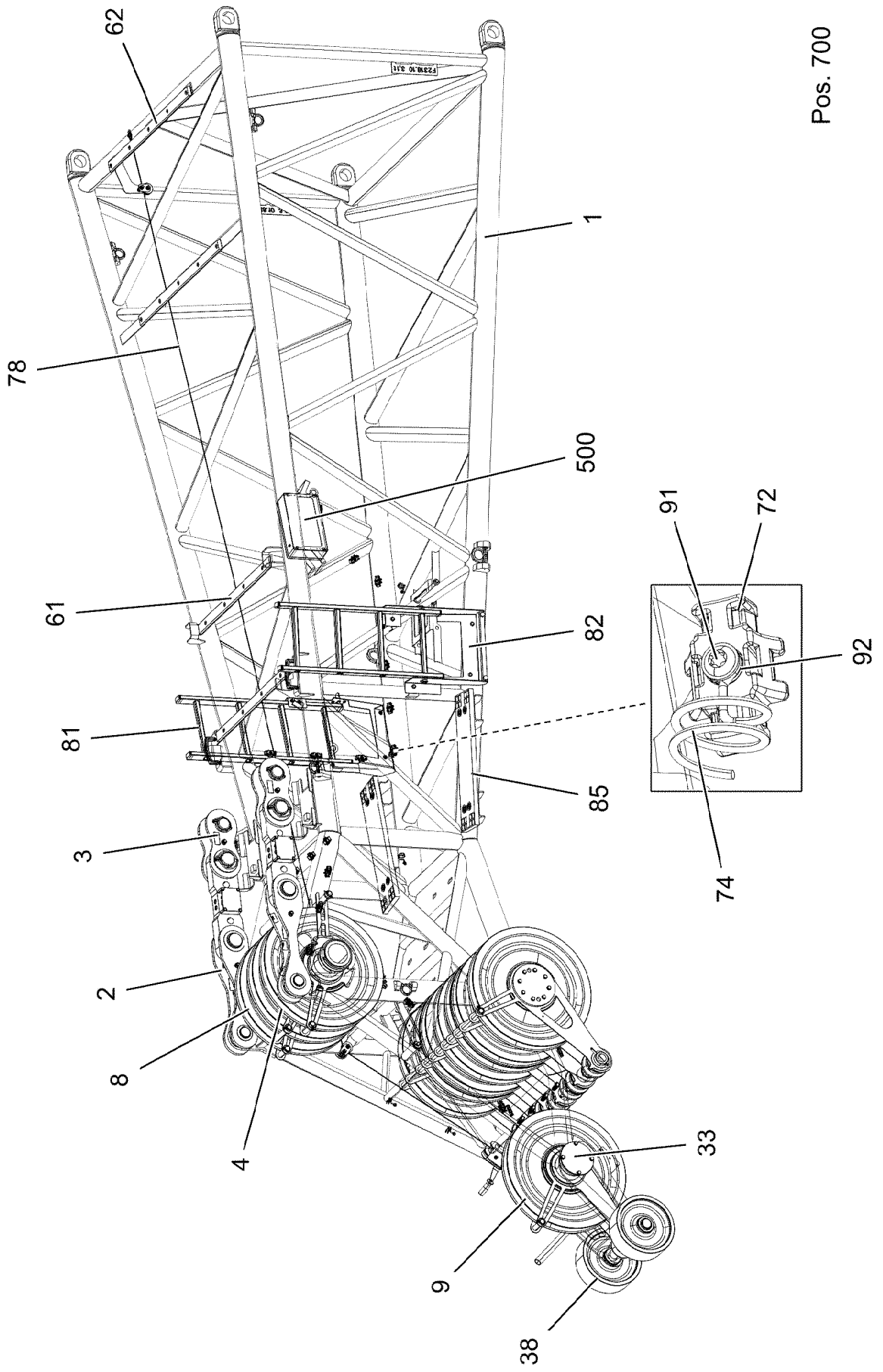
1065

96039026



Pos. 6

Pos.	Item	Quantity	Description	Bezeichnung
1	96039044	2	CONNECTING LINK WELDED 1.630M	LASCHE SCHWK.
2	4000437	2	HEX SCREW ISO 4014 M16X170 8.8 FLZN SP	SECHSKANTSCHRAUBE
3	10875609	2	HEX NUT DIN 985 M16 8 FLZN SPF	SECHSKANTMUTTER
4	10289806	4	WASHER ISO 7089 16 300HV FLZN SPF	SCHEIBE
5	97070312	2	TUBE 30.0X102 S355J2H FE//ZNNI8//CN//T0	ROHR
6	97139634	2	PLATE ASSEMBLY SCHILD BG SPF	SCHILD BAUGRUPPE
7	97121582	1	PIN 100.0X200 35NICRMOV125 SPF	BOLZEN
8	97119428	1	PIN 85.0X190 35NICRMOV125 SPF	BOLZEN
9	12100335	1	SAFETY PLUG W HINGE-LID 17X125X16X1	SICHERHEITSKLAPPSTECKER
10	10180878	1	SAFETY PLUG W HINGE-LID 17X100X15,5X	SICHERHEITSKLAPPSTECKER



Pos. 700

23.3.2021
004330

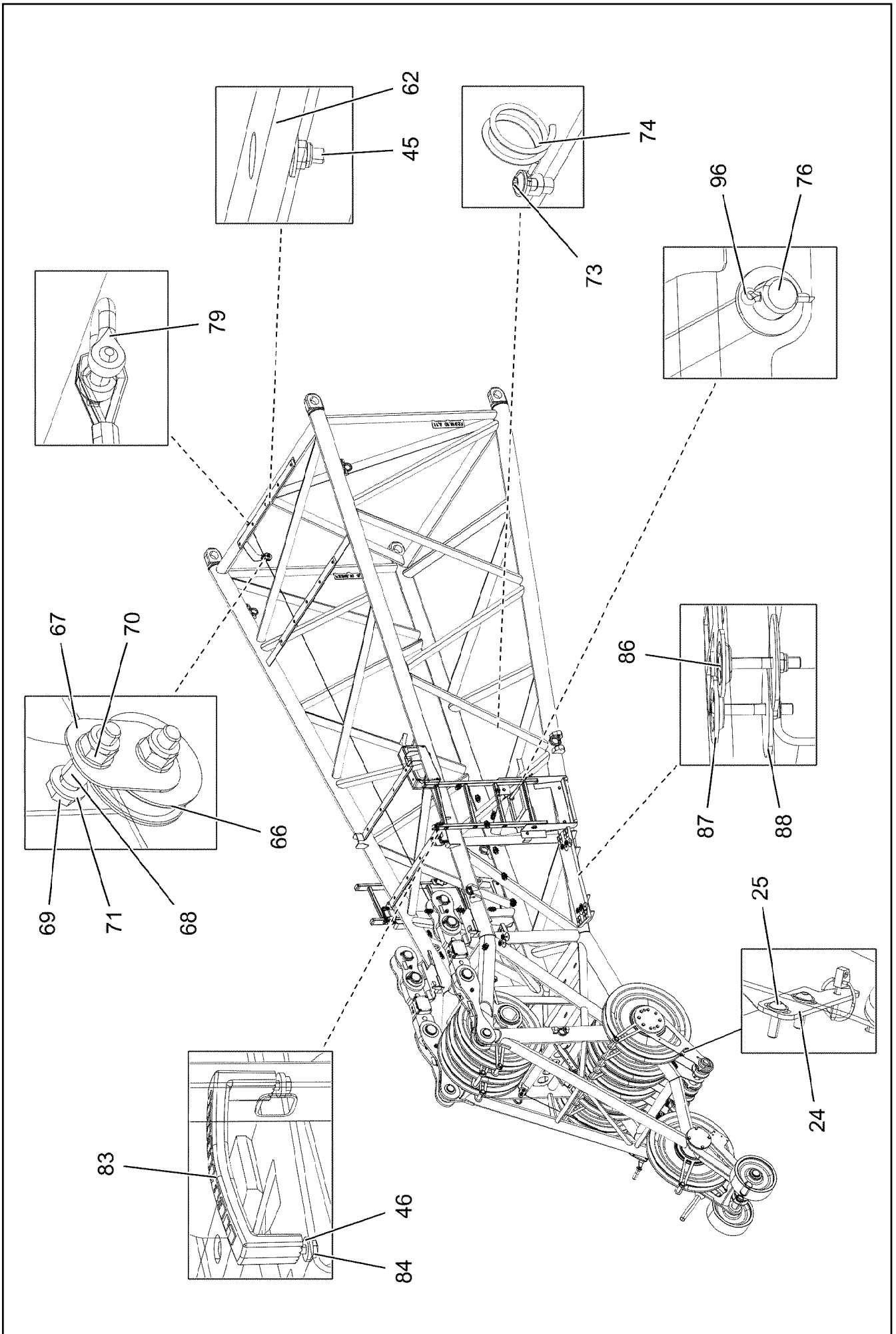
LIEBHERR

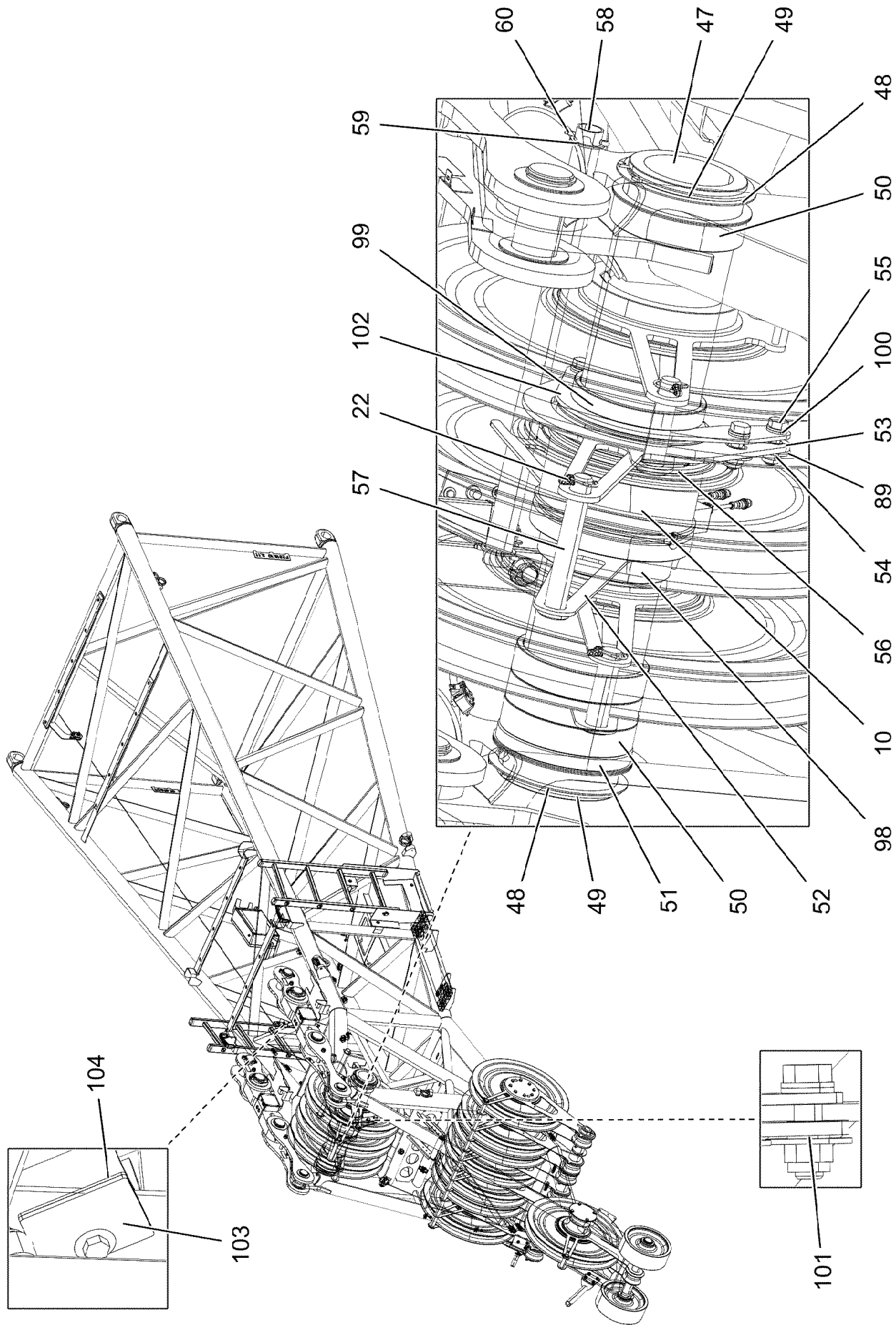
etk_en_de_098267 LR 11000

F-HEAD SECTION
F-KOPFSTUECK

1067 (1/7)

919220008





23.3.2021
004332

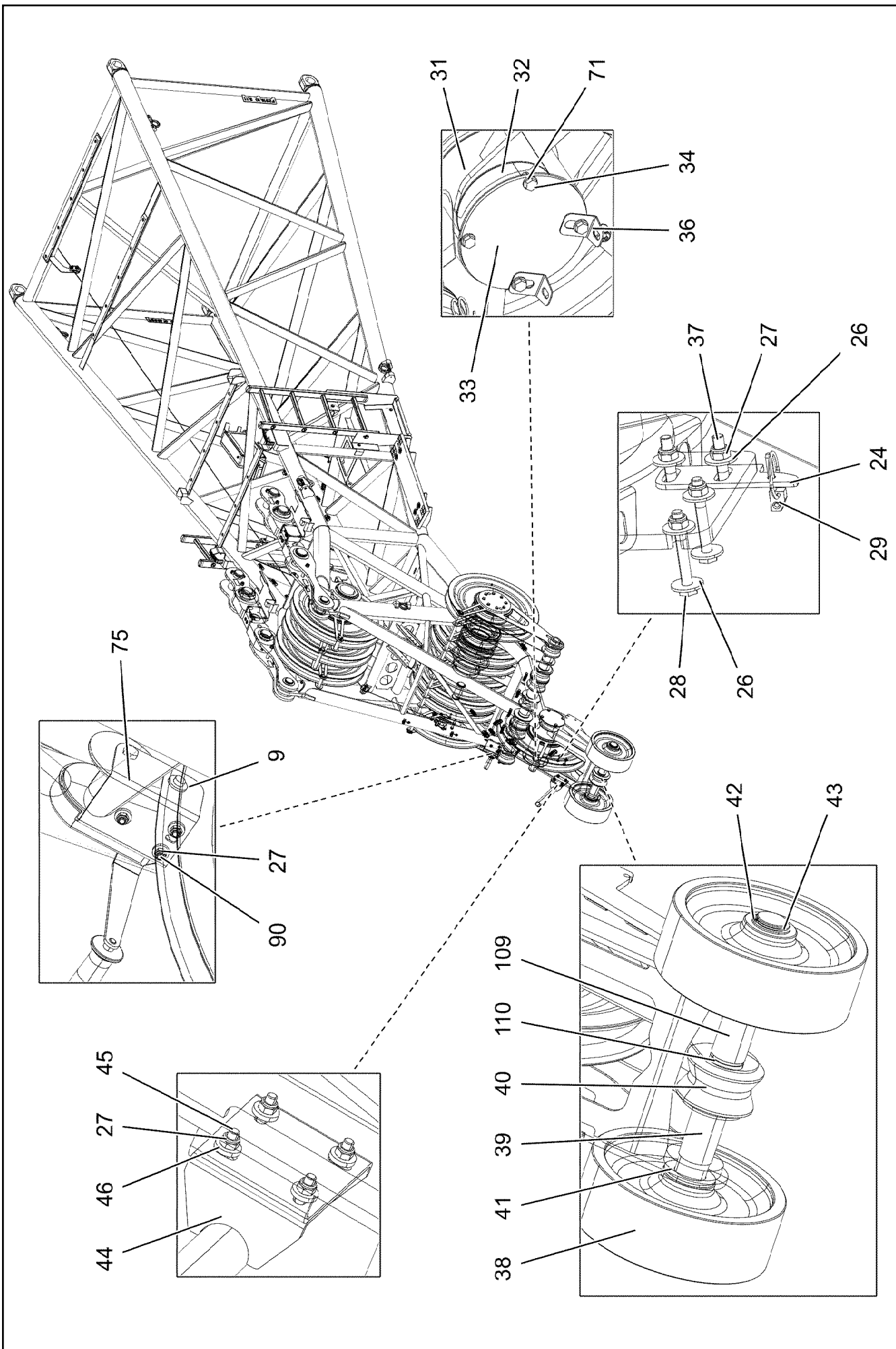
LIEBHERR

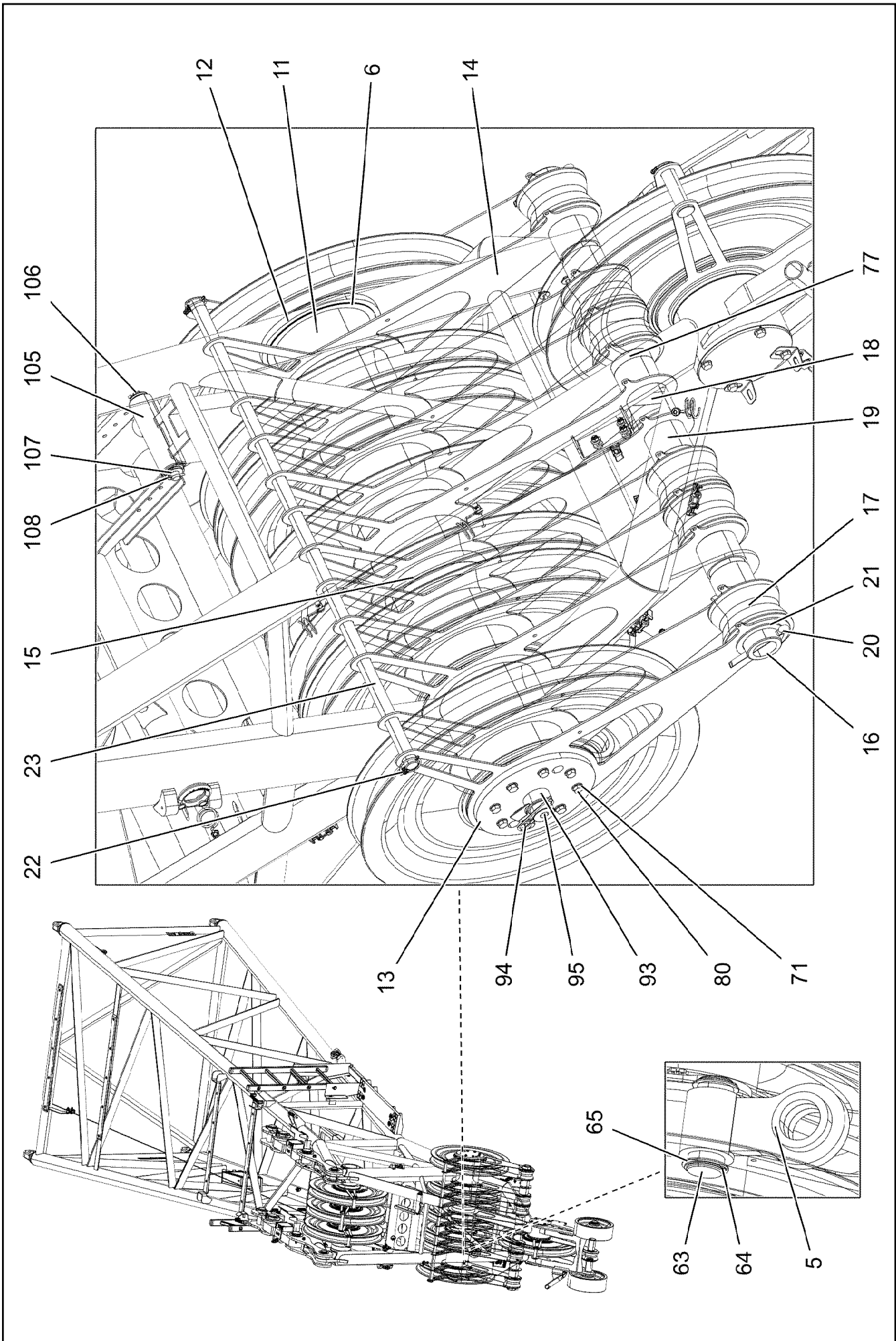
etk_en_de_098267 LR 11000

F-HEAD SECTION
F-KOPFSTUECK

1069 (3/7)

91922008





23.3.2021
004334



LIEBHERR

etk_en_de_098267 LR 11000

F-HEAD SECTION
F-KOPFSTUECK


1071 (5/7)






91922008


Pos.	Item	Quantity	Description	Bezeichnung
1	96035652	1	F-HEAD SECTION WELDM. 6M 253T RAL 302	F-KOPFSTUECK SCHWK.
2	96037041	2	DRAW SHACKLE 0.6M ⇒  1074	ZUGLASCHE KPL.
3	96037042	2	DRAW SHACKLE 0.230M ⇒  1076	ZUGLASCHE KPL.
4	96032541	1	CONVERTER ROLLER CPL.. ⇒  1077	WANDERROLLE KPL.
5	96032579	2	FIXED POINT FOR ROPE WELDED	SEILFESTPUNKT SCHWK.
6	977085508	6	WASHER 1X250X250 DC01 FE//ZNNI8//CN//T	SCHEIBE
8	96032582	1	INST.BACK SHEAVE FOR BOOM NOSE ⇒  1078	NACKENROLLE EINBAU
9	96032654	1	ROPE PULLEY PRE-ASSEMBLY ⇒  1079	SEILROLLE VORM.
10	12100427	1	FORCE MEASURING SLEEVE 0-200KN SPF	KRAFTMESSHUELSE
11	97115233	1	AXLE 244.5X1221 S770QL GASN. SPF	ACHSE
12	97046280	1	COVER 15X273X273 S960QL	DECKEL
13	96021306	1	COVER/LID 1 WELDED X5CRNI18-10	DECKEL 1 SCHWK.
14	97115234	12	PLATE 4X561X859 S315MC FE//ZNNI8//CN//T	BLECH
15	97104558	6	DISTANCE TUBE 235X220.5X30 PA6G	DISTANZROHR
16	97115235	1	AXLE 82.5X1270 S355J2H T ZN O	ACHSE
17	97096300	7	ROLLER 91X160X93 PA6G	ROLLE
18	97096301	7	TUBE 90.0X95 E235+N FE//ZNNI8//CN//T0	ROHR
19	97118230	6	TUBE 90.0X68 E235+N FE//ZNNI8//CN//T0	ROHR
20	10180381	2	SPLIT PIN ISO 1234 13X125 St 480H SPF	SPLINT
21	97117214	2	WASHER 3X110X110 S355MC FE//ZNNI8//C	SCHEIBE
22	10875870	3	SAFETY PLUG W HINGE-LID 6X42X5,5X32 4	SICHERHEITSKLAPPSTECKER
23	97115236	1	AXLE 30.0X1252 S355J2C+C FE//ZNNI8//CN/	ACHSE
24	979132008	3	PLATE 110X34 S315MC FE//ZNNI8//CN//T0	BLECH
25	10301319	4	BUTTON HEAD SCREW ISO 7380-2 M8X25 A	HALBRUNDKOPFSCHRAUBE
26	11140469	54	WASHER ISO 7093-1 8 200HV 480H SPF	SCHEIBE
27	10875614	45	HEX NUT DIN 985 M8 8 480H SPF	SECHSKANTMUTTER
28	11651583	6	HEX SCREW ISO 4014 M8X60 8.8 480H SPF	SECHSKANTSCHRAUBE
29	10875869	3	SAFETY PLUG W HINGE-LID 5X29X4,7X25 4	SICHERHEITSKLAPPSTECKER
30	924954508	8	ROPE PULLEY CPL. SPF	SEILROLLE KPL.
31	97115242	1	AXLE 177.8X270 S890QL1 GASN. SPF	ACHSE
32	97115245	2	SLEEVE 170X150X69 PA6G	HUELSE
33	97115247	2	COVER 6X214X214 S700MC	DECKEL
34	11658892	8	HEX SCREW ISO 4017 M12X25 8.8 FLZN SP	SECHSKANTSCHRAUBE
36	953868808	2	ANGLE 2X40X95 DC01 FE//ZNNI8//CN//T0	WINKEL
37	10182032	2	BUTTON HEAD SCREW ISO 7380-2 M8X35 0	HALBRUNDKOPFSCHRAUBE
38	97091098	2	ROLLER 380X60.5X130 PA6G	ROLLE
39	97091061	1	AXLE 65.0X688 35NICRMOV125 GASN. SPF	ACHSE
40	97091097	1	ROLLER 150X61X 78 PA6G	ROLLE
41	97068921	2	WASHER 5X100X100 S355MC FE//ZNNI8//C	SCHEIBE
42	978499508	2	WASHER 3X75X75 DC01 FE//ZNNI8//CN//T0	SCHEIBE
43	10875661	2	LOCKING RING DIN 471 60X3 480H SPF	SICHERUNGSRING
44	968224008	1	CLAMP WIND WARNING UNIT	HALTER WINDWARNUNG
45	11826527	22	HEX SCREW ISO 4017 M8X30 8.8 480H SPF	SECHSKANTSCHRAUBE
46	11840501	18	WASHER DIN 7349 8,4 200HV 480H SPF	SCHEIBE
47	97129149	1	AXLE 25.0X912 S770QL GASN. SPF	ACHSE
48	97080479	10	PLATE 2X200X200 DC01 FE//ZNNI8//CN//T0	BLECH
49	12100653	2	LOCKING RING DIN 471 170X4 480H SPF	SICHERUNGSRING
50	97115386	4	SLEEVE 190X86X 40 PA6G	HUELSE
51	949619208	1	RING 193,7X10X17 S770QL	RING
52	97115405	1	SPACERS 5X322X876 S355MC FE//ZNNI8//C	ABSTANDSHALTER
53	97123348	1	BRACKET 8X563X420 S355MC	BUEGEL
54	12218072	4	HEX NUT DIN 985 M16 10 FLZN SPF	SECHSKANTMUTTER
55	10875804	4	HEX SCREW ISO 4017 M16X55 8.8 FLZN SP	SECHSKANTSCHRAUBE
56	428010508	1	LOCKING RING DIN 471 220X5	SICHERUNGSRING
57	453030308	1	PIN ISO 2341 B30X200X190 42CRMO4+QT	BOLZEN

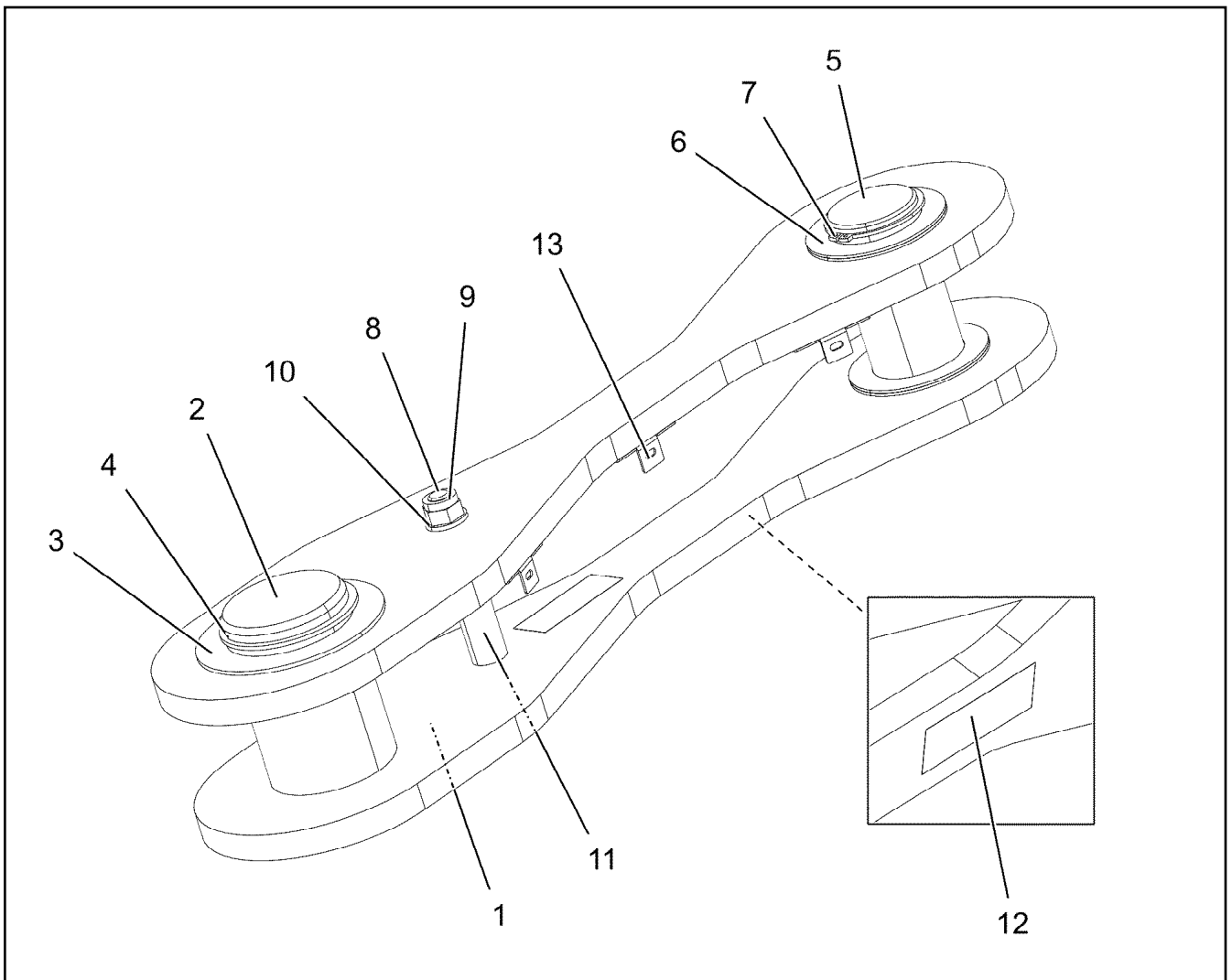
23.3.2021

etk_en_de_098267 LR 11000

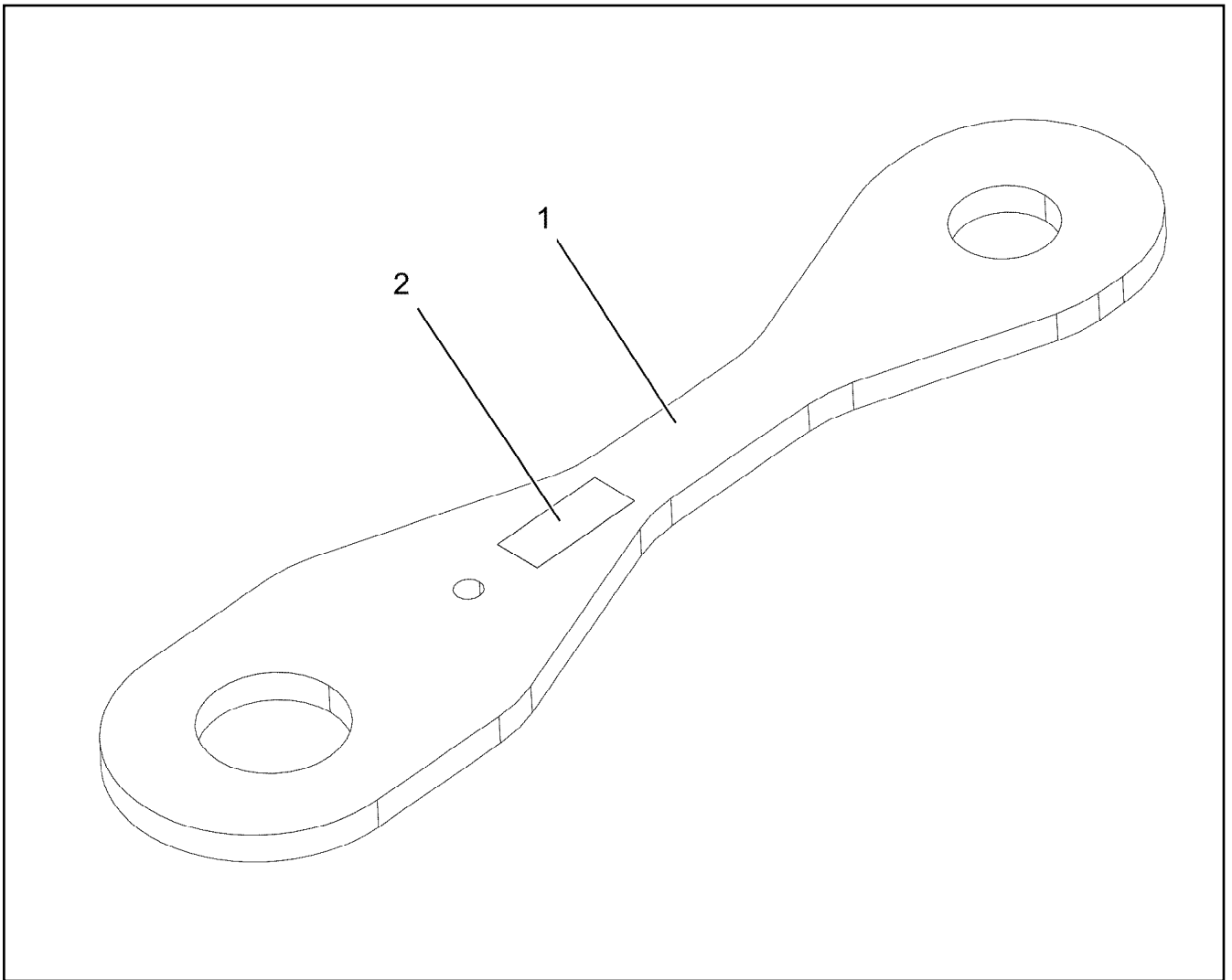
 1072 (6/7)**LIEBHERR****F-HEAD SECTION
F-KOPFSTUECK****919220008**

Pos.	Item	Quantity	Description	Bezeichnung
58	950725608	1	TUBE 38X650 E235+N	ROHR
59	10876402	2	SUPPORTING WASHER DIN 988 S 40X50X2	STUETZSCHEIBE
60	10180364	2	SPLIT PIN ISO 1234 6,3X50 St 480H SPF	SPLINT
61	97050951	2	SLIDE PLATE 15X60X1124 PA6G	GLEITPLATTE
62	288153708	2	SUPPORT 15X60X1280 PA6G	AUFLAGE
63	97115418	2	PIN 65.0X145 35NICRMOV125 GASN. SPF	BOLZEN
64	10171587	4	LOCKING RING DIN 471 55X2 FLZNNC-120H	SICHERUNGSRING
65	954178508	4	WASHER RD70X2 DC01 FE//ZNNI8//CN//T0	SCHEIBE
66	283096108	2	ROLLER RD68X20 PA6G	ROLLE
67	971851008	2	PLATE 2X50X75 DC01 FE//ZNNI8//CN//T0	BLECH
68	971857508	4	TUBE 16.0X22 E235+N	ROHR
69	11658891	4	HEX SCREW ISO 4014 M12X55 8.8 FLZN SP	SECHSKANTSCHRAUBE
70	10875607	4	HEX NUT DIN 985 M12 8 FLZN SPF	SECHSKANTMUTTER
71	10289804	32	WASHER ISO 7089 12 300HV FLZN SPF	SCHEIBE
72	10872676	36	CABLE CLIP HOLDER 46X70-SCHWARZ PA	KABELBINDERHALTER
73	12102696	42	BUTTON HEAD SCREW ISO7380-2 M8X10 0	HALBRUNDKOPFSCHRAUBE
74	720014408	7	CABLE CLAMP	KABELHALTER
75	540001808	1	ROPE WINCH TYP 351 ⇒  842	SEILWINDE
76	450023708	1	PIN ISO 2340 B20X330X315 ST.50K FE//ZN20	BOLZEN
77	97118225	2	TUBE 90.0X20 E235+N FE//ZNNI8//CN//T0	ROHR
78	97107547	1	ROPE DIN 3055 4 X 13 M VERZ.	SEIL
79	773933508	1	SHACKLE DIN 82101 0,25T NG0,25 ST VERZ	SCHAEKEL
80	11645384	16	HEX SCREW ISO 4017 M12X40 8.8 FLZN SP	SECHSKANTSCHRAUBE
81	96037097	1	LADDER, PRE-ASSEMBLED RECHTS ⇒  1080	LEITER VORM.
82	96037098	1	LADDER, PRE-ASSEMBLED LINKS ⇒  1081	LEITER VORM.
83	966435308	2	GRIP PA6-30%GF SPF	GRIFF
84	11651767	4	HEX SCREW ISO 4017 M8X20 8.8 480H SPF	SECHSKANTSCHRAUBE
85	97098673	2	GRATING 847X207X30/7 GFK SPF	GITTERROST
86	10876825	8	BUTTON HEAD SCREW ISO 7380-1 M8X55 0	HALBRUNDKOPFSCHRAUBE
87	10100621	8	DISH MOUNTING	TELLERBEFESTIGUNG
88	941138108	8	WASHER DC01 FE//ZNNI8//CN//T0	SCHEIBE
89	4000809	4	WASHER ISO 7093-1 16 300HV FLZN	SCHEIBE
90	10197831	3	HEX SCREW ISO 4017 M8X25 8.8 ZNNI-480	SECHSKANTSCHRAUBE
91	10875471	1	BUTTON HEAD SCREW AEHNL.ISO 7380-2	HALBRUNDKOPFSCHRAUBE
92	421100608	3	WASHER DIN 1440 8 ST VERZ	SCHEIBE
93	12100671	1	DOWEL PIN ISO 8752 5X45 480H SPF	SPANNSTIFT
94	433101208	1	RETAINING SPRING 4X68 ISO 2081 FE//ZN8/	SICHERUNGSFEDER
95	97103787	1	ADAPTOR 50.0X65 X5CRNI18-10	ADAPTER
96	12100681	2	SPLIT PIN ISO 1234 5X28 ST 480H SPF	SPLINT
97	10289808	2	WASHER ISO 7089 20 300HV FLZN SPF	SCHEIBE
98	97129178	1	SLEEVE 190X172X35 PA6G	HUELSE
99	97129973	1	SLEEVE 190X172X25 PA6G	HUELSE
100	10289806	8	WASHER ISO 7089 16 300HV FLZN SPF	SCHEIBE
101	97129975	4	SLEEVE 30.0X10 S355J2+AR FE//ZNNI8//CN/	HUELSE
102	97129976	1	PLATE 6X289X335 S355MC FE//ZNNI8//CN//T	BLECH
103	97130275	8	DISTANCE PLATE 3X52X65 X5CRNI18-10	DISTANZBLECH
104	97130276	4	DISTANCE PLATE 2X52X65 X5CRNI18-10	DISTANZBLECH
105	97132878	1	ROLLER 22X190X52 PA6G	ROLLE
106	452554008	1	PIN ISO 2340 B20X230X215 S355J2G3C+C	BOLZEN
107	97072946	4	WASHER 1X40X40 X5CRNI18-10	SCHEIBE
108	10180357	2	SPLIT PIN ISO 1234 5X32 St 480H SPF	SPLINT
109	97139865	2	TUBE 65.0X109 X5CRNI18-10	ROHR
110	97139852	2	TUBE 65.0X7 X5CRNI18-10	ROHR
500	919287308	1	ELECTR. F-HEAD SECTION F2 ⇒  1082	ELEKTRIK F-KOPFSTUECK
700	96037102	1	SIGNS ⇒  1094	BESCHILDERUNG

23.3.2021	etk_en_de_098267 LR 11000	 1073 (7/7)
LIEBHERR	F-HEAD SECTION F-KOPFSTUECK	919220008

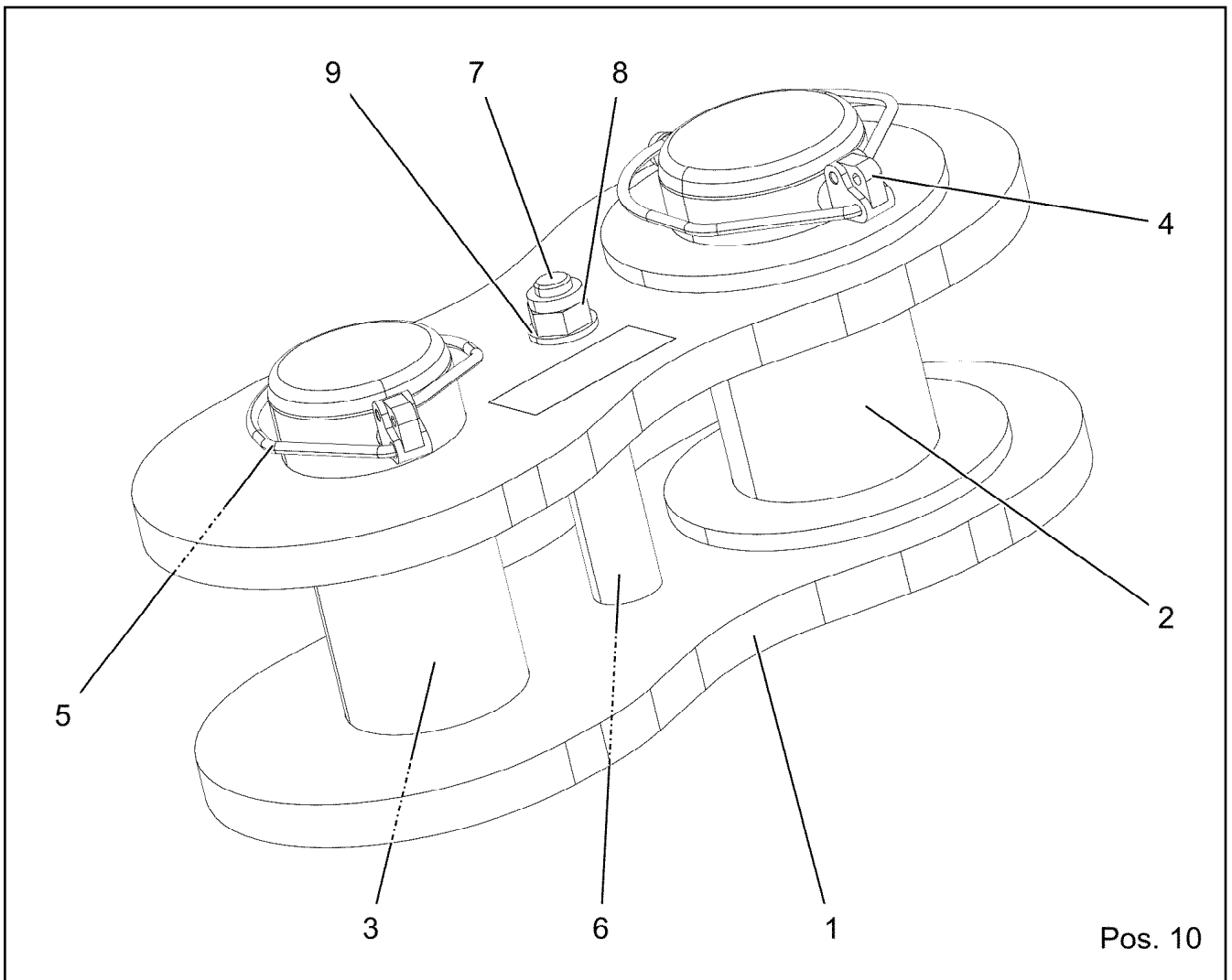


Pos.	Item	Quantity	Description	Bezeichnung
1	96037140	2	TIE ROD WITH SIGN ⇒ □ 1075	ZUGSTANGE M.SCHILD
2	976243008	1	PIN 100.0X157 35NICRMOV125 SPF	BOLZEN
3	953848908	1	WASHER RD135X3 DC01 FE//ZNNI8//CN//T0	SCHEIBE
4	12100646	1	LOCKING RING DIN 471 90X3 480H SPF	SICHERUNGSRING
5	97123548	1	PIN 70.0X148 35NICRMOV125 SPF	BOLZEN
6	943399208	6	WASHER 100X2 C45N FLZN SPF	SCHEIBE
7	12100643	1	LOCKING RING DIN 471 65X2,5 480H SPF	SICHERUNGSRING
8	10875801	1	HEX SCREW ISO 4017 M16X150 8.8 FLZN SP	SECHSKANTSCHRAUBE
9	12218072	1	HEX NUT DIN 985 M16 10 FLZN SPF	SECHSKANTMUTTER
10	10289806	2	WASHER ISO 7089 16 300HV FLZN SPF	SCHEIBE
11	97121728	1	DISTANCE SLEEVE 25.0X85 E355+N	DISTANZHUELSE
12	97139634	2	PLATE ASSEMBLY SCHILD BG SPF	SCHILD BAUGRUPPE
13	970717308	3	PLATE DC01 FE//ZNNI8//CN//T0	BLECH



Pos.	Item	Quantity	Description	Bezeichnung
1	97121718	1	PULL ROD 20X798X186 S960QL+Z25 SPF	ZUGSTANGE
2	973567608	1	PLATE IDENTIFICATION NUMBER IDENT-N	SCHILD IDENTNR.

23.3.2021 004233	etk_en_de_098267 LR 11000	1075
LIEBHERR	TIE ROD WITH SIGN ZUGSTANGE M.SCHILD	96037140



Pos. 10

Pos.	Item	Quantity	Description	Bezeichnung
1	96037171	2	CONNECTING LINK WELDED 0.230M	LASCHE SCHWK.
2	97121582	1	PIN 100.0X200 35NICRMOV125 SPF	BOLZEN
3	97119428	1	PIN 85.0X190 35NICRMOV125 SPF	BOLZEN
4	12100335	1	SAFETY PLUG W HINGE-LID 17X125X16X1	SICHERHEITSKLAPPSTECKER
5	10180878	1	SAFETY PLUG W HINGE-LID 17X100X15,5X	SICHERHEITSKLAPPSTECKER
6	97070312	1	TUBE 30.0X102 S355J2H FE//ZNNI8//CN//T0	ROHR
7	4000437	1	HEX SCREW ISO 4014 M16X170 8.8 FLZN SP	SECHSKANTSCHRAUBE
8	12218072	1	HEX NUT DIN 985 M16 10 FLZN SPF	SECHSKANTMUTTER
9	10289806	2	WASHER ISO 7089 16 300HV FLZN SPF	SCHEIBE
10	97139634	2	PLATE ASSEMBLY SCHILD BG SPF	SCHILD BAUGRUPPE

23.3.2021
004235

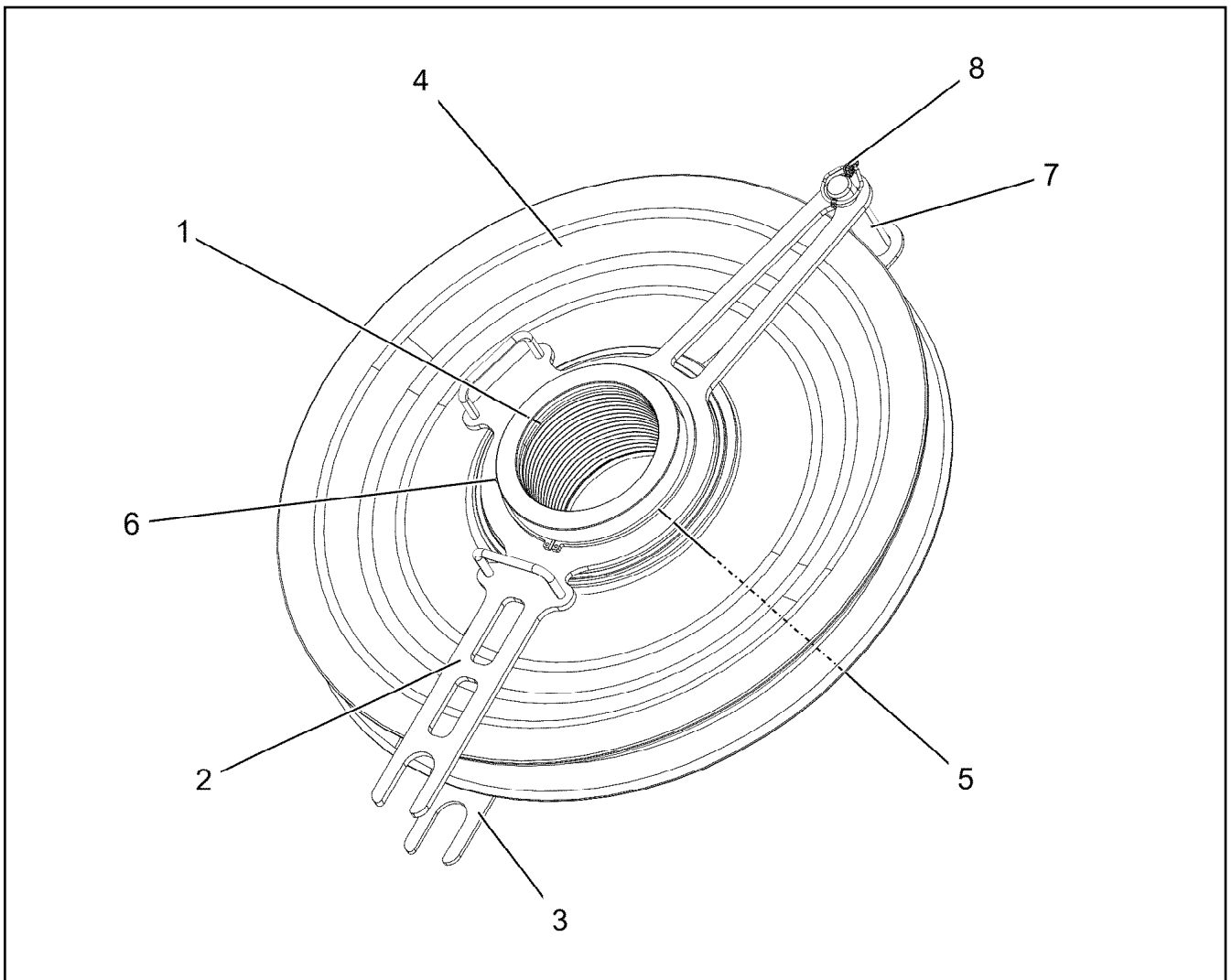
LIEBHERR

etk_en_de_098267 LR 11000

DRAW SHACKLE
ZUGLASCHE KPL.

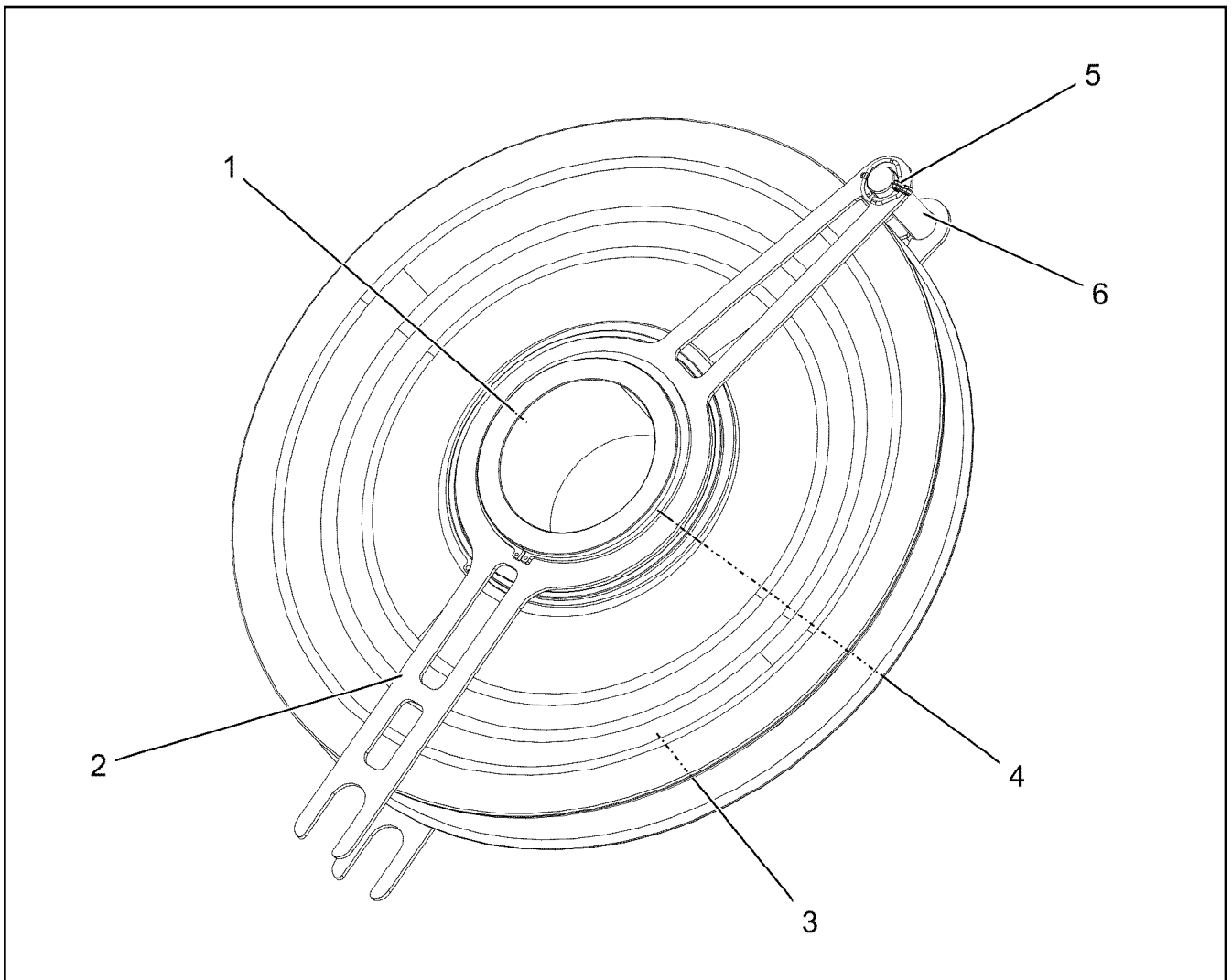
1076

96037042

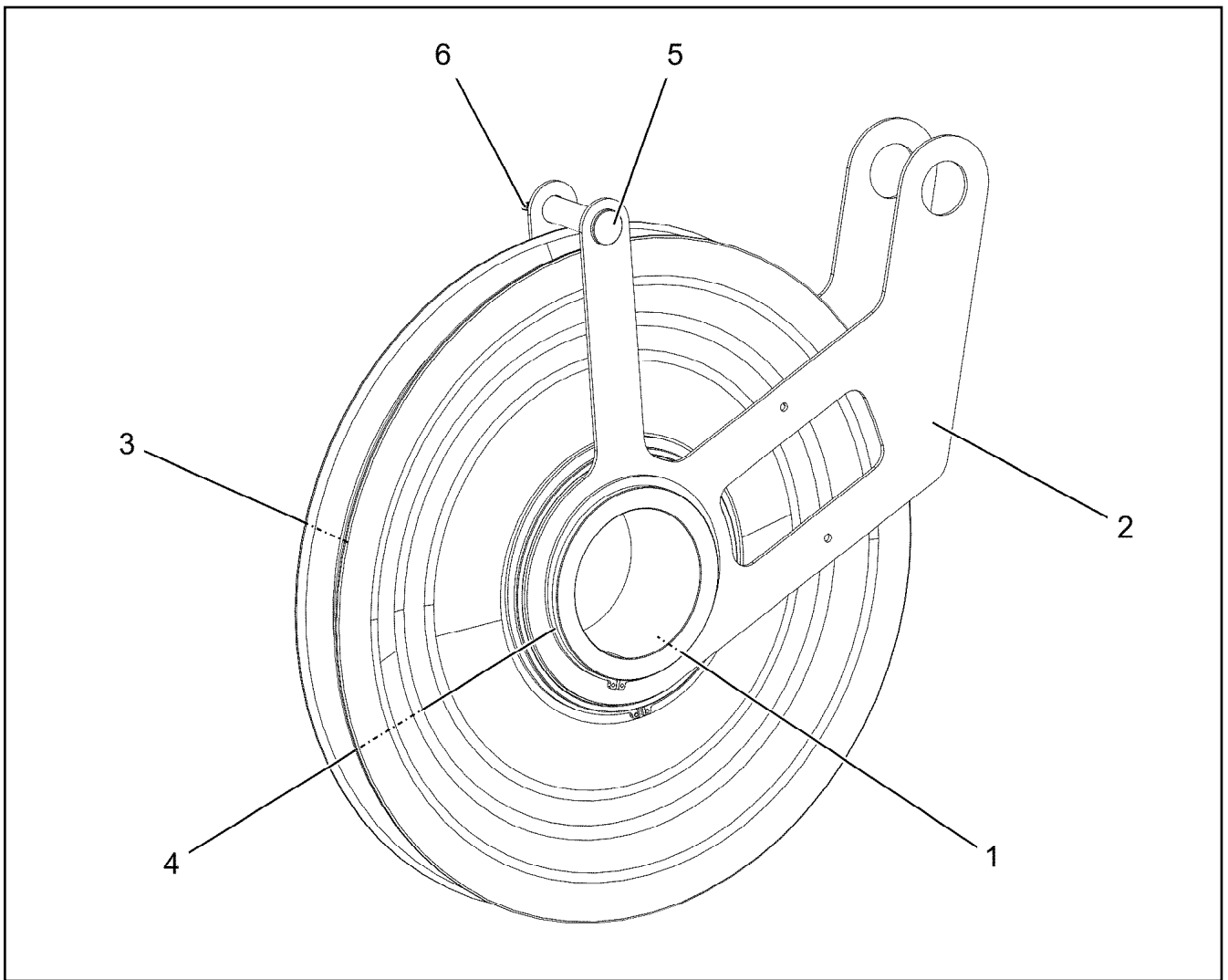


Pos.	Item	Quantity	Description	Bezeichnung
1	97116220	1	BEARING 220X170X155 GZ-CUZN25AL5	LAGER
2	96033238	1	DISTANCE PIECE (CLAMP)WELDED FE//ZN	ABSTANDSHALTER SCHWK.
3	97115244	1	SPACERS 5X280X910 S355MC FE//ZNNI8//C	ABSTANDSHALTER
4	924954508	1	ROPE PULLEY CPL. SPF	SEILROLLE KPL.
5	428010508	2	LOCKING RING DIN 471 220X5	SICHERUNGSRING
6	7743242	1	HYDRAULIC-TYPE LUBRICAT.NIPPLE DIN 71	KEGELSCHMIERNIPPEL
7	453031908	1	PIN ISO 2341 B30X130X120 42CRMO4 GASN	BOLZEN
8	10875870	1	SAFETY PLUG W HINGE-LID 6X42X5,5X32 4	SICHERHEITSKLAPPSTECKER

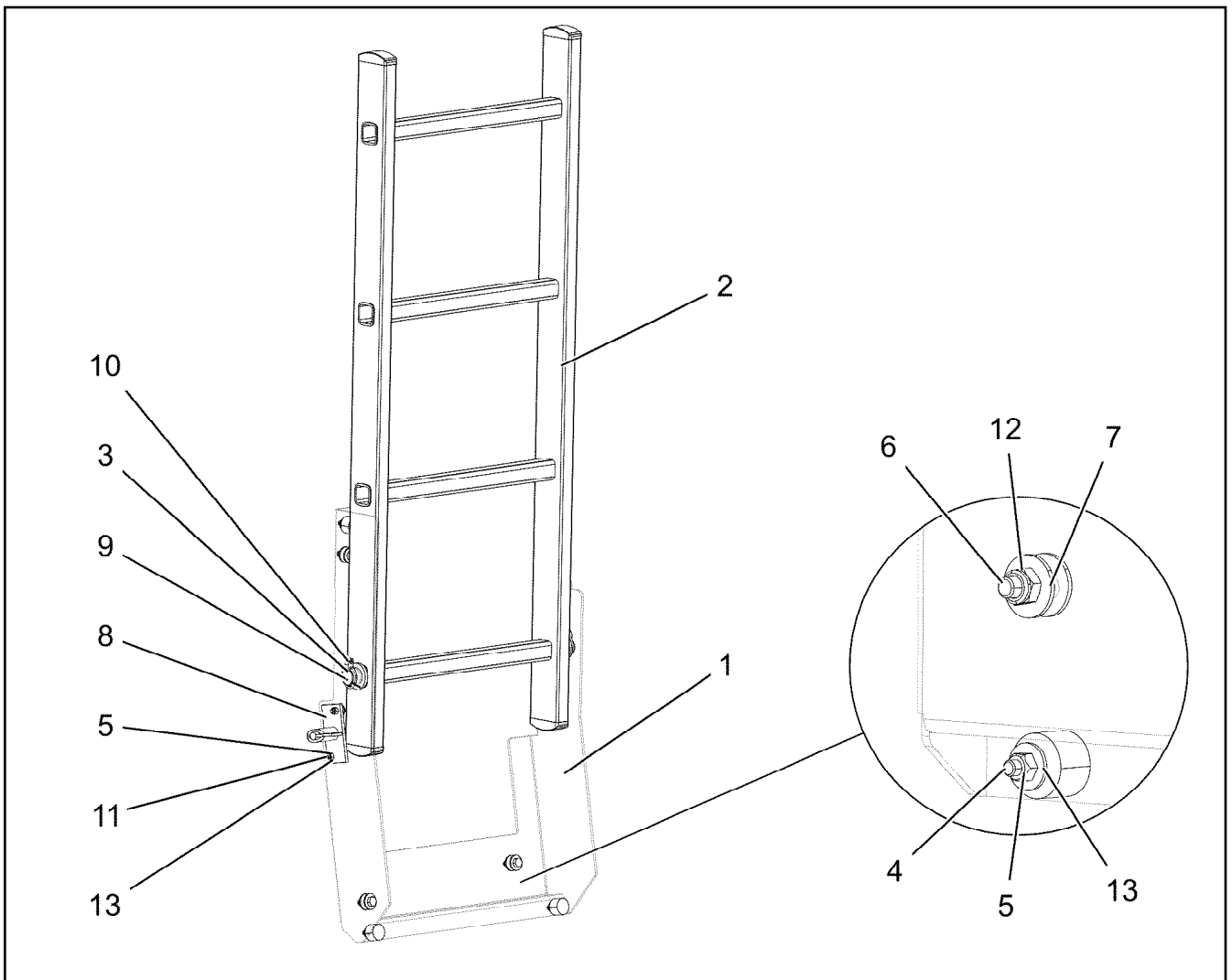
23.3.2021 004274 LIEBHERR	etk_en_de_098267 LR 11000 CONVERTER ROLLER CPL.. WANDERROLLE KPL.	<input type="checkbox"/> 1077 96032541
--	---	---



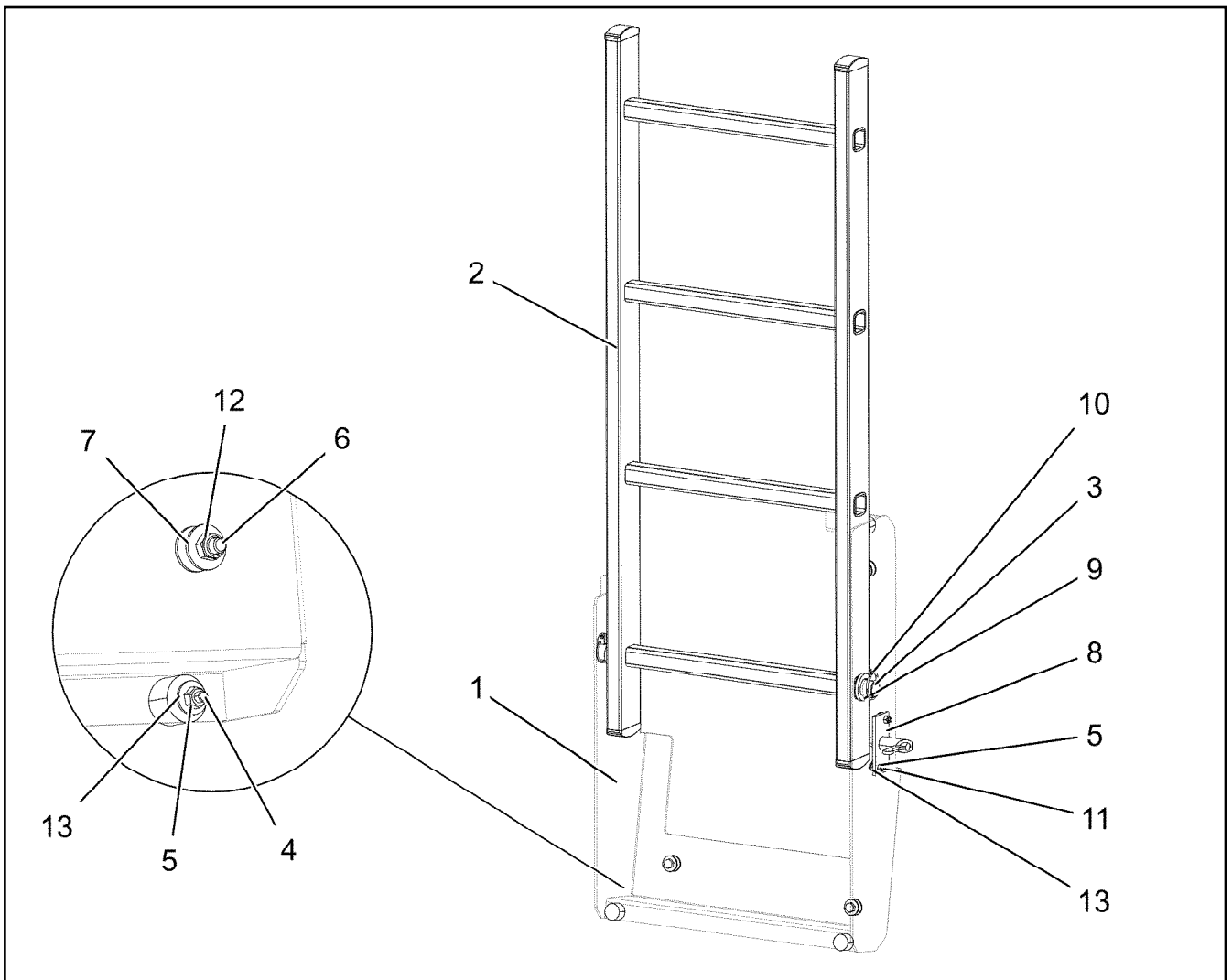
Pos.	Item	Quantity	Description	Bezeichnung
1	97115243	1	REDUCING SLEEVE 244.5X141 S770QL GA	REDUZIERHUELSE
2	97115244	2	SPACERS 5X280X910 S355MC FE//ZNNI8//C	ABSTANDSHALTER
3	924954508	1	ROPE PULLEY CPL. SPF	SEILROLLE KPL.
4	428010508	2	LOCKING RING DIN 471 220X5	SICHERUNGSRING
5	10875870	1	SAFETY PLUG W HINGE-LID 6X42X5,5X32 4	SICHERHEITSKLAPPSTECKER
6	943780108	1	PIN RD30X115 S355J2+AR FE//ZNNI8//CN//T	BOLZEN




Pos.	Item	Quantity	Description	Bezeichnung
1	97115243	1	REDUCING SLEEVE 244.5X141 S770QL GA	REDUZIERHUELSE
2	97116219	2	PLATE 5X758X552 S355MC FE//ZNNI8//CN//T	BLECH
3	924954508	1	ROPE PULLEY CPL. SPF	SEILROLLE KPL.
4	428010508	2	LOCKING RING DIN 471 220X5	SICHERUNGSRING
5	943780108	1	PIN RD30X115 S355J2+AR FE//ZNNI8//CN//T	BOLZEN
6	10875870	1	SAFETY PLUG W HINGE-LID 6X42X5,5X32 4	SICHERHEITSKLAPPSTECKER




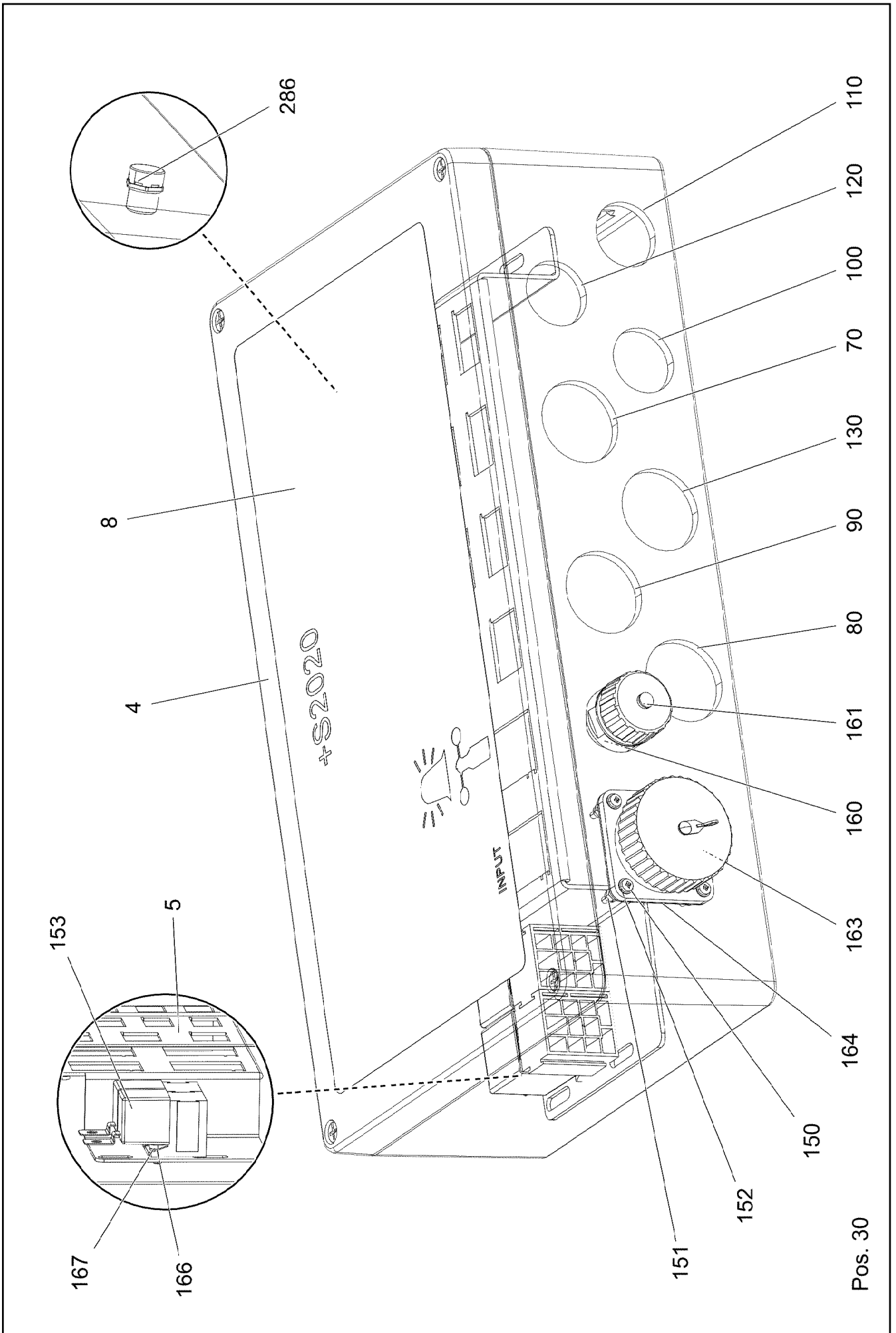
Pos.	Item	Quantity	Description	Bezeichnung
1	97121817	1	PLATE 4X754X706 S315MC	BLECH
2	11481745	1	SIMPLE LADDER EN 131 4-420X1,09M AL SP	ANLEGELEITER
3	979871608	1	AXLE 25.0 X475 S355J2G3C+C FE//ZNNI8//C	ACHSE
4	726612208	3	MEGI BUFFER	MEGIPUFFER
5	12102692	5	HEX NUT DIN 985 M6 8 ZNNI-480H SPF	SECHSKANTMUTTER
6	10197831	4	HEX SCREW ISO 4017 M8X25 8.8 ZNNI-480	SECHSKANTSCHRAUBE
7	11140469	8	WASHER ISO 7093-1 8 200HV 480H SPF	SCHEIBE
8	704208908	1	SPRING-LOADED LOCK VERZ	FEDERRIEGEL
9	10179337	2	WASHER DIN 1440 26 -St FLZN SPF	SCHEIBE
10	10875869	2	SAFETY PLUG W HINGE-LID 5X29X4,7X25 4	SICHERHEITSKLAPPSTECKER
11	11644899	2	HEX SCREW ISO 4017 M6X20 8.8 480H SPF	SECHSKANTSCHRAUBE
12	10875614	4	HEX NUT DIN 985 M8 8 480H SPF	SECHSKANTMUTTER
13	10875648	5	WASHER ISO 7093-1 6 200HV 480H SPF	SCHEIBE



Pos.	Item	Quantity	Description	Bezeichnung
1	97121847	1	PLATE 4X832X784 S315MC	BLECH
2	11481745	1	SIMPLE LADDER EN 131 4-420X1,09M AL SP	ANLEGELEITER
3	979871608	1	AXLE 25.0 X475 S355J2G3C+C FE//ZNNI8//C	ACHSE
4	726612208	3	MEGI BUFFER	MEGIPUFFER
5	12102692	5	HEX NUT DIN 985 M6 8 ZNNI-480H SPF	SECHSKANTMUTTER
6	10197831	4	HEX SCREW ISO 4017 M8X25 8.8 ZNNI-480	SECHSKANTSCHRAUBE
7	11140469	8	WASHER ISO 7093-1 8 200HV 480H SPF	SCHEIBE
8	704208908	1	SPRING-LOADED LOCK VERZ	FEDERRIEGEL
9	10179337	2	WASHER DIN 1440 26 -St FLZN SPF	SCHEIBE
10	10875869	2	SAFETY PLUG W HINGE-LID 5X29X4,7X25 4	SICHERHEITSKLAPPSTECKER
11	11644899	2	HEX SCREW ISO 4017 M6X20 8.8 480H SPF	SECHSKANTSCHRAUBE
12	10875614	4	HEX NUT DIN 985 M8 8 480H SPF	SECHSKANTMUTTER
13	10875648	5	WASHER ISO 7093-1 6 200HV 480H SPF	SCHEIBE

Pos.	Item	Quantity	Description	Bezeichnung
10	96035579	1	TERMINAL BOX CPL. S2020-F2 ⇒  1083	KLEMMKASTEN KPL.
151	10678395	3	LIMIT SWITCH TQ200-RFID SPF	ENDSCHALTER
160	96042005	1	LEAD W2025VL-F2 ⇒  1093	LEITUNG

23.3.2021	etk_en_de_098267 LR 11000	 1082
LIEBHERR	ELECTR. F-HEAD SECTION ELEKTRIK F-KOPFSTUECK	919287308



Pos.	Item	Quantity	Description	Bezeichnung
4	97116281	1	EMPTY CASING 110X230X400 AL	LEERGEHAEUSE
5	97110757	1	PLUG PLATE 2X458X146 DC01 FE//ZNNI8//C	STECKERBLECH
8	97116282	1	SIGN 350X180 LEXAN	SCHILD
30	96038967	1	WIRES CPL. S2020-F2 ⇒ □ 1085	DRAEHTE KPL.
70	96038927	1	LEAD W2031-F2 ⇒ □ 1086	LEITUNG
80	96038928	1	LEAD W2115F2 ⇒ □ 1087	LEITUNG
90	96038930	1	LEAD W2024-F2 ⇒ □ 1088	LEITUNG
100	96038931	1	LEAD W2032-F2 ⇒ □ 1089	LEITUNG
110	96038932	1	LEAD W2027-F2 ⇒ □ 1090	LEITUNG
120	96038933	1	LEAD W2026-F2 ⇒ □ 1091	LEITUNG
130	96038935	1	LEAD W2023-F2 ⇒ □ 1092	LEITUNG
150	408400801	4	PAN-HEAD SCREW ISO 7045 M3X20 4.8 A2	FLACHKOPFSCHRAUBE
151	10876399	4	HEX NUT DIN 985 M3 8 480H SPF	SECHSKANTMUTTER
152	420050108	5	WASHER ISO 7089 3 MS	SCHEIBE
153	10878159	2	LSB MODULE	LSB-MODUL
160	10872381	1	TIN M1	DOSE
161	604512108	1	SEALING PLUG M1-D	VERSCHLUSSKAPPE
163	692405308	1	DUST CAP 1 3/4-18NS METALL	STAUBKAPPE
164	10815121	1	FLANGE SEAL GR.28	FLANSCHDICHTUNG
166	11171261	2	PAN-HEAD SCREW ISO 7045 M5X10 4.8 480	FLACHKOPFSCHRAUBE
167	11140403	2	WASHER ISO 7089 5 200HV 480H SPF	SCHEIBE
286	11921782	1	PRESSURE COMPENSATION ELEMENT PA	DRUCKAUSGLEICHSELEMENT

23.3.2021	etk_en_de_098267 LR 11000	□ 1084 (2/2)
LIEBHERR	TERMINAL BOX CPL. KLEMMKASTEN KPL.	96035579

Pos.	Item	Quantity	Description	Bezeichnung
2	96038968	1	WIRES PRE-ASS. S2020-F2	DRAEHTE VORM.
500	923512208	20	CABLE MARKER	KABELMARKER
501	630122908	2	PLUG BASE 9-POLE	RELAISSTECKSOCKEL
502	96008681	1	COTTER PIN 25POL	STECKER VORM.
503	10874039	1	FLAT PLUG HOUSING 36-POL 20A	FLACHSTECKERGEHAEUSE
504	10099870	3	FLAT PLUG HOUSING 9-POL	FLACHSTECKERGEHAEUSE
505	10045101	3	CONTACT RETAINING PIN 9POL GELB	KONTAKTSICHERUNGSSTIFT
506	10874047	1	FLAT PLUG HOUSING 25-POL 40A	FLACHSTECKERGEHAEUSE
507	10099847	6	FLAT PLUG HOUSING 6-POL	FLACHSTECKERGEHAEUSE
508	10099869	6	CONTACT RETAINING PIN JPT 6 POL	KONTAKTSICHERUNGSSTIFT
509	10870392	2	PLUG SHELL 9-POL PA66-GF13	STECKERGEHAEUSE
510	10877576	1	BUILD-IN SOCKET 43 POL ZNNI	EINBAUDOSE
511	96008397	1	COTTER PIN 36POL	STECKER VORM.
512	604526508	1	BUSHING SUPPORT 6-POL 16A	BUCHSENTRAEGER
812	604518908	1	STOPPER PLUG BAUREIHE_M1	BLINDSTOPFEN

23.3.2021	etk_en_de_098267 LR 11000	<input type="checkbox"/> 1085
LIEBHERR	WIRES CPL. DRAEHTE KPL.	96038967

Pos.	Item	Quantity	Description	Bezeichnung
5	680001408	1	COUPLING SOCKET 4-POL SPF	KUPPLUNGSDOSE
6	680001408	1	COUPLING SOCKET 4-POL SPF	KUPPLUNGSDOSE
500	923512208	3	CABLE MARKER	KABELMARKER
501	10870392	1	PLUG SHELL 9-POL PA66-GF13	STECKERGEHAEUSE
502	602606408	1	REDUCTION M25X1,5/M20X1,5 MS	REDUKTION
503	602606708	1	REDUCTION M40X1,5/M25X1,5 MS	REDUKTION
504	602441001	1	CABLE GLAND M20X1,5X5-10 MS	KABELVERSCHRAUBUNG
505	602421908	1	INSERT M20X1,5 NBR	MEHRFACHDICHT-EINSATZ
996	965622108	8	LETTERING WIRE	BESCHRIFTUNG ADER
998	965622208	2	LETTERING WIRING HARNESS	BESCHRIFTUNG KABELBAUM
2272	10878195	8	SLEEVE CONTACT 0,2-0,5MM ² CuNiSi	BUCHSENKONTAKT

23.3.2021	etk_en_de_098267 LR 11000	<input type="checkbox"/> 1086
LIEBHERR	LEAD LEITUNG	96038927

Pos.	Item	Quantity	Description	Bezeichnung
5	10873383	1	COUPLING SOCKET 4-POL SPF	KUPPLUNGSDOSE
500	923512208	2	CABLE MARKER	KABELMARKER
501	10877506	1	BUSHING HOUSING 6-POL PA66-GF13	BUCHSENGEHAEUSE
502	602339208	1	PROTECTING CAP M12	SCHUTZKAPPE
503	602607208	1	REDUCTION M16X1,5/M12X1,5 MS	REDUKTION
504	602424008	1	CABLE GLAND M12X1,5X2-8 MS	KABELVERSCHRAUBUNG
505	602606308	1	REDUCTION M25X1,5/M16X1,5 MS	REDUKTION
506	602606708	1	REDUCTION M40X1,5/M25X1,5 MS	REDUKTION
998	965622208	2	LETTERING WIRING HARNESS	BESCHRIFTUNG KABELBAUM
2272	10878195	4	SLEEVE CONTACT 0,2-0,5MM2 CuNiSi	BUCHSENKONTAKT

23.3.2021	etk_en_de_098267 LR 11000	<input type="checkbox"/> 1087
LIEBHERR	LEAD LEITUNG	96038928

Pos.	Item	Quantity	Description	Bezeichnung
5	10678491	1	COUPLING SOCKET 4-POL SPF	KUPPLUNGSDOSE
500	923512208	2	CABLE MARKER	KABELMARKER
501	10877506	1	BUSHING HOUSING 6-POL PA66-GF13	BUCHSENGEHAEUSE
502	602606308	1	REDUCTION M25X1,5/M16X1,5 MS	REDUKTION
503	602606708	1	REDUCTION M40X1,5/M25X1,5 MS	REDUKTION
504	602424008	1	CABLE GLAND M12X1,5X2-8 MS	KABELVERSCHRAUBUNG
505	602607208	1	REDUCTION M16X1,5/M12X1,5 MS	REDUKTION
998	965622208	2	LETTERING WIRING HARNESS	BESCHRIFTUNG KABELBAUM
2272	10878195	4	SLEEVE CONTACT 0,2-0,5MM2 CuNiSi	BUCHSENKONTAKT

23.3.2021	etk_en_de_098267 LR 11000	<input type="checkbox"/> 1088
LIEBHERR	LEAD LEITUNG	96038930

Pos.	Item	Quantity	Description	Bezeichnung
5	10678491	1	COUPLING SOCKET 4-POL SPF	KUPPLUNGSDOSE
500	923512208	2	CABLE MARKER	KABELMARKER
501	10877506	1	BUSHING HOUSING 6-POL PA66-GF13	BUCHSENGEHAEUSE
502	602606508	1	REDUCTION M32X1,5/M20X1,5 MS	REDUKTION
503	602606108	1	REDUCTION M20X1,5/M12X1,5 MS	REDUKTION
504	602424008	1	CABLE GLAND M12X1,5X2-8 MS	KABELVERSCHRAUBUNG
998	965622208	2	LETTERING WIRING HARNESS	BESCHRIFTUNG KABELBAUM
2272	10878195	4	SLEEVE CONTACT 0,2-0,5MM2 CuNiSi	BUCHSENKONTAKT

23.3.2021	etk_en_de_098267 LR 11000	<input type="checkbox"/> 1089
LIEBHERR	LEAD LEITUNG	96038931

Pos.	Item	Quantity	Description	Bezeichnung
5	10877916	7.15	LEAD 3 X 0,75	LEITUNG
6	10877916	7.16	LEAD 3 X 0,75	LEITUNG
300	10878197	0.14	HEATSHRINK SLEEVING 33/5,5X3,4 POLYO	SCHRUMPFSCHLAUCH
500	923512208	3	CABLE MARKER	KABELMARKER
501	10877506	1	BUSHING HOUSING 6-POL PA66-GF13	BUCHSENGEHAEUSE
502	10877663	2	PLUG 3-POL ZNNI	STECKER
503	602606508	1	REDUCTION M32X1,5/M20X1,5 MS	REDUKTION
504	10872876	1	CABLE GLAND M20X1,5 MS	KABELVERSCHRAUBUNG
505	602424008	2	CABLE GLAND M12X1,5X2-8 MS	KABELVERSCHRAUBUNG
506	602606108	2	REDUCTION M20X1,5/M12X1,5 MS	REDUKTION
708	10473048	6	CABLE SLEEVE 2,4-3,0/2,4/0,6 SILIKON	KABELTUELLE
996	965622108	6	LETTERING WIRE	BESCHRIFTUNG ADER
998	965622208	2	LETTERING WIRING HARNESS	BESCHRIFTUNG KABELBAUM
2204	10874060	6	SLEEVE CONTACT 0,5-1,0MM2 CuNiSi	BUCHSENKONTAKT
2265	6202638	6	SLEEVE CONTACT	BUCHSENKONTAKT

23.3.2021	etk_en_de_098267 LR 11000	<input type="checkbox"/> 1090
LIEBHERR	LEAD LEITUNG	96038932

Pos.	Item	Quantity	Description	Bezeichnung
5	10877916	6.39	LEAD 3 X 0,75	LEITUNG
6	10877916	6.43	LEAD 3 X 0,75	LEITUNG
300	10878197	0.14	HEATSHRINK SLEEVING 33/5,5X3,4 POLYO	SCHRUMPFSCHLAUCH
500	923512208	3	CABLE MARKER	KABELMARKER
501	10877506	1	BUSHING HOUSING 6-POL PA66-GF13	BUCHSENGEHAEUSE
502	10877663	2	PLUG 3-POL ZNNI	STECKER
503	602606508	1	REDUCTION M32X1,5/M20X1,5 MS	REDUKTION
504	10872876	1	CABLE GLAND M20X1,5 MS	KABELVERSCHRAUBUNG
505	602424008	2	CABLE GLAND M12X1,5X2-8 MS	KABELVERSCHRAUBUNG
506	602606108	2	REDUCTION M20X1,5/M12X1,5 MS	REDUKTION
708	10473048	6	CABLE SLEEVE 2,4-3,0/2,4/0,6 SILIKON	KABELTUELLE
996	965622108	6	LETTERING WIRE	BESCHRIFTUNG ADER
998	965622208	2	LETTERING WIRING HARNESS	BESCHRIFTUNG KABELBAUM
2204	10874060	6	SLEEVE CONTACT 0,5-1,0MM2 CuNiSi	BUCHSENKONTAKT
2265	6202638	6	SLEEVE CONTACT	BUCHSENKONTAKT

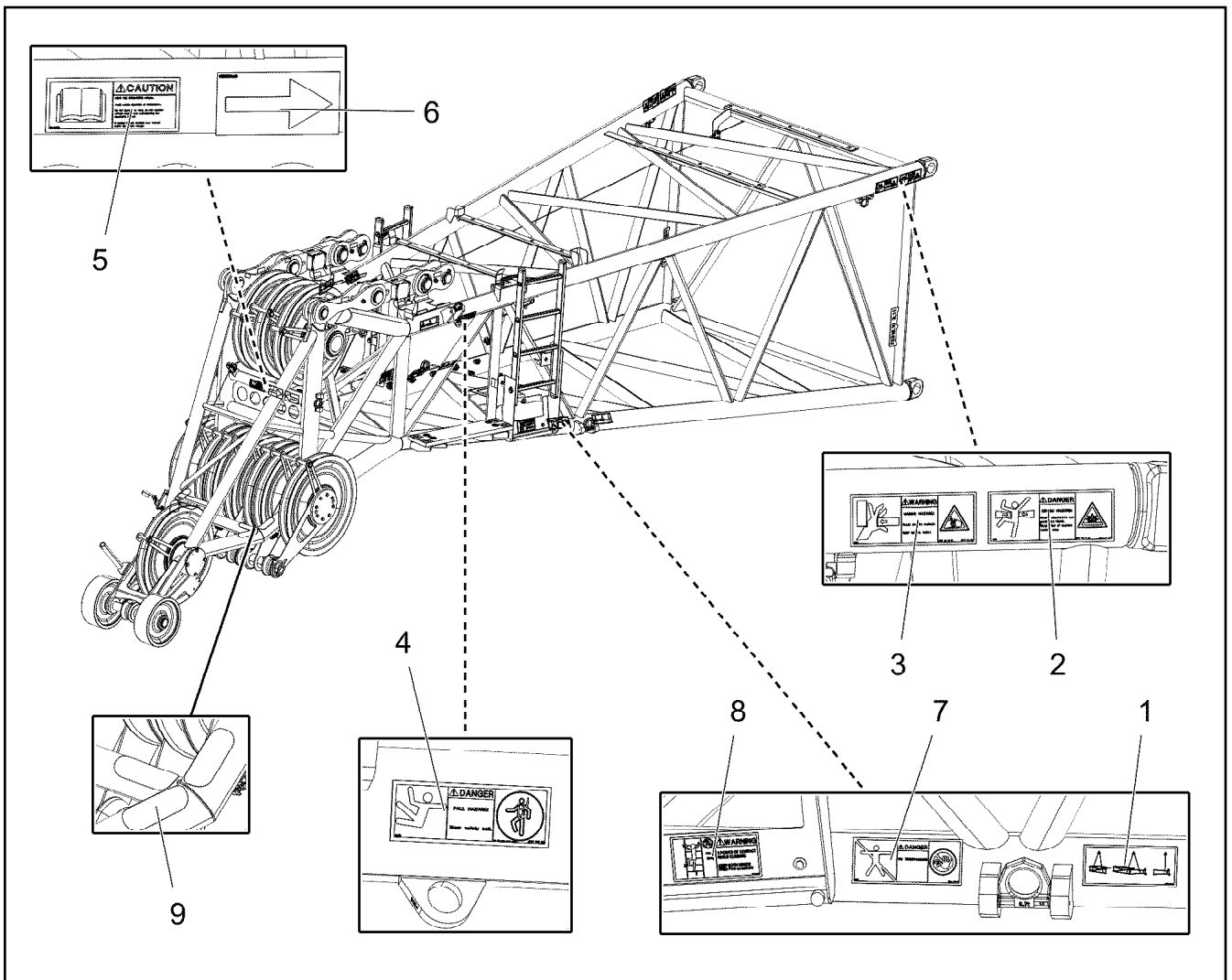
23.3.2021	etk_en_de_098267 LR 11000	<input type="checkbox"/> 1091
LIEBHERR	LEAD LEITUNG	96038933

Pos.	Item	Quantity	Description	Bezeichnung
5	10678491	1	COUPLING SOCKET 4-POL SPF	KUPPLUNGSDOSE
500	923512208	2	CABLE MARKER	KABELMARKER
501	10877506	1	BUSHING HOUSING 6-POL PA66-GF13	BUCHSENGEHAEUSE
502	602606708	1	REDUCTION M40X1,5/M25X1,5 MS	REDUKTION
503	602424008	1	CABLE GLAND M12X1,5X2-8 MS	KABELVERSCHRAUBUNG
504	602607208	1	REDUCTION M16X1,5/M12X1,5 MS	REDUKTION
505	602606308	1	REDUCTION M25X1,5/M16X1,5 MS	REDUKTION
998	965622208	2	LETTERING WIRING HARNESS	BESCHRIFTUNG KABELBAUM
2272	10878195	4	SLEEVE CONTACT 0,2-0,5MM2 CuNiSi	BUCHSENKONTAKT

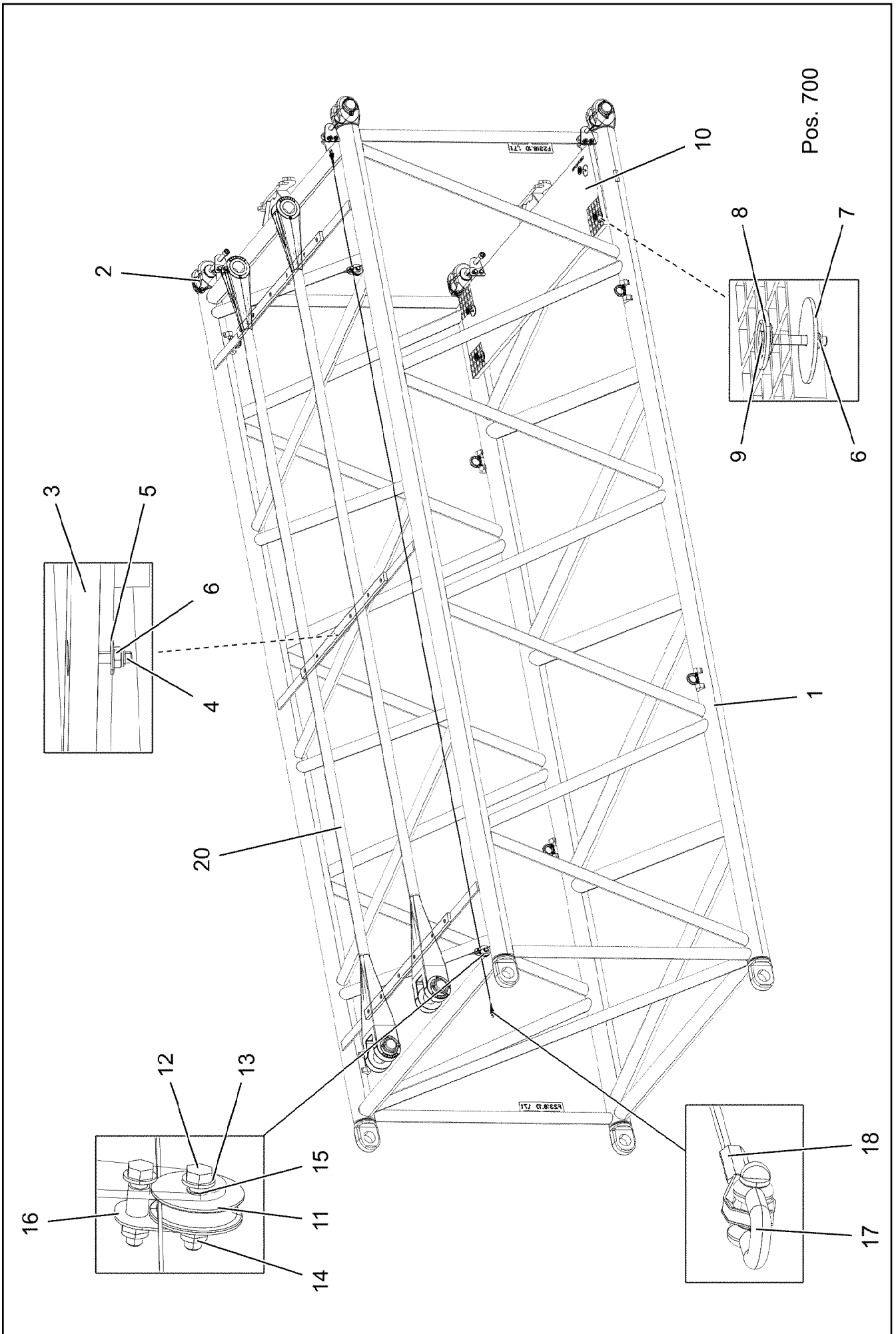
23.3.2021	etk_en_de_098267 LR 11000	<input type="checkbox"/> 1092
LIEBHERR	LEAD LEITUNG	96038935

Pos.	Item	Quantity	Description	Bezeichnung
5	600368408	4.06	LEAD 7 G 1	LEITUNG
500	923512208	2	CABLE MARKER	KABELMARKER
501	604526608	1	PIN CARRIER 6-POL 16A	STIFTTRAEGER
502	604526508	1	BUSHING SUPPORT 6-POL 16A	BUCHSENTRAEGER
503	604508508	1	SEALING PLUG M 1-K	VERSCHLUSSKAPPE
504	604508608	1	PLUG 6-POL	STECKER
505	604509308	2	CABLE SLEEVE 12-13	KABELTUELLE
506	604505508	1	CABLE SOCKET M11-Z	KABELDOSE
507	604512108	1	SEALING PLUG M1-D	VERSCHLUSSKAPPE
628	604519208	7	PIN CONTACT 0,75-1MM2	STIFTKONTAKT
629	604519308	7	SLEEVE CONTACT 0,75-1,0MM2	BUCHSENKONTAKT
998	965622208	2	LETTERING WIRING HARNESS	BESCHRIFTUNG KABELBAUM

23.3.2021	etk_en_de_098267 LR 11000	<input type="checkbox"/> 1093
LIEBHERR	LEAD LEITUNG	96042005



Pos.	Item	Quantity	Description	Bezeichnung
1	97093614	4	SIGN 178X78 KLEBEFOLIE SPF	SCHILD
2	978674108	2	SIGN 208X88 KLEBEFOLIE SPF	SCHILD
3	978674608	2	SIGN 208X88 KLEBEFOLIE SPF	SCHILD
4	978674808	2	SIGN 168X62 KLEBEFOLIE SPF	SCHILD
5	9412158	1	CAUTION DECAL ACCID.PREVENTION 60X	WARNSCHILD UNFALLVERHUET
6	97131066	2	INFORMATION SIGN 40X20 KLEBEFOLIE SP	HINWEISSCHILD
7	978674008	2	SIGN 208X88 KLEBEFOLIE SPF	SCHILD
8	97036732	2	SIGN 168X88 KLEBEFOLIE SPF	SCHILD
9	97132816	6	ANTI-SLIP SURFACE 1.6X150X70 3M TYP4	ANTIRUTSCHBELAG




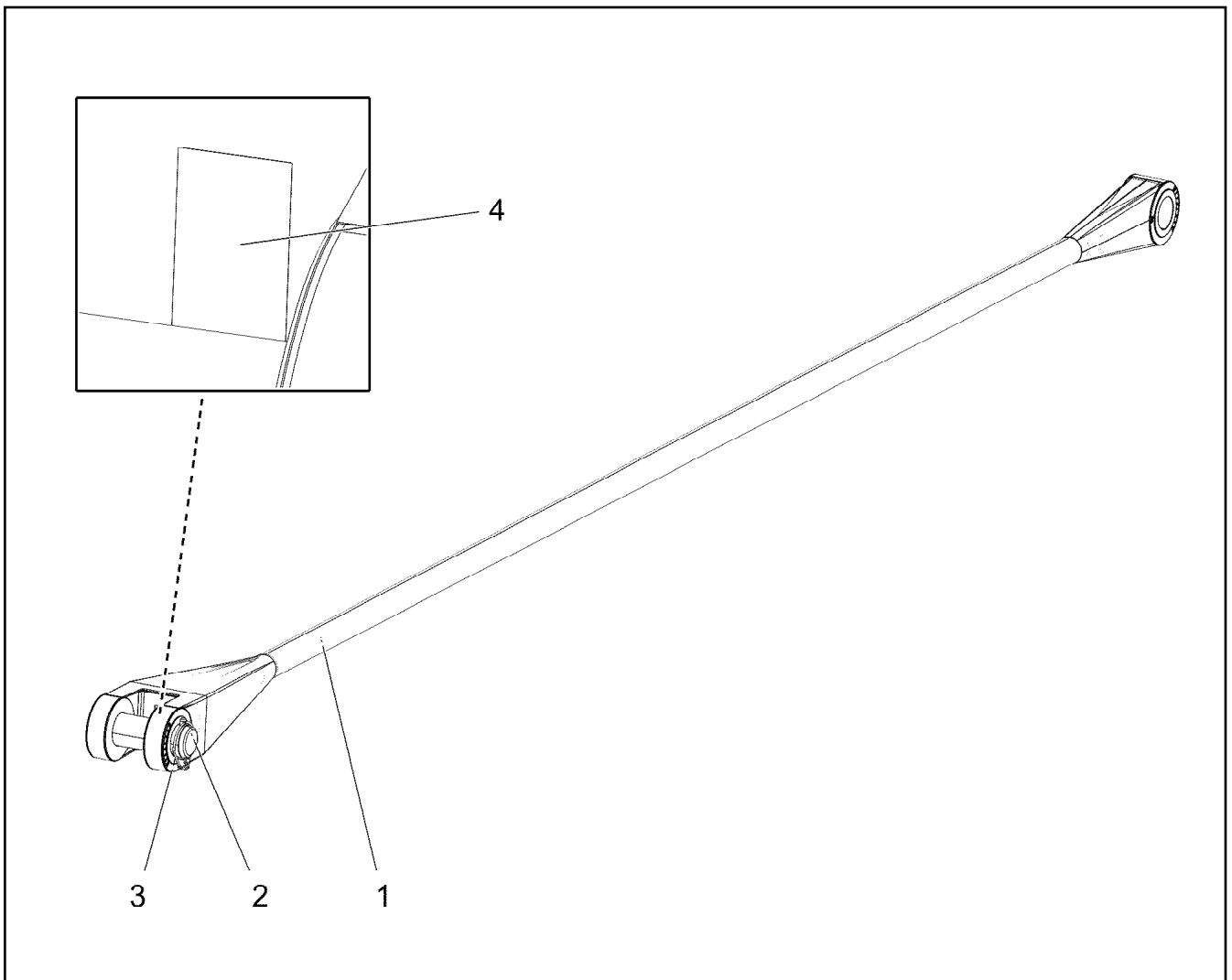
23.3.2021
004335
LIEBHERR

etk_en_de_098267 LR 11000
F-INTERMEDIATE SECT.
F-ZWISCHENSTUECK

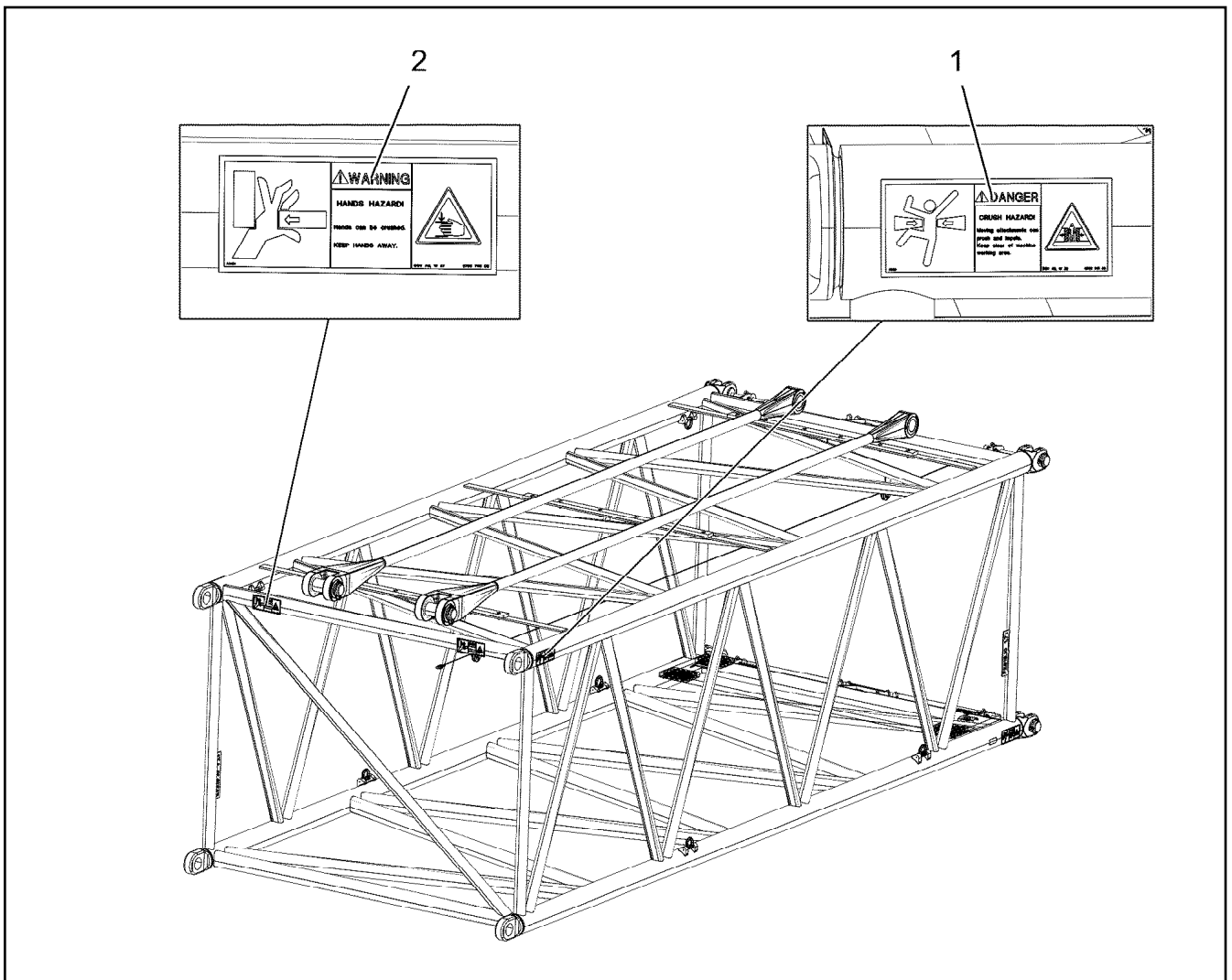
1095 (1/2)
919220208

Pos.	Item	Quantity	Description	Bezeichnung
1	96036881	1	F-INTERM.SECT.WELDM. 2318.10 6M	F-ZWISCHENSTUECK SCHWK.
2	96029160	4	PIN PRE-ASS. ⇒  1053	BOLZEN VORM.
3	976661208	3	SUPPORT 1400X60 PA6G	AUFLAGE
4	11692827	18	HEX SCREW ISO 4017 M8X35 8.8 480H SPF	SECHSKANTSCHRAUBE
5	11140469	18	WASHER ISO 7093-1 8 200HV 480H SPF	SCHEIBE
6	10875614	22	HEX NUT DIN 985 M8 8 480H SPF	SECHSKANTMUTTER
7	941138108	4	WASHER DC01 FE//ZNNI8//CN//T0	SCHEIBE
8	10100621	4	DISH MOUNTING	TELLERBEFESTIGUNG
9	11651581	4	HEX SCREW ISO 4014 M8X50 8.8 480H SPF	SECHSKANTSCHRAUBE
10	97073078	1	GRATING DIN 24537-3 2207X567X30 GFK B	GITTERROST
11	283096108	2	ROLLER RD68X20 PA6G	ROLLE
12	11658891	4	HEX SCREW ISO 4014 M12X55 8.8 FLZN SP	SECHSKANTSCHRAUBE
13	10289804	8	WASHER ISO 7089 12 300HV FLZN SPF	SCHEIBE
14	10875607	4	HEX NUT DIN 985 M12 8 FLZN SPF	SECHSKANTMUTTER
15	971857508	4	TUBE 16.0X22 E235+N	ROHR
16	971851008	2	PLATE 2X50X75 DC01 FE//ZNNI8//CN//T0	BLECH
17	773933508	2	SHACKLE DIN 82101 0,25T NG0,25 ST VERZ	SCHAEKEL
18	773459208	1	AUXILIARY ROPE DIN 3060 4X5,97M	HILFSSEIL
20	96037007	2	GUY ROPE CPL. 66X5.45M ⇒  1097	ABSPANNSEIL KPL.
700	96036940	1	SIGNS ⇒  1098	BESCHILDERUNG

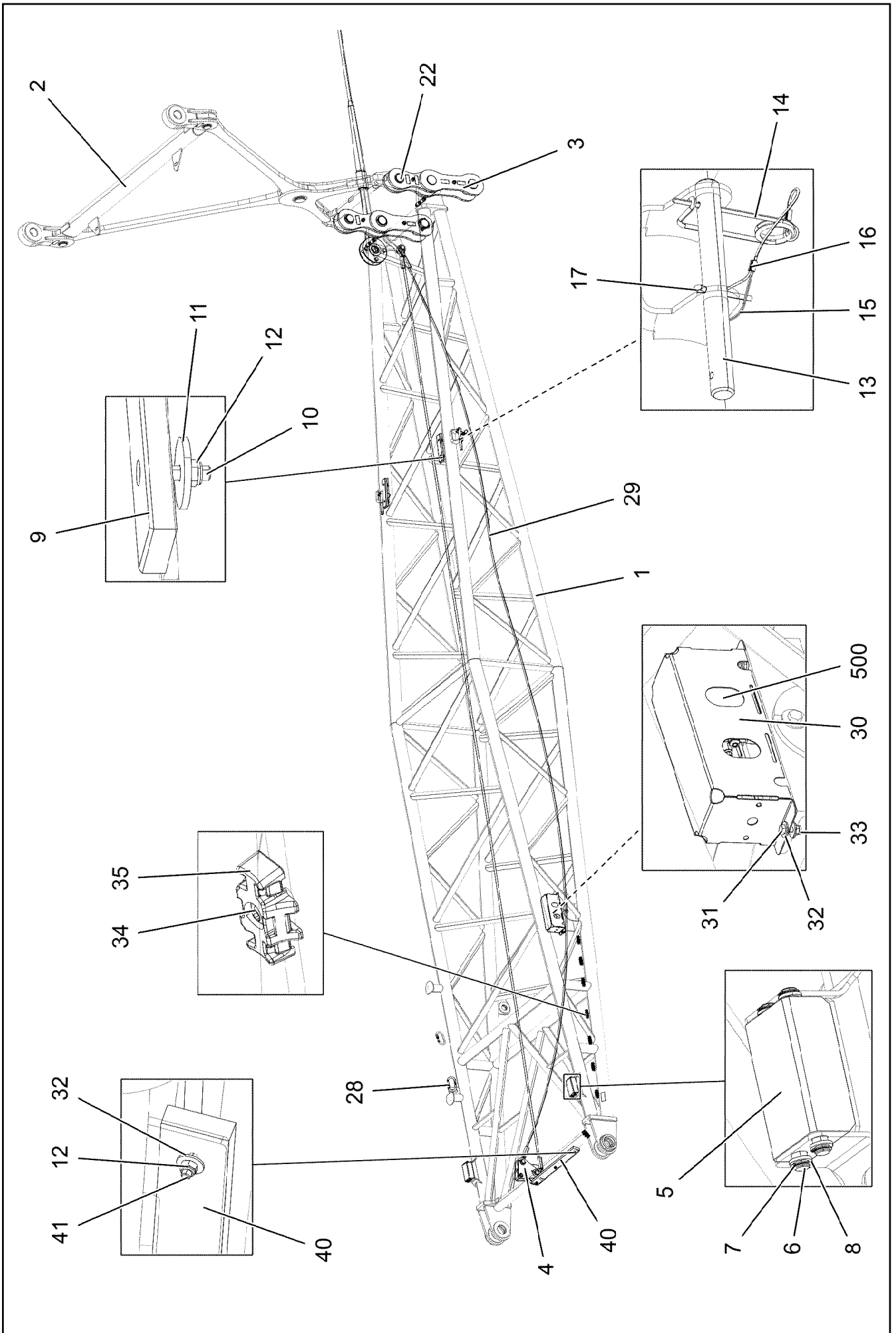
23.3.2021	etk_en_de_098267 LR 11000	 1096 (2/2)
LIEBHERR	F-INTERMEDIATE SECT. F-ZWISCHENSTUECK	919220208



Pos.	Item	Quantity	Description	Bezeichnung
1	97121572	1	FIBRE TENSIONING ROPE 66X5.45M ARAMI	FASERABSPANNSEIL
2	97121573	1	PIN 85.0X258 35NICRMOV125 SPF	BOLZEN
3	10180878	1	SAFETY PLUG W HINGE-LID 17X100X15,5X	SICHERHEITSKLAPPSTECKER
4	97139634	1	PLATE ASSEMBLY SCHILD BG SPF	SCHILD BAUGRUPPE



Pos.	Item	Quantity	Description	Bezeichnung
1	978674108	4	SIGN 208X88 KLEBEFOLIE SPF	SCHILD
2	978674608	4	SIGN 208X88 KLEBEFOLIE SPF	SCHILD



23.3.2021
004336

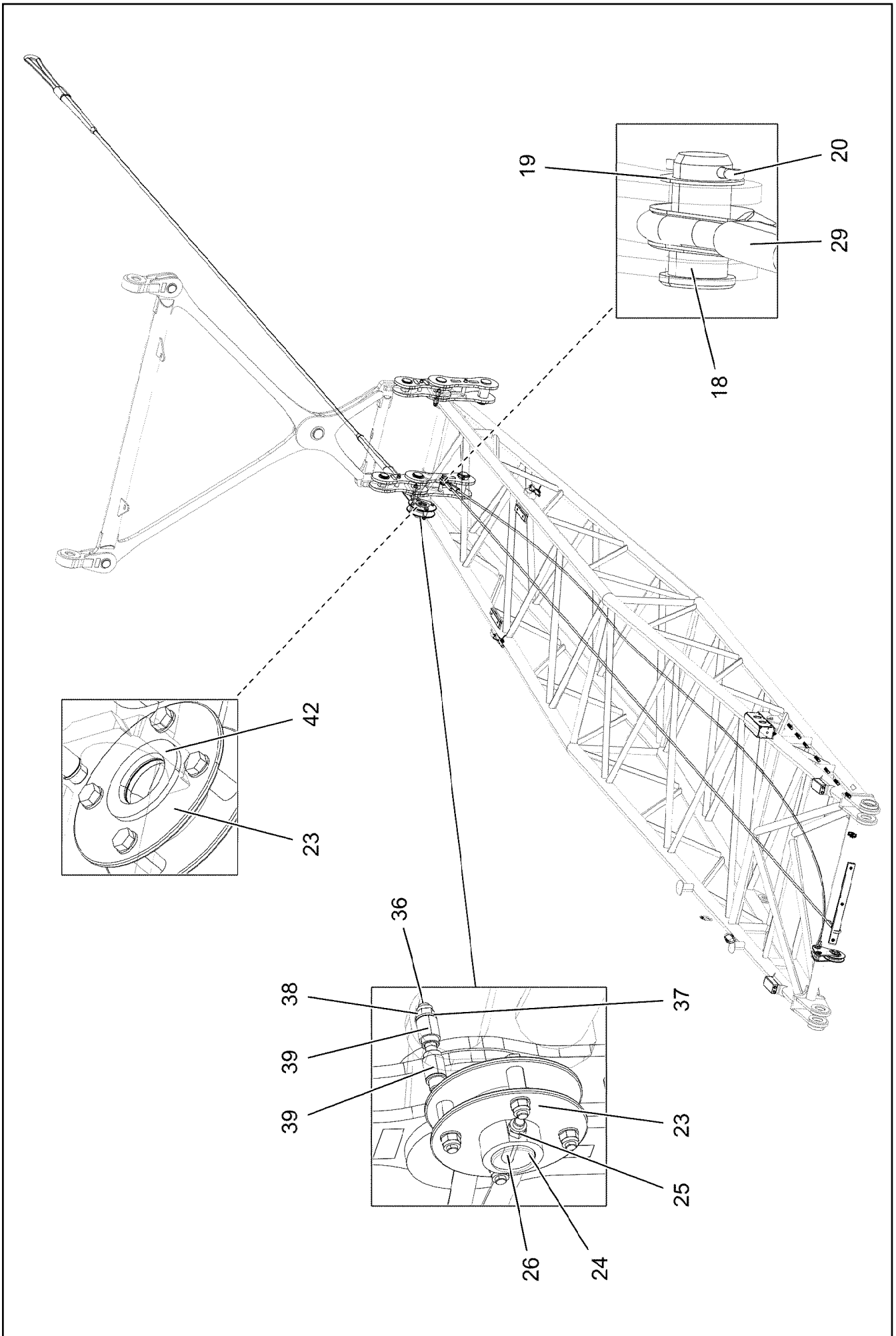
LIEBHERR

etk_en_de_098267 LR 11000

ERECTION FRAME
FA-BOCK

1099 (1/3)

919222808



23.3.2021
004337

LIEBHERR

etk_en_de_098267 LR 11000

ERECTION FRAME
FA-BOCK

1100 (2/3)

919222808

Pos.	Item	Quantity	Description	Bezeichnung
1	96035479	1	FA FRAME WELDMENT	FA-BOCK SCHWK.
2	96035475	1	ROTATING SHAFT ⇒ □ 1102	SCHWINGE KPL.
3	96035525	2	DRAW SHACKLE ⇒ □ 1103	ZUGGLASCHE KPL.
4	96013389	1	PULLEY MOUNT ASSEMBLY CPL. ⇒ □ 1104	SEILROLLENHALTERUNG KPL.
5	97119405	2	BRICK 138X80X50 PA6G	KLOTZ
6	97112803	4	PIN 15.0X168 S355J2C+C FE//ZNNI8//CN//T0	BOLZEN
7	428000808	8	LOCKING RING DIN 471 15X1	SICHERUNGSRING
8	953561608	8	WASHER RD22X3 DC01 FE//ZNNI8//CN//T0	SCHEIBE
9	978104308	2	SUPPORT PA6G	AUFLAGE
10	12208098	4	SOCKET HEAD SCREW ISO 4762 M8X30 8.8	ZYLINDERSCHRAUBE
11	944393808	4	LOCK WASHER RD40X4 S315MC FE//ZNNI8/	SICHERUNGSSCHEIBE
12	10875614	7	HEX NUT DIN 985 M8 8 480H SPF	SECHSKANTMUTTER
13	97087234	2	PIN 20.0X205 S355J2C+C FE//ZNNI8//CN//T0	BOLZEN
14	433101208	2	RETAINING SPRING 4X68 ISO 2081 FE//ZN8/	SICHERUNGSFEDER
15	11160431	0.5	ROPE 2 2,3KN EDELSTAHL	SEIL
16	11170565	4	FERRULE 2 CU	PRESSKLEMME
17	10180359	2	SPLIT PIN ISO 1234 5X40 St 480H SPF	SPLINT
18	935989108	1	PIN 45.0X78 35NICRMOV125 GASN. SPF	BOLZEN
19	955161608	1	WASHER RD50X2 ALMG3 H111	SCHEIBE
20	10180364	1	SPLIT PIN ISO 1234 6,3X50 St 480H SPF	SPLINT
22	96035533	2	BRACKET CPL. ⇒ □ 1105	LASCHE KPL.
23	96038653	1	ROPE PRE-ASSEMBLY ⇒ □ 1106	SEIL VORM.
24	97053264	1	RING 88.9X38 S355J2H FE//ZNNI8//CN//T0	RING
25	10875609	1	HEX NUT DIN 985 M16 8 FLZN SPF	SECHSKANTMUTTER
26	12222993	1	HEX SCREW ISO 4014 M16X110 8.8 FLZN SP	SECHSKANTSCHRAUBE
27	10280519	1	ROUND SLING DIN EN 1492-2 1T-2M POLY	RUNDSCHLINGE
28	10473040	2	SCREW CARABINER OVAL 130X12-2000 S35	SCHRAUBKARABINER
29	12101379	1	ROPE SLING EN 13414 2.7T-8.5M VERZINKT	ANSCHLAGSEIL
30	97080863	1	HOOD 601X338 DC01 FE//ZNNI8//CN//T0	HAUBE
31	10197831	2	HEX SCREW ISO 4017 M8X25 8.8 ZNNI-480	SECHSKANTSCHRAUBE
32	11140469	10	WASHER ISO 7093-1 8 200HV 480H SPF	SCHEIBE
33	11656731	2	HEX NUT ISO 7040 M8 8 480H SPF	SECHSKANTMUTTER
34	12102696	8	BUTTON HEAD SCREW ISO7380-2 M8X10 0	HALBRUNDKOPFSCHRAUBE
35	10872676	8	CABLE CLIP HOLDER 46X70-SCHWARZ PA	KABELBINDERHALTER
36	12225205	2	SOCKET HEAD SCREW ISO 4762 M16X130 8	ZYLINDERSCHRAUBE
37	10289806	4	WASHER ISO 7089 16 300HV FLZN SPF	SCHEIBE
38	12218072	2	HEX NUT DIN 985 M16 10 FLZN SPF	SECHSKANTMUTTER
39	97121749	4	SPIGOT 30.0X43 35NICRMOV125 SPF	ZAPFEN
40	971111308	1	SUPPORT PA6G	AUFLAGE
41	11692827	3	HEX SCREW ISO 4017 M8X35 8.8 480H SPF	SECHSKANTSCHRAUBE
42	97123531	1	WASHER 8X110X110 S355MC FE//ZNNI8//C	SCHEIBE
500	919287208	1	ELECTRIC FOR FA-FRAME F2 ⇒ □ 1107	ELEKTRIK FA-BOCK

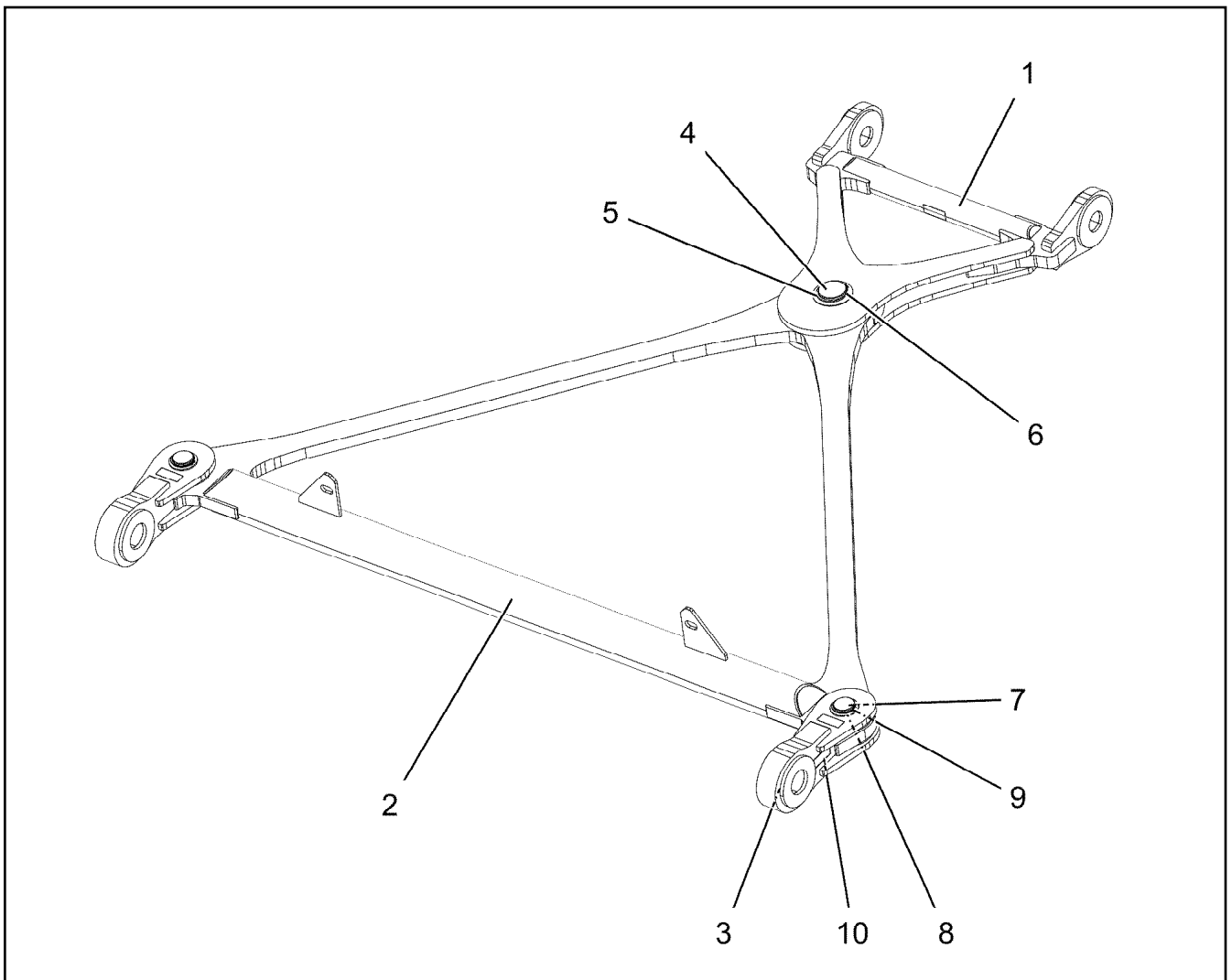
23.3.2021

etk_en_de_098267 LR 11000

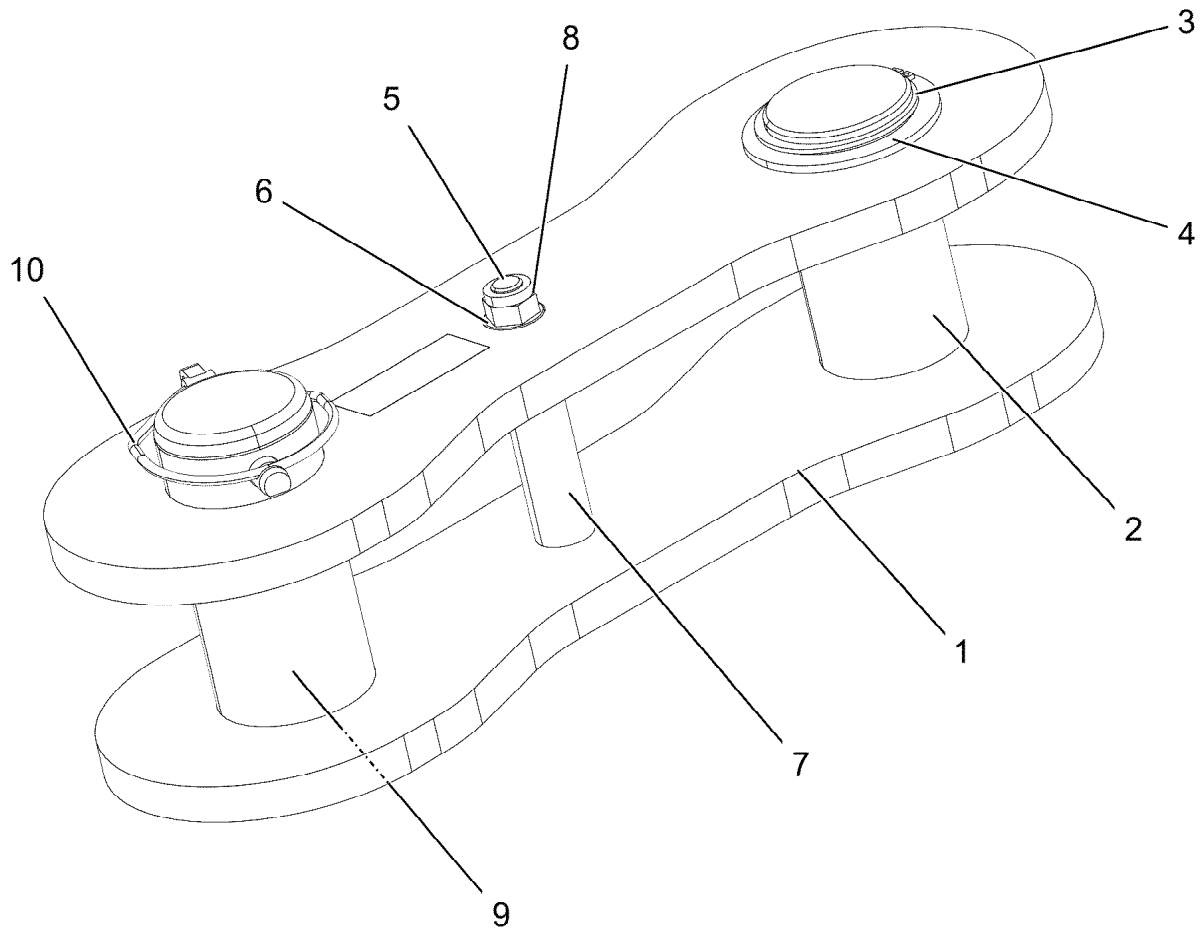
□ 1101 (3/3)

LIEBHERRERECTION FRAME
FA-BOCK

919222808



Pos.	Item	Quantity	Description	Bezeichnung
1	96035476	1	CROSS-MEMBER	TRAVERSE SCHWK.
2	96035477	1	CROSS-MEMBER	TRAVERSE SCHWK.
3	96035478	2	CROSS CONNECTING LINK WELDED	KREUZLASCHE SCHWK.
4	97119310	1	PIN 90.0X114 35NICRMOV125 SPF	BOLZEN
5	953638208	2	PLATE RD120X2 DC01 FE//ZNNI8//CN//T0	BLECH
6	428020101	1	LOCKING RING DIN 471 85X4	SICHERUNGSRING
7	97119311	2	PIN 70.0X140 35NICRMOV125 SPF	BOLZEN
8	97019202	4	WASHER 4X85X85 S315MC FE//ZNNI8//CN//T	SCHEIBE
9	12100643	2	LOCKING RING DIN 471 65X2,5 480H SPF	SICHERUNGSRING
10	97139634	2	PLATE ASSEMBLY SCHILD BG SPF	SCHILD BAUGRUPPE



Pos. 11

Pos.	Item	Quantity	Description	Bezeichnung
1	96035527	2	BRACKET WITH BOARD	LASCHE MIT SCHILD
2	97119424	1	PIN 85.0X165 35NICRMOV125 SPF	BOLZEN
3	12100644	1	LOCKING RING DIN 471 75X2,5 480H SPF	SICHERUNGSRING
4	949948408	1	WASHER RD100X4 S315MC FE//ZNNI8//CN/	SCHEIBE
5	12209898	1	SOCKET HEAD SCREW ISO 4762 M16X160 8	ZYLINDERSCHRAUBE
6	10289806	2	WASHER ISO 7089 16 300HV FLZN SPF	SCHEIBE
7	97070312	1	TUBE 30.0X102 S355J2H FE//ZNNI8//CN//T0	ROHR
8	10875609	1	HEX NUT DIN 985 M16 8 FLZN SPF	SECHSKANTMUTTER
9	97119428	1	PIN 85.0X190 35NICRMOV125 SPF	BOLZEN
10	10180878	1	SAFETY PLUG W HINGE-LID 17X100X15,5X	SICHERHEITSKLAPPSTECKER
11	97139634	2	PLATE ASSEMBLY SCHILD BG SPF	SCHILD BAUGRUPPE

23.3.2021
004296

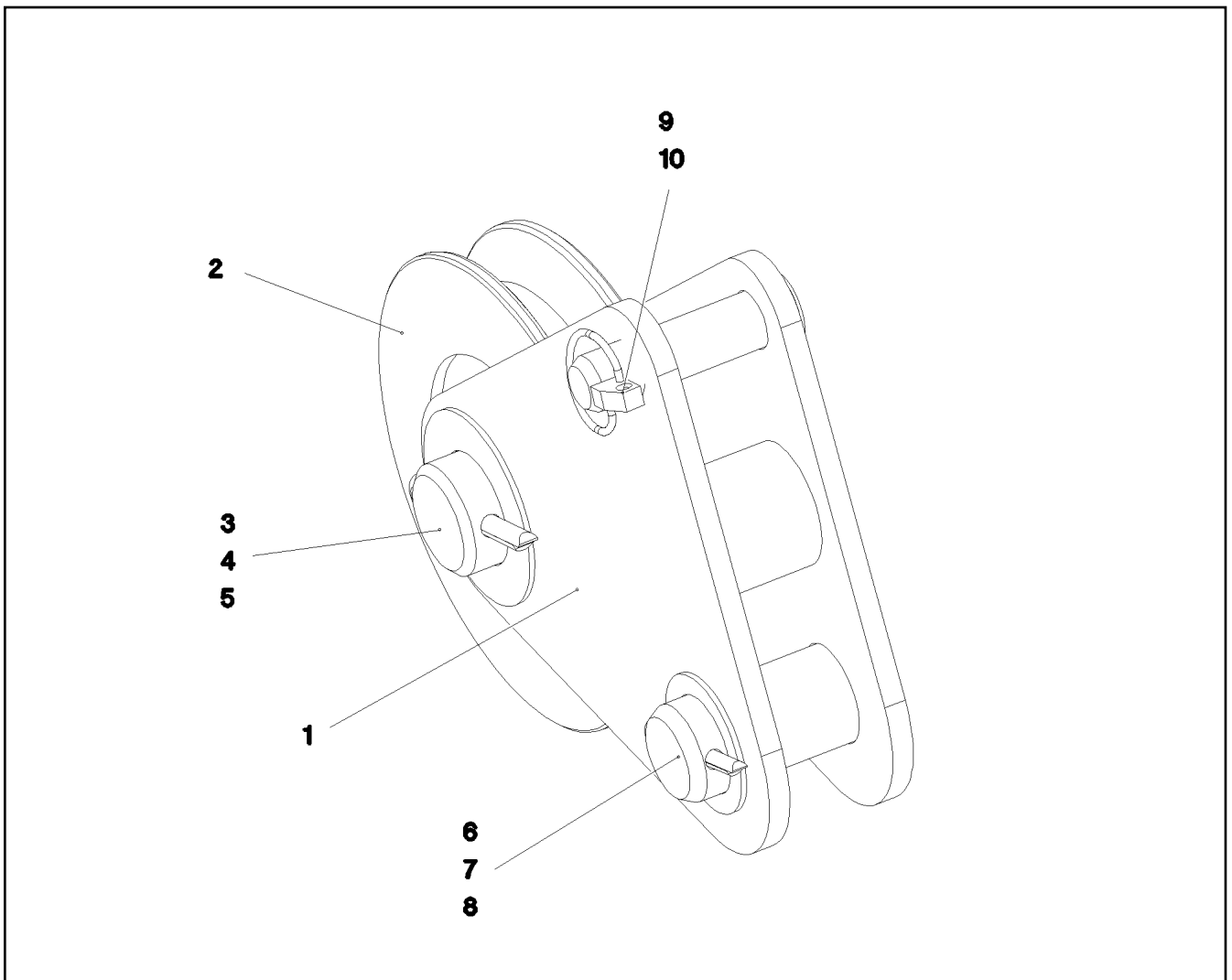
LIEBHERR


etk_en_de_098267 LR 11000

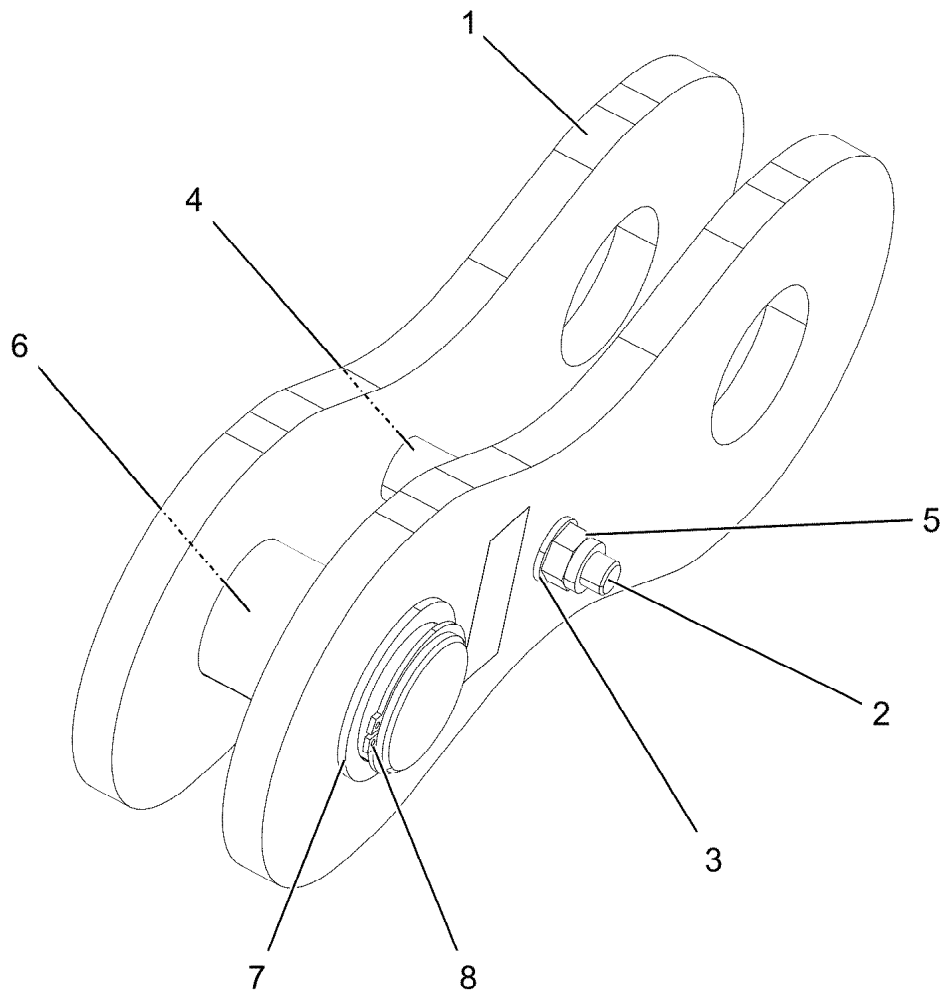
DRAW SHACKLE
ZUGLASCHE KPL.

1103

96035525



Pos.	Item	Quantity	Description	Bezeichnung
1	965229108	1	ROPE PULLEY ATTACHM. WELDM.	SEILROLLENHALTERUNG SCH
2	962092008	1	ROPE PULLEY CPL. ⇒  1052	SEILROLLE KPL.
3	956097408	1	PIN RD40X75 35NICRMOV125 GASN. SPF	BOLZEN
4	949188508	1	WASHER RD70X2 DC01 FE//ZNNI8//CN//T0	SCHEIBE
5	10875873	1	SPLIT PIN ISO 1234 8X63 ST 480H SPF	SPLINT
6	935989108	1	PIN 45.0X78 35NICRMOV125 GASN. SPF	BOLZEN
7	955161608	1	WASHER RD50X2 ALMG3 H111	SCHEIBE
8	10180364	1	SPLIT PIN ISO 1234 6,3X50 St 480H SPF	SPLINT
9	451222508	1	PIN ISO 2341 B20X75X66 S355J2+AR FE//ZN	BOLZEN
10	10875869	1	SAFETY PLUG W HINGE-LID 5X29X4,7X25 4	SICHERHEITSKLAPPSTECKER



Pos.	Item	Quantity	Description	Bezeichnung
1	96035534	2	BRACKET WITH BOARD	LASCHE MIT SCHILD
2	12225205	1	SOCKET HEAD SCREW ISO 4762 M16X130 8	ZYLINDERSCHRAUBE
3	10289806	2	WASHER ISO 7089 16 300HV FLZN SPF	SCHEIBE
4	97125999	1	TUBE 30.0X56 E355+N	ROHR
5	10875609	1	HEX NUT DIN 985 M16 8 FLZN SPF	SECHSKANTMUTTER
6	97066821	1	PIN 70.0X126 35NICRMOV125 SPF	BOLZEN
7	97019202	2	WASHER 4X85X85 S315MC FE//ZNNI8//CN//T	SCHEIBE
8	12100643	1	LOCKING RING DIN 471 65X2,5 480H SPF	SICHERUNGSRING
9	97139634	2	PLATE ASSEMBLY SCHILD BG SPF	SCHILD BAUGRUPPE

23.3.2021
004222

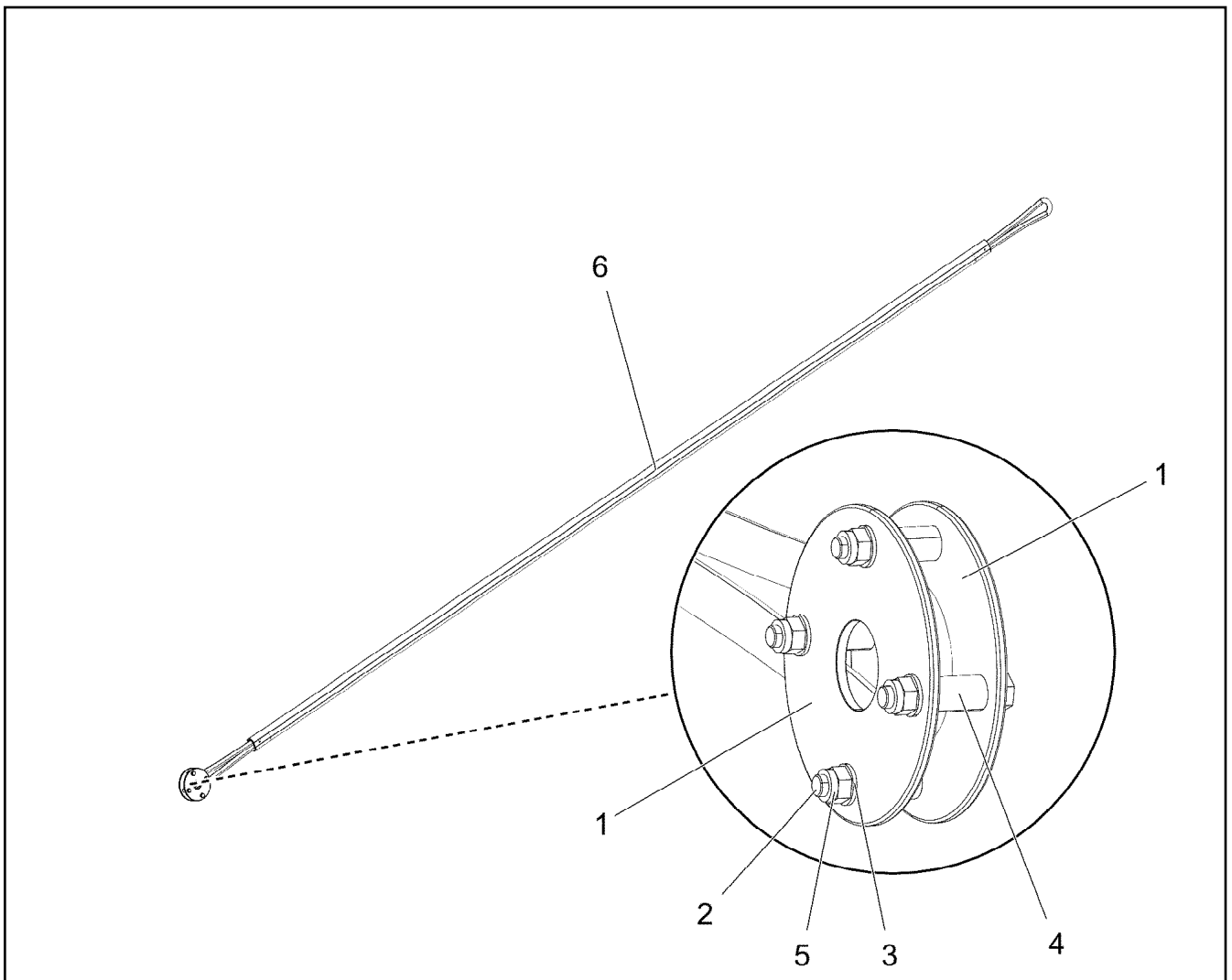
LIEBHERR

etk_en_de_098267 LR 11000


BRACKET CPL.
LASCHE KPL.


1105

96035533



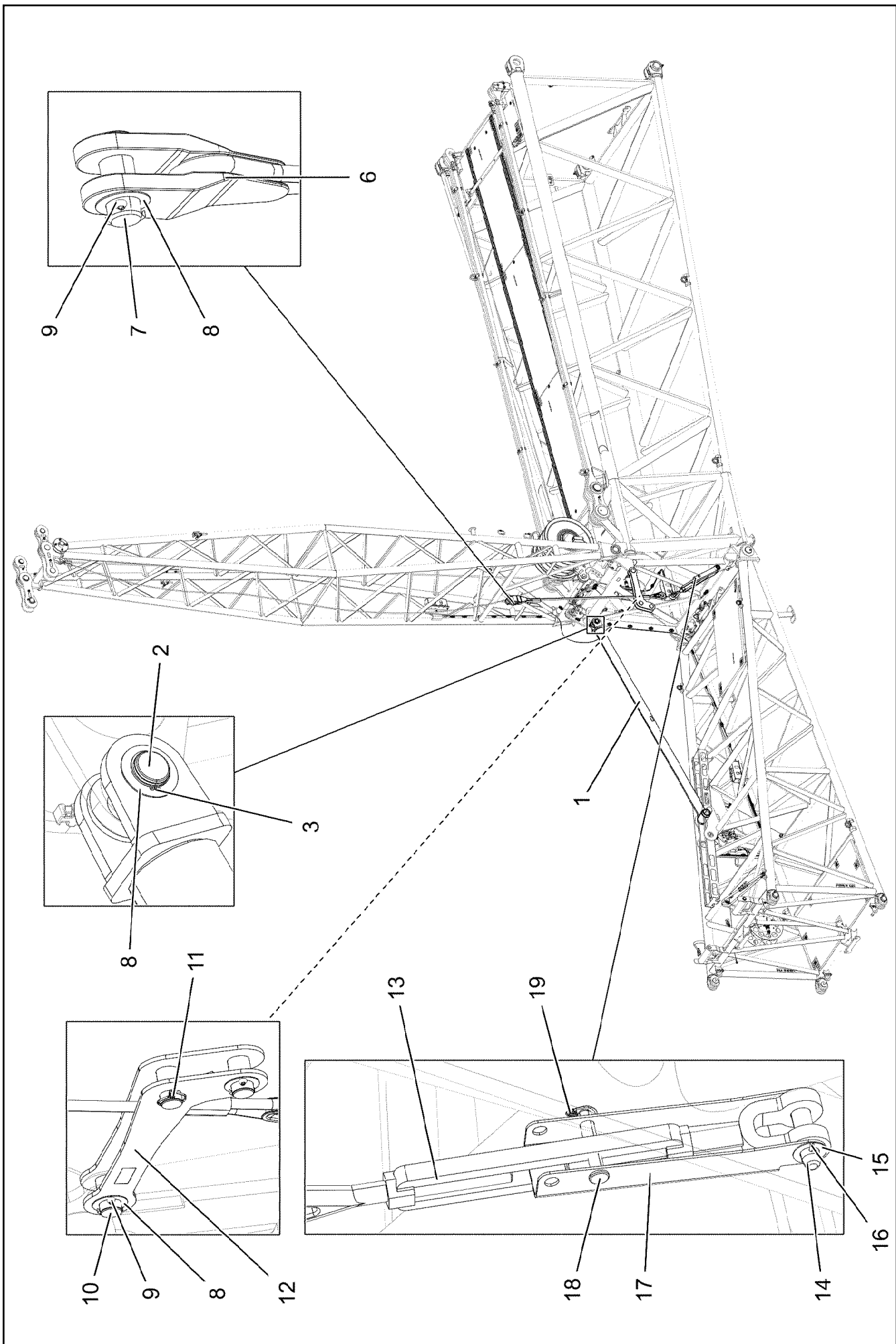
Pos.	Item	Quantity	Description	Bezeichnung
1	97113064	2	PLATE 8X237X237 S355MC FE//ZNNI8//CN//T	BLECH
2	12224034	4	HEX SCREW ISO 4014 M16X90 8.8 FLZN SP	SECHSKANTSCHRAUBE
3	10289806	8	WASHER ISO 7089 16 300HV FLZN SPF	SCHEIBE
4	977413608	4	DISTANCE SLEEVE 25.0X46 S355J2H FE//ZN	DISTANZHUELSE
5	10875609	4	HEX NUT DIN 985 M16 8 FLZN SPF	SECHSKANTMUTTER
6	97113048	1	ROPE 28X8.5M DYNEEMA	SEIL

Pos.	Item	Quantity	Description	Bezeichnung
10	96035578	1	LEAD W2017-F2 ⇒  1108	LEITUNG
152	10802057	1	ANGLE TRANSMITTER 360° LSB PL:D SPF	WINKELGEBER

23.3.2021	etk_en_de_098267 LR 11000	 1107
LIEBHERR	ELECTRIC FOR FA-FRAME ELEKTRIK FA-BOCK	919287208



Pos.	Item	Quantity	Description	Bezeichnung
6	10877916	9.2	LEAD 3 X 0,75	LEITUNG
95	6202444	1	PIN CONTACT 0,75-1,5MM2	STIFTKONTAKT
96	6202434	2	SLEEVE CONTACT 0,75-1,5MM2	BUCHSENKONTAKT
500	923512208	2	CABLE MARKER	KABELMARKER
501	604526608	1	PIN CARRIER 6-POL 16A	STIFTTRAEGER
502	605251608	1	PLUG SOCKET BODY 4-POLE AL	STECKDOSENKOERPER
503	604508508	1	SEALING PLUG M 1-K	VERSCHLUSSKAPPE
504	602606108	1	REDUCTION M20X1,5/M12X1,5 MS	REDUKTION
505	602424008	1	CABLE GLAND M12X1,5X2-8 MS	KABELVERSCHRAUBUNG
506	10476383	1	PLUG M1	STECKER
507	605212808	1	MOULDING 317-1397-000 SUR	FORMTEIL
508	6202909	1	CLAMP	KLAMMER
628	604519208	3	PIN CONTACT 0,75-1MM2	STIFTKONTAKT
811	692404908	1	STOPPER PLUG	BLINDSTOPFEN
812	604518908	4	STOPPER PLUG BAUREIHE_M1	BLINDSTOPFEN
998	965622208	2	LETTERING WIRING HARNESS	BESCHRIFTUNG KABELBAUM


23.3.2021	etk_en_de_098267 LR 11000	<input type="checkbox"/> 1108
LIEBHERR	LEAD LEITUNG	96035578

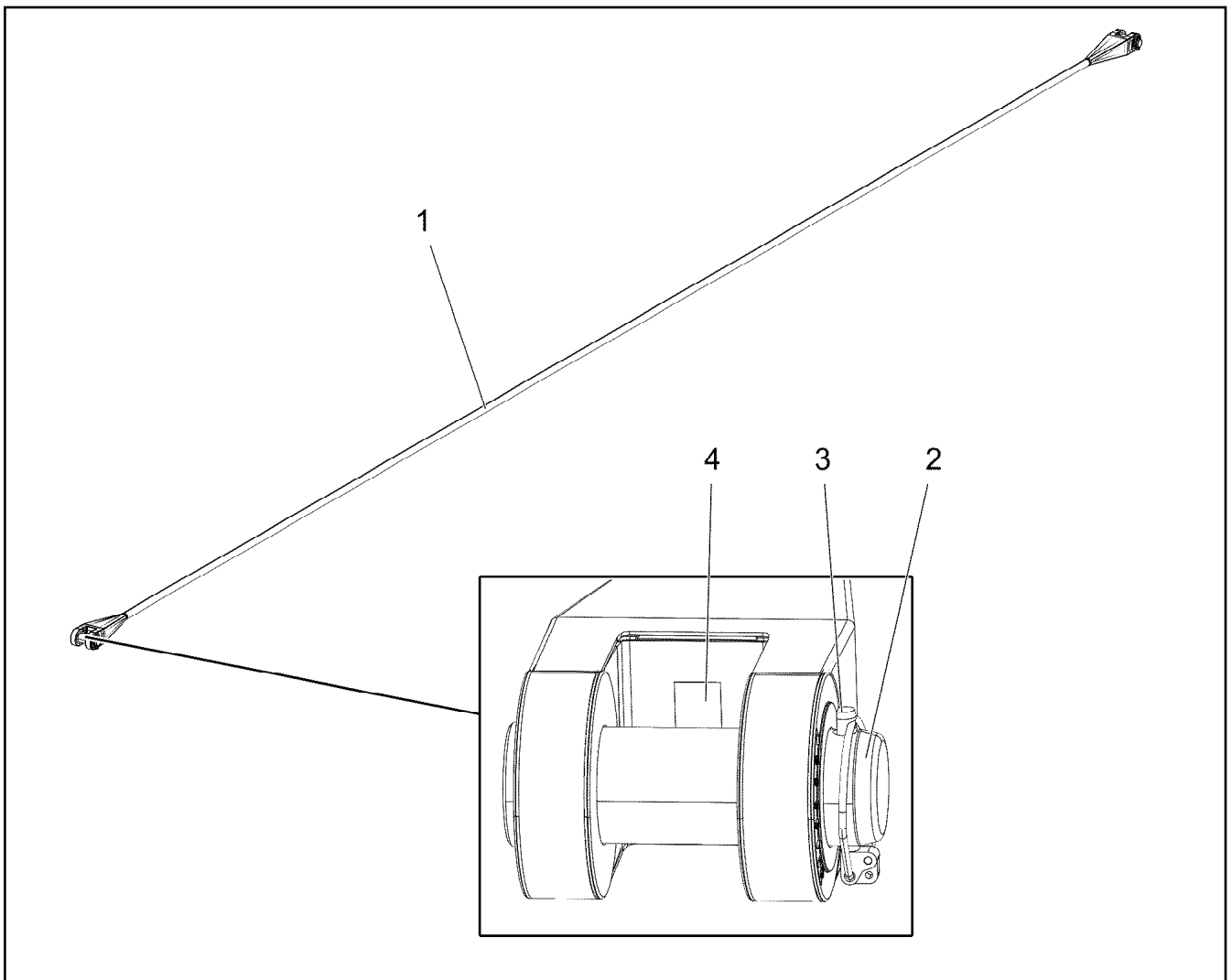


Pos.	Item	Quantity	Description	Bezeichnung
1	96038722	1	SUPPORT WELDED	STUETZE SCHWK.
2	97018390	1	PIN 65.0X140 35NICRMOV125 GASN. SPF	BOLZEN
3	400085903	1	LOCKING RING DIN 471 50X3	SICHERUNGSRING
6	97121624	1	ROPE 26MM 2.5 M	SEIL
7	945720508	1	PIN 65.0 X0 35NICRMOV125	BOLZEN
8	979605808	4	WASHER 2X80X80 DC01 FE//ZNNI8//CN//T0	SCHEIBE
9	10180375	3	SPLIT PIN ISO 1234 10X80 St 480H SPF	SPLINT
10	97108594	3	PIN 65.0X103 35NICRMOV125 SPF	BOLZEN
11	10180884	1	SAFETY PLUG W HINGE-LID 8X62X7,5X53 4	SICHERHEITSKLAPPSTECKER
12	96037958	1	BRACKET WELDED CONST.	KONSOLE SCHWK.
13	10425408	1	TURNBUCKLE 1 1/2X18476,3KN FEUERVER	SPANNSCHLOSS
14	977326408	1	PIN 45.0X155 35NICRMOV125 GASN. SPF	BOLZEN
15	948717708	1	WASHER RD60X2 ALMG3 H111	SCHEIBE
16	10180368	1	SPLIT PIN ISO 1234 8X50 St 480H SPF	SPLINT
17	977326708	1	LOCKING PLATE 5X522X270 S355MC	SICHERUNGSBLECH
18	10029666	1	PIN ISO 2341 B24X140X131 35NICRMOV125	BOLZEN
19	10875870	1	SAFETY PLUG W HINGE-LID 6X42X5,5X32 4	SICHERHEITSKLAPPSTECKER

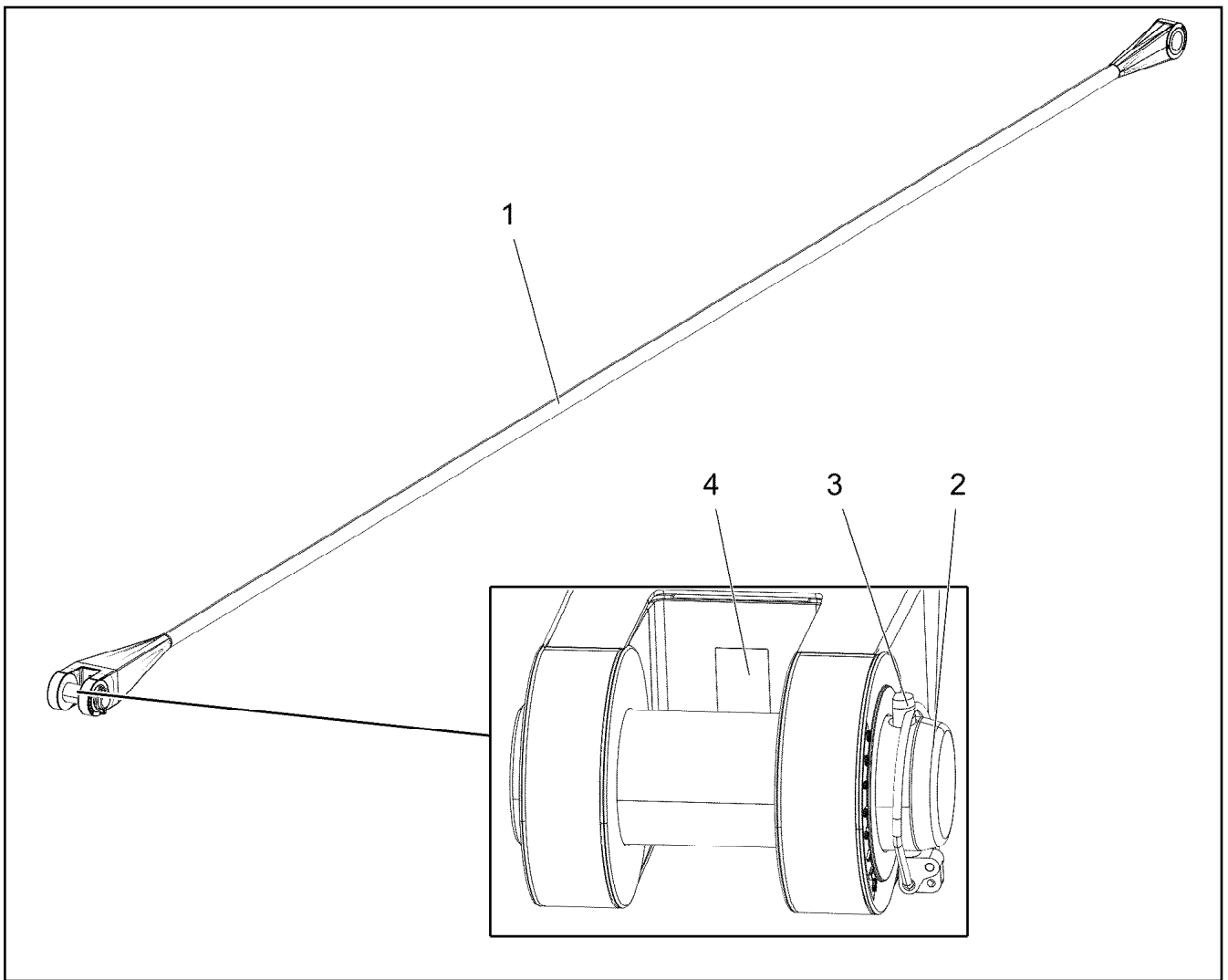
23.3.2021	etk_en_de_098267 LR 11000	<input type="checkbox"/> 1110 (2/2)
LIEBHERR	OVERRUN PROTECTION F-RUECKHALTESICHERUNG	919222908

Pos.	Item	Quantity	Description	Bezeichnung
1	96037810	2	GUY ROPE CPL. 66X18M ⇒  1112	ABSPANNSEIL KPL.
2	96037814	2	GUY ROPE CPL. 66X8.5M ⇒  1113	ABSPANNSEIL KPL.

23.3.2021	etk_en_de_098267 LR 11000	 1111
LIEBHERR	FIX TIP ALIGN TRESTLE ANCHOR FAB-ABSPANNUNG	919395808





Pos.	Item	Quantity	Description	Bezeichnung
1	97122304	1	FIBRE TENSIONING ROPE 66X18M ARAMID	FASERABSPANNSEIL
2	97121573	2	PIN 85.0X258 35NICRMOV125 SPF	BOLZEN
3	10180878	2	SAFETY PLUG W HINGE-LID 17X100X15,5X	SICHERHEITSKLAPPSTECKER
4	97139634	1	PLATE ASSEMBLY SCHILD BG SPF	SCHILD BAUGRUPPE




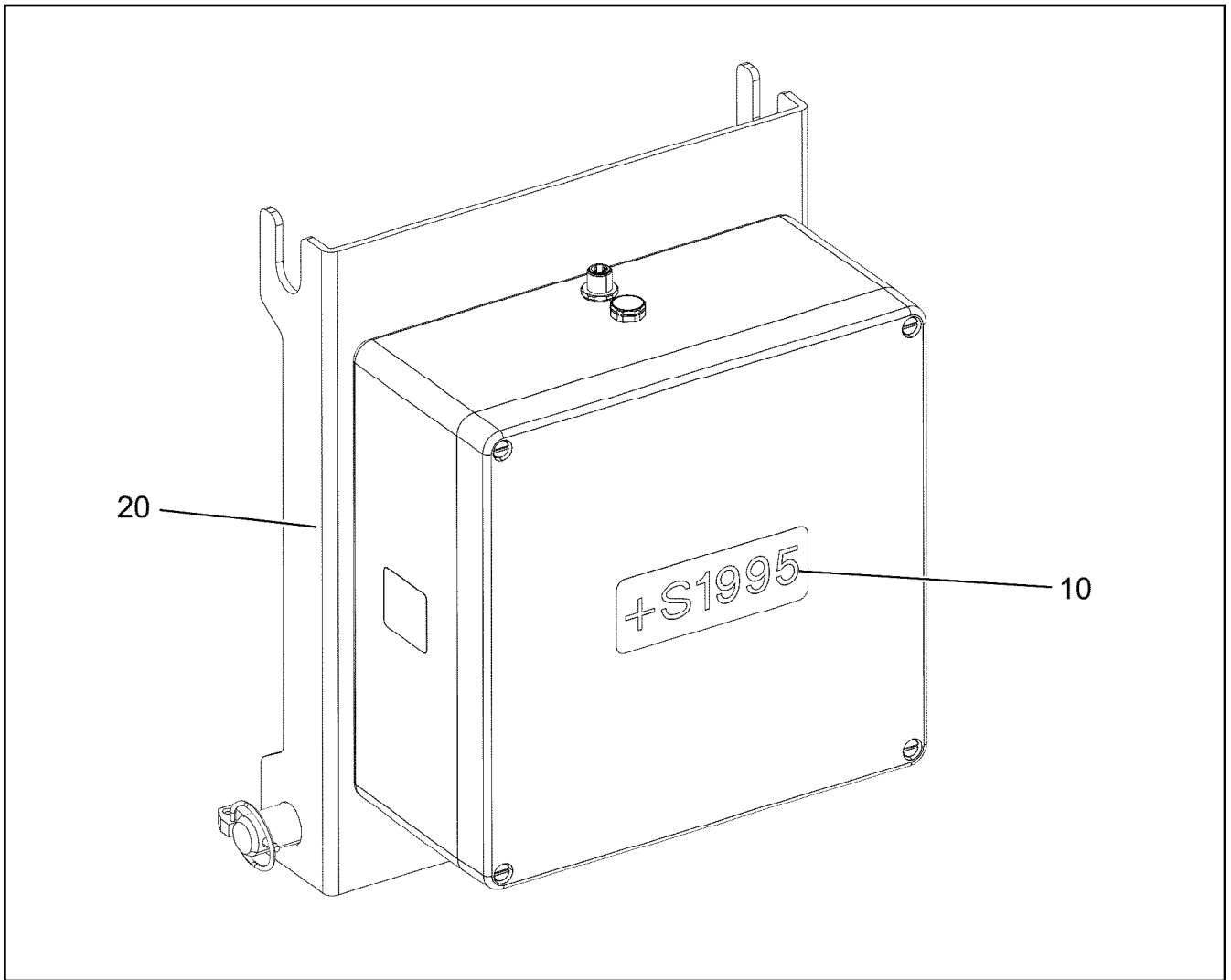
Pos.	Item	Quantity	Description	Bezeichnung
1	97122306	1	FIBRE TENSIONING ROPE 66X8.5M ARAMI	FASERABSPANNSEIL
2	97121573	1	PIN 85.0X258 35NICRMOV125 SPF	BOLZEN
3	10180878	1	SAFETY PLUG W HINGE-LID 17X100X15,5X	SICHERHEITSKLAPPSTECKER
4	97139634	1	PLATE ASSEMBLY SCHILD BG SPF	SCHILD BAUGRUPPE

Pos.	Item	Quantity	Description	Bezeichnung
76	10872087	1	TENSION DYNAMOMETER 0-1250KN SPF	ZUGMESSLASCHE

23.3.2021	etk_en_de_098267 LR 11000	<input type="checkbox"/> 1114
LIEBHERR	MEASURING PLATE ZUGMESSLASCHE KPL.	919219108

Pos.	Item	Quantity	Description	Bezeichnung
10	96024945	1	HEAD PIECE RECIPIENT ⇒  1116	EMPFAENGER KOPFSTUECK
20	96031509	1	HOOK FLANGE TRANSMITTER ⇒  1119	SENDER HAKENFLASCHE

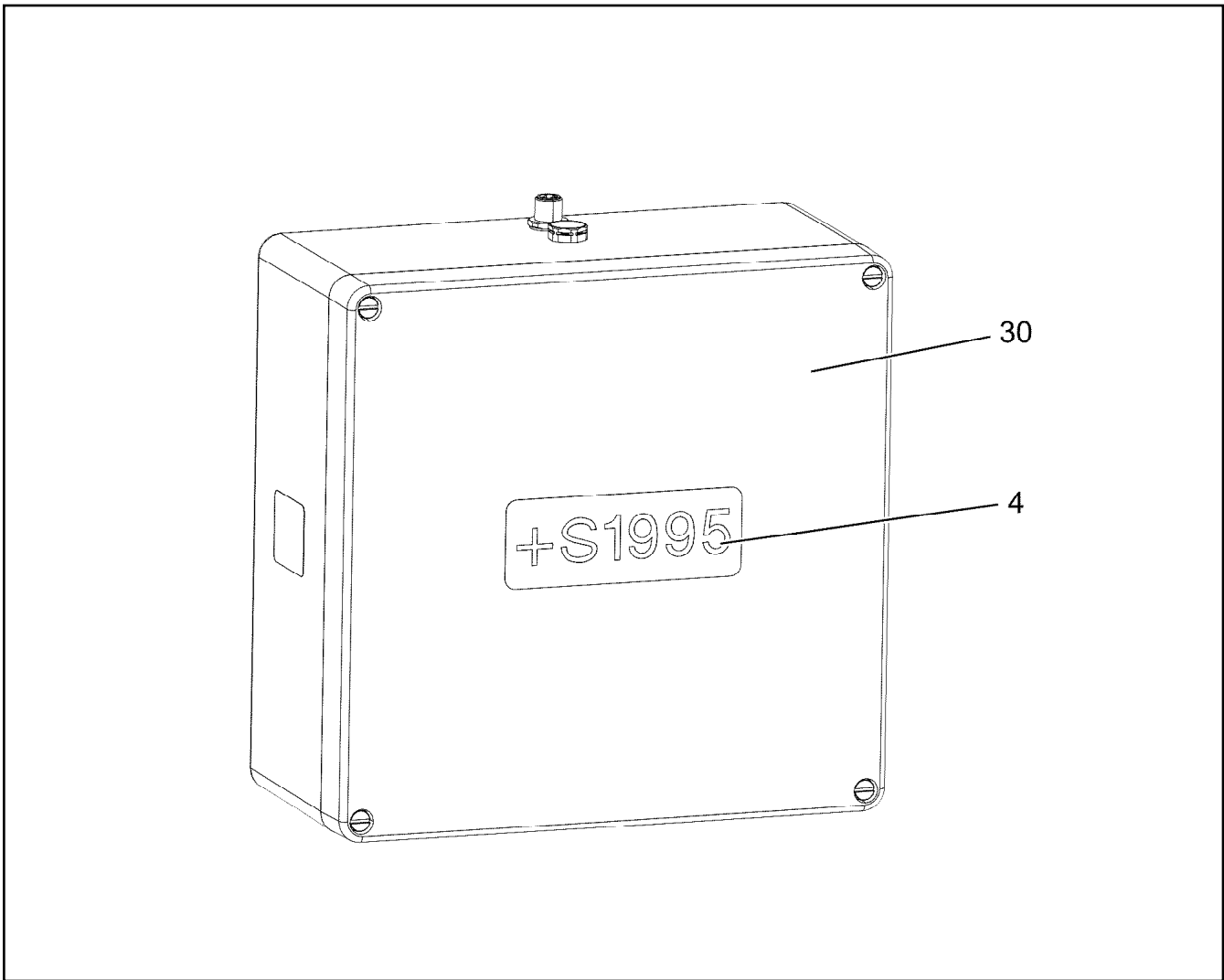
23.3.2021	etk_en_de_098267 LR 11000	 1115
LIEBHERR	TILT SENSOR HOOK FLANGE NEIGUNGSGEBER HAKENFLASCHE	918923808



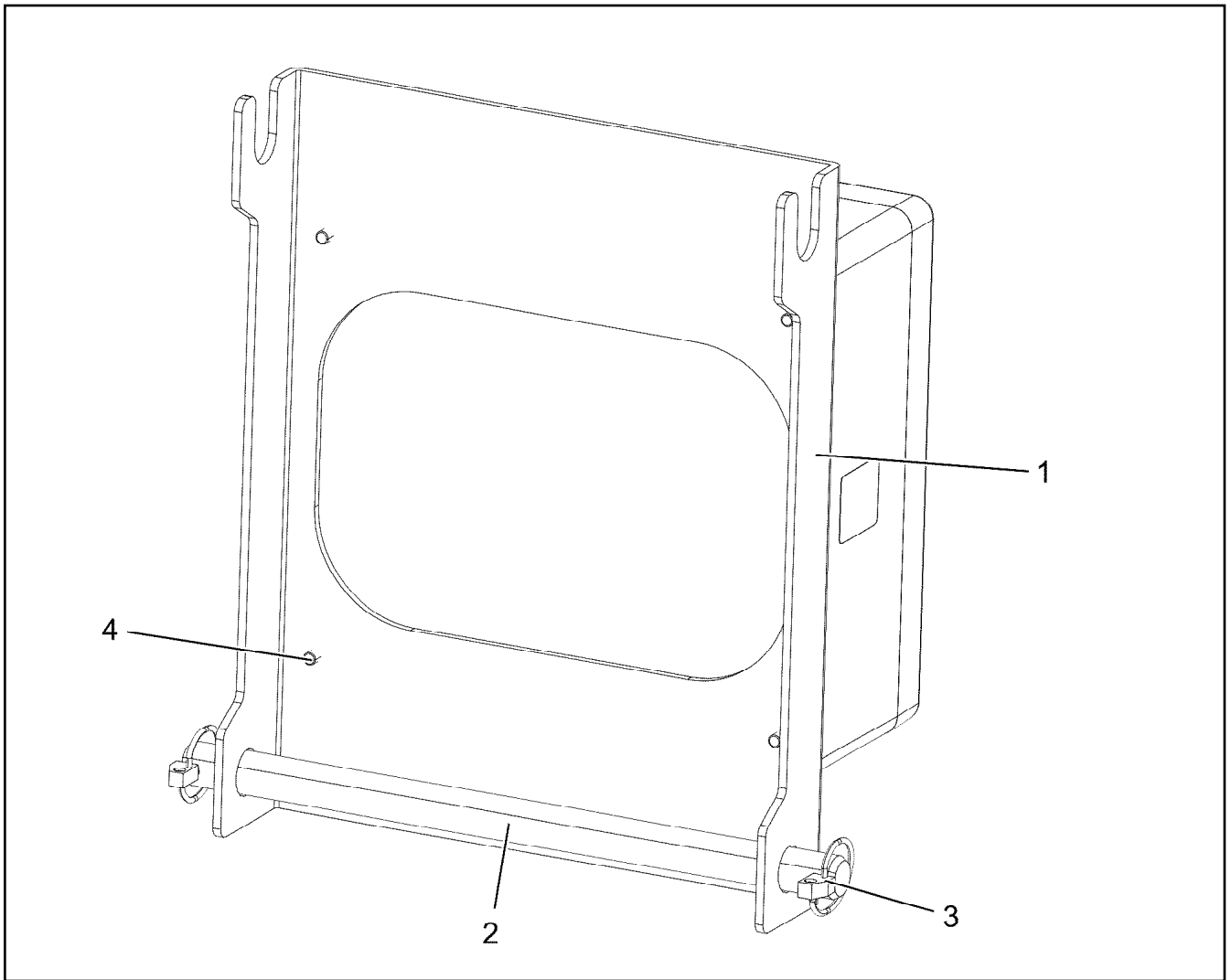
Pos.	Item	Quantity	Description	Bezeichnung
10	96031507	1	TERMINAL BOX CPL. S2115 ⇒ □ 1117	KLEMMKASTEN KPL.
20	96031241	1	MECHANICAL AUXILIARIES ⇒ □ 1118	MECH.BEFESTIGUNGSTEILE

23.3.2021 002616	etk_en_de_098267 LR 11000 HEAD PIECE RECIPIENT EMPFAENGER KOPFSTUECK	□ 1116 96024945
---------------------	--	--------------------

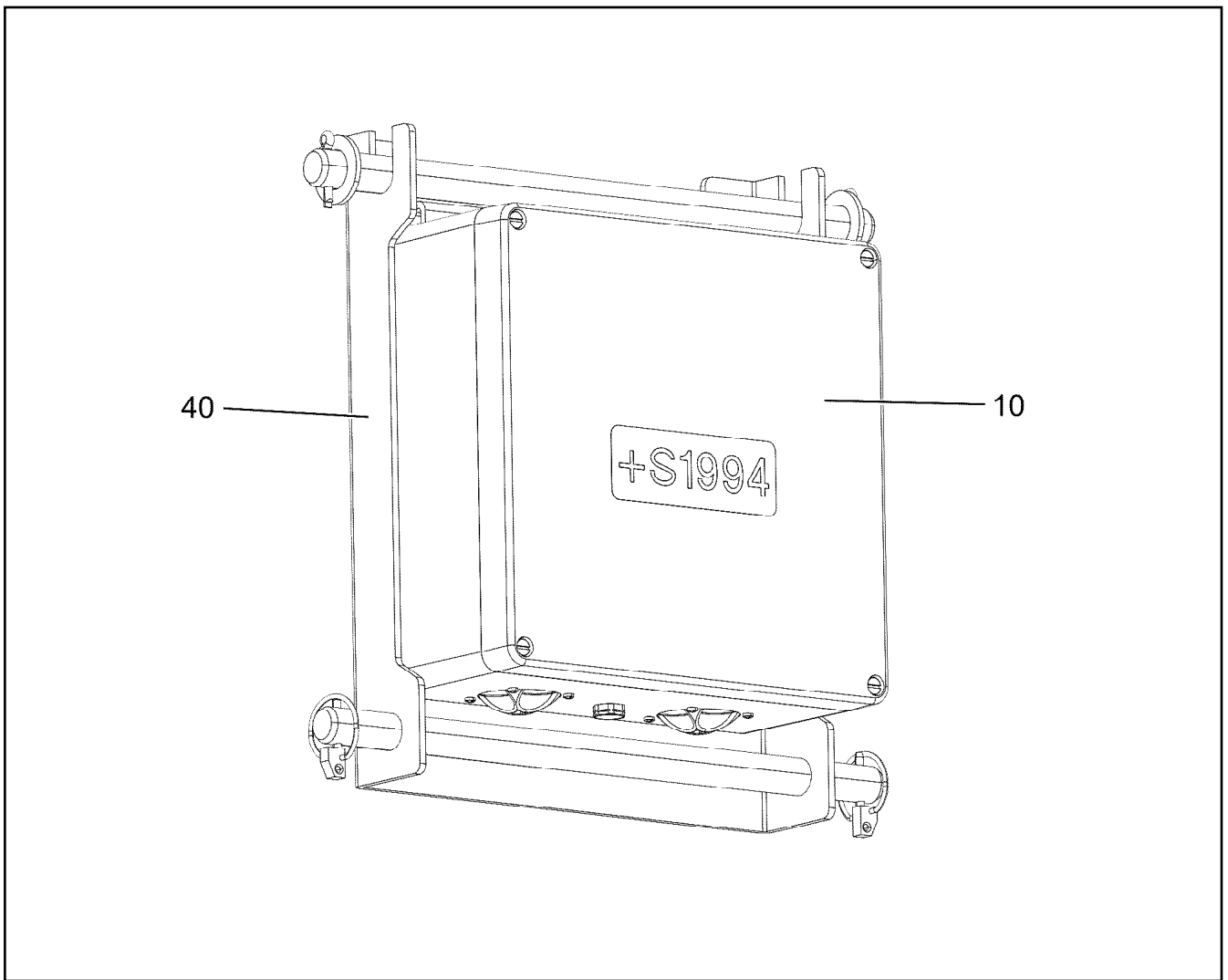
LIEBHERR



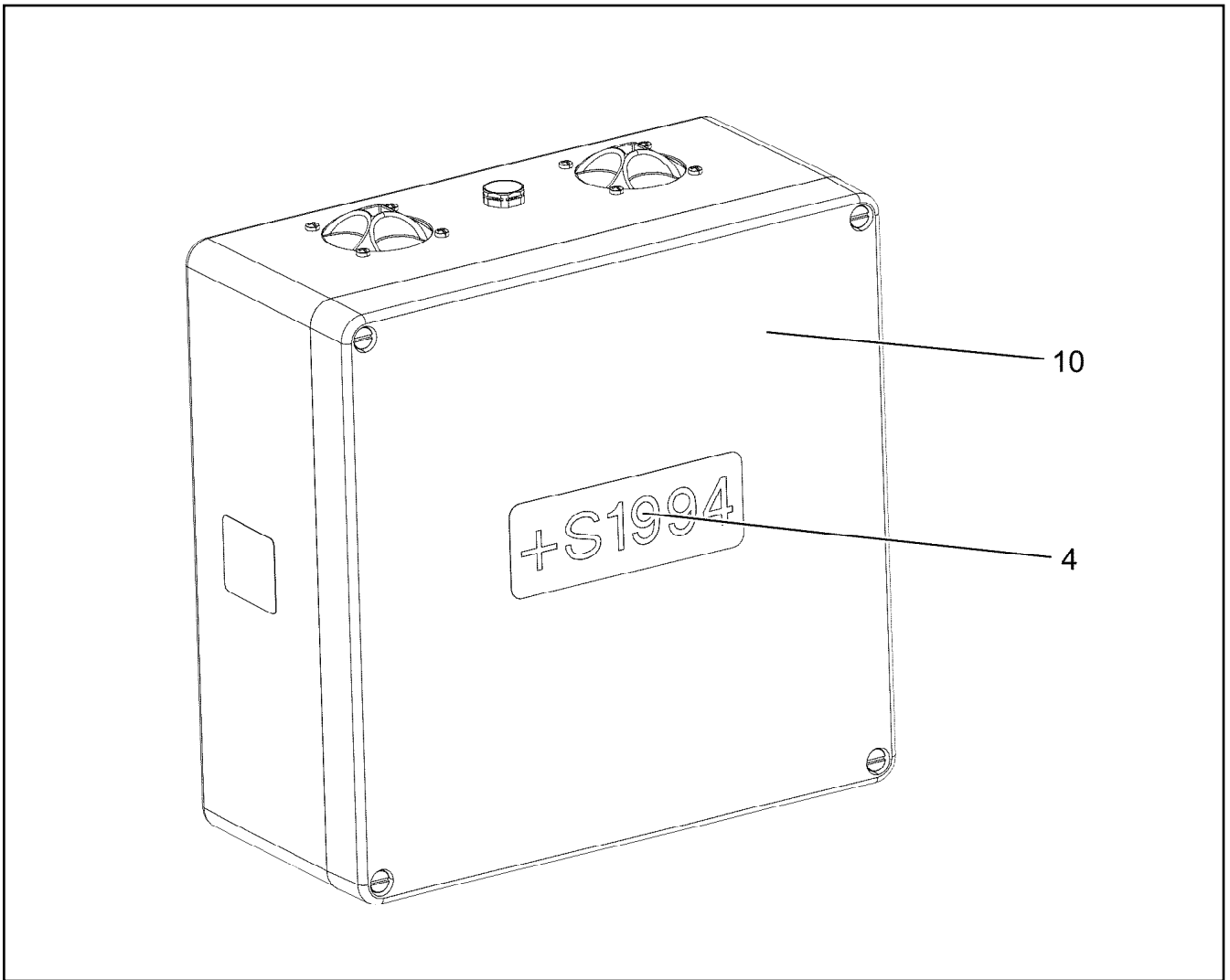
Pos.	Item	Quantity	Description	Bezeichnung
4	97134478	1	SIGN +S2115 LEXEDGE II	SCHILD
30	10878897	1	RADIO TILT SENSOR EMPFAENGER SPF	FUNKNEIGUNGSGEBER



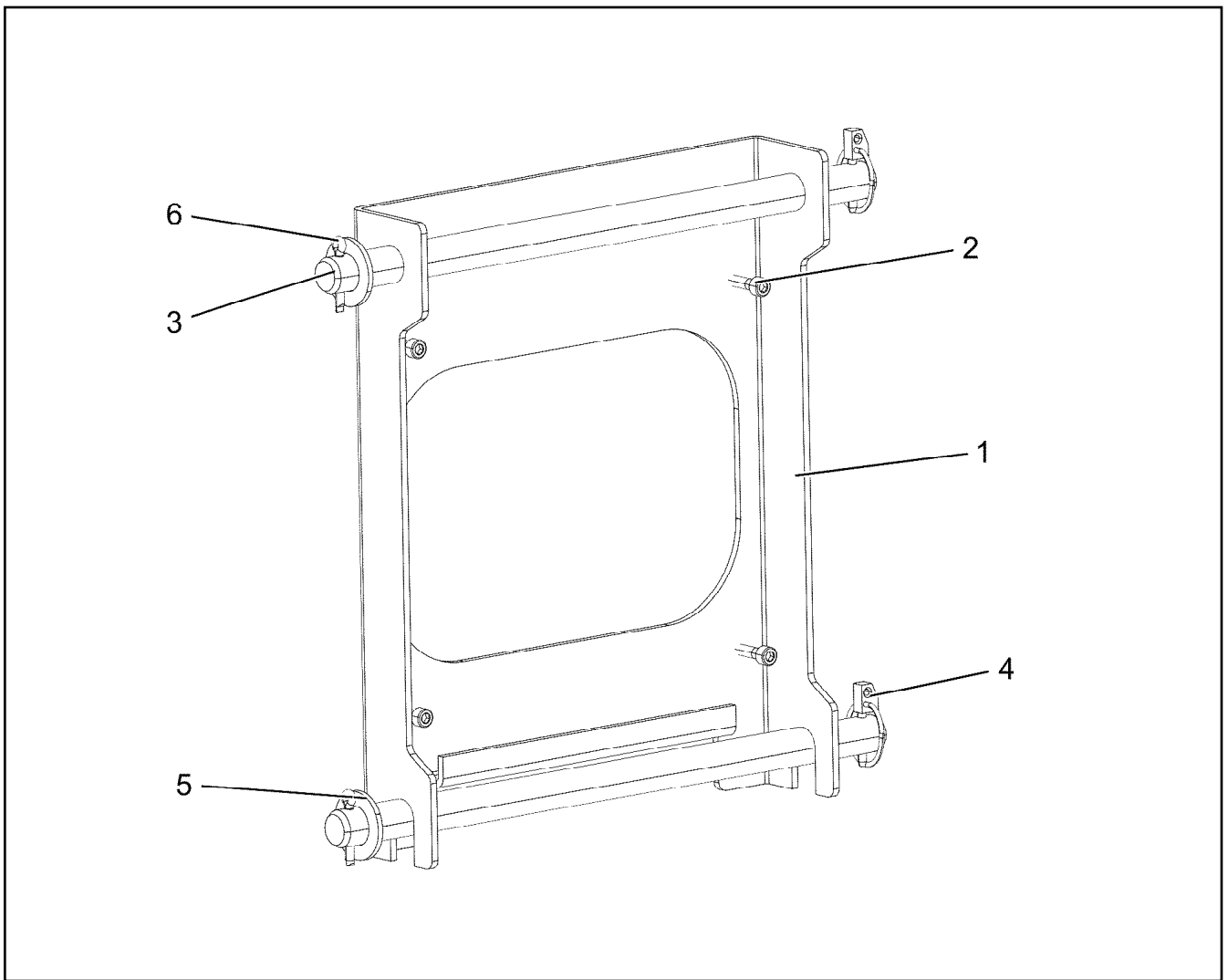
Pos.	Item	Quantity	Description	Bezeichnung
1	97031758	1	PLATE 4X384X350 S315MC FE//ZNNI8//CN//T	BLECH
2	450023708	1	PIN ISO 2340 B20X330X315 ST.50K FE//ZN20	BOLZEN
3	10875869	2	SAFETY PLUG W HINGE-LID 5X29X4,7X25 4	SICHERHEITSKLAPPSTECKER
4	11820284	4	SOCKET HEAD SCREW ISO 4762 M6X30 8.8	ZYLINDERSCHRAUBE



Pos.	Item	Quantity	Description	Bezeichnung
10	96031510	1	TERMINAL BOX CPL. S2114 ⇒ □ 1120	KLEMMKASTEN KPL.
40	96034669	1	MECHANICAL AUXILIARIES ⇒ □ 1121	MECH.BEFESTIGUNGSTEILE




Pos.	Item	Quantity	Description	Bezeichnung
4	97134480	1	SIGN +S2114 LEXEDGE II	SCHILD
10	10878896	1	RADIO TILT SENSOR SENDER X/Y +/- 1 SPF	FUNKNEIGUNGSGEBER
(1)	613200608	4	BATTERY 1.5V 16.5AH	BATTERIE




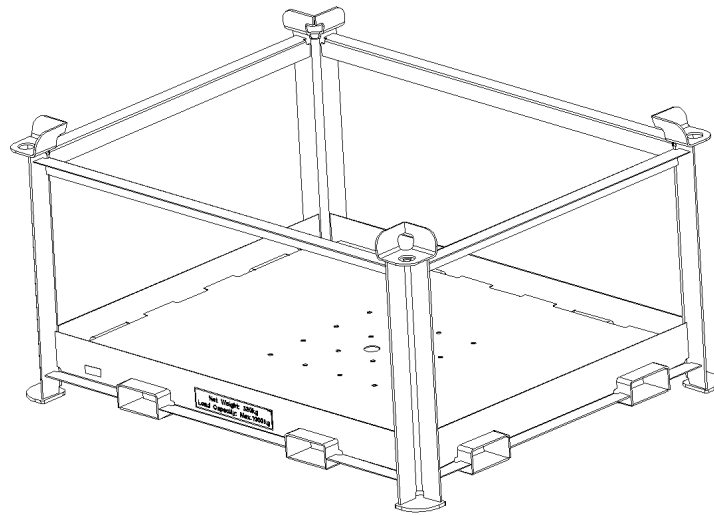
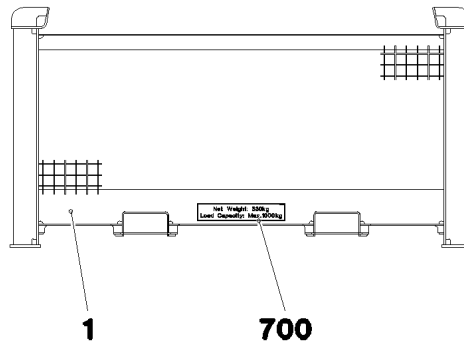
Pos.	Item	Quantity	Description	Bezeichnung
1	97118186	1	PLATE 4X384X350 S315MC FE//ZNNI8//CN//T	BLECH
2	11820284	4	SOCKET HEAD SCREW ISO 4762 M6X30 8.8	ZYLINDERSCHRAUBE
3	450022208	2	PIN ISO 2340 B20X370X350 ST.50-2K FE//ZN	BOLZEN
4	10875869	2	SAFETY PLUG W HINGE-LID 5X29X4,7X25 4	SICHERHEITSKLAPPSTECKER
5	10289808	2	WASHER ISO 7089 20 300HV FLZN SPF	SCHEIBE
6	12100681	2	SPLIT PIN ISO 1234 5X28 ST 480H SPF	SPLINT

Pos.	Item	Quantity	Description	Bezeichnung
10	614043508	1	CABLE 16M	KABEL
15	11492806	1	CONNECTING CABLE 2X0,14+2X0,22-2M	VERBINDUNGSKABEL
20	967957408	1	LEAD W1913	LEITUNG
74	11490473	1	LETTERING FILM 40X30 GELB	BESCHRIFTUNGSFOLIE

23.3.2021	etk_en_de_098267 LR 11000	<input type="checkbox"/> 1122
LIEBHERR	PREPARATION CAMERA WINCH 5/6 VORBEREITUNG KAMERA WINDE 5/6	918641308

Pos.	Item	Quantity	Description	Bezeichnung
1	96022180	1	FRAME ⇒  1124	TRANSPORTRAHMEN KPL.

23.3.2021	etk_en_de_098267 LR 11000	 1123
LIEBHERR	TRANSPORT DEVICE TRANSPORTEINRICHTUNG	918961008



Pos.	Item	Quantity	Description	Bezeichnung
1	96021976	1	FRAME T ZN O	TRANSPORTRAHMEN SCHWK.
700	96024565	1	SIGNS	BESCHILDERUNG
(1)	97102748	2	WEIGHT INFORMATION PLATE 400X80 KLE	GEWICHTSSCHILD

23.3.2021
095990

LIEBHERR

etk_en_de_098267 LR 11000

FRAME
TRANSPORTRAHMEN KPL.

1124

96022180

Pos.	Item	Quantity	Description	Bezeichnung
1	10875666	1	RATCHET LEVER HOIST CLLM	RATSCHENZUG
2	735003208	2	ROUND SLING 1T-0.5M POLYTEX SPF	RUNDSCHLINGE

23.3.2021	etk_en_de_098267 LR 11000	<input type="checkbox"/> 1125
LIEBHERR	MOUNTING AIDS MONTAGEHILFSMITTEL	919413108

Item	Page	Assembly	Pos.	Quantity	Item	Page	Assembly	Pos.	Quantity
040710450	346	10122645	100	1	10011867	376	10143725	10	4
10001077	64	90029090	36	12	10011867	398	10145193	8	1
10001077	66	90029091	36	12	10011867	428	10121160	3852	1
10001114	303	11314599	24	2	10011867	433	10121183	2	2
10001464	410	9079954	3	8	10011867	435	10120973	8	1
10001470	226	917451208	14	70	10011867	438	10120982	5	2
10001470	230	90200276	3	35	10011868	333	10135392	2	1
10002310	424	10126182	9	1	10011868	376	10143725	9	12
10002552	327	10125646	132	1	10011868	390	10143302	19	2
10002552	368	11363553	132	1	10011870	331	10134887	(16)	1
10002552	405	10141528	132	1	10011870	388	10141807	15	4
10003192	368	11363553	5	1	10011870	398	10145193	3	2
10003192	432	10120878	4	1	10011870	399	10152906	3	2
10003366	385	9078314	3	1	10011870	427	10121160	2212	2
10005173	653	967917908	23	2	10011870	431	10120870	2	2
10006370	187	969344108	24	16	10011871	379	10143726	10	2
10006370	275	96032892	382	26	10012210	342	10147781	7	4
10006370	525	917191108	41	8	10012225	345	10122503	5	2
10006370	839	919304308	162	2	10012550	401	10141356	(5)	7
10006370	1048	919219708	50	4	10012550	401	10141356	(5)	12
10006370	1053	96029160	5	4	10012550	401	10141356	(5)	7
10007205	744	969848908	4	24	10012550	401	10141356	(5)	12
10007272	671	96033326	529	1	10012557	345	10122503	3	2
10007446	953	90200135	5	1	10012659	201	90024729	9	10
10007677	274	96032892	328	2	10013883	84	11621291	7	1
10008091	309	10228004	22	1	10014136	201	90024729	6	1
10008419	309	10228004	20	1	10014387	631	96040449	830	66
10008433	309	10228004	1	1	10014387	633	96040437	830	6
10009007	374	10126724	18	1	10014510	432	10120878	1	1
10009007	376	10143725	26	2	10014692	156	10871517	3	1
10009007	395	10147372	24	2	10014692	594	10425291	3	1
10009007	396	10143277	13	7	10014693	83	11621396	3	1
10009007	404	10141721	21	1	10014693	156	10871517	4	1
10009602	84	11621291	5	1	10014693	594	10425291	4	1
10009606	84	11621291	3	2	10014697	156	10871517	10	3
10010025	788	968646208	7	2	10014697	594	10425291	10	3
10011783	334	10130808	5	2	10014698	158	774375108	1	1
10011832	329	10152926	2	1	10014701	83	11621396	13	1
10011832	330	10118748	2	1	10014707	156	10871517	15	1
10011842	333	10135392	4	1	10014712	156	10871517	19	1
10011864	432	10120878	7	1	10014715	156	10871517	18	4
10011865	390	10143302	18	2	10014729	156	10871517	7	1
10011865	396	10143277	36	1	10014729	594	10425291	7	1
10011866	324	10141769	4	4	10014730	156	10871517	8	1
10011866	329	10152926	3	1	10014730	594	10425291	8	1
10011866	330	10118748	6	3	10015704	637	96033473	517	1
10011866	374	10126724	13	5	10018976	68	10132387	39	4
10011866	376	10143725	11	1	10019040	468	918810308	29	8
10011866	379	10143726	11	28	10020519	142	918011308	65	1
10011866	388	10141807	12	1	10020519	188	969344108	118	3
10011866	395	10147372	7	18	10020519	273	96032892	197	1
10011866	396	10143277	18	3	10021410	367	12489819	3	2
10011866	396	10143277	30	2	10021571	671	96033326	534	1
10011866	403	10141720	18	1	10021571	856	96036194	502	10
10011866	427	10121160	2141	18	10021571	978	96036211	502	7
10011866	428	10121160	3811	22	10022367	809	917517908	21	16
10011866	431	10120870	1	4	10023266	446	917828308	14	3
10011866	432	10120878	5	1	10024214	453	96032891	(1)	1
10011866	433	10121183	1	10	10024744	503	96033370	503	1
10011866	439	10120993	5	2	10024744	505	96019612	503	6

23.3.2021

etk_en_de_098267 LR 11000

1127

LIEBHERR

Numerical index
Numerischer Index

Item	Page	Assembly	Pos.	Quantity	Item	Page	Assembly	Pos.	Quantity
10024803	786	967956208	33	1	10040386	390	10143302	9	1
10024803	790	96005701	3	1	10040386	435	10120973	5	1
10024803	994	968134408	3	2	10040387	390	10143302	8	2
10024803	995	968099808	6	2	10040387	393	11353748	8	2
10025194	691	96032955	(999)	1	10040387	435	10120973	6	2
10025278	78	968726908	(1)	1	10040387	436	10141889	4	2
10025278	783	96035790	(1)	1	10040581	83	11621396	8	1
10025582	691	96032955	156	1	10040984	422	10141937	(2)	1
10026122	67	933878901	43	1	10041053	783	96035790	42	1
10027448	663	96033320	43	4	10041260	122	917076708	17	8
10027648	340	10148221	7	1	10041876	630	96040449	533	2
10027795	565	967788008	150	2	10041903	331	10134887	(11)	1
10027937	434	10120937	6	2	10042592	45	967907608	27	4
10028237	1012	968838608	4	1	10042592	747	919075308	18	27
10028932	647	968681408	207	8	10042592	761	918064308	15	23
10029139	995	968099808	5	1	10042593	508	96053632	32	1
10029666	1110	919222908	18	1	10042593	663	96033320	(4)	1
10030346	401	10141356	(6)	5	10042593	742	964560908	5	6
10030346	401	10141356	(6)	5	10042593	747	919075308	17	69
10030440	788	968646208	13	2	10042593	757	964720408	3	7
10030519	331	10134887	(13)	1	10042696	801	917190508	(10)	4
10030519	364	10134883	7	2	10042696	803	918470508	20	3
10032001	373	10303007	24	1	10042707	801	917190508	(12)	2
10032297	131	96005686	55	1	10043136	357	11365727	(6)	2
10032906	331	10134887	(20)	1	10043136	359	11365194	6	2
10032906	399	10152906	5	1	10043255	394	11349206	(2)	3
10035262	837	919304308	47	2	10043255	436	10141889	1	3
10035308	837	919304308	46	1	10043293	68	10132387	32	2
10035309	62	917291608	97	2	10044648	801	917190508	(9)	2
10035309	95	917291708	97	2	10044648	803	918470508	15	3
10035694	994	968134408	16	2	10044692	407	10146947	6	1
10035694	995	968099808	23	4	10045006	591	919297008	12	2
10035717	741	96000684	11	2	10045101	671	96033326	527	5
10036325	345	10122503	8	2	10045101	1037	96038868	502	3
10036326	343	10147780	8	1	10045101	1056	96038775	505	4
10036634	801	917190508	(1)	1	10045101	1085	96038967	505	3
10036651	321	12451207	8	2	10046941	850	96028886	(12)	1
10036809	641	96039940	503	1	10046941	853	616024908	15	1
10036809	645	968418008	502	1	10046999	630	96040449	518	1
10036840	837	919304308	53	1	10046999	671	96033326	507	20
10036896	696	96032955	772	1	10047000	630	96040449	525	1
10036913	331	10134887	8	2	10047000	671	96033326	506	20
10036974	755	96000697	7	1	10047001	630	96040449	517	1
10036977	755	96000697	6	1	10047001	671	96033326	501	20
10037030	438	10120982	6	4	10097079	783	96035790	40	1
10037101	325	10142096	3	1	10097470	630	96040449	671	2
10037224	393	11353748	6	2	10097470	637	96033473	671	2
10037224	436	10141889	2	2	10097496	307	96032897	10	4
10037623	691	96032955	(1)	1	10097614	157	11210825	3	1
10037655	374	10126724	7	1	10097614	596	11621501	4	1
10038262	113	512391108	7	1	10097910	578	967967608	2	1
10038271	594	10425291	29	1	10099208	594	10425291	32	1
10038573	396	10143277	11	4	10099208	594	10425291	(1)	1
10038573	428	10121160	3821	4	10099209	594	10425291	28	4
10038573	438	10120982	7	4	10099553	546	968513208	302	2
10038842	376	10143725	17	1	10099847	1056	96038775	502	1
10039124	375	10127419	3	2	10099847	1085	96038967	507	6
10039661	376	10143725	18	2	10099856	671	96033326	514	19
10040136	707	10878075	1	1	10099860	671	96033326	526	5
10040137	707	10878075	2	1	10099861	671	96033326	531	1

23.3.2021

etk_en_de_098267 LR 11000

1128

LIEBHERRNumerical index
Numerischer Index

Item	Page	Assembly	Pos.	Quantity	Item	Page	Assembly	Pos.	Quantity
10099863	671	96033326	512	14	10113731	400	10145195	3	2
10099864	504	96021228	510	3	10113736	640	96035430	776	61
10099864	671	96033326	509	9	10113737	640	96035430	777	61
10099866	671	96033326	532	1	10113737	643	96051766	777	4
10099867	671	96033326	513	14	10113737	859	96036240	777	61
10099868	671	96033326	515	19	10113975	422	10141937	(2)	1
10099869	1056	96038775	503	1	10114429	30	969731708	(999)	1
10099869	1085	96038967	508	6	10114838	23	11601184	8	1
10099870	1037	96038868	501	3	10114839	23	11601184	3	1
10099870	1056	96038775	504	4	10114843	23	11601184	5	46
10099870	1085	96038967	504	3	10114850	23	11601184	6	7
10099969	446	917828308	11	5	10115237	303	11314599	35	1
10100062	50	96026395	669	2	10115621	403	10141720	6	1
10100062	504	96021228	669	2	10115621	404	10141721	6	1
10100062	630	96040449	669	2	10115623	403	10141720	8	1
10100062	637	96033473	669	2	10115623	404	10141721	8	1
10100063	77	967971708	670	2	10115623	439	10120993	3	2
10100063	502	96033369	670	4	10115863	374	10126724	3	1
10100063	504	96021228	670	4	10116165	316	10142930	140	1
10100063	630	96040449	670	16	10116166	363	10116165	1	2
10100063	633	96040437	670	4	10116255	385	9078314	1	1
10100063	637	96033473	670	22	10116274	417	10141788	2	8
10100621	62	917291608	103	8	10116310	430	10141869	5	4
10100621	95	917291708	103	8	10116320	316	10142930	110	8
10100621	122	917076708	12	60	10116354	354	10122940	1	1
10100621	141	918011308	19	11	10116445	326	10141843	9	2
10100621	197	917438108	30	6	10116755	437	10120976	3	32
10100621	217	917454008	30	8	10116792	438	10120982	4	2
10100621	226	917451208	27	8	10116793	438	10120982	3	2
10100621	307	96032897	15	26	10116794	438	10120982	1	2
10100621	485	918999008	45	85	10116876	316	10142930	60	8
10100621	491	968309908	10	12	10116877	339	10116876	1	1
10100621	493	96020149	5	4	10116877	339	10116876	1	1
10100621	494	968287208	9	4	10117236	372	10138091	6	1
10100621	498	969540008	5	12	10117576	394	11349206	3	3
10100621	534	919627908	49	16	10117635	374	10126724	15	1
10100621	610	96040390	120	16	10118055	341	10143276	2	1
10100621	837	919304308	55	111	10118060	316	10142930	81	8
10100621	888	917190908	32	30	10118223	318	10142930	372	1
10100621	896	917333908	32	30	10118695	405	10141528	10	16
10100621	900	917078708	32	44	10118713	372	10138091	11	1
10100621	907	917078808	32	46	10118715	440	10120996	3	1
10100621	920	917079208	32	44	10118747	330	10118748	1	1
10100621	925	917571208	32	44	10118748	329	10152926	4	1
10100621	928	919219208	11	33	10118838	350	10118839	1	1
10100621	937	917191008	18	36	10118839	349	10122632	2	1
10100621	970	919301808	42	16	10118991	380	10151879	5	8
10100621	1018	919326208	14	2	10118991	427	10121160	2201	8
10100621	1027	919219508	15	17	10119000	374	10126724	2	1
10100621	1048	919219708	29	12	10119342	384	10147162	6	2
10100621	1073	919220008	87	8	10119342	427	10121160	2311	2
10100621	1096	919220208	8	4	10119342	434	10120937	2	2
10101130	603	918009808	11	1	10119343	402	10141558	5	2
10101384	691	96032955	(3)	1	10119343	437	10120976	1	2
10101685	637	96033473	657	4	10119353	419	10142764	10	1
10112671	77	967971708	513	1	10119357	330	10118748	7	1
10112675	77	967971708	514	1	10119407	345	10122503	2	2
10112750	569	965527508	5	1	10119410	323	9078462	1	1
10112750	577	918789208	17	1	10119412	323	9078462	16	1
10112824	257	967787908	153	1	10119695	344	10118060	13	2

23.3.2021

etk_en_de_098267 LR 11000

1129

LIEBHERR

Numerical index
Numerischer Index

Item	Page	Assembly	Pos.	Quantity	Item	Page	Assembly	Pos.	Quantity
10119847	334	10130808	2	1	10124739	339	10116876	61	1
10119971	328	10137051	5	1	10124740	339	10116876	62	1
10120020	395	10147372	3	2	10124798	383	10141830	11	2
10120077	320	10142930	530	1	10124886	397	10145044	1	1
10120078	416	10120077	1	1	10125291	355	10116320	2	2
10120090	434	10120937	5	2	10125597	390	10143302	6	1
10120330	401	10141356	(4)	1	10125646	326	10141843	1	2
10120331	401	10141356	(3)	1	10125692	327	10125646	(2)	1
10120332	401	10141356	(4)	1	10125739	403	10141720	4	1
10120333	401	10141356	(3)	1	10125739	404	10141721	4	1
10120334	342	10147781	4	4	10126103	318	10142930	330	1
10120393	320	10142930	650	1	10126119	379	10143726	22	1
10120540	319	10142930	450	2	10126119	406	10143790	11	2
10120541	408	10120540	1	1	10126124	424	10126182	4	1
10120542	409	10120541	1	1	10126156	68	10132387	80	1
10120639	403	10141720	13	4	10126181	426	11366388	1	1
10120639	404	10141721	13	4	10126182	320	10142930	652	1
10120855	427	10121160	121	1	10126465	320	10142930	480	1
10120861	332	10137870	1	1	10126466	412	10126465	1	2
10120870	427	10121160	171	1	10126587	331	10134887	(22)	1
10120878	427	10121160	1801	1	10126724	317	10142930	201	1
10120937	427	10121160	2301	1	10126912	406	10143790	20	1
10120973	428	10121160	3701	1	10127113	358	11365728	2	1
10120976	428	10121160	4121	1	10127115	360	10127113	2	1
10120982	428	10121160	4201	1	10127419	374	10126724	1	1
10120987	342	10147781	2	2	10127927	331	10134887	(5)	1
10120988	342	10147781	3	2	10127967	415	10127979	1	1
10120993	428	10121160	4301	1	10127979	320	10142930	525	1
10120996	428	10121160	5201	1	10127984	273	96032892	192	6
10121160	320	10142930	939	1	10127984	307	96032897	13	2
10121183	427	10121160	2121	1	10128228	406	10143790	10	3
10121515	801	917190508	1	1	10128282	364	10134883	3	1
10121610	405	10141528	12	3	10128540	315	10142930	51	1
10121763	357	11365727	(2)	2	10128593	335	10128540	50	1
10121763	359	11365194	2	2	10128678	422	10141937	(2)	1
10122220	353	11364325	1	1	10128874	405	10141528	20	1
10122266	346	10122645	1	1	10128914	334	10130808	1	1
10122295	397	10145044	17	1	10129075	321	12451207	11	1
10122295	428	10121160	3853	2	10129212	320	10142930	520	1
10122503	344	10118060	1	1	10129218	372	10138091	2	1
10122504	345	10122503	1	1	10129236	413	10129212	2	1
10122630	349	10122632	1	1	10129309	361	10127115	2	1
10122632	348	11364303	3	1	10129392	367	12489819	2	2
10122637	353	11364325	3	1	10129394	367	12489819	7	1
10122640	316	10142930	83	1	10129428	379	10143726	1	2
10122645	316	10142930	82	5	10129490	419	10142764	(1)	1
10122646	316	10142930	84	1	10129839	331	10134887	3	1
10122659	316	10142930	85	1	10129999	369	10152866	2	1
10122793	317	10142930	221	1	10130808	315	10142930	50	1
10122793	382	10154796	2	1	10132193	388	10141807	22	1
10122907	339	10116876	60	1	10132330	326	10141843	14	2
10122940	316	10142930	100	1	10132331	403	10141720	5	1
10123103	413	10129212	14	2	10132331	404	10141721	5	1
10123304	418	10144098	1	1	10132387	61	917291608	9	4
10123540	403	10141720	16	1	10132387	94	917291708	9	4
10123540	404	10141721	16	1	10132412	328	10137051	3	1
10123876	420	10142764	103	2	10132412	430	10141869	4	1
10123876	628	96040436	11	1	10132548	405	10141528	8	6
10123877	628	96040436	12	1	10132558	405	10141528	9	8
10124591	354	10122940	3	1	10132799	383	10141830	2	1

23.3.2021

etk_en_de_098267 LR 11000

1130

LIEBHERR

Numerical index
Numerischer Index

Item	Page	Assembly	Pos.	Quantity	Item	Page	Assembly	Pos.	Quantity
10132871	361	10127115	1	1	10139422	317	10142930	191	8
10132935	379	10143726	12	1	10139422	370	10150877	2	1
10132988	324	10141769	1	1	10139425	407	10146947	8	1
10133196	405	10141528	11	3	10139646	378	11373048	8	2
10133649	384	10147162	2	1	10139913	390	10143302	16	1
10133721	323	9078462	2	1	10140086	378	11373048	7	4
10133721	429	10120855	1	1	10140202	68	10132387	84	1
10133722	413	10129212	5	1	10140281	68	10132387	81	1
10133722	440	10120996	1	1	10140298	68	10132387	83	1
10133723	356	11365725	4	2	10140302	68	10132387	999	1
10133786	360	10127113	1	1	10140511	394	11349206	2	1
10134156	68	10132387	85	1	10140662	390	10143302	3	2
10134298	390	10143302	4	1	10140730	396	10143277	1	1
10134576	335	10128540	51	1	10140731	396	10143277	2	1
10134577	335	10128540	52	1	10140994	380	10151879	3	1
10134883	316	10142930	161	1	10141051	444	96029170	30	1
10134883	331	10134887	(2)	1	10141111	418	10144098	2	1
10134884	364	10134883	1	1	10141261	465	969468008	1	1
10134886	364	10134883	2	1	10141351	401	10141356	(1)	1
10134887	315	10142930	20	1	10141354	401	10141356	1	1
10134945	405	10141528	21	2	10141355	401	10141356	2	1
10134988	403	10141720	1	1	10141356	319	10142930	410	1
10134989	404	10141721	1	1	10141522	405	10141528	2	1
10134998	383	10141830	4	2	10141524	405	10141528	4	1
10135023	404	10141721	2	1	10141526	405	10141528	3	1
10135221	403	10141720	3	1	10141528	319	10142930	432	1
10135232	403	10141720	2	1	10141558	319	10142930	412	1
10135310	404	10141721	3	1	10141563	402	10141558	3	1
10135392	315	10142930	22	1	10141564	402	10141558	4	1
10135486	360	10127113	5	1	10141586	326	10141843	3	1
10135528	383	10141830	10	3	10141720	319	10142930	430	1
10135714	388	10141807	4	1	10141721	319	10142930	431	1
10135730	383	10141830	20	2	10141729	406	10143790	4	1
10135840	360	10127113	7	2	10141730	406	10143790	5	1
10135893	68	10132387	86	1	10141735	406	10143790	6	1
10136023	383	10141830	13	3	10141758	417	10141788	1	1
10136123	356	11365725	3	1	10141762	395	10147372	1	1
10136484	395	10147372	4	1	10141769	315	10142930	14	1
10136518	327	10125646	1	1	10141770	324	10141769	7	1
10136805	324	10141769	3	1	10141788	320	10142930	571	1
10136876	327	10125646	6	2	10141807	318	10142930	334	1
10136914	357	11365727	2	1	10141808	388	10141807	3	1
10137019	328	10137051	1	1	10141810	388	10141807	2	1
10137051	326	10141843	2	1	10141830	317	10142930	230	1
10137052	328	10137051	7	1	10141838	318	10142930	337	1
10137053	328	10137051	2	1	10141843	315	10142930	16	1
10137059	417	10141788	8	4	10141844	326	10141843	5	1
10137330	419	10142764	20	1	10141869	427	10121160	161	1
10137419	376	10143725	12	1	10141872	427	10121160	201	1
10137588	382	10154796	1	1	10141874	315	10142930	52	1
10137633	405	10141528	1	1	10141874	427	10121160	521	1
10137870	315	10142930	21	1	10141875	427	10121160	801	8
10137873	332	10137870	2	1	10141877	427	10121160	1711	1
10138088	372	10138091	3	1	10141889	428	10121160	3801	1
10138091	317	10142930	200	1	10141937	320	10142930	581	1
10138092	372	10138091	4	1	10142096	315	10142930	15	8
10138162	383	10141830	1	1	10142097	325	10142096	1	1
10138461	390	10143302	1	1	10142536	376	10143725	1	1
10138988	398	10145193	4	1	10142539	376	10143725	4	1
10139107	383	10141830	5	3	10142541	376	10143725	7	1

23.3.2021

etk_en_de_098267 LR 11000

1131

LIEBHERR

Numerical index
Numerischer Index

Item	Page	Assembly	Pos.	Quantity	Item	Page	Assembly	Pos.	Quantity
10142544	379	10143726	2	1	10145867	340	10148221	4	1
10142549	379	10143726	6	1	10145868	340	10148221	5	1
10142764	320	10142930	580	1	10145869	340	10148221	3	1
10142930	314	917827808	1	1	10146200	388	10141807	23	1
10142970	326	10141843	13	2	10146256	396	10143277	23	1
10143276	316	10142930	80	8	10146660	365	10150858	1	1
10143277	318	10142930	382	1	10146787	379	10143726	16	1
10143302	318	10142930	370	1	10146947	319	10142930	441	1
10143362	388	10141807	5	1	10146949	407	10146947	1	1
10143587	396	10143277	24	1	10147162	318	10142930	231	1
10143589	396	10143277	22	1	10147165	384	10147162	1	1
10143702	383	10141830	3	1	10147172	402	10141558	9	8
10143725	317	10142930	212	1	10147358	395	10147372	2	1
10143726	317	10142930	214	1	10147372	318	10142930	381	1
10143730	376	10143725	5	1	10147374	395	10147372	20	1
10143731	379	10143726	5	1	10147460	395	10147372	22	1
10143740	376	10143725	2	1	10147564	407	10146947	2	1
10143741	376	10143725	3	1	10147565	407	10146947	3	1
10143767	320	10142930	570	1	10147585	407	10146947	17	1
10143790	319	10142930	436	1	10147594	421	10150446	1	1
10143791	406	10143790	3	1	10147606	407	10146947	4	1
10143792	406	10143790	7	1	10147666	315	10142930	53	1
10143793	406	10143790	1	1	10147677	407	10146947	9	1
10143799	379	10143726	7	1	10147692	443	919384808	(1)	1
10143810	379	10143726	8	1	10147780	342	10147781	1	1
10143838	379	10143726	9	1	10147781	341	10143276	1	1
10144026	458	96039771	(1)	1	10147866	402	10141558	1	1
10144035	444	96029170	10	1	10148088	319	10142930	440	1
10144038	443	919384808	31	1	10148175	357	11365727	(5)	1
10144039	443	919384808	37	1	10148175	359	11365194	5	1
10144086	443	919384808	4	1	10148176	357	11365727	(4)	1
10144093	456	919384908	10	1	10148176	359	11365194	4	1
10144098	417	10141788	4	2	10148221	316	10142930	70	8
10144102	443	919384808	34	1	10148371	422	10141937	60	1
10144280	456	919384908	18	1	10148372	422	10141937	(1)	1
10144304	456	919384908	19	1	10149152	402	10141558	5	8
10144442	417	10141788	7	1	10149191	406	10143790	2	1
10144678	319	10142930	470	1	10149977	574	10878502	1	1
10144699	443	919384808	15	1	10150139	326	10141843	20	1
10144701	419	10142764	5	1	10150150	326	10141843	4	2
10144861	456	919384908	11	1	10150162	326	10141843	6	1
10144869	411	10144678	3	1	10150164	376	10143725	8	1
10144870	411	10144678	4	1	10150165	376	10143725	6	1
10144873	411	10144678	1	1	10150166	379	10143726	4	1
10144874	411	10144678	2	1	10150204	343	10147780	2	4
10144876	390	10143302	2	2	10150446	419	10142764	11	1
10145044	318	10142930	385	2	10150606	380	10151879	2	1
10145118	382	10154796	5	1	10150607	380	10151879	1	1
10145189	398	10145193	1	1	10150626	390	10143302	17	1
10145190	400	10145195	1	1	10150858	317	10142930	171	1
10145191	398	10145193	2	1	10150877	369	10152866	5	1
10145193	318	10142930	386	1	10150952	68	10132387	4	1
10145195	319	10142930	389	1	10150952	68	10132387	91	1
10145395	407	10146947	19	1	10151463	324	10141769	2	1
10145491	371	10139422	210	1	10151811	379	10143726	3	1
10145526	378	11373048	3	4	10151879	317	10142930	220	1
10145527	378	11373048	2	4	10152036	422	10141937	2	1
10145528	378	11373048	5	1	10152117	405	10141528	5	2
10145529	378	11373048	4	1	10152387	357	11365727	(1)	1
10145769	419	10142764	13	1	10152388	419	10142764	15	1

23.3.2021

etk_en_de_098267 LR 11000

1132

LIEBHERR

Numerical index
Numerischer Index

Item	Page	Assembly	Pos.	Quantity	Item	Page	Assembly	Pos.	Quantity
10152389	419	10142764	16	1	10179470	472	962282208	4	1
10152431	359	11365194	1	1	10179470	474	962282308	4	1
10152491	427	10121160	2312	1	10179871	226	917451208	40	2
10152491	427	10121160	2321	1	10179933	218	968161808	17	2
10152491	434	10120937	1	2	10179943	1042	96038041	4	1
10152866	317	10142930	190	8	10179943	1043	96038042	4	1
10152902	369	10152866	6	1	10179975	559	917080508	18	4
10152906	319	10142930	387	1	10180180	274	96032892	379	8
10152907	399	10152906	2	1	10180340	1013	967936408	4	1
10152926	315	10142930	17	1	10180351	114	96016050	4	4
10153006	331	10134887	4	1	10180351	837	919304308	21	6
10153119	405	10141528	7	1	10180352	242	917645608	5	4
10153143	405	10141528	6	1	10180352	838	919304308	84	4
10153459	405	10141528	2	1	10180352	1041	919219608	6	4
10153461	405	10141528	3	1	10180357	1073	919220008	108	2
10153461	405	10141528	4	1	10180359	122	917076708	11	24
10153467	402	10141558	2	1	10180359	141	918011308	29	4
10153469	405	10141528	1	1	10180359	810	965575208	13	1
10153480	368	11363553	2	1	10180359	838	919304308	61	16
10154033	394	11349206	1	1	10180359	971	919301808	(5)	1
10154280	354	10122940	1	1	10180359	992	967957508	13	1
10154613	396	10143277	8	1	10180359	1101	919222808	17	2
10154796	317	10142930	222	1	10180363	126	917076808	27	2
10154984	326	10141843	7	1	10180363	193	917077708	21	4
10167395	440	10120996	100	1	10180364	771	919075608	6	2
10168177	202	90024490	40	1	10180364	888	917190908	14	2
10168177	231	90200528	40	1	10180364	896	917333908	14	2
10168177	232	90200533	40	1	10180364	900	917078708	14	2
10168177	953	90200135	40	1	10180364	920	917079208	14	2
10168662	200	90024489	23	1	10180364	925	917571208	14	2
10168662	230	90200276	23	1	10180364	1073	919220008	60	2
10171568	249	11347399	304	1	10180364	1101	919222808	20	1
10171569	180	919082708	47	16	10180364	1104	96013389	8	1
10171585	949	90200134	83	1	10180368	112	918589408	20	8
10171587	250	540270414	30	1	10180368	122	917076708	23	4
10171587	1073	919220008	64	4	10180368	218	968161808	14	4
10171588	147	90211005	72	1	10180368	535	919627908	73	10
10171588	200	90024489	11	1	10180368	733	919075408	78	2
10171588	230	90200276	11	1	10180368	1027	919219508	29	1
10171632	949	90200134	3	1	10180368	1110	919222908	16	1
10173722	694	96032955	581	3	10180371	122	917076708	41	4
10174481	622	968255808	7	4	10180373	112	918589408	14	8
10174481	623	968255908	8	4	10180373	561	917080608	5	1
10174481	624	968256008	7	4	10180374	535	919627908	80	1
10174481	625	968256108	7	4	10180375	732	919075408	26	2
10174861	147	90211005	64	2	10180375	1110	919222908	9	3
10175736	201	90024729	18	1	10180381	838	919304308	119	4
10178881	527	10451181	29	1	10180381	1022	968455908	5	1
10179035	122	917076708	19	8	10180381	1072	919220008	20	2
10179122	274	96032892	356	2	10180383	837	919304308	13	2
10179302	839	919304308	124	2	10180878	539	967846208	16	1
10179337	809	917517908	13	4	10180878	541	967981008	6	1
10179337	1080	96037097	9	2	10180878	561	917080608	7	2
10179337	1081	96037098	9	2	10180878	838	919304308	118	4
10179356	932	96039781	5	4	10180878	889	967746908	5	1
10179376	141	918011308	28	4	10180878	902	967743808	5	1
10179376	485	918999008	48	12	10180878	909	967897608	12	1
10179377	732	919075408	17	2	10180878	911	968190108	12	1
10179463	226	917451208	20	16	10180878	913	968190208	8	1
10179469	848	12101591	36	4	10180878	1053	96029160	7	1

23.3.2021

etk_en_de_098267 LR 11000

1133

LIEBHERR

Numerical index
Numerischer Index

Item	Page	Assembly	Pos.	Quantity	Item	Page	Assembly	Pos.	Quantity
10180878	1065	96039026	10	1	10197764	189	968907308	6	5
10180878	1066	96039027	10	1	10197764	190	968907408	6	3
10180878	1076	96037042	5	1	10197764	197	917438108	33	2
10180878	1097	96037007	3	1	10197764	217	917454008	33	2
10180878	1103	96035525	10	1	10197764	242	917645608	14	8
10180878	1112	96037810	3	2	10197764	273	96032892	(4)	4
10180878	1113	96037814	3	1	10197764	307	96032897	51	2
10180879	141	918011308	54	7	10197764	446	917828308	35	4
10180879	825	11481877	2	1	10197764	450	918981908	21	11
10180880	62	917291608	76	2	10197764	452	96032910	16	2
10180880	95	917291708	76	2	10197764	462	96004224	12	2
10180880	112	918589408	10	8	10197764	478	917079908	11	32
10180880	218	968161808	11	2	10197764	495	968904008	7	4
10180880	486	918999008	99	1	10197764	546	968513208	310	74
10180880	489	968283208	32	3	10197764	598	918531108	7	4
10180880	535	919627908	78	1	10197764	600	964837908	22	8
10180880	839	919304308	130	2	10197764	610	96040390	151	12
10180882	112	918589408	18	4	10197764	611	969118108	4	2
10180883	61	917291608	32	6	10197764	612	969120008	4	1
10180883	94	917291708	32	6	10197764	613	969127408	4	2
10180883	126	917076808	18	4	10197764	614	969761508	4	2
10180883	534	919627908	18	4	10197764	664	96033320	80	1
10180883	825	11481877	1	1	10197764	668	922648308	5	12
10180883	970	919301808	16	2	10197764	733	919075408	97	2
10180884	17	918005408	16	5	10197764	771	919075608	11	1
10180884	62	917291608	86	4	10197764	786	967956208	43	4
10180884	95	917291708	86	4	10197764	992	967957508	9	7
10180884	193	917077708	17	4	10197764	1000	968883308	301	2
10180884	539	967846208	22	1	10197764	1003	968883408	301	2
10180884	805	917863208	12	4	10197764	1048	919219708	42	2
10180884	1110	919222908	11	1	10197769	31	969731708	313	2
10181340	704	11314761	24	2	10197769	307	96032897	54	8
10181367	193	917077708	19	4	10197769	535	919627908	88	14
10181367	709	10413255	12	4	10197769	572	96033811	40	3
10181367	994	968134408	5	1	10197769	582	919140308	20	10
10181375	788	968646208	19	4	10197769	732	919075408	8	8
10181382	693	96032955	429	24	10197769	755	96000697	22	1
10181382	796	968562908	300	4	10197769	838	919304308	98	13
10181383	64	90029090	95	4	10197769	971	919301808	91	4
10181383	66	90029091	95	4	10197769	992	967957508	17	4
10181388	274	96032892	327	4	10197769	994	968134408	11	4
10181421	141	918011308	31	40	10197769	1022	968455908	9	18
10181421	610	96040390	103	8	10197769	1027	919219508	45	4
10181507	591	919297008	41	2	10197771	17	918005408	35	18
10181899	61	917291608	43	4	10197771	31	969731708	308	4
10181899	94	917291708	43	4	10197771	45	967907608	30	2
10181899	218	968161808	12	1	10197771	47	926891108	4	4
10181899	839	919304308	131	4	10197771	80	968727008	6	6
10182032	1072	919220008	37	2	10197771	82	917322008	11	4
10197292	67	933878901	38	3	10197771	104	968668808	6	6
10197730	141	918011308	46	4	10197771	106	917322208	11	4
10197730	226	917451208	49	6	10197771	142	918011308	61	10
10197760	47	926891108	10	4	10197771	188	969344108	111	8
10197760	112	918589408	29	2	10197771	191	969483508	7	3
10197760	142	918011308	69	4	10197771	197	917438108	34	2
10197760	446	917828308	30	24	10197771	217	917454008	34	2
10197760	788	968646208	16	4	10197771	242	917645608	13	16
10197764	45	967907608	29	2	10197771	275	96032892	390	20
10197764	47	926891108	6	4	10197771	279	96033379	354	6
10197764	188	969344108	110	4	10197771	307	96032897	71	36

23.3.2021

etk_en_de_098267 LR 11000

1134

LIEBHERR

Numerical index
Numerischer Index

Item	Page	Assembly	Pos.	Quantity	Item	Page	Assembly	Pos.	Quantity
10197771	373	10303007	13	8	10216340	156	10871517	13	1
10197771	443	919384808	70	12	10216340	594	10425291	13	1
10197771	446	917828308	36	4	10216529	525	917191108	60	1
10197771	452	96032910	13	6	10216534	525	917191108	61	2
10197771	468	918810308	42	4	10216578	801	917190508	(13)	2
10197771	600	964837908	23	12	10216772	630	96040449	509	1
10197771	605	10228112	43	2	10218310	693	96032955	272	2
10197771	655	969408008	8	4	10218370	409	10120541	2	1
10197771	668	922648308	3	6	10218370	428	10121160	4501	1
10197771	733	919075408	84	1	10218370	440	10120996	4	1
10197771	733	919075408	100	1	10219361	743	964561008	8	6
10197771	750	96028393	58	4	10219991	373	10303007	3	1
10197771	761	918064308	22	3	10220345	303	11314599	8	1
10197771	763	968080908	16	3	10220348	303	11314599	20	1
10197771	786	967956208	42	4	10220448	23	11601184	18	4
10197771	788	968646208	22	4	10220483	273	96032892	106	1
10197771	992	967957508	10	14	10220707	149	510235408	6	1
10197771	1000	968883308	302	1	10220813	439	10120993	2	2
10197771	1003	968883408	302	1	10220814	439	10120993	1	2
10197831	17	918005408	28	28	10220937	303	11314599	25	1
10197831	47	926891108	8	2	10222677	617	969427208	10	1
10197831	112	918589408	25	2	10222677	618	969427308	11	1
10197831	141	918011308	47	14	10222682	667	963398008	1	1
10197831	187	969344108	31	31	10222686	663	96033320	37	4
10197831	242	917645608	6	10	10228004	307	96032897	2	2
10197831	261	918861408	24	7	10228112	603	918009808	1	1
10197831	274	96032892	317	22	10228143	307	96032897	5	1
10197831	279	96033379	301	7	10278566	237	968081908	51	1
10197831	307	96032897	37	40	10278600	508	96053632	44	4
10197831	443	919384808	54	12	10280519	1101	919222808	27	1
10197831	456	919384908	27	8	10282698	888	917190908	9	2
10197831	460	96039769	16	4	10282698	896	917333908	9	2
10197831	486	918999008	83	20	10282698	900	917078708	9	2
10197831	525	917191108	44	1	10282698	920	917079208	9	2
10197831	535	919627908	61	2	10282698	925	917571208	9	2
10197831	559	917080508	27	4	10283204	1021	917571308	3	4
10197831	568	917473108	5	8	10284444	650	919396008	58	1
10197831	577	918789208	9	16	10284532	130	917077108	8	1
10197831	583	967968208	4	8	10285016	788	968646208	8	2
10197831	591	919297008	40	1	10285626	888	917190908	12	2
10197831	610	96040390	101	105	10285626	896	917333908	12	2
10197831	733	919075408	93	1	10285626	900	917078708	12	2
10197831	757	964720408	4	20	10285626	920	917079208	12	2
10197831	797	919477008	8	3	10285626	925	917571208	12	2
10197831	838	919304308	104	19	10285695	706	11004976	999	1
10197831	864	96038419	5	8	10285701	736	919075508	7	3
10197831	970	919301808	52	8	10285708	322	9078049	100	1
10197831	992	967957508	4	2	10285708	327	10125646	100	1
10197831	1027	919219508	39	2	10285708	356	11365725	100	1
10197831	1050	96038853	5	8	10285708	360	10127113	100	1
10197831	1073	919220008	90	3	10285708	368	11363553	100	1
10197831	1080	96037097	6	4	10285708	382	10154796	100	1
10197831	1081	96037098	6	4	10285708	384	10147162	100	1
10197831	1101	919222808	31	2	10285708	396	10143277	100	1
10197836	47	926891108	11	2	10285708	415	10127979	100	1
10197836	279	96033379	305	2	10285708	422	10141937	(100)	1
10197836	373	10303007	11	4	10285708	422	10141937	(100)	1
10197836	450	918981908	23	4	10285708	422	10141937	(100)	1
10197836	600	964837908	24	4	10285708	426	11366388	100	1
10197836	970	919301808	47	12	10285724	357	11365727	(7)	1

23.3.2021

etk_en_de_098267 LR 11000

1135

LIEBHERR

Numerical index
Numerischer Index

Item	Page	Assembly	Pos.	Quantity	Item	Page	Assembly	Pos.	Quantity
10285724	359	11365194	7	1	10289806	541	967981008	11	2
10285724	704	11314761	13	1	10289806	559	917080508	12	32
10287301	605	10228112	13	2	10289806	561	917080608	11	2
10288121	508	96053632	(980)	1	10289806	838	919304308	70	1
10288121	508	96053632	(980)	1	10289806	889	967746908	7	2
10288121	508	96053632	(2)	1	10289806	902	967743808	7	2
10288121	657	968253608	300	1	10289806	909	967897608	11	2
10288121	659	968252908	300	1	10289806	911	968190108	11	2
10288794	763	968080908	20	1	10289806	913	968190208	11	2
10289138	375	10127419	2	2	10289806	944	917473608	40	8
10289795	80	968727008	10	4	10289806	1030	96038863	7	2
10289795	104	968668808	10	4	10289806	1065	96039026	4	4
10289795	122	917076708	38	16	10289806	1066	96039027	4	4
10289795	141	918011308	45	10	10289806	1073	919220008	100	8
10289795	180	919082708	54	4	10289806	1074	96037041	10	2
10289795	257	967787908	307	2	10289806	1076	96037042	9	2
10289795	275	96032892	386	18	10289806	1101	919222808	37	4
10289795	485	918999008	34	30	10289806	1103	96035525	6	2
10289795	498	969540008	9	24	10289806	1105	96035533	3	2
10289795	527	10451181	30	11	10289806	1106	96038653	3	8
10289795	534	919627908	37	30	10289807	62	917291608	99	16
10289795	535	919627908	(5)	4	10289807	95	917291708	99	16
10289795	572	96033811	50	6	10289807	180	919082708	24	16
10289795	733	919075408	96	10	10289807	838	919304308	83	6
10289795	838	919304308	96	12	10289808	17	918005408	38	16
10289795	971	919301808	90	8	10289808	61	917291608	40	12
10289795	992	967957508	18	4	10289808	94	917291708	40	12
10289795	995	968099808	9	2	10289808	122	917076708	29	42
10289795	1027	919219508	44	8	10289808	124	968705508	10	1
10289804	180	919082708	33	16	10289808	127	962009308	3	2
10289804	307	96032897	72	8	10289808	134	96051604	10	4
10289804	491	968309908	25	4	10289808	141	918011308	27	23
10289804	653	967917908	42	1	10289808	180	919082708	15	12
10289804	733	919075408	87	1	10289808	193	917077708	11	16
10289804	793	919408908	7	16	10289808	486	918999008	86	12
10289804	839	919304308	160	7	10289808	489	968283208	15	20
10289804	879	919633708	15	4	10289808	497	969259908	9	24
10289804	884	919633808	14	4	10289808	535	919627908	76	4
10289804	1048	919219708	8	16	10289808	539	967846208	18	2
10289804	1073	919220008	71	32	10289808	810	965575208	12	1
10289804	1096	919220208	13	8	10289808	864	96038419	3	2
10289805	141	918011308	38	20	10289808	888	917190908	10	2
10289805	486	918999008	74	4	10289808	896	917333908	10	2
10289805	838	919304308	109	16	10289808	900	917078708	10	2
10289805	888	917190908	44	8	10289808	920	917079208	10	2
10289805	896	917333908	44	8	10289808	925	917571208	10	2
10289805	900	917078708	44	8	10289808	1018	919326208	21	14
10289805	907	917078808	44	8	10289808	1024	969944708	5	6
10289805	920	917079208	44	8	10289808	1073	919220008	97	2
10289805	925	917571208	44	8	10289808	1121	96034669	5	2
10289805	928	919219208	8	8	10289809	1041	919219608	5	4
10289805	937	917191008	6	8	10289810	67	933878901	44	1
10289805	1027	919219508	7	14	10289810	193	917077708	14	8
10289806	17	918005408	37	8	10289810	489	968283208	8	29
10289806	66	90029091	53	16	10289810	1018	919326208	10	4
10289806	114	96016050	5	4	10289811	122	917076708	27	4
10289806	126	917076808	14	8	10289811	535	919627908	71	8
10289806	274	96032892	377	24	10289811	732	919075408	15	6
10289806	535	919627908	53	34	10289811	771	919075608	4	7
10289806	539	967846208	14	2	10289811	880	969663108	4	1

23.3.2021

etk_en_de_098267 LR 11000

1136

LIEBHERR

Numerical index
Numerischer Index

Item	Page	Assembly	Pos.	Quantity	Item	Page	Assembly	Pos.	Quantity
10289855	491	968309908	6	6	10299609	406	10143790	21	1
10290071	809	917517908	3	2	10299624	732	919075408	43	4
10290126	521	10876576	23	1	10299649	786	967956208	30	15
10290126	521	10876576	(5)	1	10299657	412	10126465	3	2
10290127	521	10876576	24	1	10299659	407	10146947	10	1
10290127	521	10876576	(6)	1	10299666	486	918999008	72	4
10290559	852	96036184	505	3	10299668	741	96000684	20	2
10290559	1062	96039722	512	3	10299679	486	918999008	73	8
10291148	741	96000684	3	1	10299987	599	917081908	(1)	1
10291306	709	10413255	(1)	1	10300600	761	918064308	6	4.5
10291933	446	917828308	15	2	10300881	374	10126724	19	1
10291989	732	919075408	4	4	10300944	504	96021228	715	2
10291997	750	96028393	33	1	10300946	633	96040437	717	6
10292000	747	919075308	15	2	10301148	504	96021228	504	1
10292013	750	96028393	35	10	10301317	1012	968838608	5	1
10292014	755	96000697	4	1	10301319	497	969259908	13	6
10292016	755	96000697	5	1	10301319	986	917228608	41	2
10292021	755	96000697	1	2	10301319	1072	919220008	25	4
10292023	743	964561008	2	1	10301529	641	96039940	289	0.1
10292724	156	10871517	23	1	10303007	372	10138091	1	1
10292724	594	10425291	(2)	1	10324830	77	967971708	505	1
10292979	1042	96038041	5	1	10324834	489	968283208	25	1
10294170	373	10303007	5	1	10324834	491	968309908	28	1
10294171	373	10303007	4	1	10324854	303	11314599	6	1
10294172	373	10303007	20	1	10324859	303	11314599	10	1
10294497	323	9078462	12	6	10324867	303	11314599	21	1
10294497	429	10120855	2	6	10324905	629	96040449	212	1.15
10296157	618	969427308	(2)	3	10326323	732	919075408	11	2
10296431	527	10451181	18	4	10330586	605	10228112	900	1
10296652	582	919140308	13	4	10331026	508	96053632	45	1
10297309	508	96053632	7	2	10331335	373	10303007	19	1
10297310	508	96053632	8	2	10331395	373	10303007	16	1
10297876	303	11314599	(2)	1	10331856	354	10122940	10	6
10299566	408	10120540	2	3	10331916	373	10303007	8	1
10299567	323	9078462	5	4	10332161	829	919466708	2	2
10299567	332	10137870	5	2	10332325	998	968929808	1	1
10299567	380	10151879	8	4	10332640	783	96035790	10	2
10299568	413	10129212	7	10	10334039	598	918531108	1	1
10299569	944	917473608	31	33	10335557	512	96053633	4	1
10299574	64	90029090	80	8	10335596	510	10343693	3	4
10299574	66	90029091	80	8	10335629	350	10118839	3	1
10299574	412	10126465	5	4	10335819	504	96021228	689	4
10299578	200	90024489	66	12	10335820	502	96033369	690	6
10299578	338	11367689	3	8	10335820	504	96021228	690	3
10299580	122	917076708	49	12	10335820	505	96019612	690	164
10299582	380	10151879	7	8	10335820	630	96040449	690	30
10299584	378	11373048	12	4	10335820	637	96033473	690	7
10299587	323	9078462	6	4	10335820	863	96038229	690	4
10299598	413	10129212	9	2	10335820	980	96037031	690	8
10299598	423	10120393	2	6	10335947	568	917473108	3	2
10299598	424	10126182	8	4	10336200	401	10141356	(7)	8
10299603	321	12451207	10	8	10336200	401	10141356	(7)	8
10299603	331	10134887	14	24	10336285	598	918531108	2	1
10299603	390	10143302	12	3	10336327	598	918531108	3	1
10299604	323	9078462	9	2	10336873	582	919140308	28	2
10299605	323	9078462	3	9	10337339	273	96032892	125	3
10299606	323	9078462	10	2	10337339	307	96032897	12	3
10299607	323	9078462	4	6	10340105	508	96053632	23	1
10299608	323	9078462	7	3	10340226	373	10303007	7	2
10299609	394	11349206	4	2	10340236	373	10303007	6	2

23.3.2021

etk_en_de_098267 LR 11000

1137

LIEBHERR

Numerical index
Numerischer Index

Item	Page	Assembly	Pos.	Quantity	Item	Page	Assembly	Pos.	Quantity
10340438	663	96033320	40	1	10410873	757	964720408	6	1
10342074	693	96032955	270	2	10412333	289	11212743	4	1
10342517	77	967971708	503	1	10412379	141	918011308	23	4
10342517	501	96033369	517	1	10412379	582	919140308	7	4
10342517	632	96040437	504	2	10412431	630	96040449	514	1
10342517	637	96033473	510	3	10412433	630	96040449	508	1
10342518	50	96026395	501	1	10412777	508	96053632	19	1
10342518	630	96040449	523	2	10412851	732	919075408	31	6
10342518	632	96040437	510	2	10412851	1012	968838608	7	1
10342518	637	96033473	518	1	10412852	456	919384908	29	4
10342519	77	967971708	504	1	10412852	741	96000684	12	2
10342519	501	96033369	506	2	10412852	765	964588308	15	10
10342519	504	96021228	514	2	10412852	786	967956208	18	19
10342519	633	96040437	523	2	10412852	788	968646208	21	6
10342519	637	96033473	523	10	10412852	790	96005701	5	4
10342823	691	96032955	55	1	10412853	763	968080908	12	1
10342854	508	96053632	26	4	10412871	742	964560908	6	2
10343003	517	919733908	3	1	10412879	755	96000697	3	1
10343003	603	918009808	4	1	10413255	691	96032955	53	2
10343527	578	967967608	4	2	10415162	149	510235408	7	2
10343527	747	919075308	20	0.45	10423938	257	967787908	50	1
10343693	508	96053632	11	3	10424276	627	968030208	10	1
10346938	579	967930608	(5)	1	10424489	765	964588308	7	4
10353004	630	96040449	534	1	10424581	763	968080908	18	1
10353699	739	969752608	24	1	10424622	501	96033369	508	3
10353703	739	969752608	42	1	10424623	502	96033369	700	6
10353737	741	96000684	13	2	10424625	502	96033369	828	6
10354584	551	968241508	15	2	10424625	633	96040437	828	9
10354584	627	968030208	(1)	2	10424726	289	11212743	(98)	1
10354584	653	967917908	35	1	10424962	77	967971708	508	1
10354584	846	919391108	(151)	2	10425260	156	10871517	5	1
10354595	321	12451207	115	1	10425260	435	10120973	2	1
10354595	348	11364303	115	1	10425261	435	10120973	1	1
10354595	353	11364325	115	1	10425291	591	919297008	1	1
10354595	389	10141838	115	1	10425408	1110	919222908	13	1
10354600	331	10134887	7	2	10425409	446	917828308	16	1.5
10354601	390	10143302	5	2	10425409	621	969443908	31	1
10354601	435	10120973	3	2	10425588	753	969752708	9	0.21
10355006	443	919384808	7	2	10425588	753	969752708	10	0.25
10355140	83	11621396	11	1	10425588	753	969752708	11	0.18
10355140	156	10871517	2	1	10425588	753	969752708	12	0.12
10355140	594	10425291	2	1	10425687	122	917076708	20	16
10355182	505	96019612	508	6	10425688	226	917451208	21	10
10355573	308	12100191	5	2	10425688	804	918369608	10	8
10355737	303	11314599	19	2	10425689	491	968309908	9	4
10356261	376	10143725	19	2	10425725	1048	919219708	17	1
10356406	691	96032955	60	1	10428532	508	96053632	42	4
10359128	23	11601184	19	2	10428544	505	96019612	7	4.975
10410112	577	918789208	25	1	10428544	505	96019612	8	4.975
10410155	1049	96036001	7	4	10428544	505	96019612	11	5.375
10410161	772	968397108	5	8	10428544	505	96019612	12	5.375
10410178	772	968397108	6	4	10428544	505	96019612	15	5.775
10410193	279	96033379	355	4	10428544	505	96019612	16	5.775
10410193	456	919384908	12	2	10428545	505	96019612	5	4.98
10410193	1013	967936408	2	2	10428545	505	96019612	9	5.38
10410198	741	96000684	17	2	10428545	505	96019612	13	5.78
10410572	527	10451181	10	1	10429057	514	964931408	2	1
10410770	697	96032955	841	1	10429058	508	96053632	10	1
10410771	697	96032955	844	1	10429632	739	969752608	16	4
10410772	696	96032955	767	5	10429635	747	919075308	24	1

23.3.2021

etk_en_de_098267 LR 11000

1138

LIEBHERR

Numerical index
Numerischer Index

Item	Page	Assembly	Pos.	Quantity	Item	Page	Assembly	Pos.	Quantity
10429638	630	96040449	535	1	10466908	191	969483508	3	2
10429651	504	96021228	287	0.03	10466908	495	968904008	3	2
10429651	505	96019612	287	0.2	10466908	839	919304308	165	4
10429651	629	96040449	287	0.03	10466908	868	96047486	210	1
10429651	636	96033473	287	0.21	10466909	189	968907308	2	4
10429652	50	96026395	288	0.12	10466909	190	968907408	2	2
10429935	308	12100191	6	6	10466909	495	968904008	2	1
10429952	156	10871517	9	1	10466909	839	919304308	166	4
10429952	594	10425291	9	1	10466909	868	96047486	209	4
10430185	379	10143726	14	1	10466910	31	969731708	244	1
10440553	650	919396008	56	3	10466910	546	968513208	244	1
10440990	736	919075508	8	1	10466910	693	96032955	244	4
10441164	632	96040437	290	0.4	10466910	868	96047486	244	2
10441166	501	96033369	298	0.1	10466910	965	96006590	244	1
10441166	632	96040437	298	0.5	10466910	1000	968883308	244	1
10441308	419	10142764	2	1	10466910	1003	968883408	244	1
10441600	156	10871517	21	1	10466910	1005	968883508	244	3
10443111	289	11212743	1	1	10466911	30	969731708	230	1
10443309	761	918064308	8	1	10466911	71	967787408	230	2
10443625	468	918810308	24	2	10466911	98	967787508	230	2
10443660	76	967971408	502	1	10466911	163	969733008	230	1
10443664	51	967908108	(501)	1	10466911	693	96032955	230	3
10443664	51	967908108	(501)	1	10466911	965	96006590	230	1
10443664	637	96033473	520	2	10466911	1003	968883408	230	1
10443665	637	96033473	514	2	10466911	1005	968883508	230	1
10443769	763	968080908	24	2	10466912	71	967787408	224	2
10449516	508	96053632	20	3	10466912	98	967787508	224	2
10449664	45	967907608	25	2	10466912	565	967788008	224	2
10449664	634	969245308	20	2	10466912	692	96032955	224	11
10449664	650	919396008	65	2	10466912	868	96047486	224	3
10449664	664	96033320	69	4	10466912	965	96006590	224	1
10449664	792	96029469	33	16	10466912	1005	968883508	224	1
10449843	112	918589408	32	2	10466913	71	967787408	208	4
10449894	396	10143277	29	2	10466913	98	967787508	208	4
10450134	303	11314599	(13)	1	10466913	692	96032955	208	19
10450160	764	964588408	6	2	10466914	30	969731708	243	3
10450160	765	964588308	8	8	10466914	163	969733008	243	1
10450521	447	551710208	3	1	10466914	206	967787708	243	1
10451048	704	11314761	6	1	10466914	221	967787808	243	1
10451049	704	11314761	7	1	10466914	237	968081908	243	2
10451060	704	11314761	9	1	10466914	546	968513208	243	1
10451181	525	917191108	1	1	10466914	693	96032955	243	3
10454762	818	917751408	1	1	10466914	868	96047486	243	2
10454782	792	96029469	10	4	10466914	957	96047485	243	2
10454783	792	96029469	11	4	10466914	965	96006590	243	1
10455144	470	10877138	15	1	10466914	1000	968883308	243	1
10455191	450	918981908	4	4	10466914	1005	968883508	243	3
10455191	559	917080508	14	8	10466915	30	969731708	229	6
10455191	577	918789208	23	16	10466915	163	969733008	229	4
10455191	582	919140308	10	16	10466915	693	96032955	229	2
10455281	468	918810308	27	6	10466915	868	96047486	229	1
10465638	76	967971408	5	1.38	10466916	30	969731708	223	6
10465638	636	96033473	15	8.75	10466916	163	969733008	223	1
10465638	636	96033473	16	6.55	10466916	206	967787708	223	2
10466906	839	919304308	164	3	10466916	221	967787808	223	2
10466906	868	96047486	250	1	10466916	237	968081908	223	2
10466907	189	968907308	3	1	10466916	692	96032955	223	6
10466907	191	969483508	2	1	10466916	868	96047486	223	2
10466907	495	968904008	4	1	10466916	957	96047485	223	2
10466908	190	968907408	3	1	10466917	30	969731708	207	13

23.3.2021

etk_en_de_098267 LR 11000

1139

LIEBHERR

Numerical index
Numerischer Index

Item	Page	Assembly	Pos.	Quantity	Item	Page	Assembly	Pos.	Quantity
10466917	163	969733008	207	2	10491129	258	10423938	999	1
10466917	206	967787708	207	2	10491248	645	968418008	293	8.5
10466917	221	967787808	207	2	10491695	733	919075408	(999)	1
10466917	237	968081908	207	2	10491808	500	96033359	(2)	1
10466917	692	96032955	207	7	10492113	500	96033359	(1)	1
10466917	800	96043277	207	3	10492256	977	96036210	40	2
10466917	868	96047486	207	6	10492256	1036	96035575	40	2
10466917	957	96047485	207	2	10492347	470	10877138	19	1
10467292	695	96032955	691	2	10492558	301	11320826	130	4
10467392	850	96028886	(5)	1	10492888	279	96033379	53	4
10467392	853	616024908	7	1	10492888	768	96033157	301	4
10470574	341	10143276	8	2	10493014	691	96032955	(997)	1
10471144	733	919075408	61	1	10493030	237	968081908	(30)	1
10471437	282	10873652	2	2	10493038	237	968081908	(999)	1
10471437	288	11690588	2	2	10493045	768	96033157	154	1
10471437	295	11212745	(2)	2	10493065	279	96033379	54	2
10472864	193	917077708	12	8	10493065	768	96033157	319	2
10472890	761	918064308	28	2	10493159	691	96032955	65	1
10472995	650	919396008	42	1	10493493	630	96040449	724	6
10473040	1101	919222808	28	2	10493495	631	96040449	726	64
10473048	51	967908108	(708)	6	10493495	633	96040437	726	4
10473048	51	967908108	(708)	8	10493496	631	96040449	727	2
10473048	76	967971408	708	18	10493496	633	96040437	727	2
10473048	502	96033369	708	2	10493611	503	96033370	512	1
10473048	637	96033473	708	44	10493612	503	96033370	513	1
10473048	977	96036210	(708)	2	10493625	422	10141937	(1)	1
10473048	979	96038161	708	138	10493920	156	10871517	1	1
10473048	1059	96038564	708	43	10493920	594	10425291	1	1
10473048	1060	96038565	708	43	10493970	980	96037031	721	4
10473048	1062	96039722	708	86	10494116	405	10141528	13	1
10473048	1090	96038932	708	6	10494116	443	919384808	8	3
10473048	1091	96038933	708	6	10494117	443	919384808	9	2
10475436	818	917751408	2	1	10515947	879	919633708	44	4
10475893	465	969468008	2	2	10515947	884	919633808	41	4
10476382	851	96036183	10	1	10540500	23	11601184	29	2
10476383	852	96036184	507	1	10540500	771	919075608	10	1
10476383	858	96036188	505	1	10540500	772	968397108	9	3
10476383	1108	96035578	506	1	10540500	1012	968838608	8	1
10476391	273	96032892	(999)	1	10540510	536	919627908	119	2
10476391	273	96032892	(999)	1	10552752	792	96029469	52	1
10488513	732	919075408	59	3	10560807	147	90211005	86	12
10488662	75	967906508	293	1	10564740	206	967787708	(1)	1
10488662	101	967906608	293	1	10564740	713	11005327	1	1
10488662	550	968241408	293	1	10564740	715	511302208	1	2
10488662	642	968346208	504	2	10593474	299	10873891	2	2
10488662	855	96036187	286	1	10650065	149	510235408	1	1
10488662	859	96036240	509	1	10650092	710	10342823	2	1
10488662	861	968546008	507	1	10650233	645	968418008	5	1
10488662	862	968546108	504	1	10650386	470	10877138	(11)	1
10488662	977	96036210	292	1	10650387	470	10877138	(13)	1
10488662	988	968650608	280	1	10650399	470	10877138	35	1
10488662	1036	96035575	286	1	10650403	470	10877138	49	1
10488662	1055	96035576	286	2	10650488	470	10877138	66	1
10488927	375	10127419	4	1	10650489	470	10877138	70	1
10489011	508	96053632	28	2	10650490	470	10877138	85	1
10489142	376	10143725	16	0.052	10650501	691	96032955	(998)	1
10489734	169	11341035	7	1	10650660	1060	96038565	2261	43
10490116	970	919301808	(2)	2	10650660	1062	96039722	2261	43
10491040	324	10141769	13	2	10650720	365	10150858	2	4
10491040	331	10134887	(10)	1	10651363	695	96032955	692	6

23.3.2021

etk_en_de_098267 LR 11000

1140

LIEBHERR

Numerical index
Numerischer Index

Item	Page	Assembly	Pos.	Quantity	Item	Page	Assembly	Pos.	Quantity
10651470	663	96033320	42	1	10678375	744	969848908	6	6
10652552	321	12451207	6	6	10678377	485	918999008	18	2
10652657	261	918861408	61	2	10678377	736	919075508	(3)	1
10652724	206	967787708	21	1	10678377	744	969848908	7	2
10652724	221	967787808	21	1	10678395	981	968188308	30	2
10652724	237	968081908	21	1	10678395	987	968135508	(1)	1
10652724	957	96047485	21	1	10678395	1082	919287308	151	3
10652804	141	918011308	34	1	10678452	630	96040449	505	1
10652811	970	919301808	44	1	10678453	630	96040449	503	1
10652814	838	919304308	75	1	10678458	630	96040449	504	2
10652820	838	919304308	74	2	10678491	636	96033473	5	1
10652826	888	917190908	43	2	10678491	636	96033473	6	1
10652826	896	917333908	43	2	10678491	636	96033473	7	1
10652826	937	917191008	5	2	10678491	636	96033473	375	1
10652829	900	917078708	43	2	10678491	636	96033473	376	1
10652829	907	917078808	43	2	10678491	636	96033473	377	1
10652829	920	917079208	43	2	10678491	980	96037031	6	1
10652829	925	917571208	43	2	10678491	1088	96038930	5	1
10652829	928	919219208	5	2	10678491	1089	96038931	5	1
10652830	141	918011308	36	2	10678491	1092	96038935	5	1
10652910	508	96053632	2	1	10678492	629	96040449	5	1
10663094	691	96032955	(1)	1	10678492	629	96040449	6	1
10663094	721	10493159	1	1	10678492	629	96040449	7	1
10663384	273	96032892	110	1	10678492	629	96040449	8	1
10663388	947	90200131	6	4	10678492	629	96040449	9	1
10663439	733	919075408	(999)	1	10678492	629	96040449	10	1
10663466	470	10877138	1	1	10678492	629	96040449	13	1
10663801	309	10228004	6	1	10678492	629	96040449	15	1
10663825	282	10873652	(1)	1	10678848	510	10343693	4	2
10663848	274	96032892	251	2	10684171	691	96032955	(998)	1
10663848	307	96032897	11	2	10684171	692	96032955	(998)	1
10663909	594	10425291	(1)	1	10684172	691	96032955	(999)	1
10663970	824	96013575	3	2	10684172	692	96032955	(997)	1
10663970	838	919304308	107	2	10771060	505	96019612	377	1
10664129	202	90024490	2	2	10771060	505	96019612	378	1
10664129	231	90200528	2	2	10771060	505	96019612	379	1
10664129	232	90200533	2	2	10800046	631	96040449	842	1
10664141	594	10425291	27	1	10800266	453	96032891	11	1
10664238	603	918009808	39	2	10800631	631	96040449	753	4
10664416	768	96033157	53	1	10800672	699	11211288	5	1
10664626	505	96019612	506	3	10800684	704	11314761	33	4
10664800	453	96032891	15	6	10801399	396	10143277	32	3
10665364	838	919304308	73	1	10801609	460	96039769	5	2
10675113	30	969731708	203	1	10801858	605	10228112	14	1
10675113	692	96032955	203	2	10802057	551	968241508	20	1
10675113	800	96043277	203	1	10802057	849	919301108	(1)	2
10675113	868	96047486	203	1	10802057	981	968188308	10	2
10675114	692	96032955	204	2	10802057	1034	919287008	151	2
10675380	645	968418008	733	1	10802057	1054	919287108	152	2
10675381	650	919396008	(734)	1	10802057	1107	919287208	152	1
10675387	141	918011308	35	2	10802060	19	968660508	11	1
10675401	485	918999008	49	1	10802061	210	917452308	5	1
10675463	156	10871517	45	1	10802061	223	917452408	5	1
10675463	591	919297008	18	1	10802061	234	917452608	5	1
10675505	645	968418008	504	2	10802061	960	917452808	5	1
10675506	650	919396008	(502)	2	10802186	388	10141807	17	1
10675550	307	96032897	4	1	10802201	273	96032892	198	2
10675694	691	96032955	69	1	10802203	273	96032892	199	2
10675778	650	919396008	(429)	1	10802203	839	919304308	153	2
10678157	257	967787908	(999)	1	10802205	273	96032892	200	1

23.3.2021

etk_en_de_098267 LR 11000

1141

LIEBHERR

Numerical index
Numerischer Index

Item	Page	Assembly	Pos.	Quantity	Item	Page	Assembly	Pos.	Quantity
10802253	691	96032955	(999)	1	10816267	1027	919219508	6	2
10802253	722	511444508	999	1	10816458	1003	968883408	(11)	1
10802280	242	917645608	1	1	10816958	443	919384808	69	1
10802362	842	540001808	17	1	10818469	83	11621396	4	1
10802364	842	540001808	21	1	10870332	1057	96038562	5	2.51
10802891	301	11320826	170	1	10870332	1057	96038562	6	2.68
10802988	443	919384808	14	1	10870348	77	967971708	7	4.83
10813237	850	96028886	151	1	10870376	452	96032910	(11)	2
10813359	753	969752708	20	16	10870392	1037	96038868	509	2
10813573	156	10871517	26	1	10870392	1038	96035583	501	1
10813633	632	96040437	512	2	10870392	1057	96038562	501	1
10813642	633	96040437	836	1	10870392	1058	96038563	501	1
10813644	633	96040437	754	9	10870392	1059	96038564	503	1
10813731	709	10413255	2	4	10870392	1060	96038565	503	1
10813738	71	967787408	50	1	10870392	1085	96038967	509	2
10813738	98	967787508	50	1	10870392	1086	96038927	501	1
10813738	163	969733008	51	2	10870402	633	96040437	845	9
10813738	206	967787708	54	2	10870403	633	96040437	844	1
10813738	221	967787808	54	2	10870476	18	918005408	76	1
10813738	237	968081908	54	2	10870511	578	967967608	5	5
10813738	565	967788008	50	2	10870511	1055	96035576	5	3
10813738	691	96032955	50	11	10870512	986	917228608	18	8
10813738	957	96047485	54	2	10870538	501	96033369	344	38.36
10813933	388	10141807	10	2	10870538	504	96021228	344	17.45
10813933	406	10143790	8	1	10870538	505	96019612	344	5.05
10813935	379	10143726	13	1	10870539	501	96033369	345	18.2
10813935	390	10143302	22	1	10870539	632	96040437	345	146.75
10813935	396	10143277	5	2	10870539	642	968346208	345	0.64
10813936	403	10141720	7	1	10870539	643	96051766	345	1.44
10813936	404	10141721	7	1	10870539	977	96036210	(345)	0.16
10813939	379	10143726	15	1	10870540	50	96026395	305	0.38
10813939	396	10143277	10	1	10870540	51	967908108	(305)	0.64
10813940	388	10141807	19	2	10870540	51	967908108	(305)	0.64
10813940	396	10143277	9	1	10870540	501	96033369	305	480.15
10813942	327	10125646	3	1	10870540	504	96021228	305	384.21
10814137	998	968929808	(999)	1	10870540	629	96040449	305	1309.05
10814800	122	917076708	50	12	10870540	632	96040437	305	214.32
10815004	646	10650233	1	1	10870540	636	96033473	305	684.84
10815005	646	10650233	2	1	10870540	641	96039940	305	0.64
10815006	646	10650233	3	1	10870540	857	96037447	305	45.81
10815119	978	96036211	510	1	10870540	979	96038161	305	94.63
10815119	1037	96038868	507	1	10870541	504	96021228	307	6.6
10815120	978	96036211	508	2	10870541	629	96040449	307	8.4
10815121	850	96028886	171	1	10870541	632	96040437	307	5.6
10815121	977	96036210	270	3	10870541	636	96033473	307	10.3
10815121	1036	96035575	156	2	10870542	501	96033369	309	22.33
10815121	1084	96035579	164	1	10870542	504	96021228	309	25.2
10815122	977	96036210	(501)	1	10870542	629	96040449	309	104.05
10815125	850	96028886	170	1	10870542	636	96033473	309	34.8
10815162	734	10326323	999	1	10870586	565	967788008	156	1
10815196	819	10454762	1	1	10870602	501	96033369	505	1
10815280	977	96036210	(503)	1	10870602	504	96021228	513	2
10815283	739	969752608	36	1	10870602	637	96033473	508	7
10815350	709	10413255	8	2	10870604	501	96033369	523	1
10815496	755	96000697	25	1	10870604	504	96021228	516	2
10815662	768	96033157	608	2	10870604	637	96033473	527	7
10815777	519	96019655	18	1	10871010	453	96032891	17	1
10815830	642	968346208	5	0.64	10871125	453	96032891	12	1
10816185	691	96032955	51	2	10871146	663	96033320	52	5
10816185	868	96047486	50	2	10871147	663	96033320	51	5

23.3.2021

etk_en_de_098267 LR 11000

1142

LIEBHERR

Numerical index
Numerischer Index

Item	Page	Assembly	Pos.	Quantity	Item	Page	Assembly	Pos.	Quantity
10871150	663	96033320	55	4	10872381	977	96036210	160	2
10871167	792	96029469	54	1	10872381	1036	96035575	161	2
10871177	653	967917908	3	4	10872381	1055	96035576	151	1
10871177	742	964560908	4	3	10872381	1084	96035579	160	1
10871177	743	964561008	3	2	10872406	208	11181960	4	1
10871288	640	96035430	505	3	10872407	208	11181960	5	1
10871288	641	96039940	504	9	10872409	208	11181960	6	1
10871288	642	968346208	506	3	10872525	453	96032891	14	3
10871288	643	96051766	509	4	10872598	461	969904608	3	1
10871288	653	967917908	57	36	10872612	517	919733908	10	1
10871288	859	96036240	505	2	10872676	732	919075408	22	3
10871288	861	968546008	505	4	10872676	839	919304308	158	42
10871288	862	968546108	508	4	10872676	1027	919219508	35	2
10871289	640	96035430	503	5	10872676	1041	919219608	9	6
10871289	641	96039940	506	7	10872676	1048	919219708	43	21
10871289	642	968346208	508	5	10872676	1073	919220008	72	36
10871289	643	96051766	511	4	10872676	1101	919222808	35	8
10871289	653	967917908	56	32	10872701	879	919633708	(3)	2
10871289	859	96036240	507	2	10872876	1038	96035583	504	1
10871289	861	968546008	504	4	10872876	1057	96038562	505	1
10871289	862	968546108	506	4	10872876	1090	96038932	504	1
10871356	583	967968208	2	2	10872876	1091	96038933	504	1
10871515	497	969259908	17	1	10873081	1029	96038862	5	5
10871517	154	917081108	1	1	10873085	311	96004429	1	1
10871546	663	96033320	54	1	10873149	82	917322008	15	70
10871548	653	967917908	4	2	10873149	106	917322208	15	70
10871568	540	967846508	6	2	10873149	154	917081108	14	37.5
10871568	542	967981108	5	2	10873149	212	917451408	6	4.5
10871568	890	967747008	6	2	10873149	227	917451208	78	5
10871568	903	967744008	6	2	10873149	553	917691308	90	32
10871568	910	967950808	7	2	10873149	592	919297008	90	91
10871568	912	968214108	7	2	10873149	876	917692108	10	30
10871568	914	968217108	7	2	10873149	961	917481408	6	3.25
10871568	1029	96038862	3	4	10873302	308	12100191	3	1
10871664	1021	917571308	2	1	10873379	824	96013575	1	1
10871666	1021	917571308	6	4	10873383	1087	96038928	5	1
10871685	303	11314599	1	1	10873434	512	96053633	(1)	1
10871686	303	11314599	50	1	10873434	672	968486208	(1)	1
10871687	303	11314599	51	1	10873512	819	10454762	4	2
10871727	203	11170708	2	1	10873517	510	10343693	5	1
10871727	233	11212497	2	1	10873525	653	967917908	52	3
10871728	233	11212497	4	1	10873526	653	967917908	53	1
10871729	233	11212497	3	1	10873527	653	967917908	51	2
10871730	203	11170708	5	1	10873528	653	967917908	50	12
10871730	233	11212497	98	1	10873610	113	512391108	(999)	1
10871731	203	11170708	3	1	10873614	208	11181960	7	1
10871732	203	11170708	4	1	10873647	281	11212738	1	1
10871759	456	919384908	41	1	10873647	283	11212739	1	1
10872003	993	919294008	15	1	10873647	286	11212740	1	1
10872022	273	96032892	181	2	10873647	292	11212746	1	1
10872022	747	919075308	21	1	10873647	294	11212744	1	1
10872024	456	919384908	22	3	10873649	281	11212738	2	1
10872024	578	967967608	3	1	10873649	283	11212739	2	1
10872032	629	96040449	98	3	10873649	286	11212740	2	1
10872033	630	96040449	709	16	10873649	292	11212746	2	1
10872055	771	919075608	1	1	10873649	294	11212744	2	1
10872087	1114	919219108	76	1	10873651	281	11212738	4	1
10872307	461	969904608	1	1	10873651	292	11212746	4	1
10872333	739	969752608	13	2	10873651	294	11212744	4	1
10872344	24	969088908	3	1	10873652	281	11212738	5	1

23.3.2021

etk_en_de_098267 LR 11000

1143

LIEBHERR

Numerical index
Numerischer Index

Item	Page	Assembly	Pos.	Quantity	Item	Page	Assembly	Pos.	Quantity
10873652	283	11212739	5	1	10875014	527	10451181	3	1
10873652	286	11212740	5	1	10875017	747	919075308	35	2
10873652	292	11212746	5	1	10875031	1062	96039722	513	1
10873652	294	11212744	5	1	10875121	504	96021228	10	1
10873653	283	11212739	4	1	10875197	561	917080608	(15)	1
10873653	295	11212745	4	1	10875197	846	919391108	(152)	4
10873797	739	969752608	19	1	10875280	501	96033369	518	1
10873798	739	969752608	15	1	10875281	502	96033369	2238	6
10873799	739	969752608	18	1	10875423	407	10146947	16	1
10873806	739	969752608	12	2	10875447	750	96028393	55	1
10873827	274	96032892	258	1	10875468	446	917828308	34	4
10873838	650	919396008	57	1	10875468	508	96053632	5	12
10873889	295	11212745	1	1	10875468	514	964931408	3	4
10873890	295	11212745	2	1	10875468	603	918009808	20	5
10873891	295	11212745	3	1	10875468	736	919075508	14	4
10873894	295	11212745	5	1	10875468	747	919075308	30	4
10873895	295	11212745	98	1	10875468	750	96028393	51	111
10873896	281	11212738	(999)	1	10875468	755	96000697	18	6
10873896	296	10873889	4	1	10875468	757	964720408	7	2
10873898	299	10873891	4	1	10875468	761	918064308	29	2
10874021	82	917322008	14	1	10875468	792	96029469	7	8
10874021	106	917322208	14	1	10875471	610	96040390	105	3
10874039	1037	96038868	508	1	10875471	621	969443908	10	48
10874039	1056	96038775	501	2	10875471	1073	919220008	91	1
10874039	1085	96038967	503	1	10875472	977	96036210	41	2
10874047	1037	96038868	503	3	10875472	1036	96035575	41	2
10874047	1085	96038967	506	1	10875474	468	918810308	28	6
10874057	1059	96038564	2211	36	10875474	512	96053633	3	6
10874057	1060	96038565	2211	36	10875474	747	919075308	36	2
10874060	1038	96035583	2204	6	10875474	750	96028393	52	34
10874060	1057	96038562	2204	8	10875474	761	918064308	16	27
10874060	1059	96038564	2204	7	10875482	508	96053632	46	12
10874060	1060	96038565	2204	7	10875483	664	96033320	73	2
10874060	1090	96038932	2204	6	10875483	736	919075508	15	3
10874060	1091	96038933	2204	6	10875483	750	96028393	56	8
10874097	750	96028393	41	1	10875483	758	969520208	3	10
10874163	755	96000697	2	1	10875483	761	918064308	36	2
10874178	632	96040437	513	1	10875483	792	96029469	8	4
10874188	193	917077708	(999)	1	10875485	197	917438108	24	5
10874311	741	96000684	2	1	10875485	217	917454008	24	5
10874331	501	96033369	524	1	10875485	446	917828308	22	8
10874331	630	96040449	528	3	10875485	486	918999008	60	2
10874331	632	96040437	518	1	10875485	489	968283208	34	15
10874464	630	96040449	536	1	10875485	517	919733908	19	2
10874588	420	10142764	99	7	10875485	519	96019655	11	1
10874632	852	96036184	503	3	10875485	603	918009808	3	7
10874632	1062	96039722	510	3	10875485	755	96000697	21	8
10874687	792	96029469	50	1	10875485	761	918064308	34	2
10874732	783	96035790	61	1	10875485	793	919408908	11	4
10874733	783	96035790	62	2	10875485	944	917473608	36	8
10874777	693	96032955	(1)	1	10875485	970	919301808	22	4
10874778	693	96032955	(2)	1	10875485	1018	919326208	36	6
10874785	508	96053632	43	1	10875486	17	918005408	20	8
10874825	605	10228112	15	1	10875486	188	969344108	119	2
10874899	750	96028393	37	2	10875486	517	919733908	25	7
10874927	741	96000684	4	1	10875486	519	96019655	10	1
10874928	562	11211234	999	1	10875486	747	919075308	32	2
10875008	1059	96038564	5	6.65	10875486	750	96028393	61	4
10875008	1060	96038565	5	3.63	10875503	45	967907608	26	4
10875008	1062	96039722	5	38.15	10875503	508	96053632	17	4

23.3.2021

etk_en_de_098267 LR 11000

1144

LIEBHERRNumerical index
Numerischer Index

Item	Page	Assembly	Pos.	Quantity	Item	Page	Assembly	Pos.	Quantity
10875503	634	969245308	16	4	10875582	803	918470508	4	4
10875503	650	919396008	70	43	10875582	803	918470508	9	1
10875503	654	967917908	80	8	10875583	750	96028393	54	8
10875503	664	96033320	62	55	10875586	147	90211005	91	4
10875503	665	968095808	7	2	10875586	249	11347399	308	3
10875504	274	96032892	319	4	10875586	252	510230608	7	6
10875506	693	96032955	419	1	10875586	415	10127979	3	1
10875507	307	96032897	34	4	10875586	422	10141937	(2)	1
10875511	733	919075408	99	1	10875586	422	10141937	(3)	1
10875512	460	96039769	7	4	10875586	452	96032910	12	2
10875512	1000	968883308	300	1	10875588	154	917081108	10	11
10875512	1003	968883408	300	1	10875588	156	10871517	6	3
10875519	56	96006203	3	146	10875588	565	967788008	311	6
10875519	274	96032892	306	8	10875588	594	10425291	6	3
10875519	535	919627908	52	16	10875588	736	919075508	(1)	2
10875519	577	918789208	22	10	10875590	565	967788008	313	40
10875519	582	919140308	9	10	10875590	591	919297008	47	18
10875519	838	919304308	69	1	10875590	736	919075508	26	4
10875519	944	917473608	33	8	10875591	279	96033379	308	6
10875520	17	918005408	26	4	10875591	382	10154796	3	1
10875521	947	90200131	31	10	10875591	786	967956208	41	4
10875524	743	964561008	11	2	10875591	944	917473608	39	4
10875537	197	917438108	29	6	10875592	82	917322008	10	4
10875537	217	917454008	29	6	10875592	106	917322208	10	4
10875538	485	918999008	51	4	10875592	197	917438108	32	2
10875538	768	96033157	318	2	10875592	217	917454008	32	2
10875538	788	968646208	17	1	10875592	274	96032892	323	18
10875550	45	967907608	24	8	10875592	307	96032897	32	2
10875550	634	969245308	17	8	10875592	747	919075308	31	2
10875550	650	919396008	66	4	10875597	67	933878901	7	8
10875550	664	96033320	63	16	10875597	452	96032910	9	8
10875550	672	968486208	11	4	10875597	561	917080608	21	8
10875551	478	917079908	(4)	4	10875597	739	969752608	33	4
10875551	478	917079908	(4)	4	10875597	947	90200131	22	1
10875551	478	917079908	(4)	4	10875598	64	90029090	31	4
10875551	478	917079908	(4)	4	10875598	66	90029091	31	4
10875551	478	917079908	7	16	10875598	403	10141720	9	2
10875551	763	968080908	25	4	10875598	404	10141721	9	3
10875553	24	969088908	4	4	10875599	64	90029090	73	4
10875553	218	968161808	16	4	10875599	66	90029091	73	4
10875553	489	968283208	24	4	10875599	403	10141720	10	2
10875553	497	969259908	16	5	10875599	404	10141721	10	2
10875559	468	918810308	38	6	10875599	610	96040390	104	2
10875563	742	964560908	7	2	10875601	249	11347399	302	1
10875564	45	967907608	21	2	10875601	486	918999008	65	16
10875564	634	969245308	18	2	10875605	995	968099808	10	1
10875564	664	96033320	67	4	10875607	112	918589408	16	8
10875564	801	917190508	(23)	4	10875607	180	919082708	25	8
10875565	274	96032892	314	4	10875607	274	96032892	354	10
10875570	141	918011308	21	9	10875607	307	96032897	55	8
10875570	387	11364209	4	3	10875607	485	918999008	43	2
10875570	610	96040390	100	16	10875607	491	968309908	26	2
10875570	761	918064308	25	2	10875607	793	919408908	8	8
10875570	838	919304308	99	141	10875607	879	919633708	16	2
10875571	274	96032892	318	6	10875607	884	919633808	15	2
10875571	450	918981908	7	4	10875607	1048	919219708	13	5
10875571	559	917080508	22	4	10875607	1073	919220008	70	4
10875573	1022	968455908	7	18	10875607	1096	919220208	14	4
10875574	279	96033379	300	4	10875609	56	96006203	4	146
10875577	284	10873653	4	4	10875609	274	96032892	355	8

23.3.2021

etk_en_de_098267 LR 11000

1145

LIEBHERR

Numerical index
Numerischer Index

Item	Page	Assembly	Pos.	Quantity	Item	Page	Assembly	Pos.	Quantity
10875609	539	967846208	13	1	10875614	475	915587308	3	4
10875609	541	967981008	12	1	10875614	485	918999008	39	110
10875609	577	918789208	24	6	10875614	491	968309908	13	12
10875609	582	919140308	11	6	10875614	492	968287308	5	12
10875609	889	967746908	8	1	10875614	493	96020149	7	8
10875609	902	967743808	8	1	10875614	494	968287208	8	4
10875609	909	967897608	13	1	10875614	498	969540008	7	12
10875609	911	968190108	13	1	10875614	517	919733908	26	7
10875609	913	968190208	12	1	10875614	519	96019655	13	1
10875609	972	967913408	6	2	10875614	535	919627908	51	18
10875609	1065	96039026	3	2	10875614	559	917080508	29	4
10875609	1066	96039027	3	2	10875614	568	917473108	7	8
10875609	1101	919222808	25	1	10875614	577	918789208	11	16
10875609	1103	96035525	8	1	10875614	591	919297008	54	3
10875609	1105	96035533	5	1	10875614	603	918009808	16	4
10875609	1106	96038653	5	4	10875614	610	96040390	150	60
10875610	134	96051604	11	2	10875614	611	969118108	5	2
10875610	180	919082708	14	6	10875614	612	969120008	5	1
10875610	535	919627908	77	2	10875614	613	969127408	5	2
10875610	539	967846208	19	1	10875614	615	969054708	8	2
10875610	1024	969944708	4	3	10875614	616	969056008	8	2
10875611	489	968283208	28	2	10875614	617	969427208	8	2
10875611	491	968309908	35	2	10875614	618	969427308	8	2
10875611	591	919297008	52	3	10875614	653	967917908	7	2
10875611	641	96039940	516	1	10875614	765	964588308	10	2
10875611	654	967917908	83	72	10875614	797	919477008	7	3
10875611	768	96033157	325	2	10875614	809	917517908	18	4
10875611	1013	967936408	7	3	10875614	838	919304308	100	202
10875612	17	918005408	58	3	10875614	864	96038419	7	8
10875612	24	969088908	10	11	10875614	888	917190908	35	48
10875612	112	918589408	28	2	10875614	896	917333908	35	49
10875612	154	917081108	9	2	10875614	900	917078708	35	99
10875612	180	919082708	41	8	10875614	907	917078808	35	106
10875612	486	918999008	59	2	10875614	920	917079208	35	108
10875612	491	968309908	32	2	10875614	925	917571208	35	104
10875612	497	969259908	25	4	10875614	937	917191008	15	78
10875612	591	919297008	51	2	10875614	970	919301808	33	32
10875612	647	968681408	253	2	10875614	973	96001219	9	4
10875612	663	96033320	28	2	10875614	992	967957508	5	3
10875612	809	917517908	39	8	10875614	994	968134408	9	1
10875614	17	918005408	34	20	10875614	995	968099808	11	8
10875614	24	969088908	6	4	10875614	1018	919326208	16	2
10875614	31	969731708	311	2	10875614	1027	919219508	17	21
10875614	62	917291608	106	8	10875614	1048	919219708	32	18
10875614	95	917291708	106	8	10875614	1050	96038853	7	8
10875614	122	917076708	14	60	10875614	1051	968938308	5	2
10875614	141	918011308	26	27	10875614	1072	919220008	27	45
10875614	154	917081108	6	2	10875614	1080	96037097	12	4
10875614	180	919082708	28	8	10875614	1081	96037098	12	4
10875614	188	969344108	76	14	10875614	1096	919220208	6	22
10875614	197	917438108	25	6	10875614	1101	919222808	12	7
10875614	217	917454008	25	6	10875616	17	918005408	30	1
10875614	261	918861408	33	7	10875616	187	969344108	25	8
10875614	273	96032892	(7)	2	10875616	226	917451208	24	6
10875614	274	96032892	361	6	10875616	274	96032892	351	4
10875614	279	96033379	320	7	10875616	534	919627908	34	12
10875614	307	96032897	53	48	10875616	733	919075408	90	3
10875614	443	919384808	63	10	10875616	888	917190908	8	8
10875614	456	919384908	34	4	10875616	896	917333908	8	8
10875614	462	96004224	9	2	10875616	900	917078708	8	8

23.3.2021

etk_en_de_098267 LR 11000

1146

LIEBHERR

Numerical index
Numerischer Index

Item	Page	Assembly	Pos.	Quantity	Item	Page	Assembly	Pos.	Quantity
10875616	907	917078808	8	8	10875643	624	968256008	10	4
10875616	920	917079208	8	8	10875643	625	968256108	10	4
10875616	925	917571208	8	8	10875643	647	968681408	252	6
10875616	971	919301808	60	8	10875643	763	968080908	11	1
10875617	17	918005408	31	4	10875643	809	917517908	38	8
10875617	540	967846508	4	2	10875643	840	919304308	192	4
10875617	542	967981108	4	3	10875643	995	968099808	18	4
10875617	561	917080608	12	1	10875643	1036	96035575	289	2
10875617	890	967747008	4	4	10875645	279	96033379	359	4
10875617	903	967744008	4	8	10875645	591	919297008	62	3
10875617	910	967950808	5	3	10875645	641	96039940	515	2
10875617	912	968214108	5	4	10875645	643	96051766	508	3
10875617	914	968217108	4	4	10875645	654	967917908	85	72
10875617	1018	919326208	5	2	10875645	664	96033320	72	32
10875618	124	968705508	9	1	10875645	751	96028393	66	4
10875618	127	962009308	4	1	10875645	1013	967936408	8	3
10875618	141	918011308	25	4	10875645	1036	96035575	42	2
10875618	805	917863208	8	16	10875648	273	96032892	(3)	8
10875619	279	96033379	324	2	10875648	275	96032892	393	5
10875619	643	96051766	504	1	10875648	279	96033379	358	6
10875619	751	96028393	67	4	10875648	450	918981908	22	22
10875619	763	968080908	26	2	10875648	456	919384908	33	4
10875619	801	917190508	3	4	10875648	460	96039769	9	12
10875620	17	918005408	57	6	10875648	462	96004224	11	4
10875620	82	917322008	8	6	10875648	478	917079908	10	32
10875620	106	917322208	8	6	10875648	508	96053632	33	1
10875620	553	917691308	5	2	10875648	525	917191108	48	8
10875620	600	964837908	34	2	10875648	535	919627908	94	16
10875620	622	968255808	8	8	10875648	546	968513208	311	74
10875620	623	968255908	9	8	10875648	603	918009808	9	2
10875620	624	968256008	8	8	10875648	610	96040390	124	16
10875620	625	968256108	8	8	10875648	611	969118108	7	4
10875620	650	919396008	72	10	10875648	612	969120008	7	2
10875620	803	918470508	8	5	10875648	613	969127408	7	4
10875629	497	969259908	11	8	10875648	614	969761508	5	4
10875629	839	919304308	159	12	10875648	743	964561008	7	6
10875630	261	918861408	32	2	10875648	761	918064308	14	8
10875633	508	96053632	21	2	10875648	846	919391108	8	4
10875636	535	919627908	83	7	10875648	888	917190908	52	2
10875636	559	917080508	16	4	10875648	896	917333908	51	2
10875637	838	919304308	60	16	10875648	925	917571208	53	8
10875637	971	919301808	(4)	1	10875648	1048	919219708	41	2
10875637	992	967957508	12	1	10875648	1050	96038853	9	12
10875638	112	918589408	21	8	10875648	1080	96037097	13	5
10875638	733	919075408	81	1	10875648	1081	96037098	13	5
10875640	704	11314761	25	2	10875656	733	919075408	64	3
10875642	489	968283208	27	2	10875656	809	917517908	14	4
10875642	491	968309908	34	2	10875657	732	919075408	52	4
10875642	591	919297008	67	2	10875657	986	917228608	20	3
10875642	768	96033157	324	4	10875659	126	917076808	11	4
10875642	792	96029469	32	16	10875660	888	917190908	19	8
10875643	17	918005408	61	6	10875660	896	917333908	19	8
10875643	112	918589408	30	2	10875660	900	917078708	19	10
10875643	180	919082708	43	8	10875660	920	917079208	19	10
10875643	452	96032910	19	2	10875660	925	917571208	19	10
10875643	486	918999008	58	2	10875661	537	96048466	10	2
10875643	491	968309908	31	2	10875661	1072	919220008	43	2
10875643	497	969259908	24	4	10875662	1052	962092008	3	2
10875643	622	968255808	10	4	10875663	879	919633708	20	2
10875643	623	968255908	11	4	10875663	884	919633808	25	2

23.3.2021

etk_en_de_098267 LR 11000

1147

LIEBHERR

Numerical index
Numerischer Index

Item	Page	Assembly	Pos.	Quantity	Item	Page	Assembly	Pos.	Quantity
10875666	1125	919413108	1	1	10875870	925	917571208	15	2
10875696	850	96028886	200	1	10875870	971	919301808	70	2
10875696	1059	96038564	507	2	10875870	986	917228608	28	1
10875696	1060	96038565	508	2	10875870	998	968929808	3	1
10875696	1062	96039722	505	1	10875870	1023	969944608	4	2
10875793	525	917191108	21	2	10875870	1072	919220008	22	3
10875795	517	919733908	4	4	10875870	1077	96032541	8	1
10875795	603	918009808	5	4	10875870	1078	96032582	5	1
10875795	758	969520208	7	2	10875870	1079	96032654	6	1
10875799	694	96032955	434	2	10875870	1110	919222908	19	1
10875800	180	919082708	53	4	10875873	18	918005408	79	4
10875801	972	967913408	4	1	10875873	180	919082708	18	8
10875801	1074	96037041	8	1	10875873	485	918999008	31	2
10875803	61	917291608	47	4	10875873	535	919627908	84	8
10875803	94	917291708	47	4	10875873	559	917080508	15	4
10875803	274	96032892	307	12	10875873	732	919075408	18	2
10875804	1072	919220008	55	4	10875873	1048	919219708	16	2
10875805	193	917077708	15	8	10875873	1104	96013389	5	1
10875806	261	918861408	21	2	10875881	739	969752608	26	2
10875807	535	919627908	89	6	10875905	732	919075408	6	4
10875807	838	919304308	97	8	10875952	996	10872003	1	1
10875815	591	919297008	43	2	10875953	996	10872003	3	1
10875815	768	96033157	323	2	10875969	996	10872003	2	1
10875815	1013	967936408	6	3	10876076	489	968283208	54	4
10875819	1048	919219708	18	1	10876076	497	969259908	15	11
10875857	62	917291608	84	2	10876076	732	919075408	39	5
10875857	95	917291708	84	2	10876162	839	919304308	172	8
10875858	446	917828308	31	4	10876162	846	919391108	5	8
10875859	840	919304308	190	8	10876162	971	919301808	83	12
10875859	1030	96038863	8	1	10876162	1050	96038853	11	4
10875869	17	918005408	50	8	10876359	274	96032892	330	4
10875869	122	917076708	25	12	10876359	750	96028393	57	4
10875869	126	917076808	20	6	10876361	525	917191108	50	4
10875869	141	918011308	20	4	10876361	995	968099808	25	2
10875869	485	918999008	54	22	10876373	31	969731708	502	36
10875869	489	968283208	14	37	10876373	71	967787408	502	24
10875869	497	969259908	8	8	10876373	98	967787508	502	24
10875869	559	917080508	20	4	10876373	163	969733008	552	14
10875869	838	919304308	89	12	10876373	206	967787708	502	4
10875869	880	969663108	6	1	10876373	221	967787808	502	4
10875869	973	96001219	4	1	10876373	237	968081908	502	12
10875869	986	917228608	12	1	10876373	693	96032955	421	6
10875869	1018	919326208	24	2	10876373	957	96047485	502	4
10875869	1041	919219608	7	4	10876374	147	90211005	74	12
10875869	1072	919220008	29	3	10876374	274	96032892	304	8
10875869	1080	96037097	10	2	10876374	693	96032955	418	3
10875869	1081	96037098	10	2	10876375	274	96032892	321	8
10875869	1104	96013389	10	1	10876381	509	96053632	53	2
10875869	1118	96031241	3	2	10876382	739	969752608	20	2
10875869	1121	96034669	4	2	10876382	750	96028393	53	20
10875870	17	918005408	15	4	10876385	357	11365727	(10)	2
10875870	134	96051604	3	1	10876385	411	10144678	11	3
10875870	141	918011308	30	4	10876387	600	964837908	31	1
10875870	193	917077708	20	8	10876388	664	96033320	66	16
10875870	534	919627908	29	1	10876394	17	918005408	22	8
10875870	732	919075408	54	1	10876394	257	967787908	301	4
10875870	888	917190908	15	2	10876395	641	96039940	514	1
10875870	896	917333908	15	2	10876395	664	96033320	65	32
10875870	900	917078708	15	2	10876395	751	96028393	65	4
10875870	920	917079208	15	2	10876399	508	96053632	47	4

23.3.2021

etk_en_de_098267 LR 11000

1148

LIEBHERR

Numerical index
Numerischer Index

Item	Page	Assembly	Pos.	Quantity	Item	Page	Assembly	Pos.	Quantity
10876399	850	96028886	266	4	10878112	1018	919326208	27	2
10876399	977	96036210	283	16	10878117	456	919384908	13	2
10876399	1036	96035575	151	8	10878159	977	96036210	42	2
10876399	1062	96039722	508	4	10878159	1036	96035575	44	2
10876399	1084	96035579	151	4	10878159	1084	96035579	153	2
10876400	452	96032910	18	2	10878172	1008	12257818	1	1
10876402	1073	919220008	59	2	10878195	1058	96038563	2272	8
10876453	750	96028393	36	7	10878195	1086	96038927	2272	8
10876496	848	12101591	7	1	10878195	1087	96038928	2272	4
10876534	127	962009308	2	1	10878195	1088	96038930	2272	4
10876576	519	96019655	1	1	10878195	1089	96038931	2272	4
10876704	169	11341035	4	1	10878195	1092	96038935	2272	4
10876705	169	11341035	5	1	10878197	1090	96038932	300	0.14
10876716	650	919396008	52	1	10878197	1091	96038933	300	0.14
10876825	928	919219208	19	8	10878281	38	96028333	2	1
10876825	929	96037300	8	63	10878281	206	967787708	(2)	1
10876825	1032	96038847	9	26	10878316	641	96039940	5	21.97
10876825	1073	919220008	86	8	10878394	572	96033811	12	1
10877064	261	918861408	10	1	10878445	755	96000697	12	2
10877138	468	918810308	1	1	10878502	572	96033811	10	1
10877188	508	96053632	39	1	10878515	117	967787608	150	4
10877283	663	96033320	27	1	10878517	30	969731708	182	1
10877343	502	96033369	2258	56	10878577	837	919304308	5	2
10877382	824	96013575	2	2	10878577	888	917190908	3	4
10877386	30	969731708	180	1	10878577	896	917333908	3	4
10877386	692	96032955	180	1	10878577	900	917078708	3	4
10877388	1041	919219608	8	2	10878577	907	917078808	3	4
10877506	1056	96038775	506	1	10878577	920	917079208	3	4
10877506	1087	96038928	501	1	10878577	925	917571208	3	4
10877506	1088	96038930	501	1	10878577	932	96039781	1	1
10877506	1089	96038931	501	1	10878577	937	917191008	45	4
10877506	1090	96038932	501	1	10878577	970	919301808	18	2
10877506	1091	96038933	501	1	10878577	1033	96038848	3	1
10877506	1092	96038935	501	1	10878578	156	10871517	12	2
10877569	1062	96039722	501	1	10878578	247	11347396	124	2
10877572	1037	96038868	512	1	10878582	1018	919326208	4	2
10877576	1085	96038967	510	1	10878585	134	96051604	9	2
10877579	1060	96038565	501	1	10878585	1024	969944708	3	3
10877579	1062	96039722	502	1	10878610	491	968309908	8	2
10877583	1059	96038564	501	1	10878659	509	96053632	65	1
10877614	698	96032955	870	1	10878706	819	10454762	5	1
10877630	850	96028886	173	1	10878755	837	919304308	6	2
10877630	1059	96038564	509	1	10878755	888	917190908	4	4
10877630	1060	96038565	509	1	10878755	896	917333908	4	4
10877630	1062	96039722	504	2	10878755	900	917078708	4	4
10877637	261	918861408	11	1	10878755	907	917078808	4	4
10877647	61	917291608	14	35	10878755	920	917079208	4	4
10877647	94	917291708	14	35	10878755	925	917571208	4	4
10877663	1090	96038932	502	2	10878755	932	96039781	7	1
10877663	1091	96038933	502	2	10878755	937	917191008	47	2
10877916	636	96033473	425	10.83	10878788	732	919075408	5	4
10877916	1038	96035583	5	1.95	10878799	31	969731708	503	12
10877916	1038	96035583	6	2.19	10878799	71	967787408	503	8
10877916	1090	96038932	5	7.15	10878799	98	967787508	503	8
10877916	1090	96038932	6	7.16	10878799	163	969733008	551	2
10877916	1091	96038933	5	6.39	10878799	237	968081908	503	4
10877916	1091	96038933	6	6.43	10878799	693	96032955	420	2
10877916	1108	96035578	6	9.2	10878816	693	96032955	408	12
10877999	650	919396008	53	1	10878822	693	96032955	406	15
10878075	706	11004976	5	1	10878823	163	969733008	554	8

23.3.2021

etk_en_de_098267 LR 11000

1149

LIEBHERR

Numerical index
Numerischer Index

Item	Page	Assembly	Pos.	Quantity	Item	Page	Assembly	Pos.	Quantity
10878827	805	917863208	10	24	11005314	245	11005308	21	1
10878833	1053	96029160	2	1	11005316	245	11005308	24	1
10878835	61	917291608	29	4	11005327	712	10356406	1	1
10878835	94	917291708	29	4	11005330	712	10356406	999	1
10878896	1120	96031510	10	1	11005445	308	12100191	4	2
10878897	1117	96031507	30	1	11005447	308	12100191	2	1
10878951	471	96032222	2	1	11005448	308	12100191	1	1
10878951	473	96032223	2	1	11005449	308	12100191	(1)	1
10886525	508	96053632	(80)	1	11005450	308	12100191	(2)	1
11000593	406	10143790	14	8	11005554	373	10303007	21	1
11000700	603	918009808	22	2	11005988	763	968080908	4	1
11000710	755	96000697	10	10	11006392	763	968080908	1	1
11000902	753	969752708	22	4	11006668	820	10475436	2	1
11001194	48	968270208	10	2	11006669	820	10475436	20	2
11001556	591	919297008	34	1	11006827	803	918470508	30	1
11001770	83	11621396	6	1	11007215	419	10142764	9	3
11001955	751	96028393	63	3	11007219	554	11621498	3	4
11002216	695	96032955	717	7	11007219	595	11621502	3	7
11002218	736	919075508	22	0.426	11007219	596	11621501	6	6
11002352	853	616024908	5	1	11007219	877	11621500	2	4
11002524	819	10454762	2	2	11007272	763	968080908	2	1
11002678	693	96032955	(7)	2	11007300	23	11601184	2	1
11002713	386	10126103	5	1	11007305	135	916959908	1	2
11002727	112	918589408	15	8	11007310	135	916959908	2	2
11002753	732	919075408	7	16	11007312	135	916959908	3	1
11002807	122	917076708	37	8	11007353	700	11450338	999	1
11002807	527	10451181	32	5	11007668	405	10141528	17	3
11002980	788	968646208	3	1	11007848	750	96028393	43	1
11002988	376	10143725	13	2	11007849	750	96028393	42	1
11002995	376	10143725	15	2	11007853	508	96053632	(3)	1
11003089	770	502657308	998	1	11007853	657	968253608	301	1
11003094	770	502657308	999	1	11007853	659	968252908	301	1
11003193	74	917361508	5	2	11008020	273	96032892	196	1
11003193	100	917361608	5	2	11008055	382	10154796	4	1
11003193	150	917353608	(1)	2	11008055	427	10121160	2211	2
11003223	23	11601184	44	24	11009443	704	11314761	26	1
11003224	23	11601184	45	24	11060122	640	96035430	502	1
11003246	275	96032892	411	4	11060122	671	96033326	504	11
11003535	721	10493159	998	1	11060125	640	96035430	501	1
11003536	721	10493159	999	1	11060125	642	968346208	501	2
11004257	704	11314761	34	1	11060125	643	96051766	501	1
11004321	699	11211288	(12)	1	11060125	859	96036240	501	1
11004321	705	10451049	12	1	11060128	653	967917908	46	2
11004397	701	11340741	31	3	11060618	633	96040437	524	3
11004432	700	11450338	21	1	11060619	632	96040437	503	2
11004440	700	11450338	24	1	11065858	289	11212743	999	1
11004443	705	10451049	27	1	11066618	739	969752608	17	1
11004444	970	919301808	48	8	11066654	733	919075408	70	20
11004444	1012	968838608	9	2	11067304	299	10873891	5	1
11004976	691	96032955	26	1	11067305	299	10873891	6	1
11005148	632	96040437	281	1.47	11067611	556	917475908	7	0.5
11005149	632	96040437	282	2.03	11067611	814	917082108	18	0.5
11005151	632	96040437	284	2.12	11067930	503	96033370	501	1
11005170	470	10877138	17	1	11067930	671	96033326	516	13
11005227	691	96032955	(2)	1	11067932	671	96033326	518	20
11005244	258	10423938	1	2	11068050	584	10871356	1	1
11005281	379	10143726	23	2	11068155	402	10141558	6	7
11005281	406	10143790	16	10	11068454	326	10141843	8	2
11005308	244	10802280	1	1	11080088	508	96053632	36	1
11005313	245	11005308	11	1	11080881	502	96033369	758	14

23.3.2021

etk_en_de_098267 LR 11000

1150

LIEBHERR

Numerical index
Numerischer Index

Item	Page	Assembly	Pos.	Quantity	Item	Page	Assembly	Pos.	Quantity
11080881	504	96021228	758	6	11118242	504	96021228	502	1
11080881	631	96040449	758	6	11118396	632	96040437	211	1.53
11080881	637	96033473	758	4	11123168	76	967971408	294	0.15
11080881	979	96038161	758	10	11123168	636	96033473	294	0.3
11081053	158	774375108	3	1	11123168	1062	96039722	294	0.25
11081186	126	917076808	28	2	11124040	819	10454762	3	2
11081453	517	919733908	14	1	11124205	501	96033369	223	1.03
11082105	650	919396008	50	1	11124205	636	96033473	223	11.44
11082158	460	96039769	3	2	11124207	629	96040449	224	0.83
11082601	504	96021228	201	1.63	11124207	632	96040437	224	1.03
11082601	505	96019612	201	5.05	11124207	636	96033473	224	1.03
11082601	667	963398008	4	0.28	11124208	501	96033369	225	0.63
11082602	501	96033369	202	22.7	11124208	629	96040449	225	2.89
11082602	504	96021228	202	10.34	11124208	632	96040437	225	11.82
11082602	629	96040449	202	23.66	11124208	636	96033473	225	15.98
11082602	632	96040437	202	2.87	11124209	501	96033369	226	0.83
11082602	636	96033473	202	26.75	11124209	503	96033370	226	0.53
11082603	501	96033369	203	3.88	11124209	504	96021228	226	1.03
11082603	504	96021228	203	3.06	11124209	629	96040449	226	8.59
11082603	629	96040449	203	19.79	11124209	632	96040437	226	8.6
11082603	632	96040437	203	4.98	11124209	636	96033473	226	2.43
11082603	636	96033473	203	3.75	11124210	501	96033369	227	1.73
11082604	501	96033369	204	1.66	11124210	503	96033370	227	2.1
11082604	504	96021228	204	2.66	11124210	629	96040449	227	1.03
11082604	629	96040449	204	2.23	11124210	636	96033473	227	3.36
11082604	636	96033473	204	15.65	11124211	504	96021228	228	2.3
11082605	501	96033369	205	6.18	11124211	505	96019612	228	1.6
11082605	629	96040449	205	5.11	11124211	629	96040449	228	1.33
11082605	632	96040437	205	0.48	11124212	501	96033369	229	0.8
11082606	50	96026395	206	0.26	11124212	629	96040449	229	9.86
11082606	501	96033369	206	0.73	11124212	636	96033473	229	2.03
11082606	629	96040449	206	1.99	11124213	636	96033473	230	1.6
11082606	636	96033473	206	1.53	11140381	443	919384808	29	3
11082608	629	96040449	208	1.75	11140402	468	918810308	37	8
11083438	605	10228112	2	1	11140402	622	968255808	9	4
11088130	333	10135392	1	1	11140402	623	968255908	10	4
11100081	419	10142764	4	2	11140402	624	968256008	9	4
11100949	23	11601184	10	1	11140402	625	968256108	9	4
11101017	446	917828308	12	2	11140403	17	918005408	59	6
11101351	458	96039771	5	1	11140403	24	969088908	9	11
11101353	458	96039771	6	1	11140403	82	917322008	9	6
11101354	458	96039771	7	1	11140403	106	917322208	9	6
11110051	517	919733908	2	1	11140403	154	917081108	8	2
11110060	156	10871517	1	1	11140403	406	10143790	17	2
11110124	709	10413255	3	4	11140403	414	9078467	3	2
11110125	709	10413255	4	1	11140403	468	918810308	35	28
11110126	709	10413255	6	1	11140403	553	917691308	4	2
11113906	189	968907308	4	5	11140403	579	967930608	15	5
11113906	190	968907408	4	3	11140403	583	967968208	(15)	5
11113906	495	968904008	5	4	11140403	591	919297008	61	2
11113906	654	967917908	81	16	11140403	600	964837908	33	2
11114971	508	96053632	38	1	11140403	761	918064308	19	1
11117474	357	11365727	3	1	11140403	803	918470508	2	4
11117474	358	11365728	3	1	11140403	977	96036210	43	2
11118077	273	96032892	183	2	11140403	1012	968838608	6	1
11118077	307	96032897	8	4	11140403	1084	96035579	167	2
11118077	395	10147372	11	4	11140465	31	969731708	307	4
11118077	517	919733908	16	5	11140465	525	917191108	47	2
11118077	519	96019655	16	2	11140465	565	967788008	310	2
11118077	603	918009808	13	24	11140469	17	918005408	49	42

23.3.2021

etk_en_de_098267 LR 11000

1151

LIEBHERR

Numerical index
Numerischer Index

Item	Page	Assembly	Pos.	Quantity	Item	Page	Assembly	Pos.	Quantity
11140469	24	969088908	5	4	11160431	1023	969944608	5	0.7
11140469	122	917076708	16	24	11160431	1101	919222808	15	0.5
11140469	122	917076708	51	24	11160643	527	10451181	19	1
11140469	141	918011308	49	18	11160970	508	96053632	(1)	1
11140469	180	919082708	59	4	11161084	786	967956208	28	12
11140469	197	917438108	12	2	11161916	954	11212498	2	1
11140469	217	917454008	12	2	11161917	954	11212498	4	1
11140469	261	918861408	42	14	11161919	203	11170708	(6)	1
11140469	275	96032892	384	83	11161919	954	11212498	(27)	1
11140469	279	96033379	350	20	11162002	456	919384908	24	4
11140469	307	96032897	75	104	11162002	460	96039769	6	4
11140469	327	10125646	5	2	11170511	875	11347373	3	1
11140469	411	10144678	7	7	11170565	127	962009308	6	2
11140469	443	919384808	72	72	11170565	134	96051604	6	4
11140469	450	918981908	14	16	11170565	489	968283208	36	6
11140469	456	919384908	31	18	11170565	810	965575208	9	2
11140469	460	96039769	17	4	11170565	839	919304308	128	24
11140469	559	917080508	28	8	11170565	970	919301808	(4)	4
11140469	568	917473108	6	16	11170565	1023	969944608	6	4
11140469	571	919140208	3	2	11170565	1101	919222808	16	4
11140469	577	918789208	10	32	11170708	197	917438108	3	1
11140469	582	919140308	22	8	11170708	217	917454008	3	1
11140469	591	919297008	64	2	11171149	534	919627908	(999)	1
11140469	603	918009808	38	4	11171149	1001	968229108	(999)	1
11140469	610	96040390	121	154	11171261	1084	96035579	166	2
11140469	621	969443908	25	42	11171270	470	10877138	32	1
11140469	694	96032955	441	6	11171271	470	10877138	33	1
11140469	733	919075408	73	20	11171274	470	10877138	60	1
11140469	747	919075308	27	7	11171275	470	10877138	65	1
11140469	768	96033157	322	2	11171276	470	10877138	(71)	1
11140469	838	919304308	101	102	11171306	1010	11482252	2	1
11140469	864	96038419	6	16	11171311	1010	11482252	1	1
11140469	888	917190908	39	12	11181742	838	919304308	67	3
11140469	896	917333908	39	12	11181884	23	11601184	32	1
11140469	900	917078708	39	12	11181887	23	11601184	28	1
11140469	907	917078808	39	26	11181960	206	967787708	50	1
11140469	920	917079208	39	28	11181960	221	967787808	50	1
11140469	925	917571208	39	24	11181960	237	968081908	50	1
11140469	928	919219208	13	16	11181960	957	96047485	50	1
11140469	929	96037300	9	106	11182717	112	918589408	17	16
11140469	930	96037301	5	7	11182717	226	917451208	23	12
11140469	931	96037306	6	5	11182717	275	96032892	395	8
11140469	937	917191008	14	50	11182717	307	96032897	77	8
11140469	992	967957508	15	4	11182717	534	919627908	33	24
11140469	994	968134408	8	1	11182717	838	919304308	94	24
11140469	995	968099808	12	12	11182717	888	917190908	7	16
11140469	1032	96038847	8	52	11182717	896	917333908	7	16
11140469	1048	919219708	34	4	11182717	900	917078708	7	16
11140469	1050	96038853	6	16	11182717	907	917078808	7	16
11140469	1072	919220008	26	54	11182717	920	917079208	7	16
11140469	1080	96037097	7	8	11182717	925	917571208	7	16
11140469	1081	96037098	7	8	11182717	937	917191008	41	16
11140469	1096	919220208	5	18	11182717	971	919301808	61	8
11140469	1101	919222808	32	10	11182717	1033	96038848	6	4
11160431	127	962009308	7	0.3	11182924	206	967787708	52	1
11160431	134	96051604	5	0.8	11182924	221	967787808	52	1
11160431	489	968283208	35	0.5	11182924	237	968081908	52	1
11160431	810	965575208	8	0.3	11182924	957	96047485	52	1
11160431	839	919304308	127	12	11210073	557	917368808	6	1
11160431	970	919301808	(3)	0.6	11210605	122	917076708	26	2

23.3.2021

etk_en_de_098267 LR 11000

1152

LIEBHERR

Numerical index
Numerischer Index

Item	Page	Assembly	Pos.	Quantity	Item	Page	Assembly	Pos.	Quantity
11210615	699	11211288	4	1	11320193	180	919082708	48	4
11210615	701	11340741	4	1	11320195	180	919082708	20	8
11210617	699	11211288	7	1	11320215	792	96029469	53	1
11210617	701	11340741	7	1	11320616	694	96032955	500	3
11210825	154	917081108	2	1	11320720	135	916959908	(1)	1
11210987	134	96051604	2	1	11320826	273	96032892	107	1
11210987	998	968929808	2	1	11321151	201	90024729	8	12
11211230	193	917077708	1	2	11340583	303	11314599	2	1
11211231	534	919627908	26	2	11340741	691	96032955	24	1
11211231	793	919408908	1	2	11341035	163	969733008	21	1
11211232	559	917080508	3	2	11341145	527	10451181	5	1
11211233	193	917077708	2	2	11341359	583	967968208	3	2
11211234	561	917080608	1	1	11341599	77	967971708	5	6.37
11211275	653	967917908	31	1	11341599	77	967971708	6	6.12
11211286	653	967917908	30	1	11341599	504	96021228	6	0.66
11211288	691	96032955	23	1	11341599	504	96021228	8	0.56
11211362	827	917085108	1	1	11341599	504	96021228	11	0.55
11211480	605	10228112	1	1	11341708	848	12101591	12	1
11211759	692	96032955	168	1	11341840	632	96040437	514	1
11211803	525	917191108	101	0.24	11341847	704	11314761	4	1
11211987	273	96032892	201	2	11341849	642	968346208	509	2
11212022	383	10141830	12	6	11341849	859	96036240	512	1
11212256	659	968252908	100	1	11341871	584	10871356	999	1
11212364	273	96032892	101	1	11341968	17	918005408	(999)	1
11212365	273	96032892	102	1	11342037	1001	968229108	1	1
11212366	273	96032892	103	1	11342208	632	96040437	506	1
11212367	273	96032892	104	1	11342253	633	96040437	788	9
11212497	226	917451208	2	2	11342255	632	96040437	507	1
11212498	944	917473608	3	1	11342257	632	96040437	509	1
11212502	594	10425291	34	1	11342259	632	96040437	508	1
11212679	508	96053632	24	3	11342411	145	918367008	3	72
11212679	648	96033470	10	2	11342411	534	919627908	31	2
11212738	280	11212364	1	1	11342424	702	11450342	16	1
11212739	280	11212364	2	1	11346815	986	917228608	34	1
11212740	285	11212365	1	1	11347373	868	96047486	21	1
11212741	285	11212365	2	1	11347396	244	10802280	21	1
11212743	285	11212365	3	1	11347399	244	10802280	22	1
11212744	293	11212367	1	1	11348849	318	10142930	372	1
11212745	293	11212367	2	1	11348855	391	10118223	1	2
11212746	291	11212366	1	1	11348855	391	10118223	2	8
11212747	291	11212366	2	1	11348855	391	10118223	3	8
11212748	291	11212366	3	1	11348855	392	11348849	1	1
11212785	17	918005408	2	1	11349032	419	10142764	1	1
11213236	458	96039771	12	1	11349182	443	919384808	30	2
11213670	583	967968208	(5)	1	11349206	393	11353748	1	1
11213706	657	968253608	100	1	11353748	318	10142930	380	1
11214100	508	96053632	(3)	1	11354095	321	12451207	2	4
11214405	820	10475436	1	1	11354228	401	10141356	(1)	1
11219355	296	10873889	3	1	11355067	463	10144093	9	1
11267361	296	10873889	1	1	11355720	463	10144093	10	1
11267362	297	11267361	1	1	11357514	342	10147781	6	8
11267363	297	11267361	10	1	11358957	419	10142764	14	1
11267368	298	11219355	1	1	11363553	317	10142930	180	1
11267369	298	11219355	29	1	11364209	386	10126103	1	1
11314599	273	96032892	108	1	11364303	347	10122640	1	1
11314710	206	967787708	180	1	11364325	352	10122659	1	1
11314710	221	967787808	153	1	11364377	331	10134887	1	1
11314710	957	96047485	180	1	11365192	357	11365727	1	1
11314761	691	96032955	25	1	11365194	358	11365728	1	1
11314901	828	917085408	1	1	11365540	399	10152906	1	1

23.3.2021

etk_en_de_098267 LR 11000

1153

LIEBHERR

Numerical index
Numerischer Index

Item	Page	Assembly	Pos.	Quantity	Item	Page	Assembly	Pos.	Quantity
11365725	316	10142930	130	1	11481332	699	11211288	(999)	1
11365727	356	11365725	1	1	11481333	699	11211288	(999)	1
11365728	356	11365725	2	1	11481400	809	917517908	11	2
11366371	419	10142764	17	1	11481667	837	919304308	57	1
11366388	424	10126182	1	1	11481745	1018	919326208	8	1
11367689	336	10147666	1	1	11481745	1080	96037097	2	1
11367880	378	11373048	6	1	11481745	1081	96037098	2	1
11368166	368	11363553	1	1	11481748	486	918999008	94	1
11368890	574	10878502	9	1	11481788	743	964561008	10	2
11369506	424	10126182	2	1	11481815	141	918011308	57	1
11370365	574	10878502	3	1	11481877	823	919487108	5	1
11373048	317	10142930	213	1	11481877	826	919487208	5	1
11385773	388	10141807	1	1	11482076	792	96029469	20	1
11403693	444	96029170	20	1	11482252	1009	917569308	2	1
11406892	322	9078049	1	1	11482305	1009	917569308	3	1
11407185	336	10147666	2	1	11482349	208	11181960	3	1
11408961	336	10147666	3	1	11482388	875	11347373	2	1
11422653	403	10141720	6	1	11482390	875	11347373	4	1
11422653	404	10141721	6	1	11482392	875	11347373	5	1
11427521	360	10127113	3	1	11482393	875	11347373	6	1
11429838	419	10142764	1	1	11482394	875	11347373	11	1
11431609	407	10146947	21	1	11485426	303	11314599	3	1
11439715	407	10146947	22	1	11485448	692	96032955	177	1
11442759	405	10141528	15	1	11490326	819	10454762	6	1
11442761	405	10141528	14	1	11490457	395	10147372	10	0.165
11443132	377	10143725	29	2	11490457	395	10147372	12	0.08
11444647	378	11373048	1	2	11490468	783	96035790	70	1
11450029	282	10873652	4	1	11490468	993	919294008	70	1
11450029	288	11690588	4	1	11490471	783	96035790	72	1
11450030	282	10873652	3	1	11490473	783	96035790	74	1
11450030	288	11690588	3	1	11490473	1122	918641308	74	1
11450151	489	968283208	1	1	11491064	861	968546008	5	9.02
11450152	489	968283208	2	1	11491064	862	968546108	5	4.72
11450153	489	968283208	3	1	11491257	583	967968208	7	1
11450155	489	968283208	4	1	11491349	632	96040437	522	1
11450156	489	968283208	5	1	11491357	261	918861408	6	1
11450336	951	90200207	(10)	1	11491831	82	917322008	3	1
11450337	951	90200207	(11)	1	11491831	106	917322208	3	1
11450338	699	11211288	3	2	11491832	82	917322008	4	1
11450338	701	11340741	3	2	11491832	106	917322208	4	1
11450339	699	11211288	11	1	11491833	82	917322008	5	1
11450339	701	11340741	11	1	11491833	106	917322208	5	1
11450340	699	11211288	12	1	11491889	18	918005408	71	12
11450340	701	11340741	12	1	11491889	226	917451208	48	6
11450341	699	11211288	13	1	11491889	307	96032897	76	16
11450342	701	11340741	13	1	11491889	450	918981908	11	28
11450343	247	11347396	4	1	11491889	559	917080508	23	4
11450420	478	917079908	(5)	2	11491889	879	919633708	13	6
11450420	478	917079908	(5)	2	11491889	884	919633808	17	8
11450420	478	917079908	(5)	2	11491889	944	917473608	41	8
11450420	478	917079908	(5)	2	11491889	994	968134408	12	8
11450420	747	919075308	10	1	11492304	783	96035790	18	4
11450435	732	919075408	42	1	11492305	792	96029469	51	1
11450543	732	919075408	3	1	11492315	664	96033320	87	10
11450713	772	968397108	1	1	11492806	1122	918641308	15	1
11450714	733	919075408	69	2	11492807	783	96035790	31	4
11455117	458	96039771	1	1	11493699	396	10143277	34	1
11456171	458	96039771	11	1	11494432	594	10425291	(2)	1
11481080	517	919733908	22	2	11494544	848	12101591	9	1
11481080	603	918009808	17	3	11494581	156	10871517	22	1

23.3.2021

etk_en_de_098267 LR 11000

1154

LIEBHERR

Numerical index
Numerischer Index

Item	Page	Assembly	Pos.	Quantity	Item	Page	Assembly	Pos.	Quantity
11494581	594	10425291	(3)	1	11631816	104	968668808	9	4
11600129	30	969731708	21	1	11631816	126	917076808	15	12
11600245	993	919294008	31	1	11631816	145	918367008	5	9
11600280	287	11212741	(999)	1	11631816	242	917645608	7	12
11600521	783	96035790	11	1	11631816	247	11347396	20	6
11600928	411	10144678	5	4	11631816	485	918999008	36	18
11600977	584	10871356	2	1	11631816	498	969540008	8	12
11601184	19	968660508	10	1	11631816	534	919627908	36	16
11620017	501	96033369	9	6.33	11631816	582	919140308	18	8
11620017	501	96033369	11	5.13	11631816	732	919075408	10	12
11620017	636	96033473	11	6.63	11631816	838	919304308	95	4
11620017	636	96033473	12	7.13	11631816	879	919633708	12	6
11620017	636	96033473	371	8.25	11631816	884	919633808	48	4
11620017	636	96033473	372	8.25	11631816	995	968099808	8	1
11620017	636	96033473	413	9.83	11631860	944	917473608	34	4
11620017	636	96033473	414	0.86	11642349	274	96032892	305	14
11620017	636	96033473	415	12.93	11642349	841	928830208	3	2
11620017	636	96033473	419	18.93	11642349	1048	919219708	7	2
11620017	636	96033473	421	8.85	11642355	142	918011308	70	4
11620017	636	96033473	423	17.23	11642355	468	918810308	31	2
11620017	636	96033473	424	0.76	11642355	497	969259908	10	8
11621291	82	917322008	2	1	11642355	838	919304308	112	12
11621291	106	917322208	2	1	11642358	62	917291608	63	32
11621396	82	917322008	1	1	11642358	95	917291708	63	32
11621396	106	917322208	1	1	11642358	122	917076708	36	8
11621498	553	917691308	1	1	11642358	274	96032892	311	58
11621500	876	917692108	1	1	11642358	307	96032897	30	8
11621501	591	919297008	5	1	11642358	405	10141528	16	3
11621502	591	919297008	4	1	11642358	443	919384808	50	8
11621770	603	918009808	34	0.06	11642358	450	918981908	10	12
11621770	603	918009808	35	0.08	11642358	741	96000684	15	1
11621770	603	918009808	36	0.14	11642358	884	919633808	16	4
11621770	603	918009808	37	0.41	11642358	971	919301808	89	4
11621782	274	96032892	257	1	11642358	992	967957508	16	4
11622193	783	96035790	20	1	11642358	994	968134408	13	4
11622194	783	96035790	15	2	11642358	1027	919219508	43	4
11622195	783	96035790	14	2	11642367	413	10129212	12	2
11622197	78	968726908	12	2	11643351	395	10147372	21	1
11622197	102	968668608	12	2	11644883	809	917517908	20	2
11622198	783	96035790	21	1	11644899	80	968727008	3	10
11622218	519	96019655	17	1	11644899	104	968668808	3	10
11622224	521	10876576	26	1	11644899	142	918011308	66	4
11622224	521	10876576	(7)	1	11644899	188	969344108	96	8
11622224	603	918009808	6	1	11644899	242	917645608	12	8
11622278	369	10152866	3	1	11644899	307	96032897	31	24
11622278	370	10150877	4	1	11644899	450	918981908	20	7
11622989	633	96040437	789	4	11644899	452	96032910	14	2
11626067	347	10122640	5	2	11644899	478	917079908	9	16
11626067	351	10122646	5	2	11644899	535	919627908	93	8
11626067	352	10122659	5	2	11644899	605	10228112	42	1
11626067	407	10146947	20	1	11644899	664	96033320	61	1
11626073	417	10141788	11	1	11644899	761	918064308	13	8
11626529	456	919384908	21	2	11644899	846	919391108	7	4
11626706	274	96032892	308	8	11644899	992	967957508	8	7
11626706	535	919627908	87	8	11644899	994	968134408	15	2
11626706	535	919627908	(4)	2	11644899	1050	96038853	8	6
11626719	485	918999008	33	2	11644899	1080	96037097	11	2
11631742	180	919082708	29	8	11644899	1081	96037098	11	2
11631742	525	917191108	40	8	11644965	83	11621396	1	1
11631816	80	968727008	9	4	11644971	83	11621396	5	1

23.3.2021

etk_en_de_098267 LR 11000

1155

LIEBHERR

Numerical index
Numerischer Index

Item	Page	Assembly	Pos.	Quantity	Item	Page	Assembly	Pos.	Quantity
11644973	83	11621396	7	1	11651582	534	919627908	48	16
11644975	83	11621396	9	1	11651582	928	919219208	9	33
11645384	145	918367008	7	12	11651582	937	917191008	13	52
11645384	187	969344108	23	8	11651582	970	919301808	41	12
11645384	274	96032892	316	4	11651582	986	917228608	14	2
11645384	307	96032897	35	4	11651582	1027	919219508	14	19
11645384	848	12101591	42	6	11651583	838	919304308	113	4
11645384	879	919633708	14	2	11651583	1032	96038847	7	4
11645384	1073	919220008	80	16	11651583	1072	919220008	28	6
11645386	17	918005408	25	1	11651585	17	918005408	29	2
11645386	226	917451208	22	6	11651585	900	917078708	50	16
11645386	491	968309908	24	2	11651585	907	917078808	50	14
11645386	534	919627908	32	12	11651585	920	917079208	50	16
11645386	693	96032955	404	2	11651585	925	917571208	50	16
11645386	793	919408908	6	8	11651612	17	918005408	53	32
11645386	838	919304308	92	14	11651612	180	919082708	44	10
11645386	888	917190908	6	8	11651612	187	969344108	28	116
11645386	896	917333908	6	8	11651612	197	917438108	11	4
11645386	900	917078708	6	8	11651612	217	917454008	11	4
11645386	907	917078808	6	8	11651612	218	968161808	20	4
11645386	920	917079208	6	8	11651612	279	96033379	302	14
11645386	925	917571208	6	8	11651612	456	919384908	26	6
11645386	932	96039781	4	2	11651612	486	918999008	84	12
11645386	937	917191008	39	8	11651612	489	968283208	52	4
11645386	970	919301808	59	8	11651612	497	969259908	21	4
11645386	1033	96038848	5	2	11651612	517	919733908	23	5
11645386	1048	919219708	49	4	11651612	519	96019655	12	6
11645386	1053	96029160	4	2	11651612	536	919627908	110	8
11645754	562	11211234	30	2	11651612	537	96048466	12	3
11645856	517	919733908	21	1	11651612	577	918789208	13	8
11646113	806	917081308	2	2	11651612	582	919140308	21	8
11646707	395	10147372	23	1	11651612	621	969443908	24	4
11647373	630	96040449	527	1	11651612	736	919075508	18	2
11647373	637	96033473	537	1	11651612	747	919075308	26	4
11647548	406	10143790	18	2	11651612	764	964588408	7	4
11647548	414	9078467	2	2	11651612	809	917517908	42	18
11647552	321	12451207	9	4	11651612	846	919391108	3	16
11651006	188	969344108	79	8	11651612	944	917473608	38	4
11651006	274	96032892	322	8	11651767	17	918005408	56	17
11651084	375	10127419	7	3	11651767	62	917291608	89	4
11651143	274	96032892	303	12	11651767	95	917291708	89	4
11651374	411	10144678	8	4	11651767	180	919082708	58	4
11651578	839	919304308	161	2	11651767	187	969344108	35	15
11651579	307	96032897	33	26	11651767	197	917438108	27	8
11651579	900	917078708	52	4	11651767	202	90024490	38	4
11651579	907	917078808	52	6	11651767	217	917454008	27	8
11651579	920	917079208	52	4	11651767	226	917451208	47	1
11651579	930	96037301	4	2	11651767	231	90200528	38	4
11651580	971	919301808	81	4	11651767	232	90200533	38	4
11651581	62	917291608	104	8	11651767	251	540270514	25	4
11651581	95	917291708	104	8	11651767	274	96032892	315	25
11651581	122	917076708	13	60	11651767	443	919384808	53	27
11651581	491	968309908	11	12	11651767	446	917828308	21	24
11651581	621	969443908	20	8	11651767	450	918981908	13	6
11651581	1027	919219508	20	2	11651767	489	968283208	41	12
11651581	1048	919219708	30	12	11651767	571	919140208	2	2
11651581	1096	919220208	9	4	11651767	591	919297008	42	12
11651582	187	969344108	37	2	11651767	603	918009808	14	2
11651582	226	917451208	25	8	11651767	610	96040390	102	12
11651582	279	96033379	304	2	11651767	621	969443908	29	38

23.3.2021

etk_en_de_098267 LR 11000

1156

LIEBHERR

Numerical index
Numerischer Index

Item	Page	Assembly	Pos.	Quantity	Item	Page	Assembly	Pos.	Quantity
11651767	797	919477008	5	6	11657360	223	917452408	10	3
11651767	888	917190908	56	2	11657360	234	917452608	10	3
11651767	896	917333908	49	2	11657360	443	919384808	52	6
11651767	900	917078708	56	2	11657360	508	96053632	34	1
11651767	920	917079208	56	2	11657360	733	919075408	83	1
11651767	925	917571208	56	2	11657360	839	919304308	169	3
11651767	953	90200135	38	4	11657360	960	917452808	10	3
11651767	1073	919220008	84	4	11657360	1048	919219708	40	2
11652470	142	918011308	72	2	11658059	24	969088908	8	3
11652756	406	10143790	22	1	11658580	61	917291608	55	8
11656153	420	10142764	68	2	11658580	94	917291708	55	8
11656154	384	10147162	12	3	11658580	274	96032892	381	16
11656154	389	10141838	2	4	11658580	489	968283208	18	84
11656155	372	10138091	10	4	11658580	527	10451181	31	2
11656155	405	10141528	19	2	11658580	839	919304308	150	10
11656159	417	10141788	10	2	11658660	326	10141843	19	6
11656160	383	10141830	17	1	11658660	346	10122645	3	3
11656191	663	96033320	41	1	11658660	347	10122640	5	3
11656605	664	96033320	64	2	11658660	347	10122640	6	1
11656620	322	9078049	2	2	11658660	351	10122646	5	3
11656620	427	10121160	101	16	11658660	351	10122646	6	1
11656731	460	96039769	14	5	11658660	352	10122659	6	1
11656731	525	917191108	46	1	11658660	358	11365728	6	2
11656731	747	919075308	33	1	11658660	362	10136123	3	4
11656731	928	919219208	10	41	11658660	384	10147162	10	4
11656731	929	96037300	10	63	11658660	407	10146947	18	2
11656731	930	96037301	7	5	11658660	417	10141788	6	4
11656731	931	96037306	4	5	11658890	693	96032955	417	4
11656731	986	917228608	42	4	11658890	840	919304308	186	1
11656731	1032	96038847	10	30	11658891	274	96032892	310	6
11656731	1101	919222808	33	2	11658891	1048	919219708	9	5
11656734	460	96039769	12	4	11658891	1073	919220008	69	4
11656734	525	917191108	49	6	11658891	1096	919220208	12	4
11656734	994	968134408	17	2	11658892	456	919384908	28	10
11656734	995	968099808	22	2	11658892	848	12101591	40	2
11656880	193	917077708	(999)	1	11658892	986	917228608	7	8
11656881	559	917080508	(999)	1	11658892	1072	919220008	34	8
11656991	458	96039771	10	4	11659025	724	510438508	16	2
11656992	52	967908308	1	4	11659765	820	10475436	3	1
11656992	324	10141769	10	3	11690040	761	918064308	18	1
11656992	332	10137870	6	1	11690040	995	968099808	17	4
11656992	354	10122940	9	2	11690042	468	918810308	34	24
11656992	378	11373048	10	4	11690042	603	918009808	18	2
11656992	388	10141807	18	1	11690044	761	918064308	21	2
11656992	396	10143277	27	2	11690044	763	968080908	15	3
11656992	420	10142764	60	27	11690046	31	969731708	310	4
11656992	458	96039771	13	2	11690046	838	919304308	103	50
11657000	257	967787908	306	2	11690046	937	917191008	32	10
11657219	326	10141843	12	7	11690046	995	968099808	15	2
11657219	330	10118748	4	1	11690047	786	967956208	27	12
11657219	372	10138091	9	2	11690048	143	968284308	8	10
11657219	376	10143725	25	3	11690048	450	918981908	24	4
11657219	379	10143726	25	2	11690048	747	919075308	22	1
11657219	395	10147372	8	5	11690056	211	10802061	4	1
11657219	406	10143790	19	11	11690057	211	10802061	3	1
11657219	413	10129212	13	2	11690426	378	11373048	9	2
11657219	419	10142764	(2)	4	11690426	417	10141788	3	4
11657219	421	10150446	2	3	11690584	287	11212741	1	1
11657219	650	919396008	71	9	11690588	287	11212741	5	1
11657360	210	917452308	10	3	11690589	287	11212741	98	1

23.3.2021

etk_en_de_098267 LR 11000

1157

LIEBHERR

Numerical index
Numerischer Index

Item	Page	Assembly	Pos.	Quantity	Item	Page	Assembly	Pos.	Quantity
11690628	163	969733008	550	24	11823327	698	96032955	869	1
11690637	390	10143302	14	4	11823511	383	10141830	19	2
11691323	947	90200131	11	36	11823611	733	919075408	95	1
11691326	307	96032897	73	2	11826195	356	11365725	6	6
11691326	837	919304308	22	6	11826195	374	10126724	4	3
11691326	970	919301808	14	18	11826513	1008	12257818	2	1
11691327	122	917076708	28	4	11826527	180	919082708	26	8
11691328	405	10141528	18	3	11826527	274	96032892	331	2
11691328	489	968283208	17	40	11826527	307	96032897	36	12
11691328	793	919408908	10	2	11826527	591	919297008	45	2
11691328	839	919304308	149	5	11826527	732	919075408	37	4
11691424	724	510438508	17	2	11826527	765	964588308	13	2
11691424	1051	968938308	3	2	11826527	809	917517908	16	4
11691539	468	918810308	36	8	11826527	888	917190908	47	4
11691682	261	918861408	22	4	11826527	896	917333908	55	4
11691685	411	10144678	10	2	11826527	900	917078708	38	2
11691686	331	10134887	15	4	11826527	907	917078808	38	10
11691686	358	11365728	7	2	11826527	920	917079208	38	10
11691686	384	10147162	14	4	11826527	925	917571208	38	10
11691686	388	10141807	14	1	11826527	970	919301808	35	16
11691686	407	10146947	14	2	11826527	1048	919219708	35	6
11692299	646	10650233	4	1	11826527	1072	919220008	45	22
11692827	446	917828308	20	8	11826563	328	10137051	10	1
11692827	995	968099808	14	4	11826563	357	11365727	6	4
11692827	1096	919220208	4	18	11826563	360	10127113	8	5
11692827	1101	919222808	41	3	11826563	364	10134883	6	2
11693498	284	10873653	13	1	11826563	390	10143302	10	4
11693875	143	968284308	10	4	11826563	407	10146947	13	3
11693875	187	969344108	32	4	11826563	411	10144678	9	5
11693875	226	917451208	28	17	11826647	521	10876576	28	1
11693875	274	96032892	350	44	11826647	521	10876576	(8)	1
11693875	443	919384808	60	27	11826648	521	10876576	39	1
11693875	450	918981908	15	6	11826648	521	10876576	(9)	1
11693875	452	96032910	10	8	11826649	521	10876576	40	1
11693875	489	968283208	43	12	11826649	521	10876576	(10)	1
11693875	494	968287208	4	2	11826650	521	10876576	21	1
11693875	535	919627908	86	2	11826650	521	10876576	(4)	1
11693875	561	917080608	23	8	11826653	521	10876576	12	1
11693875	565	967788008	305	8	11826653	521	10876576	(3)	1
11693875	591	919297008	53	4	11826654	521	10876576	27	1
11693875	693	96032955	424	10	11834794	693	96032955	403	10
11693875	694	96032955	442	6	11835043	468	918810308	43	2
11693875	733	919075408	74	20	11835043	750	96028393	60	6
11693875	747	919075308	28	2	11835061	367	12489819	6	2
11693878	188	969344108	98	8	11838360	535	919627908	85	2
11693878	839	919304308	155	4	11840110	303	11314599	33	1
11693878	970	919301808	29	8	11840113	501	96033369	17	0.16
11696074	373	10303007	22	1	11840113	501	96033369	18	4.83
11697855	739	969752608	25	2	11840113	501	96033369	19	4.83
11698481	367	12489819	5	1	11840113	504	96021228	9	3.52
11820284	62	917291608	87	4	11840113	505	96019612	371	0.25
11820284	95	917291708	87	4	11840113	505	96019612	372	0.25
11820284	274	96032892	335	1	11840113	505	96019612	373	0.25
11820284	546	968513208	307	20	11840113	505	96019612	374	0.46
11820284	598	918531108	4	8	11840113	505	96019612	375	0.46
11820284	1118	96031241	4	4	11840113	505	96019612	381	0.2
11820284	1121	96034669	2	4	11840113	505	96019612	382	0.2
11820285	364	10134883	8	2	11840113	629	96040449	12	12.82
11820285	384	10147162	13	4	11840113	630	96040449	378	12.82
11820285	395	10147372	17	1	11840113	630	96040449	379	12.82

23.3.2021

etk_en_de_098267 LR 11000

1158

LIEBHERR

Numerical index
Numerischer Index

Item	Page	Assembly	Pos.	Quantity	Item	Page	Assembly	Pos.	Quantity
11840113	632	96040437	370	19.28	12100177	470	10877138	(59)	1
11840113	632	96040437	371	0.17	12100191	307	96032897	1	1
11840113	632	96040437	372	12.36	12100208	694	96032955	433	2
11840113	632	96040437	373	0.17	12100210	67	933878901	37	1
11840113	632	96040437	374	1.71	12100214	629	96040449	16	12.82
11840113	632	96040437	375	0.17	12100214	629	96040449	17	12.82
11840113	632	96040437	376	2.11	12100214	629	96040449	18	12.82
11840113	632	96040437	377	0.17	12100215	501	96033369	5	3.9
11840113	632	96040437	378	3.61	12100215	629	96040449	371	3.72
11840113	632	96040437	379	0.17	12100215	629	96040449	375	12.82
11840113	632	96040437	380	0.21	12100215	629	96040449	376	12.82
11840127	838	919304308	93	17	12100215	630	96040449	381	12.82
11840127	932	96039781	6	2	12100215	630	96040449	387	12.82
11840127	937	917191008	40	8	12100215	632	96040437	7	20.4
11840127	1033	96038848	7	2	12100216	630	96040449	385	12.82
11840127	1048	919219708	51	4	12100216	632	96040437	5	20.4
11840127	1053	96029160	6	2	12100217	629	96040449	14	12.82
11840136	839	919304308	123	2	12100217	629	96040449	19	12.82
11840297	379	10143726	24	2	12100217	629	96040449	372	13.82
11840297	420	10142764	54	20	12100217	629	96040449	373	12.82
11840297	422	10141937	(3)	1	12100217	629	96040449	377	3.72
11840297	453	96032891	25	4	12100217	630	96040449	386	12.82
11840297	655	969408008	9	2	12100217	630	96040449	388	12.82
11840297	736	919075508	19	2	12100217	630	96040449	389	12.82
11840501	17	918005408	60	45	12100217	630	96040449	390	12.82
11840501	112	918589408	26	4	12100217	630	96040449	391	12.82
11840501	154	917081108	5	2	12100217	632	96040437	6	20.4
11840501	187	969344108	30	66	12100217	632	96040437	8	20.4
11840501	478	917079908	17	8	12100217	632	96040437	9	20.4
11840501	489	968283208	46	4	12100217	632	96040437	10	11.2
11840501	497	969259908	14	21	12100217	632	96040437	11	11.88
11840501	525	917191108	43	4	12100217	632	96040437	12	16.1
11840501	591	919297008	60	15	12100217	636	96033473	10	17.5
11840501	610	96040390	123	8	12100221	839	919304308	142	24
11840501	694	96032955	443	3	12100243	307	96032897	52	2
11840501	732	919075408	38	8	12100249	1049	96036001	3	2
11840501	797	919477008	6	12	12100250	907	917078808	13	2
11840501	838	919304308	114	32	12100251	537	96048466	7	2
11840501	846	919391108	4	16	12100251	539	967846208	8	1
11840501	992	967957508	6	4	12100251	561	917080608	18	4
11840501	995	968099808	16	4	12100263	307	96032897	74	4
11840501	1072	919220008	46	18	12100279	761	918064308	31	1
11910904	180	919082708	16	8	12100283	535	919627908	57	8
11921782	1084	96035579	286	1	12100289	663	96033320	(5)	6
11952500	822	919551708	1	2	12100289	747	919075308	19	5
11964262	1022	968455908	4	1	12100289	757	964720408	2	12
11968081	879	919633708	19	16	12100289	761	918064308	24	2
11968081	884	919633808	18	16	12100310	559	917080508	11	32
11968305	122	917076708	18	8	12100314	272	96032892	40	1
11968307	1018	919326208	11	4	12100315	273	96032892	71	1
11979975	470	10877138	24	1	12100316	272	96032892	41	2
12100038	130	917077108	10	1	12100332	274	96032892	359	3
12100040	561	917080608	17	6	12100332	307	96032897	56	26
12100043	1030	96038863	4	1	12100332	446	917828308	32	8
12100046	130	917077108	11	1	12100332	610	96040390	62	18
12100074	261	918861408	13	1	12100332	621	969443908	22	28
12100098	937	917191008	43	2	12100335	879	919633708	18	4
12100098	970	919301808	19	2	12100335	884	919633808	22	4
12100098	1033	96038848	2	1	12100335	986	917228608	40	2
12100136	261	918861408	9	1	12100335	1065	96039026	9	1

23.3.2021

etk_en_de_098267 LR 11000

1159

LIEBHERR

Numerical index
Numerischer Index

Item	Page	Assembly	Pos.	Quantity	Item	Page	Assembly	Pos.	Quantity
12100335	1066	96039027	9	1	12100685	62	917291608	74	2
12100335	1076	96037042	4	1	12100685	95	917291708	74	2
12100427	1072	919220008	10	1	12100685	839	919304308	121	4
12100454	30	969731708	53	1	12100688	846	919391108	10	2
12100454	691	96032955	71	2	12101057	993	919294008	30	1
12100458	1061	96035577	151	1	12101060	783	96035790	60	1
12100552	274	96032892	320	4	12101159	132	96005694	2	1
12100552	693	96032955	416	8	12101215	852	96036184	5	170.06
12100570	470	10877138	55	1	12101215	858	96036188	5	5.53
12100574	664	96033320	68	1	12101379	1101	919222808	29	1
12100589	124	968705508	8	5	12101488	1049	96036001	10	2
12100589	191	969483508	4	3	12101575	1059	96038564	2404	0.17
12100589	468	918810308	45	4	12101575	1060	96038565	2404	0.17
12100589	739	969752608	9	10	12101575	1062	96039722	2404	0.34
12100589	742	964560908	8	6	12101591	846	919391108	1	2
12100589	743	964561008	5	4	12101688	84	11621291	2	2
12100589	839	919304308	170	8	12101689	84	11621291	1	2
12100609	980	96037031	503	1	12101794	1021	917571308	5	2
12100613	471	96032222	3	1	12101832	212	917451408	5	1
12100613	473	96032223	3	1	12101832	553	917691308	23	2
12100617	470	10877138	(1)	1	12101832	591	919297008	10	11
12100619	470	10877138	(1)	1	12101832	961	917481408	5	1
12100620	848	12101591	41	1	12101869	31	969731708	305	7
12100639	732	919075408	49	9	12101869	142	918011308	62	13
12100639	880	969663108	5	1	12101869	191	969483508	8	1
12100639	986	917228608	11	4	12101869	546	968513208	301	1
12100643	541	967981008	8	1	12101869	565	967788008	301	2
12100643	889	967746908	12	1	12101869	694	96032955	431	6
12100643	902	967743808	12	1	12101886	574	10878502	999	1
12100643	909	967897608	10	1	12101888	574	10878502	2	1
12100643	911	968190108	10	1	12101891	74	917361508	23	1
12100643	1074	96037041	7	1	12101891	100	917361608	23	1
12100643	1102	96035475	9	2	12101891	783	96035790	41	5
12100643	1105	96035533	8	1	12101891	991	967957308	20	1
12100644	1103	96035525	3	1	12101892	74	917361508	22	2
12100645	180	919082708	31	4	12101892	100	917361608	22	2
12100646	1074	96037041	4	1	12101942	508	96053632	(80)	1
12100648	1030	96038863	3	1	12102031	829	919466708	1	1
12100650	535	919627908	68	4	12102051	468	918810308	20	4
12100651	67	933878901	18	5	12102116	470	10877138	28	1
12100653	1072	919220008	49	2	12102167	823	919487108	1	1
12100655	764	964588408	10	2	12102167	826	919487208	1	1
12100655	765	964588308	17	8	12102343	876	917692108	2	2
12100656	251	540270514	14	1	12102692	17	918005408	33	18
12100656	734	10326323	16	2	12102692	31	969731708	309	4
12100657	250	540270414	31	1	12102692	47	926891108	14	6
12100670	765	964588308	14	2	12102692	80	968727008	4	10
12100671	1073	919220008	93	1	12102692	104	968668808	4	10
12100672	189	968907308	7	4	12102692	142	918011308	60	6
12100672	190	968907408	7	3	12102692	188	969344108	97	4
12100672	191	969483508	6	2	12102692	191	969483508	5	3
12100672	495	968904008	8	3	12102692	279	96033379	323	3
12100681	62	917291608	100	4	12102692	443	919384808	62	6
12100681	95	917291708	100	4	12102692	535	919627908	95	8
12100681	141	918011308	59	7	12102692	603	918009808	7	2
12100681	840	919304308	191	4	12102692	733	919075408	101	1
12100681	864	96038419	4	2	12102692	839	919304308	171	11
12100681	1018	919326208	22	14	12102692	888	917190908	51	15
12100681	1073	919220008	96	2	12102692	896	917333908	48	15
12100681	1121	96034669	6	2	12102692	925	917571208	51	4

23.3.2021

etk_en_de_098267 LR 11000

1160

LIEBHERR

Numerical index
Numerischer Index

Item	Page	Assembly	Pos.	Quantity	Item	Page	Assembly	Pos.	Quantity
12102692	971	919301808	72	4	12102696	1073	919220008	73	42
12102692	1050	96038853	10	6	12102696	1101	919222808	34	8
12102692	1080	96037097	5	5	12102722	692	96032955	171	4
12102692	1081	96037098	5	5	12102752	373	10303007	9	1
12102693	1049	96036001	6	4	12102759	505	96019612	376	1
12102694	600	964837908	21	4	12102817	508	96053632	29	1
12102694	664	96033320	70	1	12102869	135	916959908	4	1
12102694	668	922648308	4	12	12102910	709	10413255	7	1
12102695	257	967787908	308	2	12102945	537	96048466	2	2
12102695	261	918861408	31	4	12103039	23	11601184	62	4
12102695	274	96032892	352	66	12103365	842	540001808	22	1
12102695	443	919384808	61	8	12103434	470	10877138	(2)	1
12102695	450	918981908	9	16	12103465	17	918005408	36	4
12102695	468	918810308	32	2	12103465	31	969731708	312	6
12102695	485	918999008	35	10	12103465	47	926891108	13	4
12102695	489	968283208	19	44	12103465	141	918011308	48	4
12102695	498	969540008	10	12	12103465	143	968284308	7	14
12102695	535	919627908	(6)	2	12103465	180	919082708	42	26
12102695	559	917080508	24	4	12103465	187	969344108	27	116
12102695	732	919075408	46	8	12103465	218	968161808	18	4
12102695	1049	96036001	5	4	12103465	226	917451208	31	10
12102696	17	918005408	18	26	12103465	273	96032892	(6)	2
12102696	62	917291608	69	47	12103465	279	96033379	353	4
12102696	95	917291708	69	47	12103465	452	96032910	11	28
12102696	112	918589408	24	4	12103465	460	96039769	11	10
12102696	126	917076808	23	4	12103465	462	96004224	8	2
12102696	128	917077008	4	4	12103465	475	915587308	4	4
12102696	141	918011308	40	2	12103465	486	918999008	76	64
12102696	143	968284308	6	2	12103465	489	968283208	42	28
12102696	187	969344108	33	10	12103465	492	968287308	4	12
12102696	197	917438108	17	23	12103465	493	96020149	8	4
12102696	217	917454008	17	23	12103465	494	968287208	5	2
12102696	226	917451208	34	29	12103465	517	919733908	27	12
12102696	274	96032892	313	3	12103465	519	96019655	14	7
12102696	509	96053632	50	2	12103465	525	917191108	45	2
12102696	525	917191108	51	2	12103465	535	919627908	62	12
12102696	535	919627908	79	41	12103465	537	96048466	13	3
12102696	553	917691308	20	4	12103465	561	917080608	22	8
12102696	561	917080608	25	4	12103465	577	918789208	12	8
12102696	565	967788008	314	8	12103465	591	919297008	63	5
12102696	583	967968208	10	4	12103465	603	918009808	15	2
12102696	732	919075408	20	13	12103465	610	96040390	122	32
12102696	739	969752608	23	2	12103465	611	969118108	6	2
12102696	801	917190508	5	3	12103465	612	969120008	6	1
12102696	804	918369608	7	2	12103465	613	969127408	6	2
12102696	805	917863208	14	2	12103465	615	969054708	9	2
12102696	809	917517908	30	16	12103465	616	969056008	9	2
12102696	839	919304308	126	60	12103465	617	969427208	9	2
12102696	879	919633708	24	2	12103465	618	969427308	9	2
12102696	881	918188208	5	2	12103465	653	967917908	6	8
12102696	884	919633808	19	4	12103465	733	919075408	94	2
12102696	944	917473608	37	25	12103465	736	919075508	25	6
12102696	970	919301808	(6)	4	12103465	739	969752608	34	4
12102696	970	919301808	54	60	12103465	747	919075308	23	1
12102696	986	917228608	36	9	12103465	761	918064308	26	2
12102696	1018	919326208	26	2	12103465	764	964588408	8	4
12102696	1022	968455908	11	2	12103465	765	964588308	9	2
12102696	1027	919219508	36	3	12103465	786	967956208	22	2
12102696	1041	919219608	10	6	12103465	809	917517908	17	22
12102696	1048	919219708	44	21	12103465	944	917473608	43	4

23.3.2021

etk_en_de_098267 LR 11000

1161

LIEBHERR

Numerical index
Numerischer Index

Item	Page	Assembly	Pos.	Quantity	Item	Page	Assembly	Pos.	Quantity
12103465	970	919301808	34	8	12208098	41	511497508	17	2
12103465	973	96001219	8	4	12208098	1101	919222808	10	4
12103465	986	917228608	16	12	12208100	149	510235408	10	4
12103465	1027	919219508	40	4	12208101	951	90200207	6	2
12103465	1048	919219708	38	4	12209779	343	10147780	6	3
12103465	1051	968938308	4	2	12209782	343	10147780	5	1
12103501	630	96040449	537	1	12209784	321	12451207	7	13
12103547	11		(1)	1	12209898	1103	96035525	5	1
12103691	742	964560908	10	2	12210012	396	10143277	33	1
12103770	291	11212366	(3)	1	12210013	324	10141769	5	1
12103776	23	11601184	63	1	12210013	330	10118748	5	1
12103858	1006	919789208	1	1	12210013	374	10126724	11	2
12103914	83	11621396	12	1	12210013	379	10143726	17	9
12104031	848	12101591	10	1	12210013	395	10147372	6	6
12104478	848	12101591	999	1	12210013	396	10143277	17	1
12104733	692	96032955	(999)	1	12210013	404	10141721	19	1
12201263	534	919627908	30	12	12210015	390	10143302	21	1
12201384	226	917451208	30	8	12210016	400	10145195	2	1
12202784	546	968513208	313	66	12210017	388	10141807	16	2
12203070	154	917081108	7	2	12210024	390	10143302	20	1
12203070	605	10228112	37	2	12210032	324	10141769	15	1
12203167	838	919304308	102	2	12210032	379	10143726	18	3
12203634	261	918861408	25	4	12210032	395	10147372	5	2
12203634	605	10228112	38	3	12210036	410	9079954	2	8
12203635	274	96032892	325	2	12210037	418	10144098	3	1
12203658	452	96032910	7	6	12210038	384	10147162	11	3
12204614	82	917322008	7	6	12210056	374	10126724	5	1
12204614	106	917322208	7	6	12210057	328	10137051	11	2
12204614	553	917691308	3	2	12210057	362	10136123	2	8
12206699	141	918011308	58	4	12210058	323	9078462	8	3
12206699	251	540270514	18	6	12210060	324	10141769	8	6
12206699	485	918999008	44	65	12210060	357	11365727	(9)	6
12206699	493	96020149	4	4	12210060	359	11365194	9	6
12206699	494	968287208	6	4	12210061	356	11365725	5	8
12206699	498	969540008	4	12	12210061	359	11365194	10	2
12206699	1018	919326208	13	2	12210061	411	10144678	12	2
12207210	62	917291608	94	2	12210062	390	10143302	13	1
12207210	95	917291708	94	2	12211056	324	10141769	9	2
12207546	420	10142764	52	6	12212019	360	10127113	6	2
12207548	348	11364303	6	3	12212106	693	96032955	426	3
12207548	353	11364325	6	3	12212107	327	10125646	10	2
12207548	385	9078314	2	4	12212107	937	917191008	8	19
12207549	377	10143725	27	1	12213408	732	919075408	47	4
12207550	326	10141843	10	2	12213825	251	540270514	17	6
12207551	372	10138091	8	2	12214938	126	917076808	13	8
12207551	395	10147372	15	2	12214938	274	96032892	309	4
12207553	393	11353748	5	5	12214938	450	918981908	3	4
12207554	356	11365725	7	4	12214938	559	917080508	13	8
12207559	383	10141830	18	1	12215338	17	918005408	21	8
12207559	407	10146947	15	1	12216183	274	96032892	333	3
12207561	380	10151879	6	8	12216183	888	917190908	31	2
12207564	368	11363553	6	4	12216183	896	917333908	50	2
12207564	390	10143302	11	3	12216183	925	917571208	52	4
12207569	419	10142764	(3)	1	12216193	460	96039769	10	2
12207569	421	10150446	3	1	12216193	930	96037301	6	3
12207587	328	10137051	12	1	12216193	931	96037306	3	5
12207587	377	10143725	28	2	12216198	489	968283208	26	2
12207974	535	919627908	75	2	12216198	491	968309908	33	2
12207974	539	967846208	17	1	12216202	17	918005408	27	2
12208076	362	10136123	2	8	12216205	478	917079908	16	8

23.3.2021

etk_en_de_098267 LR 11000

1162

LIEBHERR

Numerical index
Numerischer Index

Item	Page	Assembly	Pos.	Quantity	Item	Page	Assembly	Pos.	Quantity
12216205	525	917191108	42	4	12224045	889	967746908	6	1
12216205	839	919304308	141	22	12224045	902	967743808	6	1
12216207	888	917190908	33	44	12224045	909	967897608	8	1
12216207	896	917333908	33	44	12224045	911	968190108	8	1
12216207	900	917078708	33	77	12224045	913	968190208	10	1
12216207	907	917078808	33	76	12224056	540	967846508	3	2
12216207	920	917079208	33	78	12224059	61	917291608	39	12
12216207	925	917571208	33	78	12224059	94	917291708	39	12
12216207	995	968099808	13	1	12225205	1101	919222808	36	2
12216217	468	918810308	40	4	12225205	1105	96035533	2	1
12216222	274	96032892	332	4	12225207	274	96032892	300	2
12216224	76	967971408	507	1	12225299	141	918011308	22	4
12216226	453	96032891	26	4	12225301	693	96032955	407	5
12216226	643	96051766	502	1	12225935	468	918810308	41	4
12216226	654	967917908	82	72	12225950	694	96032955	430	4
12216237	768	96033157	310	3	12226094	274	96032892	357	2
12216909	839	919304308	154	4	12226095	663	96033320	(8)	40
12216946	741	96000684	19	2	12227180	841	928830208	4	2
12216946	761	918064308	32	1	12230467	944	917473608	32	4
12217223	373	10303007	12	4	12230471	180	919082708	13	6
12217239	460	96039769	8	3	12240952	562	11211234	22	2
12217490	391	10118223	6	8	12240952	848	12101591	39	1
12217761	279	96033379	309	2	12257818	1007	916166208	1	1
12218072	1072	919220008	54	4	12400363	419	10142764	18	1
12218072	1074	96037041	9	1	12403708	327	10125646	(1)	1
12218072	1076	96037042	8	1	12404268	327	10125646	2	1
12218072	1101	919222808	38	2	12412141	443	919384808	32	2
12218127	279	96033379	321	4	12417001	366	10146660	210	1
12218194	594	10425291	12	2	12418349	407	10146947	6	1
12218492	972	967913408	3	1	12422674	402	10141558	8	8
12219257	505	96019612	507	6	12424993	366	10146660	215	1
12219296	247	11347396	21	8	12426131	362	10136123	1	1
12219339	226	917451208	19	8	12446830	339	10116876	(2)	2
12219491	369	10152866	4	1	12446853	339	10116876	1	1
12219491	370	10150877	3	1	12446853	339	10116876	1	1
12219804	605	10228112	39	4	12446854	339	10116876	(1)	1
12219805	750	96028393	59	8	12450073	339	10116876	(3)	1
12219811	579	967930608	10	5	12451207	315	10142930	10	1
12219811	583	967968208	(10)	5	12469625	348	11364303	1	1
12220252	17	918005408	55	3	12469625	353	11364325	1	1
12220375	180	919082708	57	4	12469626	346	10122645	1	1
12220375	880	969663108	1	2	12489814	366	10146660	230	1
12220759	973	96001219	7	4	12489819	366	10146660	300	1
12222896	521	10876576	22	1	12544505	422	10141937	20	2
12222984	572	96033811	30	3	12550671	326	10141843	2	1
12222992	884	919633808	13	2	12562204	351	10122646	1	1
12222993	1101	919222808	26	1	12579693	339	10116876	50	1
12223047	805	917863208	9	24	12580191	339	10116876	51	1
12224015	840	919304308	188	8	12580192	339	10116876	52	1
12224015	971	919301808	85	2	12580834	348	11364303	1	1
12224020	193	917077708	13	8	12580834	351	10122646	1	1
12224027	485	918999008	41	2	12691230	197	917438108	18	4
12224034	1106	96038653	2	4	12691230	217	917454008	18	4
12224041	888	917190908	11	2	12691230	226	917451208	15	8
12224041	896	917333908	11	2	12691466	805	917863208	6	16
12224041	900	917078708	11	2	12691483	542	967981108	3	3
12224041	920	917079208	11	2	12691483	890	967747008	3	4
12224041	925	917571208	11	2	12691483	903	967744008	3	8
12224045	539	967846208	12	1	12691483	910	967950808	4	3
12224045	541	967981008	10	1	12691483	912	968214108	4	4

23.3.2021

etk_en_de_098267 LR 11000

1163

LIEBHERR

Numerical index
Numerischer Index

Item	Page	Assembly	Pos.	Quantity	Item	Page	Assembly	Pos.	Quantity
12691483	914	968217108	3	4	247126202	953	90200135	8	1
12691483	1029	96038862	4	5	247128502	32	969731708	668	2
12691987	583	967968208	8	4	247128502	237	968081908	631	1
12692000	591	919297008	46	1	247128502	257	967787908	605	2
12692008	291	11212366	11	4	247128602	71	967787408	628	1
12692825	368	11363553	7	1	247128602	98	967787508	630	1
12693597	383	10141830	16	3	247128602	164	969733008	650	4
12697087	351	10122646	100	1	247128602	206	967787708	604	1
12697087	352	10122659	100	1	247128602	221	967787808	607	1
12826252	385	9078314	4	1	247128602	565	967788008	606	1
12848365	460	96039769	(1)	1	247128602	695	96032955	688	11
12856186	385	9078314	1	1	247128602	768	96033157	619	2
12859365	68	10132387	7	1	247138602	32	969731708	688	1
12881001	366	10146660	260	1	247138602	696	96032955	776	4
12907001	422	10141937	(1)	1	260407602	645	968418008	503	1
12907020	422	10141937	(1)	1	260407702	650	919396008	(503)	1
12917604	366	10146660	250	1	261100708	247	11347396	12	0.6
12923599	366	10146660	220	1	262001308	568	917473108	4	0.2
12929176	360	10127113	4	2	262101308	456	919384908	40	1.4
12937883	366	10146660	211	1	262103108	468	918810308	30	0.064
12966286	366	10146660	240	1	262103908	47	926891108	7	0.16
12977971	422	10141937	(1)	1	262103908	452	96032910	8	3.5
12986461	391	10118223	4	1	262103908	456	919384908	35	0.5
13187353	822	919551708	2	1	262103908	614	969761508	6	0.6
13410342	422	10141937	1	2	262103908	621	969443908	9	22
240046502	452	96032910	17	2	262103908	664	96033320	90	0.5
240046502	755	96000697	16	4	262103908	750	96028393	25	0.6
240192002	704	11314761	11	4	262103908	788	968646208	24	0.05
240213102	720	571362608	479	8	262104008	456	919384908	36	0.5
247021702	768	96033157	602	3	262104008	497	969259908	19	0.25
247021802	460	96039769	13	1	262104008	809	917517908	35	0.26
247030202	71	967787408	630	1	262104308	46	965690708	6	1.7
247030202	98	967787508	632	1	262104308	634	969245308	(3)	1.78
247030202	571	919140208	12	1	262104308	655	969408008	11	4.7
247030202	965	96006590	603	1	262105108	478	917079908	(6)	0.8
247105602	32	969731708	661	1	262105108	478	917079908	(6)	0.8
247105602	71	967787408	623	1	262105108	478	917079908	(6)	0.8
247105602	98	967787508	628	1	262105308	478	917079908	14	5.2
247105602	696	96032955	725	2	262105308	621	969443908	18	6.5
247105602	869	96047486	655	1	262106708	446	917828308	17	0.52
247108302	32	969731708	670	1	262107814	736	919075508	5	3.1
247108302	164	969733008	657	1	262109108	653	967917908	10	0.72
247108302	237	968081908	630	1	262109108	742	964560908	9	3.7
247108302	571	919140208	10	2	262182101	152	90025097	314	9.91
247108302	572	96033811	15	1	262182101	152	90025097	315	9.8
247108302	695	96032955	707	7	262201608	610	96040390	65	0.05
247108302	768	96033157	606	3	283030708	837	919304308	28	4
247108402	31	969731708	651	1	283096108	840	919304308	184	1
247108402	257	967787908	604	2	283096108	1048	919219708	11	3
247108402	696	96032955	779	3	283096108	1073	919220008	66	2
247117702	31	969731708	606	4	283096108	1096	919220208	11	2
247117702	164	969733008	627	5	288135108	986	917228608	9	2
247117702	206	967787708	602	1	288138108	879	919633708	(1)	1
247117702	221	967787808	603	1	288153708	1073	919220008	62	2
247117702	565	967788008	624	1	288154508	986	917228608	33	2
247117702	696	96032955	721	20	288155308	134	96051604	7	2
247117702	869	96047486	635	1	288155308	880	969663108	3	1
247117702	957	96047485	629	1	288155308	1024	969944708	2	2
247117702	1000	968883308	604	1	288157308	534	919627908	47	1
247117702	1003	968883408	605	1	288176208	19	968660508	12	1

23.3.2021

etk_en_de_098267 LR 11000

1164

LIEBHERR

Numerical index
Numerischer Index

Item	Page	Assembly	Pos.	Quantity	Item	Page	Assembly	Pos.	Quantity
288179708	986	917228608	21	1	404400508	761	918064308	30	2
288183108	743	964561008	6	6	404402508	562	11211234	23	1
4000380	406	10143790	15	7	406210708	61	917291608	13	8
4000381	324	10141769	14	2	406210708	94	917291708	13	8
4000381	388	10141807	13	2	406210808	61	917291608	15	8
4000381	396	10143277	28	2	406210808	94	917291708	15	8
4000437	561	917080608	9	1	406220708	198	90023098	31	24
4000437	1065	96039026	2	2	406221408	274	96032892	301	2
4000437	1066	96039027	2	2	406264008	61	917291608	12	35
4000437	1076	96037042	7	1	406264008	94	917291708	12	35
4000461	321	12451207	5	2	406500214	512	96053633	35	4
4000809	1073	919220008	89	4	406500214	792	96029469	31	16
400085903	147	90211005	41	3	406506808	768	96033157	321	2
400085903	1110	919222908	3	1	406508208	788	968646208	14	1
4000935	430	10141869	7	4	406527608	788	968646208	10	2
400140908	1062	96039722	509	4	4065281	17	918005408	24	8
4001447	62	917291608	83	4	406590105	786	967956208	15	9
4001447	95	917291708	83	4	406590105	1014	967937608	3	2
4001447	180	919082708	12	4	406602308	1027	919219508	24	6
4001880	279	96033379	307	1	406603008	970	919301808	13	16
400208003	949	90200134	76	3	406604008	274	96032892	302	16
4002299	206	967787708	321	8	406605808	61	917291608	19	40
4002299	221	967787808	321	8	406605808	94	917291708	19	40
4002299	237	968081908	321	8	406605808	197	917438108	20	8
4002299	709	10413255	10	4	406605808	217	917454008	20	8
4002299	957	96047485	321	4	406605808	944	917473608	30	8
4002601	717	511308608	23	4	4078004	375	10127419	9	2
4002886	594	10425291	35	4	408303201	970	919301808	(7)	8
4002918	200	90024489	27	36	408311208	650	919396008	67	4
4002918	230	90200276	27	36	408400701	653	967917908	21	2
400603508	647	968681408	251	2	408400801	850	96028886	268	4
402600208	62	917291608	108	4	408400801	977	96036210	280	16
402600208	95	917291708	108	4	408400801	1036	96035575	150	8
402600508	805	917863208	15	4	408400801	1084	96035579	150	4
404140208	734	10326323	13	1	408603508	468	918810308	33	4
4042020	201	90024729	7	2	408604008	112	918589408	27	2
4042195	247	11347396	922	6	408604008	180	919082708	40	8
4042273	206	967787708	503	4	408604008	486	918999008	57	2
4042273	221	967787808	503	4	408604008	491	968309908	30	2
4042273	957	96047485	503	4	408604008	497	969259908	23	4
404293213	755	96000697	26	1	408604008	809	917517908	37	8
4043016	64	90029090	66	24	408605708	771	919075608	8	4
4043016	66	90029091	66	24	408606201	24	969088908	11	8
404309408	949	90200134	61	24	408650508	1048	919219708	48	2
404313701	951	90200207	7	12	408650608	274	96032892	329	2
4043164	64	90029090	17	18	408650608	1014	967937608	2	2
4043164	66	90029091	17	18	409706608	839	919304308	174	2
404317208	709	10413255	11	16	409706808	154	917081108	4	2
4043173	344	10118060	11	2	409706908	475	915587308	2	4
404324508	126	917076808	10	4	409706908	591	919297008	44	4
404324508	793	919408908	3	2	409707008	143	968284308	9	4
404324908	197	917438108	19	35	409710908	273	96032892	(5)	2
404324908	200	90024489	3	35	409710908	462	96004224	7	2
404324908	217	917454008	19	35	409710908	611	969118108	2	2
404325608	1043	96038042	5	1	409710908	612	969120008	2	1
404339501	363	10116165	5	14	409710908	613	969127408	2	2
404361208	710	10342823	4	4	409710908	615	969054708	7	2
404361208	717	511308608	56	4	409710908	616	969056008	7	2
404361208	720	571362608	10	4	409710908	617	969427208	7	2
404363008	701	11340741	43	4	409710908	618	969427308	7	2

23.3.2021

etk_en_de_098267 LR 11000

1165

LIEBHERR

Numerical index
Numerischer Index

Item	Page	Assembly	Pos.	Quantity	Item	Page	Assembly	Pos.	Quantity
409752408	693	96032955	415	4	420060201	786	967956208	26	19
409831208	492	968287308	3	12	420060201	790	96005701	6	4
409831208	493	96020149	6	4	420060705	197	917438108	26	16
410120308	763	968080908	17	2	420060705	217	917454008	26	16
410150008	634	969245308	11	1	420060705	218	968161808	19	4
410150008	653	967917908	44	1	420060705	446	917828308	25	56
411505001	64	90029090	88	8	420060705	786	967956208	16	32
411505001	66	90029091	88	8	420060705	1014	967937608	5	6
411530301	772	968397108	10	2	420600301	888	917190908	36	24
411530301	786	967956208	20	19	420600301	896	917333908	36	25
411530301	790	96005701	7	4	420600301	900	917078708	36	62
411903008	741	96000684	18	2	420600301	907	917078808	36	60
411903008	788	968646208	23	4	420600301	920	917079208	36	64
411903108	744	969848908	5	12	420600301	925	917571208	36	64
411903108	788	968646208	20	4	420600301	1027	919219508	48	4
411903108	1014	967937608	4	4	421000608	879	919633708	25	4
411903208	788	968646208	12	2	421000608	884	919633808	28	4
411903208	809	917517908	24	16	421100608	1073	919220008	92	3
411903308	772	968397108	7	4	421100808	126	917076808	16	12
413002708	188	969344108	77	2	421101308	653	967917908	43	1
413002708	468	918810308	44	4	421102608	218	968161808	22	4
413002808	751	96028393	62	1	421601008	275	96032892	383	2
413003008	751	96028393	69	2	421801708	80	968727008	5	14
413003108	758	969520208	4	1	421801708	104	968668808	5	14
413003208	62	917291608	85	4	421801708	189	968907308	5	5
413003208	95	917291708	85	4	421801708	190	968907408	5	3
413004408	61	917291608	56	32	421801708	495	968904008	6	4
413004408	80	968727008	8	4	421801708	598	918531108	8	4
413004408	94	917291708	56	32	421801708	732	919075408	32	2
413004408	104	968668808	8	4	421801908	275	96032892	389	8
413006208	663	96033320	(3)	32	421801908	279	96033379	351	4
420000414	970	919301808	49	16	421801908	456	919384908	32	10
420001014	62	917291608	107	4	421802108	275	96032892	385	116
420001014	95	917291708	107	4	421802108	443	919384808	73	16
420001014	251	540270514	79	4	421802108	582	919140308	19	18
420001014	274	96032892	375	18	421802108	739	969752608	35	2
420001014	443	919384808	71	4	421802108	755	96000697	23	1
420001014	485	918999008	38	41	421802108	809	917517908	22	32
420001014	583	967968208	5	8	421861405	693	96032955	423	4
420001014	970	919301808	50	36	421861405	694	96032955	435	4
420001114	732	919075408	45	16	422005501	846	919391108	11	2
420001114	755	96000697	27	1	422007001	200	90024489	49	3
420001901	64	90029090	53	16	423910801	947	90200131	23	1
420005414	452	96032910	(12)	4	423912001	67	933878901	39	4
420050008	1062	96039722	507	9	424000508	210	917452308	12	3
420050108	51	967908108	(506)	1	424000508	223	917452408	12	3
420050108	51	967908108	(506)	1	424000508	234	917452608	12	3
420050108	76	967971408	508	1	424000508	960	917452808	12	3
420050108	653	967917908	22	2	424100608	252	510230608	8	6
420050108	850	96028886	267	9	424100708	704	11314761	12	4
420050108	977	96036210	282	19	4242017	733	919075408	(6)	2
420050108	977	96036210	(506)	1	425100408	650	919396008	75	4
420050108	1036	96035575	152	10	425100708	654	967917908	84	72
420050108	1059	96038564	504	1	425220708	643	96051766	503	1
420050108	1060	96038565	504	1	425220708	664	96033320	71	32
420050108	1062	96039722	516	1	425220808	600	964837908	32	1
420050108	1084	96035579	152	5	425220808	803	918470508	3	6
420050601	788	968646208	15	6	428000808	1101	919222808	7	8
420050701	1022	968455908	8	18	4280025	361	10127115	3	1
420050801	275	96032892	388	8	428002708	986	917228608	25	2

23.3.2021

etk_en_de_098267 LR 11000

1166

LIEBHERR

Numerical index
Numerischer Index

Item	Page	Assembly	Pos.	Quantity	Item	Page	Assembly	Pos.	Quantity
428002908	251	540270514	13	1	433101208	920	917079208	42	8
428002908	1048	919219708	24	2	433101208	925	917571208	42	8
428006705	200	90024489	25	1	433101208	928	919219208	16	8
428006705	230	90200276	25	1	433101208	1018	919326208	34	2
428007508	535	919627908	66	2	433101208	1048	919219708	19	1
428007508	539	967846208	10	1	433101208	1073	919220008	94	1
428008508	913	968190208	6	2	433101208	1101	919222808	14	2
428010508	971	919301808	73	2	433102508	188	969344108	78	1
428010508	986	917228608	30	1	433102508	881	918188208	3	2
428010508	1027	919219508	32	2	433102508	998	968929808	4	1
428010508	1072	919220008	56	1	433102508	1012	968838608	10	1
428010508	1077	96032541	5	2	433102808	17	918005408	51	8
428010508	1078	96032582	4	2	433102808	62	917291608	102	4
428010508	1079	96032654	4	2	433102808	95	917291708	102	4
428010708	534	919627908	(3)	2	433102808	122	917076708	10	24
428010708	970	919301808	(3)	2	433102808	497	969259908	6	8
428011308	345	10122503	7	2	433102808	837	919304308	20	6
428012201	147	90211005	21	5	433102808	1013	967936408	5	1
428020101	1102	96035475	6	1	433105008	180	919082708	36	2
428100308	251	540270514	21	1	433105008	261	918861408	4	2
428101508	297	11267361	11	1	433105008	838	919304308	120	2
428102208	253	570112908	12	1	433105208	804	918369608	5	2
428102408	23	11601184	12	1	433105308	1048	919219708	27	1
428102508	249	11347399	4	1	433200908	838	919304308	85	4
428110201	64	90029090	61	2	433201008	134	96051604	4	1
428110201	66	90029091	61	2	433201608	489	968283208	51	1
430604708	763	968080908	7	1	433201608	1027	919219508	28	1
430606308	562	11211234	24	2	433206208	122	917076708	42	2
431100201	947	90200131	21	1	433206208	127	962009308	8	1
431103708	187	969344108	16	2	433206308	486	918999008	79	2
432003408	739	969752608	10	2	433206408	536	919627908	116	2
432003408	763	968080908	28	1	433206408	809	917517908	7	4
432003708	535	919627908	92	4	433206408	810	965575208	7	1
432006801	793	919408908	13	4	433206408	1018	919326208	30	4
432008708	180	919082708	38	16	433206608	485	918999008	30	2
432009108	881	918188208	7	2	434006601	64	90029090	92	1
432013108	810	965575208	6	1	434006601	66	90029091	92	1
433003608	786	967956208	39	2	450019108	114	96016050	3	2
433100908	491	968309908	7	2	450022208	1121	96034669	3	2
433100908	534	919627908	39	12	450023208	838	919304308	59	2
433100908	793	919408908	9	2	450023708	864	96038419	2	1
433100908	837	919304308	17	4	450023708	1073	919220008	76	1
433100908	888	917190908	21	8	450023708	1118	96031241	2	1
433100908	896	917333908	21	8	451000208	1013	967936408	1	1
433100908	900	917078708	21	8	451222208	242	917645608	4	4
433100908	907	917078808	21	12	451222208	489	968283208	13	20
433100908	920	917079208	21	8	451222208	810	965575208	10	1
433100908	925	917571208	21	8	451222408	17	918005408	52	8
433100908	928	919219208	7	4	451222408	122	917076708	9	24
433100908	937	917191008	4	4	451222408	838	919304308	88	12
433100908	1018	919326208	7	2	451222408	1018	919326208	20	14
433100908	1027	919219508	9	2	451222508	971	919301808	(3)	1
433101208	18	918005408	80	1	451222508	992	967957508	11	1
433101208	61	917291608	38	6	451222508	1104	96013389	9	1
433101208	94	917291708	38	6	451223008	973	96001219	3	1
433101208	809	917517908	8	2	451223108	486	918999008	87	4
433101208	888	917190908	42	8	451223108	497	969259908	7	8
433101208	896	917333908	42	8	451226608	141	918011308	18	4
433101208	900	917078708	42	8	451226808	485	918999008	52	4
433101208	907	917078808	42	8	451226808	559	917080508	19	4

23.3.2021

etk_en_de_098267 LR 11000

1167

LIEBHERR

Numerical index
Numerischer Index

Item	Page	Assembly	Pos.	Quantity	Item	Page	Assembly	Pos.	Quantity
451227408	485	918999008	50	4	4600785	61	917291608	24	4
451237208	18	918005408	82	4	4600785	94	917291708	24	4
451241208	837	919304308	24	4	4600871	279	96033379	306	4
451422308	122	917076708	24	4	4601105	328	10137051	6	2
451426808	126	917076808	9	4	4601105	430	10141869	6	2
451430808	888	917190908	13	4	463000103	147	90211005	56	3
451430808	896	917333908	13	4	463000303	200	90024489	38	3
451430808	900	917078708	13	4	463000303	230	90200276	38	3
451430808	920	917079208	13	4	4635148	944	917473608	50	4
451430808	925	917571208	13	4	4635246	284	10873653	9	1
451436708	18	918005408	83	1	4635422	193	917077708	16	4
452541408	535	919627908	70	2	4635422	732	919075408	14	2
452549308	486	918999008	100	1	470002508	848	12101591	44	1
452550908	486	918999008	104	2	470010108	32	969731708	659	2
452554008	1073	919220008	106	1	470010108	163	969733008	608	1
453008308	837	919304308	19	4	470010108	696	96032955	756	2
453008508	837	919304308	18	4	470010208	695	96032955	665	1
453008808	62	917291608	101	4	470010308	31	969731708	622	2
453008808	95	917291708	101	4	470010308	869	96047486	641	1
453020908	489	968283208	20	10	470010308	965	96006590	600	1
453021308	888	917190908	41	8	470010308	1003	968883408	606	1
453021308	896	917333908	41	8	470010508	869	96047486	642	3
453021308	900	917078708	41	8	470010608	697	96032955	837	1
453021308	907	917078808	41	8	470010808	32	969731708	680	2
453021308	920	917079208	41	8	470010808	164	969733008	642	2
453021308	925	917571208	41	8	470010808	257	967787908	622	1
453021308	928	919219208	15	8	470011108	869	96047486	639	1
453022108	141	918011308	55	14	470011308	31	969731708	605	3
453022308	489	968283208	7	7	470011308	71	967787408	624	1
453030308	1072	919220008	57	1	470011308	98	967787508	626	1
453031808	62	917291608	75	2	470011308	206	967787708	606	1
453031808	95	917291708	75	2	470011308	221	967787808	604	1
453031908	1077	96032541	7	1	470011308	237	968081908	625	1
453032008	218	968161808	9	2	470011308	957	96047485	623	1
453032008	733	919075408	76	2	470011308	965	96006590	602	1
453032708	122	917076708	22	4	470011408	695	96032955	714	4
453032708	771	919075608	3	2	470011508	565	967788008	631	1
453032708	839	919304308	129	2	470011508	697	96032955	846	3
4600021	61	917291608	48	4	470030308	32	969731708	686	1
4600021	94	917291708	48	4	470030308	546	968513208	614	2
4600021	535	919627908	58	8	470030308	696	96032955	746	13
4600021	837	919304308	23	20	470030308	868	96047486	613	5
4600146	61	917291608	20	44	470030408	32	969731708	675	2
4600146	94	917291708	20	44	470030408	71	967787408	625	1
4600146	274	96032892	380	2	470030408	98	967787508	627	1
4600199	141	918011308	24	8	470030408	565	967788008	615	1
4600199	193	917077708	10	8	470030408	696	96032955	726	3
4600222	275	96032892	387	16	470030408	868	96047486	620	4
4600319	592	919297008	70	1	470030508	71	967787408	609	1
4600320	733	919075408	(4)	2	470030508	98	967787508	609	1
4600328	810	965575208	11	2	470030608	71	967787408	605	1
4600377	403	10141720	9	2	470030608	98	967787508	611	1
4600377	404	10141721	9	2	470030608	696	96032955	758	4
4600552	957	96047485	322	4	470030608	768	96033157	607	2
4600577	64	90029090	21	12	470030708	696	96032955	773	5
4600577	66	90029091	21	12	470030808	71	967787408	607	1
4600601	64	90029090	52	16	470030808	98	967787508	612	1
4600601	66	90029091	52	16	470030808	696	96032955	761	3
4600604	261	918861408	41	4	470030808	868	96047486	607	5
4600604	582	919140308	8	4	470030908	696	96032955	757	14

23.3.2021

etk_en_de_098267 LR 11000

1168

LIEBHERR

Numerical index
Numerischer Index

Item	Page	Assembly	Pos.	Quantity	Item	Page	Assembly	Pos.	Quantity
470030908	800	96043277	611	1	470430808	869	96047486	627	1
470030908	868	96047486	610	1	470431408	695	96032955	677	19
470031008	31	969731708	631	1	470431408	868	96047486	611	1
470032408	869	96047486	653	2	470431508	695	96032955	709	2
470032508	32	969731708	662	2	470431508	868	96047486	606	1
470032508	697	96032955	829	1	470432308	868	96047486	619	1
470032508	869	96047486	621	4	470432508	117	967787608	603	4
470032708	31	969731708	628	10	470432508	164	969733008	613	1
470032708	164	969733008	618	2	470432508	565	967788008	602	1
470032908	698	96032955	865	2	470432508	869	96047486	654	1
470032908	869	96047486	647	2	470432708	698	96032955	863	1
470033008	546	968513208	619	8	470432908	546	968513208	607	1
470033008	695	96032955	718	2	470432908	697	96032955	801	2
470033008	869	96047486	623	3	470433008	71	967787408	603	4
470033108	31	969731708	609	12	470433008	98	967787508	608	4
470033108	71	967787408	608	2	470433008	164	969733008	619	4
470033108	98	967787508	613	2	470433008	695	96032955	681	6
470033108	695	96032955	678	29	470433008	868	96047486	604	2
470033108	800	96043277	610	1	470700208	71	967787408	626	1
470033108	868	96047486	602	7	470700208	98	967787508	625	1
470033208	800	96043277	612	1	470700208	164	969733008	620	2
470033208	868	96047486	603	1	470700208	206	967787708	607	1
470200708	232	90200533	9	1	470700208	221	967787808	608	1
470230308	591	919297008	37	1	470700208	237	968081908	608	1
470230308	696	96032955	747	5	470700208	565	967788008	630	1
470230308	796	968562908	605	2	470700208	694	96032955	650	14
470230408	546	968513208	624	2	470700208	957	96047485	600	1
470230508	163	969733008	603	1	470701614	206	967787708	624	1
470230608	273	96032892	131	1	470701614	221	967787808	624	1
470230608	768	96033157	600	1	470701614	237	968081908	636	1
470230808	237	968081908	623	1	470701614	957	96047485	626	1
470230808	695	96032955	695	1	471004514	117	967787608	605	4
470231108	800	96043277	609	1	471004514	164	969733008	614	2
470231408	695	96032955	716	2	471004514	565	967788008	626	1
470232408	32	969731708	676	2	471004514	695	96032955	704	4
470232608	31	969731708	648	6	471030108	769	96033157	630	1
470232608	565	967788008	600	1	471030208	694	96032955	638	1
470233008	695	96032955	706	2	471030508	71	967787408	616	4
470233408	163	969733008	604	2	471030508	98	967787508	618	4
470233408	237	968081908	607	2	471030508	206	967787708	625	1
470233408	695	96032955	696	4	471030508	221	967787808	625	1
470400708	202	90024490	4	1	471030508	237	968081908	606	3
470400708	202	90024490	11	1	471030508	694	96032955	634	3
470400708	231	90200528	4	1	471030508	957	96047485	627	1
470430008	553	917691308	18	1	471030708	164	969733008	630	3
470430008	697	96032955	847	3	471030808	164	969733008	615	1
470430308	696	96032955	754	13	471030808	546	968513208	605	1
470430308	796	968562908	604	2	471030808	697	96032955	806	1
470430408	164	969733008	636	2	471030808	868	96047486	616	2
470430408	696	96032955	780	5	471030908	694	96032955	645	2
470430508	71	967787408	604	1	471031008	31	969731708	641	3
470430508	98	967787508	610	1	471031008	131	96005686	52	1
470430508	164	969733008	637	1	471031008	206	967787708	612	1
470430508	697	96032955	810	1	471031008	257	967787908	619	1
470430608	696	96032955	734	4	471031008	697	96032955	845	3
470430708	31	969731708	642	1	471031108	578	967967608	7	2
470430708	696	96032955	789	2	471031108	694	96032955	622	3
470430808	71	967787408	602	2	471031108	768	96033157	605	4
470430808	98	967787508	607	2	471031208	31	969731708	617	8
470430808	697	96032955	796	2	471031208	237	968081908	619	1

23.3.2021

etk_en_de_098267 LR 11000

1169

LIEBHERR

Numerical index
Numerischer Index

Item	Page	Assembly	Pos.	Quantity	Item	Page	Assembly	Pos.	Quantity
471031208	257	967787908	603	4	471037008	164	969733008	628	3
471031308	71	967787408	620	4	471037508	572	96033811	14	1
471031308	98	967787508	621	4	471037508	697	96032955	853	2
471031308	694	96032955	619	3	471039308	517	919733908	31	1
471031408	696	96032955	778	2	471039608	164	969733008	646	1
471031508	206	967787708	615	1	471039608	206	967787708	618	2
471031508	221	967787808	619	1	471039608	221	967787808	615	2
471031508	694	96032955	617	12	471039608	237	968081908	601	2
471031608	696	96032955	742	1	471039608	546	968513208	612	4
471031808	694	96032955	620	13	471039608	695	96032955	675	25
471031908	694	96032955	616	5	471039608	796	968562908	600	7
471032108	31	969731708	626	1	471039608	868	96047486	618	2
471032108	212	917451408	2	1	471039608	958	96047485	631	2
471032108	553	917691308	12	6	471039708	71	967787408	622	4
471032108	591	919297008	25	26	471039708	98	967787508	616	4
471032108	653	967917908	41	1	471039708	164	969733008	629	3
471032108	695	96032955	679	10	471039708	206	967787708	619	1
471032108	768	96033157	615	1	471039708	221	967787808	618	1
471032108	869	96047486	633	3	471039708	237	968081908	618	2
471032108	876	917692108	6	6	471039708	257	967787908	609	1
471032108	961	917481408	2	1	471039708	697	96032955	803	1
471032208	696	96032955	740	6	471039708	768	96033157	609	2
471032308	697	96032955	792	1	471039708	957	96047485	614	1
471032608	31	969731708	654	1	471039808	694	96032955	621	3
471032608	221	967787808	612	1	471039808	768	96033157	611	1
471032608	694	96032955	600	1	471039908	694	96032955	647	7
471032608	957	96047485	616	1	471039908	768	96033157	620	1
471032708	164	969733008	622	1	471900308	695	96032955	687	2
471032708	697	96032955	836	1	471900408	695	96032955	667	1
471032808	695	96032955	670	7	471900508	868	96047486	617	1
471032808	1000	968883308	603	2	471900608	257	967787908	620	1
471032808	1003	968883408	603	2	471900608	695	96032955	710	5
471033008	257	967787908	611	1	471900708	32	969731708	682	1
471033008	696	96032955	741	4	471900708	695	96032955	673	1
471033108	31	969731708	630	6	471900908	696	96032955	736	1
471033208	32	969731708	679	1	471901108	164	969733008	625	1
471033208	117	967787608	606	4	471901108	697	96032955	820	2
471033208	164	969733008	616	2	471901208	697	96032955	833	2
471033208	257	967787908	600	2	471901308	257	967787908	608	2
471033208	565	967788008	622	1	471901308	695	96032955	711	5
471033208	695	96032955	680	17	471901308	957	96047485	615	1
471033308	694	96032955	643	2	471901508	694	96032955	655	5
471033408	31	969731708	623	2	471901808	117	967787608	607	4
471033408	695	96032955	672	1	471901808	565	967788008	609	1
471033608	31	969731708	618	2	471901908	31	969731708	629	2
471033608	695	96032955	663	2	471902008	591	919297008	35	1
471033808	695	96032955	699	5	471902108	958	96047485	633	1
471034408	695	96032955	660	3	471902308	696	96032955	766	4
471034508	31	969731708	612	3	471902308	769	96033157	621	1
471034708	31	969731708	611	3	471903208	694	96032955	633	2
471034708	694	96032955	615	12	471903608	694	96032955	614	5
471034808	164	969733008	654	1	471903808	696	96032955	744	1
471034808	206	967787708	613	2	471904308	237	968081908	624	1
471034808	221	967787808	613	2	471904308	546	968513208	604	1
471034808	237	968081908	620	2	471904308	695	96032955	668	6
471034808	565	967788008	605	1	471904308	796	968562908	602	1
471034808	696	96032955	722	4	471904508	869	96047486	637	4
471034808	957	96047485	628	1	472032308	768	96033157	601	1
471035308	565	967788008	625	1	472201108	202	90024490	3	1
471035308	695	96032955	689	15	472201108	202	90024490	22	1

23.3.2021

etk_en_de_098267 LR 11000

1170

LIEBHERR

Numerical index
Numerischer Index

Item	Page	Assembly	Pos.	Quantity	Item	Page	Assembly	Pos.	Quantity
472300414	164	969733008	638	1	474001108	697	96032955	813	1
472300414	697	96032955	858	1	474031408	697	96032955	812	1
472330208	31	969731708	658	2	474032608	164	969733008	643	1
472330208	71	967787408	621	4	474032608	697	96032955	822	1
472330208	98	967787508	622	4	474032808	697	96032955	823	1
472330208	164	969733008	655	1	474032908	697	96032955	821	1
472330208	206	967787708	626	1	474033008	697	96032955	811	4
472330208	221	967787808	626	1	474906608	163	969733008	503	1
472330208	237	968081908	621	5	474907308	694	96032955	582	2
472330208	546	968513208	602	3	474907608	697	96032955	842	1
472330208	695	96032955	698	14	475001808	848	12101591	35	1
472330208	957	96047485	612	1	475002908	848	12101591	34	1
472331208	164	969733008	651	1	475030208	31	969731708	600	8
472331208	591	919297008	27	1	475030208	571	919140208	11	1
472331208	694	96032955	637	3	475030208	697	96032955	805	1
472331208	876	917692108	9	1	475030508	32	969731708	689	1
472331908	71	967787408	601	4	475031008	164	969733008	632	1
472331908	98	967787508	601	4	475031008	694	96032955	657	2
472331908	163	969733008	612	1	475031108	957	96047485	618	1
472331908	237	968081908	611	1	475031308	31	969731708	607	4
472331908	695	96032955	694	6	475031308	696	96032955	735	1
472331908	868	96047486	600	2	475031508	546	968513208	601	2
472430408	31	969731708	634	1	475031508	696	96032955	724	3
472430408	697	96032955	794	2	475031608	71	967787408	632	1
472431208	697	96032955	814	3	475031608	98	967787508	634	1
472431808	696	96032955	730	1	475031608	237	968081908	616	8
472431808	869	96047486	638	1	475031708	237	968081908	615	2
472530608	696	96032955	777	3	475031708	696	96032955	787	1
472531508	154	917081108	11	1	475031808	697	96032955	798	1
472531508	164	969733008	647	2	475031808	869	96047486	629	2
472531508	237	968081908	635	1	475031908	31	969731708	637	2
472531508	553	917691308	21	2	475032508	117	967787608	601	4
472531508	565	967788008	629	1	475032508	164	969733008	617	1
472531508	591	919297008	26	6	475032508	869	96047486	634	1
472531508	634	969245308	13	1	475032508	965	96006590	601	1
472531508	653	967917908	40	1	475032908	869	96047486	625	2
472531508	694	96032955	636	15	475033008	694	96032955	632	2
472531508	768	96033157	613	3	475033008	869	96047486	650	1
472531508	869	96047486	632	3	475033708	546	968513208	606	2
472531508	957	96047485	601	1	475033708	565	967788008	604	2
472531808	71	967787408	600	4	475034008	697	96032955	799	2
472531808	98	967787508	600	4	475034008	869	96047486	636	5
472531808	164	969733008	644	1	475131308	71	967787408	606	1
472531808	206	967787708	601	3	475131308	98	967787508	602	1
472531808	221	967787808	602	3	475132008	696	96032955	784	1
472531808	237	968081908	609	4	475133408	697	96032955	826	1
472531808	695	96032955	693	8	475407208	696	96032955	731	4
472531808	868	96047486	601	4	475407208	868	96047486	612	1
472531808	957	96047485	610	2	475408108	695	96032955	682	3
473230508	31	969731708	633	1	475430108	71	967787408	633	1
473230608	732	919075408	12	2	475430108	98	967787508	633	1
473230808	1000	968883308	601	2	475430108	697	96032955	839	1
473230808	1003	968883408	601	2	475430208	768	96033157	616	1
473231008	696	96032955	783	4	475430308	697	96032955	807	2
473231008	1000	968883308	602	2	475430408	32	969731708	677	1
473231008	1003	968883408	602	2	475430408	868	96047486	605	2
473231208	565	967788008	603	1	475430508	71	967787408	612	4
473231408	695	96032955	719	2	475430508	98	967787508	605	4
473300208	31	969731708	625	1	475430508	696	96032955	771	5
473300208	696	96032955	748	2	475430908	237	968081908	622	1

23.3.2021

etk_en_de_098267 LR 11000

1171

LIEBHERR

Numerical index
Numerischer Index

Item	Page	Assembly	Pos.	Quantity	Item	Page	Assembly	Pos.	Quantity
475430908	697	96032955	840	2	475435608	257	967787908	610	1
475431208	31	969731708	635	2	475435608	697	96032955	827	1
475431208	695	96032955	708	5	475435708	31	969731708	604	2
475431308	694	96032955	656	17	475435708	71	967787408	610	1
475431308	868	96047486	615	2	475435708	98	967787508	624	1
475431408	32	969731708	672	2	475435708	206	967787708	603	1
475431408	71	967787408	627	1	475435708	221	967787808	606	1
475431408	98	967787508	629	1	475435708	697	96032955	793	1
475431408	163	969733008	609	1	475435708	957	96047485	620	1
475431408	206	967787708	620	1	475436008	696	96032955	775	5
475431408	221	967787808	620	1	475436108	31	969731708	643	1
475431408	237	968081908	633	1	475436108	697	96032955	791	1
475431408	696	96032955	723	8	475436308	32	969731708	669	1
475431408	769	96033157	631	1	475436308	71	967787408	629	1
475431408	796	968562908	601	2	475436308	98	967787508	631	1
475431408	957	96047485	630	1	475436308	237	968081908	634	1
475431508	32	969731708	664	1	475436308	696	96032955	733	4
475431508	697	96032955	838	1	475436308	1005	968883508	601	1
475431608	696	96032955	763	3	475436708	695	96032955	690	4
475431708	696	96032955	732	2	475436708	800	96043277	608	1
475431808	164	969733008	639	3	475500408	696	96032955	755	2
475431808	697	96032955	857	2	475600908	768	96033157	618	1
475431808	1005	968883508	602	1	475601508	31	969731708	632	1
475432008	565	967788008	628	1	475601508	164	969733008	648	1
475432008	695	96032955	703	6	475601508	257	967787908	613	1
475432308	31	969731708	652	1	475601508	694	96032955	635	11
475432308	698	96032955	867	1	475601508	869	96047486	631	3
475432508	695	96032955	701	4	475602608	164	969733008	645	1
475432608	696	96032955	737	5	475602608	237	968081908	600	1
475432708	164	969733008	652	1	475602608	694	96032955	601	19
475432708	565	967788008	632	2	475603008	696	96032955	774	1
475432708	697	96032955	830	1	475603408	31	969731708	601	4
475433108	257	967787908	614	1	476607708	768	96033157	603	3
475433108	695	96032955	712	10	476607808	697	96032955	834	3
475433308	32	969731708	673	2	476610208	697	96032955	843	1
475433308	697	96032955	862	1	476611408	257	967787908	618	1
475433308	1003	968883408	604	1	476611508	117	967787608	604	8
475433508	117	967787608	602	4	476611708	697	96032955	849	2
475433508	164	969733008	623	1	476630908	957	96047485	622	1
475433508	565	967788008	601	1	477100308	456	919384908	39	1
475433508	869	96047486	651	1	477100308	591	919297008	32	2
475433608	206	967787708	611	1	477101408	154	917081108	16	1
475433608	221	967787808	611	1	477101408	226	917451208	76	2
475433608	237	968081908	612	1	477101408	553	917691308	15	9
475433608	957	96047485	607	1	477101408	591	919297008	15	28
475433708	698	96032955	864	1	477101408	768	96033157	550	3
475434008	565	967788008	608	1	477101408	876	917692108	11	2
475434108	697	96032955	835	1	477102808	312	968652008	3	1
475434208	163	969733008	610	4	477400108	154	917081108	15	1
475434208	695	96032955	683	3	477400108	212	917451408	3	1
475434308	163	969733008	606	5	477400108	226	917451208	75	2
475434308	698	96032955	868	1	477400108	553	917691308	17	9
475434308	869	96047486	648	1	477400108	591	919297008	28	28
475434808	31	969731708	621	1	477400108	768	96033157	614	3
475435008	698	96032955	866	2	477400108	876	917692108	7	7
475435008	869	96047486	649	1	477400108	961	917481408	3	1
475435308	696	96032955	727	4	477400608	546	968513208	622	2
475435408	696	96032955	786	1	477400608	697	96032955	859	1
475435408	869	96047486	628	1	477400908	546	968513208	620	3
475435508	696	96032955	788	3	477401008	697	96032955	817	1

23.3.2021

etk_en_de_098267 LR 11000

1172

LIEBHERR

Numerical index
Numerischer Index

Item	Page	Assembly	Pos.	Quantity	Item	Page	Assembly	Pos.	Quantity
477401508	456	919384908	37	1	477704308	257	967787908	612	1
477401508	591	919297008	33	2	477704308	694	96032955	654	1
477401508	696	96032955	781	2	477704308	768	96033157	604	1
477401508	769	96033157	633	1	477704377	201	90024729	11	6
477401608	697	96032955	809	2	477704408	273	96032892	124	1
477401708	164	969733008	640	1	477704508	694	96032955	618	1
477401808	697	96032955	819	1	477704508	768	96033157	612	2
477401908	696	96032955	759	3	477704608	32	969731708	666	1
477402608	164	969733008	634	3	477704608	163	969733008	600	1
477402608	312	968652008	2	1	477704608	695	96032955	662	4
477510101	704	11314761	15	1	477704608	709	10413255	202	2
477510501	201	90024729	10	4	477704708	699	11211288	32	1
477510501	704	11314761	22	1	477704708	701	11340741	32	1
477510501	951	90200207	8	8	477704708	709	10413255	201	2
477511301	64	90029090	79	8	477704808	67	933878901	62	3
477511301	66	90029091	79	4	477704808	694	96032955	626	4
477511501	64	90029090	77	2	477704908	200	90024489	69	1
477511501	66	90029091	77	2	477704908	230	90200276	69	1
477511501	200	90024489	68	3	477704908	875	11347373	12	1
477511501	202	90024490	39	1	477705108	578	967967608	6	2
477511501	231	90200528	39	1	477705208	206	967787708	609	1
477511501	232	90200533	39	1	477705208	221	967787808	610	1
477511501	949	90200134	93	1	477705208	696	96032955	768	2
477511601	64	90029090	69	2	477705208	957	96047485	609	1
477511601	66	90029091	69	2	477705508	769	96033157	629	2
477700208	164	969733008	635	3	477705608	562	11211234	28	1
477700408	696	96032955	782	2	477705708	694	96032955	630	3
477700408	769	96033157	634	1	477705808	71	967787408	619	8
477700508	697	96032955	808	2	477705808	98	967787508	620	8
477700708	697	96032955	818	1	477705808	230	90200276	68	3
477700808	164	969733008	641	1	477705808	694	96032955	627	4
477700908	696	96032955	760	3	482330814	31	969731708	638	2
477701108	546	968513208	623	2	482330814	696	96032955	765	3
477701108	697	96032955	860	1	482331814	696	96032955	728	4
477701608	546	968513208	621	3	482331814	869	96047486	640	1
477701808	697	96032955	816	1	482430314	71	967787408	615	4
477704008	113	512391108	25	4	482430314	98	967787508	615	4
477704008	164	969733008	658	1	482430314	163	969733008	607	1
477704008	169	11341035	22	4	482430314	695	96032955	669	2
477704008	206	967787708	628	1	482431114	694	96032955	658	12
477704008	221	967787808	628	1	482431314	696	96032955	753	2
477704008	592	919297008	71	2	482431414	32	969731708	687	1
477704008	695	96032955	661	9	482431514	257	967787908	616	1
477704008	699	11211288	33	2	482431514	696	96032955	729	1
477704008	709	10413255	200	4	482431614	869	96047486	644	1
477704008	717	511308608	2	3	482431814	163	969733008	611	1
477704008	958	96047485	632	1	482431814	695	96032955	715	1
477704077	562	11211234	27	2	482530814	32	969731708	678	1
477704077	701	11340741	33	2	482530814	694	96032955	629	9
477704108	113	512391108	26	2	482530814	800	96043277	606	1
477704108	169	11341035	23	4	482530814	868	96047486	609	1
477704108	206	967787708	614	1	482530914	694	96032955	651	9
477704108	208	11181960	11	1	482530914	868	96047486	608	1
477704108	221	967787808	617	1	482531614	695	96032955	700	12
477704108	695	96032955	676	2	485438414	697	96032955	848	1
477704108	957	96047485	625	1	485529714	301	11320826	370	10
477704208	31	969731708	649	2	4900000	61	917291608	16	86
477704208	169	11341035	24	2	4900000	94	917291708	16	86
477704208	208	11181960	12	2	4900093	147	90211005	27	8
477704208	562	11211234	29	1	4900093	147	90211005	75	12

23.3.2021

etk_en_de_098267 LR 11000

1173

LIEBHERR

Numerical index
Numerischer Index

Item	Page	Assembly	Pos.	Quantity	Item	Page	Assembly	Pos.	Quantity
4900262	375	10127419	6	3	502651408	770	502657308	2	1
4900262	404	10141721	18	2	502655808	768	96033157	162	1
4900262	439	10120993	7	1	502657308	768	96033157	52	1
4901159	303	11314599	(3)	4	502661608	768	96033157	152	1
490129703	888	917190908	50	13	502662808	768	96033157	155	1
490129703	896	917333908	47	13	502806508	38	96028333	1	1
4901428	311	96004429	4	1	502807308	206	967787708	(1)	1
4901531	710	10342823	19	4	502921908	768	96033157	161	2
4901595	804	918369608	8	8	502923708	508	96053632	40	4
4901732	197	917438108	28	8	502923877	508	96053632	41	4
4901732	217	917454008	28	8	502932508	569	965527508	3	1
4901732	218	968161808	21	4	502932508	768	96033157	307	8
4901782	485	918999008	42	8	502932608	768	96033157	553	3
4901939	1030	96038863	6	1	502932908	569	965527508	4	1
4902030	949	90200134	79	24	502932908	768	96033157	308	8
4902174	805	917863208	7	32	502933208	768	96033157	552	3
4902326	535	919627908	82	16	502933508	699	11211288	(24)	1
4902329	949	90200134	27	16	502940108	569	965527508	6	1
491100814	800	96043277	607	1	502946108	769	96033157	623	1
4980359	357	11365727	(3)	4	502987108	768	96033157	160	1
4980359	359	11365194	3	4	503199001	201	90024729	(1)	11
4980365	407	10146947	11	1	504006408	301	11320826	480	7
4980375	343	10147780	7	2	510108201	64	90029090	93	1
4980736	354	10122940	5	1	510108201	66	90029091	93	1
4980853	323	9078462	14	2	510230608	242	917645608	2	1
4980973	407	10146947	12	8	510235408	145	918367008	2	3
4980973	424	10126182	7	2	510401908	163	969733008	171	1
4981029	311	96004429	3	2	510403408	1003	968883408	150	1
4981033	396	10143277	6	1	510408708	206	967787708	153	1
4981088	391	10118223	10	3	510408708	221	967787808	180	1
4981088	392	11348849	10	3	510408708	237	968081908	153	1
4981172	403	10141720	11	4	510408708	957	96047485	153	1
4981172	404	10141721	11	4	510409808	692	96032955	178	1
4981178	381	10122793	3	1	510412108	868	96047486	150	2
4981226	376	10143725	14	4	510412408	30	969731708	183	1
500414708	733	919075408	82	1	510412408	691	96032955	159	6
500432508	41	511497508	22	2	510412408	796	968562908	151	1
5005199	592	919297008	75	9	510412408	957	96047485	151	1
500917508	145	918367008	6	9	510412908	30	969731708	164	1
500917508	788	968646208	11	2	510412908	692	96032955	165	2
501204208	173	510401908	16	2	510412908	1003	968883408	151	1
501243708	174	471030708	1	1	510438508	691	96032955	160	1
501500908	114	96016050	6	4	510468708	691	96032955	163	3
501501077	251	540270514	23	3	510501008	273	96032892	129	1
501507014	247	11347396	141	0.7	510510908	212	917451408	7	1
501507014	249	11347399	200	0.3	510510908	961	917481408	7	0.75
501507214	247	11347396	142	0.8	510569608	131	96005686	51	1
501507214	249	11347399	201	0.4	510569908	582	919140308	24	1
501507314	247	11347396	143	1	510586608	31	969731708	500	24
501507314	249	11347399	202	1	510586608	694	96032955	578	24
501532014	247	11347396	9	1	510586708	31	969731708	501	12
501562308	200	90024489	62	36	510586708	71	967787408	501	8
502041701	951	90200207	20	1	510586708	98	967787508	501	8
502045808	951	90200207	(7)	22	510586708	163	969733008	(1)	1
502045908	951	90200207	(8)	22	510586708	163	969733008	553	6
502046408	951	90200207	(6)	7	510586708	206	967787708	501	2
502611908	452	96032910	6	6	510586708	221	967787808	501	2
502618908	485	918999008	37	40	510586708	237	968081908	501	4
502618908	736	919075508	24	6	510586708	275	96032892	402	1
502618908	764	964588408	9	2	510586708	313	511516208	1	1

23.3.2021

etk_en_de_098267 LR 11000

1174

LIEBHERR

Numerical index
Numerischer Index

Item	Page	Assembly	Pos.	Quantity	Item	Page	Assembly	Pos.	Quantity
510586708	693	96032955	411	20	510714108	724	510438508	12	1
510586708	694	96032955	(1)	1	510714208	724	510438508	13	2
510586708	957	96047485	501	2	510714308	41	511497508	14	1
510586908	694	96032955	577	8	510714308	724	510438508	14	1
510587008	693	96032955	405	6	510714408	724	510438508	18	1
510587008	694	96032955	(1)	1	510714508	41	511497508	19	1
510587008	694	96032955	(1)	1	510714508	724	510438508	19	1
510587008	697	96032955	(1)	1	510718108	170	10489734	27	1
510587508	163	969733008	502	12	510719008	170	10489734	26	1
510587808	163	969733008	504	6	510725590	1000	968883308	(1)	1
510587908	275	96032892	401	2	510731808	173	510401908	17	1
510587908	275	96032892	(1)	1	510733208	173	510401908	18	4
510588208	71	967787408	500	16	510733308	173	510401908	21	2
510588208	98	967787508	500	16	510735908	719	571130108	6	1
510598908	275	96032892	403	2	510737408	786	967956208	17	9
510599208	275	96032892	413	2	510738308	692	96032955	(11)	2
510599608	30	969731708	213	1	510738408	720	571362608	441	4
510599608	206	967787708	213	1	510738677	30	969731708	(1)	1
510599608	221	967787808	213	1	510741508	169	11341035	21	5
510599608	237	968081908	213	1	510741508	717	511308608	3	1
510599608	692	96032955	213	1	510741708	548	511433908	21	1
510599608	957	96047485	213	1	510741708	566	511417708	21	1
510599708	565	967788008	214	2	510741708	723	511417608	21	1
510599708	692	96032955	214	2	510745708	717	511308608	29	1
510629008	71	967787408	614	4	510746108	717	511308608	24	2
510629008	98	967787508	614	4	510746108	725	10218310	1	1
510629008	164	969733008	656	1	510746608	717	511308608	15	8
510629008	206	967787708	623	1	510747808	717	511308608	39	2
510629008	221	967787808	622	1	510748108	247	11347396	940	1
510629008	237	968081908	602	2	510748608	789	965669108	3	1
510629008	694	96032955	624	7	510753308	719	571130108	9	1
510629008	957	96047485	613	1	510753408	170	10489734	11	1
510629508	692	96032955	182	5	510753408	719	571130108	10	1
510629508	796	968562908	150	1	510754308	768	96033157	157	3
510631808	692	96032955	183	4	510760408	605	10228112	32	1
510633908	30	969731708	191	2	510764908	41	511497508	4	1
510642508	691	96032955	150	3	510776608	692	96032955	(2)	1
510667308	583	967968208	6	2	510779808	41	511497508	28	1
510671108	692	96032955	191	3	510779808	724	510438508	28	1
510671508	691	96032955	153	2	510779908	41	511497508	29	1
510671808	583	967968208	(1)	1	510779908	724	510438508	29	1
510688008	30	969731708	170	1	510783208	566	511417708	17	1
510693008	572	96033811	13	1	510783208	723	511417608	17	1
510710108	724	510438508	3	2	510790108	209	11182924	2	3
510710108	724	510438508	15	1	510792108	719	571130108	4	1
510710408	41	511497508	20	1	510796908	566	511417708	1	1
510710408	724	510438508	20	1	510796908	723	511417608	1	1
510710608	41	511497508	30	1	510797008	548	511433908	3	1
510710608	724	510438508	30	1	510797008	566	511417708	3	1
510711308	1000	968883308	(18)	1	510797008	723	511417608	3	1
510712908	171	511449808	11	3	510797108	723	511417608	4	1
510712908	714	511494308	11	3	510797208	548	511433908	5	1
510713214	694	96032955	574	1	510797208	566	511417708	5	1
510713708	724	510438508	4	1	510797208	723	511417608	5	1
510713808	41	511497508	1	1	510797308	548	511433908	6	1
510713808	724	510438508	1	1	510797308	566	511417708	6	1
510713908	41	511497508	2	1	510797308	723	511417608	6	1
510713908	724	510438508	2	1	510797408	548	511433908	7	1
510714008	724	510438508	6	1	510797408	566	511417708	7	1
510714108	41	511497508	12	1	510797408	723	511417608	7	1

23.3.2021

etk_en_de_098267 LR 11000

1175

LIEBHERR

Numerical index
Numerischer Index

Item	Page	Assembly	Pos.	Quantity	Item	Page	Assembly	Pos.	Quantity
510797508	548	511433908	9	1	511444408	691	96032955	57	1
510797508	566	511417708	9	1	511444508	691	96032955	67	1
510797508	693	96032955	(26)	2	511446908	257	967787908	158	1
510797508	723	511417608	9	1	511446908	692	96032955	175	1
510797608	566	511417708	10	1	511449708	163	969733008	173	1
510797608	723	511417608	10	1	511449808	163	969733008	50	1
510797708	548	511433908	22	1	511465508	868	96047486	51	2
510797708	566	511417708	22	1	511471608	693	96032955	271	1
510797708	723	511417608	22	1	511476908	691	96032955	162	2
511001708	603	918009808	19	2	511481508	30	969731708	159	2
511015108	548	511433908	4	1	511481508	71	967787408	231	1
511015108	566	511417708	4	1	511481508	98	967787508	231	1
511015508	548	511433908	17	2	511481508	163	969733008	159	1
511043808	692	96032955	(8)	1	511481508	206	967787708	159	1
511043808	1003	968883408	(8)	1	511481508	221	967787808	159	1
511048708	692	96032955	192	3	511481508	237	968081908	159	1
511051208	173	510401908	1	1	511481508	957	96047485	159	1
511051308	173	510401908	2	1	511484608	692	96032955	173	2
511051408	173	510401908	3	1	511485208	691	96032955	154	1
511051508	173	510401908	4	1	511485308	692	96032955	164	2
511051608	173	510401908	5	1	511491914	692	96032955	193	2
511051708	173	510401908	6	1	511493608	30	969731708	51	1
511051808	173	510401908	7	1	511494308	691	96032955	61	1
511051908	173	510401908	8	1	511497508	30	969731708	181	1
511052008	173	510401908	9	1	511497508	692	96032955	185	2
511052108	173	510401908	10	1	511497514	206	967787708	51	1
511052208	173	510401908	11	1	511497514	221	967787808	51	1
511052308	173	510401908	12	1	511497514	957	96047485	51	1
511052408	173	510401908	13	1	511500408	71	967787408	228	2
511052508	173	510401908	14	1	511500408	98	967787508	228	2
511052608	173	510401908	15	2	511500408	693	96032955	228	1
511052808	173	510401908	19	1	511500408	1005	968883508	228	1
511052908	173	510401908	20	2	511500508	30	969731708	227	4
511053008	173	510401908	22	1	511500508	163	969733008	227	1
511056808	693	96032955	274	1	511500608	692	96032955	221	1
511057508	163	969733008	191	3	511501008	30	969731708	217	5
511057808	30	969731708	196	1	511501008	163	969733008	217	1
511058308	257	967787908	156	1	511501008	206	967787708	217	1
511058508	693	96032955	278	3	511501008	221	967787808	217	1
511059808	868	96047486	162	1	511501008	237	968081908	217	1
511062408	237	968081908	180	1	511501008	868	96047486	217	1
511062608	693	96032955	277	1	511501008	957	96047485	217	1
511062908	693	96032955	265	1	511501108	71	967787408	218	2
511064608	163	969733008	193	3	511501108	98	967787508	218	2
511065008	163	969733008	165	2	511501108	692	96032955	218	8
511302208	691	96032955	63	7	511501108	868	96047486	218	4
511302208	796	968562908	50	1	511501308	30	969731708	232	1
511304508	1000	968883308	150	1	511501308	1003	968883408	232	1
511308608	691	96032955	64	1	511501508	965	96006590	231	1
511311808	163	969733008	161	1	511502608	275	96032892	410	6
511320108	691	96032955	58	2	511505808	30	969731708	236	3
511322508	692	96032955	167	1	511505808	1000	968883308	235	1
511417608	691	96032955	157	1	511505808	1005	968883508	235	3
511417708	565	967788008	153	1	511505908	30	969731708	225	2
511423508	691	96032955	161	1	511505908	163	969733008	225	3
511427708	257	967787908	157	1	511505908	692	96032955	225	2
511429108	691	96032955	155	1	511505908	868	96047486	225	1
511433308	257	967787908	154	1	511506208	768	96033157	245	1
511433908	546	968513208	151	1	511506608	768	96033157	247	1
511435108	691	96032955	158	4	511508208	692	96032955	219	1

23.3.2021

etk_en_de_098267 LR 11000

1176

LIEBHERR

Numerical index
Numerischer Index

Item	Page	Assembly	Pos.	Quantity	Item	Page	Assembly	Pos.	Quantity
511508308	546	968513208	238	1	514534908	704	11314761	20	2
511508308	693	96032955	238	4	514599408	51	967908108	(505)	1
511508308	868	96047486	238	2	514599408	51	967908108	(505)	1
511508408	163	969733008	237	1	514599408	253	570112908	20	7
511508408	206	967787708	237	1	514599408	637	96033473	541	2
511508408	221	967787808	237	1	514599408	977	96036210	(507)	1
511508408	237	968081908	235	2	514599408	1059	96038564	506	1
511508408	546	968513208	237	1	514599408	1060	96038565	505	1
511508408	693	96032955	237	3	514599408	1062	96039722	515	1
511508408	868	96047486	237	2	514615408	586	11600977	1	1
511508408	957	96047485	237	1	515705108	253	570112908	15	1
511508608	30	969731708	226	1	515710608	605	10228112	31	1
511508608	163	969733008	226	1	518547908	284	10873653	8	1
511508608	692	96032955	226	2	518578108	275	96032892	404	4
511508608	965	96006590	226	1	521196508	201	90024729	3	2
511508608	1003	968883408	226	1	521196508	951	90200207	3	2
511509608	965	96006590	236	1	521196508	951	90200207	(16)	6
511509608	1000	968883308	236	1	530063108	537	96048466	9	2
511509608	1005	968883508	236	3	530073208	704	11314761	31	2
511510708	692	96032955	211	3	530084808	949	90200134	6	1
511510708	868	96047486	211	1	530609208	653	967917908	38	1
511510808	692	96032955	212	1	540001808	839	919304308	181	1
511512208	30	969731708	201	12	540001808	1073	919220008	75	1
511512208	163	969733008	201	2	540145208	247	11347396	125	2
511512208	206	967787708	201	2	540184008	251	540270514	7	1
511512208	221	967787808	201	2	540184208	251	540270514	11	1
511512208	237	968081908	201	2	540184308	251	540270514	16	1
511512208	692	96032955	201	3	540184408	251	540270514	20	1
511512208	800	96043277	201	1	540187408	200	90024489	24	1
511512208	868	96047486	201	4	540187408	230	90200276	24	1
511512208	957	96047485	201	2	540270414	244	10802280	23	1
511512308	71	967787408	202	4	540270514	244	10802280	24	1
511512308	98	967787508	202	4	540271614	247	11347396	2	1
511512308	692	96032955	202	16	540271814	249	11347399	1	1
511512308	868	96047486	202	4	540271914	249	11347399	3	1
511515408	957	96047485	244	1	540272114	249	11347399	301	1
511515508	868	96047486	234	1	540511608	250	540270414	23	1
511516208	275	96032892	412	2	550296708	249	11347399	306	1
511517208	694	96032955	584	1	550452508	273	96032892	121	2
511517708	163	969733008	501	1	550452608	273	96032892	122	2
511517708	694	96032955	579	5	550601908	312	968652008	1	1
511517808	163	969733008	500	2	550607208	310	10675550	1	1
511517808	206	967787708	500	4	550632308	274	96032892	250	2
511517808	221	967787808	500	4	550632308	307	96032897	6	3
511517808	237	968081908	500	7	550838008	753	969752708	21	8
511517808	694	96032955	580	8	550849408	577	918789208	5	8
511517808	957	96047485	500	2	550849508	307	96032897	27	2
511518408	692	96032955	205	2	551706808	446	917828308	10	2
511518408	800	96043277	205	1	551710208	446	917828308	1	2
511518408	868	96047486	205	1	551710308	446	917828308	2	4
511518508	692	96032955	206	1	553018208	753	969752708	15	0.16
511519208	694	96032955	501	5	553018208	753	969752708	16	0.3
511633014	30	969731708	52	2	553018208	753	969752708	17	0.13
512125408	273	96032892	105	1	553018208	753	969752708	18	0.26
512335208	130	917077108	5	1	553018208	753	969752708	19	1.62
512349708	733	919075408	75	1	553027808	603	918009808	12	2
512391108	112	918589408	3	4	553027808	751	96028393	64	1
513119208	717	511308608	50	1	553027808	758	969520208	5	2
514507308	249	11347399	303	1	553037908	527	10451181	11	1
514508008	373	10303007	17	1	553054108	517	919733908	6	2.4

23.3.2021

etk_en_de_098267 LR 11000

1177

LIEBHERR

Numerical index
Numerischer Index

Item	Page	Assembly	Pos.	Quantity	Item	Page	Assembly	Pos.	Quantity
553054108	519	96019655	9	0.3	570151908	251	540270514	15	1
553054208	517	919733908	5	1	570163708	594	10425291	5	1
553054208	519	96019655	8	2	570296608	585	11068050	2	1
553086208	527	10451181	17	1	570338308	23	11601184	23	1
553102308	517	919733908	15	3	570504808	965	96006590	222	1
553102308	519	96019655	19	1	570504808	1005	968883508	222	1
553159408	519	96019655	3	0.5	570531308	169	11341035	11	1
553159408	603	918009808	53	3.2	570633808	171	511449808	1	1
553159408	603	918009808	54	3.2	570633808	691	96032955	(1)	1
553168708	45	967907608	22	2	570633808	714	511494308	1	1
553168708	634	969245308	19	2	570633808	722	511444508	1	1
553168708	1036	96035575	288	2	570647508	719	571130108	3	1
553174008	523	11110051	1	1	570652308	170	10489734	25	1
553174108	517	919733908	7	1	570690308	717	511308608	25	1
553181108	519	96019655	4	1	570690608	594	10425291	33	1
553181208	753	969752708	13	1.7	570690608	718	571529608	17	1
553181208	753	969752708	14	1.9	570690608	719	571130108	7	1
553183708	373	10303007	14	1	570701808	149	510235408	(14)	1
553186908	500	96033359	50	1	570713908	949	90200134	23	1
553187208	519	96019655	7	1	570795808	250	540270414	2	3
560019208	763	968080908	6	1	570795908	250	540270414	1	1
5603876	501	96033369	514	2	570796008	250	540270414	3	1
5603876	504	96021228	509	1	570796108	250	540270414	20	1
5607617	695	96032955	705	1	570796208	251	540270514	1	1
5612465	699	11211288	14	1	570796908	249	11347399	309	1
5612465	701	11340741	14	1	570799108	622	968255808	5	5
5700086	446	917828308	(1)	1	570799108	623	968255908	5	7
570010108	171	511449808	3	2	570799108	624	968256008	5	7
570010108	714	511494308	3	2	570799108	625	968256108	5	7
570055108	699	11211288	(24)	1	570807108	423	10120393	3	1
570055108	702	11450342	21	1	570818008	169	11341035	10	1
570063108	548	511433908	1	1	570818808	693	96032955	267	3
570063208	548	511433908	10	1	570824177	23	11601184	26	2
570065908	39	502806508	1	1	570827808	711	511444408	1	1
570066008	39	502806508	2	1	570939808	67	933878901	52	1
570066108	39	502806508	3	1	570941408	693	96032955	(2)	2
570066208	39	502806508	4	1	570964908	709	10413255	5	6
570066308	39	502806508	5	1	571076908	30	969731708	(2)	1
570066408	39	502806508	7	1	571076908	692	96032955	(2)	1
570073908	1000	968883308	(11)	1	571076908	692	96032955	(2)	1
570078008	575	510693008	7	1	571076908	692	96032955	(2)	1
570112908	252	510230608	1	1	571077008	30	969731708	(3)	1
570113008	252	510230608	3	1	571077008	692	96032955	(3)	1
570113208	252	510230608	5	1	571077008	692	96032955	(3)	1
570113308	253	570112908	1	1	571077008	692	96032955	(3)	1
570113408	253	570112908	2	1	571077108	30	969731708	(4)	1
570113508	253	570112908	3	1	571077108	692	96032955	(4)	1
570113908	253	570112908	9	1	571077108	692	96032955	(4)	1
570114008	253	570112908	10	1	571077208	30	969731708	(5)	1
570114108	253	570112908	14	1	571077208	692	96032955	(5)	1
570114108	527	10451181	(1)	1	571077208	692	96032955	(5)	1
570114208	253	570112908	17	2	571077308	692	96032955	(1)	1
570114308	253	570112908	18	1	571077408	692	96032955	(4)	1
570114508	254	570113308	2	1	571081908	30	969731708	(1)	1
570114608	254	570113308	3	1	571082008	30	969731708	(2)	1
570114708	254	570113308	4	7	571082008	30	969731708	(2)	1
570114808	254	570113308	5	14	571082108	30	969731708	(3)	1
570114908	254	570113308	6	1	571082208	30	969731708	(4)	1
570116908	694	96032955	436	1	571082208	30	969731708	(3)	1
570151708	301	11320826	260	1	571082308	30	969731708	(5)	1

23.3.2021

etk_en_de_098267 LR 11000

1178

LIEBHERR

Numerical index
Numerischer Index

Item	Page	Assembly	Pos.	Quantity	Item	Page	Assembly	Pos.	Quantity
571082408	30	969731708	(1)	1	571900108	289	11212743	(31)	1
571082508	30	969731708	(1)	1	571903708	717	511308608	45	1
571082508	965	96006590	(1)	1	571903808	717	511308608	48	1
571082608	30	969731708	(2)	1	571903908	717	511308608	51	1
571082608	30	969731708	(2)	1	571910108	720	571362608	435	2
571082608	965	96006590	(2)	1	571912308	510	10343693	2	1
571082608	965	96006590	(2)	1	591050108	750	96028393	32	2
571082708	30	969731708	(3)	1	591051008	755	96000697	19	2
571082708	965	96006590	(3)	1	591055408	755	96000697	8	1
571082808	30	969731708	(3)	1	591055508	755	96000697	9	1
571082808	30	969731708	(4)	1	591055608	755	96000697	11	2
571082808	965	96006590	(4)	1	591058908	763	968080908	21	1
571082808	965	96006590	(3)	1	591063508	653	967917908	36	1
571082908	965	96006590	(5)	1	591064608	605	10228112	61	1
571083008	30	969731708	(1)	1	591066808	742	964560908	3	1
571083008	965	96006590	(1)	1	591067008	468	918810308	23	1
571130108	717	511308608	31	1	591070408	736	919075508	21	1
571130308	719	571130108	2	1	591507808	478	917079908	13	4
571130408	719	571130108	5	1	591507808	610	96040390	64	15
571130508	719	571130108	8	1	591570908	665	968095808	5	2
571135508	30	969731708	(21)	1	591570908	747	919075308	25	1
571135508	209	11182924	21	1	6001446	633	96040437	759	1
571135508	868	96047486	(1)	1	6001703	502	96033369	2267	2
571318808	981	968188308	20	4	6001703	504	96021228	2267	1
571328408	156	10871517	14	1	6001703	505	96019612	2267	1
571328408	594	10425291	14	1	6001703	638	96033473	2267	4
571352308	770	502657308	1	1	6001790	501	96033369	509	1
571356108	691	96032955	(4)	1	6001790	630	96040449	521	3
571362608	717	511308608	55	1	6001790	632	96040437	511	1
571368908	527	10451181	12	1	600230408	860	96040591	5	5.18
571369308	130	917077108	(1)	1	600230408	860	96040591	6	5.18
571468008	951	90200207	(5)	8	6002796	1059	96038564	2262	43
571486808	23	11601184	25	1	6002796	1062	96039722	2262	43
571489008	527	10451181	13	1	6003168	632	96040437	517	1
571505208	733	919075408	(9)	2	6003168	637	96033473	503	1
571529508	169	11341035	8	2	6003248	632	96040437	515	1
571529608	717	511308608	8	1	600365808	629	96040449	11	7.08
571535008	169	11341035	9	1	600368408	1093	96042005	5	4.06
571539308	83	11621396	2	1	6004195	630	96040449	520	1
571539308	156	10871517	20	1	6004195	637	96033473	516	1
571546808	582	919140308	17	2	600431108	629	96040449	327	1
571547108	527	10451181	15	1	600431408	629	96040449	330	0.95
571558708	527	10451181	20	1	600431508	629	96040449	325	32.7
571558808	447	551710208	1	1	600460408	980	96037031	5	5.58
571561008	717	511308608	16	2	600461008	640	96035430	5	11.54
571575608	447	551710208	2	1	600461008	859	96036240	5	6.37
571578608	158	774375108	2	1	601406408	665	968095808	4	0.3
571691008	704	11314761	8	1	601413908	663	96033320	11	0.31
571727208	251	540270514	4	1	601413908	663	96033320	12	0.725
571774008	113	512391108	999	1	601414208	663	96033320	10	0.895
571814108	717	511308608	35	1	602002208	279	96033379	52	6
571817208	823	919487108	(1)	1	602007108	546	968513208	308	12
571817308	74	917361508	(1)	1	602007108	592	919297008	74	18
571818908	706	11004976	1	1	602007408	546	968513208	309	8
571824708	510	10343693	1	1	602008408	273	96032892	190	16
571827408	301	11320826	400	10	602008408	307	96032897	7	10
571828008	301	11320826	120	1	602008408	456	919384908	25	4
571840008	206	967787708	(999)	1	602008508	197	917438108	35	2
571840008	713	11005327	999	1	602008508	217	917454008	35	2
571867708	605	10228112	44	1	602008508	274	96032892	259	4

23.3.2021

etk_en_de_098267 LR 11000

1179

LIEBHERR

Numerical index
Numerischer Index

Item	Page	Assembly	Pos.	Quantity	Item	Page	Assembly	Pos.	Quantity
602008808	525	917191108	58	3	602300108	632	96040437	121	6
602008908	261	918861408	51	4	602300108	636	96033473	121	22
602008908	274	96032892	260	10	602300108	859	96036240	121	2
602008908	546	968513208	312	66	602300108	860	96040591	121	8
602008908	565	967788008	312	40	602300108	861	968546008	121	1
602008908	944	917473608	21	4	602300108	862	968546108	121	1
602009108	273	96032892	191	6	602300208	76	967971408	503	1
602009108	525	917191108	57	2	602300208	77	967971708	501	1
602009108	995	968099808	24	2	602300208	501	96033369	501	10
602010108	17	918005408	14	8	602300208	503	96033370	502	9
602010108	273	96032892	195	2	602300208	504	96021228	501	7
602015208	279	96033379	51	3	602300208	505	96019612	501	12
602015908	188	969344108	117	8	602300208	630	96040449	502	10
602017808	763	968080908	23	1	602300208	632	96040437	502	2
602018008	261	918861408	34	4	602300208	636	96033473	501	10
602018008	274	96032892	360	16	602300208	859	96036240	502	2
602018008	546	968513208	306	12	602300208	861	968546008	502	1
602018008	565	967788008	307	8	602300208	862	968546108	502	1
602018008	591	919297008	55	18	602300208	978	96036211	506	8
602018008	944	917473608	51	4	602300308	76	967971408	125	18
602042208	512	96053633	18	2	602300308	77	967971708	125	5
602093514	650	919396008	38	2	602300308	501	96033369	125	158
602106708	45	967907608	15	0.18	602300308	504	96021228	125	147
602106708	550	968241408	262	0.205	602300308	505	96019612	125	6
602106708	663	96033320	16	0.42	602300308	629	96040449	125	93
602106708	663	96033320	17	0.06	602300308	632	96040437	125	27
602106708	663	96033320	18	0.05	602300308	636	96033473	125	129
602106708	663	96033320	19	0.095	602300308	858	96036188	125	7
602106708	977	96036210	261	0.05	602300308	859	96036240	125	53
602106708	988	968650608	6	0.145	602300308	861	968546008	125	23
602106708	1036	96035575	43	0.345	602300308	862	968546108	125	23
602110108	663	96033320	56	2	602300308	979	96038161	125	169
602116008	750	96028393	50	4	602300508	501	96033369	512	1
602203108	504	96021228	67	2	602300608	501	96033369	515	1
602203408	501	96033369	72	5	602301408	501	96033369	511	1
602203408	504	96021228	72	2	602301408	671	96033326	520	2
602203408	629	96040449	72	6	602301408	858	96036188	501	1
602205808	629	96040449	111	8	602301408	859	96036240	503	3
602207008	629	96040449	43	1	602301408	860	96040591	501	1
602208608	630	96040449	524	1	602301408	861	968546008	503	1
602209708	43	967907508	(502)	1	602301408	862	968546108	503	1
602209708	501	96033369	516	4	602301408	863	96038229	501	1
602209708	504	96021228	506	2	602301408	978	96036211	504	5
602209708	630	96040449	519	1	602301408	980	96037031	501	1
602209708	637	96033473	509	2	602301608	629	96040449	115	4
602209708	671	96033326	523	5	602301708	629	96040449	106	4
602215808	629	96040449	23	3	602303308	501	96033369	134	4
602217208	636	96033473	101	1	602303308	504	96021228	134	8
602217908	501	96033369	34	3	602304808	667	963398008	2	2
602217908	857	96037447	34	2	602305908	43	967907508	(503)	1
602217908	979	96038161	34	2	602305908	503	96033370	506	1
602218408	629	96040449	112	4	602305908	667	963398008	3	1
602218808	629	96040449	44	1	602307708	501	96033369	86	8
602225508	503	96033370	510	1	602307708	629	96040449	86	38
602225608	503	96033370	509	1	602307708	636	96033473	86	60
602225914	504	96021228	703	2	602307808	77	967971708	114	3
602300108	77	967971708	121	4	602307808	636	96033473	114	3
602300108	501	96033369	121	27	602308008	77	967971708	87	2
602300108	504	96021228	121	19	602308108	504	96021228	88	1
602300108	629	96040449	121	25	602308108	636	96033473	88	4

23.3.2021

etk_en_de_098267 LR 11000

1180

LIEBHERR

Numerical index
Numerischer Index

Item	Page	Assembly	Pos.	Quantity	Item	Page	Assembly	Pos.	Quantity
602308208	50	96026395	698	2	602336008	43	967907508	(504)	5
602308208	630	96040449	698	1	602336008	501	96033369	519	4
602308208	633	96040437	698	3	602336008	503	96033370	504	1
602308208	637	96033473	698	3	602336008	630	96040449	510	1
602308308	632	96040437	89	1	602336008	637	96033473	504	4
602311308	629	96040449	56	1	602336008	671	96033326	511	12
602311508	629	96040449	55	1	602336408	47	926891108	2	1
602319808	501	96033369	507	1	602336508	47	926891108	3	6
602320508	504	96021228	62	5	602337008	503	96033370	508	30
602320508	979	96038161	62	8	602337008	504	96021228	508	1
602322708	503	96033370	505	1	602337008	671	96033326	517	1
602322708	505	96019612	502	3	602337608	671	96033326	533	1
602322808	505	96019612	615	165	602338208	504	96021228	511	3
602323208	504	96021228	120	6	602338208	671	96033326	510	9
602323208	629	96040449	120	9	602338608	671	96033326	528	1
602323208	857	96037447	120	21	602339208	637	96033473	538	4
602323208	979	96038161	120	138	602339208	863	96038229	505	1
602323308	43	967907508	(501)	10	602339208	980	96037031	508	1
602323308	630	96040449	501	2	602339208	1087	96038928	502	1
602323308	671	96033326	505	63	602339408	630	96040449	643	5
602323308	856	96036194	501	9	602339408	633	96040437	643	2
602323308	978	96036211	503	8	602339508	77	967971708	647	5
602323508	504	96021228	124	2	602339508	637	96033473	647	5
602323508	505	96019612	124	6	602421908	1058	96038563	505	1
602323508	629	96040449	124	27	602421908	1086	96038927	505	1
602323508	857	96037447	124	220	602424008	863	96038229	503	1
602323508	979	96038161	124	48	602424008	1087	96038928	504	1
602325508	76	967971408	501	2	602424008	1088	96038930	504	1
602325508	501	96033369	510	7	602424008	1089	96038931	504	1
602325508	503	96033370	507	2	602424008	1090	96038932	505	2
602325508	504	96021228	512	1	602424008	1091	96038933	505	2
602325508	630	96040449	507	2	602424008	1092	96038935	503	1
602325508	632	96040437	501	1	602424008	1108	96035578	505	1
602325508	637	96033473	515	1	602424108	77	967971708	511	1
602325508	671	96033326	521	4	602424108	642	968346208	510	2
602325608	43	967907508	(505)	2	602424108	644	968709008	153	1
602325608	630	96040449	506	2	602424108	645	968418008	508	1
602325608	671	96033326	508	4	602424108	851	96036183	12	1
602329108	501	96033369	617	2	602424108	852	96036184	508	1
602329108	630	96040449	617	6	602424208	858	96036188	503	2
602329208	631	96040449	807	2	602424308	76	967971408	505	2
602330508	631	96040449	801	6	602424308	637	96033473	530	2
602330808	502	96033369	802	2	602424308	640	96035430	507	2
602330808	631	96040449	802	12	602424308	641	96039940	507	2
602330808	633	96040437	802	6	602424308	859	96036240	504	2
602330808	637	96033473	802	2	602424308	861	968546008	511	2
602331108	631	96040449	806	46	602424308	862	968546108	511	2
602331308	501	96033369	513	1	602425008	641	96039940	511	4
602331308	504	96021228	503	6	602425108	643	96051766	513	2
602331308	505	96019612	504	3	602425208	51	967908108	(503)	1
602331308	671	96033326	519	43	602425208	51	967908108	(503)	1
602331808	501	96033369	502	2	602425208	637	96033473	539	2
602331808	504	96021228	507	2	602425208	640	96035430	510	1
602332108	501	96033369	611	4	602425208	643	96051766	512	1
602332108	504	96021228	611	4	602425208	653	967917908	47	1
602334108	503	96033370	511	4	602425208	855	96036187	150	4
602335908	504	96021228	505	5	602425208	977	96036210	272	2
602335908	505	96019612	505	3	602425208	977	96036210	(505)	1
602335908	856	96036194	503	10	602425808	853	616024908	12	1
602335908	978	96036211	501	6	602440008	639	927868908	4	1

23.3.2021

etk_en_de_098267 LR 11000

1181

LIEBHERR

Numerical index
Numerischer Index

Item	Page	Assembly	Pos.	Quantity	Item	Page	Assembly	Pos.	Quantity
602441001	1058	96038563	504	1	602606708	1058	96038563	503	1
602441001	1086	96038927	504	1	602606708	1086	96038927	503	1
602441101	77	967971708	507	1	602606708	1087	96038928	506	1
602441201	860	96040591	503	1	602606708	1088	96038930	503	1
602441701	801	917190508	(11)	2	602606708	1092	96038935	502	1
602441701	803	918470508	11	3	602606808	850	96028886	430	1
602501208	45	967907608	12	2	602606808	1059	96038564	508	2
602501208	75	967906508	292	1	602606808	1060	96038565	507	2
602501208	101	967906608	292	1	602606808	1062	96039722	503	2
602501208	550	968241408	292	1	602607208	1087	96038928	503	1
602501208	634	969245308	9	2	602607208	1088	96038930	505	1
602501208	653	967917908	20	2	602607208	1092	96038935	504	1
602501208	855	96036187	285	2	602607508	77	967971708	509	1
602501208	977	96036210	293	1	602613208	641	96039940	510	1
602501208	988	968650608	270	1	602701308	757	964720408	5	1
602501208	1036	96035575	285	1	602704808	637	96033473	535	5
602501208	1055	96035576	285	2	602707208	1062	96039722	511	3
602501308	850	96028886	423	1	602708008	852	96036184	504	3
602501308	851	96036183	423	1	602710008	51	967908108	(97)	1
602501908	639	927868908	5	1	602735508	650	919396008	80	97
602504408	653	967917908	48	1	602736008	1036	96035575	287	2
602606108	863	96038229	504	1	602761408	47	926891108	12	10
602606108	1089	96038931	503	1	602761608	663	96033320	53	2
602606108	1090	96038932	506	2	602761608	671	96033326	530	2
602606108	1091	96038933	506	2	602792308	664	96033320	(1)	1
602606108	1108	96035578	504	1	602792308	666	929578308	1	1
602606208	77	967971708	510	1	602792308	669	964591108	1	1
602606208	645	968418008	507	1	603012608	801	917190508	(24)	3
602606208	851	96036183	13	1	603200308	77	967971708	261	1
602606208	852	96036184	506	1	603200308	501	96033369	261	1
602606308	642	968346208	511	2	603200308	504	96021228	261	30
602606308	1087	96038928	505	1	603200308	505	96019612	261	10
602606308	1088	96038930	502	1	603200308	629	96040449	261	11
602606308	1092	96038935	505	1	603200308	636	96033473	261	2
602606408	642	968346208	505	2	603200308	670	96033325	261	1
602606408	859	96036240	510	1	603200408	505	96019612	269	20
602606408	861	968546008	508	1	603200408	670	96033325	267	1
602606408	862	968546108	505	1	603202208	670	96033325	268	1
602606408	1036	96035575	160	1	603202208	988	968650608	260	5
602606408	1057	96038562	503	1	604002908	630	96040449	540	2
602606408	1058	96038563	502	1	604003108	630	96040449	539	2
602606408	1086	96038927	502	1	604006908	650	919396008	81	26
602606508	645	968418008	505	1	604007008	650	919396008	82	29
602606508	858	96036188	504	1	604007108	650	919396008	83	29
602606508	863	96038229	502	1	604007208	650	919396008	84	11
602606508	980	96037031	504	1	604007308	650	919396008	85	2
602606508	1038	96035583	503	1	604007708	650	919396008	86	12
602606508	1089	96038931	502	1	604412408	668	922648308	1	1
602606508	1090	96038932	503	1	604501408	630	96040449	538	2
602606508	1091	96038933	503	1	604501608	453	96032891	16	1
602606608	76	967971408	506	1	604501608	672	968486208	2	20
602606608	637	96033473	529	2	604505508	637	96033473	534	2
602606608	640	96035430	506	2	604505508	1093	96042005	506	1
602606608	641	96039940	508	1	604508108	653	967917908	16	1
602606708	76	967971408	504	1	604508508	637	96033473	532	3
602606708	77	967971708	506	1	604508508	852	96036184	509	1
602606708	859	96036240	508	1	604508508	858	96036188	506	1
602606708	861	968546008	512	1	604508508	980	96037031	507	1
602606708	862	968546108	512	1	604508508	1093	96042005	503	1
602606708	1057	96038562	504	1	604508508	1108	96035578	503	1

23.3.2021

etk_en_de_098267 LR 11000

1182

LIEBHERR

Numerical index
Numerischer Index

Item	Page	Assembly	Pos.	Quantity	Item	Page	Assembly	Pos.	Quantity
604508608	637	96033473	531	3	605212808	637	96033473	521	1
604508608	980	96037031	506	1	605212808	860	96040591	505	2
604508608	1093	96042005	504	1	605212808	1038	96035583	505	2
604508708	980	96037031	505	1	605212808	1057	96038562	506	2
604509308	1093	96042005	505	2	605212808	1108	96035578	507	1
604512108	637	96033473	533	2	605215208	501	96033369	520	1
604512108	653	967917908	17	1	605215508	630	96040449	530	3
604512108	851	96036183	11	1	605215508	637	96033473	522	1
604512108	977	96036210	157	2	605215608	501	96033369	522	1
604512108	1036	96035575	162	2	605215708	803	918470508	1	1
604512108	1055	96035576	152	1	605251608	630	96040449	516	2
604512108	1084	96035579	161	1	605251608	860	96040591	502	2
604512108	1093	96042005	507	1	605251608	1038	96035583	502	2
604518908	637	96033473	812	24	605251608	1057	96038562	502	2
604518908	978	96036211	812	1	605251608	1108	96035578	502	1
604518908	980	96037031	812	3	605251808	501	96033369	503	1
604518908	1056	96038775	812	1	605252214	637	96033473	525	1
604518908	1085	96038967	812	1	605601701	641	96039940	130	10
604518908	1108	96035578	812	4	605601701	642	968346208	130	1
604519208	637	96033473	628	4	605601801	641	96039940	127	6
604519208	852	96036184	628	7	605601801	861	968546008	127	23
604519208	858	96036188	628	1	605601801	862	968546108	127	23
604519208	979	96038161	628	7	605609514	671	96033326	502	1
604519208	1093	96042005	628	7	605609514	861	968546008	501	1
604519208	1108	96035578	628	3	605609514	862	968546108	501	1
604519308	637	96033473	629	7	605613908	637	96033473	513	1
604519308	852	96036184	629	7	605615714	861	968546008	129	1
604519308	858	96036188	629	6	605615714	862	968546108	129	1
604519308	979	96038161	629	6	605617608	861	968546008	506	1
604519308	1093	96042005	629	7	605617608	862	968546108	510	1
604526508	637	96033473	507	3	605618408	640	96035430	511	1
604526508	852	96036184	502	1	605618508	642	968346208	507	2
604526508	858	96036188	502	1	605618508	643	96051766	514	1
604526508	978	96036211	511	1	605618508	859	96036240	511	1
604526508	980	96037031	502	1	605618508	861	968546008	509	1
604526508	1037	96038868	510	1	605618508	862	968546108	507	1
604526508	1056	96038775	507	1	605618608	640	96035430	504	1
604526508	1085	96038967	512	1	605618608	643	96051766	510	1
604526508	1093	96042005	502	1	605619708	502	96033369	813	4
604526608	637	96033473	519	2	605619708	631	96040449	813	19
604526608	852	96036184	501	1	605619708	637	96033473	813	30
604526608	978	96036211	505	1	605619808	631	96040449	816	5
604526608	1037	96038868	506	1	605619808	633	96040437	816	2
604526608	1093	96042005	501	1	605619814	641	96039940	139	4
604526608	1108	96035578	501	1	605619908	77	967971708	821	5
604532708	112	918589408	23	1	605619908	637	96033473	821	5
604532908	501	96033369	521	2	605620114	641	96039940	126	4
604564214	641	96039940	501	2	605664101	645	968418008	501	1
604564314	641	96039940	502	1	605664201	650	919396008	(501)	1
604564314	671	96033326	525	2	606012608	210	917452308	6	1
605006608	722	511444508	2	1	606012608	223	917452408	6	1
605007908	630	96040449	511	19	606012608	960	917452808	6	1
605007908	637	96033473	505	16	606020708	508	96053632	30	1
605012708	803	918470508	7	1	606143008	512	96053633	14	24
605203908	639	927868908	3	2	606143108	512	96053633	15	1
605203908	672	968486208	4	1	606143308	512	96053633	19	2
605210608	501	96033369	504	4	606143408	512	96053633	20	2
605210608	637	96033473	506	14	606143508	512	96053633	7	15
605212708	630	96040449	522	1	606143508	672	968486208	5	1
605212808	630	96040449	531	3	606143708	512	96053633	24	12

23.3.2021

etk_en_de_098267 LR 11000

1183

LIEBHERR

Numerical index
Numerischer Index

Item	Page	Assembly	Pos.	Quantity	Item	Page	Assembly	Pos.	Quantity
606143908	512	96053633	9	17	630105108	650	919396008	54	9
606144008	512	96053633	8	10	630105308	453	96032891	13	2
606144008	672	968486208	6	1	630105408	650	919396008	55	2
606144108	508	96053632	(2)	1	630117508	663	96033320	50	1
606144308	512	96053633	22	1	630122908	671	96033326	503	26
606144408	512	96053633	12	10	630122908	978	96036211	509	2
606144508	512	96053633	21	2	630122908	1037	96038868	505	2
606144608	512	96053633	16	10	630122908	1085	96038967	501	2
606144608	672	968486208	13	1	632126901	653	967917908	32	1
606144708	512	96053633	10	3	634218501	50	96026395	504	1
606144908	672	968486208	7	1	635017008	664	96033320	58	1
606652508	647	968681408	205	8	635050808	505	96019612	509	2
606652608	647	968681408	202	1	635051508	641	96039940	517	2
606653708	647	968681408	200	1	635051508	669	964591108	4	2
606661408	647	968681408	201	1	635052008	50	96026395	505	1
607008708	512	96053633	17	14	635052808	664	96033320	59	1
607011708	512	96053633	23	3	635058508	669	964591108	2	1
610701108	630	96040449	529	2	636107901	663	96033320	49	2
613200608	1120	96031510	(1)	4	636107901	671	96033326	524	2
613206508	453	96032891	20	6	637005301	671	96033326	522	1
613206608	453	96032891	19	6	637005601	642	968346208	131	5
613301908	599	917081908	2	1	637005601	643	96051766	131	7
614003108	508	96053632	27	1	638109101	663	96033320	14	0.37
614009908	50	96026395	503	1	638109101	663	96033320	15	0.62
614020508	508	96053632	16	1	638109201	663	96033320	9	0.16
614037508	783	96035790	12	1	638109201	663	96033320	13	0.31
614037608	783	96035790	16	1	660024508	670	96033325	11	1
614041808	783	96035790	13	1	660033108	666	929578308	3	4
614043508	1122	918641308	10	1	660033108	669	964591108	3	1
614043608	78	968726908	50	2	660044708	761	918064308	23	1
614043608	102	968668608	50	2	660306508	650	919396008	51	1
614043608	783	96035790	39	4	680000008	77	967971708	8	1
614043608	991	967957308	17	1	680000008	501	96033369	6	1
614045108	783	96035790	38	2	680000008	1058	96038563	5	1
616024908	851	96036183	2	1	680000008	1058	96038563	6	1
617000108	647	968681408	250	2	680000308	504	96021228	5	1
617000608	501	96033369	525	1	680000408	636	96033473	19	1
617000608	504	96021228	515	1	680000408	636	96033473	382	1
6202434	501	96033369	96	2	680000408	636	96033473	384	1
6202434	629	96040449	96	5	680000808	636	96033473	17	1
6202434	636	96033473	96	1	680001308	636	96033473	18	1
6202434	860	96040591	96	4	680001308	636	96033473	381	1
6202434	1038	96035583	96	4	680001308	636	96033473	383	1
6202434	1108	96035578	96	2	680001408	501	96033369	7	1
6202435	1057	96038562	774	4	680001408	504	96021228	7	1
6202444	501	96033369	95	2	680001408	636	96033473	374	1
6202444	629	96040449	95	6	680001408	636	96033473	378	1
6202444	636	96033473	95	1	680001408	1086	96038927	5	1
6202444	860	96040591	95	2	680001408	1086	96038927	6	1
6202444	1038	96035583	95	2	680001708	636	96033473	8	1
6202444	1108	96035578	95	1	680001708	636	96033473	9	1
6202445	1057	96038562	773	2	680001708	863	96038229	5	1
6202638	1090	96038932	2265	6	6905877	419	10142764	(1)	2
6202638	1091	96038933	2265	6	691035008	23	11601184	30	2
6202909	860	96040591	506	2	691041608	23	11601184	17	46
6202909	1038	96035583	506	2	691041708	23	11601184	4	78
6202909	1057	96038562	507	2	691041808	23	11601184	7	1
6202909	1108	96035578	508	1	691043108	23	11601184	16	74
6205239	632	96040437	521	1	691183108	691	96032955	72	1
6205242	632	96040437	520	1	691210608	664	96033320	(6)	4

23.3.2021

etk_en_de_098267 LR 11000

1184

LIEBHERR

Numerical index
Numerischer Index

Item	Page	Assembly	Pos.	Quantity	Item	Page	Assembly	Pos.	Quantity
691798508	672	968486208	10	1	7024264	253	570112908	5	1
691809208	978	96036211	507	1	7024265	253	570112908	7	1
691812808	51	967908108	(504)	1	7024273	254	570113308	1	1
691812808	51	967908108	(504)	1	7024282	254	570113308	7	4
691812808	637	96033473	542	2	7024283	252	510230608	4	1
691812908	637	96033473	536	2	7025208	172	511065008	8	2
691812908	977	96036210	153	1	7027307	147	90211005	89	2
691815608	23	11601184	61	2	7027459	206	967787708	(2)	1
691822208	977	96036210	152	1	7027459	713	11005327	2	1
692312708	1054	919287108	151	2	7027459	715	511302208	2	2
692400008	76	967971408	509	1	7027665	769	96033157	632	1
692404508	23	11601184	60	1	7027755	373	10303007	2	1
692404908	637	96033473	811	2	703003508	61	917291608	25	4
692404908	860	96040591	811	2	703003508	94	917291708	25	4
692404908	1038	96035583	811	2	704207608	663	96033320	(9)	40
692404908	1057	96038562	811	2	704207608	672	968486208	12	40
692404908	1108	96035578	811	1	704207708	816	918107308	200	4
692405208	977	96036210	(502)	1	704208908	1080	96037097	8	1
692405208	1059	96038564	505	1	704208908	1081	96037098	8	1
692405208	1060	96038565	506	1	704212708	664	96033320	84	4
692405208	1062	96039722	514	1	704218508	112	918589408	31	1
692405308	850	96028886	172	1	704218508	180	919082708	39	4
692405308	977	96036210	271	3	704218508	485	918999008	56	1
692405308	1036	96035575	155	2	704218508	491	968309908	29	1
692405308	1062	96039722	506	1	704218508	497	969259908	22	2
692405308	1084	96035579	163	1	704218508	809	917517908	36	4
692405708	77	967971708	822	2	704221308	750	96028393	29	1
692405708	637	96033473	822	2	704227608	24	969088908	7	1
692405808	631	96040449	817	3	704228108	141	918011308	17	10
692405808	633	96040437	817	2	704228108	478	917079908	(2)	2
692406008	77	967971708	512	1	704228108	478	917079908	(2)	2
692406008	630	96040449	526	2	704228108	478	917079908	(2)	2
692406008	633	96040437	525	1	704228108	478	917079908	(2)	2
692406008	637	96033473	526	1	704228108	610	96040390	60	2
692406308	630	96040449	513	2	704231608	218	968161808	15	2
692406308	632	96040437	505	1	704231608	739	969752608	32	2
692406708	77	967971708	502	1	704231608	786	967956208	32	1
692406708	637	96033473	511	1	704231608	790	96005701	4	1
693113814	301	11320826	485	1	704231608	994	968134408	4	1
693156414	641	96039940	519	1	704231608	995	968099808	7	1
693157214	641	96039940	512	2	704232308	45	967907608	23	2
693161214	860	96040591	504	1	704232308	664	96033320	85	47
7003652	367	12489819	4	1	704232308	665	968095808	6	6
7004640	693	96032955	412	4	704232308	977	96036210	262	4
7005052	17	918005408	13	8	704253308	46	965690708	7	4
7005052	786	967956208	40	4	704253308	609	96040390	(8)	5
7005052	839	919304308	152	4	704253308	614	969761508	7	1
7005053	273	96032892	193	10	704253308	615	969054708	2	2
7006516	432	10120878	2	1	704253308	616	969056008	2	3
7008583	261	918861408	15	2	704253308	617	969427208	2	2
7008986	954	11212498	(2)	1	704253308	618	969427308	2	2
7011745	367	12489819	1	1	704253308	622	968255808	2	5
7014524	621	969443908	11	2	704253308	623	968255908	2	7
7015814	741	96000684	14	2	704253308	624	968256008	2	7
7020440	525	917191108	100	2.4	704253308	625	968256108	2	7
7021521	461	969904608	2	1	704253308	634	969245308	(4)	4
7022127	303	11314599	31	2	704253408	46	965690708	8	4
7023472	303	11314599	12	1	704253408	452	96032910	(8)	4
7023888	289	11212743	5	1	704253408	462	96004224	3	2
7024263	253	570112908	4	1	704253408	609	96040390	(3)	4

23.3.2021

etk_en_de_098267 LR 11000

1185

LIEBHERR

Numerical index
Numerischer Index

Item	Page	Assembly	Pos.	Quantity	Item	Page	Assembly	Pos.	Quantity
704253408	609	96040390	(3)	4	704262408	970	919301808	26	2
704253408	609	96040390	(9)	5	704262408	1048	919219708	39	1
704253408	611	969118108	9	2	704271108	131	96005686	18	1
704253408	612	969120008	9	2	704271208	739	969752608	14	2
704253408	613	969127408	9	1	704271308	736	919075508	12	4
704253408	614	969761508	8	1	704274708	612	969120008	8	2
704253408	615	969054708	3	2	704274708	613	969127408	8	1
704253408	616	969056008	3	3	704274708	655	969408008	3	6
704253408	617	969427208	3	2	704274808	46	965690708	10	4
704253408	618	969427308	3	2	704274808	452	96032910	(10)	4
704253408	622	968255808	3	5	704274808	462	96004224	4	2
704253408	623	968255908	3	7	704274808	609	96040390	(6)	4
704253408	624	968256008	3	7	704274808	609	96040390	(6)	4
704253408	625	968256108	3	7	704274808	609	96040390	(12)	5
704253408	634	969245308	(5)	4	704274808	611	969118108	12	2
704253408	655	969408008	2	6	704274808	612	969120008	12	2
704253708	614	969761508	9	1	704274808	613	969127408	12	1
704253808	611	969118108	11	2	704274808	614	969761508	11	1
704254008	452	96032910	(9)	4	704274808	615	969054708	6	2
704254808	452	96032910	(7)	4	704274808	616	969056008	6	3
704254808	462	96004224	6	2	704274808	617	969427208	6	2
704254808	609	96040390	(4)	4	704274808	618	969427308	6	2
704254808	609	96040390	(4)	4	704274808	622	968255808	4	5
704254808	609	96040390	(10)	5	704274808	623	968255908	4	7
704254808	611	969118108	10	2	704274808	624	968256008	4	7
704254808	612	969120008	10	2	704274808	625	968256108	4	7
704254808	613	969127408	10	1	704274808	634	969245308	(7)	4
704254808	614	969761508	10	1	704274808	655	969408008	6	6
704254808	615	969054708	4	2	704274908	46	965690708	11	4
704254808	616	969056008	4	3	704274908	634	969245308	(8)	4
704254808	617	969427208	4	2	704274908	655	969408008	5	6
704254808	618	969427308	4	2	704279708	763	968080908	(14)	3
704255308	617	969427208	5	2	704279708	763	968080908	9	2
704255308	618	969427308	5	2	704280008	763	968080908	30	1
704255308	655	969408008	4	6	704280508	763	968080908	19	3
704256208	609	96040390	(11)	5	704334608	732	919075408	34	2
704256208	615	969054708	5	2	708002608	180	919082708	19	2
704256208	616	969056008	5	3	708003508	733	919075408	63	1
704256608	452	96032910	(6)	4	708004008	772	968397108	2	4
704256608	462	96004224	2	2	708010208	561	917080608	15	2
704256608	609	96040390	(2)	4	710027101	200	90024489	7	2
704256608	609	96040390	(2)	4	710027101	230	90200276	7	2
704256608	611	969118108	8	2	710031208	250	540270414	10	1
704256708	46	965690708	9	4	710034101	147	90211005	11	2
704256708	609	96040390	(5)	4	710061801	949	90200134	84	1
704256708	609	96040390	(5)	4	710063001	147	90211005	4	1
704256708	634	969245308	(6)	4	7101007	396	10143277	35	1
704258208	45	967907608	14	2	7101019	403	10141720	14	1
704258208	634	969245308	15	2	7101019	404	10141721	14	1
704258208	663	96033320	30	4	7101019	439	10120993	6	2
704258208	672	968486208	3	2	710102008	768	96033157	555	2
704259008	462	96004224	5	2	710102308	84	11621291	4	1
704259008	612	969120008	13	2	710102308	591	919297008	24	14
704259008	613	969127408	11	1	710102508	212	917451408	4	1
704259608	763	968080908	29	1	710102508	332	10137870	8	1
704259808	747	919075308	11	2	710102508	427	10121160	212	1
704261908	622	968255808	6	2	710102508	553	917691308	14	4
704261908	623	968255908	7	2	710102508	876	917692108	8	4
704261908	624	968256008	6	2	710102508	961	917481408	4	1
704261908	625	968256108	6	2	710103008	508	96053632	37	1

23.3.2021

etk_en_de_098267 LR 11000

1186

LIEBHERR

Numerical index
Numerischer Index

Item	Page	Assembly	Pos.	Quantity	Item	Page	Assembly	Pos.	Quantity
710103408	388	10141807	21	1	726405908	701	11340741	52	4
710103808	734	10326323	14	1	726406508	704	11314761	(22)	1
710104008	202	90024490	41	1	726407508	172	511065008	7	1
710104008	231	90200528	41	1	726407908	572	96033811	(1)	1
710104008	232	90200533	41	1	726408708	275	96032892	405	1
710104208	592	919297008	72	2	726409108	32	969731708	(1)	1
710105908	31	969731708	306	1	726410008	699	11211288	53	4
710105908	202	90024490	29	1	726410008	701	11340741	53	4
710105908	231	90200528	29	1	726411301	200	90024489	9	1
710105908	232	90200533	29	1	726411301	230	90200276	9	1
710106008	577	918789208	19	1	726419608	718	571529608	20	1
710106008	582	919140308	27	3	726421208	755	96000697	15	1
710106008	768	96033157	311	1	726421608	458	96039771	9	3
710106508	375	10127419	8	2	726424108	704	11314761	(21)	2
710106508	428	10121160	3851	1	726424601	147	90211005	97	1
710106508	435	10120973	7	1	726425308	575	510693008	8	2
710107208	31	969731708	303	2	726426508	252	510230608	6	1
710107208	565	967788008	300	2	726426608	717	511308608	49	2
710107708	31	969731708	302	5	726426708	699	11211288	54	2
710207408	653	967917908	37	1	726426708	701	11340741	54	2
710909501	949	90200134	89	1	726430508	949	90200134	81	1
714000808	18	918005408	63	1	726430608	704	11314761	32	2
720014408	884	919633808	20	2	726431401	951	90200207	17	1
720014408	970	919301808	(5)	4	726432901	201	90024729	17	1
720014408	970	919301808	56	6	726433701	393	11353748	7	1
720014408	1027	919219508	37	1	726433701	436	10141889	3	1
720014408	1073	919220008	74	7	726434401	201	90024729	4	1
720801908	468	918810308	25	4	726434401	951	90200207	4	1
721108801	202	90024490	8	1	726440001	156	10871517	16	1
721108801	231	90200528	8	1	726443401	949	90200134	21	2
721108801	232	90200533	8	1	72644455	390	10143302	7	2
721113601	951	90200207	10	1	72644455	435	10120973	4	2
721114701	201	90024729	12	1	726453601	64	90029090	83	2
725101005	732	919075408	13	2	726453601	66	90029091	83	2
725111808	653	967917908	5	2	726454401	201	90024729	14	1
725800608	937	917191008	24	2	726454601	64	90029090	94	2
725801008	534	919627908	45	2	726454601	66	90029091	94	2
725801308	494	968287208	1	1	726457501	64	90029090	12	1
725801308	837	919304308	50	1	726457501	66	90029091	12	1
725802408	937	917191008	25	2	726457501	67	933878901	2	3
725806408	485	918999008	21	6	726611308	733	919075408	88	1
725806408	493	96020149	3	1	726612208	141	918011308	43	2
725806408	498	969540008	3	3	726612208	771	919075608	9	1
725808808	837	919304308	54	1	726612208	772	968397108	8	3
725814808	486	918999008	81	2	726612208	1080	96037097	4	3
725838308	837	919304308	45	1	726612208	1081	96037098	4	3
725855708	839	919304308	146	1	726612708	494	968287208	3	2
725856108	197	917438108	14	2	726612708	992	967957508	14	1
725856108	217	917454008	14	2	726613008	18	918005408	74	4
725856108	485	918999008	15	2	726613008	489	968283208	49	4
725857508	907	917078808	67	1	726616208	772	968397108	11	2
725857508	937	917191008	27	4	726616708	273	96032892	(2)	4
725858708	837	919304308	51	2	726616708	462	96004224	10	2
725860508	485	918999008	9	1	726616708	478	917079908	12	8
725860608	837	919304308	52	4	726616708	610	96040390	63	12
725864908	485	918999008	13	1	726616708	611	969118108	3	2
725865108	837	919304308	49	1	726616708	612	969120008	3	1
725868408	491	968309908	2	1	726616708	613	969127408	3	2
725870108	837	919304308	48	2	726616708	614	969761508	3	2
726405908	699	11211288	52	4	735003208	1125	919413108	2	2

23.3.2021

etk_en_de_098267 LR 11000

1187

LIEBHERRNumerical index
Numerischer Index

Item	Page	Assembly	Pos.	Quantity	Item	Page	Assembly	Pos.	Quantity
7361961	147	90211005	2	7	7380619	432	10120878	6	1
7361961	147	90211005	78	3	7380648	68	10132387	31	1
7362091	31	969731708	655	1	7380688	323	9078462	13	1
7362091	164	969733008	624	2	7380688	327	10125646	4	1
7362091	591	919297008	30	1	7380688	375	10127419	5	1
7362091	695	96032955	659	19	7380773	380	10151879	4	2
7362170	406	10143790	9	1	7380773	384	10147162	5	2
7362665	396	10143277	7	3	7380955	357	11365727	5	2
7362946	565	967788008	309	6	7380955	358	11365728	5	2
7363060	456	919384908	17	4.5	7380970	383	10141830	14	2
7363116	311	96004429	2	1	7380970	434	10120937	3	2
7365090	154	917081108	13	22	7380983	364	10134883	4	2
7365090	274	96032892	261	6	7381103	415	10127979	2	1
7365090	565	967788008	308	2	7381103	422	10141937	(2)	1
7367367	289	11212743	(17)	4	7381192	432	10120878	8	1
7367776	565	967788008	627	1	7381271	376	10143725	20	1
7367776	695	96032955	666	3	7381271	395	10147372	13	2
7367986	694	96032955	628	20	7381285	324	10141769	12	2
7367986	868	96047486	614	1	7381285	396	10143277	31	1
7368007	32	969731708	665	1	7381285	404	10141721	20	1
7368166	696	96032955	743	2	7381286	430	10141869	2	1
7368241	50	96026395	502	1	7381294	419	10142764	34	8
7368241	630	96040449	532	1	7381363	388	10141807	6	2
7368241	632	96040437	519	2	7381417	432	10120878	9	1
7368241	637	96033473	524	1	7381432	328	10137051	8	1
7368246	632	96040437	516	1	7381456	396	10143277	16	1
7368248	630	96040449	515	1	7381457	329	10152926	1	2
7368253	504	96021228	823	5	7381457	331	10134887	(12)	7
7368253	631	96040449	823	3	7381457	398	10145193	5	2
7368253	633	96040437	823	1	7381457	400	10145195	4	1
7368253	637	96033473	823	1	7381498	326	10141843	11	2
7369458	633	96040437	740	4	7381498	406	10143790	13	7
7369571	700	11450338	23	1	7381567	434	10120937	4	4
7372303	149	510235408	(15)	1	7381568	456	919384908	16	1
7380055	147	90211005	94	4	7381628	324	10141769	6	1
7380177	357	11365727	(8)	4	7381628	330	10118748	3	1
7380177	359	11365194	8	4	7381628	332	10137870	4	1
7380177	362	10136123	4	2	7381628	374	10126724	17	1
7380177	398	10145193	6	1	7381628	379	10143726	21	1
7380177	400	10145195	5	1	7381628	395	10147372	9	3
7380177	413	10129212	10	1	7381628	396	10143277	26	1
7380196	705	10451049	22	1	7381628	419	10142764	38	3
7380401	426	11366388	6	1	7381628	427	10121160	211	1
7380566	331	10134887	(9)	1	7381628	431	10120870	3	1
7380566	376	10143725	24	1	7381629	388	10141807	7	2
7380566	382	10154796	6	1	7381629	420	10142764	39	3
7380566	390	10143302	23	1	7381629	430	10141869	8	1
7380566	393	11353748	9	1	7381630	420	10142764	42	5
7380566	396	10143277	4	1	7381630	430	10141869	3	2
7380574	710	10342823	5	4	7381631	326	10141843	16	2
7380577	372	10138091	7	4	7381631	430	10141869	9	5
7380598	390	10143302	15	2	7381635	420	10142764	41	3
7380604	368	11363553	3	1	7381638	323	9078462	11	2
7380604	426	11366388	5	1	7381638	384	10147162	7	1
7380604	432	10120878	3	1	7381679	1012	968838608	3	1
7380608	357	11365727	4	2	7381760	172	511065008	21	2
7380608	358	11365728	4	2	7381770	419	10142764	32	2
7380617	324	10141769	11	6	7381771	379	10143726	20	2
7380619	368	11363553	4	1	7381771	419	10142764	31	11
7380619	423	10120393	4	1	7382071	356	11365725	8	4

23.3.2021

etk_en_de_098267 LR 11000

1188

LIEBHERR

Numerical index
Numerischer Index

Item	Page	Assembly	Pos.	Quantity	Item	Page	Assembly	Pos.	Quantity
7382085	376	10143725	23	2	7407120	206	967787708	605	1
7382085	420	10142764	40	3	7407120	221	967787808	605	1
7382087	419	10142764	33	4	7407120	237	968081908	610	2
7382088	379	10143726	19	1	7407120	696	96032955	764	6
7382088	388	10141807	9	1	7407120	869	96047486	626	1
7382088	406	10143790	12	2	7407120	957	96047485	617	1
7382090	395	10147372	16	1	7407122	957	96047485	619	1
7382090	396	10143277	25	1	7407125	31	969731708	636	2
7382090	419	10142764	37	9	7408797	303	11314599	15	1
7382202	413	10129212	6	1	7408798	303	11314599	16	1
7382203	321	12451207	3	2	7409755	203	11170708	(6)	1
7382203	396	10143277	3	1	7409918	697	96032955	825	1
7382203	397	10145044	3	2	7409922	697	96032955	832	1
7382203	398	10145193	7	1	7410441	695	96032955	697	3
7382204	321	12451207	4	2	7410451	32	969731708	681	2
7382215	324	10141769	17	2	7410451	697	96032955	861	1
740000808	51	967908108	(502)	0.2	7411445	715	511302208	999	1
740000808	51	967908108	(502)	0.2	7412734	84	11621291	6	1
740000808	637	96033473	540	0.6	7412937	373	10303007	23	1
740000808	641	96039940	518	0.3	7412942	373	10303007	18	1
740000808	643	96051766	505	0.3	744010208	31	969731708	304	7
740000808	977	96036210	(504)	0.2	744010208	163	969733008	300	5
740002608	829	919466708	4	2	744010208	592	919297008	73	2
740300008	750	96028393	28	1	744010208	694	96032955	432	6
7403569	32	969731708	685	3	744010408	838	919304308	106	4
7403569	71	967787408	618	3	745129501	764	964588408	4	2
7403569	98	967787508	619	3	745129501	765	964588308	5	8
7403569	206	967787708	621	1	745141201	147	90211005	66	1
7403569	221	967787808	623	1	745141201	200	90024489	4	1
7403569	237	968081908	617	4	745141201	230	90200276	4	1
7403569	257	967787908	617	1	745148808	944	917473608	(3)	2
7403569	456	919384908	42	1	745149608	543	928331508	3	2
7403569	546	968513208	603	1	745159201	949	90200134	2	1
7403569	591	919297008	31	1	745168808	218	968161808	7	2
7403569	694	96032955	625	25	745173801	64	90029090	43	2
7403569	768	96033157	610	3	745173801	66	90029091	43	2
7403569	796	968562908	606	2	745194708	251	540270514	12	1
7403569	957	96047485	603	2	745900808	1052	962092008	2	1
7406865	71	967787408	617	4	745902408	1049	96036001	2	1
7406865	98	967787508	617	4	746170801	249	11347399	6	1
7406865	273	96032892	81	1	746202601	147	90211005	12	1
7406865	582	919140308	29	1	746221608	253	570112908	11	1
7406865	696	96032955	745	17	746222501	64	90029090	16	2
7407098	163	969733008	601	2	746222501	66	90029091	16	2
7407098	695	96032955	713	5	746223701	147	90211005	3	1
7407107	31	969731708	620	1	746509408	534	919627908	(2)	1
7407107	869	96047486	643	2	746509408	879	919633708	(2)	1
7407108	31	969731708	624	3	746509408	970	919301808	(2)	1
7407108	695	96032955	674	3	746604001	11		(6)	1
7407108	869	96047486	645	1	746911608	734	10326323	15	1
7407118	206	967787708	610	1	747000408	848	12101591	38	1
7407118	221	967787808	614	1	747000608	699	11211288	34	2
7407118	237	968081908	613	1	747004401	200	90024489	18	55
7407118	957	96047485	605	1	747004401	230	90200276	18	55
7407119	163	969733008	605	2	747004401	949	90200134	12	46
7407119	695	96032955	684	2	747404201	147	90211005	71	1
7407119	957	96047485	606	1	749010208	841	928830208	1	1
7407120	31	969731708	602	2	750002408	692	96032955	170	3
7407120	71	967787408	611	3	761020303	147	90211005	73	1
7407120	98	967787508	606	3	761020803	200	90024489	26	1

23.3.2021

etk_en_de_098267 LR 11000

1189

LIEBHERR

Numerical index
Numerischer Index

Item	Page	Assembly	Pos.	Quantity	Item	Page	Assembly	Pos.	Quantity
761020803	230	90200276	26	1	773940508	823	919487108	4	1
761022503	148	927554301	6	1	773940508	826	919487208	4	1
761022503	202	90024490	14	1	773940508	828	917085408	2	1
761022503	231	90200528	14	1	773947308	829	919466708	3	1
761022503	232	90200533	14	1	774119708	472	962282208	1	1
761032303	200	90024489	33	2	774119808	474	962282308	1	1
761032303	230	90200276	33	2	774208508	273	96032892	185	2
761034103	147	90211005	24	1	774208508	311	96004429	5	2
761036003	64	90029090	11	1	774208508	326	10141843	18	16
761036003	66	90029091	11	1	774208508	381	10122793	2	2
761039003	201	90024729	(2)	12	774208508	430	10141869	10	16
761061703	200	90024489	2	1	774208508	456	919384908	23	4
761061703	230	90200276	2	1	774208508	519	96019655	5	1
7615379	31	969731708	650	2	774209908	446	917828308	13	16
7615629	237	968081908	605	2	774210508	768	96033157	306	2
7615629	696	96032955	769	4	774211308	768	96033157	305	1
7617268	117	967787608	608	4	774211708	261	918861408	60	2
7617268	695	96032955	664	8	774211908	693	96032955	401	3
7617354	117	967787608	600	4	774215008	403	10141720	17	2
7617354	697	96032955	856	1	774215008	404	10141721	17	2
7617460	31	969731708	627	2	774215508	582	919140308	16	2
7617460	163	969733008	602	3	774215708	565	967788008	304	4
7617460	257	967787908	621	1	774215708	693	96032955	400	3
7617460	565	967788008	623	1	774218808	273	96032892	180	12
7617460	695	96032955	702	4	774218808	307	96032897	9	6
7617461	32	969731708	684	1	774218808	753	969752708	23	12
7617461	697	96032955	831	2	774221708	517	919733908	18	7
7617494	71	967787408	613	2	774221708	733	919075408	92	1
7617494	98	967787508	604	2	774222908	273	96032892	184	4
7617494	164	969733008	633	1	774223708	577	918789208	8	4
7617494	206	967787708	627	1	774224908	582	919140308	25	4
7617494	221	967787808	627	1	774225008	519	96019655	6	1
7617494	695	96032955	671	9	774227908	261	918861408	62	8
7617494	957	96047485	621	1	774229908	565	967788008	303	2
7619656	695	96032955	(1)	1	774235608	582	919140308	12	1
7622478	605	10228112	16	1	774282708	261	918861408	63	2
7622803	85	11491831	2	12	774284708	187	969344108	58	1
7622803	86	11491832	3	18	7743242	61	917291608	30	4
7622803	87	11491833	2	18	7743242	94	917291708	30	4
7622803	157	11210825	2	12	7743242	112	918589408	13	8
7622803	596	11621501	3	4	7743242	126	917076808	26	4
7622804	596	11621501	5	1	7743242	200	90024489	89	1
7624285	156	10871517	24	1	7743242	226	917451208	73	2
7624353	633	96040437	761	2	7743242	230	90200276	89	1
772002208	553	917691308	16	6	7743242	534	919627908	(4)	1
772002208	768	96033157	551	3	7743242	793	919408908	14	2
772002208	876	917692108	12	2	7743242	846	919391108	12	2
772002708	456	919384908	38	1	7743242	879	919633708	(4)	1
772569908	817	916283608	1	1	7743242	947	90200131	24	1
773291208	986	917228608	31	1	7743242	949	90200134	91	1
773324408	839	919304308	182	1	7743242	970	919301808	(4)	1
773459208	1096	919220208	18	1	7743242	970	919301808	57	2
773930708	806	917081308	1	2	7743242	1027	919219508	27	2
773933408	187	969344108	36	1	7743242	1043	96038042	6	1
773933408	732	919075408	28	1	7743242	1077	96032541	6	1
773933508	840	919304308	183	1	774371808	553	917691308	24	4
773933508	1049	96036001	9	1	774372608	553	917691308	10	3
773933508	1073	919220008	79	1	774372608	591	919297008	20	13
773933508	1096	919220208	17	2	774372608	876	917692108	4	3
773938308	810	965575208	14	1	774372708	212	917451408	1	1

23.3.2021

etk_en_de_098267 LR 11000

□ 1190

LIEBHERRNumerical index
Numerischer Index

Item	Page	Assembly	Pos.	Quantity	Item	Page	Assembly	Pos.	Quantity
774372708	553	917691308	11	5	789011908	582	919140308	26	3
774372708	591	919297008	21	15	789015108	579	967930608	5	1
774372708	876	917692108	5	3	789016008	569	965527508	2	1
774372708	961	917481408	1	1	790003908	131	96005686	11	1
774372808	591	919297008	2	1	790004608	131	96005686	13	1
774373408	591	919297008	29	2	790007908	131	96005686	10	1
774373408	876	917692108	3	2	790012608	131	96005686	14	1
774373508	226	917451208	70	2	790023608	131	96005686	15	1
774373508	553	917691308	22	4	790024908	131	96005686	16	1
774373508	591	919297008	11	6	790030108	131	96005686	26	1
774373808	82	917322008	12	48	790030308	131	96005686	25	1
774373808	85	11491831	1	1	790031508	131	96005686	40	1
774373808	86	11491832	1	1	790032008	131	96005686	30	1
774373808	87	11491833	1	1	790032308	131	96005686	32	1
774373808	106	917322208	12	48	790042008	131	96005686	45	1
774373808	154	917081108	12	12	790042908	131	96005686	50	1
774373808	554	11621498	1	1	790045408	131	96005686	1	1
774373808	591	919297008	9	1	790346914	301	11320826	320	2
774373808	595	11621502	1	1	790347214	301	11320826	550	9
774373808	596	11621501	1	1	790347214	301	11320826	560	1
774373808	877	11621500	1	1	790515308	130	917077108	(3)	1
774374508	591	919297008	13	1	790515408	130	917077108	(4)	1
774375008	553	917691308	13	2	797028301	200	90024489	21	55
774375108	154	917081108	3	1	797028301	230	90200276	21	55
774375108	591	919297008	3	1	797028301	949	90200134	14	46
774376008	553	917691308	25	4	810035408	131	96005686	33	1
774376108	553	917691308	91	3.5	811201314	357	11365727	(108)	1
774376508	157	11210825	1	1	811201314	359	11365194	108	1
774376508	226	917451208	71	2	811203108	739	969752608	38	1
774378208	86	11491832	2	2	811203108	761	918064308	39	1
774378208	87	11491833	3	2	811203308	739	969752608	37	1
774378208	554	11621498	2	2	811203308	761	918064308	38	1
774378208	595	11621502	2	1	811205108	761	918064308	37	1
774378208	596	11621501	2	3	811205708	321	12451207	109	1
774378208	877	11621500	3	2	811205708	325	10142096	109	1
774380308	591	919297008	7	1	811205708	331	10134887	(105)	1
774383208	82	917322008	13	4	811205708	348	11364303	109	1
774383208	106	917322208	13	4	811205708	353	11364325	109	1
774383508	82	917322008	16	15	811205708	362	10136123	105	1
774383508	106	917322208	16	15	811205708	384	10147162	109	1
774383508	592	919297008	88	5	811205708	407	10146947	105	1
774383708	768	96033157	309	1	811205708	417	10141788	105	1
774386508	591	919297008	17	1	811208001	391	10118223	102	1
774387708	592	919297008	89	16	811208201	343	10147780	104	1
774387808	591	919297008	36	2	811208201	360	10127113	119	1
774389308	83	11621396	10	1	8622905	321	12451207	108	1
779001108	992	967957508	7	1	8655032	321	12451207	104	1
779013008	62	917291608	80	4	870004108	739	969752608	39	1
779013008	95	917291708	80	4	885034108	131	96005686	27	1
779013008	226	917451208	72	2	885042208	750	96028393	48	1
779013008	1043	96038042	7	1	885042308	750	96028393	49	1
779016201	147	90211005	88	1	885132208	131	96005686	12	1
779020108	668	922648308	2	6	885182808	131	96005686	17	1
779034708	732	919075408	27	1	885200408	131	96005686	31	1
788901808	226	917451208	29	8	885251508	18	918005408	70	1
788901808	733	919075408	71	20	885251508	131	96005686	2	1
788905808	492	968287308	1	3	885251508	839	919304308	175	2
789000308	132	96005694	1	1	885252008	141	918011308	56	1
789011908	307	96032897	16	1	885268808	131	96005686	41	1
789011908	577	918789208	18	1	890101408	750	96028393	31	1

23.3.2021

etk_en_de_098267 LR 11000

1191

LIEBHERR

Numerical index
Numerischer Index

Item	Page	Assembly	Pos.	Quantity	Item	Page	Assembly	Pos.	Quantity
90001698	152	90025097	313	9.85	9079517	416	10120077	4	10
90023098	197	917438108	2	1	9079604	410	9079954	1	2
90023098	217	917454008	2	1	9079885	346	10122645	2	1
90023101	226	917451208	1	1	9079885	347	10122640	2	1
90024482	198	90023098	1	1	9079885	351	10122646	2	1
90024489	198	90023098	5	1	9079885	352	10122659	2	1
90024490	198	90023098	10	1	9079954	319	10142930	460	1
90024729	200	90024489	85	1	9079977	412	10126465	2	1
90024729	230	90200276	85	1	9080359	372	10138091	5	1
90024769	944	917473608	2	1	9080476	341	10143276	4	6
90025097	151	917080408	1	1	9080502	413	10129212	11	1
90029090	61	917291608	3	1	9080532	437	10120976	2	8
90029090	94	917291708	3	1	9080695	332	10137870	3	1
90029091	61	917291608	4	1	9080734	416	10120077	(3)	1
90029091	94	917291708	4	1	910506108	670	96033325	10	1
90200131	945	90024769	1	1	9131612	332	10137870	7	1
90200134	945	90024769	5	1	9132577	401	10141356	(8)	8
90200135	945	90024769	25	1	9132577	401	10141356	(8)	8
90200207	949	90200134	85	1	9132577	402	10141558	7	7
90200221	228	90023101	1	1	9140351	403	10141720	15	1
90200276	228	90023101	5	2	9140351	404	10141721	15	1
90200514	228	90023101	7	1	9144757	350	10118839	2	1
90200528	228	90023101	10	1	9144762	350	10118839	(3)	1
90200533	228	90023101	20	1	915587308	9		130	1
90200614	953	90200135	45	1	916166208	12		360	1
90211005	145	918367008	1	3	916283608	10		164	1
90211081	147	90211005	98	1	916959908	9		98	1
9073189	376	10143725	21	2	917076208	9		6	2
9073190	324	10141769	16	2	917076308	9		8	1
9073190	376	10143725	22	2	917076408	9		10	1
9073190	395	10147372	14	2	917076508	9		12	1
9074404	420	10142764	113	1	917076708	9		18	1
9074977	401	10141356	(6)	5	917076808	9		20	1
9074977	401	10141356	(6)	5	917077008	9		24	1
9076531	422	10141937	10	2	917077108	9		28	1
9076550	422	10141937	11	1	917077708	9		106	1
9076638	403	10141720	12	4	917077808	9		107	1
9076638	404	10141721	12	4	917077908	9		108	1
9077199	339	10116876	(1)	2	917078008	194	917077808	2	1
9077223	338	11367689	1	1	917078108	214	917077908	2	1
9077280	338	11367689	2	1	917078208	9		111	1
9077281	407	10146947	7	1	917078708	11		210	2
9077282	336	10147666	4	8	917078808	11		211	1
9078049	321	12451207	80	8	917078908	9		119	1
9078058	354	10122940	7	1	917079008	241	917078908	2	1
9078257	355	10116320	1	2	917079208	11		212	1
9078259	355	10116320	3	2	917079908	9		131	1
9078308	401	10141356	(2)	4	917080408	137	917987408	3	1
9078308	401	10141356	(2)	4	917080508	10		139	1
9078308	428	10121160	4101	8	917080608	10		140	1
9078314	318	10142930	260	2	917080708	561	917080608	50	1
9078462	315	10142930	12	1	917081108	137	917987408	4	1
9078467	320	10142930	521	1	917081308	10		148	1
9078515	342	10147781	5	4	917081908	10		156	1
9078522	345	10122503	6	2	917082108	10		161	1
9078590	392	11348849	4	1	917085108	11		193	1
9078591	391	10118223	5	1	917085408	11		195	1
9078591	392	11348849	5	1	917190508	12		413	1
9078622	414	9078467	1	1	917190908	11		206	1
9078650	381	10122793	1	1	917191008	11		216	1

23.3.2021

etk_en_de_098267 LR 11000

1192

LIEBHERR

Numerical index
Numerischer Index

Item	Page	Assembly	Pos.	Quantity	Item	Page	Assembly	Pos.	Quantity
917191108	10		135	1	918011308	137	917987408	1	1
917228608	11		305	1	918011408	141	918011308	1	1
917229308	11		318	1	918064308	11		175	1
917229508	12		326	1	918107308	10		162	1
917291608	57	917076308	1	1	918129208	13	917987508	2	1
917291708	90	917076408	1	1	918129308	137	917987408	6	1
917321008	57	917076308	2	1	918188208	879	919633708	35	1
917321108	90	917076408	2	1	918188208	884	919633808	38	1
917321208	109	918588908	2	1	918216808	13	917987508	4	1
917322008	57	917076308	4	1	918366908	137	917987408	2	1
917322108	57	917076308	5	1	918367008	144	918366908	1	1
917322208	90	917076408	4	1	918369608	9		104	1
917322308	90	917076408	5	1	918371308	11		246	1
917333908	11		207	1	918462408	12		417	2
917353608	144	918366908	2	1	918470508	12		414	2
917361408	13	917987508	3	1	918531108	10		154	1
917361508	57	917076308	3	1	918588908	9		14	1
917361608	90	917076408	3	1	918589408	109	918588908	1	1
917368808	10		138	2	918641308	12		499	1
917433408	224	917078208	3	1	918789208	10		143	1
917438108	194	917077808	1	1	918791408	11		182	1
917451208	224	917078208	1	1	918810308	9		129	1
917451408	194	917077808	4	1	918861308	9		103	1
917451408	214	917077908	4	1	918861408	9		121	1
917452308	194	917077808	3	1	918923808	12		481	1
917452408	214	917077908	3	1	918961008	12		557	1
917452608	224	917078208	2	1	918981908	9		126	1
917452808	941	919550708	3	1	918999008	10		132	1
917454008	214	917077908	1	1	919075308	11		173	1
917459108	137	917987408	5	1	919075408	10		171	1
917472708	194	917077808	5	1	919075508	10		172	1
917473108	10		141	1	919075608	11		178	1
917473608	941	919550708	1	1	919082708	175	918861308	1	1
917473708	214	917077908	5	1	919082808	180	919082708	1	1
917475908	529	919612508	5	1	919124208	11		322	1
917476108	529	919612508	3	1	919140208	10		142	1
917479408	534	919627908	1	1	919140308	10		144	1
917481408	941	919550708	4	1	919140608	11		180	1
917481708	941	919550708	5	1	919171108	11		177	1
917517908	10		150	1	919171208	10		169	1
917569308	12		362	1	919173008	9		86	1
917571208	11		213	1	919219108	12		480	2
917571308	12		456	1	919219208	11		215	1
917590708	801	917190508	2	1	919219508	12		460	1
917597908	529	919612508	2	1	919219608	12		462	1
917626808	793	919408908	400	1	919219708	12		464	1
917645608	241	917078908	1	1	919219808	12		466	1
917691308	529	919612508	4	1	919220008	12		468	1
917692108	830	919388608	5	1	919220208	12		472	1
917751408	10		170	1	919222808	12		476	1
917827808	9		122	1	919222908	12		478	1
917828308	9		125	1	919287008	1027	919219508	500	1
917852708	9		128	1	919287108	1048	919219708	500	1
917863208	10		137	1	919287208	1101	919222808	500	1
917872108	224	917078208	4	1	919287308	1073	919220008	500	1
917987408	9		102	1	919294008	12		334	1
917987508	9		4	1	919297008	10		147	1
918005408	13	917987508	1	1	919301108	830	919388608	3	1
918007408	12		345	1	919301408	971	919301808	500	1
918009808	10		158	1	919301808	11		267	1

23.3.2021

etk_en_de_098267 LR 11000

1193

LIEBHERRNumerical index
Numerischer Index

Item	Page	Assembly	Pos.	Quantity	Item	Page	Assembly	Pos.	Quantity
919304308	830	919388608	1	1	922648308	663	96033320	44	1
919326208	12		418	1	922681508	777	919140608	404	1
919384808	9		124	1	922689608	34	969731808	1799	1
919384908	9		127	1	922690408	776	919140608	376	1
919388608	11		201	1	922734908	775	919140608	269	1
919391108	830	919388608	2	1	922885208	774	919140608	260	1
919395708	10		159	1	922895908	776	919140608	341	1
919395808	12		479	1	922909008	546	968513208	(1360)	1
919395908	10		163	1	922909808	166	969732608	136	1
919396008	10		165	1	922912408	776	919140608	360	1
919408908	12		347	1	922929808	34	969731808	1820	1
919413108	12		558	1	922929808	34	969731808	1822	1
919466708	11		198	1	9230171	412	10126465	4	2
919477008	12		370	1	923344608	117	967787608	(1790)	8
919477208	797	919477008	400	1	923512208	43	967907508	(500)	24
919487108	11		190	1	923512208	50	96026395	500	1
919487208	11		191	1	923512208	51	967908108	(500)	1
919550708	11		219	1	923512208	51	967908108	(500)	1
919551108	941	919550708	2	1	923512208	76	967971408	500	4
919551208	830	919388608	4	1	923512208	77	967971708	500	6
919551708	11		185	1	923512208	501	96033369	500	54
919612508	10		136	1	923512208	503	96033370	500	49
919627908	529	919612508	1	1	923512208	504	96021228	500	41
919633708	11		204	1	923512208	505	96019612	500	38
919633808	11		205	1	923512208	630	96040449	500	72
919733908	10		134	1	923512208	632	96040437	500	22
919788208	10		133	1	923512208	636	96033473	500	92
919789208	12		349	1	923512208	640	96035430	500	2
920605708	774	919140608	197	1	923512208	641	96039940	500	3
920711308	207	967790308	1133	1	923512208	642	968346208	500	2
920711308	222	967790508	1133	1	923512208	643	96051766	500	1
920730808	776	919140608	361	1	923512208	645	968418008	500	2
920892708	774	919140608	227	1	923512208	650	919396008	(500)	2
920903208	775	919140608	313	1	923512208	852	96036184	500	2
920975008	777	919140608	406	2	923512208	856	96036194	500	30
920983508	597	96041770	463	1	923512208	858	96036188	500	2
920984208	775	919140608	327	1	923512208	859	96036240	500	6
920984908	774	919140608	196	1	923512208	860	96040591	500	3
920995808	775	919140608	290	1	923512208	861	968546008	500	3
921079508	534	919627908	21	9	923512208	862	968546108	500	3
921079508	561	917080608	8	2	923512208	863	96038229	500	2
921079508	804	918369608	4	2	923512208	977	96036210	(500)	1
921079508	839	919304308	132	8	923512208	978	96036211	500	43
921079508	1048	919219708	26	1	923512208	980	96037031	500	3
921252408	776	919140608	385	1	923512208	1037	96038868	500	20
921262008	768	96033157	(1368)	1	923512208	1038	96035583	500	3
921445908	166	969732608	120	1	923512208	1056	96038775	500	10
921620508	72	967789708	1864	1	923512208	1057	96038562	500	3
921620508	99	967789908	1844	1	923512208	1058	96038563	500	3
921620608	72	967789708	1875	1	923512208	1059	96038564	500	3
921620608	99	967789908	1855	1	923512208	1060	96038565	500	3
921620608	257	967787908	(1114)	1	923512208	1062	96039722	500	2
921767008	775	919140608	283	1	923512208	1085	96038967	500	20
921849508	776	919140608	333	1	923512208	1086	96038927	500	3
921876008	774	919140608	245	1	923512208	1087	96038928	500	2
922099808	776	919140608	337	1	923512208	1088	96038930	500	2
922124508	565	967788008	(1354)	1	923512208	1089	96038931	500	2
922217808	774	919140608	244	1	923512208	1090	96038932	500	3
922587308	166	969732608	139	1	923512208	1091	96038933	500	3
922645708	775	919140608	293	1	923512208	1092	96038935	500	2

23.3.2021

etk_en_de_098267 LR 11000

1194

LIEBHERRNumerical index
Numerischer Index

Item	Page	Assembly	Pos.	Quantity	Item	Page	Assembly	Pos.	Quantity
923512208	1093	96042005	500	2	926443808	776	919140608	329	1
923512208	1108	96035578	500	2	926455708	775	919140608	300	1
923569408	535	919627908	91	2	926455908	207	967790308	1135	1
923583408	166	969732608	138	1	926455908	222	967790508	1135	1
923878308	944	917473608	(1)	1	926465408	72	967789708	1869	1
924134808	777	919140608	426	1	926465408	99	967789908	1849	1
924176608	163	969733008	424	1	926485608	774	919140608	224	1
924476008	774	919140608	212	1	926534008	257	967787908	(1115)	1
924506308	34	969731808	1809	1	926551108	546	968513208	(1357)	1
924713108	17	918005408	54	8	926554208	775	919140608	319	1
924713108	122	917076708	8	26	926557608	776	919140608	334	1
924713108	497	969259908	5	8	926559808	106	917322208	(1890)	1
924713108	838	919304308	87	12	926560008	1000	968883308	(95)	2
924713108	1018	919326208	23	2	926561708	777	919140608	423	1
924875608	871	96047488	1255	1	926561808	72	967789708	1873	1
924927608	777	919140608	434	1	926561808	99	967789908	1853	1
924954508	879	919633708	2	8	926606408	34	969731808	1812	1
924954508	884	919633808	2	12	926606908	34	969731808	1828	1
924954508	986	917228608	3	2	926612308	238	968082008	1277	1
924954508	1072	919220008	30	8	926711608	775	919140608	271	1
924954508	1077	96032541	4	1	926712108	166	969732608	112	1
924954508	1078	96032582	3	1	926743308	776	919140608	336	1
924954508	1079	96032654	3	1	926743408	238	968082008	1271	1
925056608	810	965575208	4	1	9268130	439	10120993	4	2
925067508	61	917291608	11	4	926837208	166	969732608	122	1
925067508	94	917291708	11	4	926847608	774	919140608	248	1
925561708	180	919082708	23	4	926850208	166	969732608	143	1
925655908	565	967788008	(1351)	1	926891108	45	967907608	11	1
926042908	775	919140608	309	1	926891108	634	969245308	8	1
926042908	775	919140608	311	1	926891108	663	96033320	45	2
926046308	774	919140608	199	1	9269048	388	10141807	8	1
926049208	238	968082008	1276	1	926965608	775	919140608	324	1
926053108	774	919140608	258	1	926970408	774	919140608	254	1
926056908	166	969732608	118	1	9270340	388	10141807	11	1
926058208	166	969732608	142	1	927067808	871	96047488	1249	1
926058408	777	919140608	425	1	927068308	272	96032892	28	1
926067808	775	919140608	276	1	927105808	166	969732608	113	1
926070508	776	919140608	346	1	9271340	326	10141843	17	2
926094508	72	967789708	1865	1	9271340	430	10141869	1	4
926094508	99	967789908	1845	1	9271963	273	96032892	130	2
926095208	774	919140608	221	1	927281408	777	919140608	421	1
926095408	775	919140608	275	1	927294008	774	919140608	198	1
926095708	777	919140608	418	1	927377208	775	919140608	315	1
926096908	775	919140608	314	1	9274060	328	10137051	9	1
926097308	777	919140608	436	1	927449608	776	919140608	375	1
926098108	34	969731808	1833	1	927501901	148	927554301	2	1
926119108	775	919140608	320	1	927501901	202	90024490	13	1
926119208	72	967789708	1876	1	927501901	231	90200528	13	1
926119208	99	967789908	1856	1	927501901	232	90200533	13	1
926120008	34	969731808	1835	1	927550208	776	919140608	382	1
926121308	571	919140208	(2392)	1	927550308	238	968082008	1279	1
926122108	34	969731808	1817	1	927550308	238	968082008	1281	1
926122608	238	968082008	1273	1	927554301	147	90211005	77	1
926149708	775	919140608	273	1	927554401	148	927554301	1	1
926289108	34	969731808	1807	1	927585501	949	90200134	82	1
926359608	238	968082008	1280	1	927586201	202	90024490	12	1
926367008	776	919140608	345	1	927603401	951	90200207	15	1
926385808	774	919140608	252	1	927607208	775	919140608	306	1
926413408	34	969731808	1798	1	927612301	64	90029090	28	1
926432508	776	919140608	363	1	927612301	66	90029091	28	1

23.3.2021

etk_en_de_098267 LR 11000

1195

LIEBHERR

Numerical index
Numerischer Index

Item	Page	Assembly	Pos.	Quantity	Item	Page	Assembly	Pos.	Quantity
927613508	257	967787908	(1112)	1	928762608	775	919140608	302	1
927617608	777	919140608	435	1	928769208	597	96041770	470	1
927619308	777	919140608	429	2	928830208	837	919304308	9	1
927625201	202	90024490	20	1	928830408	841	928830208	2	2
927625201	953	90200135	1	2	928861508	597	96041770	471	2
927633301	147	90211005	5	1	928861808	597	96041770	465	1
927633401	147	90211005	10	1	928864808	777	919140608	409	1
927633701	147	90211005	15	1	928870608	777	919140608	407	1
927633801	147	90211005	20	5	928871308	238	968082008	1284	1
927635801	147	90211005	30	1	928874108	72	967789708	1863	1
927635901	147	90211005	35	1	928874108	99	967789908	1843	1
927636201	147	90211005	40	3	928879908	776	919140608	364	1
927636401	147	90211005	45	1	928885008	597	96041770	473	1
927636501	147	90211005	50	1	928887708	597	96041770	472	1
927636601	147	90211005	55	3	929208908	776	919140608	380	1
927636801	147	90211005	60	1	929312208	776	919140608	374	1
927640008	775	919140608	278	1	929312908	959	96047487	1120	1
927640708	774	919140608	250	1	929316708	34	969731808	1819	1
927640708	775	919140608	277	1	929316908	776	919140608	352	1
927641608	34	969731808	1826	1	929321108	597	96041770	466	1
927671508	34	969731808	1837	1	929322208	776	919140608	373	1
927671808	774	919140608	265	1	929324308	597	96041770	467	1
927671808	775	919140608	270	1	929351208	774	919140608	217	1
927675901	947	90200131	20	1	929379308	871	96047488	1254	1
927677008	34	969731808	1832	1	929392208	776	919140608	338	1
927677508	238	968082008	1278	1	929578308	663	96033320	35	2
927679208	34	969731808	1824	1	929612808	166	969732608	135	1
927681408	775	919140608	316	1	929622508	777	919140608	398	1
927685308	871	96047488	1269	1	929625708	777	919140608	411	1
927693008	72	967789708	1868	2	929629208	565	967788008	(1353)	1
927693008	99	967789908	1848	2	929648208	34	969731808	1836	1
927697708	166	969732608	108	1	929716708	34	969731808	1825	1
927706908	207	967790308	1132	1	929728208	597	96041770	469	1
927706908	222	967790508	1132	1	929749808	571	919140208	(2390)	1
927868908	637	96033473	528	1	929753808	774	919140608	259	1
927892208	693	96032955	422	1	929757108	238	968082008	1274	1
927996308	630	96040449	512	1	929757908	774	919140608	253	1
927996308	637	96033473	512	1	929921108	871	96047488	1256	1
928006008	776	919140608	378	1	929963108	871	96047488	1257	1
928006008	796	968562908	(1098)	2	930358108	127	962009308	5	1
928015008	34	969731808	1827	1	931916701	953	90200135	15	1
928016008	776	919140608	340	1	932062308	1018	919326208	6	2
928017208	166	969732608	119	1	932126801	949	90200134	15	1
928025108	166	969732608	126	1	932127301	949	90200134	30	1
928027908	776	919140608	383	1	932187701	201	90024729	13	1
928032808	34	969731808	1831	1	932226808	61	917291608	41	4
928036308	776	919140608	379	1	932226808	94	917291708	41	4
928040408	34	969731808	1796	1	932377308	837	919304308	11	2
928040608	72	967789708	1862	1	933558708	732	919075408	16	2
928040608	99	967789908	1842	1	933878901	61	917291608	5	2
928040808	871	96047488	1251	1	933878901	94	917291708	5	2
928041308	775	919140608	282	1	934787908	534	919627908	35	4
928042808	774	919140608	246	1	934787908	837	919304308	25	2
928049708	959	96047487	1122	1	935085908	261	918861408	3	2
928049908	959	96047487	1124	1	935989108	1101	919222808	18	1
928331508	534	919627908	25	2	935989108	1104	96013389	6	1
928331508	837	919304308	8	1	937200508	534	919627908	42	2
928396708	776	919140608	343	1	937501408	163	969733008	192	3
928468308	166	969732608	124	1	938576001	61	917291608	7	1
928755908	1005	968883508	(1090)	4	938576001	94	917291708	7	1

23.3.2021

etk_en_de_098267 LR 11000

1196

LIEBHERR

Numerical index
Numerischer Index

Item	Page	Assembly	Pos.	Quantity	Item	Page	Assembly	Pos.	Quantity
938576201	61	917291608	6	1	943399108	911	968190108	7	1
938576201	94	917291708	6	1	943399208	1074	96037041	6	6
938846401	64	90029090	4	1	943780108	1078	96032582	6	1
938846401	66	90029091	4	1	943780108	1079	96032654	5	1
938865908	986	917228608	27	1	943950608	733	919075408	98	1
939249808	732	919075408	24	2	944102603	147	90211005	51	1
939460808	122	917076708	33	8	944228903	147	90211005	36	1
940107008	561	917080608	10	1	944311703	147	90211005	13	1
940116008	621	969443908	21	8	944313303	147	90211005	14	1
9402377	213	917472708	4	2	944324703	949	90200134	5	1
9402377	214	917077908	(4)	2	944338603	949	90200134	36	1
9402377	809	917517908	(5)	14	944367508	187	969344108	29	4
9402377	814	917082108	3	6	944393808	197	917438108	37	2
9402377	882	969096408	1	2	944393808	217	917454008	38	2
941009708	937	917191008	29	2	944393808	1101	919222808	11	4
941138108	62	917291608	105	8	944441603	200	90024489	40	1
941138108	95	917291708	105	8	944441603	230	90200276	40	1
941138108	122	917076708	15	36	945048208	839	919304308	148	3
941138108	141	918011308	32	13	945495808	114	96016050	2	2
941138108	197	917438108	31	6	945569108	634	969245308	12	1
941138108	217	917454008	31	6	945611208	112	918589408	9	8
941138108	226	917451208	26	8	945720508	1110	919222908	7	1
941138108	485	918999008	46	63	946103108	1024	969944708	6	3
941138108	491	968309908	12	12	946627708	62	917291608	71	2
941138108	493	96020149	9	4	946627708	95	917291708	71	2
941138108	494	968287208	7	4	947811508	272	96032892	31	2
941138108	498	969540008	6	12	947906708	693	96032955	266	6
941138108	535	919627908	50	16	947923908	535	919627908	65	2
941138108	837	919304308	56	184	947923908	539	967846208	9	1
941138108	888	917190908	34	71	948390108	693	96032955	273	1
941138108	896	917333908	34	71	948717708	1110	919222908	15	1
941138108	900	917078708	34	94	948902708	535	919627908	74	2
941138108	907	917078808	34	88	948918408	1018	919326208	3	2
941138108	920	917079208	34	94	949088208	17	918005408	17	4
941138108	925	917571208	34	94	949188508	1104	96013389	4	1
941138108	928	919219208	12	33	949582708	732	919075408	25	2
941138108	930	96037301	8	9	949619208	1072	919220008	51	1
941138108	931	96037306	5	15	949635408	561	917080608	4	9
941138108	937	917191008	10	57	949653808	732	919075408	50	2
941138108	970	919301808	43	12	949653808	986	917228608	19	1
941138108	1018	919326208	15	2	949825008	639	927868908	2	1
941138108	1027	919219508	16	19	949864108	868	96047486	161	1
941138108	1032	96038847	11	8	949948308	180	919082708	21	2
941138108	1048	919219708	31	12	949948408	1103	96035525	4	1
941138108	1073	919220008	88	8	949987108	539	967846208	11	2
941138108	1096	919220208	7	4	949987108	541	967981008	9	2
9412158	814	917082108	10	6	949987108	889	967746908	9	2
9412158	816	918107308	35	1	949987108	902	967743808	9	2
9412158	1094	96037102	5	1	949987108	909	967897608	6	2
941324408	218	968161808	10	2	949987108	911	968190108	6	2
941324408	944	917473608	14	2	949987108	913	968190208	9	2
941530008	664	96033320	75	1	950362908	543	928331508	1	1
941540008	218	968161808	13	2	950363008	543	928331508	4	1
941609808	134	96051604	8	2	950430808	18	918005408	65	2
941846108	732	919075408	35	1	950430808	31	969731708	300	2
943142708	491	968309908	27	2	950596908	732	919075408	30	1
943399108	541	967981008	7	1	950725608	1073	919220008	58	1
943399108	889	967746908	11	1	951167108	971	919301808	74	2
943399108	902	967743808	11	1	951589108	972	967913408	5	2
943399108	909	967897608	7	1	952067308	188	969344108	102	2

23.3.2021

etk_en_de_098267 LR 11000

1197

LIEBHERR

Numerical index
Numerischer Index

Item	Page	Assembly	Pos.	Quantity	Item	Page	Assembly	Pos.	Quantity
952198708	543	928331508	2	2	954017708	187	969344108	21	2
952198708	837	919304308	26	2	954061908	839	919304308	151	1
952859808	272	96032892	33	1	954113708	478	917079908	8	8
952859808	525	917191108	56	1	954117308	197	917438108	36	1
953097108	694	96032955	444	3	954117308	217	917454008	37	1
953518308	122	917076708	39	8	954117308	535	919627908	107	3
953552708	539	967846208	21	1	954117308	565	967788008	306	4
953561608	1101	919222808	8	8	954117308	839	919304308	139	1
953600608	693	96032955	264	1	954117508	226	917451208	51	2
953621508	539	967846208	7	1	954117508	839	919304308	138	5
953638208	1102	96035475	5	2	954128608	226	917451208	35	3
953650008	197	917438108	22	17	954128608	944	917473608	20	1
953650008	217	917454008	22	17	954133608	446	917828308	40	1
953650008	226	917451208	46	8	954178508	1073	919220008	65	4
953650008	517	919733908	24	1	954444708	561	917080608	3	1
953650008	525	917191108	55	2	954591508	1049	96036001	4	1
953650008	535	919627908	105	18	954706208	804	918369608	9	16
953650008	664	96033320	88	1	954754708	1053	96029160	3	1
953650008	801	917190508	6	1	955002908	180	919082708	51	1
953650008	944	917473608	22	16	955048508	1048	919219708	6	1
953650008	970	919301808	55	42	955051808	180	919082708	30	4
953650008	986	917228608	37	11	955051808	937	917191008	42	2
953695308	478	917079908	(3)	2	955051808	970	919301808	58	2
953695308	478	917079908	(3)	2	955051808	1033	96038848	4	1
953695308	478	917079908	(3)	2	955101708	187	969344108	22	2
953695308	478	917079908	(3)	2	955152508	187	969344108	18	2
953695308	478	917079908	6	8	955161608	1101	919222808	19	1
953696908	143	968284308	5	1	955161608	1104	96013389	7	1
953696908	553	917691308	2	1	955404808	888	917190908	48	2
953696908	591	919297008	6	1	955404808	896	917333908	56	2
953741108	188	969344108	101	1	955404808	900	917078708	31	5
953741108	986	917228608	38	1	955404808	907	917078808	31	5
953741108	1048	919219708	45	1	955404808	920	917079208	31	5
953848908	62	917291608	73	2	955404808	925	917571208	31	5
953848908	95	917291708	73	2	955404808	937	917191008	28	2
953848908	1074	96037041	3	1	955451608	307	96032897	3	2
953867308	62	917291608	64	24	955629908	732	919075408	33	1
953867308	95	917291708	64	24	955668108	188	969344108	92	3
953867308	489	968283208	50	4	955668108	226	917451208	33	1
953867308	937	917191008	19	9	955668108	944	917473608	16	1
953868808	1072	919220008	36	2	955702308	838	919304308	66	2
953873408	18	918005408	62	37	955919508	30	969731708	195	1
953873408	180	919082708	45	10	955998208	180	919082708	22	8
953873408	187	969344108	34	17	956093308	187	969344108	52	1
953873408	197	917438108	23	5	956093308	257	967787908	309	1
953873408	217	917454008	23	3	956097408	1048	919219708	14	2
953873408	226	917451208	36	4	956097408	1104	96013389	3	1
953873408	279	96033379	50	4	956334708	944	917473608	(2)	1
953873408	456	919384908	14	4	956442808	888	917190908	53	2
953873408	478	917079908	15	8	956442808	896	917333908	52	2
953873408	489	968283208	33	15	956442808	900	917078708	49	4
953873408	497	969259908	20	4	956442808	907	917078808	49	6
953873408	509	96053632	51	2	956442808	920	917079208	49	4
953873408	535	919627908	109	10	956442808	925	917571208	49	4
953873408	591	919297008	65	12	956442808	930	96037301	3	2
953873408	809	917517908	40	10	956442808	937	917191008	34	4
953873408	839	919304308	140	56	956449508	733	919075408	91	1
953873408	944	917473608	24	4	956468908	188	969344108	120	2
953873408	1018	919326208	37	6	956520808	443	919384808	19	1
953873408	1048	919219708	47	2	957018808	226	917451208	44	6

23.3.2021

etk_en_de_098267 LR 11000

1198

LIEBHERR

Numerical index
Numerischer Index

Item	Page	Assembly	Pos.	Quantity	Item	Page	Assembly	Pos.	Quantity
957018808	237	968081908	322	4	96013907	517	919733908	(2869)	1
96000486	609	96040390	15	1	96014004	777	919140608	403	1
96000499	453	96032891	(7)	1	96014033	456	919384908	(2316)	1
96000557	774	919140608	249	1	96014058	274	96032892	(3)	1
96000558	775	919140608	286	1	96014807	502	96033369	2998	2
96000559	775	919140608	287	1	96014807	633	96040437	2998	10
96000567	775	919140608	289	1	96016050	112	918589408	4	4
96000568	775	919140608	291	1	96016054	114	96016050	1	1
96000569	775	919140608	294	1	96016705	736	919075508	13	1
96000576	776	919140608	347	1	96016707	736	919075508	(1)	1
96000684	739	969752608	1	1	96016888	509	96053632	60	1
96000697	747	919075308	3	1	96016889	509	96053632	(10)	1
96001219	971	919301808	86	2	96017374	1022	968455908	700	1
96001465	741	96000684	1	1	96017641	1003	968883408	(94)	2
96002209	809	917517908	1	2	96019612	500	96033359	17	1
96002215	753	969752708	1	1	96019655	517	919733908	1	1
96002216	753	969752708	2	1	96020149	485	918999008	4	1
96002217	753	969752708	5	1	96020215	577	918789208	2	1
96002218	753	969752708	6	1	96020343	780	918791408	308	1
96002479	758	969520208	2	1	96020344	780	918791408	344	1
96002537	747	919075308	7	1	96020351	781	918791408	380	1
96002634	750	96028393	1	1	96020353	777	919140608	402	1
96003050	238	968082008	1270	1	96020384	873	96047515	144	1
96003291	977	96036210	311	1	96020385	873	96047515	145	1
96003404	453	96032891	(2)	1	96020387	873	96047515	146	1
96004205	460	96039769	1	1	96021228	500	96033359	16	1
96004207	456	919384908	3	1	96021306	1072	919220008	13	1
96004224	456	919384908	4	1	96021362	468	918810308	7	1
96004429	310	10675550	999	1	96021363	468	918810308	8	1
96004475	521	10876576	999	1	96021365	468	918810308	9	1
96005686	130	917077108	1	1	96021976	1124	96022180	1	1
96005694	130	917077108	2	1	96022180	1123	918961008	1	1
96005701	786	967956208	37	1	96022577	774	919140608	211	1
96005702	790	96005701	1	1	96022603	508	96053632	1	1
96005810	971	919301808	87	1	96023300	456	919384908	(2332)	1
96005810	1027	919219508	42	1	96023875	508	96053632	9	1
96005812	971	919301808	(2)	1	96023876	508	96053632	(10)	1
96006203	55	917076208	1	1	96024565	1124	96022180	700	1
96006588	965	96006590	10	1	96024645	1018	919326208	17	1
96006590	963	918371308	4	1	96024945	1115	918923808	10	1
96006845	804	918369608	2	1	96025166	517	919733908	(2860)	1
96007783	741	96000684	9	1	96025226	750	96028393	26	1
96008041	456	919384908	700	1	96026351	48	968270208	20	1
96008151	965	96006590	(1455)	1	96026395	49	96026351	10	1
96008152	965	96006590	(1456)	1	96026933	517	919733908	(2850)	1
96008397	1037	96038868	511	1	96028331	206	967787708	157	1
96008397	1059	96038564	502	1	96028331	237	968081908	157	1
96008397	1060	96038565	502	1	96028331	546	968513208	152	1
96008397	1085	96038967	511	1	96028331	957	96047485	157	1
96008681	1037	96038868	504	3	96028333	30	969731708	157	2
96008681	1085	96038967	502	1	96028333	71	967787408	232	2
96009866	777	919140608	437	1	96028333	98	967787508	232	2
96010191	809	917517908	43	1	96028333	163	969733008	157	1
96012698	739	969752608	43	1	96028333	221	967787808	157	1
96012877	238	968082008	1275	1	96028333	565	967788008	154	1
96013389	1101	919222808	4	1	96028333	868	96047486	165	1
96013390	739	969752608	40	1	96028393	747	919075308	1	1
96013575	823	919487108	3	1	96028419	751	96028393	68	1
96013575	826	919487208	3	1	96028784	460	96039769	2	1
96013575	828	917085408	3	1	96028788	443	919384808	3	1

23.3.2021

etk_en_de_098267 LR 11000

1199

LIEBHERR

Numerical index
Numerischer Index

Item	Page	Assembly	Pos.	Quantity	Item	Page	Assembly	Pos.	Quantity
96028886	849	919301108	5	1	96035204	503	96033370	2	1
96028887	850	96028886	1	1	96035430	635	96033469	16	1
96029160	1048	919219708	20	4	96035475	1101	919222808	2	1
96029160	1096	919220208	2	4	96035476	1102	96035475	1	1
96029170	443	919384808	1	1	96035477	1102	96035475	2	1
96029469	782	919124208	20	1	96035478	1102	96035475	3	2
96029949	572	96033811	(2393)	1	96035479	1101	919222808	1	1
96029950	572	96033811	20	1	96035525	1101	919222808	3	2
96031241	1116	96024945	20	1	96035527	1103	96035525	1	2
96031507	1116	96024945	10	1	96035533	1101	919222808	22	2
96031509	1115	918923808	20	1	96035534	1105	96035533	1	2
96031510	1119	96031509	10	1	96035554	928	919219208	1	1
96032222	468	918810308	5	1	96035575	1034	919287008	10	1
96032223	468	918810308	6	1	96035576	1054	919287108	10	1
96032534	582	919140308	4	1	96035577	1054	919287108	20	1
96032541	1072	919220008	4	1	96035578	1107	919287208	10	1
96032579	1072	919220008	5	2	96035579	1082	919287308	10	1
96032582	1072	919220008	8	1	96035583	1036	96035575	140	1
96032654	1072	919220008	9	1	96035652	1072	919220008	1	1
96032891	452	96032910	500	1	96035790	782	919124208	10	1
96032892	261	918861408	1	1	96035996	1048	919219708	1	1
96032897	273	96032892	120	1	96036001	1048	919219708	2	1
96032910	450	918981908	1	1	96036183	849	919301108	6	1
96032955	673	919171208	4	1	96036184	851	96036183	1	1
96033014	307	96032897	100	1	96036187	849	919301108	10	1
96033101	274	96032892	(1)	2	96036188	855	96036187	155	1
96033140	508	96053632	6	3	96036194	855	96036187	110	1
96033157	766	919171108	4	1	96036210	974	919301408	1	1
96033158	768	96033157	10	1	96036211	977	96036210	6	1
96033160	768	96033157	11	1	96036240	855	96036187	157	1
96033227	508	96053632	18	1	96036366	837	919304308	1	1
96033238	1077	96032541	2	1	96036881	1096	919220208	1	1
96033320	650	919396008	20	1	96036940	1096	919220208	700	1
96033325	650	919396008	30	1	96037007	1096	919220208	20	2
96033326	670	96033325	2	1	96037031	977	96036210	400	1
96033327	671	96033326	2	1	96037041	1072	919220008	2	2
96033359	499	919788208	6	1	96037042	1072	919220008	3	2
96033369	500	96033359	10	1	96037097	1073	919220008	81	1
96033370	500	96033359	15	1	96037098	1073	919220008	82	1
96033379	273	96032892	80	1	96037102	1073	919220008	700	1
96033469	626	919395908	25	1	96037140	1074	96037041	1	2
96033470	626	919395908	50	1	96037141	871	96047488	1245	1
96033473	635	96033469	5	1	96037171	1076	96037042	1	2
96033645	274	96032892	255	1	96037300	928	919219208	3	1
96033646	307	96032897	25	1	96037301	929	96037300	1	3
96033661	307	96032897	(1)	1	96037306	929	96037300	2	2
96033662	307	96032897	(2)	1	96037322	928	919219208	700	1
96033664	307	96032897	(3)	1	96037447	856	96036194	2	1
96033667	307	96032897	(4)	1	96037810	1111	919395808	1	2
96033811	571	919140208	1	1	96037814	1111	919395808	2	2
96033815	879	919633708	3	1	96037958	1110	919222908	12	1
96033815	884	919633808	3	1	96038030	970	919301808	1	1
96033816	879	919633708	4	1	96038040	1041	919219608	1	1
96033816	884	919633808	4	1	96038041	1041	919219608	2	2
96033819	571	919140208	20	1	96038042	1041	919219608	3	2
96034162	609	96040390	1	1	96038161	978	96036211	2	1
96034482	777	919140608	428	1	96038229	855	96036187	350	1
96034548	768	96033157	(210)	1	96038404	1027	919219508	1	1
96034550	768	96033157	(211)	1	96038419	849	919301108	20	1
96034669	1119	96031509	40	1	96038420	1027	919219508	2	2

23.3.2021

etk_en_de_098267 LR 11000

1200

LIEBHERR

Numerical index
Numerischer Index

Item	Page	Assembly	Pos.	Quantity	Item	Page	Assembly	Pos.	Quantity
96038562	1055	96035576	40	1	96047510	873	96047515	164	1
96038563	1055	96035576	50	1	96047512	873	96047515	181	1
96038564	1055	96035576	60	1	96047513	873	96047515	182	1
96038565	1055	96035576	70	1	96047514	957	96047485	(269)	1
96038653	1101	919222808	23	1	96047515	868	96047486	11	1
96038722	1110	919222908	1	1	96047516	957	96047485	11	1
96038742	1049	96036001	1	1	96048466	534	919627908	4	1
96038775	1055	96035576	3	1	96048880	879	919633708	1	1
96038776	1056	96038775	2	1	96048954	884	919633808	1	1
96038811	592	919297008	(830)	1	96051595	134	96051604	1	1
96038816	592	919297008	(831)	1	96051604	130	917077108	6	2
96038820	592	919297008	93	1	96051713	517	919733908	500	1
96038847	1027	919219508	4	1	96051714	517	919733908	400	1
96038848	1027	919219508	5	2	96051744	517	919733908	(1111)	1
96038853	1048	919219708	3	1	96051766	635	96033469	37	1
96038854	1027	919219508	700	1	96052074	517	919733908	(1110)	1
96038862	1028	96038420	1	1	96052075	517	919733908	(2868)	1
96038863	1028	96038420	2	1	96052297	508	96053632	12	2
96038864	1028	96038420	3	1	96052297	512	96053633	30	1
96038866	1030	96038863	1	2	96053632	499	919788208	7	1
96038867	1037	96038868	2	1	96053633	508	96053632	14	1
96038868	1036	96035575	30	1	961717608	777	919140608	420	1
96038927	1084	96035579	70	1	961719608	775	919140608	318	1
96038928	1084	96035579	80	1	961802908	166	969732608	131	1
96038930	1084	96035579	90	1	961802908	774	919140608	264	1
96038931	1084	96035579	100	1	961866708	944	917473608	13	1
96038932	1084	96035579	110	1	961890708	775	919140608	304	1
96038933	1084	96035579	120	1	961918608	166	969732608	134	1
96038935	1084	96035579	130	1	961922808	775	919140608	297	1
96038967	1084	96035579	30	1	962009308	126	917076808	6	2
96038968	1085	96038967	2	1	962010208	127	962009308	1	1
96039026	1064	919219808	2	2	962064608	565	967788008	(1350)	1
96039027	1064	919219808	3	2	962065408	34	969731808	1821	1
96039034	1065	96039026	1	2	962065408	34	969731808	1823	1
96039044	1066	96039027	1	2	962065808	597	96041770	460	1
96039202	1041	919219608	700	1	962066108	775	919140608	295	1
96039474	1018	919326208	1	1	962068708	166	969732608	133	1
96039722	1061	96035577	10	1	962092008	1048	919219708	15	2
96039769	456	919384908	2	1	962092008	1104	96013389	2	1
96039770	458	96039771	2	1	962196208	636	96033473	502	1
96039771	456	919384908	1	1	962282208	471	96032222	1	1
96039781	928	919219208	4	4	962282308	473	96032223	1	1
96039900	1018	919326208	700	1	962479208	774	919140608	263	1
96039940	635	96033469	23	1	962479208	776	919140608	342	1
96040390	606	919395708	1	1	962533308	34	969731808	1830	1
96040436	626	919395908	10	1	962580308	534	919627908	38	8
96040437	628	96040436	16	1	962580308	837	919304308	16	4
96040449	628	96040436	15	1	962580308	888	917190908	40	8
96040591	855	96036187	230	1	962580308	896	917333908	40	8
96041770	592	919297008	91	1	962580308	900	917078708	40	8
96042005	1082	919287308	160	1	962580308	907	917078808	40	10
96043277	798	919477208	4	1	962580308	920	917079208	40	8
96043278	800	96043277	11	1	962580308	925	917571208	40	8
96044236	36	969731908	732	1	962580308	928	919219208	6	4
96046665	274	96032892	(4)	1	962580308	937	917191008	3	4
96047485	955	919551108	4	1	962580308	1027	919219508	8	2
96047486	865	919551208	4	1	962639608	775	919140608	325	1
96047487	957	96047485	10	1	962641208	774	919140608	257	1
96047488	868	96047486	10	1	962641908	166	969732608	128	1
96047509	873	96047515	160	1	962686408	166	969732608	114	1

23.3.2021

etk_en_de_098267 LR 11000

1201

LIEBHERR

Numerical index
Numerischer Index

Item	Page	Assembly	Pos.	Quantity	Item	Page	Assembly	Pos.	Quantity
962729508	838	919304308	72	2	964984108	468	918810308	26	2
962761808	777	919140608	419	1	965021508	468	918810308	46	2
962861308	34	969731808	1834	1	965156808	776	919140608	335	1
963011708	810	965575208	3	1	965159008	207	967790308	1137	1
963249908	809	917517908	5	2	965159008	222	967790508	1137	1
963249908	1018	919326208	32	2	965159108	166	969732608	116	1
963253908	809	917517908	4	2	965185908	792	96029469	30	4
963253908	1018	919326208	31	2	965194608	775	919140608	274	1
963338108	166	969732608	127	1	965197608	774	919140608	243	1
963398008	663	96033320	36	4	965200208	238	968082008	1272	1
963462208	777	919140608	432	1	965200708	777	919140608	405	2
963466308	775	919140608	268	1	965201608	959	96047487	1125	1
963560608	238	968082008	1283	1	965229108	1104	96013389	1	1
963561108	207	967790308	1136	1	965291708	761	918064308	27	1
963561108	222	967790508	1136	1	965309108	489	968283208	11	9
963611208	130	917077108	7	1	965419308	736	919075508	3	1
963698108	776	919140608	330	1	965429308	774	919140608	267	1
963699008	871	96047488	1267	1	965444808	242	917645608	3	1
963702608	777	919140608	400	1	965470908	736	919075508	23	2
963710408	775	919140608	299	1	965472808	777	919140608	430	2
963711708	525	917191108	(1104)	1	965475408	777	919140608	412	1
963857308	525	917191108	(1100)	1	965527508	568	917473108	1	1
963861608	871	96047488	1262	1	965527808	569	965527508	1	1
963922908	871	96047488	1268	1	965565808	776	919140608	351	1
963927308	597	96041770	468	1	965567808	597	96041770	462	1
963927608	871	96047488	1264	1	965575208	809	917517908	2	1
963949708	618	969427308	10	1	965575408	810	965575208	1	1
963949708	623	968255908	6	1	965575508	810	965575208	5	1
964094308	777	919140608	438	1	965577308	810	965575208	2	1
964326508	775	919140608	281	1	965617208	505	96019612	995	18
964326708	775	919140608	280	1	965617208	1062	96039722	995	2
964478208	775	919140608	307	1	965622108	77	967971708	996	8
964560908	739	969752608	4	1	965622108	502	96033369	996	20
964561008	739	969752608	5	1	965622108	504	96021228	996	6
964570508	761	918064308	7	1	965622108	505	96019612	996	18
964580308	764	964588408	3	1	965622108	631	96040449	996	146
964581908	112	918589408	8	4	965622108	633	96040437	996	46
964588308	761	918064308	10	1	965622108	637	96033473	996	36
964588408	761	918064308	9	1	965622108	860	96040591	996	8
964591108	663	96033320	48	1	965622108	980	96037031	996	4
964604608	765	964588308	4	1	965622108	1038	96035583	996	6
964614308	775	919140608	323	1	965622108	1057	96038562	996	8
964682508	959	96047487	1121	1	965622108	1058	96038563	996	8
964685508	774	919140608	262	1	965622108	1086	96038927	996	8
964687508	776	919140608	353	1	965622108	1090	96038932	996	6
964698008	742	964560908	1	1	965622108	1091	96038933	996	6
964720408	747	919075308	4	1	965622208	50	96026395	998	1
964770608	565	967788008	(1355)	1	965622208	51	967908108	(998)	1
964776308	777	919140608	422	1	965622208	51	967908108	(998)	1
964788008	765	964588308	3	2	965622208	76	967971408	998	2
964830208	43	967907508	(506)	1	965622208	504	96021228	998	2
964837908	599	917081908	4	1	965622208	505	96019612	998	1
964843708	468	918810308	12	2	965622208	631	96040449	998	1
964843808	468	918810308	13	1	965622208	633	96040437	998	2
964843908	468	918810308	14	1	965622208	638	96033473	998	1
964862608	475	915587308	1	1	965622208	640	96035430	998	2
964873308	736	919075508	9	1	965622208	641	96039940	998	2
964913908	272	96032892	29	2	965622208	642	968346208	998	1
964931408	508	96053632	31	1	965622208	645	968418008	998	2
964944108	750	96028393	19	1	965622208	650	919396008	(998)	2

23.3.2021

etk_en_de_098267 LR 11000

1202

LIEBHERR

Numerical index
Numerischer Index

Item	Page	Assembly	Pos.	Quantity	Item	Page	Assembly	Pos.	Quantity
965622208	852	96036184	998	2	966764308	987	968135508	10	1
965622208	857	96037447	998	1	966817308	750	96028393	24	1
965622208	859	96036240	998	2	966853008	776	919140608	368	1
965622208	860	96040591	998	2	966854008	776	919140608	370	1
965622208	861	968546008	998	2	966854108	777	919140608	395	1
965622208	862	968546108	998	2	966860008	99	967789908	1854	1
965622208	863	96038229	998	2	966862908	776	919140608	377	1
965622208	980	96037031	998	2	966866108	774	919140608	200	1
965622208	1038	96035583	998	2	966866108	774	919140608	201	1
965622208	1057	96038562	998	2	966894308	957	96047485	(265)	1
965622208	1058	96038563	998	2	966894408	957	96047485	(266)	1
965622208	1059	96038564	998	1	966895008	957	96047485	(267)	1
965622208	1062	96039722	998	2	966895108	957	96047485	(268)	1
965622208	1086	96038927	998	2	966895208	206	967787708	(270)	1
965622208	1087	96038928	998	2	966895208	221	967787808	(270)	1
965622208	1088	96038930	998	2	966929508	43	967907508	(507)	2
965622208	1089	96038931	998	2	966929508	663	96033320	46	1
965622208	1090	96038932	998	2	966947408	803	918470508	110	1
965622208	1091	96038933	998	2	966963608	871	96047488	1258	1
965622208	1092	96038935	998	2	966964808	776	919140608	387	1
965622208	1093	96042005	998	2	966989308	993	919294008	19	1
965622208	1108	96035578	998	2	967066008	534	919627908	2	19
965669108	786	967956208	31	1	967066008	559	917080508	2	18
965690708	45	967907608	2	1	967066008	970	919301808	5	2
965718308	46	965690708	1	1	967066008	1027	919219508	3	3
965751108	803	918470508	100	1	967070508	838	919304308	80	1
965799908	166	969732608	117	1	967202008	627	968030208	2	1
965799908	774	919140608	220	1	967213408	257	967787908	(1111)	1
965800508	774	919140608	266	1	967222108	871	96047488	1259	1
965802108	166	969732608	129	1	967254408	977	96036210	320	1
965860108	777	919140608	408	1	967257808	468	918810308	39	2
965947108	776	919140608	371	1	967311308	838	919304308	81	1
966056008	34	969731808	1808	1	967363808	513	10340105	999	1
966056408	774	919140608	225	1	967421808	594	10425291	30	1
966056408	777	919140608	392	1	967473008	452	96032910	3	2
966147208	166	969732608	123	1	967539808	663	96033320	47	1
966182708	72	967789708	1870	2	967574308	207	967790308	1131	1
966182708	99	967789908	1850	2	967574308	222	967790508	1131	1
966182708	238	968082008	1286	1	967588308	468	918810308	3	1
966182708	959	96047487	1126	1	967588408	468	918810308	4	1
966186308	166	969732608	130	1	967622308	774	919140608	251	1
966186308	166	969732608	132	1	967627408	72	967789708	1872	1
966378608	871	96047488	1261	1	967627408	99	967789908	1852	1
966388208	777	919140608	393	1	967686308	920	917079208	1	1
966435308	142	918011308	68	1	967686908	775	919140608	312	1
966435308	180	919082708	56	2	967690408	775	919140608	301	1
966435308	888	917190908	38	1	967722108	61	917291608	1	1
966435308	896	917333908	38	1	967722208	61	917291608	2	1
966435308	900	917078708	54	1	967723908	61	917291608	10	40
966435308	920	917079208	54	1	967723908	94	917291708	10	40
966435308	925	917571208	54	1	967743808	900	917078708	80	2
966435308	937	917191008	38	1	967743808	920	917079208	80	2
966435308	1027	919219508	18	1	967743808	926	917571208	80	2
966435308	1073	919220008	83	2	967743808	928	919219208	2	2
966600408	238	968082008	1282	1	967744008	902	967743808	1	1
966681908	774	919140608	228	1	967744108	541	967981008	2	2
966683108	34	969731808	1792	1	967744108	889	967746908	2	2
966732208	34	969731808	1829	1	967744108	902	967743808	2	2
966733608	777	919140608	417	1	967744108	909	967897608	2	2
966735908	775	919140608	308	1	967744108	911	968190108	2	2

23.3.2021

etk_en_de_098267 LR 11000

1203

LIEBHERR

Numerical index
Numerischer Index

Item	Page	Assembly	Pos.	Quantity	Item	Page	Assembly	Pos.	Quantity
967744208	541	967981008	3	1	967882608	126	917076808	25	2
967744208	889	967746908	3	1	967891008	150	917353608	10	1
967744208	902	967743808	3	1	967897608	907	917078808	80	2
967744208	909	967897608	3	1	967906508	74	917361508	10	1
967744208	911	968190108	3	1	967906608	100	917361608	10	1
967746908	888	917190908	80	2	967907508	42	917361408	3	1
967746908	896	917333908	80	2	967907608	43	967907508	3	1
967746908	937	917191008	2	2	967907908	43	967907508	4	1
967747008	889	967746908	1	1	967908008	43	967907508	(2)	1
967769308	871	96047488	1266	1	967908108	42	917361408	5	1
967775708	94	917291708	1	1	967908208	51	967908108	20	1
967776008	94	917291708	2	1	967908308	42	917361408	6	1
967787408	69	917321008	4	1	967913008	884	919633808	26	2
967787508	96	917321108	4	1	967913108	972	967913408	1	2
967787608	115	917321208	4	1	967913408	970	919301808	2	2
967787708	204	917078008	4	1	967916208	970	919301808	20	2
967787808	219	917078108	4	1	967916408	970	919301808	(1)	1
967787908	255	917079008	4	1	967917908	650	919396008	10	1
967788008	563	917080708	4	1	967919108	599	917081908	3	1
967789708	71	967787408	10	1	967919208	599	917081908	(10)	1
967789808	71	967787408	11	1	967919708	803	918470508	120	1
967789808	98	967787508	11	1	967922608	537	96048466	1	1
967789908	98	967787508	10	1	967923008	849	919301108	15	1
967790108	117	967787608	10	1	967925908	500	96033359	11	1
967790208	117	967787608	11	1	967926008	500	96033359	12	1
967790308	206	967787708	10	1	967926108	500	96033359	13	1
967790408	206	967787708	11	1	967930608	578	967967608	500	1
967790508	221	967787808	10	1	967931608	122	917076708	1	2
967790608	221	967787808	11	1	967932508	122	917076708	2	4
967791308	257	967787908	10	1	967932508	1018	919326208	19	1
967791408	257	967787908	11	1	967932608	122	917076708	3	4
967791508	565	967788008	10	1	967932708	122	917076708	4	4
967791608	565	967788008	11	1	967932708	1018	919326208	18	2
967798608	775	919140608	305	3	967936408	1011	968838508	2	1
967800608	34	969731808	1800	1	967937608	1011	968838508	3	1
967801008	72	967789708	1860	1	967950808	909	967897608	1	1
967801008	99	967789908	1840	1	967956208	783	96035790	3	1
967801708	34	969731808	1802	1	967957308	990	917229508	10	1
967801708	34	969731808	1810	1	967957408	1122	918641308	20	1
967804108	777	919140608	433	1	967957508	990	917229508	12	1
967812208	559	917080508	1	1	967960008	912	968214108	2	1
967826108	559	917080508	4	1	967966708	578	967967608	1	1
967826208	559	917080508	5	1	967967108	583	967968208	1	1
967826308	559	917080508	6	1	967967408	937	917191008	1	1
967843308	128	917077008	1	2	967967608	577	918789208	1	1
967845508	534	919627908	6	4	967968208	582	919140308	1	1
967845608	534	919627908	(1)	1	967968308	582	919140308	2	1
967846208	534	919627908	7	2	967968408	582	919140308	3	1
967846508	539	967846208	1	1	967971408	75	967906508	11	1
967846608	534	919627908	8	4	967971508	75	967906508	12	1
967846608	539	967846208	2	2	967971608	75	967906508	13	1
967847308	226	917451208	16	4	967971708	75	967906508	14	1
967847408	534	919627908	19	2	967971808	101	967906608	11	1
967847508	534	919627908	22	4	967971908	101	967906608	12	1
967847608	534	919627908	24	1	967972008	101	967906608	13	1
967849108	17	918005408	1	1	967972108	101	967906608	14	1
967849308	112	918589408	1	2	967975008	109	918588908	3	1
967849408	112	918589408	2	2	967976008	837	919304308	14	1
967880708	126	917076808	1	2	967976108	837	919304308	15	1
967881308	126	917076808	30	2	967978608	621	969443908	23	4

23.3.2021

etk_en_de_098267 LR 11000

1204

LIEBHERR

Numerical index
Numerischer Index

Item	Page	Assembly	Pos.	Quantity	Item	Page	Assembly	Pos.	Quantity
967980708	838	919304308	77	2	968134408	993	919294008	1	1
967980808	838	919304308	78	2	968135508	986	917228608	500	1
967980908	838	919304308	79	2	968137808	34	969731808	1805	1
967981008	534	919627908	14	2	968137808	34	969731808	1813	1
967981108	541	967981008	1	1	968140808	774	919140608	255	1
967988908	534	919627908	40	4	968142408	34	969731808	1806	1
967997508	1022	968455908	2	1	968142408	34	969731808	1811	1
967997608	837	919304308	27	2	968144708	775	919140608	298	1
967998108	456	919384908	6	1	968144908	774	919140608	203	1
967998208	456	919384908	7	1	968149408	34	969731808	1816	1
968001208	17	918005408	3	2	968149708	72	967789708	1861	1
968001308	17	918005408	4	2	968149708	99	967789908	1841	1
968002508	871	96047488	1260	1	968150608	72	967789708	1866	4
968006208	871	96047488	1263	1	968150608	99	967789908	1846	4
968009008	34	969731808	1803	1	968150808	72	967789708	1867	2
968009008	34	969731808	1814	1	968150808	99	967789908	1847	2
968012308	888	917190908	700	1	968151008	166	969732608	109	1
968012308	896	917333908	700	1	968151608	72	967789708	1871	1
968012308	901	917078708	700	1	968151608	99	967789908	1851	1
968012308	921	917079208	700	1	968151708	72	967789708	1874	1
968012308	926	917571208	700	1	968153608	226	917451208	3	1
968015308	583	967968208	500	1	968153708	226	917451208	4	1
968015408	888	917190908	1	1	968153808	226	917451208	5	2
968029408	122	917076708	30	1	968153908	226	917451208	8	1
968030208	626	919395908	8	1	968154008	226	917451208	9	1
968033808	900	917078708	1	1	968157608	210	917452308	20	1
968036608	62	917291608	77	2	968157708	223	917452408	20	1
968036608	95	917291708	77	2	968157908	234	917452608	20	1
968044708	896	917333908	1	1	968158108	960	917452808	20	1
968049308	17	918005408	9	1	968161808	217	917454008	36	1
968054508	809	917517908	700	1	968161908	218	968161808	1	1
968054908	986	917228608	1	1	968162008	218	968161808	2	1
968057608	128	917077008	2	1	968162108	218	968161808	3	1
968059908	992	967957508	2	1	968166608	456	919384908	5	1
968066408	986	917228608	2	1	968169508	450	918981908	5	1
968067108	95	917291708	65	1	968176508	732	919075408	2	1
968067808	62	917291608	65	1	968178708	846	919391108	2	2
968068408	180	919082708	2	1	968182008	846	919391108	500	1
968070108	180	919082708	3	8	968182508	73	967789808	750	1
968070808	45	967907608	1	1	968182608	73	967789808	751	1
968075908	508	96053632	4	1	968182708	73	967789808	752	2
968076008	653	967917908	1	1	968182808	73	967789808	753	1
968080908	761	918064308	5	1	968182908	73	967789808	754	1
968081908	235	917433408	4	1	968183008	73	967789808	755	1
968082008	237	968081908	10	1	968183108	73	967789808	756	1
968082208	237	968081908	11	1	968183208	73	967789808	757	2
968093208	197	917438108	1	1	968183308	73	967789808	758	2
968093208	217	917454008	1	1	968183408	73	967789808	759	4
968093308	193	917077708	4	2	968184008	446	917828308	5	1
968093408	193	917077708	5	2	968184608	489	968283208	47	1
968095708	663	96033320	1	1	968184708	786	967956208	6	1
968095808	663	96033320	2	2	968188308	974	919301408	10	1
968099808	994	968134408	2	1	968189508	272	96032892	50	1
968099908	995	968099808	1	1	968190108	907	917078808	81	2
968100008	995	968099808	2	1	968190208	907	917078808	82	2
968110808	907	917078808	1	1	968190708	907	917078808	20	2
968113208	994	968134408	1	1	968191908	36	969731908	700	2
968132308	452	96032910	1	1	968192008	36	969731908	701	2
968132408	452	96032910	2	1	968192108	36	969731908	702	8
968132508	452	96032910	(1)	1	968192208	36	969731908	703	2

23.3.2021

etk_en_de_098267 LR 11000

1205

LIEBHERR

Numerical index
Numerischer Index

Item	Page	Assembly	Pos.	Quantity	Item	Page	Assembly	Pos.	Quantity
968192308	36	969731908	704	2	968256108	621	969443908	8	2
968192408	36	969731908	705	2	968258508	944	917473608	4	1
968192508	36	969731908	706	2	968258708	944	917473608	5	2
968192608	36	969731908	707	2	968262408	846	919391108	6	2
968192708	36	969731908	708	2	968262608	272	96032892	46	1
968192808	36	969731908	709	2	968262708	272	96032892	47	1
968192908	36	969731908	710	2	968266508	1012	968838608	1	1
968193008	36	969731908	711	2	968270208	42	917361408	4	1
968193108	36	969731908	712	2	968274708	75	967906508	2	1
968193308	36	969731908	714	1	968275008	101	967906608	2	1
968193408	36	969731908	715	1	968279908	167	969732708	411	1
968193508	36	969731908	716	1	968280008	167	969732708	412	1
968193608	36	969731908	717	1	968280108	167	969732708	413	1
968193708	36	969731908	718	1	968280308	167	969732708	415	1
968193808	36	969731908	719	1	968280408	167	969732708	416	1
968193908	36	969731908	720	1	968280508	167	969732708	417	1
968194008	36	969731908	721	1	968280608	167	969732708	418	1
968194108	36	969731908	722	1	968280708	167	969732708	419	1
968194208	36	969731908	723	1	968280808	167	969732708	420	1
968194308	36	969731908	724	1	968281108	167	969732708	423	1
968194408	36	969731908	725	1	968281208	167	969732708	424	1
968194508	36	969731908	726	1	968281308	167	969732708	425	1
968194608	36	969731908	727	1	968281408	167	969732708	426	1
968194808	446	917828308	3	1	968281508	167	969732708	427	1
968204808	117	967787608	(520)	4	968283208	485	918999008	1	1
968204908	117	967787608	(521)	4	968284308	141	918011308	50	1
968205008	117	967787608	(522)	4	968284908	17	918005408	44	2
968213308	478	917079908	1	1	968287108	485	918999008	8	1
968213508	478	917079908	2	1	968287208	485	918999008	5	2
968213608	478	917079908	3	1	968287308	485	918999008	3	1
968213708	478	917079908	4	1	968287608	485	918999008	6	1
968213808	478	917079908	5	1	968287908	137	917987408	(10)	1
968214108	911	968190108	1	1	968291108	491	968309908	1	1
968217108	913	968190208	1	1	968299008	1022	968455908	1	1
968217208	913	968190208	2	1	968301308	489	968283208	6	1
968217508	913	968190208	3	2	968308608	609	96040390	3	1
968221808	732	919075408	1	1	968309208	609	96040390	8	1
968222108	971	919301808	700	1	968309808	732	919075408	55	1
968224008	971	919301808	75	1	968309908	485	918999008	2	1
968224008	1072	919220008	44	1	968310608	61	917291608	49	1
968224208	944	917473608	1	1	968310608	94	917291708	49	1
968229108	997	918007408	2	2	968310708	61	917291608	50	1
968232808	561	917080608	2	2	968310708	94	917291708	50	1
968233108	561	917080608	13	1	968310808	62	917291608	90	1
968235208	561	917080608	60	1	968310808	95	917291708	90	1
968241408	549	917476108	10	1	968311308	840	919304308	700	1
968241508	549	917476108	20	1	968316908	609	96040390	9	1
968243508	272	96032892	1	1	968318108	609	96040390	12	1
968243608	272	96032892	2	1	968318908	609	96040390	18	1
968243708	272	96032892	3	1	968324708	873	96047515	140	1
968243908	272	96032892	5	1	968324808	873	96047515	141	1
968247008	837	919304308	10	4	968324908	873	96047515	142	1
968251708	272	96032892	44	1	968325008	873	96047515	143	1
968252908	650	919396008	41	5	968325408	873	96047515	147	1
968252908	653	967917908	13	1	968325508	873	96047515	148	1
968253608	650	919396008	40	9	968325608	873	96047515	149	2
968253608	653	967917908	12	1	968325708	873	96047515	150	1
968255808	621	969443908	5	2	968325808	873	96047515	151	1
968255908	621	969443908	6	1	968325908	873	96047515	152	1
968256008	621	969443908	7	1	968326008	873	96047515	153	1

23.3.2021

etk_en_de_098267 LR 11000

1206

LIEBHERR

Numerical index
Numerischer Index

Item	Page	Assembly	Pos.	Quantity	Item	Page	Assembly	Pos.	Quantity
968326108	873	96047515	154	1	968380108	239	968082208	291	1
968326208	873	96047515	155	1	968380208	239	968082208	292	5
968326308	873	96047515	156	1	968397108	771	919075608	2	1
968326408	873	96047515	157	1	968400908	628	96040436	18	1
968326508	873	96047515	158	1	968401008	628	96040436	19	1
968326608	873	96047515	159	1	968404208	62	917291608	95	1
968326808	873	96047515	161	1	968404208	95	917291708	95	1
968326908	873	96047515	162	1	968410408	839	919304308	125	2
968327008	873	96047515	163	1	968416708	635	96033469	30	1
968327208	873	96047515	165	1	968417008	635	96033469	11	1
968327308	873	96047515	166	1	968417108	635	96033469	12	1
968327408	873	96047515	167	1	968417408	635	96033469	15	1
968327508	873	96047515	168	1	968417708	635	96033469	18	1
968327608	873	96047515	169	1	968417808	635	96033469	19	1
968327708	873	96047515	170	1	968417908	635	96033469	20	1
968327808	873	96047515	171	1	968418008	644	968709008	1	1
968327908	873	96047515	172	1	968425208	779	918791408	200	1
968328008	873	96047515	173	1	968425308	779	918791408	201	1
968328108	873	96047515	174	1	968425408	779	918791408	202	1
968328208	873	96047515	175	1	968425508	779	918791408	203	1
968328308	873	96047515	176	1	968425608	779	918791408	300	1
968328408	873	96047515	177	1	968425708	779	918791408	301	1
968329408	664	96033320	60	1	968425808	779	918791408	302	1
968337008	525	917191108	500	1	968425908	779	918791408	303	1
968339508	550	968241408	110	1	968426008	779	918791408	304	1
968339608	550	968241408	120	1	968426108	780	918791408	305	1
968339708	550	968241408	130	1	968426208	780	918791408	306	1
968339808	550	968241408	140	1	968426308	780	918791408	307	1
968340008	550	968241408	160	1	968426508	780	918791408	309	1
968340208	855	96036187	170	1	968426608	780	918791408	310	1
968340308	550	968241408	1	1	968426708	780	918791408	311	1
968340908	525	917191108	30	2	968426808	780	918791408	312	1
968346208	635	96033469	31	1	968426908	780	918791408	313	1
968346708	635	96033469	26	1	968427008	780	918791408	314	1
968346808	635	96033469	28	1	968427108	780	918791408	315	1
968346908	635	96033469	29	1	968427208	780	918791408	316	1
968347708	855	96036187	190	1	968427308	780	918791408	317	1
968347908	855	96036187	156	1	968427408	780	918791408	318	1
968351008	775	919140608	284	1	968427508	780	918791408	319	1
968351408	166	969732608	110	1	968427608	780	918791408	320	1
968355308	776	919140608	356	1	968427708	780	918791408	321	1
968357708	776	919140608	355	1	968427808	780	918791408	322	1
968357808	777	919140608	431	2	968428008	780	918791408	324	1
968360508	855	96036187	260	1	968428108	780	918791408	325	1
968361908	855	96036187	160	1	968428208	780	918791408	326	1
968372908	17	918005408	45	2	968428308	780	918791408	327	1
968378908	206	967787708	(271)	1	968428408	780	918791408	328	1
968378908	221	967787808	(271)	1	968428508	780	918791408	329	1
968379008	206	967787708	(272)	1	968428608	780	918791408	330	2
968379008	221	967787808	(272)	1	968428708	780	918791408	331	1
968379108	239	968082208	281	1	968428808	780	918791408	332	1
968379208	239	968082208	282	1	968428908	780	918791408	333	1
968379308	239	968082208	283	1	968429008	780	918791408	334	1
968379408	239	968082208	284	1	968429108	780	918791408	335	1
968379508	239	968082208	285	1	968429208	780	918791408	336	1
968379608	239	968082208	286	1	968429308	780	918791408	337	1
968379708	239	968082208	287	1	968429408	780	918791408	338	1
968379808	239	968082208	288	1	968429508	780	918791408	339	1
968379908	239	968082208	289	1	968429608	780	918791408	340	1
968380008	239	968082208	290	1	968429708	780	918791408	341	1

23.3.2021

etk_en_de_098267 LR 11000

1207

LIEBHERR

Numerical index
Numerischer Index

Item	Page	Assembly	Pos.	Quantity	Item	Page	Assembly	Pos.	Quantity
968429808	780	918791408	342	1	968448208	535	919627908	97	2
968429908	780	918791408	343	1	968455908	1021	917571308	1	4
968430108	780	918791408	345	1	968464208	925	917571208	1	1
968430208	780	918791408	346	1	968471808	781	918791408	390	1
968430308	780	918791408	347	1	968471908	781	918791408	391	1
968430408	780	918791408	348	1	968472008	781	918791408	392	1
968430508	780	918791408	349	3	968472108	781	918791408	393	1
968430608	780	918791408	350	1	968472208	781	918791408	394	1
968430708	780	918791408	351	1	968474208	257	967787908	(197)	1
968430908	780	918791408	352	1	968474308	257	967787908	(198)	1
968431008	780	918791408	353	1	968478401	200	90024489	8	1
968431108	780	918791408	354	1	968478401	230	90200276	8	1
968431208	780	918791408	355	1	968479208	992	967957508	1	1
968431308	780	918791408	356	1	968484708	307	96032897	20	2
968431408	780	918791408	357	1	968484808	786	967956208	34	1
968431508	780	918791408	358	1	968486208	650	919396008	60	1
968431608	780	918791408	359	1	968486508	547	968513408	120	1
968431708	780	918791408	360	1	968486608	547	968513408	121	1
968431808	780	918791408	361	1	968486708	547	968513408	122	2
968431908	780	918791408	362	1	968486808	547	968513408	123	2
968432008	780	918791408	363	1	968486908	547	968513408	124	1
968432208	780	918791408	364	1	968487008	547	968513408	125	1
968432308	781	918791408	365	1	968487108	547	968513408	126	1
968432408	781	918791408	366	1	968487208	565	967788008	(136)	1
968432508	781	918791408	367	1	968487308	565	967788008	(137)	1
968432608	781	918791408	368	1	968487408	565	967788008	(138)	1
968432708	781	918791408	369	1	968487508	565	967788008	(139)	1
968432808	781	918791408	370	1	968487608	547	968513408	127	1
968432908	781	918791408	371	1	968487708	547	968513408	128	1
968433008	781	918791408	372	1	968487808	547	968513408	129	1
968433108	781	918791408	373	1	968487908	547	968513408	130	1
968433208	781	918791408	374	1	968488008	547	968513408	131	1
968433308	781	918791408	375	1	968488108	547	968513408	132	1
968433408	781	918791408	376	1	968488208	547	968513408	133	1
968433508	781	918791408	377	1	968488308	547	968513408	134	1
968433608	781	918791408	378	1	968493308	272	96032892	59	1
968433708	781	918791408	379	1	968495108	62	917291608	96	2
968433908	781	918791408	381	1	968495108	95	917291708	96	2
968434008	781	918791408	382	1	968495908	801	917190508	(20)	2
968434208	781	918791408	384	1	968497008	180	919082708	37	2
968434308	781	918791408	385	3	968513208	544	917597908	4	1
968434408	781	918791408	386	1	968513308	546	968513208	10	1
968434508	781	918791408	387	1	968513408	546	968513208	11	1
968434608	781	918791408	388	1	968525808	535	919627908	101	2
968434708	781	918791408	389	1	968530208	36	969731908	728	1
968434808	781	918791408	440	1	968530308	36	969731908	729	1
968434908	781	918791408	441	1	968530408	36	969731908	730	1
968435508	73	967789808	760	1	968530508	36	969731908	731	1
968435608	73	967789808	761	1	968531608	72	967789708	1877	1
968436108	977	96036210	340	1	968531608	99	967789908	1857	1
968436208	977	96036210	350	1	968532108	774	919140608	204	1
968436308	977	96036210	360	1	968532308	871	96047488	1252	1
968436408	977	96036210	370	1	968532408	871	96047488	1250	1
968436508	977	96036210	380	1	968532408	871	96047488	1253	1
968436608	977	96036210	390	1	968534408	166	969732608	111	1
968436808	977	96036210	410	1	968534508	166	969732608	115	1
968444308	635	96033469	6	1	968534608	166	969732608	121	1
968444408	635	96033469	7	1	968534708	166	969732608	125	1
968444508	635	96033469	8	1	968534808	34	969731808	1801	2
968444608	635	96033469	9	1	968534808	166	969732608	137	1

23.3.2021

etk_en_de_098267 LR 11000

1208

LIEBHERR

Numerical index
Numerischer Index

Item	Page	Assembly	Pos.	Quantity	Item	Page	Assembly	Pos.	Quantity
968534908	166	969732608	140	1	968580708	776	919140608	369	1
968535008	166	969732608	141	1	968580808	776	919140608	372	1
968535108	166	969732608	144	1	968581008	776	919140608	381	1
968536708	774	919140608	205	1	968581108	776	919140608	384	1
968546008	855	96036187	310	1	968581208	776	919140608	386	1
968546108	855	96036187	320	1	968581308	776	919140608	388	1
968547308	635	96033469	3	1	968581408	777	919140608	389	1
968547408	635	96033469	4	1	968581508	777	919140608	390	1
968548608	855	96036187	330	1	968581608	777	919140608	391	1
968552908	781	918791408	395	1	968581708	777	919140608	394	1
968553008	781	918791408	396	1	968581808	777	919140608	396	1
968553108	781	918791408	397	1	968581908	777	919140608	397	1
968553208	781	918791408	398	1	968582008	777	919140608	399	1
968553308	781	918791408	399	1	968582108	777	919140608	401	1
968553408	781	918791408	400	1	968582208	777	919140608	410	1
968553508	781	918791408	401	1	968582308	777	919140608	413	1
968553608	781	918791408	402	1	968582408	777	919140608	414	1
968553708	781	918791408	403	1	968582508	777	919140608	415	1
968553808	781	918791408	404	1	968582608	777	919140608	416	1
968553908	781	918791408	405	1	968582708	777	919140608	424	1
968554008	781	918791408	406	1	968582808	777	919140608	427	1
968554108	781	918791408	407	1	968583108	776	919140608	365	1
968554208	781	918791408	408	1	968583208	775	919140608	328	1
968559408	559	917080508	25	1	968583308	774	919140608	210	1
968562908	794	917626808	4	1	968584008	774	919140608	213	1
968563108	796	968562908	10	1	968584308	774	919140608	214	1
968563208	796	968562908	11	1	968584408	774	919140608	215	1
968568108	775	919140608	303	1	968584808	774	919140608	216	1
968568308	774	919140608	261	1	968585708	207	967790308	1130	1
968568308	775	919140608	310	2	968585708	222	967790508	1130	1
968568408	775	919140608	317	1	968585808	207	967790308	1134	1
968568708	775	919140608	322	1	968585808	222	967790508	1134	1
968568808	774	919140608	206	1	968595308	634	969245308	2	1
968568908	775	919140608	326	1	968595408	634	969245308	(1)	1
968569008	774	919140608	207	1	968595808	873	96047515	178	1
968569008	774	919140608	208	1	968597008	774	919140608	218	1
968569108	776	919140608	331	1	968598608	774	919140608	226	1
968569208	776	919140608	332	1	968598708	774	919140608	222	1
968569308	776	919140608	339	1	968599008	774	919140608	223	1
968569408	776	919140608	344	1	968599308	774	919140608	242	1
968569508	776	919140608	348	1	968600408	768	96033157	(1369)	1
968569708	776	919140608	349	1	968600908	525	917191108	(1101)	1
968569808	776	919140608	350	1	968601108	796	968562908	(1099)	2
968569908	776	919140608	354	1	968601308	565	967788008	(1352)	1
968570008	774	919140608	209	1	968601508	546	968513208	(1358)	1
968574108	525	917191108	31	1	968601508	546	968513208	(1359)	1
968578508	855	96036187	180	1	968601708	959	96047487	1123	1
968578608	781	918791408	409	1	968605708	871	96047488	1265	1
968578708	779	918791408	57	1	968608408	775	919140608	279	1
968578808	779	918791408	58	1	968609908	774	919140608	247	1
968578908	779	918791408	59	1	968610608	634	969245308	1	1
968579008	779	918791408	60	1	968624708	635	96033469	32	1
968579108	779	918791408	108	1	968632108	779	918791408	75	1
968579208	779	918791408	109	1	968632208	779	918791408	76	1
968579308	779	918791408	110	1	968632308	779	918791408	77	1
968579408	779	918791408	111	1	968632408	779	918791408	78	1
968579908	855	96036187	200	1	968632508	779	918791408	79	1
968580108	776	919140608	357	1	968632608	779	918791408	80	1
968580508	776	919140608	367	1	968632708	779	918791408	81	1
968580608	776	919140608	366	1	968632808	779	918791408	82	1

23.3.2021

etk_en_de_098267 LR 11000

1209

LIEBHERR

Numerical index
Numerischer Index

Item	Page	Assembly	Pos.	Quantity	Item	Page	Assembly	Pos.	Quantity
968632908	779	918791408	83	1	968695708	571	919140208	(2391)	1
968633008	779	918791408	84	1	968695808	774	919140608	202	1
968633108	779	918791408	85	1	968695908	82	917322008	(1895)	1
968633208	779	918791408	86	1	968696508	775	919140608	288	1
968633308	779	918791408	87	1	968696908	775	919140608	321	1
968633408	779	918791408	88	1	968697008	82	917322008	(1896)	1
968633508	779	918791408	89	1	968697008	106	917322208	(1891)	1
968633608	779	918791408	90	1	968697108	106	917322208	(1892)	1
968633908	779	918791408	93	1	968697208	82	917322008	(1898)	1
968634008	779	918791408	94	1	968697208	106	917322208	(1893)	1
968634108	779	918791408	95	1	968697308	82	917322008	(1897)	1
968634208	779	918791408	96	1	968698708	597	96041770	461	1
968634308	779	918791408	97	1	968698808	871	96047488	1248	1
968634508	779	918791408	98	1	968698908	597	96041770	464	1
968634808	779	918791408	101	1	968705508	122	917076708	40	2
968634908	779	918791408	102	1	968705708	124	968705508	1	1
968635008	779	918791408	103	1	968709008	635	96033469	40	1
968635108	779	918791408	104	1	968710508	82	917322008	91	1
968635208	779	918791408	105	1	968710608	106	917322208	91	1
968635308	779	918791408	106	1	968726908	74	917361508	30	1
968635408	779	918791408	107	1	968727008	78	968726908	3	1
968635508	779	918791408	112	1	968754808	491	968309908	15	1
968635608	779	918791408	113	1	968771408	970	919301808	4	2
968635708	779	918791408	114	1	968838508	1009	917569308	10	1
968635808	779	918791408	115	1	968838608	1011	968838508	1	1
968635908	779	918791408	116	1	968838908	539	967846208	4	1
968636008	779	918791408	117	1	968839008	539	967846208	3	2
968636108	779	918791408	118	1	968841208	18	918005408	67	1
968636208	779	918791408	119	1	968841308	18	918005408	68	1
968636308	796	968562908	(840)	1	968842408	871	96047488	1247	1
968636408	796	968562908	(841)	1	968845908	774	919140608	219	1
968636508	796	968562908	(842)	1	968859608	970	919301808	7	1
968636608	796	968562908	(843)	1	968861108	750	96028393	47	1
968636708	796	968562908	(844)	1	968861208	970	919301808	3	1
968636808	796	968562908	(845)	1	968867908	456	919384908	20	1
968644008	1003	968883408	10	1	968868008	456	919384908	30	1
968646208	786	967956208	1	1	968868108	458	96039771	3	1
968646308	788	968646208	1	1	968883308	998	968929808	500	1
968649808	988	968650608	204	1	968883408	1001	968229108	500	1
968650608	987	968135508	1	1	968883508	997	918007408	500	1
968650808	988	968650608	205	1	968897308	1009	917569308	5	1
968650908	988	968650608	206	1	968898908	1000	968883308	10	1
968652008	274	96032892	256	1	968904008	486	918999008	78	1
968653208	988	968650608	1	1	968907308	188	969344108	105	1
968654308	800	96043277	(814)	1	968907408	188	969344108	106	1
968654408	800	96043277	(815)	1	968907508	1005	968883508	10	1
968654508	800	96043277	(816)	1	968913001	228	90023101	11	1
968654808	635	96033469	33	1	968918708	536	919627908	118	1
968660508	17	918005408	10	1	968929808	997	918007408	1	2
968662908	51	967908108	30	1	968938308	1050	96038853	1	2
968663008	51	967908108	40	1	969045808	804	918369608	1	1
968668608	100	917361608	30	1	969052608	609	96040390	2	1
968668808	102	968668608	3	1	969054708	609	96040390	10	1
968681408	626	919395908	45	1	969056008	609	96040390	11	1
968681508	647	968681408	3	1	969056608	273	96032892	74	1
968688008	937	917191008	700	1	969057908	889	967746908	700	1
968695008	774	919140608	256	1	969060708	902	967743808	700	1
968695208	774	919140608	236	1	969061008	609	96040390	19	1
968695508	775	919140608	292	1	969063908	541	967981008	700	1
968695608	775	919140608	296	1	969066208	539	967846208	700	1

23.3.2021

etk_en_de_098267 LR 11000

1210

LIEBHERRNumerical index
Numerischer Index

Item	Page	Assembly	Pos.	Quantity	Item	Page	Assembly	Pos.	Quantity
969068608	909	967897608	700	1	969448508	621	969443908	1	1
969086008	911	968190108	700	1	969456308	621	969443908	2	1
969088908	18	918005408	73	3	969465808	621	969443908	3	1
969092108	913	968190208	700	1	969465908	800	96043277	(817)	1
969096408	879	919633708	700	1	969466008	800	96043277	(818)	1
969096408	884	919633808	700	1	969466108	800	96043277	(819)	1
969118108	609	96040390	4	1	969466308	51	967908108	50	1
969118408	611	969118108	1	1	969466508	621	969443908	4	1
969120008	609	96040390	5	1	969468008	464	917852708	3	1
969120508	612	969120008	1	1	969470408	621	969443908	12	1
969126408	1003	968883408	11	1	969470608	621	969443908	13	1
969126508	1000	968883308	11	1	969471708	621	969443908	14	1
969127408	609	96040390	6	1	969472008	621	969443908	15	1
969130008	609	96040390	31	1	969483508	188	969344108	115	1
969132808	609	96040390	16	1	969483608	18	918005408	78	2
969133708	609	96040390	17	1	969483808	18	918005408	77	1
969135408	609	96040390	21	1	969499208	509	96053632	52	1
969136608	1003	968883408	(820)	1	969499508	509	96053632	(1)	1
969136708	1003	968883408	(821)	1	969503008	758	969520208	1	1
969137608	1000	968883308	(430)	1	969503108	750	96028393	30	1
969137708	1000	968883308	(431)	1	969508308	141	918011308	3	2
969149808	986	917228608	700	1	969513108	141	918011308	2	1
969164008	805	917863208	1	1	969520208	747	919075308	5	1
969211908	849	919301108	30	1	969526408	747	919075308	6	1
969239008	453	96032891	10	1	969532608	855	96036187	250	1
969239108	453	96032891	(1)	1	969532708	855	96036187	240	1
969244008	628	96040436	20	1	969537601	947	90200131	12	5
969245308	626	919395908	20	1	969540008	486	918999008	93	1
969253608	446	917828308	19	1	969548408	977	96036210	310	1
969259908	486	918999008	80	1	969555408	873	96047515	179	1
969260908	497	969259908	1	2	969555508	873	96047515	180	1
969261008	497	969259908	2	1	969627708	970	919301808	38	2
969261108	497	969259908	3	1	969634308	775	919140608	285	1
969299208	626	919395908	9	1	969636908	776	919140608	358	1
969314008	733	919075408	79	1	969637008	776	919140608	359	1
969319108	460	96039769	20	1	969637108	776	919140608	362	2
969319208	460	96039769	30	1	969648208	779	918791408	91	1
969320308	443	919384808	33	1	969648308	779	918791408	92	1
969327608	443	919384808	35	1	969648408	779	918791408	99	1
969327808	443	919384808	36	1	969648508	779	918791408	100	1
969337008	663	96033320	57	1	969648608	779	918791408	204	1
969338908	635	96033469	10	1	969658508	141	918011308	8	1
969339008	635	96033469	13	1	969658608	141	918011308	39	1
969339108	635	96033469	14	1	969663108	879	919633708	26	1
969340408	272	96032892	4	1	969663108	884	919633808	29	1
969344108	180	919082708	50	1	969663808	880	969663108	2	1
969351408	272	96032892	54	1	969671908	635	96033469	17	1
969351908	272	96032892	55	1	969731708	25	918129208	4	1
969373008	272	96032892	34	1	969731808	30	969731708	10	1
969373708	272	96032892	56	1	969731908	30	969731708	11	1
969383708	460	96039769	(2322)	2	969732608	163	969733008	10	1
969384308	460	96039769	(2323)	1	969732708	163	969733008	11	1
969385108	257	967787908	(1110)	1	969733008	159	918129308	4	1
969398108	655	969408008	1	1	969736708	650	919396008	31	1
969408008	653	967917908	2	1	969739408	635	96033469	25	1
969418008	626	919395908	(100)	1	969741108	512	96053633	2	1
969425308	908	917078808	700	1	969742908	34	969731808	1818	1
969427208	609	96040390	13	1	969743108	34	969731808	1793	1
969427308	609	96040390	14	1	969743208	34	969731808	1795	1
969443908	606	919395708	2	1	969752608	736	919075508	1	1

23.3.2021

etk_en_de_098267 LR 11000

1211

LIEBHERR

Numerical index
Numerischer Index

Item	Page	Assembly	Pos.	Quantity	Item	Page	Assembly	Pos.	Quantity
969752708	747	919075308	2	1	97006879	577	918789208	15	2
969756608	167	969732708	410	1	97007320	535	919627908	72	4
969756708	167	969732708	414	1	97008317	788	968646208	5	1
969756808	167	969732708	421	1	97008318	788	968646208	6	1
969756908	167	969732708	422	1	97008319	788	968646208	4	1
969761508	609	96040390	7	1	97008421	197	917438108	13	1
969768108	993	919294008	21	1	97008421	217	917454008	13	1
969768208	993	919294008	22	1	97008527	485	918999008	17	1
969769008	453	96032891	(6)	1	97008755	809	917517908	(7)	2
969774408	780	918791408	323	1	97008756	809	917517908	(6)	2
969778008	634	969245308	5	1	97009588	55	917076208	3	2
969790108	486	918999008	98	1	97009767	839	919304308	122	4
969799608	453	96032891	(5)	1	97009767	937	917191008	7	4
969799708	453	96032891	(3)	1	97009794	900	917078708	59	4
969799808	453	96032891	(4)	1	97009794	907	917078808	60	4
969816108	137	917987408	7	1	97009794	920	917079208	60	4
969843008	779	918791408	205	1	97009794	925	917571208	60	4
969848908	736	919075508	2	1	97009799	816	918107308	101	1
969904608	460	96039769	4	1	97009831	122	917076708	32	8
969944608	1021	917571308	7	1	97010005	855	96036187	4	1
969944708	1023	969944608	1	1	97010163	187	969344108	56	1
969962508	456	919384908	(2310)	1	97010784	537	96048466	6	2
969962608	456	919384908	(2311)	1	97011112	17	918005408	40	1
969962708	460	96039769	(2324)	1	97011112	95	917291708	81	1
969962808	460	96039769	(2325)	1	97011113	17	918005408	41	1
969963808	34	969731808	1794	1	97011113	95	917291708	82	1
969963908	34	969731808	1797	1	97011114	17	918005408	42	1
969973708	881	918188208	1	1	97011114	62	917291608	81	1
97000073	561	917080608	6	2	97011115	17	918005408	43	1
97000828	61	917291608	31	4	97011115	62	917291608	82	1
97000828	94	917291708	31	4	97011422	1022	968455908	6	3
97001584	907	917078808	27	3	97011690	89	917322108	6	2
97001584	937	917191008	23	1	97011690	108	917322308	6	2
97002641	517	919733908	20	1	97011904	809	917517908	(3)	2
97002990	468	918810308	47	4	97011904	933	96037322	10	2
97002990	763	968080908	10	1	97012280	907	917078808	64	3
97003872	534	919627908	46	2	97012561	1048	919219708	23	12
97003872	838	919304308	63	3	970130508	1027	919219508	47	1
97004046	137	917987408	(1)	6	97013907	535	919627908	55	1
97004046	814	917082108	6	2	97013912	916	969425308	10	4
97004046	844	968311308	3	4	97014724	1018	919326208	9	2
97004046	892	968012308	1	3	97015064	663	96033320	20	6
97004046	916	969425308	1	3	97016304	568	917473108	8	1
97004046	933	96037322	1	3	97016304	816	918107308	49	1
97004046	939	968688008	2	3	97016392	118	967975008	1	4
97004046	983	968222108	4	1	97016392	126	917076808	(1)	1
97004046	1039	96038854	4	2	97016392	814	917082108	9	1
97004379	944	917473608	17	1	97016429	534	919627908	(1)	1
97004677	485	918999008	27	1	97016729	988	968650608	5	1
97004852	986	917228608	32	1	97016764	988	968650608	4	1
97004857	1023	969944608	3	2	97017074	650	919396008	44	1
97004973	62	917291608	66	1	97017499	838	919304308	86	4
97004973	95	917291708	66	1	97018042	583	967968208	9	2
97005289	741	96000684	6	1	97018390	1110	919222908	2	1
97005290	741	96000684	7	1	97018451	844	968311308	10	5
97005291	741	96000684	8	1	97019039	18	918005408	64	1
97005403	654	967917908	77	1	97019202	1102	96035475	8	4
970056908	218	968161808	8	2	97019202	1105	96035533	7	2
97006045	937	917191008	36	1	97019834	839	919304308	144	2
97006045	1027	919219508	19	1	97019869	141	918011308	33	8

23.3.2021

etk_en_de_098267 LR 11000

1212

LIEBHERR

Numerical index
Numerischer Index

Item	Page	Assembly	Pos.	Quantity	Item	Page	Assembly	Pos.	Quantity
97019870	141	918011308	14	2	97027749	61	917291608	36	4
97019987	485	918999008	53	2	97027749	94	917291708	36	4
97020171	226	917451208	77	2	97027750	61	917291608	37	4
97021238	837	919304308	58	2	97027750	94	917291708	37	4
970212608	733	919075408	77	20	97027785	61	917291608	42	2
970212608	771	919075608	5	9	97027785	94	917291708	42	2
97022886	485	918999008	47	2	97027786	61	917291608	46	2
97022950	452	96032910	4	6	97027786	94	917291708	46	2
97023353	732	919075408	9	2	97027787	61	917291608	51	1
97023431	733	919075408	62	1	97027788	61	917291608	52	1
97023730	603	918009808	24	1	97027789	61	917291608	53	1
97024242	1018	919326208	2	2	97027790	61	917291608	54	1
97024394	458	96039771	8	1	97027791	62	917291608	57	1
97024427	838	919304308	71	2	97027791	95	917291708	57	1
97024783	739	969752608	22	1	97027792	62	917291608	58	1
97025382	641	96039940	509	3	97027793	62	917291608	59	1
97025532	272	96032892	26	1	97027794	62	917291608	60	1
97025533	272	96032892	27	1	97027794	95	917291708	60	1
97025882	663	96033320	23	1	97027795	62	917291608	61	1
97025926	892	968012308	7	4	97027796	62	917291608	62	1
97025926	916	969425308	7	4	97027803	62	917291608	67	2
97025926	933	96037322	7	4	97027803	95	917291708	67	2
97026766	539	967846208	15	1	97027804	62	917291608	72	2
97026767	539	967846208	6	1	97027804	95	917291708	72	2
97026864	61	917291608	17	20	97027806	62	917291608	78	8
97026864	94	917291708	17	20	97027806	95	917291708	78	8
97026865	61	917291608	18	20	97027807	62	917291608	79	12
97026865	94	917291708	18	20	97027807	95	917291708	79	12
97026884	61	917291608	21	40	97027817	94	917291708	51	1
97026884	94	917291708	21	40	97027818	94	917291708	52	1
97026885	61	917291608	22	2	97027819	94	917291708	53	1
97026885	94	917291708	22	2	97027820	94	917291708	54	1
97026925	61	917291608	23	2	97027827	95	917291708	58	1
97026925	94	917291708	23	2	97027828	95	917291708	59	1
97027081	226	917451208	45	1	97028102	837	919304308	2	2
97027081	237	968081908	323	2	97028117	559	917080508	7	1
97027105	187	969344108	54	2	97028118	559	917080508	8	3
97027114	541	967981008	4	1	97028120	559	917080508	9	2
97027114	889	967746908	4	1	97028121	559	917080508	10	2
97027114	902	967743808	4	1	97028122	559	917080508	17	2
97027114	909	967897608	4	1	97028301	443	919384808	10	1
97027114	911	968190108	4	1	97028302	534	919627908	3	2
97027114	913	968190208	7	1	97028303	534	919627908	5	2
97027115	541	967981008	5	1	97028304	534	919627908	(2)	1
97027115	889	967746908	10	1	97028309	540	967846508	1	2
97027115	902	967743808	10	1	97028311	539	967846208	5	1
97027115	909	967897608	5	1	97028312	534	919627908	9	2
97027115	911	968190108	5	1	97028313	534	919627908	10	2
97027116	903	967744008	1	2	97028314	534	919627908	11	2
97027174	890	967747008	1	2	97028315	534	919627908	12	2
97027729	61	917291608	27	4	97028321	534	919627908	13	1
97027729	94	917291708	27	4	97028335	534	919627908	15	2
97027730	61	917291608	28	2	97028337	534	919627908	17	4
97027730	94	917291708	28	2	97028340	534	919627908	20	4
97027746	61	917291608	33	8	97028344	534	919627908	23	2
97027746	94	917291708	33	8	97028373	540	967846508	2	4
97027747	61	917291608	34	4	97028373	542	967981108	2	6
97027747	94	917291708	34	4	97028373	890	967747008	2	8
97027748	61	917291608	35	8	97028373	903	967744008	2	16
97027748	94	917291708	35	8	97028373	910	967950808	3	5

23.3.2021

etk_en_de_098267 LR 11000

1213

LIEBHERR

Numerical index
Numerischer Index

Item	Page	Assembly	Pos.	Quantity	Item	Page	Assembly	Pos.	Quantity
97028373	912	968214108	3	6	97029786	884	919633808	12	2
97028373	914	968217108	2	7	97029805	970	919301808	(6)	1
97028373	1029	96038862	2	10	97029806	970	919301808	6	2
97028386	837	919304308	44	1	97029816	970	919301808	21	2
97028437	443	919384808	28	1	97029817	970	919301808	23	2
97028770	838	919304308	68	1	97029818	973	96001219	2	1
97028821	126	917076808	2	2	97029819	973	96001219	10	1
97028822	126	917076808	3	2	97029827	970	919301808	39	4
97028823	126	917076808	4	2	97029828	970	919301808	40	2
97028824	126	917076808	5	2	97029851	879	919633708	8	1
97028825	126	917076808	7	2	97029852	879	919633708	9	1
97028826	126	917076808	12	4	97029853	879	919633708	10	1
97028894	837	919304308	4	2	97029855	879	919633708	11	1
97028894	888	917190908	2	4	97029882	861	968546008	510	1
97028894	896	917333908	2	4	97029882	862	968546108	509	1
97028894	900	917078708	2	4	97029978	537	96048466	3	2
97028894	907	917078808	2	4	97030158	122	917076708	5	2
97028894	920	917079208	2	4	97030161	122	917076708	6	2
97028894	925	917571208	2	4	97030162	122	917076708	7	4
97028894	932	96039781	2	1	97030182	1012	968838608	2	1
97028894	937	917191008	46	2	97030183	272	96032892	32	1
97028898	888	917190908	22	2	97030223	888	917190908	27	1
97028898	896	917333908	22	2	97030223	896	917333908	27	1
97028898	937	917191008	20	2	97030223	900	917078708	27	6
97028899	900	917078708	22	8	97030223	920	917079208	27	6
97028899	907	917078808	22	6	97030223	925	917571208	27	6
97028899	920	917079208	22	8	97030307	1014	967937608	1	1
97028899	925	917571208	22	8	97030350	888	917190908	29	2
97028900	888	917190908	23	2	97030350	896	917333908	29	2
97028900	896	917333908	23	2	97030350	937	917191008	21	2
97028900	900	917078708	23	2	97030562	1013	967936408	3	1
97028900	907	917078808	23	1	97030592	910	967950808	2	1
97028900	920	917079208	23	2	97030595	910	967950808	1	2
97028900	925	917571208	23	2	97030724	914	968217108	6	1
97028903	888	917190908	24	2	97030846	112	918589408	5	8
97028903	896	917333908	24	2	97030847	112	918589408	6	8
97028903	900	917078708	24	2	97030848	112	918589408	11	4
97028903	907	917078808	24	1	97031023	112	918589408	12	8
97028903	920	917079208	24	2	97031162	577	918789208	3	1
97028903	925	917571208	24	2	97031163	577	918789208	6	2
97028904	888	917190908	25	4	97031164	577	918789208	16	2
97028904	896	917333908	25	4	97031165	568	917473108	9	1
97028904	900	917078708	25	4	97031166	577	918789208	20	1
97028904	907	917078808	25	2	97031167	577	918789208	21	1
97028904	920	917079208	25	4	97031170	582	919140308	5	1
97028904	925	917571208	25	4	97031171	582	919140308	6	1
97028905	126	917076808	19	4	97031172	582	919140308	14	2
97029559	559	917080508	21	1	97031250	55	917076208	2	4
97029647	443	919384808	12	1	97031338	937	917191008	35	2
97029694	151	917080408	2	84	97031390	837	919304308	33	38
97029695	129	917076508	1	84	97031391	837	919304308	34	1
97029778	879	919633708	5	3	97031392	837	919304308	35	1
97029778	884	919633808	5	3	97031393	837	919304308	36	1
97029779	884	919633808	6	4	97031394	837	919304308	37	1
97029780	884	919633808	7	2	97031395	837	919304308	38	1
97029781	972	967913408	2	1	97031396	837	919304308	39	1
97029783	879	919633708	7	2	97031397	837	919304308	40	1
97029783	884	919633808	9	2	97031398	837	919304308	41	1
97029784	884	919633808	10	1	97031399	837	919304308	42	1
97029785	884	919633808	11	1	97031400	837	919304308	43	1

23.3.2021

etk_en_de_098267 LR 11000

1214

LIEBHERR

Numerical index
Numerischer Index

Item	Page	Assembly	Pos.	Quantity	Item	Page	Assembly	Pos.	Quantity
97031402	888	917190908	26	4	97032094	556	917475908	1	1
97031402	896	917333908	26	4	97032135	534	919627908	16	4
97031402	900	917078708	26	4	97032391	809	917517908	28	4
97031402	907	917078808	26	4	97032506	141	918011308	4	2
97031402	920	917079208	26	4	97032537	141	918011308	6	2
97031402	925	917571208	26	4	97032551	141	918011308	7	2
97031402	928	919219208	14	4	97032567	141	918011308	9	2
97031403	837	919304308	12	2	97032590	141	918011308	10	2
97031413	542	967981108	1	2	97032606	141	918011308	13	4
97031582	534	919627908	27	2	97032610	141	918011308	15	2
97031586	534	919627908	41	1	97032642	75	967906508	4	1
97031587	534	919627908	43	1	97032642	101	967906608	4	1
97031588	534	919627908	44	1	97032685	95	917291708	61	1
97031590	535	919627908	59	6	97032686	95	917291708	62	1
97031613	535	919627908	64	4	97033195	844	968311308	6	2
97031614	535	919627908	67	4	97033213	61	917291608	8	2
97031615	535	919627908	69	4	97033213	94	917291708	8	2
97031758	1118	96031241	1	1	97033256	839	919304308	156	1
97031843	888	917190908	46	2	97033351	900	917078708	60	4
97031843	896	917333908	46	2	97033351	907	917078808	61	4
97031843	900	917078708	46	2	97033351	920	917079208	61	4
97031843	907	917078808	46	1	97033351	925	917571208	61	4
97031843	920	917079208	46	2	97033352	900	917078708	61	4
97031843	925	917571208	46	2	97033352	907	917078808	62	4
97031843	931	96037306	2	1	97033352	920	917079208	62	4
97031843	937	917191008	11	1	97033352	925	917571208	62	4
97031844	900	917078708	28	2	97033387	535	919627908	54	2
97031844	907	917078808	28	1	97033388	535	919627908	56	1
97031844	920	917079208	28	2	97033418	986	917228608	22	1
97031844	925	917571208	28	2	97033435	180	919082708	11	2
97031845	900	917078708	29	2	97033506	180	919082708	4	2
97031845	907	917078808	29	1	97033530	180	919082708	5	4
97031845	920	917079208	29	2	97033531	180	919082708	6	2
97031845	925	917571208	29	2	97033533	180	919082708	7	2
97031853	888	917190908	30	4	97033534	180	919082708	8	2
97031853	896	917333908	30	4	97033535	180	919082708	9	2
97031853	900	917078708	30	4	97033539	180	919082708	10	4
97031853	907	917078808	30	2	97033846	180	919082708	35	4
97031853	920	917079208	30	4	97033924	937	917191008	16	6
97031853	925	917571208	30	4	97033979	128	917077008	(2)	4
97031881	888	917190908	45	2	97033982	556	917475908	3	1
97031881	896	917333908	45	2	97034094	986	917228608	5	1
97031881	900	917078708	45	2	97034124	986	917228608	23	1
97031881	907	917078808	45	1	97034130	986	917228608	8	2
97031881	920	917079208	45	2	97034131	193	917077708	3	2
97031881	925	917571208	45	2	97034139	197	917438108	4	1
97031881	931	96037306	1	1	97034139	217	917454008	4	1
97031881	937	917191008	12	1	97034140	193	917077708	6	2
97031980	17	918005408	5	2	97034141	197	917438108	5	1
97031985	17	918005408	6	2	97034141	217	917454008	5	1
970320008	187	969344108	14	1	97034142	197	917438108	6	1
970320008	692	96032955	196	1	97034143	193	917077708	7	2
97032006	888	917190908	55	1	97034144	193	917077708	9	4
97032006	896	917333908	31	1	97034145	197	917438108	7	1
97032006	900	917078708	55	1	97034145	217	917454008	7	1
97032006	920	917079208	55	1	97034146	197	917438108	8	1
97032006	925	917571208	55	1	97034146	217	917454008	8	1
970320808	187	969344108	13	1	97034146	226	917451208	38	1
970320808	692	96032955	197	1	97034146	944	917473608	10	1
97032091	17	918005408	7	4	97034180	56	96006203	2	146

23.3.2021

etk_en_de_098267 LR 11000

1215

LIEBHERR

Numerical index
Numerischer Index

Item	Page	Assembly	Pos.	Quantity	Item	Page	Assembly	Pos.	Quantity
97034203	665	968095808	1	1	97036556	913	968190208	4	1
97034205	663	96033320	24	1	97036582	914	968217108	1	2
97034220	653	967917908	11	2	97036732	844	968311308	4	1
97034238	197	917438108	15	1	97036732	892	968012308	6	1
97034238	217	917454008	15	1	97036732	916	969425308	6	1
97034238	485	918999008	24	1	97036732	933	96037322	6	1
97034264	995	968099808	3	1	97036732	939	968688008	6	1
97034274	994	968134408	6	1	97036732	1039	96038854	1	1
97034317	986	917228608	6	2	97036732	1094	96037102	8	2
97034318	986	917228608	4	2	97036734	54	918216808	1	12
97034319	986	917228608	10	2	97036734	89	917322108	1	12
97034337	986	917228608	26	1	97036734	108	917322308	1	12
970344808	273	96032892	76	1	97036796	944	917473608	6	1
970344808	839	919304308	137	12	97036912	561	917080608	14	1
97034927	197	917438108	9	1	97036913	561	917080608	16	1
97034927	217	917454008	9	1	97036917	983	968222108	7	4
970350108	553	917691308	8	2	97037207	307	96032897	17	2
970350108	591	919297008	23	5	97037209	307	96032897	18	1
970350108	839	919304308	173	2	97037210	307	96032897	19	2
970350108	876	917692108	13	2	97037212	307	96032897	21	2
97035017	180	919082708	27	4	97037213	307	96032897	22	2
970350208	591	919297008	22	1	97037215	307	96032897	24	1
97035262	450	918981908	2	1	97037228	307	96032897	14	1
97035373	226	917451208	6	1	97037250	272	96032892	8	1
97035374	226	917451208	7	1	97037251	272	96032892	9	1
97035379	226	917451208	11	1	97037252	272	96032892	10	1
97035380	226	917451208	12	1	97037253	272	96032892	11	1
97035382	226	917451208	17	8	97037255	272	96032892	13	1
97035383	226	917451208	18	4	97037259	272	96032892	15	1
97035454	226	917451208	13	1	97037262	272	96032892	18	1
97035584	217	917454008	6	1	97037263	272	96032892	19	1
97035684	141	918011308	37	1	97037268	272	96032892	24	1
97035722	450	918981908	6	1	97037383	456	919384908	(1)	1
97035729	450	918981908	16	1	97037473	838	919304308	115	4
97035730	450	918981908	17	1	97037484	838	919304308	116	3
97035731	450	918981908	18	1	97037519	838	919304308	117	1
97035732	450	918981908	19	1	97037615	622	968255808	1	1
97035738	450	918981908	25	1	97037616	623	968255908	1	1
97035739	837	919304308	3	2	97037617	624	968256008	1	1
97035771	986	917228608	29	1	97037618	625	968256108	1	1
97035894	838	919304308	111	1	97037619	621	969443908	19	2
97035950	218	968161808	4	1	97037631	809	917517908	29	4
97036099	838	919304308	91	1	97037679	944	917473608	7	4
97036138	446	917828308	6	1	97037694	197	917438108	16	1
97036153	786	967956208	9	1	97037694	217	917454008	16	1
97036157	218	968161808	6	1	97037694	226	917451208	32	1
97036162	218	968161808	5	1	97037694	536	919627908	112	1
97036292	907	917078808	12	2	97037694	944	917473608	11	1
97036294	452	96032910	5	6	97037952	816	918107308	18	1
97036296	907	917078808	14	1	97037973	272	96032892	48	1
97036297	907	917078808	15	1	97037974	272	96032892	49	1
97036299	907	917078808	17	4	97038145	621	969443908	27	20
97036300	907	917078808	18	2	97038215	912	968214108	1	2
97036378	446	917828308	7	1	97038281	907	917078808	54	2
97036379	446	917828308	8	2	97038291	786	967956208	8	1
97036380	446	917828308	9	2	97038291	992	967957508	3	1
97036486	478	917079908	(1)	1	97038344	143	968284308	1	1
97036487	478	917079908	(1)	1	97038345	143	968284308	2	1
97036488	478	917079908	(1)	1	97038368	491	968309908	4	1
97036489	478	917079908	(1)	1	97038369	486	918999008	92	1

23.3.2021

etk_en_de_098267 LR 11000

1216

LIEBHERR

Numerical index
Numerischer Index

Item	Page	Assembly	Pos.	Quantity	Item	Page	Assembly	Pos.	Quantity
97038370	485	918999008	29	2	97039674	642	968346208	502	1
97038371	485	918999008	32	3	97039674	859	96036240	506	1
97038372	485	918999008	28	2	97039676	642	968346208	512	1
97038376	485	918999008	25	1	97039690	839	919304308	147	1
97038377	485	918999008	23	2	97039713	653	967917908	60	1
97038378	485	918999008	7	1	97039738	839	919304308	145	1
97038379	485	918999008	22	1	97039753	556	917475908	4	1
97038380	485	918999008	26	2	97039804	792	96029469	4	1
97038381	485	918999008	20	4	97039807	732	919075408	57	1
97038383	485	918999008	16	1	97039810	653	967917908	62	1
97038385	485	918999008	12	2	97039811	640	96035430	508	1
97038387	485	918999008	55	1	97039811	653	967917908	63	1
97038389	494	968287208	2	1	97039812	641	96039940	505	1
97038390	492	968287308	2	1	97039812	653	967917908	64	1
97038433	747	919075308	29	1	97039813	653	967917908	65	1
97038532	609	96040390	20	16	97039814	653	967917908	66	1
97038690	485	918999008	14	1	97039815	653	967917908	67	1
97038690	495	968904008	1	1	97039816	645	968418008	506	1
97038727	508	96053632	15	1	97039816	653	967917908	68	1
97038738	489	968283208	21	2	97039817	653	967917908	69	1
97038739	489	968283208	29	1	97039821	654	967917908	78	1
97038740	489	968283208	30	1	97039827	653	967917908	61	1
97038741	489	968283208	31	1	97039850	814	917082108	16	2
97038742	489	968283208	37	2	97039850	1044	96039202	5	1
97038743	489	968283208	38	2	97039864	17	918005408	47	4
97038744	489	968283208	39	2	97039865	17	918005408	48	4
97038745	489	968283208	40	2	970398708	944	917473608	12	2
97038746	489	968283208	44	1	97039946	641	96039940	513	2
97038747	489	968283208	45	2	97039946	642	968346208	503	2
97038811	732	919075408	48	3	97039946	643	96051766	507	2
97038823	733	919075408	65	1	97040330	772	968397108	3	2
97038870	732	919075408	56	1	97040368	971	919301808	84	1
97038903	486	918999008	61	1	97040369	970	919301808	15	1
97038904	486	918999008	62	1	97040393	771	919075608	7	2
97038906	486	918999008	64	1	97040913	226	917451208	42	1
97038929	62	917291608	91	1	97041020	855	96036187	1	1
97038929	95	917291708	91	1	97041020	977	96036210	1	1
97038930	663	96033320	(1)	1	97041125	197	917438108	10	1
97038931	663	96033320	(2)	2	97041125	217	917454008	10	1
97038976	844	968311308	5	6	97041169	226	917451208	43	1
97039028	609	96040390	(1)	1	97041338	663	96033320	4	1
97039044	609	96040390	22	1	97041357	187	969344108	41	2
97039051	609	96040390	(1)	1	97041360	187	969344108	42	2
97039082	609	96040390	24	1	97041363	187	969344108	43	1
97039083	609	96040390	25	1	97041577	62	917291608	92	2
97039103	732	919075408	29	1	97041577	95	917291708	92	2
97039154	609	96040390	28	1	97041578	62	917291608	93	2
97039187	640	96035430	509	1	97041578	95	917291708	93	2
97039187	643	96051766	506	2	97041624	187	969344108	44	1
97039460	187	969344108	1	1	97041631	609	96040390	29	1
97039461	187	969344108	2	1	97041632	609	96040390	30	1
97039462	187	969344108	3	1	97041641	663	96033320	5	1
97039463	187	969344108	4	1	97041731	925	917571208	5	4
97039464	187	969344108	5	1	97041768	489	968283208	48	1
97039467	187	969344108	8	2	97041772	187	969344108	45	1
97039470	187	969344108	10	6	97041855	187	969344108	46	1
97039471	187	969344108	11	7	97041875	663	96033320	21	6
97039553	550	968241408	6	1	97041883	786	967956208	35	1
97039577	550	968241408	5	1	97041918	1018	919326208	12	1
97039643	839	919304308	143	1	97041946	672	968486208	1	1

23.3.2021

etk_en_de_098267 LR 11000

1217

LIEBHERR

Numerical index
Numerischer Index

Item	Page	Assembly	Pos.	Quantity	Item	Page	Assembly	Pos.	Quantity
97041962	672	968486208	9	1	97044216	693	96032955	259	3
97042030	112	918589408	7	8	97044217	693	96032955	260	2
97042067	519	96019655	15	1	97044218	693	96032955	261	2
97042067	603	918009808	25	1	97044219	693	96032955	262	1
97042067	603	918009808	26	1	97044328	188	969344108	83	1
97042068	603	918009808	32	1	97044329	188	969344108	84	2
97042069	603	918009808	31	1	97044330	188	969344108	85	1
97042070	603	918009808	27	1	97044331	188	969344108	86	1
97042070	603	918009808	28	1	97044371	188	969344108	87	1
97042071	603	918009808	33	1	97044391	188	969344108	88	1
97042124	663	96033320	25	2	97044765	732	919075408	44	8
97042144	187	969344108	47	1	97044803	188	969344108	90	1
97042144	732	919075408	23	1	97044911	788	968646208	2	1
97042155	603	918009808	10	1	97044966	307	96032897	29	2
97042215	803	918470508	12	1	97044984	732	919075408	36	1
97042452	187	969344108	59	1	97045106	226	917451208	50	1
97042475	1013	967936408	9	1	97045325	973	96001219	5	2
97042535	141	918011308	16	20	97045334	973	96001219	6	4
97042535	610	96040390	61	4	97045411	446	917828308	18	2
97042634	272	96032892	61	1	97045547	647	968681408	2	1
97042668	279	96033379	3	1	97045631	971	919301808	69	1
97042676	535	919627908	(1)	1	97045664	122	917076708	52	12
97042677	535	919627908	(2)	1	97045860	82	917322008	6	1
97042686	272	96032892	63	1	97045860	106	917322208	6	1
97042687	272	96032892	64	1	97045869	124	968705508	2	1
97042729	272	96032892	65	1	97045870	124	968705508	3	1
97042994	128	917077008	3	2	97045871	124	968705508	4	1
97042998	187	969344108	69	2	97045872	122	917076708	34	2
97043000	187	969344108	71	1	97045873	122	917076708	35	2
97043001	188	969344108	72	1	97045879	603	918009808	29	1
97043085	537	96048466	5	2	97045905	80	968727008	1	1
97043105	187	969344108	68	2	97045905	104	968668808	1	1
97043135	536	919627908	111	1	97045909	80	968727008	2	1
97043179	188	969344108	74	2	97045909	104	968668808	2	1
97043269	559	917080508	26	2	97045994	693	96032955	428	3
97043275	279	96033379	1	1	97046155	733	919075408	66	1
97043395	307	96032897	28	3	97046156	732	919075408	41	1
97043400	486	918999008	75	1	97046163	279	96033379	6	1
97043505	272	96032892	70	1	97046280	1072	919220008	12	1
97043582	275	96032892	391	2	97046327	517	919733908	8	1
97043586	275	96032892	392	2	97046327	517	919733908	9	1
97044073	634	969245308	(2)	1	97046499	17	918005408	19	4
97044106	634	969245308	3	1	97046716	839	919304308	168	1
97044171	693	96032955	251	4	97046776	486	918999008	88	2
97044171	800	96043277	251	1	97046777	486	918999008	89	2
97044171	868	96047486	251	2	97046778	486	918999008	90	2
97044172	693	96032955	252	4	970469208	188	969344108	93	1
97044172	800	96043277	252	1	97047073	971	919301808	80	2
97044172	868	96047486	252	2	97047091	486	918999008	91	2
97044194	634	969245308	4	1	97047102	188	969344108	103	1
97044210	693	96032955	253	4	97047103	188	969344108	104	1
97044210	800	96043277	253	1	97047123	970	919301808	(1)	1
97044210	868	96047486	253	2	97047127	970	919301808	(5)	8
97044211	693	96032955	254	4	97047682	486	918999008	77	1
97044211	868	96047486	254	2	97047924	839	919304308	163	2
97044212	693	96032955	255	2	97048028	80	968727008	7	2
97044212	868	96047486	255	2	97048028	104	968668808	7	2
97044213	693	96032955	256	2	97048030	18	918005408	72	2
97044214	693	96032955	257	3	97048089	970	919301808	8	2
97044215	693	96032955	258	3	97048090	970	919301808	9	1

23.3.2021

etk_en_de_098267 LR 11000

1218

LIEBHERR

Numerical index
Numerischer Index

Item	Page	Assembly	Pos.	Quantity	Item	Page	Assembly	Pos.	Quantity
97048229	456	919384908	8	1	97053410	213	917472708	2	1
97048236	456	919384908	9	1	97053410	214	917077908	(2)	1
97049013	189	968907308	1	1	97053410	962	917481708	3	1
97049015	190	968907408	1	1	97053543	937	917191008	52	4
97049016	188	969344108	107	1	97053636	591	919297008	66	2
97049226	188	969344108	109	1	97054056	1031	96038864	1	1
97049426	261	918861408	12	1	97054440	446	917828308	4	1
97049427	261	918861408	14	1	97054460	797	919477008	1	1
97049469	536	919627908	113	2	97054461	797	919477008	2	1
97049470	536	919627908	114	1	97054480	797	919477008	3	1
97049471	536	919627908	115	1	97054546	187	969344108	9	1
97049539	793	919408908	4	2	97054602	497	969259908	4	1
97049945	902	967743808	(1)	1	97054633	603	918009808	30	2
97049955	889	967746908	(1)	1	97054634	273	96032892	(1)	1
97050002	1048	919219708	4	1	97054740	261	918861408	7	1
97050003	1048	919219708	25	1	97054741	261	918861408	8	1
97050004	1048	919219708	5	1	97054774	180	919082708	55	2
97050024	458	96039771	4	1	97055133	805	917863208	2	4
97050176	273	96032892	72	1	97055134	805	917863208	3	6
97050177	1051	968938308	1	1	97055135	805	917863208	4	4
97050178	1051	968938308	2	1	97055136	805	917863208	5	8
97050200	1050	96038853	2	1	97055153	443	919384808	13	1
97050201	1050	96038853	3	1	97055160	443	919384808	16	1
97050202	1050	96038853	4	1	97055167	273	96032892	77	2
97050204	1048	919219708	21	2	97055167	443	919384808	17	2
97050386	884	919633808	27	1	97055168	443	919384808	18	1
97050391	879	919633708	23	1	97055192	443	919384808	20	1
97050478	242	917645608	8	1	97055197	443	919384808	21	1
97050479	242	917645608	11	1	97055235	443	919384808	23	2
97050741	809	917517908	31	2	97055291	497	969259908	18	2
97050744	809	917517908	32	2	97055311	443	919384808	27	1
97050745	809	917517908	33	2	97055646	733	919075408	80	1
97050746	809	917517908	34	2	97056133	272	96032892	14	1
97050890	180	919082708	46	2	97056136	272	96032892	16	1
97050926	561	917080608	24	1	97056173	272	96032892	17	1
97050951	1073	919220008	61	2	97056178	272	96032892	20	1
97051398	839	919304308	179	1	97056228	272	96032892	21	1
97052001	615	969054708	1	1	97056229	272	96032892	22	1
97052023	616	969056008	1	1	97056244	272	96032892	23	1
970520308	187	969344108	17	2	97056274	272	96032892	30	1
97052119	741	96000684	5	1	97056345	272	96032892	51	1
97052197	541	967981008	(1)	1	97056364	272	96032892	52	1
97052223	539	967846208	(1)	1	97056529	486	918999008	82	2
97052256	909	967897608	(1)	1	97056563	839	919304308	180	1
97052499	911	968190108	(1)	1	97056676	814	917082108	14	4
97052524	18	918005408	69	2	97056677	814	917082108	15	2
97052635	913	968190208	(1)	1	97056864	24	969088908	12	4
97052922	24	969088908	1	1	97057097	983	968222108	6	4
97052923	24	969088908	2	1	97057111	122	917076708	43	1
97053132	613	969127408	1	1	97057112	122	917076708	44	1
97053134	1021	917571308	4	4	97057113	122	917076708	45	1
97053136	609	96040390	(1)	1	97057114	122	917076708	46	1
97053156	187	969344108	6	1	97057169	122	917076708	48	2
97053157	732	919075408	53	1	970572908	692	96032955	195	1
97053263	56	96006203	1	73	97057321	617	969427208	1	1
97053264	1101	919222808	24	1	97057322	618	969427308	1	1
97053409	213	917472708	1	1	97057616	443	919384808	11	1
97053409	214	917077908	(1)	1	97057649	460	96039769	15	1
97053409	240	917872108	1	1	97057773	536	919627908	120	1
97053409	962	917481708	2	1	97057774	536	919627908	121	1

23.3.2021

etk_en_de_098267 LR 11000

1219

LIEBHERR

Numerical index
Numerischer Index

Item	Page	Assembly	Pos.	Quantity	Item	Page	Assembly	Pos.	Quantity
97058017	621	969443908	30	2	97063303	137	917987408	(3)	4
97058088	621	969443908	17	1	97063970	273	96032892	75	2
97058234	188	969344108	113	1	97064029	810	965575208	1100	1
97058235	188	969344108	114	1	97064219	460	96039769	18	2
97058236	191	969483508	1	1	97064220	460	96039769	19	2
97058237	188	969344108	116	1	97064661	272	96032892	66	1
97058285	739	969752608	7	1	97065013	1023	969944608	2	1
97058307	739	969752608	8	1	97065015	1024	969944708	1	2
97058595	750	96028393	27	1	97065612	609	96040390	32	1
97058597	750	96028393	5	1	97065613	609	96040390	33	1
97058632	805	917863208	11	4	97065734	929	96037300	4	6
97058645	805	917863208	16	6	97065734	1027	919219508	21	2
97058646	805	917863208	17	12	97065847	881	918188208	2	2
97059025	750	96028393	6	1	97066110	1048	919219708	28	1
97059030	603	918009808	2	1	97066111	1032	96038847	2	3
97059064	519	96019655	2	1	97066285	187	969344108	50	1
97059099	603	918009808	23	1	97066286	187	969344108	51	1
97059137	736	919075508	6	1	97066575	489	968283208	12	10
97059170	759	969526408	6	1	97066821	1105	96035533	6	1
970591808	804	918369608	3	2	97066834	739	969752608	11	2
97059377	17	918005408	46	1	97067197	142	918011308	63	1
97059383	180	919082708	17	8	97067198	142	918011308	64	1
97059463	498	969540008	1	2	97067245	54	918216808	5	4
97059464	498	969540008	2	6	97067271	790	96005701	2	1
97059478	846	919391108	15	2	97067272	786	967956208	38	1
97060078	599	917081908	5	1	97067313	89	917322108	7	2
97060667	761	918064308	33	1	97067313	108	917322308	7	2
97060689	816	918107308	100	1	97067325	741	96000684	10	1
97060792	814	917082108	19	4	97067327	142	918011308	67	1
97060845	971	919301808	82	2	97067621	810	965575208	1101	1
97060968	137	917987408	(4)	4	97068305	750	96028393	2	1
97061020	1027	919219508	46	1	97068322	452	96032910	15	1
97061275	880	969663108	9	1	97068388	750	96028393	18	1
97061276	880	969663108	7	1	97068647	486	918999008	102	1
97061277	880	969663108	8	1	97068701	486	918999008	103	1
97061424	879	919633708	29	4	97068921	1072	919220008	41	2
97061424	884	919633808	35	4	97069151	753	969752708	7	1
97061429	879	919633708	32	4	97069153	753	969752708	3	1
97061429	884	919633808	37	4	97069154	753	969752708	4	1
97061438	879	919633708	33	2	97069157	739	969752608	21	1
97061438	884	919633808	31	6	97070312	1065	96039026	5	2
97061442	879	919633708	34	2	97070312	1066	96039027	5	2
97061442	884	919633808	33	6	97070312	1076	96037042	6	1
97061863	141	918011308	5	1	97070312	1103	96035525	7	1
97061865	141	918011308	41	1	97070803	736	919075508	20	1
97061877	141	918011308	42	1	97070905	989	969149808	3	2
97061887	879	919633708	6	2	97071523	755	96000697	20	1
97061887	884	919633808	8	2	970717308	535	919627908	108	8
97061979	141	918011308	44	4	970717308	1074	96037041	13	3
97062015	141	918011308	51	1	97072760	462	96004224	1	1
97062056	30	969731708	162	2	97072946	1073	919220008	107	4
97062057	18	918005408	85	5	97073052	739	969752608	31	1
97062109	18	918005408	86	2	97073053	739	969752608	30	1
97062176	141	918011308	11	1	97073059	739	969752608	28	1
97062177	141	918011308	12	1	97073078	1096	919220208	10	1
97062336	508	96053632	13	1	97073785	739	969752608	29	1
97062405	614	969761508	1	1	97074748	739	969752608	27	1
97062481	141	918011308	53	1	97074779	786	967956208	36	1
97062931	486	918999008	95	2	97075026	747	919075308	8	1
97062932	486	918999008	97	1	97075181	112	918589408	22	1

23.3.2021

etk_en_de_098267 LR 11000

1220

LIEBHERR

Numerical index
Numerischer Index

Item	Page	Assembly	Pos.	Quantity	Item	Page	Assembly	Pos.	Quantity
97076122	621	969443908	16	1	97097951	1019	96039900	1	2
970762808	188	969344108	94	7	97097974	663	96033320	26	1
97077052	187	969344108	40	1	97098673	1073	919220008	85	2
970771908	18	918005408	66	1	97099648	273	96032892	78	1
970771908	187	969344108	53	2	97100456	962	917481708	4	4
97078061	753	969752708	24	1	97102748	1124	96022180	(1)	2
97078505	750	96028393	20	1	97103787	1073	919220008	95	1
97079164	758	969520208	6	1	97104558	1072	919220008	15	6
97079531	755	96000697	24	1	97104638	1027	919219508	31	2
97079607	180	919082708	34	4	97107290	188	969344108	112	1
97079716	739	969752608	6	1	97107547	1073	919220008	78	1
97080479	1072	919220008	48	10	97108594	1110	919222908	10	3
97080863	837	919304308	29	1	97109371	486	918999008	71	3
97080863	1027	919219508	38	1	97109372	486	918999008	70	8
97080863	1048	919219708	36	1	97109412	485	918999008	11	1
97080863	1101	919222808	30	1	97110757	1084	96035579	5	1
97081702	1041	919219608	4	8	97110939	1053	96029160	1	1
97082103	17	918005408	23	2	971111308	837	919304308	31	4
97082749	1015	918462408	1	1	971111308	1101	919222808	40	1
970833608	838	919304308	90	2	971111408	837	919304308	32	6
97083880	47	926891108	1	1	97111655	1018	919326208	25	1
970839108	30	969731708	163	1	97111661	572	96033811	1	1
97085363	591	919297008	68	1	97111845	792	96029469	6	1
97085641	187	969344108	7	1	97112803	1101	919222808	6	4
97085817	446	917828308	33	1	97113048	1106	96038653	6	1
97086837	739	969752608	41	1	97113064	1106	96038653	1	2
97087234	1101	919222808	13	2	97113630	855	96036187	5	1
970879408	892	968012308	8	1	97113691	508	96053632	3	1
970879408	916	969425308	8	1	97115233	1072	919220008	11	1
970879408	933	96037322	8	5	97115234	1072	919220008	14	12
970879408	939	968688008	8	1	97115235	1072	919220008	16	1
970879408	983	968222108	5	4	97115236	1072	919220008	23	1
970879408	1039	96038854	7	2	97115242	1072	919220008	31	1
970879708	814	917082108	20	2	97115243	1078	96032582	1	1
97088147	598	918531108	6	1	97115243	1079	96032654	1	1
97088877	1048	919219708	22	2	97115244	1077	96032541	3	1
970904808	18	918005408	84	10	97115244	1078	96032582	2	2
97090942	741	96000684	16	1	97115245	1072	919220008	32	2
97091061	1072	919220008	39	1	97115247	1072	919220008	33	2
97091097	1072	919220008	40	1	97115386	1072	919220008	50	4
97091098	1072	919220008	38	2	97115405	1072	919220008	52	1
97091645	1022	968455908	(1)	1	97115418	1073	919220008	63	2
970921108	994	968134408	14	1	97115821	307	96032897	101	2
97092588	928	919219208	18	2	97115822	307	96032897	102	2
97093614	1044	96039202	4	4	97115919	307	96032897	(10)	1
97093614	1094	96037102	1	4	97116085	272	96032892	12	1
97093653	672	968486208	8	1	97116095	272	96032892	6	1
97093685	747	919075308	34	1	97116219	1079	96032654	2	2
97094873	489	968283208	9	1	97116220	1077	96032541	1	1
97094874	489	968283208	16	1	97116281	1084	96035579	4	1
97094948	809	917517908	(4)	6	97116282	1084	96035579	8	1
97095102	493	96020149	1	1	97116311	272	96032892	7	1
97095103	493	96020149	2	1	97116435	279	96033379	7	2
97095273	929	96037300	11	4	97116725	273	96032892	79	1
97095298	213	917472708	3	1	97117214	1072	919220008	21	2
97095298	214	917077908	(3)	1	97117586	609	96040390	26	1
97095956	1032	96038847	6	2	97117592	609	96040390	27	1
97096300	1072	919220008	17	7	97117739	609	96040390	50	2
97096301	1072	919220008	18	7	97117740	609	96040390	51	1
97096918	468	918810308	2	2	97117741	610	96040390	52	1

23.3.2021

etk_en_de_098267 LR 11000

1221

LIEBHERR

Numerical index
Numerischer Index

Item	Page	Assembly	Pos.	Quantity	Item	Page	Assembly	Pos.	Quantity
97117742	610	96040390	53	1	97123912	1032	96038847	3	1
97118136	443	919384808	24	2	97123913	1032	96038847	4	1
97118186	1121	96034669	1	1	97123914	1032	96038847	5	1
97118225	1073	919220008	77	2	97124827	1018	919326208	35	2
97118230	1072	919220008	19	6	97124909	486	918999008	63	1
97118302	1055	96035576	8	1	97125835	180	919082708	49	2
97119310	1102	96035475	4	1	97125851	793	919408908	2	2
97119311	1102	96035475	7	2	97125999	1105	96035533	4	1
97119405	1101	919222808	5	2	971265208	768	96033157	158	3
97119424	1103	96035525	2	1	971265308	693	96032955	276	1
97119428	1065	96039026	8	1	97126567	568	917473108	10	1
97119428	1066	96039027	8	1	97127342	879	919633708	38	2
97119428	1076	96037042	3	1	97127342	884	919633808	42	2
97119428	1103	96035525	9	1	971276408	187	969344108	55	1
97121572	1097	96037007	1	1	971276408	732	919075408	19	2
97121573	1097	96037007	2	1	971290108	188	969344108	99	1
97121573	1112	96037810	2	2	971290308	188	969344108	95	1
97121573	1113	96037814	2	1	97129149	1072	919220008	47	1
97121582	1065	96039026	7	1	97129178	1073	919220008	98	1
97121582	1066	96039027	7	1	97129878	793	919408908	5	2
97121582	1076	96037042	2	1	97129973	1073	919220008	99	1
97121624	1110	919222908	6	1	97129975	1073	919220008	101	4
97121718	1075	96037140	1	1	97129976	1073	919220008	102	1
97121728	1074	96037041	11	1	97130275	1073	919220008	103	8
97121749	1101	919222808	39	4	97130276	1073	919220008	104	4
97121817	1080	96037097	1	1	97131066	1094	96037102	6	2
97121847	1081	96037098	1	1	97132781	1048	919219708	37	1
97121983	929	96037300	3	4	97132816	1094	96037102	9	6
97121995	929	96037300	5	2	97132878	1073	919220008	105	1
97121996	929	96037300	6	1	97134478	1117	96031507	4	1
97122006	929	96037300	7	1	97134480	1120	96031510	4	1
97122304	1112	96037810	1	1	97135364	944	917473608	9	1
97122306	1113	96037814	1	1	97136439	846	919391108	9	2
97122558	977	96036210	4	1	97136920	879	919633708	43	4
97122590	1042	96038041	1	1	97136920	884	919633808	40	4
97122591	1042	96038041	2	1	97138447	761	918064308	17	1
97122591	1043	96038042	2	1	97139634	534	919627908	(3)	2
97122592	1042	96038041	3	1	97139634	539	967846208	20	2
97122592	1043	96038042	3	1	97139634	541	967981008	13	2
97122593	1043	96038042	1	1	97139634	889	967746908	13	2
97122777	977	96036210	5	1	97139634	902	967743808	13	2
97122954	1064	919219808	1	2	97139634	909	967897608	9	2
97123216	864	96038419	1	1	97139634	911	968190108	9	2
97123348	1072	919220008	53	1	97139634	913	968190208	13	2
97123531	1101	919222808	42	1	97139634	972	967913408	7	2
97123548	1074	96037041	5	1	97139634	1028	96038420	4	2
97123857	1027	919219508	22	2	97139634	1065	96039026	6	2
97123858	1027	919219508	23	2	97139634	1066	96039027	6	2
97123859	1027	919219508	26	2	97139634	1074	96037041	12	2
97123861	1027	919219508	30	1	97139634	1076	96037042	10	2
97123862	1027	919219508	33	1	97139634	1097	96037007	4	1
97123863	1027	919219508	34	2	97139634	1102	96035475	10	2
97123898	1048	919219708	33	1	97139634	1103	96035525	11	2
97123899	1036	96035575	4	1	97139634	1105	96035533	9	2
97123901	1048	919219708	46	1	97139634	1112	96037810	4	1
97123902	1029	96038862	1	2	97139634	1113	96037814	4	1
97123903	1030	96038863	2	1	97139852	1073	919220008	110	2
97123904	1030	96038863	5	1	97139865	1073	919220008	109	2
97123909	1036	96035575	8	1	97141173	142	918011308	71	1
97123911	1032	96038847	1	2	97141196	180	919082708	52	2

23.3.2021

etk_en_de_098267 LR 11000

1222

LIEBHERR

Numerical index
Numerischer Index

Item	Page	Assembly	Pos.	Quantity	Item	Page	Assembly	Pos.	Quantity
971447408	188	969344108	81	3	973099408	888	917190908	37	4
97145330	694	96032955	447	9	973099408	896	917333908	37	4
97145457	187	969344108	70	1	973099408	900	917078708	37	4
97145636	272	96032892	62	1	973099408	907	917078808	37	2
97148705	536	919627908	122	4	973099408	920	917079208	37	4
971510808	591	919297008	8	1	973099408	925	917571208	37	4
971534508	970	919301808	53	1	973179308	844	968311308	9	2
971552108	535	919627908	102	1	973200408	838	919304308	76	2
971562708	839	919304308	157	3	973424408	814	917082108	17	4
971585008	535	919627908	(3)	2	973461608	788	968646208	9	2
971622408	577	918789208	14	8	973567608	540	967846508	5	1
971622408	582	919140308	23	8	973567608	542	967981108	6	1
971625908	62	917291608	98	4	973567608	810	965575208	16	1
971625908	95	917291708	98	4	973567608	881	918188208	6	1
971636608	472	962282208	2	1	973567608	890	967747008	5	1
971636608	474	962282308	2	1	973567608	903	967744008	5	1
971663208	163	969733008	172	1	973567608	910	967950808	6	1
971693908	816	918107308	75	1	973567608	912	968214108	6	1
971739608	187	969344108	57	1	973567608	914	968217108	5	1
971749908	816	918107308	2	4	973567608	1029	96038862	6	1
971780208	913	968190208	5	2	973567608	1030	96038863	9	1
971805708	468	918810308	19	4	973567608	1075	96037140	2	1
971851008	1048	919219708	12	2	973632808	789	965669108	4	1
971851008	1073	919220008	67	2	973911908	986	917228608	39	2
971851008	1096	919220208	16	2	974067008	805	917863208	13	1
971857508	840	919304308	185	1	974141808	944	917473608	42	1
971857508	1048	919219708	10	5	974143908	888	917190908	54	1
971857508	1049	96036001	8	2	974143908	896	917333908	53	1
971857508	1073	919220008	68	4	974143908	900	917078708	47	2
971857508	1096	919220208	15	4	974143908	907	917078808	47	3
971872508	1052	962092008	1	1	974143908	920	917079208	47	2
971973608	472	962282208	3	1	974143908	925	917571208	47	2
971973608	474	962282308	3	1	974143908	930	96037301	1	1
971974108	468	918810308	21	4	974143908	937	917191008	31	2
971974208	468	918810308	22	2	974144008	888	917190908	58	1
972028708	143	968284308	3	1	974144008	896	917333908	54	1
972141808	1022	968455908	3	1	974144008	900	917078708	48	2
972202808	692	96032955	199	1	974144008	907	917078808	48	3
972205608	809	917517908	9	2	974144008	920	917079208	48	2
972205608	1018	919326208	28	2	974144008	925	917571208	48	2
972205708	809	917517908	10	2	974144008	930	96037301	2	1
972205708	1018	919326208	29	2	974144008	937	917191008	30	2
972372308	995	968099808	4	1	974145908	809	917517908	6	2
972523608	272	96032892	43	2	974145908	1018	919326208	33	2
972561308	750	96028393	38	10	974149708	804	918369608	6	1
972561508	750	96028393	39	3	974150408	814	917082108	11	3
972636908	837	919304308	7	2	974150508	556	917475908	5	3
972636908	888	917190908	5	4	974150608	814	917082108	12	3
972636908	896	917333908	5	4	974150708	814	917082108	13	2
972636908	900	917078708	5	4	974171608	881	918188208	4	1
972636908	907	917078808	5	4	974213008	126	917076808	8	2
972636908	920	917079208	5	4	974601208	486	918999008	96	2
972636908	932	96039781	3	1	974698908	508	96053632	49	1
972636908	937	917191008	48	2	974713508	691	96032955	151	1
972859408	892	968012308	9	1	974713608	691	96032955	152	1
972859408	916	969425308	9	9	974782608	61	917291608	45	9
972859408	933	96037322	9	1	974782608	94	917291708	45	9
972859408	939	968688008	7	1	974782708	61	917291608	44	4
972908808	535	919627908	60	1	974782708	94	917291708	44	4
972908808	970	919301808	51	2	974792608	618	969427308	(1)	1

23.3.2021

etk_en_de_098267 LR 11000

1223

LIEBHERR

Numerical index
Numerischer Index

Item	Page	Assembly	Pos.	Quantity	Item	Page	Assembly	Pos.	Quantity
974803608	610	96040390	67	12	976661208	837	919304308	30	1
974803608	621	969443908	28	22	976661208	1096	919220208	3	3
974820408	61	917291608	26	2	976788108	736	919075508	10	1
974820408	94	917291708	26	2	976832908	750	96028393	21	1
974968008	226	917451208	41	2	976837808	739	969752608	3	1
975136308	888	917190908	28	2	976837908	739	969752608	2	1
975136308	896	917333908	28	2	976838008	742	964560908	2	1
975136308	907	917078808	63	2	976838108	743	964561008	1	1
975208408	112	918589408	19	24	976861108	761	918064308	12	4
975218608	744	969848908	2	6	976861208	761	918064308	11	1
975221608	743	964561008	4	2	976866008	763	968080908	3	1
975384508	744	969848908	3	6	976866208	763	968080908	5	1
975471408	188	969344108	82	4	976866508	763	968080908	8	1
975472908	187	969344108	61	1	976872208	763	968080908	13	1
975573808	598	918531108	5	1	976872408	763	968080908	14	1
975589508	839	919304308	135	3	976873008	761	918064308	3	1
975614108	535	919627908	103	2	976873408	761	918064308	4	1
975623908	188	969344108	108	1	976873708	788	968646208	18	2
975651908	537	96048466	11	3	976885108	761	918064308	2	1
975651908	732	919075408	21	1	976888308	765	964588308	11	2
975686908	491	968309908	5	2	976955508	525	917191108	20	1
975716708	187	969344108	15	1	976958808	755	96000697	17	1
975716708	692	96032955	198	1	976975408	1055	96035576	4	1
975744708	839	919304308	136	3	976982408	750	96028393	10	1
975824908	561	917080608	19	1	976982508	750	96028393	11	1
975850708	750	96028393	34	1	976982608	750	96028393	12	1
975974808	126	917076808	21	2	976982708	750	96028393	13	1
976077208	747	919075308	13	2	976989008	750	96028393	3	1
976094108	750	96028393	44	1	976989108	750	96028393	4	1
976094308	750	96028393	45	1	977046608	744	969848908	1	2
976167508	272	96032892	25	1	977080408	750	96028393	14	1
976179708	272	96032892	37	2	977080608	750	96028393	15	1
976193208	747	919075308	14	1	977080708	750	96028393	16	1
976243008	1074	96037041	2	1	977085508	879	919633708	36	4
976430808	772	968397108	4	4	977085508	884	919633808	39	4
976499408	937	917191008	44	2	977085508	1072	919220008	6	6
976499408	970	919301808	17	2	977104008	750	96028393	17	1
976499408	1033	96038848	1	1	977145208	750	96028393	7	1
976536208	663	96033320	39	1	977145308	750	96028393	8	1
976555708	145	918367008	4	3	977145408	750	96028393	9	1
976606608	634	969245308	10	1	977176508	753	969752708	8	2
976606608	653	967917908	45	1	977177808	655	969408008	7	6
976637308	732	919075408	58	1	977179308	757	964720408	1	1
976637308	986	917228608	35	1	977183108	764	964588408	1	1
976648308	272	96032892	38	2	977183308	765	964588308	1	1
976649908	888	917190908	16	2	977207008	747	919075308	9	1
976649908	896	917333908	16	2	977214908	226	917451208	74	2
976649908	900	917078708	16	2	977224608	750	96028393	22	1
976649908	920	917079208	16	2	977279408	765	964588308	2	1
976649908	925	917571208	16	2	977326408	1110	919222908	14	1
976650008	888	917190908	17	4	977326708	1110	919222908	17	1
976650008	896	917333908	17	4	977332608	761	918064308	20	1
976650008	900	917078708	17	6	977335508	592	919297008	69	1
976650008	920	917079208	17	6	977342608	792	96029469	5	3
976650008	925	917571208	17	6	977358208	603	918009808	21	1
976650108	888	917190908	18	2	977392908	764	964588408	2	1
976650108	896	917333908	18	2	977413608	1106	96038653	4	4
976650108	900	917078708	18	2	977430408	468	918810308	10	2
976650108	920	917079208	18	2	977437608	755	96000697	13	1
976650108	925	917571208	18	2	977437808	755	96000697	14	1

23.3.2021

etk_en_de_098267 LR 11000

1224

LIEBHERR

Numerical index
Numerischer Index

Item	Page	Assembly	Pos.	Quantity	Item	Page	Assembly	Pos.	Quantity
977444008	468	918810308	15	1	978308408	489	968283208	23	2
977444108	468	918810308	16	1	978308508	489	968283208	22	7
977444308	468	918810308	17	1	978308608	489	968283208	10	10
977444408	468	918810308	18	1	978311508	279	96033379	8	1
977490808	663	96033320	38	1	978311508	768	96033157	320	1
977498608	187	969344108	19	1	978389708	62	917291608	70	1
977500808	75	967906508	5	1	978389708	95	917291708	70	1
977505708	655	969408008	10	1	978486708	761	918064308	35	1
977507008	101	967906608	5	1	978499208	537	96048466	8	2
977510208	653	967917908	15	2	978499508	888	917190908	20	8
977512608	747	919075308	12	1	978499508	896	917333908	20	8
977539408	653	967917908	72	1	978499508	900	917078708	20	10
977539508	653	967917908	71	1	978499508	920	917079208	20	10
977539608	653	967917908	70	1	978499508	925	917571208	20	10
977540208	653	967917908	73	1	978499508	1072	919220008	42	2
977540308	653	967917908	74	1	978501408	838	919304308	82	2
977540408	653	967917908	75	1	978569508	10		151	42
977555308	476	964862608	1	1	978587308	242	917645608	9	1
977555708	476	964862608	2	1	978587408	242	917645608	10	1
977555808	476	964862608	3	1	978603608	163	969733008	194	3
977556508	476	964862608	4	1	978637208	17	918005408	12	2
977556708	476	964862608	5	1	978637208	62	917291608	88	2
977579608	736	919075508	4	1	978637208	95	917291708	88	2
977593708	514	964931408	1	1	978637208	143	968284308	4	1
977597408	535	919627908	81	1	978637208	839	919304308	176	1
977616408	750	96028393	46	1	978653108	839	919304308	134	1
977658108	759	969526408	1	1	978667508	750	96028393	23	1
977658208	759	969526408	2	1	978673908	123	968029408	3	2
977658308	759	969526408	3	1	978674008	89	917322108	5	1
977658408	759	969526408	4	1	978674008	108	917322308	5	1
977658508	759	969526408	5	1	978674008	123	968029408	2	2
977658708	759	969526408	7	1	978674008	844	968311308	1	2
977658808	759	969526408	8	1	978674008	892	968012308	2	1
977658908	759	969526408	9	1	978674008	916	969425308	2	1
977659008	759	969526408	10	1	978674008	933	96037322	2	1
977659108	759	969526408	11	1	978674008	939	968688008	1	1
977659208	759	969526408	12	1	978674008	1039	96038854	2	1
977659308	759	969526408	13	1	978674008	1044	96039202	1	4
977674308	508	96053632	25	2	978674008	1094	96037102	7	2
977722108	743	964561008	9	1	978674108	54	918216808	2	6
977724408	763	968080908	22	1	978674108	89	917322108	2	1
977852108	141	918011308	52	4	978674108	108	917322308	2	1
977852108	809	917517908	15	4	978674108	126	917076808	(4)	1
977874608	763	968080908	27	1	978674108	814	917082108	1	4
977951808	188	969344108	89	2	978674108	844	968311308	7	4
977984008	272	96032892	69	1	978674108	892	968012308	5	4
977984508	187	969344108	20	1	978674108	916	969425308	5	4
978015708	497	969259908	12	16	978674108	933	96037322	5	4
978015708	838	919304308	105	24	978674108	939	968688008	4	4
978025708	733	919075408	89	1	978674108	983	968222108	1	4
978041208	187	969344108	12	3	978674108	989	969149808	2	2
978041408	732	919075408	60	2	978674108	1039	96038854	6	4
978089308	577	918789208	4	2	978674108	1044	96039202	2	4
978100308	764	964588408	5	2	978674108	1094	96037102	2	2
978100308	765	964588308	16	8	978674108	1098	96036940	1	4
978104308	1101	919222808	9	2	978674308	123	968029408	4	2
978107708	535	919627908	104	1	978674408	89	917322108	4	2
978120408	535	919627908	96	17	978674408	108	917322308	4	2
978155008	839	919304308	133	3	978674408	814	917082108	8	2
978179508	582	919140308	15	2	978674608	54	918216808	3	4

23.3.2021

etk_en_de_098267 LR 11000

1225

LIEBHERR

Numerical index
Numerischer Index

Item	Page	Assembly	Pos.	Quantity	Item	Page	Assembly	Pos.	Quantity
978674608	89	917322108	3	10	978787708	793	919408908	12	4
978674608	108	917322308	3	10	978787708	797	919477008	4	6
978674608	126	917076808	(2)	4	978787708	809	917517908	41	8
978674608	128	917077008	(1)	12	978787708	944	917473608	23	4
978674608	814	917082108	2	8	978810808	838	919304308	62	4
978674608	844	968311308	8	4	978842708	665	968095808	3	2
978674608	882	969096408	2	4	978859508	733	919075408	72	20
978674608	892	968012308	4	4	978880308	226	917451208	10	2
978674608	916	969425308	4	4	978913308	736	919075508	11	1
978674608	933	96037322	4	4	978931408	838	919304308	65	1
978674608	939	968688008	5	4	978979808	789	965669108	1	1
978674608	983	968222108	2	6	978979908	789	965669108	2	1
978674608	989	969149808	1	2	979076508	46	965690708	4	1
978674608	1019	96039900	2	2	979132008	986	917228608	13	1
978674608	1039	96038854	5	4	979132008	1072	919220008	24	3
978674608	1044	96039202	3	9	979204408	644	968709008	5	1
978674608	1094	96037102	3	2	979240708	568	917473108	2	1
978674608	1098	96036940	2	4	979260308	30	969731708	158	1
978674808	54	918216808	4	8	979294908	665	968095808	2	1
978674808	137	917987408	(2)	6	979318708	937	917191008	22	2
978674808	240	917872108	2	4	979358408	193	917077708	8	4
978674808	556	917475908	2	5	979358708	193	917077708	18	4
978674808	809	917517908	(1)	2	979358808	193	917077708	22	8
978674808	814	917082108	4	9	979383308	816	918107308	62	1
978674808	844	968311308	2	4	979396408	485	918999008	10	2
978674808	892	968012308	3	4	979405208	733	919075408	68	3
978674808	916	969425308	3	4	979489508	736	919075508	(2)	1
978674808	933	96037322	3	4	979515108	747	919075308	16	1
978674808	939	968688008	3	3	979523108	491	968309908	3	1
978674808	983	968222108	3	1	979533808	45	967907608	3	1
978674808	1019	96039900	3	2	979533908	45	967907608	4	1
978674808	1039	96038854	3	4	979554608	838	919304308	64	5
978674808	1094	96037102	4	2	979605808	1110	919222908	8	4
978674908	126	917076808	(3)	1	979610808	809	917517908	12	2
978674908	556	917475908	6	4	979653308	653	967917908	76	1
978674908	814	917082108	5	3	979700108	561	917080608	20	1
978675008	123	968029408	1	2	979742908	1022	968455908	10	1
978675008	814	917082108	21	3	979761208	732	919075408	51	4
978677008	986	917228608	24	1	979776508	970	919301808	12	2
978682708	180	919082708	32	4	979806308	577	918789208	7	2
978687408	814	917082108	7	4	979871608	1080	96037097	3	1
978687408	962	917481708	1	4	979871608	1081	96037098	3	1
978787708	17	918005408	11	24	979930908	840	919304308	187	2
978787708	62	917291608	68	8	9880511	326	10141843	15	4
978787708	95	917291708	68	8	9884279	362	10136123	5	8
978787708	181	919082708	60	4	9887737	383	10141830	13	3
978787708	187	969344108	26	97	999832101	953	90200135	21	1
978787708	197	917438108	21	6	999834501	202	90024490	25	1
978787708	217	917454008	21	6					
978787708	226	917451208	37	3					
978787708	272	96032892	39	3					
978787708	443	919384808	38	2					
978787708	456	919384908	15	2					
978787708	485	918999008	40	42					
978787708	489	968283208	53	4					
978787708	536	919627908	117	4					
978787708	571	919140208	4	2					
978787708	610	96040390	66	12					
978787708	621	969443908	26	26					
978787708	733	919075408	67	4					

23.3.2021

etk_en_de_098267 LR 11000

1226

LIEBHERR

Numerical index
Numerischer Index

Description	Item	Pos.	Quantity	Page	Assembly	Description
12-SIDED SCREW M10X30 X5N	10132558	9	8	405	10141528	EXHAUST NOZZLE ATTACHM
A COLUMN CLADDING LEFT 13	96002634	1	1	750	96028393	INTERNAL PANELLING INSTA
A COLUMN CLADDING RIGHT	97068305	2	1	750	96028393	INTERNAL PANELLING INSTA
ABSORBER	10650488	66	1	470	10877138	OPERATOR SEAT
ACCESS LADDER PRE-ASS.	968287308	3	1	485	918999008	SLEWING PLATFORM CATWAL
ACCESSORIES	96005694	2	1	130	917077108	TOOL
ACCESSORIES AIR COMPRES	10141807	334	1	318	10142930	DIESEL ENGINE
ACOUST. WARN. DISPLACEM.	96026351	20	1	48	968270208	EL.ADD-ON SET-LIMIT SWITCH
ACTIVATOR 1000ML	870004108	39	1	739	969752608	WINDOW ASSEMBLY
ACTIVATOR 250ML DOSE	10815283	36	1	739	969752608	WINDOW ASSEMBLY
ACTUATION SPIKE GD-ZN SW	704253408	8	4	46	965690708	COVER COMPL.
ACTUATION SPIKE GD-ZN SW	704253408	(8)	4	452	96032910	BATTERY BOX, PRE-ASSEMB
ACTUATION SPIKE GD-ZN SW	704253408	3	2	462	96004224	COVER COMPL.
ACTUATION SPIKE GD-ZN SW	704253408	(3)	4	609	96040390	SOUND DAMPING ABOVE
ACTUATION SPIKE GD-ZN SW	704253408	(3)	4	609	96040390	SOUND DAMPING ABOVE
ACTUATION SPIKE GD-ZN SW	704253408	(9)	5	609	96040390	SOUND DAMPING ABOVE
ACTUATION SPIKE GD-ZN SW	704253408	9	2	611	969118108	COVER COMPL.
ACTUATION SPIKE GD-ZN SW	704253408	9	2	612	969120008	COVER COMPL.
ACTUATION SPIKE GD-ZN SW	704253408	9	1	613	969127408	COVER COMPL.
ACTUATION SPIKE GD-ZN SW	704253408	8	1	614	969761508	COVER PRE-ASSY.
ACTUATION SPIKE GD-ZN SW	704253408	3	2	615	969054708	COVER COMPL.
ACTUATION SPIKE GD-ZN SW	704253408	3	3	616	969056008	COVER COMPL.
ACTUATION SPIKE GD-ZN SW	704253408	3	2	617	969427208	COVER COMPL.
ACTUATION SPIKE GD-ZN SW	704253408	3	2	618	969427308	COVER COMPL.
ACTUATION SPIKE GD-ZN SW	704253408	3	5	622	968255808	COVER PRE-ASSY.
ACTUATION SPIKE GD-ZN SW	704253408	3	7	623	968255908	COVER PRE-ASSY.
ACTUATION SPIKE GD-ZN SW	704253408	3	7	624	968256008	COVER PRE-ASSY.
ACTUATION SPIKE GD-ZN SW	704253408	3	7	625	968256108	COVER PRE-ASSY.
ACTUATION SPIKE GD-ZN SW	704253408	(5)	4	634	969245308	TERMINAL BOX ELECTRICS S
ACTUATION SPIKE GD-ZN SW	704253408	2	6	655	969408008	COVER COMPL.
ACTUATOR WELDED	969483808	77	1	18	918005408	CENTRAL SECTION CRAWLER
ADAPTER RING	11007300	2	1	23	11601184	COLLECTING RING
ADAPTOR 18-POL SPF	660024508	11	1	670	96033325	CABLING MOUNTING PLATE
ADAPTOR 50.0X65 X5CRNI18-1	97103787	95	1	1073	919220008	F-HEAD SECTION
ADAPTOR KUNSTSTOFF	10036974	7	1	755	96000697	WIPERS INSTALLATION
ADAPTOR RAL 9005,M,GT SPF	965185908	30	4	792	96029469	EQUIPMENT CAMERA CAB
ADD HEATING SUPERSTRUC	919733908	134	1	10		LIEBHERR CRAW.CRANE LR
ADD-ON HOUSING HAN 10B	10873526	53	1	653	967917908	SWITCH CABINET
ADD-ON HOUSING HAN 16B	10873527	51	2	653	967917908	SWITCH CABINET
ADD-ON HOUSING HAN 24B	10873528	50	12	653	967917908	SWITCH CABINET
ADD-ON HOUSING HAN 6B	10873525	52	3	653	967917908	SWITCH CABINET
ADD-ON INCLINATION TRAN	96038419	20	1	849	919301108	ELECTRIC FOR S-PIVOT SECT
ADD-ON PARTS ANTENNA	96016705	13	1	736	919075508	CRANE OPERATOR CABIN P
ADD-ON PARTS LADEGERAET	964837908	4	1	599	917081908	CHARGER F.BATTERY
ADDITIONAL HYDR.S PIVOT S	919551208	4	1	830	919388608	S PIVOT SECTION CPL.
ADDITIONAL HYDR.S PIVOT S	96047486	4	1	865	919551208	ADDITIONAL HYDR.S PIVOT SE
ADDITIONAL HYDR.SLEWING P	969733008	4	1	159	918129308	SLEWING PLATFORM HYDRA
ADDITIONAL HYDRAULIC BOL	919477208	400	1	797	919477008	AUX.HYDR. BALL. TRUCK V-FR
ADDITIONAL HYDRAULIC BOL	968562908	4	1	794	917626808	ADDITIONAL HYDRAULIC BOLT
ADDITIONAL HYDRAULIC BOL	917626808	400	1	793	919408908	UPPERCARRIAGE SUSP BALL
ADDITIONAL HYDRAULICS WI	917078108	2	1	214	917077908	WINCH 2
ADDITIONAL HYDRAULICS WI	967787808	4	1	219	917078108	ADDITIONAL HYDRAULICS WI
ADDITIONAL HYDRAULICS WI	917078008	2	1	194	917077808	WINCH 1
ADDITIONAL HYDRAULICS WI	967787708	4	1	204	917078008	ADDITIONAL HYDRAULICS WI
ADDITIONAL HYDRAULICS WI	917433408	3	1	224	917078208	WINCH 4 LUFFING GEAR
ADDITIONAL HYDRAULICS WI	968081908	4	1	235	917433408	ADDITIONAL HYDRAULICS WI
ADDITIONAL HYDRAULICS, SA	917597908	2	1	529	919612508	SA FRAME
ADDITIONAL HYDRAULICS, SA	968513208	4	1	544	917597908	ADDITIONAL HYDRAULICS, SA
ADDITIONAL PART AIR FILTER	969468008	3	1	464	917852708	ADDITIONAL PART LEVEL IV
ADDITIONAL PART LEVEL IV	917852708	128	1	9		LIEBHERR CRAW.CRANE LR

23.3.2021

etk_en_de_098267 LR 11000

1227

LIEBHERRAlphabetical index
Alphabetischer Index

Description	Item	Pos.	Quantity	Page	Assembly	Description
ADDITIONAL SIGNAGE CALIF	919551708	185	1	11		LIEBHERR CRAW.CRANE LR
ADDL.HYDR.F.PIN PULLING DE	968883308	500	1	998	968929808	PIN PULLING CYLINDER CPL.
ADDL.HYDR.F.PIN PULLING D	968883408	500	1	1001	968229108	PIN PULLING CYLINDER CPL.
ADDNL. HYDR. F. ERECTING	917079008	2	1	241	917078908	ERECTING WINCH
ADDNL. HYDR. F. ERECTING	967787908	4	1	255	917079008	ADDNL. HYDR. F. ERECTING W
ADDNL.HEATING, PRE-ASSE	96019655	1	1	517	919733908	ADD HEATING SUPERSTRUCT
ADDNL.HYDR.ERECTION DEV	917080708	50	1	561	917080608	MOUNTING EQUIPMENT CRAW
ADDNL.HYDR.ERECTION DEV	967788008	4	1	563	917080708	ADDNL.HYDR.ERECTION DEV
ADHESIVE 600ML FC-BEUTEL	811203308	37	1	739	969752608	WINDOW ASSEMBLY
ADHESIVE 600ML FC-BEUTEL	811203308	38	1	761	918064308	SLIDING DOOR INSTALLATION
ADHESIVE CLEANER 250ML	811205108	37	1	761	918064308	SLIDING DOOR INSTALLATION
ADJUSTING PLATE S235JR	9078622	1	1	414	9078467	CONTROL PLATE ASSEMBLY
ADJUSTING SCREW	510779808	28	1	41	511497508	PRESSURE RELIEF VALVE
ADJUSTING SCREW	510779808	28	1	724	510438508	PRESSURE RELIEF VALVE
ADJUSTING SCREW M10X1	10012225	5	2	345	10122503	ROCKER ARM BRACKET PRE
ADJUSTING SHIM	7023472	12	1	303	11314599	VARIABLE PUMP
ADJUSTMENT	10412333	4	1	289	11212743	VARIABLE PUMP
ADJUSTMENT	10873649	2	1	281	11212738	VARIABLE PUMP
ADJUSTMENT	10873649	2	1	283	11212739	VARIABLE PUMP
ADJUSTMENT	10873649	2	1	286	11212740	VARIABLE PUMP
ADJUSTMENT	10873649	2	1	292	11212746	VARIABLE PUMP
ADJUSTMENT	10873649	2	1	294	11212744	VARIABLE PUMP
ADJUSTMENT	10873890	2	1	295	11212745	VARIABLE PUMP
AERATION FILTER	510667308	6	2	583	967968208	OIL TANK PRE-ASS.
AERATION NOZZLE M25	11341849	509	2	642	968346208	DUMMY PLUG
AERATION NOZZLE M25	11341849	512	1	859	96036240	LEAD
AERATOR	11005445	4	2	308	12100191	RADIATOR UNIT
AGGREGATE SUPPORT PRE-A	10119410	1	1	323	9078462	POWER UNIT SUPPORT ATT
AGITATOR PADDLE	10014712	19	1	156	10871517	ELECTRIC PUMP
AGITATOR PADDLE	10664141	27	1	594	10425291	ELECTRIC PUMP
AIR COMPRESSOR	10650490	85	1	470	10877138	OPERATOR SEAT
AIR COMPRESSOR PRE-ASSY	11364209	1	1	386	10126103	INSTALLATION BRAKE COMPR
AIR CONDITIONING TIER 4U	917191108	135	1	10		LIEBHERR CRAW.CRANE LR
AIR CONDITIONING UNIT 24V	10228112	1	1	603	918009808	CLIMA-HEATING INSTALLATIO
AIR DRYER	502657308	52	1	768	96033157	COMPRESSED AIR PLANT
AIR DUCT	969752708	2	1	747	919075308	CRANE OPERATOR CABIN P
AIR DUCT PP SPF	977176508	8	2	753	969752708	AIR DUCT
AIR FILTER	551710208	1	2	446	917828308	AIR FILTER UNIT CPL.
AIR FILTER UNIT CPL.	917828308	125	1	9		LIEBHERR CRAW.CRANE LR
AIR GUIDE L 155X578X381 PP	96002217	5	1	753	969752708	AIR DUCT
AIR GUIDE L 76X405X910 PP	96002215	1	1	753	969752708	AIR DUCT
AIR GUIDE L 95X158X190 PVC	97069153	3	1	753	969752708	AIR DUCT
AIR GUIDE R 108X155X188 PV	97069154	4	1	753	969752708	AIR DUCT
AIR GUIDE R 155X596X385 PP	96002218	6	1	753	969752708	AIR DUCT
AIR GUIDE R 84X404X924 PP	96002216	2	1	753	969752708	AIR DUCT
AIR INTAKE ASSEMBLY V-MOT	10151879	220	1	317	10142930	DIESEL ENGINE
AIR INTAKE PIPE LEFT V-MO	10150607	1	1	380	10151879	AIR INTAKE ASSEMBLY
AIR INTAKE PIPE RIGHT V-MO	10150606	2	1	380	10151879	AIR INTAKE ASSEMBLY
AIR SCOOP 2X642X427 DC01	97054440	4	1	446	917828308	AIR FILTER UNIT CPL.
AIR SUCTION PIPE STAHL SP	968184008	5	1	446	917828308	AIR FILTER UNIT CPL.
AIR SUCTION PIPE STAHL SP	969253608	19	1	446	917828308	AIR FILTER UNIT CPL.
AIR SUCTION PIPE STAHL SP	97036138	6	1	446	917828308	AIR FILTER UNIT CPL.
AIR TANK 39,8L 10BAR ST RAL	502655808	162	1	768	96033157	COMPRESSED AIR PLANT
AIR TANK DIN 74281 4,5L 15,5	502987108	160	1	768	96033157	COMPRESSED AIR PLANT
ALU PROFILE 84-3-6560 ALMG	97123911	1	2	1032	96038847	GRIDIRON PRE-ASS.
ALU PROFILE DIN EN 755-2 84	97095273	11	4	929	96037300	GRIDIRON PRE-ASS.
ANGLE 1.5X54X251 DC01 FE//	97041875	21	6	663	96033320	ASSEMBLY PARTS MOUNTIN
ANGLE 2X40X95 DC01 FE//ZN	953868808	36	2	1072	919220008	F-HEAD SECTION
ANGLE 4X147X93 S315MC FE//	97046499	19	4	17	918005408	CENTRAL SECTION CRAWLER
ANGLE 4X150X161 S315MC T Z	97045873	35	2	122	917076708	CATWALK CRAW.TRACK TRA

23.3.2021

etk_en_de_098267 LR 11000

1228

LIEBHERRAlphabetical index
Alphabetischer Index

Description	Item	Pos.	Quantity	Page	Assembly	Description
ANGLE 4X234X60 S315MC FE//	97033256	156	1	839	919304308	S PIVOT SECTION PRE-ASS.
ANGLE 4X57X20 S315MC FE//	950596908	30	1	732	919075408	CRANE DRIVER CAB ADDITIO
ANGLE 5X70X199 S355MC	97021238	58	2	837	919304308	S PIVOT SECTION PRE-ASS.
ANGLE LEFT 4X150X161 S315	97045872	34	2	122	917076708	CATWALK CRAW.TRACK TRA
ANGLE PLATE 4X266X286 S31	97060845	82	2	971	919301808	L-HEAD PIECE
ANGLE SCREW DRIVER GR.3	810035408	33	1	131	96005686	MAIN TOOLS
ANGLE SCREWING-FITTING 42	97028823	4	2	126	917076808	MECHANICAL SUPPORT
ANGLE TRANSMITTER 360° L	10802057	20	1	551	968241508	SENSOR ASSEMBLY
ANGLE TRANSMITTER 360° L	10802057	(1)	2	849	919301108	ELECTRIC FOR S-PIVOT SECT
ANGLE TRANSMITTER 360° L	10802057	10	2	981	968188308	SENSOR ASSEMBLY HEAD PI
ANGLE TRANSMITTER 360° L	10802057	151	2	1034	919287008	ELECTRIC F-CONNECTING H
ANGLE TRANSMITTER 360° L	10802057	152	2	1054	919287108	ELECTRICS F BASE SECTION
ANGLE TRANSMITTER 360° L	10802057	152	1	1107	919287208	ELECTRIC FOR FA-FRAME
ANGULAR GEAR 01	90029090	3	1	61	917291608	CRAWLER TRACK CARRIER, L
ANGULAR GEAR 01	90029090	3	1	94	917291708	CRAWLER TRACK CARRIER,
ANGULAR GEAR 01	90029091	4	1	61	917291608	CRAWLER TRACK CARRIER, L
ANGULAR GEAR 01	90029091	4	1	94	917291708	CRAWLER TRACK CARRIER,
ANTENNA	10650233	5	1	645	968418008	WIRING HARNESS
ANTENNA	10878172	1	1	1008	12257818	CAR RADIO
ANTENNA AKTIV	12102817	29	1	508	96053632	ELECTRIC ADD-ON PARTS CA
ANTENNA CABLE 1-4,850M	11114971	38	1	508	96053632	ELECTRIC ADD-ON PARTS CA
ANTENNA CABLE 5M SEIDENM	10877188	39	1	508	96053632	ELECTRIC ADD-ON PARTS CA
ANTENNA CABLE 7X48-2M	10675778	(429)	1	650	919396008	SWITCHBOX MOUNTING PART
ANTENNA CABLE KPL. +S800	969736708	31	1	650	919396008	SWITCHBOX MOUNTING PART
ANTENNA CPL.	968709008	40	1	635	96033469	CABLE LIST SLEWING PLATF
ANTENNA CPL. BTT	96016888	60	1	509	96053632	ELECTRIC ADD-ON PARTS CA
ANTENNA ROD	10815004	1	1	646	10650233	ANTENNA
ANTI-SLIP SURFACE 1.6X150	970879708	20	2	814	917082108	INSCRIPTION PLATE
ANTI-SLIP SURFACE 1.6X150X	97013912	10	4	916	969425308	SIGNS
ANTI-SLIP SURFACE 1.6X150X	972859408	9	1	892	968012308	SIGNS
ANTI-SLIP SURFACE 1.6X150X	972859408	9	9	916	969425308	SIGNS
ANTI-SLIP SURFACE 1.6X150X	972859408	9	1	933	96037322	SIGNS
ANTI-SLIP SURFACE 1.6X150X	972859408	7	1	939	968688008	SIGNS
ANTI-SLIP SURFACE 1.6X150X	970879408	8	1	892	968012308	SIGNS
ANTI-SLIP SURFACE 1.6X150X	970879408	8	1	916	969425308	SIGNS
ANTI-SLIP SURFACE 1.6X150X	970879408	8	5	933	96037322	SIGNS
ANTI-SLIP SURFACE 1.6X150X	970879408	8	1	939	968688008	SIGNS
ANTI-SLIP SURFACE 1.6X150X	970879408	5	4	983	968222108	SIGNS
ANTI-SLIP SURFACE 1.6X150X	970879408	7	2	1039	96038854	SIGNS
ANTI-SLIP SURFACE 1.6X150	97132816	9	6	1094	96037102	SIGNS
ANTI-SLIP SURFACE 1.6X152X	97018451	10	5	844	968311308	SIGNS
ANTI-SLIP SURFACE 1.6X152X	97032094	1	1	556	917475908	SIGNS
ANTI-SLIP SURFACE 1.6X400X	97011904	(3)	2	809	917517908	COUNTERWEIGHT FRAME
ANTI-SLIP SURFACE 1.6X400X	97011904	10	2	933	96037322	SIGNS
ANTI-SLIP SURFACE 1.6X560X	97039850	16	2	814	917082108	INSCRIPTION PLATE
ANTI-SLIP SURFACE 1.6X560X	97039850	5	1	1044	96039202	SIGNS
ANTI-SLIP SURFACE 255X110 3	973424408	17	4	814	917082108	INSCRIPTION PLATE
APPLIANCE SOCKET 19-POL	691809208	507	1	978	96036211	WIRES TERMINAL BOX CPL.
APPLIANCE SOCKET 3-POL	605007908	511	19	630	96040449	WIRING HARNESS
APPLIANCE SOCKET 3-POL	605007908	505	16	637	96033473	WIRING HARNESS
APPLIANCE SOCKET 54-POL A	692404508	60	1	23	11601184	COLLECTING RING
APPLIANCE SOCKET DIN 436	605210608	504	4	501	96033369	WIRING HARNESS
APPLIANCE SOCKET DIN 436	605210608	506	14	637	96033473	WIRING HARNESS
ARGON FLOODLIGHT HEEL PI	919294008	334	1	12		LIEBHERR CRAW.CRANE LR
ARM	11002352	5	1	853	616024908	CABLE DRUM
ARM REST 310ERGO	774119708	1	1	472	962282208	ARM REST LEFT
ARM REST 310ERGO	774119808	1	1	474	962282308	ARM REST RIGHT
ARM REST LEFT	962282208	1	1	471	96032222	REWORK ARMREST LEFT
ARM REST RIGHT	962282308	1	1	473	96032223	REWORK ARMREST RIGHT
ARM REST SUPPORT	971636608	2	1	472	962282208	ARM REST LEFT

23.3.2021

etk_en_de_098267 LR 11000

1229

LIEBHERRAlphabetical index
Alphabetischer Index

Description	Item	Pos.	Quantity	Page	Assembly	Description
ARM REST SUPPORT	971636608	2	1	474	962282308	ARM REST RIGHT
ARTICULATED HOOK WRENC	885182808	17	1	131	96005686	MAIN TOOLS
ASH TRAY KUNSTSTOFF	10291997	33	1	750	96028393	INTERNAL PANELLING INSTA
ASSEMBLY PARTS F.SLEWIN	969344108	50	1	180	919082708	SLEWING PLATFORM CPL.
ASSEMBLY PARTS MOUNTIN	96033320	20	1	650	919396008	SWITCHBOX MOUNTING PART
ASSEMBLY TOOL BOX	790045408	1	1	131	96005686	MAIN TOOLS
ATTACHABLE SLEEVE HOUSIN	602209708	(502)	1	43	967907508	SWITCH BOX CPL.
ATTACHABLE SLEEVE HOUSIN	602209708	516	4	501	96033369	WIRING HARNESS
ATTACHABLE SLEEVE HOUSIN	602209708	506	2	504	96021228	WIRING HARNESS
ATTACHABLE SLEEVE HOUSIN	602209708	519	1	630	96040449	WIRING HARNESS
ATTACHABLE SLEEVE HOUSIN	602209708	509	2	637	96033473	WIRING HARNESS
ATTACHABLE SLEEVE HOUSIN	602209708	523	5	671	96033326	CABLES MOUNTING PANEL C
ATTACHABLE SLEEVE HOUSIN	602208608	524	1	630	96040449	WIRING HARNESS
ATTACHABLE SLEEVE HOUSIN	602319808	507	1	501	96033369	WIRING HARNESS
AUX.HY.ROT.PLAT-BAL.CON/B	96043277	4	1	798	919477208	ADDITIONAL HYDRAULIC BOLT
AUX.HYDR. BALL. TRUCK V-FR	919477008	370	1	12		LIEBHERR CRAW.CRANE LR
AUX.HYDR.PIN EXTRACTION D	968883508	500	1	997	918007408	PIN PULLING CYLINDER
AUX.HYDRAULIC WINCH 6	919551108	2	1	941	919550708	WINCH 6
AUX.HYDRAULIC WINCH 6	96047485	4	1	955	919551108	AUX.HYDRAULIC WINCH 6
AUXILIARY DRIVE PRE-ASS.	11366388	1	1	424	10126182	POWER TAKE-OFF ADD-ON
AUXILIARY HYDR.CONNECTI	918371308	246	1	11		LIEBHERR CRAW.CRANE LR
AUXILIARY HYDR.CONNECTI	96006590	4	1	963	918371308	AUXILIARY HYDR.CONNECTIN
AUXILIARY ROPE 4X3.56M	97123901	46	1	1048	919219708	PIVOT SECTION
AUXILIARY ROPE DIN 3055 4X4	773324408	182	1	839	919304308	S PIVOT SECTION PRE-ASS.
AUXILIARY ROPE DIN 3060 4X	773459208	18	1	1096	919220208	F-INTERMEDIATE SECT.
AUXILIARY SWITCH BLOCK 10	606661408	201	1	647	968681408	CONTR: PANEL PINNING
AUXILIARY SWITCH BLOCK 1	10028932	207	8	647	968681408	CONTR: PANEL PINNING
AXIAL FAN 24V	10222682	1	1	667	963398008	PREMOUNT.AXIAL FLOW FAN
AXLE 130.0X435 35NICRMOV12	97026885	22	2	61	917291608	CRAWLER TRACK CARRIER, L
AXLE 130.0X435 35NICRMOV12	97026885	22	2	94	917291708	CRAWLER TRACK CARRIER,
AXLE 177.8X270 S890QL1 GA	97115242	31	1	1072	919220008	F-HEAD SECTION
AXLE 18.0X190 S355J2C+C FE//	97067272	38	1	786	967956208	CAMERA INSTALLATION SLEW
AXLE 180.0X530 35NICRMOV12	97026864	17	20	61	917291608	CRAWLER TRACK CARRIER, L
AXLE 180.0X530 35NICRMOV12	97026864	17	20	94	917291708	CRAWLER TRACK CARRIER,
AXLE 240.0X2178 35NICRMOV	97028117	7	1	559	917080508	ROLLER BEARING
AXLE 240.0X2870 35NICRMOV	97028321	13	1	534	919627908	SA FRAME PRE-ASS.
AXLE 244.5X1041 S770QL SPF	97029851	8	1	879	919633708	ROLLER SET
AXLE 244.5X1221 S770QL GA	97115233	11	1	1072	919220008	F-HEAD SECTION
AXLE 244.5X1421 S770QL GA	97029784	10	1	884	919633808	ROLLER SET
AXLE 244.5X152 S770QL1 SPF	97035771	29	1	986	917228608	BOOM NOSE
AXLE 244.5X580 S770QL1 SPF	97123862	33	1	1027	919219508	F-CONNECTING HEAD
AXLE 244.5X675 S890QL1 SPF	97034094	5	1	986	917228608	BOOM NOSE
AXLE 25.0 X475 S355J2G3C+C	979871608	3	1	1080	96037097	LADDER, PRE-ASSEMBLED
AXLE 25.0 X475 S355J2G3C+C	979871608	3	1	1081	96037098	LADDER, PRE-ASSEMBLED
AXLE 25.0X500 S355J2G3C+C	97014724	9	2	1018	919326208	SLEWING PLATFORM EXTENS
AXLE 25.0X912 S770QL GASN.	97129149	47	1	1072	919220008	F-HEAD SECTION
AXLE 30.0X1252 S355J2C+C FE	97115236	23	1	1072	919220008	F-HEAD SECTION
AXLE 30.0X82 S355J2C+C FE//	97070803	20	1	736	919075508	CRANE OPERATOR CABIN P
AXLE 34X29 X5CRNI18-10	97073059	28	1	739	969752608	WINDOW ASSEMBLY
AXLE 34X42 X5CRNI18-10	97086837	41	1	739	969752608	WINDOW ASSEMBLY
AXLE 50.0X407 42CRMO4+QT	97034180	2	146	56	96006203	FLOOR PLATES PRE-ASS.
AXLE 65.0X688 35NICRMOV12	97091061	39	1	1072	919220008	F-HEAD SECTION
AXLE 80.0X1075 S355J2C+C FE	97029852	9	1	879	919633708	ROLLER SET
AXLE 80.0X1455 S355J2C+C FE	97029785	11	1	884	919633808	ROLLER SET
AXLE 82.5X1270 S355J2H T ZN	97115235	16	1	1072	919220008	F-HEAD SECTION
AXLE 82.5X1679 S770QL	950362908	1	1	543	928331508	SAFETY ROLLER CPL.
AXLE 90.0X100 S355J2+AR FE//	948918408	3	2	1018	919326208	SLEWING PLATFORM EXTENS
AXLE CPL.	968861208	3	1	970	919301808	L-HEAD PIECE
AXLE GUARD PLATE 40X500X3	97034140	6	2	193	917077708	PIN F. S AND D PIVOT SECTIO
AXLE HOLDER	11494544	9	1	848	12101591	TILT-BACK SUPPORT

23.3.2021

etk_en_de_098267 LR 11000

1230

LIEBHERRAlphabetical index
Alphabetischer Index

Description	Item	Pos.	Quantity	Page	Assembly	Description
AXLE HOLDER 10X150X40 S35	934787908	35	4	534	919627908	SA FRAME PRE-ASS.
AXLE HOLDER 10X150X40 S35	934787908	25	2	837	919304308	S PIVOT SECTION PRE-ASS.
AXLE HOLDER 20X362X275 S	97028335	15	2	534	919627908	SA FRAME PRE-ASS.
AXLE HOLDER 25X250X49 S69	97026925	23	2	61	917291608	CRAWLER TRACK CARRIER, L
AXLE HOLDER 25X250X49 S69	97026925	23	2	94	917291708	CRAWLER TRACK CARRIER,
AXLE HOLDER 25X325X64 S96	97026865	18	20	61	917291608	CRAWLER TRACK CARRIER, L
AXLE HOLDER 25X325X64 S96	97026865	18	20	94	917291708	CRAWLER TRACK CARRIER,
AXLE HOLDER 6.0 X0 S235JR	941324408	10	2	218	968161808	SAFETY ROLLER CPL.
AXLE HOLDER 6.0 X0 S235JR	941324408	14	2	944	917473608	WINCH 6 PRE-ASSEMBLY
AXLE RD40X1650 S355J2C+C	956334708	(2)	1	944	917473608	WINCH 6 PRE-ASSEMBLY
BACK PART	10663466	1	1	470	10877138	OPERATOR SEAT
BACK UP RING 109X220	511052608	15	2	173	510401908	REVERSING VALVE
BAG	11320720	(1)	1	135	916959908	PERSONAL PROTECTION EQ
BALL DIN 5401 10	747000608	34	2	699	11211288	CONTROL BLOCK
BALL DIN 5401 8	747000408	38	1	848	12101591	TILT-BACK SUPPORT
BALL DIN 5401-1 12,7 G20 X4	10036651	8	2	321	12451207	CRANKCASE CPL. WITH CYLIN
BALL VALVE BKH20-S A3C	510688008	170	1	30	969731708	HYDRAULIC EQUIPM.CENTER
BALL VALVE DN16-18L STAHL	510693008	13	1	572	96033811	PREMOUNTED FUEL FILTER
BALL VALVE SK3 38-S-32 A3C	511065008	165	2	163	969733008	ADDITIONAL HYDR.SLEWING
BAR LINKAGE CLIP	704279708	(14)	3	763	968080908	CLOSING DEVICE
BAR LINKAGE CLIP	704279708	9	2	763	968080908	CLOSING DEVICE
BAR LINKAGE CLIP D 4,0MM T	704280008	30	1	763	968080908	CLOSING DEVICE
BASE PART	918011408	1	1	141	918011308	PREMOUNTED LOWER PART
BASE PLATE	11214405	1	1	820	10475436	BELT CARRIER SYSTEM
BASKET FILTER B80/200	10112750	5	1	569	965527508	FUEL TANK CONTAINER PRE
BASKET FILTER B80/200	10112750	17	1	577	918789208	FUEL TANK CPL.
BATTERY 1.5V 16.5AH	613200608	(1)	4	1120	96031510	TERMINAL BOX CPL.
BATTERY 12V 70AH	10664800	15	6	453	96032891	ELECTRIC FOR BATTERY BOX
BATTERY BOX ST.CONST. SP	968132308	1	1	452	96032910	BATTERY BOX, PRE-ASSEMB
BATTERY BOX, PRE-ASSEMB	96032910	1	1	450	918981908	BATTERY STORAGE
BATTERY HOLDER	10873512	4	2	819	10454762	REMOTE CONTROL TRANSMIT
BATTERY ISOLATING SWITCH	10871010	17	1	453	96032891	ELECTRIC FOR BATTERY BOX
BATTERY STORAGE	918981908	126	1	9		LIEBHERR CRAW.CRANE LR
BATTERY TERMINAL CLAMP 1	613206608	19	6	453	96032891	ELECTRIC FOR BATTERY BOX
BATTERY TERMINAL CLAMP 1	613206508	20	6	453	96032891	ELECTRIC FOR BATTERY BOX
BEARING	938576001	7	1	61	917291608	CRAWLER TRACK CARRIER, L
BEARING	938576001	7	1	94	917291708	CRAWLER TRACK CARRIER,
BEARING	938576201	6	1	61	917291608	CRAWLER TRACK CARRIER, L
BEARING	938576201	6	1	94	917291708	CRAWLER TRACK CARRIER,
BEARING 220X170X155 GZ-CU	97116220	1	1	1077	96032541	CONVERTER ROLLER CPL..
BEARING 48X50 GUMMI 64CR	10097496	10	4	307	96032897	RADIATOR, PRE-ASSEMBLED
BEARING BLOCK 282X214X180	97031402	26	4	888	917190908	S INTERMEDIATE SECTION
BEARING BLOCK 282X214X180	97031402	26	4	896	917333908	S INTERMEDIATE SECTION
BEARING BLOCK 282X214X180	97031402	26	4	900	917078708	S INTERMEDIATE SECTION
BEARING BLOCK 282X214X180	97031402	26	4	907	917078808	S INTERMEDIATE SECTION
BEARING BLOCK 282X214X180	97031402	26	4	920	917079208	S INTERMEDIATE SECTION
BEARING BLOCK 282X214X180	97031402	26	4	925	917571208	S INTERMEDIATE SECTION
BEARING BLOCK 282X214X180	97031402	14	4	928	919219208	S INTERMEDIATE SECTION
BEARING COVER 6X88X88 S35	97045871	4	1	124	968705508	SUPPORT
BEARING FLANGE S235JR	9078058	7	1	354	10122940	CAMSHAFT CPL.
BEARING HOUSING, PRE-AS	10126181	1	1	426	11366388	AUXILIARY DRIVE PRE-ASS.
BEARING MOUNT	11100949	10	1	23	11601184	COLLECTING RING
BEARING PLATE	283030708	28	4	837	919304308	S PIVOT SECTION PRE-ASS.
BEARING PLATE 22X60X270 P	97036162	5	1	218	968161808	SAFETY ROLLER CPL.
BEARING PLATE 22X60X310 P	97035950	4	1	218	968161808	SAFETY ROLLER CPL.
BEARING PLATE 240X195X25 P	97055134	3	6	805	917863208	TRANSPORT KEEPER
BEARING PLATE PA6G	97029559	21	1	559	917080508	ROLLER BEARING
BEARING PLATE PA6G	97055133	2	4	805	917863208	TRANSPORT KEEPER
BEARING RING	570113508	3	1	253	570112908	DRIVING GEAR
BEARING RING	570796008	3	1	250	540270414	POWER TAKE-OFF CPL

23.3.2021

etk_en_de_098267 LR 11000

1231

LIEBHERRAlphabetical index
Alphabetischer Index

Description	Item	Pos.	Quantity	Page	Assembly	Description
BEARING WELDED	965444808	3	1	242	917645608	MOUNTING JACK/ERECTING
BEARING WIPERS UNIT 50X1	97052119	5	1	741	96000684	FRONT WINDOW CPL.
BELT CARRIER SYSTEM	10475436	2	1	818	917751408	ELECTR.FOR SLEWING GEAR
BELT PULLEY	571558708	20	1	527	10451181	LIQUEFIER
BELT PULLEY	9077281	7	1	407	10146947	GENERATOR ADD-ON
BEVEL GEAR HUB Z=25 42CrM	938846401	4	1	64	90029090	ANGULAR GEAR
BEVEL GEAR HUB Z=25 42CrM	938846401	4	1	66	90029091	ANGULAR GEAR
BLANKING PLATE	511497514	51	1	206	967787708	ADDITIONAL HYDRAULICS WI
BLANKING PLATE	511497514	51	1	221	967787808	ADDITIONAL HYDRAULICS WI
BLANKING PLATE	511497514	51	1	957	96047485	AUX.HYDRAULIC WINCH 6
BLANKING PLUG GPN 300 F LD	779016201	88	1	147	90211005	SLEWING GEAR DRIVE
BLANKING PLUG GPN 360 PE-	11698481	5	1	367	12489819	COVERING CAPS - KIT
BLANKING PLUG GPN 360 PE-	11835061	6	2	367	12489819	COVERING CAPS - KIT
BLANKING PLUG ISO 8434-1 PL	477700408	782	2	696	96032955	HYDRAULICS
BLANKING PLUG ISO 8434-1 PL	477700408	634	1	769	96033157	COMPRESSED AIR PLANT
BLANKING PLUG ISO 8434-1 PL	477700508	808	2	697	96032955	HYDRAULICS
BLANKING PLUG ISO 8434-1 PL	477700908	760	3	696	96032955	HYDRAULICS
BLIND	11007848	43	1	750	96028393	INTERNAL PANELLING INSTA
BLIND	11007849	42	1	750	96028393	INTERNAL PANELLING INSTA
BLIND 878X315	10874097	41	1	750	96028393	INTERNAL PANELLING INSTA
BLIND RIVET 3,2X4,3-5,9	704212708	84	4	664	96033320	ASSEMBLY PARTS MOUNTIN
BLIND RIVET 4,0X10,5	704232308	23	2	45	967907608	SWITCH BOX COMPL.
BLIND RIVET 4,0X10,5	704232308	85	47	664	96033320	ASSEMBLY PARTS MOUNTIN
BLIND RIVET 4,0X10,5	704232308	6	6	665	968095808	PRE-ASSEMBLY MOUNTING U
BLIND RIVET 4,0X10,5	704232308	262	4	977	96036210	TERMINAL BOX
BLIND RIVET 4,8X15,1 ALU	11645856	21	1	517	919733908	ADD HEATING SUPERSTRUCT
BLIND RIVET NUT M4 K=1,0-3,	413006208	(3)	32	663	96033320	ASSEMBLY PARTS MOUNTIN
BLIND RIVET NUT M5 K=1,0-3,5	10042592	27	4	45	967907608	SWITCH BOX COMPL.
BLIND RIVET NUT M5 K=1,0-3,5	10042592	18	27	747	919075308	CRANE OPERATOR CABIN P
BLIND RIVET NUT M5 K=1,0-3,5	10042592	15	23	761	918064308	SLIDING DOOR INSTALLATION
BLIND RIVET NUT M6 K=1,5-3,	10042593	32	1	508	96053632	ELECTRIC ADD-ON PARTS CA
BLIND RIVET NUT M6 K=1,5-3,	10042593	(4)	1	663	96033320	ASSEMBLY PARTS MOUNTIN
BLIND RIVET NUT M6 K=1,5-3,	10042593	5	6	742	964560908	ROOF WINDOW PRE-ASS.
BLIND RIVET NUT M6 K=1,5-3,	10042593	17	69	747	919075308	CRANE OPERATOR CABIN P
BLIND RIVET NUT M6 K=1,5-3,	10042593	3	7	757	964720408	PEDAL CANTILEVER INSTALL
BLIND RIVET NUT M8 K=1,8-5 4	12100289	(5)	6	663	96033320	ASSEMBLY PARTS MOUNTIN
BLIND RIVET NUT M8 K=1,8-5 4	12100289	19	5	747	919075308	CRANE OPERATOR CABIN P
BLIND RIVET NUT M8 K=1,8-5 4	12100289	2	12	757	964720408	PEDAL CANTILEVER INSTALL
BLIND RIVET NUT M8 K=1,8-5 4	12100289	24	2	761	918064308	SLIDING DOOR INSTALLATION
BLOCK	510713808	1	1	41	511497508	PRESSURE RELIEF VALVE
BLOCK	510713808	1	1	724	510438508	PRESSURE RELIEF VALVE
BLOCK	510714308	14	1	41	511497508	PRESSURE RELIEF VALVE
BLOCK	510714308	14	1	724	510438508	PRESSURE RELIEF VALVE
BLOCKING WHEEL	10802362	17	1	842	540001808	ROPE WINCH
BLOWER	10330586	900	1	605	10228112	AIR CONDITIONING UNIT
BLOWER	10410572	10	1	527	10451181	LIQUEFIER
BOLT EXTRACTION ATTACHM	967882608	25	2	126	917076808	MECHANICAL SUPPORT
BOOM NOSE 32T	917228608	305	1	11		LIEBHERR CRAW.CRANE LR
BOOM NOSE WELDED CONST	968054908	1	1	986	917228608	BOOM NOSE
BOW-TYPE CLAMP 139,7X184	10802988	14	1	443	919384808	MUFFLER UNIT
BOW-TYPE CLAMP 152.4	10144699	15	1	443	919384808	MUFFLER UNIT
BOWDEN PULL SYSTEM L=130	10424581	18	1	763	968080908	CLOSING DEVICE
BOWDEN PULL SYSTEM L=70	10873799	18	1	739	969752608	WINDOW ASSEMBLY
BOWL	10331395	16	1	373	10303007	FUEL PREFILTER
BOWLEN SEALING HNBR	10294170	5	1	373	10303007	FUEL PREFILTER
BOX NUT	11004443	27	1	705	10451049	DIRECTIONAL CONTROL VALV
BOX NUT DIN 3870 AL10 A3P	477401508	37	1	456	919384908	UREA PLANT
BOX NUT DIN 3870 AL10 A3P	477401508	33	2	591	919297008	CENT. LUBRIC. SYSTEM SUP
BOX NUT DIN 3870 AL10 A3P	477401508	781	2	696	96032955	HYDRAULICS
BOX NUT DIN 3870 AL10 A3P	477401508	633	1	769	96033157	COMPRESSED AIR PLANT

23.3.2021

etk_en_de_098267 LR 11000

1232

LIEBHERRAlphabetical index
Alphabetischer Index

Description	Item	Pos.	Quantity	Page	Assembly	Description
BOX NUT DIN 3870 AL12 A3C	477401608	809	2	697	96032955	HYDRAULICS
BOX NUT DIN 3870 AL22 A3P	477402608	634	3	164	969733008	ADDITIONAL HYDR.SLEWING
BOX NUT DIN 3870 AL22 A3P	477402608	2	1	312	968652008	PIPE SOCKET CPL.
BOX NUT DIN 3870 AL28 A3P	477401708	640	1	164	969733008	ADDITIONAL HYDR.SLEWING
BOX NUT DIN 3870 AL35 A3C	477401808	819	1	697	96032955	HYDRAULICS
BOX NUT DIN 3870 AL42 A3P	477401908	759	3	696	96032955	HYDRAULICS
BOX NUT DIN 3870 AS16 A3P	477400608	622	2	546	968513208	ADDITIONAL HYDRAULICS, SA
BOX NUT DIN 3870 AS16 A3P	477400608	859	1	697	96032955	HYDRAULICS
BOX NUT DIN 3870 AS30 A3C	477400908	620	3	546	968513208	ADDITIONAL HYDRAULICS, SA
BOX NUT DIN 3870 AS38	477401008	817	1	697	96032955	HYDRAULICS
BOX NUT DIN 3870 AS6 A3P	477400108	15	1	154	917081108	CENT. LUBRIC. SYSTEM SUP
BOX NUT DIN 3870 AS6 A3P	477400108	3	1	212	917451408	CENTRAL GREASING
BOX NUT DIN 3870 AS6 A3P	477400108	75	2	226	917451208	WINCH 4 PRE-ASSEMBLY
BOX NUT DIN 3870 AS6 A3P	477400108	17	9	553	917691308	CENTRAL GREASING
BOX NUT DIN 3870 AS6 A3P	477400108	28	28	591	919297008	CENT. LUBRIC. SYSTEM SUP
BOX NUT DIN 3870 AS6 A3P	477400108	614	3	768	96033157	COMPRESSED AIR PLANT
BOX NUT DIN 3870 AS6 A3P	477400108	7	7	876	917692108	CENTRAL GREASING
BOX NUT DIN 3870 AS6 A3P	477400108	3	1	961	917481408	CENTRAL GREASING
BOX NUT UEMLL08 Inox	11355720	10	1	463	10144093	REDUCTION AGENT INJECTO
BRACKET	11171276	(71)	1	470	10877138	OPERATOR SEAT
BRACKET 10 ST	10216529	60	1	525	917191108	AIR CONDITIONING
BRACKET 8X563X420 S355MC	97123348	53	1	1072	919220008	F-HEAD SECTION
BRACKET ADD-ON	10119353	10	1	419	10142764	CABLE HARNESS MOUNTING
BRACKET ADD-ON	10150446	11	1	419	10142764	CABLE HARNESS MOUNTING
BRACKET CPL.	928830408	2	2	841	928830208	SAFETY ROLLER CPL.
BRACKET CPL.	96035533	22	2	1101	919222808	ERECTION FRAME
BRACKET LEFT	977556508	4	1	476	964862608	SEAT
BRACKET LEFT SPF	967588308	3	1	468	918810308	CONTROL STAND
BRACKET RIGHT	977556708	5	1	476	964862608	SEAT
BRACKET RIGHT SPF	967588408	4	1	468	918810308	CONTROL STAND
BRACKET WELDED CONST.	927068308	28	1	272	96032892	DIESEL ENGINE, PRE-ASSEMB
BRACKET WELDED CONST.	96002209	1	2	809	917517908	COUNTERWEIGHT FRAME
BRACKET WELDED CONST.	96005812	(2)	1	971	919301808	L-HEAD PIECE
BRACKET WELDED CONST.	96006845	2	1	804	918369608	TRANSPORT KEEPER
BRACKET WELDED CONST.	96037958	12	1	1110	919222908	OVERRUN PROTECTION
BRACKET WELDED CONST.	96039474	1	1	1018	919326208	SLEWING PLATFORM EXTENS
BRACKET WELDED CONST.	964913908	29	2	272	96032892	DIESEL ENGINE, PRE-ASSEMB
BRACKET WELDED CONST.	967826308	6	1	559	917080508	ROLLER BEARING
BRACKET WELDED CONST.	967847308	16	4	226	917451208	WINCH 4 PRE-ASSEMBLY
BRACKET WELDED CONST.	967847408	19	2	534	919627908	SA FRAME PRE-ASS.
BRACKET WELDED CONST.	968059908	2	1	992	967957508	CAMERA EQUIPMENT S-PIVOT
BRACKET WELDED CONST.	968093308	4	2	193	917077708	PIN F. S AND D PIVOT SECTIO
BRACKET WELDED CONST.	968093408	5	2	193	917077708	PIN F. S AND D PIVOT SECTIO
BRACKET WELDED CONST.	968340908	30	2	525	917191108	AIR CONDITIONING
BRACKET WELDED CONST.	968559408	25	1	559	917080508	ROLLER BEARING
BRACKET WELDED CONST.	968918708	118	1	536	919627908	SA FRAME PRE-ASS.
BRACKET WELDED CONST.	969508308	3	2	141	918011308	PREMOUNTED LOWER PART
BRACKET WELDED CONST. 0	967843308	1	2	128	917077008	FIXAGE DU CONTREPOIDS CE
BRACKET WELDED CONST. FE	96021362	7	1	468	918810308	CONTROL STAND
BRACKET WELDED CONST. FE	968178708	2	2	846	919391108	S OVERRUN PROTECTION
BRACKET WELDED CONST. FE	968493308	59	1	272	96032892	DIESEL ENGINE, PRE-ASSEMB
BRACKET WELDED CONST. R	964843708	12	2	468	918810308	CONTROL STAND
BRACKET WELDED CONST. SP	96004205	1	1	460	96039769	PUMP PRE-ASS.
BRACKET WITH BOARD	96035527	1	2	1103	96035525	DRAW SHACKLE
BRACKET WITH BOARD	96035534	1	2	1105	96035533	BRACKET CPL.
BRACKET WITH BOARD	968247008	10	4	837	919304308	S PIVOT SECTION PRE-ASS.
BRACKET WITH BOARD 0.30M	967744108	2	2	541	967981008	PULL ROD
BRACKET WITH BOARD 0.30M	967744108	2	2	889	967746908	ROD CPL.
BRACKET WITH BOARD 0.30M	967744108	2	2	902	967743808	ROD CPL.
BRACKET WITH BOARD 0.30M	967744108	2	2	909	967897608	PULL ROD

23.3.2021

etk_en_de_098267 LR 11000

1233

LIEBHERRAlphabetical index
Alphabetischer Index

Description	Item	Pos.	Quantity	Page	Assembly	Description
BRACKET WITH BOARD 0.30M	967744108	2	2	911	968190108	PULL ROD
BRACKET WITH BOARD 0.30M	967744208	3	1	541	967981008	PULL ROD
BRACKET WITH BOARD 0.30M	967744208	3	1	889	967746908	ROD CPL.
BRACKET WITH BOARD 0.30M	967744208	3	1	902	967743808	ROD CPL.
BRACKET WITH BOARD 0.30M	967744208	3	1	909	967897608	PULL ROD
BRACKET WITH BOARD 0.30M	967744208	3	1	911	968190108	PULL ROD
BRACKET WITH BOARD 0.30M	968838908	4	1	539	967846208	PULL ROD
BRACKET WITH BOARD 0.30M	968839008	3	2	539	967846208	PULL ROD
BRACKET WITH BOARD 0.425	968036608	77	2	62	917291608	CRAWLER TRACK CARRIER, L
BRACKET WITH BOARD 0.425	968036608	77	2	95	917291708	CRAWLER TRACK CARRIER,
BRACKET,LEFT WELDED	968162108	3	1	218	968161808	SAFETY ROLLER CPL.
BRACKET,LEFT WELDED	968262708	47	1	272	96032892	DIESEL ENGINE, PRE-ASSEMB
BRACKET,LEFT WELDED FE//	96021363	8	1	468	918810308	CONTROL STAND
BRACKET,LEFT WELDED RAL	964843808	13	1	468	918810308	CONTROL STAND
BRACKET,RIGHT WELDED	968162008	2	1	218	968161808	SAFETY ROLLER CPL.
BRACKET,RIGHT WELDED	968262608	46	1	272	96032892	DIESEL ENGINE, PRE-ASSEMB
BRACKET,RIGHT WELDED FE//	96021365	9	1	468	918810308	CONTROL STAND
BRACKET,RIGHT WELDED RAL	964843908	14	1	468	918810308	CONTROL STAND
BRAKE FLANGE	570796208	1	1	251	540270514	DRIVE UNIT CPL
BRAKE REPAIR KIT 01	90211081	98	1	147	90211005	SLEWING GEAR DRIVE
BRAKE VALVE	10038262	7	1	113	512391108	SUPPORT CYLINDER
BRICK 138X80X50 PA6G	97119405	5	2	1101	919222808	ERECTION FRAME
BS HOUSING HAN 24B	605618408	511	1	640	96035430	LEAD
BS HOUSING HAN 24B	605618508	507	2	642	968346208	DUMMY PLUG
BS HOUSING HAN 24B	605618508	514	1	643	96051766	DUMMY PLUG
BS HOUSING HAN 24B	605618508	511	1	859	96036240	LEAD
BS HOUSING HAN 24B	605618508	509	1	861	968546008	LEAD
BS HOUSING HAN 24B	605618508	507	1	862	968546108	LEAD
BS HOUSING HAN 6 B	693157214	512	2	641	96039940	LEAD
BTB PROGRAMMED	968252908	41	5	650	919396008	SWITCHBOX MOUNTING PART
BTB PROGRAMMED	968252908	13	1	653	967917908	SWITCH CABINET
BTT PROGRAMMED BTTC	96033227	18	1	508	96053632	ELECTRIC ADD-ON PARTS CA
BUILD-IN SOCKET 43 POL ZNN	10877572	512	1	1037	96038868	WIRES CPL.
BUILD-IN SOCKET 43 POL ZNN	10877576	510	1	1085	96038967	WIRES CPL.
BUILD-IN SOCKET 43-POL	10815119	510	1	978	96036211	WIRES TERMINAL BOX CPL.
BUILD-IN SOCKET 43-POL	10815119	507	1	1037	96038868	WIRES CPL.
BUILD-IN SOCKET 43-POL	10815120	508	2	978	96036211	WIRES TERMINAL BOX CPL.
BUILT-IN SOCKET 2-POL	605203908	3	2	639	927868908	TERMINAL BOX LIGHTING
BUILT-IN SOCKET 2-POL	605203908	4	1	672	968486208	LOCKING PLATE
BUILT-IN VALVE 350BAR 900L/	10813731	2	4	709	10413255	CHANGE-OVER BLOCK
BURNER 24V	11826648	39	1	521	10876576	WATER HEATING SYSTEM
BURNER 24V	11826648	(9)	1	521	10876576	WATER HEATING SYSTEM
BUS LINE 2 X 0,5	11840113	17	0.16	501	96033369	WIRING HARNESS
BUS LINE 2 X 0,5	11840113	18	4.83	501	96033369	WIRING HARNESS
BUS LINE 2 X 0,5	11840113	19	4.83	501	96033369	WIRING HARNESS
BUS LINE 2 X 0,5	11840113	9	3.52	504	96021228	WIRING HARNESS
BUS LINE 2 X 0,5	11840113	371	0.25	505	96019612	WIRING HARNESS
BUS LINE 2 X 0,5	11840113	372	0.25	505	96019612	WIRING HARNESS
BUS LINE 2 X 0,5	11840113	373	0.25	505	96019612	WIRING HARNESS
BUS LINE 2 X 0,5	11840113	374	0.46	505	96019612	WIRING HARNESS
BUS LINE 2 X 0,5	11840113	375	0.46	505	96019612	WIRING HARNESS
BUS LINE 2 X 0,5	11840113	381	0.2	505	96019612	WIRING HARNESS
BUS LINE 2 X 0,5	11840113	382	0.2	505	96019612	WIRING HARNESS
BUS LINE 2 X 0,5	11840113	12	12.82	629	96040449	WIRING HARNESS
BUS LINE 2 X 0,5	11840113	378	12.82	630	96040449	WIRING HARNESS
BUS LINE 2 X 0,5	11840113	379	12.82	630	96040449	WIRING HARNESS
BUS LINE 2 X 0,5	11840113	370	19.28	632	96040437	WIRING HARNESS
BUS LINE 2 X 0,5	11840113	371	0.17	632	96040437	WIRING HARNESS
BUS LINE 2 X 0,5	11840113	372	12.36	632	96040437	WIRING HARNESS
BUS LINE 2 X 0,5	11840113	373	0.17	632	96040437	WIRING HARNESS

23.3.2021

etk_en_de_098267 LR 11000

1234

LIEBHERRAlphabetical index
Alphabetischer Index

Description	Item	Pos.	Quantity	Page	Assembly	Description
BUS LINE 2 X 0,5	11840113	374	1.71	632	96040437	WIRING HARNESS
BUS LINE 2 X 0,5	11840113	375	0.17	632	96040437	WIRING HARNESS
BUS LINE 2 X 0,5	11840113	376	2.11	632	96040437	WIRING HARNESS
BUS LINE 2 X 0,5	11840113	377	0.17	632	96040437	WIRING HARNESS
BUS LINE 2 X 0,5	11840113	378	3.61	632	96040437	WIRING HARNESS
BUS LINE 2 X 0,5	11840113	379	0.17	632	96040437	WIRING HARNESS
BUS LINE 2 X 0,5	11840113	380	0.21	632	96040437	WIRING HARNESS
BUS LINE 2X2+3X3 X0,5+1,0 SP	10878316	5	21.97	641	96039940	LEAD
BUSHING	97125835	49	2	180	919082708	SLEWING PLATFORM CPL.
BUSHING 11SMnPb30+C	10145395	19	1	407	10146947	GENERATOR ADD-ON
BUSHING 125X110X75 37MNB	97123863	34	2	1027	919219508	F-CONNECTING HEAD
BUSHING 155X135X130 GZ-CU	97123859	26	2	1027	919219508	F-CONNECTING HEAD
BUSHING 16X12 1.4301	97002990	47	4	468	918810308	CONTROL STAND
BUSHING 16X12 1.4301	97002990	10	1	763	968080908	CLOSING DEVICE
BUSHING 200X160X144 GU-CU	97029781	2	1	972	967913408	ROD CPL.
BUSHING 240X220X60 GZ-CU	97028304	(2)	1	534	919627908	SA FRAME PRE-ASS.
BUSHING 270X240X273 GZ-CU	97028302	3	2	534	919627908	SA FRAME PRE-ASS.
BUSHING 270X240X48 GZ-CU	97029978	3	2	537	96048466	SA FRAME ERECTING DEVICE
BUSHING 29X17 X5CRNi18-10	97073785	29	1	739	969752608	WINDOW ASSEMBLY
BUSHING 400X360X266 GZ-CU	97028102	2	2	837	919304308	S PIVOT SECTION PRE-ASS.
BUSHING 60X100X100 GZ-CU	97035739	3	2	837	919304308	S PIVOT SECTION PRE-ASS.
BUSHING 80X100X70 GZ-CUZN	704334608	34	2	732	919075408	CRANE DRIVER CAB ADDITIO
BUSHING GZ-CUZN25AL5	97033435	11	2	180	919082708	SLEWING PLATFORM CPL.
BUSHING HOUSING 1-POL	11118242	502	1	504	96021228	WIRING HARNESS
BUSHING HOUSING 2-POL 20	11060619	503	2	632	96040437	WIRING HARNESS
BUSHING HOUSING 2-POL 5A	10424622	508	3	501	96033369	WIRING HARNESS
BUSHING HOUSING 2-POL BL	11342208	506	1	632	96040437	WIRING HARNESS
BUSHING HOUSING 4-POL PB	11341840	514	1	632	96040437	WIRING HARNESS
BUSHING HOUSING 43 POL 2	10877579	501	1	1060	96038565	LEAD
BUSHING HOUSING 43 POL 2	10877579	502	1	1062	96039722	LEAD
BUSHING HOUSING 6-POL PA	10877506	506	1	1056	96038775	WIRES CPL.
BUSHING HOUSING 6-POL PA	10877506	501	1	1087	96038928	LEAD
BUSHING HOUSING 6-POL PA	10877506	501	1	1088	96038930	LEAD
BUSHING HOUSING 6-POL PA	10877506	501	1	1089	96038931	LEAD
BUSHING HOUSING 6-POL PA	10877506	501	1	1090	96038932	LEAD
BUSHING HOUSING 6-POL PA	10877506	501	1	1091	96038933	LEAD
BUSHING HOUSING 6-POL PA	10877506	501	1	1092	96038935	LEAD
BUSHING HOUSING 8-POL 5A	10875280	518	1	501	96033369	WIRING HARNESS
BUSHING RD50,25X20 PA6G	288154508	33	2	986	917228608	BOOM NOSE
BUSHING SUPPORT 6-POL 16	604526508	507	3	637	96033473	WIRING HARNESS
BUSHING SUPPORT 6-POL 16	604526508	502	1	852	96036184	LEAD
BUSHING SUPPORT 6-POL 16	604526508	502	1	858	96036188	LEAD
BUSHING SUPPORT 6-POL 16	604526508	511	1	978	96036211	WIRES TERMINAL BOX CPL.
BUSHING SUPPORT 6-POL 16	604526508	502	1	980	96037031	LEAD
BUSHING SUPPORT 6-POL 16	604526508	510	1	1037	96038868	WIRES CPL.
BUSHING SUPPORT 6-POL 16	604526508	507	1	1056	96038775	WIRES CPL.
BUSHING SUPPORT 6-POL 16	604526508	512	1	1085	96038967	WIRES CPL.
BUSHING SUPPORT 6-POL 16	604526508	502	1	1093	96042005	LEAD
BUTTON HEAD SCREW AEHN	10174481	7	4	622	968255808	COVER PRE-ASSY.
BUTTON HEAD SCREW AEHN	10174481	8	4	623	968255908	COVER PRE-ASSY.
BUTTON HEAD SCREW AEHN	10174481	7	4	624	968256008	COVER PRE-ASSY.
BUTTON HEAD SCREW AEHN	10174481	7	4	625	968256108	COVER PRE-ASSY.
BUTTON HEAD SCREW AEHN	10028237	4	1	1012	968838608	LOCATION FIXTURE PRE-ASS.
BUTTON HEAD SCREW AEHN	10813359	20	16	753	969752708	AIR DUCT
BUTTON HEAD SCREW AEHN	10475893	2	2	465	969468008	ADDITIONAL PART AIR FILTER
BUTTON HEAD SCREW AEHN	10875468	34	4	446	917828308	AIR FILTER UNIT CPL.
BUTTON HEAD SCREW AEHN	10875468	5	12	508	96053632	ELECTRIC ADD-ON PARTS CA
BUTTON HEAD SCREW AEHN	10875468	3	4	514	964931408	PREMOUNTED PLUG SOCKET
BUTTON HEAD SCREW AEHN	10875468	20	5	603	918009808	CLIMA-HEATING INSTALLATIO
BUTTON HEAD SCREW AEHN	10875468	14	4	736	919075508	CRANE OPERATOR CABIN P

23.3.2021

etk_en_de_098267 LR 11000

1235

LIEBHERRAlphabetical index
Alphabetischer Index

Description	Item	Pos.	Quantity	Page	Assembly	Description
BUTTON HEAD SCREW AEHN	10875468	30	4	747	919075308	CRANE OPERATOR CABIN P
BUTTON HEAD SCREW AEHN	10875468	51	111	750	96028393	INTERNAL PANELLING INSTA
BUTTON HEAD SCREW AEHN	10875468	18	6	755	96000697	WIPERS INSTALLATION
BUTTON HEAD SCREW AEHN	10875468	7	2	757	964720408	PEDAL CANTILEVER INSTALL
BUTTON HEAD SCREW AEHN	10875468	29	2	761	918064308	SLIDING DOOR INSTALLATION
BUTTON HEAD SCREW AEHN	10875468	7	8	792	96029469	EQUIPMENT CAMERA CAB
BUTTON HEAD SCREW AEHN	10412851	31	6	732	919075408	CRANE DRIVER CAB ADDITIO
BUTTON HEAD SCREW AEHN	10412851	7	1	1012	968838608	LOCATION FIXTURE PRE-ASS.
BUTTON HEAD SCREW AEHN	10412852	29	4	456	919384908	UREA PLANT
BUTTON HEAD SCREW AEHN	10412852	12	2	741	96000684	FRONT WINDOW CPL.
BUTTON HEAD SCREW AEHN	10412852	15	10	765	964588308	GUIDE PRE-ASS.
BUTTON HEAD SCREW AEHN	10412852	18	19	786	967956208	CAMERA INSTALLATION SLEW
BUTTON HEAD SCREW AEHN	10412852	21	6	788	968646208	CAMERA HOLDER, PREMOU
BUTTON HEAD SCREW AEHN	10412852	5	4	790	96005701	CAMERA HOLDER, PREMOU
BUTTON HEAD SCREW AEHN	10412853	12	1	763	968080908	CLOSING DEVICE
BUTTON HEAD SCREW AEHN	10875485	24	5	197	917438108	WINCH 1 PRE-ASSEMBLY
BUTTON HEAD SCREW AEHN	10875485	24	5	217	917454008	WINCH 2 PRE-ASS.
BUTTON HEAD SCREW AEHN	10875485	22	8	446	917828308	AIR FILTER UNIT CPL.
BUTTON HEAD SCREW AEHN	10875485	60	2	486	918999008	SLEWING PLATFORM CATWAL
BUTTON HEAD SCREW AEHN	10875485	34	15	489	968283208	CATWALK SUPERSTR.LEFT
BUTTON HEAD SCREW AEHN	10875485	19	2	517	919733908	ADD HEATING SUPERSTRUCT
BUTTON HEAD SCREW AEHN	10875485	11	1	519	96019655	ADDNL.HEATING, PRE-ASSE
BUTTON HEAD SCREW AEHN	10875485	3	7	603	918009808	CLIMA-HEATING INSTALLATIO
BUTTON HEAD SCREW AEHN	10875485	21	8	755	96000697	WIPERS INSTALLATION
BUTTON HEAD SCREW AEHN	10875485	34	2	761	918064308	SLIDING DOOR INSTALLATION
BUTTON HEAD SCREW AEHN	10875485	11	4	793	919408908	UPPERCARRIAGE SUSP BALL
BUTTON HEAD SCREW AEHN	10875485	36	8	944	917473608	WINCH 6 PRE-ASSEMBLY
BUTTON HEAD SCREW AEHN	10875485	22	4	970	919301808	L-HEAD PIECE
BUTTON HEAD SCREW AEHN	10875485	36	6	1018	919326208	SLEWING PLATFORM EXTENS
BUTTON HEAD SCREW AEHN	10875471	105	3	610	96040390	SOUND DAMPING ABOVE
BUTTON HEAD SCREW AEHN	10875471	10	48	621	969443908	SOUND DAMPING DOWN
BUTTON HEAD SCREW AEHN	10875471	91	1	1073	919220008	F-HEAD SECTION
BUTTON HEAD SCREW AEHN	10875486	20	8	17	918005408	CENTRAL SECTION CRAWLER
BUTTON HEAD SCREW AEHN	10875486	119	2	188	969344108	ASSEMBLY PARTS F.SLEWING
BUTTON HEAD SCREW AEHN	10875486	25	7	517	919733908	ADD HEATING SUPERSTRUCT
BUTTON HEAD SCREW AEHN	10875486	10	1	519	96019655	ADDNL.HEATING, PRE-ASSE
BUTTON HEAD SCREW AEHN	10875486	32	2	747	919075308	CRANE OPERATOR CABIN P
BUTTON HEAD SCREW AEHN	10875486	61	4	750	96028393	INTERNAL PANELLING INSTA
BUTTON HEAD SCREW ISO 73	10875017	35	2	747	919075308	CRANE OPERATOR CABIN P
BUTTON HEAD SCREW ISO 73	10278600	44	4	508	96053632	ELECTRIC ADD-ON PARTS CA
BUTTON HEAD SCREW ISO 73	10876825	19	8	928	919219208	S INTERMEDIATE SECTION
BUTTON HEAD SCREW ISO 73	10876825	8	63	929	96037300	GRIDIRON PRE-ASS.
BUTTON HEAD SCREW ISO 73	10876825	9	26	1032	96038847	GRIDIRON PRE-ASS.
BUTTON HEAD SCREW ISO 73	10876825	86	8	1073	919220008	F-HEAD SECTION
BUTTON HEAD SCREW ISO 73	10875482	46	12	508	96053632	ELECTRIC ADD-ON PARTS CA
BUTTON HEAD SCREW ISO 73	11835043	43	2	468	918810308	CONTROL STAND
BUTTON HEAD SCREW ISO 73	11835043	60	6	750	96028393	INTERNAL PANELLING INSTA
BUTTON HEAD SCREW ISO 73	10875483	73	2	664	96033320	ASSEMBLY PARTS MOUNTIN
BUTTON HEAD SCREW ISO 73	10875483	15	3	736	919075508	CRANE OPERATOR CABIN P
BUTTON HEAD SCREW ISO 73	10875483	56	8	750	96028393	INTERNAL PANELLING INSTA
BUTTON HEAD SCREW ISO 73	10875483	3	10	758	969520208	MONITOR CONSOLE
BUTTON HEAD SCREW ISO 73	10875483	36	2	761	918064308	SLIDING DOOR INSTALLATION
BUTTON HEAD SCREW ISO 73	10875483	8	4	792	96029469	EQUIPMENT CAMERA CAB
BUTTON HEAD SCREW ISO 73	10875474	28	6	468	918810308	CONTROL STAND
BUTTON HEAD SCREW ISO 73	10875474	3	6	512	96053633	DASHBOARD, PRE-ASSEMBL
BUTTON HEAD SCREW ISO 73	10875474	36	2	747	919075308	CRANE OPERATOR CABIN P
BUTTON HEAD SCREW ISO 73	10875474	52	34	750	96028393	INTERNAL PANELLING INSTA
BUTTON HEAD SCREW ISO 73	10875474	16	27	761	918064308	SLIDING DOOR INSTALLATION
BUTTON HEAD SCREW ISO 7	11697855	25	2	739	969752608	WINDOW ASSEMBLY
BUTTON HEAD SCREW ISO 73	10429632	16	4	739	969752608	WINDOW ASSEMBLY

23.3.2021

etk_en_de_098267 LR 11000

1236

LIEBHERR

Alphabetical index
Alphabetischer Index

Description	Item	Pos.	Quantity	Page	Assembly	Description
BUTTON HEAD SCREW ISO 73	10410198	17	2	741	96000684	FRONT WINDOW CPL.
BUTTON HEAD SCREW ISO 73	10353737	13	2	741	96000684	FRONT WINDOW CPL.
BUTTON HEAD SCREW ISO 7	10429635	24	1	747	919075308	CRANE OPERATOR CABIN P
BUTTON HEAD SCREW ISO 73	408650508	48	2	1048	919219708	PIVOT SECTION
BUTTON HEAD SCREW ISO 73	408650608	329	2	274	96032892	DIESEL ENGINE, PRE-ASSEMB
BUTTON HEAD SCREW ISO 73	408650608	2	2	1014	967937608	OBSTRUCTION LIGHTS PREAS
BUTTON HEAD SCREW ISO 73	10301319	13	6	497	969259908	SLEWING PLATFORM CATWAL
BUTTON HEAD SCREW ISO 73	10301319	41	2	986	917228608	BOOM NOSE
BUTTON HEAD SCREW ISO 73	10301319	25	4	1072	919220008	F-HEAD SECTION
BUTTON HEAD SCREW ISO 73	12100574	68	1	664	96033320	ASSEMBLY PARTS MOUNTIN
BUTTON HEAD SCREW ISO 73	10182032	37	2	1072	919220008	F-HEAD SECTION
BUTTON HEAD SCREW ISO 7	12100221	142	24	839	919304308	S PIVOT SECTION PRE-ASS.
BUTTON HEAD SCREW ISO73	12102696	18	26	17	918005408	CENTRAL SECTION CRAWLER
BUTTON HEAD SCREW ISO73	12102696	69	47	62	917291608	CRAWLER TRACK CARRIER, L
BUTTON HEAD SCREW ISO73	12102696	69	47	95	917291708	CRAWLER TRACK CARRIER,
BUTTON HEAD SCREW ISO73	12102696	24	4	112	918589408	HYDRAULIC SUPPORT
BUTTON HEAD SCREW ISO73	12102696	23	4	126	917076808	MECHANICAL SUPPORT
BUTTON HEAD SCREW ISO73	12102696	4	4	128	917077008	FIXAGE DU CONTREPOIDS CE
BUTTON HEAD SCREW ISO73	12102696	40	2	141	918011308	PREMOUNTED LOWER PART
BUTTON HEAD SCREW ISO73	12102696	6	2	143	968284308	MOUNTING PARTS BASE PAR
BUTTON HEAD SCREW ISO73	12102696	33	10	187	969344108	ASSEMBLY PARTS F.SLEWING
BUTTON HEAD SCREW ISO73	12102696	17	23	197	917438108	WINCH 1 PRE-ASSEMBLY
BUTTON HEAD SCREW ISO73	12102696	17	23	217	917454008	WINCH 2 PRE-ASS.
BUTTON HEAD SCREW ISO73	12102696	34	29	226	917451208	WINCH 4 PRE-ASSEMBLY
BUTTON HEAD SCREW ISO73	12102696	313	3	274	96032892	DIESEL ENGINE, PRE-ASSEMB
BUTTON HEAD SCREW ISO73	12102696	50	2	509	96053632	ELECTRIC ADD-ON PARTS CA
BUTTON HEAD SCREW ISO73	12102696	51	2	525	917191108	AIR CONDITIONING
BUTTON HEAD SCREW ISO73	12102696	79	41	535	919627908	SA FRAME PRE-ASS.
BUTTON HEAD SCREW ISO73	12102696	20	4	553	917691308	CENTRAL GREASING
BUTTON HEAD SCREW ISO73	12102696	25	4	561	917080608	MOUNTING EQUIPMENT CRAW
BUTTON HEAD SCREW ISO73	12102696	314	8	565	967788008	ADDNL.HYDR.ERECTION DEV
BUTTON HEAD SCREW ISO73	12102696	10	4	583	967968208	OIL TANK PRE-ASS.
BUTTON HEAD SCREW ISO73	12102696	20	13	732	919075408	CRANE DRIVER CAB ADDITIO
BUTTON HEAD SCREW ISO73	12102696	23	2	739	969752608	WINDOW ASSEMBLY
BUTTON HEAD SCREW ISO73	12102696	5	3	801	917190508	EL.COOLANT PREHEAT
BUTTON HEAD SCREW ISO73	12102696	7	2	804	918369608	TRANSPORT KEEPER
BUTTON HEAD SCREW ISO73	12102696	14	2	805	917863208	TRANSPORT KEEPER
BUTTON HEAD SCREW ISO73	12102696	30	16	809	917517908	COUNTERWEIGHT FRAME
BUTTON HEAD SCREW ISO73	12102696	126	60	839	919304308	S PIVOT SECTION PRE-ASS.
BUTTON HEAD SCREW ISO73	12102696	24	2	879	919633708	ROLLER SET
BUTTON HEAD SCREW ISO73	12102696	5	2	881	918188208	REST
BUTTON HEAD SCREW ISO73	12102696	19	4	884	919633808	ROLLER SET
BUTTON HEAD SCREW ISO73	12102696	37	25	944	917473608	WINCH 6 PRE-ASSEMBLY
BUTTON HEAD SCREW ISO73	12102696	(6)	4	970	919301808	L-HEAD PIECE
BUTTON HEAD SCREW ISO73	12102696	54	60	970	919301808	L-HEAD PIECE
BUTTON HEAD SCREW ISO73	12102696	36	9	986	917228608	BOOM NOSE
BUTTON HEAD SCREW ISO73	12102696	26	2	1018	919326208	SLEWING PLATFORM EXTENS
BUTTON HEAD SCREW ISO73	12102696	11	2	1022	968455908	FOOT COMPLETE
BUTTON HEAD SCREW ISO73	12102696	36	3	1027	919219508	F-CONNECTING HEAD
BUTTON HEAD SCREW ISO73	12102696	10	6	1041	919219608	F-ASSEMBLY UNIT
BUTTON HEAD SCREW ISO73	12102696	44	21	1048	919219708	PIVOT SECTION
BUTTON HEAD SCREW ISO73	12102696	73	42	1073	919220008	F-HEAD SECTION
BUTTON HEAD SCREW ISO73	12102696	34	8	1101	919222808	ERECTION FRAME
CABLE 1,5M	11320215	53	1	792	96029469	EQUIPMENT CAMERA CAB
CABLE 12M	614037608	16	1	783	96035790	EQUIPMENT CAMERA SLEW C
CABLE 16M	614043508	10	1	1122	918641308	PREPARATION CAMERA WINC
CABLE 2X0,14+2X0,22-7M	11492304	18	4	783	96035790	EQUIPMENT CAMERA SLEW C
CABLE 3M	10552752	52	1	792	96029469	EQUIPMENT CAMERA CAB
CABLE 3M	614037508	12	1	783	96035790	EQUIPMENT CAMERA SLEW C
CABLE 6X0,6-15M	11600245	31	1	993	919294008	ARGON FLOODLIGHT HEEL PI

23.3.2021

etk_en_de_098267 LR 11000

1237

LIEBHERRAlphabetical index
Alphabetischer Index

Description	Item	Pos.	Quantity	Page	Assembly	Description
CABLE 6X0,6-9M	10874732	61	1	783	96035790	EQUIPMENT CAMERA SLEW C
CABLE 7M	10874733	62	2	783	96035790	EQUIPMENT CAMERA SLEW C
CABLE 8X0,14-9,5M	11600521	11	1	783	96035790	EQUIPMENT CAMERA SLEW C
CABLE 9M	614041808	13	1	783	96035790	EQUIPMENT CAMERA SLEW C
CABLE BRACKET	968525808	101	2	535	919627908	SA FRAME PRE-ASS.
CABLE CHAIN 200X80X1443 SP	11450435	42	1	732	919075408	CRANE DRIVER CAB ADDITIO
CABLE CHANNEL 40X60/2000	601406408	4	0.3	665	968095808	PRE-ASSEMBLY MOUNTING U
CABLE CHANNEL 80X100/2000	601414208	10	0.895	663	96033320	ASSEMBLY PARTS MOUNTIN
CABLE CHANNEL 80X80/2000	601413908	11	0.31	663	96033320	ASSEMBLY PARTS MOUNTIN
CABLE CHANNEL 80X80/2000	601413908	12	0.725	663	96033320	ASSEMBLY PARTS MOUNTIN
CABLE CLAMP	720014408	20	2	884	919633808	ROLLER SET
CABLE CLAMP	720014408	(5)	4	970	919301808	L-HEAD PIECE
CABLE CLAMP	720014408	56	6	970	919301808	L-HEAD PIECE
CABLE CLAMP	720014408	37	1	1027	919219508	F-CONNECTING HEAD
CABLE CLAMP	720014408	74	7	1073	919220008	F-HEAD SECTION
CABLE CLAMP DC01 FE//ZNNI	953650008	22	17	197	917438108	WINCH 1 PRE-ASSEMBLY
CABLE CLAMP DC01 FE//ZNNI	953650008	22	17	217	917454008	WINCH 2 PRE-ASS.
CABLE CLAMP DC01 FE//ZNNI	953650008	46	8	226	917451208	WINCH 4 PRE-ASSEMBLY
CABLE CLAMP DC01 FE//ZNNI	953650008	24	1	517	919733908	ADD HEATING SUPERSTRUCT
CABLE CLAMP DC01 FE//ZNNI	953650008	55	2	525	917191108	AIR CONDITIONING
CABLE CLAMP DC01 FE//ZNNI	953650008	105	18	535	919627908	SA FRAME PRE-ASS.
CABLE CLAMP DC01 FE//ZNNI	953650008	88	1	664	96033320	ASSEMBLY PARTS MOUNTIN
CABLE CLAMP DC01 FE//ZNNI	953650008	6	1	801	917190508	EL.COOLANT PREHEAT
CABLE CLAMP DC01 FE//ZNNI	953650008	22	16	944	917473608	WINCH 6 PRE-ASSEMBLY
CABLE CLAMP DC01 FE//ZNNI	953650008	55	42	970	919301808	L-HEAD PIECE
CABLE CLAMP DC01 FE//ZNNI	953650008	37	11	986	917228608	BOOM NOSE
CABLE CLAMP POLYAMID	704280508	19	3	763	968080908	CLOSING DEVICE
CABLE CLIP HOLDER 28X28-	10870511	5	5	578	967967608	FUEL TANK, PRE-ASSEMBLED
CABLE CLIP HOLDER 28X28-	10870511	5	3	1055	96035576	TERMINAL BOX CPL.
CABLE CLIP HOLDER 46X70-	10872676	22	3	732	919075408	CRANE DRIVER CAB ADDITIO
CABLE CLIP HOLDER 46X70-	10872676	158	42	839	919304308	S PIVOT SECTION PRE-ASS.
CABLE CLIP HOLDER 46X70-	10872676	35	2	1027	919219508	F-CONNECTING HEAD
CABLE CLIP HOLDER 46X70-	10872676	9	6	1041	919219608	F-ASSEMBLY UNIT
CABLE CLIP HOLDER 46X70-	10872676	43	21	1048	919219708	PIVOT SECTION
CABLE CLIP HOLDER 46X70-	10872676	72	36	1073	919220008	F-HEAD SECTION
CABLE CLIP HOLDER 46X70-	10872676	35	8	1101	919222808	ERECTION FRAME
CABLE CLIP HOLDER 8,1X-S	11492315	87	10	664	96033320	ASSEMBLY PARTS MOUNTIN
CABLE CONDUIT DN16X0,6 PU	11124205	223	1.03	501	96033369	WIRING HARNESS
CABLE CONDUIT DN16X0,6 PU	11124205	223	11.44	636	96033473	WIRING HARNESS
CABLE CONDUIT DN20X0,6 PU	11124207	224	0.83	629	96040449	WIRING HARNESS
CABLE CONDUIT DN20X0,6 PU	11124207	224	1.03	632	96040437	WIRING HARNESS
CABLE CONDUIT DN20X0,6 PU	11124207	224	1.03	636	96033473	WIRING HARNESS
CABLE CONDUIT DN25X0,6 PU	11124208	225	0.63	501	96033369	WIRING HARNESS
CABLE CONDUIT DN25X0,6 PU	11124208	225	2.89	629	96040449	WIRING HARNESS
CABLE CONDUIT DN25X0,6 PU	11124208	225	11.82	632	96040437	WIRING HARNESS
CABLE CONDUIT DN25X0,6 PU	11124208	225	15.98	636	96033473	WIRING HARNESS
CABLE CONDUIT DN30X0,6 PU	11124209	226	0.83	501	96033369	WIRING HARNESS
CABLE CONDUIT DN30X0,6 PU	11124209	226	0.53	503	96033370	WIRES CPL.
CABLE CONDUIT DN30X0,6 PU	11124209	226	1.03	504	96021228	WIRING HARNESS
CABLE CONDUIT DN30X0,6 PU	11124209	226	8.59	629	96040449	WIRING HARNESS
CABLE CONDUIT DN30X0,6 PU	11124209	226	8.6	632	96040437	WIRING HARNESS
CABLE CONDUIT DN30X0,6 PU	11124209	226	2.43	636	96033473	WIRING HARNESS
CABLE CONDUIT DN35X0,6 PU	11124210	227	1.73	501	96033369	WIRING HARNESS
CABLE CONDUIT DN35X0,6 PU	11124210	227	2.1	503	96033370	WIRES CPL.
CABLE CONDUIT DN35X0,6 PU	11124210	227	1.03	629	96040449	WIRING HARNESS
CABLE CONDUIT DN35X0,6 PU	11124210	227	3.36	636	96033473	WIRING HARNESS
CABLE CONDUIT DN40X0,6 PU	11124211	228	2.3	504	96021228	WIRING HARNESS
CABLE CONDUIT DN40X0,6 PU	11124211	228	1.6	505	96019612	WIRING HARNESS
CABLE CONDUIT DN40X0,6 PU	11124211	228	1.33	629	96040449	WIRING HARNESS
CABLE CONDUIT DN50X0,6 PU	11124212	229	0.8	501	96033369	WIRING HARNESS

23.3.2021

etk_en_de_098267 LR 11000

1238

LIEBHERRAlphabetical index
Alphabetischer Index

Description	Item	Pos.	Quantity	Page	Assembly	Description
CABLE CONDUIT DN50X0,6 PU	11124212	229	9.86	629	96040449	WIRING HARNESS
CABLE CONDUIT DN50X0,6 PU	11124212	229	2.03	636	96033473	WIRING HARNESS
CABLE CONDUIT DN60X0,6 PU	11124213	230	1.6	636	96033473	WIRING HARNESS
CABLE CONNECTOR	602336408	2	1	47	926891108	GROUND RAIL
CABLE DRUM 150M SPF	10813237	151	1	850	96028886	CABLE DRUM COMPL.
CABLE DRUM 165M SPF	616024908	2	1	851	96036183	CABLE DRUM COMPL.
CABLE DRUM 60M SPF	12100458	151	1	1061	96035577	CABLE DRUM COMPL.
CABLE DRUM COMPL. F2	96035577	20	1	1054	919287108	ELECTRICS F BASE SECTION
CABLE DRUM COMPL. N1911	96028886	5	1	849	919301108	ELECTRIC FOR S-PIVOT SECT
CABLE DRUM COMPL. N1912	96036183	6	1	849	919301108	ELECTRIC FOR S-PIVOT SECT
CABLE GLAND M12X1,5X2-8 M	602424008	503	1	863	96038229	LEAD
CABLE GLAND M12X1,5X2-8 M	602424008	504	1	1087	96038928	LEAD
CABLE GLAND M12X1,5X2-8 M	602424008	504	1	1088	96038930	LEAD
CABLE GLAND M12X1,5X2-8 M	602424008	504	1	1089	96038931	LEAD
CABLE GLAND M12X1,5X2-8 M	602424008	505	2	1090	96038932	LEAD
CABLE GLAND M12X1,5X2-8 M	602424008	505	2	1091	96038933	LEAD
CABLE GLAND M12X1,5X2-8 M	602424008	503	1	1092	96038935	LEAD
CABLE GLAND M12X1,5X2-8 M	602424008	505	1	1108	96035578	LEAD
CABLE GLAND M16X1,5/9 MS	10334039	1	1	598	918531108	MIRROR ATTACHM.IN CRANE
CABLE GLAND M16X1,5X4,5-10	602441701	(11)	2	801	917190508	EL.COOLANT PREHEAT
CABLE GLAND M16X1,5X4,5-10	602441701	11	3	803	918470508	EXTERNAL FEED
CABLE GLAND M16X1,5X4-11	602424108	511	1	77	967971708	WIRING HARNESS
CABLE GLAND M16X1,5X4-11	602424108	510	2	642	968346208	DUMMY PLUG
CABLE GLAND M16X1,5X4-11	602424108	153	1	644	968709008	ANTENNA CPL.
CABLE GLAND M16X1,5X4-11	602424108	508	1	645	968418008	WIRING HARNESS
CABLE GLAND M16X1,5X4-11	602424108	12	1	851	96036183	CABLE DRUM COMPL.
CABLE GLAND M16X1,5X4-11	602424108	508	1	852	96036184	LEAD
CABLE GLAND M16X1,5X4-11	10428532	42	4	508	96053632	ELECTRIC ADD-ON PARTS CA
CABLE GLAND M20X1,5 MS	10872876	504	1	1038	96035583	LEAD
CABLE GLAND M20X1,5 MS	10872876	505	1	1057	96038562	LEAD
CABLE GLAND M20X1,5 MS	10872876	504	1	1090	96038932	LEAD
CABLE GLAND M20X1,5 MS	10872876	504	1	1091	96038933	LEAD
CABLE GLAND M20X1,5/13X3	10216578	(13)	2	801	917190508	EL.COOLANT PREHEAT
CABLE GLAND M20X1,5X5-10	602441001	504	1	1058	96038563	LEAD
CABLE GLAND M20X1,5X5-10	602441001	504	1	1086	96038927	LEAD
CABLE GLAND M20X1,5X5-14	602424208	503	2	858	96036188	LEAD
CABLE GLAND M20X1,5X5-7 M	12100609	503	1	980	96037031	LEAD
CABLE GLAND M25X1,5X11-20	602424308	505	2	76	967971408	WIRING HARNESS
CABLE GLAND M25X1,5X11-20	602424308	530	2	637	96033473	WIRING HARNESS
CABLE GLAND M25X1,5X11-20	602424308	507	2	640	96035430	LEAD
CABLE GLAND M25X1,5X11-20	602424308	507	2	641	96039940	LEAD
CABLE GLAND M25X1,5X11-20	602424308	504	2	859	96036240	LEAD
CABLE GLAND M25X1,5X11-20	602424308	511	2	861	968546008	LEAD
CABLE GLAND M25X1,5X11-20	602424308	511	2	862	968546108	LEAD
CABLE GLAND M25X1,5X12-15	602425808	12	1	853	616024908	CABLE DRUM
CABLE GLAND M25X1,5X6-13	602441101	507	1	77	967971708	WIRING HARNESS
CABLE GLAND M32X1,5X15-25	10875696	200	1	850	96028886	CABLE DRUM COMPL.
CABLE GLAND M32X1,5X15-25	10875696	507	2	1059	96038564	LEAD
CABLE GLAND M32X1,5X15-25	10875696	508	2	1060	96038565	LEAD
CABLE GLAND M32X1,5X15-25	10875696	505	1	1062	96039722	LEAD
CABLE GLAND M32X1,5X25-15	10875031	513	1	1062	96039722	LEAD
CABLE GLAND M32X1,5X7-15	602441201	503	1	860	96040591	LEAD
CABLE GUIDE	967916208	20	2	970	919301808	L-HEAD PIECE
CABLE HARNESS 3300MM	553186908	50	1	500	96033359	CABLE LIST DRIVER'S CABIN
CABLE HARNESS MOUNTING	10142764	580	1	320	10142930	DIESEL ENGINE
CABLE HARNESS W700	11349032	1	1	419	10142764	CABLE HARNESS MOUNTING
CABLE HARNESS W700	11429838	1	1	419	10142764	CABLE HARNESS MOUNTING
CABLE LIST DRIVER'S CABIN	96033359	6	1	499	919788208	EL.INSTRUMENTS F.CRANE D
CABLE LIST F.CENTER SECTIO	967908108	5	1	42	917361408	EL.CENTER PART
CABLE LIST SLEWING PLATF	96033469	25	1	626	919395908	ELECTR. SYSTEM F.SLEWING

23.3.2021

etk_en_de_098267 LR 11000

1239

LIEBHERRAlphabetical index
Alphabetischer Index

Description	Item	Pos.	Quantity	Page	Assembly	Description
CABLE LOOM WL710	10441308	2	1	419	10142764	CABLE HARNESS MOUNTING
CABLE LOOM WL713	10144701	5	1	419	10142764	CABLE HARNESS MOUNTING
CABLE LOOM WL720	11100081	4	2	419	10142764	CABLE HARNESS MOUNTING
CABLE LUG AEHNL.DIN 46237	6001446	759	1	633	96040437	WIRING HARNESS
CABLE LUG DIN 46234 5/16mm	602218808	44	1	629	96040449	WIRING HARNESS
CABLE LUG DIN 46234 M10/16	602311308	56	1	629	96040449	WIRING HARNESS
CABLE LUG DIN 46234 M10/25	602301608	115	4	629	96040449	WIRING HARNESS
CABLE LUG DIN 46234 M6/10	602311508	55	1	629	96040449	WIRING HARNESS
CABLE LUG DIN 46234 M8/16-2	602301708	106	4	629	96040449	WIRING HARNESS
CABLE LUG DIN 46237 M6/1-2,5	602217908	34	3	501	96033369	WIRING HARNESS
CABLE LUG DIN 46237 M6/1-2,5	602217908	34	2	857	96037447	WIRE TERMINAL BOX PRE-A
CABLE LUG DIN 46237 M6/1-2,5	602217908	34	2	979	96038161	WIRE TERMINAL BOX PRE-A
CABLE LUG M10/2,5mm ²	602217208	101	1	636	96033473	WIRING HARNESS
CABLE LUG M4/0,25-1,5MM ² V	602218408	112	4	629	96040449	WIRING HARNESS
CABLE LUG M5/10MM ²	602207008	43	1	629	96040449	WIRING HARNESS
CABLE LUG M6/16,8-26,7MM ²	602205808	111	8	629	96040449	WIRING HARNESS
CABLE MARKER	923512208	(500)	24	43	967907508	SWITCH BOX CPL.
CABLE MARKER	923512208	500	1	50	96026395	CABLING
CABLE MARKER	923512208	(500)	1	51	967908108	CABLE LIST F.CENTER SECTIO
CABLE MARKER	923512208	(500)	1	51	967908108	CABLE LIST F.CENTER SECTIO
CABLE MARKER	923512208	500	4	76	967971408	WIRING HARNESS
CABLE MARKER	923512208	500	6	77	967971708	WIRING HARNESS
CABLE MARKER	923512208	500	54	501	96033369	WIRING HARNESS
CABLE MARKER	923512208	500	49	503	96033370	WIRES CPL.
CABLE MARKER	923512208	500	41	504	96021228	WIRING HARNESS
CABLE MARKER	923512208	500	38	505	96019612	WIRING HARNESS
CABLE MARKER	923512208	500	72	630	96040449	WIRING HARNESS
CABLE MARKER	923512208	500	22	632	96040437	WIRING HARNESS
CABLE MARKER	923512208	500	92	636	96033473	WIRING HARNESS
CABLE MARKER	923512208	500	2	640	96035430	LEAD
CABLE MARKER	923512208	500	3	641	96039940	LEAD
CABLE MARKER	923512208	500	2	642	968346208	DUMMY PLUG
CABLE MARKER	923512208	500	1	643	96051766	DUMMY PLUG
CABLE MARKER	923512208	500	2	645	968418008	WIRING HARNESS
CABLE MARKER	923512208	(500)	2	650	919396008	SWITCHBOX MOUNTING PART
CABLE MARKER	923512208	500	2	852	96036184	LEAD
CABLE MARKER	923512208	500	30	856	96036194	WIRES TERMINAL BOX CPL.
CABLE MARKER	923512208	500	2	858	96036188	LEAD
CABLE MARKER	923512208	500	6	859	96036240	LEAD
CABLE MARKER	923512208	500	3	860	96040591	LEAD
CABLE MARKER	923512208	500	3	861	968546008	LEAD
CABLE MARKER	923512208	500	3	862	968546108	LEAD
CABLE MARKER	923512208	500	2	863	96038229	LEAD
CABLE MARKER	923512208	(500)	1	977	96036210	TERMINAL BOX
CABLE MARKER	923512208	500	43	978	96036211	WIRES TERMINAL BOX CPL.
CABLE MARKER	923512208	500	3	980	96037031	LEAD
CABLE MARKER	923512208	500	20	1037	96038868	WIRES CPL.
CABLE MARKER	923512208	500	3	1038	96035583	LEAD
CABLE MARKER	923512208	500	10	1056	96038775	WIRES CPL.
CABLE MARKER	923512208	500	3	1057	96038562	LEAD
CABLE MARKER	923512208	500	3	1058	96038563	LEAD
CABLE MARKER	923512208	500	3	1059	96038564	LEAD
CABLE MARKER	923512208	500	3	1060	96038565	LEAD
CABLE MARKER	923512208	500	2	1062	96039722	LEAD
CABLE MARKER	923512208	500	20	1085	96038967	WIRES CPL.
CABLE MARKER	923512208	500	3	1086	96038927	LEAD
CABLE MARKER	923512208	500	2	1087	96038928	LEAD
CABLE MARKER	923512208	500	2	1088	96038930	LEAD
CABLE MARKER	923512208	500	2	1089	96038931	LEAD
CABLE MARKER	923512208	500	3	1090	96038932	LEAD

23.3.2021

etk_en_de_098267 LR 11000

1240

LIEBHERRAlphabetical index
Alphabetischer Index

Description	Item	Pos.	Quantity	Page	Assembly	Description
CABLE MARKER	923512208	500	3	1091	96038933	LEAD
CABLE MARKER	923512208	500	2	1092	96038935	LEAD
CABLE MARKER	923512208	500	2	1093	96042005	LEAD
CABLE MARKER	923512208	500	2	1108	96035578	LEAD
CABLE PLUG 4-POL	10015704	517	1	637	96033473	WIRING HARNESS
CABLE PLUG 4-POL 90°	10324830	505	1	77	967971708	WIRING HARNESS
CABLE PLUG 7-POL	10025278	(1)	1	78	968726908	EQUIPMENT CAMERA
CABLE PLUG 7-POL	10025278	(1)	1	783	96035790	EQUIPMENT CAMERA SLEW C
CABLE PROTECTION SWITCH	11006827	30	1	803	918470508	EXTERNAL FEED
CABLE SLEEVE 12,0-3,0/12/1,4	10872032	98	3	629	96040449	WIRING HARNESS
CABLE SLEEVE 12-13	604509308	505	2	1093	96042005	LEAD
CABLE SLEEVE 16,0-4,0/16/1,7	10872033	709	16	630	96040449	WIRING HARNESS
CABLE SLEEVE 2,4-3,0/2,4/0,6	10473048	(708)	6	51	967908108	CABLE LIST F.CENTER SECTIO
CABLE SLEEVE 2,4-3,0/2,4/0,6	10473048	(708)	8	51	967908108	CABLE LIST F.CENTER SECTIO
CABLE SLEEVE 2,4-3,0/2,4/0,6	10473048	708	18	76	967971408	WIRING HARNESS
CABLE SLEEVE 2,4-3,0/2,4/0,6	10473048	708	2	502	96033369	WIRING HARNESS
CABLE SLEEVE 2,4-3,0/2,4/0,6	10473048	708	44	637	96033473	WIRING HARNESS
CABLE SLEEVE 2,4-3,0/2,4/0,6	10473048	(708)	2	977	96036210	TERMINAL BOX
CABLE SLEEVE 2,4-3,0/2,4/0,6	10473048	708	138	979	96038161	WIRE TERMINAL BOX PRE-A
CABLE SLEEVE 2,4-3,0/2,4/0,6	10473048	708	43	1059	96038564	LEAD
CABLE SLEEVE 2,4-3,0/2,4/0,6	10473048	708	43	1060	96038565	LEAD
CABLE SLEEVE 2,4-3,0/2,4/0,6	10473048	708	86	1062	96039722	LEAD
CABLE SLEEVE 2,4-3,0/2,4/0,6	10473048	708	6	1090	96038932	LEAD
CABLE SLEEVE 2,4-3,0/2,4/0,6	10473048	708	6	1091	96038933	LEAD
CABLE SLEEVE 3,0-7,0/3/0,6	602710008	(97)	1	51	967908108	CABLE LIST F.CENTER SECTIO
CABLE SLEEVE 4-6	602704808	535	5	637	96033473	WIRING HARNESS
CABLE SLEEVE 6-8	604508708	505	1	980	96037031	LEAD
CABLE SOCK 15	602707208	511	3	1062	96039722	LEAD
CABLE SOCK 8 420	602708008	504	3	852	96036184	LEAD
CABLE SOCKET M1	10476382	10	1	851	96036183	CABLE DRUM COMPL.
CABLE SOCKET M11-Z	604505508	534	2	637	96033473	WIRING HARNESS
CABLE SOCKET M11-Z	604505508	506	1	1093	96042005	LEAD
CABLE TIE 2,5X98-SCHWARZ P	603202208	268	1	670	96033325	CABLING MOUNTING PLATE
CABLE TIE 2,5X98-SCHWARZ P	603202208	260	5	988	968650608	TERMINAL BOX CPL.
CABLE TIE 3,6X140-SCHWARZ	603200308	261	1	77	967971708	WIRING HARNESS
CABLE TIE 3,6X140-SCHWARZ	603200308	261	1	501	96033369	WIRING HARNESS
CABLE TIE 3,6X140-SCHWARZ	603200308	261	30	504	96021228	WIRING HARNESS
CABLE TIE 3,6X140-SCHWARZ	603200308	261	10	505	96019612	WIRING HARNESS
CABLE TIE 3,6X140-SCHWARZ	603200308	261	11	629	96040449	WIRING HARNESS
CABLE TIE 3,6X140-SCHWARZ	603200308	261	2	636	96033473	WIRING HARNESS
CABLE TIE 3,6X140-SCHWARZ	603200308	261	1	670	96033325	CABLING MOUNTING PLATE
CABLE TIE 3,6X200-SCHWARZ	603200408	269	20	505	96019612	WIRING HARNESS
CABLE TIE 3,6X200-SCHWARZ	603200408	267	1	670	96033325	CABLING MOUNTING PLATE
CABLE TIE 4,8X292-SCHWARZ	10874588	99	7	420	10142764	CABLE HARNESS MOUNTING
CABLES MOUNTING PANEL CP	96033326	2	1	670	96033325	CABLING MOUNTING PLATE
CABLES MOUNTING PLATES,P	967908008	(2)	1	43	967907508	SWITCH BOX CPL.
CABLES MOUNTING PLATES,P	96033327	2	1	671	96033326	CABLES MOUNTING PANEL C
CABLES, BASIC CONSTRUCTI	967907908	4	1	43	967907508	SWITCH BOX CPL.
CABLING A581	967919708	120	1	803	918470508	EXTERNAL FEED
CABLING E303	969499508	(1)	1	509	96053632	ELECTRIC ADD-ON PARTS CA
CABLING H200	96026395	10	1	49	96026351	ACOUST. WARN. DISPLACEM.
CABLING H510	969418008	(100)	1	626	919395908	ELECTR. SYSTEM F.SLEWING
CABLING MOUNTING PLATE S	96033325	30	1	650	919396008	SWITCHBOX MOUNTING PART
CAGE NUT M10	413004408	56	32	61	917291608	CRAWLER TRACK CARRIER, L
CAGE NUT M10	413004408	8	4	80	968727008	CAMERA EQUIPMENT CRAW
CAGE NUT M10	413004408	56	32	94	917291708	CRAWLER TRACK CARRIER,
CAGE NUT M10	413004408	8	4	104	968668808	CAMERA EQUIPMENT CRAW
CAGE NUT M5 ST	10455281	27	6	468	918810308	CONTROL STAND
CAGE NUT M6	413002708	77	2	188	969344108	ASSEMBLY PARTS F.SLEWING
CAGE NUT M6	413002708	44	4	468	918810308	CONTROL STAND

23.3.2021

etk_en_de_098267 LR 11000

1241

LIEBHERRAlphabetical index
Alphabetischer Index

Description	Item	Pos.	Quantity	Page	Assembly	Description
CAGE NUT M6	413002808	62	1	751	96028393	INTERNAL PANELLING INSTA
CAGE NUT M6	413003008	69	2	751	96028393	INTERNAL PANELLING INSTA
CAGE NUT M6 NIROSTA	10875857	84	2	62	917291608	CRAWLER TRACK CARRIER, L
CAGE NUT M6 NIROSTA	10875857	84	2	95	917291708	CRAWLER TRACK CARRIER,
CAGE NUT M8	413003108	4	1	758	969520208	MONITOR CONSOLE
CAGE NUT M8 A2/ST A2K	10875858	31	4	446	917828308	AIR FILTER UNIT CPL.
CAGE NUT M8 A2/ST A2K	413003208	85	4	62	917291608	CRAWLER TRACK CARRIER, L
CAGE NUT M8 A2/ST A2K	413003208	85	4	95	917291708	CRAWLER TRACK CARRIER,
CAM	11341708	12	1	848	12101591	TILT-BACK SUPPORT
CAMERA COVER 2X619X394	97067271	2	1	790	96005701	CAMERA HOLDER, PREMOU
CAMERA EQUIPMENT CRAW	968727008	3	1	78	968726908	EQUIPMENT CAMERA
CAMERA EQUIPMENT CRAWL	968668808	3	1	102	968668608	EQUIPMENT CAMERA
CAMERA EQUIPMENT S-PIVO	967957508	12	1	990	917229508	CAMERA MONITOR WINCH
CAMERA HOLDER, PREMOU	96005701	37	1	786	967956208	CAMERA INSTALLATION SLEW
CAMERA HOLDER, PREMOU	968099808	2	1	994	968134408	MECH.AUXILIARIES FOR LIG
CAMERA HOLDER, PREMOU	968646208	1	1	786	967956208	CAMERA INSTALLATION SLEW
CAMERA INSTALLATION SLE	967956208	3	1	783	96035790	EQUIPMENT CAMERA SLEW C
CAMERA MONITOR WINCH WI	917229508	326	1	12		LIEBHERR CRAW.CRANE LR
CAMERA MOUNT WELDED ST	968484808	34	1	786	967956208	CAMERA INSTALLATION SLEW
CAMERA SPF	10097079	40	1	783	96035790	EQUIPMENT CAMERA SLEW C
CAMERA SPF	614043608	50	2	78	968726908	EQUIPMENT CAMERA
CAMERA SPF	614043608	50	2	102	968668608	EQUIPMENT CAMERA
CAMERA SPF	614043608	39	4	783	96035790	EQUIPMENT CAMERA SLEW C
CAMERA SPF	614043608	17	1	991	967957308	EQUIPMENT CAMERA WINCHE
CAMERA SPF	614045108	38	2	783	96035790	EQUIPMENT CAMERA SLEW C
CAMERA SUPPORT WELDMEN	96005702	1	1	790	96005701	CAMERA HOLDER, PREMOU
CAMERA SUPPORT WELDMEN	968099908	1	1	995	968099808	CAMERA HOLDER, PREMOU
CAMERA SUPPORT WELDMEN	968646308	1	1	788	968646208	CAMERA HOLDER, PREMOU
CAMS	11645754	30	2	562	11211234	DRAW CYLINDER
CAMSHAFT CPL. V-MOTORXD9	10122940	100	1	316	10142930	DIESEL ENGINE
CAMSHAFT V-MOTORXD9508	10116354	1	1	354	10122940	CAMSHAFT CPL.
CAMSHAFT V-MOTORXD9508	10154280	1	1	354	10122940	CAMSHAFT CPL.
CAP BOLT	511051908	8	1	173	510401908	REVERSING VALVE
CAP GUMMI	511052408	13	1	173	510401908	REVERSING VALVE
CAP NUT	510710608	30	1	41	511497508	PRESSURE RELIEF VALVE
CAP NUT	510710608	30	1	724	510438508	PRESSURE RELIEF VALVE
CAP NUT DIN 1587 M6 A2-70	10219361	8	6	743	964561008	REAR WINDOW PRE-ASS.
CAP NUT DIN 986 M4 A2-70	4002886	35	4	594	10425291	ELECTRIC PUMP
CAP NUT DIN 986 M6	691035008	30	2	23	11601184	COLLECTING RING
CAPACITOR	11341145	5	1	527	10451181	LIQUEFIER
CAPACITOR 100N 10%250V	691210608	(6)	4	664	96033320	ASSEMBLY PARTS MOUNTIN
CAPACITOR 4,7U 63V	634218501	504	1	50	96026395	CABLING
CAPSCREW	510733308	21	2	173	510401908	REVERSING VALVE
CAR RADIO	12257818	1	1	1007	916166208	CAR RADIO
CAR RADIO	916166208	360	1	12		LIEBHERR CRAW.CRANE LR
CARRIER	965470908	23	2	736	919075508	CRANE OPERATOR CABIN P
CARRIER PRE-ASSEMBLED	968904008	78	1	486	918999008	SLEWING PLATFORM CATWAL
CARRIER RAIL NUT DIN 3015-	602018008	34	4	261	918861408	DIESEL ENGINE CPL.
CARRIER RAIL NUT DIN 3015-	602018008	360	16	274	96032892	DIESEL ENGINE, PRE-ASSEMB
CARRIER RAIL NUT DIN 3015-	602018008	306	12	546	968513208	ADDITIONAL HYDRAULICS, SA
CARRIER RAIL NUT DIN 3015-	602018008	307	8	565	967788008	ADDNL.HYDR.ERECTION DEV
CARRIER RAIL NUT DIN 3015-	602018008	55	18	591	919297008	CENT. LUBRIC. SYSTEM SUP
CARRIER RAIL NUT DIN 3015-	602018008	51	4	944	917473608	WINCH 6 PRE-ASSEMBLY
CARRIER, MEAS. & WARN. D	917569308	362	1	12		LIEBHERR CRAW.CRANE LR
CARRYING BOLT M8	409710908	(5)	2	273	96032892	DIESEL ENGINE, PRE-ASSEMB
CARRYING BOLT M8	409710908	7	2	462	96004224	COVER COMPL.
CARRYING BOLT M8	409710908	2	2	611	969118108	COVER COMPL.
CARRYING BOLT M8	409710908	2	1	612	969120008	COVER COMPL.
CARRYING BOLT M8	409710908	2	2	613	969127408	COVER COMPL.
CARRYING BOLT M8	409710908	7	2	615	969054708	COVER COMPL.

23.3.2021

etk_en_de_098267 LR 11000

1242

LIEBHERRAlphabetical index
Alphabetischer Index

Description	Item	Pos.	Quantity	Page	Assembly	Description
CARRYING BOLT M8	409710908	7	2	616	969056008	COVER COMPL.
CARRYING BOLT M8	409710908	7	2	617	969427208	COVER COMPL.
CARRYING BOLT M8	409710908	7	2	618	969427308	COVER COMPL.
CARRYING ROLLER 80/5/20X95	749010208	1	1	841	928830208	SAFETY ROLLER CPL.
CARTRIDGE	571352308	1	1	770	502657308	AIR DRYER
CATCHING LEVER	11006668	2	1	820	10475436	BELT CARRIER SYSTEM
CATWALK CRAW.TRACK TRAV	917076708	18	1	9		LIEBHERR CRAW.CRANE LR
CATWALK SUPERSTR.LEFT	968283208	1	1	485	918999008	SLEWING PLATFORM CATWAL
CAUTION DECAL ACCID.PREV	9412158	10	6	814	917082108	INSCRIPTION PLATE
CAUTION DECAL ACCID.PREV	9412158	35	1	816	918107308	PLATING
CAUTION DECAL ACCID.PREV	9412158	5	1	1094	96037102	SIGNS
CELL RUBBER 20X12 CR SC	262104308	6	1.7	46	965690708	COVER COMPL.
CELL RUBBER 20X12 CR SC	262104308	(3)	1.78	634	969245308	TERMINAL BOX ELECTRICS S
CELL RUBBER 20X12 CR SC	262104308	11	4.7	655	969408008	COVER COMPL.
CELL RUBBER 25X4 NEOPREN	262107814	5	3.1	736	919075508	CRANE OPERATOR CABIN P
CELL RUBBER 8X10	262109108	10	0.72	653	967917908	SWITCH CABINET
CELL RUBBER 8X10	262109108	9	3.7	742	964560908	ROOF WINDOW PRE-ASS.
CENT. LUBRIC. SYSTEM SUP	919297008	147	1	10		LIEBHERR CRAW.CRANE LR
CENT. LUBRIC. SYSTEM SUP	917081108	4	1	137	917987408	SLEWING PLATFORM FRAME
CENT.SECT.CRAWLER STEE	967849108	1	1	17	918005408	CENTRAL SECTION CRAWLER
CENTER STUD	570114608	3	1	254	570113308	DRIVING GEAR
CENTR.LUBRICATION SYSTE	917322208	4	1	90	917076408	CRAWLER CARRIER RIGHT CP
CENTRA.LUBRICATION SYST	917322008	4	1	57	917076308	CRAWLER TRACK CARRIER LE
CENTRAL GREASING	917481408	4	1	941	919550708	WINCH 6
CENTRAL GREASING S-ANLEN	917692108	5	1	830	919388608	S PIVOT SECTION CPL.
CENTRAL GREASING SA-BOC	917691308	4	1	529	919612508	SA FRAME
CENTRAL GREASING WINDE	917451408	4	1	194	917077808	WINCH 1
CENTRAL GREASING WINDE	917451408	4	1	214	917077908	WINCH 2
CENTRAL SECTION CRAWLER	918005408	1	1	13	917987508	CENTRAL SECTION CRAWLER
CENTRAL SECTION CRAWLER	917987508	4	1	9		LIEBHERR CRAW.CRANE LR
CENTRING COMPLETE LOZ-25	965575208	2	1	809	917517908	COUNTERWEIGHT FRAME
CENTRING DEVICE WELDME	965575508	5	1	810	965575208	CENTRING COMPLETE
CHAIN DIN 763 7X49 0.3t ST35	10663970	3	2	824	96013575	HOIST LIM.SWITCH PLUMMET
CHAIN DIN 763 7X49 0.3t ST35	10663970	107	2	838	919304308	S PIVOT SECTION PRE-ASS.
CHAIN SUSPENSION 15T-2.5M	10878112	27	2	1018	919326208	SLEWING PLATFORM EXTENS
CHAIN SUSPENSION 19T-8.195	10290071	3	2	809	917517908	COUNTERWEIGHT FRAME
CHAIR BACK	977555808	3	1	476	964862608	SEAT
CHANGE-OVER BLOCK SPF	10413255	53	2	691	96032955	HYDRAULICS
CHARGE AIR COOLER	11005448	1	1	308	12100191	RADIATOR UNIT
CHARGE AIR CORRUGATED	10663848	251	2	274	96032892	DIESEL ENGINE, PRE-ASSEMB
CHARGE AIR CORRUGATED	10663848	11	2	307	96032897	RADIATOR, PRE-ASSEMBLED
CHARGE AIR ELBOW	10134998	4	2	383	10141830	CHARGE AIR LINE ASSEMBLY
CHARGE AIR LINE ASSEMBLY	10141830	230	1	317	10142930	DIESEL ENGINE
CHARGE AIR PIPE	10132799	2	1	383	10141830	CHARGE AIR LINE ASSEMBLY
CHARGE AIR PIPE PRE-ASS.	10143702	3	1	383	10141830	CHARGE AIR LINE ASSEMBLY
CHARGE AIR PIPE SPF	969351408	54	1	272	96032892	DIESEL ENGINE, PRE-ASSEMB
CHARGE AIR PIPE SPF	969351908	55	1	272	96032892	DIESEL ENGINE, PRE-ASSEMB
CHARGE AIR PIPE SPF	969373008	34	1	272	96032892	DIESEL ENGINE, PRE-ASSEMB
CHARGE AIR PIPE SPF	969373708	56	1	272	96032892	DIESEL ENGINE, PRE-ASSEMB
CHARGER 110V 24V8A SPF	613301908	2	1	599	917081908	CHARGER F.BATTERY
CHARGER F.BATTERY 110V	917081908	156	1	10		LIEBHERR CRAW.CRANE LR
CHARGING UNIT BTT SPF	10412777	19	1	508	96053632	ELECTRIC ADD-ON PARTS CA
CHECK SCREW	571561008	16	2	717	511308608	PROPORTIONAL VALVE
CHECK SCREW	571814108	35	1	717	511308608	PROPORTIONAL VALVE
CHECK SCREW	571903708	45	1	717	511308608	PROPORTIONAL VALVE
CHEQUER PLATE FOOTBOA	97035731	18	1	450	918981908	BATTERY STORAGE
CHEQUER PLATE FOOTBOA	97035732	19	1	450	918981908	BATTERY STORAGE
CIGARETTE LIGHTER	10429058	10	1	508	96053632	ELECTRIC ADD-ON PARTS CA
CIRCLIP	11002524	2	2	819	10454762	REMOTE CONTROL TRANSMIT
CIRCLIP FUER GRIFFKAPPE	10678848	4	2	510	10343693	MASTER SWITCH

23.3.2021

etk_en_de_098267 LR 11000

1243

LIEBHERRAlphabetical index
Alphabetischer Index

Description	Item	Pos.	Quantity	Page	Assembly	Description
CIRCLIP PLIERS STRAIGHT A	885268808	41	1	131	96005686	MAIN TOOLS
CIRCULATING PUMP	11622224	26	1	521	10876576	WATER HEATING SYSTEM
CIRCULATING PUMP	11622224	(7)	1	521	10876576	WATER HEATING SYSTEM
CIRCULATING PUMP	11622224	6	1	603	918009808	CLIMA-HEATING INSTALLATIO
CLADDING REAR PANEL 0X100	977080708	16	1	750	96028393	INTERNAL PANELLING INSTA
CLAMP	10875952	1	1	996	10872003	WORK LIGHT
CLAMP	6202909	506	2	860	96040591	LEAD
CLAMP	6202909	506	2	1038	96035583	LEAD
CLAMP	6202909	507	2	1057	96038562	LEAD
CLAMP	6202909	508	1	1108	96035578	LEAD
CLAMP	968184708	6	1	786	967956208	CAMERA INSTALLATION SLEW
CLAMP	968479208	1	1	992	967957508	CAMERA EQUIPMENT S-PIVOT
CLAMP 40X142X24 S960QL+Z2	97028373	2	4	540	967846508	DRAWBAR PRE-ASS
CLAMP 40X142X24 S960QL+Z2	97028373	2	6	542	967981108	DRAWBAR PRE-ASS
CLAMP 40X142X24 S960QL+Z2	97028373	2	8	890	967747008	ROD
CLAMP 40X142X24 S960QL+Z2	97028373	2	16	903	967744008	ROD
CLAMP 40X142X24 S960QL+Z2	97028373	3	5	910	967950808	DRAWBAR PRE-ASS
CLAMP 40X142X24 S960QL+Z2	97028373	3	6	912	968214108	DRAWBAR PRE-ASS
CLAMP 40X142X24 S960QL+Z2	97028373	2	7	914	968217108	DRAWBAR PRE-ASS
CLAMP 40X142X24 S960QL+Z2	97028373	2	10	1029	96038862	RODS PRE-ASSEMBLY
CLAMP 40X142X57 S960QL+Z2	97030592	2	1	910	967950808	DRAWBAR PRE-ASS
CLAMP 40X142X58 S960QL+Z2	97030724	6	1	914	968217108	DRAWBAR PRE-ASS
CLAMP 8	10140086	7	4	378	11373048	HIGH PRESSURE PIPE ASSEM
CLAMP DIN 3016-1 10X12XD1	7381679	3	1	1012	968838608	LOCATION FIXTURE PRE-ASS.
CLAMP DIN 3016-1 10X15XD1	7381770	32	2	419	10142764	CABLE HARNESS MOUNTING
CLAMP DIN 3016-1 10X20XA1	7381285	12	2	324	10141769	FINAL CONTROL VALVE
CLAMP DIN 3016-1 10X20XA1	7381285	31	1	396	10143277	COOLANT PIPE BEND ADD-ON
CLAMP DIN 3016-1 10X20XA1	7381285	20	1	404	10141721	EXHAUST TC MOUNTING
CLAMP DIN 3016-1 10X20XD1	7381628	6	1	324	10141769	FINAL CONTROL VALVE
CLAMP DIN 3016-1 10X20XD1	7381628	3	1	330	10118748	PIPELINE INSTALLATION
CLAMP DIN 3016-1 10X20XD1	7381628	4	1	332	10137870	OIL DIPSTICK CPL.
CLAMP DIN 3016-1 10X20XD1	7381628	17	1	374	10126724	FUEL FINE-FILTER ASSEMBLY
CLAMP DIN 3016-1 10X20XD1	7381628	21	1	379	10143726	LEAK OIL LINE ADD-ON
CLAMP DIN 3016-1 10X20XD1	7381628	9	3	395	10147372	VENT TUBE ASSEMBLY
CLAMP DIN 3016-1 10X20XD1	7381628	26	1	396	10143277	COOLANT PIPE BEND ADD-ON
CLAMP DIN 3016-1 10X20XD1	7381628	38	3	419	10142764	CABLE HARNESS MOUNTING
CLAMP DIN 3016-1 10X20XD1	7381628	211	1	427	10121160	SEAL KIT DIESEL ENGINE
CLAMP DIN 3016-1 10X20XD1	7381628	3	1	431	10120870	SEAL KIT LOCKING PARTS
CLAMP DIN 3016-1 12X15XD1	7382087	33	4	419	10142764	CABLE HARNESS MOUNTING
CLAMP DIN 3016-1 12X20XD1	7381629	7	2	388	10141807	ACCESSORIES AIR COMPRES
CLAMP DIN 3016-1 12X20XD1	7381629	39	3	420	10142764	CABLE HARNESS MOUNTING
CLAMP DIN 3016-1 12X20XD1	7381629	8	1	430	10141869	SEAL KIT CRANKCASE BREAT
CLAMP DIN 3016-1 15X20XA1	10491040	13	2	324	10141769	FINAL CONTROL VALVE
CLAMP DIN 3016-1 15X20XA1	10491040	(10)	1	331	10134887	OIL SUMP WITH FASTENING
CLAMP DIN 3016-1 16X15XD1	7381294	34	8	419	10142764	CABLE HARNESS MOUNTING
CLAMP DIN 3016-1 16X20XD1	7382085	23	2	376	10143725	FUEL LINES
CLAMP DIN 3016-1 16X20XD1	7382085	40	3	420	10142764	CABLE HARNESS MOUNTING
CLAMP DIN 3016-1 18X20XA1	10802186	17	1	388	10141807	ACCESSORIES AIR COMPRES
CLAMP DIN 3016-1 18X20XD1	7381635	41	3	420	10142764	CABLE HARNESS MOUNTING
CLAMP DIN 3016-1 20X20XD1	7362665	7	3	396	10143277	COOLANT PIPE BEND ADD-ON
CLAMP DIN 3016-1 22X20XA1	7381286	2	1	430	10141869	SEAL KIT CRANKCASE BREAT
CLAMP DIN 3016-1 22X20XD1	7381630	42	5	420	10142764	CABLE HARNESS MOUNTING
CLAMP DIN 3016-1 22X20XD1	7381630	3	2	430	10141869	SEAL KIT CRANKCASE BREAT
CLAMP DIN 3016-1 25X20XA1	7381498	11	2	326	10141843	CRANKCASE BREATHER ASS
CLAMP DIN 3016-1 25X20XA1	7381498	13	7	406	10143790	REGULATION BOOST PRESS
CLAMP DIN 3016-1 25X20XD1	7381631	16	2	326	10141843	CRANKCASE BREATHER ASS
CLAMP DIN 3016-1 25X20XD1	7381631	9	5	430	10141869	SEAL KIT CRANKCASE BREAT
CLAMP DIN 3016-1 28X20XD1	11481080	22	2	517	919733908	ADD HEATING SUPERSTRUCT
CLAMP DIN 3016-1 28X20XD1	11481080	17	3	603	918009808	CLIMA-HEATING INSTALLATIO
CLAMP DIN 3016-1 6X19XA1 W	11652756	22	1	406	10143790	REGULATION BOOST PRESS

23.3.2021

etk_en_de_098267 LR 11000

1244

LIEBHERRAlphabetical index
Alphabetischer Index

Description	Item	Pos.	Quantity	Page	Assembly	Description
CLAMP DIN 3016-1 6X20XA1 W	11000593	14	8	406	10143790	REGULATION BOOST PRESS
CLAMP DIN 3016-1 6X20XD1 W	7382088	19	1	379	10143726	LEAK OIL LINE ADD-ON
CLAMP DIN 3016-1 6X20XD1 W	7382088	9	1	388	10141807	ACCESSORIES AIR COMPRES
CLAMP DIN 3016-1 6X20XD1 W	7382088	12	2	406	10143790	REGULATION BOOST PRESS
CLAMP DIN 3016-1 8X15XD1 W	7381771	20	2	379	10143726	LEAK OIL LINE ADD-ON
CLAMP DIN 3016-1 8X15XD1 W	7381771	31	11	419	10142764	CABLE HARNESS MOUNTING
CLAMP DIN 3016-1 8X20XA1 W	11493699	34	1	396	10143277	COOLANT PIPE BEND ADD-ON
CLAMP DIN 3016-1 8X20XD1 W	7382090	16	1	395	10147372	VENT TUBE ASSEMBLY
CLAMP DIN 3016-1 8X20XD1 W	7382090	25	1	396	10143277	COOLANT PIPE BEND ADD-ON
CLAMP DIN 3016-1 8X20XD1 W	7382090	37	9	419	10142764	CABLE HARNESS MOUNTING
CLAMP DIN 3017-1 16/12-20/9	4601105	6	2	328	10137051	HYDT.TUBE ASSEMBLY
CLAMP DIN 3017-1 16/12-20/9	4601105	6	2	430	10141869	SEAL KIT CRANKCASE BREAT
CLAMP FITTING 1-3X21X9,3 ZE	262101308	40	1.4	456	919384908	UREA PLANT
CLAMP SURE-SEAL	605215508	530	3	630	96040449	WIRING HARNESS
CLAMP SURE-SEAL	605215508	522	1	637	96033473	WIRING HARNESS
CLAMP SURE-SEAL	605215608	522	1	501	96033369	WIRING HARNESS
CLAMP WELDED CONST.	964873308	9	1	736	919075508	CRANE OPERATOR CABIN P
CLAMP WELDED CONST. FE//	968258708	5	2	944	917473608	WINCH 6 PRE-ASSEMBLY
CLAMP WELDED CONST. FE//	968574108	31	1	525	917191108	AIR CONDITIONING
CLAMP WELDED CONST. GL	96016707	(1)	1	736	919075508	CRANE OPERATOR CABIN P
CLAMP WELDED CONST. RAL	964580308	3	1	764	964588408	GUIDE PRE-ASS.
CLAMP WELDED CONST. RAL	964604608	4	1	765	964588308	GUIDE PRE-ASS.
CLAMP WELDED CONST. RAL	968861108	47	1	750	96028393	INTERNAL PANELLING INSTA
CLAMP WELDED CONST. RAL	96025226	26	1	750	96028393	INTERNAL PANELLING INSTA
CLAMP WELDED CONST. RAL	96028419	68	1	751	96028393	INTERNAL PANELLING INSTA
CLAMP WELDED CONST. RAL	969503108	30	1	750	96028393	INTERNAL PANELLING INSTA
CLAMP WELDED CONST. T ZN	969658508	8	1	141	918011308	PREMOUNTED LOWER PART
CLAMP WELDED CONST. T ZN	969658608	39	1	141	918011308	PREMOUNTED LOWER PART
CLAMP WIND WARNING UNIT	968224008	75	1	971	919301808	L-HEAD PIECE
CLAMP WIND WARNING UNIT	968224008	44	1	1072	919220008	F-HEAD SECTION
CLAMP-HALF DIN 3015-1 L 0 R	7365090	13	22	154	917081108	CENT. LUBRIC. SYSTEM SUP
CLAMP-HALF DIN 3015-1 L 0 R	7365090	261	6	274	96032892	DIESEL ENGINE, PRE-ASSEMB
CLAMP-HALF DIN 3015-1 L 0 R	7365090	308	2	565	967788008	ADDNL.HYDR.ERECTION DEV
CLAMP-HALF DIN 3015-1 L 1 R	602007108	308	12	546	968513208	ADDITIONAL HYDRAULICS, SA
CLAMP-HALF DIN 3015-1 L 1 R	602007108	74	18	592	919297008	CENT. LUBRIC. SYSTEM SUP
CLAMP-HALF DIN 3015-1 L 1 R	602007408	309	8	546	968513208	ADDITIONAL HYDRAULICS, SA
CLAMP-HALF DIN 3015-1 L 2 R	7362946	309	6	565	967788008	ADDNL.HYDR.ERECTION DEV
CLAMP-HALF DIN 3015-1 L 2 R	602002208	52	6	279	96033379	FIXING PARTS COMPRESSED
CLAMP-HALF DIN 3015-1 L 3 G	602008408	190	16	273	96032892	DIESEL ENGINE, PRE-ASSEMB
CLAMP-HALF DIN 3015-1 L 3 G	602008408	7	10	307	96032897	RADIATOR, PRE-ASSEMBLED
CLAMP-HALF DIN 3015-1 L 3 G	602008408	25	4	456	919384908	UREA PLANT
CLAMP-HALF DIN 3015-1 L 3 R	602008508	35	2	197	917438108	WINCH 1 PRE-ASSEMBLY
CLAMP-HALF DIN 3015-1 L 3 R	602008508	35	2	217	917454008	WINCH 2 PRE-ASS.
CLAMP-HALF DIN 3015-1 L 3 R	602008508	259	4	274	96032892	DIESEL ENGINE, PRE-ASSEMB
CLAMP-HALF DIN 3015-1 L 3 R	7005052	13	8	17	918005408	CENTRAL SECTION CRAWLER
CLAMP-HALF DIN 3015-1 L 3 R	7005052	40	4	786	967956208	CAMERA INSTALLATION SLEW
CLAMP-HALF DIN 3015-1 L 3 R	7005052	152	4	839	919304308	S PIVOT SECTION PRE-ASS.
CLAMP-HALF DIN 3015-1 L 4 R	602008808	58	3	525	917191108	AIR CONDITIONING
CLAMP-HALF DIN 3015-1 L 4 R	602008908	51	4	261	918861408	DIESEL ENGINE CPL.
CLAMP-HALF DIN 3015-1 L 4 R	602008908	260	10	274	96032892	DIESEL ENGINE, PRE-ASSEMB
CLAMP-HALF DIN 3015-1 L 4 R	602008908	312	66	546	968513208	ADDITIONAL HYDRAULICS, SA
CLAMP-HALF DIN 3015-1 L 4 R	602008908	312	40	565	967788008	ADDNL.HYDR.ERECTION DEV
CLAMP-HALF DIN 3015-1 L 4 R	602008908	21	4	944	917473608	WINCH 6 PRE-ASSEMBLY
CLAMP-HALF DIN 3015-1 L 5 R	602009108	191	6	273	96032892	DIESEL ENGINE, PRE-ASSEMB
CLAMP-HALF DIN 3015-1 L 5 R	602009108	57	2	525	917191108	AIR CONDITIONING
CLAMP-HALF DIN 3015-1 L 5 R	602009108	24	2	995	968099808	CAMERA HOLDER, PREMOU
CLAMP-HALF DIN 3015-1 L 6 R	602010108	14	8	17	918005408	CENTRAL SECTION CRAWLER
CLAMP-HALF DIN 3015-1 L 6 R	602010108	195	2	273	96032892	DIESEL ENGINE, PRE-ASSEMB
CLAMP-HALF S 4 E 64 PP	10492888	53	4	279	96033379	FIXING PARTS COMPRESSED
CLAMP-HALF S 4 E 64 PP	10492888	301	4	768	96033157	COMPRESSED AIR PLANT

23.3.2021

etk_en_de_098267 LR 11000

1245

LIEBHERRAlphabetical index
Alphabetischer Index

Description	Item	Pos.	Quantity	Page	Assembly	Description
CLAMPING BOARD 6XM6	604412408	1	1	668	922648308	TERMINAL BOARD PRE-ASS.
CLAMPING LEVER NIROSTA	10024803	33	1	786	967956208	CAMERA INSTALLATION SLEW
CLAMPING LEVER NIROSTA	10024803	3	1	790	96005701	CAMERA HOLDER, PREMOU
CLAMPING LEVER NIROSTA	10024803	3	2	994	968134408	MECH.AUXILIARIES FOR LIG
CLAMPING LEVER NIROSTA	10024803	6	2	995	968099808	CAMERA HOLDER, PREMOU
CLAMPING PIECE 25X40X90	969537601	12	5	947	90200131	ROPE DRUM
CLAMPING PIECE PA6G+OEL	976873708	18	2	788	968646208	CAMERA HOLDER, PREMOU
CLAMPING PROFILE 1,5-4X25X	11002218	22	0.426	736	919075508	CRANE OPERATOR CABIN P
CLAMPING PROFILE 2X13,5X2	10300600	6	4.5	761	918064308	SLIDING DOOR INSTALLATION
CLAMPING PROFILE 40X1M P	7014524	11	2	621	969443908	SOUND DAMPING DOWN
CLAMPING RING	11355067	9	1	463	10144093	REDUCTION AGENT INJECTO
CLIMA-HEATING INSTALLATI	918009808	158	1	10		LIEBHERR CRAW.CRANE LR
CLIP	11066618	17	1	739	969752608	WINDOW ASSEMBLY
CLIP 23 ST	10216534	61	2	525	917191108	AIR CONDITIONING
CLOGGING INDICATOR	11341359	3	2	583	967968208	OIL TANK PRE-ASS.
CLOGGING INDICATOR	571356108	(4)	1	691	96032955	HYDRAULICS
CLOSE TOLERANCE GROOV	431103708	16	2	187	969344108	ASSEMBLY PARTS F.SLEWING
CLOSING DEVICE SCHIEBET	968080908	5	1	761	918064308	SLIDING DOOR INSTALLATION
CLOSING NIPPLE SP-006-0 V	511506208	245	1	768	96033157	COMPRESSED AIR PLANT
CLOSING PIN	11005988	4	1	763	968080908	CLOSING DEVICE
CLOSING PLATE	10871729	3	1	233	11212497	VARIABLE DISPLACEMENT MO
CLOSING PLATE	10871731	3	1	203	11170708	VARIABLE DISPLACEMENT MO
CLOSING RING	7024263	4	1	253	570112908	DRIVING GEAR
CLOSURE HAKEN	704262408	26	2	970	919301808	L-HEAD PIECE
CLOSURE HAKEN	704262408	39	1	1048	919219708	PIVOT SECTION
COAT HOOK	591050108	32	2	750	96028393	INTERNAL PANELLING INSTA
COLD MACHINE OIL WAECO	11211803	101	0.24	525	917191108	AIR CONDITIONING
COLLAR WASHER	510714408	18	1	724	510438508	PRESSURE RELIEF VALVE
COLLECTING PIPE	927892208	422	1	693	96032955	HYDRAULICS
COLLECTING PIPE WELDED	924176608	424	1	163	969733008	ADDITIONAL HYDR.SLEWING
COLLECTING RING 70X16A/24	11601184	10	1	19	968660508	SLIPRING UNIT INSTALLATION
COMBI PLIERS DIN 5244 180	790031508	40	1	131	96005686	MAIN TOOLS
COMBI SCREW M8X25 A2	11600928	5	4	411	10144678	PROTECTION PLATE ASSEM
COMPACT ROPE WINCH KSW	90024769	2	1	944	917473608	WINCH 6 PRE-ASSEMBLY
COMPACT ROPE WINCH KSW	90023098	2	1	197	917438108	WINCH 1 PRE-ASSEMBLY
COMPACT ROPE WINCH KSW	90023098	2	1	217	917454008	WINCH 2 PRE-ASS.
COMPACT ROPE WINCH KSW	90023101	1	1	226	917451208	WINCH 4 PRE-ASSEMBLY
COMPENSATOR	10152117	5	2	405	10141528	EXHAUST NOZZLE ATTACHM
COMPRESSED AIR PLANT	96033157	4	1	766	919171108	COMPRESSED AIR PLANT
COMPRESSED AIR PLANT LR	919171108	177	1	11		LIEBHERR CRAW.CRANE LR
COMPRESSED-AIR CYLINDER	5700086	(1)	1	446	917828308	AIR FILTER UNIT CPL.
COMPRESSION RING	502923708	40	4	508	96053632	ELECTRIC ADD-ON PARTS CA
COMPRESSION RING	502932608	553	3	768	96033157	COMPRESSED AIR PLANT
COMPRESSION RING DR/R22	502932508	3	1	569	965527508	FUEL TANK CONTAINER PRE
COMPRESSION RING DR/R22	502932508	307	8	768	96033157	COMPRESSED AIR PLANT
COMPRESSION ROD 55.0X228	97045869	2	1	124	968705508	SUPPORT
COMPRESSOR	553037908	11	1	527	10451181	LIQUEFIER
CONICAL MOUNT 70NR11	10291989	4	4	732	919075408	CRANE DRIVER CAB ADDITIO
CONNECTING CABLE 2X0,14+	11622194	15	2	783	96035790	EQUIPMENT CAMERA SLEW C
CONNECTING CABLE 2X0,14+	11622195	14	2	783	96035790	EQUIPMENT CAMERA SLEW C
CONNECTING CABLE 2X0,14+	11492806	15	1	1122	918641308	PREPARATION CAMERA WINC
CONNECTING CABLE 2X0,14+	11492807	31	4	783	96035790	EQUIPMENT CAMERA SLEW C
CONNECTING CABLE 2X0,14+	11622198	21	1	783	96035790	EQUIPMENT CAMERA SLEW C
CONNECTING CABLE 2X0,14+	11622197	12	2	78	968726908	EQUIPMENT CAMERA
CONNECTING CABLE 2X0,14+	11622197	12	2	102	968668608	EQUIPMENT CAMERA
CONNECTING CABLE 2X0,14+	11622193	20	1	783	96035790	EQUIPMENT CAMERA SLEW C
CONNECTING CABLE 3M	10871167	54	1	792	96029469	EQUIPMENT CAMERA CAB
CONNECTING CABLE 4M	11692299	4	1	646	10650233	ANTENNA
CONNECTING CABLE 6X0,6-1,5	11492305	51	1	792	96029469	EQUIPMENT CAMERA CAB
CONNECTING CABLE 8X0,14-4	11482076	20	1	792	96029469	EQUIPMENT CAMERA CAB

23.3.2021

etk_en_de_098267 LR 11000

1246

LIEBHERRAlphabetical index
Alphabetischer Index

Description	Item	Pos.	Quantity	Page	Assembly	Description
CONNECTING DEVICE EN 358	12102869	4	1	135	916959908	PERSONAL PROTECTION EQ
CONNECTING ELBOW	10124886	1	1	397	10145044	CONNECTION F.WATER PIPE
CONNECTING ELEMENT SPF	10332161	2	2	829	919466708	ROPE WITH ACCESSORIES
CONNECTING LINE 7X0,25-10,0	10472995	42	1	650	919396008	SWITCHBOX MOUNTING PART
CONNECTING LINE ADD-ON V-	10147162	231	1	318	10142930	DIESEL ENGINE
CONNECTING LINE V-MOTORX	10140994	3	1	380	10151879	AIR INTAKE ASSEMBLY
CONNECTING LINE V-MOTORX	10147165	1	1	384	10147162	CONNECTING LINE ADD-ON
CONNECTING LINK PRE-ASS.	96038863	2	1	1028	96038420	RODS / PULL RODS
CONNECTING LINK WELDED	96038866	1	2	1030	96038863	CONNECTING LINK PRE-ASS.
CONNECTING LINK WELDED	968309808	55	1	732	919075408	CRANE DRIVER CAB ADDITIO
CONNECTING LINK WELDED 0	96037171	1	2	1076	96037042	DRAW SHACKLE
CONNECTING LINK WELDED 0	96039034	1	2	1065	96039026	DRAW SHACKLE
CONNECTING LINK WELDED 1	96039044	1	2	1066	96039027	DRAW SHACKLE
CONNECTING LUG EL 10LX51	953600608	264	1	693	96032955	HYDRAULICS
CONNECTING PIECE ALZNMG	97092588	18	2	928	919219208	S INTERMEDIATE SECTION
CONNECTING PIECE AIMgSi08	10120090	5	2	434	10120937	SEAL KIT CONNECTING LINE
CONNECTING PIECE PRE-ASS	11365540	1	1	399	10152906	WATER CONNECTION
CONNECTING PIN WELDED FE	962580308	38	8	534	919627908	SA FRAME PRE-ASS.
CONNECTING PIN WELDED FE	962580308	16	4	837	919304308	S PIVOT SECTION PRE-ASS.
CONNECTING PIN WELDED FE	962580308	40	8	888	917190908	S INTERMEDIATE SECTION
CONNECTING PIN WELDED FE	962580308	40	8	896	917333908	S INTERMEDIATE SECTION
CONNECTING PIN WELDED FE	962580308	40	8	900	917078708	S INTERMEDIATE SECTION
CONNECTING PIN WELDED FE	962580308	40	10	907	917078808	S INTERMEDIATE SECTION
CONNECTING PIN WELDED FE	962580308	40	8	920	917079208	S INTERMEDIATE SECTION
CONNECTING PIN WELDED FE	962580308	40	8	925	917571208	S INTERMEDIATE SECTION
CONNECTING PIN WELDED FE	962580308	6	4	928	919219208	S INTERMEDIATE SECTION
CONNECTING PIN WELDED FE	962580308	3	4	937	917191008	SL REDUCING SECTION
CONNECTING PIN WELDED FE	962580308	8	2	1027	919219508	F-CONNECTING HEAD
CONNECTING PIN WELDED FE	968190708	20	2	907	917078808	S INTERMEDIATE SECTION
CONNECTING PIPE 0	11000700	22	2	603	918009808	CLIMA-HEATING INSTALLATIO
CONNECTING PLATE	10324854	6	1	303	11314599	VARIABLE PUMP
CONNECTING PLATE	10663801	6	1	309	10228004	HYDRO MOTOR
CONNECTING PLATE	510629508	182	5	692	96032955	HYDRAULICS
CONNECTING PLATE	510629508	150	1	796	968562908	ADDITIONAL HYDRAULIC BOLT
CONNECTING PLATE	510631808	183	4	692	96032955	HYDRAULICS
CONNECTING PLATE	510633908	191	2	30	969731708	HYDRAULIC EQUIPM.CENTER
CONNECTING PLATE	7024283	4	1	252	510230608	HYDRO MOTOR
CONNECTING PLATE AIMgSi0	10126124	4	1	424	10126182	POWER TAKE-OFF ADD-ON
CONNECTING PLATE DP1-10/3	511058308	156	1	257	967787908	ADDNL. HYDR. F. ERECTING W
CONNECTING ROD ASSEMBLY	10116876	60	8	316	10142930	DIESEL ENGINE
CONNECTING ROD BUSHING	12450073	(3)	1	339	10116876	CONNECTING ROD ASSEMBL
CONNECTION BLOCK	971663208	172	1	163	969733008	ADDITIONAL HYDR.SLEWING
CONNECTION CABLE	10454783	11	4	792	96029469	EQUIPMENT CAMERA CAB
CONNECTION F.WATER PIPE	10145044	385	2	318	10142930	DIESEL ENGINE
CONNECTION FLANGE 85X85X	511062408	180	1	237	968081908	ADDITIONAL HYDRAULICS WI
CONNECTION FLANGE SAE 11/	11314710	180	1	206	967787708	ADDITIONAL HYDRAULICS WI
CONNECTION FLANGE SAE 11/	11314710	153	1	221	967787808	ADDITIONAL HYDRAULICS WI
CONNECTION FLANGE SAE 11/	11314710	180	1	957	96047485	AUX.HYDRAULIC WINCH 6
CONNECTION PIECE	10122637	3	1	353	11364325	CYLINDER HEAD COVER PRE
CONNECTION PIECE	10139913	16	1	390	10143302	WATER PUMP WITH FASTENIN
CONNECTION PIECE	10145189	1	1	398	10145193	WATER CONNECTION
CONNECTION PIECE	10145190	1	1	400	10145195	WATER CONNECTION
CONNECTION PIECE M14X1,5/	774383208	13	4	82	917322008	CENTRA.LUBRICATION SYSTE
CONNECTION PIECE M14X1,5/	774383208	13	4	106	917322208	CENTR.LUBRICATION SYSTEM
CONNECTION STRIP CR6-FRE	974713508	151	1	691	96032955	HYDRAULICS
CONNECTION STRIP CR6-FRE	974713608	152	1	691	96032955	HYDRAULICS
CONNECTION STUB 11SMnPb3	927586201	12	1	202	90024490	OIL-GAUGING INSTRUMENT
CONNECTION STUB M26X1,5	927625201	20	1	202	90024490	OIL-GAUGING INSTRUMENT
CONNECTION STUB M26X1,5	927625201	1	2	953	90200135	OIL-GAUGING INSTRUMENT
CONNECTOR BASE	10871147	51	5	663	96033320	ASSEMBLY PARTS MOUNTIN

23.3.2021

etk_en_de_098267 LR 11000

1247

LIEBHERRAlphabetical index
Alphabetischer Index

Description	Item	Pos.	Quantity	Page	Assembly	Description
CONNECTOR FOR FUEL HEAT	962196208	502	1	636	96033473	WIRING HARNESS
CONNECTOR PIN 0,75-2,0MM2	10100062	669	2	50	96026395	CABLING
CONNECTOR PIN 0,75-2,0MM2	10100062	669	2	504	96021228	WIRING HARNESS
CONNECTOR PIN 0,75-2,0MM2	10100062	669	2	630	96040449	WIRING HARNESS
CONNECTOR PIN 0,75-2,0MM2	10100062	669	2	637	96033473	WIRING HARNESS
CONNECTOR PLUG A AX	602337008	508	30	503	96033370	WIRES CPL.
CONNECTOR PLUG A AX	602337008	508	1	504	96021228	WIRING HARNESS
CONNECTOR PLUG A AX	602337008	517	1	671	96033326	CABLES MOUNTING PANEL C
CONROD BOLT M14X1,5X65,5	9077199	(1)	2	339	10116876	CONNECTING ROD ASSEMBL
CONROD BOLT M14X1,5X65,5	12446830	(2)	2	339	10116876	CONNECTING ROD ASSEMBL
CONROD V-MOTORX96	10116877	1	1	339	10116876	CONNECTING ROD ASSEMBL
CONROD V-MOTORX96	10116877	1	1	339	10116876	CONNECTING ROD ASSEMBL
CONROD V-MOTORX96	12446853	1	1	339	10116876	CONNECTING ROD ASSEMBL
CONROD V-MOTORX96	12446853	1	1	339	10116876	CONNECTING ROD ASSEMBL
CONROD V-MOTORX96	12446854	(1)	1	339	10116876	CONNECTING ROD ASSEMBL
CONSOLE	10146949	1	1	407	10146947	GENERATOR ADD-ON
CONSOLE	12400363	18	1	419	10142764	CABLE HARNESS MOUNTING
CONSOLE	774215708	304	4	565	967788008	ADDNL.HYDR.ERECTION DEV
CONSOLE	774215708	400	3	693	96032955	HYDRAULICS
CONSOLE 1.0580	97066575	12	10	489	968283208	CATWALK SUPERSTR.LEFT
CONSOLE 4X976X466 S315MC	97048229	8	1	456	919384908	UREA PLANT
CONSOLE 6X889X1863 S355M	97035262	2	1	450	918981908	BATTERY STORAGE
CONSOLE COMPL.	96005810	87	1	971	919301808	L-HEAD PIECE
CONSOLE COMPL.	96005810	42	1	1027	919219508	F-CONNECTING HEAD
CONSOLE EN AC-AI Si1	10141758	1	1	417	10141788	CONTROL BOX ANNEXE
CONSOLE PRE-ASS.	10144442	7	1	417	10141788	CONTROL BOX ANNEXE
CONSOLE S235JR	10137052	7	1	328	10137051	HYDT.TUBE ASSEMBLY
CONSOLE S235JR	10144869	3	1	411	10144678	PROTECTION PLATE ASSEM
CONSOLE S235JR	10144870	4	1	411	10144678	PROTECTION PLATE ASSEM
CONSOLE S235JR	11431609	21	1	407	10146947	GENERATOR ADD-ON
CONSOLE St Rm>=270MP	10147606	4	1	407	10146947	GENERATOR ADD-ON
CONTACT 0,5-1MM2	602300308	125	18	76	967971408	WIRING HARNESS
CONTACT 0,5-1MM2	602300308	125	5	77	967971708	WIRING HARNESS
CONTACT 0,5-1MM2	602300308	125	158	501	96033369	WIRING HARNESS
CONTACT 0,5-1MM2	602300308	125	147	504	96021228	WIRING HARNESS
CONTACT 0,5-1MM2	602300308	125	6	505	96019612	WIRING HARNESS
CONTACT 0,5-1MM2	602300308	125	93	629	96040449	WIRING HARNESS
CONTACT 0,5-1MM2	602300308	125	27	632	96040437	WIRING HARNESS
CONTACT 0,5-1MM2	602300308	125	129	636	96033473	WIRING HARNESS
CONTACT 0,5-1MM2	602300308	125	7	858	96036188	LEAD
CONTACT 0,5-1MM2	602300308	125	53	859	96036240	LEAD
CONTACT 0,5-1MM2	602300308	125	23	861	968546008	LEAD
CONTACT 0,5-1MM2	602300308	125	23	862	968546108	LEAD
CONTACT 0,5-1MM2	602300308	125	169	979	96038161	WIRE TERMINAL BOX PRE-A
CONTACT 0,5-1MM2	602329108	617	2	501	96033369	WIRING HARNESS
CONTACT 0,5-1MM2	602329108	617	6	630	96040449	WIRING HARNESS
CONTACT 1-2,5MM2	602300108	121	4	77	967971708	WIRING HARNESS
CONTACT 1-2,5MM2	602300108	121	27	501	96033369	WIRING HARNESS
CONTACT 1-2,5MM2	602300108	121	19	504	96021228	WIRING HARNESS
CONTACT 1-2,5MM2	602300108	121	25	629	96040449	WIRING HARNESS
CONTACT 1-2,5MM2	602300108	121	6	632	96040437	WIRING HARNESS
CONTACT 1-2,5MM2	602300108	121	22	636	96033473	WIRING HARNESS
CONTACT 1-2,5MM2	602300108	121	2	859	96036240	LEAD
CONTACT 1-2,5MM2	602300108	121	8	860	96040591	LEAD
CONTACT 1-2,5MM2	602300108	121	1	861	968546008	LEAD
CONTACT 1-2,5MM2	602300108	121	1	862	968546108	LEAD
CONTACT BOW	691041608	17	46	23	11601184	COLLECTING RING
CONTACT BOW CUBE2 VERG	11003224	45	24	23	11601184	COLLECTING RING
CONTACT BOW HOLDER	10359128	19	2	23	11601184	COLLECTING RING
CONTACT BOW HOLDER	691043108	16	74	23	11601184	COLLECTING RING

23.3.2021

etk_en_de_098267 LR 11000

1248

LIEBHERRAlphabetical index
Alphabetischer Index

Description	Item	Pos.	Quantity	Page	Assembly	Description
CONTACT BUSHING 0,14-5,5	10675506	(502)	2	650	919396008	SWITCHBOX MOUNTING PART
CONTACT BUSHING 0,75 - 1,5	10650660	2261	43	1060	96038565	LEAD
CONTACT BUSHING 0,75 - 1,5	10650660	2261	43	1062	96039722	LEAD
CONTACT BUSHING 0,75MM2	10113736	776	61	640	96035430	LEAD
CONTACT BUSHING 1MM2	605601801	127	6	641	96039940	LEAD
CONTACT BUSHING 1MM2	605601801	127	23	861	968546008	LEAD
CONTACT BUSHING 1MM2	605601801	127	23	862	968546108	LEAD
CONTACT INSERT 10 16A	604564314	502	1	641	96039940	LEAD
CONTACT INSERT 10 16A	604564314	525	2	671	96033326	CABLES MOUNTING PANEL C
CONTACT INSERT 10-POL 16A	604564214	501	2	641	96039940	LEAD
CONTACT LOCK 2-POL	7368241	502	1	50	96026395	CABLING
CONTACT LOCK 2-POL	7368241	532	1	630	96040449	WIRING HARNESS
CONTACT LOCK 2-POL	7368241	519	2	632	96040437	WIRING HARNESS
CONTACT LOCK 2-POL	7368241	524	1	637	96033473	WIRING HARNESS
CONTACT LOCK 3-POL	605252214	525	1	637	96033473	WIRING HARNESS
CONTACT LOCK DT 12 POLIG	10216772	509	1	630	96040449	WIRING HARNESS
CONTACT LOCK DT V-KEIL	10342519	504	1	77	967971708	WIRING HARNESS
CONTACT LOCK DT V-KEIL	10342519	506	2	501	96033369	WIRING HARNESS
CONTACT LOCK DT V-KEIL	10342519	514	2	504	96021228	WIRING HARNESS
CONTACT LOCK DT V-KEIL	10342519	523	2	633	96040437	WIRING HARNESS
CONTACT LOCK DT V-KEIL	10342519	523	10	637	96033473	WIRING HARNESS
CONTACT LOCK DT-STECKD	7368246	516	1	632	96040437	WIRING HARNESS
CONTACT LOCK DT-STECKER	6205242	520	1	632	96040437	WIRING HARNESS
CONTACT LOCK DT-STECKER	7368248	515	1	630	96040449	WIRING HARNESS
CONTACT PIN	6002796	2262	43	1059	96038564	LEAD
CONTACT PIN	6002796	2262	43	1062	96039722	LEAD
CONTACT PIN 0,14-5,5MM2	10675505	504	2	645	968418008	WIRING HARNESS
CONTACT PIN 0,75MM2	10113737	777	61	640	96035430	LEAD
CONTACT PIN 0,75MM2	10113737	777	4	643	96051766	DUMMY PLUG
CONTACT PIN 0,75MM2	10113737	777	61	859	96036240	LEAD
CONTACT PIN 1,5MM2	637005601	131	5	642	968346208	DUMMY PLUG
CONTACT PIN 1,5MM2	637005601	131	7	643	96051766	DUMMY PLUG
CONTACT PIN 1MM2	605601701	130	10	641	96039940	LEAD
CONTACT PIN 1MM2	605601701	130	1	642	968346208	DUMMY PLUG
CONTACT RELAY 10E	11211275	31	1	653	967917908	SWITCH CABINET
CONTACT RETAINING PIN 9P	10045101	527	5	671	96033326	CABLES MOUNTING PANEL C
CONTACT RETAINING PIN 9P	10045101	502	3	1037	96038868	WIRES CPL.
CONTACT RETAINING PIN 9P	10045101	505	4	1056	96038775	WIRES CPL.
CONTACT RETAINING PIN 9P	10045101	505	3	1085	96038967	WIRES CPL.
CONTACT RETAINING PIN JPT	10099866	532	1	671	96033326	CABLES MOUNTING PANEL C
CONTACT RETAINING PIN JPT	10099867	513	14	671	96033326	CABLES MOUNTING PANEL C
CONTACT RETAINING PIN JPT	10099868	515	19	671	96033326	CABLES MOUNTING PANEL C
CONTACT RETAINING PIN JPT	10099869	503	1	1056	96038775	WIRES CPL.
CONTACT RETAINING PIN JPT	10099869	508	6	1085	96038967	WIRES CPL.
CONTAINER	571539308	2	1	83	11621396	ELECTRIC PUMP
CONTAINER	571539308	20	1	156	10871517	ELECTRIC PUMP
CONTAINER 2,5 KG	10038271	29	1	594	10425291	ELECTRIC PUMP
CONTAINER COVER	10813573	26	1	156	10871517	ELECTRIC PUMP
CONTAINER COVER	11644965	1	1	83	11621396	ELECTRIC PUMP
CONTAINER COVER 2,5KG	11212502	34	1	594	10425291	ELECTRIC PUMP
CONTAINER PLUG	570066208	4	1	39	502806508	EQUALIZING RESERVOIR
CONTAINER SCREW JOINT	10878281	2	1	38	96028333	EXPANSION TANK CPL.
CONTAINER SCREW JOINT	10878281	(2)	1	206	967787708	ADDITIONAL HYDRAULICS WI
CONTR: PANEL PINNING A570	968681408	45	1	626	919395908	ELECTR. SYSTEM F.SLEWING
CONTROL BLOCK 200BAR SP	11347373	21	1	868	96047486	ADDITIONAL HYDR.S PIVOT SE
CONTROL BLOCK 320BAR SP	11211288	23	1	691	96032955	HYDRAULICS
CONTROL BLOCK 320BAR SP	11340741	24	1	691	96032955	HYDRAULICS
CONTROL BLOCK 350BAR SP	11314761	25	1	691	96032955	HYDRAULICS
CONTROL BLOCK 380BAR SP	11341035	21	1	163	969733008	ADDITIONAL HYDR.SLEWING
CONTROL BLOCK 55BAR SPF	11181960	50	1	206	967787708	ADDITIONAL HYDRAULICS WI

23.3.2021

etk_en_de_098267 LR 11000

1249

LIEBHERRAlphabetical index
Alphabetischer Index

Description	Item	Pos.	Quantity	Page	Assembly	Description
CONTROL BLOCK 55BAR SPF	11181960	50	1	221	967787808	ADDITIONAL HYDRAULICS WI
CONTROL BLOCK 55BAR SPF	11181960	50	1	237	968081908	ADDITIONAL HYDRAULICS WI
CONTROL BLOCK 55BAR SPF	11181960	50	1	957	96047485	AUX.HYDRAULIC WINCH 6
CONTROL BOX ANNEXE	10141788	571	1	320	10142930	DIESEL ENGINE
CONTROL BOX MB618A SPF	10332640	10	2	783	96035790	EQUIPMENT CAMERA SLEW C
CONTROL ELEMENT	10871728	4	1	233	11212497	VARIABLE DISPLACEMENT MO
CONTROL ELEMENT	10871732	4	1	203	11170708	VARIABLE DISPLACEMENT MO
CONTROL ELEMENT	11161917	4	1	954	11212498	VARIABLE DISPLACEMENT MO
CONTROL GEAR	10818469	4	1	83	11621396	ELECTRIC PUMP
CONTROL LEAD 4 X 0,5 SPF	600460408	5	5.58	980	96037031	LEAD
CONTROL LEAD 4 X 1,5 SPF	600230408	5	5.18	860	96040591	LEAD
CONTROL LEAD 4 X 1,5 SPF	600230408	6	5.18	860	96040591	LEAD
CONTROL LEAD 43 X 0,75 SPF	10875008	5	6.65	1059	96038564	LEAD
CONTROL LEAD 43 X 0,75 SPF	10875008	5	3.63	1060	96038565	LEAD
CONTROL LEAD 43 X 0,75 SPF	10875008	5	38.15	1062	96039722	LEAD
CONTROL LEAD 61 X 0,75	600461008	5	11.54	640	96035430	LEAD
CONTROL LEAD 61 X 0,75	600461008	5	6.37	859	96036240	LEAD
CONTROL LEAD 7 X 1 SPF	12101215	5	170.06	852	96036184	LEAD
CONTROL LEAD 7 X 1 SPF	12101215	5	5.53	858	96036188	LEAD
CONTROL PARTS	10116320	110	8	316	10142930	DIESEL ENGINE
CONTROL PLATE ASSEMBLY	9078467	521	1	320	10142930	DIESEL ENGINE
CONTROL STAND	918810308	129	1	9		LIEBHERR CRAW.CRANE LR
CONTROL UNIT	10873652	5	1	281	11212738	VARIABLE PUMP
CONTROL UNIT	10873652	5	1	283	11212739	VARIABLE PUMP
CONTROL UNIT	10873652	5	1	286	11212740	VARIABLE PUMP
CONTROL UNIT	10873652	5	1	292	11212746	VARIABLE PUMP
CONTROL UNIT	10873652	5	1	294	11212744	VARIABLE PUMP
CONTROL UNIT	10873894	5	1	295	11212745	VARIABLE PUMP
CONTROL UNIT	11690588	5	1	287	11212741	VARIABLE PUMP
CONTROL VALVE	10871686	50	1	303	11314599	VARIABLE PUMP
CONTROL VALVE	10871687	51	1	303	11314599	VARIABLE PUMP
CONVERTER ROLLER CPL..	96032541	4	1	1072	919220008	F-HEAD SECTION
COOLANT PIPE BEND	10134298	4	1	390	10143302	WATER PUMP WITH FASTENIN
COOLANT PIPE BEND	10140730	1	1	396	10143277	COOLANT PIPE BEND ADD-ON
COOLANT PIPE BEND	10140731	2	1	396	10143277	COOLANT PIPE BEND ADD-ON
COOLANT PIPE BEND ADD-ON	10143277	382	1	318	10142930	DIESEL ENGINE
COOLING WATER HOSE DN20-	11621770	34	0.06	603	918009808	CLIMA-HEATING INSTALLATIO
COOLING WATER HOSE DN20-	11621770	35	0.08	603	918009808	CLIMA-HEATING INSTALLATIO
COOLING WATER HOSE DN20-	11621770	36	0.14	603	918009808	CLIMA-HEATING INSTALLATIO
COOLING WATER HOSE DN20-	11621770	37	0.41	603	918009808	CLIMA-HEATING INSTALLATIO
COOLING WATER HOSE DN8-	10873085	1	1	311	96004429	HOSES
COOLING WATER LINE	10143587	24	1	396	10143277	COOLANT PIPE BEND ADD-ON
COOLING WATER LINE	10154613	8	1	396	10143277	COOLANT PIPE BEND ADD-ON
COOLING WATER LINE 12X2	10141808	3	1	388	10141807	ACCESSORIES AIR COMPRES
COOLING WATER LINE 12X2	10141810	2	1	388	10141807	ACCESSORIES AIR COMPRES
COOLING WATER LINE 8X1	10143589	22	1	396	10143277	COOLANT PIPE BEND ADD-ON
COOLING WATER LINE 8X1	10146256	23	1	396	10143277	COOLANT PIPE BEND ADD-ON
COPPER PASTE 850g	10002552	132	1	327	10125646	OIL SEPARATOR ASSEMBLY
COPPER PASTE 850g	10002552	132	1	368	11363553	DRIVE FOR HIGH PRESSURE P
COPPER PASTE 850g	10002552	132	1	405	10141528	EXHAUST NOZZLE ATTACHM
CORE PIN DIN 1472 4X12	431100201	21	1	947	90200131	ROPE DRUM
CORRUGATED PIPE DN12 PA	10491248	293	8.5	645	968418008	WIRING HARNESS
COTTER PIN 25POL	96008681	504	3	1037	96038868	WIRES CPL.
COTTER PIN 25POL	96008681	502	1	1085	96038967	WIRES CPL.
COTTER PIN 36POL	96008397	511	1	1037	96038868	WIRES CPL.
COTTER PIN 36POL	96008397	502	1	1059	96038564	LEAD
COTTER PIN 36POL	96008397	502	1	1060	96038565	LEAD
COTTER PIN 36POL	96008397	511	1	1085	96038967	WIRES CPL.
COTTER PIN CPL. FE//ZNNI8//C	925056608	4	1	810	965575208	CENTRING COMPLETE
COUNTER NUT M25X1,5 POLY	10042696	(10)	4	801	917190508	EL.COOLANT PREHEAT

23.3.2021

etk_en_de_098267 LR 11000

1250

LIEBHERRAlphabetical index
Alphabetischer Index

Description	Item	Pos.	Quantity	Page	Assembly	Description
COUNTER NUT M25X1,5 POLY	10042696	20	3	803	918470508	EXTERNAL FEED
COUNTER NUT PG9 MS	602501908	5	1	639	927868908	TERMINAL BOX LIGHTING
COUNTERSUNK SCREW	10355737	19	2	303	11314599	VARIABLE PUMP
COUNTERSUNK SCREW AEHN	12100589	8	5	124	968705508	SUPPORT
COUNTERSUNK SCREW AEHN	12100589	4	3	191	969483508	PARK CONSOLE HOSES PRE
COUNTERSUNK SCREW AEHN	12100589	45	4	468	918810308	CONTROL STAND
COUNTERSUNK SCREW AEHN	12100589	9	10	739	969752608	WINDOW ASSEMBLY
COUNTERSUNK SCREW AEHN	12100589	8	6	742	964560908	ROOF WINDOW PRE-ASS.
COUNTERSUNK SCREW AEHN	12100589	5	4	743	964561008	REAR WINDOW PRE-ASS.
COUNTERSUNK SCREW AEHN	12100589	170	8	839	919304308	S PIVOT SECTION PRE-ASS.
COUNTERSUNK SCREW DIN 7	10875807	89	6	535	919627908	SA FRAME PRE-ASS.
COUNTERSUNK SCREW DIN 7	10875807	97	8	838	919304308	S PIVOT SECTION PRE-ASS.
COUNTERSUNK SCREW DIN	10876388	66	16	664	96033320	ASSEMBLY PARTS MOUNTIN
COUNTERSUNK SCREW DIN 7	408603508	33	4	468	918810308	CONTROL STAND
COUNTERSUNK SCREW DIN	10875550	24	8	45	967907608	SWITCH BOX COMPL.
COUNTERSUNK SCREW DIN	10875550	17	8	634	969245308	TERMINAL BOX ELECTRICS S
COUNTERSUNK SCREW DIN	10875550	66	4	650	919396008	SWITCHBOX MOUNTING PART
COUNTERSUNK SCREW DIN	10875550	63	16	664	96033320	ASSEMBLY PARTS MOUNTIN
COUNTERSUNK SCREW DIN	10875550	11	4	672	968486208	LOCKING PLATE
COUNTERSUNK SCREW DIN 7	408604008	27	2	112	918589408	HYDRAULIC SUPPORT
COUNTERSUNK SCREW DIN 7	408604008	40	8	180	919082708	SLEWING PLATFORM CPL.
COUNTERSUNK SCREW DIN 7	408604008	57	2	486	918999008	SLEWING PLATFORM CATWAL
COUNTERSUNK SCREW DIN 7	408604008	30	2	491	968309908	PLATFORM COMPL.
COUNTERSUNK SCREW DIN 7	408604008	23	4	497	969259908	SLEWING PLATFORM CATWAL
COUNTERSUNK SCREW DIN 7	408604008	37	8	809	917517908	COUNTERWEIGHT FRAME
COUNTERSUNK SCREW DIN 7	408606201	11	8	24	969088908	HOLDER PRE-ASSEMBLY
COUNTERSUNK SCREW DIN	10875551	(4)	4	478	917079908	TURNTABLE PANELLING
COUNTERSUNK SCREW DIN	10875551	(4)	4	478	917079908	TURNTABLE PANELLING
COUNTERSUNK SCREW DIN	10875551	(4)	4	478	917079908	TURNTABLE PANELLING
COUNTERSUNK SCREW DIN	10875551	(4)	4	478	917079908	TURNTABLE PANELLING
COUNTERSUNK SCREW DIN	10875551	7	16	478	917079908	TURNTABLE PANELLING
COUNTERSUNK SCREW DIN	10875551	25	4	763	968080908	CLOSING DEVICE
COUNTERSUNK SCREW DIN	11113906	4	5	189	968907308	PARK CONSOLE HOSES PRE
COUNTERSUNK SCREW DIN	11113906	4	3	190	968907408	PARK CONSOLE HOSES PRE
COUNTERSUNK SCREW DIN	11113906	5	4	495	968904008	CARRIER PRE-ASSEMBLED
COUNTERSUNK SCREW DIN	11113906	81	16	654	967917908	SWITCH CABINET
COUNTERSUNK SCREW DIN	10875553	4	4	24	969088908	HOLDER PRE-ASSEMBLY
COUNTERSUNK SCREW DIN	10875553	16	4	218	968161808	SAFETY ROLLER CPL.
COUNTERSUNK SCREW DIN	10875553	24	4	489	968283208	CATWALK SUPERSTR.LEFT
COUNTERSUNK SCREW DIN	10875553	16	5	497	969259908	SLEWING PLATFORM CATWAL
COUNTERSUNK SCREW DIN 7	408605708	8	4	771	919075608	PLATFORM CRANE CABIN
COUNTERSUNK SCREW ISO	12100279	31	1	761	918064308	SLIDING DOOR INSTALLATION
COUNTERSUNK SCREW ISO	10181421	31	40	141	918011308	PREMOUNTED LOWER PART
COUNTERSUNK SCREW ISO	10181421	103	8	610	96040390	SOUND DAMPING ABOVE
COUNTERSUNK SCREW ISO	12220375	57	4	180	919082708	SLEWING PLATFORM CPL.
COUNTERSUNK SCREW ISO	12220375	1	2	880	969663108	ROPE GUIDE PULLEY
COUNTERSUNK SCREW ISO 1	12217490	6	8	391	10118223	INTERMEDIATE GEAR ASSEM
COUNTERSUNK SCREW ISO	11838360	85	2	535	919627908	SA FRAME PRE-ASS.
COUNTERSUNK SCREW ISO	11066654	70	20	733	919075408	CRANE DRIVER CAB ADDITIO
COUNTERSUNK SCREW ISO	12201384	30	8	226	917451208	WINCH 4 PRE-ASSEMBLY
COUNTERSUNK SCREW ISO	400603508	251	2	647	968681408	CONTR: PANEL PINNING
COUNTERSUNK SCREW M10	10147585	17	1	407	10146947	GENERATOR ADD-ON
COUNTERWEIGHT FRAME	917517908	150	1	10		LIEBHERR CRAW.CRANE LR
COUNTERWEIGHT SPF	978569508	151	42	10		LIEBHERR CRAW.CRANE LR
COUPLING 3800NM/1900U/MIN	10663384	110	1	273	96032892	DIESEL ENGINE, PRE-ASSEMB
COUPLING PLUG	774372708	1	1	212	917451408	CENTRAL GREASING
COUPLING PLUG	774372708	11	5	553	917691308	CENTRAL GREASING
COUPLING PLUG	774372708	21	15	591	919297008	CENT. LUBRIC. SYSTEM SUP
COUPLING PLUG	774372708	5	3	876	917692108	CENTRAL GREASING
COUPLING PLUG	774372708	1	1	961	917481408	CENTRAL GREASING

23.3.2021

etk_en_de_098267 LR 11000

1251

LIEBHERR

Alphabetical index
Alphabetischer Index

Description	Item	Pos.	Quantity	Page	Assembly	Description
COUPLING PLUG B2 10-L	511508308	238	1	546	968513208	ADDITIONAL HYDRAULICS, SA
COUPLING PLUG B2 10-L	511508308	238	4	693	96032955	HYDRAULICS
COUPLING PLUG B2 10-L	511508308	238	2	868	96047486	ADDITIONAL HYDR.S PIVOT SE
COUPLING PLUG B2 10-S	511515508	234	1	868	96047486	ADDITIONAL HYDR.S PIVOT SE
COUPLING PLUG B2 12-L	511509608	236	1	965	96006590	AUXILIARY HYDR.CONNECTIN
COUPLING PLUG B2 12-L	511509608	236	1	1000	968883308	ADDL.HYDR.F.PIN PULLING DE
COUPLING PLUG B2 12-L	511509608	236	3	1005	968883508	AUX.HYDR.PIN EXTRACTION
COUPLING PLUG B2 12-S	511501308	232	1	30	969731708	HYDRAULIC EQUIPM.CENTER
COUPLING PLUG B2 12-S	511501308	232	1	1003	968883408	ADDL.HYDR.F.PIN PULLING DE
COUPLING PLUG B3 15-L	511500408	228	2	71	967787408	CRAWLER TRACK HYDRAULI
COUPLING PLUG B3 15-L	511500408	228	2	98	967787508	CRAWLER TRACK HYDRAULI
COUPLING PLUG B3 15-L	511500408	228	1	693	96032955	HYDRAULICS
COUPLING PLUG B3 15-L	511500408	228	1	1005	968883508	AUX.HYDR.PIN EXTRACTION
COUPLING PLUG B3 16-S	511508608	226	1	30	969731708	HYDRAULIC EQUIPM.CENTER
COUPLING PLUG B3 16-S	511508608	226	1	163	969733008	ADDITIONAL HYDR.SLEWING
COUPLING PLUG B3 16-S	511508608	226	2	692	96032955	HYDRAULICS
COUPLING PLUG B3 16-S	511508608	226	1	965	96006590	AUXILIARY HYDR.CONNECTIN
COUPLING PLUG B3 16-S	511508608	226	1	1003	968883408	ADDL.HYDR.F.PIN PULLING DE
COUPLING PLUG B6 18-L	570504808	222	1	965	96006590	AUXILIARY HYDR.CONNECTIN
COUPLING PLUG B6 18-L	570504808	222	1	1005	968883508	AUX.HYDR.PIN EXTRACTION
COUPLING PLUG B6 25-S	510599708	214	2	565	967788008	ADDNL.HYDR.ERECTION DEV
COUPLING PLUG B6 25-S	510599708	214	2	692	96032955	HYDRAULICS
COUPLING PLUG B6 28-L	511501108	218	2	71	967787408	CRAWLER TRACK HYDRAULI
COUPLING PLUG B6 28-L	511501108	218	2	98	967787508	CRAWLER TRACK HYDRAULI
COUPLING PLUG B6 28-L	511501108	218	8	692	96032955	HYDRAULICS
COUPLING PLUG B6 28-L	511501108	218	4	868	96047486	ADDITIONAL HYDR.S PIVOT SE
COUPLING PLUG B6 30-S	511510808	212	1	692	96032955	HYDRAULICS
COUPLING PLUG B8 35-L	511518508	206	1	692	96032955	HYDRAULICS
COUPLING PLUG B8 38-S	511512308	202	4	71	967787408	CRAWLER TRACK HYDRAULI
COUPLING PLUG B8 38-S	511512308	202	4	98	967787508	CRAWLER TRACK HYDRAULI
COUPLING PLUG B8 38-S	511512308	202	16	692	96032955	HYDRAULICS
COUPLING PLUG B8 38-S	511512308	202	4	868	96047486	ADDITIONAL HYDR.S PIVOT SE
COUPLING PLUG B8 42-L A3C	10675114	204	2	692	96032955	HYDRAULICS
COUPLING SLEEVE	774372608	10	3	553	917691308	CENTRAL GREASING
COUPLING SLEEVE	774372608	20	13	591	919297008	CENT. LUBRIC. SYSTEM SUP
COUPLING SLEEVE	774372608	4	3	876	917692108	CENTRAL GREASING
COUPLING SLEEVE B2 10-L	511508408	237	1	163	969733008	ADDITIONAL HYDR.SLEWING
COUPLING SLEEVE B2 10-L	511508408	237	1	206	967787708	ADDITIONAL HYDRAULICS WI
COUPLING SLEEVE B2 10-L	511508408	237	1	221	967787808	ADDITIONAL HYDRAULICS WI
COUPLING SLEEVE B2 10-L	511508408	235	2	237	968081908	ADDITIONAL HYDRAULICS WI
COUPLING SLEEVE B2 10-L	511508408	237	1	546	968513208	ADDITIONAL HYDRAULICS, SA
COUPLING SLEEVE B2 10-L	511508408	237	3	693	96032955	HYDRAULICS
COUPLING SLEEVE B2 10-L	511508408	237	2	868	96047486	ADDITIONAL HYDR.S PIVOT SE
COUPLING SLEEVE B2 10-L	511508408	237	1	957	96047485	AUX.HYDRAULIC WINCH 6
COUPLING SLEEVE B2 10-S	511515408	244	1	957	96047485	AUX.HYDRAULIC WINCH 6
COUPLING SLEEVE B2 12-L	511505808	236	3	30	969731708	HYDRAULIC EQUIPM.CENTER
COUPLING SLEEVE B2 12-L	511505808	235	1	1000	968883308	ADDL.HYDR.F.PIN PULLING DE
COUPLING SLEEVE B2 12-L	511505808	235	3	1005	968883508	AUX.HYDR.PIN EXTRACTION
COUPLING SLEEVE B2 12-S	511501508	231	1	965	96006590	AUXILIARY HYDR.CONNECTIN
COUPLING SLEEVE B3 15-L	511500508	227	4	30	969731708	HYDRAULIC EQUIPM.CENTER
COUPLING SLEEVE B3 15-L	511500508	227	1	163	969733008	ADDITIONAL HYDR.SLEWING
COUPLING SLEEVE B3 16-S	511505908	225	2	30	969731708	HYDRAULIC EQUIPM.CENTER
COUPLING SLEEVE B3 16-S	511505908	225	3	163	969733008	ADDITIONAL HYDR.SLEWING
COUPLING SLEEVE B3 16-S	511505908	225	2	692	96032955	HYDRAULICS
COUPLING SLEEVE B3 16-S	511505908	225	1	868	96047486	ADDITIONAL HYDR.S PIVOT SE
COUPLING SLEEVE B6 18-L	511500608	221	1	692	96032955	HYDRAULICS
COUPLING SLEEVE B6 22-L	511508208	219	1	692	96032955	HYDRAULICS
COUPLING SLEEVE B6 25-S	510599608	213	1	30	969731708	HYDRAULIC EQUIPM.CENTER
COUPLING SLEEVE B6 25-S	510599608	213	1	206	967787708	ADDITIONAL HYDRAULICS WI
COUPLING SLEEVE B6 25-S	510599608	213	1	221	967787808	ADDITIONAL HYDRAULICS WI

23.3.2021

etk_en_de_098267 LR 11000

1252

LIEBHERR

Alphabetical index
Alphabetischer Index

Description	Item	Pos.	Quantity	Page	Assembly	Description
COUPLING SLEEVE B6 25-S	510599608	213	1	237	968081908	ADDITIONAL HYDRAULICS WI
COUPLING SLEEVE B6 25-S	510599608	213	1	692	96032955	HYDRAULICS
COUPLING SLEEVE B6 25-S	510599608	213	1	957	96047485	AUX.HYDRAULIC WINCH 6
COUPLING SLEEVE B6 28-L	511501008	217	5	30	969731708	HYDRAULIC EQUIPM.CENTER
COUPLING SLEEVE B6 28-L	511501008	217	1	163	969733008	ADDITIONAL HYDR.SLEWING
COUPLING SLEEVE B6 28-L	511501008	217	1	206	967787708	ADDITIONAL HYDRAULICS WI
COUPLING SLEEVE B6 28-L	511501008	217	1	221	967787808	ADDITIONAL HYDRAULICS WI
COUPLING SLEEVE B6 28-L	511501008	217	1	237	968081908	ADDITIONAL HYDRAULICS WI
COUPLING SLEEVE B6 28-L	511501008	217	1	868	96047486	ADDITIONAL HYDR.S PIVOT SE
COUPLING SLEEVE B6 28-L	511501008	217	1	957	96047485	AUX.HYDRAULIC WINCH 6
COUPLING SLEEVE B6 30-S	511510708	211	3	692	96032955	HYDRAULICS
COUPLING SLEEVE B6 30-S	511510708	211	1	868	96047486	ADDITIONAL HYDR.S PIVOT SE
COUPLING SLEEVE B8 35-L	511518408	205	2	692	96032955	HYDRAULICS
COUPLING SLEEVE B8 35-L	511518408	205	1	800	96043277	AUX.HY.ROT.PLAT-BAL.CON/
COUPLING SLEEVE B8 35-L	511518408	205	1	868	96047486	ADDITIONAL HYDR.S PIVOT SE
COUPLING SLEEVE B8 38-S	511512208	201	12	30	969731708	HYDRAULIC EQUIPM.CENTER
COUPLING SLEEVE B8 38-S	511512208	201	2	163	969733008	ADDITIONAL HYDR.SLEWING
COUPLING SLEEVE B8 38-S	511512208	201	2	206	967787708	ADDITIONAL HYDRAULICS WI
COUPLING SLEEVE B8 38-S	511512208	201	2	221	967787808	ADDITIONAL HYDRAULICS WI
COUPLING SLEEVE B8 38-S	511512208	201	2	237	968081908	ADDITIONAL HYDRAULICS WI
COUPLING SLEEVE B8 38-S	511512208	201	3	692	96032955	HYDRAULICS
COUPLING SLEEVE B8 38-S	511512208	201	1	800	96043277	AUX.HY.ROT.PLAT-BAL.CON/
COUPLING SLEEVE B8 38-S	511512208	201	4	868	96047486	ADDITIONAL HYDR.S PIVOT SE
COUPLING SLEEVE B8 38-S	511512208	201	2	957	96047485	AUX.HYDRAULIC WINCH 6
COUPLING SLEEVE B8 42-L A3	10675113	203	1	30	969731708	HYDRAULIC EQUIPM.CENTER
COUPLING SLEEVE B8 42-L A3	10675113	203	2	692	96032955	HYDRAULICS
COUPLING SLEEVE B8 42-L A3	10675113	203	1	800	96043277	AUX.HY.ROT.PLAT-BAL.CON/
COUPLING SLEEVE B8 42-L A3	10675113	203	1	868	96047486	ADDITIONAL HYDR.S PIVOT SE
COUPLING SOCKET 3-POL G	605012708	7	1	803	918470508	EXTERNAL FEED
COUPLING SOCKET 4-POL G	680001708	8	1	636	96033473	WIRING HARNESS
COUPLING SOCKET 4-POL G	680001708	9	1	636	96033473	WIRING HARNESS
COUPLING SOCKET 4-POL G	680001708	5	1	863	96038229	LEAD
COUPLING SOCKET 4-POL SP	10678491	5	1	636	96033473	WIRING HARNESS
COUPLING SOCKET 4-POL SP	10678491	6	1	636	96033473	WIRING HARNESS
COUPLING SOCKET 4-POL SP	10678491	7	1	636	96033473	WIRING HARNESS
COUPLING SOCKET 4-POL SP	10678491	375	1	636	96033473	WIRING HARNESS
COUPLING SOCKET 4-POL SP	10678491	376	1	636	96033473	WIRING HARNESS
COUPLING SOCKET 4-POL SP	10678491	377	1	636	96033473	WIRING HARNESS
COUPLING SOCKET 4-POL SP	10678491	6	1	980	96037031	LEAD
COUPLING SOCKET 4-POL SP	10678491	5	1	1088	96038930	LEAD
COUPLING SOCKET 4-POL SP	10678491	5	1	1089	96038931	LEAD
COUPLING SOCKET 4-POL SP	10678491	5	1	1092	96038935	LEAD
COUPLING SOCKET 4-POL SP	10678492	5	1	629	96040449	WIRING HARNESS
COUPLING SOCKET 4-POL SP	10678492	6	1	629	96040449	WIRING HARNESS
COUPLING SOCKET 4-POL SP	10678492	7	1	629	96040449	WIRING HARNESS
COUPLING SOCKET 4-POL SP	10678492	8	1	629	96040449	WIRING HARNESS
COUPLING SOCKET 4-POL SP	10678492	9	1	629	96040449	WIRING HARNESS
COUPLING SOCKET 4-POL SP	10678492	10	1	629	96040449	WIRING HARNESS
COUPLING SOCKET 4-POL SP	10678492	13	1	629	96040449	WIRING HARNESS
COUPLING SOCKET 4-POL SP	10678492	15	1	629	96040449	WIRING HARNESS
COUPLING SOCKET 4-POL SP	10873383	5	1	1087	96038928	LEAD
COUPLING SOCKET 4-POL SP	680000408	19	1	636	96033473	WIRING HARNESS
COUPLING SOCKET 4-POL SP	680000408	382	1	636	96033473	WIRING HARNESS
COUPLING SOCKET 4-POL SP	680000408	384	1	636	96033473	WIRING HARNESS
COUPLING SOCKET 4-POL SP	680001308	18	1	636	96033473	WIRING HARNESS
COUPLING SOCKET 4-POL SP	680001308	381	1	636	96033473	WIRING HARNESS
COUPLING SOCKET 4-POL SP	680001308	383	1	636	96033473	WIRING HARNESS
COUPLING SOCKET 4-POL SP	680001408	7	1	501	96033369	WIRING HARNESS
COUPLING SOCKET 4-POL SP	680001408	7	1	504	96021228	WIRING HARNESS
COUPLING SOCKET 4-POL SP	680001408	374	1	636	96033473	WIRING HARNESS

23.3.2021

etk_en_de_098267 LR 11000

1253

LIEBHERR

Alphabetical index
Alphabetischer Index

Description	Item	Pos.	Quantity	Page	Assembly	Description
COUPLING SOCKET 4-POL SP	680001408	378	1	636	96033473	WIRING HARNESS
COUPLING SOCKET 4-POL SP	680001408	5	1	1086	96038927	LEAD
COUPLING SOCKET 4-POL SP	680001408	6	1	1086	96038927	LEAD
COUPLING SOCKET 4-POLE 90	680000308	5	1	504	96021228	WIRING HARNESS
COUPLING SOCKET 4-POLE 90	680000808	17	1	636	96033473	WIRING HARNESS
COUPLING SOCKET 4-POLE	680000008	8	1	77	967971708	WIRING HARNESS
COUPLING SOCKET 4-POLE	680000008	6	1	501	96033369	WIRING HARNESS
COUPLING SOCKET 4-POLE	680000008	5	1	1058	96038563	LEAD
COUPLING SOCKET 4-POLE	680000008	6	1	1058	96038563	LEAD
COVER	10039124	3	2	375	10127419	FUEL FILTER MODULE
COVER	10132871	1	1	361	10127115	COVER PRE-ASSY.
COVER	10331026	45	1	508	96053632	ELECTRIC ADD-ON PARTS CA
COVER	10450521	3	1	447	551710208	AIR FILTER
COVER	11005170	17	1	470	10877138	OPERATOR SEAT
COVER	11110124	3	4	709	10413255	CHANGE-OVER BLOCK
COVER	11171270	32	1	470	10877138	OPERATOR SEAT
COVER	11368890	9	1	574	10878502	FUEL FILTER
COVER	11600977	2	1	584	10871356	RETURN FILTER
COVER	511051408	3	1	173	510401908	REVERSING VALVE
COVER	591064608	61	1	605	10228112	AIR CONDITIONING UNIT
COVER	7027755	2	1	373	10303007	FUEL PREFILTER
COVER 1.5X954X977 DC01 RAL	977579608	4	1	736	919075508	CRANE OPERATOR CABIN P
COVER 10X318X318 S355MC	97028824	5	2	126	917076808	MECHANICAL SUPPORT
COVER 15X244X244 S690QL	97029783	7	2	879	919633708	ROLLER SET
COVER 15X244X244 S690QL	97029783	9	2	884	919633808	ROLLER SET
COVER 15X273X273 S960QL	97046280	12	1	1072	919220008	F-HEAD SECTION
COVER 20X290X290 S960QL	979776508	12	2	970	919301808	L-HEAD PIECE
COVER 5X177X130 S355MC FE	97048028	7	2	80	968727008	CAMERA EQUIPMENT CRAW
COVER 5X177X130 S355MC FE	97048028	7	2	104	968668808	CAMERA EQUIPMENT CRAW
COVER 6X214X214 S700MC	97115247	33	2	1072	919220008	F-HEAD SECTION
COVER ABS SPF	977358208	21	1	603	918009808	CLIMA-HEATING INSTALLATIO
COVER AI Rm>200N/m	10127967	1	1	415	10127979	LOCKING PIECES
COVER AI Rm>200N/m	10148372	(1)	1	422	10141937	ENGINE CONTROL SENSORS
COVER COMPL.	96004224	4	1	456	919384908	UREA PLANT
COVER COMPL.	963949708	10	1	618	969427308	COVER COMPL.
COVER COMPL.	963949708	6	1	623	968255908	COVER PRE-ASSY.
COVER COMPL.	965690708	2	1	45	967907608	SWITCH BOX COMPL.
COVER COMPL.	968316908	9	1	609	96040390	SOUND DAMPING ABOVE
COVER COMPL.	968318108	12	1	609	96040390	SOUND DAMPING ABOVE
COVER COMPL.	968404208	95	1	62	917291608	CRAWLER TRACK CARRIER, L
COVER COMPL.	968404208	95	1	95	917291708	CRAWLER TRACK CARRIER,
COVER COMPL.	968595308	2	1	634	969245308	TERMINAL BOX ELECTRICS S
COVER COMPL.	969054708	10	1	609	96040390	SOUND DAMPING ABOVE
COVER COMPL.	969056008	11	1	609	96040390	SOUND DAMPING ABOVE
COVER COMPL.	969118108	4	1	609	96040390	SOUND DAMPING ABOVE
COVER COMPL.	969120008	5	1	609	96040390	SOUND DAMPING ABOVE
COVER COMPL.	969127408	6	1	609	96040390	SOUND DAMPING ABOVE
COVER COMPL.	969130008	31	1	609	96040390	SOUND DAMPING ABOVE
COVER COMPL.	969408008	2	1	653	967917908	SWITCH CABINET
COVER COMPL.	969427208	13	1	609	96040390	SOUND DAMPING ABOVE
COVER COMPL.	969427308	14	1	609	96040390	SOUND DAMPING ABOVE
COVER DISK 8X60	691041808	7	1	23	11601184	COLLECTING RING
COVER GLUED	965718308	1	1	46	965690708	COVER COMPL.
COVER GLUED	968595408	(1)	1	634	969245308	TERMINAL BOX ELECTRICS S
COVER GLUED	969398108	1	1	655	969408008	COVER COMPL.
COVER HOOD	10875014	3	1	527	10451181	LIQUEFIER
COVER HOOD	968310608	49	1	61	917291608	CRAWLER TRACK CARRIER, L
COVER HOOD	968310608	49	1	94	917291708	CRAWLER TRACK CARRIER,
COVER HOOD	968310708	50	1	61	917291608	CRAWLER TRACK CARRIER, L
COVER HOOD	968310708	50	1	94	917291708	CRAWLER TRACK CARRIER,

23.3.2021

etk_en_de_098267 LR 11000

1254

LIEBHERRAlphabetical index
Alphabetischer Index

Description	Item	Pos.	Quantity	Page	Assembly	Description
COVER LID	11171306	2	1	1010	11482252	WIND VELOCITY TRANSMITTE
COVER LID 700 M18X1,5 PA 6	10129392	2	2	367	12489819	COVERING CAPS - KIT
COVER LID DT-LC01 PA66	10870604	523	1	501	96033369	WIRING HARNESS
COVER LID DT-LC01 PA66	10870604	516	2	504	96021228	WIRING HARNESS
COVER LID DT-LC01 PA66	10870604	527	7	637	96033473	WIRING HARNESS
COVER LID POLYSTIC27-33 AB	591570908	5	2	665	968095808	PRE-ASSEMBLY MOUNTING U
COVER LID POLYSTIC27-33 AB	591570908	25	1	747	919075308	CRANE OPERATOR CABIN P
COVER LID PP	10129394	7	1	367	12489819	COVERING CAPS - KIT
COVER PLATE	944313303	14	1	147	90211005	SLEWING GEAR DRIVE
COVER PLATE 1.5X80X122 DC	97062336	13	1	508	96053632	ELECTRIC ADD-ON PARTS CA
COVER PLATE PRE-ASS.	10144873	1	1	411	10144678	PROTECTION PLATE ASSEM
COVER PLATE PRE-ASS.	965021508	46	2	468	918810308	CONTROL STAND
COVER PRE-ASSY.	10127115	2	1	360	10127113	OIL FILTER HOUSING ASSEM
COVER PRE-ASSY.	968132408	2	1	452	96032910	BATTERY BOX, PRE-ASSEMB
COVER PRE-ASSY.	968255808	5	2	621	969443908	SOUND DAMPING DOWN
COVER PRE-ASSY.	968255908	6	1	621	969443908	SOUND DAMPING DOWN
COVER PRE-ASSY.	968256008	7	1	621	969443908	SOUND DAMPING DOWN
COVER PRE-ASSY.	968256108	8	2	621	969443908	SOUND DAMPING DOWN
COVER PRE-ASSY.	969761508	7	1	609	96040390	SOUND DAMPING ABOVE
COVER S235JR	10147460	22	1	395	10147372	VENT TUBE ASSEMBLY
COVER S235JR	9080502	11	1	413	10129212	FLYWHEEL HOUSING MOUNT
COVER SEAL HNBR	10294171	4	1	373	10303007	FUEL PREFILTER
COVER ST. CONST.	96004207	3	1	456	919384908	UREA PLANT
COVER ST. CONST. RAL 7016,	96002479	2	1	758	969520208	MONITOR CONSOLE
COVER WELDED	968132508	(1)	1	452	96032910	BATTERY BOX, PRE-ASSEMB
COVER WELDED	969118408	1	1	611	969118108	COVER COMPL.
COVER WELDED	969120508	1	1	612	969120008	COVER COMPL.
COVER WELDED SPF	968309208	8	1	609	96040390	SOUND DAMPING ABOVE
COVER/LID 1 WELDED X5CRNI	96021306	13	1	1072	919220008	F-HEAD SECTION
COVERING	12100617	(1)	1	470	10877138	OPERATOR SEAT
COVERING	12100619	(1)	1	470	10877138	OPERATOR SEAT
COVERING CAPS - KIT	12489819	300	1	366	10146660	HIGH PRESSURE PUMP
COVERING LEFT BOTTOM	976982408	10	1	750	96028393	INTERNAL PANELLING INSTA
COVERING RIGHT BOTTOM 15	976982508	11	1	750	96028393	INTERNAL PANELLING INSTA
COVERS	976982608	12	1	750	96028393	INTERNAL PANELLING INSTA
COVERS 229X1119X268 ABS-	97058597	5	1	750	96028393	INTERNAL PANELLING INSTA
COVERS ABS-TPU SPF	976873008	3	1	761	918064308	SLIDING DOOR INSTALLATION
COVERS ABS-TPU SPF	976873408	4	1	761	918064308	SLIDING DOOR INSTALLATION
CRANE DRIVER CAB ADDITIO	919075408	171	1	10		LIEBHERR CRAW.CRANE LR
CRANE OPERATOR CABIN P	919075308	173	1	11		LIEBHERR CRAW.CRANE LR
CRANE OPERATOR CABIN P	919075508	172	1	10		LIEBHERR CRAW.CRANE LR
CRANK	12103365	22	1	842	540001808	ROPE WINCH
CRANKCASE BREATHER ASS	10141843	16	1	315	10142930	DIESEL ENGINE
CRANKCASE CPL. WITH CYLIN	12451207	10	1	315	10142930	DIESEL ENGINE
CRANKSHAFT BEARINGS	10128540	51	1	315	10142930	DIESEL ENGINE
CRANKSHAFT PRE-ASSY. V-	10128914	1	1	334	10130808	CRANKSHAFT WITH GEAR
CRANKSHAFT WITH GEAR V-	10130808	50	1	315	10142930	DIESEL ENGINE
CRAWLER CARRIER RIGHT CP	917076408	10	1	9		LIEBHERR CRAW.CRANE LR
CRAWLER TRACK CARRIER L	917076308	8	1	9		LIEBHERR CRAW.CRANE LR
CRAWLER TRACK CARRIER, L	917291608	1	1	57	917076308	CRAWLER TRACK CARRIER LE
CRAWLER TRACK CARRIER, L	967722108	1	1	61	917291608	CRAWLER TRACK CARRIER, L
CRAWLER TRACK CARRIER,	917291708	1	1	90	917076408	CRAWLER CARRIER RIGHT CP
CRAWLER TRACK CARRIER,	967775708	1	1	94	917291708	CRAWLER TRACK CARRIER,
CRAWLER TRACK HYDRAULI	917321008	2	1	57	917076308	CRAWLER TRACK CARRIER LE
CRAWLER TRACK HYDRAULI	967787408	4	1	69	917321008	CRAWLER TRACK HYDRAULI
CRAWLER TRACK HYDRAULIC	917321108	2	1	90	917076408	CRAWLER CARRIER RIGHT CP
CRAWLER TRACK HYDRAULIC	967787508	4	1	96	917321108	CRAWLER TRACK HYDRAULI
CRIMPING CONTACT 0,2-0,56	602322808	615	165	505	96019612	WIRING HARNESS
CROSS CONNECTING LINK W	96035478	3	2	1102	96035475	ROTATING SHAFT
CROSS CONNECTING LINK W	968233108	13	1	561	917080608	MOUNTING EQUIPMENT CRAW

23.3.2021

etk_en_de_098267 LR 11000

1255

LIEBHERRAlphabetical index
Alphabetischer Index

Description	Item	Pos.	Quantity	Page	Assembly	Description
CROSS PIECE 30 G-ALMG TR	10440990	8	1	736	919075508	CRANE OPERATOR CABIN P
CROSS-MEMBER	96035476	1	1	1102	96035475	ROTATING SHAFT
CROSS-MEMBER	96035477	2	1	1102	96035475	ROTATING SHAFT
CROWN GEAR C45	9080734	(3)	1	416	10120077	FLYWHEEL ASSEMBLY
CROWN GEAR Z=142	90200514	7	1	228	90023101	COMPACT ROPE WINCH
CUP HEAD SQUARE NECK B	10181375	19	4	788	968646208	CAMERA HOLDER, PREMOU
CURRENT SOURCE LSB SPF	10027448	43	4	663	96033320	ASSEMBLY PARTS MOUNTIN
CUSTOM CIRCUIT MODULE 2	964830208	(506)	1	43	967907508	SWITCH BOX CPL.
CUTOFF RELAY 24V	10871125	12	1	453	96032891	ELECTRIC FOR BATTERY BOX
CYCLE VALVE 3.4BAR 8L/MIN 6	10149191	2	1	406	10143790	REGULATION BOOST PRESS
CYL ROLLER BEARING	11267363	10	1	297	11267361	DRIVING SHAFT
CYL.ROLLER DIN 5402-1 26X2	747004401	18	55	200	90024489	PLANETARY GEARBOX
CYL.ROLLER DIN 5402-1 26X2	747004401	18	55	230	90200276	PLANETARY GEARBOX
CYL.ROLLER DIN 5402-1 26X2	747004401	12	46	949	90200134	PLANETARY GEARBOX
CYLINDER	11267368	1	1	298	11219355	HYDRAULIC PARTS DRIVING G
CYLINDER	7024273	1	1	254	570113308	DRIVING GEAR
CYLINDER HEAD ASSEMBLY	10143276	80	8	316	10142930	DIESEL ENGINE
CYLINDER HEAD COVER	10122220	1	1	353	11364325	CYLINDER HEAD COVER PRE
CYLINDER HEAD COVER	10122266	1	1	346	10122645	CYLINDER HEAD COVER ASS
CYLINDER HEAD COVER	12469625	1	1	348	11364303	CYLINDER HEAD COVER PRE
CYLINDER HEAD COVER	12469625	1	1	353	11364325	CYLINDER HEAD COVER PRE
CYLINDER HEAD COVER	12469626	1	1	346	10122645	CYLINDER HEAD COVER ASS
CYLINDER HEAD COVER ASS	10122640	83	1	316	10142930	DIESEL ENGINE
CYLINDER HEAD COVER ASS	10122645	82	5	316	10142930	DIESEL ENGINE
CYLINDER HEAD COVER ASS	10122646	84	1	316	10142930	DIESEL ENGINE
CYLINDER HEAD COVER ASS	10122659	85	1	316	10142930	DIESEL ENGINE
CYLINDER HEAD COVER PRE	11364303	1	1	347	10122640	CYLINDER HEAD COVER ASS
CYLINDER HEAD COVER PRE	11364325	1	1	352	10122659	CYLINDER HEAD COVER ASS
CYLINDER HEAD COVER PRE	12562204	1	1	351	10122646	CYLINDER HEAD COVER ASS
CYLINDER HEAD GASKET Met	10118055	2	1	341	10143276	CYLINDER HEAD ASSEMBLY
CYLINDER HEAD PRE-ASSY.	10147781	1	1	341	10143276	CYLINDER HEAD ASSEMBLY
CYLINDER HEAD V-MOTOR	10147780	1	1	342	10147781	CYLINDER HEAD PRE-ASSY.
CYLINDER LINER V-MOTORXD	11406892	1	1	322	9078049	CYLINDER
CYLINDER SCREW M18X2X246	9080476	4	6	341	10143276	CYLINDER HEAD ASSEMBLY
CYLINDER V-MOTORXD9508	9078049	80	8	321	12451207	CRANKCASE CPL. WITH CYLIN
CYLINDRICAL ROLLER BEARIN	571900108	(31)	1	289	11212743	VARIABLE PUMP
CYLINDRICAL ROLLER BEARI	746604001	(6)	1	11		LIEBHERR CRAW.CRANE LR
DAMPERS 24.6X120 PA6	976872208	13	1	763	968080908	CLOSING DEVICE
DAMPING ELEMENT 70 HNBR	10119412	16	1	323	9078462	POWER UNIT SUPPORT ATT
DAMPING PISTON	510797408	7	1	548	511433908	PRESSURE LIMITING VALVE
DAMPING PISTON	510797408	7	1	566	511417708	PRESSURE LIMITING VALVE
DAMPING PISTON	510797408	7	1	723	511417608	PRESSURE LIMITING VALVE
DASHBOARD, PRE-ASSEMBLE	96053633	14	1	508	96053632	ELECTRIC ADD-ON PARTS CA
DATA LINE 2 X 1 FEP SPF	12100217	14	12.82	629	96040449	WIRING HARNESS
DATA LINE 2 X 1 FEP SPF	12100217	19	12.82	629	96040449	WIRING HARNESS
DATA LINE 2 X 1 FEP SPF	12100217	372	13.82	629	96040449	WIRING HARNESS
DATA LINE 2 X 1 FEP SPF	12100217	373	12.82	629	96040449	WIRING HARNESS
DATA LINE 2 X 1 FEP SPF	12100217	377	3.72	629	96040449	WIRING HARNESS
DATA LINE 2 X 1 FEP SPF	12100217	386	12.82	630	96040449	WIRING HARNESS
DATA LINE 2 X 1 FEP SPF	12100217	388	12.82	630	96040449	WIRING HARNESS
DATA LINE 2 X 1 FEP SPF	12100217	389	12.82	630	96040449	WIRING HARNESS
DATA LINE 2 X 1 FEP SPF	12100217	390	12.82	630	96040449	WIRING HARNESS
DATA LINE 2 X 1 FEP SPF	12100217	391	12.82	630	96040449	WIRING HARNESS
DATA LINE 2 X 1 FEP SPF	12100217	6	20.4	632	96040437	WIRING HARNESS
DATA LINE 2 X 1 FEP SPF	12100217	8	20.4	632	96040437	WIRING HARNESS
DATA LINE 2 X 1 FEP SPF	12100217	9	20.4	632	96040437	WIRING HARNESS
DATA LINE 2 X 1 FEP SPF	12100217	10	11.2	632	96040437	WIRING HARNESS
DATA LINE 2 X 1 FEP SPF	12100217	11	11.88	632	96040437	WIRING HARNESS
DATA LINE 2 X 1 FEP SPF	12100217	12	16.1	632	96040437	WIRING HARNESS
DATA LINE 2 X 1 FEP SPF	12100217	10	17.5	636	96033473	WIRING HARNESS

23.3.2021

etk_en_de_098267 LR 11000

1256

LIEBHERRAlphabetical index
Alphabetischer Index

Description	Item	Pos.	Quantity	Page	Assembly	Description
DATA LINE 2 X 1,5 FEP SPF	12100216	385	12.82	630	96040449	WIRING HARNESS
DATA LINE 2 X 1,5 FEP SPF	12100216	5	20.4	632	96040437	WIRING HARNESS
DATA LINE 2 X 2,5 FEP SPF	12100214	16	12.82	629	96040449	WIRING HARNESS
DATA LINE 2 X 2,5 FEP SPF	12100214	17	12.82	629	96040449	WIRING HARNESS
DATA LINE 2 X 2,5 FEP SPF	12100214	18	12.82	629	96040449	WIRING HARNESS
DATA LINE 3 X 1 FEP SPF	12100215	5	3.9	501	96033369	WIRING HARNESS
DATA LINE 3 X 1 FEP SPF	12100215	371	3.72	629	96040449	WIRING HARNESS
DATA LINE 3 X 1 FEP SPF	12100215	375	12.82	629	96040449	WIRING HARNESS
DATA LINE 3 X 1 FEP SPF	12100215	376	12.82	629	96040449	WIRING HARNESS
DATA LINE 3 X 1 FEP SPF	12100215	381	12.82	630	96040449	WIRING HARNESS
DATA LINE 3 X 1 FEP SPF	12100215	387	12.82	630	96040449	WIRING HARNESS
DATA LINE 3 X 1 FEP SPF	12100215	7	20.4	632	96040437	WIRING HARNESS
DATALOGGER LDL2 DIGITAL	10340438	40	1	663	96033320	ASSEMBLY PARTS MOUNTIN
DEEP GROOVE BALL BEARIN	10114839	3	1	23	11601184	COLLECTING RING
DEEP GROOVE BALL BEARIN	10114838	8	1	23	11601184	COLLECTING RING
DEEP GROOVE BALL BEARING	745194708	12	1	251	540270514	DRIVE UNIT CPL
DEEP GROOVE BALL BEARIN	540511608	23	1	250	540270414	POWER TAKE-OFF CPL
DEEP GROOVE BALL BEARIN	570713908	23	1	949	90200134	PLANETARY GEARBOX
DEEP GROOVE BALL BEARIN	10168662	23	1	200	90024489	PLANETARY GEARBOX
DEEP GROOVE BALL BEARIN	10168662	23	1	230	90200276	PLANETARY GEARBOX
DEEP GROOVE BALL BEARING	514507308	303	1	249	11347399	FLANGE BEARING
DEEP GROOVE BALL BEARIN	745148808	(3)	2	944	917473608	WINCH 6 PRE-ASSEMBLY
DEEP GROOVE BALL BEARIN	745159201	2	1	949	90200134	PLANETARY GEARBOX
DEEP GROOVE BALL BEARING	745141201	66	1	147	90211005	SLEWING GEAR DRIVE
DEEP GROOVE BALL BEARING	745141201	4	1	200	90024489	PLANETARY GEARBOX
DEEP GROOVE BALL BEARING	745141201	4	1	230	90200276	PLANETARY GEARBOX
DEEP GROOVE BALL BEARIN	745149608	3	2	543	928331508	SAFETY ROLLER CPL.
DEEP GROOVE BALL BEARING	746170801	6	1	249	11347399	FLANGE BEARING
DEEP GROOVE BALL BEARIN	745168808	7	2	218	968161808	SAFETY ROLLER CPL.
DEEP GROOVE BALL BEARING	745173801	43	2	64	90029090	ANGULAR GEAR
DEEP GROOVE BALL BEARING	745173801	43	2	66	90029091	ANGULAR GEAR
DEEP GROOVE BALL BEARIN	745129501	4	2	764	964588408	GUIDE PRE-ASS.
DEEP GROOVE BALL BEARIN	745129501	5	8	765	964588308	GUIDE PRE-ASS.
DEFLECTION PULLEY	10139425	8	1	407	10146947	GENERATOR ADD-ON
DEFLECTOR 40X326 S355MC	97095956	6	2	1032	96038847	GRIDIRON PRE-ASS.
DETENT PAWL	10802364	21	1	842	540001808	ROPE WINCH
DEVICE PLUG DIN 43650 4-POL	605006608	2	1	722	511444508	DIRECTIONAL CONTROL VALV
DIAPHRAGM ACCUMULATOR 2	510642508	150	3	691	96032955	HYDRAULICS
DIAPHRAGM SOCKET 29/37/44	553027808	12	2	603	918009808	CLIMA-HEATING INSTALLATIO
DIAPHRAGM SOCKET 29/37/44	553027808	64	1	751	96028393	INTERNAL PANELLING INSTA
DIAPHRAGM SOCKET 29/37/44	553027808	5	2	758	969520208	MONITOR CONSOLE
DIE PLUG	11450029	4	1	282	10873652	CONTROL UNIT
DIE PLUG	11450029	4	1	288	11690588	CONTROL UNIT
DIE PLUG	11450030	3	1	282	10873652	CONTROL UNIT
DIE PLUG	11450030	3	1	288	11690588	CONTROL UNIT
DIESEL ENGINE CPL.	918861408	121	1	9		LIEBHERR CRAW.CRANE LR
DIESEL ENGINE D9508 A7-04	10142930	1	1	314	917827808	DIESEL ENGINE PURCHASED
DIESEL ENGINE PURCHASED	917827808	122	1	9		LIEBHERR CRAW.CRANE LR
DIESEL ENGINE, PRE-ASSEMB	96032892	1	1	261	918861408	DIESEL ENGINE CPL.
DIODE	10871150	55	4	663	96033320	ASSEMBLY PARTS MOUNTIN
DIODE 1N4007 DO-41 SPF	660033108	3	4	666	929578308	VARIABLE CIRCUIT
DIODE 1N4007 DO-41 SPF	660033108	3	1	669	964591108	INSERTION MODULE
DIODE SUBASSEMBLY PBTP-G	10440553	56	3	650	919396008	SWITCHBOX MOUNTING PART
DIODE SUBASSEMBLY SPF	660306508	51	1	650	919396008	SWITCHBOX MOUNTING PART
DIRECTIONAL CONTROL VALV	11005327	1	1	712	10356406	PRESSURE LIMITING VALVE
DIRECTIONAL CONTROL VALV	11110125	4	1	709	10413255	CHANGE-OVER BLOCK
DIRECTIONAL CONTROL VALV	11450339	11	1	699	11211288	CONTROL BLOCK
DIRECTIONAL CONTROL VALV	11450339	11	1	701	11340741	CONTROL BLOCK
DIRECTIONAL CONTROL VALV	10664416	53	1	768	96033157	COMPRESSED AIR PLANT
DIRECTIONAL CONTROL VALV	10451049	7	1	704	11314761	CONTROL BLOCK

23.3.2021

etk_en_de_098267 LR 11000

1257

LIEBHERRAlphabetical index
Alphabetischer Index

Description	Item	Pos.	Quantity	Page	Assembly	Description
DIRECTIONAL CONTROL VAL	511465508	51	2	868	96047486	ADDITIONAL HYDR.S PIVOT SE
DIRECTIONAL CONTROL VAL	511444508	67	1	691	96032955	HYDRAULICS
DIRECTIONAL CONTROL VAL	511494308	61	1	691	96032955	HYDRAULICS
DIRECTIONAL CONTROL VAL	511320108	58	2	691	96032955	HYDRAULICS
DIRECTIONAL CONTROL VAL	11341847	4	1	704	11314761	CONTROL BLOCK
DIRECTIONAL CONTROL VAL	511493608	51	1	30	969731708	HYDRAULIC EQUIPM.CENTER
DIRECTIONAL CONTROL VAL	511444408	57	1	691	96032955	HYDRAULICS
DIRECTIONAL CONTROL VAL	511449808	50	1	163	969733008	ADDITIONAL HYDR.SLEWING
DIRECTIONAL CONTROL VAL	11182924	52	1	206	967787708	ADDITIONAL HYDRAULICS WI
DIRECTIONAL CONTROL VAL	11182924	52	1	221	967787808	ADDITIONAL HYDRAULICS WI
DIRECTIONAL CONTROL VAL	11182924	52	1	237	968081908	ADDITIONAL HYDRAULICS WI
DIRECTIONAL CONTROL VAL	11182924	52	1	957	96047485	AUX.HYDRAULIC WINCH 6
DIRECTIONAL CONTROL VALV	11004976	26	1	691	96032955	HYDRAULICS
DIRECTIONAL CONTROL VAL	10652724	21	1	206	967787708	ADDITIONAL HYDRAULICS WI
DIRECTIONAL CONTROL VAL	10652724	21	1	221	967787808	ADDITIONAL HYDRAULICS WI
DIRECTIONAL CONTROL VAL	10652724	21	1	237	968081908	ADDITIONAL HYDRAULICS WI
DIRECTIONAL CONTROL VAL	10652724	21	1	957	96047485	AUX.HYDRAULIC WINCH 6
DIRECTIONAL CONTROL VALV	10423938	50	1	257	967787908	ADDNL. HYDR. F. ERECTING W
DIRECTIONAL CONTROL VAL	511302208	63	7	691	96032955	HYDRAULICS
DIRECTIONAL CONTROL VAL	511302208	50	1	796	968562908	ADDITIONAL HYDRAULIC BOLT
DIRECTIONAL CTRL. VALVE 4	511322508	167	1	692	96032955	HYDRAULICS
DIRECTIONAL CTRL. VALVE 4	510403408	150	1	1003	968883408	ADDL.HYDR.F.PIN PULLING DE
DIRECTIONAL CTRL. VALVE 4	511304508	150	1	1000	968883308	ADDL.HYDR.F.PIN PULLING DE
DIRECTIONAL SEAT VALVE	11482390	4	1	875	11347373	CONTROL BLOCK
DIRECTIONAL SEAT VALVE 2/	11210615	4	1	699	11211288	CONTROL BLOCK
DIRECTIONAL SEAT VALVE 2/	11210615	4	1	701	11340741	CONTROL BLOCK
DIRECTIONAL SEAT VALVE 3	10675694	69	1	691	96032955	HYDRAULICS
DIRECTIONAL SEAT VALVE 3	10493159	65	1	691	96032955	HYDRAULICS
DISC SPRING	7024282	7	4	254	570113308	DRIVING GEAR
DISC SPRING DIN 2093 40X20,	720801908	25	4	468	918810308	CONTROL STAND
DISH MOUNTING	10100621	103	8	62	917291608	CRAWLER TRACK CARRIER, L
DISH MOUNTING	10100621	103	8	95	917291708	CRAWLER TRACK CARRIER,
DISH MOUNTING	10100621	12	60	122	917076708	CATWALK CRAW.TRACK TRA
DISH MOUNTING	10100621	19	11	141	918011308	PREMOUNTED LOWER PART
DISH MOUNTING	10100621	30	6	197	917438108	WINCH 1 PRE-ASSEMBLY
DISH MOUNTING	10100621	30	8	217	917454008	WINCH 2 PRE-ASS.
DISH MOUNTING	10100621	27	8	226	917451208	WINCH 4 PRE-ASSEMBLY
DISH MOUNTING	10100621	15	26	307	96032897	RADIATOR, PRE-ASSEMBLED
DISH MOUNTING	10100621	45	85	485	918999008	SLEWING PLATFORM CATWAL
DISH MOUNTING	10100621	10	12	491	968309908	PLATFORM COMPL.
DISH MOUNTING	10100621	5	4	493	96020149	TREAD
DISH MOUNTING	10100621	9	4	494	968287208	FOLDING LADDER PRE-ASS.
DISH MOUNTING	10100621	5	12	498	969540008	STAIR COMPLETE
DISH MOUNTING	10100621	49	16	534	919627908	SA FRAME PRE-ASS.
DISH MOUNTING	10100621	120	16	610	96040390	SOUND DAMPING ABOVE
DISH MOUNTING	10100621	55	111	837	919304308	S PIVOT SECTION PRE-ASS.
DISH MOUNTING	10100621	32	30	888	917190908	S INTERMEDIATE SECTION
DISH MOUNTING	10100621	32	30	896	917333908	S INTERMEDIATE SECTION
DISH MOUNTING	10100621	32	44	900	917078708	S INTERMEDIATE SECTION
DISH MOUNTING	10100621	32	46	907	917078808	S INTERMEDIATE SECTION
DISH MOUNTING	10100621	32	44	920	917079208	S INTERMEDIATE SECTION
DISH MOUNTING	10100621	32	44	925	917571208	S INTERMEDIATE SECTION
DISH MOUNTING	10100621	11	33	928	919219208	S INTERMEDIATE SECTION
DISH MOUNTING	10100621	18	36	937	917191008	SL REDUCING SECTION
DISH MOUNTING	10100621	42	16	970	919301808	L-HEAD PIECE
DISH MOUNTING	10100621	14	2	1018	919326208	SLEWING PLATFORM EXTENS
DISH MOUNTING	10100621	15	17	1027	919219508	F-CONNECTING HEAD
DISH MOUNTING	10100621	29	12	1048	919219708	PIVOT SECTION
DISH MOUNTING	10100621	87	8	1073	919220008	F-HEAD SECTION
DISH MOUNTING	10100621	8	4	1096	919220208	F-INTERMEDIATE SECT.

23.3.2021

etk_en_de_098267 LR 11000

1258

LIEBHERRAlphabetical index
Alphabetischer Index

Description	Item	Pos.	Quantity	Page	Assembly	Description
DISPLAY TFT 7" 800X480 SPF	10454782	10	4	792	96029469	EQUIPMENT CAMERA CAB
DISTANCE PIECE (CLAMP)WEL	96033238	2	1	1077	96032541	CONVERTER ROLLER CPL..
DISTANCE PLATE 10X80X30 S3	97038371	32	3	485	918999008	SLEWING PLATFORM CATWAL
DISTANCE PLATE 2X52X65 X5	97130276	104	4	1073	919220008	F-HEAD SECTION
DISTANCE PLATE 3X52X65 X5	97130275	103	8	1073	919220008	F-HEAD SECTION
DISTANCE RING RD48X3 DC0	941540008	13	2	218	968161808	SAFETY ROLLER CPL.
DISTANCE SLEEVE 10,5X20X	10121610	12	3	405	10141528	EXHAUST NOZZLE ATTACHM
DISTANCE SLEEVE 11,0X20X	10147172	9	8	402	10141558	OUTLET MANIFOLD ADD-ON
DISTANCE SLEEVE 11X21X12	10135730	20	2	383	10141830	CHARGE AIR LINE ASSEMBLY
DISTANCE SLEEVE 11X21X40	9074977	(6)	5	401	10141356	EXHAUST PIPE ASSEMBLY
DISTANCE SLEEVE 11X21X40	9074977	(6)	5	401	10141356	EXHAUST PIPE ASSEMBLY
DISTANCE SLEEVE 12.0X46 E	97045325	5	2	973	96001219	HOISTING LIMIT SWITCH PRE-
DISTANCE SLEEVE 12.0X7 E23	97045334	6	4	973	96001219	HOISTING LIMIT SWITCH PRE-
DISTANCE SLEEVE 24X34X9	10115863	3	1	374	10126724	FUEL FINE-FILTER ASSEMBLY
DISTANCE SLEEVE 25.0X46 S3	977413608	4	4	1106	96038653	ROPE PRE-ASSEMBLY
DISTANCE SLEEVE 25.0X85 E	97121728	11	1	1074	96037041	DRAW SHACKLE
DISTANCE SLEEVE 30X10 X2	978015708	12	16	497	969259908	SLEWING PLATFORM CATWAL
DISTANCE SLEEVE 30X10 X2	978015708	105	24	838	919304308	S PIVOT SECTION PRE-ASS.
DISTANCE SLEEVE 40X35 S35	97047127	(5)	8	970	919301808	L-HEAD PIECE
DISTANCE SLEEVE 8,4X18X54	11439715	22	1	407	10146947	GENERATOR ADD-ON
DISTANCE SLEEVE 8,5X15X22	9074404	113	1	420	10142764	CABLE HARNESS MOUNTING
DISTANCE SLEEVE 8,5X18X10	9132577	(8)	8	401	10141356	EXHAUST PIPE ASSEMBLY
DISTANCE SLEEVE 8,5X18X10	9132577	(8)	8	401	10141356	EXHAUST PIPE ASSEMBLY
DISTANCE SLEEVE 8,5X18X10	9132577	7	7	402	10141558	OUTLET MANIFOLD ADD-ON
DISTANCE SLEEVE 8,5X20 K	704271308	12	4	736	919075508	CRANE OPERATOR CABIN P
DISTANCE SLEEVE 9X15X30	9887737	13	3	383	10141830	CHARGE AIR LINE ASSEMBLY
DISTANCE SLEEVE 9X15X30,7	9269048	8	1	388	10141807	ACCESSORIES AIR COMPRES
DISTANCE SLEEVE 9X16X70 S	10136023	13	3	383	10141830	CHARGE AIR LINE ASSEMBLY
DISTANCE SLEEVE 9X18X6	9884279	5	8	362	10136123	OIL LINE ASSEMBLY
DISTANCE SLEEVE 9X20X43	10126912	20	1	406	10143790	REGULATION BOOST PRESS
DISTANCE SLEEVE 9X26X4	10137059	8	4	417	10141788	CONTROL BOX ANNEXE
DISTANCE STUD M4X30 VERZ	602017808	23	1	763	968080908	CLOSING DEVICE
DISTANCE STUD M5X30	660044708	23	1	761	918064308	SLIDING DOOR INSTALLATION
DISTANCE STUD M6X30 ST V	11001955	63	3	751	96028393	INTERNAL PANELLING INSTA
DISTANCE STUD M6X50 STA	10875447	55	1	750	96028393	INTERNAL PANELLING INSTA
DISTANCE TUBE 101.6X12 S3	97050004	5	1	1048	919219708	PIVOT SECTION
DISTANCE TUBE 235X220.5X30	97104558	15	6	1072	919220008	F-HEAD SECTION
DISTANCE TUBE 244.5X78 S3	97028118	8	3	559	917080508	ROLLER BEARING
DISTANCE TUBE 25.0X74 S355	97082103	23	2	17	918005408	CENTRAL SECTION CRAWLER
DISTANCE WASHER 1x60x60	970212608	77	20	733	919075408	CRANE DRIVER CAB ADDITIO
DISTANCE WASHER 1x60x60	970212608	5	9	771	919075608	PLATFORM CRANE CABIN
DISTRIBUTION BLOCK MX-F 10	11491832	4	1	82	917322008	CENTRA.LUBRICATION SYSTE
DISTRIBUTION BLOCK MX-F 10	11491832	4	1	106	917322208	CENTR.LUBRICATION SYSTEM
DISTRIBUTION BLOCK MX-F 10	11491833	5	1	82	917322008	CENTRA.LUBRICATION SYSTE
DISTRIBUTION BLOCK MX-F 10	11491833	5	1	106	917322208	CENTR.LUBRICATION SYSTEM
DISTRIBUTION BLOCK MX-F 3/	11621498	1	1	553	917691308	CENTRAL GREASING
DISTRIBUTION BLOCK MX-F 3/	11621500	1	1	876	917692108	CENTRAL GREASING
DISTRIBUTION BLOCK MX-F 4/	11621502	4	1	591	919297008	CENT. LUBRIC. SYSTEM SUP
DISTRIBUTION BLOCK MX-F 6	11210825	2	1	154	917081108	CENT. LUBRIC. SYSTEM SUP
DISTRIBUTION BLOCK MX-F 6	11491831	3	1	82	917322008	CENTRA.LUBRICATION SYSTE
DISTRIBUTION BLOCK MX-F 6	11491831	3	1	106	917322208	CENTR.LUBRICATION SYSTEM
DISTRIBUTION BLOCK MX-F 7	11621501	5	1	591	919297008	CENT. LUBRIC. SYSTEM SUP
DISTRIBUTION BLOCK SXE-2	11621291	2	1	82	917322008	CENTRA.LUBRICATION SYSTE
DISTRIBUTION BLOCK SXE-2	11621291	2	1	106	917322208	CENTR.LUBRICATION SYSTEM
DISTRIBUTION BOX 110X110X	10036634	(1)	1	801	917190508	EL.COOLANT PREHEAT
DISTRIBUTION STRIP	774383708	309	1	768	96033157	COMPRESSED AIR PLANT
DISTRIBUTOR BLOCK Al Rm>1	10142541	7	1	376	10143725	FUEL LINES
DISTRIBUTOR BRIDGE WITH O	7622804	5	1	596	11621501	DISTRIBUTION BLOCK
DOOR COMPL.	968213508	2	1	478	917079908	TURNTABLE PANELLING
DOOR COMPL.	968213608	3	1	478	917079908	TURNTABLE PANELLING

23.3.2021

etk_en_de_098267 LR 11000

1259

LIEBHERRAlphabetical index
Alphabetischer Index

Description	Item	Pos.	Quantity	Page	Assembly	Description
DOOR COMPL.	968213708	4	1	478	917079908	TURNTABLE PANELLING
DOOR COMPL.	968213808	5	1	478	917079908	TURNTABLE PANELLING
DOOR CONTACT SWITCH	606020708	30	1	508	96053632	ELECTRIC ADD-ON PARTS CA
DOOR PANE ESG-GLAS SPF	976885108	2	1	761	918064308	SLIDING DOOR INSTALLATION
DOSING PUMP DP42	11110051	2	1	517	919733908	ADD HEATING SUPERSTRUCT
DOUBLE BANJO BOLT 6-M14X	12210032	15	1	324	10141769	FINAL CONTROL VALVE
DOUBLE BANJO BOLT 6-M14X	12210032	18	3	379	10143726	LEAK OIL LINE ADD-ON
DOUBLE BANJO BOLT 6-M14X	12210032	5	2	395	10147372	VENT TUBE ASSEMBLY
DOUBLE NIPPLE R1/4"-M10X1	774375008	13	2	553	917691308	CENTRAL GREASING
DOUBLE PLUG	7022127	31	2	303	11314599	VARIABLE PUMP
DOUBLE RING SPANNER DIN	790012608	14	1	131	96005686	MAIN TOOLS
DOUBLE SOCKET 2-POL	10875121	10	1	504	96021228	WIRING HARNESS
DOUBLE SPRING CONTACT 0	6001703	2267	2	502	96033369	WIRING HARNESS
DOUBLE SPRING CONTACT 0	6001703	2267	1	504	96021228	WIRING HARNESS
DOUBLE SPRING CONTACT 0	6001703	2267	1	505	96019612	WIRING HARNESS
DOUBLE SPRING CONTACT 0	6001703	2267	4	638	96033473	WIRING HARNESS
DOUBLE-ENDED STUD DIN 93	4981172	11	4	403	10141720	EXHAUST TC MOUNTING
DOUBLE-ENDED STUD DIN 93	4981172	11	4	404	10141721	EXHAUST TC MOUNTING
DOUBLE-ENDED STUD DIN 93	12210038	11	3	384	10147162	CONNECTING LINE ADD-ON
DOUBLE-HEADED SPANNER D	790003908	11	1	131	96005686	MAIN TOOLS
DOUBLE-HEADED SPANNER D	790007908	10	1	131	96005686	MAIN TOOLS
DOWEL PIN ISO 8752 21X140	432013108	6	1	810	965575208	CENTRING COMPLETE
DOWEL PIN ISO 8752 5X12	432003408	10	2	739	969752608	WINDOW ASSEMBLY
DOWEL PIN ISO 8752 5X12	432003408	28	1	763	968080908	CLOSING DEVICE
DOWEL PIN ISO 8752 5X16	432003708	92	4	535	919627908	SA FRAME PRE-ASS.
DOWEL PIN ISO 8752 5X32 480	12100670	14	2	765	964588308	GUIDE PRE-ASS.
DOWEL PIN ISO 8752 5X45 480	12100671	93	1	1073	919220008	F-HEAD SECTION
DOWEL PIN ISO 8752 6X10 ST	10875881	26	2	739	969752608	WINDOW ASSEMBLY
DOWEL PIN ISO 8752 6X14 480	12100672	7	4	189	968907308	PARK CONSOLE HOSES PRE
DOWEL PIN ISO 8752 6X14 480	12100672	7	3	190	968907408	PARK CONSOLE HOSES PRE
DOWEL PIN ISO 8752 6X14 480	12100672	6	2	191	969483508	PARK CONSOLE HOSES PRE
DOWEL PIN ISO 8752 6X14 480	12100672	8	3	495	968904008	CARRIER PRE-ASSEMBLED
DOWEL PIN ISO 8752 6X20 480	10876162	172	8	839	919304308	S PIVOT SECTION PRE-ASS.
DOWEL PIN ISO 8752 6X20 480	10876162	5	8	846	919391108	S OVERRUN PROTECTION
DOWEL PIN ISO 8752 6X20 480	10876162	83	12	971	919301808	L-HEAD PIECE
DOWEL PIN ISO 8752 6X20 480	10876162	11	4	1050	96038853	SENSOR CARRIER CPL.
DOWEL PIN ISO 8752 6X55 St 4	432006801	13	4	793	919408908	UPPERCARRIAGE SUSP BALL
DOWEL PIN ISO 8752 8X50	432008708	38	16	180	919082708	SLEWING PLATFORM CPL.
DOWEL PIN ISO 8752 8X70	432009108	7	2	881	918188208	REST
DRAIN TAP G1/4"	11696074	22	1	373	10303007	FUEL PREFILTER
DRAIN VALVE	10032906	(20)	1	331	10134887	OIL SUMP WITH FASTENING
DRAIN VALVE	10032906	5	1	399	10152906	WATER CONNECTION
DRAW CONNECTING LINK 0.7	967845608	(1)	1	534	919627908	SA FRAME PRE-ASS.
DRAW CYLINDER 180/80-2500	11211234	1	1	561	917080608	MOUNTING EQUIPMENT CRAW
DRAW SHACKLE	96035525	3	2	1101	919222808	ERECTION FRAME
DRAW SHACKLE 0.230M	96037042	3	2	1072	919220008	F-HEAD SECTION
DRAW SHACKLE 0.6M	96037041	2	2	1072	919220008	F-HEAD SECTION
DRAW SHACKLE 0.7M	967845508	6	4	534	919627908	SA FRAME PRE-ASS.
DRAW SHACKLE 0.930M	96039026	2	2	1064	919219808	F-GUYING
DRAW SHACKLE 1.630M	96039027	3	2	1064	919219808	F-GUYING
DRAWBAR PRE-ASS 2.2M	968214108	1	1	911	968190108	PULL ROD
DRAWBAR PRE-ASS 2.6M	967846508	1	1	539	967846208	PULL ROD
DRAWBAR PRE-ASS 3.225M	967981108	1	1	541	967981008	PULL ROD
DRAWBAR PRE-ASS 3.2M	967950808	1	1	909	967897608	PULL ROD
DRAWBAR PRE-ASS 5.1M	968217108	1	1	913	968190208	PULL ROD
DRAWBAR WELDED	969483608	78	2	18	918005408	CENTRAL SECTION CRAWLER
DRIVE FLANGE EDELSTAHL	606012608	6	1	210	917452308	ELECTRIC FOR WINCH 1
DRIVE FLANGE EDELSTAHL	606012608	6	1	223	917452408	ELECTRIC FOR WINCH 2
DRIVE FLANGE EDELSTAHL	606012608	6	1	960	917452808	ELECTRIC FOR WINCH 6
DRIVE FOR HIGH PRESSURE P	11363553	180	1	317	10142930	DIESEL ENGINE

23.3.2021

etk_en_de_098267 LR 11000

1260

LIEBHERRAlphabetical index
Alphabetischer Index

Description	Item	Pos.	Quantity	Page	Assembly	Description
DRIVE FOR HPP PRE-ASS.	11368166	1	1	368	11363553	DRIVE FOR HIGH PRESSURE P
DRIVE PARTS W. DAMPER P	11367689	1	1	336	10147666	DRIVING PARTS
DRIVE SHAFT	10220345	8	1	303	11314599	VARIABLE PUMP
DRIVE SLEEVE	571727208	4	1	251	540270514	DRIVE UNIT CPL
DRIVE UNIT CPL	540270514	24	1	244	10802280	ROPE WINCH
DRIVER	10014729	7	1	156	10871517	ELECTRIC PUMP
DRIVER	10014729	7	1	594	10425291	ELECTRIC PUMP
DRIVER	927675901	20	1	947	90200131	ROPE DRUM
DRIVING GEAR	10008433	1	1	309	10228004	HYDRO MOTOR
DRIVING GEAR	10443111	1	1	289	11212743	VARIABLE PUMP
DRIVING GEAR	10650065	1	1	149	510235408	HYDRO MOTOR
DRIVING GEAR	10871685	1	1	303	11314599	VARIABLE PUMP
DRIVING GEAR	10871727	2	1	203	11170708	VARIABLE DISPLACEMENT MO
DRIVING GEAR	10871727	2	1	233	11212497	VARIABLE DISPLACEMENT MO
DRIVING GEAR	10873647	1	1	281	11212738	VARIABLE PUMP
DRIVING GEAR	10873647	1	1	283	11212739	VARIABLE PUMP
DRIVING GEAR	10873647	1	1	286	11212740	VARIABLE PUMP
DRIVING GEAR	10873647	1	1	292	11212746	VARIABLE PUMP
DRIVING GEAR	10873647	1	1	294	11212744	VARIABLE PUMP
DRIVING GEAR	10873889	1	1	295	11212745	VARIABLE PUMP
DRIVING GEAR	11161916	2	1	954	11212498	VARIABLE DISPLACEMENT MO
DRIVING GEAR	11690584	1	1	287	11212741	VARIABLE PUMP
DRIVING GEAR	570112908	1	1	252	510230608	HYDRO MOTOR
DRIVING GEAR	570113308	1	1	253	570112908	DRIVING GEAR
DRIVING PARTS	10147666	53	1	315	10142930	DIESEL ENGINE
DRIVING SHAFT	11267361	1	1	296	10873889	DRIVING GEAR
DRIVING SHAFT	11267362	1	1	297	11267361	DRIVING SHAFT
DRIVING SHAFT	570113408	2	1	253	570112908	DRIVING GEAR
DRYER	571489008	13	1	527	10451181	LIQUEFIER
DS HYDRO CYLINDER	10491695	(999)	1	733	919075408	CRANE DRIVER CAB ADDITIO
DS HYDRO CYLINDER	10663439	(999)	1	733	919075408	CRANE DRIVER CAB ADDITIO
DS HYDRO CYLINDER	10814137	(999)	1	998	968929808	PIN PULLING CYLINDER CPL.
DS HYDRO CYLINDER	10815162	999	1	734	10326323	HYDRO CYLINDER
DS HYDRO CYLINDER	10874188	(999)	1	193	917077708	PIN F. S AND D PIVOT SECTIO
DS RELAPSE SUPPORT	12104478	999	1	848	12101591	TILT-BACK SUPPORT
DSF RING 128X120,1X3,5	10145868	5	1	340	10148221	PISTON CPL.
DU BUSHING	708003508	63	1	733	919075408	CRANE DRIVER CAB ADDITIO
DU BUSHING	708004008	2	4	772	968397108	LADDER COMPL.
DU BUSHING	708010208	15	2	561	917080608	MOUNTING EQUIPMENT CRAW
DU BUSHING 60X65X70	708002608	19	2	180	919082708	SLEWING PLATFORM CPL.
DUMMY PLUG DT 2 POLIG PA	10353004	534	1	630	96040449	WIRING HARNESS
DUMMY PLUG W1938BS	967254408	320	1	977	96036210	TERMINAL BOX
DUMMY PLUG W200BSL	968662908	30	1	51	967908108	CABLE LIST F.CENTER SECTIO
DUMMY PLUG W200BSR	968663008	40	1	51	967908108	CABLE LIST F.CENTER SECTIO
DUMMY PLUG X1910BS	968346208	31	1	635	96033469	CABLE LIST SLEWING PLATF
DUMMY PLUG X1939BS	969548408	310	1	977	96036210	TERMINAL BOX
DUMMY PLUG X1939WBS	96003291	311	1	977	96036210	TERMINAL BOX
DUMMY PLUG X1980BS	969211908	30	1	849	919301108	ELECTRIC FOR S-PIVOT SECT
DUMMY PLUG X540BS	96051766	37	1	635	96033469	CABLE LIST SLEWING PLATF
DUST CAP	511506608	247	1	768	96033157	COMPRESSED AIR PLANT
DUST CAP 1 3/4-18NS METALL	692405308	172	1	850	96028886	CABLE DRUM COMPL.
DUST CAP 1 3/4-18NS METALL	692405308	271	3	977	96036210	TERMINAL BOX
DUST CAP 1 3/4-18NS METALL	692405308	155	2	1036	96035575	TERMINAL BOX CPL.
DUST CAP 1 3/4-18NS METALL	692405308	506	1	1062	96039722	LEAD
DUST CAP 1 3/4-18NS METALL	692405308	163	1	1084	96035579	TERMINAL BOX CPL.
DUST CAP 3/4-18 NS METALL	692405208	(502)	1	977	96036210	TERMINAL BOX
DUST CAP 3/4-18 NS METALL	692405208	505	1	1059	96038564	LEAD
DUST CAP 3/4-18 NS METALL	692405208	506	1	1060	96038565	LEAD
DUST CAP 3/4-18 NS METALL	692405208	514	1	1062	96039722	LEAD
DUST CAP METALL A240	692400008	509	1	76	967971408	WIRING HARNESS

23.3.2021

etk_en_de_098267 LR 11000

1261

LIEBHERRAlphabetical index
Alphabetischer Index

Description	Item	Pos.	Quantity	Page	Assembly	Description
DUST CAP POLYETHYLEN SC	704254808	(7)	4	452	96032910	BATTERY BOX, PRE-ASSEMB
DUST CAP POLYETHYLEN SC	704254808	6	2	462	96004224	COVER COMPL.
DUST CAP POLYETHYLEN SC	704254808	(4)	4	609	96040390	SOUND DAMPING ABOVE
DUST CAP POLYETHYLEN SC	704254808	(4)	4	609	96040390	SOUND DAMPING ABOVE
DUST CAP POLYETHYLEN SC	704254808	(10)	5	609	96040390	SOUND DAMPING ABOVE
DUST CAP POLYETHYLEN SC	704254808	10	2	611	969118108	COVER COMPL.
DUST CAP POLYETHYLEN SC	704254808	10	2	612	969120008	COVER COMPL.
DUST CAP POLYETHYLEN SC	704254808	10	1	613	969127408	COVER COMPL.
DUST CAP POLYETHYLEN SC	704254808	10	1	614	969761508	COVER PRE-ASSY.
DUST CAP POLYETHYLEN SC	704254808	4	2	615	969054708	COVER COMPL.
DUST CAP POLYETHYLEN SC	704254808	4	3	616	969056008	COVER COMPL.
DUST CAP POLYETHYLEN SC	704254808	4	2	617	969427208	COVER COMPL.
DUST CAP POLYETHYLEN SC	704254808	4	2	618	969427308	COVER COMPL.
EARTH CONNECTION PLATE C	12826252	4	1	385	9078314	HEATING FLANGE ADD-ON
EDGE PROTECTION 1-2,5X33X	262105308	14	5.2	478	917079908	TURNTABLE PANELLING
EDGE PROTECTION 1-2,5X33X	262105308	18	6.5	621	969443908	SOUND DAMPING DOWN
EDGE PROTECTION 1-2X9,5X6,	262103908	7	0.16	47	926891108	GROUND RAIL
EDGE PROTECTION 1-2X9,5X6,	262103908	8	3.5	452	96032910	BATTERY BOX, PRE-ASSEMB
EDGE PROTECTION 1-2X9,5X6,	262103908	35	0.5	456	919384908	UREA PLANT
EDGE PROTECTION 1-2X9,5X6,	262103908	6	0.6	614	969761508	COVER PRE-ASSY.
EDGE PROTECTION 1-2X9,5X6,	262103908	9	22	621	969443908	SOUND DAMPING DOWN
EDGE PROTECTION 1-2X9,5X6,	262103908	90	0.5	664	96033320	ASSEMBLY PARTS MOUNTIN
EDGE PROTECTION 1-2X9,5X6,	262103908	25	0.6	750	96028393	INTERNAL PANELLING INSTA
EDGE PROTECTION 1-2X9,5X6,	262103908	24	0.05	788	968646208	CAMERA HOLDER, PREMOU
EDGE PROTECTION 1-4X14,5	262104008	36	0.5	456	919384908	UREA PLANT
EDGE PROTECTION 1-4X14,5	262104008	19	0.25	497	969259908	SLEWING PLATFORM CATWAL
EDGE PROTECTION 1-4X14,5	262104008	35	0.26	809	917517908	COUNTERWEIGHT FRAME
EDGE SEALING RING CR6-FRE	10173722	581	3	694	96032955	HYDRAULICS
EL.ADD-ON SET-LIMIT SWITC	967891008	10	1	150	917353608	ELECTR.FOR SLEWING GEAR
EL.ADD-ON SET-LIMIT SWITC	968270208	4	1	42	917361408	EL.CENTER PART
EL.CENTER PART	917361408	3	1	13	917987508	CENTRAL SECTION CRAWLER
EL.CHARGER F.BATTERY	967919108	3	1	599	917081908	CHARGER F.BATTERY
EL.COOLANT PREHEAT 110V	917190508	413	1	12		LIEBHERR CRAW.CRANE LR
EL.COOLANT PREHEAT MOT	917590708	2	1	801	917190508	EL.COOLANT PREHEAT
EL.EQUIPMENT SAFETY RETAI	968182008	500	1	846	919391108	S OVERRUN PROTECTION
EL.INSTRUMENTS F.CRANE	919788208	133	1	10		LIEBHERR CRAW.CRANE LR
ELASTOMER INSERT DIN 3015	10493065	54	2	279	96033379	FIXING PARTS COMPRESSED
ELASTOMER INSERT DIN 3015	10493065	319	2	768	96033157	COMPRESSED AIR PLANT
ELBOW	10153006	4	1	331	10134887	OIL SUMP WITH FASTENING
ELBOW 90° DI=130 GUMMI	10099969	11	5	446	917828308	AIR FILTER UNIT CPL.
ELBOW CONNECTION KISSLIN	10872525	14	3	453	96032891	ELECTRIC FOR BATTERY BOX
ELECTR. F-HEAD SECTION F2	919287308	500	1	1073	919220008	F-HEAD SECTION
ELECTR. FOR L-HEAD SECTIO	919301408	500	1	971	919301808	L-HEAD PIECE
ELECTR. SYSTEM F.SLEWING	919395908	163	1	10		LIEBHERR CRAW.CRANE LR
ELECTR. SYSTEM F.SLEWING	917459108	5	1	137	917987408	SLEWING PLATFORM FRAME
ELECTR.CABLE 0,5	10870538	344	38.36	501	96033369	WIRING HARNESS
ELECTR.CABLE 0,5	10870538	344	17.45	504	96021228	WIRING HARNESS
ELECTR.CABLE 0,5	10870538	344	5.05	505	96019612	WIRING HARNESS
ELECTR.CABLE 0,75	10870539	345	18.2	501	96033369	WIRING HARNESS
ELECTR.CABLE 0,75	10870539	345	146.75	632	96040437	WIRING HARNESS
ELECTR.CABLE 0,75	10870539	345	0.64	642	968346208	DUMMY PLUG
ELECTR.CABLE 0,75	10870539	345	1.44	643	96051766	DUMMY PLUG
ELECTR.CABLE 0,75	10870539	(345)	0.16	977	96036210	TERMINAL BOX
ELECTR.CABLE 1,0	10870540	305	0.38	50	96026395	CABLING
ELECTR.CABLE 1,0	10870540	(305)	0.64	51	967908108	CABLE LIST F.CENTER SECTIO
ELECTR.CABLE 1,0	10870540	(305)	0.64	51	967908108	CABLE LIST F.CENTER SECTIO
ELECTR.CABLE 1,0	10870540	305	480.15	501	96033369	WIRING HARNESS
ELECTR.CABLE 1,0	10870540	305	384.21	504	96021228	WIRING HARNESS
ELECTR.CABLE 1,0	10870540	305	1309.05	629	96040449	WIRING HARNESS
ELECTR.CABLE 1,0	10870540	305	214.32	632	96040437	WIRING HARNESS

23.3.2021

etk_en_de_098267 LR 11000

1262

LIEBHERRAlphabetical index
Alphabetischer Index

Description	Item	Pos.	Quantity	Page	Assembly	Description
ELECTR.CABLE 1,0	10870540	305	684.84	636	96033473	WIRING HARNESS
ELECTR.CABLE 1,0	10870540	305	0.64	641	96039940	LEAD
ELECTR.CABLE 1,0	10870540	305	45.81	857	96037447	WIRE TERMINAL BOX PRE-A
ELECTR.CABLE 1,0	10870540	305	94.63	979	96038161	WIRE TERMINAL BOX PRE-A
ELECTR.CABLE 1,5	10870541	307	6.6	504	96021228	WIRING HARNESS
ELECTR.CABLE 1,5	10870541	307	8.4	629	96040449	WIRING HARNESS
ELECTR.CABLE 1,5	10870541	307	5.6	632	96040437	WIRING HARNESS
ELECTR.CABLE 1,5	10870541	307	10.3	636	96033473	WIRING HARNESS
ELECTR.CABLE 2,5	10870542	309	22.33	501	96033369	WIRING HARNESS
ELECTR.CABLE 2,5	10870542	309	25.2	504	96021228	WIRING HARNESS
ELECTR.CABLE 2,5	10870542	309	104.05	629	96040449	WIRING HARNESS
ELECTR.CABLE 2,5	10870542	309	34.8	636	96033473	WIRING HARNESS
ELECTR.CABLE 25 PVC	600431508	325	32.7	629	96040449	WIRING HARNESS
ELECTR.CABLE DIN 72551 16	600431108	327	1	629	96040449	WIRING HARNESS
ELECTR.CABLE DIN 72551 25	600431408	330	0.95	629	96040449	WIRING HARNESS
ELECTR.CRAWLER SUPPORT	917361508	3	1	57	917076308	CRAWLER TRACK CARRIER LE
ELECTR.CRAWLER SUPPORT	917361608	3	1	90	917076408	CRAWLER CARRIER RIGHT CP
ELECTR.F.FUEL TANK	967930608	500	1	578	967967608	FUEL TANK, PRE-ASSEMBLED
ELECTR.FOR SLEWING GEAR	917353608	2	1	144	918366908	SLEWING GEAR
ELECTR.FOR SLEWING GEAR	917751408	170	1	10		LIEBHERR CRAW.CRANE LR
ELECTRIC ADD-ON PARTS CA	96053632	7	1	499	919788208	EL.INSTRUMENTS F.CRANE D
ELECTRIC ADD-ON PARTS DB	96033470	50	1	626	919395908	ELECTR. SYSTEM F.SLEWING
ELECTRIC F-CONNECTING HE	919287008	500	1	1027	919219508	F-CONNECTING HEAD
ELECTRIC F. AGGREGATE	96040436	10	1	626	919395908	ELECTR. SYSTEM F.SLEWING
ELECTRIC FOR BATTERY BOX	96032891	500	1	452	96032910	BATTERY BOX, PRE-ASSEMB
ELECTRIC FOR FA-FRAME F2	919287208	500	1	1101	919222808	ERECTION FRAME
ELECTRIC FOR S-PIVOT SECT	919301108	3	1	830	919388608	S PIVOT SECTION CPL.
ELECTRIC FOR SA - FRAME	917476108	3	1	529	919612508	SA FRAME
ELECTRIC FOR WINCH 1	917452308	3	1	194	917077808	WINCH 1
ELECTRIC FOR WINCH 2	917452408	3	1	214	917077908	WINCH 2
ELECTRIC FOR WINCH 4	917452608	2	1	224	917078208	WINCH 4 LUFFING GEAR
ELECTRIC FOR WINCH 6	917452808	3	1	941	919550708	WINCH 6
ELECTRIC HYDRAULIC TANK	968015308	500	1	583	967968208	OIL TANK PRE-ASS.
ELECTRIC MONTAGE ZYLINDE	968235208	60	1	561	917080608	MOUNTING EQUIPMENT CRAW
ELECTRIC PUMP	10425291	1	1	591	919297008	CENT. LUBRIC. SYSTEM SUP
ELECTRIC PUMP EP-1	10871517	1	1	154	917081108	CENT. LUBRIC. SYSTEM SUP
ELECTRIC PUMP EP-1	11621396	1	1	82	917322008	CENTRA.LUBRICATION SYSTE
ELECTRIC PUMP EP-1	11621396	1	1	106	917322208	CENTR.LUBRICATION SYSTEM
ELECTRICS F BASE SECTION	919287108	500	1	1048	919219708	PIVOT SECTION
ELECTRONIC RELAY 24V 30A	11082105	50	1	650	919396008	SWITCHBOX MOUNTING PART
ELECTRONICS UNIT	10650399	35	1	470	10877138	OPERATOR SEAT
EMERGENCY CUT-OFF CRANE	968075908	4	1	508	96053632	ELECTRIC ADD-ON PARTS CA
EMERGENCY HAMMER	885042208	48	1	750	96028393	INTERNAL PANELLING INSTA
EMERGENCY HAND OPERAT	10878075	5	1	706	11004976	DIRECTIONAL CONTROL VALV
EMERGENCY SEAT	915587308	130	1	9		LIEBHERR CRAW.CRANE LR
EMERGENCY STOP BUTTON	11211286	30	1	653	967917908	SWITCH CABINET
EMERGENCY STOP BUTTON	606144108	(2)	1	508	96053632	ELECTRIC ADD-ON PARTS CA
EMPTY CASING	97016729	5	1	988	968650608	TERMINAL BOX CPL.
EMPTY CASING 110X230X400	97116281	4	1	1084	96035579	TERMINAL BOX CPL.
EMPTY CASING 110X230X600	97122558	4	1	977	96036210	TERMINAL BOX
EMPTY CASING 120X220X80X0	97039577	5	1	550	968241408	TERMINAL BOX WINCH PRE-A
EMPTY CASING 160.0X0 AL	97123899	4	1	1036	96035575	TERMINAL BOX CPL.
EMPTY CASING 160X260X90X0	97032642	4	1	75	967906508	TERMINAL BOX CPL.
EMPTY CASING 160X260X90X0	97032642	4	1	101	967906608	TERMINAL BOX CPL.
EMPTY CASING 160X360X90X0	976975408	4	1	1055	96035576	TERMINAL BOX CPL.
EMPTY CASING 230.0X0 AL	97113630	5	1	855	96036187	TERMINAL BOX CPL.
EMPTY CASING 560X370X70	606653708	200	1	647	968681408	CONTR: PANEL PINNING
EMPTY CASING 80.0X0 AL	979204408	5	1	644	968709008	ANTENNA CPL.
EMPTY CASING POLYESTER	949825008	2	1	639	927868908	TERMINAL BOX LIGHTING
END CAP 34	553181108	4	1	519	96019655	ADDNL.HEATING, PRE-ASSE

23.3.2021

etk_en_de_098267 LR 11000

1263

LIEBHERRAlphabetical index
Alphabetischer Index

Description	Item	Pos.	Quantity	Page	Assembly	Description
END CAP 42,3	553174108	7	1	517	919733908	ADD HEATING SUPERSTRUCT
END COVER 60	550607208	1	1	310	10675550	EQUALIZING RESERVOIR
END COVER 60	9144757	2	1	350	10118839	OIL FILLER INLET
END COVER DIN 443 B 480H	12209779	6	3	343	10147780	CYLINDER HEAD
END COVER DIN 443 B 480H	12209782	5	1	343	10147780	CYLINDER HEAD
END COVER DIN 443 B 480H	12209784	7	13	321	12451207	CRANKCASE CPL. WITH CYLIN
END COVER DIN 443 B St A4C	4980375	7	2	343	10147780	CYLINDER HEAD
END ELEMENT	10097614	3	1	157	11210825	DISTRIBUTION BLOCK
END ELEMENT	10097614	4	1	596	11621501	DISTRIBUTION BLOCK
END HOLDER	602110108	56	2	663	96033320	ASSEMBLY PARTS MOUNTIN
ENGINE CONTROL SENSORS	10141937	581	1	320	10142930	DIESEL ENGINE
ENGINE OIL	919173008	86	1	9		LIEBHERR CRAW.CRANE LR
ENTRANCE 600X155X40 ALUMI	11450714	69	2	733	919075408	CRANE DRIVER CAB ADDITIO
ENTRANCE SPF	979405208	68	3	733	919075408	CRANE DRIVER CAB ADDITIO
EQUALIZER PLATE	10220448	18	4	23	11601184	COLLECTING RING
EQUALIZING RESERVOIR	570065908	1	1	39	502806508	EQUALIZING RESERVOIR
EQUALIZING RESERVOIR 0,2L	502807308	(1)	1	206	967787708	ADDITIONAL HYDRAULICS WI
EQUALIZING RESERVOIR 1L	502806508	1	1	38	96028333	EXPANSION TANK CPL.
EQUALIZING RESERVOIR 27L	10675550	4	1	307	96032897	RADIATOR, PRE-ASSEMBLED
EQUIPMENT CAMERA CAB	96029469	20	1	782	919124208	SLEWING PLATF.CAMERA MO
EQUIPMENT CAMERA RAUPE	968726908	30	1	74	917361508	ELECTR.CRAWLER SUPPORT
EQUIPMENT CAMERA RAUPE	968668608	30	1	100	917361608	ELECTR.CRAWLER SUPPORT
EQUIPMENT CAMERA SLEW C	96035790	10	1	782	919124208	SLEWING PLATF.CAMERA MO
EQUIPMENT CAMERA WINCHE	967957308	10	1	990	917229508	CAMERA MONITOR WINCH
EQUIPMENT CARRIER WELDE	968189508	50	1	272	96032892	DIESEL ENGINE, PRE-ASSEMB
EQUIPMENT MOUNTING 35 F	10324834	25	1	489	968283208	CATWALK SUPERSTR.LEFT
EQUIPMENT MOUNTING 35 F	10324834	28	1	491	968309908	PLATFORM COMPL.
ERECTING WINCH	917078908	119	1	9		LIEBHERR CRAW.CRANE LR
ERECTION EQUIPMENT WEL	967922608	1	1	537	96048466	SA FRAME ERECTING DEVICE
ERECTION FRAME 9M	919222808	476	1	12		LIEBHERR CRAW.CRANE LR
ES PIN 8X16 FE/ZN8/CN/T2	725111808	5	2	653	967917908	SWITCH CABINET
ETHERNET SWITCH -40/+70°C	10651470	42	1	663	96033320	ASSEMBLY PARTS MOUNTIN
EVAPORATOR	10874825	15	1	605	10228112	AIR CONDITIONING UNIT
EXHAUST FLAP	10153119	7	1	405	10141528	EXHAUST NOZZLE ATTACHM
EXHAUST FLAP	10153143	6	1	405	10141528	EXHAUST NOZZLE ATTACHM
EXHAUST GAS TURBOCHAR	10134988	1	1	403	10141720	EXHAUST TC MOUNTING
EXHAUST GAS TURBOCHAR	10134989	1	1	404	10141721	EXHAUST TC MOUNTING
EXHAUST MANIFOLD LEFT V-	10153467	2	1	402	10141558	OUTLET MANIFOLD ADD-ON
EXHAUST MANIFOLD RIGHT V-	10147866	1	1	402	10141558	OUTLET MANIFOLD ADD-ON
EXHAUST MIXING PIPE SCRO	10147692	(1)	1	443	919384808	MUFFLER UNIT
EXHAUST MUFFLER 116/55X15	553187208	7	1	519	96019655	ADDNL.HEATING, PRE-ASSE
EXHAUST NOZZLE ATTACHM	10141528	432	1	319	10142930	DIESEL ENGINE
EXHAUST NOZZLE V-MOTOR	10153459	2	1	405	10141528	EXHAUST NOZZLE ATTACHM
EXHAUST NOZZLE V-MOTOR	10153461	3	1	405	10141528	EXHAUST NOZZLE ATTACHM
EXHAUST NOZZLE V-MOTOR	10153461	4	1	405	10141528	EXHAUST NOZZLE ATTACHM
EXHAUST NOZZLE V-MOTORX	10137633	1	1	405	10141528	EXHAUST NOZZLE ATTACHM
EXHAUST NOZZLE V-MOTORX	10141522	2	1	405	10141528	EXHAUST NOZZLE ATTACHM
EXHAUST NOZZLE V-MOTORX	10141524	4	1	405	10141528	EXHAUST NOZZLE ATTACHM
EXHAUST NOZZLE V-MOTORX	10141526	3	1	405	10141528	EXHAUST NOZZLE ATTACHM
EXHAUST NOZZLE V-MOTORX	10153469	1	1	405	10141528	EXHAUST NOZZLE ATTACHM
EXHAUST PIPE 38/FLEXIBEL	553054108	6	2.4	517	919733908	ADD HEATING SUPERSTRUCT
EXHAUST PIPE 38/FLEXIBEL	553054108	9	0.3	519	96019655	ADDNL.HEATING, PRE-ASSE
EXHAUST PIPE ASSEMBLY V-	10141356	410	1	319	10142930	DIESEL ENGINE
EXHAUST PIPE CPL EDELST	969327608	35	1	443	919384808	MUFFLER UNIT
EXHAUST PIPE CPL EDELST	969327808	36	1	443	919384808	MUFFLER UNIT
EXHAUST PIPE LEFT V-MOTO	10141355	2	1	401	10141356	EXHAUST PIPE ASSEMBLY
EXHAUST PIPE RIGHT V-MOTO	10141354	1	1	401	10141356	EXHAUST PIPE ASSEMBLY
EXHAUST PIPE V-MOTORXD9	10141351	(1)	1	401	10141356	EXHAUST PIPE ASSEMBLY
EXHAUST PIPE V-MOTORXD95	11354228	(1)	1	401	10141356	EXHAUST PIPE ASSEMBLY
EXHAUST PIPE WELDED EDEL	969320308	33	1	443	919384808	MUFFLER UNIT

23.3.2021

etk_en_de_098267 LR 11000

1264

LIEBHERRAlphabetical index
Alphabetischer Index

Description	Item	Pos.	Quantity	Page	Assembly	Description
EXHAUST TC MOUNTING HE40	10141720	430	1	319	10142930	DIESEL ENGINE
EXHAUST TC MOUNTING HE40	10141721	431	1	319	10142930	DIESEL ENGINE
EXPANSION BOLT M56X305 10.	97029695	1	84	129	917076508	FIXING PARTS SLEWING RING
EXPANSION BOLT M56X350 10.	97029694	2	84	151	917080408	ROLLER SLEWING RING
EXPANSION TANK CPL.	96028331	157	1	206	967787708	ADDITIONAL HYDRAULICS WI
EXPANSION TANK CPL.	96028331	157	1	237	968081908	ADDITIONAL HYDRAULICS WI
EXPANSION TANK CPL.	96028331	152	1	546	968513208	ADDITIONAL HYDRAULICS, SA
EXPANSION TANK CPL.	96028331	157	1	957	96047485	AUX.HYDRAULIC WINCH 6
EXPANSION TANK CPL.	96028333	157	2	30	969731708	HYDRAULIC EQUIPM.CENTER
EXPANSION TANK CPL.	96028333	232	2	71	967787408	CRAWLER TRACK HYDRAULI
EXPANSION TANK CPL.	96028333	232	2	98	967787508	CRAWLER TRACK HYDRAULI
EXPANSION TANK CPL.	96028333	157	1	163	969733008	ADDITIONAL HYDR.SLEWING
EXPANSION TANK CPL.	96028333	157	1	221	967787808	ADDITIONAL HYDRAULICS WI
EXPANSION TANK CPL.	96028333	154	1	565	967788008	ADDNL.HYDR.ERECTION DEV
EXPANSION TANK CPL.	96028333	165	1	868	96047486	ADDITIONAL HYDR.S PIVOT SE
EXTENSION	10009602	5	1	84	11621291	DISTRIBUTION BLOCK
EXTENSION	10045006	12	2	591	919297008	CENT. LUBRIC. SYSTEM SUP
EXTENSION LADDER 7/8-420X	10870476	76	1	18	918005408	CENTRAL SECTION CRAWLER
EXTENSION M10X1K/ M10X1	774373408	29	2	591	919297008	CENT. LUBRIC. SYSTEM SUP
EXTENSION M10X1K/ M10X1	774373408	3	2	876	917692108	CENTRAL GREASING
EXTENSION M10X1K/ M10X1	774373508	70	2	226	917451208	WINCH 4 PRE-ASSEMBLY
EXTENSION M10X1K/ M10X1	774373508	22	4	553	917691308	CENTRAL GREASING
EXTENSION M10X1K/ M10X1	774373508	11	6	591	919297008	CENT. LUBRIC. SYSTEM SUP
EXTENSION M20X1,5/M25X1,5	602613208	510	1	641	96039940	LEAD
EXTENSION M8X1	774374508	13	1	591	919297008	CENT. LUBRIC. SYSTEM SUP
EXTERNAL FEED 110V/230V	918470508	414	2	12		LIEBHERR CRAW.CRANE LR
EXTRACTION UNIT UEBERGAN	96039770	2	1	458	96039771	UREA TANK, PRE-MOUNTING
F BASE SECTION WELDMENT	96035996	1	1	1048	919219708	PIVOT SECTION
F-ASSEMBLY UNIT	919219608	462	1	12		LIEBHERR CRAW.CRANE LR
F-CONNECTING HEAD 8.25M	919219508	460	1	12		LIEBHERR CRAW.CRANE LR
F-CONNECTING HEAD WELDE	96038404	1	1	1027	919219508	F-CONNECTING HEAD
F-GUYING	919219808	466	1	12		LIEBHERR CRAW.CRANE LR
F-HEAD SECTION 6M 253T	919220008	468	1	12		LIEBHERR CRAW.CRANE LR
F-HEAD SECTION WELDM. 6M	96035652	1	1	1072	919220008	F-HEAD SECTION
F-INTERM.SECT.WELDM. 2318.	96036881	1	1	1096	919220208	F-INTERMEDIATE SECT.
F-INTERMEDIATE SECT. 2318.	919220208	472	1	12		LIEBHERR CRAW.CRANE LR
FA FRAME WELDMENT	96035479	1	1	1101	919222808	ERECTION FRAME
FALL PROTECTION EN 360 H	11007310	2	2	135	916959908	PERSONAL PROTECTION EQ
FALL-BACK GUARD 12-36V 82	614009908	503	1	50	96026395	CABLING
FAN	10650386	(11)	1	470	10877138	OPERATOR SEAT
FAN	12100177	(59)	1	470	10877138	OPERATOR SEAT
FAN COWL	11005449	(1)	1	308	12100191	RADIATOR UNIT
FAN HUB 203 G-ALSI9CU3	955451608	3	2	307	96032897	RADIATOR, PRE-ASSEMBLED
FAN PAG	10355573	5	2	308	12100191	RADIATOR UNIT
FASTENER	885042308	49	1	750	96028393	INTERNAL PANELLING INSTA
FASTENING CLAMP	570066408	7	1	39	502806508	EQUALIZING RESERVOIR
FASTENING CLAMP 34 EN AC	10123304	1	1	418	10144098	FASTENING CLAMP
FASTENING CLAMP 34X34	10144098	4	2	417	10141788	CONTROL BOX ANNEXE
FASTENING CLAMP 7,5X18	10139646	8	2	378	11373048	HIGH PRESSURE PIPE ASSEM
FASTENING DEVICE 39NM/28°	10044692	6	1	407	10146947	GENERATOR ADD-ON
FASTENING DEVICE 39NM/28°	12418349	6	1	407	10146947	GENERATOR ADD-ON
FASTENING PIECE	9079604	1	2	410	9079954	FASTENING PIECES ASSEMBL
FASTENING PIECES ASSEMBL	9079954	460	1	319	10142930	DIESEL ENGINE
FAULT INDICATOR	10429952	9	1	156	10871517	ELECTRIC PUMP
FAULT INDICATOR	10429952	9	1	594	10425291	ELECTRIC PUMP
FELT STRIP DIN 5419 5X4	261100708	12	0.6	247	11347396	ROPE DRUM
FEMALE INSERT 24-POL+PE 16	605609514	502	1	671	96033326	CABLES MOUNTING PANEL C
FEMALE INSERT 24-POL+PE 16	605609514	501	1	861	968546008	LEAD
FEMALE INSERT 24-POL+PE 16	605609514	501	1	862	968546108	LEAD
FEMALE INSERT 4-POLX2+SM	605664201	(501)	1	650	919396008	SWITCHBOX MOUNTING PART

23.3.2021

etk_en_de_098267 LR 11000

1265

LIEBHERRAlphabetical index
Alphabetischer Index

Description	Item	Pos.	Quantity	Page	Assembly	Description
FEMALE INSERT 64-POL 16A P	11060122	502	1	640	96035430	LEAD
FEMALE INSERT 64-POL 16A P	11060122	504	11	671	96033326	CABLES MOUNTING PANEL C
FEMALE PLUG 15-POLE	10024744	503	1	503	96033370	WIRES CPL.
FEMALE PLUG 15-POLE	10024744	503	6	505	96019612	WIRING HARNESS
FEMALE PLUG 25-POLE	602322708	505	1	503	96033370	WIRES CPL.
FEMALE PLUG 25-POLE	602322708	502	3	505	96019612	WIRING HARNESS
FEMALE PLUG 9-POLE	602338608	528	1	671	96033326	CABLES MOUNTING PANEL C
FERRITE KLAPPBAR	617000608	525	1	501	96033369	WIRING HARNESS
FERRITE KLAPPBAR	617000608	515	1	504	96021228	WIRING HARNESS
FERRULE 2 CU	11170565	6	2	127	962009308	SUPPORT PLATE COMPL.
FERRULE 2 CU	11170565	6	4	134	96051604	ROLLER BEARING
FERRULE 2 CU	11170565	36	6	489	968283208	CATWALK SUPERSTR.LEFT
FERRULE 2 CU	11170565	9	2	810	965575208	CENTRING COMPLETE
FERRULE 2 CU	11170565	128	24	839	919304308	S PIVOT SECTION PRE-ASS.
FERRULE 2 CU	11170565	(4)	4	970	919301808	L-HEAD PIECE
FERRULE 2 CU	11170565	6	4	1023	969944608	MOUNTING CPL
FERRULE 2 CU	11170565	16	4	1101	919222808	ERECTION FRAME
FIBRE TENSIONING ROPE 66	97122954	1	2	1064	919219808	F-GUYING
FIBRE TENSIONING ROPE 66	97122304	1	1	1112	96037810	GUY ROPE CPL.
FIBRE TENSIONING ROPE 66	97121572	1	1	1097	96037007	GUY ROPE CPL.
FIBRE TENSIONING ROPE 66X	97122306	1	1	1113	96037814	GUY ROPE CPL.
FILLER NECK CPL.	10118838	1	1	350	10118839	OIL FILLER INLET
FILLER NECK GR.40 ALU	11101353	6	1	458	96039771	UREA TANK, PRE-MOUNTING
FILLER STUB PIPE WELDED	968868108	3	1	458	96039771	UREA TANK, PRE-MOUNTING
FILLING CONNECTION	10675463	45	1	156	10871517	ELECTRIC PUMP
FILLING CONNECTION	10675463	18	1	591	919297008	CENT. LUBRIC. SYSTEM SUP
FILTER	10872409	6	1	208	11181960	CONTROL BLOCK
FILTER	11083438	2	1	605	10228112	AIR CONDITIONING UNIT
FILTER	11210617	7	1	699	11211288	CONTROL BLOCK
FILTER	11210617	7	1	701	11340741	CONTROL BLOCK
FILTER	11482393	6	1	875	11347373	CONTROL BLOCK
FILTER BRACKET S355J0	10138088	3	1	372	10138091	FUEL-PREFILTER ASS.
FILTER CARTRIDGE 0,005m³/m	510671108	191	3	692	96032955	HYDRAULICS
FILTER ELEMENT OEL 8µm	11068050	1	1	584	10871356	RETURN FILTER
FILTER HOLDER EN AC-Al Si1	10135486	5	1	360	10127113	OIL FILTER HOUSING ASSEM
FILTER INSERT 1m³/min 10µm	510671808	(1)	1	583	967968208	OIL TANK PRE-ASS.
FILTER INSERT 21m³/min 3µm	571558808	1	1	447	551710208	AIR FILTER
FILTER INSERT KRAFTSTOFF	553183708	14	1	373	10303007	FUEL PREFILTER
FILTER INSERT OEL 10µm	10037623	(1)	1	691	96032955	HYDRAULICS
FILTER INSERT OEL 14µm	11427521	3	1	360	10127113	OIL FILTER HOUSING ASSEM
FILTER INSERT OELNEBEL4µ	12403708	(1)	1	327	10125646	OIL SEPARATOR ASSEMBLY
FINAL CONTROL VALVE	10141769	14	1	315	10142930	DIESEL ENGINE
FINAL CONTROLE VALVE PRE	10132988	1	1	324	10141769	FINAL CONTROL VALVE
FINAL CONTROLE VALVE PRE	10151463	2	1	324	10141769	FINAL CONTROL VALVE
FIRE EXTINGUISHER DIN EN 3	12101159	2	1	132	96005694	ACCESSORIES
FIRST AID KIST DIN 13164 260	789000308	1	1	132	96005694	ACCESSORIES
FITTING	11081053	3	1	158	774375108	PASSAGE NIPPLE BLOCK
FITTING	11644971	5	1	83	11621396	ELECTRIC PUMP
FITTING	570066008	2	1	39	502806508	EQUALIZING RESERVOIR
FITTING	955919508	195	1	30	969731708	HYDRAULIC EQUIPM.CENTER
FITTING AEHNL.ISO 8434 GAI	470701614	624	1	206	967787708	ADDITIONAL HYDRAULICS WI
FITTING AEHNL.ISO 8434 GAI	470701614	624	1	221	967787808	ADDITIONAL HYDRAULICS WI
FITTING AEHNL.ISO 8434 GAI	470701614	636	1	237	968081908	ADDITIONAL HYDRAULICS WI
FITTING AEHNL.ISO 8434 GAI	470701614	626	1	957	96047485	AUX.HYDRAULIC WINCH 6
FITTING AEHNL.ISO 8434 GZ 3	491100814	607	1	800	96043277	AUX.HY.ROT.PLAT-BAL.CON/
FITTING AEHNL.ISO 8434;ISO 6	510713214	574	1	694	96032955	HYDRAULICS
FITTING BUZ 16S CR6-FREI	477701108	623	2	546	968513208	ADDITIONAL HYDRAULICS, SA
FITTING BUZ 16S CR6-FREI	477701108	860	1	697	96032955	HYDRAULICS
FITTING BUZ 22L CR6-FREI	477700208	635	3	164	969733008	ADDITIONAL HYDR.SLEWING
FITTING BUZ 30S CR6-FREI	477701608	621	3	546	968513208	ADDITIONAL HYDRAULICS, SA

23.3.2021

etk_en_de_098267 LR 11000

1266

LIEBHERRAlphabetical index
Alphabetischer Index

Description	Item	Pos.	Quantity	Page	Assembly	Description
FITTING BUZ 35L CR6-FREI	477700708	818	1	697	96032955	HYDRAULICS
FITTING BUZ 38S CR6-FREI	477701808	816	1	697	96032955	HYDRAULICS
FITTING BUZ 8 M14X1,5 INOX	10816958	69	1	443	919384808	MUFFLER UNIT
FITTING EGE 10L G3/8A CR6-F	471904308	624	1	237	968081908	ADDITIONAL HYDRAULICS WI
FITTING EGE 10L G3/8A CR6-F	471904308	604	1	546	968513208	ADDITIONAL HYDRAULICS, SA
FITTING EGE 10L G3/8A CR6-F	471904308	668	6	695	96032955	HYDRAULICS
FITTING EGE 10L G3/8A CR6-F	471904308	602	1	796	968562908	ADDITIONAL HYDRAULIC BOLT
FITTING EGE 10S G3/8 A3C	471900408	667	1	695	96032955	HYDRAULICS
FITTING EGE 12L G1/2 A3P	471903808	744	1	696	96032955	HYDRAULICS
FITTING EGE 12S G1/2A CR6-F	471901808	607	4	117	967787608	HYDRAULIC SUPPORT
FITTING EGE 12S G1/2A CR6-F	471901808	609	1	565	967788008	ADDNL.HYDR.ERECTION DEV
FITTING EGE 16S G3/4 A3P	471901908	629	2	31	969731708	HYDRAULIC EQUIPM.CENTER
FITTING EGE 18L G3/4 CR6-F	10878394	12	1	572	96033811	PREMOUNTED FUEL FILTER
FITTING EGE 30S G3/4A CR6-F	11823327	869	1	698	96032955	HYDRAULICS
FITTING EGE 42L G1 1/2 A3P	471903608	614	5	694	96032955	HYDRAULICS
FITTING EGESD10-LM-WD A3P	471902108	633	1	958	96047485	AUX.HYDRAULIC WINCH 6
FITTING EGESD10-LR-WD A3P	471901108	625	1	164	969733008	ADDITIONAL HYDR.SLEWING
FITTING EGESD10-LR-WD A3P	471901108	820	2	697	96032955	HYDRAULICS
FITTING EGESD12-LR-WD A3P	471901208	833	2	697	96032955	HYDRAULICS
FITTING EGESD12-SR-WD A3P	471900508	617	1	868	96047486	ADDITIONAL HYDR.S PIVOT SE
FITTING EGESD16-SR-WD A3P	471900608	620	1	257	967787908	ADDNL. HYDR. F. ERECTING W
FITTING EGESD16-SR-WD A3P	471900608	710	5	695	96032955	HYDRAULICS
FITTING EGESD18-LM-WD A3P	471902308	766	4	696	96032955	HYDRAULICS
FITTING EGESD18-LM-WD A3P	471902308	621	1	769	96033157	COMPRESSED AIR PLANT
FITTING EGESD18-LR-WD A3P	471901308	608	2	257	967787908	ADDNL. HYDR. F. ERECTING W
FITTING EGESD18-LR-WD A3P	471901308	711	5	695	96032955	HYDRAULICS
FITTING EGESD18-LR-WD A3P	471901308	615	1	957	96047485	AUX.HYDRAULIC WINCH 6
FITTING EGESD20-SM-WD A3	471903208	633	2	694	96032955	HYDRAULICS
FITTING EGESD20-SR-WD A3P	471900708	682	1	32	969731708	HYDRAULIC EQUIPM.CENTER
FITTING EGESD20-SR-WD A3P	471900708	673	1	695	96032955	HYDRAULICS
FITTING EGESD20-SR1/2 A3P	471904508	637	4	869	96047486	ADDITIONAL HYDR.S PIVOT SE
FITTING EGESD28-LR-WD A3P	471901508	655	5	694	96032955	HYDRAULICS
FITTING EGESD30-SR-WD CF	471900908	736	1	696	96032955	HYDRAULICS
FITTING EGESD6-LM-WD A3P	471902008	35	1	591	919297008	CENT. LUBRIC. SYSTEM SUP
FITTING EGESD6-SR-WD A3P	471900308	687	2	695	96032955	HYDRAULICS
FITTING EL 10L CR6-FREI	472330208	658	2	31	969731708	HYDRAULIC EQUIPM.CENTER
FITTING EL 10L CR6-FREI	472330208	621	4	71	967787408	CRAWLER TRACK HYDRAULI
FITTING EL 10L CR6-FREI	472330208	622	4	98	967787508	CRAWLER TRACK HYDRAULI
FITTING EL 10L CR6-FREI	472330208	655	1	164	969733008	ADDITIONAL HYDR.SLEWING
FITTING EL 10L CR6-FREI	472330208	626	1	206	967787708	ADDITIONAL HYDRAULICS WI
FITTING EL 10L CR6-FREI	472330208	626	1	221	967787808	ADDITIONAL HYDRAULICS WI
FITTING EL 10L CR6-FREI	472330208	621	5	237	968081908	ADDITIONAL HYDRAULICS WI
FITTING EL 10L CR6-FREI	472330208	602	3	546	968513208	ADDITIONAL HYDRAULICS, SA
FITTING EL 10L CR6-FREI	472330208	698	14	695	96032955	HYDRAULICS
FITTING EL 10L CR6-FREI	472330208	612	1	957	96047485	AUX.HYDRAULIC WINCH 6
FITTING EL 10S CR6-FREI	7367776	627	1	565	967788008	ADDNL.HYDR.ERECTION DEV
FITTING EL 10S CR6-FREI	7367776	666	3	695	96032955	HYDRAULICS
FITTING EL 12L M18X1,5 CR6-F	247128602	628	1	71	967787408	CRAWLER TRACK HYDRAULI
FITTING EL 12L M18X1,5 CR6-F	247128602	630	1	98	967787508	CRAWLER TRACK HYDRAULI
FITTING EL 12L M18X1,5 CR6-F	247128602	650	4	164	969733008	ADDITIONAL HYDR.SLEWING
FITTING EL 12L M18X1,5 CR6-F	247128602	604	1	206	967787708	ADDITIONAL HYDRAULICS WI
FITTING EL 12L M18X1,5 CR6-F	247128602	607	1	221	967787808	ADDITIONAL HYDRAULICS WI
FITTING EL 12L M18X1,5 CR6-F	247128602	606	1	565	967788008	ADDNL.HYDR.ERECTION DEV
FITTING EL 12L M18X1,5 CR6-F	247128602	688	11	695	96032955	HYDRAULICS
FITTING EL 12L M18X1,5 CR6-F	247128602	619	2	768	96033157	COMPRESSED AIR PLANT
FITTING EL 12S CR6-FREI	7617461	684	1	32	969731708	HYDRAULIC EQUIPM.CENTER
FITTING EL 12S CR6-FREI	7617461	831	2	697	96032955	HYDRAULICS
FITTING EL 15L CR6-FREI	472300414	638	1	164	969733008	ADDITIONAL HYDR.SLEWING
FITTING EL 15L CR6-FREI	472300414	858	1	697	96032955	HYDRAULICS
FITTING EL 16S CR6-FREI	7407098	601	2	163	969733008	ADDITIONAL HYDR.SLEWING

23.3.2021

etk_en_de_098267 LR 11000

1267

LIEBHERRAlphabetical index
Alphabetischer Index

Description	Item	Pos.	Quantity	Page	Assembly	Description
FITTING EL 16S CR6-FREI	7407098	713	5	695	96032955	HYDRAULICS
FITTING EL 18L CR6-FREI	247128502	668	2	32	969731708	HYDRAULIC EQUIPM.CENTER
FITTING EL 18L CR6-FREI	247128502	631	1	237	968081908	ADDITIONAL HYDRAULICS WI
FITTING EL 18L CR6-FREI	247128502	605	2	257	967787908	ADDNL. HYDR. F. ERECTING W
FITTING EL 20S CR6-FREI	7407107	620	1	31	969731708	HYDRAULIC EQUIPM.CENTER
FITTING EL 20S CR6-FREI	7407107	643	2	869	96047486	ADDITIONAL HYDR.S PIVOT SE
FITTING EL 22L CR6-FREI	247138602	688	1	32	969731708	HYDRAULIC EQUIPM.CENTER
FITTING EL 22L CR6-FREI	247138602	776	4	696	96032955	HYDRAULICS
FITTING EL 25S CR6-FREI	7407118	610	1	206	967787708	ADDITIONAL HYDRAULICS WI
FITTING EL 25S CR6-FREI	7407118	614	1	221	967787808	ADDITIONAL HYDRAULICS WI
FITTING EL 25S CR6-FREI	7407118	613	1	237	968081908	ADDITIONAL HYDRAULICS WI
FITTING EL 25S CR6-FREI	7407118	605	1	957	96047485	AUX.HYDRAULIC WINCH 6
FITTING EL 28L CR6-FREI	7407120	602	2	31	969731708	HYDRAULIC EQUIPM.CENTER
FITTING EL 28L CR6-FREI	7407120	611	3	71	967787408	CRAWLER TRACK HYDRAULI
FITTING EL 28L CR6-FREI	7407120	606	3	98	967787508	CRAWLER TRACK HYDRAULI
FITTING EL 28L CR6-FREI	7407120	605	1	206	967787708	ADDITIONAL HYDRAULICS WI
FITTING EL 28L CR6-FREI	7407120	605	1	221	967787808	ADDITIONAL HYDRAULICS WI
FITTING EL 28L CR6-FREI	7407120	610	2	237	968081908	ADDITIONAL HYDRAULICS WI
FITTING EL 28L CR6-FREI	7407120	764	6	696	96032955	HYDRAULICS
FITTING EL 28L CR6-FREI	7407120	626	1	869	96047486	ADDITIONAL HYDR.S PIVOT SE
FITTING EL 28L CR6-FREI	7407120	617	1	957	96047485	AUX.HYDRAULIC WINCH 6
FITTING EL 42L CR6-FREI	7367986	628	20	694	96032955	HYDRAULICS
FITTING EL 42L CR6-FREI	7367986	614	1	868	96047486	ADDITIONAL HYDR.S PIVOT SE
FITTING EL 6S CR6-FREI	472331208	651	1	164	969733008	ADDITIONAL HYDR.SLEWING
FITTING EL 6S CR6-FREI	472331208	27	1	591	919297008	CENT. LUBRIC. SYSTEM SUP
FITTING EL 6S CR6-FREI	472331208	637	3	694	96032955	HYDRAULICS
FITTING EL 6S CR6-FREI	472331208	9	1	876	917692108	CENTRAL GREASING
FITTING ELS38-S A3P	472331908	601	4	71	967787408	CRAWLER TRACK HYDRAULI
FITTING ELS38-S A3P	472331908	601	4	98	967787508	CRAWLER TRACK HYDRAULI
FITTING ELS38-S A3P	472331908	612	1	163	969733008	ADDITIONAL HYDR.SLEWING
FITTING ELS38-S A3P	472331908	611	1	237	968081908	ADDITIONAL HYDRAULICS WI
FITTING ELS38-S A3P	472331908	694	6	695	96032955	HYDRAULICS
FITTING ELS38-S A3P	472331908	600	2	868	96047486	ADDITIONAL HYDR.S PIVOT SE
FITTING ELS38-S A3P	472331908	601	1	768	96033157	COMPRESSED AIR PLANT
FITTING ET 12L M18X1,5 CR6-F	247105602	661	1	32	969731708	HYDRAULIC EQUIPM.CENTER
FITTING ET 12L M18X1,5 CR6-F	247105602	623	1	71	967787408	CRAWLER TRACK HYDRAULI
FITTING ET 12L M18X1,5 CR6-F	247105602	628	1	98	967787508	CRAWLER TRACK HYDRAULI
FITTING ET 12L M18X1,5 CR6-F	247105602	725	2	696	96032955	HYDRAULICS
FITTING ET 12L M18X1,5 CR6-F	247105602	655	1	869	96047486	ADDITIONAL HYDR.S PIVOT SE
FITTING ET 15L M22X1,5 CR6-F	472430408	634	1	31	969731708	HYDRAULIC EQUIPM.CENTER
FITTING ET 15L M22X1,5 CR6-F	472430408	794	2	697	96032955	HYDRAULICS
FITTING ET 18L CR6-FREI	247108402	651	1	31	969731708	HYDRAULIC EQUIPM.CENTER
FITTING ET 18L CR6-FREI	247108402	604	2	257	967787908	ADDNL. HYDR. F. ERECTING W
FITTING ET 18L CR6-FREI	247108402	779	3	696	96032955	HYDRAULICS
FITTING ET 28L M36X2 CR6-F	7407122	619	1	957	96047485	AUX.HYDRAULIC WINCH 6
FITTING ET 30S CR6-FREI	472431808	730	1	696	96032955	HYDRAULICS
FITTING ET 30S CR6-FREI	472431808	638	1	869	96047486	ADDITIONAL HYDR.S PIVOT SE
FITTING ET 35L CR6-FREI	7407125	636	2	31	969731708	HYDRAULIC EQUIPM.CENTER
FITTING ET 6S CR6-FREI	472431208	814	3	697	96032955	HYDRAULICS
FITTING EV 10L M16X1,5 CR6-F	7027665	632	1	769	96033157	COMPRESSED AIR PLANT
FITTING EV 22L M30X2 CR6-F	10410771	844	1	697	96032955	HYDRAULICS
FITTING EV 28L M36X2 CR6-F	10410772	767	5	696	96032955	HYDRAULICS
FITTING EV 42L M52X2 CR6-F	10651363	692	6	695	96032955	HYDRAULICS
FITTING EV16S M24X1,5 A3C	10410770	841	1	697	96032955	HYDRAULICS
FITTING EV38S M52X2 A3C	10467292	691	2	695	96032955	HYDRAULICS
FITTING EVW22-LM	472201108	3	1	202	90024490	OIL-GAUGING INSTRUMENT
FITTING EVW22-LM	472201108	22	1	202	90024490	OIL-GAUGING INSTRUMENT
FITTING EW 10L M16X1,5 CR6	7403569	685	3	32	969731708	HYDRAULIC EQUIPM.CENTER
FITTING EW 10L M16X1,5 CR6	7403569	618	3	71	967787408	CRAWLER TRACK HYDRAULI
FITTING EW 10L M16X1,5 CR6	7403569	619	3	98	967787508	CRAWLER TRACK HYDRAULI

23.3.2021

etk_en_de_098267 LR 11000

1268

LIEBHERRAlphabetical index
Alphabetischer Index

Description	Item	Pos.	Quantity	Page	Assembly	Description
FITTING EW 10L M16X1,5 CR6	7403569	621	1	206	967787708	ADDITIONAL HYDRAULICS WI
FITTING EW 10L M16X1,5 CR6	7403569	623	1	221	967787808	ADDITIONAL HYDRAULICS WI
FITTING EW 10L M16X1,5 CR6	7403569	617	4	237	968081908	ADDITIONAL HYDRAULICS WI
FITTING EW 10L M16X1,5 CR6	7403569	617	1	257	967787908	ADDNL. HYDR. F. ERECTING W
FITTING EW 10L M16X1,5 CR6	7403569	42	1	456	919384908	UREA PLANT
FITTING EW 10L M16X1,5 CR6	7403569	603	1	546	968513208	ADDITIONAL HYDRAULICS, SA
FITTING EW 10L M16X1,5 CR6	7403569	31	1	591	919297008	CENT. LUBRIC. SYSTEM SUP
FITTING EW 10L M16X1,5 CR6	7403569	625	25	694	96032955	HYDRAULICS
FITTING EW 10L M16X1,5 CR6	7403569	610	3	768	96033157	COMPRESSED AIR PLANT
FITTING EW 10L M16X1,5 CR6	7403569	606	2	796	968562908	ADDITIONAL HYDRAULIC BOLT
FITTING EW 10L M16X1,5 CR6	7403569	603	2	957	96047485	AUX.HYDRAULIC WINCH 6
FITTING EW 10S CR6-FREI	7617268	608	4	117	967787608	HYDRAULIC SUPPORT
FITTING EW 10S CR6-FREI	7617268	664	8	695	96032955	HYDRAULICS
FITTING EW 12L M18X1,5 CR6	247117702	606	4	31	969731708	HYDRAULIC EQUIPM.CENTER
FITTING EW 12L M18X1,5 CR6	247117702	627	5	164	969733008	ADDITIONAL HYDR.SLEWING
FITTING EW 12L M18X1,5 CR6	247117702	602	1	206	967787708	ADDITIONAL HYDRAULICS WI
FITTING EW 12L M18X1,5 CR6	247117702	603	1	221	967787808	ADDITIONAL HYDRAULICS WI
FITTING EW 12L M18X1,5 CR6	247117702	624	1	565	967788008	ADDNL.HYDR.ERECTION DEV
FITTING EW 12L M18X1,5 CR6	247117702	721	20	696	96032955	HYDRAULICS
FITTING EW 12L M18X1,5 CR6	247117702	635	1	869	96047486	ADDITIONAL HYDR.S PIVOT SE
FITTING EW 12L M18X1,5 CR6	247117702	629	1	957	96047485	AUX.HYDRAULIC WINCH 6
FITTING EW 12L M18X1,5 CR6	247117702	604	1	1000	968883308	ADDL.HYDR.F.PIN PULLING DE
FITTING EW 12L M18X1,5 CR6	247117702	605	1	1003	968883408	ADDL.HYDR.F.PIN PULLING DE
FITTING EW 12S CR6-FREI	7617354	600	4	117	967787608	HYDRAULIC SUPPORT
FITTING EW 12S CR6-FREI	7617354	856	1	697	96032955	HYDRAULICS
FITTING EW 15L CR6-FREE	7615379	650	2	31	969731708	HYDRAULIC EQUIPM.CENTER
FITTING EW 16S CR6-FREI	7617460	627	2	31	969731708	HYDRAULIC EQUIPM.CENTER
FITTING EW 16S CR6-FREI	7617460	602	3	163	969733008	ADDITIONAL HYDR.SLEWING
FITTING EW 16S CR6-FREI	7617460	621	1	257	967787908	ADDNL. HYDR. F. ERECTING W
FITTING EW 16S CR6-FREI	7617460	623	1	565	967788008	ADDNL.HYDR.ERECTION DEV
FITTING EW 16S CR6-FREI	7617460	702	4	695	96032955	HYDRAULICS
FITTING EW 18L M26X1,5 CR6	247108302	670	1	32	969731708	HYDRAULIC EQUIPM.CENTER
FITTING EW 18L M26X1,5 CR6	247108302	657	1	164	969733008	ADDITIONAL HYDR.SLEWING
FITTING EW 18L M26X1,5 CR6	247108302	630	1	237	968081908	ADDITIONAL HYDRAULICS WI
FITTING EW 18L M26X1,5 CR6	247108302	10	2	571	919140208	FUEL FEED
FITTING EW 18L M26X1,5 CR6	247108302	15	1	572	96033811	PREMOUNTED FUEL FILTER
FITTING EW 18L M26X1,5 CR6	247108302	707	7	695	96032955	HYDRAULICS
FITTING EW 18L M26X1,5 CR6	247108302	606	3	768	96033157	COMPRESSED AIR PLANT
FITTING EW 20S M30X2 CR6-F	7407108	624	3	31	969731708	HYDRAULIC EQUIPM.CENTER
FITTING EW 20S M30X2 CR6-F	7407108	674	3	695	96032955	HYDRAULICS
FITTING EW 20S M30X2 CR6-F	7407108	645	1	869	96047486	ADDITIONAL HYDR.S PIVOT SE
FITTING EW 22L CR6-FREI	247126202	8	1	953	90200135	OIL-GAUGING INSTRUMENT
FITTING EW 22L EDELSTAHL	10873827	258	1	274	96032892	DIESEL ENGINE, PRE-ASSEMB
FITTING EW 25S CR6-FREI	7407119	605	2	163	969733008	ADDITIONAL HYDR.SLEWING
FITTING EW 25S CR6-FREI	7407119	684	2	695	96032955	HYDRAULICS
FITTING EW 25S CR6-FREI	7407119	606	1	957	96047485	AUX.HYDRAULIC WINCH 6
FITTING EW 28L CR6-FREI	7617494	613	2	71	967787408	CRAWLER TRACK HYDRAULI
FITTING EW 28L CR6-FREI	7617494	604	2	98	967787508	CRAWLER TRACK HYDRAULI
FITTING EW 28L CR6-FREI	7617494	633	1	164	969733008	ADDITIONAL HYDR.SLEWING
FITTING EW 28L CR6-FREI	7617494	627	1	206	967787708	ADDITIONAL HYDRAULICS WI
FITTING EW 28L CR6-FREI	7617494	627	1	221	967787808	ADDITIONAL HYDRAULICS WI
FITTING EW 28L CR6-FREI	7617494	671	9	695	96032955	HYDRAULICS
FITTING EW 28L CR6-FREI	7617494	621	1	957	96047485	AUX.HYDRAULIC WINCH 6
FITTING EW 6L CR6-FREI	247021702	602	3	768	96033157	COMPRESSED AIR PLANT
FITTING EW 6S M14X1,5 CR6-F	472531508	11	1	154	917081108	CENT. LUBRIC. SYSTEM SUP
FITTING EW 6S M14X1,5 CR6-F	472531508	647	2	164	969733008	ADDITIONAL HYDR.SLEWING
FITTING EW 6S M14X1,5 CR6-F	472531508	635	1	237	968081908	ADDITIONAL HYDRAULICS WI
FITTING EW 6S M14X1,5 CR6-F	472531508	21	2	553	917691308	CENTRAL GREASING
FITTING EW 6S M14X1,5 CR6-F	472531508	629	1	565	967788008	ADDNL.HYDR.ERECTION DEV
FITTING EW 6S M14X1,5 CR6-F	472531508	26	6	591	919297008	CENT. LUBRIC. SYSTEM SUP

23.3.2021

etk_en_de_098267 LR 11000

1269

LIEBHERRAlphabetical index
Alphabetischer Index

Description	Item	Pos.	Quantity	Page	Assembly	Description
FITTING EW 6S M14X1,5 CR6-F	472531508	13	1	634	969245308	TERMINAL BOX ELECTRICS S
FITTING EW 6S M14X1,5 CR6-F	472531508	40	1	653	967917908	SWITCH CABINET
FITTING EW 6S M14X1,5 CR6-F	472531508	636	15	694	96032955	HYDRAULICS
FITTING EW 6S M14X1,5 CR6-F	472531508	613	3	768	96033157	COMPRESSED AIR PLANT
FITTING EW 6S M14X1,5 CR6-F	472531508	632	3	869	96047486	ADDITIONAL HYDR.S PIVOT SE
FITTING EW 6S M14X1,5 CR6-F	472531508	601	1	957	96047485	AUX.HYDRAULIC WINCH 6
FITTING EW 8L CR6-FREI	247021802	13	1	460	96039769	PUMP PRE-ASS.
FITTING EWSD22-L A3P	472530608	777	3	696	96032955	HYDRAULICS
FITTING EWSD38-S A3P	472531808	600	4	71	967787408	CRAWLER TRACK HYDRAULI
FITTING EWSD38-S A3P	472531808	600	4	98	967787508	CRAWLER TRACK HYDRAULI
FITTING EWSD38-S A3P	472531808	644	1	164	969733008	ADDITIONAL HYDR.SLEWING
FITTING EWSD38-S A3P	472531808	601	3	206	967787708	ADDITIONAL HYDRAULICS WI
FITTING EWSD38-S A3P	472531808	602	3	221	967787808	ADDITIONAL HYDRAULICS WI
FITTING EWSD38-S A3P	472531808	609	4	237	968081908	ADDITIONAL HYDRAULICS WI
FITTING EWSD38-S A3P	472531808	693	8	695	96032955	HYDRAULICS
FITTING EWSD38-S A3P	472531808	601	4	868	96047486	ADDITIONAL HYDR.S PIVOT SE
FITTING EWSD38-S A3P	472531808	610	2	957	96047485	AUX.HYDRAULIC WINCH 6
FITTING G 22L CR6-FREI	470030708	773	5	696	96032955	HYDRAULICS
FITTING G12-S	470002508	44	1	848	12101591	TILT-BACK SUPPORT
FITTING GE 10 9/16-18/9/ CR6	11643351	21	1	395	10147372	VENT TUBE ASSEMBLY
FITTING GE 10 M14X1,5/9/ CR6	10813936	7	1	403	10141720	EXHAUST TC MOUNTING
FITTING GE 10 M14X1,5/9/ CR6	10813936	7	1	404	10141721	EXHAUST TC MOUNTING
FITTING GE 10L M14X1,5 A3P	471030508	616	4	71	967787408	CRAWLER TRACK HYDRAULI
FITTING GE 10L M14X1,5 A3P	471030508	618	4	98	967787508	CRAWLER TRACK HYDRAULI
FITTING GE 10L M14X1,5 A3P	471030508	625	1	206	967787708	ADDITIONAL HYDRAULICS WI
FITTING GE 10L M14X1,5 A3P	471030508	625	1	221	967787808	ADDITIONAL HYDRAULICS WI
FITTING GE 10L M14X1,5 A3P	471030508	606	3	237	968081908	ADDITIONAL HYDRAULICS WI
FITTING GE 10L M14X1,5 A3P	471030508	634	3	694	96032955	HYDRAULICS
FITTING GE 10L M14X1,5 A3P	471030508	627	1	957	96047485	AUX.HYDRAULIC WINCH 6
FITTING GE 10L M16X1,5 CR6	7021521	2	1	461	969904608	PRESSURE RELIEF VALVE PR
FITTING GE 10L M22X1,5 CR6	471039808	621	3	694	96032955	HYDRAULICS
FITTING GE 10L M22X1,5 CR6	471039808	611	1	768	96033157	COMPRESSED AIR PLANT
FITTING GE 12 M14X1,5/3/ CR6	10813939	15	1	379	10143726	LEAK OIL LINE ADD-ON
FITTING GE 12 M14X1,5/3/ CR6	10813939	10	1	396	10143277	COOLANT PIPE BEND ADD-ON
FITTING GE 12 M14X1,5/3/ INO	11002988	13	2	376	10143725	FUEL LINES
FITTING GE 12 M16X1,5/3/ CR6	10813940	19	2	388	10141807	ACCESSORIES AIR COMPRES
FITTING GE 12 M16X1,5/3/ CR6	10813940	9	1	396	10143277	COOLANT PIPE BEND ADD-ON
FITTING GE 12L G1/2 ZNNI	471034808	654	1	164	969733008	ADDITIONAL HYDR.SLEWING
FITTING GE 12L G1/2 ZNNI	471034808	613	2	206	967787708	ADDITIONAL HYDRAULICS WI
FITTING GE 12L G1/2 ZNNI	471034808	613	2	221	967787808	ADDITIONAL HYDRAULICS WI
FITTING GE 12L G1/2 ZNNI	471034808	620	2	237	968081908	ADDITIONAL HYDRAULICS WI
FITTING GE 12L G1/2 ZNNI	471034808	605	1	565	967788008	ADDNL.HYDR.ERECTION DEV
FITTING GE 12L G1/2 ZNNI	471034808	722	4	696	96032955	HYDRAULICS
FITTING GE 12L G1/2 ZNNI	471034808	628	1	957	96047485	AUX.HYDRAULIC WINCH 6
FITTING GE 12L M22X1,5 CR6	471039908	647	7	694	96032955	HYDRAULICS
FITTING GE 12L M22X1,5 CR6	471039908	620	1	768	96033157	COMPRESSED AIR PLANT
FITTING GE 12S G1/2A CR6-F	471032608	654	1	31	969731708	HYDRAULIC EQUIPM.CENTER
FITTING GE 12S G1/2A CR6-F	471032608	612	1	221	967787808	ADDITIONAL HYDRAULICS WI
FITTING GE 12S G1/2A CR6-F	471032608	600	1	694	96032955	HYDRAULICS
FITTING GE 12S G1/2A CR6-F	471032608	616	1	957	96047485	AUX.HYDRAULIC WINCH 6
FITTING GE 12S G3/8A CR6-F	471032708	622	1	164	969733008	ADDITIONAL HYDR.SLEWING
FITTING GE 12S G3/8A CR6-F	471032708	836	1	697	96032955	HYDRAULICS
FITTING GE 14,15,16 M18X CR6	10813942	3	1	327	10125646	OIL SEPARATOR ASSEMBLY
FITTING GE 15L M18X1,5 A3P	471030908	645	2	694	96032955	HYDRAULICS
FITTING GE 18L M18X1,5 CR6	471037008	628	3	164	969733008	ADDITIONAL HYDR.SLEWING
FITTING GE 18L M22X1,5 CR6	471031108	7	2	578	967967608	FUEL TANK, PRE-ASSEMBLED
FITTING GE 18L M22X1,5 CR6	471031108	622	3	694	96032955	HYDRAULICS
FITTING GE 18L M22X1,5 CR6	471031108	605	4	768	96033157	COMPRESSED AIR PLANT
FITTING GE 18L M22X1,5 ST C	10815662	608	2	768	96033157	COMPRESSED AIR PLANT
FITTING GE 20S G1/2A CR6-F	7410451	681	2	32	969731708	HYDRAULIC EQUIPM.CENTER

23.3.2021

etk_en_de_098267 LR 11000

1270

LIEBHERRAlphabetical index
Alphabetischer Index

Description	Item	Pos.	Quantity	Page	Assembly	Description
FITTING GE 20S G1/2A CR6-F	7410451	861	1	697	96032955	HYDRAULICS
FITTING GE 22L M22X1,5 A3P	10036896	772	1	696	96032955	HYDRAULICS
FITTING GE 28L G1 A3P	471031608	742	1	696	96032955	HYDRAULICS
FITTING GE 28L G3/4A CR6-F	7410441	697	3	695	96032955	HYDRAULICS
FITTING GE 28L M42X2 CR6-F	7615629	605	2	237	968081908	ADDITIONAL HYDRAULICS WI
FITTING GE 28L M42X2 CR6-F	7615629	769	4	696	96032955	HYDRAULICS
FITTING GE 30S G1 A CR6-FRE	11002216	717	7	695	96032955	HYDRAULICS
FITTING GE 30S G3/4 A CR6-F	10877614	870	1	698	96032955	HYDRAULICS
FITTING GE 42L G1 1/2 CR6-F	471034708	611	3	31	969731708	HYDRAULIC EQUIPM.CENTER
FITTING GE 42L G1 1/2 CR6-F	471034708	615	12	694	96032955	HYDRAULICS
FITTING GE 6 M10X1,0/7/1 CR6	10813933	10	2	388	10141807	ACCESSORIES AIR COMPRES
FITTING GE 6 M10X1,0/7/1 CR6	10813933	8	1	406	10143790	REGULATION BOOST PRESS
FITTING GE 6L M12X1,5	476607708	603	3	768	96033157	COMPRESSED AIR PLANT
FITTING GE 6L M22X1,5 CR6-F	502946108	623	1	769	96033157	COMPRESSED AIR PLANT
FITTING GE 6LL M10X1	774376508	1	1	157	11210825	DISTRIBUTION BLOCK
FITTING GE 6LL M10X1	774376508	71	2	226	917451208	WINCH 4 PRE-ASSEMBLY
FITTING GE 6S G1/4 CR6-FREI	471032108	626	1	31	969731708	HYDRAULIC EQUIPM.CENTER
FITTING GE 6S G1/4 CR6-FREI	471032108	2	1	212	917451408	CENTRAL GREASING
FITTING GE 6S G1/4 CR6-FREI	471032108	12	6	553	917691308	CENTRAL GREASING
FITTING GE 6S G1/4 CR6-FREI	471032108	25	26	591	919297008	CENT. LUBRIC. SYSTEM SUP
FITTING GE 6S G1/4 CR6-FREI	471032108	41	1	653	967917908	SWITCH CABINET
FITTING GE 6S G1/4 CR6-FREI	471032108	679	10	695	96032955	HYDRAULICS
FITTING GE 6S G1/4 CR6-FREI	471032108	615	1	768	96033157	COMPRESSED AIR PLANT
FITTING GE 6S G1/4 CR6-FREI	471032108	633	3	869	96047486	ADDITIONAL HYDR.S PIVOT SE
FITTING GE 6S G1/4 CR6-FREI	471032108	6	6	876	917692108	CENTRAL GREASING
FITTING GE 6S G1/4 CR6-FREI	471032108	2	1	961	917481408	CENTRAL GREASING
FITTING GE 8 M12X1,5/1/2 CR6	10801399	32	3	396	10143277	COOLANT PIPE BEND ADD-ON
FITTING GE 8 M12X1,5/1/2 CR6	10813935	13	1	379	10143726	LEAK OIL LINE ADD-ON
FITTING GE 8 M12X1,5/1/2 CR6	10813935	22	1	390	10143302	WATER PUMP WITH FASTENIN
FITTING GE 8 M12X1,5/1/2 CR6	10813935	5	2	396	10143277	COOLANT PIPE BEND ADD-ON
FITTING GE 8 M14X1,5/1/2 CR6	10430185	14	1	379	10143726	LEAK OIL LINE ADD-ON
FITTING GE 8L M18X1,5 CR6-F	471039308	31	1	517	919733908	ADD HEATING SUPERSTRUCT
FITTING GEO 8L M16X1,5 CR6	10872598	3	1	461	969904608	PRESSURE RELIEF VALVE PR
FITTING GR 12/10L M18X1, A3	475031508	601	2	546	968513208	ADDITIONAL HYDRAULICS, SA
FITTING GR 12/10L M18X1, A3	475031508	724	3	696	96032955	HYDRAULICS
FITTING GR28/22-L	475001808	35	1	848	12101591	TILT-BACK SUPPORT
FITTING GR30/25-S	475002908	34	1	848	12101591	TILT-BACK SUPPORT
FITTING ISO 8434 EL 30S CR6	482331814	728	4	696	96032955	HYDRAULICS
FITTING ISO 8434 EL 30S CR6	482331814	640	1	869	96047486	ADDITIONAL HYDR.S PIVOT SE
FITTING ISO 8434 EL 35L CR6	482330814	638	2	31	969731708	HYDRAULIC EQUIPM.CENTER
FITTING ISO 8434 EL 35L CR6	482330814	765	3	696	96032955	HYDRAULICS
FITTING ISO 8434 ET 10L M16	482430314	615	4	71	967787408	CRAWLER TRACK HYDRAULI
FITTING ISO 8434 ET 10L M16	482430314	615	4	98	967787508	CRAWLER TRACK HYDRAULI
FITTING ISO 8434 ET 10L M16	482430314	607	1	163	969733008	ADDITIONAL HYDR.SLEWING
FITTING ISO 8434 ET 10L M16	482430314	669	2	695	96032955	HYDRAULICS
FITTING ISO 8434 ET 10S CR6	482431314	753	2	696	96032955	HYDRAULICS
FITTING ISO 8434 ET 12S CR6	482431414	687	1	32	969731708	HYDRAULIC EQUIPM.CENTER
FITTING ISO 8434 ET 16S CR6	482431514	616	1	257	967787908	ADDNL. HYDR. F. ERECTING W
FITTING ISO 8434 ET 16S CR6	482431514	729	1	696	96032955	HYDRAULICS
FITTING ISO 8434 ET 20S CR6	482431614	644	1	869	96047486	ADDITIONAL HYDR.S PIVOT SE
FITTING ISO 8434 ET 38S CR6	482431814	611	1	163	969733008	ADDITIONAL HYDR.SLEWING
FITTING ISO 8434 ET 38S CR6	482431814	715	1	695	96032955	HYDRAULICS
FITTING ISO 8434 ET 42L CR6	482431114	658	12	694	96032955	HYDRAULICS
FITTING ISO 8434 EW 30S CR6	482531614	700	12	695	96032955	HYDRAULICS
FITTING ISO 8434 EW 35L M45	482530914	651	9	694	96032955	HYDRAULICS
FITTING ISO 8434 EW 35L M45	482530914	608	1	868	96047486	ADDITIONAL HYDR.S PIVOT SE
FITTING ISO 8434 EW 42L CR6	482530814	678	1	32	969731708	HYDRAULIC EQUIPM.CENTER
FITTING ISO 8434 EW 42L CR6	482530814	629	9	694	96032955	HYDRAULICS
FITTING ISO 8434 EW 42L CR6	482530814	606	1	800	96043277	AUX.HY.ROT.PLAT-BAL.CON/
FITTING ISO 8434 EW 42L CR6	482530814	609	1	868	96047486	ADDITIONAL HYDR.S PIVOT SE

23.3.2021

etk_en_de_098267 LR 11000

1271

LIEBHERRAlphabetical index
Alphabetischer Index

Description	Item	Pos.	Quantity	Page	Assembly	Description
FITTING ISO 8434 GE 10S G1/4	471004514	605	4	117	967787608	HYDRAULIC SUPPORT
FITTING ISO 8434 GE 10S G1/4	471004514	614	2	164	969733008	ADDITIONAL HYDR.SLEWING
FITTING ISO 8434 GE 10S G1/4	471004514	626	1	565	967788008	ADDNL.HYDR.ERECTION DEV
FITTING ISO 8434 GE 10S G1/4	471004514	704	4	695	96032955	HYDRAULICS
FITTING ISO 8434 RED 42/10L	485438414	848	1	697	96032955	HYDRAULICS
FITTING ISO 8434-1 GE 10L G1/	7362091	655	1	31	969731708	HYDRAULIC EQUIPM.CENTER
FITTING ISO 8434-1 GE 10L G1/	7362091	624	2	164	969733008	ADDITIONAL HYDR.SLEWING
FITTING ISO 8434-1 GE 10L G1/	7362091	30	1	591	919297008	CENT. LUBRIC. SYSTEM SUP
FITTING ISO 8434-1 GE 10L G1/	7362091	659	19	695	96032955	HYDRAULICS
FITTING ISO 8434-1 GE 10L M	471039708	622	4	71	967787408	CRAWLER TRACK HYDRAULI
FITTING ISO 8434-1 GE 10L M	471039708	616	4	98	967787508	CRAWLER TRACK HYDRAULI
FITTING ISO 8434-1 GE 10L M	471039708	629	3	164	969733008	ADDITIONAL HYDR.SLEWING
FITTING ISO 8434-1 GE 10L M	471039708	619	1	206	967787708	ADDITIONAL HYDRAULICS WI
FITTING ISO 8434-1 GE 10L M	471039708	618	1	221	967787808	ADDITIONAL HYDRAULICS WI
FITTING ISO 8434-1 GE 10L M	471039708	618	2	237	968081908	ADDITIONAL HYDRAULICS WI
FITTING ISO 8434-1 GE 10L M	471039708	609	1	257	967787908	ADDNL. HYDR. F. ERECTING W
FITTING ISO 8434-1 GE 10L M	471039708	803	1	697	96032955	HYDRAULICS
FITTING ISO 8434-1 GE 10L M	471039708	609	2	768	96033157	COMPRESSED AIR PLANT
FITTING ISO 8434-1 GE 10L M	471039708	614	1	957	96047485	AUX.HYDRAULIC WINCH 6
FITTING ISO 8434-1 GE 10S G3/	471032808	670	7	695	96032955	HYDRAULICS
FITTING ISO 8434-1 GE 10S G3/	471032808	603	2	1000	968883308	ADDL.HYDR.F.PIN PULLING DE
FITTING ISO 8434-1 GE 10S G3/	471032808	603	2	1003	968883408	ADDL.HYDR.F.PIN PULLING DE
FITTING ISO 8434-1 GE 12L M	471030708	630	3	164	969733008	ADDITIONAL HYDR.SLEWING
FITTING ISO 8434-1 GE 22L M	11621782	257	1	274	96032892	DIESEL ENGINE, PRE-ASSEMB
FITTING ISO 8434-1 T 6L M12	7362170	9	1	406	10143790	REGULATION BOOST PRESS
FITTING KEY DIN 6885 A8X7X1	434006601	92	1	64	90029090	ANGULAR GEAR
FITTING KEY DIN 6885 A8X7X1	434006601	92	1	66	90029091	ANGULAR GEAR
FITTING KEY DIN 6885 B32X18	571827408	400	10	301	11320826	PUMP DISTRIBUTION GEAR
FITTING RED 15/10L CR6-FREI	475430108	633	1	71	967787408	CRAWLER TRACK HYDRAULI
FITTING RED 15/10L CR6-FREI	475430108	633	1	98	967787508	CRAWLER TRACK HYDRAULI
FITTING RED 15/10L CR6-FREI	475430108	839	1	697	96032955	HYDRAULICS
FITTING RED 15/12L CR6-FREI	475431808	639	3	164	969733008	ADDITIONAL HYDR.SLEWING
FITTING RED 15/12L CR6-FREI	475431808	857	2	697	96032955	HYDRAULICS
FITTING RED 15/12L CR6-FREI	475431808	602	1	1005	968883508	AUX.HYDR.PIN EXTRACTION
FITTING RED 18/15L CR6-FREI	475435608	610	1	257	967787908	ADDNL. HYDR. F. ERECTING W
FITTING RED 18/15L CR6-FREI	475435608	827	1	697	96032955	HYDRAULICS
FITTING RED 35/12L CR6-FREI	7368007	665	1	32	969731708	HYDRAULIC EQUIPM.CENTER
FITTING RED 42/18L CR6-FREI	475431708	732	2	696	96032955	HYDRAULICS
FITTING RED 42/22L A3C	475431608	763	3	696	96032955	HYDRAULICS
FITTING RED 42/28L CR6-FREI	475431308	656	17	694	96032955	HYDRAULICS
FITTING RED 42/28L CR6-FREI	475431308	615	2	868	96047486	ADDITIONAL HYDR.S PIVOT SE
FITTING RED 42/35L A3C	475436708	690	4	695	96032955	HYDRAULICS
FITTING RED 42/35L A3C	475436708	608	1	800	96043277	AUX.HY.ROT.PLAT-BAL.CON/
FITTING REDSD12/10-L A3P	475431408	672	2	32	969731708	HYDRAULIC EQUIPM.CENTER
FITTING REDSD12/10-L A3P	475431408	627	1	71	967787408	CRAWLER TRACK HYDRAULI
FITTING REDSD12/10-L A3P	475431408	629	1	98	967787508	CRAWLER TRACK HYDRAULI
FITTING REDSD12/10-L A3P	475431408	609	1	163	969733008	ADDITIONAL HYDR.SLEWING
FITTING REDSD12/10-L A3P	475431408	620	1	206	967787708	ADDITIONAL HYDRAULICS WI
FITTING REDSD12/10-L A3P	475431408	620	1	221	967787808	ADDITIONAL HYDRAULICS WI
FITTING REDSD12/10-L A3P	475431408	633	1	237	968081908	ADDITIONAL HYDRAULICS WI
FITTING REDSD12/10-L A3P	475431408	723	8	696	96032955	HYDRAULICS
FITTING REDSD12/10-L A3P	475431408	631	1	769	96033157	COMPRESSED AIR PLANT
FITTING REDSD12/10-L A3P	475431408	601	2	796	968562908	ADDITIONAL HYDRAULIC BOLT
FITTING REDSD12/10-L A3P	475431408	630	1	957	96047485	AUX.HYDRAULIC WINCH 6
FITTING REDSD16/10-S A3P	475433508	602	4	117	967787608	HYDRAULIC SUPPORT
FITTING REDSD16/10-S A3P	475433508	623	1	164	969733008	ADDITIONAL HYDR.SLEWING
FITTING REDSD16/10-S A3P	475433508	601	1	565	967788008	ADDNL.HYDR.ERECTION DEV
FITTING REDSD16/10-S A3P	475433508	651	1	869	96047486	ADDITIONAL HYDR.S PIVOT SE
FITTING REDSD16/12-S A3P	475433308	673	2	32	969731708	HYDRAULIC EQUIPM.CENTER
FITTING REDSD16/12-S A3P	475433308	862	1	697	96032955	HYDRAULICS

23.3.2021

etk_en_de_098267 LR 11000

1272

LIEBHERR

Alphabetical index
Alphabetischer Index

Description	Item	Pos.	Quantity	Page	Assembly	Description
FITTING REDSD16/12-S A3P	475433308	604	1	1003	968883408	ADDL.HYDR.F.PIN PULLING DE
FITTING REDSD16/6-S CFX	475433108	614	1	257	967787908	ADDNL. HYDR. F. ERECTING W
FITTING REDSD16/6-S CFX	475433108	712	10	695	96032955	HYDRAULICS
FITTING REDSD18/10-L A3P	475430308	807	2	697	96032955	HYDRAULICS
FITTING REDSD18/12-L A3P	475436308	669	1	32	969731708	HYDRAULIC EQUIPM.CENTER
FITTING REDSD18/12-L A3P	475436308	629	1	71	967787408	CRAWLER TRACK HYDRAULI
FITTING REDSD18/12-L A3P	475436308	631	1	98	967787508	CRAWLER TRACK HYDRAULI
FITTING REDSD18/12-L A3P	475436308	634	1	237	968081908	ADDITIONAL HYDRAULICS WI
FITTING REDSD18/12-L A3P	475436308	733	4	696	96032955	HYDRAULICS
FITTING REDSD18/12-L A3P	475436308	601	1	1005	968883508	AUX.HYDR.PIN EXTRACTION
FITTING REDSD20/12-S A3P	475434808	621	1	31	969731708	HYDRAULIC EQUIPM.CENTER
FITTING REDSD22/12-L A3P	475436108	643	1	31	969731708	HYDRAULIC EQUIPM.CENTER
FITTING REDSD22/12-L A3P	475436108	791	1	697	96032955	HYDRAULICS
FITTING REDSD22/15-L A3P	475435508	788	3	696	96032955	HYDRAULICS
FITTING REDSD22/18-L A3P	475436008	775	5	696	96032955	HYDRAULICS
FITTING REDSD28/18-L A3P	475430908	622	1	237	968081908	ADDITIONAL HYDRAULICS WI
FITTING REDSD28/18-L A3P	475430908	840	2	697	96032955	HYDRAULICS
FITTING REDSD28/22-L A3P	475430508	612	4	71	967787408	CRAWLER TRACK HYDRAULI
FITTING REDSD28/22-L A3P	475430508	605	4	98	967787508	CRAWLER TRACK HYDRAULI
FITTING REDSD28/22-L A3P	475430508	771	5	696	96032955	HYDRAULICS
FITTING REDSD30/20-S A3P	475432608	737	5	696	96032955	HYDRAULICS
FITTING REDSD35/18-L A3P	475431208	635	2	31	969731708	HYDRAULIC EQUIPM.CENTER
FITTING REDSD35/18-L A3P	475431208	708	5	695	96032955	HYDRAULICS
FITTING REDSD35/22-L CFX	475431508	664	1	32	969731708	HYDRAULIC EQUIPM.CENTER
FITTING REDSD35/22-L CFX	475431508	838	1	697	96032955	HYDRAULICS
FITTING REDSD35/28-L CFX	475430408	677	1	32	969731708	HYDRAULIC EQUIPM.CENTER
FITTING REDSD35/28-L CFX	475430408	605	2	868	96047486	ADDITIONAL HYDR.S PIVOT SE
FITTING REDSD38/16-S A3P	475434208	610	4	163	969733008	ADDITIONAL HYDR.SLEWING
FITTING REDSD38/16-S A3P	475434208	683	3	695	96032955	HYDRAULICS
FITTING REDSD38/6-S A3P	475408108	682	3	695	96032955	HYDRAULICS
FITTING REDSDN10/6-S A3P	475432008	628	1	565	967788008	ADDNL.HYDR.ERECTION DEV
FITTING REDSDN10/6-S A3P	475432008	703	6	695	96032955	HYDRAULICS
FITTING REDSDN12/6-L A3P	475430208	616	1	768	96033157	COMPRESSED AIR PLANT
FITTING REDSDN25/12-S A3P	475433608	611	1	206	967787708	ADDITIONAL HYDRAULICS WI
FITTING REDSDN25/12-S A3P	475433608	611	1	221	967787808	ADDITIONAL HYDRAULICS WI
FITTING REDSDN25/12-S A3P	475433608	612	1	237	968081908	ADDITIONAL HYDRAULICS WI
FITTING REDSDN25/12-S A3P	475433608	607	1	957	96047485	AUX.HYDRAULIC WINCH 6
FITTING REDSDN25/20-S A3P	475432308	652	1	31	969731708	HYDRAULIC EQUIPM.CENTER
FITTING REDSDN25/20-S A3P	475432308	867	1	698	96032955	HYDRAULICS
FITTING REDSDN25/6-S A3P	475433708	864	1	698	96032955	HYDRAULICS
FITTING REDSDN28/10-L A3P	475435408	786	1	696	96032955	HYDRAULICS
FITTING REDSDN28/10-L A3P	475435408	628	1	869	96047486	ADDITIONAL HYDR.S PIVOT SE
FITTING REDSDN28/12-L A3P	475435708	604	2	31	969731708	HYDRAULIC EQUIPM.CENTER
FITTING REDSDN28/12-L A3P	475435708	610	1	71	967787408	CRAWLER TRACK HYDRAULI
FITTING REDSDN28/12-L A3P	475435708	624	1	98	967787508	CRAWLER TRACK HYDRAULI
FITTING REDSDN28/12-L A3P	475435708	603	1	206	967787708	ADDITIONAL HYDRAULICS WI
FITTING REDSDN28/12-L A3P	475435708	606	1	221	967787808	ADDITIONAL HYDRAULICS WI
FITTING REDSDN28/12-L A3P	475435708	793	1	697	96032955	HYDRAULICS
FITTING REDSDN28/12-L A3P	475435708	620	1	957	96047485	AUX.HYDRAULIC WINCH 6
FITTING REDSDN30/12-S A3P	475434008	608	1	565	967788008	ADDNL.HYDR.ERECTION DEV
FITTING REDSDN30/16-S A3P	475432508	701	4	695	96032955	HYDRAULICS
FITTING REDSDN30/25-S A3P	475432708	652	1	164	969733008	ADDITIONAL HYDR.SLEWING
FITTING REDSDN30/25-S A3P	475432708	632	2	565	967788008	ADDNL.HYDR.ERECTION DEV
FITTING REDSDN30/25-S A3P	475432708	830	1	697	96032955	HYDRAULICS
FITTING REDSDN30/6-S A3P	475434108	835	1	697	96032955	HYDRAULICS
FITTING REDSDN38/20-S CFX	475435008	866	2	698	96032955	HYDRAULICS
FITTING REDSDN38/20-S CFX	475435008	649	1	869	96047486	ADDITIONAL HYDR.S PIVOT SE
FITTING REDSDN38/25-S A3P	475434308	606	5	163	969733008	ADDITIONAL HYDR.SLEWING
FITTING REDSDN38/25-S A3P	475434308	868	1	698	96032955	HYDRAULICS
FITTING REDSDN38/25-S A3P	475434308	648	1	869	96047486	ADDITIONAL HYDR.S PIVOT SE

23.3.2021

etk_en_de_098267 LR 11000

1273

LIEBHERR

Alphabetical index
Alphabetischer Index

Description	Item	Pos.	Quantity	Page	Assembly	Description
FITTING REDSDN38/30-S CFX	475435308	727	4	696	96032955	HYDRAULICS
FITTING REDSDN42/12-L A3P	475407208	731	4	696	96032955	HYDRAULICS
FITTING REDSDN42/12-L A3P	475407208	612	1	868	96047486	ADDITIONAL HYDR.S PIVOT SE
FITTING RI G1/2AXG1/4 CR6-F	475500408	755	2	696	96032955	HYDRAULICS
FITTING RI M22X1,5/M16X CR6	7381363	6	2	388	10141807	ACCESSORIES AIR COMPRES
FITTING ROV 10L M 16X1,5 C	10300881	19	1	374	10126724	FUEL FINE-FILTER ASSEMBLY
FITTING RSWS10-LM-WD A3P	476610208	843	1	697	96032955	HYDRAULICS
FITTING RSWS10-LR-WD A3P	473230508	633	1	31	969731708	HYDRAULIC EQUIPM.CENTER
FITTING RSWS10-SR-WD A3P	473231008	783	4	696	96032955	HYDRAULICS
FITTING RSWS10-SR-WD A3P	473231008	602	2	1000	968883308	ADDL.HYDR.F.PIN PULLING DE
FITTING RSWS10-SR-WD A3P	473231008	602	2	1003	968883408	ADDL.HYDR.F.PIN PULLING DE
FITTING RSWS12-LM-WD M18X	476611708	849	2	697	96032955	HYDRAULICS
FITTING RSWS12-LR-WD A3P	473230808	601	2	1000	968883308	ADDL.HYDR.F.PIN PULLING DE
FITTING RSWS12-LR-WD A3P	473230808	601	2	1003	968883408	ADDL.HYDR.F.PIN PULLING DE
FITTING RSWS12-SR-WD A3P	476611508	604	8	117	967787608	HYDRAULIC SUPPORT
FITTING RSWS16-SM-WD A3P	476611408	618	1	257	967787908	ADDNL. HYDR. F. ERECTING W
FITTING RSWS16-SR-WD A3P	473231208	603	1	565	967788008	ADDNL.HYDR.ERECTION DEV
FITTING RSWS20-SR-WD A3P	473231408	719	2	695	96032955	HYDRAULICS
FITTING RSWS28-LM-WD A3P	476630908	622	1	957	96047485	AUX.HYDRAULIC WINCH 6
FITTING RSWS6-SR-WD A3P	473230608	12	2	732	919075408	CRANE DRIVER CAB ADDITIO
FITTING SNV10-L CFX	470010108	659	2	32	969731708	HYDRAULIC EQUIPM.CENTER
FITTING SNV10-L CFX	470010108	608	1	163	969733008	ADDITIONAL HYDR.SLEWING
FITTING SNV10-L CFX	470010108	756	2	696	96032955	HYDRAULICS
FITTING SNV10-S A3P	470010208	665	1	695	96032955	HYDRAULICS
FITTING SNV12-L A3P	470011308	605	3	31	969731708	HYDRAULIC EQUIPM.CENTER
FITTING SNV12-L A3P	470011308	624	1	71	967787408	CRAWLER TRACK HYDRAULI
FITTING SNV12-L A3P	470011308	626	1	98	967787508	CRAWLER TRACK HYDRAULI
FITTING SNV12-L A3P	470011308	606	1	206	967787708	ADDITIONAL HYDRAULICS WI
FITTING SNV12-L A3P	470011308	604	1	221	967787808	ADDITIONAL HYDRAULICS WI
FITTING SNV12-L A3P	470011308	625	1	237	968081908	ADDITIONAL HYDRAULICS WI
FITTING SNV12-L A3P	470011308	623	1	957	96047485	AUX.HYDRAULIC WINCH 6
FITTING SNV12-L A3P	470011308	602	1	965	96006590	AUXILIARY HYDR.CONNECTIN
FITTING SNV12-S A3P	470010308	622	2	31	969731708	HYDRAULIC EQUIPM.CENTER
FITTING SNV12-S A3P	470010308	641	1	869	96047486	ADDITIONAL HYDR.S PIVOT SE
FITTING SNV12-S A3P	470010308	600	1	965	96006590	AUXILIARY HYDR.CONNECTIN
FITTING SNV12-S A3P	470010308	606	1	1003	968883408	ADDL.HYDR.F.PIN PULLING DE
FITTING SNV16-S A3P	470010808	680	2	32	969731708	HYDRAULIC EQUIPM.CENTER
FITTING SNV16-S A3P	470010808	642	2	164	969733008	ADDITIONAL HYDR.SLEWING
FITTING SNV16-S A3P	470010808	622	1	257	967787908	ADDNL. HYDR. F. ERECTING W
FITTING SNV20-S A3P	470010508	642	3	869	96047486	ADDITIONAL HYDR.S PIVOT SE
FITTING SNV28-L A3P	470010608	837	1	697	96032955	HYDRAULICS
FITTING SNV30-S A3P	470011108	639	1	869	96047486	ADDITIONAL HYDR.S PIVOT SE
FITTING SNV42-L A3P	470011408	714	4	695	96032955	HYDRAULICS
FITTING SNV6-S A3P	470011508	631	1	565	967788008	ADDNL.HYDR.ERECTION DEV
FITTING SNV6-S A3P	470011508	846	3	697	96032955	HYDRAULICS
FITTING SV 25S A3C	474032808	823	1	697	96032955	HYDRAULICS
FITTING T 16S CR6-FREI	470432508	603	4	117	967787608	HYDRAULIC SUPPORT
FITTING T 16S CR6-FREI	470432508	613	1	164	969733008	ADDITIONAL HYDR.SLEWING
FITTING T 16S CR6-FREI	470432508	602	1	565	967788008	ADDNL.HYDR.ERECTION DEV
FITTING T 16S CR6-FREI	470432508	654	1	869	96047486	ADDITIONAL HYDR.S PIVOT SE
FITTING T 18L A3C	470430608	734	4	696	96032955	HYDRAULICS
FITTING T 22L	470400708	4	1	202	90024490	OIL-GAUGING INSTRUMENT
FITTING T 22L	470400708	11	1	202	90024490	OIL-GAUGING INSTRUMENT
FITTING T 22L	470400708	4	1	231	90200528	OIL-GAUGING INSTRUMENT
FITTING T 22L CR6-FREI	470430708	642	1	31	969731708	HYDRAULIC EQUIPM.CENTER
FITTING T 22L CR6-FREI	470430708	789	2	696	96032955	HYDRAULICS
FITTING T 28L A3C	470430808	602	2	71	967787408	CRAWLER TRACK HYDRAULI
FITTING T 28L A3C	470430808	607	2	98	967787508	CRAWLER TRACK HYDRAULI
FITTING T 28L A3C	470430808	796	2	697	96032955	HYDRAULICS
FITTING T 28L A3C	470430808	627	1	869	96047486	ADDITIONAL HYDR.S PIVOT SE

23.3.2021

etk_en_de_098267 LR 11000

1274

LIEBHERRAlphabetical index
Alphabetischer Index

Description	Item	Pos.	Quantity	Page	Assembly	Description
FITTING T 30S A3C	470432908	607	1	546	968513208	ADDITIONAL HYDRAULICS, SA
FITTING T 30S A3C	470432908	801	2	697	96032955	HYDRAULICS
FITTING T 35L A3P	470431508	709	2	695	96032955	HYDRAULICS
FITTING T 35L A3P	470431508	606	1	868	96047486	ADDITIONAL HYDR.S PIVOT SE
FITTING T 42L A3C	470431408	677	19	695	96032955	HYDRAULICS
FITTING T 42L A3C	470431408	611	1	868	96047486	ADDITIONAL HYDR.S PIVOT SE
FITTING TR 22/15/22L CR6-FRE	475133408	826	1	697	96032955	HYDRAULICS
FITTING W 16S A3C	470232608	648	6	31	969731708	HYDRAULIC EQUIPM.CENTER
FITTING W 16S A3C	470232608	600	1	565	967788008	ADDNL.HYDR.ERECTION DEV
FITTING W 28L A3C	470230808	623	1	237	968081908	ADDITIONAL HYDRAULICS WI
FITTING W 28L A3C	470230808	695	1	695	96032955	HYDRAULICS
FITTING W 35L CR6-FREI	470231108	609	1	800	96043277	AUX.HY.ROT.PLAT-BAL.CON/
FITTING W 42L A3P	470231408	716	2	695	96032955	HYDRAULICS
FITTING W22-L	470200708	9	1	232	90200533	OIL-GAUGING INSTRUMENT
FITTING WE 6LL M10x1	774373808	12	48	82	917322008	CENTRA.LUBRICATION SYSTE
FITTING WE 6LL M10x1	774373808	1	1	85	11491831	DISTRIBUTION BLOCK
FITTING WE 6LL M10x1	774373808	1	1	86	11491832	DISTRIBUTION BLOCK
FITTING WE 6LL M10x1	774373808	1	1	87	11491833	DISTRIBUTION BLOCK
FITTING WE 6LL M10x1	774373808	12	48	106	917322208	CENTR.LUBRICATION SYSTEM
FITTING WE 6LL M10x1	774373808	12	12	154	917081108	CENT. LUBRIC. SYSTEM SUP
FITTING WE 6LL M10x1	774373808	1	1	554	11621498	DISTRIBUTION BLOCK
FITTING WE 6LL M10x1	774373808	9	1	591	919297008	CENT. LUBRIC. SYSTEM SUP
FITTING WE 6LL M10x1	774373808	1	1	595	11621502	DISTRIBUTION BLOCK
FITTING WE 6LL M10x1	774373808	1	1	596	11621501	DISTRIBUTION BLOCK
FITTING WE 6LL M10x1	774373808	1	1	877	11621500	DISTRIBUTION BLOCK
FITTING WH 22L G3/4 CR6-FRE	473300208	625	1	31	969731708	HYDRAULIC EQUIPM.CENTER
FITTING WH 22L G3/4 CR6-FRE	473300208	748	2	696	96032955	HYDRAULICS
FITTING WH 8S M14X1,5 CR6-F	7368166	743	2	696	96032955	HYDRAULICS
FITTING XG10-L A3P	470030308	686	1	32	969731708	HYDRAULIC EQUIPM.CENTER
FITTING XG10-L A3P	470030308	614	2	546	968513208	ADDITIONAL HYDRAULICS, SA
FITTING XG10-L A3P	470030308	746	13	696	96032955	HYDRAULICS
FITTING XG10-L A3P	470030308	613	5	868	96047486	ADDITIONAL HYDR.S PIVOT SE
FITTING XG10-S A3P	470032408	653	2	869	96047486	ADDITIONAL HYDR.S PIVOT SE
FITTING XG12-L A3P	470030408	675	2	32	969731708	HYDRAULIC EQUIPM.CENTER
FITTING XG12-L A3P	470030408	625	1	71	967787408	CRAWLER TRACK HYDRAULI
FITTING XG12-L A3P	470030408	627	1	98	967787508	CRAWLER TRACK HYDRAULI
FITTING XG12-L A3P	470030408	615	1	565	967788008	ADDNL.HYDR.ERECTION DEV
FITTING XG12-L A3P	470030408	726	3	696	96032955	HYDRAULICS
FITTING XG12-L A3P	470030408	620	4	868	96047486	ADDITIONAL HYDR.S PIVOT SE
FITTING XG12-S A3P	470032508	662	2	32	969731708	HYDRAULIC EQUIPM.CENTER
FITTING XG12-S A3P	470032508	829	1	697	96032955	HYDRAULICS
FITTING XG12-S A3P	470032508	621	4	869	96047486	ADDITIONAL HYDR.S PIVOT SE
FITTING XG15-L A3P	470030508	609	1	71	967787408	CRAWLER TRACK HYDRAULI
FITTING XG15-L A3P	470030508	609	1	98	967787508	CRAWLER TRACK HYDRAULI
FITTING XG16-S A3P	470032708	628	10	31	969731708	HYDRAULIC EQUIPM.CENTER
FITTING XG16-S A3P	470032708	618	2	164	969733008	ADDITIONAL HYDR.SLEWING
FITTING XG18-L A3P	470030608	605	1	71	967787408	CRAWLER TRACK HYDRAULI
FITTING XG18-L A3P	470030608	611	1	98	967787508	CRAWLER TRACK HYDRAULI
FITTING XG18-L A3P	470030608	758	4	696	96032955	HYDRAULICS
FITTING XG18-L A3P	470030608	607	2	768	96033157	COMPRESSED AIR PLANT
FITTING XG25-S A3P	470032908	865	2	698	96032955	HYDRAULICS
FITTING XG25-S A3P	470032908	647	2	869	96047486	ADDITIONAL HYDR.S PIVOT SE
FITTING XG28-L A3P	470030808	607	1	71	967787408	CRAWLER TRACK HYDRAULI
FITTING XG28-L A3P	470030808	612	1	98	967787508	CRAWLER TRACK HYDRAULI
FITTING XG28-L A3P	470030808	761	3	696	96032955	HYDRAULICS
FITTING XG28-L A3P	470030808	607	5	868	96047486	ADDITIONAL HYDR.S PIVOT SE
FITTING XG30-S CFX	470033008	619	8	546	968513208	ADDITIONAL HYDRAULICS, SA
FITTING XG30-S CFX	470033008	718	2	695	96032955	HYDRAULICS
FITTING XG30-S CFX	470033008	623	3	869	96047486	ADDITIONAL HYDR.S PIVOT SE
FITTING XG35-L A3P	470033208	612	1	800	96043277	AUX.HY.ROT.PLAT-BAL.CON/

23.3.2021

etk_en_de_098267 LR 11000

1275

LIEBHERRAlphabetical index
Alphabetischer Index

Description	Item	Pos.	Quantity	Page	Assembly	Description
FITTING XG35-L A3P	470033208	603	1	868	96047486	ADDITIONAL HYDR.S PIVOT SE
FITTING XG38-S A3P	470033108	609	12	31	969731708	HYDRAULIC EQUIPM.CENTER
FITTING XG38-S A3P	470033108	608	2	71	967787408	CRAWLER TRACK HYDRAULI
FITTING XG38-S A3P	470033108	613	2	98	967787508	CRAWLER TRACK HYDRAULI
FITTING XG38-S A3P	470033108	678	29	695	96032955	HYDRAULICS
FITTING XG38-S A3P	470033108	610	1	800	96043277	AUX.HY.ROT.PLAT-BAL.CON/
FITTING XG38-S A3P	470033108	602	7	868	96047486	ADDITIONAL HYDR.S PIVOT SE
FITTING XG42-L A3P	470030908	757	14	696	96032955	HYDRAULICS
FITTING XG42-L A3P	470030908	611	1	800	96043277	AUX.HY.ROT.PLAT-BAL.CON/
FITTING XG42-L A3P	470030908	610	1	868	96047486	ADDITIONAL HYDR.S PIVOT SE
FITTING XG6-S A3P	470031008	631	1	31	969731708	HYDRAULIC EQUIPM.CENTER
FITTING XGA16-SR A3P	470700208	626	1	71	967787408	CRAWLER TRACK HYDRAULI
FITTING XGA16-SR A3P	470700208	625	1	98	967787508	CRAWLER TRACK HYDRAULI
FITTING XGA16-SR A3P	470700208	620	2	164	969733008	ADDITIONAL HYDR.SLEWING
FITTING XGA16-SR A3P	470700208	607	1	206	967787708	ADDITIONAL HYDRAULICS WI
FITTING XGA16-SR A3P	470700208	608	1	221	967787808	ADDITIONAL HYDRAULICS WI
FITTING XGA16-SR A3P	470700208	608	1	237	968081908	ADDITIONAL HYDRAULICS WI
FITTING XGA16-SR A3P	470700208	630	1	565	967788008	ADDNL.HYDR.ERECTION DEV
FITTING XGA16-SR A3P	470700208	650	14	694	96032955	HYDRAULICS
FITTING XGA16-SR A3P	470700208	600	1	957	96047485	AUX.HYDRAULIC WINCH 6
FITTING XGE10-LR-ED3/8" A3P	471039608	646	1	164	969733008	ADDITIONAL HYDR.SLEWING
FITTING XGE10-LR-ED3/8" A3P	471039608	618	2	206	967787708	ADDITIONAL HYDRAULICS WI
FITTING XGE10-LR-ED3/8" A3P	471039608	615	2	221	967787808	ADDITIONAL HYDRAULICS WI
FITTING XGE10-LR-ED3/8" A3P	471039608	601	2	237	968081908	ADDITIONAL HYDRAULICS WI
FITTING XGE10-LR-ED3/8" A3P	471039608	612	4	546	968513208	ADDITIONAL HYDRAULICS, SA
FITTING XGE10-LR-ED3/8" A3P	471039608	675	25	695	96032955	HYDRAULICS
FITTING XGE10-LR-ED3/8" A3P	471039608	600	7	796	968562908	ADDITIONAL HYDRAULIC BOLT
FITTING XGE10-LR-ED3/8" A3P	471039608	618	2	868	96047486	ADDITIONAL HYDR.S PIVOT SE
FITTING XGE10-LR-ED3/8" A3P	471039608	631	2	958	96047485	AUX.HYDRAULIC WINCH 6
FITTING XGE12-LR-ED A3P	471030808	615	1	164	969733008	ADDITIONAL HYDR.SLEWING
FITTING XGE12-LR-ED A3P	471030808	605	1	546	968513208	ADDITIONAL HYDRAULICS, SA
FITTING XGE12-LR-ED A3P	471030808	806	1	697	96032955	HYDRAULICS
FITTING XGE12-LR-ED A3P	471030808	616	2	868	96047486	ADDITIONAL HYDR.S PIVOT SE
FITTING XGE12-LR-ED1/4" A3P	471035308	625	1	565	967788008	ADDNL.HYDR.ERECTION DEV
FITTING XGE12-LR-ED1/4" A3P	471035308	689	15	695	96032955	HYDRAULICS
FITTING XGE15-LR-ED A3P	471031008	641	3	31	969731708	HYDRAULIC EQUIPM.CENTER
FITTING XGE15-LR-ED A3P	471031008	52	1	131	96005686	MAIN TOOLS
FITTING XGE15-LR-ED A3P	471031008	612	1	206	967787708	ADDITIONAL HYDRAULICS WI
FITTING XGE15-LR-ED A3P	471031008	619	1	257	967787908	ADDNL. HYDR. F. ERECTING W
FITTING XGE15-LR-ED A3P	471031008	845	3	697	96032955	HYDRAULICS
FITTING XGE16-SM-ED A3P	471033008	611	1	257	967787908	ADDNL. HYDR. F. ERECTING W
FITTING XGE16-SM-ED A3P	471033008	741	4	696	96032955	HYDRAULICS
FITTING XGE16-SR-ED A3P	471033208	679	1	32	969731708	HYDRAULIC EQUIPM.CENTER
FITTING XGE16-SR-ED A3P	471033208	606	4	117	967787608	HYDRAULIC SUPPORT
FITTING XGE16-SR-ED A3P	471033208	616	2	164	969733008	ADDITIONAL HYDR.SLEWING
FITTING XGE16-SR-ED A3P	471033208	600	2	257	967787908	ADDNL. HYDR. F. ERECTING W
FITTING XGE16-SR-ED A3P	471033208	622	1	565	967788008	ADDNL.HYDR.ERECTION DEV
FITTING XGE16-SR-ED A3P	471033208	680	17	695	96032955	HYDRAULICS
FITTING XGE16-SR-ED3/4" A3	471033108	630	6	31	969731708	HYDRAULIC EQUIPM.CENTER
FITTING XGE18-LM-ED M26X1,	476607808	834	3	697	96032955	HYDRAULICS
FITTING XGE18-LR-ED A3P	471031208	617	8	31	969731708	HYDRAULIC EQUIPM.CENTER
FITTING XGE18-LR-ED A3P	471031208	619	1	237	968081908	ADDITIONAL HYDRAULICS WI
FITTING XGE18-LR-ED A3P	471031208	603	4	257	967787908	ADDNL. HYDR. F. ERECTING W
FITTING XGE18-LR-ED3/4" A3P	471037508	14	1	572	96033811	PREMOUNTED FUEL FILTER
FITTING XGE18-LR-ED3/4" A3P	471037508	853	2	697	96032955	HYDRAULICS
FITTING XGE20-SM-ED A3P	471033308	643	2	694	96032955	HYDRAULICS
FITTING XGE20-SR-ED A3P	471033408	623	2	31	969731708	HYDRAULIC EQUIPM.CENTER
FITTING XGE20-SR-ED A3P	471033408	672	1	695	96032955	HYDRAULICS
FITTING XGE22-LM-ED M26X1,	471031308	620	4	71	967787408	CRAWLER TRACK HYDRAULI
FITTING XGE22-LM-ED M26X1,	471031308	621	4	98	967787508	CRAWLER TRACK HYDRAULI

23.3.2021

etk_en_de_098267 LR 11000

1276

LIEBHERR

Alphabetical index
Alphabetischer Index

Description	Item	Pos.	Quantity	Page	Assembly	Description
FITTING XGE22-LM-ED M26X1,	471031308	619	3	694	96032955	HYDRAULICS
FITTING XGE22-LR-ED A3P	471031408	778	2	696	96032955	HYDRAULICS
FITTING XGE25-SR-ED A3P	471033608	618	2	31	969731708	HYDRAULIC EQUIPM.CENTER
FITTING XGE25-SR-ED A3P	471033608	663	2	695	96032955	HYDRAULICS
FITTING XGE28-LM-ED A3P	471031508	615	1	206	967787708	ADDITIONAL HYDRAULICS WI
FITTING XGE28-LM-ED A3P	471031508	619	1	221	967787808	ADDITIONAL HYDRAULICS WI
FITTING XGE28-LM-ED A3P	471031508	617	12	694	96032955	HYDRAULICS
FITTING XGE35-LM-ED A3P	471031808	620	13	694	96032955	HYDRAULICS
FITTING XGE35-LR-ED A3P	471034508	612	3	31	969731708	HYDRAULIC EQUIPM.CENTER
FITTING XGE42-LM-ED A3P	471031908	616	5	694	96032955	HYDRAULICS
FITTING XGE6-LM-ED A3P	471030108	630	1	769	96033157	COMPRESSED AIR PLANT
FITTING XGE6-LM-EDX0	971265208	158	3	768	96033157	COMPRESSED AIR PLANT
FITTING XGE6-SM-ED A3P	471030208	638	1	694	96032955	HYDRAULICS
FITTING XGE8-SM-ED CFX	471032208	740	6	696	96032955	HYDRAULICS
FITTING XGE8-SR-ED CFX	471032308	792	1	697	96032955	HYDRAULICS
FITTING XGEV30-SR-WD A3P	471033808	699	5	695	96032955	HYDRAULICS
FITTING XGEV38-SR-WD A3P	471034408	660	3	695	96032955	HYDRAULICS
FITTING XGR15/10-L A3P	475031608	632	1	71	967787408	CRAWLER TRACK HYDRAULI
FITTING XGR15/10-L A3P	475031608	634	1	98	967787508	CRAWLER TRACK HYDRAULI
FITTING XGR15/10-L A3P	475031608	616	8	237	968081908	ADDITIONAL HYDRAULICS WI
FITTING XGR15/12-L A3P	475031708	615	2	237	968081908	ADDITIONAL HYDRAULICS WI
FITTING XGR15/12-L A3P	475031708	787	1	696	96032955	HYDRAULICS
FITTING XGR16/12-S A3P	475032508	601	4	117	967787608	HYDRAULIC SUPPORT
FITTING XGR16/12-S A3P	475032508	617	1	164	969733008	ADDITIONAL HYDR.SLEWING
FITTING XGR16/12-S A3P	475032508	634	1	869	96047486	ADDITIONAL HYDR.S PIVOT SE
FITTING XGR16/12-S A3P	475032508	601	1	965	96006590	AUXILIARY HYDR.CONNECTIN
FITTING XGR18/15-L A3P	475030208	600	8	31	969731708	HYDRAULIC EQUIPM.CENTER
FITTING XGR18/15-L A3P	475030208	11	1	571	919140208	FUEL FEED
FITTING XGR18/15-L A3P	475030208	805	1	697	96032955	HYDRAULICS
FITTING XGR22/12-L A3P	475030508	689	1	32	969731708	HYDRAULIC EQUIPM.CENTER
FITTING XGR25/20-S A3P	475033008	632	2	694	96032955	HYDRAULICS
FITTING XGR25/20-S A3P	475033008	650	1	869	96047486	ADDITIONAL HYDR.S PIVOT SE
FITTING XGR28/18-L A3P	475031108	618	1	957	96047485	AUX.HYDRAULIC WINCH 6
FITTING XGR28/22-L A3P	475031808	798	1	697	96032955	HYDRAULICS
FITTING XGR28/22-L A3P	475031808	629	2	869	96047486	ADDITIONAL HYDR.S PIVOT SE
FITTING XGR30/16-S CFX	475033708	606	2	546	968513208	ADDITIONAL HYDRAULICS, SA
FITTING XGR30/16-S CFX	475033708	604	2	565	967788008	ADDNL.HYDR.ERECTION DEV
FITTING XGR30/20-S A3P	475034008	799	2	697	96032955	HYDRAULICS
FITTING XGR30/20-S A3P	475034008	636	5	869	96047486	ADDITIONAL HYDR.S PIVOT SE
FITTING XGR30/25-S CFX	475032908	625	2	869	96047486	ADDITIONAL HYDR.S PIVOT SE
FITTING XGR35/28-L A3P	475031308	607	4	31	969731708	HYDRAULIC EQUIPM.CENTER
FITTING XGR35/28-L A3P	475031308	735	1	696	96032955	HYDRAULICS
FITTING XGR42/28-L A3P	475031008	632	1	164	969733008	ADDITIONAL HYDR.SLEWING
FITTING XGR42/28-L A3P	475031008	657	2	694	96032955	HYDRAULICS
FITTING XGR42/35-L A3P	475031908	637	2	31	969731708	HYDRAULIC EQUIPM.CENTER
FITTING XSV16-S A3P	474032608	643	1	164	969733008	ADDITIONAL HYDR.SLEWING
FITTING XSV16-S A3P	474032608	822	1	697	96032955	HYDRAULICS
FITTING XSV30-S A3P	474032908	821	1	697	96032955	HYDRAULICS
FITTING XSV35-L A3P	474001108	813	1	697	96032955	HYDRAULICS
FITTING XSV38-S A3P	474033008	811	4	697	96032955	HYDRAULICS
FITTING XSV42-L A3P	474031408	812	1	697	96032955	HYDRAULICS
FITTING XSV6-SX59	977214908	74	2	226	917451208	WINCH 4 PRE-ASSEMBLY
FITTING XT10-L A3P	470430308	754	13	696	96032955	HYDRAULICS
FITTING XT10-L A3P	470430308	604	2	796	968562908	ADDITIONAL HYDRAULIC BOLT
FITTING XT12-L A3P	470430408	636	2	164	969733008	ADDITIONAL HYDR.SLEWING
FITTING XT12-L A3P	470430408	780	5	696	96032955	HYDRAULICS
FITTING XT12-S A3P	470432308	619	1	868	96047486	ADDITIONAL HYDR.S PIVOT SE
FITTING XT15-L A3P	470430508	604	1	71	967787408	CRAWLER TRACK HYDRAULI
FITTING XT15-L A3P	470430508	610	1	98	967787508	CRAWLER TRACK HYDRAULI
FITTING XT15-L A3P	470430508	637	1	164	969733008	ADDITIONAL HYDR.SLEWING

23.3.2021

etk_en_de_098267 LR 11000

1277

LIEBHERRAlphabetical index
Alphabetischer Index

Description	Item	Pos.	Quantity	Page	Assembly	Description
FITTING XT15-L A3P	470430508	810	1	697	96032955	HYDRAULICS
FITTING XT25-S A3P	470432708	863	1	698	96032955	HYDRAULICS
FITTING XT38-S A3P	470433008	603	4	71	967787408	CRAWLER TRACK HYDRAULI
FITTING XT38-S A3P	470433008	608	4	98	967787508	CRAWLER TRACK HYDRAULI
FITTING XT38-S A3P	470433008	619	4	164	969733008	ADDITIONAL HYDR.SLEWING
FITTING XT38-S A3P	470433008	681	6	695	96032955	HYDRAULICS
FITTING XT38-S A3P	470433008	604	2	868	96047486	ADDITIONAL HYDR.S PIVOT SE
FITTING XT6-S A3P	470430008	18	1	553	917691308	CENTRAL GREASING
FITTING XT6-S A3P	470430008	847	3	697	96032955	HYDRAULICS
FITTING XTR18/12/18-L CFX	475132008	784	1	696	96032955	HYDRAULICS
FITTING XTR18/15/18-L CFX	475131308	606	1	71	967787408	CRAWLER TRACK HYDRAULI
FITTING XTR18/15/18-L CFX	475131308	602	1	98	967787508	CRAWLER TRACK HYDRAULI
FITTING XW10-L A3P	470230308	37	1	591	919297008	CENT. LUBRIC. SYSTEM SUP
FITTING XW10-L A3P	470230308	747	5	696	96032955	HYDRAULICS
FITTING XW10-L A3P	470230308	605	2	796	968562908	ADDITIONAL HYDRAULIC BOLT
FITTING XW12-L A3P	470230408	624	2	546	968513208	ADDITIONAL HYDRAULICS, SA
FITTING XW12-S A3P	470232408	676	2	32	969731708	HYDRAULIC EQUIPM.CENTER
FITTING XW15-L A3P	470230508	603	1	163	969733008	ADDITIONAL HYDR.SLEWING
FITTING XW18-L A3P	470230608	131	1	273	96032892	DIESEL ENGINE, PRE-ASSEMB
FITTING XW18-L A3P	470230608	600	1	768	96033157	COMPRESSED AIR PLANT
FITTING XW30-S A3P	470233008	706	2	695	96032955	HYDRAULICS
FITTING XW38-S A3P	470233408	604	2	163	969733008	ADDITIONAL HYDR.SLEWING
FITTING XW38-S A3P	470233408	607	2	237	968081908	ADDITIONAL HYDRAULICS WI
FITTING XW38-S A3P	470233408	696	4	695	96032955	HYDRAULICS
FITTINGS 7/8-14 /M26X1,5 11	10126587	(22)	1	331	10134887	OIL SUMP WITH FASTENING
FITTINGS AEHNL.DIN 7622 8 C	7381456	16	1	396	10143277	COOLANT PIPE BEND ADD-ON
FITTINGS M16X1,5/M14X1,5	9131612	7	1	332	10137870	OIL DIPSTICK CPL.
FITTINGS M16X1,5/M14X1,5 11	10119357	7	1	330	10118748	PIPELINE INSTALLATION
FITTINGS M22X1,5/M18X1,5 11	9080359	5	1	372	10138091	FUEL-PREFILTER ASS.
FITTINGS M22X1,5/M22X1,5 11	10117236	6	1	372	10138091	FUEL-PREFILTER ASS.
FIX TIP ALIGN TRESTLE ANC	919395808	479	1	12		LIEBHERR CRAW.CRANE LR
FIXAGE DU CONTREPOIDS CE	917077008	24	1	9		LIEBHERR CRAW.CRANE LR
FIXED BOOM RAISING DEVICE	12102116	28	1	470	10877138	OPERATOR SEAT
FIXED POINT FOR ROPE WEL	96032579	5	2	1072	919220008	F-HEAD SECTION
FIXING BAND	501507214	142	0.8	247	11347396	ROPE DRUM
FIXING BAND	501507214	201	0.4	249	11347399	FLANGE BEARING
FIXING PARTS COMPRESSED	96033379	80	1	273	96032892	DIESEL ENGINE, PRE-ASSEMB
FIXING PARTS SLEWING RING	917076508	12	1	9		LIEBHERR CRAW.CRANE LR
FLANGE	511052508	14	1	173	510401908	REVERSING VALVE
FLANGE	540271814	1	1	249	11347399	FLANGE BEARING
FLANGE BEARING	11347399	22	1	244	10802280	ROPE WINCH
FLANGE HALF SAE1 1/2-C62-M	510588208	500	16	71	967787408	CRAWLER TRACK HYDRAULI
FLANGE HALF SAE1 1/2-C62-M	510588208	500	16	98	967787508	CRAWLER TRACK HYDRAULI
FLANGE HALF SAE1 1/4-C62-M	510586608	500	24	31	969731708	HYDRAULIC EQUIPM.CENTER
FLANGE HALF SAE1 1/4-C62-M	510586608	578	24	694	96032955	HYDRAULICS
FLANGE HALF SAE1-C62-M12	510586908	577	8	694	96032955	HYDRAULICS
FLANGE HALF SAE2 1/2-C61-M	11003246	411	4	275	96032892	DIESEL ENGINE, PRE-ASSEMB
FLANGE HALF SAE3/4-C62-M10	510587508	502	12	163	969733008	ADDITIONAL HYDR.SLEWING
FLANGE POM	977437808	14	1	755	96000697	WIPERS INSTALLATION
FLANGE S235JR	10115621	6	1	403	10141720	EXHAUST TC MOUNTING
FLANGE S235JR	10115621	6	1	404	10141721	EXHAUST TC MOUNTING
FLANGE S235JR	11422653	6	1	403	10141720	EXHAUST TC MOUNTING
FLANGE S235JR	11422653	6	1	404	10141721	EXHAUST TC MOUNTING
FLANGE SEAL	10346938	(5)	1	579	967930608	ELECTR.F.FUEL TANK
FLANGE SEAL	11004257	34	1	704	11314761	CONTROL BLOCK
FLANGE SEAL GR.28	10815121	171	1	850	96028886	CABLE DRUM COMPL.
FLANGE SEAL GR.28	10815121	270	3	977	96036210	TERMINAL BOX
FLANGE SEAL GR.28	10815121	156	2	1036	96035575	TERMINAL BOX CPL.
FLANGE SEAL GR.28	10815121	164	1	1084	96035579	TERMINAL BOX CPL.
FLANGE SLEEVE 18X12X12 S	10424489	7	4	765	964588308	GUIDE PRE-ASS.

23.3.2021

etk_en_de_098267 LR 11000

1278

LIEBHERRAlphabetical index
Alphabetischer Index

Description	Item	Pos.	Quantity	Page	Assembly	Description
FLANGE STUB PIPE AFG 38S	511517808	500	2	163	969733008	ADDITIONAL HYDR.SLEWING
FLANGE STUB PIPE AFG 38S	511517808	500	4	206	967787708	ADDITIONAL HYDRAULICS WI
FLANGE STUB PIPE AFG 38S	511517808	500	4	221	967787808	ADDITIONAL HYDRAULICS WI
FLANGE STUB PIPE AFG 38S	511517808	500	7	237	968081908	ADDITIONAL HYDRAULICS WI
FLANGE STUB PIPE AFG 38S	511517808	580	8	694	96032955	HYDRAULICS
FLANGE STUB PIPE AFG 38S	511517808	500	2	957	96047485	AUX.HYDRAULIC WINCH 6
FLANGE STUB PIPE WFS 38S	511517708	501	1	163	969733008	ADDITIONAL HYDR.SLEWING
FLANGE STUB PIPE WFS 38S	511517708	579	5	694	96032955	HYDRAULICS
FLAP PRE-ASS.	96036001	2	1	1048	919219708	PIVOT SECTION
FLAP ST.CONST.	96038742	1	1	1049	96036001	FLAP PRE-ASS.
FLASHING ST. CONST. FE//ZN	96010191	43	1	809	917517908	COUNTERWEIGHT FRAME
FLAT CAGE BEARING	501532014	9	1	247	11347396	ROPE DRUM
FLAT FUSE LINK 10A 32	604007108	83	29	650	919396008	SWITCHBOX MOUNTING PART
FLAT FUSE LINK 15A	604007208	84	11	650	919396008	SWITCHBOX MOUNTING PART
FLAT FUSE LINK 20A	604007308	85	2	650	919396008	SWITCHBOX MOUNTING PART
FLAT FUSE LINK 3A	604007708	86	12	650	919396008	SWITCHBOX MOUNTING PART
FLAT FUSE LINK 5A 32	604006908	81	26	650	919396008	SWITCHBOX MOUNTING PART
FLAT FUSE LINK 7,5A	604007008	82	29	650	919396008	SWITCHBOX MOUNTING PART
FLAT GASKET	704274908	11	4	46	965690708	COVER COMPL.
FLAT GASKET	704274908	(8)	4	634	969245308	TERMINAL BOX ELECTRICS S
FLAT GASKET	704274908	5	6	655	969408008	COVER COMPL.
FLAT PLUG	602304808	2	2	667	963398008	PREMOUNT.AXIAL FLOW FAN
FLAT PLUG 0,5-1,0MM2 CuSn4	10097470	671	2	630	96040449	WIRING HARNESS
FLAT PLUG 0,5-1,0MM2 CuSn4	10097470	671	2	637	96033473	WIRING HARNESS
FLAT PLUG 1,0-2,5MM2	602323208	120	6	504	96021228	WIRING HARNESS
FLAT PLUG 1,0-2,5MM2	602323208	120	9	629	96040449	WIRING HARNESS
FLAT PLUG 1,0-2,5MM2	602323208	120	21	857	96037447	WIRE TERMINAL BOX PRE-A
FLAT PLUG 1,0-2,5MM2	602323208	120	138	979	96038161	WIRE TERMINAL BOX PRE-A
FLAT PLUG 2,8X0,5-1 VERZ	602323508	124	2	504	96021228	WIRING HARNESS
FLAT PLUG 2,8X0,5-1 VERZ	602323508	124	6	505	96019612	WIRING HARNESS
FLAT PLUG 2,8X0,5-1 VERZ	602323508	124	27	629	96040449	WIRING HARNESS
FLAT PLUG 2,8X0,5-1 VERZ	602323508	124	220	857	96037447	WIRE TERMINAL BOX PRE-A
FLAT PLUG 2,8X0,5-1 VERZ	602323508	124	48	979	96038161	WIRE TERMINAL BOX PRE-A
FLAT PLUG HOUSING 18-POL	11067932	518	20	671	96033326	CABLES MOUNTING PANEL C
FLAT PLUG HOUSING 18-POL	602323308	(501)	10	43	967907508	SWITCH BOX CPL.
FLAT PLUG HOUSING 18-POL	602323308	501	2	630	96040449	WIRING HARNESS
FLAT PLUG HOUSING 18-POL	602323308	505	63	671	96033326	CABLES MOUNTING PANEL C
FLAT PLUG HOUSING 18-POL	602323308	501	9	856	96036194	WIRES TERMINAL BOX CPL.
FLAT PLUG HOUSING 18-POL	602323308	503	8	978	96036211	WIRES TERMINAL BOX CPL.
FLAT PLUG HOUSING 25-POL	10874047	503	3	1037	96038868	WIRES CPL.
FLAT PLUG HOUSING 25-POL	10874047	506	1	1085	96038967	WIRES CPL.
FLAT PLUG HOUSING 36-POL	10874039	508	1	1037	96038868	WIRES CPL.
FLAT PLUG HOUSING 36-POL	10874039	501	2	1056	96038775	WIRES CPL.
FLAT PLUG HOUSING 36-POL	10874039	503	1	1085	96038967	WIRES CPL.
FLAT PLUG HOUSING 6-POL	10099847	502	1	1056	96038775	WIRES CPL.
FLAT PLUG HOUSING 6-POL	10099847	507	6	1085	96038967	WIRES CPL.
FLAT PLUG HOUSING 9-POL	10099870	501	3	1037	96038868	WIRES CPL.
FLAT PLUG HOUSING 9-POL	10099870	504	4	1056	96038775	WIRES CPL.
FLAT PLUG HOUSING 9-POL	10099870	504	3	1085	96038967	WIRES CPL.
FLAT PLUG HOUSING FASTIN	602305908	(503)	1	43	967907508	SWITCH BOX CPL.
FLAT PLUG HOUSING FASTIN	602305908	506	1	503	96033370	WIRES CPL.
FLAT PLUG HOUSING FASTIN	602305908	3	1	667	963398008	PREMOUNT.AXIAL FLOW FAN
FLAT PLUG HOUSING JPT	602325608	(505)	2	43	967907508	SWITCH BOX CPL.
FLAT PLUG HOUSING JPT	602325608	506	2	630	96040449	WIRING HARNESS
FLAT PLUG HOUSING JPT	602325608	508	4	671	96033326	CABLES MOUNTING PANEL C
FLOOR COVERING ALUCOBON	97037615	1	1	622	968255808	COVER PRE-ASSY.
FLOOR COVERING ALUCOBON	97037616	1	1	623	968255908	COVER PRE-ASSY.
FLOOR COVERING ALUCOBON	97037617	1	1	624	968256008	COVER PRE-ASSY.
FLOOR COVERING ALUCOBON	97037618	1	1	625	968256108	COVER PRE-ASSY.
FLOOR MAT 1188X829X28 PU	977145408	9	1	750	96028393	INTERNAL PANELLING INSTA

23.3.2021

etk_en_de_098267 LR 11000

1279

LIEBHERRAlphabetical index
Alphabetischer Index

Description	Item	Pos.	Quantity	Page	Assembly	Description
FLOOR MAT 1214X894X209 PU	977145308	8	1	750	96028393	INTERNAL PANELLING INSTA
FLOOR PLATE 2.4M GS22NIM	97053263	1	73	56	96006203	FLOOR PLATES PRE-ASS.
FLOOR PLATE 4X143X1100 S	97039864	47	4	17	918005408	CENTRAL SECTION CRAWLER
FLOOR PLATE 4X143X380 S31	97039865	48	4	17	918005408	CENTRAL SECTION CRAWLER
FLOOR PLATES PRE-ASS. 2.4	96006203	1	1	55	917076208	FLOOR SHEET COMPL.
FLOOR SHEET COMPL. 2.4M	917076208	6	2	9		LIEBHERR CRAW.CRANE LR
FLOW RATE INDICATOR	12100454	53	1	30	969731708	HYDRAULIC EQUIPM.CENTER
FLOW RATE INDICATOR	12100454	71	2	691	96032955	HYDRAULICS
FLUSH VALVE	511484608	173	2	692	96032955	HYDRAULICS
FLYWHEEL ASSEMBLY SAE 1X	10120077	530	1	320	10142930	DIESEL ENGINE
FLYWHEEL HOUSING MOUNT	10129212	520	1	320	10142930	DIESEL ENGINE
FLYWHEEL PRE-ASS. SAE 1X2,	10120078	1	1	416	10120077	FLYWHEEL ASSEMBLY
FOAM RUBBER BAND 15X5	262105108	(6)	0.8	478	917079908	TURNTABLE PANELLING
FOAM RUBBER BAND 15X5	262105108	(6)	0.8	478	917079908	TURNTABLE PANELLING
FOAM RUBBER BAND 15X5	262105108	(6)	0.8	478	917079908	TURNTABLE PANELLING
FOLDING LADDER PRE-ASS.	968287208	5	2	485	918999008	SLEWING PLATFORM CATWAL
FOOT COMPLETE	968455908	1	4	1021	917571308	MOUNTING AIDS
FOOT ROCKER SPF	10297310	8	2	508	96053632	ELECTRIC ADD-ON PARTS CA
FOOT SWITCH CPL.	96023875	9	1	508	96053632	ELECTRIC ADD-ON PARTS CA
FORCE MEASURING SLEEVE	12100427	10	1	1072	919220008	F-HEAD SECTION
FORCE MEASURING STRAP 0	11346815	34	1	986	917228608	BOOM NOSE
FORKED LINK DIN 71751 A 30X	725101005	13	2	732	919075408	CRANE DRIVER CAB ADDITIO
FORM HOSE 4,5	11081453	14	1	517	919733908	ADD HEATING SUPERSTRUCT
FORM HOSE DN20 X3.5 B SPF	97042067	15	1	519	96019655	ADDNL.HEATING, PRE-ASSE
FORM HOSE DN20 X3.5 B SPF	97042067	25	1	603	918009808	CLIMA-HEATING INSTALLATIO
FORM HOSE DN20 X3.5 B SPF	97042067	26	1	603	918009808	CLIMA-HEATING INSTALLATIO
FORM HOSE DN20 X3.5 B SPF	97042068	32	1	603	918009808	CLIMA-HEATING INSTALLATIO
FORM HOSE DN20 X3.5 B SPF	97042069	31	1	603	918009808	CLIMA-HEATING INSTALLATIO
FORM HOSE DN20 X3.5 B SPF	97042070	27	1	603	918009808	CLIMA-HEATING INSTALLATIO
FORM HOSE DN20 X3.5 B SPF	97042070	28	1	603	918009808	CLIMA-HEATING INSTALLATIO
FORM HOSE DN20 X3.5 B SPF	97042071	33	1	603	918009808	CLIMA-HEATING INSTALLATIO
FORM HOSE DN20 X3.5 B SPF	97045879	29	1	603	918009808	CLIMA-HEATING INSTALLATIO
FORM HOSE DN20 X3.5 B SPF	97046327	8	1	517	919733908	ADD HEATING SUPERSTRUCT
FORM HOSE DN20 X3.5 B SPF	97046327	9	1	517	919733908	ADD HEATING SUPERSTRUCT
FORM HOSE DN80X140	550632308	250	2	274	96032892	DIESEL ENGINE, PRE-ASSEMB
FORM HOSE DN80X140	550632308	6	3	307	96032897	RADIATOR, PRE-ASSEMBLED
FORMCLIP 10X55 VERZ	433200908	85	4	838	919304308	S PIVOT SECTION PRE-ASS.
FORMCLIP AEHNL.DIN 11023	433201008	4	1	134	96051604	ROLLER BEARING
FRAME	96022180	1	1	1123	918961008	TRANSPORT DEVICE
FRAME T ZN O	96021976	1	1	1124	96022180	FRAME
FRAME WELDED	96034162	1	1	609	96040390	SOUND DAMPING ABOVE
FRAME WELDED	96038040	1	1	1041	919219608	F-ASSEMBLY UNIT
FRAME WELDED	968213308	1	1	478	917079908	TURNTABLE PANELLING
FRAME WELDED	968221808	1	1	732	919075408	CRANE DRIVER CAB ADDITIO
FRAME WELDED	968308608	3	1	609	96040390	SOUND DAMPING ABOVE
FRAME WELDED	968318908	18	1	609	96040390	SOUND DAMPING ABOVE
FRAME WELDED	969052608	2	1	609	96040390	SOUND DAMPING ABOVE
FRAME WELDED	969133708	17	1	609	96040390	SOUND DAMPING ABOVE
FRAME WELDED	969448508	1	1	621	969443908	SOUND DAMPING DOWN
FRAME WELDED	969456308	2	1	621	969443908	SOUND DAMPING DOWN
FRAME WELDED	969465808	3	1	621	969443908	SOUND DAMPING DOWN
FRAME WELDED	969466508	4	1	621	969443908	SOUND DAMPING DOWN
FRAME WELDED	969513108	2	1	141	918011308	PREMOUNTED LOWER PART
FRAME WELDED FE//ZNNI8//C	969132808	16	1	609	96040390	SOUND DAMPING ABOVE
FRAME WELDED RAL 9005,M,G	964698008	1	1	742	964560908	ROOF WINDOW PRE-ASS.
FRAME WELDED SPF	967473008	3	2	452	96032910	BATTERY BOX, PRE-ASSEMB
FRAME WELDED T ZN O	968287608	6	1	485	918999008	SLEWING PLATFORM CATWAL
FRAME WELDED T ZN O	968495108	96	2	62	917291608	CRAWLER TRACK CARRIER, L
FRAME WELDED T ZN O	968495108	96	2	95	917291708	CRAWLER TRACK CARRIER,
FRAME WELDED T ZN O	968754808	15	1	491	968309908	PLATFORM COMPL.

23.3.2021

etk_en_de_098267 LR 11000

1280

LIEBHERRAlphabetical index
Alphabetischer Index

Description	Item	Pos.	Quantity	Page	Assembly	Description
FRICION BEARING 30X34X20	10488513	59	3	732	919075408	CRANE DRIVER CAB ADDITIO
FRONT ELEMENT	606652508	205	8	647	968681408	CONTR: PANEL PINNING
FRONT MIRROR 259	10336285	2	1	598	918531108	MIRROR ATTACHM.IN CRANE
FRONT WINDOW CPL.	96000684	1	1	739	969752608	WINDOW ASSEMBLY
FRONT WINDOW GLUED SPF	96001465	1	1	741	96000684	FRONT WINDOW CPL.
FUEL CONTAINER WC. 57L/55	965527808	1	1	569	965527508	FUEL TANK CONTAINER PRE
FUEL FEED	919140208	142	1	10		LIEBHERR CRAW.CRANE LR
FUEL FILTER	10878502	10	1	572	96033811	PREMOUNTED FUEL FILTER
FUEL FILTER	553174008	1	1	523	11110051	DOSING PUMP
FUEL FILTER ELEMENT KRAFT	10149977	1	1	574	10878502	FUEL FILTER
FUEL FILTER INSERT PRE-AS	10289138	2	2	375	10127419	FUEL FILTER MODULE
FUEL FILTER MODULE	10127419	1	1	374	10126724	FUEL FINE-FILTER ASSEMBLY
FUEL FINE-FILTER ASSEMBLY	10126724	201	1	317	10142930	DIESEL ENGINE
FUEL HEATER 24V 0,6KW PA6	10488927	4	1	375	10127419	FUEL FILTER MODULE
FUEL HOSE	978089308	4	2	577	918789208	FUEL TANK CPL.
FUEL HOSE DN12X3,5 FPM/H	10489142	16	0.052	376	10143725	FUEL LINES
FUEL HOSE DN4,5	10815777	18	1	519	96019655	ADDNL.HEATING, PRE-ASSE
FUEL LINE	10119000	2	1	374	10126724	FUEL FINE-FILTER ASSEMBLY
FUEL LINE	10142539	4	1	376	10143725	FUEL LINES
FUEL LINE	10143740	2	1	376	10143725	FUEL LINES
FUEL LINE 12X1	10143730	5	1	376	10143725	FUEL LINES
FUEL LINE 12X1	10143741	3	1	376	10143725	FUEL LINES
FUEL LINE 15	10142536	1	1	376	10143725	FUEL LINES
FUEL LINE 15X1,5	10138092	4	1	372	10138091	FUEL-PREFILTER ASS.
FUEL LINE 15X1,5	10150165	6	1	376	10143725	FUEL LINES
FUEL LINES	10143725	212	1	317	10142930	DIESEL ENGINE
FUEL PREFILTER	10303007	1	1	372	10138091	FUEL-PREFILTER ASS.
FUEL PUMP	12101888	2	1	574	10878502	FUEL FILTER
FUEL TANK CONTAINER PRE	965527508	1	1	568	917473108	FUEL TANK CONTAINER UPPE
FUEL TANK CONTAINER UPP	917473108	141	1	10		LIEBHERR CRAW.CRANE LR
FUEL TANK CPL.	918789208	143	1	10		LIEBHERR CRAW.CRANE LR
FUEL TANK WELDED CONSTR	967966708	1	1	578	967967608	FUEL TANK, PRE-ASSEMBLED
FUEL TANK, PRE-ASSEMBLED	967967608	1	1	577	918789208	FUEL TANK CPL.
FUEL-PREFILTER ASS.	10138091	200	1	317	10142930	DIESEL ENGINE
FUSE 30A 32V	12103501	537	1	630	96040449	WIRING HARNESS
FUSE BOX SMALL	604501408	538	2	630	96040449	WIRING HARNESS
FUSE BOX SMALL 2-POLIG PA	10874464	536	1	630	96040449	WIRING HARNESS
FUSE BOX SMALL 6-POL, LEE	604501608	16	1	453	96032891	ELECTRIC FOR BATTERY BOX
FUSE BOX SMALL 6-POL, LEE	604501608	2	20	672	968486208	LOCKING PLATE
FUSE CARTRIDGE DIN 72581	6905877	(1)	2	419	10142764	CABLE HARNESS MOUNTING
FUSE FE//ZNNI8//CN//T0	963249908	5	2	809	917517908	COUNTERWEIGHT FRAME
FUSE FE//ZNNI8//CN//T0	963249908	32	2	1018	919326208	SLEWING PLATFORM EXTENS
FUSE STRIP 100A	604002908	540	2	630	96040449	WIRING HARNESS
FUSE STRIP 50A	604003108	539	2	630	96040449	WIRING HARNESS
GAS SENSOR 0X51-0X52 NICH	12412141	32	2	443	919384808	MUFFLER UNIT
GAS SENSOR NICHT LACKIE	10144038	31	1	443	919384808	MUFFLER UNIT
GAS SPRING 12X50-130N	10412871	6	2	742	964560908	ROOF WINDOW PRE-ASS.
GAS SPRING 19.0X301-525.0N	10873806	12	2	739	969752608	WINDOW ASSEMBLY
GAS SPRING 19X60-550N	591067008	23	1	468	918810308	CONTROL STAND
GAS SPRING 28.0X400-300N	10871548	4	2	653	967917908	SWITCH CABINET
GAUGE CONNECTION 12S M20	7409922	832	1	697	96032955	HYDRAULICS
GAUGE CONNECTION DKO 1	5607617	705	1	695	96032955	HYDRAULICS
GAUGE CONNECTION NW 12	7409918	825	1	697	96032955	HYDRAULICS
GEAR PUMP SNP3	512125408	105	1	273	96032892	DIESEL ENGINE, PRE-ASSEMB
GEAR WHEEL Z=47 M=3,5	11407185	2	1	336	10147666	DRIVING PARTS
GEAR WHEEL Z=53 M=3,5	11408961	3	1	336	10147666	DRIVING PARTS
GEARWHEEL PRE-ASS.	10119847	2	1	334	10130808	CRANKSHAFT WITH GEAR
GEARWHEEL PRE-ASS.	10124591	3	1	354	10122940	CAMSHAFT CPL.
GEARWHEEL PRE-ASS.	11369506	2	1	424	10126182	POWER TAKE-OFF ADD-ON
GENERATOR ADD-ON	10146947	441	1	319	10142930	DIESEL ENGINE

23.3.2021

etk_en_de_098267 LR 11000

1281

LIEBHERRAlphabetical index
Alphabetischer Index

Description	Item	Pos.	Quantity	Page	Assembly	Description
GLUE 10ML FLASCHE -50/+175	8655032	104	1	321	12451207	CRANKCASE CPL. WITH CYLIN
GLUE 50ml -55/180 °C	811208201	104	1	343	10147780	CYLINDER HEAD
GLUE 50ml -55/180 °C	811208201	119	1	360	10127113	OIL FILTER HOUSING ASSEM
GRATING 452X100X25/2 S235	725814808	81	2	486	918999008	SLEWING PLATFORM CATWAL
GRATING 835X314X25/2 ALU	10429935	6	6	308	12100191	RADIATOR UNIT
GRATING 847X207X30/7 GFK	97098673	85	2	1073	919220008	F-HEAD SECTION
GRATING DIN 24537-3 1007X60	97065734	4	6	929	96037300	GRIDIRON PRE-ASS.
GRATING DIN 24537-3 1007X60	97065734	21	2	1027	919219508	F-CONNECTING HEAD
GRATING DIN 24537-3 1047X60	97121996	6	1	929	96037300	GRIDIRON PRE-ASS.
GRATING DIN 24537-3 1047X60	97122006	7	1	929	96037300	GRIDIRON PRE-ASS.
GRATING DIN 24537-3 1487X92	97066110	28	1	1048	919219708	PIVOT SECTION
GRATING DIN 24537-3 2167X92	97066111	2	3	1032	96038847	GRIDIRON PRE-ASS.
GRATING DIN 24537-3 2207X56	97073078	10	1	1096	919220208	F-INTERMEDIATE SECT.
GRATING DIN 24537-3 2207X96	97123898	33	1	1048	919219708	PIVOT SECTION
GRATING DIN 24537-3 2887X96	97121983	3	4	929	96037300	GRIDIRON PRE-ASS.
GRATING DIN 24537-3 687X487	97121995	5	2	929	96037300	GRIDIRON PRE-ASS.
GRATING DIN 24537-3 767X76	97123912	3	1	1032	96038847	GRIDIRON PRE-ASS.
GRATING DIN 24537-3 767X76	97123913	4	1	1032	96038847	GRIDIRON PRE-ASS.
GRATING T1350X770X30/2 S2	97029828	40	2	970	919301808	L-HEAD PIECE
GREASE NBU 30 1KG DOSE	10285708	100	1	322	9078049	CYLINDER
GREASE NBU 30 1KG DOSE	10285708	100	1	327	10125646	OIL SEPARATOR ASSEMBLY
GREASE NBU 30 1KG DOSE	10285708	100	1	356	11365725	OIL MODULE ASSEMBLY
GREASE NBU 30 1KG DOSE	10285708	100	1	360	10127113	OIL FILTER HOUSING ASSEM
GREASE NBU 30 1KG DOSE	10285708	100	1	368	11363553	DRIVE FOR HIGH PRESSURE P
GREASE NBU 30 1KG DOSE	10285708	100	1	382	10154796	INTAKE STACK ASSEMBLY
GREASE NBU 30 1KG DOSE	10285708	100	1	384	10147162	CONNECTING LINE ADD-ON
GREASE NBU 30 1KG DOSE	10285708	100	1	396	10143277	COOLANT PIPE BEND ADD-ON
GREASE NBU 30 1KG DOSE	10285708	100	1	415	10127979	LOCKING PIECES
GREASE NBU 30 1KG DOSE	10285708	(100)	1	422	10141937	ENGINE CONTROL SENSORS
GREASE NBU 30 1KG DOSE	10285708	(100)	1	422	10141937	ENGINE CONTROL SENSORS
GREASE NBU 30 1KG DOSE	10285708	(100)	1	422	10141937	ENGINE CONTROL SENSORS
GREASE NBU 30 1KG DOSE	10285708	100	1	426	11366388	AUXILIARY DRIVE PRE-ASS.
GREASE NIPPLE CAP	10014701	13	1	83	11621396	ELECTRIC PUMP
GREASE NIPPLE DIN 71412 C	510748108	940	1	247	11347396	ROPE DRUM
GRIDIRON LINKS S235JR T ZN	97030161	6	2	122	917076708	CATWALK CRAW.TRACK TRA
GRIDIRON PRE-ASS.	96037300	3	1	928	919219208	S INTERMEDIATE SECTION
GRIDIRON PRE-ASS.	96038847	4	1	1027	919219508	F-CONNECTING HEAD
GRIDIRON RECHTS S235JR T	97030158	5	2	122	917076708	CATWALK CRAW.TRACK TRA
GRIDIRON S235JR T ZN K SPF	97030162	7	4	122	917076708	CATWALK CRAW.TRACK TRA
GRIDIRON T1000X1100X30/2	97009794	59	4	900	917078708	S INTERMEDIATE SECTION
GRIDIRON T1000X1100X30/2	97009794	60	4	907	917078808	S INTERMEDIATE SECTION
GRIDIRON T1000X1100X30/2	97009794	60	4	920	917079208	S INTERMEDIATE SECTION
GRIDIRON T1000X1100X30/2	97009794	60	4	925	917571208	S INTERMEDIATE SECTION
GRIDIRON T1000X1490X30/2	97012280	64	3	907	917078808	S INTERMEDIATE SECTION
GRIDIRON T1000X1730X30/2 S	979318708	22	2	937	917191008	SL REDUCING SECTION
GRIDIRON T1000X1860X30/2	975136308	28	2	888	917190908	S INTERMEDIATE SECTION
GRIDIRON T1000X1860X30/2	975136308	28	2	896	917333908	S INTERMEDIATE SECTION
GRIDIRON T1000X1860X30/2	975136308	63	2	907	917078808	S INTERMEDIATE SECTION
GRIDIRON T1000X1930X30/2	97030223	27	1	888	917190908	S INTERMEDIATE SECTION
GRIDIRON T1000X1930X30/2	97030223	27	1	896	917333908	S INTERMEDIATE SECTION
GRIDIRON T1000X1930X30/2	97030223	27	6	900	917078708	S INTERMEDIATE SECTION
GRIDIRON T1000X1930X30/2	97030223	27	6	920	917079208	S INTERMEDIATE SECTION
GRIDIRON T1000X1930X30/2	97030223	27	6	925	917571208	S INTERMEDIATE SECTION
GRIDIRON T1000X2180X30/2 S	97001584	27	3	907	917078808	S INTERMEDIATE SECTION
GRIDIRON T1000X2180X30/2 S	97001584	23	1	937	917191008	SL REDUCING SECTION
GRIDIRON T1000X500X30/2 S2	725800608	24	2	937	917191008	SL REDUCING SECTION
GRIDIRON T1000X575X30/2 S2	97028900	23	2	888	917190908	S INTERMEDIATE SECTION
GRIDIRON T1000X575X30/2 S2	97028900	23	2	896	917333908	S INTERMEDIATE SECTION
GRIDIRON T1000X575X30/2 S2	97028900	23	2	900	917078708	S INTERMEDIATE SECTION
GRIDIRON T1000X575X30/2 S2	97028900	23	1	907	917078808	S INTERMEDIATE SECTION

23.3.2021

etk_en_de_098267 LR 11000

1282

LIEBHERRAlphabetical index
Alphabetischer Index

Description	Item	Pos.	Quantity	Page	Assembly	Description
GRIDIRON T1000X575X30/2 S2	97028900	23	2	920	917079208	S INTERMEDIATE SECTION
GRIDIRON T1000X575X30/2 S2	97028900	23	2	925	917571208	S INTERMEDIATE SECTION
GRIDIRON T1000X575X30/2 S2	97028903	24	2	888	917190908	S INTERMEDIATE SECTION
GRIDIRON T1000X575X30/2 S2	97028903	24	2	896	917333908	S INTERMEDIATE SECTION
GRIDIRON T1000X575X30/2 S2	97028903	24	2	900	917078708	S INTERMEDIATE SECTION
GRIDIRON T1000X575X30/2 S2	97028903	24	1	907	917078808	S INTERMEDIATE SECTION
GRIDIRON T1000X575X30/2 S2	97028903	24	2	920	917079208	S INTERMEDIATE SECTION
GRIDIRON T1000X575X30/2 S2	97028903	24	2	925	917571208	S INTERMEDIATE SECTION
GRIDIRON T1045X993X25/3 AL	97037619	19	2	621	969443908	SOUND DAMPING DOWN
GRIDIRON T1100X330X30/2 S2	97039690	147	1	839	919304308	S PIVOT SECTION PRE-ASS.
GRIDIRON T1170X436X30/3 S2	979523108	3	1	491	968309908	PLATFORM COMPL.
GRIDIRON T1200X1000X30/2	725855708	146	1	839	919304308	S PIVOT SECTION PRE-ASS.
GRIDIRON T1210X340X30/2 S2	97004677	27	1	485	918999008	SLEWING PLATFORM CATWAL
GRIDIRON T1220X900X30/2 S2	725858708	51	2	837	919304308	S PIVOT SECTION PRE-ASS.
GRIDIRON T1375X483X30/2 S2	725801008	45	2	534	919627908	SA FRAME PRE-ASS.
GRIDIRON T1485X560X30/2 S2	725870108	48	2	837	919304308	S PIVOT SECTION PRE-ASS.
GRIDIRON T1540X483X30/3 S2	725865108	49	1	837	919304308	S PIVOT SECTION PRE-ASS.
GRIDIRON T1560X350X30/3 S2	725864908	13	1	485	918999008	SLEWING PLATFORM CATWAL
GRIDIRON T1620X483X30/3 S2	97008527	17	1	485	918999008	SLEWING PLATFORM CATWAL
GRIDIRON T1625X300X30/2 S2	725860508	9	1	485	918999008	SLEWING PLATFORM CATWAL
GRIDIRON T1680X600X30/2 S2	97031397	40	1	837	919304308	S PIVOT SECTION PRE-ASS.
GRIDIRON T1680X630X30/2 S2	97031398	41	1	837	919304308	S PIVOT SECTION PRE-ASS.
GRIDIRON T1780X800X30/2 S2	97056563	180	1	839	919304308	S PIVOT SECTION PRE-ASS.
GRIDIRON T1800X650X30/2 S2	97031400	43	1	837	919304308	S PIVOT SECTION PRE-ASS.
GRIDIRON T1800X650X30/2 S2	97036099	91	1	838	919304308	S PIVOT SECTION PRE-ASS.
GRIDIRON T2000X1000X30/2	10036840	53	1	837	919304308	S PIVOT SECTION PRE-ASS.
GRIDIRON T2000X1000X30/2	97035894	111	1	838	919304308	S PIVOT SECTION PRE-ASS.
GRIDIRON T2000X876X30/2 S2	725860608	52	4	837	919304308	S PIVOT SECTION PRE-ASS.
GRIDIRON T2070X1000X30/2	97028386	44	1	837	919304308	S PIVOT SECTION PRE-ASS.
GRIDIRON T2070X800X30/2 S2	97031392	35	1	837	919304308	S PIVOT SECTION PRE-ASS.
GRIDIRON T2070X860X30/2 S2	97031393	36	1	837	919304308	S PIVOT SECTION PRE-ASS.
GRIDIRON T2240X810X30/3 S2	97031395	38	1	837	919304308	S PIVOT SECTION PRE-ASS.
GRIDIRON T2240X810X30/3 S2	97031399	42	1	837	919304308	S PIVOT SECTION PRE-ASS.
GRIDIRON T2300X750X30/3 S2	97031588	44	1	534	919627908	SA FRAME PRE-ASS.
GRIDIRON T2350X350X30/2 S2	97038380	26	2	485	918999008	SLEWING PLATFORM CATWAL
GRIDIRON T2440X730X30/2 S2	97031396	39	1	837	919304308	S PIVOT SECTION PRE-ASS.
GRIDIRON T285X520X30/3 S2	97117742	53	1	610	96040390	SOUND DAMPING ABOVE
GRIDIRON T2940X920X30/2 S2	97031394	37	1	837	919304308	S PIVOT SECTION PRE-ASS.
GRIDIRON T3000X483X30/3 S2	725808808	54	1	837	919304308	S PIVOT SECTION PRE-ASS.
GRIDIRON T310X200X25/2 S2	97034238	15	1	197	917438108	WINCH 1 PRE-ASSEMBLY
GRIDIRON T310X200X25/2 S2	97034238	15	1	217	917454008	WINCH 2 PRE-ASS.
GRIDIRON T310X200X25/2 S2	97034238	24	1	485	918999008	SLEWING PLATFORM CATWAL
GRIDIRON T350X240X30/2 S2	979396408	10	2	485	918999008	SLEWING PLATFORM CATWAL
GRIDIRON T355X400X30/2 S23	97068701	103	1	486	918999008	SLEWING PLATFORM CATWAL
GRIDIRON T400X200X25/2 S2	725856108	14	2	197	917438108	WINCH 1 PRE-ASSEMBLY
GRIDIRON T400X200X25/2 S2	725856108	14	2	217	917454008	WINCH 2 PRE-ASS.
GRIDIRON T400X200X25/2 S2	725856108	15	2	485	918999008	SLEWING PLATFORM CATWAL
GRIDIRON T483X240X30/2 S2	10035308	46	1	837	919304308	S PIVOT SECTION PRE-ASS.
GRIDIRON T483X300X30/2 S2	725806408	21	6	485	918999008	SLEWING PLATFORM CATWAL
GRIDIRON T483X300X30/2 S2	725806408	3	1	493	96020149	TREAD
GRIDIRON T483X300X30/2 S2	725806408	3	3	498	969540008	STAIR COMPLETE
GRIDIRON T500X350X30/2 S2	725801308	1	1	494	968287208	FOLDING LADDER PRE-ASS.
GRIDIRON T500X350X30/2 S2	725801308	50	1	837	919304308	S PIVOT SECTION PRE-ASS.
GRIDIRON T583X450X30/2 S2	10035309	97	2	62	917291608	CRAWLER TRACK CARRIER, L
GRIDIRON T583X450X30/2 S2	10035309	97	2	95	917291708	CRAWLER TRACK CARRIER,
GRIDIRON T621X1075X30/2 S2	97032506	4	2	141	918011308	PREMOUNTED LOWER PART
GRIDIRON T621X354X30/2 S2	97032537	6	2	141	918011308	PREMOUNTED LOWER PART
GRIDIRON T621X354X30/2 S2	97032551	7	2	141	918011308	PREMOUNTED LOWER PART
GRIDIRON T640X300X30/2 S2	725857508	67	1	907	917078808	S INTERMEDIATE SECTION
GRIDIRON T640X300X30/2 S2	725857508	27	4	937	917191008	SL REDUCING SECTION

23.3.2021

etk_en_de_098267 LR 11000

1283

LIEBHERRAlphabetical index
Alphabetischer Index

Description	Item	Pos.	Quantity	Page	Assembly	Description
GRIDIRON T650X520X30/3 S2	97117741	52	1	610	96040390	SOUND DAMPING ABOVE
GRIDIRON T660X655X30/2 S2	725868408	2	1	491	968309908	PLATFORM COMPL.
GRIDIRON T720X360X30/2 S2	10035262	47	2	837	919304308	S PIVOT SECTION PRE-ASS.
GRIDIRON T730X830X30/2 S2	97061863	5	1	141	918011308	PREMOUNTED LOWER PART
GRIDIRON T895X500X30/2 S2	97035374	7	1	226	917451208	WINCH 4 PRE-ASSEMBLY
GRIDIRON T895X500X30/2 S2	97035454	13	1	226	917451208	WINCH 4 PRE-ASSEMBLY
GRIDIRON T900X483X30/2 S2	725802408	25	2	937	917191008	SL REDUCING SECTION
GRIDIRON T900X867X30/2 S2	725838308	45	1	837	919304308	S PIVOT SECTION PRE-ASS.
GRIDIRON T930X505X30/3 S2	97061865	41	1	141	918011308	PREMOUNTED LOWER PART
GRIDIRON T950X520X30/3 S2	97117740	51	1	609	96040390	SOUND DAMPING ABOVE
GRIDIRON T950X600X30/3 S2	97117739	50	2	609	96040390	SOUND DAMPING ABOVE
GRIDIRON T965X660X30/2 S2	97038368	4	1	491	968309908	PLATFORM COMPL.
GRIDIRON T980X300X30/2 S2	97041918	12	1	1018	919326208	SLEWING PLATFORM EXTENS
GRIP	12103434	(2)	1	470	10877138	OPERATOR SEAT
GRIP 10.0X750 S235JRG2 FE//	978389708	70	1	62	917291608	CRAWLER TRACK CARRIER, L
GRIP 10.0X750 S235JRG2 FE//	978389708	70	1	95	917291708	CRAWLER TRACK CARRIER,
GRIP PA6-30%GF SPF	966435308	68	1	142	918011308	PREMOUNTED LOWER PART
GRIP PA6-30%GF SPF	966435308	56	2	180	919082708	SLEWING PLATFORM CPL.
GRIP PA6-30%GF SPF	966435308	38	1	888	917190908	S INTERMEDIATE SECTION
GRIP PA6-30%GF SPF	966435308	38	1	896	917333908	S INTERMEDIATE SECTION
GRIP PA6-30%GF SPF	966435308	54	1	900	917078708	S INTERMEDIATE SECTION
GRIP PA6-30%GF SPF	966435308	54	1	920	917079208	S INTERMEDIATE SECTION
GRIP PA6-30%GF SPF	966435308	54	1	925	917571208	S INTERMEDIATE SECTION
GRIP PA6-30%GF SPF	966435308	38	1	937	917191008	SL REDUCING SECTION
GRIP PA6-30%GF SPF	966435308	18	1	1027	919219508	F-CONNECTING HEAD
GRIP PA6-30%GF SPF	966435308	83	2	1073	919220008	F-HEAD SECTION
GROMMET 10/12/17,5 PVC BK	602701308	5	1	757	964720408	PEDAL CANTILEVER INSTALL
GROMMET 18/22/27 TPE	10410873	6	1	757	964720408	PEDAL CANTILEVER INSTALL
GROUND RAIL	926891108	11	1	45	967907608	SWITCH BOX COMPL.
GROUND RAIL	926891108	8	1	634	969245308	TERMINAL BOX ELECTRICS S
GROUND RAIL	926891108	45	2	663	96033320	ASSEMBLY PARTS MOUNTIN
GRUB SCREW DIN 913 M10X20	404402508	23	1	562	11211234	DRAW CYLINDER
GRUB SCREW DIN 913 M6X25	404400508	30	2	761	918064308	SLIDING DOOR INSTALLATION
GRUB SCREW DIN 914 M8X10	12100620	41	1	848	12101591	TILT-BACK SUPPORT
GRUB SCREW ISO 4026 M10X	12240952	22	2	562	11211234	DRAW CYLINDER
GRUB SCREW ISO 4026 M10X	12240952	39	1	848	12101591	TILT-BACK SUPPORT
GRUB SCREW ISO 4026 M10X	10179470	4	1	472	962282208	ARM REST LEFT
GRUB SCREW ISO 4026 M10X	10179470	4	1	474	962282308	ARM REST RIGHT
GRUB SCREW ISO 4026 M6X10	12100613	3	1	471	96032222	REWORK ARMREST LEFT
GRUB SCREW ISO 4026 M6X10	12100613	3	1	473	96032223	REWORK ARMREST RIGHT
GRUB SCREW ISO 4026 M6X3	510753308	9	1	719	571130108	PRESSURE LIMITING VALVE
GSM MODULE MC-MRH	10873838	57	1	650	919396008	SWITCHBOX MOUNTING PART
GUARD PA	10222686	37	4	663	96033320	ASSEMBLY PARTS MOUNTIN
GUARD RAILING T ZN O	967932508	2	4	122	917076708	CATWALK CRAW.TRACK TRA
GUARD RAILING T ZN O	967932508	19	1	1018	919326208	SLEWING PLATFORM EXTENS
GUARD RAILING T ZN O	967932608	3	4	122	917076708	CATWALK CRAW.TRACK TRA
GUARD RAILING T ZN O	967932708	4	4	122	917076708	CATWALK CRAW.TRACK TRA
GUARD RAILING T ZN O	967932708	18	2	1018	919326208	SLEWING PLATFORM EXTENS
GUARD RAILING T ZN O	968284908	44	2	17	918005408	CENTRAL SECTION CRAWLER
GUARD RAILING T ZN O	968372908	45	2	17	918005408	CENTRAL SECTION CRAWLER
GUIDE	10129309	2	1	361	10127115	COVER PRE-ASSY.
GUIDE	965669108	31	1	786	967956208	CAMERA INSTALLATION SLEW
GUIDE 306X48X37 ENAW6060-	977430408	10	2	468	918810308	CONTROL STAND
GUIDE 30X930X173 ALZN10SI	977279408	2	1	765	964588308	GUIDE PRE-ASS.
GUIDE 32X897X173 ALZN10SI	977183308	1	1	765	964588308	GUIDE PRE-ASS.
GUIDE 45X1319X189 ALZN10SI	977183108	1	1	764	964588408	GUIDE PRE-ASS.
GUIDE BUSHING CODIERUNG	10871289	503	5	640	96035430	LEAD
GUIDE BUSHING CODIERUNG	10871289	506	7	641	96039940	LEAD
GUIDE BUSHING CODIERUNG	10871289	508	5	642	968346208	DUMMY PLUG
GUIDE BUSHING CODIERUNG	10871289	511	4	643	96051766	DUMMY PLUG

23.3.2021

etk_en_de_098267 LR 11000

1284

LIEBHERRAlphabetical index
Alphabetischer Index

Description	Item	Pos.	Quantity	Page	Assembly	Description
GUIDE BUSHING CODIERUNG	10871289	56	32	653	967917908	SWITCH CABINET
GUIDE BUSHING CODIERUNG	10871289	507	2	859	96036240	LEAD
GUIDE BUSHING CODIERUNG	10871289	504	4	861	968546008	LEAD
GUIDE BUSHING CODIERUNG	10871289	506	4	862	968546108	LEAD
GUIDE PIN CODIERUNG HAN	10871288	505	3	640	96035430	LEAD
GUIDE PIN CODIERUNG HAN	10871288	504	9	641	96039940	LEAD
GUIDE PIN CODIERUNG HAN	10871288	506	3	642	968346208	DUMMY PLUG
GUIDE PIN CODIERUNG HAN	10871288	509	4	643	96051766	DUMMY PLUG
GUIDE PIN CODIERUNG HAN	10871288	57	36	653	967917908	SWITCH CABINET
GUIDE PIN CODIERUNG HAN	10871288	505	2	859	96036240	LEAD
GUIDE PIN CODIERUNG HAN	10871288	505	4	861	968546008	LEAD
GUIDE PIN CODIERUNG HAN	10871288	508	4	862	968546108	LEAD
GUIDE PLATE	570114508	2	1	254	570113308	DRIVING GEAR
GUIDE PRE-ASS. OBEN	964588408	9	1	761	918064308	SLIDING DOOR INSTALLATION
GUIDE PRE-ASS. UNTEN	964588308	10	1	761	918064308	SLIDING DOOR INSTALLATION
GUIDE WELDED	968113208	1	1	994	968134408	MECH.AUXILIARIES FOR LIG
GUIDE WELDED T ZN O	965577308	2	1	810	965575208	CENTRING COMPLETE
GUIDING PIPE	10137873	2	1	332	10137870	OIL DIPSTICK CPL.
GUIDING SHEET 10X665X135 S	97033531	6	2	180	919082708	SLEWING PLATFORM CPL.
GUIDING SHEET 10X665X135 S	97033533	7	2	180	919082708	SLEWING PLATFORM CPL.
GUY ROPE CPL. 66X18M	96037810	1	2	1111	919395808	FIX TIP ALIGN TRESTLE ANC
GUY ROPE CPL. 66X5.45M	96037007	20	2	1096	919220208	F-INTERMEDIATE SECT.
GUY ROPE CPL. 66X8.5M	96037814	2	2	1111	919395808	FIX TIP ALIGN TRESTLE ANC
HAMMER HEAD BOLT M8X15 8	409706908	2	4	475	915587308	EMERGENCY SEAT
HAMMER HEAD BOLT M8X15 8	409706908	44	4	591	919297008	CENT. LUBRIC. SYSTEM SUP
HAMMER HEAD BOLT M8X20 8	409707008	9	4	143	968284308	MOUNTING PARTS BASE PAR
HAMMER HEAD BOLT M8X25 8	409706608	174	2	839	919304308	S PIVOT SECTION PRE-ASS.
HAMMER HEAD BOLT M8X30 8	409706808	4	2	154	917081108	CENT. LUBRIC. SYSTEM SUP
HAND GRIP WELDED SCHWA	965419308	3	1	736	919075508	CRANE OPERATOR CABIN P
HAND HAMMER 500G	790030308	25	1	131	96005686	MAIN TOOLS
HAND HAMMER DIN 1041 1500	790030108	26	1	131	96005686	MAIN TOOLS
HAND LEVER PRESS VERZ.	790042008	45	1	131	96005686	MAIN TOOLS
HAND PUMP ZPH1A/12	571369308	(1)	1	130	917077108	TOOL
HAND QUARD WELDED FE//ZN	968258508	4	1	944	917473608	WINCH 6 PRE-ASSEMBLY
HAND RAIL 2572 ELOXIERT SP	10871515	17	1	497	969259908	SLEWING PLATFORM CATWAL
HAND RAIL WELDED STRUCTU	96024645	17	1	1018	919326208	SLEWING PLATFORM EXTENS
HAND RAIL WELDED STRUCTU	967070508	80	1	838	919304308	S PIVOT SECTION PRE-ASS.
HAND RAIL WELDED STRUCTU	967311308	81	1	838	919304308	S PIVOT SECTION PRE-ASS.
HAND RAIL WELDED STRUCTU	967980708	77	2	838	919304308	S PIVOT SECTION PRE-ASS.
HAND RAIL WELDED STRUCTU	967980808	78	2	838	919304308	S PIVOT SECTION PRE-ASS.
HAND RAIL WELDED STRUCTU	967980908	79	2	838	919304308	S PIVOT SECTION PRE-ASS.
HAND RAIL WELDED STRUCTU	969260908	1	2	497	969259908	SLEWING PLATFORM CATWAL
HAND RAIL WELDED STRUCTU	969261008	2	1	497	969259908	SLEWING PLATFORM CATWAL
HAND RAIL WELDED STRUCTU	969261108	3	1	497	969259908	SLEWING PLATFORM CATWAL
HANDGRIP 215X25X59,2X169	10443309	8	1	761	918064308	SLIDING DOOR INSTALLATION
HANDLE	10046941	(12)	1	850	96028886	CABLE DRUM COMPL.
HANDLE	10046941	15	1	853	616024908	CABLE DRUM
HANDLE	591066808	3	1	742	964560908	ROOF WINDOW PRE-ASS.
HANDLE CAP	571824708	1	1	510	10343693	MASTER SWITCH
HANDLE GRIP WELDED FE//ZN	925561708	23	4	180	919082708	SLEWING PLATFORM CPL.
HANDLE WELD.CONST.	962729508	72	2	838	919304308	S PIVOT SECTION PRE-ASS.
HANDLE WELD.CONST. FE//ZN	921079508	21	9	534	919627908	SA FRAME PRE-ASS.
HANDLE WELD.CONST. FE//ZN	921079508	8	2	561	917080608	MOUNTING EQUIPMENT CRAW
HANDLE WELD.CONST. FE//ZN	921079508	4	2	804	918369608	TRANSPORT KEEPER
HANDLE WELD.CONST. FE//ZN	921079508	132	8	839	919304308	S PIVOT SECTION PRE-ASS.
HANDLE WELD.CONST. FE//ZN	921079508	26	1	1048	919219708	PIVOT SECTION
HANDLE WELD.CONST. T ZN	968287108	8	1	485	918999008	SLEWING PLATFORM CATWAL
HANDLE WELD.CONST. T ZN	968448208	97	2	535	919627908	SA FRAME PRE-ASS.
HANDRAIL 38.0X1200 S355J2H	97038372	28	2	485	918999008	SLEWING PLATFORM CATWAL
HANDRAIL 5X509X210 S355MC	97038370	29	2	485	918999008	SLEWING PLATFORM CATWAL

23.3.2021

etk_en_de_098267 LR 11000

1285

LIEBHERRAlphabetical index
Alphabetischer Index

Description	Item	Pos.	Quantity	Page	Assembly	Description
HEAD PIECE RECIPIENT	96024945	10	1	1115	918923808	TILT SENSOR HOOK FLANGE
HEAD SECTION WELDED 650T	96038030	1	1	970	919301808	L-HEAD PIECE
HEAT EXCHANGER ALU	10801858	14	1	605	10228112	AIR CONDITIONING UNIT
HEAT INSULATION PLATE DC0	10120330	(4)	1	401	10141356	EXHAUST PIPE ASSEMBLY
HEAT INSULATION PLATE DC0	10120331	(3)	1	401	10141356	EXHAUST PIPE ASSEMBLY
HEAT INSULATION PLATE DC0	10120332	(4)	1	401	10141356	EXHAUST PIPE ASSEMBLY
HEAT INSULATION PLATE DC0	10120333	(3)	1	401	10141356	EXHAUST PIPE ASSEMBLY
HEAT INSULATION PLATE DC0	10141563	3	1	402	10141558	OUTLET MANIFOLD ADD-ON
HEAT INSULATION PLATE DC0	10141564	4	1	402	10141558	OUTLET MANIFOLD ADD-ON
HEAT PROTECTION	10135528	10	3	383	10141830	CHARGE AIR LINE ASSEMBLY
HEAT PROTECTION SHEET 1.	97028301	10	1	443	919384808	MUFFLER UNIT
HEATING	502651408	2	1	770	502657308	AIR DRYER
HEATING ELEMENT	10650387	(13)	1	470	10877138	OPERATOR SEAT
HEATING ELEMENT 4-POL	12102752	9	1	373	10303007	FUEL PREFILTER
HEATING FILTER 24V 0,3KW	10331916	8	1	373	10303007	FUEL PREFILTER
HEATING FLANGE ADD-ON	9078314	260	2	318	10142930	DIESEL ENGINE
HEATING FLANGE PRE.ASS.	12856186	1	1	385	9078314	HEATING FLANGE ADD-ON
HEATING HOSE 70/PRIMAFLE	553181208	13	1.7	753	969752708	AIR DUCT
HEATING HOSE 70/PRIMAFLE	553181208	14	1.9	753	969752708	AIR DUCT
HEATING HOSE 89	553018208	15	0.16	753	969752708	AIR DUCT
HEATING HOSE 89	553018208	16	0.3	753	969752708	AIR DUCT
HEATING HOSE 89	553018208	17	0.13	753	969752708	AIR DUCT
HEATING HOSE 89	553018208	18	0.26	753	969752708	AIR DUCT
HEATING HOSE 89	553018208	19	1.62	753	969752708	AIR DUCT
HEATSHRINK SLEEVING 11,6/2	10441166	298	0.1	501	96033369	WIRING HARNESS
HEATSHRINK SLEEVING 11,6/2	10441166	298	0.5	632	96040437	WIRING HARNESS
HEATSHRINK SLEEVING 12/2,5	10429652	288	0.12	50	96026395	CABLING
HEATSHRINK SLEEVING 33/5,5	10878197	300	0.14	1090	96038932	LEAD
HEATSHRINK SLEEVING 33/5,5	10878197	300	0.14	1091	96038933	LEAD
HEATSHRINK SLEEVING 44,4/7	11123168	294	0.15	76	967971408	WIRING HARNESS
HEATSHRINK SLEEVING 44,4/7	11123168	294	0.3	636	96033473	WIRING HARNESS
HEATSHRINK SLEEVING 44,4/7	11123168	294	0.25	1062	96039722	LEAD
HEATSHRINK SLEEVING 6/1,4X	10429651	287	0.03	504	96021228	WIRING HARNESS
HEATSHRINK SLEEVING 6/1,4X	10429651	287	0.2	505	96019612	WIRING HARNESS
HEATSHRINK SLEEVING 6/1,4X	10429651	287	0.03	629	96040449	WIRING HARNESS
HEATSHRINK SLEEVING 6/1,4X	10429651	287	0.21	636	96033473	WIRING HARNESS
HEATSHRINK SLEEVING 69,8/	12101575	2404	0.17	1059	96038564	LEAD
HEATSHRINK SLEEVING 69,8/	12101575	2404	0.17	1060	96038565	LEAD
HEATSHRINK SLEEVING 69,8/	12101575	2404	0.34	1062	96039722	LEAD
HEATSHRINK SLEEVING 7,6/1	10441164	290	0.4	632	96040437	WIRING HARNESS
HEATSHRINK SLEEVING 8-1,6	10301529	289	0.1	641	96039940	LEAD
HEX CAP NUT RD32X3 SPF	10466914	243	3	30	969731708	HYDRAULIC EQUIPM.CENTER
HEX CAP NUT RD32X3 SPF	10466914	243	1	163	969733008	ADDITIONAL HYDR.SLEWING
HEX CAP NUT RD32X3 SPF	10466914	243	1	206	967787708	ADDITIONAL HYDRAULICS WI
HEX CAP NUT RD32X3 SPF	10466914	243	1	221	967787808	ADDITIONAL HYDRAULICS WI
HEX CAP NUT RD32X3 SPF	10466914	243	2	237	968081908	ADDITIONAL HYDRAULICS WI
HEX CAP NUT RD32X3 SPF	10466914	243	1	546	968513208	ADDITIONAL HYDRAULICS, SA
HEX CAP NUT RD32X3 SPF	10466914	243	3	693	96032955	HYDRAULICS
HEX CAP NUT RD32X3 SPF	10466914	243	2	868	96047486	ADDITIONAL HYDR.S PIVOT SE
HEX CAP NUT RD32X3 SPF	10466914	243	2	957	96047485	AUX.HYDRAULIC WINCH 6
HEX CAP NUT RD32X3 SPF	10466914	243	1	965	96006590	AUXILIARY HYDR.CONNECTIN
HEX CAP NUT RD32X3 SPF	10466914	243	1	1000	968883308	ADDL.HYDR.F.PIN PULLING DE
HEX CAP NUT RD32X3 SPF	10466914	243	3	1005	968883508	AUX.HYDR.PIN EXTRACTION
HEX CAP NUT RD36X3 SPF	10466915	229	6	30	969731708	HYDRAULIC EQUIPM.CENTER
HEX CAP NUT RD36X3 SPF	10466915	229	4	163	969733008	ADDITIONAL HYDR.SLEWING
HEX CAP NUT RD36X3 SPF	10466915	229	2	693	96032955	HYDRAULICS
HEX CAP NUT RD36X3 SPF	10466915	229	1	868	96047486	ADDITIONAL HYDR.S PIVOT SE
HEX CAP NUT RD54X4 SPF	10466916	223	6	30	969731708	HYDRAULIC EQUIPM.CENTER
HEX CAP NUT RD54X4 SPF	10466916	223	1	163	969733008	ADDITIONAL HYDR.SLEWING
HEX CAP NUT RD54X4 SPF	10466916	223	2	206	967787708	ADDITIONAL HYDRAULICS WI

23.3.2021

etk_en_de_098267 LR 11000

1286

LIEBHERRAlphabetical index
Alphabetischer Index

Description	Item	Pos.	Quantity	Page	Assembly	Description
HEX CAP NUT RD54X4 SPF	10466916	223	2	221	967787808	ADDITIONAL HYDRAULICS WI
HEX CAP NUT RD54X4 SPF	10466916	223	2	237	968081908	ADDITIONAL HYDRAULICS WI
HEX CAP NUT RD54X4 SPF	10466916	223	6	692	96032955	HYDRAULICS
HEX CAP NUT RD54X4 SPF	10466916	223	2	868	96047486	ADDITIONAL HYDR.S PIVOT SE
HEX CAP NUT RD54X4 SPF	10466916	223	2	957	96047485	AUX.HYDRAULIC WINCH 6
HEX CAP NUT RD79X4 SPF	10466917	207	13	30	969731708	HYDRAULIC EQUIPM.CENTER
HEX CAP NUT RD79X4 SPF	10466917	207	2	163	969733008	ADDITIONAL HYDR.SLEWING
HEX CAP NUT RD79X4 SPF	10466917	207	2	206	967787708	ADDITIONAL HYDRAULICS WI
HEX CAP NUT RD79X4 SPF	10466917	207	2	221	967787808	ADDITIONAL HYDRAULICS WI
HEX CAP NUT RD79X4 SPF	10466917	207	2	237	968081908	ADDITIONAL HYDRAULICS WI
HEX CAP NUT RD79X4 SPF	10466917	207	7	692	96032955	HYDRAULICS
HEX CAP NUT RD79X4 SPF	10466917	207	3	800	96043277	AUX.HY.ROT.PLAT-BAL.CON/
HEX CAP NUT RD79X4 SPF	10466917	207	6	868	96047486	ADDITIONAL HYDR.S PIVOT SE
HEX CAP NUT RD79X4 SPF	10466917	207	2	957	96047485	AUX.HYDRAULIC WINCH 6
HEX NUT AEHNL.ISO 4035 UNF	12100243	52	2	307	96032897	RADIATOR, PRE-ASSEMBLED
HEX NUT AEHNL.ISO 7040 M6	11004444	48	8	970	919301808	L-HEAD PIECE
HEX NUT AEHNL.ISO 7040 M6	11004444	9	2	1012	968838608	LOCATION FIXTURE PRE-ASS.
HEX NUT DIN 980 M18 10 FLZ	10179122	356	2	274	96032892	DIESEL ENGINE, PRE-ASSEMB
HEX NUT DIN 985 M10 10 FLZ	10875605	10	1	995	968099808	CAMERA HOLDER, PREMOU
HEX NUT DIN 985 M10 8 ZNNI-4	10197769	313	2	31	969731708	HYDRAULIC EQUIPM.CENTER
HEX NUT DIN 985 M10 8 ZNNI-4	10197769	54	8	307	96032897	RADIATOR, PRE-ASSEMBLED
HEX NUT DIN 985 M10 8 ZNNI-4	10197769	88	14	535	919627908	SA FRAME PRE-ASS.
HEX NUT DIN 985 M10 8 ZNNI-4	10197769	40	3	572	96033811	PREMOUNTED FUEL FILTER
HEX NUT DIN 985 M10 8 ZNNI-4	10197769	20	10	582	919140308	OIL RESERVOIR, COMPLETE
HEX NUT DIN 985 M10 8 ZNNI-4	10197769	8	8	732	919075408	CRANE DRIVER CAB ADDITIO
HEX NUT DIN 985 M10 8 ZNNI-4	10197769	22	1	755	96000697	WIPERS INSTALLATION
HEX NUT DIN 985 M10 8 ZNNI-4	10197769	98	13	838	919304308	S PIVOT SECTION PRE-ASS.
HEX NUT DIN 985 M10 8 ZNNI-4	10197769	91	4	971	919301808	L-HEAD PIECE
HEX NUT DIN 985 M10 8 ZNNI-4	10197769	17	4	992	967957508	CAMERA EQUIPMENT S-PIVOT
HEX NUT DIN 985 M10 8 ZNNI-4	10197769	11	4	994	968134408	MECH.AUXILIARIES FOR LIG
HEX NUT DIN 985 M10 8 ZNNI-4	10197769	9	18	1022	968455908	FOOT COMPLETE
HEX NUT DIN 985 M10 8 ZNNI-4	10197769	45	4	1027	919219508	F-CONNECTING HEAD
HEX NUT DIN 985 M10 A2-70	411903208	12	2	788	968646208	CAMERA HOLDER, PREMOU
HEX NUT DIN 985 M10 A2-70	411903208	24	16	809	917517908	COUNTERWEIGHT FRAME
HEX NUT DIN 985 M12 10 FLZ	12218127	321	4	279	96033379	FIXING PARTS COMPRESSED
HEX NUT DIN 985 M12 8 FLZN	10875607	16	8	112	918589408	HYDRAULIC SUPPORT
HEX NUT DIN 985 M12 8 FLZN	10875607	25	8	180	919082708	SLEWING PLATFORM CPL.
HEX NUT DIN 985 M12 8 FLZN	10875607	354	10	274	96032892	DIESEL ENGINE, PRE-ASSEMB
HEX NUT DIN 985 M12 8 FLZN	10875607	55	8	307	96032897	RADIATOR, PRE-ASSEMBLED
HEX NUT DIN 985 M12 8 FLZN	10875607	43	2	485	918999008	SLEWING PLATFORM CATWAL
HEX NUT DIN 985 M12 8 FLZN	10875607	26	2	491	968309908	PLATFORM COMPL.
HEX NUT DIN 985 M12 8 FLZN	10875607	8	8	793	919408908	UPPERCARRIAGE SUSP BALL
HEX NUT DIN 985 M12 8 FLZN	10875607	16	2	879	919633708	ROLLER SET
HEX NUT DIN 985 M12 8 FLZN	10875607	15	2	884	919633808	ROLLER SET
HEX NUT DIN 985 M12 8 FLZN	10875607	13	5	1048	919219708	PIVOT SECTION
HEX NUT DIN 985 M12 8 FLZN	10875607	70	4	1073	919220008	F-HEAD SECTION
HEX NUT DIN 985 M12 8 FLZN	10875607	14	4	1096	919220208	F-INTERMEDIATE SECT.
HEX NUT DIN 985 M12 A2-70	411903308	7	4	772	968397108	LADDER COMPL.
HEX NUT DIN 985 M16 10 FLZ	12218072	54	4	1072	919220008	F-HEAD SECTION
HEX NUT DIN 985 M16 10 FLZ	12218072	9	1	1074	96037041	DRAW SHACKLE
HEX NUT DIN 985 M16 10 FLZ	12218072	8	1	1076	96037042	DRAW SHACKLE
HEX NUT DIN 985 M16 10 FLZ	12218072	38	2	1101	919222808	ERECTION FRAME
HEX NUT DIN 985 M16 8 FLZN	10875609	4	146	56	96006203	FLOOR PLATES PRE-ASS.
HEX NUT DIN 985 M16 8 FLZN	10875609	355	8	274	96032892	DIESEL ENGINE, PRE-ASSEMB
HEX NUT DIN 985 M16 8 FLZN	10875609	13	1	539	967846208	PULL ROD
HEX NUT DIN 985 M16 8 FLZN	10875609	12	1	541	967981008	PULL ROD
HEX NUT DIN 985 M16 8 FLZN	10875609	24	6	577	918789208	FUEL TANK CPL.
HEX NUT DIN 985 M16 8 FLZN	10875609	11	6	582	919140308	OIL RESERVOIR, COMPLETE
HEX NUT DIN 985 M16 8 FLZN	10875609	8	1	889	967746908	ROD CPL.
HEX NUT DIN 985 M16 8 FLZN	10875609	8	1	902	967743808	ROD CPL.

23.3.2021

etk_en_de_098267 LR 11000

1287

LIEBHERRAlphabetical index
Alphabetischer Index

Description	Item	Pos.	Quantity	Page	Assembly	Description
HEX NUT DIN 985 M16 8 FLZN	10875609	13	1	909	967897608	PULL ROD
HEX NUT DIN 985 M16 8 FLZN	10875609	13	1	911	968190108	PULL ROD
HEX NUT DIN 985 M16 8 FLZN	10875609	12	1	913	968190208	PULL ROD
HEX NUT DIN 985 M16 8 FLZN	10875609	6	2	972	967913408	ROD CPL.
HEX NUT DIN 985 M16 8 FLZN	10875609	3	2	1065	96039026	DRAW SHACKLE
HEX NUT DIN 985 M16 8 FLZN	10875609	3	2	1066	96039027	DRAW SHACKLE
HEX NUT DIN 985 M16 8 FLZN	10875609	25	1	1101	919222808	ERECTION FRAME
HEX NUT DIN 985 M16 8 FLZN	10875609	8	1	1103	96035525	DRAW SHACKLE
HEX NUT DIN 985 M16 8 FLZN	10875609	5	1	1105	96035533	BRACKET CPL.
HEX NUT DIN 985 M16 8 FLZN	10875609	5	4	1106	96038653	ROPE PRE-ASSEMBLY
HEX NUT DIN 985 M20 10 FLZ	10875610	11	2	134	96051604	ROLLER BEARING
HEX NUT DIN 985 M20 10 FLZ	10875610	14	6	180	919082708	SLEWING PLATFORM CPL.
HEX NUT DIN 985 M20 10 FLZ	10875610	77	2	535	919627908	SA FRAME PRE-ASS.
HEX NUT DIN 985 M20 10 FLZ	10875610	19	1	539	967846208	PULL ROD
HEX NUT DIN 985 M20 10 FLZ	10875610	4	3	1024	969944708	MOUNTING PRE-ASS.
HEX NUT DIN 985 M24 10 FE//	12226094	357	2	274	96032892	DIESEL ENGINE, PRE-ASSEMB
HEX NUT DIN 985 M3 8 480H	10876399	47	4	508	96053632	ELECTRIC ADD-ON PARTS CA
HEX NUT DIN 985 M3 8 480H	10876399	266	4	850	96028886	CABLE DRUM COMPL.
HEX NUT DIN 985 M3 8 480H	10876399	283	16	977	96036210	TERMINAL BOX
HEX NUT DIN 985 M3 8 480H	10876399	151	8	1036	96035575	TERMINAL BOX CPL.
HEX NUT DIN 985 M3 8 480H	10876399	508	4	1062	96039722	LEAD
HEX NUT DIN 985 M3 8 480H	10876399	151	4	1084	96035579	TERMINAL BOX CPL.
HEX NUT DIN 985 M4 8 480H	10875611	28	2	489	968283208	CATWALK SUPERSTR.LEFT
HEX NUT DIN 985 M4 8 480H	10875611	35	2	491	968309908	PLATFORM COMPL.
HEX NUT DIN 985 M4 8 480H	10875611	52	3	591	919297008	CENT. LUBRIC. SYSTEM SUP
HEX NUT DIN 985 M4 8 480H	10875611	516	1	641	96039940	LEAD
HEX NUT DIN 985 M4 8 480H	10875611	83	72	654	967917908	SWITCH CABINET
HEX NUT DIN 985 M4 8 480H	10875611	325	2	768	96033157	COMPRESSED AIR PLANT
HEX NUT DIN 985 M4 8 480H	10875611	7	3	1013	967936408	WIND WARNING PREASSEMB
HEX NUT DIN 985 M5 8 480H	10875612	58	3	17	918005408	CENTRAL SECTION CRAWLER
HEX NUT DIN 985 M5 8 480H	10875612	10	11	24	969088908	HOLDER PRE-ASSEMBLY
HEX NUT DIN 985 M5 8 480H	10875612	28	2	112	918589408	HYDRAULIC SUPPORT
HEX NUT DIN 985 M5 8 480H	10875612	9	2	154	917081108	CENT. LUBRIC. SYSTEM SUP
HEX NUT DIN 985 M5 8 480H	10875612	41	8	180	919082708	SLEWING PLATFORM CPL.
HEX NUT DIN 985 M5 8 480H	10875612	59	2	486	918999008	SLEWING PLATFORM CATWAL
HEX NUT DIN 985 M5 8 480H	10875612	32	2	491	968309908	PLATFORM COMPL.
HEX NUT DIN 985 M5 8 480H	10875612	25	4	497	969259908	SLEWING PLATFORM CATWAL
HEX NUT DIN 985 M5 8 480H	10875612	51	2	591	919297008	CENT. LUBRIC. SYSTEM SUP
HEX NUT DIN 985 M5 8 480H	10875612	253	2	647	968681408	CONTR: PANEL PINNING
HEX NUT DIN 985 M5 8 480H	10875612	28	2	663	96033320	ASSEMBLY PARTS MOUNTIN
HEX NUT DIN 985 M5 8 480H	10875612	39	8	809	917517908	COUNTERWEIGHT FRAME
HEX NUT DIN 985 M5 A2-70	10301317	5	1	1012	968838608	LOCATION FIXTURE PRE-ASS.
HEX NUT DIN 985 M6 8 ZNNI-4	12102692	33	18	17	918005408	CENTRAL SECTION CRAWLER
HEX NUT DIN 985 M6 8 ZNNI-4	12102692	309	4	31	969731708	HYDRAULIC EQUIPM.CENTER
HEX NUT DIN 985 M6 8 ZNNI-4	12102692	14	6	47	926891108	GROUND RAIL
HEX NUT DIN 985 M6 8 ZNNI-4	12102692	4	10	80	968727008	CAMERA EQUIPMENT CRAW
HEX NUT DIN 985 M6 8 ZNNI-4	12102692	4	10	104	968668808	CAMERA EQUIPMENT CRAW
HEX NUT DIN 985 M6 8 ZNNI-4	12102692	60	6	142	918011308	PREMOUNTED LOWER PART
HEX NUT DIN 985 M6 8 ZNNI-4	12102692	97	4	188	969344108	ASSEMBLY PARTS F.SLEWING
HEX NUT DIN 985 M6 8 ZNNI-4	12102692	5	3	191	969483508	PARK CONSOLE HOSES PRE
HEX NUT DIN 985 M6 8 ZNNI-4	12102692	323	3	279	96033379	FIXING PARTS COMPRESSED
HEX NUT DIN 985 M6 8 ZNNI-4	12102692	62	6	443	919384808	MUFFLER UNIT
HEX NUT DIN 985 M6 8 ZNNI-4	12102692	95	8	535	919627908	SA FRAME PRE-ASS.
HEX NUT DIN 985 M6 8 ZNNI-4	12102692	7	2	603	918009808	CLIMA-HEATING INSTALLATIO
HEX NUT DIN 985 M6 8 ZNNI-4	12102692	101	1	733	919075408	CRANE DRIVER CAB ADDITIO
HEX NUT DIN 985 M6 8 ZNNI-4	12102692	171	11	839	919304308	S PIVOT SECTION PRE-ASS.
HEX NUT DIN 985 M6 8 ZNNI-4	12102692	51	15	888	917190908	S INTERMEDIATE SECTION
HEX NUT DIN 985 M6 8 ZNNI-4	12102692	48	15	896	917333908	S INTERMEDIATE SECTION
HEX NUT DIN 985 M6 8 ZNNI-4	12102692	51	4	925	917571208	S INTERMEDIATE SECTION
HEX NUT DIN 985 M6 8 ZNNI-4	12102692	72	4	971	919301808	L-HEAD PIECE

23.3.2021

etk_en_de_098267 LR 11000

1288

LIEBHERRAlphabetical index
Alphabetischer Index

Description	Item	Pos.	Quantity	Page	Assembly	Description
HEX NUT DIN 985 M6 8 ZNNI-4	12102692	10	6	1050	96038853	SENSOR CARRIER CPL.
HEX NUT DIN 985 M6 8 ZNNI-4	12102692	5	5	1080	96037097	LADDER, PRE-ASSEMBLED
HEX NUT DIN 985 M6 8 ZNNI-4	12102692	5	5	1081	96037098	LADDER, PRE-ASSEMBLED
HEX NUT DIN 985 M6 A2-70	411903008	18	2	741	96000684	FRONT WINDOW CPL.
HEX NUT DIN 985 M6 A2-70	411903008	23	4	788	968646208	CAMERA HOLDER, PREMOU
HEX NUT DIN 985 M8 10 480H	10876076	54	4	489	968283208	CATWALK SUPERSTR.LEFT
HEX NUT DIN 985 M8 10 480H	10876076	15	11	497	969259908	SLEWING PLATFORM CATWAL
HEX NUT DIN 985 M8 10 480H	10876076	39	5	732	919075408	CRANE DRIVER CAB ADDITIO
HEX NUT DIN 985 M8 8 480H	10875614	34	20	17	918005408	CENTRAL SECTION CRAWLER
HEX NUT DIN 985 M8 8 480H	10875614	6	4	24	969088908	HOLDER PRE-ASSEMBLY
HEX NUT DIN 985 M8 8 480H	10875614	311	2	31	969731708	HYDRAULIC EQUIPM.CENTER
HEX NUT DIN 985 M8 8 480H	10875614	106	8	62	917291608	CRAWLER TRACK CARRIER, L
HEX NUT DIN 985 M8 8 480H	10875614	106	8	95	917291708	CRAWLER TRACK CARRIER,
HEX NUT DIN 985 M8 8 480H	10875614	14	60	122	917076708	CATWALK CRAW.TRACK TRA
HEX NUT DIN 985 M8 8 480H	10875614	26	27	141	918011308	PREMOUNTED LOWER PART
HEX NUT DIN 985 M8 8 480H	10875614	6	2	154	917081108	CENT. LUBRIC. SYSTEM SUP
HEX NUT DIN 985 M8 8 480H	10875614	28	8	180	919082708	SLEWING PLATFORM CPL.
HEX NUT DIN 985 M8 8 480H	10875614	76	14	188	969344108	ASSEMBLY PARTS F.SLEWING
HEX NUT DIN 985 M8 8 480H	10875614	25	6	197	917438108	WINCH 1 PRE-ASSEMBLY
HEX NUT DIN 985 M8 8 480H	10875614	25	6	217	917454008	WINCH 2 PRE-ASS.
HEX NUT DIN 985 M8 8 480H	10875614	33	7	261	918861408	DIESEL ENGINE CPL.
HEX NUT DIN 985 M8 8 480H	10875614	(7)	2	273	96032892	DIESEL ENGINE, PRE-ASSEMB
HEX NUT DIN 985 M8 8 480H	10875614	361	6	274	96032892	DIESEL ENGINE, PRE-ASSEMB
HEX NUT DIN 985 M8 8 480H	10875614	320	7	279	96033379	FIXING PARTS COMPRESSED
HEX NUT DIN 985 M8 8 480H	10875614	53	48	307	96032897	RADIATOR, PRE-ASSEMBLED
HEX NUT DIN 985 M8 8 480H	10875614	63	10	443	919384808	MUFFLER UNIT
HEX NUT DIN 985 M8 8 480H	10875614	34	4	456	919384908	UREA PLANT
HEX NUT DIN 985 M8 8 480H	10875614	9	2	462	96004224	COVER COMPL.
HEX NUT DIN 985 M8 8 480H	10875614	3	4	475	915587308	EMERGENCY SEAT
HEX NUT DIN 985 M8 8 480H	10875614	39	110	485	918999008	SLEWING PLATFORM CATWAL
HEX NUT DIN 985 M8 8 480H	10875614	13	12	491	968309908	PLATFORM COMPL.
HEX NUT DIN 985 M8 8 480H	10875614	5	12	492	968287308	ACCESS LADDER PRE-ASS.
HEX NUT DIN 985 M8 8 480H	10875614	7	8	493	96020149	TREAD
HEX NUT DIN 985 M8 8 480H	10875614	8	4	494	968287208	FOLDING LADDER PRE-ASS.
HEX NUT DIN 985 M8 8 480H	10875614	7	12	498	969540008	STAIR COMPLETE
HEX NUT DIN 985 M8 8 480H	10875614	26	7	517	919733908	ADD HEATING SUPERSTRUCT
HEX NUT DIN 985 M8 8 480H	10875614	13	1	519	96019655	ADDNL.HEATING, PRE-ASSE
HEX NUT DIN 985 M8 8 480H	10875614	51	18	535	919627908	SA FRAME PRE-ASS.
HEX NUT DIN 985 M8 8 480H	10875614	29	4	559	917080508	ROLLER BEARING
HEX NUT DIN 985 M8 8 480H	10875614	7	8	568	917473108	FUEL TANK CONTAINER UPPE
HEX NUT DIN 985 M8 8 480H	10875614	11	16	577	918789208	FUEL TANK CPL.
HEX NUT DIN 985 M8 8 480H	10875614	54	3	591	919297008	CENT. LUBRIC. SYSTEM SUP
HEX NUT DIN 985 M8 8 480H	10875614	16	4	603	918009808	CLIMA-HEATING INSTALLATIO
HEX NUT DIN 985 M8 8 480H	10875614	150	60	610	96040390	SOUND DAMPING ABOVE
HEX NUT DIN 985 M8 8 480H	10875614	5	2	611	969118108	COVER COMPL.
HEX NUT DIN 985 M8 8 480H	10875614	5	1	612	969120008	COVER COMPL.
HEX NUT DIN 985 M8 8 480H	10875614	5	2	613	969127408	COVER COMPL.
HEX NUT DIN 985 M8 8 480H	10875614	8	2	615	969054708	COVER COMPL.
HEX NUT DIN 985 M8 8 480H	10875614	8	2	616	969056008	COVER COMPL.
HEX NUT DIN 985 M8 8 480H	10875614	8	2	617	969427208	COVER COMPL.
HEX NUT DIN 985 M8 8 480H	10875614	8	2	618	969427308	COVER COMPL.
HEX NUT DIN 985 M8 8 480H	10875614	7	2	653	967917908	SWITCH CABINET
HEX NUT DIN 985 M8 8 480H	10875614	10	2	765	964588308	GUIDE PRE-ASS.
HEX NUT DIN 985 M8 8 480H	10875614	7	3	797	919477008	AUX.HYDR. BALL. TRUCK V-FR
HEX NUT DIN 985 M8 8 480H	10875614	18	4	809	917517908	COUNTERWEIGHT FRAME
HEX NUT DIN 985 M8 8 480H	10875614	100	202	838	919304308	S PIVOT SECTION PRE-ASS.
HEX NUT DIN 985 M8 8 480H	10875614	7	8	864	96038419	ADD-ON INCLINATION TRANS
HEX NUT DIN 985 M8 8 480H	10875614	35	48	888	917190908	S INTERMEDIATE SECTION
HEX NUT DIN 985 M8 8 480H	10875614	35	49	896	917333908	S INTERMEDIATE SECTION
HEX NUT DIN 985 M8 8 480H	10875614	35	99	900	917078708	S INTERMEDIATE SECTION

23.3.2021

etk_en_de_098267 LR 11000

1289

LIEBHERR

Alphabetical index
Alphabetischer Index

Description	Item	Pos.	Quantity	Page	Assembly	Description
HEX NUT DIN 985 M8 8 480H	10875614	35	106	907	917078808	S INTERMEDIATE SECTION
HEX NUT DIN 985 M8 8 480H	10875614	35	108	920	917079208	S INTERMEDIATE SECTION
HEX NUT DIN 985 M8 8 480H	10875614	35	104	925	917571208	S INTERMEDIATE SECTION
HEX NUT DIN 985 M8 8 480H	10875614	15	78	937	917191008	SL REDUCING SECTION
HEX NUT DIN 985 M8 8 480H	10875614	33	32	970	919301808	L-HEAD PIECE
HEX NUT DIN 985 M8 8 480H	10875614	9	4	973	96001219	HOISTING LIMIT SWITCH PRE-
HEX NUT DIN 985 M8 8 480H	10875614	5	3	992	967957508	CAMERA EQUIPMENT S-PIVOT
HEX NUT DIN 985 M8 8 480H	10875614	9	1	994	968134408	MECH.AUXILIARIES FOR LIG
HEX NUT DIN 985 M8 8 480H	10875614	11	8	995	968099808	CAMERA HOLDER, PREMOU
HEX NUT DIN 985 M8 8 480H	10875614	16	2	1018	919326208	SLEWING PLATFORM EXTENS
HEX NUT DIN 985 M8 8 480H	10875614	17	21	1027	919219508	F-CONNECTING HEAD
HEX NUT DIN 985 M8 8 480H	10875614	32	18	1048	919219708	PIVOT SECTION
HEX NUT DIN 985 M8 8 480H	10875614	7	8	1050	96038853	SENSOR CARRIER CPL.
HEX NUT DIN 985 M8 8 480H	10875614	5	2	1051	968938308	SENSOR PRE-ASS.
HEX NUT DIN 985 M8 8 480H	10875614	27	45	1072	919220008	F-HEAD SECTION
HEX NUT DIN 985 M8 8 480H	10875614	12	4	1080	96037097	LADDER, PRE-ASSEMBLED
HEX NUT DIN 985 M8 8 480H	10875614	12	4	1081	96037098	LADDER, PRE-ASSEMBLED
HEX NUT DIN 985 M8 8 480H	10875614	6	22	1096	919220208	F-INTERMEDIATE SECT.
HEX NUT DIN 985 M8 8 480H	10875614	12	7	1101	919222808	ERECTION FRAME
HEX NUT DIN 985 M8 A2-70	411903108	5	12	744	969848908	RELING
HEX NUT DIN 985 M8 A2-70	411903108	20	4	788	968646208	CAMERA HOLDER, PREMOU
HEX NUT DIN 985 M8 A2-70	411903108	4	4	1014	967937608	OBSTRUCTION LIGHTS PREAS
HEX NUT EN 1661 M8 8 480H	11820285	8	2	364	10134883	OIL LINE ASSEMBLY
HEX NUT EN 1661 M8 8 480H	11820285	13	4	384	10147162	CONNECTING LINE ADD-ON
HEX NUT EN 1661 M8 8 480H	11820285	17	1	395	10147372	VENT TUBE ASSEMBLY
HEX NUT ISO 4032 M10 10 FLZ	11002807	37	8	122	917076708	CATWALK CRAW.TRACK TRA
HEX NUT ISO 4032 M10 10 FLZ	11002807	32	5	527	10451181	LIQUEFIER
HEX NUT ISO 4032 M10 8 ZNNI	12102695	308	2	257	967787908	ADDNL. HYDR. F. ERECTING W
HEX NUT ISO 4032 M10 8 ZNNI	12102695	31	4	261	918861408	DIESEL ENGINE CPL.
HEX NUT ISO 4032 M10 8 ZNNI	12102695	352	66	274	96032892	DIESEL ENGINE, PRE-ASSEMB
HEX NUT ISO 4032 M10 8 ZNNI	12102695	61	8	443	919384808	MUFFLER UNIT
HEX NUT ISO 4032 M10 8 ZNNI	12102695	9	16	450	918981908	BATTERY STORAGE
HEX NUT ISO 4032 M10 8 ZNNI	12102695	32	2	468	918810308	CONTROL STAND
HEX NUT ISO 4032 M10 8 ZNNI	12102695	35	10	485	918999008	SLEWING PLATFORM CATWAL
HEX NUT ISO 4032 M10 8 ZNNI	12102695	19	44	489	968283208	CATWALK SUPERSTR.LEFT
HEX NUT ISO 4032 M10 8 ZNNI	12102695	10	12	498	969540008	STAIR COMPLETE
HEX NUT ISO 4032 M10 8 ZNNI	12102695	(6)	2	535	919627908	SA FRAME PRE-ASS.
HEX NUT ISO 4032 M10 8 ZNNI	12102695	24	4	559	917080508	ROLLER BEARING
HEX NUT ISO 4032 M10 8 ZNNI	12102695	46	8	732	919075408	CRANE DRIVER CAB ADDITIO
HEX NUT ISO 4032 M10 8 ZNNI	12102695	5	4	1049	96036001	FLAP PRE-ASS.
HEX NUT ISO 4032 M10 A2-70	510748608	3	1	789	965669108	GUIDE
HEX NUT ISO 4032 M12 8 FLZ	10875616	30	1	17	918005408	CENTRAL SECTION CRAWLER
HEX NUT ISO 4032 M12 8 FLZ	10875616	25	8	187	969344108	ASSEMBLY PARTS F.SLEWING
HEX NUT ISO 4032 M12 8 FLZ	10875616	24	6	226	917451208	WINCH 4 PRE-ASSEMBLY
HEX NUT ISO 4032 M12 8 FLZ	10875616	351	4	274	96032892	DIESEL ENGINE, PRE-ASSEMB
HEX NUT ISO 4032 M12 8 FLZ	10875616	34	12	534	919627908	SA FRAME PRE-ASS.
HEX NUT ISO 4032 M12 8 FLZ	10875616	90	3	733	919075408	CRANE DRIVER CAB ADDITIO
HEX NUT ISO 4032 M12 8 FLZ	10875616	8	8	888	917190908	S INTERMEDIATE SECTION
HEX NUT ISO 4032 M12 8 FLZ	10875616	8	8	896	917333908	S INTERMEDIATE SECTION
HEX NUT ISO 4032 M12 8 FLZ	10875616	8	8	900	917078708	S INTERMEDIATE SECTION
HEX NUT ISO 4032 M12 8 FLZ	10875616	8	8	907	917078808	S INTERMEDIATE SECTION
HEX NUT ISO 4032 M12 8 FLZ	10875616	8	8	920	917079208	S INTERMEDIATE SECTION
HEX NUT ISO 4032 M12 8 FLZ	10875616	8	8	925	917571208	S INTERMEDIATE SECTION
HEX NUT ISO 4032 M12 8 FLZ	10875616	60	8	971	919301808	L-HEAD PIECE
HEX NUT ISO 4032 M16 10 A3	411505001	88	8	64	90029090	ANGULAR GEAR
HEX NUT ISO 4032 M16 10 A3	411505001	88	8	66	90029091	ANGULAR GEAR
HEX NUT ISO 4032 M16 10 FLZ	10873081	5	5	1029	96038862	RODS PRE-ASSEMBLY
HEX NUT ISO 4032 M16 8 FLZ	10875617	31	4	17	918005408	CENTRAL SECTION CRAWLER
HEX NUT ISO 4032 M16 8 FLZ	10875617	4	2	540	967846508	DRAWBAR PRE-ASS
HEX NUT ISO 4032 M16 8 FLZ	10875617	4	3	542	967981108	DRAWBAR PRE-ASS

23.3.2021

etk_en_de_098267 LR 11000

1290

LIEBHERRAlphabetical index
Alphabetischer Index

Description	Item	Pos.	Quantity	Page	Assembly	Description
HEX NUT ISO 4032 M16 8 FLZ	10875617	12	1	561	917080608	MOUNTING EQUIPMENT CRAW
HEX NUT ISO 4032 M16 8 FLZ	10875617	4	4	890	967747008	ROD
HEX NUT ISO 4032 M16 8 FLZ	10875617	4	8	903	967744008	ROD
HEX NUT ISO 4032 M16 8 FLZ	10875617	5	3	910	967950808	DRAWBAR PRE-ASS
HEX NUT ISO 4032 M16 8 FLZ	10875617	5	4	912	968214108	DRAWBAR PRE-ASS
HEX NUT ISO 4032 M16 8 FLZ	10875617	4	4	914	968217108	DRAWBAR PRE-ASS
HEX NUT ISO 4032 M16 8 FLZ	10875617	5	2	1018	919326208	SLEWING PLATFORM EXTENS
HEX NUT ISO 4032 M20 10 FLZ	10425687	20	16	122	917076708	CATWALK CRAW.TRACK TRA
HEX NUT ISO 4032 M20 8 FLZ	10875618	9	1	124	968705508	SUPPORT
HEX NUT ISO 4032 M20 8 FLZ	10875618	4	1	127	962009308	SUPPORT PLATE COMPL.
HEX NUT ISO 4032 M20 8 FLZ	10875618	25	4	141	918011308	PREMOUNTED LOWER PART
HEX NUT ISO 4032 M20 8 FLZ	10875618	8	16	805	917863208	TRANSPORT KEEPER
HEX NUT ISO 4032 M24 10 FLZ	10425688	21	10	226	917451208	WINCH 4 PRE-ASSEMBLY
HEX NUT ISO 4032 M24 10 FLZ	10425688	10	8	804	918369608	TRANSPORT KEEPER
HEX NUT ISO 4032 M3 A4-70	10005173	23	2	653	967917908	SWITCH CABINET
HEX NUT ISO 4032 M30 10 FLZ	10425689	9	4	491	968309908	PLATFORM COMPL.
HEX NUT ISO 4032 M4 8 480H	10875619	324	2	279	96033379	FIXING PARTS COMPRESSED
HEX NUT ISO 4032 M4 8 480H	10875619	504	1	643	96051766	DUMMY PLUG
HEX NUT ISO 4032 M4 8 480H	10875619	67	4	751	96028393	INTERNAL PANELLING INSTA
HEX NUT ISO 4032 M4 8 480H	10875619	26	2	763	968080908	CLOSING DEVICE
HEX NUT ISO 4032 M4 8 480H	10875619	3	4	801	917190508	EL.COOLANT PREHEAT
HEX NUT ISO 4032 M5 8 480H	10875620	57	6	17	918005408	CENTRAL SECTION CRAWLER
HEX NUT ISO 4032 M5 8 480H	10875620	8	6	82	917322008	CENTRA.LUBRICATION SYSTE
HEX NUT ISO 4032 M5 8 480H	10875620	8	6	106	917322208	CENTR.LUBRICATION SYSTEM
HEX NUT ISO 4032 M5 8 480H	10875620	5	2	553	917691308	CENTRAL GREASING
HEX NUT ISO 4032 M5 8 480H	10875620	34	2	600	964837908	ADD-ON PARTS
HEX NUT ISO 4032 M5 8 480H	10875620	8	8	622	968255808	COVER PRE-ASSY.
HEX NUT ISO 4032 M5 8 480H	10875620	9	8	623	968255908	COVER PRE-ASSY.
HEX NUT ISO 4032 M5 8 480H	10875620	8	8	624	968256008	COVER PRE-ASSY.
HEX NUT ISO 4032 M5 8 480H	10875620	8	8	625	968256108	COVER PRE-ASSY.
HEX NUT ISO 4032 M5 8 480H	10875620	72	10	650	919396008	SWITCHBOX MOUNTING PART
HEX NUT ISO 4032 M5 8 480H	10875620	8	5	803	918470508	EXTERNAL FEED
HEX NUT ISO 4032 M5 T12-WS	10878117	13	2	456	919384908	UREA PLANT
HEX NUT ISO 4032 M6 10 480H	10299668	20	2	741	96000684	FRONT WINDOW CPL.
HEX NUT ISO 4032 M6 10 ZNNI	10197764	29	2	45	967907608	SWITCH BOX COMPL.
HEX NUT ISO 4032 M6 10 ZNNI	10197764	6	4	47	926891108	GROUND RAIL
HEX NUT ISO 4032 M6 10 ZNNI	10197764	110	4	188	969344108	ASSEMBLY PARTS F.SLEWING
HEX NUT ISO 4032 M6 10 ZNNI	10197764	6	5	189	968907308	PARK CONSOLE HOSES PRE
HEX NUT ISO 4032 M6 10 ZNNI	10197764	6	3	190	968907408	PARK CONSOLE HOSES PRE
HEX NUT ISO 4032 M6 10 ZNNI	10197764	33	2	197	917438108	WINCH 1 PRE-ASSEMBLY
HEX NUT ISO 4032 M6 10 ZNNI	10197764	33	2	217	917454008	WINCH 2 PRE-ASS.
HEX NUT ISO 4032 M6 10 ZNNI	10197764	14	8	242	917645608	MOUNTING JACK/ERECTING
HEX NUT ISO 4032 M6 10 ZNNI	10197764	(4)	4	273	96032892	DIESEL ENGINE, PRE-ASSEMB
HEX NUT ISO 4032 M6 10 ZNNI	10197764	51	2	307	96032897	RADIATOR, PRE-ASSEMBLED
HEX NUT ISO 4032 M6 10 ZNNI	10197764	35	4	446	917828308	AIR FILTER UNIT CPL.
HEX NUT ISO 4032 M6 10 ZNNI	10197764	21	11	450	918981908	BATTERY STORAGE
HEX NUT ISO 4032 M6 10 ZNNI	10197764	16	2	452	96032910	BATTERY BOX, PRE-ASSEMB
HEX NUT ISO 4032 M6 10 ZNNI	10197764	12	2	462	96004224	COVER COMPL.
HEX NUT ISO 4032 M6 10 ZNNI	10197764	11	32	478	917079908	TURNTABLE PANELLING
HEX NUT ISO 4032 M6 10 ZNNI	10197764	7	4	495	968904008	CARRIER PRE-ASSEMBLED
HEX NUT ISO 4032 M6 10 ZNNI	10197764	310	74	546	968513208	ADDITIONAL HYDRAULICS, SA
HEX NUT ISO 4032 M6 10 ZNNI	10197764	7	4	598	918531108	MIRROR ATTACHM.IN CRANE
HEX NUT ISO 4032 M6 10 ZNNI	10197764	22	8	600	964837908	ADD-ON PARTS
HEX NUT ISO 4032 M6 10 ZNNI	10197764	151	12	610	96040390	SOUND DAMPING ABOVE
HEX NUT ISO 4032 M6 10 ZNNI	10197764	4	2	611	969118108	COVER COMPL.
HEX NUT ISO 4032 M6 10 ZNNI	10197764	4	1	612	969120008	COVER COMPL.
HEX NUT ISO 4032 M6 10 ZNNI	10197764	4	2	613	969127408	COVER COMPL.
HEX NUT ISO 4032 M6 10 ZNNI	10197764	4	2	614	969761508	COVER PRE-ASSY.
HEX NUT ISO 4032 M6 10 ZNNI	10197764	80	1	664	96033320	ASSEMBLY PARTS MOUNTIN
HEX NUT ISO 4032 M6 10 ZNNI	10197764	5	12	668	922648308	TERMINAL BOARD PRE-ASS.

23.3.2021

etk_en_de_098267 LR 11000

1291

LIEBHERRAlphabetical index
Alphabetischer Index

Description	Item	Pos.	Quantity	Page	Assembly	Description
HEX NUT ISO 4032 M6 10 ZNNI	10197764	97	2	733	919075408	CRANE DRIVER CAB ADDITIO
HEX NUT ISO 4032 M6 10 ZNNI	10197764	11	1	771	919075608	PLATFORM CRANE CABIN
HEX NUT ISO 4032 M6 10 ZNNI	10197764	43	4	786	967956208	CAMERA INSTALLATION SLEW
HEX NUT ISO 4032 M6 10 ZNNI	10197764	9	7	992	967957508	CAMERA EQUIPMENT S-PIVOT
HEX NUT ISO 4032 M6 10 ZNNI	10197764	301	2	1000	968883308	ADDL.HYDR.F.PIN PULLING DE
HEX NUT ISO 4032 M6 10 ZNNI	10197764	301	2	1003	968883408	ADDL.HYDR.F.PIN PULLING DE
HEX NUT ISO 4032 M6 10 ZNNI	10197764	42	2	1048	919219708	PIVOT SECTION
HEX NUT ISO 4032 M6 A2-70	411530301	10	2	772	968397108	LADDER COMPL.
HEX NUT ISO 4032 M6 A2-70	411530301	20	19	786	967956208	CAMERA INSTALLATION SLEW
HEX NUT ISO 4032 M6 A2-70	411530301	7	4	790	96005701	CAMERA HOLDER, PREMOU
HEX NUT ISO 4032 M8 10	4000380	15	7	406	10143790	REGULATION BOOST PRESS
HEX NUT ISO 4032 M8 10 A2C	4000381	14	2	324	10141769	FINAL CONTROL VALVE
HEX NUT ISO 4032 M8 10 A2C	4000381	13	2	388	10141807	ACCESSORIES AIR COMPRES
HEX NUT ISO 4032 M8 10 A2C	4000381	28	2	396	10143277	COOLANT PIPE BEND ADD-ON
HEX NUT ISO 4032 M8 10 ZNNI	10197760	10	4	47	926891108	GROUND RAIL
HEX NUT ISO 4032 M8 10 ZNNI	10197760	29	2	112	918589408	HYDRAULIC SUPPORT
HEX NUT ISO 4032 M8 10 ZNNI	10197760	69	4	142	918011308	PREMOUNTED LOWER PART
HEX NUT ISO 4032 M8 10 ZNNI	10197760	30	24	446	917828308	AIR FILTER UNIT CPL.
HEX NUT ISO 4032 M8 10 ZNNI	10197760	16	4	788	968646208	CAMERA HOLDER, PREMOU
HEX NUT ISO 4032 M8 8 480H	11693875	10	4	143	968284308	MOUNTING PARTS BASE PAR
HEX NUT ISO 4032 M8 8 480H	11693875	32	4	187	969344108	ASSEMBLY PARTS F.SLEWING
HEX NUT ISO 4032 M8 8 480H	11693875	28	17	226	917451208	WINCH 4 PRE-ASSEMBLY
HEX NUT ISO 4032 M8 8 480H	11693875	350	44	274	96032892	DIESEL ENGINE, PRE-ASSEMB
HEX NUT ISO 4032 M8 8 480H	11693875	60	27	443	919384808	MUFFLER UNIT
HEX NUT ISO 4032 M8 8 480H	11693875	15	6	450	918981908	BATTERY STORAGE
HEX NUT ISO 4032 M8 8 480H	11693875	10	8	452	96032910	BATTERY BOX, PRE-ASSEMB
HEX NUT ISO 4032 M8 8 480H	11693875	43	12	489	968283208	CATWALK SUPERSTR.LEFT
HEX NUT ISO 4032 M8 8 480H	11693875	4	2	494	968287208	FOLDING LADDER PRE-ASS.
HEX NUT ISO 4032 M8 8 480H	11693875	86	2	535	919627908	SA FRAME PRE-ASS.
HEX NUT ISO 4032 M8 8 480H	11693875	23	8	561	917080608	MOUNTING EQUIPMENT CRAW
HEX NUT ISO 4032 M8 8 480H	11693875	305	8	565	967788008	ADDNL.HYDR.ERECTION DEV
HEX NUT ISO 4032 M8 8 480H	11693875	53	4	591	919297008	CENT. LUBRIC. SYSTEM SUP
HEX NUT ISO 4032 M8 8 480H	11693875	424	10	693	96032955	HYDRAULICS
HEX NUT ISO 4032 M8 8 480H	11693875	442	6	694	96032955	HYDRAULICS
HEX NUT ISO 4032 M8 8 480H	11693875	74	20	733	919075408	CRANE DRIVER CAB ADDITIO
HEX NUT ISO 4032 M8 8 480H	11693875	28	2	747	919075308	CRANE OPERATOR CABIN P
HEX NUT ISO 4032 M8 A2-70	510737408	17	9	786	967956208	CAMERA INSTALLATION SLEW
HEX NUT ISO 4032 M8 A4-80	4901732	28	8	197	917438108	WINCH 1 PRE-ASSEMBLY
HEX NUT ISO 4032 M8 A4-80	4901732	28	8	217	917454008	WINCH 2 PRE-ASS.
HEX NUT ISO 4032 M8 A4-80	4901732	21	4	218	968161808	SAFETY ROLLER CPL.
HEX NUT ISO 4035 M24 05 FLZ	10179943	4	1	1042	96038041	PIN PRE-ASS.
HEX NUT ISO 4035 M24 05 FLZ	10179943	4	1	1043	96038042	PIN PRE-ASS.
HEX NUT ISO 4035 M27 05 FLZ	10179975	18	4	559	917080508	ROLLER BEARING
HEX NUT ISO 4035 M30 05 FLZ	4635422	16	4	193	917077708	PIN F. S AND D PIVOT SECTIO
HEX NUT ISO 4035 M30 05 FLZ	4635422	14	2	732	919075408	CRANE DRIVER CAB ADDITIO
HEX NUT ISO 4035 M5 04	511001708	19	2	603	918009808	CLIMA-HEATING INSTALLATIO
HEX NUT ISO 4035 M8 04 A2C	410120308	17	2	763	968080908	CLOSING DEVICE
HEX NUT ISO 7040 M10 8 FLZ	10875629	11	8	497	969259908	SLEWING PLATFORM CATWAL
HEX NUT ISO 7040 M10 8 FLZ	10875629	159	12	839	919304308	S PIVOT SECTION PRE-ASS.
HEX NUT ISO 7040 M12 8 FLZ	11840127	93	17	838	919304308	S PIVOT SECTION PRE-ASS.
HEX NUT ISO 7040 M12 8 FLZ	11840127	6	2	932	96039781	PIN PRE-ASS.
HEX NUT ISO 7040 M12 8 FLZ	11840127	40	8	937	917191008	SL REDUCING SECTION
HEX NUT ISO 7040 M12 8 FLZ	11840127	7	2	1033	96038848	PIN PRE-ASS.
HEX NUT ISO 7040 M12 8 FLZ	11840127	51	4	1048	919219708	PIVOT SECTION
HEX NUT ISO 7040 M12 8 FLZ	11840127	6	2	1053	96029160	PIN PRE-ASS.
HEX NUT ISO 7040 M16 8 FLZ	10875859	190	8	840	919304308	S PIVOT SECTION PRE-ASS.
HEX NUT ISO 7040 M16 8 FLZ	10875859	8	1	1030	96038863	CONNECTING LINK PRE-ASS.
HEX NUT ISO 7040 M20 10 FE//	10875630	32	2	261	918861408	DIESEL ENGINE CPL.
HEX NUT ISO 7040 M5 8 480H	10876400	18	2	452	96032910	BATTERY BOX, PRE-ASSEMB
HEX NUT ISO 7040 M6 8 480H	11656734	12	4	460	96039769	PUMP PRE-ASS.

23.3.2021

etk_en_de_098267 LR 11000

1292

LIEBHERRAlphabetical index
Alphabetischer Index

Description	Item	Pos.	Quantity	Page	Assembly	Description
HEX NUT ISO 7040 M6 8 480H	11656734	49	6	525	917191108	AIR CONDITIONING
HEX NUT ISO 7040 M6 8 480H	11656734	17	2	994	968134408	MECH.AUXILIARIES FOR LIG
HEX NUT ISO 7040 M6 8 480H	11656734	22	2	995	968099808	CAMERA HOLDER, PREMOU
HEX NUT ISO 7040 M8 8 480H	11656731	14	5	460	96039769	PUMP PRE-ASS.
HEX NUT ISO 7040 M8 8 480H	11656731	46	1	525	917191108	AIR CONDITIONING
HEX NUT ISO 7040 M8 8 480H	11656731	33	1	747	919075308	CRANE OPERATOR CABIN P
HEX NUT ISO 7040 M8 8 480H	11656731	10	41	928	919219208	S INTERMEDIATE SECTION
HEX NUT ISO 7040 M8 8 480H	11656731	10	63	929	96037300	GRIDIRON PRE-ASS.
HEX NUT ISO 7040 M8 8 480H	11656731	7	5	930	96037301	ROPE GUARD
HEX NUT ISO 7040 M8 8 480H	11656731	4	5	931	96037306	ROPE GUARD
HEX NUT ISO 7040 M8 8 480H	11656731	42	4	986	917228608	BOOM NOSE
HEX NUT ISO 7040 M8 8 480H	11656731	10	30	1032	96038847	GRIDIRON PRE-ASS.
HEX NUT ISO 7040 M8 8 480H	11656731	33	2	1101	919222808	ERECTION FRAME
HEX NUT ISO 7042 M10 8 A3C	4635148	50	4	944	917473608	WINCH 6 PRE-ASSEMBLY
HEX NUT ISO 7042 M8 10 480H	10814800	50	12	122	917076708	CATWALK CRAW.TRACK TRA
HEX NUT ISO 8675 M12X1,0 04	10875633	21	2	508	96053632	ELECTRIC ADD-ON PARTS CA
HEX NUT ISO 8675 M16X1,5 04	10179933	17	2	218	968161808	SAFETY ROLLER CPL.
HEX NUT ISO 8675 M20X1,5 A	10285016	8	2	788	968646208	CAMERA HOLDER, PREMOU
HEX NUT M10X1	10012557	3	2	345	10122503	ROCKER ARM BRACKET PRE
HEX NUT M32X1,5 MS	602504408	48	1	653	967917908	SWITCH CABINET
HEX SCREW DIN 6921 M8X20	10030519	(13)	1	331	10134887	OIL SUMP WITH FASTENING
HEX SCREW DIN 6921 M8X20	10030519	7	2	364	10134883	OIL LINE ASSEMBLY
HEX SCREW DIN 6921 M8X20 X	11068155	6	7	402	10141558	OUTLET MANIFOLD ADD-ON
HEX SCREW DIN 6921 M8X25	10009007	18	1	374	10126724	FUEL FINE-FILTER ASSEMBLY
HEX SCREW DIN 6921 M8X25	10009007	26	2	376	10143725	FUEL LINES
HEX SCREW DIN 6921 M8X25	10009007	24	2	395	10147372	VENT TUBE ASSEMBLY
HEX SCREW DIN 6921 M8X25	10009007	13	7	396	10143277	COOLANT PIPE BEND ADD-ON
HEX SCREW DIN 6921 M8X25	10009007	21	1	404	10141721	EXHAUST TC MOUNTING
HEX SCREW DIN 6921 M8X25 X	10336200	(7)	8	401	10141356	EXHAUST PIPE ASSEMBLY
HEX SCREW DIN 6921 M8X25 X	10336200	(7)	8	401	10141356	EXHAUST PIPE ASSEMBLY
HEX SCREW EN 1665 M10X10	12207561	6	8	380	10151879	AIR INTAKE ASSEMBLY
HEX SCREW EN 1665 M10X120	12207559	18	1	383	10141830	CHARGE AIR LINE ASSEMBLY
HEX SCREW EN 1665 M10X120	12207559	15	1	407	10146947	GENERATOR ADD-ON
HEX SCREW EN 1665 M10X13	12210062	13	1	390	10143302	WATER PUMP WITH FASTENIN
HEX SCREW EN 1665 M10X140	11823511	19	2	383	10141830	CHARGE AIR LINE ASSEMBLY
HEX SCREW EN 1665 M10X16	12207564	6	4	368	11363553	DRIVE FOR HIGH PRESSURE P
HEX SCREW EN 1665 M10X16	12207564	11	3	390	10143302	WATER PUMP WITH FASTENIN
HEX SCREW EN 1665 M10X20	11656153	68	2	420	10142764	CABLE HARNESS MOUNTING
HEX SCREW EN 1665 M10X25	11656154	12	3	384	10147162	CONNECTING LINE ADD-ON
HEX SCREW EN 1665 M10X25	11656154	2	4	389	10141838	LOCKING PIECES
HEX SCREW EN 1665 M10X30	11656155	10	4	372	10138091	FUEL-PREFILTER ASS.
HEX SCREW EN 1665 M10X30	11656155	19	2	405	10141528	EXHAUST NOZZLE ATTACHM
HEX SCREW EN 1665 M10X35	10299582	7	8	380	10151879	AIR INTAKE ASSEMBLY
HEX SCREW EN 1665 M10X45	10299584	12	4	378	11373048	HIGH PRESSURE PIPE ASSEM
HEX SCREW EN 1665 M10X50	11626073	11	1	417	10141788	CONTROL BOX ANNEXE
HEX SCREW EN 1665 M10X60	10299587	6	4	323	9078462	POWER UNIT SUPPORT ATT
HEX SCREW EN 1665 M10X70	11656159	10	2	417	10141788	CONTROL BOX ANNEXE
HEX SCREW EN 1665 M10X80	11656160	17	1	383	10141830	CHARGE AIR LINE ASSEMBLY
HEX SCREW EN 1665 M10X90	12692825	7	1	368	11363553	DRIVE FOR HIGH PRESSURE P
HEX SCREW EN 1665 M12X10	10299598	9	2	413	10129212	FLYWHEEL HOUSING MOUNT
HEX SCREW EN 1665 M12X10	10299598	2	6	423	10120393	LOCKING PIECES
HEX SCREW EN 1665 M12X10	10299598	8	4	424	10126182	POWER TAKE-OFF ADD-ON
HEX SCREW EN 1665 M12X35	10299566	2	3	408	10120540	STARTER INSTALLATION
HEX SCREW EN 1665 M12X40	10875423	16	1	407	10146947	GENERATOR ADD-ON
HEX SCREW EN 1665 M12X70	10299568	7	10	413	10129212	FLYWHEEL HOUSING MOUNT
HEX SCREW EN 1665 M16X30	12207569	(3)	1	419	10142764	CABLE HARNESS MOUNTING
HEX SCREW EN 1665 M16X30	12207569	3	1	421	10150446	BRACKET ADD-ON
HEX SCREW EN 1665 M5X10	10875503	26	4	45	967907608	SWITCH BOX COMPL.
HEX SCREW EN 1665 M5X10	10875503	17	4	508	96053632	ELECTRIC ADD-ON PARTS CA
HEX SCREW EN 1665 M5X10	10875503	16	4	634	969245308	TERMINAL BOX ELECTRICS S

23.3.2021

etk_en_de_098267 LR 11000

1293

LIEBHERRAlphabetical index
Alphabetischer Index

Description	Item	Pos.	Quantity	Page	Assembly	Description
HEX SCREW EN 1665 M5X10	10875503	70	43	650	919396008	SWITCHBOX MOUNTING PART
HEX SCREW EN 1665 M5X10	10875503	80	8	654	967917908	SWITCH CABINET
HEX SCREW EN 1665 M5X10	10875503	62	55	664	96033320	ASSEMBLY PARTS MOUNTIN
HEX SCREW EN 1665 M5X10	10875503	7	2	665	968095808	PRE-ASSEMBLY MOUNTING U
HEX SCREW EN 1665 M5X10 8	12207546	52	6	420	10142764	CABLE HARNESS MOUNTING
HEX SCREW EN 1665 M6X16 8	11840297	24	2	379	10143726	LEAK OIL LINE ADD-ON
HEX SCREW EN 1665 M6X16 8	11840297	54	20	420	10142764	CABLE HARNESS MOUNTING
HEX SCREW EN 1665 M6X16 8	11840297	(3)	1	422	10141937	ENGINE CONTROL SENSORS
HEX SCREW EN 1665 M6X16 8	11840297	25	4	453	96032891	ELECTRIC FOR BATTERY BOX
HEX SCREW EN 1665 M6X16 8	11840297	9	2	655	969408008	COVER COMPL.
HEX SCREW EN 1665 M6X16 8	11840297	19	2	736	919075508	CRANE OPERATOR CABIN P
HEX SCREW EN 1665 M6X20 8	12207548	6	3	348	11364303	CYLINDER HEAD COVER PRE
HEX SCREW EN 1665 M6X20 8	12207548	6	3	353	11364325	CYLINDER HEAD COVER PRE
HEX SCREW EN 1665 M6X20 8	12207548	2	4	385	9078314	HEATING FLANGE ADD-ON
HEX SCREW EN 1665 M6X30 8	12207549	27	1	377	10143725	FUEL LINES
HEX SCREW EN 1665 M6X40 8	12207587	12	1	328	10137051	HYDT.TUBE ASSEMBLY
HEX SCREW EN 1665 M6X40 8	12207587	28	2	377	10143725	FUEL LINES
HEX SCREW EN 1665 M6X50 8	12207550	10	2	326	10141843	CRANKCASE BREATHER ASS
HEX SCREW EN 1665 M6X60 8	12207551	8	2	372	10138091	FUEL-PREFILTER ASS.
HEX SCREW EN 1665 M6X60 8	12207551	15	2	395	10147372	VENT TUBE ASSEMBLY
HEX SCREW EN 1665 M8X110	12210058	8	3	323	9078462	POWER UNIT SUPPORT ATT
HEX SCREW EN 1665 M8X110	12210061	5	8	356	11365725	OIL MODULE ASSEMBLY
HEX SCREW EN 1665 M8X110	12210061	10	2	359	11365194	OIL MODULE RIGHT
HEX SCREW EN 1665 M8X110	12210061	12	2	411	10144678	PROTECTION PLATE ASSEM
HEX SCREW EN 1665 M8X12 8	11656991	10	4	458	96039771	UREA TANK, PRE-MOUNTING
HEX SCREW EN 1665 M8X120	12207553	5	5	393	11353748	THERMOSTAT HOUSING ASS
HEX SCREW EN 1665 M8X140	11826195	6	6	356	11365725	OIL MODULE ASSEMBLY
HEX SCREW EN 1665 M8X140	11826195	4	3	374	10126724	FUEL FINE-FILTER ASSEMBLY
HEX SCREW EN 1665 M8X150	12693597	16	3	383	10141830	CHARGE AIR LINE ASSEMBLY
HEX SCREW EN 1665 M8X16 8	11656992	1	4	52	967908308	SWITCH CABINET EXTENSION
HEX SCREW EN 1665 M8X16 8	11656992	10	3	324	10141769	FINAL CONTROL VALVE
HEX SCREW EN 1665 M8X16 8	11656992	6	1	332	10137870	OIL DIPSTICK CPL.
HEX SCREW EN 1665 M8X16 8	11656992	9	2	354	10122940	CAMSHAFT CPL.
HEX SCREW EN 1665 M8X16 8	11656992	10	4	378	11373048	HIGH PRESSURE PIPE ASSEM
HEX SCREW EN 1665 M8X16 8	11656992	18	1	388	10141807	ACCESSORIES AIR COMPRES
HEX SCREW EN 1665 M8X16 8	11656992	27	2	396	10143277	COOLANT PIPE BEND ADD-ON
HEX SCREW EN 1665 M8X16 8	11656992	60	27	420	10142764	CABLE HARNESS MOUNTING
HEX SCREW EN 1665 M8X16 8	11656992	13	2	458	96039771	UREA TANK, PRE-MOUNTING
HEX SCREW EN 1665 M8X160	12207554	7	4	356	11365725	OIL MODULE ASSEMBLY
HEX SCREW EN 1665 M8X175	12210056	5	1	374	10126724	FUEL FINE-FILTER ASSEMBLY
HEX SCREW EN 1665 M8X20 8	11657219	12	7	326	10141843	CRANKCASE BREATHER ASS
HEX SCREW EN 1665 M8X20 8	11657219	4	1	330	10118748	PIPELINE INSTALLATION
HEX SCREW EN 1665 M8X20 8	11657219	9	2	372	10138091	FUEL-PREFILTER ASS.
HEX SCREW EN 1665 M8X20 8	11657219	25	3	376	10143725	FUEL LINES
HEX SCREW EN 1665 M8X20 8	11657219	25	2	379	10143726	LEAK OIL LINE ADD-ON
HEX SCREW EN 1665 M8X20 8	11657219	8	5	395	10147372	VENT TUBE ASSEMBLY
HEX SCREW EN 1665 M8X20 8	11657219	19	11	406	10143790	REGULATION BOOST PRESS
HEX SCREW EN 1665 M8X20 8	11657219	13	2	413	10129212	FLYWHEEL HOUSING MOUNT
HEX SCREW EN 1665 M8X20 8	11657219	(2)	4	419	10142764	CABLE HARNESS MOUNTING
HEX SCREW EN 1665 M8X20 8	11657219	2	3	421	10150446	BRACKET ADD-ON
HEX SCREW EN 1665 M8X20 8	11657219	71	9	650	919396008	SWITCHBOX MOUNTING PART
HEX SCREW EN 1665 M8X25 8	11690637	14	4	390	10143302	WATER PUMP WITH FASTENIN
HEX SCREW EN 1665 M8X30	10299567	5	4	323	9078462	POWER UNIT SUPPORT ATT
HEX SCREW EN 1665 M8X30	10299567	5	2	332	10137870	OIL DIPSTICK CPL.
HEX SCREW EN 1665 M8X30	10299567	8	4	380	10151879	AIR INTAKE ASSEMBLY
HEX SCREW EN 1665 M8X30 8	11826563	10	1	328	10137051	HYDT.TUBE ASSEMBLY
HEX SCREW EN 1665 M8X30 8	11826563	6	4	357	11365727	OIL MODULE LEFT PRE-ASS.
HEX SCREW EN 1665 M8X30 8	11826563	8	5	360	10127113	OIL FILTER HOUSING ASSEM
HEX SCREW EN 1665 M8X30 8	11826563	6	2	364	10134883	OIL LINE ASSEMBLY
HEX SCREW EN 1665 M8X30 8	11826563	10	4	390	10143302	WATER PUMP WITH FASTENIN

23.3.2021

etk_en_de_098267 LR 11000

1294

LIEBHERRAlphabetical index
Alphabetischer Index

Description	Item	Pos.	Quantity	Page	Assembly	Description
HEX SCREW EN 1665 M8X30 8	11826563	13	3	407	10146947	GENERATOR ADD-ON
HEX SCREW EN 1665 M8X30 8	11826563	9	5	411	10144678	PROTECTION PLATE ASSEM
HEX SCREW EN 1665 M8X35	10299603	10	8	321	12451207	CRANKCASE CPL. WITH CYLIN
HEX SCREW EN 1665 M8X35	10299603	14	24	331	10134887	OIL SUMP WITH FASTENING
HEX SCREW EN 1665 M8X35	10299603	12	3	390	10143302	WATER PUMP WITH FASTENIN
HEX SCREW EN 1665 M8X40	10299604	9	2	323	9078462	POWER UNIT SUPPORT ATT
HEX SCREW EN 1665 M8X40 8	11658660	19	6	326	10141843	CRANKCASE BREATHER ASS
HEX SCREW EN 1665 M8X40 8	11658660	3	3	346	10122645	CYLINDER HEAD COVER ASS
HEX SCREW EN 1665 M8X40 8	11658660	5	3	347	10122640	CYLINDER HEAD COVER ASS
HEX SCREW EN 1665 M8X40 8	11658660	6	1	347	10122640	CYLINDER HEAD COVER ASS
HEX SCREW EN 1665 M8X40 8	11658660	5	3	351	10122646	CYLINDER HEAD COVER ASS
HEX SCREW EN 1665 M8X40 8	11658660	6	1	351	10122646	CYLINDER HEAD COVER ASS
HEX SCREW EN 1665 M8X40 8	11658660	6	1	352	10122659	CYLINDER HEAD COVER ASS
HEX SCREW EN 1665 M8X40 8	11658660	6	2	358	11365728	OIL MODULE RIGHT PRE-ASS.
HEX SCREW EN 1665 M8X40 8	11658660	3	4	362	10136123	OIL LINE ASSEMBLY
HEX SCREW EN 1665 M8X40 8	11658660	10	4	384	10147162	CONNECTING LINE ADD-ON
HEX SCREW EN 1665 M8X40 8	11658660	18	2	407	10146947	GENERATOR ADD-ON
HEX SCREW EN 1665 M8X40 8	11658660	6	4	417	10141788	CONTROL BOX ANNEXE
HEX SCREW EN 1665 M8X45	10299605	3	9	323	9078462	POWER UNIT SUPPORT ATT
HEX SCREW EN 1665 M8X45 8	11690426	9	2	378	11373048	HIGH PRESSURE PIPE ASSEM
HEX SCREW EN 1665 M8X45 8	11690426	3	4	417	10141788	CONTROL BOX ANNEXE
HEX SCREW EN 1665 M8X50	10299606	10	2	323	9078462	POWER UNIT SUPPORT ATT
HEX SCREW EN 1665 M8X50 8	11691686	15	4	331	10134887	OIL SUMP WITH FASTENING
HEX SCREW EN 1665 M8X50 8	11691686	7	2	358	11365728	OIL MODULE RIGHT PRE-ASS.
HEX SCREW EN 1665 M8X50 8	11691686	14	4	384	10147162	CONNECTING LINE ADD-ON
HEX SCREW EN 1665 M8X50 8	11691686	14	1	388	10141807	ACCESSORIES AIR COMPRES
HEX SCREW EN 1665 M8X50 8	11691686	14	2	407	10146947	GENERATOR ADD-ON
HEX SCREW EN 1665 M8X55 8	12210060	8	6	324	10141769	FINAL CONTROL VALVE
HEX SCREW EN 1665 M8X55 8	12210060	(9)	6	357	11365727	OIL MODULE LEFT PRE-ASS.
HEX SCREW EN 1665 M8X55 8	12210060	9	6	359	11365194	OIL MODULE RIGHT
HEX SCREW EN 1665 M8X60	10299607	4	6	323	9078462	POWER UNIT SUPPORT ATT
HEX SCREW EN 1665 M8X60 8	11691685	10	2	411	10144678	PROTECTION PLATE ASSEM
HEX SCREW EN 1665 M8X65 8	12210057	11	2	328	10137051	HYDT.TUBE ASSEMBLY
HEX SCREW EN 1665 M8X65 8	12210057	2	8	362	10136123	OIL LINE ASSEMBLY
HEX SCREW EN 1665 M8X70	10299608	7	3	323	9078462	POWER UNIT SUPPORT ATT
HEX SCREW EN 1665 M8X70 8	12208076	2	8	362	10136123	OIL LINE ASSEMBLY
HEX SCREW EN 1665 M8X75	10299609	4	2	394	11349206	THERMOSTAT HOUSING PRE
HEX SCREW EN 1665 M8X75	10299609	21	1	406	10143790	REGULATION BOOST PRESS
HEX SCREW EN 1665 M8X80 8	11626067	5	2	347	10122640	CYLINDER HEAD COVER ASS
HEX SCREW EN 1665 M8X80 8	11626067	5	2	351	10122646	CYLINDER HEAD COVER ASS
HEX SCREW EN 1665 M8X80 8	11626067	5	2	352	10122659	CYLINDER HEAD COVER ASS
HEX SCREW EN 1665 M8X80 8	11626067	20	1	407	10146947	GENERATOR ADD-ON
HEX SCREW EN 1665 M8X90 8	10876385	(10)	2	357	11365727	OIL MODULE LEFT PRE-ASS.
HEX SCREW EN 1665 M8X90 8	10876385	11	3	411	10144678	PROTECTION PLATE ASSEM
HEX SCREW ISO 4014 M10X1	11651143	303	12	274	96032892	DIESEL ENGINE, PRE-ASSEMB
HEX SCREW ISO 4014 M10X13	10299624	43	4	732	919075408	CRANE DRIVER CAB ADDITIO
HEX SCREW ISO 4014 M10X1	12213408	47	4	732	919075408	CRANE DRIVER CAB ADDITIO
HEX SCREW ISO 4014 M10X50	11631860	34	4	944	917473608	WINCH 6 PRE-ASSEMBLY
HEX SCREW ISO 4014 M10X60	11626719	33	2	485	918999008	SLEWING PLATFORM CATWAL
HEX SCREW ISO 4014 M10X65	11642367	12	2	413	10129212	FLYWHEEL HOUSING MOUNT
HEX SCREW ISO 4014 M10X95	12222984	30	3	572	96033811	PREMOUNTED FUEL FILTER
HEX SCREW ISO 4014 M12X1	10875504	319	4	274	96032892	DIESEL ENGINE, PRE-ASSEMB
HEX SCREW ISO 4014 M12X1	12222992	13	2	884	919633808	ROLLER SET
HEX SCREW ISO 4014 M12X1	12224027	41	2	485	918999008	SLEWING PLATFORM CATWAL
HEX SCREW ISO 4014 M12X20	10299657	3	2	412	10126465	LIFTING DEVICE
HEX SCREW ISO 4014 M12X50	11651578	161	2	839	919304308	S PIVOT SECTION PRE-ASS.
HEX SCREW ISO 4014 M12X55	11658891	310	6	274	96032892	DIESEL ENGINE, PRE-ASSEMB
HEX SCREW ISO 4014 M12X55	11658891	9	5	1048	919219708	PIVOT SECTION
HEX SCREW ISO 4014 M12X55	11658891	69	4	1073	919220008	F-HEAD SECTION
HEX SCREW ISO 4014 M12X55	11658891	12	4	1096	919220208	F-INTERMEDIATE SECT.

23.3.2021

etk_en_de_098267 LR 11000

1295

LIEBHERRAlphabetical index
Alphabetischer Index

Description	Item	Pos.	Quantity	Page	Assembly	Description
HEX SCREW ISO 4014 M12X60	10875506	419	1	693	96032955	HYDRAULICS
HEX SCREW ISO 4014 M12X65	11658890	417	4	693	96032955	HYDRAULICS
HEX SCREW ISO 4014 M12X65	11658890	186	1	840	919304308	S PIVOT SECTION PRE-ASS.
HEX SCREW ISO 4014 M12X75	7004640	412	4	693	96032955	HYDRAULICS
HEX SCREW ISO 4014 M12X75	10875507	34	4	307	96032897	RADIATOR, PRE-ASSEMBLED
HEX SCREW ISO 4014 M12X80	9230171	4	2	412	10126465	LIFTING DEVICE
HEX SCREW ISO 4014 M14X1	10878788	5	4	732	919075408	CRANE DRIVER CAB ADDITIO
HEX SCREW ISO 4014 M14X70	12225301	407	5	693	96032955	HYDRAULICS
HEX SCREW ISO 4014 M16X1	12222993	26	1	1101	919222808	ERECTION FRAME
HEX SCREW ISO 4014 M16X1	12218492	3	1	972	967913408	ROD CPL.
HEX SCREW ISO 4014 M16X1	4600601	52	16	64	90029090	ANGULAR GEAR
HEX SCREW ISO 4014 M16X1	4600601	52	16	66	90029091	ANGULAR GEAR
HEX SCREW ISO 4014 M16X1	4000437	9	1	561	917080608	MOUNTING EQUIPMENT CRAW
HEX SCREW ISO 4014 M16X1	4000437	2	2	1065	96039026	DRAW SHACKLE
HEX SCREW ISO 4014 M16X1	4000437	2	2	1066	96039027	DRAW SHACKLE
HEX SCREW ISO 4014 M16X1	4000437	7	1	1076	96037042	DRAW SHACKLE
HEX SCREW ISO 4014 M16X2	12224045	12	1	539	967846208	PULL ROD
HEX SCREW ISO 4014 M16X2	12224045	10	1	541	967981008	PULL ROD
HEX SCREW ISO 4014 M16X2	12224045	6	1	889	967746908	ROD CPL.
HEX SCREW ISO 4014 M16X2	12224045	6	1	902	967743808	ROD CPL.
HEX SCREW ISO 4014 M16X2	12224045	8	1	909	967897608	PULL ROD
HEX SCREW ISO 4014 M16X2	12224045	8	1	911	968190108	PULL ROD
HEX SCREW ISO 4014 M16X2	12224045	10	1	913	968190208	PULL ROD
HEX SCREW ISO 4014 M16X28	4901939	6	1	1030	96038863	CONNECTING LINK PRE-ASS.
HEX SCREW ISO 4014 M16X3	10878582	4	2	1018	919326208	SLEWING PLATFORM EXTENS
HEX SCREW ISO 4014 M16X65	12224015	188	8	840	919304308	S PIVOT SECTION PRE-ASS.
HEX SCREW ISO 4014 M16X65	12224015	85	2	971	919301808	L-HEAD PIECE
HEX SCREW ISO 4014 M16X90	12224034	2	4	1106	96038653	ROPE PRE-ASSEMBLY
HEX SCREW ISO 4014 M18X18	406221408	301	2	274	96032892	DIESEL ENGINE, PRE-ASSEMB
HEX SCREW ISO 4014 M20X10	10412379	23	4	141	918011308	PREMOUNTED LOWER PART
HEX SCREW ISO 4014 M20X10	10412379	7	4	582	919140308	OIL RESERVOIR, COMPLETE
HEX SCREW ISO 4014 M20X12	11691323	11	36	947	90200131	ROPE DRUM
HEX SCREW ISO 4014 M20X1	10878585	9	2	134	96051604	ROLLER BEARING
HEX SCREW ISO 4014 M20X1	10878585	3	3	1024	969944708	MOUNTING PRE-ASS.
HEX SCREW ISO 4014 M20X1	12230471	13	6	180	919082708	SLEWING PLATFORM CPL.
HEX SCREW ISO 4014 M20X2	10876534	2	1	127	962009308	SUPPORT PLATE COMPL.
HEX SCREW ISO 4014 M20X2	12207974	75	2	535	919627908	SA FRAME PRE-ASS.
HEX SCREW ISO 4014 M20X2	12207974	17	1	539	967846208	PULL ROD
HEX SCREW ISO 4014 M24X1	12225207	300	2	274	96032892	DIESEL ENGINE, PRE-ASSEMB
HEX SCREW ISO 4014 M30X22	406210708	13	8	61	917291608	CRAWLER TRACK CARRIER, L
HEX SCREW ISO 4014 M30X22	406210708	13	8	94	917291708	CRAWLER TRACK CARRIER,
HEX SCREW ISO 4014 M30X25	406210808	15	8	61	917291608	CRAWLER TRACK CARRIER, L
HEX SCREW ISO 4014 M30X25	406210808	15	8	94	917291708	CRAWLER TRACK CARRIER,
HEX SCREW ISO 4014 M30X53	406264008	12	35	61	917291608	CRAWLER TRACK CARRIER, L
HEX SCREW ISO 4014 M30X53	406264008	12	35	94	917291708	CRAWLER TRACK CARRIER,
HEX SCREW ISO 4014 M30X57	10877647	14	35	61	917291608	CRAWLER TRACK CARRIER, L
HEX SCREW ISO 4014 M30X57	10877647	14	35	94	917291708	CRAWLER TRACK CARRIER,
HEX SCREW ISO 4014 M36X2	406220708	31	24	198	90023098	COMPACT ROPE WINCH
HEX SCREW ISO 4014 M6X30 8	10875511	99	1	733	919075408	CRANE DRIVER CAB ADDITIO
HEX SCREW ISO 4014 M6X40 8	12216183	333	3	274	96032892	DIESEL ENGINE, PRE-ASSEMB
HEX SCREW ISO 4014 M6X40 8	12216183	31	2	888	917190908	S INTERMEDIATE SECTION
HEX SCREW ISO 4014 M6X40 8	12216183	50	2	896	917333908	S INTERMEDIATE SECTION
HEX SCREW ISO 4014 M6X40 8	12216183	52	4	925	917571208	S INTERMEDIATE SECTION
HEX SCREW ISO 4014 M6X45 8	12216909	154	4	839	919304308	S PIVOT SECTION PRE-ASS.
HEX SCREW ISO 4014 M6X50 8	10875512	7	4	460	96039769	PUMP PRE-ASS.
HEX SCREW ISO 4014 M6X50 8	10875512	300	1	1000	968883308	ADDL.HYDR.F.PIN PULLING DE
HEX SCREW ISO 4014 M6X50 8	10875512	300	1	1003	968883408	ADDL.HYDR.F.PIN PULLING DE
HEX SCREW ISO 4014 M8X110	12217239	8	3	460	96039769	PUMP PRE-ASS.
HEX SCREW ISO 4014 M8X120	12212106	426	3	693	96032955	HYDRAULICS
HEX SCREW ISO 4014 M8X150	12203658	7	6	452	96032910	BATTERY BOX, PRE-ASSEMB

23.3.2021

etk_en_de_098267 LR 11000

1296

LIEBHERRAlphabetical index
Alphabetischer Index

Description	Item	Pos.	Quantity	Page	Assembly	Description
HEX SCREW ISO 4014 M8X160	12100208	433	2	694	96032955	HYDRAULICS
HEX SCREW ISO 4014 M8X170	10875799	434	2	694	96032955	HYDRAULICS
HEX SCREW ISO 4014 M8X40 8	11651579	33	26	307	96032897	RADIATOR, PRE-ASSEMBLED
HEX SCREW ISO 4014 M8X40 8	11651579	52	4	900	917078708	S INTERMEDIATE SECTION
HEX SCREW ISO 4014 M8X40 8	11651579	52	6	907	917078808	S INTERMEDIATE SECTION
HEX SCREW ISO 4014 M8X40 8	11651579	52	4	920	917079208	S INTERMEDIATE SECTION
HEX SCREW ISO 4014 M8X40 8	11651579	4	2	930	96037301	ROPE GUARD
HEX SCREW ISO 4014 M8X45 8	11651580	81	4	971	919301808	L-HEAD PIECE
HEX SCREW ISO 4014 M8X50	11647552	9	4	321	12451207	CRANKCASE CPL. WITH CYLIN
HEX SCREW ISO 4014 M8X50 8	11651581	104	8	62	917291608	CRAWLER TRACK CARRIER, L
HEX SCREW ISO 4014 M8X50 8	11651581	104	8	95	917291708	CRAWLER TRACK CARRIER,
HEX SCREW ISO 4014 M8X50 8	11651581	13	60	122	917076708	CATWALK CRAW.TRACK TRA
HEX SCREW ISO 4014 M8X50 8	11651581	11	12	491	968309908	PLATFORM COMPL.
HEX SCREW ISO 4014 M8X50 8	11651581	20	8	621	969443908	SOUND DAMPING DOWN
HEX SCREW ISO 4014 M8X50 8	11651581	20	2	1027	919219508	F-CONNECTING HEAD
HEX SCREW ISO 4014 M8X50 8	11651581	30	12	1048	919219708	PIVOT SECTION
HEX SCREW ISO 4014 M8X50 8	11651581	9	4	1096	919220208	F-INTERMEDIATE SECT.
HEX SCREW ISO 4014 M8X55 8	11651582	37	2	187	969344108	ASSEMBLY PARTS F.SLEWING
HEX SCREW ISO 4014 M8X55 8	11651582	25	8	226	917451208	WINCH 4 PRE-ASSEMBLY
HEX SCREW ISO 4014 M8X55 8	11651582	304	2	279	96033379	FIXING PARTS COMPRESSED
HEX SCREW ISO 4014 M8X55 8	11651582	48	16	534	919627908	SA FRAME PRE-ASS.
HEX SCREW ISO 4014 M8X55 8	11651582	9	33	928	919219208	S INTERMEDIATE SECTION
HEX SCREW ISO 4014 M8X55 8	11651582	13	52	937	917191008	SL REDUCING SECTION
HEX SCREW ISO 4014 M8X55 8	11651582	41	12	970	919301808	L-HEAD PIECE
HEX SCREW ISO 4014 M8X55 8	11651582	14	2	986	917228608	BOOM NOSE
HEX SCREW ISO 4014 M8X55 8	11651582	14	19	1027	919219508	F-CONNECTING HEAD
HEX SCREW ISO 4014 M8X60 8	11651583	113	4	838	919304308	S PIVOT SECTION PRE-ASS.
HEX SCREW ISO 4014 M8X60 8	11651583	7	4	1032	96038847	GRIDIRON PRE-ASS.
HEX SCREW ISO 4014 M8X60 8	11651583	28	6	1072	919220008	F-HEAD SECTION
HEX SCREW ISO 4014 M8X70 8	11651585	29	2	17	918005408	CENTRAL SECTION CRAWLER
HEX SCREW ISO 4014 M8X70 8	11651585	50	16	900	917078708	S INTERMEDIATE SECTION
HEX SCREW ISO 4014 M8X70 8	11651585	50	14	907	917078808	S INTERMEDIATE SECTION
HEX SCREW ISO 4014 M8X70 8	11651585	50	16	920	917079208	S INTERMEDIATE SECTION
HEX SCREW ISO 4014 M8X70 8	11651585	50	16	925	917571208	S INTERMEDIATE SECTION
HEX SCREW ISO 4014 M8X75 8	12216193	10	2	460	96039769	PUMP PRE-ASS.
HEX SCREW ISO 4014 M8X75 8	12216193	6	3	930	96037301	ROPE GUARD
HEX SCREW ISO 4014 M8X75 8	12216193	3	5	931	96037306	ROPE GUARD
HEX SCREW ISO 4017 M10X11	10022367	21	16	809	917517908	COUNTERWEIGHT FRAME
HEX SCREW ISO 4017 M10X1	10178881	29	1	527	10451181	LIQUEFIER
HEX SCREW ISO 4017 M10X16	11652470	72	2	142	918011308	PREMOUNTED LOWER PART
HEX SCREW ISO 4017 M10X18	10875800	53	4	180	919082708	SLEWING PLATFORM CPL.
HEX SCREW ISO 4017 M10X20	11002753	7	16	732	919075408	CRANE DRIVER CAB ADDITIO
HEX SCREW ISO 4017 M10X20	10197730	46	4	141	918011308	PREMOUNTED LOWER PART
HEX SCREW ISO 4017 M10X20	10197730	49	6	226	917451208	WINCH 4 PRE-ASSEMBLY
HEX SCREW ISO 4017 M10X25	10299578	66	12	200	90024489	PLANETARY GEARBOX
HEX SCREW ISO 4017 M10X25	10299578	3	8	338	11367689	DRIVE PARTS W. DAMPER PR
HEX SCREW ISO 4017 M10X25	11631816	9	4	80	968727008	CAMERA EQUIPMENT CRAW
HEX SCREW ISO 4017 M10X25	11631816	9	4	104	968668808	CAMERA EQUIPMENT CRAW
HEX SCREW ISO 4017 M10X25	11631816	15	12	126	917076808	MECHANICAL SUPPORT
HEX SCREW ISO 4017 M10X25	11631816	5	9	145	918367008	SLEWING GEAR ATTACHMEN
HEX SCREW ISO 4017 M10X25	11631816	7	12	242	917645608	MOUNTING JACK/ERECTING
HEX SCREW ISO 4017 M10X25	11631816	20	6	247	11347396	ROPE DRUM
HEX SCREW ISO 4017 M10X25	11631816	36	18	485	918999008	SLEWING PLATFORM CATWAL
HEX SCREW ISO 4017 M10X25	11631816	8	12	498	969540008	STAIR COMPLETE
HEX SCREW ISO 4017 M10X25	11631816	36	16	534	919627908	SA FRAME PRE-ASS.
HEX SCREW ISO 4017 M10X25	11631816	18	8	582	919140308	OIL RESERVOIR, COMPLETE
HEX SCREW ISO 4017 M10X25	11631816	10	12	732	919075408	CRANE DRIVER CAB ADDITIO
HEX SCREW ISO 4017 M10X25	11631816	95	4	838	919304308	S PIVOT SECTION PRE-ASS.
HEX SCREW ISO 4017 M10X25	11631816	12	6	879	919633708	ROLLER SET
HEX SCREW ISO 4017 M10X25	11631816	48	4	884	919633808	ROLLER SET

23.3.2021

etk_en_de_098267 LR 11000

1297

LIEBHERR

Alphabetical index
Alphabetischer Index

Description	Item	Pos.	Quantity	Page	Assembly	Description
HEX SCREW ISO 4017 M10X25	11631816	8	1	995	968099808	CAMERA HOLDER, PREMOU
HEX SCREW ISO 4017 M10X30	11642358	63	32	62	917291608	CRAWLER TRACK CARRIER, L
HEX SCREW ISO 4017 M10X30	11642358	63	32	95	917291708	CRAWLER TRACK CARRIER,
HEX SCREW ISO 4017 M10X30	11642358	36	8	122	917076708	CATWALK CRAW.TRACK TRA
HEX SCREW ISO 4017 M10X30	11642358	311	58	274	96032892	DIESEL ENGINE, PRE-ASSEMB
HEX SCREW ISO 4017 M10X30	11642358	30	8	307	96032897	RADIATOR, PRE-ASSEMBLED
HEX SCREW ISO 4017 M10X30	11642358	16	3	405	10141528	EXHAUST NOZZLE ATTACHM
HEX SCREW ISO 4017 M10X30	11642358	50	8	443	919384808	MUFFLER UNIT
HEX SCREW ISO 4017 M10X30	11642358	10	12	450	918981908	BATTERY STORAGE
HEX SCREW ISO 4017 M10X30	11642358	15	1	741	96000684	FRONT WINDOW CPL.
HEX SCREW ISO 4017 M10X30	11642358	16	4	884	919633808	ROLLER SET
HEX SCREW ISO 4017 M10X30	11642358	89	4	971	919301808	L-HEAD PIECE
HEX SCREW ISO 4017 M10X30	11642358	16	4	992	967957508	CAMERA EQUIPMENT S-PIVOT
HEX SCREW ISO 4017 M10X30	11642358	13	4	994	968134408	MECH.AUXILIARIES FOR LIG
HEX SCREW ISO 4017 M10X30	11642358	43	4	1027	919219508	F-CONNECTING HEAD
HEX SCREW ISO 4017 M10X30	406527608	10	2	788	968646208	CAMERA HOLDER, PREMOU
HEX SCREW ISO 4017 M10X35	11691328	18	3	405	10141528	EXHAUST NOZZLE ATTACHM
HEX SCREW ISO 4017 M10X35	11691328	17	40	489	968283208	CATWALK SUPERSTR.LEFT
HEX SCREW ISO 4017 M10X35	11691328	10	2	793	919408908	UPPERCARRIAGE SUSP BALL
HEX SCREW ISO 4017 M10X35	11691328	149	5	839	919304308	S PIVOT SECTION PRE-ASS.
HEX SCREW ISO 4017 M10X40	11002713	5	1	386	10126103	INSTALLATION BRAKE COMPR
HEX SCREW ISO 4017 M10X40	11626706	308	8	274	96032892	DIESEL ENGINE, PRE-ASSEMB
HEX SCREW ISO 4017 M10X40	11626706	87	8	535	919627908	SA FRAME PRE-ASS.
HEX SCREW ISO 4017 M10X40	11626706	(4)	2	535	919627908	SA FRAME PRE-ASS.
HEX SCREW ISO 4017 M10X45	11691682	22	4	261	918861408	DIESEL ENGINE CPL.
HEX SCREW ISO 4017 M10X50	11642355	70	4	142	918011308	PREMOUNTED LOWER PART
HEX SCREW ISO 4017 M10X50	11642355	31	2	468	918810308	CONTROL STAND
HEX SCREW ISO 4017 M10X50	11642355	10	8	497	969259908	SLEWING PLATFORM CATWAL
HEX SCREW ISO 4017 M10X50	11642355	112	12	838	919304308	S PIVOT SECTION PRE-ASS.
HEX SCREW ISO 4017 M10X55	10331856	10	6	354	10122940	CAMSHAFT CPL.
HEX SCREW ISO 4017 M12X20	11651006	79	8	188	969344108	ASSEMBLY PARTS F.SLEWING
HEX SCREW ISO 4017 M12X20	11651006	322	8	274	96032892	DIESEL ENGINE, PRE-ASSEMB
HEX SCREW ISO 4017 M12X25	11658892	28	10	456	919384908	UREA PLANT
HEX SCREW ISO 4017 M12X25	11658892	40	2	848	12101591	TILT-BACK SUPPORT
HEX SCREW ISO 4017 M12X25	11658892	7	8	986	917228608	BOOM NOSE
HEX SCREW ISO 4017 M12X25	11658892	34	8	1072	919220008	F-HEAD SECTION
HEX SCREW ISO 4017 M12X30	11631742	29	8	180	919082708	SLEWING PLATFORM CPL.
HEX SCREW ISO 4017 M12X30	11631742	40	8	525	917191108	AIR CONDITIONING
HEX SCREW ISO 4017 M12X35	10299574	80	8	64	90029090	ANGULAR GEAR
HEX SCREW ISO 4017 M12X35	10299574	80	8	66	90029091	ANGULAR GEAR
HEX SCREW ISO 4017 M12X35	10299574	5	4	412	10126465	LIFTING DEVICE
HEX SCREW ISO 4017 M12X35	11642349	305	14	274	96032892	DIESEL ENGINE, PRE-ASSEMB
HEX SCREW ISO 4017 M12X35	11642349	3	2	841	928830208	SAFETY ROLLER CPL.
HEX SCREW ISO 4017 M12X35	11642349	7	2	1048	919219708	PIVOT SECTION
HEX SCREW ISO 4017 M12X40	11002727	15	8	112	918589408	HYDRAULIC SUPPORT
HEX SCREW ISO 4017 M12X40	11645384	7	12	145	918367008	SLEWING GEAR ATTACHMEN
HEX SCREW ISO 4017 M12X40	11645384	23	8	187	969344108	ASSEMBLY PARTS F.SLEWING
HEX SCREW ISO 4017 M12X40	11645384	316	4	274	96032892	DIESEL ENGINE, PRE-ASSEMB
HEX SCREW ISO 4017 M12X40	11645384	35	4	307	96032897	RADIATOR, PRE-ASSEMBLED
HEX SCREW ISO 4017 M12X40	11645384	42	6	848	12101591	TILT-BACK SUPPORT
HEX SCREW ISO 4017 M12X40	11645384	14	2	879	919633708	ROLLER SET
HEX SCREW ISO 4017 M12X40	11645384	80	16	1073	919220008	F-HEAD SECTION
HEX SCREW ISO 4017 M12X45	11645386	25	1	17	918005408	CENTRAL SECTION CRAWLER
HEX SCREW ISO 4017 M12X45	11645386	22	6	226	917451208	WINCH 4 PRE-ASSEMBLY
HEX SCREW ISO 4017 M12X45	11645386	24	2	491	968309908	PLATFORM COMPL.
HEX SCREW ISO 4017 M12X45	11645386	32	12	534	919627908	SA FRAME PRE-ASS.
HEX SCREW ISO 4017 M12X45	11645386	404	2	693	96032955	HYDRAULICS
HEX SCREW ISO 4017 M12X45	11645386	6	8	793	919408908	UPPERCARRIAGE SUSP BALL
HEX SCREW ISO 4017 M12X45	11645386	92	14	838	919304308	S PIVOT SECTION PRE-ASS.
HEX SCREW ISO 4017 M12X45	11645386	6	8	888	917190908	S INTERMEDIATE SECTION

23.3.2021

etk_en_de_098267 LR 11000

1298

LIEBHERRAlphabetical index
Alphabetischer Index

Description	Item	Pos.	Quantity	Page	Assembly	Description
HEX SCREW ISO 4017 M12X45	11645386	6	8	896	917333908	S INTERMEDIATE SECTION
HEX SCREW ISO 4017 M12X45	11645386	6	8	900	917078708	S INTERMEDIATE SECTION
HEX SCREW ISO 4017 M12X45	11645386	6	8	907	917078808	S INTERMEDIATE SECTION
HEX SCREW ISO 4017 M12X45	11645386	6	8	920	917079208	S INTERMEDIATE SECTION
HEX SCREW ISO 4017 M12X45	11645386	6	8	925	917571208	S INTERMEDIATE SECTION
HEX SCREW ISO 4017 M12X45	11645386	4	2	932	96039781	PIN PRE-ASS.
HEX SCREW ISO 4017 M12X45	11645386	39	8	937	917191008	SL REDUCING SECTION
HEX SCREW ISO 4017 M12X45	11645386	59	8	970	919301808	L-HEAD PIECE
HEX SCREW ISO 4017 M12X45	11645386	5	2	1033	96038848	PIN PRE-ASS.
HEX SCREW ISO 4017 M12X45	11645386	49	4	1048	919219708	PIVOT SECTION
HEX SCREW ISO 4017 M12X45	11645386	4	2	1053	96029160	PIN PRE-ASS.
HEX SCREW ISO 4017 M12X50	11840136	123	2	839	919304308	S PIVOT SECTION PRE-ASS.
HEX SCREW ISO 4017 M12X60	11823611	95	1	733	919075408	CRANE DRIVER CAB ADDITIO
HEX SCREW ISO 4017 M14X20	10037101	3	1	325	10142096	PISTON COOLING
HEX SCREW ISO 4017 M14X40	406602308	24	6	1027	919219508	F-CONNECTING HEAD
HEX SCREW ISO 4017 M14X45	10878799	503	12	31	969731708	HYDRAULIC EQUIPM.CENTER
HEX SCREW ISO 4017 M14X45	10878799	503	8	71	967787408	CRAWLER TRACK HYDRAULI
HEX SCREW ISO 4017 M14X45	10878799	503	8	98	967787508	CRAWLER TRACK HYDRAULI
HEX SCREW ISO 4017 M14X45	10878799	551	2	163	969733008	ADDITIONAL HYDR.SLEWING
HEX SCREW ISO 4017 M14X45	10878799	503	4	237	968081908	ADDITIONAL HYDRAULICS WI
HEX SCREW ISO 4017 M14X45	10878799	420	2	693	96032955	HYDRAULICS
HEX SCREW ISO 4017 M16X1	10875801	4	1	972	967913408	ROD CPL.
HEX SCREW ISO 4017 M16X1	10875801	8	1	1074	96037041	DRAW SHACKLE
HEX SCREW ISO 4017 M16X30	4902326	82	16	535	919627908	SA FRAME PRE-ASS.
HEX SCREW ISO 4017 M16X35	12214938	13	8	126	917076808	MECHANICAL SUPPORT
HEX SCREW ISO 4017 M16X35	12214938	309	4	274	96032892	DIESEL ENGINE, PRE-ASSEMB
HEX SCREW ISO 4017 M16X35	12214938	3	4	450	918981908	BATTERY STORAGE
HEX SCREW ISO 4017 M16X35	12214938	13	8	559	917080508	ROLLER BEARING
HEX SCREW ISO 4017 M16X40	4600577	21	12	64	90029090	ANGULAR GEAR
HEX SCREW ISO 4017 M16X40	4600577	21	12	66	90029091	ANGULAR GEAR
HEX SCREW ISO 4017 M16X40	406603008	13	16	970	919301808	L-HEAD PIECE
HEX SCREW ISO 4017 M16X40	10875519	3	146	56	96006203	FLOOR PLATES PRE-ASS.
HEX SCREW ISO 4017 M16X40	10875519	306	8	274	96032892	DIESEL ENGINE, PRE-ASSEMB
HEX SCREW ISO 4017 M16X40	10875519	52	16	535	919627908	SA FRAME PRE-ASS.
HEX SCREW ISO 4017 M16X40	10875519	22	10	577	918789208	FUEL TANK CPL.
HEX SCREW ISO 4017 M16X40	10875519	9	10	582	919140308	OIL RESERVOIR, COMPLETE
HEX SCREW ISO 4017 M16X40	10875519	69	1	838	919304308	S PIVOT SECTION PRE-ASS.
HEX SCREW ISO 4017 M16X40	10875519	33	8	944	917473608	WINCH 6 PRE-ASSEMBLY
HEX SCREW ISO 4017 M16X40	12100310	11	32	559	917080508	ROLLER BEARING
HEX SCREW ISO 4017 M16X45	10875803	47	4	61	917291608	CRAWLER TRACK CARRIER, L
HEX SCREW ISO 4017 M16X45	10875803	47	4	94	917291708	CRAWLER TRACK CARRIER,
HEX SCREW ISO 4017 M16X45	10875803	307	12	274	96032892	DIESEL ENGINE, PRE-ASSEMB
HEX SCREW ISO 4017 M16X50	10875520	26	4	17	918005408	CENTRAL SECTION CRAWLER
HEX SCREW ISO 4017 M16X50	12100283	57	8	535	919627908	SA FRAME PRE-ASS.
HEX SCREW ISO 4017 M16X55	10875804	55	4	1072	919220008	F-HEAD SECTION
HEX SCREW ISO 4017 M16X60	10875521	31	10	947	90200131	ROPE DRUM
HEX SCREW ISO 4017 M20X1	10179035	19	8	122	917076708	CATWALK CRAW.TRACK TRA
HEX SCREW ISO 4017 M20X25	12224041	11	2	888	917190908	S INTERMEDIATE SECTION
HEX SCREW ISO 4017 M20X25	12224041	11	2	896	917333908	S INTERMEDIATE SECTION
HEX SCREW ISO 4017 M20X25	12224041	11	2	900	917078708	S INTERMEDIATE SECTION
HEX SCREW ISO 4017 M20X25	12224041	11	2	920	917079208	S INTERMEDIATE SECTION
HEX SCREW ISO 4017 M20X25	12224041	11	2	925	917571208	S INTERMEDIATE SECTION
HEX SCREW ISO 4017 M20X40	4600199	24	8	141	918011308	PREMOUNTED LOWER PART
HEX SCREW ISO 4017 M20X40	4600199	10	8	193	917077708	PIN F. S AND D PIVOT SECTIO
HEX SCREW ISO 4017 M20X45	4065281	24	8	17	918005408	CENTRAL SECTION CRAWLER
HEX SCREW ISO 4017 M20X50	10875805	15	8	193	917077708	PIN F. S AND D PIVOT SECTIO
HEX SCREW ISO 4017 M20X55	406604008	302	16	274	96032892	DIESEL ENGINE, PRE-ASSEMB
HEX SCREW ISO 4017 M20X60	10875806	21	2	261	918861408	DIESEL ENGINE CPL.
HEX SCREW ISO 4017 M20X65	12224059	39	12	61	917291608	CRAWLER TRACK CARRIER, L
HEX SCREW ISO 4017 M20X65	12224059	39	12	94	917291708	CRAWLER TRACK CARRIER,

23.3.2021

etk_en_de_098267 LR 11000

1299

LIEBHERRAlphabetical index
Alphabetischer Index

Description	Item	Pos.	Quantity	Page	Assembly	Description
HEX SCREW ISO 4017 M24X1	12219339	19	8	226	917451208	WINCH 4 PRE-ASSEMBLY
HEX SCREW ISO 4017 M24X1	10179871	40	2	226	917451208	WINCH 4 PRE-ASSEMBLY
HEX SCREW ISO 4017 M24X25	10026122	43	1	67	933878901	PLANETARY GEARBOX
HEX SCREW ISO 4017 M24X50	4600785	24	4	61	917291608	CRAWLER TRACK CARRIER, L
HEX SCREW ISO 4017 M24X50	4600785	24	4	94	917291708	CRAWLER TRACK CARRIER,
HEX SCREW ISO 4017 M24X60	406605808	19	40	61	917291608	CRAWLER TRACK CARRIER, L
HEX SCREW ISO 4017 M24X60	406605808	19	40	94	917291708	CRAWLER TRACK CARRIER,
HEX SCREW ISO 4017 M24X60	406605808	20	8	197	917438108	WINCH 1 PRE-ASSEMBLY
HEX SCREW ISO 4017 M24X60	406605808	20	8	217	917454008	WINCH 2 PRE-ASS.
HEX SCREW ISO 4017 M24X60	406605808	30	8	944	917473608	WINCH 6 PRE-ASSEMBLY
HEX SCREW ISO 4017 M24X60	12224020	13	8	193	917077708	PIN F. S AND D PIVOT SECTIO
HEX SCREW ISO 4017 M24X80	4901595	8	8	804	918369608	TRANSPORT KEEPER
HEX SCREW ISO 4017 M30X1	10878610	8	2	491	968309908	PLATFORM COMPL.
HEX SCREW ISO 4017 M4X10 8	11690047	27	12	786	967956208	CAMERA INSTALLATION SLEW
HEX SCREW ISO 4017 M4X12 8	12216198	26	2	489	968283208	CATWALK SUPERSTR.LEFT
HEX SCREW ISO 4017 M4X12 8	12216198	33	2	491	968309908	PLATFORM COMPL.
HEX SCREW ISO 4017 M4X8 8.	406500214	35	4	512	96053633	DASHBOARD, PRE-ASSEMBL
HEX SCREW ISO 4017 M4X8 8.	406500214	31	16	792	96029469	EQUIPMENT CAMERA CAB
HEX SCREW ISO 4017 M5X12 8	11140402	37	8	468	918810308	CONTROL STAND
HEX SCREW ISO 4017 M5X12 8	11140402	9	4	622	968255808	COVER PRE-ASSY.
HEX SCREW ISO 4017 M5X12 8	11140402	10	4	623	968255908	COVER PRE-ASSY.
HEX SCREW ISO 4017 M5X12 8	11140402	9	4	624	968256008	COVER PRE-ASSY.
HEX SCREW ISO 4017 M5X12 8	11140402	9	4	625	968256108	COVER PRE-ASSY.
HEX SCREW ISO 4017 M5X16 8	11647548	18	2	406	10143790	REGULATION BOOST PRESS
HEX SCREW ISO 4017 M5X16 8	11647548	2	2	414	9078467	CONTROL PLATE ASSEMBLY
HEX SCREW ISO 4017 M5X20 8	10875524	11	2	743	964561008	REAR WINDOW PRE-ASS.
HEX SCREW ISO 4017 M5X35 8	12219811	10	5	579	967930608	ELECTR.F.FUEL TANK
HEX SCREW ISO 4017 M5X35 8	12219811	(10)	5	583	967968208	OIL TANK PRE-ASS.
HEX SCREW ISO 4017 M5X8 8.	4600871	306	4	279	96033379	FIXING PARTS COMPRESSED
HEX SCREW ISO 4017 M6X16 8	11657360	10	3	210	917452308	ELECTRIC FOR WINCH 1
HEX SCREW ISO 4017 M6X16 8	11657360	10	3	223	917452408	ELECTRIC FOR WINCH 2
HEX SCREW ISO 4017 M6X16 8	11657360	10	3	234	917452608	ELECTRIC FOR WINCH 4
HEX SCREW ISO 4017 M6X16 8	11657360	52	6	443	919384808	MUFFLER UNIT
HEX SCREW ISO 4017 M6X16 8	11657360	34	1	508	96053632	ELECTRIC ADD-ON PARTS CA
HEX SCREW ISO 4017 M6X16 8	11657360	83	1	733	919075408	CRANE DRIVER CAB ADDITIO
HEX SCREW ISO 4017 M6X16 8	11657360	169	3	839	919304308	S PIVOT SECTION PRE-ASS.
HEX SCREW ISO 4017 M6X16 8	11657360	10	3	960	917452808	ELECTRIC FOR WINCH 6
HEX SCREW ISO 4017 M6X16 8	11657360	40	2	1048	919219708	PIVOT SECTION
HEX SCREW ISO 4017 M6X20 1	4001880	307	1	279	96033379	FIXING PARTS COMPRESSED
HEX SCREW ISO 4017 M6X20 8	11644899	3	10	80	968727008	CAMERA EQUIPMENT CRAW
HEX SCREW ISO 4017 M6X20 8	11644899	3	10	104	968668808	CAMERA EQUIPMENT CRAW
HEX SCREW ISO 4017 M6X20 8	11644899	66	4	142	918011308	PREMOUNTED LOWER PART
HEX SCREW ISO 4017 M6X20 8	11644899	96	8	188	969344108	ASSEMBLY PARTS F.SLEWING
HEX SCREW ISO 4017 M6X20 8	11644899	12	8	242	917645608	MOUNTING JACK/ERECTING
HEX SCREW ISO 4017 M6X20 8	11644899	31	24	307	96032897	RADIATOR, PRE-ASSEMBLED
HEX SCREW ISO 4017 M6X20 8	11644899	20	7	450	918981908	BATTERY STORAGE
HEX SCREW ISO 4017 M6X20 8	11644899	14	2	452	96032910	BATTERY BOX, PRE-ASSEMB
HEX SCREW ISO 4017 M6X20 8	11644899	9	16	478	917079908	TURNTABLE PANELLING
HEX SCREW ISO 4017 M6X20 8	11644899	93	8	535	919627908	SA FRAME PRE-ASS.
HEX SCREW ISO 4017 M6X20 8	11644899	42	1	605	10228112	AIR CONDITIONING UNIT
HEX SCREW ISO 4017 M6X20 8	11644899	61	1	664	96033320	ASSEMBLY PARTS MOUNTIN
HEX SCREW ISO 4017 M6X20 8	11644899	13	8	761	918064308	SLIDING DOOR INSTALLATION
HEX SCREW ISO 4017 M6X20 8	11644899	7	4	846	919391108	S OVERRUN PROTECTION
HEX SCREW ISO 4017 M6X20 8	11644899	8	7	992	967957508	CAMERA EQUIPMENT S-PIVOT
HEX SCREW ISO 4017 M6X20 8	11644899	15	2	994	968134408	MECH.AUXILIARIES FOR LIG
HEX SCREW ISO 4017 M6X20 8	11644899	8	6	1050	96038853	SENSOR CARRIER CPL.
HEX SCREW ISO 4017 M6X20 8	11644899	11	2	1080	96037097	LADDER, PRE-ASSEMBLED
HEX SCREW ISO 4017 M6X20 8	11644899	11	2	1081	96037098	LADDER, PRE-ASSEMBLED
HEX SCREW ISO 4017 M6X25	10197836	11	2	47	926891108	GROUND RAIL
HEX SCREW ISO 4017 M6X25	10197836	305	2	279	96033379	FIXING PARTS COMPRESSED

23.3.2021

etk_en_de_098267 LR 11000

1300

LIEBHERR

Alphabetical index
Alphabetischer Index

Description	Item	Pos.	Quantity	Page	Assembly	Description
HEX SCREW ISO 4017 M6X25	10197836	11	4	373	10303007	FUEL PREFILTER
HEX SCREW ISO 4017 M6X25	10197836	23	4	450	918981908	BATTERY STORAGE
HEX SCREW ISO 4017 M6X25	10197836	24	4	600	964837908	ADD-ON PARTS
HEX SCREW ISO 4017 M6X25	10197836	47	12	970	919301808	L-HEAD PIECE
HEX SCREW ISO 4017 M6X30 8	12217223	12	4	373	10303007	FUEL PREFILTER
HEX SCREW ISO 4017 M6X35 8	12216946	19	2	741	96000684	FRONT WINDOW CPL.
HEX SCREW ISO 4017 M6X35 8	12216946	32	1	761	918064308	SLIDING DOOR INSTALLATION
HEX SCREW ISO 4017 M6X50 8	12216202	27	2	17	918005408	CENTRAL SECTION CRAWLER
HEX SCREW ISO 4017 M6X60 8	10181340	24	2	704	11314761	CONTROL BLOCK
HEX SCREW ISO 4017 M6X80	490129703	50	13	888	917190908	S INTERMEDIATE SECTION
HEX SCREW ISO 4017 M6X80	490129703	47	13	896	917333908	S INTERMEDIATE SECTION
HEX SCREW ISO 4017 M8X12 8	11690048	8	10	143	968284308	MOUNTING PARTS BASE PAR
HEX SCREW ISO 4017 M8X12 8	11690048	24	4	450	918981908	BATTERY STORAGE
HEX SCREW ISO 4017 M8X12 8	11690048	22	1	747	919075308	CRANE OPERATOR CABIN P
HEX SCREW ISO 4017 M8X16	10299649	30	15	786	967956208	CAMERA INSTALLATION SLEW
HEX SCREW ISO 4017 M8X16 8	11651612	53	32	17	918005408	CENTRAL SECTION CRAWLER
HEX SCREW ISO 4017 M8X16 8	11651612	44	10	180	919082708	SLEWING PLATFORM CPL.
HEX SCREW ISO 4017 M8X16 8	11651612	28	116	187	969344108	ASSEMBLY PARTS F.SLEWING
HEX SCREW ISO 4017 M8X16 8	11651612	11	4	197	917438108	WINCH 1 PRE-ASSEMBLY
HEX SCREW ISO 4017 M8X16 8	11651612	11	4	217	917454008	WINCH 2 PRE-ASS.
HEX SCREW ISO 4017 M8X16 8	11651612	20	4	218	968161808	SAFETY ROLLER CPL.
HEX SCREW ISO 4017 M8X16 8	11651612	302	14	279	96033379	FIXING PARTS COMPRESSED
HEX SCREW ISO 4017 M8X16 8	11651612	26	6	456	919384908	UREA PLANT
HEX SCREW ISO 4017 M8X16 8	11651612	84	12	486	918999008	SLEWING PLATFORM CATWAL
HEX SCREW ISO 4017 M8X16 8	11651612	52	4	489	968283208	CATWALK SUPERSTR.LEFT
HEX SCREW ISO 4017 M8X16 8	11651612	21	4	497	969259908	SLEWING PLATFORM CATWAL
HEX SCREW ISO 4017 M8X16 8	11651612	23	5	517	919733908	ADD HEATING SUPERSTRUCT
HEX SCREW ISO 4017 M8X16 8	11651612	12	6	519	96019655	ADDNL.HEATING, PRE-ASSE
HEX SCREW ISO 4017 M8X16 8	11651612	110	8	536	919627908	SA FRAME PRE-ASS.
HEX SCREW ISO 4017 M8X16 8	11651612	12	3	537	96048466	SA FRAME ERECTING DEVICE
HEX SCREW ISO 4017 M8X16 8	11651612	13	8	577	918789208	FUEL TANK CPL.
HEX SCREW ISO 4017 M8X16 8	11651612	21	8	582	919140308	OIL RESERVOIR, COMPLETE
HEX SCREW ISO 4017 M8X16 8	11651612	24	4	621	969443908	SOUND DAMPING DOWN
HEX SCREW ISO 4017 M8X16 8	11651612	18	2	736	919075508	CRANE OPERATOR CABIN P
HEX SCREW ISO 4017 M8X16 8	11651612	26	4	747	919075308	CRANE OPERATOR CABIN P
HEX SCREW ISO 4017 M8X16 8	11651612	7	4	764	964588408	GUIDE PRE-ASS.
HEX SCREW ISO 4017 M8X16 8	11651612	42	18	809	917517908	COUNTERWEIGHT FRAME
HEX SCREW ISO 4017 M8X16 8	11651612	3	16	846	919391108	S OVERRUN PROTECTION
HEX SCREW ISO 4017 M8X16 8	11651612	38	4	944	917473608	WINCH 6 PRE-ASSEMBLY
HEX SCREW ISO 4017 M8X16	406506808	321	2	768	96033157	COMPRESSED AIR PLANT
HEX SCREW ISO 4017 M8X18 8	12216205	16	8	478	917079908	TURNTABLE PANELLING
HEX SCREW ISO 4017 M8X18 8	12216205	42	4	525	917191108	AIR CONDITIONING
HEX SCREW ISO 4017 M8X18 8	12216205	141	22	839	919304308	S PIVOT SECTION PRE-ASS.
HEX SCREW ISO 4017 M8X20	10299666	72	4	486	918999008	SLEWING PLATFORM CATWAL
HEX SCREW ISO 4017 M8X20 8	11651767	56	17	17	918005408	CENTRAL SECTION CRAWLER
HEX SCREW ISO 4017 M8X20 8	11651767	89	4	62	917291608	CRAWLER TRACK CARRIER, L
HEX SCREW ISO 4017 M8X20 8	11651767	89	4	95	917291708	CRAWLER TRACK CARRIER,
HEX SCREW ISO 4017 M8X20 8	11651767	58	4	180	919082708	SLEWING PLATFORM CPL.
HEX SCREW ISO 4017 M8X20 8	11651767	35	15	187	969344108	ASSEMBLY PARTS F.SLEWING
HEX SCREW ISO 4017 M8X20 8	11651767	27	8	197	917438108	WINCH 1 PRE-ASSEMBLY
HEX SCREW ISO 4017 M8X20 8	11651767	38	4	202	90024490	OIL-GAUGING INSTRUMENT
HEX SCREW ISO 4017 M8X20 8	11651767	27	8	217	917454008	WINCH 2 PRE-ASS.
HEX SCREW ISO 4017 M8X20 8	11651767	47	1	226	917451208	WINCH 4 PRE-ASSEMBLY
HEX SCREW ISO 4017 M8X20 8	11651767	38	4	231	90200528	OIL-GAUGING INSTRUMENT
HEX SCREW ISO 4017 M8X20 8	11651767	38	4	232	90200533	OIL-GAUGING INSTRUMENT
HEX SCREW ISO 4017 M8X20 8	11651767	25	4	251	540270514	DRIVE UNIT CPL
HEX SCREW ISO 4017 M8X20 8	11651767	315	25	274	96032892	DIESEL ENGINE, PRE-ASSEMB
HEX SCREW ISO 4017 M8X20 8	11651767	53	27	443	919384808	MUFFLER UNIT
HEX SCREW ISO 4017 M8X20 8	11651767	21	24	446	917828308	AIR FILTER UNIT CPL.
HEX SCREW ISO 4017 M8X20 8	11651767	13	6	450	918981908	BATTERY STORAGE

23.3.2021

etk_en_de_098267 LR 11000

1301

LIEBHERR

Alphabetical index
Alphabetischer Index

Description	Item	Pos.	Quantity	Page	Assembly	Description
HEX SCREW ISO 4017 M8X20 8	11651767	41	12	489	968283208	CATWALK SUPERSTR.LEFT
HEX SCREW ISO 4017 M8X20 8	11651767	2	2	571	919140208	FUEL FEED
HEX SCREW ISO 4017 M8X20 8	11651767	42	12	591	919297008	CENT. LUBRIC. SYSTEM SUP
HEX SCREW ISO 4017 M8X20 8	11651767	14	2	603	918009808	CLIMA-HEATING INSTALLATIO
HEX SCREW ISO 4017 M8X20 8	11651767	102	12	610	96040390	SOUND DAMPING ABOVE
HEX SCREW ISO 4017 M8X20 8	11651767	29	38	621	969443908	SOUND DAMPING DOWN
HEX SCREW ISO 4017 M8X20 8	11651767	5	6	797	919477008	AUX.HYDR. BALL. TRUCK V-FR
HEX SCREW ISO 4017 M8X20 8	11651767	56	2	888	917190908	S INTERMEDIATE SECTION
HEX SCREW ISO 4017 M8X20 8	11651767	49	2	896	917333908	S INTERMEDIATE SECTION
HEX SCREW ISO 4017 M8X20 8	11651767	56	2	900	917078708	S INTERMEDIATE SECTION
HEX SCREW ISO 4017 M8X20 8	11651767	56	2	920	917079208	S INTERMEDIATE SECTION
HEX SCREW ISO 4017 M8X20 8	11651767	56	2	925	917571208	S INTERMEDIATE SECTION
HEX SCREW ISO 4017 M8X20 8	11651767	38	4	953	90200135	OIL-GAUGING INSTRUMENT
HEX SCREW ISO 4017 M8X20 8	11651767	84	4	1073	919220008	F-HEAD SECTION
HEX SCREW ISO 4017 M8X22	502618908	37	40	485	918999008	SLEWING PLATFORM CATWAL
HEX SCREW ISO 4017 M8X22	502618908	24	6	736	919075508	CRANE OPERATOR CABIN P
HEX SCREW ISO 4017 M8X22	502618908	9	2	764	964588408	GUIDE PRE-ASS.
HEX SCREW ISO 4017 M8X25	10197831	28	28	17	918005408	CENTRAL SECTION CRAWLER
HEX SCREW ISO 4017 M8X25	10197831	8	2	47	926891108	GROUND RAIL
HEX SCREW ISO 4017 M8X25	10197831	25	2	112	918589408	HYDRAULIC SUPPORT
HEX SCREW ISO 4017 M8X25	10197831	47	14	141	918011308	PREMOUNTED LOWER PART
HEX SCREW ISO 4017 M8X25	10197831	31	31	187	969344108	ASSEMBLY PARTS F.SLEWING
HEX SCREW ISO 4017 M8X25	10197831	6	10	242	917645608	MOUNTING JACK/ERECTING
HEX SCREW ISO 4017 M8X25	10197831	24	7	261	918861408	DIESEL ENGINE CPL.
HEX SCREW ISO 4017 M8X25	10197831	317	22	274	96032892	DIESEL ENGINE, PRE-ASSEMB
HEX SCREW ISO 4017 M8X25	10197831	301	7	279	96033379	FIXING PARTS COMPRESSED
HEX SCREW ISO 4017 M8X25	10197831	37	40	307	96032897	RADIATOR, PRE-ASSEMBLED
HEX SCREW ISO 4017 M8X25	10197831	54	12	443	919384808	MUFFLER UNIT
HEX SCREW ISO 4017 M8X25	10197831	27	8	456	919384908	UREA PLANT
HEX SCREW ISO 4017 M8X25	10197831	16	4	460	96039769	PUMP PRE-ASS.
HEX SCREW ISO 4017 M8X25	10197831	83	20	486	918999008	SLEWING PLATFORM CATWAL
HEX SCREW ISO 4017 M8X25	10197831	44	1	525	917191108	AIR CONDITIONING
HEX SCREW ISO 4017 M8X25	10197831	61	2	535	919627908	SA FRAME PRE-ASS.
HEX SCREW ISO 4017 M8X25	10197831	27	4	559	917080508	ROLLER BEARING
HEX SCREW ISO 4017 M8X25	10197831	5	8	568	917473108	FUEL TANK CONTAINER UPPE
HEX SCREW ISO 4017 M8X25	10197831	9	16	577	918789208	FUEL TANK CPL.
HEX SCREW ISO 4017 M8X25	10197831	4	8	583	967968208	OIL TANK PRE-ASS.
HEX SCREW ISO 4017 M8X25	10197831	40	1	591	919297008	CENT. LUBRIC. SYSTEM SUP
HEX SCREW ISO 4017 M8X25	10197831	101	105	610	96040390	SOUND DAMPING ABOVE
HEX SCREW ISO 4017 M8X25	10197831	93	1	733	919075408	CRANE DRIVER CAB ADDITIO
HEX SCREW ISO 4017 M8X25	10197831	4	20	757	964720408	PEDAL CANTILEVER INSTALL
HEX SCREW ISO 4017 M8X25	10197831	8	3	797	919477008	AUX.HYDR. BALL. TRUCK V-FR
HEX SCREW ISO 4017 M8X25	10197831	104	19	838	919304308	S PIVOT SECTION PRE-ASS.
HEX SCREW ISO 4017 M8X25	10197831	5	8	864	96038419	ADD-ON INCLINATION TRANS
HEX SCREW ISO 4017 M8X25	10197831	52	8	970	919301808	L-HEAD PIECE
HEX SCREW ISO 4017 M8X25	10197831	4	2	992	967957508	CAMERA EQUIPMENT S-PIVOT
HEX SCREW ISO 4017 M8X25	10197831	39	2	1027	919219508	F-CONNECTING HEAD
HEX SCREW ISO 4017 M8X25	10197831	5	8	1050	96038853	SENSOR CARRIER CPL.
HEX SCREW ISO 4017 M8X25	10197831	90	3	1073	919220008	F-HEAD SECTION
HEX SCREW ISO 4017 M8X25	10197831	6	4	1080	96037097	LADDER, PRE-ASSEMBLED
HEX SCREW ISO 4017 M8X25	10197831	6	4	1081	96037098	LADDER, PRE-ASSEMBLED
HEX SCREW ISO 4017 M8X25	10197831	31	2	1101	919222808	ERECTION FRAME
HEX SCREW ISO 4017 M8X25	406590105	15	9	786	967956208	CAMERA INSTALLATION SLEW
HEX SCREW ISO 4017 M8X25	406590105	3	2	1014	967937608	OBSTRUCTION LIGHTS PREAS
HEX SCREW ISO 4017 M8X30	10299580	49	12	122	917076708	CATWALK CRAW.TRACK TRA
HEX SCREW ISO 4017 M8X30 8	11826527	26	8	180	919082708	SLEWING PLATFORM CPL.
HEX SCREW ISO 4017 M8X30 8	11826527	331	2	274	96032892	DIESEL ENGINE, PRE-ASSEMB
HEX SCREW ISO 4017 M8X30 8	11826527	36	12	307	96032897	RADIATOR, PRE-ASSEMBLED
HEX SCREW ISO 4017 M8X30 8	11826527	45	2	591	919297008	CENT. LUBRIC. SYSTEM SUP
HEX SCREW ISO 4017 M8X30 8	11826527	37	4	732	919075408	CRANE DRIVER CAB ADDITIO

23.3.2021

etk_en_de_098267 LR 11000

1302

LIEBHERRAlphabetical index
Alphabetischer Index

Description	Item	Pos.	Quantity	Page	Assembly	Description
HEX SCREW ISO 4017 M8X30 8	11826527	13	2	765	964588308	GUIDE PRE-ASS.
HEX SCREW ISO 4017 M8X30 8	11826527	16	4	809	917517908	COUNTERWEIGHT FRAME
HEX SCREW ISO 4017 M8X30 8	11826527	47	4	888	917190908	S INTERMEDIATE SECTION
HEX SCREW ISO 4017 M8X30 8	11826527	55	4	896	917333908	S INTERMEDIATE SECTION
HEX SCREW ISO 4017 M8X30 8	11826527	38	2	900	917078708	S INTERMEDIATE SECTION
HEX SCREW ISO 4017 M8X30 8	11826527	38	10	907	917078808	S INTERMEDIATE SECTION
HEX SCREW ISO 4017 M8X30 8	11826527	38	10	920	917079208	S INTERMEDIATE SECTION
HEX SCREW ISO 4017 M8X30 8	11826527	38	10	925	917571208	S INTERMEDIATE SECTION
HEX SCREW ISO 4017 M8X30 8	11826527	35	16	970	919301808	L-HEAD PIECE
HEX SCREW ISO 4017 M8X30 8	11826527	35	6	1048	919219708	PIVOT SECTION
HEX SCREW ISO 4017 M8X30 8	11826527	45	22	1072	919220008	F-HEAD SECTION
HEX SCREW ISO 4017 M8X35 8	11692827	20	8	446	917828308	AIR FILTER UNIT CPL.
HEX SCREW ISO 4017 M8X35 8	11692827	14	4	995	968099808	CAMERA HOLDER, PREMOU
HEX SCREW ISO 4017 M8X35 8	11692827	4	18	1096	919220208	F-INTERMEDIATE SECT.
HEX SCREW ISO 4017 M8X35 8	11692827	41	3	1101	919222808	ERECTION FRAME
HEX SCREW ISO 4017 M8X40 8	10875537	29	6	197	917438108	WINCH 1 PRE-ASSEMBLY
HEX SCREW ISO 4017 M8X40 8	10875537	29	6	217	917454008	WINCH 2 PRE-ASS.
HEX SCREW ISO 4017 M8X45 8	11690046	310	4	31	969731708	HYDRAULIC EQUIPM.CENTER
HEX SCREW ISO 4017 M8X45 8	11690046	103	50	838	919304308	S PIVOT SECTION PRE-ASS.
HEX SCREW ISO 4017 M8X45 8	11690046	32	10	937	917191008	SL REDUCING SECTION
HEX SCREW ISO 4017 M8X45 8	11690046	15	2	995	968099808	CAMERA HOLDER, PREMOU
HEX SCREW ISO 4017 M8X50 8	10875538	51	4	485	918999008	SLEWING PLATFORM CATWAL
HEX SCREW ISO 4017 M8X50 8	10875538	318	2	768	96033157	COMPRESSED AIR PLANT
HEX SCREW ISO 4017 M8X50 8	10875538	17	1	788	968646208	CAMERA HOLDER, PREMOU
HEX SCREW ISO 4017 M8X60 8	12216207	33	44	888	917190908	S INTERMEDIATE SECTION
HEX SCREW ISO 4017 M8X60 8	12216207	33	44	896	917333908	S INTERMEDIATE SECTION
HEX SCREW ISO 4017 M8X60 8	12216207	33	77	900	917078708	S INTERMEDIATE SECTION
HEX SCREW ISO 4017 M8X60 8	12216207	33	76	907	917078808	S INTERMEDIATE SECTION
HEX SCREW ISO 4017 M8X60 8	12216207	33	78	920	917079208	S INTERMEDIATE SECTION
HEX SCREW ISO 4017 M8X60 8	12216207	33	78	925	917571208	S INTERMEDIATE SECTION
HEX SCREW ISO 4017 M8X60 8	12216207	13	1	995	968099808	CAMERA HOLDER, PREMOU
HEX SCREW ISO 4017 M8X65 8	12220759	7	4	973	96001219	HOISTING LIMIT SWITCH PRE-
HEX SCREW ISO 4017 M8X70 8	12212107	10	2	327	10125646	OIL SEPARATOR ASSEMBLY
HEX SCREW ISO 4017 M8X70 8	12212107	8	19	937	917191008	SL REDUCING SECTION
HEX SCREW ISO 4017 M8X75	406508208	14	1	788	968646208	CAMERA HOLDER, PREMOU
HEX SCREW ISO 8676 M12X1,	12216237	310	3	768	96033157	COMPRESSED AIR PLANT
HEX SCREW M5X16 10.9 480H	10876387	31	1	600	964837908	ADD-ON PARTS
HEX SCREW UNC7/16X14X30	12100552	320	4	274	96032892	DIESEL ENGINE, PRE-ASSEMB
HEX SCREW UNC7/16X14X30	12100552	416	8	693	96032955	HYDRAULICS
HEXAGON KEY DIN 911	790023608	15	1	131	96005686	MAIN TOOLS
HEXALOBULAR HEAD SCREW	12422674	8	8	402	10141558	OUTLET MANIFOLD ADD-ON
HEXALOBULAR HEAD SCREW	11007668	17	3	405	10141528	EXHAUST NOZZLE ATTACHM
HEXALOBULAR HEAD SCREW	10030346	(6)	5	401	10141356	EXHAUST PIPE ASSEMBLY
HEXALOBULAR HEAD SCREW	10030346	(6)	5	401	10141356	EXHAUST PIPE ASSEMBLY
HEXALOBULAR HEAD SCREW	10012550	(5)	7	401	10141356	EXHAUST PIPE ASSEMBLY
HEXALOBULAR HEAD SCREW	10012550	(5)	12	401	10141356	EXHAUST PIPE ASSEMBLY
HEXALOBULAR HEAD SCREW	10012550	(5)	7	401	10141356	EXHAUST PIPE ASSEMBLY
HEXALOBULAR HEAD SCREW	10012550	(5)	12	401	10141356	EXHAUST PIPE ASSEMBLY
HEXALOBULAR HEAD SCREW	10133196	11	3	405	10141528	EXHAUST NOZZLE ATTACHM
HEXALOBULAR HEAD SCREW	10132548	8	6	405	10141528	EXHAUST NOZZLE ATTACHM
HEXALOBULAR HEAD SCREW	9077282	4	8	336	10147666	DRIVING PARTS
HEXALOBULAR HEAD SCREW	9079517	4	10	416	10120077	FLYWHEEL ASSEMBLY
HEXALOBULAR HEAD SCREW	10118695	10	16	405	10141528	EXHAUST NOZZLE ATTACHM
HIGH PRESSURE CONNECT	10139422	191	8	317	10142930	DIESEL ENGINE
HIGH PRESSURE CONNECT	10139422	2	1	370	10150877	RK INJECTOR
HIGH PRESSURE HOSE DN4-	774376108	91	3.5	553	917691308	CENTRAL GREASING
HIGH PRESSURE PIPE ASSEM	11373048	213	1	317	10142930	DIESEL ENGINE
HIGH PRESSURE PUMP V-MOT	10146660	1	1	365	10150858	HIGH PRESSURE PUMP W.FAS
HIGH PRESSURE PUMP W.FAS	10150858	171	1	317	10142930	DIESEL ENGINE
HIGH PRESSURE RAIL	11444647	1	2	378	11373048	HIGH PRESSURE PIPE ASSEM

23.3.2021

etk_en_de_098267 LR 11000

1303

LIEBHERRAlphabetical index
Alphabetischer Index

Description	Item	Pos.	Quantity	Page	Assembly	Description
HINGE 19X28,5X126/118° ST	704261908	6	2	622	968255808	COVER PRE-ASSY.
HINGE 19X28,5X126/118° ST	704261908	7	2	623	968255908	COVER PRE-ASSY.
HINGE 19X28,5X126/118° ST	704261908	6	2	624	968256008	COVER PRE-ASSY.
HINGE 19X28,5X126/118° ST	704261908	6	2	625	968256108	COVER PRE-ASSY.
HINGE 20X20X40/180° GD-ZN S	704258208	14	2	45	967907608	SWITCH BOX COMPL.
HINGE 20X20X40/180° GD-ZN S	704258208	15	2	634	969245308	TERMINAL BOX ELECTRICS S
HINGE 20X20X40/180° GD-ZN S	704258208	30	4	663	96033320	ASSEMBLY PARTS MOUNTIN
HINGE 20X20X40/180° GD-ZN S	704258208	3	2	672	968486208	LOCKING PLATE
HINGE 27X32X42/180° GD-ZN S	704259808	11	2	747	919075308	CRANE OPERATOR CABIN P
HINGE 35X35X50/180° ST FE//	704228108	17	10	141	918011308	PREMOUNTED LOWER PART
HINGE 35X35X50/180° ST FE//	704228108	(2)	2	478	917079908	TURNTABLE PANELLING
HINGE 35X35X50/180° ST FE//	704228108	(2)	2	478	917079908	TURNTABLE PANELLING
HINGE 35X35X50/180° ST FE//	704228108	(2)	2	478	917079908	TURNTABLE PANELLING
HINGE 35X35X50/180° ST FE//	704228108	(2)	2	478	917079908	TURNTABLE PANELLING
HINGE 35X35X50/180° ST FE//	704228108	60	2	610	96040390	SOUND DAMPING ABOVE
HINGED FRAME HAN 6B	260407602	503	1	645	968418008	WIRING HARNESS
HINGED FRAME HAN 6B	260407702	(503)	1	650	919396008	SWITCHBOX MOUNTING PART
HINGED HANDLE KUNSTSTOF	10292023	2	1	743	964561008	REAR WINDOW PRE-ASS.
HINGED THREADED UNION W	7412734	6	1	84	11621291	DISTRIBUTION BLOCK
HOIST LIM.SWITCH PLUMMET	96013575	3	1	823	919487108	ROPE WITH ACCESSORIES 1
HOIST LIM.SWITCH PLUMMET	96013575	3	1	826	919487208	ROPE WITH ACCESSORIES 2
HOIST LIM.SWITCH PLUMMET	96013575	3	1	828	917085408	ROPE FOR WINCH 6
HOIST ROPE 28X600M -40°C	11314901	1	1	828	917085408	ROPE FOR WINCH 6
HOIST ROPE 32X1450M -40°C	12102167	1	1	823	919487108	ROPE WITH ACCESSORIES 1
HOIST ROPE 32X1450M -40°C	12102167	1	1	826	919487208	ROPE WITH ACCESSORIES 2
HOISTING LIMIT SWITCH PRE	96001219	86	2	971	919301808	L-HEAD PIECE
HOLDER	10129490	(1)	1	419	10142764	CABLE HARNESS MOUNTING
HOLDER	10136484	4	1	395	10147372	VENT TUBE ASSEMBLY
HOLDER	10142970	13	2	326	10141843	CRANKCASE BREATHER ASS
HOLDER	10146200	23	1	388	10141807	ACCESSORIES AIR COMPRES
HOLDER	11367880	6	1	378	11373048	HIGH PRESSURE PIPE ASSEM
HOLDER	11442759	15	1	405	10141528	EXHAUST NOZZLE ATTACHM
HOLDER	11442761	14	1	405	10141528	EXHAUST NOZZLE ATTACHM
HOLDER	511051508	4	1	173	510401908	REVERSING VALVE
HOLDER	551710308	2	4	446	917828308	AIR FILTER UNIT CPL.
HOLDER	591070408	21	1	736	919075508	CRANE OPERATOR CABIN P
HOLDER	890101408	31	1	750	96028393	INTERNAL PANELLING INSTA
HOLDER	968262408	6	2	846	919391108	S OVERRUN PROTECTION
HOLDER 1.4308	975218608	2	6	744	969848908	RELING
HOLDER 1.4308	975384508	3	6	744	969848908	RELING
HOLDER 161X160X35 PAGF30	978913308	11	1	736	919075508	CRANE OPERATOR CABIN P
HOLDER 260X170X19X1,5 AL	704221308	29	1	750	96028393	INTERNAL PANELLING INSTA
HOLDER 2X229X286 DC01 FE//	97034220	11	2	653	967917908	SWITCH CABINET
HOLDER 3X1216X95 DC01 FE//	97029647	12	1	443	919384808	MUFFLER UNIT
HOLDER 40X80X40 G-ALMG3	979489508	(2)	1	736	919075508	CRANE OPERATOR CABIN P
HOLDER 44X156X141 PA6.6GV	972372308	4	1	995	968099808	CAMERA HOLDER, PREMOU
HOLDER 4X175X108 S315MC	97031985	6	2	17	918005408	CENTRAL SECTION CRAWLER
HOLDER 4X414X107 S315MC	97028437	28	1	443	919384808	MUFFLER UNIT
HOLDER 4X726X151 S315MC	97031980	5	2	17	918005408	CENTRAL SECTION CRAWLER
HOLDER 4x130x123 S315MC	950430808	65	2	18	918005408	CENTRAL SECTION CRAWLER
HOLDER 4x130x123 S315MC	950430808	300	2	31	969731708	HYDRAULIC EQUIPM.CENTER
HOLDER 5X90X93 S355MC FE//	952067308	102	2	188	969344108	ASSEMBLY PARTS F.SLEWING
HOLDER DT/DTM	10041876	533	2	630	96040449	WIRING HARNESS
HOLDER FE//ZNNI8//CN//T0	968001208	3	2	17	918005408	CENTRAL SECTION CRAWLER
HOLDER FE//ZNNI8//CN//T0	968001308	4	2	17	918005408	CENTRAL SECTION CRAWLER
HOLDER PA 66 HB SCH	11007215	9	3	419	10142764	CABLE HARNESS MOUNTING
HOLDER PRE-ASSEMBLY	966817308	24	1	750	96028393	INTERNAL PANELLING INSTA
HOLDER PRE-ASSEMBLY	969088908	73	3	18	918005408	CENTRAL SECTION CRAWLER
HOLDER RAL 9005,M,GT SPF	96013390	40	1	739	969752608	WINDOW ASSEMBLY
HOLDER S235JR	10125597	6	1	390	10143302	WATER PUMP WITH FASTENIN

23.3.2021

etk_en_de_098267 LR 11000

1304

LIEBHERRAlphabetical index
Alphabetischer Index

Description	Item	Pos.	Quantity	Page	Assembly	Description
HOLDER S235JR	10143793	1	1	406	10143790	REGULATION BOOST PRESS
HOLDER S235JR	10143838	9	1	379	10143726	LEAK OIL LINE ADD-ON
HOLDER S235JR	10145769	13	1	419	10142764	CABLE HARNESS MOUNTING
HOLDER S235JR	10147594	1	1	421	10150446	BRACKET ADD-ON
HOLDER S235JR	10150139	20	1	326	10141843	CRANKCASE BREATHER ASS
HOLDER S235JR	10150164	8	1	376	10143725	FUEL LINES
HOLDER S235JR	10152388	15	1	419	10142764	CABLE HARNESS MOUNTING
HOLDER S235JR	10152389	16	1	419	10142764	CABLE HARNESS MOUNTING
HOLDER S235JR	11358957	14	1	419	10142764	CABLE HARNESS MOUNTING
HOLDER S235JR	11366371	17	1	419	10142764	CABLE HARNESS MOUNTING
HOLDER S355MC	10128282	3	1	364	10134883	OIL LINE ASSEMBLY
HOLDER T ZN O	968841208	67	1	18	918005408	CENTRAL SECTION CRAWLER
HOLDER T ZN O	968841308	68	1	18	918005408	CENTRAL SECTION CRAWLER
HOLDER X12CRNIS188	923569408	91	2	535	919627908	SA FRAME PRE-ASS.
HOLDING ANGLE 2X190X112 D	978107708	104	1	535	919627908	SA FRAME PRE-ASS.
HOLDING BRACKET	10815196	1	1	819	10454762	REMOTE CONTROL TRANSMIT
HOLDING PLATE 45X169X180	972205608	9	2	809	917517908	COUNTERWEIGHT FRAME
HOLDING PLATE 45X169X180	972205608	28	2	1018	919326208	SLEWING PLATFORM EXTENS
HOLDING PLATE 4X155X50 S	978120408	96	17	535	919627908	SA FRAME PRE-ASS.
HOLDING RING GK-ALSI12CU	10219991	3	1	373	10303007	FUEL PREFILTER
HOLLOW KEY	704271108	18	1	131	96005686	MAIN TOOLS
HOLLOW SCREW 14X4X12 11	10132193	22	1	388	10141807	ACCESSORIES AIR COMPRES
HOLLOW SCREW 15-3-32	11443132	29	2	377	10143725	FUEL LINES
HOLLOW SCREW 20X3XM26X	10152907	2	1	399	10152906	WATER CONNECTION
HOLLOW SCREW 26X3X93	10145191	2	1	398	10145193	WATER CONNECTION
HOLLOW SCREW 8-4-M8X1 St	10146787	16	1	379	10143726	LEAK OIL LINE ADD-ON
HOLLOW SCREW A3C	10874777	(1)	1	693	96032955	HYDRAULICS
HOLLOW SCREW DIN 74305 22	502940108	6	1	569	965527508	FUEL TANK CONTAINER PRE
HOLLOW SCREW DIN 7643 10	12210013	5	1	324	10141769	FINAL CONTROL VALVE
HOLLOW SCREW DIN 7643 10	12210013	5	1	330	10118748	PIPELINE INSTALLATION
HOLLOW SCREW DIN 7643 10	12210013	11	2	374	10126724	FUEL FINE-FILTER ASSEMBLY
HOLLOW SCREW DIN 7643 10	12210013	17	9	379	10143726	LEAK OIL LINE ADD-ON
HOLLOW SCREW DIN 7643 10	12210013	6	6	395	10147372	VENT TUBE ASSEMBLY
HOLLOW SCREW DIN 7643 10	12210013	17	1	396	10143277	COOLANT PIPE BEND ADD-ON
HOLLOW SCREW DIN 7643 10	12210013	19	1	404	10141721	EXHAUST TC MOUNTING
HOLLOW SCREW DIN 7643 12-	11002995	15	2	376	10143725	FUEL LINES
HOLLOW SCREW DIN 7643 15--	4981226	14	4	376	10143725	FUEL LINES
HOLLOW SCREW DIN 7643 15	12210015	21	1	390	10143302	WATER PUMP WITH FASTENIN
HOLLOW SCREW DIN 7643 22	12210017	16	2	388	10141807	ACCESSORIES AIR COMPRES
HOLLOW SCREW DIN 7643 28	12210016	2	1	400	10145195	WATER CONNECTION
HOLLOW SCREW DIN 7643 8-3	12210024	20	1	390	10143302	WATER PUMP WITH FASTENIN
HOLLOW SCREW DIN 7643 8-3	12210012	33	1	396	10143277	COOLANT PIPE BEND ADD-ON
HOOD 1.5X217X351 DC01 RAL	97044194	4	1	634	969245308	TERMINAL BOX ELECTRICS S
HOOD 180X350 GEWEBE ROT	97042475	9	1	1013	967936408	WIND WARNING PREASSEMB
HOOD 2X348X291 DC01 FE//ZN	97050926	24	1	561	917080608	MOUNTING EQUIPMENT CRAW
HOOD 2X477X1130 ALMG3 H1	97039103	29	1	732	919075408	CRANE DRIVER CAB ADDITIO
HOOD 411X555 DC01 FE//ZNNI	972908808	60	1	535	919627908	SA FRAME PRE-ASS.
HOOD 411X555 DC01 FE//ZNNI	972908808	51	2	970	919301808	L-HEAD PIECE
HOOD 601X338 DC01 FE//ZNNI	97080863	29	1	837	919304308	S PIVOT SECTION PRE-ASS.
HOOD 601X338 DC01 FE//ZNNI	97080863	38	1	1027	919219508	F-CONNECTING HEAD
HOOD 601X338 DC01 FE//ZNNI	97080863	36	1	1048	919219708	PIVOT SECTION
HOOD 601X338 DC01 FE//ZNNI	97080863	30	1	1101	919222808	ERECTION FRAME
HOOD COVER	11181887	28	1	23	11601184	COLLECTING RING
HOOK FLANGE TRANSMITTER	96031509	20	1	1115	918923808	TILT SENSOR HOOK FLANGE
HOOK ROD T ZN O	963611208	7	1	130	917077108	TOOL
HORIZONTAL TENSIONER	779001108	7	1	992	967957508	CAMERA EQUIPMENT S-PIVOT
HORN 24V	614003108	27	1	508	96053632	ELECTRIC ADD-ON PARTS CA
HOSE 6X1600	12211056	9	2	324	10141769	FINAL CONTROL VALVE
HOSE CLAMP 10/9,5-10,5/9 ED	553102308	15	3	517	919733908	ADD HEATING SUPERSTRUCT
HOSE CLAMP 10/9,5-10,5/9 ED	553102308	19	1	519	96019655	ADDNL.HEATING, PRE-ASSE

23.3.2021

etk_en_de_098267 LR 11000

1305

LIEBHERRAlphabetical index
Alphabetischer Index

Description	Item	Pos.	Quantity	Page	Assembly	Description
HOSE CLAMP 100-104 ST	774223708	8	4	577	918789208	FUEL TANK CPL.
HOSE CLAMP 110/100-120/12	550849408	5	8	577	918789208	FUEL TANK CPL.
HOSE CLAMP 115/113-121/25 S	774211708	60	2	261	918861408	DIESEL ENGINE CPL.
HOSE CLAMP 140/130-150/12	774209908	13	16	446	917828308	AIR FILTER UNIT CPL.
HOSE CLAMP 158-166 ST	774211908	401	3	693	96032955	HYDRAULICS
HOSE CLAMP 185-193X25 ST	774224908	25	4	582	919140308	OIL RESERVOIR, COMPLETE
HOSE CLAMP 19/17,8-20,2/12	11162002	24	4	456	919384908	UREA PLANT
HOSE CLAMP 19/17,8-20,2/12	11162002	6	4	460	96039769	PUMP PRE-ASS.
HOSE CLAMP 21/16-27/12 W3	11118077	183	2	273	96032892	DIESEL ENGINE, PRE-ASSEMB
HOSE CLAMP 21/16-27/12 W3	11118077	8	4	307	96032897	RADIATOR, PRE-ASSEMBLED
HOSE CLAMP 21/16-27/12 W3	11118077	11	4	395	10147372	VENT TUBE ASSEMBLY
HOSE CLAMP 21/16-27/12 W3	11118077	16	5	517	919733908	ADD HEATING SUPERSTRUCT
HOSE CLAMP 21/16-27/12 W3	11118077	16	2	519	96019655	ADDNL.HEATING, PRE-ASSE
HOSE CLAMP 21/16-27/12 W3	11118077	13	24	603	918009808	CLIMA-HEATING INSTALLATIO
HOSE CLAMP 210/208-216/25	10296652	13	4	582	919140308	OIL RESERVOIR, COMPLETE
HOSE CLAMP 217-225 ST	774229908	303	2	565	967788008	ADDNL.HYDR.ERECTION DEV
HOSE CLAMP 26/20-32/12 W3	774215008	17	2	403	10141720	EXHAUST TC MOUNTING
HOSE CLAMP 26/20-32/12 W3	774215008	17	2	404	10141721	EXHAUST TC MOUNTING
HOSE CLAMP 32/25-40/12 W3	774208508	185	2	273	96032892	DIESEL ENGINE, PRE-ASSEMB
HOSE CLAMP 32/25-40/12 W3	774208508	5	2	311	96004429	HOSES
HOSE CLAMP 32/25-40/12 W3	774208508	18	16	326	10141843	CRANKCASE BREATHER ASS
HOSE CLAMP 32/25-40/12 W3	774208508	2	2	381	10122793	INTAKE STACK ASSEMBLY
HOSE CLAMP 32/25-40/12 W3	774208508	10	16	430	10141869	SEAL KIT CRANKCASE BREAT
HOSE CLAMP 32/25-40/12 W3	774208508	23	4	456	919384908	UREA PLANT
HOSE CLAMP 32/25-40/12 W3	774208508	5	1	519	96019655	ADDNL.HEATING, PRE-ASSE
HOSE CLAMP 41/35-50/12 W3	550849508	27	2	307	96032897	RADIATOR, PRE-ASSEMBLED
HOSE CLAMP 45/30-45/9 W3	10878445	12	2	755	96000697	WIPERS INSTALLATION
HOSE CLAMP 50/40-60/12 W3	550838008	21	8	753	969752708	AIR DUCT
HOSE CLAMP 60-63X20 ST	774282708	63	2	261	918861408	DIESEL ENGINE CPL.
HOSE CLAMP 70/68-73/25 ST	10652657	61	2	261	918861408	DIESEL ENGINE CPL.
HOSE CLAMP 77-95/12 W3	11212022	12	6	383	10141830	CHARGE AIR LINE ASSEMBLY
HOSE CLAMP 86-91X25 ST	774227908	62	8	261	918861408	DIESEL ENGINE CPL.
HOSE CLAMP 90/80-100/12 W3	774218808	180	12	273	96032892	DIESEL ENGINE, PRE-ASSEMB
HOSE CLAMP 90/80-100/12 W3	774218808	9	6	307	96032897	RADIATOR, PRE-ASSEMBLED
HOSE CLAMP 90/80-100/12 W3	774218808	23	12	753	969752708	AIR DUCT
HOSE CLAMP DIN 3017-1 12/8-	10872024	22	3	456	919384908	UREA PLANT
HOSE CLAMP DIN 3017-1 12/8-	10872024	3	1	578	967967608	FUEL TANK, PRE-ASSEMBLED
HOSE CLAMP DIN 3017-1 17/1	10872022	181	2	273	96032892	DIESEL ENGINE, PRE-ASSEMB
HOSE CLAMP DIN 3017-1 17/1	10872022	21	1	747	919075308	CRANE OPERATOR CABIN P
HOSE CLAMP DIN 3017-2 115/	4981178	3	1	381	10122793	INTAKE STACK ASSEMBLY
HOSE CLAMP DIN 3017-2 12/1	11005281	23	2	379	10143726	LEAK OIL LINE ADD-ON
HOSE CLAMP DIN 3017-2 12/1	11005281	16	10	406	10143790	REGULATION BOOST PRESS
HOSE CLAMP DIN 3017-2 17/16	4981029	3	2	311	96004429	HOSES
HOSE CLAMP THREADED UNI	602440008	4	1	639	927868908	TERMINAL BOX LIGHTING
HOSE CLIP 17 St VERZINKT	10039661	18	2	376	10143725	FUEL LINES
HOSE CONNECTION SAL20/22	550601908	1	1	312	968652008	PIPE SOCKET CPL.
HOSE CONNECTION SOCKET	10801609	5	2	460	96039769	PUMP PRE-ASS.
HOSE CPL.	921252408	385	1	776	919140608	HOSE LINES SUPERSTRUCT
HOSE CPL.	924927608	434	1	777	919140608	HOSE LINES SUPERSTRUCT
HOSE CPL.	926119208	1876	1	72	967789708	HOSE LINES CRAWLER TRACK
HOSE CPL.	926119208	1856	1	99	967789908	HOSE LINES CRAWLER TRACK
HOSE CPL.	926413408	1798	1	34	969731808	HOSE LINES CENTRE SECTIO
HOSE CPL.	962639608	325	1	775	919140608	HOSE LINES SUPERSTRUCT
HOSE CPL.	965194608	274	1	775	919140608	HOSE LINES SUPERSTRUCT
HOSE CPL.	969385108	(1110)	1	257	967787908	ADDNL. HYDR. F. ERECTING W
HOSE CPL. 1SC 8X1000	926058208	142	1	166	969732608	HOSE LINES
HOSE CPL. 1SC 8X1000	961802908	131	1	166	969732608	HOSE LINES
HOSE CPL. 1SC 8X1000	961802908	264	1	774	919140608	HOSE LINES SUPERSTRUCT
HOSE CPL. 1SC 8X1020	926743408	1271	1	238	968082008	HOSE LINES WINCH
HOSE CPL. 1SC 8X1040	926049208	1276	1	238	968082008	HOSE LINES WINCH

23.3.2021

etk_en_de_098267 LR 11000

1306

LIEBHERRAlphabetical index
Alphabetischer Index

Description	Item	Pos.	Quantity	Page	Assembly	Description
HOSE CPL. 1SC 8X1060	926122608	1273	1	238	968082008	HOSE LINES WINCH
HOSE CPL. 1SC 8X1100	926359608	1280	1	238	968082008	HOSE LINES WINCH
HOSE CPL. 1SC 8X1100	926612308	1277	1	238	968082008	HOSE LINES WINCH
HOSE CPL. 1SC 8X1220	928016008	340	1	776	919140608	HOSE LINES SUPERSTRUCT
HOSE CPL. 1SC 8X1360	965800508	266	1	774	919140608	HOSE LINES SUPERSTRUCT
HOSE CPL. 1SC 8X1500	926094508	1865	1	72	967789708	HOSE LINES CRAWLER TRACK
HOSE CPL. 1SC 8X1500	926094508	1845	1	99	967789908	HOSE LINES CRAWLER TRACK
HOSE CPL. 1SC 8X160	927377208	315	1	775	919140608	HOSE LINES SUPERSTRUCT
HOSE CPL. 1SC 8X1600	921620508	1864	1	72	967789708	HOSE LINES CRAWLER TRACK
HOSE CPL. 1SC 8X1600	921620508	1844	1	99	967789908	HOSE LINES CRAWLER TRACK
HOSE CPL. 1SC 8X1600	926119108	320	1	775	919140608	HOSE LINES SUPERSTRUCT
HOSE CPL. 1SC 8X1600	965429308	267	1	774	919140608	HOSE LINES SUPERSTRUCT
HOSE CPL. 1SC 8X1700	927671808	265	1	774	919140608	HOSE LINES SUPERSTRUCT
HOSE CPL. 1SC 8X1700	927671808	270	1	775	919140608	HOSE LINES SUPERSTRUCT
HOSE CPL. 1SC 8X1750	968002508	1260	1	871	96047488	HOSE LINES
HOSE CPL. 1SC 8X1900	921620608	1875	1	72	967789708	HOSE LINES CRAWLER TRACK
HOSE CPL. 1SC 8X1900	921620608	1855	1	99	967789908	HOSE LINES CRAWLER TRACK
HOSE CPL. 1SC 8X1900	921620608	(1114)	1	257	967787908	ADDNL. HYDR. F. ERECTING W
HOSE CPL. 1SC 8X200	929757108	1274	1	238	968082008	HOSE LINES WINCH
HOSE CPL. 1SC 8X2400	926058408	425	1	777	919140608	HOSE LINES SUPERSTRUCT
HOSE CPL. 1SC 8X300	926122108	1817	1	34	969731808	HOSE LINES CENTRE SECTIO
HOSE CPL. 1SC 8X370	968568408	317	1	775	919140608	HOSE LINES SUPERSTRUCT
HOSE CPL. 1SC 8X380	963338108	127	1	166	969732608	HOSE LINES
HOSE CPL. 1SC 8X380	966186308	130	1	166	969732608	HOSE LINES
HOSE CPL. 1SC 8X380	966186308	132	1	166	969732608	HOSE LINES
HOSE CPL. 1SC 8X400	926096908	314	1	775	919140608	HOSE LINES SUPERSTRUCT
HOSE CPL. 1SC 8X420	966147208	123	1	166	969732608	HOSE LINES
HOSE CPL. 1SC 8X440	926837208	122	1	166	969732608	HOSE LINES
HOSE CPL. 1SC 8X440	962641908	128	1	166	969732608	HOSE LINES
HOSE CPL. 1SC 8X500	926098108	1833	1	34	969731808	HOSE LINES CENTRE SECTIO
HOSE CPL. 1SC 8X580	926965608	324	1	775	919140608	HOSE LINES SUPERSTRUCT
HOSE CPL. 1SC 8X600	921445908	120	1	166	969732608	HOSE LINES
HOSE CPL. 1SC 8X620	928049708	1122	1	959	96047487	HOSE LINES WINCH 6
HOSE CPL. 1SC 8X640	968568908	326	1	775	919140608	HOSE LINES SUPERSTRUCT
HOSE CPL. 1SC 8X680	927550308	1279	1	238	968082008	HOSE LINES WINCH
HOSE CPL. 1SC 8X680	927550308	1281	1	238	968082008	HOSE LINES WINCH
HOSE CPL. 1SC 8X740	965475408	412	1	777	919140608	HOSE LINES SUPERSTRUCT
HOSE CPL. 1SC 8X760	965802108	129	1	166	969732608	HOSE LINES
HOSE CPL. 1SC 8X800	926455908	1135	1	207	967790308	HOSE LINES WINCH 1
HOSE CPL. 1SC 8X800	926455908	1135	1	222	967790508	HOSE LINES WINCH 2
HOSE CPL. 1SC 8X800	928468308	124	1	166	969732608	HOSE LINES
HOSE CPL. 1SC 8X840	968534608	121	1	166	969732608	HOSE LINES
HOSE CPL. 1SC 8X880	927550208	382	1	776	919140608	HOSE LINES SUPERSTRUCT
HOSE CPL. 1SC 8X940	963466308	268	1	775	919140608	HOSE LINES SUPERSTRUCT
HOSE CPL. 1SC 8X960	926743308	336	1	776	919140608	HOSE LINES SUPERSTRUCT
HOSE CPL. 1SC 8X960	963698108	330	1	776	919140608	HOSE LINES SUPERSTRUCT
HOSE CPL. 1SC 8X980	922734908	269	1	775	919140608	HOSE LINES SUPERSTRUCT
HOSE CPL. 1SN 25X1100	967622308	251	1	774	919140608	HOSE LINES SUPERSTRUCT
HOSE CPL. 1SN 25X1200	926385808	252	1	774	919140608	HOSE LINES SUPERSTRUCT
HOSE CPL. 1SN 25X1200	929757908	253	1	774	919140608	HOSE LINES SUPERSTRUCT
HOSE CPL. 1SN 25X1300	928040408	1796	1	34	969731808	HOSE LINES CENTRE SECTIO
HOSE CPL. 1SN 25X1320	928879908	364	1	776	919140608	HOSE LINES SUPERSTRUCT
HOSE CPL. 1SN 25X1440	968582008	399	1	777	919140608	HOSE LINES SUPERSTRUCT
HOSE CPL. 1SN 25X1480	920730808	361	1	776	919140608	HOSE LINES SUPERSTRUCT
HOSE CPL. 1SN 25X1500	922912408	360	1	776	919140608	HOSE LINES SUPERSTRUCT
HOSE CPL. 1SN 25X1500	926432508	363	1	776	919140608	HOSE LINES SUPERSTRUCT
HOSE CPL. 1SN 25X1550	962761808	419	1	777	919140608	HOSE LINES SUPERSTRUCT
HOSE CPL. 1SN 25X1700	962641208	257	1	774	919140608	HOSE LINES SUPERSTRUCT
HOSE CPL. 1SN 25X1950	968569208	332	1	776	919140608	HOSE LINES SUPERSTRUCT
HOSE CPL. 1SN 25X200	965201608	1125	1	959	96047487	HOSE LINES WINCH 6

23.3.2021

etk_en_de_098267 LR 11000

1307

LIEBHERR

Alphabetical index
Alphabetischer Index

Description	Item	Pos.	Quantity	Page	Assembly	Description
HOSE CPL. 1SN 25X2000	926970408	254	1	774	919140608	HOSE LINES SUPERSTRUCT
HOSE CPL. 1SN 25X280	968585708	1130	1	207	967790308	HOSE LINES WINCH 1
HOSE CPL. 1SN 25X280	968585708	1130	1	222	967790508	HOSE LINES WINCH 2
HOSE CPL. 1SN 25X400	920892708	227	1	774	919140608	HOSE LINES SUPERSTRUCT
HOSE CPL. 1SN 25X460	968695008	256	1	774	919140608	HOSE LINES SUPERSTRUCT
HOSE CPL. 1SN 25X480	968582508	415	1	777	919140608	HOSE LINES SUPERSTRUCT
HOSE CPL. 1SN 25X480	968845908	219	1	774	919140608	HOSE LINES SUPERSTRUCT
HOSE CPL. 1SN 25X500	927607208	306	1	775	919140608	HOSE LINES SUPERSTRUCT
HOSE CPL. 1SN 25X620	922681508	404	1	777	919140608	HOSE LINES SUPERSTRUCT
HOSE CPL. 1SN 25X700	968144708	298	1	775	919140608	HOSE LINES SUPERSTRUCT
HOSE CPL. 1SN 25X720	966388208	393	1	777	919140608	HOSE LINES SUPERSTRUCT
HOSE CPL. 1SN 25X840	968140808	255	1	774	919140608	HOSE LINES SUPERSTRUCT
HOSE CPL. 1SN 25X860	926095708	418	1	777	919140608	HOSE LINES SUPERSTRUCT
HOSE CPL. 1SN 25X960	927281408	421	1	777	919140608	HOSE LINES SUPERSTRUCT
HOSE CPL. 1SN 32X1400	961922808	297	1	775	919140608	HOSE LINES SUPERSTRUCT
HOSE CPL. 1SN 32X1550	96000569	294	1	775	919140608	HOSE LINES SUPERSTRUCT
HOSE CPL. 1SN 32X1700	926455708	300	1	775	919140608	HOSE LINES SUPERSTRUCT
HOSE CPL. 1SN 32X520	922645708	293	1	775	919140608	HOSE LINES SUPERSTRUCT
HOSE CPL. 1SN 32X640	968695508	292	1	775	919140608	HOSE LINES SUPERSTRUCT
HOSE CPL. 1SN 32X720	96034482	428	1	777	919140608	HOSE LINES SUPERSTRUCT
HOSE CPL. 1SN 32X760	962066108	295	1	775	919140608	HOSE LINES SUPERSTRUCT
HOSE CPL. 1SN 32X800	965197608	243	1	774	919140608	HOSE LINES SUPERSTRUCT
HOSE CPL. 1SN 32X840	968599308	242	1	774	919140608	HOSE LINES SUPERSTRUCT
HOSE CPL. 1SN 32X940	968695608	296	1	775	919140608	HOSE LINES SUPERSTRUCT
HOSE CPL. 2SN 10X1040	927677008	1832	1	34	969731808	HOSE LINES CENTRE SECTIO
HOSE CPL. 2SN 10X1220	927671508	1837	1	34	969731808	HOSE LINES CENTRE SECTIO
HOSE CPL. 2SN 10X1650	921767008	283	1	775	919140608	HOSE LINES SUPERSTRUCT
HOSE CPL. 2SN 10X2250	968601308	(1352)	1	565	967788008	ADDNL.HYDR.ERECTION DEV
HOSE CPL. 2SN 10X240	964682508	1121	1	959	96047487	HOSE LINES WINCH 6
HOSE CPL. 2SN 10X3100	962861308	1834	1	34	969731808	HOSE LINES CENTRE SECTIO
HOSE CPL. 2SN 10X400	927617608	435	1	777	919140608	HOSE LINES SUPERSTRUCT
HOSE CPL. 2SN 10X480	967574308	1131	1	207	967790308	HOSE LINES WINCH 1
HOSE CPL. 2SN 10X480	967574308	1131	1	222	967790508	HOSE LINES WINCH 2
HOSE CPL. 2SN 10X660	928032808	1831	1	34	969731808	HOSE LINES CENTRE SECTIO
HOSE CPL. 2SN 10X700	926560008	(95)	2	1000	968883308	ADDL.HYDR.F.PIN PULLING DE
HOSE CPL. 2SN 10X720	963861608	1262	1	871	96047488	HOSE LINES
HOSE CPL. 2SN 10X740	968006208	1263	1	871	96047488	HOSE LINES
HOSE CPL. 2SN 10X8000	96017641	(94)	2	1003	968883408	ADDL.HYDR.F.PIN PULLING DE
HOSE CPL. 2SN 10X880	963922908	1268	1	871	96047488	HOSE LINES
HOSE CPL. 2SN 10X960	927685308	1269	1	871	96047488	HOSE LINES
HOSE CPL. 2SN 12X1300	927613508	(1112)	1	257	967787908	ADDNL. HYDR. F. ERECTING W
HOSE CPL. 2SN 12X1460	927693008	1868	2	72	967789708	HOSE LINES CRAWLER TRACK
HOSE CPL. 2SN 12X1460	927693008	1848	2	99	967789908	HOSE LINES CRAWLER TRACK
HOSE CPL. 2SN 12X1500	967213408	(1111)	1	257	967787908	ADDNL. HYDR. F. ERECTING W
HOSE CPL. 2SN 12X1700	927619308	429	2	777	919140608	HOSE LINES SUPERSTRUCT
HOSE CPL. 2SN 12X1850	928762608	302	1	775	919140608	HOSE LINES SUPERSTRUCT
HOSE CPL. 2SN 12X20000	96008151	(1455)	1	965	96006590	AUXILIARY HYDR.CONNECTIN
HOSE CPL. 2SN 12X6400	96009866	437	1	777	919140608	HOSE LINES SUPERSTRUCT
HOSE CPL. 2SN 16X1420	968582708	424	1	777	919140608	HOSE LINES SUPERSTRUCT
HOSE CPL. 2SN 16X20000	96008152	(1456)	1	965	96006590	AUXILIARY HYDR.CONNECTIN
HOSE CPL. 2SN 16X360	968581908	397	1	777	919140608	HOSE LINES SUPERSTRUCT
HOSE CPL. 2SN 20X1460	968151708	1874	1	72	967789708	HOSE LINES CRAWLER TRACK
HOSE CPL. 2SN 20X1750	968568108	303	1	775	919140608	HOSE LINES SUPERSTRUCT
HOSE CPL. 2SN 20X600	968582108	401	1	777	919140608	HOSE LINES SUPERSTRUCT
HOSE CPL. 2SN 20X700	963702608	400	1	777	919140608	HOSE LINES SUPERSTRUCT
HOSE CPL. 2SN 25X1020	96012877	1275	1	238	968082008	HOSE LINES WINCH
HOSE CPL. 2SN 25X1400	968150808	1867	2	72	967789708	HOSE LINES CRAWLER TRACK
HOSE CPL. 2SN 25X1400	968150808	1847	2	99	967789908	HOSE LINES CRAWLER TRACK
HOSE CPL. 2SN 25X1900	929963108	1257	1	871	96047488	HOSE LINES
HOSE CPL. 2SN 25X2000	929921108	1256	1	871	96047488	HOSE LINES

23.3.2021

etk_en_de_098267 LR 11000

1308

LIEBHERR

Alphabetical index
Alphabetischer Index

Description	Item	Pos.	Quantity	Page	Assembly	Description
HOSE CPL. 2SN 25X2500	968532308	1252	1	871	96047488	HOSE LINES
HOSE CPL. 2SN 25X2650	928040808	1251	1	871	96047488	HOSE LINES
HOSE CPL. 2SN 25X460	96003050	1270	1	238	968082008	HOSE LINES WINCH
HOSE CPL. 2SN 25X700	967769308	1266	1	871	96047488	HOSE LINES
HOSE CPL. 2SN 25X940	968605708	1265	1	871	96047488	HOSE LINES
HOSE CPL. 2SN 6X1000	96000558	286	1	775	919140608	HOSE LINES SUPERSTRUCT
HOSE CPL. 2SN 6X1120	968599008	223	1	774	919140608	HOSE LINES SUPERSTRUCT
HOSE CPL. 2SN 6X1160	968569408	344	1	776	919140608	HOSE LINES SUPERSTRUCT
HOSE CPL. 2SN 6X1200	968534908	140	1	166	969732608	HOSE LINES
HOSE CPL. 2SN 6X1300	968696508	288	1	775	919140608	HOSE LINES SUPERSTRUCT
HOSE CPL. 2SN 6X1360	968535008	141	1	166	969732608	HOSE LINES
HOSE CPL. 2SN 6X1550	968697008	(1896)	1	82	917322008	CENTRA.LUBRICATION SYSTE
HOSE CPL. 2SN 6X1550	968697008	(1891)	1	106	917322208	CENTR.LUBRICATION SYSTEM
HOSE CPL. 2SN 6X1600	96000567	289	1	775	919140608	HOSE LINES SUPERSTRUCT
HOSE CPL. 2SN 6X1850	920995808	290	1	775	919140608	HOSE LINES SUPERSTRUCT
HOSE CPL. 2SN 6X2000	964326508	281	1	775	919140608	HOSE LINES SUPERSTRUCT
HOSE CPL. 2SN 6X2100	920605708	197	1	774	919140608	HOSE LINES SUPERSTRUCT
HOSE CPL. 2SN 6X2150	964326708	280	1	775	919140608	HOSE LINES SUPERSTRUCT
HOSE CPL. 2SN 6X2150	968697108	(1892)	1	106	917322208	CENTR.LUBRICATION SYSTEM
HOSE CPL. 2SN 6X2550	968697308	(1897)	1	82	917322008	CENTRA.LUBRICATION SYSTE
HOSE CPL. 2SN 6X2600	96000568	291	1	775	919140608	HOSE LINES SUPERSTRUCT
HOSE CPL. 2SN 6X300	968351008	284	1	775	919140608	HOSE LINES SUPERSTRUCT
HOSE CPL. 2SN 6X350	926559808	(1890)	1	106	917322208	CENTR.LUBRICATION SYSTEM
HOSE CPL. 2SN 6X350	966600408	1282	1	238	968082008	HOSE LINES WINCH
HOSE CPL. 2SN 6X390	968601708	1123	1	959	96047487	HOSE LINES WINCH 6
HOSE CPL. 2SN 6X440	963561108	1136	1	207	967790308	HOSE LINES WINCH 1
HOSE CPL. 2SN 6X440	963561108	1136	1	222	967790508	HOSE LINES WINCH 2
HOSE CPL. 2SN 6X460	962479208	263	1	774	919140608	HOSE LINES SUPERSTRUCT
HOSE CPL. 2SN 6X460	962479208	342	1	776	919140608	HOSE LINES SUPERSTRUCT
HOSE CPL. 2SN 6X470	968696908	321	1	775	919140608	HOSE LINES SUPERSTRUCT
HOSE CPL. 2SN 6X520	963560608	1283	1	238	968082008	HOSE LINES WINCH
HOSE CPL. 2SN 6X540	920984208	327	1	775	919140608	HOSE LINES SUPERSTRUCT
HOSE CPL. 2SN 6X5400	968697208	(1898)	1	82	917322008	CENTRA.LUBRICATION SYSTE
HOSE CPL. 2SN 6X5400	968697208	(1893)	1	106	917322208	CENTR.LUBRICATION SYSTEM
HOSE CPL. 2SN 6X560	96000559	287	1	775	919140608	HOSE LINES SUPERSTRUCT
HOSE CPL. 2SN 6X600	968695908	(1895)	1	82	917322008	CENTRA.LUBRICATION SYSTE
HOSE CPL. 2SN 6X640	969634308	285	1	775	919140608	HOSE LINES SUPERSTRUCT
HOSE CPL. 2SN 6X700	964614308	323	1	775	919140608	HOSE LINES SUPERSTRUCT
HOSE CPL. 2SN 6X740	964685508	262	1	774	919140608	HOSE LINES SUPERSTRUCT
HOSE CPL. 2SN 6X820	964478208	307	1	775	919140608	HOSE LINES SUPERSTRUCT
HOSE CPL. 2SN 6X900	920903208	313	1	775	919140608	HOSE LINES SUPERSTRUCT
HOSE CPL. 2SN 6X960	968568308	261	1	774	919140608	HOSE LINES SUPERSTRUCT
HOSE CPL. 2SN 6X960	968568308	310	2	775	919140608	HOSE LINES SUPERSTRUCT
HOSE CPL. 2SN 8X1000	929625708	411	1	777	919140608	HOSE LINES SUPERSTRUCT
HOSE CPL. 2SN 8X1140	968569308	339	1	776	919140608	HOSE LINES SUPERSTRUCT
HOSE CPL. 2SN 8X1200	968608408	279	1	775	919140608	HOSE LINES SUPERSTRUCT
HOSE CPL. 2SN 8X1300	926554208	319	1	775	919140608	HOSE LINES SUPERSTRUCT
HOSE CPL. 2SN 8X1300	961717608	420	1	777	919140608	HOSE LINES SUPERSTRUCT
HOSE CPL. 2SN 8X1500	928041308	282	1	775	919140608	HOSE LINES SUPERSTRUCT
HOSE CPL. 2SN 8X1500	961719608	318	1	775	919140608	HOSE LINES SUPERSTRUCT
HOSE CPL. 2SN 8X15000	928755908	(1090)	4	1005	968883508	AUX.HYDR.PIN EXTRACTION
HOSE CPL. 2SN 8X1700	967222108	1259	1	871	96047488	HOSE LINES
HOSE CPL. 2SN 8X180	968582408	414	1	777	919140608	HOSE LINES SUPERSTRUCT
HOSE CPL. 2SN 8X2000	920984908	196	1	774	919140608	HOSE LINES SUPERSTRUCT
HOSE CPL. 2SN 8X2150	96037141	1245	1	871	96047488	HOSE LINES
HOSE CPL. 2SN 8X230	927449608	375	1	776	919140608	HOSE LINES SUPERSTRUCT
HOSE CPL. 2SN 8X280	929612808	135	1	166	969732608	HOSE LINES
HOSE CPL. 2SN 8X300	927640008	278	1	775	919140608	HOSE LINES SUPERSTRUCT
HOSE CPL. 2SN 8X3100	929379308	1254	1	871	96047488	HOSE LINES
HOSE CPL. 2SN 8X340	968601108	(1099)	2	796	968562908	ADDITIONAL HYDRAULIC BOLT

23.3.2021

etk_en_de_098267 LR 11000

1309

LIEBHERR

Alphabetical index
Alphabetischer Index

Description	Item	Pos.	Quantity	Page	Assembly	Description
HOSE CPL. 2SN 8X3500	929208908	380	1	776	919140608	HOSE LINES SUPERSTRUCT
HOSE CPL. 2SN 8X390	968581108	384	1	776	919140608	HOSE LINES SUPERSTRUCT
HOSE CPL. 2SN 8X400	928006008	378	1	776	919140608	HOSE LINES SUPERSTRUCT
HOSE CPL. 2SN 8X400	928006008	(1098)	2	796	968562908	ADDITIONAL HYDRAULIC BOLT
HOSE CPL. 2SN 8X400	962068708	133	1	166	969732608	HOSE LINES
HOSE CPL. 2SN 8X400	968357808	431	2	777	919140608	HOSE LINES SUPERSTRUCT
HOSE CPL. 2SN 8X4400	968581008	381	1	776	919140608	HOSE LINES SUPERSTRUCT
HOSE CPL. 2SN 8X460	965860108	408	1	777	919140608	HOSE LINES SUPERSTRUCT
HOSE CPL. 2SN 8X460	966862908	377	1	776	919140608	HOSE LINES SUPERSTRUCT
HOSE CPL. 2SN 8X480	922690408	376	1	776	919140608	HOSE LINES SUPERSTRUCT
HOSE CPL. 2SN 8X480	928870608	407	1	777	919140608	HOSE LINES SUPERSTRUCT
HOSE CPL. 2SN 8X480	968582208	410	1	777	919140608	HOSE LINES SUPERSTRUCT
HOSE CPL. 2SN 8X500	928049908	1124	1	959	96047487	HOSE LINES WINCH 6
HOSE CPL. 2SN 8X520	961918608	134	1	166	969732608	HOSE LINES
HOSE CPL. 2SN 8X560	922909808	136	1	166	969732608	HOSE LINES
HOSE CPL. 2SN 8X560	928027908	383	1	776	919140608	HOSE LINES SUPERSTRUCT
HOSE CPL. 2SN 8X560	928864808	409	1	777	919140608	HOSE LINES SUPERSTRUCT
HOSE CPL. 2SN 8X580	965472808	430	2	777	919140608	HOSE LINES SUPERSTRUCT
HOSE CPL. 2SN 8X600	968582308	413	1	777	919140608	HOSE LINES SUPERSTRUCT
HOSE CPL. 2SN 8X620	967804108	433	1	777	919140608	HOSE LINES SUPERSTRUCT
HOSE CPL. 2SN 8X640	965159008	1137	1	207	967790308	HOSE LINES WINCH 1
HOSE CPL. 2SN 8X640	965159008	1137	1	222	967790508	HOSE LINES WINCH 2
HOSE CPL. 2SN 8X660	929312908	1120	1	959	96047487	HOSE LINES WINCH 6
HOSE CPL. 2SN 8X680	963462208	432	1	777	919140608	HOSE LINES SUPERSTRUCT
HOSE CPL. 2SN 8X700	920975008	406	2	777	919140608	HOSE LINES SUPERSTRUCT
HOSE CPL. 2SN 8X740	968601508	(1358)	1	546	968513208	ADDITIONAL HYDRAULICS, SA
HOSE CPL. 2SN 8X740	968601508	(1359)	1	546	968513208	ADDITIONAL HYDRAULICS, SA
HOSE CPL. 2SN 8X760	927706908	1132	1	207	967790308	HOSE LINES WINCH 1
HOSE CPL. 2SN 8X760	927706908	1132	1	222	967790508	HOSE LINES WINCH 2
HOSE CPL. 2SN 8X780	965200708	405	2	777	919140608	HOSE LINES SUPERSTRUCT
HOSE CPL. 2SN 8X920	965156808	335	1	776	919140608	HOSE LINES SUPERSTRUCT
HOSE CPL. 2SN 8X940	928036308	379	1	776	919140608	HOSE LINES SUPERSTRUCT
HOSE CPL. 2TE 10X1000	926067808	276	1	775	919140608	HOSE LINES SUPERSTRUCT
HOSE CPL. 2TE 10X1000	926465408	1869	1	72	967789708	HOSE LINES CRAWLER TRACK
HOSE CPL. 2TE 10X1000	926465408	1849	1	99	967789908	HOSE LINES CRAWLER TRACK
HOSE CPL. 2TE 10X1150	927677508	1278	1	238	968082008	HOSE LINES WINCH
HOSE CPL. 2TE 10X1360	968585808	1134	1	207	967790308	HOSE LINES WINCH 1
HOSE CPL. 2TE 10X1360	968585808	1134	1	222	967790508	HOSE LINES WINCH 2
HOSE CPL. 2TE 10X1550	929312208	374	1	776	919140608	HOSE LINES SUPERSTRUCT
HOSE CPL. 2TE 10X1800	927679208	1824	1	34	969731808	HOSE LINES CENTRE SECTIO
HOSE CPL. 2TE 10X2350	929648208	1836	1	34	969731808	HOSE LINES CENTRE SECTIO
HOSE CPL. 2TE 10X300	926149708	273	1	775	919140608	HOSE LINES SUPERSTRUCT
HOSE CPL. 2TE 10X320	927640708	250	1	774	919140608	HOSE LINES SUPERSTRUCT
HOSE CPL. 2TE 10X320	927640708	277	1	775	919140608	HOSE LINES SUPERSTRUCT
HOSE CPL. 2TE 10X400	926095408	275	1	775	919140608	HOSE LINES SUPERSTRUCT
HOSE CPL. 2TE 10X400	965200208	1272	1	238	968082008	HOSE LINES WINCH
HOSE CPL. 2TE 10X440	966735908	308	1	775	919140608	HOSE LINES SUPERSTRUCT
HOSE CPL. 2TE 10X470	929629208	(1353)	1	565	967788008	ADDNL.HYDR.ERECTION DEV
HOSE CPL. 2TE 10X600	926120008	1835	1	34	969731808	HOSE LINES CENTRE SECTIO
HOSE CPL. 2TE 10X600	926551108	(1357)	1	546	968513208	ADDITIONAL HYDRAULICS, SA
HOSE CPL. 2TE 10X620	967686908	312	1	775	919140608	HOSE LINES SUPERSTRUCT
HOSE CPL. 2TE 10X640	926097308	436	1	777	919140608	HOSE LINES SUPERSTRUCT
HOSE CPL. 2TE 10X700	926042908	309	1	775	919140608	HOSE LINES SUPERSTRUCT
HOSE CPL. 2TE 10X700	926042908	311	1	775	919140608	HOSE LINES SUPERSTRUCT
HOSE CPL. 2TE 10X700	926367008	345	1	776	919140608	HOSE LINES SUPERSTRUCT
HOSE CPL. 2TE 10X700	928025108	126	1	166	969732608	HOSE LINES
HOSE CPL. 2TE 10X700	966182708	1870	2	72	967789708	HOSE LINES CRAWLER TRACK
HOSE CPL. 2TE 10X700	966182708	1850	2	99	967789908	HOSE LINES CRAWLER TRACK
HOSE CPL. 2TE 10X700	966182708	1286	1	238	968082008	HOSE LINES WINCH
HOSE CPL. 2TE 10X700	966182708	1126	1	959	96047487	HOSE LINES WINCH 6

23.3.2021

etk_en_de_098267 LR 11000

1310

LIEBHERR

Alphabetical index
Alphabetischer Index

Description	Item	Pos.	Quantity	Page	Assembly	Description
HOSE CPL. 2TE 10X820	920711308	1133	1	207	967790308	HOSE LINES WINCH 1
HOSE CPL. 2TE 10X820	920711308	1133	1	222	967790508	HOSE LINES WINCH 2
HOSE CPL. 2TE 10X900	927681408	316	1	775	919140608	HOSE LINES SUPERSTRUCT
HOSE CPL. 2TE 10X960	926070508	346	1	776	919140608	HOSE LINES SUPERSTRUCT
HOSE CPL. 2TE 12X1000	926289108	1807	1	34	969731808	HOSE LINES CENTRE SECTIO
HOSE CPL. 2TE 12X1060	926847608	248	1	774	919140608	HOSE LINES SUPERSTRUCT
HOSE CPL. 2TE 12X1100	922689608	1799	1	34	969731808	HOSE LINES CENTRE SECTIO
HOSE CPL. 2TE 12X1120	966732208	1829	1	34	969731808	HOSE LINES CENTRE SECTIO
HOSE CPL. 2TE 12X1200	926606408	1812	1	34	969731808	HOSE LINES CENTRE SECTIO
HOSE CPL. 2TE 12X1300	927697708	108	1	166	969732608	HOSE LINES
HOSE CPL. 2TE 12X1750	965565808	351	1	776	919140608	HOSE LINES SUPERSTRUCT
HOSE CPL. 2TE 12X2900	929316908	352	1	776	919140608	HOSE LINES SUPERSTRUCT
HOSE CPL. 2TE 12X3100	926561708	423	1	777	919140608	HOSE LINES SUPERSTRUCT
HOSE CPL. 2TE 12X740	96000557	249	1	774	919140608	HOSE LINES SUPERSTRUCT
HOSE CPL. 2TE 12X760	926711608	271	1	775	919140608	HOSE LINES SUPERSTRUCT
HOSE CPL. 2TE 12X800	968534708	125	1	166	969732608	HOSE LINES
HOSE CPL. 2TE 12X960	962533308	1830	1	34	969731808	HOSE LINES CENTRE SECTIO
HOSE CPL. 2TE 16X1020	965799908	117	1	166	969732608	HOSE LINES
HOSE CPL. 2TE 16X1020	965799908	220	1	774	919140608	HOSE LINES SUPERSTRUCT
HOSE CPL. 2TE 16X1100	924506308	1809	1	34	969731808	HOSE LINES CENTRE SECTIO
HOSE CPL. 2TE 16X1700	968149408	1816	1	34	969731808	HOSE LINES CENTRE SECTIO
HOSE CPL. 2TE 16X1900	926121308	(2392)	1	571	919140208	FUEL FEED
HOSE CPL. 2TE 16X1950	929716708	1825	1	34	969731808	HOSE LINES CENTRE SECTIO
HOSE CPL. 2TE 16X2700	927641608	1826	1	34	969731808	HOSE LINES CENTRE SECTIO
HOSE CPL. 2TE 16X300	928871308	1284	1	238	968082008	HOSE LINES WINCH
HOSE CPL. 2TE 16X3400	964094308	438	1	777	919140608	HOSE LINES SUPERSTRUCT
HOSE CPL. 2TE 16X360	926095208	221	1	774	919140608	HOSE LINES SUPERSTRUCT
HOSE CPL. 2TE 16X3800	926534008	(1115)	1	257	967787908	ADDNL. HYDR. F. ERECTING W
HOSE CPL. 2TE 16X430	968581808	396	1	777	919140608	HOSE LINES SUPERSTRUCT
HOSE CPL. 2TE 16X440	926056908	118	1	166	969732608	HOSE LINES
HOSE CPL. 2TE 16X470	928017208	119	1	166	969732608	HOSE LINES
HOSE CPL. 2TE 16X7300	929749808	(2390)	1	571	919140208	FUEL FEED
HOSE CPL. 2TE 16X740	927294008	198	1	774	919140608	HOSE LINES SUPERSTRUCT
HOSE CPL. 2TE 16X7900	968695708	(2391)	1	571	919140208	FUEL FEED
HOSE CPL. 2TE 16X900	928015008	1827	1	34	969731808	HOSE LINES CENTRE SECTIO
HOSE CPL. 2TE 16X960	926606908	1828	1	34	969731808	HOSE LINES CENTRE SECTIO
HOSE CPL. 2TE 20X1100	928874108	1863	1	72	967789708	HOSE LINES CRAWLER TRACK
HOSE CPL. 2TE 20X1100	928874108	1843	1	99	967789908	HOSE LINES CRAWLER TRACK
HOSE CPL. 2TE 20X1200	928040608	1862	1	72	967789708	HOSE LINES CRAWLER TRACK
HOSE CPL. 2TE 20X1200	928040608	1842	1	99	967789908	HOSE LINES CRAWLER TRACK
HOSE CPL. 2TE 20X1460	966860008	1854	1	99	967789908	HOSE LINES CRAWLER TRACK
HOSE CPL. 2TE 20X1500	968695208	236	1	774	919140608	HOSE LINES SUPERSTRUCT
HOSE CPL. 2TE 20X1650	926561808	1873	1	72	967789708	HOSE LINES CRAWLER TRACK
HOSE CPL. 2TE 20X1650	926561808	1853	1	99	967789908	HOSE LINES CRAWLER TRACK
HOSE CPL. 2TE 20X2150	968609908	247	1	774	919140608	HOSE LINES SUPERSTRUCT
HOSE CPL. 2TE 20X2600	929316708	1819	1	34	969731808	HOSE LINES CENTRE SECTIO
HOSE CPL. 2TE 20X380	929622508	398	1	777	919140608	HOSE LINES SUPERSTRUCT
HOSE CPL. 2TE 20X390	926046308	199	1	774	919140608	HOSE LINES SUPERSTRUCT
HOSE CPL. 2TE 20X5000	929322208	373	1	776	919140608	HOSE LINES SUPERSTRUCT
HOSE CPL. 2TE 20X620	926557608	334	1	776	919140608	HOSE LINES SUPERSTRUCT
HOSE CPL. 2TE 20X620	929392208	338	1	776	919140608	HOSE LINES SUPERSTRUCT
HOSE CPL. 2TE 20X640	964776308	422	1	777	919140608	HOSE LINES SUPERSTRUCT
HOSE CPL. 2TE 20X780	963710408	299	1	775	919140608	HOSE LINES SUPERSTRUCT
HOSE CPL. 2TE 20X860	968582808	427	1	777	919140608	HOSE LINES SUPERSTRUCT
HOSE CPL. 2TE 20X980	928042808	246	1	774	919140608	HOSE LINES SUPERSTRUCT
HOSE CPL. 2TE 25X1000	968569108	331	1	776	919140608	HOSE LINES SUPERSTRUCT
HOSE CPL. 2TE 25X1300	968568708	322	1	775	919140608	HOSE LINES SUPERSTRUCT
HOSE CPL. 2TE 6X1500	968531608	1877	1	72	967789708	HOSE LINES CRAWLER TRACK
HOSE CPL. 2TE 6X1500	968531608	1857	1	99	967789908	HOSE LINES CRAWLER TRACK
HOSE CPL. 2TE 8X500	968534808	1801	2	34	969731808	HOSE LINES CENTRE SECTIO

23.3.2021

etk_en_de_098267 LR 11000

1311

LIEBHERR

Alphabetical index
Alphabetischer Index

Description	Item	Pos.	Quantity	Page	Assembly	Description
HOSE CPL. 2TE 8X500	968534808	137	1	166	969732608	HOSE LINES
HOSE CPL. 2TE 8X800	966378608	1261	1	871	96047488	HOSE LINES
HOSE CPL. 4,5X30	96025166	(2860)	1	517	919733908	ADD HEATING SUPERSTRUCT
HOSE CPL. 4ST+ 31X1070	967801008	1860	1	72	967789708	HOSE LINES CRAWLER TRACK
HOSE CPL. 4ST+ 31X1070	967801008	1840	1	99	967789908	HOSE LINES CRAWLER TRACK
HOSE CPL. 4ST+ 31X1090	968149708	1861	1	72	967789708	HOSE LINES CRAWLER TRACK
HOSE CPL. 4ST+ 31X1090	968149708	1841	1	99	967789908	HOSE LINES CRAWLER TRACK
HOSE CPL. 4ST+ 31X1330	968150608	1866	4	72	967789708	HOSE LINES CRAWLER TRACK
HOSE CPL. 4ST+ 31X1330	968150608	1846	4	99	967789908	HOSE LINES CRAWLER TRACK
HOSE CPL. 4ST+ 31X1410	968151608	1871	1	72	967789708	HOSE LINES CRAWLER TRACK
HOSE CPL. 4ST+ 31X1410	968151608	1851	1	99	967789908	HOSE LINES CRAWLER TRACK
HOSE CPL. 4ST+ 31X1430	967627408	1872	1	72	967789708	HOSE LINES CRAWLER TRACK
HOSE CPL. 4ST+ 31X1430	967627408	1852	1	99	967789908	HOSE LINES CRAWLER TRACK
HOSE CPL. 4ST+ 31X2020	968009008	1803	1	34	969731808	HOSE LINES CENTRE SECTIO
HOSE CPL. 4ST+ 31X2020	968009008	1814	1	34	969731808	HOSE LINES CENTRE SECTIO
HOSE CPL. 4ST+ 31X2070	968142408	1806	1	34	969731808	HOSE LINES CENTRE SECTIO
HOSE CPL. 4ST+ 31X2070	968142408	1811	1	34	969731808	HOSE LINES CENTRE SECTIO
HOSE CPL. 4ST+ 31X2180	968137808	1805	1	34	969731808	HOSE LINES CENTRE SECTIO
HOSE CPL. 4ST+ 31X2180	968137808	1813	1	34	969731808	HOSE LINES CENTRE SECTIO
HOSE CPL. 4ST+ 31X2230	967801708	1802	1	34	969731808	HOSE LINES CENTRE SECTIO
HOSE CPL. 4ST+ 31X2230	967801708	1810	1	34	969731808	HOSE LINES CENTRE SECTIO
HOSE CPL. 4ST+ 31X630	968351408	110	1	166	969732608	HOSE LINES
HOSE CPL. 4ST+ 31X710	968151008	109	1	166	969732608	HOSE LINES
HOSE CPL. 6ST 38X1040	968569008	207	1	774	919140608	HOSE LINES SUPERSTRUCT
HOSE CPL. 6ST 38X1040	968569008	208	1	774	919140608	HOSE LINES SUPERSTRUCT
HOSE CPL. 6ST 38X1050	968582608	416	1	777	919140608	HOSE LINES SUPERSTRUCT
HOSE CPL. 6ST 38X1060	968570008	209	1	774	919140608	HOSE LINES SUPERSTRUCT
HOSE CPL. 6ST 38X1080	968568808	206	1	774	919140608	HOSE LINES SUPERSTRUCT
HOSE CPL. 6ST 38X1120	966964808	387	1	776	919140608	HOSE LINES SUPERSTRUCT
HOSE CPL. 6ST 38X1140	968536708	205	1	774	919140608	HOSE LINES SUPERSTRUCT
HOSE CPL. 6ST 38X1170	968532108	204	1	774	919140608	HOSE LINES SUPERSTRUCT
HOSE CPL. 6ST 38X1180	968584008	213	1	774	919140608	HOSE LINES SUPERSTRUCT
HOSE CPL. 6ST 38X1270	966733608	417	1	777	919140608	HOSE LINES SUPERSTRUCT
HOSE CPL. 6ST 38X1300	969637008	359	1	776	919140608	HOSE LINES SUPERSTRUCT
HOSE CPL. 6ST 38X1340	968569708	349	1	776	919140608	HOSE LINES SUPERSTRUCT
HOSE CPL. 6ST 38X1340	968581208	386	1	776	919140608	HOSE LINES SUPERSTRUCT
HOSE CPL. 6ST 38X1400	968569508	348	1	776	919140608	HOSE LINES SUPERSTRUCT
HOSE CPL. 6ST 38X1400	969637108	362	2	776	919140608	HOSE LINES SUPERSTRUCT
HOSE CPL. 6ST 38X1500	968355308	356	1	776	919140608	HOSE LINES SUPERSTRUCT
HOSE CPL. 6ST 38X1500	969636908	358	1	776	919140608	HOSE LINES SUPERSTRUCT
HOSE CPL. 6ST 38X1550	96000576	347	1	776	919140608	HOSE LINES SUPERSTRUCT
HOSE CPL. 6ST 38X1550	969963808	1794	1	34	969731808	HOSE LINES CENTRE SECTIO
HOSE CPL. 6ST 38X1650	966963608	1258	1	871	96047488	HOSE LINES
HOSE CPL. 6ST 38X1650	969963908	1797	1	34	969731808	HOSE LINES CENTRE SECTIO
HOSE CPL. 6ST 38X1700	967798608	305	3	775	919140608	HOSE LINES SUPERSTRUCT
HOSE CPL. 6ST 38X2300	968532408	1250	1	871	96047488	HOSE LINES
HOSE CPL. 6ST 38X2300	968532408	1253	1	871	96047488	HOSE LINES
HOSE CPL. 6ST 38X2400	969743208	1795	1	34	969731808	HOSE LINES CENTRE SECTIO
HOSE CPL. 6ST 38X2450	969743108	1793	1	34	969731808	HOSE LINES CENTRE SECTIO
HOSE CPL. 6ST 38X700	968584308	214	1	774	919140608	HOSE LINES SUPERSTRUCT
HOSE CPL. 6ST 38X760	968144908	203	1	774	919140608	HOSE LINES SUPERSTRUCT
HOSE CPL. 6ST 38X960	966866108	200	1	774	919140608	HOSE LINES SUPERSTRUCT
HOSE CPL. 6ST 38X960	966866108	201	1	774	919140608	HOSE LINES SUPERSTRUCT
HOSE CPL. 6ST 38X960	968583208	328	1	775	919140608	HOSE LINES SUPERSTRUCT
HOSE CPL. 6ST 38X980	968695808	202	1	774	919140608	HOSE LINES SUPERSTRUCT
HOSE CPL. CONTI KWS 10X1	969962608	(2311)	1	456	919384908	UREA PLANT
HOSE CPL. CONTI KWS 10X16	969384308	(2323)	1	460	96039769	PUMP PRE-ASS.
HOSE CPL. CONTI KWS 10X20	969962708	(2324)	1	460	96039769	PUMP PRE-ASS.
HOSE CPL. CONTI KWS 10X2	96014033	(2316)	1	456	919384908	UREA PLANT
HOSE CPL. CONTI KWS 10X30	969383708	(2322)	2	460	96039769	PUMP PRE-ASS.

23.3.2021

etk_en_de_098267 LR 11000

1312

LIEBHERRAlphabetical index
Alphabetischer Index

Description	Item	Pos.	Quantity	Page	Assembly	Description
HOSE CPL. CONTI KWS 10X34	969962808	(2325)	1	460	96039769	PUMP PRE-ASS.
HOSE CPL. CONTI KWS 10X3	969962508	(2310)	1	456	919384908	UREA PLANT
HOSE CPL. CONTI KWS 12X1	96033664	(3)	1	307	96032897	RADIATOR, PRE-ASSEMBLED
HOSE CPL. CONTI KWS 12X1	96033101	(1)	2	274	96032892	DIESEL ENGINE, PRE-ASSEMB
HOSE CPL. CONTI KWS 12X20	96029949	(2393)	1	572	96033811	PREMOUNTED FUEL FILTER
HOSE CPL. CONTI KWS 12X46	96033662	(2)	1	307	96032897	RADIATOR, PRE-ASSEMBLED
HOSE CPL. CONTI KWS 12X62	96033667	(4)	1	307	96032897	RADIATOR, PRE-ASSEMBLED
HOSE CPL. CONTI KWS 20X2	96046665	(4)	1	274	96032892	DIESEL ENGINE, PRE-ASSEMB
HOSE CPL. CONTI KWS 20X2	96014058	(3)	1	274	96032892	DIESEL ENGINE, PRE-ASSEMB
HOSE CPL. CONTI KWS 20X80	96026933	(2850)	1	517	919733908	ADD HEATING SUPERSTRUCT
HOSE CPL. CONTI KWS 32X1	96033661	(1)	1	307	96032897	RADIATOR, PRE-ASSEMBLED
HOSE CPL. CONTI KWS 55X2	96020353	402	1	777	919140608	HOSE LINES SUPERSTRUCT
HOSE CPL. CONTI KWS 55X30	96014004	403	1	777	919140608	HOSE LINES SUPERSTRUCT
HOSE CPL. CONTI KWS 6X150	96013907	(2869)	1	517	919733908	ADD HEATING SUPERSTRUCT
HOSE CPL. CONTI-KWS 6X255	96052075	(2868)	1	517	919733908	ADD HEATING SUPERSTRUCT
HOSE CPL. F6000 31X2080	968584408	215	1	774	919140608	HOSE LINES SUPERSTRUCT
HOSE CPL. F6000 31X740	968583308	210	1	774	919140608	HOSE LINES SUPERSTRUCT
HOSE CPL. F6000 31X840	968357708	355	1	776	919140608	HOSE LINES SUPERSTRUCT
HOSE CPL. GH001 13X500	963711708	(1104)	1	525	917191108	AIR CONDITIONING
HOSE CPL. GH001 13X7000	963857308	(1100)	1	525	917191108	AIR CONDITIONING
HOSE CPL. GH001 8X6800	968600908	(1101)	1	525	917191108	AIR CONDITIONING
HOSE CPL. GH425-10 16X1550	921876008	245	1	774	919140608	HOSE LINES SUPERSTRUCT
HOSE CPL. GH425-10 16X1650	924134808	426	1	777	919140608	HOSE LINES SUPERSTRUCT
HOSE CPL. GH425-10 16X1900	924875608	1255	1	871	96047488	HOSE LINES
HOSE CPL. GH425-10 16X2150	969742908	1818	1	34	969731808	HOSE LINES CENTRE SECTIO
HOSE CPL. GH425-10 16X440	922217808	244	1	774	919140608	HOSE LINES SUPERSTRUCT
HOSE CPL. GH425-10 16X620	921849508	333	1	776	919140608	HOSE LINES SUPERSTRUCT
HOSE CPL. GH425-10 16X700	922099808	337	1	776	919140608	HOSE LINES SUPERSTRUCT
HOSE CPL. GH425-10 16X740	96022577	211	1	774	919140608	HOSE LINES SUPERSTRUCT
HOSE CPL. GH425-12 19X1240	968569808	350	1	776	919140608	HOSE LINES SUPERSTRUCT
HOSE CPL. GH425-12 19X1550	968534408	111	1	166	969732608	HOSE LINES
HOSE CPL. GH425-12 19X2000	926712108	112	1	166	969732608	HOSE LINES
HOSE CPL. GH425-12 19X400	962686408	114	1	166	969732608	HOSE LINES
HOSE CPL. GH425-12 19X600	968534508	115	1	166	969732608	HOSE LINES
HOSE CPL. GH425-12 19X720	922124508	(1354)	1	565	967788008	ADDNL.HYDR.ERECTION DEV
HOSE CPL. GH425-12 19X740	965159108	116	1	166	969732608	HOSE LINES
HOSE CPL. GH425-12 19X820	964770608	(1355)	1	565	967788008	ADDNL.HYDR.ERECTION DEV
HOSE CPL. GH425-12 19X980	927105808	113	1	166	969732608	HOSE LINES
HOSE CPL. GH425-16 25X1800	961890708	304	1	775	919140608	HOSE LINES SUPERSTRUCT
HOSE CPL. GH425-16 25X680	968584808	216	1	774	919140608	HOSE LINES SUPERSTRUCT
HOSE CPL. GH425-8 12X1000	926053108	258	1	774	919140608	HOSE LINES SUPERSTRUCT
HOSE CPL. GH425-8 12X1060	928396708	343	1	776	919140608	HOSE LINES SUPERSTRUCT
HOSE CPL. GH425-8 12X1080	925655908	(1351)	1	565	967788008	ADDNL.HYDR.ERECTION DEV
HOSE CPL. GH425-8 12X1180	968598708	222	1	774	919140608	HOSE LINES SUPERSTRUCT
HOSE CPL. GH425-8 12X1280	962064608	(1350)	1	565	967788008	ADDNL.HYDR.ERECTION DEV
HOSE CPL. GH425-8 12X1400	926443808	329	1	776	919140608	HOSE LINES SUPERSTRUCT
HOSE CPL. GH425-8 12X1850	923344608	(1790)	8	117	967787608	HYDRAULIC SUPPORT
HOSE CPL. GH425-8 12X3300	922929808	1820	1	34	969731808	HOSE LINES CENTRE SECTIO
HOSE CPL. GH425-8 12X3300	922929808	1822	1	34	969731808	HOSE LINES CENTRE SECTIO
HOSE CPL. GH425-8 12X3400	962065408	1821	1	34	969731808	HOSE LINES CENTRE SECTIO
HOSE CPL. GH425-8 12X3400	962065408	1823	1	34	969731808	HOSE LINES CENTRE SECTIO
HOSE CPL. GH425-8 12X370	922895908	341	1	776	919140608	HOSE LINES SUPERSTRUCT
HOSE CPL. GH425-8 12X450	922587308	139	1	166	969732608	HOSE LINES
HOSE CPL. GH425-8 12X470	926850208	143	1	166	969732608	HOSE LINES
HOSE CPL. GH425-8 12X560	923583408	138	1	166	969732608	HOSE LINES
HOSE CPL. GH425-8 12X600	922885208	260	1	774	919140608	HOSE LINES SUPERSTRUCT
HOSE CPL. GH425-8 12X720	929753808	259	1	774	919140608	HOSE LINES SUPERSTRUCT
HOSE CPL. GH506 31X1800	929351208	217	1	774	919140608	HOSE LINES SUPERSTRUCT
HOSE CPL. GH506 31X680	968597008	218	1	774	919140608	HOSE LINES SUPERSTRUCT
HOSE CPL. GH506 31X700	924476008	212	1	774	919140608	HOSE LINES SUPERSTRUCT

23.3.2021

etk_en_de_098267 LR 11000

1313

LIEBHERRAlphabetical index
Alphabetischer Index

Description	Item	Pos.	Quantity	Page	Assembly	Description
HOSE CPL. GH506 31X760	968569908	354	1	776	919140608	HOSE LINES SUPERSTRUCT
HOSE CPL. GH506-16 25X810	963699008	1267	1	871	96047488	HOSE LINES
HOSE CPL. GH506-16 25X840	963927608	1264	1	871	96047488	HOSE LINES
HOSE CPL. GH663 38X1020	968581308	388	1	776	919140608	HOSE LINES SUPERSTRUCT
HOSE CPL. GH663 38X1080	968581608	391	1	777	919140608	HOSE LINES SUPERSTRUCT
HOSE CPL. GH663 38X1100	968581508	390	1	777	919140608	HOSE LINES SUPERSTRUCT
HOSE CPL. GH663 38X1160	968598608	226	1	774	919140608	HOSE LINES SUPERSTRUCT
HOSE CPL. GH663 38X1240	966854108	395	1	777	919140608	HOSE LINES SUPERSTRUCT
HOSE CPL. GH663 38X1320	968581708	394	1	777	919140608	HOSE LINES SUPERSTRUCT
HOSE CPL. GH663 38X1650	967690408	301	1	775	919140608	HOSE LINES SUPERSTRUCT
HOSE CPL. GH663 38X1750	966683108	1792	1	34	969731808	HOSE LINES CENTRE SECTIO
HOSE CPL. GH663 38X2050	965947108	371	1	776	919140608	HOSE LINES SUPERSTRUCT
HOSE CPL. GH663 38X2100	964687508	353	1	776	919140608	HOSE LINES SUPERSTRUCT
HOSE CPL. GH663 38X2100	966854008	370	1	776	919140608	HOSE LINES SUPERSTRUCT
HOSE CPL. GH663 38X2150	967800608	1800	1	34	969731808	HOSE LINES CENTRE SECTIO
HOSE CPL. GH663 38X2300	968580108	357	1	776	919140608	HOSE LINES SUPERSTRUCT
HOSE CPL. GH663 38X2450	968580608	366	1	776	919140608	HOSE LINES SUPERSTRUCT
HOSE CPL. GH663 38X2500	966056008	1808	1	34	969731808	HOSE LINES CENTRE SECTIO
HOSE CPL. GH663 38X2500	968580508	367	1	776	919140608	HOSE LINES SUPERSTRUCT
HOSE CPL. GH663 38X2500	968583108	365	1	776	919140608	HOSE LINES SUPERSTRUCT
HOSE CPL. GH663 38X2650	968580708	369	1	776	919140608	HOSE LINES SUPERSTRUCT
HOSE CPL. GH663 38X2750	966853008	368	1	776	919140608	HOSE LINES SUPERSTRUCT
HOSE CPL. GH663 38X3200	968580808	372	1	776	919140608	HOSE LINES SUPERSTRUCT
HOSE CPL. GH663 38X640	926485608	224	1	774	919140608	HOSE LINES SUPERSTRUCT
HOSE CPL. GH663 38X720	966681908	228	1	774	919140608	HOSE LINES SUPERSTRUCT
HOSE CPL. GH663 38X820	968581408	389	1	777	919140608	HOSE LINES SUPERSTRUCT
HOSE CPL. GH663 38X940	966056408	225	1	774	919140608	HOSE LINES SUPERSTRUCT
HOSE CPL. GH663 38X940	966056408	392	1	777	919140608	HOSE LINES SUPERSTRUCT
HOSE CPL. HPC 4X1440	968535108	144	1	166	969732608	HOSE LINES
HOSE CPL. HPC 4X1600	968698708	461	1	597	96041770	HOSE LINES LUBRICATION
HOSE CPL. HPC 4X1600	968698908	464	1	597	96041770	HOSE LINES LUBRICATION
HOSE CPL. HPC 4X2150	928769208	470	1	597	96041770	HOSE LINES LUBRICATION
HOSE CPL. HPC 4X2300	927067808	1249	1	871	96047488	HOSE LINES
HOSE CPL. HPC 4X2500	929321108	466	1	597	96041770	HOSE LINES LUBRICATION
HOSE CPL. HPC 4X2800	928861808	465	1	597	96041770	HOSE LINES LUBRICATION
HOSE CPL. HPC 4X3100	922909008	(1360)	1	546	968513208	ADDITIONAL HYDRAULICS, SA
HOSE CPL. HPC 4X3600	928887708	472	1	597	96041770	HOSE LINES LUBRICATION
HOSE CPL. HPC 4X400	928861508	471	2	597	96041770	HOSE LINES LUBRICATION
HOSE CPL. HPC 4X4600	963927308	468	1	597	96041770	HOSE LINES LUBRICATION
HOSE CPL. HPC 4X4900	920983508	463	1	597	96041770	HOSE LINES LUBRICATION
HOSE CPL. HPC 4X500	929728208	469	1	597	96041770	HOSE LINES LUBRICATION
HOSE CPL. HPC 4X5500	929324308	467	1	597	96041770	HOSE LINES LUBRICATION
HOSE CPL. HPC 4X5600	928885008	473	1	597	96041770	HOSE LINES LUBRICATION
HOSE CPL. HPC 4X5700	965567808	462	1	597	96041770	HOSE LINES LUBRICATION
HOSE CPL. HPC 4X6100	968698808	1248	1	871	96047488	HOSE LINES
HOSE CPL. HPC 4X6200	962065808	460	1	597	96041770	HOSE LINES LUBRICATION
HOSE CPL. HPC 4X8500	968842408	1247	1	871	96047488	HOSE LINES
HOSE CPL. TFS 5X1460	968600408	(1369)	1	768	96033157	COMPRESSED AIR PLANT
HOSE CPL. TFS 5X430	921262008	(1368)	1	768	96033157	COMPRESSED AIR PLANT
HOSE DIN 73411 10X3,5 EPDM	7363116	2	1	311	96004429	HOSES
HOSE DIN 73411 32X4 EPDM	4901428	4	1	311	96004429	HOSES
HOSE DN16 500	510501008	129	1	273	96032892	DIESEL ENGINE, PRE-ASSEMB
HOSE DN20 VMQ GRUEN TO	11490457	10	0.165	395	10147372	VENT TUBE ASSEMBLY
HOSE DN20 VMQ GRUEN TO	11490457	12	0.08	395	10147372	VENT TUBE ASSEMBLY
HOSE DN8-KUNSTSTOFF PVC	7363060	17	4.5	456	919384908	UREA PLANT
HOSE GUARD DN44-65 SGX50	10449843	32	2	112	918589408	HYDRAULIC SUPPORT
HOSE LINE 4X1500 EPDM	10144280	18	1	456	919384908	UREA PLANT
HOSE LINES	96029950	20	1	572	96033811	PREMOUNTED FUEL FILTER
HOSE LINES	96033645	255	1	274	96032892	DIESEL ENGINE, PRE-ASSEMB
HOSE LINES	96033646	25	1	307	96032897	RADIATOR, PRE-ASSEMBLED

23.3.2021

etk_en_de_098267 LR 11000

1314

LIEBHERRAlphabetical index
Alphabetischer Index

Description	Item	Pos.	Quantity	Page	Assembly	Description
HOSE LINES	96051714	400	1	517	919733908	ADD HEATING SUPERSTRUCT
HOSE LINES ADD HYDR VERB	968563108	10	1	796	968562908	ADDITIONAL HYDRAULIC BOLT
HOSE LINES AIR CONDITIONIN	968337008	500	1	525	917191108	AIR CONDITIONING
HOSE LINES AIR FLAP STUFE	96033158	10	1	768	96033157	COMPRESSED AIR PLANT
HOSE LINES BOLT EXTRACTIO	968644008	10	1	1003	968883408	ADDL.HYDR.F.PIN PULLING DE
HOSE LINES BOLT EXTRACTIO	968898908	10	1	1000	968883308	ADDL.HYDR.F.PIN PULLING DE
HOSE LINES BOLT EXTRACTIO	968907508	10	1	1005	968883508	AUX.HYDR.PIN EXTRACTION
HOSE LINES CENTRE SECTIO	969731808	10	1	30	969731708	HYDRAULIC EQUIPM.CENTER
HOSE LINES CRAWLER TRAC	967789708	10	1	71	967787408	CRAWLER TRACK HYDRAULI
HOSE LINES CRAWLER TRACK	967789908	10	1	98	967787508	CRAWLER TRACK HYDRAULI
HOSE LINES CRAWLER TRACK	968710608	91	1	106	917322208	CENTR.LUBRICATION SYSTEM
HOSE LINES DB UNTERTEIL	969732608	10	1	163	969733008	ADDITIONAL HYDR.SLEWING
HOSE LINES EXTERNAL SUP	96006588	10	1	965	96006590	AUXILIARY HYDR.CONNECTIN
HOSE LINES FUEL	96033819	20	1	571	919140208	FUEL FEED
HOSE LINES LUBRICATION D	96041770	91	1	592	919297008	CENT. LUBRIC. SYSTEM SUP
HOSE LINES LUBRICATION LI	968710508	91	1	82	917322008	CENTRA.LUBRICATION SYSTE
HOSE LINES MOUNTING INST	967791508	10	1	565	967788008	ADDNL.HYDR.ERECTION DEV
HOSE LINES MOUNTING JACK	967791308	10	1	257	967787908	ADDNL. HYDR. F. ERECTING W
HOSE LINES S-ANLENKSTUEC	96047488	10	1	868	96047486	ADDITIONAL HYDR.S PIVOT SE
HOSE LINES SA-BOCK VERB.	968513308	10	1	546	968513208	ADDITIONAL HYDRAULICS, SA
HOSE LINES STUFE 4	968867908	20	1	456	919384908	UREA PLANT
HOSE LINES STUFE 4	969319108	20	1	460	96039769	PUMP PRE-ASS.
HOSE LINES SUPERSTRUCT	919140608	180	1	11		LIEBHERR CRAW.CRANE LR
HOSE LINES SUPPORTING RA	967790108	10	1	117	967787608	HYDRAULIC SUPPORT
HOSE LINES WINCH 1	967790308	10	1	206	967787708	ADDITIONAL HYDRAULICS WI
HOSE LINES WINCH 2	967790508	10	1	221	967787808	ADDITIONAL HYDRAULICS WI
HOSE LINES WINCH 6	96047487	10	1	957	96047485	AUX.HYDRAULIC WINCH 6
HOSE LINES WINCH WINDE 4	968082008	10	1	237	968081908	ADDITIONAL HYDRAULICS WI
HOSE NIPPLE CE-0, H54	9140351	15	1	403	10141720	EXHAUST TC MOUNTING
HOSE NIPPLE CE-0, H54	9140351	15	1	404	10141721	EXHAUST TC MOUNTING
HOSE UNION BE6-0 STAHL	774371808	24	4	553	917691308	CENTRAL GREASING
HOSE UNION DIN 74304 M14X	4981033	6	1	396	10143277	COOLANT PIPE BEND ADD-ON
HOSES	96004429	999	1	310	10675550	EQUALIZING RESERVOIR
HOUSING	10136518	1	1	327	10125646	OIL SEPARATOR ASSEMBLY
HOUSING	510796908	1	1	566	511417708	PRESSURE LIMITING VALVE
HOUSING	510796908	1	1	723	511417608	PRESSURE LIMITING VALVE
HOUSING	511051208	1	1	173	510401908	REVERSING VALVE
HOUSING	570063108	1	1	548	511433908	PRESSURE LIMITING VALVE
HOUSING	570113008	3	1	252	510230608	HYDRO MOTOR
HOUSING 12-POL	10099861	531	1	671	96033326	CABLES MOUNTING PANEL C
HOUSING 140X540X100 SPF	604532708	23	1	112	918589408	HYDRAULIC SUPPORT
HOUSING 15-POLE	10099863	512	14	671	96033326	CABLES MOUNTING PANEL C
HOUSING 18-POL	10099864	510	3	504	96021228	WIRING HARNESS
HOUSING 18-POL	10099864	509	9	671	96033326	CABLES MOUNTING PANEL C
HOUSING 21-POLE	10099856	514	19	671	96033326	CABLES MOUNTING PANEL C
HOUSING 4-POL	602331308	513	1	501	96033369	WIRING HARNESS
HOUSING 4-POL	602331308	503	6	504	96021228	WIRING HARNESS
HOUSING 4-POL	602331308	504	3	505	96019612	WIRING HARNESS
HOUSING 4-POL	602331308	519	43	671	96033326	CABLES MOUNTING PANEL C
HOUSING 6-POL	602325508	501	2	76	967971408	WIRING HARNESS
HOUSING 6-POL	602325508	510	7	501	96033369	WIRING HARNESS
HOUSING 6-POL	602325508	507	2	503	96033370	WIRES CPL.
HOUSING 6-POL	602325508	512	1	504	96021228	WIRING HARNESS
HOUSING 6-POL	602325508	507	2	630	96040449	WIRING HARNESS
HOUSING 6-POL	602325508	501	1	632	96040437	WIRING HARNESS
HOUSING 6-POL	602325508	515	1	637	96033473	WIRING HARNESS
HOUSING 6-POL	602325508	521	4	671	96033326	CABLES MOUNTING PANEL C
HOUSING 68X85X85 ALU	10112671	513	1	77	967971708	WIRING HARNESS
HOUSING 8-POL	602300508	512	1	501	96033369	WIRING HARNESS
HOUSING 8-POL	602300608	515	1	501	96033369	WIRING HARNESS

23.3.2021

etk_en_de_098267 LR 11000

1315

LIEBHERRAlphabetical index
Alphabetischer Index

Description	Item	Pos.	Quantity	Page	Assembly	Description
HOUSING 8-POL	602301408	511	1	501	96033369	WIRING HARNESS
HOUSING 8-POL	602301408	520	2	671	96033326	CABLES MOUNTING PANEL C
HOUSING 8-POL	602301408	501	1	858	96036188	LEAD
HOUSING 8-POL	602301408	503	3	859	96036240	LEAD
HOUSING 8-POL	602301408	501	1	860	96040591	LEAD
HOUSING 8-POL	602301408	503	1	861	968546008	LEAD
HOUSING 8-POL	602301408	503	1	862	968546108	LEAD
HOUSING 8-POL	602301408	501	1	863	96038229	LEAD
HOUSING 8-POL	602301408	504	5	978	96036211	WIRES TERMINAL BOX CPL.
HOUSING 8-POL	602301408	501	1	980	96037031	LEAD
HOUSING 9-POL	10099860	526	5	671	96033326	CABLES MOUNTING PANEL C
HOUSING GD-ZN SW GEPULV	704253308	7	4	46	965690708	COVER COMPL.
HOUSING GD-ZN SW GEPULV	704253308	(8)	5	609	96040390	SOUND DAMPING ABOVE
HOUSING GD-ZN SW GEPULV	704253308	7	1	614	969761508	COVER PRE-ASSY.
HOUSING GD-ZN SW GEPULV	704253308	2	2	615	969054708	COVER COMPL.
HOUSING GD-ZN SW GEPULV	704253308	2	3	616	969056008	COVER COMPL.
HOUSING GD-ZN SW GEPULV	704253308	2	2	617	969427208	COVER COMPL.
HOUSING GD-ZN SW GEPULV	704253308	2	2	618	969427308	COVER COMPL.
HOUSING GD-ZN SW GEPULV	704253308	2	5	622	968255808	COVER PRE-ASSY.
HOUSING GD-ZN SW GEPULV	704253308	2	7	623	968255908	COVER PRE-ASSY.
HOUSING GD-ZN SW GEPULV	704253308	2	7	624	968256008	COVER PRE-ASSY.
HOUSING GD-ZN SW GEPULV	704253308	2	7	625	968256108	COVER PRE-ASSY.
HOUSING GD-ZN SW GEPULV	704253308	(4)	4	634	969245308	TERMINAL BOX ELECTRICS S
HOUSING GD-ZN SW GEPULV	704256608	(6)	4	452	96032910	BATTERY BOX, PRE-ASSEMB
HOUSING GD-ZN SW GEPULV	704256608	2	2	462	96004224	COVER COMPL.
HOUSING GD-ZN SW GEPULV	704256608	(2)	4	609	96040390	SOUND DAMPING ABOVE
HOUSING GD-ZN SW GEPULV	704256608	(2)	4	609	96040390	SOUND DAMPING ABOVE
HOUSING GD-ZN SW GEPULV	704256608	8	2	611	969118108	COVER COMPL.
HOUSING GD-ZN SW GEPULV	704274708	8	2	612	969120008	COVER COMPL.
HOUSING GD-ZN SW GEPULV	704274708	8	1	613	969127408	COVER COMPL.
HOUSING GD-ZN SW GEPULV	704274708	3	6	655	969408008	COVER COMPL.
HOUSING PUR SPF	975850708	34	1	750	96028393	INTERNAL PANELLING INSTA
HOUSING WELDED RAL 7037	968610608	1	1	634	969245308	TERMINAL BOX ELECTRICS S
HOUSING WELDED SPF	968070808	1	1	45	967907608	SWITCH BOX COMPL.
HUB	9077280	2	1	338	11367689	DRIVE PARTS W. DAMPER PR
HYDR. SUPPORT WELDMENT	967849308	1	2	112	918589408	HYDRAULIC SUPPORT
HYDR. SUPPORT WELDMENT	967849408	2	2	112	918589408	HYDRAULIC SUPPORT
HYDRAULIC AGGREGATE	919789208	349	1	12		LIEBHERR CRAW.CRANE LR
HYDRAULIC AGGREGATE BZG	12103858	1	1	1006	919789208	HYDRAULIC AGGREGATE
HYDRAULIC ATTACHMENT MO	10132387	9	4	61	917291608	CRAWLER TRACK CARRIER, L
HYDRAULIC ATTACHMENT MO	10132387	9	4	94	917291708	CRAWLER TRACK CARRIER,
HYDRAULIC EQUIPM.CENTER	918129208	2	1	13	917987508	CENTRAL SECTION CRAWLER
HYDRAULIC EQUIPM.CENTER	969731708	4	1	25	918129208	HYDRAULIC EQUIPM.CENTER
HYDRAULIC HOSE DIN EN 854	510510908	7	1	212	917451408	CENTRAL GREASING
HYDRAULIC HOSE DIN EN 854	510510908	7	0.75	961	917481408	CENTRAL GREASING
HYDRAULIC HOSE DIN EN 857	10343527	4	2	578	967967608	FUEL TANK, PRE-ASSEMBLED
HYDRAULIC HOSE DIN EN 857	10343527	20	0.45	747	919075308	CRANE OPERATOR CABIN P
HYDRAULIC PARTS DRIVING G	11219355	3	1	296	10873889	DRIVING GEAR
HYDRAULIC SUPPORT	917321208	2	1	109	918588908	HYDRAULIC SUPPORT
HYDRAULIC SUPPORT	918588908	14	1	9		LIEBHERR CRAW.CRANE LR
HYDRAULIC SUPPORT	918589408	1	1	109	918588908	HYDRAULIC SUPPORT
HYDRAULIC SUPPORT	967787608	4	1	115	917321208	HYDRAULIC SUPPORT
HYDRAULIC-TYPE LUBRICAT.N	12103914	12	1	83	11621396	ELECTRIC PUMP
HYDRAULIC-TYPE LUBRICAT.N	7743242	30	4	61	917291608	CRAWLER TRACK CARRIER, L
HYDRAULIC-TYPE LUBRICAT.N	7743242	30	4	94	917291708	CRAWLER TRACK CARRIER,
HYDRAULIC-TYPE LUBRICAT.N	7743242	13	8	112	918589408	HYDRAULIC SUPPORT
HYDRAULIC-TYPE LUBRICAT.N	7743242	26	4	126	917076808	MECHANICAL SUPPORT
HYDRAULIC-TYPE LUBRICAT.N	7743242	89	1	200	90024489	PLANETARY GEARBOX
HYDRAULIC-TYPE LUBRICAT.N	7743242	73	2	226	917451208	WINCH 4 PRE-ASSEMBLY
HYDRAULIC-TYPE LUBRICAT.N	7743242	89	1	230	90200276	PLANETARY GEARBOX

23.3.2021

etk_en_de_098267 LR 11000

1316

LIEBHERRAlphabetical index
Alphabetischer Index

Description	Item	Pos.	Quantity	Page	Assembly	Description
HYDRAULIC-TYPE LUBRICAT.N	7743242	(4)	1	534	919627908	SA FRAME PRE-ASS.
HYDRAULIC-TYPE LUBRICAT.N	7743242	14	2	793	919408908	UPPERCARRIAGE SUSP BALL
HYDRAULIC-TYPE LUBRICAT.N	7743242	12	2	846	919391108	S OVERRUN PROTECTION
HYDRAULIC-TYPE LUBRICAT.N	7743242	(4)	1	879	919633708	ROLLER SET
HYDRAULIC-TYPE LUBRICAT.N	7743242	24	1	947	90200131	ROPE DRUM
HYDRAULIC-TYPE LUBRICAT.N	7743242	91	1	949	90200134	PLANETARY GEARBOX
HYDRAULIC-TYPE LUBRICAT.N	7743242	(4)	1	970	919301808	L-HEAD PIECE
HYDRAULIC-TYPE LUBRICAT.N	7743242	57	2	970	919301808	L-HEAD PIECE
HYDRAULIC-TYPE LUBRICAT.N	7743242	27	2	1027	919219508	F-CONNECTING HEAD
HYDRAULIC-TYPE LUBRICAT.N	7743242	6	1	1043	96038042	PIN PRE-ASS.
HYDRAULIC-TYPE LUBRICAT.N	7743242	6	1	1077	96032541	CONVERTER ROLLER CPL..
HYDRAULIC-TYPE LUBRICAT.N	571578608	2	1	158	774375108	PASSAGE NIPPLE BLOCK
HYDRAULICS	919171208	169	1	10		LIEBHERR CRAW.CRANE LR
HYDRAULICS	96032955	4	1	673	919171208	HYDRAULICS
HYDRO CYLINDER 150/130-242	12102945	2	2	537	96048466	SA FRAME ERECTING DEVICE
HYDRO CYLINDER 50/28-210	10471144	61	1	733	919075408	CRANE DRIVER CAB ADDITIO
HYDRO CYLINDER 70/30-260	11211232	3	2	559	917080508	ROLLER BEARING
HYDRO CYLINDER 75/30-100	10326323	11	2	732	919075408	CRANE DRIVER CAB ADDITIO
HYDRO CYLINDER 75/30-310	10332325	1	1	998	968929808	PIN PULLING CYLINDER CPL.
HYDRO CYLINDER 75/30-405	11342037	1	1	1001	968229108	PIN PULLING CYLINDER CPL.
HYDRO CYLINDER 80/35-396	11211233	2	2	193	917077708	PIN F. S AND D PIVOT SECTIO
HYDRO MOTOR A10FE 28CM ³ /	10228004	2	2	307	96032897	RADIATOR, PRE-ASSEMBLED
HYDRO MOTOR A2FM 16CM ³ /	571368908	12	1	527	10451181	LIQUEFIER
HYDRO MOTOR A2FM 16CM ³ /	510230608	2	1	242	917645608	MOUNTING JACK/ERECTING
HYDRO MOTOR A2FM 56CM ³ /	510235408	2	3	145	918367008	SLEWING GEAR ATTACHMEN
HYDT.TUBE ASSEMBLY	10137051	2	1	326	10141843	CRANKCASE BREATHER ASS
HYDT.TUBE ASSEMBLY	12550671	2	1	326	10141843	CRANKCASE BREATHER ASS
IGNITION STARTER SWITCH 3	10335557	4	1	512	96053633	DASHBOARD, PRE-ASSEMBL
IMMERSION HEATER 120V	10121515	1	1	801	917190508	EL.COOLANT PREHEAT
INCLINATION SENSOR +/-25°	11001194	10	2	48	968270208	EL.ADD-ON SET-LIMIT SWITCH
INDICATOR LAMP	606143508	7	15	512	96053633	DASHBOARD, PRE-ASSEMBL
INDICATOR LAMP	606143508	5	1	672	968486208	LOCKING PLATE
INDUCTIVE SENSOR BERUE	10354584	15	2	551	968241508	SENSOR ASSEMBLY
INDUCTIVE SENSOR BERUE	10354584	(1)	2	627	968030208	LIMIT SWITCH AND SENSOR
INDUCTIVE SENSOR BERUE	10354584	35	1	653	967917908	SWITCH CABINET
INDUCTIVE SENSOR BERUE	10354584	(151)	2	846	919391108	S OVERRUN PROTECTION
INDUCTIVE SENSOR BERUE	10875197	(15)	1	561	917080608	MOUNTING EQUIPMENT CRAW
INDUCTIVE SENSOR BERUE	10875197	(152)	4	846	919391108	S OVERRUN PROTECTION
INDUCTIVE SENSOR BERUE	692312708	151	2	1054	919287108	ELECTRICS F BASE SECTION
INDUCTIVE TRANSMITTER BW	967202008	2	1	627	968030208	LIMIT SWITCH AND SENSOR
INFORMATION SIGN 158X35 K	97100456	4	4	962	917481708	SIGN WINCH 6
INFORMATION SIGN 23X12 K	97082749	1	1	1015	918462408	SIGN EXTERNAL SUPPLY
INFORMATION SIGN 40X20 K	97131066	6	2	1094	96037102	SIGNS
INFORMATION SIGN 70X40 SP	9402377	4	2	213	917472708	SIGNS
INFORMATION SIGN 70X40 SP	9402377	(4)	2	214	917077908	WINCH 2
INFORMATION SIGN 70X40 SP	9402377	(5)	14	809	917517908	COUNTERWEIGHT FRAME
INFORMATION SIGN 70X40 SP	9402377	3	6	814	917082108	INSCRIPTION PLATE
INFORMATION SIGN 70X40 SP	9402377	1	2	882	969096408	SIGNS
INFORMATION SIGN BAUJ S-N	97067621	1101	1	810	965575208	CENTRING COMPLETE
INJECTION LINE V-MOTORXD9	10145526	3	4	378	11373048	HIGH PRESSURE PIPE ASSEM
INJECTION LINE V-MOTORXD9	10145527	2	4	378	11373048	HIGH PRESSURE PIPE ASSEM
INJECTION LINE V-MOTORXD9	10145528	5	1	378	11373048	HIGH PRESSURE PIPE ASSEM
INJECTION LINE V-MOTORXD9	10145529	4	1	378	11373048	HIGH PRESSURE PIPE ASSEM
INJECTOR WITH FASTENING L	10152866	190	8	317	10142930	DIESEL ENGINE
INLET MODULE SCRONLY	10144035	10	1	444	96029170	SCR MODULE
INLET VALVE	10120987	2	2	342	10147781	CYLINDER HEAD PRE-ASSY.
INNER RING 60X70X28	747404201	71	1	147	90211005	SLEWING GEAR DRIVE
INPUT/OUTPUT MODULE LSB-	11213706	100	1	657	968253608	UNIVERSAL INPUT-OUTPUT M
INSCRIPTION PLATE DB-HAUP	917082108	161	1	10		LIEBHERR CRAW.CRANE LR
INSERT 3X7 NBR	10424962	508	1	77	967971708	WIRING HARNESS

23.3.2021

etk_en_de_098267 LR 11000

1317

LIEBHERRAlphabetical index
Alphabetischer Index

Description	Item	Pos.	Quantity	Page	Assembly	Description
INSERT M20X1,5 NBR	602421908	505	1	1058	96038563	LEAD
INSERT M20X1,5 NBR	602421908	505	1	1086	96038927	LEAD
INSERTION BRIDGE	602735508	80	97	650	919396008	SWITCHBOX MOUNTING PART
INSERTION MODULE	602792308	(1)	1	664	96033320	ASSEMBLY PARTS MOUNTIN
INSERTION MODULE	602792308	1	1	666	929578308	VARIABLE CIRCUIT
INSERTION MODULE	602792308	1	1	669	964591108	INSERTION MODULE
INSERTION MODULE	964591108	48	1	663	96033320	ASSEMBLY PARTS MOUNTIN
INSERTION MODULE	967539808	47	1	663	96033320	ASSEMBLY PARTS MOUNTIN
INSERTION MODULE	968329408	60	1	664	96033320	ASSEMBLY PARTS MOUNTIN
INSERTION MODULE	969337008	57	1	663	96033320	ASSEMBLY PARTS MOUNTIN
INSERTION MODULE 12POLIG	966929508	(507)	2	43	967907508	SWITCH BOX CPL.
INSERTION MODULE 12POLIG	966929508	46	1	663	96033320	ASSEMBLY PARTS MOUNTIN
INSIDE HANDLE 96,2X49,2X43,	10873797	19	1	739	969752608	WINDOW ASSEMBLY
INST.BACK SHEAVE FOR BO	96032582	8	1	1072	919220008	F-HEAD SECTION
INSTALLATION BRAKE COMPR	10126103	330	1	318	10142930	DIESEL ENGINE
INSULANT FLOOR PLATE	969526408	6	1	747	919075308	CRANE OPERATOR CABIN P
INSULATING HOSE DN10X0,65	11082604	204	1.66	501	96033369	WIRING HARNESS
INSULATING HOSE DN10X0,65	11082604	204	2.66	504	96021228	WIRING HARNESS
INSULATING HOSE DN10X0,65	11082604	204	2.23	629	96040449	WIRING HARNESS
INSULATING HOSE DN10X0,65	11082604	204	15.65	636	96033473	WIRING HARNESS
INSULATING HOSE DN12X0,65	11082605	205	6.18	501	96033369	WIRING HARNESS
INSULATING HOSE DN12X0,65	11082605	205	5.11	629	96040449	WIRING HARNESS
INSULATING HOSE DN12X0,65	11082605	205	0.48	632	96040437	WIRING HARNESS
INSULATING HOSE DN12X0,8	11005151	284	2.12	632	96040437	WIRING HARNESS
INSULATING HOSE DN14X0,65	11082606	206	0.26	50	96026395	CABLING
INSULATING HOSE DN14X0,65	11082606	206	0.73	501	96033369	WIRING HARNESS
INSULATING HOSE DN14X0,65	11082606	206	1.99	629	96040449	WIRING HARNESS
INSULATING HOSE DN14X0,65	11082606	206	1.53	636	96033473	WIRING HARNESS
INSULATING HOSE DN14X0,8	603012608	(24)	3	801	917190508	EL.COOLANT PREHEAT
INSULATING HOSE DN18X0,85	11082608	208	1.75	629	96040449	WIRING HARNESS
INSULATING HOSE DN4X0,5	11082601	201	1.63	504	96021228	WIRING HARNESS
INSULATING HOSE DN4X0,5	11082601	201	5.05	505	96019612	WIRING HARNESS
INSULATING HOSE DN4X0,5	11082601	4	0.28	667	963398008	PREMOUNT.AXIAL FLOW FAN
INSULATING HOSE DN6X0,5	11082602	202	22.7	501	96033369	WIRING HARNESS
INSULATING HOSE DN6X0,5	11082602	202	10.34	504	96021228	WIRING HARNESS
INSULATING HOSE DN6X0,5	11082602	202	23.66	629	96040449	WIRING HARNESS
INSULATING HOSE DN6X0,5	11082602	202	2.87	632	96040437	WIRING HARNESS
INSULATING HOSE DN6X0,5	11082602	202	26.75	636	96033473	WIRING HARNESS
INSULATING HOSE DN6X0,6	11005148	281	1.47	632	96040437	WIRING HARNESS
INSULATING HOSE DN8X0,6	11005149	282	2.03	632	96040437	WIRING HARNESS
INSULATING HOSE DN8X0,65	11082603	203	3.88	501	96033369	WIRING HARNESS
INSULATING HOSE DN8X0,65	11082603	203	3.06	504	96021228	WIRING HARNESS
INSULATING HOSE DN8X0,65	11082603	203	19.79	629	96040449	WIRING HARNESS
INSULATING HOSE DN8X0,65	11082603	203	4.98	632	96040437	WIRING HARNESS
INSULATING HOSE DN8X0,65	11082603	203	3.75	636	96033473	WIRING HARNESS
INSULATING MAT 20X123X288	977659008	10	1	759	969526408	INSULANT FLOOR PLATE
INSULATING MAT 20X135X429	977658208	2	1	759	969526408	INSULANT FLOOR PLATE
INSULATING MAT 20X180X66 T	977659108	11	1	759	969526408	INSULANT FLOOR PLATE
INSULATING MAT 20X182X747	977658808	8	1	759	969526408	INSULANT FLOOR PLATE
INSULATING MAT 20X204X280	977659208	12	1	759	969526408	INSULANT FLOOR PLATE
INSULATING MAT 20X216X365	977659308	13	1	759	969526408	INSULANT FLOOR PLATE
INSULATING MAT 20X229X810	977658408	4	1	759	969526408	INSULANT FLOOR PLATE
INSULATING MAT 20X281X986	977658708	7	1	759	969526408	INSULANT FLOOR PLATE
INSULATING MAT 20X348X786	977658108	1	1	759	969526408	INSULANT FLOOR PLATE
INSULATING MAT 20X380X894	977658308	3	1	759	969526408	INSULANT FLOOR PLATE
INSULATING MAT 20X451X986	977658908	9	1	759	969526408	INSULANT FLOOR PLATE
INSULATING MAT 20X747X195	977658508	5	1	759	969526408	INSULANT FLOOR PLATE
INSULATING MAT 20X810X229	97059170	6	1	759	969526408	INSULANT FLOOR PLATE
INSULATING MATERIAL 20X20	10425409	16	1.5	446	917828308	AIR FILTER UNIT CPL.
INSULATING MATERIAL 20X20	10425409	31	1	621	969443908	SOUND DAMPING DOWN

23.3.2021

etk_en_de_098267 LR 11000

1318

LIEBHERRAlphabetical index
Alphabetischer Index

Description	Item	Pos.	Quantity	Page	Assembly	Description
INSULATING RING	691041708	4	78	23	11601184	COLLECTING RING
INTAKE SAE1 1/2C61-90,H ST	12100314	40	1	272	96032892	DIESEL ENGINE, PRE-ASSEMB
INTAKE SAE1 1/2C61-90,H ST	12100316	41	2	272	96032892	DIESEL ENGINE, PRE-ASSEMB
INTAKE SAE1 1/4C61-90,H ST	12100315	71	1	273	96032892	DIESEL ENGINE, PRE-ASSEMB
INTAKE ST.CONST. FE//ZNNI8/	968251708	44	1	272	96032892	DIESEL ENGINE, PRE-ASSEMB
INTAKE STACK ASSEMBLY V-	10154796	222	1	317	10142930	DIESEL ENGINE
INTAKE STACK ASSEMBLY V	10122793	221	1	317	10142930	DIESEL ENGINE
INTAKE STACK ASSEMBLY V	10122793	2	1	382	10154796	INTAKE STACK ASSEMBLY
INTAKE STACK V-MOTORXD9	9078650	1	1	381	10122793	INTAKE STACK ASSEMBLY
INTAKE STACK V-MOTORXD95	10137588	1	1	382	10154796	INTAKE STACK ASSEMBLY
INTERMEDIATE FLANGE	10014707	15	1	156	10871517	ELECTRIC PUMP
INTERMEDIATE FLANGE	10144876	2	2	390	10143302	WATER PUMP WITH FASTENIN
INTERMEDIATE GEAR ASSEM	10118223	372	1	318	10142930	DIESEL ENGINE
INTERMEDIATE GEAR ASSEM	11348849	372	1	318	10142930	DIESEL ENGINE
INTERMEDIATE GEAR PRE-A	11348855	1	2	391	10118223	INTERMEDIATE GEAR ASSEM
INTERMEDIATE GEAR PRE-A	11348855	2	8	391	10118223	INTERMEDIATE GEAR ASSEM
INTERMEDIATE GEAR PRE-A	11348855	3	8	391	10118223	INTERMEDIATE GEAR ASSEM
INTERMEDIATE GEAR PRE-A	11348855	1	1	392	11348849	INTERMEDIATE GEAR ASSEM
INTERMEDIATE PART	10147564	2	1	407	10146947	GENERATOR ADD-ON
INTERMEDIATE PART	797028301	21	55	200	90024489	PLANETARY GEARBOX
INTERMEDIATE PART	797028301	21	55	230	90200276	PLANETARY GEARBOX
INTERMEDIATE PART	797028301	14	46	949	90200134	PLANETARY GEARBOX
INTERMEDIATE PART 11SMnP	10132935	12	1	379	10143726	LEAK OIL LINE ADD-ON
INTERMEDIATE PART S355J0	10147565	3	1	407	10146947	GENERATOR ADD-ON
INTERMEDIATE RING	10014730	8	1	156	10871517	ELECTRIC PUMP
INTERMEDIATE RING	10014730	8	1	594	10425291	ELECTRIC PUMP
INTERMEDIATE RING	10129236	2	1	413	10129212	FLYWHEEL HOUSING MOUNT
INTERMEDIATE WHEEL AXLE 3	12986461	4	1	391	10118223	INTERMEDIATE GEAR ASSEM
INTERMEDIATE WHEEL AXLE 3	9078590	4	1	392	11348849	INTERMEDIATE GEAR ASSEM
INTERNAL LIGHT 6W 24V WEIS	10342854	26	4	508	96053632	ELECTRIC ADD-ON PARTS CA
INTERNAL MULTI-DISC	502046408	(6)	7	951	90200207	SPRING LOADED BRAKE
INTERNAL MULTI-DISC	503199001	(1)	11	201	90024729	SPRING LOADED BRAKE
INTERNAL PANELLING INSTAL	96028393	1	1	747	919075308	CRANE OPERATOR CABIN P
JAW SINT-D32	10129999	2	1	369	10152866	INJECTOR WITH FASTENING
JOINER AL	11002980	3	1	788	968646208	CAMERA HOLDER, PREMOU
KB-RING 128X119,1X3,5	10145869	3	1	340	10148221	PISTON CPL.
KEY	10873434	(1)	1	512	96053633	DASHBOARD, PRE-ASSEMBL
KEY	10873434	(1)	1	672	968486208	LOCKING PLATE
KEY RING 25X1,5 ST FE/ZN8/C	12101869	305	7	31	969731708	HYDRAULIC EQUIPM.CENTER
KEY RING 25X1,5 ST FE/ZN8/C	12101869	62	13	142	918011308	PREMOUNTED LOWER PART
KEY RING 25X1,5 ST FE/ZN8/C	12101869	8	1	191	969483508	PARK CONSOLE HOSES PRE
KEY RING 25X1,5 ST FE/ZN8/C	12101869	301	1	546	968513208	ADDITIONAL HYDRAULICS, SA
KEY RING 25X1,5 ST FE/ZN8/C	12101869	301	2	565	967788008	ADDNL.HYDR.ERECTION DEV
KEY RING 25X1,5 ST FE/ZN8/C	12101869	431	6	694	96032955	HYDRAULICS
KEYBOARD UNIT LSB-TE PR	96052297	12	2	508	96053632	ELECTRIC ADD-ON PARTS CA
KEYBOARD UNIT LSB-TE PR	96052297	30	1	512	96053633	DASHBOARD, PRE-ASSEMBL
KEYBOARD UNIT LSB-TE-B SP	12101942	(80)	1	508	96053632	ELECTRIC ADD-ON PARTS CA
KEYBOARD UNIT SPF	10652910	2	1	508	96053632	ELECTRIC ADD-ON PARTS CA
KEYBOARD UNIT SPF	10874785	43	1	508	96053632	ELECTRIC ADD-ON PARTS CA
KEYPAD BUTTON	606144008	8	10	512	96053633	DASHBOARD, PRE-ASSEMBL
KEYPAD BUTTON	606144008	6	1	672	968486208	LOCKING PLATE
KIT SPARE PARTS HOUSING	10878706	5	1	819	10454762	REMOTE CONTROL TRANSMIT
KIT SPARE PARTS HOUSING	11490326	6	1	819	10454762	REMOTE CONTROL TRANSMIT
KNOTTED-LINK CHAIN DIN 56	740000808	(502)	0.2	51	967908108	CABLE LIST F.CENTER SECTIO
KNOTTED-LINK CHAIN DIN 56	740000808	(502)	0.2	51	967908108	CABLE LIST F.CENTER SECTIO
KNOTTED-LINK CHAIN DIN 56	740000808	540	0.6	637	96033473	WIRING HARNESS
KNOTTED-LINK CHAIN DIN 56	740000808	518	0.3	641	96039940	LEAD
KNOTTED-LINK CHAIN DIN 56	740000808	505	0.3	643	96051766	DUMMY PLUG
KNOTTED-LINK CHAIN DIN 56	740000808	(504)	0.2	977	96036210	TERMINAL BOX
KNURLED SCREW M5X10 PA6	10449664	25	2	45	967907608	SWITCH BOX COMPL.

23.3.2021

etk_en_de_098267 LR 11000

1319

LIEBHERRAlphabetical index
Alphabetischer Index

Description	Item	Pos.	Quantity	Page	Assembly	Description
KNURLED SCREW M5X10 PA6	10449664	20	2	634	969245308	TERMINAL BOX ELECTRICS S
KNURLED SCREW M5X10 PA6	10449664	65	2	650	919396008	SWITCHBOX MOUNTING PART
KNURLED SCREW M5X10 PA6	10449664	69	4	664	96033320	ASSEMBLY PARTS MOUNTIN
KNURLED SCREW M5X10 PA6	10449664	33	16	792	96029469	EQUIPMENT CAMERA CAB
L COUPLING	11644975	9	1	83	11621396	ELECTRIC PUMP
L-HEAD PIECE 650T	919301808	267	1	11		LIEBHERR CRAW.CRANE LR
LABELS 10X90 POLYESTER	11007853	(3)	1	508	96053632	ELECTRIC ADD-ON PARTS CA
LABELS 10X90 POLYESTER	11007853	301	1	657	968253608	UNIVERSAL INPUT-OUTPUT M
LABELS 10X90 POLYESTER	11007853	301	1	659	968252908	BTB PROGRAMMED
LADDER 5-352X1.48M AL SPF	97038378	7	1	485	918999008	SLEWING PLATFORM CATWAL
LADDER 7-352X1.78M AL SPF	97038369	92	1	486	918999008	SLEWING PLATFORM CATWAL
LADDER COMPL.	968397108	2	1	771	919075608	PLATFORM CRANE CABIN
LADDER WELDED T ZN O	968301308	6	1	489	968283208	CATWALK SUPERSTR.LEFT
LADDER, PRE-ASSEMBLED LI	96037098	82	1	1073	919220008	F-HEAD SECTION
LADDER, PRE-ASSEMBLED R	96037097	81	1	1073	919220008	F-HEAD SECTION
LAMELLAR DISK KIT	10116755	3	32	437	10120976	SEAL KIT EXHAUST MANIFOL
LAMP SOCKET	606144508	21	2	512	96053633	DASHBOARD, PRE-ASSEMBL
LASHING STRAP	97031250	2	4	55	917076208	FLOOR SHEET COMPL.
LASHING STRAP 0,5MX18MM	10020519	65	1	142	918011308	PREMOUNTED LOWER PART
LASHING STRAP 0,5MX18MM	10020519	118	3	188	969344108	ASSEMBLY PARTS F.SLEWING
LASHING STRAP 0,5MX18MM	10020519	197	1	273	96032892	DIESEL ENGINE, PRE-ASSEMB
LASHING STRAP 2,2MX35MM	10877388	8	2	1041	919219608	F-ASSEMBLY UNIT
LASHING STRAP EN 12195-2	779034708	27	1	732	919075408	CRANE DRIVER CAB ADDITIO
LATCH CLAMP	602116008	50	4	750	96028393	INTERNAL PANELLING INSTA
LATCHING RELAY 24V 16A	630117508	50	1	663	96033320	ASSEMBLY PARTS MOUNTIN
LEAD	12103776	63	1	23	11601184	COLLECTING RING
LEAD 0,5M	12103039	62	4	23	11601184	COLLECTING RING
LEAD 15 X 0,34 TPE-U	10428544	7	4.975	505	96019612	WIRING HARNESS
LEAD 15 X 0,34 TPE-U	10428544	8	4.975	505	96019612	WIRING HARNESS
LEAD 15 X 0,34 TPE-U	10428544	11	5.375	505	96019612	WIRING HARNESS
LEAD 15 X 0,34 TPE-U	10428544	12	5.375	505	96019612	WIRING HARNESS
LEAD 15 X 0,34 TPE-U	10428544	15	5.775	505	96019612	WIRING HARNESS
LEAD 15 X 0,34 TPE-U	10428544	16	5.775	505	96019612	WIRING HARNESS
LEAD 18 G 1	10465638	5	1.38	76	967971408	WIRING HARNESS
LEAD 18 G 1	10465638	15	8.75	636	96033473	WIRING HARNESS
LEAD 18 G 1	10465638	16	6.55	636	96033473	WIRING HARNESS
LEAD 2 X 0,5	10815830	5	0.64	642	968346208	DUMMY PLUG
LEAD 2 X 1	11620017	9	6.33	501	96033369	WIRING HARNESS
LEAD 2 X 1	11620017	11	5.13	501	96033369	WIRING HARNESS
LEAD 2 X 1	11620017	11	6.63	636	96033473	WIRING HARNESS
LEAD 2 X 1	11620017	12	7.13	636	96033473	WIRING HARNESS
LEAD 2 X 1	11620017	371	8.25	636	96033473	WIRING HARNESS
LEAD 2 X 1	11620017	372	8.25	636	96033473	WIRING HARNESS
LEAD 2 X 1	11620017	413	9.83	636	96033473	WIRING HARNESS
LEAD 2 X 1	11620017	414	0.86	636	96033473	WIRING HARNESS
LEAD 2 X 1	11620017	415	12.93	636	96033473	WIRING HARNESS
LEAD 2 X 1	11620017	419	18.93	636	96033473	WIRING HARNESS
LEAD 2 X 1	11620017	421	8.85	636	96033473	WIRING HARNESS
LEAD 2 X 1	11620017	423	17.23	636	96033473	WIRING HARNESS
LEAD 2 X 1	11620017	424	0.76	636	96033473	WIRING HARNESS
LEAD 2 X 1,5	11341599	5	6.37	77	967971708	WIRING HARNESS
LEAD 2 X 1,5	11341599	6	6.12	77	967971708	WIRING HARNESS
LEAD 2 X 1,5	11341599	6	0.66	504	96021228	WIRING HARNESS
LEAD 2 X 1,5	11341599	8	0.56	504	96021228	WIRING HARNESS
LEAD 2 X 1,5	11341599	11	0.55	504	96021228	WIRING HARNESS
LEAD 25 G 1	11491064	5	9.02	861	968546008	LEAD
LEAD 25 G 1	11491064	5	4.72	862	968546108	LEAD
LEAD 25 X 0,34 TPE-U	10428545	5	4.98	505	96019612	WIRING HARNESS
LEAD 25 X 0,34 TPE-U	10428545	9	5.38	505	96019612	WIRING HARNESS
LEAD 25 X 0,34 TPE-U	10428545	13	5.78	505	96019612	WIRING HARNESS

23.3.2021

etk_en_de_098267 LR 11000

1320

LIEBHERR

Alphabetical index
Alphabetischer Index

Description	Item	Pos.	Quantity	Page	Assembly	Description
LEAD 3 X 0,75	10877916	425	10.83	636	96033473	WIRING HARNESS
LEAD 3 X 0,75	10877916	5	1.95	1038	96035583	LEAD
LEAD 3 X 0,75	10877916	6	2.19	1038	96035583	LEAD
LEAD 3 X 0,75	10877916	5	7.15	1090	96038932	LEAD
LEAD 3 X 0,75	10877916	6	7.16	1090	96038932	LEAD
LEAD 3 X 0,75	10877916	5	6.39	1091	96038933	LEAD
LEAD 3 X 0,75	10877916	6	6.43	1091	96038933	LEAD
LEAD 3 X 0,75	10877916	6	9.2	1108	96035578	LEAD
LEAD 4 G 1,5	600365808	11	7.08	629	96040449	WIRING HARNESS
LEAD 4 X 0,5	10870332	5	2.51	1057	96038562	LEAD
LEAD 4 X 0,5	10870332	6	2.68	1057	96038562	LEAD
LEAD 5 X 1	10870348	7	4.83	77	967971708	WIRING HARNESS
LEAD 7 G 1	600368408	5	4.06	1093	96042005	LEAD
LEAD W1901	966989308	19	1	993	919294008	ARGON FLOODLIGHT HEEL PI
LEAD W1903	969768108	21	1	993	919294008	ARGON FLOODLIGHT HEEL PI
LEAD W1903Z	969768208	22	1	993	919294008	ARGON FLOODLIGHT HEEL PI
LEAD W1909	968361908	160	1	855	96036187	TERMINAL BOX CPL.
LEAD W1910	96036240	157	1	855	96036187	TERMINAL BOX CPL.
LEAD W1911	968347908	156	1	855	96036187	TERMINAL BOX CPL.
LEAD W1911A-1	96028887	1	1	850	96028886	CABLE DRUM COMPL.
LEAD W1912	96036188	155	1	855	96036187	TERMINAL BOX CPL.
LEAD W1912A	96036184	1	1	851	96036183	CABLE DRUM COMPL.
LEAD W1913	967957408	20	1	1122	918641308	PREPARATION CAMERA WINC
LEAD W1913A	968548608	330	1	855	96036187	TERMINAL BOX CPL.
LEAD W1915	968546108	320	1	855	96036187	TERMINAL BOX CPL.
LEAD W1916	968546008	310	1	855	96036187	TERMINAL BOX CPL.
LEAD W1917	968340208	170	1	855	96036187	TERMINAL BOX CPL.
LEAD W1917A	968578508	180	1	855	96036187	TERMINAL BOX CPL.
LEAD W1918	968579908	200	1	855	96036187	TERMINAL BOX CPL.
LEAD W1918A	968347708	190	1	855	96036187	TERMINAL BOX CPL.
LEAD W1921	96040591	230	1	855	96036187	TERMINAL BOX CPL.
LEAD W1923	968360508	260	1	855	96036187	TERMINAL BOX CPL.
LEAD W1927	969532708	240	1	855	96036187	TERMINAL BOX CPL.
LEAD W1928	969532608	250	1	855	96036187	TERMINAL BOX CPL.
LEAD W1931	968436108	340	1	977	96036210	TERMINAL BOX
LEAD W1932	968436808	410	1	977	96036210	TERMINAL BOX
LEAD W1933	968436608	390	1	977	96036210	TERMINAL BOX
LEAD W1934	968436208	350	1	977	96036210	TERMINAL BOX
LEAD W1935	968436308	360	1	977	96036210	TERMINAL BOX
LEAD W1936	968436408	370	1	977	96036210	TERMINAL BOX
LEAD W1937	968436508	380	1	977	96036210	TERMINAL BOX
LEAD W1985Y	968897308	5	1	1009	917569308	CARRIER, MEAS. & WARN. D
LEAD W1995-B	96038229	350	1	855	96036187	TERMINAL BOX CPL.
LEAD W1995L-B	96037031	400	1	977	96036210	TERMINAL BOX
LEAD W2001-F2	96035583	140	1	1036	96035575	TERMINAL BOX CPL.
LEAD W2009-F2	96038564	60	1	1055	96035576	TERMINAL BOX CPL.
LEAD W2011-F2	96038562	40	1	1055	96035576	TERMINAL BOX CPL.
LEAD W2014-F2	96038563	50	1	1055	96035576	TERMINAL BOX CPL.
LEAD W2017-F2	96035578	10	1	1107	919287208	ELECTRIC FOR FA-FRAME
LEAD W2019-F2	96038565	70	1	1055	96035576	TERMINAL BOX CPL.
LEAD W2019A -F2	96039722	10	1	1061	96035577	CABLE DRUM COMPL.
LEAD W2023-F2	96038935	130	1	1084	96035579	TERMINAL BOX CPL.
LEAD W2024-F2	96038930	90	1	1084	96035579	TERMINAL BOX CPL.
LEAD W2025VL-F2	96042005	160	1	1082	919287308	ELECTR. F-HEAD SECTION
LEAD W2026-F2	96038933	120	1	1084	96035579	TERMINAL BOX CPL.
LEAD W2027-F2	96038932	110	1	1084	96035579	TERMINAL BOX CPL.
LEAD W2030	968650908	206	1	988	968650608	TERMINAL BOX CPL.
LEAD W2031	968649808	204	1	988	968650608	TERMINAL BOX CPL.
LEAD W2031-F2	96038927	70	1	1084	96035579	TERMINAL BOX CPL.
LEAD W2032	968650808	205	1	988	968650608	TERMINAL BOX CPL.

23.3.2021

etk_en_de_098267 LR 11000

1321

LIEBHERR

Alphabetical index
Alphabetischer Index

Description	Item	Pos.	Quantity	Page	Assembly	Description
LEAD W2032-F2	96038931	100	1	1084	96035579	TERMINAL BOX CPL.
LEAD W2090	968339508	110	1	550	968241408	TERMINAL BOX WINCH PRE-A
LEAD W2091	968339608	120	1	550	968241408	TERMINAL BOX WINCH PRE-A
LEAD W2092	968339708	130	1	550	968241408	TERMINAL BOX WINCH PRE-A
LEAD W2093	968339808	140	1	550	968241408	TERMINAL BOX WINCH PRE-A
LEAD W2095	968340008	160	1	550	968241408	TERMINAL BOX WINCH PRE-A
LEAD W2115F2	96038928	80	1	1084	96035579	TERMINAL BOX CPL.
LEAD W330	969338908	10	1	635	96033469	CABLE LIST SLEWING PLATF
LEAD W331	968417008	11	1	635	96033469	CABLE LIST SLEWING PLATF
LEAD W332	968417108	12	1	635	96033469	CABLE LIST SLEWING PLATF
LEAD W333	969339008	13	1	635	96033469	CABLE LIST SLEWING PLATF
LEAD W334	969339108	14	1	635	96033469	CABLE LIST SLEWING PLATF
LEAD W335	968417408	15	1	635	96033469	CABLE LIST SLEWING PLATF
LEAD W336	969739408	25	1	635	96033469	CABLE LIST SLEWING PLATF
LEAD W337	968346708	26	1	635	96033469	CABLE LIST SLEWING PLATF
LEAD W338	968346808	28	1	635	96033469	CABLE LIST SLEWING PLATF
LEAD W339	968346908	29	1	635	96033469	CABLE LIST SLEWING PLATF
LEAD W340	968416708	30	1	635	96033469	CABLE LIST SLEWING PLATF
LEAD W390	968417908	20	1	635	96033469	CABLE LIST SLEWING PLATF
LEAD W511	968444308	6	1	635	96033469	CABLE LIST SLEWING PLATF
LEAD W512	968444408	7	1	635	96033469	CABLE LIST SLEWING PLATF
LEAD W514	968444508	8	1	635	96033469	CABLE LIST SLEWING PLATF
LEAD W540	96035430	16	1	635	96033469	CABLE LIST SLEWING PLATF
LEAD W540A	968654808	33	1	635	96033469	CABLE LIST SLEWING PLATF
LEAD W541	96039940	23	1	635	96033469	CABLE LIST SLEWING PLATF
LEAD W545	968444608	9	1	635	96033469	CABLE LIST SLEWING PLATF
LEAD W560	969671908	17	1	635	96033469	CABLE LIST SLEWING PLATF
LEAD W570	968681508	3	1	647	968681408	CONTR: PANEL PINNING
LEAD W571	968417708	18	1	635	96033469	CABLE LIST SLEWING PLATF
LEAD W571A	968547308	3	1	635	96033469	CABLE LIST SLEWING PLATF
LEAD W572	968417808	19	1	635	96033469	CABLE LIST SLEWING PLATF
LEAD W572A	968547408	4	1	635	96033469	CABLE LIST SLEWING PLATF
LEAD W580	968624708	32	1	635	96033469	CABLE LIST SLEWING PLATF
LEAD W591	969239108	(1)	1	453	96032891	ELECTRIC FOR BATTERY BOX
LEAD W591A	96000499	(7)	1	453	96032891	ELECTRIC FOR BATTERY BOX
LEAD W592	96003404	(2)	1	453	96032891	ELECTRIC FOR BATTERY BOX
LEAD W593	969799608	(5)	1	453	96032891	ELECTRIC FOR BATTERY BOX
LEAD W594	969799708	(3)	1	453	96032891	ELECTRIC FOR BATTERY BOX
LEAD W595	969799808	(4)	1	453	96032891	ELECTRIC FOR BATTERY BOX
LEAD W597	969769008	(6)	1	453	96032891	ELECTRIC FOR BATTERY BOX
LEAD W601	96016889	(10)	1	509	96053632	ELECTRIC ADD-ON PARTS CA
LEAD W681	968495908	(20)	2	801	917190508	EL.COOLANT PREHEAT
LEAD W693	965751108	100	1	803	918470508	EXTERNAL FEED
LEAD W694	966947408	110	1	803	918470508	EXTERNAL FEED
LEAK OIL LINE ADD-ON	10143726	214	1	317	10142930	DIESEL ENGINE
LED WORKING HEAD LIGHT 12	12101891	23	1	74	917361508	ELECTR.CRAWLER SUPPORT
LED WORKING HEAD LIGHT 12	12101891	23	1	100	917361608	ELECTR.CRAWLER SUPPORT
LED WORKING HEAD LIGHT 12	12101891	41	5	783	96035790	EQUIPMENT CAMERA SLEW C
LED WORKING HEAD LIGHT 12	12101891	20	1	991	967957308	EQUIPMENT CAMERA WINCHE
LED WORKING HEAD LIGHT 2	12101892	22	2	74	917361508	ELECTR.CRAWLER SUPPORT
LED WORKING HEAD LIGHT 2	12101892	22	2	100	917361608	ELECTR.CRAWLER SUPPORT
LENS	10875969	2	1	996	10872003	WORK LIGHT
LETTERING FILM 40X30 GELB	11490473	74	1	783	96035790	EQUIPMENT CAMERA SLEW C
LETTERING FILM 40X30 GELB	11490473	74	1	1122	918641308	PREPARATION CAMERA WINC
LETTERING FILM 40X30 GRUE	11490468	70	1	783	96035790	EQUIPMENT CAMERA SLEW C
LETTERING FILM 40X30 GRUE	11490468	70	1	993	919294008	ARGON FLOODLIGHT HEEL PI
LETTERING FILM 40X30 ROT	11490471	72	1	783	96035790	EQUIPMENT CAMERA SLEW C
LETTERING WIRE	965622108	996	8	77	967971708	WIRING HARNESS
LETTERING WIRE	965622108	996	20	502	96033369	WIRING HARNESS
LETTERING WIRE	965622108	996	6	504	96021228	WIRING HARNESS

23.3.2021

etk_en_de_098267 LR 11000

1322

LIEBHERRAlphabetical index
Alphabetischer Index

Description	Item	Pos.	Quantity	Page	Assembly	Description
LETTERING WIRE	965622108	996	18	505	96019612	WIRING HARNESS
LETTERING WIRE	965622108	996	146	631	96040449	WIRING HARNESS
LETTERING WIRE	965622108	996	46	633	96040437	WIRING HARNESS
LETTERING WIRE	965622108	996	36	637	96033473	WIRING HARNESS
LETTERING WIRE	965622108	996	8	860	96040591	LEAD
LETTERING WIRE	965622108	996	4	980	96037031	LEAD
LETTERING WIRE	965622108	996	6	1038	96035583	LEAD
LETTERING WIRE	965622108	996	8	1057	96038562	LEAD
LETTERING WIRE	965622108	996	8	1058	96038563	LEAD
LETTERING WIRE	965622108	996	8	1086	96038927	LEAD
LETTERING WIRE	965622108	996	6	1090	96038932	LEAD
LETTERING WIRE	965622108	996	6	1091	96038933	LEAD
LETTERING WIRING HARNES	965622208	998	1	50	96026395	CABLING
LETTERING WIRING HARNES	965622208	(998)	1	51	967908108	CABLE LIST F.CENTER SECTIO
LETTERING WIRING HARNES	965622208	(998)	1	51	967908108	CABLE LIST F.CENTER SECTIO
LETTERING WIRING HARNES	965622208	998	2	76	967971408	WIRING HARNESS
LETTERING WIRING HARNES	965622208	998	2	504	96021228	WIRING HARNESS
LETTERING WIRING HARNES	965622208	998	1	505	96019612	WIRING HARNESS
LETTERING WIRING HARNES	965622208	998	1	631	96040449	WIRING HARNESS
LETTERING WIRING HARNES	965622208	998	2	633	96040437	WIRING HARNESS
LETTERING WIRING HARNES	965622208	998	1	638	96033473	WIRING HARNESS
LETTERING WIRING HARNES	965622208	998	2	640	96035430	LEAD
LETTERING WIRING HARNES	965622208	998	2	641	96039940	LEAD
LETTERING WIRING HARNES	965622208	998	1	642	968346208	DUMMY PLUG
LETTERING WIRING HARNES	965622208	998	2	645	968418008	WIRING HARNESS
LETTERING WIRING HARNES	965622208	(998)	2	650	919396008	SWITCHBOX MOUNTING PART
LETTERING WIRING HARNES	965622208	998	2	852	96036184	LEAD
LETTERING WIRING HARNES	965622208	998	1	857	96037447	WIRE TERMINAL BOX PRE-A
LETTERING WIRING HARNES	965622208	998	2	859	96036240	LEAD
LETTERING WIRING HARNES	965622208	998	2	860	96040591	LEAD
LETTERING WIRING HARNES	965622208	998	2	861	968546008	LEAD
LETTERING WIRING HARNES	965622208	998	2	862	968546108	LEAD
LETTERING WIRING HARNES	965622208	998	2	863	96038229	LEAD
LETTERING WIRING HARNES	965622208	998	2	980	96037031	LEAD
LETTERING WIRING HARNES	965622208	998	2	1038	96035583	LEAD
LETTERING WIRING HARNES	965622208	998	2	1057	96038562	LEAD
LETTERING WIRING HARNES	965622208	998	2	1058	96038563	LEAD
LETTERING WIRING HARNES	965622208	998	1	1059	96038564	LEAD
LETTERING WIRING HARNES	965622208	998	2	1062	96039722	LEAD
LETTERING WIRING HARNES	965622208	998	2	1086	96038927	LEAD
LETTERING WIRING HARNES	965622208	998	2	1087	96038928	LEAD
LETTERING WIRING HARNES	965622208	998	2	1088	96038930	LEAD
LETTERING WIRING HARNES	965622208	998	2	1089	96038931	LEAD
LETTERING WIRING HARNES	965622208	998	2	1090	96038932	LEAD
LETTERING WIRING HARNES	965622208	998	2	1091	96038933	LEAD
LETTERING WIRING HARNES	965622208	998	2	1092	96038935	LEAD
LETTERING WIRING HARNES	965622208	998	2	1093	96042005	LEAD
LETTERING WIRING HARNES	965622208	998	2	1108	96035578	LEAD
LEVEL PROBE L=50 5 V SPF	10228143	5	1	307	96032897	RADIATOR, PRE-ASSEMBLED
LEVEL SENSOR L=195 24V	10135392	22	1	315	10142930	DIESEL ENGINE
LEVEL SENSOR L=195 24V	11088130	1	1	333	10135392	LEVEL SENSOR
LEVEL SENSOR L=450	789016008	2	1	569	965527508	FUEL TANK CONTAINER PRE
LEVER	968070108	3	8	180	919082708	SLEWING PLATFORM CPL.
LEVER ARM	10816458	(11)	1	1003	968883408	ADDL.HYDR.F.PIN PULLING DE
LEVER ARM	570073908	(11)	1	1000	968883308	ADDL.HYDR.F.PIN PULLING DE
LEVER FASTENER	11450420	(5)	2	478	917079908	TURNTABLE PANELLING
LEVER FASTENER	11450420	(5)	2	478	917079908	TURNTABLE PANELLING
LEVER FASTENER	11450420	(5)	2	478	917079908	TURNTABLE PANELLING
LEVER FASTENER	11450420	(5)	2	478	917079908	TURNTABLE PANELLING
LEVER FASTENER	11450420	10	1	747	919075308	CRANE OPERATOR CABIN P

23.3.2021

etk_en_de_098267 LR 11000

1323

LIEBHERRAlphabetical index
Alphabetischer Index

Description	Item	Pos.	Quantity	Page	Assembly	Description
LEVER HOUSING	510725590	(1)	1	1000	968883308	ADDL.HYDR.F.PIN PULLING DE
LEVER JACK 6,0T PULVERBE	10284532	8	1	130	917077108	TOOL
LEVER LEFT 5X122X71 X5CRNI	97073053	30	1	739	969752608	WINDOW ASSEMBLY
LEVER RIGHT 5X140X65 X5CR	97073052	31	1	739	969752608	WINDOW ASSEMBLY
LEVER WELDED T ZN O	963011708	3	1	810	965575208	CENTRING COMPLETE
LEVER WELDED T ZN O	968497008	37	2	180	919082708	SLEWING PLATFORM CPL.
LI INTERMEDIATE SECTION 6	967967408	1	1	937	917191008	SL REDUCING SECTION
LICCON CONSOLE LCD5C-A	10886525	(80)	1	508	96053632	ELECTRIC ADD-ON PARTS CA
LICCON CONSOLE LSB-BSE	96033140	6	3	508	96053632	ELECTRIC ADD-ON PARTS CA
LID PLATE DIN 3015-1 L-DP 1	5005199	75	9	592	919297008	CENT. LUBRIC. SYSTEM SUP
LID PLATE DIN 3015-1 L-DP 3	7005053	193	10	273	96032892	DIESEL ENGINE, PRE-ASSEMB
LID PLATE DIN 3015-1 L-DP 4	7008583	15	2	261	918861408	DIESEL ENGINE CPL.
LIFTING DEVICE	10126465	480	1	320	10142930	DIESEL ENGINE
LIFTING HOOK S355J0	10126466	1	2	412	10126465	LIFTING DEVICE
LIFTING HOOK S355J0	9079977	2	1	412	10126465	LIFTING DEVICE
LIGHT BULB 1,2W 30V	607008708	17	14	512	96053633	DASHBOARD, PRE-ASSEMBL
LIGHT BULB 1,2W 48V	607011708	23	3	512	96053633	DASHBOARD, PRE-ASSEMBL
LIGHT DRIVE UNIT ALU-ELOXI	10029139	5	1	995	968099808	CAMERA HOLDER, PREMOU
LIGHTING LESELEUCHTE	969499208	52	1	509	96053632	ELECTRIC ADD-ON PARTS CA
LIMIT STOP	11485426	3	1	303	11314599	VARIABLE PUMP
LIMIT STOP	510745708	29	1	717	511308608	PROPORTIONAL VALVE
LIMIT STOP 15X218X218 S35	97028825	7	2	126	917076808	MECHANICAL SUPPORT
LIMIT STOP RING 16,5X75X5	10875905	6	4	732	919075408	CRANE DRIVER CAB ADDITIO
LIMIT SWITCH AND SENSOR G	968030208	8	1	626	919395908	ELECTR. SYSTEM F.SLEWING
LIMIT SWITCH TQ200-RFID SP	10678395	30	2	981	968188308	SENSOR ASSEMBLY HEAD PI
LIMIT SWITCH TQ200-RFID SP	10678395	(1)	1	987	968135508	UNDERCARR.ADDNL.ELEC.EQ
LIMIT SWITCH TQ200-RFID SP	10678395	151	3	1082	919287308	ELECTR. F-HEAD SECTION
LINE CONNECTOR	5603876	514	2	501	96033369	WIRING HARNESS
LINE CONNECTOR	5603876	509	1	504	96021228	WIRING HARNESS
LINKAGE 4.0X106 ST	977724408	22	1	763	968080908	CLOSING DEVICE
LINKAGE 4.0X62 ST	976866208	5	1	763	968080908	CLOSING DEVICE
LINKAGE 4.0X78 ST	976866508	8	1	763	968080908	CLOSING DEVICE
LIQUEFIER	10451181	1	1	525	917191108	AIR CONDITIONING
LOAD HOLDING VALVE 400BA	10218310	272	2	693	96032955	HYDRAULICS
LOAD HOLDING VALVE 400BA	10342074	270	2	693	96032955	HYDRAULICS
LOAD HOLDING VALVE pv=130	511471608	271	1	693	96032955	HYDRAULICS
LOAD HOOK 25 E SPF	917229308	318	1	11		LIEBHERR CRAW.CRANE LR
LOAD HOOK CPL. SPF	97053134	4	4	1021	917571308	MOUNTING AIDS
LOAD RETAINING VLV ELEM	11002678	(7)	2	693	96032955	HYDRAULICS
LOCATION FIXTURE PRE-ASS.	968838608	1	1	1011	968838508	MECH MEAS AND WARNING D
LOCATION FIXTURE WELDED	968266508	1	1	1012	968838608	LOCATION FIXTURE PRE-ASS.
LOCK BEARING GUMMI	704218508	31	1	112	918589408	HYDRAULIC SUPPORT
LOCK BEARING GUMMI	704218508	39	4	180	919082708	SLEWING PLATFORM CPL.
LOCK BEARING GUMMI	704218508	56	1	485	918999008	SLEWING PLATFORM CATWAL
LOCK BEARING GUMMI	704218508	29	1	491	968309908	PLATFORM COMPL.
LOCK BEARING GUMMI	704218508	22	2	497	969259908	SLEWING PLATFORM CATWAL
LOCK BEARING GUMMI	704218508	36	4	809	917517908	COUNTERWEIGHT FRAME
LOCK PIECE	571575608	2	1	447	551710208	AIR FILTER
LOCK PIECE FEDERBUEGEL S	704227608	7	1	24	969088908	HOLDER PRE-ASSEMBLY
LOCK WASHER	510733208	18	4	173	510401908	REVERSING VALVE
LOCK WASHER	511052808	19	1	173	510401908	REVERSING VALVE
LOCK WASHER DIN 6799 6	502611908	6	6	452	96032910	BATTERY BOX, PRE-ASSEMB
LOCK WASHER DIN 6799 7X0,9	12210037	3	1	418	10144098	FASTENING CLAMP
LOCK WASHER RD40X4 S315M	944393808	37	2	197	917438108	WINCH 1 PRE-ASSEMBLY
LOCK WASHER RD40X4 S315M	944393808	38	2	217	917454008	WINCH 2 PRE-ASS.
LOCK WASHER RD40X4 S315M	944393808	11	4	1101	919222808	ERECTION FRAME
LOCK WASHER VS 12 ZN8M+P	4900093	27	8	147	90211005	SLEWING GEAR DRIVE
LOCK WASHER VS 12 ZN8M+P	4900093	75	12	147	90211005	SLEWING GEAR DRIVE
LOCK WASHER VS 20 ZN8M+P	423912001	39	4	67	933878901	PLANETARY GEARBOX
LOCK WASHER VS 8 ZN8M+P	423910801	23	1	947	90200131	ROPE DRUM

23.3.2021

etk_en_de_098267 LR 11000

1324

LIEBHERRAlphabetical index
Alphabetischer Index

Description	Item	Pos.	Quantity	Page	Assembly	Description
LOCK WITH FALLING LATCH LI	11006392	1	1	763	968080908	CLOSING DEVICE
LOCK WITH FALLING LATCH R	10873798	15	1	739	969752608	WINDOW ASSEMBLY
LOCKABLE TANK CAP 40	11101351	5	1	458	96039771	UREA TANK, PRE-MOUNTING
LOCKABLE TANK CAP DV80A	10410112	25	1	577	918789208	FUEL TANK CPL.
LOCKING BAR 20X46X169 S35	945495808	2	2	114	96016050	SUPPORT PLATE COMPL.
LOCKING BOLT 55.0X175 35N	97033846	35	4	180	919082708	SLEWING PLATFORM CPL.
LOCKING DEVICE 10X165X130	97030848	11	4	112	918589408	HYDRAULIC SUPPORT
LOCKING PIECE	10492347	19	1	470	10877138	OPERATOR SEAT
LOCKING PIECES	10120393	650	1	320	10142930	DIESEL ENGINE
LOCKING PIECES	10127979	525	1	320	10142930	DIESEL ENGINE
LOCKING PIECES	10141838	337	1	318	10142930	DIESEL ENGINE
LOCKING PIECES	10148371	60	1	422	10141937	ENGINE CONTROL SENSORS
LOCKING PIECES	10152926	17	1	315	10142930	DIESEL ENGINE
LOCKING PLATE	968486208	60	1	650	919396008	SWITCHBOX MOUNTING PART
LOCKING PLATE 4X132X80 S31	97079607	34	4	180	919082708	SLEWING PLATFORM CPL.
LOCKING PLATE 5X522X270 S	977326708	17	1	1110	919222908	OVERRUN PROTECTION
LOCKING RING AEHNL.DIN 98	10220937	25	1	303	11314599	VARIABLE PUMP
LOCKING RING DIN 471 110X4	12100648	3	1	1030	96038863	CONNECTING LINK PRE-ASS.
LOCKING RING DIN 471 115X4	12100650	68	4	535	919627908	SA FRAME PRE-ASS.
LOCKING RING DIN 471 120X4	12100651	18	5	67	933878901	PLANETARY GEARBOX
LOCKING RING DIN 471 125X4	428007508	66	2	535	919627908	SA FRAME PRE-ASS.
LOCKING RING DIN 471 125X4	428007508	10	1	539	967846208	PULL ROD
LOCKING RING DIN 471 125X4	485529714	370	10	301	11320826	PUMP DISTRIBUTION GEAR
LOCKING RING DIN 471 140X4	12100249	3	2	1049	96036001	FLAP PRE-ASS.
LOCKING RING DIN 471 15X1	428000808	7	8	1101	919222808	ERECTION FRAME
LOCKING RING DIN 471 160X4	428008508	6	2	913	968190208	PULL ROD
LOCKING RING DIN 471 170X4	12100653	49	2	1072	919220008	F-HEAD SECTION
LOCKING RING DIN 471 17X1	10171568	304	1	249	11347399	FLANGE BEARING
LOCKING RING DIN 471 18X1,2	10171569	47	16	180	919082708	SLEWING PLATFORM CPL.
LOCKING RING DIN 471 220X5	428010508	73	2	971	919301808	L-HEAD PIECE
LOCKING RING DIN 471 220X5	428010508	30	1	986	917228608	BOOM NOSE
LOCKING RING DIN 471 220X5	428010508	32	2	1027	919219508	F-CONNECTING HEAD
LOCKING RING DIN 471 220X5	428010508	56	1	1072	919220008	F-HEAD SECTION
LOCKING RING DIN 471 220X5	428010508	5	2	1077	96032541	CONVERTER ROLLER CPL..
LOCKING RING DIN 471 220X5	428010508	4	2	1078	96032582	INST.BACK SHEAVE FOR BOO
LOCKING RING DIN 471 220X5	428010508	4	2	1079	96032654	ROPE PULLEY PRE-ASSEMBL
LOCKING RING DIN 471 240X5	428006705	25	1	200	90024489	PLANETARY GEARBOX
LOCKING RING DIN 471 240X5	428006705	25	1	230	90200276	PLANETARY GEARBOX
LOCKING RING DIN 471 25X1,2	10875656	64	3	733	919075408	CRANE DRIVER CAB ADDITIO
LOCKING RING DIN 471 25X1,2	10875656	14	4	809	917517908	COUNTERWEIGHT FRAME
LOCKING RING DIN 471 28X2	463000103	56	3	147	90211005	SLEWING GEAR DRIVE
LOCKING RING DIN 471 300X5	10872701	(3)	2	879	919633708	ROLLER SET
LOCKING RING DIN 471 300X5	428010708	(3)	2	534	919627908	SA FRAME PRE-ASS.
LOCKING RING DIN 471 300X5	428010708	(3)	2	970	919301808	L-HEAD PIECE
LOCKING RING DIN 471 30X1,5	12100639	49	9	732	919075408	CRANE DRIVER CAB ADDITIO
LOCKING RING DIN 471 30X1,5	12100639	5	1	880	969663108	ROPE GUIDE PULLEY
LOCKING RING DIN 471 30X1,5	12100639	11	4	986	917228608	BOOM NOSE
LOCKING RING DIN 471 32X1,5	428002708	25	2	986	917228608	BOOM NOSE
LOCKING RING DIN 471 32X1,5	4280025	3	1	361	10127115	COVER PRE-ASSY.
LOCKING RING DIN 471 340X6	428011308	7	2	345	10122503	ROCKER ARM BRACKET PRE
LOCKING RING DIN 471 35X1,5	428002908	13	1	251	540270514	DRIVE UNIT CPL
LOCKING RING DIN 471 35X1,5	428002908	24	2	1048	919219708	PIVOT SECTION
LOCKING RING DIN 471 40X1,	10875657	52	4	732	919075408	CRANE DRIVER CAB ADDITIO
LOCKING RING DIN 471 40X1,	10875657	20	3	986	917228608	BOOM NOSE
LOCKING RING DIN 471 40X2,5	400208003	76	3	949	90200134	PLANETARY GEARBOX
LOCKING RING DIN 471 50X2 4	10875659	11	4	126	917076808	MECHANICAL SUPPORT
LOCKING RING DIN 471 50X2	10171585	83	1	949	90200134	PLANETARY GEARBOX
LOCKING RING DIN 471 50X3	400085903	41	3	147	90211005	SLEWING GEAR DRIVE
LOCKING RING DIN 471 50X3	400085903	3	1	1110	919222908	OVERRUN PROTECTION
LOCKING RING DIN 471 55X2	10171587	30	1	250	540270414	POWER TAKE-OFF CPL

23.3.2021

etk_en_de_098267 LR 11000

1325

LIEBHERRAlphabetical index
Alphabetischer Index

Description	Item	Pos.	Quantity	Page	Assembly	Description
LOCKING RING DIN 471 55X2	10171587	64	4	1073	919220008	F-HEAD SECTION
LOCKING RING DIN 471 60X2 4	10875660	19	8	888	917190908	S INTERMEDIATE SECTION
LOCKING RING DIN 471 60X2 4	10875660	19	8	896	917333908	S INTERMEDIATE SECTION
LOCKING RING DIN 471 60X2 4	10875660	19	10	900	917078708	S INTERMEDIATE SECTION
LOCKING RING DIN 471 60X2 4	10875660	19	10	920	917079208	S INTERMEDIATE SECTION
LOCKING RING DIN 471 60X2 4	10875660	19	10	925	917571208	S INTERMEDIATE SECTION
LOCKING RING DIN 471 60X2	10171588	72	1	147	90211005	SLEWING GEAR DRIVE
LOCKING RING DIN 471 60X2	10171588	11	1	200	90024489	PLANETARY GEARBOX
LOCKING RING DIN 471 60X2	10171588	11	1	230	90200276	PLANETARY GEARBOX
LOCKING RING DIN 471 60X3	428012201	21	5	147	90211005	SLEWING GEAR DRIVE
LOCKING RING DIN 471 60X3 4	10875661	10	2	537	96048466	SA FRAME ERECTING DEVICE
LOCKING RING DIN 471 60X3 4	10875661	43	2	1072	919220008	F-HEAD SECTION
LOCKING RING DIN 471 65X2,5	12100643	8	1	541	967981008	PULL ROD
LOCKING RING DIN 471 65X2,5	12100643	12	1	889	967746908	ROD CPL.
LOCKING RING DIN 471 65X2,5	12100643	12	1	902	967743808	ROD CPL.
LOCKING RING DIN 471 65X2,5	12100643	10	1	909	967897608	PULL ROD
LOCKING RING DIN 471 65X2,5	12100643	10	1	911	968190108	PULL ROD
LOCKING RING DIN 471 65X2,5	12100643	7	1	1074	96037041	DRAW SHACKLE
LOCKING RING DIN 471 65X2,5	12100643	9	2	1102	96035475	ROTATING SHAFT
LOCKING RING DIN 471 65X2,5	12100643	8	1	1105	96035533	BRACKET CPL.
LOCKING RING DIN 471 68X2,5	10875662	3	2	1052	962092008	ROPE PULLEY CPL.
LOCKING RING DIN 471 70X2,5	12100251	7	2	537	96048466	SA FRAME ERECTING DEVICE
LOCKING RING DIN 471 70X2,5	12100251	8	1	539	967846208	PULL ROD
LOCKING RING DIN 471 70X2,5	12100251	18	4	561	917080608	MOUNTING EQUIPMENT CRAW
LOCKING RING DIN 471 70X4 Z	4001447	83	4	62	917291608	CRAWLER TRACK CARRIER, L
LOCKING RING DIN 471 70X4 Z	4001447	83	4	95	917291708	CRAWLER TRACK CARRIER,
LOCKING RING DIN 471 70X4 Z	4001447	12	4	180	919082708	SLEWING PLATFORM CPL.
LOCKING RING DIN 471 75X2,5	12100644	3	1	1103	96035525	DRAW SHACKLE
LOCKING RING DIN 471 80X2,5	10875663	20	2	879	919633708	ROLLER SET
LOCKING RING DIN 471 80X2,5	10875663	25	2	884	919633808	ROLLER SET
LOCKING RING DIN 471 80X4	463000303	38	3	200	90024489	PLANETARY GEARBOX
LOCKING RING DIN 471 80X4	463000303	38	3	230	90200276	PLANETARY GEARBOX
LOCKING RING DIN 471 80X4 4	12100688	10	2	846	919391108	S OVERRUN PROTECTION
LOCKING RING DIN 471 85X3 4	12100645	31	4	180	919082708	SLEWING PLATFORM CPL.
LOCKING RING DIN 471 85X4	428020101	6	1	1102	96035475	ROTATING SHAFT
LOCKING RING DIN 471 8X0,8	10450160	6	2	764	964588408	GUIDE PRE-ASS.
LOCKING RING DIN 471 8X0,8	10450160	8	8	765	964588308	GUIDE PRE-ASS.
LOCKING RING DIN 471 90X3 4	12100646	4	1	1074	96037041	DRAW SHACKLE
LOCKING RING DIN 472 22X1 4	12100655	10	2	764	964588408	GUIDE PRE-ASS.
LOCKING RING DIN 472 22X1 4	12100655	17	8	765	964588308	GUIDE PRE-ASS.
LOCKING RING DIN 472 23X1,2	428100308	21	1	251	540270514	DRIVE UNIT CPL
LOCKING RING DIN 472 35X1,5	550296708	306	1	249	11347399	FLANGE BEARING
LOCKING RING DIN 472 360X6	540187408	24	1	200	90024489	PLANETARY GEARBOX
LOCKING RING DIN 472 360X6	540187408	24	1	230	90200276	PLANETARY GEARBOX
LOCKING RING DIN 472 41X1,7	428110201	61	2	64	90029090	ANGULAR GEAR
LOCKING RING DIN 472 41X1,7	428110201	61	2	66	90029091	ANGULAR GEAR
LOCKING RING DIN 472 50X2	428101508	11	1	297	11267361	DRIVING SHAFT
LOCKING RING DIN 472 62X2 4	12100656	14	1	251	540270514	DRIVE UNIT CPL
LOCKING RING DIN 472 62X2 4	12100656	16	2	734	10326323	HYDRO CYLINDER
LOCKING RING DIN 472 70X2,5	428102208	12	1	253	570112908	DRIVING GEAR
LOCKING RING DIN 472 75X2,5	428102408	12	1	23	11601184	COLLECTING RING
LOCKING RING DIN 472 80X2,5	428102508	4	1	249	11347399	FLANGE BEARING
LOCKING RING DIN 472 90X3 4	12100657	31	1	250	540270414	POWER TAKE-OFF CPL
LOCKING RING DIN 472 90X3	10171632	3	1	949	90200134	PLANETARY GEARBOX
LOCKING SCREW M8X1X44 10.	10125291	2	2	355	10116320	CONTROL PARTS
LOCKING SET SUB-D 4-40UNC	602093514	38	2	650	919396008	SWITCHBOX MOUNTING PART
LOUDSPEAKER 2,77V 86DBA	10489011	28	2	508	96053632	ELECTRIC ADD-ON PARTS CA
LOWERING BRAKE VALVE 420	10870586	156	1	565	967788008	ADDNL.HYDR.ERECTION DEV
LSB MODULE	10878159	42	2	977	96036210	TERMINAL BOX
LSB MODULE	10878159	44	2	1036	96035575	TERMINAL BOX CPL.

23.3.2021

etk_en_de_098267 LR 11000

1326

LIEBHERRAlphabetical index
Alphabetischer Index

Description	Item	Pos.	Quantity	Page	Assembly	Description
LSB MODULE	10878159	153	2	1084	96035579	TERMINAL BOX CPL.
LUBE OIL PUMP PRE-ASSY. B	10116166	1	2	363	10116165	LUBE OIL PUMP WITH FASTEN
LUBE OIL PUMP WITH FASTE	10116165	140	1	316	10142930	DIESEL ENGINE
LUBRICANT PASTE 100G TUB	040710450	100	1	346	10122645	CYLINDER HEAD COVER ASS
LUBRICATING OIL LINE 10X1	10135232	2	1	403	10141720	EXHAUST TC MOUNTING
LUBRICATING OIL LINE 10X1	10135310	3	1	404	10141721	EXHAUST TC MOUNTING
LUBRICATING OIL LINE 10X1	10141770	7	1	324	10141769	FINAL CONTROL VALVE
LUBRICATING OIL LINE 6X1	10143362	5	1	388	10141807	ACCESSORIES AIR COMPRES
LUBRICATING OIL LINE 8X1	10150626	17	1	390	10143302	WATER PUMP WITH FASTENIN
LUMINOUS PUSH BUTTON C	606143708	24	12	512	96053633	DASHBOARD, PRE-ASSEMBL
LUMINOUS SWITCH CONTACT	606144708	10	3	512	96053633	DASHBOARD, PRE-ASSEMBL
MACHINING CAN- STUETZP	96014807	2998	2	502	96033369	WIRING HARNESS
MACHINING CAN- STUETZP	96014807	2998	10	633	96040437	WIRING HARNESS
MAGNET 24V	10650092	2	1	710	10342823	PRESSURE CONTROL VALVE
MAGNET 24V	10663094	(1)	1	691	96032955	HYDRAULICS
MAGNET 24V	10663094	1	1	721	10493159	DIRECTIONAL SEAT VALVE
MAGNET 24V	570633808	1	1	171	511449808	DIRECTIONAL CONTROL VALV
MAGNET 24V	570633808	(1)	1	691	96032955	HYDRAULICS
MAGNET 24V	570633808	1	1	714	511494308	DIRECTIONAL CONTROL VALV
MAGNET 24V	570633808	1	1	722	511444508	DIRECTIONAL CONTROL VALV
MAGNET 24V	570827808	1	1	711	511444408	DIRECTIONAL CONTROL VALV
MAGNET 24V	571135508	(21)	1	30	969731708	HYDRAULIC EQUIPM.CENTER
MAGNET 24V	571135508	21	1	209	11182924	DIRECTIONAL CONTROL VALV
MAGNET 24V	571135508	(1)	1	868	96047486	ADDITIONAL HYDR.S PIVOT SE
MAGNET 28V	10291306	(1)	1	709	10413255	CHANGE-OVER BLOCK
MAGNET ADAPTER 40 KUNST	11101354	7	1	458	96039771	UREA TANK, PRE-MOUNTING
MAGNET COIL	10564740	(1)	1	206	967787708	ADDITIONAL HYDRAULICS WI
MAGNET COIL	10564740	1	1	713	11005327	DIRECTIONAL CONTROL VALV
MAGNET COIL	10564740	1	2	715	511302208	DIRECTIONAL CONTROL VALV
MAGNET COIL	11005244	1	2	258	10423938	DIRECTIONAL CONTROL VALV
MAGNET COIL 24V	10493030	(30)	1	237	968081908	ADDITIONAL HYDRAULICS WI
MAGNET COIL 24V	11004321	(12)	1	699	11211288	CONTROL BLOCK
MAGNET COIL 24V	11004321	12	1	705	10451049	DIRECTIONAL CONTROL VALV
MAGNET COIL 24V	571818908	1	1	706	11004976	DIRECTIONAL CONTROL VALV
MAGNET COIL 24V	571910108	435	2	720	571362608	PILOT VALVE
MAGNET COIL 28V	11342424	16	1	702	11450342	PRESSURE REDUCTION VALV
MAIN TOOLS	96005686	1	1	130	917077108	TOOL
MAINTENANCE SWITCH 0,05	11101017	12	2	446	917828308	AIR FILTER UNIT CPL.
MALE CONNECTOR WSV 6 M1	12101832	5	1	212	917451408	CENTRAL GREASING
MALE CONNECTOR WSV 6 M1	12101832	23	2	553	917691308	CENTRAL GREASING
MALE CONNECTOR WSV 6 M1	12101832	10	11	591	919297008	CENT. LUBRIC. SYSTEM SUP
MALE CONNECTOR WSV 6 M1	12101832	5	1	961	917481408	CENTRAL GREASING
MALE CONNECTOR WSV 6 M1	12102343	2	2	876	917692108	CENTRAL GREASING
MALE INSERT 4-POLX2+SM 10	605664101	501	1	645	968418008	WIRING HARNESS
MALE INSERT 4/2-POL+PE	10007272	529	1	671	96033326	CABLES MOUNTING PANEL C
MALE INSERT 64-POL 16A POL	11060125	501	1	640	96035430	LEAD
MALE INSERT 64-POL 16A POL	11060125	501	2	642	968346208	DUMMY PLUG
MALE INSERT 64-POL 16A POL	11060125	501	1	643	96051766	DUMMY PLUG
MALE INSERT 64-POL 16A POL	11060125	501	1	859	96036240	LEAD
MANDRIL RIVET 4X10,3	704207608	(9)	40	663	96033320	ASSEMBLY PARTS MOUNTIN
MANDRIL RIVET 4X10,3	704207608	12	40	672	968486208	LOCKING PLATE
MANDRIL RIVET 4X15	704207708	200	4	816	918107308	PLATING
MANIFOLD PG16/M20X1,5 MS	602607508	509	1	77	967971708	WIRING HARNESS
MANUAL ACTUATION	511043808	(8)	1	692	96032955	HYDRAULICS
MANUAL ACTUATION	511043808	(8)	1	1003	968883408	ADDL.HYDR.F.PIN PULLING DE
MANUAL VENTILATION PUMP	10129218	2	1	372	10138091	FUEL-PREFILTER ASS.
MARKER LIGHT 30W 10-32V	10878659	65	1	509	96053632	ELECTRIC ADD-ON PARTS CA
MARKING STRIP	97113691	3	1	508	96053632	ELECTRIC ADD-ON PARTS CA
MASTER PLUG 4-POL	602225508	510	1	503	96033370	WIRES CPL.
MASTER PLUG 6-POL	602225608	509	1	503	96033370	WIRES CPL.

23.3.2021

etk_en_de_098267 LR 11000

1327

LIEBHERRAlphabetical index
Alphabetischer Index

Description	Item	Pos.	Quantity	Page	Assembly	Description
MASTER SWITCH LSB-AMS SP	10343693	11	3	508	96053632	ELECTRIC ADD-ON PARTS CA
MEASURING PLATE 1250 KN	919219108	480	2	12		LIEBHERR CRAW.CRANE LR
MEASURING PLATE 3000 KN	917368808	138	2	10		LIEBHERR CRAW.CRANE LR
MECH MEAS AND WARNING D	968838508	10	1	1009	917569308	CARRIER, MEAS. & WARN. D
MECH.AUXILIARIES FOR LIG	968134408	1	1	993	919294008	ARGON FLOODLIGHT HEEL PI
MECHANIC ADDITIONAL SUPP	967880708	1	2	126	917076808	MECHANICAL SUPPORT
MECHANICAL AUXILIARIES	96031241	20	1	1116	96024945	HEAD PIECE RECIPIENT
MECHANICAL AUXILIARIES	96034669	40	1	1119	96031509	HOOK FLANGE TRANSMITTER
MECHANICAL SUPPORT	917076808	20	1	9		LIEBHERR CRAW.CRANE LR
MEGI BUFFER	726611308	88	1	733	919075408	CRANE DRIVER CAB ADDITIO
MEGI BUFFER	726612208	43	2	141	918011308	PREMOUNTED LOWER PART
MEGI BUFFER	726612208	9	1	771	919075608	PLATFORM CRANE CABIN
MEGI BUFFER	726612208	8	3	772	968397108	LADDER COMPL.
MEGI BUFFER	726612208	4	3	1080	96037097	LADDER, PRE-ASSEMBLED
MEGI BUFFER	726612208	4	3	1081	96037098	LADDER, PRE-ASSEMBLED
MEGI BUFFER	726612708	3	2	494	968287208	FOLDING LADDER PRE-ASS.
MEGI BUFFER	726612708	14	1	992	967957508	CAMERA EQUIPMENT S-PIVOT
MEGI BUFFER	726613008	74	4	18	918005408	CENTRAL SECTION CRAWLER
MEGI BUFFER	726613008	49	4	489	968283208	CATWALK SUPERSTR.LEFT
MEGI BUFFER 18X7,5	726616708	(2)	4	273	96032892	DIESEL ENGINE, PRE-ASSEMB
MEGI BUFFER 18X7,5	726616708	10	2	462	96004224	COVER COMPL.
MEGI BUFFER 18X7,5	726616708	12	8	478	917079908	TURNTABLE PANELLING
MEGI BUFFER 18X7,5	726616708	63	12	610	96040390	SOUND DAMPING ABOVE
MEGI BUFFER 18X7,5	726616708	3	2	611	969118108	COVER COMPL.
MEGI BUFFER 18X7,5	726616708	3	1	612	969120008	COVER COMPL.
MEGI BUFFER 18X7,5	726616708	3	2	613	969127408	COVER COMPL.
MEGI BUFFER 18X7,5	726616708	3	2	614	969761508	COVER PRE-ASSY.
MEGI BUFFER 30X17 M8 75°SH	10030440	13	2	788	968646208	CAMERA HOLDER, PREMOU
MEGI BUFFER 30X17-M8 NR 60	726616208	11	2	772	968397108	LADDER COMPL.
MICRO SWITCH	10335596	3	4	510	10343693	MASTER SWITCH
MICROPHONE	11826513	2	1	1008	12257818	CAR RADIO
MIRROR ATTACHM.IN CRANE	918531108	154	1	10		LIEBHERR CRAW.CRANE LR
MIXING PIPE UEBERGANSMO	96028788	3	1	443	919384808	MUFFLER UNIT
MODIFICAT.KIT REGULATION	10150952	4	1	68	10132387	HYDRAULIC ATTACHMENT MO
MODIFICAT.KIT REGULATION	10150952	91	1	68	10132387	HYDRAULIC ATTACHMENT MO
MODULE HOLDER	632126901	32	1	653	967917908	SWITCH CABINET
MOISTURE SENSOR 0-150 GR.	10141261	1	1	465	969468008	ADDITIONAL PART AIR FILTER
MONITOR CONSOLE	969520208	5	1	747	919075308	CRANE OPERATOR CABIN P
MONITOR CONSOLE 2X272X15	97111845	6	1	792	96029469	EQUIPMENT CAMERA CAB
MONITOR CONSOLE 448X141	969503008	1	1	758	969520208	MONITOR CONSOLE
MOTOR CONTROL DEVICE E	10143767	570	1	320	10142930	DIESEL ENGINE
MOTOR FLANGE	540184008	7	1	251	540270514	DRIVE UNIT CPL
MOTOR HOUSING	10014692	3	1	156	10871517	ELECTRIC PUMP
MOTOR HOUSING	10014692	3	1	594	10425291	ELECTRIC PUMP
MOTOR HOUSING	10493920	1	1	156	10871517	ELECTRIC PUMP
MOTOR HOUSING	10493920	1	1	594	10425291	ELECTRIC PUMP
MOTOR SEAT	11005450	(2)	1	308	12100191	RADIATOR UNIT
MOULDING 317-1397-000 SUR	605212808	531	3	630	96040449	WIRING HARNESS
MOULDING 317-1397-000 SUR	605212808	521	1	637	96033473	WIRING HARNESS
MOULDING 317-1397-000 SUR	605212808	505	2	860	96040591	LEAD
MOULDING 317-1397-000 SUR	605212808	505	2	1038	96035583	LEAD
MOULDING 317-1397-000 SUR	605212808	506	2	1057	96038562	LEAD
MOULDING 317-1397-000 SUR	605212808	507	1	1108	96035578	LEAD
MOUNTING - PISTON W. PUM	512335208	5	1	130	917077108	TOOL
MOUNTING AIDS	917571308	456	1	12		LIEBHERR CRAW.CRANE LR
MOUNTING AIDS	919413108	558	1	12		LIEBHERR CRAW.CRANE LR
MOUNTING CPL	969944608	7	1	1021	917571308	MOUNTING AIDS
MOUNTING EQUIPMENT CRAW	917080608	140	1	10		LIEBHERR CRAW.CRANE LR
MOUNTING JACK/ERECTING	917645608	1	1	241	917078908	ERECTING WINCH
MOUNTING PANEL 1.5X1442X7	97038930	(1)	1	663	96033320	ASSEMBLY PARTS MOUNTIN

23.3.2021

etk_en_de_098267 LR 11000

1328

LIEBHERRAlphabetical index
Alphabetischer Index

Description	Item	Pos.	Quantity	Page	Assembly	Description
MOUNTING PARTS	10650403	49	1	470	10877138	OPERATOR SEAT
MOUNTING PARTS	11171275	65	1	470	10877138	OPERATOR SEAT
MOUNTING PARTS	11826654	27	1	521	10876576	WATER HEATING SYSTEM
MOUNTING PARTS BASE PAR	968284308	50	1	141	918011308	PREMOUNTED LOWER PART
MOUNTING PLATE 3X284X60 S	97109371	71	3	486	918999008	SLEWING PLATFORM CATWAL
MOUNTING PLATE 3X306X50 S	97109372	70	8	486	918999008	SLEWING PLATFORM CATWAL
MOUNTING PRE-ASS.	969944708	1	1	1023	969944608	MOUNTING CPL
MOUNTING RAIL	970344808	76	1	273	96032892	DIESEL ENGINE, PRE-ASSEMB
MOUNTING RAIL	970344808	137	12	839	919304308	S PIVOT SECTION PRE-ASS.
MOUNTING RAIL C28/11X620 T	97018042	9	2	583	967968208	OIL TANK PRE-ASS.
MOUNTING RAIL X0	954117308	36	1	197	917438108	WINCH 1 PRE-ASSEMBLY
MOUNTING RAIL X0	954117308	37	1	217	917454008	WINCH 2 PRE-ASS.
MOUNTING RAIL X0	954117308	107	3	535	919627908	SA FRAME PRE-ASS.
MOUNTING RAIL X0	954117308	306	4	565	967788008	ADDNL.HYDR.ERECTION DEV
MOUNTING RAIL X0	954117308	139	1	839	919304308	S PIVOT SECTION PRE-ASS.
MOUNTING RAIL X0	954117508	51	2	226	917451208	WINCH 4 PRE-ASSEMBLY
MOUNTING RAIL X0	954117508	138	5	839	919304308	S PIVOT SECTION PRE-ASS.
MOUNTING RAIL X0	954128608	35	3	226	917451208	WINCH 4 PRE-ASSEMBLY
MOUNTING RAIL X0	954128608	20	1	944	917473608	WINCH 6 PRE-ASSEMBLY
MOUNTING WELDED WARNEI	968410408	125	2	839	919304308	S PIVOT SECTION PRE-ASS.
MUFFLER UNIT UEBERGANGS	919384808	124	1	9		LIEBHERR CRAW.CRANE LR
MULTI-DISC CARRIER 119	927603401	15	1	951	90200207	SPRING LOADED BRAKE
MULTI-PLATE PLUG 28MM PE-	10678377	18	2	485	918999008	SLEWING PLATFORM CATWAL
MULTI-PLATE PLUG 28MM PE-	10678377	(3)	1	736	919075508	CRANE OPERATOR CABIN P
MULTI-PLATE PLUG 28MM PE-	10678377	7	2	744	969848908	RELING
MUSHROOM PUSH-BUTTON	606652608	202	1	647	968681408	CONTR: PANEL PINNING
NAME PLATE 20X8	602761408	12	10	47	926891108	GROUND RAIL
NAME PLATE 70X40 POLYES	10288121	(980)	1	508	96053632	ELECTRIC ADD-ON PARTS CA
NAME PLATE 70X40 POLYES	10288121	(980)	1	508	96053632	ELECTRIC ADD-ON PARTS CA
NAME PLATE 70X40 POLYES	10288121	(2)	1	508	96053632	ELECTRIC ADD-ON PARTS CA
NAME PLATE 70X40 POLYES	10288121	300	1	657	968253608	UNIVERSAL INPUT-OUTPUT M
NAME PLATE 70X40 POLYES	10288121	300	1	659	968252908	BTB PROGRAMMED
NEEDLE GEAR RIM 110X117X2	570796108	20	1	250	540270414	POWER TAKE-OFF CPL
NON-RETURN VALVE	10119971	5	1	328	10137051	HYDT.TUBE ASSEMBLY
NON-RETURN VALVE	10451048	6	1	704	11314761	CONTROL BLOCK
NON-RETURN VALVE	10872406	4	1	208	11181960	CONTROL BLOCK
NON-RETURN VALVE	11007219	3	4	554	11621498	DISTRIBUTION BLOCK
NON-RETURN VALVE	11007219	3	7	595	11621502	DISTRIBUTION BLOCK
NON-RETURN VALVE	11007219	6	6	596	11621501	DISTRIBUTION BLOCK
NON-RETURN VALVE	11007219	2	4	877	11621500	DISTRIBUTION BLOCK
NON-RETURN VALVE	11482349	3	1	208	11181960	CONTROL BLOCK
NON-RETURN VALVE	12104031	10	1	848	12101591	TILT-BACK SUPPORT
NON-RETURN VALVE	5612465	14	1	699	11211288	CONTROL BLOCK
NON-RETURN VALVE	5612465	14	1	701	11340741	CONTROL BLOCK
NON-RETURN VALVE	570531308	11	1	169	11341035	CONTROL BLOCK
NON-RETURN VALVE	570818008	10	1	169	11341035	CONTROL BLOCK
NON-RETURN VALVE	570964908	5	6	709	10413255	CHANGE-OVER BLOCK
NON-RETURN VALVE	571903808	48	1	717	511308608	PROPORTIONAL VALVE
NON-RETURN VALVE	591055608	11	2	755	96000697	WIPERS INSTALLATION
NON-RETURN VALVE	7622803	2	12	85	11491831	DISTRIBUTION BLOCK
NON-RETURN VALVE	7622803	3	18	86	11491832	DISTRIBUTION BLOCK
NON-RETURN VALVE	7622803	2	18	87	11491833	DISTRIBUTION BLOCK
NON-RETURN VALVE	7622803	2	12	157	11210825	DISTRIBUTION BLOCK
NON-RETURN VALVE	7622803	3	4	596	11621501	DISTRIBUTION BLOCK
NON-RETURN VALVE 0.2BAR	10135840	7	2	360	10127113	OIL FILTER HOUSING ASSEM
NON-RETURN VALVE 250BAR	10878517	182	1	30	969731708	HYDRAULIC EQUIPM.CENTER
NON-RETURN VALVE 250BAR	511435108	158	4	691	96032955	HYDRAULICS
NON-RETURN VALVE 250BAR	511476908	162	2	691	96032955	HYDRAULICS
NON-RETURN VALVE 250BAR	11485448	177	1	692	96032955	HYDRAULICS
NON-RETURN VALVE 250BAR	511481508	159	2	30	969731708	HYDRAULIC EQUIPM.CENTER

23.3.2021

etk_en_de_098267 LR 11000

1329

LIEBHERRAlphabetical index
Alphabetischer Index

Description	Item	Pos.	Quantity	Page	Assembly	Description
NON-RETURN VALVE 250BAR	511481508	231	1	71	967787408	CRAWLER TRACK HYDRAULI
NON-RETURN VALVE 250BAR	511481508	231	1	98	967787508	CRAWLER TRACK HYDRAULI
NON-RETURN VALVE 250BAR	511481508	159	1	163	969733008	ADDITIONAL HYDR.SLEWING
NON-RETURN VALVE 250BAR	511481508	159	1	206	967787708	ADDITIONAL HYDRAULICS WI
NON-RETURN VALVE 250BAR	511481508	159	1	221	967787808	ADDITIONAL HYDRAULICS WI
NON-RETURN VALVE 250BAR	511481508	159	1	237	968081908	ADDITIONAL HYDRAULICS WI
NON-RETURN VALVE 250BAR	511481508	159	1	957	96047485	AUX.HYDRAULIC WINCH 6
NON-RETURN VALVE 400BAR	510412108	150	2	868	96047486	ADDITIONAL HYDR.S PIVOT SE
NON-RETURN VALVE 400BAR	510412408	183	1	30	969731708	HYDRAULIC EQUIPM.CENTER
NON-RETURN VALVE 400BAR	510412408	159	6	691	96032955	HYDRAULICS
NON-RETURN VALVE 400BAR	510412408	151	1	796	968562908	ADDITIONAL HYDRAULIC BOLT
NON-RETURN VALVE 400BAR	510412408	151	1	957	96047485	AUX.HYDRAULIC WINCH 6
NON-RETURN VALVE 400BAR	511311808	161	1	163	969733008	ADDITIONAL HYDR.SLEWING
NON-RETURN VALVE 400BAR	511446908	158	1	257	967787908	ADDNL. HYDR. F. ERECTING W
NON-RETURN VALVE 400BAR	511446908	175	1	692	96032955	HYDRAULICS
NON-RETURN VALVE 420BAR	510408708	153	1	206	967787708	ADDITIONAL HYDRAULICS WI
NON-RETURN VALVE 420BAR	510408708	180	1	221	967787808	ADDITIONAL HYDRAULICS WI
NON-RETURN VALVE 420BAR	510408708	153	1	237	968081908	ADDITIONAL HYDRAULICS WI
NON-RETURN VALVE 420BAR	510408708	153	1	957	96047485	AUX.HYDRAULIC WINCH 6
NON-RETURN VALVE 420BAR	510409808	178	1	692	96032955	HYDRAULICS
NON-RETURN VALVE 420BAR	510412908	164	1	30	969731708	HYDRAULIC EQUIPM.CENTER
NON-RETURN VALVE 420BAR	510412908	165	2	692	96032955	HYDRAULICS
NON-RETURN VALVE 420BAR	510412908	151	1	1003	968883408	ADDL.HYDR.F.PIN PULLING DE
NON-RETURN VALVE 420BAR	511449708	173	1	163	969733008	ADDITIONAL HYDR.SLEWING
NOZZLE 0,4 M5X6 MS	510754308	157	3	768	96033157	COMPRESSED AIR PLANT
NOZZLE 0,4 M5X9 CUZN39PB3	511048708	192	3	692	96032955	HYDRAULICS
NOZZLE 0,5 M10X10 MS	511062908	265	1	693	96032955	HYDRAULICS
NOZZLE 0,6 M8X8 10.9	570818808	267	3	693	96032955	HYDRAULICS
NOZZLE 0,8 M8X8 MS	511058508	278	3	693	96032955	HYDRAULICS
NOZZLE 1,0 M10X10 MS	511057808	196	1	30	969731708	HYDRAULIC EQUIPM.CENTER
NOZZLE 1,2 M10X10 MS	511059808	162	1	868	96047486	ADDITIONAL HYDR.S PIVOT SE
NOZZLE 1,2 M4	571903908	51	1	717	511308608	PROPORTIONAL VALVE
NOZZLE 1,2 M8X8 MS	511056808	274	1	693	96032955	HYDRAULICS
NOZZLE 1,5 M8X8 MS	511057508	191	3	163	969733008	ADDITIONAL HYDR.SLEWING
NOZZLE 2,0 M10X10 ST	511062608	277	1	693	96032955	HYDRAULICS
NOZZLE 2,0 M12X12 MS	511064608	193	3	163	969733008	ADDITIONAL HYDR.SLEWING
NOZZLE PRE-ASS. D=2,8MM	10142097	1	1	325	10142096	PISTON COOLING
NOZZLE SET PA	10815496	25	1	755	96000697	WIPERS INSTALLATION
NUT	10040137	2	1	707	10878075	EMERGENCY HAND OPERAT
NUT	510779908	29	1	41	511497508	PRESSURE RELIEF VALVE
NUT	510779908	29	1	724	510438508	PRESSURE RELIEF VALVE
NUT	511053008	22	1	173	510401908	REVERSING VALVE
NUT	7027459	(2)	1	206	967787708	ADDITIONAL HYDRAULICS WI
NUT	7027459	2	1	713	11005327	DIRECTIONAL CONTROL VALV
NUT	7027459	2	2	715	511302208	DIRECTIONAL CONTROL VALV
NUT CR6-FREI	571082308	(5)	1	30	969731708	HYDRAULIC EQUIPM.CENTER
NUT CR6-FREI	571082908	(5)	1	965	96006590	AUXILIARY HYDR.CONNECTIN
NUT M10X1,5 X5NiCrTi26-1	10120639	13	4	403	10141720	EXHAUST TC MOUNTING
NUT M10X1,5 X5NiCrTi26-1	10120639	13	4	404	10141721	EXHAUST TC MOUNTING
NUT M54 CR6-FREI	571077208	(5)	1	30	969731708	HYDRAULIC EQUIPM.CENTER
NUT M54 CR6-FREI	571077208	(5)	1	692	96032955	HYDRAULICS
NUT M54 CR6-FREI	571077208	(5)	1	692	96032955	HYDRAULICS
NUT M6X8	10878951	2	1	471	96032222	REWORK ARMREST LEFT
NUT M6X8	10878951	2	1	473	96032223	REWORK ARMREST RIGHT
O-RING	7369571	23	1	700	11450338	PRESSURE LIMITING VALVE
O-RING 100X5 FKM 70	11008055	4	1	382	10154796	INTAKE STACK ASSEMBLY
O-RING 100X5 FKM 70	11008055	2211	2	427	10121160	SEAL KIT DIESEL ENGINE
O-RING 102X2,62	11693498	13	1	284	10873653	PUMP SUPPORT
O-RING 10X2 NBR70	726406508	(22)	1	704	11314761	CONTROL BLOCK
O-RING 10X2,2 NBR70	502933208	552	3	768	96033157	COMPRESSED AIR PLANT

23.3.2021

etk_en_de_098267 LR 11000

1330

LIEBHERRAlphabetical index
Alphabetischer Index

Description	Item	Pos.	Quantity	Page	Assembly	Description
O-RING 110X2,5 V80	10008091	22	1	309	10228004	HYDRO MOTOR
O-RING 120X2,5 V80	10324867	21	1	303	11314599	VARIABLE PUMP
O-RING 120X3 NBR 70	726424601	97	1	147	90211005	SLEWING GEAR DRIVE
O-RING 125X2 VMQ 70	10002310	9	1	424	10126182	POWER TAKE-OFF ADD-ON
O-RING 125X3 FKM	7006516	2	1	432	10120878	SEAL KIT HIGH PRESSURE P
O-RING 12X2 FKM 70 MoS2	10128678	(2)	1	422	10141937	ENGINE CONTROL SENSORS
O-RING 12X2 NBR70	704274808	10	4	46	965690708	COVER COMPL.
O-RING 12X2 NBR70	704274808	(10)	4	452	96032910	BATTERY BOX, PRE-ASSEMB
O-RING 12X2 NBR70	704274808	4	2	462	96004224	COVER COMPL.
O-RING 12X2 NBR70	704274808	(6)	4	609	96040390	SOUND DAMPING ABOVE
O-RING 12X2 NBR70	704274808	(6)	4	609	96040390	SOUND DAMPING ABOVE
O-RING 12X2 NBR70	704274808	(12)	5	609	96040390	SOUND DAMPING ABOVE
O-RING 12X2 NBR70	704274808	12	2	611	969118108	COVER COMPL.
O-RING 12X2 NBR70	704274808	12	2	612	969120008	COVER COMPL.
O-RING 12X2 NBR70	704274808	12	1	613	969127408	COVER COMPL.
O-RING 12X2 NBR70	704274808	11	1	614	969761508	COVER PRE-ASSY.
O-RING 12X2 NBR70	704274808	6	2	615	969054708	COVER COMPL.
O-RING 12X2 NBR70	704274808	6	3	616	969056008	COVER COMPL.
O-RING 12X2 NBR70	704274808	6	2	617	969427208	COVER COMPL.
O-RING 12X2 NBR70	704274808	6	2	618	969427308	COVER COMPL.
O-RING 12X2 NBR70	704274808	4	5	622	968255808	COVER PRE-ASSY.
O-RING 12X2 NBR70	704274808	4	7	623	968255908	COVER PRE-ASSY.
O-RING 12X2 NBR70	704274808	4	7	624	968256008	COVER PRE-ASSY.
O-RING 12X2 NBR70	704274808	4	7	625	968256108	COVER PRE-ASSY.
O-RING 12X2 NBR70	704274808	(7)	4	634	969245308	TERMINAL BOX ELECTRICS S
O-RING 12X2 NBR70	704274808	6	6	655	969408008	COVER COMPL.
O-RING 12X2,5 HNBR	7412937	23	1	373	10303007	FUEL PREFILTER
O-RING 133,07X1,78 NBR 70	10099208	32	1	594	10425291	ELECTRIC PUMP
O-RING 133,07X1,78 NBR 70	10099208	(1)	1	594	10425291	ELECTRIC PUMP
O-RING 13X2,5 HNBR	10294172	20	1	373	10303007	FUEL PREFILTER
O-RING 13X2,5 NBR90	570078008	7	1	575	510693008	BALL VALVE
O-RING 140X3 NBR70	570163708	5	1	594	10425291	ELECTRIC PUMP
O-RING 14X1,1 NBR70	570010108	3	2	171	511449808	DIRECTIONAL CONTROL VALV
O-RING 14X1,1 NBR70	570010108	3	2	714	511494308	DIRECTIONAL CONTROL VALV
O-RING 14X2,5 NBR70	502923877	41	4	508	96053632	ELECTRIC ADD-ON PARTS CA
O-RING 15,50X2,00 FKM 80	10113975	(2)	1	422	10141937	ENGINE CONTROL SENSORS
O-RING 150X3 NBR70	518578108	404	4	275	96032892	DIESEL ENGINE, PRE-ASSEMB
O-RING 154X3 NBR70	518547908	8	1	284	10873653	PUMP SUPPORT
O-RING 160X2,5	7624285	24	1	156	10871517	ELECTRIC PUMP
O-RING 160X3 FPM70	570939808	52	1	67	933878901	PLANETARY GEARBOX
O-RING 165X3 FKM 70	726440001	16	1	156	10871517	ELECTRIC PUMP
O-RING 168X3,3	12929176	4	2	360	10127113	OIL FILTER HOUSING ASSEM
O-RING 16X2 NBR70	726407908	(1)	1	572	96033811	PREMOUNTED FUEL FILTER
O-RING 174X3 FKM 70	726431401	17	1	951	90200207	SPRING LOADED BRAKE
O-RING 175X3 NBR 70	726453601	83	2	64	90029090	ANGULAR GEAR
O-RING 175X3 NBR 70	726453601	83	2	66	90029091	ANGULAR GEAR
O-RING 17X2 FPM70	571082608	(2)	1	30	969731708	HYDRAULIC EQUIPM.CENTER
O-RING 17X2 FPM70	571082608	(2)	1	30	969731708	HYDRAULIC EQUIPM.CENTER
O-RING 17X2 FPM70	571082608	(2)	1	965	96006590	AUXILIARY HYDR.CONNECTIN
O-RING 17X2 FPM70	571082608	(2)	1	965	96006590	AUXILIARY HYDR.CONNECTIN
O-RING 17X2,5 NBR90	726409108	(1)	1	32	969731708	HYDRAULIC EQUIPM.CENTER
O-RING 182X3 FKM 80	726434401	4	1	201	90024729	SPRING LOADED BRAKE
O-RING 182X3 FKM 80	726434401	4	1	951	90200207	SPRING LOADED BRAKE
O-RING 18X2 FKM 80	10003192	5	1	368	11363553	DRIVE FOR HIGH PRESSURE P
O-RING 18X2 FKM 80	10003192	4	1	432	10120878	SEAL KIT HIGH PRESSURE P
O-RING 19,4X2,1	11004432	21	1	700	11450338	PRESSURE LIMITING VALVE
O-RING 19,4X2,5 HNBR	10340226	7	2	373	10303007	FUEL PREFILTER
O-RING 190X3 FKM 70	726432901	17	1	201	90024729	SPRING LOADED BRAKE
O-RING 19X2,5 NBR70	726424108	(21)	2	704	11314761	CONTROL BLOCK
O-RING 20,3X2,4 NBR70	502932908	4	1	569	965527508	FUEL TANK CONTAINER PRE

23.3.2021

etk_en_de_098267 LR 11000

1331

LIEBHERRAlphabetical index
Alphabetischer Index

Description	Item	Pos.	Quantity	Page	Assembly	Description
O-RING 20,3X2,4 NBR70	502932908	308	8	768	96033157	COMPRESSED AIR PLANT
O-RING 20X2 FPM70	571082008	(2)	1	30	969731708	HYDRAULIC EQUIPM.CENTER
O-RING 20X2 FPM70	571082008	(2)	1	30	969731708	HYDRAULIC EQUIPM.CENTER
O-RING 20X2,5 NBR70	726407508	7	1	172	511065008	BALL VALVE
O-RING 22,2X3 NBR70	540184308	16	1	251	540270514	DRIVE UNIT CPL
O-RING 22X1,5 FPM70	571082708	(3)	1	30	969731708	HYDRAULIC EQUIPM.CENTER
O-RING 22X1,5 FPM70	571082708	(3)	1	965	96006590	AUXILIARY HYDR.CONNECTIN
O-RING 235X3 FKM 70	10014136	6	1	201	90024729	SPRING LOADED BRAKE
O-RING 23X2 NBR90	10664129	2	2	202	90024490	OIL-GAUGING INSTRUMENT
O-RING 23X2 NBR90	10664129	2	2	231	90200528	OIL-GAUGING INSTRUMENT
O-RING 23X2 NBR90	10664129	2	2	232	90200533	OIL-GAUGING INSTRUMENT
O-RING 23X2,5 NBR 70	726454601	94	2	64	90029090	ANGULAR GEAR
O-RING 23X2,5 NBR 70	726454601	94	2	66	90029091	ANGULAR GEAR
O-RING 24X2 NBR70	726430608	32	2	704	11314761	CONTROL BLOCK
O-RING 24X2,5 NBR70	502933508	(24)	1	699	11211288	CONTROL BLOCK
O-RING 24X3 FPM70	571077408	(4)	1	692	96032955	HYDRAULICS
O-RING 25X2 NBR90	726425308	8	2	575	510693008	BALL VALVE
O-RING 26X1,5 FPM70	571082108	(3)	1	30	969731708	HYDRAULIC EQUIPM.CENTER
O-RING 26X3 NBR90	510711308	(18)	1	1000	968883308	ADDL.HYDR.F.PIN PULLING DE
O-RING 29X3 NBR70	530073208	31	2	704	11314761	CONTROL BLOCK
O-RING 29X3 NBR90	570055108	(24)	1	699	11211288	CONTROL BLOCK
O-RING 29X3 NBR90	570055108	21	1	702	11450342	PRESSURE REDUCTION VALV
O-RING 320X3 NBR70	761020303	73	1	147	90211005	SLEWING GEAR DRIVE
O-RING 32X3 FPM70	571076908	(2)	1	30	969731708	HYDRAULIC EQUIPM.CENTER
O-RING 32X3 FPM70	571076908	(2)	1	692	96032955	HYDRAULICS
O-RING 32X3 FPM70	571076908	(2)	1	692	96032955	HYDRAULICS
O-RING 32X3 FPM70	571076908	(2)	1	692	96032955	HYDRAULICS
O-RING 340X4 NBR 72	761034103	24	1	147	90211005	SLEWING GEAR DRIVE
O-RING 35X2,5 NBR70	726410008	53	4	699	11211288	CONTROL BLOCK
O-RING 35X2,5 NBR70	726410008	53	4	701	11340741	CONTROL BLOCK
O-RING 380X4 NBR70	530084808	6	1	949	90200134	PLANETARY GEARBOX
O-RING 40X3 FPM70	571077108	(4)	1	30	969731708	HYDRAULIC EQUIPM.CENTER
O-RING 40X3 FPM70	571077108	(4)	1	692	96032955	HYDRAULICS
O-RING 40X3 FPM70	571077108	(4)	1	692	96032955	HYDRAULICS
O-RING 42X3 NBR90	726421208	15	1	755	96000697	WIPERS INSTALLATION
O-RING 44,60X2,40 FKM 75	10036913	8	2	331	10134887	OIL SUMP WITH FASTENING
O-RING 45X3 NBR90	726430508	81	1	949	90200134	PLANETARY GEARBOX
O-RING 460X4 NBR 70	726443401	21	2	949	90200134	PLANETARY GEARBOX
O-RING 470X5 NBR 70	761061703	2	1	200	90024489	PLANETARY GEARBOX
O-RING 470X5 NBR 70	761061703	2	1	230	90200276	PLANETARY GEARBOX
O-RING 480X4 NBR 70	761032303	33	2	200	90024489	PLANETARY GEARBOX
O-RING 480X4 NBR 70	761032303	33	2	230	90200276	PLANETARY GEARBOX
O-RING 50,17X5,33 FKM 70 A,B	7381567	4	4	434	10120937	SEAL KIT CONNECTING LINE
O-RING 51X2,5 NBR 90	7025208	8	2	172	511065008	BALL VALVE
O-RING 51X5 N-FKM1-70	10038573	11	4	396	10143277	COOLANT PIPE BEND ADD-ON
O-RING 51X5 N-FKM1-70	10038573	3821	4	428	10121160	SEAL KIT DIESEL ENGINE
O-RING 51X5 N-FKM1-70	10038573	7	4	438	10120982	SEAL KIT EXHAUST GAS REC
O-RING 58X3 NBR70	726426708	54	2	699	11211288	CONTROL BLOCK
O-RING 58X3 NBR70	726426708	54	2	701	11340741	CONTROL BLOCK
O-RING 600X4 NBR 70	761020803	26	1	200	90024489	PLANETARY GEARBOX
O-RING 600X4 NBR 70	761020803	26	1	230	90200276	PLANETARY GEARBOX
O-RING 60X3 NBR 70	726411301	9	1	200	90024489	PLANETARY GEARBOX
O-RING 60X3 NBR 70	726411301	9	1	230	90200276	PLANETARY GEARBOX
O-RING 63,17X2,62 FKM 70 A,G	7380970	14	2	383	10141830	CHARGE AIR LINE ASSEMBLY
O-RING 63,17X2,62 FKM 70 A,G	7380970	3	2	434	10120937	SEAL KIT CONNECTING LINE
O-RING 63X3 FKM 75	10037224	6	2	393	11353748	THERMOSTAT HOUSING ASS
O-RING 63X3 FKM 75	10037224	2	2	436	10141889	SEAL KIT THERMOSTAT HOUS
O-RING 680X5 NBR 70	761036003	11	1	64	90029090	ANGULAR GEAR
O-RING 680X5 NBR 70	761036003	11	1	66	90029091	ANGULAR GEAR
O-RING 6X1 NBR90	570690608	33	1	594	10425291	ELECTRIC PUMP

23.3.2021

etk_en_de_098267 LR 11000

1332

LIEBHERRAlphabetical index
Alphabetischer Index

Description	Item	Pos.	Quantity	Page	Assembly	Description
O-RING 6X1 NBR90	570690608	17	1	718	571529608	PRESSURE VALVE
O-RING 6X1 NBR90	570690608	7	1	719	571130108	PRESSURE LIMITING VALVE
O-RING 6X1,5 NBR90	510712908	11	3	171	511449808	DIRECTIONAL CONTROL VALV
O-RING 6X1,5 NBR90	510712908	11	3	714	511494308	DIRECTIONAL CONTROL VALV
O-RING 740X5 NBR 70	726457501	12	1	64	90029090	ANGULAR GEAR
O-RING 740X5 NBR 70	726457501	12	1	66	90029091	ANGULAR GEAR
O-RING 740X5 NBR 70	726457501	2	3	67	933878901	PLANETARY GEARBOX
O-RING 78,97X3,53 FKM 70	10220707	6	1	149	510235408	HYDRO MOTOR
O-RING 78X3 FKM 70	726433701	7	1	393	11353748	THERMOSTAT HOUSING ASS
O-RING 78X3 FKM 70	726433701	3	1	436	10141889	SEAL KIT THERMOSTAT HOUS
O-RING 85X2 HNBR 70	10218370	2	1	409	10120541	STARTER PRE-ASSY.
O-RING 85X2 HNBR 70	10218370	4501	1	428	10121160	SEAL KIT DIESEL ENGINE
O-RING 85X2 HNBR 70	10218370	4	1	440	10120996	SEAL KIT FLYWHEEL HOUSIN
O-RING 85X3 NBR70	726408708	405	1	275	96032892	DIESEL ENGINE, PRE-ASSEMB
O-RING 90X3 FKM 70	10040386	9	1	390	10143302	WATER PUMP WITH FASTENIN
O-RING 90X3 FKM 70	10040386	5	1	435	10120973	SEALING SET WATER PUMP
O-RING 98,02X3,53 S-FPM 75	7372303	(15)	1	149	510235408	HYDRO MOTOR
O-RING 9X1,5 NBR 70	726454401	14	1	201	90024729	SPRING LOADED BRAKE
O-RING 9X1,5 NBR90	521196508	3	2	201	90024729	SPRING LOADED BRAKE
O-RING 9X1,5 NBR90	521196508	3	2	951	90200207	SPRING LOADED BRAKE
O-RING 9X1,5 NBR90	521196508	(16)	6	951	90200207	SPRING LOADED BRAKE
O-RING AEHNL.ISO 3601-1 150	11656620	2	2	322	9078049	CYLINDER
O-RING AEHNL.ISO 3601-1 150	11656620	101	16	427	10121160	SEAL KIT DIESEL ENGINE
O-RING AEHNL.ISO 3601-1 16	12212019	6	2	360	10127113	OIL FILTER HOUSING ASSEM
O-RING AEHNL.ISO 3601-1 67,5	10040387	8	2	390	10143302	WATER PUMP WITH FASTENIN
O-RING AEHNL.ISO 3601-1 67,5	10040387	8	2	393	11353748	THERMOSTAT HOUSING ASS
O-RING AEHNL.ISO 3601-1 67,5	10040387	6	2	435	10120973	SEALING SET WATER PUMP
O-RING AEHNL.ISO 3601-1 67,5	10040387	4	2	436	10141889	SEAL KIT THERMOSTAT HOUS
O-RING ARP 568 10,52X1,83 NB	501243708	1	1	174	471030708	FITTING
O-RING ARP 568 10,82X1,78 NB	510718108	27	1	170	10489734	PRESSURE LIMITING VALVE
O-RING ARP 568 10,82X1,78 NB	510760408	32	1	605	10228112	AIR CONDITIONING UNIT
O-RING ARP 568 11,89X1,98 N	571130508	8	1	719	571130108	PRESSURE LIMITING VALVE
O-RING ARP 568 110,72X3,53	514615408	1	1	586	11600977	COVER
O-RING ARP 568 12,37X2,62 NB	510746108	24	2	717	511308608	PROPORTIONAL VALVE
O-RING ARP 568 12,37X2,62 NB	510746108	1	1	725	10218310	LOAD HOLDING VALVE
O-RING ARP 568 13,94X2,62 NB	510790108	2	3	209	11182924	DIRECTIONAL CONTROL VALV
O-RING ARP 568 145,64X3,53	570807108	3	1	423	10120393	LOCKING PIECES
O-RING ARP 568 14X1,78 NBR9	515710608	31	1	605	10228112	AIR CONDITIONING UNIT
O-RING ARP 568 17,12X2,62 NB	510710108	3	2	724	510438508	PRESSURE RELIEF VALVE
O-RING ARP 568 17,12X2,62 NB	510710108	15	1	724	510438508	PRESSURE RELIEF VALVE
O-RING ARP 568 18,72X2,62 NB	510738308	(11)	2	692	96032955	HYDRAULICS
O-RING ARP 568 23,47X2,62 NB	510776608	(2)	1	692	96032955	HYDRAULICS
O-RING ARP 568 23,52X1,78 N	570652308	25	1	170	10489734	PRESSURE LIMITING VALVE
O-RING ARP 568 24,99X3,53 NB	510587808	504	6	163	969733008	ADDITIONAL HYDR.SLEWING
O-RING ARP 568 29,87X1,78 NB	510747808	39	2	717	511308608	PROPORTIONAL VALVE
O-RING ARP 568 32,92X3,53 NB	510587008	405	6	693	96032955	HYDRAULICS
O-RING ARP 568 32,92X3,53 NB	510587008	(1)	1	694	96032955	HYDRAULICS
O-RING ARP 568 32,92X3,53 NB	510587008	(1)	1	694	96032955	HYDRAULICS
O-RING ARP 568 32,92X3,53 NB	510587008	(1)	1	697	96032955	HYDRAULICS
O-RING ARP 568 34,52X3,53 NB	501204208	16	2	173	510401908	REVERSING VALVE
O-RING ARP 568 37,69X3,53 NB	510586708	501	12	31	969731708	HYDRAULIC EQUIPM.CENTER
O-RING ARP 568 37,69X3,53 NB	510586708	501	8	71	967787408	CRAWLER TRACK HYDRAULI
O-RING ARP 568 37,69X3,53 NB	510586708	501	8	98	967787508	CRAWLER TRACK HYDRAULI
O-RING ARP 568 37,69X3,53 NB	510586708	(1)	1	163	969733008	ADDITIONAL HYDR.SLEWING
O-RING ARP 568 37,69X3,53 NB	510586708	553	6	163	969733008	ADDITIONAL HYDR.SLEWING
O-RING ARP 568 37,69X3,53 NB	510586708	501	2	206	967787708	ADDITIONAL HYDRAULICS WI
O-RING ARP 568 37,69X3,53 NB	510586708	501	2	221	967787808	ADDITIONAL HYDRAULICS WI
O-RING ARP 568 37,69X3,53 NB	510586708	501	4	237	968081908	ADDITIONAL HYDRAULICS WI
O-RING ARP 568 37,69X3,53 NB	510586708	402	1	275	96032892	DIESEL ENGINE, PRE-ASSEMB
O-RING ARP 568 37,69X3,53 NB	510586708	1	1	313	511516208	SAE-FLANGE HALF

23.3.2021

etk_en_de_098267 LR 11000

1333

LIEBHERRAlphabetical index
Alphabetischer Index

Description	Item	Pos.	Quantity	Page	Assembly	Description
O-RING ARP 568 37,69X3,53 NB	510586708	411	20	693	96032955	HYDRAULICS
O-RING ARP 568 37,69X3,53 NB	510586708	(1)	1	694	96032955	HYDRAULICS
O-RING ARP 568 37,69X3,53 NB	510586708	501	2	957	96047485	AUX.HYDRAULIC WINCH 6
O-RING ARP 568 4,47X1,78 NB	510714208	13	2	724	510438508	PRESSURE RELIEF VALVE
O-RING ARP 568 4,47X1,78 NB	513119208	50	1	717	511308608	PROPORTIONAL VALVE
O-RING ARP 568 44,04X3,53 NB	570296608	2	1	585	11068050	FILTER ELEMENT
O-RING ARP 568 47,22X3,53 NB	510587908	401	2	275	96032892	DIESEL ENGINE, PRE-ASSEMB
O-RING ARP 568 47,22X3,53 NB	510587908	(1)	1	275	96032892	DIESEL ENGINE, PRE-ASSEMB
O-RING ARP 568 5,28X1,78 NB	726426608	49	2	717	511308608	PROPORTIONAL VALVE
O-RING ARP 568 52,07X2,62 NB	726426508	6	1	252	510230608	HYDRO MOTOR
O-RING ARP 568 56,74X3,53 NB	726421608	9	3	458	96039771	UREA TANK, PRE-MOUNTING
O-RING ARP 568 6,07X1,78 NB	510738408	441	4	720	571362608	PILOT VALVE
O-RING ARP 568 64,77X2,62 NB	515705108	15	1	253	570112908	DRIVING GEAR
O-RING ARP 568 69,44X3,53 NB	510598908	403	2	275	96032892	DIESEL ENGINE, PRE-ASSEMB
O-RING ARP 568 9,25X1,78 NB	510719008	26	1	170	10489734	PRESSURE LIMITING VALVE
O-RING ARP 568 9,25X1,78 NB	510738677	(1)	1	30	969731708	HYDRAULIC EQUIPM.CENTER
O-RING ARP 568-NBR70 6,07X1	726419608	20	1	718	571529608	PRESSURE VALVE
O-RING DIN 3770 150X3	790346914	320	2	301	11320826	PUMP DISTRIBUTION GEAR
O-RING DIN 3771 100X3 FKM	7381192	8	1	432	10120878	SEAL KIT HIGH PRESSURE P
O-RING DIN 3771 101,20X3,53	7380401	6	1	426	11366388	AUXILIARY DRIVE PRE-ASS.
O-RING DIN 3771 10X3 FKM 80	7381417	9	1	432	10120878	SEAL KIT HIGH PRESSURE P
O-RING DIN 3771 115X2,5 FKM	10425261	1	1	435	10120973	SEALING SET WATER PUMP
O-RING DIN 3771 140X3 HNBR	10425260	5	1	156	10871517	ELECTRIC PUMP
O-RING DIN 3771 140X3 HNBR	10425260	2	1	435	10120973	SEALING SET WATER PUMP
O-RING DIN 3771 15,00X2,50	7380619	4	1	368	11363553	DRIVE FOR HIGH PRESSURE P
O-RING DIN 3771 15,00X2,50	7380619	4	1	423	10120393	LOCKING PIECES
O-RING DIN 3771 15,00X2,50	7380619	6	1	432	10120878	SEAL KIT HIGH PRESSURE P
O-RING DIN 3771 19,30X2,40	7380577	7	4	372	10138091	FUEL-PREFILTER ASS.
O-RING DIN 3771 19,30X2,40	7380196	22	1	705	10451049	DIRECTIONAL CONTROL VALV
O-RING DIN 3771 21,30X2,40	7380617	11	6	324	10141769	FINAL CONTROL VALVE
O-RING DIN 3771 23,6X2,9 NBR	571817308	(1)	1	74	917361508	ELECTR.CRAWLER SUPPORT
O-RING DIN 3771 38X4,50 FKM	10294497	12	6	323	9078462	POWER UNIT SUPPORT ATT
O-RING DIN 3771 38X4,50 FKM	10294497	2	6	429	10120855	SEAL KIT AGGREGATE CARR
O-RING DIN 3771 44X3 NBR70	726405908	52	4	699	11211288	CONTROL BLOCK
O-RING DIN 3771 44X3 NBR70	726405908	52	4	701	11340741	CONTROL BLOCK
O-RING DIN 3771 55,25X2,62	511052108	10	1	173	510401908	REVERSING VALVE
O-RING DIN 3771 59,69X5,33	7381568	16	1	456	919384908	UREA PLANT
O-RING DIN 3771 74,00X3,00 N	7264455	7	2	390	10143302	WATER PUMP WITH FASTENIN
O-RING DIN 3771 74,00X3,00 N	7264455	4	2	435	10120973	SEALING SET WATER PUMP
O-RING DIN 3771 94,50X3,00 F	10116255	1	1	385	9078314	HEATING FLANGE ADD-ON
O-RING ISO 3601-1 104,37X3,53	7380773	4	2	380	10151879	AIR INTAKE ASSEMBLY
O-RING ISO 3601-1 104,37X3,53	7380773	5	2	384	10147162	CONNECTING LINE ADD-ON
O-RING ISO 3601-1 117,07X3,5	7380604	3	1	368	11363553	DRIVE FOR HIGH PRESSURE P
O-RING ISO 3601-1 117,07X3,5	7380604	5	1	426	11366388	AUXILIARY DRIVE PRE-ASS.
O-RING ISO 3601-1 117,07X3,5	7380604	3	1	432	10120878	SEAL KIT HIGH PRESSURE P
O-RING ISO 3601-1 17,17X1,78	7381103	2	1	415	10127979	LOCKING PIECES
O-RING ISO 3601-1 17,17X1,78	7381103	(2)	1	422	10141937	ENGINE CONTROL SENSORS
O-RING ISO 3601-1 26,64X2,62	7380608	4	2	357	11365727	OIL MODULE LEFT PRE-ASS.
O-RING ISO 3601-1 26,64X2,62	7380608	4	2	358	11365728	OIL MODULE RIGHT PRE-ASS.
O-RING ISO 3601-1 40,87X3,53	7380983	4	2	364	10134883	OIL LINE ASSEMBLY
O-RING ISO 3601-1 40,94X2,62	7382071	8	4	356	11365725	OIL MODULE ASSEMBLY
O-RING ISO 3601-1 42,52X2,62	7381760	21	2	172	511065008	BALL VALVE
O-RING ISO 3601-1 47,22X3,53	7380955	5	2	357	11365727	OIL MODULE LEFT PRE-ASS.
O-RING ISO 3601-1 47,22X3,53	7380955	5	2	358	11365728	OIL MODULE RIGHT PRE-ASS.
O-RING ISO 3601-1 50,39X3,53	11117474	3	1	357	11365727	OIL MODULE LEFT PRE-ASS.
O-RING ISO 3601-1 50,39X3,53	11117474	3	1	358	11365728	OIL MODULE RIGHT PRE-ASS.
O-RING ISO 3601-1 6,02X2,62	7380648	31	1	68	10132387	HYDRAULIC ATTACHMENT MO
O-RING ISO 3601-1 82,22X2,62	7380598	15	2	390	10143302	WATER PUMP WITH FASTENIN
O-RING ISO 3601-1 9,25X1,78	7380574	5	4	710	10342823	PRESSURE CONTROL VALVE
OBSTRUCTION LIGHT 7,2W 19,	11482305	3	1	1009	917569308	CARRIER, MEAS. & WARN. D

23.3.2021

etk_en_de_098267 LR 11000

1334

LIEBHERRAlphabetical index
Alphabetischer Index

Description	Item	Pos.	Quantity	Page	Assembly	Description
OBSTRUCTION LIGHTS PREAS	967937608	3	1	1011	968838508	MECH MEAS AND WARNING D
OIL COOLER	10121763	(2)	2	357	11365727	OIL MODULE LEFT PRE-ASS.
OIL COOLER	10121763	2	2	359	11365194	OIL MODULE RIGHT
OIL COOLER	11005447	2	1	308	12100191	RADIATOR UNIT
OIL COOLER HOUSING	10152387	(1)	1	357	11365727	OIL MODULE LEFT PRE-ASS.
OIL COOLER HOUSING	10152431	1	1	359	11365194	OIL MODULE RIGHT
OIL DIPSTICK	10120861	1	1	332	10137870	OIL DIPSTICK CPL.
OIL DIPSTICK	10802891	170	1	301	11320826	PUMP DISTRIBUTION GEAR
OIL DIPSTICK	931916701	15	1	953	90200135	OIL-GAUGING INSTRUMENT
OIL DIPSTICK 1 1/8"	927554401	1	1	148	927554301	VENTILATION CONNECTING PI
OIL DIPSTICK CPL.	10137870	21	1	315	10142930	DIESEL ENGINE
OIL DRAIN PLUG M26X1,5	789011908	16	1	307	96032897	RADIATOR, PRE-ASSEMBLED
OIL DRAIN PLUG M26X1,5	789011908	18	1	577	918789208	FUEL TANK CPL.
OIL DRAIN PLUG M26X1,5	789011908	26	3	582	919140308	OIL RESERVOIR, COMPLETE
OIL DRAINAGE	90200614	45	1	953	90200135	OIL-GAUGING INSTRUMENT
OIL DRAINING HOSE COMPL. 1	10032297	55	1	131	96005686	MAIN TOOLS
OIL FILLER INLET	10118839	2	1	349	10122632	OIL FILLER INLET
OIL FILLER INLET	10122630	1	1	349	10122632	OIL FILLER INLET
OIL FILLER INLET	10122632	3	1	348	11364303	CYLINDER HEAD COVER PRE
OIL FILTER HOUSING ASSEM	10127113	2	1	358	11365728	OIL MODULE RIGHT PRE-ASS.
OIL FILTER HOUSING EN AC-A	10133786	1	1	360	10127113	OIL FILTER HOUSING ASSEM
OIL LEVEL PROBE L=50 12/24	10168177	40	1	202	90024490	OIL-GAUGING INSTRUMENT
OIL LEVEL PROBE L=50 12/24	10168177	40	1	231	90200528	OIL-GAUGING INSTRUMENT
OIL LEVEL PROBE L=50 12/24	10168177	40	1	232	90200533	OIL-GAUGING INSTRUMENT
OIL LEVEL PROBE L=50 12/24	10168177	40	1	953	90200135	OIL-GAUGING INSTRUMENT
OIL LINE	12426131	1	1	362	10136123	OIL LINE ASSEMBLY
OIL LINE ASSEMBLY	10134883	161	1	316	10142930	DIESEL ENGINE
OIL LINE ASSEMBLY	10134883	(2)	1	331	10134887	OIL SUMP WITH FASTENING
OIL LINE ASSEMBLY	10136123	3	1	356	11365725	OIL MODULE ASSEMBLY
OIL LINE LEFT	10134884	1	1	364	10134883	OIL LINE ASSEMBLY
OIL LINE RIGHT	10134886	2	1	364	10134883	OIL LINE ASSEMBLY
OIL MODULE ASSEMBLY	11365725	130	1	316	10142930	DIESEL ENGINE
OIL MODULE LEFT	11365192	1	1	357	11365727	OIL MODULE LEFT PRE-ASS.
OIL MODULE LEFT PRE-ASS.	11365727	1	1	356	11365725	OIL MODULE ASSEMBLY
OIL MODULE RIGHT	11365194	1	1	358	11365728	OIL MODULE RIGHT PRE-ASS.
OIL MODULE RIGHT PRE-ASS.	11365728	2	1	356	11365725	OIL MODULE ASSEMBLY
OIL RESERVOIR, COMPLETE	919140308	144	1	10		LIEBHERR CRAW.CRANE LR
OIL RETURN PIPE	10137019	1	1	328	10137051	HYDT.TUBE ASSEMBLY
OIL RETURN PIPE 15X1,5	10127927	(5)	1	331	10134887	OIL SUMP WITH FASTENING
OIL RETURN PIPE 15X1,5	10137053	2	1	328	10137051	HYDT.TUBE ASSEMBLY
OIL RETURN PIPE 22X1,5	10135023	2	1	404	10141721	EXHAUST TC MOUNTING
OIL RETURN PIPE 22X1,5	10135221	3	1	403	10141720	EXHAUST TC MOUNTING
OIL SEPARATOR ASSEMBLY	10125646	1	2	326	10141843	CRANKCASE BREATHER ASS
OIL SEPARATOR OEL	12404268	2	1	327	10125646	OIL SEPARATOR ASSEMBLY
OIL SUMP PRE-ASS. V-MOTO	11364377	1	1	331	10134887	OIL SUMP WITH FASTENING
OIL SUMP WITH FASTENING V-	10134887	20	1	315	10142930	DIESEL ENGINE
OIL TANK PRE-ASS.	967968208	1	1	582	919140308	OIL RESERVOIR, COMPLETE
OIL TANK ST.CONST. ALMG3	967967108	1	1	583	967968208	OIL TANK PRE-ASS.
OIL-GAUGING INSTRUMENT	90024490	10	1	198	90023098	COMPACT ROPE WINCH
OIL-GAUGING INSTRUMENT	90200135	25	1	945	90024769	COMPACT ROPE WINCH
OIL-GAUGING INSTRUMENT	90200528	10	1	228	90023101	COMPACT ROPE WINCH
OIL-GAUGING INSTRUMENT	90200533	20	1	228	90023101	COMPACT ROPE WINCH
OPERATING HOURS COUNT	691798508	10	1	672	968486208	LOCKING PLATE
OPERATING PANEL RAL 7016	969741108	2	1	512	96053633	DASHBOARD, PRE-ASSEMBL
OPERATING UNIT	10874687	50	1	792	96029469	EQUIPMENT CAMERA CAB
OPERATOR SEAT 1030/880NT	10877138	1	1	468	918810308	CONTROL STAND
ORIFICE	10875953	3	1	996	10872003	WORK LIGHT
OUTER MULTI-DISC	571468008	(5)	8	951	90200207	SPRING LOADED BRAKE
OUTER MULTI-DISC	761039003	(2)	12	201	90024729	SPRING LOADED BRAKE
OUTLET JET D=83 PA	10874899	37	2	750	96028393	INTERNAL PANELLING INSTA

23.3.2021

etk_en_de_098267 LR 11000

1335

LIEBHERRAlphabetical index
Alphabetischer Index

Description	Item	Pos.	Quantity	Page	Assembly	Description
OUTLET JET D=83 PA	10876453	36	7	750	96028393	INTERNAL PANELLING INSTA
OUTLET MANIFOLD ADD-ON V-	10141558	412	1	319	10142930	DIESEL ENGINE
OUTLET MODULE SCRONLY	11403693	20	1	444	96029170	SCR MODULE
OUTLET VALVE	10120988	3	2	342	10147781	CYLINDER HEAD PRE-ASSY.
OUTPUT SHAFT 270 18CrNiMo	927633401	10	1	147	90211005	SLEWING GEAR DRIVE
OUTRIGGER	9080695	3	1	332	10137870	OIL DIPSTICK CPL.
OUTSIDE HANDLE ZUG	11007272	2	1	763	968080908	CLOSING DEVICE
OVAL LOAD RING 11X60X120	10871568	6	2	540	967846508	DRAWBAR PRE-ASS
OVAL LOAD RING 11X60X120	10871568	5	2	542	967981108	DRAWBAR PRE-ASS
OVAL LOAD RING 11X60X120	10871568	6	2	890	967747008	ROD
OVAL LOAD RING 11X60X120	10871568	6	2	903	967744008	ROD
OVAL LOAD RING 11X60X120	10871568	7	2	910	967950808	DRAWBAR PRE-ASS
OVAL LOAD RING 11X60X120	10871568	7	2	912	968214108	DRAWBAR PRE-ASS
OVAL LOAD RING 11X60X120	10871568	7	2	914	968217108	DRAWBAR PRE-ASS
OVAL LOAD RING 11X60X120	10871568	3	4	1029	96038862	RODS PRE-ASSEMBLY
OVERFLOW VALVE 13BAR M2	502662808	155	1	768	96033157	COMPRESSED AIR PLANT
OVERFLOW-OIL LINE	10129428	1	2	379	10143726	LEAK OIL LINE ADD-ON
OVERFLOW-OIL LINE 10	10142544	2	1	379	10143726	LEAK OIL LINE ADD-ON
OVERFLOW-OIL LINE 10	10142549	6	1	379	10143726	LEAK OIL LINE ADD-ON
OVERFLOW-OIL LINE 10X2	10151811	3	1	379	10143726	LEAK OIL LINE ADD-ON
OVERFLOW-OIL LINE 12X2	10150166	4	1	379	10143726	LEAK OIL LINE ADD-ON
OVERFLOW-OIL LINE 6X2	10143799	7	1	379	10143726	LEAK OIL LINE ADD-ON
OVERFLOW-OIL LINE 6X2	10143810	8	1	379	10143726	LEAK OIL LINE ADD-ON
OVERFLOW-OIL LINE 8X2	10143731	5	1	379	10143726	LEAK OIL LINE ADD-ON
OVERHEAT PROTECTION	10290127	24	1	521	10876576	WATER HEATING SYSTEM
OVERHEAT PROTECTION	10290127	(6)	1	521	10876576	WATER HEATING SYSTEM
OVERRUN PROTECTION	919222908	478	1	12		LIEBHERR CRAW.CRANE LR
PACKING RING RETAINER	511051608	5	1	173	510401908	REVERSING VALVE
PADLOCK	885252008	56	1	141	918011308	PREMOUNTED LOWER PART
PADLOCK ABUS-64TI/40 TITAL	885251508	70	1	18	918005408	CENTRAL SECTION CRAWLER
PADLOCK ABUS-64TI/40 TITAL	885251508	2	1	131	96005686	MAIN TOOLS
PADLOCK ABUS-64TI/40 TITAL	885251508	175	2	839	919304308	S PIVOT SECTION PRE-ASS.
PAN-HEAD SCREW ISO 7045	408311208	67	4	650	919396008	SWITCHBOX MOUNTING PART
PAN-HEAD SCREW ISO 7045 M	12219257	507	6	505	96019612	WIRING HARNESS
PAN-HEAD SCREW ISO 7045	408400701	21	2	653	967917908	SWITCH CABINET
PAN-HEAD SCREW ISO 7045	408400801	268	4	850	96028886	CABLE DRUM COMPL.
PAN-HEAD SCREW ISO 7045	408400801	280	16	977	96036210	TERMINAL BOX
PAN-HEAD SCREW ISO 7045	408400801	150	8	1036	96035575	TERMINAL BOX CPL.
PAN-HEAD SCREW ISO 7045	408400801	150	4	1084	96035579	TERMINAL BOX CPL.
PAN-HEAD SCREW ISO 7045	12216224	507	1	76	967971408	WIRING HARNESS
PAN-HEAD SCREW ISO 7045 M	514599408	(505)	1	51	967908108	CABLE LIST F.CENTER SECTIO
PAN-HEAD SCREW ISO 7045 M	514599408	(505)	1	51	967908108	CABLE LIST F.CENTER SECTIO
PAN-HEAD SCREW ISO 7045 M	514599408	20	7	253	570112908	DRIVING GEAR
PAN-HEAD SCREW ISO 7045 M	514599408	541	2	637	96033473	WIRING HARNESS
PAN-HEAD SCREW ISO 7045 M	514599408	(507)	1	977	96036210	TERMINAL BOX
PAN-HEAD SCREW ISO 7045 M	514599408	506	1	1059	96038564	LEAD
PAN-HEAD SCREW ISO 7045 M	514599408	505	1	1060	96038565	LEAD
PAN-HEAD SCREW ISO 7045 M	514599408	515	1	1062	96039722	LEAD
PAN-HEAD SCREW ISO 7045 M	12219804	39	4	605	10228112	AIR CONDITIONING UNIT
PAN-HEAD SCREW ISO 7045 M	12219805	59	8	750	96028393	INTERNAL PANELLING INSTA
PAN-HEAD SCREW ISO 7045 M	12216226	26	4	453	96032891	ELECTRIC FOR BATTERY BOX
PAN-HEAD SCREW ISO 7045 M	12216226	502	1	643	96051766	DUMMY PLUG
PAN-HEAD SCREW ISO 7045 M	12216226	82	72	654	967917908	SWITCH CABINET
PAN-HEAD SCREW ISO 7045 M	12217761	309	2	279	96033379	FIXING PARTS COMPRESSED
PAN-HEAD SCREW ISO 7045 M	12692000	46	1	591	919297008	CENT. LUBRIC. SYSTEM SUP
PAN-HEAD SCREW ISO 7045	10875472	41	2	977	96036210	TERMINAL BOX
PAN-HEAD SCREW ISO 7045	10875472	41	2	1036	96035575	TERMINAL BOX CPL.
PAN-HEAD SCREW ISO 7045 M	11171261	166	2	1084	96035579	TERMINAL BOX CPL.
PAN-HEAD SCREW ISO 7045 M	11658059	8	3	24	969088908	HOLDER PRE-ASSEMBLY
PAN-HEAD SCREW ISO 7045 M	11656605	64	2	664	96033320	ASSEMBLY PARTS MOUNTIN

23.3.2021

etk_en_de_098267 LR 11000

1336

LIEBHERRAlphabetical index
Alphabetischer Index

Description	Item	Pos.	Quantity	Page	Assembly	Description
PAN-HEAD SCREW ISO 7045 M	12220252	55	3	17	918005408	CENTRAL SECTION CRAWLER
PANELLING ABOVE RIGHT	977080408	14	1	750	96028393	INTERNAL PANELLING INSTA
PANELLING REST SPF	976989008	3	1	750	96028393	INTERNAL PANELLING INSTA
PANELLING REST SPF	976989108	4	1	750	96028393	INTERNAL PANELLING INSTA
PANELLING ROLLER BLIND 1	97068388	18	1	750	96028393	INTERNAL PANELLING INSTA
PANELLING ROOF SPF	977104008	17	1	750	96028393	INTERNAL PANELLING INSTA
PANELLING,LEFT	977080608	15	1	750	96028393	INTERNAL PANELLING INSTA
PANELLING,LEFT SPF	976982708	13	1	750	96028393	INTERNAL PANELLING INSTA
PANELLING,STRUT LEFT 214	97059025	6	1	750	96028393	INTERNAL PANELLING INSTA
PARALLEL PIN 6X18 St	11840110	33	1	303	11314599	VARIABLE PUMP
PARALLEL PIN DIN 6325 6h6X	10470574	8	2	341	10143276	CYLINDER HEAD ASSEMBLY
PARALLEL PIN ISO 2338 3M6X	570113208	5	1	252	510230608	HYDRO MOTOR
PARALLEL PIN ISO 2338 6M6X	514534908	20	2	704	11314761	CONTROL BLOCK
PARALLEL PIN ISO 2338 6M6X	430604708	7	1	763	968080908	CLOSING DEVICE
PARALLEL PIN ISO 2338 8M6X	430606308	24	2	562	11211234	DRAW CYLINDER
PARALLEL PIN ISO 8734 12m6X	4980365	11	1	407	10146947	GENERATOR ADD-ON
PARALLEL PIN ISO 8734 6m6X	4980736	5	1	354	10122940	CAMSHAFT CPL.
PARALLEL PIN ISO 8734 8m6X	4980853	14	2	323	9078462	POWER UNIT SUPPORT ATT
PARK CONSOLE HOSES PRE	968907308	105	1	188	969344108	ASSEMBLY PARTS F.SLEWING
PARK CONSOLE HOSES PRE	968907408	106	1	188	969344108	ASSEMBLY PARTS F.SLEWING
PARK CONSOLE HOSES PRE	969483508	115	1	188	969344108	ASSEMBLY PARTS F.SLEWING
PASSAGE NIPPLE BLOCK	10874021	14	1	82	917322008	CENTRA.LUBRICATION SYSTE
PASSAGE NIPPLE BLOCK	10874021	14	1	106	917322208	CENTR.LUBRICATION SYSTEM
PASSAGE NIPPLE BLOCK	774375108	3	1	154	917081108	CENT. LUBRIC. SYSTEM SUP
PASSAGE NIPPLE BLOCK	774375108	3	1	591	919297008	CENT. LUBRIC. SYSTEM SUP
PATCH CABLE 4X2XAWG27/7-5	12102759	376	1	505	96019612	WIRING HARNESS
PATCH CABLE 8-5M	10771060	377	1	505	96019612	WIRING HARNESS
PATCH CABLE 8-5M	10771060	378	1	505	96019612	WIRING HARNESS
PATCH CABLE 8-5M	10771060	379	1	505	96019612	WIRING HARNESS
PEDAL CANTILEVER INSTALL	964720408	4	1	747	919075308	CRANE OPERATOR CABIN P
PEDAL TRANSDUCER 20° SPF	10297309	7	2	508	96053632	ELECTRIC ADD-ON PARTS CA
PEDESTAL 1193X2820X165 A	11644883	20	2	809	917517908	COUNTERWEIGHT FRAME
PEDESTAL 1877X1305X1173 A	10872055	1	1	771	919075608	PLATFORM CRANE CABIN
PEDESTAL 2541X1195X2670,5	11450543	3	1	732	919075408	CRANE DRIVER CAB ADDITIO
PEDESTAL 50X650X1240 ALM	11450151	1	1	489	968283208	CATWALK SUPERSTR.LEFT
PEDESTAL 50X650X1675 ALM	11450152	2	1	489	968283208	CATWALK SUPERSTR.LEFT
PEDESTAL 50X650X1675 ALM	11450153	3	1	489	968283208	CATWALK SUPERSTR.LEFT
PEDESTAL 50X650X1675 ALM	11450155	4	1	489	968283208	CATWALK SUPERSTR.LEFT
PEDESTAL 50X650X1675 ALM	11450156	5	1	489	968283208	CATWALK SUPERSTR.LEFT
PENCIL-TYPE GLOW PLUG	11826649	40	1	521	10876576	WATER HEATING SYSTEM
PENCIL-TYPE GLOW PLUG	11826649	(10)	1	521	10876576	WATER HEATING SYSTEM
PERFORMANCE RELAY	10877283	27	1	663	96033320	ASSEMBLY PARTS MOUNTIN
PERFORMANCE RELAY 24V 15	10871146	52	5	663	96033320	ASSEMBLY PARTS MOUNTIN
PERFORMANCE RELAY 75A	11656191	41	1	663	96033320	ASSEMBLY PARTS MOUNTIN
PERMANENT MAGNET 90N	617000108	250	2	647	968681408	CONTR: PANEL PINNING
PERSONAL PROTECTION EQ	916959908	98	1	9		LIEBHERR CRAW.CRANE LR
PILOT VALVE	571362608	55	1	717	511308608	PROPORTIONAL VALVE
PIN 0,5-1,0MM2	6202445	773	2	1057	96038562	LEAD
PIN 100.0X157 35NICRMOV125	976243008	2	1	1074	96037041	DRAW SHACKLE
PIN 100.0X165 35NICRMOV125	97024242	2	2	1018	919326208	SLEWING PLATFORM EXTENS
PIN 100.0X200 35NICRMOV125	97121582	7	1	1065	96039026	DRAW SHACKLE
PIN 100.0X200 35NICRMOV125	97121582	7	1	1066	96039027	DRAW SHACKLE
PIN 100.0X200 35NICRMOV125	97121582	2	1	1076	96037042	DRAW SHACKLE
PIN 100.0X210 35NICRMOV125	97125851	2	2	793	919408908	UPPERCARRIAGE SUSP BALL
PIN 100.0X275 35NICRMOV125	946627708	71	2	62	917291608	CRAWLER TRACK CARRIER, L
PIN 100.0X275 35NICRMOV125	946627708	71	2	95	917291708	CRAWLER TRACK CARRIER,
PIN 105.0X168 35NICRMOV125	97050002	4	1	1048	919219708	PIVOT SECTION
PIN 105.0X233 35NICRMOV125	97035017	27	4	180	919082708	SLEWING PLATFORM CPL.
PIN 105.0X345 35NICRMOV125	97050003	25	1	1048	919219708	PIVOT SECTION
PIN 110.0X260 35NICRMOV125	97136920	43	4	879	919633708	ROLLER SET

23.3.2021

etk_en_de_098267 LR 11000

1337

LIEBHERRAlphabetical index
Alphabetischer Index

Description	Item	Pos.	Quantity	Page	Assembly	Description
PIN 110.0X260 35NICRMOV125	97136920	40	4	884	919633808	ROLLER SET
PIN 120.0X210 35NICRMOV125	97028313	10	2	534	919627908	SA FRAME PRE-ASS.
PIN 120.0X215 35NICRMOV125	973911908	39	2	986	917228608	BOOM NOSE
PIN 120.0X237 35NICRMOV125	976499408	44	2	937	917191008	SL REDUCING SECTION
PIN 120.0X237 35NICRMOV125	976499408	17	2	970	919301808	L-HEAD PIECE
PIN 120.0X237 35NICRMOV125	976499408	1	1	1033	96038848	PIN PRE-ASS.
PIN 120.0X240 35NICRMOV125	97028314	11	2	534	919627908	SA FRAME PRE-ASS.
PIN 120.0X275 35NICRMOV125	97122593	1	1	1043	96038042	PIN PRE-ASS.
PIN 120.0X377 35NICRMOV125	97036292	12	2	907	917078808	S INTERMEDIATE SECTION
PIN 130.0X239 35NICRMOV125	97028311	5	1	539	967846208	PULL ROD
PIN 130.0X247 35NICRMOV125	97030846	5	8	112	918589408	HYDRAULIC SUPPORT
PIN 130.0X290 35NICRMOV125	97123903	2	1	1030	96038863	CONNECTING LINK PRE-ASS.
PIN 130.0X316 35NICRMOV125	97028315	12	2	534	919627908	SA FRAME PRE-ASS.
PIN 140.0X291 35NICRMOV125	97028894	4	2	837	919304308	S PIVOT SECTION PRE-ASS.
PIN 140.0X291 35NICRMOV125	97028894	2	4	888	917190908	S INTERMEDIATE SECTION
PIN 140.0X291 35NICRMOV125	97028894	2	4	896	917333908	S INTERMEDIATE SECTION
PIN 140.0X291 35NICRMOV125	97028894	2	4	900	917078708	S INTERMEDIATE SECTION
PIN 140.0X291 35NICRMOV125	97028894	2	4	907	917078808	S INTERMEDIATE SECTION
PIN 140.0X291 35NICRMOV125	97028894	2	4	920	917079208	S INTERMEDIATE SECTION
PIN 140.0X291 35NICRMOV125	97028894	2	4	925	917571208	S INTERMEDIATE SECTION
PIN 140.0X291 35NICRMOV125	97028894	2	1	932	96039781	PIN PRE-ASS.
PIN 140.0X291 35NICRMOV125	97028894	46	2	937	917191008	SL REDUCING SECTION
PIN 15.0X168 S355J2C+C FE//	97112803	6	4	1101	919222808	ERECTION FRAME
PIN 160.0X280 35NICRMOV125	97123857	22	2	1027	919219508	F-CONNECTING HEAD
PIN 16X30X15 X5CrNi18-10	10136876	6	2	327	10125646	OIL SEPARATOR ASSEMBLY
PIN 170.0X265 35NICRMOV125	97028826	12	4	126	917076808	MECHANICAL SUPPORT
PIN 170.0X333 35NICRMOV125	97029806	6	2	970	919301808	L-HEAD PIECE
PIN 18.0X400 S355J2C+C FE//	978501408	82	2	838	919304308	S PIVOT SECTION PRE-ASS.
PIN 19X78 X8CRNI18-9	976888308	11	2	765	964588308	GUIDE PRE-ASS.
PIN 20.0X120 S355J2+AR FE//	97059383	17	8	180	919082708	SLEWING PLATFORM CPL.
PIN 20.0X205 S355J2C+C FE//	97087234	13	2	1101	919222808	ERECTION FRAME
PIN 220.0X255 35NICRMOV125	97028303	5	2	534	919627908	SA FRAME PRE-ASS.
PIN 220.0X505 35NICRMOV125	97027729	27	4	61	917291608	CRAWLER TRACK CARRIER, L
PIN 220.0X505 35NICRMOV125	97027729	27	4	94	917291708	CRAWLER TRACK CARRIER,
PIN 240.0X325 35NICRMOV125	97032567	9	2	141	918011308	PREMOUNTED LOWER PART
PIN 25.0 X152 S355J2G3C+C	97061277	8	1	880	969663108	ROPE GUIDE PULLEY
PIN 25.0X105 42CRMO4+QT GA	971625908	98	4	62	917291608	CRAWLER TRACK CARRIER, L
PIN 25.0X105 42CRMO4+QT GA	971625908	98	4	95	917291708	CRAWLER TRACK CARRIER,
PIN 25.0X418 S355J2G3C+C FE	97022886	47	2	485	918999008	SLEWING PLATFORM CATWAL
PIN 25.0X465 S355J2G3C+C FE	979610808	12	2	809	917517908	COUNTERWEIGHT FRAME
PIN 25.0X52 S355J2G3C+C FE//	971973608	3	1	472	962282208	ARM REST LEFT
PIN 25.0X52 S355J2G3C+C FE//	971973608	3	1	474	962282308	ARM REST RIGHT
PIN 280.0X400 35NICRMOV125	97032590	10	2	141	918011308	PREMOUNTED LOWER PART
PIN 30.0X116 35NICRMOV125	97081702	4	8	1041	919219608	F-ASSEMBLY UNIT
PIN 30.0X120 S355J2+AR FE//	97009831	32	8	122	917076708	CATWALK CRAW.TRACK TRA
PIN 30.0X228 S355J2C+C FE//	948902708	74	2	535	919627908	SA FRAME PRE-ASS.
PIN 30.0X346 35NICRMOV125	97028905	19	4	126	917076808	MECHANICAL SUPPORT
PIN 30.0X65 35NICRMOV125	97038823	65	1	733	919075408	CRANE DRIVER CAB ADDITIO
PIN 33.7X185 S355J2H FE//ZN	978677008	24	1	986	917228608	BOOM NOSE
PIN 35.0 X131 35NICRMOV125	97053157	53	1	732	919075408	CRANE DRIVER CAB ADDITIO
PIN 35.0X110 35NICRMOV125	97034319	10	2	986	917228608	BOOM NOSE
PIN 35.0X120 35NICRMOV125	97038811	48	3	732	919075408	CRANE DRIVER CAB ADDITIO
PIN 35.0X123 35NICRMOV125	97055646	80	1	733	919075408	CRANE DRIVER CAB ADDITIO
PIN 35.0X135 35NICRMOV125	97004852	32	1	986	917228608	BOOM NOSE
PIN 35.0X147 35NICRMOV125	97019987	53	2	485	918999008	SLEWING PLATFORM CATWAL
PIN 35.0X165 35NICRMOV125	972205708	10	2	809	917517908	COUNTERWEIGHT FRAME
PIN 35.0X165 35NICRMOV125	972205708	29	2	1018	919326208	SLEWING PLATFORM EXTENS
PIN 35.0X165 35NICRMOV125	938865908	27	1	986	917228608	BOOM NOSE
PIN 35.0X178 35NICRMOV125	97049539	4	2	793	919408908	UPPERCARRIAGE SUSP BALL
PIN 35.0X187 35NICRMOV125	977597408	81	1	535	919627908	SA FRAME PRE-ASS.

23.3.2021

etk_en_de_098267 LR 11000

1338

LIEBHERRAlphabetical index
Alphabetischer Index

Description	Item	Pos.	Quantity	Page	Assembly	Description
PIN 35.0X210 35NICRMOV125	979358708	18	4	193	917077708	PIN F. S AND D PIVOT SECTIO
PIN 35.0X228 35NICRMOV125	97049469	113	2	536	919627908	SA FRAME PRE-ASS.
PIN 35.0X282 35NICRMOV125	97042030	7	8	112	918589408	HYDRAULIC SUPPORT
PIN 35.0X62 35NICRMOV125	97019869	33	8	141	918011308	PREMOUNTED LOWER PART
PIN 35.0X70 35NICRMOV125	979358808	22	8	193	917077708	PIN F. S AND D PIVOT SECTIO
PIN 35.0X75 35NICRMOV125	97023431	62	1	733	919075408	CRANE DRIVER CAB ADDITIO
PIN 390.0X540 35NICRMOV125	97034131	3	2	193	917077708	PIN F. S AND D PIVOT SECTIO
PIN 40.0X1270 S355J2C+C FE//	97040369	15	1	970	919301808	L-HEAD PIECE
PIN 45.0 X122 35NICRMOV125	949653808	50	2	732	919075408	CRANE DRIVER CAB ADDITIO
PIN 45.0 X122 35NICRMOV125	949653808	19	1	986	917228608	BOOM NOSE
PIN 45.0X123 35NICRMOV125	97034144	9	4	193	917077708	PIN F. S AND D PIVOT SECTIO
PIN 45.0X140 35NICRMOV125	975686908	5	2	491	968309908	PLATFORM COMPL.
PIN 45.0X150 35NICRMOV125	97033388	56	1	535	919627908	SA FRAME PRE-ASS.
PIN 45.0X153 35NICRMOV125	97032091	7	4	17	918005408	CENTRAL SECTION CRAWLER
PIN 45.0X155 35NICRMOV125	977326408	14	1	1110	919222908	OVERRUN PROTECTION
PIN 45.0X207 35NICRMOV125	97004857	3	2	1023	969944608	MOUNTING CPL
PIN 45.0X210 35NICRMOV125	97034337	26	1	986	917228608	BOOM NOSE
PIN 45.0X265 35NICRMOV125	97027804	72	2	62	917291608	CRAWLER TRACK CARRIER, L
PIN 45.0X265 35NICRMOV125	97027804	72	2	95	917291708	CRAWLER TRACK CARRIER,
PIN 45.0X285 35NICRMOV125	97058632	11	4	805	917863208	TRANSPORT KEEPER
PIN 45.0X300 35NICRMOV125	97065847	2	2	881	918188208	REST
PIN 45.0X400 35NICRMOV125	97088877	22	2	1048	919219708	PIVOT SECTION
PIN 45.0X64 35NICRMOV125	976637308	58	1	732	919075408	CRANE DRIVER CAB ADDITIO
PIN 45.0X64 35NICRMOV125	976637308	35	1	986	917228608	BOOM NOSE
PIN 45.0X66 35NICRMOV125	97039807	57	1	732	919075408	CRANE DRIVER CAB ADDITIO
PIN 45.0X76 35NICRMOV125	970056908	8	2	218	968161808	SAFETY ROLLER CPL.
PIN 45.0X78 35NICRMOV125	935989108	18	1	1101	919222808	ERECTION FRAME
PIN 45.0X78 35NICRMOV125	935989108	6	1	1104	96013389	PULLEY MOUNT ASSEMBLY C
PIN 45.0X91 35NICRMOV125	945611208	9	8	112	918589408	HYDRAULIC SUPPORT
PIN 45X183 35NICRMOV125 GA	955998208	22	8	180	919082708	SLEWING PLATFORM CPL.
PIN 50.0X100 35NICRMOV125	933558708	16	2	732	919075408	CRANE DRIVER CAB ADDITIO
PIN 50.0X100 35NICRMOV125	97028337	17	4	534	919627908	SA FRAME PRE-ASS.
PIN 50.0X203 35NICRMOV125	97028340	20	4	534	919627908	SA FRAME PRE-ASS.
PIN 50.0X400 S355J2C+C FE//	97027785	42	2	61	917291608	CRAWLER TRACK CARRIER, L
PIN 50.0X400 S355J2C+C FE//	97027785	42	2	94	917291708	CRAWLER TRACK CARRIER,
PIN 55.0X158 35NICRMOV125	939249808	24	2	732	919075408	CRANE DRIVER CAB ADDITIO
PIN 55.0X165 35NICRMOV125	97013907	55	1	535	919627908	SA FRAME PRE-ASS.
PIN 55.0X175 35NICRMOV125	949088208	17	4	17	918005408	CENTRAL SECTION CRAWLER
PIN 55.0X207 35NICRMOV125	953552708	21	1	539	967846208	PULL ROD
PIN 55.0X300 35NICRMOV125	97000828	31	4	61	917291608	CRAWLER TRACK CARRIER, L
PIN 55.0X300 35NICRMOV125	97000828	31	4	94	917291708	CRAWLER TRACK CARRIER,
PIN 55.0X520 35NICRMOV125	974213008	8	2	126	917076808	MECHANICAL SUPPORT
PIN 65.0 X0 35NICRMOV125	945720508	7	1	1110	919222908	OVERRUN PROTECTION
PIN 65.0X103 35NICRMOV125	97108594	10	3	1110	919222908	OVERRUN PROTECTION
PIN 65.0X129 35NICRMOV125	978499208	8	2	537	96048466	SA FRAME ERECTING DEVICE
PIN 65.0X140 35NICRMOV125	97018390	2	1	1110	919222908	OVERRUN PROTECTION
PIN 65.0X145 35NICRMOV125	97115418	63	2	1073	919220008	F-HEAD SECTION
PIN 65.0X187 35NICRMOV125	976649908	16	2	888	917190908	S INTERMEDIATE SECTION
PIN 65.0X187 35NICRMOV125	976649908	16	2	896	917333908	S INTERMEDIATE SECTION
PIN 65.0X187 35NICRMOV125	976649908	16	2	900	917078708	S INTERMEDIATE SECTION
PIN 65.0X187 35NICRMOV125	976649908	16	2	920	917079208	S INTERMEDIATE SECTION
PIN 65.0X187 35NICRMOV125	976649908	16	2	925	917571208	S INTERMEDIATE SECTION
PIN 70.0X126 35NICRMOV125	97066821	6	1	1105	96035533	BRACKET CPL.
PIN 70.0X140 35NICRMOV125	97119311	7	2	1102	96035475	ROTATING SHAFT
PIN 70.0X148 35NICRMOV125	97123548	5	1	1074	96037041	DRAW SHACKLE
PIN 70.0X203 35NICRMOV125	97027115	5	1	541	967981008	PULL ROD
PIN 70.0X203 35NICRMOV125	97027115	10	1	889	967746908	ROD CPL.
PIN 70.0X203 35NICRMOV125	97027115	10	1	902	967743808	ROD CPL.
PIN 70.0X203 35NICRMOV125	97027115	5	1	909	967897608	PULL ROD
PIN 70.0X203 35NICRMOV125	97027115	5	1	911	968190108	PULL ROD

23.3.2021

etk_en_de_098267 LR 11000

1339

LIEBHERRAlphabetical index
Alphabetischer Index

Description	Item	Pos.	Quantity	Page	Assembly	Description
PIN 70.0X220 35NICRMOV125	97027114	4	1	541	967981008	PULL ROD
PIN 70.0X220 35NICRMOV125	97027114	4	1	889	967746908	ROD CPL.
PIN 70.0X220 35NICRMOV125	97027114	4	1	902	967743808	ROD CPL.
PIN 70.0X220 35NICRMOV125	97027114	4	1	909	967897608	PULL ROD
PIN 70.0X220 35NICRMOV125	97027114	4	1	911	968190108	PULL ROD
PIN 70.0X220 35NICRMOV125	97027114	7	1	913	968190208	PULL ROD
PIN 70.0X310 35NICRMOV125	97037484	116	3	838	919304308	S PIVOT SECTION PRE-ASS.
PIN 70.0X385 35NICRMOV125	97037519	117	1	838	919304308	S PIVOT SECTION PRE-ASS.
PIN 75.0X175 35NICRMOV125	975824908	19	1	561	917080608	MOUNTING EQUIPMENT CRAW
PIN 75.0X178 35NICRMOV125	97043085	5	2	537	96048466	SA FRAME ERECTING DEVICE
PIN 75.0X200 35NICRMOV125	97026767	6	1	539	967846208	PULL ROD
PIN 75.0X220 35NICRMOV125	97026766	15	1	539	967846208	PULL ROD
PIN 75.0X285 35NICRMOV125	97033530	5	4	180	919082708	SLEWING PLATFORM CPL.
PIN 75.0X290 35NICRMOV125	97033539	10	4	180	919082708	SLEWING PLATFORM CPL.
PIN 75.0X300 35NICRMOV125	97033506	4	2	180	919082708	SLEWING PLATFORM CPL.
PIN 75.0X300 35NICRMOV125	97050890	46	2	180	919082708	SLEWING PLATFORM CPL.
PIN 75.0X408 35NICRMOV125	97036912	14	1	561	917080608	MOUNTING EQUIPMENT CRAW
PIN 75.0X440 35NICRMOV125	97027730	28	2	61	917291608	CRAWLER TRACK CARRIER, L
PIN 75.0X440 35NICRMOV125	97027730	28	2	94	917291708	CRAWLER TRACK CARRIER,
PIN 75.0x220 35NICRMOV125	970591808	3	2	804	918369608	TRANSPORT KEEPER
PIN 80.0 X0 35NICRMOV125 GA	949948308	21	2	180	919082708	SLEWING PLATFORM CPL.
PIN 80.0X200 35NICRMOV125	97000073	6	2	561	917080608	MOUNTING EQUIPMENT CRAW
PIN 80.0X245 35NICRMOV125	972141808	3	1	1022	968455908	FOOT COMPLETE
PIN 80.0X35 S355J2C+C FE//ZN	97061276	7	1	880	969663108	ROPE GUIDE PULLEY
PIN 80.0X370 35NICRMOV125	97037473	115	4	838	919304308	S PIVOT SECTION PRE-ASS.
PIN 85.0X165 35NICRMOV125	97119424	2	1	1103	96035525	DRAW SHACKLE
PIN 85.0X176 35NICRMOV125	97136439	9	2	846	919391108	S OVERRUN PROTECTION
PIN 85.0X190 35NICRMOV125	97110939	1	1	1053	96029160	PIN PRE-ASS.
PIN 85.0X190 35NICRMOV125	97119428	8	1	1065	96039026	DRAW SHACKLE
PIN 85.0X190 35NICRMOV125	97119428	8	1	1066	96039027	DRAW SHACKLE
PIN 85.0X190 35NICRMOV125	97119428	3	1	1076	96037042	DRAW SHACKLE
PIN 85.0X190 35NICRMOV125	97119428	9	1	1103	96035525	DRAW SHACKLE
PIN 85.0X258 35NICRMOV125	97121573	2	1	1097	96037007	GUY ROPE CPL.
PIN 85.0X258 35NICRMOV125	97121573	2	2	1112	96037810	GUY ROPE CPL.
PIN 85.0X258 35NICRMOV125	97121573	2	1	1113	96037814	GUY ROPE CPL.
PIN 8X19,5X16,5 11SMNPB30	10872333	13	2	739	969752608	WINDOW ASSEMBLY
PIN 90.0X114 35NICRMOV125	97119310	4	1	1102	96035475	ROTATING SHAFT
PIN 90.0X212 35NICRMOV125	97122590	1	1	1042	96038041	PIN PRE-ASS.
PIN 90.0X290 35NICRMOV125	97030847	6	8	112	918589408	HYDRAULIC SUPPORT
PIN BOX 4-POL	691815608	61	2	23	11601184	COLLECTING RING
PIN CARRIER 6-POL 16A	604526608	519	2	637	96033473	WIRING HARNESS
PIN CARRIER 6-POL 16A	604526608	501	1	852	96036184	LEAD
PIN CARRIER 6-POL 16A	604526608	505	1	978	96036211	WIRES TERMINAL BOX CPL.
PIN CARRIER 6-POL 16A	604526608	506	1	1037	96038868	WIRES CPL.
PIN CARRIER 6-POL 16A	604526608	501	1	1093	96042005	LEAD
PIN CARRIER 6-POL 16A	604526608	501	1	1108	96035578	LEAD
PIN CONTACT 0,2-0,5MM2	10335819	689	4	504	96021228	WIRING HARNESS
PIN CONTACT 0,5-1,0MM2 CU	7369458	740	4	633	96040437	WIRING HARNESS
PIN CONTACT 0,5-1MM2MM2 C	10300944	715	2	504	96021228	WIRING HARNESS
PIN CONTACT 0,75-1,5MM2	6202444	95	2	501	96033369	WIRING HARNESS
PIN CONTACT 0,75-1,5MM2	6202444	95	6	629	96040449	WIRING HARNESS
PIN CONTACT 0,75-1,5MM2	6202444	95	1	636	96033473	WIRING HARNESS
PIN CONTACT 0,75-1,5MM2	6202444	95	2	860	96040591	LEAD
PIN CONTACT 0,75-1,5MM2	6202444	95	2	1038	96035583	LEAD
PIN CONTACT 0,75-1,5MM2	6202444	95	1	1108	96035578	LEAD
PIN CONTACT 0,75-1MM2	604519208	628	4	637	96033473	WIRING HARNESS
PIN CONTACT 0,75-1MM2	604519208	628	7	852	96036184	LEAD
PIN CONTACT 0,75-1MM2	604519208	628	1	858	96036188	LEAD
PIN CONTACT 0,75-1MM2	604519208	628	7	979	96038161	WIRE TERMINAL BOX PRE-A
PIN CONTACT 0,75-1MM2	604519208	628	7	1093	96042005	LEAD

23.3.2021

etk_en_de_098267 LR 11000

1340

LIEBHERRAlphabetical index
Alphabetischer Index

Description	Item	Pos.	Quantity	Page	Assembly	Description
PIN CONTACT 0,75-1MM2	604519208	628	3	1108	96035578	LEAD
PIN CONTACT 0.5QMM2	605619814	139	4	641	96039940	LEAD
PIN CONTACT 1,5MM2	10675380	733	1	645	968418008	WIRING HARNESS
PIN DIN 1434 5X40X35 X5CRN	451000208	1	1	1013	967936408	WIND WARNING PREASSEMB
PIN DIN 1435 16X40X35 ST.50K	451241208	24	4	837	919304308	S PIVOT SECTION PRE-ASS.
PIN DIN 1435 20X40X34 S355J2	451223008	3	1	973	96001219	HOISTING LIMIT SWITCH PRE-
PIN DIN 1435 20X45X38 ST.50	451222208	4	4	242	917645608	MOUNTING JACK/ERECTING
PIN DIN 1435 20X45X38 ST.50	451222208	13	20	489	968283208	CATWALK SUPERSTR.LEFT
PIN DIN 1435 20X45X38 ST.50	451222208	10	1	810	965575208	CENTRING COMPLETE
PIN DIN 1435 20X60X50 ST.50-	451223108	87	4	486	918999008	SLEWING PLATFORM CATWAL
PIN DIN 1435 20X60X50 ST.50-	451223108	7	8	497	969259908	SLEWING PLATFORM CATWAL
PIN DIN 1435 20X65X58 ST.50-	451222408	52	8	17	918005408	CENTRAL SECTION CRAWLER
PIN DIN 1435 20X65X58 ST.50-	451222408	9	24	122	917076708	CATWALK CRAW.TRACK TRA
PIN DIN 1435 20X65X58 ST.50-	451222408	88	12	838	919304308	S PIVOT SECTION PRE-ASS.
PIN DIN 1435 20X65X58 ST.50-	451222408	20	14	1018	919326208	SLEWING PLATFORM EXTENS
PIN DIN 1435 25X145X137 ST.5	451226608	18	4	141	918011308	PREMOUNTED LOWER PART
PIN DIN 1435 25X160X152 ST.	451227408	50	4	485	918999008	SLEWING PLATFORM CATWAL
PIN DIN 1435 25X90X80 42CRM	451226808	52	4	485	918999008	SLEWING PLATFORM CATWAL
PIN DIN 1435 25X90X80 42CRM	451226808	19	4	559	917080508	ROLLER BEARING
PIN DIN 1435 40X60X50 S355J2	451237208	82	4	18	918005408	CENTRAL SECTION CRAWLER
PIN DIN 1436 20X85X78 35NIC	451422308	24	4	122	917076708	CATWALK CRAW.TRACK TRA
PIN DIN 1436 25X220X212 35N	451426808	9	4	126	917076808	MECHANICAL SUPPORT
PIN DIN 1436 30X105X97 35NIC	451430808	13	4	888	917190908	S INTERMEDIATE SECTION
PIN DIN 1436 30X105X97 35NIC	451430808	13	4	896	917333908	S INTERMEDIATE SECTION
PIN DIN 1436 30X105X97 35NIC	451430808	13	4	900	917078708	S INTERMEDIATE SECTION
PIN DIN 1436 30X105X97 35NIC	451430808	13	4	920	917079208	S INTERMEDIATE SECTION
PIN DIN 1436 30X105X97 35NIC	451430808	13	4	925	917571208	S INTERMEDIATE SECTION
PIN DIN 1436 40X90X78 ST.50	451436708	83	1	18	918005408	CENTRAL SECTION CRAWLER
PIN F. S AND D PIVOT SECTI	917077708	106	1	9		LIEBHERR CRAW.CRANE LR
PIN HOUSING 43 POL 22A ZNN	10877583	501	1	1059	96038564	LEAD
PIN ISO 2340 B16X60X50 ST.50	450019108	3	2	114	96016050	SUPPORT PLATE COMPL.
PIN ISO 2340 B20X230X215 S3	452554008	106	1	1073	919220008	F-HEAD SECTION
PIN ISO 2340 B20X330X315 ST.	450023708	2	1	864	96038419	ADD-ON INCLINATION TRANS
PIN ISO 2340 B20X330X315 ST.	450023708	76	1	1073	919220008	F-HEAD SECTION
PIN ISO 2340 B20X330X315 ST.	450023708	2	1	1118	96031241	MECHANICAL AUXILIARIES
PIN ISO 2340 B20X370X350 ST.	450022208	3	2	1121	96034669	MECHANICAL AUXILIARIES
PIN ISO 2340 B20X400X387 ST	452550908	104	2	486	918999008	SLEWING PLATFORM CATWAL
PIN ISO 2340 B20X480X464 4	452549308	100	1	486	918999008	SLEWING PLATFORM CATWAL
PIN ISO 2340 B20X500X485 ST.	450023208	59	2	838	919304308	S PIVOT SECTION PRE-ASS.
PIN ISO 2340 B30X255X240 3	452541408	70	2	535	919627908	SA FRAME PRE-ASS.
PIN ISO 2341 B14X100X92 X2	453008808	101	4	62	917291608	CRAWLER TRACK CARRIER, L
PIN ISO 2341 B14X100X92 X2	453008808	101	4	95	917291708	CRAWLER TRACK CARRIER,
PIN ISO 2341 B16X135X129 ST	453008508	18	4	837	919304308	S PIVOT SECTION PRE-ASS.
PIN ISO 2341 B16X162X157 30	453008308	19	4	837	919304308	S PIVOT SECTION PRE-ASS.
PIN ISO 2341 B18X75X68 35NIC	10425725	17	1	1048	919219708	PIVOT SECTION
PIN ISO 2341 B20X115X107 ST	453020908	20	10	489	968283208	CATWALK SUPERSTR.LEFT
PIN ISO 2341 B20X170X162 3	453022108	55	14	141	918011308	PREMOUNTED LOWER PART
PIN ISO 2341 B20X200X192 42	453021308	41	8	888	917190908	S INTERMEDIATE SECTION
PIN ISO 2341 B20X200X192 42	453021308	41	8	896	917333908	S INTERMEDIATE SECTION
PIN ISO 2341 B20X200X192 42	453021308	41	8	900	917078708	S INTERMEDIATE SECTION
PIN ISO 2341 B20X200X192 42	453021308	41	8	907	917078808	S INTERMEDIATE SECTION
PIN ISO 2341 B20X200X192 42	453021308	41	8	920	917079208	S INTERMEDIATE SECTION
PIN ISO 2341 B20X200X192 42	453021308	41	8	925	917571208	S INTERMEDIATE SECTION
PIN ISO 2341 B20X200X192 42	453021308	15	8	928	919219208	S INTERMEDIATE SECTION
PIN ISO 2341 B20X75X66 S355	451222508	(3)	1	971	919301808	L-HEAD PIECE
PIN ISO 2341 B20X75X66 S355	451222508	11	1	992	967957508	CAMERA EQUIPMENT S-PIVOT
PIN ISO 2341 B20X75X66 S355	451222508	9	1	1104	96013389	PULLEY MOUNT ASSEMBLY C
PIN ISO 2341 B24X140X131 3	10029666	18	1	1110	919222908	OVERRUN PROTECTION
PIN ISO 2341 B24X91X82 35NIC	453022308	7	7	489	968283208	CATWALK SUPERSTR.LEFT
PIN ISO 2341 B30E8X65X55 3	11210987	2	1	134	96051604	ROLLER BEARING

23.3.2021

etk_en_de_098267 LR 11000

1341

LIEBHERRAlphabetical index
Alphabetischer Index

Description	Item	Pos.	Quantity	Page	Assembly	Description
PIN ISO 2341 B30E8X65X55 3	11210987	2	1	998	968929808	PIN PULLING CYLINDER CPL.
PIN ISO 2341 B30X120X110 3	10041260	17	8	122	917076708	CATWALK CRAW.TRACK TRA
PIN ISO 2341 B30X130X120 42	453031908	7	1	1077	96032541	CONVERTER ROLLER CPL..
PIN ISO 2341 B30X200X190 4	453030308	57	1	1072	919220008	F-HEAD SECTION
PIN ISO 2341 B30X260X250 3	453031808	75	2	62	917291608	CRAWLER TRACK CARRIER, L
PIN ISO 2341 B30X260X250 3	453031808	75	2	95	917291708	CRAWLER TRACK CARRIER,
PIN ISO 2341 B30X75X65 35NIC	453032008	9	2	218	968161808	SAFETY ROLLER CPL.
PIN ISO 2341 B30X75X65 35NIC	453032008	76	2	733	919075408	CRANE DRIVER CAB ADDITIO
PIN ISO 2341 B30X95X85 35NIC	453032708	22	4	122	917076708	CATWALK CRAW.TRACK TRA
PIN ISO 2341 B30X95X85 35NIC	453032708	3	2	771	919075608	PLATFORM CRANE CABIN
PIN ISO 2341 B30X95X85 35NIC	453032708	129	2	839	919304308	S PIVOT SECTION PRE-ASS.
PIN PRE-ASS.	96029160	20	4	1048	919219708	PIVOT SECTION
PIN PRE-ASS.	96029160	2	4	1096	919220208	F-INTERMEDIATE SECT.
PIN PRE-ASS.	96038041	2	2	1041	919219608	F-ASSEMBLY UNIT
PIN PRE-ASS.	96038042	3	2	1041	919219608	F-ASSEMBLY UNIT
PIN PRE-ASS.	96038848	5	2	1027	919219508	F-CONNECTING HEAD
PIN PRE-ASS.	96039781	4	4	928	919219208	S INTERMEDIATE SECTION
PIN PULLING CYLINDER	918007408	345	1	12		LIEBHERR CRAW.CRANE LR
PIN PULLING CYLINDER 75/30-	11211231	26	2	534	919627908	SA FRAME PRE-ASS.
PIN PULLING CYLINDER 75/30-	11211231	1	2	793	919408908	UPPERCARRIAGE SUSP BALL
PIN PULLING CYLINDER 90/45-	11211230	1	2	193	917077708	PIN F. S AND D PIVOT SECTIO
PIN PULLING CYLINDER CPL.	968229108	2	2	997	918007408	PIN PULLING CYLINDER
PIN PULLING CYLINDER CPL.	968929808	1	2	997	918007408	PIN PULLING CYLINDER
PIN RD100X235 35NICRMOV12	932377308	11	2	837	919304308	S PIVOT SECTION PRE-ASS.
PIN RD25X150 42CRMO4+QT	932062308	6	2	1018	919326208	SLEWING PLATFORM EXTENS
PIN RD25X240 S355J2+AR FE//	951167108	74	2	971	919301808	L-HEAD PIECE
PIN RD30X115 S355J2+AR FE//	943780108	6	1	1078	96032582	INST.BACK SHEAVE FOR BOO
PIN RD30X115 S355J2+AR FE//	943780108	5	1	1079	96032654	ROPE PULLEY PRE-ASSEMBL
PIN RD35X165 42CRMO4+QT	935085908	3	2	261	918861408	DIESEL ENGINE CPL.
PIN RD40X105 35NICRMOV125	932226808	41	4	61	917291608	CRAWLER TRACK CARRIER, L
PIN RD40X105 35NICRMOV125	932226808	41	4	94	917291708	CRAWLER TRACK CARRIER,
PIN RD40X75 35NICRMOV125	956097408	14	2	1048	919219708	PIVOT SECTION
PIN RD40X75 35NICRMOV125	956097408	3	1	1104	96013389	PULLEY MOUNT ASSEMBLY C
PIN RD75X165 35NICRMOV125	954444708	3	1	561	917080608	MOUNTING EQUIPMENT CRAW
PIN RD80X365 35NICRMOV125	955629908	33	1	732	919075408	CRANE DRIVER CAB ADDITIO
PIN TYPE CABLE SOCKET 1,8	602215808	23	3	629	96040449	WIRING HARNESS
PIN WELDED FE//ZNNI8//CN//T	969790108	98	1	486	918999008	SLEWING PLATFORM CATWAL
PIN WITH HEAD 25X46 X5CRNI	976430808	4	4	772	968397108	LADDER COMPL.
PIPE CLAMP 12X10 PP	7381271	20	1	376	10143725	FUEL LINES
PIPE CLAMP 12X10 PP	7381271	13	2	395	10147372	VENT TUBE ASSEMBLY
PIPE CLAMP 15X12 PP	10356261	19	2	376	10143725	FUEL LINES
PIPE CLAMP 25 PP	11068454	8	2	326	10141843	CRANKCASE BREATHER ASS
PIPE CLAMP 33/20	774225008	6	1	519	96019655	ADDNL.HEATING, PRE-ASSE
PIPE CLAMP 43/20	774221708	18	7	517	919733908	ADD HEATING SUPERSTRUCT
PIPE CLAMP 43/20	774221708	92	1	733	919075408	CRANE DRIVER CAB ADDITIO
PIPE CLAMP 8	10449894	29	2	396	10143277	COOLANT PIPE BEND ADD-ON
PIPE CLAMP PP	7381432	8	1	328	10137051	HYDT.TUBE ASSEMBLY
PIPE CLAMP PP	7382215	17	2	324	10141769	FINAL CONTROL VALVE
PIPE COMPL. 10X1,5X1597	968380008	290	1	239	968082208	PIPELINE WINCH
PIPE COMPL. 10X1,5X52	968380108	291	1	239	968082208	PIPELINE WINCH
PIPE COMPL. 10X1,5X770	968205008	(522)	4	117	967787608	HYDRAULIC SUPPORT
PIPE COMPL. 10X1.5	96038811	(830)	1	592	919297008	CENT. LUBRIC. SYSTEM SUP
PIPE COMPL. 10X1.5	96038816	(831)	1	592	919297008	CENT. LUBRIC. SYSTEM SUP
PIPE COMPL. 10X1.5	96047509	160	1	873	96047515	PIPELINES S PIVOT SECTION
PIPE COMPL. 10X1.5	96047512	181	1	873	96047515	PIPELINES S PIVOT SECTION
PIPE COMPL. 10X1.5	96047513	182	1	873	96047515	PIPELINES S PIVOT SECTION
PIPE COMPL. 10X1.5	96047514	(269)	1	957	96047485	AUX.HYDRAULIC WINCH 6
PIPE COMPL. 10X1.5	968183208	757	2	73	967789808	PIPELINES CRAWL.TRACK CA
PIPE COMPL. 10X1.5	968183308	758	2	73	967789808	PIPELINES CRAWL.TRACK CA
PIPE COMPL. 10X1.5	968193608	717	1	36	969731908	PIPELINES CENTER PART

23.3.2021

etk_en_de_098267 LR 11000

1342

LIEBHERRAlphabetical index
Alphabetischer Index

Description	Item	Pos.	Quantity	Page	Assembly	Description
PIPE COMPL. 10X1.5	968281508	427	1	167	969732708	PIPELINES
PIPE COMPL. 10X1.5	968326608	159	1	873	96047515	PIPELINES S PIVOT SECTION
PIPE COMPL. 10X1.5	968326808	161	1	873	96047515	PIPELINES S PIVOT SECTION
PIPE COMPL. 10X1.5	968326908	162	1	873	96047515	PIPELINES S PIVOT SECTION
PIPE COMPL. 10X1.5	968327608	169	1	873	96047515	PIPELINES S PIVOT SECTION
PIPE COMPL. 10X1.5	968425208	200	1	779	918791408	PIPELINES SUPERSTRUCTUR
PIPE COMPL. 10X1.5	968429508	339	1	780	918791408	PIPELINES SUPERSTRUCTUR
PIPE COMPL. 10X1.5	968429608	340	1	780	918791408	PIPELINES SUPERSTRUCTUR
PIPE COMPL. 10X1.5	968431008	353	1	780	918791408	PIPELINES SUPERSTRUCTUR
PIPE COMPL. 10X1.5	968431108	354	1	780	918791408	PIPELINES SUPERSTRUCTUR
PIPE COMPL. 10X1.5	968471808	390	1	781	918791408	PIPELINES SUPERSTRUCTUR
PIPE COMPL. 10X1.5	968471908	391	1	781	918791408	PIPELINES SUPERSTRUCTUR
PIPE COMPL. 10X1.5	968472008	392	1	781	918791408	PIPELINES SUPERSTRUCTUR
PIPE COMPL. 10X1.5	968472108	393	1	781	918791408	PIPELINES SUPERSTRUCTUR
PIPE COMPL. 10X1.5	968472208	394	1	781	918791408	PIPELINES SUPERSTRUCTUR
PIPE COMPL. 10X1.5	968487408	(138)	1	565	967788008	ADDNL.HYDR.ERECTION DEV
PIPE COMPL. 10X1.5	968487808	129	1	547	968513408	PIPELINES
PIPE COMPL. 10X1.5	968487908	130	1	547	968513408	PIPELINES
PIPE COMPL. 10X1.5	968488008	131	1	547	968513408	PIPELINES
PIPE COMPL. 10X1.5	968488108	132	1	547	968513408	PIPELINES
PIPE COMPL. 10X1.5	968488208	133	1	547	968513408	PIPELINES
PIPE COMPL. 10X1.5	968488308	134	1	547	968513408	PIPELINES
PIPE COMPL. 10X1.5	968553108	397	1	781	918791408	PIPELINES SUPERSTRUCTUR
PIPE COMPL. 10X1.5	968553208	398	1	781	918791408	PIPELINES SUPERSTRUCTUR
PIPE COMPL. 10X1.5	968553308	399	1	781	918791408	PIPELINES SUPERSTRUCTUR
PIPE COMPL. 10X1.5	968553408	400	1	781	918791408	PIPELINES SUPERSTRUCTUR
PIPE COMPL. 10X1.5	968578608	409	1	781	918791408	PIPELINES SUPERSTRUCTUR
PIPE COMPL. 10X1.5	968595808	178	1	873	96047515	PIPELINES S PIVOT SECTION
PIPE COMPL. 10X1.5	968632108	75	1	779	918791408	PIPELINES SUPERSTRUCTUR
PIPE COMPL. 10X1.5	968632208	76	1	779	918791408	PIPELINES SUPERSTRUCTUR
PIPE COMPL. 10X1.5	968632408	78	1	779	918791408	PIPELINES SUPERSTRUCTUR
PIPE COMPL. 10X1.5	968632508	79	1	779	918791408	PIPELINES SUPERSTRUCTUR
PIPE COMPL. 10X1.5	968632608	80	1	779	918791408	PIPELINES SUPERSTRUCTUR
PIPE COMPL. 10X1.5	968632708	81	1	779	918791408	PIPELINES SUPERSTRUCTUR
PIPE COMPL. 10X1.5	968632808	82	1	779	918791408	PIPELINES SUPERSTRUCTUR
PIPE COMPL. 10X1.5	968632908	83	1	779	918791408	PIPELINES SUPERSTRUCTUR
PIPE COMPL. 10X1.5	968633008	84	1	779	918791408	PIPELINES SUPERSTRUCTUR
PIPE COMPL. 10X1.5	968633108	85	1	779	918791408	PIPELINES SUPERSTRUCTUR
PIPE COMPL. 10X1.5	968633208	86	1	779	918791408	PIPELINES SUPERSTRUCTUR
PIPE COMPL. 10X1.5	968633308	87	1	779	918791408	PIPELINES SUPERSTRUCTUR
PIPE COMPL. 10X1.5	968634008	94	1	779	918791408	PIPELINES SUPERSTRUCTUR
PIPE COMPL. 10X1.5	968634108	95	1	779	918791408	PIPELINES SUPERSTRUCTUR
PIPE COMPL. 10X1.5	968634208	96	1	779	918791408	PIPELINES SUPERSTRUCTUR
PIPE COMPL. 10X1.5	968634308	97	1	779	918791408	PIPELINES SUPERSTRUCTUR
PIPE COMPL. 10X1.5	968634508	98	1	779	918791408	PIPELINES SUPERSTRUCTUR
PIPE COMPL. 10X1.5	968634808	101	1	779	918791408	PIPELINES SUPERSTRUCTUR
PIPE COMPL. 10X1.5	968634908	102	1	779	918791408	PIPELINES SUPERSTRUCTUR
PIPE COMPL. 10X1.5	968635008	103	1	779	918791408	PIPELINES SUPERSTRUCTUR
PIPE COMPL. 10X1.5	968635108	104	1	779	918791408	PIPELINES SUPERSTRUCTUR
PIPE COMPL. 10X1.5	968635208	105	1	779	918791408	PIPELINES SUPERSTRUCTUR
PIPE COMPL. 10X1.5	968635308	106	1	779	918791408	PIPELINES SUPERSTRUCTUR
PIPE COMPL. 10X1.5	968635408	107	1	779	918791408	PIPELINES SUPERSTRUCTUR
PIPE COMPL. 10X1.5	968635508	112	1	779	918791408	PIPELINES SUPERSTRUCTUR
PIPE COMPL. 10X1.5	968635608	113	1	779	918791408	PIPELINES SUPERSTRUCTUR
PIPE COMPL. 10X1.5	968635708	114	1	779	918791408	PIPELINES SUPERSTRUCTUR
PIPE COMPL. 10X1.5	968635808	115	1	779	918791408	PIPELINES SUPERSTRUCTUR
PIPE COMPL. 10X1.5	968635908	116	1	779	918791408	PIPELINES SUPERSTRUCTUR
PIPE COMPL. 10X1.5	968636008	117	1	779	918791408	PIPELINES SUPERSTRUCTUR
PIPE COMPL. 10X1.5	968636308	(840)	1	796	968562908	ADDITIONAL HYDRAULIC BOLT
PIPE COMPL. 10X1.5	968636408	(841)	1	796	968562908	ADDITIONAL HYDRAULIC BOLT

23.3.2021

etk_en_de_098267 LR 11000

1343

LIEBHERR

Alphabetical index
Alphabetischer Index

Description	Item	Pos.	Quantity	Page	Assembly	Description
PIPE COMPL. 10X1.5	968636508	(842)	1	796	968562908	ADDITIONAL HYDRAULIC BOLT
PIPE COMPL. 10X1.5	968636608	(843)	1	796	968562908	ADDITIONAL HYDRAULIC BOLT
PIPE COMPL. 10X1.5	968636708	(844)	1	796	968562908	ADDITIONAL HYDRAULIC BOLT
PIPE COMPL. 10X1.5	968636808	(845)	1	796	968562908	ADDITIONAL HYDRAULIC BOLT
PIPE COMPL. 10X1.5	969136608	(820)	1	1003	968883408	ADDL.HYDR.F.PIN PULLING DE
PIPE COMPL. 10X1.5	969136708	(821)	1	1003	968883408	ADDL.HYDR.F.PIN PULLING DE
PIPE COMPL. 10X1.5	969137608	(430)	1	1000	968883308	ADDL.HYDR.F.PIN PULLING DE
PIPE COMPL. 10X1.5	969137708	(431)	1	1000	968883308	ADDL.HYDR.F.PIN PULLING DE
PIPE COMPL. 10X1.5	969648408	99	1	779	918791408	PIPELINES SUPERSTRUCTUR
PIPE COMPL. 10X1.5	969648508	100	1	779	918791408	PIPELINES SUPERSTRUCTUR
PIPE COMPL. 12X1,5X782	968204908	(521)	4	117	967787608	HYDRAULIC SUPPORT
PIPE COMPL. 12X1.5	96044236	732	1	36	969731908	PIPELINES CENTER PART
PIPE COMPL. 12X1.5	968281208	424	1	167	969732708	PIPELINES
PIPE COMPL. 12X1.5	968328108	174	1	873	96047515	PIPELINES S PIVOT SECTION
PIPE COMPL. 12X1.5	968328208	175	1	873	96047515	PIPELINES S PIVOT SECTION
PIPE COMPL. 12X1.5	968328308	176	1	873	96047515	PIPELINES S PIVOT SECTION
PIPE COMPL. 12X1.5	968328408	177	1	873	96047515	PIPELINES S PIVOT SECTION
PIPE COMPL. 12X1.5	968429108	335	1	780	918791408	PIPELINES SUPERSTRUCTUR
PIPE COMPL. 12X1.5	968429208	336	1	780	918791408	PIPELINES SUPERSTRUCTUR
PIPE COMPL. 12X1.5	968487508	(139)	1	565	967788008	ADDNL.HYDR.ERECTION DEV
PIPE COMPL. 12X1.5	968487608	127	1	547	968513408	PIPELINES
PIPE COMPL. 12X1.5	968487708	128	1	547	968513408	PIPELINES
PIPE COMPL. 12X1.5	968530208	728	1	36	969731908	PIPELINES CENTER PART
PIPE COMPL. 12X1.5	968530308	729	1	36	969731908	PIPELINES CENTER PART
PIPE COMPL. 12X1.5	968530408	730	1	36	969731908	PIPELINES CENTER PART
PIPE COMPL. 12X1.5	968530508	731	1	36	969731908	PIPELINES CENTER PART
PIPE COMPL. 12X1.5	968632308	77	1	779	918791408	PIPELINES SUPERSTRUCTUR
PIPE COMPL. 12X1.5	968633408	88	1	779	918791408	PIPELINES SUPERSTRUCTUR
PIPE COMPL. 12X1.5	968633508	89	1	779	918791408	PIPELINES SUPERSTRUCTUR
PIPE COMPL. 12X1.5	968633608	90	1	779	918791408	PIPELINES SUPERSTRUCTUR
PIPE COMPL. 12X1.5	968633908	93	1	779	918791408	PIPELINES SUPERSTRUCTUR
PIPE COMPL. 12X1.5	968636108	118	1	779	918791408	PIPELINES SUPERSTRUCTUR
PIPE COMPL. 12X1.5	969648208	91	1	779	918791408	PIPELINES SUPERSTRUCTUR
PIPE COMPL. 12X1.5	969648308	92	1	779	918791408	PIPELINES SUPERSTRUCTUR
PIPE COMPL. 12X1.5	969843008	205	1	779	918791408	PIPELINES SUPERSTRUCTUR
PIPE COMPL. 15X1,5X1831	968380208	292	5	239	968082208	PIPELINE WINCH
PIPE COMPL. 15X1.5	968183008	755	1	73	967789808	PIPELINES CRAWL.TRACK CA
PIPE COMPL. 15X1.5	968183108	756	1	73	967789808	PIPELINES CRAWL.TRACK CA
PIPE COMPL. 15X1.5	968192408	705	2	36	969731908	PIPELINES CENTER PART
PIPE COMPL. 15X1.5	968193008	711	2	36	969731908	PIPELINES CENTER PART
PIPE COMPL. 15X1.5	968281108	423	1	167	969732708	PIPELINES
PIPE COMPL. 15X1.5	969756908	422	1	167	969732708	PIPELINES
PIPE COMPL. 16X2	96047510	164	1	873	96047515	PIPELINES S PIVOT SECTION
PIPE COMPL. 16X2	968193908	720	1	36	969731908	PIPELINES CENTER PART
PIPE COMPL. 16X2	968194008	721	1	36	969731908	PIPELINES CENTER PART
PIPE COMPL. 16X2	968194108	722	1	36	969731908	PIPELINES CENTER PART
PIPE COMPL. 16X2	968194208	723	1	36	969731908	PIPELINES CENTER PART
PIPE COMPL. 16X2	968194308	724	1	36	969731908	PIPELINES CENTER PART
PIPE COMPL. 16X2	968194408	725	1	36	969731908	PIPELINES CENTER PART
PIPE COMPL. 16X2	968194508	726	1	36	969731908	PIPELINES CENTER PART
PIPE COMPL. 16X2	968194608	727	1	36	969731908	PIPELINES CENTER PART
PIPE COMPL. 16X2	968280608	418	1	167	969732708	PIPELINES
PIPE COMPL. 16X2	968280708	419	1	167	969732708	PIPELINES
PIPE COMPL. 16X2	968280808	420	1	167	969732708	PIPELINES
PIPE COMPL. 16X2	968281308	425	1	167	969732708	PIPELINES
PIPE COMPL. 16X2	968281408	426	1	167	969732708	PIPELINES
PIPE COMPL. 16X2	968327008	163	1	873	96047515	PIPELINES S PIVOT SECTION
PIPE COMPL. 16X2	968425808	302	1	779	918791408	PIPELINES SUPERSTRUCTUR
PIPE COMPL. 16X2	968427308	317	1	780	918791408	PIPELINES SUPERSTRUCTUR
PIPE COMPL. 16X2	968487208	(136)	1	565	967788008	ADDNL.HYDR.ERECTION DEV

23.3.2021

etk_en_de_098267 LR 11000

1344

LIEBHERR

Alphabetical index
Alphabetischer Index

Description	Item	Pos.	Quantity	Page	Assembly	Description
PIPE COMPL. 16X2	968487308	(137)	1	565	967788008	ADDNL.HYDR.ERECTION DEV
PIPE COMPL. 16X2X323	968204808	(520)	4	117	967787608	HYDRAULIC SUPPORT
PIPE COMPL. 18X1.5	96034548	(210)	1	768	96033157	COMPRESSED AIR PLANT
PIPE COMPL. 18X1.5	96034550	(211)	1	768	96033157	COMPRESSED AIR PLANT
PIPE COMPL. 18X1.5	968182808	753	1	73	967789808	PIPELINES CRAWL.TRACK CA
PIPE COMPL. 18X1.5	968182908	754	1	73	967789808	PIPELINES CRAWL.TRACK CA
PIPE COMPL. 18X1.5	968428908	333	1	780	918791408	PIPELINES SUPERSTRUCTUR
PIPE COMPL. 18X1.5	968433108	373	1	781	918791408	PIPELINES SUPERSTRUCTUR
PIPE COMPL. 18X1.5	968474208	(197)	1	257	967787908	ADDNL. HYDR. F. ERECTING W
PIPE COMPL. 18X1.5	968474308	(198)	1	257	967787908	ADDNL. HYDR. F. ERECTING W
PIPE COMPL. 18X1.5	968554008	406	1	781	918791408	PIPELINES SUPERSTRUCTUR
PIPE COMPL. 18X1.5	968554108	407	1	781	918791408	PIPELINES SUPERSTRUCTUR
PIPE COMPL. 18X1.5	968579008	60	1	779	918791408	PIPELINES SUPERSTRUCTUR
PIPE COMPL. 18X1.5	968579108	108	1	779	918791408	PIPELINES SUPERSTRUCTUR
PIPE COMPL. 18X1.5	968579208	109	1	779	918791408	PIPELINES SUPERSTRUCTUR
PIPE COMPL. 18X1.5	968579308	110	1	779	918791408	PIPELINES SUPERSTRUCTUR
PIPE COMPL. 18X1.5	968579408	111	1	779	918791408	PIPELINES SUPERSTRUCTUR
PIPE COMPL. 18X1.5	968636208	119	1	779	918791408	PIPELINES SUPERSTRUCTUR
PIPE COMPL. 18X3	968192508	706	2	36	969731908	PIPELINES CENTER PART
PIPE COMPL. 18X3	968193108	712	2	36	969731908	PIPELINES CENTER PART
PIPE COMPL. 20X2.5	968193308	714	1	36	969731908	PIPELINES CENTER PART
PIPE COMPL. 20X2.5	968193408	715	1	36	969731908	PIPELINES CENTER PART
PIPE COMPL. 20X2.5	968429408	338	1	780	918791408	PIPELINES SUPERSTRUCTUR
PIPE COMPL. 20X2.5	969555508	180	1	873	96047515	PIPELINES S PIVOT SECTION
PIPE COMPL. 20X2.5	969774408	323	1	780	918791408	PIPELINES SUPERSTRUCTUR
PIPE COMPL. 22X2.5	968193508	716	1	36	969731908	PIPELINES CENTER PART
PIPE COMPL. 22X2.5	968193708	718	1	36	969731908	PIPELINES CENTER PART
PIPE COMPL. 22X2.5	968578708	57	1	779	918791408	PIPELINES SUPERSTRUCTUR
PIPE COMPL. 22X2.5	968578808	58	1	779	918791408	PIPELINES SUPERSTRUCTUR
PIPE COMPL. 22X2.5	968578908	59	1	779	918791408	PIPELINES SUPERSTRUCTUR
PIPE COMPL. 22X2.5	969648608	204	1	779	918791408	PIPELINES SUPERSTRUCTUR
PIPE COMPL. 25X3	96020343	308	1	780	918791408	PIPELINES SUPERSTRUCTUR
PIPE COMPL. 25X3	96020344	344	1	780	918791408	PIPELINES SUPERSTRUCTUR
PIPE COMPL. 25X3	96020351	380	1	781	918791408	PIPELINES SUPERSTRUCTUR
PIPE COMPL. 25X3	96020384	144	1	873	96047515	PIPELINES S PIVOT SECTION
PIPE COMPL. 25X3	96020385	145	1	873	96047515	PIPELINES S PIVOT SECTION
PIPE COMPL. 25X3	96020387	146	1	873	96047515	PIPELINES S PIVOT SECTION
PIPE COMPL. 25X3	968425908	303	1	779	918791408	PIPELINES SUPERSTRUCTUR
PIPE COMPL. 25X3	968427508	319	1	780	918791408	PIPELINES SUPERSTRUCTUR
PIPE COMPL. 25X3X480	966895008	(267)	1	957	96047485	AUX.HYDRAULIC WINCH 6
PIPE COMPL. 25X3X823	968379808	288	1	239	968082208	PIPELINE WINCH
PIPE COMPL. 25X3X86	968379008	(272)	1	206	967787708	ADDITIONAL HYDRAULICS WI
PIPE COMPL. 25X3X86	968379008	(272)	1	221	967787808	ADDITIONAL HYDRAULICS WI
PIPE COMPL. 28X2	968182708	752	2	73	967789808	PIPELINES CRAWL.TRACK CA
PIPE COMPL. 28X2	968191908	700	2	36	969731908	PIPELINES CENTER PART
PIPE COMPL. 28X2	968192608	707	2	36	969731908	PIPELINES CENTER PART
PIPE COMPL. 28X2	968325608	149	2	873	96047515	PIPELINES S PIVOT SECTION
PIPE COMPL. 28X2	968327208	165	1	873	96047515	PIPELINES S PIVOT SECTION
PIPE COMPL. 28X2	968327308	166	1	873	96047515	PIPELINES S PIVOT SECTION
PIPE COMPL. 28X2	968327408	167	1	873	96047515	PIPELINES S PIVOT SECTION
PIPE COMPL. 28X2	968327508	168	1	873	96047515	PIPELINES S PIVOT SECTION
PIPE COMPL. 28X2	968430608	350	1	780	918791408	PIPELINES SUPERSTRUCTUR
PIPE COMPL. 28X2	968434208	384	1	781	918791408	PIPELINES SUPERSTRUCTUR
PIPE COMPL. 28X2	968434408	386	1	781	918791408	PIPELINES SUPERSTRUCTUR
PIPE COMPL. 28X2	968434708	389	1	781	918791408	PIPELINES SUPERSTRUCTUR
PIPE COMPL. 28X2	968553908	405	1	781	918791408	PIPELINES SUPERSTRUCTUR
PIPE COMPL. 28X2	969756808	421	1	167	969732708	PIPELINES
PIPE COMPL. 28X2X2493	968379908	289	1	239	968082208	PIPELINE WINCH
PIPE COMPL. 28X2X618	966894408	(266)	1	957	96047485	AUX.HYDRAULIC WINCH 6
PIPE COMPL. 30X4	968327708	170	1	873	96047515	PIPELINES S PIVOT SECTION

23.3.2021

etk_en_de_098267 LR 11000

1345

LIEBHERR

Alphabetical index
Alphabetischer Index

Description	Item	Pos.	Quantity	Page	Assembly	Description
PIPE COMPL. 30X4	968327808	171	1	873	96047515	PIPELINES S PIVOT SECTION
PIPE COMPL. 30X4	968327908	172	1	873	96047515	PIPELINES S PIVOT SECTION
PIPE COMPL. 30X4	968328008	173	1	873	96047515	PIPELINES S PIVOT SECTION
PIPE COMPL. 30X4	968426008	304	1	779	918791408	PIPELINES SUPERSTRUCTUR
PIPE COMPL. 30X4	968427108	315	1	780	918791408	PIPELINES SUPERSTRUCTUR
PIPE COMPL. 30X4	968427208	316	1	780	918791408	PIPELINES SUPERSTRUCTUR
PIPE COMPL. 30X4	968427408	318	1	780	918791408	PIPELINES SUPERSTRUCTUR
PIPE COMPL. 30X4	968427708	321	1	780	918791408	PIPELINES SUPERSTRUCTUR
PIPE COMPL. 30X4	968427808	322	1	780	918791408	PIPELINES SUPERSTRUCTUR
PIPE COMPL. 30X4	968428008	324	1	780	918791408	PIPELINES SUPERSTRUCTUR
PIPE COMPL. 30X4	968428108	325	1	780	918791408	PIPELINES SUPERSTRUCTUR
PIPE COMPL. 30X4	968428208	326	1	780	918791408	PIPELINES SUPERSTRUCTUR
PIPE COMPL. 30X4	968428308	327	1	780	918791408	PIPELINES SUPERSTRUCTUR
PIPE COMPL. 30X4	968428408	328	1	780	918791408	PIPELINES SUPERSTRUCTUR
PIPE COMPL. 30X4	968429308	337	1	780	918791408	PIPELINES SUPERSTRUCTUR
PIPE COMPL. 30X4	968430708	351	1	780	918791408	PIPELINES SUPERSTRUCTUR
PIPE COMPL. 30X4	968486508	120	1	547	968513408	PIPELINES
PIPE COMPL. 30X4	968486608	121	1	547	968513408	PIPELINES
PIPE COMPL. 30X4	968486708	122	2	547	968513408	PIPELINES
PIPE COMPL. 30X4	968486808	123	2	547	968513408	PIPELINES
PIPE COMPL. 30X4	968486908	124	1	547	968513408	PIPELINES
PIPE COMPL. 30X4	968487008	125	1	547	968513408	PIPELINES
PIPE COMPL. 30X4	968487108	126	1	547	968513408	PIPELINES
PIPE COMPL. 30X4	968553808	404	1	781	918791408	PIPELINES SUPERSTRUCTUR
PIPE COMPL. 30X4	969555408	179	1	873	96047515	PIPELINES S PIVOT SECTION
PIPE COMPL. 35X2	968192008	701	2	36	969731908	PIPELINES CENTER PART
PIPE COMPL. 35X2	968192708	708	2	36	969731908	PIPELINES CENTER PART
PIPE COMPL. 35X2	968325408	147	1	873	96047515	PIPELINES S PIVOT SECTION
PIPE COMPL. 35X2	968325508	148	1	873	96047515	PIPELINES S PIVOT SECTION
PIPE COMPL. 35X2	968425608	300	1	779	918791408	PIPELINES SUPERSTRUCTUR
PIPE COMPL. 35X2	968426508	309	1	780	918791408	PIPELINES SUPERSTRUCTUR
PIPE COMPL. 35X2	968427608	320	1	780	918791408	PIPELINES SUPERSTRUCTUR
PIPE COMPL. 35X2	968654508	(816)	1	800	96043277	AUX.HY.ROT.PLAT-BAL.CON/
PIPE COMPL. 35X2	969466108	(819)	1	800	96043277	AUX.HY.ROT.PLAT-BAL.CON/
PIPE COMPL. 38X5	968182508	750	1	73	967789808	PIPELINES CRAWL.TRACK CA
PIPE COMPL. 38X5	968182608	751	1	73	967789808	PIPELINES CRAWL.TRACK CA
PIPE COMPL. 38X5	968183408	759	4	73	967789808	PIPELINES CRAWL.TRACK CA
PIPE COMPL. 38X5	968192108	702	8	36	969731908	PIPELINES CENTER PART
PIPE COMPL. 38X5	968192208	703	2	36	969731908	PIPELINES CENTER PART
PIPE COMPL. 38X5	968192308	704	2	36	969731908	PIPELINES CENTER PART
PIPE COMPL. 38X5	968192808	709	2	36	969731908	PIPELINES CENTER PART
PIPE COMPL. 38X5	968192908	710	2	36	969731908	PIPELINES CENTER PART
PIPE COMPL. 38X5	968279908	411	1	167	969732708	PIPELINES
PIPE COMPL. 38X5	968280008	412	1	167	969732708	PIPELINES
PIPE COMPL. 38X5	968280108	413	1	167	969732708	PIPELINES
PIPE COMPL. 38X5	968280308	415	1	167	969732708	PIPELINES
PIPE COMPL. 38X5	968280408	416	1	167	969732708	PIPELINES
PIPE COMPL. 38X5	968280508	417	1	167	969732708	PIPELINES
PIPE COMPL. 38X5	968324708	140	1	873	96047515	PIPELINES S PIVOT SECTION
PIPE COMPL. 38X5	968324808	141	1	873	96047515	PIPELINES S PIVOT SECTION
PIPE COMPL. 38X5	968324908	142	1	873	96047515	PIPELINES S PIVOT SECTION
PIPE COMPL. 38X5	968325008	143	1	873	96047515	PIPELINES S PIVOT SECTION
PIPE COMPL. 38X5	968325908	152	1	873	96047515	PIPELINES S PIVOT SECTION
PIPE COMPL. 38X5	968326008	153	1	873	96047515	PIPELINES S PIVOT SECTION
PIPE COMPL. 38X5	968326108	154	1	873	96047515	PIPELINES S PIVOT SECTION
PIPE COMPL. 38X5	968326208	155	1	873	96047515	PIPELINES S PIVOT SECTION
PIPE COMPL. 38X5	968326308	156	1	873	96047515	PIPELINES S PIVOT SECTION
PIPE COMPL. 38X5	968326408	157	1	873	96047515	PIPELINES S PIVOT SECTION
PIPE COMPL. 38X5	968326508	158	1	873	96047515	PIPELINES S PIVOT SECTION
PIPE COMPL. 38X5	968426108	305	1	780	918791408	PIPELINES SUPERSTRUCTUR

23.3.2021

etk_en_de_098267 LR 11000

1346

LIEBHERR

Alphabetical index
Alphabetischer Index

Description	Item	Pos.	Quantity	Page	Assembly	Description
PIPE COMPL. 38X5	968426208	306	1	780	918791408	PIPELINES SUPERSTRUCTUR
PIPE COMPL. 38X5	968426308	307	1	780	918791408	PIPELINES SUPERSTRUCTUR
PIPE COMPL. 38X5	968426808	312	1	780	918791408	PIPELINES SUPERSTRUCTUR
PIPE COMPL. 38X5	968426908	313	1	780	918791408	PIPELINES SUPERSTRUCTUR
PIPE COMPL. 38X5	968427008	314	1	780	918791408	PIPELINES SUPERSTRUCTUR
PIPE COMPL. 38X5	968428508	329	1	780	918791408	PIPELINES SUPERSTRUCTUR
PIPE COMPL. 38X5	968429708	341	1	780	918791408	PIPELINES SUPERSTRUCTUR
PIPE COMPL. 38X5	968429808	342	1	780	918791408	PIPELINES SUPERSTRUCTUR
PIPE COMPL. 38X5	968429908	343	1	780	918791408	PIPELINES SUPERSTRUCTUR
PIPE COMPL. 38X5	968430108	345	1	780	918791408	PIPELINES SUPERSTRUCTUR
PIPE COMPL. 38X5	968430208	346	1	780	918791408	PIPELINES SUPERSTRUCTUR
PIPE COMPL. 38X5	968430908	352	1	780	918791408	PIPELINES SUPERSTRUCTUR
PIPE COMPL. 38X5	968431208	355	1	780	918791408	PIPELINES SUPERSTRUCTUR
PIPE COMPL. 38X5	968431308	356	1	780	918791408	PIPELINES SUPERSTRUCTUR
PIPE COMPL. 38X5	968431408	357	1	780	918791408	PIPELINES SUPERSTRUCTUR
PIPE COMPL. 38X5	968431508	358	1	780	918791408	PIPELINES SUPERSTRUCTUR
PIPE COMPL. 38X5	968431608	359	1	780	918791408	PIPELINES SUPERSTRUCTUR
PIPE COMPL. 38X5	968431708	360	1	780	918791408	PIPELINES SUPERSTRUCTUR
PIPE COMPL. 38X5	968431808	361	1	780	918791408	PIPELINES SUPERSTRUCTUR
PIPE COMPL. 38X5	968431908	362	1	780	918791408	PIPELINES SUPERSTRUCTUR
PIPE COMPL. 38X5	968432208	364	1	780	918791408	PIPELINES SUPERSTRUCTUR
PIPE COMPL. 38X5	968432308	365	1	781	918791408	PIPELINES SUPERSTRUCTUR
PIPE COMPL. 38X5	968432408	366	1	781	918791408	PIPELINES SUPERSTRUCTUR
PIPE COMPL. 38X5	968432508	367	1	781	918791408	PIPELINES SUPERSTRUCTUR
PIPE COMPL. 38X5	968432808	370	1	781	918791408	PIPELINES SUPERSTRUCTUR
PIPE COMPL. 38X5	968433208	374	1	781	918791408	PIPELINES SUPERSTRUCTUR
PIPE COMPL. 38X5	968433308	375	1	781	918791408	PIPELINES SUPERSTRUCTUR
PIPE COMPL. 38X5	968433408	376	1	781	918791408	PIPELINES SUPERSTRUCTUR
PIPE COMPL. 38X5	968434508	387	1	781	918791408	PIPELINES SUPERSTRUCTUR
PIPE COMPL. 38X5	968434608	388	1	781	918791408	PIPELINES SUPERSTRUCTUR
PIPE COMPL. 38X5	968435508	760	1	73	967789808	PIPELINES CRAWL.TRACK CA
PIPE COMPL. 38X5	968435608	761	1	73	967789808	PIPELINES CRAWL.TRACK CA
PIPE COMPL. 38X5	968553508	401	1	781	918791408	PIPELINES SUPERSTRUCTUR
PIPE COMPL. 38X5	968553608	402	1	781	918791408	PIPELINES SUPERSTRUCTUR
PIPE COMPL. 38X5	968554208	408	1	781	918791408	PIPELINES SUPERSTRUCTUR
PIPE COMPL. 38X5	968654308	(814)	1	800	96043277	AUX.HY.ROT.PLAT-BAL.CON/
PIPE COMPL. 38X5	969465908	(817)	1	800	96043277	AUX.HY.ROT.PLAT-BAL.CON/
PIPE COMPL. 38X5	969756608	410	1	167	969732708	PIPELINES
PIPE COMPL. 38X5	969756708	414	1	167	969732708	PIPELINES
PIPE COMPL. 38X5X1117	968379708	287	1	239	968082208	PIPELINE WINCH
PIPE COMPL. 38X5X1130	968379408	284	1	239	968082208	PIPELINE WINCH
PIPE COMPL. 38X5X1854	968379608	286	1	239	968082208	PIPELINE WINCH
PIPE COMPL. 38X5X2468	968379208	282	1	239	968082208	PIPELINE WINCH
PIPE COMPL. 38X5X362	966895208	(270)	1	206	967787708	ADDITIONAL HYDRAULICS WI
PIPE COMPL. 38X5X362	966895208	(270)	1	221	967787808	ADDITIONAL HYDRAULICS WI
PIPE COMPL. 38X5X476	966894308	(265)	1	957	96047485	AUX.HYDRAULIC WINCH 6
PIPE COMPL. 38X5X511	966895108	(268)	1	957	96047485	AUX.HYDRAULIC WINCH 6
PIPE COMPL. 38X5X575	968379108	281	1	239	968082208	PIPELINE WINCH
PIPE COMPL. 38X5X696	968379508	285	1	239	968082208	PIPELINE WINCH
PIPE COMPL. 38X5X719	968379308	283	1	239	968082208	PIPELINE WINCH
PIPE COMPL. 38X5X973	968378908	(271)	1	206	967787708	ADDITIONAL HYDRAULICS WI
PIPE COMPL. 38X5X973	968378908	(271)	1	221	967787808	ADDITIONAL HYDRAULICS WI
PIPE COMPL. 42X3	968325708	150	1	873	96047515	PIPELINES S PIVOT SECTION
PIPE COMPL. 42X3	968325808	151	1	873	96047515	PIPELINES S PIVOT SECTION
PIPE COMPL. 42X3	968425308	201	1	779	918791408	PIPELINES SUPERSTRUCTUR
PIPE COMPL. 42X3	968425408	202	1	779	918791408	PIPELINES SUPERSTRUCTUR
PIPE COMPL. 42X3	968425508	203	1	779	918791408	PIPELINES SUPERSTRUCTUR
PIPE COMPL. 42X3	968425708	301	1	779	918791408	PIPELINES SUPERSTRUCTUR
PIPE COMPL. 42X3	968426608	310	1	780	918791408	PIPELINES SUPERSTRUCTUR
PIPE COMPL. 42X3	968426708	311	1	780	918791408	PIPELINES SUPERSTRUCTUR

23.3.2021

etk_en_de_098267 LR 11000

1347

LIEBHERR

Alphabetical index
Alphabetischer Index

Description	Item	Pos.	Quantity	Page	Assembly	Description
PIPE COMPL. 42X3	968428608	330	2	780	918791408	PIPELINES SUPERSTRUCTUR
PIPE COMPL. 42X3	968428708	331	1	780	918791408	PIPELINES SUPERSTRUCTUR
PIPE COMPL. 42X3	968428808	332	1	780	918791408	PIPELINES SUPERSTRUCTUR
PIPE COMPL. 42X3	968429008	334	1	780	918791408	PIPELINES SUPERSTRUCTUR
PIPE COMPL. 42X3	968430308	347	1	780	918791408	PIPELINES SUPERSTRUCTUR
PIPE COMPL. 42X3	968430408	348	1	780	918791408	PIPELINES SUPERSTRUCTUR
PIPE COMPL. 42X3	968430508	349	3	780	918791408	PIPELINES SUPERSTRUCTUR
PIPE COMPL. 42X3	968432008	363	1	780	918791408	PIPELINES SUPERSTRUCTUR
PIPE COMPL. 42X3	968432608	368	1	781	918791408	PIPELINES SUPERSTRUCTUR
PIPE COMPL. 42X3	968432708	369	1	781	918791408	PIPELINES SUPERSTRUCTUR
PIPE COMPL. 42X3	968432908	371	1	781	918791408	PIPELINES SUPERSTRUCTUR
PIPE COMPL. 42X3	968433008	372	1	781	918791408	PIPELINES SUPERSTRUCTUR
PIPE COMPL. 42X3	968433508	377	1	781	918791408	PIPELINES SUPERSTRUCTUR
PIPE COMPL. 42X3	968433608	378	1	781	918791408	PIPELINES SUPERSTRUCTUR
PIPE COMPL. 42X3	968433708	379	1	781	918791408	PIPELINES SUPERSTRUCTUR
PIPE COMPL. 42X3	968433908	381	1	781	918791408	PIPELINES SUPERSTRUCTUR
PIPE COMPL. 42X3	968434008	382	1	781	918791408	PIPELINES SUPERSTRUCTUR
PIPE COMPL. 42X3	968434308	385	3	781	918791408	PIPELINES SUPERSTRUCTUR
PIPE COMPL. 42X3	968434808	440	1	781	918791408	PIPELINES SUPERSTRUCTUR
PIPE COMPL. 42X3	968434908	441	1	781	918791408	PIPELINES SUPERSTRUCTUR
PIPE COMPL. 42X3	968553708	403	1	781	918791408	PIPELINES SUPERSTRUCTUR
PIPE COMPL. 42X3	968654408	(815)	1	800	96043277	AUX.HY.ROT.PLAT-BAL.CON/
PIPE COMPL. 42X3	969466008	(818)	1	800	96043277	AUX.HY.ROT.PLAT-BAL.CON/
PIPE COMPL. 6X1	968193808	719	1	36	969731908	PIPELINES CENTER PART
PIPE COMPL. 6X1	968552908	395	1	781	918791408	PIPELINES SUPERSTRUCTUR
PIPE COMPL. 6X1	968553008	396	1	781	918791408	PIPELINES SUPERSTRUCTUR
PIPE ELBOW	570066108	3	1	39	502806508	EQUALIZING RESERVOIR
PIPE FOLDING PLUG 10X45 V	433201608	51	1	489	968283208	CATWALK SUPERSTR.LEFT
PIPE FOLDING PLUG 10X45 V	433201608	28	1	1027	919219508	F-CONNECTING HEAD
PIPE LINES WINCH 1	967790408	11	1	206	967787708	ADDITIONAL HYDRAULICS WI
PIPE LINES WINCH 2	967790608	11	1	221	967787808	ADDITIONAL HYDRAULICS WI
PIPE SOCKET CPL. NW-20	968652008	256	1	274	96032892	DIESEL ENGINE, PRE-ASSEMB
PIPE SOCKET GSCK45	97042155	10	1	603	918009808	CLIMA-HEATING INSTALLATIO
PIPE SOCKET R1/4"	10014698	1	1	158	774375108	PASSAGE NIPPLE BLOCK
PIPE SUPPORT	774215508	16	2	582	919140308	OIL RESERVOIR, COMPLETE
PIPE WELDED	968153808	5	2	226	917451208	WINCH 4 PRE-ASSEMBLY
PIPE WELDED ALUMINIUM SP	96020215	2	1	577	918789208	FUEL TANK CPL.
PIPE WELDED RAL 7016 SPF	964570508	7	1	761	918064308	SLIDING DOOR INSTALLATION
PIPE WELDED RAL 9005 SPF	965575408	1	1	810	965575208	CENTRING COMPLETE
PIPE WELDED RAL 9005,M,GT	96002537	7	1	747	919075308	CRANE OPERATOR CABIN P
PIPELINE 10X1	10117635	15	1	374	10126724	FUEL FINE-FILTER ASSEMBLY
PIPELINE 10X1	10118747	1	1	330	10118748	PIPELINE INSTALLATION
PIPELINE 10X1	10136805	3	1	324	10141769	FINAL CONTROL VALVE
PIPELINE 10X1	10147374	20	1	395	10147372	VENT TUBE ASSEMBLY
PIPELINE 18X1,5	10135714	4	1	388	10141807	ACCESSORIES AIR COMPRES
PIPELINE 22X1,5	11385773	1	1	388	10141807	ACCESSORIES AIR COMPRES
PIPELINE 25X1,5	10150150	4	2	326	10141843	CRANKCASE BREATHER ASS
PIPELINE 25X1,5	10154984	7	1	326	10141843	CRANKCASE BREATHER ASS
PIPELINE 25X3	10141586	3	1	326	10141843	CRANKCASE BREATHER ASS
PIPELINE 25X3	10141844	5	1	326	10141843	CRANKCASE BREATHER ASS
PIPELINE 25X3	10150162	6	1	326	10141843	CRANKCASE BREATHER ASS
PIPELINE 6X2	10141729	4	1	406	10143790	REGULATION BOOST PRESS
PIPELINE 6X2	10141730	5	1	406	10143790	REGULATION BOOST PRESS
PIPELINE 6X2	10141735	6	1	406	10143790	REGULATION BOOST PRESS
PIPELINE 6X2	10143791	3	1	406	10143790	REGULATION BOOST PRESS
PIPELINE 6X2	10143792	7	1	406	10143790	REGULATION BOOST PRESS
PIPELINE INSTALLATION	10118748	4	1	329	10152926	LOCKING PIECES
PIPELINE PIN PULLING CYLIND	969126508	11	1	1000	968883308	ADDL.HYDR.F.PIN PULLING DE
PIPELINE PIN PULLING CYLIN	969126408	11	1	1003	968883408	ADDL.HYDR.F.PIN PULLING DE
PIPELINE WINCH 6	96047516	11	1	957	96047485	AUX.HYDRAULIC WINCH 6

23.3.2021

etk_en_de_098267 LR 11000

1348

LIEBHERRAlphabetical index
Alphabetischer Index

Description	Item	Pos.	Quantity	Page	Assembly	Description
PIPELINE WINCH WINDE 4	968082208	11	1	237	968081908	ADDITIONAL HYDRAULICS WI
PIPELINES	96033014	100	1	307	96032897	RADIATOR, PRE-ASSEMBLED
PIPELINES	96033160	11	1	768	96033157	COMPRESSED AIR PLANT
PIPELINES	96038820	93	1	592	919297008	CENT. LUBRIC. SYSTEM SUP
PIPELINES	968513408	11	1	546	968513208	ADDITIONAL HYDRAULICS, SA
PIPELINES CENTER PART	969731908	11	1	30	969731708	HYDRAULIC EQUIPM.CENTER
PIPELINES CRAWL.TRACK CA	967789808	11	1	71	967787408	CRAWLER TRACK HYDRAULI
PIPELINES CRAWL.TRACK CA	967789808	11	1	98	967787508	CRAWLER TRACK HYDRAULI
PIPELINES DB UNTERTEIL	969732708	11	1	163	969733008	ADDITIONAL HYDR.SLEWING
PIPELINES ERECTION WINCH	967791408	11	1	257	967787908	ADDNL. HYDR. F. ERECTING W
PIPELINES MOUNTING DEVIC	967791608	11	1	565	967788008	ADDNL.HYDR.ERECTION DEV
PIPELINES S PIVOT SECTION	96047515	11	1	868	96047486	ADDITIONAL HYDR.S PIVOT SE
PIPELINES SUPERSTRUCTUR	918791408	182	1	11		LIEBHERR CRAW.CRANE LR
PIPELINES SUPPORT CYLINDE	967790208	11	1	117	967787608	HYDRAULIC SUPPORT
PIPELINES VERB. DB- BV/BW	96043278	11	1	800	96043277	AUX.HY.ROT.PLAT-BAL.CON/
PIPELINES VERBOLZUNG SB	968563208	11	1	796	968562908	ADDITIONAL HYDRAULIC BOLT
PISTON	510713708	4	1	724	510438508	PRESSURE RELIEF VALVE
PISTON	510764908	4	1	41	511497508	PRESSURE RELIEF VALVE
PISTON	511051308	2	1	173	510401908	REVERSING VALVE
PISTON	570114708	4	7	254	570113308	DRIVING GEAR
PISTON COOLING	10142096	15	8	315	10142930	DIESEL ENGINE
PISTON CPL. V-MOTORX128	10148221	70	8	316	10142930	DIESEL ENGINE
PISTON RING MG 128X117,8X	10145867	4	1	340	10148221	PISTON CPL.
PIVOT HEAD DIN ISO 12240-4	10035717	11	2	741	96000684	FRONT WINDOW CPL.
PIVOT SECTION	919219708	464	1	12		LIEBHERR CRAW.CRANE LR
PIVOTING WALKWAY WELDE	967976008	14	1	837	919304308	S PIVOT SECTION PRE-ASS.
PIVOTING WALKWAY WELDE	967976108	15	1	837	919304308	S PIVOT SECTION PRE-ASS.
PIVOTING WALKWAY WELDED	967931608	1	2	122	917076708	CATWALK CRAW.TRACK TRA
PLANET WHEEL	927636201	40	3	147	90211005	SLEWING GEAR DRIVE
PLANET WHEEL	927636601	55	3	147	90211005	SLEWING GEAR DRIVE
PLANET WHEEL Z=26	927633801	20	5	147	90211005	SLEWING GEAR DRIVE
PLANETARY CARRIER	11005316	24	1	245	11005308	PLANETARY GEARBOX
PLANETARY CARRIER	570795908	1	1	250	540270414	POWER TAKE-OFF CPL
PLANETARY CARRIER 255 42C	927636501	50	1	147	90211005	SLEWING GEAR DRIVE
PLANETARY CARRIER 275 42C	927635901	35	1	147	90211005	SLEWING GEAR DRIVE
PLANETARY CARRIER 325 42C	927633701	15	1	147	90211005	SLEWING GEAR DRIVE
PLANETARY CARRIER 390 42	932126801	15	1	949	90200134	PLANETARY GEARBOX
PLANETARY GEARBOX	11005308	1	1	244	10802280	ROPE WINCH
PLANETARY GEARBOX 01	933878901	5	2	61	917291608	CRAWLER TRACK CARRIER, L
PLANETARY GEARBOX 01	933878901	5	2	94	917291708	CRAWLER TRACK CARRIER,
PLANETARY GEARBOX 3-STU	90024489	5	1	198	90023098	COMPACT ROPE WINCH
PLANETARY GEARBOX 3-STU	90200134	5	1	945	90024769	COMPACT ROPE WINCH
PLANETARY GEARBOX 3-STU	90200276	5	2	228	90023101	COMPACT ROPE WINCH
PLANETARY STAGE	11005313	11	1	245	11005308	PLANETARY GEARBOX
PLANETARY STAGE	11005314	21	1	245	11005308	PLANETARY GEARBOX
PLANETARY WHEEL AXLE	570795808	2	3	250	540270414	POWER TAKE-OFF CPL
PLASTIC PIPE COMPLETE	96023300	(2332)	1	456	919384908	UREA PLANT
PLASTIC PIPE COMPLETE	96051744	(1111)	1	517	919733908	ADD HEATING SUPERSTRUCT
PLASTIC PIPE COMPLETE	96052074	(1110)	1	517	919733908	ADD HEATING SUPERSTRUCT
PLASTIC PIPELINES	96051713	500	1	517	919733908	ADD HEATING SUPERSTRUCT
PLATE	10137330	20	1	419	10142764	CABLE HARNESS MOUNTING
PLATE 1.5X104X50 X5CRNI18-1	97079531	24	1	755	96000697	WIPERS INSTALLATION
PLATE 1.5X114X70 DC01 FE//	97025882	23	1	663	96033320	ASSEMBLY PARTS MOUNTIN
PLATE 1.5X131X10 DC01 FE//	977332608	20	1	761	918064308	SLIDING DOOR INSTALLATION
PLATE 1.5X174X114 DC01 RAL	976094108	44	1	750	96028393	INTERNAL PANELLING INSTA
PLATE 1.5X201X375 DC01 SPF	97062405	1	1	614	969761508	COVER PRE-ASSY.
PLATE 1.5X205X2048 DC01	97058088	17	1	621	969443908	SOUND DAMPING DOWN
PLATE 1.5X208X84 DC01 RAL	97093685	34	1	747	919075308	CRANE OPERATOR CABIN P
PLATE 1.5X221X229 DC01 FE//	979533908	4	1	45	967907608	SWITCH BOX COMPL.
PLATE 1.5X240X140 DC01 RAL	977593708	1	1	514	964931408	PREMOUNTED PLUG SOCKET

23.3.2021

etk_en_de_098267 LR 11000

1349

LIEBHERRAlphabetical index
Alphabetischer Index

Description	Item	Pos.	Quantity	Page	Assembly	Description
PLATE 1.5X256X53 DC01 FE//	979294908	2	1	665	968095808	PRE-ASSEMBLY MOUNTING U
PLATE 1.5X261X328 DC01 RAL	97059137	6	1	736	919075508	CRANE OPERATOR CABIN P
PLATE 1.5X30X137 DC01 FE//	97042124	25	2	663	96033320	ASSEMBLY PARTS MOUNTIN
PLATE 1.5X344X918 DC01	97054741	8	1	261	918861408	DIESEL ENGINE CPL.
PLATE 1.5X35X71 DC01 RAL 90	97138447	17	1	761	918064308	SLIDING DOOR INSTALLATION
PLATE 1.5X370X190 DC01	979533808	3	1	45	967907608	SWITCH BOX COMPL.
PLATE 1.5X389X269 DC01 FE//	97038727	15	1	508	96053632	ELECTRIC ADD-ON PARTS CA
PLATE 1.5X395X345 DC01 FE//	97041946	1	1	672	968486208	LOCKING PLATE
PLATE 1.5X399X35 DC01 FE//	97017074	44	1	650	919396008	SWITCHBOX MOUNTING PART
PLATE 1.5X414X230 DC01	97042676	(1)	1	535	919627908	SA FRAME PRE-ASS.
PLATE 1.5X426X303 DC01	97042677	(2)	1	535	919627908	SA FRAME PRE-ASS.
PLATE 1.5X500X111 DC01 RAL	976861208	11	1	761	918064308	SLIDING DOOR INSTALLATION
PLATE 1.5X502X255 DC01 SPF	97053132	1	1	613	969127408	COVER COMPL.
PLATE 1.5X542X497 DC01	97072760	1	1	462	96004224	COVER COMPL.
PLATE 1.5X55X30 DC01 RAL 90	97079164	6	1	758	969520208	MONITOR CONSOLE
PLATE 1.5X691X50 X5CRNI18-1	97030182	2	1	1012	968838608	LOCATION FIXTURE PRE-ASS.
PLATE 1.5X70X100 DC01 FE//	978842708	3	2	665	968095808	PRE-ASSEMBLY MOUNTING U
PLATE 1.5X75X75 DC01 RAL 7	977512608	12	1	747	919075308	CRANE OPERATOR CABIN P
PLATE 1.5X75X75 DC01 SPF	977177808	7	6	655	969408008	COVER COMPL.
PLATE 1.5X779X694 DC01 FE//	97034203	1	1	665	968095808	PRE-ASSEMBLY MOUNTING U
PLATE 1.5X79X67 DC01 FE//ZN	977490808	38	1	663	96033320	ASSEMBLY PARTS MOUNTIN
PLATE 1.5X801X289 DC01 RAL	977722108	9	1	743	964561008	REAR WINDOW PRE-ASS.
PLATE 1.5X812X326 DC01 RAL	976832908	21	1	750	96028393	INTERNAL PANELLING INSTA
PLATE 1.5X830X102 DC01 FE//	97076122	16	1	621	969443908	SOUND DAMPING DOWN
PLATE 1.5X85X54 DC01	978667508	23	1	750	96028393	INTERNAL PANELLING INSTA
PLATE 1.5X872X70 X5CRNI18-1	977616408	46	1	750	96028393	INTERNAL PANELLING INSTA
PLATE 100X370X260 S355J2+	97028312	9	2	534	919627908	SA FRAME PRE-ASS.
PLATE 10X100X178 S355MC FE	978308608	10	10	489	968283208	CATWALK SUPERSTR.LEFT
PLATE 10X104X185 S700MC	97041731	5	4	925	917571208	S INTERMEDIATE SECTION
PLATE 10X1250X80 S355MC	974144008	58	1	888	917190908	S INTERMEDIATE SECTION
PLATE 10X1250X80 S355MC	974144008	54	1	896	917333908	S INTERMEDIATE SECTION
PLATE 10X1250X80 S355MC	974144008	48	2	900	917078708	S INTERMEDIATE SECTION
PLATE 10X1250X80 S355MC	974144008	48	3	907	917078808	S INTERMEDIATE SECTION
PLATE 10X1250X80 S355MC	974144008	48	2	920	917079208	S INTERMEDIATE SECTION
PLATE 10X1250X80 S355MC	974144008	48	2	925	917571208	S INTERMEDIATE SECTION
PLATE 10X1250X80 S355MC	974144008	2	1	930	96037301	ROPE GUARD
PLATE 10X1250X80 S355MC	974144008	30	2	937	917191008	SL REDUCING SECTION
PLATE 10X150X150 S355MC FE	974820408	26	2	61	917291608	CRAWLER TRACK CARRIER, L
PLATE 10X150X150 S355MC FE	974820408	26	2	94	917291708	CRAWLER TRACK CARRIER,
PLATE 10X1690X60 S355MC	97031843	46	2	888	917190908	S INTERMEDIATE SECTION
PLATE 10X1690X60 S355MC	97031843	46	2	896	917333908	S INTERMEDIATE SECTION
PLATE 10X1690X60 S355MC	97031843	46	2	900	917078708	S INTERMEDIATE SECTION
PLATE 10X1690X60 S355MC	97031843	46	1	907	917078808	S INTERMEDIATE SECTION
PLATE 10X1690X60 S355MC	97031843	46	2	920	917079208	S INTERMEDIATE SECTION
PLATE 10X1690X60 S355MC	97031843	46	2	925	917571208	S INTERMEDIATE SECTION
PLATE 10X1690X60 S355MC	97031843	2	1	931	96037306	ROPE GUARD
PLATE 10X1690X60 S355MC	97031843	11	1	937	917191008	SL REDUCING SECTION
PLATE 10X175X104 S700MC F	972636908	7	2	837	919304308	S PIVOT SECTION PRE-ASS.
PLATE 10X175X104 S700MC F	972636908	5	4	888	917190908	S INTERMEDIATE SECTION
PLATE 10X175X104 S700MC F	972636908	5	4	896	917333908	S INTERMEDIATE SECTION
PLATE 10X175X104 S700MC F	972636908	5	4	900	917078708	S INTERMEDIATE SECTION
PLATE 10X175X104 S700MC F	972636908	5	4	907	917078808	S INTERMEDIATE SECTION
PLATE 10X175X104 S700MC F	972636908	5	4	920	917079208	S INTERMEDIATE SECTION
PLATE 10X175X104 S700MC F	972636908	3	1	932	96039781	PIN PRE-ASS.
PLATE 10X175X104 S700MC F	972636908	48	2	937	917191008	SL REDUCING SECTION
PLATE 10X39X150 S355MC FE//	941846108	35	1	732	919075408	CRANE DRIVER CAB ADDITIO
PLATE 10X910X40 S355MC FE//	97029816	21	2	970	919301808	L-HEAD PIECE
PLATE 110X34 S315MC FE//ZN	979132008	13	1	986	917228608	BOOM NOSE
PLATE 110X34 S315MC FE//ZN	979132008	24	3	1072	919220008	F-HEAD SECTION
PLATE 12X170X170 S690QL	97123858	23	2	1027	919219508	F-CONNECTING HEAD

23.3.2021

etk_en_de_098267 LR 11000

1350

LIEBHERRAlphabetical index
Alphabetischer Index

Description	Item	Pos.	Quantity	Page	Assembly	Description
PLATE 12X260X370 S355MC FE	97031613	64	4	535	919627908	SA FRAME PRE-ASS.
PLATE 12X385X122 S690QL	97027750	37	4	61	917291608	CRAWLER TRACK CARRIER, L
PLATE 12X385X122 S690QL	97027750	37	4	94	917291708	CRAWLER TRACK CARRIER,
PLATE 12X40X160 S355MC FE//	955048508	6	1	1048	919219708	PIVOT SECTION
PLATE 15X1190X1630 S355MC	97035373	6	1	226	917451208	WINCH 4 PRE-ASSEMBLY
PLATE 15X210X90 S960QL	97122591	2	1	1042	96038041	PIN PRE-ASS.
PLATE 15X210X90 S960QL	97122591	2	1	1043	96038042	PIN PRE-ASS.
PLATE 15X796X806 S690QL	97028121	10	2	559	917080508	ROLLER BEARING
PLATE 15X819X719 S690QL	97029778	5	3	879	919633708	ROLLER SET
PLATE 15X819X719 S690QL	97029778	5	3	884	919633808	ROLLER SET
PLATE 177,4X155 S235JR	10136914	2	1	357	11365727	OIL MODULE LEFT PRE-ASS.
PLATE 192X126 DC01 FE//ZNNI	97037694	16	1	197	917438108	WINCH 1 PRE-ASSEMBLY
PLATE 192X126 DC01 FE//ZNNI	97037694	16	1	217	917454008	WINCH 2 PRE-ASS.
PLATE 192X126 DC01 FE//ZNNI	97037694	32	1	226	917451208	WINCH 4 PRE-ASSEMBLY
PLATE 192X126 DC01 FE//ZNNI	97037694	112	1	536	919627908	SA FRAME PRE-ASS.
PLATE 192X126 DC01 FE//ZNNI	97037694	11	1	944	917473608	WINCH 6 PRE-ASSEMBLY
PLATE 196X63 S315MC FE//ZN	955668108	92	3	188	969344108	ASSEMBLY PARTS F.SLEWING
PLATE 196X63 S315MC FE//ZN	955668108	33	1	226	917451208	WINCH 4 PRE-ASSEMBLY
PLATE 196X63 S315MC FE//ZN	955668108	16	1	944	917473608	WINCH 6 PRE-ASSEMBLY
PLATE 1X105X105 DC01 FE//ZN	953621508	7	1	539	967846208	PULL ROD
PLATE 1X110X45 DC01 FE//ZN	97037679	7	4	944	917473608	WINCH 6 PRE-ASSEMBLY
PLATE 1X176X176 X5CRNI18-1	974792608	(1)	1	618	969427308	COVER COMPL.
PLATE 1X196X316 DC01 FE//ZN	97055135	4	4	805	917863208	TRANSPORT KEEPER
PLATE 1X285X126 DC01 RAL 9	977444308	17	1	468	918810308	CONTROL STAND
PLATE 1X285X126 DC01 RAL 9	977444408	18	1	468	918810308	CONTROL STAND
PLATE 1X374X106 DC01 FE//ZN	976167508	25	1	272	96032892	DIESEL ENGINE, PRE-ASSEMB
PLATE 1X80X110 DC01 FE//ZN	970904808	84	10	18	918005408	CENTRAL SECTION CRAWLER
PLATE 1x120x100 DC01 FE//ZN	970398708	12	2	944	917473608	WINCH 6 PRE-ASSEMBLY
PLATE 2.5X182X99 DC01 FE//	97015064	20	6	663	96033320	ASSEMBLY PARTS MOUNTIN
PLATE 2.5X290X346 DC01 FE//	97057616	11	1	443	919384808	MUFFLER UNIT
PLATE 2.5X375X475 DC01 FE//	979700108	20	1	561	917080608	MOUNTING EQUIPMENT CRAW
PLATE 2.5X438X540 DC01 FE//	97027803	67	2	62	917291608	CRAWLER TRACK CARRIER, L
PLATE 2.5X438X540 DC01 FE//	97027803	67	2	95	917291708	CRAWLER TRACK CARRIER,
PLATE 2.5X70X111 DC01 FE//	977951808	89	2	188	969344108	ASSEMBLY PARTS F.SLEWING
PLATE 2.5X775X531 DC01	97054634	(1)	1	273	96032892	DIESEL ENGINE, PRE-ASSEMB
PLATE 20X292X100 S690QL	97028122	17	2	559	917080508	ROLLER BEARING
PLATE 20X353X60 S960QL	97019870	14	2	141	918011308	PREMOUNTED LOWER PART
PLATE 20X368X141 S355J2+N	97027807	79	12	62	917291608	CRAWLER TRACK CARRIER, L
PLATE 20X368X141 S355J2+N	97027807	79	12	95	917291708	CRAWLER TRACK CARRIER,
PLATE 20X373X60 S960QL	97032610	15	2	141	918011308	PREMOUNTED LOWER PART
PLATE 20X409X270 S690QL	97027786	46	2	61	917291608	CRAWLER TRACK CARRIER, L
PLATE 20X409X270 S690QL	97027786	46	2	94	917291708	CRAWLER TRACK CARRIER,
PLATE 20X420X189 S355J2+N	97038870	56	1	732	919075408	CRANE DRIVER CAB ADDITIO
PLATE 20X602X80 S690QL	974782608	45	9	61	917291608	CRAWLER TRACK CARRIER, L
PLATE 20X602X80 S690QL	974782608	45	9	94	917291708	CRAWLER TRACK CARRIER,
PLATE 2600X53 S315MC	978653108	134	1	839	919304308	S PIVOT SECTION PRE-ASS.
PLATE 2834X53 S315MC	978155008	133	3	839	919304308	S PIVOT SECTION PRE-ASS.
PLATE 2X100X190 DC01 FE//ZN	97008421	13	1	197	917438108	WINCH 1 PRE-ASSEMBLY
PLATE 2X100X190 DC01 FE//ZN	97008421	13	1	217	917454008	WINCH 2 PRE-ASS.
PLATE 2X103X117 DC01	976077208	13	2	747	919075308	CRANE OPERATOR CABIN P
PLATE 2X114X114 DC01 FE//ZN	957018808	44	6	226	917451208	WINCH 4 PRE-ASSEMBLY
PLATE 2X114X114 DC01 FE//ZN	957018808	322	4	237	968081908	ADDITIONAL HYDRAULICS WI
PLATE 2X124X42 DC01 FE//ZN	97069157	21	1	739	969752608	WINDOW ASSEMBLY
PLATE 2X130X125 DC01 FE//ZN	970469208	93	1	188	969344108	ASSEMBLY PARTS F.SLEWING
PLATE 2X140X245 DC01 FE//ZN	97035383	18	4	226	917451208	WINCH 4 PRE-ASSEMBLY
PLATE 2X143X88 DC01 FE//ZN	97083880	1	1	47	926891108	GROUND RAIL
PLATE 2X143X92 X5CRNI18-10	97030562	3	1	1013	967936408	WIND WARNING PREASSEMB
PLATE 2X144X79 DC01 FE//ZN	97069151	7	1	753	969752708	AIR DUCT
PLATE 2X162X142 ALMG3 H11	976536208	39	1	663	96033320	ASSEMBLY PARTS MOUNTIN
PLATE 2X180X100 DC01 FE//ZN	97011112	40	1	17	918005408	CENTRAL SECTION CRAWLER

23.3.2021

etk_en_de_098267 LR 11000

1351

LIEBHERRAlphabetical index
Alphabetischer Index

Description	Item	Pos.	Quantity	Page	Assembly	Description
PLATE 2X180X100 DC01 FE//ZN	97011112	81	1	95	917291708	CRAWLER TRACK CARRIER,
PLATE 2X180X100 DC01 FE//ZN	97011113	41	1	17	918005408	CENTRAL SECTION CRAWLER
PLATE 2X180X100 DC01 FE//ZN	97011113	82	1	95	917291708	CRAWLER TRACK CARRIER,
PLATE 2X180X100 DC01 FE//ZN	97011115	43	1	17	918005408	CENTRAL SECTION CRAWLER
PLATE 2X180X100 DC01 FE//ZN	97011115	82	1	62	917291608	CRAWLER TRACK CARRIER, L
PLATE 2X180X58 DC01 RAL 90	97090942	16	1	741	96000684	FRONT WINDOW CPL.
PLATE 2X191X185 X5CRNI18-1	97030307	1	1	1014	967937608	OBSTRUCTION LIGHTS PREAS
PLATE 2X196X238 DC01 RAL 7	977207008	9	1	747	919075308	CRANE OPERATOR CABIN P
PLATE 2X196X316 DC01 FE//ZN	97055136	5	8	805	917863208	TRANSPORT KEEPER
PLATE 2X200X100 DC01 FE//ZN	97050386	27	1	884	919633808	ROLLER SET
PLATE 2X200X100 DC01 FE//ZN	97050391	23	1	879	919633708	ROLLER SET
PLATE 2X200X200 DC01 FE//ZN	97080479	48	10	1072	919220008	F-HEAD SECTION
PLATE 2X200X261 DC01 FE//ZN	97050202	4	1	1050	96038853	SENSOR CARRIER CPL.
PLATE 2X20X54 DC01 FE//ZNNI	976866008	3	1	763	968080908	CLOSING DEVICE
PLATE 2X212X265 DC01 FE//ZN	97031590	59	6	535	919627908	SA FRAME PRE-ASS.
PLATE 2X214X295 DC01 FE//ZN	97034142	6	1	197	917438108	WINCH 1 PRE-ASSEMBLY
PLATE 2X214X295 DC01 FE//ZN	97035584	6	1	217	917454008	WINCH 2 PRE-ASS.
PLATE 2X214X79 DC01 FE//ZN	97078061	24	1	753	969752708	AIR DUCT
PLATE 2X227X109 DC01 FE//ZN	97005289	6	1	741	96000684	FRONT WINDOW CPL.
PLATE 2X227X73 X5CRNI18-10	977674308	25	2	508	96053632	ELECTRIC ADD-ON PARTS CA
PLATE 2X228X100 DC01 FE//ZN	974067008	13	1	805	917863208	TRANSPORT KEEPER
PLATE 2X228X100 DC01 FE//ZN	974141808	42	1	944	917473608	WINCH 6 PRE-ASSEMBLY
PLATE 2X228X100 DC01 FE//ZN	974149708	6	1	804	918369608	TRANSPORT KEEPER
PLATE 2X235X190 DC01 FE//ZN	97058645	16	6	805	917863208	TRANSPORT KEEPER
PLATE 2X242X221 DC01 FE//ZN	97050478	8	1	242	917645608	MOUNTING JACK/ERECTING
PLATE 2X242X221 DC01 FE//ZN	97050479	11	1	242	917645608	MOUNTING JACK/ERECTING
PLATE 2X248X327 X5CRNI18-1	97038291	8	1	786	967956208	CAMERA INSTALLATION SLEW
PLATE 2X248X327 X5CRNI18-1	97038291	3	1	992	967957508	CAMERA EQUIPMENT S-PIVOT
PLATE 2X250X100 DC01 FE//ZN	97004379	17	1	944	917473608	WINCH 6 PRE-ASSEMBLY
PLATE 2X276X215 DC01 FE//ZN	97059030	2	1	603	918009808	CLIMA-HEATING INSTALLATIO
PLATE 2X290X188 DC01 RAL 7	97039804	4	1	792	96029469	EQUIPMENT CAMERA CAB
PLATE 2X291X190 DC01 RAL 7	977342608	5	3	792	96029469	EQUIPMENT CAMERA CAB
PLATE 2X291X200 X5CRNI18-1	97008317	5	1	788	968646208	CAMERA HOLDER, PREMOU
PLATE 2X44X160 DC01 FE//ZN	97067198	64	1	142	918011308	PREMOUNTED LOWER PART
PLATE 2X45X91 DC01 FE//ZNNI	956449508	91	1	733	919075408	CRANE DRIVER CAB ADDITIO
PLATE 2X490X381 X5CRNI18-1	97046156	41	1	732	919075408	CRANE DRIVER CAB ADDITIO
PLATE 2X495X291 DC01 FE//ZN	97085817	33	1	446	917828308	AIR FILTER UNIT CPL.
PLATE 2X50X75 DC01 FE//ZNNI	971851008	12	2	1048	919219708	PIVOT SECTION
PLATE 2X50X75 DC01 FE//ZNNI	971851008	67	2	1073	919220008	F-HEAD SECTION
PLATE 2X50X75 DC01 FE//ZNNI	971851008	16	2	1096	919220208	F-INTERMEDIATE SECT.
PLATE 2X515X476 DC01 RAL 7	97078505	20	1	750	96028393	INTERNAL PANELLING INSTA
PLATE 2X546X1049 DC01	97036486	(1)	1	478	917079908	TURNTABLE PANELLING
PLATE 2X552X1049 DC01	97036488	(1)	1	478	917079908	TURNTABLE PANELLING
PLATE 2X623X1049 DC01	97036487	(1)	1	478	917079908	TURNTABLE PANELLING
PLATE 2X623X1049 DC01	97036489	(1)	1	478	917079908	TURNTABLE PANELLING
PLATE 2X640X170 DC01 FE//ZN	97031586	41	1	534	919627908	SA FRAME PRE-ASS.
PLATE 2X67X47 X5CRNI18-10	977874608	27	1	763	968080908	CLOSING DEVICE
PLATE 2X68X76 DC01 FE//ZNNI	97034205	24	1	663	96033320	ASSEMBLY PARTS MOUNTIN
PLATE 2X75X75 DC01 FE//ZNNI	978025708	89	1	733	919075408	CRANE DRIVER CAB ADDITIO
PLATE 2X76X108 X5CRNI18-10	97097974	26	1	663	96033320	ASSEMBLY PARTS MOUNTIN
PLATE 2X81X20 DC01 FE//ZNNI	97002641	20	1	517	919733908	ADD HEATING SUPERSTRUCT
PLATE 2X824X485 DC01 RAL 7	97075026	8	1	747	919075308	CRANE OPERATOR CABIN P
PLATE 2X832X202 X5CRNI18-1	97046155	66	1	733	919075408	CRANE DRIVER CAB ADDITIO
PLATE 2X850X91 DC01 FE//ZN	97126567	10	1	568	917473108	FUEL TANK CONTAINER UPPE
PLATE 2X90X156 ALMG3 H111	97057111	43	1	122	917076708	CATWALK CRAW.TRACK TRA
PLATE 2X90X156 ALMG3 H111	97057112	44	1	122	917076708	CATWALK CRAW.TRACK TRA
PLATE 2X90X156 ALMG3 H111	97057113	45	1	122	917076708	CATWALK CRAW.TRACK TRA
PLATE 2X90X156 ALMG3 H111	97057114	46	1	122	917076708	CATWALK CRAW.TRACK TRA
PLATE 2X90X196 ALMG3 H111	97057169	48	2	122	917076708	CATWALK CRAW.TRACK TRA
PLATE 2X98X32 ALMG3 H111 R	976606608	10	1	634	969245308	TERMINAL BOX ELECTRICS S

23.3.2021

etk_en_de_098267 LR 11000

1352

LIEBHERRAlphabetical index
Alphabetischer Index

Description	Item	Pos.	Quantity	Page	Assembly	Description
PLATE 2X98X32 ALMG3 H111 R	976606608	45	1	653	967917908	SWITCH CABINET
PLATE 30X250X135 S960QL	97032606	13	4	141	918011308	PREMOUNTED LOWER PART
PLATE 30X266X206 S960QL	97031582	27	2	534	919627908	SA FRAME PRE-ASS.
PLATE 30X319X184 S690QL	97027749	36	4	61	917291608	CRAWLER TRACK CARRIER, L
PLATE 30X319X184 S690QL	97027749	36	4	94	917291708	CRAWLER TRACK CARRIER,
PLATE 30X368X180 S960QL	97034143	7	2	193	917077708	PIN F. S AND D PIVOT SECTIO
PLATE 3X102X64 S355MC FE//	97116435	7	2	279	96033379	FIXING PARTS COMPRESSED
PLATE 3X105X104 S355MC	97099648	78	1	273	96032892	DIESEL ENGINE, PRE-ASSEMB
PLATE 3X113X80 S355MC FE//	97027105	54	2	187	969344108	ASSEMBLY PARTS F.SLEWING
PLATE 3X121X111 DC01 FE//ZN	97023730	24	1	603	918009808	CLIMA-HEATING INSTALLATIO
PLATE 3X121X249 S355MC FE//	97029819	10	1	973	96001219	HOISTING LIMIT SWITCH PRE-
PLATE 3X122X150 DC01 FE//ZN	97041125	10	1	197	917438108	WINCH 1 PRE-ASSEMBLY
PLATE 3X122X150 DC01 FE//ZN	97041125	10	1	217	917454008	WINCH 2 PRE-ASS.
PLATE 3X127X120 DC01 RAL	97074748	27	1	739	969752608	WINDOW ASSEMBLY
PLATE 3X137X140 X5CRNI18-1	978979908	2	1	789	965669108	GUIDE
PLATE 3X144X278 DC01 FE//ZN	97041169	43	1	226	917451208	WINCH 4 PRE-ASSEMBLY
PLATE 3X146X80 DC01 FE//ZN	970771908	66	1	18	918005408	CENTRAL SECTION CRAWLER
PLATE 3X146X80 DC01 FE//ZN	970771908	53	2	187	969344108	ASSEMBLY PARTS F.SLEWING
PLATE 3X147X130 X5CRNI18-1	97066285	50	1	187	969344108	ASSEMBLY PARTS F.SLEWING
PLATE 3X147X130 X5CRNI18-1	97066286	51	1	187	969344108	ASSEMBLY PARTS F.SLEWING
PLATE 3X1500X82 DC01 FE//ZN	97038281	54	2	907	917078808	S INTERMEDIATE SECTION
PLATE 3X150X40 DC01 FE//ZN	978041208	12	3	187	969344108	ASSEMBLY PARTS F.SLEWING
PLATE 3X151X136 S355MC FE//	976958808	17	1	755	96000697	WIPERS INSTALLATION
PLATE 3X158X365 DC01 FE//ZN	97035738	25	1	450	918981908	BATTERY STORAGE
PLATE 3X180X316 DC01 T ZN	97038387	55	1	485	918999008	SLEWING PLATFORM CATWAL
PLATE 3X182X352 S355MC T Z	97058234	113	1	188	969344108	ASSEMBLY PARTS F.SLEWING
PLATE 3X185X40 S355MC FE//	977984008	69	1	272	96032892	DIESEL ENGINE, PRE-ASSEMB
PLATE 3X189X567 DC01 FE//ZN	97059064	2	1	519	96019655	ADDNL.HEATING, PRE-ASSE
PLATE 3X190X60 DC01 FE//ZN	971562708	157	3	839	919304308	S PIVOT SECTION PRE-ASS.
PLATE 3X200X323 DC01 FE//ZN	97041631	29	1	609	96040390	SOUND DAMPING ABOVE
PLATE 3X200X400 DC01 FE//ZN	97049016	107	1	188	969344108	ASSEMBLY PARTS F.SLEWING
PLATE 3X209X230 DC01 FE//ZN	97038344	1	1	143	968284308	MOUNTING PARTS BASE PAR
PLATE 3X213X129 S355MC FE//	97059099	23	1	603	918009808	CLIMA-HEATING INSTALLATIO
PLATE 3X221X252 S355MC T Z	97047682	77	1	486	918999008	SLEWING PLATFORM CATWAL
PLATE 3X234X229 S355MC FE//	97057649	15	1	460	96039769	PUMP PRE-ASS.
PLATE 3X245X141 DC01 FE//ZN	97040913	42	1	226	917451208	WINCH 4 PRE-ASSEMBLY
PLATE 3X250X121 S355MC FE//	97029818	2	1	973	96001219	HOISTING LIMIT SWITCH PRE-
PLATE 3X251X182 DC01 FE//ZN	97053156	6	1	187	969344108	ASSEMBLY PARTS F.SLEWING
PLATE 3X253X221 S355MC T Z	97043400	75	1	486	918999008	SLEWING PLATFORM CATWAL
PLATE 3X265X136 S355MC FE//	97058017	30	2	621	969443908	SOUND DAMPING DOWN
PLATE 3X265X350 S355MC FE//	97077052	40	1	187	969344108	ASSEMBLY PARTS F.SLEWING
PLATE 3X26X26 DC01 FE//ZNNI	971974208	22	2	468	918810308	CONTROL STAND
PLATE 3X278X620 X5CRNI18-1	97036153	9	1	786	967956208	CAMERA INSTALLATION SLEW
PLATE 3X280X154 DC01 FE//ZN	971552108	102	1	535	919627908	SA FRAME PRE-ASS.
PLATE 3X280X170 DC01 RAL 7	977224608	22	1	750	96028393	INTERNAL PANELLING INSTA
PLATE 3X296X60 X5CRNI18-10	97034264	3	1	995	968099808	CAMERA HOLDER, PREMOU
PLATE 3X300X115 DC01 FE//ZN	975471408	82	4	188	969344108	ASSEMBLY PARTS F.SLEWING
PLATE 3X30X95 S355MC FE//	975651908	11	3	537	96048466	SA FRAME ERECTING DEVICE
PLATE 3X30X95 S355MC FE//	975651908	21	1	732	919075408	CRANE DRIVER CAB ADDITIO
PLATE 3X316X134 DC01 FE//ZN	97042634	61	1	272	96032892	DIESEL ENGINE, PRE-ASSEMB
PLATE 3X318X358 DC01 FE//ZN	97064661	66	1	272	96032892	DIESEL ENGINE, PRE-ASSEMB
PLATE 3X323X92 DC01 FE//ZN	97055153	13	1	443	919384808	MUFFLER UNIT
PLATE 3X327X177 S355MC FE//	97107290	112	1	188	969344108	ASSEMBLY PARTS F.SLEWING
PLATE 3X328X593 DC01 FE//ZN	97041632	30	1	609	96040390	SOUND DAMPING ABOVE
PLATE 3X338X91 S355MC FE//	97043395	28	3	307	96032897	RADIATOR, PRE-ASSEMBLED
PLATE 3X340X162 DC01 T ZN	97058236	1	1	191	969483508	PARK CONSOLE HOSES PRE
PLATE 3X342X177 S355MC T Z	97058235	114	1	188	969344108	ASSEMBLY PARTS F.SLEWING
PLATE 3X352X581 DC01 FE//ZN	97075181	22	1	112	918589408	HYDRAULIC SUPPORT
PLATE 3X354X500 DC01 FE//ZN	97058237	116	1	188	969344108	ASSEMBLY PARTS F.SLEWING
PLATE 3X363X377 DC01	97039082	24	1	609	96040390	SOUND DAMPING ABOVE

23.3.2021

etk_en_de_098267 LR 11000

1353

LIEBHERRAlphabetical index
Alphabetischer Index

Description	Item	Pos.	Quantity	Page	Assembly	Description
PLATE 3X366X104 DC01 RAL 9	977444008	15	1	468	918810308	CONTROL STAND
PLATE 3X366X104 DC01 RAL 9	977444108	16	1	468	918810308	CONTROL STAND
PLATE 3X366X391 DC01 FE//ZN	97059478	15	2	846	919391108	S OVERRUN PROTECTION
PLATE 3X38X100 S355MC FE//	97022950	4	6	452	96032910	BATTERY BOX, PRE-ASSEMB
PLATE 3X390X260 S355MC FE//	97032006	55	1	888	917190908	S INTERMEDIATE SECTION
PLATE 3X390X260 S355MC FE//	97032006	31	1	896	917333908	S INTERMEDIATE SECTION
PLATE 3X390X260 S355MC FE//	97032006	55	1	900	917078708	S INTERMEDIATE SECTION
PLATE 3X390X260 S355MC FE//	97032006	55	1	920	917079208	S INTERMEDIATE SECTION
PLATE 3X390X260 S355MC FE//	97032006	55	1	925	917571208	S INTERMEDIATE SECTION
PLATE 3X404X480 X5CRNI18-1	97045905	1	1	80	968727008	CAMERA EQUIPMENT CRAW
PLATE 3X404X480 X5CRNI18-1	97045905	1	1	104	968668808	CAMERA EQUIPMENT CRAW
PLATE 3X404X480 X5CRNI18-1	97045909	2	1	80	968727008	CAMERA EQUIPMENT CRAW
PLATE 3X404X480 X5CRNI18-1	97045909	2	1	104	968668808	CAMERA EQUIPMENT CRAW
PLATE 3X407X167 S355MC FE//	97045411	18	2	446	917828308	AIR FILTER UNIT CPL.
PLATE 3X40X40 DC01 FE//ZNNI	971974108	21	4	468	918810308	CONTROL STAND
PLATE 3X415X506 DC01 FE//ZN	97044328	83	1	188	969344108	ASSEMBLY PARTS F.SLEWING
PLATE 3X437X320 DC01 FE//ZN	97043275	1	1	279	96033379	FIXING PARTS COMPRESSED
PLATE 3X441X317 DC01 FE//ZN	97117586	26	1	609	96040390	SOUND DAMPING ABOVE
PLATE 3X44X105 DC01 FE//ZN	97038145	27	20	621	969443908	SOUND DAMPING DOWN
PLATE 3X480X81 S355MC FE//	97033924	16	6	937	917191008	SL REDUCING SECTION
PLATE 3X486X308 DC01 FE//ZN	97044803	90	1	188	969344108	ASSEMBLY PARTS F.SLEWING
PLATE 3X491X320 DC01 FE//ZN	97117592	27	1	609	96040390	SOUND DAMPING ABOVE
PLATE 3X50X234 DC01 FE//ZN	97041768	48	1	489	968283208	CATWALK SUPERSTR.LEFT
PLATE 3X518X258 S355MC FE//	97116725	79	1	273	96032892	DIESEL ENGINE, PRE-ASSEMB
PLATE 3X539X300 S355MC T Z	97095103	2	1	493	96020149	TREAD
PLATE 3X577X255 S355MC	97042729	65	1	272	96032892	DIESEL ENGINE, PRE-ASSEMB
PLATE 3X579X170 S355MC FE//	97145636	62	1	272	96032892	DIESEL ENGINE, PRE-ASSEMB
PLATE 3X581X162 DC01 FE//ZN	97052923	2	1	24	969088908	HOLDER PRE-ASSEMBLY
PLATE 3X600X300 DC01	97042668	3	1	279	96033379	FIXING PARTS COMPRESSED
PLATE 3X609X869 S355MC T Z	97038390	2	1	492	968287308	ACCESS LADDER PRE-ASS.
PLATE 3X627X291 DC01 FE//ZN	97039083	25	1	609	96040390	SOUND DAMPING ABOVE
PLATE 3X64X203 DC01 FE//ZN	97067197	63	1	142	918011308	PREMOUNTED LOWER PART
PLATE 3X662X293 S355MC FE//	97056274	30	1	272	96032892	DIESEL ENGINE, PRE-ASSEMB
PLATE 3X70X135 DC01 FE//ZN	974698908	49	1	508	96053632	ELECTRIC ADD-ON PARTS CA
PLATE 3X70X135 S355MC FE//	977984508	20	1	187	969344108	ASSEMBLY PARTS F.SLEWING
PLATE 3X70X45 S355MC FE//	977335508	69	1	592	919297008	CENT. LUBRIC. SYSTEM SUP
PLATE 3X70X60 DC01 FE//ZNNI	971447408	81	3	188	969344108	ASSEMBLY PARTS F.SLEWING
PLATE 3X70X87 DC01 FE//ZNNI	954061908	151	1	839	919304308	S PIVOT SECTION PRE-ASS.
PLATE 3X750X768 S355MC	97085641	7	1	187	969344108	ASSEMBLY PARTS F.SLEWING
PLATE 3X78X86 DC01 RAL 701	97060667	33	1	761	918064308	SLIDING DOOR INSTALLATION
PLATE 3X80X1392 ALMG3 H11	979515108	16	1	747	919075308	CRANE OPERATOR CABIN P
PLATE 3X80X174 DC01 FE//ZN	97049226	109	1	188	969344108	ASSEMBLY PARTS F.SLEWING
PLATE 3X829X165 DC01 FE//ZN	97052922	1	1	24	969088908	HOLDER PRE-ASSEMBLY
PLATE 3X82X1110 DC01 FE//ZN	97033352	61	4	900	917078708	S INTERMEDIATE SECTION
PLATE 3X82X1110 DC01 FE//ZN	97033352	62	4	907	917078808	S INTERMEDIATE SECTION
PLATE 3X82X1110 DC01 FE//ZN	97033352	62	4	920	917079208	S INTERMEDIATE SECTION
PLATE 3X82X1110 DC01 FE//ZN	97033352	62	4	925	917571208	S INTERMEDIATE SECTION
PLATE 3X82X580 DC01 FE//ZN	97031853	30	4	888	917190908	S INTERMEDIATE SECTION
PLATE 3X82X580 DC01 FE//ZN	97031853	30	4	896	917333908	S INTERMEDIATE SECTION
PLATE 3X82X580 DC01 FE//ZN	97031853	30	4	900	917078708	S INTERMEDIATE SECTION
PLATE 3X82X580 DC01 FE//ZN	97031853	30	2	907	917078808	S INTERMEDIATE SECTION
PLATE 3X82X580 DC01 FE//ZN	97031853	30	4	920	917079208	S INTERMEDIATE SECTION
PLATE 3X82X580 DC01 FE//ZN	97031853	30	4	925	917571208	S INTERMEDIATE SECTION
PLATE 3X840X156 DC01 T ZN	97124909	63	1	486	918999008	SLEWING PLATFORM CATWAL
PLATE 3X884X399 S355MC T Z	97095102	1	1	493	96020149	TREAD
PLATE 3X88X96 DC01 FE//ZNNI	97030183	32	1	272	96032892	DIESEL ENGINE, PRE-ASSEMB
PLATE 3X892X382 DC01 RAL	977179308	1	1	757	964720408	PEDAL CANTILEVER INSTALL
PLATE 3X90X150 DC01 FE//ZN	97045106	50	1	226	917451208	WINCH 4 PRE-ASSEMBLY
PLATE 3X90X224 DC01 FE//ZN	97032135	16	4	534	919627908	SA FRAME PRE-ASS.
PLATE 3X92X132 S355MC FE//	97043269	26	2	559	917080508	ROLLER BEARING

23.3.2021

etk_en_de_098267 LR 11000

1354

LIEBHERR

Alphabetical index
Alphabetischer Index

Description	Item	Pos.	Quantity	Page	Assembly	Description
PLATE 3X97X70 S355MC FE//	978311508	8	1	279	96033379	FIXING PARTS COMPRESSED
PLATE 3X97X70 S355MC FE//	978311508	320	1	768	96033157	COMPRESSED AIR PLANT
PLATE 40X5922X168 S960QL+	97027174	1	2	890	967747008	ROD
PLATE 40X7173X244 S960QL+	97123902	1	2	1029	96038862	RODS PRE-ASSEMBLY
PLATE 4X1000X291 S315MC FE	97035380	12	1	226	917451208	WINCH 4 PRE-ASSEMBLY
PLATE 4X1000X292 S315MC FE	97035379	11	1	226	917451208	WINCH 4 PRE-ASSEMBLY
PLATE 4X100X218 S315MC FE//	97055291	18	2	497	969259908	SLEWING PLATFORM CATWAL
PLATE 4X103X20 S315MC FE//	952859808	33	1	272	96032892	DIESEL ENGINE, PRE-ASSEMB
PLATE 4X103X20 S315MC FE//	952859808	56	1	525	917191108	AIR CONDITIONING
PLATE 4X103X900 S315MC FE//	945048208	148	3	839	919304308	S PIVOT SECTION PRE-ASS.
PLATE 4X1046X98 S315MC	97054740	7	1	261	918861408	DIESEL ENGINE CPL.
PLATE 4X1055X161 S315MC FE	97031844	28	2	900	917078708	S INTERMEDIATE SECTION
PLATE 4X1055X161 S315MC FE	97031844	28	1	907	917078808	S INTERMEDIATE SECTION
PLATE 4X1055X161 S315MC FE	97031844	28	2	920	917079208	S INTERMEDIATE SECTION
PLATE 4X1055X161 S315MC FE	97031844	28	2	925	917571208	S INTERMEDIATE SECTION
PLATE 4X105X153 S315MC FE//	97041360	42	2	187	969344108	ASSEMBLY PARTS F.SLEWING
PLATE 4X107X70 S315MC FE//	97046716	168	1	839	919304308	S PIVOT SECTION PRE-ASS.
PLATE 4X1092X326 S315MC	97037253	11	1	272	96032892	DIESEL ENGINE, PRE-ASSEMB
PLATE 4X110X80 S315MC FE//	970350208	22	1	591	919297008	CENT. LUBRIC. SYSTEM SUP
PLATE 4X1110X122 S315MC FE	97033351	60	4	900	917078708	S INTERMEDIATE SECTION
PLATE 4X1110X122 S315MC FE	97033351	61	4	907	917078808	S INTERMEDIATE SECTION
PLATE 4X1110X122 S315MC FE	97033351	61	4	920	917079208	S INTERMEDIATE SECTION
PLATE 4X1110X122 S315MC FE	97033351	61	4	925	917571208	S INTERMEDIATE SECTION
PLATE 4X1130X202 S315MC FE	978931408	65	1	838	919304308	S PIVOT SECTION PRE-ASS.
PLATE 4X113X221 S315MC FE//	97037262	18	1	272	96032892	DIESEL ENGINE, PRE-ASSEMB
PLATE 4X115X97 S315MC FE//	971276408	55	1	187	969344108	ASSEMBLY PARTS F.SLEWING
PLATE 4X115X97 S315MC FE//	971276408	19	2	732	919075408	CRANE DRIVER CAB ADDITIO
PLATE 4X119X70 S315MC FE//	978682708	32	4	180	919082708	SLEWING PLATFORM CPL.
PLATE 4X120X80 S315MC FE//	97085363	68	1	591	919297008	CENT. LUBRIC. SYSTEM SUP
PLATE 4X121X75 S315MC FE//	97045860	6	1	82	917322008	CENTRA.LUBRICATION SYSTE
PLATE 4X121X75 S315MC FE//	97045860	6	1	106	917322208	CENTR.LUBRICATION SYSTEM
PLATE 4X1225X155 S315MC	97056133	14	1	272	96032892	DIESEL ENGINE, PRE-ASSEMB
PLATE 4X122X700 S315MC FE//	97003872	46	2	534	919627908	SA FRAME PRE-ASS.
PLATE 4X122X700 S315MC FE//	97003872	63	3	838	919304308	S PIVOT SECTION PRE-ASS.
PLATE 4X123X137 S315MC T Z	97046777	89	2	486	918999008	SLEWING PLATFORM CATWAL
PLATE 4X1256X321 S315MC FE	97062176	11	1	141	918011308	PREMOUNTED LOWER PART
PLATE 4X126X30 S315MC FE//	97063970	75	2	273	96032892	DIESEL ENGINE, PRE-ASSEMB
PLATE 4X127X1320 S315MC	97019834	144	2	839	919304308	S PIVOT SECTION PRE-ASS.
PLATE 4X130X114 S315MC FE//	97141196	52	2	180	919082708	SLEWING PLATFORM CPL.
PLATE 4X137X123 S315MC T Z	97046778	90	2	486	918999008	SLEWING PLATFORM CATWAL
PLATE 4X138X138 S315MC FE//	975208408	19	24	112	918589408	HYDRAULIC SUPPORT
PLATE 4X138X143 S315MC FE//	97050741	31	2	809	917517908	COUNTERWEIGHT FRAME
PLATE 4X138X143 S315MC FE//	97050746	34	2	809	917517908	COUNTERWEIGHT FRAME
PLATE 4X138X20 S315MC FE//	97044966	29	2	307	96032897	RADIATOR, PRE-ASSEMBLED
PLATE 4X140X245 S315MC FE//	97035382	17	8	226	917451208	WINCH 4 PRE-ASSEMBLY
PLATE 4X140X82 S315MC FE//	97037207	17	2	307	96032897	RADIATOR, PRE-ASSEMBLED
PLATE 4X140X83 S315MC FE//	97037215	24	1	307	96032897	RADIATOR, PRE-ASSEMBLED
PLATE 4X140X93 S315MC FE//	956093308	52	1	187	969344108	ASSEMBLY PARTS F.SLEWING
PLATE 4X140X93 S315MC FE//	956093308	309	1	257	967787908	ADDNL. HYDR. F. ERECTING W
PLATE 4X141X25 S315MC FE//	974601208	96	2	486	918999008	SLEWING PLATFORM CATWAL
PLATE 4X143X100 S315MC FE//	97050744	32	2	809	917517908	COUNTERWEIGHT FRAME
PLATE 4X143X100 S315MC FE//	97050745	33	2	809	917517908	COUNTERWEIGHT FRAME
PLATE 4X143X30 S315MC FE//	97050176	72	1	273	96032892	DIESEL ENGINE, PRE-ASSEMB
PLATE 4X148X819 S315MC FE//	97035729	16	1	450	918981908	BATTERY STORAGE
PLATE 4X1500X122 S315MC FE	97036299	17	4	907	917078808	S INTERMEDIATE SECTION
PLATE 4X150X50 S315MC FE//	97010163	56	1	187	969344108	ASSEMBLY PARTS F.SLEWING
PLATE 4X150X50 S315MC FE//	971510808	8	1	591	919297008	CENT. LUBRIC. SYSTEM SUP
PLATE 4X151X89 S315MC FE//	97049471	115	1	536	919627908	SA FRAME PRE-ASS.
PLATE 4X1533X198 S315MC	97054602	4	1	497	969259908	SLEWING PLATFORM CATWAL
PLATE 4X156X190 S315MC FE//	97039470	10	6	187	969344108	ASSEMBLY PARTS F.SLEWING

23.3.2021

etk_en_de_098267 LR 11000

1355

LIEBHERRAlphabetical index
Alphabetischer Index

Description	Item	Pos.	Quantity	Page	Assembly	Description
PLATE 4X156X298 S315MC FE//	97041363	43	1	187	969344108	ASSEMBLY PARTS F.SLEWING
PLATE 4X156X450 S315MC FE//	97041357	41	2	187	969344108	ASSEMBLY PARTS F.SLEWING
PLATE 4X158X190 S315MC FE//	97042998	69	2	187	969344108	ASSEMBLY PARTS F.SLEWING
PLATE 4X159X275 S315MC FE//	97034141	5	1	197	917438108	WINCH 1 PRE-ASSEMBLY
PLATE 4X159X275 S315MC FE//	97034141	5	1	217	917454008	WINCH 2 PRE-ASS.
PLATE 4X162X270 S315MC FE//	97062015	51	1	141	918011308	PREMOUNTED LOWER PART
PLATE 4X164X75 S315MC	97145457	70	1	187	969344108	ASSEMBLY PARTS F.SLEWING
PLATE 4X166X138 S315MC FE//	97056173	17	1	272	96032892	DIESEL ENGINE, PRE-ASSEMB
PLATE 4X166X343 S315MC FE//	97054461	2	1	797	919477008	AUX.HYDR. BALL. TRUCK V-FR
PLATE 4X167X165 S315MC FE//	97039738	145	1	839	919304308	S PIVOT SECTION PRE-ASS.
PLATE 4X167X25 S315MC T Z	977852108	52	4	141	918011308	PREMOUNTED LOWER PART
PLATE 4X167X25 S315MC T Z	977852108	15	4	809	917517908	COUNTERWEIGHT FRAME
PLATE 4X168X177 S315MC FE//	97019039	64	1	18	918005408	CENTRAL SECTION CRAWLER
PLATE 4X170X90 S315MC FE//	97051398	179	1	839	919304308	S PIVOT SECTION PRE-ASS.
PLATE 4X173X230 S315MC FE//	97042215	12	1	803	918470508	EXTERNAL FEED
PLATE 4X1750X161 S315MC FE	97036296	14	1	907	917078808	S INTERMEDIATE SECTION
PLATE 4X180X111 S315MC FE//	97043105	68	2	187	969344108	ASSEMBLY PARTS F.SLEWING
PLATE 4X180X200 S315MC FE//	97038345	2	1	143	968284308	MOUNTING PARTS BASE PAR
PLATE 4X182X248 S315MC FE//	97056228	21	1	272	96032892	DIESEL ENGINE, PRE-ASSEMB
PLATE 4X182X338 S315MC FE//	97039462	3	1	187	969344108	ASSEMBLY PARTS F.SLEWING
PLATE 4X182X40 S315MC FE//	971739608	57	1	187	969344108	ASSEMBLY PARTS F.SLEWING
PLATE 4X185X30 S315MC FE//	97055167	77	2	273	96032892	DIESEL ENGINE, PRE-ASSEMB
PLATE 4X185X30 S315MC FE//	97055167	17	2	443	919384808	MUFFLER UNIT
PLATE 4X185X380 S315MC	97037259	15	1	272	96032892	DIESEL ENGINE, PRE-ASSEMB
PLATE 4X187X168 S315MC FE//	97037209	18	1	307	96032897	RADIATOR, PRE-ASSEMBLED
PLATE 4X188X190 S315MC FE//	97056136	16	1	272	96032892	DIESEL ENGINE, PRE-ASSEMB
PLATE 4X189X75 S315MC FE//	97041772	45	1	187	969344108	ASSEMBLY PARTS F.SLEWING
PLATE 4X190X1100 S315MC	97055160	16	1	443	919384808	MUFFLER UNIT
PLATE 4X190X174 S315MC T Z	978308508	22	7	489	968283208	CATWALK SUPERSTR.LEFT
PLATE 4X190X209 S315MC T Z	978308408	23	2	489	968283208	CATWALK SUPERSTR.LEFT
PLATE 4X1975X127 S315MC	97042452	59	1	187	969344108	ASSEMBLY PARTS F.SLEWING
PLATE 4X200X155 S315MC FE//	975472908	61	1	187	969344108	ASSEMBLY PARTS F.SLEWING
PLATE 4X200X70 S315MC FE//	97050177	1	1	1051	968938308	SENSOR PRE-ASS.
PLATE 4X203X246 S315MC FE//	97054460	1	1	797	919477008	AUX.HYDR. BALL. TRUCK V-FR
PLATE 4X205X400 S315MC FE//	97054546	9	1	187	969344108	ASSEMBLY PARTS F.SLEWING
PLATE 4X20X247 S315MC FE//	955002908	51	1	180	919082708	SLEWING PLATFORM CPL.
PLATE 4X210X143 S315MC FE//	97053636	66	2	591	919297008	CENT. LUBRIC. SYSTEM SUP
PLATE 4X211X168 S315MC FE//	97041855	46	1	187	969344108	ASSEMBLY PARTS F.SLEWING
PLATE 4X218X429 S315MC FE//	97038747	45	2	489	968283208	CATWALK SUPERSTR.LEFT
PLATE 4X219X80 S315MC FE//	97006879	15	2	577	918789208	FUEL TANK CPL.
PLATE 4X2200X161 S315MC FE	97036297	15	1	907	917078808	S INTERMEDIATE SECTION
PLATE 4X2205X262 S315MC	97039154	28	1	609	96040390	SOUND DAMPING ABOVE
PLATE 4X220X156 S315MC FE//	971290308	95	1	188	969344108	ASSEMBLY PARTS F.SLEWING
PLATE 4X220X368 S315MC T Z	97049015	1	1	190	968907408	PARK CONSOLE HOSES PRE
PLATE 4X220X91 S315MC FE//	97055168	18	1	443	919384808	MUFFLER UNIT
PLATE 4X221X890 S315MC FE//	97035730	17	1	450	918981908	BATTERY STORAGE
PLATE 4X222X512 S315MC FE//	97044371	87	1	188	969344108	ASSEMBLY PARTS F.SLEWING
PLATE 4X227X937 X5CRNI18-1	97044911	2	1	788	968646208	CAMERA HOLDER, PREMOU
PLATE 4X230X158 S315MC FE//	97044329	84	2	188	969344108	ASSEMBLY PARTS F.SLEWING
PLATE 4X231X151 S315MC FE//	97034146	8	1	197	917438108	WINCH 1 PRE-ASSEMBLY
PLATE 4X231X151 S315MC FE//	97034146	8	1	217	917454008	WINCH 2 PRE-ASS.
PLATE 4X231X151 S315MC FE//	97034146	38	1	226	917451208	WINCH 4 PRE-ASSEMBLY
PLATE 4X231X151 S315MC FE//	97034146	10	1	944	917473608	WINCH 6 PRE-ASSEMBLY
PLATE 4X231X53 S315MC FE//	97046163	6	1	279	96033379	FIXING PARTS COMPRESSED
PLATE 4X235X190 S315MC FE//	97058646	17	12	805	917863208	TRANSPORT KEEPER
PLATE 4X240X386 S315MC FE//	97036378	7	1	446	917828308	AIR FILTER UNIT CPL.
PLATE 4X2430X226 S315MC	97041624	44	1	187	969344108	ASSEMBLY PARTS F.SLEWING
PLATE 4X246X100 S315MC T Z	97062109	86	2	18	918005408	CENTRAL SECTION CRAWLER
PLATE 4X246X125 S315MC T Z	97062057	85	5	18	918005408	CENTRAL SECTION CRAWLER
PLATE 4X246X368 S315MC FE//	97054480	3	1	797	919477008	AUX.HYDR. BALL. TRUCK V-FR

23.3.2021

etk_en_de_098267 LR 11000

1356

LIEBHERRAlphabetical index
Alphabetischer Index

Description	Item	Pos.	Quantity	Page	Assembly	Description
PLATE 4X2490X161 S315MC FE	97028899	22	8	900	917078708	S INTERMEDIATE SECTION
PLATE 4X2490X161 S315MC FE	97028899	22	6	907	917078808	S INTERMEDIATE SECTION
PLATE 4X2490X161 S315MC FE	97028899	22	8	920	917079208	S INTERMEDIATE SECTION
PLATE 4X2490X161 S315MC FE	97028899	22	8	925	917571208	S INTERMEDIATE SECTION
PLATE 4X249X80 S315MC FE//	97036380	9	2	446	917828308	AIR FILTER UNIT CPL.
PLATE 4X250X132 S315MC FE//	97043001	72	1	188	969344108	ASSEMBLY PARTS F.SLEWING
PLATE 4X250X268 S315MC FE//	97031172	14	2	582	919140308	OIL RESERVOIR, COMPLETE
PLATE 4X251X50 S315MC FE//	97065613	33	1	609	96040390	SOUND DAMPING ABOVE
PLATE 4X255X187 S315MC FE//	97061020	46	1	1027	919219508	F-CONNECTING HEAD
PLATE 4X258X50 S315MC FE//	97038739	29	1	489	968283208	CATWALK SUPERSTR.LEFT
PLATE 4X260X174 S315MC T Z	97038738	21	2	489	968283208	CATWALK SUPERSTR.LEFT
PLATE 4X265X212 S315MC FE//	97148705	122	4	536	919627908	SA FRAME PRE-ASS.
PLATE 4X2667X160 S315MC FE	97030350	29	2	888	917190908	S INTERMEDIATE SECTION
PLATE 4X2667X160 S315MC FE	97030350	29	2	896	917333908	S INTERMEDIATE SECTION
PLATE 4X2667X160 S315MC FE	97030350	21	2	937	917191008	SL REDUCING SECTION
PLATE 4X269X293 S315MC FE//	97042687	64	1	272	96032892	DIESEL ENGINE, PRE-ASSEMB
PLATE 4X270X155 S315MC T Z	97046776	88	2	486	918999008	SLEWING PLATFORM CATWAL
PLATE 4X270X155 S315MC T Z	97047091	91	2	486	918999008	SLEWING PLATFORM CATWAL
PLATE 4X271X170 S315MC FE//	97129878	5	2	793	919408908	UPPERCARRIAGE SUSP BALL
PLATE 4X272X50 S315MC FE//	97038740	30	1	489	968283208	CATWALK SUPERSTR.LEFT
PLATE 4X276X323 S315MC FE//	97044330	85	1	188	969344108	ASSEMBLY PARTS F.SLEWING
PLATE 4X279X108 S315MC FE//	97037263	19	1	272	96032892	DIESEL ENGINE, PRE-ASSEMB
PLATE 4X283X189 S315MC FE//	97050200	2	1	1050	96038853	SENSOR CARRIER CPL.
PLATE 4X283X189 S315MC FE//	97050201	3	1	1050	96038853	SENSOR CARRIER CPL.
PLATE 4X285X60 S315MC FE//	97042144	47	1	187	969344108	ASSEMBLY PARTS F.SLEWING
PLATE 4X285X60 S315MC FE//	97042144	23	1	732	919075408	CRANE DRIVER CAB ADDITIO
PLATE 4X286X298 S315MC FE//	97118136	24	2	443	919384808	MUFFLER UNIT
PLATE 4X287X113 S315MC T Z	97038381	20	4	485	918999008	SLEWING PLATFORM CATWAL
PLATE 4X290X207 S315MC FE//	97056229	22	1	272	96032892	DIESEL ENGINE, PRE-ASSEMB
PLATE 4X293X166 S315MC FE//	97061979	44	4	141	918011308	PREMOUNTED LOWER PART
PLATE 4X2970X161 S315MC FE	97028898	22	2	888	917190908	S INTERMEDIATE SECTION
PLATE 4X2970X161 S315MC FE	97028898	22	2	896	917333908	S INTERMEDIATE SECTION
PLATE 4X2970X161 S315MC FE	97028898	20	2	937	917191008	SL REDUCING SECTION
PLATE 4X302X219 S315MC FE//	97034927	9	1	197	917438108	WINCH 1 PRE-ASSEMBLY
PLATE 4X302X219 S315MC FE//	97034927	9	1	217	917454008	WINCH 2 PRE-ASS.
PLATE 4X305X185 S315MC FE//	97043179	74	2	188	969344108	ASSEMBLY PARTS F.SLEWING
PLATE 4X306X497 S315MC FE//	97039461	2	1	187	969344108	ASSEMBLY PARTS F.SLEWING
PLATE 4X30X141 S315MC T Z	97048030	72	2	18	918005408	CENTRAL SECTION CRAWLER
PLATE 4X310X112 S315MC FE//	97036300	18	2	907	917078808	S INTERMEDIATE SECTION
PLATE 4X312X159 S315MC FE//	97056178	20	1	272	96032892	DIESEL ENGINE, PRE-ASSEMB
PLATE 4X316X240 S315MC FE//	977498608	19	1	187	969344108	ASSEMBLY PARTS F.SLEWING
PLATE 4X323X60 S315MC FE//	97031164	16	2	577	918789208	FUEL TANK CPL.
PLATE 4X323X860 S315MC	97031391	34	1	837	919304308	S PIVOT SECTION PRE-ASS.
PLATE 4X334X50 S315MC FE//	97038741	31	1	489	968283208	CATWALK SUPERSTR.LEFT
PLATE 4X335X136 S315MC FE//	97041577	92	2	62	917291608	CRAWLER TRACK CARRIER, L
PLATE 4X335X136 S315MC FE//	97041577	92	2	95	917291708	CRAWLER TRACK CARRIER,
PLATE 4X337X113 S315MC FE//	979806308	7	2	577	918789208	FUEL TANK CPL.
PLATE 4X341X98 S315MC FE//	97055197	21	1	443	919384808	MUFFLER UNIT
PLATE 4X348X113 S315MC T Z	97059464	2	6	498	969540008	STAIR COMPLETE
PLATE 4X359X103 S315MC FE//	97111661	1	1	572	96033811	PREMOUNTED FUEL FILTER
PLATE 4X366X300 S315MC	97037255	13	1	272	96032892	DIESEL ENGINE, PRE-ASSEMB
PLATE 4X368X204 S315MC FE//	97055311	27	1	443	919384808	MUFFLER UNIT
PLATE 4X373X430 S315MC FE//	97071523	20	1	755	96000697	WIPERS INSTALLATION
PLATE 4X383X211 S315MC FE//	97056244	23	1	272	96032892	DIESEL ENGINE, PRE-ASSEMB
PLATE 4X384X350 S315MC FE//	97031758	1	1	1118	96031241	MECHANICAL AUXILIARIES
PLATE 4X384X350 S315MC FE//	97118186	1	1	1121	96034669	MECHANICAL AUXILIARIES
PLATE 4X386X169 S315MC FE//	978179508	15	2	582	919140308	OIL RESERVOIR, COMPLETE
PLATE 4X398X116 S315MC FE//	97041578	93	2	62	917291608	CRAWLER TRACK CARRIER, L
PLATE 4X398X116 S315MC FE//	97041578	93	2	95	917291708	CRAWLER TRACK CARRIER,
PLATE 4X399X128 S315MC FE//	97043505	70	1	272	96032892	DIESEL ENGINE, PRE-ASSEMB

23.3.2021

etk_en_de_098267 LR 11000

1357

LIEBHERRAlphabetical index
Alphabetischer Index

Description	Item	Pos.	Quantity	Page	Assembly	Description
PLATE 4X419X272 S315MC FE//	97124827	35	2	1018	919326208	SLEWING PLATFORM EXTENS
PLATE 4X421X981 S315MC FE//	97037212	21	2	307	96032897	RADIATOR, PRE-ASSEMBLED
PLATE 4X423X225 S315MC FE//	97039467	8	2	187	969344108	ASSEMBLY PARTS F.SLEWING
PLATE 4X425X97 S315MC FE//	97036379	8	2	446	917828308	AIR FILTER UNIT CPL.
PLATE 4X429X126 S315MC FE//	97031163	6	2	577	918789208	FUEL TANK CPL.
PLATE 4X438X327 S315MC FE//	97039044	22	1	609	96040390	SOUND DAMPING ABOVE
PLATE 4X450X100 S315MC	975744708	136	3	839	919304308	S PIVOT SECTION PRE-ASS.
PLATE 4X458X369 X5CRNI18-1	97074779	36	1	786	967956208	CAMERA INSTALLATION SLEW
PLATE 4X476X1496 S315MC	97065612	32	1	609	96040390	SOUND DAMPING ABOVE
PLATE 4X480X112 S315MC FE//	97028904	25	4	888	917190908	S INTERMEDIATE SECTION
PLATE 4X480X112 S315MC FE//	97028904	25	4	896	917333908	S INTERMEDIATE SECTION
PLATE 4X480X112 S315MC FE//	97028904	25	4	900	917078708	S INTERMEDIATE SECTION
PLATE 4X480X112 S315MC FE//	97028904	25	2	907	917078808	S INTERMEDIATE SECTION
PLATE 4X480X112 S315MC FE//	97028904	25	4	920	917079208	S INTERMEDIATE SECTION
PLATE 4X480X112 S315MC FE//	97028904	25	4	925	917571208	S INTERMEDIATE SECTION
PLATE 4X480X486 S315MC FE//	97027787	51	1	61	917291608	CRAWLER TRACK CARRIER, L
PLATE 4X480X486 S315MC FE//	97027788	52	1	61	917291608	CRAWLER TRACK CARRIER, L
PLATE 4X480X486 S315MC FE//	97027817	51	1	94	917291708	CRAWLER TRACK CARRIER,
PLATE 4X480X486 S315MC FE//	97027818	52	1	94	917291708	CRAWLER TRACK CARRIER,
PLATE 4X490X206 S315MC FE//	97048236	9	1	456	919384908	UREA PLANT
PLATE 4X501X1092 S315MC FE	97061877	42	1	141	918011308	PREMOUNTED LOWER PART
PLATE 4X505X231 S315MC FE//	97044331	86	1	188	969344108	ASSEMBLY PARTS F.SLEWING
PLATE 4X50X321 S315MC FE//	97047073	80	2	971	919301808	L-HEAD PIECE
PLATE 4X50X430 S315MC FE//	97062481	53	1	141	918011308	PREMOUNTED LOWER PART
PLATE 4X517X506 X5CRNI18-1	97041883	35	1	786	967956208	CAMERA INSTALLATION SLEW
PLATE 4X523X310 S315MC FE//	97034139	4	1	197	917438108	WINCH 1 PRE-ASSEMBLY
PLATE 4X523X310 S315MC FE//	97034139	4	1	217	917454008	WINCH 2 PRE-ASS.
PLATE 4X524X138 S315MC T Z	97056529	82	2	486	918999008	SLEWING PLATFORM CATWAL
PLATE 4X524X607 S315MC	97044984	36	1	732	919075408	CRANE DRIVER CAB ADDITIO
PLATE 4X526X563 S315MC T Z	97038906	64	1	486	918999008	SLEWING PLATFORM CATWAL
PLATE 4X52X32 S315MC FE//	97024783	22	1	739	969752608	WINDOW ASSEMBLY
PLATE 4X530X562 S315MC FE//	97027790	54	1	61	917291608	CRAWLER TRACK CARRIER, L
PLATE 4X530X562 S315MC FE//	97027820	54	1	94	917291708	CRAWLER TRACK CARRIER,
PLATE 4X534X135 S315MC FE//	97141173	71	1	142	918011308	PREMOUNTED LOWER PART
PLATE 4X540X119 S315MC FE//	97047924	163	2	839	919304308	S PIVOT SECTION PRE-ASS.
PLATE 4X546X397 S315MC	97037973	48	1	272	96032892	DIESEL ENGINE, PRE-ASSEMB
PLATE 4X550X220 S315MC T Z	97049013	1	1	189	968907308	PARK CONSOLE HOSES PRE
PLATE 4X555X95 S315MC FE//	97029817	23	2	970	919301808	L-HEAD PIECE
PLATE 4X55X116 S315MC FE//	956468908	120	2	188	969344108	ASSEMBLY PARTS F.SLEWING
PLATE 4X561X116 S315MC	97055235	23	2	443	919384808	MUFFLER UNIT
PLATE 4X561X633 S315MC	97042686	63	1	272	96032892	DIESEL ENGINE, PRE-ASSEMB
PLATE 4X561X859 S315MC FE//	97115234	14	12	1072	919220008	F-HEAD SECTION
PLATE 4X566X345 S315MC FE//	97062932	97	1	486	918999008	SLEWING PLATFORM CATWAL
PLATE 4X566X374 S315MC FE//	97038746	44	1	489	968283208	CATWALK SUPERSTR.LEFT
PLATE 4X567X417 S315MC T Z	97038376	25	1	485	918999008	SLEWING PLATFORM CATWAL
PLATE 4X571X421 S315MC T Z	97038389	2	1	494	968287208	FOLDING LADDER PRE-ASS.
PLATE 4X582X268 S315MC T Z	97038385	12	2	485	918999008	SLEWING PLATFORM CATWAL
PLATE 4X605X161 S315MC FE//	97031845	29	2	900	917078708	S INTERMEDIATE SECTION
PLATE 4X605X161 S315MC FE//	97031845	29	1	907	917078808	S INTERMEDIATE SECTION
PLATE 4X605X161 S315MC FE//	97031845	29	2	920	917079208	S INTERMEDIATE SECTION
PLATE 4X605X161 S315MC FE//	97031845	29	2	925	917571208	S INTERMEDIATE SECTION
PLATE 4X605X622 S315MC FE//	97027789	53	1	61	917291608	CRAWLER TRACK CARRIER, L
PLATE 4X605X622 S315MC FE//	97027819	53	1	94	917291708	CRAWLER TRACK CARRIER,
PLATE 4X60X100 S315MC FE//	97043000	71	1	187	969344108	ASSEMBLY PARTS F.SLEWING
PLATE 4X60X103 S315MC FE//	955152508	18	2	187	969344108	ASSEMBLY PARTS F.SLEWING
PLATE 4X60X50 S315MC FE//	975614108	103	2	535	919627908	SA FRAME PRE-ASS.
PLATE 4X630X168 S315MC	97135364	9	1	944	917473608	WINCH 6 PRE-ASSEMBLY
PLATE 4X635X756 S315MC FE//	97123216	1	1	864	96038419	ADD-ON INCLINATION TRANS
PLATE 4X647X384 S315MC	97037268	24	1	272	96032892	DIESEL ENGINE, PRE-ASSEMB
PLATE 4X650X442 S315MC	971534508	53	1	970	919301808	L-HEAD PIECE

23.3.2021

etk_en_de_098267 LR 11000

1358

LIEBHERRAlphabetical index
Alphabetischer Index

Description	Item	Pos.	Quantity	Page	Assembly	Description
PLATE 4X660X728 S315MC T Z	97038903	61	1	486	918999008	SLEWING PLATFORM CATWAL
PLATE 4X684X481 S315MC FE//	979554608	64	5	838	919304308	S PIVOT SECTION PRE-ASS.
PLATE 4X687X417 S315MC T Z	97038383	16	1	485	918999008	SLEWING PLATFORM CATWAL
PLATE 4X688X660 S315MC T Z	97038904	62	1	486	918999008	SLEWING PLATFORM CATWAL
PLATE 4X70X297 S315MC FE//	97043135	111	1	536	919627908	SA FRAME PRE-ASS.
PLATE 4X70X306 S315MC FE//	97053543	52	4	937	917191008	SL REDUCING SECTION
PLATE 4X70X99 S315MC FE//	97038532	20	16	609	96040390	SOUND DAMPING ABOVE
PLATE 4X745X443 S315MC	97031165	9	1	568	917473108	FUEL TANK CONTAINER UPPE
PLATE 4X747X288 S315MC	97055192	20	1	443	919384808	MUFFLER UNIT
PLATE 4X754X706 S315MC	97121817	1	1	1080	96037097	LADDER, PRE-ASSEMBLED
PLATE 4X762X150 S315MC	97037974	49	1	272	96032892	DIESEL ENGINE, PRE-ASSEMB
PLATE 4X788X356 S315MC	979240708	2	1	568	917473108	FUEL TANK CONTAINER UPPE
PLATE 4X80X152 S315MC FE//	97067327	67	1	142	918011308	PREMOUNTED LOWER PART
PLATE 4X80X80 S315MC FE//	973099408	37	4	888	917190908	S INTERMEDIATE SECTION
PLATE 4X80X80 S315MC FE//	973099408	37	4	896	917333908	S INTERMEDIATE SECTION
PLATE 4X80X80 S315MC FE//	973099408	37	4	900	917078708	S INTERMEDIATE SECTION
PLATE 4X80X80 S315MC FE//	973099408	37	2	907	917078808	S INTERMEDIATE SECTION
PLATE 4X80X80 S315MC FE//	973099408	37	4	920	917079208	S INTERMEDIATE SECTION
PLATE 4X80X80 S315MC FE//	973099408	37	4	925	917571208	S INTERMEDIATE SECTION
PLATE 4X830X422 S315MC FE//	97034145	7	1	197	917438108	WINCH 1 PRE-ASSEMBLY
PLATE 4X830X422 S315MC FE//	97034145	7	1	217	917454008	WINCH 2 PRE-ASS.
PLATE 4X832X784 S315MC	97121847	1	1	1081	96037098	LADDER, PRE-ASSEMBLED
PLATE 4X842X1028 S315MC FE	97068647	102	1	486	918999008	SLEWING PLATFORM CATWAL
PLATE 4X846X321 S315MC FE//	97062177	12	1	141	918011308	PREMOUNTED LOWER PART
PLATE 4X85X60 S315MC FE//	978587308	9	1	242	917645608	MOUNTING JACK/ERECTING
PLATE 4X860X161 S315MC FE//	97115821	101	2	307	96032897	RADIATOR, PRE-ASSEMBLED
PLATE 4X860X161 S315MC FE//	97115822	102	2	307	96032897	RADIATOR, PRE-ASSEMBLED
PLATE 4X861X201 S315MC	97094873	9	1	489	968283208	CATWALK SUPERSTR.LEFT
PLATE 4X873X196 S315MC FE//	97036796	6	1	944	917473608	WINCH 6 PRE-ASSEMBLY
PLATE 4X890X486 S315MC FE//	97039460	1	1	187	969344108	ASSEMBLY PARTS F.SLEWING
PLATE 4X89X151 S315MC FE//	97049470	114	1	536	919627908	SA FRAME PRE-ASS.
PLATE 4X90X117 S315MC FE//	97039471	11	7	187	969344108	ASSEMBLY PARTS F.SLEWING
PLATE 4X90X67 S315MC FE//	954113708	8	8	478	917079908	TURNTABLE PANELLING
PLATE 4X93X50 S315MC FE//	970921108	14	1	994	968134408	MECH.AUXILIARIES FOR LIG
PLATE 4X942X308 S315MC FE//	97037213	22	2	307	96032897	RADIATOR, PRE-ASSEMBLED
PLATE 4X960X202 S315MC FE//	978810808	62	4	838	919304308	S PIVOT SECTION PRE-ASS.
PLATE 4X97X77 S315MC FE//	978587408	10	1	242	917645608	MOUNTING JACK/ERECTING
PLATE 4X982X174 S315MC	97094874	16	1	489	968283208	CATWALK SUPERSTR.LEFT
PLATE 4X98X100 S315MC FE//	971290108	99	1	188	969344108	ASSEMBLY PARTS F.SLEWING
PLATE 4X98X246 S315MC FE//	97044391	88	1	188	969344108	ASSEMBLY PARTS F.SLEWING
PLATE 4X999X366 S315MC FE//	97052524	69	2	18	918005408	CENTRAL SECTION CRAWLER
PLATE 4x136x107 S315MC FE//	970520308	17	2	187	969344108	ASSEMBLY PARTS F.SLEWING
PLATE 4x160x40 S315MC	970130508	47	1	1027	919219508	F-CONNECTING HEAD
PLATE 4x73x30 S315MC FE//ZN	970350108	8	2	553	917691308	CENTRAL GREASING
PLATE 4x73x30 S315MC FE//ZN	970350108	23	5	591	919297008	CENT. LUBRIC. SYSTEM SUP
PLATE 4x73x30 S315MC FE//ZN	970350108	173	2	839	919304308	S PIVOT SECTION PRE-ASS.
PLATE 4x73x30 S315MC FE//ZN	970350108	13	2	876	917692108	CENTRAL GREASING
PLATE 50X130X142 S355J2+N	97040368	84	1	971	919301808	L-HEAD PIECE
PLATE 50X175X300 S960QL+Z2	979358408	8	4	193	917077708	PIN F. S AND D PIVOT SECTIO
PLATE 54X180 DC01 FE//ZNNI	956520808	19	1	443	919384808	MUFFLER UNIT
PLATE 5X1069X253 S355MC FE	97039464	5	1	187	969344108	ASSEMBLY PARTS F.SLEWING
PLATE 5X110X122 X5CRNI18-1	97008318	6	1	788	968646208	CAMERA HOLDER, PREMOU
PLATE 5X110X20 S355MC FE//	976861108	12	4	761	918064308	SLIDING DOOR INSTALLATION
PLATE 5X1117X627 ALMG3 H	97039028	(1)	1	609	96040390	SOUND DAMPING ABOVE
PLATE 5X1131X657 ALMG3 H	97057322	1	1	618	969427308	COVER COMPL.
PLATE 5X1131X717 ALMG3 H	97057321	1	1	617	969427208	COVER COMPL.
PLATE 5X1169X356 S355MC	97039643	143	1	839	919304308	S PIVOT SECTION PRE-ASS.
PLATE 5X1191X410 ALMG3 H	97053136	(1)	1	609	96040390	SOUND DAMPING ABOVE
PLATE 5X125X100 S700MC	954754708	3	1	1053	96029160	PIN PRE-ASS.
PLATE 5X1310X325 ALMG3 H	97039051	(1)	1	609	96040390	SOUND DAMPING ABOVE

23.3.2021

etk_en_de_098267 LR 11000

1359

LIEBHERRAlphabetical index
Alphabetischer Index

Description	Item	Pos.	Quantity	Page	Assembly	Description
PLATE 5X1352X225 S355MC	97116085	12	1	272	96032892	DIESEL ENGINE, PRE-ASSEMB
PLATE 5X1415X334 S355MC	97027792	58	1	62	917291608	CRAWLER TRACK CARRIER, L
PLATE 5X1415X334 S355MC	97027793	59	1	62	917291608	CRAWLER TRACK CARRIER, L
PLATE 5X1415X340 S355MC	97027827	58	1	95	917291708	CRAWLER TRACK CARRIER,
PLATE 5X1415X340 S355MC	97027828	59	1	95	917291708	CRAWLER TRACK CARRIER,
PLATE 5X143X50 S355MC FE//	97029827	39	4	970	919301808	L-HEAD PIECE
PLATE 5X1449X335 S355MC	97027796	62	1	62	917291608	CRAWLER TRACK CARRIER, L
PLATE 5X1449X335 S355MC	97032686	62	1	95	917291708	CRAWLER TRACK CARRIER,
PLATE 5X1451X335 S355MC	97027795	61	1	62	917291608	CRAWLER TRACK CARRIER, L
PLATE 5X1451X335 S355MC	97032685	61	1	95	917291708	CRAWLER TRACK CARRIER,
PLATE 5X1620X259 S355MC T	97038690	14	1	485	918999008	SLEWING PLATFORM CATWAL
PLATE 5X1620X259 S355MC T	97038690	1	1	495	968904008	CARRIER PRE-ASSEMBLED
PLATE 5X1815X335 S355MC	97027791	57	1	62	917291608	CRAWLER TRACK CARRIER, L
PLATE 5X1815X335 S355MC	97027791	57	1	95	917291708	CRAWLER TRACK CARRIER,
PLATE 5X1815X335 S355MC	97027794	60	1	62	917291608	CRAWLER TRACK CARRIER, L
PLATE 5X1815X335 S355MC	97027794	60	1	95	917291708	CRAWLER TRACK CARRIER,
PLATE 5X1965X225 S355MC	97037250	8	1	272	96032892	DIESEL ENGINE, PRE-ASSEMB
PLATE 5X215X290 S355MC FE//	97039463	4	1	187	969344108	ASSEMBLY PARTS F.SLEWING
PLATE 5X233X30 S355MC FE//	97061275	9	1	880	969663108	ROPE GUIDE PULLEY
PLATE 5X280X120 S355MC FE//	972028708	3	1	143	968284308	MOUNTING PARTS BASE PAR
PLATE 5X2850X308 S355MC	97116311	7	1	272	96032892	DIESEL ENGINE, PRE-ASSEMB
PLATE 5X285X189 S355MC FE//	97025532	26	1	272	96032892	DIESEL ENGINE, PRE-ASSEMB
PLATE 5X299X209 S355MC FE//	97025533	27	1	272	96032892	DIESEL ENGINE, PRE-ASSEMB
PLATE 5X3011X239 S355MC	97116095	6	1	272	96032892	DIESEL ENGINE, PRE-ASSEMB
PLATE 5X362X208 S700MC	97029779	6	4	884	919633808	ROLLER SET
PLATE 5X368X141 S355MC FE//	97027806	78	8	62	917291608	CRAWLER TRACK CARRIER, L
PLATE 5X368X141 S355MC FE//	97027806	78	8	95	917291708	CRAWLER TRACK CARRIER,
PLATE 5X379X375 S700MC	97031166	20	1	577	918789208	FUEL TANK CPL.
PLATE 5X379X375 S700MC	97031167	21	1	577	918789208	FUEL TANK CPL.
PLATE 5X393X60 S355MC FE//	956442808	53	2	888	917190908	S INTERMEDIATE SECTION
PLATE 5X393X60 S355MC FE//	956442808	52	2	896	917333908	S INTERMEDIATE SECTION
PLATE 5X393X60 S355MC FE//	956442808	49	4	900	917078708	S INTERMEDIATE SECTION
PLATE 5X393X60 S355MC FE//	956442808	49	6	907	917078808	S INTERMEDIATE SECTION
PLATE 5X393X60 S355MC FE//	956442808	49	4	920	917079208	S INTERMEDIATE SECTION
PLATE 5X393X60 S355MC FE//	956442808	49	4	925	917571208	S INTERMEDIATE SECTION
PLATE 5X393X60 S355MC FE//	956442808	3	2	930	96037301	ROPE GUARD
PLATE 5X393X60 S355MC FE//	956442808	34	4	937	917191008	SL REDUCING SECTION
PLATE 5X464X460 S700MC	97031170	5	1	582	919140308	OIL RESERVOIR, COMPLETE
PLATE 5X464X460 S700MC	97031171	6	1	582	919140308	OIL RESERVOIR, COMPLETE
PLATE 5X58X290 X5CRNI18-10	97040330	3	2	772	968397108	LADDER COMPL.
PLATE 5X602X80 S700MC	974782708	44	4	61	917291608	CRAWLER TRACK CARRIER, L
PLATE 5X602X80 S700MC	974782708	44	4	94	917291708	CRAWLER TRACK CARRIER,
PLATE 5X661X451 ALMG3 H11	97052001	1	1	615	969054708	COVER COMPL.
PLATE 5X70X70 S355MC FE//	979930908	187	2	840	919304308	S PIVOT SECTION PRE-ASS.
PLATE 5X758X552 S355MC FE//	97116219	2	2	1079	96032654	ROPE PULLEY PRE-ASSEMBL
PLATE 5X759X204 S355MC	97037210	19	2	307	96032897	RADIATOR, PRE-ASSEMBLED
PLATE 5X884X134 S355MC	97037251	9	1	272	96032892	DIESEL ENGINE, PRE-ASSEMB
PLATE 5X88X139 S355MC FE//	97029853	10	1	879	919633708	ROLLER SET
PLATE 5X88X139 S355MC FE//	97029855	11	1	879	919633708	ROLLER SET
PLATE 5X893X191 S355MC	97037252	10	1	272	96032892	DIESEL ENGINE, PRE-ASSEMB
PLATE 5X953X451 ALMG3 H11	97052023	1	1	616	969056008	COVER COMPL.
PLATE 5X95X137 X5CRNI18-10	978979808	1	1	789	965669108	GUIDE
PLATE 650X650X10 FE//ZNNI8/	97029805	(6)	1	970	919301808	L-HEAD PIECE
PLATE 6X128X166 S355MC	955101708	22	2	187	969344108	ASSEMBLY PARTS F.SLEWING
PLATE 6X223X437 S355MC FE//	97065013	2	1	1023	969944608	MOUNTING CPL
PLATE 6X273X273 S960QL	97034130	8	2	986	917228608	BOOM NOSE
PLATE 6X289X335 S355MC FE//	97129976	102	1	1073	919220008	F-HEAD SECTION
PLATE 6X423X291 S355MC FE//	97065015	1	2	1024	969944708	MOUNTING PRE-ASS.
PLATE 6X428X110 S355MC FE//	97127342	38	2	879	919633708	ROLLER SET
PLATE 6X428X110 S355MC FE//	97127342	42	2	884	919633808	ROLLER SET

23.3.2021

etk_en_de_098267 LR 11000

1360

LIEBHERRAlphabetical index
Alphabetischer Index

Description	Item	Pos.	Quantity	Page	Assembly	Description
PLATE 6X633X658 S355MC FE//	97034124	23	1	986	917228608	BOOM NOSE
PLATE 6X66X134 S355MC FE//	97062931	95	2	486	918999008	SLEWING PLATFORM CATWAL
PLATE 6X671X811 S355MC FE//	97033418	22	1	986	917228608	BOOM NOSE
PLATE 6X90X123 S355MC FE//	954017708	21	2	187	969344108	ASSEMBLY PARTS F.SLEWING
PLATE 6X938X995 S355MC T Z	97038379	22	1	485	918999008	SLEWING PLATFORM CATWAL
PLATE 800X100 S315MC	975589508	135	3	839	919304308	S PIVOT SECTION PRE-ASS.
PLATE 8X1039X705 S355MC T	97059463	1	2	498	969540008	STAIR COMPLETE
PLATE 8X237X237 S355MC FE//	97113064	1	2	1106	96038653	ROPE PRE-ASSEMBLY
PLATE 8X276X40 S355MC FE//	970833608	90	2	838	919304308	S PIVOT SECTION PRE-ASS.
PLATE 8X300X50 S355MC FE//	955404808	48	2	888	917190908	S INTERMEDIATE SECTION
PLATE 8X300X50 S355MC FE//	955404808	56	2	896	917333908	S INTERMEDIATE SECTION
PLATE 8X300X50 S355MC FE//	955404808	31	5	900	917078708	S INTERMEDIATE SECTION
PLATE 8X300X50 S355MC FE//	955404808	31	5	907	917078808	S INTERMEDIATE SECTION
PLATE 8X300X50 S355MC FE//	955404808	31	5	920	917079208	S INTERMEDIATE SECTION
PLATE 8X300X50 S355MC FE//	955404808	31	5	925	917571208	S INTERMEDIATE SECTION
PLATE 8X300X50 S355MC FE//	955404808	28	2	937	917191008	SL REDUCING SECTION
PLATE 8X310X725 S355MC T Z	97038377	23	2	485	918999008	SLEWING PLATFORM CATWAL
PLATE 8X96X96 S700MC	976648308	38	2	272	96032892	DIESEL ENGINE, PRE-ASSEMB
PLATE 8X96X96 S700MC FLZN	976179708	37	2	272	96032892	DIESEL ENGINE, PRE-ASSEMB
PLATE ALMG3 H111	97006045	36	1	937	917191008	SL REDUCING SECTION
PLATE ALMG3 H111	97006045	19	1	1027	919219508	F-CONNECTING HEAD
PLATE ALMG3 H111	973200408	76	2	838	919304308	S PIVOT SECTION PRE-ASS.
PLATE ASSEMBLY SCHILD BG	97139634	(3)	2	534	919627908	SA FRAME PRE-ASS.
PLATE ASSEMBLY SCHILD BG	97139634	20	2	539	967846208	PULL ROD
PLATE ASSEMBLY SCHILD BG	97139634	13	2	541	967981008	PULL ROD
PLATE ASSEMBLY SCHILD BG	97139634	13	2	889	967746908	ROD CPL.
PLATE ASSEMBLY SCHILD BG	97139634	13	2	902	967743808	ROD CPL.
PLATE ASSEMBLY SCHILD BG	97139634	9	2	909	967897608	PULL ROD
PLATE ASSEMBLY SCHILD BG	97139634	9	2	911	968190108	PULL ROD
PLATE ASSEMBLY SCHILD BG	97139634	13	2	913	968190208	PULL ROD
PLATE ASSEMBLY SCHILD BG	97139634	7	2	972	967913408	ROD CPL.
PLATE ASSEMBLY SCHILD BG	97139634	4	2	1028	96038420	RODS / PULL RODS
PLATE ASSEMBLY SCHILD BG	97139634	6	2	1065	96039026	DRAW SHACKLE
PLATE ASSEMBLY SCHILD BG	97139634	6	2	1066	96039027	DRAW SHACKLE
PLATE ASSEMBLY SCHILD BG	97139634	12	2	1074	96037041	DRAW SHACKLE
PLATE ASSEMBLY SCHILD BG	97139634	10	2	1076	96037042	DRAW SHACKLE
PLATE ASSEMBLY SCHILD BG	97139634	4	1	1097	96037007	GUY ROPE CPL.
PLATE ASSEMBLY SCHILD BG	97139634	10	2	1102	96035475	ROTATING SHAFT
PLATE ASSEMBLY SCHILD BG	97139634	11	2	1103	96035525	DRAW SHACKLE
PLATE ASSEMBLY SCHILD BG	97139634	9	2	1105	96035533	BRACKET CPL.
PLATE ASSEMBLY SCHILD BG	97139634	4	1	1112	96037810	GUY ROPE CPL.
PLATE ASSEMBLY SCHILD BG	97139634	4	1	1113	96037814	GUY ROPE CPL.
PLATE CPL. SPF	963253908	4	2	809	917517908	COUNTERWEIGHT FRAME
PLATE CPL. SPF	963253908	31	2	1018	919326208	SLEWING PLATFORM EXTENS
PLATE DC01 FE//ZNNI8//CN//T	97011114	42	1	17	918005408	CENTRAL SECTION CRAWLER
PLATE DC01 FE//ZNNI8//CN//T	97011114	81	1	62	917291608	CRAWLER TRACK CARRIER, L
PLATE DC01 FE//ZNNI8//CN//T	970717308	108	8	535	919627908	SA FRAME PRE-ASS.
PLATE DC01 FE//ZNNI8//CN//T	970717308	13	3	1074	96037041	DRAW SHACKLE
PLATE DC01 FE//ZNNI8//CN//T	978637208	12	2	17	918005408	CENTRAL SECTION CRAWLER
PLATE DC01 FE//ZNNI8//CN//T	978637208	88	2	62	917291608	CRAWLER TRACK CARRIER, L
PLATE DC01 FE//ZNNI8//CN//T	978637208	88	2	95	917291708	CRAWLER TRACK CARRIER,
PLATE DC01 FE//ZNNI8//CN//T	978637208	4	1	143	968284308	MOUNTING PARTS BASE PAR
PLATE DC01 FE//ZNNI8//CN//T	978637208	176	1	839	919304308	S PIVOT SECTION PRE-ASS.
PLATE IDENTIFICATION NUMB	973567608	5	1	540	967846508	DRAWBAR PRE-ASS
PLATE IDENTIFICATION NUMB	973567608	6	1	542	967981108	DRAWBAR PRE-ASS
PLATE IDENTIFICATION NUMB	973567608	16	1	810	965575208	CENTRING COMPLETE
PLATE IDENTIFICATION NUMB	973567608	6	1	881	918188208	REST
PLATE IDENTIFICATION NUMB	973567608	5	1	890	967747008	ROD
PLATE IDENTIFICATION NUMB	973567608	5	1	903	967744008	ROD
PLATE IDENTIFICATION NUMB	973567608	6	1	910	967950808	DRAWBAR PRE-ASS

23.3.2021

etk_en_de_098267 LR 11000

1361

LIEBHERRAlphabetical index
Alphabetischer Index

Description	Item	Pos.	Quantity	Page	Assembly	Description
PLATE IDENTIFICATION NUMB	973567608	6	1	912	968214108	DRAWBAR PRE-ASS
PLATE IDENTIFICATION NUMB	973567608	5	1	914	968217108	DRAWBAR PRE-ASS
PLATE IDENTIFICATION NUMB	973567608	6	1	1029	96038862	RODS PRE-ASSEMBLY
PLATE IDENTIFICATION NUMB	973567608	9	1	1030	96038863	CONNECTING LINK PRE-ASS.
PLATE IDENTIFICATION NUMB	973567608	2	1	1075	96037140	TIE ROD WITH SIGN
PLATE LEFT WELDMENT	967826208	5	1	559	917080508	ROLLER BEARING
PLATE PRE-ASS.	96022603	1	1	508	96053632	ELECTRIC ADD-ON PARTS CA
PLATE PRE-ASS.	967978608	23	4	621	969443908	SOUND DAMPING DOWN
PLATE RAL 7016, SDGL, GT 4X	977392908	2	1	764	964588408	GUIDE PRE-ASS.
PLATE RD120X2 DC01 FE//ZN	953638208	5	2	1102	96035475	ROTATING SHAFT
PLATE RD64X4 S315MC FE//ZN	954706208	9	16	804	918369608	TRANSPORT KEEPER
PLATE RIGHT WELDMENT	967826108	4	1	559	917080508	ROLLER BEARING
PLATE S315MC FE//ZNNI8//CN/	953696908	5	1	143	968284308	MOUNTING PARTS BASE PAR
PLATE S315MC FE//ZNNI8//CN/	953696908	2	1	553	917691308	CENTRAL GREASING
PLATE S315MC FE//ZNNI8//CN/	953696908	6	1	591	919297008	CENT. LUBRIC. SYSTEM SUP
PLATE S315MC FE//ZNNI8//CN/	953741108	101	1	188	969344108	ASSEMBLY PARTS F.SLEWING
PLATE S315MC FE//ZNNI8//CN/	953741108	38	1	986	917228608	BOOM NOSE
PLATE S315MC FE//ZNNI8//CN/	953741108	45	1	1048	919219708	PIVOT SECTION
PLATE S315MC FE//ZNNI8//CN/	970762808	94	7	188	969344108	ASSEMBLY PARTS F.SLEWING
PLATE S700MC	955051808	30	4	180	919082708	SLEWING PLATFORM CPL.
PLATE S700MC	955051808	42	2	937	917191008	SL REDUCING SECTION
PLATE S700MC	955051808	58	2	970	919301808	L-HEAD PIECE
PLATE S700MC	955051808	4	1	1033	96038848	PIN PRE-ASS.
PLATE WELDED	968169508	5	1	450	918981908	BATTERY STORAGE
PLATE WELDED	968232808	2	2	561	917080608	MOUNTING EQUIPMENT CRAW
PLATE WELDED	968243508	1	1	272	96032892	DIESEL ENGINE, PRE-ASSEMB
PLATE WELDED	968243608	2	1	272	96032892	DIESEL ENGINE, PRE-ASSEMB
PLATE WELDED	968243708	3	1	272	96032892	DIESEL ENGINE, PRE-ASSEMB
PLATE WELDED	968243908	5	1	272	96032892	DIESEL ENGINE, PRE-ASSEMB
PLATE WELDED	968484708	20	2	307	96032897	RADIATOR, PRE-ASSEMBLED
PLATE WELDED	969135408	21	1	609	96040390	SOUND DAMPING ABOVE
PLATE WELDED	969340408	4	1	272	96032892	DIESEL ENGINE, PRE-ASSEMB
PLATE WELDED FE//ZNNI8//C	967257808	39	2	468	918810308	CONTROL STAND
PLATE WELDED RAL 7016,SD	965291708	27	1	761	918064308	SLIDING DOOR INSTALLATION
PLATE WELDED RAL 9005,M,G	96007783	9	1	741	96000684	FRONT WINDOW CPL.
PLATE WELDED RAL 9005,M,G	96012698	43	1	739	969752608	WINDOW ASSEMBLY
PLATE WELDED T ZN O	969314008	79	1	733	919075408	CRANE DRIVER CAB ADDITIO
PLATFORM COMPL.	968309908	2	1	485	918999008	SLEWING PLATFORM CATWAL
PLATFORM CRANE CABIN	919075608	178	1	11		LIEBHERR CRAW.CRANE LR
PLATFORM ST.CONST. T ZN O	968291108	1	1	491	968309908	PLATFORM COMPL.
PLATING ALLGEMEIN	918107308	162	1	10		LIEBHERR CRAW.CRANE LR
PLATING FABRIKDATEN	916283608	164	1	10		LIEBHERR CRAW.CRANE LR
PLUG	927996308	512	1	630	96040449	WIRING HARNESS
PLUG	927996308	512	1	637	96033473	WIRING HARNESS
PLUG 10-POLIG	11690056	4	1	211	10802061	WINCH REVOLUTION TRANS
PLUG 12-POL	10491808	(2)	1	500	96033359	CABLE LIST DRIVER'S CABIN
PLUG 19-POL A240	10443664	(501)	1	51	967908108	CABLE LIST F.CENTER SECTIO
PLUG 19-POL A240	10443664	(501)	1	51	967908108	CABLE LIST F.CENTER SECTIO
PLUG 19-POL A240	10443664	520	2	637	96033473	WIRING HARNESS
PLUG 2	10492113	(1)	1	500	96033359	CABLE LIST DRIVER'S CABIN
PLUG 2-POL SW	11342255	507	1	632	96040437	WIRING HARNESS
PLUG 24-POL A240	10443660	502	1	76	967971408	WIRING HARNESS
PLUG 3-POL	6003168	517	1	632	96040437	WIRING HARNESS
PLUG 3-POL	6003168	503	1	637	96033473	WIRING HARNESS
PLUG 3-POL ZNNI	10877663	502	2	1090	96038932	LEAD
PLUG 3-POL ZNNI	10877663	502	2	1091	96038933	LEAD
PLUG 4-POL 13A	6003248	515	1	632	96040437	WIRING HARNESS
PLUG 4-POL SW	11342257	509	1	632	96040437	WIRING HARNESS
PLUG 4-POL VIOLETT	11342259	508	1	632	96040437	WIRING HARNESS
PLUG 43-POL	10815122	(501)	1	977	96036210	TERMINAL BOX

23.3.2021

etk_en_de_098267 LR 11000

1362

LIEBHERRAlphabetical index
Alphabetischer Index

Description	Item	Pos.	Quantity	Page	Assembly	Description
PLUG 6-POL	604508608	531	3	637	96033473	WIRING HARNESS
PLUG 6-POL	604508608	506	1	980	96037031	LEAD
PLUG 6-POL	604508608	504	1	1093	96042005	LEAD
PLUG 8-POL	10046999	518	1	630	96040449	WIRING HARNESS
PLUG 8-POL	10046999	507	20	671	96033326	CABLES MOUNTING PANEL C
PLUG 8-POL	10047000	525	1	630	96040449	WIRING HARNESS
PLUG 8-POL	10047000	506	20	671	96033326	CABLES MOUNTING PANEL C
PLUG 8-POL	10047001	517	1	630	96040449	WIRING HARNESS
PLUG 8-POL	10047001	501	20	671	96033326	CABLES MOUNTING PANEL C
PLUG 9-POL PVC	10301148	504	1	504	96021228	WIRING HARNESS
PLUG BASE 9-POLE	630122908	503	26	671	96033326	CABLES MOUNTING PANEL C
PLUG BASE 9-POLE	630122908	509	2	978	96036211	WIRES TERMINAL BOX CPL.
PLUG BASE 9-POLE	630122908	505	2	1037	96038868	WIRES CPL.
PLUG BASE 9-POLE	630122908	501	2	1085	96038967	WIRES CPL.
PLUG BODY 2-POL	605251808	503	1	501	96033369	WIRING HARNESS
PLUG BODY 4-POL	605613908	513	1	637	96033473	WIRING HARNESS
PLUG BUSHING 0,5-1,0MM2	7624353	761	2	633	96040437	WIRING HARNESS
PLUG BUSHING 0,75-2,0MM2 C	10100063	670	2	77	967971708	WIRING HARNESS
PLUG BUSHING 0,75-2,0MM2 C	10100063	670	4	502	96033369	WIRING HARNESS
PLUG BUSHING 0,75-2,0MM2 C	10100063	670	4	504	96021228	WIRING HARNESS
PLUG BUSHING 0,75-2,0MM2 C	10100063	670	16	630	96040449	WIRING HARNESS
PLUG BUSHING 0,75-2,0MM2 C	10100063	670	4	633	96040437	WIRING HARNESS
PLUG BUSHING 0,75-2,0MM2 C	10100063	670	22	637	96033473	WIRING HARNESS
PLUG CONNECTION GERADE	10038842	17	1	376	10143725	FUEL LINES
PLUG CONTACT CPL. 4 POL P	10874178	513	1	632	96040437	WIRING HARNESS
PLUG DIN 72585 4-POL POLY	692406308	513	2	630	96040449	WIRING HARNESS
PLUG DIN 72585 4-POL POLY	692406308	505	1	632	96040437	WIRING HARNESS
PLUG DIN 72585 7-POL POLY	692406708	502	1	77	967971708	WIRING HARNESS
PLUG DIN 72585 7-POL POLY	692406708	511	1	637	96033473	WIRING HARNESS
PLUG M1	10476383	507	1	852	96036184	LEAD
PLUG M1	10476383	505	1	858	96036188	LEAD
PLUG M1	10476383	506	1	1108	96035578	LEAD
PLUG PLATE 1.5X366X363 DC0	97041338	4	1	663	96033320	ASSEMBLY PARTS MOUNTIN
PLUG PLATE 1.5X591X195 DC0	97044106	3	1	634	969245308	TERMINAL BOX ELECTRICS S
PLUG PLATE 1.5X640X129 DC0	97041020	1	1	855	96036187	TERMINAL BOX CPL.
PLUG PLATE 1.5X640X129 DC0	97041020	1	1	977	96036210	TERMINAL BOX
PLUG PLATE 1.5X645X357 DC0	97041641	5	1	663	96033320	ASSEMBLY PARTS MOUNTIN
PLUG PLATE 2X458X146 DC01	97110757	5	1	1084	96035579	TERMINAL BOX CPL.
PLUG SHELL 12-POL 13A TH.P	10412433	508	1	630	96040449	WIRING HARNESS
PLUG SHELL 14-POL	602336008	(504)	5	43	967907508	SWITCH BOX CPL.
PLUG SHELL 14-POL	602336008	519	4	501	96033369	WIRING HARNESS
PLUG SHELL 14-POL	602336008	504	1	503	96033370	WIRES CPL.
PLUG SHELL 14-POL	602336008	510	1	630	96040449	WIRING HARNESS
PLUG SHELL 14-POL	602336008	504	4	637	96033473	WIRING HARNESS
PLUG SHELL 14-POL	602336008	511	12	671	96033326	CABLES MOUNTING PANEL C
PLUG SHELL 14-POL	602336508	3	6	47	926891108	GROUND RAIL
PLUG SHELL 18-POL	11067930	501	1	503	96033370	WIRES CPL.
PLUG SHELL 18-POL	11067930	516	13	671	96033326	CABLES MOUNTING PANEL C
PLUG SHELL 18-POL	602300208	503	1	76	967971408	WIRING HARNESS
PLUG SHELL 18-POL	602300208	501	1	77	967971708	WIRING HARNESS
PLUG SHELL 18-POL	602300208	501	10	501	96033369	WIRING HARNESS
PLUG SHELL 18-POL	602300208	502	9	503	96033370	WIRES CPL.
PLUG SHELL 18-POL	602300208	501	7	504	96021228	WIRING HARNESS
PLUG SHELL 18-POL	602300208	501	12	505	96019612	WIRING HARNESS
PLUG SHELL 18-POL	602300208	502	10	630	96040449	WIRING HARNESS
PLUG SHELL 18-POL	602300208	502	2	632	96040437	WIRING HARNESS
PLUG SHELL 18-POL	602300208	501	10	636	96033473	WIRING HARNESS
PLUG SHELL 18-POL	602300208	502	2	859	96036240	LEAD
PLUG SHELL 18-POL	602300208	502	1	861	968546008	LEAD
PLUG SHELL 18-POL	602300208	502	1	862	968546108	LEAD

23.3.2021

etk_en_de_098267 LR 11000

1363

LIEBHERRAlphabetical index
Alphabetischer Index

Description	Item	Pos.	Quantity	Page	Assembly	Description
PLUG SHELL 18-POL	602300208	506	8	978	96036211	WIRES TERMINAL BOX CPL.
PLUG SHELL 2 13A TH.PLAST	10342517	503	1	77	967971708	WIRING HARNESS
PLUG SHELL 2 13A TH.PLAST	10342517	517	1	501	96033369	WIRING HARNESS
PLUG SHELL 2 13A TH.PLAST	10342517	504	2	632	96040437	WIRING HARNESS
PLUG SHELL 2 13A TH.PLAST	10342517	510	3	637	96033473	WIRING HARNESS
PLUG SHELL 2-POL	6004195	520	1	630	96040449	WIRING HARNESS
PLUG SHELL 2-POL	6004195	516	1	637	96033473	WIRING HARNESS
PLUG SHELL 2-POL 13A TH.P	10429638	535	1	630	96040449	WIRING HARNESS
PLUG SHELL 2-POL 13A TH.P	10870602	505	1	501	96033369	WIRING HARNESS
PLUG SHELL 2-POL 13A TH.P	10870602	513	2	504	96021228	WIRING HARNESS
PLUG SHELL 2-POL 13A TH.P	10870602	508	7	637	96033473	WIRING HARNESS
PLUG SHELL 2-POLE 9,5A	602331808	502	2	501	96033369	WIRING HARNESS
PLUG SHELL 2-POLE 9,5A	602331808	507	2	504	96021228	WIRING HARNESS
PLUG SHELL 4-POL	602335908	505	5	504	96021228	WIRING HARNESS
PLUG SHELL 4-POL	602335908	505	3	505	96019612	WIRING HARNESS
PLUG SHELL 4-POL	602335908	503	10	856	96036194	WIRES TERMINAL BOX CPL.
PLUG SHELL 4-POL	602335908	501	6	978	96036211	WIRES TERMINAL BOX CPL.
PLUG SHELL 6-POL 13A TH.P	10412431	514	1	630	96040449	WIRING HARNESS
PLUG SHELL 62-POL PBT-GF2	10678453	503	1	630	96040449	WIRING HARNESS
PLUG SHELL 62-POL PBT-GF2	10678452	505	1	630	96040449	WIRING HARNESS
PLUG SHELL 8-POL	10021571	534	1	671	96033326	CABLES MOUNTING PANEL C
PLUG SHELL 8-POL	10021571	502	10	856	96036194	WIRES TERMINAL BOX CPL.
PLUG SHELL 8-POL	10021571	502	7	978	96036211	WIRES TERMINAL BOX CPL.
PLUG SHELL 9-POL PA66-GF1	10870392	509	2	1037	96038868	WIRES CPL.
PLUG SHELL 9-POL PA66-GF1	10870392	501	1	1038	96035583	LEAD
PLUG SHELL 9-POL PA66-GF1	10870392	501	1	1057	96038562	LEAD
PLUG SHELL 9-POL PA66-GF1	10870392	501	1	1058	96038563	LEAD
PLUG SHELL 9-POL PA66-GF1	10870392	503	1	1059	96038564	LEAD
PLUG SHELL 9-POL PA66-GF1	10870392	503	1	1060	96038565	LEAD
PLUG SHELL 9-POL PA66-GF1	10870392	509	2	1085	96038967	WIRES CPL.
PLUG SHELL 9-POL PA66-GF1	10870392	501	1	1086	96038927	LEAD
PLUG SHELL D-SUB METALL	10355182	508	6	505	96019612	WIRING HARNESS
PLUG SHELL MCON MCP1,2	10813633	512	2	632	96040437	WIRING HARNESS
PLUG SHELL SUB-D METALL	10493611	512	1	503	96033370	WIRES CPL.
PLUG SHELL SUB-D METALL	10493612	513	1	503	96033370	WIRES CPL.
PLUG SHELL SUB-D METALL	10664626	506	3	505	96019612	WIRING HARNESS
PLUG SOCKET 0	510569608	51	1	131	96005686	MAIN TOOLS
PLUG SOCKET BODY 2-POL	605215208	520	1	501	96033369	WIRING HARNESS
PLUG SOCKET BODY 3-POL	605212708	522	1	630	96040449	WIRING HARNESS
PLUG SOCKET BODY 4-POLE	605251608	516	2	630	96040449	WIRING HARNESS
PLUG SOCKET BODY 4-POLE	605251608	502	2	860	96040591	LEAD
PLUG SOCKET BODY 4-POLE	605251608	502	2	1038	96035583	LEAD
PLUG SOCKET BODY 4-POLE	605251608	502	2	1057	96038562	LEAD
PLUG SOCKET BODY 4-POLE	605251608	502	1	1108	96035578	LEAD
PLUG-IN NOZZLE 1,5	10815350	8	2	709	10413255	CHANGE-OVER BLOCK
PLUG-IN PIPE DMR42X32 75	10354600	7	2	331	10134887	OIL SUMP WITH FASTENING
PLUG-IN PIPE DMR56 EPDM 70	10037030	6	4	438	10120982	SEAL KIT EXHAUST GAS REC
PLUG-IN PIPE DNR61X32 70 EP	10354601	5	2	390	10143302	WATER PUMP WITH FASTENIN
PLUG-IN PIPE DNR61X32 70 EP	10354601	3	2	435	10120973	SEALING SET WATER PUMP
PLUG-IN PIPE S235JR	10140662	3	2	390	10143302	WATER PUMP WITH FASTENIN
PLUG-IN SLEEVE	774387808	36	2	591	919297008	CENT. LUBRIC. SYSTEM SUP
PLUG-IN SLEEVE E10-7	772002708	38	1	456	919384908	UREA PLANT
PLUG-IN SLEEVE E6-4	772002208	16	6	553	917691308	CENTRAL GREASING
PLUG-IN SLEEVE E6-4	772002208	551	3	768	96033157	COMPRESSED AIR PLANT
PLUG-IN SLEEVE E6-4	772002208	12	2	876	917692108	CENTRAL GREASING
PLUG-IN SLEEVE E8-6 EDELST	10871759	41	1	456	919384908	UREA PLANT
POCKET KUNSTSTOFF	740300008	28	1	750	96028393	INTERNAL PANELLING INSTA
POIGNEE 118X18X43	10222677	10	1	617	969427208	COVER COMPL.
POIGNEE 118X18X43	10222677	11	1	618	969427308	COVER COMPL.
POIGNEE 118X18X43	10870376	(11)	2	452	96032910	BATTERY BOX, PRE-ASSEMB

23.3.2021

etk_en_de_098267 LR 11000

1364

LIEBHERRAlphabetical index
Alphabetischer Index

Description	Item	Pos.	Quantity	Page	Assembly	Description
POLYAMID PIPE DIN 73378 10	774387708	89	16	592	919297008	CENT. LUBRIC. SYSTEM SUP
POLYAMID PIPE DIN 73378 6X1	10873149	15	70	82	917322008	CENTRA.LUBRICATION SYSTE
POLYAMID PIPE DIN 73378 6X1	10873149	15	70	106	917322208	CENTR.LUBRICATION SYSTEM
POLYAMID PIPE DIN 73378 6X1	10873149	14	37.5	154	917081108	CENT. LUBRIC. SYSTEM SUP
POLYAMID PIPE DIN 73378 6X1	10873149	6	4.5	212	917451408	CENTRAL GREASING
POLYAMID PIPE DIN 73378 6X1	10873149	78	5	227	917451208	WINCH 4 PRE-ASSEMBLY
POLYAMID PIPE DIN 73378 6X1	10873149	90	32	553	917691308	CENTRAL GREASING
POLYAMID PIPE DIN 73378 6X1	10873149	90	91	592	919297008	CENT. LUBRIC. SYSTEM SUP
POLYAMID PIPE DIN 73378 6X1	10873149	10	30	876	917692108	CENTRAL GREASING
POLYAMID PIPE DIN 73378 6X1	10873149	6	3.25	961	917481408	CENTRAL GREASING
POUCH SOCKET 30-32 SPF	773940508	4	1	823	919487108	ROPE WITH ACCESSORIES 1
POUCH SOCKET 30-32 SPF	773940508	4	1	826	919487208	ROPE WITH ACCESSORIES 2
POUCH SOCKET 30-32 SPF	773940508	2	1	828	917085408	ROPE FOR WINCH 6
POUCH SOCKET LR 32 SPF	11481877	5	1	823	919487108	ROPE WITH ACCESSORIES 1
POUCH SOCKET LR 32 SPF	11481877	5	1	826	919487208	ROPE WITH ACCESSORIES 2
POWER TAKE-OFF ADD-ON	10126182	652	1	320	10142930	DIESEL ENGINE
POWER TAKE-OFF CPL	540270414	23	1	244	10802280	ROPE WINCH
POWER UNIT SUPPORT ATT	9078462	12	1	315	10142930	DIESEL ENGINE
PRE-ASSEMBLY MOUNTING U	968095808	2	2	663	96033320	ASSEMBLY PARTS MOUNTIN
PRECISION RESISTOR -40/+12	10449516	20	3	508	96053632	ELECTRIC ADD-ON PARTS CA
PREMOUNT ERECTING PANEL	968095708	1	1	663	96033320	ASSEMBLY PARTS MOUNTIN
PREMOUNT.AXIAL FLOW FAN	963398008	36	4	663	96033320	ASSEMBLY PARTS MOUNTIN
PREMOUNTED FUEL FILTER	96033811	1	1	571	919140208	FUEL FEED
PREMOUNTED LOWER PART	918011308	1	1	137	917987408	SLEWING PLATFORM FRAME
PREMOUNTED PLUG SOCKET	964931408	31	1	508	96053632	ELECTRIC ADD-ON PARTS CA
PREPARATION CAMERA WINC	918641308	499	1	12		LIEBHERR CRAW.CRANE LR
PRESSURE COMPENSATION	11921782	286	1	1084	96035579	TERMINAL BOX CPL.
PRESSURE CONTROL VALVE	10342823	55	1	691	96032955	HYDRAULICS
PRESSURE CONTROL VALVE	511633014	52	2	30	969731708	HYDRAULIC EQUIPM.CENTER
PRESSURE CONTROL VALVE	511485308	164	2	692	96032955	HYDRAULICS
PRESSURE CONTROL VALVE	10278566	51	1	237	968081908	ADDITIONAL HYDRAULICS WI
PRESSURE FILTER	510671508	153	2	691	96032955	HYDRAULICS
PRESSURE FILTER STAHL VE	10877386	180	1	30	969731708	HYDRAULIC EQUIPM.CENTER
PRESSURE FILTER STAHL VE	10877386	180	1	692	96032955	HYDRAULICS
PRESSURE GAUGE 63	750002408	170	3	692	96032955	HYDRAULICS
PRESSURE LIMITING VALVE	10489734	7	1	169	11341035	CONTROL BLOCK
PRESSURE LIMITING VALVE	10593474	2	2	299	10873891	PUMP HOUSING
PRESSURE LIMITING VALVE	10873898	4	1	299	10873891	PUMP HOUSING
PRESSURE LIMITING VALVE	11450338	3	2	699	11211288	CONTROL BLOCK
PRESSURE LIMITING VALVE	11450338	3	2	701	11340741	CONTROL BLOCK
PRESSURE LIMITING VALVE	11482388	2	1	875	11347373	CONTROL BLOCK
PRESSURE LIMITING VALVE	571130108	31	1	717	511308608	PROPORTIONAL VALVE
PRESSURE LIMITING VALVE	571691008	8	1	704	11314761	CONTROL BLOCK
PRESSURE LIMITING VALVE 1	10451060	9	1	704	11314761	CONTROL BLOCK
PRESSURE LIMITING VALVE	10872307	1	1	461	969904608	PRESSURE RELIEF VALVE PR
PRESSURE LIMITING VALVE p	10148176	(4)	1	357	11365727	OIL MODULE LEFT PRE-ASS.
PRESSURE LIMITING VALVE p	10148176	4	1	359	11365194	OIL MODULE RIGHT
PRESSURE LIMITING VALVE	11170511	3	1	875	11347373	CONTROL BLOCK
PRESSURE LIMITING VALVE p	10148175	(5)	1	357	11365727	OIL MODULE LEFT PRE-ASS.
PRESSURE LIMITING VALVE p	10148175	5	1	359	11365194	OIL MODULE RIGHT
PRESSURE LIMITING VALVE	511485208	154	1	691	96032955	HYDRAULICS
PRESSURE LIMITING VALVE	511417608	157	1	691	96032955	HYDRAULICS
PRESSURE LIMITING VALVE	511417708	153	1	565	967788008	ADDNL.HYDR.ERECTION DEV
PRESSURE LIMITING VALVE	511423508	161	1	691	96032955	HYDRAULICS
PRESSURE LIMITING VALVE	511429108	155	1	691	96032955	HYDRAULICS
PRESSURE LIMITING VALVE	511433308	154	1	257	967787908	ADDNL. HYDR. F. ERECTING W
PRESSURE LIMITING VALVE	511433908	151	1	546	968513208	ADDITIONAL HYDRAULICS, SA
PRESSURE LIMITING VALVE pv	10356406	60	1	691	96032955	HYDRAULICS
PRESSURE LIMITING VALVE p	10025582	156	1	691	96032955	HYDRAULICS
PRESSURE LIMITING VALVE p	11211759	168	1	692	96032955	HYDRAULICS

23.3.2021

etk_en_de_098267 LR 11000

1365

LIEBHERR

Alphabetical index
Alphabetischer Index

Description	Item	Pos.	Quantity	Page	Assembly	Description
PRESSURE LIMITING VALVE pv	510468708	163	3	691	96032955	HYDRAULICS
PRESSURE REDUCTION VALV	11450340	12	1	699	11211288	CONTROL BLOCK
PRESSURE REDUCTION VALV	11450340	12	1	701	11340741	CONTROL BLOCK
PRESSURE REDUCTION VALV	11450341	13	1	699	11211288	CONTROL BLOCK
PRESSURE REDUCTION VALV	11450342	13	1	701	11340741	CONTROL BLOCK
PRESSURE RELIEF VALVE	10040581	8	1	83	11621396	ELECTRIC PUMP
PRESSURE RELIEF VALVE	571328408	14	1	156	10871517	ELECTRIC PUMP
PRESSURE RELIEF VALVE	571328408	14	1	594	10425291	ELECTRIC PUMP
PRESSURE RELIEF VALVE P	969904608	4	1	460	96039769	PUMP PRE-ASS.
PRESSURE RELIEF VALVE pv	511497508	181	1	30	969731708	HYDRAULIC EQUIPM.CENTER
PRESSURE RELIEF VALVE pv	511497508	185	2	692	96032955	HYDRAULICS
PRESSURE RELIEF VALVE pv=	510438508	160	1	691	96032955	HYDRAULICS
PRESSURE SENSOR 0-400/400	10813738	50	1	71	967787408	CRAWLER TRACK HYDRAULI
PRESSURE SENSOR 0-400/400	10813738	50	1	98	967787508	CRAWLER TRACK HYDRAULI
PRESSURE SENSOR 0-400/400	10813738	51	2	163	969733008	ADDITIONAL HYDR.SLEWING
PRESSURE SENSOR 0-400/400	10813738	54	2	206	967787708	ADDITIONAL HYDRAULICS WI
PRESSURE SENSOR 0-400/400	10813738	54	2	221	967787808	ADDITIONAL HYDRAULICS WI
PRESSURE SENSOR 0-400/400	10813738	54	2	237	968081908	ADDITIONAL HYDRAULICS WI
PRESSURE SENSOR 0-400/400	10813738	50	2	565	967788008	ADDNL.HYDR.ERECTION DEV
PRESSURE SENSOR 0-400/400	10813738	50	11	691	96032955	HYDRAULICS
PRESSURE SENSOR 0-400/400	10813738	54	2	957	96047485	AUX.HYDRAULIC WINCH 6
PRESSURE SENSOR 0-400/400	10816185	51	2	691	96032955	HYDRAULICS
PRESSURE SENSOR 0-400/400	10816185	50	2	868	96047486	ADDITIONAL HYDR.S PIVOT SE
PRESSURE SPRING	11267369	29	1	298	11219355	HYDRAULIC PARTS DRIVING G
PRESSURE SPRING	500414708	82	1	733	919075408	CRANE DRIVER CAB ADDITIO
PRESSURE SPRING	502045808	(7)	22	951	90200207	SPRING LOADED BRAKE
PRESSURE SPRING	502045908	(8)	22	951	90200207	SPRING LOADED BRAKE
PRESSURE SPRING	510714008	6	1	724	510438508	PRESSURE RELIEF VALVE
PRESSURE SPRING	510714508	19	1	41	511497508	PRESSURE RELIEF VALVE
PRESSURE SPRING	510714508	19	1	724	510438508	PRESSURE RELIEF VALVE
PRESSURE SPRING	510797108	4	1	723	511417608	PRESSURE LIMITING VALVE
PRESSURE SPRING	510797508	9	1	548	511433908	PRESSURE LIMITING VALVE
PRESSURE SPRING	510797508	9	1	566	511417708	PRESSURE LIMITING VALVE
PRESSURE SPRING	510797508	(26)	2	693	96032955	HYDRAULICS
PRESSURE SPRING	510797508	9	1	723	511417608	PRESSURE LIMITING VALVE
PRESSURE SPRING	511015108	4	1	548	511433908	PRESSURE LIMITING VALVE
PRESSURE SPRING	511015108	4	1	566	511417708	PRESSURE LIMITING VALVE
PRESSURE SPRING	560019208	6	1	763	968080908	CLOSING DEVICE
PRESSURE SPRING 0,6X5,1X4	11340583	2	1	303	11314599	VARIABLE PUMP
PRESSURE SPRING 1,9X6,9X2	510735908	6	1	719	571130108	PRESSURE LIMITING VALVE
PRESSURE SWITCH	571547108	15	1	527	10451181	LIQUEFIER
PRESSURE TRANSMITTER 0,5-	12907020	(1)	1	422	10141937	ENGINE CONTROL SENSORS
PRESSURE TRANSMITTER 0-1	12907001	(1)	1	422	10141937	ENGINE CONTROL SENSORS
PRESSURE TRANSMITTER C	9076550	11	1	422	10141937	ENGINE CONTROL SENSORS
PRESSURE TRANSMITTER CP	9076531	10	2	422	10141937	ENGINE CONTROL SENSORS
PRESSURE VALVE	571529608	8	1	717	511308608	PROPORTIONAL VALVE
PRESSURELIMITINGVALVECA	11110126	6	1	709	10413255	CHANGE-OVER BLOCK
PRESSURELIMITINGVALVECA	12102910	7	1	709	10413255	CHANGE-OVER BLOCK
PRETENSIONING VALVE pv=30	10878515	150	4	117	967787608	HYDRAULIC SUPPORT
PRETENSIONING VALVE pv=55	10112824	153	1	257	967787908	ADDNL. HYDR. F. ERECTING W
PROFIL CLAMP 163,0/K1	10494116	13	1	405	10141528	EXHAUST NOZZLE ATTACHM
PROFIL CLAMP 163,0/K1	10494116	8	3	443	919384808	MUFFLER UNIT
PROFIL CLAMP 191,6/K1	10494117	9	2	443	919384808	MUFFLER UNIT
PROFIL CLAMP 328/K1 X5CrNi	10141051	30	1	444	96029170	SCR MODULE
PROFILE CORD	501507014	141	0.7	247	11347396	ROPE DRUM
PROFILE CORD	501507014	200	0.3	249	11347399	FLANGE BEARING
PROFILE HOLLOW SHAFT D1	10492558	130	4	301	11320826	PUMP DISTRIBUTION GEAR
PROFILE PACKING DIN 3869 1	10040984	(2)	1	422	10141937	ENGINE CONTROL SENSORS
PROFILE PACKING DIN 3869 33	10335629	3	1	350	10118839	OIL FILLER INLET
PROFILE RING PR10-S/L A3P	477100308	39	1	456	919384908	UREA PLANT

23.3.2021

etk_en_de_098267 LR 11000

1366

LIEBHERRAlphabetical index
Alphabetischer Index

Description	Item	Pos.	Quantity	Page	Assembly	Description
PROFILE RING PR10-S/L A3P	477100308	32	2	591	919297008	CENT. LUBRIC. SYSTEM SUP
PROFILE RING PR22-L A3P	477102808	3	1	312	968652008	PIPE SOCKET CPL.
PROFILE RING PR6-S/L A3P	477101408	16	1	154	917081108	CENT. LUBRIC. SYSTEM SUP
PROFILE RING PR6-S/L A3P	477101408	76	2	226	917451208	WINCH 4 PRE-ASSEMBLY
PROFILE RING PR6-S/L A3P	477101408	15	9	553	917691308	CENTRAL GREASING
PROFILE RING PR6-S/L A3P	477101408	15	28	591	919297008	CENT. LUBRIC. SYSTEM SUP
PROFILE RING PR6-S/L A3P	477101408	550	3	768	96033157	COMPRESSED AIR PLANT
PROFILE RING PR6-S/L A3P	477101408	11	2	876	917692108	CENTRAL GREASING
PROPORTIONAL MAGNET	11161919	(6)	1	203	11170708	VARIABLE DISPLACEMENT MO
PROPORTIONAL MAGNET	11161919	(27)	1	954	11212498	VARIABLE DISPLACEMENT MO
PROPORTIONAL MAGNET 24V	10471437	2	2	282	10873652	CONTROL UNIT
PROPORTIONAL MAGNET 24V	10471437	2	2	288	11690588	CONTROL UNIT
PROPORTIONAL MAGNET 24V	10471437	(2)	2	295	11212745	VARIABLE PUMP
PROPORTIONAL VALVE 340BA	511308608	64	1	691	96032955	HYDRAULICS
PROTECTING CAP	10450134	(13)	1	303	11314599	VARIABLE PUMP
PROTECTING CAP	610701108	529	2	630	96040449	WIRING HARNESS
PROTECTING CAP	779013008	80	4	62	917291608	CRAWLER TRACK CARRIER, L
PROTECTING CAP	779013008	80	4	95	917291708	CRAWLER TRACK CARRIER,
PROTECTING CAP	779013008	72	2	226	917451208	WINCH 4 PRE-ASSEMBLY
PROTECTING CAP	779013008	7	1	1043	96038042	PIN PRE-ASS.
PROTECTING CAP 180°	11060618	524	3	633	96040437	WIRING HARNESS
PROTECTING CAP 180°	11491349	522	1	632	96040437	WIRING HARNESS
PROTECTING CAP JPT	10874331	524	1	501	96033369	WIRING HARNESS
PROTECTING CAP JPT	10874331	528	3	630	96040449	WIRING HARNESS
PROTECTING CAP JPT	10874331	518	1	632	96040437	WIRING HARNESS
PROTECTING CAP JPT 2 POL	11647373	527	1	630	96040449	WIRING HARNESS
PROTECTING CAP JPT 2 POL	11647373	537	1	637	96033473	WIRING HARNESS
PROTECTING CAP M12	602339208	538	4	637	96033473	WIRING HARNESS
PROTECTING CAP M12	602339208	505	1	863	96038229	LEAD
PROTECTING CAP M12	602339208	508	1	980	96037031	LEAD
PROTECTING CAP M12	602339208	502	1	1087	96038928	LEAD
PROTECTING CAP MCP BUC	10678458	504	2	630	96040449	WIRING HARNESS
PROTECTING CAP MS A240	691812808	(504)	1	51	967908108	CABLE LIST F.CENTER SECTIO
PROTECTING CAP MS A240	691812808	(504)	1	51	967908108	CABLE LIST F.CENTER SECTIO
PROTECTING CAP MS A240	691812808	542	2	637	96033473	WIRING HARNESS
PROTECTING CAP MS A240	691812908	536	2	637	96033473	WIRING HARNESS
PROTECTING CAP MS A240	691812908	153	1	977	96036210	TERMINAL BOX
PROTECTING CAP SW10	779020108	2	6	668	922648308	TERMINAL BOARD PRE-ASS.
PROTECTING PLATE 60X45X3	97056864	12	4	24	969088908	HOLDER PRE-ASSEMBLY
PROTECTING SHEET CPL. FE//	968049308	9	1	17	918005408	CENTRAL SECTION CRAWLER
PROTECTION GUARD 4X215X5	97038929	91	1	62	917291608	CRAWLER TRACK CARRIER, L
PROTECTION GUARD 4X215X5	97038929	91	1	95	917291708	CRAWLER TRACK CARRIER,
PROTECTION GUARD 4X307X7	976555708	4	3	145	918367008	SLEWING GEAR ATTACHMEN
PROTECTION GUARD 4X350X7	97004973	66	1	62	917291608	CRAWLER TRACK CARRIER, L
PROTECTION GUARD 4X350X7	97004973	66	1	95	917291708	CRAWLER TRACK CARRIER,
PROTECTION GUARD 4X732X	97057773	120	1	536	919627908	SA FRAME PRE-ASS.
PROTECTION GUARD 4X732X	97057774	121	1	536	919627908	SA FRAME PRE-ASS.
PROTECTION GUARD FE//ZNNI	968067108	65	1	95	917291708	CRAWLER TRACK CARRIER,
PROTECTION GUARD FE//ZNNI	968067808	65	1	62	917291608	CRAWLER TRACK CARRIER, L
PROTECTION GUARD FE//ZNNI	968310808	90	1	62	917291608	CRAWLER TRACK CARRIER, L
PROTECTION GUARD FE//ZNNI	968310808	90	1	95	917291708	CRAWLER TRACK CARRIER,
PROTECTION PLATE ASSEM	10144678	470	1	319	10142930	DIESEL ENGINE
PROTECTION PLATE WELDED	968153908	8	1	226	917451208	WINCH 4 PRE-ASSEMBLY
PROTECTION PLATE WELDED	968154008	9	1	226	917451208	WINCH 4 PRE-ASSEMBLY
PROTECTION WELDED STRU	968100008	2	1	995	968099808	CAMERA HOLDER, PREMOU
PROTECTIVE HOOD 4X470X4	97059377	46	1	17	918005408	CENTRAL SECTION CRAWLER
PROTECTIVE HOOD V2A	10041053	42	1	783	96035790	EQUIPMENT CAMERA SLEW C
PROTECTIVE HOSE 30MM AL-	11118396	211	1.53	632	96040437	WIRING HARNESS
PROTECTIVE HOSE 40MM AL-	10324905	212	1.15	629	96040449	WIRING HARNESS
PROTECTIVE MOTOR SWITCH	570338308	23	1	23	11601184	COLLECTING RING

23.3.2021

etk_en_de_098267 LR 11000

1367

LIEBHERRAlphabetical index
Alphabetischer Index

Description	Item	Pos.	Quantity	Page	Assembly	Description
PROXIMITY SWITCH	10013883	7	1	84	11621291	DISTRIBUTION BLOCK
PROXIMITY SWITCH BERUEHR	11003193	5	2	74	917361508	ELECTR.CRAWLER SUPPORT
PROXIMITY SWITCH BERUEHR	11003193	5	2	100	917361608	ELECTR.CRAWLER SUPPORT
PROXIMITY SWITCH BERUEHR	11003193	(1)	2	150	917353608	ELECTR.FOR SLEWING GEAR
PROXIMITY SWITCH BERUEHR	571318808	20	4	981	968188308	SENSOR ASSEMBLY HEAD PI
PULL ROD	10014715	18	4	156	10871517	ELECTRIC PUMP
PULL ROD	10099209	28	4	594	10425291	ELECTRIC PUMP
PULL ROD	540272114	301	1	249	11347399	FLANGE BEARING
PULL ROD 2.5M	968190108	81	2	907	917078808	S INTERMEDIATE SECTION
PULL ROD 20X798X186 S960Q	97121718	1	1	1075	96037140	TIE ROD WITH SIGN
PULL ROD 3.3M	967846208	7	2	534	919627908	SA FRAME PRE-ASS.
PULL ROD 3.525M	967981008	14	2	534	919627908	SA FRAME PRE-ASS.
PULL ROD 3.5M	967897608	80	2	907	917078808	S INTERMEDIATE SECTION
PULL ROD 40X11923X168 S96	97027116	1	2	903	967744008	ROD
PULL ROD 40X2438X168 S96	97038215	1	2	912	968214108	DRAWBAR PRE-ASS
PULL ROD 40X3001X264 S96	97028309	1	2	540	967846508	DRAWBAR PRE-ASS
PULL ROD 40X3397X168 S96	97030595	1	2	910	967950808	DRAWBAR PRE-ASS
PULL ROD 40X3474X194 S96	97031413	1	2	542	967981108	DRAWBAR PRE-ASS
PULL ROD 40X5339X274 S96	97036582	1	2	914	968217108	DRAWBAR PRE-ASS
PULL ROD 6.005M	968190208	82	2	907	917078808	S INTERMEDIATE SECTION
PULL TAB WITH SIGN 0.4M	967846608	8	4	534	919627908	SA FRAME PRE-ASS.
PULL TAB WITH SIGN 0.4M	967846608	2	2	539	967846208	PULL ROD
PULL-BACK PLATE	7024265	7	1	253	570112908	DRIVING GEAR
PULLEY MOUNT ASSEMBLY C	96013389	4	1	1101	919222808	ERECTION FRAME
PUMP	510108201	93	1	64	90029090	ANGULAR GEAR
PUMP	510108201	93	1	66	90029091	ANGULAR GEAR
PUMP DISTRIBUTION GEAR A	11320826	107	1	273	96032892	DIESEL ENGINE, PRE-ASSEMB
PUMP ELEMENT	10216340	13	1	156	10871517	ELECTRIC PUMP
PUMP ELEMENT	10216340	13	1	594	10425291	ELECTRIC PUMP
PUMP ELEMENT	11001770	6	1	83	11621396	ELECTRIC PUMP
PUMP HOUSING	10014693	3	1	83	11621396	ELECTRIC PUMP
PUMP HOUSING	10014693	4	1	156	10871517	ELECTRIC PUMP
PUMP HOUSING	10014693	4	1	594	10425291	ELECTRIC PUMP
PUMP HOUSING	10873891	3	1	295	11212745	VARIABLE PUMP
PUMP MP41 SPF	591055408	8	1	755	96000697	WIPERS INSTALLATION
PUMP PRE-ASS. UEBERGAN	96039769	2	1	456	919384908	UREA PLANT
PUMP RETURN FLOW	774372808	2	1	591	919297008	CENT. LUBRIC. SYSTEM SUP
PUMP SUPPORT	10873651	4	1	281	11212738	VARIABLE PUMP
PUMP SUPPORT	10873651	4	1	292	11212746	VARIABLE PUMP
PUMP SUPPORT	10873651	4	1	294	11212744	VARIABLE PUMP
PUMP SUPPORT	10873653	4	1	283	11212739	VARIABLE PUMP
PUMP SUPPORT	10873653	4	1	295	11212745	VARIABLE PUMP
PUMP UEBERANGSMOTOR	96028784	2	1	460	96039769	PUMP PRE-ASS.
PUSH BUTTON	11171271	33	1	470	10877138	OPERATOR SEAT
PUSH BUTTON	606143008	14	24	512	96053633	DASHBOARD, PRE-ASSEMBL
PUSH BUTTON 10E+1S	10112675	514	1	77	967971708	WIRING HARNESS
PUSH-BUTTON CAP FLACH G	606143908	9	17	512	96053633	DASHBOARD, PRE-ASSEMBL
PUSH-BUTTON CAP FLACH K	606144408	12	10	512	96053633	DASHBOARD, PRE-ASSEMBL
PUSH-BUTTON CAP FLACH RO	606143108	15	1	512	96053633	DASHBOARD, PRE-ASSEMBL
QUICK COUPLING FEMALE	790515308	(3)	1	130	917077108	TOOL
QUICK RELEASE PIN 12X130,3	11320193	48	4	180	919082708	SLEWING PLATFORM CPL.
QUICK RELEASE PIN 12X90X4	10490116	(2)	2	970	919301808	L-HEAD PIECE
QUICK RELEASE PIN 20X191,	11320195	20	8	180	919082708	SLEWING PLATFORM CPL.
QUICK RELEASE PIN 4X55,5X1	12103691	10	2	742	964560908	ROOF WINDOW PRE-ASS.
RADIAL PACKING SET DRIVE	10873896	(999)	1	281	11212738	VARIABLE PUMP
RADIAL PACKING SET DRIVE	10873896	4	1	296	10873889	DRIVING GEAR
RADIAL SEAL 70X90X7	7008986	(2)	1	954	11212498	VARIABLE DISPLACEMENT MO
RADIATOR UNIT AL	12100191	1	1	307	96032897	RADIATOR, PRE-ASSEMBLED
RADIATOR, PRE-ASSEMBLED	96032897	120	1	273	96032892	DIESEL ENGINE, PRE-ASSEMB
RADIO TILT SENSOR EMPFA	10878897	30	1	1117	96031507	TERMINAL BOX CPL.

23.3.2021

etk_en_de_098267 LR 11000

1368

LIEBHERRAlphabetical index
Alphabetischer Index

Description	Item	Pos.	Quantity	Page	Assembly	Description
RADIO TILT SENSOR SENDER	10878896	10	1	1120	96031510	TERMINAL BOX CPL.
RAIL PAIR	10650489	70	1	470	10877138	OPERATOR SEAT
RAPID ACTION COUPLING	790515408	(4)	1	130	917077108	TOOL
RAPID FIXING	704259608	29	1	763	968080908	CLOSING DEVICE
RATCHET LEVER HOIST CLLM	10875666	1	1	1125	919413108	MOUNTING AIDS
RAW AIR HOSE 130X660 TPE	10291933	15	2	446	917828308	AIR FILTER UNIT CPL.
REAR WINDOW ESG-GLAS SP	976838108	1	1	743	964561008	REAR WINDOW PRE-ASS.
REAR WINDOW PRE-ASS. SPF	964561008	5	1	739	969752608	WINDOW ASSEMBLY
RECEPTACLE 2,8X0,3-1,5 VER	602203108	67	2	504	96021228	WIRING HARNESS
RECEPTACLE 4,8X1,5	602225914	703	2	504	96021228	WIRING HARNESS
RECEPTACLE 6,3X0,5-1,0 VER	11080881	758	14	502	96033369	WIRING HARNESS
RECEPTACLE 6,3X0,5-1,0 VER	11080881	758	6	504	96021228	WIRING HARNESS
RECEPTACLE 6,3X0,5-1,0 VER	11080881	758	6	631	96040449	WIRING HARNESS
RECEPTACLE 6,3X0,5-1,0 VER	11080881	758	4	637	96033473	WIRING HARNESS
RECEPTACLE 6,3X0,5-1,0 VER	11080881	758	10	979	96038161	WIRE TERMINAL BOX PRE-A
RECEPTACLE 6,3X1-2,5 TIN-P	602203408	72	5	501	96033369	WIRING HARNESS
RECEPTACLE 6,3X1-2,5 TIN-P	602203408	72	2	504	96021228	WIRING HARNESS
RECEPTACLE 6,3X1-2,5 TIN-P	602203408	72	6	629	96040449	WIRING HARNESS
RECEPTACLE FOR TABS 0,5-1	602320508	62	5	504	96021228	WIRING HARNESS
RECEPTACLE FOR TABS 0,5-1	602320508	62	8	979	96038161	WIRE TERMINAL BOX PRE-A
RECEPTACLE FOR TABS 6,3X	602303308	134	4	501	96033369	WIRING HARNESS
RECEPTACLE FOR TABS 6,3X	602303308	134	8	504	96021228	WIRING HARNESS
RECTANGULAR SECTION RIN	10001114	24	2	303	11314599	VARIABLE PUMP
REDUCER M25X1,5 M16X1,5 P	10044648	(9)	2	801	917190508	EL.COOLANT PREHEAT
REDUCER M25X1,5 M16X1,5 P	10044648	15	3	803	918470508	EXTERNAL FEED
REDUCER M25X1,5 M20X1,5	10042707	(12)	2	801	917190508	EL.COOLANT PREHEAT
REDUCER R1/4"- M20X1,5	774386508	17	1	591	919297008	CENT. LUBRIC. SYSTEM SUP
REDUCING PIECE	9270340	11	1	388	10141807	ACCESSORIES AIR COMPRES
REDUCING SCREW GR 18/12L	247030202	630	1	71	967787408	CRAWLER TRACK HYDRAULI
REDUCING SCREW GR 18/12L	247030202	632	1	98	967787508	CRAWLER TRACK HYDRAULI
REDUCING SCREW GR 18/12L	247030202	12	1	571	919140208	FUEL FEED
REDUCING SCREW GR 18/12L	247030202	603	1	965	96006590	AUXILIARY HYDR.CONNECTIN
REDUCING SLEEVE 244.5X141	97115243	1	1	1078	96032582	INST.BACK SHEAVE FOR BOO
REDUCING SLEEVE 244.5X141	97115243	1	1	1079	96032654	ROPE PULLEY PRE-ASSEMBL
REDUCING STUD GAI 8 M14X1	10137419	12	1	376	10143725	FUEL LINES
REDUCTION AGENT INJECTO	10144093	10	1	456	919384908	UREA PLANT
REDUCTION AGENT PRESSU	10144304	19	1	456	919384908	UREA PLANT
REDUCTION AGENT PUMP SP	12848365	(1)	1	460	96039769	PUMP PRE-ASS.
REDUCTION M16X1,5/M12X1,5	602607208	503	1	1087	96038928	LEAD
REDUCTION M16X1,5/M12X1,5	602607208	505	1	1088	96038930	LEAD
REDUCTION M16X1,5/M12X1,5	602607208	504	1	1092	96038935	LEAD
REDUCTION M20X1,5/M12X1,5	602606108	504	1	863	96038229	LEAD
REDUCTION M20X1,5/M12X1,5	602606108	503	1	1089	96038931	LEAD
REDUCTION M20X1,5/M12X1,5	602606108	506	2	1090	96038932	LEAD
REDUCTION M20X1,5/M12X1,5	602606108	506	2	1091	96038933	LEAD
REDUCTION M20X1,5/M12X1,5	602606108	504	1	1108	96035578	LEAD
REDUCTION M20X1,5/M16X1,5	602606208	510	1	77	967971708	WIRING HARNESS
REDUCTION M20X1,5/M16X1,5	602606208	507	1	645	968418008	WIRING HARNESS
REDUCTION M20X1,5/M16X1,5	602606208	13	1	851	96036183	CABLE DRUM COMPL.
REDUCTION M20X1,5/M16X1,5	602606208	506	1	852	96036184	LEAD
REDUCTION M25X1,5/M16X1,5	602606308	511	2	642	968346208	DUMMY PLUG
REDUCTION M25X1,5/M16X1,5	602606308	505	1	1087	96038928	LEAD
REDUCTION M25X1,5/M16X1,5	602606308	502	1	1088	96038930	LEAD
REDUCTION M25X1,5/M16X1,5	602606308	505	1	1092	96038935	LEAD
REDUCTION M25X1,5/M20X1,5	602606408	505	2	642	968346208	DUMMY PLUG
REDUCTION M25X1,5/M20X1,5	602606408	510	1	859	96036240	LEAD
REDUCTION M25X1,5/M20X1,5	602606408	508	1	861	968546008	LEAD
REDUCTION M25X1,5/M20X1,5	602606408	505	1	862	968546108	LEAD
REDUCTION M25X1,5/M20X1,5	602606408	160	1	1036	96035575	TERMINAL BOX CPL.
REDUCTION M25X1,5/M20X1,5	602606408	503	1	1057	96038562	LEAD

23.3.2021

etk_en_de_098267 LR 11000

1369

LIEBHERRAlphabetical index
Alphabetischer Index

Description	Item	Pos.	Quantity	Page	Assembly	Description
REDUCTION M25X1,5/M20X1,5	602606408	502	1	1058	96038563	LEAD
REDUCTION M25X1,5/M20X1,5	602606408	502	1	1086	96038927	LEAD
REDUCTION M32X1,5/M20X1,5	602606508	505	1	645	968418008	WIRING HARNESS
REDUCTION M32X1,5/M20X1,5	602606508	504	1	858	96036188	LEAD
REDUCTION M32X1,5/M20X1,5	602606508	502	1	863	96038229	LEAD
REDUCTION M32X1,5/M20X1,5	602606508	504	1	980	96037031	LEAD
REDUCTION M32X1,5/M20X1,5	602606508	503	1	1038	96035583	LEAD
REDUCTION M32X1,5/M20X1,5	602606508	502	1	1089	96038931	LEAD
REDUCTION M32X1,5/M20X1,5	602606508	503	1	1090	96038932	LEAD
REDUCTION M32X1,5/M20X1,5	602606508	503	1	1091	96038933	LEAD
REDUCTION M32X1,5/M25X1,5	602606608	506	1	76	967971408	WIRING HARNESS
REDUCTION M32X1,5/M25X1,5	602606608	529	2	637	96033473	WIRING HARNESS
REDUCTION M32X1,5/M25X1,5	602606608	506	2	640	96035430	LEAD
REDUCTION M32X1,5/M25X1,5	602606608	508	1	641	96039940	LEAD
REDUCTION M40X1,5/M25X1,5	602606708	504	1	76	967971408	WIRING HARNESS
REDUCTION M40X1,5/M25X1,5	602606708	506	1	77	967971708	WIRING HARNESS
REDUCTION M40X1,5/M25X1,5	602606708	508	1	859	96036240	LEAD
REDUCTION M40X1,5/M25X1,5	602606708	512	1	861	968546008	LEAD
REDUCTION M40X1,5/M25X1,5	602606708	512	1	862	968546108	LEAD
REDUCTION M40X1,5/M25X1,5	602606708	504	1	1057	96038562	LEAD
REDUCTION M40X1,5/M25X1,5	602606708	503	1	1058	96038563	LEAD
REDUCTION M40X1,5/M25X1,5	602606708	503	1	1086	96038927	LEAD
REDUCTION M40X1,5/M25X1,5	602606708	506	1	1087	96038928	LEAD
REDUCTION M40X1,5/M25X1,5	602606708	503	1	1088	96038930	LEAD
REDUCTION M40X1,5/M25X1,5	602606708	502	1	1092	96038935	LEAD
REDUCTION M40X1,5/M32X1,5	602606808	430	1	850	96028886	CABLE DRUM COMPL.
REDUCTION M40X1,5/M32X1,5	602606808	508	2	1059	96038564	LEAD
REDUCTION M40X1,5/M32X1,5	602606808	507	2	1060	96038565	LEAD
REDUCTION M40X1,5/M32X1,5	602606808	503	2	1062	96039722	LEAD
REFRIGERANT 12KG FLASCH	7020440	100	2.4	525	917191108	AIR CONDITIONING
REGULATING VALVE	10125692	(2)	1	327	10125646	OIL SEPARATOR ASSEMBLY
REGULATING VALVE	11644973	7	1	83	11621396	ELECTRIC PUMP
REGULATION BOOST PRESS	10143790	436	1	319	10142930	DIESEL ENGINE
REGULATION HYDRAULIC	7023888	5	1	289	11212743	VARIABLE PUMP
REGULATION REPAIR KIT	10134156	85	1	68	10132387	HYDRAULIC ATTACHMENT MO
REGULATOR	12103770	(3)	1	291	11212366	TRIPLE PUMP
REINFORCED RUBBER HOSE	790042908	50	1	131	96005686	MAIN TOOLS
RELAY 24V/1S 26X26X24MM	630105108	54	9	650	919396008	SWITCHBOX MOUNTING PART
RELAY 24V/1S SPF	630105308	13	2	453	96032891	ELECTRIC FOR BATTERY BOX
RELAY 24V/1W 26X26X24MM	630105408	55	2	650	919396008	SWITCHBOX MOUNTING PART
RELING	969848908	2	1	736	919075508	CRANE OPERATOR CABIN P
REMOTE CONTROL APPARA	11212256	100	1	659	968252908	BTB PROGRAMMED
REMOTE CONTROL TRANSMIT	10454762	1	1	818	917751408	ELECTR.FOR SLEWING GEAR
REMOTE CONTROL TRANSMIT	11160970	(1)	1	508	96053632	ELECTRIC ADD-ON PARTS CA
REP.KIT CENTRY WIRING	967363808	999	1	513	10340105	WARNING LIGHT
REPAIR KIT	10650501	(998)	1	691	96032955	HYDRAULICS
REPAIR KIT	11003094	999	1	770	502657308	AIR DRYER
REPAIR KIT	12580834	1	1	348	11364303	CYLINDER HEAD COVER PRE
REPAIR KIT	12580834	1	1	351	10122646	CYLINDER HEAD COVER ASS
REPAIR KIT CONNECTING PL	10140298	83	1	68	10132387	HYDRAULIC ATTACHMENT MO
REPAIR KIT DRIVING MECHAN	10140281	81	1	68	10132387	HYDRAULIC ATTACHMENT MO
REPAIR KIT LOCK RING	10140202	84	1	68	10132387	HYDRAULIC ATTACHMENT MO
REPAIR KIT VALVE	12917604	250	1	366	10146660	HIGH PRESSURE PUMP
REPAIR KIT VALVE	12966286	240	1	366	10146660	HIGH PRESSURE PUMP
REPAIR KIT WATER HEATING	96004475	999	1	521	10876576	WATER HEATING SYSTEM
REPAIR SET PRESSURE GOV	11003089	998	1	770	502657308	AIR DRYER
RESISTOR 121R 1% 0.6W SPF	635050808	509	2	505	96019612	WIRING HARNESS
RESISTOR 1K 5% 3W SPF	635058508	2	1	669	964591108	INSERTION MODULE
RESISTOR 20R 1% 25W	635052808	59	1	664	96033320	ASSEMBLY PARTS MOUNTIN
RESISTOR 47R 1% 25W	635017008	58	1	664	96033320	ASSEMBLY PARTS MOUNTIN

23.3.2021

etk_en_de_098267 LR 11000

1370

LIEBHERRAlphabetical index
Alphabetischer Index

Description	Item	Pos.	Quantity	Page	Assembly	Description
RESISTOR 5,6K 5% 3.75W SPF	635052008	505	1	50	96026395	CABLING
RESISTOR 500R 0.1% 3W SPF	635051508	517	2	641	96039940	LEAD
RESISTOR 500R 0.1% 3W SPF	635051508	4	2	669	964591108	INSERTION MODULE
REST 35X410X195 ABS-TPU SP	97058595	27	1	750	96028393	INTERNAL PANELLING INSTA
REST MONTAGE+TRANSPOR	918188208	35	1	879	919633708	ROLLER SET
REST MONTAGE+TRANSPOR	918188208	38	1	884	919633808	ROLLER SET
REST WELDED	967960008	2	1	912	968214108	DRAWBAR PRE-ASS
REST WELDED T ZN O	969973708	1	1	881	918188208	REST
RESTRICTOR VALVE 90L/MIN	511427708	157	1	257	967787908	ADDNL. HYDR. F. ERECTING W
RETAINER 150X86X15 PA6G	975573808	5	1	598	918531108	MIRROR ATTACHM.IN CRANE
RETAINER CLIP 102-100 ST	774222908	184	4	273	96032892	DIESEL ENGINE, PRE-ASSEMB
RETAINER CLIP 122,5/K1 St/Ino	10127984	192	6	273	96032892	DIESEL ENGINE, PRE-ASSEMB
RETAINER CLIP 122,5/K1 St/Ino	10127984	13	2	307	96032897	RADIATOR, PRE-ASSEMBLED
RETAINER CLIP 129	12222896	22	1	521	10876576	WATER HEATING SYSTEM
RETAINER CLIP 135-142/140/25	11140381	29	3	443	919384808	MUFFLER UNIT
RETAINER CLIP 76/K1	10027937	6	2	434	10120937	SEAL KIT CONNECTING LINE
RETAINER CLIP 77/K1 St/Inox	10124798	11	2	383	10141830	CHARGE AIR LINE ASSEMBLY
RETAINER CLIP 97/K1 St/Inox	10122295	17	1	397	10145044	CONNECTION F.WATER PIPE
RETAINER CLIP 97/K1 St/Inox	10122295	3853	2	428	10121160	SEAL KIT DIESEL ENGINE
RETAINER CPL.	10138162	1	1	383	10141830	CHARGE AIR LINE ASSEMBLY
RETAINER CPL.	10153480	2	1	368	11363553	DRIVE FOR HIGH PRESSURE P
RETAINER FOR ROLLER WC.	968859608	7	1	970	919301808	L-HEAD PIECE
RETAINER HOUSING 4-POL 19	602337608	533	1	671	96033326	CABLES MOUNTING PANEL C
RETAINING DISK 120X6 42CrM	944228903	36	1	147	90211005	SLEWING GEAR DRIVE
RETAINING DISK 160X80X6 4	944324703	5	1	949	90200134	PLANETARY GEARBOX
RETAINING DISK 65X6,5X4	944102603	51	1	147	90211005	SLEWING GEAR DRIVE
RETAINING DISK 70X159X5 -4	944338603	36	1	949	90200134	PLANETARY GEARBOX
RETAINING NUT	10663825	(1)	1	282	10873652	CONTROL UNIT
RETAINING NUT M16X1	602042208	18	2	512	96053633	DASHBOARD, PRE-ASSEMBL
RETAINING PLATE 4X1855X33	97109412	11	1	485	918999008	SLEWING PLATFORM CATWAL
RETAINING PLATE FE//ZNNI8/	969627708	38	2	970	919301808	L-HEAD PIECE
RETAINING SPRING 3X55 VER	433102808	51	8	17	918005408	CENTRAL SECTION CRAWLER
RETAINING SPRING 3X55 VER	433102808	102	4	62	917291608	CRAWLER TRACK CARRIER, L
RETAINING SPRING 3X55 VER	433102808	102	4	95	917291708	CRAWLER TRACK CARRIER,
RETAINING SPRING 3X55 VER	433102808	10	24	122	917076708	CATWALK CRAW.TRACK TRA
RETAINING SPRING 3X55 VER	433102808	6	8	497	969259908	SLEWING PLATFORM CATWAL
RETAINING SPRING 3X55 VER	433102808	20	6	837	919304308	S PIVOT SECTION PRE-ASS.
RETAINING SPRING 3X55 VER	433102808	5	1	1013	967936408	WIND WARNING PREASSEMB
RETAINING SPRING 4,5X98 IS	433100908	7	2	491	968309908	PLATFORM COMPL.
RETAINING SPRING 4,5X98 IS	433100908	39	12	534	919627908	SA FRAME PRE-ASS.
RETAINING SPRING 4,5X98 IS	433100908	9	2	793	919408908	UPPERCARRIAGE SUSP BALL
RETAINING SPRING 4,5X98 IS	433100908	17	4	837	919304308	S PIVOT SECTION PRE-ASS.
RETAINING SPRING 4,5X98 IS	433100908	21	8	888	917190908	S INTERMEDIATE SECTION
RETAINING SPRING 4,5X98 IS	433100908	21	8	896	917333908	S INTERMEDIATE SECTION
RETAINING SPRING 4,5X98 IS	433100908	21	8	900	917078708	S INTERMEDIATE SECTION
RETAINING SPRING 4,5X98 IS	433100908	21	12	907	917078808	S INTERMEDIATE SECTION
RETAINING SPRING 4,5X98 IS	433100908	21	8	920	917079208	S INTERMEDIATE SECTION
RETAINING SPRING 4,5X98 IS	433100908	21	8	925	917571208	S INTERMEDIATE SECTION
RETAINING SPRING 4,5X98 IS	433100908	7	4	928	919219208	S INTERMEDIATE SECTION
RETAINING SPRING 4,5X98 IS	433100908	4	4	937	917191008	SL REDUCING SECTION
RETAINING SPRING 4,5X98 IS	433100908	7	2	1018	919326208	SLEWING PLATFORM EXTENS
RETAINING SPRING 4,5X98 IS	433100908	9	2	1027	919219508	F-CONNECTING HEAD
RETAINING SPRING 4X68 ISO	433101208	80	1	18	918005408	CENTRAL SECTION CRAWLER
RETAINING SPRING 4X68 ISO	433101208	38	6	61	917291608	CRAWLER TRACK CARRIER, L
RETAINING SPRING 4X68 ISO	433101208	38	6	94	917291708	CRAWLER TRACK CARRIER,
RETAINING SPRING 4X68 ISO	433101208	8	2	809	917517908	COUNTERWEIGHT FRAME
RETAINING SPRING 4X68 ISO	433101208	42	8	888	917190908	S INTERMEDIATE SECTION
RETAINING SPRING 4X68 ISO	433101208	42	8	896	917333908	S INTERMEDIATE SECTION
RETAINING SPRING 4X68 ISO	433101208	42	8	900	917078708	S INTERMEDIATE SECTION
RETAINING SPRING 4X68 ISO	433101208	42	8	907	917078808	S INTERMEDIATE SECTION

23.3.2021

etk_en_de_098267 LR 11000

1371

LIEBHERRAlphabetical index
Alphabetischer Index

Description	Item	Pos.	Quantity	Page	Assembly	Description
RETAINING SPRING 4X68 ISO	433101208	42	8	920	917079208	S INTERMEDIATE SECTION
RETAINING SPRING 4X68 ISO	433101208	42	8	925	917571208	S INTERMEDIATE SECTION
RETAINING SPRING 4X68 ISO	433101208	16	8	928	919219208	S INTERMEDIATE SECTION
RETAINING SPRING 4X68 ISO	433101208	34	2	1018	919326208	SLEWING PLATFORM EXTENS
RETAINING SPRING 4X68 ISO	433101208	19	1	1048	919219708	PIVOT SECTION
RETAINING SPRING 4X68 ISO	433101208	94	1	1073	919220008	F-HEAD SECTION
RETAINING SPRING 4X68 ISO	433101208	14	2	1101	919222808	ERECTION FRAME
RETAINING SPRING 5X122 IS	433102508	78	1	188	969344108	ASSEMBLY PARTS F.SLEWING
RETAINING SPRING 5X122 IS	433102508	3	2	881	918188208	REST
RETAINING SPRING 5X122 IS	433102508	4	1	998	968929808	PIN PULLING CYLINDER CPL.
RETAINING SPRING 5X122 IS	433102508	10	1	1012	968838608	LOCATION FIXTURE PRE-ASS.
RETAINING SPRING 8 FE/ZN8/	433105308	27	1	1048	919219708	PIVOT SECTION
RETAINING SPRING DIN 2194	433105008	36	2	180	919082708	SLEWING PLATFORM CPL.
RETAINING SPRING DIN 2194	433105008	4	2	261	918861408	DIESEL ENGINE CPL.
RETAINING SPRING DIN 2194	433105008	120	2	838	919304308	S PIVOT SECTION PRE-ASS.
RETAINING SPRING X0 VERZ.	433105208	5	2	804	918369608	TRANSPORT KEEPER
RETAINING STRAP 0.05T-1.1M	10874632	503	3	852	96036184	LEAD
RETAINING STRAP 0.05T-1.1M	10874632	510	3	1062	96039722	LEAD
RETURN FILTER 400L/MIN	10871356	2	2	583	967968208	OIL TANK PRE-ASS.
RETURN STRIP	774380308	7	1	591	919297008	CENT. LUBRIC. SYSTEM SUP
RETURN STRIP 2-FACH STAHL	11001556	34	1	591	919297008	CENT. LUBRIC. SYSTEM SUP
REVERSING VALVE 350BAR	510401908	171	1	163	969733008	ADDITIONAL HYDR.SLEWING
REWORK ARMREST LEFT	96032222	5	1	468	918810308	CONTROL STAND
REWORK ARMREST RIGHT	96032223	6	1	468	918810308	CONTROL STAND
RIBBED HEX NUT M6 10	10003366	3	1	385	9078314	HEATING FLANGE ADD-ON
RIBBED TUBE ALU	10493045	154	1	768	96033157	COMPRESSED AIR PLANT
RIGGING SCREW	553086208	17	1	527	10451181	LIQUEFIER
RING	570114808	5	14	254	570113308	DRIVING GEAR
RING 193,7X10X17 S770QL	949619208	51	1	1072	919220008	F-HEAD SECTION
RING 88.9X38 S355J2H FE//ZN	97053264	24	1	1101	919222808	ERECTION FRAME
RING BOLT	511052308	12	1	173	510401908	REVERSING VALVE
RING BOLT DIN 580 M10X17 C	402600208	108	4	62	917291608	CRAWLER TRACK CARRIER, L
RING BOLT DIN 580 M10X17 C	402600208	108	4	95	917291708	CRAWLER TRACK CARRIER,
RING BOLT DIN 580 M16X27 C	402600508	15	4	805	917863208	TRANSPORT KEEPER
RING BOLT DIN 580 M8 C15E 4	10181367	19	4	193	917077708	PIN F. S AND D PIVOT SECTIO
RING BOLT DIN 580 M8 C15E 4	10181367	12	4	709	10413255	CHANGE-OVER BLOCK
RING BOLT DIN 580 M8 C15E 4	10181367	5	1	994	968134408	MECH.AUXILIARIES FOR LIG
RING BOLT M16 LIEFERANTE	10515947	44	4	879	919633708	ROLLER SET
RING BOLT M16 LIEFERANTE	10515947	41	4	884	919633808	ROLLER SET
RING BOLT M16X24 INOX SPF	11181742	67	3	838	919304308	S PIVOT SECTION PRE-ASS.
RING DIN 70951 47X1,6	4242017	(6)	2	733	919075408	CRANE DRIVER CAB ADDITIO
RING NUT DIN 582 M12 C15E F	10179302	124	2	839	919304308	S PIVOT SECTION PRE-ASS.
RING PA6G+OEL	97034317	6	2	986	917228608	BOOM NOSE
RING PA6G+OEL	97034318	4	2	986	917228608	BOOM NOSE
RING RD100X5 S355MC FE//ZN	952198708	2	2	543	928331508	SAFETY ROLLER CPL.
RING RD100X5 S355MC FE//ZN	952198708	26	2	837	919304308	S PIVOT SECTION PRE-ASS.
RK ADDITIONAL PARTS	10126156	80	1	68	10132387	HYDRAULIC ATTACHMENT MO
RK BIG-END BEARING D9500	10122907	60	1	339	10116876	CONNECTING ROD ASSEMBL
RK BIG-END BEARING D9500	12579693	50	1	339	10116876	CONNECTING ROD ASSEMBL
RK CRANKSHAFT SEAL D9500	10141874	52	1	315	10142930	DIESEL ENGINE
RK CRANKSHAFT SEAL D9500	10141874	521	1	427	10121160	SEAL KIT DIESEL ENGINE
RK HIGH PRESSURE SENSOR	12881001	260	1	366	10146660	HIGH PRESSURE PUMP
RK INJECTOR LI2.7-20-SF-100	10150877	5	1	369	10152866	INJECTOR WITH FASTENING
RK LIMIT STOP BOLT NG 215	10135893	86	1	68	10132387	HYDRAULIC ATTACHMENT MO
RK PRE-FEED PUMP	12923599	220	1	366	10146660	HIGH PRESSURE PUMP
RK VOLUME CONTROL VALVE	12489814	230	1	366	10146660	HIGH PRESSURE PUMP
RK1 BIG-END BEARING D9500	10124739	61	1	339	10116876	CONNECTING ROD ASSEMBL
RK1 BIG-END BEARING D9500	12580191	51	1	339	10116876	CONNECTING ROD ASSEMBL
RK1 MAIN BEARING CPL. D95	10134576	51	1	335	10128540	CRANKSHAFT BEARINGS
RK2 BIG-END BEARING D9500	10124740	62	1	339	10116876	CONNECTING ROD ASSEMBL

23.3.2021

etk_en_de_098267 LR 11000

1372

LIEBHERRAlphabetical index
Alphabetischer Index

Description	Item	Pos.	Quantity	Page	Assembly	Description
RK2 BIG-END BEARING D9500	12580192	52	1	339	10116876	CONNECTING ROD ASSEMBL
RK2 MAIN BEARING CPL. D95	10134577	52	1	335	10128540	CRANKSHAFT BEARINGS
ROCKER ARM BRACKET PRE	10122503	1	1	344	10118060	ROCKER ARMS DEVICE CPL.
ROCKER ARM PRE-ASSY.	10119407	2	2	345	10122503	ROCKER ARM BRACKET PRE
ROCKER ARM SUPPORT	10122504	1	1	345	10122503	ROCKER ARM BRACKET PRE
ROCKER ARMS DEVICE CPL. N	10118060	81	8	316	10142930	DIESEL ENGINE
ROD 11.7M	967744008	1	1	902	967743808	ROD CPL.
ROD 30.0X330 S355J2C+C FE//	97029780	7	2	884	919633808	ROLLER SET
ROD 5.7M	967747008	1	1	889	967746908	ROD CPL.
ROD CPL. 1.35 M	967913408	2	2	970	919301808	L-HEAD PIECE
ROD CPL. 12 M	967743808	80	2	900	917078708	S INTERMEDIATE SECTION
ROD CPL. 12 M	967743808	80	2	920	917079208	S INTERMEDIATE SECTION
ROD CPL. 12 M	967743808	80	2	926	917571208	S INTERMEDIATE SECTION
ROD CPL. 12 M	967743808	2	2	928	919219208	S INTERMEDIATE SECTION
ROD CPL. 6M	967746908	80	2	888	917190908	S INTERMEDIATE SECTION
ROD CPL. 6M	967746908	80	2	896	917333908	S INTERMEDIATE SECTION
ROD CPL. 6M	967746908	2	2	937	917191008	SL REDUCING SECTION
ROD ST.CONST.	964581908	8	4	112	918589408	HYDRAULIC SUPPORT
ROD ST.CONST.	968068408	2	1	180	919082708	SLEWING PLATFORM CPL.
ROD WITH BOARD	967913108	1	2	972	967913408	ROD CPL.
RODS / PULL RODS 7.35M	96038420	2	2	1027	919219508	F-CONNECTING HEAD
RODS PRE-ASSEMBLY 6.95M	96038862	1	1	1028	96038420	RODS / PULL RODS
ROLLER	976650108	18	2	888	917190908	S INTERMEDIATE SECTION
ROLLER	976650108	18	2	896	917333908	S INTERMEDIATE SECTION
ROLLER	976650108	18	2	900	917078708	S INTERMEDIATE SECTION
ROLLER	976650108	18	2	920	917079208	S INTERMEDIATE SECTION
ROLLER	976650108	18	2	925	917571208	S INTERMEDIATE SECTION
ROLLER 100X100X360 PA6G	97050204	21	2	1048	919219708	PIVOT SECTION
ROLLER 101.6X1535 S355J2H	97036157	6	1	218	968161808	SAFETY ROLLER CPL.
ROLLER 150X61X 78 PA6G	97091097	40	1	1072	919220008	F-HEAD SECTION
ROLLER 159.0X1585 S355J2H	950363008	4	1	543	928331508	SAFETY ROLLER CPL.
ROLLER 220-80/80	10876496	7	1	848	12101591	TILT-BACK SUPPORT
ROLLER 22X190X52 PA6G	97132878	105	1	1073	919220008	F-HEAD SECTION
ROLLER 30X11 X20CR13	978100308	5	2	764	964588408	GUIDE PRE-ASS.
ROLLER 30X11 X20CR13	978100308	16	8	765	964588308	GUIDE PRE-ASS.
ROLLER 380X60.5X130 PA6G	97091098	38	2	1072	919220008	F-HEAD SECTION
ROLLER 80.5X160X95 PA6G	97061887	6	2	879	919633708	ROLLER SET
ROLLER 80.5X160X95 PA6G	97061887	8	2	884	919633808	ROLLER SET
ROLLER 91X160X88 PA6G	97061438	33	2	879	919633708	ROLLER SET
ROLLER 91X160X88 PA6G	97061438	31	6	884	919633808	ROLLER SET
ROLLER 91X160X93 PA6G	97096300	17	7	1072	919220008	F-HEAD SECTION
ROLLER 91X160X96 PA6G	97061424	29	4	879	919633708	ROLLER SET
ROLLER 91X160X96 PA6G	97061424	35	4	884	919633808	ROLLER SET
ROLLER BEARING	96051604	6	2	130	917077108	TOOL
ROLLER BEARING 220X300X9	746509408	(2)	1	534	919627908	SA FRAME PRE-ASS.
ROLLER BEARING 220X300X9	746509408	(2)	1	879	919633708	ROLLER SET
ROLLER BEARING 220X300X9	746509408	(2)	1	970	919301808	L-HEAD PIECE
ROLLER BEARING 68X40X38	745900808	2	1	1052	962092008	ROPE PULLEY CPL.
ROLLER BEARING 90X140X67	745902408	2	1	1049	96036001	FLAP PRE-ASS.
ROLLER BEARING DREHBUE	917080508	139	1	10		LIEBHERR CRAW.CRANE LR
ROLLER BEARING WELDED	967812208	1	1	559	917080508	ROLLER BEARING
ROLLER BEARING WELDED FE	96051595	1	1	134	96051604	ROLLER BEARING
ROLLER BEARING WELDED FE	969663808	2	1	880	969663108	ROPE GUIDE PULLEY
ROLLER BODY HALF CPL.	925067508	11	4	61	917291608	CRAWLER TRACK CARRIER, L
ROLLER BODY HALF CPL.	925067508	11	4	94	917291708	CRAWLER TRACK CARRIER,
ROLLER BODY HALF CPL.	967723908	10	40	61	917291608	CRAWLER TRACK CARRIER, L
ROLLER BODY HALF CPL.	967723908	10	40	94	917291708	CRAWLER TRACK CARRIER,
ROLLER CLAMP WELDED	968066408	2	1	986	917228608	BOOM NOSE
ROLLER PA6G	976650008	17	4	888	917190908	S INTERMEDIATE SECTION
ROLLER PA6G	976650008	17	4	896	917333908	S INTERMEDIATE SECTION

23.3.2021

etk_en_de_098267 LR 11000

1373

LIEBHERRAlphabetical index
Alphabetischer Index

Description	Item	Pos.	Quantity	Page	Assembly	Description
ROLLER PA6G	976650008	17	6	900	917078708	S INTERMEDIATE SECTION
ROLLER PA6G	976650008	17	6	920	917079208	S INTERMEDIATE SECTION
ROLLER PA6G	976650008	17	6	925	917571208	S INTERMEDIATE SECTION
ROLLER RD100X78 PA6G	288155308	7	2	134	96051604	ROLLER BEARING
ROLLER RD100X78 PA6G	288155308	3	1	880	969663108	ROPE GUIDE PULLEY
ROLLER RD100X78 PA6G	288155308	2	2	1024	969944708	MOUNTING PRE-ASS.
ROLLER RD100X95 PA6G	288179708	21	1	986	917228608	BOOM NOSE
ROLLER RD160X220 PA6G	97036913	16	1	561	917080608	MOUNTING EQUIPMENT CRAW
ROLLER RD68X20 PA6G	283096108	184	1	840	919304308	S PIVOT SECTION PRE-ASS.
ROLLER RD68X20 PA6G	283096108	11	3	1048	919219708	PIVOT SECTION
ROLLER RD68X20 PA6G	283096108	66	2	1073	919220008	F-HEAD SECTION
ROLLER RD68X20 PA6G	283096108	11	2	1096	919220208	F-INTERMEDIATE SECT.
ROLLER SET 350T	919633708	204	1	11		LIEBHERR CRAW.CRANE LR
ROLLER SET 400T	919633808	205	1	11		LIEBHERR CRAW.CRANE LR
ROLLER SET WELDED	96048880	1	1	879	919633708	ROLLER SET
ROLLER SET WELDED	96048954	1	1	884	919633808	ROLLER SET
ROLLER SLEWING RING	917080408	3	1	137	917987408	SLEWING PLATFORM FRAME
ROLLER SLEWING RING 2654	90025097	1	1	151	917080408	ROLLER SLEWING RING
ROLLER TAPPET 39X76MM	9078257	1	2	355	10116320	CONTROL PARTS
ROLLER X0 PA6G	288135108	9	2	986	917228608	BOOM NOSE
ROLLING NOZZLE	10292013	35	10	750	96028393	INTERNAL PANELLING INSTA
ROOF WINDOW PRE-ASS.	964560908	4	1	739	969752608	WINDOW ASSEMBLY
ROOF WINDOW SPF	976838008	2	1	742	964560908	ROOF WINDOW PRE-ASS.
ROPE 2 2,3KN EDELSTAHL	11160431	7	0.3	127	962009308	SUPPORT PLATE COMPL.
ROPE 2 2,3KN EDELSTAHL	11160431	5	0.8	134	96051604	ROLLER BEARING
ROPE 2 2,3KN EDELSTAHL	11160431	35	0.5	489	968283208	CATWALK SUPERSTR.LEFT
ROPE 2 2,3KN EDELSTAHL	11160431	8	0.3	810	965575208	CENTRING COMPLETE
ROPE 2 2,3KN EDELSTAHL	11160431	127	12	839	919304308	S PIVOT SECTION PRE-ASS.
ROPE 2 2,3KN EDELSTAHL	11160431	(3)	0.6	970	919301808	L-HEAD PIECE
ROPE 2 2,3KN EDELSTAHL	11160431	5	0.7	1023	969944608	MOUNTING CPL
ROPE 2 2,3KN EDELSTAHL	11160431	15	0.5	1101	919222808	ERECTION FRAME
ROPE 26MM 2.5 M	97121624	6	1	1110	919222908	OVERRUN PROTECTION
ROPE 28X8.5M DYNEEMA	97113048	6	1	1106	96038653	ROPE PRE-ASSEMBLY
ROPE 32X890M -40°C SPF	11211362	1	1	827	917085108	ROPE FOR WINCH 4
ROPE 8X400M -40°C VERZ. SP	12102031	1	1	829	919466708	ROPE WITH ACCESSORIES
ROPE DIN 3055 4 X 13 M VERZ	97107547	78	1	1073	919220008	F-HEAD SECTION
ROPE DRUM	11347396	21	1	244	10802280	ROPE WINCH
ROPE DRUM	90200131	1	1	945	90024769	COMPACT ROPE WINCH
ROPE DRUM	90200221	1	1	228	90023101	COMPACT ROPE WINCH
ROPE DRUM D=840 SEIL=32/1	90024482	1	1	198	90023098	COMPACT ROPE WINCH
ROPE FOR WINCH 4	917085108	193	1	11		LIEBHERR CRAW.CRANE LR
ROPE FOR WINCH 6	917085408	195	1	11		LIEBHERR CRAW.CRANE LR
ROPE GUARD	96037301	1	3	929	96037300	GRIDIRON PRE-ASS.
ROPE GUARD	96037306	2	2	929	96037300	GRIDIRON PRE-ASS.
ROPE GUARD WELDED	967847508	22	4	534	919627908	SA FRAME PRE-ASS.
ROPE GUARD WELDED	967988908	40	4	534	919627908	SA FRAME PRE-ASS.
ROPE GUARD WELDED FE//ZN	967913008	26	2	884	919633808	ROLLER SET
ROPE GUIDE PULLEY	969663108	26	1	879	919633708	ROLLER SET
ROPE GUIDE PULLEY	969663108	29	1	884	919633808	ROLLER SET
ROPE PRE-ASSEMBLY	96038653	23	1	1101	919222808	ERECTION FRAME
ROPE PULLEY 300X780X84 S	97016429	(1)	1	534	919627908	SA FRAME PRE-ASS.
ROPE PULLEY 300X780X84 S	97047123	(1)	1	970	919301808	L-HEAD PIECE
ROPE PULLEY ATTACHM. WEL	965229108	1	1	1104	96013389	PULLEY MOUNT ASSEMBLY C
ROPE PULLEY CPL.	962092008	15	2	1048	919219708	PIVOT SECTION
ROPE PULLEY CPL.	962092008	2	1	1104	96013389	PULLEY MOUNT ASSEMBLY C
ROPE PULLEY CPL.	967066008	2	19	534	919627908	SA FRAME PRE-ASS.
ROPE PULLEY CPL.	967066008	2	18	559	917080508	ROLLER BEARING
ROPE PULLEY CPL.	967066008	5	2	970	919301808	L-HEAD PIECE
ROPE PULLEY CPL.	967066008	3	3	1027	919219508	F-CONNECTING HEAD
ROPE PULLEY CPL. SPF	924954508	2	8	879	919633708	ROLLER SET

23.3.2021

etk_en_de_098267 LR 11000

1374

LIEBHERRAlphabetical index
Alphabetischer Index

Description	Item	Pos.	Quantity	Page	Assembly	Description
ROPE PULLEY CPL. SPF	924954508	2	12	884	919633808	ROLLER SET
ROPE PULLEY CPL. SPF	924954508	3	2	986	917228608	BOOM NOSE
ROPE PULLEY CPL. SPF	924954508	30	8	1072	919220008	F-HEAD SECTION
ROPE PULLEY CPL. SPF	924954508	4	1	1077	96032541	CONVERTER ROLLER CPL..
ROPE PULLEY CPL. SPF	924954508	3	1	1078	96032582	INST.BACK SHEAVE FOR BOO
ROPE PULLEY CPL. SPF	924954508	3	1	1079	96032654	ROPE PULLEY PRE-ASSEMBL
ROPE PULLEY CPL. SPF	968771408	4	2	970	919301808	L-HEAD PIECE
ROPE PULLEY PRE-ASSEMBL	96032654	9	1	1072	919220008	F-HEAD SECTION
ROPE PULLEY RD780X84 PA6	288138108	(1)	1	879	919633708	ROLLER SET
ROPE PULLEY SPF	971872508	1	1	1052	962092008	ROPE PULLEY CPL.
ROPE SLING EN 13414 2.7T-8.	12101379	29	1	1101	919222808	ERECTION FRAME
ROPE SLING EN 13414 35T-7.	11646113	2	2	806	917081308	SLING GEAR ERECTION CRAW
ROPE WEDGE	11450343	4	1	247	11347396	ROPE DRUM
ROPE WINCH TYP 351	540001808	181	1	839	919304308	S PIVOT SECTION PRE-ASS.
ROPE WINCH TYP 351	540001808	75	1	1073	919220008	F-HEAD SECTION
ROPE WINCH ZHP 4.13 SPF	10802280	1	1	242	917645608	MOUNTING JACK/ERECTING
ROPE WITH ACCESSORIES	919466708	198	1	11		LIEBHERR CRAW.CRANE LR
ROPE WITH ACCESSORIES 1	919487108	190	1	11		LIEBHERR CRAW.CRANE LR
ROPE WITH ACCESSORIES 2	919487208	191	1	11		LIEBHERR CRAW.CRANE LR
ROPE-DESCENDING+RESCUE	11007312	3	1	135	916959908	PERSONAL PROTECTION EQ
ROTARY ENCODER 360° LSB P	10802060	11	1	19	968660508	SLIPRING UNIT INSTALLATION
ROTARY FEED THROUGH SPF	11212785	2	1	17	918005408	CENTRAL SECTION CRAWLER
ROTARY LOCK 1W	606143308	19	2	512	96053633	DASHBOARD, PRE-ASSEMBL
ROTARY SHAFT LIP SEAL BAB	710061801	84	1	949	90200134	PLANETARY GEARBOX
ROTARY SHAFT LIP SEAL DIN	710031208	10	1	250	540270414	POWER TAKE-OFF CPL
ROTARY SHAFT LIP SEAL DIN	710034101	11	2	147	90211005	SLEWING GEAR DRIVE
ROTARY SHAFT LIP SEAL DIN	570151908	15	1	251	540270514	DRIVE UNIT CPL
ROTARY SHAFT LIP SEAL DIN	10174861	64	2	147	90211005	SLEWING GEAR DRIVE
ROTARY SHAFT LIP SEAL DIN	710027101	7	2	200	90024489	PLANETARY GEARBOX
ROTARY SHAFT LIP SEAL DIN	710027101	7	2	230	90200276	PLANETARY GEARBOX
ROTARY SHAFT LIP SEAL DIN	710063001	4	1	147	90211005	SLEWING GEAR DRIVE
ROTARY SHAFT LIP SEAL DIN	570701808	(14)	1	149	510235408	HYDRO MOTOR
ROTARY SHAFT LIP SEAL PPS	10014510	1	1	432	10120878	SEAL KIT HIGH PRESSURE P
ROTATING SHAFT	96035475	2	1	1101	919222808	ERECTION FRAME
ROTATIONAL SPEED SENSOR	12977971	(1)	1	422	10141937	ENGINE CONTROL SENSORS
ROTATIONAL SPEED SENSOR	12544505	20	2	422	10141937	ENGINE CONTROL SENSORS
ROTOR	11171311	1	1	1010	11482252	WIND VELOCITY TRANSMITTE
ROUND RD20X20 S355J2+AR	943950608	98	1	733	919075408	CRANE DRIVER CAB ADDITIO
ROUND SLING 1T-0.5M POLY	735003208	2	2	1125	919413108	MOUNTING AIDS
ROUND SLING DIN EN 1492-2	10280519	27	1	1101	919222808	ERECTION FRAME
ROUND SLING DIN EN 1492-2 3	10285626	12	2	888	917190908	S INTERMEDIATE SECTION
ROUND SLING DIN EN 1492-2 3	10285626	12	2	896	917333908	S INTERMEDIATE SECTION
ROUND SLING DIN EN 1492-2 3	10285626	12	2	900	917078708	S INTERMEDIATE SECTION
ROUND SLING DIN EN 1492-2 3	10285626	12	2	920	917079208	S INTERMEDIATE SECTION
ROUND SLING DIN EN 1492-2 3	10285626	12	2	925	917571208	S INTERMEDIATE SECTION
ROUND SLING DIN EN 1492-2	12101794	5	2	1021	917571308	MOUNTING AIDS
ROUND SLING SUSPENSION	10871664	2	1	1021	917571308	MOUNTING AIDS
ROUND STEEL 45.0X160 35NIC	97028770	68	1	838	919304308	S PIVOT SECTION PRE-ASS.
ROUND STRAND ROPE 10X1,4	10652830	36	2	141	918011308	PREMOUNTED LOWER PART
ROUND STRAND ROPE 10X1,	10652811	44	1	970	919301808	L-HEAD PIECE
ROUND STRAND ROPE 10X1,	10652814	75	1	838	919304308	S PIVOT SECTION PRE-ASS.
ROUND STRAND ROPE 10X11	10652829	43	2	900	917078708	S INTERMEDIATE SECTION
ROUND STRAND ROPE 10X11	10652829	43	2	907	917078808	S INTERMEDIATE SECTION
ROUND STRAND ROPE 10X11	10652829	43	2	920	917079208	S INTERMEDIATE SECTION
ROUND STRAND ROPE 10X11	10652829	43	2	925	917571208	S INTERMEDIATE SECTION
ROUND STRAND ROPE 10X11	10652829	5	2	928	919219208	S INTERMEDIATE SECTION
ROUND STRAND ROPE 10X2,	10675387	35	2	141	918011308	PREMOUNTED LOWER PART
ROUND STRAND ROPE 10X2,	10652804	34	1	141	918011308	PREMOUNTED LOWER PART
ROUND STRAND ROPE 10X3,	10675401	49	1	485	918999008	SLEWING PLATFORM CATWAL
ROUND STRAND ROPE 10X3,7	10652820	74	2	838	919304308	S PIVOT SECTION PRE-ASS.

23.3.2021

etk_en_de_098267 LR 11000

1375

LIEBHERRAlphabetical index
Alphabetischer Index

Description	Item	Pos.	Quantity	Page	Assembly	Description
ROUND STRAND ROPE 10X3,	10665364	73	1	838	919304308	S PIVOT SECTION PRE-ASS.
ROUND STRAND ROPE 10X5,3	10652826	43	2	888	917190908	S INTERMEDIATE SECTION
ROUND STRAND ROPE 10X5,3	10652826	43	2	896	917333908	S INTERMEDIATE SECTION
ROUND STRAND ROPE 10X5,3	10652826	5	2	937	917191008	SL REDUCING SECTION
ROUND STRAND ROPE 10X6,6	10816267	6	2	1027	919219508	F-CONNECTING HEAD
RS CRANKSHAFT BEARING KP	10128593	50	1	335	10128540	CRANKSHAFT BEARINGS
RS PRESSURE FILTER DF...33	10101384	(3)	1	691	96032955	HYDRAULICS
RUBBER BELLOWS	11124040	3	2	819	10454762	REMOTE CONTROL TRANSMIT
RUBBER BELLOWS	571912308	2	1	510	10343693	MASTER SWITCH
RUBBER BUFFER	10296431	18	4	527	10451181	LIQUEFIER
RUBBER BUFFER 1X25X10XM	10664238	39	2	603	918009808	CLIMA-HEATING INSTALLATIO
RUBBER BUFFER 32X32XM6	10472890	28	2	761	918064308	SLIDING DOOR INSTALLATION
RUBBER BUFFER 8,3/26X7,2 3	10116274	2	8	417	10141788	CONTROL BOX ANNEXE
RUBBER CONNECTION	10116310	5	4	430	10141869	SEAL KIT CRANKCASE BREAT
RUBBER CONNECTION	10132330	14	2	326	10141843	CRANKCASE BREATHER ASS
RUBBER CONNECTION 06-12	10126119	22	1	379	10143726	LEAK OIL LINE ADD-ON
RUBBER CONNECTION 06-12	10126119	11	2	406	10143790	REGULATION BOOST PRESS
RUBBER CONNECTION 12X18	10132412	3	1	328	10137051	HYDT.TUBE ASSEMBLY
RUBBER CONNECTION 12X18	10132412	4	1	430	10141869	SEAL KIT CRANKCASE BREAT
RUBBER CONNECTION 25 X35	9271340	17	2	326	10141843	CRANKCASE BREATHER ASS
RUBBER CONNECTION 25 X35	9271340	1	4	430	10141869	SEAL KIT CRANKCASE BREAT
RUBBER CONNECTION 30° Sil	10123540	16	1	403	10141720	EXHAUST TC MOUNTING
RUBBER CONNECTION 30° Sil	10123540	16	1	404	10141721	EXHAUST TC MOUNTING
RUBBER CONNECTION 45GRA	9880511	15	4	326	10141843	CRANKCASE BREATHER ASS
RUBBER CONNECTION SILIKO	10139107	5	3	383	10141830	CHARGE AIR LINE ASSEMBLY
RUBBER CONNECTION Silicon	10128228	10	3	406	10143790	REGULATION BOOST PRESS
RUBBER HOSE NW130X95 E	954133608	40	1	446	917828308	AIR FILTER UNIT CPL.
RUBBER PROTECTION CAP	10040136	1	1	707	10878075	EMERGENCY HAND OPERAT
RUBBER RING X16	10123876	103	2	420	10142764	CABLE HARNESS MOUNTING
RUBBER RING X16	10123876	11	1	628	96040436	ELECTRIC F. AGGREGATE
RUBBER RING X19	10123877	12	1	628	96040436	ELECTRIC F. AGGREGATE
RUBBER-METAL STOP BUFF	10282698	9	2	888	917190908	S INTERMEDIATE SECTION
RUBBER-METAL STOP BUFF	10282698	9	2	896	917333908	S INTERMEDIATE SECTION
RUBBER-METAL STOP BUFF	10282698	9	2	900	917078708	S INTERMEDIATE SECTION
RUBBER-METAL STOP BUFF	10282698	9	2	920	917079208	S INTERMEDIATE SECTION
RUBBER-METAL STOP BUFF	10282698	9	2	925	917571208	S INTERMEDIATE SECTION
S INTERMED.SECTION WELD	96035554	1	1	928	919219208	S INTERMEDIATE SECTION
S INTERMED.SECTION WELD	968033808	1	1	900	917078708	S INTERMEDIATE SECTION
S INTERMED.SECTION WELD.	968044708	1	1	896	917333908	S INTERMEDIATE SECTION
S INTERMED.SECTION WELD	967686308	1	1	920	917079208	S INTERMEDIATE SECTION
S INTERMED.SECTION WELD	968110808	1	1	907	917078808	S INTERMEDIATE SECTION
S INTERMED.SECTION WELD.	968015408	1	1	888	917190908	S INTERMEDIATE SECTION
S INTERMED.SECTION WELD	968464208	1	1	925	917571208	S INTERMEDIATE SECTION
S INTERMEDIATE SECTION 32	919219208	215	1	11		LIEBHERR CRAW.CRANE LR
S INTERMEDIATE SECTION 32	917078708	210	2	11		LIEBHERR CRAW.CRANE LR
S INTERMEDIATE SECTION 3	917333908	207	1	11		LIEBHERR CRAW.CRANE LR
S INTERMEDIATE SECTION 32	917079208	212	1	11		LIEBHERR CRAW.CRANE LR
S INTERMEDIATE SECTION 32	917078808	211	1	11		LIEBHERR CRAW.CRANE LR
S INTERMEDIATE SECTION 3	917190908	206	1	11		LIEBHERR CRAW.CRANE LR
S INTERMEDIATE SECTION 32	917571208	213	1	11		LIEBHERR CRAW.CRANE LR
S OVERRUN PROTECTION	919391108	2	1	830	919388608	S PIVOT SECTION CPL.
S PIVOT SECTION CPL. 10.5M	919388608	201	1	11		LIEBHERR CRAW.CRANE LR
S PIVOT SECTION PRE-ASS.	919304308	1	1	830	919388608	S PIVOT SECTION CPL.
S PIVOT SECTION, WELD.CO	96036366	1	1	837	919304308	S PIVOT SECTION PRE-ASS.
SA FRAME	919612508	136	1	10		LIEBHERR CRAW.CRANE LR
SA FRAME ERECTING DEVICE	96048466	4	1	534	919627908	SA FRAME PRE-ASS.
SA FRAME PRE-ASS.	919627908	1	1	529	919612508	SA FRAME
SA FRAME STAHLBAU	917479408	1	1	534	919627908	SA FRAME PRE-ASS.
SAE FLANGE CONNECTION	474907608	842	1	697	96032955	HYDRAULICS
SAE FLANGE CONNECTION	474907308	582	2	694	96032955	HYDRAULICS

23.3.2021

etk_en_de_098267 LR 11000

1376

LIEBHERRAlphabetical index
Alphabetischer Index

Description	Item	Pos.	Quantity	Page	Assembly	Description
SAE FLANGE CONNECTION	474906608	503	1	163	969733008	ADDITIONAL HYDR.SLEWING
SAE FLANGE SAE1 1/2-C61-M1	511502608	410	6	275	96032892	DIESEL ENGINE, PRE-ASSEMB
SAE INTERMEDIATE FLANGE	511519208	501	5	694	96032955	HYDRAULICS
SAE INTERMEDIATE FLANGE	511517208	584	1	694	96032955	HYDRAULICS
SAE INTERMEDIATE FLANGE S	11320616	500	3	694	96032955	HYDRAULICS
SAE-FLANGE HALF SAE1 1/4-C	511516208	412	2	275	96032892	DIESEL ENGINE, PRE-ASSEMB
SAE-FLANGE HALF SAE3-C61	510599208	413	2	275	96032892	DIESEL ENGINE, PRE-ASSEMB
SAFETY DEVICE 8X0,94	704271208	14	2	739	969752608	WINDOW ASSEMBLY
SAFETY HARNESS EN 361 IK	11007305	1	2	135	916959908	PERSONAL PROTECTION EQ
SAFETY PLUG W HINGE-LID	571817208	(1)	1	823	919487108	ROPE WITH ACCESSORIES 1
SAFETY PLUG W HINGE-LID 10	10180883	32	6	61	917291608	CRAWLER TRACK CARRIER, L
SAFETY PLUG W HINGE-LID 10	10180883	32	6	94	917291708	CRAWLER TRACK CARRIER,
SAFETY PLUG W HINGE-LID 10	10180883	18	4	126	917076808	MECHANICAL SUPPORT
SAFETY PLUG W HINGE-LID 10	10180883	18	4	534	919627908	SA FRAME PRE-ASS.
SAFETY PLUG W HINGE-LID 10	10180883	1	1	825	11481877	POUCH SOCKET
SAFETY PLUG W HINGE-LID 10	10180883	16	2	970	919301808	L-HEAD PIECE
SAFETY PLUG W HINGE-LID 1	10180882	18	4	112	918589408	HYDRAULIC SUPPORT
SAFETY PLUG W HINGE-LID 1	10181899	43	4	61	917291608	CRAWLER TRACK CARRIER, L
SAFETY PLUG W HINGE-LID 1	10181899	43	4	94	917291708	CRAWLER TRACK CARRIER,
SAFETY PLUG W HINGE-LID 1	10181899	12	1	218	968161808	SAFETY ROLLER CPL.
SAFETY PLUG W HINGE-LID 1	10181899	131	4	839	919304308	S PIVOT SECTION PRE-ASS.
SAFETY PLUG W HINGE-LID 17	10180878	16	1	539	967846208	PULL ROD
SAFETY PLUG W HINGE-LID 17	10180878	6	1	541	967981008	PULL ROD
SAFETY PLUG W HINGE-LID 17	10180878	7	2	561	917080608	MOUNTING EQUIPMENT CRAW
SAFETY PLUG W HINGE-LID 17	10180878	118	4	838	919304308	S PIVOT SECTION PRE-ASS.
SAFETY PLUG W HINGE-LID 17	10180878	5	1	889	967746908	ROD CPL.
SAFETY PLUG W HINGE-LID 17	10180878	5	1	902	967743808	ROD CPL.
SAFETY PLUG W HINGE-LID 17	10180878	12	1	909	967897608	PULL ROD
SAFETY PLUG W HINGE-LID 17	10180878	12	1	911	968190108	PULL ROD
SAFETY PLUG W HINGE-LID 17	10180878	8	1	913	968190208	PULL ROD
SAFETY PLUG W HINGE-LID 17	10180878	7	1	1053	96029160	PIN PRE-ASS.
SAFETY PLUG W HINGE-LID 17	10180878	10	1	1065	96039026	DRAW SHACKLE
SAFETY PLUG W HINGE-LID 17	10180878	10	1	1066	96039027	DRAW SHACKLE
SAFETY PLUG W HINGE-LID 17	10180878	5	1	1076	96037042	DRAW SHACKLE
SAFETY PLUG W HINGE-LID 17	10180878	3	1	1097	96037007	GUY ROPE CPL.
SAFETY PLUG W HINGE-LID 17	10180878	10	1	1103	96035525	DRAW SHACKLE
SAFETY PLUG W HINGE-LID 17	10180878	3	2	1112	96037810	GUY ROPE CPL.
SAFETY PLUG W HINGE-LID 17	10180878	3	1	1113	96037814	GUY ROPE CPL.
SAFETY PLUG W HINGE-LID 1	12100335	18	4	879	919633708	ROLLER SET
SAFETY PLUG W HINGE-LID 1	12100335	22	4	884	919633808	ROLLER SET
SAFETY PLUG W HINGE-LID 1	12100335	40	2	986	917228608	BOOM NOSE
SAFETY PLUG W HINGE-LID 1	12100335	9	1	1065	96039026	DRAW SHACKLE
SAFETY PLUG W HINGE-LID 1	12100335	9	1	1066	96039027	DRAW SHACKLE
SAFETY PLUG W HINGE-LID 1	12100335	4	1	1076	96037042	DRAW SHACKLE
SAFETY PLUG W HINGE-LID 2	12100250	13	2	907	917078808	S INTERMEDIATE SECTION
SAFETY PLUG W HINGE-LID 2	10878577	5	2	837	919304308	S PIVOT SECTION PRE-ASS.
SAFETY PLUG W HINGE-LID 2	10878577	3	4	888	917190908	S INTERMEDIATE SECTION
SAFETY PLUG W HINGE-LID 2	10878577	3	4	896	917333908	S INTERMEDIATE SECTION
SAFETY PLUG W HINGE-LID 2	10878577	3	4	900	917078708	S INTERMEDIATE SECTION
SAFETY PLUG W HINGE-LID 2	10878577	3	4	907	917078808	S INTERMEDIATE SECTION
SAFETY PLUG W HINGE-LID 2	10878577	3	4	920	917079208	S INTERMEDIATE SECTION
SAFETY PLUG W HINGE-LID 2	10878577	3	4	925	917571208	S INTERMEDIATE SECTION
SAFETY PLUG W HINGE-LID 2	10878577	1	1	932	96039781	PIN PRE-ASS.
SAFETY PLUG W HINGE-LID 2	10878577	45	4	937	917191008	SL REDUCING SECTION
SAFETY PLUG W HINGE-LID 2	10878577	18	2	970	919301808	L-HEAD PIECE
SAFETY PLUG W HINGE-LID 2	10878577	3	1	1033	96038848	PIN PRE-ASS.
SAFETY PLUG W HINGE-LID 4	10180879	54	7	141	918011308	PREMOUNTED LOWER PART
SAFETY PLUG W HINGE-LID 4	10180879	2	1	825	11481877	POUCH SOCKET
SAFETY PLUG W HINGE-LID 5	10875869	50	8	17	918005408	CENTRAL SECTION CRAWLER
SAFETY PLUG W HINGE-LID 5	10875869	25	12	122	917076708	CATWALK CRAW.TRACK TRA

23.3.2021

etk_en_de_098267 LR 11000

1377

LIEBHERRAlphabetical index
Alphabetischer Index

Description	Item	Pos.	Quantity	Page	Assembly	Description
SAFETY PLUG W HINGE-LID 5	10875869	20	6	126	917076808	MECHANICAL SUPPORT
SAFETY PLUG W HINGE-LID 5	10875869	20	4	141	918011308	PREMOUNTED LOWER PART
SAFETY PLUG W HINGE-LID 5	10875869	54	22	485	918999008	SLEWING PLATFORM CATWAL
SAFETY PLUG W HINGE-LID 5	10875869	14	37	489	968283208	CATWALK SUPERSTR.LEFT
SAFETY PLUG W HINGE-LID 5	10875869	8	8	497	969259908	SLEWING PLATFORM CATWAL
SAFETY PLUG W HINGE-LID 5	10875869	20	4	559	917080508	ROLLER BEARING
SAFETY PLUG W HINGE-LID 5	10875869	89	12	838	919304308	S PIVOT SECTION PRE-ASS.
SAFETY PLUG W HINGE-LID 5	10875869	6	1	880	969663108	ROPE GUIDE PULLEY
SAFETY PLUG W HINGE-LID 5	10875869	4	1	973	96001219	HOISTING LIMIT SWITCH PRE-
SAFETY PLUG W HINGE-LID 5	10875869	12	1	986	917228608	BOOM NOSE
SAFETY PLUG W HINGE-LID 5	10875869	24	2	1018	919326208	SLEWING PLATFORM EXTENS
SAFETY PLUG W HINGE-LID 5	10875869	7	4	1041	919219608	F-ASSEMBLY UNIT
SAFETY PLUG W HINGE-LID 5	10875869	29	3	1072	919220008	F-HEAD SECTION
SAFETY PLUG W HINGE-LID 5	10875869	10	2	1080	96037097	LADDER, PRE-ASSEMBLED
SAFETY PLUG W HINGE-LID 5	10875869	10	2	1081	96037098	LADDER, PRE-ASSEMBLED
SAFETY PLUG W HINGE-LID 5	10875869	10	1	1104	96013389	PULLEY MOUNT ASSEMBLY C
SAFETY PLUG W HINGE-LID 5	10875869	3	2	1118	96031241	MECHANICAL AUXILIARIES
SAFETY PLUG W HINGE-LID 5	10875869	4	2	1121	96034669	MECHANICAL AUXILIARIES
SAFETY PLUG W HINGE-LID 6	10875870	15	4	17	918005408	CENTRAL SECTION CRAWLER
SAFETY PLUG W HINGE-LID 6	10875870	3	1	134	96051604	ROLLER BEARING
SAFETY PLUG W HINGE-LID 6	10875870	30	4	141	918011308	PREMOUNTED LOWER PART
SAFETY PLUG W HINGE-LID 6	10875870	20	8	193	917077708	PIN F. S AND D PIVOT SECTIO
SAFETY PLUG W HINGE-LID 6	10875870	29	1	534	919627908	SA FRAME PRE-ASS.
SAFETY PLUG W HINGE-LID 6	10875870	54	1	732	919075408	CRANE DRIVER CAB ADDITIO
SAFETY PLUG W HINGE-LID 6	10875870	15	2	888	917190908	S INTERMEDIATE SECTION
SAFETY PLUG W HINGE-LID 6	10875870	15	2	896	917333908	S INTERMEDIATE SECTION
SAFETY PLUG W HINGE-LID 6	10875870	15	2	900	917078708	S INTERMEDIATE SECTION
SAFETY PLUG W HINGE-LID 6	10875870	15	2	920	917079208	S INTERMEDIATE SECTION
SAFETY PLUG W HINGE-LID 6	10875870	15	2	925	917571208	S INTERMEDIATE SECTION
SAFETY PLUG W HINGE-LID 6	10875870	70	2	971	919301808	L-HEAD PIECE
SAFETY PLUG W HINGE-LID 6	10875870	28	1	986	917228608	BOOM NOSE
SAFETY PLUG W HINGE-LID 6	10875870	3	1	998	968929808	PIN PULLING CYLINDER CPL.
SAFETY PLUG W HINGE-LID 6	10875870	4	2	1023	969944608	MOUNTING CPL
SAFETY PLUG W HINGE-LID 6	10875870	22	3	1072	919220008	F-HEAD SECTION
SAFETY PLUG W HINGE-LID 6	10875870	8	1	1077	96032541	CONVERTER ROLLER CPL..
SAFETY PLUG W HINGE-LID 6	10875870	5	1	1078	96032582	INST.BACK SHEAVE FOR BOO
SAFETY PLUG W HINGE-LID 6	10875870	6	1	1079	96032654	ROPE PULLEY PRE-ASSEMBL
SAFETY PLUG W HINGE-LID 6	10875870	19	1	1110	919222908	OVERRUN PROTECTION
SAFETY PLUG W HINGE-LID 8	10180880	76	2	62	917291608	CRAWLER TRACK CARRIER, L
SAFETY PLUG W HINGE-LID 8	10180880	76	2	95	917291708	CRAWLER TRACK CARRIER,
SAFETY PLUG W HINGE-LID 8	10180880	10	8	112	918589408	HYDRAULIC SUPPORT
SAFETY PLUG W HINGE-LID 8	10180880	11	2	218	968161808	SAFETY ROLLER CPL.
SAFETY PLUG W HINGE-LID 8	10180880	99	1	486	918999008	SLEWING PLATFORM CATWAL
SAFETY PLUG W HINGE-LID 8	10180880	32	3	489	968283208	CATWALK SUPERSTR.LEFT
SAFETY PLUG W HINGE-LID 8	10180880	78	1	535	919627908	SA FRAME PRE-ASS.
SAFETY PLUG W HINGE-LID 8	10180880	130	2	839	919304308	S PIVOT SECTION PRE-ASS.
SAFETY PLUG W HINGE-LID 8	10180884	16	5	17	918005408	CENTRAL SECTION CRAWLER
SAFETY PLUG W HINGE-LID 8	10180884	86	4	62	917291608	CRAWLER TRACK CARRIER, L
SAFETY PLUG W HINGE-LID 8	10180884	86	4	95	917291708	CRAWLER TRACK CARRIER,
SAFETY PLUG W HINGE-LID 8	10180884	17	4	193	917077708	PIN F. S AND D PIVOT SECTIO
SAFETY PLUG W HINGE-LID 8	10180884	22	1	539	967846208	PULL ROD
SAFETY PLUG W HINGE-LID 8	10180884	12	4	805	917863208	TRANSPORT KEEPER
SAFETY PLUG W HINGE-LID 8	10180884	11	1	1110	919222908	OVERRUN PROTECTION
SAFETY ROLLER CPL.	928830208	9	1	837	919304308	S PIVOT SECTION PRE-ASS.
SAFETY ROLLER CPL.	968161808	36	1	217	917454008	WINCH 2 PRE-ASS.
SAFETY ROLLER CPL. SPF	928331508	25	2	534	919627908	SA FRAME PRE-ASS.
SAFETY ROLLER CPL. SPF	928331508	8	1	837	919304308	S PIVOT SECTION PRE-ASS.
SAFETY ROLLER CPL. SPF	961866708	13	1	944	917473608	WINCH 6 PRE-ASSEMBLY
SAFETY ROLLER WELDED	923878308	(1)	1	944	917473608	WINCH 6 PRE-ASSEMBLY
SAFETY ROLLER WELDED	968161908	1	1	218	968161808	SAFETY ROLLER CPL.

23.3.2021

etk_en_de_098267 LR 11000

1378

LIEBHERRAlphabetical index
Alphabetischer Index

Description	Item	Pos.	Quantity	Page	Assembly	Description
SAFETY TRAP	12103547	(1)	1	11		LIEBHERR CRAW.CRANE LR
SCAVENGING BLOCK 420BAR	12102722	171	4	692	96032955	HYDRAULICS
SCOOP WELDED STAHL SPF	968194808	3	1	446	917828308	AIR FILTER UNIT CPL.
SCR MODULE UEBERGANGS	96029170	1	1	443	919384808	MUFFLER UNIT
SCREW	11006669	20	2	820	10475436	BELT CARRIER SYSTEM
SCREW	511052908	20	2	173	510401908	REVERSING VALVE
SCREW	570941408	(2)	2	693	96032955	HYDRAULICS
SCREW AEHNL.ISO 4017 UNC	10876375	321	8	274	96032892	DIESEL ENGINE, PRE-ASSEMB
SCREW CAP GPN 800 M14X1,	10021410	3	2	367	12489819	COVERING CAPS - KIT
SCREW CARABINER OVAL 10	10875819	18	1	1048	919219708	PIVOT SECTION
SCREW CARABINER OVAL 130	10473040	28	2	1101	919222808	ERECTION FRAME
SCREW CARABINER OVAL M.	10877382	2	2	824	96013575	HOIST LIM.SWITCH PLUMMET
SCREW COUPLING EMA3 M14	7406865	617	4	71	967787408	CRAWLER TRACK HYDRAULI
SCREW COUPLING EMA3 M14	7406865	617	4	98	967787508	CRAWLER TRACK HYDRAULI
SCREW COUPLING EMA3 M14	7406865	81	1	273	96032892	DIESEL ENGINE, PRE-ASSEMB
SCREW COUPLING EMA3 M14	7406865	29	1	582	919140308	OIL RESERVOIR, COMPLETE
SCREW COUPLING EMA3 M14	7406865	745	17	696	96032955	HYDRAULICS
SCREW FITTING ELEMENT X	937501408	192	3	163	969733008	ADDITIONAL HYDR.SLEWING
SCREW LOCKING 50ML FLASC	811205708	109	1	321	12451207	CRANKCASE CPL. WITH CYLIN
SCREW LOCKING 50ML FLASC	811205708	109	1	325	10142096	PISTON COOLING
SCREW LOCKING 50ML FLASC	811205708	(105)	1	331	10134887	OIL SUMP WITH FASTENING
SCREW LOCKING 50ML FLASC	811205708	109	1	348	11364303	CYLINDER HEAD COVER PRE
SCREW LOCKING 50ML FLASC	811205708	109	1	353	11364325	CYLINDER HEAD COVER PRE
SCREW LOCKING 50ML FLASC	811205708	105	1	362	10136123	OIL LINE ASSEMBLY
SCREW LOCKING 50ML FLASC	811205708	109	1	384	10147162	CONNECTING LINE ADD-ON
SCREW LOCKING 50ML FLASC	811205708	105	1	407	10146947	GENERATOR ADD-ON
SCREW LOCKING 50ML FLASC	811205708	105	1	417	10141788	CONTROL BOX ANNEXE
SCREW M3X34 ST	602334108	511	4	503	96033370	WIRES CPL.
SCREW M8X20 VERZ	409831208	3	12	492	968287308	ACCESS LADDER PRE-ASS.
SCREW M8X20 VERZ	409831208	6	4	493	96020149	TREAD
SCREW M8X30 St Rm>800N/m	10141111	2	1	418	10144098	FASTENING CLAMP
SCREW PLUG	11690057	3	1	211	10802061	WINCH REVOLUTION TRANS
SCREW PLUG	12101689	1	2	84	11621291	DISTRIBUTION BLOCK
SCREW PLUG	504006408	480	7	301	11320826	PUMP DISTRIBUTION GEAR
SCREW PLUG	774378208	2	2	86	11491832	DISTRIBUTION BLOCK
SCREW PLUG	774378208	3	2	87	11491833	DISTRIBUTION BLOCK
SCREW PLUG	774378208	2	2	554	11621498	DISTRIBUTION BLOCK
SCREW PLUG	774378208	2	1	595	11621502	DISTRIBUTION BLOCK
SCREW PLUG	774378208	2	3	596	11621501	DISTRIBUTION BLOCK
SCREW PLUG	774378208	3	2	877	11621500	DISTRIBUTION BLOCK
SCREW PLUG 15 M20X 1,5 MS	602425008	511	4	641	96039940	LEAD
SCREW PLUG DIN 7604 C M30	4078004	9	2	375	10127419	FUEL FILTER MODULE
SCREW PLUG DIN 906 M36X1,5	4000461	5	2	321	12451207	CRANKCASE CPL. WITH CYLIN
SCREW PLUG DIN 906 M48X1,5	10652552	6	6	321	12451207	CRANKCASE CPL. WITH CYLIN
SCREW PLUG DIN 908 M10X1	4600319	70	1	592	919297008	CENT. LUBRIC. SYSTEM SUP
SCREW PLUG DIN 908 M14X1,	11651084	7	3	375	10127419	FUEL FILTER MODULE
SCREW PLUG DIN 908 M18X1,5	4600320	(4)	2	733	919075408	CRANE DRIVER CAB ADDITIO
SCREW PLUG DIN 908 M20X1,	12218194	12	2	594	10425291	ELECTRIC PUMP
SCREW PLUG DIN 908 M22X1,5	10878578	12	2	156	10871517	ELECTRIC PUMP
SCREW PLUG DIN 908 M22X1,5	10878578	124	2	247	11347396	ROPE DRUM
SCREW PLUG DIN 910 G3/8X1	404140208	13	1	734	10326323	HYDRO CYLINDER
SCREW PLUG DIN 910 M24X1,	10179469	36	4	848	12101591	TILT-BACK SUPPORT
SCREW PLUG M10X1	10115237	35	1	303	11314599	VARIABLE PUMP
SCREW PLUG M14X1,5 X5CrNi	10128874	20	1	405	10141528	EXHAUST NOZZLE ATTACHM
SCREW PLUG M22X1,5	10340236	6	2	373	10303007	FUEL PREFILTER
SCREW PLUG M25X1,5 MS	602425108	513	2	643	96051766	DUMMY PLUG
SCREW PLUG M30X1,5 11SM	11354095	2	4	321	12451207	CRANKCASE CPL. WITH CYLIN
SCREW PLUG M32X1,5 MS	602425208	(503)	1	51	967908108	CABLE LIST F.CENTER SECTIO
SCREW PLUG M32X1,5 MS	602425208	(503)	1	51	967908108	CABLE LIST F.CENTER SECTIO
SCREW PLUG M32X1,5 MS	602425208	539	2	637	96033473	WIRING HARNESS

23.3.2021

etk_en_de_098267 LR 11000

1379

LIEBHERRAlphabetical index
Alphabetischer Index

Description	Item	Pos.	Quantity	Page	Assembly	Description
SCREW PLUG M32X1,5 MS	602425208	510	1	640	96035430	LEAD
SCREW PLUG M32X1,5 MS	602425208	512	1	643	96051766	DUMMY PLUG
SCREW PLUG M32X1,5 MS	602425208	47	1	653	967917908	SWITCH CABINET
SCREW PLUG M32X1,5 MS	602425208	150	4	855	96036187	TERMINAL BOX CPL.
SCREW PLUG M32X1,5 MS	602425208	272	2	977	96036210	TERMINAL BOX
SCREW PLUG M32X1,5 MS	602425208	(505)	1	977	96036210	TERMINAL BOX
SCREW PLUG RD32X3 SPF	10466906	164	3	839	919304308	S PIVOT SECTION PRE-ASS.
SCREW PLUG RD32X3 SPF	10466906	250	1	868	96047486	ADDITIONAL HYDR.S PIVOT SE
SCREW PLUG RD32X3 SPF	10466910	244	1	31	969731708	HYDRAULIC EQUIPM.CENTER
SCREW PLUG RD32X3 SPF	10466910	244	1	546	968513208	ADDITIONAL HYDRAULICS, SA
SCREW PLUG RD32X3 SPF	10466910	244	4	693	96032955	HYDRAULICS
SCREW PLUG RD32X3 SPF	10466910	244	2	868	96047486	ADDITIONAL HYDR.S PIVOT SE
SCREW PLUG RD32X3 SPF	10466910	244	1	965	96006590	AUXILIARY HYDR.CONNECTIN
SCREW PLUG RD32X3 SPF	10466910	244	1	1000	968883308	ADDL.HYDR.F.PIN PULLING DE
SCREW PLUG RD32X3 SPF	10466910	244	1	1003	968883408	ADDL.HYDR.F.PIN PULLING DE
SCREW PLUG RD32X3 SPF	10466910	244	3	1005	968883508	AUX.HYDR.PIN EXTRACTION
SCREW PLUG RD36X3 SPF	10466907	3	1	189	968907308	PARK CONSOLE HOSES PRE
SCREW PLUG RD36X3 SPF	10466907	2	1	191	969483508	PARK CONSOLE HOSES PRE
SCREW PLUG RD36X3 SPF	10466907	4	1	495	968904008	CARRIER PRE-ASSEMBLED
SCREW PLUG RD36X3 SPF	10466911	230	1	30	969731708	HYDRAULIC EQUIPM.CENTER
SCREW PLUG RD36X3 SPF	10466911	230	2	71	967787408	CRAWLER TRACK HYDRAULI
SCREW PLUG RD36X3 SPF	10466911	230	2	98	967787508	CRAWLER TRACK HYDRAULI
SCREW PLUG RD36X3 SPF	10466911	230	1	163	969733008	ADDITIONAL HYDR.SLEWING
SCREW PLUG RD36X3 SPF	10466911	230	3	693	96032955	HYDRAULICS
SCREW PLUG RD36X3 SPF	10466911	230	1	965	96006590	AUXILIARY HYDR.CONNECTIN
SCREW PLUG RD36X3 SPF	10466911	230	1	1003	968883408	ADDL.HYDR.F.PIN PULLING DE
SCREW PLUG RD36X3 SPF	10466911	230	1	1005	968883508	AUX.HYDR.PIN EXTRACTION
SCREW PLUG RD54X4 ALCUM	10466908	3	1	190	968907408	PARK CONSOLE HOSES PRE
SCREW PLUG RD54X4 ALCUM	10466908	3	2	191	969483508	PARK CONSOLE HOSES PRE
SCREW PLUG RD54X4 ALCUM	10466908	3	2	495	968904008	CARRIER PRE-ASSEMBLED
SCREW PLUG RD54X4 ALCUM	10466908	165	4	839	919304308	S PIVOT SECTION PRE-ASS.
SCREW PLUG RD54X4 ALCUM	10466908	210	1	868	96047486	ADDITIONAL HYDR.S PIVOT SE
SCREW PLUG RD54X4 SPF	10466912	224	2	71	967787408	CRAWLER TRACK HYDRAULI
SCREW PLUG RD54X4 SPF	10466912	224	2	98	967787508	CRAWLER TRACK HYDRAULI
SCREW PLUG RD54X4 SPF	10466912	224	2	565	967788008	ADDNL.HYDR.ERECTION DEV
SCREW PLUG RD54X4 SPF	10466912	224	11	692	96032955	HYDRAULICS
SCREW PLUG RD54X4 SPF	10466912	224	3	868	96047486	ADDITIONAL HYDR.S PIVOT SE
SCREW PLUG RD54X4 SPF	10466912	224	1	965	96006590	AUXILIARY HYDR.CONNECTIN
SCREW PLUG RD54X4 SPF	10466912	224	1	1005	968883508	AUX.HYDR.PIN EXTRACTION
SCREW PLUG RD79X4 SPF	10466909	2	4	189	968907308	PARK CONSOLE HOSES PRE
SCREW PLUG RD79X4 SPF	10466909	2	2	190	968907408	PARK CONSOLE HOSES PRE
SCREW PLUG RD79X4 SPF	10466909	2	1	495	968904008	CARRIER PRE-ASSEMBLED
SCREW PLUG RD79X4 SPF	10466909	166	4	839	919304308	S PIVOT SECTION PRE-ASS.
SCREW PLUG RD79X4 SPF	10466909	209	4	868	96047486	ADDITIONAL HYDR.S PIVOT SE
SCREW PLUG RD79X4 SPF	10466913	208	4	71	967787408	CRAWLER TRACK HYDRAULI
SCREW PLUG RD79X4 SPF	10466913	208	4	98	967787508	CRAWLER TRACK HYDRAULI
SCREW PLUG RD79X4 SPF	10466913	208	19	692	96032955	HYDRAULICS
SCREW PLUG VSTI M10X1	7381638	11	2	323	9078462	POWER UNIT SUPPORT ATT
SCREW PLUG VSTI M10X1	7381638	7	1	384	10147162	CONNECTING LINE ADD-ON
SCREW PLUG VSTI M10X1 CR6	477510501	10	4	201	90024729	SPRING LOADED BRAKE
SCREW PLUG VSTI M10X1 CR6	477510501	22	1	704	11314761	CONTROL BLOCK
SCREW PLUG VSTI M10X1 CR6	477510501	8	8	951	90200207	SPRING LOADED BRAKE
SCREW PLUG VSTI M14X1,5	7380566	(9)	1	331	10134887	OIL SUMP WITH FASTENING
SCREW PLUG VSTI M14X1,5	7380566	24	1	376	10143725	FUEL LINES
SCREW PLUG VSTI M14X1,5	7380566	6	1	382	10154796	INTAKE STACK ASSEMBLY
SCREW PLUG VSTI M14X1,5	7380566	23	1	390	10143302	WATER PUMP WITH FASTENIN
SCREW PLUG VSTI M14X1,5	7380566	9	1	393	11353748	THERMOSTAT HOUSING ASS
SCREW PLUG VSTI M14X1,5	7380566	4	1	396	10143277	COOLANT PIPE BEND ADD-ON
SCREW PLUG VSTI M14X1,5 C	477510101	15	1	704	11314761	CONTROL BLOCK
SCREW PLUG VSTI M16X1,5	7382203	3	2	321	12451207	CRANKCASE CPL. WITH CYLIN

23.3.2021

etk_en_de_098267 LR 11000

1380

LIEBHERRAlphabetical index
Alphabetischer Index

Description	Item	Pos.	Quantity	Page	Assembly	Description
SCREW PLUG VSTI M16X1,5	7382203	3	1	396	10143277	COOLANT PIPE BEND ADD-ON
SCREW PLUG VSTI M16X1,5	7382203	3	2	397	10145044	CONNECTION F.WATER PIPE
SCREW PLUG VSTI M16X1,5	7382203	7	1	398	10145193	WATER CONNECTION
SCREW PLUG VSTI M16X1,5 C	477511301	79	8	64	90029090	ANGULAR GEAR
SCREW PLUG VSTI M16X1,5 C	477511301	79	4	66	90029091	ANGULAR GEAR
SCREW PLUG VSTI M18X1,5 C	7380688	13	1	323	9078462	POWER UNIT SUPPORT ATT
SCREW PLUG VSTI M18X1,5 C	7380688	4	1	327	10125646	OIL SEPARATOR ASSEMBLY
SCREW PLUG VSTI M18X1,5 C	7380688	5	1	375	10127419	FUEL FILTER MODULE
SCREW PLUG VSTI M22X1,5 C	7361961	2	7	147	90211005	SLEWING GEAR DRIVE
SCREW PLUG VSTI M22X1,5 C	7361961	78	3	147	90211005	SLEWING GEAR DRIVE
SCREW PLUG VSTI M22X1,5 C	7380177	(8)	4	357	11365727	OIL MODULE LEFT PRE-ASS.
SCREW PLUG VSTI M22X1,5 C	7380177	8	4	359	11365194	OIL MODULE RIGHT
SCREW PLUG VSTI M22X1,5 C	7380177	4	2	362	10136123	OIL LINE ASSEMBLY
SCREW PLUG VSTI M22X1,5 C	7380177	6	1	398	10145193	WATER CONNECTION
SCREW PLUG VSTI M22X1,5 C	7380177	5	1	400	10145195	WATER CONNECTION
SCREW PLUG VSTI M22X1,5 C	7380177	10	1	413	10129212	FLYWHEEL HOUSING MOUNT
SCREW PLUG VSTI M24X1,5	10041903	(11)	1	331	10134887	OIL SUMP WITH FASTENING
SCREW PLUG VSTI M26X1,5 C	477511501	77	2	64	90029090	ANGULAR GEAR
SCREW PLUG VSTI M26X1,5 C	477511501	77	2	66	90029091	ANGULAR GEAR
SCREW PLUG VSTI M26X1,5 C	477511501	68	3	200	90024489	PLANETARY GEARBOX
SCREW PLUG VSTI M26X1,5 C	477511501	39	1	202	90024490	OIL-GAUGING INSTRUMENT
SCREW PLUG VSTI M26X1,5 C	477511501	39	1	231	90200528	OIL-GAUGING INSTRUMENT
SCREW PLUG VSTI M26X1,5 C	477511501	39	1	232	90200533	OIL-GAUGING INSTRUMENT
SCREW PLUG VSTI M26X1,5 C	477511501	93	1	949	90200134	PLANETARY GEARBOX
SCREW PLUG VSTI M26X1,5 C	7381457	1	2	329	10152926	LOCKING PIECES
SCREW PLUG VSTI M26X1,5 C	7381457	(12)	7	331	10134887	OIL SUMP WITH FASTENING
SCREW PLUG VSTI M26X1,5 C	7381457	5	2	398	10145193	WATER CONNECTION
SCREW PLUG VSTI M26X1,5 C	7381457	4	1	400	10145195	WATER CONNECTION
SCREW PLUG VSTI M26X1,5	11213236	12	1	458	96039771	UREA TANK, PRE-MOUNTING
SCREW PLUG VSTI M27X2 CR6	477511601	69	2	64	90029090	ANGULAR GEAR
SCREW PLUG VSTI M27X2 CR6	477511601	69	2	66	90029091	ANGULAR GEAR
SCREW PLUG VSTI M27X2 CR6	7027307	89	2	147	90211005	SLEWING GEAR DRIVE
SCREW PLUG VSTI M30X1,5 S	7382204	4	2	321	12451207	CRANKCASE CPL. WITH CYLIN
SCREW PLUG VSTI M33X2 CR6	10043136	(6)	2	357	11365727	OIL MODULE LEFT PRE-ASS.
SCREW PLUG VSTI M33X2 CR6	10043136	6	2	359	11365194	OIL MODULE RIGHT
SCREW PLUG VSTI M38X1,5	7382202	6	1	413	10129212	FLYWHEEL HOUSING MOUNT
SCREW PLUG VSTI M42X2 CR6	10285724	(7)	1	357	11365727	OIL MODULE LEFT PRE-ASS.
SCREW PLUG VSTI M42X2 CR6	10285724	7	1	359	11365194	OIL MODULE RIGHT
SCREW PLUG VSTI M42X2 CR6	10285724	13	1	704	11314761	CONTROL BLOCK
SCREW SLEEVE 0	774376008	25	4	553	917691308	CENTRAL GREASING
SCREW STOPPER GPN 700 M1	7003652	4	1	367	12489819	COVERING CAPS - KIT
SCREW STOPPER GPN 700 M1	7011745	1	1	367	12489819	COVERING CAPS - KIT
SCREW-IN BLIND	10800672	5	1	699	11211288	CONTROL BLOCK
SCREW-IN BLIND	10872407	5	1	208	11181960	CONTROL BLOCK
SCREW-IN BLIND	11482392	5	1	875	11347373	CONTROL BLOCK
SCREW-ON CONNECTION	947906708	266	6	693	96032955	HYDRAULICS
SCREW-ON CONNECTION	948390108	273	1	693	96032955	HYDRAULICS
SCREW-ON CONNECTION	949864108	161	1	868	96047486	ADDITIONAL HYDR.S PIVOT SE
SCREW-ON CONNECTION DN	10037655	7	1	374	10126724	FUEL FINE-FILTER ASSEMBLY
SCREW-ON CONNECTION X0	945569108	12	1	634	969245308	TERMINAL BOX ELECTRICS S
SCREW-ON HINGE 25X25X50/	10871177	3	4	653	967917908	SWITCH CABINET
SCREW-ON HINGE 25X25X50/	10871177	4	3	742	964560908	ROOF WINDOW PRE-ASS.
SCREW-ON HINGE 25X25X50/	10871177	3	2	743	964561008	REAR WINDOW PRE-ASS.
SCREW-ON HINGE 30X30X60/	10872344	3	1	24	969088908	HOLDER PRE-ASSEMBLY
SCREW-ON PLATE 6X260X60	97054774	55	2	180	919082708	SLEWING PLATFORM CPL.
SCREWDRIVER 3,5 CRV-VERNI	790032008	30	1	131	96005686	MAIN TOOLS
SCREWDRIVER 4,5	885200408	31	1	131	96005686	MAIN TOOLS
SCREWDRIVER 5,5 CRV-VERNI	790032308	32	1	131	96005686	MAIN TOOLS
SEAL	10115623	8	1	403	10141720	EXHAUST TC MOUNTING
SEAL	10115623	8	1	404	10141721	EXHAUST TC MOUNTING

23.3.2021

etk_en_de_098267 LR 11000

1381

LIEBHERRAlphabetical index
Alphabetischer Index

Description	Item	Pos.	Quantity	Page	Assembly	Description
SEAL	10115623	3	2	439	10120993	SEAL KIT TURBOCHARGER
SEAL	10116792	4	2	438	10120982	SEAL KIT EXHAUST GAS REC
SEAL	10116793	3	2	438	10120982	SEAL KIT EXHAUST GAS REC
SEAL	10116794	1	2	438	10120982	SEAL KIT EXHAUST GAS REC
SEAL	10119343	5	2	402	10141558	OUTLET MANIFOLD ADD-ON
SEAL	10119343	1	2	437	10120976	SEAL KIT EXHAUST MANIFOL
SEAL	10144861	11	1	456	919384908	UREA PLANT
SEAL	10152491	2312	1	427	10121160	SEAL KIT DIESEL ENGINE
SEAL	10152491	2321	1	427	10121160	SEAL KIT DIESEL ENGINE
SEAL	10152491	1	2	434	10120937	SEAL KIT CONNECTING LINE
SEAL	10220813	2	2	439	10120993	SEAL KIT TURBOCHARGER
SEAL	10220814	1	2	439	10120993	SEAL KIT TURBOCHARGER
SEAL	10297876	(2)	1	303	11314599	VARIABLE PUMP
SEAL	10815005	2	1	646	10650233	ANTENNA
SEAL	11826653	12	1	521	10876576	WATER HEATING SYSTEM
SEAL	11826653	(3)	1	521	10876576	WATER HEATING SYSTEM
SEAL	691822208	152	1	977	96036210	TERMINAL BOX
SEAL	693161214	504	1	860	96040591	LEAD
SEAL	9080532	2	8	437	10120976	SEAL KIT EXHAUST MANIFOL
SEAL	9144762	(3)	1	350	10118839	OIL FILLER INLET
SEAL	9268130	4	2	439	10120993	SEAL KIT TURBOCHARGER
SEAL 0 PE	977510208	15	2	653	967917908	SWITCH CABINET
SEAL 0,33 METALOSEAL 1	10133721	2	1	323	9078462	POWER UNIT SUPPORT ATT
SEAL 0,33 METALOSEAL 1	10133721	1	1	429	10120855	SEAL KIT AGGREGATE CARR
SEAL 0,33 METALOSEAL 1	10133722	5	1	413	10129212	FLYWHEEL HOUSING MOUNT
SEAL 0,33 METALOSEAL 1	10133722	1	1	440	10120996	SEAL KIT FLYWHEEL HOUSIN
SEAL 0,33 METALOSEAL 1	10133723	4	2	356	11365725	OIL MODULE ASSEMBLY
SEAL 1,22 METALOSEAL	9078308	(2)	4	401	10141356	EXHAUST PIPE ASSEMBLY
SEAL 1,22 METALOSEAL	9078308	(2)	4	401	10141356	EXHAUST PIPE ASSEMBLY
SEAL 1,22 METALOSEAL	9078308	4101	8	428	10121160	SEAL KIT DIESEL ENGINE
SEAL 1,5	9079885	2	1	346	10122645	CYLINDER HEAD COVER ASS
SEAL 1,5	9079885	2	1	347	10122640	CYLINDER HEAD COVER ASS
SEAL 1,5	9079885	2	1	351	10122646	CYLINDER HEAD COVER ASS
SEAL 1,5	9079885	2	1	352	10122659	CYLINDER HEAD COVER ASS
SEAL 1,5X128X98X141 AFM 31	9271963	130	2	273	96032892	DIESEL ENGINE, PRE-ASSEMB
SEAL 120X60X 30 SCHWARZ	976094308	45	1	750	96028393	INTERNAL PANELLING INSTA
SEAL 13X168,6X184,4	10144102	34	1	443	919384808	MUFFLER UNIT
SEAL 1X359,1X789,2 AFM 30	10129839	3	1	331	10134887	OIL SUMP WITH FASTENING
SEAL 25X1091X850 EPDM	97058285	7	1	739	969752608	WINDOW ASSEMBLY
SEAL 25X14X4475 EPDM	97079716	6	1	739	969752608	WINDOW ASSEMBLY
SEAL 25X776X276 EPDM	97058307	8	1	739	969752608	WINDOW ASSEMBLY
SEAL 2X148X84 EPDM	97005291	8	1	741	96000684	FRONT WINDOW CPL.
SEAL 2X225X107 EPDM	97005290	7	1	741	96000684	FRONT WINDOW CPL.
SEAL 78X64 30	976193208	14	1	747	919075308	CRANE OPERATOR CABIN P
SEAL AFM 31	10118715	3	1	440	10120996	SEAL KIT FLYWHEEL HOUSIN
SEAL AFM 32/2	10132331	5	1	403	10141720	EXHAUST TC MOUNTING
SEAL AFM 32/2	10132331	5	1	404	10141721	EXHAUST TC MOUNTING
SEAL DIN 71511 1,5X25X48 A	4980359	(3)	4	357	11365727	OIL MODULE LEFT PRE-ASS.
SEAL DIN 71511 1,5X25X48 A	4980359	3	4	359	11365194	OIL MODULE RIGHT
SEAL DIN 71511 1,5X42X68 A	11646707	23	1	395	10147372	VENT TUBE ASSEMBLY
SEAL FPM 42	10118991	5	8	380	10151879	AIR INTAKE ASSEMBLY
SEAL FPM 42	10118991	2201	8	427	10121160	SEAL KIT DIESEL ENGINE
SEAL KIT	10114429	(999)	1	30	969731708	HYDRAULIC EQUIPM.CENTER
SEAL KIT	10285695	999	1	706	11004976	DIRECTIONAL CONTROL VALV
SEAL KIT	10424726	(98)	1	289	11212743	VARIABLE PUMP
SEAL KIT	10476391	(999)	1	273	96032892	DIESEL ENGINE, PRE-ASSEMB
SEAL KIT	10476391	(999)	1	273	96032892	DIESEL ENGINE, PRE-ASSEMB
SEAL KIT	11003535	998	1	721	10493159	DIRECTIONAL SEAT VALVE
SEAL KIT	11005227	(2)	1	691	96032955	HYDRAULICS
SEAL KIT	11065858	999	1	289	11212743	VARIABLE PUMP

23.3.2021

etk_en_de_098267 LR 11000

1382

LIEBHERRAlphabetical index
Alphabetischer Index

Description	Item	Pos.	Quantity	Page	Assembly	Description
SEAL KIT	11450337	(11)	1	951	90200207	SPRING LOADED BRAKE
SEAL KIT	11600280	(999)	1	287	11212741	VARIABLE PUMP
SEAL KIT	12101886	999	1	574	10878502	FUEL FILTER
SEAL KIT	12104733	(999)	1	692	96032955	HYDRAULICS
SEAL KIT	571774008	999	1	113	512391108	SUPPORT CYLINDER
SEAL KIT	571840008	(999)	1	206	967787708	ADDITIONAL HYDRAULICS WI
SEAL KIT	571840008	999	1	713	11005327	DIRECTIONAL CONTROL VALV
SEAL KIT	7411445	999	1	715	511302208	DIRECTIONAL CONTROL VALV
SEAL KIT 170X180,65X4,2	11450336	(10)	1	951	90200207	SPRING LOADED BRAKE
SEAL KIT AGGREGATE CARR	10120855	121	1	427	10121160	SEAL KIT DIESEL ENGINE
SEAL KIT BRAKE VALVE	10873610	(999)	1	113	512391108	SUPPORT CYLINDER
SEAL KIT CARTRIDGE	10684171	(998)	1	691	96032955	HYDRAULICS
SEAL KIT CARTRIDGE	10684171	(998)	1	692	96032955	HYDRAULICS
SEAL KIT CONNECTING LINE	10120937	2301	1	427	10121160	SEAL KIT DIESEL ENGINE
SEAL KIT CONTROL BLOCK	10491129	999	1	258	10423938	DIRECTIONAL CONTROL VALV
SEAL KIT CPL.	10140302	999	1	68	10132387	HYDRAULIC ATTACHMENT MO
SEAL KIT CRANKCASE BREAT	10141869	161	1	427	10121160	SEAL KIT DIESEL ENGINE
SEAL KIT CYLINDER	11171149	(999)	1	534	919627908	SA FRAME PRE-ASS.
SEAL KIT CYLINDER	11171149	(999)	1	1001	968229108	PIN PULLING CYLINDER CPL.
SEAL KIT CYLINDER	11656880	(999)	1	193	917077708	PIN F. S AND D PIVOT SECTIO
SEAL KIT CYLINDER	11656881	(999)	1	559	917080508	ROLLER BEARING
SEAL KIT CYLINDER HEAD	10141875	801	8	427	10121160	SEAL KIT DIESEL ENGINE
SEAL KIT DIESEL ENGINE	10121160	939	1	320	10142930	DIESEL ENGINE
SEAL KIT DIRECTIONAL VALV	10802253	(999)	1	691	96032955	HYDRAULICS
SEAL KIT DIRECTIONAL VALV	10802253	999	1	722	511444508	DIRECTIONAL CONTROL VALV
SEAL KIT DIRECTIONAL VALV	11481332	(999)	1	699	11211288	CONTROL BLOCK
SEAL KIT DIRECTIONAL VALV	11481333	(999)	1	699	11211288	CONTROL BLOCK
SEAL KIT EXHAUST GAS RECI	10120982	4201	1	428	10121160	SEAL KIT DIESEL ENGINE
SEAL KIT EXHAUST MANIFOL	10120976	4121	1	428	10121160	SEAL KIT DIESEL ENGINE
SEAL KIT FLYWHEEL HOUSIN	10120996	5201	1	428	10121160	SEAL KIT DIESEL ENGINE
SEAL KIT FUEL LINE	10121183	2121	1	427	10121160	SEAL KIT DIESEL ENGINE
SEAL KIT HIGH PRESS.CONN	10145491	210	1	371	10139422	HIGH PRESSURE CONNECTO
SEAL KIT HIGH PRESSURE P	10120878	1801	1	427	10121160	SEAL KIT DIESEL ENGINE
SEAL KIT HIGH PRESSURE P	10141877	1711	1	427	10121160	SEAL KIT DIESEL ENGINE
SEAL KIT HIGH PRESSURE P	12417001	210	1	366	10146660	HIGH PRESSURE PUMP
SEAL KIT HIGH PRESSURE P	12937883	211	1	366	10146660	HIGH PRESSURE PUMP
SEAL KIT HOUSING	10025194	(999)	1	691	96032955	HYDRAULICS
SEAL KIT INJECTOR	10152902	6	1	369	10152866	INJECTOR WITH FASTENING
SEAL KIT LIMIT VALVE	10493014	(997)	1	691	96032955	HYDRAULICS
SEAL KIT LIMIT VALVE	11005330	999	1	712	10356406	PRESSURE LIMITING VALVE
SEAL KIT LIMIT VALVE	11007353	999	1	700	11450338	PRESSURE LIMITING VALVE
SEAL KIT LOCKING PARTS	10120870	171	1	427	10121160	SEAL KIT DIESEL ENGINE
SEAL KIT OIL SUMP	10141872	201	1	427	10121160	SEAL KIT DIESEL ENGINE
SEAL KIT PREFEEDING PUMP	12424993	215	1	366	10146660	HIGH PRESSURE PUMP
SEAL KIT PRESSURE CONTR	10493038	(999)	1	237	968081908	ADDITIONAL HYDRAULICS WI
SEAL KIT PULL CYLINDER	10874928	999	1	562	11211234	DRAW CYLINDER
SEAL KIT REGULATING VALVE	10873895	98	1	295	11212745	VARIABLE PUMP
SEAL KIT REGULATING VALVE	11690589	98	1	287	11212741	VARIABLE PUMP
SEAL KIT RETURN FILTER	11341871	999	1	584	10871356	RETURN FILTER
SEAL KIT THERMOSTAT HOUS	10141889	3801	1	428	10121160	SEAL KIT DIESEL ENGINE
SEAL KIT TURBOCHARGER M	10120993	4301	1	428	10121160	SEAL KIT DIESEL ENGINE
SEAL KIT VARIAB.DISPLAC.MO	10871730	5	1	203	11170708	VARIABLE DISPLACEMENT MO
SEAL KIT VARIAB.DISPLAC.MO	10871730	98	1	233	11212497	VARIABLE DISPLACEMENT MO
SEAL METALOSEAL 1	10134945	21	2	405	10141528	EXHAUST NOZZLE ATTACHM
SEAL METALOSEAL 1	10149152	5	8	402	10141558	OUTLET MANIFOLD ADD-ON
SEAL MatriCS	10119342	6	2	384	10147162	CONNECTING LINE ADD-ON
SEAL MatriCS	10119342	2311	2	427	10121160	SEAL KIT DIESEL ENGINE
SEAL MatriCS	10119342	2	2	434	10120937	SEAL KIT CONNECTING LINE
SEAL X15CrNiSi20-	10125739	4	1	403	10141720	EXHAUST TC MOUNTING
SEAL X15CrNiSi20-	10125739	4	1	404	10141721	EXHAUST TC MOUNTING

23.3.2021

etk_en_de_098267 LR 11000

1383

LIEBHERRAlphabetical index
Alphabetischer Index

Description	Item	Pos.	Quantity	Page	Assembly	Description
SEALANT 250ML TUBE -50/+1	8622905	108	1	321	12451207	CRANKCASE CPL. WITH CYLIN
SEALING COMPOUND 50ML T	811201314	(108)	1	357	11365727	OIL MODULE LEFT PRE-ASS.
SEALING COMPOUND 50ML T	811201314	108	1	359	11365194	OIL MODULE RIGHT
SEALING FRAME 10X60X 185 P	972561308	38	10	750	96028393	INTERNAL PANELLING INSTA
SEALING FRAME RD92X20 DI=	972561508	39	3	750	96028393	INTERNAL PANELLING INSTA
SEALING KIT	10684172	(999)	1	691	96032955	HYDRAULICS
SEALING KIT	10684172	(997)	1	692	96032955	HYDRAULICS
SEALING NUT M6	510753408	11	1	170	10489734	PRESSURE LIMITING VALVE
SEALING NUT M6	510753408	10	1	719	571130108	PRESSURE LIMITING VALVE
SEALING NUT M8	510741708	21	1	548	511433908	PRESSURE LIMITING VALVE
SEALING NUT M8	510741708	21	1	566	511417708	PRESSURE LIMITING VALVE
SEALING NUT M8	510741708	21	1	723	511417608	PRESSURE LIMITING VALVE
SEALING PLUG LK 950	10036325	8	2	345	10122503	ROCKER ARM BRACKET PRE
SEALING PLUG LK 950	10036326	8	1	343	10147780	CYLINDER HEAD
SEALING PLUG M 1-K	604508508	532	3	637	96033473	WIRING HARNESS
SEALING PLUG M 1-K	604508508	509	1	852	96036184	LEAD
SEALING PLUG M 1-K	604508508	506	1	858	96036188	LEAD
SEALING PLUG M 1-K	604508508	507	1	980	96037031	LEAD
SEALING PLUG M 1-K	604508508	503	1	1093	96042005	LEAD
SEALING PLUG M 1-K	604508508	503	1	1108	96035578	LEAD
SEALING PLUG M1-D	604512108	533	2	637	96033473	WIRING HARNESS
SEALING PLUG M1-D	604512108	17	1	653	967917908	SWITCH CABINET
SEALING PLUG M1-D	604512108	11	1	851	96036183	CABLE DRUM COMPL.
SEALING PLUG M1-D	604512108	157	2	977	96036210	TERMINAL BOX
SEALING PLUG M1-D	604512108	162	2	1036	96035575	TERMINAL BOX CPL.
SEALING PLUG M1-D	604512108	152	1	1055	96035576	TERMINAL BOX CPL.
SEALING PLUG M1-D	604512108	161	1	1084	96035579	TERMINAL BOX CPL.
SEALING PLUG M1-D	604512108	507	1	1093	96042005	LEAD
SEALING PROFILE	262182101	314	9.91	152	90025097	ROLLER SLEWING RING
SEALING PROFILE	262182101	315	9.8	152	90025097	ROLLER SLEWING RING
SEALING PROFILE	90001698	313	9.85	152	90025097	ROLLER SLEWING RING
SEALING PROFILE	97044073	(2)	1	634	969245308	TERMINAL BOX ELECTRICS S
SEALING PROFILE	979076508	4	1	46	965690708	COVER COMPL.
SEALING PROFILE 0 GUMMI 55	977505708	10	1	655	969408008	COVER COMPL.
SEALING PROFILE 1-3X21,5X1	262106708	17	0.52	446	917828308	AIR FILTER UNIT CPL.
SEALING PROFILE 1-4X14,5X1	591507808	13	4	478	917079908	TURNTABLE PANELLING
SEALING PROFILE 1-4X14,5X1	591507808	64	15	610	96040390	SOUND DAMPING ABOVE
SEALING RING	10874778	(2)	1	693	96032955	HYDRAULICS
SEALING RING	12101688	2	2	84	11621291	DISTRIBUTION BLOCK
SEALING RING	511051808	7	1	173	510401908	REVERSING VALVE
SEALING RING 10,7X16X1,5 St/	10011864	7	1	432	10120878	SEAL KIT HIGH PRESSURE P
SEALING RING 12,7X18X1,5 St/	10011865	18	2	390	10143302	WATER PUMP WITH FASTENIN
SEALING RING 12,7X18X1,5 St/	10011865	36	1	396	10143277	COOLANT PIPE BEND ADD-ON
SEALING RING 14,7X22X1,5 St/	10011866	4	4	324	10141769	FINAL CONTROL VALVE
SEALING RING 14,7X22X1,5 St/	10011866	3	1	329	10152926	LOCKING PIECES
SEALING RING 14,7X22X1,5 St/	10011866	6	3	330	10118748	PIPELINE INSTALLATION
SEALING RING 14,7X22X1,5 St/	10011866	13	5	374	10126724	FUEL FINE-FILTER ASSEMBLY
SEALING RING 14,7X22X1,5 St/	10011866	11	1	376	10143725	FUEL LINES
SEALING RING 14,7X22X1,5 St/	10011866	11	28	379	10143726	LEAK OIL LINE ADD-ON
SEALING RING 14,7X22X1,5 St/	10011866	12	1	388	10141807	ACCESSORIES AIR COMPRES
SEALING RING 14,7X22X1,5 St/	10011866	7	18	395	10147372	VENT TUBE ASSEMBLY
SEALING RING 14,7X22X1,5 St/	10011866	18	3	396	10143277	COOLANT PIPE BEND ADD-ON
SEALING RING 14,7X22X1,5 St/	10011866	30	2	396	10143277	COOLANT PIPE BEND ADD-ON
SEALING RING 14,7X22X1,5 St/	10011866	18	1	403	10141720	EXHAUST TC MOUNTING
SEALING RING 14,7X22X1,5 St/	10011866	2141	18	427	10121160	SEAL KIT DIESEL ENGINE
SEALING RING 14,7X22X1,5 St/	10011866	3811	22	428	10121160	SEAL KIT DIESEL ENGINE
SEALING RING 14,7X22X1,5 St/	10011866	1	4	431	10120870	SEAL KIT LOCKING PARTS
SEALING RING 14,7X22X1,5 St/	10011866	5	1	432	10120878	SEAL KIT HIGH PRESSURE P
SEALING RING 14,7X22X1,5 St/	10011866	1	10	433	10121183	SEAL KIT FUEL LINE
SEALING RING 14,7X22X1,5 St/	10011866	5	2	439	10120993	SEAL KIT TURBOCHARGER

23.3.2021

etk_en_de_098267 LR 11000

1384

LIEBHERRAlphabetical index
Alphabetischer Index

Description	Item	Pos.	Quantity	Page	Assembly	Description
SEALING RING 16,7X24X1,5 St/	10011867	10	4	376	10143725	FUEL LINES
SEALING RING 16,7X24X1,5 St/	10011867	8	1	398	10145193	WATER CONNECTION
SEALING RING 16,7X24X1,5 St/	10011867	3852	1	428	10121160	SEAL KIT DIESEL ENGINE
SEALING RING 16,7X24X1,5 St/	10011867	2	2	433	10121183	SEAL KIT FUEL LINE
SEALING RING 16,7X24X1,5 St/	10011867	8	1	435	10120973	SEALING SET WATER PUMP
SEALING RING 16,7X24X1,5 St/	10011867	5	2	438	10120982	SEAL KIT EXHAUST GAS REC
SEALING RING 18,7X26X1,5 St/	10011868	2	1	333	10135392	LEVEL SENSOR
SEALING RING 18,7X26X1,5 St/	10011868	9	12	376	10143725	FUEL LINES
SEALING RING 18,7X26X1,5 St/	10011868	19	2	390	10143302	WATER PUMP WITH FASTENIN
SEALING RING 19,6X24,3X1,5	761022503	6	1	148	927554301	VENTILATION CONNECTING PI
SEALING RING 19,6X24,3X1,5	761022503	14	1	202	90024490	OIL-GAUGING INSTRUMENT
SEALING RING 19,6X24,3X1,5	761022503	14	1	231	90200528	OIL-GAUGING INSTRUMENT
SEALING RING 19,6X24,3X1,5	761022503	14	1	232	90200533	OIL-GAUGING INSTRUMENT
SEALING RING 24,7X32X2 St/	10011842	4	1	333	10135392	LEVEL SENSOR
SEALING RING 26,7X34,93X2 S	10011870	(16)	1	331	10134887	OIL SUMP WITH FASTENING
SEALING RING 26,7X34,93X2 S	10011870	15	4	388	10141807	ACCESSORIES AIR COMPRES
SEALING RING 26,7X34,93X2 S	10011870	3	2	398	10145193	WATER CONNECTION
SEALING RING 26,7X34,93X2 S	10011870	3	2	399	10152906	WATER CONNECTION
SEALING RING 26,7X34,93X2 S	10011870	2212	2	427	10121160	SEAL KIT DIESEL ENGINE
SEALING RING 26,7X34,93X2 S	10011870	2	2	431	10120870	SEAL KIT LOCKING PARTS
SEALING RING 27X20X1,5 CU	10014697	10	3	156	10871517	ELECTRIC PUMP
SEALING RING 27X20X1,5 CU	10014697	10	3	594	10425291	ELECTRIC PUMP
SEALING RING 30,7X39X2 St/	10113731	3	2	400	10145195	WATER CONNECTION
SEALING RING 4,95X6,35X67,5	10043255	(2)	3	394	11349206	THERMOSTAT HOUSING PRE
SEALING RING 4,95X6,35X67,5	10043255	1	3	436	10141889	SEAL KIT THERMOSTAT HOUS
SEALING RING 8,7X14X1 St/FP	10011871	10	2	379	10143726	LEAK OIL LINE ADD-ON
SEALING RING DIN 7603 A 14X	500432508	22	2	41	511497508	PRESSURE RELIEF VALVE
SEALING RING DIN 7603 A12X	7101007	35	1	396	10143277	COOLANT PIPE BEND ADD-ON
SEALING RING DIN 7603 A12X	710102008	555	2	768	96033157	COMPRESSED AIR PLANT
SEALING RING DIN 7603 A13X	710102308	4	1	84	11621291	DISTRIBUTION BLOCK
SEALING RING DIN 7603 A13X	710102308	24	14	591	919297008	CENT. LUBRIC. SYSTEM SUP
SEALING RING DIN 7603 A14X	710102508	4	1	212	917451408	CENTRAL GREASING
SEALING RING DIN 7603 A14X	710102508	8	1	332	10137870	OIL DIPSTICK CPL.
SEALING RING DIN 7603 A14X	710102508	212	1	427	10121160	SEAL KIT DIESEL ENGINE
SEALING RING DIN 7603 A14X	710102508	14	4	553	917691308	CENTRAL GREASING
SEALING RING DIN 7603 A14X	710102508	8	4	876	917692108	CENTRAL GREASING
SEALING RING DIN 7603 A14X	710102508	4	1	961	917481408	CENTRAL GREASING
SEALING RING DIN 7603 A14X	4900262	6	3	375	10127419	FUEL FILTER MODULE
SEALING RING DIN 7603 A14X	4900262	18	2	404	10141721	EXHAUST TC MOUNTING
SEALING RING DIN 7603 A14X	4900262	7	1	439	10120993	SEAL KIT TURBOCHARGER
SEALING RING DIN 7603 A14X	710103008	37	1	508	96053632	ELECTRIC ADD-ON PARTS CA
SEALING RING DIN 7603 A16X	710103408	21	1	388	10141807	ACCESSORIES AIR COMPRES
SEALING RING DIN 7603 A17X	710103808	14	1	734	10326323	HYDRO CYLINDER
SEALING RING DIN 7603 A18X	710104008	41	1	202	90024490	OIL-GAUGING INSTRUMENT
SEALING RING DIN 7603 A18X	710104008	41	1	231	90200528	OIL-GAUGING INSTRUMENT
SEALING RING DIN 7603 A18X	710104008	41	1	232	90200533	OIL-GAUGING INSTRUMENT
SEALING RING DIN 7603 A18X	4000935	7	4	430	10141869	SEAL KIT CRANKCASE BREAT
SEALING RING DIN 7603 A20X	710104208	72	2	592	919297008	CENT. LUBRIC. SYSTEM SUP
SEALING RING DIN 7603 A22X	540145208	125	2	247	11347396	ROPE DRUM
SEALING RING DIN 7603 A24X	10099553	302	2	546	968513208	ADDITIONAL HYDRAULICS, SA
SEALING RING DIN 7603 A26X	7101019	14	1	403	10141720	EXHAUST TC MOUNTING
SEALING RING DIN 7603 A26X	7101019	14	1	404	10141721	EXHAUST TC MOUNTING
SEALING RING DIN 7603 A26X	7101019	6	2	439	10120993	SEAL KIT TURBOCHARGER
SEALING RING DIN 7603 A26X	710106008	19	1	577	918789208	FUEL TANK CPL.
SEALING RING DIN 7603 A26X	710106008	27	3	582	919140308	OIL RESERVOIR, COMPLETE
SEALING RING DIN 7603 A26X	710106008	311	1	768	96033157	COMPRESSED AIR PLANT
SEALING RING DIN 7603 A27X	710105908	306	1	31	969731708	HYDRAULIC EQUIPM.CENTER
SEALING RING DIN 7603 A27X	710105908	29	1	202	90024490	OIL-GAUGING INSTRUMENT
SEALING RING DIN 7603 A27X	710105908	29	1	231	90200528	OIL-GAUGING INSTRUMENT
SEALING RING DIN 7603 A27X	710105908	29	1	232	90200533	OIL-GAUGING INSTRUMENT

23.3.2021

etk_en_de_098267 LR 11000

1385

LIEBHERRAlphabetical index
Alphabetischer Index

Description	Item	Pos.	Quantity	Page	Assembly	Description
SEALING RING DIN 7603 A30X	710106508	8	2	375	10127419	FUEL FILTER MODULE
SEALING RING DIN 7603 A30X	710106508	3851	1	428	10121160	SEAL KIT DIESEL ENGINE
SEALING RING DIN 7603 A30X	710106508	7	1	435	10120973	SEALING SET WATER PUMP
SEALING RING DIN 7603 A38X	710107208	303	2	31	969731708	HYDRAULIC EQUIPM.CENTER
SEALING RING DIN 7603 A38X	710107208	300	2	565	967788008	ADDNL.HYDR.ERECTION DEV
SEALING RING DIN 7603 A48X	790347214	550	9	301	11320826	PUMP DISTRIBUTION GEAR
SEALING RING DIN 7603 A48X	790347214	560	1	301	11320826	PUMP DISTRIBUTION GEAR
SEALING RING DIN 7603 A52X	710107708	302	5	31	969731708	HYDRAULIC EQUIPM.CENTER
SEALING RING KDS27X 27,3X3	7619656	(1)	1	695	96032955	HYDRAULICS
SEALING RING WITH O-RING	10043293	32	2	68	10132387	HYDRAULIC ATTACHMENT MO
SEALING SET VALVE	10678157	(999)	1	257	967787908	ADDNL. HYDR. F. ERECTING W
SEALING SET VALVE	11003536	999	1	721	10493159	DIRECTIONAL SEAT VALVE
SEALING SET WATER PUMP	10120973	3701	1	428	10121160	SEAL KIT DIESEL ENGINE
SEALING STRIP 40X4 NBR/SBR	262001308	4	0.2	568	917473108	FUEL TANK CONTAINER UPPE
SEALINGSET ROTARY TRANS	11341968	(999)	1	17	918005408	CENTRAL SECTION CRAWLER
SEAT	977555708	2	1	476	964862608	SEAT
SEAT BRACKET	977555308	1	1	476	964862608	SEAT
SEAT CPL.	12100570	55	1	470	10877138	OPERATOR SEAT
SEAT RAL 7016 PULVERB.	964862608	1	1	475	915587308	EMERGENCY SEAT
SECURING PIN FOR JPT PLUG	602338208	511	3	504	96021228	WIRING HARNESS
SECURING PIN FOR JPT PLUG	602338208	510	9	671	96033326	CABLES MOUNTING PANEL C
SENSOR ASSEMBLY	967923008	15	1	849	919301108	ELECTRIC FOR S-PIVOT SECT
SENSOR ASSEMBLY HEAD PIE	968188308	10	1	974	919301408	ELECTR. FOR L-HEAD SECTIO
SENSOR ASSEMBLY SA-BOCK	968241508	20	1	549	917476108	ELECTRIC FOR SA - FRAME
SENSOR CARRIER CPL.	96038853	3	1	1048	919219708	PIVOT SECTION
SENSOR CONTROL DEVICE NI	10144039	37	1	443	919384808	MUFFLER UNIT
SENSOR HOLDER 87X75X29.5	97050178	2	1	1051	968938308	SENSOR PRE-ASS.
SENSOR LIFT TOP LIMIT SWI	966764308	10	1	987	968135508	UNDERCARR.ADDNL.ELEC.EQ
SENSOR PIPE	10144086	4	1	443	919384808	MUFFLER UNIT
SENSOR PRE-ASS.	968938308	1	2	1050	96038853	SENSOR CARRIER CPL.
SEPARATING RING	10114850	6	7	23	11601184	COLLECTING RING
SERRATED LOCK WASHER D	12102694	21	4	600	964837908	ADD-ON PARTS
SERRATED LOCK WASHER D	12102694	70	1	664	96033320	ASSEMBLY PARTS MOUNTIN
SERRATED LOCK WASHER D	12102694	4	12	668	922648308	TERMINAL BOARD PRE-ASS.
SERRATED LOCK WASHER D	425220708	503	1	643	96051766	DUMMY PLUG
SERRATED LOCK WASHER D	425220708	71	32	664	96033320	ASSEMBLY PARTS MOUNTIN
SERRATED LOCK WASHER D	425220808	32	1	600	964837908	ADD-ON PARTS
SERRATED LOCK WASHER D	425220808	3	6	803	918470508	EXTERNAL FEED
SERVOMOTOR 0,0024KW24V	10287301	13	2	605	10228112	AIR CONDITIONING UNIT
SHACKLE 25T SPF	10283204	3	4	1021	917571308	MOUNTING AIDS
SHACKLE 35T VERZ SPF	773930708	1	2	806	917081308	SLING GEAR ERECTION CRAW
SHACKLE 40T LACKIERT SPF	10871666	6	4	1021	917571308	MOUNTING AIDS
SHACKLE 42,5T VERZ SPF	773938308	14	1	810	965575208	CENTRING COMPLETE
SHACKLE DIN 82101 0,25T NG0	773933508	183	1	840	919304308	S PIVOT SECTION PRE-ASS.
SHACKLE DIN 82101 0,25T NG0	773933508	9	1	1049	96036001	FLAP PRE-ASS.
SHACKLE DIN 82101 0,25T NG0	773933508	79	1	1073	919220008	F-HEAD SECTION
SHACKLE DIN 82101 0,25T NG0	773933508	17	2	1096	919220208	F-INTERMEDIATE SECT.
SHACKLE DIN 82101 1,6T NG1,	773933408	36	1	187	969344108	ASSEMBLY PARTS F.SLEWING
SHACKLE DIN 82101 1,6T NG1,	773933408	28	1	732	919075408	CRANE DRIVER CAB ADDITIO
SHAFT SEAL	10008419	20	1	309	10228004	HYDRO MOTOR
SHAFT SEAL 28X40X6 75V595	10220348	20	1	303	11314599	VARIABLE PUMP
SHAFT SEAL 28X40X6 NBR	570114108	14	1	253	570112908	DRIVING GEAR
SHAFT SEAL 28X40X6 NBR	570114108	(1)	1	527	10451181	LIQUEFIER
SHEET	10144874	2	1	411	10144678	PROTECTION PLATE ASSEM
SHEET 15X30X50 PA6G	288176208	12	1	19	968660508	SLIPRING UNIT INSTALLATION
SHEET 30X95X500 PA6G	97011422	6	3	1022	968455908	FOOT COMPLETE
SHEET 50X20X2 PE	975221608	4	2	743	964561008	REAR WINDOW PRE-ASS.
SHEET BRACKET 62X117 ST	10336327	3	1	598	918531108	MIRROR ATTACHM.IN CRANE
SHEET CPL.	969056608	74	1	273	96032892	DIESEL ENGINE, PRE-ASSEMB
SHEET CPL. FE//ZNNI8//CN//T0	967998108	6	1	456	919384908	UREA PLANT

23.3.2021

etk_en_de_098267 LR 11000

1386

LIEBHERRAlphabetical index
Alphabetischer Index

Description	Item	Pos.	Quantity	Page	Assembly	Description
SHEET CPL. FE//ZNNI8//CN//TO	967998208	7	1	456	919384908	UREA PLANT
SHEET CPL. FE//ZNNI8//CN//TO	969470408	12	1	621	969443908	SOUND DAMPING DOWN
SHEET CPL. FE//ZNNI8//CN//TO	969470608	13	1	621	969443908	SOUND DAMPING DOWN
SHEET CPL. FE//ZNNI8//CN//TO	969471708	14	1	621	969443908	SOUND DAMPING DOWN
SHEET CPL. FE//ZNNI8//CN//TO	969472008	15	1	621	969443908	SOUND DAMPING DOWN
SHEET GASKET	571077308	(1)	1	692	96032955	HYDRAULICS
SHEET GASKET 7,6X15,8X1 VI	571082508	(1)	1	30	969731708	HYDRAULIC EQUIPM.CENTER
SHEET GASKET 7,6X15,8X1 VI	571082508	(1)	1	965	96006590	AUXILIARY HYDR.CONNECTIN
SHEET GASKET VITON	571081908	(1)	1	30	969731708	HYDRAULIC EQUIPM.CENTER
SHEET GASKET VITON	571082408	(1)	1	30	969731708	HYDRAULIC EQUIPM.CENTER
SHEET GASKET VITON	571083008	(1)	1	30	969731708	HYDRAULIC EQUIPM.CENTER
SHEET GASKET VITON	571083008	(1)	1	965	96006590	AUXILIARY HYDR.CONNECTIN
SHEET METAL NUT M8 480H	12100332	359	3	274	96032892	DIESEL ENGINE, PRE-ASSEMB
SHEET METAL NUT M8 480H	12100332	56	26	307	96032897	RADIATOR, PRE-ASSEMBLED
SHEET METAL NUT M8 480H	12100332	32	8	446	917828308	AIR FILTER UNIT CPL.
SHEET METAL NUT M8 480H	12100332	62	18	610	96040390	SOUND DAMPING ABOVE
SHEET METAL NUT M8 480H	12100332	22	28	621	969443908	SOUND DAMPING DOWN
SHEET-METAL SCREW ISO 704	10876381	53	2	509	96053632	ELECTRIC ADD-ON PARTS CA
SHEET-METAL SCREW ISO 704	10875793	21	2	525	917191108	AIR CONDITIONING
SHEET-METAL SCREW ISO 704	553168708	22	2	45	967907608	SWITCH BOX COMPL.
SHEET-METAL SCREW ISO 704	553168708	19	2	634	969245308	TERMINAL BOX ELECTRICS S
SHEET-METAL SCREW ISO 704	553168708	288	2	1036	96035575	TERMINAL BOX CPL.
SHEET-METAL SCREW ISO 705	10876382	20	2	739	969752608	WINDOW ASSEMBLY
SHEET-METAL SCREW ISO 705	10876382	53	20	750	96028393	INTERNAL PANELLING INSTA
SHIELDING TIED BACK	965617208	995	18	505	96019612	WIRING HARNESS
SHIELDING TIED BACK	965617208	995	2	1062	96039722	LEAD
SHIM	510783208	17	1	566	511417708	PRESSURE LIMITING VALVE
SHIM	510783208	17	1	723	511417608	PRESSURE LIMITING VALVE
SHIM	511015508	17	2	548	511433908	PRESSURE LIMITING VALVE
SHIM FE//ZNNI8//CN//TO	964984108	26	2	468	918810308	CONTROL STAND
SHIM RING 58X70X0,1	570114208	17	2	253	570112908	DRIVING GEAR
SHIM RING 58X70X0,3	570114308	18	1	253	570112908	DRIVING GEAR
SHIM RING DIN 988 16X22X0,5	501500908	6	4	114	96016050	SUPPORT PLATE COMPL.
SHIM RING DIN 988 16X22X1	501501077	23	3	251	540270514	DRIVE UNIT CPL
SHIM RING DIN 988 80X100X1	421000608	25	4	879	919633708	ROLLER SET
SHIM RING DIN 988 80X100X1	421000608	28	4	884	919633808	ROLLER SET
SHUT OFF DEVICE DN200-FL	11491257	7	1	583	967968208	OIL TANK PRE-ASS.
SHUTDOWN VALVE	11067304	5	1	299	10873891	PUMP HOUSING
SHUTTER WELDED RAL 7016	964944108	19	1	750	96028393	INTERNAL PANELLING INSTA
SHUTTLE VALVE	10873614	7	1	208	11181960	CONTROL BLOCK
SHUTTLE VALVE	11067305	6	1	299	10873891	PUMP HOUSING
SHUTTLE VALVE	11482394	11	1	875	11347373	CONTROL BLOCK
SHUTTLE VALVE	571535008	9	1	169	11341035	CONTROL BLOCK
SHUTTLE VALVE 350BAR	571529508	8	2	169	11341035	CONTROL BLOCK
SHUTTLE VALVE 420BAR	12859365	7	1	68	10132387	HYDRAULIC ATTACHMENT MO
SHUTTLE VALVE 500BAR CR6	511491914	193	2	692	96032955	HYDRAULICS
SIDE PANEL LEFT WELD.STRU	96033815	3	1	879	919633708	ROLLER SET
SIDE PANEL LEFT WELD.STRU	96033815	3	1	884	919633808	ROLLER SET
SIDE PLATE RIGHT WELD. ST	96033816	4	1	879	919633708	ROLLER SET
SIDE PLATE RIGHT WELD. ST	96033816	4	1	884	919633808	ROLLER SET
SIDE PLATE WELDED CONST	968153708	4	1	226	917451208	WINCH 4 PRE-ASSEMBLY
SIDE PLATE WELDED CONST	968153608	3	1	226	917451208	WINCH 4 PRE-ASSEMBLY
SIDE WINDOW LEFT 4X603.5X8	976837908	2	1	739	969752608	WINDOW ASSEMBLY
SIDE WINDOW RIGHT 4X1063X	976837808	3	1	739	969752608	WINDOW ASSEMBLY
SIEVE SLEEVE	570066308	5	1	39	502806508	EQUALIZING RESERVOIR
SIGN	11494432	(2)	1	594	10425291	ELECTRIC PUMP
SIGN	11494581	22	1	156	10871517	ELECTRIC PUMP
SIGN	11494581	(3)	1	594	10425291	ELECTRIC PUMP
SIGN	970320008	14	1	187	969344108	ASSEMBLY PARTS F.SLEWING
SIGN	970320008	196	1	692	96032955	HYDRAULICS

23.3.2021

etk_en_de_098267 LR 11000

1387

LIEBHERRAlphabetical index
Alphabetischer Index

Description	Item	Pos.	Quantity	Page	Assembly	Description
SIGN	970320808	13	1	187	969344108	ASSEMBLY PARTS F.SLEWING
SIGN	970320808	197	1	692	96032955	HYDRAULICS
SIGN	970572908	195	1	692	96032955	HYDRAULICS
SIGN	970839108	163	1	30	969731708	HYDRAULIC EQUIPM.CENTER
SIGN	971749908	2	4	816	918107308	PLATING
SIGN	972202808	199	1	692	96032955	HYDRAULICS
SIGN +S2114 LEXEDGE II	97134480	4	1	1120	96031510	TERMINAL BOX CPL.
SIGN +S2115 LEXEDGE II	97134478	4	1	1117	96031507	TERMINAL BOX CPL.
SIGN -X864	977539508	71	1	653	967917908	SWITCH CABINET
SIGN -X865	977539408	72	1	653	967917908	SWITCH CABINET
SIGN -X866	977540208	73	1	653	967917908	SWITCH CABINET
SIGN -X867	977540308	74	1	653	967917908	SWITCH CABINET
SIGN 100X100X1 AL-BL	97062056	162	2	30	969731708	HYDRAULIC EQUIPM.CENTER
SIGN 100X184X0,1 KLEBEFOLI	11952500	1	2	822	919551708	ADDITIONAL SIGNAGE CALIF
SIGN 100X200 AL-BL 1MM	975716708	15	1	187	969344108	ASSEMBLY PARTS F.SLEWING
SIGN 100X200 AL-BL 1MM	975716708	198	1	692	96032955	HYDRAULICS
SIGN 100X290 KLEBEFOLIE SP	97033195	6	2	844	968311308	SIGNS
SIGN 100X70X1 AL-BL	979260308	158	1	30	969731708	HYDRAULIC EQUIPM.CENTER
SIGN 105X55X1 KLEBEFOLIE	97036917	7	4	983	968222108	SIGNS
SIGN 112DBA/100X90 KLEBE	971693908	75	1	816	918107308	PLATING
SIGN 120X80 KLEBEFOLIE SP	97037383	(1)	1	456	919384908	UREA PLANT
SIGN 138X69 KLEBEFOLIE SP	97025926	7	4	892	968012308	SIGNS
SIGN 138X69 KLEBEFOLIE SP	97025926	7	4	916	969425308	SIGNS
SIGN 138X69 KLEBEFOLIE SP	97025926	7	4	933	96037322	SIGNS
SIGN 158X68 KLEBEFOLIE SP	978687408	7	4	814	917082108	INSCRIPTION PLATE
SIGN 158X68 KLEBEFOLIE SP	978687408	1	4	962	917481708	SIGN WINCH 6
SIGN 159X45 KLEBEFOLIE	97095298	3	1	213	917472708	SIGNS
SIGN 159X45 KLEBEFOLIE	97095298	(3)	1	214	917077908	WINCH 2
SIGN 160X100 KLEBEFOLIE SP	97064029	1100	1	810	965575208	CENTRING COMPLETE
SIGN 160X50 KLEBEFOLIE SP	97091645	(1)	1	1022	968455908	FOOT COMPLETE
SIGN 168X62 KLEBEFOLIE SP	978674808	4	8	54	918216808	SIGNS
SIGN 168X62 KLEBEFOLIE SP	978674808	(2)	6	137	917987408	SLEWING PLATFORM FRAME
SIGN 168X62 KLEBEFOLIE SP	978674808	2	4	240	917872108	SIGNS
SIGN 168X62 KLEBEFOLIE SP	978674808	2	5	556	917475908	SIGNS
SIGN 168X62 KLEBEFOLIE SP	978674808	(1)	2	809	917517908	COUNTERWEIGHT FRAME
SIGN 168X62 KLEBEFOLIE SP	978674808	4	9	814	917082108	INSCRIPTION PLATE
SIGN 168X62 KLEBEFOLIE SP	978674808	2	4	844	968311308	SIGNS
SIGN 168X62 KLEBEFOLIE SP	978674808	3	4	892	968012308	SIGNS
SIGN 168X62 KLEBEFOLIE SP	978674808	3	4	916	969425308	SIGNS
SIGN 168X62 KLEBEFOLIE SP	978674808	3	4	933	96037322	SIGNS
SIGN 168X62 KLEBEFOLIE SP	978674808	3	3	939	968688008	SIGNS
SIGN 168X62 KLEBEFOLIE SP	978674808	3	1	983	968222108	SIGNS
SIGN 168X62 KLEBEFOLIE SP	978674808	3	2	1019	96039900	SIGNS
SIGN 168X62 KLEBEFOLIE SP	978674808	3	4	1039	96038854	SIGNS
SIGN 168X62 KLEBEFOLIE SP	978674808	4	2	1094	96037102	SIGNS
SIGN 168X88 KLEBEFOLIE SP	97009799	101	1	816	918107308	PLATING
SIGN 168X88 KLEBEFOLIE SP	97011690	6	2	89	917322108	SIGNS
SIGN 168X88 KLEBEFOLIE SP	97011690	6	2	108	917322308	SIGNS
SIGN 168X88 KLEBEFOLIE SP	97036732	4	1	844	968311308	SIGNS
SIGN 168X88 KLEBEFOLIE SP	97036732	6	1	892	968012308	SIGNS
SIGN 168X88 KLEBEFOLIE SP	97036732	6	1	916	969425308	SIGNS
SIGN 168X88 KLEBEFOLIE SP	97036732	6	1	933	96037322	SIGNS
SIGN 168X88 KLEBEFOLIE SP	97036732	6	1	939	968688008	SIGNS
SIGN 168X88 KLEBEFOLIE SP	97036732	1	1	1039	96038854	SIGNS
SIGN 168X88 KLEBEFOLIE SP	97036732	8	2	1094	96037102	SIGNS
SIGN 168X88 KLEBEFOLIE SP	97037952	18	1	816	918107308	PLATING
SIGN 168X88 KLEBEFOLIE SP	97057097	6	4	983	968222108	SIGNS
SIGN 168X88 KLEBEFOLIE SP	97060689	100	1	816	918107308	PLATING
SIGN 168X88 KLEBEFOLIE SP	978674308	4	2	123	968029408	SIGNS
SIGN 168X88 KLEBEFOLIE SP	979383308	62	1	816	918107308	PLATING

23.3.2021

etk_en_de_098267 LR 11000

1388

LIEBHERRAlphabetical index
Alphabetischer Index

Description	Item	Pos.	Quantity	Page	Assembly	Description
SIGN 168X88X1 KLEBEFOLIE	97004046	(1)	6	137	917987408	SLEWING PLATFORM FRAME
SIGN 168X88X1 KLEBEFOLIE	97004046	6	2	814	917082108	INSCRIPTION PLATE
SIGN 168X88X1 KLEBEFOLIE	97004046	3	4	844	968311308	SIGNS
SIGN 168X88X1 KLEBEFOLIE	97004046	1	3	892	968012308	SIGNS
SIGN 168X88X1 KLEBEFOLIE	97004046	1	3	916	969425308	SIGNS
SIGN 168X88X1 KLEBEFOLIE	97004046	1	3	933	96037322	SIGNS
SIGN 168X88X1 KLEBEFOLIE	97004046	2	3	939	968688008	SIGNS
SIGN 168X88X1 KLEBEFOLIE	97004046	4	1	983	968222108	SIGNS
SIGN 168X88X1 KLEBEFOLIE	97004046	4	2	1039	96038854	SIGNS
SIGN 170X55 KLEBEFOLIE SP	97049945	(1)	1	902	967743808	ROD CPL.
SIGN 170X55 KLEBEFOLIE SP	97049955	(1)	1	889	967746908	ROD CPL.
SIGN 170X55 KLEBEFOLIE SP	97052197	(1)	1	541	967981008	PULL ROD
SIGN 170X55 KLEBEFOLIE SP	97052256	(1)	1	909	967897608	PULL ROD
SIGN 170X55 KLEBEFOLIE SP	97052499	(1)	1	911	968190108	PULL ROD
SIGN 170X55 KLEBEFOLIE SP	97052635	(1)	1	913	968190208	PULL ROD
SIGN 178X78 KLEBEFOLIE SP	97038976	5	6	844	968311308	SIGNS
SIGN 178X78 KLEBEFOLIE SP	97093614	4	4	1044	96039202	SIGNS
SIGN 178X78 KLEBEFOLIE SP	97093614	1	4	1094	96037102	SIGNS
SIGN 188X78 KLEBEFOLIE SP	97036734	1	12	54	918216808	SIGNS
SIGN 188X78 KLEBEFOLIE SP	97036734	1	12	89	917322108	SIGNS
SIGN 188X78 KLEBEFOLIE SP	97036734	1	12	108	917322308	SIGNS
SIGN 1X100X100 AL-BL	97047103	104	1	188	969344108	ASSEMBLY PARTS F.SLEWING
SIGN 1X200X100 AL-BL	97047102	103	1	188	969344108	ASSEMBLY PARTS F.SLEWING
SIGN 1X75X45 ALUMINIUM	97038433	29	1	747	919075308	CRANE OPERATOR CABIN P
SIGN 1X80X80 KLEBEFOLIE SP	97056676	14	4	814	917082108	INSCRIPTION PLATE
SIGN 1X80X80 KLEBEFOLIE SP	97056677	15	2	814	917082108	INSCRIPTION PLATE
SIGN 1X80X80 KLEBEFOLIE SP	974150408	11	3	814	917082108	INSCRIPTION PLATE
SIGN 1X80X80 KLEBEFOLIE SP	974150508	5	3	556	917475908	SIGNS
SIGN 1X80X80 KLEBEFOLIE SP	974150608	12	3	814	917082108	INSCRIPTION PLATE
SIGN 1X80X80 KLEBEFOLIE SP	974150708	13	2	814	917082108	INSCRIPTION PLATE
SIGN 208X88 KLEBEFOLIE	97053409	1	1	213	917472708	SIGNS
SIGN 208X88 KLEBEFOLIE	97053409	(1)	1	214	917077908	WINCH 2
SIGN 208X88 KLEBEFOLIE	97053409	1	1	240	917872108	SIGNS
SIGN 208X88 KLEBEFOLIE	97053409	2	1	962	917481708	SIGN WINCH 6
SIGN 208X88 KLEBEFOLIE	97053410	2	1	213	917472708	SIGNS
SIGN 208X88 KLEBEFOLIE	97053410	(2)	1	214	917077908	WINCH 2
SIGN 208X88 KLEBEFOLIE	97053410	3	1	962	917481708	SIGN WINCH 6
SIGN 208X88 KLEBEFOLIE	97063303	(3)	4	137	917987408	SLEWING PLATFORM FRAME
SIGN 208X88 KLEBEFOLIE SP	97008755	(7)	2	809	917517908	COUNTERWEIGHT FRAME
SIGN 208X88 KLEBEFOLIE SP	97008756	(6)	2	809	917517908	COUNTERWEIGHT FRAME
SIGN 208X88 KLEBEFOLIE SP	97016304	8	1	568	917473108	FUEL TANK CONTAINER UPPE
SIGN 208X88 KLEBEFOLIE SP	97016304	49	1	816	918107308	PLATING
SIGN 208X88 KLEBEFOLIE SP	97016392	1	4	118	967975008	SIGNS
SIGN 208X88 KLEBEFOLIE SP	97016392	(1)	1	126	917076808	MECHANICAL SUPPORT
SIGN 208X88 KLEBEFOLIE SP	97016392	9	1	814	917082108	INSCRIPTION PLATE
SIGN 208X88 KLEBEFOLIE SP	97033979	(2)	4	128	917077008	FIXAGE DU CONTREPOIDS CE
SIGN 208X88 KLEBEFOLIE SP	97033982	3	1	556	917475908	SIGNS
SIGN 208X88 KLEBEFOLIE SP	97039753	4	1	556	917475908	SIGNS
SIGN 208X88 KLEBEFOLIE SP	97067245	5	4	54	918216808	SIGNS
SIGN 208X88 KLEBEFOLIE SP	97067313	7	2	89	917322108	SIGNS
SIGN 208X88 KLEBEFOLIE SP	97067313	7	2	108	917322308	SIGNS
SIGN 208X88 KLEBEFOLIE SP	978673908	3	2	123	968029408	SIGNS
SIGN 208X88 KLEBEFOLIE SP	978674008	5	1	89	917322108	SIGNS
SIGN 208X88 KLEBEFOLIE SP	978674008	5	1	108	917322308	SIGNS
SIGN 208X88 KLEBEFOLIE SP	978674008	2	2	123	968029408	SIGNS
SIGN 208X88 KLEBEFOLIE SP	978674008	1	2	844	968311308	SIGNS
SIGN 208X88 KLEBEFOLIE SP	978674008	2	1	892	968012308	SIGNS
SIGN 208X88 KLEBEFOLIE SP	978674008	2	1	916	969425308	SIGNS
SIGN 208X88 KLEBEFOLIE SP	978674008	2	1	933	96037322	SIGNS
SIGN 208X88 KLEBEFOLIE SP	978674008	1	1	939	968688008	SIGNS

23.3.2021

etk_en_de_098267 LR 11000

1389

LIEBHERRAlphabetical index
Alphabetischer Index

Description	Item	Pos.	Quantity	Page	Assembly	Description
SIGN 208X88 KLEBEFOLIE SP	978674008	2	1	1039	96038854	SIGNS
SIGN 208X88 KLEBEFOLIE SP	978674008	1	4	1044	96039202	SIGNS
SIGN 208X88 KLEBEFOLIE SP	978674008	7	2	1094	96037102	SIGNS
SIGN 208X88 KLEBEFOLIE SP	978674108	2	6	54	918216808	SIGNS
SIGN 208X88 KLEBEFOLIE SP	978674108	2	1	89	917322108	SIGNS
SIGN 208X88 KLEBEFOLIE SP	978674108	2	1	108	917322308	SIGNS
SIGN 208X88 KLEBEFOLIE SP	978674108	(4)	1	126	917076808	MECHANICAL SUPPORT
SIGN 208X88 KLEBEFOLIE SP	978674108	1	4	814	917082108	INSCRIPTION PLATE
SIGN 208X88 KLEBEFOLIE SP	978674108	7	4	844	968311308	SIGNS
SIGN 208X88 KLEBEFOLIE SP	978674108	5	4	892	968012308	SIGNS
SIGN 208X88 KLEBEFOLIE SP	978674108	5	4	916	969425308	SIGNS
SIGN 208X88 KLEBEFOLIE SP	978674108	5	4	933	96037322	SIGNS
SIGN 208X88 KLEBEFOLIE SP	978674108	4	4	939	968688008	SIGNS
SIGN 208X88 KLEBEFOLIE SP	978674108	1	4	983	968222108	SIGNS
SIGN 208X88 KLEBEFOLIE SP	978674108	2	2	989	969149808	SIGNS
SIGN 208X88 KLEBEFOLIE SP	978674108	6	4	1039	96038854	SIGNS
SIGN 208X88 KLEBEFOLIE SP	978674108	2	4	1044	96039202	SIGNS
SIGN 208X88 KLEBEFOLIE SP	978674108	2	2	1094	96037102	SIGNS
SIGN 208X88 KLEBEFOLIE SP	978674108	1	4	1098	96036940	SIGNS
SIGN 208X88 KLEBEFOLIE SP	978674408	4	2	89	917322108	SIGNS
SIGN 208X88 KLEBEFOLIE SP	978674408	4	2	108	917322308	SIGNS
SIGN 208X88 KLEBEFOLIE SP	978674408	8	2	814	917082108	INSCRIPTION PLATE
SIGN 208X88 KLEBEFOLIE SP	978674608	3	4	54	918216808	SIGNS
SIGN 208X88 KLEBEFOLIE SP	978674608	3	10	89	917322108	SIGNS
SIGN 208X88 KLEBEFOLIE SP	978674608	3	10	108	917322308	SIGNS
SIGN 208X88 KLEBEFOLIE SP	978674608	(2)	4	126	917076808	MECHANICAL SUPPORT
SIGN 208X88 KLEBEFOLIE SP	978674608	(1)	12	128	917077008	FIXAGE DU CONTREPOIDS CE
SIGN 208X88 KLEBEFOLIE SP	978674608	2	8	814	917082108	INSCRIPTION PLATE
SIGN 208X88 KLEBEFOLIE SP	978674608	8	4	844	968311308	SIGNS
SIGN 208X88 KLEBEFOLIE SP	978674608	2	4	882	969096408	SIGNS
SIGN 208X88 KLEBEFOLIE SP	978674608	4	4	892	968012308	SIGNS
SIGN 208X88 KLEBEFOLIE SP	978674608	4	4	916	969425308	SIGNS
SIGN 208X88 KLEBEFOLIE SP	978674608	4	4	933	96037322	SIGNS
SIGN 208X88 KLEBEFOLIE SP	978674608	5	4	939	968688008	SIGNS
SIGN 208X88 KLEBEFOLIE SP	978674608	2	6	983	968222108	SIGNS
SIGN 208X88 KLEBEFOLIE SP	978674608	1	2	989	969149808	SIGNS
SIGN 208X88 KLEBEFOLIE SP	978674608	2	2	1019	96039900	SIGNS
SIGN 208X88 KLEBEFOLIE SP	978674608	5	4	1039	96038854	SIGNS
SIGN 208X88 KLEBEFOLIE SP	978674608	3	9	1044	96039202	SIGNS
SIGN 208X88 KLEBEFOLIE SP	978674608	3	2	1094	96037102	SIGNS
SIGN 208X88 KLEBEFOLIE SP	978674608	2	4	1098	96036940	SIGNS
SIGN 208X88 KLEBEFOLIE SP	978674908	(3)	1	126	917076808	MECHANICAL SUPPORT
SIGN 208X88 KLEBEFOLIE SP	978674908	6	4	556	917475908	SIGNS
SIGN 208X88 KLEBEFOLIE SP	978674908	5	3	814	917082108	INSCRIPTION PLATE
SIGN 208X88 KLEBEFOLIE SP	978675008	1	2	123	968029408	SIGNS
SIGN 208X88 KLEBEFOLIE SP	978675008	21	3	814	917082108	INSCRIPTION PLATE
SIGN 20X10 KLEBEFOLIE SPF	97064219	18	2	460	96039769	PUMP PRE-ASS.
SIGN 20X10 KLEBEFOLIE SPF	97064220	19	2	460	96039769	PUMP PRE-ASS.
SIGN 210X297 KLEBEFOLIE SP	97060792	19	4	814	917082108	INSCRIPTION PLATE
SIGN 235X100 KLEBEFOLIE SP	97060968	(4)	4	137	917987408	SLEWING PLATFORM FRAME
SIGN 2X200X100 DC01 FE//ZN	975623908	108	1	188	969344108	ASSEMBLY PARTS F.SLEWING
SIGN 2X200X100 DC01 FE//ZN	979742908	10	1	1022	968455908	FOOT COMPLETE
SIGN 2X228X100 DC01 FE//ZN	974171608	4	1	881	918188208	REST
SIGN 2X228X100 DC01 FE//ZN	975974808	21	2	126	917076808	MECHANICAL SUPPORT
SIGN 2X56X30 X5CRNI18-10	97038742	37	2	489	968283208	CATWALK SUPERSTR.LEFT
SIGN 2X56X30 X5CRNI18-10	97038743	38	2	489	968283208	CATWALK SUPERSTR.LEFT
SIGN 2X56X30 X5CRNI18-10	97038744	39	2	489	968283208	CATWALK SUPERSTR.LEFT
SIGN 2X56X30 X5CRNI18-10	97038745	40	2	489	968283208	CATWALK SUPERSTR.LEFT
SIGN 350X180 LEXAN	97116282	8	1	1084	96035579	TERMINAL BOX CPL.
SIGN 35X15 LEXEDGE II	97005403	77	1	654	967917908	SWITCH CABINET

23.3.2021

etk_en_de_098267 LR 11000

1390

LIEBHERRAlphabetical index
Alphabetischer Index

Description	Item	Pos.	Quantity	Page	Assembly	Description
SIGN 35X15 LEXEDGE II	97025382	509	3	641	96039940	LEAD
SIGN 35X15 LEXEDGE II	97039187	509	1	640	96035430	LEAD
SIGN 35X15 LEXEDGE II	97039187	506	2	643	96051766	DUMMY PLUG
SIGN 35X15 LEXEDGE II	97039553	6	1	550	968241408	TERMINAL BOX WINCH PRE-A
SIGN 35X15 LEXEDGE II	97039674	502	1	642	968346208	DUMMY PLUG
SIGN 35X15 LEXEDGE II	97039674	506	1	859	96036240	LEAD
SIGN 35X15 LEXEDGE II	97039676	512	1	642	968346208	DUMMY PLUG
SIGN 35X15 LEXEDGE II	97039713	60	1	653	967917908	SWITCH CABINET
SIGN 35X15 LEXEDGE II	97039810	62	1	653	967917908	SWITCH CABINET
SIGN 35X15 LEXEDGE II	97039811	508	1	640	96035430	LEAD
SIGN 35X15 LEXEDGE II	97039811	63	1	653	967917908	SWITCH CABINET
SIGN 35X15 LEXEDGE II	97039812	505	1	641	96039940	LEAD
SIGN 35X15 LEXEDGE II	97039812	64	1	653	967917908	SWITCH CABINET
SIGN 35X15 LEXEDGE II	97039813	65	1	653	967917908	SWITCH CABINET
SIGN 35X15 LEXEDGE II	97039814	66	1	653	967917908	SWITCH CABINET
SIGN 35X15 LEXEDGE II	97039815	67	1	653	967917908	SWITCH CABINET
SIGN 35X15 LEXEDGE II	97039816	506	1	645	968418008	WIRING HARNESS
SIGN 35X15 LEXEDGE II	97039816	68	1	653	967917908	SWITCH CABINET
SIGN 35X15 LEXEDGE II	97039817	69	1	653	967917908	SWITCH CABINET
SIGN 35X15 LEXEDGE II	97039821	78	1	654	967917908	SWITCH CABINET
SIGN 35X15 LEXEDGE II	97039827	61	1	653	967917908	SWITCH CABINET
SIGN 35X15 LEXEDGE II	97039946	513	2	641	96039940	LEAD
SIGN 35X15 LEXEDGE II	97039946	503	2	642	968346208	DUMMY PLUG
SIGN 35X15 LEXEDGE II	97039946	507	2	643	96051766	DUMMY PLUG
SIGN 35X15 LEXEDGE II	97060078	5	1	599	917081908	CHARGER F.BATTERY
SIGN 35X15 LEXEDGE II	977539608	70	1	653	967917908	SWITCH CABINET
SIGN 35X15 LEXEDGE II	977540408	75	1	653	967917908	SWITCH CABINET
SIGN 35X15 LEXEDGE II	979653308	76	1	653	967917908	SWITCH CABINET
SIGN 36X12.5 LEXEDGE II	97041962	9	1	672	968486208	LOCKING PLATE
SIGN 375X2250 FOLIE	973179308	9	2	844	968311308	SIGNS
SIGN 390 KG KLEBEFOLIE SP	97052223	(1)	1	539	967846208	PULL ROD
SIGN 6X107X237 G-ALSI12	772569908	1	1	817	916283608	PLATING
SIGN 70X184X0,1 KLEBEFOLIE	13187353	2	1	822	919551708	ADDITIONAL SIGNAGE CALIF
SIGN 75X45 ALUMINIUM	976955508	20	1	525	917191108	AIR CONDITIONING
SIGN 80X32 KLEBEFOLIE SPF	97054056	1	1	1031	96038864	SIGNS
SIGN 85X45X1 ALUMINIUM	97093653	8	1	672	968486208	LOCKING PLATE
SIGN A570 ALU	97045547	2	1	647	968681408	CONTR: PANEL PINNING
SIGN ALU	97068322	15	1	452	96032910	BATTERY BOX, PRE-ASSEMB
SIGN EXTERNAL SUPPLY 110	918462408	417	2	12		LIEBHERR CRAW.CRANE LR
SIGN KLEBEFOLIE	97070905	3	2	989	969149808	SIGNS
SIGN S1910 ALU	97010005	4	1	855	96036187	TERMINAL BOX CPL.
SIGN S1930 LEXAN	97122777	5	1	977	96036210	TERMINAL BOX
SIGN S2000 LEXAN	97123909	8	1	1036	96035575	TERMINAL BOX CPL.
SIGN S2010	97118302	8	1	1055	96035576	TERMINAL BOX CPL.
SIGN S2030	97016764	4	1	988	968650608	TERMINAL BOX CPL.
SIGN S220 LEXAN	977507008	5	1	101	967906608	TERMINAL BOX CPL.
SIGN S240 LEXAN	977500808	5	1	75	967906508	TERMINAL BOX CPL.
SIGN WINCH 6	917481708	5	1	941	919550708	WINCH 6
SIGN X0	773291208	31	1	986	917228608	BOOM NOSE
SIGNS	96017374	700	1	1022	968455908	FOOT COMPLETE
SIGNS	96024565	700	1	1124	96022180	FRAME
SIGNS	96036940	700	1	1096	919220208	F-INTERMEDIATE SECT.
SIGNS	96037102	700	1	1073	919220008	F-HEAD SECTION
SIGNS	96037322	700	1	928	919219208	S INTERMEDIATE SECTION
SIGNS	96038854	700	1	1027	919219508	F-CONNECTING HEAD
SIGNS	96038864	3	1	1028	96038420	RODS / PULL RODS
SIGNS	96039202	700	1	1041	919219608	F-ASSEMBLY UNIT
SIGNS	96039900	700	1	1018	919326208	SLEWING PLATFORM EXTENS
SIGNS	967881308	30	2	126	917076808	MECHANICAL SUPPORT
SIGNS	967975008	3	1	109	918588908	HYDRAULIC SUPPORT

23.3.2021

etk_en_de_098267 LR 11000

1391

LIEBHERR

Alphabetical index
Alphabetischer Index

Description	Item	Pos.	Quantity	Page	Assembly	Description
SIGNS	968029408	30	1	122	917076708	CATWALK CRAW.TRACK TRA
SIGNS	968054508	700	1	809	917517908	COUNTERWEIGHT FRAME
SIGNS	969060708	700	1	902	967743808	ROD CPL.
SIGNS	969063908	700	1	541	967981008	PULL ROD
SIGNS	969066208	700	1	539	967846208	PULL ROD
SIGNS	969068608	700	1	909	967897608	PULL ROD
SIGNS 2.5M	969086008	700	1	911	968190108	PULL ROD
SIGNS 6.005M	969092108	700	1	913	968190208	PULL ROD
SIGNS 6M	969057908	700	1	889	967746908	ROD CPL.
SIGNS DB-UNTERTEIL	969816108	7	1	137	917987408	SLEWING PLATFORM FRAME
SIGNS HARNSTOFFANLAGE	96008041	700	1	456	919384908	UREA PLANT
SIGNS L-KOPFSTUECK	968222108	700	1	971	919301808	L-HEAD PIECE
SIGNS LI.	917322108	5	1	57	917076308	CRAWLER TRACK CARRIER LE
SIGNS MASTNASE32T	969149808	700	1	986	917228608	BOOM NOSE
SIGNS MITTELTEIL	918216808	4	1	13	917987508	CENTRAL SECTION CRAWLER
SIGNS RE.	917322308	5	1	90	917076408	CRAWLER CARRIER RIGHT CP
SIGNS ROLLENSATZ	969096408	700	1	879	919633708	ROLLER SET
SIGNS ROLLENSATZ	969096408	700	1	884	919633808	ROLLER SET
SIGNS S-ANLENKSTUECK	968311308	700	1	840	919304308	S PIVOT SECTION PRE-ASS.
SIGNS S-ZW.FLMLR11000	969425308	700	1	908	917078808	S INTERMEDIATE SECTION
SIGNS S-ZW.ST.LR11000	968012308	700	1	888	917190908	S INTERMEDIATE SECTION
SIGNS S-ZW.ST.LR11000	968012308	700	1	896	917333908	S INTERMEDIATE SECTION
SIGNS S-ZW.ST.LR11000	968012308	700	1	901	917078708	S INTERMEDIATE SECTION
SIGNS S-ZW.ST.LR11000	968012308	700	1	921	917079208	S INTERMEDIATE SECTION
SIGNS S-ZW.ST.LR11000	968012308	700	1	926	917571208	S INTERMEDIATE SECTION
SIGNS SA-BOCK	917475908	5	1	529	919612508	SA FRAME
SIGNS SL-REDU.	968688008	700	1	937	917191008	SL REDUCING SECTION
SIGNS WINDE 1	917472708	5	1	194	917077808	WINCH 1
SIGNS WINDE 2	917473708	5	1	214	917077908	WINCH 2
SIGNS WINDE 4	917872108	4	1	224	917078208	WINCH 4 LUFFING GEAR
SIGNS ZENTRALBALLAST	968057608	2	1	128	917077008	FIXAGE DU CONTREPOIDS CE
SILENCER	502661608	152	1	768	96033157	COMPRESSED AIR PLANT
SIM-CARD	10284444	58	1	650	919396008	SWITCHBOX MOUNTING PART
SIMPLE LADDER 5-350X1,24M	11481815	57	1	141	918011308	PREMOUNTED LOWER PART
SIMPLE LADDER EN 131 4-420	11481745	8	1	1018	919326208	SLEWING PLATFORM EXTENS
SIMPLE LADDER EN 131 4-420	11481745	2	1	1080	96037097	LADDER, PRE-ASSEMBLED
SIMPLE LADDER EN 131 4-420	11481745	2	1	1081	96037098	LADDER, PRE-ASSEMBLED
SIMPLE LADDER EN 131 5-420	11481748	94	1	486	918999008	SLEWING PLATFORM CATWAL
SIMPLE LADDER EN 131 7-420	11481667	57	1	837	919304308	S PIVOT SECTION PRE-ASS.
SIMPLE LADDER EN 131 9-420	11481400	11	2	809	917517908	COUNTERWEIGHT FRAME
SINGEL SEAL 1,0-1,5MM2	10014387	830	66	631	96040449	WIRING HARNESS
SINGEL SEAL 1,0-1,5MM2	10014387	830	6	633	96040437	WIRING HARNESS
SINGEL SEAL MLK 1,2 ELA SIL	10870402	845	9	633	96040437	WIRING HARNESS
SINGLE STRAND SEALING 1,2	602330808	802	2	502	96033369	WIRING HARNESS
SINGLE STRAND SEALING 1,2	602330808	802	12	631	96040449	WIRING HARNESS
SINGLE STRAND SEALING 1,2	602330808	802	6	633	96040437	WIRING HARNESS
SINGLE STRAND SEALING 1,2	602330808	802	2	637	96033473	WIRING HARNESS
SINGLE STRAND SEALING 1,4-	10424625	828	6	502	96033369	WIRING HARNESS
SINGLE STRAND SEALING 1,4-	10424625	828	9	633	96040437	WIRING HARNESS
SINGLE STRAND SEALING 2	605619708	813	4	502	96033369	WIRING HARNESS
SINGLE STRAND SEALING 2	605619708	813	19	631	96040449	WIRING HARNESS
SINGLE STRAND SEALING 2	605619708	813	30	637	96033473	WIRING HARNESS
SINGLE STRAND SEALING 2,2-	602330508	801	6	631	96040449	WIRING HARNESS
SINGLE STRAND SEALING DIN	605619908	821	5	77	967971708	WIRING HARNESS
SINGLE STRAND SEALING DIN	605619908	821	5	637	96033473	WIRING HARNESS
SINGLE STRAND SEALING DIN	605619808	816	5	631	96040449	WIRING HARNESS
SINGLE STRAND SEALING DIN	605619808	816	2	633	96040437	WIRING HARNESS
SINGLE-END SPANNER DIN 8	885132208	12	1	131	96005686	MAIN TOOLS
SINGLE-END SPANNER DIN 8	790004608	13	1	131	96005686	MAIN TOOLS
SIPHON PIPE 100X600 NBR	11491357	6	1	261	918861408	DIESEL ENGINE CPL.

23.3.2021

etk_en_de_098267 LR 11000

1392

LIEBHERRAlphabetical index
Alphabetischer Index

Description	Item	Pos.	Quantity	Page	Assembly	Description
SIPHON PIPE 51X600 NBR	12100074	13	1	261	918861408	DIESEL ENGINE CPL.
SIPHON PIPE 60X5.5X480 CR	97049426	12	1	261	918861408	DIESEL ENGINE CPL.
SIPHON PIPE 76X330 NBR	10877064	10	1	261	918861408	DIESEL ENGINE CPL.
SIPHON PIPE 76X5.5X380 CR	97049427	14	1	261	918861408	DIESEL ENGINE CPL.
SIPHON PIPE 76X500 NBR	12100136	9	1	261	918861408	DIESEL ENGINE CPL.
SIPHON PIPE 76X550 NBR	10877637	11	1	261	918861408	DIESEL ENGINE CPL.
SIPHON PIPE DN170X300 NB	510569908	24	1	582	919140308	OIL RESERVOIR, COMPLETE
SIPHON PIPE X0 SPF	774235608	12	1	582	919140308	OIL RESERVOIR, COMPLETE
SL REDUCING SECTION 6M	917191008	216	1	11		LIEBHERR CRAW.CRANE LR
SLEDGE HAMMER 5KG	885034108	27	1	131	96005686	MAIN TOOLS
SLEEVE	10815006	3	1	646	10650233	ANTENNA
SLEEVE	511052208	11	1	173	510401908	REVERSING VALVE
SLEEVE	571130308	2	1	719	571130108	PRESSURE LIMITING VALVE
SLEEVE 114.3X50 S355J2H FE//	97031403	12	2	837	919304308	S PIVOT SECTION PRE-ASS.
SLEEVE 16MnCr5+TH	927585501	82	1	949	90200134	PLANETARY GEARBOX
SLEEVE 170X150X69 PA6G	97115245	32	2	1072	919220008	F-HEAD SECTION
SLEEVE 190X172X25 PA6G	97129973	99	1	1073	919220008	F-HEAD SECTION
SLEEVE 190X172X35 PA6G	97129178	98	1	1073	919220008	F-HEAD SECTION
SLEEVE 190X86X 40 PA6G	97115386	50	4	1072	919220008	F-HEAD SECTION
SLEEVE 20.0X25 S355J2+AR R	971585008	(3)	2	535	919627908	SA FRAME PRE-ASS.
SLEEVE 25.0X15 35NICRMOV	97020171	77	2	226	917451208	WINCH 4 PRE-ASSEMBLY
SLEEVE 25X20 11SMN37 FE//	953873408	62	37	18	918005408	CENTRAL SECTION CRAWLER
SLEEVE 25X20 11SMN37 FE//	953873408	45	10	180	919082708	SLEWING PLATFORM CPL.
SLEEVE 25X20 11SMN37 FE//	953873408	34	17	187	969344108	ASSEMBLY PARTS F.SLEWING
SLEEVE 25X20 11SMN37 FE//	953873408	23	5	197	917438108	WINCH 1 PRE-ASSEMBLY
SLEEVE 25X20 11SMN37 FE//	953873408	23	3	217	917454008	WINCH 2 PRE-ASS.
SLEEVE 25X20 11SMN37 FE//	953873408	36	4	226	917451208	WINCH 4 PRE-ASSEMBLY
SLEEVE 25X20 11SMN37 FE//	953873408	50	4	279	96033379	FIXING PARTS COMPRESSED
SLEEVE 25X20 11SMN37 FE//	953873408	14	4	456	919384908	UREA PLANT
SLEEVE 25X20 11SMN37 FE//	953873408	15	8	478	917079908	TURNTABLE PANELLING
SLEEVE 25X20 11SMN37 FE//	953873408	33	15	489	968283208	CATWALK SUPERSTR.LEFT
SLEEVE 25X20 11SMN37 FE//	953873408	20	4	497	969259908	SLEWING PLATFORM CATWAL
SLEEVE 25X20 11SMN37 FE//	953873408	51	2	509	96053632	ELECTRIC ADD-ON PARTS CA
SLEEVE 25X20 11SMN37 FE//	953873408	109	10	535	919627908	SA FRAME PRE-ASS.
SLEEVE 25X20 11SMN37 FE//	953873408	65	12	591	919297008	CENT. LUBRIC. SYSTEM SUP
SLEEVE 25X20 11SMN37 FE//	953873408	40	10	809	917517908	COUNTERWEIGHT FRAME
SLEEVE 25X20 11SMN37 FE//	953873408	140	56	839	919304308	S PIVOT SECTION PRE-ASS.
SLEEVE 25X20 11SMN37 FE//	953873408	24	4	944	917473608	WINCH 6 PRE-ASSEMBLY
SLEEVE 25X20 11SMN37 FE//	953873408	37	6	1018	919326208	SLEWING PLATFORM EXTENS
SLEEVE 25X20 11SMN37 FE//	953873408	47	2	1048	919219708	PIVOT SECTION
SLEEVE 30.0X10 S355J2+AR	97129975	101	4	1073	919220008	F-HEAD SECTION
SLEEVE 33.0X19 FE//ZNNI8//C	978787708	11	24	17	918005408	CENTRAL SECTION CRAWLER
SLEEVE 33.0X19 FE//ZNNI8//C	978787708	68	8	62	917291608	CRAWLER TRACK CARRIER, L
SLEEVE 33.0X19 FE//ZNNI8//C	978787708	68	8	95	917291708	CRAWLER TRACK CARRIER,
SLEEVE 33.0X19 FE//ZNNI8//C	978787708	60	4	181	919082708	SLEWING PLATFORM CPL.
SLEEVE 33.0X19 FE//ZNNI8//C	978787708	26	97	187	969344108	ASSEMBLY PARTS F.SLEWING
SLEEVE 33.0X19 FE//ZNNI8//C	978787708	21	6	197	917438108	WINCH 1 PRE-ASSEMBLY
SLEEVE 33.0X19 FE//ZNNI8//C	978787708	21	6	217	917454008	WINCH 2 PRE-ASS.
SLEEVE 33.0X19 FE//ZNNI8//C	978787708	37	3	226	917451208	WINCH 4 PRE-ASSEMBLY
SLEEVE 33.0X19 FE//ZNNI8//C	978787708	39	3	272	96032892	DIESEL ENGINE, PRE-ASSEMB
SLEEVE 33.0X19 FE//ZNNI8//C	978787708	38	2	443	919384808	MUFFLER UNIT
SLEEVE 33.0X19 FE//ZNNI8//C	978787708	15	2	456	919384908	UREA PLANT
SLEEVE 33.0X19 FE//ZNNI8//C	978787708	40	42	485	918999008	SLEWING PLATFORM CATWAL
SLEEVE 33.0X19 FE//ZNNI8//C	978787708	53	4	489	968283208	CATWALK SUPERSTR.LEFT
SLEEVE 33.0X19 FE//ZNNI8//C	978787708	117	4	536	919627908	SA FRAME PRE-ASS.
SLEEVE 33.0X19 FE//ZNNI8//C	978787708	4	2	571	919140208	FUEL FEED
SLEEVE 33.0X19 FE//ZNNI8//C	978787708	66	12	610	96040390	SOUND DAMPING ABOVE
SLEEVE 33.0X19 FE//ZNNI8//C	978787708	26	26	621	969443908	SOUND DAMPING DOWN
SLEEVE 33.0X19 FE//ZNNI8//C	978787708	67	4	733	919075408	CRANE DRIVER CAB ADDITIO
SLEEVE 33.0X19 FE//ZNNI8//C	978787708	12	4	793	919408908	UPPERCARRIAGE SUSP BALL

23.3.2021

etk_en_de_098267 LR 11000

1393

LIEBHERR

Alphabetical index
Alphabetischer Index

Description	Item	Pos.	Quantity	Page	Assembly	Description
SLEEVE 33.0X19 FE//ZNNI8//C	978787708	4	6	797	919477008	AUX.HYDR. BALL. TRUCK V-FR
SLEEVE 33.0X19 FE//ZNNI8//C	978787708	41	8	809	917517908	COUNTERWEIGHT FRAME
SLEEVE 33.0X19 FE//ZNNI8//C	978787708	23	4	944	917473608	WINCH 6 PRE-ASSEMBLY
SLEEVE 40.0X19 S355J2+AR	971622408	14	8	577	918789208	FUEL TANK CPL.
SLEEVE 40.0X19 S355J2+AR	971622408	23	8	582	919140308	OIL RESERVOIR, COMPLETE
SLEEVE 48X204 PA6	976872408	14	1	763	968080908	CLOSING DEVICE
SLEEVE 60.0X19 S355J2+AR	97122592	3	1	1042	96038041	PIN PRE-ASS.
SLEEVE 60.0X19 S355J2+AR	97122592	3	1	1043	96038042	PIN PRE-ASS.
SLEEVE 80X60X36,5	968478401	8	1	200	90024489	PLANETARY GEARBOX
SLEEVE 80X60X36,5	968478401	8	1	230	90200276	PLANETARY GEARBOX
SLEEVE 8X0,4	501507314	143	1	247	11347396	ROPE DRUM
SLEEVE 8X0,4	501507314	202	1	249	11347399	FLANGE BEARING
SLEEVE CONTACT	6202638	2265	6	1090	96038932	LEAD
SLEEVE CONTACT	6202638	2265	6	1091	96038933	LEAD
SLEEVE CONTACT 0,2-0,5MM2	10335820	690	6	502	96033369	WIRING HARNESS
SLEEVE CONTACT 0,2-0,5MM2	10335820	690	3	504	96021228	WIRING HARNESS
SLEEVE CONTACT 0,2-0,5MM2	10335820	690	164	505	96019612	WIRING HARNESS
SLEEVE CONTACT 0,2-0,5MM2	10335820	690	30	630	96040449	WIRING HARNESS
SLEEVE CONTACT 0,2-0,5MM2	10335820	690	7	637	96033473	WIRING HARNESS
SLEEVE CONTACT 0,2-0,5MM2	10335820	690	4	863	96038229	LEAD
SLEEVE CONTACT 0,2-0,5MM2	10335820	690	8	980	96037031	LEAD
SLEEVE CONTACT 0,2-0,5MM2	10878195	2272	8	1058	96038563	LEAD
SLEEVE CONTACT 0,2-0,5MM2	10878195	2272	8	1086	96038927	LEAD
SLEEVE CONTACT 0,2-0,5MM2	10878195	2272	4	1087	96038928	LEAD
SLEEVE CONTACT 0,2-0,5MM2	10878195	2272	4	1088	96038930	LEAD
SLEEVE CONTACT 0,2-0,5MM2	10878195	2272	4	1089	96038931	LEAD
SLEEVE CONTACT 0,2-0,5MM2	10878195	2272	4	1092	96038935	LEAD
SLEEVE CONTACT 0,3-0,89MM	602332108	611	4	501	96033369	WIRING HARNESS
SLEEVE CONTACT 0,3-0,89MM	602332108	611	4	504	96021228	WIRING HARNESS
SLEEVE CONTACT 0,5-0,75MM	10424623	700	6	502	96033369	WIRING HARNESS
SLEEVE CONTACT 0,5-0,75M	10813644	754	9	633	96040437	WIRING HARNESS
SLEEVE CONTACT 0,5-1,0MM2	6202435	774	4	1057	96038562	LEAD
SLEEVE CONTACT 0,5-1,0MM2	10493495	726	64	631	96040449	WIRING HARNESS
SLEEVE CONTACT 0,5-1,0MM2	10493495	726	4	633	96040437	WIRING HARNESS
SLEEVE CONTACT 0,5-1,0MM2	10800631	753	4	631	96040449	WIRING HARNESS
SLEEVE CONTACT 0,5-1,0MM2	10874057	2211	36	1059	96038564	LEAD
SLEEVE CONTACT 0,5-1,0MM2	10874057	2211	36	1060	96038565	LEAD
SLEEVE CONTACT 0,5-1,0MM2	10874060	2204	6	1038	96035583	LEAD
SLEEVE CONTACT 0,5-1,0MM2	10874060	2204	8	1057	96038562	LEAD
SLEEVE CONTACT 0,5-1,0MM2	10874060	2204	7	1059	96038564	LEAD
SLEEVE CONTACT 0,5-1,0MM2	10874060	2204	7	1060	96038565	LEAD
SLEEVE CONTACT 0,5-1,0MM2	10874060	2204	6	1090	96038932	LEAD
SLEEVE CONTACT 0,5-1,0MM2	10874060	2204	6	1091	96038933	LEAD
SLEEVE CONTACT 0,5-1,0MM2	11622989	789	4	633	96040437	WIRING HARNESS
SLEEVE CONTACT 0,5-1MM2	10877343	2258	56	502	96033369	WIRING HARNESS
SLEEVE CONTACT 0,50-1MM	10300946	717	6	633	96040437	WIRING HARNESS
SLEEVE CONTACT 0,5MM2	10875281	2238	6	502	96033369	WIRING HARNESS
SLEEVE CONTACT 0,5MM2 SIL	10493970	721	4	980	96037031	LEAD
SLEEVE CONTACT 0,75-1,0MM	604519308	629	7	637	96033473	WIRING HARNESS
SLEEVE CONTACT 0,75-1,0MM	604519308	629	7	852	96036184	LEAD
SLEEVE CONTACT 0,75-1,0MM	604519308	629	6	858	96036188	LEAD
SLEEVE CONTACT 0,75-1,0MM	604519308	629	6	979	96038161	WIRE TERMINAL BOX PRE-A
SLEEVE CONTACT 0,75-1,0MM	604519308	629	7	1093	96042005	LEAD
SLEEVE CONTACT 0,75-1,0M	11342253	788	9	633	96040437	WIRING HARNESS
SLEEVE CONTACT 0,75-1,5MM	6202434	96	2	501	96033369	WIRING HARNESS
SLEEVE CONTACT 0,75-1,5MM	6202434	96	5	629	96040449	WIRING HARNESS
SLEEVE CONTACT 0,75-1,5MM	6202434	96	1	636	96033473	WIRING HARNESS
SLEEVE CONTACT 0,75-1,5MM	6202434	96	4	860	96040591	LEAD
SLEEVE CONTACT 0,75-1,5MM	6202434	96	4	1038	96035583	LEAD
SLEEVE CONTACT 0,75-1,5MM	6202434	96	2	1108	96035578	LEAD

23.3.2021

etk_en_de_098267 LR 11000

1394

LIEBHERR

Alphabetical index
Alphabetischer Index

Description	Item	Pos.	Quantity	Page	Assembly	Description
SLEEVE CONTACT 0.5MM2	605620114	126	4	641	96039940	LEAD
SLEEVE CONTACT 1,0-1,5MM2	10493496	727	2	631	96040449	WIRING HARNESS
SLEEVE CONTACT 1,0-1,5MM2	10493496	727	2	633	96040437	WIRING HARNESS
SLEEVE CONTACT 1,0-2,5MM2	10493493	724	6	630	96040449	WIRING HARNESS
SLEEVE CONTACT 1,5MM2	10675381	(734)	1	650	919396008	SWITCHBOX MOUNTING PART
SLEEVE CONTACT 2.5MM2	605615714	129	1	861	968546008	LEAD
SLEEVE CONTACT 2.5MM2	605615714	129	1	862	968546108	LEAD
SLEEVE CONTACT DIN 72585 0	602339508	647	5	77	967971708	WIRING HARNESS
SLEEVE CONTACT DIN 72585 0	602339508	647	5	637	96033473	WIRING HARNESS
SLEEVE CONTACT DIN 72585 0	602339408	643	5	630	96040449	WIRING HARNESS
SLEEVE CONTACT DIN 72585 0	602339408	643	2	633	96040437	WIRING HARNESS
SLEEVE EDELSTAHL	97024394	8	1	458	96039771	UREA TANK, PRE-MOUNTING
SLEEVE EDELSTAHL	97050024	4	1	458	96039771	UREA TANK, PRE-MOUNTING
SLEEVE RD20X15 S355J2+AR	941530008	75	1	664	96033320	ASSEMBLY PARTS MOUNTIN
SLEIGH CPL.	964788008	3	2	765	964588308	GUIDE PRE-ASS.
SLEWING GEAR	918366908	2	1	137	917987408	SLEWING PLATFORM FRAME
SLEWING GEAR ATTACHMEN	918367008	1	1	144	918366908	SLEWING GEAR
SLEWING GEAR DRIVE DAT 45	90211005	1	3	145	918367008	SLEWING GEAR ATTACHMEN
SLEWING GEAR WARN SIGNA	969299208	9	1	626	919395908	ELECTR. SYSTEM F.SLEWING
SLEWING PLATF.CAMERA MO	919124208	322	1	11		LIEBHERR CRAW.CRANE LR
SLEWING PLATFORM CATWAL	918999008	132	1	10		LIEBHERR CRAW.CRANE LR
SLEWING PLATFORM CATWAL	969259908	80	1	486	918999008	SLEWING PLATFORM CATWAL
SLEWING PLATFORM CPL.	919082708	1	1	175	918861308	SLEWING PLATFORM FRAME
SLEWING PLATFORM EXTENS	919326208	418	1	12		LIEBHERR CRAW.CRANE LR
SLEWING PLATFORM FRAME	918861308	103	1	9		LIEBHERR CRAW.CRANE LR
SLEWING PLATFORM FRAME	917987408	102	1	9		LIEBHERR CRAW.CRANE LR
SLEWING PLATFORM HYDRA	918129308	6	1	137	917987408	SLEWING PLATFORM FRAME
SLIDE BLOCK CPL.	10455144	15	1	470	10877138	OPERATOR SEAT
SLIDE PLATE 10X100X80 PA6	97040393	7	2	771	919075608	PLATFORM CRANE CABIN
SLIDE PLATE 15X60X1124 PA6	97050951	61	2	1073	919220008	F-HEAD SECTION
SLIDE RAIL PA6G	97035722	6	1	450	918981908	BATTERY STORAGE
SLIDE VALVE BLOCK 400BAR	11600129	21	1	30	969731708	HYDRAULIC EQUIPM.CENTER
SLIDING DOOR INSTALLATION	918064308	175	1	11		LIEBHERR CRAW.CRANE LR
SLIDING PIECE L STEEL CONS	967722208	2	1	61	917291608	CRAWLER TRACK CARRIER, L
SLIDING PIECE STEEL CONS	967776008	2	1	94	917291708	CRAWLER TRACK CARRIER,
SLING GEAR ERECTION CRAW	917081308	148	1	10		LIEBHERR CRAW.CRANE LR
SLIP RING 60X2 2,5²	10114843	5	46	23	11601184	COLLECTING RING
SLIP RING MS60 VERGOLDET	11003223	44	24	23	11601184	COLLECTING RING
SLIPRING UNIT INSTALLATION	968660508	10	1	17	918005408	CENTRAL SECTION CRAWLER
SLOTTED NUT M100X2 C45	927612301	28	1	64	90029090	ANGULAR GEAR
SLOTTED NUT M100X2 C45	927612301	28	1	66	90029091	ANGULAR GEAR
SLOTTED NUT M150X2 C45	944311703	13	1	147	90211005	SLEWING GEAR DRIVE
SLOTTED NUT M30X1,5	570113908	9	1	253	570112908	DRIVING GEAR
SMALL HILL COVERING SPF	977145208	7	1	750	96028393	INTERNAL PANELLING INSTA
SNAP FOOT	10492256	40	2	977	96036210	TERMINAL BOX
SNAP FOOT	10492256	40	2	1036	96035575	TERMINAL BOX CPL.
SNAP HOOK 120X11 VERZ	10290559	505	3	852	96036184	LEAD
SNAP HOOK 120X11 VERZ	10290559	512	3	1062	96039722	LEAD
SNAP HOOK DIN 5299 C 100X1	744010408	106	4	838	919304308	S PIVOT SECTION PRE-ASS.
SNAP HOOK DIN 5299 C 60X6-	744010208	304	7	31	969731708	HYDRAULIC EQUIPM.CENTER
SNAP HOOK DIN 5299 C 60X6-	744010208	300	5	163	969733008	ADDITIONAL HYDR.SLEWING
SNAP HOOK DIN 5299 C 60X6-	744010208	73	2	592	919297008	CENT. LUBRIC. SYSTEM SUP
SNAP HOOK DIN 5299 C 60X6-	744010208	432	6	694	96032955	HYDRAULICS
SNAP LOCK ABS	10296157	(2)	3	618	969427308	COVER COMPL.
SNAP RING 55X2 FSt	10027648	7	1	340	10148221	PISTON CPL.
SNAP RING DIN 7993 38X2,5	4635246	9	1	284	10873653	PUMP SUPPORT
SNAP SWITCH	571486808	25	1	23	11601184	COLLECTING RING
SNAP-IN LOCK NIROSTA	10010025	7	2	788	968646208	CAMERA HOLDER, PREMOU
SOCKET	10429057	2	1	514	964931408	PREMOUNTED PLUG SOCKET
SOCKET 2 13A	10342518	501	1	50	96026395	CABLING

23.3.2021

etk_en_de_098267 LR 11000

1395

LIEBHERRAlphabetical index
Alphabetischer Index

Description	Item	Pos.	Quantity	Page	Assembly	Description
SOCKET 2 13A	10342518	523	2	630	96040449	WIRING HARNESS
SOCKET 2 13A	10342518	510	2	632	96040437	WIRING HARNESS
SOCKET 2 13A	10342518	518	1	637	96033473	WIRING HARNESS
SOCKET 3-POL	6205239	521	1	632	96040437	WIRING HARNESS
SOCKET COMBINATION 3-POL	605215708	1	1	803	918470508	EXTERNAL FEED
SOCKET HEAD SCREW	511051708	6	1	173	510401908	REVERSING VALVE
SOCKET HEAD SCREW DIN 6	10353699	24	1	739	969752608	WINDOW ASSEMBLY
SOCKET HEAD SCREW DIN 6	10875559	38	6	468	918810308	CONTROL STAND
SOCKET HEAD SCREW DIN 7	408303201	(7)	8	970	919301808	L-HEAD PIECE
SOCKET HEAD SCREW DIN 7	11968081	19	16	879	919633708	ROLLER SET
SOCKET HEAD SCREW DIN 7	11968081	18	16	884	919633808	ROLLER SET
SOCKET HEAD SCREW DIN 7	10875563	7	2	742	964560908	ROOF WINDOW PRE-ASS.
SOCKET HEAD SCREW DIN 84	400140908	509	4	1062	96039722	LEAD
SOCKET HEAD SCREW DIN 84	510797708	22	1	548	511433908	PRESSURE LIMITING VALVE
SOCKET HEAD SCREW DIN 84	510797708	22	1	566	511417708	PRESSURE LIMITING VALVE
SOCKET HEAD SCREW DIN 84	510797708	22	1	723	511417608	PRESSURE LIMITING VALVE
SOCKET HEAD SCREW DIN 9	501562308	62	36	200	90024489	PLANETARY GEARBOX
SOCKET HEAD SCREW DIN 91	10876394	22	8	17	918005408	CENTRAL SECTION CRAWLER
SOCKET HEAD SCREW DIN 91	10876394	301	4	257	967787908	ADDNL. HYDR. F. ERECTING W
SOCKET HEAD SCREW ISO 12	10875564	21	2	45	967907608	SWITCH BOX COMPL.
SOCKET HEAD SCREW ISO 12	10875564	18	2	634	969245308	TERMINAL BOX ELECTRICS S
SOCKET HEAD SCREW ISO 12	10875564	67	4	664	96033320	ASSEMBLY PARTS MOUNTIN
SOCKET HEAD SCREW ISO 12	10875564	(23)	4	801	917190508	EL.COOLANT PREHEAT
SOCKET HEAD SCREW ISO 1	12219491	4	1	369	10152866	INJECTOR WITH FASTENING
SOCKET HEAD SCREW ISO 1	12219491	3	1	370	10150877	RK INJECTOR
SOCKET HEAD SCREW ISO 47	10560807	86	12	147	90211005	SLEWING GEAR DRIVE
SOCKET HEAD SCREW ISO 47	12208101	6	2	951	90200207	SPRING LOADED BRAKE
SOCKET HEAD SCREW ISO 47	4043016	66	24	64	90029090	ANGULAR GEAR
SOCKET HEAD SCREW ISO 47	4043016	66	24	66	90029091	ANGULAR GEAR
SOCKET HEAD SCREW ISO 4	12219296	21	8	247	11347396	ROPE DRUM
SOCKET HEAD SCREW ISO 47	404293213	26	1	755	96000697	WIPERS INSTALLATION
SOCKET HEAD SCREW ISO 47	10650720	2	4	365	10150858	HIGH PRESSURE PUMP W.FAS
SOCKET HEAD SCREW ISO 4	10415162	7	2	149	510235408	HYDRO MOTOR
SOCKET HEAD SCREW ISO 4	10875571	318	6	274	96032892	DIESEL ENGINE, PRE-ASSEMB
SOCKET HEAD SCREW ISO 4	10875571	7	4	450	918981908	BATTERY STORAGE
SOCKET HEAD SCREW ISO 4	10875571	22	4	559	917080508	ROLLER BEARING
SOCKET HEAD SCREW ISO 47	10299659	10	1	407	10146947	GENERATOR ADD-ON
SOCKET HEAD SCREW ISO 4	11690628	550	24	163	969733008	ADDITIONAL HYDR.SLEWING
SOCKET HEAD SCREW ISO 47	404309408	61	24	949	90200134	PLANETARY GEARBOX
SOCKET HEAD SCREW ISO 4	11657000	306	2	257	967787908	ADDNL. HYDR. F. ERECTING W
SOCKET HEAD SCREW ISO 4	4980973	12	8	407	10146947	GENERATOR ADD-ON
SOCKET HEAD SCREW ISO 4	4980973	7	2	424	10126182	POWER TAKE-OFF ADD-ON
SOCKET HEAD SCREW ISO 4	10875573	7	18	1022	968455908	FOOT COMPLETE
SOCKET HEAD SCREW ISO 47	10353703	42	1	739	969752608	WINDOW ASSEMBLY
SOCKET HEAD SCREW ISO 4	12208100	10	4	149	510235408	HYDRO MOTOR
SOCKET HEAD SCREW ISO 4	4981088	10	3	391	10118223	INTERMEDIATE GEAR ASSEM
SOCKET HEAD SCREW ISO 4	4981088	10	3	392	11348849	INTERMEDIATE GEAR ASSEM
SOCKET HEAD SCREW ISO 47	4042195	922	6	247	11347396	ROPE DRUM
SOCKET HEAD SCREW ISO 47	4042020	7	2	201	90024729	SPRING LOADED BRAKE
SOCKET HEAD SCREW ISO 47	10875574	300	4	279	96033379	FIXING PARTS COMPRESSED
SOCKET HEAD SCREW ISO 4	11321151	8	12	201	90024729	SPRING LOADED BRAKE
SOCKET HEAD SCREW ISO 47	404313701	7	12	951	90200207	SPRING LOADED BRAKE
SOCKET HEAD SCREW ISO 4	10875577	4	4	284	10873653	PUMP SUPPORT
SOCKET HEAD SCREW ISO 4	12201263	30	12	534	919627908	SA FRAME PRE-ASS.
SOCKET HEAD SCREW ISO 4	4043164	17	18	64	90029090	ANGULAR GEAR
SOCKET HEAD SCREW ISO 4	4043164	17	18	66	90029091	ANGULAR GEAR
SOCKET HEAD SCREW ISO 4	10875565	314	4	274	96032892	DIESEL ENGINE, PRE-ASSEMB
SOCKET HEAD SCREW ISO 4	11834794	403	10	693	96032955	HYDRAULICS
SOCKET HEAD SCREW ISO 47	10012659	9	10	201	90024729	SPRING LOADED BRAKE
SOCKET HEAD SCREW ISO 4	10876374	74	12	147	90211005	SLEWING GEAR DRIVE

23.3.2021

etk_en_de_098267 LR 11000

1396

LIEBHERRAlphabetical index
Alphabetischer Index

Description	Item	Pos.	Quantity	Page	Assembly	Description
SOCKET HEAD SCREW ISO 4	10876374	304	8	274	96032892	DIESEL ENGINE, PRE-ASSEMB
SOCKET HEAD SCREW ISO 4	10876374	418	3	693	96032955	HYDRAULICS
SOCKET HEAD SCREW ISO 4	4043173	11	2	344	10118060	ROCKER ARMS DEVICE CPL.
SOCKET HEAD SCREW ISO 47	10663388	6	4	947	90200131	ROPE DRUM
SOCKET HEAD SCREW ISO 47	10878816	408	12	693	96032955	HYDRAULICS
SOCKET HEAD SCREW ISO 47	4042273	503	4	206	967787708	ADDITIONAL HYDRAULICS WI
SOCKET HEAD SCREW ISO 47	4042273	503	4	221	967787808	ADDITIONAL HYDRAULICS WI
SOCKET HEAD SCREW ISO 47	4042273	503	4	957	96047485	AUX.HYDRAULIC WINCH 6
SOCKET HEAD SCREW ISO 4	10876373	502	36	31	969731708	HYDRAULIC EQUIPM.CENTER
SOCKET HEAD SCREW ISO 4	10876373	502	24	71	967787408	CRAWLER TRACK HYDRAULI
SOCKET HEAD SCREW ISO 4	10876373	502	24	98	967787508	CRAWLER TRACK HYDRAULI
SOCKET HEAD SCREW ISO 4	10876373	552	14	163	969733008	ADDITIONAL HYDR.SLEWING
SOCKET HEAD SCREW ISO 4	10876373	502	4	206	967787708	ADDITIONAL HYDRAULICS WI
SOCKET HEAD SCREW ISO 4	10876373	502	4	221	967787808	ADDITIONAL HYDRAULICS WI
SOCKET HEAD SCREW ISO 4	10876373	502	12	237	968081908	ADDITIONAL HYDRAULICS WI
SOCKET HEAD SCREW ISO 4	10876373	421	6	693	96032955	HYDRAULICS
SOCKET HEAD SCREW ISO 4	10876373	502	4	957	96047485	AUX.HYDRAULIC WINCH 6
SOCKET HEAD SCREW ISO 4	10878822	406	15	693	96032955	HYDRAULICS
SOCKET HEAD SCREW ISO 4	10878823	554	8	163	969733008	ADDITIONAL HYDR.SLEWING
SOCKET HEAD SCREW ISO 47	12691483	3	3	542	967981108	DRAWBAR PRE-ASS
SOCKET HEAD SCREW ISO 47	12691483	3	4	890	967747008	ROD
SOCKET HEAD SCREW ISO 47	12691483	3	8	903	967744008	ROD
SOCKET HEAD SCREW ISO 47	12691483	4	3	910	967950808	DRAWBAR PRE-ASS
SOCKET HEAD SCREW ISO 47	12691483	4	4	912	968214108	DRAWBAR PRE-ASS
SOCKET HEAD SCREW ISO 47	12691483	3	4	914	968217108	DRAWBAR PRE-ASS
SOCKET HEAD SCREW ISO 47	12691483	4	5	1029	96038862	RODS PRE-ASSEMBLY
SOCKET HEAD SCREW ISO 47	12224056	3	2	540	967846508	DRAWBAR PRE-ASS
SOCKET HEAD SCREW ISO 47	12225205	36	2	1101	919222808	ERECTION FRAME
SOCKET HEAD SCREW ISO 47	12225205	2	1	1105	96035533	BRACKET CPL.
SOCKET HEAD SCREW ISO 47	12209898	5	1	1103	96035525	DRAW SHACKLE
SOCKET HEAD SCREW ISO 4	10878827	10	24	805	917863208	TRANSPORT KEEPER
SOCKET HEAD SCREW ISO 4	12223047	9	24	805	917863208	TRANSPORT KEEPER
SOCKET HEAD SCREW ISO 47	10001464	3	8	410	9079954	FASTENING PIECES ASSEMBL
SOCKET HEAD SCREW ISO 47	10001077	36	12	64	90029090	ANGULAR GEAR
SOCKET HEAD SCREW ISO 47	10001077	36	12	66	90029091	ANGULAR GEAR
SOCKET HEAD SCREW ISO 47	404363008	43	4	701	11340741	CONTROL BLOCK
SOCKET HEAD SCREW ISO 4	12230467	32	4	944	917473608	WINCH 6 PRE-ASSEMBLY
SOCKET HEAD SCREW ISO 47	404317208	11	16	709	10413255	CHANGE-OVER BLOCK
SOCKET HEAD SCREW ISO 47	4002918	27	36	200	90024489	PLANETARY GEARBOX
SOCKET HEAD SCREW ISO 47	4002918	27	36	230	90200276	PLANETARY GEARBOX
SOCKET HEAD SCREW ISO 47	4902329	27	16	949	90200134	PLANETARY GEARBOX
SOCKET HEAD SCREW ISO 47	4902030	79	24	949	90200134	PLANETARY GEARBOX
SOCKET HEAD SCREW ISO 4	10018976	39	4	68	10132387	HYDRAULIC ATTACHMENT MO
SOCKET HEAD SCREW ISO 47	12100210	37	1	67	933878901	PLANETARY GEARBOX
SOCKET HEAD SCREW ISO 4	10197292	38	3	67	933878901	PLANETARY GEARBOX
SOCKET HEAD SCREW ISO 4	12692008	11	4	291	11212366	TRIPLE PUMP
SOCKET HEAD SCREW ISO 4	12691230	18	4	197	917438108	WINCH 1 PRE-ASSEMBLY
SOCKET HEAD SCREW ISO 4	12691230	18	4	217	917454008	WINCH 2 PRE-ASS.
SOCKET HEAD SCREW ISO 4	12691230	15	8	226	917451208	WINCH 4 PRE-ASSEMBLY
SOCKET HEAD SCREW ISO 47	10299569	31	33	944	917473608	WINCH 6 PRE-ASSEMBLY
SOCKET HEAD SCREW ISO 4	12691466	6	16	805	917863208	TRANSPORT KEEPER
SOCKET HEAD SCREW ISO 47	10472864	12	8	193	917077708	PIN F. S AND D PIVOT SECTIO
SOCKET HEAD SCREW ISO 4	12691987	8	4	583	967968208	OIL TANK PRE-ASS.
SOCKET HEAD SCREW ISO 4	10292979	5	1	1042	96038041	PIN PRE-ASS.
SOCKET HEAD SCREW ISO 4	404324908	19	35	197	917438108	WINCH 1 PRE-ASSEMBLY
SOCKET HEAD SCREW ISO 4	404324908	3	35	200	90024489	PLANETARY GEARBOX
SOCKET HEAD SCREW ISO 4	404324908	19	35	217	917454008	WINCH 2 PRE-ASS.
SOCKET HEAD SCREW ISO 4	11342411	3	72	145	918367008	SLEWING GEAR ATTACHMEN
SOCKET HEAD SCREW ISO 4	11342411	31	2	534	919627908	SA FRAME PRE-ASS.
SOCKET HEAD SCREW ISO 4	404325608	5	1	1043	96038042	PIN PRE-ASS.

23.3.2021

etk_en_de_098267 LR 11000

1397

LIEBHERRAlphabetical index
Alphabetischer Index

Description	Item	Pos.	Quantity	Page	Assembly	Description
SOCKET HEAD SCREW ISO 47	12100098	43	2	937	917191008	SL REDUCING SECTION
SOCKET HEAD SCREW ISO 47	12100098	19	2	970	919301808	L-HEAD PIECE
SOCKET HEAD SCREW ISO 47	12100098	2	1	1033	96038848	PIN PRE-ASS.
SOCKET HEAD SCREW ISO 47	10878833	2	1	1053	96029160	PIN PRE-ASS.
SOCKET HEAD SCREW ISO 4	10878755	6	2	837	919304308	S PIVOT SECTION PRE-ASS.
SOCKET HEAD SCREW ISO 4	10878755	4	4	888	917190908	S INTERMEDIATE SECTION
SOCKET HEAD SCREW ISO 4	10878755	4	4	896	917333908	S INTERMEDIATE SECTION
SOCKET HEAD SCREW ISO 4	10878755	4	4	900	917078708	S INTERMEDIATE SECTION
SOCKET HEAD SCREW ISO 4	10878755	4	4	907	917078808	S INTERMEDIATE SECTION
SOCKET HEAD SCREW ISO 4	10878755	4	4	920	917079208	S INTERMEDIATE SECTION
SOCKET HEAD SCREW ISO 4	10878755	4	4	925	917571208	S INTERMEDIATE SECTION
SOCKET HEAD SCREW ISO 4	10878755	7	1	932	96039781	PIN PRE-ASS.
SOCKET HEAD SCREW ISO 4	10878755	47	2	937	917191008	SL REDUCING SECTION
SOCKET HEAD SCREW ISO 4	12225299	22	4	141	918011308	PREMOUNTED LOWER PART
SOCKET HEAD SCREW ISO 4	10878835	29	4	61	917291608	CRAWLER TRACK CARRIER, L
SOCKET HEAD SCREW ISO 4	10878835	29	4	94	917291708	CRAWLER TRACK CARRIER,
SOCKET HEAD SCREW ISO 47	404324508	10	4	126	917076808	MECHANICAL SUPPORT
SOCKET HEAD SCREW ISO 47	404324508	3	2	793	919408908	UPPERCARRIAGE SUSP BALL
SOCKET HEAD SCREW ISO 47	10001470	14	70	226	917451208	WINCH 4 PRE-ASSEMBLY
SOCKET HEAD SCREW ISO 47	10001470	3	35	230	90200276	PLANETARY GEARBOX
SOCKET HEAD SCREW ISO 47	11691539	36	8	468	918810308	CONTROL STAND
SOCKET HEAD SCREW ISO 47	10876395	514	1	641	96039940	LEAD
SOCKET HEAD SCREW ISO 47	10876395	65	32	664	96033320	ASSEMBLY PARTS MOUNTIN
SOCKET HEAD SCREW ISO 47	10876395	65	4	751	96028393	INTERNAL PANELLING INSTA
SOCKET HEAD SCREW ISO 47	10875815	43	2	591	919297008	CENT. LUBRIC. SYSTEM SUP
SOCKET HEAD SCREW ISO 47	10875815	323	2	768	96033157	COMPRESSED AIR PLANT
SOCKET HEAD SCREW ISO 47	10875815	6	3	1013	967936408	WIND WARNING PREASSEMB
SOCKET HEAD SCREW ISO 4	4901531	19	4	710	10342823	PRESSURE CONTROL VALVE
SOCKET HEAD SCREW ISO 4	240213102	479	8	720	571362608	PILOT VALVE
SOCKET HEAD SCREW ISO 47	11690040	18	1	761	918064308	SLIDING DOOR INSTALLATION
SOCKET HEAD SCREW ISO 47	11690040	17	4	995	968099808	CAMERA HOLDER, PREMOU
SOCKET HEAD SCREW ISO 47	11690042	34	24	468	918810308	CONTROL STAND
SOCKET HEAD SCREW ISO 47	11690042	18	2	603	918009808	CLIMA-HEATING INSTALLATIO
SOCKET HEAD SCREW ISO 4	240046502	17	2	452	96032910	BATTERY BOX, PRE-ASSEMB
SOCKET HEAD SCREW ISO 4	240046502	16	4	755	96000697	WIPERS INSTALLATION
SOCKET HEAD SCREW ISO 47	10875582	4	4	803	918470508	EXTERNAL FEED
SOCKET HEAD SCREW ISO 47	10875582	9	1	803	918470508	EXTERNAL FEED
SOCKET HEAD SCREW ISO 47	10875583	54	8	750	96028393	INTERNAL PANELLING INSTA
SOCKET HEAD SCREW ISO 47	4002299	321	8	206	967787708	ADDITIONAL HYDRAULICS WI
SOCKET HEAD SCREW ISO 47	4002299	321	8	221	967787808	ADDITIONAL HYDRAULICS WI
SOCKET HEAD SCREW ISO 47	4002299	321	8	237	968081908	ADDITIONAL HYDRAULICS WI
SOCKET HEAD SCREW ISO 47	4002299	10	4	709	10413255	CHANGE-OVER BLOCK
SOCKET HEAD SCREW ISO 47	4002299	321	4	957	96047485	AUX.HYDRAULIC WINCH 6
SOCKET HEAD SCREW ISO 47	12207210	94	2	62	917291608	CRAWLER TRACK CARRIER, L
SOCKET HEAD SCREW ISO 47	12207210	94	2	95	917291708	CRAWLER TRACK CARRIER,
SOCKET HEAD SCREW ISO 47	12204614	7	6	82	917322008	CENTRA.LUBRICATION SYSTE
SOCKET HEAD SCREW ISO 47	12204614	7	6	106	917322208	CENTR.LUBRICATION SYSTEM
SOCKET HEAD SCREW ISO 47	12204614	3	2	553	917691308	CENTRAL GREASING
SOCKET HEAD SCREW ISO 47	12203070	7	2	154	917081108	CENT. LUBRIC. SYSTEM SUP
SOCKET HEAD SCREW ISO 47	12203070	37	2	605	10228112	AIR CONDITIONING UNIT
SOCKET HEAD SCREW ISO 4	12225950	430	4	694	96032955	HYDRAULICS
SOCKET HEAD SCREW ISO 47	404361208	4	4	710	10342823	PRESSURE CONTROL VALVE
SOCKET HEAD SCREW ISO 47	404361208	56	4	717	511308608	PROPORTIONAL VALVE
SOCKET HEAD SCREW ISO 47	404361208	10	4	720	571362608	PILOT VALVE
SOCKET HEAD SCREW ISO 4	10181382	429	24	693	96032955	HYDRAULICS
SOCKET HEAD SCREW ISO 4	10181382	300	4	796	968562908	ADDITIONAL HYDRAULIC BOLT
SOCKET HEAD SCREW ISO 47	4600552	322	4	957	96047485	AUX.HYDRAULIC WINCH 6
SOCKET HEAD SCREW ISO 47	12216217	40	4	468	918810308	CONTROL STAND
SOCKET HEAD SCREW ISO 4	10181383	95	4	64	90029090	ANGULAR GEAR
SOCKET HEAD SCREW ISO 4	10181383	95	4	66	90029091	ANGULAR GEAR

23.3.2021

etk_en_de_098267 LR 11000

1398

LIEBHERRAlphabetical index
Alphabetischer Index

Description	Item	Pos.	Quantity	Page	Assembly	Description
SOCKET HEAD SCREW ISO 4	10181507	41	2	591	919297008	CENT. LUBRIC. SYSTEM SUP
SOCKET HEAD SCREW ISO 4	10181388	327	4	274	96032892	DIESEL ENGINE, PRE-ASSEMB
SOCKET HEAD SCREW ISO 47	4002601	23	4	717	511308608	PROPORTIONAL VALVE
SOCKET HEAD SCREW ISO 47	11690044	21	2	761	918064308	SLIDING DOOR INSTALLATION
SOCKET HEAD SCREW ISO 47	11690044	15	3	763	968080908	CLOSING DEVICE
SOCKET HEAD SCREW ISO 47	510746608	15	8	717	511308608	PROPORTIONAL VALVE
SOCKET HEAD SCREW ISO 47	10875586	91	4	147	90211005	SLEWING GEAR DRIVE
SOCKET HEAD SCREW ISO 47	10875586	308	3	249	11347399	FLANGE BEARING
SOCKET HEAD SCREW ISO 47	10875586	7	6	252	510230608	HYDRO MOTOR
SOCKET HEAD SCREW ISO 47	10875586	3	1	415	10127979	LOCKING PIECES
SOCKET HEAD SCREW ISO 47	10875586	(2)	1	422	10141937	ENGINE CONTROL SENSORS
SOCKET HEAD SCREW ISO 47	10875586	(3)	1	422	10141937	ENGINE CONTROL SENSORS
SOCKET HEAD SCREW ISO 47	10875586	12	2	452	96032910	BATTERY BOX, PRE-ASSEMB
SOCKET HEAD SCREW ISO 47	11140465	307	4	31	969731708	HYDRAULIC EQUIPM.CENTER
SOCKET HEAD SCREW ISO 47	11140465	47	2	525	917191108	AIR CONDITIONING
SOCKET HEAD SCREW ISO 47	11140465	310	2	565	967788008	ADDNL.HYDR.ERECTION DEV
SOCKET HEAD SCREW ISO 4	12225935	41	4	468	918810308	CONTROL STAND
SOCKET HEAD SCREW ISO 47	10875588	10	11	154	917081108	CENT. LUBRIC. SYSTEM SUP
SOCKET HEAD SCREW ISO 47	10875588	6	3	156	10871517	ELECTRIC PUMP
SOCKET HEAD SCREW ISO 47	10875588	311	6	565	967788008	ADDNL.HYDR.ERECTION DEV
SOCKET HEAD SCREW ISO 47	10875588	6	3	594	10425291	ELECTRIC PUMP
SOCKET HEAD SCREW ISO 47	10875588	(1)	2	736	919075508	CRANE OPERATOR CABIN P
SOCKET HEAD SCREW ISO 47	4901159	(3)	4	303	11314599	VARIABLE PUMP
SOCKET HEAD SCREW ISO 47	11820284	87	4	62	917291608	CRAWLER TRACK CARRIER, L
SOCKET HEAD SCREW ISO 47	11820284	87	4	95	917291708	CRAWLER TRACK CARRIER,
SOCKET HEAD SCREW ISO 47	11820284	335	1	274	96032892	DIESEL ENGINE, PRE-ASSEMB
SOCKET HEAD SCREW ISO 47	11820284	307	20	546	968513208	ADDITIONAL HYDRAULICS, SA
SOCKET HEAD SCREW ISO 47	11820284	4	8	598	918531108	MIRROR ATTACHM.IN CRANE
SOCKET HEAD SCREW ISO 47	11820284	4	4	1118	96031241	MECHANICAL AUXILIARIES
SOCKET HEAD SCREW ISO 47	11820284	2	4	1121	96034669	MECHANICAL AUXILIARIES
SOCKET HEAD SCREW ISO 47	10875590	313	40	565	967788008	ADDNL.HYDR.ERECTION DEV
SOCKET HEAD SCREW ISO 47	10875590	47	18	591	919297008	CENT. LUBRIC. SYSTEM SUP
SOCKET HEAD SCREW ISO 47	10875590	26	4	736	919075508	CRANE OPERATOR CABIN P
SOCKET HEAD SCREW ISO 47	404339501	5	14	363	10116165	LUBE OIL PUMP WITH FASTEN
SOCKET HEAD SCREW ISO 47	10875591	308	6	279	96033379	FIXING PARTS COMPRESSED
SOCKET HEAD SCREW ISO 47	10875591	3	1	382	10154796	INTAKE STACK ASSEMBLY
SOCKET HEAD SCREW ISO 47	10875591	41	4	786	967956208	CAMERA INSTALLATION SLEW
SOCKET HEAD SCREW ISO 47	10875591	39	4	944	917473608	WINCH 6 PRE-ASSEMBLY
SOCKET HEAD SCREW ISO 47	10875592	10	4	82	917322008	CENTRA.LUBRICATION SYSTE
SOCKET HEAD SCREW ISO 47	10875592	10	4	106	917322208	CENTR.LUBRICATION SYSTEM
SOCKET HEAD SCREW ISO 47	10875592	32	2	197	917438108	WINCH 1 PRE-ASSEMBLY
SOCKET HEAD SCREW ISO 47	10875592	32	2	217	917454008	WINCH 2 PRE-ASS.
SOCKET HEAD SCREW ISO 47	10875592	323	18	274	96032892	DIESEL ENGINE, PRE-ASSEMB
SOCKET HEAD SCREW ISO 47	10875592	32	2	307	96032897	RADIATOR, PRE-ASSEMBLED
SOCKET HEAD SCREW ISO 47	10875592	31	2	747	919075308	CRANE OPERATOR CABIN P
SOCKET HEAD SCREW ISO 47	12203634	25	4	261	918861408	DIESEL ENGINE CPL.
SOCKET HEAD SCREW ISO 47	12203634	38	3	605	10228112	AIR CONDITIONING UNIT
SOCKET HEAD SCREW ISO 47	10876359	330	4	274	96032892	DIESEL ENGINE, PRE-ASSEMB
SOCKET HEAD SCREW ISO 47	10876359	57	4	750	96028393	INTERNAL PANELLING INSTA
SOCKET HEAD SCREW ISO 47	12202784	313	66	546	968513208	ADDITIONAL HYDRAULICS, SA
SOCKET HEAD SCREW ISO 47	10876361	50	4	525	917191108	AIR CONDITIONING
SOCKET HEAD SCREW ISO 47	10876361	25	2	995	968099808	CAMERA HOLDER, PREMOU
SOCKET HEAD SCREW ISO 47	12215338	21	8	17	918005408	CENTRAL SECTION CRAWLER
SOCKET HEAD SCREW ISO 47	12216222	332	4	274	96032892	DIESEL ENGINE, PRE-ASSEMB
SOCKET HEAD SCREW ISO 47	12203635	325	2	274	96032892	DIESEL ENGINE, PRE-ASSEMB
SOCKET HEAD SCREW ISO 47	10875597	7	8	67	933878901	PLANETARY GEARBOX
SOCKET HEAD SCREW ISO 47	10875597	9	8	452	96032910	BATTERY BOX, PRE-ASSEMB
SOCKET HEAD SCREW ISO 47	10875597	21	8	561	917080608	MOUNTING EQUIPMENT CRAW
SOCKET HEAD SCREW ISO 47	10875597	33	4	739	969752608	WINDOW ASSEMBLY
SOCKET HEAD SCREW ISO 47	10875597	22	1	947	90200131	ROPE DRUM

23.3.2021

etk_en_de_098267 LR 11000

1399

LIEBHERR

Alphabetical index
Alphabetischer Index

Description	Item	Pos.	Quantity	Page	Assembly	Description
SOCKET HEAD SCREW ISO 4	4600377	9	2	403	10141720	EXHAUST TC MOUNTING
SOCKET HEAD SCREW ISO 4	4600377	9	2	404	10141721	EXHAUST TC MOUNTING
SOCKET HEAD SCREW ISO 47	10875598	31	4	64	90029090	ANGULAR GEAR
SOCKET HEAD SCREW ISO 47	10875598	31	4	66	90029091	ANGULAR GEAR
SOCKET HEAD SCREW ISO 47	10875598	9	2	403	10141720	EXHAUST TC MOUNTING
SOCKET HEAD SCREW ISO 47	10875598	9	3	404	10141721	EXHAUST TC MOUNTING
SOCKET HEAD SCREW ISO 4	10007677	328	2	274	96032892	DIESEL ENGINE, PRE-ASSEMB
SOCKET HEAD SCREW ISO 47	10875599	73	4	64	90029090	ANGULAR GEAR
SOCKET HEAD SCREW ISO 47	10875599	73	4	66	90029091	ANGULAR GEAR
SOCKET HEAD SCREW ISO 47	10875599	10	2	403	10141720	EXHAUST TC MOUNTING
SOCKET HEAD SCREW ISO 47	10875599	10	2	404	10141721	EXHAUST TC MOUNTING
SOCKET HEAD SCREW ISO 47	10875599	104	2	610	96040390	SOUND DAMPING ABOVE
SOCKET HEAD SCREW ISO 4	10007205	4	24	744	969848908	RELING
SOCKET HEAD SCREW ISO 47	12208098	17	2	41	511497508	PRESSURE RELIEF VALVE
SOCKET HEAD SCREW ISO 47	12208098	10	4	1101	919222808	ERECTION FRAME
SOCKET HEAD SCREW ISO 47	240192002	11	4	704	11314761	CONTROL BLOCK
SOCKET HEAD SCREW ISO 47	11691424	17	2	724	510438508	PRESSURE RELIEF VALVE
SOCKET HEAD SCREW ISO 47	11691424	3	2	1051	968938308	SENSOR PRE-ASS.
SOCKET HEAD SCREW ISO 47	12206699	58	4	141	918011308	PREMOUNTED LOWER PART
SOCKET HEAD SCREW ISO 47	12206699	18	6	251	540270514	DRIVE UNIT CPL
SOCKET HEAD SCREW ISO 47	12206699	44	65	485	918999008	SLEWING PLATFORM CATWAL
SOCKET HEAD SCREW ISO 47	12206699	4	4	493	96020149	TREAD
SOCKET HEAD SCREW ISO 47	12206699	6	4	494	968287208	FOLDING LADDER PRE-ASS.
SOCKET HEAD SCREW ISO 47	12206699	4	12	498	969540008	STAIR COMPLETE
SOCKET HEAD SCREW ISO 47	12206699	13	2	1018	919326208	SLEWING PLATFORM EXTENS
SOCKET HEAD SCREW ISO 47	10875601	302	1	249	11347399	FLANGE BEARING
SOCKET HEAD SCREW ISO 47	10875601	65	16	486	918999008	SLEWING PLATFORM CATWAL
SOCKET HEAD SCREW ISO 47	10875570	21	9	141	918011308	PREMOUNTED LOWER PART
SOCKET HEAD SCREW ISO 47	10875570	4	3	387	11364209	AIR COMPRESSOR PRE-ASSY
SOCKET HEAD SCREW ISO 47	10875570	100	16	610	96040390	SOUND DAMPING ABOVE
SOCKET HEAD SCREW ISO 47	10875570	25	2	761	918064308	SLIDING DOOR INSTALLATION
SOCKET HEAD SCREW ISO 47	10875570	99	141	838	919304308	S PIVOT SECTION PRE-ASS.
SOCKET HEAD SCREW ISO 47	12203167	102	2	838	919304308	S PIVOT SECTION PRE-ASS.
SOCKET HEAD SCREW ISO 47	12213825	17	6	251	540270514	DRIVE UNIT CPL
SOCKET HEAD SCREW ISO 47	409752408	415	4	693	96032955	HYDRAULICS
SOCKET HOUSING 2-POL	6001790	509	1	501	96033369	WIRING HARNESS
SOCKET HOUSING 2-POL	6001790	521	3	630	96040449	WIRING HARNESS
SOCKET HOUSING 2-POL	6001790	511	1	632	96040437	WIRING HARNESS
SOCKET INSERT 16-POL+PE	637005301	522	1	671	96033326	CABLES MOUNTING PANEL C
SOCKET PIN RD20X378 S355J2	930358108	5	1	127	962009308	SUPPORT PLATE COMPL.
SOCKET PIN T ZN K	924713108	54	8	17	918005408	CENTRAL SECTION CRAWLER
SOCKET PIN T ZN K	924713108	8	26	122	917076708	CATWALK CRAW.TRACK TRA
SOCKET PIN T ZN K	924713108	5	8	497	969259908	SLEWING PLATFORM CATWAL
SOCKET PIN T ZN K	924713108	87	12	838	919304308	S PIVOT SECTION PRE-ASS.
SOCKET PIN T ZN K	924713108	23	2	1018	919326208	SLEWING PLATFORM EXTENS
SOCKET SHELL HAN 24B	605617608	506	1	861	968546008	LEAD
SOCKET SHELL HAN 24B	605617608	510	1	862	968546108	LEAD
SOCKET SHELL HAN 24B	605618608	504	1	640	96035430	LEAD
SOCKET SHELL HAN 24B	605618608	510	1	643	96051766	DUMMY PLUG
SOCKET SHELL HAN 6 B	693156414	519	1	641	96039940	LEAD
SOCKET SHELL HAN 6B	10036809	503	1	641	96039940	LEAD
SOCKET SHELL HAN 6B	10036809	502	1	645	968418008	WIRING HARNESS
SOCKET WRENCH GR.11/3	790024908	16	1	131	96005686	MAIN TOOLS
SOLENOID VALVE	10343003	3	1	517	919733908	ADD HEATING SUPERSTRUCT
SOLENOID VALVE	10343003	4	1	603	918009808	CLIMA-HEATING INSTALLATIO
SOLENOID VALVE	10876704	4	1	169	11341035	CONTROL BLOCK
SOLENOID VALVE	10876705	5	1	169	11341035	CONTROL BLOCK
SOUND DAMPING ABOVE	96040390	1	1	606	919395708	SOUND DAMPING
SOUND DAMPING DOWN	969443908	2	1	606	919395708	SOUND DAMPING
SOUND DAMPING UEBERGAN	919395708	159	1	10		LIEBHERR CRAW.CRANE LR

23.3.2021

etk_en_de_098267 LR 11000

1400

LIEBHERRAlphabetical index
Alphabetischer Index

Description	Item	Pos.	Quantity	Page	Assembly	Description
SPACER BUSHING PA6G	973461608	9	2	788	968646208	CAMERA HOLDER, PREMOU
SPACER PIECE	10133649	2	1	384	10147162	CONNECTING LINE ADD-ON
SPACER PIECE	570690308	25	1	717	511308608	PROPORTIONAL VALVE
SPACER PIECE	571130408	5	1	719	571130108	PRESSURE LIMITING VALVE
SPACER RING	11181884	32	1	23	11601184	COLLECTING RING
SPACERS 5X280X910 S355MC	97115244	3	1	1077	96032541	CONVERTER ROLLER CPL..
SPACERS 5X280X910 S355MC	97115244	2	2	1078	96032582	INST.BACK SHEAVE FOR BOO
SPACERS 5X322X876 S355MC	97115405	52	1	1072	919220008	F-HEAD SECTION
SPARE PARTS SET GRIFF	10873517	5	1	510	10343693	MASTER SWITCH
SPECIAL TOOL	10129075	11	1	321	12451207	CRANKCASE CPL. WITH CYLIN
SPHERICAL BEARING 30	571505208	(9)	2	733	919075408	CRANE DRIVER CAB ADDITIO
SPHERICAL BEARING 40	746911608	15	1	734	10326323	HYDRO CYLINDER
SPHERICAL CAP	606144308	22	1	512	96053633	DASHBOARD, PRE-ASSEMBL
SPHERICAL WASHER DIN 631	11622278	3	1	369	10152866	INJECTOR WITH FASTENING
SPHERICAL WASHER DIN 631	11622278	4	1	370	10150877	RK INJECTOR
SPIGOT 30.0X43 35NICRMOV	97121749	39	4	1101	919222808	ERECTION FRAME
SPINDLE 220.0X941 35NICRMOV	97028822	3	2	126	917076808	MECHANICAL SUPPORT
SPIRAL BACK-UP RING	540184408	20	1	251	540270514	DRIVE UNIT CPL
SPIRAL DOWEL PIN 8X35 St	10011783	5	2	334	10130808	CRANKSHAFT WITH GEAR
SPIRIT LEVEL	714000808	63	1	18	918005408	CENTRAL SECTION CRAWLER
SPLINE SHAFT D125X234	571828008	120	1	301	11320826	PUMP DISTRIBUTION GEAR
SPLIT PIN ISO 1234 1,6X14 A2	10180340	4	1	1013	967936408	WIND WARNING PREASSEMB
SPLIT PIN ISO 1234 10X140 ST	12100685	74	2	62	917291608	CRAWLER TRACK CARRIER, L
SPLIT PIN ISO 1234 10X140 ST	12100685	74	2	95	917291708	CRAWLER TRACK CARRIER,
SPLIT PIN ISO 1234 10X140 ST	12100685	121	4	839	919304308	S PIVOT SECTION PRE-ASS.
SPLIT PIN ISO 1234 10X71 St 4	10180374	80	1	535	919627908	SA FRAME PRE-ASS.
SPLIT PIN ISO 1234 10X80 St 4	10180375	26	2	732	919075408	CRANE DRIVER CAB ADDITIO
SPLIT PIN ISO 1234 10X80 St 4	10180375	9	3	1110	919222908	OVERRUN PROTECTION
SPLIT PIN ISO 1234 13X125 St	10180381	119	4	838	919304308	S PIVOT SECTION PRE-ASS.
SPLIT PIN ISO 1234 13X125 St	10180381	5	1	1022	968455908	FOOT COMPLETE
SPLIT PIN ISO 1234 13X125 St	10180381	20	2	1072	919220008	F-HEAD SECTION
SPLIT PIN ISO 1234 13X160 St	10180383	13	2	837	919304308	S PIVOT SECTION PRE-ASS.
SPLIT PIN ISO 1234 3,2X25 ST	433003608	39	2	786	967956208	CAMERA INSTALLATION SLEW
SPLIT PIN ISO 1234 4X25 St 4	10180351	4	4	114	96016050	SUPPORT PLATE COMPL.
SPLIT PIN ISO 1234 4X25 St 4	10180351	21	6	837	919304308	S PIVOT SECTION PRE-ASS.
SPLIT PIN ISO 1234 4X32 St 4	10180352	5	4	242	917645608	MOUNTING JACK/ERECTING
SPLIT PIN ISO 1234 4X32 St 4	10180352	84	4	838	919304308	S PIVOT SECTION PRE-ASS.
SPLIT PIN ISO 1234 4X32 St 4	10180352	6	4	1041	919219608	F-ASSEMBLY UNIT
SPLIT PIN ISO 1234 5X28 ST 4	12100681	100	4	62	917291608	CRAWLER TRACK CARRIER, L
SPLIT PIN ISO 1234 5X28 ST 4	12100681	100	4	95	917291708	CRAWLER TRACK CARRIER,
SPLIT PIN ISO 1234 5X28 ST 4	12100681	59	7	141	918011308	PREMOUNTED LOWER PART
SPLIT PIN ISO 1234 5X28 ST 4	12100681	191	4	840	919304308	S PIVOT SECTION PRE-ASS.
SPLIT PIN ISO 1234 5X28 ST 4	12100681	4	2	864	96038419	ADD-ON INCLINATION TRANS
SPLIT PIN ISO 1234 5X28 ST 4	12100681	22	14	1018	919326208	SLEWING PLATFORM EXTENS
SPLIT PIN ISO 1234 5X28 ST 4	12100681	96	2	1073	919220008	F-HEAD SECTION
SPLIT PIN ISO 1234 5X28 ST 4	12100681	6	2	1121	96034669	MECHANICAL AUXILIARIES
SPLIT PIN ISO 1234 5X32 St 4	10180357	108	2	1073	919220008	F-HEAD SECTION
SPLIT PIN ISO 1234 5X40 St 4	10180359	11	24	122	917076708	CATWALK CRAW.TRACK TRA
SPLIT PIN ISO 1234 5X40 St 4	10180359	29	4	141	918011308	PREMOUNTED LOWER PART
SPLIT PIN ISO 1234 5X40 St 4	10180359	13	1	810	965575208	CENTRING COMPLETE
SPLIT PIN ISO 1234 5X40 St 4	10180359	61	16	838	919304308	S PIVOT SECTION PRE-ASS.
SPLIT PIN ISO 1234 5X40 St 4	10180359	(5)	1	971	919301808	L-HEAD PIECE
SPLIT PIN ISO 1234 5X40 St 4	10180359	13	1	992	967957508	CAMERA EQUIPMENT S-PIVOT
SPLIT PIN ISO 1234 5X40 St 4	10180359	17	2	1101	919222808	ERECTION FRAME
SPLIT PIN ISO 1234 6,3X32 ST	11968307	11	4	1018	919326208	SLEWING PLATFORM EXTENS
SPLIT PIN ISO 1234 6,3X40 St 4	10180363	27	2	126	917076808	MECHANICAL SUPPORT
SPLIT PIN ISO 1234 6,3X40 St 4	10180363	21	4	193	917077708	PIN F. S AND D PIVOT SECTIO
SPLIT PIN ISO 1234 6,3X45 ST	11968305	18	8	122	917076708	CATWALK CRAW.TRACK TRA
SPLIT PIN ISO 1234 6,3X50 St 4	10180364	6	2	771	919075608	PLATFORM CRANE CABIN
SPLIT PIN ISO 1234 6,3X50 St 4	10180364	14	2	888	917190908	S INTERMEDIATE SECTION

23.3.2021

etk_en_de_098267 LR 11000

1401

LIEBHERRAlphabetical index
Alphabetischer Index

Description	Item	Pos.	Quantity	Page	Assembly	Description
SPLIT PIN ISO 1234 6,3X50 St 4	10180364	14	2	896	917333908	S INTERMEDIATE SECTION
SPLIT PIN ISO 1234 6,3X50 St 4	10180364	14	2	900	917078708	S INTERMEDIATE SECTION
SPLIT PIN ISO 1234 6,3X50 St 4	10180364	14	2	920	917079208	S INTERMEDIATE SECTION
SPLIT PIN ISO 1234 6,3X50 St 4	10180364	14	2	925	917571208	S INTERMEDIATE SECTION
SPLIT PIN ISO 1234 6,3X50 St 4	10180364	60	2	1073	919220008	F-HEAD SECTION
SPLIT PIN ISO 1234 6,3X50 St 4	10180364	20	1	1101	919222808	ERECTION FRAME
SPLIT PIN ISO 1234 6,3X50 St 4	10180364	8	1	1104	96013389	PULLEY MOUNT ASSEMBLY C
SPLIT PIN ISO 1234 8X100 St 4	10180373	14	8	112	918589408	HYDRAULIC SUPPORT
SPLIT PIN ISO 1234 8X100 St 4	10180373	5	1	561	917080608	MOUNTING EQUIPMENT CRAW
SPLIT PIN ISO 1234 8X50 St 4	10180368	20	8	112	918589408	HYDRAULIC SUPPORT
SPLIT PIN ISO 1234 8X50 St 4	10180368	23	4	122	917076708	CATWALK CRAW.TRACK TRA
SPLIT PIN ISO 1234 8X50 St 4	10180368	14	4	218	968161808	SAFETY ROLLER CPL.
SPLIT PIN ISO 1234 8X50 St 4	10180368	73	10	535	919627908	SA FRAME PRE-ASS.
SPLIT PIN ISO 1234 8X50 St 4	10180368	78	2	733	919075408	CRANE DRIVER CAB ADDITIO
SPLIT PIN ISO 1234 8X50 St 4	10180368	29	1	1027	919219508	F-CONNECTING HEAD
SPLIT PIN ISO 1234 8X50 St 4	10180368	16	1	1110	919222908	OVERRUN PROTECTION
SPLIT PIN ISO 1234 8X63 ST 4	10875873	79	4	18	918005408	CENTRAL SECTION CRAWLER
SPLIT PIN ISO 1234 8X63 ST 4	10875873	18	8	180	919082708	SLEWING PLATFORM CPL.
SPLIT PIN ISO 1234 8X63 ST 4	10875873	31	2	485	918999008	SLEWING PLATFORM CATWAL
SPLIT PIN ISO 1234 8X63 ST 4	10875873	84	8	535	919627908	SA FRAME PRE-ASS.
SPLIT PIN ISO 1234 8X63 ST 4	10875873	15	4	559	917080508	ROLLER BEARING
SPLIT PIN ISO 1234 8X63 ST 4	10875873	18	2	732	919075408	CRANE DRIVER CAB ADDITIO
SPLIT PIN ISO 1234 8X63 ST 4	10875873	16	2	1048	919219708	PIVOT SECTION
SPLIT PIN ISO 1234 8X63 ST 4	10875873	5	1	1104	96013389	PULLEY MOUNT ASSEMBLY C
SPLIT PIN ISO 1234 8X80 St 4	10180371	41	4	122	917076708	CATWALK CRAW.TRACK TRA
SPONGE RUBBER 20X4 MOOS	262103108	30	0.064	468	918810308	CONTROL STAND
SPOUT 6,5/6,5/2 GUMMI	591055508	9	1	755	96000697	WIPERS INSTALLATION
SPRING	10324859	10	1	303	11314599	VARIABLE PUMP
SPRING	511052008	9	1	173	510401908	REVERSING VALVE
SPRING 2X125X19 X10CRNI18-	978486708	35	1	761	918064308	SLIDING DOOR INSTALLATION
SPRING CASSETTE	10032001	24	1	373	10303007	FUEL PREFILTER
SPRING LOADED BRAKE	10175736	18	1	201	90024729	SPRING LOADED BRAKE
SPRING LOADED BRAKE	502041701	20	1	951	90200207	SPRING LOADED BRAKE
SPRING LOADED BRAKE	90024729	85	1	200	90024489	PLANETARY GEARBOX
SPRING LOADED BRAKE	90024729	85	1	230	90200276	PLANETARY GEARBOX
SPRING LOADED BRAKE	90200207	85	1	949	90200134	PLANETARY GEARBOX
SPRING PLUG 4,5X4X78 A2K	433206208	42	2	122	917076708	CATWALK CRAW.TRACK TRA
SPRING PLUG 4,5X4X78 A2K	433206208	8	1	127	962009308	SUPPORT PLATE COMPL.
SPRING PLUG 5 VERZ	433206308	79	2	486	918999008	SLEWING PLATFORM CATWAL
SPRING PLUG 6 ZINC COATE	433206408	116	2	536	919627908	SA FRAME PRE-ASS.
SPRING PLUG 6 ZINC COATE	433206408	7	4	809	917517908	COUNTERWEIGHT FRAME
SPRING PLUG 6 ZINC COATE	433206408	7	1	810	965575208	CENTRING COMPLETE
SPRING PLUG 6 ZINC COATE	433206408	30	4	1018	919326208	SLEWING PLATFORM EXTENS
SPRING PLUG B 7 VERZ	433206608	30	2	485	918999008	SLEWING PLATFORM CATWAL
SPRING SUPPORT	510797008	3	1	548	511433908	PRESSURE LIMITING VALVE
SPRING SUPPORT	510797008	3	1	566	511417708	PRESSURE LIMITING VALVE
SPRING SUPPORT	510797008	3	1	723	511417608	PRESSURE LIMITING VALVE
SPRING SUPPORT	570114908	6	1	254	570113308	DRIVING GEAR
SPRING SUPPORT 33,5X23,8X	9078515	5	4	342	10147781	CYLINDER HEAD PRE-ASSY.
SPRING WASHER DIN 137 B 3	570824177	26	2	23	11601184	COLLECTING RING
SPRING-LOADED LOCK VERZ	704208908	8	1	1080	96037097	LADDER, PRE-ASSEMBLED
SPRING-LOADED LOCK VERZ	704208908	8	1	1081	96037098	LADDER, PRE-ASSEMBLED
SPRING-LOADED PIN	510797308	6	1	548	511433908	PRESSURE LIMITING VALVE
SPRING-LOADED PIN	510797308	6	1	566	511417708	PRESSURE LIMITING VALVE
SPRING-LOADED PIN	510797308	6	1	723	511417608	PRESSURE LIMITING VALVE
SPROCKET G22NIMOCR56 SP	97033213	8	2	61	917291608	CRAWLER TRACK CARRIER, L
SPROCKET G22NIMOCR56 SP	97033213	8	2	94	917291708	CRAWLER TRACK CARRIER,
SPUR WHEEL	968913001	11	1	228	90023101	COMPACT ROPE WINCH
SQUARE 60.0X2225 X5CRNI18	97034274	6	1	994	968134408	MECH.AUXILIARIES FOR LIG
STAIR 8-711X2,370M ALUMINI	11450713	1	1	772	968397108	LADDER COMPL.

23.3.2021

etk_en_de_098267 LR 11000

1402

LIEBHERRAlphabetical index
Alphabetischer Index

Description	Item	Pos.	Quantity	Page	Assembly	Description
STAIR 8-881X3,336M STAHL SP	11210605	26	2	122	917076708	CATWALK CRAW.TRACK TRA
STAIR COMPLETE	969540008	93	1	486	918999008	SLEWING PLATFORM CATWAL
STAR HANDLE SCREW	10443625	24	2	468	918810308	CONTROL STAND
STARTER 8.4KW 24V	10120542	1	1	409	10120541	STARTER PRE-ASSY.
STARTER INSTALLATION 8.4K	10120540	450	2	319	10142930	DIESEL ENGINE
STARTER PRE-ASSY. 8.4KW 24	10120541	1	1	408	10120540	STARTER INSTALLATION
STICKER	10441600	21	1	156	10871517	ELECTRIC PUMP
STICKER	10663909	(1)	1	594	10425291	ELECTRIC PUMP
STICKER BEHAELTER 2,5KG	967421808	30	1	594	10425291	ELECTRIC PUMP
STIFFENING 4X1320X36 S315M	97038931	(2)	2	663	96033320	ASSEMBLY PARTS MOUNTIN
STOP BOLT	570796908	309	1	249	11347399	FLANGE BEARING
STOP BOLT NIROSTA	704231608	15	2	218	968161808	SAFETY ROLLER CPL.
STOP BOLT NIROSTA	704231608	32	2	739	969752608	WINDOW ASSEMBLY
STOP BOLT NIROSTA	704231608	32	1	786	967956208	CAMERA INSTALLATION SLEW
STOP BOLT NIROSTA	704231608	4	1	790	96005701	CAMERA HOLDER, PREMOU
STOP BOLT NIROSTA	704231608	4	1	994	968134408	MECH.AUXILIARIES FOR LIG
STOP BOLT NIROSTA	704231608	7	1	995	968099808	CAMERA HOLDER, PREMOU
STOP PLUG	10145118	5	1	382	10154796	INTAKE STACK ASSEMBLY
STOP PLUG D10,7 LD-PE	10678375	6	6	744	969848908	RELING
STOP PLUG VSTI M12X1,5 A3P	477704308	612	1	257	967787908	ADDNL. HYDR. F. ERECTING W
STOP PLUG VSTI M12X1,5 A3P	477704308	654	1	694	96032955	HYDRAULICS
STOP PLUG VSTI M12X1,5 A3P	477704308	604	1	768	96033157	COMPRESSED AIR PLANT
STOP PLUG VSTI1"ED A3P	477704608	666	1	32	969731708	HYDRAULIC EQUIPM.CENTER
STOP PLUG VSTI1"ED A3P	477704608	600	1	163	969733008	ADDITIONAL HYDR.SLEWING
STOP PLUG VSTI1"ED A3P	477704608	662	4	695	96032955	HYDRAULICS
STOP PLUG VSTI1"ED A3P	477704608	202	2	709	10413255	CHANGE-OVER BLOCK
STOP PLUG VSTI1/2"ED A3P	477704208	649	2	31	969731708	HYDRAULIC EQUIPM.CENTER
STOP PLUG VSTI1/2"ED A3P	477704208	24	2	169	11341035	CONTROL BLOCK
STOP PLUG VSTI1/2"ED A3P	477704208	12	2	208	11181960	CONTROL BLOCK
STOP PLUG VSTI1/2"ED A3P	477704208	29	1	562	11211234	DRAW CYLINDER
STOP PLUG VSTI1/4"ED A3P	477704077	27	2	562	11211234	DRAW CYLINDER
STOP PLUG VSTI1/4"ED A3P	477704077	33	2	701	11340741	CONTROL BLOCK
STOP PLUG VSTI1/8"ED ST A3	510741508	21	5	169	11341035	CONTROL BLOCK
STOP PLUG VSTI1/8"ED ST A3	510741508	3	1	717	511308608	PROPORTIONAL VALVE
STOP PLUG VSTI3/4"ED A3P	477704708	32	1	699	11211288	CONTROL BLOCK
STOP PLUG VSTI3/4"ED A3P	477704708	32	1	701	11340741	CONTROL BLOCK
STOP PLUG VSTI3/4"ED A3P	477704708	201	2	709	10413255	CHANGE-OVER BLOCK
STOP PLUG VSTI3/8"ED A3P	477704108	26	2	113	512391108	SUPPORT CYLINDER
STOP PLUG VSTI3/8"ED A3P	477704108	23	4	169	11341035	CONTROL BLOCK
STOP PLUG VSTI3/8"ED A3P	477704108	614	1	206	967787708	ADDITIONAL HYDRAULICS WI
STOP PLUG VSTI3/8"ED A3P	477704108	11	1	208	11181960	CONTROL BLOCK
STOP PLUG VSTI3/8"ED A3P	477704108	617	1	221	967787808	ADDITIONAL HYDRAULICS WI
STOP PLUG VSTI3/8"ED A3P	477704108	676	2	695	96032955	HYDRAULICS
STOP PLUG VSTI3/8"ED A3P	477704108	625	1	957	96047485	AUX.HYDRAULIC WINCH 6
STOP PLUG VSTIM12X1,5ED	477704377	11	6	201	90024729	SPRING LOADED BRAKE
STOP PLUG VSTIM14X1,5ED	477704908	69	1	200	90024489	PLANETARY GEARBOX
STOP PLUG VSTIM14X1,5ED	477704908	69	1	230	90200276	PLANETARY GEARBOX
STOP PLUG VSTIM14X1,5ED	477704908	12	1	875	11347373	CONTROL BLOCK
STOP PLUG VSTIM16X1,5ED	477704408	124	1	273	96032892	DIESEL ENGINE, PRE-ASSEMB
STOP PLUG VSTIM18X1,5ED	477705108	6	2	578	967967608	FUEL TANK, PRE-ASSEMBLED
STOP PLUG VSTIM22X1,5ED	477704508	618	1	694	96032955	HYDRAULICS
STOP PLUG VSTIM22X1,5ED	477704508	612	2	768	96033157	COMPRESSED AIR PLANT
STOP PLUG VSTIM26X1,5ED	477705808	619	8	71	967787408	CRAWLER TRACK HYDRAULI
STOP PLUG VSTIM26X1,5ED	477705808	620	8	98	967787508	CRAWLER TRACK HYDRAULI
STOP PLUG VSTIM26X1,5ED	477705808	68	3	230	90200276	PLANETARY GEARBOX
STOP PLUG VSTIM26X1,5ED	477705808	627	4	694	96032955	HYDRAULICS
STOP PLUG VSTIM27X2ED A3	477705608	28	1	562	11211234	DRAW CYLINDER
STOP PLUG VSTIM33X2ED A3	477705208	609	1	206	967787708	ADDITIONAL HYDRAULICS WI
STOP PLUG VSTIM33X2ED A3	477705208	610	1	221	967787808	ADDITIONAL HYDRAULICS WI
STOP PLUG VSTIM33X2ED A3	477705208	768	2	696	96032955	HYDRAULICS

23.3.2021

etk_en_de_098267 LR 11000

1403

LIEBHERRAlphabetical index
Alphabetischer Index

Description	Item	Pos.	Quantity	Page	Assembly	Description
STOP PLUG VSTIM33X2ED A3	477705208	609	1	957	96047485	AUX.HYDRAULIC WINCH 6
STOP PLUG VSTIM42X2ED A3	477704808	62	3	67	933878901	PLANETARY GEARBOX
STOP PLUG VSTIM42X2ED A3	477704808	626	4	694	96032955	HYDRAULICS
STOP PLUG VSTIM48X2ED A3	477705708	630	3	694	96032955	HYDRAULICS
STOP PLUG X2CrNi18-9	11456171	11	1	458	96039771	UREA TANK, PRE-MOUNTING
STOPPER BUZ 28L A3C	477700808	641	1	164	969733008	ADDITIONAL HYDR.SLEWING
STOPPER PLUG	692404908	811	2	637	96033473	WIRING HARNESS
STOPPER PLUG	692404908	811	2	860	96040591	LEAD
STOPPER PLUG	692404908	811	2	1038	96035583	LEAD
STOPPER PLUG	692404908	811	2	1057	96038562	LEAD
STOPPER PLUG	692404908	811	1	1108	96035578	LEAD
STOPPER PLUG 3,6MM SILIK	602331108	806	46	631	96040449	WIRING HARNESS
STOPPER PLUG 3,9-4,1MM SIL	10870403	844	1	633	96040437	WIRING HARNESS
STOPPER PLUG AMP JPT-SER	602329208	807	2	631	96040449	WIRING HARNESS
STOPPER PLUG BAUREIHE_M	604518908	812	24	637	96033473	WIRING HARNESS
STOPPER PLUG BAUREIHE_M	604518908	812	1	978	96036211	WIRES TERMINAL BOX CPL.
STOPPER PLUG BAUREIHE_M	604518908	812	3	980	96037031	LEAD
STOPPER PLUG BAUREIHE_M	604518908	812	1	1056	96038775	WIRES CPL.
STOPPER PLUG BAUREIHE_M	604518908	812	1	1085	96038967	WIRES CPL.
STOPPER PLUG BAUREIHE_M	604518908	812	4	1108	96035578	LEAD
STOPPER PLUG DEUTSCH GR	7368253	823	5	504	96021228	WIRING HARNESS
STOPPER PLUG DEUTSCH GR	7368253	823	3	631	96040449	WIRING HARNESS
STOPPER PLUG DEUTSCH GR	7368253	823	1	633	96040437	WIRING HARNESS
STOPPER PLUG DEUTSCH GR	7368253	823	1	637	96033473	WIRING HARNESS
STOPPER PLUG DEUTSCH-ST	10800046	842	1	631	96040449	WIRING HARNESS
STOPPER PLUG DIN 72585 4	692405808	817	3	631	96040449	WIRING HARNESS
STOPPER PLUG DIN 72585 4	692405808	817	2	633	96040437	WIRING HARNESS
STOPPER PLUG DIN 72585 7	692405708	822	2	77	967971708	WIRING HARNESS
STOPPER PLUG DIN 72585 7	692405708	822	2	637	96033473	WIRING HARNESS
STOPPER PLUG MCON 1,23,5	10813642	836	1	633	96040437	WIRING HARNESS
STOPPER PLUG VST11/4"ED A3	477704008	25	4	113	512391108	SUPPORT CYLINDER
STOPPER PLUG VST11/4"ED A3	477704008	658	1	164	969733008	ADDITIONAL HYDR.SLEWING
STOPPER PLUG VST11/4"ED A3	477704008	22	4	169	11341035	CONTROL BLOCK
STOPPER PLUG VST11/4"ED A3	477704008	628	1	206	967787708	ADDITIONAL HYDRAULICS WI
STOPPER PLUG VST11/4"ED A3	477704008	628	1	221	967787808	ADDITIONAL HYDRAULICS WI
STOPPER PLUG VST11/4"ED A3	477704008	71	2	592	919297008	CENT. LUBRIC. SYSTEM SUP
STOPPER PLUG VST11/4"ED A3	477704008	661	9	695	96032955	HYDRAULICS
STOPPER PLUG VST11/4"ED A3	477704008	33	2	699	11211288	CONTROL BLOCK
STOPPER PLUG VST11/4"ED A3	477704008	200	4	709	10413255	CHANGE-OVER BLOCK
STOPPER PLUG VST11/4"ED A3	477704008	2	3	717	511308608	PROPORTIONAL VALVE
STOPPER PLUG VST11/4"ED A3	477704008	632	1	958	96047485	AUX.HYDRAULIC WINCH 6
STOPPER PLUG VSTIM10X1E	477705508	629	2	769	96033157	COMPRESSED AIR PLANT
STRAIGHT TUBE 12.0X36 X5CR	97145330	447	9	694	96032955	HYDRAULICS
STRAIN	10467392	(5)	1	850	96028886	CABLE DRUM COMPL.
STRAIN	10467392	7	1	853	616024908	CABLE DRUM
STRIP 13X45X710 PA6G	937200508	42	2	534	919627908	SA FRAME PRE-ASS.
STRIP 1410X60X20 PA6G	97123914	5	1	1032	96038847	GRIDIRON PRE-ASS.
STRIP 25X665X60 S355J2+N FE	97033534	8	2	180	919082708	SLEWING PLATFORM CPL.
STRIP 25X665X60 S355J2+N FE	97033535	9	2	180	919082708	SLEWING PLATFORM CPL.
STRIP PA6G	97031587	43	1	534	919627908	SA FRAME PRE-ASS.
STRIP PA6G	97033387	54	2	535	919627908	SA FRAME PRE-ASS.
STRIP PA6G	97132781	37	1	1048	919219708	PIVOT SECTION
STRIP WELDED FE//ZNNI8//CN/	967916408	(1)	1	970	919301808	L-HEAD PIECE
STRIPE 32X1,5 PERBUNAN65	262201608	65	0.05	610	96040390	SOUND DAMPING ABOVE
SUBSTRUCTURE	11171274	60	1	470	10877138	OPERATOR SEAT
SUCTION MODUL L=986 24V NI	10144026	(1)	1	458	96039771	UREA TANK, PRE-MOUNTING
SUCTION PIPE OIL SPF	972523608	43	2	272	96032892	DIESEL ENGINE, PRE-ASSEMB
SUCTION PIPE OIL WELDM. AL	967968408	3	1	582	919140308	OIL RESERVOIR, COMPLETE
SUCTION PIPE WELDED	96032534	4	1	582	919140308	OIL RESERVOIR, COMPLETE
SUCTION PIPE WELDED ALUM	967968308	2	1	582	919140308	OIL RESERVOIR, COMPLETE

23.3.2021

etk_en_de_098267 LR 11000

1404

LIEBHERRAlphabetical index
Alphabetischer Index

Description	Item	Pos.	Quantity	Page	Assembly	Description
SUN WHEEL Z=15 18CrNiMo7-	927636401	45	1	147	90211005	SLEWING GEAR DRIVE
SUN WHEEL Z=15 18CrNiMo7-	927636801	60	1	147	90211005	SLEWING GEAR DRIVE
SUN WHEEL Z=24 18CrNiMo7-	927635801	30	1	147	90211005	SLEWING GEAR DRIVE
SUN WHEEL Z=24 18CrNiMo7-	932127301	30	1	949	90200134	PLANETARY GEARBOX
SUN WHEEL Z=24 18CrNiMo7-	944441603	40	1	200	90024489	PLANETARY GEARBOX
SUN WHEEL Z=24 18CrNiMo7-	944441603	40	1	230	90200276	PLANETARY GEARBOX
SUPERSTR.STEEL CONSTR.M	919082808	1	1	180	919082708	SLEWING PLATFORM CPL.
SUPPORT	968705508	40	2	122	917076708	CATWALK CRAW.TRACK TRA
SUPPORT 1400X60 PA6G	976661208	30	1	837	919304308	S PIVOT SECTION PRE-ASS.
SUPPORT 1400X60 PA6G	976661208	3	3	1096	919220208	F-INTERMEDIATE SECT.
SUPPORT 15X60X1280 PA6G	288153708	62	2	1073	919220008	F-HEAD SECTION
SUPPORT 50X70X190 PA6G	288157308	47	1	534	919627908	SA FRAME PRE-ASS.
SUPPORT 60X1270 PA6G	974143908	54	1	888	917190908	S INTERMEDIATE SECTION
SUPPORT 60X1270 PA6G	974143908	53	1	896	917333908	S INTERMEDIATE SECTION
SUPPORT 60X1270 PA6G	974143908	47	2	900	917078708	S INTERMEDIATE SECTION
SUPPORT 60X1270 PA6G	974143908	47	3	907	917078808	S INTERMEDIATE SECTION
SUPPORT 60X1270 PA6G	974143908	47	2	920	917079208	S INTERMEDIATE SECTION
SUPPORT 60X1270 PA6G	974143908	47	2	925	917571208	S INTERMEDIATE SECTION
SUPPORT 60X1270 PA6G	974143908	1	1	930	96037301	ROPE GUARD
SUPPORT 60X1270 PA6G	974143908	31	2	937	917191008	SL REDUCING SECTION
SUPPORT 60X1660 PA6G	97031881	45	2	888	917190908	S INTERMEDIATE SECTION
SUPPORT 60X1660 PA6G	97031881	45	2	896	917333908	S INTERMEDIATE SECTION
SUPPORT 60X1660 PA6G	97031881	45	2	900	917078708	S INTERMEDIATE SECTION
SUPPORT 60X1660 PA6G	97031881	45	1	907	917078808	S INTERMEDIATE SECTION
SUPPORT 60X1660 PA6G	97031881	45	2	920	917079208	S INTERMEDIATE SECTION
SUPPORT 60X1660 PA6G	97031881	45	2	925	917571208	S INTERMEDIATE SECTION
SUPPORT 60X1660 PA6G	97031881	1	1	931	96037306	ROPE GUARD
SUPPORT 60X1660 PA6G	97031881	12	1	937	917191008	SL REDUCING SECTION
SUPPORT CYLINDER 210/180-1	512391108	3	4	112	918589408	HYDRAULIC SUPPORT
SUPPORT PA6G	97031390	33	38	837	919304308	S PIVOT SECTION PRE-ASS.
SUPPORT PA6G	971111308	31	4	837	919304308	S PIVOT SECTION PRE-ASS.
SUPPORT PA6G	971111308	40	1	1101	919222808	ERECTION FRAME
SUPPORT PA6G	971111408	32	6	837	919304308	S PIVOT SECTION PRE-ASS.
SUPPORT PA6G	978104308	9	2	1101	919222808	ERECTION FRAME
SUPPORT PLATE 30X20 S235J	9274060	9	1	328	10137051	HYDT.TUBE ASSEMBLY
SUPPORT PLATE 40X16 S235J	9073189	21	2	376	10143725	FUEL LINES
SUPPORT PLATE 40X16 S235J	9073190	16	2	324	10141769	FINAL CONTROL VALVE
SUPPORT PLATE 40X16 S235J	9073190	22	2	376	10143725	FUEL LINES
SUPPORT PLATE 40X16 S235J	9073190	14	2	395	10147372	VENT TUBE ASSEMBLY
SUPPORT PLATE 65X30 S235J	10116445	9	2	326	10141843	CRANKCASE BREATHER ASS
SUPPORT PLATE 75X54 S235J	10118713	11	1	372	10138091	FUEL-PREFILTER ASS.
SUPPORT PLATE COMPL.	96016050	4	4	112	918589408	HYDRAULIC SUPPORT
SUPPORT PLATE COMPL.	962009308	6	2	126	917076808	MECHANICAL SUPPORT
SUPPORT PLATE ST.CONST.	96016054	1	1	114	96016050	SUPPORT PLATE COMPL.
SUPPORT PLATE ST.CONST.	962010208	1	1	127	962009308	SUPPORT PLATE COMPL.
SUPPORT TRESTLE	602736008	287	2	1036	96035575	TERMINAL BOX CPL.
SUPPORT WELDED	96038722	1	1	1110	919222908	OVERRUN PROTECTION
SUPPORT WELDED	967847608	24	1	534	919627908	SA FRAME PRE-ASS.
SUPPORT WELDED	967997508	2	1	1022	968455908	FOOT COMPLETE
SUPPORT WELDED	967997608	27	2	837	919304308	S PIVOT SECTION PRE-ASS.
SUPPORT WELDED	968299008	1	1	1022	968455908	FOOT COMPLETE
SUPPORT WELDED T ZN O	965309108	11	9	489	968283208	CATWALK SUPERSTR.LEFT
SUPPORT WELDED T ZN O	968184608	47	1	489	968283208	CATWALK SUPERSTR.LEFT
SUPPORT WELDED T ZN O	968705708	1	1	124	968705508	SUPPORT
SUPPORTING RING 16,9X12,9X	11009443	26	1	704	11314761	CONTROL BLOCK
SUPPORTING RING 17,5X20,9	571082808	(3)	1	30	969731708	HYDRAULIC EQUIPM.CENTER
SUPPORTING RING 17,5X20,9	571082808	(4)	1	30	969731708	HYDRAULIC EQUIPM.CENTER
SUPPORTING RING 17,5X20,9	571082808	(4)	1	965	96006590	AUXILIARY HYDR.CONNECTIN
SUPPORTING RING 17,5X20,9	571082808	(3)	1	965	96006590	AUXILIARY HYDR.CONNECTIN
SUPPORTING RING 20X23,5X1	571082208	(4)	1	30	969731708	HYDRAULIC EQUIPM.CENTER

23.3.2021

etk_en_de_098267 LR 11000

1405

LIEBHERRAlphabetical index
Alphabetischer Index

Description	Item	Pos.	Quantity	Page	Assembly	Description
SUPPORTING RING 20X23,5X1	571082208	(3)	1	30	969731708	HYDRAULIC EQUIPM.CENTER
SUPPORTING RING 32X37,2X1	571077008	(3)	1	30	969731708	HYDRAULIC EQUIPM.CENTER
SUPPORTING RING 32X37,2X1	571077008	(3)	1	692	96032955	HYDRAULICS
SUPPORTING RING 32X37,2X1	571077008	(3)	1	692	96032955	HYDRAULICS
SUPPORTING RING 32X37,2X1	571077008	(3)	1	692	96032955	HYDRAULICS
SUPPORTING RING PTFE	10800684	33	4	704	11314761	CONTROL BLOCK
SUPPORTING RING PTSM	11004440	24	1	700	11450338	PRESSURE LIMITING VALVE
SUPPORTING WASHER DIN 9	422007001	49	3	200	90024489	PLANETARY GEARBOX
SUPPORTING WASHER DIN 98	422005501	11	2	846	919391108	S OVERRUN PROTECTION
SUPPORTING WASHER DIN 9	12100043	4	1	1030	96038863	CONNECTING LINK PRE-ASS.
SUPPORTING WASHER DIN 9	10876402	59	2	1073	919220008	F-HEAD SECTION
SUPPORTING WASHER DIN 98	530063108	9	2	537	96048466	SA FRAME ERECTING DEVICE
SUPPORTING WASHER DIN 9	12100040	17	6	561	917080608	MOUNTING EQUIPMENT CRAW
SURFACE SEALING 300ML KA	10167395	100	1	440	10120996	SEAL KIT FLYWHEEL HOUSIN
SURFACE SEALING 300ML KA	10354595	115	1	321	12451207	CRANKCASE CPL. WITH CYLIN
SURFACE SEALING 300ML KA	10354595	115	1	348	11364303	CYLINDER HEAD COVER PRE
SURFACE SEALING 300ML KA	10354595	115	1	353	11364325	CYLINDER HEAD COVER PRE
SURFACE SEALING 300ML KA	10354595	115	1	389	10141838	LOCKING PIECES
SURFACE SEALING 85ML KA	12697087	100	1	351	10122646	CYLINDER HEAD COVER ASS
SURFACE SEALING 85ML KA	12697087	100	1	352	10122659	CYLINDER HEAD COVER ASS
SWITCH	11979975	24	1	470	10877138	OPERATOR SEAT
SWITCH BOX COMPL. MITTEL	967907608	3	1	43	967907508	SWITCH BOX CPL.
SWITCH BOX CPL. MITTEL TEI	967907508	3	1	42	917361408	EL.CENTER PART
SWITCH CABINET	967917908	10	1	650	919396008	SWITCHBOX MOUNTING PART
SWITCH CABINET EXTENSION	967908308	6	1	42	917361408	EL.CENTER PART
SWITCH CABINET WELDED R	968076008	1	1	653	967917908	SWITCH CABINET
SWITCH LEVER	10024214	(1)	1	453	96032891	ELECTRIC FOR BATTERY BOX
SWITCHBOX MOUNTING PART	919396008	165	1	10		LIEBHERR CRAW.CRANE LR
SWIVEL ARM WELDED	968176508	2	1	732	919075408	CRANE DRIVER CAB ADDITIO
SWIVEL BOLT BRACKET CLAM	10023266	14	3	446	917828308	AIR FILTER UNIT CPL.
SWIVEL BOLT BRACKET CLAM	10336873	28	2	582	919140308	OIL RESERVOIR, COMPLETE
SWIVEL BOLT BRACKET CLAM	10355006	7	2	443	919384808	MUFFLER UNIT
SWIVEL BOLT BRACKET CLA	10337339	125	3	273	96032892	DIESEL ENGINE, PRE-ASSEMB
SWIVEL BOLT BRACKET CLA	10337339	12	3	307	96032897	RADIATOR, PRE-ASSEMBLED
SWIVEL BOLT BRACKET CLA	774284708	58	1	187	969344108	ASSEMBLY PARTS F.SLEWING
SWIVEL BOLT CLAMPING BAN	10335947	3	2	568	917473108	FUEL TANK CONTAINER UPPE
SWIVEL ELBOW	591051008	19	2	755	96000697	WIPERS INSTALLATION
SWIVEL SCREW JOINT DG103	10027795	150	2	565	967788008	ADDNL.HYDR.ERECTION DEV
T-COUPLING	774389308	10	1	83	11621396	ELECTRIC PUMP
TALLOW-DROP SCREW 4X10 1	10875795	4	4	517	919733908	ADD HEATING SUPERSTRUCT
TALLOW-DROP SCREW 4X10 1	10875795	5	4	603	918009808	CLIMA-HEATING INSTALLATIO
TALLOW-DROP SCREW 4X10 1	10875795	7	2	758	969520208	MONITOR CONSOLE
TALLOW-DROP SCREW K4X12	10019040	29	8	468	918810308	CONTROL STAND
TANK SENSOR L=1000 24V SP	789015108	5	1	579	967930608	ELECTR.F.FUEL TANK
TANK SENSOR L=850 24V	11213670	(5)	1	583	967968208	OIL TANK PRE-ASS.
TAPER	510792108	4	1	719	571130108	PRESSURE LIMITING VALVE
TAPERED PLUG GPN 600 PE-	7380055	94	4	147	90211005	SLEWING GEAR DRIVE
TAPERED ROLLER BEARING	570114008	10	1	253	570112908	DRIVING GEAR
TAPERED ROLLER BEARING	7408797	15	1	303	11314599	VARIABLE PUMP
TAPERED ROLLER BEARING	7408798	16	1	303	11314599	VARIABLE PUMP
TAPERED ROLLER BEARING	7409755	(6)	1	203	11170708	VARIABLE DISPLACEMENT MO
TAPERED ROLLER BEARING D	746202601	12	1	147	90211005	SLEWING GEAR DRIVE
TAPERED ROLLER BEARING D	746222501	16	2	64	90029090	ANGULAR GEAR
TAPERED ROLLER BEARING D	746222501	16	2	66	90029091	ANGULAR GEAR
TAPERED ROLLER BEARING D	746223701	3	1	147	90211005	SLEWING GEAR DRIVE
TAPERED ROLLER BEARING	746221608	11	1	253	570112908	DRIVING GEAR
TAPPET PUSH ROD C50E A	9078259	3	2	355	10116320	CONTROL PARTS
TEE 20X20 L=88	10101130	11	1	603	918009808	CLIMA-HEATING INSTALLATIO
TEE 20X20 L=90	10872612	10	1	517	919733908	ADD HEATING SUPERSTRUCT
TEE 30 G-ALMG TROWALPOLI	10285701	7	3	736	919075508	CRANE OPERATOR CABIN P

23.3.2021

etk_en_de_098267 LR 11000

1406

LIEBHERRAlphabetical index
Alphabetischer Index

Description	Item	Pos.	Quantity	Page	Assembly	Description
TEE REDUCER 20X10 L=80	11626529	21	2	456	919384908	UREA PLANT
TEMPERATURE PROBE CPL. -	10152036	2	1	422	10141937	ENGINE CONTROL SENSORS
TEMPERATURE PROBE CPL. -	13410342	1	2	422	10141937	ENGINE CONTROL SENSORS
TEMPERATURE SENSOR	10290126	23	1	521	10876576	WATER HEATING SYSTEM
TEMPERATURE SENSOR	10290126	(5)	1	521	10876576	WATER HEATING SYSTEM
TEMPERATURE SENSOR	10299987	(1)	1	599	917081908	CHARGER F.BATTERY
TEMPERATURE SENSOR	11826650	21	1	521	10876576	WATER HEATING SYSTEM
TEMPERATURE SENSOR	11826650	(4)	1	521	10876576	WATER HEATING SYSTEM
TEMPERATURE SENSOR -30/+	691183108	72	1	691	96032955	HYDRAULICS
TEMPERATURE SENSOR -30°C	10424276	10	1	627	968030208	LIMIT SWITCH AND SENSOR
TEMPERATURE SENSOR -40°C	10493625	(1)	1	422	10141937	ENGINE CONTROL SENSORS
TEMPERATURE SENSOR -40°	11349182	30	2	443	919384808	MUFFLER UNIT
TEMPERATURE SENSOR -50/+	10800266	11	1	453	96032891	ELECTRIC FOR BATTERY BOX
TENSION DYNAMOMETER 0-1	10872087	76	1	1114	919219108	MEASURING PLATE
TENSION DYNAMOMETER 0-3	11210073	6	1	557	917368808	MEASURING PLATE
TENSION SPRING 0,8X8X26,5	10443769	24	2	763	968080908	CLOSING DEVICE
TENSION SPRING 3X32X167	12101488	10	2	1049	96036001	FLAP PRE-ASS.
TERMINAL BOARD PRE-ASS.	922648308	44	1	663	96033320	ASSEMBLY PARTS MOUNTIN
TERMINAL BOX CPL. S1910	96036187	10	1	849	919301108	ELECTRIC FOR S-PIVOT SECT
TERMINAL BOX CPL. S2000-F2	96035575	10	1	1034	919287008	ELECTRIC F-CONNECTING H
TERMINAL BOX CPL. S2010-F2	96035576	10	1	1054	919287108	ELECTRICS F BASE SECTION
TERMINAL BOX CPL. S2020-F2	96035579	10	1	1082	919287308	ELECTR. F-HEAD SECTION
TERMINAL BOX CPL. S2030	968650608	1	1	987	968135508	UNDERCARR.ADDNL.ELEC.EQ
TERMINAL BOX CPL. S2114	96031510	10	1	1119	96031509	HOOK FLANGE TRANSMITTER
TERMINAL BOX CPL. S2115	96031507	10	1	1116	96024945	HEAD PIECE RECIPIENT
TERMINAL BOX CPL. S220 4X F	967906608	10	1	100	917361608	ELECTR.CRAWLER SUPPORT
TERMINAL BOX CPL. S240 4X	967906508	10	1	74	917361508	ELECTR.CRAWLER SUPPORT
TERMINAL BOX ELECTRICS S	969245308	20	1	626	919395908	ELECTR. SYSTEM F.SLEWING
TERMINAL BOX LIGHTING	927868908	528	1	637	96033473	WIRING HARNESS
TERMINAL BOX S1930	96036210	1	1	974	919301408	ELECTR. FOR L-HEAD SECTIO
TERMINAL BOX WINCH PRE-	968241408	10	1	549	917476108	ELECTRIC FOR SA - FRAME
TERMINAL CLIP 40,5/39-42	553054208	5	1	517	919733908	ADD HEATING SUPERSTRUCT
TERMINAL CLIP 40,5/39-42	553054208	8	2	519	96019655	ADDNL.HEATING, PRE-ASSE
TERMINAL HOUSING	540271614	2	1	247	11347396	ROPE DRUM
TERMINAL HOUSING	604532908	521	2	501	96033369	WIRING HARNESS
TERMINAL HOUSING CA	10815280	(503)	1	977	96036210	TERMINAL BOX
TERMINAL HOUSING CA AL N	10877630	173	1	850	96028886	CABLE DRUM COMPL.
TERMINAL HOUSING CA AL N	10877630	509	1	1059	96038564	LEAD
TERMINAL HOUSING CA AL N	10877630	509	1	1060	96038565	LEAD
TERMINAL HOUSING CA AL N	10877630	504	2	1062	96039722	LEAD
TERMINAL HOUSING DIN 7258	692406008	512	1	77	967971708	WIRING HARNESS
TERMINAL HOUSING DIN 7258	692406008	526	2	630	96040449	WIRING HARNESS
TERMINAL HOUSING DIN 7258	692406008	525	1	633	96040437	WIRING HARNESS
TERMINAL HOUSING DIN 7258	692406008	526	1	637	96033473	WIRING HARNESS
TERMINAL MARKER 0,2-2,5MM	602761608	53	2	663	96033320	ASSEMBLY PARTS MOUNTIN
TERMINAL MARKER 0,2-2,5MM	602761608	530	2	671	96033326	CABLES MOUNTING PANEL C
TERMINAL/CLAMP	636107901	49	2	663	96033320	ASSEMBLY PARTS MOUNTIN
TERMINAL/CLAMP	636107901	524	2	671	96033326	CABLES MOUNTING PANEL C
TEST ADAPTER	910506108	10	1	670	96033325	CABLING MOUNTING PLATE
TEST CONNECTION PL-RA 12	475600908	618	1	768	96033157	COMPRESSED AIR PLANT
TEST POINT FITTING BMA3 6S	475601508	632	1	31	969731708	HYDRAULIC EQUIPM.CENTER
TEST POINT FITTING BMA3 6S	475601508	648	1	164	969733008	ADDITIONAL HYDR.SLEWING
TEST POINT FITTING BMA3 6S	475601508	613	1	257	967787908	ADDNL. HYDR. F. ERECTING W
TEST POINT FITTING BMA3 6S	475601508	635	11	694	96032955	HYDRAULICS
TEST POINT FITTING BMA3 6S	475601508	631	3	869	96047486	ADDITIONAL HYDR.S PIVOT SE
TEST POINT FITTING EMA3 G1	475602608	645	1	164	969733008	ADDITIONAL HYDR.SLEWING
TEST POINT FITTING EMA3 G1	475602608	600	1	237	968081908	ADDITIONAL HYDRAULICS WI
TEST POINT FITTING EMA3 G1	475602608	601	19	694	96032955	HYDRAULICS
TEST POINT FITTING GMA3 3	475603408	601	4	31	969731708	HYDRAULIC EQUIPM.CENTER
TEST POINT FITTING R1/4	11004397	31	3	701	11340741	CONTROL BLOCK

23.3.2021

etk_en_de_098267 LR 11000

1407

LIEBHERRAlphabetical index
Alphabetischer Index

Description	Item	Pos.	Quantity	Page	Assembly	Description
TEST POINT FITTING VKA3 10	510629008	614	4	71	967787408	CRAWLER TRACK HYDRAULI
TEST POINT FITTING VKA3 10	510629008	614	4	98	967787508	CRAWLER TRACK HYDRAULI
TEST POINT FITTING VKA3 10	510629008	656	1	164	969733008	ADDITIONAL HYDR.SLEWING
TEST POINT FITTING VKA3 10	510629008	623	1	206	967787708	ADDITIONAL HYDRAULICS WI
TEST POINT FITTING VKA3 10	510629008	622	1	221	967787808	ADDITIONAL HYDRAULICS WI
TEST POINT FITTING VKA3 10	510629008	602	2	237	968081908	ADDITIONAL HYDRAULICS WI
TEST POINT FITTING VKA3 10	510629008	624	7	694	96032955	HYDRAULICS
TEST POINT FITTING VKA3 10	510629008	613	1	957	96047485	AUX.HYDRAULIC WINCH 6
TEST POINT FITTING VKA3 22L	475603008	774	1	696	96032955	HYDRAULICS
THERMAL SWITCH BERUEHR	11080088	36	1	508	96053632	ELECTRIC ADD-ON PARTS CA
THERMOSTAT	571867708	44	1	605	10228112	AIR CONDITIONING UNIT
THERMOSTAT 82°C BIS92°C	10117576	3	3	394	11349206	THERMOSTAT HOUSING PRE
THERMOSTAT HOUSING	10154033	1	1	394	11349206	THERMOSTAT HOUSING PRE
THERMOSTAT HOUSING ASS	11353748	380	1	318	10142930	DIESEL ENGINE
THERMOSTAT HOUSING PRE	10140511	2	1	394	11349206	THERMOSTAT HOUSING PRE
THERMOSTAT HOUSING PRE	11349206	1	1	393	11353748	THERMOSTAT HOUSING ASS
THREAD FORM SCREW DIN 7	12102051	20	4	468	918810308	CONTROL STAND
THREAD LOCK 50ML FLASCH	811208001	102	1	391	10118223	INTERMEDIATE GEAR ASSEM
THREADED BUSHING	973632808	4	1	789	965669108	GUIDE
THREADED BUSHING 17.8X40	97067325	10	1	741	96000684	FRONT WINDOW CPL.
THREADED BUSHING 270X230	97028821	2	2	126	917076808	MECHANICAL SUPPORT
THREADED CONNECTION PI	932187701	13	1	201	90024729	SPRING LOADED BRAKE
THREADED PIN 16X28X52 6KT	97066834	11	2	739	969752608	WINDOW ASSEMBLY
THREADED PIN 20X53X78 C45	97096918	2	2	468	918810308	CONTROL STAND
THREADED PIN 25.0X50 42C	974145908	6	2	809	917517908	COUNTERWEIGHT FRAME
THREADED PIN 25.0X50 42C	974145908	33	2	1018	919326208	SLEWING PLATFORM EXTENS
THREADED PIN 45.0X150 S355	97027747	34	4	61	917291608	CRAWLER TRACK CARRIER, L
THREADED PIN 45.0X150 S355	97027747	34	4	94	917291708	CRAWLER TRACK CARRIER,
THREADED PIN 50.0X540 35N	97027746	33	8	61	917291608	CRAWLER TRACK CARRIER, L
THREADED PIN 50.0X540 35N	97027746	33	8	94	917291708	CRAWLER TRACK CARRIER,
THREADED PLATE 20X150X60	97023353	9	2	732	919075408	CRANE DRIVER CAB ADDITIO
THREADED PLATE 8.0 X0 S23	953695308	(3)	2	478	917079908	TURNTABLE PANELLING
THREADED PLATE 8.0 X0 S23	953695308	(3)	2	478	917079908	TURNTABLE PANELLING
THREADED PLATE 8.0 X0 S23	953695308	(3)	2	478	917079908	TURNTABLE PANELLING
THREADED PLATE 8.0 X0 S23	953695308	(3)	2	478	917079908	TURNTABLE PANELLING
THREADED PLATE 8.0 X0 S23	953695308	6	8	478	917079908	TURNTABLE PANELLING
THREADED PLATE 8X75X45 S	97042535	16	20	141	918011308	PREMOUNTED LOWER PART
THREADED PLATE 8X75X45 S	97042535	61	4	610	96040390	SOUND DAMPING ABOVE
THREADED ROD M10X120 5.8	954591508	4	1	1049	96036001	FLAP PRE-ASS.
THREADED ROD M8X350 5.8	953097108	444	3	694	96032955	HYDRAULICS
THREE PHASE CURRENT GEN	10148088	440	1	319	10142930	DIESEL ENGINE
THROTTLE FLAP 130	551706808	10	2	446	917828308	AIR FILTER UNIT CPL.
THRUST PIECE	10288794	20	1	763	968080908	CLOSING DEVICE
THRUST PIECE 100X60X120 P	97045870	3	1	124	968705508	SUPPORT
THRUST WASHER 15X220X220	97026884	21	40	61	917291608	CRAWLER TRACK CARRIER, L
THRUST WASHER 15X220X220	97026884	21	40	94	917291708	CRAWLER TRACK CARRIER,
THRUST WASHER 16X82X4 -C	9078591	5	1	391	10118223	INTERMEDIATE GEAR ASSEM
THRUST WASHER 16X82X4 -C	9078591	5	1	392	11348849	INTERMEDIATE GEAR ASSEM
THRUST WASHER X170 GZ-CU	703003508	25	4	61	917291608	CRAWLER TRACK CARRIER, L
THRUST WASHER X170 GZ-CU	703003508	25	4	94	917291708	CRAWLER TRACK CARRIER,
TIE ROD WITH SIGN	96037140	1	2	1074	96037041	DRAW SHACKLE
TIE ROD WITH SIGN 0.905M	968217208	2	1	913	968190208	PULL ROD
TIE ROD WITH SIGN 0.905M	968217508	3	2	913	968190208	PULL ROD
TIGHT FIT SLEEVE 12X20X15,5	10123103	14	2	413	10129212	FLYWHEEL HOUSING MOUNT
TIGHTENING STRAP	571546808	17	2	582	919140308	OIL RESERVOIR, COMPLETE
TIGHTENING STRAP 206/206/	774211308	305	1	768	96033157	COMPRESSED AIR PLANT
TIGHTENING STRAP 240-280/	774210508	306	2	768	96033157	COMPRESSED AIR PLANT
TILT CYLINDER 55/32-400 SPF	512349708	75	1	733	919075408	CRANE DRIVER CAB ADDITIO
TILT SENSOR HOOK FLANGE	918923808	481	1	12		LIEBHERR CRAW.CRANE LR
TILT-BACK SUPPORT 180/150	12101591	1	2	846	919391108	S OVERRUN PROTECTION

23.3.2021

etk_en_de_098267 LR 11000

1408

LIEBHERRAlphabetical index
Alphabetischer Index

Description	Item	Pos.	Quantity	Page	Assembly	Description
TIME RELAY 0,1S-10D24V	10871546	54	1	663	96033320	ASSEMBLY PARTS MOUNTIN
TIME RELAY 10 H 24V	10876716	52	1	650	919396008	SWITCHBOX MOUNTING PART
TIME RELAY 60S 24V	10877999	53	1	650	919396008	SWITCHBOX MOUNTING PART
TIN M1	10872381	160	2	977	96036210	TERMINAL BOX
TIN M1	10872381	161	2	1036	96035575	TERMINAL BOX CPL.
TIN M1	10872381	151	1	1055	96035576	TERMINAL BOX CPL.
TIN M1	10872381	160	1	1084	96035579	TERMINAL BOX CPL.
TIN M1	604508108	16	1	653	967917908	SWITCH CABINET
TONGUE	570799108	5	5	622	968255808	COVER PRE-ASSY.
TONGUE	570799108	5	7	623	968255908	COVER PRE-ASSY.
TONGUE	570799108	5	7	624	968256008	COVER PRE-ASSY.
TONGUE	570799108	5	7	625	968256108	COVER PRE-ASSY.
TONGUE	704253708	9	1	614	969761508	COVER PRE-ASSY.
TONGUE	704253808	11	2	611	969118108	COVER COMPL.
TONGUE	704254008	(9)	4	452	96032910	BATTERY BOX, PRE-ASSEMB
TONGUE	704255308	5	2	617	969427208	COVER COMPL.
TONGUE	704255308	5	2	618	969427308	COVER COMPL.
TONGUE	704255308	4	6	655	969408008	COVER COMPL.
TONGUE	704256208	(11)	5	609	96040390	SOUND DAMPING ABOVE
TONGUE	704256208	5	2	615	969054708	COVER COMPL.
TONGUE	704256208	5	3	616	969056008	COVER COMPL.
TONGUE	704256708	9	4	46	965690708	COVER COMPL.
TONGUE	704256708	(5)	4	609	96040390	SOUND DAMPING ABOVE
TONGUE	704256708	(5)	4	609	96040390	SOUND DAMPING ABOVE
TONGUE	704256708	(6)	4	634	969245308	TERMINAL BOX ELECTRICS S
TONGUE 45X19 STAHL VERZ	704259008	5	2	462	96004224	COVER COMPL.
TONGUE 45X19 STAHL VERZ	704259008	13	2	612	969120008	COVER COMPL.
TONGUE 45X19 STAHL VERZ	704259008	11	1	613	969127408	COVER COMPL.
TOOL	917077108	28	1	9		LIEBHERR CRAW.CRANE LR
TOOLING AGENT KANISTER5L	811203108	38	1	739	969752608	WINDOW ASSEMBLY
TOOLING AGENT KANISTER5L	811203108	39	1	761	918064308	SLIDING DOOR INSTALLATION
TOOTH LOCK WASHER DIN 6	425100408	75	4	650	919396008	SWITCHBOX MOUNTING PART
TOOTH LOCK WASHER DIN 6	425100708	84	72	654	967917908	SWITCH CABINET
TOOTHED BELT 12T5X445	11211480	1	1	605	10228112	AIR CONDITIONING UNIT
TOP HAT RAIL 35X27X7,3X1	602106708	15	0.18	45	967907608	SWITCH BOX COMPL.
TOP HAT RAIL 35X27X7,3X1	602106708	262	0.205	550	968241408	TERMINAL BOX WINCH PRE-A
TOP HAT RAIL 35X27X7,3X1	602106708	16	0.42	663	96033320	ASSEMBLY PARTS MOUNTIN
TOP HAT RAIL 35X27X7,3X1	602106708	17	0.06	663	96033320	ASSEMBLY PARTS MOUNTIN
TOP HAT RAIL 35X27X7,3X1	602106708	18	0.05	663	96033320	ASSEMBLY PARTS MOUNTIN
TOP HAT RAIL 35X27X7,3X1	602106708	19	0.095	663	96033320	ASSEMBLY PARTS MOUNTIN
TOP HAT RAIL 35X27X7,3X1	602106708	261	0.05	977	96036210	TERMINAL BOX
TOP HAT RAIL 35X27X7,3X1	602106708	6	0.145	988	968650608	TERMINAL BOX CPL.
TOP HAT RAIL 35X27X7,3X1	602106708	43	0.345	1036	96035575	TERMINAL BOX CPL.
TORCH TIP	11826647	28	1	521	10876576	WATER HEATING SYSTEM
TORCH TIP	11826647	(8)	1	521	10876576	WATER HEATING SYSTEM
TOUCH CONTACT TRANSMITT	606143408	20	2	512	96053633	DASHBOARD, PRE-ASSEMBL
TOUCH CONTACT TRANSMIT	11214100	(3)	1	508	96053632	ELECTRIC ADD-ON PARTS CA
TOUCH CONTACT TRANSMITT	606144608	16	10	512	96053633	DASHBOARD, PRE-ASSEMBL
TOUCH CONTACT TRANSMITT	606144608	13	1	672	968486208	LOCKING PLATE
TRAILER 2X25X25 ALMG3 H11	97044171	251	4	693	96032955	HYDRAULICS
TRAILER 2X25X25 ALMG3 H11	97044171	251	1	800	96043277	AUX.HY.ROT.PLAT-BAL.CON/
TRAILER 2X25X25 ALMG3 H11	97044171	251	2	868	96047486	ADDITIONAL HYDR.S PIVOT SE
TRAILER 2X25X25 ALMG3 H111	97044217	260	2	693	96032955	HYDRAULICS
TRAILER 2X25X25 ALMG3 H111	97044218	261	2	693	96032955	HYDRAULICS
TRAILER 2X25X25 ALMG3 H111	97044219	262	1	693	96032955	HYDRAULICS
TRAILER 2X25X25 ALMG3 H11	97044172	252	4	693	96032955	HYDRAULICS
TRAILER 2X25X25 ALMG3 H11	97044172	252	1	800	96043277	AUX.HY.ROT.PLAT-BAL.CON/
TRAILER 2X25X25 ALMG3 H11	97044172	252	2	868	96047486	ADDITIONAL HYDR.S PIVOT SE
TRAILER 2X25X25 ALMG3 H11	97044210	253	4	693	96032955	HYDRAULICS
TRAILER 2X25X25 ALMG3 H11	97044210	253	1	800	96043277	AUX.HY.ROT.PLAT-BAL.CON/

23.3.2021

etk_en_de_098267 LR 11000

1409

LIEBHERRAlphabetical index
Alphabetischer Index

Description	Item	Pos.	Quantity	Page	Assembly	Description
TRAILER 2X25X25 ALMG3 H11	97044210	253	2	868	96047486	ADDITIONAL HYDR.S PIVOT SE
TRAILER 2X25X25 ALMG3 H11	97044211	254	4	693	96032955	HYDRAULICS
TRAILER 2X25X25 ALMG3 H11	97044211	254	2	868	96047486	ADDITIONAL HYDR.S PIVOT SE
TRAILER 2X25X25 ALMG3 H11	97044212	255	2	693	96032955	HYDRAULICS
TRAILER 2X25X25 ALMG3 H11	97044212	255	2	868	96047486	ADDITIONAL HYDR.S PIVOT SE
TRAILER 2X25X25 ALMG3 H11	97044213	256	2	693	96032955	HYDRAULICS
TRAILER 2X25X25 ALMG3 H11	97044214	257	3	693	96032955	HYDRAULICS
TRAILER 2X25X25 ALMG3 H11	97044215	258	3	693	96032955	HYDRAULICS
TRAILER 2X25X25 ALMG3 H11	97044216	259	3	693	96032955	HYDRAULICS
TRANSMISSION MOTOR 24V	10355140	11	1	83	11621396	ELECTRIC PUMP
TRANSMISSION MOTOR 24V	10355140	2	1	156	10871517	ELECTRIC PUMP
TRANSMISSION MOTOR 24V	10355140	2	1	594	10425291	ELECTRIC PUMP
TRANSPONDER SPF	11060128	46	2	653	967917908	SWITCH CABINET
TRANSPORT DEVICE	918961008	557	1	12		LIEBHERR CRAW.CRANE LR
TRANSPORT KEEPER DREHB.	918369608	104	1	9		LIEBHERR CRAW.CRANE LR
TRANSPORT KEEPER SA-BOC	917863208	137	1	10		LIEBHERR CRAW.CRANE LR
TRANSPORT SUPPORT WEL	969045808	1	1	804	918369608	TRANSPORT KEEPER
TRANSPORT SUPPORT WEL	969164008	1	1	805	917863208	TRANSPORT KEEPER
TRAVEL BELT	11659765	3	1	820	10475436	BELT CARRIER SYSTEM
TRAY EDELSTAHL	968166608	5	1	456	919384908	UREA PLANT
TREAD	96020149	4	1	485	918999008	SLEWING PLATFORM CATWAL
TREAD 2X40X320X120 ALMG3	978880308	10	2	226	917451208	WINCH 4 PRE-ASSEMBLY
TRIPLE PUMP A4VG+A11VLO	11212366	103	1	273	96032892	DIESEL ENGINE, PRE-ASSEMB
TRIPLE PUMP A4VG+A4VG+A1	11212365	102	1	273	96032892	DIESEL ENGINE, PRE-ASSEMB
TUBE 12.0X27 E235+N	97045994	428	3	693	96032955	HYDRAULICS
TUBE 15.0 X24 S355J2C+C FE//	971805708	19	4	468	918810308	CONTROL STAND
TUBE 15.0X124 E235+N	97036294	5	6	452	96032910	BATTERY BOX, PRE-ASSEMB
TUBE 15.0X84 E235+N	97044765	44	8	732	919075408	CRANE DRIVER CAB ADDITIO
TUBE 16.0X22 E235+N	971857508	185	1	840	919304308	S PIVOT SECTION PRE-ASS.
TUBE 16.0X22 E235+N	971857508	10	5	1048	919219708	PIVOT SECTION
TUBE 16.0X22 E235+N	971857508	8	2	1049	96036001	FLAP PRE-ASS.
TUBE 16.0X22 E235+N	971857508	68	4	1073	919220008	F-HEAD SECTION
TUBE 16.0X22 E235+N	971857508	15	4	1096	919220208	F-INTERMEDIATE SECT.
TUBE 20.0X33 E235+N	978859508	72	20	733	919075408	CRANE DRIVER CAB ADDITIO
TUBE 20.0X92 S355J2H FE//ZN	97029786	12	2	884	919633808	ROLLER SET
TUBE 21,3X4X20 S355J2H FE//	943142708	27	2	491	968309908	PLATFORM COMPL.
TUBE 22X2,5X110 E235+N VER	940107008	10	1	561	917080608	MOUNTING EQUIPMENT CRAW
TUBE 22X2,5X50 E235+N VER	951589108	5	2	972	967913408	ROD CPL.
TUBE 244.5X144 S890QL1	97045631	69	1	971	919301808	L-HEAD PIECE
TUBE 244.5X311 S890QL1	97048090	9	1	970	919301808	L-HEAD PIECE
TUBE 244.5X81 S890QL1	97048089	8	2	970	919301808	L-HEAD PIECE
TUBE 25X3.2X100 S355J2H	947811508	31	2	272	96032892	DIESEL ENGINE, PRE-ASSEMB
TUBE 28.0X590 E235+N RAL 9	97088147	6	1	598	918531108	MIRROR ATTACHM.IN CRANE
TUBE 30.0X102 S355J2H FE//	97070312	5	2	1065	96039026	DRAW SHACKLE
TUBE 30.0X102 S355J2H FE//	97070312	5	2	1066	96039027	DRAW SHACKLE
TUBE 30.0X102 S355J2H FE//	97070312	6	1	1076	96037042	DRAW SHACKLE
TUBE 30.0X102 S355J2H FE//	97070312	7	1	1103	96035525	DRAW SHACKLE
TUBE 30.0X159 E355+N	97123904	5	1	1030	96038863	CONNECTING LINK PRE-ASS.
TUBE 30.0X255 X5CRNI18-10	97008319	4	1	788	968646208	CAMERA HOLDER, PREMOU
TUBE 30.0X2863 X5CRNI18-10	977046608	1	2	744	969848908	RELING
TUBE 30.0X495 X5CRNI18-10	976788108	10	1	736	919075508	CRANE OPERATOR CABIN P
TUBE 30.0X56 E355+N	97125999	4	1	1105	96035533	BRACKET CPL.
TUBE 30/FLEXIBEL PAK	553159408	3	0.5	519	96019655	ADDNL.HEATING, PRE-ASSE
TUBE 30/FLEXIBEL PAK	553159408	53	3.2	603	918009808	CLIMA-HEATING INSTALLATIO
TUBE 30/FLEXIBEL PAK	553159408	54	3.2	603	918009808	CLIMA-HEATING INSTALLATIO
TUBE 30X4X80 E355+N VERZ	941609808	8	2	134	96051604	ROLLER BEARING
TUBE 30X4X83 E355+N VERZ	946103108	6	3	1024	969944708	MOUNTING PRE-ASS.
TUBE 31,8X2,6X24 S355J2H FE	944367508	29	4	187	969344108	ASSEMBLY PARTS F.SLEWING
TUBE 33,7X8X45 S355J2H FE//	949987108	11	2	539	967846208	PULL ROD
TUBE 33,7X8X45 S355J2H FE//	949987108	9	2	541	967981008	PULL ROD

23.3.2021

etk_en_de_098267 LR 11000

1410

LIEBHERRAlphabetical index
Alphabetischer Index

Description	Item	Pos.	Quantity	Page	Assembly	Description
TUBE 33,7X8X45 S355J2H FE//	949987108	9	2	889	967746908	ROD CPL.
TUBE 33,7X8X45 S355J2H FE//	949987108	9	2	902	967743808	ROD CPL.
TUBE 33,7X8X45 S355J2H FE//	949987108	6	2	909	967897608	PULL ROD
TUBE 33,7X8X45 S355J2H FE//	949987108	6	2	911	968190108	PULL ROD
TUBE 33,7X8X45 S355J2H FE//	949987108	9	2	913	968190208	PULL ROD
TUBE 35.0X25 E235+N	978041408	60	2	732	919075408	CRANE DRIVER CAB ADDITIO
TUBE 38.0X1483 S355J2H T ZN	97028344	23	2	534	919627908	SA FRAME PRE-ASS.
TUBE 38.0X2251 S355J2H T ZN	97028120	9	2	559	917080508	ROLLER BEARING
TUBE 38.0X530 S355J2H T ZN	97123861	30	1	1027	919219508	F-CONNECTING HEAD
TUBE 38X650 E235+N	950725608	58	1	1073	919220008	F-HEAD SECTION
TUBE 44.5X100 S355J2H FE//	97007320	72	4	535	919627908	SA FRAME PRE-ASS.
TUBE 54.0X75 S355J2H FE//ZN	97027748	35	8	61	917291608	CRAWLER TRACK CARRIER, L
TUBE 54.0X75 S355J2H FE//ZN	97027748	35	8	94	917291708	CRAWLER TRACK CARRIER,
TUBE 65.0X109 X5CRNI18-10	97139865	109	2	1073	919220008	F-HEAD SECTION
TUBE 65.0X7 X5CRNI18-10	97139852	110	2	1073	919220008	F-HEAD SECTION
TUBE 90.0X20 E235+N FE//ZN	97118225	77	2	1073	919220008	F-HEAD SECTION
TUBE 90.0X68 E235+N FE//ZN	97118230	19	6	1072	919220008	F-HEAD SECTION
TUBE 90.0X90 E235+N FE//ZN	97061442	34	2	879	919633708	ROLLER SET
TUBE 90.0X90 E235+N FE//ZN	97061442	33	6	884	919633808	ROLLER SET
TUBE 90.0X95 E235+N FE//ZN	97096301	18	7	1072	919220008	F-HEAD SECTION
TUBE 90.0X98 E235+N FE//ZN	97061429	32	4	879	919633708	ROLLER SET
TUBE 90.0X98 E235+N FE//ZN	97061429	37	4	884	919633808	ROLLER SET
TUBE ALUMINIUM SPF	97031162	3	1	577	918789208	FUEL TANK CPL.
TUBE BENT 12.0X2353 X5CRNI	97115919	(10)	1	307	96032897	RADIATOR, PRE-ASSEMBLED
TUBE BENT 20.0X194 X5CRNI	97054633	30	2	603	918009808	CLIMA-HEATING INSTALLATIO
TUBE EPDM	977437608	13	1	755	96000697	WIPERS INSTALLATION
TUBE LN 80 401 22X1.5X172 E	999832101	21	1	953	90200135	OIL-GAUGING INSTRUMENT
TUBE LN 80 401 22X1.5X325 St	999834501	25	1	202	90024490	OIL-GAUGING INSTRUMENT
TUBING COIL 9	774383508	16	15	82	917322008	CENTRA.LUBRICATION SYSTE
TUBING COIL 9	774383508	16	15	106	917322208	CENTR.LUBRICATION SYSTEM
TUBING COIL 9	774383508	88	5	592	919297008	CENT. LUBRIC. SYSTEM SUP
TUBULAR BOLT 170.0X207 35N	97036556	4	1	913	968190208	PULL ROD
TURNBUCKLE 1 1/2X18476,3K	10425408	13	1	1110	919222908	OVERRUN PROTECTION
TURNLOCK ACTUATOR 1W	606144908	7	1	672	968486208	LOCKING PLATE
TURNTABLE PANELLING	917079908	131	1	9		LIEBHERR CRAW.CRANE LR
TWIST COMPENSATOR 2t SPF	773947308	3	1	829	919466708	ROPE WITH ACCESSORIES
TWO-HOLE NUT AL	11005554	21	1	373	10303007	FUEL PREFILTER
TWO-STAGE PUMP A4VG+A4V	11212367	104	1	273	96032892	DIESEL ENGINE, PRE-ASSEMB
TWO-STAGE PUMP A4VG+A4V	11212364	101	1	273	96032892	DIESEL ENGINE, PRE-ASSEMB
TWO-STAGE PUMP PRR SPF	10220483	106	1	273	96032892	DIESEL ENGINE, PRE-ASSEMB
UNDERCARR.ADDNL.ELEC.EQ	968135508	500	1	986	917228608	BOOM NOSE
UNION NUT DIN 431 G1/4 14H	410150008	11	1	634	969245308	TERMINAL BOX ELECTRICS S
UNION NUT DIN 431 G1/4 14H	410150008	44	1	653	967917908	SWITCH CABINET
UNION PIECE RETOUCH	971265308	276	1	693	96032955	HYDRAULICS
UNION PIECE RETOUCH XGE	978603608	194	3	163	969733008	ADDITIONAL HYDR.SLEWING
UNIVERSAL CONNECTING LIN	740002608	4	2	829	919466708	ROPE WITH ACCESSORIES
UNIVERSAL INPUT-OUTPUT M	968253608	40	9	650	919396008	SWITCHBOX MOUNTING PART
UNIVERSAL INPUT-OUTPUT M	968253608	12	1	653	967917908	SWITCH CABINET
UNIVERSAL PERFORMANCE 3	788905808	1	3	492	968287308	ACCESS LADDER PRE-ASS.
UPPERCARRIAGE SUSP BALL	919408908	347	1	12		LIEBHERR CRAW.CRANE LR
UREA PLANT UEBERGANGS	919384908	127	1	9		LIEBHERR CRAW.CRANE LR
UREA SYSTEM AIR LINE STUF	968868008	30	1	456	919384908	UREA PLANT
UREA SYSTEM AIR LINE STUF	969319208	30	1	460	96039769	PUMP PRE-ASS.
UREA TANK	11455117	1	1	458	96039771	UREA TANK, PRE-MOUNTING
UREA TANK, PRE-MOUNTING	96039771	1	1	456	919384908	UREA PLANT
USIT RING U 14X19,5X1,5	570116908	436	1	694	96032955	HYDRAULICS
USIT RING U 6,7X10X1	514508008	17	1	373	10303007	FUEL PREFILTER
V-BELT	11160643	19	1	527	10451181	LIQUEFIER
V-RING 500 NBR,60 SHORE	710909501	89	1	949	90200134	PLANETARY GEARBOX
V-RIPPED BELT 8XPKX1329 E	10147677	9	1	407	10146947	GENERATOR ADD-ON

23.3.2021

etk_en_de_098267 LR 11000

1411

LIEBHERRAlphabetical index
Alphabetischer Index

Description	Item	Pos.	Quantity	Page	Assembly	Description
VALVE	10011832	2	1	329	10152926	LOCKING PIECES
VALVE	10011832	2	1	330	10118748	PIPELINE INSTALLATION
VALVE	7622478	16	1	605	10228112	AIR CONDITIONING UNIT
VALVE BRIDGE	10119695	13	2	344	10118060	ROCKER ARMS DEVICE CPL.
VALVE COLLET MK9	11357514	6	8	342	10147781	CYLINDER HEAD PRE-ASSY.
VALVE CONE	510710408	20	1	41	511497508	PRESSURE RELIEF VALVE
VALVE CONE	510710408	20	1	724	510438508	PRESSURE RELIEF VALVE
VALVE GUIDE	10009606	3	2	84	11621291	DISTRIBUTION BLOCK
VALVE M16X1,5	10138988	4	1	398	10145193	WATER CONNECTION
VALVE SEAT	510797608	10	1	566	511417708	PRESSURE LIMITING VALVE
VALVE SEAT	510797608	10	1	723	511417608	PRESSURE LIMITING VALVE
VALVE SEAT	570063208	10	1	548	511433908	PRESSURE LIMITING VALVE
VALVE SEAT	570647508	3	1	719	571130108	PRESSURE LIMITING VALVE
VALVE SPRING 4,25X28,35X63,	10012210	7	4	342	10147781	CYLINDER HEAD PRE-ASSY.
VALVE STEM GUIDE NOVOFE	10150204	2	4	343	10147780	CYLINDER HEAD
VALVE STEM SEAL RING	10120334	4	4	342	10147781	CYLINDER HEAD PRE-ASSY.
VARIABLE CIRCUIT	929578308	35	2	663	96033320	ASSEMBLY PARTS MOUNTIN
VARIABLE DISPLACEMENT MO	11212498	3	1	944	917473608	WINCH 6 PRE-ASSEMBLY
VARIABLE DISPLACEMENT MO	11170708	3	1	197	917438108	WINCH 1 PRE-ASSEMBLY
VARIABLE DISPLACEMENT MO	11170708	3	1	217	917454008	WINCH 2 PRE-ASS.
VARIABLE DISPLACEMENT MO	11212497	2	2	226	917451208	WINCH 4 PRE-ASSEMBLY
VARIABLE PUMP A10VO SPF	11314599	108	1	273	96032892	DIESEL ENGINE, PRE-ASSEMB
VARIABLE PUMP A11VLO SPF	11212747	2	1	291	11212366	TRIPLE PUMP
VARIABLE PUMP A11VO SPF	11212743	3	1	285	11212365	TRIPLE PUMP
VARIABLE PUMP A11VO SPF	11212748	3	1	291	11212366	TRIPLE PUMP
VARIABLE PUMP A4VG SPF	11212738	1	1	280	11212364	TWO-STAGE PUMP
VARIABLE PUMP A4VG SPF	11212739	2	1	280	11212364	TWO-STAGE PUMP
VARIABLE PUMP A4VG SPF	11212740	1	1	285	11212365	TRIPLE PUMP
VARIABLE PUMP A4VG SPF	11212741	2	1	285	11212365	TRIPLE PUMP
VARIABLE PUMP A4VG SPF	11212744	1	1	293	11212367	TWO-STAGE PUMP
VARIABLE PUMP A4VG SPF	11212745	2	1	293	11212367	TWO-STAGE PUMP
VARIABLE PUMP A4VG SPF	11212746	1	1	291	11212366	TRIPLE PUMP
VENT TUBE ASSEMBLY	10147372	381	1	318	10142930	DIESEL ENGINE
VENTILATION	10292000	15	2	747	919075308	CRANE OPERATOR CABIN P
VENTILATION CONNECTING PI	927501901	2	1	148	927554301	VENTILATION CONNECTING PI
VENTILATION CONNECTING PI	927501901	13	1	202	90024490	OIL-GAUGING INSTRUMENT
VENTILATION CONNECTING PI	927501901	13	1	231	90200528	OIL-GAUGING INSTRUMENT
VENTILATION CONNECTING PI	927501901	13	1	232	90200533	OIL-GAUGING INSTRUMENT
VENTILATION CONNECTING PI	927554301	77	1	147	90211005	SLEWING GEAR DRIVE
VENTILATION FILTER	570151708	260	1	301	11320826	PUMP DISTRIBUTION GEAR
VENTILATION FILTER	693113814	485	1	301	11320826	PUMP DISTRIBUTION GEAR
VENTILATION LINE	10120020	3	2	395	10147372	VENT TUBE ASSEMBLY
VENTILATION LINE	10141762	1	1	395	10147372	VENT TUBE ASSEMBLY
VENTILATION LINE	10147358	2	1	395	10147372	VENT TUBE ASSEMBLY
VENTILATION SCREW G1/2"X3	602501308	423	1	850	96028886	CABLE DRUM COMPL.
VENTILATION SCREW G1/2"X3	602501308	423	1	851	96036183	CABLE DRUM COMPL.
VENTILATION SCREW M20X1,5	10488662	293	1	75	967906508	TERMINAL BOX CPL.
VENTILATION SCREW M20X1,5	10488662	293	1	101	967906608	TERMINAL BOX CPL.
VENTILATION SCREW M20X1,5	10488662	293	1	550	968241408	TERMINAL BOX WINCH PRE-A
VENTILATION SCREW M20X1,5	10488662	504	2	642	968346208	DUMMY PLUG
VENTILATION SCREW M20X1,5	10488662	286	1	855	96036187	TERMINAL BOX CPL.
VENTILATION SCREW M20X1,5	10488662	509	1	859	96036240	LEAD
VENTILATION SCREW M20X1,5	10488662	507	1	861	968546008	LEAD
VENTILATION SCREW M20X1,5	10488662	504	1	862	968546108	LEAD
VENTILATION SCREW M20X1,5	10488662	292	1	977	96036210	TERMINAL BOX
VENTILATION SCREW M20X1,5	10488662	280	1	988	968650608	TERMINAL BOX CPL.
VENTILATION SCREW M20X1,5	10488662	286	1	1036	96035575	TERMINAL BOX CPL.
VENTILATION SCREW M20X1,5	10488662	286	2	1055	96035576	TERMINAL BOX CPL.
VENTILATION SCREW M6X20	7412942	18	1	373	10303007	FUEL PREFILTER
VENTILATION TUBE	10292724	23	1	156	10871517	ELECTRIC PUMP

23.3.2021

etk_en_de_098267 LR 11000

1412

LIEBHERRAlphabetical index
Alphabetischer Index

Description	Item	Pos.	Quantity	Page	Assembly	Description
VENTILATION TUBE	10292724	(2)	1	594	10425291	ELECTRIC PUMP
VENTILATION UNIT Steel CR6-F	721108801	8	1	202	90024490	OIL-GAUGING INSTRUMENT
VENTILATION UNIT Steel CR6-F	721108801	8	1	231	90200528	OIL-GAUGING INSTRUMENT
VENTILATION UNIT Steel CR6-F	721108801	8	1	232	90200533	OIL-GAUGING INSTRUMENT
VENTILATION VALVE	10097910	2	1	578	967967608	FUEL TANK, PRE-ASSEMBLED
VENTILATION VALVE	11622218	17	1	519	96019655	ADDNL.HEATING, PRE-ASSE
VENTILATION VALVE	721114701	12	1	201	90024729	SPRING LOADED BRAKE
VENTILATION VALVE 0,15-0,2	10007446	5	1	953	90200135	OIL-GAUGING INSTRUMENT
VENTILATION VALVE ST VERZ	721113601	10	1	951	90200207	SPRING LOADED BRAKE
VIBRATION DAMPER	550452508	121	2	273	96032892	DIESEL ENGINE, PRE-ASSEMB
VIBRATION DAMPER	550452608	122	2	273	96032892	DIESEL ENGINE, PRE-ASSEMB
VIDEO CAMERA MC5201-1	12101057	30	1	993	919294008	ARGON FLOODLIGHT HEEL PI
VIDEO DISTRIBUTOR MV5201-	12101060	60	1	783	96035790	EQUIPMENT CAMERA SLEW C
VISCOSE DAMPER ASK 3298	9077223	1	1	338	11367689	DRIVE PARTS W. DAMPER PR
VOLTAGE REGULATOR 24V 1	614020508	16	1	508	96053632	ELECTRIC ADD-ON PARTS CA
WALL OUTLET 19-POL A240 SP	10443665	514	2	637	96033473	WIRING HARNESS
WALL OUTLET 43 POL ZNNI	10877569	501	1	1062	96039722	LEAD
WALL OUTLET 43-POL	10815125	170	1	850	96028886	CABLE DRUM COMPL.
WARM AIR HOSE PAK	10425588	9	0.21	753	969752708	AIR DUCT
WARM AIR HOSE PAK	10425588	10	0.25	753	969752708	AIR DUCT
WARM AIR HOSE PAK	10425588	11	0.18	753	969752708	AIR DUCT
WARM AIR HOSE PAK	10425588	12	0.12	753	969752708	AIR DUCT
WARNING DESIGNATION DIN 4	11067611	7	0.5	556	917475908	SIGNS
WARNING DESIGNATION DIN 4	11067611	18	0.5	814	917082108	INSCRIPTION PLATE
WARNING LIGHT 14W 13-36V	10340105	23	1	508	96053632	ELECTRIC ADD-ON PARTS CA
WARNING SIGN 208X88 KLEBE	97097951	1	2	1019	96039900	SIGNS
WASHER	510713908	2	1	41	511497508	PRESSURE RELIEF VALVE
WASHER	510713908	2	1	724	510438508	PRESSURE RELIEF VALVE
WASHER	510714108	12	1	41	511497508	PRESSURE RELIEF VALVE
WASHER	510714108	12	1	724	510438508	PRESSURE RELIEF VALVE
WASHER	510731808	17	1	173	510401908	REVERSING VALVE
WASHER	510797208	5	1	548	511433908	PRESSURE LIMITING VALVE
WASHER	510797208	5	1	566	511417708	PRESSURE LIMITING VALVE
WASHER	510797208	5	1	723	511417608	PRESSURE LIMITING VALVE
WASHER	540184208	11	1	251	540270514	DRIVE UNIT CPL
WASHER	540271914	3	1	249	11347399	FLANGE BEARING
WASHER	591058908	21	1	763	968080908	CLOSING DEVICE
WASHER	591063508	36	1	653	967917908	SWITCH CABINET
WASHER	7024264	5	1	253	570112908	DRIVING GEAR
WASHER	927633301	5	1	147	90211005	SLEWING GEAR DRIVE
WASHER 10,5X18,5X2 -	9076638	12	4	403	10141720	EXHAUST TC MOUNTING
WASHER 10,5X18,5X2 -	9076638	12	4	404	10141721	EXHAUST TC MOUNTING
WASHER 100X2 C45N FLZN SP	943399208	6	6	1074	96037041	DRAW SHACKLE
WASHER 13X34X3 GUMMI	11481788	10	2	743	964561008	REAR WINDOW PRE-ASS.
WASHER 15X185X185 S355MC	97031615	69	4	535	919627908	SA FRAME PRE-ASS.
WASHER 1X100X100 DC01 FE//	943399108	7	1	541	967981008	PULL ROD
WASHER 1X100X100 DC01 FE//	943399108	11	1	889	967746908	ROD CPL.
WASHER 1X100X100 DC01 FE//	943399108	11	1	902	967743808	ROD CPL.
WASHER 1X100X100 DC01 FE//	943399108	7	1	909	967897608	PULL ROD
WASHER 1X100X100 DC01 FE//	943399108	7	1	911	968190108	PULL ROD
WASHER 1X165X165 DC01 FE//	947923908	65	2	535	919627908	SA FRAME PRE-ASS.
WASHER 1X165X165 DC01 FE//	947923908	9	1	539	967846208	PULL ROD
WASHER 1X250X250 DC01 FE//	977085508	36	4	879	919633708	ROLLER SET
WASHER 1X250X250 DC01 FE//	977085508	39	4	884	919633808	ROLLER SET
WASHER 1X250X250 DC01 FE//	977085508	6	6	1072	919220008	F-HEAD SECTION
WASHER 1X40X40 X5CRNI18-1	97072946	107	4	1073	919220008	F-HEAD SECTION
WASHER 1X50X50 X5CRNI18-1	97012561	23	12	1048	919219708	PIVOT SECTION
WASHER 1X90X90 DC01 FE//	97010784	6	2	537	96048466	SA FRAME ERECTING DEVICE
WASHER 20,2X25X3XA GUMMI	710207408	37	1	653	967917908	SWITCH CABINET
WASHER 210X121 GZ-CUZN25	97031023	12	8	112	918589408	HYDRAULIC SUPPORT

23.3.2021

etk_en_de_098267 LR 11000

1413

LIEBHERRAlphabetical index
Alphabetischer Index

Description	Item	Pos.	Quantity	Page	Assembly	Description
WASHER 2X115X115 DC01 FE//	97043582	391	2	275	96032892	DIESEL ENGINE, PRE-ASSEMB
WASHER 2X145X145 DC01+ZE	97031614	67	4	535	919627908	SA FRAME PRE-ASS.
WASHER 2X199X199 DC01 FE//	971780208	5	2	913	968190208	PULL ROD
WASHER 2X246X246 DC01 FE//	97104638	31	2	1027	919219508	F-CONNECTING HEAD
WASHER 2X80X80 DC01 FE//	979605808	8	4	1110	919222908	OVERRUN PROTECTION
WASHER 34X45X1	9078522	6	2	345	10122503	ROCKER ARM BRACKET PRE
WASHER 3X110X110 S355MC	97117214	21	2	1072	919220008	F-HEAD SECTION
WASHER 3X54X54 X5CRNI18-1	97017499	86	4	838	919304308	S PIVOT SECTION PRE-ASS.
WASHER 3X75X75 DC01 FE//	978499508	20	8	888	917190908	S INTERMEDIATE SECTION
WASHER 3X75X75 DC01 FE//	978499508	20	8	896	917333908	S INTERMEDIATE SECTION
WASHER 3X75X75 DC01 FE//	978499508	20	10	900	917078708	S INTERMEDIATE SECTION
WASHER 3X75X75 DC01 FE//	978499508	20	10	920	917079208	S INTERMEDIATE SECTION
WASHER 3X75X75 DC01 FE//	978499508	20	10	925	917571208	S INTERMEDIATE SECTION
WASHER 3X75X75 DC01 FE//	978499508	42	2	1072	919220008	F-HEAD SECTION
WASHER 3X80X80 S355MC FE	97027081	45	1	226	917451208	WINCH 4 PRE-ASSEMBLY
WASHER 3X80X80 S355MC FE	97027081	323	2	237	968081908	ADDITIONAL HYDRAULICS WI
WASHER 4 ST 480H SPF	12226095	(8)	40	663	96033320	ASSEMBLY PARTS MOUNTIN
WASHER 4X115X115 S315MC	97043586	392	2	275	96032892	DIESEL ENGINE, PRE-ASSEMB
WASHER 4X40X40 S315MC FE	940116008	21	8	621	969443908	SOUND DAMPING DOWN
WASHER 4X60X60 S315MC FE	97009767	122	4	839	919304308	S PIVOT SECTION PRE-ASS.
WASHER 4X60X60 S315MC FE	97009767	7	4	937	917191008	SL REDUCING SECTION
WASHER 4X60X60 S315MC FE	979761208	51	4	732	919075408	CRANE DRIVER CAB ADDITIO
WASHER 4X85X85 S315MC FE	97019202	8	4	1102	96035475	ROTATING SHAFT
WASHER 4X85X85 S315MC FE	97019202	7	2	1105	96035533	BRACKET CPL.
WASHER 5X100X100 S355MC	97068921	41	2	1072	919220008	F-HEAD SECTION
WASHER 5X120X120 S960QL	974968008	41	2	226	917451208	WINCH 4 PRE-ASSEMBLY
WASHER 5X130X130 S355MC	97024427	71	2	838	919304308	S PIVOT SECTION PRE-ASS.
WASHER 5X38X48 S700MC F	974803608	67	12	610	96040390	SOUND DAMPING ABOVE
WASHER 5X38X48 S700MC F	974803608	28	22	621	969443908	SOUND DAMPING DOWN
WASHER 8 -EDELSTAHL	788901808	29	8	226	917451208	WINCH 4 PRE-ASSEMBLY
WASHER 8 -EDELSTAHL	788901808	71	20	733	919075408	CRANE DRIVER CAB ADDITIO
WASHER 8X110X110 S355MC	97123531	42	1	1101	919222808	ERECTION FRAME
WASHER AEHNL.ISO 7089 10	420005414	(12)	4	452	96032910	BATTERY BOX, PRE-ASSEMB
WASHER AEHNL.ISO 7093-1 8X	97045664	52	12	122	917076708	CATWALK CRAW.TRACK TRA
WASHER DC01 FE//ZNNI8//CN/	941138108	105	8	62	917291608	CRAWLER TRACK CARRIER, L
WASHER DC01 FE//ZNNI8//CN/	941138108	105	8	95	917291708	CRAWLER TRACK CARRIER,
WASHER DC01 FE//ZNNI8//CN/	941138108	15	36	122	917076708	CATWALK CRAW.TRACK TRA
WASHER DC01 FE//ZNNI8//CN/	941138108	32	13	141	918011308	PREMOUNTED LOWER PART
WASHER DC01 FE//ZNNI8//CN/	941138108	31	6	197	917438108	WINCH 1 PRE-ASSEMBLY
WASHER DC01 FE//ZNNI8//CN/	941138108	31	6	217	917454008	WINCH 2 PRE-ASS.
WASHER DC01 FE//ZNNI8//CN/	941138108	26	8	226	917451208	WINCH 4 PRE-ASSEMBLY
WASHER DC01 FE//ZNNI8//CN/	941138108	46	63	485	918999008	SLEWING PLATFORM CATWAL
WASHER DC01 FE//ZNNI8//CN/	941138108	12	12	491	968309908	PLATFORM COMPL.
WASHER DC01 FE//ZNNI8//CN/	941138108	9	4	493	96020149	TREAD
WASHER DC01 FE//ZNNI8//CN/	941138108	7	4	494	968287208	FOLDING LADDER PRE-ASS.
WASHER DC01 FE//ZNNI8//CN/	941138108	6	12	498	969540008	STAIR COMPLETE
WASHER DC01 FE//ZNNI8//CN/	941138108	50	16	535	919627908	SA FRAME PRE-ASS.
WASHER DC01 FE//ZNNI8//CN/	941138108	56	184	837	919304308	S PIVOT SECTION PRE-ASS.
WASHER DC01 FE//ZNNI8//CN/	941138108	34	71	888	917190908	S INTERMEDIATE SECTION
WASHER DC01 FE//ZNNI8//CN/	941138108	34	71	896	917333908	S INTERMEDIATE SECTION
WASHER DC01 FE//ZNNI8//CN/	941138108	34	94	900	917078708	S INTERMEDIATE SECTION
WASHER DC01 FE//ZNNI8//CN/	941138108	34	88	907	917078808	S INTERMEDIATE SECTION
WASHER DC01 FE//ZNNI8//CN/	941138108	34	94	920	917079208	S INTERMEDIATE SECTION
WASHER DC01 FE//ZNNI8//CN/	941138108	34	94	925	917571208	S INTERMEDIATE SECTION
WASHER DC01 FE//ZNNI8//CN/	941138108	12	33	928	919219208	S INTERMEDIATE SECTION
WASHER DC01 FE//ZNNI8//CN/	941138108	8	9	930	96037301	ROPE GUARD
WASHER DC01 FE//ZNNI8//CN/	941138108	5	15	931	96037306	ROPE GUARD
WASHER DC01 FE//ZNNI8//CN/	941138108	10	57	937	917191008	SL REDUCING SECTION
WASHER DC01 FE//ZNNI8//CN/	941138108	43	12	970	919301808	L-HEAD PIECE
WASHER DC01 FE//ZNNI8//CN/	941138108	15	2	1018	919326208	SLEWING PLATFORM EXTENS

23.3.2021

etk_en_de_098267 LR 11000

1414

LIEBHERR

Alphabetical index
Alphabetischer Index

Description	Item	Pos.	Quantity	Page	Assembly	Description
WASHER DC01 FE//ZNNI8//CN/	941138108	16	19	1027	919219508	F-CONNECTING HEAD
WASHER DC01 FE//ZNNI8//CN/	941138108	11	8	1032	96038847	GRIDIRON PRE-ASS.
WASHER DC01 FE//ZNNI8//CN/	941138108	31	12	1048	919219708	PIVOT SECTION
WASHER DC01 FE//ZNNI8//CN/	941138108	88	8	1073	919220008	F-HEAD SECTION
WASHER DC01 FE//ZNNI8//CN/	941138108	7	4	1096	919220208	F-INTERMEDIATE SECT.
WASHER DIN 1440 10 ST VER	421100808	16	12	126	917076808	MECHANICAL SUPPORT
WASHER DIN 1440 14 ST VER	421101308	43	1	653	967917908	SWITCH CABINET
WASHER DIN 1440 26 -St FLZN	10179337	13	4	809	917517908	COUNTERWEIGHT FRAME
WASHER DIN 1440 26 -St FLZN	10179337	9	2	1080	96037097	LADDER, PRE-ASSEMBLED
WASHER DIN 1440 26 -St FLZN	10179337	9	2	1081	96037098	LADDER, PRE-ASSEMBLED
WASHER DIN 1440 32 ST VER	421102608	22	4	218	968161808	SAFETY ROLLER CPL.
WASHER DIN 1440 45 ST FLZN	10875636	83	7	535	919627908	SA FRAME PRE-ASS.
WASHER DIN 1440 45 ST FLZN	10875636	16	4	559	917080508	ROLLER BEARING
WASHER DIN 1440 8 ST VERZ	421100608	92	3	1073	919220008	F-HEAD SECTION
WASHER DIN 1441 21 ST FLZN	10875637	60	16	838	919304308	S PIVOT SECTION PRE-ASS.
WASHER DIN 1441 21 ST FLZN	10875637	(4)	1	971	919301808	L-HEAD PIECE
WASHER DIN 1441 21 ST FLZN	10875637	12	1	992	967957508	CAMERA EQUIPMENT S-PIVOT
WASHER DIN 1441 26 -St FLZN	10179376	28	4	141	918011308	PREMOUNTED LOWER PART
WASHER DIN 1441 26 -St FLZN	10179376	48	12	485	918999008	SLEWING PLATFORM CATWAL
WASHER DIN 1441 31 ST FLZN	10875638	21	8	112	918589408	HYDRAULIC SUPPORT
WASHER DIN 1441 31 ST FLZN	10875638	81	1	733	919075408	CRANE DRIVER CAB ADDITIO
WASHER DIN 1441 37 -ST FLZ	11910904	16	8	180	919082708	SLEWING PLATFORM CPL.
WASHER DIN 1441 41 St FLZN	10179377	17	2	732	919075408	CRANE DRIVER CAB ADDITIO
WASHER DIN 433 19 140HV A3	530609208	38	1	653	967917908	SWITCH CABINET
WASHER DIN 440 6,6 -ST 480H	10875640	25	2	704	11314761	CONTROL BLOCK
WASHER DIN 6340 13 FLZN SP	10179356	5	4	932	96039781	PIN PRE-ASS.
WASHER DIN 7349 10,5 200HV-	11658580	55	8	61	917291608	CRAWLER TRACK CARRIER, L
WASHER DIN 7349 10,5 200HV-	11658580	55	8	94	917291708	CRAWLER TRACK CARRIER,
WASHER DIN 7349 10,5 200HV-	11658580	381	16	274	96032892	DIESEL ENGINE, PRE-ASSEMB
WASHER DIN 7349 10,5 200HV-	11658580	18	84	489	968283208	CATWALK SUPERSTR.LEFT
WASHER DIN 7349 10,5 200HV-	11658580	31	2	527	10451181	LIQUEFIER
WASHER DIN 7349 10,5 200HV-	11658580	150	10	839	919304308	S PIVOT SECTION PRE-ASS.
WASHER DIN 7349 10,5 A2	10410155	7	4	1049	96036001	FLAP PRE-ASS.
WASHER DIN 7349 13 200HV F	10006370	24	16	187	969344108	ASSEMBLY PARTS F.SLEWING
WASHER DIN 7349 13 200HV F	10006370	382	26	275	96032892	DIESEL ENGINE, PRE-ASSEMB
WASHER DIN 7349 13 200HV F	10006370	41	8	525	917191108	AIR CONDITIONING
WASHER DIN 7349 13 200HV F	10006370	162	2	839	919304308	S PIVOT SECTION PRE-ASS.
WASHER DIN 7349 13 200HV F	10006370	50	4	1048	919219708	PIVOT SECTION
WASHER DIN 7349 13 200HV F	10006370	5	4	1053	96029160	PIN PRE-ASS.
WASHER DIN 7349 17 200HV F	4600021	48	4	61	917291608	CRAWLER TRACK CARRIER, L
WASHER DIN 7349 17 200HV F	4600021	48	4	94	917291708	CRAWLER TRACK CARRIER,
WASHER DIN 7349 17 200HV F	4600021	58	8	535	919627908	SA FRAME PRE-ASS.
WASHER DIN 7349 17 200HV F	4600021	23	20	837	919304308	S PIVOT SECTION PRE-ASS.
WASHER DIN 7349 19 ST VER	421601008	383	2	275	96032892	DIESEL ENGINE, PRE-ASSEMB
WASHER DIN 7349 21 100HV F	4600604	41	4	261	918861408	DIESEL ENGINE CPL.
WASHER DIN 7349 21 100HV F	4600604	8	4	582	919140308	OIL RESERVOIR, COMPLETE
WASHER DIN 7349 4 -A4	11161084	28	12	786	967956208	CAMERA INSTALLATION SLEW
WASHER DIN 7349 6,4 200HV 4	11693878	98	8	188	969344108	ASSEMBLY PARTS F.SLEWING
WASHER DIN 7349 6,4 200HV 4	11693878	155	4	839	919304308	S PIVOT SECTION PRE-ASS.
WASHER DIN 7349 6,4 200HV 4	11693878	29	8	970	919301808	L-HEAD PIECE
WASHER DIN 7349 8,4 200HV 4	11840501	60	45	17	918005408	CENTRAL SECTION CRAWLER
WASHER DIN 7349 8,4 200HV 4	11840501	26	4	112	918589408	HYDRAULIC SUPPORT
WASHER DIN 7349 8,4 200HV 4	11840501	5	2	154	917081108	CENT. LUBRIC. SYSTEM SUP
WASHER DIN 7349 8,4 200HV 4	11840501	30	66	187	969344108	ASSEMBLY PARTS F.SLEWING
WASHER DIN 7349 8,4 200HV 4	11840501	17	8	478	917079908	TURNTABLE PANELLING
WASHER DIN 7349 8,4 200HV 4	11840501	46	4	489	968283208	CATWALK SUPERSTR.LEFT
WASHER DIN 7349 8,4 200HV 4	11840501	14	21	497	969259908	SLEWING PLATFORM CATWAL
WASHER DIN 7349 8,4 200HV 4	11840501	43	4	525	917191108	AIR CONDITIONING
WASHER DIN 7349 8,4 200HV 4	11840501	60	15	591	919297008	CENT. LUBRIC. SYSTEM SUP
WASHER DIN 7349 8,4 200HV 4	11840501	123	8	610	96040390	SOUND DAMPING ABOVE

23.3.2021

etk_en_de_098267 LR 11000

1415

LIEBHERRAlphabetical index
Alphabetischer Index

Description	Item	Pos.	Quantity	Page	Assembly	Description
WASHER DIN 7349 8,4 200HV 4	11840501	443	3	694	96032955	HYDRAULICS
WASHER DIN 7349 8,4 200HV 4	11840501	38	8	732	919075408	CRANE DRIVER CAB ADDITIO
WASHER DIN 7349 8,4 200HV 4	11840501	6	12	797	919477008	AUX.HYDR. BALL. TRUCK V-FR
WASHER DIN 7349 8,4 200HV 4	11840501	114	32	838	919304308	S PIVOT SECTION PRE-ASS.
WASHER DIN 7349 8,4 200HV 4	11840501	4	16	846	919391108	S OVERRUN PROTECTION
WASHER DIN 7349 8,4 200HV 4	11840501	6	4	992	967957508	CAMERA EQUIPMENT S-PIVOT
WASHER DIN 7349 8,4 200HV 4	11840501	16	4	995	968099808	CAMERA HOLDER, PREMOU
WASHER DIN 7349 8,4 200HV 4	11840501	46	18	1072	919220008	F-HEAD SECTION
WASHER DIN 7989-2 30 100HV-	12100263	74	4	307	96032897	RADIATOR, PRE-ASSEMBLED
WASHER EN 14399-6 12 300H	10870512	18	8	986	917228608	BOOM NOSE
WASHER EN 14399-6 16 300-37	10180180	379	8	274	96032892	DIESEL ENGINE, PRE-ASSEMB
WASHER EN 14399-6 20 300-3	4600222	387	16	275	96032892	DIESEL ENGINE, PRE-ASSEMB
WASHER EN 14399-6 24 300-3	4600146	20	44	61	917291608	CRAWLER TRACK CARRIER, L
WASHER EN 14399-6 24 300-3	4600146	20	44	94	917291708	CRAWLER TRACK CARRIER,
WASHER EN 14399-6 24 300-3	4600146	380	2	274	96032892	DIESEL ENGINE, PRE-ASSEMB
WASHER EN 14399-6 30 300-37	4900000	16	86	61	917291608	CRAWLER TRACK CARRIER, L
WASHER EN 14399-6 30 300-37	4900000	16	86	94	917291708	CRAWLER TRACK CARRIER,
WASHER EN 28738 70 160HV-	11964262	4	1	1022	968455908	FOOT COMPLETE
WASHER ISO 7089 10 200HV-A	500917508	6	9	145	918367008	SLEWING GEAR ATTACHMEN
WASHER ISO 7089 10 200HV-A	500917508	11	2	788	968646208	CAMERA HOLDER, PREMOU
WASHER ISO 7089 10 200HV-A	420001114	45	16	732	919075408	CRANE DRIVER CAB ADDITIO
WASHER ISO 7089 10 200HV-A	420001114	27	1	755	96000697	WIPERS INSTALLATION
WASHER ISO 7089 10 300HV F	10289795	10	4	80	968727008	CAMERA EQUIPMENT CRAW
WASHER ISO 7089 10 300HV F	10289795	10	4	104	968668808	CAMERA EQUIPMENT CRAW
WASHER ISO 7089 10 300HV F	10289795	38	16	122	917076708	CATWALK CRAW.TRACK TRA
WASHER ISO 7089 10 300HV F	10289795	45	10	141	918011308	PREMOUNTED LOWER PART
WASHER ISO 7089 10 300HV F	10289795	54	4	180	919082708	SLEWING PLATFORM CPL.
WASHER ISO 7089 10 300HV F	10289795	307	2	257	967787908	ADDNL. HYDR. F. ERECTING W
WASHER ISO 7089 10 300HV F	10289795	386	18	275	96032892	DIESEL ENGINE, PRE-ASSEMB
WASHER ISO 7089 10 300HV F	10289795	34	30	485	918999008	SLEWING PLATFORM CATWAL
WASHER ISO 7089 10 300HV F	10289795	9	24	498	969540008	STAIR COMPLETE
WASHER ISO 7089 10 300HV F	10289795	30	11	527	10451181	LIQUEFIER
WASHER ISO 7089 10 300HV F	10289795	37	30	534	919627908	SA FRAME PRE-ASS.
WASHER ISO 7089 10 300HV F	10289795	(5)	4	535	919627908	SA FRAME PRE-ASS.
WASHER ISO 7089 10 300HV F	10289795	50	6	572	96033811	PREMOUNTED FUEL FILTER
WASHER ISO 7089 10 300HV F	10289795	96	10	733	919075408	CRANE DRIVER CAB ADDITIO
WASHER ISO 7089 10 300HV F	10289795	96	12	838	919304308	S PIVOT SECTION PRE-ASS.
WASHER ISO 7089 10 300HV F	10289795	90	8	971	919301808	L-HEAD PIECE
WASHER ISO 7089 10 300HV F	10289795	18	4	992	967957508	CAMERA EQUIPMENT S-PIVOT
WASHER ISO 7089 10 300HV F	10289795	9	2	995	968099808	CAMERA HOLDER, PREMOU
WASHER ISO 7089 10 300HV F	10289795	44	8	1027	919219508	F-CONNECTING HEAD
WASHER ISO 7089 10 MS	420050701	8	18	1022	968455908	FOOT COMPLETE
WASHER ISO 7089 12 200HV-A	10410178	6	4	772	968397108	LADDER COMPL.
WASHER ISO 7089 12 200HV-A	4901782	42	8	485	918999008	SLEWING PLATFORM CATWAL
WASHER ISO 7089 12 300HV F	10289804	33	16	180	919082708	SLEWING PLATFORM CPL.
WASHER ISO 7089 12 300HV F	10289804	72	8	307	96032897	RADIATOR, PRE-ASSEMBLED
WASHER ISO 7089 12 300HV F	10289804	25	4	491	968309908	PLATFORM COMPL.
WASHER ISO 7089 12 300HV F	10289804	42	1	653	967917908	SWITCH CABINET
WASHER ISO 7089 12 300HV F	10289804	87	1	733	919075408	CRANE DRIVER CAB ADDITIO
WASHER ISO 7089 12 300HV F	10289804	7	16	793	919408908	UPPERCARRIAGE SUSP BALL
WASHER ISO 7089 12 300HV F	10289804	160	7	839	919304308	S PIVOT SECTION PRE-ASS.
WASHER ISO 7089 12 300HV F	10289804	15	4	879	919633708	ROLLER SET
WASHER ISO 7089 12 300HV F	10289804	14	4	884	919633808	ROLLER SET
WASHER ISO 7089 12 300HV F	10289804	8	16	1048	919219708	PIVOT SECTION
WASHER ISO 7089 12 300HV F	10289804	71	32	1073	919220008	F-HEAD SECTION
WASHER ISO 7089 12 300HV F	10289804	13	8	1096	919220208	F-INTERMEDIATE SECT.
WASHER ISO 7089 12 MS	420050801	388	8	275	96032892	DIESEL ENGINE, PRE-ASSEMB
WASHER ISO 7089 14 300HV F	10289805	38	20	141	918011308	PREMOUNTED LOWER PART
WASHER ISO 7089 14 300HV F	10289805	74	4	486	918999008	SLEWING PLATFORM CATWAL
WASHER ISO 7089 14 300HV F	10289805	109	16	838	919304308	S PIVOT SECTION PRE-ASS.

23.3.2021

etk_en_de_098267 LR 11000

1416

LIEBHERRAlphabetical index
Alphabetischer Index

Description	Item	Pos.	Quantity	Page	Assembly	Description
WASHER ISO 7089 14 300HV F	10289805	44	8	888	917190908	S INTERMEDIATE SECTION
WASHER ISO 7089 14 300HV F	10289805	44	8	896	917333908	S INTERMEDIATE SECTION
WASHER ISO 7089 14 300HV F	10289805	44	8	900	917078708	S INTERMEDIATE SECTION
WASHER ISO 7089 14 300HV F	10289805	44	8	907	917078808	S INTERMEDIATE SECTION
WASHER ISO 7089 14 300HV F	10289805	44	8	920	917079208	S INTERMEDIATE SECTION
WASHER ISO 7089 14 300HV F	10289805	44	8	925	917571208	S INTERMEDIATE SECTION
WASHER ISO 7089 14 300HV F	10289805	8	8	928	919219208	S INTERMEDIATE SECTION
WASHER ISO 7089 14 300HV F	10289805	6	8	937	917191008	SL REDUCING SECTION
WASHER ISO 7089 14 300HV F	10289805	7	14	1027	919219508	F-CONNECTING HEAD
WASHER ISO 7089 16 -A2	10410161	5	8	772	968397108	LADDER COMPL.
WASHER ISO 7089 16 200HV	420001901	53	16	64	90029090	ANGULAR GEAR
WASHER ISO 7089 16 200HV F	12210036	2	8	410	9079954	FASTENING PIECES ASSEMBL
WASHER ISO 7089 16 300HV F	10289806	37	8	17	918005408	CENTRAL SECTION CRAWLER
WASHER ISO 7089 16 300HV F	10289806	53	16	66	90029091	ANGULAR GEAR
WASHER ISO 7089 16 300HV F	10289806	5	4	114	96016050	SUPPORT PLATE COMPL.
WASHER ISO 7089 16 300HV F	10289806	14	8	126	917076808	MECHANICAL SUPPORT
WASHER ISO 7089 16 300HV F	10289806	377	24	274	96032892	DIESEL ENGINE, PRE-ASSEMB
WASHER ISO 7089 16 300HV F	10289806	53	34	535	919627908	SA FRAME PRE-ASS.
WASHER ISO 7089 16 300HV F	10289806	14	2	539	967846208	PULL ROD
WASHER ISO 7089 16 300HV F	10289806	11	2	541	967981008	PULL ROD
WASHER ISO 7089 16 300HV F	10289806	12	32	559	917080508	ROLLER BEARING
WASHER ISO 7089 16 300HV F	10289806	11	2	561	917080608	MOUNTING EQUIPMENT CRAW
WASHER ISO 7089 16 300HV F	10289806	70	1	838	919304308	S PIVOT SECTION PRE-ASS.
WASHER ISO 7089 16 300HV F	10289806	7	2	889	967746908	ROD CPL.
WASHER ISO 7089 16 300HV F	10289806	7	2	902	967743808	ROD CPL.
WASHER ISO 7089 16 300HV F	10289806	11	2	909	967897608	PULL ROD
WASHER ISO 7089 16 300HV F	10289806	11	2	911	968190108	PULL ROD
WASHER ISO 7089 16 300HV F	10289806	11	2	913	968190208	PULL ROD
WASHER ISO 7089 16 300HV F	10289806	40	8	944	917473608	WINCH 6 PRE-ASSEMBLY
WASHER ISO 7089 16 300HV F	10289806	7	2	1030	96038863	CONNECTING LINK PRE-ASS.
WASHER ISO 7089 16 300HV F	10289806	4	4	1065	96039026	DRAW SHACKLE
WASHER ISO 7089 16 300HV F	10289806	4	4	1066	96039027	DRAW SHACKLE
WASHER ISO 7089 16 300HV F	10289806	100	8	1073	919220008	F-HEAD SECTION
WASHER ISO 7089 16 300HV F	10289806	10	2	1074	96037041	DRAW SHACKLE
WASHER ISO 7089 16 300HV F	10289806	9	2	1076	96037042	DRAW SHACKLE
WASHER ISO 7089 16 300HV F	10289806	37	4	1101	919222808	ERECTION FRAME
WASHER ISO 7089 16 300HV F	10289806	6	2	1103	96035525	DRAW SHACKLE
WASHER ISO 7089 16 300HV F	10289806	3	2	1105	96035533	BRACKET CPL.
WASHER ISO 7089 16 300HV F	10289806	3	8	1106	96038653	ROPE PRE-ASSEMBLY
WASHER ISO 7089 18 300HV F	10289807	99	16	62	917291608	CRAWLER TRACK CARRIER, L
WASHER ISO 7089 18 300HV F	10289807	99	16	95	917291708	CRAWLER TRACK CARRIER,
WASHER ISO 7089 18 300HV F	10289807	24	16	180	919082708	SLEWING PLATFORM CPL.
WASHER ISO 7089 18 300HV F	10289807	83	6	838	919304308	S PIVOT SECTION PRE-ASS.
WASHER ISO 7089 20 200HV-A	4902174	7	32	805	917863208	TRANSPORT KEEPER
WASHER ISO 7089 20 300HV F	10289808	38	16	17	918005408	CENTRAL SECTION CRAWLER
WASHER ISO 7089 20 300HV F	10289808	40	12	61	917291608	CRAWLER TRACK CARRIER, L
WASHER ISO 7089 20 300HV F	10289808	40	12	94	917291708	CRAWLER TRACK CARRIER,
WASHER ISO 7089 20 300HV F	10289808	29	42	122	917076708	CATWALK CRAW.TRACK TRA
WASHER ISO 7089 20 300HV F	10289808	10	1	124	968705508	SUPPORT
WASHER ISO 7089 20 300HV F	10289808	3	2	127	962009308	SUPPORT PLATE COMPL.
WASHER ISO 7089 20 300HV F	10289808	10	4	134	96051604	ROLLER BEARING
WASHER ISO 7089 20 300HV F	10289808	27	23	141	918011308	PREMOUNTED LOWER PART
WASHER ISO 7089 20 300HV F	10289808	15	12	180	919082708	SLEWING PLATFORM CPL.
WASHER ISO 7089 20 300HV F	10289808	11	16	193	917077708	PIN F. S AND D PIVOT SECTIO
WASHER ISO 7089 20 300HV F	10289808	86	12	486	918999008	SLEWING PLATFORM CATWAL
WASHER ISO 7089 20 300HV F	10289808	15	20	489	968283208	CATWALK SUPERSTR.LEFT
WASHER ISO 7089 20 300HV F	10289808	9	24	497	969259908	SLEWING PLATFORM CATWAL
WASHER ISO 7089 20 300HV F	10289808	76	4	535	919627908	SA FRAME PRE-ASS.
WASHER ISO 7089 20 300HV F	10289808	18	2	539	967846208	PULL ROD
WASHER ISO 7089 20 300HV F	10289808	12	1	810	965575208	CENTRING COMPLETE

23.3.2021

etk_en_de_098267 LR 11000

1417

LIEBHERRAlphabetical index
Alphabetischer Index

Description	Item	Pos.	Quantity	Page	Assembly	Description
WASHER ISO 7089 20 300HV F	10289808	3	2	864	96038419	ADD-ON INCLINATION TRANS
WASHER ISO 7089 20 300HV F	10289808	10	2	888	917190908	S INTERMEDIATE SECTION
WASHER ISO 7089 20 300HV F	10289808	10	2	896	917333908	S INTERMEDIATE SECTION
WASHER ISO 7089 20 300HV F	10289808	10	2	900	917078708	S INTERMEDIATE SECTION
WASHER ISO 7089 20 300HV F	10289808	10	2	920	917079208	S INTERMEDIATE SECTION
WASHER ISO 7089 20 300HV F	10289808	10	2	925	917571208	S INTERMEDIATE SECTION
WASHER ISO 7089 20 300HV F	10289808	21	14	1018	919326208	SLEWING PLATFORM EXTENS
WASHER ISO 7089 20 300HV F	10289808	5	6	1024	969944708	MOUNTING PRE-ASS.
WASHER ISO 7089 20 300HV F	10289808	97	2	1073	919220008	F-HEAD SECTION
WASHER ISO 7089 20 300HV F	10289808	5	2	1121	96034669	MECHANICAL AUXILIARIES
WASHER ISO 7089 22 300HV F	10289809	5	4	1041	919219608	F-ASSEMBLY UNIT
WASHER ISO 7089 24 300HV F	10289810	44	1	67	933878901	PLANETARY GEARBOX
WASHER ISO 7089 24 300HV F	10289810	14	8	193	917077708	PIN F. S AND D PIVOT SECTIO
WASHER ISO 7089 24 300HV F	10289810	8	29	489	968283208	CATWALK SUPERSTR.LEFT
WASHER ISO 7089 24 300HV F	10289810	10	4	1018	919326208	SLEWING PLATFORM EXTENS
WASHER ISO 7089 27 300HV F	11081186	28	2	126	917076808	MECHANICAL SUPPORT
WASHER ISO 7089 3 200HV-A2	420050008	507	9	1062	96039722	LEAD
WASHER ISO 7089 3 MS	420050108	(506)	1	51	967908108	CABLE LIST F.CENTER SECTIO
WASHER ISO 7089 3 MS	420050108	(506)	1	51	967908108	CABLE LIST F.CENTER SECTIO
WASHER ISO 7089 3 MS	420050108	508	1	76	967971408	WIRING HARNESS
WASHER ISO 7089 3 MS	420050108	22	2	653	967917908	SWITCH CABINET
WASHER ISO 7089 3 MS	420050108	267	9	850	96028886	CABLE DRUM COMPL.
WASHER ISO 7089 3 MS	420050108	282	19	977	96036210	TERMINAL BOX
WASHER ISO 7089 3 MS	420050108	(506)	1	977	96036210	TERMINAL BOX
WASHER ISO 7089 3 MS	420050108	152	10	1036	96035575	TERMINAL BOX CPL.
WASHER ISO 7089 3 MS	420050108	504	1	1059	96038564	LEAD
WASHER ISO 7089 3 MS	420050108	504	1	1060	96038565	LEAD
WASHER ISO 7089 3 MS	420050108	516	1	1062	96039722	LEAD
WASHER ISO 7089 3 MS	420050108	152	5	1084	96035579	TERMINAL BOX CPL.
WASHER ISO 7089 30 300HV F	10289811	27	4	122	917076708	CATWALK CRAW.TRACK TRA
WASHER ISO 7089 30 300HV F	10289811	71	8	535	919627908	SA FRAME PRE-ASS.
WASHER ISO 7089 30 300HV F	10289811	15	6	732	919075408	CRANE DRIVER CAB ADDITIO
WASHER ISO 7089 30 300HV F	10289811	4	7	771	919075608	PLATFORM CRANE CABIN
WASHER ISO 7089 30 300HV F	10289811	4	1	880	969663108	ROPE GUIDE PULLEY
WASHER ISO 7089 39 300HV F	10289855	6	6	491	968309908	PLATFORM COMPL.
WASHER ISO 7089 4 200HV 4	10875645	359	4	279	96033379	FIXING PARTS COMPRESSED
WASHER ISO 7089 4 200HV 4	10875645	62	3	591	919297008	CENT. LUBRIC. SYSTEM SUP
WASHER ISO 7089 4 200HV 4	10875645	515	2	641	96039940	LEAD
WASHER ISO 7089 4 200HV 4	10875645	508	3	643	96051766	DUMMY PLUG
WASHER ISO 7089 4 200HV 4	10875645	85	72	654	967917908	SWITCH CABINET
WASHER ISO 7089 4 200HV 4	10875645	72	32	664	96033320	ASSEMBLY PARTS MOUNTIN
WASHER ISO 7089 4 200HV 4	10875645	66	4	751	96028393	INTERNAL PANELLING INSTA
WASHER ISO 7089 4 200HV 4	10875645	8	3	1013	967936408	WIND WARNING PREASSEMB
WASHER ISO 7089 4 200HV 4	10875645	42	2	1036	96035575	TERMINAL BOX CPL.
WASHER ISO 7089 5 -A2	10410193	355	4	279	96033379	FIXING PARTS COMPRESSED
WASHER ISO 7089 5 -A2	10410193	12	2	456	919384908	UREA PLANT
WASHER ISO 7089 5 -A2	10410193	2	2	1013	967936408	WIND WARNING PREASSEMB
WASHER ISO 7089 5 200HV 4	11140403	59	6	17	918005408	CENTRAL SECTION CRAWLER
WASHER ISO 7089 5 200HV 4	11140403	9	11	24	969088908	HOLDER PRE-ASSEMBLY
WASHER ISO 7089 5 200HV 4	11140403	9	6	82	917322008	CENTRA.LUBRICATION SYSTE
WASHER ISO 7089 5 200HV 4	11140403	9	6	106	917322208	CENTR.LUBRICATION SYSTEM
WASHER ISO 7089 5 200HV 4	11140403	8	2	154	917081108	CENT. LUBRIC. SYSTEM SUP
WASHER ISO 7089 5 200HV 4	11140403	17	2	406	10143790	REGULATION BOOST PRESS
WASHER ISO 7089 5 200HV 4	11140403	3	2	414	9078467	CONTROL PLATE ASSEMBLY
WASHER ISO 7089 5 200HV 4	11140403	35	28	468	918810308	CONTROL STAND
WASHER ISO 7089 5 200HV 4	11140403	4	2	553	917691308	CENTRAL GREASING
WASHER ISO 7089 5 200HV 4	11140403	15	5	579	967930608	ELECTR.F.FUEL TANK
WASHER ISO 7089 5 200HV 4	11140403	(15)	5	583	967968208	OIL TANK PRE-ASS.
WASHER ISO 7089 5 200HV 4	11140403	61	2	591	919297008	CENT. LUBRIC. SYSTEM SUP
WASHER ISO 7089 5 200HV 4	11140403	33	2	600	964837908	ADD-ON PARTS

23.3.2021

etk_en_de_098267 LR 11000

1418

LIEBHERRAlphabetical index
Alphabetischer Index

Description	Item	Pos.	Quantity	Page	Assembly	Description
WASHER ISO 7089 5 200HV 4	11140403	19	1	761	918064308	SLIDING DOOR INSTALLATION
WASHER ISO 7089 5 200HV 4	11140403	2	4	803	918470508	EXTERNAL FEED
WASHER ISO 7089 5 200HV 4	11140403	43	2	977	96036210	TERMINAL BOX
WASHER ISO 7089 5 200HV 4	11140403	6	1	1012	968838608	LOCATION FIXTURE PRE-ASS.
WASHER ISO 7089 5 200HV 4	11140403	167	2	1084	96035579	TERMINAL BOX CPL.
WASHER ISO 7089 6 200HV ZN	10197771	35	18	17	918005408	CENTRAL SECTION CRAWLER
WASHER ISO 7089 6 200HV ZN	10197771	308	4	31	969731708	HYDRAULIC EQUIPM.CENTER
WASHER ISO 7089 6 200HV ZN	10197771	30	2	45	967907608	SWITCH BOX COMPL.
WASHER ISO 7089 6 200HV ZN	10197771	4	4	47	926891108	GROUND RAIL
WASHER ISO 7089 6 200HV ZN	10197771	6	6	80	968727008	CAMERA EQUIPMENT CRAW
WASHER ISO 7089 6 200HV ZN	10197771	11	4	82	917322008	CENTRA.LUBRICATION SYSTE
WASHER ISO 7089 6 200HV ZN	10197771	6	6	104	968668808	CAMERA EQUIPMENT CRAW
WASHER ISO 7089 6 200HV ZN	10197771	11	4	106	917322208	CENTR.LUBRICATION SYSTEM
WASHER ISO 7089 6 200HV ZN	10197771	61	10	142	918011308	PREMOUNTED LOWER PART
WASHER ISO 7089 6 200HV ZN	10197771	111	8	188	969344108	ASSEMBLY PARTS F.SLEWING
WASHER ISO 7089 6 200HV ZN	10197771	7	3	191	969483508	PARK CONSOLE HOSES PRE
WASHER ISO 7089 6 200HV ZN	10197771	34	2	197	917438108	WINCH 1 PRE-ASSEMBLY
WASHER ISO 7089 6 200HV ZN	10197771	34	2	217	917454008	WINCH 2 PRE-ASS.
WASHER ISO 7089 6 200HV ZN	10197771	13	16	242	917645608	MOUNTING JACK/ERECTING
WASHER ISO 7089 6 200HV ZN	10197771	390	20	275	96032892	DIESEL ENGINE, PRE-ASSEMB
WASHER ISO 7089 6 200HV ZN	10197771	354	6	279	96033379	FIXING PARTS COMPRESSED
WASHER ISO 7089 6 200HV ZN	10197771	71	36	307	96032897	RADIATOR, PRE-ASSEMBLED
WASHER ISO 7089 6 200HV ZN	10197771	13	8	373	10303007	FUEL PREFILTER
WASHER ISO 7089 6 200HV ZN	10197771	70	12	443	919384808	MUFFLER UNIT
WASHER ISO 7089 6 200HV ZN	10197771	36	4	446	917828308	AIR FILTER UNIT CPL.
WASHER ISO 7089 6 200HV ZN	10197771	13	6	452	96032910	BATTERY BOX, PRE-ASSEMB
WASHER ISO 7089 6 200HV ZN	10197771	42	4	468	918810308	CONTROL STAND
WASHER ISO 7089 6 200HV ZN	10197771	23	12	600	964837908	ADD-ON PARTS
WASHER ISO 7089 6 200HV ZN	10197771	43	2	605	10228112	AIR CONDITIONING UNIT
WASHER ISO 7089 6 200HV ZN	10197771	8	4	655	969408008	COVER COMPL.
WASHER ISO 7089 6 200HV ZN	10197771	3	6	668	922648308	TERMINAL BOARD PRE-ASS.
WASHER ISO 7089 6 200HV ZN	10197771	84	1	733	919075408	CRANE DRIVER CAB ADDITIO
WASHER ISO 7089 6 200HV ZN	10197771	100	1	733	919075408	CRANE DRIVER CAB ADDITIO
WASHER ISO 7089 6 200HV ZN	10197771	58	4	750	96028393	INTERNAL PANELLING INSTA
WASHER ISO 7089 6 200HV ZN	10197771	22	3	761	918064308	SLIDING DOOR INSTALLATION
WASHER ISO 7089 6 200HV ZN	10197771	16	3	763	968080908	CLOSING DEVICE
WASHER ISO 7089 6 200HV ZN	10197771	42	4	786	967956208	CAMERA INSTALLATION SLEW
WASHER ISO 7089 6 200HV ZN	10197771	22	4	788	968646208	CAMERA HOLDER, PREMOU
WASHER ISO 7089 6 200HV ZN	10197771	10	14	992	967957508	CAMERA EQUIPMENT S-PIVOT
WASHER ISO 7089 6 200HV ZN	10197771	302	1	1000	968883308	ADDL.HYDR.F.PIN PULLING DE
WASHER ISO 7089 6 200HV ZN	10197771	302	1	1003	968883408	ADDL.HYDR.F.PIN PULLING DE
WASHER ISO 7089 6 200HV-A2	420060201	26	19	786	967956208	CAMERA INSTALLATION SLEW
WASHER ISO 7089 6 200HV-A2	420060201	6	4	790	96005701	CAMERA HOLDER, PREMOU
WASHER ISO 7089 6 200HV-A4	420000414	49	16	970	919301808	L-HEAD PIECE
WASHER ISO 7089 8 200HV 4	11651374	8	4	411	10144678	PROTECTION PLATE ASSEM
WASHER ISO 7089 8 200HV-A2	420060705	26	16	197	917438108	WINCH 1 PRE-ASSEMBLY
WASHER ISO 7089 8 200HV-A2	420060705	26	16	217	917454008	WINCH 2 PRE-ASS.
WASHER ISO 7089 8 200HV-A2	420060705	19	4	218	968161808	SAFETY ROLLER CPL.
WASHER ISO 7089 8 200HV-A2	420060705	25	56	446	917828308	AIR FILTER UNIT CPL.
WASHER ISO 7089 8 200HV-A2	420060705	16	32	786	967956208	CAMERA INSTALLATION SLEW
WASHER ISO 7089 8 200HV-A2	420060705	5	6	1014	967937608	OBSTRUCTION LIGHTS PREAS
WASHER ISO 7089 8 200HV-A4	420001014	107	4	62	917291608	CRAWLER TRACK CARRIER, L
WASHER ISO 7089 8 200HV-A4	420001014	107	4	95	917291708	CRAWLER TRACK CARRIER,
WASHER ISO 7089 8 200HV-A4	420001014	79	4	251	540270514	DRIVE UNIT CPL
WASHER ISO 7089 8 200HV-A4	420001014	375	18	274	96032892	DIESEL ENGINE, PRE-ASSEMB
WASHER ISO 7089 8 200HV-A4	420001014	71	4	443	919384808	MUFFLER UNIT
WASHER ISO 7089 8 200HV-A4	420001014	38	41	485	918999008	SLEWING PLATFORM CATWAL
WASHER ISO 7089 8 200HV-A4	420001014	5	8	583	967968208	OIL TANK PRE-ASS.
WASHER ISO 7089 8 200HV-A4	420001014	50	36	970	919301808	L-HEAD PIECE
WASHER ISO 7089 8 300HV ZN	12103465	36	4	17	918005408	CENTRAL SECTION CRAWLER

23.3.2021

etk_en_de_098267 LR 11000

1419

LIEBHERR

Alphabetical index
Alphabetischer Index

Description	Item	Pos.	Quantity	Page	Assembly	Description
WASHER ISO 7089 8 300HV ZN	12103465	312	6	31	969731708	HYDRAULIC EQUIPM.CENTER
WASHER ISO 7089 8 300HV ZN	12103465	13	4	47	926891108	GROUND RAIL
WASHER ISO 7089 8 300HV ZN	12103465	48	4	141	918011308	PREMOUNTED LOWER PART
WASHER ISO 7089 8 300HV ZN	12103465	7	14	143	968284308	MOUNTING PARTS BASE PAR
WASHER ISO 7089 8 300HV ZN	12103465	42	26	180	919082708	SLEWING PLATFORM CPL.
WASHER ISO 7089 8 300HV ZN	12103465	27	116	187	969344108	ASSEMBLY PARTS F.SLEWING
WASHER ISO 7089 8 300HV ZN	12103465	18	4	218	968161808	SAFETY ROLLER CPL.
WASHER ISO 7089 8 300HV ZN	12103465	31	10	226	917451208	WINCH 4 PRE-ASSEMBLY
WASHER ISO 7089 8 300HV ZN	12103465	(6)	2	273	96032892	DIESEL ENGINE, PRE-ASSEMB
WASHER ISO 7089 8 300HV ZN	12103465	353	4	279	96033379	FIXING PARTS COMPRESSED
WASHER ISO 7089 8 300HV ZN	12103465	11	28	452	96032910	BATTERY BOX, PRE-ASSEMB
WASHER ISO 7089 8 300HV ZN	12103465	11	10	460	96039769	PUMP PRE-ASS.
WASHER ISO 7089 8 300HV ZN	12103465	8	2	462	96004224	COVER COMPL.
WASHER ISO 7089 8 300HV ZN	12103465	4	4	475	915587308	EMERGENCY SEAT
WASHER ISO 7089 8 300HV ZN	12103465	76	64	486	918999008	SLEWING PLATFORM CATWAL
WASHER ISO 7089 8 300HV ZN	12103465	42	28	489	968283208	CATWALK SUPERSTR.LEFT
WASHER ISO 7089 8 300HV ZN	12103465	4	12	492	968287308	ACCESS LADDER PRE-ASS.
WASHER ISO 7089 8 300HV ZN	12103465	8	4	493	96020149	TREAD
WASHER ISO 7089 8 300HV ZN	12103465	5	2	494	968287208	FOLDING LADDER PRE-ASS.
WASHER ISO 7089 8 300HV ZN	12103465	27	12	517	919733908	ADD HEATING SUPERSTRUCT
WASHER ISO 7089 8 300HV ZN	12103465	14	7	519	96019655	ADDNL.HEATING, PRE-ASSE
WASHER ISO 7089 8 300HV ZN	12103465	45	2	525	917191108	AIR CONDITIONING
WASHER ISO 7089 8 300HV ZN	12103465	62	12	535	919627908	SA FRAME PRE-ASS.
WASHER ISO 7089 8 300HV ZN	12103465	13	3	537	96048466	SA FRAME ERECTING DEVICE
WASHER ISO 7089 8 300HV ZN	12103465	22	8	561	917080608	MOUNTING EQUIPMENT CRAW
WASHER ISO 7089 8 300HV ZN	12103465	12	8	577	918789208	FUEL TANK CPL.
WASHER ISO 7089 8 300HV ZN	12103465	63	5	591	919297008	CENT. LUBRIC. SYSTEM SUP
WASHER ISO 7089 8 300HV ZN	12103465	15	2	603	918009808	CLIMA-HEATING INSTALLATIO
WASHER ISO 7089 8 300HV ZN	12103465	122	32	610	96040390	SOUND DAMPING ABOVE
WASHER ISO 7089 8 300HV ZN	12103465	6	2	611	969118108	COVER COMPL.
WASHER ISO 7089 8 300HV ZN	12103465	6	1	612	969120008	COVER COMPL.
WASHER ISO 7089 8 300HV ZN	12103465	6	2	613	969127408	COVER COMPL.
WASHER ISO 7089 8 300HV ZN	12103465	9	2	615	969054708	COVER COMPL.
WASHER ISO 7089 8 300HV ZN	12103465	9	2	616	969056008	COVER COMPL.
WASHER ISO 7089 8 300HV ZN	12103465	9	2	617	969427208	COVER COMPL.
WASHER ISO 7089 8 300HV ZN	12103465	9	2	618	969427308	COVER COMPL.
WASHER ISO 7089 8 300HV ZN	12103465	6	8	653	967917908	SWITCH CABINET
WASHER ISO 7089 8 300HV ZN	12103465	94	2	733	919075408	CRANE DRIVER CAB ADDITIO
WASHER ISO 7089 8 300HV ZN	12103465	25	6	736	919075508	CRANE OPERATOR CABIN P
WASHER ISO 7089 8 300HV ZN	12103465	34	4	739	969752608	WINDOW ASSEMBLY
WASHER ISO 7089 8 300HV ZN	12103465	23	1	747	919075308	CRANE OPERATOR CABIN P
WASHER ISO 7089 8 300HV ZN	12103465	26	2	761	918064308	SLIDING DOOR INSTALLATION
WASHER ISO 7089 8 300HV ZN	12103465	8	4	764	964588408	GUIDE PRE-ASS.
WASHER ISO 7089 8 300HV ZN	12103465	9	2	765	964588308	GUIDE PRE-ASS.
WASHER ISO 7089 8 300HV ZN	12103465	22	2	786	967956208	CAMERA INSTALLATION SLEW
WASHER ISO 7089 8 300HV ZN	12103465	17	22	809	917517908	COUNTERWEIGHT FRAME
WASHER ISO 7089 8 300HV ZN	12103465	43	4	944	917473608	WINCH 6 PRE-ASSEMBLY
WASHER ISO 7089 8 300HV ZN	12103465	34	8	970	919301808	L-HEAD PIECE
WASHER ISO 7089 8 300HV ZN	12103465	8	4	973	96001219	HOISTING LIMIT SWITCH PRE-
WASHER ISO 7089 8 300HV ZN	12103465	16	12	986	917228608	BOOM NOSE
WASHER ISO 7089 8 300HV ZN	12103465	40	4	1027	919219508	F-CONNECTING HEAD
WASHER ISO 7089 8 300HV ZN	12103465	38	4	1048	919219708	PIVOT SECTION
WASHER ISO 7089 8 300HV ZN	12103465	4	2	1051	968938308	SENSOR PRE-ASS.
WASHER ISO 7089 8 MS	420050601	15	6	788	968646208	CAMERA HOLDER, PREMOU
WASHER ISO 7092 10 200HV	12102693	6	4	1049	96036001	FLAP PRE-ASS.
WASHER ISO 7092 16 300HV F	11691326	73	2	307	96032897	RADIATOR, PRE-ASSEMBLED
WASHER ISO 7092 16 300HV F	11691326	22	6	837	919304308	S PIVOT SECTION PRE-ASS.
WASHER ISO 7092 16 300HV F	11691326	14	18	970	919301808	L-HEAD PIECE
WASHER ISO 7092 20 300HV F	11691327	28	4	122	917076708	CATWALK CRAW.TRACK TRA
WASHER ISO 7092 6 200HV-A2	10035694	16	2	994	968134408	MECH.AUXILIARIES FOR LIG

23.3.2021

etk_en_de_098267 LR 11000

1420

LIEBHERR

Alphabetical index
Alphabetischer Index

Description	Item	Pos.	Quantity	Page	Assembly	Description
WASHER ISO 7092 6 200HV-A2	10035694	23	4	995	968099808	CAMERA HOLDER, PREMOU
WASHER ISO 7092 8 200HV 4	10299679	73	8	486	918999008	SLEWING PLATFORM CATWAL
WASHER ISO 7093-1 10 300HV	11491889	71	12	18	918005408	CENTRAL SECTION CRAWLER
WASHER ISO 7093-1 10 300HV	11491889	48	6	226	917451208	WINCH 4 PRE-ASSEMBLY
WASHER ISO 7093-1 10 300HV	11491889	76	16	307	96032897	RADIATOR, PRE-ASSEMBLED
WASHER ISO 7093-1 10 300HV	11491889	11	28	450	918981908	BATTERY STORAGE
WASHER ISO 7093-1 10 300HV	11491889	23	4	559	917080508	ROLLER BEARING
WASHER ISO 7093-1 10 300HV	11491889	13	6	879	919633708	ROLLER SET
WASHER ISO 7093-1 10 300HV	11491889	17	8	884	919633808	ROLLER SET
WASHER ISO 7093-1 10 300HV	11491889	41	8	944	917473608	WINCH 6 PRE-ASSEMBLY
WASHER ISO 7093-1 10 300HV	11491889	12	8	994	968134408	MECH.AUXILIARIES FOR LIG
WASHER ISO 7093-1 10 A2	421802108	385	116	275	96032892	DIESEL ENGINE, PRE-ASSEMB
WASHER ISO 7093-1 10 A2	421802108	73	16	443	919384808	MUFFLER UNIT
WASHER ISO 7093-1 10 A2	421802108	19	18	582	919140308	OIL RESERVOIR, COMPLETE
WASHER ISO 7093-1 10 A2	421802108	35	2	739	969752608	WINDOW ASSEMBLY
WASHER ISO 7093-1 10 A2	421802108	23	1	755	96000697	WIPERS INSTALLATION
WASHER ISO 7093-1 10 A2	421802108	22	32	809	917517908	COUNTERWEIGHT FRAME
WASHER ISO 7093-1 12 200HV	421801908	389	8	275	96032892	DIESEL ENGINE, PRE-ASSEMB
WASHER ISO 7093-1 12 200HV	421801908	351	4	279	96033379	FIXING PARTS COMPRESSED
WASHER ISO 7093-1 12 200HV	421801908	32	10	456	919384908	UREA PLANT
WASHER ISO 7093-1 12 300HV	11182717	17	16	112	918589408	HYDRAULIC SUPPORT
WASHER ISO 7093-1 12 300HV	11182717	23	12	226	917451208	WINCH 4 PRE-ASSEMBLY
WASHER ISO 7093-1 12 300HV	11182717	395	8	275	96032892	DIESEL ENGINE, PRE-ASSEMB
WASHER ISO 7093-1 12 300HV	11182717	77	8	307	96032897	RADIATOR, PRE-ASSEMBLED
WASHER ISO 7093-1 12 300HV	11182717	33	24	534	919627908	SA FRAME PRE-ASS.
WASHER ISO 7093-1 12 300HV	11182717	94	24	838	919304308	S PIVOT SECTION PRE-ASS.
WASHER ISO 7093-1 12 300HV	11182717	7	16	888	917190908	S INTERMEDIATE SECTION
WASHER ISO 7093-1 12 300HV	11182717	7	16	896	917333908	S INTERMEDIATE SECTION
WASHER ISO 7093-1 12 300HV	11182717	7	16	900	917078708	S INTERMEDIATE SECTION
WASHER ISO 7093-1 12 300HV	11182717	7	16	907	917078808	S INTERMEDIATE SECTION
WASHER ISO 7093-1 12 300HV	11182717	7	16	920	917079208	S INTERMEDIATE SECTION
WASHER ISO 7093-1 12 300HV	11182717	7	16	925	917571208	S INTERMEDIATE SECTION
WASHER ISO 7093-1 12 300HV	11182717	41	16	937	917191008	SL REDUCING SECTION
WASHER ISO 7093-1 12 300HV	11182717	61	8	971	919301808	L-HEAD PIECE
WASHER ISO 7093-1 12 300HV	11182717	6	4	1033	96038848	PIN PRE-ASS.
WASHER ISO 7093-1 16 200HV	10455191	4	4	450	918981908	BATTERY STORAGE
WASHER ISO 7093-1 16 200HV	10455191	14	8	559	917080508	ROLLER BEARING
WASHER ISO 7093-1 16 200HV	10455191	23	16	577	918789208	FUEL TANK CPL.
WASHER ISO 7093-1 16 200HV	10455191	10	16	582	919140308	OIL RESERVOIR, COMPLETE
WASHER ISO 7093-1 16 300HV	4000809	89	4	1073	919220008	F-HEAD SECTION
WASHER ISO 7093-1 20 300HV	4600328	11	2	810	965575208	CENTRING COMPLETE
WASHER ISO 7093-1 24 300HV	10179463	20	16	226	917451208	WINCH 4 PRE-ASSEMBLY
WASHER ISO 7093-1 4 200HV 4	10875642	27	2	489	968283208	CATWALK SUPERSTR.LEFT
WASHER ISO 7093-1 4 200HV 4	10875642	34	2	491	968309908	PLATFORM COMPL.
WASHER ISO 7093-1 4 200HV 4	10875642	67	2	591	919297008	CENT. LUBRIC. SYSTEM SUP
WASHER ISO 7093-1 4 200HV 4	10875642	324	4	768	96033157	COMPRESSED AIR PLANT
WASHER ISO 7093-1 4 200HV 4	10875642	32	16	792	96029469	EQUIPMENT CAMERA CAB
WASHER ISO 7093-1 5 200HV 4	10875643	61	6	17	918005408	CENTRAL SECTION CRAWLER
WASHER ISO 7093-1 5 200HV 4	10875643	30	2	112	918589408	HYDRAULIC SUPPORT
WASHER ISO 7093-1 5 200HV 4	10875643	43	8	180	919082708	SLEWING PLATFORM CPL.
WASHER ISO 7093-1 5 200HV 4	10875643	19	2	452	96032910	BATTERY BOX, PRE-ASSEMB
WASHER ISO 7093-1 5 200HV 4	10875643	58	2	486	918999008	SLEWING PLATFORM CATWAL
WASHER ISO 7093-1 5 200HV 4	10875643	31	2	491	968309908	PLATFORM COMPL.
WASHER ISO 7093-1 5 200HV 4	10875643	24	4	497	969259908	SLEWING PLATFORM CATWAL
WASHER ISO 7093-1 5 200HV 4	10875643	10	4	622	968255808	COVER PRE-ASSY.
WASHER ISO 7093-1 5 200HV 4	10875643	11	4	623	968255908	COVER PRE-ASSY.
WASHER ISO 7093-1 5 200HV 4	10875643	10	4	624	968256008	COVER PRE-ASSY.
WASHER ISO 7093-1 5 200HV 4	10875643	10	4	625	968256108	COVER PRE-ASSY.
WASHER ISO 7093-1 5 200HV 4	10875643	252	6	647	968681408	CONTR: PANEL PINNING
WASHER ISO 7093-1 5 200HV 4	10875643	11	1	763	968080908	CLOSING DEVICE

23.3.2021

etk_en_de_098267 LR 11000

1421

LIEBHERR

Alphabetical index
Alphabetischer Index

Description	Item	Pos.	Quantity	Page	Assembly	Description
WASHER ISO 7093-1 5 200HV 4	10875643	38	8	809	917517908	COUNTERWEIGHT FRAME
WASHER ISO 7093-1 5 200HV 4	10875643	192	4	840	919304308	S PIVOT SECTION PRE-ASS.
WASHER ISO 7093-1 5 200HV 4	10875643	18	4	995	968099808	CAMERA HOLDER, PREMOU
WASHER ISO 7093-1 5 200HV 4	10875643	289	2	1036	96035575	TERMINAL BOX CPL.
WASHER ISO 7093-1 6 200HV 4	10875648	(3)	8	273	96032892	DIESEL ENGINE, PRE-ASSEMB
WASHER ISO 7093-1 6 200HV 4	10875648	393	5	275	96032892	DIESEL ENGINE, PRE-ASSEMB
WASHER ISO 7093-1 6 200HV 4	10875648	358	6	279	96033379	FIXING PARTS COMPRESSED
WASHER ISO 7093-1 6 200HV 4	10875648	22	22	450	918981908	BATTERY STORAGE
WASHER ISO 7093-1 6 200HV 4	10875648	33	4	456	919384908	UREA PLANT
WASHER ISO 7093-1 6 200HV 4	10875648	9	12	460	96039769	PUMP PRE-ASS.
WASHER ISO 7093-1 6 200HV 4	10875648	11	4	462	96004224	COVER COMPL.
WASHER ISO 7093-1 6 200HV 4	10875648	10	32	478	917079908	TURNTABLE PANELLING
WASHER ISO 7093-1 6 200HV 4	10875648	33	1	508	96053632	ELECTRIC ADD-ON PARTS CA
WASHER ISO 7093-1 6 200HV 4	10875648	48	8	525	917191108	AIR CONDITIONING
WASHER ISO 7093-1 6 200HV 4	10875648	94	16	535	919627908	SA FRAME PRE-ASS.
WASHER ISO 7093-1 6 200HV 4	10875648	311	74	546	968513208	ADDITIONAL HYDRAULICS, SA
WASHER ISO 7093-1 6 200HV 4	10875648	9	2	603	918009808	CLIMA-HEATING INSTALLATIO
WASHER ISO 7093-1 6 200HV 4	10875648	124	16	610	96040390	SOUND DAMPING ABOVE
WASHER ISO 7093-1 6 200HV 4	10875648	7	4	611	969118108	COVER COMPL.
WASHER ISO 7093-1 6 200HV 4	10875648	7	2	612	969120008	COVER COMPL.
WASHER ISO 7093-1 6 200HV 4	10875648	7	4	613	969127408	COVER COMPL.
WASHER ISO 7093-1 6 200HV 4	10875648	5	4	614	969761508	COVER PRE-ASSY.
WASHER ISO 7093-1 6 200HV 4	10875648	7	6	743	964561008	REAR WINDOW PRE-ASS.
WASHER ISO 7093-1 6 200HV 4	10875648	14	8	761	918064308	SLIDING DOOR INSTALLATION
WASHER ISO 7093-1 6 200HV 4	10875648	8	4	846	919391108	S OVERRUN PROTECTION
WASHER ISO 7093-1 6 200HV 4	10875648	52	2	888	917190908	S INTERMEDIATE SECTION
WASHER ISO 7093-1 6 200HV 4	10875648	51	2	896	917333908	S INTERMEDIATE SECTION
WASHER ISO 7093-1 6 200HV 4	10875648	53	8	925	917571208	S INTERMEDIATE SECTION
WASHER ISO 7093-1 6 200HV 4	10875648	41	2	1048	919219708	PIVOT SECTION
WASHER ISO 7093-1 6 200HV 4	10875648	9	12	1050	96038853	SENSOR CARRIER CPL.
WASHER ISO 7093-1 6 200HV 4	10875648	13	5	1080	96037097	LADDER, PRE-ASSEMBLED
WASHER ISO 7093-1 6 200HV 4	10875648	13	5	1081	96037098	LADDER, PRE-ASSEMBLED
WASHER ISO 7093-1 6 200HV-A	421801708	5	14	80	968727008	CAMERA EQUIPMENT CRAW
WASHER ISO 7093-1 6 200HV-A	421801708	5	14	104	968668808	CAMERA EQUIPMENT CRAW
WASHER ISO 7093-1 6 200HV-A	421801708	5	5	189	968907308	PARK CONSOLE HOSES PRE
WASHER ISO 7093-1 6 200HV-A	421801708	5	3	190	968907408	PARK CONSOLE HOSES PRE
WASHER ISO 7093-1 6 200HV-A	421801708	6	4	495	968904008	CARRIER PRE-ASSEMBLED
WASHER ISO 7093-1 6 200HV-A	421801708	8	4	598	918531108	MIRROR ATTACHM.IN CRANE
WASHER ISO 7093-1 6 200HV-A	421801708	32	2	732	919075408	CRANE DRIVER CAB ADDITIO
WASHER ISO 7093-1 6 200HV-A	10540500	29	2	23	11601184	COLLECTING RING
WASHER ISO 7093-1 6 200HV-A	10540500	10	1	771	919075608	PLATFORM CRANE CABIN
WASHER ISO 7093-1 6 200HV-A	10540500	9	3	772	968397108	LADDER COMPL.
WASHER ISO 7093-1 6 200HV-A	10540500	8	1	1012	968838608	LOCATION FIXTURE PRE-ASS.
WASHER ISO 7093-1 8 200HV 4	11140469	49	42	17	918005408	CENTRAL SECTION CRAWLER
WASHER ISO 7093-1 8 200HV 4	11140469	5	4	24	969088908	HOLDER PRE-ASSEMBLY
WASHER ISO 7093-1 8 200HV 4	11140469	16	24	122	917076708	CATWALK CRAW.TRACK TRA
WASHER ISO 7093-1 8 200HV 4	11140469	51	24	122	917076708	CATWALK CRAW.TRACK TRA
WASHER ISO 7093-1 8 200HV 4	11140469	49	18	141	918011308	PREMOUNTED LOWER PART
WASHER ISO 7093-1 8 200HV 4	11140469	59	4	180	919082708	SLEWING PLATFORM CPL.
WASHER ISO 7093-1 8 200HV 4	11140469	12	2	197	917438108	WINCH 1 PRE-ASSEMBLY
WASHER ISO 7093-1 8 200HV 4	11140469	12	2	217	917454008	WINCH 2 PRE-ASS.
WASHER ISO 7093-1 8 200HV 4	11140469	42	14	261	918861408	DIESEL ENGINE CPL.
WASHER ISO 7093-1 8 200HV 4	11140469	384	83	275	96032892	DIESEL ENGINE, PRE-ASSEMB
WASHER ISO 7093-1 8 200HV 4	11140469	350	20	279	96033379	FIXING PARTS COMPRESSED
WASHER ISO 7093-1 8 200HV 4	11140469	75	104	307	96032897	RADIATOR, PRE-ASSEMBLED
WASHER ISO 7093-1 8 200HV 4	11140469	5	2	327	10125646	OIL SEPARATOR ASSEMBLY
WASHER ISO 7093-1 8 200HV 4	11140469	7	7	411	10144678	PROTECTION PLATE ASSEM
WASHER ISO 7093-1 8 200HV 4	11140469	72	72	443	919384808	MUFFLER UNIT
WASHER ISO 7093-1 8 200HV 4	11140469	14	16	450	918981908	BATTERY STORAGE
WASHER ISO 7093-1 8 200HV 4	11140469	31	18	456	919384908	UREA PLANT

23.3.2021

etk_en_de_098267 LR 11000

1422

LIEBHERRAlphabetical index
Alphabetischer Index

Description	Item	Pos.	Quantity	Page	Assembly	Description
WASHER ISO 7093-1 8 200HV 4	11140469	17	4	460	96039769	PUMP PRE-ASS.
WASHER ISO 7093-1 8 200HV 4	11140469	28	8	559	917080508	ROLLER BEARING
WASHER ISO 7093-1 8 200HV 4	11140469	6	16	568	917473108	FUEL TANK CONTAINER UPPE
WASHER ISO 7093-1 8 200HV 4	11140469	3	2	571	919140208	FUEL FEED
WASHER ISO 7093-1 8 200HV 4	11140469	10	32	577	918789208	FUEL TANK CPL.
WASHER ISO 7093-1 8 200HV 4	11140469	22	8	582	919140308	OIL RESERVOIR, COMPLETE
WASHER ISO 7093-1 8 200HV 4	11140469	64	2	591	919297008	CENT. LUBRIC. SYSTEM SUP
WASHER ISO 7093-1 8 200HV 4	11140469	38	4	603	918009808	CLIMA-HEATING INSTALLATIO
WASHER ISO 7093-1 8 200HV 4	11140469	121	154	610	96040390	SOUND DAMPING ABOVE
WASHER ISO 7093-1 8 200HV 4	11140469	25	42	621	969443908	SOUND DAMPING DOWN
WASHER ISO 7093-1 8 200HV 4	11140469	441	6	694	96032955	HYDRAULICS
WASHER ISO 7093-1 8 200HV 4	11140469	73	20	733	919075408	CRANE DRIVER CAB ADDITIO
WASHER ISO 7093-1 8 200HV 4	11140469	27	7	747	919075308	CRANE OPERATOR CABIN P
WASHER ISO 7093-1 8 200HV 4	11140469	322	2	768	96033157	COMPRESSED AIR PLANT
WASHER ISO 7093-1 8 200HV 4	11140469	101	102	838	919304308	S PIVOT SECTION PRE-ASS.
WASHER ISO 7093-1 8 200HV 4	11140469	6	16	864	96038419	ADD-ON INCLINATION TRANS
WASHER ISO 7093-1 8 200HV 4	11140469	39	12	888	917190908	S INTERMEDIATE SECTION
WASHER ISO 7093-1 8 200HV 4	11140469	39	12	896	917333908	S INTERMEDIATE SECTION
WASHER ISO 7093-1 8 200HV 4	11140469	39	12	900	917078708	S INTERMEDIATE SECTION
WASHER ISO 7093-1 8 200HV 4	11140469	39	26	907	917078808	S INTERMEDIATE SECTION
WASHER ISO 7093-1 8 200HV 4	11140469	39	28	920	917079208	S INTERMEDIATE SECTION
WASHER ISO 7093-1 8 200HV 4	11140469	39	24	925	917571208	S INTERMEDIATE SECTION
WASHER ISO 7093-1 8 200HV 4	11140469	13	16	928	919219208	S INTERMEDIATE SECTION
WASHER ISO 7093-1 8 200HV 4	11140469	9	106	929	96037300	GRIDIRON PRE-ASS.
WASHER ISO 7093-1 8 200HV 4	11140469	5	7	930	96037301	ROPE GUARD
WASHER ISO 7093-1 8 200HV 4	11140469	6	5	931	96037306	ROPE GUARD
WASHER ISO 7093-1 8 200HV 4	11140469	14	50	937	917191008	SL REDUCING SECTION
WASHER ISO 7093-1 8 200HV 4	11140469	15	4	992	967957508	CAMERA EQUIPMENT S-PIVOT
WASHER ISO 7093-1 8 200HV 4	11140469	8	1	994	968134408	MECH.AUXILIARIES FOR LIG
WASHER ISO 7093-1 8 200HV 4	11140469	12	12	995	968099808	CAMERA HOLDER, PREMOU
WASHER ISO 7093-1 8 200HV 4	11140469	8	52	1032	96038847	GRIDIRON PRE-ASS.
WASHER ISO 7093-1 8 200HV 4	11140469	34	4	1048	919219708	PIVOT SECTION
WASHER ISO 7093-1 8 200HV 4	11140469	6	16	1050	96038853	SENSOR CARRIER CPL.
WASHER ISO 7093-1 8 200HV 4	11140469	26	54	1072	919220008	F-HEAD SECTION
WASHER ISO 7093-1 8 200HV 4	11140469	7	8	1080	96037097	LADDER, PRE-ASSEMBLED
WASHER ISO 7093-1 8 200HV 4	11140469	7	8	1081	96037098	LADDER, PRE-ASSEMBLED
WASHER ISO 7093-1 8 200HV 4	11140469	5	18	1096	919220208	F-INTERMEDIATE SECT.
WASHER ISO 7093-1 8 200HV 4	11140469	32	10	1101	919222808	ERECTION FRAME
WASHER ISO 7093-1 8 200HV-A	421861405	423	4	693	96032955	HYDRAULICS
WASHER ISO 7093-1 8 200HV-A	421861405	435	4	694	96032955	HYDRAULICS
WASHER ISO 7093-1 8 200HV-A	10540510	119	2	536	919627908	SA FRAME PRE-ASS.
WASHER ISO 7094 8 100 HV-ST	420600301	36	24	888	917190908	S INTERMEDIATE SECTION
WASHER ISO 7094 8 100 HV-ST	420600301	36	25	896	917333908	S INTERMEDIATE SECTION
WASHER ISO 7094 8 100 HV-ST	420600301	36	62	900	917078708	S INTERMEDIATE SECTION
WASHER ISO 7094 8 100 HV-ST	420600301	36	60	907	917078808	S INTERMEDIATE SECTION
WASHER ISO 7094 8 100 HV-ST	420600301	36	64	920	917079208	S INTERMEDIATE SECTION
WASHER ISO 7094 8 100 HV-ST	420600301	36	64	925	917571208	S INTERMEDIATE SECTION
WASHER ISO 7094 8 100 HV-ST	420600301	48	4	1027	919219508	F-CONNECTING HEAD
WASHER RD100X4 S315MC FE	949948408	4	1	1103	96035525	DRAW SHACKLE
WASHER RD110X2 DC01 FE//	949635408	4	9	561	917080608	MOUNTING EQUIPMENT CRAW
WASHER RD120X4 S315MC FE	955702308	66	2	838	919304308	S PIVOT SECTION PRE-ASS.
WASHER RD135X3 DC01 FE//	953848908	73	2	62	917291608	CRAWLER TRACK CARRIER, L
WASHER RD135X3 DC01 FE//	953848908	73	2	95	917291708	CRAWLER TRACK CARRIER,
WASHER RD135X3 DC01 FE//	953848908	3	1	1074	96037041	DRAW SHACKLE
WASHER RD22X3 DC01 FE//ZN	953561608	8	8	1101	919222808	ERECTION FRAME
WASHER RD25X6 PA6G SCHW	288183108	6	6	743	964561008	REAR WINDOW PRE-ASS.
WASHER RD44X2 DC01 FE//ZN	939460808	33	8	122	917076708	CATWALK CRAW.TRACK TRA
WASHER RD50X2 ALMG3 H11	955161608	19	1	1101	919222808	ERECTION FRAME
WASHER RD50X2 ALMG3 H11	955161608	7	1	1104	96013389	PULLEY MOUNT ASSEMBLY C
WASHER RD60X2 ALMG3 H11	948717708	15	1	1110	919222908	OVERRUN PROTECTION

23.3.2021

etk_en_de_098267 LR 11000

1423

LIEBHERRAlphabetical index
Alphabetischer Index

Description	Item	Pos.	Quantity	Page	Assembly	Description
WASHER RD60X5 S355MC FE//	941009708	29	2	937	917191008	SL REDUCING SECTION
WASHER RD70X2 DC01 FE//ZN	949188508	4	1	1104	96013389	PULLEY MOUNT ASSEMBLY C
WASHER RD70X2 DC01 FE//ZN	954178508	65	4	1073	919220008	F-HEAD SECTION
WASHER RD80X3 DC01 FE//ZN	953518308	39	8	122	917076708	CATWALK CRAW.TRACK TRA
WASHER RD80X5 S355MC FE//	949582708	25	2	732	919075408	CRANE DRIVER CAB ADDITIO
WASHER S355MC FE//ZNNI8//C	953867308	64	24	62	917291608	CRAWLER TRACK CARRIER, L
WASHER S355MC FE//ZNNI8//C	953867308	64	24	95	917291708	CRAWLER TRACK CARRIER,
WASHER S355MC FE//ZNNI8//C	953867308	50	4	489	968283208	CATWALK SUPERSTR.LEFT
WASHER S355MC FE//ZNNI8//C	953867308	19	9	937	917191008	SL REDUCING SECTION
WASHER SPRING DIN 127 A 6	424000508	12	3	210	917452308	ELECTRIC FOR WINCH 1
WASHER SPRING DIN 127 A 6	424000508	12	3	223	917452408	ELECTRIC FOR WINCH 2
WASHER SPRING DIN 127 A 6	424000508	12	3	234	917452608	ELECTRIC FOR WINCH 4
WASHER SPRING DIN 127 A 6	424000508	12	3	960	917452808	ELECTRIC FOR WINCH 6
WASHER SPRING DIN 127 B 12	12227180	4	2	841	928830208	SAFETY ROLLER CPL.
WASHER SPRING DIN 127 B 8	11659025	16	2	724	510438508	PRESSURE RELIEF VALVE
WASHER SPRING DIN 7980 6 F	424100608	8	6	252	510230608	HYDRO MOTOR
WASHER SPRING DIN 7980 8 F	424100708	12	4	704	11314761	CONTROL BLOCK
WATER BASIN 8L KUNSTSTOF	10036977	6	1	755	96000697	WIPERS INSTALLATION
WATER CONNECTION	10145193	386	1	318	10142930	DIESEL ENGINE
WATER CONNECTION	10145195	389	1	319	10142930	DIESEL ENGINE
WATER CONNECTION	10152906	387	1	319	10142930	DIESEL ENGINE
WATER COOLER	10873302	3	1	308	12100191	RADIATOR UNIT
WATER DRAIN PLUG M12 PA6	602501208	12	2	45	967907608	SWITCH BOX COMPL.
WATER DRAIN PLUG M12 PA6	602501208	292	1	75	967906508	TERMINAL BOX CPL.
WATER DRAIN PLUG M12 PA6	602501208	292	1	101	967906608	TERMINAL BOX CPL.
WATER DRAIN PLUG M12 PA6	602501208	292	1	550	968241408	TERMINAL BOX WINCH PRE-A
WATER DRAIN PLUG M12 PA6	602501208	9	2	634	969245308	TERMINAL BOX ELECTRICS S
WATER DRAIN PLUG M12 PA6	602501208	20	2	653	967917908	SWITCH CABINET
WATER DRAIN PLUG M12 PA6	602501208	285	2	855	96036187	TERMINAL BOX CPL.
WATER DRAIN PLUG M12 PA6	602501208	293	1	977	96036210	TERMINAL BOX
WATER DRAIN PLUG M12 PA6	602501208	270	1	988	968650608	TERMINAL BOX CPL.
WATER DRAIN PLUG M12 PA6	602501208	285	1	1036	96035575	TERMINAL BOX CPL.
WATER DRAIN PLUG M12 PA6	602501208	285	2	1055	96035576	TERMINAL BOX CPL.
WATER DRAIN PLUG PA6G	97029882	510	1	861	968546008	LEAD
WATER DRAIN PLUG PA6G	97029882	509	1	862	968546108	LEAD
WATER DRAIN VALVE 22BAR	502921908	161	2	768	96033157	COMPRESSED AIR PLANT
WATER HEATING SYSTEM 24	10876576	1	1	519	96019655	ADDNL.HEATING, PRE-ASSE
WATER HOSE DN4-RAUCLAIR-	11000710	10	10	755	96000697	WIPERS INSTALLATION
WATER PIPE EDELSTAHL	97037228	14	1	307	96032897	RADIATOR, PRE-ASSEMBLED
WATER PIPE EDELSTAHL	97056345	51	1	272	96032892	DIESEL ENGINE, PRE-ASSEMB
WATER PIPE EDELSTAHL	97056364	52	1	272	96032892	DIESEL ENGINE, PRE-ASSEMB
WATER PUMP WITH FASTENIN	10143302	370	1	318	10142930	DIESEL ENGINE
WATER PUMP, PRE-ASSEMB	10138461	1	1	390	10143302	WATER PUMP WITH FASTENIN
WATER SENSOR 5V	10331335	19	1	373	10303007	FUEL PREFILTER
WATER SENSOR 5V	11370365	3	1	574	10878502	FUEL FILTER
WATER VALVE NW12X2,5 NICH	11082158	3	2	460	96039769	PUMP PRE-ASS.
WEDGE LOCK WASHER NORD	7015814	14	2	741	96000684	FRONT WINDOW CPL.
WEDGE SOCKET 27-29 GR.29	12100038	10	1	130	917077108	TOOL
WEDGE SOCKET 32-33 GR.33	12100046	11	1	130	917077108	TOOL
WEIGHT EN-GJS400-18 FE//ZN	10873379	1	1	824	96013575	HOIST LIM.SWITCH PLUMMET
WEIGHT INFORMATION PLAT	97094948	(4)	6	809	917517908	COUNTERWEIGHT FRAME
WEIGHT INFORMATION PLATE	97042994	3	2	128	917077008	FIXAGE DU CONTREPOIDS CE
WEIGHT INFORMATION PLATE	97009588	3	2	55	917076208	FLOOR SHEET COMPL.
WEIGHT INFORMATION PLATE	97035684	37	1	141	918011308	PREMOUNTED LOWER PART
WEIGHT INFORMATION PLATE	97111655	25	1	1018	919326208	SLEWING PLATFORM EXTENS
WEIGHT INFORMATION PLATE	97037631	29	4	809	917517908	COUNTERWEIGHT FRAME
WEIGHT INFORMATION PLATE	97032391	28	4	809	917517908	COUNTERWEIGHT FRAME
WEIGHT INFORMATION PLAT	97102748	(1)	2	1124	96022180	FRAME
WELD PLATE DIN 3015-1 L-AP	11211987	201	2	273	96032892	DIESEL ENGINE, PRE-ASSEMB
WELD PLATE DIN 3015-1 L-AP	602015208	51	3	279	96033379	FIXING PARTS COMPRESSED

23.3.2021

etk_en_de_098267 LR 11000

1424

LIEBHERRAlphabetical index
Alphabetischer Index

Description	Item	Pos.	Quantity	Page	Assembly	Description
WELD PLATE DIN 3015-1 L-AP	10802203	199	2	273	96032892	DIESEL ENGINE, PRE-ASSEMB
WELD PLATE DIN 3015-1 L-AP	10802203	153	2	839	919304308	S PIVOT SECTION PRE-ASS.
WELD PLATE DIN 3015-1 L-AP	10802205	200	1	273	96032892	DIESEL ENGINE, PRE-ASSEMB
WELD PLATE DIN 3015-1 L-AP	10802201	198	2	273	96032892	DIESEL ENGINE, PRE-ASSEMB
WELD PLATE DIN 3015-1 L-AP	11008020	196	1	273	96032892	DIESEL ENGINE, PRE-ASSEMB
WELD PLATE DIN 3015-3 Z-AP	602015908	117	8	188	969344108	ASSEMBLY PARTS F.SLEWING
WELDMENT STEP	96000486	15	1	609	96040390	SOUND DAMPING ABOVE
WELDMENT STEP	969061008	19	1	609	96040390	SOUND DAMPING ABOVE
WINCH 1	917077808	107	1	9		LIEBHERR CRAW.CRANE LR
WINCH 1 PRE-ASSEMBLY	917438108	1	1	194	917077808	WINCH 1
WINCH 2	917077908	108	1	9		LIEBHERR CRAW.CRANE LR
WINCH 2 PRE-ASS.	917454008	1	1	214	917077908	WINCH 2
WINCH 4 LUFFING GEAR	917078208	111	1	9		LIEBHERR CRAW.CRANE LR
WINCH 4 PRE-ASSEMBLY	917451208	1	1	224	917078208	WINCH 4 LUFFING GEAR
WINCH 6	919550708	219	1	11		LIEBHERR CRAW.CRANE LR
WINCH 6 PRE-ASSEMBLY	917473608	1	1	941	919550708	WINCH 6
WINCH BEARING	968093208	1	1	197	917438108	WINCH 1 PRE-ASSEMBLY
WINCH BEARING	968093208	1	1	217	917454008	WINCH 2 PRE-ASS.
WINCH BEARING	968224208	1	1	944	917473608	WINCH 6 PRE-ASSEMBLY
WINCH REVOLUTION TRANS	10802061	5	1	210	917452308	ELECTRIC FOR WINCH 1
WINCH REVOLUTION TRANS	10802061	5	1	223	917452408	ELECTRIC FOR WINCH 2
WINCH REVOLUTION TRANS	10802061	5	1	234	917452608	ELECTRIC FOR WINCH 4
WINCH REVOLUTION TRANS	10802061	5	1	960	917452808	ELECTRIC FOR WINCH 6
WIND VELOCITY TRANSMITTE	11482252	2	1	1009	917569308	CARRIER, MEAS. & WARN. D
WIND WARNING PREASSEMB	967936408	2	1	1011	968838508	MECH MEAS AND WARNING D
WINDOW	11110060	1	1	156	10871517	ELECTRIC PUMP
WINDOW ASSEMBLY SPF	969752608	1	1	736	919075508	CRANE OPERATOR CABIN P
WIPER ARM 650MM	10292014	4	1	755	96000697	WIPERS INSTALLATION
WIPER ARM 700MM	10874311	2	1	741	96000684	FRONT WINDOW CPL.
WIPER BEARING ST	10874927	4	1	741	96000684	FRONT WINDOW CPL.
WIPER BLADE 700	10292016	5	1	755	96000697	WIPERS INSTALLATION
WIPER BLADE 900MM	10291148	3	1	741	96000684	FRONT WINDOW CPL.
WIPER FRAME	10874163	2	1	755	96000697	WIPERS INSTALLATION
WIPER FRAME 10	10412879	3	1	755	96000697	WIPERS INSTALLATION
WIPER MOTOR 55NM 24V SPF	10292021	1	2	755	96000697	WIPERS INSTALLATION
WIPERS INSTALLATION	96000697	3	1	747	919075308	CRANE OPERATOR CABIN P
WIRE	7367367	(17)	4	289	11212743	VARIABLE PUMP
WIRE HOSE CLAMP 70-75	11000902	22	4	753	969752708	AIR DUCT
WIRE TERMINAL BOX PRE-A	96037447	2	1	856	96036194	WIRES TERMINAL BOX CPL.
WIRE TERMINAL BOX PRE-A	96038161	2	1	978	96036211	WIRES TERMINAL BOX CPL.
WIRED END FERRULE DIN 462	602308008	87	2	77	967971708	WIRING HARNESS
WIRED END FERRULE DIN 46	602307808	114	3	77	967971708	WIRING HARNESS
WIRED END FERRULE DIN 46	602307808	114	3	636	96033473	WIRING HARNESS
WIRED END FERRULE DIN 46	602307708	86	8	501	96033369	WIRING HARNESS
WIRED END FERRULE DIN 46	602307708	86	38	629	96040449	WIRING HARNESS
WIRED END FERRULE DIN 46	602307708	86	60	636	96033473	WIRING HARNESS
WIRED END FERRULE DIN 46	602308108	88	1	504	96021228	WIRING HARNESS
WIRED END FERRULE DIN 46	602308108	88	4	636	96033473	WIRING HARNESS
WIRED END FERRULE DIN 462	602308208	698	2	50	96026395	CABLING
WIRED END FERRULE DIN 462	602308208	698	1	630	96040449	WIRING HARNESS
WIRED END FERRULE DIN 462	602308208	698	3	633	96040437	WIRING HARNESS
WIRED END FERRULE DIN 462	602308208	698	3	637	96033473	WIRING HARNESS
WIRED END FERRULE DIN 46	602308308	89	1	632	96040437	WIRING HARNESS
WIRED END FERRULE DIN 46	10101685	657	4	637	96033473	WIRING HARNESS
WIRES CPL. A309	96033370	15	1	500	96033359	CABLE LIST DRIVER'S CABIN
WIRES CPL. S2000-F2	96038868	30	1	1036	96035575	TERMINAL BOX CPL.
WIRES CPL. S2010-F2	96038775	3	1	1055	96035576	TERMINAL BOX CPL.
WIRES CPL. S2020-F2	96038967	30	1	1084	96035579	TERMINAL BOX CPL.
WIRES CPL. S220	968275008	2	1	101	967906608	TERMINAL BOX CPL.
WIRES CPL. S240	968274708	2	1	75	967906508	TERMINAL BOX CPL.

23.3.2021

etk_en_de_098267 LR 11000

1425

LIEBHERRAlphabetical index
Alphabetischer Index

Description	Item	Pos.	Quantity	Page	Assembly	Description
WIRES CPL. S510	969778008	5	1	634	969245308	TERMINAL BOX ELECTRICS S
WIRES PRE-ASS. A309	96035204	2	1	503	96033370	WIRES CPL.
WIRES PRE-ASS. S2000-F2	96038867	2	1	1037	96038868	WIRES CPL.
WIRES PRE-ASS. S2010	96038776	2	1	1056	96038775	WIRES CPL.
WIRES PRE-ASS. S2020-F2	96038968	2	1	1085	96038967	WIRES CPL.
WIRES TERMINAL BOX CPL.	96036194	110	1	855	96036187	TERMINAL BOX CPL.
WIRES TERMINAL BOX CPL.	96036211	6	1	977	96036210	TERMINAL BOX
WIRES TERMINAL BOX CPL.	968653208	1	1	988	968650608	TERMINAL BOX CPL.
WIRES TERMINAL BOX CPL.	968340308	1	1	550	968241408	TERMINAL BOX WINCH PRE-A
WIRING DUCT 80X40/2000 HAR	638109101	14	0.37	663	96033320	ASSEMBLY PARTS MOUNTIN
WIRING DUCT 80X40/2000 HAR	638109101	15	0.62	663	96033320	ASSEMBLY PARTS MOUNTIN
WIRING DUCT 80X60/2000 HAR	638109201	9	0.16	663	96033320	ASSEMBLY PARTS MOUNTIN
WIRING DUCT 80X60/2000 HAR	638109201	13	0.31	663	96033320	ASSEMBLY PARTS MOUNTIN
WIRING HARNESS W1926	968158108	20	1	960	917452808	ELECTRIC FOR WINCH 6
WIRING HARNESS W200	967908208	20	1	51	967908108	CABLE LIST F.CENTER SECTIO
WIRING HARNESS W220	967971808	11	1	101	967906608	TERMINAL BOX CPL.
WIRING HARNESS W221	967971908	12	1	101	967906608	TERMINAL BOX CPL.
WIRING HARNESS W223	967972008	13	1	101	967906608	TERMINAL BOX CPL.
WIRING HARNESS W225	967972108	14	1	101	967906608	TERMINAL BOX CPL.
WIRING HARNESS W240	967971408	11	1	75	967906508	TERMINAL BOX CPL.
WIRING HARNESS W241	967971508	12	1	75	967906508	TERMINAL BOX CPL.
WIRING HARNESS W243	967971608	13	1	75	967906508	TERMINAL BOX CPL.
WIRING HARNESS W245	967971708	14	1	75	967906508	TERMINAL BOX CPL.
WIRING HARNESS W291	969466308	50	1	51	967908108	CABLE LIST F.CENTER SECTIO
WIRING HARNESS W300	96033369	10	1	500	96033359	CABLE LIST DRIVER'S CABIN
WIRING HARNESS W301	967925908	11	1	500	96033359	CABLE LIST DRIVER'S CABIN
WIRING HARNESS W302	967926008	12	1	500	96033359	CABLE LIST DRIVER'S CABIN
WIRING HARNESS W305	967926108	13	1	500	96033359	CABLE LIST DRIVER'S CABIN
WIRING HARNESS W310	96021228	16	1	500	96033359	CABLE LIST DRIVER'S CABIN
WIRING HARNESS W346	96023876	(10)	1	508	96053632	ELECTRIC ADD-ON PARTS CA
WIRING HARNESS W360	96019612	17	1	500	96033359	CABLE LIST DRIVER'S CABIN
WIRING HARNESS W500	96033473	5	1	635	96033469	CABLE LIST SLEWING PLATF
WIRING HARNESS W500U	968287908	(10)	1	137	917987408	SLEWING PLATFORM FRAME
WIRING HARNESS W501	96040449	15	1	628	96040436	ELECTRIC F. AGGREGATE
WIRING HARNESS W521	968157608	20	1	210	917452308	ELECTRIC FOR WINCH 1
WIRING HARNESS W522	968157708	20	1	223	917452408	ELECTRIC FOR WINCH 2
WIRING HARNESS W524	968157908	20	1	234	917452608	ELECTRIC FOR WINCH 4
WIRING HARNESS W555	96040437	16	1	628	96040436	ELECTRIC F. AGGREGATE
WIRING HARNESS W587	969244008	20	1	628	96040436	ELECTRIC F. AGGREGATE
WIRING HARNESS W588	968401008	19	1	628	96040436	ELECTRIC F. AGGREGATE
WIRING HARNESS W589	968400908	18	1	628	96040436	ELECTRIC F. AGGREGATE
WIRING HARNESS W602	968418008	1	1	644	968709008	ANTENNA CPL.
WIRING HARNESS W620	967919208	(10)	1	599	917081908	CHARGER F.BATTERY
WIRING LIST BATTERY BOX	969239008	10	1	453	96032891	ELECTRIC FOR BATTERY BOX
WORK LIGHT 50W 12-24V ALU	10872003	15	1	993	919294008	ARGON FLOODLIGHT HEEL PI
WORKING HAED LIGHT 35W 9-	11212679	24	3	508	96053632	ELECTRIC ADD-ON PARTS CA
WORKING HAED LIGHT 35W 9-	11212679	10	2	648	96033470	ELECTRIC ADD-ON PARTS
Z-PROFILE 4X760X126 S315M	97031338	35	2	937	917191008	SL REDUCING SECTION

23.3.2021

etk_en_de_098267 LR 11000

1426

LIEBHERRAlphabetical index
Alphabetischer Index

Bezeichnung	Artikel	Pos.	Menge	Seite	Baugruppe	Bezeichnung
A-SCHEINWERFER S-ANLEN	919294008	334	1	12		LIEBHERR RAUPENKRAN LR
ABDECKBLECH	944313303	14	1	147	90211005	DREHWERKANTRIEB
ABDECKBLECH 1.5X80X122 DC	97062336	13	1	508	96053632	ELEKTRIK ANBAUTEILE KABIN
ABDECKBLECH VORM.	965021508	46	2	468	918810308	STEUERSTAND
ABDECKHAUBE	10875014	3	1	527	10451181	VERFLUESSIGEREINHEIT
ABDECKHAUBE	968310608	49	1	61	917291608	RAUPENTRAEGER LI.
ABDECKHAUBE	968310608	49	1	94	917291708	RAUPENTRAEGER RE.
ABDECKHAUBE	968310708	50	1	61	917291608	RAUPENTRAEGER LI.
ABDECKHAUBE	968310708	50	1	94	917291708	RAUPENTRAEGER RE.
ABDECKKAPPE	11171306	2	1	1010	11482252	WINDGESCHWINDIGKEITSGE
ABDECKKAPPE 700 M18X1,5 P	10129392	2	2	367	12489819	ABDECKKAPPEN-KIT
ABDECKKAPPE DT-LC01 PA66	10870604	523	1	501	96033369	KABELSTRANG
ABDECKKAPPE DT-LC01 PA66	10870604	516	2	504	96021228	KABELSTRANG
ABDECKKAPPE DT-LC01 PA66	10870604	527	7	637	96033473	KABELSTRANG
ABDECKKAPPE POLYSTIC27-3	591570908	5	2	665	968095808	MONTAGEEINHEIT VORM.
ABDECKKAPPE POLYSTIC27-3	591570908	25	1	747	919075308	KRANFUEHRERKABINE VORM.
ABDECKKAPPE PP	10129394	7	1	367	12489819	ABDECKKAPPEN-KIT
ABDECKKAPPEN-KIT	12489819	300	1	366	10146660	HOCHDRUCKPUMPE
ABDECKPLATTE ANBAU	10144678	470	1	319	10142930	DIESELMOTOR
ABDECKPLATTE VORM.	10144873	1	1	411	10144678	ABDECKPLATTE ANBAU
ABDECKUNG	11005170	17	1	470	10877138	FAHRERSITZ
ABDECKUNG	11171270	32	1	470	10877138	FAHRERSITZ
ABDECKUNG SCHWK.	96004207	3	1	456	919384908	HARNSTOFFANLAGE
ABDECKUNG SCHWK. RAL 701	96002479	2	1	758	969520208	MONITORKONSOLE
ABDICHTPROFIL	97044073	(2)	1	634	969245308	ELEKTRIK KLEMMKASTEN DB
ABDICHTPROFIL	979076508	4	1	46	965690708	DECKEL KPL.
ABDICHTPROFIL 0 GUMMI 55°	977505708	10	1	655	969408008	DECKEL KPL.
ABDICHTPROFIL 1-3X21,5X11	262106708	17	0.52	446	917828308	LUFTFILTERANLAGE KPL.
ABGASKLAPPE	10153119	7	1	405	10141528	ABGASSTUTZEN ANBAU
ABGASKLAPPE	10153143	6	1	405	10141528	ABGASSTUTZEN ANBAU
ABGASKRUEMMER ANBAU V-	10141558	412	1	319	10142930	DIESELMOTOR
ABGASKRUEMMER LINKS V-	10153467	2	1	402	10141558	ABGASKRUEMMER ANBAU
ABGASKRUEMMER RECHTS V-	10147866	1	1	402	10141558	ABGASKRUEMMER ANBAU
ABGASMISCHROHR SCRONL	10147692	(1)	1	443	919384808	SCHALLDAEMPFERANLAGE
ABGASROHR 38/FLEXIBEL	553054108	6	2.4	517	919733908	ZUSATZHEIZUNG OW
ABGASROHR 38/FLEXIBEL	553054108	9	0.3	519	96019655	ZUSATZHEIZUNG VORM.
ABGASROHR ANBAU V-MOTO	10141356	410	1	319	10142930	DIESELMOTOR
ABGASROHR KPL. EDELSTAH	969327608	35	1	443	919384808	SCHALLDAEMPFERANLAGE
ABGASROHR KPL. EDELSTAH	969327808	36	1	443	919384808	SCHALLDAEMPFERANLAGE
ABGASROHR LINKS V-MOTO	10141355	2	1	401	10141356	ABGASROHR ANBAU
ABGASROHR RECHTS V-MO	10141354	1	1	401	10141356	ABGASROHR ANBAU
ABGASROHR SCHWK. EDELST	969320308	33	1	443	919384808	SCHALLDAEMPFERANLAGE
ABGASROHR V-MOTORXD950	10141351	(1)	1	401	10141356	ABGASROHR ANBAU
ABGASROHR V-MOTORXD95	11354228	(1)	1	401	10141356	ABGASROHR ANBAU
ABGASSCHALLDAEMPFER 116	553187208	7	1	519	96019655	ZUSATZHEIZUNG VORM.
ABGASSTUTZEN ANBAU V-MO	10141528	432	1	319	10142930	DIESELMOTOR
ABGASSTUTZEN V-MOTOR D9	10153459	2	1	405	10141528	ABGASSTUTZEN ANBAU
ABGASSTUTZEN V-MOTOR D9	10153461	3	1	405	10141528	ABGASSTUTZEN ANBAU
ABGASSTUTZEN V-MOTOR D9	10153461	4	1	405	10141528	ABGASSTUTZEN ANBAU
ABGASSTUTZEN V-MOTORX	10137633	1	1	405	10141528	ABGASSTUTZEN ANBAU
ABGASSTUTZEN V-MOTORX	10141522	2	1	405	10141528	ABGASSTUTZEN ANBAU
ABGASSTUTZEN V-MOTORX	10141524	4	1	405	10141528	ABGASSTUTZEN ANBAU
ABGASSTUTZEN V-MOTORX	10141526	3	1	405	10141528	ABGASSTUTZEN ANBAU
ABGASSTUTZEN V-MOTORX	10153469	1	1	405	10141528	ABGASSTUTZEN ANBAU
ABGASTURBOLADER HE400W	10134988	1	1	403	10141720	ATL-ANBAU
ABGASTURBOLADER HE400W	10134989	1	1	404	10141721	ATL-ANBAU
ABGLAETTMITTEL KANISTER5	811203108	38	1	739	969752608	SCHEIBEN EINBAU
ABGLAETTMITTEL KANISTER5	811203108	39	1	761	918064308	SCHIEBETUER EINBAU
ABLAGE 35X410X195 ABS-TPU	97058595	27	1	750	96028393	INNENVERKLEIDUNG EINBAU
ABLAGE MONTAGE+TRANSPO	918188208	35	1	879	919633708	ROLLENSATZ

23.3.2021

etk_en_de_098267 LR 11000

1427

LIEBHERRAlphabetical index
Alphabetischer Index

Bezeichnung	Artikel	Pos.	Menge	Seite	Baugruppe	Bezeichnung
ABLAGE MONTAGE+TRANSP	918188208	38	1	884	919633808	ROLLENSATZ
ABLAGE SCHWK.	967960008	2	1	912	968214108	ZUGSTANGE VORM.
ABLAGE SCHWK. T ZN O	969973708	1	1	881	918188208	ABLAGE
ABLASSHAHN G1/4"	11696074	22	1	373	10303007	KRAFTSTOFFVORFILTER
ABLASSVENTIL	10032906	(20)	1	331	10134887	OELWANNE MIT BEFEST.
ABLASSVENTIL	10032906	5	1	399	10152906	KUEHLWASSERANSCHLUSS
ABSCHALTVENTIL	11067304	5	1	299	10873891	PUMPENGEHAUESE
ABSCHIRMUNG ZURUECKGEB	965617208	995	18	505	96019612	KABELSTRANG
ABSCHIRMUNG ZURUECKGEB	965617208	995	2	1062	96039722	LEITUNG
ABSCHLUSSPLATTE	10871729	3	1	233	11212497	VERSTELLMOTOR
ABSCHLUSSPLATTE	10871731	3	1	203	11170708	VERSTELLMOTOR
ABSEIL- UND RETTUNGSGER	11007312	3	1	135	916959908	PERSOENLICHE SCHUTZAUS
ABSPANNSEIL KPL. 66X18M	96037810	1	2	1111	919395808	FAB-ABSPANNUNG
ABSPANNSEIL KPL. 66X5.45M	96037007	20	2	1096	919220208	F-ZWISCHENSTUECK
ABSPANNSEIL KPL. 66X8.5M	96037814	2	2	1111	919395808	FAB-ABSPANNUNG
ABSPERRORGAN DN200-FLAN	11491257	7	1	583	967968208	OELBEHAELTER VORM.
ABSTANDSBOLZEN M4X30 V	602017808	23	1	763	968080908	SCHLIESSANLAGE
ABSTANDSBOLZEN M5X30	660044708	23	1	761	918064308	SCHIEBETUER EINBAU
ABSTANDSBOLZEN M6X30 ST	11001955	63	3	751	96028393	INNENVERKLEIDUNG EINBAU
ABSTANDSBOLZEN M6X50 S	10875447	55	1	750	96028393	INNENVERKLEIDUNG EINBAU
ABSTANDSHALTER 5X280X910	97115244	3	1	1077	96032541	WANDERROLLE KPL.
ABSTANDSHALTER 5X280X910	97115244	2	2	1078	96032582	NACKENROLLE EINBAU
ABSTANDSHALTER 5X322X876	97115405	52	1	1072	919220008	F-KOPFSTUECK
ABSTANDSHALTER SCHWK.	96033238	2	1	1077	96032541	WANDERROLLE KPL.
ABSTANDSRING	11181884	32	1	23	11601184	SCHLEIFRINGUEBERTRAEGE
ABSTECKBOLZEN SCHWK. FE	962580308	38	8	534	919627908	SA-BOCK VORM.
ABSTECKBOLZEN SCHWK. FE	962580308	16	4	837	919304308	S-ANLENKSTUECK VORM.
ABSTECKBOLZEN SCHWK. FE	962580308	40	8	888	917190908	S-ZWISCHENSTUECK
ABSTECKBOLZEN SCHWK. FE	962580308	40	8	896	917333908	S-ZWISCHENSTUECK
ABSTECKBOLZEN SCHWK. FE	962580308	40	8	900	917078708	S-ZWISCHENSTUECK
ABSTECKBOLZEN SCHWK. FE	962580308	40	10	907	917078808	S-ZWISCHENSTUECK
ABSTECKBOLZEN SCHWK. FE	962580308	40	8	920	917079208	S-ZWISCHENSTUECK
ABSTECKBOLZEN SCHWK. FE	962580308	40	8	925	917571208	S-ZWISCHENSTUECK
ABSTECKBOLZEN SCHWK. FE	962580308	6	4	928	919219208	S-ZWISCHENSTUECK
ABSTECKBOLZEN SCHWK. FE	962580308	3	4	937	917191008	SL-REDUZIERSTUECK
ABSTECKBOLZEN SCHWK. FE	962580308	8	2	1027	919219508	F-ANSCHLUSSKOPF
ABSTECKBOLZEN SCHWK. FE	968190708	20	2	907	917078808	S-ZWISCHENSTUECK
ABSTIMMSCHEIBE	7023472	12	1	303	11314599	VERSTELLPUMPE
ABSTUETZPLATTE KPL.	96016050	4	4	112	918589408	HYDRAULISCHE ABSTUETZUN
ABSTUETZPLATTE KPL.	962009308	6	2	126	917076808	MECH.ZUSATZABSTUETZUNG
ABSTUETZPLATTE SCHWK.	96016054	1	1	114	96016050	ABSTUETZPLATTE KPL.
ABSTUETZPLATTE SCHWK.	962010208	1	1	127	962009308	ABSTUETZPLATTE KPL.
ABSTUETZUNG	9080695	3	1	332	10137870	OELMESSSTAB KPL.
ABSTUETZZYLINDER 210/180-1	512391108	3	4	112	918589408	HYDRAULISCHE ABSTUETZUN
ABTRIEB KPL	540270414	23	1	244	10802280	SEILWINDE
ABTRIEBSWELLE 270 18CrNi	927633401	10	1	147	90211005	DREHWERKANTRIEB
ABWEISER 40X326 S355MC FE	97095956	6	2	1032	96038847	GITTERROST VORM.
ABWEISER SCHWK. FE//ZNNI8/	96010191	43	1	809	917517908	AUFNAHME GEGENGEWICHT
ACHSE 130.0X435 35NICRMOV	97026885	22	2	61	917291608	RAUPENTRAEGER LI.
ACHSE 130.0X435 35NICRMOV	97026885	22	2	94	917291708	RAUPENTRAEGER RE.
ACHSE 177.8X270 S890QL1 GA	97115242	31	1	1072	919220008	F-KOPFSTUECK
ACHSE 18.0X190 S355J2C+C	97067272	38	1	786	967956208	KAMERAANBAU DREHBUEHN
ACHSE 180.0X530 35NICRMOV	97026864	17	20	61	917291608	RAUPENTRAEGER LI.
ACHSE 180.0X530 35NICRMOV	97026864	17	20	94	917291708	RAUPENTRAEGER RE.
ACHSE 240.0X2178 35NICRM	97028117	7	1	559	917080508	ROLLENLAGERUNG
ACHSE 240.0X2870 35NICRM	97028321	13	1	534	919627908	SA-BOCK VORM.
ACHSE 244.5X1041 S770QL SP	97029851	8	1	879	919633708	ROLLENSATZ
ACHSE 244.5X1221 S770QL GA	97115233	11	1	1072	919220008	F-KOPFSTUECK
ACHSE 244.5X1421 S770QL GA	97029784	10	1	884	919633808	ROLLENSATZ
ACHSE 244.5X152 S770QL1 SP	97035771	29	1	986	917228608	MASTNASE

23.3.2021

etk_en_de_098267 LR 11000

1428

LIEBHERRAlphabetical index
Alphabetischer Index

Bezeichnung	Artikel	Pos.	Menge	Seite	Baugruppe	Bezeichnung
ACHSE 244.5X580 S770QL1 SP	97123862	33	1	1027	919219508	F-ANSCHLUSSKOPF
ACHSE 244.5X675 S890QL1 SP	97034094	5	1	986	917228608	MASTNASE
ACHSE 25.0 X475 S355J2G3C+	979871608	3	1	1080	96037097	LEITER VORM.
ACHSE 25.0 X475 S355J2G3C+	979871608	3	1	1081	96037098	LEITER VORM.
ACHSE 25.0X500 S355J2G3C+	97014724	9	2	1018	919326208	DREHBUEHNENVERLAENGER
ACHSE 25.0X912 S770QL GA	97129149	47	1	1072	919220008	F-KOPFSTUECK
ACHSE 30.0X1252 S355J2C+C	97115236	23	1	1072	919220008	F-KOPFSTUECK
ACHSE 30.0X82 S355J2C+C FE	97070803	20	1	736	919075508	KRANFUEHRERKABINE VORM.
ACHSE 34X29 X5CRNI18-10	97073059	28	1	739	969752608	SCHEIBEN EINBAU
ACHSE 34X42 X5CRNI18-10	97086837	41	1	739	969752608	SCHEIBEN EINBAU
ACHSE 50.0X407 42CRMO4+Q	97034180	2	146	56	96006203	BODENPLATTEN VORM.
ACHSE 65.0X688 35NICRMOV	97091061	39	1	1072	919220008	F-KOPFSTUECK
ACHSE 80.0X1075 S355J2C+C	97029852	9	1	879	919633708	ROLLENSATZ
ACHSE 80.0X1455 S355J2C+C	97029785	11	1	884	919633808	ROLLENSATZ
ACHSE 82.5X1270 S355J2H T Z	97115235	16	1	1072	919220008	F-KOPFSTUECK
ACHSE 82.5X1679 S770QL	950362908	1	1	543	928331508	SCHUTZWALZE KPL.
ACHSE 90.0X100 S355J2+AR	948918408	3	2	1018	919326208	DREHBUEHNENVERLAENGER
ACHSE KPL.	968861208	3	1	970	919301808	L-KOPFSTUECK
ACHSE RD40X1650 S355J2C+	956334708	(2)	1	944	917473608	WINDE 6 VORM.
ACHSHALTER	11494544	9	1	848	12101591	RUECKFALLSTUETZE
ACHSHALTER 10X150X40 S35	934787908	35	4	534	919627908	SA-BOCK VORM.
ACHSHALTER 10X150X40 S35	934787908	25	2	837	919304308	S-ANLENKSTUECK VORM.
ACHSHALTER 20X362X275 S96	97028335	15	2	534	919627908	SA-BOCK VORM.
ACHSHALTER 25X250X49 S69	97026925	23	2	61	917291608	RAUPENTRAEGER LI.
ACHSHALTER 25X250X49 S69	97026925	23	2	94	917291708	RAUPENTRAEGER RE.
ACHSHALTER 25X325X64 S96	97026865	18	20	61	917291608	RAUPENTRAEGER LI.
ACHSHALTER 25X325X64 S96	97026865	18	20	94	917291708	RAUPENTRAEGER RE.
ACHSHALTER 6.0 X0 S235JR	941324408	10	2	218	968161808	SCHUTZWALZE KPL.
ACHSHALTER 6.0 X0 S235JR	941324408	14	2	944	917473608	WINDE 6 VORM.
ACHSHALTERBLECH 40X500	97034140	6	2	193	917077708	BOLZEN S-ANLENKSTUECK
ADAPTER 18-POL SPF	660024508	11	1	670	96033325	VERKABELUNG MONTAGETA
ADAPTER 50.0X65 X5CRNI18-1	97103787	95	1	1073	919220008	F-KOPFSTUECK
ADAPTER KUNSTSTOFF	10036974	7	1	755	96000697	WISCHANLAGE EINBAU
ADAPTER RAL 9005,M,GT SPF	965185908	30	4	792	96029469	AUSRUESTUNG KAMERA KAB
ADAPTERRING	11007300	2	1	23	11601184	SCHLEIFRINGUEBERTRAEGE
ADERENDHUELSE DIN 46228 1	602308008	87	2	77	967971708	KABELSTRANG
ADERENDHUELSE DIN 46228-	602307808	114	3	77	967971708	KABELSTRANG
ADERENDHUELSE DIN 46228-	602307808	114	3	636	96033473	KABELSTRANG
ADERENDHUELSE DIN 46228-	602307708	86	8	501	96033369	KABELSTRANG
ADERENDHUELSE DIN 46228-	602307708	86	38	629	96040449	KABELSTRANG
ADERENDHUELSE DIN 46228-	602307708	86	60	636	96033473	KABELSTRANG
ADERENDHUELSE DIN 46228-	602308108	88	1	504	96021228	KABELSTRANG
ADERENDHUELSE DIN 46228-	602308108	88	4	636	96033473	KABELSTRANG
ADERENDHUELSE DIN 46228-1	602308208	698	2	50	96026395	VERKABELUNG
ADERENDHUELSE DIN 46228-1	602308208	698	1	630	96040449	KABELSTRANG
ADERENDHUELSE DIN 46228-1	602308208	698	3	633	96040437	KABELSTRANG
ADERENDHUELSE DIN 46228-1	602308208	698	3	637	96033473	KABELSTRANG
ADERENDHUELSE DIN 46228-	602308308	89	1	632	96040437	KABELSTRANG
ADERENDHUELSE DIN 46228-	10101685	657	4	637	96033473	KABELSTRANG
AGGREGATETRAEGER ANBA	9078462	12	1	315	10142930	DIESELMOTOR
AGGREGATETRAEGER SCH	968189508	50	1	272	96032892	DIESELMOTOR VORM.
AGGREGATETRAEGER VORM	10119410	1	1	323	9078462	AGGREGATETRAEGER ANBA
AKTIVATOR 1000ML	870004108	39	1	739	969752608	SCHEIBEN EINBAU
AKTIVATOR 250ML DOSE	10815283	36	1	739	969752608	SCHEIBEN EINBAU
AKUST.WARNUNG VERFAHR	96026351	20	1	48	968270208	EL.GEBER U.ENDSCHALTER
ALUPROFIL 84-3-6560 ALMGSI	97123911	1	2	1032	96038847	GITTERROST VORM.
ALUPROFIL DIN EN 755-2 84-3	97095273	11	4	929	96037300	GITTERROST VORM.
ANBAUGEHAEUSE HAN 10B	10873526	53	1	653	967917908	SCHALTSCHRANK MECH.
ANBAUGEHAEUSE HAN 16B	10873527	51	2	653	967917908	SCHALTSCHRANK MECH.
ANBAUGEHAEUSE HAN 24B	10873528	50	12	653	967917908	SCHALTSCHRANK MECH.

23.3.2021

etk_en_de_098267 LR 11000

1429

LIEBHERRAlphabetical index
Alphabetischer Index

Bezeichnung	Artikel	Pos.	Menge	Seite	Baugruppe	Bezeichnung
ANBAUGEHAEUSE HAN 6B	10873525	52	3	653	967917908	SCHALTSCHRANK MECH.
ANBAUTEILE ANTENNE	96016705	13	1	736	919075508	KRANFUEHRERKABINE VORM.
ANBAUTEILE LADEGERAET	964837908	4	1	599	917081908	BATTERIE LADEEINHEIT
ANBAUTEILE LUFTPRESSER	10141807	334	1	318	10142930	DIESELMOTOR
ANHAENGEGERURT	97031250	2	4	55	917076208	BODENPLATTEN KPL.
ANHAENGER 2X25X25 ALMG3	97044171	251	4	693	96032955	HYDRAULIK
ANHAENGER 2X25X25 ALMG3	97044171	251	1	800	96043277	ZUS.HYDR.VERBINDUNG DB-
ANHAENGER 2X25X25 ALMG3	97044171	251	2	868	96047486	ZUSATZHYDRAULIK S-ANLENK
ANHAENGER 2X25X25 ALMG3	97044217	260	2	693	96032955	HYDRAULIK
ANHAENGER 2X25X25 ALMG3	97044218	261	2	693	96032955	HYDRAULIK
ANHAENGER 2X25X25 ALMG3	97044219	262	1	693	96032955	HYDRAULIK
ANHAENGER 2X25X25 ALMG3	97044172	252	4	693	96032955	HYDRAULIK
ANHAENGER 2X25X25 ALMG3	97044172	252	1	800	96043277	ZUS.HYDR.VERBINDUNG DB-
ANHAENGER 2X25X25 ALMG3	97044172	252	2	868	96047486	ZUSATZHYDRAULIK S-ANLENK
ANHAENGER 2X25X25 ALMG3	97044210	253	4	693	96032955	HYDRAULIK
ANHAENGER 2X25X25 ALMG3	97044210	253	1	800	96043277	ZUS.HYDR.VERBINDUNG DB-
ANHAENGER 2X25X25 ALMG3	97044210	253	2	868	96047486	ZUSATZHYDRAULIK S-ANLENK
ANHAENGER 2X25X25 ALMG3	97044211	254	4	693	96032955	HYDRAULIK
ANHAENGER 2X25X25 ALMG3	97044211	254	2	868	96047486	ZUSATZHYDRAULIK S-ANLENK
ANHAENGER 2X25X25 ALMG3	97044212	255	2	693	96032955	HYDRAULIK
ANHAENGER 2X25X25 ALMG3	97044212	255	2	868	96047486	ZUSATZHYDRAULIK S-ANLENK
ANHAENGER 2X25X25 ALMG3	97044213	256	2	693	96032955	HYDRAULIK
ANHAENGER 2X25X25 ALMG3	97044214	257	3	693	96032955	HYDRAULIK
ANHAENGER 2X25X25 ALMG3	97044215	258	3	693	96032955	HYDRAULIK
ANHAENGER 2X25X25 ALMG3	97044216	259	3	693	96032955	HYDRAULIK
ANLAUFSCHLEIBE 15X220X220	97026884	21	40	61	917291608	RAUPENTRAEGER LI.
ANLAUFSCHLEIBE 15X220X220	97026884	21	40	94	917291708	RAUPENTRAEGER RE.
ANLAUFSCHLEIBE 16X82X4 -C	9078591	5	1	391	10118223	ZWISCHENRAD ANBAU
ANLAUFSCHLEIBE 16X82X4 -C	9078591	5	1	392	11348849	ZWISCHENRAD ANBAU
ANLAUFSCHLEIBE X170 GZ-CU	703003508	25	4	61	917291608	RAUPENTRAEGER LI.
ANLAUFSCHLEIBE X170 GZ-CU	703003508	25	4	94	917291708	RAUPENTRAEGER RE.
ANLEGELEITER 5-350X1,24M A	11481815	57	1	141	918011308	UNTERTEIL VORM.
ANLEGELEITER EN 131 4-420	11481745	8	1	1018	919326208	DREHBUEHNENVERLAENGER
ANLEGELEITER EN 131 4-420	11481745	2	1	1080	96037097	LEITER VORM.
ANLEGELEITER EN 131 4-420	11481745	2	1	1081	96037098	LEITER VORM.
ANLEGELEITER EN 131 5-420	11481748	94	1	486	918999008	LAUFSTEG DREHBUEHNE
ANLEGELEITER EN 131 7-420	11481667	57	1	837	919304308	S-ANLENKSTUECK VORM.
ANLEGELEITER EN 131 9-420	11481400	11	2	809	917517908	AUFNAHME GEGENGEWICHT
ANSAUGROHR SCHWK.	96032534	4	1	582	919140308	OELBEHAELTER KPL.
ANSAUGROHR SCHWK. ALUM	967968308	2	1	582	919140308	OELBEHAELTER KPL.
ANSAUGSTUTZEN ANBAU V-	10154796	222	1	317	10142930	DIESELMOTOR
ANSAUGSTUTZEN ANBAU V-M	10122793	221	1	317	10142930	DIESELMOTOR
ANSAUGSTUTZEN ANBAU V-M	10122793	2	1	382	10154796	ANSAUGSTUTZEN ANBAU
ANSAUGSTUTZEN V-MOTORX	9078650	1	1	381	10122793	ANSAUGSTUTZEN ANBAU
ANSAUGSTUTZEN V-MOTOR	10137588	1	1	382	10154796	ANSAUGSTUTZEN ANBAU
ANSCHLAG	11485426	3	1	303	11314599	VERSTELLPUMPE
ANSCHLAG	510745708	29	1	717	511308608	PROPORTIONALVENTIL
ANSCHLAG 15X218X218 S35	97028825	7	2	126	917076808	MECH.ZUSATZABSTUETZUNG
ANSCHLAGMITTEL MONTAGE	917081308	148	1	10		LIEBHERR RAUPENKRAN LR
ANSCHLAGSCHLEIBE 16,5X75X	10875905	6	4	732	919075408	KRANFUEHRERKABINE ANBA
ANSCHLAGSEIL EN 13414 2.7	12101379	29	1	1101	919222808	FA-BOCK
ANSCHLAGSEIL EN 13414 35T-	11646113	2	2	806	917081308	ANSCHLAGMITTEL MONTAGE
ANSCHLUSSBLOCK	971663208	172	1	163	969733008	ZUSATZHYDRAULIK DREHBUE
ANSCHLUSSFLANSCH 85X85X	511062408	180	1	237	968081908	ZUSATZHYDRAULIK WINDE 4
ANSCHLUSSFLANSCH SAE 11/	11314710	180	1	206	967787708	ZUSATZHYDRAULIK WINDE 1
ANSCHLUSSFLANSCH SAE 11/	11314710	153	1	221	967787808	ZUSATZHYDRAULIK WINDE 2
ANSCHLUSSFLANSCH SAE 11/	11314710	180	1	957	96047485	ZUSATZHYDRAULIK WINDE 6
ANSCHLUSSKABEL	10454783	11	4	792	96029469	AUSRUESTUNG KAMERA KAB
ANSCHLUSSKRUEMMER	10124886	1	1	397	10145044	WASSERLEITUNGSANSCHLUE
ANSCHLUSSLEISTE CR6-FREI	974713508	151	1	691	96032955	HYDRAULIK

23.3.2021

etk_en_de_098267 LR 11000

1430

LIEBHERRAlphabetical index
Alphabetischer Index

Bezeichnung	Artikel	Pos.	Menge	Seite	Baugruppe	Bezeichnung
ANSCHLUSSLEISTE CR6-FREI	974713608	152	1	691	96032955	HYDRAULIK
ANSCHLUSSPLATTE	10324854	6	1	303	11314599	VERSTELLPUMPE
ANSCHLUSSPLATTE	10663801	6	1	309	10228004	HYDROMOTOR
ANSCHLUSSPLATTE	510629508	182	5	692	96032955	HYDRAULIK
ANSCHLUSSPLATTE	510629508	150	1	796	968562908	ZUSATZHYDRAULIK VERBOLZ
ANSCHLUSSPLATTE	510631808	183	4	692	96032955	HYDRAULIK
ANSCHLUSSPLATTE	510633908	191	2	30	969731708	HYDRAULIK MITTELTEIL
ANSCHLUSSPLATTE	7024283	4	1	252	510230608	HYDROMOTOR
ANSCHLUSSPLATTE AlMgSi08	10126124	4	1	424	10126182	NEBENABTRIEB ANBAU
ANSCHLUSSPLATTE DP1-10/3	511058308	156	1	257	967787908	ZUSATZHYDRAULIK MONTAGE
ANSCHLUSSSTECKER AX	602337008	508	30	503	96033370	DRAEHTE KPL.
ANSCHLUSSSTECKER AX	602337008	508	1	504	96021228	KABELSTRANG
ANSCHLUSSSTECKER AX	602337008	517	1	671	96033326	DRAEHTE MONTAGETAFEL K
ANSCHLUSSSTUECK	10122637	3	1	353	11364325	ZYLINDERKOPFDECKEL VORM
ANSCHLUSSSTUECK	10139913	16	1	390	10143302	WASSERPUMPE MIT BEFEST.
ANSCHLUSSSTUECK	10145189	1	1	398	10145193	KUEHLWASSERANSCHLUSS
ANSCHLUSSSTUECK	10145190	1	1	400	10145195	KUEHLWASSERANSCHLUSS
ANSCHLUSSSTUECK M14X1,5/	774383208	13	4	82	917322008	ZENTRALSCHMIERUNG RAUP
ANSCHLUSSSTUECK M14X1,5/	774383208	13	4	106	917322208	ZENTRALSCHMIERUNG RAUP
ANSCHLUSSSTUECK VORM.	11365540	1	1	399	10152906	KUEHLWASSERANSCHLUSS
ANSCHLUSSSTUTZEN 11SMnP	927586201	12	1	202	90024490	OELMESSEINRICHTUNG
ANSCHLUSSSTUTZEN M26X1,	927625201	20	1	202	90024490	OELMESSEINRICHTUNG
ANSCHLUSSSTUTZEN M26X1,	927625201	1	2	953	90200135	OELMESSEINRICHTUNG
ANSCHRAUBPLATTE 6X260X6	97054774	55	2	180	919082708	DREHBUEHNE KPL.
ANSCHRAUBSCHARNIER 25X	10871177	3	4	653	967917908	SCHALTSCHRANK MECH.
ANSCHRAUBSCHARNIER 25X	10871177	4	3	742	964560908	DACHSCHEIBE VORM.
ANSCHRAUBSCHARNIER 25X	10871177	3	2	743	964561008	HECKSCHEIBE VORM.
ANSCHRAUBSCHARNIER 30X	10872344	3	1	24	969088908	HALTER VORM.
ANSCHWEISSPLATTE DIN 301	11211987	201	2	273	96032892	DIESELMOTOR VORM.
ANSCHWEISSPLATTE DIN 301	602015208	51	3	279	96033379	BEFESTIGUNGSTEILE DRUC
ANSCHWEISSPLATTE DIN 301	10802203	199	2	273	96032892	DIESELMOTOR VORM.
ANSCHWEISSPLATTE DIN 301	10802203	153	2	839	919304308	S-ANLENKSTUECK VORM.
ANSCHWEISSPLATTE DIN 301	10802205	200	1	273	96032892	DIESELMOTOR VORM.
ANSCHWEISSPLATTE DIN 301	10802201	198	2	273	96032892	DIESELMOTOR VORM.
ANSCHWEISSPLATTE DIN 301	11008020	196	1	273	96032892	DIESELMOTOR VORM.
ANSCHWEISSPLATTE DIN 301	602015908	117	8	188	969344108	MONTAGETEILE DREHBUEHN
ANSTEUERGERAET	10873652	5	1	281	11212738	VERSTELLPUMPE
ANSTEUERGERAET	10873652	5	1	283	11212739	VERSTELLPUMPE
ANSTEUERGERAET	10873652	5	1	286	11212740	VERSTELLPUMPE
ANSTEUERGERAET	10873652	5	1	292	11212746	VERSTELLPUMPE
ANSTEUERGERAET	10873652	5	1	294	11212744	VERSTELLPUMPE
ANSTEUERGERAET	10873894	5	1	295	11212745	VERSTELLPUMPE
ANSTEUERGERAET	11690588	5	1	287	11212741	VERSTELLPUMPE
ANTENNE	10650233	5	1	645	968418008	KABELSTRANG
ANTENNE	10878172	1	1	1008	12257818	AUTORADIO
ANTENNE AKTIV	12102817	29	1	508	96053632	ELEKTRIK ANBAUTEILE KABIN
ANTENNE KPL.	968709008	40	1	635	96033469	KABELLISTE DREHBUEHNE
ANTENNE KPL. BTT	96016888	60	1	509	96053632	ELEKTRIK ANBAUTEILE KABIN
ANTENNENKABEL 1-4,850M	11114971	38	1	508	96053632	ELEKTRIK ANBAUTEILE KABIN
ANTENNENKABEL 5M SEIDE	10877188	39	1	508	96053632	ELEKTRIK ANBAUTEILE KABIN
ANTENNENKABEL 7X48-2M	10675778	(429)	1	650	919396008	EINBAUTEILE SCHALTSCHRAN
ANTENNENKABEL KPL. +S800	969736708	31	1	650	919396008	EINBAUTEILE SCHALTSCHRAN
ANTENNENSTAB	10815004	1	1	646	10650233	ANTENNE
ANTIRUTSCHBELAG 1.6X150	970879708	20	2	814	917082108	BESCHILDERUNG DREHBUE
ANTIRUTSCHBELAG 1.6X150X	97013912	10	4	916	969425308	BESCHILDERUNG
ANTIRUTSCHBELAG 1.6X150X	972859408	9	1	892	968012308	BESCHILDERUNG
ANTIRUTSCHBELAG 1.6X150X	972859408	9	9	916	969425308	BESCHILDERUNG
ANTIRUTSCHBELAG 1.6X150X	972859408	9	1	933	96037322	BESCHILDERUNG
ANTIRUTSCHBELAG 1.6X150X	972859408	7	1	939	968688008	BESCHILDERUNG
ANTIRUTSCHBELAG 1.6X150X	970879408	8	1	892	968012308	BESCHILDERUNG

23.3.2021

etk_en_de_098267 LR 11000

1431

LIEBHERRAlphabetical index
Alphabetischer Index

Bezeichnung	Artikel	Pos.	Menge	Seite	Baugruppe	Bezeichnung
ANTIRUTSCHBELAG 1.6X150X	970879408	8	1	916	969425308	BESCHILDERUNG
ANTIRUTSCHBELAG 1.6X150X	970879408	8	5	933	96037322	BESCHILDERUNG
ANTIRUTSCHBELAG 1.6X150X	970879408	8	1	939	968688008	BESCHILDERUNG
ANTIRUTSCHBELAG 1.6X150X	970879408	5	4	983	968222108	BESCHILDERUNG
ANTIRUTSCHBELAG 1.6X150X	970879408	7	2	1039	96038854	BESCHILDERUNG
ANTIRUTSCHBELAG 1.6X150	97132816	9	6	1094	96037102	BESCHILDERUNG
ANTIRUTSCHBELAG 1.6X152X	97018451	10	5	844	968311308	BESCHILDERUNG
ANTIRUTSCHBELAG 1.6X152X	97032094	1	1	556	917475908	BESCHILDERUNG
ANTIRUTSCHBELAG 1.6X400X	97011904	(3)	2	809	917517908	AUFNAHME GEGENGEWICHT
ANTIRUTSCHBELAG 1.6X400X	97011904	10	2	933	96037322	BESCHILDERUNG
ANTIRUTSCHBELAG 1.6X560X	97039850	16	2	814	917082108	BESCHILDERUNG DREHBUE
ANTIRUTSCHBELAG 1.6X560X	97039850	5	1	1044	96039202	BESCHILDERUNG
ANTIRUTSCHBELAG 255X110 3	973424408	17	4	814	917082108	BESCHILDERUNG DREHBUE
ANTRIEB FUER HDP VORM.	11368166	1	1	368	11363553	ANTRIEB FUER HOCHDRUCK
ANTRIEB FUER HOCHDRUCK	11363553	180	1	317	10142930	DIESELMOTOR
ANTRIEB KPL	540270514	24	1	244	10802280	SEILWINDE
ANTRIEBSFLANSCH EDELST	606012608	6	1	210	917452308	ELEKTRIK WINDE 1
ANTRIEBSFLANSCH EDELST	606012608	6	1	223	917452408	ELEKTRIK WINDE 2
ANTRIEBSFLANSCH EDELST	606012608	6	1	960	917452808	ELEKTRIK WINDE 6
ANTRIEBSHUELSE	571727208	4	1	251	540270514	ANTRIEB KPL
ANTRIEBSTEILE M. SCHWING.	11367689	1	1	336	10147666	ANTRIEBSTEILE M.SCHWINGU
ANTRIEBSTEILE M.SCHWINGU	10147666	53	1	315	10142930	DIESELMOTOR
ANTRIEBSWELLE	10220345	8	1	303	11314599	VERSTELLPUMPE
ARBEITSCHWELLENWERFER 35W	11212679	24	3	508	96053632	ELEKTRIK ANBAUTEILE KABIN
ARBEITSCHWELLENWERFER 35W	11212679	10	2	648	96033470	ELEKTRIK ANBAUTEILE
ARBEITSSCHWELLENWERFER 50W	10872003	15	1	993	919294008	A-SCHWELLENWERFER S-ANLEN
ARM	11002352	5	1	853	616024908	KABELTROMMEL
ARMATURENBRETT VORM.RE	96053633	14	1	508	96053632	ELEKTRIK ANBAUTEILE KABIN
ARMLEHNE 310ERGO	774119708	1	1	472	962282208	ARMLEHNE LINKS
ARMLEHNE 310ERGO	774119808	1	1	474	962282308	ARMLEHNE RECHTS
ARMLEHNE LINKS	962282208	1	1	471	96032222	NACHARBEIT ARMLEHNE LI.
ARMLEHNE RECHTS	962282308	1	1	473	96032223	NACHARBEIT ARMLEHNE RE.
ARMLEHNENAUFPLAGE	971636608	2	1	472	962282208	ARMLEHNE LINKS
ARMLEHNENAUFPLAGE	971636608	2	1	474	962282308	ARMLEHNE RECHTS
ARRETIERUNG 10X165X130 S	97030848	11	4	112	918589408	HYDRAULISCHE ABSTUETZUN
ASCHENBECHER KUNSTSTOF	10291997	33	1	750	96028393	INNENVERKLEIDUNG EINBAU
ATL-ANBAU HE400WG	10141720	430	1	319	10142930	DIESELMOTOR
ATL-ANBAU HE400WG	10141721	431	1	319	10142930	DIESELMOTOR
AUFBAUTEILE MONTAGETAPE	96033320	20	1	650	919396008	EINBAUTEILE SCHALTSCHRAN
AUFFANGGURT EN 361 IK G 2	11007305	1	2	135	916959908	PERSOENLICHE SCHUTZAUS
AUFKLEBER	10441600	21	1	156	10871517	ELEKTROPUMPE
AUFKLEBER	10663909	(1)	1	594	10425291	ELEKTROPUMPE
AUFKLEBER BEHAELTER 2,5K	967421808	30	1	594	10425291	ELEKTROPUMPE
AUFLAGE 1400X60 PA6G	976661208	30	1	837	919304308	S-ANLENKSTUECK VORM.
AUFLAGE 1400X60 PA6G	976661208	3	3	1096	919220208	F-ZWISCHENSTUECK
AUFLAGE 15X60X1280 PA6G	288153708	62	2	1073	919220008	F-KOPFSTUECK
AUFLAGE 50X70X190 PA6G	288157308	47	1	534	919627908	SA-BOCK VORM.
AUFLAGE 60X1270 PA6G	974143908	54	1	888	917190908	S-ZWISCHENSTUECK
AUFLAGE 60X1270 PA6G	974143908	53	1	896	917333908	S-ZWISCHENSTUECK
AUFLAGE 60X1270 PA6G	974143908	47	2	900	917078708	S-ZWISCHENSTUECK
AUFLAGE 60X1270 PA6G	974143908	47	3	907	917078808	S-ZWISCHENSTUECK
AUFLAGE 60X1270 PA6G	974143908	47	2	920	917079208	S-ZWISCHENSTUECK
AUFLAGE 60X1270 PA6G	974143908	47	2	925	917571208	S-ZWISCHENSTUECK
AUFLAGE 60X1270 PA6G	974143908	1	1	930	96037301	SEILSCHUTZ
AUFLAGE 60X1270 PA6G	974143908	31	2	937	917191008	SL-REDUZIERSTUECK
AUFLAGE 60X1660 PA6G	97031881	45	2	888	917190908	S-ZWISCHENSTUECK
AUFLAGE 60X1660 PA6G	97031881	45	2	896	917333908	S-ZWISCHENSTUECK
AUFLAGE 60X1660 PA6G	97031881	45	2	900	917078708	S-ZWISCHENSTUECK
AUFLAGE 60X1660 PA6G	97031881	45	1	907	917078808	S-ZWISCHENSTUECK
AUFLAGE 60X1660 PA6G	97031881	45	2	920	917079208	S-ZWISCHENSTUECK

23.3.2021

etk_en_de_098267 LR 11000

1432

LIEBHERRAlphabetical index
Alphabetischer Index

Bezeichnung	Artikel	Pos.	Menge	Seite	Baugruppe	Bezeichnung
AUFLAGE 60X1660 PA6G	97031881	45	2	925	917571208	S-ZWISCHENSTUECK
AUFLAGE 60X1660 PA6G	97031881	1	1	931	96037306	SEILSCHUTZ
AUFLAGE 60X1660 PA6G	97031881	12	1	937	917191008	SL-REDUZIERSTUECK
AUFLAGE PA6G	97031390	33	38	837	919304308	S-ANLENKSTUECK VORM.
AUFLAGE PA6G	971111308	31	4	837	919304308	S-ANLENKSTUECK VORM.
AUFLAGE PA6G	971111308	40	1	1101	919222808	FA-BOCK
AUFLAGE PA6G	971111408	32	6	837	919304308	S-ANLENKSTUECK VORM.
AUFLAGE PA6G	978104308	9	2	1101	919222808	FA-BOCK
AUFLAGE SCHWK.	967997508	2	1	1022	968455908	FUSS KPL.
AUFLAGE SCHWK.	967997608	27	2	837	919304308	S-ANLENKSTUECK VORM.
AUFLAGEBOCK	602736008	287	2	1036	96035575	KLEMMKASTEN KPL.
AUFNAHME 150X86X15 PA6G	975573808	5	1	598	918531108	SPIEGELANBAU KRANFUEHR
AUFNAHME GEGENGEWICHT	917517908	150	1	10		LIEBHERR RAUPENKRAN LR
AUFNAHME SCHWK. WARNEI	968410408	125	2	839	919304308	S-ANLENKSTUECK VORM.
AUFNAHMEGEHAEUSE 4-POL	602337608	533	1	671	96033326	DRAEHTE MONTAGETAFEL K
AUFSTELLVORRICHTUNG SCH	967922608	1	1	537	96048466	SA-BOCK AUFSTELLVORRIC
AUFSTIEG VORM.	968287308	3	1	485	918999008	LAUFSTEG DREHBUEHNE
AUFSTIEGSTRIIT 2X40X320X1	978880308	10	2	226	917451208	WINDE 4 VORM.
AUFTRITT 600X155X40 ALUMI	11450714	69	2	733	919075408	KRANFUEHRERKABINE ANBA
AUFTRITT SPF	979405208	68	3	733	919075408	KRANFUEHRERKABINE ANBA
AUSGLEICHSBEHAELTER	570065908	1	1	39	502806508	AUSGLEICHSBEHAELTER
AUSGLEICHSBEHAELTER 0,2L	502807308	(1)	1	206	967787708	ZUSATZHYDRAULIK WINDE 1
AUSGLEICHSBEHAELTER 1L	502806508	1	1	38	96028333	AUSGLEICHSBEHAELTER KPL
AUSGLEICHSBEHAELTER 27L	10675550	4	1	307	96032897	KUEHLER VORM.
AUSGLEICHSBEHAELTER KPL	96028331	157	1	206	967787708	ZUSATZHYDRAULIK WINDE 1
AUSGLEICHSBEHAELTER KPL	96028331	157	1	237	968081908	ZUSATZHYDRAULIK WINDE 4
AUSGLEICHSBEHAELTER KPL	96028331	152	1	546	968513208	ZUSATZHYDRAULIK SA-BOCK
AUSGLEICHSBEHAELTER KPL	96028331	157	1	957	96047485	ZUSATZHYDRAULIK WINDE 6
AUSGLEICHSBEHAELTER KPL	96028333	157	2	30	969731708	HYDRAULIK MITTELTEIL
AUSGLEICHSBEHAELTER KPL	96028333	232	2	71	967787408	HYDRAULIK RAUPE
AUSGLEICHSBEHAELTER KPL	96028333	232	2	98	967787508	HYDRAULIK RAUPE
AUSGLEICHSBEHAELTER KPL	96028333	157	1	163	969733008	ZUSATZHYDRAULIK DREHBUE
AUSGLEICHSBEHAELTER KPL	96028333	157	1	221	967787808	ZUSATZHYDRAULIK WINDE 2
AUSGLEICHSBEHAELTER KPL	96028333	154	1	565	967788008	ZUSATZHYDR.MONTAGEEINR
AUSGLEICHSBEHAELTER KPL	96028333	165	1	868	96047486	ZUSATZHYDRAULIK S-ANLENK
AUSGLEICHSBLECH FE//ZNNI	964984108	26	2	468	918810308	STUERSTAND
AUSGLEICHSSCHEIBE	510783208	17	1	566	511417708	DRUCKBEGRENZUNGSVENTI
AUSGLEICHSSCHEIBE	510783208	17	1	723	511417608	DRUCKBEGRENZUNGSVENTI
AUSGLEICHSSCHEIBE	511015508	17	2	548	511433908	DRUCKBEGRENZUNGSVENTI
AUSGLEICHSPLATTE	10220448	18	4	23	11601184	SCHLEIFRINGUEBERTRAEGE
AUSLASS	10009606	3	2	84	11621291	VERTEILERKOMBINATION
AUSLASSMODUL SCRONLY	11403693	20	1	444	96029170	SCR-MODUL
AUSLASSVENTIL	10120988	3	2	342	10147781	ZYLINDERKOPF VORM.
AUSRUESTUNG KAMERA DRE	96035790	10	1	782	919124208	KAMERAUEBERWACHUNG D
AUSRUESTUNG KAMERA KAB	96029469	20	1	782	919124208	KAMERAUEBERWACHUNG D
AUSRUESTUNG KAMERA RA	968726908	30	1	74	917361508	ELEKTRIK RAUPENTRAEGER
AUSRUESTUNG KAMERA RAU	968668608	30	1	100	917361608	ELEKTRIK RAUPENTRAEGER
AUSRUESTUNG KAMERA WI	967957308	10	1	990	917229508	KAMERAUEBERWACHUNG W
AUSSENGRIFF ZUG	11007272	2	1	763	968080908	SCHLIESSANLAGE
AUSSENLAMELLE	571468008	(5)	8	951	90200207	FEDERDRUCKBREMSE
AUSSENLAMELLE	761039003	(2)	12	201	90024729	FEDERDRUCKBREMSE
AUSSTELLGRIFF KUNSTSTOF	10292023	2	1	743	964561008	HECKSCHEIBE VORM.
AUSSTROEMDUESE D=83 PA	10874899	37	2	750	96028393	INNENVERKLEIDUNG EINBAU
AUSSTROEMDUESE D=83 PA	10876453	36	7	750	96028393	INNENVERKLEIDUNG EINBAU
AUTORADIO	12257818	1	1	1007	916166208	AUTORADIO
AUTORADIO	916166208	360	1	12		LIEBHERR RAUPENKRAN LR
AXIALLUEFTER 24V	10222682	1	1	667	963398008	AXIALLUEFTER VORM.OBEN
AXIALLUEFTER VORM.OBEN	963398008	36	4	663	96033320	AUFBAUTEILE MONTAGETAPE
AXIALZYLINDERROLLENLAG	746604001	(6)	1	11		LIEBHERR RAUPENKRAN LR
BACKUP-RING 109X220	511052608	15	2	173	510401908	UMSCHALTVENTIL

23.3.2021

etk_en_de_098267 LR 11000

1433

LIEBHERR
 Alphabetical index
 Alphabetischer Index

Bezeichnung	Artikel	Pos.	Menge	Seite	Baugruppe	Bezeichnung
BATTERIE 1.5V 16.5AH	613200608	(1)	4	1120	96031510	KLEMMKASTEN KPL.
BATTERIE 12V 70AH	10664800	15	6	453	96032891	ELEKTRIK BATTERIEKASTEN
BATTERIE LADEEINHEIT 110V	917081908	156	1	10		LIEBHERR RAUPENKRAN LR
BATTERIEHALTER	10873512	4	2	819	10454762	FERNSTEUERSENDER
BATTERIEKASTEN SCHWK. SP	968132308	1	1	452	96032910	BATTERIEKASTEN VORM.
BATTERIEKASTEN VORM.	96032910	1	1	450	918981908	BATTERIELAGERUNG
BATTERIEKLEMME 15,9MM² V	613206608	19	6	453	96032891	ELEKTRIK BATTERIEKASTEN
BATTERIEKLEMME 17,5MM² V	613206508	20	6	453	96032891	ELEKTRIK BATTERIEKASTEN
BATTERIELAGERUNG	918981908	126	1	9		LIEBHERR RAUPENKRAN LR
BATTERIETRENNSCHALTER P	10871010	17	1	453	96032891	ELEKTRIK BATTERIEKASTEN
BE- UND ENTLUEFTUNGSFILT	721108801	8	1	202	90024490	OELMESSEINRICHTUNG
BE- UND ENTLUEFTUNGSFILT	721108801	8	1	231	90200528	OELMESSEINRICHTUNG
BE- UND ENTLUEFTUNGSFILT	721108801	8	1	232	90200533	OELMESSEINRICHTUNG
BEARBEITUNG CAN- STUETZ	96014807	2998	2	502	96033369	KABELSTRANG
BEARBEITUNG CAN- STUETZ	96014807	2998	10	633	96040437	KABELSTRANG
BEDIENEINHEIT	10874687	50	1	792	96029469	AUSRUESTUNG KAMERA KAB
BEDIENKONSOLE RAL 7016 SP	969741108	2	1	512	96053633	ARMATURENBRETT VORM.RE
BEDIENPULT VERBOLZUNG A	968681408	45	1	626	919395908	ELEKTRIK DREHBUEHNE
BEF BAND	501507214	142	0.8	247	11347396	SEILTROMMEL
BEF BAND	501507214	201	0.4	249	11347399	FLANSCHLAGER
BEFESTIGUNGSMATERIAL	10650403	49	1	470	10877138	FAHRERSITZ
BEFESTIGUNGSMATERIAL	11171275	65	1	470	10877138	FAHRERSITZ
BEFESTIGUNGSMUTTER	10663825	(1)	1	282	10873652	ANSTEUERGERAET
BEFESTIGUNGSMUTTER M16X	602042208	18	2	512	96053633	ARMATURENBRETT VORM.RE
BEFESTIGUNGSSCHELLE	570066408	7	1	39	502806508	AUSGLEICHSBEHAELTER
BEFESTIGUNGSSCHELLE 34 E	10123304	1	1	418	10144098	BEFESTIGUNGSSCHELLE
BEFESTIGUNGSSCHELLE 34	10144098	4	2	417	10141788	STEUERGERAET ANBAU
BEFESTIGUNGSSCHELLE 7,5	10139646	8	2	378	11373048	DRUCKLEITUNG ANBAU
BEFESTIGUNGSTEIL	9079604	1	2	410	9079954	BEFESTIGUNGSTEILE ANBAU
BEFESTIGUNGSTEILE ANBAU	9079954	460	1	319	10142930	DIESELMOTOR
BEFESTIGUNGSTEILE DREHV	917076508	12	1	9		LIEBHERR RAUPENKRAN LR
BEFESTIGUNGSTEILE DRUC	96033379	80	1	273	96032892	DIESELMOTOR VORM.
BEFUELLANSCHLUSS	10675463	45	1	156	10871517	ELEKTROPUMPE
BEFUELLANSCHLUSS	10675463	18	1	591	919297008	ZENTRALSCHMIERANLAGE O
BEHAELTER	571539308	2	1	83	11621396	ELEKTROPUMPE
BEHAELTER	571539308	20	1	156	10871517	ELEKTROPUMPE
BEHAELTER 2,5 KG	10038271	29	1	594	10425291	ELEKTROPUMPE
BEHAELTERABDECKKAPPE	10813573	26	1	156	10871517	ELEKTROPUMPE
BEHAELTERABDECKKAPPE	11644965	1	1	83	11621396	ELEKTROPUMPE
BEHAELTERABDECKKAPPE 2,	11212502	34	1	594	10425291	ELEKTROPUMPE
BEHAELTERSTOPFEN	570066208	4	1	39	502806508	AUSGLEICHSBEHAELTER
BEHAELTERVERSCHRAUBUN	10878281	2	1	38	96028333	AUSGLEICHSBEHAELTER KPL
BEHAELTERVERSCHRAUBUN	10878281	(2)	1	206	967787708	ZUSATZHYDRAULIK WINDE 1
BELEUCHTUNG LESELEUCHT	969499208	52	1	509	96053632	ELEKTRIK ANBAUTEILE KABIN
BELUEFTUNGSEINRICHTUNG	11005445	4	2	308	12100191	KUEHLERANLAGE
BELUEFTUNGSFILTER	510667308	6	2	583	967968208	OELBEHAELTER VORM.
BELUEFTUNGSSTUTZEN M25	11341849	509	2	642	968346208	BLINDSTECKER
BELUEFTUNGSSTUTZEN M25	11341849	512	1	859	96036240	LEITUNG
BESCHILDERUNG	96017374	700	1	1022	968455908	FUSS KPL.
BESCHILDERUNG	96024565	700	1	1124	96022180	TRANSPORTRAHMEN KPL.
BESCHILDERUNG	96036940	700	1	1096	919220208	F-ZWISCHENSTUECK
BESCHILDERUNG	96037102	700	1	1073	919220008	F-KOPFSTUECK
BESCHILDERUNG	96037322	700	1	928	919219208	S-ZWISCHENSTUECK
BESCHILDERUNG	96038854	700	1	1027	919219508	F-ANSCHLUSSKOPF
BESCHILDERUNG	96038864	3	1	1028	96038420	STANGEN KPL.
BESCHILDERUNG	96039202	700	1	1041	919219608	F-MONTAGEEINHEIT
BESCHILDERUNG	96039900	700	1	1018	919326208	DREHBUEHNENVERLAENGER
BESCHILDERUNG	967881308	30	2	126	917076808	MECH.ZUSATZABSTUETZUNG
BESCHILDERUNG	967975008	3	1	109	918588908	HYDRAULISCHE ABSTUETZUN
BESCHILDERUNG	968029408	30	1	122	917076708	LAUFSTEG RAUPENFAHRWER

23.3.2021

etk_en_de_098267 LR 11000

1434

LIEBHERRAlphabetical index
Alphabetischer Index

Bezeichnung	Artikel	Pos.	Menge	Seite	Baugruppe	Bezeichnung
BESCHILDERUNG	968054508	700	1	809	917517908	AUFNAHME GEGENGEWICHT
BESCHILDERUNG	969060708	700	1	902	967743808	STANGE KPL.
BESCHILDERUNG	969063908	700	1	541	967981008	ZUGSTANGE KPL.
BESCHILDERUNG	969066208	700	1	539	967846208	ZUGSTANGE KPL.
BESCHILDERUNG	969068608	700	1	909	967897608	ZUGSTANGE KPL.
BESCHILDERUNG 2.5M	969086008	700	1	911	968190108	ZUGSTANGE KPL.
BESCHILDERUNG 6.005M	969092108	700	1	913	968190208	ZUGSTANGE KPL.
BESCHILDERUNG 6M	969057908	700	1	889	967746908	STANGE KPL.
BESCHILDERUNG DB-UNTERT	969816108	7	1	137	917987408	DREHBUEHNENRAHMEN
BESCHILDERUNG DREHBUEH	917082108	161	1	10		LIEBHERR RAUPENKRAN LR
BESCHILDERUNG FREMDEIN	918462408	417	2	12		LIEBHERR RAUPENKRAN LR
BESCHILDERUNG HARNSTOF	96008041	700	1	456	919384908	HARNSTOFFANLAGE
BESCHILDERUNG L-KOPFSTU	968222108	700	1	971	919301808	L-KOPFSTUECK
BESCHILDERUNG LI.	917322108	5	1	57	917076308	RAUPENTRAEGER KPL.LI.
BESCHILDERUNG MASTNASE	969149808	700	1	986	917228608	MASTNASE
BESCHILDERUNG MITTELTEIL	918216808	4	1	13	917987508	RAUPENMITTELTEIL KPL.
BESCHILDERUNG RE.	917322308	5	1	90	917076408	RAUPENTRAEGER KPL.RE.
BESCHILDERUNG ROLLENSAT	969096408	700	1	879	919633708	ROLLENSATZ
BESCHILDERUNG ROLLENSAT	969096408	700	1	884	919633808	ROLLENSATZ
BESCHILDERUNG S-ANLENKS	968311308	700	1	840	919304308	S-ANLENKSTUECK VORM.
BESCHILDERUNG S-ZW.FLM	969425308	700	1	908	917078808	S-ZWISCHENSTUECK
BESCHILDERUNG S-ZW.ST.LR	968012308	700	1	888	917190908	S-ZWISCHENSTUECK
BESCHILDERUNG S-ZW.ST.LR	968012308	700	1	896	917333908	S-ZWISCHENSTUECK
BESCHILDERUNG S-ZW.ST.LR	968012308	700	1	901	917078708	S-ZWISCHENSTUECK
BESCHILDERUNG S-ZW.ST.LR	968012308	700	1	921	917079208	S-ZWISCHENSTUECK
BESCHILDERUNG S-ZW.ST.LR	968012308	700	1	926	917571208	S-ZWISCHENSTUECK
BESCHILDERUNG SA-BOCK	917475908	5	1	529	919612508	SA-BOCK
BESCHILDERUNG SL-REDU.	968688008	700	1	937	917191008	SL-REDUZIERSTUECK
BESCHILDERUNG WINDE 1	917472708	5	1	194	917077808	WINDE 1
BESCHILDERUNG WINDE 2	917473708	5	1	214	917077908	WINDE 2
BESCHILDERUNG WINDE 4	917872108	4	1	224	917078208	WINDE 4 EINZIEHWERK
BESCHILDERUNG WINDE 6	917481708	5	1	941	919550708	WINDE 6
BESCHILDERUNG ZENTRALBA	968057608	2	1	128	917077008	ZENTRALBALLASTBEFESTIG
BESCHRIFTUNG ADER	965622108	996	8	77	967971708	KABELSTRANG
BESCHRIFTUNG ADER	965622108	996	20	502	96033369	KABELSTRANG
BESCHRIFTUNG ADER	965622108	996	6	504	96021228	KABELSTRANG
BESCHRIFTUNG ADER	965622108	996	18	505	96019612	KABELSTRANG
BESCHRIFTUNG ADER	965622108	996	146	631	96040449	KABELSTRANG
BESCHRIFTUNG ADER	965622108	996	46	633	96040437	KABELSTRANG
BESCHRIFTUNG ADER	965622108	996	36	637	96033473	KABELSTRANG
BESCHRIFTUNG ADER	965622108	996	8	860	96040591	LEITUNG
BESCHRIFTUNG ADER	965622108	996	4	980	96037031	LEITUNG
BESCHRIFTUNG ADER	965622108	996	6	1038	96035583	LEITUNG
BESCHRIFTUNG ADER	965622108	996	8	1057	96038562	LEITUNG
BESCHRIFTUNG ADER	965622108	996	8	1058	96038563	LEITUNG
BESCHRIFTUNG ADER	965622108	996	8	1086	96038927	LEITUNG
BESCHRIFTUNG ADER	965622108	996	6	1090	96038932	LEITUNG
BESCHRIFTUNG ADER	965622108	996	6	1091	96038933	LEITUNG
BESCHRIFTUNG KABELBAUM	965622208	998	1	50	96026395	VERKABELUNG
BESCHRIFTUNG KABELBAUM	965622208	(998)	1	51	967908108	KABELLISTE MITTELSTUECK
BESCHRIFTUNG KABELBAUM	965622208	(998)	1	51	967908108	KABELLISTE MITTELSTUECK
BESCHRIFTUNG KABELBAUM	965622208	998	2	76	967971408	KABELSTRANG
BESCHRIFTUNG KABELBAUM	965622208	998	2	504	96021228	KABELSTRANG
BESCHRIFTUNG KABELBAUM	965622208	998	1	505	96019612	KABELSTRANG
BESCHRIFTUNG KABELBAUM	965622208	998	1	631	96040449	KABELSTRANG
BESCHRIFTUNG KABELBAUM	965622208	998	2	633	96040437	KABELSTRANG
BESCHRIFTUNG KABELBAUM	965622208	998	1	638	96033473	KABELSTRANG
BESCHRIFTUNG KABELBAUM	965622208	998	2	640	96035430	LEITUNG
BESCHRIFTUNG KABELBAUM	965622208	998	2	641	96039940	LEITUNG
BESCHRIFTUNG KABELBAUM	965622208	998	1	642	968346208	BLINDSTECKER

23.3.2021

etk_en_de_098267 LR 11000

1435

LIEBHERR

Alphabetical index
Alphabetischer Index

Bezeichnung	Artikel	Pos.	Menge	Seite	Baugruppe	Bezeichnung
BESCHRIFTUNG KABELBAUM	965622208	998	2	645	968418008	KABELSTRANG
BESCHRIFTUNG KABELBAUM	965622208	(998)	2	650	919396008	EINBAUTEILE SCHALTSCHRAN
BESCHRIFTUNG KABELBAUM	965622208	998	2	852	96036184	LEITUNG
BESCHRIFTUNG KABELBAUM	965622208	998	1	857	96037447	DRAEHTE KLEMMKASTEN VO
BESCHRIFTUNG KABELBAUM	965622208	998	2	859	96036240	LEITUNG
BESCHRIFTUNG KABELBAUM	965622208	998	2	860	96040591	LEITUNG
BESCHRIFTUNG KABELBAUM	965622208	998	2	861	968546008	LEITUNG
BESCHRIFTUNG KABELBAUM	965622208	998	2	862	968546108	LEITUNG
BESCHRIFTUNG KABELBAUM	965622208	998	2	863	96038229	LEITUNG
BESCHRIFTUNG KABELBAUM	965622208	998	2	980	96037031	LEITUNG
BESCHRIFTUNG KABELBAUM	965622208	998	2	1038	96035583	LEITUNG
BESCHRIFTUNG KABELBAUM	965622208	998	2	1057	96038562	LEITUNG
BESCHRIFTUNG KABELBAUM	965622208	998	2	1058	96038563	LEITUNG
BESCHRIFTUNG KABELBAUM	965622208	998	1	1059	96038564	LEITUNG
BESCHRIFTUNG KABELBAUM	965622208	998	2	1062	96039722	LEITUNG
BESCHRIFTUNG KABELBAUM	965622208	998	2	1086	96038927	LEITUNG
BESCHRIFTUNG KABELBAUM	965622208	998	2	1087	96038928	LEITUNG
BESCHRIFTUNG KABELBAUM	965622208	998	2	1088	96038930	LEITUNG
BESCHRIFTUNG KABELBAUM	965622208	998	2	1089	96038931	LEITUNG
BESCHRIFTUNG KABELBAUM	965622208	998	2	1090	96038932	LEITUNG
BESCHRIFTUNG KABELBAUM	965622208	998	2	1091	96038933	LEITUNG
BESCHRIFTUNG KABELBAUM	965622208	998	2	1092	96038935	LEITUNG
BESCHRIFTUNG KABELBAUM	965622208	998	2	1093	96042005	LEITUNG
BESCHRIFTUNG KABELBAUM	965622208	998	2	1108	96035578	LEITUNG
BESCHRIFTUNGSFOLIE 40X30	11490473	74	1	783	96035790	AUSRUESTUNG KAMERA DRE
BESCHRIFTUNGSFOLIE 40X30	11490473	74	1	1122	918641308	VORBEREITUNG KAMERA WI
BESCHRIFTUNGSFOLIE 40X30	11490468	70	1	783	96035790	AUSRUESTUNG KAMERA DRE
BESCHRIFTUNGSFOLIE 40X30	11490468	70	1	993	919294008	A-SCHEINWERFER S-ANLEN
BESCHRIFTUNGSFOLIE 40X30	11490471	72	1	783	96035790	AUSRUESTUNG KAMERA DRE
BESTUECKUNGSMODUL	602792308	(1)	1	664	96033320	AUFBAUTEILE MONTAGETAPE
BESTUECKUNGSMODUL	602792308	1	1	666	929578308	VARIATIONSBAUSTEIN VORM.
BESTUECKUNGSMODUL	602792308	1	1	669	964591108	BESTUECKUNGSMODUL
BESTUECKUNGSMODUL	964591108	48	1	663	96033320	AUFBAUTEILE MONTAGETAPE
BESTUECKUNGSMODUL	967539808	47	1	663	96033320	AUFBAUTEILE MONTAGETAPE
BESTUECKUNGSMODUL	968329408	60	1	664	96033320	AUFBAUTEILE MONTAGETAPE
BESTUECKUNGSMODUL	969337008	57	1	663	96033320	AUFBAUTEILE MONTAGETAPE
BESTUECKUNGSMODUL 12PO	966929508	(507)	2	43	967907508	SCHALTKASTEN KPL.
BESTUECKUNGSMODUL 12PO	966929508	46	1	663	96033320	AUFBAUTEILE MONTAGETAPE
BESTUECKUNGSMODUL 2	964830208	(506)	1	43	967907508	SCHALTKASTEN KPL.
BETAETIGUNGSDORN GD-ZN	704253408	8	4	46	965690708	DECKEL KPL.
BETAETIGUNGSDORN GD-ZN	704253408	(8)	4	452	96032910	BATTERIEKASTEN VORM.
BETAETIGUNGSDORN GD-ZN	704253408	3	2	462	96004224	DECKEL KPL.
BETAETIGUNGSDORN GD-ZN	704253408	(3)	4	609	96040390	GERAEUSCHDAEMMUNG OBE
BETAETIGUNGSDORN GD-ZN	704253408	(3)	4	609	96040390	GERAEUSCHDAEMMUNG OBE
BETAETIGUNGSDORN GD-ZN	704253408	(9)	5	609	96040390	GERAEUSCHDAEMMUNG OBE
BETAETIGUNGSDORN GD-ZN	704253408	9	2	611	969118108	DECKEL KPL.
BETAETIGUNGSDORN GD-ZN	704253408	9	2	612	969120008	DECKEL KPL.
BETAETIGUNGSDORN GD-ZN	704253408	9	1	613	969127408	DECKEL KPL.
BETAETIGUNGSDORN GD-ZN	704253408	8	1	614	969761508	DECKEL VORM.
BETAETIGUNGSDORN GD-ZN	704253408	3	2	615	969054708	DECKEL KPL.
BETAETIGUNGSDORN GD-ZN	704253408	3	3	616	969056008	DECKEL KPL.
BETAETIGUNGSDORN GD-ZN	704253408	3	2	617	969427208	DECKEL KPL.
BETAETIGUNGSDORN GD-ZN	704253408	3	2	618	969427308	DECKEL KPL.
BETAETIGUNGSDORN GD-ZN	704253408	3	5	622	968255808	DECKEL VORM.
BETAETIGUNGSDORN GD-ZN	704253408	3	7	623	968255908	DECKEL VORM.
BETAETIGUNGSDORN GD-ZN	704253408	3	7	624	968256008	DECKEL VORM.
BETAETIGUNGSDORN GD-ZN	704253408	3	7	625	968256108	DECKEL VORM.
BETAETIGUNGSDORN GD-ZN	704253408	(5)	4	634	969245308	ELEKTRIK KLEMMKASTEN DB
BETAETIGUNGSDORN GD-ZN	704253408	2	6	655	969408008	DECKEL KPL.
BETRIEBSSTUNDENZAEHLER	691798508	10	1	672	968486208	SICHERUNGSBLECH

23.3.2021

etk_en_de_098267 LR 11000

1436

LIEBHERRAlphabetical index
Alphabetischer Index

Bezeichnung	Artikel	Pos.	Menge	Seite	Baugruppe	Bezeichnung
BEUTEL	11320720	(1)	1	135	916959908	PERSOENLICHE SCHUTZAUS
BEZEICHNUNGSSCHILD 20X8	602761408	12	10	47	926891108	VERTEILER MASSE
BEZEICHNUNGSSCHILD 70X4	10288121	(980)	1	508	96053632	ELEKTRIK ANBAUTEILE KABIN
BEZEICHNUNGSSCHILD 70X4	10288121	(980)	1	508	96053632	ELEKTRIK ANBAUTEILE KABIN
BEZEICHNUNGSSCHILD 70X4	10288121	(2)	1	508	96053632	ELEKTRIK ANBAUTEILE KABIN
BEZEICHNUNGSSCHILD 70X4	10288121	300	1	657	968253608	UNIVERSAL EIN-AUSGANGS
BEZEICHNUNGSSCHILD 70X4	10288121	300	1	659	968252908	BTB PROGRAMMIERT
BEZUG	12100617	(1)	1	470	10877138	FAHRERSITZ
BEZUG	12100619	(1)	1	470	10877138	FAHRERSITZ
BLECH	10137330	20	1	419	10142764	KABELBAUM ANBAU
BLECH 1.5X104X50 X5CRNI18	97079531	24	1	755	96000697	WISCHANLAGE EINBAU
BLECH 1.5X114X70 DC01 FE//	97025882	23	1	663	96033320	AUFBAUTEILE MONTAGETAPE
BLECH 1.5X131X10 DC01 FE//	977332608	20	1	761	918064308	SCHIEBETUER EINBAU
BLECH 1.5X174X114 DC01 RAL	976094108	44	1	750	96028393	INNENVERKLEIDUNG EINBAU
BLECH 1.5X201X375 DC01 SP	97062405	1	1	614	969761508	DECKEL VORM.
BLECH 1.5X205X2048 DC01	97058088	17	1	621	969443908	GERAEUSCHDAEMMUNG UN
BLECH 1.5X208X84 DC01 RAL	97093685	34	1	747	919075308	KRANFUEHRERKABINE VORM.
BLECH 1.5X221X229 DC01 FE//	979533908	4	1	45	967907608	SCHALTKASTEN VORM.
BLECH 1.5X240X140 DC01 RA	977593708	1	1	514	964931408	STECKDOSEN VORM.
BLECH 1.5X256X53 DC01 FE//	979294908	2	1	665	968095808	MONTAGEEINHEIT VORM.
BLECH 1.5X261X328 DC01 RAL	97059137	6	1	736	919075508	KRANFUEHRERKABINE VORM.
BLECH 1.5X30X137 DC01 FE//	97042124	25	2	663	96033320	AUFBAUTEILE MONTAGETAPE
BLECH 1.5X344X918 DC01	97054741	8	1	261	918861408	DIESELMOTOR KPL.
BLECH 1.5X35X71 DC01 RAL	97138447	17	1	761	918064308	SCHIEBETUER EINBAU
BLECH 1.5X370X190 DC01	979533808	3	1	45	967907608	SCHALTKASTEN VORM.
BLECH 1.5X389X269 DC01 FE//	97038727	15	1	508	96053632	ELEKTRIK ANBAUTEILE KABIN
BLECH 1.5X395X345 DC01 FE//	97041946	1	1	672	968486208	SICHERUNGSBLECH
BLECH 1.5X399X35 DC01 FE//	97017074	44	1	650	919396008	EINBAUTEILE SCHALTSCHRAN
BLECH 1.5X414X230 DC01	97042676	(1)	1	535	919627908	SA-BOCK VORM.
BLECH 1.5X426X303 DC01	97042677	(2)	1	535	919627908	SA-BOCK VORM.
BLECH 1.5X500X111 DC01 RAL	976861208	11	1	761	918064308	SCHIEBETUER EINBAU
BLECH 1.5X502X255 DC01 SP	97053132	1	1	613	969127408	DECKEL KPL.
BLECH 1.5X542X497 DC01	97072760	1	1	462	96004224	DECKEL KPL.
BLECH 1.5X55X30 DC01 RAL	97079164	6	1	758	969520208	MONITORKONSOLE
BLECH 1.5X691X50 X5CRNI18	97030182	2	1	1012	968838608	GRUNDHALTER VORM.
BLECH 1.5X70X100 DC01 FE//	978842708	3	2	665	968095808	MONTAGEEINHEIT VORM.
BLECH 1.5X75X75 DC01 RAL 7	977512608	12	1	747	919075308	KRANFUEHRERKABINE VORM.
BLECH 1.5X75X75 DC01 SPF	977177808	7	6	655	969408008	DECKEL KPL.
BLECH 1.5X779X694 DC01 FE//	97034203	1	1	665	968095808	MONTAGEEINHEIT VORM.
BLECH 1.5X79X67 DC01 FE//ZN	977490808	38	1	663	96033320	AUFBAUTEILE MONTAGETAPE
BLECH 1.5X801X289 DC01 RA	977722108	9	1	743	964561008	HECKSCHEIBE VORM.
BLECH 1.5X812X326 DC01 RAL	976832908	21	1	750	96028393	INNENVERKLEIDUNG EINBAU
BLECH 1.5X830X102 DC01 FE//	97076122	16	1	621	969443908	GERAEUSCHDAEMMUNG UN
BLECH 1.5X85X54 DC01	978667508	23	1	750	96028393	INNENVERKLEIDUNG EINBAU
BLECH 1.5X872X70 X5CRNI18	977616408	46	1	750	96028393	INNENVERKLEIDUNG EINBAU
BLECH 100X370X260 S355J2+	97028312	9	2	534	919627908	SA-BOCK VORM.
BLECH 10X100X178 S355MC	978308608	10	10	489	968283208	LAUFSTEG DREHBUEHNE LI
BLECH 10X104X185 S700MC	97041731	5	4	925	917571208	S-ZWISCHENSTUECK
BLECH 10X1250X80 S355MC	974144008	58	1	888	917190908	S-ZWISCHENSTUECK
BLECH 10X1250X80 S355MC	974144008	54	1	896	917333908	S-ZWISCHENSTUECK
BLECH 10X1250X80 S355MC	974144008	48	2	900	917078708	S-ZWISCHENSTUECK
BLECH 10X1250X80 S355MC	974144008	48	3	907	917078808	S-ZWISCHENSTUECK
BLECH 10X1250X80 S355MC	974144008	48	2	920	917079208	S-ZWISCHENSTUECK
BLECH 10X1250X80 S355MC	974144008	48	2	925	917571208	S-ZWISCHENSTUECK
BLECH 10X1250X80 S355MC	974144008	2	1	930	96037301	SEILSCHUTZ
BLECH 10X1250X80 S355MC	974144008	30	2	937	917191008	SL-REDUZIERSTUECK
BLECH 10X150X150 S355MC	974820408	26	2	61	917291608	RAUPENTRAEGER LI.
BLECH 10X150X150 S355MC	974820408	26	2	94	917291708	RAUPENTRAEGER RE.
BLECH 10X1690X60 S355MC	97031843	46	2	888	917190908	S-ZWISCHENSTUECK
BLECH 10X1690X60 S355MC	97031843	46	2	896	917333908	S-ZWISCHENSTUECK

23.3.2021

etk_en_de_098267 LR 11000

1437

LIEBHERRAlphabetical index
Alphabetischer Index

Bezeichnung	Artikel	Pos.	Menge	Seite	Baugruppe	Bezeichnung
BLECH 10X1690X60 S355MC	97031843	46	2	900	917078708	S-ZWISCHENSTUECK
BLECH 10X1690X60 S355MC	97031843	46	1	907	917078808	S-ZWISCHENSTUECK
BLECH 10X1690X60 S355MC	97031843	46	2	920	917079208	S-ZWISCHENSTUECK
BLECH 10X1690X60 S355MC	97031843	46	2	925	917571208	S-ZWISCHENSTUECK
BLECH 10X1690X60 S355MC	97031843	2	1	931	96037306	SEILSCHUTZ
BLECH 10X1690X60 S355MC	97031843	11	1	937	917191008	SL-REDUZIERSTUECK
BLECH 10X175X104 S700MC F	972636908	7	2	837	919304308	S-ANLENKSTUECK VORM.
BLECH 10X175X104 S700MC F	972636908	5	4	888	917190908	S-ZWISCHENSTUECK
BLECH 10X175X104 S700MC F	972636908	5	4	896	917333908	S-ZWISCHENSTUECK
BLECH 10X175X104 S700MC F	972636908	5	4	900	917078708	S-ZWISCHENSTUECK
BLECH 10X175X104 S700MC F	972636908	5	4	907	917078808	S-ZWISCHENSTUECK
BLECH 10X175X104 S700MC F	972636908	5	4	920	917079208	S-ZWISCHENSTUECK
BLECH 10X175X104 S700MC F	972636908	3	1	932	96039781	BOLZEN VORM.
BLECH 10X175X104 S700MC F	972636908	48	2	937	917191008	SL-REDUZIERSTUECK
BLECH 10X39X150 S355MC FE	941846108	35	1	732	919075408	KRANFUEHRERKABINE ANBA
BLECH 10X910X40 S355MC FE	97029816	21	2	970	919301808	L-KOPFSTUECK
BLECH 110X34 S315MC FE//Zn	979132008	13	1	986	917228608	MASTNASE
BLECH 110X34 S315MC FE//Zn	979132008	24	3	1072	919220008	F-KOPFSTUECK
BLECH 12X170X170 S690QL	97123858	23	2	1027	919219508	F-ANSCHLUSSKOPF
BLECH 12X260X370 S355MC	97031613	64	4	535	919627908	SA-BOCK VORM.
BLECH 12X385X122 S690QL	97027750	37	4	61	917291608	RAUPENTRAEGER LI.
BLECH 12X385X122 S690QL	97027750	37	4	94	917291708	RAUPENTRAEGER RE.
BLECH 12X40X160 S355MC FE	955048508	6	1	1048	919219708	F-ANLENKSTUECK
BLECH 15X1190X1630 S355MC	97035373	6	1	226	917451208	WINDE 4 VORM.
BLECH 15X210X90 S960QL	97122591	2	1	1042	96038041	BOLZEN VORM.
BLECH 15X210X90 S960QL	97122591	2	1	1043	96038042	BOLZEN VORM.
BLECH 15X796X806 S690QL	97028121	10	2	559	917080508	ROLLENLAGERUNG
BLECH 15X819X719 S690QL	97029778	5	3	879	919633708	ROLLENSATZ
BLECH 15X819X719 S690QL	97029778	5	3	884	919633808	ROLLENSATZ
BLECH 177,4X155 S235JR	10136914	2	1	357	11365727	OELMODUL LINKS VORM.
BLECH 192X126 DC01 FE//ZnNI	97037694	16	1	197	917438108	WINDE 1 VORM.
BLECH 192X126 DC01 FE//ZnNI	97037694	16	1	217	917454008	WINDE 2 VORM.
BLECH 192X126 DC01 FE//ZnNI	97037694	32	1	226	917451208	WINDE 4 VORM.
BLECH 192X126 DC01 FE//ZnNI	97037694	112	1	536	919627908	SA-BOCK VORM.
BLECH 192X126 DC01 FE//ZnNI	97037694	11	1	944	917473608	WINDE 6 VORM.
BLECH 196X63 S315MC FE//Zn	955668108	92	3	188	969344108	MONTAGETEILE DREHBUEHN
BLECH 196X63 S315MC FE//Zn	955668108	33	1	226	917451208	WINDE 4 VORM.
BLECH 196X63 S315MC FE//Zn	955668108	16	1	944	917473608	WINDE 6 VORM.
BLECH 1X105X105 DC01 FE//	953621508	7	1	539	967846208	ZUGSTANGE KPL.
BLECH 1X110X45 DC01 FE//Zn	97037679	7	4	944	917473608	WINDE 6 VORM.
BLECH 1X176X176 X5CRNI18-1	974792608	(1)	1	618	969427308	DECKEL KPL.
BLECH 1X196X316 DC01 FE//	97055135	4	4	805	917863208	TRANSPORTABLAGE
BLECH 1X285X126 DC01 RAL 9	977444308	17	1	468	918810308	STEUERSTAND
BLECH 1X285X126 DC01 RAL 9	977444408	18	1	468	918810308	STEUERSTAND
BLECH 1X374X106 DC01 FE//	976167508	25	1	272	96032892	DIESELMOTOR VORM.
BLECH 1X80X110 DC01 FE//Zn	970904808	84	10	18	918005408	RAUPENMITTELTEIL
BLECH 1x120x100 DC01 FE//Zn	970398708	12	2	944	917473608	WINDE 6 VORM.
BLECH 2.5X182X99 DC01 FE//	97015064	20	6	663	96033320	AUFBAUTEILE MONTAGETAPE
BLECH 2.5X290X346 DC01 FE//	97057616	11	1	443	919384808	SCHALLDAEMPFERANLAGE
BLECH 2.5X375X475 DC01 FE//	979700108	20	1	561	917080608	MONTAGEEINRICHTUNG RA
BLECH 2.5X438X540 DC01 FE//	97027803	67	2	62	917291608	RAUPENTRAEGER LI.
BLECH 2.5X438X540 DC01 FE//	97027803	67	2	95	917291708	RAUPENTRAEGER RE.
BLECH 2.5X70X111 DC01 FE//	977951808	89	2	188	969344108	MONTAGETEILE DREHBUEHN
BLECH 2.5X775X531 DC01	97054634	(1)	1	273	96032892	DIESELMOTOR VORM.
BLECH 20X292X100 S690QL	97028122	17	2	559	917080508	ROLLENLAGERUNG
BLECH 20X353X60 S960QL	97019870	14	2	141	918011308	UNTERTEIL VORM.
BLECH 20X368X141 S355J2+N	97027807	79	12	62	917291608	RAUPENTRAEGER LI.
BLECH 20X368X141 S355J2+N	97027807	79	12	95	917291708	RAUPENTRAEGER RE.
BLECH 20X373X60 S960QL	97032610	15	2	141	918011308	UNTERTEIL VORM.
BLECH 20X409X270 S690QL	97027786	46	2	61	917291608	RAUPENTRAEGER LI.

23.3.2021

etk_en_de_098267 LR 11000

1438

LIEBHERRAlphabetical index
Alphabetischer Index

Bezeichnung	Artikel	Pos.	Menge	Seite	Baugruppe	Bezeichnung
BLECH 20X409X270 S690QL	97027786	46	2	94	917291708	RAUPENTRAEGER RE.
BLECH 20X420X189 S355J2+N	97038870	56	1	732	919075408	KRANFUEHRERKABINE ANBA
BLECH 20X602X80 S690QL	974782608	45	9	61	917291608	RAUPENTRAEGER LI.
BLECH 20X602X80 S690QL	974782608	45	9	94	917291708	RAUPENTRAEGER RE.
BLECH 2600X53 S315MC	978653108	134	1	839	919304308	S-ANLENKSTUECK VORM.
BLECH 2834X53 S315MC	978155008	133	3	839	919304308	S-ANLENKSTUECK VORM.
BLECH 2X100X190 DC01 FE//	97008421	13	1	197	917438108	WINDE 1 VORM.
BLECH 2X100X190 DC01 FE//	97008421	13	1	217	917454008	WINDE 2 VORM.
BLECH 2X103X117 DC01	976077208	13	2	747	919075308	KRANFUEHRERKABINE VORM.
BLECH 2X114X114 DC01 FE//	957018808	44	6	226	917451208	WINDE 4 VORM.
BLECH 2X114X114 DC01 FE//	957018808	322	4	237	968081908	ZUSATZHYDRAULIK WINDE 4
BLECH 2X124X42 DC01 FE//ZN	97069157	21	1	739	969752608	SCHEIBEN EINBAU
BLECH 2X130X125 DC01 FE//	970469208	93	1	188	969344108	MONTAGETEILE DREHBUEHN
BLECH 2X140X245 DC01 FE//	97035383	18	4	226	917451208	WINDE 4 VORM.
BLECH 2X143X88 DC01 FE//ZN	97083880	1	1	47	926891108	VERTEILER MASSE
BLECH 2X143X92 X5CRNI18-1	97030562	3	1	1013	967936408	WINDWARNUNG VORM.
BLECH 2X144X79 DC01 FE//ZN	97069151	7	1	753	969752708	LUFTFUEHRUNG
BLECH 2X162X142 ALMG3 H11	976536208	39	1	663	96033320	AUFBAUTEILE MONTAGETAPE
BLECH 2X180X100 DC01 FE//	97011112	40	1	17	918005408	RAUPENMITTELTEIL
BLECH 2X180X100 DC01 FE//	97011112	81	1	95	917291708	RAUPENTRAEGER RE.
BLECH 2X180X100 DC01 FE//	97011113	41	1	17	918005408	RAUPENMITTELTEIL
BLECH 2X180X100 DC01 FE//	97011113	82	1	95	917291708	RAUPENTRAEGER RE.
BLECH 2X180X100 DC01 FE//	97011115	43	1	17	918005408	RAUPENMITTELTEIL
BLECH 2X180X100 DC01 FE//	97011115	82	1	62	917291608	RAUPENTRAEGER LI.
BLECH 2X180X58 DC01 RAL 90	97090942	16	1	741	96000684	FRONTSCHIEBE KPL.
BLECH 2X191X185 X5CRNI18-1	97030307	1	1	1014	967937608	HINDERNISFEUER VORM.
BLECH 2X196X238 DC01 RAL 7	977207008	9	1	747	919075308	KRANFUEHRERKABINE VORM.
BLECH 2X196X316 DC01 FE//	97055136	5	8	805	917863208	TRANSPORTABLAGE
BLECH 2X200X100 DC01 FE//	97050386	27	1	884	919633808	ROLLENSATZ
BLECH 2X200X100 DC01 FE//	97050391	23	1	879	919633708	ROLLENSATZ
BLECH 2X200X200 DC01 FE//	97080479	48	10	1072	919220008	F-KOPFSTUECK
BLECH 2X200X261 DC01 FE//	97050202	4	1	1050	96038853	SENSORTRAEGER KPL.
BLECH 2X20X54 DC01 FE//ZN	976866008	3	1	763	968080908	SCHLIESSANLAGE
BLECH 2X212X265 DC01 FE//	97031590	59	6	535	919627908	SA-BOCK VORM.
BLECH 2X214X295 DC01 FE//	97034142	6	1	197	917438108	WINDE 1 VORM.
BLECH 2X214X295 DC01 FE//	97035584	6	1	217	917454008	WINDE 2 VORM.
BLECH 2X214X79 DC01 FE//ZN	97078061	24	1	753	969752708	LUFTFUEHRUNG
BLECH 2X227X109 DC01 FE//	97005289	6	1	741	96000684	FRONTSCHIEBE KPL.
BLECH 2X227X73 X5CRNI18-1	977674308	25	2	508	96053632	ELEKTRIK ANBAUTEILE KABIN
BLECH 2X228X100 DC01 FE//	974067008	13	1	805	917863208	TRANSPORTABLAGE
BLECH 2X228X100 DC01 FE//	974141808	42	1	944	917473608	WINDE 6 VORM.
BLECH 2X228X100 DC01 FE//	974149708	6	1	804	918369608	TRANSPORTABLAGE
BLECH 2X235X190 DC01 FE//	97058645	16	6	805	917863208	TRANSPORTABLAGE
BLECH 2X242X221 DC01 FE//	97050478	8	1	242	917645608	MONTAGEWINDE VORM.
BLECH 2X242X221 DC01 FE//	97050479	11	1	242	917645608	MONTAGEWINDE VORM.
BLECH 2X248X327 X5CRNI18-1	97038291	8	1	786	967956208	KAMERAANBAU DREHBUEHN
BLECH 2X248X327 X5CRNI18-1	97038291	3	1	992	967957508	KAMERAANBAU S-ANLENKSTU
BLECH 2X250X100 DC01 FE//	97004379	17	1	944	917473608	WINDE 6 VORM.
BLECH 2X276X215 DC01 FE//	97059030	2	1	603	918009808	HEIZKLIMAGERAET EINBAU
BLECH 2X290X188 DC01 RAL 7	97039804	4	1	792	96029469	AUSRUESTUNG KAMERA KAB
BLECH 2X291X190 DC01 RAL 7	977342608	5	3	792	96029469	AUSRUESTUNG KAMERA KAB
BLECH 2X291X200 X5CRNI18-1	97008317	5	1	788	968646208	KAMERAHALTER VORM.
BLECH 2X44X160 DC01 FE//ZN	97067198	64	1	142	918011308	UNTERTEIL VORM.
BLECH 2X45X91 DC01 FE//ZN	956449508	91	1	733	919075408	KRANFUEHRERKABINE ANBA
BLECH 2X490X381 X5CRNI18-1	97046156	41	1	732	919075408	KRANFUEHRERKABINE ANBA
BLECH 2X495X291 DC01 FE//	97085817	33	1	446	917828308	LUFTFILTERANLAGE KPL.
BLECH 2X50X75 DC01 FE//ZN	971851008	12	2	1048	919219708	F-ANLENKSTUECK
BLECH 2X50X75 DC01 FE//ZN	971851008	67	2	1073	919220008	F-KOPFSTUECK
BLECH 2X50X75 DC01 FE//ZN	971851008	16	2	1096	919220208	F-ZWISCHENSTUECK
BLECH 2X515X476 DC01 RAL 7	97078505	20	1	750	96028393	INNENVERKLEIDUNG EINBAU

23.3.2021

etk_en_de_098267 LR 11000

1439

LIEBHERRAlphabetical index
Alphabetischer Index

Bezeichnung	Artikel	Pos.	Menge	Seite	Baugruppe	Bezeichnung
BLECH 2X546X1049 DC01	97036486	(1)	1	478	917079908	DREHBUEHNENVERKLEIDUN
BLECH 2X552X1049 DC01	97036488	(1)	1	478	917079908	DREHBUEHNENVERKLEIDUN
BLECH 2X623X1049 DC01	97036487	(1)	1	478	917079908	DREHBUEHNENVERKLEIDUN
BLECH 2X623X1049 DC01	97036489	(1)	1	478	917079908	DREHBUEHNENVERKLEIDUN
BLECH 2X640X170 DC01 FE//	97031586	41	1	534	919627908	SA-BOCK VORM.
BLECH 2X67X47 X5CRNI18-10	977874608	27	1	763	968080908	SCHLISSANLAGE
BLECH 2X68X76 DC01 FE//ZN	97034205	24	1	663	96033320	AUFBAUTEILE MONTAGETAPE
BLECH 2X75X75 DC01 FE//ZN	978025708	89	1	733	919075408	KRANFUEHRERKABINE ANBA
BLECH 2X76X108 X5CRNI18-1	97097974	26	1	663	96033320	AUFBAUTEILE MONTAGETAPE
BLECH 2X81X20 DC01 FE//ZN	97002641	20	1	517	919733908	ZUSATZHEIZUNG OW
BLECH 2X824X485 DC01 RAL 7	97075026	8	1	747	919075308	KRANFUEHRERKABINE VORM.
BLECH 2X832X202 X5CRNI18-1	97046155	66	1	733	919075408	KRANFUEHRERKABINE ANBA
BLECH 2X850X91 DC01 FE//ZN	97126567	10	1	568	917473108	BRENNSTOFFBEHAELTER O
BLECH 2X90X156 ALMG3 H111	97057111	43	1	122	917076708	LAUFSTEG RAUPENFAHRWER
BLECH 2X90X156 ALMG3 H111	97057112	44	1	122	917076708	LAUFSTEG RAUPENFAHRWER
BLECH 2X90X156 ALMG3 H111	97057113	45	1	122	917076708	LAUFSTEG RAUPENFAHRWER
BLECH 2X90X156 ALMG3 H111	97057114	46	1	122	917076708	LAUFSTEG RAUPENFAHRWER
BLECH 2X90X196 ALMG3 H111	97057169	48	2	122	917076708	LAUFSTEG RAUPENFAHRWER
BLECH 2X98X32 ALMG3 H111	976606608	10	1	634	969245308	ELEKTRIK KLEMMKASTEN DB
BLECH 2X98X32 ALMG3 H111	976606608	45	1	653	967917908	SCHALTSCHRANK MECH.
BLECH 30X250X135 S960QL	97032606	13	4	141	918011308	UNTERTEIL VORM.
BLECH 30X266X206 S960QL	97031582	27	2	534	919627908	SA-BOCK VORM.
BLECH 30X319X184 S690QL	97027749	36	4	61	917291608	RAUPENTRAEGER LI.
BLECH 30X319X184 S690QL	97027749	36	4	94	917291708	RAUPENTRAEGER RE.
BLECH 30X368X180 S960QL	97034143	7	2	193	917077708	BOLZEN S-ANLENKSTUECK
BLECH 3X102X64 S355MC FE//	97116435	7	2	279	96033379	BEFESTIGUNGSTEILE DRUC
BLECH 3X105X104 S355MC	97099648	78	1	273	96032892	DIESELMOTOR VORM.
BLECH 3X113X80 S355MC FE//	97027105	54	2	187	969344108	MONTAGETEILE DREHBUEHN
BLECH 3X121X111 DC01 FE//	97023730	24	1	603	918009808	HEIZKLIMAGERAET EINBAU
BLECH 3X121X249 S355MC FE	97029819	10	1	973	96001219	HUBENDSCHALTER VORM.
BLECH 3X122X150 DC01 FE//	97041125	10	1	197	917438108	WINDE 1 VORM.
BLECH 3X122X150 DC01 FE//	97041125	10	1	217	917454008	WINDE 2 VORM.
BLECH 3X127X120 DC01 RAL	97074748	27	1	739	969752608	SCHEIBEN EINBAU
BLECH 3X137X140 X5CRNI18-1	978979908	2	1	789	965669108	FUEHRUNG
BLECH 3X144X278 DC01 FE//	97041169	43	1	226	917451208	WINDE 4 VORM.
BLECH 3X146X80 DC01 FE//ZN	970771908	66	1	18	918005408	RAUPENMITTELTEIL
BLECH 3X146X80 DC01 FE//ZN	970771908	53	2	187	969344108	MONTAGETEILE DREHBUEHN
BLECH 3X147X130 X5CRNI18-1	97066285	50	1	187	969344108	MONTAGETEILE DREHBUEHN
BLECH 3X147X130 X5CRNI18-1	97066286	51	1	187	969344108	MONTAGETEILE DREHBUEHN
BLECH 3X1500X82 DC01 FE//	97038281	54	2	907	917078808	S-ZWISCHENSTUECK
BLECH 3X150X40 DC01 FE//ZN	978041208	12	3	187	969344108	MONTAGETEILE DREHBUEHN
BLECH 3X151X136 S355MC FE	976958808	17	1	755	96000697	WISCHANLAGE EINBAU
BLECH 3X158X365 DC01 FE//	97035738	25	1	450	918981908	BATTERIELAGERUNG
BLECH 3X180X316 DC01 T ZN	97038387	55	1	485	918999008	LAUFSTEG DREHBUEHNE
BLECH 3X182X352 S355MC T Z	97058234	113	1	188	969344108	MONTAGETEILE DREHBUEHN
BLECH 3X185X40 S355MC FE//	977984008	69	1	272	96032892	DIESELMOTOR VORM.
BLECH 3X189X567 DC01 FE//	97059064	2	1	519	96019655	ZUSATZHEIZUNG VORM.
BLECH 3X190X60 DC01 FE//ZN	971562708	157	3	839	919304308	S-ANLENKSTUECK VORM.
BLECH 3X200X323 DC01 FE//	97041631	29	1	609	96040390	GERAEUSCHDAEMMUNG OBE
BLECH 3X200X400 DC01 FE//	97049016	107	1	188	969344108	MONTAGETEILE DREHBUEHN
BLECH 3X209X230 DC01 FE//	97038344	1	1	143	968284308	MONTAGETEILE UNTERTEIL
BLECH 3X213X129 S355MC FE	97059099	23	1	603	918009808	HEIZKLIMAGERAET EINBAU
BLECH 3X221X252 S355MC T Z	97047682	77	1	486	918999008	LAUFSTEG DREHBUEHNE
BLECH 3X234X229 S355MC FE	97057649	15	1	460	96039769	PUMPE VORM.
BLECH 3X245X141 DC01 FE//	97040913	42	1	226	917451208	WINDE 4 VORM.
BLECH 3X250X121 S355MC FE	97029818	2	1	973	96001219	HUBENDSCHALTER VORM.
BLECH 3X251X182 DC01 FE//	97053156	6	1	187	969344108	MONTAGETEILE DREHBUEHN
BLECH 3X253X221 S355MC T Z	97043400	75	1	486	918999008	LAUFSTEG DREHBUEHNE
BLECH 3X265X136 S355MC FE	97058017	30	2	621	969443908	GERAEUSCHDAEMMUNG UN
BLECH 3X265X350 S355MC FE	97077052	40	1	187	969344108	MONTAGETEILE DREHBUEHN

23.3.2021

etk_en_de_098267 LR 11000

1440

LIEBHERRAlphabetical index
Alphabetischer Index

Bezeichnung	Artikel	Pos.	Menge	Seite	Baugruppe	Bezeichnung
BLECH 3X26X26 DC01 FE//ZN	971974208	22	2	468	918810308	STEUERSTAND
BLECH 3X278X620 X5CRNI18-1	97036153	9	1	786	967956208	KAMERAANBAU DREHBUEHN
BLECH 3X280X154 DC01 FE//	971552108	102	1	535	919627908	SA-BOCK VORM.
BLECH 3X280X170 DC01 RAL 7	977224608	22	1	750	96028393	INNENVERKLEIDUNG EINBAU
BLECH 3X296X60 X5CRNI18-1	97034264	3	1	995	968099808	KAMERAHALTER VORM.
BLECH 3X300X115 DC01 FE//	975471408	82	4	188	969344108	MONTAGETEILE DREHBUEHN
BLECH 3X30X95 S355MC FE//	975651908	11	3	537	96048466	SA-BOCK AUFSTELLVORRIC
BLECH 3X30X95 S355MC FE//	975651908	21	1	732	919075408	KRANFUEHRERKABINE ANBA
BLECH 3X316X134 DC01 FE//	97042634	61	1	272	96032892	DIESELMOTOR VORM.
BLECH 3X318X358 DC01 FE//	97064661	66	1	272	96032892	DIESELMOTOR VORM.
BLECH 3X323X92 DC01 FE//ZN	97055153	13	1	443	919384808	SCHALLDAEMPFERANLAGE
BLECH 3X327X177 S355MC FE	97107290	112	1	188	969344108	MONTAGETEILE DREHBUEHN
BLECH 3X328X593 DC01 FE//	97041632	30	1	609	96040390	GERAEUSCHDAEMMUNG OBE
BLECH 3X338X91 S355MC FE//	97043395	28	3	307	96032897	KUEHLER VORM.
BLECH 3X340X162 DC01 T ZN	97058236	1	1	191	969483508	PARKKONSOLE SCHLAEUCHE
BLECH 3X342X177 S355MC T Z	97058235	114	1	188	969344108	MONTAGETEILE DREHBUEHN
BLECH 3X352X581 DC01 FE//	97075181	22	1	112	918589408	HYDRAULISCHE ABSTUETZUN
BLECH 3X354X500 DC01 FE//	97058237	116	1	188	969344108	MONTAGETEILE DREHBUEHN
BLECH 3X363X377 DC01	97039082	24	1	609	96040390	GERAEUSCHDAEMMUNG OBE
BLECH 3X366X104 DC01 RAL 9	977444008	15	1	468	918810308	STEUERSTAND
BLECH 3X366X104 DC01 RAL 9	977444108	16	1	468	918810308	STEUERSTAND
BLECH 3X366X391 DC01 FE//	97059478	15	2	846	919391108	S-RUECKHALTESICHERUNG
BLECH 3X38X100 S355MC FE//	97022950	4	6	452	96032910	BATTERIEKASTEN VORM.
BLECH 3X390X260 S355MC FE	97032006	55	1	888	917190908	S-ZWISCHENSTUECK
BLECH 3X390X260 S355MC FE	97032006	31	1	896	917333908	S-ZWISCHENSTUECK
BLECH 3X390X260 S355MC FE	97032006	55	1	900	917078708	S-ZWISCHENSTUECK
BLECH 3X390X260 S355MC FE	97032006	55	1	920	917079208	S-ZWISCHENSTUECK
BLECH 3X390X260 S355MC FE	97032006	55	1	925	917571208	S-ZWISCHENSTUECK
BLECH 3X404X480 X5CRNI18-1	97045905	1	1	80	968727008	KAMERAANBAU RAUPE
BLECH 3X404X480 X5CRNI18-1	97045905	1	1	104	968668808	KAMERAANBAU RAUPE
BLECH 3X404X480 X5CRNI18-1	97045909	2	1	80	968727008	KAMERAANBAU RAUPE
BLECH 3X404X480 X5CRNI18-1	97045909	2	1	104	968668808	KAMERAANBAU RAUPE
BLECH 3X407X167 S355MC FE	97045411	18	2	446	917828308	LUFTFILTERANLAGE KPL.
BLECH 3X40X40 DC01 FE//ZN	971974108	21	4	468	918810308	STEUERSTAND
BLECH 3X415X506 DC01 FE//	97044328	83	1	188	969344108	MONTAGETEILE DREHBUEHN
BLECH 3X437X320 DC01 FE//	97043275	1	1	279	96033379	BEFESTIGUNGSTEILE DRUC
BLECH 3X441X317 DC01 FE//	97117586	26	1	609	96040390	GERAEUSCHDAEMMUNG OBE
BLECH 3X44X105 DC01 FE//ZN	97038145	27	20	621	969443908	GERAEUSCHDAEMMUNG UN
BLECH 3X480X81 S355MC FE//	97033924	16	6	937	917191008	SL-REDUZIERSTUECK
BLECH 3X486X308 DC01 FE//	97044803	90	1	188	969344108	MONTAGETEILE DREHBUEHN
BLECH 3X491X320 DC01 FE//	97117592	27	1	609	96040390	GERAEUSCHDAEMMUNG OBE
BLECH 3X50X234 DC01 FE//ZN	97041768	48	1	489	968283208	LAUFSTEG DREHBUEHNE LI
BLECH 3X518X258 S355MC FE	97116725	79	1	273	96032892	DIESELMOTOR VORM.
BLECH 3X539X300 S355MC T Z	97095103	2	1	493	96020149	TRITT
BLECH 3X577X255 S355MC	97042729	65	1	272	96032892	DIESELMOTOR VORM.
BLECH 3X579X170 S355MC FE	97145636	62	1	272	96032892	DIESELMOTOR VORM.
BLECH 3X581X162 DC01 FE//	97052923	2	1	24	969088908	HALTER VORM.
BLECH 3X600X300 DC01	97042668	3	1	279	96033379	BEFESTIGUNGSTEILE DRUC
BLECH 3X609X869 S355MC T Z	97038390	2	1	492	968287308	AUFSTIEG VORM.
BLECH 3X627X291 DC01 FE//	97039083	25	1	609	96040390	GERAEUSCHDAEMMUNG OBE
BLECH 3X64X203 DC01 FE//ZN	97067197	63	1	142	918011308	UNTERTEIL VORM.
BLECH 3X662X293 S355MC FE	97056274	30	1	272	96032892	DIESELMOTOR VORM.
BLECH 3X70X135 DC01 FE//ZN	974698908	49	1	508	96053632	ELEKTRIK ANBAUTEILE KABIN
BLECH 3X70X135 S355MC FE//	977984508	20	1	187	969344108	MONTAGETEILE DREHBUEHN
BLECH 3X70X45 S355MC FE//	977335508	69	1	592	919297008	ZENTRALSCHMIERANLAGE O
BLECH 3X70X60 DC01 FE//ZN	971447408	81	3	188	969344108	MONTAGETEILE DREHBUEHN
BLECH 3X70X87 DC01 FE//ZN	954061908	151	1	839	919304308	S-ANLENKSTUECK VORM.
BLECH 3X750X768 S355MC	97085641	7	1	187	969344108	MONTAGETEILE DREHBUEHN
BLECH 3X78X86 DC01 RAL 701	97060667	33	1	761	918064308	SCHIEBETUER EINBAU
BLECH 3X80X1392 ALMG3 H11	979515108	16	1	747	919075308	KRANFUEHRERKABINE VORM.

23.3.2021

etk_en_de_098267 LR 11000

1441

LIEBHERRAlphabetical index
Alphabetischer Index

Bezeichnung	Artikel	Pos.	Menge	Seite	Baugruppe	Bezeichnung
BLECH 3X80X174 DC01 FE//ZN	97049226	109	1	188	969344108	MONTAGETEILE DREHBUEHN
BLECH 3X829X165 DC01 FE//	97052922	1	1	24	969088908	HALTER VORM.
BLECH 3X82X1110 DC01 FE//	97033352	61	4	900	917078708	S-ZWISCHENSTUECK
BLECH 3X82X1110 DC01 FE//	97033352	62	4	907	917078808	S-ZWISCHENSTUECK
BLECH 3X82X1110 DC01 FE//	97033352	62	4	920	917079208	S-ZWISCHENSTUECK
BLECH 3X82X1110 DC01 FE//	97033352	62	4	925	917571208	S-ZWISCHENSTUECK
BLECH 3X82X580 DC01 FE//ZN	97031853	30	4	888	917190908	S-ZWISCHENSTUECK
BLECH 3X82X580 DC01 FE//ZN	97031853	30	4	896	917333908	S-ZWISCHENSTUECK
BLECH 3X82X580 DC01 FE//ZN	97031853	30	4	900	917078708	S-ZWISCHENSTUECK
BLECH 3X82X580 DC01 FE//ZN	97031853	30	2	907	917078808	S-ZWISCHENSTUECK
BLECH 3X82X580 DC01 FE//ZN	97031853	30	4	920	917079208	S-ZWISCHENSTUECK
BLECH 3X82X580 DC01 FE//ZN	97031853	30	4	925	917571208	S-ZWISCHENSTUECK
BLECH 3X840X156 DC01 T ZN	97124909	63	1	486	918999008	LAUFSTEG DREHBUEHNE
BLECH 3X884X399 S355MC T Z	97095102	1	1	493	96020149	TRITT
BLECH 3X88X96 DC01 FE//ZN	97030183	32	1	272	96032892	DIESELMOTOR VORM.
BLECH 3X892X382 DC01 RAL	977179308	1	1	757	964720408	PEDALTRAEGER EINBAU
BLECH 3X90X150 DC01 FE//ZN	97045106	50	1	226	917451208	WINDE 4 VORM.
BLECH 3X90X224 DC01 FE//ZN	97032135	16	4	534	919627908	SA-BOCK VORM.
BLECH 3X92X132 S355MC FE//	97043269	26	2	559	917080508	ROLLENLAGERUNG
BLECH 3X97X70 S355MC FE//	978311508	8	1	279	96033379	BEFESTIGUNGSTEILE DRUC
BLECH 3X97X70 S355MC FE//	978311508	320	1	768	96033157	DRUCKLUFTANLAGE
BLECH 40X5922X168 S960QL+	97027174	1	2	890	967747008	STANGE VORM.
BLECH 40X7173X244 S960QL+	97123902	1	2	1029	96038862	STANGEN VORM.
BLECH 4X1000X291 S315MC	97035380	12	1	226	917451208	WINDE 4 VORM.
BLECH 4X1000X292 S315MC	97035379	11	1	226	917451208	WINDE 4 VORM.
BLECH 4X100X218 S315MC FE	97055291	18	2	497	969259908	LAUFSTEG DREHBUEHNE REC
BLECH 4X103X20 S315MC FE//	952859808	33	1	272	96032892	DIESELMOTOR VORM.
BLECH 4X103X20 S315MC FE//	952859808	56	1	525	917191108	KLIMAAANLAGE
BLECH 4X103X900 S315MC FE	945048208	148	3	839	919304308	S-ANLENKSTUECK VORM.
BLECH 4X1046X98 S315MC	97054740	7	1	261	918861408	DIESELMOTOR KPL.
BLECH 4X1055X161 S315MC	97031844	28	2	900	917078708	S-ZWISCHENSTUECK
BLECH 4X1055X161 S315MC	97031844	28	1	907	917078808	S-ZWISCHENSTUECK
BLECH 4X1055X161 S315MC	97031844	28	2	920	917079208	S-ZWISCHENSTUECK
BLECH 4X1055X161 S315MC	97031844	28	2	925	917571208	S-ZWISCHENSTUECK
BLECH 4X105X153 S315MC FE	97041360	42	2	187	969344108	MONTAGETEILE DREHBUEHN
BLECH 4X107X70 S315MC FE//	97046716	168	1	839	919304308	S-ANLENKSTUECK VORM.
BLECH 4X1092X326 S315MC	97037253	11	1	272	96032892	DIESELMOTOR VORM.
BLECH 4X110X80 S315MC FE//	970350208	22	1	591	919297008	ZENTRALSCHMIERANLAGE O
BLECH 4X1110X122 S315MC	97033351	60	4	900	917078708	S-ZWISCHENSTUECK
BLECH 4X1110X122 S315MC	97033351	61	4	907	917078808	S-ZWISCHENSTUECK
BLECH 4X1110X122 S315MC	97033351	61	4	920	917079208	S-ZWISCHENSTUECK
BLECH 4X1110X122 S315MC	97033351	61	4	925	917571208	S-ZWISCHENSTUECK
BLECH 4X1130X202 S315MC	978931408	65	1	838	919304308	S-ANLENKSTUECK VORM.
BLECH 4X113X221 S315MC FE	97037262	18	1	272	96032892	DIESELMOTOR VORM.
BLECH 4X115X97 S315MC FE//	971276408	55	1	187	969344108	MONTAGETEILE DREHBUEHN
BLECH 4X115X97 S315MC FE//	971276408	19	2	732	919075408	KRANFUEHRERKABINE ANBA
BLECH 4X119X70 S315MC FE//	978682708	32	4	180	919082708	DREHBUEHNE KPL.
BLECH 4X120X80 S315MC FE//	97085363	68	1	591	919297008	ZENTRALSCHMIERANLAGE O
BLECH 4X121X75 S315MC FE//	97045860	6	1	82	917322008	ZENTRALSCHMIERUNG RAUP
BLECH 4X121X75 S315MC FE//	97045860	6	1	106	917322208	ZENTRALSCHMIERUNG RAUP
BLECH 4X1225X155 S315MC	97056133	14	1	272	96032892	DIESELMOTOR VORM.
BLECH 4X122X700 S315MC FE	97003872	46	2	534	919627908	SA-BOCK VORM.
BLECH 4X122X700 S315MC FE	97003872	63	3	838	919304308	S-ANLENKSTUECK VORM.
BLECH 4X123X137 S315MC T Z	97046777	89	2	486	918999008	LAUFSTEG DREHBUEHNE
BLECH 4X1256X321 S315MC	97062176	11	1	141	918011308	UNTERTEIL VORM.
BLECH 4X126X30 S315MC FE//	97063970	75	2	273	96032892	DIESELMOTOR VORM.
BLECH 4X127X1320 S315MC	97019834	144	2	839	919304308	S-ANLENKSTUECK VORM.
BLECH 4X130X114 S315MC FE	97141196	52	2	180	919082708	DREHBUEHNE KPL.
BLECH 4X137X123 S315MC T Z	97046778	90	2	486	918999008	LAUFSTEG DREHBUEHNE
BLECH 4X138X138 S315MC FE	975208408	19	24	112	918589408	HYDRAULISCHE ABSTUETZUN

23.3.2021

etk_en_de_098267 LR 11000

1442

LIEBHERRAlphabetical index
Alphabetischer Index

Bezeichnung	Artikel	Pos.	Menge	Seite	Baugruppe	Bezeichnung
BLECH 4X138X143 S315MC FE	97050741	31	2	809	917517908	AUFNAHME GEGENGEWICHT
BLECH 4X138X143 S315MC FE	97050746	34	2	809	917517908	AUFNAHME GEGENGEWICHT
BLECH 4X138X20 S315MC FE//	97044966	29	2	307	96032897	KUEHLER VORM.
BLECH 4X140X245 S315MC FE	97035382	17	8	226	917451208	WINDE 4 VORM.
BLECH 4X140X82 S315MC FE//	97037207	17	2	307	96032897	KUEHLER VORM.
BLECH 4X140X83 S315MC FE//	97037215	24	1	307	96032897	KUEHLER VORM.
BLECH 4X140X93 S315MC FE//	956093308	52	1	187	969344108	MONTAGETEILE DREHBUEHN
BLECH 4X140X93 S315MC FE//	956093308	309	1	257	967787908	ZUSATZHYDRAULIK MONTAGE
BLECH 4X141X25 S315MC FE//	974601208	96	2	486	918999008	LAUFSTEG DREHBUEHNE
BLECH 4X143X100 S315MC FE	97050744	32	2	809	917517908	AUFNAHME GEGENGEWICHT
BLECH 4X143X100 S315MC FE	97050745	33	2	809	917517908	AUFNAHME GEGENGEWICHT
BLECH 4X143X30 S315MC FE//	97050176	72	1	273	96032892	DIESELMOTOR VORM.
BLECH 4X148X819 S315MC FE	97035729	16	1	450	918981908	BATTERIELAGERUNG
BLECH 4X1500X122 S315MC	97036299	17	4	907	917078808	S-ZWISCHENSTUECK
BLECH 4X150X50 S315MC FE//	97010163	56	1	187	969344108	MONTAGETEILE DREHBUEHN
BLECH 4X150X50 S315MC FE//	971510808	8	1	591	919297008	ZENTRALSCHMIERANLAGE O
BLECH 4X151X89 S315MC FE//	97049471	115	1	536	919627908	SA-BOCK VORM.
BLECH 4X1533X198 S315MC	97054602	4	1	497	969259908	LAUFSTEG DREHBUEHNE REC
BLECH 4X156X190 S315MC FE	97039470	10	6	187	969344108	MONTAGETEILE DREHBUEHN
BLECH 4X156X298 S315MC FE	97041363	43	1	187	969344108	MONTAGETEILE DREHBUEHN
BLECH 4X156X450 S315MC FE	97041357	41	2	187	969344108	MONTAGETEILE DREHBUEHN
BLECH 4X158X190 S315MC FE	97042998	69	2	187	969344108	MONTAGETEILE DREHBUEHN
BLECH 4X159X275 S315MC FE	97034141	5	1	197	917438108	WINDE 1 VORM.
BLECH 4X159X275 S315MC FE	97034141	5	1	217	917454008	WINDE 2 VORM.
BLECH 4X162X270 S315MC FE	97062015	51	1	141	918011308	UNTERTEIL VORM.
BLECH 4X164X75 S315MC	97145457	70	1	187	969344108	MONTAGETEILE DREHBUEHN
BLECH 4X166X138 S315MC FE	97056173	17	1	272	96032892	DIESELMOTOR VORM.
BLECH 4X166X343 S315MC FE	97054461	2	1	797	919477008	ZUS.HYDR.BALLASTWAGEN V-
BLECH 4X167X165 S315MC FE	97039738	145	1	839	919304308	S-ANLENKSTUECK VORM.
BLECH 4X167X25 S315MC T Z	977852108	52	4	141	918011308	UNTERTEIL VORM.
BLECH 4X167X25 S315MC T Z	977852108	15	4	809	917517908	AUFNAHME GEGENGEWICHT
BLECH 4X168X177 S315MC FE	97019039	64	1	18	918005408	RAUPENMITTELTEIL
BLECH 4X170X90 S315MC FE//	97051398	179	1	839	919304308	S-ANLENKSTUECK VORM.
BLECH 4X173X230 S315MC FE	97042215	12	1	803	918470508	FREMDEINSPEISUNG
BLECH 4X1750X161 S315MC	97036296	14	1	907	917078808	S-ZWISCHENSTUECK
BLECH 4X180X111 S315MC FE	97043105	68	2	187	969344108	MONTAGETEILE DREHBUEHN
BLECH 4X180X200 S315MC FE	97038345	2	1	143	968284308	MONTAGETEILE UNTERTEIL
BLECH 4X182X248 S315MC FE	97056228	21	1	272	96032892	DIESELMOTOR VORM.
BLECH 4X182X338 S315MC FE	97039462	3	1	187	969344108	MONTAGETEILE DREHBUEHN
BLECH 4X182X40 S315MC FE//	971739608	57	1	187	969344108	MONTAGETEILE DREHBUEHN
BLECH 4X185X30 S315MC FE//	97055167	77	2	273	96032892	DIESELMOTOR VORM.
BLECH 4X185X30 S315MC FE//	97055167	17	2	443	919384808	SCHALLDAEMPFERANLAGE
BLECH 4X185X380 S315MC	97037259	15	1	272	96032892	DIESELMOTOR VORM.
BLECH 4X187X168 S315MC FE	97037209	18	1	307	96032897	KUEHLER VORM.
BLECH 4X188X190 S315MC FE	97056136	16	1	272	96032892	DIESELMOTOR VORM.
BLECH 4X189X75 S315MC FE//	97041772	45	1	187	969344108	MONTAGETEILE DREHBUEHN
BLECH 4X190X1100 S315MC	97055160	16	1	443	919384808	SCHALLDAEMPFERANLAGE
BLECH 4X190X174 S315MC T Z	978308508	22	7	489	968283208	LAUFSTEG DREHBUEHNE LI
BLECH 4X190X209 S315MC T Z	978308408	23	2	489	968283208	LAUFSTEG DREHBUEHNE LI
BLECH 4X1975X127 S315MC	97042452	59	1	187	969344108	MONTAGETEILE DREHBUEHN
BLECH 4X200X155 S315MC FE	975472908	61	1	187	969344108	MONTAGETEILE DREHBUEHN
BLECH 4X200X70 S315MC FE//	97050177	1	1	1051	968938308	SENSOR VORM.
BLECH 4X203X246 S315MC FE	97054460	1	1	797	919477008	ZUS.HYDR.BALLASTWAGEN V-
BLECH 4X20X247 S315MC FE//	955002908	51	1	180	919082708	DREHBUEHNE KPL.
BLECH 4X210X143 S315MC FE	97053636	66	2	591	919297008	ZENTRALSCHMIERANLAGE O
BLECH 4X211X168 S315MC FE	97041855	46	1	187	969344108	MONTAGETEILE DREHBUEHN
BLECH 4X218X429 S315MC FE	97038747	45	2	489	968283208	LAUFSTEG DREHBUEHNE LI
BLECH 4X219X80 S315MC FE//	97006879	15	2	577	918789208	KRAFTSTOFFBEHAELTER KPL
BLECH 4X2200X161 S315MC	97036297	15	1	907	917078808	S-ZWISCHENSTUECK
BLECH 4X2205X262 S315MC	97039154	28	1	609	96040390	GERAEUSCHDAEMMUNG OBE

23.3.2021

etk_en_de_098267 LR 11000

1443

LIEBHERRAlphabetical index
Alphabetischer Index

Bezeichnung	Artikel	Pos.	Menge	Seite	Baugruppe	Bezeichnung
BLECH 4X220X156 S315MC FE	971290308	95	1	188	969344108	MONTAGETEILE DREHBUEHN
BLECH 4X220X368 S315MC T Z	97049015	1	1	190	968907408	PARKKONSOLE SCHLAEUCHE
BLECH 4X220X91 S315MC FE//	97055168	18	1	443	919384808	SCHALLDAEMPFERANLAGE
BLECH 4X221X890 S315MC FE	97035730	17	1	450	918981908	BATTERIELAGERUNG
BLECH 4X222X512 S315MC FE	97044371	87	1	188	969344108	MONTAGETEILE DREHBUEHN
BLECH 4X227X937 X5CRNI18-1	97044911	2	1	788	968646208	KAMERAHALTER VORM.
BLECH 4X230X158 S315MC FE	97044329	84	2	188	969344108	MONTAGETEILE DREHBUEHN
BLECH 4X231X151 S315MC FE	97034146	8	1	197	917438108	WINDE 1 VORM.
BLECH 4X231X151 S315MC FE	97034146	8	1	217	917454008	WINDE 2 VORM.
BLECH 4X231X151 S315MC FE	97034146	38	1	226	917451208	WINDE 4 VORM.
BLECH 4X231X151 S315MC FE	97034146	10	1	944	917473608	WINDE 6 VORM.
BLECH 4X231X53 S315MC FE//	97046163	6	1	279	96033379	BEFESTIGUNGSTEILE DRUC
BLECH 4X235X190 S315MC FE	97058646	17	12	805	917863208	TRANSPORTABLAGE
BLECH 4X240X386 S315MC FE	97036378	7	1	446	917828308	LUFTFILTERANLAGE KPL.
BLECH 4X2430X226 S315MC	97041624	44	1	187	969344108	MONTAGETEILE DREHBUEHN
BLECH 4X246X100 S315MC T Z	97062109	86	2	18	918005408	RAUPENMITTELTEIL
BLECH 4X246X125 S315MC T Z	97062057	85	5	18	918005408	RAUPENMITTELTEIL
BLECH 4X246X368 S315MC FE	97054480	3	1	797	919477008	ZUS.HYDR.BALLASTWAGEN V-
BLECH 4X2490X161 S315MC	97028899	22	8	900	917078708	S-ZWISCHENSTUECK
BLECH 4X2490X161 S315MC	97028899	22	6	907	917078808	S-ZWISCHENSTUECK
BLECH 4X2490X161 S315MC	97028899	22	8	920	917079208	S-ZWISCHENSTUECK
BLECH 4X2490X161 S315MC	97028899	22	8	925	917571208	S-ZWISCHENSTUECK
BLECH 4X249X80 S315MC FE//	97036380	9	2	446	917828308	LUFTFILTERANLAGE KPL.
BLECH 4X250X132 S315MC FE	97043001	72	1	188	969344108	MONTAGETEILE DREHBUEHN
BLECH 4X250X268 S315MC FE	97031172	14	2	582	919140308	OELBEHALTER KPL.
BLECH 4X251X50 S315MC FE//	97065613	33	1	609	96040390	GERAEUSCHDAEMMUNG OBE
BLECH 4X255X187 S315MC FE	97061020	46	1	1027	919219508	F-ANSCHLUSSKOPF
BLECH 4X258X50 S315MC FE//	97038739	29	1	489	968283208	LAUFSTEG DREHBUEHNE LI
BLECH 4X260X174 S315MC T Z	97038738	21	2	489	968283208	LAUFSTEG DREHBUEHNE LI
BLECH 4X265X212 S315MC FE	97148705	122	4	536	919627908	SA-BOCK VORM.
BLECH 4X2667X160 S315MC	97030350	29	2	888	917190908	S-ZWISCHENSTUECK
BLECH 4X2667X160 S315MC	97030350	29	2	896	917333908	S-ZWISCHENSTUECK
BLECH 4X2667X160 S315MC	97030350	21	2	937	917191008	SL-REDUZIERSTUECK
BLECH 4X269X293 S315MC FE	97042687	64	1	272	96032892	DIESELMOTOR VORM.
BLECH 4X270X155 S315MC T Z	97046776	88	2	486	918999008	LAUFSTEG DREHBUEHNE
BLECH 4X270X155 S315MC T Z	97047091	91	2	486	918999008	LAUFSTEG DREHBUEHNE
BLECH 4X271X170 S315MC FE	97129878	5	2	793	919408908	VERBOLZUNG DB-SCHWEBE
BLECH 4X272X50 S315MC FE//	97038740	30	1	489	968283208	LAUFSTEG DREHBUEHNE LI
BLECH 4X276X323 S315MC FE	97044330	85	1	188	969344108	MONTAGETEILE DREHBUEHN
BLECH 4X279X108 S315MC FE	97037263	19	1	272	96032892	DIESELMOTOR VORM.
BLECH 4X283X189 S315MC FE	97050200	2	1	1050	96038853	SENSORTRAEGER KPL.
BLECH 4X283X189 S315MC FE	97050201	3	1	1050	96038853	SENSORTRAEGER KPL.
BLECH 4X285X60 S315MC FE//	97042144	47	1	187	969344108	MONTAGETEILE DREHBUEHN
BLECH 4X285X60 S315MC FE//	97042144	23	1	732	919075408	KRANFUEHRERKABINE ANBA
BLECH 4X286X298 S315MC FE	97118136	24	2	443	919384808	SCHALLDAEMPFERANLAGE
BLECH 4X287X113 S315MC T Z	97038381	20	4	485	918999008	LAUFSTEG DREHBUEHNE
BLECH 4X290X207 S315MC FE	97056229	22	1	272	96032892	DIESELMOTOR VORM.
BLECH 4X293X166 S315MC FE	97061979	44	4	141	918011308	UNTERTEIL VORM.
BLECH 4X2970X161 S315MC	97028898	22	2	888	917190908	S-ZWISCHENSTUECK
BLECH 4X2970X161 S315MC	97028898	22	2	896	917333908	S-ZWISCHENSTUECK
BLECH 4X2970X161 S315MC	97028898	20	2	937	917191008	SL-REDUZIERSTUECK
BLECH 4X302X219 S315MC FE	97034927	9	1	197	917438108	WINDE 1 VORM.
BLECH 4X302X219 S315MC FE	97034927	9	1	217	917454008	WINDE 2 VORM.
BLECH 4X305X185 S315MC FE	97043179	74	2	188	969344108	MONTAGETEILE DREHBUEHN
BLECH 4X306X497 S315MC FE	97039461	2	1	187	969344108	MONTAGETEILE DREHBUEHN
BLECH 4X30X141 S315MC T Z	97048030	72	2	18	918005408	RAUPENMITTELTEIL
BLECH 4X310X112 S315MC FE	97036300	18	2	907	917078808	S-ZWISCHENSTUECK
BLECH 4X312X159 S315MC FE	97056178	20	1	272	96032892	DIESELMOTOR VORM.
BLECH 4X316X240 S315MC FE	977498608	19	1	187	969344108	MONTAGETEILE DREHBUEHN
BLECH 4X323X60 S315MC FE//	97031164	16	2	577	918789208	KRAFTSTOFFBEHALTER KPL

23.3.2021

etk_en_de_098267 LR 11000

1444

LIEBHERRAlphabetical index
Alphabetischer Index

Bezeichnung	Artikel	Pos.	Menge	Seite	Baugruppe	Bezeichnung
BLECH 4X323X860 S315MC	97031391	34	1	837	919304308	S-ANLENKSTUECK VORM.
BLECH 4X334X50 S315MC FE//	97038741	31	1	489	968283208	LAUFSTEG DREHBUEHNE LI
BLECH 4X335X136 S315MC FE	97041577	92	2	62	917291608	RAUPENTRAEGER LI.
BLECH 4X335X136 S315MC FE	97041577	92	2	95	917291708	RAUPENTRAEGER RE.
BLECH 4X337X113 S315MC FE	979806308	7	2	577	918789208	KRAFTSTOFFBEHALTER KPL
BLECH 4X341X98 S315MC FE//	97055197	21	1	443	919384808	SCHALLDAEMPFERANLAGE
BLECH 4X348X113 S315MC T Z	97059464	2	6	498	969540008	TREPPE KPL.
BLECH 4X359X103 S315MC FE	97111661	1	1	572	96033811	KRAFTSTOFFFILTER VORM.
BLECH 4X366X300 S315MC	97037255	13	1	272	96032892	DIESELMOTOR VORM.
BLECH 4X368X204 S315MC FE	97055311	27	1	443	919384808	SCHALLDAEMPFERANLAGE
BLECH 4X373X430 S315MC FE	97071523	20	1	755	96000697	WISCHANLAGE EINBAU
BLECH 4X383X211 S315MC FE	97056244	23	1	272	96032892	DIESELMOTOR VORM.
BLECH 4X384X350 S315MC FE	97031758	1	1	1118	96031241	MECH.BEFESTIGUNGSTEILE
BLECH 4X384X350 S315MC FE	97118186	1	1	1121	96034669	MECH.BEFESTIGUNGSTEILE
BLECH 4X386X169 S315MC FE	978179508	15	2	582	919140308	OELBEHALTER KPL.
BLECH 4X398X116 S315MC FE	97041578	93	2	62	917291608	RAUPENTRAEGER LI.
BLECH 4X398X116 S315MC FE	97041578	93	2	95	917291708	RAUPENTRAEGER RE.
BLECH 4X399X128 S315MC FE	97043505	70	1	272	96032892	DIESELMOTOR VORM.
BLECH 4X419X272 S315MC FE	97124827	35	2	1018	919326208	DREHBUEHNENVERLAENGER
BLECH 4X421X981 S315MC FE	97037212	21	2	307	96032897	KUEHLER VORM.
BLECH 4X423X225 S315MC FE	97039467	8	2	187	969344108	MONTAGETEILE DREHBUEHN
BLECH 4X425X97 S315MC FE//	97036379	8	2	446	917828308	LUFTFILTERANLAGE KPL.
BLECH 4X429X126 S315MC FE	97031163	6	2	577	918789208	KRAFTSTOFFBEHALTER KPL
BLECH 4X438X327 S315MC FE	97039044	22	1	609	96040390	GERAEUSCHDAEMMUNG OBE
BLECH 4X450X100 S315MC	975744708	136	3	839	919304308	S-ANLENKSTUECK VORM.
BLECH 4X458X369 X5CRNI18-1	97074779	36	1	786	967956208	KAMERAANBAU DREHBUEHN
BLECH 4X476X1496 S315MC	97065612	32	1	609	96040390	GERAEUSCHDAEMMUNG OBE
BLECH 4X480X112 S315MC FE	97028904	25	4	888	917190908	S-ZWISCHENSTUECK
BLECH 4X480X112 S315MC FE	97028904	25	4	896	917333908	S-ZWISCHENSTUECK
BLECH 4X480X112 S315MC FE	97028904	25	4	900	917078708	S-ZWISCHENSTUECK
BLECH 4X480X112 S315MC FE	97028904	25	2	907	917078808	S-ZWISCHENSTUECK
BLECH 4X480X112 S315MC FE	97028904	25	4	920	917079208	S-ZWISCHENSTUECK
BLECH 4X480X112 S315MC FE	97028904	25	4	925	917571208	S-ZWISCHENSTUECK
BLECH 4X480X486 S315MC FE	97027787	51	1	61	917291608	RAUPENTRAEGER LI.
BLECH 4X480X486 S315MC FE	97027788	52	1	61	917291608	RAUPENTRAEGER LI.
BLECH 4X480X486 S315MC FE	97027817	51	1	94	917291708	RAUPENTRAEGER RE.
BLECH 4X480X486 S315MC FE	97027818	52	1	94	917291708	RAUPENTRAEGER RE.
BLECH 4X490X206 S315MC FE	97048236	9	1	456	919384908	HARNSTOFFANLAGE
BLECH 4X501X1092 S315MC	97061877	42	1	141	918011308	UNTERTEIL VORM.
BLECH 4X505X231 S315MC FE	97044331	86	1	188	969344108	MONTAGETEILE DREHBUEHN
BLECH 4X50X321 S315MC FE//	97047073	80	2	971	919301808	L-KOPFSTUECK
BLECH 4X50X430 S315MC FE//	97062481	53	1	141	918011308	UNTERTEIL VORM.
BLECH 4X517X506 X5CRNI18-1	97041883	35	1	786	967956208	KAMERAANBAU DREHBUEHN
BLECH 4X523X310 S315MC FE	97034139	4	1	197	917438108	WINDE 1 VORM.
BLECH 4X523X310 S315MC FE	97034139	4	1	217	917454008	WINDE 2 VORM.
BLECH 4X524X138 S315MC T Z	97056529	82	2	486	918999008	LAUFSTEG DREHBUEHNE
BLECH 4X524X607 S315MC	97044984	36	1	732	919075408	KRANFUEHRERKABINE ANBA
BLECH 4X526X563 S315MC T Z	97038906	64	1	486	918999008	LAUFSTEG DREHBUEHNE
BLECH 4X52X32 S315MC FE//	97024783	22	1	739	969752608	SCHEIBEN EINBAU
BLECH 4X530X562 S315MC FE	97027790	54	1	61	917291608	RAUPENTRAEGER LI.
BLECH 4X530X562 S315MC FE	97027820	54	1	94	917291708	RAUPENTRAEGER RE.
BLECH 4X534X135 S315MC FE	97141173	71	1	142	918011308	UNTERTEIL VORM.
BLECH 4X540X119 S315MC FE	97047924	163	2	839	919304308	S-ANLENKSTUECK VORM.
BLECH 4X546X397 S315MC	97037973	48	1	272	96032892	DIESELMOTOR VORM.
BLECH 4X550X220 S315MC T Z	97049013	1	1	189	968907308	PARKKONSOLE SCHLAEUCHE
BLECH 4X555X95 S315MC FE//	97029817	23	2	970	919301808	L-KOPFSTUECK
BLECH 4X55X116 S315MC FE//	956468908	120	2	188	969344108	MONTAGETEILE DREHBUEHN
BLECH 4X561X116 S315MC	97055235	23	2	443	919384808	SCHALLDAEMPFERANLAGE
BLECH 4X561X633 S315MC	97042686	63	1	272	96032892	DIESELMOTOR VORM.
BLECH 4X561X859 S315MC FE	97115234	14	12	1072	919220008	F-KOPFSTUECK

23.3.2021

etk_en_de_098267 LR 11000

1445

LIEBHERRAlphabetical index
Alphabetischer Index

Bezeichnung	Artikel	Pos.	Menge	Seite	Baugruppe	Bezeichnung
BLECH 4X566X345 S315MC FE	97062932	97	1	486	918999008	LAUFSTEG DREHBUEHNE
BLECH 4X566X374 S315MC FE	97038746	44	1	489	968283208	LAUFSTEG DREHBUEHNE LI
BLECH 4X567X417 S315MC T Z	97038376	25	1	485	918999008	LAUFSTEG DREHBUEHNE
BLECH 4X571X421 S315MC T Z	97038389	2	1	494	968287208	KLAPPTRITT VORM.
BLECH 4X582X268 S315MC T Z	97038385	12	2	485	918999008	LAUFSTEG DREHBUEHNE
BLECH 4X605X161 S315MC FE	97031845	29	2	900	917078708	S-ZWISCHENSTUECK
BLECH 4X605X161 S315MC FE	97031845	29	1	907	917078808	S-ZWISCHENSTUECK
BLECH 4X605X161 S315MC FE	97031845	29	2	920	917079208	S-ZWISCHENSTUECK
BLECH 4X605X161 S315MC FE	97031845	29	2	925	917571208	S-ZWISCHENSTUECK
BLECH 4X605X622 S315MC FE	97027789	53	1	61	917291608	RAUPENTRAEGER LI.
BLECH 4X605X622 S315MC FE	97027819	53	1	94	917291708	RAUPENTRAEGER RE.
BLECH 4X60X100 S315MC FE//	97043000	71	1	187	969344108	MONTAGETEILE DREHBUEHN
BLECH 4X60X103 S315MC FE//	955152508	18	2	187	969344108	MONTAGETEILE DREHBUEHN
BLECH 4X60X50 S315MC FE//	975614108	103	2	535	919627908	SA-BOCK VORM.
BLECH 4X630X168 S315MC	97135364	9	1	944	917473608	WINDE 6 VORM.
BLECH 4X635X756 S315MC FE	97123216	1	1	864	96038419	NEIGUNGSGEBER ANBAU
BLECH 4X647X384 S315MC	97037268	24	1	272	96032892	DIESELMOTOR VORM.
BLECH 4X650X442 S315MC	971534508	53	1	970	919301808	L-KOPFSTUECK
BLECH 4X660X728 S315MC T Z	97038903	61	1	486	918999008	LAUFSTEG DREHBUEHNE
BLECH 4X684X481 S315MC FE	979554608	64	5	838	919304308	S-ANLENKSTUECK VORM.
BLECH 4X687X417 S315MC T Z	97038383	16	1	485	918999008	LAUFSTEG DREHBUEHNE
BLECH 4X688X660 S315MC T Z	97038904	62	1	486	918999008	LAUFSTEG DREHBUEHNE
BLECH 4X70X297 S315MC FE//	97043135	111	1	536	919627908	SA-BOCK VORM.
BLECH 4X70X306 S315MC FE//	97053543	52	4	937	917191008	SL-REDUZIERSTUECK
BLECH 4X70X99 S315MC FE//	97038532	20	16	609	96040390	GERAEUSCHDAEMMUNG OBE
BLECH 4X745X443 S315MC	97031165	9	1	568	917473108	BRENNSTOFFBEHAELTER O
BLECH 4X747X288 S315MC	97055192	20	1	443	919384808	SCHALLDAEMPFERANLAGE
BLECH 4X754X706 S315MC	97121817	1	1	1080	96037097	LEITER VORM.
BLECH 4X762X150 S315MC	97037974	49	1	272	96032892	DIESELMOTOR VORM.
BLECH 4X788X356 S315MC	979240708	2	1	568	917473108	BRENNSTOFFBEHAELTER O
BLECH 4X80X152 S315MC FE//	97067327	67	1	142	918011308	UNTERTEIL VORM.
BLECH 4X80X80 S315MC FE//	973099408	37	4	888	917190908	S-ZWISCHENSTUECK
BLECH 4X80X80 S315MC FE//	973099408	37	4	896	917333908	S-ZWISCHENSTUECK
BLECH 4X80X80 S315MC FE//	973099408	37	4	900	917078708	S-ZWISCHENSTUECK
BLECH 4X80X80 S315MC FE//	973099408	37	2	907	917078808	S-ZWISCHENSTUECK
BLECH 4X80X80 S315MC FE//	973099408	37	4	920	917079208	S-ZWISCHENSTUECK
BLECH 4X80X80 S315MC FE//	973099408	37	4	925	917571208	S-ZWISCHENSTUECK
BLECH 4X830X422 S315MC FE	97034145	7	1	197	917438108	WINDE 1 VORM.
BLECH 4X830X422 S315MC FE	97034145	7	1	217	917454008	WINDE 2 VORM.
BLECH 4X832X784 S315MC	97121847	1	1	1081	96037098	LEITER VORM.
BLECH 4X842X1028 S315MC	97068647	102	1	486	918999008	LAUFSTEG DREHBUEHNE
BLECH 4X846X321 S315MC FE	97062177	12	1	141	918011308	UNTERTEIL VORM.
BLECH 4X85X60 S315MC FE//	978587308	9	1	242	917645608	MONTAGEWINDE VORM.
BLECH 4X860X161 S315MC FE	97115821	101	2	307	96032897	KUEHLER VORM.
BLECH 4X860X161 S315MC FE	97115822	102	2	307	96032897	KUEHLER VORM.
BLECH 4X861X201 S315MC	97094873	9	1	489	968283208	LAUFSTEG DREHBUEHNE LI
BLECH 4X873X196 S315MC FE	97036796	6	1	944	917473608	WINDE 6 VORM.
BLECH 4X890X486 S315MC FE	97039460	1	1	187	969344108	MONTAGETEILE DREHBUEHN
BLECH 4X89X151 S315MC FE//	97049470	114	1	536	919627908	SA-BOCK VORM.
BLECH 4X90X117 S315MC FE//	97039471	11	7	187	969344108	MONTAGETEILE DREHBUEHN
BLECH 4X90X67 S315MC FE//	954113708	8	8	478	917079908	DREHBUEHNENVERKLEIDUN
BLECH 4X93X50 S315MC FE//	970921108	14	1	994	968134408	MECH.ANBAUTEILE SCHEINW
BLECH 4X942X308 S315MC FE	97037213	22	2	307	96032897	KUEHLER VORM.
BLECH 4X960X202 S315MC FE	978810808	62	4	838	919304308	S-ANLENKSTUECK VORM.
BLECH 4X97X77 S315MC FE//	978587408	10	1	242	917645608	MONTAGEWINDE VORM.
BLECH 4X982X174 S315MC	97094874	16	1	489	968283208	LAUFSTEG DREHBUEHNE LI
BLECH 4X98X100 S315MC FE//	971290108	99	1	188	969344108	MONTAGETEILE DREHBUEHN
BLECH 4X98X246 S315MC FE//	97044391	88	1	188	969344108	MONTAGETEILE DREHBUEHN
BLECH 4X999X366 S315MC FE	97052524	69	2	18	918005408	RAUPENMITTELTEIL
BLECH 4x136x107 S315MC FE//	970520308	17	2	187	969344108	MONTAGETEILE DREHBUEHN

23.3.2021

etk_en_de_098267 LR 11000

1446

LIEBHERR

Alphabetical index
Alphabetischer Index

Bezeichnung	Artikel	Pos.	Menge	Seite	Baugruppe	Bezeichnung
BLECH 4x160x40 S315MC	970130508	47	1	1027	919219508	F-ANSCHLUSSKOPF
BLECH 4x73x30 S315MC FE//	970350108	8	2	553	917691308	ZENTRALSCHMIERUNG
BLECH 4x73x30 S315MC FE//	970350108	23	5	591	919297008	ZENTRALSCHMIERANLAGE O
BLECH 4x73x30 S315MC FE//	970350108	173	2	839	919304308	S-ANLENKSTUECK VORM.
BLECH 4x73x30 S315MC FE//	970350108	13	2	876	917692108	ZENTRALSCHMIERUNG
BLECH 50X130X142 S355J2+N	97040368	84	1	971	919301808	L-KOPFSTUECK
BLECH 50X175X300 S960QL+	979358408	8	4	193	917077708	BOLZEN S-ANLENKSTUECK
BLECH 54X180 DC01 FE//ZNNI	956520808	19	1	443	919384808	SCHALLDAEMPFERANLAGE
BLECH 5X1069X253 S355MC	97039464	5	1	187	969344108	MONTAGETEILE DREHBUEHN
BLECH 5X110X122 X5CRNI18-1	97008318	6	1	788	968646208	KAMERAHALTER VORM.
BLECH 5X110X20 S355MC FE//	976861108	12	4	761	918064308	SCHIEBETUER EINBAU
BLECH 5X1117X627 ALMG3 H	97039028	(1)	1	609	96040390	GERAEUSCHDAEMMUNG OBE
BLECH 5X1131X657 ALMG3 H	97057322	1	1	618	969427308	DECKEL KPL.
BLECH 5X1131X717 ALMG3 H	97057321	1	1	617	969427208	DECKEL KPL.
BLECH 5X1169X356 S355MC	97039643	143	1	839	919304308	S-ANLENKSTUECK VORM.
BLECH 5X1191X410 ALMG3 H	97053136	(1)	1	609	96040390	GERAEUSCHDAEMMUNG OBE
BLECH 5X125X100 S700MC	954754708	3	1	1053	96029160	BOLZEN VORM.
BLECH 5X1310X325 ALMG3 H	97039051	(1)	1	609	96040390	GERAEUSCHDAEMMUNG OBE
BLECH 5X1352X225 S355MC	97116085	12	1	272	96032892	DIESELMOTOR VORM.
BLECH 5X1415X334 S355MC	97027792	58	1	62	917291608	RAUPENTRAEGER LI.
BLECH 5X1415X334 S355MC	97027793	59	1	62	917291608	RAUPENTRAEGER LI.
BLECH 5X1415X340 S355MC	97027827	58	1	95	917291708	RAUPENTRAEGER RE.
BLECH 5X1415X340 S355MC	97027828	59	1	95	917291708	RAUPENTRAEGER RE.
BLECH 5X143X50 S355MC FE//	97029827	39	4	970	919301808	L-KOPFSTUECK
BLECH 5X1449X335 S355MC	97027796	62	1	62	917291608	RAUPENTRAEGER LI.
BLECH 5X1449X335 S355MC	97032686	62	1	95	917291708	RAUPENTRAEGER RE.
BLECH 5X1451X335 S355MC	97027795	61	1	62	917291608	RAUPENTRAEGER LI.
BLECH 5X1451X335 S355MC	97032685	61	1	95	917291708	RAUPENTRAEGER RE.
BLECH 5X1620X259 S355MC T	97038690	14	1	485	918999008	LAUFSTEG DREHBUEHNE
BLECH 5X1620X259 S355MC T	97038690	1	1	495	968904008	TRAEGER VORM.
BLECH 5X1815X335 S355MC	97027791	57	1	62	917291608	RAUPENTRAEGER LI.
BLECH 5X1815X335 S355MC	97027791	57	1	95	917291708	RAUPENTRAEGER RE.
BLECH 5X1815X335 S355MC	97027794	60	1	62	917291608	RAUPENTRAEGER LI.
BLECH 5X1815X335 S355MC	97027794	60	1	95	917291708	RAUPENTRAEGER RE.
BLECH 5X1965X225 S355MC	97037250	8	1	272	96032892	DIESELMOTOR VORM.
BLECH 5X215X290 S355MC FE	97039463	4	1	187	969344108	MONTAGETEILE DREHBUEHN
BLECH 5X233X30 S355MC FE//	97061275	9	1	880	969663108	SEILFUEHRROLLE
BLECH 5X280X120 S355MC FE	972028708	3	1	143	968284308	MONTAGETEILE UNTERTEIL
BLECH 5X2850X308 S355MC	97116311	7	1	272	96032892	DIESELMOTOR VORM.
BLECH 5X285X189 S355MC FE	97025532	26	1	272	96032892	DIESELMOTOR VORM.
BLECH 5X299X209 S355MC FE	97025533	27	1	272	96032892	DIESELMOTOR VORM.
BLECH 5X3011X239 S355MC	97116095	6	1	272	96032892	DIESELMOTOR VORM.
BLECH 5X362X208 S700MC	97029779	6	4	884	919633808	ROLLENSATZ
BLECH 5X368X141 S355MC FE	97027806	78	8	62	917291608	RAUPENTRAEGER LI.
BLECH 5X368X141 S355MC FE	97027806	78	8	95	917291708	RAUPENTRAEGER RE.
BLECH 5X379X375 S700MC	97031166	20	1	577	918789208	KRAFTSTOFFBEHAELTER KPL
BLECH 5X379X375 S700MC	97031167	21	1	577	918789208	KRAFTSTOFFBEHAELTER KPL
BLECH 5X393X60 S355MC FE//	956442808	53	2	888	917190908	S-ZWISCHENSTUECK
BLECH 5X393X60 S355MC FE//	956442808	52	2	896	917333908	S-ZWISCHENSTUECK
BLECH 5X393X60 S355MC FE//	956442808	49	4	900	917078708	S-ZWISCHENSTUECK
BLECH 5X393X60 S355MC FE//	956442808	49	6	907	917078808	S-ZWISCHENSTUECK
BLECH 5X393X60 S355MC FE//	956442808	49	4	920	917079208	S-ZWISCHENSTUECK
BLECH 5X393X60 S355MC FE//	956442808	49	4	925	917571208	S-ZWISCHENSTUECK
BLECH 5X393X60 S355MC FE//	956442808	3	2	930	96037301	SEILSCHUTZ
BLECH 5X393X60 S355MC FE//	956442808	34	4	937	917191008	SL-REDUZIERSTUECK
BLECH 5X464X460 S700MC	97031170	5	1	582	919140308	OELBEHAELTER KPL.
BLECH 5X464X460 S700MC	97031171	6	1	582	919140308	OELBEHAELTER KPL.
BLECH 5X58X290 X5CRNI18-10	97040330	3	2	772	968397108	LEITER KPL.
BLECH 5X602X80 S700MC	974782708	44	4	61	917291608	RAUPENTRAEGER LI.
BLECH 5X602X80 S700MC	974782708	44	4	94	917291708	RAUPENTRAEGER RE.

23.3.2021

etk_en_de_098267 LR 11000

1447

LIEBHERRAlphabetical index
Alphabetischer Index

Bezeichnung	Artikel	Pos.	Menge	Seite	Baugruppe	Bezeichnung
BLECH 5X661X451 ALMG3 H11	97052001	1	1	615	969054708	DECKEL KPL.
BLECH 5X70X70 S355MC FE//	979930908	187	2	840	919304308	S-ANLENKSTUECK VORM.
BLECH 5X758X552 S355MC FE	97116219	2	2	1079	96032654	SEILROLLE VORM.
BLECH 5X759X204 S355MC	97037210	19	2	307	96032897	KUEHLER VORM.
BLECH 5X884X134 S355MC	97037251	9	1	272	96032892	DIESELMOTOR VORM.
BLECH 5X88X139 S355MC FE//	97029853	10	1	879	919633708	ROLLENSATZ
BLECH 5X88X139 S355MC FE//	97029855	11	1	879	919633708	ROLLENSATZ
BLECH 5X893X191 S355MC	97037252	10	1	272	96032892	DIESELMOTOR VORM.
BLECH 5X953X451 ALMG3 H11	97052023	1	1	616	969056008	DECKEL KPL.
BLECH 5X95X137 X5CRNI18-1	978979808	1	1	789	965669108	FUEHRUNG
BLECH 650X650X10 FE//ZNNI8/	97029805	(6)	1	970	919301808	L-KOPFSTUECK
BLECH 6X128X166 S355MC	955101708	22	2	187	969344108	MONTAGETEILE DREHBUEHN
BLECH 6X223X437 S355MC FE	97065013	2	1	1023	969944608	HALTERUNG KPL.
BLECH 6X273X273 S960QL	97034130	8	2	986	917228608	MASTNASE
BLECH 6X289X335 S355MC FE	97129976	102	1	1073	919220008	F-KOPFSTUECK
BLECH 6X423X291 S355MC FE	97065015	1	2	1024	969944708	HALTERUNG VORM.
BLECH 6X428X110 S355MC FE	97127342	38	2	879	919633708	ROLLENSATZ
BLECH 6X428X110 S355MC FE	97127342	42	2	884	919633808	ROLLENSATZ
BLECH 6X633X658 S355MC FE	97034124	23	1	986	917228608	MASTNASE
BLECH 6X66X134 S355MC FE//	97062931	95	2	486	918999008	LAUFSTEG DREHBUEHNE
BLECH 6X671X811 S355MC FE	97033418	22	1	986	917228608	MASTNASE
BLECH 6X90X123 S355MC FE//	954017708	21	2	187	969344108	MONTAGETEILE DREHBUEHN
BLECH 6X938X995 S355MC T Z	97038379	22	1	485	918999008	LAUFSTEG DREHBUEHNE
BLECH 800X100 S315MC	975589508	135	3	839	919304308	S-ANLENKSTUECK VORM.
BLECH 8X1039X705 S355MC T	97059463	1	2	498	969540008	TREPPE KPL.
BLECH 8X237X237 S355MC FE	97113064	1	2	1106	96038653	SEIL VORM.
BLECH 8X276X40 S355MC FE//	970833608	90	2	838	919304308	S-ANLENKSTUECK VORM.
BLECH 8X300X50 S355MC FE//	955404808	48	2	888	917190908	S-ZWISCHENSTUECK
BLECH 8X300X50 S355MC FE//	955404808	56	2	896	917333908	S-ZWISCHENSTUECK
BLECH 8X300X50 S355MC FE//	955404808	31	5	900	917078708	S-ZWISCHENSTUECK
BLECH 8X300X50 S355MC FE//	955404808	31	5	907	917078808	S-ZWISCHENSTUECK
BLECH 8X300X50 S355MC FE//	955404808	31	5	920	917079208	S-ZWISCHENSTUECK
BLECH 8X300X50 S355MC FE//	955404808	31	5	925	917571208	S-ZWISCHENSTUECK
BLECH 8X300X50 S355MC FE//	955404808	28	2	937	917191008	SL-REDUZIERSTUECK
BLECH 8X310X725 S355MC T Z	97038377	23	2	485	918999008	LAUFSTEG DREHBUEHNE
BLECH 8X96X96 S700MC	976648308	38	2	272	96032892	DIESELMOTOR VORM.
BLECH 8X96X96 S700MC FLZN	976179708	37	2	272	96032892	DIESELMOTOR VORM.
BLECH ALMG3 H111	97006045	36	1	937	917191008	SL-REDUZIERSTUECK
BLECH ALMG3 H111	97006045	19	1	1027	919219508	F-ANSCHLUSSKOPF
BLECH ALMG3 H111	973200408	76	2	838	919304308	S-ANLENKSTUECK VORM.
BLECH DC01 FE//ZNNI8//CN//T	97011114	42	1	17	918005408	RAUPENMITTELTEIL
BLECH DC01 FE//ZNNI8//CN//T	97011114	81	1	62	917291608	RAUPENTRAEGER LI.
BLECH DC01 FE//ZNNI8//CN//T	970717308	108	8	535	919627908	SA-BOCK VORM.
BLECH DC01 FE//ZNNI8//CN//T	970717308	13	3	1074	96037041	ZUGGLASCHE KPL.
BLECH DC01 FE//ZNNI8//CN//T	978637208	12	2	17	918005408	RAUPENMITTELTEIL
BLECH DC01 FE//ZNNI8//CN//T	978637208	88	2	62	917291608	RAUPENTRAEGER LI.
BLECH DC01 FE//ZNNI8//CN//T	978637208	88	2	95	917291708	RAUPENTRAEGER RE.
BLECH DC01 FE//ZNNI8//CN//T	978637208	4	1	143	968284308	MONTAGETEILE UNTERTEIL
BLECH DC01 FE//ZNNI8//CN//T	978637208	176	1	839	919304308	S-ANLENKSTUECK VORM.
BLECH KPL.	969056608	74	1	273	96032892	DIESELMOTOR VORM.
BLECH KPL. FE//ZNNI8//CN//T0	967998108	6	1	456	919384908	HARNSTOFFANLAGE
BLECH KPL. FE//ZNNI8//CN//T0	967998208	7	1	456	919384908	HARNSTOFFANLAGE
BLECH KPL. FE//ZNNI8//CN//T0	969470408	12	1	621	969443908	GERAEUSCHDAEMMUNG UN
BLECH KPL. FE//ZNNI8//CN//T0	969470608	13	1	621	969443908	GERAEUSCHDAEMMUNG UN
BLECH KPL. FE//ZNNI8//CN//T0	969471708	14	1	621	969443908	GERAEUSCHDAEMMUNG UN
BLECH KPL. FE//ZNNI8//CN//T0	969472008	15	1	621	969443908	GERAEUSCHDAEMMUNG UN
BLECH RAL 7016, SDGL, GT 4X	977392908	2	1	764	964588408	FUEHRUNG VORM.
BLECH RD120X2 DC01 FE//ZN	953638208	5	2	1102	96035475	SCHWINGE KPL.
BLECH RD64X4 S315MC FE//	954706208	9	16	804	918369608	TRANSPORTABLAGE
BLECH S315MC FE//ZNNI8//CN/	953696908	5	1	143	968284308	MONTAGETEILE UNTERTEIL

23.3.2021

etk_en_de_098267 LR 11000

1448

LIEBHERRAlphabetical index
Alphabetischer Index

Bezeichnung	Artikel	Pos.	Menge	Seite	Baugruppe	Bezeichnung
BLECH S315MC FE//ZNNI8//CN/	953696908	2	1	553	917691308	ZENTRALSCHMIERUNG
BLECH S315MC FE//ZNNI8//CN/	953696908	6	1	591	919297008	ZENTRALSCHMIERANLAGE O
BLECH S315MC FE//ZNNI8//CN/	953741108	101	1	188	969344108	MONTAGETEILE DREHBUEHN
BLECH S315MC FE//ZNNI8//CN/	953741108	38	1	986	917228608	MASTNASE
BLECH S315MC FE//ZNNI8//CN/	953741108	45	1	1048	919219708	F-ANLENKSTUECK
BLECH S315MC FE//ZNNI8//CN/	970762808	94	7	188	969344108	MONTAGETEILE DREHBUEHN
BLECH S700MC	955051808	30	4	180	919082708	DREHBUEHNE KPL.
BLECH S700MC	955051808	42	2	937	917191008	SL-REDUZIERSTUECK
BLECH S700MC	955051808	58	2	970	919301808	L-KOPFSTUECK
BLECH S700MC	955051808	4	1	1033	96038848	BOLZEN VORM.
BLECH SCHWK.	968169508	5	1	450	918981908	BATTERIELAGERUNG
BLECH SCHWK.	968232808	2	2	561	917080608	MONTAGEEINRICHTUNG RA
BLECH SCHWK.	968243508	1	1	272	96032892	DIESELMOTOR VORM.
BLECH SCHWK.	968243608	2	1	272	96032892	DIESELMOTOR VORM.
BLECH SCHWK.	968243708	3	1	272	96032892	DIESELMOTOR VORM.
BLECH SCHWK.	968243908	5	1	272	96032892	DIESELMOTOR VORM.
BLECH SCHWK.	968484708	20	2	307	96032897	KUEHLER VORM.
BLECH SCHWK.	969135408	21	1	609	96040390	GERAEUSCHDAEMMUNG OBE
BLECH SCHWK.	969340408	4	1	272	96032892	DIESELMOTOR VORM.
BLECH SCHWK. FE//ZNNI8//CN/	967257808	39	2	468	918810308	STUERSTAND
BLECH SCHWK. RAL 7016,SD	965291708	27	1	761	918064308	SCHIEBETUER EINBAU
BLECH SCHWK. RAL 9005,M,G	96007783	9	1	741	96000684	FRONTSCHIEBE KPL.
BLECH SCHWK. RAL 9005,M,G	96012698	43	1	739	969752608	SCHEIBEN EINBAU
BLECH SCHWK. T ZN O	969314008	79	1	733	919075408	KRANFUEHRERKABINE ANBA
BLECH SCHWK.LINKS	967826208	5	1	559	917080508	ROLLENLAGERUNG
BLECH SCHWK.RECHTS	967826108	4	1	559	917080508	ROLLENLAGERUNG
BLECH VORM.	96022603	1	1	508	96053632	ELEKTRIK ANBAUTEILE KABIN
BLECH VORM.	967978608	23	4	621	969443908	GERAEUSCHDAEMMUNG UN
BLECHKLEMMME 62X117 ST	10336327	3	1	598	918531108	SPIEGELANBAU KRANFUEHR
BLECHMUTTER M8 480H SPF	12100332	359	3	274	96032892	DIESELMOTOR VORM.
BLECHMUTTER M8 480H SPF	12100332	56	26	307	96032897	KUEHLER VORM.
BLECHMUTTER M8 480H SPF	12100332	32	8	446	917828308	LUFTFILTERANLAGE KPL.
BLECHMUTTER M8 480H SPF	12100332	62	18	610	96040390	GERAEUSCHDAEMMUNG OBE
BLECHMUTTER M8 480H SPF	12100332	22	28	621	969443908	GERAEUSCHDAEMMUNG UN
BLECHSCHRAUBE ISO 7049 ST	10876381	53	2	509	96053632	ELEKTRIK ANBAUTEILE KABIN
BLECHSCHRAUBE ISO 7049 ST	10875793	21	2	525	917191108	KLIMAAANLAGE
BLECHSCHRAUBE ISO 7049 ST	553168708	22	2	45	967907608	SCHALTKASTEN VORM.
BLECHSCHRAUBE ISO 7049 ST	553168708	19	2	634	969245308	ELEKTRIK KLEMMKASTEN DB
BLECHSCHRAUBE ISO 7049 ST	553168708	288	2	1036	96035575	KLEMMKASTEN KPL.
BLECHSCHRAUBE ISO 7050 ST	10876382	20	2	739	969752608	SCHEIBEN EINBAU
BLECHSCHRAUBE ISO 7050 ST	10876382	53	20	750	96028393	INNENVERKLEIDUNG EINBAU
BLLENDE	10875953	3	1	996	10872003	ARBEITSSCHIEBERWERFER
BLLENDE SCHWK. RAL 7016 SP	964944108	19	1	750	96028393	INNENVERKLEIDUNG EINBAU
BLINDNIET 3,2X4,3-5,9	704212708	84	4	664	96033320	AUFBAUTEILE MONTAGETAPE
BLINDNIET 4,0X10,5	704232308	23	2	45	967907608	SCHALTKASTEN VORM.
BLINDNIET 4,0X10,5	704232308	85	47	664	96033320	AUFBAUTEILE MONTAGETAPE
BLINDNIET 4,0X10,5	704232308	6	6	665	968095808	MONTAGEEINHEIT VORM.
BLINDNIET 4,0X10,5	704232308	262	4	977	96036210	KLEMMKASTEN
BLINDNIET 4,8X15,1 ALU	11645856	21	1	517	919733908	ZUSATZHEIZUNG OW
BLINDNIETMUTTER M4 K=1,0-	413006208	(3)	32	663	96033320	AUFBAUTEILE MONTAGETAPE
BLINDNIETMUTTER M5 K=1,0-3	10042592	27	4	45	967907608	SCHALTKASTEN VORM.
BLINDNIETMUTTER M5 K=1,0-3	10042592	18	27	747	919075308	KRANFUEHRERKABINE VORM.
BLINDNIETMUTTER M5 K=1,0-3	10042592	15	23	761	918064308	SCHIEBETUER EINBAU
BLINDNIETMUTTER M6 K=1,5-	10042593	32	1	508	96053632	ELEKTRIK ANBAUTEILE KABIN
BLINDNIETMUTTER M6 K=1,5-	10042593	(4)	1	663	96033320	AUFBAUTEILE MONTAGETAPE
BLINDNIETMUTTER M6 K=1,5-	10042593	5	6	742	964560908	DACHSCHIEBE VORM.
BLINDNIETMUTTER M6 K=1,5-	10042593	17	69	747	919075308	KRANFUEHRERKABINE VORM.
BLINDNIETMUTTER M6 K=1,5-	10042593	3	7	757	964720408	PEDALTRAEGER EINBAU
BLINDNIETMUTTER M8 K=1,8-5	12100289	(5)	6	663	96033320	AUFBAUTEILE MONTAGETAPE
BLINDNIETMUTTER M8 K=1,8-5	12100289	19	5	747	919075308	KRANFUEHRERKABINE VORM.

23.3.2021

etk_en_de_098267 LR 11000

1449

LIEBHERRAlphabetical index
Alphabetischer Index

Bezeichnung	Artikel	Pos.	Menge	Seite	Baugruppe	Bezeichnung
BLINDNIETMUTTER M8 K=1,8-5	12100289	2	12	757	964720408	PEDALTRAEGER EINBAU
BLINDNIETMUTTER M8 K=1,8-5	12100289	24	2	761	918064308	SCHIEBETUER EINBAU
BLINDPLATTE	511497514	51	1	206	967787708	ZUSATZHYDRAULIK WINDE 1
BLINDPLATTE	511497514	51	1	221	967787808	ZUSATZHYDRAULIK WINDE 2
BLINDPLATTE	511497514	51	1	957	96047485	ZUSATZHYDRAULIK WINDE 6
BLINDSTECKER DT 2 POLIG	10353004	534	1	630	96040449	KABELSTRANG
BLINDSTECKER W1938BS	967254408	320	1	977	96036210	KLEMMKASTEN
BLINDSTECKER W200BSL	968662908	30	1	51	967908108	KABELLISTE MITTELSTUECK
BLINDSTECKER W200BSR	968663008	40	1	51	967908108	KABELLISTE MITTELSTUECK
BLINDSTECKER X1910BS	968346208	31	1	635	96033469	KABELLISTE DREHBUEHNE
BLINDSTECKER X1939BS	969548408	310	1	977	96036210	KLEMMKASTEN
BLINDSTECKER X1939WBS	96003291	311	1	977	96036210	KLEMMKASTEN
BLINDSTECKER X1980BS	969211908	30	1	849	919301108	ELEKTRIK S-ANLENKSTUECK
BLINDSTECKER X540BS	96051766	37	1	635	96033469	KABELLISTE DREHBUEHNE
BLINDSTOPFEN	692404908	811	2	637	96033473	KABELSTRANG
BLINDSTOPFEN	692404908	811	2	860	96040591	LEITUNG
BLINDSTOPFEN	692404908	811	2	1038	96035583	LEITUNG
BLINDSTOPFEN	692404908	811	2	1057	96038562	LEITUNG
BLINDSTOPFEN	692404908	811	1	1108	96035578	LEITUNG
BLINDSTOPFEN 3,6MM SILIK	602331108	806	46	631	96040449	KABELSTRANG
BLINDSTOPFEN 3,9-4,1MM SIL	10870403	844	1	633	96040437	KABELSTRANG
BLINDSTOPFEN AMP JPT-SER	602329208	807	2	631	96040449	KABELSTRANG
BLINDSTOPFEN BAUREIHE_M	604518908	812	24	637	96033473	KABELSTRANG
BLINDSTOPFEN BAUREIHE_M	604518908	812	1	978	96036211	DRAEHTE KLEMMKASTEN KPL
BLINDSTOPFEN BAUREIHE_M	604518908	812	3	980	96037031	LEITUNG
BLINDSTOPFEN BAUREIHE_M	604518908	812	1	1056	96038775	DRAEHTE KPL.
BLINDSTOPFEN BAUREIHE_M	604518908	812	1	1085	96038967	DRAEHTE KPL.
BLINDSTOPFEN BAUREIHE_M	604518908	812	4	1108	96035578	LEITUNG
BLINDSTOPFEN DEUTSCH GR	7368253	823	5	504	96021228	KABELSTRANG
BLINDSTOPFEN DEUTSCH GR	7368253	823	3	631	96040449	KABELSTRANG
BLINDSTOPFEN DEUTSCH GR	7368253	823	1	633	96040437	KABELSTRANG
BLINDSTOPFEN DEUTSCH GR	7368253	823	1	637	96033473	KABELSTRANG
BLINDSTOPFEN DEUTSCH-ST	10800046	842	1	631	96040449	KABELSTRANG
BLINDSTOPFEN DIN 72585 4	692405808	817	3	631	96040449	KABELSTRANG
BLINDSTOPFEN DIN 72585 4	692405808	817	2	633	96040437	KABELSTRANG
BLINDSTOPFEN DIN 72585 7	692405708	822	2	77	967971708	KABELSTRANG
BLINDSTOPFEN DIN 72585 7	692405708	822	2	637	96033473	KABELSTRANG
BLINDSTOPFEN MCON 1,23,5	10813642	836	1	633	96040437	KABELSTRANG
BLINDSTOPFEN VST11/4"ED A3	477704008	25	4	113	512391108	ABSTUETZZYLINDER
BLINDSTOPFEN VST11/4"ED A3	477704008	658	1	164	969733008	ZUSATZHYDRAULIK DREHBUE
BLINDSTOPFEN VST11/4"ED A3	477704008	22	4	169	11341035	STUEBERBLOCK
BLINDSTOPFEN VST11/4"ED A3	477704008	628	1	206	967787708	ZUSATZHYDRAULIK WINDE 1
BLINDSTOPFEN VST11/4"ED A3	477704008	628	1	221	967787808	ZUSATZHYDRAULIK WINDE 2
BLINDSTOPFEN VST11/4"ED A3	477704008	71	2	592	919297008	ZENTRALSCHMIERANLAGE O
BLINDSTOPFEN VST11/4"ED A3	477704008	661	9	695	96032955	HYDRAULIK
BLINDSTOPFEN VST11/4"ED A3	477704008	33	2	699	11211288	STUEBERBLOCK
BLINDSTOPFEN VST11/4"ED A3	477704008	200	4	709	10413255	UMSCHALTBLOCK
BLINDSTOPFEN VST11/4"ED A3	477704008	2	3	717	511308608	PROPORTIONALVENTIL
BLINDSTOPFEN VST11/4"ED A3	477704008	632	1	958	96047485	ZUSATZHYDRAULIK WINDE 6
BLINDSTOPFEN VSTIM10X1E	477705508	629	2	769	96033157	DRUCKLUFTANLAGE
BLOCK	510713808	1	1	41	511497508	DRUCKMINDERVENTIL
BLOCK	510713808	1	1	724	510438508	DRUCKMINDERVENTIL
BLOCK	510714308	14	1	41	511497508	DRUCKMINDERVENTIL
BLOCK	510714308	14	1	724	510438508	DRUCKMINDERVENTIL
BODENMATTE 1188X829X28	977145408	9	1	750	96028393	INNENVERKLEIDUNG EINBAU
BODENMATTE 1214X894X209	977145308	8	1	750	96028393	INNENVERKLEIDUNG EINBAU
BODENPLATTE 2.4M GS22NIM	97053263	1	73	56	96006203	BODENPLATTEN VORM.
BODENPLATTEN KPL. 2.4M	917076208	6	2	9		LIEBHERR RAUPENKRAN LR
BODENPLATTEN VORM. 2.4M	96006203	1	1	55	917076208	BODENPLATTEN KPL.
BODENVERKLEIDUNG ALUC	97037615	1	1	622	968255808	DECKEL VORM.

23.3.2021

etk_en_de_098267 LR 11000

1450

LIEBHERRAlphabetical index
Alphabetischer Index

Bezeichnung	Artikel	Pos.	Menge	Seite	Baugruppe	Bezeichnung
BODENVERKLEIDUNG ALUC	97037616	1	1	623	968255908	DECKEL VORM.
BODENVERKLEIDUNG ALUC	97037617	1	1	624	968256008	DECKEL VORM.
BODENVERKLEIDUNG ALUC	97037618	1	1	625	968256108	DECKEL VORM.
BOLZEN 100.0X157 35NICRM	976243008	2	1	1074	96037041	ZUGGLASCHE KPL.
BOLZEN 100.0X165 35NICRM	97024242	2	2	1018	919326208	DREHBUEHNENVERLAENGER
BOLZEN 100.0X200 35NICRM	97121582	7	1	1065	96039026	ZUGGLASCHE KPL.
BOLZEN 100.0X200 35NICRM	97121582	7	1	1066	96039027	ZUGGLASCHE KPL.
BOLZEN 100.0X200 35NICRM	97121582	2	1	1076	96037042	ZUGGLASCHE KPL.
BOLZEN 100.0X210 35NICRM	97125851	2	2	793	919408908	VERBOLZUNG DB-SCHWEBE
BOLZEN 100.0X275 35NICRM	946627708	71	2	62	917291608	RAUPENTRAEGER LI.
BOLZEN 100.0X275 35NICRM	946627708	71	2	95	917291708	RAUPENTRAEGER RE.
BOLZEN 105.0X168 35NICRM	97050002	4	1	1048	919219708	F-ANLENKSTUECK
BOLZEN 105.0X233 35NICRM	97035017	27	4	180	919082708	DREHBUEHNE KPL.
BOLZEN 105.0X345 35NICRM	97050003	25	1	1048	919219708	F-ANLENKSTUECK
BOLZEN 110.0X260 35NICRM	97136920	43	4	879	919633708	ROLLENSATZ
BOLZEN 110.0X260 35NICRM	97136920	40	4	884	919633808	ROLLENSATZ
BOLZEN 120.0X210 35NICRM	97028313	10	2	534	919627908	SA-BOCK VORM.
BOLZEN 120.0X215 35NICRM	973911908	39	2	986	917228608	MASTNASE
BOLZEN 120.0X237 35NICRM	976499408	44	2	937	917191008	SL-REDUZIERSTUECK
BOLZEN 120.0X237 35NICRM	976499408	17	2	970	919301808	L-KOPFSTUECK
BOLZEN 120.0X237 35NICRM	976499408	1	1	1033	96038848	BOLZEN VORM.
BOLZEN 120.0X240 35NICRM	97028314	11	2	534	919627908	SA-BOCK VORM.
BOLZEN 120.0X275 35NICRM	97122593	1	1	1043	96038042	BOLZEN VORM.
BOLZEN 120.0X377 35NICRM	97036292	12	2	907	917078808	S-ZWISCHENSTUECK
BOLZEN 130.0X239 35NICRM	97028311	5	1	539	967846208	ZUGSTANGE KPL.
BOLZEN 130.0X247 35NICRM	97030846	5	8	112	918589408	HYDRAULISCHE ABSTUETZUN
BOLZEN 130.0X290 35NICRM	97123903	2	1	1030	96038863	LASCHE VORM.
BOLZEN 130.0X316 35NICRM	97028315	12	2	534	919627908	SA-BOCK VORM.
BOLZEN 140.0X291 35NICRM	97028894	4	2	837	919304308	S-ANLENKSTUECK VORM.
BOLZEN 140.0X291 35NICRM	97028894	2	4	888	917190908	S-ZWISCHENSTUECK
BOLZEN 140.0X291 35NICRM	97028894	2	4	896	917333908	S-ZWISCHENSTUECK
BOLZEN 140.0X291 35NICRM	97028894	2	4	900	917078708	S-ZWISCHENSTUECK
BOLZEN 140.0X291 35NICRM	97028894	2	4	907	917078808	S-ZWISCHENSTUECK
BOLZEN 140.0X291 35NICRM	97028894	2	4	920	917079208	S-ZWISCHENSTUECK
BOLZEN 140.0X291 35NICRM	97028894	2	4	925	917571208	S-ZWISCHENSTUECK
BOLZEN 140.0X291 35NICRM	97028894	2	1	932	96039781	BOLZEN VORM.
BOLZEN 140.0X291 35NICRM	97028894	46	2	937	917191008	SL-REDUZIERSTUECK
BOLZEN 15.0X168 S355J2C+C	97112803	6	4	1101	919222808	FA-BOCK
BOLZEN 160.0X280 35NICRM	97123857	22	2	1027	919219508	F-ANSCHLUSSKOPF
BOLZEN 16X30X15 X5CrNi18-1	10136876	6	2	327	10125646	OELABSCHIEDER ANBAU
BOLZEN 170.0X265 35NICRM	97028826	12	4	126	917076808	MECH.ZUSATZABSTUETZUNG
BOLZEN 170.0X333 35NICRM	97029806	6	2	970	919301808	L-KOPFSTUECK
BOLZEN 18.0X400 S355J2C+C	978501408	82	2	838	919304308	S-ANLENKSTUECK VORM.
BOLZEN 19X78 X8CRNI18-9	976888308	11	2	765	964588308	FUEHRUNG VORM.
BOLZEN 20.0X120 S355J2+AR	97059383	17	8	180	919082708	DREHBUEHNE KPL.
BOLZEN 20.0X205 S355J2C+C	97087234	13	2	1101	919222808	FA-BOCK
BOLZEN 220.0X255 35NICRM	97028303	5	2	534	919627908	SA-BOCK VORM.
BOLZEN 220.0X505 35NICRM	97027729	27	4	61	917291608	RAUPENTRAEGER LI.
BOLZEN 220.0X505 35NICRM	97027729	27	4	94	917291708	RAUPENTRAEGER RE.
BOLZEN 240.0X325 35NICRM	97032567	9	2	141	918011308	UNTERTEIL VORM.
BOLZEN 25.0 X152 S355J2G3	97061277	8	1	880	969663108	SEILFUEHRROLLE
BOLZEN 25.0X105 42CRMO4+Q	971625908	98	4	62	917291608	RAUPENTRAEGER LI.
BOLZEN 25.0X105 42CRMO4+Q	971625908	98	4	95	917291708	RAUPENTRAEGER RE.
BOLZEN 25.0X418 S355J2G3C+	97022886	47	2	485	918999008	LAUFSTEG DREHBUEHNE
BOLZEN 25.0X465 S355J2G3C+	979610808	12	2	809	917517908	AUFNAHME GEGENGEWICHT
BOLZEN 25.0X52 S355J2G3C+	971973608	3	1	472	962282208	ARMLEHNE LINKS
BOLZEN 25.0X52 S355J2G3C+	971973608	3	1	474	962282308	ARMLEHNE RECHTS
BOLZEN 280.0X400 35NICRM	97032590	10	2	141	918011308	UNTERTEIL VORM.
BOLZEN 30.0X116 35NICRMOV	97081702	4	8	1041	919219608	F-MONTAGEEINHEIT
BOLZEN 30.0X228 S355J2C+C	948902708	74	2	535	919627908	SA-BOCK VORM.

23.3.2021

etk_en_de_098267 LR 11000

1451

LIEBHERRAlphabetical index
Alphabetischer Index

Bezeichnung	Artikel	Pos.	Menge	Seite	Baugruppe	Bezeichnung
BOLZEN 30.0X346 35NICRMOV	97028905	19	4	126	917076808	MECH.ZUSATZABSTUETZUNG
BOLZEN 30.0X65 35NICRMOV	97038823	65	1	733	919075408	KRANFUEHRERKABINE ANBA
BOLZEN 33.7X185 S355J2H FE	978677008	24	1	986	917228608	MASTNASE
BOLZEN 35.0 X131 35NICRMOV	97053157	53	1	732	919075408	KRANFUEHRERKABINE ANBA
BOLZEN 35.0X110 35NICRMOV	97034319	10	2	986	917228608	MASTNASE
BOLZEN 35.0X120 35NICRMOV	97038811	48	3	732	919075408	KRANFUEHRERKABINE ANBA
BOLZEN 35.0X123 35NICRMOV	97055646	80	1	733	919075408	KRANFUEHRERKABINE ANBA
BOLZEN 35.0X135 35NICRMOV	97004852	32	1	986	917228608	MASTNASE
BOLZEN 35.0X147 35NICRMOV	97019987	53	2	485	918999008	LAUFSTEG DREHBUEHNE
BOLZEN 35.0X165 35NICRMOV	972205708	10	2	809	917517908	AUFNAHME GEGENGEWICHT
BOLZEN 35.0X165 35NICRMOV	972205708	29	2	1018	919326208	DREHBUEHNENVERLAENGER
BOLZEN 35.0X165 35NICRMOV	938865908	27	1	986	917228608	MASTNASE
BOLZEN 35.0X178 35NICRMOV	97049539	4	2	793	919408908	VERBOLZUNG DB-SCHWEBE
BOLZEN 35.0X187 35NICRMOV	977597408	81	1	535	919627908	SA-BOCK VORM.
BOLZEN 35.0X210 35NICRMOV	979358708	18	4	193	917077708	BOLZEN S-ANLENKSTUECK
BOLZEN 35.0X228 35NICRMOV	97049469	113	2	536	919627908	SA-BOCK VORM.
BOLZEN 35.0X282 35NICRMOV	97042030	7	8	112	918589408	HYDRAULISCHE ABSTUETZUN
BOLZEN 35.0X62 35NICRMOV	97019869	33	8	141	918011308	UNTERTEIL VORM.
BOLZEN 35.0X70 35NICRMOV	979358808	22	8	193	917077708	BOLZEN S-ANLENKSTUECK
BOLZEN 35.0X75 35NICRMOV	97023431	62	1	733	919075408	KRANFUEHRERKABINE ANBA
BOLZEN 390.0X540 35NICRM	97034131	3	2	193	917077708	BOLZEN S-ANLENKSTUECK
BOLZEN 40.0X1270 S355J2C+	97040369	15	1	970	919301808	L-KOPFSTUECK
BOLZEN 45.0 X122 35NICRMOV	949653808	50	2	732	919075408	KRANFUEHRERKABINE ANBA
BOLZEN 45.0 X122 35NICRMOV	949653808	19	1	986	917228608	MASTNASE
BOLZEN 45.0X123 35NICRMOV	97034144	9	4	193	917077708	BOLZEN S-ANLENKSTUECK
BOLZEN 45.0X140 35NICRMOV	975686908	5	2	491	968309908	PODEST KPL.
BOLZEN 45.0X150 35NICRMOV	97033388	56	1	535	919627908	SA-BOCK VORM.
BOLZEN 45.0X153 35NICRMOV	97032091	7	4	17	918005408	RAUPENMITTELTEIL
BOLZEN 45.0X155 35NICRMOV	977326408	14	1	1110	919222908	F-RUECKHALTESICHERUNG
BOLZEN 45.0X207 35NICRMOV	97004857	3	2	1023	969944608	HALTERUNG KPL.
BOLZEN 45.0X210 35NICRMOV	97034337	26	1	986	917228608	MASTNASE
BOLZEN 45.0X265 35NICRMOV	97027804	72	2	62	917291608	RAUPENTRAEGER LI.
BOLZEN 45.0X265 35NICRMOV	97027804	72	2	95	917291708	RAUPENTRAEGER RE.
BOLZEN 45.0X285 35NICRMOV	97058632	11	4	805	917863208	TRANSPORTABLAGE
BOLZEN 45.0X300 35NICRMOV	97065847	2	2	881	918188208	ABLAGE
BOLZEN 45.0X400 35NICRMOV	97088877	22	2	1048	919219708	F-ANLENKSTUECK
BOLZEN 45.0X64 35NICRMOV	976637308	58	1	732	919075408	KRANFUEHRERKABINE ANBA
BOLZEN 45.0X64 35NICRMOV	976637308	35	1	986	917228608	MASTNASE
BOLZEN 45.0X66 35NICRMOV	97039807	57	1	732	919075408	KRANFUEHRERKABINE ANBA
BOLZEN 45.0X76 35NICRMOV	970056908	8	2	218	968161808	SCHUTZWALZE KPL.
BOLZEN 45.0X78 35NICRMOV	935989108	18	1	1101	919222808	FA-BOCK
BOLZEN 45.0X78 35NICRMOV	935989108	6	1	1104	96013389	SEILROLLENHALTERUNG KPL
BOLZEN 45.0X91 35NICRMOV	945611208	9	8	112	918589408	HYDRAULISCHE ABSTUETZUN
BOLZEN 45X183 35NICRMOV12	955998208	22	8	180	919082708	DREHBUEHNE KPL.
BOLZEN 50.0X100 35NICRMOV	933558708	16	2	732	919075408	KRANFUEHRERKABINE ANBA
BOLZEN 50.0X100 35NICRMOV	97028337	17	4	534	919627908	SA-BOCK VORM.
BOLZEN 50.0X203 35NICRMOV	97028340	20	4	534	919627908	SA-BOCK VORM.
BOLZEN 50.0X400 S355J2C+C	97027785	42	2	61	917291608	RAUPENTRAEGER LI.
BOLZEN 50.0X400 S355J2C+C	97027785	42	2	94	917291708	RAUPENTRAEGER RE.
BOLZEN 55.0X158 35NICRMOV	939249808	24	2	732	919075408	KRANFUEHRERKABINE ANBA
BOLZEN 55.0X165 35NICRMOV	97013907	55	1	535	919627908	SA-BOCK VORM.
BOLZEN 55.0X175 35NICRMOV	949088208	17	4	17	918005408	RAUPENMITTELTEIL
BOLZEN 55.0X207 35NICRMOV	953552708	21	1	539	967846208	ZUGSTANGE KPL.
BOLZEN 55.0X300 35NICRMOV	97000828	31	4	61	917291608	RAUPENTRAEGER LI.
BOLZEN 55.0X300 35NICRMOV	97000828	31	4	94	917291708	RAUPENTRAEGER RE.
BOLZEN 55.0X520 35NICRMOV	974213008	8	2	126	917076808	MECH.ZUSATZABSTUETZUNG
BOLZEN 65.0 X0 35NICRMOV12	945720508	7	1	1110	919222908	F-RUECKHALTESICHERUNG
BOLZEN 65.0X103 35NICRMOV	97108594	10	3	1110	919222908	F-RUECKHALTESICHERUNG
BOLZEN 65.0X129 35NICRMOV	978499208	8	2	537	96048466	SA-BOCK AUFSTELLVORRIC
BOLZEN 65.0X140 35NICRMOV	97018390	2	1	1110	919222908	F-RUECKHALTESICHERUNG

23.3.2021

etk_en_de_098267 LR 11000

1452

LIEBHERRAlphabetical index
Alphabetischer Index

Bezeichnung	Artikel	Pos.	Menge	Seite	Baugruppe	Bezeichnung
BOLZEN 65.0X145 35NICRMOV	97115418	63	2	1073	919220008	F-KOPFSTUECK
BOLZEN 65.0X187 35NICRMOV	976649908	16	2	888	917190908	S-ZWISCHENSTUECK
BOLZEN 65.0X187 35NICRMOV	976649908	16	2	896	917333908	S-ZWISCHENSTUECK
BOLZEN 65.0X187 35NICRMOV	976649908	16	2	900	917078708	S-ZWISCHENSTUECK
BOLZEN 65.0X187 35NICRMOV	976649908	16	2	920	917079208	S-ZWISCHENSTUECK
BOLZEN 65.0X187 35NICRMOV	976649908	16	2	925	917571208	S-ZWISCHENSTUECK
BOLZEN 70.0X126 35NICRMOV	97066821	6	1	1105	96035533	LASCHE KPL.
BOLZEN 70.0X140 35NICRMOV	97119311	7	2	1102	96035475	SCHWINGE KPL.
BOLZEN 70.0X148 35NICRMOV	97123548	5	1	1074	96037041	ZUGLASCHE KPL.
BOLZEN 70.0X203 35NICRMOV	97027115	5	1	541	967981008	ZUGSTANGE KPL.
BOLZEN 70.0X203 35NICRMOV	97027115	10	1	889	967746908	STANGE KPL.
BOLZEN 70.0X203 35NICRMOV	97027115	10	1	902	967743808	STANGE KPL.
BOLZEN 70.0X203 35NICRMOV	97027115	5	1	909	967897608	ZUGSTANGE KPL.
BOLZEN 70.0X203 35NICRMOV	97027115	5	1	911	968190108	ZUGSTANGE KPL.
BOLZEN 70.0X220 35NICRMOV	97027114	4	1	541	967981008	ZUGSTANGE KPL.
BOLZEN 70.0X220 35NICRMOV	97027114	4	1	889	967746908	STANGE KPL.
BOLZEN 70.0X220 35NICRMOV	97027114	4	1	902	967743808	STANGE KPL.
BOLZEN 70.0X220 35NICRMOV	97027114	4	1	909	967897608	ZUGSTANGE KPL.
BOLZEN 70.0X220 35NICRMOV	97027114	4	1	911	968190108	ZUGSTANGE KPL.
BOLZEN 70.0X220 35NICRMOV	97027114	7	1	913	968190208	ZUGSTANGE KPL.
BOLZEN 70.0X310 35NICRMOV	97037484	116	3	838	919304308	S-ANLENKSTUECK VORM.
BOLZEN 70.0X385 35NICRMOV	97037519	117	1	838	919304308	S-ANLENKSTUECK VORM.
BOLZEN 75.0X175 35NICRMOV	975824908	19	1	561	917080608	MONTAGEEINRICHTUNG RA
BOLZEN 75.0X178 35NICRMOV	97043085	5	2	537	96048466	SA-BOCK AUFSTELLVORRIC
BOLZEN 75.0X200 35NICRMOV	97026767	6	1	539	967846208	ZUGSTANGE KPL.
BOLZEN 75.0X220 35NICRMOV	97026766	15	1	539	967846208	ZUGSTANGE KPL.
BOLZEN 75.0X285 35NICRMOV	97033530	5	4	180	919082708	DREHBUEHNE KPL.
BOLZEN 75.0X290 35NICRMOV	97033539	10	4	180	919082708	DREHBUEHNE KPL.
BOLZEN 75.0X300 35NICRMOV	97033506	4	2	180	919082708	DREHBUEHNE KPL.
BOLZEN 75.0X300 35NICRMOV	97050890	46	2	180	919082708	DREHBUEHNE KPL.
BOLZEN 75.0X408 35NICRMOV	97036912	14	1	561	917080608	MONTAGEEINRICHTUNG RA
BOLZEN 75.0X440 35NICRMOV	97027730	28	2	61	917291608	RAUPENTRAEGER LI.
BOLZEN 75.0X440 35NICRMOV	97027730	28	2	94	917291708	RAUPENTRAEGER RE.
BOLZEN 75.0x220 35NICRMOV	970591808	3	2	804	918369608	TRANSPORTABLAGE
BOLZEN 80.0 X0 35NICRMOV12	949948308	21	2	180	919082708	DREHBUEHNE KPL.
BOLZEN 80.0X200 35NICRMOV	97000073	6	2	561	917080608	MONTAGEEINRICHTUNG RA
BOLZEN 80.0X245 35NICRMOV	972141808	3	1	1022	968455908	FUSS KPL.
BOLZEN 80.0X35 S355J2C+C	97061276	7	1	880	969663108	SEILFUEHRROLLE
BOLZEN 80.0X370 35NICRMOV	97037473	115	4	838	919304308	S-ANLENKSTUECK VORM.
BOLZEN 85.0X165 35NICRMOV	97119424	2	1	1103	96035525	ZUGLASCHE KPL.
BOLZEN 85.0X176 35NICRMOV	97136439	9	2	846	919391108	S-RUECKHALTESICHERUNG
BOLZEN 85.0X190 35NICRMOV	97110939	1	1	1053	96029160	BOLZEN VORM.
BOLZEN 85.0X190 35NICRMOV	97119428	8	1	1065	96039026	ZUGLASCHE KPL.
BOLZEN 85.0X190 35NICRMOV	97119428	8	1	1066	96039027	ZUGLASCHE KPL.
BOLZEN 85.0X190 35NICRMOV	97119428	3	1	1076	96037042	ZUGLASCHE KPL.
BOLZEN 85.0X190 35NICRMOV	97119428	9	1	1103	96035525	ZUGLASCHE KPL.
BOLZEN 85.0X258 35NICRMOV	97121573	2	1	1097	96037007	ABSPANNSEIL KPL.
BOLZEN 85.0X258 35NICRMOV	97121573	2	2	1112	96037810	ABSPANNSEIL KPL.
BOLZEN 85.0X258 35NICRMOV	97121573	2	1	1113	96037814	ABSPANNSEIL KPL.
BOLZEN 8X19,5X16,5 11SMN	10872333	13	2	739	969752608	SCHEIBEN EINBAU
BOLZEN 90.0X114 35NICRMOV	97119310	4	1	1102	96035475	SCHWINGE KPL.
BOLZEN 90.0X212 35NICRMOV	97122590	1	1	1042	96038041	BOLZEN VORM.
BOLZEN 90.0X290 35NICRMOV	97030847	6	8	112	918589408	HYDRAULISCHE ABSTUETZUN
BOLZEN DIN 1434 5X40X35 X	451000208	1	1	1013	967936408	WINDWARNUNG VORM.
BOLZEN DIN 1435 16X40X35	451241208	24	4	837	919304308	S-ANLENKSTUECK VORM.
BOLZEN DIN 1435 20X40X34 S3	451223008	3	1	973	96001219	HUBENDSCHALTER VORM.
BOLZEN DIN 1435 20X45X38 S	451222208	4	4	242	917645608	MONTAGEWINDE VORM.
BOLZEN DIN 1435 20X45X38 S	451222208	13	20	489	968283208	LAUFSTEG DREHBUEHNE LI
BOLZEN DIN 1435 20X45X38 S	451222208	10	1	810	965575208	ZENTRIERUNG KPL.
BOLZEN DIN 1435 20X60X50	451223108	87	4	486	918999008	LAUFSTEG DREHBUEHNE

23.3.2021

etk_en_de_098267 LR 11000

1453

LIEBHERR

Alphabetical index
Alphabetischer Index

Bezeichnung	Artikel	Pos.	Menge	Seite	Baugruppe	Bezeichnung
BOLZEN DIN 1435 20X60X50	451223108	7	8	497	969259908	LAUFSTEG DREHBUEHNE REC
BOLZEN DIN 1435 20X65X58	451222408	52	8	17	918005408	RAUPENMITTELTEIL
BOLZEN DIN 1435 20X65X58	451222408	9	24	122	917076708	LAUFSTEG RAUPENFAHRWER
BOLZEN DIN 1435 20X65X58	451222408	88	12	838	919304308	S-ANLENKSTUECK VORM.
BOLZEN DIN 1435 20X65X58	451222408	20	14	1018	919326208	DREHBUEHNENVERLAENGER
BOLZEN DIN 1435 25X145X137	451226608	18	4	141	918011308	UNTERTEIL VORM.
BOLZEN DIN 1435 25X160X152	451227408	50	4	485	918999008	LAUFSTEG DREHBUEHNE
BOLZEN DIN 1435 25X90X80 4	451226808	52	4	485	918999008	LAUFSTEG DREHBUEHNE
BOLZEN DIN 1435 25X90X80 4	451226808	19	4	559	917080508	ROLLENLAGERUNG
BOLZEN DIN 1435 40X60X50 S3	451237208	82	4	18	918005408	RAUPENMITTELTEIL
BOLZEN DIN 1436 20X85X78 3	451422308	24	4	122	917076708	LAUFSTEG RAUPENFAHRWER
BOLZEN DIN 1436 25X220X212	451426808	9	4	126	917076808	MECH.ZUSATZABSTUETZUNG
BOLZEN DIN 1436 30X105X97 3	451430808	13	4	888	917190908	S-ZWISCHENSTUECK
BOLZEN DIN 1436 30X105X97 3	451430808	13	4	896	917333908	S-ZWISCHENSTUECK
BOLZEN DIN 1436 30X105X97 3	451430808	13	4	900	917078708	S-ZWISCHENSTUECK
BOLZEN DIN 1436 30X105X97 3	451430808	13	4	920	917079208	S-ZWISCHENSTUECK
BOLZEN DIN 1436 30X105X97 3	451430808	13	4	925	917571208	S-ZWISCHENSTUECK
BOLZEN DIN 1436 40X90X78	451436708	83	1	18	918005408	RAUPENMITTELTEIL
BOLZEN ISO 2340 B16X60X50	450019108	3	2	114	96016050	ABSTUETZPLATTE KPL.
BOLZEN ISO 2340 B20X230X21	452554008	106	1	1073	919220008	F-KOPFSTUECK
BOLZEN ISO 2340 B20X330X3	450023708	2	1	864	96038419	NEIGUNGSGEBER ANBAU
BOLZEN ISO 2340 B20X330X3	450023708	76	1	1073	919220008	F-KOPFSTUECK
BOLZEN ISO 2340 B20X330X3	450023708	2	1	1118	96031241	MECH.BEFESTIGUNGSTEILE
BOLZEN ISO 2340 B20X370X3	450022208	3	2	1121	96034669	MECH.BEFESTIGUNGSTEILE
BOLZEN ISO 2340 B20X400X3	452550908	104	2	486	918999008	LAUFSTEG DREHBUEHNE
BOLZEN ISO 2340 B20X480X4	452549308	100	1	486	918999008	LAUFSTEG DREHBUEHNE
BOLZEN ISO 2340 B20X500X4	450023208	59	2	838	919304308	S-ANLENKSTUECK VORM.
BOLZEN ISO 2340 B30X255X2	452541408	70	2	535	919627908	SA-BOCK VORM.
BOLZEN ISO 2341 B14X100X92	453008808	101	4	62	917291608	RAUPENTRAEGER LI.
BOLZEN ISO 2341 B14X100X92	453008808	101	4	95	917291708	RAUPENTRAEGER RE.
BOLZEN ISO 2341 B16X135X12	453008508	18	4	837	919304308	S-ANLENKSTUECK VORM.
BOLZEN ISO 2341 B16X162X15	453008308	19	4	837	919304308	S-ANLENKSTUECK VORM.
BOLZEN ISO 2341 B18X75X68 3	10425725	17	1	1048	919219708	F-ANLENKSTUECK
BOLZEN ISO 2341 B20X115X10	453020908	20	10	489	968283208	LAUFSTEG DREHBUEHNE LI
BOLZEN ISO 2341 B20X170X1	453022108	55	14	141	918011308	UNTERTEIL VORM.
BOLZEN ISO 2341 B20X200X19	453021308	41	8	888	917190908	S-ZWISCHENSTUECK
BOLZEN ISO 2341 B20X200X19	453021308	41	8	896	917333908	S-ZWISCHENSTUECK
BOLZEN ISO 2341 B20X200X19	453021308	41	8	900	917078708	S-ZWISCHENSTUECK
BOLZEN ISO 2341 B20X200X19	453021308	41	8	907	917078808	S-ZWISCHENSTUECK
BOLZEN ISO 2341 B20X200X19	453021308	41	8	920	917079208	S-ZWISCHENSTUECK
BOLZEN ISO 2341 B20X200X19	453021308	41	8	925	917571208	S-ZWISCHENSTUECK
BOLZEN ISO 2341 B20X200X19	453021308	15	8	928	919219208	S-ZWISCHENSTUECK
BOLZEN ISO 2341 B20X75X66	451222508	(3)	1	971	919301808	L-KOPFSTUECK
BOLZEN ISO 2341 B20X75X66	451222508	11	1	992	967957508	KAMERAANBAU S-ANLENKSTU
BOLZEN ISO 2341 B20X75X66	451222508	9	1	1104	96013389	SEILROLLENHALTERUNG KPL
BOLZEN ISO 2341 B24X140X1	10029666	18	1	1110	919222908	F-RUECKHALTESICHERUNG
BOLZEN ISO 2341 B24X91X82 3	453022308	7	7	489	968283208	LAUFSTEG DREHBUEHNE LI
BOLZEN ISO 2341 B30E8X65X	11210987	2	1	134	96051604	ROLLENLAGERUNG
BOLZEN ISO 2341 B30E8X65X	11210987	2	1	998	968929808	BOLZENZIEHZYLINDER KPL.
BOLZEN ISO 2341 B30X120X1	10041260	17	8	122	917076708	LAUFSTEG RAUPENFAHRWER
BOLZEN ISO 2341 B30X130X12	453031908	7	1	1077	96032541	WANDERROLLE KPL.
BOLZEN ISO 2341 B30X200X1	453030308	57	1	1072	919220008	F-KOPFSTUECK
BOLZEN ISO 2341 B30X260X2	453031808	75	2	62	917291608	RAUPENTRAEGER LI.
BOLZEN ISO 2341 B30X260X2	453031808	75	2	95	917291708	RAUPENTRAEGER RE.
BOLZEN ISO 2341 B30X75X65 3	453032008	9	2	218	968161808	SCHUTZWALZE KPL.
BOLZEN ISO 2341 B30X75X65 3	453032008	76	2	733	919075408	KRANFUEHRERKABINE ANBA
BOLZEN ISO 2341 B30X95X85 3	453032708	22	4	122	917076708	LAUFSTEG RAUPENFAHRWER
BOLZEN ISO 2341 B30X95X85 3	453032708	3	2	771	919075608	PODEST KRANKABINE
BOLZEN ISO 2341 B30X95X85 3	453032708	129	2	839	919304308	S-ANLENKSTUECK VORM.
BOLZEN MIT KOPF 25X46 X5	976430808	4	4	772	968397108	LEITER KPL.

23.3.2021

etk_en_de_098267 LR 11000

1454

LIEBHERRAlphabetical index
Alphabetischer Index

Bezeichnung	Artikel	Pos.	Menge	Seite	Baugruppe	Bezeichnung
BOLZEN RD100X235 35NICRM	932377308	11	2	837	919304308	S-ANLENKSTUECK VORM.
BOLZEN RD25X150 42CRMO4	932062308	6	2	1018	919326208	DREHBUEHNENVERLAENGER
BOLZEN RD25X240 S355J2+A	951167108	74	2	971	919301808	L-KOPFSTUECK
BOLZEN RD30X115 S355J2+A	943780108	6	1	1078	96032582	NACKENROLLE EINBAU
BOLZEN RD30X115 S355J2+A	943780108	5	1	1079	96032654	SEILROLLE VORM.
BOLZEN RD35X165 42CRMO4	935085908	3	2	261	918861408	DIESELMOTOR KPL.
BOLZEN RD40X105 35NICRM	932226808	41	4	61	917291608	RAUPENTRAEGER LI.
BOLZEN RD40X105 35NICRM	932226808	41	4	94	917291708	RAUPENTRAEGER RE.
BOLZEN RD40X75 35NICRMOV	956097408	14	2	1048	919219708	F-ANLENKSTUECK
BOLZEN RD40X75 35NICRMOV	956097408	3	1	1104	96013389	SEILROLLENHALTERUNG KPL
BOLZEN RD75X165 35NICRM	954444708	3	1	561	917080608	MONTAGEEINRICHTUNG RA
BOLZEN RD80X365 35NICRM	955629908	33	1	732	919075408	KRANFUEHRERKABINE ANBA
BOLZEN S-ANLENKSTUECK U	917077708	106	1	9		LIEBHERR RAUPENKRAN LR
BOLZEN SCHWK. FE//ZNNI8//C	969790108	98	1	486	918999008	LAUFSTEG DREHBUEHNE
BOLZEN VORM.	96029160	20	4	1048	919219708	F-ANLENKSTUECK
BOLZEN VORM.	96029160	2	4	1096	919220208	F-ZWISCHENSTUECK
BOLZEN VORM.	96038041	2	2	1041	919219608	F-MONTAGEEINHEIT
BOLZEN VORM.	96038042	3	2	1041	919219608	F-MONTAGEEINHEIT
BOLZEN VORM.	96038848	5	2	1027	919219508	F-ANSCHLUSSKOPF
BOLZEN VORM.	96039781	4	4	928	919219208	S-ZWISCHENSTUECK
BOLZENZIEHEINRICHTUNG	967882608	25	2	126	917076808	MECH.ZUSATZABSTUETZUNG
BOLZENZIEHZYLLINDER	918007408	345	1	12		LIEBHERR RAUPENKRAN LR
BOLZENZIEHZYLLINDER 75/30-	11211231	26	2	534	919627908	SA-BOCK VORM.
BOLZENZIEHZYLLINDER 75/30-	11211231	1	2	793	919408908	VERBOLZUNG DB-SCHWEBE
BOLZENZIEHZYLLINDER 90/45-	11211230	1	2	193	917077708	BOLZEN S-ANLENKSTUECK
BOLZENZIEHZYLLINDER KPL.	968229108	2	2	997	918007408	BOLZENZIEHZYLLINDER
BOLZENZIEHZYLLINDER KPL.	968929808	1	2	997	918007408	BOLZENZIEHZYLLINDER
BOWDENZUG L=1300 FWK	10424581	18	1	763	968080908	SCHLIESSANLAGE
BOWDENZUG L=700	10873799	18	1	739	969752608	SCHEIBEN EINBAU
BOWLE	10331395	16	1	373	10303007	KRAFTSTOFFVORFILTER
BOWLENDICHTUNG HNBR	10294170	5	1	373	10303007	KRAFTSTOFFVORFILTER
BREMSE-REPARATURSATZ 01	90211081	98	1	147	90211005	DREHWERKANTRIEB
BREMSFLANSCH	570796208	1	1	251	540270514	ANTRIEB KPL
BREMSVENTIL	10038262	7	1	113	512391108	ABSTUETZZYLINDER
BRENNER 24V	11826648	39	1	521	10876576	WASSERHEIZGERAET
BRENNER 24V	11826648	(9)	1	521	10876576	WASSERHEIZGERAET
BRENNERKOPF	11826647	28	1	521	10876576	WASSERHEIZGERAET
BRENNERKOPF	11826647	(8)	1	521	10876576	WASSERHEIZGERAET
BRENNSTOFFBEHAELTER O	917473108	141	1	10		LIEBHERR RAUPENKRAN LR
BRENNSTOFFBEHAELTER S	965527808	1	1	569	965527508	BRENNSTOFFBEHAELTER VO
BRENNSTOFFBEHAELTER VO	965527508	1	1	568	917473108	BRENNSTOFFBEHAELTER O
BTB PROGRAMMIERT	968252908	41	5	650	919396008	EINBAUTEILE SCHALTSCHRAN
BTB PROGRAMMIERT	968252908	13	1	653	967917908	SCHALTSCHRANK MECH.
BTT PROGRAMMIERT BTTC	96033227	18	1	508	96053632	ELEKTRIK ANBAUTEILE KABIN
BUCHSE	97125835	49	2	180	919082708	DREHBUEHNE KPL.
BUCHSE 11SMnPb30+C	10145395	19	1	407	10146947	GENERATOR ANBAU
BUCHSE 125X110X75 37MNB4	97123863	34	2	1027	919219508	F-ANSCHLUSSKOPF
BUCHSE 155X135X130 GZ-CU	97123859	26	2	1027	919219508	F-ANSCHLUSSKOPF
BUCHSE 16X12 1.4301	97002990	47	4	468	918810308	STEUERSTAND
BUCHSE 16X12 1.4301	97002990	10	1	763	968080908	SCHLIESSANLAGE
BUCHSE 200X160X144 GU-CU	97029781	2	1	972	967913408	STANGE KPL.
BUCHSE 240X220X60 GZ-CU	97028304	(2)	1	534	919627908	SA-BOCK VORM.
BUCHSE 270X240X273 GZ-CU	97028302	3	2	534	919627908	SA-BOCK VORM.
BUCHSE 270X240X48 GZ-CU	97029978	3	2	537	96048466	SA-BOCK AUFSTELLVORRIC
BUCHSE 29X17 X5CRNI18-10	97073785	29	1	739	969752608	SCHEIBEN EINBAU
BUCHSE 400X360X266 GZ-CU	97028102	2	2	837	919304308	S-ANLENKSTUECK VORM.
BUCHSE 60X100X100 GZ-CU	97035739	3	2	837	919304308	S-ANLENKSTUECK VORM.
BUCHSE 80X100X70 GZ-CUZN	704334608	34	2	732	919075408	KRANFUEHRERKABINE ANBA
BUCHSE GZ-CUZN25AL5	97033435	11	2	180	919082708	DREHBUEHNE KPL.
BUCHSE RD50,25X20 PA6G	288154508	33	2	986	917228608	MASTNASE

23.3.2021

etk_en_de_098267 LR 11000

1455

LIEBHERRAlphabetical index
Alphabetischer Index

Bezeichnung	Artikel	Pos.	Menge	Seite	Baugruppe	Bezeichnung
BUCHSENEINSATZ 24-POL+P	605609514	502	1	671	96033326	DRAEHTE MONTAGETAFEL K
BUCHSENEINSATZ 24-POL+P	605609514	501	1	861	968546008	LEITUNG
BUCHSENEINSATZ 24-POL+P	605609514	501	1	862	968546108	LEITUNG
BUCHSENEINSATZ 4-POLX2+S	605664201	(501)	1	650	919396008	EINBAUTEILE SCHALTSCHRAN
BUCHSENEINSATZ 64-POL 16A	11060122	502	1	640	96035430	LEITUNG
BUCHSENEINSATZ 64-POL 16A	11060122	504	11	671	96033326	DRAEHTE MONTAGETAFEL K
BUCHSENGEHAEUSE 1-POL	11118242	502	1	504	96021228	KABELSTRANG
BUCHSENGEHAEUSE 2-POL	11060619	503	2	632	96040437	KABELSTRANG
BUCHSENGEHAEUSE 2-POL 5	10424622	508	3	501	96033369	KABELSTRANG
BUCHSENGEHAEUSE 2-POL B	11342208	506	1	632	96040437	KABELSTRANG
BUCHSENGEHAEUSE 4-POL	11341840	514	1	632	96040437	KABELSTRANG
BUCHSENGEHAEUSE 43 POL 2	10877579	501	1	1060	96038565	LEITUNG
BUCHSENGEHAEUSE 43 POL 2	10877579	502	1	1062	96039722	LEITUNG
BUCHSENGEHAEUSE 6-POL	10877506	506	1	1056	96038775	DRAEHTE KPL.
BUCHSENGEHAEUSE 6-POL	10877506	501	1	1087	96038928	LEITUNG
BUCHSENGEHAEUSE 6-POL	10877506	501	1	1088	96038930	LEITUNG
BUCHSENGEHAEUSE 6-POL	10877506	501	1	1089	96038931	LEITUNG
BUCHSENGEHAEUSE 6-POL	10877506	501	1	1090	96038932	LEITUNG
BUCHSENGEHAEUSE 6-POL	10877506	501	1	1091	96038933	LEITUNG
BUCHSENGEHAEUSE 6-POL	10877506	501	1	1092	96038935	LEITUNG
BUCHSENGEHAEUSE 8-POL 5	10875280	518	1	501	96033369	KABELSTRANG
BUCHSENKONTAKT	6202638	2265	6	1090	96038932	LEITUNG
BUCHSENKONTAKT	6202638	2265	6	1091	96038933	LEITUNG
BUCHSENKONTAKT 0,2-0,5MM	10335820	690	6	502	96033369	KABELSTRANG
BUCHSENKONTAKT 0,2-0,5MM	10335820	690	3	504	96021228	KABELSTRANG
BUCHSENKONTAKT 0,2-0,5MM	10335820	690	164	505	96019612	KABELSTRANG
BUCHSENKONTAKT 0,2-0,5MM	10335820	690	30	630	96040449	KABELSTRANG
BUCHSENKONTAKT 0,2-0,5MM	10335820	690	7	637	96033473	KABELSTRANG
BUCHSENKONTAKT 0,2-0,5MM	10335820	690	4	863	96038229	LEITUNG
BUCHSENKONTAKT 0,2-0,5MM	10335820	690	8	980	96037031	LEITUNG
BUCHSENKONTAKT 0,2-0,5M	10878195	2272	8	1058	96038563	LEITUNG
BUCHSENKONTAKT 0,2-0,5M	10878195	2272	8	1086	96038927	LEITUNG
BUCHSENKONTAKT 0,2-0,5M	10878195	2272	4	1087	96038928	LEITUNG
BUCHSENKONTAKT 0,2-0,5M	10878195	2272	4	1088	96038930	LEITUNG
BUCHSENKONTAKT 0,2-0,5M	10878195	2272	4	1089	96038931	LEITUNG
BUCHSENKONTAKT 0,2-0,5M	10878195	2272	4	1092	96038935	LEITUNG
BUCHSENKONTAKT 0,3-0,89	602332108	611	4	501	96033369	KABELSTRANG
BUCHSENKONTAKT 0,3-0,89	602332108	611	4	504	96021228	KABELSTRANG
BUCHSENKONTAKT 0,5-0,75	10424623	700	6	502	96033369	KABELSTRANG
BUCHSENKONTAKT 0,5-0,75M	10813644	754	9	633	96040437	KABELSTRANG
BUCHSENKONTAKT 0,5-1,0MM	6202435	774	4	1057	96038562	LEITUNG
BUCHSENKONTAKT 0,5-1,0M	10493495	726	64	631	96040449	KABELSTRANG
BUCHSENKONTAKT 0,5-1,0M	10493495	726	4	633	96040437	KABELSTRANG
BUCHSENKONTAKT 0,5-1,0M	10800631	753	4	631	96040449	KABELSTRANG
BUCHSENKONTAKT 0,5-1,0M	10874057	2211	36	1059	96038564	LEITUNG
BUCHSENKONTAKT 0,5-1,0M	10874057	2211	36	1060	96038565	LEITUNG
BUCHSENKONTAKT 0,5-1,0M	10874060	2204	6	1038	96035583	LEITUNG
BUCHSENKONTAKT 0,5-1,0M	10874060	2204	8	1057	96038562	LEITUNG
BUCHSENKONTAKT 0,5-1,0M	10874060	2204	7	1059	96038564	LEITUNG
BUCHSENKONTAKT 0,5-1,0M	10874060	2204	7	1060	96038565	LEITUNG
BUCHSENKONTAKT 0,5-1,0M	10874060	2204	6	1090	96038932	LEITUNG
BUCHSENKONTAKT 0,5-1,0M	10874060	2204	6	1091	96038933	LEITUNG
BUCHSENKONTAKT 0,5-1,0M	11622989	789	4	633	96040437	KABELSTRANG
BUCHSENKONTAKT 0,5-1MM2	10877343	2258	56	502	96033369	KABELSTRANG
BUCHSENKONTAKT 0,50-1MM	10300946	717	6	633	96040437	KABELSTRANG
BUCHSENKONTAKT 0,5MM2	10875281	2238	6	502	96033369	KABELSTRANG
BUCHSENKONTAKT 0,5MM2 S	10493970	721	4	980	96037031	LEITUNG
BUCHSENKONTAKT 0,75-1,0	604519308	629	7	637	96033473	KABELSTRANG
BUCHSENKONTAKT 0,75-1,0	604519308	629	7	852	96036184	LEITUNG
BUCHSENKONTAKT 0,75-1,0	604519308	629	6	858	96036188	LEITUNG

23.3.2021

etk_en_de_098267 LR 11000

1456

LIEBHERRAlphabetical index
Alphabetischer Index

Bezeichnung	Artikel	Pos.	Menge	Seite	Baugruppe	Bezeichnung
BUCHSENKONTAKT 0,75-1,0	604519308	629	6	979	96038161	DRAEHTE KLEMMKASTEN VO
BUCHSENKONTAKT 0,75-1,0	604519308	629	7	1093	96042005	LEITUNG
BUCHSENKONTAKT 0,75-1,0M	11342253	788	9	633	96040437	KABELSTRANG
BUCHSENKONTAKT 0,75-1,5	6202434	96	2	501	96033369	KABELSTRANG
BUCHSENKONTAKT 0,75-1,5	6202434	96	5	629	96040449	KABELSTRANG
BUCHSENKONTAKT 0,75-1,5	6202434	96	1	636	96033473	KABELSTRANG
BUCHSENKONTAKT 0,75-1,5	6202434	96	4	860	96040591	LEITUNG
BUCHSENKONTAKT 0,75-1,5	6202434	96	4	1038	96035583	LEITUNG
BUCHSENKONTAKT 0,75-1,5	6202434	96	2	1108	96035578	LEITUNG
BUCHSENKONTAKT 0.5MM2	605620114	126	4	641	96039940	LEITUNG
BUCHSENKONTAKT 1,0-1,5M	10493496	727	2	631	96040449	KABELSTRANG
BUCHSENKONTAKT 1,0-1,5M	10493496	727	2	633	96040437	KABELSTRANG
BUCHSENKONTAKT 1,0-2,5M	10493493	724	6	630	96040449	KABELSTRANG
BUCHSENKONTAKT 1,5MM2	10675381	(734)	1	650	919396008	EINBAUTEILE SCHALTSCHRAN
BUCHSENKONTAKT 2.5MM2	605615714	129	1	861	968546008	LEITUNG
BUCHSENKONTAKT 2.5MM2	605615714	129	1	862	968546108	LEITUNG
BUCHSENKONTAKT DIN 72585	602339508	647	5	77	967971708	KABELSTRANG
BUCHSENKONTAKT DIN 72585	602339508	647	5	637	96033473	KABELSTRANG
BUCHSENKONTAKT DIN 72585	602339408	643	5	630	96040449	KABELSTRANG
BUCHSENKONTAKT DIN 72585	602339408	643	2	633	96040437	KABELSTRANG
BUCHSENSTECKER 15-POLE	10024744	503	1	503	96033370	DRAEHTE KPL.
BUCHSENSTECKER 15-POLE	10024744	503	6	505	96019612	KABELSTRANG
BUCHSENSTECKER 25-POLE	602322708	505	1	503	96033370	DRAEHTE KPL.
BUCHSENSTECKER 25-POLE	602322708	502	3	505	96019612	KABELSTRANG
BUCHSENSTECKER 9-POLE	602338608	528	1	671	96033326	DRAEHTE MONTAGETAFEL K
BUCHSENTRAEGER 6-POL 16	604526508	507	3	637	96033473	KABELSTRANG
BUCHSENTRAEGER 6-POL 16	604526508	502	1	852	96036184	LEITUNG
BUCHSENTRAEGER 6-POL 16	604526508	502	1	858	96036188	LEITUNG
BUCHSENTRAEGER 6-POL 16	604526508	511	1	978	96036211	DRAEHTE KLEMMKASTEN KPL
BUCHSENTRAEGER 6-POL 16	604526508	502	1	980	96037031	LEITUNG
BUCHSENTRAEGER 6-POL 16	604526508	510	1	1037	96038868	DRAEHTE KPL.
BUCHSENTRAEGER 6-POL 16	604526508	507	1	1056	96038775	DRAEHTE KPL.
BUCHSENTRAEGER 6-POL 16	604526508	512	1	1085	96038967	DRAEHTE KPL.
BUCHSENTRAEGER 6-POL 16	604526508	502	1	1093	96042005	LEITUNG
BUEGEL	11171276	(71)	1	470	10877138	FAHRERSITZ
BUEGEL 10 ST	10216529	60	1	525	917191108	KLIMAAANLAGE
BUEGEL 8X563X420 S355MC	97123348	53	1	1072	919220008	F-KOPFSTUECK
BUEGELSCHELLE 139,7X184 1	10802988	14	1	443	919384808	SCHALLDAEMPFERANLAGE
BUEGELSCHELLE 152.4	10144699	15	1	443	919384808	SCHALLDAEMPFERANLAGE
BUNDLAGER 18X12X12 SINT	10424489	7	4	765	964588308	FUEHRUNG VORM.
BUNDSCHIEBE	510714408	18	1	724	510438508	DRUCKMINDERVENTIL
BUSLEITUNG 2 X 0,5	11840113	17	0.16	501	96033369	KABELSTRANG
BUSLEITUNG 2 X 0,5	11840113	18	4.83	501	96033369	KABELSTRANG
BUSLEITUNG 2 X 0,5	11840113	19	4.83	501	96033369	KABELSTRANG
BUSLEITUNG 2 X 0,5	11840113	9	3.52	504	96021228	KABELSTRANG
BUSLEITUNG 2 X 0,5	11840113	371	0.25	505	96019612	KABELSTRANG
BUSLEITUNG 2 X 0,5	11840113	372	0.25	505	96019612	KABELSTRANG
BUSLEITUNG 2 X 0,5	11840113	373	0.25	505	96019612	KABELSTRANG
BUSLEITUNG 2 X 0,5	11840113	374	0.46	505	96019612	KABELSTRANG
BUSLEITUNG 2 X 0,5	11840113	375	0.46	505	96019612	KABELSTRANG
BUSLEITUNG 2 X 0,5	11840113	381	0.2	505	96019612	KABELSTRANG
BUSLEITUNG 2 X 0,5	11840113	382	0.2	505	96019612	KABELSTRANG
BUSLEITUNG 2 X 0,5	11840113	12	12.82	629	96040449	KABELSTRANG
BUSLEITUNG 2 X 0,5	11840113	378	12.82	630	96040449	KABELSTRANG
BUSLEITUNG 2 X 0,5	11840113	379	12.82	630	96040449	KABELSTRANG
BUSLEITUNG 2 X 0,5	11840113	370	19.28	632	96040437	KABELSTRANG
BUSLEITUNG 2 X 0,5	11840113	371	0.17	632	96040437	KABELSTRANG
BUSLEITUNG 2 X 0,5	11840113	372	12.36	632	96040437	KABELSTRANG
BUSLEITUNG 2 X 0,5	11840113	373	0.17	632	96040437	KABELSTRANG
BUSLEITUNG 2 X 0,5	11840113	374	1.71	632	96040437	KABELSTRANG

23.3.2021

etk_en_de_098267 LR 11000

1457

LIEBHERRAlphabetical index
Alphabetischer Index

Bezeichnung	Artikel	Pos.	Menge	Seite	Baugruppe	Bezeichnung
BUSLEITUNG 2 X 0,5	11840113	375	0.17	632	96040437	KABELSTRANG
BUSLEITUNG 2 X 0,5	11840113	376	2.11	632	96040437	KABELSTRANG
BUSLEITUNG 2 X 0,5	11840113	377	0.17	632	96040437	KABELSTRANG
BUSLEITUNG 2 X 0,5	11840113	378	3.61	632	96040437	KABELSTRANG
BUSLEITUNG 2 X 0,5	11840113	379	0.17	632	96040437	KABELSTRANG
BUSLEITUNG 2 X 0,5	11840113	380	0.21	632	96040437	KABELSTRANG
BUSLEITUNG 2X2+3X3 X0,5+1,	10878316	5	21.97	641	96039940	LEITUNG
BUTZEN BUZ 28L A3C	477700808	641	1	164	969733008	ZUSATZHYDRAULIK DREHBUE
CLIP	11066618	17	1	739	969752608	SCHEIBEN EINBAU
CLIP 23 ST	10216534	61	2	525	917191108	KLIMAAANLAGE
CRIMPKONTAKT 0,2-0,56MM2	602322808	615	165	505	96019612	KABELSTRANG
DACHSCHEIBE SPF	976838008	2	1	742	964560908	DACHSCHEIBE VORM.
DACHSCHEIBE VORM.	964560908	4	1	739	969752608	SCHEIBEN EINBAU
DAEMMMATTE 20X123X288 T	977659008	10	1	759	969526408	DAEMMUNG BODENBLECH
DAEMMMATTE 20X135X429 Z	977658208	2	1	759	969526408	DAEMMUNG BODENBLECH
DAEMMMATTE 20X180X66 TP3	977659108	11	1	759	969526408	DAEMMUNG BODENBLECH
DAEMMMATTE 20X182X747 T	977658808	8	1	759	969526408	DAEMMUNG BODENBLECH
DAEMMMATTE 20X204X280 T	977659208	12	1	759	969526408	DAEMMUNG BODENBLECH
DAEMMMATTE 20X216X365 T	977659308	13	1	759	969526408	DAEMMUNG BODENBLECH
DAEMMMATTE 20X229X810 T	977658408	4	1	759	969526408	DAEMMUNG BODENBLECH
DAEMMMATTE 20X281X986 T	977658708	7	1	759	969526408	DAEMMUNG BODENBLECH
DAEMMMATTE 20X348X786 Z	977658108	1	1	759	969526408	DAEMMUNG BODENBLECH
DAEMMMATTE 20X380X894 Z	977658308	3	1	759	969526408	DAEMMUNG BODENBLECH
DAEMMMATTE 20X451X986 T	977658908	9	1	759	969526408	DAEMMUNG BODENBLECH
DAEMMMATTE 20X747X195 T	977658508	5	1	759	969526408	DAEMMUNG BODENBLECH
DAEMMMATTE 20X810X229 T	97059170	6	1	759	969526408	DAEMMUNG BODENBLECH
DAEMMSTOFF 20X20X2000 PU	10425409	16	1.5	446	917828308	LUFTFILTERANLAGE KPL.
DAEMMSTOFF 20X20X2000 PU	10425409	31	1	621	969443908	GERAEUSCHDAEMMUNG UN
DAEMMUNG BODENBLECH	969526408	6	1	747	919075308	KRANFUEHRERKABINE VORM.
DAEMPFER	10650488	66	1	470	10877138	FAHRERSITZ
DAEMPfungSELEMENT 70 HN	10119412	16	1	323	9078462	AGGREGATETRAEGER ANBA
DAEMPfungSKOLBEN	510797408	7	1	548	511433908	DRUCKBEGRENZUNGSVENTI
DAEMPfungSKOLBEN	510797408	7	1	566	511417708	DRUCKBEGRENZUNGSVENTI
DAEMPfungSKOLBEN	510797408	7	1	723	511417608	DRUCKBEGRENZUNGSVENTI
DATENLEITUNG 2 X 1 FEP SP	12100217	14	12.82	629	96040449	KABELSTRANG
DATENLEITUNG 2 X 1 FEP SP	12100217	19	12.82	629	96040449	KABELSTRANG
DATENLEITUNG 2 X 1 FEP SP	12100217	372	13.82	629	96040449	KABELSTRANG
DATENLEITUNG 2 X 1 FEP SP	12100217	373	12.82	629	96040449	KABELSTRANG
DATENLEITUNG 2 X 1 FEP SP	12100217	377	3.72	629	96040449	KABELSTRANG
DATENLEITUNG 2 X 1 FEP SP	12100217	386	12.82	630	96040449	KABELSTRANG
DATENLEITUNG 2 X 1 FEP SP	12100217	388	12.82	630	96040449	KABELSTRANG
DATENLEITUNG 2 X 1 FEP SP	12100217	389	12.82	630	96040449	KABELSTRANG
DATENLEITUNG 2 X 1 FEP SP	12100217	390	12.82	630	96040449	KABELSTRANG
DATENLEITUNG 2 X 1 FEP SP	12100217	391	12.82	630	96040449	KABELSTRANG
DATENLEITUNG 2 X 1 FEP SP	12100217	6	20.4	632	96040437	KABELSTRANG
DATENLEITUNG 2 X 1 FEP SP	12100217	8	20.4	632	96040437	KABELSTRANG
DATENLEITUNG 2 X 1 FEP SP	12100217	9	20.4	632	96040437	KABELSTRANG
DATENLEITUNG 2 X 1 FEP SP	12100217	10	11.2	632	96040437	KABELSTRANG
DATENLEITUNG 2 X 1 FEP SP	12100217	11	11.88	632	96040437	KABELSTRANG
DATENLEITUNG 2 X 1 FEP SP	12100217	12	16.1	632	96040437	KABELSTRANG
DATENLEITUNG 2 X 1 FEP SP	12100217	10	17.5	636	96033473	KABELSTRANG
DATENLEITUNG 2 X 1,5 FEP	12100216	385	12.82	630	96040449	KABELSTRANG
DATENLEITUNG 2 X 1,5 FEP	12100216	5	20.4	632	96040437	KABELSTRANG
DATENLEITUNG 2 X 2,5 FEP	12100214	16	12.82	629	96040449	KABELSTRANG
DATENLEITUNG 2 X 2,5 FEP	12100214	17	12.82	629	96040449	KABELSTRANG
DATENLEITUNG 2 X 2,5 FEP	12100214	18	12.82	629	96040449	KABELSTRANG
DATENLEITUNG 3 X 1 FEP SP	12100215	5	3.9	501	96033369	KABELSTRANG
DATENLEITUNG 3 X 1 FEP SP	12100215	371	3.72	629	96040449	KABELSTRANG
DATENLEITUNG 3 X 1 FEP SP	12100215	375	12.82	629	96040449	KABELSTRANG
DATENLEITUNG 3 X 1 FEP SP	12100215	376	12.82	629	96040449	KABELSTRANG

23.3.2021

etk_en_de_098267 LR 11000

1458

LIEBHERRAlphabetical index
Alphabetischer Index

Bezeichnung	Artikel	Pos.	Menge	Seite	Baugruppe	Bezeichnung
DATENLEITUNG 3 X 1 FEP SP	12100215	381	12.82	630	96040449	KABELSTRANG
DATENLEITUNG 3 X 1 FEP SP	12100215	387	12.82	630	96040449	KABELSTRANG
DATENLEITUNG 3 X 1 FEP SP	12100215	7	20.4	632	96040437	KABELSTRANG
DATENLOGGER LDL2 DIGITAL	10340438	40	1	663	96033320	AUFBAUTEILE MONTAGETAPE
DAUERMAGNET 90N	617000108	250	2	647	968681408	BEDIENPULT VERBOLZUNG
DECKEL	10039124	3	2	375	10127419	KRAFTSTOFFFILTERMODUL
DECKEL	10132871	1	1	361	10127115	DECKEL VORM.
DECKEL	10331026	45	1	508	96053632	ELEKTRIK ANBAUTEILE KABIN
DECKEL	10450521	3	1	447	551710208	LUFTFILTER
DECKEL	11110124	3	4	709	10413255	UMSCHALTBLOCK
DECKEL	11368890	9	1	574	10878502	KRAFTSTOFFFILTER
DECKEL	11600977	2	1	584	10871356	RUECKLAUFFILTER
DECKEL	511051408	3	1	173	510401908	UMSCHALTVENTIL
DECKEL	591064608	61	1	605	10228112	HEIZKLIMAGERAET
DECKEL	7027755	2	1	373	10303007	KRAFTSTOFFVORFILTER
DECKEL 1 SCHWK. X5CRNI18	96021306	13	1	1072	919220008	F-KOPFSTUECK
DECKEL 1.5X954X977 DC01 R	977579608	4	1	736	919075508	KRANFUEHRERKABINE VORM.
DECKEL 10X318X318 S355MC	97028824	5	2	126	917076808	MECH.ZUSATZABSTUETZUNG
DECKEL 15X244X244 S690QL	97029783	7	2	879	919633708	ROLLENSATZ
DECKEL 15X244X244 S690QL	97029783	9	2	884	919633808	ROLLENSATZ
DECKEL 15X273X273 S960QL	97046280	12	1	1072	919220008	F-KOPFSTUECK
DECKEL 20X290X290 S960QL	979776508	12	2	970	919301808	L-KOPFSTUECK
DECKEL 5X177X130 S355MC	97048028	7	2	80	968727008	KAMERAANBAU RAUPE
DECKEL 5X177X130 S355MC	97048028	7	2	104	968668808	KAMERAANBAU RAUPE
DECKEL 6X214X214 S700MC	97115247	33	2	1072	919220008	F-KOPFSTUECK
DECKEL ABS SPF	977358208	21	1	603	918009808	HEIZKLIMAGERAET EINBAU
DECKEL Al Rm>200N/m	10127967	1	1	415	10127979	VERSCHLUSSTEILE
DECKEL Al Rm>200N/m	10148372	(1)	1	422	10141937	MOTORREGELUNGSSENSORIK
DECKEL GEKLEBT	965718308	1	1	46	965690708	DECKEL KPL.
DECKEL GEKLEBT	968595408	(1)	1	634	969245308	ELEKTRIK KLEMMKASTEN DB
DECKEL GEKLEBT	969398108	1	1	655	969408008	DECKEL KPL.
DECKEL KPL.	96004224	4	1	456	919384908	HARNSTOFFANLAGE
DECKEL KPL.	963949708	10	1	618	969427308	DECKEL KPL.
DECKEL KPL.	963949708	6	1	623	968255908	DECKEL VORM.
DECKEL KPL.	965690708	2	1	45	967907608	SCHALTKASTEN VORM.
DECKEL KPL.	968316908	9	1	609	96040390	GERAEUSCHDAEMMUNG OBE
DECKEL KPL.	968318108	12	1	609	96040390	GERAEUSCHDAEMMUNG OBE
DECKEL KPL.	968404208	95	1	62	917291608	RAUPENTRAEGER LI.
DECKEL KPL.	968404208	95	1	95	917291708	RAUPENTRAEGER RE.
DECKEL KPL.	968595308	2	1	634	969245308	ELEKTRIK KLEMMKASTEN DB
DECKEL KPL.	969054708	10	1	609	96040390	GERAEUSCHDAEMMUNG OBE
DECKEL KPL.	969056008	11	1	609	96040390	GERAEUSCHDAEMMUNG OBE
DECKEL KPL.	969118108	4	1	609	96040390	GERAEUSCHDAEMMUNG OBE
DECKEL KPL.	969120008	5	1	609	96040390	GERAEUSCHDAEMMUNG OBE
DECKEL KPL.	969127408	6	1	609	96040390	GERAEUSCHDAEMMUNG OBE
DECKEL KPL.	969130008	31	1	609	96040390	GERAEUSCHDAEMMUNG OBE
DECKEL KPL.	969408008	2	1	653	967917908	SCHALTSCHRANK MECH.
DECKEL KPL.	969427208	13	1	609	96040390	GERAEUSCHDAEMMUNG OBE
DECKEL KPL.	969427308	14	1	609	96040390	GERAEUSCHDAEMMUNG OBE
DECKEL S235JR	10147460	22	1	395	10147372	ENTLUEFTUNGSLEITUNG AN
DECKEL S235JR	9080502	11	1	413	10129212	SCHWUNGRADGEHAEUSE AN
DECKEL SCHWK.	968132508	(1)	1	452	96032910	BATTERIEKASTEN VORM.
DECKEL SCHWK.	969118408	1	1	611	969118108	DECKEL KPL.
DECKEL SCHWK.	969120508	1	1	612	969120008	DECKEL KPL.
DECKEL SCHWK. SPF	968309208	8	1	609	96040390	GERAEUSCHDAEMMUNG OBE
DECKEL VORM.	10127115	2	1	360	10127113	OELFILTERGEHAEUSE ANBA
DECKEL VORM.	968132408	2	1	452	96032910	BATTERIEKASTEN VORM.
DECKEL VORM.	968255808	5	2	621	969443908	GERAEUSCHDAEMMUNG UN
DECKEL VORM.	968255908	6	1	621	969443908	GERAEUSCHDAEMMUNG UN
DECKEL VORM.	968256008	7	1	621	969443908	GERAEUSCHDAEMMUNG UN

23.3.2021

etk_en_de_098267 LR 11000

1459

LIEBHERR

Alphabetical index
Alphabetischer Index

Bezeichnung	Artikel	Pos.	Menge	Seite	Baugruppe	Bezeichnung
DECKEL VORM.	968256108	8	2	621	969443908	GERAEUSCHDAEMMUNG UN
DECKEL VORM.	969761508	7	1	609	96040390	GERAEUSCHDAEMMUNG OBE
DECKELDICHTUNG HNBR	10294171	4	1	373	10303007	KRAFTSTOFFVORFILTER
DECKPLATTE DIN 3015-1 L-DP	5005199	75	9	592	919297008	ZENTRALSCHMIERANLAGE O
DECKPLATTE DIN 3015-1 L-DP	7005053	193	10	273	96032892	DIESELMOTOR VORM.
DECKPLATTE DIN 3015-1 L-DP	7008583	15	2	261	918861408	DIESELMOTOR KPL.
DECKSCHEIBE 8X60	691041808	7	1	23	11601184	SCHLEIFRINGUEBERTRAEGE
DEHNSCHRAUBE M56X305 10.	97029695	1	84	129	917076508	BEFESTIGUNGSTEILE DREH
DEHNSCHRAUBE M56X350 10.	97029694	2	84	151	917080408	ROLLENDREHVERBINDUNG
DEICHSEL SCHWK.	969483608	78	2	18	918005408	RAUPENMITTELTEIL
DICHTKANTENRING CR6-FREI	10173722	581	3	694	96032955	HYDRAULIK
DICHTMUTTER M6	510753408	11	1	170	10489734	DRUCKBEGRENZUNGSVENTI
DICHTMUTTER M6	510753408	10	1	719	571130108	DRUCKBEGRENZUNGSVENTI
DICHTMUTTER M8	510741708	21	1	548	511433908	DRUCKBEGRENZUNGSVENTI
DICHTMUTTER M8	510741708	21	1	566	511417708	DRUCKBEGRENZUNGSVENTI
DICHTMUTTER M8	510741708	21	1	723	511417608	DRUCKBEGRENZUNGSVENTI
DICHTPROFIL	262182101	314	9.91	152	90025097	ROLLENDREHVERBINDUNG
DICHTPROFIL	262182101	315	9.8	152	90025097	ROLLENDREHVERBINDUNG
DICHTPROFIL	90001698	313	9.85	152	90025097	ROLLENDREHVERBINDUNG
DICHTPROFIL 1-4X14,5X10	591507808	13	4	478	917079908	DREHBUEHNENVERKLEIDUN
DICHTPROFIL 1-4X14,5X10	591507808	64	15	610	96040390	GERAEUSCHDAEMMUNG OBE
DICHTRAHMEN 10X60X 185 P	972561308	38	10	750	96028393	INNENVERKLEIDUNG EINBAU
DICHTRAHMEN RD92X20 DI=80	972561508	39	3	750	96028393	INNENVERKLEIDUNG EINBAU
DICHRING	10874778	(2)	1	693	96032955	HYDRAULIK
DICHRING	12101688	2	2	84	11621291	VERTEILERKOMBINATION
DICHRING	511051808	7	1	173	510401908	UMSCHALTVENTIL
DICHRING 10,7X16X1,5 St/FP	10011864	7	1	432	10120878	DS HOCHDRUCKPUMPE
DICHRING 12,7X18X1,5 St/FP	10011865	18	2	390	10143302	WASSERPUMPE MIT BEFEST.
DICHRING 12,7X18X1,5 St/FP	10011865	36	1	396	10143277	KUEHLMITTELKRUEMMER AN
DICHRING 14,7X22X1,5 St/FP	10011866	4	4	324	10141769	ENDREGELVENTIL
DICHRING 14,7X22X1,5 St/FP	10011866	3	1	329	10152926	VERSCHLUSSTEILE
DICHRING 14,7X22X1,5 St/FP	10011866	6	3	330	10118748	ROHRLEITUNG ANBAU
DICHRING 14,7X22X1,5 St/FP	10011866	13	5	374	10126724	KRAFTSTOFF-FEINFILTERAN
DICHRING 14,7X22X1,5 St/FP	10011866	11	1	376	10143725	KRAFTSTOFFLEITUNGEN
DICHRING 14,7X22X1,5 St/FP	10011866	11	28	379	10143726	LECKOELLEITUNG ANBAU
DICHRING 14,7X22X1,5 St/FP	10011866	12	1	388	10141807	ANBAUTEILE LUFTPRESSER
DICHRING 14,7X22X1,5 St/FP	10011866	7	18	395	10147372	ENTLUEFTUNGSLEITUNG AN
DICHRING 14,7X22X1,5 St/FP	10011866	18	3	396	10143277	KUEHLMITTELKRUEMMER AN
DICHRING 14,7X22X1,5 St/FP	10011866	30	2	396	10143277	KUEHLMITTELKRUEMMER AN
DICHRING 14,7X22X1,5 St/FP	10011866	18	1	403	10141720	ATL-ANBAU
DICHRING 14,7X22X1,5 St/FP	10011866	2141	18	427	10121160	DS DIESELMOTOR
DICHRING 14,7X22X1,5 St/FP	10011866	3811	22	428	10121160	DS DIESELMOTOR
DICHRING 14,7X22X1,5 St/FP	10011866	1	4	431	10120870	DS VERSCHLUSSTEILE
DICHRING 14,7X22X1,5 St/FP	10011866	5	1	432	10120878	DS HOCHDRUCKPUMPE
DICHRING 14,7X22X1,5 St/FP	10011866	1	10	433	10121183	DS KRAFTSTOFFLEITUNG
DICHRING 14,7X22X1,5 St/FP	10011866	5	2	439	10120993	DS ATL-ANBAU
DICHRING 16,7X24X1,5 St/FP	10011867	10	4	376	10143725	KRAFTSTOFFLEITUNGEN
DICHRING 16,7X24X1,5 St/FP	10011867	8	1	398	10145193	KUEHLWASSERANSCHLUSS
DICHRING 16,7X24X1,5 St/FP	10011867	3852	1	428	10121160	DS DIESELMOTOR
DICHRING 16,7X24X1,5 St/FP	10011867	2	2	433	10121183	DS KRAFTSTOFFLEITUNG
DICHRING 16,7X24X1,5 St/FP	10011867	8	1	435	10120973	DS WASSERPUMPE
DICHRING 16,7X24X1,5 St/FP	10011867	5	2	438	10120982	DS ABGASRUECKFUEHRUNG
DICHRING 18,7X26X1,5 St/FP	10011868	2	1	333	10135392	NIVEAUGEBER
DICHRING 18,7X26X1,5 St/FP	10011868	9	12	376	10143725	KRAFTSTOFFLEITUNGEN
DICHRING 18,7X26X1,5 St/FP	10011868	19	2	390	10143302	WASSERPUMPE MIT BEFEST.
DICHRING 19,6X24,3X1,5 NBR	761022503	6	1	148	927554301	ENTLUEFTUNGSSTUTZEN
DICHRING 19,6X24,3X1,5 NBR	761022503	14	1	202	90024490	OELMESSEINRICHTUNG
DICHRING 19,6X24,3X1,5 NBR	761022503	14	1	231	90200528	OELMESSEINRICHTUNG
DICHRING 19,6X24,3X1,5 NBR	761022503	14	1	232	90200533	OELMESSEINRICHTUNG
DICHRING 24,7X32X2 St/FPM1	10011842	4	1	333	10135392	NIVEAUGEBER

23.3.2021

etk_en_de_098267 LR 11000

□ 1460

LIEBHERRAlphabetical index
Alphabetischer Index

Bezeichnung	Artikel	Pos.	Menge	Seite	Baugruppe	Bezeichnung
DICHTRING 26,7X34,93X2 St/FP	10011870	(16)	1	331	10134887	OELWANNE MIT BEFEST.
DICHTRING 26,7X34,93X2 St/FP	10011870	15	4	388	10141807	ANBAUTEILE LUFTPRESSER
DICHTRING 26,7X34,93X2 St/FP	10011870	3	2	398	10145193	KUEHLWASSERANSCHLUSS
DICHTRING 26,7X34,93X2 St/FP	10011870	3	2	399	10152906	KUEHLWASSERANSCHLUSS
DICHTRING 26,7X34,93X2 St/FP	10011870	2212	2	427	10121160	DS DIESELMOTOR
DICHTRING 26,7X34,93X2 St/FP	10011870	2	2	431	10120870	DS VERSCHLUSSTEILE
DICHTRING 27X20X1,5 CU	10014697	10	3	156	10871517	ELEKTROPUMPE
DICHTRING 27X20X1,5 CU	10014697	10	3	594	10425291	ELEKTROPUMPE
DICHTRING 30,7X39X2 St/FPM1	10113731	3	2	400	10145195	KUEHLWASSERANSCHLUSS
DICHTRING 4,95X6,35X67,59 In	10043255	(2)	3	394	11349206	THERMOSTATGEHAEUSE VO
DICHTRING 4,95X6,35X67,59 In	10043255	1	3	436	10141889	DS THERMOSTATGEHAEUSE
DICHTRING 8,7X14X1 St/FPM1	10011871	10	2	379	10143726	LECKOELLEITUNG ANBAU
DICHTRING DIN 7603 A 14X18	500432508	22	2	41	511497508	DRUCKMINDERVENTIL
DICHTRING DIN 7603 A12X18 C	7101007	35	1	396	10143277	KUEHLMITTELKRUEMMER AN
DICHTRING DIN 7603 A12X18	710102008	555	2	768	96033157	DRUCKLUFTANLAGE
DICHTRING DIN 7603 A13X18	710102308	4	1	84	11621291	VERTEILERKOMBINATION
DICHTRING DIN 7603 A13X18	710102308	24	14	591	919297008	ZENTRALSCHMIERANLAGE O
DICHTRING DIN 7603 A14X18	710102508	4	1	212	917451408	ZENTRALSCHMIERUNG
DICHTRING DIN 7603 A14X18	710102508	8	1	332	10137870	OELMESSSTAB KPL.
DICHTRING DIN 7603 A14X18	710102508	212	1	427	10121160	DS DIESELMOTOR
DICHTRING DIN 7603 A14X18	710102508	14	4	553	917691308	ZENTRALSCHMIERUNG
DICHTRING DIN 7603 A14X18	710102508	8	4	876	917692108	ZENTRALSCHMIERUNG
DICHTRING DIN 7603 A14X18	710102508	4	1	961	917481408	ZENTRALSCHMIERUNG
DICHTRING DIN 7603 A14X20 C	4900262	6	3	375	10127419	KRAFTSTOFFFILTERMODUL
DICHTRING DIN 7603 A14X20 C	4900262	18	2	404	10141721	ATL-ANBAU
DICHTRING DIN 7603 A14X20 C	4900262	7	1	439	10120993	DS ATL-ANBAU
DICHTRING DIN 7603 A14X20	710103008	37	1	508	96053632	ELEKTRIK ANBAUTEILE KABIN
DICHTRING DIN 7603 A16X20	710103408	21	1	388	10141807	ANBAUTEILE LUFTPRESSER
DICHTRING DIN 7603 A17X21	710103808	14	1	734	10326323	HYDROZYLINDER
DICHTRING DIN 7603 A18X22	710104008	41	1	202	90024490	OELMESSEINRICHTUNG
DICHTRING DIN 7603 A18X22	710104008	41	1	231	90200528	OELMESSEINRICHTUNG
DICHTRING DIN 7603 A18X22	710104008	41	1	232	90200533	OELMESSEINRICHTUNG
DICHTRING DIN 7603 A18X24 C	4000935	7	4	430	10141869	DS KURBELGEHAEUSEENTL
DICHTRING DIN 7603 A20X24	710104208	72	2	592	919297008	ZENTRALSCHMIERANLAGE O
DICHTRING DIN 7603 A22X27	540145208	125	2	247	11347396	SEILTROMMEL
DICHTRING DIN 7603 A24X30 C	10099553	302	2	546	968513208	ZUSATZHYDRAULIK SA-BOCK
DICHTRING DIN 7603 A26X31 C	7101019	14	1	403	10141720	ATL-ANBAU
DICHTRING DIN 7603 A26X31 C	7101019	14	1	404	10141721	ATL-ANBAU
DICHTRING DIN 7603 A26X31 C	7101019	6	2	439	10120993	DS ATL-ANBAU
DICHTRING DIN 7603 A26X32	710106008	19	1	577	918789208	KRAFTSTOFFBEHAELTER KPL
DICHTRING DIN 7603 A26X32	710106008	27	3	582	919140308	OELBEHAELTER KPL.
DICHTRING DIN 7603 A26X32	710106008	311	1	768	96033157	DRUCKLUFTANLAGE
DICHTRING DIN 7603 A27X32	710105908	306	1	31	969731708	HYDRAULIK MITTELTEIL
DICHTRING DIN 7603 A27X32	710105908	29	1	202	90024490	OELMESSEINRICHTUNG
DICHTRING DIN 7603 A27X32	710105908	29	1	231	90200528	OELMESSEINRICHTUNG
DICHTRING DIN 7603 A27X32	710105908	29	1	232	90200533	OELMESSEINRICHTUNG
DICHTRING DIN 7603 A30X36	710106508	8	2	375	10127419	KRAFTSTOFFFILTERMODUL
DICHTRING DIN 7603 A30X36	710106508	3851	1	428	10121160	DS DIESELMOTOR
DICHTRING DIN 7603 A30X36	710106508	7	1	435	10120973	DS WASSERPUMPE
DICHTRING DIN 7603 A38X44	710107208	303	2	31	969731708	HYDRAULIK MITTELTEIL
DICHTRING DIN 7603 A38X44	710107208	300	2	565	967788008	ZUSATZHYDR.MONTAGEEINR
DICHTRING DIN 7603 A48X55	790347214	550	9	301	11320826	PUMPENVERTEILERGETRIEB
DICHTRING DIN 7603 A48X55	790347214	560	1	301	11320826	PUMPENVERTEILERGETRIEB
DICHTRING DIN 7603 A52X60	710107708	302	5	31	969731708	HYDRAULIK MITTELTEIL
DICHTRING KDS27X 27,3X38	7619656	(1)	1	695	96032955	HYDRAULIK
DICHTRINGHALTER	511051608	5	1	173	510401908	UMSCHALTVENTIL
DICHSATZ	10114429	(999)	1	30	969731708	HYDRAULIK MITTELTEIL
DICHSATZ	10285695	999	1	706	11004976	WEGEVENTIL
DICHSATZ	10424726	(98)	1	289	11212743	VERSTELLPUMPE
DICHSATZ	10476391	(999)	1	273	96032892	DIESELMOTOR VORM.

23.3.2021

etk_en_de_098267 LR 11000

1461

LIEBHERR

Alphabetical index
Alphabetischer Index

Bezeichnung	Artikel	Pos.	Menge	Seite	Baugruppe	Bezeichnung
DICHTSATZ	10476391	(999)	1	273	96032892	DIESELMOTOR VORM.
DICHTSATZ	11003535	998	1	721	10493159	WEGESITZVENTIL
DICHTSATZ	11005227	(2)	1	691	96032955	HYDRAULIK
DICHTSATZ	11065858	999	1	289	11212743	VERSTELLPUMPE
DICHTSATZ	11450337	(11)	1	951	90200207	FEDERDRUCKBREMSE
DICHTSATZ	11600280	(999)	1	287	11212741	VERSTELLPUMPE
DICHTSATZ	12101886	999	1	574	10878502	KRAFTSTOFFFILTER
DICHTSATZ	12104733	(999)	1	692	96032955	HYDRAULIK
DICHTSATZ	571774008	999	1	113	512391108	ABSTUETZZYLINDER
DICHTSATZ	571840008	(999)	1	206	967787708	ZUSATZHYDRAULIK WINDE 1
DICHTSATZ	571840008	999	1	713	11005327	WEGEVENTIL
DICHTSATZ 170X180,65X4,2	11450336	(10)	1	951	90200207	FEDERDRUCKBREMSE
DICHTSATZ CARTRIDGE	10684171	(998)	1	691	96032955	HYDRAULIK
DICHTSATZ CARTRIDGE	10684171	(998)	1	692	96032955	HYDRAULIK
DICHTSATZ KPL.	10140302	999	1	68	10132387	HYDRAULIKANBAUMOTOR
DICHTSCHEIBE	571077308	(1)	1	692	96032955	HYDRAULIK
DICHTSCHEIBE 7,6X15,8X1 VI	571082508	(1)	1	30	969731708	HYDRAULIK MITTELTEIL
DICHTSCHEIBE 7,6X15,8X1 VI	571082508	(1)	1	965	96006590	ZUSATZHYDR.VERBINDUNGS
DICHTSCHEIBE VITON	571081908	(1)	1	30	969731708	HYDRAULIK MITTELTEIL
DICHTSCHEIBE VITON	571082408	(1)	1	30	969731708	HYDRAULIK MITTELTEIL
DICHTSCHEIBE VITON	571083008	(1)	1	30	969731708	HYDRAULIK MITTELTEIL
DICHTSCHEIBE VITON	571083008	(1)	1	965	96006590	ZUSATZHYDR.VERBINDUNGS
DICHTSTOPFEN LK 950	10036325	8	2	345	10122503	KIPPHEBELBOCK VORM.
DICHTSTOPFEN LK 950	10036326	8	1	343	10147780	ZYLINDERKOPF
DICHTSTREIFEN 40X4 NBR/S	262001308	4	0.2	568	917473108	BRENNSTOFFBEHAELTER O
DICHTUNG	10115623	8	1	403	10141720	ATL-ANBAU
DICHTUNG	10115623	8	1	404	10141721	ATL-ANBAU
DICHTUNG	10115623	3	2	439	10120993	DS ATL-ANBAU
DICHTUNG	10116792	4	2	438	10120982	DS ABGASRUECKFUEHRUNG
DICHTUNG	10116793	3	2	438	10120982	DS ABGASRUECKFUEHRUNG
DICHTUNG	10116794	1	2	438	10120982	DS ABGASRUECKFUEHRUNG
DICHTUNG	10119343	5	2	402	10141558	ABGASKRUEMMER ANBAU
DICHTUNG	10119343	1	2	437	10120976	DS ABGASKRUEMMER
DICHTUNG	10144861	11	1	456	919384908	HARNSTOFFANLAGE
DICHTUNG	10152491	2312	1	427	10121160	DS DIESELMOTOR
DICHTUNG	10152491	2321	1	427	10121160	DS DIESELMOTOR
DICHTUNG	10152491	1	2	434	10120937	DS VERBINDUNGSLEITUNG
DICHTUNG	10220813	2	2	439	10120993	DS ATL-ANBAU
DICHTUNG	10220814	1	2	439	10120993	DS ATL-ANBAU
DICHTUNG	10297876	(2)	1	303	11314599	VERSTELLPUMPE
DICHTUNG	10815005	2	1	646	10650233	ANTENNE
DICHTUNG	11826653	12	1	521	10876576	WASSERHEIZGERAET
DICHTUNG	11826653	(3)	1	521	10876576	WASSERHEIZGERAET
DICHTUNG	691822208	152	1	977	96036210	KLEMMKASTEN
DICHTUNG	693161214	504	1	860	96040591	LEITUNG
DICHTUNG	9080532	2	8	437	10120976	DS ABGASKRUEMMER
DICHTUNG	9144762	(3)	1	350	10118839	OELEINFUELLUNG
DICHTUNG	9268130	4	2	439	10120993	DS ATL-ANBAU
DICHTUNG 0 PE	977510208	15	2	653	967917908	SCHALTSCHRANK MECH.
DICHTUNG 0,33 METALLOSEAL	10133721	2	1	323	9078462	AGGREGATETRAEGER ANBA
DICHTUNG 0,33 METALLOSEAL	10133721	1	1	429	10120855	DS AGGREGATETRAEGER
DICHTUNG 0,33 METALLOSEAL	10133722	5	1	413	10129212	SCHWUNGRADGEHAEUSE AN
DICHTUNG 0,33 METALLOSEAL	10133722	1	1	440	10120996	DS SCHWUNGRADGEHAEUSE
DICHTUNG 0,33 METALLOSEAL	10133723	4	2	356	11365725	OELMODULANBAU
DICHTUNG 1,22 METALLOSEAL	9078308	(2)	4	401	10141356	ABGASROHR ANBAU
DICHTUNG 1,22 METALLOSEAL	9078308	(2)	4	401	10141356	ABGASROHR ANBAU
DICHTUNG 1,22 METALLOSEAL	9078308	4101	8	428	10121160	DS DIESELMOTOR
DICHTUNG 1,5	9079885	2	1	346	10122645	ZYLINDERKOPFDECKEL ANBA
DICHTUNG 1,5	9079885	2	1	347	10122640	ZYLINDERKOPFDECKEL ANBA
DICHTUNG 1,5	9079885	2	1	351	10122646	ZYLINDERKOPFDECKEL ANBA

23.3.2021

etk_en_de_098267 LR 11000

1462

LIEBHERRAlphabetical index
Alphabetischer Index

Bezeichnung	Artikel	Pos.	Menge	Seite	Baugruppe	Bezeichnung
DISTANZHUELSE 8,5X18X10 11	9132577	(8)	8	401	10141356	ABGASROHR ANBAU
DISTANZHUELSE 8,5X18X10 11	9132577	7	7	402	10141558	ABGASKRUEMMER ANBAU
DISTANZHUELSE 8,5X20 KUN	704271308	12	4	736	919075508	KRANFUEHRERKABINE VORM.
DISTANZHUELSE 9X15X30 ET	9887737	13	3	383	10141830	LADELUFTLEITUNG ANBAU
DISTANZHUELSE 9X15X30,7	9269048	8	1	388	10141807	ANBAUTEILE LUFTPRESSER
DISTANZHUELSE 9X16X70 S23	10136023	13	3	383	10141830	LADELUFTLEITUNG ANBAU
DISTANZHUELSE 9X18X6	9884279	5	8	362	10136123	OELLEITUNG ANBAU
DISTANZHUELSE 9X20X43 11	10126912	20	1	406	10143790	LAEDRUCKREGELUNG
DISTANZHUELSE 9X26X4	10137059	8	4	417	10141788	STEUERGERAET ANBAU
DISTANZRING RD48X3 DC01	941540008	13	2	218	968161808	SCHUTZWALZE KPL.
DISTANZROHR 101.6X12 S355	97050004	5	1	1048	919219708	F-ANLENKSTUECK
DISTANZROHR 235X220.5X30	97104558	15	6	1072	919220008	F-KOPFSTUECK
DISTANZROHR 244.5X78 S355	97028118	8	3	559	917080508	ROLLENLAGERUNG
DISTANZROHR 25.0X74 S355J2	97082103	23	2	17	918005408	RAUPENMITTELTEIL
DISTANZSCHEIBE 1x60x60 DC	970212608	77	20	733	919075408	KRANFUEHRERKABINE ANBA
DISTANZSCHEIBE 1x60x60 DC	970212608	5	9	771	919075608	PODEST KRANKABINE
DISTANZSTUECK	10133649	2	1	384	10147162	VERBINDUNGSLEITUNG ANBA
DISTANZSTUECK	570690308	25	1	717	511308608	PROPORTIONALVENTIL
DISTANZSTUECK	571130408	5	1	719	571130108	DRUCKBEGRENZUNGSVENTI
DOPPELABREISSSTOPFEN	7022127	31	2	303	11314599	VERSTELLPUMPE
DOPPELFEDERKONTAKT 0,5-1	6001703	2267	2	502	96033369	KABELSTRANG
DOPPELFEDERKONTAKT 0,5-1	6001703	2267	1	504	96021228	KABELSTRANG
DOPPELFEDERKONTAKT 0,5-1	6001703	2267	1	505	96019612	KABELSTRANG
DOPPELFEDERKONTAKT 0,5-1	6001703	2267	4	638	96033473	KABELSTRANG
DOPPELHOHLSCHRAUBE 6-M1	12210032	15	1	324	10141769	ENDREGELVENTIL
DOPPELHOHLSCHRAUBE 6-M1	12210032	18	3	379	10143726	LECKOELLEITUNG ANBAU
DOPPELHOHLSCHRAUBE 6-M1	12210032	5	2	395	10147372	ENTLUEFTUNGSLEITUNG AN
DOPPELMAULSCHLUESSEL D	790003908	11	1	131	96005686	GRUNDWERKZEUG
DOPPELMAULSCHLUESSEL D	790007908	10	1	131	96005686	GRUNDWERKZEUG
DOPPELNIPPEL R1/4"-M10X1	774375008	13	2	553	917691308	ZENTRALSCHMIERUNG
DOPPELRINGSCHLUESSEL DI	790012608	14	1	131	96005686	GRUNDWERKZEUG
DOPPELSTECKDOSE 2-POL	10875121	10	1	504	96021228	KABELSTRANG
DORNNIET 4X10,3	704207608	(9)	40	663	96033320	AUFBAUTEILE MONTAGETAPE
DORNNIET 4X10,3	704207608	12	40	672	968486208	SICHERUNGSBLECH
DORNNIET 4X15	704207708	200	4	816	918107308	ZUSATZBESCHILDERUNG
DOSE M1	10872381	160	2	977	96036210	KLEMMKASTEN
DOSE M1	10872381	161	2	1036	96035575	KLEMMKASTEN KPL.
DOSE M1	10872381	151	1	1055	96035576	KLEMMKASTEN KPL.
DOSE M1	10872381	160	1	1084	96035579	KLEMMKASTEN KPL.
DOSE M1	604508108	16	1	653	967917908	SCHALTSCHRANK MECH.
DOSIERPUMPE DP42	11110051	2	1	517	919733908	ZUSATZHEIZUNG OW
DRAEHTE GRUNDAUFBAU S20	967907908	4	1	43	967907508	SCHALTKASTEN KPL.
DRAEHTE KLEMMKASTEN KPL	96036194	110	1	855	96036187	KLEMMKASTEN KPL.
DRAEHTE KLEMMKASTEN KPL	96036211	6	1	977	96036210	KLEMMKASTEN
DRAEHTE KLEMMKASTEN KPL	968653208	1	1	988	968650608	KLEMMKASTEN KPL.
DRAEHTE KLEMMKASTEN KPL	968340308	1	1	550	968241408	KLEMMKASTEN SA-BOCK VO
DRAEHTE KLEMMKASTEN VO	96037447	2	1	856	96036194	DRAEHTE KLEMMKASTEN KPL
DRAEHTE KLEMMKASTEN VO	96038161	2	1	978	96036211	DRAEHTE KLEMMKASTEN KPL
DRAEHTE KPL. A309	96033370	15	1	500	96033359	KABELLISTE KRANFUEHRERK
DRAEHTE KPL. S2000-F2	96038868	30	1	1036	96035575	KLEMMKASTEN KPL.
DRAEHTE KPL. S2010-F2	96038775	3	1	1055	96035576	KLEMMKASTEN KPL.
DRAEHTE KPL. S2020-F2	96038967	30	1	1084	96035579	KLEMMKASTEN KPL.
DRAEHTE KPL. S220	968275008	2	1	101	967906608	KLEMMKASTEN KPL.
DRAEHTE KPL. S240	968274708	2	1	75	967906508	KLEMMKASTEN KPL.
DRAEHTE KPL. S510	969778008	5	1	634	969245308	ELEKTRIK KLEMMKASTEN DB
DRAEHTE MONTAGETAPEL KP	96033326	2	1	670	96033325	VERKABELUNG MONTAGETA
DRAEHTE MONTAGETAPEL V	967908008	(2)	1	43	967907508	SCHALTKASTEN KPL.
DRAEHTE MONTAGETAPEL V	96033327	2	1	671	96033326	DRAEHTE MONTAGETAPEL K
DRAEHTE VORM. A309	96035204	2	1	503	96033370	DRAEHTE KPL.
DRAEHTE VORM. S2000-F2	96038867	2	1	1037	96038868	DRAEHTE KPL.

23.3.2021

etk_en_de_098267 LR 11000

1464

LIEBHERRAlphabetical index
Alphabetischer Index

Bezeichnung	Artikel	Pos.	Menge	Seite	Baugruppe	Bezeichnung
DRAEHTE VORM. S2010	96038776	2	1	1056	96038775	DRAEHTE KPL.
DRAEHTE VORM. S2020-F2	96038968	2	1	1085	96038967	DRAEHTE KPL.
DRAHT	7367367	(17)	4	289	11212743	VERSTELLPUMPE
DRAHTSCHLAUCHKLEMME 70	11000902	22	4	753	969752708	LUFTFUEHRUNG
DRALLFAENGER 2t SPF	773947308	3	1	829	919466708	SEIL MONTAGEWINDE M.ZUB
DREHBUEHNE KPL.	919082708	1	1	175	918861308	DREHBUEHNENRAHMEN
DREHBUEHNE STAHLBAU BEA	919082808	1	1	180	919082708	DREHBUEHNE KPL.
DREHBUEHNENRAHMEN	918861308	103	1	9		LIEBHERR RAUPENKRAN LR
DREHBUEHNENRAHMEN UN	917987408	102	1	9		LIEBHERR RAUPENKRAN LR
DREHBUEHNENVERKLEIDUN	917079908	131	1	9		LIEBHERR RAUPENKRAN LR
DREHBUEHNENVERLAENGER	919326208	418	1	12		LIEBHERR RAUPENKRAN LR
DREHDURCHFUEHRUNG SPF	11212785	2	1	17	918005408	RAUPENMITTELTEIL
DREHFALLENSCHLOSS LINKS	11006392	1	1	763	968080908	SCHLIESSANLAGE
DREHFALLENSCHLOSS REC	10873798	15	1	739	969752608	SCHEIBEN EINBAU
DREHGEBER 360° LSB PL:E SP	10802060	11	1	19	968660508	SCHLEIFRINGKOERPER EINBA
DREHHEBEL 42.4X900 S355J	97028823	4	2	126	917076808	MECH.ZUSATZABSTUETZUNG
DREHSCHLOSS 1W	606143308	19	2	512	96053633	ARMATURENBRETT VORM.RE
DREHSCHLOSSBETAETIGER 1	606144908	7	1	672	968486208	SICHERUNGSBLECH
DREHSTROMGENERATOR 4.3	10148088	440	1	319	10142930	DIESELMOTOR
DREHVERSCHRAUBUNG DG1	10027795	150	2	565	967788008	ZUSATZHYDR.MONTAGEEINR
DREHWERK	918366908	2	1	137	917987408	DREHBUEHNENRAHMEN
DREHWERK ANBAU	918367008	1	1	144	918366908	DREHWERK
DREHWERK WARN SIGNAL	969299208	9	1	626	919395908	ELEKTRIK DREHBUEHNE
DREHWERKANTRIEB DAT 450/	90211005	1	3	145	918367008	DREHWERK ANBAU
DREHZAHLGEBER 10-10000H	12977971	(1)	1	422	10141937	MOTORREGELUNGSENSORIK
DREHZAHLGEBER KPL. 10-10	12544505	20	2	422	10141937	MOTORREGELUNGSENSORIK
DREIFACHPUMPE A4VG+A11V	11212366	103	1	273	96032892	DIESELMOTOR VORM.
DREIFACHPUMPE A4VG+A4V	11212365	102	1	273	96032892	DIESELMOTOR VORM.
DROSSELKLAPPE 130	551706808	10	2	446	917828308	LUFTFILTERANLAGE KPL.
DROSSELVENTIL 90L/MIN VE	511427708	157	1	257	967787908	ZUSATZHYDRAULIK MONTAGE
DRUCKKAUFNEHMER 0-400/400	10813738	50	1	71	967787408	HYDRAULIK RAUPE
DRUCKKAUFNEHMER 0-400/400	10813738	50	1	98	967787508	HYDRAULIK RAUPE
DRUCKKAUFNEHMER 0-400/400	10813738	51	2	163	969733008	ZUSATZHYDRAULIK DREHBUE
DRUCKKAUFNEHMER 0-400/400	10813738	54	2	206	967787708	ZUSATZHYDRAULIK WINDE 1
DRUCKKAUFNEHMER 0-400/400	10813738	54	2	221	967787808	ZUSATZHYDRAULIK WINDE 2
DRUCKKAUFNEHMER 0-400/400	10813738	54	2	237	968081908	ZUSATZHYDRAULIK WINDE 4
DRUCKKAUFNEHMER 0-400/400	10813738	50	2	565	967788008	ZUSATZHYDR.MONTAGEEINR
DRUCKKAUFNEHMER 0-400/400	10813738	50	11	691	96032955	HYDRAULIK
DRUCKKAUFNEHMER 0-400/400	10813738	54	2	957	96047485	ZUSATZHYDRAULIK WINDE 6
DRUCKKAUFNEHMER 0-400/400	10816185	51	2	691	96032955	HYDRAULIK
DRUCKKAUFNEHMER 0-400/400	10816185	50	2	868	96047486	ZUSATZHYDRAULIK S-ANLENK
DRUCKAUSGLEICHSELEMEN	11921782	286	1	1084	96035579	KLEMMKASTEN KPL.
DRUCKBEGRENZUNGSVENTI	10489734	7	1	169	11341035	STUERBLOCK
DRUCKBEGRENZUNGSVENTI	10593474	2	2	299	10873891	PUMPENGEHAEUSE
DRUCKBEGRENZUNGSVENTI	10873898	4	1	299	10873891	PUMPENGEHAEUSE
DRUCKBEGRENZUNGSVENTI	11450338	3	2	699	11211288	STUERBLOCK
DRUCKBEGRENZUNGSVENTI	11450338	3	2	701	11340741	STUERBLOCK
DRUCKBEGRENZUNGSVENTI	11482388	2	1	875	11347373	STUERBLOCK
DRUCKBEGRENZUNGSVENTI	571130108	31	1	717	511308608	PROPORTIONALVENTIL
DRUCKBEGRENZUNGSVENTI	571691008	8	1	704	11314761	STUERBLOCK
DRUCKBEGRENZUNGSVENTIL	10451060	9	1	704	11314761	STUERBLOCK
DRUCKBEGRENZUNGSVENTI	10872307	1	1	461	969904608	DRUCKBEGRENZUNGSVENTI
DRUCKBEGRENZUNGSVENTI	969904608	4	1	460	96039769	PUMPE VORM.
DRUCKBEGRENZUNGSVENTIL	10148176	(4)	1	357	11365727	OELMODUL LINKS VORM.
DRUCKBEGRENZUNGSVENTIL	10148176	4	1	359	11365194	OELMODUL RECHTS
DRUCKBEGRENZUNGSVENTI	11170511	3	1	875	11347373	STUERBLOCK
DRUCKBEGRENZUNGSVENTIL	10148175	(5)	1	357	11365727	OELMODUL LINKS VORM.
DRUCKBEGRENZUNGSVENTIL	10148175	5	1	359	11365194	OELMODUL RECHTS
DRUCKBEGRENZUNGSVENTI	511485208	154	1	691	96032955	HYDRAULIK
DRUCKBEGRENZUNGSVENTI	511417608	157	1	691	96032955	HYDRAULIK

23.3.2021

etk_en_de_098267 LR 11000

1465

LIEBHERRAlphabetical index
Alphabetischer Index

Bezeichnung	Artikel	Pos.	Menge	Seite	Baugruppe	Bezeichnung
DRUCKBEGRENZUNGSVENTI	511417708	153	1	565	967788008	ZUSATZHYDR.MONTAGEEINR
DRUCKBEGRENZUNGSVENTI	511423508	161	1	691	96032955	HYDRAULIK
DRUCKBEGRENZUNGSVENTI	511429108	155	1	691	96032955	HYDRAULIK
DRUCKBEGRENZUNGSVENTI	511433308	154	1	257	967787908	ZUSATZHYDRAULIK MONTAGE
DRUCKBEGRENZUNGSVENTI	511433908	151	1	546	968513208	ZUSATZHYDRAULIK SA-BOCK
DRUCKBEGRENZUNGSVENTI	10356406	60	1	691	96032955	HYDRAULIK
DRUCKBEGRENZUNGSVENTIL	10025582	156	1	691	96032955	HYDRAULIK
DRUCKBEGRENZUNGSVENTIL	11211759	168	1	692	96032955	HYDRAULIK
DRUCKBEGRENZUNGSVENTI	510468708	163	3	691	96032955	HYDRAULIK
DRUCKBEGRENZUNGSVENTIL	11110126	6	1	709	10413255	UMSCHALTBLOCK
DRUCKBEGRENZUNGSVENTIL	12102910	7	1	709	10413255	UMSCHALTBLOCK
DRUCKFEDER	11267369	29	1	298	11219355	TRIEBWERK HYDRAULIKTEIL
DRUCKFEDER	500414708	82	1	733	919075408	KRANFUEHRERKABINE ANBA
DRUCKFEDER	502045808	(7)	22	951	90200207	FEDERDRUCKBREMSE
DRUCKFEDER	502045908	(8)	22	951	90200207	FEDERDRUCKBREMSE
DRUCKFEDER	510714008	6	1	724	510438508	DRUCKMINDERVENTIL
DRUCKFEDER	510714508	19	1	41	511497508	DRUCKMINDERVENTIL
DRUCKFEDER	510714508	19	1	724	510438508	DRUCKMINDERVENTIL
DRUCKFEDER	510797108	4	1	723	511417608	DRUCKBEGRENZUNGSVENTI
DRUCKFEDER	510797508	9	1	548	511433908	DRUCKBEGRENZUNGSVENTI
DRUCKFEDER	510797508	9	1	566	511417708	DRUCKBEGRENZUNGSVENTI
DRUCKFEDER	510797508	(26)	2	693	96032955	HYDRAULIK
DRUCKFEDER	510797508	9	1	723	511417608	DRUCKBEGRENZUNGSVENTI
DRUCKFEDER	511015108	4	1	548	511433908	DRUCKBEGRENZUNGSVENTI
DRUCKFEDER	511015108	4	1	566	511417708	DRUCKBEGRENZUNGSVENTI
DRUCKFEDER	560019208	6	1	763	968080908	SCHLIESSANLAGE
DRUCKFEDER 0,6X5,1X4	11340583	2	1	303	11314599	VERSTELLPUMPE
DRUCKFEDER 1,9X6,9X21,5	510735908	6	1	719	571130108	DRUCKBEGRENZUNGSVENTI
DRUCKFILTER	510671508	153	2	691	96032955	HYDRAULIK
DRUCKFILTER STAHL VERZ.	10877386	180	1	30	969731708	HYDRAULIK MITTELTEIL
DRUCKFILTER STAHL VERZ.	10877386	180	1	692	96032955	HYDRAULIK
DRUCKGEBER 0,5-4,5 BAR	12907020	(1)	1	422	10141937	MOTORREGELUNGSENSORIK
DRUCKGEBER 0-10 BAR	12907001	(1)	1	422	10141937	MOTORREGELUNGSENSORIK
DRUCKGEBER KPL. 0,5-4,5 BA	9076550	11	1	422	10141937	MOTORREGELUNGSENSORIK
DRUCKGEBER KPL. 0-10 BAR	9076531	10	2	422	10141937	MOTORREGELUNGSENSORIK
DRUCKLEITUNG ANBAU V-MO	11373048	213	1	317	10142930	DIESELMOTOR
DRUCKLUFTANLAGE	96033157	4	1	766	919171108	DRUCKLUFTANLAGE
DRUCKLUFTANLAGE LR11000	919171108	177	1	11		LIEBHERR RAUPENKRAN LR
DRUCKLUFTZYLINDER KS 301	5700086	(1)	1	446	917828308	LUFTFILTERANLAGE KPL.
DRUCKMINDERVENTIL pv=200	511497508	181	1	30	969731708	HYDRAULIK MITTELTEIL
DRUCKMINDERVENTIL pv=200	511497508	185	2	692	96032955	HYDRAULIK
DRUCKMINDERVENTIL pv=30	510438508	160	1	691	96032955	HYDRAULIK
DRUCKREDUZIERVERTIL	11450340	12	1	699	11211288	STUEBERBLOCK
DRUCKREDUZIERVERTIL	11450340	12	1	701	11340741	STUEBERBLOCK
DRUCKREDUZIERVERTIL	11450341	13	1	699	11211288	STUEBERBLOCK
DRUCKREDUZIERVERTIL	11450342	13	1	701	11340741	STUEBERBLOCK
DRUCKREGELVENTIL SPF	10342823	55	1	691	96032955	HYDRAULIK
DRUCKREGELVENTIL pmax=20	511633014	52	2	30	969731708	HYDRAULIK MITTELTEIL
DRUCKREGELVENTIL pmax=3	511485308	164	2	692	96032955	HYDRAULIK
DRUCKREGELVENTIL pv=16BA	10278566	51	1	237	968081908	ZUSATZHYDRAULIK WINDE 4
DRUCKRING	502923708	40	4	508	96053632	ELEKTRIK ANBAUTEILE KABIN
DRUCKRING	502932608	553	3	768	96033157	DRUCKLUFTANLAGE
DRUCKRING DR/R22X27	502932508	3	1	569	965527508	BRENNSTOFFBEHAELTER VO
DRUCKRING DR/R22X27	502932508	307	8	768	96033157	DRUCKLUFTANLAGE
DRUCKROHR RAIL	11444647	1	2	378	11373048	DRUCKLEITUNG ANBAU
DRUCKROHRSTUTZEN LCRC-	10139422	191	8	317	10142930	DIESELMOTOR
DRUCKROHRSTUTZEN LCRC-	10139422	2	1	370	10150877	RS INJEKTOR
DRUCKSCHALTER	571547108	15	1	527	10451181	VERFLUESSIGEREINHEIT
DRUCKSTANGE 55.0X228 35N	97045869	2	1	124	968705508	STUETZE
DRUCKSTUECK	10288794	20	1	763	968080908	SCHLIESSANLAGE

23.3.2021

etk_en_de_098267 LR 11000

 1466**LIEBHERR**Alphabetical index
Alphabetischer Index

Bezeichnung	Artikel	Pos.	Menge	Seite	Baugruppe	Bezeichnung
DRUCKSTUECK 100X60X120 P	97045870	3	1	124	968705508	STUETZE
DRUCKTASTE	606143008	14	24	512	96053633	ARMATURENBRETT VORM.RE
DRUCKTASTER	11171271	33	1	470	10877138	FAHRERSITZ
DRUCKTASTER 10E+1S	10112675	514	1	77	967971708	KABELSTRANG
DRUCKVENTIL	571529608	8	1	717	511308608	PROPORTIONALVENTIL
DS ABGASKRUEMMER	10120976	4121	1	428	10121160	DS DIESELMOTOR
DS ABGASRUECKFUEHRUNG	10120982	4201	1	428	10121160	DS DIESELMOTOR
DS AGGREGATETRAEGER	10120855	121	1	427	10121160	DS DIESELMOTOR
DS ATL-ANBAU	10120993	4301	1	428	10121160	DS DIESELMOTOR
DS BREMSVENTIL	10873610	(999)	1	113	512391108	ABSTUETZZYLINDER
DS DIESELMOTOR	10121160	939	1	320	10142930	DIESELMOTOR
DS DREHDURCHFUEHRUNG	11341968	(999)	1	17	918005408	RAUPENMITTELTEIL
DS DRUCKBEGRENZUNGSV	10493014	(997)	1	691	96032955	HYDRAULIK
DS DRUCKBEGRENZUNGSV	11005330	999	1	712	10356406	DRUCKBEGRENZUNGSVENTI
DS DRUCKBEGRENZUNGSV	11007353	999	1	700	11450338	DRUCKBEGRENZUNGSVENTI
DS DRUCKREGELVENTIL	10493038	(999)	1	237	968081908	ZUSATZHYDRAULIK WINDE 4
DS DRUCKROHRSTUTZEN	10145491	210	1	371	10139422	DRUCKROHRSTUTZEN
DS GEHAEUSE	10025194	(999)	1	691	96032955	HYDRAULIK
DS HOCHDRUCKPUMPE	10120878	1801	1	427	10121160	DS DIESELMOTOR
DS HOCHDRUCKPUMPE	10141877	1711	1	427	10121160	DS DIESELMOTOR
DS HOCHDRUCKPUMPE	12417001	210	1	366	10146660	HOCHDRUCKPUMPE
DS HOCHDRUCKPUMPE	12937883	211	1	366	10146660	HOCHDRUCKPUMPE
DS HYDROZYLINDER	10491695	(999)	1	733	919075408	KRANFUEHRERKABINE ANBA
DS HYDROZYLINDER	10663439	(999)	1	733	919075408	KRANFUEHRERKABINE ANBA
DS HYDROZYLINDER	10814137	(999)	1	998	968929808	BOLZENZIEHZYLINDER KPL.
DS HYDROZYLINDER	10815162	999	1	734	10326323	HYDROZYLINDER
DS HYDROZYLINDER	10874188	(999)	1	193	917077708	BOLZEN S-ANLENKSTUECK
DS INJEKTOR	10152902	6	1	369	10152866	INJEKTOR MIT BEFEST.
DS KRAFTSTOFFLEITUNG	10121183	2121	1	427	10121160	DS DIESELMOTOR
DS KURBELGEHAEUSEENTL	10141869	161	1	427	10121160	DS DIESELMOTOR
DS OELWANNE	10141872	201	1	427	10121160	DS DIESELMOTOR
DS RUECKFALLSTUETZE	12104478	999	1	848	12101591	RUECKFALLSTUETZE
DS RUECKLAUFFILTER	11341871	999	1	584	10871356	RUECKLAUFFILTER
DS SCHWUNGRADGEHAEUSE	10120996	5201	1	428	10121160	DS DIESELMOTOR
DS STEUERBLOCK	10491129	999	1	258	10423938	WEGEVENTIL
DS THERMOSTATGEHAEUSE	10141889	3801	1	428	10121160	DS DIESELMOTOR
DS TRIEBWELLE	10873896	(999)	1	281	11212738	VERSTELLPUMPE
DS TRIEBWELLE	10873896	4	1	296	10873889	TRIEBWERK
DS VENTIL	10678157	(999)	1	257	967787908	ZUSATZHYDRAULIK MONTAGE
DS VENTIL	11003536	999	1	721	10493159	WEGESITZVENTIL
DS VERBINDUNGSLEITUNG	10120937	2301	1	427	10121160	DS DIESELMOTOR
DS VERSCHLUSSTEILE	10120870	171	1	427	10121160	DS DIESELMOTOR
DS VERSTELLMOTOR	10871730	5	1	203	11170708	VERSTELLMOTOR
DS VERSTELLMOTOR	10871730	98	1	233	11212497	VERSTELLMOTOR
DS VERSTELLPUMPE	10873895	98	1	295	11212745	VERSTELLPUMPE
DS VERSTELLPUMPE	11690589	98	1	287	11212741	VERSTELLPUMPE
DS VORFOERDERPUMPE	12424993	215	1	366	10146660	HOCHDRUCKPUMPE
DS VORSTEUERVENTIL	10684172	(999)	1	691	96032955	HYDRAULIK
DS VORSTEUERVENTIL	10684172	(997)	1	692	96032955	HYDRAULIK
DS WASSERPUMPE	10120973	3701	1	428	10121160	DS DIESELMOTOR
DS WEGEVENTIL	10802253	(999)	1	691	96032955	HYDRAULIK
DS WEGEVENTIL	10802253	999	1	722	511444508	WEGEVENTIL
DS WEGEVENTIL	11481332	(999)	1	699	11211288	STUEERBLOCK
DS WEGEVENTIL	11481333	(999)	1	699	11211288	STUEERBLOCK
DS ZUGZYLINDER	10874928	999	1	562	11211234	ZUGZYLINDER
DS ZYLINDER	11171149	(999)	1	534	919627908	SA-BOCK VORM.
DS ZYLINDER	11171149	(999)	1	1001	968229108	BOLZENZIEHZYLINDER KPL.
DS ZYLINDER	11656880	(999)	1	193	917077708	BOLZEN S-ANLENKSTUECK
DS ZYLINDER	11656881	(999)	1	559	917080508	ROLLENLAGERUNG
DS ZYLINDERKOPF	10141875	801	8	427	10121160	DS DIESELMOTOR

23.3.2021

etk_en_de_098267 LR 11000

1467

LIEBHERRAlphabetical index
Alphabetischer Index

Bezeichnung	Artikel	Pos.	Menge	Seite	Baugruppe	Bezeichnung
DSF-RING 128X120,1X3,5	10145868	5	1	340	10148221	KOLBEN KPL.
DU-BUCHSE	708003508	63	1	733	919075408	KRANFUEHRERKABINE ANBA
DU-BUCHSE	708004008	2	4	772	968397108	LEITER KPL.
DU-BUCHSE	708010208	15	2	561	917080608	MONTAGEEINRICHTUNG RA
DU-BUCHSE 60X65X70	708002608	19	2	180	919082708	DREHBUEHNE KPL.
DUESE 0,4 M5X6 MS	510754308	157	3	768	96033157	DRUCKLUFTANLAGE
DUESE 0,4 M5X9 CUZN39PB3	511048708	192	3	692	96032955	HYDRAULIK
DUESE 0,5 M10X10 MS	511062908	265	1	693	96032955	HYDRAULIK
DUESE 0,6 M8X8 10.9	570818808	267	3	693	96032955	HYDRAULIK
DUESE 0,8 M8X8 MS	511058508	278	3	693	96032955	HYDRAULIK
DUESE 1,0 M10X10 MS	511057808	196	1	30	969731708	HYDRAULIK MITTELTEIL
DUESE 1,2 M10X10 MS	511059808	162	1	868	96047486	ZUSATZHYDRAULIK S-ANLENK
DUESE 1,2 M4	571903908	51	1	717	511308608	PROPORTIONALVENTIL
DUESE 1,2 M8X8 MS	511056808	274	1	693	96032955	HYDRAULIK
DUESE 1,5 M8X8 MS	511057508	191	3	163	969733008	ZUSATZHYDRAULIK DREHBUE
DUESE 2,0 M10X10 ST	511062608	277	1	693	96032955	HYDRAULIK
DUESE 2,0 M12X12 MS	511064608	193	3	163	969733008	ZUSATZHYDRAULIK DREHBUE
DUESENSATZ PA	10815496	25	1	755	96000697	WISCHANLAGE EINBAU
DURCHFLUSSANZEIGER	12100454	53	1	30	969731708	HYDRAULIK MITTELTEIL
DURCHFLUSSANZEIGER	12100454	71	2	691	96032955	HYDRAULIK
DURCHFUEHRUNGSTUELLE	602701308	5	1	757	964720408	PEDALTRAEGER EINBAU
DURCHFUEHRUNGSTUELLE 1	10410873	6	1	757	964720408	PEDALTRAEGER EINBAU
DURCHGANGSNIPPELBLOCK	10874021	14	1	82	917322008	ZENTRALSCHMIERUNG RAUP
DURCHGANGSNIPPELBLOCK	10874021	14	1	106	917322208	ZENTRALSCHMIERUNG RAUP
DURCHGANGSNIPPELBLOCK	774375108	3	1	154	917081108	ZENTRALSCHMIERANLAGE O
DURCHGANGSNIPPELBLOCK	774375108	3	1	591	919297008	ZENTRALSCHMIERANLAGE O
EIN-/AUSGANGSMODUL LSB-	11213706	100	1	657	968253608	UNIVERSAL EIN-AUSGANGS
EINBAUDOSE 43 POL ZNNI	10877572	512	1	1037	96038868	DRAEHTE KPL.
EINBAUDOSE 43 POL ZNNI	10877576	510	1	1085	96038967	DRAEHTE KPL.
EINBAUDOSE 43-POL	10815119	510	1	978	96036211	DRAEHTE KLEMMKASTEN KPL
EINBAUDOSE 43-POL	10815119	507	1	1037	96038868	DRAEHTE KPL.
EINBAUDOSE 43-POL	10815120	508	2	978	96036211	DRAEHTE KLEMMKASTEN KPL
EINBAUSTECKDOSE 2-POL	605203908	3	2	639	927868908	KLEMMKASTEN BELEUCHTUN
EINBAUSTECKDOSE 2-POL	605203908	4	1	672	968486208	SICHERUNGSBLECH
EINBAUTEILE SCHALTSCHRAN	919396008	165	1	10		LIEBHERR RAUPENKRAN LR
EINBAUVENTIL 350BAR 900L/	10813731	2	4	709	10413255	UMSCHALTBLOCK
EINFUELLSTUTZEN GR.40 AL	11101353	6	1	458	96039771	HARNSTOFFTANK VORM.
EINFUELLSTUTZEN KPL.	10118838	1	1	350	10118839	OELEINFUELLUNG
EINFUELLSTUTZEN SCHWK.	968868108	3	1	458	96039771	HARNSTOFFTANK VORM.
EINHAENGELEITER 5-352X1.4	97038378	7	1	485	918999008	LAUFSTEG DREHBUEHNE
EINHAENGELEITER 7-352X1.7	97038369	92	1	486	918999008	LAUFSTEG DREHBUEHNE
EINLASSMODUL SCRONLY	10144035	10	1	444	96029170	SCR-MODUL
EINLASSVENTIL	10120987	2	2	342	10147781	ZYLINDERKOPF VORM.
EINLEGEBRUECKE	602735508	80	97	650	919396008	EINBAUTEILE SCHALTSCHRAN
EINLEGESTREIFEN	97113691	3	1	508	96053632	ELEKTRIK ANBAUTEILE KABIN
EINMAULSCHLUESSEL DIN 8	885132208	12	1	131	96005686	GRUNDWERKZEUG
EINMAULSCHLUESSEL DIN 8	790004608	13	1	131	96005686	GRUNDWERKZEUG
EINSCHRAUBBLENDE	10800672	5	1	699	11211288	STUEBERBLOCK
EINSCHRAUBBLENDE	10872407	5	1	208	11181960	STUEBERBLOCK
EINSCHRAUBBLENDE	11482392	5	1	875	11347373	STUEBERBLOCK
EINSCHRAUBRUECKSCHLAGV	11644973	7	1	83	11621396	ELEKTROPUMPE
EINSCHRAUBSTUTZEN	947906708	266	6	693	96032955	HYDRAULIK
EINSCHRAUBSTUTZEN	948390108	273	1	693	96032955	HYDRAULIK
EINSCHRAUBSTUTZEN	949864108	161	1	868	96047486	ZUSATZHYDRAULIK S-ANLENK
EINSCHRAUBSTUTZEN DN 12	10037655	7	1	374	10126724	KRAFTSTOFF-FEINFILTERAN
EINSCHRAUBSTUTZEN X0	945569108	12	1	634	969245308	ELEKTRIK KLEMMKASTEN DB
EINSPRITZLEITUNG V-MOTO	10145526	3	4	378	11373048	DRUCKLEITUNG ANBAU
EINSPRITZLEITUNG V-MOTO	10145527	2	4	378	11373048	DRUCKLEITUNG ANBAU
EINSPRITZLEITUNG V-MOTO	10145528	5	1	378	11373048	DRUCKLEITUNG ANBAU
EINSPRITZLEITUNG V-MOTO	10145529	4	1	378	11373048	DRUCKLEITUNG ANBAU

23.3.2021

etk_en_de_098267 LR 11000

1468

LIEBHERRAlphabetical index
Alphabetischer Index

Bezeichnung	Artikel	Pos.	Menge	Seite	Baugruppe	Bezeichnung
EINSTECKDUESE 1,5	10815350	8	2	709	10413255	UMSCHALTBLOCK
EINSTECKHUELSE	774387808	36	2	591	919297008	ZENTRALSCHMIERANLAGE O
EINSTECKHUELSE E10-7	772002708	38	1	456	919384908	HARNSTOFFANLAGE
EINSTECKHUELSE E6-4	772002208	16	6	553	917691308	ZENTRALSCHMIERUNG
EINSTECKHUELSE E6-4	772002208	551	3	768	96033157	DRUCKLUFTANLAGE
EINSTECKHUELSE E6-4	772002208	12	2	876	917692108	ZENTRALSCHMIERUNG
EINSTECKHUELSE E8-6 EDEL	10871759	41	1	456	919384908	HARNSTOFFANLAGE
EINSTELLBLECH ANBAU	9078467	521	1	320	10142930	DIESELMOTOR
EINSTELLBLECH S235JR	9078622	1	1	414	9078467	EINSTELLBLECH ANBAU
EINSTELLSCHRAUBE	510779808	28	1	41	511497508	DRUCKMINDERVENTIL
EINSTELLSCHRAUBE	510779808	28	1	724	510438508	DRUCKMINDERVENTIL
EINSTELLSCHRAUBE M10X1	10012225	5	2	345	10122503	KIPPEBELBOCK VORM.
EINZELADERABDICHTUNG 1,2	602330808	802	2	502	96033369	KABELSTRANG
EINZELADERABDICHTUNG 1,2	602330808	802	12	631	96040449	KABELSTRANG
EINZELADERABDICHTUNG 1,2	602330808	802	6	633	96040437	KABELSTRANG
EINZELADERABDICHTUNG 1,2	602330808	802	2	637	96033473	KABELSTRANG
EINZELADERABDICHTUNG 1,4-	10424625	828	6	502	96033369	KABELSTRANG
EINZELADERABDICHTUNG 1,4-	10424625	828	9	633	96040437	KABELSTRANG
EINZELADERABDICHTUNG 2	605619708	813	4	502	96033369	KABELSTRANG
EINZELADERABDICHTUNG 2	605619708	813	19	631	96040449	KABELSTRANG
EINZELADERABDICHTUNG 2	605619708	813	30	637	96033473	KABELSTRANG
EINZELADERABDICHTUNG 2,2-	602330508	801	6	631	96040449	KABELSTRANG
EINZELADERABDICHTUNG DI	605619908	821	5	77	967971708	KABELSTRANG
EINZELADERABDICHTUNG DI	605619908	821	5	637	96033473	KABELSTRANG
EINZELADERABDICHTUNG DI	605619808	816	5	631	96040449	KABELSTRANG
EINZELADERABDICHTUNG DI	605619808	816	2	633	96040437	KABELSTRANG
EINZELDICHTUNG 1,0-1,5MM2	10014387	830	66	631	96040449	KABELSTRANG
EINZELDICHTUNG 1,0-1,5MM2	10014387	830	6	633	96040437	KABELSTRANG
EINZELDICHTUNG MLK 1,2 ELA	10870402	845	9	633	96040437	KABELSTRANG
EL.GEBER U.ENDSCHALTER	967891008	10	1	150	917353608	ELEKTRIK DREHWERK
EL.GEBER U.ENDSCHALTER	968270208	4	1	42	917361408	ELEKTRIK MITTELTEIL
EL.KUEHLWASSERVORWAER	917190508	413	1	12		LIEBHERR RAUPENKRAN LR
EL.KUEHLWASSERVORWAER	917590708	2	1	801	917190508	EL.KUEHLWASSERVORWAE
ELASTOMEREINSATZ DIN 3015	10493065	54	2	279	96033379	BEFESTIGUNGSTEILE DRUC
ELASTOMEREINSATZ DIN 3015	10493065	319	2	768	96033157	DRUCKLUFTANLAGE
ELEKTRIK AGGREGAT	96040436	10	1	626	919395908	ELEKTRIK DREHBUEHNE
ELEKTRIK ANBAUTEILE DB	96033470	50	1	626	919395908	ELEKTRIK DREHBUEHNE
ELEKTRIK ANBAUTEILE KABIN	96053632	7	1	499	919788208	ELEKTRIK KRANFUEHRERKAB
ELEKTRIK BATTERIEKASTEN	96032891	500	1	452	96032910	BATTERIEKASTEN VORM.
ELEKTRIK BATTERIELADEGER	967919108	3	1	599	917081908	BATTERIE LADEEINHEIT
ELEKTRIK DREHBUEHNE	919395908	163	1	10		LIEBHERR RAUPENKRAN LR
ELEKTRIK DREHBUEHNE UN	917459108	5	1	137	917987408	DREHBUEHNENRAHMEN
ELEKTRIK DREHWERK	917353608	2	1	144	918366908	DREHWERK
ELEKTRIK F-ANLENKSTUECK	919287108	500	1	1048	919219708	F-ANLENKSTUECK
ELEKTRIK F-ANSCHLUSSKOPF	919287008	500	1	1027	919219508	F-ANSCHLUSSKOPF
ELEKTRIK F-KOPFSTUECK F2	919287308	500	1	1073	919220008	F-KOPFSTUECK
ELEKTRIK FA-BOCK F2	919287208	500	1	1101	919222808	FA-BOCK
ELEKTRIK FUNKFERNSTEUER	917751408	170	1	10		LIEBHERR RAUPENKRAN LR
ELEKTRIK HYDRAULIKBEHAEL	968015308	500	1	583	967968208	OELBEHAELTER VORM.
ELEKTRIK KLEMMKASTEN DB	969245308	20	1	626	919395908	ELEKTRIK DREHBUEHNE
ELEKTRIK KRAFTSTOFFBEHA	967930608	500	1	578	967967608	KRAFTSTOFFBEHAELTER VO
ELEKTRIK KRANFUEHRERKAB	919788208	133	1	10		LIEBHERR RAUPENKRAN LR
ELEKTRIK L-KOPFSTUECK	919301408	500	1	971	919301808	L-KOPFSTUECK
ELEKTRIK MASTNASE	968135508	500	1	986	917228608	MASTNASE
ELEKTRIK MITTELTEIL	917361408	3	1	13	917987508	RAUPENMITTELTEIL KPL.
ELEKTRIK MONTAGE ZYLINDE	968235208	60	1	561	917080608	MONTAGEEINRICHTUNG RA
ELEKTRIK RAUPENTRAEGER	917361508	3	1	57	917076308	RAUPENTRAEGER KPL.LI.
ELEKTRIK RAUPENTRAEGER	917361608	3	1	90	917076408	RAUPENTRAEGER KPL.RE.
ELEKTRIK S-ANLENKSTUECK	919301108	3	1	830	919388608	S-ANLENKSTUECK KPL.
ELEKTRIK S-RUECKHALTESI	968182008	500	1	846	919391108	S-RUECKHALTESICHERUNG

23.3.2021

etk_en_de_098267 LR 11000

1469

LIEBHERRAlphabetical index
Alphabetischer Index

Bezeichnung	Artikel	Pos.	Menge	Seite	Baugruppe	Bezeichnung
ELEKTRIK SA-BOCK	917476108	3	1	529	919612508	SA-BOCK
ELEKTRIK WINDE 1	917452308	3	1	194	917077808	WINDE 1
ELEKTRIK WINDE 2	917452408	3	1	214	917077908	WINDE 2
ELEKTRIK WINDE 4	917452608	2	1	224	917078208	WINDE 4 EINZIEHWERK
ELEKTRIK WINDE 6	917452808	3	1	941	919550708	WINDE 6
ELEKTRONIKEINHEIT	10650399	35	1	470	10877138	FAHRERSITZ
ELEKTRONISCHES RELAIS 24	11082105	50	1	650	919396008	EINBAUTEILE SCHALTSCHRAN
ELEKTROPUMPE	10425291	1	1	591	919297008	ZENTRALSCHMIERANLAGE O
ELEKTROPUMPE EP-1	10871517	1	1	154	917081108	ZENTRALSCHMIERANLAGE O
ELEKTROPUMPE EP-1	11621396	1	1	82	917322008	ZENTRALSCHMIERUNG RAUP
ELEKTROPUMPE EP-1	11621396	1	1	106	917322208	ZENTRALSCHMIERUNG RAUP
EMPFAENGER KOPFSTUECK	96024945	10	1	1115	918923808	NEIGUNGSGEBER HAKENFL
ENDELEMENT	10097614	3	1	157	11210825	VERTEILERKOMBINATION
ENDELEMENT	10097614	4	1	596	11621501	VERTEILERKOMBINATION
ENDGEHAEUSE	540271614	2	1	247	11347396	SEILTROMMEL
ENDGEHAEUSE	604532908	521	2	501	96033369	KABELSTRANG
ENDGEHAEUSE CA	10815280	(503)	1	977	96036210	KLEMMKASTEN
ENDGEHAEUSE CA AL NIP 2K	10877630	173	1	850	96028886	LEITUNGSTROMMEL KPL.
ENDGEHAEUSE CA AL NIP 2K	10877630	509	1	1059	96038564	LEITUNG
ENDGEHAEUSE CA AL NIP 2K	10877630	509	1	1060	96038565	LEITUNG
ENDGEHAEUSE CA AL NIP 2K	10877630	504	2	1062	96039722	LEITUNG
ENDGEHAEUSE DIN 72585 AP	692406008	512	1	77	967971708	KABELSTRANG
ENDGEHAEUSE DIN 72585 AP	692406008	526	2	630	96040449	KABELSTRANG
ENDGEHAEUSE DIN 72585 AP	692406008	525	1	633	96040437	KABELSTRANG
ENDGEHAEUSE DIN 72585 AP	692406008	526	1	637	96033473	KABELSTRANG
ENDHALTER	602110108	56	2	663	96033320	AUFBAUTEILE MONTAGETAPE
ENDKAPPE 34	553181108	4	1	519	96019655	ZUSATZHEIZUNG VORM.
ENDKAPPE 42,3	553174108	7	1	517	919733908	ZUSATZHEIZUNG OW
ENDREGELVENTIL	10141769	14	1	315	10142930	DIESELMOTOR
ENDREGELVENTIL VORM.	10132988	1	1	324	10141769	ENDREGELVENTIL
ENDREGELVENTIL VORM.	10151463	2	1	324	10141769	ENDREGELVENTIL
ENDSCHALTER TQ200-RFID	10678395	30	2	981	968188308	GEBERANBAU KOPFSTUECK
ENDSCHALTER TQ200-RFID	10678395	(1)	1	987	968135508	ELEKTRIK MASTNASE
ENDSCHALTER TQ200-RFID	10678395	151	3	1082	919287308	ELEKTRIK F-KOPFSTUECK
ENDSCHALTER U.GEBER AL	968030208	8	1	626	919395908	ELEKTRIK DREHBUEHNE
ENERGIEFUEHRUNGSKETTE	11450435	42	1	732	919075408	KRANFUEHRERKABINE ANBA
ENTLUEFTUNG	10292000	15	2	747	919075308	KRANFUEHRERKABINE VORM.
ENTLUEFTUNGSFILTER	570151708	260	1	301	11320826	PUMPENVERTEILERGETRIEB
ENTLUEFTUNGSFILTER	693113814	485	1	301	11320826	PUMPENVERTEILERGETRIEB
ENTLUEFTUNGSLEITUNG	10120020	3	2	395	10147372	ENTLUEFTUNGSLEITUNG AN
ENTLUEFTUNGSLEITUNG	10141762	1	1	395	10147372	ENTLUEFTUNGSLEITUNG AN
ENTLUEFTUNGSLEITUNG	10147358	2	1	395	10147372	ENTLUEFTUNGSLEITUNG AN
ENTLUEFTUNGSLEITUNG AN	10147372	381	1	318	10142930	DIESELMOTOR
ENTLUEFTUNGSROHR	10292724	23	1	156	10871517	ELEKTROPUMPE
ENTLUEFTUNGSROHR	10292724	(2)	1	594	10425291	ELEKTROPUMPE
ENTLUEFTUNGSSCHRAUBE G	602501308	423	1	850	96028886	LEITUNGSTROMMEL KPL.
ENTLUEFTUNGSSCHRAUBE G	602501308	423	1	851	96036183	LEITUNGSTROMMEL KPL.
ENTLUEFTUNGSSCHRAUBE M	10488662	293	1	75	967906508	KLEMMKASTEN KPL.
ENTLUEFTUNGSSCHRAUBE M	10488662	293	1	101	967906608	KLEMMKASTEN KPL.
ENTLUEFTUNGSSCHRAUBE M	10488662	293	1	550	968241408	KLEMMKASTEN SA-BOCK VO
ENTLUEFTUNGSSCHRAUBE M	10488662	504	2	642	968346208	BLINDSTECKER
ENTLUEFTUNGSSCHRAUBE M	10488662	286	1	855	96036187	KLEMMKASTEN KPL.
ENTLUEFTUNGSSCHRAUBE M	10488662	509	1	859	96036240	LEITUNG
ENTLUEFTUNGSSCHRAUBE M	10488662	507	1	861	968546008	LEITUNG
ENTLUEFTUNGSSCHRAUBE M	10488662	504	1	862	968546108	LEITUNG
ENTLUEFTUNGSSCHRAUBE M	10488662	292	1	977	96036210	KLEMMKASTEN
ENTLUEFTUNGSSCHRAUBE M	10488662	280	1	988	968650608	KLEMMKASTEN KPL.
ENTLUEFTUNGSSCHRAUBE M	10488662	286	1	1036	96035575	KLEMMKASTEN KPL.
ENTLUEFTUNGSSCHRAUBE M	10488662	286	2	1055	96035576	KLEMMKASTEN KPL.
ENTLUEFTUNGSSCHRAUBE	7412942	18	1	373	10303007	KRAFTSTOFFVORFILTER

23.3.2021

etk_en_de_098267 LR 11000

1470

LIEBHERRAlphabetical index
Alphabetischer Index

Bezeichnung	Artikel	Pos.	Menge	Seite	Baugruppe	Bezeichnung
ENTLUEFTUNGSSTUTZEN	927501901	2	1	148	927554301	ENTLUEFTUNGSSTUTZEN
ENTLUEFTUNGSSTUTZEN	927501901	13	1	202	90024490	OELMESSEINRICHTUNG
ENTLUEFTUNGSSTUTZEN	927501901	13	1	231	90200528	OELMESSEINRICHTUNG
ENTLUEFTUNGSSTUTZEN	927501901	13	1	232	90200533	OELMESSEINRICHTUNG
ENTLUEFTUNGSSTUTZEN	927554301	77	1	147	90211005	DREHWERKANTRIEB
ENTLUEFTUNGSVENTIL	10097910	2	1	578	967967608	KRAFTSTOFFBEHALTER VO
ENTLUEFTUNGSVENTIL	11622218	17	1	519	96019655	ZUSATZHEIZUNG VORM.
ENTLUEFTUNGSVENTIL	721114701	12	1	201	90024729	FEDERDRUCKBREMSE
ENTLUEFTUNGSVENTIL 0,15-0	10007446	5	1	953	90200135	OELMESSEINRICHTUNG
ENTLUEFTUNGSVENTIL ST V	721113601	10	1	951	90200207	FEDERDRUCKBREMSE
ENTNAHMEEINHEIT UEBERG	96039770	2	1	458	96039771	HARNSTOFFTANK VORM.
ENTNAHMEMODUL L=986 24V	10144026	(1)	1	458	96039771	HARNSTOFFTANK VORM.
ENTWAESSERUNGSSTOPFEN	602501208	12	2	45	967907608	SCHALTKASTEN VORM.
ENTWAESSERUNGSSTOPFEN	602501208	292	1	75	967906508	KLEMMKASTEN KPL.
ENTWAESSERUNGSSTOPFEN	602501208	292	1	101	967906608	KLEMMKASTEN KPL.
ENTWAESSERUNGSSTOPFEN	602501208	292	1	550	968241408	KLEMMKASTEN SA-BOCK VO
ENTWAESSERUNGSSTOPFEN	602501208	9	2	634	969245308	ELEKTRIK KLEMMKASTEN DB
ENTWAESSERUNGSSTOPFEN	602501208	20	2	653	967917908	SCHALTSCHRANK MECH.
ENTWAESSERUNGSSTOPFEN	602501208	285	2	855	96036187	KLEMMKASTEN KPL.
ENTWAESSERUNGSSTOPFEN	602501208	293	1	977	96036210	KLEMMKASTEN
ENTWAESSERUNGSSTOPFEN	602501208	270	1	988	968650608	KLEMMKASTEN KPL.
ENTWAESSERUNGSSTOPFEN	602501208	285	1	1036	96035575	KLEMMKASTEN KPL.
ENTWAESSERUNGSSTOPFEN	602501208	285	2	1055	96035576	KLEMMKASTEN KPL.
ENTWAESSERUNGSSTOPFEN	97029882	510	1	861	968546008	LEITUNG
ENTWAESSERUNGSSTOPFEN	97029882	509	1	862	968546108	LEITUNG
ENTWAESSERUNGSVENTIL 22	502921908	161	2	768	96033157	DRUCKLUFTANLAGE
ERSATZTEILSATZ GRIFF	10873517	5	1	510	10343693	MEISTERSCHALTER
ERWEITERUNG M20X1,5/M25	602613208	510	1	641	96039940	LEITUNG
ES BOLZEN 8X16 FE/ZN8/CN/T	725111808	5	2	653	967917908	SCHALTSCHRANK MECH.
ETHERNET SWITCH -40/+70°C	10651470	42	1	663	96033320	AUFBAUTEILE MONTAGETAPE
ETIKETTEN 10X90 POLYESTE	11007853	(3)	1	508	96053632	ELEKTRIK ANBAUTEILE KABIN
ETIKETTEN 10X90 POLYESTE	11007853	301	1	657	968253608	UNIVERSAL EIN-AUSGANGS
ETIKETTEN 10X90 POLYESTE	11007853	301	1	659	968252908	BTB PROGRAMMIERT
F-ABSPANNUNG	919219808	466	1	12		LIEBHERR RAUPENKRAN LR
F-ANLENKSTUECK	919219708	464	1	12		LIEBHERR RAUPENKRAN LR
F-ANLENKSTUECK SCHWK.	96035996	1	1	1048	919219708	F-ANLENKSTUECK
F-ANSCHLUSSKOPF 8.25M	919219508	460	1	12		LIEBHERR RAUPENKRAN LR
F-ANSCHLUSSKOPF SCHWK.	96038404	1	1	1027	919219508	F-ANSCHLUSSKOPF
F-KOPFSTUECK 6M 253T	919220008	468	1	12		LIEBHERR RAUPENKRAN LR
F-KOPFSTUECK SCHWK. 6M	96035652	1	1	1072	919220008	F-KOPFSTUECK
F-MONTAGEEINHEIT	919219608	462	1	12		LIEBHERR RAUPENKRAN LR
F-RUECKHALTESICHERUNG	919222908	478	1	12		LIEBHERR RAUPENKRAN LR
F-ZWISCHENSTUECK 2318.10	919220208	472	1	12		LIEBHERR RAUPENKRAN LR
F-ZWISCHENSTUECK SCHWK.	96036881	1	1	1096	919220208	F-ZWISCHENSTUECK
FA-BOCK 9M	919222808	476	1	12		LIEBHERR RAUPENKRAN LR
FA-BOCK SCHWK.	96035479	1	1	1101	919222808	FA-BOCK
FAB-ABSPANNUNG 26.5M	919395808	479	1	12		LIEBHERR RAUPENKRAN LR
FAECHERSCHEIBE DIN 6798 A	12102694	21	4	600	964837908	ANBAUTEILE
FAECHERSCHEIBE DIN 6798 A	12102694	70	1	664	96033320	AUFBAUTEILE MONTAGETAPE
FAECHERSCHEIBE DIN 6798 A	12102694	4	12	668	922648308	KLEMMBRETT VORM.
FAECHERSCHEIBE DIN 6798 J	425220708	503	1	643	96051766	BLINDSTECKER
FAECHERSCHEIBE DIN 6798 J	425220708	71	32	664	96033320	AUFBAUTEILE MONTAGETAPE
FAECHERSCHEIBE DIN 6798 J	425220808	32	1	600	964837908	ANBAUTEILE
FAECHERSCHEIBE DIN 6798 J	425220808	3	6	803	918470508	FREMDEINSPEISUNG
FAHRERSITZ 1030/880NTS	10877138	1	1	468	918810308	STUERSTAND
FALTENBALG	11124040	3	2	819	10454762	FERNSTEUERSENDER
FALTENBALG	571912308	2	1	510	10343693	MEISTERSCHALTER
FASERABSPANNSEIL 66X13.	97122954	1	2	1064	919219808	F-ABSPANNUNG
FASERABSPANNSEIL 66X18M	97122304	1	1	1112	96037810	ABSPANNSEIL KPL.
FASERABSPANNSEIL 66X5.4	97121572	1	1	1097	96037007	ABSPANNSEIL KPL.

23.3.2021

etk_en_de_098267 LR 11000

1471

LIEBHERRAlphabetical index
Alphabetischer Index

Bezeichnung	Artikel	Pos.	Menge	Seite	Baugruppe	Bezeichnung
FASERABSPANNSEIL 66X8.5M	97122306	1	1	1113	96037814	ABSPANNSEIL KPL.
FEDER	10324859	10	1	303	11314599	VERSTELLPUMPE
FEDER	511052008	9	1	173	510401908	UMSCHALTVENTIL
FEDER 2X125X19 X10CRNI18-	978486708	35	1	761	918064308	SCHIEBETUER EINBAU
FEDERBOLZEN	510797308	6	1	548	511433908	DRUCKBEGRENZUNGSVENTI
FEDERBOLZEN	510797308	6	1	566	511417708	DRUCKBEGRENZUNGSVENTI
FEDERBOLZEN	510797308	6	1	723	511417608	DRUCKBEGRENZUNGSVENTI
FEDERDRUCKBREMSE	10175736	18	1	201	90024729	FEDERDRUCKBREMSE
FEDERDRUCKBREMSE	502041701	20	1	951	90200207	FEDERDRUCKBREMSE
FEDERDRUCKBREMSE	90024729	85	1	200	90024489	PLANETENGETRIEBE
FEDERDRUCKBREMSE	90024729	85	1	230	90200276	PLANETENGETRIEBE
FEDERDRUCKBREMSE	90200207	85	1	949	90200134	PLANETENGETRIEBE
FEDERKASSETTE	10032001	24	1	373	10303007	KRAFTSTOFFVORFILTER
FEDERRIEGEL VERZ	704208908	8	1	1080	96037097	LEITER VORM.
FEDERRIEGEL VERZ	704208908	8	1	1081	96037098	LEITER VORM.
FEDERRING DIN 127 A 6 FST	424000508	12	3	210	917452308	ELEKTRIK WINDE 1
FEDERRING DIN 127 A 6 FST	424000508	12	3	223	917452408	ELEKTRIK WINDE 2
FEDERRING DIN 127 A 6 FST	424000508	12	3	234	917452608	ELEKTRIK WINDE 4
FEDERRING DIN 127 A 6 FST	424000508	12	3	960	917452808	ELEKTRIK WINDE 6
FEDERRING DIN 127 B 12 FLZ	12227180	4	2	841	928830208	SCHUTZWALZE KPL.
FEDERRING DIN 127 B 8 FLZN	11659025	16	2	724	510438508	DRUCKMINDERVENTIL
FEDERRING DIN 7980 6 FST V	424100608	8	6	252	510230608	HYDROMOTOR
FEDERRING DIN 7980 8 FST V	424100708	12	4	704	11314761	STUEBERBLOCK
FEDERSCHEIBE DIN 137 B 3 V	570824177	26	2	23	11601184	SCHLEIFRINGUEBERTRAEGE
FEDERSTECKER 4,5X4X78 A2	433206208	42	2	122	917076708	LAUFSTEG RAUPENFAHRWER
FEDERSTECKER 4,5X4X78 A2	433206208	8	1	127	962009308	ABSTUETZPLATTE KPL.
FEDERSTECKER 5 VERZ	433206308	79	2	486	918999008	LAUFSTEG DREHBUEHNE
FEDERSTECKER 6 ZINC COA	433206408	116	2	536	919627908	SA-BOCK VORM.
FEDERSTECKER 6 ZINC COA	433206408	7	4	809	917517908	AUFNAHME GEGENGEWICHT
FEDERSTECKER 6 ZINC COA	433206408	7	1	810	965575208	ZENTRIERUNG KPL.
FEDERSTECKER 6 ZINC COA	433206408	30	4	1018	919326208	DREHBUEHNNENVERLAENGER
FEDERSTECKER B 7 VERZ	433206608	30	2	485	918999008	LAUFSTEG DREHBUEHNE
FEDERTELLER	510797008	3	1	548	511433908	DRUCKBEGRENZUNGSVENTI
FEDERTELLER	510797008	3	1	566	511417708	DRUCKBEGRENZUNGSVENTI
FEDERTELLER	510797008	3	1	723	511417608	DRUCKBEGRENZUNGSVENTI
FEDERTELLER	570114908	6	1	254	570113308	TRIEBWERK
FEDERTELLER 33,5X23,8X3 16	9078515	5	4	342	10147781	ZYLINDERKOPF VORM.
FERNSTEUEREMPFAENGER	11212256	100	1	659	968252908	BTB PROGRAMMIERT
FERNSTEUERSENDER LSB-BT	10454762	1	1	818	917751408	ELEKTRIK FUNKFERNSTEUER
FERNSTEUERSENDER SPF	11160970	(1)	1	508	96053632	ELEKTRIK ANBAUTEILE KABIN
FERRIT KLAPPBAR	617000608	525	1	501	96033369	KABELSTRANG
FERRIT KLAPPBAR	617000608	515	1	504	96021228	KABELSTRANG
FETT NBU 30 1KG DOSE	10285708	100	1	322	9078049	ZYLINDER
FETT NBU 30 1KG DOSE	10285708	100	1	327	10125646	OELABSCHIEDER ANBAU
FETT NBU 30 1KG DOSE	10285708	100	1	356	11365725	OELMODULANBAU
FETT NBU 30 1KG DOSE	10285708	100	1	360	10127113	OELFILTERGEHAEUSE ANBA
FETT NBU 30 1KG DOSE	10285708	100	1	368	11363553	ANTRIEB FUER HOCHDRUCK
FETT NBU 30 1KG DOSE	10285708	100	1	382	10154796	ANSAUGSTUTZEN ANBAU
FETT NBU 30 1KG DOSE	10285708	100	1	384	10147162	VERBINDUNGSLEITUNG ANBA
FETT NBU 30 1KG DOSE	10285708	100	1	396	10143277	KUEHLMITTELKRUEMMER AN
FETT NBU 30 1KG DOSE	10285708	100	1	415	10127979	VERSCHLUSSTEILE
FETT NBU 30 1KG DOSE	10285708	(100)	1	422	10141937	MOTORREGELUNGSSENSORIK
FETT NBU 30 1KG DOSE	10285708	(100)	1	422	10141937	MOTORREGELUNGSSENSORIK
FETT NBU 30 1KG DOSE	10285708	(100)	1	422	10141937	MOTORREGELUNGSSENSORIK
FETT NBU 30 1KG DOSE	10285708	100	1	426	11366388	NEBENABTRIEB VORM.
FEUCHTESENSOR 0-150 GR./K	10141261	1	1	465	969468008	ZUSATZTEILE LUFTFILTERANL
FEUERLOESCHER DIN EN 3	12101159	2	1	132	96005694	ZUBEHOER
FILTER	10872409	6	1	208	11181960	STUEBERBLOCK
FILTER	11083438	2	1	605	10228112	HEIZKLIMAGERAET
FILTER	11210617	7	1	699	11211288	STUEBERBLOCK

23.3.2021

etk_en_de_098267 LR 11000

1472

LIEBHERRAlphabetical index
Alphabetischer Index

Bezeichnung	Artikel	Pos.	Menge	Seite	Baugruppe	Bezeichnung
FILTER	11210617	7	1	701	11340741	STUEBERBLOCK
FILTER	11482393	6	1	875	11347373	STUEBERBLOCK
FILTEREINSATZ 1m³/min 10µm	510671808	(1)	1	583	967968208	OELBEHAELTER VORM.
FILTEREINSATZ 21m³/min3µm	571558808	1	1	447	551710208	LUFTFILTER
FILTEREINSATZ KRAFTSTOFF	553183708	14	1	373	10303007	KRAFTSTOFFVORFILTER
FILTEREINSATZ OEL 10µm	10037623	(1)	1	691	96032955	HYDRAULIK
FILTEREINSATZ OEL 14µm	11427521	3	1	360	10127113	OELFILTERGEHAEUSE ANBA
FILTEREINSATZ OELNEBEL4µ	12403708	(1)	1	327	10125646	OELABSCHIEDER ANBAU
FILTERELEMENT OEL 8µm	11068050	1	1	584	10871356	RUECKLAUFFILTER
FILTERHALTER EN AC-AI Si1	10135486	5	1	360	10127113	OELFILTERGEHAEUSE ANBA
FILTERHEIZUNG 24V 0,3KW	10331916	8	1	373	10303007	KRAFTSTOFFVORFILTER
FILTERKONSOLE S355J0	10138088	3	1	372	10138091	KRAFTSTOFFVORFILTERANBA
FILTERPATRONE 0,005m³/min 2	510671108	191	3	692	96032955	HYDRAULIK
FILZSTREIFEN DIN 5419 5X4	261100708	12	0.6	247	11347396	SEILTROMMEL
FLACHDICHTUNG	704274908	11	4	46	965690708	DECKEL KPL.
FLACHDICHTUNG	704274908	(8)	4	634	969245308	ELEKTRIK KLEMMKASTEN DB
FLACHDICHTUNG	704274908	5	6	655	969408008	DECKEL KPL.
FLACHKAEFIG	501532014	9	1	247	11347396	SEILTROMMEL
FLACHKOPFSCHRAUBE ISO 7	408311208	67	4	650	919396008	EINBAUTEILE SCHALTSCHRAN
FLACHKOPFSCHRAUBE ISO 70	12219257	507	6	505	96019612	KABELSTRANG
FLACHKOPFSCHRAUBE ISO 7	408400701	21	2	653	967917908	SCHALTSCHRANK MECH.
FLACHKOPFSCHRAUBE ISO 7	408400801	268	4	850	96028886	LEITUNGSTROMMEL KPL.
FLACHKOPFSCHRAUBE ISO 7	408400801	280	16	977	96036210	KLEMMKASTEN
FLACHKOPFSCHRAUBE ISO 7	408400801	150	8	1036	96035575	KLEMMKASTEN KPL.
FLACHKOPFSCHRAUBE ISO 7	408400801	150	4	1084	96035579	KLEMMKASTEN KPL.
FLACHKOPFSCHRAUBE ISO 7	12216224	507	1	76	967971408	KABELSTRANG
FLACHKOPFSCHRAUBE ISO 70	514599408	(505)	1	51	967908108	KABELLISTE MITTELSTUECK
FLACHKOPFSCHRAUBE ISO 70	514599408	(505)	1	51	967908108	KABELLISTE MITTELSTUECK
FLACHKOPFSCHRAUBE ISO 70	514599408	20	7	253	570112908	TRIEBWERK
FLACHKOPFSCHRAUBE ISO 70	514599408	541	2	637	96033473	KABELSTRANG
FLACHKOPFSCHRAUBE ISO 70	514599408	(507)	1	977	96036210	KLEMMKASTEN
FLACHKOPFSCHRAUBE ISO 70	514599408	506	1	1059	96038564	LEITUNG
FLACHKOPFSCHRAUBE ISO 70	514599408	505	1	1060	96038565	LEITUNG
FLACHKOPFSCHRAUBE ISO 70	514599408	515	1	1062	96039722	LEITUNG
FLACHKOPFSCHRAUBE ISO 70	12219804	39	4	605	10228112	HEIZKLIMAGERAET
FLACHKOPFSCHRAUBE ISO 70	12219805	59	8	750	96028393	INNENVERKLEIDUNG EINBAU
FLACHKOPFSCHRAUBE ISO 70	12216226	26	4	453	96032891	ELEKTRIK BATTERIEKASTEN
FLACHKOPFSCHRAUBE ISO 70	12216226	502	1	643	96051766	BLINDSTECKER
FLACHKOPFSCHRAUBE ISO 70	12216226	82	72	654	967917908	SCHALTSCHRANK MECH.
FLACHKOPFSCHRAUBE ISO 70	12217761	309	2	279	96033379	BEFESTIGUNGSTEILE DRUC
FLACHKOPFSCHRAUBE ISO 70	12692000	46	1	591	919297008	ZENTRALSCHMIERANLAGE O
FLACHKOPFSCHRAUBE ISO 7	10875472	41	2	977	96036210	KLEMMKASTEN
FLACHKOPFSCHRAUBE ISO 7	10875472	41	2	1036	96035575	KLEMMKASTEN KPL.
FLACHKOPFSCHRAUBE ISO 70	11171261	166	2	1084	96035579	KLEMMKASTEN KPL.
FLACHKOPFSCHRAUBE ISO 70	11658059	8	3	24	969088908	HALTER VORM.
FLACHKOPFSCHRAUBE ISO 70	11656605	64	2	664	96033320	AUFBAUTEILE MONTAGETAPE
FLACHKOPFSCHRAUBE ISO 70	12220252	55	3	17	918005408	RAUPENMITTELTEIL
FLACHRUNDSCHRAUBE DIN	10181375	19	4	788	968646208	KAMERAHALTER VORM.
FLACHSICHERUNGSEINSATZ	604007108	83	29	650	919396008	EINBAUTEILE SCHALTSCHRAN
FLACHSICHERUNGSEINSATZ	604007208	84	11	650	919396008	EINBAUTEILE SCHALTSCHRAN
FLACHSICHERUNGSEINSATZ	604007308	85	2	650	919396008	EINBAUTEILE SCHALTSCHRAN
FLACHSICHERUNGSEINSATZ	604007708	86	12	650	919396008	EINBAUTEILE SCHALTSCHRAN
FLACHSICHERUNGSEINSATZ	604006908	81	26	650	919396008	EINBAUTEILE SCHALTSCHRAN
FLACHSICHERUNGSEINSATZ	604007008	82	29	650	919396008	EINBAUTEILE SCHALTSCHRAN
FLACHSTECKER	602304808	2	2	667	963398008	AXIALLUEFTER VORM.OBEN
FLACHSTECKER 0,5-1,0MM2	10097470	671	2	630	96040449	KABELSTRANG
FLACHSTECKER 0,5-1,0MM2	10097470	671	2	637	96033473	KABELSTRANG
FLACHSTECKER 1,0-2,5MM2	602323208	120	6	504	96021228	KABELSTRANG
FLACHSTECKER 1,0-2,5MM2	602323208	120	9	629	96040449	KABELSTRANG
FLACHSTECKER 1,0-2,5MM2	602323208	120	21	857	96037447	DRAEHTE KLEMMKASTEN VO

23.3.2021

etk_en_de_098267 LR 11000

1473

LIEBHERRAlphabetical index
Alphabetischer Index

Bezeichnung	Artikel	Pos.	Menge	Seite	Baugruppe	Bezeichnung
FLACHSTECKER 1,0-2,5MM2	602323208	120	138	979	96038161	DRAEHTE KLEMMKASTEN VO
FLACHSTECKER 2,8X0,5-1 VER	602323508	124	2	504	96021228	KABELSTRANG
FLACHSTECKER 2,8X0,5-1 VER	602323508	124	6	505	96019612	KABELSTRANG
FLACHSTECKER 2,8X0,5-1 VER	602323508	124	27	629	96040449	KABELSTRANG
FLACHSTECKER 2,8X0,5-1 VER	602323508	124	220	857	96037447	DRAEHTE KLEMMKASTEN VO
FLACHSTECKER 2,8X0,5-1 VER	602323508	124	48	979	96038161	DRAEHTE KLEMMKASTEN VO
FLACHSTECKERGEHAEUSE 1	11067932	518	20	671	96033326	DRAEHTE MONTAGETAFEL K
FLACHSTECKERGEHAEUSE 1	602323308	(501)	10	43	967907508	SCHALTKASTEN KPL.
FLACHSTECKERGEHAEUSE 1	602323308	501	2	630	96040449	KABELSTRANG
FLACHSTECKERGEHAEUSE 1	602323308	505	63	671	96033326	DRAEHTE MONTAGETAFEL K
FLACHSTECKERGEHAEUSE 1	602323308	501	9	856	96036194	DRAEHTE KLEMMKASTEN KPL
FLACHSTECKERGEHAEUSE 1	602323308	503	8	978	96036211	DRAEHTE KLEMMKASTEN KPL
FLACHSTECKERGEHAEUSE 2	10874047	503	3	1037	96038868	DRAEHTE KPL.
FLACHSTECKERGEHAEUSE 2	10874047	506	1	1085	96038967	DRAEHTE KPL.
FLACHSTECKERGEHAEUSE 3	10874039	508	1	1037	96038868	DRAEHTE KPL.
FLACHSTECKERGEHAEUSE 3	10874039	501	2	1056	96038775	DRAEHTE KPL.
FLACHSTECKERGEHAEUSE 3	10874039	503	1	1085	96038967	DRAEHTE KPL.
FLACHSTECKERGEHAEUSE 6-	10099847	502	1	1056	96038775	DRAEHTE KPL.
FLACHSTECKERGEHAEUSE 6-	10099847	507	6	1085	96038967	DRAEHTE KPL.
FLACHSTECKERGEHAEUSE 9-	10099870	501	3	1037	96038868	DRAEHTE KPL.
FLACHSTECKERGEHAEUSE 9-	10099870	504	4	1056	96038775	DRAEHTE KPL.
FLACHSTECKERGEHAEUSE 9-	10099870	504	3	1085	96038967	DRAEHTE KPL.
FLACHSTECKERGEHAEUSE	602305908	(503)	1	43	967907508	SCHALTKASTEN KPL.
FLACHSTECKERGEHAEUSE	602305908	506	1	503	96033370	DRAEHTE KPL.
FLACHSTECKERGEHAEUSE	602305908	3	1	667	963398008	AXIALLUEFTER VORM.OBEN
FLACHSTECKERGEHAEUSE	602325608	(505)	2	43	967907508	SCHALTKASTEN KPL.
FLACHSTECKERGEHAEUSE	602325608	506	2	630	96040449	KABELSTRANG
FLACHSTECKERGEHAEUSE	602325608	508	4	671	96033326	DRAEHTE MONTAGETAFEL K
FLACHSTECKHUELSE 0,5-1,5	602320508	62	5	504	96021228	KABELSTRANG
FLACHSTECKHUELSE 0,5-1,5	602320508	62	8	979	96038161	DRAEHTE KLEMMKASTEN VO
FLACHSTECKHUELSE 6,3X0,5-	602303308	134	4	501	96033369	KABELSTRANG
FLACHSTECKHUELSE 6,3X0,5-	602303308	134	8	504	96021228	KABELSTRANG
FLAECHEHDICHTUNG 300ML	10167395	100	1	440	10120996	DS SCHWUNGRADGEHAEUSE
FLAECHEHDICHTUNG 300ML	10354595	115	1	321	12451207	KURBELGEHAEUSE KPL. MIT
FLAECHEHDICHTUNG 300ML	10354595	115	1	348	11364303	ZYLINDERKOPFDECKEL VORM
FLAECHEHDICHTUNG 300ML	10354595	115	1	353	11364325	ZYLINDERKOPFDECKEL VORM
FLAECHEHDICHTUNG 300ML	10354595	115	1	389	10141838	VERSCHLUSSTEILE
FLAECHEHDICHTUNG 85ML	12697087	100	1	351	10122646	ZYLINDERKOPFDECKEL ANBA
FLAECHEHDICHTUNG 85ML	12697087	100	1	352	10122659	ZYLINDERKOPFDECKEL ANBA
FLANSCH	511052508	14	1	173	510401908	UMSCHALTVENTIL
FLANSCH	540271814	1	1	249	11347399	FLANSCHLAGER
FLANSCH POM	977437808	14	1	755	96000697	WISCHANLAGE EINBAU
FLANSCH S235JR	10115621	6	1	403	10141720	ATL-ANBAU
FLANSCH S235JR	10115621	6	1	404	10141721	ATL-ANBAU
FLANSCH S235JR	11422653	6	1	403	10141720	ATL-ANBAU
FLANSCH S235JR	11422653	6	1	404	10141721	ATL-ANBAU
FLANSCHDICHTUNG	10346938	(5)	1	579	967930608	ELEKTRIK KRAFTSTOFFBEHA
FLANSCHDICHTUNG	11004257	34	1	704	11314761	STUEBERBLOCK
FLANSCHDICHTUNG GR.28	10815121	171	1	850	96028886	LEITUNGSTROMMEL KPL.
FLANSCHDICHTUNG GR.28	10815121	270	3	977	96036210	KLEMMKASTEN
FLANSCHDICHTUNG GR.28	10815121	156	2	1036	96035575	KLEMMKASTEN KPL.
FLANSCHDICHTUNG GR.28	10815121	164	1	1084	96035579	KLEMMKASTEN KPL.
FLANSCHHAELFTE SAE1 1/2-C	510588208	500	16	71	967787408	HYDRAULIK RAUPE
FLANSCHHAELFTE SAE1 1/2-C	510588208	500	16	98	967787508	HYDRAULIK RAUPE
FLANSCHHAELFTE SAE1 1/4-C	510586608	500	24	31	969731708	HYDRAULIK MITTELTEIL
FLANSCHHAELFTE SAE1 1/4-C	510586608	578	24	694	96032955	HYDRAULIK
FLANSCHHAELFTE SAE1-C62	510586908	577	8	694	96032955	HYDRAULIK
FLANSCHHAELFTE SAE2 1/2-C	11003246	411	4	275	96032892	DIESELMOTOR VORM.
FLANSCHHAELFTE SAE3/4-C	510587508	502	12	163	969733008	ZUSATZHYDRAULIK DREHBUE
FLANSCHLAGER	11347399	22	1	244	10802280	SEILWINDE

23.3.2021

etk_en_de_098267 LR 11000

1474

LIEBHERRAlphabetical index
Alphabetischer Index

Bezeichnung	Artikel	Pos.	Menge	Seite	Baugruppe	Bezeichnung
FLANSCHSTUTZEN AFG 38S	511517808	500	2	163	969733008	ZUSATZHYDRAULIK DREHBUE
FLANSCHSTUTZEN AFG 38S	511517808	500	4	206	967787708	ZUSATZHYDRAULIK WINDE 1
FLANSCHSTUTZEN AFG 38S	511517808	500	4	221	967787808	ZUSATZHYDRAULIK WINDE 2
FLANSCHSTUTZEN AFG 38S	511517808	500	7	237	968081908	ZUSATZHYDRAULIK WINDE 4
FLANSCHSTUTZEN AFG 38S	511517808	580	8	694	96032955	HYDRAULIK
FLANSCHSTUTZEN AFG 38S	511517808	500	2	957	96047485	ZUSATZHYDRAULIK WINDE 6
FLANSCHSTUTZEN WFS 38S 1	511517708	501	1	163	969733008	ZUSATZHYDRAULIK DREHBUE
FLANSCHSTUTZEN WFS 38S 1	511517708	579	5	694	96032955	HYDRAULIK
FORMCLIP 10X55 VERZ	433200908	85	4	838	919304308	S-ANLENKSTUECK VORM.
FORMCLIP AEHNL.DIN 11023	433201008	4	1	134	96051604	ROLLENLAGERUNG
FORMSCHLAUCH 4,5	11081453	14	1	517	919733908	ZUSATZHEIZUNG OW
FORMSCHLAUCH DN20 X3.5 B	97042067	15	1	519	96019655	ZUSATZHEIZUNG VORM.
FORMSCHLAUCH DN20 X3.5 B	97042067	25	1	603	918009808	HEIZKLIMAGERAET EINBAU
FORMSCHLAUCH DN20 X3.5 B	97042067	26	1	603	918009808	HEIZKLIMAGERAET EINBAU
FORMSCHLAUCH DN20 X3.5 B	97042068	32	1	603	918009808	HEIZKLIMAGERAET EINBAU
FORMSCHLAUCH DN20 X3.5 B	97042069	31	1	603	918009808	HEIZKLIMAGERAET EINBAU
FORMSCHLAUCH DN20 X3.5 B	97042070	27	1	603	918009808	HEIZKLIMAGERAET EINBAU
FORMSCHLAUCH DN20 X3.5 B	97042070	28	1	603	918009808	HEIZKLIMAGERAET EINBAU
FORMSCHLAUCH DN20 X3.5 B	97042071	33	1	603	918009808	HEIZKLIMAGERAET EINBAU
FORMSCHLAUCH DN20 X3.5 B	97045879	29	1	603	918009808	HEIZKLIMAGERAET EINBAU
FORMSCHLAUCH DN20 X3.5 B	97046327	8	1	517	919733908	ZUSATZHEIZUNG OW
FORMSCHLAUCH DN20 X3.5 B	97046327	9	1	517	919733908	ZUSATZHEIZUNG OW
FORMSCHLAUCH DN80X140	550632308	250	2	274	96032892	DIESELMOTOR VORM.
FORMSCHLAUCH DN80X140	550632308	6	3	307	96032897	KUEHLER VORM.
FORMTEIL 317-1397-000 SUR	605212808	531	3	630	96040449	KABELSTRANG
FORMTEIL 317-1397-000 SUR	605212808	521	1	637	96033473	KABELSTRANG
FORMTEIL 317-1397-000 SUR	605212808	505	2	860	96040591	LEITUNG
FORMTEIL 317-1397-000 SUR	605212808	505	2	1038	96035583	LEITUNG
FORMTEIL 317-1397-000 SUR	605212808	506	2	1057	96038562	LEITUNG
FORMTEIL 317-1397-000 SUR	605212808	507	1	1108	96035578	LEITUNG
FREMDEINSPEISUNG 110V/230	918470508	414	2	12		LIEBHERR RAUPENKRAN LR
FRONTELEMENT	606652508	205	8	647	968681408	BEDIENPULT VERBOLZUNG
FRONTSCHIEBE GEKLEBT SP	96001465	1	1	741	96000684	FRONTSCHIEBE KPL.
FRONTSCHIEBE KPL.	96000684	1	1	739	969752608	SCHIEBEN EINBAU
FRONTSPIEGEL 259	10336285	2	1	598	918531108	SPIEGELANBAU KRANFUEHR
FUEHRUNG	10129309	2	1	361	10127115	DECKEL VORM.
FUEHRUNG	965669108	31	1	786	967956208	KAMERAANBAU DREHBUEHN
FUEHRUNG 306X48X37 ENA	977430408	10	2	468	918810308	STEUERSTAND
FUEHRUNG 30X930X173 ALZN	977279408	2	1	765	964588308	FUEHRUNG VORM.
FUEHRUNG 32X897X173 ALZN	977183308	1	1	765	964588308	FUEHRUNG VORM.
FUEHRUNG 45X1319X189 AL	977183108	1	1	764	964588408	FUEHRUNG VORM.
FUEHRUNG SCHWK.	968113208	1	1	994	968134408	MECH.ANBAUTEILE SCHEINW
FUEHRUNG SCHWK. T ZN O	965577308	2	1	810	965575208	ZENTRIERUNG KPL.
FUEHRUNG VORM. OBEN	964588408	9	1	761	918064308	SCHIEBETUER EINBAU
FUEHRUNG VORM. UNTEN	964588308	10	1	761	918064308	SCHIEBETUER EINBAU
FUEHRUNGSBLECH 10X665X1	97033531	6	2	180	919082708	DREHBUEHNE KPL.
FUEHRUNGSBLECH 10X665X1	97033533	7	2	180	919082708	DREHBUEHNE KPL.
FUEHRUNGSBUCHSE CODIER	10871289	503	5	640	96035430	LEITUNG
FUEHRUNGSBUCHSE CODIER	10871289	506	7	641	96039940	LEITUNG
FUEHRUNGSBUCHSE CODIER	10871289	508	5	642	968346208	BLINDSTECKER
FUEHRUNGSBUCHSE CODIER	10871289	511	4	643	96051766	BLINDSTECKER
FUEHRUNGSBUCHSE CODIER	10871289	56	32	653	967917908	SCHALTSCHRANK MECH.
FUEHRUNGSBUCHSE CODIER	10871289	507	2	859	96036240	LEITUNG
FUEHRUNGSBUCHSE CODIER	10871289	504	4	861	968546008	LEITUNG
FUEHRUNGSBUCHSE CODIER	10871289	506	4	862	968546108	LEITUNG
FUEHRUNGSROHR	10137873	2	1	332	10137870	OELMESSSTAB KPL.
FUEHRUNGSSTIFT CODIERUN	10871288	505	3	640	96035430	LEITUNG
FUEHRUNGSSTIFT CODIERUN	10871288	504	9	641	96039940	LEITUNG
FUEHRUNGSSTIFT CODIERUN	10871288	506	3	642	968346208	BLINDSTECKER
FUEHRUNGSSTIFT CODIERUN	10871288	509	4	643	96051766	BLINDSTECKER

23.3.2021

etk_en_de_098267 LR 11000

1475

LIEBHERRAlphabetical index
Alphabetischer Index

Bezeichnung	Artikel	Pos.	Menge	Seite	Baugruppe	Bezeichnung
FUEHRUNGSSTIFT CODIERUN	10871288	57	36	653	967917908	SCHALTSCHRANK MECH.
FUEHRUNGSSTIFT CODIERUN	10871288	505	2	859	96036240	LEITUNG
FUEHRUNGSSTIFT CODIERUN	10871288	505	4	861	968546008	LEITUNG
FUEHRUNGSSTIFT CODIERUN	10871288	508	4	862	968546108	LEITUNG
FUNKNEIGUNGSGEBER EMP	10878897	30	1	1117	96031507	KLEMMKASTEN KPL.
FUNKNEIGUNGSGEBER SEN	10878896	10	1	1120	96031510	KLEMMKASTEN KPL.
FUSS KPL.	968455908	1	4	1021	917571308	MONTAGEHILFSMITTEL
FUSS SCHWK.	968299008	1	1	1022	968455908	FUSS KPL.
FUSSBLECH 4X143X1100 S31	97039864	47	4	17	918005408	RAUPENMITTELTEIL
FUSSBLECH 4X143X380 S315M	97039865	48	4	17	918005408	RAUPENMITTELTEIL
FUSSTASTER KPL.	96023875	9	1	508	96053632	ELEKTRIK ANBAUTEILE KABIN
FUSSWIPPE SPF	10297310	8	2	508	96053632	ELEKTRIK ANBAUTEILE KABIN
GABELGELENK DIN 71751 A 3	725101005	13	2	732	919075408	KRANFUEHRERKABINE ANBA
GARDEROBENHAKEN	591050108	32	2	750	96028393	INNENVERKLEIDUNG EINBAU
GASFEDER 12X50-130N	10412871	6	2	742	964560908	DACHSCHEIBE VORM.
GASFEDER 19.0X301-525.0N S	10873806	12	2	739	969752608	SCHEIBEN EINBAU
GASFEDER 19X60-550N	591067008	23	1	468	918810308	STEUERSTAND
GASFEDER 28.0X400-300N	10871548	4	2	653	967917908	SCHALTSCHRANK MECH.
GASSENSOR 0X51-0X52 NICH	12412141	32	2	443	919384808	SCHALLDAEMPFERANLAGE
GASSENSOR NICHT LACKIERE	10144038	31	1	443	919384808	SCHALLDAEMPFERANLAGE
GEBER HUB OBEN ENDSCHAL	966764308	10	1	987	968135508	ELEKTRIK MASTNASE
GEBERANBAU	967923008	15	1	849	919301108	ELEKTRIK S-ANLENKSTUECK
GEBERANBAU KOPFSTUECK L	968188308	10	1	974	919301408	ELEKTRIK L-KOPFSTUECK
GEBERANBAU SA-BOCK	968241508	20	1	549	917476108	ELEKTRIK SA-BOCK
GEBLAESE	10330586	900	1	605	10228112	HEIZKLIMAGERAET
GEBLAESE	10410572	10	1	527	10451181	VERFLUESSIGEREINHEIT
GEGENGEWICHT SPF	978569508	151	42	10		LIEBHERR RAUPENKRAN LR
GEGENMUTTER M25X1,5 PO	10042696	(10)	4	801	917190508	EL.KUEHLWASSERVORWAE
GEGENMUTTER M25X1,5 PO	10042696	20	3	803	918470508	FREMDEINSPEISUNG
GEGENMUTTER PG9 MS	602501908	5	1	639	927868908	KLEMMKASTEN BELEUCHTUN
GEHAEUSE	10136518	1	1	327	10125646	OELABSCHIEDER ANBAU
GEHAEUSE	510796908	1	1	566	511417708	DRUCKBEGRENZUNGSVENTI
GEHAEUSE	510796908	1	1	723	511417608	DRUCKBEGRENZUNGSVENTI
GEHAEUSE	511051208	1	1	173	510401908	UMSCHALTVENTIL
GEHAEUSE	570063108	1	1	548	511433908	DRUCKBEGRENZUNGSVENTI
GEHAEUSE	570113008	3	1	252	510230608	HYDROMOTOR
GEHAEUSE 12-POL	10099861	531	1	671	96033326	DRAEHTE MONTAGETAFEL K
GEHAEUSE 140X540X100 SPF	604532708	23	1	112	918589408	HYDRAULISCHE ABSTUETZUN
GEHAEUSE 15-POLE	10099863	512	14	671	96033326	DRAEHTE MONTAGETAFEL K
GEHAEUSE 18-POL	10099864	510	3	504	96021228	KABELSTRANG
GEHAEUSE 18-POL	10099864	509	9	671	96033326	DRAEHTE MONTAGETAFEL K
GEHAEUSE 21-POLE	10099856	514	19	671	96033326	DRAEHTE MONTAGETAFEL K
GEHAEUSE 4-POL	602331308	513	1	501	96033369	KABELSTRANG
GEHAEUSE 4-POL	602331308	503	6	504	96021228	KABELSTRANG
GEHAEUSE 4-POL	602331308	504	3	505	96019612	KABELSTRANG
GEHAEUSE 4-POL	602331308	519	43	671	96033326	DRAEHTE MONTAGETAFEL K
GEHAEUSE 6-POL	602325508	501	2	76	967971408	KABELSTRANG
GEHAEUSE 6-POL	602325508	510	7	501	96033369	KABELSTRANG
GEHAEUSE 6-POL	602325508	507	2	503	96033370	DRAEHTE KPL.
GEHAEUSE 6-POL	602325508	512	1	504	96021228	KABELSTRANG
GEHAEUSE 6-POL	602325508	507	2	630	96040449	KABELSTRANG
GEHAEUSE 6-POL	602325508	501	1	632	96040437	KABELSTRANG
GEHAEUSE 6-POL	602325508	515	1	637	96033473	KABELSTRANG
GEHAEUSE 6-POL	602325508	521	4	671	96033326	DRAEHTE MONTAGETAFEL K
GEHAEUSE 68X85X85 ALU	10112671	513	1	77	967971708	KABELSTRANG
GEHAEUSE 8-POL	602300508	512	1	501	96033369	KABELSTRANG
GEHAEUSE 8-POL	602300608	515	1	501	96033369	KABELSTRANG
GEHAEUSE 8-POL	602301408	511	1	501	96033369	KABELSTRANG
GEHAEUSE 8-POL	602301408	520	2	671	96033326	DRAEHTE MONTAGETAFEL K
GEHAEUSE 8-POL	602301408	501	1	858	96036188	LEITUNG

23.3.2021

etk_en_de_098267 LR 11000

1476

LIEBHERRAlphabetical index
Alphabetischer Index

Bezeichnung	Artikel	Pos.	Menge	Seite	Baugruppe	Bezeichnung
GEHAEUSE 8-POL	602301408	503	3	859	96036240	LEITUNG
GEHAEUSE 8-POL	602301408	501	1	860	96040591	LEITUNG
GEHAEUSE 8-POL	602301408	503	1	861	968546008	LEITUNG
GEHAEUSE 8-POL	602301408	503	1	862	968546108	LEITUNG
GEHAEUSE 8-POL	602301408	501	1	863	96038229	LEITUNG
GEHAEUSE 8-POL	602301408	504	5	978	96036211	DRAEHTE KLEMMKASTEN KPL
GEHAEUSE 8-POL	602301408	501	1	980	96037031	LEITUNG
GEHAEUSE 9-POL	10099860	526	5	671	96033326	DRAEHTE MONTAGETAFEL K
GEHAEUSE GD-ZN SW GEPU	704253308	7	4	46	965690708	DECKEL KPL.
GEHAEUSE GD-ZN SW GEPU	704253308	(8)	5	609	96040390	GERAEUSCHDAEMMUNG OBE
GEHAEUSE GD-ZN SW GEPU	704253308	7	1	614	969761508	DECKEL VORM.
GEHAEUSE GD-ZN SW GEPU	704253308	2	2	615	969054708	DECKEL KPL.
GEHAEUSE GD-ZN SW GEPU	704253308	2	3	616	969056008	DECKEL KPL.
GEHAEUSE GD-ZN SW GEPU	704253308	2	2	617	969427208	DECKEL KPL.
GEHAEUSE GD-ZN SW GEPU	704253308	2	2	618	969427308	DECKEL KPL.
GEHAEUSE GD-ZN SW GEPU	704253308	2	5	622	968255808	DECKEL VORM.
GEHAEUSE GD-ZN SW GEPU	704253308	2	7	623	968255908	DECKEL VORM.
GEHAEUSE GD-ZN SW GEPU	704253308	2	7	624	968256008	DECKEL VORM.
GEHAEUSE GD-ZN SW GEPU	704253308	2	7	625	968256108	DECKEL VORM.
GEHAEUSE GD-ZN SW GEPU	704253308	(4)	4	634	969245308	ELEKTRIK KLEMMKASTEN DB
GEHAEUSE GD-ZN SW GEPU	704256608	(6)	4	452	96032910	BATTERIEKASTEN VORM.
GEHAEUSE GD-ZN SW GEPU	704256608	2	2	462	96004224	DECKEL KPL.
GEHAEUSE GD-ZN SW GEPU	704256608	(2)	4	609	96040390	GERAEUSCHDAEMMUNG OBE
GEHAEUSE GD-ZN SW GEPU	704256608	(2)	4	609	96040390	GERAEUSCHDAEMMUNG OBE
GEHAEUSE GD-ZN SW GEPU	704256608	8	2	611	969118108	DECKEL KPL.
GEHAEUSE GD-ZN SW GEPU	704274708	8	2	612	969120008	DECKEL KPL.
GEHAEUSE GD-ZN SW GEPU	704274708	8	1	613	969127408	DECKEL KPL.
GEHAEUSE GD-ZN SW GEPU	704274708	3	6	655	969408008	DECKEL KPL.
GEHAEUSE PUR SPF	975850708	34	1	750	96028393	INNENVERKLEIDUNG EINBAU
GEHAEUSE SCHWK. RAL 7037	968610608	1	1	634	969245308	ELEKTRIK KLEMMKASTEN DB
GEHAEUSE SCHWK. SPF	968070808	1	1	45	967907608	SCHALTKASTEN VORM.
GELAENDER SCHWK. T ZN O	96024645	17	1	1018	919326208	DREHBUEHNENVERLAENGER
GELAENDER SCHWK. T ZN O	967070508	80	1	838	919304308	S-ANLENKSTUECK VORM.
GELAENDER SCHWK. T ZN O	967311308	81	1	838	919304308	S-ANLENKSTUECK VORM.
GELAENDER SCHWK. T ZN O	967980708	77	2	838	919304308	S-ANLENKSTUECK VORM.
GELAENDER SCHWK. T ZN O	967980808	78	2	838	919304308	S-ANLENKSTUECK VORM.
GELAENDER SCHWK. T ZN O	967980908	79	2	838	919304308	S-ANLENKSTUECK VORM.
GELAENDER SCHWK. T ZN O	969260908	1	2	497	969259908	LAUFSTEG DREHBUEHNE REC
GELAENDER SCHWK. T ZN O	969261008	2	1	497	969259908	LAUFSTEG DREHBUEHNE REC
GELAENDER SCHWK. T ZN O	969261108	3	1	497	969259908	LAUFSTEG DREHBUEHNE REC
GELAENDER T ZN O	967932508	2	4	122	917076708	LAUFSTEG RAUPENFAHRWER
GELAENDER T ZN O	967932508	19	1	1018	919326208	DREHBUEHNENVERLAENGER
GELAENDER T ZN O	967932608	3	4	122	917076708	LAUFSTEG RAUPENFAHRWER
GELAENDER T ZN O	967932708	4	4	122	917076708	LAUFSTEG RAUPENFAHRWER
GELAENDER T ZN O	967932708	18	2	1018	919326208	DREHBUEHNENVERLAENGER
GELAENDER T ZN O	968284908	44	2	17	918005408	RAUPENMITTELTEIL
GELAENDER T ZN O	968372908	45	2	17	918005408	RAUPENMITTELTEIL
GELENKBANDKONSOLENSC	10023266	14	3	446	917828308	LUFTFILTERANLAGE KPL.
GELENKBANDKONSOLENSC	10336873	28	2	582	919140308	OELBEHAELTER KPL.
GELENKBANDKONSOLENSC	10355006	7	2	443	919384808	SCHALLDAEMPFERANLAGE
GELENKBANDKONSOLENSCH	10337339	125	3	273	96032892	DIESELMOTOR VORM.
GELENKBANDKONSOLENSCH	10337339	12	3	307	96032897	KUEHLER VORM.
GELENKBANDKONSOLENSCH	774284708	58	1	187	969344108	MONTAGETEILE DREHBUEHN
GELENKBOLZENSPANNBAND	10335947	3	2	568	917473108	BRENNSTOFFBEHAELTER O
GELENKHAKENSCHLUESSEL	885182808	17	1	131	96005686	GRUNDWERKZEUG
GELENKKOPF DIN ISO 12240-4	10035717	11	2	741	96000684	FRONTSCHIEBE KPL.
GELENKLAGER 30	571505208	(9)	2	733	919075408	KRANFUEHRERKABINE ANBA
GELENKLAGER 40	746911608	15	1	734	10326323	HYDROZYLINDER
GELENKRAHMEN HAN 6B	260407602	503	1	645	968418008	KABELSTRANG
GELENKRAHMEN HAN 6B	260407702	(503)	1	650	919396008	EINBAUTEILE SCHALTSCHRAN

23.3.2021

etk_en_de_098267 LR 11000

1477

LIEBHERRAlphabetical index
Alphabetischer Index

Bezeichnung	Artikel	Pos.	Menge	Seite	Baugruppe	Bezeichnung
GENERATOR ANBAU	10146947	441	1	319	10142930	DIESELMOTOR
GERAETEHALTER 35 FEDER	10324834	25	1	489	968283208	LAUFSTEG DREHBUEHNE LI
GERAETEHALTER 35 FEDER	10324834	28	1	491	968309908	PODEST KPL.
GERAETESTECKDOSE 19-POL	691809208	507	1	978	96036211	DRAEHTE KLEMMKASTEN KPL
GERAETESTECKDOSE 3-POL	605007908	511	19	630	96040449	KABELSTRANG
GERAETESTECKDOSE 3-POL	605007908	505	16	637	96033473	KABELSTRANG
GERAETESTECKDOSE 54-POL	692404508	60	1	23	11601184	SCHLEIFRINGUEBERTRAEGE
GERAETESTECKDOSE DIN 436	605210608	504	4	501	96033369	KABELSTRANG
GERAETESTECKDOSE DIN 436	605210608	506	14	637	96033473	KABELSTRANG
GERAETESTECKER DIN 43650	605006608	2	1	722	511444508	WEGEVENTIL
GERAEUSCHDAEMMUNG OBE	96040390	1	1	606	919395708	GERAEUSCHDAEMMUNG
GERAEUSCHDAEMMUNG UE	919395708	159	1	10		LIEBHERR RAUPENKRAN LR
GERAEUSCHDAEMMUNG UN	969443908	2	1	606	919395708	GERAEUSCHDAEMMUNG
GERAEUSCHDAEMPFER	502661608	152	1	768	96033157	DRUCKLUFTANLAGE
GESTAENGE 4.0X106 ST	977724408	22	1	763	968080908	SCHLIESSANLAGE
GESTAENGE 4.0X62 ST	976866208	5	1	763	968080908	SCHLIESSANLAGE
GESTAENGE 4.0X78 ST	976866508	8	1	763	968080908	SCHLIESSANLAGE
GESTAENGECLIP	704279708	(14)	3	763	968080908	SCHLIESSANLAGE
GESTAENGECLIP	704279708	9	2	763	968080908	SCHLIESSANLAGE
GESTAENGECLIP D 4,0MM T 3,	704280008	30	1	763	968080908	SCHLIESSANLAGE
GEWICHTSSCHILD 170X50 KLE	97094948	(4)	6	809	917517908	AUFNAHME GEGENGEWICHT
GEWICHTSSCHILD 2X100X228	97042994	3	2	128	917077008	ZENTRALBALLASTBEFESTIG
GEWICHTSSCHILD 2X200X100	97009588	3	2	55	917076208	BODENPLATTEN KPL.
GEWICHTSSCHILD 2X200X100	97035684	37	1	141	918011308	UNTERTEIL VORM.
GEWICHTSSCHILD 2X200X100	97111655	25	1	1018	919326208	DREHBUEHNENVERLAENGER
GEWICHTSSCHILD 2X290X120	97037631	29	4	809	917517908	AUFNAHME GEGENGEWICHT
GEWICHTSSCHILD 2X530X120	97032391	28	4	809	917517908	AUFNAHME GEGENGEWICHT
GEWICHTSSCHILD 400X80 KLE	97102748	(1)	2	1124	96022180	TRANSPORTRAHMEN KPL.
GEWINDEANSCHLUSSSTUTZE	932187701	13	1	201	90024729	FEDERDRUCKBREMSE
GEWINDEBOLZEN 16X28X52	97066834	11	2	739	969752608	SCHEIBEN EINBAU
GEWINDEBOLZEN 20X53X78	97096918	2	2	468	918810308	STEUERSTAND
GEWINDEBOLZEN 25.0X50 42C	974145908	6	2	809	917517908	AUFNAHME GEGENGEWICHT
GEWINDEBOLZEN 25.0X50 42C	974145908	33	2	1018	919326208	DREHBUEHNENVERLAENGER
GEWINDEBOLZEN 45.0X150 S3	97027747	34	4	61	917291608	RAUPENTRAEGER LI.
GEWINDEBOLZEN 45.0X150 S3	97027747	34	4	94	917291708	RAUPENTRAEGER RE.
GEWINDEBOLZEN 50.0X540 3	97027746	33	8	61	917291608	RAUPENTRAEGER LI.
GEWINDEBOLZEN 50.0X540 3	97027746	33	8	94	917291708	RAUPENTRAEGER RE.
GEWINDEBUCHSE	973632808	4	1	789	965669108	FUEHRUNG
GEWINDEBUCHSE 17.8X40 P	97067325	10	1	741	96000684	FRONTSCHIEBE KPL.
GEWINDEBUCHSE 270X230 G	97028821	2	2	126	917076808	MECH.ZUSATZABSTUETZUNG
GEWINDEFORMSCHRAUBE D	12102051	20	4	468	918810308	STEUERSTAND
GEWINDEGRIFF SCHWK. FE//	925561708	23	4	180	919082708	DREHBUEHNE KPL.
GEWINDEPLATTE 20X150X60	97023353	9	2	732	919075408	KRANFUEHRERKABINE ANBA
GEWINDEPLATTE 8.0 X0 S235J	953695308	(3)	2	478	917079908	DREHBUEHNENVERKLEIDUN
GEWINDEPLATTE 8.0 X0 S235J	953695308	(3)	2	478	917079908	DREHBUEHNENVERKLEIDUN
GEWINDEPLATTE 8.0 X0 S235J	953695308	(3)	2	478	917079908	DREHBUEHNENVERKLEIDUN
GEWINDEPLATTE 8.0 X0 S235J	953695308	(3)	2	478	917079908	DREHBUEHNENVERKLEIDUN
GEWINDEPLATTE 8.0 X0 S235J	953695308	6	8	478	917079908	DREHBUEHNENVERKLEIDUN
GEWINDEPLATTE 8X75X45 S	97042535	16	20	141	918011308	UNTERTEIL VORM.
GEWINDEPLATTE 8X75X45 S	97042535	61	4	610	96040390	GERAEUSCHDAEMMUNG OBE
GEWINDESICHERUNG 50ML	811208001	102	1	391	10118223	ZWISCHENRAD ANBAU
GEWINDESTANGE M10X120 5.	954591508	4	1	1049	96036001	KLAPPE VORM.
GEWINDESTANGE M8X350 5.8	953097108	444	3	694	96032955	HYDRAULIK
GEWINDESTIFT DIN 913 M10X	404402508	23	1	562	11211234	ZUGZYLINDER
GEWINDESTIFT DIN 913 M6X25	404400508	30	2	761	918064308	SCHIEBETUER EINBAU
GEWINDESTIFT DIN 914 M8X10	12100620	41	1	848	12101591	RUECKFALLSTUETZE
GEWINDESTIFT ISO 4026 M10X	12240952	22	2	562	11211234	ZUGZYLINDER
GEWINDESTIFT ISO 4026 M10X	12240952	39	1	848	12101591	RUECKFALLSTUETZE
GEWINDESTIFT ISO 4026 M10X	10179470	4	1	472	962282208	ARMLEHNE LINKS
GEWINDESTIFT ISO 4026 M10X	10179470	4	1	474	962282308	ARMLEHNE RECHTS

23.3.2021

etk_en_de_098267 LR 11000

1478

LIEBHERRAlphabetical index
Alphabetischer Index

Bezeichnung	Artikel	Pos.	Menge	Seite	Baugruppe	Bezeichnung
GEWINDESTIFT ISO 4026 M6X	12100613	3	1	471	96032222	NACHARBEIT ARMLEHNE LI.
GEWINDESTIFT ISO 4026 M6X	12100613	3	1	473	96032223	NACHARBEIT ARMLEHNE RE.
GEWINDESTIFT ISO 4026 M6X3	510753308	9	1	719	571130108	DRUCKBEGRENZUNGSVENTI
GITTERROST 452X100X25/2 S2	725814808	81	2	486	918999008	LAUFSTEG DREHBUEHNE
GITTERROST 835X314X25/2 AL	10429935	6	6	308	12100191	KUEHLERANLAGE
GITTERROST 847X207X30/7	97098673	85	2	1073	919220008	F-KOPFSTUECK
GITTERROST DIN 24537-3 100	97065734	4	6	929	96037300	GITTERROST VORM.
GITTERROST DIN 24537-3 100	97065734	21	2	1027	919219508	F-ANSCHLUSSKOPF
GITTERROST DIN 24537-3 104	97121996	6	1	929	96037300	GITTERROST VORM.
GITTERROST DIN 24537-3 104	97122006	7	1	929	96037300	GITTERROST VORM.
GITTERROST DIN 24537-3 148	97066110	28	1	1048	919219708	F-ANLENKSTUECK
GITTERROST DIN 24537-3 216	97066111	2	3	1032	96038847	GITTERROST VORM.
GITTERROST DIN 24537-3 220	97073078	10	1	1096	919220208	F-ZWISCHENSTUECK
GITTERROST DIN 24537-3 220	97123898	33	1	1048	919219708	F-ANLENKSTUECK
GITTERROST DIN 24537-3 288	97121983	3	4	929	96037300	GITTERROST VORM.
GITTERROST DIN 24537-3 687	97121995	5	2	929	96037300	GITTERROST VORM.
GITTERROST DIN 24537-3 76	97123912	3	1	1032	96038847	GITTERROST VORM.
GITTERROST DIN 24537-3 76	97123913	4	1	1032	96038847	GITTERROST VORM.
GITTERROST T1350X770X30/2	97029828	40	2	970	919301808	L-KOPFSTUECK
GITTERROST VORM.	96037300	3	1	928	919219208	S-ZWISCHENSTUECK
GITTERROST VORM.	96038847	4	1	1027	919219508	F-ANSCHLUSSKOPF
GITTERROST-P LINKS S235JR	97030161	6	2	122	917076708	LAUFSTEG RAUPENFAHRWER
GITTERROST-P RECHTS S235	97030158	5	2	122	917076708	LAUFSTEG RAUPENFAHRWER
GITTERROST-P S235JR T ZN	97030162	7	4	122	917076708	LAUFSTEG RAUPENFAHRWER
GITTERROST-P T1000X1100X3	97009794	59	4	900	917078708	S-ZWISCHENSTUECK
GITTERROST-P T1000X1100X3	97009794	60	4	907	917078808	S-ZWISCHENSTUECK
GITTERROST-P T1000X1100X3	97009794	60	4	920	917079208	S-ZWISCHENSTUECK
GITTERROST-P T1000X1100X3	97009794	60	4	925	917571208	S-ZWISCHENSTUECK
GITTERROST-P T1000X1490X3	97012280	64	3	907	917078808	S-ZWISCHENSTUECK
GITTERROST-P T1000X1730X	979318708	22	2	937	917191008	SL-REDUZIERSTUECK
GITTERROST-P T1000X1860X3	975136308	28	2	888	917190908	S-ZWISCHENSTUECK
GITTERROST-P T1000X1860X3	975136308	28	2	896	917333908	S-ZWISCHENSTUECK
GITTERROST-P T1000X1860X3	975136308	63	2	907	917078808	S-ZWISCHENSTUECK
GITTERROST-P T1000X1930X3	97030223	27	1	888	917190908	S-ZWISCHENSTUECK
GITTERROST-P T1000X1930X3	97030223	27	1	896	917333908	S-ZWISCHENSTUECK
GITTERROST-P T1000X1930X3	97030223	27	6	900	917078708	S-ZWISCHENSTUECK
GITTERROST-P T1000X1930X3	97030223	27	6	920	917079208	S-ZWISCHENSTUECK
GITTERROST-P T1000X1930X3	97030223	27	6	925	917571208	S-ZWISCHENSTUECK
GITTERROST-P T1000X2180X	97001584	27	3	907	917078808	S-ZWISCHENSTUECK
GITTERROST-P T1000X2180X	97001584	23	1	937	917191008	SL-REDUZIERSTUECK
GITTERROST-P T1000X500X30/	725800608	24	2	937	917191008	SL-REDUZIERSTUECK
GITTERROST-P T1000X575X30/	97028900	23	2	888	917190908	S-ZWISCHENSTUECK
GITTERROST-P T1000X575X30/	97028900	23	2	896	917333908	S-ZWISCHENSTUECK
GITTERROST-P T1000X575X30/	97028900	23	2	900	917078708	S-ZWISCHENSTUECK
GITTERROST-P T1000X575X30/	97028900	23	1	907	917078808	S-ZWISCHENSTUECK
GITTERROST-P T1000X575X30/	97028900	23	2	920	917079208	S-ZWISCHENSTUECK
GITTERROST-P T1000X575X30/	97028900	23	2	925	917571208	S-ZWISCHENSTUECK
GITTERROST-P T1000X575X30/	97028903	24	2	888	917190908	S-ZWISCHENSTUECK
GITTERROST-P T1000X575X30/	97028903	24	2	896	917333908	S-ZWISCHENSTUECK
GITTERROST-P T1000X575X30/	97028903	24	2	900	917078708	S-ZWISCHENSTUECK
GITTERROST-P T1000X575X30/	97028903	24	1	907	917078808	S-ZWISCHENSTUECK
GITTERROST-P T1000X575X30/	97028903	24	2	920	917079208	S-ZWISCHENSTUECK
GITTERROST-P T1000X575X30/	97028903	24	2	925	917571208	S-ZWISCHENSTUECK
GITTERROST-P T1045X993X25/	97037619	19	2	621	969443908	GERAEUSCHDAEMMUNG UN
GITTERROST-P T1100X330X30/	97039690	147	1	839	919304308	S-ANLENKSTUECK VORM.
GITTERROST-P T1170X436X30/	979523108	3	1	491	968309908	PODEST KPL.
GITTERROST-P T1200X1000X3	725855708	146	1	839	919304308	S-ANLENKSTUECK VORM.
GITTERROST-P T1210X340X30/	97004677	27	1	485	918999008	LAUFSTEG DREHBUEHNE
GITTERROST-P T1220X900X30/	725858708	51	2	837	919304308	S-ANLENKSTUECK VORM.
GITTERROST-P T1375X483X30/	725801008	45	2	534	919627908	SA-BOCK VORM.

23.3.2021

etk_en_de_098267 LR 11000

1479

LIEBHERRAlphabetical index
Alphabetischer Index

Bezeichnung	Artikel	Pos.	Menge	Seite	Baugruppe	Bezeichnung
GITTERROST-P T1485X560X30/	725870108	48	2	837	919304308	S-ANLENKSTUECK VORM.
GITTERROST-P T1540X483X30/	725865108	49	1	837	919304308	S-ANLENKSTUECK VORM.
GITTERROST-P T1560X350X30/	725864908	13	1	485	918999008	LAUFSTEG DREHBUEHNE
GITTERROST-P T1620X483X30/	97008527	17	1	485	918999008	LAUFSTEG DREHBUEHNE
GITTERROST-P T1625X300X30/	725860508	9	1	485	918999008	LAUFSTEG DREHBUEHNE
GITTERROST-P T1680X600X30/	97031397	40	1	837	919304308	S-ANLENKSTUECK VORM.
GITTERROST-P T1680X630X30/	97031398	41	1	837	919304308	S-ANLENKSTUECK VORM.
GITTERROST-P T1780X800X30/	97056563	180	1	839	919304308	S-ANLENKSTUECK VORM.
GITTERROST-P T1800X650X30/	97031400	43	1	837	919304308	S-ANLENKSTUECK VORM.
GITTERROST-P T1800X650X30/	97036099	91	1	838	919304308	S-ANLENKSTUECK VORM.
GITTERROST-P T2000X1000X3	10036840	53	1	837	919304308	S-ANLENKSTUECK VORM.
GITTERROST-P T2000X1000X3	97035894	111	1	838	919304308	S-ANLENKSTUECK VORM.
GITTERROST-P T2000X876X30/	725860608	52	4	837	919304308	S-ANLENKSTUECK VORM.
GITTERROST-P T2070X1000X3	97028386	44	1	837	919304308	S-ANLENKSTUECK VORM.
GITTERROST-P T2070X800X30/	97031392	35	1	837	919304308	S-ANLENKSTUECK VORM.
GITTERROST-P T2070X860X30/	97031393	36	1	837	919304308	S-ANLENKSTUECK VORM.
GITTERROST-P T2240X810X30/	97031395	38	1	837	919304308	S-ANLENKSTUECK VORM.
GITTERROST-P T2240X810X30/	97031399	42	1	837	919304308	S-ANLENKSTUECK VORM.
GITTERROST-P T2300X750X30/	97031588	44	1	534	919627908	SA-BOCK VORM.
GITTERROST-P T2350X350X30/	97038380	26	2	485	918999008	LAUFSTEG DREHBUEHNE
GITTERROST-P T2440X730X30/	97031396	39	1	837	919304308	S-ANLENKSTUECK VORM.
GITTERROST-P T285X520X30/	97117742	53	1	610	96040390	GERAEUSCHDAEMMUNG OBE
GITTERROST-P T2940X920X30/	97031394	37	1	837	919304308	S-ANLENKSTUECK VORM.
GITTERROST-P T310X200X25/	97034238	15	1	197	917438108	WINDE 1 VORM.
GITTERROST-P T310X200X25/	97034238	15	1	217	917454008	WINDE 2 VORM.
GITTERROST-P T310X200X25/	97034238	24	1	485	918999008	LAUFSTEG DREHBUEHNE
GITTERROST-P T350X240X30/	979396408	10	2	485	918999008	LAUFSTEG DREHBUEHNE
GITTERROST-P T355X400X30/2	97068701	103	1	486	918999008	LAUFSTEG DREHBUEHNE
GITTERROST-P T400X200X25/	725856108	14	2	197	917438108	WINDE 1 VORM.
GITTERROST-P T400X200X25/	725856108	14	2	217	917454008	WINDE 2 VORM.
GITTERROST-P T400X200X25/	725856108	15	2	485	918999008	LAUFSTEG DREHBUEHNE
GITTERROST-P T483X240X30/	10035308	46	1	837	919304308	S-ANLENKSTUECK VORM.
GITTERROST-P T483X300X30/	725806408	21	6	485	918999008	LAUFSTEG DREHBUEHNE
GITTERROST-P T483X300X30/	725806408	3	1	493	96020149	TRITT
GITTERROST-P T483X300X30/	725806408	3	3	498	969540008	TREPPE KPL.
GITTERROST-P T500X350X30/	725801308	1	1	494	968287208	KLAPPTRITT VORM.
GITTERROST-P T500X350X30/	725801308	50	1	837	919304308	S-ANLENKSTUECK VORM.
GITTERROST-P T583X450X30/	10035309	97	2	62	917291608	RAUPENTRAEGER LI.
GITTERROST-P T583X450X30/	10035309	97	2	95	917291708	RAUPENTRAEGER RE.
GITTERROST-P T621X1075X30/	97032506	4	2	141	918011308	UNTERTEIL VORM.
GITTERROST-P T621X354X30/	97032537	6	2	141	918011308	UNTERTEIL VORM.
GITTERROST-P T621X354X30/	97032551	7	2	141	918011308	UNTERTEIL VORM.
GITTERROST-P T640X300X30/	725857508	67	1	907	917078808	S-ZWISCHENSTUECK
GITTERROST-P T640X300X30/	725857508	27	4	937	917191008	SL-REDUZIERSTUECK
GITTERROST-P T650X520X30/	97117741	52	1	610	96040390	GERAEUSCHDAEMMUNG OBE
GITTERROST-P T660X655X30/	725868408	2	1	491	968309908	PODEST KPL.
GITTERROST-P T720X360X30/	10035262	47	2	837	919304308	S-ANLENKSTUECK VORM.
GITTERROST-P T730X830X30/	97061863	5	1	141	918011308	UNTERTEIL VORM.
GITTERROST-P T895X500X30/	97035374	7	1	226	917451208	WINDE 4 VORM.
GITTERROST-P T895X500X30/	97035454	13	1	226	917451208	WINDE 4 VORM.
GITTERROST-P T900X483X30/	725802408	25	2	937	917191008	SL-REDUZIERSTUECK
GITTERROST-P T900X867X30/	725838308	45	1	837	919304308	S-ANLENKSTUECK VORM.
GITTERROST-P T930X505X30/	97061865	41	1	141	918011308	UNTERTEIL VORM.
GITTERROST-P T950X520X30/	97117740	51	1	609	96040390	GERAEUSCHDAEMMUNG OBE
GITTERROST-P T950X600X30/	97117739	50	2	609	96040390	GERAEUSCHDAEMMUNG OBE
GITTERROST-P T965X660X30/	97038368	4	1	491	968309908	PODEST KPL.
GITTERROST-P T980X300X30/	97041918	12	1	1018	919326208	DREHBUEHNENVERLAENGER
GITTERROST-SP T3000X483X3	725808808	54	1	837	919304308	S-ANLENKSTUECK VORM.
GLEICHSTROMGETRIEBEMO	10355140	11	1	83	11621396	ELEKTROPUMPE
GLEICHSTROMGETRIEBEMO	10355140	2	1	156	10871517	ELEKTROPUMPE

23.3.2021

etk_en_de_098267 LR 11000

1480

LIEBHERRAlphabetical index
Alphabetischer Index

Bezeichnung	Artikel	Pos.	Menge	Seite	Baugruppe	Bezeichnung
GLEICHSTROMGETRIEBEMO	10355140	2	1	594	10425291	ELEKTROPUMPE
GLEITKLOTZ KPL.	10455144	15	1	470	10877138	FAHRERSITZ
GLEITLAGER 30X34X20 IGLIDU	10488513	59	3	732	919075408	KRANFUEHRERKABINE ANBA
GLEITLEISTE PA6G	97035722	6	1	450	918981908	BATTERIELAGERUNG
GLEITPLATTE 10X100X80 PA6	97040393	7	2	771	919075608	PODEST KRANKABINE
GLEITPLATTE 15X60X1124 PA6	97050951	61	2	1073	919220008	F-KOPFSTUECK
GLUEHLAMPE 1,2W 30V	607008708	17	14	512	96053633	ARMATURENBRETT VORM.RE
GLUEHLAMPE 1,2W 48V	607011708	23	3	512	96053633	ARMATURENBRETT VORM.RE
GLUEHSTIFT	11826649	40	1	521	10876576	WASSERHEIZGERAET
GLUEHSTIFT	11826649	(10)	1	521	10876576	WASSERHEIZGERAET
GRIFF	12103434	(2)	1	470	10877138	FAHRERSITZ
GRIFF 10.0X750 S235JRG2 FE//	978389708	70	1	62	917291608	RAUPENTRAEGER LI.
GRIFF 10.0X750 S235JRG2 FE//	978389708	70	1	95	917291708	RAUPENTRAEGER RE.
GRIFF PA6-30%GF SPF	966435308	68	1	142	918011308	UNTERTEIL VORM.
GRIFF PA6-30%GF SPF	966435308	56	2	180	919082708	DREHBUEHNE KPL.
GRIFF PA6-30%GF SPF	966435308	38	1	888	917190908	S-ZWISCHENSTUECK
GRIFF PA6-30%GF SPF	966435308	38	1	896	917333908	S-ZWISCHENSTUECK
GRIFF PA6-30%GF SPF	966435308	54	1	900	917078708	S-ZWISCHENSTUECK
GRIFF PA6-30%GF SPF	966435308	54	1	920	917079208	S-ZWISCHENSTUECK
GRIFF PA6-30%GF SPF	966435308	54	1	925	917571208	S-ZWISCHENSTUECK
GRIFF PA6-30%GF SPF	966435308	38	1	937	917191008	SL-REDUZIERSTUECK
GRIFF PA6-30%GF SPF	966435308	18	1	1027	919219508	F-ANSCHLUSSKOPF
GRIFF PA6-30%GF SPF	966435308	83	2	1073	919220008	F-KOPFSTUECK
GRIFF SCHWK.	962729508	72	2	838	919304308	S-ANLENKSTUECK VORM.
GRIFF SCHWK. FE//ZNNI8//CN/	921079508	21	9	534	919627908	SA-BOCK VORM.
GRIFF SCHWK. FE//ZNNI8//CN/	921079508	8	2	561	917080608	MONTAGEEINRICHTUNG RA
GRIFF SCHWK. FE//ZNNI8//CN/	921079508	4	2	804	918369608	TRANSPORTABLAGE
GRIFF SCHWK. FE//ZNNI8//CN/	921079508	132	8	839	919304308	S-ANLENKSTUECK VORM.
GRIFF SCHWK. FE//ZNNI8//CN/	921079508	26	1	1048	919219708	F-ANLENKSTUECK
GRIFF SCHWK. T ZN O	968287108	8	1	485	918999008	LAUFSTEG DREHBUEHNE
GRIFF SCHWK. T ZN O	968448208	97	2	535	919627908	SA-BOCK VORM.
GRIFFKAPPE	571824708	1	1	510	10343693	MEISTERSCHALTER
GRIFFSTANGE 2572 ELOXIER	10871515	17	1	497	969259908	LAUFSTEG DREHBUEHNE REC
GRUNDHALTER SCHWK.	968266508	1	1	1012	968838608	GRUNDHALTER VORM.
GRUNDHALTER VORM.	968838608	1	1	1011	968838508	MECHANIK MESS-U.WARNEI
GRUNDPLATTE	11214405	1	1	820	10475436	GURTTRAGESYSTEM
GRUNDWERKZEUG	96005686	1	1	130	917077108	WERKZEUG
GSM-MODUL MC-MRH	10873838	57	1	650	919396008	EINBAUTEILE SCHALTSCHRAN
GUMMIMUFFE	10116310	5	4	430	10141869	DS KURBELGEHAEUSEENTL
GUMMIMUFFE	10132330	14	2	326	10141843	KURBELGEHAEUSEENTLUEF
GUMMIMUFFE 06-12X45 SILI	10126119	22	1	379	10143726	LECKOELLEITUNG ANBAU
GUMMIMUFFE 06-12X45 SILI	10126119	11	2	406	10143790	LAEDRUCKREGELUNG
GUMMIMUFFE 12X18X50	10132412	3	1	328	10137051	OELRUECKLAUFLEITUNG AN
GUMMIMUFFE 12X18X50	10132412	4	1	430	10141869	DS KURBELGEHAEUSEENTL
GUMMIMUFFE 25 X35/33X56 L.	9271340	17	2	326	10141843	KURBELGEHAEUSEENTLUEF
GUMMIMUFFE 25 X35/33X56 L.	9271340	1	4	430	10141869	DS KURBELGEHAEUSEENTL
GUMMIMUFFE 30° Silicone	10123540	16	1	403	10141720	ATL-ANBAU
GUMMIMUFFE 30° Silicone	10123540	16	1	404	10141721	ATL-ANBAU
GUMMIMUFFE 45GRAD	9880511	15	4	326	10141843	KURBELGEHAEUSEENTLUEF
GUMMIMUFFE SILIKON	10139107	5	3	383	10141830	LADELUFTLEITUNG ANBAU
GUMMIMUFFE Silicone	10128228	10	3	406	10143790	LAEDRUCKREGELUNG
GUMMIPANZERSCHLAUCH 30	790042908	50	1	131	96005686	GRUNDWERKZEUG
GUMMIPUFFER	10296431	18	4	527	10451181	VERFLUESSIGEREINHEIT
GUMMIPUFFER 1X25X10XM6	10664238	39	2	603	918009808	HEIZKLIMAGERAET EINBAU
GUMMIPUFFER 32X32XM6 EL	10472890	28	2	761	918064308	SCHIEBETUER EINBAU
GUMMIPUFFER 8,3/26X7,2 30	10116274	2	8	417	10141788	STUECKERGERAET ANBAU
GUMMIRING X16	10123876	103	2	420	10142764	KABELBAUM ANBAU
GUMMIRING X16	10123876	11	1	628	96040436	ELEKTRIK AGGREGAT
GUMMIRING X19	10123877	12	1	628	96040436	ELEKTRIK AGGREGAT
GUMMISCHLAUCH NW130X95	954133608	40	1	446	917828308	LUFTFILTERANLAGE KPL.

23.3.2021

etk_en_de_098267 LR 11000

1481

LIEBHERRAlphabetical index
Alphabetischer Index

Bezeichnung	Artikel	Pos.	Menge	Seite	Baugruppe	Bezeichnung
GUMMISCHUTZKAPPE	10040136	1	1	707	10878075	NOTHANDBETAETIGUNG
GURTTRAGESYSTEM	10475436	2	1	818	917751408	ELEKTRIK FUNKFERNSTEUER
HAFTREINIGER 250ML	811205108	37	1	761	918064308	SCHIEBETUER EINBAU
HAKENSTANGE T ZN O	963611208	7	1	130	917077108	WERKZEUG
HAKENVERSCHLUSS HAKEN	704262408	26	2	970	919301808	L-KOPFSTUECK
HAKENVERSCHLUSS HAKEN	704262408	39	1	1048	919219708	F-ANLENKSTUECK
HALBRUNDKOPFSCHRAUBE	10174481	7	4	622	968255808	DECKEL VORM.
HALBRUNDKOPFSCHRAUBE	10174481	8	4	623	968255908	DECKEL VORM.
HALBRUNDKOPFSCHRAUBE	10174481	7	4	624	968256008	DECKEL VORM.
HALBRUNDKOPFSCHRAUBE	10174481	7	4	625	968256108	DECKEL VORM.
HALBRUNDKOPFSCHRAUBE	10028237	4	1	1012	968838608	GRUNDHALTER VORM.
HALBRUNDKOPFSCHRAUBE	10813359	20	16	753	969752708	LUFTFUEHRUNG
HALBRUNDKOPFSCHRAUBE	10475893	2	2	465	969468008	ZUSATZTEILE LUFTFILTERANL
HALBRUNDKOPFSCHRAUBE	10875468	34	4	446	917828308	LUFTFILTERANLAGE KPL.
HALBRUNDKOPFSCHRAUBE	10875468	5	12	508	96053632	ELEKTRIK ANBAUTEILE KABIN
HALBRUNDKOPFSCHRAUBE	10875468	3	4	514	964931408	STECKDOSEN VORM.
HALBRUNDKOPFSCHRAUBE	10875468	20	5	603	918009808	HEIZKLIMAGERAET EINBAU
HALBRUNDKOPFSCHRAUBE	10875468	14	4	736	919075508	KRANFUEHRERKABINE VORM.
HALBRUNDKOPFSCHRAUBE	10875468	30	4	747	919075308	KRANFUEHRERKABINE VORM.
HALBRUNDKOPFSCHRAUBE	10875468	51	111	750	96028393	INNENVERKLEIDUNG EINBAU
HALBRUNDKOPFSCHRAUBE	10875468	18	6	755	96000697	WISCHANLAGE EINBAU
HALBRUNDKOPFSCHRAUBE	10875468	7	2	757	964720408	PEDALTRAEGER EINBAU
HALBRUNDKOPFSCHRAUBE	10875468	29	2	761	918064308	SCHIEBETUER EINBAU
HALBRUNDKOPFSCHRAUBE	10875468	7	8	792	96029469	AUSRUESTUNG KAMERA KAB
HALBRUNDKOPFSCHRAUBE	10412851	31	6	732	919075408	KRANFUEHRERKABINE ANBA
HALBRUNDKOPFSCHRAUBE	10412851	7	1	1012	968838608	GRUNDHALTER VORM.
HALBRUNDKOPFSCHRAUBE	10412852	29	4	456	919384908	HARNSTOFFANLAGE
HALBRUNDKOPFSCHRAUBE	10412852	12	2	741	96000684	FRONTSCHIEBE KPL.
HALBRUNDKOPFSCHRAUBE	10412852	15	10	765	964588308	FUEHRUNG VORM.
HALBRUNDKOPFSCHRAUBE	10412852	18	19	786	967956208	KAMERAANBAU DREHBUEHN
HALBRUNDKOPFSCHRAUBE	10412852	21	6	788	968646208	KAMERAHALTER VORM.
HALBRUNDKOPFSCHRAUBE	10412852	5	4	790	96005701	KAMERAHALTER VORM.
HALBRUNDKOPFSCHRAUBE	10412853	12	1	763	968080908	SCHLIESSANLAGE
HALBRUNDKOPFSCHRAUBE	10875485	24	5	197	917438108	WINDE 1 VORM.
HALBRUNDKOPFSCHRAUBE	10875485	24	5	217	917454008	WINDE 2 VORM.
HALBRUNDKOPFSCHRAUBE	10875485	22	8	446	917828308	LUFTFILTERANLAGE KPL.
HALBRUNDKOPFSCHRAUBE	10875485	60	2	486	918999008	LAUFSTEG DREHBUEHNE
HALBRUNDKOPFSCHRAUBE	10875485	34	15	489	968283208	LAUFSTEG DREHBUEHNE LI
HALBRUNDKOPFSCHRAUBE	10875485	19	2	517	919733908	ZUSATZHEIZUNG OW
HALBRUNDKOPFSCHRAUBE	10875485	11	1	519	96019655	ZUSATZHEIZUNG VORM.
HALBRUNDKOPFSCHRAUBE	10875485	3	7	603	918009808	HEIZKLIMAGERAET EINBAU
HALBRUNDKOPFSCHRAUBE	10875485	21	8	755	96000697	WISCHANLAGE EINBAU
HALBRUNDKOPFSCHRAUBE	10875485	34	2	761	918064308	SCHIEBETUER EINBAU
HALBRUNDKOPFSCHRAUBE	10875485	11	4	793	919408908	VERBOLZUNG DB-SCHWEBE
HALBRUNDKOPFSCHRAUBE	10875485	36	8	944	917473608	WINDE 6 VORM.
HALBRUNDKOPFSCHRAUBE	10875485	22	4	970	919301808	L-KOPFSTUECK
HALBRUNDKOPFSCHRAUBE	10875485	36	6	1018	919326208	DREHBUEHNENVERLAENGER
HALBRUNDKOPFSCHRAUBE	10875471	105	3	610	96040390	GERAEUSCHDAEMMUNG OBE
HALBRUNDKOPFSCHRAUBE	10875471	10	48	621	969443908	GERAEUSCHDAEMMUNG UN
HALBRUNDKOPFSCHRAUBE	10875471	91	1	1073	919220008	F-KOPFSTUECK
HALBRUNDKOPFSCHRAUBE	10875486	20	8	17	918005408	RAUPENMITTELTEIL
HALBRUNDKOPFSCHRAUBE	10875486	119	2	188	969344108	MONTAGETEILE DREHBUEHN
HALBRUNDKOPFSCHRAUBE	10875486	25	7	517	919733908	ZUSATZHEIZUNG OW
HALBRUNDKOPFSCHRAUBE	10875486	10	1	519	96019655	ZUSATZHEIZUNG VORM.
HALBRUNDKOPFSCHRAUBE	10875486	32	2	747	919075308	KRANFUEHRERKABINE VORM.
HALBRUNDKOPFSCHRAUBE	10875486	61	4	750	96028393	INNENVERKLEIDUNG EINBAU
HALBRUNDKOPFSCHRAUBE	10875017	35	2	747	919075308	KRANFUEHRERKABINE VORM.
HALBRUNDKOPFSCHRAUBE	10278600	44	4	508	96053632	ELEKTRIK ANBAUTEILE KABIN
HALBRUNDKOPFSCHRAUBE	10876825	19	8	928	919219208	S-ZWISCHENSTUECK
HALBRUNDKOPFSCHRAUBE	10876825	8	63	929	96037300	GITTERROST VORM.

23.3.2021

etk_en_de_098267 LR 11000

1482

LIEBHERRAlphabetical index
Alphabetischer Index

Bezeichnung	Artikel	Pos.	Menge	Seite	Baugruppe	Bezeichnung
HALBRUNDKOPFSCHRAUBE	10876825	9	26	1032	96038847	GITTERROST VORM.
HALBRUNDKOPFSCHRAUBE	10876825	86	8	1073	919220008	F-KOPFSTUECK
HALBRUNDKOPFSCHRAUBE	10875482	46	12	508	96053632	ELEKTRIK ANBAUTEILE KABIN
HALBRUNDKOPFSCHRAUBE	11835043	43	2	468	918810308	STEUERSTAND
HALBRUNDKOPFSCHRAUBE	11835043	60	6	750	96028393	INNENVERKLEIDUNG EINBAU
HALBRUNDKOPFSCHRAUBE	10875483	73	2	664	96033320	AUFBAUTEILE MONTAGETAPE
HALBRUNDKOPFSCHRAUBE	10875483	15	3	736	919075508	KRANFUEHRERKABINE VORM.
HALBRUNDKOPFSCHRAUBE	10875483	56	8	750	96028393	INNENVERKLEIDUNG EINBAU
HALBRUNDKOPFSCHRAUBE	10875483	3	10	758	969520208	MONITORKONSOLE
HALBRUNDKOPFSCHRAUBE	10875483	36	2	761	918064308	SCHIEBETUER EINBAU
HALBRUNDKOPFSCHRAUBE	10875483	8	4	792	96029469	AUSRUESTUNG KAMERA KAB
HALBRUNDKOPFSCHRAUBE	10875474	28	6	468	918810308	STEUERSTAND
HALBRUNDKOPFSCHRAUBE	10875474	3	6	512	96053633	ARMATURENBRETT VORM.RE
HALBRUNDKOPFSCHRAUBE	10875474	36	2	747	919075308	KRANFUEHRERKABINE VORM.
HALBRUNDKOPFSCHRAUBE	10875474	52	34	750	96028393	INNENVERKLEIDUNG EINBAU
HALBRUNDKOPFSCHRAUBE	10875474	16	27	761	918064308	SCHIEBETUER EINBAU
HALBRUNDKOPFSCHRAUBE I	11697855	25	2	739	969752608	SCHEIBEN EINBAU
HALBRUNDKOPFSCHRAUBE	10429632	16	4	739	969752608	SCHEIBEN EINBAU
HALBRUNDKOPFSCHRAUBE	10410198	17	2	741	96000684	FRONTSCHIEBE KPL.
HALBRUNDKOPFSCHRAUBE	10353737	13	2	741	96000684	FRONTSCHIEBE KPL.
HALBRUNDKOPFSCHRAUBE I	10429635	24	1	747	919075308	KRANFUEHRERKABINE VORM.
HALBRUNDKOPFSCHRAUBE	408650508	48	2	1048	919219708	F-ANLENKSTUECK
HALBRUNDKOPFSCHRAUBE	408650608	329	2	274	96032892	DIESELMOTOR VORM.
HALBRUNDKOPFSCHRAUBE	408650608	2	2	1014	967937608	HINDERNISFEUER VORM.
HALBRUNDKOPFSCHRAUBE	10301319	13	6	497	969259908	LAUFSTEG DREHBUEHNE REC
HALBRUNDKOPFSCHRAUBE	10301319	41	2	986	917228608	MASTNASE
HALBRUNDKOPFSCHRAUBE	10301319	25	4	1072	919220008	F-KOPFSTUECK
HALBRUNDKOPFSCHRAUBE	12100574	68	1	664	96033320	AUFBAUTEILE MONTAGETAPE
HALBRUNDKOPFSCHRAUBE	10182032	37	2	1072	919220008	F-KOPFSTUECK
HALBRUNDKOPFSCHRAUBE I	12100221	142	24	839	919304308	S-ANLENKSTUECK VORM.
HALBRUNDKOPFSCHRAUBE I	12102696	18	26	17	918005408	RAUPENMITTELTEIL
HALBRUNDKOPFSCHRAUBE I	12102696	69	47	62	917291608	RAUPENTRAEGER LI.
HALBRUNDKOPFSCHRAUBE I	12102696	69	47	95	917291708	RAUPENTRAEGER RE.
HALBRUNDKOPFSCHRAUBE I	12102696	24	4	112	918589408	HYDRAULISCHE ABSTUETZUN
HALBRUNDKOPFSCHRAUBE I	12102696	23	4	126	917076808	MECH.ZUSATZABSTUETZUNG
HALBRUNDKOPFSCHRAUBE I	12102696	4	4	128	917077008	ZENTRALBALLASTBEFESTIG
HALBRUNDKOPFSCHRAUBE I	12102696	40	2	141	918011308	UNTERTEIL VORM.
HALBRUNDKOPFSCHRAUBE I	12102696	6	2	143	968284308	MONTAGETEILE UNTERTEIL
HALBRUNDKOPFSCHRAUBE I	12102696	33	10	187	969344108	MONTAGETEILE DREHBUEHN
HALBRUNDKOPFSCHRAUBE I	12102696	17	23	197	917438108	WINDE 1 VORM.
HALBRUNDKOPFSCHRAUBE I	12102696	17	23	217	917454008	WINDE 2 VORM.
HALBRUNDKOPFSCHRAUBE I	12102696	34	29	226	917451208	WINDE 4 VORM.
HALBRUNDKOPFSCHRAUBE I	12102696	313	3	274	96032892	DIESELMOTOR VORM.
HALBRUNDKOPFSCHRAUBE I	12102696	50	2	509	96053632	ELEKTRIK ANBAUTEILE KABIN
HALBRUNDKOPFSCHRAUBE I	12102696	51	2	525	917191108	KLIMAAANLAGE
HALBRUNDKOPFSCHRAUBE I	12102696	79	41	535	919627908	SA-BOCK VORM.
HALBRUNDKOPFSCHRAUBE I	12102696	20	4	553	917691308	ZENTRALSCHMIERUNG
HALBRUNDKOPFSCHRAUBE I	12102696	25	4	561	917080608	MONTAGEEINRICHTUNG RA
HALBRUNDKOPFSCHRAUBE I	12102696	314	8	565	967788008	ZUSATZHYDR.MONTAGEEINR
HALBRUNDKOPFSCHRAUBE I	12102696	10	4	583	967968208	OELBEHAELTER VORM.
HALBRUNDKOPFSCHRAUBE I	12102696	20	13	732	919075408	KRANFUEHRERKABINE ANBA
HALBRUNDKOPFSCHRAUBE I	12102696	23	2	739	969752608	SCHEIBEN EINBAU
HALBRUNDKOPFSCHRAUBE I	12102696	5	3	801	917190508	EL.KUEHLWASSERVORWAE
HALBRUNDKOPFSCHRAUBE I	12102696	7	2	804	918369608	TRANSPORTABLAGE
HALBRUNDKOPFSCHRAUBE I	12102696	14	2	805	917863208	TRANSPORTABLAGE
HALBRUNDKOPFSCHRAUBE I	12102696	30	16	809	917517908	AUFNAHME GEGENGEWICHT
HALBRUNDKOPFSCHRAUBE I	12102696	126	60	839	919304308	S-ANLENKSTUECK VORM.
HALBRUNDKOPFSCHRAUBE I	12102696	24	2	879	919633708	ROLLENSATZ
HALBRUNDKOPFSCHRAUBE I	12102696	5	2	881	918188208	ABLAGE
HALBRUNDKOPFSCHRAUBE I	12102696	19	4	884	919633808	ROLLENSATZ

23.3.2021

etk_en_de_098267 LR 11000

1483

LIEBHERRAlphabetical index
Alphabetischer Index

Bezeichnung	Artikel	Pos.	Menge	Seite	Baugruppe	Bezeichnung
HALBRUNDKOPFSCHRAUBE I	12102696	37	25	944	917473608	WINDE 6 VORM.
HALBRUNDKOPFSCHRAUBE I	12102696	(6)	4	970	919301808	L-KOPFSTUECK
HALBRUNDKOPFSCHRAUBE I	12102696	54	60	970	919301808	L-KOPFSTUECK
HALBRUNDKOPFSCHRAUBE I	12102696	36	9	986	917228608	MASTNASE
HALBRUNDKOPFSCHRAUBE I	12102696	26	2	1018	919326208	DREHBUEHNENVERLAENGER
HALBRUNDKOPFSCHRAUBE I	12102696	11	2	1022	968455908	FUSS KPL.
HALBRUNDKOPFSCHRAUBE I	12102696	36	3	1027	919219508	F-ANSCHLUSSKOPF
HALBRUNDKOPFSCHRAUBE I	12102696	10	6	1041	919219608	F-MONTAGEEINHEIT
HALBRUNDKOPFSCHRAUBE I	12102696	44	21	1048	919219708	F-ANLENKSTUECK
HALBRUNDKOPFSCHRAUBE I	12102696	73	42	1073	919220008	F-KOPFSTUECK
HALBRUNDKOPFSCHRAUBE I	12102696	34	8	1101	919222808	FA-BOCK
HALTEBLECH 4X1855X337 S3	97109412	11	1	485	918999008	LAUFSTEG DREHBUEHNE
HALTEBLECH FE//ZNNI8//CN//T	969627708	38	2	970	919301808	L-KOPFSTUECK
HALTEBUEGEL	10815196	1	1	819	10454762	FERNSTEUERSENDER
HALTEGRIF 215X25X59,2X16	10443309	8	1	761	918064308	SCHIEBETUER EINBAU
HALTEGRIF SCHWK. SCHWA	965419308	3	1	736	919075508	KRANFUEHRERKABINE VORM.
HALTEGURT 0.05T-1.1M POLY	10874632	503	3	852	96036184	LEITUNG
HALTEGURT 0.05T-1.1M POLY	10874632	510	3	1062	96039722	LEITUNG
HALTEPLATTE 45X169X180 S	972205608	9	2	809	917517908	AUFNAHME GEGENGEWICHT
HALTEPLATTE 45X169X180 S	972205608	28	2	1018	919326208	DREHBUEHNENVERLAENGER
HALTEPLATTE 4X155X50 S31	978120408	96	17	535	919627908	SA-BOCK VORM.
HALTER	10129490	(1)	1	419	10142764	KABELBAUM ANBAU
HALTER	10136484	4	1	395	10147372	ENTLUEFTUNGSLEITUNG AN
HALTER	10142970	13	2	326	10141843	KURBELGEHAEUSEENTLUEF
HALTER	10146200	23	1	388	10141807	ANBAUTEILE LUFTPRESSER
HALTER	11367880	6	1	378	11373048	DRUCKLEITUNG ANBAU
HALTER	11442759	15	1	405	10141528	ABGASSTUTZEN ANBAU
HALTER	11442761	14	1	405	10141528	ABGASSTUTZEN ANBAU
HALTER	511051508	4	1	173	510401908	UMSCHALTVENTIL
HALTER	551710308	2	4	446	917828308	LUFTFILTERANLAGE KPL.
HALTER	591070408	21	1	736	919075508	KRANFUEHRERKABINE VORM.
HALTER	890101408	31	1	750	96028393	INNENVERKLEIDUNG EINBAU
HALTER	968262408	6	2	846	919391108	S-RUECKHALTESICHERUNG
HALTER 1.4308	975218608	2	6	744	969848908	RELING
HALTER 1.4308	975384508	3	6	744	969848908	RELING
HALTER 161X160X35 PAGF30	978913308	11	1	736	919075508	KRANFUEHRERKABINE VORM.
HALTER 260X170X19X1,5 AL	704221308	29	1	750	96028393	INNENVERKLEIDUNG EINBAU
HALTER 2X229X286 DC01 FE//	97034220	11	2	653	967917908	SCHALTSCHRANK MECH.
HALTER 3X1216X95 DC01 FE//	97029647	12	1	443	919384808	SCHALLDAEMPFERANLAGE
HALTER 40X80X40 G-ALMG3	979489508	(2)	1	736	919075508	KRANFUEHRERKABINE VORM.
HALTER 44X156X141 PA6.6GV	972372308	4	1	995	968099808	KAMERAHALTER VORM.
HALTER 4X175X108 S315MC	97031985	6	2	17	918005408	RAUPENMITTELTEIL
HALTER 4X414X107 S315MC	97028437	28	1	443	919384808	SCHALLDAEMPFERANLAGE
HALTER 4X726X151 S315MC	97031980	5	2	17	918005408	RAUPENMITTELTEIL
HALTER 4x130x123 S315MC FE	950430808	65	2	18	918005408	RAUPENMITTELTEIL
HALTER 4x130x123 S315MC FE	950430808	300	2	31	969731708	HYDRAULIK MITTELTEIL
HALTER 5X90X93 S355MC FE//	952067308	102	2	188	969344108	MONTAGETEILE DREHBUEHN
HALTER DT/DTM	10041876	533	2	630	96040449	KABELSTRANG
HALTER FE//ZNNI8//CN//T0	968001208	3	2	17	918005408	RAUPENMITTELTEIL
HALTER FE//ZNNI8//CN//T0	968001308	4	2	17	918005408	RAUPENMITTELTEIL
HALTER FUER ROLLE SCHWK	968859608	7	1	970	919301808	L-KOPFSTUECK
HALTER KPL.	10138162	1	1	383	10141830	LADELUFTLEITUNG ANBAU
HALTER KPL.	10153480	2	1	368	11363553	ANTRIEB FUER HOCHDRUCK
HALTER PA 66 HB SCH	11007215	9	3	419	10142764	KABELBAUM ANBAU
HALTER RAL 9005,M,GT SPF	96013390	40	1	739	969752608	SCHEIBEN EINBAU
HALTER S235JR	10125597	6	1	390	10143302	WASSERPUMPE MIT BEFEST.
HALTER S235JR	10143793	1	1	406	10143790	LAEDRUCKREGELUNG
HALTER S235JR	10143838	9	1	379	10143726	LECKOELLEITUNG ANBAU
HALTER S235JR	10145769	13	1	419	10142764	KABELBAUM ANBAU
HALTER S235JR	10147594	1	1	421	10150446	KONSOLE ANBAU

23.3.2021

etk_en_de_098267 LR 11000

1484

LIEBHERRAlphabetical index
Alphabetischer Index

Bezeichnung	Artikel	Pos.	Menge	Seite	Baugruppe	Bezeichnung
HALTER S235JR	10150139	20	1	326	10141843	KURBELGEHAEUSEENTLUEF
HALTER S235JR	10150164	8	1	376	10143725	KRAFTSTOFFLEITUNGEN
HALTER S235JR	10152388	15	1	419	10142764	KABELBAUM ANBAU
HALTER S235JR	10152389	16	1	419	10142764	KABELBAUM ANBAU
HALTER S235JR	11358957	14	1	419	10142764	KABELBAUM ANBAU
HALTER S235JR	11366371	17	1	419	10142764	KABELBAUM ANBAU
HALTER S355MC	10128282	3	1	364	10134883	OELLEITUNG ANBAU
HALTER SCHWK.	964873308	9	1	736	919075508	KRANFUEHRERKABINE VORM.
HALTER SCHWK. FE//ZNNI8//C	968258708	5	2	944	917473608	WINDE 6 VORM.
HALTER SCHWK. FE//ZNNI8//C	968574108	31	1	525	917191108	KLIMAAANLAGE
HALTER SCHWK. GLASPERL	96016707	(1)	1	736	919075508	KRANFUEHRERKABINE VORM.
HALTER SCHWK. RAL 7016, S	964580308	3	1	764	964588408	FUEHRUNG VORM.
HALTER SCHWK. RAL 7016,SD	964604608	4	1	765	964588308	FUEHRUNG VORM.
HALTER SCHWK. RAL 7016,SD	968861108	47	1	750	96028393	INNENVERKLEIDUNG EINBAU
HALTER SCHWK. RAL 9005,M	96025226	26	1	750	96028393	INNENVERKLEIDUNG EINBAU
HALTER SCHWK. RAL 9005,M	96028419	68	1	751	96028393	INNENVERKLEIDUNG EINBAU
HALTER SCHWK. RAL 9005,SD	969503108	30	1	750	96028393	INNENVERKLEIDUNG EINBAU
HALTER SCHWK. T ZN O	969658508	8	1	141	918011308	UNTERTEIL VORM.
HALTER SCHWK. T ZN O	969658608	39	1	141	918011308	UNTERTEIL VORM.
HALTER T ZN O	968841208	67	1	18	918005408	RAUPENMITTELTEIL
HALTER T ZN O	968841308	68	1	18	918005408	RAUPENMITTELTEIL
HALTER VORM.	966817308	24	1	750	96028393	INNENVERKLEIDUNG EINBAU
HALTER VORM.	969088908	73	3	18	918005408	RAUPENMITTELTEIL
HALTER WINDWARNUNG	968224008	75	1	971	919301808	L-KOPFSTUECK
HALTER WINDWARNUNG	968224008	44	1	1072	919220008	F-KOPFSTUECK
HALTER X12CRN188	923569408	91	2	535	919627908	SA-BOCK VORM.
HALTERUNG GK-ALSI12CU	10219991	3	1	373	10303007	KRAFTSTOFFVORFILTER
HALTERUNG	885042308	49	1	750	96028393	INNENVERKLEIDUNG EINBAU
HALTERUNG KPL.	969944608	7	1	1021	917571308	MONTAGEHILFSMITTEL
HALTERUNG VORM.	969944708	1	1	1023	969944608	HALTERUNG KPL.
HALTESCHEIBE 120X6 42CrM	944228903	36	1	147	90211005	DREHWERKANTRIEB
HALTESCHEIBE 160X80X6 42C	944324703	5	1	949	90200134	PLANETENGETRIEBE
HALTESCHEIBE 65X6,5X4	944102603	51	1	147	90211005	DREHWERKANTRIEB
HALTESCHEIBE 70X159X5 -4	944338603	36	1	949	90200134	PLANETENGETRIEBE
HALTEWINKEL 2X190X112 DC0	978107708	104	1	535	919627908	SA-BOCK VORM.
HAMMERKOPFSCHRAUBE M	409706908	2	4	475	915587308	NOTSITZ
HAMMERKOPFSCHRAUBE M	409706908	44	4	591	919297008	ZENTRALSCHMIERANLAGE O
HAMMERKOPFSCHRAUBE M	409707008	9	4	143	968284308	MONTAGETEILE UNTERTEIL
HAMMERKOPFSCHRAUBE M	409706608	174	2	839	919304308	S-ANLENKSTUECK VORM.
HAMMERKOPFSCHRAUBE M	409706808	4	2	154	917081108	ZENTRALSCHMIERANLAGE O
HANDBETAETIGUNG	511043808	(8)	1	692	96032955	HYDRAULIK
HANDBETAETIGUNG	511043808	(8)	1	1003	968883408	ZUSATZHYDR.BOLZENZIEHZ
HANDENTLUEFTUNGSPUMPE	10129218	2	1	372	10138091	KRAFTSTOFFVORFILTERANBA
HANDGRIFF	10046941	(12)	1	850	96028886	LEITUNGSTROMMEL KPL.
HANDGRIFF	10046941	15	1	853	616024908	KABELTROMMEL
HANDGRIFF	591066808	3	1	742	964560908	DACHSCHEIBE VORM.
HANDHAMMER 500G	790030308	25	1	131	96005686	GRUNDWERKZEUG
HANDHAMMER DIN 1041 1500	790030108	26	1	131	96005686	GRUNDWERKZEUG
HANDHEBELPRESSE VERZ.	790042008	45	1	131	96005686	GRUNDWERKZEUG
HANDLAUF 38.0X1200 S355J2H	97038372	28	2	485	918999008	LAUFSTEG DREHBUEHNE
HANDLAUF 5X509X210 S355	97038370	29	2	485	918999008	LAUFSTEG DREHBUEHNE
HANDPUMPE ZPH1A/12	571369308	(1)	1	130	917077108	WERKZEUG
HANDSCHUTZ SCHWK. FE//ZN	968258508	4	1	944	917473608	WINDE 6 VORM.
HARNSTOFFANLAGE UEBERG	919384908	127	1	9		LIEBHERR RAUPENKRAN LR
HARNSTOFFTANK	11455117	1	1	458	96039771	HARNSTOFFTANK VORM.
HARNSTOFFTANK VORM. UE	96039771	1	1	456	919384908	HARNSTOFFANLAGE
HAUBE 1.5X217X351 DC01 RAL	97044194	4	1	634	969245308	ELEKTRIK KLEMMKASTEN DB
HAUBE 180X350 GEWEBE RO	97042475	9	1	1013	967936408	WINDWARNUNG VORM.
HAUBE 2X348X291 DC01 FE//	97050926	24	1	561	917080608	MONTAGEEINRICHTUNG RA
HAUBE 2X477X1130 ALMG3 H1	97039103	29	1	732	919075408	KRANFUEHRERKABINE ANBA

23.3.2021

etk_en_de_098267 LR 11000

1485

LIEBHERRAlphabetical index
Alphabetischer Index

Bezeichnung	Artikel	Pos.	Menge	Seite	Baugruppe	Bezeichnung
HAUBE 411X555 DC01 FE//ZN	972908808	60	1	535	919627908	SA-BOCK VORM.
HAUBE 411X555 DC01 FE//ZN	972908808	51	2	970	919301808	L-KOPFSTUECK
HAUBE 601X338 DC01 FE//ZN	97080863	29	1	837	919304308	S-ANLENKSTUECK VORM.
HAUBE 601X338 DC01 FE//ZN	97080863	38	1	1027	919219508	F-ANSCHLUSSKOPF
HAUBE 601X338 DC01 FE//ZN	97080863	36	1	1048	919219708	F-ANLENKSTUECK
HAUBE 601X338 DC01 FE//ZN	97080863	30	1	1101	919222808	FA-BOCK
HAUBENDECKEL	11181887	28	1	23	11601184	SCHLEIFRINGUEBERTRAEGE
HEBEHAKEN S355J0	10126466	1	2	412	10126465	HEBEVORRICHTUNG
HEBEHAKEN S355J0	9079977	2	1	412	10126465	HEBEVORRICHTUNG
HEBEL	968070108	3	8	180	919082708	DREHBUEHNE KPL.
HEBEL LINKS 5X122X71 X5CR	97073053	30	1	739	969752608	SCHEIBEN EINBAU
HEBEL RECHTS 5X140X65 X5	97073052	31	1	739	969752608	SCHEIBEN EINBAU
HEBEL SCHWK. T ZN O	963011708	3	1	810	965575208	ZENTRIERUNG KPL.
HEBEL SCHWK. T ZN O	968497008	37	2	180	919082708	DREHBUEHNE KPL.
HEBELGEHAEUSE	510725590	(1)	1	1000	968883308	ZUSATZHYDR.BOLZENZIEHZ
HEBELSTANGE	10816458	(11)	1	1003	968883408	ZUSATZHYDR.BOLZENZIEHZ
HEBELSTANGE	570073908	(11)	1	1000	968883308	ZUSATZHYDR.BOLZENZIEHZ
HEBELVERSCHLUSS	11450420	(5)	2	478	917079908	DREHBUEHNENVERKLEIDUN
HEBELVERSCHLUSS	11450420	(5)	2	478	917079908	DREHBUEHNENVERKLEIDUN
HEBELVERSCHLUSS	11450420	(5)	2	478	917079908	DREHBUEHNENVERKLEIDUN
HEBELVERSCHLUSS	11450420	(5)	2	478	917079908	DREHBUEHNENVERKLEIDUN
HEBELVERSCHLUSS	11450420	10	1	747	919075308	KRANFUEHRERKABINE VORM.
HEBELZUG 6,0T PULVERBESC	10284532	8	1	130	917077108	WERKZEUG
HEBEVORRICHTUNG	10126465	480	1	320	10142930	DIESELMOTOR
HECKSCHEIBE ESG-GLAS SP	976838108	1	1	743	964561008	HECKSCHEIBE VORM.
HECKSCHEIBE VORM. SPF	964561008	5	1	739	969752608	SCHEIBEN EINBAU
HEIZELEMENT	10650387	(13)	1	470	10877138	FAHRERSITZ
HEIZELEMENT 4-POL	12102752	9	1	373	10303007	KRAFTSTOFFVORFILTER
HEIZFLANSCH ANBAU	9078314	260	2	318	10142930	DIESELMOTOR
HEIZFLANSCH VORM. 24V 1,9K	12856186	1	1	385	9078314	HEIZFLANSCH ANBAU
HEIZKLIMAGERAET 24V	10228112	1	1	603	918009808	HEIZKLIMAGERAET EINBAU
HEIZKLIMAGERAET EINBAU S	918009808	158	1	10		LIEBHERR RAUPENKRAN LR
HEIZUNG	502651408	2	1	770	502657308	LUFTTROCKNER
HEIZUNGSSCHLAUCH 70/PRIM	553181208	13	1.7	753	969752708	LUFTFUEHRUNG
HEIZUNGSSCHLAUCH 70/PRIM	553181208	14	1.9	753	969752708	LUFTFUEHRUNG
HEIZUNGSSCHLAUCH 89	553018208	15	0.16	753	969752708	LUFTFUEHRUNG
HEIZUNGSSCHLAUCH 89	553018208	16	0.3	753	969752708	LUFTFUEHRUNG
HEIZUNGSSCHLAUCH 89	553018208	17	0.13	753	969752708	LUFTFUEHRUNG
HEIZUNGSSCHLAUCH 89	553018208	18	0.26	753	969752708	LUFTFUEHRUNG
HEIZUNGSSCHLAUCH 89	553018208	19	1.62	753	969752708	LUFTFUEHRUNG
HILFSSCHALTERBLOCK 10E	606661408	201	1	647	968681408	BEDIENPULT VERBOLZUNG
HILFSSCHALTERBLOCK 10E+2	10028932	207	8	647	968681408	BEDIENPULT VERBOLZUNG
HILFSSEIL 4X3.56M	97123901	46	1	1048	919219708	F-ANLENKSTUECK
HILFSSEIL DIN 3055 4X4,5M	773324408	182	1	839	919304308	S-ANLENKSTUECK VORM.
HILFSSEIL DIN 3060 4X5,97M	773459208	18	1	1096	919220208	F-ZWISCHENSTUECK
HINDERNISFEUER 7,2W 19,2-	11482305	3	1	1009	917569308	TRAEGER MESS-U.WARNEIN
HINDERNISFEUER VORM.	967937608	3	1	1011	968838508	MECHANIK MESS-U.WARNEI
HINWEISSCHILD 158X35 KLE	97100456	4	4	962	917481708	BESCHILDERUNG WINDE 6
HINWEISSCHILD 23X12 KLEBE	97082749	1	1	1015	918462408	BESCHILDERUNG FREMDEIN
HINWEISSCHILD 40X20 KLEBE	97131066	6	2	1094	96037102	BESCHILDERUNG
HINWEISSCHILD 70X40 SPF	9402377	4	2	213	917472708	BESCHILDERUNG
HINWEISSCHILD 70X40 SPF	9402377	(4)	2	214	917077908	WINDE 2
HINWEISSCHILD 70X40 SPF	9402377	(5)	14	809	917517908	AUFNAHME GEGENGEWICHT
HINWEISSCHILD 70X40 SPF	9402377	3	6	814	917082108	BESCHILDERUNG DREHBUE
HINWEISSCHILD 70X40 SPF	9402377	1	2	882	969096408	BESCHILDERUNG
HINWEISSCHILD BAUJ S-NR	97067621	1101	1	810	965575208	ZENTRIERUNG KPL.
HITZESCHUTZ	10135528	10	3	383	10141830	LADELUFTLEITUNG ANBAU
HITZESCHUTZBLECH 1.5X669X	97028301	10	1	443	919384808	SCHALLDAEMPFERANLAGE
HOCHDRUCKPUMPE MIT BEF	10150858	171	1	317	10142930	DIESELMOTOR
HOCHDRUCKPUMPE V-MOT	10146660	1	1	365	10150858	HOCHDRUCKPUMPE MIT BEFE

23.3.2021

etk_en_de_098267 LR 11000

1486

LIEBHERRAlphabetical index
Alphabetischer Index

Bezeichnung	Artikel	Pos.	Menge	Seite	Baugruppe	Bezeichnung
HOCHDRUCKSCHLAUCH DN4-	774376108	91	3.5	553	917691308	ZENTRALSCHMIERUNG
HOEHENSICHERUNGSGERAE	11007310	2	2	135	916959908	PERSOENLICHE SCHUTZAUS
HOEHENVERSTELLUNG	12102116	28	1	470	10877138	FAHRERSITZ
HOHLSCHLUESSEL	704271108	18	1	131	96005686	GRUNDWERKZEUG
HOHLSCHRAUBE 14X4X12 11	10132193	22	1	388	10141807	ANBAUTEILE LUFTPRESSER
HOHLSCHRAUBE 15-3-32	11443132	29	2	377	10143725	KRAFTSTOFFLEITUNGEN
HOHLSCHRAUBE 20X3XM26X	10152907	2	1	399	10152906	KUEHLWASSERANSCHLUSS
HOHLSCHRAUBE 26X3X93	10145191	2	1	398	10145193	KUEHLWASSERANSCHLUSS
HOHLSCHRAUBE 8-4-M8X1 St	10146787	16	1	379	10143726	LECKOELLEITUNG ANBAU
HOHLSCHRAUBE A3C	10874777	(1)	1	693	96032955	HYDRAULIK
HOHLSCHRAUBE DIN 74305 22	502940108	6	1	569	965527508	BRENNSTOFFBEHAELTER VO
HOHLSCHRAUBE DIN 7643 10	12210013	5	1	324	10141769	ENDREGELVENTIL
HOHLSCHRAUBE DIN 7643 10	12210013	5	1	330	10118748	ROHRLEITUNG ANBAU
HOHLSCHRAUBE DIN 7643 10	12210013	11	2	374	10126724	KRAFTSTOFF-FEINFILTERAN
HOHLSCHRAUBE DIN 7643 10	12210013	17	9	379	10143726	LECKOELLEITUNG ANBAU
HOHLSCHRAUBE DIN 7643 10	12210013	6	6	395	10147372	ENTLUEFTUNGSLEITUNG AN
HOHLSCHRAUBE DIN 7643 10	12210013	17	1	396	10143277	KUEHLMITTELKRUEMMER AN
HOHLSCHRAUBE DIN 7643 10	12210013	19	1	404	10141721	ATL-ANBAU
HOHLSCHRAUBE DIN 7643 12-	11002995	15	2	376	10143725	KRAFTSTOFFLEITUNGEN
HOHLSCHRAUBE DIN 7643 15--	4981226	14	4	376	10143725	KRAFTSTOFFLEITUNGEN
HOHLSCHRAUBE DIN 7643 15	12210015	21	1	390	10143302	WASSERPUMPE MIT BEFEST.
HOHLSCHRAUBE DIN 7643 22	12210017	16	2	388	10141807	ANBAUTEILE LUFTPRESSER
HOHLSCHRAUBE DIN 7643 28	12210016	2	1	400	10145195	KUEHLWASSERANSCHLUSS
HOHLSCHRAUBE DIN 7643 8-3	12210024	20	1	390	10143302	WASSERPUMPE MIT BEFEST.
HOHLSCHRAUBE DIN 7643 8-3	12210012	33	1	396	10143277	KUEHLMITTELKRUEMMER AN
HORIZONTALSPANNER	779001108	7	1	992	967957508	KAMERAANBAU S-ANLENKSTU
HORN 24V	614003108	27	1	508	96053632	ELEKTRIK ANBAUTEILE KABIN
HUBENDSCHALTER GEWICHT	96013575	3	1	823	919487108	SEIL F.WINDE 1
HUBENDSCHALTER GEWICHT	96013575	3	1	826	919487208	SEIL F.WINDE 2
HUBENDSCHALTER GEWICHT	96013575	3	1	828	917085408	SEIL F.WINDE 6
HUBENDSCHALTER VORM.	96001219	86	2	971	919301808	L-KOPFSTUECK
HUBENDSCHALTERGEWICHT	10873379	1	1	824	96013575	HUBENDSCHALTER GEWICHT
HUBSEIL 28X600M -40°C SPF	11314901	1	1	828	917085408	SEIL F.WINDE 6
HUBSEIL 32X1450M -40°C SPF	12102167	1	1	823	919487108	SEIL F.WINDE 1
HUBSEIL 32X1450M -40°C SPF	12102167	1	1	826	919487208	SEIL F.WINDE 2
HUELSE	10815006	3	1	646	10650233	ANTENNE
HUELSE	511052208	11	1	173	510401908	UMSCHALTVENTIL
HUELSE	571130308	2	1	719	571130108	DRUCKBEGRENZUNGSVENTI
HUELSE 114.3X50 S355J2H FE	97031403	12	2	837	919304308	S-ANLENKSTUECK VORM.
HUELSE 170X150X69 PA6G	97115245	32	2	1072	919220008	F-KOPFSTUECK
HUELSE 190X172X25 PA6G	97129973	99	1	1073	919220008	F-KOPFSTUECK
HUELSE 190X172X35 PA6G	97129178	98	1	1073	919220008	F-KOPFSTUECK
HUELSE 190X86X 40 PA6G	97115386	50	4	1072	919220008	F-KOPFSTUECK
HUELSE 20.0X25 S355J2+AR R	971585008	(3)	2	535	919627908	SA-BOCK VORM.
HUELSE 25.0X15 35NICRMOV	97020171	77	2	226	917451208	WINDE 4 VORM.
HUELSE 25X20 11SMN37 FE//	953873408	62	37	18	918005408	RAUPENMITTELTEIL
HUELSE 25X20 11SMN37 FE//	953873408	45	10	180	919082708	DREHBUEHNE KPL.
HUELSE 25X20 11SMN37 FE//	953873408	34	17	187	969344108	MONTAGETEILE DREHBUEHN
HUELSE 25X20 11SMN37 FE//	953873408	23	5	197	917438108	WINDE 1 VORM.
HUELSE 25X20 11SMN37 FE//	953873408	23	3	217	917454008	WINDE 2 VORM.
HUELSE 25X20 11SMN37 FE//	953873408	36	4	226	917451208	WINDE 4 VORM.
HUELSE 25X20 11SMN37 FE//	953873408	50	4	279	96033379	BEFESTIGUNGSTEILE DRUC
HUELSE 25X20 11SMN37 FE//	953873408	14	4	456	919384908	HARNSTOFFANLAGE
HUELSE 25X20 11SMN37 FE//	953873408	15	8	478	917079908	DREHBUEHNENVERKLEIDUN
HUELSE 25X20 11SMN37 FE//	953873408	33	15	489	968283208	LAUFSTEG DREHBUEHNE LI
HUELSE 25X20 11SMN37 FE//	953873408	20	4	497	969259908	LAUFSTEG DREHBUEHNE REC
HUELSE 25X20 11SMN37 FE//	953873408	51	2	509	96053632	ELEKTRIK ANBAUTEILE KABIN
HUELSE 25X20 11SMN37 FE//	953873408	109	10	535	919627908	SA-BOCK VORM.
HUELSE 25X20 11SMN37 FE//	953873408	65	12	591	919297008	ZENTRALSCHMIERANLAGE O
HUELSE 25X20 11SMN37 FE//	953873408	40	10	809	917517908	AUFNAHME GEGENGEWICHT

23.3.2021

etk_en_de_098267 LR 11000

1487

LIEBHERRAlphabetical index
Alphabetischer Index

Bezeichnung	Artikel	Pos.	Menge	Seite	Baugruppe	Bezeichnung
HUELSE 25X20 11SMN37 FE//	953873408	140	56	839	919304308	S-ANLENKSTUECK VORM.
HUELSE 25X20 11SMN37 FE//	953873408	24	4	944	917473608	WINDE 6 VORM.
HUELSE 25X20 11SMN37 FE//	953873408	37	6	1018	919326208	DREHBUEHNENVERLAENGER
HUELSE 25X20 11SMN37 FE//	953873408	47	2	1048	919219708	F-ANLENKSTUECK
HUELSE 30.0X10 S355J2+AR	97129975	101	4	1073	919220008	F-KOPFSTUECK
HUELSE 33.0X19 FE//ZNNI8//C	978787708	11	24	17	918005408	RAUPENMITTELTEIL
HUELSE 33.0X19 FE//ZNNI8//C	978787708	68	8	62	917291608	RAUPENTRAEGER LI.
HUELSE 33.0X19 FE//ZNNI8//C	978787708	68	8	95	917291708	RAUPENTRAEGER RE.
HUELSE 33.0X19 FE//ZNNI8//C	978787708	60	4	181	919082708	DREHBUEHNE KPL.
HUELSE 33.0X19 FE//ZNNI8//C	978787708	26	97	187	969344108	MONTAGETEILE DREHBUEHN
HUELSE 33.0X19 FE//ZNNI8//C	978787708	21	6	197	917438108	WINDE 1 VORM.
HUELSE 33.0X19 FE//ZNNI8//C	978787708	21	6	217	917454008	WINDE 2 VORM.
HUELSE 33.0X19 FE//ZNNI8//C	978787708	37	3	226	917451208	WINDE 4 VORM.
HUELSE 33.0X19 FE//ZNNI8//C	978787708	39	3	272	96032892	DIESELMOTOR VORM.
HUELSE 33.0X19 FE//ZNNI8//C	978787708	38	2	443	919384808	SCHALLDAEMPFERANLAGE
HUELSE 33.0X19 FE//ZNNI8//C	978787708	15	2	456	919384908	HARNSTOFFANLAGE
HUELSE 33.0X19 FE//ZNNI8//C	978787708	40	42	485	918999008	LAUFSTEG DREHBUEHNE
HUELSE 33.0X19 FE//ZNNI8//C	978787708	53	4	489	968283208	LAUFSTEG DREHBUEHNE LI
HUELSE 33.0X19 FE//ZNNI8//C	978787708	117	4	536	919627908	SA-BOCK VORM.
HUELSE 33.0X19 FE//ZNNI8//C	978787708	4	2	571	919140208	KRAFTSTOFFFOERDERUNG
HUELSE 33.0X19 FE//ZNNI8//C	978787708	66	12	610	96040390	GERAEUSCHDAEMMUNG OBE
HUELSE 33.0X19 FE//ZNNI8//C	978787708	26	26	621	969443908	GERAEUSCHDAEMMUNG UN
HUELSE 33.0X19 FE//ZNNI8//C	978787708	67	4	733	919075408	KRANFUEHRERKABINE ANBA
HUELSE 33.0X19 FE//ZNNI8//C	978787708	12	4	793	919408908	VERBOLZUNG DB-SCHWEBE
HUELSE 33.0X19 FE//ZNNI8//C	978787708	4	6	797	919477008	ZUS.HYDR.BALLASTWAGEN V-
HUELSE 33.0X19 FE//ZNNI8//C	978787708	41	8	809	917517908	AUFNAHME GEGENGEWICHT
HUELSE 33.0X19 FE//ZNNI8//C	978787708	23	4	944	917473608	WINDE 6 VORM.
HUELSE 40.0X19 S355J2+AR	971622408	14	8	577	918789208	KRAFTSTOFFBEHAELTER KPL
HUELSE 40.0X19 S355J2+AR	971622408	23	8	582	919140308	OELBEHAELTER KPL.
HUELSE 48X204 PA6	976872408	14	1	763	968080908	SCHLIESSANLAGE
HUELSE 60.0X19 S355J2+AR	97122592	3	1	1042	96038041	BOLZEN VORM.
HUELSE 60.0X19 S355J2+AR	97122592	3	1	1043	96038042	BOLZEN VORM.
HUELSE 8X0,4	501507314	143	1	247	11347396	SEILTROMMEL
HUELSE 8X0,4	501507314	202	1	249	11347399	FLANSCHLAGER
HUELSE EDELSTAHL	97024394	8	1	458	96039771	HARNSTOFFTANK VORM.
HUELSE EDELSTAHL	97050024	4	1	458	96039771	HARNSTOFFTANK VORM.
HUELSE RD20X15 S355J2+AR	941530008	75	1	664	96033320	AUFBAUTEILE MONTAGETAPE
HUTMUTTER	510710608	30	1	41	511497508	DRUCKMINDERVENTIL
HUTMUTTER	510710608	30	1	724	510438508	DRUCKMINDERVENTIL
HUTMUTTER DIN 1587 M6 A2-7	10219361	8	6	743	964561008	HECKSCHEIBE VORM.
HUTMUTTER DIN 986 M4 A2-7	4002886	35	4	594	10425291	ELEKTROPUMPE
HUTMUTTER DIN 986 M6	691035008	30	2	23	11601184	SCHLEIFRINGUEBERTRAEGE
HUTSCHIENE 35X27X7,3X1	602106708	15	0.18	45	967907608	SCHALTKASTEN VORM.
HUTSCHIENE 35X27X7,3X1	602106708	262	0.205	550	968241408	KLEMMKASTEN SA-BOCK VO
HUTSCHIENE 35X27X7,3X1	602106708	16	0.42	663	96033320	AUFBAUTEILE MONTAGETAPE
HUTSCHIENE 35X27X7,3X1	602106708	17	0.06	663	96033320	AUFBAUTEILE MONTAGETAPE
HUTSCHIENE 35X27X7,3X1	602106708	18	0.05	663	96033320	AUFBAUTEILE MONTAGETAPE
HUTSCHIENE 35X27X7,3X1	602106708	19	0.095	663	96033320	AUFBAUTEILE MONTAGETAPE
HUTSCHIENE 35X27X7,3X1	602106708	261	0.05	977	96036210	KLEMMKASTEN
HUTSCHIENE 35X27X7,3X1	602106708	6	0.145	988	968650608	KLEMMKASTEN KPL.
HUTSCHIENE 35X27X7,3X1	602106708	43	0.345	1036	96035575	KLEMMKASTEN KPL.
HUTSCHRAUBE	511051908	8	1	173	510401908	UMSCHALTVENTIL
HYDRAULIK	919171208	169	1	10		LIEBHERR RAUPENKRAN LR
HYDRAULIK	96032955	4	1	673	919171208	HYDRAULIK
HYDRAULIK ABSTUETZUNG	917321208	2	1	109	918588908	HYDRAULISCHE ABSTUETZUN
HYDRAULIK ABSTUETZUNG	967787608	4	1	115	917321208	HYDRAULIK ABSTUETZUNG
HYDRAULIK DREHBUEHNE UN	918129308	6	1	137	917987408	DREHBUEHNENRAHMEN
HYDRAULIK MITTELTEIL	918129208	2	1	13	917987508	RAUPENMITTELTEIL KPL.
HYDRAULIK MITTELTEIL	969731708	4	1	25	918129208	HYDRAULIK MITTELTEIL
HYDRAULIK RAUPE LINKS	917321008	2	1	57	917076308	RAUPENTRAEGER KPL.LI.

23.3.2021

etk_en_de_098267 LR 11000

1488

LIEBHERRAlphabetical index
Alphabetischer Index

Bezeichnung	Artikel	Pos.	Menge	Seite	Baugruppe	Bezeichnung
HYDRAULIK RAUPE LINKS	967787408	4	1	69	917321008	HYDRAULIK RAUPE
HYDRAULIK RAUPE RECHTS	917321108	2	1	90	917076408	RAUPENTRAEGER KPL.RE.
HYDRAULIK RAUPE RECHTS	967787508	4	1	96	917321108	HYDRAULIK RAUPE
HYDRAULIKAGGREGAT	919789208	349	1	12		LIEBHERR RAUPENKRAN LR
HYDRAULIKAGGREGAT BZGF1	12103858	1	1	1006	919789208	HYDRAULIKAGGREGAT
HYDRAULIKANBAUMOTOR DM	10132387	9	4	61	917291608	RAUPENTRAEGER LI.
HYDRAULIKANBAUMOTOR DM	10132387	9	4	94	917291708	RAUPENTRAEGER RE.
HYDRAULIKSCHLAUCH DIN E	510510908	7	1	212	917451408	ZENTRALSCHMIERUNG
HYDRAULIKSCHLAUCH DIN E	510510908	7	0.75	961	917481408	ZENTRALSCHMIERUNG
HYDRAULIKSCHLAUCH DIN E	10343527	4	2	578	967967608	KRAFTSTOFFBEHALTER VO
HYDRAULIKSCHLAUCH DIN E	10343527	20	0.45	747	919075308	KRANFUEHRERKABINE VORM.
HYDRAULISCHE ABSTUETZUN	918588908	14	1	9		LIEBHERR RAUPENKRAN LR
HYDRAULISCHE ABSTUETZUN	918589408	1	1	109	918588908	HYDRAULISCHE ABSTUETZUN
HYDRAULISCHE ABSTUETZUN	967849308	1	2	112	918589408	HYDRAULISCHE ABSTUETZUN
HYDRAULISCHE ABSTUETZU	967849408	2	2	112	918589408	HYDRAULISCHE ABSTUETZUN
HYDROMOTOR A10FE 28CM³/	10228004	2	2	307	96032897	KUEHLER VORM.
HYDROMOTOR A2FM 16CM³/U	571368908	12	1	527	10451181	VERFLUESSIGEREINHEIT
HYDROMOTOR A2FM 16CM³/U	510230608	2	1	242	917645608	MONTAGEWINDE VORM.
HYDROMOTOR A2FM 56CM³/U	510235408	2	3	145	918367008	DREHWERK ANBAU
HYDROZYLINDER 150/130-242	12102945	2	2	537	96048466	SA-BOCK AUFSTELLVORRIC
HYDROZYLINDER 50/28-210 SP	10471144	61	1	733	919075408	KRANFUEHRERKABINE ANBA
HYDROZYLINDER 70/30-260 SP	11211232	3	2	559	917080508	ROLLENLAGERUNG
HYDROZYLINDER 75/30-100 SP	10326323	11	2	732	919075408	KRANFUEHRERKABINE ANBA
HYDROZYLINDER 75/30-310 SP	10332325	1	1	998	968929808	BOLZENZIEHZYLINDER KPL.
HYDROZYLINDER 75/30-405 SP	11342037	1	1	1001	968229108	BOLZENZIEHZYLINDER KPL.
HYDROZYLINDER 80/35-396 SP	11211233	2	2	193	917077708	BOLZEN S-ANLENKSTUECK
INBUSSCHLUESSEL DIN 911	790023608	15	1	131	96005686	GRUNDWERKZEUG
INDUKTIVGEBER BW MONTIER	967202008	2	1	627	968030208	ENDSCHALTER U.GEBER AL
INDUKTIVSENSOR BERUEHR	10354584	15	2	551	968241508	GEBERANBAU
INDUKTIVSENSOR BERUEHR	10354584	(1)	2	627	968030208	ENDSCHALTER U.GEBER AL
INDUKTIVSENSOR BERUEHR	10354584	35	1	653	967917908	SCHALTSCHRANK MECH.
INDUKTIVSENSOR BERUEHR	10354584	(151)	2	846	919391108	S-RUECKHALTESICHERUNG
INDUKTIVSENSOR BERUEHR	10875197	(15)	1	561	917080608	MONTAGEEINRICHTUNG RA
INDUKTIVSENSOR BERUEHR	10875197	(152)	4	846	919391108	S-RUECKHALTESICHERUNG
INDUKTIVSENSOR BERUEHR	692312708	151	2	1054	919287108	ELEKTRIK F-ANLENKSTUECK
INJEKTOR MIT BEFEST. LI2.7-2	10152866	190	8	317	10142930	DIESELMOTOR
INNENGRIF 96,2X49,2X43,3	10873797	19	1	739	969752608	SCHEIBEN EINBAU
INNENLAMELLE	502046408	(6)	7	951	90200207	FEDERDRUCKBREMSE
INNENLAMELLE	503199001	(1)	11	201	90024729	FEDERDRUCKBREMSE
INNENLEUCHTE 6W 24V WEIS	10342854	26	4	508	96053632	ELEKTRIK ANBAUTEILE KABIN
INNENRING 60X70X28	747404201	71	1	147	90211005	DREHWERKANTRIEB
INNENVERKLEIDUNG EINBAU	96028393	1	1	747	919075308	KRANFUEHRERKABINE VORM.
ISOLIERRING	691041708	4	78	23	11601184	SCHLEIFRINGUEBERTRAEGE
ISOLIERSCHLAUCH DN10X0,6	11082604	204	1.66	501	96033369	KABELSTRANG
ISOLIERSCHLAUCH DN10X0,6	11082604	204	2.66	504	96021228	KABELSTRANG
ISOLIERSCHLAUCH DN10X0,6	11082604	204	2.23	629	96040449	KABELSTRANG
ISOLIERSCHLAUCH DN10X0,6	11082604	204	15.65	636	96033473	KABELSTRANG
ISOLIERSCHLAUCH DN12X0,6	11082605	205	6.18	501	96033369	KABELSTRANG
ISOLIERSCHLAUCH DN12X0,6	11082605	205	5.11	629	96040449	KABELSTRANG
ISOLIERSCHLAUCH DN12X0,6	11082605	205	0.48	632	96040437	KABELSTRANG
ISOLIERSCHLAUCH DN12X0,8	11005151	284	2.12	632	96040437	KABELSTRANG
ISOLIERSCHLAUCH DN14X0,6	11082606	206	0.26	50	96026395	VERKABELUNG
ISOLIERSCHLAUCH DN14X0,6	11082606	206	0.73	501	96033369	KABELSTRANG
ISOLIERSCHLAUCH DN14X0,6	11082606	206	1.99	629	96040449	KABELSTRANG
ISOLIERSCHLAUCH DN14X0,6	11082606	206	1.53	636	96033473	KABELSTRANG
ISOLIERSCHLAUCH DN14X0,8	603012608	(24)	3	801	917190508	EL.KUEHLWASSERVORWAE
ISOLIERSCHLAUCH DN18X0,8	11082608	208	1.75	629	96040449	KABELSTRANG
ISOLIERSCHLAUCH DN4X0,5	11082601	201	1.63	504	96021228	KABELSTRANG
ISOLIERSCHLAUCH DN4X0,5	11082601	201	5.05	505	96019612	KABELSTRANG
ISOLIERSCHLAUCH DN4X0,5	11082601	4	0.28	667	963398008	AXIALLUEFTER VORM.OBEN

23.3.2021

etk_en_de_098267 LR 11000

1489

LIEBHERRAlphabetical index
Alphabetischer Index

Bezeichnung	Artikel	Pos.	Menge	Seite	Baugruppe	Bezeichnung
ISOLIERSCHLAUCH DN6X0,5	11082602	202	22.7	501	96033369	KABELSTRANG
ISOLIERSCHLAUCH DN6X0,5	11082602	202	10.34	504	96021228	KABELSTRANG
ISOLIERSCHLAUCH DN6X0,5	11082602	202	23.66	629	96040449	KABELSTRANG
ISOLIERSCHLAUCH DN6X0,5	11082602	202	2.87	632	96040437	KABELSTRANG
ISOLIERSCHLAUCH DN6X0,5	11082602	202	26.75	636	96033473	KABELSTRANG
ISOLIERSCHLAUCH DN6X0,6	11005148	281	1.47	632	96040437	KABELSTRANG
ISOLIERSCHLAUCH DN8X0,6	11005149	282	2.03	632	96040437	KABELSTRANG
ISOLIERSCHLAUCH DN8X0,65	11082603	203	3.88	501	96033369	KABELSTRANG
ISOLIERSCHLAUCH DN8X0,65	11082603	203	3.06	504	96021228	KABELSTRANG
ISOLIERSCHLAUCH DN8X0,65	11082603	203	19.79	629	96040449	KABELSTRANG
ISOLIERSCHLAUCH DN8X0,65	11082603	203	4.98	632	96040437	KABELSTRANG
ISOLIERSCHLAUCH DN8X0,65	11082603	203	3.75	636	96033473	KABELSTRANG
KABEL 1,5M	11320215	53	1	792	96029469	AUSRUESTUNG KAMERA KAB
KABEL 12M	614037608	16	1	783	96035790	AUSRUESTUNG KAMERA DRE
KABEL 16M	614043508	10	1	1122	918641308	VORBEREITUNG KAMERA WI
KABEL 2X0,14+2X0,22-7M	11492304	18	4	783	96035790	AUSRUESTUNG KAMERA DRE
KABEL 3M	10552752	52	1	792	96029469	AUSRUESTUNG KAMERA KAB
KABEL 3M	614037508	12	1	783	96035790	AUSRUESTUNG KAMERA DRE
KABEL 6X0,6-15M	11600245	31	1	993	919294008	A-SCHEINWERFER S-ANLEN
KABEL 6X0,6-9M	10874732	61	1	783	96035790	AUSRUESTUNG KAMERA DRE
KABEL 7M	10874733	62	2	783	96035790	AUSRUESTUNG KAMERA DRE
KABEL 8X0,14-9,5M	11600521	11	1	783	96035790	AUSRUESTUNG KAMERA DRE
KABEL 9M	614041808	13	1	783	96035790	AUSRUESTUNG KAMERA DRE
KABELBAUM 3300MM	553186908	50	1	500	96033359	KABELLISTE KRANFUEHRERK
KABELBAUM ANBAU	10142764	580	1	320	10142930	DIESELMOTOR
KABELBAUM W700	11349032	1	1	419	10142764	KABELBAUM ANBAU
KABELBAUM W700	11429838	1	1	419	10142764	KABELBAUM ANBAU
KABELBINDER 2,5X98-SCHWA	603202208	268	1	670	96033325	VERKABELUNG MONTAGETA
KABELBINDER 2,5X98-SCHWA	603202208	260	5	988	968650608	KLEMMKASTEN KPL.
KABELBINDER 3,6X140-SCH	603200308	261	1	77	967971708	KABELSTRANG
KABELBINDER 3,6X140-SCH	603200308	261	1	501	96033369	KABELSTRANG
KABELBINDER 3,6X140-SCH	603200308	261	30	504	96021228	KABELSTRANG
KABELBINDER 3,6X140-SCH	603200308	261	10	505	96019612	KABELSTRANG
KABELBINDER 3,6X140-SCH	603200308	261	11	629	96040449	KABELSTRANG
KABELBINDER 3,6X140-SCH	603200308	261	2	636	96033473	KABELSTRANG
KABELBINDER 3,6X140-SCH	603200308	261	1	670	96033325	VERKABELUNG MONTAGETA
KABELBINDER 3,6X200-SCH	603200408	269	20	505	96019612	KABELSTRANG
KABELBINDER 3,6X200-SCH	603200408	267	1	670	96033325	VERKABELUNG MONTAGETA
KABELBINDER 4,8X292-SCH	10874588	99	7	420	10142764	KABELBAUM ANBAU
KABELBINDERHALTER 28X28-	10870511	5	5	578	967967608	KRAFTSTOFFBEHALTER VO
KABELBINDERHALTER 28X28-	10870511	5	3	1055	96035576	KLEMMKASTEN KPL.
KABELBINDERHALTER 46X70-	10872676	22	3	732	919075408	KRANFUEHRERKABINE ANBA
KABELBINDERHALTER 46X70-	10872676	158	42	839	919304308	S-ANLENKSTUECK VORM.
KABELBINDERHALTER 46X70-	10872676	35	2	1027	919219508	F-ANSCHLUSSKOPF
KABELBINDERHALTER 46X70-	10872676	9	6	1041	919219608	F-MONTAGEEINHEIT
KABELBINDERHALTER 46X70-	10872676	43	21	1048	919219708	F-ANLENKSTUECK
KABELBINDERHALTER 46X70-	10872676	72	36	1073	919220008	F-KOPFSTUECK
KABELBINDERHALTER 46X70-	10872676	35	8	1101	919222808	FA-BOCK
KABELBINDERHALTER 8,1X-S	11492315	87	10	664	96033320	AUFBAUTEILE MONTAGETAPE
KABELDOSE M1	10476382	10	1	851	96036183	LEITUNGSTROMMEL KPL.
KABELDOSE M11-Z	604505508	534	2	637	96033473	KABELSTRANG
KABELDOSE M11-Z	604505508	506	1	1093	96042005	LEITUNG
KABELFUEHRUNG	967916208	20	2	970	919301808	L-KOPFSTUECK
KABELHALTER	720014408	20	2	884	919633808	ROLLENSATZ
KABELHALTER	720014408	(5)	4	970	919301808	L-KOPFSTUECK
KABELHALTER	720014408	56	6	970	919301808	L-KOPFSTUECK
KABELHALTER	720014408	37	1	1027	919219508	F-ANSCHLUSSKOPF
KABELHALTER	720014408	74	7	1073	919220008	F-KOPFSTUECK
KABELHALTER DC01 FE//ZNNI	953650008	22	17	197	917438108	WINDE 1 VORM.
KABELHALTER DC01 FE//ZNNI	953650008	22	17	217	917454008	WINDE 2 VORM.

23.3.2021

etk_en_de_098267 LR 11000

1490

LIEBHERRAlphabetical index
Alphabetischer Index

Bezeichnung	Artikel	Pos.	Menge	Seite	Baugruppe	Bezeichnung
KABELHALTER DC01 FE//ZNNI	953650008	46	8	226	917451208	WINDE 4 VORM.
KABELHALTER DC01 FE//ZNNI	953650008	24	1	517	919733908	ZUSATZHEIZUNG OW
KABELHALTER DC01 FE//ZNNI	953650008	55	2	525	917191108	KLIMAANLAGE
KABELHALTER DC01 FE//ZNNI	953650008	105	18	535	919627908	SA-BOCK VORM.
KABELHALTER DC01 FE//ZNNI	953650008	88	1	664	96033320	AUFBAUTEILE MONTAGETAPE
KABELHALTER DC01 FE//ZNNI	953650008	6	1	801	917190508	EL.KUEHLWASSERVORWAE
KABELHALTER DC01 FE//ZNNI	953650008	22	16	944	917473608	WINDE 6 VORM.
KABELHALTER DC01 FE//ZNNI	953650008	55	42	970	919301808	L-KOPFSTUECK
KABELHALTER DC01 FE//ZNNI	953650008	37	11	986	917228608	MASTNASE
KABELKANAL 40X60/2000	601406408	4	0.3	665	968095808	MONTAGEEINHEIT VORM.
KABELKANAL 80X100/2000	601414208	10	0.895	663	96033320	AUFBAUTEILE MONTAGETAPE
KABELKANAL 80X80/2000	601413908	11	0.31	663	96033320	AUFBAUTEILE MONTAGETAPE
KABELKANAL 80X80/2000	601413908	12	0.725	663	96033320	AUFBAUTEILE MONTAGETAPE
KABELKONSOLE	968525808	101	2	535	919627908	SA-BOCK VORM.
KABELLISTE BATTERIEKASTE	969239008	10	1	453	96032891	ELEKTRIK BATTERIEKASTEN
KABELLISTE DREHBUEHNE	96033469	25	1	626	919395908	ELEKTRIK DREHBUEHNE
KABELLISTE KRANFUEHRERK	96033359	6	1	499	919788208	ELEKTRIK KRANFUEHRERKAB
KABELLISTE MITTELSTUECK	967908108	5	1	42	917361408	ELEKTRIK MITTELTEIL
KABELMARKER	923512208	(500)	24	43	967907508	SCHALKASTEN KPL.
KABELMARKER	923512208	500	1	50	96026395	VERKABELUNG
KABELMARKER	923512208	(500)	1	51	967908108	KABELLISTE MITTELSTUECK
KABELMARKER	923512208	(500)	1	51	967908108	KABELLISTE MITTELSTUECK
KABELMARKER	923512208	500	4	76	967971408	KABELSTRANG
KABELMARKER	923512208	500	6	77	967971708	KABELSTRANG
KABELMARKER	923512208	500	54	501	96033369	KABELSTRANG
KABELMARKER	923512208	500	49	503	96033370	DRAEHTE KPL.
KABELMARKER	923512208	500	41	504	96021228	KABELSTRANG
KABELMARKER	923512208	500	38	505	96019612	KABELSTRANG
KABELMARKER	923512208	500	72	630	96040449	KABELSTRANG
KABELMARKER	923512208	500	22	632	96040437	KABELSTRANG
KABELMARKER	923512208	500	92	636	96033473	KABELSTRANG
KABELMARKER	923512208	500	2	640	96035430	LEITUNG
KABELMARKER	923512208	500	3	641	96039940	LEITUNG
KABELMARKER	923512208	500	2	642	968346208	BLINDSTECKER
KABELMARKER	923512208	500	1	643	96051766	BLINDSTECKER
KABELMARKER	923512208	500	2	645	968418008	KABELSTRANG
KABELMARKER	923512208	(500)	2	650	919396008	EINBAUTEILE SCHALTSCHRAN
KABELMARKER	923512208	500	2	852	96036184	LEITUNG
KABELMARKER	923512208	500	30	856	96036194	DRAEHTE KLEMMKASTEN KPL
KABELMARKER	923512208	500	2	858	96036188	LEITUNG
KABELMARKER	923512208	500	6	859	96036240	LEITUNG
KABELMARKER	923512208	500	3	860	96040591	LEITUNG
KABELMARKER	923512208	500	3	861	968546008	LEITUNG
KABELMARKER	923512208	500	3	862	968546108	LEITUNG
KABELMARKER	923512208	500	2	863	96038229	LEITUNG
KABELMARKER	923512208	(500)	1	977	96036210	KLEMMKASTEN
KABELMARKER	923512208	500	43	978	96036211	DRAEHTE KLEMMKASTEN KPL
KABELMARKER	923512208	500	3	980	96037031	LEITUNG
KABELMARKER	923512208	500	20	1037	96038868	DRAEHTE KPL.
KABELMARKER	923512208	500	3	1038	96035583	LEITUNG
KABELMARKER	923512208	500	10	1056	96038775	DRAEHTE KPL.
KABELMARKER	923512208	500	3	1057	96038562	LEITUNG
KABELMARKER	923512208	500	3	1058	96038563	LEITUNG
KABELMARKER	923512208	500	3	1059	96038564	LEITUNG
KABELMARKER	923512208	500	3	1060	96038565	LEITUNG
KABELMARKER	923512208	500	2	1062	96039722	LEITUNG
KABELMARKER	923512208	500	20	1085	96038967	DRAEHTE KPL.
KABELMARKER	923512208	500	3	1086	96038927	LEITUNG
KABELMARKER	923512208	500	2	1087	96038928	LEITUNG
KABELMARKER	923512208	500	2	1088	96038930	LEITUNG

23.3.2021

etk_en_de_098267 LR 11000

1491

LIEBHERR

Alphabetical index
Alphabetischer Index

Bezeichnung	Artikel	Pos.	Menge	Seite	Baugruppe	Bezeichnung
KABELMARKER	923512208	500	2	1089	96038931	LEITUNG
KABELMARKER	923512208	500	3	1090	96038932	LEITUNG
KABELMARKER	923512208	500	3	1091	96038933	LEITUNG
KABELMARKER	923512208	500	2	1092	96038935	LEITUNG
KABELMARKER	923512208	500	2	1093	96042005	LEITUNG
KABELMARKER	923512208	500	2	1108	96035578	LEITUNG
KABELSATZ WL710	10441308	2	1	419	10142764	KABELBAUM ANBAU
KABELSATZ WL713	10144701	5	1	419	10142764	KABELBAUM ANBAU
KABELSATZ WL720	11100081	4	2	419	10142764	KABELBAUM ANBAU
KABELSCHLAUCH DN16X0,6	11124205	223	1.03	501	96033369	KABELSTRANG
KABELSCHLAUCH DN16X0,6	11124205	223	11.44	636	96033473	KABELSTRANG
KABELSCHLAUCH DN20X0,6	11124207	224	0.83	629	96040449	KABELSTRANG
KABELSCHLAUCH DN20X0,6	11124207	224	1.03	632	96040437	KABELSTRANG
KABELSCHLAUCH DN20X0,6	11124207	224	1.03	636	96033473	KABELSTRANG
KABELSCHLAUCH DN25X0,6	11124208	225	0.63	501	96033369	KABELSTRANG
KABELSCHLAUCH DN25X0,6	11124208	225	2.89	629	96040449	KABELSTRANG
KABELSCHLAUCH DN25X0,6	11124208	225	11.82	632	96040437	KABELSTRANG
KABELSCHLAUCH DN25X0,6	11124208	225	15.98	636	96033473	KABELSTRANG
KABELSCHLAUCH DN30X0,6	11124209	226	0.83	501	96033369	KABELSTRANG
KABELSCHLAUCH DN30X0,6	11124209	226	0.53	503	96033370	DRAEHTE KPL.
KABELSCHLAUCH DN30X0,6	11124209	226	1.03	504	96021228	KABELSTRANG
KABELSCHLAUCH DN30X0,6	11124209	226	8.59	629	96040449	KABELSTRANG
KABELSCHLAUCH DN30X0,6	11124209	226	8.6	632	96040437	KABELSTRANG
KABELSCHLAUCH DN30X0,6	11124209	226	2.43	636	96033473	KABELSTRANG
KABELSCHLAUCH DN35X0,6	11124210	227	1.73	501	96033369	KABELSTRANG
KABELSCHLAUCH DN35X0,6	11124210	227	2.1	503	96033370	DRAEHTE KPL.
KABELSCHLAUCH DN35X0,6	11124210	227	1.03	629	96040449	KABELSTRANG
KABELSCHLAUCH DN35X0,6	11124210	227	3.36	636	96033473	KABELSTRANG
KABELSCHLAUCH DN40X0,6	11124211	228	2.3	504	96021228	KABELSTRANG
KABELSCHLAUCH DN40X0,6	11124211	228	1.6	505	96019612	KABELSTRANG
KABELSCHLAUCH DN40X0,6	11124211	228	1.33	629	96040449	KABELSTRANG
KABELSCHLAUCH DN50X0,6	11124212	229	0.8	501	96033369	KABELSTRANG
KABELSCHLAUCH DN50X0,6	11124212	229	9.86	629	96040449	KABELSTRANG
KABELSCHLAUCH DN50X0,6	11124212	229	2.03	636	96033473	KABELSTRANG
KABELSCHLAUCH DN60X0,6	11124213	230	1.6	636	96033473	KABELSTRANG
KABELSCHUH AEHNL.DIN 462	6001446	759	1	633	96040437	KABELSTRANG
KABELSCHUH DIN 46234 5/16	602218808	44	1	629	96040449	KABELSTRANG
KABELSCHUH DIN 46234 M10/	602311308	56	1	629	96040449	KABELSTRANG
KABELSCHUH DIN 46234 M10/	602301608	115	4	629	96040449	KABELSTRANG
KABELSCHUH DIN 46234 M6/10	602311508	55	1	629	96040449	KABELSTRANG
KABELSCHUH DIN 46234 M8/16	602301708	106	4	629	96040449	KABELSTRANG
KABELSCHUH DIN 46237 M6/1	602217908	34	3	501	96033369	KABELSTRANG
KABELSCHUH DIN 46237 M6/1	602217908	34	2	857	96037447	DRAEHTE KLEMMKASTEN VO
KABELSCHUH DIN 46237 M6/1	602217908	34	2	979	96038161	DRAEHTE KLEMMKASTEN VO
KABELSCHUH M10/2,5mm ²	602217208	101	1	636	96033473	KABELSTRANG
KABELSCHUH M4/0,25-1,5MM ²	602218408	112	4	629	96040449	KABELSTRANG
KABELSCHUH M5/10MM ²	602207008	43	1	629	96040449	KABELSTRANG
KABELSCHUH M6/16,8-26,7MM	602205808	111	8	629	96040449	KABELSTRANG
KABELSTECKER 4-POL	10015704	517	1	637	96033473	KABELSTRANG
KABELSTECKER 4-POL 90°	10324830	505	1	77	967971708	KABELSTRANG
KABELSTECKER 7-POL	10025278	(1)	1	78	968726908	AUSRUESTUNG KAMERA
KABELSTECKER 7-POL	10025278	(1)	1	783	96035790	AUSRUESTUNG KAMERA DRE
KABELSTRANG W1926	968158108	20	1	960	917452808	ELEKTRIK WINDE 6
KABELSTRANG W200	967908208	20	1	51	967908108	KABELLISTE MITTELSTUECK
KABELSTRANG W220	967971808	11	1	101	967906608	KLEMMKASTEN KPL.
KABELSTRANG W221	967971908	12	1	101	967906608	KLEMMKASTEN KPL.
KABELSTRANG W223	967972008	13	1	101	967906608	KLEMMKASTEN KPL.
KABELSTRANG W225	967972108	14	1	101	967906608	KLEMMKASTEN KPL.
KABELSTRANG W240	967971408	11	1	75	967906508	KLEMMKASTEN KPL.
KABELSTRANG W241	967971508	12	1	75	967906508	KLEMMKASTEN KPL.

23.3.2021

etk_en_de_098267 LR 11000

1492

LIEBHERRAlphabetical index
Alphabetischer Index

Bezeichnung	Artikel	Pos.	Menge	Seite	Baugruppe	Bezeichnung
KABELSTRANG W243	967971608	13	1	75	967906508	KLEMMKASTEN KPL.
KABELSTRANG W245	967971708	14	1	75	967906508	KLEMMKASTEN KPL.
KABELSTRANG W291	969466308	50	1	51	967908108	KABELLISTE MITTELSTUECK
KABELSTRANG W300	96033369	10	1	500	96033359	KABELLISTE KRANFUEHRERK
KABELSTRANG W301	967925908	11	1	500	96033359	KABELLISTE KRANFUEHRERK
KABELSTRANG W302	967926008	12	1	500	96033359	KABELLISTE KRANFUEHRERK
KABELSTRANG W305	967926108	13	1	500	96033359	KABELLISTE KRANFUEHRERK
KABELSTRANG W310	96021228	16	1	500	96033359	KABELLISTE KRANFUEHRERK
KABELSTRANG W346	96023876	(10)	1	508	96053632	ELEKTRIK ANBAUTEILE KABIN
KABELSTRANG W360	96019612	17	1	500	96033359	KABELLISTE KRANFUEHRERK
KABELSTRANG W500	96033473	5	1	635	96033469	KABELLISTE DREHBUEHNE
KABELSTRANG W500U	968287908	(10)	1	137	917987408	DREHBUEHNENRAHMEN
KABELSTRANG W501	96040449	15	1	628	96040436	ELEKTRIK AGGREGAT
KABELSTRANG W521	968157608	20	1	210	917452308	ELEKTRIK WINDE 1
KABELSTRANG W522	968157708	20	1	223	917452408	ELEKTRIK WINDE 2
KABELSTRANG W524	968157908	20	1	234	917452608	ELEKTRIK WINDE 4
KABELSTRANG W555	96040437	16	1	628	96040436	ELEKTRIK AGGREGAT
KABELSTRANG W587	969244008	20	1	628	96040436	ELEKTRIK AGGREGAT
KABELSTRANG W588	968401008	19	1	628	96040436	ELEKTRIK AGGREGAT
KABELSTRANG W589	968400908	18	1	628	96040436	ELEKTRIK AGGREGAT
KABELSTRANG W602	968418008	1	1	644	968709008	ANTENNE KPL.
KABELSTRANG W620	967919208	(10)	1	599	917081908	BATTERIE LADEEINHEIT
KABELSTRUMPF 15	602707208	511	3	1062	96039722	LEITUNG
KABELSTRUMPF 8 420	602708008	504	3	852	96036184	LEITUNG
KABELTROMMEL 150M SPF	10813237	151	1	850	96028886	LEITUNGSTROMMEL KPL.
KABELTROMMEL 165M SPF	616024908	2	1	851	96036183	LEITUNGSTROMMEL KPL.
KABELTROMMEL 60M SPF	12100458	151	1	1061	96035577	LEITUNGSTROMMEL KPL.
KABELTUELLE 12,0-3,0/12/1,4	10872032	98	3	629	96040449	KABELSTRANG
KABELTUELLE 12-13	604509308	505	2	1093	96042005	LEITUNG
KABELTUELLE 16,0-4,0/16/1,78	10872033	709	16	630	96040449	KABELSTRANG
KABELTUELLE 2,4-3,0/2,4/0,6 SI	10473048	(708)	6	51	967908108	KABELLISTE MITTELSTUECK
KABELTUELLE 2,4-3,0/2,4/0,6 SI	10473048	(708)	8	51	967908108	KABELLISTE MITTELSTUECK
KABELTUELLE 2,4-3,0/2,4/0,6 SI	10473048	708	18	76	967971408	KABELSTRANG
KABELTUELLE 2,4-3,0/2,4/0,6 SI	10473048	708	2	502	96033369	KABELSTRANG
KABELTUELLE 2,4-3,0/2,4/0,6 SI	10473048	708	44	637	96033473	KABELSTRANG
KABELTUELLE 2,4-3,0/2,4/0,6 SI	10473048	(708)	2	977	96036210	KLEMMKASTEN
KABELTUELLE 2,4-3,0/2,4/0,6 SI	10473048	708	138	979	96038161	DRAEHTE KLEMMKASTEN VO
KABELTUELLE 2,4-3,0/2,4/0,6 SI	10473048	708	43	1059	96038564	LEITUNG
KABELTUELLE 2,4-3,0/2,4/0,6 SI	10473048	708	43	1060	96038565	LEITUNG
KABELTUELLE 2,4-3,0/2,4/0,6 SI	10473048	708	86	1062	96039722	LEITUNG
KABELTUELLE 2,4-3,0/2,4/0,6 SI	10473048	708	6	1090	96038932	LEITUNG
KABELTUELLE 2,4-3,0/2,4/0,6 SI	10473048	708	6	1091	96038933	LEITUNG
KABELTUELLE 3,0-7,0/3/0,6	602710008	(97)	1	51	967908108	KABELLISTE MITTELSTUECK
KABELTUELLE 4-6	602704808	535	5	637	96033473	KABELSTRANG
KABELTUELLE 6-8	604508708	505	1	980	96037031	LEITUNG
KABELVERBINDER	602336408	2	1	47	926891108	VERTEILER MASSE
KABELVERSCHRAUBUNG M12	602424008	503	1	863	96038229	LEITUNG
KABELVERSCHRAUBUNG M12	602424008	504	1	1087	96038928	LEITUNG
KABELVERSCHRAUBUNG M12	602424008	504	1	1088	96038930	LEITUNG
KABELVERSCHRAUBUNG M12	602424008	504	1	1089	96038931	LEITUNG
KABELVERSCHRAUBUNG M12	602424008	505	2	1090	96038932	LEITUNG
KABELVERSCHRAUBUNG M12	602424008	505	2	1091	96038933	LEITUNG
KABELVERSCHRAUBUNG M12	602424008	503	1	1092	96038935	LEITUNG
KABELVERSCHRAUBUNG M12	602424008	505	1	1108	96035578	LEITUNG
KABELVERSCHRAUBUNG M16	10334039	1	1	598	918531108	SPIEGELANBAU KRANFUEHR
KABELVERSCHRAUBUNG M1	602441701	(11)	2	801	917190508	EL.KUEHLWASSERVORWAE
KABELVERSCHRAUBUNG M1	602441701	11	3	803	918470508	FREMDEINSPEISUNG
KABELVERSCHRAUBUNG M1	602424108	511	1	77	967971708	KABELSTRANG
KABELVERSCHRAUBUNG M1	602424108	510	2	642	968346208	BLINDSTECKER
KABELVERSCHRAUBUNG M1	602424108	153	1	644	968709008	ANTENNE KPL.

23.3.2021

etk_en_de_098267 LR 11000

1493

LIEBHERRAlphabetical index
Alphabetischer Index

Bezeichnung	Artikel	Pos.	Menge	Seite	Baugruppe	Bezeichnung
KABELVERSCHRAUBUNG M1	602424108	508	1	645	968418008	KABELSTRANG
KABELVERSCHRAUBUNG M1	602424108	12	1	851	96036183	LEITUNGSTROMMEL KPL.
KABELVERSCHRAUBUNG M1	602424108	508	1	852	96036184	LEITUNG
KABELVERSCHRAUBUNG M16	10428532	42	4	508	96053632	ELEKTRIK ANBAUTEILE KABIN
KABELVERSCHRAUBUNG M20	10872876	504	1	1038	96035583	LEITUNG
KABELVERSCHRAUBUNG M20	10872876	505	1	1057	96038562	LEITUNG
KABELVERSCHRAUBUNG M20	10872876	504	1	1090	96038932	LEITUNG
KABELVERSCHRAUBUNG M20	10872876	504	1	1091	96038933	LEITUNG
KABELVERSCHRAUBUNG M2	10216578	(13)	2	801	917190508	EL.KUEHLWASSERVORWAE
KABELVERSCHRAUBUNG M2	602441001	504	1	1058	96038563	LEITUNG
KABELVERSCHRAUBUNG M2	602441001	504	1	1086	96038927	LEITUNG
KABELVERSCHRAUBUNG M2	602424208	503	2	858	96036188	LEITUNG
KABELVERSCHRAUBUNG M20	12100609	503	1	980	96037031	LEITUNG
KABELVERSCHRAUBUNG M25	602424308	505	2	76	967971408	KABELSTRANG
KABELVERSCHRAUBUNG M25	602424308	530	2	637	96033473	KABELSTRANG
KABELVERSCHRAUBUNG M25	602424308	507	2	640	96035430	LEITUNG
KABELVERSCHRAUBUNG M25	602424308	507	2	641	96039940	LEITUNG
KABELVERSCHRAUBUNG M25	602424308	504	2	859	96036240	LEITUNG
KABELVERSCHRAUBUNG M25	602424308	511	2	861	968546008	LEITUNG
KABELVERSCHRAUBUNG M25	602424308	511	2	862	968546108	LEITUNG
KABELVERSCHRAUBUNG M25	602425808	12	1	853	616024908	KABELTROMMEL
KABELVERSCHRAUBUNG M2	602441101	507	1	77	967971708	KABELSTRANG
KABELVERSCHRAUBUNG M32	10875696	200	1	850	96028886	LEITUNGSTROMMEL KPL.
KABELVERSCHRAUBUNG M32	10875696	507	2	1059	96038564	LEITUNG
KABELVERSCHRAUBUNG M32	10875696	508	2	1060	96038565	LEITUNG
KABELVERSCHRAUBUNG M32	10875696	505	1	1062	96039722	LEITUNG
KABELVERSCHRAUBUNG M32	10875031	513	1	1062	96039722	LEITUNG
KABELVERSCHRAUBUNG M3	602441201	503	1	860	96040591	LEITUNG
KAFIGMUTTER M10	413004408	56	32	61	917291608	RAUPENTRAEGER LI.
KAFIGMUTTER M10	413004408	8	4	80	968727008	KAMERAANBAU RAUPE
KAFIGMUTTER M10	413004408	56	32	94	917291708	RAUPENTRAEGER RE.
KAFIGMUTTER M10	413004408	8	4	104	968668808	KAMERAANBAU RAUPE
KAFIGMUTTER M5 ST	10455281	27	6	468	918810308	STUERSTAND
KAFIGMUTTER M6	413002708	77	2	188	969344108	MONTAGETEILE DREHBUEHN
KAFIGMUTTER M6	413002708	44	4	468	918810308	STUERSTAND
KAFIGMUTTER M6	413002808	62	1	751	96028393	INNENVERKLEIDUNG EINBAU
KAFIGMUTTER M6	413003008	69	2	751	96028393	INNENVERKLEIDUNG EINBAU
KAFIGMUTTER M6 NIROSTA	10875857	84	2	62	917291608	RAUPENTRAEGER LI.
KAFIGMUTTER M6 NIROSTA	10875857	84	2	95	917291708	RAUPENTRAEGER RE.
KAFIGMUTTER M8	413003108	4	1	758	969520208	MONITORKONSOLE
KAFIGMUTTER M8 A2/ST A2	10875858	31	4	446	917828308	LUFTFILTERANLAGE KPL.
KAFIGMUTTER M8 A2/ST A2	413003208	85	4	62	917291608	RAUPENTRAEGER LI.
KAFIGMUTTER M8 A2/ST A2	413003208	85	4	95	917291708	RAUPENTRAEGER RE.
KAELTEMASCHINENOEL WA	11211803	101	0.24	525	917191108	KLIMAAANLAGE
KAELTEMITTEL 12KG FLASCH	7020440	100	2.4	525	917191108	KLIMAAANLAGE
KALOTTE	606144308	22	1	512	96053633	ARMATURENBRETT VORM.RE
KAMERA SPF	10097079	40	1	783	96035790	AUSRUESTUNG KAMERA DRE
KAMERA SPF	614043608	50	2	78	968726908	AUSRUESTUNG KAMERA
KAMERA SPF	614043608	50	2	102	968668608	AUSRUESTUNG KAMERA
KAMERA SPF	614043608	39	4	783	96035790	AUSRUESTUNG KAMERA DRE
KAMERA SPF	614043608	17	1	991	967957308	AUSRUESTUNG KAMERA WI
KAMERA SPF	614045108	38	2	783	96035790	AUSRUESTUNG KAMERA DRE
KAMERAANBAU DREHBUEHN	967956208	3	1	783	96035790	AUSRUESTUNG KAMERA DRE
KAMERAANBAU RAUPE LINKS	968727008	3	1	78	968726908	AUSRUESTUNG KAMERA
KAMERAANBAU RAUPE REC	968668808	3	1	102	968668608	AUSRUESTUNG KAMERA
KAMERAANBAU S-ANLENKSTU	967957508	12	1	990	917229508	KAMERAUEBERWACHUNG W
KAMERAHALTER SCHWK.	96005702	1	1	790	96005701	KAMERAHALTER VORM.
KAMERAHALTER SCHWK.	968099908	1	1	995	968099808	KAMERAHALTER VORM.
KAMERAHALTER SCHWK.	968646308	1	1	788	968646208	KAMERAHALTER VORM.
KAMERAHALTER VORM.	96005701	37	1	786	967956208	KAMERAANBAU DREHBUEHN

23.3.2021

etk_en_de_098267 LR 11000

1494

LIEBHERRAlphabetical index
Alphabetischer Index

Bezeichnung	Artikel	Pos.	Menge	Seite	Baugruppe	Bezeichnung
KAMERAHALTER VORM.	968099808	2	1	994	968134408	MECH.ANBAUTEILE SCHEINW
KAMERAHALTER VORM.	968646208	1	1	786	967956208	KAMERAANBAU DREHBUEHN
KAMERAHALTERUNG SCHWK.	968484808	34	1	786	967956208	KAMERAANBAU DREHBUEHN
KAMERAHAUBE 2X619X394 X5	97067271	2	1	790	96005701	KAMERAHALTER VORM.
KAMERAUEBERWACHUNG D	919124208	322	1	11		LIEBHERR RAUPENKRAN LR
KAMERAUEBERWACHUNG W	917229508	326	1	12		LIEBHERR RAUPENKRAN LR
KANTENSCHUTZ 1-2,5X33X8,7	262105308	14	5.2	478	917079908	DREHBUEHNENVERKLEIDUN
KANTENSCHUTZ 1-2,5X33X8,7	262105308	18	6.5	621	969443908	GERAEUSCHDAEMMUNG UN
KANTENSCHUTZ 1-2X9,5X6,5	262103908	7	0.16	47	926891108	VERTEILER MASSE
KANTENSCHUTZ 1-2X9,5X6,5	262103908	8	3.5	452	96032910	BATTERIEKASTEN VORM.
KANTENSCHUTZ 1-2X9,5X6,5	262103908	35	0.5	456	919384908	HARNSTOFFANLAGE
KANTENSCHUTZ 1-2X9,5X6,5	262103908	6	0.6	614	969761508	DECKEL VORM.
KANTENSCHUTZ 1-2X9,5X6,5	262103908	9	22	621	969443908	GERAEUSCHDAEMMUNG UN
KANTENSCHUTZ 1-2X9,5X6,5	262103908	90	0.5	664	96033320	AUFBAUTEILE MONTAGETAPE
KANTENSCHUTZ 1-2X9,5X6,5	262103908	25	0.6	750	96028393	INNENVERKLEIDUNG EINBAU
KANTENSCHUTZ 1-2X9,5X6,5	262103908	24	0.05	788	968646208	KAMERAHALTER VORM.
KANTENSCHUTZ 1-4X14,5X10	262104008	36	0.5	456	919384908	HARNSTOFFANLAGE
KANTENSCHUTZ 1-4X14,5X10	262104008	19	0.25	497	969259908	LAUFSTEG DREHBUEHNE REC
KANTENSCHUTZ 1-4X14,5X10	262104008	35	0.26	809	917517908	AUFNAHME GEGENGEWICHT
KAPPE GUMMI	511052408	13	1	173	510401908	UMSCHALTVENTIL
KARABINERHAKEN 120X11 V	10290559	505	3	852	96036184	LEITUNG
KARABINERHAKEN 120X11 V	10290559	512	3	1062	96039722	LEITUNG
KARABINERHAKEN DIN 5299 C	744010408	106	4	838	919304308	S-ANLENKSTUECK VORM.
KARABINERHAKEN DIN 5299 C	744010208	304	7	31	969731708	HYDRAULIK MITTELTEIL
KARABINERHAKEN DIN 5299 C	744010208	300	5	163	969733008	ZUSATZHYDRAULIK DREHBUE
KARABINERHAKEN DIN 5299 C	744010208	73	2	592	919297008	ZENTRALSCHMIERANLAGE O
KARABINERHAKEN DIN 5299 C	744010208	432	6	694	96032955	HYDRAULIK
KARTUSCHE	571352308	1	1	770	502657308	LUFTTROCKNER
KB-RING 128X119,1X3,5	10145869	3	1	340	10148221	KOLBEN KPL.
KEGEL	510792108	4	1	719	571130108	DRUCKBEGRENZUNGSVENTI
KEGELRADNABE Z=25 42CrM	938846401	4	1	64	90029090	WINKELGETRIEBE
KEGELRADNABE Z=25 42CrM	938846401	4	1	66	90029091	WINKELGETRIEBE
KEGELROLLENLAGER	570114008	10	1	253	570112908	TRIEBWERK
KEGELROLLENLAGER	7408797	15	1	303	11314599	VERSTELLPUMPE
KEGELROLLENLAGER	7408798	16	1	303	11314599	VERSTELLPUMPE
KEGELROLLENLAGER	7409755	(6)	1	203	11170708	VERSTELLMOTOR
KEGELROLLENLAGER DIN 720	746202601	12	1	147	90211005	DREHWERKANTRIEB
KEGELROLLENLAGER DIN 720	746222501	16	2	64	90029090	WINKELGETRIEBE
KEGELROLLENLAGER DIN 720	746222501	16	2	66	90029091	WINKELGETRIEBE
KEGELROLLENLAGER DIN 720	746223701	3	1	147	90211005	DREHWERKANTRIEB
KEGELROLLENLAGER DIN 720	746221608	11	1	253	570112908	TRIEBWERK
KEGELSCHMIERNIPPEL DIN 71	12103914	12	1	83	11621396	ELEKTROPUMPE
KEGELSCHMIERNIPPEL DIN 71	7743242	30	4	61	917291608	RAUPENTRAEGER LI.
KEGELSCHMIERNIPPEL DIN 71	7743242	30	4	94	917291708	RAUPENTRAEGER RE.
KEGELSCHMIERNIPPEL DIN 71	7743242	13	8	112	918589408	HYDRAULISCHE ABSTUETZUN
KEGELSCHMIERNIPPEL DIN 71	7743242	26	4	126	917076808	MECH.ZUSATZABSTUETZUNG
KEGELSCHMIERNIPPEL DIN 71	7743242	89	1	200	90024489	PLANETENGETRIEBE
KEGELSCHMIERNIPPEL DIN 71	7743242	73	2	226	917451208	WINDE 4 VORM.
KEGELSCHMIERNIPPEL DIN 71	7743242	89	1	230	90200276	PLANETENGETRIEBE
KEGELSCHMIERNIPPEL DIN 71	7743242	(4)	1	534	919627908	SA-BOCK VORM.
KEGELSCHMIERNIPPEL DIN 71	7743242	14	2	793	919408908	VERBOLZUNG DB-SCHWEBE
KEGELSCHMIERNIPPEL DIN 71	7743242	12	2	846	919391108	S-RUECKHALTESICHERUNG
KEGELSCHMIERNIPPEL DIN 71	7743242	(4)	1	879	919633708	ROLLENSATZ
KEGELSCHMIERNIPPEL DIN 71	7743242	24	1	947	90200131	SEILTROMMEL
KEGELSCHMIERNIPPEL DIN 71	7743242	91	1	949	90200134	PLANETENGETRIEBE
KEGELSCHMIERNIPPEL DIN 71	7743242	(4)	1	970	919301808	L-KOPFSTUECK
KEGELSCHMIERNIPPEL DIN 71	7743242	57	2	970	919301808	L-KOPFSTUECK
KEGELSCHMIERNIPPEL DIN 71	7743242	27	2	1027	919219508	F-ANSCHLUSSKOPF
KEGELSCHMIERNIPPEL DIN 71	7743242	6	1	1043	96038042	BOLZEN VORM.
KEGELSCHMIERNIPPEL DIN 71	7743242	6	1	1077	96032541	WANDERROLLE KPL.

23.3.2021

etk_en_de_098267 LR 11000

1495

LIEBHERRAlphabetical index
Alphabetischer Index

Bezeichnung	Artikel	Pos.	Menge	Seite	Baugruppe	Bezeichnung
KEGELSCHMIERNIPPEL DIN 71	571578608	2	1	158	774375108	DURCHGANGSNIPPELBLOCK
KEGELVERSCHLUSS GPN 600	7380055	94	4	147	90211005	DREHWERKANTRIEB
KEILENDKLEMME 27-29 GR.29	12100038	10	1	130	917077108	WERKZEUG
KEILENDKLEMME 32-33 GR.33	12100046	11	1	130	917077108	WERKZEUG
KEILRIEMEN	11160643	19	1	527	10451181	VERFLUESSIGEREINHEIT
KEILRIPPENRIEMEN 8XPX13	10147677	9	1	407	10146947	GENERATOR ANBAU
KEILSICHERUNGSSCHEIBE	7015814	14	2	741	96000684	FRONTSCHIEBE KPL.
KENNLEUCHE 30W 10-32V	10878659	65	1	509	96053632	ELEKTRIK ANBAUTEILE KABIN
KERBSTIFT DIN 1472 4X12	431100201	21	1	947	90200131	SEILTROMMEL
KETTE DIN 763 7X49 0.3t ST35	10663970	3	2	824	96013575	HUBENDSCHALTER GEWICHT
KETTE DIN 763 7X49 0.3t ST35	10663970	107	2	838	919304308	S-ANLENKSTUECK VORM.
KETTENGEHAENGE 15T-2.5M	10878112	27	2	1018	919326208	DREHBUEHNENVERLAENGER
KETTENGEHAENGE 19T-8.195	10290071	3	2	809	917517908	AUFNAHME GEGENGEWICHT
KFZ-LEITUNG 0,5	10870538	344	38.36	501	96033369	KABELSTRANG
KFZ-LEITUNG 0,5	10870538	344	17.45	504	96021228	KABELSTRANG
KFZ-LEITUNG 0,5	10870538	344	5.05	505	96019612	KABELSTRANG
KFZ-LEITUNG 0,75	10870539	345	18.2	501	96033369	KABELSTRANG
KFZ-LEITUNG 0,75	10870539	345	146.75	632	96040437	KABELSTRANG
KFZ-LEITUNG 0,75	10870539	345	0.64	642	968346208	BLINDSTECKER
KFZ-LEITUNG 0,75	10870539	345	1.44	643	96051766	BLINDSTECKER
KFZ-LEITUNG 0,75	10870539	(345)	0.16	977	96036210	KLEMMKASTEN
KFZ-LEITUNG 1,0	10870540	305	0.38	50	96026395	VERKABELUNG
KFZ-LEITUNG 1,0	10870540	(305)	0.64	51	967908108	KABELLISTE MITTELSTUECK
KFZ-LEITUNG 1,0	10870540	(305)	0.64	51	967908108	KABELLISTE MITTELSTUECK
KFZ-LEITUNG 1,0	10870540	305	480.15	501	96033369	KABELSTRANG
KFZ-LEITUNG 1,0	10870540	305	384.21	504	96021228	KABELSTRANG
KFZ-LEITUNG 1,0	10870540	305	1309.05	629	96040449	KABELSTRANG
KFZ-LEITUNG 1,0	10870540	305	214.32	632	96040437	KABELSTRANG
KFZ-LEITUNG 1,0	10870540	305	684.84	636	96033473	KABELSTRANG
KFZ-LEITUNG 1,0	10870540	305	0.64	641	96039940	LEITUNG
KFZ-LEITUNG 1,0	10870540	305	45.81	857	96037447	DRAEHTE KLEMMKASTEN VO
KFZ-LEITUNG 1,0	10870540	305	94.63	979	96038161	DRAEHTE KLEMMKASTEN VO
KFZ-LEITUNG 1,5	10870541	307	6.6	504	96021228	KABELSTRANG
KFZ-LEITUNG 1,5	10870541	307	8.4	629	96040449	KABELSTRANG
KFZ-LEITUNG 1,5	10870541	307	5.6	632	96040437	KABELSTRANG
KFZ-LEITUNG 1,5	10870541	307	10.3	636	96033473	KABELSTRANG
KFZ-LEITUNG 2,5	10870542	309	22.33	501	96033369	KABELSTRANG
KFZ-LEITUNG 2,5	10870542	309	25.2	504	96021228	KABELSTRANG
KFZ-LEITUNG 2,5	10870542	309	104.05	629	96040449	KABELSTRANG
KFZ-LEITUNG 2,5	10870542	309	34.8	636	96033473	KABELSTRANG
KFZ-LEITUNG 25 PVC	600431508	325	32.7	629	96040449	KABELSTRANG
KFZ-LEITUNG DIN 72551 16	600431108	327	1	629	96040449	KABELSTRANG
KFZ-LEITUNG DIN 72551 25	600431408	330	0.95	629	96040449	KABELSTRANG
KIPPEBEL VORM.	10119407	2	2	345	10122503	KIPPEBELBOCK VORM.
KIPPEBELBOCK	10122504	1	1	345	10122503	KIPPEBELBOCK VORM.
KIPPEBELBOCK VORM.	10122503	1	1	344	10118060	KIPPEBELWERK KPL.
KIPPEBELWERK KPL. NEIN	10118060	81	8	316	10142930	DIESELMOTOR
KIPPZYLINDER 55/32-400 SPF	512349708	75	1	733	919075408	KRANFUEHRERKABINE ANBA
KLAMMER	10875952	1	1	996	10872003	ARBEITSSCHEINWERFER
KLAMMER	6202909	506	2	860	96040591	LEITUNG
KLAMMER	6202909	506	2	1038	96035583	LEITUNG
KLAMMER	6202909	507	2	1057	96038562	LEITUNG
KLAMMER	6202909	508	1	1108	96035578	LEITUNG
KLAMMER 40X142X24 S960QL+	97028373	2	4	540	967846508	ZUGSTANGE VORM.
KLAMMER 40X142X24 S960QL+	97028373	2	6	542	967981108	ZUGSTANGE VORM.
KLAMMER 40X142X24 S960QL+	97028373	2	8	890	967747008	STANGE VORM.
KLAMMER 40X142X24 S960QL+	97028373	2	16	903	967744008	STANGE VORM.
KLAMMER 40X142X24 S960QL+	97028373	3	5	910	967950808	ZUGSTANGE VORM.
KLAMMER 40X142X24 S960QL+	97028373	3	6	912	968214108	ZUGSTANGE VORM.
KLAMMER 40X142X24 S960QL+	97028373	2	7	914	968217108	ZUGSTANGE VORM.

23.3.2021

etk_en_de_098267 LR 11000

1496

LIEBHERR

Alphabetical index
Alphabetischer Index

Bezeichnung	Artikel	Pos.	Menge	Seite	Baugruppe	Bezeichnung
KLAMMER 40X142X24 S960QL+	97028373	2	10	1029	96038862	STANGEN VORM.
KLAMMER 40X142X57 S960QL+	97030592	2	1	910	967950808	ZUGSTANGE VORM.
KLAMMER 40X142X58 S960QL+	97030724	6	1	914	968217108	ZUGSTANGE VORM.
KLAMMER SURE-SEAL	605215508	530	3	630	96040449	KABELSTRANG
KLAMMER SURE-SEAL	605215508	522	1	637	96033473	KABELSTRANG
KLAMMER SURE-SEAL	605215608	522	1	501	96033369	KABELSTRANG
KLAPPE SCHWK.	96038742	1	1	1049	96036001	KLAPPE VORM.
KLAPPE VORM.	96036001	2	1	1048	919219708	F-ANLENKSTUECK
KLAPPGRIFF 118X18X43	10222677	10	1	617	969427208	DECKEL KPL.
KLAPPGRIFF 118X18X43	10222677	11	1	618	969427308	DECKEL KPL.
KLAPPGRIFF 118X18X43	10870376	(11)	2	452	96032910	BATTERIEKASTEN VORM.
KLAPPTRITT VORM.	968287208	5	2	485	918999008	LAUFSTEG DREHBUEHNE
KLEBER 600ML FC-BEUTEL	811203308	37	1	739	969752608	SCHEIBEN EINBAU
KLEBER 600ML FC-BEUTEL	811203308	38	1	761	918064308	SCHIEBETUER EINBAU
KLEBSTOFF 10ML FLASCHE -5	8655032	104	1	321	12451207	KURBELGEHAEUSE KPL. MIT
KLEBSTOFF 50ml -55/180 °C	811208201	104	1	343	10147780	ZYLINDERKOPF
KLEBSTOFF 50ml -55/180 °C	811208201	119	1	360	10127113	OELFILTERGEHAEUSE ANBA
KLEMMBAND 1-3X21X9,3 ZELL	262101308	40	1.4	456	919384908	HARNSTOFFANLAGE
KLEMMBRETT 6XM6	604412408	1	1	668	922648308	KLEMMBRETT VORM.
KLEMMBRETT VORM.	922648308	44	1	663	96033320	AUFBAUTEILE MONTAGETAPE
KLEMME	636107901	49	2	663	96033320	AUFBAUTEILE MONTAGETAPE
KLEMME	636107901	524	2	671	96033326	DRAEHTE MONTAGETAPEL K
KLEMMHAELFTE DIN 3015-1 L	7365090	13	22	154	917081108	ZENTRALSCHMIERANLAGE O
KLEMMHAELFTE DIN 3015-1 L	7365090	261	6	274	96032892	DIESELMOTOR VORM.
KLEMMHAELFTE DIN 3015-1 L	7365090	308	2	565	967788008	ZUSATZHYDR.MONTAGEEINR
KLEMMHAELFTE DIN 3015-1 L	602007108	308	12	546	968513208	ZUSATZHYDRAULIK SA-BOCK
KLEMMHAELFTE DIN 3015-1 L	602007108	74	18	592	919297008	ZENTRALSCHMIERANLAGE O
KLEMMHAELFTE DIN 3015-1 L	602007408	309	8	546	968513208	ZUSATZHYDRAULIK SA-BOCK
KLEMMHAELFTE DIN 3015-1 L	7362946	309	6	565	967788008	ZUSATZHYDR.MONTAGEEINR
KLEMMHAELFTE DIN 3015-1 L	602002208	52	6	279	96033379	BEFESTIGUNGSTEILE DRUC
KLEMMHAELFTE DIN 3015-1 L	602008408	190	16	273	96032892	DIESELMOTOR VORM.
KLEMMHAELFTE DIN 3015-1 L	602008408	7	10	307	96032897	KUEHLER VORM.
KLEMMHAELFTE DIN 3015-1 L	602008408	25	4	456	919384908	HARNSTOFFANLAGE
KLEMMHAELFTE DIN 3015-1 L	602008508	35	2	197	917438108	WINDE 1 VORM.
KLEMMHAELFTE DIN 3015-1 L	602008508	35	2	217	917454008	WINDE 2 VORM.
KLEMMHAELFTE DIN 3015-1 L	602008508	259	4	274	96032892	DIESELMOTOR VORM.
KLEMMHAELFTE DIN 3015-1 L	7005052	13	8	17	918005408	RAUPENMITTELTEIL
KLEMMHAELFTE DIN 3015-1 L	7005052	40	4	786	967956208	KAMERAANBAU DREHBUEHN
KLEMMHAELFTE DIN 3015-1 L	7005052	152	4	839	919304308	S-ANLENKSTUECK VORM.
KLEMMHAELFTE DIN 3015-1 L	602008808	58	3	525	917191108	KLIMAAANLAGE
KLEMMHAELFTE DIN 3015-1 L	602008908	51	4	261	918861408	DIESELMOTOR KPL.
KLEMMHAELFTE DIN 3015-1 L	602008908	260	10	274	96032892	DIESELMOTOR VORM.
KLEMMHAELFTE DIN 3015-1 L	602008908	312	66	546	968513208	ZUSATZHYDRAULIK SA-BOCK
KLEMMHAELFTE DIN 3015-1 L	602008908	312	40	565	967788008	ZUSATZHYDR.MONTAGEEINR
KLEMMHAELFTE DIN 3015-1 L	602008908	21	4	944	917473608	WINDE 6 VORM.
KLEMMHAELFTE DIN 3015-1 L	602009108	191	6	273	96032892	DIESELMOTOR VORM.
KLEMMHAELFTE DIN 3015-1 L	602009108	57	2	525	917191108	KLIMAAANLAGE
KLEMMHAELFTE DIN 3015-1 L	602009108	24	2	995	968099808	KAMERAHALTER VORM.
KLEMMHAELFTE DIN 3015-1 L	602010108	14	8	17	918005408	RAUPENMITTELTEIL
KLEMMHAELFTE DIN 3015-1 L	602010108	195	2	273	96032892	DIESELMOTOR VORM.
KLEMMHAELFTE S 4 E 64 PP	10492888	53	4	279	96033379	BEFESTIGUNGSTEILE DRUC
KLEMMHAELFTE S 4 E 64 PP	10492888	301	4	768	96033157	DRUCKLUFTANLAGE
KLEMMHEBEL NIROSTA	10024803	33	1	786	967956208	KAMERAANBAU DREHBUEHN
KLEMMHEBEL NIROSTA	10024803	3	1	790	96005701	KAMERAHALTER VORM.
KLEMMHEBEL NIROSTA	10024803	3	2	994	968134408	MECH.ANBAUTEILE SCHEINW
KLEMMHEBEL NIROSTA	10024803	6	2	995	968099808	KAMERAHALTER VORM.
KLEMMKASTEN BELEUCHTUN	927868908	528	1	637	96033473	KABELSTRANG
KLEMMKASTEN KPL. S1910	96036187	10	1	849	919301108	ELEKTRIK S-ANLENKSTUECK
KLEMMKASTEN KPL. S2000-F2	96035575	10	1	1034	919287008	ELEKTRIK F-ANSCHLUSSKOP
KLEMMKASTEN KPL. S2010-F2	96035576	10	1	1054	919287108	ELEKTRIK F-ANLENKSTUECK

23.3.2021

etk_en_de_098267 LR 11000

1497

LIEBHERRAlphabetical index
Alphabetischer Index

Bezeichnung	Artikel	Pos.	Menge	Seite	Baugruppe	Bezeichnung
KLEMMKASTEN KPL. S2020-F2	96035579	10	1	1082	919287308	ELEKTRIK F-KOPFSTUECK
KLEMMKASTEN KPL. S2030	968650608	1	1	987	968135508	ELEKTRIK MASTNASE
KLEMMKASTEN KPL. S2114	96031510	10	1	1119	96031509	SENDER HAKENFLASCHE
KLEMMKASTEN KPL. S2115	96031507	10	1	1116	96024945	EMPFANGER KOPFSTUECK
KLEMMKASTEN KPL. S220 4X	967906608	10	1	100	917361608	ELEKTRIK RAUPENTRAEGER
KLEMMKASTEN KPL. S240 4X	967906508	10	1	74	917361508	ELEKTRIK RAUPENTRAEGER
KLEMMKASTEN S1930	96036210	1	1	974	919301408	ELEKTRIK L-KOPFSTUECK
KLEMMKASTEN SA-BOCK VO	968241408	10	1	549	917476108	ELEKTRIK SA-BOCK
KLEMMPROFIL 1,5-4X25X13 E	11002218	22	0.426	736	919075508	KRANFUEHRERKABINE VORM.
KLEMMPROFIL 2X13,5X20 EP	10300600	6	4.5	761	918064308	SCHIEBETUER EINBAU
KLEMMPROFIL 40X1M PUR-H	7014524	11	2	621	969443908	GERAEUSCHDAEMMUNG UN
KLEMMRING	11355067	9	1	463	10144093	REDUKTIONSMITTELINJEKTO
KLEMMSCHELLE 40,5/39-42	553054208	5	1	517	919733908	ZUSATZHEIZUNG OW
KLEMMSCHELLE 40,5/39-42	553054208	8	2	519	96019655	ZUSATZHEIZUNG VORM.
KLEMMSTUECK 25X40X90	969537601	12	5	947	90200131	SEILTROMMEL
KLEMMSTUECK PA6G+OEL	976873708	18	2	788	968646208	KAMERAHALTER VORM.
KLIMAANLAGE TIER 4U SCR	917191108	135	1	10		LIEBHERR RAUPENKRAN LR
KLOTZ 138X80X50 PA6G	97119405	5	2	1101	919222808	FA-BOCK
KNIESTUECK	570066108	3	1	39	502806508	AUSGLEICHSBEHAELTER
KNOTENKETTE DIN 5686 1.8X2	740000808	(502)	0.2	51	967908108	KABELLISTE MITTELSTUECK
KNOTENKETTE DIN 5686 1.8X2	740000808	(502)	0.2	51	967908108	KABELLISTE MITTELSTUECK
KNOTENKETTE DIN 5686 1.8X2	740000808	540	0.6	637	96033473	KABELSTRANG
KNOTENKETTE DIN 5686 1.8X2	740000808	518	0.3	641	96039940	LEITUNG
KNOTENKETTE DIN 5686 1.8X2	740000808	505	0.3	643	96051766	BLINDSTECKER
KNOTENKETTE DIN 5686 1.8X2	740000808	(504)	0.2	977	96036210	KLEMMKASTEN
KOLBEN	510713708	4	1	724	510438508	DRUCKMINDERVENTIL
KOLBEN	510764908	4	1	41	511497508	DRUCKMINDERVENTIL
KOLBEN	511051308	2	1	173	510401908	UMSCHALTVENTIL
KOLBEN	570114708	4	7	254	570113308	TRIEBWERK
KOLBEN KPL. V-MOTORX128	10148221	70	8	316	10142930	DIESELMOTOR
KOLBENKUEHLUNG	10142096	15	8	315	10142930	DIESELMOTOR
KOMBISCHRAUBE M8X25 A2	11600928	5	4	411	10144678	ABDECKPLATTE ANBAU
KOMBIZANGE DIN 5244 180	790031508	40	1	131	96005686	GRUNDWERKZEUG
KOMPAKTSEILWINDE KSW 55	90024769	2	1	944	917473608	WINDE 6 VORM.
KOMPAKTSEILWINDE KSW 70	90023098	2	1	197	917438108	WINDE 1 VORM.
KOMPAKTSEILWINDE KSW 70	90023098	2	1	217	917454008	WINDE 2 VORM.
KOMPAKTSEILWINDE KSW 70	90023101	1	1	226	917451208	WINDE 4 VORM.
KOMPENSATOR	10152117	5	2	405	10141528	ABGASSTUTZEN ANBAU
KOMPRESSOR	553037908	11	1	527	10451181	VERFLUESSIGEREINHEIT
KONDENSATOR	11341145	5	1	527	10451181	VERFLUESSIGEREINHEIT
KONDENSATOR 100N 10%250	691210608	(6)	4	664	96033320	AUFBAUTEILE MONTAGETAPE
KONDENSATOR 4,7U 63V	634218501	504	1	50	96026395	VERKABELUNG
KONSOLE	10146949	1	1	407	10146947	GENERATOR ANBAU
KONSOLE	12400363	18	1	419	10142764	KABELBAUM ANBAU
KONSOLE	774215708	304	4	565	967788008	ZUSATZHYDR.MONTAGEEINR
KONSOLE	774215708	400	3	693	96032955	HYDRAULIK
KONSOLE 1.0580	97066575	12	10	489	968283208	LAUFSTEG DREHBUEHNE LI
KONSOLE 4X976X466 S315MC	97048229	8	1	456	919384908	HARNSTOFFANLAGE
KONSOLE 6X889X1863 S355M	97035262	2	1	450	918981908	BATTERIELAGERUNG
KONSOLE ANBAU	10119353	10	1	419	10142764	KABELBAUM ANBAU
KONSOLE ANBAU	10150446	11	1	419	10142764	KABELBAUM ANBAU
KONSOLE EN AC-AI Si1	10141758	1	1	417	10141788	STUECKERGERAET ANBAU
KONSOLE KPL.	96005810	87	1	971	919301808	L-KOPFSTUECK
KONSOLE KPL.	96005810	42	1	1027	919219508	F-ANSCHLUSSKOPF
KONSOLE LINKS	977556508	4	1	476	964862608	SITZ
KONSOLE LINKS SPF	967588308	3	1	468	918810308	STUECKERSTAND
KONSOLE RECHTS	977556708	5	1	476	964862608	SITZ
KONSOLE RECHTS SPF	967588408	4	1	468	918810308	STUECKERSTAND
KONSOLE S235JR	10137052	7	1	328	10137051	OELRUECKLAUFLEITUNG AN
KONSOLE S235JR	10144869	3	1	411	10144678	ABDECKPLATTE ANBAU

23.3.2021

etk_en_de_098267 LR 11000

1498

LIEBHERRAlphabetical index
Alphabetischer Index

Bezeichnung	Artikel	Pos.	Menge	Seite	Baugruppe	Bezeichnung
KONSOLE S235JR	10144870	4	1	411	10144678	ABDECKPLATTE ANBAU
KONSOLE S235JR	11431609	21	1	407	10146947	GENERATOR ANBAU
KONSOLE SCHWK.	927068308	28	1	272	96032892	DIESELMOTOR VORM.
KONSOLE SCHWK.	96002209	1	2	809	917517908	AUFNAHME GEGENGEWICHT
KONSOLE SCHWK.	96005812	(2)	1	971	919301808	L-KOPFSTUECK
KONSOLE SCHWK.	96006845	2	1	804	918369608	TRANSPORTABLAGE
KONSOLE SCHWK.	96037958	12	1	1110	919222908	F-RUECKHALTESICHERUNG
KONSOLE SCHWK.	96039474	1	1	1018	919326208	DREHBUEHNENVERLAENGER
KONSOLE SCHWK.	964913908	29	2	272	96032892	DIESELMOTOR VORM.
KONSOLE SCHWK.	967826308	6	1	559	917080508	ROLLENLAGERUNG
KONSOLE SCHWK.	967847308	16	4	226	917451208	WINDE 4 VORM.
KONSOLE SCHWK.	967847408	19	2	534	919627908	SA-BOCK VORM.
KONSOLE SCHWK.	968059908	2	1	992	967957508	KAMERAANBAU S-ANLENKSTU
KONSOLE SCHWK.	968093308	4	2	193	917077708	BOLZEN S-ANLENKSTUECK
KONSOLE SCHWK.	968093408	5	2	193	917077708	BOLZEN S-ANLENKSTUECK
KONSOLE SCHWK.	968340908	30	2	525	917191108	KLIMAAANLAGE
KONSOLE SCHWK.	968559408	25	1	559	917080508	ROLLENLAGERUNG
KONSOLE SCHWK.	968918708	118	1	536	919627908	SA-BOCK VORM.
KONSOLE SCHWK.	969508308	3	2	141	918011308	UNTERTEIL VORM.
KONSOLE SCHWK. 0	967843308	1	2	128	917077008	ZENTRALBALLASTBEFESTIG
KONSOLE SCHWK. FE//ZNNI8/	96021362	7	1	468	918810308	STEUERSTAND
KONSOLE SCHWK. FE//ZNNI8/	968178708	2	2	846	919391108	S-RUECKHALTESICHERUNG
KONSOLE SCHWK. FE//ZNNI8/	968493308	59	1	272	96032892	DIESELMOTOR VORM.
KONSOLE SCHWK. RAL 9005	964843708	12	2	468	918810308	STEUERSTAND
KONSOLE SCHWK. SPF	96004205	1	1	460	96039769	PUMPE VORM.
KONSOLE SCHWK.LI.	968162108	3	1	218	968161808	SCHUTZWALZE KPL.
KONSOLE SCHWK.LI.	968262708	47	1	272	96032892	DIESELMOTOR VORM.
KONSOLE SCHWK.LI. FE//ZNNI	96021363	8	1	468	918810308	STEUERSTAND
KONSOLE SCHWK.LI. RAL 900	964843808	13	1	468	918810308	STEUERSTAND
KONSOLE SCHWK.RE.	968162008	2	1	218	968161808	SCHUTZWALZE KPL.
KONSOLE SCHWK.RE.	968262608	46	1	272	96032892	DIESELMOTOR VORM.
KONSOLE SCHWK.RE. FE//ZN	96021365	9	1	468	918810308	STEUERSTAND
KONSOLE SCHWK.RE. RAL 900	964843908	14	1	468	918810308	STEUERSTAND
KONSOLE St Rm>=270MP	10147606	4	1	407	10146947	GENERATOR ANBAU
KONSOLE VORM.	10144442	7	1	417	10141788	STUEGERAET ANBAU
KONTAKT 0,5-1MM2	602300308	125	18	76	967971408	KABELSTRANG
KONTAKT 0,5-1MM2	602300308	125	5	77	967971708	KABELSTRANG
KONTAKT 0,5-1MM2	602300308	125	158	501	96033369	KABELSTRANG
KONTAKT 0,5-1MM2	602300308	125	147	504	96021228	KABELSTRANG
KONTAKT 0,5-1MM2	602300308	125	6	505	96019612	KABELSTRANG
KONTAKT 0,5-1MM2	602300308	125	93	629	96040449	KABELSTRANG
KONTAKT 0,5-1MM2	602300308	125	27	632	96040437	KABELSTRANG
KONTAKT 0,5-1MM2	602300308	125	129	636	96033473	KABELSTRANG
KONTAKT 0,5-1MM2	602300308	125	7	858	96036188	LEITUNG
KONTAKT 0,5-1MM2	602300308	125	53	859	96036240	LEITUNG
KONTAKT 0,5-1MM2	602300308	125	23	861	968546008	LEITUNG
KONTAKT 0,5-1MM2	602300308	125	23	862	968546108	LEITUNG
KONTAKT 0,5-1MM2	602300308	125	169	979	96038161	DRAEHTE KLEMMKASTEN VO
KONTAKT 0,5-1MM2	602329108	617	2	501	96033369	KABELSTRANG
KONTAKT 0,5-1MM2	602329108	617	6	630	96040449	KABELSTRANG
KONTAKT 1-2,5MM2	602300108	121	4	77	967971708	KABELSTRANG
KONTAKT 1-2,5MM2	602300108	121	27	501	96033369	KABELSTRANG
KONTAKT 1-2,5MM2	602300108	121	19	504	96021228	KABELSTRANG
KONTAKT 1-2,5MM2	602300108	121	25	629	96040449	KABELSTRANG
KONTAKT 1-2,5MM2	602300108	121	6	632	96040437	KABELSTRANG
KONTAKT 1-2,5MM2	602300108	121	22	636	96033473	KABELSTRANG
KONTAKT 1-2,5MM2	602300108	121	2	859	96036240	LEITUNG
KONTAKT 1-2,5MM2	602300108	121	8	860	96040591	LEITUNG
KONTAKT 1-2,5MM2	602300108	121	1	861	968546008	LEITUNG
KONTAKT 1-2,5MM2	602300108	121	1	862	968546108	LEITUNG

23.3.2021

etk_en_de_098267 LR 11000

1499

LIEBHERRAlphabetical index
Alphabetischer Index

Bezeichnung	Artikel	Pos.	Menge	Seite	Baugruppe	Bezeichnung
KONTAKTBUCHSE 0,14-5,5MM	10675506	(502)	2	650	919396008	EINBAUTEILE SCHALTSCHRAN
KONTAKTBUCHSE 0,75 - 1,5	10650660	2261	43	1060	96038565	LEITUNG
KONTAKTBUCHSE 0,75 - 1,5	10650660	2261	43	1062	96039722	LEITUNG
KONTAKTBUCHSE 0,75MM2	10113736	776	61	640	96035430	LEITUNG
KONTAKTBUCHSE 1MM2	605601801	127	6	641	96039940	LEITUNG
KONTAKTBUCHSE 1MM2	605601801	127	23	861	968546008	LEITUNG
KONTAKTBUCHSE 1MM2	605601801	127	23	862	968546108	LEITUNG
KONTAKTEINSATZ 10 16A	604564314	502	1	641	96039940	LEITUNG
KONTAKTEINSATZ 10 16A	604564314	525	2	671	96033326	DRAEHTE MONTAGETAFEL K
KONTAKTEINSATZ 10-POL 16	604564214	501	2	641	96039940	LEITUNG
KONTAKTGEBER 10E	11211275	31	1	653	967917908	SCHALTSCHRANK MECH.
KONTAKTSICHERUNGSSTIFT	10045101	527	5	671	96033326	DRAEHTE MONTAGETAFEL K
KONTAKTSICHERUNGSSTIFT	10045101	502	3	1037	96038868	DRAEHTE KPL.
KONTAKTSICHERUNGSSTIFT	10045101	505	4	1056	96038775	DRAEHTE KPL.
KONTAKTSICHERUNGSSTIFT	10045101	505	3	1085	96038967	DRAEHTE KPL.
KONTAKTSICHERUNGSSTIFT J	10099866	532	1	671	96033326	DRAEHTE MONTAGETAFEL K
KONTAKTSICHERUNGSSTIFT	10099867	513	14	671	96033326	DRAEHTE MONTAGETAFEL K
KONTAKTSICHERUNGSSTIFT J	10099868	515	19	671	96033326	DRAEHTE MONTAGETAFEL K
KONTAKTSICHERUNGSSTIFT	10099869	503	1	1056	96038775	DRAEHTE KPL.
KONTAKTSICHERUNGSSTIFT	10099869	508	6	1085	96038967	DRAEHTE KPL.
KONTAKTSTIFT	6002796	2262	43	1059	96038564	LEITUNG
KONTAKTSTIFT	6002796	2262	43	1062	96039722	LEITUNG
KONTAKTSTIFT 0,14-5,5MM2	10675505	504	2	645	968418008	KABELSTRANG
KONTAKTSTIFT 0,75MM2	10113737	777	61	640	96035430	LEITUNG
KONTAKTSTIFT 0,75MM2	10113737	777	4	643	96051766	BLINDSTECKER
KONTAKTSTIFT 0,75MM2	10113737	777	61	859	96036240	LEITUNG
KONTAKTSTIFT 1,5MM2	637005601	131	5	642	968346208	BLINDSTECKER
KONTAKTSTIFT 1,5MM2	637005601	131	7	643	96051766	BLINDSTECKER
KONTAKTSTIFT 1MM2	605601701	130	10	641	96039940	LEITUNG
KONTAKTSTIFT 1MM2	605601701	130	1	642	968346208	BLINDSTECKER
KONTAKTVERRIEGELUNG 2-	7368241	502	1	50	96026395	VERKABELUNG
KONTAKTVERRIEGELUNG 2-	7368241	532	1	630	96040449	KABELSTRANG
KONTAKTVERRIEGELUNG 2-	7368241	519	2	632	96040437	KABELSTRANG
KONTAKTVERRIEGELUNG 2-	7368241	524	1	637	96033473	KABELSTRANG
KONTAKTVERRIEGELUNG 3-	605252214	525	1	637	96033473	KABELSTRANG
KONTAKTVERRIEGELUNG DT	10216772	509	1	630	96040449	KABELSTRANG
KONTAKTVERRIEGELUNG DT	10342519	504	1	77	967971708	KABELSTRANG
KONTAKTVERRIEGELUNG DT	10342519	506	2	501	96033369	KABELSTRANG
KONTAKTVERRIEGELUNG DT	10342519	514	2	504	96021228	KABELSTRANG
KONTAKTVERRIEGELUNG DT	10342519	523	2	633	96040437	KABELSTRANG
KONTAKTVERRIEGELUNG DT	10342519	523	10	637	96033473	KABELSTRANG
KONTAKTVERRIEGELUNG DT-	7368246	516	1	632	96040437	KABELSTRANG
KONTAKTVERRIEGELUNG DT-	6205242	520	1	632	96040437	KABELSTRANG
KONTAKTVERRIEGELUNG DT-	7368248	515	1	630	96040449	KABELSTRANG
KONUSLAGER 70NR11	10291989	4	4	732	919075408	KRANFUEHRERKABINE ANBA
KOPFSCHRAUBE	510733308	21	2	173	510401908	UMSCHALTVENTIL
KORBFILTER B80/200	10112750	5	1	569	965527508	BRENNSTOFFBEHAELTER VO
KORBFILTER B80/200	10112750	17	1	577	918789208	KRAFTSTOFFBEHAELTER KPL
KRAFTMESSHUELSE 0-200KN	12100427	10	1	1072	919220008	F-KOPFSTUECK
KRAFTMESSLASCHE 0-50KN	11346815	34	1	986	917228608	MASTNASE
KRAFTSTOFF-FEINFILTERAN	10126724	201	1	317	10142930	DIESELMOTOR
KRAFTSTOFFBEHAELTER KPL	918789208	143	1	10		LIEBHERR RAUPENKRAN LR
KRAFTSTOFFBEHAELTER SCH	967966708	1	1	578	967967608	KRAFTSTOFFBEHAELTER VO
KRAFTSTOFFBEHAELTER VO	967967608	1	1	577	918789208	KRAFTSTOFFBEHAELTER KPL
KRAFTSTOFFFILTER	10878502	10	1	572	96033811	KRAFTSTOFFFILTER VORM.
KRAFTSTOFFFILTER	553174008	1	1	523	11110051	DOSIERPUMPE
KRAFTSTOFFFILTER VORM.	96033811	1	1	571	919140208	KRAFTSTOFFFOERDERUNG
KRAFTSTOFFITEREINSATZ	10149977	1	1	574	10878502	KRAFTSTOFFFILTER
KRAFTSTOFFITEREINSATZ	10289138	2	2	375	10127419	KRAFTSTOFFFILTERMODUL
KRAFTSTOFFITERMODUL	10127419	1	1	374	10126724	KRAFTSTOFF-FEINFILTERAN

23.3.2021

etk_en_de_098267 LR 11000

1500

LIEBHERRAlphabetical index
Alphabetischer Index

Bezeichnung	Artikel	Pos.	Menge	Seite	Baugruppe	Bezeichnung
KRAFTSTOFFFOERDERUNG	919140208	142	1	10		LIEBHERR RAUPENKRAN LR
KRAFTSTOFFHEIZER 24V 0,6	10488927	4	1	375	10127419	KRAFTSTOFFFILTERMODUL
KRAFTSTOFFLEITUNG	10119000	2	1	374	10126724	KRAFTSTOFF-FEINFILTERAN
KRAFTSTOFFLEITUNG	10142539	4	1	376	10143725	KRAFTSTOFFLEITUNGEN
KRAFTSTOFFLEITUNG	10143740	2	1	376	10143725	KRAFTSTOFFLEITUNGEN
KRAFTSTOFFLEITUNG 12X1	10143730	5	1	376	10143725	KRAFTSTOFFLEITUNGEN
KRAFTSTOFFLEITUNG 12X1	10143741	3	1	376	10143725	KRAFTSTOFFLEITUNGEN
KRAFTSTOFFLEITUNG 15	10142536	1	1	376	10143725	KRAFTSTOFFLEITUNGEN
KRAFTSTOFFLEITUNG 15X1,5	10138092	4	1	372	10138091	KRAFTSTOFFVORFILTERANBA
KRAFTSTOFFLEITUNG 15X1,5	10150165	6	1	376	10143725	KRAFTSTOFFLEITUNGEN
KRAFTSTOFFLEITUNGEN	10143725	212	1	317	10142930	DIESELMOTOR
KRAFTSTOFFPUMPE	12101888	2	1	574	10878502	KRAFTSTOFFFILTER
KRAFTSTOFFSCHLAUCH	978089308	4	2	577	918789208	KRAFTSTOFFBEHAELTER KPL
KRAFTSTOFFSCHLAUCH DN12	10489142	16	0.052	376	10143725	KRAFTSTOFFLEITUNGEN
KRAFTSTOFFSCHLAUCH DN4,	10815777	18	1	519	96019655	ZUSATZHEIZUNG VORM.
KRAFTSTOFFVORFILTER	10303007	1	1	372	10138091	KRAFTSTOFFVORFILTERANBA
KRAFTSTOFFVORFILTERANBA	10138091	200	1	317	10142930	DIESELMOTOR
KRANFUEHRERKABINE ANBA	919075408	171	1	10		LIEBHERR RAUPENKRAN LR
KRANFUEHRERKABINE VORM.	919075308	173	1	11		LIEBHERR RAUPENKRAN LR
KRANFUEHRERKABINE VORM.	919075508	172	1	10		LIEBHERR RAUPENKRAN LR
KREUZLASCHE SCHWK.	96035478	3	2	1102	96035475	SCHWINGE KPL.
KREUZLASCHE SCHWK.	968233108	13	1	561	917080608	MONTAGEEINRICHTUNG RA
KREUZSTUECK 30 G-ALMG TR	10440990	8	1	736	919075508	KRANFUEHRERKABINE VORM.
KRUEMMER	10153006	4	1	331	10134887	OELWANNE MIT BEFEST.
KRUEMMER 90° DI=130 GUMM	10099969	11	5	446	917828308	LUFTFILTERANLAGE KPL.
KUEHLER VORM.	96032897	120	1	273	96032892	DIESELMOTOR VORM.
KUEHLERANLAGE AL	12100191	1	1	307	96032897	KUEHLER VORM.
KUEHLMITTELKRUEMMER	10134298	4	1	390	10143302	WASSERPUMPE MIT BEFEST.
KUEHLMITTELKRUEMMER	10140730	1	1	396	10143277	KUEHLMITTELKRUEMMER AN
KUEHLMITTELKRUEMMER	10140731	2	1	396	10143277	KUEHLMITTELKRUEMMER AN
KUEHLMITTELKRUEMMER AN	10143277	382	1	318	10142930	DIESELMOTOR
KUEHLWASSERANSCHLUSS	10145193	386	1	318	10142930	DIESELMOTOR
KUEHLWASSERANSCHLUSS	10145195	389	1	319	10142930	DIESELMOTOR
KUEHLWASSERANSCHLUSS	10152906	387	1	319	10142930	DIESELMOTOR
KUEHLWASSERLEITUNG	10143587	24	1	396	10143277	KUEHLMITTELKRUEMMER AN
KUEHLWASSERLEITUNG	10154613	8	1	396	10143277	KUEHLMITTELKRUEMMER AN
KUEHLWASSERLEITUNG 12X2	10141808	3	1	388	10141807	ANBAUTEILE LUFTPRESSER
KUEHLWASSERLEITUNG 12X2	10141810	2	1	388	10141807	ANBAUTEILE LUFTPRESSER
KUEHLWASSERLEITUNG 8X1	10143589	22	1	396	10143277	KUEHLMITTELKRUEMMER AN
KUEHLWASSERLEITUNG 8X1	10146256	23	1	396	10143277	KUEHLMITTELKRUEMMER AN
KUEHLWASSERSCHLAUCH D	11621770	34	0.06	603	918009808	HEIZKLIMAGERAET EINBAU
KUEHLWASSERSCHLAUCH D	11621770	35	0.08	603	918009808	HEIZKLIMAGERAET EINBAU
KUEHLWASSERSCHLAUCH D	11621770	36	0.14	603	918009808	HEIZKLIMAGERAET EINBAU
KUEHLWASSERSCHLAUCH D	11621770	37	0.41	603	918009808	HEIZKLIMAGERAET EINBAU
KUEHLWASSERSCHLAUCH DN	10873085	1	1	311	96004429	SCHLAEUCHE
KUGEL DIN 5401 10	747000608	34	2	699	11211288	STUECKBLOCK
KUGEL DIN 5401 8	747000408	38	1	848	12101591	RUECKFALLSTUETZE
KUGEL DIN 5401-1 12,7 G20 X4	10036651	8	2	321	12451207	KURBELGEHAEUSE KPL. MIT
KUGELHAHN BKH20-S A3C	510688008	170	1	30	969731708	HYDRAULIK MITTELTEIL
KUGELHAHN DN16-18L STAHL	510693008	13	1	572	96033811	KRAFTSTOFFFILTER VORM.
KUGELHAHN SK3 38-S-32 A3C	511065008	165	2	163	969733008	ZUSATZHYDRAULIK DREHBUE
KUGELSCHEIBE DIN 6319 C 8,	11622278	3	1	369	10152866	INJEKTOR MIT BEFEST.
KUGELSCHEIBE DIN 6319 C 8,	11622278	4	1	370	10150877	RS INJEKTOR
KUGELSPERRBOLZEN 12X130	11320193	48	4	180	919082708	DREHBUEHNE KPL.
KUGELSPERRBOLZEN 12X90	10490116	(2)	2	970	919301808	L-KOPFSTUECK
KUGELSPERRBOLZEN 20X191,	11320195	20	8	180	919082708	DREHBUEHNE KPL.
KUGELSPERRBOLZEN 4X55,5	12103691	10	2	742	964560908	DACHSCHEIBE VORM.
KUNSTSTOFFROHR KPL.	96023300	(2332)	1	456	919384908	HARNSTOFFANLAGE
KUNSTSTOFFROHR KPL.	96051744	(1111)	1	517	919733908	ZUSATZHEIZUNG OW
KUNSTSTOFFROHR KPL.	96052074	(1110)	1	517	919733908	ZUSATZHEIZUNG OW

23.3.2021

etk_en_de_098267 LR 11000

1501

LIEBHERRAlphabetical index
Alphabetischer Index

Bezeichnung	Artikel	Pos.	Menge	Seite	Baugruppe	Bezeichnung
KUNSTSTOFFROHRLEITUNG	96051713	500	1	517	919733908	ZUSATZHEIZUNG OW
KUPFERPASTE 850g	10002552	132	1	327	10125646	OELABSCHIEDER ANBAU
KUPFERPASTE 850g	10002552	132	1	368	11363553	ANTRIEB FUER HOCHDRUCK
KUPFERPASTE 850g	10002552	132	1	405	10141528	ABGASSTUTZEN ANBAU
KUPPLUNG 3800NM/1900U/MI	10663384	110	1	273	96032892	DIESELMOTOR VORM.
KUPPLUNGSDOSE 3-POL GER	605012708	7	1	803	918470508	FREMDEINSPEISUNG
KUPPLUNGSDOSE 4-POL GER	680001708	8	1	636	96033473	KABELSTRANG
KUPPLUNGSDOSE 4-POL GER	680001708	9	1	636	96033473	KABELSTRANG
KUPPLUNGSDOSE 4-POL GER	680001708	5	1	863	96038229	LEITUNG
KUPPLUNGSDOSE 4-POL SPF	10678491	5	1	636	96033473	KABELSTRANG
KUPPLUNGSDOSE 4-POL SPF	10678491	6	1	636	96033473	KABELSTRANG
KUPPLUNGSDOSE 4-POL SPF	10678491	7	1	636	96033473	KABELSTRANG
KUPPLUNGSDOSE 4-POL SPF	10678491	375	1	636	96033473	KABELSTRANG
KUPPLUNGSDOSE 4-POL SPF	10678491	376	1	636	96033473	KABELSTRANG
KUPPLUNGSDOSE 4-POL SPF	10678491	377	1	636	96033473	KABELSTRANG
KUPPLUNGSDOSE 4-POL SPF	10678491	6	1	980	96037031	LEITUNG
KUPPLUNGSDOSE 4-POL SPF	10678491	5	1	1088	96038930	LEITUNG
KUPPLUNGSDOSE 4-POL SPF	10678491	5	1	1089	96038931	LEITUNG
KUPPLUNGSDOSE 4-POL SPF	10678491	5	1	1092	96038935	LEITUNG
KUPPLUNGSDOSE 4-POL SPF	10678492	5	1	629	96040449	KABELSTRANG
KUPPLUNGSDOSE 4-POL SPF	10678492	6	1	629	96040449	KABELSTRANG
KUPPLUNGSDOSE 4-POL SPF	10678492	7	1	629	96040449	KABELSTRANG
KUPPLUNGSDOSE 4-POL SPF	10678492	8	1	629	96040449	KABELSTRANG
KUPPLUNGSDOSE 4-POL SPF	10678492	9	1	629	96040449	KABELSTRANG
KUPPLUNGSDOSE 4-POL SPF	10678492	10	1	629	96040449	KABELSTRANG
KUPPLUNGSDOSE 4-POL SPF	10678492	13	1	629	96040449	KABELSTRANG
KUPPLUNGSDOSE 4-POL SPF	10678492	15	1	629	96040449	KABELSTRANG
KUPPLUNGSDOSE 4-POL SPF	10873383	5	1	1087	96038928	LEITUNG
KUPPLUNGSDOSE 4-POL SPF	680000408	19	1	636	96033473	KABELSTRANG
KUPPLUNGSDOSE 4-POL SPF	680000408	382	1	636	96033473	KABELSTRANG
KUPPLUNGSDOSE 4-POL SPF	680000408	384	1	636	96033473	KABELSTRANG
KUPPLUNGSDOSE 4-POL SPF	680001308	18	1	636	96033473	KABELSTRANG
KUPPLUNGSDOSE 4-POL SPF	680001308	381	1	636	96033473	KABELSTRANG
KUPPLUNGSDOSE 4-POL SPF	680001308	383	1	636	96033473	KABELSTRANG
KUPPLUNGSDOSE 4-POL SPF	680001408	7	1	501	96033369	KABELSTRANG
KUPPLUNGSDOSE 4-POL SPF	680001408	7	1	504	96021228	KABELSTRANG
KUPPLUNGSDOSE 4-POL SPF	680001408	374	1	636	96033473	KABELSTRANG
KUPPLUNGSDOSE 4-POL SPF	680001408	378	1	636	96033473	KABELSTRANG
KUPPLUNGSDOSE 4-POL SPF	680001408	5	1	1086	96038927	LEITUNG
KUPPLUNGSDOSE 4-POL SPF	680001408	6	1	1086	96038927	LEITUNG
KUPPLUNGSDOSE 4-POLE 90°	680000308	5	1	504	96021228	KABELSTRANG
KUPPLUNGSDOSE 4-POLE 90°	680000808	17	1	636	96033473	KABELSTRANG
KUPPLUNGSDOSE 4-POLE SP	680000008	8	1	77	967971708	KABELSTRANG
KUPPLUNGSDOSE 4-POLE SP	680000008	6	1	501	96033369	KABELSTRANG
KUPPLUNGSDOSE 4-POLE SP	680000008	5	1	1058	96038563	LEITUNG
KUPPLUNGSDOSE 4-POLE SP	680000008	6	1	1058	96038563	LEITUNG
KUPPLUNGSMUFFE	774372608	10	3	553	917691308	ZENTRALSCHMIERUNG
KUPPLUNGSMUFFE	774372608	20	13	591	919297008	ZENTRALSCHMIERANLAGE O
KUPPLUNGSMUFFE	774372608	4	3	876	917692108	ZENTRALSCHMIERUNG
KUPPLUNGSMUFFE B2 10-L	511508408	237	1	163	969733008	ZUSATZHYDRAULIK DREHBUE
KUPPLUNGSMUFFE B2 10-L	511508408	237	1	206	967787708	ZUSATZHYDRAULIK WINDE 1
KUPPLUNGSMUFFE B2 10-L	511508408	237	1	221	967787808	ZUSATZHYDRAULIK WINDE 2
KUPPLUNGSMUFFE B2 10-L	511508408	235	2	237	968081908	ZUSATZHYDRAULIK WINDE 4
KUPPLUNGSMUFFE B2 10-L	511508408	237	1	546	968513208	ZUSATZHYDRAULIK SA-BOCK
KUPPLUNGSMUFFE B2 10-L	511508408	237	3	693	96032955	HYDRAULIK
KUPPLUNGSMUFFE B2 10-L	511508408	237	2	868	96047486	ZUSATZHYDRAULIK S-ANLENK
KUPPLUNGSMUFFE B2 10-L	511508408	237	1	957	96047485	ZUSATZHYDRAULIK WINDE 6
KUPPLUNGSMUFFE B2 10-S	511515408	244	1	957	96047485	ZUSATZHYDRAULIK WINDE 6
KUPPLUNGSMUFFE B2 12-L	511505808	236	3	30	969731708	HYDRAULIK MITTELTEIL
KUPPLUNGSMUFFE B2 12-L	511505808	235	1	1000	968883308	ZUSATZHYDR.BOLZENZIEHZ

23.3.2021

etk_en_de_098267 LR 11000

1502

LIEBHERRAlphabetical index
Alphabetischer Index

Bezeichnung	Artikel	Pos.	Menge	Seite	Baugruppe	Bezeichnung
KUPPLUNGSMUFFE B2 12-L	511505808	235	3	1005	968883508	ZUS.HYDR.BOLZENZIEHEINRI
KUPPLUNGSMUFFE B2 12-S	511501508	231	1	965	96006590	ZUSATZHYDR.VERBINDUNGS
KUPPLUNGSMUFFE B3 15-L	511500508	227	4	30	969731708	HYDRAULIK MITTELTEIL
KUPPLUNGSMUFFE B3 15-L	511500508	227	1	163	969733008	ZUSATZHYDRAULIK DREHBUE
KUPPLUNGSMUFFE B3 16-S	511505908	225	2	30	969731708	HYDRAULIK MITTELTEIL
KUPPLUNGSMUFFE B3 16-S	511505908	225	3	163	969733008	ZUSATZHYDRAULIK DREHBUE
KUPPLUNGSMUFFE B3 16-S	511505908	225	2	692	96032955	HYDRAULIK
KUPPLUNGSMUFFE B3 16-S	511505908	225	1	868	96047486	ZUSATZHYDRAULIK S-ANLENK
KUPPLUNGSMUFFE B6 18-L	511500608	221	1	692	96032955	HYDRAULIK
KUPPLUNGSMUFFE B6 22-L	511508208	219	1	692	96032955	HYDRAULIK
KUPPLUNGSMUFFE B6 25-S	510599608	213	1	30	969731708	HYDRAULIK MITTELTEIL
KUPPLUNGSMUFFE B6 25-S	510599608	213	1	206	967787708	ZUSATZHYDRAULIK WINDE 1
KUPPLUNGSMUFFE B6 25-S	510599608	213	1	221	967787808	ZUSATZHYDRAULIK WINDE 2
KUPPLUNGSMUFFE B6 25-S	510599608	213	1	237	968081908	ZUSATZHYDRAULIK WINDE 4
KUPPLUNGSMUFFE B6 25-S	510599608	213	1	692	96032955	HYDRAULIK
KUPPLUNGSMUFFE B6 25-S	510599608	213	1	957	96047485	ZUSATZHYDRAULIK WINDE 6
KUPPLUNGSMUFFE B6 28-L	511501008	217	5	30	969731708	HYDRAULIK MITTELTEIL
KUPPLUNGSMUFFE B6 28-L	511501008	217	1	163	969733008	ZUSATZHYDRAULIK DREHBUE
KUPPLUNGSMUFFE B6 28-L	511501008	217	1	206	967787708	ZUSATZHYDRAULIK WINDE 1
KUPPLUNGSMUFFE B6 28-L	511501008	217	1	221	967787808	ZUSATZHYDRAULIK WINDE 2
KUPPLUNGSMUFFE B6 28-L	511501008	217	1	237	968081908	ZUSATZHYDRAULIK WINDE 4
KUPPLUNGSMUFFE B6 28-L	511501008	217	1	868	96047486	ZUSATZHYDRAULIK S-ANLENK
KUPPLUNGSMUFFE B6 28-L	511501008	217	1	957	96047485	ZUSATZHYDRAULIK WINDE 6
KUPPLUNGSMUFFE B6 30-S	511510708	211	3	692	96032955	HYDRAULIK
KUPPLUNGSMUFFE B6 30-S	511510708	211	1	868	96047486	ZUSATZHYDRAULIK S-ANLENK
KUPPLUNGSMUFFE B8 35-L	511518408	205	2	692	96032955	HYDRAULIK
KUPPLUNGSMUFFE B8 35-L	511518408	205	1	800	96043277	ZUS.HYDR.VERBINDUNG DB-
KUPPLUNGSMUFFE B8 35-L	511518408	205	1	868	96047486	ZUSATZHYDRAULIK S-ANLENK
KUPPLUNGSMUFFE B8 38-S	511512208	201	12	30	969731708	HYDRAULIK MITTELTEIL
KUPPLUNGSMUFFE B8 38-S	511512208	201	2	163	969733008	ZUSATZHYDRAULIK DREHBUE
KUPPLUNGSMUFFE B8 38-S	511512208	201	2	206	967787708	ZUSATZHYDRAULIK WINDE 1
KUPPLUNGSMUFFE B8 38-S	511512208	201	2	221	967787808	ZUSATZHYDRAULIK WINDE 2
KUPPLUNGSMUFFE B8 38-S	511512208	201	2	237	968081908	ZUSATZHYDRAULIK WINDE 4
KUPPLUNGSMUFFE B8 38-S	511512208	201	3	692	96032955	HYDRAULIK
KUPPLUNGSMUFFE B8 38-S	511512208	201	1	800	96043277	ZUS.HYDR.VERBINDUNG DB-
KUPPLUNGSMUFFE B8 38-S	511512208	201	4	868	96047486	ZUSATZHYDRAULIK S-ANLENK
KUPPLUNGSMUFFE B8 38-S	511512208	201	2	957	96047485	ZUSATZHYDRAULIK WINDE 6
KUPPLUNGSMUFFE B8 42-L A3	10675113	203	1	30	969731708	HYDRAULIK MITTELTEIL
KUPPLUNGSMUFFE B8 42-L A3	10675113	203	2	692	96032955	HYDRAULIK
KUPPLUNGSMUFFE B8 42-L A3	10675113	203	1	800	96043277	ZUS.HYDR.VERBINDUNG DB-
KUPPLUNGSMUFFE B8 42-L A3	10675113	203	1	868	96047486	ZUSATZHYDRAULIK S-ANLENK
KUPPLUNGSSTECKER	774372708	1	1	212	917451408	ZENTRALSCHMIERUNG
KUPPLUNGSSTECKER	774372708	11	5	553	917691308	ZENTRALSCHMIERUNG
KUPPLUNGSSTECKER	774372708	21	15	591	919297008	ZENTRALSCHMIERANLAGE O
KUPPLUNGSSTECKER	774372708	5	3	876	917692108	ZENTRALSCHMIERUNG
KUPPLUNGSSTECKER	774372708	1	1	961	917481408	ZENTRALSCHMIERUNG
KUPPLUNGSSTECKER B2 10-L	511508308	238	1	546	968513208	ZUSATZHYDRAULIK SA-BOCK
KUPPLUNGSSTECKER B2 10-L	511508308	238	4	693	96032955	HYDRAULIK
KUPPLUNGSSTECKER B2 10-L	511508308	238	2	868	96047486	ZUSATZHYDRAULIK S-ANLENK
KUPPLUNGSSTECKER B2 10-	511515508	234	1	868	96047486	ZUSATZHYDRAULIK S-ANLENK
KUPPLUNGSSTECKER B2 12-L	511509608	236	1	965	96006590	ZUSATZHYDR.VERBINDUNGS
KUPPLUNGSSTECKER B2 12-L	511509608	236	1	1000	968883308	ZUSATZHYDR.BOLZENZIEHZ
KUPPLUNGSSTECKER B2 12-L	511509608	236	3	1005	968883508	ZUS.HYDR.BOLZENZIEHEINRI
KUPPLUNGSSTECKER B2 12-	511501308	232	1	30	969731708	HYDRAULIK MITTELTEIL
KUPPLUNGSSTECKER B2 12-	511501308	232	1	1003	968883408	ZUSATZHYDR.BOLZENZIEHZ
KUPPLUNGSSTECKER B3 15-L	511500408	228	2	71	967787408	HYDRAULIK RAUPE
KUPPLUNGSSTECKER B3 15-L	511500408	228	2	98	967787508	HYDRAULIK RAUPE
KUPPLUNGSSTECKER B3 15-L	511500408	228	1	693	96032955	HYDRAULIK
KUPPLUNGSSTECKER B3 15-L	511500408	228	1	1005	968883508	ZUS.HYDR.BOLZENZIEHEINRI
KUPPLUNGSSTECKER B3 16-	511508608	226	1	30	969731708	HYDRAULIK MITTELTEIL

23.3.2021

etk_en_de_098267 LR 11000

1503

LIEBHERRAlphabetical index
Alphabetischer Index

Bezeichnung	Artikel	Pos.	Menge	Seite	Baugruppe	Bezeichnung
KUPPLUNGSSTECKER B3 16-	511508608	226	1	163	969733008	ZUSATZHYDRAULIK DREHBUE
KUPPLUNGSSTECKER B3 16-	511508608	226	2	692	96032955	HYDRAULIK
KUPPLUNGSSTECKER B3 16-	511508608	226	1	965	96006590	ZUSATZHYDR.VERBINDUNGS
KUPPLUNGSSTECKER B3 16-	511508608	226	1	1003	968883408	ZUSATZHYDR.BOLZENZIEHZ
KUPPLUNGSSTECKER B6 18-L	570504808	222	1	965	96006590	ZUSATZHYDR.VERBINDUNGS
KUPPLUNGSSTECKER B6 18-L	570504808	222	1	1005	968883508	ZUS.HYDR.BOLZENZIEHEINRI
KUPPLUNGSSTECKER B6 25-	510599708	214	2	565	967788008	ZUSATZHYDR.MONTAGEEINR
KUPPLUNGSSTECKER B6 25-	510599708	214	2	692	96032955	HYDRAULIK
KUPPLUNGSSTECKER B6 28-L	511501108	218	2	71	967787408	HYDRAULIK RAUPE
KUPPLUNGSSTECKER B6 28-L	511501108	218	2	98	967787508	HYDRAULIK RAUPE
KUPPLUNGSSTECKER B6 28-L	511501108	218	8	692	96032955	HYDRAULIK
KUPPLUNGSSTECKER B6 28-L	511501108	218	4	868	96047486	ZUSATZHYDRAULIK S-ANLENK
KUPPLUNGSSTECKER B6 30-	511510808	212	1	692	96032955	HYDRAULIK
KUPPLUNGSSTECKER B8 35-L	511518508	206	1	692	96032955	HYDRAULIK
KUPPLUNGSSTECKER B8 38-	511512308	202	4	71	967787408	HYDRAULIK RAUPE
KUPPLUNGSSTECKER B8 38-	511512308	202	4	98	967787508	HYDRAULIK RAUPE
KUPPLUNGSSTECKER B8 38-	511512308	202	16	692	96032955	HYDRAULIK
KUPPLUNGSSTECKER B8 38-	511512308	202	4	868	96047486	ZUSATZHYDRAULIK S-ANLENK
KUPPLUNGSSTECKER B8 42-L	10675114	204	2	692	96032955	HYDRAULIK
KURBEL	12103365	22	1	842	540001808	SEILWINDE
KURBELGEHAEUSE KPL. MIT	12451207	10	1	315	10142930	DIESELMOTOR
KURBELGEHAEUSEENTLUEF	10141843	16	1	315	10142930	DIESELMOTOR
KURBELWELLE MIT ZAHNRAD	10130808	50	1	315	10142930	DIESELMOTOR
KURBELWELLE VORM. V-MO	10128914	1	1	334	10130808	KURBELWELLE MIT ZAHNRAD
KURBELWELLENLAGERUNG	10128540	51	1	315	10142930	DIESELMOTOR
L-KOPFSTUECK 650T	919301808	267	1	11		LIEBHERR RAUPENKRAN LR
L-KOPFSTUECK SCHWK. 650T	96038030	1	1	970	919301808	L-KOPFSTUECK
L-VERSCHRAUBUNG	11644975	9	1	83	11621396	ELEKTROPUMPE
LAEDRUCKREGELUNG	10143790	436	1	319	10142930	DIESELMOTOR
LADEEINHEIT BTT SPF	10412777	19	1	508	96053632	ELEKTRIK ANBAUTEILE KABIN
LADEGERAET 110V 24V8A SP	613301908	2	1	599	917081908	BATTERIE LADEEINHEIT
LADELUFTKRUEMMER	10134998	4	2	383	10141830	LADELUFTLEITUNG ANBAU
LADELUFTKUEHLER	11005448	1	1	308	12100191	KUEHLERANLAGE
LADELUFTLEITUNG ANBAU	10141830	230	1	317	10142930	DIESELMOTOR
LADELUFTROHR	10132799	2	1	383	10141830	LADELUFTLEITUNG ANBAU
LADELUFTROHR SPF	969351408	54	1	272	96032892	DIESELMOTOR VORM.
LADELUFTROHR SPF	969351908	55	1	272	96032892	DIESELMOTOR VORM.
LADELUFTROHR SPF	969373008	34	1	272	96032892	DIESELMOTOR VORM.
LADELUFTROHR SPF	969373708	56	1	272	96032892	DIESELMOTOR VORM.
LADELUFTROHR VORM.	10143702	3	1	383	10141830	LADELUFTLEITUNG ANBAU
LADELUFTWELLSCHLAUCH 9	10663848	251	2	274	96032892	DIESELMOTOR VORM.
LADELUFTWELLSCHLAUCH 9	10663848	11	2	307	96032897	KUEHLER VORM.
LAGER 220X170X155 GZ-CUZN	97116220	1	1	1077	96032541	WANDERROLLE KPL.
LAGER 48X50 GUMMI 64CR	10097496	10	4	307	96032897	KUEHLER VORM.
LAGER FRONTWISCHANLAGE	97052119	5	1	741	96000684	FRONTSCHIEBE KPL.
LAGERAUFNAHME	11100949	10	1	23	11601184	SCHLEIFRINGUEBERTRAEGE
LAGERDECKEL 6X88X88 S35	97045871	4	1	124	968705508	STUETZE
LAGERFLANSCH S235JR	9078058	7	1	354	10122940	NOCKENWELLE KPL.
LAGERGEHAEUSE VORM.	10126181	1	1	426	11366388	NEBENABTRIEB VORM.
LAGERKLOTZ 282X214X180 P	97031402	26	4	888	917190908	S-ZWISCHENSTUECK
LAGERKLOTZ 282X214X180 P	97031402	26	4	896	917333908	S-ZWISCHENSTUECK
LAGERKLOTZ 282X214X180 P	97031402	26	4	900	917078708	S-ZWISCHENSTUECK
LAGERKLOTZ 282X214X180 P	97031402	26	4	907	917078808	S-ZWISCHENSTUECK
LAGERKLOTZ 282X214X180 P	97031402	26	4	920	917079208	S-ZWISCHENSTUECK
LAGERKLOTZ 282X214X180 P	97031402	26	4	925	917571208	S-ZWISCHENSTUECK
LAGERKLOTZ 282X214X180 P	97031402	14	4	928	919219208	S-ZWISCHENSTUECK
LAGERPLATTE	283030708	28	4	837	919304308	S-ANLENKSTUECK VORM.
LAGERPLATTE 22X60X270 PA6	97036162	5	1	218	968161808	SCHUTZWALZE KPL.
LAGERPLATTE 22X60X310 PA6	97035950	4	1	218	968161808	SCHUTZWALZE KPL.
LAGERPLATTE 240X195X25 P	97055134	3	6	805	917863208	TRANSPORTABLAGE

23.3.2021

etk_en_de_098267 LR 11000

1504

LIEBHERRAlphabetical index
Alphabetischer Index

Bezeichnung	Artikel	Pos.	Menge	Seite	Baugruppe	Bezeichnung
LAGERPLATTE PA6G	97029559	21	1	559	917080508	ROLLENLAGERUNG
LAGERPLATTE PA6G	97055133	2	4	805	917863208	TRANSPORTABLAGE
LAGERRING	570113508	3	1	253	570112908	TRIEBWERK
LAGERRING	570796008	3	1	250	540270414	ABTRIEB KPL
LAGERUNG	938576001	7	1	61	917291608	RAUPENTRAEGER LI.
LAGERUNG	938576001	7	1	94	917291708	RAUPENTRAEGER RE.
LAGERUNG	938576201	6	1	61	917291608	RAUPENTRAEGER LI.
LAGERUNG	938576201	6	1	94	917291708	RAUPENTRAEGER RE.
LAGERUNG SCHWK.	965444808	3	1	242	917645608	MONTAGEWINDE VORM.
LAMELLENRINGSATZ	10116755	3	32	437	10120976	DS ABGASKRUEMMER
LAMELLENSTOPFEN 28MM PE-	10678377	18	2	485	918999008	LAUFSTEG DREHBUEHNE
LAMELLENSTOPFEN 28MM PE-	10678377	(3)	1	736	919075508	KRANFUEHRERKABINE VORM.
LAMELLENSTOPFEN 28MM PE-	10678377	7	2	744	969848908	RELING
LAMELLENTRAEGER 119	927603401	15	1	951	90200207	FEDERDRUCKBREMSE
LAMPENFASSUNG	606144508	21	2	512	96053633	ARMATURENBRETT VORM.RE
LASCHE KPL.	928830408	2	2	841	928830208	SCHUTZWALZE KPL.
LASCHE KPL.	96035533	22	2	1101	919222808	FA-BOCK
LASCHE MIT SCHILD	96035527	1	2	1103	96035525	ZUGLASCHE KPL.
LASCHE MIT SCHILD	96035534	1	2	1105	96035533	LASCHE KPL.
LASCHE MIT SCHILD	968247008	10	4	837	919304308	S-ANLENKSTUECK VORM.
LASCHE MIT SCHILD 0.30M	967744108	2	2	541	967981008	ZUGSTANGE KPL.
LASCHE MIT SCHILD 0.30M	967744108	2	2	889	967746908	STANGE KPL.
LASCHE MIT SCHILD 0.30M	967744108	2	2	902	967743808	STANGE KPL.
LASCHE MIT SCHILD 0.30M	967744108	2	2	909	967897608	ZUGSTANGE KPL.
LASCHE MIT SCHILD 0.30M	967744108	2	2	911	968190108	ZUGSTANGE KPL.
LASCHE MIT SCHILD 0.30M	967744208	3	1	541	967981008	ZUGSTANGE KPL.
LASCHE MIT SCHILD 0.30M	967744208	3	1	889	967746908	STANGE KPL.
LASCHE MIT SCHILD 0.30M	967744208	3	1	902	967743808	STANGE KPL.
LASCHE MIT SCHILD 0.30M	967744208	3	1	909	967897608	ZUGSTANGE KPL.
LASCHE MIT SCHILD 0.30M	967744208	3	1	911	968190108	ZUGSTANGE KPL.
LASCHE MIT SCHILD 0.30M	968838908	4	1	539	967846208	ZUGSTANGE KPL.
LASCHE MIT SCHILD 0.30M	968839008	3	2	539	967846208	ZUGSTANGE KPL.
LASCHE MIT SCHILD 0.425 M	968036608	77	2	62	917291608	RAUPENTRAEGER LI.
LASCHE MIT SCHILD 0.425 M	968036608	77	2	95	917291708	RAUPENTRAEGER RE.
LASCHE SCHWK.	96038866	1	2	1030	96038863	LASCHE VORM.
LASCHE SCHWK.	968309808	55	1	732	919075408	KRANFUEHRERKABINE ANBA
LASCHE SCHWK. 0.230M	96037171	1	2	1076	96037042	ZUGLASCHE KPL.
LASCHE SCHWK. 0.930M	96039034	1	2	1065	96039026	ZUGLASCHE KPL.
LASCHE SCHWK. 1.630M	96039044	1	2	1066	96039027	ZUGLASCHE KPL.
LASCHE VORM. 0.4M	96038863	2	1	1028	96038420	STANGEN KPL.
LASTHAKEN 25 E SPF	917229308	318	1	11		LIEBHERR RAUPENKRAN LR
LASTHAKEN KPL. SPF	97053134	4	4	1021	917571308	MONTAGEHILFSMITTEL
LASTHALTEVENTIL 400BAR SP	10218310	272	2	693	96032955	HYDRAULIK
LASTHALTEVENTIL 400BAR SP	10342074	270	2	693	96032955	HYDRAULIK
LASTHALTEVENTIL pv=130BA	511471608	271	1	693	96032955	HYDRAULIK
LASTHALTEVENTILEINSATZ	11002678	(7)	2	693	96032955	HYDRAULIK
LAUFRING 16MnCr5+TH	927585501	82	1	949	90200134	PLANETENGETRIEBE
LAUFRING 80X60X36,5	968478401	8	1	200	90024489	PLANETENGETRIEBE
LAUFRING 80X60X36,5	968478401	8	1	230	90200276	PLANETENGETRIEBE
LAUFSTEG DREHBUEHNE	918999008	132	1	10		LIEBHERR RAUPENKRAN LR
LAUFSTEG DREHBUEHNE LI	968283208	1	1	485	918999008	LAUFSTEG DREHBUEHNE
LAUFSTEG DREHBUEHNE REC	969259908	80	1	486	918999008	LAUFSTEG DREHBUEHNE
LAUFSTEG RAUPENFAHRWER	917076708	18	1	9		LIEBHERR RAUPENKRAN LR
LAUFSTEG SCHWK.	967976008	14	1	837	919304308	S-ANLENKSTUECK VORM.
LAUFSTEG SCHWK.	967976108	15	1	837	919304308	S-ANLENKSTUECK VORM.
LAUFSTEG SCHWK. T ZN O	967931608	1	2	122	917076708	LAUFSTEG RAUPENFAHRWER
LAUTSPRECHER 2,77V 86DBA	10489011	28	2	508	96053632	ELEKTRIK ANBAUTEILE KABIN
LECKOELLEITUNG	10129428	1	2	379	10143726	LECKOELLEITUNG ANBAU
LECKOELLEITUNG 10	10142544	2	1	379	10143726	LECKOELLEITUNG ANBAU
LECKOELLEITUNG 10	10142549	6	1	379	10143726	LECKOELLEITUNG ANBAU

23.3.2021

etk_en_de_098267 LR 11000

1505

LIEBHERRAlphabetical index
Alphabetischer Index

Bezeichnung	Artikel	Pos.	Menge	Seite	Baugruppe	Bezeichnung
LECKOELLEITUNG 10X2	10151811	3	1	379	10143726	LECKOELLEITUNG ANBAU
LECKOELLEITUNG 12X2	10150166	4	1	379	10143726	LECKOELLEITUNG ANBAU
LECKOELLEITUNG 6X2	10143799	7	1	379	10143726	LECKOELLEITUNG ANBAU
LECKOELLEITUNG 6X2	10143810	8	1	379	10143726	LECKOELLEITUNG ANBAU
LECKOELLEITUNG 8X2	10143731	5	1	379	10143726	LECKOELLEITUNG ANBAU
LECKOELLEITUNG ANBAU	10143726	214	1	317	10142930	DIESELMOTOR
LED ARBEITSSCHEINWERFER	12101891	23	1	74	917361508	ELEKTRIK RAUPENTRAEGER
LED ARBEITSSCHEINWERFER	12101891	23	1	100	917361608	ELEKTRIK RAUPENTRAEGER
LED ARBEITSSCHEINWERFER	12101891	41	5	783	96035790	AUSRUESTUNG KAMERA DRE
LED ARBEITSSCHEINWERFER	12101891	20	1	991	967957308	AUSRUESTUNG KAMERA WI
LED ARBEITSSCHEINWERFER	12101892	22	2	74	917361508	ELEKTRIK RAUPENTRAEGER
LED ARBEITSSCHEINWERFER	12101892	22	2	100	917361608	ELEKTRIK RAUPENTRAEGER
LEERGEHAEUSE	97016729	5	1	988	968650608	KLEMMKASTEN KPL.
LEERGEHAEUSE 110X230X400	97116281	4	1	1084	96035579	KLEMMKASTEN KPL.
LEERGEHAEUSE 110X230X600	97122558	4	1	977	96036210	KLEMMKASTEN
LEERGEHAEUSE 120X220X80	97039577	5	1	550	968241408	KLEMMKASTEN SA-BOCK VO
LEERGEHAEUSE 160.0X0 AL	97123899	4	1	1036	96035575	KLEMMKASTEN KPL.
LEERGEHAEUSE 160X260X90	97032642	4	1	75	967906508	KLEMMKASTEN KPL.
LEERGEHAEUSE 160X260X90	97032642	4	1	101	967906608	KLEMMKASTEN KPL.
LEERGEHAEUSE 160X360X90	976975408	4	1	1055	96035576	KLEMMKASTEN KPL.
LEERGEHAEUSE 230.0X0 AL	97113630	5	1	855	96036187	KLEMMKASTEN KPL.
LEERGEHAEUSE 560X370X70	606653708	200	1	647	968681408	BEDIENPULT VERBOLZUNG
LEERGEHAEUSE 80.0X0 AL	979204408	5	1	644	968709008	ANTENNE KPL.
LEERGEHAEUSE POLYESTER	949825008	2	1	639	927868908	KLEMMKASTEN BELEUCHTUN
LEHNE	977555808	3	1	476	964862608	SITZ
LEISTE 13X45X710 PA6G	937200508	42	2	534	919627908	SA-BOCK VORM.
LEISTE 1410X60X20 PA6G	97123914	5	1	1032	96038847	GITTERROST VORM.
LEISTE 25X665X60 S355J2+N	97033534	8	2	180	919082708	DREHBUEHNE KPL.
LEISTE 25X665X60 S355J2+N	97033535	9	2	180	919082708	DREHBUEHNE KPL.
LEISTE PA6G	97031587	43	1	534	919627908	SA-BOCK VORM.
LEISTE PA6G	97033387	54	2	535	919627908	SA-BOCK VORM.
LEISTE PA6G	97132781	37	1	1048	919219708	F-ANLENKSTUECK
LEISTE SCHWK. FE//ZNNI8//C	967916408	(1)	1	970	919301808	L-KOPFSTUECK
LEISTUNGSRELAIS	10877283	27	1	663	96033320	AUFBAUTEILE MONTAGETAPE
LEISTUNGSRELAIS 24V 15A	10871146	52	5	663	96033320	AUFBAUTEILE MONTAGETAPE
LEISTUNGSRELAIS 75A	11656191	41	1	663	96033320	AUFBAUTEILE MONTAGETAPE
LEITER KPL.	968397108	2	1	771	919075608	PODEST KRANKABINE
LEITER SCHWK. T ZN O	968301308	6	1	489	968283208	LAUFSTEG DREHBUEHNE LI
LEITER VORM. LINKS	96037098	82	1	1073	919220008	F-KOPFSTUECK
LEITER VORM. RECHTS	96037097	81	1	1073	919220008	F-KOPFSTUECK
LEITUNG	12103776	63	1	23	11601184	SCHLEIFRINGUEBERTRAEGE
LEITUNG 0,5M	12103039	62	4	23	11601184	SCHLEIFRINGUEBERTRAEGE
LEITUNG 15 X 0,34 TPE-U	10428544	7	4.975	505	96019612	KABELSTRANG
LEITUNG 15 X 0,34 TPE-U	10428544	8	4.975	505	96019612	KABELSTRANG
LEITUNG 15 X 0,34 TPE-U	10428544	11	5.375	505	96019612	KABELSTRANG
LEITUNG 15 X 0,34 TPE-U	10428544	12	5.375	505	96019612	KABELSTRANG
LEITUNG 15 X 0,34 TPE-U	10428544	15	5.775	505	96019612	KABELSTRANG
LEITUNG 15 X 0,34 TPE-U	10428544	16	5.775	505	96019612	KABELSTRANG
LEITUNG 18 G 1	10465638	5	1.38	76	967971408	KABELSTRANG
LEITUNG 18 G 1	10465638	15	8.75	636	96033473	KABELSTRANG
LEITUNG 18 G 1	10465638	16	6.55	636	96033473	KABELSTRANG
LEITUNG 2 X 0,5	10815830	5	0.64	642	968346208	BLINDSTECKER
LEITUNG 2 X 1	11620017	9	6.33	501	96033369	KABELSTRANG
LEITUNG 2 X 1	11620017	11	5.13	501	96033369	KABELSTRANG
LEITUNG 2 X 1	11620017	11	6.63	636	96033473	KABELSTRANG
LEITUNG 2 X 1	11620017	12	7.13	636	96033473	KABELSTRANG
LEITUNG 2 X 1	11620017	371	8.25	636	96033473	KABELSTRANG
LEITUNG 2 X 1	11620017	372	8.25	636	96033473	KABELSTRANG
LEITUNG 2 X 1	11620017	413	9.83	636	96033473	KABELSTRANG
LEITUNG 2 X 1	11620017	414	0.86	636	96033473	KABELSTRANG

23.3.2021

etk_en_de_098267 LR 11000

1506

LIEBHERRAlphabetical index
Alphabetischer Index

Bezeichnung	Artikel	Pos.	Menge	Seite	Baugruppe	Bezeichnung
LEITUNG 2 X 1	11620017	415	12.93	636	96033473	KABELSTRANG
LEITUNG 2 X 1	11620017	419	18.93	636	96033473	KABELSTRANG
LEITUNG 2 X 1	11620017	421	8.85	636	96033473	KABELSTRANG
LEITUNG 2 X 1	11620017	423	17.23	636	96033473	KABELSTRANG
LEITUNG 2 X 1	11620017	424	0.76	636	96033473	KABELSTRANG
LEITUNG 2 X 1,5	11341599	5	6.37	77	967971708	KABELSTRANG
LEITUNG 2 X 1,5	11341599	6	6.12	77	967971708	KABELSTRANG
LEITUNG 2 X 1,5	11341599	6	0.66	504	96021228	KABELSTRANG
LEITUNG 2 X 1,5	11341599	8	0.56	504	96021228	KABELSTRANG
LEITUNG 2 X 1,5	11341599	11	0.55	504	96021228	KABELSTRANG
LEITUNG 25 G 1	11491064	5	9.02	861	968546008	LEITUNG
LEITUNG 25 G 1	11491064	5	4.72	862	968546108	LEITUNG
LEITUNG 25 X 0,34 TPE-U	10428545	5	4.98	505	96019612	KABELSTRANG
LEITUNG 25 X 0,34 TPE-U	10428545	9	5.38	505	96019612	KABELSTRANG
LEITUNG 25 X 0,34 TPE-U	10428545	13	5.78	505	96019612	KABELSTRANG
LEITUNG 3 X 0,75	10877916	425	10.83	636	96033473	KABELSTRANG
LEITUNG 3 X 0,75	10877916	5	1.95	1038	96035583	LEITUNG
LEITUNG 3 X 0,75	10877916	6	2.19	1038	96035583	LEITUNG
LEITUNG 3 X 0,75	10877916	5	7.15	1090	96038932	LEITUNG
LEITUNG 3 X 0,75	10877916	6	7.16	1090	96038932	LEITUNG
LEITUNG 3 X 0,75	10877916	5	6.39	1091	96038933	LEITUNG
LEITUNG 3 X 0,75	10877916	6	6.43	1091	96038933	LEITUNG
LEITUNG 3 X 0,75	10877916	6	9.2	1108	96035578	LEITUNG
LEITUNG 4 G 1,5	600365808	11	7.08	629	96040449	KABELSTRANG
LEITUNG 4 X 0,5	10870332	5	2.51	1057	96038562	LEITUNG
LEITUNG 4 X 0,5	10870332	6	2.68	1057	96038562	LEITUNG
LEITUNG 5 X 1	10870348	7	4.83	77	967971708	KABELSTRANG
LEITUNG 7 G 1	600368408	5	4.06	1093	96042005	LEITUNG
LEITUNG W1901	966989308	19	1	993	919294008	A-SCHEINWERFER S-ANLEN
LEITUNG W1903	969768108	21	1	993	919294008	A-SCHEINWERFER S-ANLEN
LEITUNG W1903Z	969768208	22	1	993	919294008	A-SCHEINWERFER S-ANLEN
LEITUNG W1909	968361908	160	1	855	96036187	KLEMMKASTEN KPL.
LEITUNG W1910	96036240	157	1	855	96036187	KLEMMKASTEN KPL.
LEITUNG W1911	968347908	156	1	855	96036187	KLEMMKASTEN KPL.
LEITUNG W1911A-1	96028887	1	1	850	96028886	LEITUNGSTROMMEL KPL.
LEITUNG W1912	96036188	155	1	855	96036187	KLEMMKASTEN KPL.
LEITUNG W1912A	96036184	1	1	851	96036183	LEITUNGSTROMMEL KPL.
LEITUNG W1913	967957408	20	1	1122	918641308	VORBEREITUNG KAMERA WI
LEITUNG W1913A	968548608	330	1	855	96036187	KLEMMKASTEN KPL.
LEITUNG W1915	968546108	320	1	855	96036187	KLEMMKASTEN KPL.
LEITUNG W1916	968546008	310	1	855	96036187	KLEMMKASTEN KPL.
LEITUNG W1917	968340208	170	1	855	96036187	KLEMMKASTEN KPL.
LEITUNG W1917A	968578508	180	1	855	96036187	KLEMMKASTEN KPL.
LEITUNG W1918	968579908	200	1	855	96036187	KLEMMKASTEN KPL.
LEITUNG W1918A	968347708	190	1	855	96036187	KLEMMKASTEN KPL.
LEITUNG W1921	96040591	230	1	855	96036187	KLEMMKASTEN KPL.
LEITUNG W1923	968360508	260	1	855	96036187	KLEMMKASTEN KPL.
LEITUNG W1927	969532708	240	1	855	96036187	KLEMMKASTEN KPL.
LEITUNG W1928	969532608	250	1	855	96036187	KLEMMKASTEN KPL.
LEITUNG W1931	968436108	340	1	977	96036210	KLEMMKASTEN
LEITUNG W1932	968436808	410	1	977	96036210	KLEMMKASTEN
LEITUNG W1933	968436608	390	1	977	96036210	KLEMMKASTEN
LEITUNG W1934	968436208	350	1	977	96036210	KLEMMKASTEN
LEITUNG W1935	968436308	360	1	977	96036210	KLEMMKASTEN
LEITUNG W1936	968436408	370	1	977	96036210	KLEMMKASTEN
LEITUNG W1937	968436508	380	1	977	96036210	KLEMMKASTEN
LEITUNG W1985Y	968897308	5	1	1009	917569308	TRAEGER MESS-U.WARNEIN
LEITUNG W1995-B	96038229	350	1	855	96036187	KLEMMKASTEN KPL.
LEITUNG W1995L-B	96037031	400	1	977	96036210	KLEMMKASTEN
LEITUNG W2001-F2	96035583	140	1	1036	96035575	KLEMMKASTEN KPL.

23.3.2021

etk_en_de_098267 LR 11000

1507

LIEBHERR

Alphabetical index
Alphabetischer Index

Bezeichnung	Artikel	Pos.	Menge	Seite	Baugruppe	Bezeichnung
LEITUNG W2009-F2	96038564	60	1	1055	96035576	KLEMMKASTEN KPL.
LEITUNG W2011-F2	96038562	40	1	1055	96035576	KLEMMKASTEN KPL.
LEITUNG W2014-F2	96038563	50	1	1055	96035576	KLEMMKASTEN KPL.
LEITUNG W2017-F2	96035578	10	1	1107	919287208	ELEKTRIK FA-BOCK
LEITUNG W2019-F2	96038565	70	1	1055	96035576	KLEMMKASTEN KPL.
LEITUNG W2019A -F2	96039722	10	1	1061	96035577	LEITUNGSTROMMEL KPL.
LEITUNG W2023-F2	96038935	130	1	1084	96035579	KLEMMKASTEN KPL.
LEITUNG W2024-F2	96038930	90	1	1084	96035579	KLEMMKASTEN KPL.
LEITUNG W2025VL-F2	96042005	160	1	1082	919287308	ELEKTRIK F-KOPFSTUECK
LEITUNG W2026-F2	96038933	120	1	1084	96035579	KLEMMKASTEN KPL.
LEITUNG W2027-F2	96038932	110	1	1084	96035579	KLEMMKASTEN KPL.
LEITUNG W2030	968650908	206	1	988	968650608	KLEMMKASTEN KPL.
LEITUNG W2031	968649808	204	1	988	968650608	KLEMMKASTEN KPL.
LEITUNG W2031-F2	96038927	70	1	1084	96035579	KLEMMKASTEN KPL.
LEITUNG W2032	968650808	205	1	988	968650608	KLEMMKASTEN KPL.
LEITUNG W2032-F2	96038931	100	1	1084	96035579	KLEMMKASTEN KPL.
LEITUNG W2090	968339508	110	1	550	968241408	KLEMMKASTEN SA-BOCK VO
LEITUNG W2091	968339608	120	1	550	968241408	KLEMMKASTEN SA-BOCK VO
LEITUNG W2092	968339708	130	1	550	968241408	KLEMMKASTEN SA-BOCK VO
LEITUNG W2093	968339808	140	1	550	968241408	KLEMMKASTEN SA-BOCK VO
LEITUNG W2095	968340008	160	1	550	968241408	KLEMMKASTEN SA-BOCK VO
LEITUNG W2115F2	96038928	80	1	1084	96035579	KLEMMKASTEN KPL.
LEITUNG W330	969338908	10	1	635	96033469	KABELLISTE DREHBUEHNE
LEITUNG W331	968417008	11	1	635	96033469	KABELLISTE DREHBUEHNE
LEITUNG W332	968417108	12	1	635	96033469	KABELLISTE DREHBUEHNE
LEITUNG W333	969339008	13	1	635	96033469	KABELLISTE DREHBUEHNE
LEITUNG W334	969339108	14	1	635	96033469	KABELLISTE DREHBUEHNE
LEITUNG W335	968417408	15	1	635	96033469	KABELLISTE DREHBUEHNE
LEITUNG W336	969739408	25	1	635	96033469	KABELLISTE DREHBUEHNE
LEITUNG W337	968346708	26	1	635	96033469	KABELLISTE DREHBUEHNE
LEITUNG W338	968346808	28	1	635	96033469	KABELLISTE DREHBUEHNE
LEITUNG W339	968346908	29	1	635	96033469	KABELLISTE DREHBUEHNE
LEITUNG W340	968416708	30	1	635	96033469	KABELLISTE DREHBUEHNE
LEITUNG W390	968417908	20	1	635	96033469	KABELLISTE DREHBUEHNE
LEITUNG W511	968444308	6	1	635	96033469	KABELLISTE DREHBUEHNE
LEITUNG W512	968444408	7	1	635	96033469	KABELLISTE DREHBUEHNE
LEITUNG W514	968444508	8	1	635	96033469	KABELLISTE DREHBUEHNE
LEITUNG W540	96035430	16	1	635	96033469	KABELLISTE DREHBUEHNE
LEITUNG W540A	968654808	33	1	635	96033469	KABELLISTE DREHBUEHNE
LEITUNG W541	96039940	23	1	635	96033469	KABELLISTE DREHBUEHNE
LEITUNG W545	968444608	9	1	635	96033469	KABELLISTE DREHBUEHNE
LEITUNG W560	969671908	17	1	635	96033469	KABELLISTE DREHBUEHNE
LEITUNG W570	968681508	3	1	647	968681408	BEDIENPULT VERBOLZUNG
LEITUNG W571	968417708	18	1	635	96033469	KABELLISTE DREHBUEHNE
LEITUNG W571A	968547308	3	1	635	96033469	KABELLISTE DREHBUEHNE
LEITUNG W572	968417808	19	1	635	96033469	KABELLISTE DREHBUEHNE
LEITUNG W572A	968547408	4	1	635	96033469	KABELLISTE DREHBUEHNE
LEITUNG W580	968624708	32	1	635	96033469	KABELLISTE DREHBUEHNE
LEITUNG W591	969239108	(1)	1	453	96032891	ELEKTRIK BATTERIEKASTEN
LEITUNG W591A	96000499	(7)	1	453	96032891	ELEKTRIK BATTERIEKASTEN
LEITUNG W592	96003404	(2)	1	453	96032891	ELEKTRIK BATTERIEKASTEN
LEITUNG W593	969799608	(5)	1	453	96032891	ELEKTRIK BATTERIEKASTEN
LEITUNG W594	969799708	(3)	1	453	96032891	ELEKTRIK BATTERIEKASTEN
LEITUNG W595	969799808	(4)	1	453	96032891	ELEKTRIK BATTERIEKASTEN
LEITUNG W597	969769008	(6)	1	453	96032891	ELEKTRIK BATTERIEKASTEN
LEITUNG W601	96016889	(10)	1	509	96053632	ELEKTRIK ANBAUTEILE KABIN
LEITUNG W681	968495908	(20)	2	801	917190508	EL.KUEHLWASSERVORWAE
LEITUNG W693	965751108	100	1	803	918470508	FREMDEINSPEISUNG
LEITUNG W694	966947408	110	1	803	918470508	FREMDEINSPEISUNG
LEITUNGSDOSE	11450029	4	1	282	10873652	ANSTEUERGERAET

23.3.2021

etk_en_de_098267 LR 11000

1508

LIEBHERR

Alphabetical index
Alphabetischer Index

Bezeichnung	Artikel	Pos.	Menge	Seite	Baugruppe	Bezeichnung
LEITUNGSDOSE	11450029	4	1	288	11690588	ANSTEUERGERAET
LEITUNGSDOSE	11450030	3	1	282	10873652	ANSTEUERGERAET
LEITUNGSDOSE	11450030	3	1	288	11690588	ANSTEUERGERAET
LEITUNGSHALTER POLYAMID	704280508	19	3	763	968080908	SCHLISSANLAGE
LEITUNGSSCHUTZSCHALTER	11006827	30	1	803	918470508	FREMDEINSPEISUNG
LEITUNGSTROMMEL KPL. F2	96035577	20	1	1054	919287108	ELEKTRIK F-ANLENKSTUECK
LEITUNGSTROMMEL KPL. N1	96028886	5	1	849	919301108	ELEKTRIK S-ANLENKSTUECK
LEITUNGSTROMMEL KPL. N1	96036183	6	1	849	919301108	ELEKTRIK S-ANLENKSTUECK
LEITUNGSVERBINDER	5603876	514	2	501	96033369	KABELSTRANG
LEITUNGSVERBINDER	5603876	509	1	504	96021228	KABELSTRANG
LEUCHTMELDER	606143508	7	15	512	96053633	ARMATURENBRETT VORM.RE
LEUCHTMELDER	606143508	5	1	672	968486208	SICHERUNGSBLECH
LEUCHTSCHALTCONTACTGEB	606144708	10	3	512	96053633	ARMATURENBRETT VORM.RE
LEUCHTTASTCONTACTGEBER	606143708	24	12	512	96053633	ARMATURENBRETT VORM.RE
LIBELLE	714000808	63	1	18	918005408	RAUPENMITTELTEIL
LICCON MONITOR LCD5C-A LS	10886525	(80)	1	508	96053632	ELEKTRIK ANBAUTEILE KABIN
LICCON MONITOR LSB-BSE LC	96033140	6	3	508	96053632	ELEKTRIK ANBAUTEILE KABIN
LICHTSCHEIBE	10875969	2	1	996	10872003	ARBEITSSCHEINWERFER
LINSENKOPFSCHRAUBE 4X10	10875795	4	4	517	919733908	ZUSATZHEIZUNG OW
LINSENKOPFSCHRAUBE 4X10	10875795	5	4	603	918009808	HEIZKLIMAGERAET EINBAU
LINSENKOPFSCHRAUBE 4X10	10875795	7	2	758	969520208	MONITORKONSOLE
LINSENKOPFSCHRAUBE K4X	10019040	29	8	468	918810308	STEUERSTAND
LSB-MODUL	10878159	42	2	977	96036210	KLEMMKASTEN
LSB-MODUL	10878159	44	2	1036	96035575	KLEMMKASTEN KPL.
LSB-MODUL	10878159	153	2	1084	96035579	KLEMMKASTEN KPL.
LUEFTER	10650386	(11)	1	470	10877138	FAHRERSITZ
LUEFTER	12100177	(59)	1	470	10877138	FAHRERSITZ
LUEFTER PAG	10355573	5	2	308	12100191	KUEHLERANLAGE
LUEFTERHAUBE	11005449	(1)	1	308	12100191	KUEHLERANLAGE
LUEFTERNABE 203 G-ALSI9CU	955451608	3	2	307	96032897	KUEHLER VORM.
LUFTANSAUGROHR LINKS V-	10150607	1	1	380	10151879	LUFTANSAUGUNG ANBAU
LUFTANSAUGROHR RECHTS	10150606	2	1	380	10151879	LUFTANSAUGUNG ANBAU
LUFTANSAUGROHR STAHL SP	968184008	5	1	446	917828308	LUFTFILTERANLAGE KPL.
LUFTANSAUGROHR STAHL SP	969253608	19	1	446	917828308	LUFTFILTERANLAGE KPL.
LUFTANSAUGROHR STAHL SP	97036138	6	1	446	917828308	LUFTFILTERANLAGE KPL.
LUFTANSAUGUNG ANBAU V-M	10151879	220	1	317	10142930	DIESELMOTOR
LUFTBEHAELTER 39,8L 10BAR	502655808	162	1	768	96033157	DRUCKLUFTANLAGE
LUFTBEHAELTER DIN 74281 4	502987108	160	1	768	96033157	DRUCKLUFTANLAGE
LUFTFILTER	551710208	1	2	446	917828308	LUFTFILTERANLAGE KPL.
LUFTFILTERANLAGE KPL.	917828308	125	1	9		LIEBHERR RAUPENKRAN LR
LUFTFUEHRUNG	969752708	2	1	747	919075308	KRANFUEHRERKABINE VORM.
LUFTFUEHRUNG LI. 155X578	96002217	5	1	753	969752708	LUFTFUEHRUNG
LUFTFUEHRUNG LI. 76X405X9	96002215	1	1	753	969752708	LUFTFUEHRUNG
LUFTFUEHRUNG LI. 95X158X	97069153	3	1	753	969752708	LUFTFUEHRUNG
LUFTFUEHRUNG PP SPF	977176508	8	2	753	969752708	LUFTFUEHRUNG
LUFTFUEHRUNG RE. 108X15	97069154	4	1	753	969752708	LUFTFUEHRUNG
LUFTFUEHRUNG RE. 155X596	96002218	6	1	753	969752708	LUFTFUEHRUNG
LUFTFUEHRUNG RE. 84X404	96002216	2	1	753	969752708	LUFTFUEHRUNG
LUFTHUTZE 2X642X427 DC01	97054440	4	1	446	917828308	LUFTFILTERANLAGE KPL.
LUFTHUTZE SCHWK. STAHL	968194808	3	1	446	917828308	LUFTFILTERANLAGE KPL.
LUFTLEITUNGEN HARNSTOF	968868008	30	1	456	919384908	HARNSTOFFANLAGE
LUFTLEITUNGEN HARNSTOF	969319208	30	1	460	96039769	PUMPE VORM.
LUFTPRESSER	10650490	85	1	470	10877138	FAHRERSITZ
LUFTPRESSER ANBAU	10126103	330	1	318	10142930	DIESELMOTOR
LUFTPRESSER VORM.	11364209	1	1	386	10126103	LUFTPRESSER ANBAU
LUFTTROCKNER	502657308	52	1	768	96033157	DRUCKLUFTANLAGE
M-RING 128X117,8X2,5 F14	10145867	4	1	340	10148221	KOLBEN KPL.
MAGNET 24V	10650092	2	1	710	10342823	DRUCKREGELVENTIL
MAGNET 24V	10663094	(1)	1	691	96032955	HYDRAULIK
MAGNET 24V	10663094	1	1	721	10493159	WEGESITZVENTIL

23.3.2021

etk_en_de_098267 LR 11000

1509

LIEBHERRAlphabetical index
Alphabetischer Index

Bezeichnung	Artikel	Pos.	Menge	Seite	Baugruppe	Bezeichnung
MAGNET 24V	570633808	1	1	171	511449808	WEGEVENTIL
MAGNET 24V	570633808	(1)	1	691	96032955	HYDRAULIK
MAGNET 24V	570633808	1	1	714	511494308	WEGEVENTIL
MAGNET 24V	570633808	1	1	722	511444508	WEGEVENTIL
MAGNET 24V	570827808	1	1	711	511444408	WEGEVENTIL
MAGNET 24V	571135508	(21)	1	30	969731708	HYDRAULIK MITTELTEIL
MAGNET 24V	571135508	21	1	209	11182924	WEGEVENTIL
MAGNET 24V	571135508	(1)	1	868	96047486	ZUSATZHYDRAULIK S-ANLENK
MAGNET 28V	10291306	(1)	1	709	10413255	UMSCHALTBLOCK
MAGNETADAPTER 40 KUNST	11101354	7	1	458	96039771	HARNSTOFFTANK VORM.
MAGNETSPULE	10564740	(1)	1	206	967787708	ZUSATZHYDRAULIK WINDE 1
MAGNETSPULE	10564740	1	1	713	11005327	WEGEVENTIL
MAGNETSPULE	10564740	1	2	715	511302208	WEGEVENTIL
MAGNETSPULE	11005244	1	2	258	10423938	WEGEVENTIL
MAGNETSPULE 24V	10493030	(30)	1	237	968081908	ZUSATZHYDRAULIK WINDE 4
MAGNETSPULE 24V	11004321	(12)	1	699	11211288	STUECKERBLOCK
MAGNETSPULE 24V	11004321	12	1	705	10451049	WEGEVENTIL
MAGNETSPULE 24V	571818908	1	1	706	11004976	WEGEVENTIL
MAGNETSPULE 24V	571910108	435	2	720	571362608	VORSTEUERVENTIL
MAGNETSPULE 28V	11342424	16	1	702	11450342	DRUCKREDUZIERVERTIL
MAGNETVENTIL	10343003	3	1	517	919733908	ZUSATZHEIZUNG OW
MAGNETVENTIL	10343003	4	1	603	918009808	HEIZKLIMAGERAET EINBAU
MAGNETVENTIL	10876704	4	1	169	11341035	STUECKERBLOCK
MAGNETVENTIL	10876705	5	1	169	11341035	STUECKERBLOCK
MANOMETER 63	750002408	170	3	692	96032955	HYDRAULIK
MANTELRING MIT O-RING 14	10043293	32	2	68	10132387	HYDRAULIKANBAUMOTOR
MASSEVERBINDUNGSBLECH	12826252	4	1	385	9078314	HEIZFLANSCH ANBAU
MASTNASE 32T	917228608	305	1	11		LIEBHERR RAUPENKRAN LR
MASTNASE SCHWK. 32T	968054908	1	1	986	917228608	MASTNASE
MECH.ANBAUTEILE SCHEINW	968134408	1	1	993	919294008	A-SCHEINWERFER S-ANLEN
MECH.BEFESTIGUNGSTEILE	96031241	20	1	1116	96024945	EMPFAENGER KOPFSTUECK
MECH.BEFESTIGUNGSTEILE	96034669	40	1	1119	96031509	SENDER HAKENFLASCHE
MECH.ZUSATZABSTUETZUNG	917076808	20	1	9		LIEBHERR RAUPENKRAN LR
MECH.ZUSATZABSTUETZUNG	967880708	1	2	126	917076808	MECH.ZUSATZABSTUETZUNG
MECHANIK MESS-U. WARNEIN	968838508	10	1	1009	917569308	TRAEGER MESS-U. WARNEIN
MEGI-ANSCHLAGPUFFER 200	10282698	9	2	888	917190908	S-ZWISCHENSTUECK
MEGI-ANSCHLAGPUFFER 200	10282698	9	2	896	917333908	S-ZWISCHENSTUECK
MEGI-ANSCHLAGPUFFER 200	10282698	9	2	900	917078708	S-ZWISCHENSTUECK
MEGI-ANSCHLAGPUFFER 200	10282698	9	2	920	917079208	S-ZWISCHENSTUECK
MEGI-ANSCHLAGPUFFER 200	10282698	9	2	925	917571208	S-ZWISCHENSTUECK
MEGIPUFFER	726611308	88	1	733	919075408	KRANFUEHRERKABINE ANBA
MEGIPUFFER	726612208	43	2	141	918011308	UNTERTEIL VORM.
MEGIPUFFER	726612208	9	1	771	919075608	PODEST KRANKABINE
MEGIPUFFER	726612208	8	3	772	968397108	LEITER KPL.
MEGIPUFFER	726612208	4	3	1080	96037097	LEITER VORM.
MEGIPUFFER	726612208	4	3	1081	96037098	LEITER VORM.
MEGIPUFFER	726612708	3	2	494	968287208	KLAPPTRITT VORM.
MEGIPUFFER	726612708	14	1	992	967957508	KAMERAANBAU S-ANLENKSTU
MEGIPUFFER	726613008	74	4	18	918005408	RAUPENMITTELTEIL
MEGIPUFFER	726613008	49	4	489	968283208	LAUFSTEG DREHBUEHNE LI
MEGIPUFFER 18X7,5	726616708	(2)	4	273	96032892	DIESELMOTOR VORM.
MEGIPUFFER 18X7,5	726616708	10	2	462	96004224	DECKEL KPL.
MEGIPUFFER 18X7,5	726616708	12	8	478	917079908	DREHBUEHNENVERKLEIDUN
MEGIPUFFER 18X7,5	726616708	63	12	610	96040390	GERAEUSCHDAEMMUNG OBE
MEGIPUFFER 18X7,5	726616708	3	2	611	969118108	DECKEL KPL.
MEGIPUFFER 18X7,5	726616708	3	1	612	969120008	DECKEL KPL.
MEGIPUFFER 18X7,5	726616708	3	2	613	969127408	DECKEL KPL.
MEGIPUFFER 18X7,5	726616708	3	2	614	969761508	DECKEL VORM.
MEGIPUFFER 30X17 M8 75°SH	10030440	13	2	788	968646208	KAMERAHALTER VORM.
MEGIPUFFER 30X17-M8 NR 60	726616208	11	2	772	968397108	LEITER KPL.

23.3.2021

etk_en_de_098267 LR 11000

1510

LIEBHERRAlphabetical index
Alphabetischer Index

Bezeichnung	Artikel	Pos.	Menge	Seite	Baugruppe	Bezeichnung
MEHRFACHDICHEINSATZ 3X	10424962	508	1	77	967971708	KABELSTRANG
MEHRFACHDICHEINSATZ M2	602421908	505	1	1058	96038563	LEITUNG
MEHRFACHDICHEINSATZ M2	602421908	505	1	1086	96038927	LEITUNG
MEISTERSCHALTER LSB-AMS	10343693	11	3	508	96053632	ELEKTRIK ANBAUTEILE KABIN
MEMBRANSPEICHER 2L 10BA	510642508	150	3	691	96032955	HYDRAULIK
MEMBRANTUELLE 29/37/44	553027808	12	2	603	918009808	HEIZKLIMAGERAET EINBAU
MEMBRANTUELLE 29/37/44	553027808	64	1	751	96028393	INNENVERKLEIDUNG EINBAU
MEMBRANTUELLE 29/37/44	553027808	5	2	758	969520208	MONITORKONSOLE
MESSANSCHLUSS BMA3 6S	475601508	632	1	31	969731708	HYDRAULIK MITTELTEIL
MESSANSCHLUSS BMA3 6S	475601508	648	1	164	969733008	ZUSATZHYDRAULIK DREHBUE
MESSANSCHLUSS BMA3 6S	475601508	613	1	257	967787908	ZUSATZHYDRAULIK MONTAGE
MESSANSCHLUSS BMA3 6S	475601508	635	11	694	96032955	HYDRAULIK
MESSANSCHLUSS BMA3 6S	475601508	631	3	869	96047486	ZUSATZHYDRAULIK S-ANLENK
MESSANSCHLUSS EMA3 G1/4	475602608	645	1	164	969733008	ZUSATZHYDRAULIK DREHBUE
MESSANSCHLUSS EMA3 G1/4	475602608	600	1	237	968081908	ZUSATZHYDRAULIK WINDE 4
MESSANSCHLUSS EMA3 G1/4	475602608	601	19	694	96032955	HYDRAULIK
MESSANSCHLUSS GMA3 38S	475603408	601	4	31	969731708	HYDRAULIK MITTELTEIL
MESSANSCHLUSS R1/4	11004397	31	3	701	11340741	STUEBERBLOCK
MESSANSCHLUSS VKA3 10LM	510629008	614	4	71	967787408	HYDRAULIK RAUPE
MESSANSCHLUSS VKA3 10LM	510629008	614	4	98	967787508	HYDRAULIK RAUPE
MESSANSCHLUSS VKA3 10LM	510629008	656	1	164	969733008	ZUSATZHYDRAULIK DREHBUE
MESSANSCHLUSS VKA3 10LM	510629008	623	1	206	967787708	ZUSATZHYDRAULIK WINDE 1
MESSANSCHLUSS VKA3 10LM	510629008	622	1	221	967787808	ZUSATZHYDRAULIK WINDE 2
MESSANSCHLUSS VKA3 10LM	510629008	602	2	237	968081908	ZUSATZHYDRAULIK WINDE 4
MESSANSCHLUSS VKA3 10LM	510629008	624	7	694	96032955	HYDRAULIK
MESSANSCHLUSS VKA3 10LM	510629008	613	1	957	96047485	ZUSATZHYDRAULIK WINDE 6
MESSANSCHLUSS VKA3 22L C	475603008	774	1	696	96032955	HYDRAULIK
MESSERTRENNKLEMME 0,2-2	602761608	53	2	663	96033320	AUFBAUTEILE MONTAGETAPE
MESSERTRENNKLEMME 0,2-2	602761608	530	2	671	96033326	DRAEHTE MONTAGETAPEL K
MESSSTUTZEN 12S M20X1,5 C	7409922	832	1	697	96032955	HYDRAULIK
MESSSTUTZEN DKO 10S M18	5607617	705	1	695	96032955	HYDRAULIK
MESSSTUTZEN NW 12	7409918	825	1	697	96032955	HYDRAULIK
MESSWIDERSTAND -40/+125°	10449516	20	3	508	96053632	ELEKTRIK ANBAUTEILE KABIN
MIKROPHON	11826513	2	1	1008	12257818	AUTORADIO
MIKROSCHALTER	10335596	3	4	510	10343693	MEISTERSCHALTER
MISCHROHR UEBERGANGSMO	96028788	3	1	443	919384808	SCHALLDAEMPFERANLAGE
MITNEHMER	10014729	7	1	156	10871517	ELEKTROPUMPE
MITNEHMER	10014729	7	1	594	10425291	ELEKTROPUMPE
MITNEHMER	927675901	20	1	947	90200131	SEILTROMMEL
MITNEHMER SCHWK.	969483808	77	1	18	918005408	RAUPENMITTELTEIL
MITTELZAPFEN	570114608	3	1	254	570113308	TRIEBWERK
MODULHALTER	632126901	32	1	653	967917908	SCHALTSCHRANK MECH.
MONITORKONSOLE	969520208	5	1	747	919075308	KRANFUEHRERKABINE VORM.
MONITORKONSOLE 2X272X15	97111845	6	1	792	96029469	AUSRUESTUNG KAMERA KAB
MONITORKONSOLE 448X141	969503008	1	1	758	969520208	MONITORKONSOLE
MONTAGEBLECH 3X284X60 S	97109371	71	3	486	918999008	LAUFSTEG DREHBUEHNE
MONTAGEBLECH 3X306X50 S	97109372	70	8	486	918999008	LAUFSTEG DREHBUEHNE
MONTAGEEINHEIT VORM.	968095808	2	2	663	96033320	AUFBAUTEILE MONTAGETAPE
MONTAGEEINRICHTUNG RA	917080608	140	1	10		LIEBHERR RAUPENKRAN LR
MONTAGEHILFSMITTEL	917571308	456	1	12		LIEBHERR RAUPENKRAN LR
MONTAGEHILFSMITTEL	919413108	558	1	12		LIEBHERR RAUPENKRAN LR
MONTAGETAPEL 1.5X1442X7	97038930	(1)	1	663	96033320	AUFBAUTEILE MONTAGETAPE
MONTAGETAPEL VORM.	968095708	1	1	663	96033320	AUFBAUTEILE MONTAGETAPE
MONTAGETEILE	11826654	27	1	521	10876576	WASSERHEIZGERAET
MONTAGETEILE DREHBUEHN	969344108	50	1	180	919082708	DREHBUEHNE KPL.
MONTAGETEILE UNTERTEIL	968284308	50	1	141	918011308	UNTERTEIL VORM.
MONTAGEWERKZEUGKASTE	790045408	1	1	131	96005686	GRUNDWERKZEUG
MONTAGEWINDE	917078908	119	1	9		LIEBHERR RAUPENKRAN LR
MONTAGEWINDE VORM.	917645608	1	1	241	917078908	MONTAGEWINDE
MONTAGEZYLINDER SPF	512335208	5	1	130	917077108	WERKZEUG

23.3.2021

etk_en_de_098267 LR 11000

1511

LIEBHERR
 Alphabetical index
 Alphabetischer Index

Bezeichnung	Artikel	Pos.	Menge	Seite	Baugruppe	Bezeichnung
MOOSGUMMI 20X4 MOOSGU	262103108	30	0.064	468	918810308	STEUERSTAND
MOTORAUFNAHME	11005450	(2)	1	308	12100191	KUEHLERANLAGE
MOTORFLANSCH	540184008	7	1	251	540270514	ANTRIEB KPL
MOTORGEHAEUSE	10014692	3	1	156	10871517	ELEKTROPUMPE
MOTORGEHAEUSE	10014692	3	1	594	10425291	ELEKTROPUMPE
MOTORGEHAEUSE	10493920	1	1	156	10871517	ELEKTROPUMPE
MOTORGEHAEUSE	10493920	1	1	594	10425291	ELEKTROPUMPE
MOTOROEL	919173008	86	1	9		LIEBHERR RAUPENKRAN LR
MOTORREGELUNGSSENSORIK	10141937	581	1	320	10142930	DIESELMOTOR
MOTORSTEUERGERAET ECU	10143767	570	1	320	10142930	DIESELMOTOR
MUTTER	10040137	2	1	707	10878075	NOTHANDBETAETIGUNG
MUTTER	510779908	29	1	41	511497508	DRUCKMINDERVENTIL
MUTTER	510779908	29	1	724	510438508	DRUCKMINDERVENTIL
MUTTER	511053008	22	1	173	510401908	UMSCHALTVENTIL
MUTTER	7027459	(2)	1	206	967787708	ZUSATZHYDRAULIK WINDE 1
MUTTER	7027459	2	1	713	11005327	WEGEVENTIL
MUTTER	7027459	2	2	715	511302208	WEGEVENTIL
MUTTER CR6-FREI	571082308	(5)	1	30	969731708	HYDRAULIK MITTELTEIL
MUTTER CR6-FREI	571082908	(5)	1	965	96006590	ZUSATZHYDR.VERBINDUNGS
MUTTER M10X1,5 X5NiCrTi26-	10120639	13	4	403	10141720	ATL-ANBAU
MUTTER M10X1,5 X5NiCrTi26-	10120639	13	4	404	10141721	ATL-ANBAU
MUTTER M54 CR6-FREI	571077208	(5)	1	30	969731708	HYDRAULIK MITTELTEIL
MUTTER M54 CR6-FREI	571077208	(5)	1	692	96032955	HYDRAULIK
MUTTER M54 CR6-FREI	571077208	(5)	1	692	96032955	HYDRAULIK
MUTTER M6X8	10878951	2	1	471	96032222	NACHARBEIT ARMLEHNE LI.
MUTTER M6X8	10878951	2	1	473	96032223	NACHARBEIT ARMLEHNE RE.
NABE	9077280	2	1	338	11367689	ANTRIEBSTEILE M. SCHWING.
NACHARBEIT ARMLEHNE LI.	96032222	5	1	468	918810308	STEUERSTAND
NACHARBEIT ARMLEHNE RE.	96032223	6	1	468	918810308	STEUERSTAND
NACKENROLLE EINBAU	96032582	8	1	1072	919220008	F-KOPFSTUECK
NADELKRANZ 110X117X24	570796108	20	1	250	540270414	ABTRIEB KPL
NAEHERUNGSSCHALTER	10013883	7	1	84	11621291	VERTEILERKOMBINATION
NAEHERUNGSSCHALTER BER	11003193	5	2	74	917361508	ELEKTRIK RAUPENTRAEGER
NAEHERUNGSSCHALTER BER	11003193	5	2	100	917361608	ELEKTRIK RAUPENTRAEGER
NAEHERUNGSSCHALTER BER	11003193	(1)	2	150	917353608	ELEKTRIK DREHWERK
NAEHERUNGSSCHALTER BER	571318808	20	4	981	968188308	GEBERANBAU KOPFSTUECK
NEBENABTRIEB ANBAU	10126182	652	1	320	10142930	DIESELMOTOR
NEBENABTRIEB VORM.	11366388	1	1	424	10126182	NEBENABTRIEB ANBAU
NEIGUNGSGEBER +/-25° ALU	11001194	10	2	48	968270208	EL.GEBER U.ENDSCHALTER
NEIGUNGSGEBER ANBAU	96038419	20	1	849	919301108	ELEKTRIK S-ANLENKSTUECK
NEIGUNGSGEBER HAKENFL	918923808	481	1	12		LIEBHERR RAUPENKRAN LR
NIVEAUGEBER L=195 24V	10135392	22	1	315	10142930	DIESELMOTOR
NIVEAUGEBER L=195 24V	11088130	1	1	333	10135392	NIVEAUGEBER
NIVEAUGEBER L=450	789016008	2	1	569	965527508	BRENNSTOFFBEHAELTER VO
NIVEAUSONDE L=50 5 V SPF	10228143	5	1	307	96032897	KUEHLER VORM.
NOCKE	11341708	12	1	848	12101591	RUECKFALLSTUETZE
NOCKEN	11645754	30	2	562	11211234	ZUGZYLINDER
NOCKENSCHALTER	570338308	23	1	23	11601184	SCHLEIFRINGUEBERTRAEGE
NOCKENWELLE KPL. V-MOTO	10122940	100	1	316	10142930	DIESELMOTOR
NOCKENWELLE V-MOTORXD9	10116354	1	1	354	10122940	NOCKENWELLE KPL.
NOCKENWELLE V-MOTORXD9	10154280	1	1	354	10122940	NOCKENWELLE KPL.
NOT-AUS TASTE	11211286	30	1	653	967917908	SCHALTSCHRANK MECH.
NOT-AUS TASTE	606144108	(2)	1	508	96053632	ELEKTRIK ANBAUTEILE KABIN
NOTAUS KRANFUEHRERKAB	968075908	4	1	508	96053632	ELEKTRIK ANBAUTEILE KABIN
NOTHAMMER	885042208	48	1	750	96028393	INNENVERKLEIDUNG EINBAU
NOTHANDBETAETIGUNG RP	10878075	5	1	706	11004976	WEGEVENTIL
NOTSITZ	915587308	130	1	9		LIEBHERR RAUPENKRAN LR
NUTMUTTER M100X2 C45	927612301	28	1	64	90029090	WINKELGETRIEBE
NUTMUTTER M100X2 C45	927612301	28	1	66	90029091	WINKELGETRIEBE
NUTMUTTER M150X2 C45	944311703	13	1	147	90211005	DREHWERKANTRIEB

23.3.2021

etk_en_de_098267 LR 11000

1512

LIEBHERRAlphabetical index
Alphabetischer Index

Bezeichnung	Artikel	Pos.	Menge	Seite	Baugruppe	Bezeichnung
NUTMUTTER M30X1,5	570113908	9	1	253	570112908	TRIEBWERK
O-RING	7369571	23	1	700	11450338	DRUCKBEGRENZUNGSVENTI
O-RING 100X5 FKM 70	11008055	4	1	382	10154796	ANSAUGSTUTZEN ANBAU
O-RING 100X5 FKM 70	11008055	2211	2	427	10121160	DS DIESELMOTOR
O-RING 102X2,62	11693498	13	1	284	10873653	PUMPENTRAEGER
O-RING 10X2 NBR70	726406508	(22)	1	704	11314761	STUEBERBLOCK
O-RING 10X2,2 NBR70	502933208	552	3	768	96033157	DRUCKLUFTANLAGE
O-RING 110X2,5 V80	10008091	22	1	309	10228004	HYDROMOTOR
O-RING 120X2,5 V80	10324867	21	1	303	11314599	VERSTELLPUMPE
O-RING 120X3 NBR 70	726424601	97	1	147	90211005	DREHWERKANTRIEB
O-RING 125X2 VMQ 70	10002310	9	1	424	10126182	NEBENABTRIEB ANBAU
O-RING 125X3 FKM	7006516	2	1	432	10120878	DS HOCHDRUCKPUMPE
O-RING 12X2 FKM 70 MoS2	10128678	(2)	1	422	10141937	MOTORREGELUNGSSENSORIK
O-RING 12X2 NBR70	704274808	10	4	46	965690708	DECKEL KPL.
O-RING 12X2 NBR70	704274808	(10)	4	452	96032910	BATTERIEKASTEN VORM.
O-RING 12X2 NBR70	704274808	4	2	462	96004224	DECKEL KPL.
O-RING 12X2 NBR70	704274808	(6)	4	609	96040390	GERAEUSCHDAEMMUNG OBE
O-RING 12X2 NBR70	704274808	(6)	4	609	96040390	GERAEUSCHDAEMMUNG OBE
O-RING 12X2 NBR70	704274808	(12)	5	609	96040390	GERAEUSCHDAEMMUNG OBE
O-RING 12X2 NBR70	704274808	12	2	611	969118108	DECKEL KPL.
O-RING 12X2 NBR70	704274808	12	2	612	969120008	DECKEL KPL.
O-RING 12X2 NBR70	704274808	12	1	613	969127408	DECKEL KPL.
O-RING 12X2 NBR70	704274808	11	1	614	969761508	DECKEL VORM.
O-RING 12X2 NBR70	704274808	6	2	615	969054708	DECKEL KPL.
O-RING 12X2 NBR70	704274808	6	3	616	969056008	DECKEL KPL.
O-RING 12X2 NBR70	704274808	6	2	617	969427208	DECKEL KPL.
O-RING 12X2 NBR70	704274808	6	2	618	969427308	DECKEL KPL.
O-RING 12X2 NBR70	704274808	4	5	622	968255808	DECKEL VORM.
O-RING 12X2 NBR70	704274808	4	7	623	968255908	DECKEL VORM.
O-RING 12X2 NBR70	704274808	4	7	624	968256008	DECKEL VORM.
O-RING 12X2 NBR70	704274808	4	7	625	968256108	DECKEL VORM.
O-RING 12X2 NBR70	704274808	(7)	4	634	969245308	ELEKTRIK KLEMMKASTEN DB
O-RING 12X2 NBR70	704274808	6	6	655	969408008	DECKEL KPL.
O-RING 12X2,5 HNBR	7412937	23	1	373	10303007	KRAFTSTOFFVORFILTER
O-RING 133,07X1,78 NBR 70	10099208	32	1	594	10425291	ELEKTROPUMPE
O-RING 133,07X1,78 NBR 70	10099208	(1)	1	594	10425291	ELEKTROPUMPE
O-RING 13X2,5 HNBR	10294172	20	1	373	10303007	KRAFTSTOFFVORFILTER
O-RING 13X2,5 NBR90	570078008	7	1	575	510693008	KUGELHAHN
O-RING 140X3 NBR70	570163708	5	1	594	10425291	ELEKTROPUMPE
O-RING 14X1,1 NBR70	570010108	3	2	171	511449808	WEGEVENTIL
O-RING 14X1,1 NBR70	570010108	3	2	714	511494308	WEGEVENTIL
O-RING 14X2,5 NBR70	502923877	41	4	508	96053632	ELEKTRIK ANBAUTEILE KABIN
O-RING 15,50X2,00 FKM 80	10113975	(2)	1	422	10141937	MOTORREGELUNGSSENSORIK
O-RING 150X3 NBR70	518578108	404	4	275	96032892	DIESELMOTOR VORM.
O-RING 154X3 NBR70	518547908	8	1	284	10873653	PUMPENTRAEGER
O-RING 160X2,5	7624285	24	1	156	10871517	ELEKTROPUMPE
O-RING 160X3 FPM70	570939808	52	1	67	933878901	PLANETENGETRIEBE
O-RING 165X3 FKM 70	726440001	16	1	156	10871517	ELEKTROPUMPE
O-RING 168X3,3	12929176	4	2	360	10127113	OELFILTERGEHAEUSE ANBA
O-RING 16X2 NBR70	726407908	(1)	1	572	96033811	KRAFTSTOFFFILTER VORM.
O-RING 174X3 FKM 70	726431401	17	1	951	90200207	FEDERDRUCKBREMSE
O-RING 175X3 NBR 70	726453601	83	2	64	90029090	WINKELGETRIEBE
O-RING 175X3 NBR 70	726453601	83	2	66	90029091	WINKELGETRIEBE
O-RING 17X2 FPM70	571082608	(2)	1	30	969731708	HYDRAULIK MITTELTEIL
O-RING 17X2 FPM70	571082608	(2)	1	30	969731708	HYDRAULIK MITTELTEIL
O-RING 17X2 FPM70	571082608	(2)	1	965	96006590	ZUSATZHYDR.VERBINDUNGS
O-RING 17X2 FPM70	571082608	(2)	1	965	96006590	ZUSATZHYDR.VERBINDUNGS
O-RING 17X2,5 NBR90	726409108	(1)	1	32	969731708	HYDRAULIK MITTELTEIL
O-RING 182X3 FKM 80	726434401	4	1	201	90024729	FEDERDRUCKBREMSE
O-RING 182X3 FKM 80	726434401	4	1	951	90200207	FEDERDRUCKBREMSE

23.3.2021

etk_en_de_098267 LR 11000

1513

LIEBHERRAlphabetical index
Alphabetischer Index

Bezeichnung	Artikel	Pos.	Menge	Seite	Baugruppe	Bezeichnung
O-RING 18X2 FKM 80	10003192	5	1	368	11363553	ANTRIEB FUER HOCHDRUCK
O-RING 18X2 FKM 80	10003192	4	1	432	10120878	DS HOCHDRUCKPUMPE
O-RING 19,4X2,1	11004432	21	1	700	11450338	DRUCKBEGRENZUNGSVENTI
O-RING 19,4X2,5 HNBR	10340226	7	2	373	10303007	KRAFTSTOFFVORFILTER
O-RING 190X3 FKM 70	726432901	17	1	201	90024729	FEDERDRUCKBREMSE
O-RING 19X2,5 NBR70	726424108	(21)	2	704	11314761	STUEBERBLOCK
O-RING 20,3X2,4 NBR70	502932908	4	1	569	965527508	BRENNSTOFFBEHAELTER VO
O-RING 20,3X2,4 NBR70	502932908	308	8	768	96033157	DRUCKLUFTANLAGE
O-RING 20X2 FPM70	571082008	(2)	1	30	969731708	HYDRAULIK MITTELTEIL
O-RING 20X2 FPM70	571082008	(2)	1	30	969731708	HYDRAULIK MITTELTEIL
O-RING 20X2,5 NBR70	726407508	7	1	172	511065008	KUGELHAHN
O-RING 22,2X3 NBR70	540184308	16	1	251	540270514	ANTRIEB KPL
O-RING 22X1,5 FPM70	571082708	(3)	1	30	969731708	HYDRAULIK MITTELTEIL
O-RING 22X1,5 FPM70	571082708	(3)	1	965	96006590	ZUSATZHYDR.VERBINDUNGS
O-RING 235X3 FKM 70	10014136	6	1	201	90024729	FEDERDRUCKBREMSE
O-RING 23X2 NBR90	10664129	2	2	202	90024490	OELMESSEINRICHTUNG
O-RING 23X2 NBR90	10664129	2	2	231	90200528	OELMESSEINRICHTUNG
O-RING 23X2 NBR90	10664129	2	2	232	90200533	OELMESSEINRICHTUNG
O-RING 23X2,5 NBR 70	726454601	94	2	64	90029090	WINKELGETRIEBE
O-RING 23X2,5 NBR 70	726454601	94	2	66	90029091	WINKELGETRIEBE
O-RING 24X2 NBR70	726430608	32	2	704	11314761	STUEBERBLOCK
O-RING 24X2,5 NBR70	502933508	(24)	1	699	11211288	STUEBERBLOCK
O-RING 24X3 FPM70	571077408	(4)	1	692	96032955	HYDRAULIK
O-RING 25X2 NBR90	726425308	8	2	575	510693008	KUGELHAHN
O-RING 26X1,5 FPM70	571082108	(3)	1	30	969731708	HYDRAULIK MITTELTEIL
O-RING 26X3 NBR90	510711308	(18)	1	1000	968883308	ZUSATZHYDR.BOLZENZIEHZ
O-RING 29X3 NBR70	530073208	31	2	704	11314761	STUEBERBLOCK
O-RING 29X3 NBR90	570055108	(24)	1	699	11211288	STUEBERBLOCK
O-RING 29X3 NBR90	570055108	21	1	702	11450342	DRUCKREDUZIERVENTIL
O-RING 320X3 NBR70	761020303	73	1	147	90211005	DREHWERKANTRIEB
O-RING 32X3 FPM70	571076908	(2)	1	30	969731708	HYDRAULIK MITTELTEIL
O-RING 32X3 FPM70	571076908	(2)	1	692	96032955	HYDRAULIK
O-RING 32X3 FPM70	571076908	(2)	1	692	96032955	HYDRAULIK
O-RING 32X3 FPM70	571076908	(2)	1	692	96032955	HYDRAULIK
O-RING 340X4 NBR 72	761034103	24	1	147	90211005	DREHWERKANTRIEB
O-RING 35X2,5 NBR70	726410008	53	4	699	11211288	STUEBERBLOCK
O-RING 35X2,5 NBR70	726410008	53	4	701	11340741	STUEBERBLOCK
O-RING 380X4 NBR70	530084808	6	1	949	90200134	PLANETENGETRIEBE
O-RING 40X3 FPM70	571077108	(4)	1	30	969731708	HYDRAULIK MITTELTEIL
O-RING 40X3 FPM70	571077108	(4)	1	692	96032955	HYDRAULIK
O-RING 40X3 FPM70	571077108	(4)	1	692	96032955	HYDRAULIK
O-RING 42X3 NBR90	726421208	15	1	755	96000697	WISCHANLAGE EINBAU
O-RING 44,60X2,40 FKM 75	10036913	8	2	331	10134887	OELWANNE MIT BEFEST.
O-RING 45X3 NBR90	726430508	81	1	949	90200134	PLANETENGETRIEBE
O-RING 460X4 NBR 70	726443401	21	2	949	90200134	PLANETENGETRIEBE
O-RING 470X5 NBR 70	761061703	2	1	200	90024489	PLANETENGETRIEBE
O-RING 470X5 NBR 70	761061703	2	1	230	90200276	PLANETENGETRIEBE
O-RING 480X4 NBR 70	761032303	33	2	200	90024489	PLANETENGETRIEBE
O-RING 480X4 NBR 70	761032303	33	2	230	90200276	PLANETENGETRIEBE
O-RING 50,17X5,33 FKM 70 A,B	7381567	4	4	434	10120937	DS VERBINDUNGSLEITUNG
O-RING 51X2,5 NBR 90	7025208	8	2	172	511065008	KUGELHAHN
O-RING 51X5 N-FKM1-70	10038573	11	4	396	10143277	KUEHLMITTELKRUEMMER AN
O-RING 51X5 N-FKM1-70	10038573	3821	4	428	10121160	DS DIESELMOTOR
O-RING 51X5 N-FKM1-70	10038573	7	4	438	10120982	DS ABGASRUECKFUEHRUNG
O-RING 58X3 NBR70	726426708	54	2	699	11211288	STUEBERBLOCK
O-RING 58X3 NBR70	726426708	54	2	701	11340741	STUEBERBLOCK
O-RING 600X4 NBR 70	761020803	26	1	200	90024489	PLANETENGETRIEBE
O-RING 600X4 NBR 70	761020803	26	1	230	90200276	PLANETENGETRIEBE
O-RING 60X3 NBR 70	726411301	9	1	200	90024489	PLANETENGETRIEBE
O-RING 60X3 NBR 70	726411301	9	1	230	90200276	PLANETENGETRIEBE

23.3.2021

etk_en_de_098267 LR 11000

1514

LIEBHERRAlphabetical index
Alphabetischer Index

Bezeichnung	Artikel	Pos.	Menge	Seite	Baugruppe	Bezeichnung
O-RING ISO 3601-1 47,22X3,53	7380955	5	2	358	11365728	OELMODUL RECHTS VORM.
O-RING ISO 3601-1 50,39X3,53	11117474	3	1	357	11365727	OELMODUL LINKS VORM.
O-RING ISO 3601-1 50,39X3,53	11117474	3	1	358	11365728	OELMODUL RECHTS VORM.
O-RING ISO 3601-1 6,02X2,62	7380648	31	1	68	10132387	HYDRAULIKANBAUMOTOR
O-RING ISO 3601-1 82,22X2,62	7380598	15	2	390	10143302	WASSERPUMPE MIT BEFEST.
O-RING ISO 3601-1 9,25X1,78	7380574	5	4	710	10342823	DRUCKREGELVENTIL
OELABLASS	90200614	45	1	953	90200135	OELMESSEINRICHTUNG
OELABLASSSCHLAUCH KPL. 1	10032297	55	1	131	96005686	GRUNDWERKZEUG
OELABLASSSCHRAUBE M26X	789011908	16	1	307	96032897	KUEHLER VORM.
OELABLASSSCHRAUBE M26X	789011908	18	1	577	918789208	KRAFTSTOFFBEHAELTER KPL
OELABLASSSCHRAUBE M26X	789011908	26	3	582	919140308	OELBEHAELTER KPL.
OELABSCHIEDER ANBAU OEL	10125646	1	2	326	10141843	KURBELGEHAEUSEENTLUEF
OELABSCHIEDER OEL	12404268	2	1	327	10125646	OELABSCHIEDER ANBAU
OELBEHAELTER KPL.	919140308	144	1	10		LIEBHERR RAUPENKRAN LR
OELBEHAELTER SCHWK. AL	967967108	1	1	583	967968208	OELBEHAELTER VORM.
OELBEHAELTER VORM.	967968208	1	1	582	919140308	OELBEHAELTER KPL.
OEEINFUELLUNG	10118839	2	1	349	10122632	OEEINFUELLUNG
OEEINFUELLUNG	10122630	1	1	349	10122632	OEEINFUELLUNG
OEEINFUELLUNG	10122632	3	1	348	11364303	ZYLINDERKOPFDECKEL VORM
OELFILTERGEHAEUSE ANBA	10127113	2	1	358	11365728	OELMODUL RECHTS VORM.
OELFILTERGEHAEUSE EN AC	10133786	1	1	360	10127113	OELFILTERGEHAEUSE ANBA
OELKUEHLER	10121763	(2)	2	357	11365727	OELMODUL LINKS VORM.
OELKUEHLER	10121763	2	2	359	11365194	OELMODUL RECHTS
OELKUEHLER	11005447	2	1	308	12100191	KUEHLERANLAGE
OELKUEHLERGEHAEUSE	10152387	(1)	1	357	11365727	OELMODUL LINKS VORM.
OELKUEHLERGEHAEUSE	10152431	1	1	359	11365194	OELMODUL RECHTS
OELLEITUNG	12426131	1	1	362	10136123	OELLEITUNG ANBAU
OELLEITUNG ANBAU	10134883	161	1	316	10142930	DIESELMOTOR
OELLEITUNG ANBAU	10134883	(2)	1	331	10134887	OELWANNE MIT BEFEST.
OELLEITUNG ANBAU	10136123	3	1	356	11365725	OELMODULANBAU
OELLEITUNG LINKS	10134884	1	1	364	10134883	OELLEITUNG ANBAU
OELLEITUNG RECHTS	10134886	2	1	364	10134883	OELLEITUNG ANBAU
OELMESSEINRICHTUNG	90024490	10	1	198	90023098	KOMPAKTSEILWINDE
OELMESSEINRICHTUNG	90200135	25	1	945	90024769	KOMPAKTSEILWINDE
OELMESSEINRICHTUNG	90200528	10	1	228	90023101	KOMPAKTSEILWINDE
OELMESSEINRICHTUNG	90200533	20	1	228	90023101	KOMPAKTSEILWINDE
OELMESSSTAB	10802891	170	1	301	11320826	PUMPENVERTEILERGETRIEB
OELMESSSTAB	931916701	15	1	953	90200135	OELMESSEINRICHTUNG
OELMESSSTAB 1 1/8"	927554401	1	1	148	927554301	ENTLUEFTUNGSSTUTZEN
OELMESSSTAB KPL.	10137870	21	1	315	10142930	DIESELMOTOR
OELMESSSTAB MIT RING	10120861	1	1	332	10137870	OELMESSSTAB KPL.
OELMODUL LINKS	11365192	1	1	357	11365727	OELMODUL LINKS VORM.
OELMODUL LINKS VORM.	11365727	1	1	356	11365725	OELMODULANBAU
OELMODUL RECHTS	11365194	1	1	358	11365728	OELMODUL RECHTS VORM.
OELMODUL RECHTS VORM.	11365728	2	1	356	11365725	OELMODULANBAU
OELMODULANBAU	11365725	130	1	316	10142930	DIESELMOTOR
OELRUECKLAUFLEITUNG	10137019	1	1	328	10137051	OELRUECKLAUFLEITUNG AN
OELRUECKLAUFLEITUNG 15X	10127927	(5)	1	331	10134887	OELWANNE MIT BEFEST.
OELRUECKLAUFLEITUNG 15X	10137053	2	1	328	10137051	OELRUECKLAUFLEITUNG AN
OELRUECKLAUFLEITUNG 22X	10135023	2	1	404	10141721	ATL-ANBAU
OELRUECKLAUFLEITUNG 22X	10135221	3	1	403	10141720	ATL-ANBAU
OELRUECKLAUFLEITUNG AN	10137051	2	1	326	10141843	KURBELGEHAEUSEENTLUEF
OELRUECKLAUFLEITUNG AN	12550671	2	1	326	10141843	KURBELGEHAEUSEENTLUEF
OELSTANDSSONDE L=50 12/24	10168177	40	1	202	90024490	OELMESSEINRICHTUNG
OELSTANDSSONDE L=50 12/24	10168177	40	1	231	90200528	OELMESSEINRICHTUNG
OELSTANDSSONDE L=50 12/24	10168177	40	1	232	90200533	OELMESSEINRICHTUNG
OELSTANDSSONDE L=50 12/24	10168177	40	1	953	90200135	OELMESSEINRICHTUNG
OELWANNE MIT BEFEST. V-	10134887	20	1	315	10142930	DIESELMOTOR
OELWANNE VORM. V-MOTOR/	11364377	1	1	331	10134887	OELWANNE MIT BEFEST.
OVALRING 11X60X120 GK 10	10871568	6	2	540	967846508	ZUGSTANGE VORM.

23.3.2021

etk_en_de_098267 LR 11000

1517

LIEBHERRAlphabetical index
Alphabetischer Index

Bezeichnung	Artikel	Pos.	Menge	Seite	Baugruppe	Bezeichnung
OVALRING 11X60X120 GK 10	10871568	5	2	542	967981108	ZUGSTANGE VORM.
OVALRING 11X60X120 GK 10	10871568	6	2	890	967747008	STANGE VORM.
OVALRING 11X60X120 GK 10	10871568	6	2	903	967744008	STANGE VORM.
OVALRING 11X60X120 GK 10	10871568	7	2	910	967950808	ZUGSTANGE VORM.
OVALRING 11X60X120 GK 10	10871568	7	2	912	968214108	ZUGSTANGE VORM.
OVALRING 11X60X120 GK 10	10871568	7	2	914	968217108	ZUGSTANGE VORM.
OVALRING 11X60X120 GK 10	10871568	3	4	1029	96038862	STANGEN VORM.
PARKKONSOLE SCHLAEUCHE	968907308	105	1	188	969344108	MONTAGETEILE DREHBUEHN
PARKKONSOLE SCHLAEUCHE	968907408	106	1	188	969344108	MONTAGETEILE DREHBUEHN
PARKKONSOLE SCHLAEUCHE	969483508	115	1	188	969344108	MONTAGETEILE DREHBUEHN
PASSFEDER DIN 6885 A8X7X1	434006601	92	1	64	90029090	WINKELGETRIEBE
PASSFEDER DIN 6885 A8X7X1	434006601	92	1	66	90029091	WINKELGETRIEBE
PASSFEDER DIN 6885 B32X18	571827408	400	10	301	11320826	PUMPENVERTEILERGETRIEB
PASSHUELSE 12X20X15,5 100	10123103	14	2	413	10129212	SCHWUNGRADGEHAEUSE AN
PASSKERBSTIFT ISO 8745 6X	431103708	16	2	187	969344108	MONTAGETEILE DREHBUEHN
PASSSCHEIBE 58X70X0,1	570114208	17	2	253	570112908	TRIEBWERK
PASSSCHEIBE 58X70X0,3	570114308	18	1	253	570112908	TRIEBWERK
PASSSCHEIBE DIN 988 16X22	501500908	6	4	114	96016050	ABSTUETZPLATTE KPL.
PASSSCHEIBE DIN 988 16X22X	501501077	23	3	251	540270514	ANTRIEB KPL
PASSSCHEIBE DIN 988 80X10	421000608	25	4	879	919633708	ROLLENSATZ
PASSSCHEIBE DIN 988 80X10	421000608	28	4	884	919633808	ROLLENSATZ
PATCHKABEL 4X2XAWG27/7-5	12102759	376	1	505	96019612	KABELSTRANG
PATCHKABEL 8-5M	10771060	377	1	505	96019612	KABELSTRANG
PATCHKABEL 8-5M	10771060	378	1	505	96019612	KABELSTRANG
PATCHKABEL 8-5M	10771060	379	1	505	96019612	KABELSTRANG
PEDALGEBER 20° SPF	10297309	7	2	508	96053632	ELEKTRIK ANBAUTEILE KABIN
PEDALTRAEGER EINBAU	964720408	4	1	747	919075308	KRANFUEHRERKABINE VORM.
PERSOENLICHE SCHUTZAUSR	916959908	98	1	9		LIEBHERR RAUPENKRAN LR
PILZTASTE	606652608	202	1	647	968681408	BEDIENPULT VERBOLZUNG
PLANETENACHSE	570795808	2	3	250	540270414	ABTRIEB KPL
PLANETENGETRIEBE	11005308	1	1	244	10802280	SEILWINDE
PLANETENGETRIEBE 01	933878901	5	2	61	917291608	RAUPENTRAEGER LI.
PLANETENGETRIEBE 01	933878901	5	2	94	917291708	RAUPENTRAEGER RE.
PLANETENGETRIEBE 3-STUFI	90024489	5	1	198	90023098	KOMPAKTSEILWINDE
PLANETENGETRIEBE 3-STUFI	90200134	5	1	945	90024769	KOMPAKTSEILWINDE
PLANETENGETRIEBE 3-STUFI	90200276	5	2	228	90023101	KOMPAKTSEILWINDE
PLANETENRAD	927636201	40	3	147	90211005	DREHWERKANTRIEB
PLANETENRAD	927636601	55	3	147	90211005	DREHWERKANTRIEB
PLANETENRAD Z=26	927633801	20	5	147	90211005	DREHWERKANTRIEB
PLANETENSTUFE	11005313	11	1	245	11005308	PLANETENGETRIEBE
PLANETENSTUFE	11005314	21	1	245	11005308	PLANETENGETRIEBE
PLANETENTRAEGER	11005316	24	1	245	11005308	PLANETENGETRIEBE
PLANETENTRAEGER	570795908	1	1	250	540270414	ABTRIEB KPL
PLANETENTRAEGER 255 42C	927636501	50	1	147	90211005	DREHWERKANTRIEB
PLANETENTRAEGER 275 42C	927635901	35	1	147	90211005	DREHWERKANTRIEB
PLANETENTRAEGER 325 42C	927633701	15	1	147	90211005	DREHWERKANTRIEB
PLANETENTRAEGER 390 42Cr	932126801	15	1	949	90200134	PLANETENGETRIEBE
PLATTE	10144874	2	1	411	10144678	ABDECKPLATTE ANBAU
PLATTE 15X30X50 PA6G	288176208	12	1	19	968660508	SCHLEIFRINGKOERPER EINBA
PLATTE 30X95X500 PA6G	97011422	6	3	1022	968455908	FUSS KPL.
PLATTE 50X20X2 PE	975221608	4	2	743	964561008	HECKSCHEIBE VORM.
PLATTE KPL. SPF	963253908	4	2	809	917517908	AUFNAHME GEGENGEWICHT
PLATTE KPL. SPF	963253908	31	2	1018	919326208	DREHBUEHNENVERLAENGER
PLEUELBUCHSE CuZn31Si1	12450073	(3)	1	339	10116876	PLEUELSTANGE ANBAU
PLEUELSCHRAUBE M14X1,5X	9077199	(1)	2	339	10116876	PLEUELSTANGE ANBAU
PLEUELSCHRAUBE M14X1,5X	12446830	(2)	2	339	10116876	PLEUELSTANGE ANBAU
PLEUELSTANGE ANBAU V-M	10116876	60	8	316	10142930	DIESELMOTOR
PLEUELSTANGE V-MOTORX9	10116877	1	1	339	10116876	PLEUELSTANGE ANBAU
PLEUELSTANGE V-MOTORX9	10116877	1	1	339	10116876	PLEUELSTANGE ANBAU
PLEUELSTANGE V-MOTORX9	12446853	1	1	339	10116876	PLEUELSTANGE ANBAU

23.3.2021

etk_en_de_098267 LR 11000

1518

LIEBHERRAlphabetical index
Alphabetischer Index

Bezeichnung	Artikel	Pos.	Menge	Seite	Baugruppe	Bezeichnung
PLEUELSTANGE V-MOTORX9	12446853	1	1	339	10116876	PLEUELSTANGE ANBAU
PLEUELSTANGE V-MOTORX9	12446854	(1)	1	339	10116876	PLEUELSTANGE ANBAU
PODEST 1193X2820X165 ALU	11644883	20	2	809	917517908	AUFNAHME GEGENGEWICHT
PODEST 1877X1305X1173 ALU	10872055	1	1	771	919075608	PODEST KRANKABINE
PODEST 2541X1195X2670,5 A	11450543	3	1	732	919075408	KRANFUEHRERKRABINE ANBA
PODEST 50X650X1240 ALMG3	11450151	1	1	489	968283208	LAUFSTEG DREHBUEHNE LI
PODEST 50X650X1675 ALMG3	11450152	2	1	489	968283208	LAUFSTEG DREHBUEHNE LI
PODEST 50X650X1675 ALMG3	11450153	3	1	489	968283208	LAUFSTEG DREHBUEHNE LI
PODEST 50X650X1675 ALMG3	11450155	4	1	489	968283208	LAUFSTEG DREHBUEHNE LI
PODEST 50X650X1675 ALMG3	11450156	5	1	489	968283208	LAUFSTEG DREHBUEHNE LI
PODEST KPL.	968309908	2	1	485	918999008	LAUFSTEG DREHBUEHNE
PODEST KRANKABINE	919075608	178	1	11		LIEBHERR RAUPENKRAN LR
PODEST SCHWK. T ZN O	968291108	1	1	491	968309908	PODEST KPL.
POLYAMIDROHR DIN 73378 10	774387708	89	16	592	919297008	ZENTRALSCHMIERANLAGE O
POLYAMIDROHR DIN 73378 6	10873149	15	70	82	917322008	ZENTRALSCHMIERUNG RAUP
POLYAMIDROHR DIN 73378 6	10873149	15	70	106	917322208	ZENTRALSCHMIERUNG RAUP
POLYAMIDROHR DIN 73378 6	10873149	14	37.5	154	917081108	ZENTRALSCHMIERANLAGE O
POLYAMIDROHR DIN 73378 6	10873149	6	4.5	212	917451408	ZENTRALSCHMIERUNG
POLYAMIDROHR DIN 73378 6	10873149	78	5	227	917451208	WINDE 4 VORM.
POLYAMIDROHR DIN 73378 6	10873149	90	32	553	917691308	ZENTRALSCHMIERUNG
POLYAMIDROHR DIN 73378 6	10873149	90	91	592	919297008	ZENTRALSCHMIERANLAGE O
POLYAMIDROHR DIN 73378 6	10873149	10	30	876	917692108	ZENTRALSCHMIERUNG
POLYAMIDROHR DIN 73378 6	10873149	6	3.25	961	917481408	ZENTRALSCHMIERUNG
PRATZE SINT-D32	10129999	2	1	369	10152866	INJEKTOR MIT BEFEST.
PRESSKLEMME 2 CU	11170565	6	2	127	962009308	ABSTUETZPLATTE KPL.
PRESSKLEMME 2 CU	11170565	6	4	134	96051604	ROLLENLAGERUNG
PRESSKLEMME 2 CU	11170565	36	6	489	968283208	LAUFSTEG DREHBUEHNE LI
PRESSKLEMME 2 CU	11170565	9	2	810	965575208	ZENTRIERUNG KPL.
PRESSKLEMME 2 CU	11170565	128	24	839	919304308	S-ANLENKSTUECK VORM.
PRESSKLEMME 2 CU	11170565	(4)	4	970	919301808	L-KOPFSTUECK
PRESSKLEMME 2 CU	11170565	6	4	1023	969944608	HALTERUNG KPL.
PRESSKLEMME 2 CU	11170565	16	4	1101	919222808	FA-BOCK
PROFILDICHTRING DIN 3869 1	10040984	(2)	1	422	10141937	MOTORREGELUNGSSENSORIK
PROFILDICHTRING DIN 3869	10335629	3	1	350	10118839	OEEINFUELLUNG
PROFILHOHLWELLE D125/46X	10492558	130	4	301	11320826	PUMPENVERTEILERGETRIEB
PROFILRING PR10-S/L A3P	477100308	39	1	456	919384908	HARNSTOFFANLAGE
PROFILRING PR10-S/L A3P	477100308	32	2	591	919297008	ZENTRALSCHMIERANLAGE O
PROFILRING PR22-L A3P	477102808	3	1	312	968652008	ROHRSTUTZEN KPL.
PROFILRING PR6-S/L A3P	477101408	16	1	154	917081108	ZENTRALSCHMIERANLAGE O
PROFILRING PR6-S/L A3P	477101408	76	2	226	917451208	WINDE 4 VORM.
PROFILRING PR6-S/L A3P	477101408	15	9	553	917691308	ZENTRALSCHMIERUNG
PROFILRING PR6-S/L A3P	477101408	15	28	591	919297008	ZENTRALSCHMIERANLAGE O
PROFILRING PR6-S/L A3P	477101408	550	3	768	96033157	DRUCKLUFTANLAGE
PROFILRING PR6-S/L A3P	477101408	11	2	876	917692108	ZENTRALSCHMIERUNG
PROFILSCHELLE 163,0/K1	10494116	13	1	405	10141528	ABGASSTUTZEN ANBAU
PROFILSCHELLE 163,0/K1	10494116	8	3	443	919384808	SCHALLDAEMPFERANLAGE
PROFILSCHELLE 191,6/K1	10494117	9	2	443	919384808	SCHALLDAEMPFERANLAGE
PROFILSCHELLE 328/K1 X5Cr	10141051	30	1	444	96029170	SCR-MODUL
PROFILSCHNUR	501507014	141	0.7	247	11347396	SEILTROMMEL
PROFILSCHNUR	501507014	200	0.3	249	11347399	FLANSCHLAGER
PROPORTIONALMAGNET	11161919	(6)	1	203	11170708	VERSTELLMOTOR
PROPORTIONALMAGNET	11161919	(27)	1	954	11212498	VERSTELLMOTOR
PROPORTIONALMAGNET 24V	10471437	2	2	282	10873652	ANSTEUERGERAET
PROPORTIONALMAGNET 24V	10471437	2	2	288	11690588	ANSTEUERGERAET
PROPORTIONALMAGNET 24V	10471437	(2)	2	295	11212745	VERSTELLPUMPE
PROPORTIONALVENTIL 340BA	511308608	64	1	691	96032955	HYDRAULIK
PRUEFADAPTER	910506108	10	1	670	96033325	VERKABELUNG MONTAGETA
PRUEFANSCHLUSS PL-RA 12L	475600908	618	1	768	96033157	DRUCKLUFTANLAGE
PUMPE	510108201	93	1	64	90029090	WINKELGETRIEBE
PUMPE	510108201	93	1	66	90029091	WINKELGETRIEBE

23.3.2021

etk_en_de_098267 LR 11000

1519

LIEBHERRAlphabetical index
Alphabetischer Index

Bezeichnung	Artikel	Pos.	Menge	Seite	Baugruppe	Bezeichnung
PUMPE MP41 SPF	591055408	8	1	755	96000697	WISCHANLAGE EINBAU
PUMPE UEBERGANGSMOTOR	96028784	2	1	460	96039769	PUMPE VORM.
PUMPE VORM. UEBERGANGS	96039769	2	1	456	919384908	HARNSTOFFANLAGE
PUMPENELEMENT	10216340	13	1	156	10871517	ELEKTROPUMPE
PUMPENELEMENT	10216340	13	1	594	10425291	ELEKTROPUMPE
PUMPENELEMENT	11001770	6	1	83	11621396	ELEKTROPUMPE
PUMPENGEHAEUSE	10014693	3	1	83	11621396	ELEKTROPUMPE
PUMPENGEHAEUSE	10014693	4	1	156	10871517	ELEKTROPUMPE
PUMPENGEHAEUSE	10014693	4	1	594	10425291	ELEKTROPUMPE
PUMPENGEHAEUSE	10873891	3	1	295	11212745	VERSTELLPUMPE
PUMPENRUECKLAUF	774372808	2	1	591	919297008	ZENTRALSCHMIERANLAGE O
PUMPENTRAEGER	10873651	4	1	281	11212738	VERSTELLPUMPE
PUMPENTRAEGER	10873651	4	1	292	11212746	VERSTELLPUMPE
PUMPENTRAEGER	10873651	4	1	294	11212744	VERSTELLPUMPE
PUMPENTRAEGER	10873653	4	1	283	11212739	VERSTELLPUMPE
PUMPENTRAEGER	10873653	4	1	295	11212745	VERSTELLPUMPE
PUMPENVERTEILERGETRIEB	11320826	107	1	273	96032892	DIESELMOTOR VORM.
RADIALDICHRING 70X90X7	7008986	(2)	1	954	11212498	VERSTELLMOTOR
RADIALWELLENDICHRING B	710061801	84	1	949	90200134	PLANETENGETRIEBE
RADIALWELLENDICHRING DI	710031208	10	1	250	540270414	ABTRIEB KPL
RADIALWELLENDICHRING DI	710034101	11	2	147	90211005	DREHWERKANTRIEB
RADIALWELLENDICHRING D	570151908	15	1	251	540270514	ANTRIEB KPL
RADIALWELLENDICHRING DI	10174861	64	2	147	90211005	DREHWERKANTRIEB
RADIALWELLENDICHRING D	710027101	7	2	200	90024489	PLANETENGETRIEBE
RADIALWELLENDICHRING D	710027101	7	2	230	90200276	PLANETENGETRIEBE
RADIALWELLENDICHRING DI	710063001	4	1	147	90211005	DREHWERKANTRIEB
RADIALWELLENDICHRING DI	570701808	(14)	1	149	510235408	HYDROMOTOR
RADIALWELLENDICHRING P	10014510	1	1	432	10120878	DS HOCHDRUCKPUMPE
RAENDELSCHRAUBE M5X10	10449664	25	2	45	967907608	SCHALTKASTEN VORM.
RAENDELSCHRAUBE M5X10	10449664	20	2	634	969245308	ELEKTRIK KLEMMKASTEN DB
RAENDELSCHRAUBE M5X10	10449664	65	2	650	919396008	EINBAUTEILE SCHALTSCHRAN
RAENDELSCHRAUBE M5X10	10449664	69	4	664	96033320	AUFBAUTEILE MONTAGETAPE
RAENDELSCHRAUBE M5X10	10449664	33	16	792	96029469	AUSRUESTUNG KAMERA KAB
RAHMEN SCHWK.	96034162	1	1	609	96040390	GERAEUSCHDAEMMUNG OBE
RAHMEN SCHWK.	96038040	1	1	1041	919219608	F-MONTAGEEINHEIT
RAHMEN SCHWK.	968213308	1	1	478	917079908	DREHBUEHNENVERKLEIDUN
RAHMEN SCHWK.	968221808	1	1	732	919075408	KRANFUEHRERKABINE ANBA
RAHMEN SCHWK.	968308608	3	1	609	96040390	GERAEUSCHDAEMMUNG OBE
RAHMEN SCHWK.	968318908	18	1	609	96040390	GERAEUSCHDAEMMUNG OBE
RAHMEN SCHWK.	969052608	2	1	609	96040390	GERAEUSCHDAEMMUNG OBE
RAHMEN SCHWK.	969133708	17	1	609	96040390	GERAEUSCHDAEMMUNG OBE
RAHMEN SCHWK.	969448508	1	1	621	969443908	GERAEUSCHDAEMMUNG UN
RAHMEN SCHWK.	969456308	2	1	621	969443908	GERAEUSCHDAEMMUNG UN
RAHMEN SCHWK.	969465808	3	1	621	969443908	GERAEUSCHDAEMMUNG UN
RAHMEN SCHWK.	969466508	4	1	621	969443908	GERAEUSCHDAEMMUNG UN
RAHMEN SCHWK.	969513108	2	1	141	918011308	UNTERTEIL VORM.
RAHMEN SCHWK. FE//ZNNI8//C	969132808	16	1	609	96040390	GERAEUSCHDAEMMUNG OBE
RAHMEN SCHWK. RAL 9005,M	964698008	1	1	742	964560908	DACHSCHEIBE VORM.
RAHMEN SCHWK. SPF	967473008	3	2	452	96032910	BATTERIEKASTEN VORM.
RAHMEN SCHWK. T ZN O	968287608	6	1	485	918999008	LAUFSTEG DREHBUEHNE
RAHMEN SCHWK. T ZN O	968495108	96	2	62	917291608	RAUPENTRAEGER LI.
RAHMEN SCHWK. T ZN O	968495108	96	2	95	917291708	RAUPENTRAEGER RE.
RAHMEN SCHWK. T ZN O	968754808	15	1	491	968309908	PODEST KPL.
RASTBOLZEN	570796908	309	1	249	11347399	FLANSCHLAGER
RASTBOLZEN NIROSTA	704231608	15	2	218	968161808	SCHUTZWALZE KPL.
RASTBOLZEN NIROSTA	704231608	32	2	739	969752608	SCHEIBEN EINBAU
RASTBOLZEN NIROSTA	704231608	32	1	786	967956208	KAMERAANBAU DREHBUEHN
RASTBOLZEN NIROSTA	704231608	4	1	790	96005701	KAMERAHALTER VORM.
RASTBOLZEN NIROSTA	704231608	4	1	994	968134408	MECH.ANBAUTEILE SCHEINW
RASTBOLZEN NIROSTA	704231608	7	1	995	968099808	KAMERAHALTER VORM.

23.3.2021

etk_en_de_098267 LR 11000

1520

LIEBHERRAlphabetical index
Alphabetischer Index

Bezeichnung	Artikel	Pos.	Menge	Seite	Baugruppe	Bezeichnung
RASTE	10492347	19	1	470	10877138	FAHRERSITZ
RASTHEBEL	11006668	2	1	820	10475436	GURTTRAGESYSTEM
RASTRIEGEL NIROSTA	10010025	7	2	788	968646208	KAMERAHALTER VORM.
RATSCHENZUG CLLM	10875666	1	1	1125	919413108	MONTAGEHILFSMITTEL
RAUPENMITTELTEIL	918005408	1	1	13	917987508	RAUPENMITTELTEIL KPL.
RAUPENMITTELTEIL KPL.	917987508	4	1	9		LIEBHERR RAUPENKRAN LR
RAUPENMITTELTEIL STAHLBA	967849108	1	1	17	918005408	RAUPENMITTELTEIL
RAUPENTRAEGER KPL.LI.	917076308	8	1	9		LIEBHERR RAUPENKRAN LR
RAUPENTRAEGER KPL.RE.	917076408	10	1	9		LIEBHERR RAUPENKRAN LR
RAUPENTRAEGER LI.	917291608	1	1	57	917076308	RAUPENTRAEGER KPL.LI.
RAUPENTRAEGER LI.	967722108	1	1	61	917291608	RAUPENTRAEGER LI.
RAUPENTRAEGER RE.	917291708	1	1	90	917076408	RAUPENTRAEGER KPL.RE.
RAUPENTRAEGER RE.	967775708	1	1	94	917291708	RAUPENTRAEGER RE.
RECHTECKRING 7,65X1,68 V9	10001114	24	2	303	11314599	VERSTELLPUMPE
REDUKTION M16X1,5/M12X1,5	602607208	503	1	1087	96038928	LEITUNG
REDUKTION M16X1,5/M12X1,5	602607208	505	1	1088	96038930	LEITUNG
REDUKTION M16X1,5/M12X1,5	602607208	504	1	1092	96038935	LEITUNG
REDUKTION M20X1,5/M12X1,5	602606108	504	1	863	96038229	LEITUNG
REDUKTION M20X1,5/M12X1,5	602606108	503	1	1089	96038931	LEITUNG
REDUKTION M20X1,5/M12X1,5	602606108	506	2	1090	96038932	LEITUNG
REDUKTION M20X1,5/M12X1,5	602606108	506	2	1091	96038933	LEITUNG
REDUKTION M20X1,5/M12X1,5	602606108	504	1	1108	96035578	LEITUNG
REDUKTION M20X1,5/M16X1,5	602606208	510	1	77	967971708	KABELSTRANG
REDUKTION M20X1,5/M16X1,5	602606208	507	1	645	968418008	KABELSTRANG
REDUKTION M20X1,5/M16X1,5	602606208	13	1	851	96036183	LEITUNGSTROMMEL KPL.
REDUKTION M20X1,5/M16X1,5	602606208	506	1	852	96036184	LEITUNG
REDUKTION M25X1,5/M16X1,5	602606308	511	2	642	968346208	BLINDSTECKER
REDUKTION M25X1,5/M16X1,5	602606308	505	1	1087	96038928	LEITUNG
REDUKTION M25X1,5/M16X1,5	602606308	502	1	1088	96038930	LEITUNG
REDUKTION M25X1,5/M16X1,5	602606308	505	1	1092	96038935	LEITUNG
REDUKTION M25X1,5/M20X1,5	602606408	505	2	642	968346208	BLINDSTECKER
REDUKTION M25X1,5/M20X1,5	602606408	510	1	859	96036240	LEITUNG
REDUKTION M25X1,5/M20X1,5	602606408	508	1	861	968546008	LEITUNG
REDUKTION M25X1,5/M20X1,5	602606408	505	1	862	968546108	LEITUNG
REDUKTION M25X1,5/M20X1,5	602606408	160	1	1036	96035575	KLEMMKASTEN KPL.
REDUKTION M25X1,5/M20X1,5	602606408	503	1	1057	96038562	LEITUNG
REDUKTION M25X1,5/M20X1,5	602606408	502	1	1058	96038563	LEITUNG
REDUKTION M25X1,5/M20X1,5	602606408	502	1	1086	96038927	LEITUNG
REDUKTION M32X1,5/M20X1,5	602606508	505	1	645	968418008	KABELSTRANG
REDUKTION M32X1,5/M20X1,5	602606508	504	1	858	96036188	LEITUNG
REDUKTION M32X1,5/M20X1,5	602606508	502	1	863	96038229	LEITUNG
REDUKTION M32X1,5/M20X1,5	602606508	504	1	980	96037031	LEITUNG
REDUKTION M32X1,5/M20X1,5	602606508	503	1	1038	96035583	LEITUNG
REDUKTION M32X1,5/M20X1,5	602606508	502	1	1089	96038931	LEITUNG
REDUKTION M32X1,5/M20X1,5	602606508	503	1	1090	96038932	LEITUNG
REDUKTION M32X1,5/M20X1,5	602606508	503	1	1091	96038933	LEITUNG
REDUKTION M32X1,5/M25X1,5	602606608	506	1	76	967971408	KABELSTRANG
REDUKTION M32X1,5/M25X1,5	602606608	529	2	637	96033473	KABELSTRANG
REDUKTION M32X1,5/M25X1,5	602606608	506	2	640	96035430	LEITUNG
REDUKTION M32X1,5/M25X1,5	602606608	508	1	641	96039940	LEITUNG
REDUKTION M40X1,5/M25X1,5	602606708	504	1	76	967971408	KABELSTRANG
REDUKTION M40X1,5/M25X1,5	602606708	506	1	77	967971708	KABELSTRANG
REDUKTION M40X1,5/M25X1,5	602606708	508	1	859	96036240	LEITUNG
REDUKTION M40X1,5/M25X1,5	602606708	512	1	861	968546008	LEITUNG
REDUKTION M40X1,5/M25X1,5	602606708	512	1	862	968546108	LEITUNG
REDUKTION M40X1,5/M25X1,5	602606708	504	1	1057	96038562	LEITUNG
REDUKTION M40X1,5/M25X1,5	602606708	503	1	1058	96038563	LEITUNG
REDUKTION M40X1,5/M25X1,5	602606708	503	1	1086	96038927	LEITUNG
REDUKTION M40X1,5/M25X1,5	602606708	506	1	1087	96038928	LEITUNG
REDUKTION M40X1,5/M25X1,5	602606708	503	1	1088	96038930	LEITUNG

23.3.2021

etk_en_de_098267 LR 11000

1521

LIEBHERRAlphabetical index
Alphabetischer Index

Bezeichnung	Artikel	Pos.	Menge	Seite	Baugruppe	Bezeichnung
RING 88.9X38 S355J2H FE//ZN	97053264	24	1	1101	919222808	FA-BOCK
RING DIN 70951 47X1,6	4242017	(6)	2	733	919075408	KRANFUEHRERKABINE ANBA
RING PA6G+OEL	97034317	6	2	986	917228608	MASTNASE
RING PA6G+OEL	97034318	4	2	986	917228608	MASTNASE
RING RD100X5 S355MC FE//ZN	952198708	2	2	543	928331508	SCHUTZWALZE KPL.
RING RD100X5 S355MC FE//ZN	952198708	26	2	837	919304308	S-ANLENKSTUECK VORM.
RINGMUTTER DIN 582 M12 C1	10179302	124	2	839	919304308	S-ANLENKSTUECK VORM.
RINGSCHRAUBE	511052308	12	1	173	510401908	UMSCHALTVENTIL
RINGSCHRAUBE DIN 580 M10X	402600208	108	4	62	917291608	RAUPENTRAEGER LI.
RINGSCHRAUBE DIN 580 M10X	402600208	108	4	95	917291708	RAUPENTRAEGER RE.
RINGSCHRAUBE DIN 580 M16X	402600508	15	4	805	917863208	TRANSPORTABLAGE
RINGSCHRAUBE DIN 580 M8	10181367	19	4	193	917077708	BOLZEN S-ANLENKSTUECK
RINGSCHRAUBE DIN 580 M8	10181367	12	4	709	10413255	UMSCHALTBLOCK
RINGSCHRAUBE DIN 580 M8	10181367	5	1	994	968134408	MECH.ANBAUTEILE SCHEINW
RINGSCHRAUBE M16 LIEFER	10515947	44	4	879	919633708	ROLLENSATZ
RINGSCHRAUBE M16 LIEFER	10515947	41	4	884	919633808	ROLLENSATZ
RINGSCHRAUBE M16X24 INO	11181742	67	3	838	919304308	S-ANLENKSTUECK VORM.
RIPPENROHR ALU	10493045	154	1	768	96033157	DRUCKLUFTANLAGE
ROHLUFTSCHLAUCH 130X660	10291933	15	2	446	917828308	LUFTFILTERANLAGE KPL.
ROHR 12.0X27 E235+N	97045994	428	3	693	96032955	HYDRAULIK
ROHR 15.0 X24 S355J2C+C FE	971805708	19	4	468	918810308	STEUERSTAND
ROHR 15.0X124 E235+N	97036294	5	6	452	96032910	BATTERIEKASTEN VORM.
ROHR 15.0X84 E235+N	97044765	44	8	732	919075408	KRANFUEHRERKABINE ANBA
ROHR 16.0X22 E235+N	971857508	185	1	840	919304308	S-ANLENKSTUECK VORM.
ROHR 16.0X22 E235+N	971857508	10	5	1048	919219708	F-ANLENKSTUECK
ROHR 16.0X22 E235+N	971857508	8	2	1049	96036001	KLAPPE VORM.
ROHR 16.0X22 E235+N	971857508	68	4	1073	919220008	F-KOPFSTUECK
ROHR 16.0X22 E235+N	971857508	15	4	1096	919220208	F-ZWISCHENSTUECK
ROHR 20.0X33 E235+N	978859508	72	20	733	919075408	KRANFUEHRERKABINE ANBA
ROHR 20.0X92 S355J2H FE//ZN	97029786	12	2	884	919633808	ROLLENSATZ
ROHR 21,3X4X20 S355J2H FE//	943142708	27	2	491	968309908	PODEST KPL.
ROHR 22X2,5X110 E235+N VER	940107008	10	1	561	917080608	MONTAGEEINRICHTUNG RA
ROHR 22X2,5X50 E235+N VER	951589108	5	2	972	967913408	STANGE KPL.
ROHR 244.5X144 S890QL1	97045631	69	1	971	919301808	L-KOPFSTUECK
ROHR 244.5X311 S890QL1	97048090	9	1	970	919301808	L-KOPFSTUECK
ROHR 244.5X81 S890QL1	97048089	8	2	970	919301808	L-KOPFSTUECK
ROHR 25X3.2X100 S355J2H	947811508	31	2	272	96032892	DIESELMOTOR VORM.
ROHR 28.0X590 E235+N RAL 9	97088147	6	1	598	918531108	SPIEGELANBAU KRANFUEHR
ROHR 30.0X102 S355J2H FE//	97070312	5	2	1065	96039026	ZUGGLASCHE KPL.
ROHR 30.0X102 S355J2H FE//	97070312	5	2	1066	96039027	ZUGGLASCHE KPL.
ROHR 30.0X102 S355J2H FE//	97070312	6	1	1076	96037042	ZUGGLASCHE KPL.
ROHR 30.0X102 S355J2H FE//	97070312	7	1	1103	96035525	ZUGGLASCHE KPL.
ROHR 30.0X159 E355+N	97123904	5	1	1030	96038863	LASCHE VORM.
ROHR 30.0X255 X5CRNI18-10	97008319	4	1	788	968646208	KAMERAHALTER VORM.
ROHR 30.0X2863 X5CRNI18-10	977046608	1	2	744	969848908	RELING
ROHR 30.0X495 X5CRNI18-10	976788108	10	1	736	919075508	KRANFUEHRERKABINE VORM.
ROHR 30.0X56 E355+N	97125999	4	1	1105	96035533	LASCHE KPL.
ROHR 30/FLEXIBEL PAK	553159408	3	0.5	519	96019655	ZUSATZHEIZUNG VORM.
ROHR 30/FLEXIBEL PAK	553159408	53	3.2	603	918009808	HEIZKLIMAGERAET EINBAU
ROHR 30/FLEXIBEL PAK	553159408	54	3.2	603	918009808	HEIZKLIMAGERAET EINBAU
ROHR 30X4X80 E355+N VERZ	941609808	8	2	134	96051604	ROLLENLAGERUNG
ROHR 30X4X83 E355+N VERZ	946103108	6	3	1024	969944708	HALTERUNG VORM.
ROHR 31,8X2,6X24 S355J2H FE	944367508	29	4	187	969344108	MONTAGETEILE DREHBUEHN
ROHR 33,7X8X45 S355J2H FE//	949987108	11	2	539	967846208	ZUGSTANGE KPL.
ROHR 33,7X8X45 S355J2H FE//	949987108	9	2	541	967981008	ZUGSTANGE KPL.
ROHR 33,7X8X45 S355J2H FE//	949987108	9	2	889	967746908	STANGE KPL.
ROHR 33,7X8X45 S355J2H FE//	949987108	9	2	902	967743808	STANGE KPL.
ROHR 33,7X8X45 S355J2H FE//	949987108	6	2	909	967897608	ZUGSTANGE KPL.
ROHR 33,7X8X45 S355J2H FE//	949987108	6	2	911	968190108	ZUGSTANGE KPL.
ROHR 33,7X8X45 S355J2H FE//	949987108	9	2	913	968190208	ZUGSTANGE KPL.

23.3.2021

etk_en_de_098267 LR 11000

1523

LIEBHERRAlphabetical index
Alphabetischer Index

Bezeichnung	Artikel	Pos.	Menge	Seite	Baugruppe	Bezeichnung
ROHR 35.0X25 E235+N	978041408	60	2	732	919075408	KRANFUEHRERKABINE ANBA
ROHR 38.0X1483 S355J2H T Z	97028344	23	2	534	919627908	SA-BOCK VORM.
ROHR 38.0X2251 S355J2H T Z	97028120	9	2	559	917080508	ROLLENLAGERUNG
ROHR 38.0X530 S355J2H T ZN	97123861	30	1	1027	919219508	F-ANSCHLUSSKOPF
ROHR 38X650 E235+N	950725608	58	1	1073	919220008	F-KOPFSTUECK
ROHR 44.5X100 S355J2H FE//	97007320	72	4	535	919627908	SA-BOCK VORM.
ROHR 54.0X75 S355J2H FE//ZN	97027748	35	8	61	917291608	RAUPENTRAEGER LI.
ROHR 54.0X75 S355J2H FE//ZN	97027748	35	8	94	917291708	RAUPENTRAEGER RE.
ROHR 65.0X109 X5CRNI18-10	97139865	109	2	1073	919220008	F-KOPFSTUECK
ROHR 65.0X7 X5CRNI18-10	97139852	110	2	1073	919220008	F-KOPFSTUECK
ROHR 90.0X20 E235+N FE//ZN	97118225	77	2	1073	919220008	F-KOPFSTUECK
ROHR 90.0X68 E235+N FE//ZN	97118230	19	6	1072	919220008	F-KOPFSTUECK
ROHR 90.0X90 E235+N FE//ZN	97061442	34	2	879	919633708	ROLLENSATZ
ROHR 90.0X90 E235+N FE//ZN	97061442	33	6	884	919633808	ROLLENSATZ
ROHR 90.0X95 E235+N FE//ZN	97096301	18	7	1072	919220008	F-KOPFSTUECK
ROHR 90.0X98 E235+N FE//ZN	97061429	32	4	879	919633708	ROLLENSATZ
ROHR 90.0X98 E235+N FE//ZN	97061429	37	4	884	919633808	ROLLENSATZ
ROHR ALUMINIUM SPF	97031162	3	1	577	918789208	KRAFTSTOFFBEHALTER KPL
ROHR EPDM	977437608	13	1	755	96000697	WISCHANLAGE EINBAU
ROHR GEBOGEN 12.0X2353 X5	97115919	(10)	1	307	96032897	KUEHLER VORM.
ROHR GEBOGEN 20.0X194 X5	97054633	30	2	603	918009808	HEIZKLIMAGERAET EINBAU
ROHR GERADE 12.0X36 X5CR	97145330	447	9	694	96032955	HYDRAULIK
ROHR KPL. 10X1,5X1597	968380008	290	1	239	968082208	ROHRLEITUNGEN WINDE
ROHR KPL. 10X1,5X52	968380108	291	1	239	968082208	ROHRLEITUNGEN WINDE
ROHR KPL. 10X1,5X770	968205008	(522)	4	117	967787608	HYDRAULIK ABSTUETZUNG
ROHR KPL. 10X1.5	96038811	(830)	1	592	919297008	ZENTRALSCHMIERANLAGE O
ROHR KPL. 10X1.5	96038816	(831)	1	592	919297008	ZENTRALSCHMIERANLAGE O
ROHR KPL. 10X1.5	96047509	160	1	873	96047515	ROHRLEITUNGEN S-ANLENKS
ROHR KPL. 10X1.5	96047512	181	1	873	96047515	ROHRLEITUNGEN S-ANLENKS
ROHR KPL. 10X1.5	96047513	182	1	873	96047515	ROHRLEITUNGEN S-ANLENKS
ROHR KPL. 10X1.5	96047514	(269)	1	957	96047485	ZUSATZHYDRAULIK WINDE 6
ROHR KPL. 10X1.5	968183208	757	2	73	967789808	ROHRLEITUNGEN RAUPENTR
ROHR KPL. 10X1.5	968183308	758	2	73	967789808	ROHRLEITUNGEN RAUPENTR
ROHR KPL. 10X1.5	968193608	717	1	36	969731908	ROHRLEITUNGEN MITTELTEIL
ROHR KPL. 10X1.5	968281508	427	1	167	969732708	ROHRLEITUNGEN
ROHR KPL. 10X1.5	968326608	159	1	873	96047515	ROHRLEITUNGEN S-ANLENKS
ROHR KPL. 10X1.5	968326808	161	1	873	96047515	ROHRLEITUNGEN S-ANLENKS
ROHR KPL. 10X1.5	968326908	162	1	873	96047515	ROHRLEITUNGEN S-ANLENKS
ROHR KPL. 10X1.5	968327608	169	1	873	96047515	ROHRLEITUNGEN S-ANLENKS
ROHR KPL. 10X1.5	968425208	200	1	779	918791408	ROHRLEITUNGEN OBERWAGE
ROHR KPL. 10X1.5	968429508	339	1	780	918791408	ROHRLEITUNGEN OBERWAGE
ROHR KPL. 10X1.5	968429608	340	1	780	918791408	ROHRLEITUNGEN OBERWAGE
ROHR KPL. 10X1.5	968431008	353	1	780	918791408	ROHRLEITUNGEN OBERWAGE
ROHR KPL. 10X1.5	968431108	354	1	780	918791408	ROHRLEITUNGEN OBERWAGE
ROHR KPL. 10X1.5	968471808	390	1	781	918791408	ROHRLEITUNGEN OBERWAGE
ROHR KPL. 10X1.5	968471908	391	1	781	918791408	ROHRLEITUNGEN OBERWAGE
ROHR KPL. 10X1.5	968472008	392	1	781	918791408	ROHRLEITUNGEN OBERWAGE
ROHR KPL. 10X1.5	968472108	393	1	781	918791408	ROHRLEITUNGEN OBERWAGE
ROHR KPL. 10X1.5	968472208	394	1	781	918791408	ROHRLEITUNGEN OBERWAGE
ROHR KPL. 10X1.5	968487408	(138)	1	565	967788008	ZUSATZHYDR.MONTAGEEINR
ROHR KPL. 10X1.5	968487808	129	1	547	968513408	ROHRLEITUNGEN
ROHR KPL. 10X1.5	968487908	130	1	547	968513408	ROHRLEITUNGEN
ROHR KPL. 10X1.5	968488008	131	1	547	968513408	ROHRLEITUNGEN
ROHR KPL. 10X1.5	968488108	132	1	547	968513408	ROHRLEITUNGEN
ROHR KPL. 10X1.5	968488208	133	1	547	968513408	ROHRLEITUNGEN
ROHR KPL. 10X1.5	968488308	134	1	547	968513408	ROHRLEITUNGEN
ROHR KPL. 10X1.5	968553108	397	1	781	918791408	ROHRLEITUNGEN OBERWAGE
ROHR KPL. 10X1.5	968553208	398	1	781	918791408	ROHRLEITUNGEN OBERWAGE
ROHR KPL. 10X1.5	968553308	399	1	781	918791408	ROHRLEITUNGEN OBERWAGE
ROHR KPL. 10X1.5	968553408	400	1	781	918791408	ROHRLEITUNGEN OBERWAGE

23.3.2021

etk_en_de_098267 LR 11000

1524

LIEBHERR
 Alphabetical index
 Alphabetischer Index

Bezeichnung	Artikel	Pos.	Menge	Seite	Baugruppe	Bezeichnung
ROHR KPL. 10X1.5	968578608	409	1	781	918791408	ROHRLEITUNGEN OBERWAGE
ROHR KPL. 10X1.5	968595808	178	1	873	96047515	ROHRLEITUNGEN S-ANLENKS
ROHR KPL. 10X1.5	968632108	75	1	779	918791408	ROHRLEITUNGEN OBERWAGE
ROHR KPL. 10X1.5	968632208	76	1	779	918791408	ROHRLEITUNGEN OBERWAGE
ROHR KPL. 10X1.5	968632408	78	1	779	918791408	ROHRLEITUNGEN OBERWAGE
ROHR KPL. 10X1.5	968632508	79	1	779	918791408	ROHRLEITUNGEN OBERWAGE
ROHR KPL. 10X1.5	968632608	80	1	779	918791408	ROHRLEITUNGEN OBERWAGE
ROHR KPL. 10X1.5	968632708	81	1	779	918791408	ROHRLEITUNGEN OBERWAGE
ROHR KPL. 10X1.5	968632808	82	1	779	918791408	ROHRLEITUNGEN OBERWAGE
ROHR KPL. 10X1.5	968632908	83	1	779	918791408	ROHRLEITUNGEN OBERWAGE
ROHR KPL. 10X1.5	968633008	84	1	779	918791408	ROHRLEITUNGEN OBERWAGE
ROHR KPL. 10X1.5	968633108	85	1	779	918791408	ROHRLEITUNGEN OBERWAGE
ROHR KPL. 10X1.5	968633208	86	1	779	918791408	ROHRLEITUNGEN OBERWAGE
ROHR KPL. 10X1.5	968633308	87	1	779	918791408	ROHRLEITUNGEN OBERWAGE
ROHR KPL. 10X1.5	968634008	94	1	779	918791408	ROHRLEITUNGEN OBERWAGE
ROHR KPL. 10X1.5	968634108	95	1	779	918791408	ROHRLEITUNGEN OBERWAGE
ROHR KPL. 10X1.5	968634208	96	1	779	918791408	ROHRLEITUNGEN OBERWAGE
ROHR KPL. 10X1.5	968634308	97	1	779	918791408	ROHRLEITUNGEN OBERWAGE
ROHR KPL. 10X1.5	968634508	98	1	779	918791408	ROHRLEITUNGEN OBERWAGE
ROHR KPL. 10X1.5	968634808	101	1	779	918791408	ROHRLEITUNGEN OBERWAGE
ROHR KPL. 10X1.5	968634908	102	1	779	918791408	ROHRLEITUNGEN OBERWAGE
ROHR KPL. 10X1.5	968635008	103	1	779	918791408	ROHRLEITUNGEN OBERWAGE
ROHR KPL. 10X1.5	968635108	104	1	779	918791408	ROHRLEITUNGEN OBERWAGE
ROHR KPL. 10X1.5	968635208	105	1	779	918791408	ROHRLEITUNGEN OBERWAGE
ROHR KPL. 10X1.5	968635308	106	1	779	918791408	ROHRLEITUNGEN OBERWAGE
ROHR KPL. 10X1.5	968635408	107	1	779	918791408	ROHRLEITUNGEN OBERWAGE
ROHR KPL. 10X1.5	968635508	112	1	779	918791408	ROHRLEITUNGEN OBERWAGE
ROHR KPL. 10X1.5	968635608	113	1	779	918791408	ROHRLEITUNGEN OBERWAGE
ROHR KPL. 10X1.5	968635708	114	1	779	918791408	ROHRLEITUNGEN OBERWAGE
ROHR KPL. 10X1.5	968635808	115	1	779	918791408	ROHRLEITUNGEN OBERWAGE
ROHR KPL. 10X1.5	968635908	116	1	779	918791408	ROHRLEITUNGEN OBERWAGE
ROHR KPL. 10X1.5	968636008	117	1	779	918791408	ROHRLEITUNGEN OBERWAGE
ROHR KPL. 10X1.5	968636308	(840)	1	796	968562908	ZUSATZHYDRAULIK VERBOLZ
ROHR KPL. 10X1.5	968636408	(841)	1	796	968562908	ZUSATZHYDRAULIK VERBOLZ
ROHR KPL. 10X1.5	968636508	(842)	1	796	968562908	ZUSATZHYDRAULIK VERBOLZ
ROHR KPL. 10X1.5	968636608	(843)	1	796	968562908	ZUSATZHYDRAULIK VERBOLZ
ROHR KPL. 10X1.5	968636708	(844)	1	796	968562908	ZUSATZHYDRAULIK VERBOLZ
ROHR KPL. 10X1.5	968636808	(845)	1	796	968562908	ZUSATZHYDRAULIK VERBOLZ
ROHR KPL. 10X1.5	969136608	(820)	1	1003	968883408	ZUSATZHYDR.BOLZENZIEHZ
ROHR KPL. 10X1.5	969136708	(821)	1	1003	968883408	ZUSATZHYDR.BOLZENZIEHZ
ROHR KPL. 10X1.5	969137608	(430)	1	1000	968883308	ZUSATZHYDR.BOLZENZIEHZ
ROHR KPL. 10X1.5	969137708	(431)	1	1000	968883308	ZUSATZHYDR.BOLZENZIEHZ
ROHR KPL. 10X1.5	969648408	99	1	779	918791408	ROHRLEITUNGEN OBERWAGE
ROHR KPL. 10X1.5	969648508	100	1	779	918791408	ROHRLEITUNGEN OBERWAGE
ROHR KPL. 12X1,5X782	968204908	(521)	4	117	967787608	HYDRAULIK ABSTUETZUNG
ROHR KPL. 12X1.5	96044236	732	1	36	969731908	ROHRLEITUNGEN MITTELTEIL
ROHR KPL. 12X1.5	968281208	424	1	167	969732708	ROHRLEITUNGEN
ROHR KPL. 12X1.5	968328108	174	1	873	96047515	ROHRLEITUNGEN S-ANLENKS
ROHR KPL. 12X1.5	968328208	175	1	873	96047515	ROHRLEITUNGEN S-ANLENKS
ROHR KPL. 12X1.5	968328308	176	1	873	96047515	ROHRLEITUNGEN S-ANLENKS
ROHR KPL. 12X1.5	968328408	177	1	873	96047515	ROHRLEITUNGEN S-ANLENKS
ROHR KPL. 12X1.5	968429108	335	1	780	918791408	ROHRLEITUNGEN OBERWAGE
ROHR KPL. 12X1.5	968429208	336	1	780	918791408	ROHRLEITUNGEN OBERWAGE
ROHR KPL. 12X1.5	968487508	(139)	1	565	967788008	ZUSATZHYDR.MONTAGEEINR
ROHR KPL. 12X1.5	968487608	127	1	547	968513408	ROHRLEITUNGEN
ROHR KPL. 12X1.5	968487708	128	1	547	968513408	ROHRLEITUNGEN
ROHR KPL. 12X1.5	968530208	728	1	36	969731908	ROHRLEITUNGEN MITTELTEIL
ROHR KPL. 12X1.5	968530308	729	1	36	969731908	ROHRLEITUNGEN MITTELTEIL
ROHR KPL. 12X1.5	968530408	730	1	36	969731908	ROHRLEITUNGEN MITTELTEIL
ROHR KPL. 12X1.5	968530508	731	1	36	969731908	ROHRLEITUNGEN MITTELTEIL

23.3.2021

etk_en_de_098267 LR 11000

1525

LIEBHERRAlphabetical index
Alphabetischer Index

Bezeichnung	Artikel	Pos.	Menge	Seite	Baugruppe	Bezeichnung
ROHR KPL. 12X1.5	968632308	77	1	779	918791408	ROHRLEITUNGEN OBERWAGE
ROHR KPL. 12X1.5	968633408	88	1	779	918791408	ROHRLEITUNGEN OBERWAGE
ROHR KPL. 12X1.5	968633508	89	1	779	918791408	ROHRLEITUNGEN OBERWAGE
ROHR KPL. 12X1.5	968633608	90	1	779	918791408	ROHRLEITUNGEN OBERWAGE
ROHR KPL. 12X1.5	968633908	93	1	779	918791408	ROHRLEITUNGEN OBERWAGE
ROHR KPL. 12X1.5	968636108	118	1	779	918791408	ROHRLEITUNGEN OBERWAGE
ROHR KPL. 12X1.5	969648208	91	1	779	918791408	ROHRLEITUNGEN OBERWAGE
ROHR KPL. 12X1.5	969648308	92	1	779	918791408	ROHRLEITUNGEN OBERWAGE
ROHR KPL. 12X1.5	969843008	205	1	779	918791408	ROHRLEITUNGEN OBERWAGE
ROHR KPL. 15X1,5X1831	968380208	292	5	239	968082208	ROHRLEITUNGEN WINDE
ROHR KPL. 15X1.5	968183008	755	1	73	967789808	ROHRLEITUNGEN RAUPENTR
ROHR KPL. 15X1.5	968183108	756	1	73	967789808	ROHRLEITUNGEN RAUPENTR
ROHR KPL. 15X1.5	968192408	705	2	36	969731908	ROHRLEITUNGEN MITTELTEIL
ROHR KPL. 15X1.5	968193008	711	2	36	969731908	ROHRLEITUNGEN MITTELTEIL
ROHR KPL. 15X1.5	968281108	423	1	167	969732708	ROHRLEITUNGEN
ROHR KPL. 15X1.5	969756908	422	1	167	969732708	ROHRLEITUNGEN
ROHR KPL. 16X2	96047510	164	1	873	96047515	ROHRLEITUNGEN S-ANLENKS
ROHR KPL. 16X2	968193908	720	1	36	969731908	ROHRLEITUNGEN MITTELTEIL
ROHR KPL. 16X2	968194008	721	1	36	969731908	ROHRLEITUNGEN MITTELTEIL
ROHR KPL. 16X2	968194108	722	1	36	969731908	ROHRLEITUNGEN MITTELTEIL
ROHR KPL. 16X2	968194208	723	1	36	969731908	ROHRLEITUNGEN MITTELTEIL
ROHR KPL. 16X2	968194308	724	1	36	969731908	ROHRLEITUNGEN MITTELTEIL
ROHR KPL. 16X2	968194408	725	1	36	969731908	ROHRLEITUNGEN MITTELTEIL
ROHR KPL. 16X2	968194508	726	1	36	969731908	ROHRLEITUNGEN MITTELTEIL
ROHR KPL. 16X2	968194608	727	1	36	969731908	ROHRLEITUNGEN MITTELTEIL
ROHR KPL. 16X2	968280608	418	1	167	969732708	ROHRLEITUNGEN
ROHR KPL. 16X2	968280708	419	1	167	969732708	ROHRLEITUNGEN
ROHR KPL. 16X2	968280808	420	1	167	969732708	ROHRLEITUNGEN
ROHR KPL. 16X2	968281308	425	1	167	969732708	ROHRLEITUNGEN
ROHR KPL. 16X2	968281408	426	1	167	969732708	ROHRLEITUNGEN
ROHR KPL. 16X2	968327008	163	1	873	96047515	ROHRLEITUNGEN S-ANLENKS
ROHR KPL. 16X2	968425808	302	1	779	918791408	ROHRLEITUNGEN OBERWAGE
ROHR KPL. 16X2	968427308	317	1	780	918791408	ROHRLEITUNGEN OBERWAGE
ROHR KPL. 16X2	968487208	(136)	1	565	967788008	ZUSATZHYDR.MONTAGEEINR
ROHR KPL. 16X2	968487308	(137)	1	565	967788008	ZUSATZHYDR.MONTAGEEINR
ROHR KPL. 16X2X323	968204808	(520)	4	117	967787608	HYDRAULIK ABSTUETZUNG
ROHR KPL. 18X1.5	96034548	(210)	1	768	96033157	DRUCKLUFTANLAGE
ROHR KPL. 18X1.5	96034550	(211)	1	768	96033157	DRUCKLUFTANLAGE
ROHR KPL. 18X1.5	968182808	753	1	73	967789808	ROHRLEITUNGEN RAUPENTR
ROHR KPL. 18X1.5	968182908	754	1	73	967789808	ROHRLEITUNGEN RAUPENTR
ROHR KPL. 18X1.5	968428908	333	1	780	918791408	ROHRLEITUNGEN OBERWAGE
ROHR KPL. 18X1.5	968433108	373	1	781	918791408	ROHRLEITUNGEN OBERWAGE
ROHR KPL. 18X1.5	968474208	(197)	1	257	967787908	ZUSATZHYDRAULIK MONTAGE
ROHR KPL. 18X1.5	968474308	(198)	1	257	967787908	ZUSATZHYDRAULIK MONTAGE
ROHR KPL. 18X1.5	968554008	406	1	781	918791408	ROHRLEITUNGEN OBERWAGE
ROHR KPL. 18X1.5	968554108	407	1	781	918791408	ROHRLEITUNGEN OBERWAGE
ROHR KPL. 18X1.5	968579008	60	1	779	918791408	ROHRLEITUNGEN OBERWAGE
ROHR KPL. 18X1.5	968579108	108	1	779	918791408	ROHRLEITUNGEN OBERWAGE
ROHR KPL. 18X1.5	968579208	109	1	779	918791408	ROHRLEITUNGEN OBERWAGE
ROHR KPL. 18X1.5	968579308	110	1	779	918791408	ROHRLEITUNGEN OBERWAGE
ROHR KPL. 18X1.5	968579408	111	1	779	918791408	ROHRLEITUNGEN OBERWAGE
ROHR KPL. 18X1.5	968636208	119	1	779	918791408	ROHRLEITUNGEN OBERWAGE
ROHR KPL. 18X3	968192508	706	2	36	969731908	ROHRLEITUNGEN MITTELTEIL
ROHR KPL. 18X3	968193108	712	2	36	969731908	ROHRLEITUNGEN MITTELTEIL
ROHR KPL. 20X2.5	968193308	714	1	36	969731908	ROHRLEITUNGEN MITTELTEIL
ROHR KPL. 20X2.5	968193408	715	1	36	969731908	ROHRLEITUNGEN MITTELTEIL
ROHR KPL. 20X2.5	968429408	338	1	780	918791408	ROHRLEITUNGEN OBERWAGE
ROHR KPL. 20X2.5	969555508	180	1	873	96047515	ROHRLEITUNGEN S-ANLENKS
ROHR KPL. 20X2.5	969774408	323	1	780	918791408	ROHRLEITUNGEN OBERWAGE
ROHR KPL. 22X2.5	968193508	716	1	36	969731908	ROHRLEITUNGEN MITTELTEIL

23.3.2021

etk_en_de_098267 LR 11000

1526

LIEBHERRAlphabetical index
Alphabetischer Index

Bezeichnung	Artikel	Pos.	Menge	Seite	Baugruppe	Bezeichnung
ROHR KPL. 22X2.5	968193708	718	1	36	969731908	ROHRLEITUNGEN MITTELTEIL
ROHR KPL. 22X2.5	968578708	57	1	779	918791408	ROHRLEITUNGEN OBERWAGE
ROHR KPL. 22X2.5	968578808	58	1	779	918791408	ROHRLEITUNGEN OBERWAGE
ROHR KPL. 22X2.5	968578908	59	1	779	918791408	ROHRLEITUNGEN OBERWAGE
ROHR KPL. 22X2.5	969648608	204	1	779	918791408	ROHRLEITUNGEN OBERWAGE
ROHR KPL. 25X3	96020343	308	1	780	918791408	ROHRLEITUNGEN OBERWAGE
ROHR KPL. 25X3	96020344	344	1	780	918791408	ROHRLEITUNGEN OBERWAGE
ROHR KPL. 25X3	96020351	380	1	781	918791408	ROHRLEITUNGEN OBERWAGE
ROHR KPL. 25X3	96020384	144	1	873	96047515	ROHRLEITUNGEN S-ANLENKS
ROHR KPL. 25X3	96020385	145	1	873	96047515	ROHRLEITUNGEN S-ANLENKS
ROHR KPL. 25X3	96020387	146	1	873	96047515	ROHRLEITUNGEN S-ANLENKS
ROHR KPL. 25X3	968425908	303	1	779	918791408	ROHRLEITUNGEN OBERWAGE
ROHR KPL. 25X3	968427508	319	1	780	918791408	ROHRLEITUNGEN OBERWAGE
ROHR KPL. 25X3X480	966895008	(267)	1	957	96047485	ZUSATZHYDRAULIK WINDE 6
ROHR KPL. 25X3X823	968379808	288	1	239	968082208	ROHRLEITUNGEN WINDE
ROHR KPL. 25X3X86	968379008	(272)	1	206	967787708	ZUSATZHYDRAULIK WINDE 1
ROHR KPL. 25X3X86	968379008	(272)	1	221	967787808	ZUSATZHYDRAULIK WINDE 2
ROHR KPL. 28X2	968182708	752	2	73	967789808	ROHRLEITUNGEN RAUPENTR
ROHR KPL. 28X2	968191908	700	2	36	969731908	ROHRLEITUNGEN MITTELTEIL
ROHR KPL. 28X2	968192608	707	2	36	969731908	ROHRLEITUNGEN MITTELTEIL
ROHR KPL. 28X2	968325608	149	2	873	96047515	ROHRLEITUNGEN S-ANLENKS
ROHR KPL. 28X2	968327208	165	1	873	96047515	ROHRLEITUNGEN S-ANLENKS
ROHR KPL. 28X2	968327308	166	1	873	96047515	ROHRLEITUNGEN S-ANLENKS
ROHR KPL. 28X2	968327408	167	1	873	96047515	ROHRLEITUNGEN S-ANLENKS
ROHR KPL. 28X2	968327508	168	1	873	96047515	ROHRLEITUNGEN S-ANLENKS
ROHR KPL. 28X2	968430608	350	1	780	918791408	ROHRLEITUNGEN OBERWAGE
ROHR KPL. 28X2	968434208	384	1	781	918791408	ROHRLEITUNGEN OBERWAGE
ROHR KPL. 28X2	968434408	386	1	781	918791408	ROHRLEITUNGEN OBERWAGE
ROHR KPL. 28X2	968434708	389	1	781	918791408	ROHRLEITUNGEN OBERWAGE
ROHR KPL. 28X2	968553908	405	1	781	918791408	ROHRLEITUNGEN OBERWAGE
ROHR KPL. 28X2	969756808	421	1	167	969732708	ROHRLEITUNGEN
ROHR KPL. 28X2X2493	968379908	289	1	239	968082208	ROHRLEITUNGEN WINDE
ROHR KPL. 28X2X618	966894408	(266)	1	957	96047485	ZUSATZHYDRAULIK WINDE 6
ROHR KPL. 30X4	968327708	170	1	873	96047515	ROHRLEITUNGEN S-ANLENKS
ROHR KPL. 30X4	968327808	171	1	873	96047515	ROHRLEITUNGEN S-ANLENKS
ROHR KPL. 30X4	968327908	172	1	873	96047515	ROHRLEITUNGEN S-ANLENKS
ROHR KPL. 30X4	968328008	173	1	873	96047515	ROHRLEITUNGEN S-ANLENKS
ROHR KPL. 30X4	968426008	304	1	779	918791408	ROHRLEITUNGEN OBERWAGE
ROHR KPL. 30X4	968427108	315	1	780	918791408	ROHRLEITUNGEN OBERWAGE
ROHR KPL. 30X4	968427208	316	1	780	918791408	ROHRLEITUNGEN OBERWAGE
ROHR KPL. 30X4	968427408	318	1	780	918791408	ROHRLEITUNGEN OBERWAGE
ROHR KPL. 30X4	968427708	321	1	780	918791408	ROHRLEITUNGEN OBERWAGE
ROHR KPL. 30X4	968427808	322	1	780	918791408	ROHRLEITUNGEN OBERWAGE
ROHR KPL. 30X4	968428008	324	1	780	918791408	ROHRLEITUNGEN OBERWAGE
ROHR KPL. 30X4	968428108	325	1	780	918791408	ROHRLEITUNGEN OBERWAGE
ROHR KPL. 30X4	968428208	326	1	780	918791408	ROHRLEITUNGEN OBERWAGE
ROHR KPL. 30X4	968428308	327	1	780	918791408	ROHRLEITUNGEN OBERWAGE
ROHR KPL. 30X4	968428408	328	1	780	918791408	ROHRLEITUNGEN OBERWAGE
ROHR KPL. 30X4	968429308	337	1	780	918791408	ROHRLEITUNGEN OBERWAGE
ROHR KPL. 30X4	968430708	351	1	780	918791408	ROHRLEITUNGEN OBERWAGE
ROHR KPL. 30X4	968486508	120	1	547	968513408	ROHRLEITUNGEN
ROHR KPL. 30X4	968486608	121	1	547	968513408	ROHRLEITUNGEN
ROHR KPL. 30X4	968486708	122	2	547	968513408	ROHRLEITUNGEN
ROHR KPL. 30X4	968486808	123	2	547	968513408	ROHRLEITUNGEN
ROHR KPL. 30X4	968486908	124	1	547	968513408	ROHRLEITUNGEN
ROHR KPL. 30X4	968487008	125	1	547	968513408	ROHRLEITUNGEN
ROHR KPL. 30X4	968487108	126	1	547	968513408	ROHRLEITUNGEN
ROHR KPL. 30X4	968553808	404	1	781	918791408	ROHRLEITUNGEN OBERWAGE
ROHR KPL. 30X4	969555408	179	1	873	96047515	ROHRLEITUNGEN S-ANLENKS
ROHR KPL. 35X2	968192008	701	2	36	969731908	ROHRLEITUNGEN MITTELTEIL

23.3.2021

etk_en_de_098267 LR 11000

1527

LIEBHERR

Alphabetical index
Alphabetischer Index

Bezeichnung	Artikel	Pos.	Menge	Seite	Baugruppe	Bezeichnung
ROHR KPL. 35X2	968192708	708	2	36	969731908	ROHRLEITUNGEN MITTELTEIL
ROHR KPL. 35X2	968325408	147	1	873	96047515	ROHRLEITUNGEN S-ANLENKS
ROHR KPL. 35X2	968325508	148	1	873	96047515	ROHRLEITUNGEN S-ANLENKS
ROHR KPL. 35X2	968425608	300	1	779	918791408	ROHRLEITUNGEN OBERWAGE
ROHR KPL. 35X2	968426508	309	1	780	918791408	ROHRLEITUNGEN OBERWAGE
ROHR KPL. 35X2	968427608	320	1	780	918791408	ROHRLEITUNGEN OBERWAGE
ROHR KPL. 35X2	968654508	(816)	1	800	96043277	ZUS.HYDR.VERBINDUNG DB-
ROHR KPL. 35X2	969466108	(819)	1	800	96043277	ZUS.HYDR.VERBINDUNG DB-
ROHR KPL. 38X5	968182508	750	1	73	967789808	ROHRLEITUNGEN RAUPENTR
ROHR KPL. 38X5	968182608	751	1	73	967789808	ROHRLEITUNGEN RAUPENTR
ROHR KPL. 38X5	968183408	759	4	73	967789808	ROHRLEITUNGEN RAUPENTR
ROHR KPL. 38X5	968192108	702	8	36	969731908	ROHRLEITUNGEN MITTELTEIL
ROHR KPL. 38X5	968192208	703	2	36	969731908	ROHRLEITUNGEN MITTELTEIL
ROHR KPL. 38X5	968192308	704	2	36	969731908	ROHRLEITUNGEN MITTELTEIL
ROHR KPL. 38X5	968192808	709	2	36	969731908	ROHRLEITUNGEN MITTELTEIL
ROHR KPL. 38X5	968192908	710	2	36	969731908	ROHRLEITUNGEN MITTELTEIL
ROHR KPL. 38X5	968279908	411	1	167	969732708	ROHRLEITUNGEN
ROHR KPL. 38X5	968280008	412	1	167	969732708	ROHRLEITUNGEN
ROHR KPL. 38X5	968280108	413	1	167	969732708	ROHRLEITUNGEN
ROHR KPL. 38X5	968280308	415	1	167	969732708	ROHRLEITUNGEN
ROHR KPL. 38X5	968280408	416	1	167	969732708	ROHRLEITUNGEN
ROHR KPL. 38X5	968280508	417	1	167	969732708	ROHRLEITUNGEN
ROHR KPL. 38X5	968324708	140	1	873	96047515	ROHRLEITUNGEN S-ANLENKS
ROHR KPL. 38X5	968324808	141	1	873	96047515	ROHRLEITUNGEN S-ANLENKS
ROHR KPL. 38X5	968324908	142	1	873	96047515	ROHRLEITUNGEN S-ANLENKS
ROHR KPL. 38X5	968325008	143	1	873	96047515	ROHRLEITUNGEN S-ANLENKS
ROHR KPL. 38X5	968325908	152	1	873	96047515	ROHRLEITUNGEN S-ANLENKS
ROHR KPL. 38X5	968326008	153	1	873	96047515	ROHRLEITUNGEN S-ANLENKS
ROHR KPL. 38X5	968326108	154	1	873	96047515	ROHRLEITUNGEN S-ANLENKS
ROHR KPL. 38X5	968326208	155	1	873	96047515	ROHRLEITUNGEN S-ANLENKS
ROHR KPL. 38X5	968326308	156	1	873	96047515	ROHRLEITUNGEN S-ANLENKS
ROHR KPL. 38X5	968326408	157	1	873	96047515	ROHRLEITUNGEN S-ANLENKS
ROHR KPL. 38X5	968326508	158	1	873	96047515	ROHRLEITUNGEN S-ANLENKS
ROHR KPL. 38X5	968426108	305	1	780	918791408	ROHRLEITUNGEN OBERWAGE
ROHR KPL. 38X5	968426208	306	1	780	918791408	ROHRLEITUNGEN OBERWAGE
ROHR KPL. 38X5	968426308	307	1	780	918791408	ROHRLEITUNGEN OBERWAGE
ROHR KPL. 38X5	968426808	312	1	780	918791408	ROHRLEITUNGEN OBERWAGE
ROHR KPL. 38X5	968426908	313	1	780	918791408	ROHRLEITUNGEN OBERWAGE
ROHR KPL. 38X5	968427008	314	1	780	918791408	ROHRLEITUNGEN OBERWAGE
ROHR KPL. 38X5	968428508	329	1	780	918791408	ROHRLEITUNGEN OBERWAGE
ROHR KPL. 38X5	968429708	341	1	780	918791408	ROHRLEITUNGEN OBERWAGE
ROHR KPL. 38X5	968429808	342	1	780	918791408	ROHRLEITUNGEN OBERWAGE
ROHR KPL. 38X5	968429908	343	1	780	918791408	ROHRLEITUNGEN OBERWAGE
ROHR KPL. 38X5	968430108	345	1	780	918791408	ROHRLEITUNGEN OBERWAGE
ROHR KPL. 38X5	968430208	346	1	780	918791408	ROHRLEITUNGEN OBERWAGE
ROHR KPL. 38X5	968430908	352	1	780	918791408	ROHRLEITUNGEN OBERWAGE
ROHR KPL. 38X5	968431208	355	1	780	918791408	ROHRLEITUNGEN OBERWAGE
ROHR KPL. 38X5	968431308	356	1	780	918791408	ROHRLEITUNGEN OBERWAGE
ROHR KPL. 38X5	968431408	357	1	780	918791408	ROHRLEITUNGEN OBERWAGE
ROHR KPL. 38X5	968431508	358	1	780	918791408	ROHRLEITUNGEN OBERWAGE
ROHR KPL. 38X5	968431608	359	1	780	918791408	ROHRLEITUNGEN OBERWAGE
ROHR KPL. 38X5	968431708	360	1	780	918791408	ROHRLEITUNGEN OBERWAGE
ROHR KPL. 38X5	968431808	361	1	780	918791408	ROHRLEITUNGEN OBERWAGE
ROHR KPL. 38X5	968431908	362	1	780	918791408	ROHRLEITUNGEN OBERWAGE
ROHR KPL. 38X5	968432208	364	1	780	918791408	ROHRLEITUNGEN OBERWAGE
ROHR KPL. 38X5	968432308	365	1	781	918791408	ROHRLEITUNGEN OBERWAGE
ROHR KPL. 38X5	968432408	366	1	781	918791408	ROHRLEITUNGEN OBERWAGE
ROHR KPL. 38X5	968432508	367	1	781	918791408	ROHRLEITUNGEN OBERWAGE
ROHR KPL. 38X5	968432808	370	1	781	918791408	ROHRLEITUNGEN OBERWAGE
ROHR KPL. 38X5	968433208	374	1	781	918791408	ROHRLEITUNGEN OBERWAGE

23.3.2021

etk_en_de_098267 LR 11000

1528

LIEBHERR

Alphabetical index
Alphabetischer Index

Bezeichnung	Artikel	Pos.	Menge	Seite	Baugruppe	Bezeichnung
ROHR KPL. 38X5	968433308	375	1	781	918791408	ROHRLEITUNGEN OBERWAGE
ROHR KPL. 38X5	968433408	376	1	781	918791408	ROHRLEITUNGEN OBERWAGE
ROHR KPL. 38X5	968434508	387	1	781	918791408	ROHRLEITUNGEN OBERWAGE
ROHR KPL. 38X5	968434608	388	1	781	918791408	ROHRLEITUNGEN OBERWAGE
ROHR KPL. 38X5	968435508	760	1	73	967789808	ROHRLEITUNGEN RAUPENTR
ROHR KPL. 38X5	968435608	761	1	73	967789808	ROHRLEITUNGEN RAUPENTR
ROHR KPL. 38X5	968553508	401	1	781	918791408	ROHRLEITUNGEN OBERWAGE
ROHR KPL. 38X5	968553608	402	1	781	918791408	ROHRLEITUNGEN OBERWAGE
ROHR KPL. 38X5	968554208	408	1	781	918791408	ROHRLEITUNGEN OBERWAGE
ROHR KPL. 38X5	968654308	(814)	1	800	96043277	ZUS.HYDR.VERBINDUNG DB-
ROHR KPL. 38X5	969465908	(817)	1	800	96043277	ZUS.HYDR.VERBINDUNG DB-
ROHR KPL. 38X5	969756608	410	1	167	969732708	ROHRLEITUNGEN
ROHR KPL. 38X5	969756708	414	1	167	969732708	ROHRLEITUNGEN
ROHR KPL. 38X5X1117	968379708	287	1	239	968082208	ROHRLEITUNGEN WINDE
ROHR KPL. 38X5X1130	968379408	284	1	239	968082208	ROHRLEITUNGEN WINDE
ROHR KPL. 38X5X1854	968379608	286	1	239	968082208	ROHRLEITUNGEN WINDE
ROHR KPL. 38X5X2468	968379208	282	1	239	968082208	ROHRLEITUNGEN WINDE
ROHR KPL. 38X5X362	966895208	(270)	1	206	967787708	ZUSATZHYDRAULIK WINDE 1
ROHR KPL. 38X5X362	966895208	(270)	1	221	967787808	ZUSATZHYDRAULIK WINDE 2
ROHR KPL. 38X5X476	966894308	(265)	1	957	96047485	ZUSATZHYDRAULIK WINDE 6
ROHR KPL. 38X5X511	966895108	(268)	1	957	96047485	ZUSATZHYDRAULIK WINDE 6
ROHR KPL. 38X5X575	968379108	281	1	239	968082208	ROHRLEITUNGEN WINDE
ROHR KPL. 38X5X696	968379508	285	1	239	968082208	ROHRLEITUNGEN WINDE
ROHR KPL. 38X5X719	968379308	283	1	239	968082208	ROHRLEITUNGEN WINDE
ROHR KPL. 38X5X973	968378908	(271)	1	206	967787708	ZUSATZHYDRAULIK WINDE 1
ROHR KPL. 38X5X973	968378908	(271)	1	221	967787808	ZUSATZHYDRAULIK WINDE 2
ROHR KPL. 42X3	968325708	150	1	873	96047515	ROHRLEITUNGEN S-ANLENKS
ROHR KPL. 42X3	968325808	151	1	873	96047515	ROHRLEITUNGEN S-ANLENKS
ROHR KPL. 42X3	968425308	201	1	779	918791408	ROHRLEITUNGEN OBERWAGE
ROHR KPL. 42X3	968425408	202	1	779	918791408	ROHRLEITUNGEN OBERWAGE
ROHR KPL. 42X3	968425508	203	1	779	918791408	ROHRLEITUNGEN OBERWAGE
ROHR KPL. 42X3	968425708	301	1	779	918791408	ROHRLEITUNGEN OBERWAGE
ROHR KPL. 42X3	968426608	310	1	780	918791408	ROHRLEITUNGEN OBERWAGE
ROHR KPL. 42X3	968426708	311	1	780	918791408	ROHRLEITUNGEN OBERWAGE
ROHR KPL. 42X3	968428608	330	2	780	918791408	ROHRLEITUNGEN OBERWAGE
ROHR KPL. 42X3	968428708	331	1	780	918791408	ROHRLEITUNGEN OBERWAGE
ROHR KPL. 42X3	968428808	332	1	780	918791408	ROHRLEITUNGEN OBERWAGE
ROHR KPL. 42X3	968429008	334	1	780	918791408	ROHRLEITUNGEN OBERWAGE
ROHR KPL. 42X3	968430308	347	1	780	918791408	ROHRLEITUNGEN OBERWAGE
ROHR KPL. 42X3	968430408	348	1	780	918791408	ROHRLEITUNGEN OBERWAGE
ROHR KPL. 42X3	968430508	349	3	780	918791408	ROHRLEITUNGEN OBERWAGE
ROHR KPL. 42X3	968432008	363	1	780	918791408	ROHRLEITUNGEN OBERWAGE
ROHR KPL. 42X3	968432608	368	1	781	918791408	ROHRLEITUNGEN OBERWAGE
ROHR KPL. 42X3	968432708	369	1	781	918791408	ROHRLEITUNGEN OBERWAGE
ROHR KPL. 42X3	968432908	371	1	781	918791408	ROHRLEITUNGEN OBERWAGE
ROHR KPL. 42X3	968433008	372	1	781	918791408	ROHRLEITUNGEN OBERWAGE
ROHR KPL. 42X3	968433508	377	1	781	918791408	ROHRLEITUNGEN OBERWAGE
ROHR KPL. 42X3	968433608	378	1	781	918791408	ROHRLEITUNGEN OBERWAGE
ROHR KPL. 42X3	968433708	379	1	781	918791408	ROHRLEITUNGEN OBERWAGE
ROHR KPL. 42X3	968433908	381	1	781	918791408	ROHRLEITUNGEN OBERWAGE
ROHR KPL. 42X3	968434008	382	1	781	918791408	ROHRLEITUNGEN OBERWAGE
ROHR KPL. 42X3	968434308	385	3	781	918791408	ROHRLEITUNGEN OBERWAGE
ROHR KPL. 42X3	968434808	440	1	781	918791408	ROHRLEITUNGEN OBERWAGE
ROHR KPL. 42X3	968434908	441	1	781	918791408	ROHRLEITUNGEN OBERWAGE
ROHR KPL. 42X3	968553708	403	1	781	918791408	ROHRLEITUNGEN OBERWAGE
ROHR KPL. 42X3	968654408	(815)	1	800	96043277	ZUS.HYDR.VERBINDUNG DB-
ROHR KPL. 42X3	969466008	(818)	1	800	96043277	ZUS.HYDR.VERBINDUNG DB-
ROHR KPL. 6X1	968193808	719	1	36	969731908	ROHRLEITUNGEN MITTELTEIL
ROHR KPL. 6X1	968552908	395	1	781	918791408	ROHRLEITUNGEN OBERWAGE
ROHR KPL. 6X1	968553008	396	1	781	918791408	ROHRLEITUNGEN OBERWAGE

23.3.2021

etk_en_de_098267 LR 11000

1529

LIEBHERRAlphabetical index
Alphabetischer Index

Bezeichnung	Artikel	Pos.	Menge	Seite	Baugruppe	Bezeichnung
ROHR LN 80 401 22X1.5X172 E	999832101	21	1	953	90200135	OELMESSEINRICHTUNG
ROHR LN 80 401 22X1.5X325 St	999834501	25	1	202	90024490	OELMESSEINRICHTUNG
ROHR SCHWK.	968153808	5	2	226	917451208	WINDE 4 VORM.
ROHR SCHWK. ALUMINIUM SP	96020215	2	1	577	918789208	KRAFTSTOFFBEHAELTER KPL
ROHR SCHWK. RAL 7016 SPF	964570508	7	1	761	918064308	SCHIEBETUER EINBAU
ROHR SCHWK. RAL 9005 SPF	965575408	1	1	810	965575208	ZENTRIERUNG KPL.
ROHR SCHWK. RAL 9005,M,G	96002537	7	1	747	919075308	KRANFUEHRERKABINE VORM.
ROHRBOLZEN 170.0X207 35N	97036556	4	1	913	968190208	ZUGSTANGE KPL.
ROHRKLAPPSTECKER 10X45	433201608	51	1	489	968283208	LAUFSTEG DREHBUEHNE LI
ROHRKLAPPSTECKER 10X45	433201608	28	1	1027	919219508	F-ANSCHLUSSKOPF
ROHRLEITUNG 10X1	10117635	15	1	374	10126724	KRAFTSTOFF-FEINFILTERAN
ROHRLEITUNG 10X1	10118747	1	1	330	10118748	ROHRLEITUNG ANBAU
ROHRLEITUNG 10X1	10136805	3	1	324	10141769	ENDREGELVENTIL
ROHRLEITUNG 10X1	10147374	20	1	395	10147372	ENTLUEFTUNGSLEITUNG AN
ROHRLEITUNG 18X1,5	10135714	4	1	388	10141807	ANBAUTEILE LUFTPRESSER
ROHRLEITUNG 22X1,5	11385773	1	1	388	10141807	ANBAUTEILE LUFTPRESSER
ROHRLEITUNG 25X1,5	10150150	4	2	326	10141843	KURBELGEHAEUSEENTLUEF
ROHRLEITUNG 25X1,5	10154984	7	1	326	10141843	KURBELGEHAEUSEENTLUEF
ROHRLEITUNG 25X3	10141586	3	1	326	10141843	KURBELGEHAEUSEENTLUEF
ROHRLEITUNG 25X3	10141844	5	1	326	10141843	KURBELGEHAEUSEENTLUEF
ROHRLEITUNG 25X3	10150162	6	1	326	10141843	KURBELGEHAEUSEENTLUEF
ROHRLEITUNG 6X2	10141729	4	1	406	10143790	LAEDRUCKREGELUNG
ROHRLEITUNG 6X2	10141730	5	1	406	10143790	LAEDRUCKREGELUNG
ROHRLEITUNG 6X2	10141735	6	1	406	10143790	LAEDRUCKREGELUNG
ROHRLEITUNG 6X2	10143791	3	1	406	10143790	LAEDRUCKREGELUNG
ROHRLEITUNG 6X2	10143792	7	1	406	10143790	LAEDRUCKREGELUNG
ROHRLEITUNG ANBAU	10118748	4	1	329	10152926	VERSCHLUSSTEILE
ROHRLEITUNGEN	96033014	100	1	307	96032897	KUEHLER VORM.
ROHRLEITUNGEN	96033160	11	1	768	96033157	DRUCKLUFTANLAGE
ROHRLEITUNGEN	96038820	93	1	592	919297008	ZENTRALSCHMIERANLAGE O
ROHRLEITUNGEN	968513408	11	1	546	968513208	ZUSATZHYDRAULIK SA-BOCK
ROHRLEITUNGEN ABSTUETZZ	967790208	11	1	117	967787608	HYDRAULIK ABSTUETZUNG
ROHRLEITUNGEN BOLZENZI	969126508	11	1	1000	968883308	ZUSATZHYDR.BOLZENZIEHZ
ROHRLEITUNGEN BOLZENZIE	969126408	11	1	1003	968883408	ZUSATZHYDR.BOLZENZIEHZ
ROHRLEITUNGEN DB UNTERT	969732708	11	1	163	969733008	ZUSATZHYDRAULIK DREHBUE
ROHRLEITUNGEN MITTELTEIL	969731908	11	1	30	969731708	HYDRAULIK MITTELTEIL
ROHRLEITUNGEN MONTAGEEI	967791608	11	1	565	967788008	ZUSATZHYDR.MONTAGEEINR
ROHRLEITUNGEN MONTAGE	967791408	11	1	257	967787908	ZUSATZHYDRAULIK MONTAGE
ROHRLEITUNGEN OBERWAGE	918791408	182	1	11		LIEBHERR RAUPENKRAN LR
ROHRLEITUNGEN RAUPENTR	967789808	11	1	71	967787408	HYDRAULIK RAUPE
ROHRLEITUNGEN RAUPENTR	967789808	11	1	98	967787508	HYDRAULIK RAUPE
ROHRLEITUNGEN S-ANLENKS	96047515	11	1	868	96047486	ZUSATZHYDRAULIK S-ANLENK
ROHRLEITUNGEN VERB. DB-	96043278	11	1	800	96043277	ZUS.HYDR.VERBINDUNG DB-
ROHRLEITUNGEN VERBOLZU	968563208	11	1	796	968562908	ZUSATZHYDRAULIK VERBOLZ
ROHRLEITUNGEN WINDE 1	967790408	11	1	206	967787708	ZUSATZHYDRAULIK WINDE 1
ROHRLEITUNGEN WINDE 2	967790608	11	1	221	967787808	ZUSATZHYDRAULIK WINDE 2
ROHRLEITUNGEN WINDE 6	96047516	11	1	957	96047485	ZUSATZHYDRAULIK WINDE 6
ROHRLEITUNGEN WINDE WI	968082208	11	1	237	968081908	ZUSATZHYDRAULIK WINDE 4
ROHRMUTTER DIN 431 G1/4 14	410150008	11	1	634	969245308	ELEKTRIK KLEMMKASTEN DB
ROHRMUTTER DIN 431 G1/4 14	410150008	44	1	653	967917908	SCHALTSCHRANK MECH.
ROHRSCHELLE 12X10 PP	7381271	20	1	376	10143725	KRAFTSTOFFLEITUNGEN
ROHRSCHELLE 12X10 PP	7381271	13	2	395	10147372	ENTLUEFTUNGSLEITUNG AN
ROHRSCHELLE 15X12 PP	10356261	19	2	376	10143725	KRAFTSTOFFLEITUNGEN
ROHRSCHELLE 25 PP	11068454	8	2	326	10141843	KURBELGEHAEUSEENTLUEF
ROHRSCHELLE 33/20	774225008	6	1	519	96019655	ZUSATZHEIZUNG VORM.
ROHRSCHELLE 43/20	774221708	18	7	517	919733908	ZUSATZHEIZUNG OW
ROHRSCHELLE 43/20	774221708	92	1	733	919075408	KRANFUEHRERKABINE ANBA
ROHRSCHELLE 8	10449894	29	2	396	10143277	KUEHLMITTELKRUEMMER AN
ROHRSCHELLE PP	7381432	8	1	328	10137051	OELRUECKLAUFLEITUNG AN
ROHRSCHELLE PP	7382215	17	2	324	10141769	ENDREGELVENTIL

23.3.2021

etk_en_de_098267 LR 11000

1530

LIEBHERR

Alphabetical index
Alphabetischer Index

Bezeichnung	Artikel	Pos.	Menge	Seite	Baugruppe	Bezeichnung
ROHRSTUTZEN GSCK45	97042155	10	1	603	918009808	HEIZKLIMAGERAET EINBAU
ROHRSTUTZEN KPL. NW-20	968652008	256	1	274	96032892	DIESELMOTOR VORM.
ROHRSTUTZEN R1/4"	10014698	1	1	158	774375108	DURCHGANGSNIPPELBLOCK
ROHRUNTERLAGE	774215508	16	2	582	919140308	OELBEHAELTER KPL.
ROHRWENDEL 9	774383508	16	15	82	917322008	ZENTRALSCHMIERUNG RAUP
ROHRWENDEL 9	774383508	16	15	106	917322208	ZENTRALSCHMIERUNG RAUP
ROHRWENDEL 9	774383508	88	5	592	919297008	ZENTRALSCHMIERANLAGE O
ROLLE	976650108	18	2	888	917190908	S-ZWISCHENSTUECK
ROLLE	976650108	18	2	896	917333908	S-ZWISCHENSTUECK
ROLLE	976650108	18	2	900	917078708	S-ZWISCHENSTUECK
ROLLE	976650108	18	2	920	917079208	S-ZWISCHENSTUECK
ROLLE	976650108	18	2	925	917571208	S-ZWISCHENSTUECK
ROLLE 100X100X360 PA6G	97050204	21	2	1048	919219708	F-ANLENKSTUECK
ROLLE 150X61X 78 PA6G	97091097	40	1	1072	919220008	F-KOPFSTUECK
ROLLE 159.0X1585 S355J2H	950363008	4	1	543	928331508	SCHUTZWALZE KPL.
ROLLE 220-80/80	10876496	7	1	848	12101591	RUECKFALLSTUETZE
ROLLE 22X190X52 PA6G	97132878	105	1	1073	919220008	F-KOPFSTUECK
ROLLE 30X11 X20CR13	978100308	5	2	764	964588408	FUEHRUNG VORM.
ROLLE 30X11 X20CR13	978100308	16	8	765	964588308	FUEHRUNG VORM.
ROLLE 380X60.5X130 PA6G	97091098	38	2	1072	919220008	F-KOPFSTUECK
ROLLE 80.5X160X95 PA6G	97061887	6	2	879	919633708	ROLLENSATZ
ROLLE 80.5X160X95 PA6G	97061887	8	2	884	919633808	ROLLENSATZ
ROLLE 91X160X88 PA6G	97061438	33	2	879	919633708	ROLLENSATZ
ROLLE 91X160X88 PA6G	97061438	31	6	884	919633808	ROLLENSATZ
ROLLE 91X160X93 PA6G	97096300	17	7	1072	919220008	F-KOPFSTUECK
ROLLE 91X160X96 PA6G	97061424	29	4	879	919633708	ROLLENSATZ
ROLLE 91X160X96 PA6G	97061424	35	4	884	919633808	ROLLENSATZ
ROLLE PA6G	976650008	17	4	888	917190908	S-ZWISCHENSTUECK
ROLLE PA6G	976650008	17	4	896	917333908	S-ZWISCHENSTUECK
ROLLE PA6G	976650008	17	6	900	917078708	S-ZWISCHENSTUECK
ROLLE PA6G	976650008	17	6	920	917079208	S-ZWISCHENSTUECK
ROLLE PA6G	976650008	17	6	925	917571208	S-ZWISCHENSTUECK
ROLLE RD100X78 PA6G	288155308	7	2	134	96051604	ROLLENLAGERUNG
ROLLE RD100X78 PA6G	288155308	3	1	880	969663108	SEILFUEHRROLLE
ROLLE RD100X78 PA6G	288155308	2	2	1024	969944708	HALTERUNG VORM.
ROLLE RD100X95 PA6G	288179708	21	1	986	917228608	MASTNASE
ROLLE RD160X220 PA6G	97036913	16	1	561	917080608	MONTAGEEINRICHTUNG RA
ROLLE RD68X20 PA6G	283096108	184	1	840	919304308	S-ANLENKSTUECK VORM.
ROLLE RD68X20 PA6G	283096108	11	3	1048	919219708	F-ANLENKSTUECK
ROLLE RD68X20 PA6G	283096108	66	2	1073	919220008	F-KOPFSTUECK
ROLLE RD68X20 PA6G	283096108	11	2	1096	919220208	F-ZWISCHENSTUECK
ROLLE X0 PA6G	288135108	9	2	986	917228608	MASTNASE
ROLLENDREHVERBINDUNG	917080408	3	1	137	917987408	DREHBUEHNENRAHMEN
ROLLENDREHVERBINDUNG 26	90025097	1	1	151	917080408	ROLLENDREHVERBINDUNG
ROLLENHALTER SCHWK.	968066408	2	1	986	917228608	MASTNASE
ROLLENKOERPERHAELFTE K	925067508	11	4	61	917291608	RAUPENTRAEGER LI.
ROLLENKOERPERHAELFTE K	925067508	11	4	94	917291708	RAUPENTRAEGER RE.
ROLLENKOERPERHAELFTE K	967723908	10	40	61	917291608	RAUPENTRAEGER LI.
ROLLENKOERPERHAELFTE K	967723908	10	40	94	917291708	RAUPENTRAEGER RE.
ROLLENLAGER SCHWK. FE//	969663808	2	1	880	969663108	SEILFUEHRROLLE
ROLLENLAGERUNG	96051604	6	2	130	917077108	WERKZEUG
ROLLENLAGERUNG DREHBUE	917080508	139	1	10		LIEBHERR RAUPENKRAN LR
ROLLENLAGERUNG SCHWK.	967812208	1	1	559	917080508	ROLLENLAGERUNG
ROLLENLAGERUNG SCHWK.	96051595	1	1	134	96051604	ROLLENLAGERUNG
ROLLENSATZ 350T	919633708	204	1	11		LIEBHERR RAUPENKRAN LR
ROLLENSATZ 400T	919633808	205	1	11		LIEBHERR RAUPENKRAN LR
ROLLENSATZ SCHWK.	96048880	1	1	879	919633708	ROLLENSATZ
ROLLENSATZ SCHWK.	96048954	1	1	884	919633808	ROLLENSATZ
ROLLENSTOESSEL 39X76MM	9078257	1	2	355	10116320	STEUERUNGSTEILE
ROLLO	11007848	43	1	750	96028393	INNENVERKLEIDUNG EINBAU

23.3.2021

etk_en_de_098267 LR 11000

1531

LIEBHERRAlphabetical index
Alphabetischer Index

Bezeichnung	Artikel	Pos.	Menge	Seite	Baugruppe	Bezeichnung
ROLLO	11007849	42	1	750	96028393	INNENVERKLEIDUNG EINBAU
ROLLO 878X315	10874097	41	1	750	96028393	INNENVERKLEIDUNG EINBAU
ROTOR	11171311	1	1	1010	11482252	WINDGESCHWINDIGKEITSGE
RS ANSCHLAGSCHRAUBE NG	10135893	86	1	68	10132387	HYDRAULIKANBAUMOTOR
RS ANSCHLUSSPLATTE	10140298	83	1	68	10132387	HYDRAULIKANBAUMOTOR
RS DRUCKFILTER DF...330FG	10101384	(3)	1	691	96032955	HYDRAULIK
RS DRUCKREGLER	11003089	998	1	770	502657308	LUFTTROCKNER
RS GEHAEUSE	10878706	5	1	819	10454762	FERNSTEUERSENDER
RS GEHAEUSE	11490326	6	1	819	10454762	FERNSTEUERSENDER
RS HOCHDRUCKSENSOR	12881001	260	1	366	10146660	HOCHDRUCKPUMPE
RS INJEKTOR LI2.7-20-SF-100	10150877	5	1	369	10152866	INJEKTOR MIT BEFEST.
RS KABELSATZ	967363808	999	1	513	10340105	WARNLEUCHE
RS KURBELWELLENDICHTU	10141874	52	1	315	10142930	DIESELMOTOR
RS KURBELWELLENDICHTU	10141874	521	1	427	10121160	DS DIESELMOTOR
RS KURBELWELLENLAGERUN	10128593	50	1	335	10128540	KURBELWELLENLAGERUNG
RS PLEUELLAGER D9500	10122907	60	1	339	10116876	PLEUELSTANGE ANBAU
RS PLEUELLAGER D9500	12579693	50	1	339	10116876	PLEUELSTANGE ANBAU
RS SAUGDROSSELVENTIL	12489814	230	1	366	10146660	HOCHDRUCKPUMPE
RS TRIEBWERK	10140281	81	1	68	10132387	HYDRAULIKANBAUMOTOR
RS VENTIL	12917604	250	1	366	10146660	HOCHDRUCKPUMPE
RS VENTIL	12966286	240	1	366	10146660	HOCHDRUCKPUMPE
RS VERSCHLUSSRING	10140202	84	1	68	10132387	HYDRAULIKANBAUMOTOR
RS VERSTELLUNG	10134156	85	1	68	10132387	HYDRAULIKANBAUMOTOR
RS VORFOERDERPUMPE	12923599	220	1	366	10146660	HOCHDRUCKPUMPE
RS WASSERHEIZGERAET	96004475	999	1	521	10876576	WASSERHEIZGERAET
RS ZUSATZTEILE	10126156	80	1	68	10132387	HYDRAULIKANBAUMOTOR
RS1 KURBELWELLENLAGER	10134576	51	1	335	10128540	KURBELWELLENLAGERUNG
RS1 PLEUELLAGER D9500	10124739	61	1	339	10116876	PLEUELSTANGE ANBAU
RS1 PLEUELLAGER D9500	12580191	51	1	339	10116876	PLEUELSTANGE ANBAU
RS2 KURBELWELLENLAGER	10134577	52	1	335	10128540	KURBELWELLENLAGERUNG
RS2 PLEUELLAGER D9500	10124740	62	1	339	10116876	PLEUELSTANGE ANBAU
RS2 PLEUELLAGER D9500	12580192	52	1	339	10116876	PLEUELSTANGE ANBAU
RUECKENTEIL	10663466	1	1	470	10877138	FAHRERSITZ
RUECKFAHRWARNUNG 12-36	614009908	503	1	50	96026395	VERKABELUNG
RUECKFALLSTUETZE 180/150	12101591	1	2	846	919391108	S-RUECKHALTESICHERUNG
RUECKKLAUFFILTER 400L/MIN	10871356	2	2	583	967968208	OELBEHAELTER VORM.
RUECKKLAUFLEISTE	774380308	7	1	591	919297008	ZENTRALSCHMIERANLAGE O
RUECKKLAUFLEISTE 2-FACH ST	11001556	34	1	591	919297008	ZENTRALSCHMIERANLAGE O
RUECKSCHLAGVENTIL	10119971	5	1	328	10137051	OELRUECKKLAUFLEITUNG AN
RUECKSCHLAGVENTIL	10451048	6	1	704	11314761	STUEERBLOCK
RUECKSCHLAGVENTIL	10872406	4	1	208	11181960	STUEERBLOCK
RUECKSCHLAGVENTIL	11007219	3	4	554	11621498	VERTEILERKOMBINATION
RUECKSCHLAGVENTIL	11007219	3	7	595	11621502	VERTEILERKOMBINATION
RUECKSCHLAGVENTIL	11007219	6	6	596	11621501	VERTEILERKOMBINATION
RUECKSCHLAGVENTIL	11007219	2	4	877	11621500	VERTEILERKOMBINATION
RUECKSCHLAGVENTIL	11482349	3	1	208	11181960	STUEERBLOCK
RUECKSCHLAGVENTIL	12104031	10	1	848	12101591	RUECKFALLSTUETZE
RUECKSCHLAGVENTIL	5612465	14	1	699	11211288	STUEERBLOCK
RUECKSCHLAGVENTIL	5612465	14	1	701	11340741	STUEERBLOCK
RUECKSCHLAGVENTIL	570531308	11	1	169	11341035	STUEERBLOCK
RUECKSCHLAGVENTIL	570818008	10	1	169	11341035	STUEERBLOCK
RUECKSCHLAGVENTIL	570964908	5	6	709	10413255	UMSCHALTBLOCK
RUECKSCHLAGVENTIL	571903808	48	1	717	511308608	PROPORTIONALVENTIL
RUECKSCHLAGVENTIL	591055608	11	2	755	96000697	WISCHANLAGE EINBAU
RUECKSCHLAGVENTIL	7622803	2	12	85	11491831	VERTEILERKOMBINATION
RUECKSCHLAGVENTIL	7622803	3	18	86	11491832	VERTEILERKOMBINATION
RUECKSCHLAGVENTIL	7622803	2	18	87	11491833	VERTEILERKOMBINATION
RUECKSCHLAGVENTIL	7622803	2	12	157	11210825	VERTEILERKOMBINATION
RUECKSCHLAGVENTIL	7622803	3	4	596	11621501	VERTEILERKOMBINATION
RUECKSCHLAGVENTIL 0.2BA	10135840	7	2	360	10127113	OELFILTERGEHAEUSE ANBA

23.3.2021

etk_en_de_098267 LR 11000

1532

LIEBHERRAlphabetical index
Alphabetischer Index

Bezeichnung	Artikel	Pos.	Menge	Seite	Baugruppe	Bezeichnung
RUECKSCHLAGVENTIL 250B	10878517	182	1	30	969731708	HYDRAULIK MITTELTEIL
RUECKSCHLAGVENTIL 250B	511435108	158	4	691	96032955	HYDRAULIK
RUECKSCHLAGVENTIL 250B	511476908	162	2	691	96032955	HYDRAULIK
RUECKSCHLAGVENTIL 250B	11485448	177	1	692	96032955	HYDRAULIK
RUECKSCHLAGVENTIL 250B	511481508	159	2	30	969731708	HYDRAULIK MITTELTEIL
RUECKSCHLAGVENTIL 250B	511481508	231	1	71	967787408	HYDRAULIK RAUPE
RUECKSCHLAGVENTIL 250B	511481508	231	1	98	967787508	HYDRAULIK RAUPE
RUECKSCHLAGVENTIL 250B	511481508	159	1	163	969733008	ZUSATZHYDRAULIK DREHBUE
RUECKSCHLAGVENTIL 250B	511481508	159	1	206	967787708	ZUSATZHYDRAULIK WINDE 1
RUECKSCHLAGVENTIL 250B	511481508	159	1	221	967787808	ZUSATZHYDRAULIK WINDE 2
RUECKSCHLAGVENTIL 250B	511481508	159	1	237	968081908	ZUSATZHYDRAULIK WINDE 4
RUECKSCHLAGVENTIL 250B	511481508	159	1	957	96047485	ZUSATZHYDRAULIK WINDE 6
RUECKSCHLAGVENTIL 400B	510412108	150	2	868	96047486	ZUSATZHYDRAULIK S-ANLENK
RUECKSCHLAGVENTIL 400B	510412408	183	1	30	969731708	HYDRAULIK MITTELTEIL
RUECKSCHLAGVENTIL 400B	510412408	159	6	691	96032955	HYDRAULIK
RUECKSCHLAGVENTIL 400B	510412408	151	1	796	968562908	ZUSATZHYDRAULIK VERBOLZ
RUECKSCHLAGVENTIL 400B	510412408	151	1	957	96047485	ZUSATZHYDRAULIK WINDE 6
RUECKSCHLAGVENTIL 400B	511311808	161	1	163	969733008	ZUSATZHYDRAULIK DREHBUE
RUECKSCHLAGVENTIL 400B	511446908	158	1	257	967787908	ZUSATZHYDRAULIK MONTAGE
RUECKSCHLAGVENTIL 400B	511446908	175	1	692	96032955	HYDRAULIK
RUECKSCHLAGVENTIL 420B	510408708	153	1	206	967787708	ZUSATZHYDRAULIK WINDE 1
RUECKSCHLAGVENTIL 420B	510408708	180	1	221	967787808	ZUSATZHYDRAULIK WINDE 2
RUECKSCHLAGVENTIL 420B	510408708	153	1	237	968081908	ZUSATZHYDRAULIK WINDE 4
RUECKSCHLAGVENTIL 420B	510408708	153	1	957	96047485	ZUSATZHYDRAULIK WINDE 6
RUECKSCHLAGVENTIL 420B	510409808	178	1	692	96032955	HYDRAULIK
RUECKSCHLAGVENTIL 420B	510412908	164	1	30	969731708	HYDRAULIK MITTELTEIL
RUECKSCHLAGVENTIL 420B	510412908	165	2	692	96032955	HYDRAULIK
RUECKSCHLAGVENTIL 420B	510412908	151	1	1003	968883408	ZUSATZHYDR.BOLZENZIEHZ
RUECKSCHLAGVENTIL 420B	511449708	173	1	163	969733008	ZUSATZHYDRAULIK DREHBUE
RUECKZUGPLATTE	7024265	7	1	253	570112908	TRIEBWERK
RUEHRFLUEGEL	10014712	19	1	156	10871517	ELEKTROPUMPE
RUEHRFLUEGEL	10664141	27	1	594	10425291	ELEKTROPUMPE
RUND RD20X20 S355J2+AR	943950608	98	1	733	919075408	KRANFUEHRERKABINE ANBA
RUNDLITZENSEIL 10X1,4M ST	10652830	36	2	141	918011308	UNTERTEIL VORM.
RUNDLITZENSEIL 10X1,55M ST	10652811	44	1	970	919301808	L-KOPFSTUECK
RUNDLITZENSEIL 10X1,75M ST	10652814	75	1	838	919304308	S-ANLENKSTUECK VORM.
RUNDLITZENSEIL 10X11,3M ST	10652829	43	2	900	917078708	S-ZWISCHENSTUECK
RUNDLITZENSEIL 10X11,3M ST	10652829	43	2	907	917078808	S-ZWISCHENSTUECK
RUNDLITZENSEIL 10X11,3M ST	10652829	43	2	920	917079208	S-ZWISCHENSTUECK
RUNDLITZENSEIL 10X11,3M ST	10652829	43	2	925	917571208	S-ZWISCHENSTUECK
RUNDLITZENSEIL 10X11,3M ST	10652829	5	2	928	919219208	S-ZWISCHENSTUECK
RUNDLITZENSEIL 10X2,30M ST	10675387	35	2	141	918011308	UNTERTEIL VORM.
RUNDLITZENSEIL 10X2,95M ST	10652804	34	1	141	918011308	UNTERTEIL VORM.
RUNDLITZENSEIL 10X3,13M ST	10675401	49	1	485	918999008	LAUFSTEG DREHBUEHNE
RUNDLITZENSEIL 10X3,7M ST	10652820	74	2	838	919304308	S-ANLENKSTUECK VORM.
RUNDLITZENSEIL 10X3,90M ST	10665364	73	1	838	919304308	S-ANLENKSTUECK VORM.
RUNDLITZENSEIL 10X5,3M ST	10652826	43	2	888	917190908	S-ZWISCHENSTUECK
RUNDLITZENSEIL 10X5,3M ST	10652826	43	2	896	917333908	S-ZWISCHENSTUECK
RUNDLITZENSEIL 10X5,3M ST	10652826	5	2	937	917191008	SL-REDUZIERSTUECK
RUNDLITZENSEIL 10X6,6M ST	10816267	6	2	1027	919219508	F-ANSCHLUSSKOPF
RUNDSCHLINGE 1T-0.5M POLY	735003208	2	2	1125	919413108	MONTAGEHILFSMITTEL
RUNDSCHLINGE DIN EN 1492-	10280519	27	1	1101	919222808	FA-BOCK
RUNDSCHLINGE DIN EN 1492	10285626	12	2	888	917190908	S-ZWISCHENSTUECK
RUNDSCHLINGE DIN EN 1492	10285626	12	2	896	917333908	S-ZWISCHENSTUECK
RUNDSCHLINGE DIN EN 1492	10285626	12	2	900	917078708	S-ZWISCHENSTUECK
RUNDSCHLINGE DIN EN 1492	10285626	12	2	920	917079208	S-ZWISCHENSTUECK
RUNDSCHLINGE DIN EN 1492	10285626	12	2	925	917571208	S-ZWISCHENSTUECK
RUNDSCHLINGE DIN EN 1492-	12101794	5	2	1021	917571308	MONTAGEHILFSMITTEL
RUNDSCHLINGENGEHAENGE	10871664	2	1	1021	917571308	MONTAGEHILFSMITTEL
RUNDSTAHL 45.0X160 35NIC	97028770	68	1	838	919304308	S-ANLENKSTUECK VORM.

23.3.2021

etk_en_de_098267 LR 11000

1533

LIEBHERRAlphabetical index
Alphabetischer Index

Bezeichnung	Artikel	Pos.	Menge	Seite	Baugruppe	Bezeichnung
S-ANLENKSTUECK KPL. 10.5M	919388608	201	1	11		LIEBHERR RAUPENKRAN LR
S-ANLENKSTUECK SCHWK. 10	96036366	1	1	837	919304308	S-ANLENKSTUECK VORM.
S-ANLENKSTUECK VORM. 10.5	919304308	1	1	830	919388608	S-ANLENKSTUECK KPL.
S-RUECKHALTESICHERUNG	919391108	2	1	830	919388608	S-ANLENKSTUECK KPL.
S-ZWISCHENSTUECK 3228.15L	919219208	215	1	11		LIEBHERR RAUPENKRAN LR
S-ZWISCHENSTUECK 3228.20	917078708	210	2	11		LIEBHERR RAUPENKRAN LR
S-ZWISCHENSTUECK 3228.20	917333908	207	1	11		LIEBHERR RAUPENKRAN LR
S-ZWISCHENSTUECK 3228.25	917079208	212	1	11		LIEBHERR RAUPENKRAN LR
S-ZWISCHENSTUECK 3228.25	917078808	211	1	11		LIEBHERR RAUPENKRAN LR
S-ZWISCHENSTUECK 3228.25	917190908	206	1	11		LIEBHERR RAUPENKRAN LR
S-ZWISCHENSTUECK 3228.40	917571208	213	1	11		LIEBHERR RAUPENKRAN LR
S-ZWISCHENSTUECK SCHWK.	96035554	1	1	928	919219208	S-ZWISCHENSTUECK
S-ZWISCHENSTUECK SCHWK.	968033808	1	1	900	917078708	S-ZWISCHENSTUECK
S-ZWISCHENSTUECK SCHWK.	968044708	1	1	896	917333908	S-ZWISCHENSTUECK
S-ZWISCHENSTUECK SCHWK.	967686308	1	1	920	917079208	S-ZWISCHENSTUECK
S-ZWISCHENSTUECK SCHWK.	968110808	1	1	907	917078808	S-ZWISCHENSTUECK
S-ZWISCHENSTUECK SCHWK.	968015408	1	1	888	917190908	S-ZWISCHENSTUECK
S-ZWISCHENSTUECK SCHWK.	968464208	1	1	925	917571208	S-ZWISCHENSTUECK
SA-BOCK	919612508	136	1	10		LIEBHERR RAUPENKRAN LR
SA-BOCK AUFSTELLVORRIC	96048466	4	1	534	919627908	SA-BOCK VORM.
SA-BOCK STAHLBAU	917479408	1	1	534	919627908	SA-BOCK VORM.
SA-BOCK VORM.	919627908	1	1	529	919612508	SA-BOCK
SAE-FLANSCH SAE1 1/2-C61-	511502608	410	6	275	96032892	DIESELMOTOR VORM.
SAE-FLANSCHHAELFTE SAE1	511516208	412	2	275	96032892	DIESELMOTOR VORM.
SAE-FLANSCHHAELFTE SAE3	510599208	413	2	275	96032892	DIESELMOTOR VORM.
SAE-FLANSCHVERBINDUNG	474907608	842	1	697	96032955	HYDRAULIK
SAE-FLANSCHVERBINDUNG	474907308	582	2	694	96032955	HYDRAULIK
SAE-FLANSCHVERBINDUNG	474906608	503	1	163	969733008	ZUSATZHYDRAULIK DREHBUE
SAE-ZWISCHENFLANSCH 1 1/	511519208	501	5	694	96032955	HYDRAULIK
SAE-ZWISCHENFLANSCH SAE	511517208	584	1	694	96032955	HYDRAULIK
SAE-ZWISCHENFLANSCH SAE	11320616	500	3	694	96032955	HYDRAULIK
SAMMELROHR	927892208	422	1	693	96032955	HYDRAULIK
SAMMELROHR SCHWK. FE//ZN	924176608	424	1	163	969733008	ZUSATZHYDRAULIK DREHBUE
SAUGROHR-OEL SCHWK. AL	967968408	3	1	582	919140308	OELBEHAELTER KPL.
SAUGROHR-OEL SPF	972523608	43	2	272	96032892	DIESELMOTOR VORM.
SAUGSCHLAUCH 100X600 NB	11491357	6	1	261	918861408	DIESELMOTOR KPL.
SAUGSCHLAUCH 51X600 NBR	12100074	13	1	261	918861408	DIESELMOTOR KPL.
SAUGSCHLAUCH 60X5.5X480	97049426	12	1	261	918861408	DIESELMOTOR KPL.
SAUGSCHLAUCH 76X330 NBR	10877064	10	1	261	918861408	DIESELMOTOR KPL.
SAUGSCHLAUCH 76X5.5X380	97049427	14	1	261	918861408	DIESELMOTOR KPL.
SAUGSCHLAUCH 76X500 NBR	12100136	9	1	261	918861408	DIESELMOTOR KPL.
SAUGSCHLAUCH 76X550 NBR	10877637	11	1	261	918861408	DIESELMOTOR KPL.
SAUGSCHLAUCH DN170X300	510569908	24	1	582	919140308	OELBEHAELTER KPL.
SAUGSCHLAUCH X0 SPF	774235608	12	1	582	919140308	OELBEHAELTER KPL.
SAUGSTUTZEN SAE1 1/2C61-9	12100314	40	1	272	96032892	DIESELMOTOR VORM.
SAUGSTUTZEN SAE1 1/2C61-9	12100316	41	2	272	96032892	DIESELMOTOR VORM.
SAUGSTUTZEN SAE1 1/4C61-9	12100315	71	1	273	96032892	DIESELMOTOR VORM.
SAUGSTUTZEN SCHWK. FE//	968251708	44	1	272	96032892	DIESELMOTOR VORM.
SCHAEKEL 25T SPF	10283204	3	4	1021	917571308	MONTAGEHILFSMITTEL
SCHAEKEL 35T VERZ SPF	773930708	1	2	806	917081308	ANSCHLAGMITTEL MONTAGE
SCHAEKEL 40T LACKIERT SP	10871666	6	4	1021	917571308	MONTAGEHILFSMITTEL
SCHAEKEL 42,5T VERZ SPF	773938308	14	1	810	965575208	ZENTRIERUNG KPL.
SCHAEKEL DIN 82101 0,25T N	773933508	183	1	840	919304308	S-ANLENKSTUECK VORM.
SCHAEKEL DIN 82101 0,25T N	773933508	9	1	1049	96036001	KLAPPE VORM.
SCHAEKEL DIN 82101 0,25T N	773933508	79	1	1073	919220008	F-KOPFSTUECK
SCHAEKEL DIN 82101 0,25T N	773933508	17	2	1096	919220208	F-ZWISCHENSTUECK
SCHAEKEL DIN 82101 1,6T NG	773933408	36	1	187	969344108	MONTAGETEILE DREHBUEHN
SCHAEKEL DIN 82101 1,6T NG	773933408	28	1	732	919075408	KRANFUEHRERKABINE ANBA
SCHALLDAEMPFERANLAGE	919384808	124	1	9		LIEBHERR RAUPENKRAN LR
SCHALTER	11979975	24	1	470	10877138	FAHRERSITZ

23.3.2021

etk_en_de_098267 LR 11000

1534

LIEBHERRAlphabetical index
Alphabetischer Index

Bezeichnung	Artikel	Pos.	Menge	Seite	Baugruppe	Bezeichnung
SCHALTHEBEL	10024214	(1)	1	453	96032891	ELEKTRIK BATTERIEKASTEN
SCHALTKASTEN KPL. MITTEL	967907508	3	1	42	917361408	ELEKTRIK MITTELTEIL
SCHALTKASTEN VORM. MITT	967907608	3	1	43	967907508	SCHALTKASTEN KPL.
SCHALTSCHRANK ANBAU MI	967908308	6	1	42	917361408	ELEKTRIK MITTELTEIL
SCHALTSCHRANK MECH.	967917908	10	1	650	919396008	EINBAUTEILE SCHALTSCHRAN
SCHALTSCHRANK SCHWK. R	968076008	1	1	653	967917908	SCHALTSCHRANK MECH.
SCHARNIER 19X28,5X126/118°	704261908	6	2	622	968255808	DECKEL VORM.
SCHARNIER 19X28,5X126/118°	704261908	7	2	623	968255908	DECKEL VORM.
SCHARNIER 19X28,5X126/118°	704261908	6	2	624	968256008	DECKEL VORM.
SCHARNIER 19X28,5X126/118°	704261908	6	2	625	968256108	DECKEL VORM.
SCHARNIER 20X20X40/180° G	704258208	14	2	45	967907608	SCHALTKASTEN VORM.
SCHARNIER 20X20X40/180° G	704258208	15	2	634	969245308	ELEKTRIK KLEMMKASTEN DB
SCHARNIER 20X20X40/180° G	704258208	30	4	663	96033320	AUFBAUTEILE MONTAGETAPE
SCHARNIER 20X20X40/180° G	704258208	3	2	672	968486208	SICHERUNGSBLECH
SCHARNIER 27X32X42/180° G	704259808	11	2	747	919075308	KRANFUEHRERKABINE VORM.
SCHARNIER 35X35X50/180° S	704228108	17	10	141	918011308	UNTERTEIL VORM.
SCHARNIER 35X35X50/180° S	704228108	(2)	2	478	917079908	DREHBUEHNENVERKLEIDUN
SCHARNIER 35X35X50/180° S	704228108	(2)	2	478	917079908	DREHBUEHNENVERKLEIDUN
SCHARNIER 35X35X50/180° S	704228108	(2)	2	478	917079908	DREHBUEHNENVERKLEIDUN
SCHARNIER 35X35X50/180° S	704228108	(2)	2	478	917079908	DREHBUEHNENVERKLEIDUN
SCHARNIER 35X35X50/180° S	704228108	60	2	610	96040390	GERAEUSCHDAEMMUNG OBE
SCHEIBE	510713908	2	1	41	511497508	DRUCKMINDERVENTIL
SCHEIBE	510713908	2	1	724	510438508	DRUCKMINDERVENTIL
SCHEIBE	510714108	12	1	41	511497508	DRUCKMINDERVENTIL
SCHEIBE	510714108	12	1	724	510438508	DRUCKMINDERVENTIL
SCHEIBE	510731808	17	1	173	510401908	UMSCHALTVENTIL
SCHEIBE	510797208	5	1	548	511433908	DRUCKBEGRENZUNGSVENTI
SCHEIBE	510797208	5	1	566	511417708	DRUCKBEGRENZUNGSVENTI
SCHEIBE	510797208	5	1	723	511417608	DRUCKBEGRENZUNGSVENTI
SCHEIBE	540184208	11	1	251	540270514	ANTRIEB KPL
SCHEIBE	540271914	3	1	249	11347399	FLANSCHLAGER
SCHEIBE	591058908	21	1	763	968080908	SCHLIESSANLAGE
SCHEIBE	591063508	36	1	653	967917908	SCHALTSCHRANK MECH.
SCHEIBE	7024264	5	1	253	570112908	TRIEBWERK
SCHEIBE	927633301	5	1	147	90211005	DREHWERKANTRIEB
SCHEIBE 10,5X18,5X2 -	9076638	12	4	403	10141720	ATL-ANBAU
SCHEIBE 10,5X18,5X2 -	9076638	12	4	404	10141721	ATL-ANBAU
SCHEIBE 100X2 C45N FLZN SP	943399208	6	6	1074	96037041	ZUGGLASCHE KPL.
SCHEIBE 13X34X3 GUMMI	11481788	10	2	743	964561008	HECKSCHEIBE VORM.
SCHEIBE 15X185X185 S355MC	97031615	69	4	535	919627908	SA-BOCK VORM.
SCHEIBE 1X100X100 DC01 FE//	943399108	7	1	541	967981008	ZUGSTANGE KPL.
SCHEIBE 1X100X100 DC01 FE//	943399108	11	1	889	967746908	STANGE KPL.
SCHEIBE 1X100X100 DC01 FE//	943399108	11	1	902	967743808	STANGE KPL.
SCHEIBE 1X100X100 DC01 FE//	943399108	7	1	909	967897608	ZUGSTANGE KPL.
SCHEIBE 1X100X100 DC01 FE//	943399108	7	1	911	968190108	ZUGSTANGE KPL.
SCHEIBE 1X165X165 DC01 FE//	947923908	65	2	535	919627908	SA-BOCK VORM.
SCHEIBE 1X165X165 DC01 FE//	947923908	9	1	539	967846208	ZUGSTANGE KPL.
SCHEIBE 1X250X250 DC01 FE//	977085508	36	4	879	919633708	ROLLENSATZ
SCHEIBE 1X250X250 DC01 FE//	977085508	39	4	884	919633808	ROLLENSATZ
SCHEIBE 1X250X250 DC01 FE//	977085508	6	6	1072	919220008	F-KOPFSTUECK
SCHEIBE 1X40X40 X5CRNI18-1	97072946	107	4	1073	919220008	F-KOPFSTUECK
SCHEIBE 1X50X50 X5CRNI18-1	97012561	23	12	1048	919219708	F-ANLENKSTUECK
SCHEIBE 1X90X90 DC01 FE//	97010784	6	2	537	96048466	SA-BOCK AUFSTELLVORRIC
SCHEIBE 20,2X25X3XA GUMMI	710207408	37	1	653	967917908	SCHALTSCHRANK MECH.
SCHEIBE 210X121 GZ-CUZN25	97031023	12	8	112	918589408	HYDRAULISCHE ABSTUETZUN
SCHEIBE 2X115X115 DC01 FE//	97043582	391	2	275	96032892	DIESELMOTOR VORM.
SCHEIBE 2X145X145 DC01+ZE	97031614	67	4	535	919627908	SA-BOCK VORM.
SCHEIBE 2X199X199 DC01 FE//	971780208	5	2	913	968190208	ZUGSTANGE KPL.
SCHEIBE 2X246X246 DC01 FE//	97104638	31	2	1027	919219508	F-ANSCHLUSSKOPF
SCHEIBE 2X80X80 DC01 FE//	979605808	8	4	1110	919222908	F-RUECKHALTESICHERUNG

23.3.2021

etk_en_de_098267 LR 11000

1535

LIEBHERRAlphabetical index
Alphabetischer Index

Bezeichnung	Artikel	Pos.	Menge	Seite	Baugruppe	Bezeichnung
SCHEIBE 34X45X1	9078522	6	2	345	10122503	KIPPHEBELBOCK VORM.
SCHEIBE 3X110X110 S355MC	97117214	21	2	1072	919220008	F-KOPFSTUECK
SCHEIBE 3X54X54 X5CRNI18-1	97017499	86	4	838	919304308	S-ANLENKSTUECK VORM.
SCHEIBE 3X75X75 DC01 FE//	978499508	20	8	888	917190908	S-ZWISCHENSTUECK
SCHEIBE 3X75X75 DC01 FE//	978499508	20	8	896	917333908	S-ZWISCHENSTUECK
SCHEIBE 3X75X75 DC01 FE//	978499508	20	10	900	917078708	S-ZWISCHENSTUECK
SCHEIBE 3X75X75 DC01 FE//	978499508	20	10	920	917079208	S-ZWISCHENSTUECK
SCHEIBE 3X75X75 DC01 FE//	978499508	20	10	925	917571208	S-ZWISCHENSTUECK
SCHEIBE 3X75X75 DC01 FE//	978499508	42	2	1072	919220008	F-KOPFSTUECK
SCHEIBE 3X80X80 S355MC FE	97027081	45	1	226	917451208	WINDE 4 VORM.
SCHEIBE 3X80X80 S355MC FE	97027081	323	2	237	968081908	ZUSATZHYDRAULIK WINDE 4
SCHEIBE 4 ST 480H SPF	12226095	(8)	40	663	96033320	AUFBAUTEILE MONTAGETAPE
SCHEIBE 4X115X115 S315MC	97043586	392	2	275	96032892	DIESELMOTOR VORM.
SCHEIBE 4X40X40 S315MC FE	940116008	21	8	621	969443908	GERAEUSCHDAEMMUNG UN
SCHEIBE 4X60X60 S315MC FE	97009767	122	4	839	919304308	S-ANLENKSTUECK VORM.
SCHEIBE 4X60X60 S315MC FE	97009767	7	4	937	917191008	SL-REDUZIERSTUECK
SCHEIBE 4X60X60 S315MC FE	979761208	51	4	732	919075408	KRANFUEHRERKABINE ANBA
SCHEIBE 4X85X85 S315MC FE	97019202	8	4	1102	96035475	SCHWINGE KPL.
SCHEIBE 4X85X85 S315MC FE	97019202	7	2	1105	96035533	LASCHE KPL.
SCHEIBE 5X100X100 S355MC	97068921	41	2	1072	919220008	F-KOPFSTUECK
SCHEIBE 5X120X120 S960QL	974968008	41	2	226	917451208	WINDE 4 VORM.
SCHEIBE 5X130X130 S355MC	97024427	71	2	838	919304308	S-ANLENKSTUECK VORM.
SCHEIBE 5X38X48 S700MC F	974803608	67	12	610	96040390	GERAEUSCHDAEMMUNG OBE
SCHEIBE 5X38X48 S700MC F	974803608	28	22	621	969443908	GERAEUSCHDAEMMUNG UN
SCHEIBE 8 -EDELSTAHL	788901808	29	8	226	917451208	WINDE 4 VORM.
SCHEIBE 8 -EDELSTAHL	788901808	71	20	733	919075408	KRANFUEHRERKABINE ANBA
SCHEIBE 8X110X110 S355MC	97123531	42	1	1101	919222808	FA-BOCK
SCHEIBE AEHNL.ISO 7089 10	420005414	(12)	4	452	96032910	BATTERIEKASTEN VORM.
SCHEIBE AEHNL.ISO 7093-1 8X	97045664	52	12	122	917076708	LAUFSTEG RAUPENFAHRWER
SCHEIBE DC01 FE//ZNNI8//CN/	941138108	105	8	62	917291608	RAUPENTRAEGER LI.
SCHEIBE DC01 FE//ZNNI8//CN/	941138108	105	8	95	917291708	RAUPENTRAEGER RE.
SCHEIBE DC01 FE//ZNNI8//CN/	941138108	15	36	122	917076708	LAUFSTEG RAUPENFAHRWER
SCHEIBE DC01 FE//ZNNI8//CN/	941138108	32	13	141	918011308	UNTERTEIL VORM.
SCHEIBE DC01 FE//ZNNI8//CN/	941138108	31	6	197	917438108	WINDE 1 VORM.
SCHEIBE DC01 FE//ZNNI8//CN/	941138108	31	6	217	917454008	WINDE 2 VORM.
SCHEIBE DC01 FE//ZNNI8//CN/	941138108	26	8	226	917451208	WINDE 4 VORM.
SCHEIBE DC01 FE//ZNNI8//CN/	941138108	46	63	485	918999008	LAUFSTEG DREHBUEHNE
SCHEIBE DC01 FE//ZNNI8//CN/	941138108	12	12	491	968309908	PODEST KPL.
SCHEIBE DC01 FE//ZNNI8//CN/	941138108	9	4	493	96020149	TRITT
SCHEIBE DC01 FE//ZNNI8//CN/	941138108	7	4	494	968287208	KLAPPTRITT VORM.
SCHEIBE DC01 FE//ZNNI8//CN/	941138108	6	12	498	969540008	TREPPE KPL.
SCHEIBE DC01 FE//ZNNI8//CN/	941138108	50	16	535	919627908	SA-BOCK VORM.
SCHEIBE DC01 FE//ZNNI8//CN/	941138108	56	184	837	919304308	S-ANLENKSTUECK VORM.
SCHEIBE DC01 FE//ZNNI8//CN/	941138108	34	71	888	917190908	S-ZWISCHENSTUECK
SCHEIBE DC01 FE//ZNNI8//CN/	941138108	34	71	896	917333908	S-ZWISCHENSTUECK
SCHEIBE DC01 FE//ZNNI8//CN/	941138108	34	94	900	917078708	S-ZWISCHENSTUECK
SCHEIBE DC01 FE//ZNNI8//CN/	941138108	34	88	907	917078808	S-ZWISCHENSTUECK
SCHEIBE DC01 FE//ZNNI8//CN/	941138108	34	94	920	917079208	S-ZWISCHENSTUECK
SCHEIBE DC01 FE//ZNNI8//CN/	941138108	34	94	925	917571208	S-ZWISCHENSTUECK
SCHEIBE DC01 FE//ZNNI8//CN/	941138108	12	33	928	919219208	S-ZWISCHENSTUECK
SCHEIBE DC01 FE//ZNNI8//CN/	941138108	8	9	930	96037301	SEILSCHUTZ
SCHEIBE DC01 FE//ZNNI8//CN/	941138108	5	15	931	96037306	SEILSCHUTZ
SCHEIBE DC01 FE//ZNNI8//CN/	941138108	10	57	937	917191008	SL-REDUZIERSTUECK
SCHEIBE DC01 FE//ZNNI8//CN/	941138108	43	12	970	919301808	L-KOPFSTUECK
SCHEIBE DC01 FE//ZNNI8//CN/	941138108	15	2	1018	919326208	DREHBUEHNENVERLAENGER
SCHEIBE DC01 FE//ZNNI8//CN/	941138108	16	19	1027	919219508	F-ANSCHLUSSKOPF
SCHEIBE DC01 FE//ZNNI8//CN/	941138108	11	8	1032	96038847	GITTERROST VORM.
SCHEIBE DC01 FE//ZNNI8//CN/	941138108	31	12	1048	919219708	F-ANLENKSTUECK
SCHEIBE DC01 FE//ZNNI8//CN/	941138108	88	8	1073	919220008	F-KOPFSTUECK
SCHEIBE DC01 FE//ZNNI8//CN/	941138108	7	4	1096	919220208	F-ZWISCHENSTUECK

23.3.2021

etk_en_de_098267 LR 11000

1536

LIEBHERR

Alphabetical index
Alphabetischer Index

Bezeichnung	Artikel	Pos.	Menge	Seite	Baugruppe	Bezeichnung
SCHEIBE DIN 1440 10 ST VER	421100808	16	12	126	917076808	MECH.ZUSATZABSTUETZUNG
SCHEIBE DIN 1440 14 ST VER	421101308	43	1	653	967917908	SCHALTSCHRANK MECH.
SCHEIBE DIN 1440 26 -St FLZN	10179337	13	4	809	917517908	AUFNAHME GEGENGEWICHT
SCHEIBE DIN 1440 26 -St FLZN	10179337	9	2	1080	96037097	LEITER VORM.
SCHEIBE DIN 1440 26 -St FLZN	10179337	9	2	1081	96037098	LEITER VORM.
SCHEIBE DIN 1440 32 ST VER	421102608	22	4	218	968161808	SCHUTZWALZE KPL.
SCHEIBE DIN 1440 45 ST FLZN	10875636	83	7	535	919627908	SA-BOCK VORM.
SCHEIBE DIN 1440 45 ST FLZN	10875636	16	4	559	917080508	ROLLENLAGERUNG
SCHEIBE DIN 1440 8 ST VERZ	421100608	92	3	1073	919220008	F-KOPFSTUECK
SCHEIBE DIN 1441 21 ST FLZN	10875637	60	16	838	919304308	S-ANLENKSTUECK VORM.
SCHEIBE DIN 1441 21 ST FLZN	10875637	(4)	1	971	919301808	L-KOPFSTUECK
SCHEIBE DIN 1441 21 ST FLZN	10875637	12	1	992	967957508	KAMERAANBAU S-ANLENKSTU
SCHEIBE DIN 1441 26 -St FLZN	10179376	28	4	141	918011308	UNTERTEIL VORM.
SCHEIBE DIN 1441 26 -St FLZN	10179376	48	12	485	918999008	LAUFSTEG DREHBUEHNE
SCHEIBE DIN 1441 31 ST FLZN	10875638	21	8	112	918589408	HYDRAULISCHE ABSTUETZUN
SCHEIBE DIN 1441 31 ST FLZN	10875638	81	1	733	919075408	KRANFUEHRERKABINE ANBA
SCHEIBE DIN 1441 37 -ST FLZ	11910904	16	8	180	919082708	DREHBUEHNE KPL.
SCHEIBE DIN 1441 41 St FLZN	10179377	17	2	732	919075408	KRANFUEHRERKABINE ANBA
SCHEIBE DIN 433 19 140HV A3	530609208	38	1	653	967917908	SCHALTSCHRANK MECH.
SCHEIBE DIN 440 6,6 -ST 480H	10875640	25	2	704	11314761	STUECKERBLOCK
SCHEIBE DIN 6340 13 FLZN SP	10179356	5	4	932	96039781	BOLZEN VORM.
SCHEIBE DIN 7349 10,5 200HV-	11658580	55	8	61	917291608	RAUPENTRAEGER LI.
SCHEIBE DIN 7349 10,5 200HV-	11658580	55	8	94	917291708	RAUPENTRAEGER RE.
SCHEIBE DIN 7349 10,5 200HV-	11658580	381	16	274	96032892	DIESELMOTOR VORM.
SCHEIBE DIN 7349 10,5 200HV-	11658580	18	84	489	968283208	LAUFSTEG DREHBUEHNE LI
SCHEIBE DIN 7349 10,5 200HV-	11658580	31	2	527	10451181	VERFLUESSIGEREINHEIT
SCHEIBE DIN 7349 10,5 200HV-	11658580	150	10	839	919304308	S-ANLENKSTUECK VORM.
SCHEIBE DIN 7349 10,5 A2	10410155	7	4	1049	96036001	KLAPPE VORM.
SCHEIBE DIN 7349 13 200HV F	10006370	24	16	187	969344108	MONTAGETEILE DREHBUEHN
SCHEIBE DIN 7349 13 200HV F	10006370	382	26	275	96032892	DIESELMOTOR VORM.
SCHEIBE DIN 7349 13 200HV F	10006370	41	8	525	917191108	KLIMAAANLAGE
SCHEIBE DIN 7349 13 200HV F	10006370	162	2	839	919304308	S-ANLENKSTUECK VORM.
SCHEIBE DIN 7349 13 200HV F	10006370	50	4	1048	919219708	F-ANLENKSTUECK
SCHEIBE DIN 7349 13 200HV F	10006370	5	4	1053	96029160	BOLZEN VORM.
SCHEIBE DIN 7349 17 200HV F	4600021	48	4	61	917291608	RAUPENTRAEGER LI.
SCHEIBE DIN 7349 17 200HV F	4600021	48	4	94	917291708	RAUPENTRAEGER RE.
SCHEIBE DIN 7349 17 200HV F	4600021	58	8	535	919627908	SA-BOCK VORM.
SCHEIBE DIN 7349 17 200HV F	4600021	23	20	837	919304308	S-ANLENKSTUECK VORM.
SCHEIBE DIN 7349 19 ST VER	421601008	383	2	275	96032892	DIESELMOTOR VORM.
SCHEIBE DIN 7349 21 100HV F	4600604	41	4	261	918861408	DIESELMOTOR KPL.
SCHEIBE DIN 7349 21 100HV F	4600604	8	4	582	919140308	OELBEHAELTER KPL.
SCHEIBE DIN 7349 4 -A4	11161084	28	12	786	967956208	KAMERAANBAU DREHBUEHN
SCHEIBE DIN 7349 6,4 200HV 4	11693878	98	8	188	969344108	MONTAGETEILE DREHBUEHN
SCHEIBE DIN 7349 6,4 200HV 4	11693878	155	4	839	919304308	S-ANLENKSTUECK VORM.
SCHEIBE DIN 7349 6,4 200HV 4	11693878	29	8	970	919301808	L-KOPFSTUECK
SCHEIBE DIN 7349 8,4 200HV 4	11840501	60	45	17	918005408	RAUPENMITTELTEIL
SCHEIBE DIN 7349 8,4 200HV 4	11840501	26	4	112	918589408	HYDRAULISCHE ABSTUETZUN
SCHEIBE DIN 7349 8,4 200HV 4	11840501	5	2	154	917081108	ZENTRALSCHMIERANLAGE O
SCHEIBE DIN 7349 8,4 200HV 4	11840501	30	66	187	969344108	MONTAGETEILE DREHBUEHN
SCHEIBE DIN 7349 8,4 200HV 4	11840501	17	8	478	917079908	DREHBUEHNENVERKLEIDUN
SCHEIBE DIN 7349 8,4 200HV 4	11840501	46	4	489	968283208	LAUFSTEG DREHBUEHNE LI
SCHEIBE DIN 7349 8,4 200HV 4	11840501	14	21	497	969259908	LAUFSTEG DREHBUEHNE REC
SCHEIBE DIN 7349 8,4 200HV 4	11840501	43	4	525	917191108	KLIMAAANLAGE
SCHEIBE DIN 7349 8,4 200HV 4	11840501	60	15	591	919297008	ZENTRALSCHMIERANLAGE O
SCHEIBE DIN 7349 8,4 200HV 4	11840501	123	8	610	96040390	GERAEUSCHDAEMMUNG OBE
SCHEIBE DIN 7349 8,4 200HV 4	11840501	443	3	694	96032955	HYDRAULIK
SCHEIBE DIN 7349 8,4 200HV 4	11840501	38	8	732	919075408	KRANFUEHRERKABINE ANBA
SCHEIBE DIN 7349 8,4 200HV 4	11840501	6	12	797	919477008	ZUS.HYDR.BALLASTWAGEN V-
SCHEIBE DIN 7349 8,4 200HV 4	11840501	114	32	838	919304308	S-ANLENKSTUECK VORM.
SCHEIBE DIN 7349 8,4 200HV 4	11840501	4	16	846	919391108	S-RUECKHALTESICHERUNG

23.3.2021

etk_en_de_098267 LR 11000

1537

LIEBHERRAlphabetical index
Alphabetischer Index

Bezeichnung	Artikel	Pos.	Menge	Seite	Baugruppe	Bezeichnung
SCHEIBE DIN 7349 8,4 200HV 4	11840501	6	4	992	967957508	KAMERAANBAU S-ANLENKSTU
SCHEIBE DIN 7349 8,4 200HV 4	11840501	16	4	995	968099808	KAMERAHALTER VORM.
SCHEIBE DIN 7349 8,4 200HV 4	11840501	46	18	1072	919220008	F-KOPFSTUECK
SCHEIBE DIN 7989-2 30 100HV-	12100263	74	4	307	96032897	KUEHLER VORM.
SCHEIBE EN 14399-6 12 300H	10870512	18	8	986	917228608	MASTNASE
SCHEIBE EN 14399-6 16 300-37	10180180	379	8	274	96032892	DIESELMOTOR VORM.
SCHEIBE EN 14399-6 20 300-3	4600222	387	16	275	96032892	DIESELMOTOR VORM.
SCHEIBE EN 14399-6 24 300-3	4600146	20	44	61	917291608	RAUPENTRAEGER LI.
SCHEIBE EN 14399-6 24 300-3	4600146	20	44	94	917291708	RAUPENTRAEGER RE.
SCHEIBE EN 14399-6 24 300-3	4600146	380	2	274	96032892	DIESELMOTOR VORM.
SCHEIBE EN 14399-6 30 300-37	4900000	16	86	61	917291608	RAUPENTRAEGER LI.
SCHEIBE EN 14399-6 30 300-37	4900000	16	86	94	917291708	RAUPENTRAEGER RE.
SCHEIBE EN 28738 70 160HV-	11964262	4	1	1022	968455908	FUSS KPL.
SCHEIBE ISO 7089 10 200HV-A	500917508	6	9	145	918367008	DREHWERK ANBAU
SCHEIBE ISO 7089 10 200HV-A	500917508	11	2	788	968646208	KAMERAHALTER VORM.
SCHEIBE ISO 7089 10 200HV-A	420001114	45	16	732	919075408	KRANFUEHRERKABINE ANBA
SCHEIBE ISO 7089 10 200HV-A	420001114	27	1	755	96000697	WISCHANLAGE EINBAU
SCHEIBE ISO 7089 10 300HV F	10289795	10	4	80	968727008	KAMERAANBAU RAUPE
SCHEIBE ISO 7089 10 300HV F	10289795	10	4	104	968668808	KAMERAANBAU RAUPE
SCHEIBE ISO 7089 10 300HV F	10289795	38	16	122	917076708	LAUFSTEG RAUPENFAHRWER
SCHEIBE ISO 7089 10 300HV F	10289795	45	10	141	918011308	UNTERTEIL VORM.
SCHEIBE ISO 7089 10 300HV F	10289795	54	4	180	919082708	DREHBUEHNE KPL.
SCHEIBE ISO 7089 10 300HV F	10289795	307	2	257	967787908	ZUSATZHYDRAULIK MONTAGE
SCHEIBE ISO 7089 10 300HV F	10289795	386	18	275	96032892	DIESELMOTOR VORM.
SCHEIBE ISO 7089 10 300HV F	10289795	34	30	485	918999008	LAUFSTEG DREHBUEHNE
SCHEIBE ISO 7089 10 300HV F	10289795	9	24	498	969540008	TREPPE KPL.
SCHEIBE ISO 7089 10 300HV F	10289795	30	11	527	10451181	VERFLUESSIGEREINHEIT
SCHEIBE ISO 7089 10 300HV F	10289795	37	30	534	919627908	SA-BOCK VORM.
SCHEIBE ISO 7089 10 300HV F	10289795	(5)	4	535	919627908	SA-BOCK VORM.
SCHEIBE ISO 7089 10 300HV F	10289795	50	6	572	96033811	KRAFTSTOFFFILTER VORM.
SCHEIBE ISO 7089 10 300HV F	10289795	96	10	733	919075408	KRANFUEHRERKABINE ANBA
SCHEIBE ISO 7089 10 300HV F	10289795	96	12	838	919304308	S-ANLENKSTUECK VORM.
SCHEIBE ISO 7089 10 300HV F	10289795	90	8	971	919301808	L-KOPFSTUECK
SCHEIBE ISO 7089 10 300HV F	10289795	18	4	992	967957508	KAMERAANBAU S-ANLENKSTU
SCHEIBE ISO 7089 10 300HV F	10289795	9	2	995	968099808	KAMERAHALTER VORM.
SCHEIBE ISO 7089 10 300HV F	10289795	44	8	1027	919219508	F-ANSCHLUSSKOPF
SCHEIBE ISO 7089 10 MS	420050701	8	18	1022	968455908	FUSS KPL.
SCHEIBE ISO 7089 12 200HV-A	10410178	6	4	772	968397108	LEITER KPL.
SCHEIBE ISO 7089 12 200HV-A	4901782	42	8	485	918999008	LAUFSTEG DREHBUEHNE
SCHEIBE ISO 7089 12 300HV F	10289804	33	16	180	919082708	DREHBUEHNE KPL.
SCHEIBE ISO 7089 12 300HV F	10289804	72	8	307	96032897	KUEHLER VORM.
SCHEIBE ISO 7089 12 300HV F	10289804	25	4	491	968309908	PODEST KPL.
SCHEIBE ISO 7089 12 300HV F	10289804	42	1	653	967917908	SCHALTSCHRANK MECH.
SCHEIBE ISO 7089 12 300HV F	10289804	87	1	733	919075408	KRANFUEHRERKABINE ANBA
SCHEIBE ISO 7089 12 300HV F	10289804	7	16	793	919408908	VERBOLZUNG DB-SCHWEBE
SCHEIBE ISO 7089 12 300HV F	10289804	160	7	839	919304308	S-ANLENKSTUECK VORM.
SCHEIBE ISO 7089 12 300HV F	10289804	15	4	879	919633708	ROLLENSATZ
SCHEIBE ISO 7089 12 300HV F	10289804	14	4	884	919633808	ROLLENSATZ
SCHEIBE ISO 7089 12 300HV F	10289804	8	16	1048	919219708	F-ANLENKSTUECK
SCHEIBE ISO 7089 12 300HV F	10289804	71	32	1073	919220008	F-KOPFSTUECK
SCHEIBE ISO 7089 12 300HV F	10289804	13	8	1096	919220208	F-ZWISCHENSTUECK
SCHEIBE ISO 7089 12 MS	420050801	388	8	275	96032892	DIESELMOTOR VORM.
SCHEIBE ISO 7089 14 300HV F	10289805	38	20	141	918011308	UNTERTEIL VORM.
SCHEIBE ISO 7089 14 300HV F	10289805	74	4	486	918999008	LAUFSTEG DREHBUEHNE
SCHEIBE ISO 7089 14 300HV F	10289805	109	16	838	919304308	S-ANLENKSTUECK VORM.
SCHEIBE ISO 7089 14 300HV F	10289805	44	8	888	917190908	S-ZWISCHENSTUECK
SCHEIBE ISO 7089 14 300HV F	10289805	44	8	896	917333908	S-ZWISCHENSTUECK
SCHEIBE ISO 7089 14 300HV F	10289805	44	8	900	917078708	S-ZWISCHENSTUECK
SCHEIBE ISO 7089 14 300HV F	10289805	44	8	907	917078808	S-ZWISCHENSTUECK
SCHEIBE ISO 7089 14 300HV F	10289805	44	8	920	917079208	S-ZWISCHENSTUECK

23.3.2021

etk_en_de_098267 LR 11000

1538

LIEBHERRAlphabetical index
Alphabetischer Index

Bezeichnung	Artikel	Pos.	Menge	Seite	Baugruppe	Bezeichnung
SCHEIBE ISO 7089 14 300HV F	10289805	44	8	925	917571208	S-ZWISCHENSTUECK
SCHEIBE ISO 7089 14 300HV F	10289805	8	8	928	919219208	S-ZWISCHENSTUECK
SCHEIBE ISO 7089 14 300HV F	10289805	6	8	937	917191008	SL-REDUZIERSTUECK
SCHEIBE ISO 7089 14 300HV F	10289805	7	14	1027	919219508	F-ANSCHLUSSKOPF
SCHEIBE ISO 7089 16 -A2	10410161	5	8	772	968397108	LEITER KPL.
SCHEIBE ISO 7089 16 200HV	420001901	53	16	64	90029090	WINKELGETRIEBE
SCHEIBE ISO 7089 16 200HV F	12210036	2	8	410	9079954	BEFESTIGUNGSTEILE ANBAU
SCHEIBE ISO 7089 16 300HV F	10289806	37	8	17	918005408	RAUPENMITTELTEIL
SCHEIBE ISO 7089 16 300HV F	10289806	53	16	66	90029091	WINKELGETRIEBE
SCHEIBE ISO 7089 16 300HV F	10289806	5	4	114	96016050	ABSTUETZPLATTE KPL.
SCHEIBE ISO 7089 16 300HV F	10289806	14	8	126	917076808	MECH.ZUSATZABSTUETZUNG
SCHEIBE ISO 7089 16 300HV F	10289806	377	24	274	96032892	DIESELMOTOR VORM.
SCHEIBE ISO 7089 16 300HV F	10289806	53	34	535	919627908	SA-BOCK VORM.
SCHEIBE ISO 7089 16 300HV F	10289806	14	2	539	967846208	ZUGSTANGE KPL.
SCHEIBE ISO 7089 16 300HV F	10289806	11	2	541	967981008	ZUGSTANGE KPL.
SCHEIBE ISO 7089 16 300HV F	10289806	12	32	559	917080508	ROLLENLAGERUNG
SCHEIBE ISO 7089 16 300HV F	10289806	11	2	561	917080608	MONTAGEEINRICHTUNG RA
SCHEIBE ISO 7089 16 300HV F	10289806	70	1	838	919304308	S-ANLENKSTUECK VORM.
SCHEIBE ISO 7089 16 300HV F	10289806	7	2	889	967746908	STANGE KPL.
SCHEIBE ISO 7089 16 300HV F	10289806	7	2	902	967743808	STANGE KPL.
SCHEIBE ISO 7089 16 300HV F	10289806	11	2	909	967897608	ZUGSTANGE KPL.
SCHEIBE ISO 7089 16 300HV F	10289806	11	2	911	968190108	ZUGSTANGE KPL.
SCHEIBE ISO 7089 16 300HV F	10289806	11	2	913	968190208	ZUGSTANGE KPL.
SCHEIBE ISO 7089 16 300HV F	10289806	40	8	944	917473608	WINDE 6 VORM.
SCHEIBE ISO 7089 16 300HV F	10289806	7	2	1030	96038863	LASCHE VORM.
SCHEIBE ISO 7089 16 300HV F	10289806	4	4	1065	96039026	ZUGLASCHE KPL.
SCHEIBE ISO 7089 16 300HV F	10289806	4	4	1066	96039027	ZUGLASCHE KPL.
SCHEIBE ISO 7089 16 300HV F	10289806	100	8	1073	919220008	F-KOPFSTUECK
SCHEIBE ISO 7089 16 300HV F	10289806	10	2	1074	96037041	ZUGLASCHE KPL.
SCHEIBE ISO 7089 16 300HV F	10289806	9	2	1076	96037042	ZUGLASCHE KPL.
SCHEIBE ISO 7089 16 300HV F	10289806	37	4	1101	919222808	FA-BOCK
SCHEIBE ISO 7089 16 300HV F	10289806	6	2	1103	96035525	ZUGLASCHE KPL.
SCHEIBE ISO 7089 16 300HV F	10289806	3	2	1105	96035533	LASCHE KPL.
SCHEIBE ISO 7089 16 300HV F	10289806	3	8	1106	96038653	SEIL VORM.
SCHEIBE ISO 7089 18 300HV F	10289807	99	16	62	917291608	RAUPENTRAEGER LI.
SCHEIBE ISO 7089 18 300HV F	10289807	99	16	95	917291708	RAUPENTRAEGER RE.
SCHEIBE ISO 7089 18 300HV F	10289807	24	16	180	919082708	DREHBUEHNE KPL.
SCHEIBE ISO 7089 18 300HV F	10289807	83	6	838	919304308	S-ANLENKSTUECK VORM.
SCHEIBE ISO 7089 20 200HV-A	4902174	7	32	805	917863208	TRANSPORTABLAGE
SCHEIBE ISO 7089 20 300HV F	10289808	38	16	17	918005408	RAUPENMITTELTEIL
SCHEIBE ISO 7089 20 300HV F	10289808	40	12	61	917291608	RAUPENTRAEGER LI.
SCHEIBE ISO 7089 20 300HV F	10289808	40	12	94	917291708	RAUPENTRAEGER RE.
SCHEIBE ISO 7089 20 300HV F	10289808	29	42	122	917076708	LAUFSTEG RAUPENFAHRWER
SCHEIBE ISO 7089 20 300HV F	10289808	10	1	124	968705508	STUETZE
SCHEIBE ISO 7089 20 300HV F	10289808	3	2	127	962009308	ABSTUETZPLATTE KPL.
SCHEIBE ISO 7089 20 300HV F	10289808	10	4	134	96051604	ROLLENLAGERUNG
SCHEIBE ISO 7089 20 300HV F	10289808	27	23	141	918011308	UNTERTEIL VORM.
SCHEIBE ISO 7089 20 300HV F	10289808	15	12	180	919082708	DREHBUEHNE KPL.
SCHEIBE ISO 7089 20 300HV F	10289808	11	16	193	917077708	BOLZEN S-ANLENKSTUECK
SCHEIBE ISO 7089 20 300HV F	10289808	86	12	486	918999008	LAUFSTEG DREHBUEHNE
SCHEIBE ISO 7089 20 300HV F	10289808	15	20	489	968283208	LAUFSTEG DREHBUEHNE LI
SCHEIBE ISO 7089 20 300HV F	10289808	9	24	497	969259908	LAUFSTEG DREHBUEHNE REC
SCHEIBE ISO 7089 20 300HV F	10289808	76	4	535	919627908	SA-BOCK VORM.
SCHEIBE ISO 7089 20 300HV F	10289808	18	2	539	967846208	ZUGSTANGE KPL.
SCHEIBE ISO 7089 20 300HV F	10289808	12	1	810	965575208	ZENTRIERUNG KPL.
SCHEIBE ISO 7089 20 300HV F	10289808	3	2	864	96038419	NEIGUNGSGEBER ANBAU
SCHEIBE ISO 7089 20 300HV F	10289808	10	2	888	917190908	S-ZWISCHENSTUECK
SCHEIBE ISO 7089 20 300HV F	10289808	10	2	896	917333908	S-ZWISCHENSTUECK
SCHEIBE ISO 7089 20 300HV F	10289808	10	2	900	917078708	S-ZWISCHENSTUECK
SCHEIBE ISO 7089 20 300HV F	10289808	10	2	920	917079208	S-ZWISCHENSTUECK

23.3.2021

etk_en_de_098267 LR 11000

1539

LIEBHERRAlphabetical index
Alphabetischer Index

Bezeichnung	Artikel	Pos.	Menge	Seite	Baugruppe	Bezeichnung
SCHEIBE ISO 7089 20 300HV F	10289808	10	2	925	917571208	S-ZWISCHENSTUECK
SCHEIBE ISO 7089 20 300HV F	10289808	21	14	1018	919326208	DREHBUEHNNENVERLAENGER
SCHEIBE ISO 7089 20 300HV F	10289808	5	6	1024	969944708	HALTERUNG VORM.
SCHEIBE ISO 7089 20 300HV F	10289808	97	2	1073	919220008	F-KOPFSTUECK
SCHEIBE ISO 7089 20 300HV F	10289808	5	2	1121	96034669	MECH.BEFESTIGUNGSTEILE
SCHEIBE ISO 7089 22 300HV F	10289809	5	4	1041	919219608	F-MONTAGEEINHEIT
SCHEIBE ISO 7089 24 300HV F	10289810	44	1	67	933878901	PLANETENGETRIEBE
SCHEIBE ISO 7089 24 300HV F	10289810	14	8	193	917077708	BOLZEN S-ANLENKSTUECK
SCHEIBE ISO 7089 24 300HV F	10289810	8	29	489	968283208	LAUFSTEG DREHBUEHNE LI
SCHEIBE ISO 7089 24 300HV F	10289810	10	4	1018	919326208	DREHBUEHNNENVERLAENGER
SCHEIBE ISO 7089 27 300HV F	11081186	28	2	126	917076808	MECH.ZUSATZABSTUETZUNG
SCHEIBE ISO 7089 3 200HV-A2	420050008	507	9	1062	96039722	LEITUNG
SCHEIBE ISO 7089 3 MS	420050108	(506)	1	51	967908108	KABELLISTE MITTELSTUECK
SCHEIBE ISO 7089 3 MS	420050108	(506)	1	51	967908108	KABELLISTE MITTELSTUECK
SCHEIBE ISO 7089 3 MS	420050108	508	1	76	967971408	KABELSTRANG
SCHEIBE ISO 7089 3 MS	420050108	22	2	653	967917908	SCHALTSCHRANK MECH.
SCHEIBE ISO 7089 3 MS	420050108	267	9	850	96028886	LEITUNGSTROMMEL KPL.
SCHEIBE ISO 7089 3 MS	420050108	282	19	977	96036210	KLEMMKASTEN
SCHEIBE ISO 7089 3 MS	420050108	(506)	1	977	96036210	KLEMMKASTEN
SCHEIBE ISO 7089 3 MS	420050108	152	10	1036	96035575	KLEMMKASTEN KPL.
SCHEIBE ISO 7089 3 MS	420050108	504	1	1059	96038564	LEITUNG
SCHEIBE ISO 7089 3 MS	420050108	504	1	1060	96038565	LEITUNG
SCHEIBE ISO 7089 3 MS	420050108	516	1	1062	96039722	LEITUNG
SCHEIBE ISO 7089 3 MS	420050108	152	5	1084	96035579	KLEMMKASTEN KPL.
SCHEIBE ISO 7089 30 300HV F	10289811	27	4	122	917076708	LAUFSTEG RAUPENFAHRWER
SCHEIBE ISO 7089 30 300HV F	10289811	71	8	535	919627908	SA-BOCK VORM.
SCHEIBE ISO 7089 30 300HV F	10289811	15	6	732	919075408	KRANFUEHRERKABINE ANBA
SCHEIBE ISO 7089 30 300HV F	10289811	4	7	771	919075608	PODEST KRANKABINE
SCHEIBE ISO 7089 30 300HV F	10289811	4	1	880	969663108	SEILFUEHRROLLE
SCHEIBE ISO 7089 39 300HV F	10289855	6	6	491	968309908	PODEST KPL.
SCHEIBE ISO 7089 4 200HV 4	10875645	359	4	279	96033379	BEFESTIGUNGSTEILE DRUC
SCHEIBE ISO 7089 4 200HV 4	10875645	62	3	591	919297008	ZENTRALSCHMIERANLAGE O
SCHEIBE ISO 7089 4 200HV 4	10875645	515	2	641	96039940	LEITUNG
SCHEIBE ISO 7089 4 200HV 4	10875645	508	3	643	96051766	BLINDSTECKER
SCHEIBE ISO 7089 4 200HV 4	10875645	85	72	654	967917908	SCHALTSCHRANK MECH.
SCHEIBE ISO 7089 4 200HV 4	10875645	72	32	664	96033320	AUFBAUTEILE MONTAGETAPE
SCHEIBE ISO 7089 4 200HV 4	10875645	66	4	751	96028393	INNENVERKLEIDUNG EINBAU
SCHEIBE ISO 7089 4 200HV 4	10875645	8	3	1013	967936408	WINDWARNUNG VORM.
SCHEIBE ISO 7089 4 200HV 4	10875645	42	2	1036	96035575	KLEMMKASTEN KPL.
SCHEIBE ISO 7089 5 -A2	10410193	355	4	279	96033379	BEFESTIGUNGSTEILE DRUC
SCHEIBE ISO 7089 5 -A2	10410193	12	2	456	919384908	HARNSTOFFANLAGE
SCHEIBE ISO 7089 5 -A2	10410193	2	2	1013	967936408	WINDWARNUNG VORM.
SCHEIBE ISO 7089 5 200HV 4	11140403	59	6	17	918005408	RAUPENMITTELTEIL
SCHEIBE ISO 7089 5 200HV 4	11140403	9	11	24	969088908	HALTER VORM.
SCHEIBE ISO 7089 5 200HV 4	11140403	9	6	82	917322008	ZENTRALSCHMIERUNG RAUP
SCHEIBE ISO 7089 5 200HV 4	11140403	9	6	106	917322208	ZENTRALSCHMIERUNG RAUP
SCHEIBE ISO 7089 5 200HV 4	11140403	8	2	154	917081108	ZENTRALSCHMIERANLAGE O
SCHEIBE ISO 7089 5 200HV 4	11140403	17	2	406	10143790	LAEDRUCKREGELUNG
SCHEIBE ISO 7089 5 200HV 4	11140403	3	2	414	9078467	EINSTELLBLECH ANBAU
SCHEIBE ISO 7089 5 200HV 4	11140403	35	28	468	918810308	STUERSTAND
SCHEIBE ISO 7089 5 200HV 4	11140403	4	2	553	917691308	ZENTRALSCHMIERUNG
SCHEIBE ISO 7089 5 200HV 4	11140403	15	5	579	967930608	ELEKTRIK KRAFTSTOFFBEHA
SCHEIBE ISO 7089 5 200HV 4	11140403	(15)	5	583	967968208	OELBEHAELTER VORM.
SCHEIBE ISO 7089 5 200HV 4	11140403	61	2	591	919297008	ZENTRALSCHMIERANLAGE O
SCHEIBE ISO 7089 5 200HV 4	11140403	33	2	600	964837908	ANBAUTEILE
SCHEIBE ISO 7089 5 200HV 4	11140403	19	1	761	918064308	SCHIEBETUER EINBAU
SCHEIBE ISO 7089 5 200HV 4	11140403	2	4	803	918470508	FREMDEINSPEISUNG
SCHEIBE ISO 7089 5 200HV 4	11140403	43	2	977	96036210	KLEMMKASTEN
SCHEIBE ISO 7089 5 200HV 4	11140403	6	1	1012	968838608	GRUNDHALTER VORM.
SCHEIBE ISO 7089 5 200HV 4	11140403	167	2	1084	96035579	KLEMMKASTEN KPL.

23.3.2021

etk_en_de_098267 LR 11000

1540

LIEBHERRAlphabetical index
Alphabetischer Index

Bezeichnung	Artikel	Pos.	Menge	Seite	Baugruppe	Bezeichnung
SCHEIBE ISO 7089 6 200HV ZN	10197771	35	18	17	918005408	RAUPENMITTELTEIL
SCHEIBE ISO 7089 6 200HV ZN	10197771	308	4	31	969731708	HYDRAULIK MITTELTEIL
SCHEIBE ISO 7089 6 200HV ZN	10197771	30	2	45	967907608	SCHALTKASTEN VORM.
SCHEIBE ISO 7089 6 200HV ZN	10197771	4	4	47	926891108	VERTEILER MASSE
SCHEIBE ISO 7089 6 200HV ZN	10197771	6	6	80	968727008	KAMERAANBAU RAUPE
SCHEIBE ISO 7089 6 200HV ZN	10197771	11	4	82	917322008	ZENTRALSCHMIERUNG RAUP
SCHEIBE ISO 7089 6 200HV ZN	10197771	6	6	104	968668808	KAMERAANBAU RAUPE
SCHEIBE ISO 7089 6 200HV ZN	10197771	11	4	106	917322208	ZENTRALSCHMIERUNG RAUP
SCHEIBE ISO 7089 6 200HV ZN	10197771	61	10	142	918011308	UNTERTEIL VORM.
SCHEIBE ISO 7089 6 200HV ZN	10197771	111	8	188	969344108	MONTAGETEILE DREHBUEHN
SCHEIBE ISO 7089 6 200HV ZN	10197771	7	3	191	969483508	PARKKONSOLE SCHLAEUCHE
SCHEIBE ISO 7089 6 200HV ZN	10197771	34	2	197	917438108	WINDE 1 VORM.
SCHEIBE ISO 7089 6 200HV ZN	10197771	34	2	217	917454008	WINDE 2 VORM.
SCHEIBE ISO 7089 6 200HV ZN	10197771	13	16	242	917645608	MONTAGEWINDE VORM.
SCHEIBE ISO 7089 6 200HV ZN	10197771	390	20	275	96032892	DIESELMOTOR VORM.
SCHEIBE ISO 7089 6 200HV ZN	10197771	354	6	279	96033379	BEFESTIGUNGSTEILE DRUC
SCHEIBE ISO 7089 6 200HV ZN	10197771	71	36	307	96032897	KUEHLER VORM.
SCHEIBE ISO 7089 6 200HV ZN	10197771	13	8	373	10303007	KRAFTSTOFFVORFILTER
SCHEIBE ISO 7089 6 200HV ZN	10197771	70	12	443	919384808	SCHALLDAEMPFERANLAGE
SCHEIBE ISO 7089 6 200HV ZN	10197771	36	4	446	917828308	LUFTFILTERANLAGE KPL.
SCHEIBE ISO 7089 6 200HV ZN	10197771	13	6	452	96032910	BATTERIEKASTEN VORM.
SCHEIBE ISO 7089 6 200HV ZN	10197771	42	4	468	918810308	STEUERSTAND
SCHEIBE ISO 7089 6 200HV ZN	10197771	23	12	600	964837908	ANBAUTEILE
SCHEIBE ISO 7089 6 200HV ZN	10197771	43	2	605	10228112	HEIZKLIMAGERAET
SCHEIBE ISO 7089 6 200HV ZN	10197771	8	4	655	969408008	DECKEL KPL.
SCHEIBE ISO 7089 6 200HV ZN	10197771	3	6	668	922648308	KLEMMBRETT VORM.
SCHEIBE ISO 7089 6 200HV ZN	10197771	84	1	733	919075408	KRANFUEHRERKABINE ANBA
SCHEIBE ISO 7089 6 200HV ZN	10197771	100	1	733	919075408	KRANFUEHRERKABINE ANBA
SCHEIBE ISO 7089 6 200HV ZN	10197771	58	4	750	96028393	INNENVERKLEIDUNG EINBAU
SCHEIBE ISO 7089 6 200HV ZN	10197771	22	3	761	918064308	SCHIEBETUER EINBAU
SCHEIBE ISO 7089 6 200HV ZN	10197771	16	3	763	968080908	SCHLIESSANLAGE
SCHEIBE ISO 7089 6 200HV ZN	10197771	42	4	786	967956208	KAMERAANBAU DREHBUEHN
SCHEIBE ISO 7089 6 200HV ZN	10197771	22	4	788	968646208	KAMERAHALTER VORM.
SCHEIBE ISO 7089 6 200HV ZN	10197771	10	14	992	967957508	KAMERAANBAU S-ANLENKSTU
SCHEIBE ISO 7089 6 200HV ZN	10197771	302	1	1000	968883308	ZUSATZHYDR.BOLZENZIEHZ
SCHEIBE ISO 7089 6 200HV ZN	10197771	302	1	1003	968883408	ZUSATZHYDR.BOLZENZIEHZ
SCHEIBE ISO 7089 6 200HV-A2	420060201	26	19	786	967956208	KAMERAANBAU DREHBUEHN
SCHEIBE ISO 7089 6 200HV-A2	420060201	6	4	790	96005701	KAMERAHALTER VORM.
SCHEIBE ISO 7089 6 200HV-A4	420000414	49	16	970	919301808	L-KOPFSTUECK
SCHEIBE ISO 7089 8 200HV 4	11651374	8	4	411	10144678	ABDECKPLATTE ANBAU
SCHEIBE ISO 7089 8 200HV-A2	420060705	26	16	197	917438108	WINDE 1 VORM.
SCHEIBE ISO 7089 8 200HV-A2	420060705	26	16	217	917454008	WINDE 2 VORM.
SCHEIBE ISO 7089 8 200HV-A2	420060705	19	4	218	968161808	SCHUTZWALZE KPL.
SCHEIBE ISO 7089 8 200HV-A2	420060705	25	56	446	917828308	LUFTFILTERANLAGE KPL.
SCHEIBE ISO 7089 8 200HV-A2	420060705	16	32	786	967956208	KAMERAANBAU DREHBUEHN
SCHEIBE ISO 7089 8 200HV-A2	420060705	5	6	1014	967937608	HINDERNISFEUER VORM.
SCHEIBE ISO 7089 8 200HV-A4	420001014	107	4	62	917291608	RAUPENTRAEGER LI.
SCHEIBE ISO 7089 8 200HV-A4	420001014	107	4	95	917291708	RAUPENTRAEGER RE.
SCHEIBE ISO 7089 8 200HV-A4	420001014	79	4	251	540270514	ANTRIEB KPL
SCHEIBE ISO 7089 8 200HV-A4	420001014	375	18	274	96032892	DIESELMOTOR VORM.
SCHEIBE ISO 7089 8 200HV-A4	420001014	71	4	443	919384808	SCHALLDAEMPFERANLAGE
SCHEIBE ISO 7089 8 200HV-A4	420001014	38	41	485	918999008	LAUFSTEG DREHBUEHNE
SCHEIBE ISO 7089 8 200HV-A4	420001014	5	8	583	967968208	OELBEHAELTER VORM.
SCHEIBE ISO 7089 8 200HV-A4	420001014	50	36	970	919301808	L-KOPFSTUECK
SCHEIBE ISO 7089 8 300HV ZN	12103465	36	4	17	918005408	RAUPENMITTELTEIL
SCHEIBE ISO 7089 8 300HV ZN	12103465	312	6	31	969731708	HYDRAULIK MITTELTEIL
SCHEIBE ISO 7089 8 300HV ZN	12103465	13	4	47	926891108	VERTEILER MASSE
SCHEIBE ISO 7089 8 300HV ZN	12103465	48	4	141	918011308	UNTERTEIL VORM.
SCHEIBE ISO 7089 8 300HV ZN	12103465	7	14	143	968284308	MONTAGETEILE UNTERTEIL
SCHEIBE ISO 7089 8 300HV ZN	12103465	42	26	180	919082708	DREHBUEHNE KPL.

23.3.2021

etk_en_de_098267 LR 11000

1541

LIEBHERR

Alphabetical index
Alphabetischer Index

Bezeichnung	Artikel	Pos.	Menge	Seite	Baugruppe	Bezeichnung
SCHEIBE ISO 7089 8 300HV ZN	12103465	27	116	187	969344108	MONTAGETEILE DREHBUEHN
SCHEIBE ISO 7089 8 300HV ZN	12103465	18	4	218	968161808	SCHUTZWALZE KPL.
SCHEIBE ISO 7089 8 300HV ZN	12103465	31	10	226	917451208	WINDE 4 VORM.
SCHEIBE ISO 7089 8 300HV ZN	12103465	(6)	2	273	96032892	DIESELMOTOR VORM.
SCHEIBE ISO 7089 8 300HV ZN	12103465	353	4	279	96033379	BEFESTIGUNGSTEILE DRUC
SCHEIBE ISO 7089 8 300HV ZN	12103465	11	28	452	96032910	BATTERIEKASTEN VORM.
SCHEIBE ISO 7089 8 300HV ZN	12103465	11	10	460	96039769	PUMPE VORM.
SCHEIBE ISO 7089 8 300HV ZN	12103465	8	2	462	96004224	DECKEL KPL.
SCHEIBE ISO 7089 8 300HV ZN	12103465	4	4	475	915587308	NOTSITZ
SCHEIBE ISO 7089 8 300HV ZN	12103465	76	64	486	918999008	LAUFSTEG DREHBUEHNE
SCHEIBE ISO 7089 8 300HV ZN	12103465	42	28	489	968283208	LAUFSTEG DREHBUEHNE LI
SCHEIBE ISO 7089 8 300HV ZN	12103465	4	12	492	968287308	AUFSTIEG VORM.
SCHEIBE ISO 7089 8 300HV ZN	12103465	8	4	493	96020149	TRITT
SCHEIBE ISO 7089 8 300HV ZN	12103465	5	2	494	968287208	KLAPPTRITT VORM.
SCHEIBE ISO 7089 8 300HV ZN	12103465	27	12	517	919733908	ZUSATZHEIZUNG OW
SCHEIBE ISO 7089 8 300HV ZN	12103465	14	7	519	96019655	ZUSATZHEIZUNG VORM.
SCHEIBE ISO 7089 8 300HV ZN	12103465	45	2	525	917191108	KLIMAAANLAGE
SCHEIBE ISO 7089 8 300HV ZN	12103465	62	12	535	919627908	SA-BOCK VORM.
SCHEIBE ISO 7089 8 300HV ZN	12103465	13	3	537	96048466	SA-BOCK AUFSTELLVORRIC
SCHEIBE ISO 7089 8 300HV ZN	12103465	22	8	561	917080608	MONTAGEEINRICHTUNG RA
SCHEIBE ISO 7089 8 300HV ZN	12103465	12	8	577	918789208	KRAFTSTOFFBEHALTER KPL
SCHEIBE ISO 7089 8 300HV ZN	12103465	63	5	591	919297008	ZENTRALSCHMIERANLAGE O
SCHEIBE ISO 7089 8 300HV ZN	12103465	15	2	603	918009808	HEIZKLIMAGERAET EINBAU
SCHEIBE ISO 7089 8 300HV ZN	12103465	122	32	610	96040390	GERAEUSCHDAEMMUNG OBE
SCHEIBE ISO 7089 8 300HV ZN	12103465	6	2	611	969118108	DECKEL KPL.
SCHEIBE ISO 7089 8 300HV ZN	12103465	6	1	612	969120008	DECKEL KPL.
SCHEIBE ISO 7089 8 300HV ZN	12103465	6	2	613	969127408	DECKEL KPL.
SCHEIBE ISO 7089 8 300HV ZN	12103465	9	2	615	969054708	DECKEL KPL.
SCHEIBE ISO 7089 8 300HV ZN	12103465	9	2	616	969056008	DECKEL KPL.
SCHEIBE ISO 7089 8 300HV ZN	12103465	9	2	617	969427208	DECKEL KPL.
SCHEIBE ISO 7089 8 300HV ZN	12103465	9	2	618	969427308	DECKEL KPL.
SCHEIBE ISO 7089 8 300HV ZN	12103465	6	8	653	967917908	SCHALTSTRANK MECH.
SCHEIBE ISO 7089 8 300HV ZN	12103465	94	2	733	919075408	KRANFUEHRERKABINE ANBA
SCHEIBE ISO 7089 8 300HV ZN	12103465	25	6	736	919075508	KRANFUEHRERKABINE VORM.
SCHEIBE ISO 7089 8 300HV ZN	12103465	34	4	739	969752608	SCHEIBEN EINBAU
SCHEIBE ISO 7089 8 300HV ZN	12103465	23	1	747	919075308	KRANFUEHRERKABINE VORM.
SCHEIBE ISO 7089 8 300HV ZN	12103465	26	2	761	918064308	SCHIEBETUER EINBAU
SCHEIBE ISO 7089 8 300HV ZN	12103465	8	4	764	964588408	FUEHRUNG VORM.
SCHEIBE ISO 7089 8 300HV ZN	12103465	9	2	765	964588308	FUEHRUNG VORM.
SCHEIBE ISO 7089 8 300HV ZN	12103465	22	2	786	967956208	KAMERAANBAU DREHBUEHN
SCHEIBE ISO 7089 8 300HV ZN	12103465	17	22	809	917517908	AUFNAHME GEGENGEWICHT
SCHEIBE ISO 7089 8 300HV ZN	12103465	43	4	944	917473608	WINDE 6 VORM.
SCHEIBE ISO 7089 8 300HV ZN	12103465	34	8	970	919301808	L-KOPFSTUECK
SCHEIBE ISO 7089 8 300HV ZN	12103465	8	4	973	96001219	HUBENDSCHALTER VORM.
SCHEIBE ISO 7089 8 300HV ZN	12103465	16	12	986	917228608	MASTNASE
SCHEIBE ISO 7089 8 300HV ZN	12103465	40	4	1027	919219508	F-ANSCHLUSSKOPF
SCHEIBE ISO 7089 8 300HV ZN	12103465	38	4	1048	919219708	F-ANLENKSTUECK
SCHEIBE ISO 7089 8 300HV ZN	12103465	4	2	1051	968938308	SENSOR VORM.
SCHEIBE ISO 7089 8 MS	420050601	15	6	788	968646208	KAMERAHALTER VORM.
SCHEIBE ISO 7092 10 200HV	12102693	6	4	1049	96036001	KLAPPE VORM.
SCHEIBE ISO 7092 16 300HV F	11691326	73	2	307	96032897	KUEHLER VORM.
SCHEIBE ISO 7092 16 300HV F	11691326	22	6	837	919304308	S-ANLENKSTUECK VORM.
SCHEIBE ISO 7092 16 300HV F	11691326	14	18	970	919301808	L-KOPFSTUECK
SCHEIBE ISO 7092 20 300HV F	11691327	28	4	122	917076708	LAUFSTEG RAUPENFAHRWER
SCHEIBE ISO 7092 6 200HV-A2	10035694	16	2	994	968134408	MECH.ANBAUTEILE SCHEINW
SCHEIBE ISO 7092 6 200HV-A2	10035694	23	4	995	968099808	KAMERAHALTER VORM.
SCHEIBE ISO 7092 8 200HV 4	10299679	73	8	486	918999008	LAUFSTEG DREHBUEHNE
SCHEIBE ISO 7093-1 10 300HV	11491889	71	12	18	918005408	RAUPENMITTELTEIL
SCHEIBE ISO 7093-1 10 300HV	11491889	48	6	226	917451208	WINDE 4 VORM.
SCHEIBE ISO 7093-1 10 300HV	11491889	76	16	307	96032897	KUEHLER VORM.

23.3.2021

etk_en_de_098267 LR 11000

1542

LIEBHERRAlphabetical index
Alphabetischer Index

Bezeichnung	Artikel	Pos.	Menge	Seite	Baugruppe	Bezeichnung
SCHEIBE ISO 7093-1 10 300HV	11491889	11	28	450	918981908	BATTERIELAGERUNG
SCHEIBE ISO 7093-1 10 300HV	11491889	23	4	559	917080508	ROLLENLAGERUNG
SCHEIBE ISO 7093-1 10 300HV	11491889	13	6	879	919633708	ROLLENSATZ
SCHEIBE ISO 7093-1 10 300HV	11491889	17	8	884	919633808	ROLLENSATZ
SCHEIBE ISO 7093-1 10 300HV	11491889	41	8	944	917473608	WINDE 6 VORM.
SCHEIBE ISO 7093-1 10 300HV	11491889	12	8	994	968134408	MECH.ANBAUTEILE SCHEINW
SCHEIBE ISO 7093-1 10 A2	421802108	385	116	275	96032892	DIESELMOTOR VORM.
SCHEIBE ISO 7093-1 10 A2	421802108	73	16	443	919384808	SCHALLDAEMPFERANLAGE
SCHEIBE ISO 7093-1 10 A2	421802108	19	18	582	919140308	OELBEHAELTER KPL.
SCHEIBE ISO 7093-1 10 A2	421802108	35	2	739	969752608	SCHEIBEN EINBAU
SCHEIBE ISO 7093-1 10 A2	421802108	23	1	755	96000697	WISCHANLAGE EINBAU
SCHEIBE ISO 7093-1 10 A2	421802108	22	32	809	917517908	AUFNAHME GEGENGEWICHT
SCHEIBE ISO 7093-1 12 200HV	421801908	389	8	275	96032892	DIESELMOTOR VORM.
SCHEIBE ISO 7093-1 12 200HV	421801908	351	4	279	96033379	BEFESTIGUNGSTEILE DRUC
SCHEIBE ISO 7093-1 12 200HV	421801908	32	10	456	919384908	HARNSTOFFANLAGE
SCHEIBE ISO 7093-1 12 300HV	11182717	17	16	112	918589408	HYDRAULISCHE ABSTUETZUN
SCHEIBE ISO 7093-1 12 300HV	11182717	23	12	226	917451208	WINDE 4 VORM.
SCHEIBE ISO 7093-1 12 300HV	11182717	395	8	275	96032892	DIESELMOTOR VORM.
SCHEIBE ISO 7093-1 12 300HV	11182717	77	8	307	96032897	KUEHLER VORM.
SCHEIBE ISO 7093-1 12 300HV	11182717	33	24	534	919627908	SA-BOCK VORM.
SCHEIBE ISO 7093-1 12 300HV	11182717	94	24	838	919304308	S-ANLENKSTUECK VORM.
SCHEIBE ISO 7093-1 12 300HV	11182717	7	16	888	917190908	S-ZWISCHENSTUECK
SCHEIBE ISO 7093-1 12 300HV	11182717	7	16	896	917333908	S-ZWISCHENSTUECK
SCHEIBE ISO 7093-1 12 300HV	11182717	7	16	900	917078708	S-ZWISCHENSTUECK
SCHEIBE ISO 7093-1 12 300HV	11182717	7	16	907	917078808	S-ZWISCHENSTUECK
SCHEIBE ISO 7093-1 12 300HV	11182717	7	16	920	917079208	S-ZWISCHENSTUECK
SCHEIBE ISO 7093-1 12 300HV	11182717	7	16	925	917571208	S-ZWISCHENSTUECK
SCHEIBE ISO 7093-1 12 300HV	11182717	41	16	937	917191008	SL-REDUZIERSTUECK
SCHEIBE ISO 7093-1 12 300HV	11182717	61	8	971	919301808	L-KOPFSTUECK
SCHEIBE ISO 7093-1 12 300HV	11182717	6	4	1033	96038848	BOLZEN VORM.
SCHEIBE ISO 7093-1 16 200HV	10455191	4	4	450	918981908	BATTERIELAGERUNG
SCHEIBE ISO 7093-1 16 200HV	10455191	14	8	559	917080508	ROLLENLAGERUNG
SCHEIBE ISO 7093-1 16 200HV	10455191	23	16	577	918789208	KRAFTSTOFFBEHAELTER KPL
SCHEIBE ISO 7093-1 16 200HV	10455191	10	16	582	919140308	OELBEHAELTER KPL.
SCHEIBE ISO 7093-1 16 300HV	4000809	89	4	1073	919220008	F-KOPFSTUECK
SCHEIBE ISO 7093-1 20 300HV	4600328	11	2	810	965575208	ZENTRIERUNG KPL.
SCHEIBE ISO 7093-1 24 300HV	10179463	20	16	226	917451208	WINDE 4 VORM.
SCHEIBE ISO 7093-1 4 200HV 4	10875642	27	2	489	968283208	LAUFSTEG DREHBUEHNE LI
SCHEIBE ISO 7093-1 4 200HV 4	10875642	34	2	491	968309908	PODEST KPL.
SCHEIBE ISO 7093-1 4 200HV 4	10875642	67	2	591	919297008	ZENTRALSCHMIERANLAGE O
SCHEIBE ISO 7093-1 4 200HV 4	10875642	324	4	768	96033157	DRUCKLUFTANLAGE
SCHEIBE ISO 7093-1 4 200HV 4	10875642	32	16	792	96029469	AUSRUESTUNG KAMERA KAB
SCHEIBE ISO 7093-1 5 200HV 4	10875643	61	6	17	918005408	RAUPENMITTELTEIL
SCHEIBE ISO 7093-1 5 200HV 4	10875643	30	2	112	918589408	HYDRAULISCHE ABSTUETZUN
SCHEIBE ISO 7093-1 5 200HV 4	10875643	43	8	180	919082708	DREHBUEHNE KPL.
SCHEIBE ISO 7093-1 5 200HV 4	10875643	19	2	452	96032910	BATTERIEKASTEN VORM.
SCHEIBE ISO 7093-1 5 200HV 4	10875643	58	2	486	918999008	LAUFSTEG DREHBUEHNE
SCHEIBE ISO 7093-1 5 200HV 4	10875643	31	2	491	968309908	PODEST KPL.
SCHEIBE ISO 7093-1 5 200HV 4	10875643	24	4	497	969259908	LAUFSTEG DREHBUEHNE REC
SCHEIBE ISO 7093-1 5 200HV 4	10875643	10	4	622	968255808	DECKEL VORM.
SCHEIBE ISO 7093-1 5 200HV 4	10875643	11	4	623	968255908	DECKEL VORM.
SCHEIBE ISO 7093-1 5 200HV 4	10875643	10	4	624	968256008	DECKEL VORM.
SCHEIBE ISO 7093-1 5 200HV 4	10875643	10	4	625	968256108	DECKEL VORM.
SCHEIBE ISO 7093-1 5 200HV 4	10875643	252	6	647	968681408	BEDIENPULT VERBOLZUNG
SCHEIBE ISO 7093-1 5 200HV 4	10875643	11	1	763	968080908	SCHLIESSANLAGE
SCHEIBE ISO 7093-1 5 200HV 4	10875643	38	8	809	917517908	AUFNAHME GEGENGEWICHT
SCHEIBE ISO 7093-1 5 200HV 4	10875643	192	4	840	919304308	S-ANLENKSTUECK VORM.
SCHEIBE ISO 7093-1 5 200HV 4	10875643	18	4	995	968099808	KAMERAHALTER VORM.
SCHEIBE ISO 7093-1 5 200HV 4	10875643	289	2	1036	96035575	KLEMMKASTEN KPL.
SCHEIBE ISO 7093-1 6 200HV 4	10875648	(3)	8	273	96032892	DIESELMOTOR VORM.

23.3.2021

etk_en_de_098267 LR 11000

1543

LIEBHERRAlphabetical index
Alphabetischer Index

Bezeichnung	Artikel	Pos.	Menge	Seite	Baugruppe	Bezeichnung
SCHEIBE ISO 7093-1 6 200HV 4	10875648	393	5	275	96032892	DIESELMOTOR VORM.
SCHEIBE ISO 7093-1 6 200HV 4	10875648	358	6	279	96033379	BEFESTIGUNGSTEILE DRUC
SCHEIBE ISO 7093-1 6 200HV 4	10875648	22	22	450	918981908	BATTERIELAGERUNG
SCHEIBE ISO 7093-1 6 200HV 4	10875648	33	4	456	919384908	HARNSTOFFANLAGE
SCHEIBE ISO 7093-1 6 200HV 4	10875648	9	12	460	96039769	PUMPE VORM.
SCHEIBE ISO 7093-1 6 200HV 4	10875648	11	4	462	96004224	DECKEL KPL.
SCHEIBE ISO 7093-1 6 200HV 4	10875648	10	32	478	917079908	DREHBUEHNENVERKLEIDUN
SCHEIBE ISO 7093-1 6 200HV 4	10875648	33	1	508	96053632	ELEKTRIK ANBAUTEILE KABIN
SCHEIBE ISO 7093-1 6 200HV 4	10875648	48	8	525	917191108	KLIMAAANLAGE
SCHEIBE ISO 7093-1 6 200HV 4	10875648	94	16	535	919627908	SA-BOCK VORM.
SCHEIBE ISO 7093-1 6 200HV 4	10875648	311	74	546	968513208	ZUSATZHYDRAULIK SA-BOCK
SCHEIBE ISO 7093-1 6 200HV 4	10875648	9	2	603	918009808	HEIZKLIMAGERAET EINBAU
SCHEIBE ISO 7093-1 6 200HV 4	10875648	124	16	610	96040390	GERAEUSCHDAEMMUNG OBE
SCHEIBE ISO 7093-1 6 200HV 4	10875648	7	4	611	969118108	DECKEL KPL.
SCHEIBE ISO 7093-1 6 200HV 4	10875648	7	2	612	969120008	DECKEL KPL.
SCHEIBE ISO 7093-1 6 200HV 4	10875648	7	4	613	969127408	DECKEL KPL.
SCHEIBE ISO 7093-1 6 200HV 4	10875648	5	4	614	969761508	DECKEL VORM.
SCHEIBE ISO 7093-1 6 200HV 4	10875648	7	6	743	964561008	HECKSCHEIBE VORM.
SCHEIBE ISO 7093-1 6 200HV 4	10875648	14	8	761	918064308	SCHIEBETUER EINBAU
SCHEIBE ISO 7093-1 6 200HV 4	10875648	8	4	846	919391108	S-RUECKHALTESICHERUNG
SCHEIBE ISO 7093-1 6 200HV 4	10875648	52	2	888	917190908	S-ZWISCHENSTUECK
SCHEIBE ISO 7093-1 6 200HV 4	10875648	51	2	896	917333908	S-ZWISCHENSTUECK
SCHEIBE ISO 7093-1 6 200HV 4	10875648	53	8	925	917571208	S-ZWISCHENSTUECK
SCHEIBE ISO 7093-1 6 200HV 4	10875648	41	2	1048	919219708	F-ANLENKSTUECK
SCHEIBE ISO 7093-1 6 200HV 4	10875648	9	12	1050	96038853	SENSORTRAEGER KPL.
SCHEIBE ISO 7093-1 6 200HV 4	10875648	13	5	1080	96037097	LEITER VORM.
SCHEIBE ISO 7093-1 6 200HV 4	10875648	13	5	1081	96037098	LEITER VORM.
SCHEIBE ISO 7093-1 6 200HV-A	421801708	5	14	80	968727008	KAMERAANBAU RAUPE
SCHEIBE ISO 7093-1 6 200HV-A	421801708	5	14	104	968668808	KAMERAANBAU RAUPE
SCHEIBE ISO 7093-1 6 200HV-A	421801708	5	5	189	968907308	PARKKONSOLE SCHLAEUCHE
SCHEIBE ISO 7093-1 6 200HV-A	421801708	5	3	190	968907408	PARKKONSOLE SCHLAEUCHE
SCHEIBE ISO 7093-1 6 200HV-A	421801708	6	4	495	968904008	TRAEGER VORM.
SCHEIBE ISO 7093-1 6 200HV-A	421801708	8	4	598	918531108	SPIEGELANBAU KRANFUEHR
SCHEIBE ISO 7093-1 6 200HV-A	421801708	32	2	732	919075408	KRANFUEHRERKABINE ANBA
SCHEIBE ISO 7093-1 6 200HV-A	10540500	29	2	23	11601184	SCHLEIFRINGUEBERTRAEGE
SCHEIBE ISO 7093-1 6 200HV-A	10540500	10	1	771	919075608	PODEST KRANKABINE
SCHEIBE ISO 7093-1 6 200HV-A	10540500	9	3	772	968397108	LEITER KPL.
SCHEIBE ISO 7093-1 6 200HV-A	10540500	8	1	1012	968838608	GRUNDHALTER VORM.
SCHEIBE ISO 7093-1 8 200HV 4	11140469	49	42	17	918005408	RAUPENMITTELTEIL
SCHEIBE ISO 7093-1 8 200HV 4	11140469	5	4	24	969088908	HALTER VORM.
SCHEIBE ISO 7093-1 8 200HV 4	11140469	16	24	122	917076708	LAUFSTEG RAUPENFAHRWER
SCHEIBE ISO 7093-1 8 200HV 4	11140469	51	24	122	917076708	LAUFSTEG RAUPENFAHRWER
SCHEIBE ISO 7093-1 8 200HV 4	11140469	49	18	141	918011308	UNTERTEIL VORM.
SCHEIBE ISO 7093-1 8 200HV 4	11140469	59	4	180	919082708	DREHBUEHNE KPL.
SCHEIBE ISO 7093-1 8 200HV 4	11140469	12	2	197	917438108	WINDE 1 VORM.
SCHEIBE ISO 7093-1 8 200HV 4	11140469	12	2	217	917454008	WINDE 2 VORM.
SCHEIBE ISO 7093-1 8 200HV 4	11140469	42	14	261	918861408	DIESELMOTOR KPL.
SCHEIBE ISO 7093-1 8 200HV 4	11140469	384	83	275	96032892	DIESELMOTOR VORM.
SCHEIBE ISO 7093-1 8 200HV 4	11140469	350	20	279	96033379	BEFESTIGUNGSTEILE DRUC
SCHEIBE ISO 7093-1 8 200HV 4	11140469	75	104	307	96032897	KUEHLER VORM.
SCHEIBE ISO 7093-1 8 200HV 4	11140469	5	2	327	10125646	OELABSCHIEDER ANBAU
SCHEIBE ISO 7093-1 8 200HV 4	11140469	7	7	411	10144678	ABDECKPLATTE ANBAU
SCHEIBE ISO 7093-1 8 200HV 4	11140469	72	72	443	919384808	SCHALLDAEMPFERANLAGE
SCHEIBE ISO 7093-1 8 200HV 4	11140469	14	16	450	918981908	BATTERIELAGERUNG
SCHEIBE ISO 7093-1 8 200HV 4	11140469	31	18	456	919384908	HARNSTOFFANLAGE
SCHEIBE ISO 7093-1 8 200HV 4	11140469	17	4	460	96039769	PUMPE VORM.
SCHEIBE ISO 7093-1 8 200HV 4	11140469	28	8	559	917080508	ROLLENLAGERUNG
SCHEIBE ISO 7093-1 8 200HV 4	11140469	6	16	568	917473108	BRENNSTOFFBEHAELTER O
SCHEIBE ISO 7093-1 8 200HV 4	11140469	3	2	571	919140208	KRAFTSTOFFFOERDERUNG
SCHEIBE ISO 7093-1 8 200HV 4	11140469	10	32	577	918789208	KRAFTSTOFFBEHAELTER KPL

23.3.2021

etk_en_de_098267 LR 11000

1544

LIEBHERR

Alphabetical index
Alphabetischer Index

Bezeichnung	Artikel	Pos.	Menge	Seite	Baugruppe	Bezeichnung
SCHEIBE ISO 7093-1 8 200HV 4	11140469	22	8	582	919140308	OELBEHAELTER KPL.
SCHEIBE ISO 7093-1 8 200HV 4	11140469	64	2	591	919297008	ZENTRALSCHMIERANLAGE O
SCHEIBE ISO 7093-1 8 200HV 4	11140469	38	4	603	918009808	HEIZKLIMAGERAET EINBAU
SCHEIBE ISO 7093-1 8 200HV 4	11140469	121	154	610	96040390	GERAEUSCHDAEMMUNG OBE
SCHEIBE ISO 7093-1 8 200HV 4	11140469	25	42	621	969443908	GERAEUSCHDAEMMUNG UN
SCHEIBE ISO 7093-1 8 200HV 4	11140469	441	6	694	96032955	HYDRAULIK
SCHEIBE ISO 7093-1 8 200HV 4	11140469	73	20	733	919075408	KRANFUEHRERKABINE ANBA
SCHEIBE ISO 7093-1 8 200HV 4	11140469	27	7	747	919075308	KRANFUEHRERKABINE VORM.
SCHEIBE ISO 7093-1 8 200HV 4	11140469	322	2	768	96033157	DRUCKLUFTANLAGE
SCHEIBE ISO 7093-1 8 200HV 4	11140469	101	102	838	919304308	S-ANLENKSTUECK VORM.
SCHEIBE ISO 7093-1 8 200HV 4	11140469	6	16	864	96038419	NEIGUNGSGEBER ANBAU
SCHEIBE ISO 7093-1 8 200HV 4	11140469	39	12	888	917190908	S-ZWISCHENSTUECK
SCHEIBE ISO 7093-1 8 200HV 4	11140469	39	12	896	917333908	S-ZWISCHENSTUECK
SCHEIBE ISO 7093-1 8 200HV 4	11140469	39	12	900	917078708	S-ZWISCHENSTUECK
SCHEIBE ISO 7093-1 8 200HV 4	11140469	39	26	907	917078808	S-ZWISCHENSTUECK
SCHEIBE ISO 7093-1 8 200HV 4	11140469	39	28	920	917079208	S-ZWISCHENSTUECK
SCHEIBE ISO 7093-1 8 200HV 4	11140469	39	24	925	917571208	S-ZWISCHENSTUECK
SCHEIBE ISO 7093-1 8 200HV 4	11140469	13	16	928	919219208	S-ZWISCHENSTUECK
SCHEIBE ISO 7093-1 8 200HV 4	11140469	9	106	929	96037300	GITTERROST VORM.
SCHEIBE ISO 7093-1 8 200HV 4	11140469	5	7	930	96037301	SEILSCHUTZ
SCHEIBE ISO 7093-1 8 200HV 4	11140469	6	5	931	96037306	SEILSCHUTZ
SCHEIBE ISO 7093-1 8 200HV 4	11140469	14	50	937	917191008	SL-REDUZIERSTUECK
SCHEIBE ISO 7093-1 8 200HV 4	11140469	15	4	992	967957508	KAMERAANBAU S-ANLENKSTU
SCHEIBE ISO 7093-1 8 200HV 4	11140469	8	1	994	968134408	MECH.ANBAUTEILE SCHEINW
SCHEIBE ISO 7093-1 8 200HV 4	11140469	12	12	995	968099808	KAMERAHALTER VORM.
SCHEIBE ISO 7093-1 8 200HV 4	11140469	8	52	1032	96038847	GITTERROST VORM.
SCHEIBE ISO 7093-1 8 200HV 4	11140469	34	4	1048	919219708	F-ANLENKSTUECK
SCHEIBE ISO 7093-1 8 200HV 4	11140469	6	16	1050	96038853	SENSORTRAEGER KPL.
SCHEIBE ISO 7093-1 8 200HV 4	11140469	26	54	1072	919220008	F-KOPFSTUECK
SCHEIBE ISO 7093-1 8 200HV 4	11140469	7	8	1080	96037097	LEITER VORM.
SCHEIBE ISO 7093-1 8 200HV 4	11140469	7	8	1081	96037098	LEITER VORM.
SCHEIBE ISO 7093-1 8 200HV 4	11140469	5	18	1096	919220208	F-ZWISCHENSTUECK
SCHEIBE ISO 7093-1 8 200HV 4	11140469	32	10	1101	919222808	FA-BOCK
SCHEIBE ISO 7093-1 8 200HV-A	421861405	423	4	693	96032955	HYDRAULIK
SCHEIBE ISO 7093-1 8 200HV-A	421861405	435	4	694	96032955	HYDRAULIK
SCHEIBE ISO 7093-1 8 200HV-A	10540510	119	2	536	919627908	SA-BOCK VORM.
SCHEIBE ISO 7094 8 100 HV-ST	420600301	36	24	888	917190908	S-ZWISCHENSTUECK
SCHEIBE ISO 7094 8 100 HV-ST	420600301	36	25	896	917333908	S-ZWISCHENSTUECK
SCHEIBE ISO 7094 8 100 HV-ST	420600301	36	62	900	917078708	S-ZWISCHENSTUECK
SCHEIBE ISO 7094 8 100 HV-ST	420600301	36	60	907	917078808	S-ZWISCHENSTUECK
SCHEIBE ISO 7094 8 100 HV-ST	420600301	36	64	920	917079208	S-ZWISCHENSTUECK
SCHEIBE ISO 7094 8 100 HV-ST	420600301	36	64	925	917571208	S-ZWISCHENSTUECK
SCHEIBE ISO 7094 8 100 HV-ST	420600301	48	4	1027	919219508	F-ANSCHLUSSKOPF
SCHEIBE RD100X4 S315MC FE	949948408	4	1	1103	96035525	ZUGLASCHE KPL.
SCHEIBE RD110X2 DC01 FE//	949635408	4	9	561	917080608	MONTAGEEINRICHTUNG RA
SCHEIBE RD120X4 S315MC FE	955702308	66	2	838	919304308	S-ANLENKSTUECK VORM.
SCHEIBE RD135X3 DC01 FE//	953848908	73	2	62	917291608	RAUPENTRAEGER LI.
SCHEIBE RD135X3 DC01 FE//	953848908	73	2	95	917291708	RAUPENTRAEGER RE.
SCHEIBE RD135X3 DC01 FE//	953848908	3	1	1074	96037041	ZUGLASCHE KPL.
SCHEIBE RD22X3 DC01 FE//ZN	953561608	8	8	1101	919222808	FA-BOCK
SCHEIBE RD25X6 PA6G SCHW	288183108	6	6	743	964561008	HECKSCHEIBE VORM.
SCHEIBE RD44X2 DC01 FE//ZN	939460808	33	8	122	917076708	LAUFSTEG RAUPENFAHRWER
SCHEIBE RD50X2 ALMG3 H11	955161608	19	1	1101	919222808	FA-BOCK
SCHEIBE RD50X2 ALMG3 H11	955161608	7	1	1104	96013389	SEILROLLENHALTERUNG KPL
SCHEIBE RD60X2 ALMG3 H11	948717708	15	1	1110	919222908	F-RUECKHALTESICHERUNG
SCHEIBE RD60X5 S355MC FE//	941009708	29	2	937	917191008	SL-REDUZIERSTUECK
SCHEIBE RD70X2 DC01 FE//ZN	949188508	4	1	1104	96013389	SEILROLLENHALTERUNG KPL
SCHEIBE RD70X2 DC01 FE//ZN	954178508	65	4	1073	919220008	F-KOPFSTUECK
SCHEIBE RD80X3 DC01 FE//ZN	953518308	39	8	122	917076708	LAUFSTEG RAUPENFAHRWER
SCHEIBE RD80X5 S355MC FE//	949582708	25	2	732	919075408	KRANFUEHRERKABINE ANBA

23.3.2021

etk_en_de_098267 LR 11000

1545

LIEBHERR
 Alphabetical index
 Alphabetischer Index

Bezeichnung	Artikel	Pos.	Menge	Seite	Baugruppe	Bezeichnung
SCHEIBE S355MC FE//ZNNI8//C	953867308	64	24	62	917291608	RAUPENTRAEGER LI.
SCHEIBE S355MC FE//ZNNI8//C	953867308	64	24	95	917291708	RAUPENTRAEGER RE.
SCHEIBE S355MC FE//ZNNI8//C	953867308	50	4	489	968283208	LAUFSTEG DREHBUEHNE LI
SCHEIBE S355MC FE//ZNNI8//C	953867308	19	9	937	917191008	SL-REDUZIERSTUECK
SCHEIBEN EINBAU SPF	969752608	1	1	736	919075508	KRANFUEHRERKABINE VORM.
SCHEINWERFERANTRIEBSEIN	10029139	5	1	995	968099808	KAMERAHALTER VORM.
SCHELLE 8	10140086	7	4	378	11373048	DRUCKLEITUNG ANBAU
SCHELLE DIN 3016-1 10X12XD	7381679	3	1	1012	968838608	GRUNDHALTER VORM.
SCHELLE DIN 3016-1 10X15X	7381770	32	2	419	10142764	KABELBAUM ANBAU
SCHELLE DIN 3016-1 10X20X	7381285	12	2	324	10141769	ENDREGELVENTIL
SCHELLE DIN 3016-1 10X20X	7381285	31	1	396	10143277	KUEHLMITTELKRUEMMER AN
SCHELLE DIN 3016-1 10X20X	7381285	20	1	404	10141721	ATL-ANBAU
SCHELLE DIN 3016-1 10X20X	7381628	6	1	324	10141769	ENDREGELVENTIL
SCHELLE DIN 3016-1 10X20X	7381628	3	1	330	10118748	ROHRLEITUNG ANBAU
SCHELLE DIN 3016-1 10X20X	7381628	4	1	332	10137870	OELMESSSTAB KPL.
SCHELLE DIN 3016-1 10X20X	7381628	17	1	374	10126724	KRAFTSTOFF-FEINFILTERAN
SCHELLE DIN 3016-1 10X20X	7381628	21	1	379	10143726	LECKOELLEITUNG ANBAU
SCHELLE DIN 3016-1 10X20X	7381628	9	3	395	10147372	ENTLUEFTUNGSLEITUNG AN
SCHELLE DIN 3016-1 10X20X	7381628	26	1	396	10143277	KUEHLMITTELKRUEMMER AN
SCHELLE DIN 3016-1 10X20X	7381628	38	3	419	10142764	KABELBAUM ANBAU
SCHELLE DIN 3016-1 10X20X	7381628	211	1	427	10121160	DS DIESELMOTOR
SCHELLE DIN 3016-1 10X20X	7381628	3	1	431	10120870	DS VERSCHLUSSTEILE
SCHELLE DIN 3016-1 12X15X	7382087	33	4	419	10142764	KABELBAUM ANBAU
SCHELLE DIN 3016-1 12X20X	7381629	7	2	388	10141807	ANBAUTEILE LUFTPRESSER
SCHELLE DIN 3016-1 12X20X	7381629	39	3	420	10142764	KABELBAUM ANBAU
SCHELLE DIN 3016-1 12X20X	7381629	8	1	430	10141869	DS KURBELGEHAEUSEENTL
SCHELLE DIN 3016-1 15X20X	10491040	13	2	324	10141769	ENDREGELVENTIL
SCHELLE DIN 3016-1 15X20X	10491040	(10)	1	331	10134887	OELWANNE MIT BEFEST.
SCHELLE DIN 3016-1 16X15X	7381294	34	8	419	10142764	KABELBAUM ANBAU
SCHELLE DIN 3016-1 16X20X	7382085	23	2	376	10143725	KRAFTSTOFFLEITUNGEN
SCHELLE DIN 3016-1 16X20X	7382085	40	3	420	10142764	KABELBAUM ANBAU
SCHELLE DIN 3016-1 18X20X	10802186	17	1	388	10141807	ANBAUTEILE LUFTPRESSER
SCHELLE DIN 3016-1 18X20X	7381635	41	3	420	10142764	KABELBAUM ANBAU
SCHELLE DIN 3016-1 20X20XD	7362665	7	3	396	10143277	KUEHLMITTELKRUEMMER AN
SCHELLE DIN 3016-1 22X20X	7381286	2	1	430	10141869	DS KURBELGEHAEUSEENTL
SCHELLE DIN 3016-1 22X20X	7381630	42	5	420	10142764	KABELBAUM ANBAU
SCHELLE DIN 3016-1 22X20X	7381630	3	2	430	10141869	DS KURBELGEHAEUSEENTL
SCHELLE DIN 3016-1 25X20X	7381498	11	2	326	10141843	KURBELGEHAEUSEENTLUEF
SCHELLE DIN 3016-1 25X20X	7381498	13	7	406	10143790	LAEDRUCKREGELUNG
SCHELLE DIN 3016-1 25X20X	7381631	16	2	326	10141843	KURBELGEHAEUSEENTLUEF
SCHELLE DIN 3016-1 25X20X	7381631	9	5	430	10141869	DS KURBELGEHAEUSEENTL
SCHELLE DIN 3016-1 28X20XD	11481080	22	2	517	919733908	ZUSATZHEIZUNG OW
SCHELLE DIN 3016-1 28X20XD	11481080	17	3	603	918009808	HEIZKLIMAGERAET EINBAU
SCHELLE DIN 3016-1 6X19XA1	11652756	22	1	406	10143790	LAEDRUCKREGELUNG
SCHELLE DIN 3016-1 6X20XA1	11000593	14	8	406	10143790	LAEDRUCKREGELUNG
SCHELLE DIN 3016-1 6X20XD1	7382088	19	1	379	10143726	LECKOELLEITUNG ANBAU
SCHELLE DIN 3016-1 6X20XD1	7382088	9	1	388	10141807	ANBAUTEILE LUFTPRESSER
SCHELLE DIN 3016-1 6X20XD1	7382088	12	2	406	10143790	LAEDRUCKREGELUNG
SCHELLE DIN 3016-1 8X15XD1	7381771	20	2	379	10143726	LECKOELLEITUNG ANBAU
SCHELLE DIN 3016-1 8X15XD1	7381771	31	11	419	10142764	KABELBAUM ANBAU
SCHELLE DIN 3016-1 8X20XA1	11493699	34	1	396	10143277	KUEHLMITTELKRUEMMER AN
SCHELLE DIN 3016-1 8X20XD1	7382090	16	1	395	10147372	ENTLUEFTUNGSLEITUNG AN
SCHELLE DIN 3016-1 8X20XD1	7382090	25	1	396	10143277	KUEHLMITTELKRUEMMER AN
SCHELLE DIN 3016-1 8X20XD1	7382090	37	9	419	10142764	KABELBAUM ANBAU
SCHELLE DIN 3017-1 16/12-20	4601105	6	2	328	10137051	OELRUECKLAUFLEITUNG AN
SCHELLE DIN 3017-1 16/12-20	4601105	6	2	430	10141869	DS KURBELGEHAEUSEENTL
SCHIEBELEITER 7/8-420X2,16	10870476	76	1	18	918005408	RAUPENMITTELTEIL
SCHIEBER 24.6X120 PA6	976872208	13	1	763	968080908	SCHLIESSANLAGE
SCHIEBESTUECK STAHLBAU	967722208	2	1	61	917291608	RAUPENTRAEGER LI.
SCHIEBESTUECK STAHLBAU	967776008	2	1	94	917291708	RAUPENTRAEGER RE.

23.3.2021

etk_en_de_098267 LR 11000

1546

LIEBHERR

Alphabetical index
Alphabetischer Index

Bezeichnung	Artikel	Pos.	Menge	Seite	Baugruppe	Bezeichnung
SCHIEBETUER EINBAU SPF	918064308	175	1	11		LIEBHERR RAUPENKRAN LR
SCHIENENPAAR	10650489	70	1	470	10877138	FAHRERSITZ
SCHILD	11494432	(2)	1	594	10425291	ELEKTROPUMPE
SCHILD	11494581	22	1	156	10871517	ELEKTROPUMPE
SCHILD	11494581	(3)	1	594	10425291	ELEKTROPUMPE
SCHILD	970320008	14	1	187	969344108	MONTAGETEILE DREHBUEHN
SCHILD	970320008	196	1	692	96032955	HYDRAULIK
SCHILD	970320808	13	1	187	969344108	MONTAGETEILE DREHBUEHN
SCHILD	970320808	197	1	692	96032955	HYDRAULIK
SCHILD	970572908	195	1	692	96032955	HYDRAULIK
SCHILD	970839108	163	1	30	969731708	HYDRAULIK MITTELTEIL
SCHILD	971749908	2	4	816	918107308	ZUSATZBESCHILDERUNG
SCHILD	972202808	199	1	692	96032955	HYDRAULIK
SCHILD +S2114 LEXEDGE II	97134480	4	1	1120	96031510	KLEMMKASTEN KPL.
SCHILD +S2115 LEXEDGE II	97134478	4	1	1117	96031507	KLEMMKASTEN KPL.
SCHILD -X864	977539508	71	1	653	967917908	SCHALTSCHRANK MECH.
SCHILD -X865	977539408	72	1	653	967917908	SCHALTSCHRANK MECH.
SCHILD -X866	977540208	73	1	653	967917908	SCHALTSCHRANK MECH.
SCHILD -X867	977540308	74	1	653	967917908	SCHALTSCHRANK MECH.
SCHILD 100X100X1 AL-BL	97062056	162	2	30	969731708	HYDRAULIK MITTELTEIL
SCHILD 100X184X0,1 KLEBEFO	11952500	1	2	822	919551708	ZUSATZBESCHILD.CALIFORN
SCHILD 100X200 AL-BL 1MM	975716708	15	1	187	969344108	MONTAGETEILE DREHBUEHN
SCHILD 100X200 AL-BL 1MM	975716708	198	1	692	96032955	HYDRAULIK
SCHILD 100X290 KLEBEFOLIE	97033195	6	2	844	968311308	BESCHILDERUNG
SCHILD 100X70X1 AL-BL	979260308	158	1	30	969731708	HYDRAULIK MITTELTEIL
SCHILD 105X55X1 KLEBEFOLI	97036917	7	4	983	968222108	BESCHILDERUNG
SCHILD 112DBA/100X90 KLEBE	971693908	75	1	816	918107308	ZUSATZBESCHILDERUNG
SCHILD 120X80 KLEBEFOLIE	97037383	(1)	1	456	919384908	HARNSTOFFANLAGE
SCHILD 138X69 KLEBEFOLIE	97025926	7	4	892	968012308	BESCHILDERUNG
SCHILD 138X69 KLEBEFOLIE	97025926	7	4	916	969425308	BESCHILDERUNG
SCHILD 138X69 KLEBEFOLIE	97025926	7	4	933	96037322	BESCHILDERUNG
SCHILD 158X68 KLEBEFOLIE	978687408	7	4	814	917082108	BESCHILDERUNG DREHBUE
SCHILD 158X68 KLEBEFOLIE	978687408	1	4	962	917481708	BESCHILDERUNG WINDE 6
SCHILD 159X45 KLEBEFOLIE	97095298	3	1	213	917472708	BESCHILDERUNG
SCHILD 159X45 KLEBEFOLIE	97095298	(3)	1	214	917077908	WINDE 2
SCHILD 160X100 KLEBEFOLIE	97064029	1100	1	810	965575208	ZENTRIERUNG KPL.
SCHILD 160X50 KLEBEFOLIE	97091645	(1)	1	1022	968455908	FUSS KPL.
SCHILD 168X62 KLEBEFOLIE	978674808	4	8	54	918216808	BESCHILDERUNG
SCHILD 168X62 KLEBEFOLIE	978674808	(2)	6	137	917987408	DREHBUEHNENRAHMEN
SCHILD 168X62 KLEBEFOLIE	978674808	2	4	240	917872108	BESCHILDERUNG
SCHILD 168X62 KLEBEFOLIE	978674808	2	5	556	917475908	BESCHILDERUNG
SCHILD 168X62 KLEBEFOLIE	978674808	(1)	2	809	917517908	AUFNAHME GEGENGEWICHT
SCHILD 168X62 KLEBEFOLIE	978674808	4	9	814	917082108	BESCHILDERUNG DREHBUE
SCHILD 168X62 KLEBEFOLIE	978674808	2	4	844	968311308	BESCHILDERUNG
SCHILD 168X62 KLEBEFOLIE	978674808	3	4	892	968012308	BESCHILDERUNG
SCHILD 168X62 KLEBEFOLIE	978674808	3	4	916	969425308	BESCHILDERUNG
SCHILD 168X62 KLEBEFOLIE	978674808	3	4	933	96037322	BESCHILDERUNG
SCHILD 168X62 KLEBEFOLIE	978674808	3	3	939	968688008	BESCHILDERUNG
SCHILD 168X62 KLEBEFOLIE	978674808	3	1	983	968222108	BESCHILDERUNG
SCHILD 168X62 KLEBEFOLIE	978674808	3	2	1019	96039900	BESCHILDERUNG
SCHILD 168X62 KLEBEFOLIE	978674808	3	4	1039	96038854	BESCHILDERUNG
SCHILD 168X62 KLEBEFOLIE	978674808	4	2	1094	96037102	BESCHILDERUNG
SCHILD 168X88 KLEBEFOLIE	97009799	101	1	816	918107308	ZUSATZBESCHILDERUNG
SCHILD 168X88 KLEBEFOLIE	97011690	6	2	89	917322108	BESCHILDERUNG
SCHILD 168X88 KLEBEFOLIE	97011690	6	2	108	917322308	BESCHILDERUNG
SCHILD 168X88 KLEBEFOLIE	97036732	4	1	844	968311308	BESCHILDERUNG
SCHILD 168X88 KLEBEFOLIE	97036732	6	1	892	968012308	BESCHILDERUNG
SCHILD 168X88 KLEBEFOLIE	97036732	6	1	916	969425308	BESCHILDERUNG
SCHILD 168X88 KLEBEFOLIE	97036732	6	1	933	96037322	BESCHILDERUNG
SCHILD 168X88 KLEBEFOLIE	97036732	6	1	939	968688008	BESCHILDERUNG

23.3.2021

etk_en_de_098267 LR 11000

1547

LIEBHERR

Alphabetical index
Alphabetischer Index

Bezeichnung	Artikel	Pos.	Menge	Seite	Baugruppe	Bezeichnung
SCHILD 168X88 KLEBEFOLIE	97036732	1	1	1039	96038854	BESCHILDERUNG
SCHILD 168X88 KLEBEFOLIE	97036732	8	2	1094	96037102	BESCHILDERUNG
SCHILD 168X88 KLEBEFOLIE	97037952	18	1	816	918107308	ZUSATZBESCHILDERUNG
SCHILD 168X88 KLEBEFOLIE	97057097	6	4	983	968222108	BESCHILDERUNG
SCHILD 168X88 KLEBEFOLIE	97060689	100	1	816	918107308	ZUSATZBESCHILDERUNG
SCHILD 168X88 KLEBEFOLIE	978674308	4	2	123	968029408	BESCHILDERUNG
SCHILD 168X88 KLEBEFOLIE	979383308	62	1	816	918107308	ZUSATZBESCHILDERUNG
SCHILD 168X88X1 KLEBEFOLI	97004046	(1)	6	137	917987408	DREHBUENNHENRAHMEN
SCHILD 168X88X1 KLEBEFOLI	97004046	6	2	814	917082108	BESCHILDERUNG DREHBUE
SCHILD 168X88X1 KLEBEFOLI	97004046	3	4	844	968311308	BESCHILDERUNG
SCHILD 168X88X1 KLEBEFOLI	97004046	1	3	892	968012308	BESCHILDERUNG
SCHILD 168X88X1 KLEBEFOLI	97004046	1	3	916	969425308	BESCHILDERUNG
SCHILD 168X88X1 KLEBEFOLI	97004046	1	3	933	96037322	BESCHILDERUNG
SCHILD 168X88X1 KLEBEFOLI	97004046	2	3	939	968688008	BESCHILDERUNG
SCHILD 168X88X1 KLEBEFOLI	97004046	4	1	983	968222108	BESCHILDERUNG
SCHILD 168X88X1 KLEBEFOLI	97004046	4	2	1039	96038854	BESCHILDERUNG
SCHILD 170X55 KLEBEFOLIE	97049945	(1)	1	902	967743808	STANGE KPL.
SCHILD 170X55 KLEBEFOLIE	97049955	(1)	1	889	967746908	STANGE KPL.
SCHILD 170X55 KLEBEFOLIE	97052197	(1)	1	541	967981008	ZUGSTANGE KPL.
SCHILD 170X55 KLEBEFOLIE	97052256	(1)	1	909	967897608	ZUGSTANGE KPL.
SCHILD 170X55 KLEBEFOLIE	97052499	(1)	1	911	968190108	ZUGSTANGE KPL.
SCHILD 170X55 KLEBEFOLIE	97052635	(1)	1	913	968190208	ZUGSTANGE KPL.
SCHILD 178X78 KLEBEFOLIE	97038976	5	6	844	968311308	BESCHILDERUNG
SCHILD 178X78 KLEBEFOLIE	97093614	4	4	1044	96039202	BESCHILDERUNG
SCHILD 178X78 KLEBEFOLIE	97093614	1	4	1094	96037102	BESCHILDERUNG
SCHILD 188X78 KLEBEFOLIE	97036734	1	12	54	918216808	BESCHILDERUNG
SCHILD 188X78 KLEBEFOLIE	97036734	1	12	89	917322108	BESCHILDERUNG
SCHILD 188X78 KLEBEFOLIE	97036734	1	12	108	917322308	BESCHILDERUNG
SCHILD 1X100X100 AL-BL	97047103	104	1	188	969344108	MONTAGETEILE DREHBUEHN
SCHILD 1X200X100 AL-BL	97047102	103	1	188	969344108	MONTAGETEILE DREHBUEHN
SCHILD 1X75X45 ALUMINIUM	97038433	29	1	747	919075308	KRANFUEHRERKABINE VORM.
SCHILD 1X80X80 KLEBEFOLIE	97056676	14	4	814	917082108	BESCHILDERUNG DREHBUE
SCHILD 1X80X80 KLEBEFOLIE	97056677	15	2	814	917082108	BESCHILDERUNG DREHBUE
SCHILD 1X80X80 KLEBEFOLIE	974150408	11	3	814	917082108	BESCHILDERUNG DREHBUE
SCHILD 1X80X80 KLEBEFOLIE	974150508	5	3	556	917475908	BESCHILDERUNG
SCHILD 1X80X80 KLEBEFOLIE	974150608	12	3	814	917082108	BESCHILDERUNG DREHBUE
SCHILD 1X80X80 KLEBEFOLIE	974150708	13	2	814	917082108	BESCHILDERUNG DREHBUE
SCHILD 208X88 KLEBEFOLIE	97053409	1	1	213	917472708	BESCHILDERUNG
SCHILD 208X88 KLEBEFOLIE	97053409	(1)	1	214	917077908	WINDE 2
SCHILD 208X88 KLEBEFOLIE	97053409	1	1	240	917872108	BESCHILDERUNG
SCHILD 208X88 KLEBEFOLIE	97053409	2	1	962	917481708	BESCHILDERUNG WINDE 6
SCHILD 208X88 KLEBEFOLIE	97053410	2	1	213	917472708	BESCHILDERUNG
SCHILD 208X88 KLEBEFOLIE	97053410	(2)	1	214	917077908	WINDE 2
SCHILD 208X88 KLEBEFOLIE	97053410	3	1	962	917481708	BESCHILDERUNG WINDE 6
SCHILD 208X88 KLEBEFOLIE	97063303	(3)	4	137	917987408	DREHBUENNHENRAHMEN
SCHILD 208X88 KLEBEFOLIE	97008755	(7)	2	809	917517908	AUFNAHME GEGENGEWICHT
SCHILD 208X88 KLEBEFOLIE	97008756	(6)	2	809	917517908	AUFNAHME GEGENGEWICHT
SCHILD 208X88 KLEBEFOLIE	97016304	8	1	568	917473108	BRENNSTOFFBEHAELTER O
SCHILD 208X88 KLEBEFOLIE	97016304	49	1	816	918107308	ZUSATZBESCHILDERUNG
SCHILD 208X88 KLEBEFOLIE	97016392	1	4	118	967975008	BESCHILDERUNG
SCHILD 208X88 KLEBEFOLIE	97016392	(1)	1	126	917076808	MECH.ZUSATZABSTUETZUNG
SCHILD 208X88 KLEBEFOLIE	97016392	9	1	814	917082108	BESCHILDERUNG DREHBUE
SCHILD 208X88 KLEBEFOLIE	97033979	(2)	4	128	917077008	ZENTRALBALLASTBEFESTIG
SCHILD 208X88 KLEBEFOLIE	97033982	3	1	556	917475908	BESCHILDERUNG
SCHILD 208X88 KLEBEFOLIE	97039753	4	1	556	917475908	BESCHILDERUNG
SCHILD 208X88 KLEBEFOLIE	97067245	5	4	54	918216808	BESCHILDERUNG
SCHILD 208X88 KLEBEFOLIE	97067313	7	2	89	917322108	BESCHILDERUNG
SCHILD 208X88 KLEBEFOLIE	97067313	7	2	108	917322308	BESCHILDERUNG
SCHILD 208X88 KLEBEFOLIE	978673908	3	2	123	968029408	BESCHILDERUNG
SCHILD 208X88 KLEBEFOLIE	978674008	5	1	89	917322108	BESCHILDERUNG

23.3.2021

etk_en_de_098267 LR 11000

1548

LIEBHERR

Alphabetical index
Alphabetischer Index

Bezeichnung	Artikel	Pos.	Menge	Seite	Baugruppe	Bezeichnung
SCHILD 208X88 KLEBEFOLIE	978674008	5	1	108	917322308	BESCHILDERUNG
SCHILD 208X88 KLEBEFOLIE	978674008	2	2	123	968029408	BESCHILDERUNG
SCHILD 208X88 KLEBEFOLIE	978674008	1	2	844	968311308	BESCHILDERUNG
SCHILD 208X88 KLEBEFOLIE	978674008	2	1	892	968012308	BESCHILDERUNG
SCHILD 208X88 KLEBEFOLIE	978674008	2	1	916	969425308	BESCHILDERUNG
SCHILD 208X88 KLEBEFOLIE	978674008	2	1	933	96037322	BESCHILDERUNG
SCHILD 208X88 KLEBEFOLIE	978674008	1	1	939	968688008	BESCHILDERUNG
SCHILD 208X88 KLEBEFOLIE	978674008	2	1	1039	96038854	BESCHILDERUNG
SCHILD 208X88 KLEBEFOLIE	978674008	1	4	1044	96039202	BESCHILDERUNG
SCHILD 208X88 KLEBEFOLIE	978674008	7	2	1094	96037102	BESCHILDERUNG
SCHILD 208X88 KLEBEFOLIE	978674108	2	6	54	918216808	BESCHILDERUNG
SCHILD 208X88 KLEBEFOLIE	978674108	2	1	89	917322108	BESCHILDERUNG
SCHILD 208X88 KLEBEFOLIE	978674108	2	1	108	917322308	BESCHILDERUNG
SCHILD 208X88 KLEBEFOLIE	978674108	(4)	1	126	917076808	MECH.ZUSATZABSTUETZUNG
SCHILD 208X88 KLEBEFOLIE	978674108	1	4	814	917082108	BESCHILDERUNG DREHBUE
SCHILD 208X88 KLEBEFOLIE	978674108	7	4	844	968311308	BESCHILDERUNG
SCHILD 208X88 KLEBEFOLIE	978674108	5	4	892	968012308	BESCHILDERUNG
SCHILD 208X88 KLEBEFOLIE	978674108	5	4	916	969425308	BESCHILDERUNG
SCHILD 208X88 KLEBEFOLIE	978674108	5	4	933	96037322	BESCHILDERUNG
SCHILD 208X88 KLEBEFOLIE	978674108	4	4	939	968688008	BESCHILDERUNG
SCHILD 208X88 KLEBEFOLIE	978674108	1	4	983	968222108	BESCHILDERUNG
SCHILD 208X88 KLEBEFOLIE	978674108	2	2	989	969149808	BESCHILDERUNG
SCHILD 208X88 KLEBEFOLIE	978674108	6	4	1039	96038854	BESCHILDERUNG
SCHILD 208X88 KLEBEFOLIE	978674108	2	4	1044	96039202	BESCHILDERUNG
SCHILD 208X88 KLEBEFOLIE	978674108	2	2	1094	96037102	BESCHILDERUNG
SCHILD 208X88 KLEBEFOLIE	978674108	1	4	1098	96036940	BESCHILDERUNG
SCHILD 208X88 KLEBEFOLIE	978674408	4	2	89	917322108	BESCHILDERUNG
SCHILD 208X88 KLEBEFOLIE	978674408	4	2	108	917322308	BESCHILDERUNG
SCHILD 208X88 KLEBEFOLIE	978674408	8	2	814	917082108	BESCHILDERUNG DREHBUE
SCHILD 208X88 KLEBEFOLIE	978674608	3	4	54	918216808	BESCHILDERUNG
SCHILD 208X88 KLEBEFOLIE	978674608	3	10	89	917322108	BESCHILDERUNG
SCHILD 208X88 KLEBEFOLIE	978674608	3	10	108	917322308	BESCHILDERUNG
SCHILD 208X88 KLEBEFOLIE	978674608	(2)	4	126	917076808	MECH.ZUSATZABSTUETZUNG
SCHILD 208X88 KLEBEFOLIE	978674608	(1)	12	128	917077008	ZENTRALBALLASTBEFESTIG
SCHILD 208X88 KLEBEFOLIE	978674608	2	8	814	917082108	BESCHILDERUNG DREHBUE
SCHILD 208X88 KLEBEFOLIE	978674608	8	4	844	968311308	BESCHILDERUNG
SCHILD 208X88 KLEBEFOLIE	978674608	2	4	882	969096408	BESCHILDERUNG
SCHILD 208X88 KLEBEFOLIE	978674608	4	4	892	968012308	BESCHILDERUNG
SCHILD 208X88 KLEBEFOLIE	978674608	4	4	916	969425308	BESCHILDERUNG
SCHILD 208X88 KLEBEFOLIE	978674608	4	4	933	96037322	BESCHILDERUNG
SCHILD 208X88 KLEBEFOLIE	978674608	5	4	939	968688008	BESCHILDERUNG
SCHILD 208X88 KLEBEFOLIE	978674608	2	6	983	968222108	BESCHILDERUNG
SCHILD 208X88 KLEBEFOLIE	978674608	1	2	989	969149808	BESCHILDERUNG
SCHILD 208X88 KLEBEFOLIE	978674608	2	2	1019	96039900	BESCHILDERUNG
SCHILD 208X88 KLEBEFOLIE	978674608	5	4	1039	96038854	BESCHILDERUNG
SCHILD 208X88 KLEBEFOLIE	978674608	3	9	1044	96039202	BESCHILDERUNG
SCHILD 208X88 KLEBEFOLIE	978674608	3	2	1094	96037102	BESCHILDERUNG
SCHILD 208X88 KLEBEFOLIE	978674608	2	4	1098	96036940	BESCHILDERUNG
SCHILD 208X88 KLEBEFOLIE	978674908	(3)	1	126	917076808	MECH.ZUSATZABSTUETZUNG
SCHILD 208X88 KLEBEFOLIE	978674908	6	4	556	917475908	BESCHILDERUNG
SCHILD 208X88 KLEBEFOLIE	978674908	5	3	814	917082108	BESCHILDERUNG DREHBUE
SCHILD 208X88 KLEBEFOLIE	978675008	1	2	123	968029408	BESCHILDERUNG
SCHILD 208X88 KLEBEFOLIE	978675008	21	3	814	917082108	BESCHILDERUNG DREHBUE
SCHILD 20X10 KLEBEFOLIE SP	97064219	18	2	460	96039769	PUMPE VORM.
SCHILD 20X10 KLEBEFOLIE SP	97064220	19	2	460	96039769	PUMPE VORM.
SCHILD 210X297 KLEBEFOLIE	97060792	19	4	814	917082108	BESCHILDERUNG DREHBUE
SCHILD 235X100 KLEBEFOLIE	97060968	(4)	4	137	917987408	DREHBUEHNENRAHMEN
SCHILD 2X200X100 DC01 FE//	975623908	108	1	188	969344108	MONTAGETEILE DREHBUEHN
SCHILD 2X200X100 DC01 FE//	979742908	10	1	1022	968455908	FUSS KPL.
SCHILD 2X228X100 DC01 FE//	974171608	4	1	881	918188208	ABLAGE

23.3.2021

etk_en_de_098267 LR 11000

1549

LIEBHERR
 Alphabetical index
 Alphabetischer Index

Bezeichnung	Artikel	Pos.	Menge	Seite	Baugruppe	Bezeichnung
SCHILD 2X228X100 DC01 FE//	975974808	21	2	126	917076808	MECH.ZUSATZABSTUETZUNG
SCHILD 2X56X30 X5CRNI18-10	97038742	37	2	489	968283208	LAUFSTEG DREHBUEHNE LI
SCHILD 2X56X30 X5CRNI18-10	97038743	38	2	489	968283208	LAUFSTEG DREHBUEHNE LI
SCHILD 2X56X30 X5CRNI18-10	97038744	39	2	489	968283208	LAUFSTEG DREHBUEHNE LI
SCHILD 2X56X30 X5CRNI18-10	97038745	40	2	489	968283208	LAUFSTEG DREHBUEHNE LI
SCHILD 350X180 LEXAN	97116282	8	1	1084	96035579	KLEMMKASTEN KPL.
SCHILD 35X15 LEXEDGE II	97005403	77	1	654	967917908	SCHALTSCHRANK MECH.
SCHILD 35X15 LEXEDGE II	97025382	509	3	641	96039940	LEITUNG
SCHILD 35X15 LEXEDGE II	97039187	509	1	640	96035430	LEITUNG
SCHILD 35X15 LEXEDGE II	97039187	506	2	643	96051766	BLINDSTECKER
SCHILD 35X15 LEXEDGE II	97039553	6	1	550	968241408	KLEMMKASTEN SA-BOCK VO
SCHILD 35X15 LEXEDGE II	97039674	502	1	642	968346208	BLINDSTECKER
SCHILD 35X15 LEXEDGE II	97039674	506	1	859	96036240	LEITUNG
SCHILD 35X15 LEXEDGE II	97039676	512	1	642	968346208	BLINDSTECKER
SCHILD 35X15 LEXEDGE II	97039713	60	1	653	967917908	SCHALTSCHRANK MECH.
SCHILD 35X15 LEXEDGE II	97039810	62	1	653	967917908	SCHALTSCHRANK MECH.
SCHILD 35X15 LEXEDGE II	97039811	508	1	640	96035430	LEITUNG
SCHILD 35X15 LEXEDGE II	97039811	63	1	653	967917908	SCHALTSCHRANK MECH.
SCHILD 35X15 LEXEDGE II	97039812	505	1	641	96039940	LEITUNG
SCHILD 35X15 LEXEDGE II	97039812	64	1	653	967917908	SCHALTSCHRANK MECH.
SCHILD 35X15 LEXEDGE II	97039813	65	1	653	967917908	SCHALTSCHRANK MECH.
SCHILD 35X15 LEXEDGE II	97039814	66	1	653	967917908	SCHALTSCHRANK MECH.
SCHILD 35X15 LEXEDGE II	97039815	67	1	653	967917908	SCHALTSCHRANK MECH.
SCHILD 35X15 LEXEDGE II	97039816	506	1	645	968418008	KABELSTRANG
SCHILD 35X15 LEXEDGE II	97039816	68	1	653	967917908	SCHALTSCHRANK MECH.
SCHILD 35X15 LEXEDGE II	97039817	69	1	653	967917908	SCHALTSCHRANK MECH.
SCHILD 35X15 LEXEDGE II	97039821	78	1	654	967917908	SCHALTSCHRANK MECH.
SCHILD 35X15 LEXEDGE II	97039827	61	1	653	967917908	SCHALTSCHRANK MECH.
SCHILD 35X15 LEXEDGE II	97039946	513	2	641	96039940	LEITUNG
SCHILD 35X15 LEXEDGE II	97039946	503	2	642	968346208	BLINDSTECKER
SCHILD 35X15 LEXEDGE II	97039946	507	2	643	96051766	BLINDSTECKER
SCHILD 35X15 LEXEDGE II	97060078	5	1	599	917081908	BATTERIE LADEEINHEIT
SCHILD 35X15 LEXEDGE II	977539608	70	1	653	967917908	SCHALTSCHRANK MECH.
SCHILD 35X15 LEXEDGE II	977540408	75	1	653	967917908	SCHALTSCHRANK MECH.
SCHILD 35X15 LEXEDGE II	979653308	76	1	653	967917908	SCHALTSCHRANK MECH.
SCHILD 36X12.5 LEXEDGE II	97041962	9	1	672	968486208	SICHERUNGSBLECH
SCHILD 375X2250 FOLIE	973179308	9	2	844	968311308	BESCHILDERUNG
SCHILD 390 KG KLEBEFOLIE	97052223	(1)	1	539	967846208	ZUGSTANGE KPL.
SCHILD 6X107X237 G-ALSI12	772569908	1	1	817	916283608	ZUSATZBESCHILDERUNG
SCHILD 70X184X0,1 KLEBEFO	13187353	2	1	822	919551708	ZUSATZBESCHILD.CALIFORN
SCHILD 75X45 ALUMINIUM	976955508	20	1	525	917191108	KLIMAAANLAGE
SCHILD 80X32 KLEBEFOLIE SP	97054056	1	1	1031	96038864	BESCHILDERUNG
SCHILD 85X45X1 ALUMINIUM	97093653	8	1	672	968486208	SICHERUNGSBLECH
SCHILD A570 ALU	97045547	2	1	647	968681408	BEDIENPULT VERBOLZUNG
SCHILD ALU	97068322	15	1	452	96032910	BATTERIEKASTEN VORM.
SCHILD BAUGRUPPE SCHILD	97139634	(3)	2	534	919627908	SA-BOCK VORM.
SCHILD BAUGRUPPE SCHILD	97139634	20	2	539	967846208	ZUGSTANGE KPL.
SCHILD BAUGRUPPE SCHILD	97139634	13	2	541	967981008	ZUGSTANGE KPL.
SCHILD BAUGRUPPE SCHILD	97139634	13	2	889	967746908	STANGE KPL.
SCHILD BAUGRUPPE SCHILD	97139634	13	2	902	967743808	STANGE KPL.
SCHILD BAUGRUPPE SCHILD	97139634	9	2	909	967897608	ZUGSTANGE KPL.
SCHILD BAUGRUPPE SCHILD	97139634	9	2	911	968190108	ZUGSTANGE KPL.
SCHILD BAUGRUPPE SCHILD	97139634	13	2	913	968190208	ZUGSTANGE KPL.
SCHILD BAUGRUPPE SCHILD	97139634	7	2	972	967913408	STANGE KPL.
SCHILD BAUGRUPPE SCHILD	97139634	4	2	1028	96038420	STANGEN KPL.
SCHILD BAUGRUPPE SCHILD	97139634	6	2	1065	96039026	ZUGGLASCHE KPL.
SCHILD BAUGRUPPE SCHILD	97139634	6	2	1066	96039027	ZUGGLASCHE KPL.
SCHILD BAUGRUPPE SCHILD	97139634	12	2	1074	96037041	ZUGGLASCHE KPL.
SCHILD BAUGRUPPE SCHILD	97139634	10	2	1076	96037042	ZUGGLASCHE KPL.
SCHILD BAUGRUPPE SCHILD	97139634	4	1	1097	96037007	ABSPANNSEIL KPL.

23.3.2021

etk_en_de_098267 LR 11000

1550

LIEBHERR

Alphabetical index
Alphabetischer Index

Bezeichnung	Artikel	Pos.	Menge	Seite	Baugruppe	Bezeichnung
SCHILD BAUGRUPPE SCHILD	97139634	10	2	1102	96035475	SCHWINGE KPL.
SCHILD BAUGRUPPE SCHILD	97139634	11	2	1103	96035525	ZUGLASCHE KPL.
SCHILD BAUGRUPPE SCHILD	97139634	9	2	1105	96035533	LASCHE KPL.
SCHILD BAUGRUPPE SCHILD	97139634	4	1	1112	96037810	ABSPANNSEIL KPL.
SCHILD BAUGRUPPE SCHILD	97139634	4	1	1113	96037814	ABSPANNSEIL KPL.
SCHILD IDENTNR. IDENT-NR	973567608	5	1	540	967846508	ZUGSTANGE VORM.
SCHILD IDENTNR. IDENT-NR	973567608	6	1	542	967981108	ZUGSTANGE VORM.
SCHILD IDENTNR. IDENT-NR	973567608	16	1	810	965575208	ZENTRIERUNG KPL.
SCHILD IDENTNR. IDENT-NR	973567608	6	1	881	918188208	ABLAGE
SCHILD IDENTNR. IDENT-NR	973567608	5	1	890	967747008	STANGE VORM.
SCHILD IDENTNR. IDENT-NR	973567608	5	1	903	967744008	STANGE VORM.
SCHILD IDENTNR. IDENT-NR	973567608	6	1	910	967950808	ZUGSTANGE VORM.
SCHILD IDENTNR. IDENT-NR	973567608	6	1	912	968214108	ZUGSTANGE VORM.
SCHILD IDENTNR. IDENT-NR	973567608	5	1	914	968217108	ZUGSTANGE VORM.
SCHILD IDENTNR. IDENT-NR	973567608	6	1	1029	96038862	STANGEN VORM.
SCHILD IDENTNR. IDENT-NR	973567608	9	1	1030	96038863	LASCHE VORM.
SCHILD IDENTNR. IDENT-NR	973567608	2	1	1075	96037140	ZUGSTANGE M.SCHILD
SCHILD KLEBEFOLIE	97070905	3	2	989	969149808	BESCHILDERUNG
SCHILD S1910 ALU	97010005	4	1	855	96036187	KLEMMKASTEN KPL.
SCHILD S1930 LEXAN	97122777	5	1	977	96036210	KLEMMKASTEN
SCHILD S2000 LEXAN	97123909	8	1	1036	96035575	KLEMMKASTEN KPL.
SCHILD S2010	97118302	8	1	1055	96035576	KLEMMKASTEN KPL.
SCHILD S2030	97016764	4	1	988	968650608	KLEMMKASTEN KPL.
SCHILD S220 LEXAN	977507008	5	1	101	967906608	KLEMMKASTEN KPL.
SCHILD S240 LEXAN	977500808	5	1	75	967906508	KLEMMKASTEN KPL.
SCHILD X0	773291208	31	1	986	917228608	MASTNASE
SCHLAEUCHE	96004429	999	1	310	10675550	AUSGLEICHSBEHAELTER
SCHLAUCH 6X1600	12211056	9	2	324	10141769	ENDREGELVENTIL
SCHLAUCH DIN 73411 10X3,5 E	7363116	2	1	311	96004429	SCHLAEUCHE
SCHLAUCH DIN 73411 32X4 E	4901428	4	1	311	96004429	SCHLAEUCHE
SCHLAUCH DN16 500	510501008	129	1	273	96032892	DIESELMOTOR VORM.
SCHLAUCH DN20 VMQ GRUEN	11490457	10	0.165	395	10147372	ENTLUEFTUNGSLEITUNG AN
SCHLAUCH DN20 VMQ GRUEN	11490457	12	0.08	395	10147372	ENTLUEFTUNGSLEITUNG AN
SCHLAUCH DN8-KUNSTSTOF	7363060	17	4.5	456	919384908	HARNSTOFFANLAGE
SCHLAUCH KPL.	921252408	385	1	776	919140608	SCHLAUCHLEITUNGEN OBER
SCHLAUCH KPL.	924927608	434	1	777	919140608	SCHLAUCHLEITUNGEN OBER
SCHLAUCH KPL.	926119208	1876	1	72	967789708	SCHLAUCHLEITUNGEN RAUP
SCHLAUCH KPL.	926119208	1856	1	99	967789908	SCHLAUCHLEITUNGEN RAUP
SCHLAUCH KPL.	926413408	1798	1	34	969731808	SCHLAUCHLEITUNGEN MITTE
SCHLAUCH KPL.	962639608	325	1	775	919140608	SCHLAUCHLEITUNGEN OBER
SCHLAUCH KPL.	965194608	274	1	775	919140608	SCHLAUCHLEITUNGEN OBER
SCHLAUCH KPL.	969385108	(1110)	1	257	967787908	ZUSATZHYDRAULIK MONTAGE
SCHLAUCH KPL. 1SC 8X1000	926058208	142	1	166	969732608	SCHLAUCHLEITUNGEN
SCHLAUCH KPL. 1SC 8X1000	961802908	131	1	166	969732608	SCHLAUCHLEITUNGEN
SCHLAUCH KPL. 1SC 8X1000	961802908	264	1	774	919140608	SCHLAUCHLEITUNGEN OBER
SCHLAUCH KPL. 1SC 8X1020	926743408	1271	1	238	968082008	SCHLAUCHLEITUNGEN WIND
SCHLAUCH KPL. 1SC 8X1040	926049208	1276	1	238	968082008	SCHLAUCHLEITUNGEN WIND
SCHLAUCH KPL. 1SC 8X1060	926122608	1273	1	238	968082008	SCHLAUCHLEITUNGEN WIND
SCHLAUCH KPL. 1SC 8X1100	926359608	1280	1	238	968082008	SCHLAUCHLEITUNGEN WIND
SCHLAUCH KPL. 1SC 8X1100	926612308	1277	1	238	968082008	SCHLAUCHLEITUNGEN WIND
SCHLAUCH KPL. 1SC 8X1220	928016008	340	1	776	919140608	SCHLAUCHLEITUNGEN OBER
SCHLAUCH KPL. 1SC 8X1360	965800508	266	1	774	919140608	SCHLAUCHLEITUNGEN OBER
SCHLAUCH KPL. 1SC 8X1500	926094508	1865	1	72	967789708	SCHLAUCHLEITUNGEN RAUP
SCHLAUCH KPL. 1SC 8X1500	926094508	1845	1	99	967789908	SCHLAUCHLEITUNGEN RAUP
SCHLAUCH KPL. 1SC 8X160	927377208	315	1	775	919140608	SCHLAUCHLEITUNGEN OBER
SCHLAUCH KPL. 1SC 8X1600	921620508	1864	1	72	967789708	SCHLAUCHLEITUNGEN RAUP
SCHLAUCH KPL. 1SC 8X1600	921620508	1844	1	99	967789908	SCHLAUCHLEITUNGEN RAUP
SCHLAUCH KPL. 1SC 8X1600	926119108	320	1	775	919140608	SCHLAUCHLEITUNGEN OBER
SCHLAUCH KPL. 1SC 8X1600	965429308	267	1	774	919140608	SCHLAUCHLEITUNGEN OBER
SCHLAUCH KPL. 1SC 8X1700	927671808	265	1	774	919140608	SCHLAUCHLEITUNGEN OBER

23.3.2021

etk_en_de_098267 LR 11000

1551

LIEBHERR

Alphabetical index
Alphabetischer Index

Bezeichnung	Artikel	Pos.	Menge	Seite	Baugruppe	Bezeichnung
SCHLAUCH KPL. 1SC 8X1700	927671808	270	1	775	919140608	SCHLAUCHLEITUNGEN OBER
SCHLAUCH KPL. 1SC 8X1750	968002508	1260	1	871	96047488	SCHLAUCHLEITUNGEN
SCHLAUCH KPL. 1SC 8X1900	921620608	1875	1	72	967789708	SCHLAUCHLEITUNGEN RAUP
SCHLAUCH KPL. 1SC 8X1900	921620608	1855	1	99	967789908	SCHLAUCHLEITUNGEN RAUP
SCHLAUCH KPL. 1SC 8X1900	921620608	(1114)	1	257	967787908	ZUSATZHYDRAULIK MONTAGE
SCHLAUCH KPL. 1SC 8X200	929757108	1274	1	238	968082008	SCHLAUCHLEITUNGEN WIND
SCHLAUCH KPL. 1SC 8X2400	926058408	425	1	777	919140608	SCHLAUCHLEITUNGEN OBER
SCHLAUCH KPL. 1SC 8X300	926122108	1817	1	34	969731808	SCHLAUCHLEITUNGEN MITTE
SCHLAUCH KPL. 1SC 8X370	968568408	317	1	775	919140608	SCHLAUCHLEITUNGEN OBER
SCHLAUCH KPL. 1SC 8X380	963338108	127	1	166	969732608	SCHLAUCHLEITUNGEN
SCHLAUCH KPL. 1SC 8X380	966186308	130	1	166	969732608	SCHLAUCHLEITUNGEN
SCHLAUCH KPL. 1SC 8X380	966186308	132	1	166	969732608	SCHLAUCHLEITUNGEN
SCHLAUCH KPL. 1SC 8X400	926096908	314	1	775	919140608	SCHLAUCHLEITUNGEN OBER
SCHLAUCH KPL. 1SC 8X420	966147208	123	1	166	969732608	SCHLAUCHLEITUNGEN
SCHLAUCH KPL. 1SC 8X440	926837208	122	1	166	969732608	SCHLAUCHLEITUNGEN
SCHLAUCH KPL. 1SC 8X440	962641908	128	1	166	969732608	SCHLAUCHLEITUNGEN
SCHLAUCH KPL. 1SC 8X500	926098108	1833	1	34	969731808	SCHLAUCHLEITUNGEN MITTE
SCHLAUCH KPL. 1SC 8X580	926965608	324	1	775	919140608	SCHLAUCHLEITUNGEN OBER
SCHLAUCH KPL. 1SC 8X600	921445908	120	1	166	969732608	SCHLAUCHLEITUNGEN
SCHLAUCH KPL. 1SC 8X620	928049708	1122	1	959	96047487	SCHLAUCHLEITUNGEN WIND
SCHLAUCH KPL. 1SC 8X640	968568908	326	1	775	919140608	SCHLAUCHLEITUNGEN OBER
SCHLAUCH KPL. 1SC 8X680	927550308	1279	1	238	968082008	SCHLAUCHLEITUNGEN WIND
SCHLAUCH KPL. 1SC 8X680	927550308	1281	1	238	968082008	SCHLAUCHLEITUNGEN WIND
SCHLAUCH KPL. 1SC 8X740	965475408	412	1	777	919140608	SCHLAUCHLEITUNGEN OBER
SCHLAUCH KPL. 1SC 8X760	965802108	129	1	166	969732608	SCHLAUCHLEITUNGEN
SCHLAUCH KPL. 1SC 8X800	926455908	1135	1	207	967790308	SCHLAUCHLEITUNGEN WIND
SCHLAUCH KPL. 1SC 8X800	926455908	1135	1	222	967790508	SCHLAUCHLEITUNGEN WIND
SCHLAUCH KPL. 1SC 8X800	928468308	124	1	166	969732608	SCHLAUCHLEITUNGEN
SCHLAUCH KPL. 1SC 8X840	968534608	121	1	166	969732608	SCHLAUCHLEITUNGEN
SCHLAUCH KPL. 1SC 8X880	927550208	382	1	776	919140608	SCHLAUCHLEITUNGEN OBER
SCHLAUCH KPL. 1SC 8X940	963466308	268	1	775	919140608	SCHLAUCHLEITUNGEN OBER
SCHLAUCH KPL. 1SC 8X960	926743308	336	1	776	919140608	SCHLAUCHLEITUNGEN OBER
SCHLAUCH KPL. 1SC 8X960	963698108	330	1	776	919140608	SCHLAUCHLEITUNGEN OBER
SCHLAUCH KPL. 1SC 8X980	922734908	269	1	775	919140608	SCHLAUCHLEITUNGEN OBER
SCHLAUCH KPL. 1SN 25X1100	967622308	251	1	774	919140608	SCHLAUCHLEITUNGEN OBER
SCHLAUCH KPL. 1SN 25X1200	926385808	252	1	774	919140608	SCHLAUCHLEITUNGEN OBER
SCHLAUCH KPL. 1SN 25X1200	929757908	253	1	774	919140608	SCHLAUCHLEITUNGEN OBER
SCHLAUCH KPL. 1SN 25X1300	928040408	1796	1	34	969731808	SCHLAUCHLEITUNGEN MITTE
SCHLAUCH KPL. 1SN 25X1320	928879908	364	1	776	919140608	SCHLAUCHLEITUNGEN OBER
SCHLAUCH KPL. 1SN 25X1440	968582008	399	1	777	919140608	SCHLAUCHLEITUNGEN OBER
SCHLAUCH KPL. 1SN 25X1480	920730808	361	1	776	919140608	SCHLAUCHLEITUNGEN OBER
SCHLAUCH KPL. 1SN 25X1500	922912408	360	1	776	919140608	SCHLAUCHLEITUNGEN OBER
SCHLAUCH KPL. 1SN 25X1500	926432508	363	1	776	919140608	SCHLAUCHLEITUNGEN OBER
SCHLAUCH KPL. 1SN 25X1550	962761808	419	1	777	919140608	SCHLAUCHLEITUNGEN OBER
SCHLAUCH KPL. 1SN 25X1700	962641208	257	1	774	919140608	SCHLAUCHLEITUNGEN OBER
SCHLAUCH KPL. 1SN 25X1950	968569208	332	1	776	919140608	SCHLAUCHLEITUNGEN OBER
SCHLAUCH KPL. 1SN 25X200	965201608	1125	1	959	96047487	SCHLAUCHLEITUNGEN WIND
SCHLAUCH KPL. 1SN 25X2000	926970408	254	1	774	919140608	SCHLAUCHLEITUNGEN OBER
SCHLAUCH KPL. 1SN 25X280	968585708	1130	1	207	967790308	SCHLAUCHLEITUNGEN WIND
SCHLAUCH KPL. 1SN 25X280	968585708	1130	1	222	967790508	SCHLAUCHLEITUNGEN WIND
SCHLAUCH KPL. 1SN 25X400	920892708	227	1	774	919140608	SCHLAUCHLEITUNGEN OBER
SCHLAUCH KPL. 1SN 25X460	968695008	256	1	774	919140608	SCHLAUCHLEITUNGEN OBER
SCHLAUCH KPL. 1SN 25X480	968582508	415	1	777	919140608	SCHLAUCHLEITUNGEN OBER
SCHLAUCH KPL. 1SN 25X480	968845908	219	1	774	919140608	SCHLAUCHLEITUNGEN OBER
SCHLAUCH KPL. 1SN 25X500	927607208	306	1	775	919140608	SCHLAUCHLEITUNGEN OBER
SCHLAUCH KPL. 1SN 25X620	922681508	404	1	777	919140608	SCHLAUCHLEITUNGEN OBER
SCHLAUCH KPL. 1SN 25X700	968144708	298	1	775	919140608	SCHLAUCHLEITUNGEN OBER
SCHLAUCH KPL. 1SN 25X720	966388208	393	1	777	919140608	SCHLAUCHLEITUNGEN OBER
SCHLAUCH KPL. 1SN 25X840	968140808	255	1	774	919140608	SCHLAUCHLEITUNGEN OBER
SCHLAUCH KPL. 1SN 25X860	926095708	418	1	777	919140608	SCHLAUCHLEITUNGEN OBER

23.3.2021

etk_en_de_098267 LR 11000

1552

LIEBHERR

Alphabetical index
Alphabetischer Index

Bezeichnung	Artikel	Pos.	Menge	Seite	Baugruppe	Bezeichnung
SCHLAUCH KPL. 1SN 25X960	927281408	421	1	777	919140608	SCHLAUCHLEITUNGEN OBER
SCHLAUCH KPL. 1SN 32X1400	961922808	297	1	775	919140608	SCHLAUCHLEITUNGEN OBER
SCHLAUCH KPL. 1SN 32X1550	96000569	294	1	775	919140608	SCHLAUCHLEITUNGEN OBER
SCHLAUCH KPL. 1SN 32X1700	926455708	300	1	775	919140608	SCHLAUCHLEITUNGEN OBER
SCHLAUCH KPL. 1SN 32X520	922645708	293	1	775	919140608	SCHLAUCHLEITUNGEN OBER
SCHLAUCH KPL. 1SN 32X640	968695508	292	1	775	919140608	SCHLAUCHLEITUNGEN OBER
SCHLAUCH KPL. 1SN 32X720	96034482	428	1	777	919140608	SCHLAUCHLEITUNGEN OBER
SCHLAUCH KPL. 1SN 32X760	962066108	295	1	775	919140608	SCHLAUCHLEITUNGEN OBER
SCHLAUCH KPL. 1SN 32X800	965197608	243	1	774	919140608	SCHLAUCHLEITUNGEN OBER
SCHLAUCH KPL. 1SN 32X840	968599308	242	1	774	919140608	SCHLAUCHLEITUNGEN OBER
SCHLAUCH KPL. 1SN 32X940	968695608	296	1	775	919140608	SCHLAUCHLEITUNGEN OBER
SCHLAUCH KPL. 2SN 10X1040	927677008	1832	1	34	969731808	SCHLAUCHLEITUNGEN MITTE
SCHLAUCH KPL. 2SN 10X1220	927671508	1837	1	34	969731808	SCHLAUCHLEITUNGEN MITTE
SCHLAUCH KPL. 2SN 10X1650	921767008	283	1	775	919140608	SCHLAUCHLEITUNGEN OBER
SCHLAUCH KPL. 2SN 10X2250	968601308	(1352)	1	565	967788008	ZUSATZHYDR.MONTAGEEINR
SCHLAUCH KPL. 2SN 10X240	964682508	1121	1	959	96047487	SCHLAUCHLEITUNGEN WIND
SCHLAUCH KPL. 2SN 10X3100	962861308	1834	1	34	969731808	SCHLAUCHLEITUNGEN MITTE
SCHLAUCH KPL. 2SN 10X400	927617608	435	1	777	919140608	SCHLAUCHLEITUNGEN OBER
SCHLAUCH KPL. 2SN 10X480	967574308	1131	1	207	967790308	SCHLAUCHLEITUNGEN WIND
SCHLAUCH KPL. 2SN 10X480	967574308	1131	1	222	967790508	SCHLAUCHLEITUNGEN WIND
SCHLAUCH KPL. 2SN 10X660	928032808	1831	1	34	969731808	SCHLAUCHLEITUNGEN MITTE
SCHLAUCH KPL. 2SN 10X700	926560008	(95)	2	1000	968883308	ZUSATZHYDR.BOLZENZIEHZ
SCHLAUCH KPL. 2SN 10X720	963861608	1262	1	871	96047488	SCHLAUCHLEITUNGEN
SCHLAUCH KPL. 2SN 10X740	968006208	1263	1	871	96047488	SCHLAUCHLEITUNGEN
SCHLAUCH KPL. 2SN 10X8000	96017641	(94)	2	1003	968883408	ZUSATZHYDR.BOLZENZIEHZ
SCHLAUCH KPL. 2SN 10X880	963922908	1268	1	871	96047488	SCHLAUCHLEITUNGEN
SCHLAUCH KPL. 2SN 10X960	927685308	1269	1	871	96047488	SCHLAUCHLEITUNGEN
SCHLAUCH KPL. 2SN 12X1300	927613508	(1112)	1	257	967787908	ZUSATZHYDRAULIK MONTAGE
SCHLAUCH KPL. 2SN 12X1460	927693008	1868	2	72	967789708	SCHLAUCHLEITUNGEN RAUP
SCHLAUCH KPL. 2SN 12X1460	927693008	1848	2	99	967789908	SCHLAUCHLEITUNGEN RAUP
SCHLAUCH KPL. 2SN 12X1500	967213408	(1111)	1	257	967787908	ZUSATZHYDRAULIK MONTAGE
SCHLAUCH KPL. 2SN 12X1700	927619308	429	2	777	919140608	SCHLAUCHLEITUNGEN OBER
SCHLAUCH KPL. 2SN 12X1850	928762608	302	1	775	919140608	SCHLAUCHLEITUNGEN OBER
SCHLAUCH KPL. 2SN 12X2000	96008151	(1455)	1	965	96006590	ZUSATZHYDR.VERBINDUNGS
SCHLAUCH KPL. 2SN 12X6400	96009866	437	1	777	919140608	SCHLAUCHLEITUNGEN OBER
SCHLAUCH KPL. 2SN 16X1420	968582708	424	1	777	919140608	SCHLAUCHLEITUNGEN OBER
SCHLAUCH KPL. 2SN 16X2000	96008152	(1456)	1	965	96006590	ZUSATZHYDR.VERBINDUNGS
SCHLAUCH KPL. 2SN 16X360	968581908	397	1	777	919140608	SCHLAUCHLEITUNGEN OBER
SCHLAUCH KPL. 2SN 20X1460	968151708	1874	1	72	967789708	SCHLAUCHLEITUNGEN RAUP
SCHLAUCH KPL. 2SN 20X1750	968568108	303	1	775	919140608	SCHLAUCHLEITUNGEN OBER
SCHLAUCH KPL. 2SN 20X600	968582108	401	1	777	919140608	SCHLAUCHLEITUNGEN OBER
SCHLAUCH KPL. 2SN 20X700	963702608	400	1	777	919140608	SCHLAUCHLEITUNGEN OBER
SCHLAUCH KPL. 2SN 25X1020	96012877	1275	1	238	968082008	SCHLAUCHLEITUNGEN WIND
SCHLAUCH KPL. 2SN 25X1400	968150808	1867	2	72	967789708	SCHLAUCHLEITUNGEN RAUP
SCHLAUCH KPL. 2SN 25X1400	968150808	1847	2	99	967789908	SCHLAUCHLEITUNGEN RAUP
SCHLAUCH KPL. 2SN 25X1900	929963108	1257	1	871	96047488	SCHLAUCHLEITUNGEN
SCHLAUCH KPL. 2SN 25X2000	929921108	1256	1	871	96047488	SCHLAUCHLEITUNGEN
SCHLAUCH KPL. 2SN 25X2500	968532308	1252	1	871	96047488	SCHLAUCHLEITUNGEN
SCHLAUCH KPL. 2SN 25X2650	928040808	1251	1	871	96047488	SCHLAUCHLEITUNGEN
SCHLAUCH KPL. 2SN 25X460	96003050	1270	1	238	968082008	SCHLAUCHLEITUNGEN WIND
SCHLAUCH KPL. 2SN 25X700	967769308	1266	1	871	96047488	SCHLAUCHLEITUNGEN
SCHLAUCH KPL. 2SN 25X940	968605708	1265	1	871	96047488	SCHLAUCHLEITUNGEN
SCHLAUCH KPL. 2SN 6X1000	96000558	286	1	775	919140608	SCHLAUCHLEITUNGEN OBER
SCHLAUCH KPL. 2SN 6X1120	968599008	223	1	774	919140608	SCHLAUCHLEITUNGEN OBER
SCHLAUCH KPL. 2SN 6X1160	968569408	344	1	776	919140608	SCHLAUCHLEITUNGEN OBER
SCHLAUCH KPL. 2SN 6X1200	968534908	140	1	166	969732608	SCHLAUCHLEITUNGEN
SCHLAUCH KPL. 2SN 6X1300	968696508	288	1	775	919140608	SCHLAUCHLEITUNGEN OBER
SCHLAUCH KPL. 2SN 6X1360	968535008	141	1	166	969732608	SCHLAUCHLEITUNGEN
SCHLAUCH KPL. 2SN 6X1550	968697008	(1896)	1	82	917322008	ZENTRALSCHMIERUNG RAUP
SCHLAUCH KPL. 2SN 6X1550	968697008	(1891)	1	106	917322208	ZENTRALSCHMIERUNG RAUP

23.3.2021

etk_en_de_098267 LR 11000

1553

LIEBHERR

Alphabetical index
Alphabetischer Index

Bezeichnung	Artikel	Pos.	Menge	Seite	Baugruppe	Bezeichnung
SCHLAUCH KPL. 2SN 6X1600	96000567	289	1	775	919140608	SCHLAUCHLEITUNGEN OBER
SCHLAUCH KPL. 2SN 6X1850	920995808	290	1	775	919140608	SCHLAUCHLEITUNGEN OBER
SCHLAUCH KPL. 2SN 6X2000	964326508	281	1	775	919140608	SCHLAUCHLEITUNGEN OBER
SCHLAUCH KPL. 2SN 6X2100	920605708	197	1	774	919140608	SCHLAUCHLEITUNGEN OBER
SCHLAUCH KPL. 2SN 6X2150	964326708	280	1	775	919140608	SCHLAUCHLEITUNGEN OBER
SCHLAUCH KPL. 2SN 6X2150	968697108	(1892)	1	106	917322208	ZENTRALSCHMIERUNG RAUP
SCHLAUCH KPL. 2SN 6X2550	968697308	(1897)	1	82	917322008	ZENTRALSCHMIERUNG RAUP
SCHLAUCH KPL. 2SN 6X2600	96000568	291	1	775	919140608	SCHLAUCHLEITUNGEN OBER
SCHLAUCH KPL. 2SN 6X300	968351008	284	1	775	919140608	SCHLAUCHLEITUNGEN OBER
SCHLAUCH KPL. 2SN 6X350	926559808	(1890)	1	106	917322208	ZENTRALSCHMIERUNG RAUP
SCHLAUCH KPL. 2SN 6X350	966600408	1282	1	238	968082008	SCHLAUCHLEITUNGEN WIND
SCHLAUCH KPL. 2SN 6X390	968601708	1123	1	959	96047487	SCHLAUCHLEITUNGEN WIND
SCHLAUCH KPL. 2SN 6X440	963561108	1136	1	207	967790308	SCHLAUCHLEITUNGEN WIND
SCHLAUCH KPL. 2SN 6X440	963561108	1136	1	222	967790508	SCHLAUCHLEITUNGEN WIND
SCHLAUCH KPL. 2SN 6X460	962479208	263	1	774	919140608	SCHLAUCHLEITUNGEN OBER
SCHLAUCH KPL. 2SN 6X460	962479208	342	1	776	919140608	SCHLAUCHLEITUNGEN OBER
SCHLAUCH KPL. 2SN 6X470	968696908	321	1	775	919140608	SCHLAUCHLEITUNGEN OBER
SCHLAUCH KPL. 2SN 6X520	963560608	1283	1	238	968082008	SCHLAUCHLEITUNGEN WIND
SCHLAUCH KPL. 2SN 6X540	920984208	327	1	775	919140608	SCHLAUCHLEITUNGEN OBER
SCHLAUCH KPL. 2SN 6X5400	968697208	(1898)	1	82	917322008	ZENTRALSCHMIERUNG RAUP
SCHLAUCH KPL. 2SN 6X5400	968697208	(1893)	1	106	917322208	ZENTRALSCHMIERUNG RAUP
SCHLAUCH KPL. 2SN 6X560	96000559	287	1	775	919140608	SCHLAUCHLEITUNGEN OBER
SCHLAUCH KPL. 2SN 6X600	968695908	(1895)	1	82	917322008	ZENTRALSCHMIERUNG RAUP
SCHLAUCH KPL. 2SN 6X640	969634308	285	1	775	919140608	SCHLAUCHLEITUNGEN OBER
SCHLAUCH KPL. 2SN 6X700	964614308	323	1	775	919140608	SCHLAUCHLEITUNGEN OBER
SCHLAUCH KPL. 2SN 6X740	964685508	262	1	774	919140608	SCHLAUCHLEITUNGEN OBER
SCHLAUCH KPL. 2SN 6X820	964478208	307	1	775	919140608	SCHLAUCHLEITUNGEN OBER
SCHLAUCH KPL. 2SN 6X900	920903208	313	1	775	919140608	SCHLAUCHLEITUNGEN OBER
SCHLAUCH KPL. 2SN 6X960	968568308	261	1	774	919140608	SCHLAUCHLEITUNGEN OBER
SCHLAUCH KPL. 2SN 6X960	968568308	310	2	775	919140608	SCHLAUCHLEITUNGEN OBER
SCHLAUCH KPL. 2SN 8X1000	929625708	411	1	777	919140608	SCHLAUCHLEITUNGEN OBER
SCHLAUCH KPL. 2SN 8X1140	968569308	339	1	776	919140608	SCHLAUCHLEITUNGEN OBER
SCHLAUCH KPL. 2SN 8X1200	968608408	279	1	775	919140608	SCHLAUCHLEITUNGEN OBER
SCHLAUCH KPL. 2SN 8X1300	926554208	319	1	775	919140608	SCHLAUCHLEITUNGEN OBER
SCHLAUCH KPL. 2SN 8X1300	961717608	420	1	777	919140608	SCHLAUCHLEITUNGEN OBER
SCHLAUCH KPL. 2SN 8X1500	928041308	282	1	775	919140608	SCHLAUCHLEITUNGEN OBER
SCHLAUCH KPL. 2SN 8X1500	961719608	318	1	775	919140608	SCHLAUCHLEITUNGEN OBER
SCHLAUCH KPL. 2SN 8X15000	928755908	(1090)	4	1005	968883508	ZUS.HYDR.BOLZENZIEHEINRI
SCHLAUCH KPL. 2SN 8X1700	967222108	1259	1	871	96047488	SCHLAUCHLEITUNGEN
SCHLAUCH KPL. 2SN 8X180	968582408	414	1	777	919140608	SCHLAUCHLEITUNGEN OBER
SCHLAUCH KPL. 2SN 8X2000	920984908	196	1	774	919140608	SCHLAUCHLEITUNGEN OBER
SCHLAUCH KPL. 2SN 8X2150	96037141	1245	1	871	96047488	SCHLAUCHLEITUNGEN
SCHLAUCH KPL. 2SN 8X230	927449608	375	1	776	919140608	SCHLAUCHLEITUNGEN OBER
SCHLAUCH KPL. 2SN 8X280	929612808	135	1	166	969732608	SCHLAUCHLEITUNGEN
SCHLAUCH KPL. 2SN 8X300	927640008	278	1	775	919140608	SCHLAUCHLEITUNGEN OBER
SCHLAUCH KPL. 2SN 8X3100	929379308	1254	1	871	96047488	SCHLAUCHLEITUNGEN
SCHLAUCH KPL. 2SN 8X340	968601108	(1099)	2	796	968562908	ZUSATZHYDRAULIK VERBOLZ
SCHLAUCH KPL. 2SN 8X3500	929208908	380	1	776	919140608	SCHLAUCHLEITUNGEN OBER
SCHLAUCH KPL. 2SN 8X390	968581108	384	1	776	919140608	SCHLAUCHLEITUNGEN OBER
SCHLAUCH KPL. 2SN 8X400	928006008	378	1	776	919140608	SCHLAUCHLEITUNGEN OBER
SCHLAUCH KPL. 2SN 8X400	928006008	(1098)	2	796	968562908	ZUSATZHYDRAULIK VERBOLZ
SCHLAUCH KPL. 2SN 8X400	962068708	133	1	166	969732608	SCHLAUCHLEITUNGEN
SCHLAUCH KPL. 2SN 8X400	968357808	431	2	777	919140608	SCHLAUCHLEITUNGEN OBER
SCHLAUCH KPL. 2SN 8X4400	968581008	381	1	776	919140608	SCHLAUCHLEITUNGEN OBER
SCHLAUCH KPL. 2SN 8X460	965860108	408	1	777	919140608	SCHLAUCHLEITUNGEN OBER
SCHLAUCH KPL. 2SN 8X460	966862908	377	1	776	919140608	SCHLAUCHLEITUNGEN OBER
SCHLAUCH KPL. 2SN 8X480	922690408	376	1	776	919140608	SCHLAUCHLEITUNGEN OBER
SCHLAUCH KPL. 2SN 8X480	928870608	407	1	777	919140608	SCHLAUCHLEITUNGEN OBER
SCHLAUCH KPL. 2SN 8X480	968582208	410	1	777	919140608	SCHLAUCHLEITUNGEN OBER
SCHLAUCH KPL. 2SN 8X500	928049908	1124	1	959	96047487	SCHLAUCHLEITUNGEN WIND

23.3.2021

etk_en_de_098267 LR 11000

1554

LIEBHERR

Alphabetical index
Alphabetischer Index

Bezeichnung	Artikel	Pos.	Menge	Seite	Baugruppe	Bezeichnung
SCHLAUCH KPL. 2SN 8X520	961918608	134	1	166	969732608	SCHLAUCHLEITUNGEN
SCHLAUCH KPL. 2SN 8X560	922909808	136	1	166	969732608	SCHLAUCHLEITUNGEN
SCHLAUCH KPL. 2SN 8X560	928027908	383	1	776	919140608	SCHLAUCHLEITUNGEN OBER
SCHLAUCH KPL. 2SN 8X560	928864808	409	1	777	919140608	SCHLAUCHLEITUNGEN OBER
SCHLAUCH KPL. 2SN 8X580	965472808	430	2	777	919140608	SCHLAUCHLEITUNGEN OBER
SCHLAUCH KPL. 2SN 8X600	968582308	413	1	777	919140608	SCHLAUCHLEITUNGEN OBER
SCHLAUCH KPL. 2SN 8X620	967804108	433	1	777	919140608	SCHLAUCHLEITUNGEN OBER
SCHLAUCH KPL. 2SN 8X640	965159008	1137	1	207	967790308	SCHLAUCHLEITUNGEN WIND
SCHLAUCH KPL. 2SN 8X640	965159008	1137	1	222	967790508	SCHLAUCHLEITUNGEN WIND
SCHLAUCH KPL. 2SN 8X660	929312908	1120	1	959	96047487	SCHLAUCHLEITUNGEN WIND
SCHLAUCH KPL. 2SN 8X680	963462208	432	1	777	919140608	SCHLAUCHLEITUNGEN OBER
SCHLAUCH KPL. 2SN 8X700	920975008	406	2	777	919140608	SCHLAUCHLEITUNGEN OBER
SCHLAUCH KPL. 2SN 8X740	968601508	(1358)	1	546	968513208	ZUSATZHYDRAULIK SA-BOCK
SCHLAUCH KPL. 2SN 8X740	968601508	(1359)	1	546	968513208	ZUSATZHYDRAULIK SA-BOCK
SCHLAUCH KPL. 2SN 8X760	927706908	1132	1	207	967790308	SCHLAUCHLEITUNGEN WIND
SCHLAUCH KPL. 2SN 8X760	927706908	1132	1	222	967790508	SCHLAUCHLEITUNGEN WIND
SCHLAUCH KPL. 2SN 8X780	965200708	405	2	777	919140608	SCHLAUCHLEITUNGEN OBER
SCHLAUCH KPL. 2SN 8X920	965156808	335	1	776	919140608	SCHLAUCHLEITUNGEN OBER
SCHLAUCH KPL. 2SN 8X940	928036308	379	1	776	919140608	SCHLAUCHLEITUNGEN OBER
SCHLAUCH KPL. 2TE 10X1000	926067808	276	1	775	919140608	SCHLAUCHLEITUNGEN OBER
SCHLAUCH KPL. 2TE 10X1000	926465408	1869	1	72	967789708	SCHLAUCHLEITUNGEN RAUP
SCHLAUCH KPL. 2TE 10X1000	926465408	1849	1	99	967789908	SCHLAUCHLEITUNGEN RAUP
SCHLAUCH KPL. 2TE 10X1150	927677508	1278	1	238	968082008	SCHLAUCHLEITUNGEN WIND
SCHLAUCH KPL. 2TE 10X1360	968585808	1134	1	207	967790308	SCHLAUCHLEITUNGEN WIND
SCHLAUCH KPL. 2TE 10X1360	968585808	1134	1	222	967790508	SCHLAUCHLEITUNGEN WIND
SCHLAUCH KPL. 2TE 10X1550	929312208	374	1	776	919140608	SCHLAUCHLEITUNGEN OBER
SCHLAUCH KPL. 2TE 10X1800	927679208	1824	1	34	969731808	SCHLAUCHLEITUNGEN MITTE
SCHLAUCH KPL. 2TE 10X2350	929648208	1836	1	34	969731808	SCHLAUCHLEITUNGEN MITTE
SCHLAUCH KPL. 2TE 10X300	926149708	273	1	775	919140608	SCHLAUCHLEITUNGEN OBER
SCHLAUCH KPL. 2TE 10X320	927640708	250	1	774	919140608	SCHLAUCHLEITUNGEN OBER
SCHLAUCH KPL. 2TE 10X320	927640708	277	1	775	919140608	SCHLAUCHLEITUNGEN OBER
SCHLAUCH KPL. 2TE 10X400	926095408	275	1	775	919140608	SCHLAUCHLEITUNGEN OBER
SCHLAUCH KPL. 2TE 10X400	965200208	1272	1	238	968082008	SCHLAUCHLEITUNGEN WIND
SCHLAUCH KPL. 2TE 10X440	966735908	308	1	775	919140608	SCHLAUCHLEITUNGEN OBER
SCHLAUCH KPL. 2TE 10X470	929629208	(1353)	1	565	967788008	ZUSATZHYDR.MONTAGEEINR
SCHLAUCH KPL. 2TE 10X600	926120008	1835	1	34	969731808	SCHLAUCHLEITUNGEN MITTE
SCHLAUCH KPL. 2TE 10X600	926551108	(1357)	1	546	968513208	ZUSATZHYDRAULIK SA-BOCK
SCHLAUCH KPL. 2TE 10X620	967686908	312	1	775	919140608	SCHLAUCHLEITUNGEN OBER
SCHLAUCH KPL. 2TE 10X640	926097308	436	1	777	919140608	SCHLAUCHLEITUNGEN OBER
SCHLAUCH KPL. 2TE 10X700	926042908	309	1	775	919140608	SCHLAUCHLEITUNGEN OBER
SCHLAUCH KPL. 2TE 10X700	926042908	311	1	775	919140608	SCHLAUCHLEITUNGEN OBER
SCHLAUCH KPL. 2TE 10X700	926367008	345	1	776	919140608	SCHLAUCHLEITUNGEN OBER
SCHLAUCH KPL. 2TE 10X700	928025108	126	1	166	969732608	SCHLAUCHLEITUNGEN
SCHLAUCH KPL. 2TE 10X700	966182708	1870	2	72	967789708	SCHLAUCHLEITUNGEN RAUP
SCHLAUCH KPL. 2TE 10X700	966182708	1850	2	99	967789908	SCHLAUCHLEITUNGEN RAUP
SCHLAUCH KPL. 2TE 10X700	966182708	1286	1	238	968082008	SCHLAUCHLEITUNGEN WIND
SCHLAUCH KPL. 2TE 10X700	966182708	1126	1	959	96047487	SCHLAUCHLEITUNGEN WIND
SCHLAUCH KPL. 2TE 10X820	920711308	1133	1	207	967790308	SCHLAUCHLEITUNGEN WIND
SCHLAUCH KPL. 2TE 10X820	920711308	1133	1	222	967790508	SCHLAUCHLEITUNGEN WIND
SCHLAUCH KPL. 2TE 10X900	927681408	316	1	775	919140608	SCHLAUCHLEITUNGEN OBER
SCHLAUCH KPL. 2TE 10X960	926070508	346	1	776	919140608	SCHLAUCHLEITUNGEN OBER
SCHLAUCH KPL. 2TE 12X1000	926289108	1807	1	34	969731808	SCHLAUCHLEITUNGEN MITTE
SCHLAUCH KPL. 2TE 12X1060	926847608	248	1	774	919140608	SCHLAUCHLEITUNGEN OBER
SCHLAUCH KPL. 2TE 12X1100	922689608	1799	1	34	969731808	SCHLAUCHLEITUNGEN MITTE
SCHLAUCH KPL. 2TE 12X1120	966732208	1829	1	34	969731808	SCHLAUCHLEITUNGEN MITTE
SCHLAUCH KPL. 2TE 12X1200	926606408	1812	1	34	969731808	SCHLAUCHLEITUNGEN MITTE
SCHLAUCH KPL. 2TE 12X1300	927697708	108	1	166	969732608	SCHLAUCHLEITUNGEN
SCHLAUCH KPL. 2TE 12X1750	965565808	351	1	776	919140608	SCHLAUCHLEITUNGEN OBER
SCHLAUCH KPL. 2TE 12X2900	929316908	352	1	776	919140608	SCHLAUCHLEITUNGEN OBER
SCHLAUCH KPL. 2TE 12X3100	926561708	423	1	777	919140608	SCHLAUCHLEITUNGEN OBER

23.3.2021

etk_en_de_098267 LR 11000

1555

LIEBHERR

Alphabetical index
Alphabetischer Index

Bezeichnung	Artikel	Pos.	Menge	Seite	Baugruppe	Bezeichnung
SCHLAUCH KPL. 2TE 12X740	96000557	249	1	774	919140608	SCHLAUCHLEITUNGEN OBER
SCHLAUCH KPL. 2TE 12X760	926711608	271	1	775	919140608	SCHLAUCHLEITUNGEN OBER
SCHLAUCH KPL. 2TE 12X800	968534708	125	1	166	969732608	SCHLAUCHLEITUNGEN
SCHLAUCH KPL. 2TE 12X960	962533308	1830	1	34	969731808	SCHLAUCHLEITUNGEN MITTE
SCHLAUCH KPL. 2TE 16X1020	965799908	117	1	166	969732608	SCHLAUCHLEITUNGEN
SCHLAUCH KPL. 2TE 16X1020	965799908	220	1	774	919140608	SCHLAUCHLEITUNGEN OBER
SCHLAUCH KPL. 2TE 16X1100	924506308	1809	1	34	969731808	SCHLAUCHLEITUNGEN MITTE
SCHLAUCH KPL. 2TE 16X1700	968149408	1816	1	34	969731808	SCHLAUCHLEITUNGEN MITTE
SCHLAUCH KPL. 2TE 16X1900	926121308	(2392)	1	571	919140208	KRAFTSTOFFFOERDERUNG
SCHLAUCH KPL. 2TE 16X1950	929716708	1825	1	34	969731808	SCHLAUCHLEITUNGEN MITTE
SCHLAUCH KPL. 2TE 16X2700	927641608	1826	1	34	969731808	SCHLAUCHLEITUNGEN MITTE
SCHLAUCH KPL. 2TE 16X300	928871308	1284	1	238	968082008	SCHLAUCHLEITUNGEN WIND
SCHLAUCH KPL. 2TE 16X3400	964094308	438	1	777	919140608	SCHLAUCHLEITUNGEN OBER
SCHLAUCH KPL. 2TE 16X360	926095208	221	1	774	919140608	SCHLAUCHLEITUNGEN OBER
SCHLAUCH KPL. 2TE 16X3800	926534008	(1115)	1	257	967787908	ZUSATZHYDRAULIK MONTAGE
SCHLAUCH KPL. 2TE 16X430	968581808	396	1	777	919140608	SCHLAUCHLEITUNGEN OBER
SCHLAUCH KPL. 2TE 16X440	926056908	118	1	166	969732608	SCHLAUCHLEITUNGEN
SCHLAUCH KPL. 2TE 16X470	928017208	119	1	166	969732608	SCHLAUCHLEITUNGEN
SCHLAUCH KPL. 2TE 16X7300	929749808	(2390)	1	571	919140208	KRAFTSTOFFFOERDERUNG
SCHLAUCH KPL. 2TE 16X740	927294008	198	1	774	919140608	SCHLAUCHLEITUNGEN OBER
SCHLAUCH KPL. 2TE 16X7900	968695708	(2391)	1	571	919140208	KRAFTSTOFFFOERDERUNG
SCHLAUCH KPL. 2TE 16X900	928015008	1827	1	34	969731808	SCHLAUCHLEITUNGEN MITTE
SCHLAUCH KPL. 2TE 16X960	926606908	1828	1	34	969731808	SCHLAUCHLEITUNGEN MITTE
SCHLAUCH KPL. 2TE 20X1100	928874108	1863	1	72	967789708	SCHLAUCHLEITUNGEN RAUP
SCHLAUCH KPL. 2TE 20X1100	928874108	1843	1	99	967789908	SCHLAUCHLEITUNGEN RAUP
SCHLAUCH KPL. 2TE 20X1200	928040608	1862	1	72	967789708	SCHLAUCHLEITUNGEN RAUP
SCHLAUCH KPL. 2TE 20X1200	928040608	1842	1	99	967789908	SCHLAUCHLEITUNGEN RAUP
SCHLAUCH KPL. 2TE 20X1460	966860008	1854	1	99	967789908	SCHLAUCHLEITUNGEN RAUP
SCHLAUCH KPL. 2TE 20X1500	968695208	236	1	774	919140608	SCHLAUCHLEITUNGEN OBER
SCHLAUCH KPL. 2TE 20X1650	926561808	1873	1	72	967789708	SCHLAUCHLEITUNGEN RAUP
SCHLAUCH KPL. 2TE 20X1650	926561808	1853	1	99	967789908	SCHLAUCHLEITUNGEN RAUP
SCHLAUCH KPL. 2TE 20X2150	968609908	247	1	774	919140608	SCHLAUCHLEITUNGEN OBER
SCHLAUCH KPL. 2TE 20X2600	929316708	1819	1	34	969731808	SCHLAUCHLEITUNGEN MITTE
SCHLAUCH KPL. 2TE 20X380	929622508	398	1	777	919140608	SCHLAUCHLEITUNGEN OBER
SCHLAUCH KPL. 2TE 20X390	926046308	199	1	774	919140608	SCHLAUCHLEITUNGEN OBER
SCHLAUCH KPL. 2TE 20X5000	929322208	373	1	776	919140608	SCHLAUCHLEITUNGEN OBER
SCHLAUCH KPL. 2TE 20X620	926557608	334	1	776	919140608	SCHLAUCHLEITUNGEN OBER
SCHLAUCH KPL. 2TE 20X620	929392208	338	1	776	919140608	SCHLAUCHLEITUNGEN OBER
SCHLAUCH KPL. 2TE 20X640	964776308	422	1	777	919140608	SCHLAUCHLEITUNGEN OBER
SCHLAUCH KPL. 2TE 20X780	963710408	299	1	775	919140608	SCHLAUCHLEITUNGEN OBER
SCHLAUCH KPL. 2TE 20X860	968582808	427	1	777	919140608	SCHLAUCHLEITUNGEN OBER
SCHLAUCH KPL. 2TE 20X980	928042808	246	1	774	919140608	SCHLAUCHLEITUNGEN OBER
SCHLAUCH KPL. 2TE 25X1000	968569108	331	1	776	919140608	SCHLAUCHLEITUNGEN OBER
SCHLAUCH KPL. 2TE 25X1300	968568708	322	1	775	919140608	SCHLAUCHLEITUNGEN OBER
SCHLAUCH KPL. 2TE 6X1500	968531608	1877	1	72	967789708	SCHLAUCHLEITUNGEN RAUP
SCHLAUCH KPL. 2TE 6X1500	968531608	1857	1	99	967789908	SCHLAUCHLEITUNGEN RAUP
SCHLAUCH KPL. 2TE 8X500	968534808	1801	2	34	969731808	SCHLAUCHLEITUNGEN MITTE
SCHLAUCH KPL. 2TE 8X500	968534808	137	1	166	969732608	SCHLAUCHLEITUNGEN
SCHLAUCH KPL. 2TE 8X800	966378608	1261	1	871	96047488	SCHLAUCHLEITUNGEN
SCHLAUCH KPL. 4,5X30	96025166	(2860)	1	517	919733908	ZUSATZHEIZUNG OW
SCHLAUCH KPL. 4ST+ 31X107	967801008	1860	1	72	967789708	SCHLAUCHLEITUNGEN RAUP
SCHLAUCH KPL. 4ST+ 31X107	967801008	1840	1	99	967789908	SCHLAUCHLEITUNGEN RAUP
SCHLAUCH KPL. 4ST+ 31X109	968149708	1861	1	72	967789708	SCHLAUCHLEITUNGEN RAUP
SCHLAUCH KPL. 4ST+ 31X109	968149708	1841	1	99	967789908	SCHLAUCHLEITUNGEN RAUP
SCHLAUCH KPL. 4ST+ 31X133	968150608	1866	4	72	967789708	SCHLAUCHLEITUNGEN RAUP
SCHLAUCH KPL. 4ST+ 31X133	968150608	1846	4	99	967789908	SCHLAUCHLEITUNGEN RAUP
SCHLAUCH KPL. 4ST+ 31X141	968151608	1871	1	72	967789708	SCHLAUCHLEITUNGEN RAUP
SCHLAUCH KPL. 4ST+ 31X141	968151608	1851	1	99	967789908	SCHLAUCHLEITUNGEN RAUP
SCHLAUCH KPL. 4ST+ 31X143	967627408	1872	1	72	967789708	SCHLAUCHLEITUNGEN RAUP
SCHLAUCH KPL. 4ST+ 31X143	967627408	1852	1	99	967789908	SCHLAUCHLEITUNGEN RAUP

23.3.2021

etk_en_de_098267 LR 11000

1556

LIEBHERR

Alphabetical index
Alphabetischer Index

Bezeichnung	Artikel	Pos.	Menge	Seite	Baugruppe	Bezeichnung
SCHLAUCH KPL. 4ST+ 31X202	968009008	1803	1	34	969731808	SCHLAUCHLEITUNGEN MITTE
SCHLAUCH KPL. 4ST+ 31X202	968009008	1814	1	34	969731808	SCHLAUCHLEITUNGEN MITTE
SCHLAUCH KPL. 4ST+ 31X207	968142408	1806	1	34	969731808	SCHLAUCHLEITUNGEN MITTE
SCHLAUCH KPL. 4ST+ 31X207	968142408	1811	1	34	969731808	SCHLAUCHLEITUNGEN MITTE
SCHLAUCH KPL. 4ST+ 31X218	968137808	1805	1	34	969731808	SCHLAUCHLEITUNGEN MITTE
SCHLAUCH KPL. 4ST+ 31X218	968137808	1813	1	34	969731808	SCHLAUCHLEITUNGEN MITTE
SCHLAUCH KPL. 4ST+ 31X223	967801708	1802	1	34	969731808	SCHLAUCHLEITUNGEN MITTE
SCHLAUCH KPL. 4ST+ 31X223	967801708	1810	1	34	969731808	SCHLAUCHLEITUNGEN MITTE
SCHLAUCH KPL. 4ST+ 31X630	968351408	110	1	166	969732608	SCHLAUCHLEITUNGEN
SCHLAUCH KPL. 4ST+ 31X710	968151008	109	1	166	969732608	SCHLAUCHLEITUNGEN
SCHLAUCH KPL. 6ST 38X1040	968569008	207	1	774	919140608	SCHLAUCHLEITUNGEN OBER
SCHLAUCH KPL. 6ST 38X1040	968569008	208	1	774	919140608	SCHLAUCHLEITUNGEN OBER
SCHLAUCH KPL. 6ST 38X1050	968582608	416	1	777	919140608	SCHLAUCHLEITUNGEN OBER
SCHLAUCH KPL. 6ST 38X1060	968570008	209	1	774	919140608	SCHLAUCHLEITUNGEN OBER
SCHLAUCH KPL. 6ST 38X1080	968568808	206	1	774	919140608	SCHLAUCHLEITUNGEN OBER
SCHLAUCH KPL. 6ST 38X1120	966964808	387	1	776	919140608	SCHLAUCHLEITUNGEN OBER
SCHLAUCH KPL. 6ST 38X1140	968536708	205	1	774	919140608	SCHLAUCHLEITUNGEN OBER
SCHLAUCH KPL. 6ST 38X1170	968532108	204	1	774	919140608	SCHLAUCHLEITUNGEN OBER
SCHLAUCH KPL. 6ST 38X1180	968584008	213	1	774	919140608	SCHLAUCHLEITUNGEN OBER
SCHLAUCH KPL. 6ST 38X1270	966733608	417	1	777	919140608	SCHLAUCHLEITUNGEN OBER
SCHLAUCH KPL. 6ST 38X1300	969637008	359	1	776	919140608	SCHLAUCHLEITUNGEN OBER
SCHLAUCH KPL. 6ST 38X1340	968569708	349	1	776	919140608	SCHLAUCHLEITUNGEN OBER
SCHLAUCH KPL. 6ST 38X1340	968581208	386	1	776	919140608	SCHLAUCHLEITUNGEN OBER
SCHLAUCH KPL. 6ST 38X1400	968569508	348	1	776	919140608	SCHLAUCHLEITUNGEN OBER
SCHLAUCH KPL. 6ST 38X1400	969637108	362	2	776	919140608	SCHLAUCHLEITUNGEN OBER
SCHLAUCH KPL. 6ST 38X1500	968355308	356	1	776	919140608	SCHLAUCHLEITUNGEN OBER
SCHLAUCH KPL. 6ST 38X1500	969636908	358	1	776	919140608	SCHLAUCHLEITUNGEN OBER
SCHLAUCH KPL. 6ST 38X1550	96000576	347	1	776	919140608	SCHLAUCHLEITUNGEN OBER
SCHLAUCH KPL. 6ST 38X1550	969963808	1794	1	34	969731808	SCHLAUCHLEITUNGEN MITTE
SCHLAUCH KPL. 6ST 38X1650	966963608	1258	1	871	96047488	SCHLAUCHLEITUNGEN
SCHLAUCH KPL. 6ST 38X1650	969963908	1797	1	34	969731808	SCHLAUCHLEITUNGEN MITTE
SCHLAUCH KPL. 6ST 38X1700	967798608	305	3	775	919140608	SCHLAUCHLEITUNGEN OBER
SCHLAUCH KPL. 6ST 38X2300	968532408	1250	1	871	96047488	SCHLAUCHLEITUNGEN
SCHLAUCH KPL. 6ST 38X2300	968532408	1253	1	871	96047488	SCHLAUCHLEITUNGEN
SCHLAUCH KPL. 6ST 38X2400	969743208	1795	1	34	969731808	SCHLAUCHLEITUNGEN MITTE
SCHLAUCH KPL. 6ST 38X2450	969743108	1793	1	34	969731808	SCHLAUCHLEITUNGEN MITTE
SCHLAUCH KPL. 6ST 38X700	968584308	214	1	774	919140608	SCHLAUCHLEITUNGEN OBER
SCHLAUCH KPL. 6ST 38X760	968144908	203	1	774	919140608	SCHLAUCHLEITUNGEN OBER
SCHLAUCH KPL. 6ST 38X960	966866108	200	1	774	919140608	SCHLAUCHLEITUNGEN OBER
SCHLAUCH KPL. 6ST 38X960	966866108	201	1	774	919140608	SCHLAUCHLEITUNGEN OBER
SCHLAUCH KPL. 6ST 38X960	968583208	328	1	775	919140608	SCHLAUCHLEITUNGEN OBER
SCHLAUCH KPL. 6ST 38X980	968695808	202	1	774	919140608	SCHLAUCHLEITUNGEN OBER
SCHLAUCH KPL. CONTI KWS	969962608	(2311)	1	456	919384908	HARNSTOFFANLAGE
SCHLAUCH KPL. CONTI KWS 1	969384308	(2323)	1	460	96039769	PUMPE VORM.
SCHLAUCH KPL. CONTI KWS 1	969962708	(2324)	1	460	96039769	PUMPE VORM.
SCHLAUCH KPL. CONTI KWS	96014033	(2316)	1	456	919384908	HARNSTOFFANLAGE
SCHLAUCH KPL. CONTI KWS 1	969383708	(2322)	2	460	96039769	PUMPE VORM.
SCHLAUCH KPL. CONTI KWS 1	969962808	(2325)	1	460	96039769	PUMPE VORM.
SCHLAUCH KPL. CONTI KWS	969962508	(2310)	1	456	919384908	HARNSTOFFANLAGE
SCHLAUCH KPL. CONTI KWS	96033664	(3)	1	307	96032897	KUEHLER VORM.
SCHLAUCH KPL. CONTI KWS	96033101	(1)	2	274	96032892	DIESELMOTOR VORM.
SCHLAUCH KPL. CONTI KWS 1	96029949	(2393)	1	572	96033811	KRAFTSTOFFFILTER VORM.
SCHLAUCH KPL. CONTI KWS 1	96033662	(2)	1	307	96032897	KUEHLER VORM.
SCHLAUCH KPL. CONTI KWS 1	96033667	(4)	1	307	96032897	KUEHLER VORM.
SCHLAUCH KPL. CONTI KWS	96046665	(4)	1	274	96032892	DIESELMOTOR VORM.
SCHLAUCH KPL. CONTI KWS	96014058	(3)	1	274	96032892	DIESELMOTOR VORM.
SCHLAUCH KPL. CONTI KWS	96026933	(2850)	1	517	919733908	ZUSATZHEIZUNG OW
SCHLAUCH KPL. CONTI KWS	96033661	(1)	1	307	96032897	KUEHLER VORM.
SCHLAUCH KPL. CONTI KWS	96020353	402	1	777	919140608	SCHLAUCHLEITUNGEN OBER
SCHLAUCH KPL. CONTI KWS 5	96014004	403	1	777	919140608	SCHLAUCHLEITUNGEN OBER

23.3.2021

etk_en_de_098267 LR 11000

1557

LIEBHERR

Alphabetical index
Alphabetischer Index

Bezeichnung	Artikel	Pos.	Menge	Seite	Baugruppe	Bezeichnung
SCHLAUCH KPL. CONTI KWS 6	96013907	(2869)	1	517	919733908	ZUSATZHEIZUNG OW
SCHLAUCH KPL. CONTI-KWS 6	96052075	(2868)	1	517	919733908	ZUSATZHEIZUNG OW
SCHLAUCH KPL. F6000 31X208	968584408	215	1	774	919140608	SCHLAUCHLEITUNGEN OBER
SCHLAUCH KPL. F6000 31X74	968583308	210	1	774	919140608	SCHLAUCHLEITUNGEN OBER
SCHLAUCH KPL. F6000 31X84	968357708	355	1	776	919140608	SCHLAUCHLEITUNGEN OBER
SCHLAUCH KPL. GH001 13X50	963711708	(1104)	1	525	917191108	KLIMAAANLAGE
SCHLAUCH KPL. GH001 13X7	963857308	(1100)	1	525	917191108	KLIMAAANLAGE
SCHLAUCH KPL. GH001 8X680	968600908	(1101)	1	525	917191108	KLIMAAANLAGE
SCHLAUCH KPL. GH425-10 16	921876008	245	1	774	919140608	SCHLAUCHLEITUNGEN OBER
SCHLAUCH KPL. GH425-10 16	924134808	426	1	777	919140608	SCHLAUCHLEITUNGEN OBER
SCHLAUCH KPL. GH425-10 16	924875608	1255	1	871	96047488	SCHLAUCHLEITUNGEN
SCHLAUCH KPL. GH425-10 16	969742908	1818	1	34	969731808	SCHLAUCHLEITUNGEN MITTE
SCHLAUCH KPL. GH425-10 16X	922217808	244	1	774	919140608	SCHLAUCHLEITUNGEN OBER
SCHLAUCH KPL. GH425-10 16X	921849508	333	1	776	919140608	SCHLAUCHLEITUNGEN OBER
SCHLAUCH KPL. GH425-10 16X	922099808	337	1	776	919140608	SCHLAUCHLEITUNGEN OBER
SCHLAUCH KPL. GH425-10 16X	96022577	211	1	774	919140608	SCHLAUCHLEITUNGEN OBER
SCHLAUCH KPL. GH425-12 19	968569808	350	1	776	919140608	SCHLAUCHLEITUNGEN OBER
SCHLAUCH KPL. GH425-12 19	968534408	111	1	166	969732608	SCHLAUCHLEITUNGEN
SCHLAUCH KPL. GH425-12 19	926712108	112	1	166	969732608	SCHLAUCHLEITUNGEN
SCHLAUCH KPL. GH425-12 19X	962686408	114	1	166	969732608	SCHLAUCHLEITUNGEN
SCHLAUCH KPL. GH425-12 19X	968534508	115	1	166	969732608	SCHLAUCHLEITUNGEN
SCHLAUCH KPL. GH425-12 19X	922124508	(1354)	1	565	967788008	ZUSATZHYDR.MONTAGEEINR
SCHLAUCH KPL. GH425-12 19X	965159108	116	1	166	969732608	SCHLAUCHLEITUNGEN
SCHLAUCH KPL. GH425-12 19X	964770608	(1355)	1	565	967788008	ZUSATZHYDR.MONTAGEEINR
SCHLAUCH KPL. GH425-12 19X	927105808	113	1	166	969732608	SCHLAUCHLEITUNGEN
SCHLAUCH KPL. GH425-16 25	961890708	304	1	775	919140608	SCHLAUCHLEITUNGEN OBER
SCHLAUCH KPL. GH425-16 25X	968584808	216	1	774	919140608	SCHLAUCHLEITUNGEN OBER
SCHLAUCH KPL. GH425-8 12X1	926053108	258	1	774	919140608	SCHLAUCHLEITUNGEN OBER
SCHLAUCH KPL. GH425-8 12X1	928396708	343	1	776	919140608	SCHLAUCHLEITUNGEN OBER
SCHLAUCH KPL. GH425-8 12X1	925655908	(1351)	1	565	967788008	ZUSATZHYDR.MONTAGEEINR
SCHLAUCH KPL. GH425-8 12X1	968598708	222	1	774	919140608	SCHLAUCHLEITUNGEN OBER
SCHLAUCH KPL. GH425-8 12X1	962064608	(1350)	1	565	967788008	ZUSATZHYDR.MONTAGEEINR
SCHLAUCH KPL. GH425-8 12X1	926443808	329	1	776	919140608	SCHLAUCHLEITUNGEN OBER
SCHLAUCH KPL. GH425-8 12X1	923344608	(1790)	8	117	967787608	HYDRAULIK ABSTUETZUNG
SCHLAUCH KPL. GH425-8 12X3	922929808	1820	1	34	969731808	SCHLAUCHLEITUNGEN MITTE
SCHLAUCH KPL. GH425-8 12X3	922929808	1822	1	34	969731808	SCHLAUCHLEITUNGEN MITTE
SCHLAUCH KPL. GH425-8 12X3	962065408	1821	1	34	969731808	SCHLAUCHLEITUNGEN MITTE
SCHLAUCH KPL. GH425-8 12X3	962065408	1823	1	34	969731808	SCHLAUCHLEITUNGEN MITTE
SCHLAUCH KPL. GH425-8 12X	922895908	341	1	776	919140608	SCHLAUCHLEITUNGEN OBER
SCHLAUCH KPL. GH425-8 12X	922587308	139	1	166	969732608	SCHLAUCHLEITUNGEN
SCHLAUCH KPL. GH425-8 12X	926850208	143	1	166	969732608	SCHLAUCHLEITUNGEN
SCHLAUCH KPL. GH425-8 12X	923583408	138	1	166	969732608	SCHLAUCHLEITUNGEN
SCHLAUCH KPL. GH425-8 12X	922885208	260	1	774	919140608	SCHLAUCHLEITUNGEN OBER
SCHLAUCH KPL. GH425-8 12X	929753808	259	1	774	919140608	SCHLAUCHLEITUNGEN OBER
SCHLAUCH KPL. GH506 31X1	929351208	217	1	774	919140608	SCHLAUCHLEITUNGEN OBER
SCHLAUCH KPL. GH506 31X68	968597008	218	1	774	919140608	SCHLAUCHLEITUNGEN OBER
SCHLAUCH KPL. GH506 31X70	924476008	212	1	774	919140608	SCHLAUCHLEITUNGEN OBER
SCHLAUCH KPL. GH506 31X76	968569908	354	1	776	919140608	SCHLAUCHLEITUNGEN OBER
SCHLAUCH KPL. GH506-16 25X	963699008	1267	1	871	96047488	SCHLAUCHLEITUNGEN
SCHLAUCH KPL. GH506-16 25X	963927608	1264	1	871	96047488	SCHLAUCHLEITUNGEN
SCHLAUCH KPL. GH663 38X1	968581308	388	1	776	919140608	SCHLAUCHLEITUNGEN OBER
SCHLAUCH KPL. GH663 38X1	968581608	391	1	777	919140608	SCHLAUCHLEITUNGEN OBER
SCHLAUCH KPL. GH663 38X1	968581508	390	1	777	919140608	SCHLAUCHLEITUNGEN OBER
SCHLAUCH KPL. GH663 38X1	968598608	226	1	774	919140608	SCHLAUCHLEITUNGEN OBER
SCHLAUCH KPL. GH663 38X1	966854108	395	1	777	919140608	SCHLAUCHLEITUNGEN OBER
SCHLAUCH KPL. GH663 38X1	968581708	394	1	777	919140608	SCHLAUCHLEITUNGEN OBER
SCHLAUCH KPL. GH663 38X1	967690408	301	1	775	919140608	SCHLAUCHLEITUNGEN OBER
SCHLAUCH KPL. GH663 38X1	966683108	1792	1	34	969731808	SCHLAUCHLEITUNGEN MITTE
SCHLAUCH KPL. GH663 38X2	965947108	371	1	776	919140608	SCHLAUCHLEITUNGEN OBER
SCHLAUCH KPL. GH663 38X2	964687508	353	1	776	919140608	SCHLAUCHLEITUNGEN OBER

23.3.2021

etk_en_de_098267 LR 11000

1558

LIEBHERR

Alphabetical index
Alphabetischer Index

Bezeichnung	Artikel	Pos.	Menge	Seite	Baugruppe	Bezeichnung
SCHLAUCH KPL. GH663 38X2	966854008	370	1	776	919140608	SCHLAUCHLEITUNGEN OBER
SCHLAUCH KPL. GH663 38X2	967800608	1800	1	34	969731808	SCHLAUCHLEITUNGEN MITTE
SCHLAUCH KPL. GH663 38X2	968580108	357	1	776	919140608	SCHLAUCHLEITUNGEN OBER
SCHLAUCH KPL. GH663 38X2	968580608	366	1	776	919140608	SCHLAUCHLEITUNGEN OBER
SCHLAUCH KPL. GH663 38X2	966056008	1808	1	34	969731808	SCHLAUCHLEITUNGEN MITTE
SCHLAUCH KPL. GH663 38X2	968580508	367	1	776	919140608	SCHLAUCHLEITUNGEN OBER
SCHLAUCH KPL. GH663 38X2	968583108	365	1	776	919140608	SCHLAUCHLEITUNGEN OBER
SCHLAUCH KPL. GH663 38X2	968580708	369	1	776	919140608	SCHLAUCHLEITUNGEN OBER
SCHLAUCH KPL. GH663 38X2	966853008	368	1	776	919140608	SCHLAUCHLEITUNGEN OBER
SCHLAUCH KPL. GH663 38X3	968580808	372	1	776	919140608	SCHLAUCHLEITUNGEN OBER
SCHLAUCH KPL. GH663 38X64	926485608	224	1	774	919140608	SCHLAUCHLEITUNGEN OBER
SCHLAUCH KPL. GH663 38X72	966681908	228	1	774	919140608	SCHLAUCHLEITUNGEN OBER
SCHLAUCH KPL. GH663 38X82	968581408	389	1	777	919140608	SCHLAUCHLEITUNGEN OBER
SCHLAUCH KPL. GH663 38X94	966056408	225	1	774	919140608	SCHLAUCHLEITUNGEN OBER
SCHLAUCH KPL. GH663 38X94	966056408	392	1	777	919140608	SCHLAUCHLEITUNGEN OBER
SCHLAUCH KPL. HPC 4X1440	968535108	144	1	166	969732608	SCHLAUCHLEITUNGEN
SCHLAUCH KPL. HPC 4X1600	968698708	461	1	597	96041770	SCHLAUCHLEITUNGEN SCHMI
SCHLAUCH KPL. HPC 4X1600	968698908	464	1	597	96041770	SCHLAUCHLEITUNGEN SCHMI
SCHLAUCH KPL. HPC 4X2150	928769208	470	1	597	96041770	SCHLAUCHLEITUNGEN SCHMI
SCHLAUCH KPL. HPC 4X2300	927067808	1249	1	871	96047488	SCHLAUCHLEITUNGEN
SCHLAUCH KPL. HPC 4X2500	929321108	466	1	597	96041770	SCHLAUCHLEITUNGEN SCHMI
SCHLAUCH KPL. HPC 4X2800	928861808	465	1	597	96041770	SCHLAUCHLEITUNGEN SCHMI
SCHLAUCH KPL. HPC 4X3100	922909008	(1360)	1	546	968513208	ZUSATZHYDRAULIK SA-BOCK
SCHLAUCH KPL. HPC 4X3600	928887708	472	1	597	96041770	SCHLAUCHLEITUNGEN SCHMI
SCHLAUCH KPL. HPC 4X400	928861508	471	2	597	96041770	SCHLAUCHLEITUNGEN SCHMI
SCHLAUCH KPL. HPC 4X4600	963927308	468	1	597	96041770	SCHLAUCHLEITUNGEN SCHMI
SCHLAUCH KPL. HPC 4X4900	920983508	463	1	597	96041770	SCHLAUCHLEITUNGEN SCHMI
SCHLAUCH KPL. HPC 4X500	929728208	469	1	597	96041770	SCHLAUCHLEITUNGEN SCHMI
SCHLAUCH KPL. HPC 4X5500	929324308	467	1	597	96041770	SCHLAUCHLEITUNGEN SCHMI
SCHLAUCH KPL. HPC 4X5600	928885008	473	1	597	96041770	SCHLAUCHLEITUNGEN SCHMI
SCHLAUCH KPL. HPC 4X5700	965567808	462	1	597	96041770	SCHLAUCHLEITUNGEN SCHMI
SCHLAUCH KPL. HPC 4X6100	968698808	1248	1	871	96047488	SCHLAUCHLEITUNGEN
SCHLAUCH KPL. HPC 4X6200	962065808	460	1	597	96041770	SCHLAUCHLEITUNGEN SCHMI
SCHLAUCH KPL. HPC 4X8500	968842408	1247	1	871	96047488	SCHLAUCHLEITUNGEN
SCHLAUCH KPL. TFS 5X1460	968600408	(1369)	1	768	96033157	DRUCKLUFTANLAGE
SCHLAUCH KPL. TFS 5X430	921262008	(1368)	1	768	96033157	DRUCKLUFTANLAGE
SCHLAUCHKLEMME 17 St VER	10039661	18	2	376	10143725	KRAFTSTOFFLEITUNGEN
SCHLAUCHLEITUNG 4X1500 E	10144280	18	1	456	919384908	HARNSTOFFANLAGE
SCHLAUCHLEITUNGEN	96029950	20	1	572	96033811	KRAFTSTOFFFILTER VORM.
SCHLAUCHLEITUNGEN	96033645	255	1	274	96032892	DIESELMOTOR VORM.
SCHLAUCHLEITUNGEN	96033646	25	1	307	96032897	KUEHLER VORM.
SCHLAUCHLEITUNGEN	96051714	400	1	517	919733908	ZUSATZHEIZUNG OW
SCHLAUCHLEITUNGEN ABSTU	967790108	10	1	117	967787608	HYDRAULIK ABSTUETZUNG
SCHLAUCHLEITUNGEN BOLZ	968644008	10	1	1003	968883408	ZUSATZHYDR.BOLZENZIEHZ
SCHLAUCHLEITUNGEN BOLZ	968898908	10	1	1000	968883308	ZUSATZHYDR.BOLZENZIEHZ
SCHLAUCHLEITUNGEN BOLZ	968907508	10	1	1005	968883508	ZUS.HYDR.BOLZENZIEHEINRI
SCHLAUCHLEITUNGEN DB UN	969732608	10	1	163	969733008	ZUSATZHYDRAULIK DREHBUE
SCHLAUCHLEITUNGEN FRE	96006588	10	1	965	96006590	ZUSATZHYDR.VERBINDUNGS
SCHLAUCHLEITUNGEN HARN	968867908	20	1	456	919384908	HARNSTOFFANLAGE
SCHLAUCHLEITUNGEN HARN	969319108	20	1	460	96039769	PUMPE VORM.
SCHLAUCHLEITUNGEN KLIMA	968337008	500	1	525	917191108	KLIMAAANLAGE
SCHLAUCHLEITUNGEN KRAFT	96033819	20	1	571	919140208	KRAFTSTOFFFOERDERUNG
SCHLAUCHLEITUNGEN LUFT	96033158	10	1	768	96033157	DRUCKLUFTANLAGE
SCHLAUCHLEITUNGEN MITTE	969731808	10	1	30	969731708	HYDRAULIK MITTELTEIL
SCHLAUCHLEITUNGEN MON	967791508	10	1	565	967788008	ZUSATZHYDR.MONTAGEEINR
SCHLAUCHLEITUNGEN MON	967791308	10	1	257	967787908	ZUSATZHYDRAULIK MONTAGE
SCHLAUCHLEITUNGEN OBER	919140608	180	1	11		LIEBHERR RAUPENKRAN LR
SCHLAUCHLEITUNGEN RAUPE	967789708	10	1	71	967787408	HYDRAULIK RAUPE
SCHLAUCHLEITUNGEN RAUP	967789908	10	1	98	967787508	HYDRAULIK RAUPE
SCHLAUCHLEITUNGEN RAUP	968710608	91	1	106	917322208	ZENTRALSCHMIERUNG RAUP

23.3.2021

etk_en_de_098267 LR 11000

1559

LIEBHERRAlphabetical index
Alphabetischer Index

Bezeichnung	Artikel	Pos.	Menge	Seite	Baugruppe	Bezeichnung
SCHLAUCHLEITUNGEN S-ANL	96047488	10	1	868	96047486	ZUSATZHYDRAULIK S-ANLENK
SCHLAUCHLEITUNGEN SA-B	968513308	10	1	546	968513208	ZUSATZHYDRAULIK SA-BOCK
SCHLAUCHLEITUNGEN SCHM	96041770	91	1	592	919297008	ZENTRALSCHMIERANLAGE O
SCHLAUCHLEITUNGEN SCHMI	968710508	91	1	82	917322008	ZENTRALSCHMIERUNG RAUP
SCHLAUCHLEITUNGEN WIND	967790308	10	1	206	967787708	ZUSATZHYDRAULIK WINDE 1
SCHLAUCHLEITUNGEN WIND	967790508	10	1	221	967787808	ZUSATZHYDRAULIK WINDE 2
SCHLAUCHLEITUNGEN WIND	96047487	10	1	957	96047485	ZUSATZHYDRAULIK WINDE 6
SCHLAUCHLEITUNGEN WIND	968082008	10	1	237	968081908	ZUSATZHYDRAULIK WINDE 4
SCHLAUCHLEITUNGEN ZUSA	968563108	10	1	796	968562908	ZUSATZHYDRAULIK VERBOLZ
SCHLAUCHNIPPEL CE-0, H54	9140351	15	1	403	10141720	ATL-ANBAU
SCHLAUCHNIPPEL CE-0, H54	9140351	15	1	404	10141721	ATL-ANBAU
SCHLAUCHSCHELLE 10/9,5-10,	553102308	15	3	517	919733908	ZUSATZHEIZUNG OW
SCHLAUCHSCHELLE 10/9,5-10,	553102308	19	1	519	96019655	ZUSATZHEIZUNG VORM.
SCHLAUCHSCHELLE 100-104 S	774223708	8	4	577	918789208	KRAFTSTOFFBEHAELTER KPL
SCHLAUCHSCHELLE 110/100-	550849408	5	8	577	918789208	KRAFTSTOFFBEHAELTER KPL
SCHLAUCHSCHELLE 115/113-	774211708	60	2	261	918861408	DIESELMOTOR KPL.
SCHLAUCHSCHELLE 140/130-	774209908	13	16	446	917828308	LUFTFILTERANLAGE KPL.
SCHLAUCHSCHELLE 158-166 S	774211908	401	3	693	96032955	HYDRAULIK
SCHLAUCHSCHELLE 185-193X	774224908	25	4	582	919140308	OELBEHAELTER KPL.
SCHLAUCHSCHELLE 19/17,8-	11162002	24	4	456	919384908	HARNSTOFFANLAGE
SCHLAUCHSCHELLE 19/17,8-	11162002	6	4	460	96039769	PUMPE VORM.
SCHLAUCHSCHELLE 21/16-27/	11118077	183	2	273	96032892	DIESELMOTOR VORM.
SCHLAUCHSCHELLE 21/16-27/	11118077	8	4	307	96032897	KUEHLER VORM.
SCHLAUCHSCHELLE 21/16-27/	11118077	11	4	395	10147372	ENTLUEFTUNGSLEITUNG AN
SCHLAUCHSCHELLE 21/16-27/	11118077	16	5	517	919733908	ZUSATZHEIZUNG OW
SCHLAUCHSCHELLE 21/16-27/	11118077	16	2	519	96019655	ZUSATZHEIZUNG VORM.
SCHLAUCHSCHELLE 21/16-27/	11118077	13	24	603	918009808	HEIZKLIMAGERAET EINBAU
SCHLAUCHSCHELLE 210/208-2	10296652	13	4	582	919140308	OELBEHAELTER KPL.
SCHLAUCHSCHELLE 217-225 S	774229908	303	2	565	967788008	ZUSATZHYDR.MONTAGEEINR
SCHLAUCHSCHELLE 26/20-32/	774215008	17	2	403	10141720	ATL-ANBAU
SCHLAUCHSCHELLE 26/20-32/	774215008	17	2	404	10141721	ATL-ANBAU
SCHLAUCHSCHELLE 32/25-40/	774208508	185	2	273	96032892	DIESELMOTOR VORM.
SCHLAUCHSCHELLE 32/25-40/	774208508	5	2	311	96004429	SCHLAEUCHE
SCHLAUCHSCHELLE 32/25-40/	774208508	18	16	326	10141843	KURBELGEHAEUSEENTLUEF
SCHLAUCHSCHELLE 32/25-40/	774208508	2	2	381	10122793	ANSAUGSTUTZEN ANBAU
SCHLAUCHSCHELLE 32/25-40/	774208508	10	16	430	10141869	DS KURBELGEHAEUSEENTL
SCHLAUCHSCHELLE 32/25-40/	774208508	23	4	456	919384908	HARNSTOFFANLAGE
SCHLAUCHSCHELLE 32/25-40/	774208508	5	1	519	96019655	ZUSATZHEIZUNG VORM.
SCHLAUCHSCHELLE 41/35-50/	550849508	27	2	307	96032897	KUEHLER VORM.
SCHLAUCHSCHELLE 45/30-45	10878445	12	2	755	96000697	WISCHANLAGE EINBAU
SCHLAUCHSCHELLE 50/40-60/	550838008	21	8	753	969752708	LUFTFUEHRUNG
SCHLAUCHSCHELLE 60-63X20	774282708	63	2	261	918861408	DIESELMOTOR KPL.
SCHLAUCHSCHELLE 70/68-73/	10652657	61	2	261	918861408	DIESELMOTOR KPL.
SCHLAUCHSCHELLE 77-95/12	11212022	12	6	383	10141830	LADELUFTLEITUNG ANBAU
SCHLAUCHSCHELLE 86-91X25	774227908	62	8	261	918861408	DIESELMOTOR KPL.
SCHLAUCHSCHELLE 90/80-10	774218808	180	12	273	96032892	DIESELMOTOR VORM.
SCHLAUCHSCHELLE 90/80-10	774218808	9	6	307	96032897	KUEHLER VORM.
SCHLAUCHSCHELLE 90/80-10	774218808	23	12	753	969752708	LUFTFUEHRUNG
SCHLAUCHSCHELLE DIN 3017	10872024	22	3	456	919384908	HARNSTOFFANLAGE
SCHLAUCHSCHELLE DIN 3017	10872024	3	1	578	967967608	KRAFTSTOFFBEHAELTER VO
SCHLAUCHSCHELLE DIN 3017-	10872022	181	2	273	96032892	DIESELMOTOR VORM.
SCHLAUCHSCHELLE DIN 3017-	10872022	21	1	747	919075308	KRANFUEHRERKABINE VORM.
SCHLAUCHSCHELLE DIN 3017-	4981178	3	1	381	10122793	ANSAUGSTUTZEN ANBAU
SCHLAUCHSCHELLE DIN 3017-	11005281	23	2	379	10143726	LECKOELLEITUNG ANBAU
SCHLAUCHSCHELLE DIN 3017-	11005281	16	10	406	10143790	LAEDRUCKREGELUNG
SCHLAUCHSCHELLE DIN 3017	4981029	3	2	311	96004429	SCHLAEUCHE
SCHLAUCHSCHELLENVERSC	602440008	4	1	639	927868908	KLEMMKASTEN BELEUCHTUN
SCHLAUCHSCHUTZ DN44-65 S	10449843	32	2	112	918589408	HYDRAULISCHE ABSTUETZUN
SCHLAUCHSTUTZEN BE6-0 ST	774371808	24	4	553	917691308	ZENTRALSCHMIERUNG
SCHLAUCHSTUTZEN DIN 7430	4981033	6	1	396	10143277	KUEHLMITTELKRUEMMER AN

23.3.2021

etk_en_de_098267 LR 11000

1560

LIEBHERR

Alphabetical index
Alphabetischer Index

Bezeichnung	Artikel	Pos.	Menge	Seite	Baugruppe	Bezeichnung
SCHLAUCHVERBINDUNG SAL	550601908	1	1	312	968652008	ROHRSTUTZEN KPL.
SCHLAUCHVERBINDUNGSSTU	10801609	5	2	460	96039769	PUMPE VORM.
SCHLEIFBUEGEL	691041608	17	46	23	11601184	SCHLEIFRINGUEBERTRAEGE
SCHLEIFBUEGEL CUBE2 VE	11003224	45	24	23	11601184	SCHLEIFRINGUEBERTRAEGE
SCHLEIFBUEGELHALTER	10359128	19	2	23	11601184	SCHLEIFRINGUEBERTRAEGE
SCHLEIFBUEGELHALTER	691043108	16	74	23	11601184	SCHLEIFRINGUEBERTRAEGE
SCHLEIFRING 60X2 2,5 ²	10114843	5	46	23	11601184	SCHLEIFRINGUEBERTRAEGE
SCHLEIFRING MS60 VERGOL	11003223	44	24	23	11601184	SCHLEIFRINGUEBERTRAEGE
SCHLEIFRINGKOERPER EINBA	968660508	10	1	17	918005408	RAUPENMITTELTEIL
SCHLEIFRINGUEBERTRAEG	11601184	10	1	19	968660508	SCHLEIFRINGKOERPER EINBA
SCHLISSANLAGE SCHIEBET	968080908	5	1	761	918064308	SCHIEBETUER EINBAU
SCHLISSBOLZEN	11005988	4	1	763	968080908	SCHLISSANLAGE
SCHLITTEN KPL.	964788008	3	2	765	964588308	FUEHRUNG VORM.
SCHLUESSEL	10873434	(1)	1	512	96053633	ARMATURENBRETT VORM.RE
SCHLUESSEL	10873434	(1)	1	672	968486208	SICHERUNGSBLECH
SCHLUESSELRING 25X1,5 ST	12101869	305	7	31	969731708	HYDRAULIK MITTELTEIL
SCHLUESSELRING 25X1,5 ST	12101869	62	13	142	918011308	UNTERTEIL VORM.
SCHLUESSELRING 25X1,5 ST	12101869	8	1	191	969483508	PARKKONSOLE SCHLAEUCHE
SCHLUESSELRING 25X1,5 ST	12101869	301	1	546	968513208	ZUSATZHYDRAULIK SA-BOCK
SCHLUESSELRING 25X1,5 ST	12101869	301	2	565	967788008	ZUSATZHYDR.MONTAGEEINR
SCHLUESSELRING 25X1,5 ST	12101869	431	6	694	96032955	HYDRAULIK
SCHMIERMITTEL-PASTE 100G	040710450	100	1	346	10122645	ZYLINDERKOPFDECKEL ANBA
SCHMIERNIPPEL DIN 71412 C	510748108	940	1	247	11347396	SEILTROMMEL
SCHMIERNIPPELKAPPE	10014701	13	1	83	11621396	ELEKTROPUMPE
SCHMIEROELLEITUNG 10X1	10135232	2	1	403	10141720	ATL-ANBAU
SCHMIEROELLEITUNG 10X1	10135310	3	1	404	10141721	ATL-ANBAU
SCHMIEROELLEITUNG 10X1	10141770	7	1	324	10141769	ENDREGELVENTIL
SCHMIEROELLEITUNG 6X1	10143362	5	1	388	10141807	ANBAUTEILE LUFTPRESSER
SCHMIEROELLEITUNG 8X1	10150626	17	1	390	10143302	WASSERPUMPE MIT BEFEST.
SCHMIEROELPUMPE MIT BEF	10116165	140	1	316	10142930	DIESELMOTOR
SCHMIEROELPUMPE VORM. B	10116166	1	2	363	10116165	SCHMIEROELPUMPE MIT BE
SCHNAPPFUSS	10492256	40	2	977	96036210	KLEMMKASTEN
SCHNAPPFUSS	10492256	40	2	1036	96035575	KLEMMKASTEN KPL.
SCHNAPPSCHALTER	571486808	25	1	23	11601184	SCHLEIFRINGUEBERTRAEGE
SCHNAPPVERSCHLUSS ABS	10296157	(2)	3	618	969427308	DECKEL KPL.
SCHNELLEBFESTIGER	704259608	29	1	763	968080908	SCHLISSANLAGE
SCHRAUBE	11006669	20	2	820	10475436	GURTTRAGESYSTEM
SCHRAUBE	511052908	20	2	173	510401908	UMSCHALTVENTIL
SCHRAUBE	570941408	(2)	2	693	96032955	HYDRAULIK
SCHRAUBE AEHNL.ISO 4017 U	10876375	321	8	274	96032892	DIESELMOTOR VORM.
SCHRAUBE M3X34 ST	602334108	511	4	503	96033370	DRAEHTE KPL.
SCHRAUBE M8X20 VERZ	409831208	3	12	492	968287308	AUFSTIEG VORM.
SCHRAUBE M8X20 VERZ	409831208	6	4	493	96020149	TRITT
SCHRAUBE M8X30 St Rm>800	10141111	2	1	418	10144098	BEFESTIGUNGSSCHELLE
SCHRAUBENDREHER 3,5 CRV	790032008	30	1	131	96005686	GRUNDWERKZEUG
SCHRAUBENDREHER 4,5	885200408	31	1	131	96005686	GRUNDWERKZEUG
SCHRAUBENDREHER 5,5 CRV	790032308	32	1	131	96005686	GRUNDWERKZEUG
SCHRAUBENSICHERUNG 50	811205708	109	1	321	12451207	KURBELGEHAEUSE KPL. MIT
SCHRAUBENSICHERUNG 50	811205708	109	1	325	10142096	KOLBENKUEHLUNG
SCHRAUBENSICHERUNG 50	811205708	(105)	1	331	10134887	OELWANNE MIT BEFEST.
SCHRAUBENSICHERUNG 50	811205708	109	1	348	11364303	ZYLINDERKOPFDECKEL VORM
SCHRAUBENSICHERUNG 50	811205708	109	1	353	11364325	ZYLINDERKOPFDECKEL VORM
SCHRAUBENSICHERUNG 50	811205708	105	1	362	10136123	OELLEITUNG ANBAU
SCHRAUBENSICHERUNG 50	811205708	109	1	384	10147162	VERBINDUNGSLEITUNG ANBA
SCHRAUBENSICHERUNG 50	811205708	105	1	407	10146947	GENERATOR ANBAU
SCHRAUBENSICHERUNG 50	811205708	105	1	417	10141788	STEUERGERAET ANBAU
SCHRAUBHUELSE 0	774376008	25	4	553	917691308	ZENTRALSCHMIERUNG
SCHRAUBKAPPE GPN 800 M1	10021410	3	2	367	12489819	ABDECKKAPPEN-KIT
SCHRAUBKARABINER OVAL	10875819	18	1	1048	919219708	F-ANLENKSTUECK
SCHRAUBKARABINER OVAL 1	10473040	28	2	1101	919222808	FA-BOCK

23.3.2021

etk_en_de_098267 LR 11000

1561

LIEBHERRAlphabetical index
Alphabetischer Index

Bezeichnung	Artikel	Pos.	Menge	Seite	Baugruppe	Bezeichnung
SCHRAUBKARABINER OVAL	10877382	2	2	824	96013575	HUBENDSCHALTER GEWICHT
SCHRAUBKUPPLUNG EMA3 M	7406865	617	4	71	967787408	HYDRAULIK RAUPE
SCHRAUBKUPPLUNG EMA3 M	7406865	617	4	98	967787508	HYDRAULIK RAUPE
SCHRAUBKUPPLUNG EMA3 M	7406865	81	1	273	96032892	DIESELMOTOR VORM.
SCHRAUBKUPPLUNG EMA3 M	7406865	29	1	582	919140308	OELBEHALTER KPL.
SCHRAUBKUPPLUNG EMA3 M	7406865	745	17	696	96032955	HYDRAULIK
SCHRAUBSTOPFEN GPN 700	7003652	4	1	367	12489819	ABDECKKAPPEN-KIT
SCHRAUBSTOPFEN GPN 700	7011745	1	1	367	12489819	ABDECKKAPPEN-KIT
SCHRUMPFSCHLAUCH 11,6/2	10441166	298	0.1	501	96033369	KABELSTRANG
SCHRUMPFSCHLAUCH 11,6/2	10441166	298	0.5	632	96040437	KABELSTRANG
SCHRUMPFSCHLAUCH 12/2,5	10429652	288	0.12	50	96026395	VERKABELUNG
SCHRUMPFSCHLAUCH 33/5,5	10878197	300	0.14	1090	96038932	LEITUNG
SCHRUMPFSCHLAUCH 33/5,5	10878197	300	0.14	1091	96038933	LEITUNG
SCHRUMPFSCHLAUCH 44,4/7	11123168	294	0.15	76	967971408	KABELSTRANG
SCHRUMPFSCHLAUCH 44,4/7	11123168	294	0.3	636	96033473	KABELSTRANG
SCHRUMPFSCHLAUCH 44,4/7	11123168	294	0.25	1062	96039722	LEITUNG
SCHRUMPFSCHLAUCH 6/1,4X	10429651	287	0.03	504	96021228	KABELSTRANG
SCHRUMPFSCHLAUCH 6/1,4X	10429651	287	0.2	505	96019612	KABELSTRANG
SCHRUMPFSCHLAUCH 6/1,4X	10429651	287	0.03	629	96040449	KABELSTRANG
SCHRUMPFSCHLAUCH 6/1,4X	10429651	287	0.21	636	96033473	KABELSTRANG
SCHRUMPFSCHLAUCH 69,8/11	12101575	2404	0.17	1059	96038564	LEITUNG
SCHRUMPFSCHLAUCH 69,8/11	12101575	2404	0.17	1060	96038565	LEITUNG
SCHRUMPFSCHLAUCH 69,8/11	12101575	2404	0.34	1062	96039722	LEITUNG
SCHRUMPFSCHLAUCH 7,6/1,7	10441164	290	0.4	632	96040437	KABELSTRANG
SCHRUMPFSCHLAUCH 8-1,6 P	10301529	289	0.1	641	96039940	LEITUNG
SCHUTZ SCHWK.	968100008	2	1	995	968099808	KAMERAHALTER VORM.
SCHUTZBLECH 4X215X532 S31	97038929	91	1	62	917291608	RAUPENTRAEGER LI.
SCHUTZBLECH 4X215X532 S31	97038929	91	1	95	917291708	RAUPENTRAEGER RE.
SCHUTZBLECH 4X307X778 S31	976555708	4	3	145	918367008	DREHWERK ANBAU
SCHUTZBLECH 4X350X718 S31	97004973	66	1	62	917291608	RAUPENTRAEGER LI.
SCHUTZBLECH 4X350X718 S31	97004973	66	1	95	917291708	RAUPENTRAEGER RE.
SCHUTZBLECH 4X732X363 S3	97057773	120	1	536	919627908	SA-BOCK VORM.
SCHUTZBLECH 4X732X363 S3	97057774	121	1	536	919627908	SA-BOCK VORM.
SCHUTZBLECH FE//ZNNI8//CN/	968067108	65	1	95	917291708	RAUPENTRAEGER RE.
SCHUTZBLECH FE//ZNNI8//CN/	968067808	65	1	62	917291608	RAUPENTRAEGER LI.
SCHUTZBLECH FE//ZNNI8//CN/	968310808	90	1	62	917291608	RAUPENTRAEGER LI.
SCHUTZBLECH FE//ZNNI8//CN/	968310808	90	1	95	917291708	RAUPENTRAEGER RE.
SCHUTZBLECH KPL. FE//ZNNI	968049308	9	1	17	918005408	RAUPENMITTELTEIL
SCHUTZBLECH SCHWK. FE//	968153908	8	1	226	917451208	WINDE 4 VORM.
SCHUTZBLECH SCHWK. FE//	968154008	9	1	226	917451208	WINDE 4 VORM.
SCHUTZGITTER PA	10222686	37	4	663	96033320	AUFBAUTEILE MONTAGETAPE
SCHUTZHAUBE 4X470X403 A	97059377	46	1	17	918005408	RAUPENMITTELTEIL
SCHUTZHAUBE V2A	10041053	42	1	783	96035790	AUSRUESTUNG KAMERA DRE
SCHUTZKAPPE	10450134	(13)	1	303	11314599	VERSTELLPUMPE
SCHUTZKAPPE	610701108	529	2	630	96040449	KABELSTRANG
SCHUTZKAPPE	779013008	80	4	62	917291608	RAUPENTRAEGER LI.
SCHUTZKAPPE	779013008	80	4	95	917291708	RAUPENTRAEGER RE.
SCHUTZKAPPE	779013008	72	2	226	917451208	WINDE 4 VORM.
SCHUTZKAPPE	779013008	7	1	1043	96038042	BOLZEN VORM.
SCHUTZKAPPE 180°	11060618	524	3	633	96040437	KABELSTRANG
SCHUTZKAPPE 180°	11491349	522	1	632	96040437	KABELSTRANG
SCHUTZKAPPE JPT	10874331	524	1	501	96033369	KABELSTRANG
SCHUTZKAPPE JPT	10874331	528	3	630	96040449	KABELSTRANG
SCHUTZKAPPE JPT	10874331	518	1	632	96040437	KABELSTRANG
SCHUTZKAPPE JPT 2 POL	11647373	527	1	630	96040449	KABELSTRANG
SCHUTZKAPPE JPT 2 POL	11647373	537	1	637	96033473	KABELSTRANG
SCHUTZKAPPE M12	602339208	538	4	637	96033473	KABELSTRANG
SCHUTZKAPPE M12	602339208	505	1	863	96038229	LEITUNG
SCHUTZKAPPE M12	602339208	508	1	980	96037031	LEITUNG
SCHUTZKAPPE M12	602339208	502	1	1087	96038928	LEITUNG

23.3.2021

etk_en_de_098267 LR 11000

1562

LIEBHERRAlphabetical index
Alphabetischer Index

Bezeichnung	Artikel	Pos.	Menge	Seite	Baugruppe	Bezeichnung
SCHUTZKAPPE MCP BUCHS	10678458	504	2	630	96040449	KABELSTRANG
SCHUTZKAPPE MS A240	691812808	(504)	1	51	967908108	KABELLISTE MITTELSTUECK
SCHUTZKAPPE MS A240	691812808	(504)	1	51	967908108	KABELLISTE MITTELSTUECK
SCHUTZKAPPE MS A240	691812808	542	2	637	96033473	KABELSTRANG
SCHUTZKAPPE MS A240	691812908	536	2	637	96033473	KABELSTRANG
SCHUTZKAPPE MS A240	691812908	153	1	977	96036210	KLEMMKASTEN
SCHUTZKAPPE SW10	779020108	2	6	668	922648308	KLEMMBRETT VORM.
SCHUTZPLATTE 60X45X3 PA6	97056864	12	4	24	969088908	HALTER VORM.
SCHUTZSCHLAUCH 30MM AL-	11118396	211	1.53	632	96040437	KABELSTRANG
SCHUTZSCHLAUCH 40MM AL-	10324905	212	1.15	629	96040449	KABELSTRANG
SCHUTZWALZE KPL.	928830208	9	1	837	919304308	S-ANLENKSTUECK VORM.
SCHUTZWALZE KPL.	968161808	36	1	217	917454008	WINDE 2 VORM.
SCHUTZWALZE KPL. SPF	928331508	25	2	534	919627908	SA-BOCK VORM.
SCHUTZWALZE KPL. SPF	928331508	8	1	837	919304308	S-ANLENKSTUECK VORM.
SCHUTZWALZE KPL. SPF	961866708	13	1	944	917473608	WINDE 6 VORM.
SCHUTZWALZE SCHWK.	923878308	(1)	1	944	917473608	WINDE 6 VORM.
SCHUTZWALZE SCHWK.	968161908	1	1	218	968161808	SCHUTZWALZE KPL.
SCHWENKARM SCHWK.	968176508	2	1	732	919075408	KRANFUEHRERKABINE ANBA
SCHWENKVERSCHRAUBUNG	7412734	6	1	84	11621291	VERTEILERKOMBINATION
SCHWINGE KPL.	96035475	2	1	1101	919222808	FA-BOCK
SCHWINGUNGSDAEMPFER	550452508	121	2	273	96032892	DIESELMOTOR VORM.
SCHWINGUNGSDAEMPFER	550452608	122	2	273	96032892	DIESELMOTOR VORM.
SCHWUNGRAD ANBAU SAE 1X	10120077	530	1	320	10142930	DIESELMOTOR
SCHWUNGRAD VORM. SAE 1X	10120078	1	1	416	10120077	SCHWUNGRAD ANBAU
SCHWUNGRADGEHAEUSE AN	10129212	520	1	320	10142930	DIESELMOTOR
SCR-MODUL UEBERGANGS	96029170	1	1	443	919384808	SCHALLDAEMPFERANLAGE
SECHSKANTMUTTER AEHNL.	12100243	52	2	307	96032897	KUEHLER VORM.
SECHSKANTMUTTER AEHNL.	11004444	48	8	970	919301808	L-KOPFSTUECK
SECHSKANTMUTTER AEHNL.	11004444	9	2	1012	968838608	GRUNDHALTER VORM.
SECHSKANTMUTTER DIN 980	10179122	356	2	274	96032892	DIESELMOTOR VORM.
SECHSKANTMUTTER DIN 985	10875605	10	1	995	968099808	KAMERAHALTER VORM.
SECHSKANTMUTTER DIN 985	10197769	313	2	31	969731708	HYDRAULIK MITTELTEIL
SECHSKANTMUTTER DIN 985	10197769	54	8	307	96032897	KUEHLER VORM.
SECHSKANTMUTTER DIN 985	10197769	88	14	535	919627908	SA-BOCK VORM.
SECHSKANTMUTTER DIN 985	10197769	40	3	572	96033811	KRAFTSTOFFFILTER VORM.
SECHSKANTMUTTER DIN 985	10197769	20	10	582	919140308	OELBEHAELTER KPL.
SECHSKANTMUTTER DIN 985	10197769	8	8	732	919075408	KRANFUEHRERKABINE ANBA
SECHSKANTMUTTER DIN 985	10197769	22	1	755	96000697	WISCHANLAGE EINBAU
SECHSKANTMUTTER DIN 985	10197769	98	13	838	919304308	S-ANLENKSTUECK VORM.
SECHSKANTMUTTER DIN 985	10197769	91	4	971	919301808	L-KOPFSTUECK
SECHSKANTMUTTER DIN 985	10197769	17	4	992	967957508	KAMERAANBAU S-ANLENKSTU
SECHSKANTMUTTER DIN 985	10197769	11	4	994	968134408	MECH.ANBAUTEILE SCHEINW
SECHSKANTMUTTER DIN 985	10197769	9	18	1022	968455908	FUSS KPL.
SECHSKANTMUTTER DIN 985	10197769	45	4	1027	919219508	F-ANSCHLUSSKOPF
SECHSKANTMUTTER DIN 985	411903208	12	2	788	968646208	KAMERAHALTER VORM.
SECHSKANTMUTTER DIN 985	411903208	24	16	809	917517908	AUFNAHME GEGENGEWICHT
SECHSKANTMUTTER DIN 985	12218127	321	4	279	96033379	BEFESTIGUNGSTEILE DRUC
SECHSKANTMUTTER DIN 985	10875607	16	8	112	918589408	HYDRAULISCHE ABSTUETZUN
SECHSKANTMUTTER DIN 985	10875607	25	8	180	919082708	DREHBUEHNE KPL.
SECHSKANTMUTTER DIN 985	10875607	354	10	274	96032892	DIESELMOTOR VORM.
SECHSKANTMUTTER DIN 985	10875607	55	8	307	96032897	KUEHLER VORM.
SECHSKANTMUTTER DIN 985	10875607	43	2	485	918999008	LAUFSTEG DREHBUEHNE
SECHSKANTMUTTER DIN 985	10875607	26	2	491	968309908	PODEST KPL.
SECHSKANTMUTTER DIN 985	10875607	8	8	793	919408908	VERBOLZUNG DB-SCHWEBE
SECHSKANTMUTTER DIN 985	10875607	16	2	879	919633708	ROLLENSATZ
SECHSKANTMUTTER DIN 985	10875607	15	2	884	919633808	ROLLENSATZ
SECHSKANTMUTTER DIN 985	10875607	13	5	1048	919219708	F-ANLENKSTUECK
SECHSKANTMUTTER DIN 985	10875607	70	4	1073	919220008	F-KOPFSTUECK
SECHSKANTMUTTER DIN 985	10875607	14	4	1096	919220208	F-ZWISCHENSTUECK
SECHSKANTMUTTER DIN 985	411903308	7	4	772	968397108	LEITER KPL.

23.3.2021

etk_en_de_098267 LR 11000

1563

LIEBHERRAlphabetical index
Alphabetischer Index

Bezeichnung	Artikel	Pos.	Menge	Seite	Baugruppe	Bezeichnung
SECHSKANTMUTTER DIN 985	12218072	54	4	1072	919220008	F-KOPFSTUECK
SECHSKANTMUTTER DIN 985	12218072	9	1	1074	96037041	ZUGGLASCHE KPL.
SECHSKANTMUTTER DIN 985	12218072	8	1	1076	96037042	ZUGGLASCHE KPL.
SECHSKANTMUTTER DIN 985	12218072	38	2	1101	919222808	FA-BOCK
SECHSKANTMUTTER DIN 985	10875609	4	146	56	96006203	BODENPLATTEN VORM.
SECHSKANTMUTTER DIN 985	10875609	355	8	274	96032892	DIESELMOTOR VORM.
SECHSKANTMUTTER DIN 985	10875609	13	1	539	967846208	ZUGSTANGE KPL.
SECHSKANTMUTTER DIN 985	10875609	12	1	541	967981008	ZUGSTANGE KPL.
SECHSKANTMUTTER DIN 985	10875609	24	6	577	918789208	KRAFTSTOFFBEHAELTER KPL
SECHSKANTMUTTER DIN 985	10875609	11	6	582	919140308	OELBEHAELTER KPL.
SECHSKANTMUTTER DIN 985	10875609	8	1	889	967746908	STANGE KPL.
SECHSKANTMUTTER DIN 985	10875609	8	1	902	967743808	STANGE KPL.
SECHSKANTMUTTER DIN 985	10875609	13	1	909	967897608	ZUGSTANGE KPL.
SECHSKANTMUTTER DIN 985	10875609	13	1	911	968190108	ZUGSTANGE KPL.
SECHSKANTMUTTER DIN 985	10875609	12	1	913	968190208	ZUGSTANGE KPL.
SECHSKANTMUTTER DIN 985	10875609	6	2	972	967913408	STANGE KPL.
SECHSKANTMUTTER DIN 985	10875609	3	2	1065	96039026	ZUGGLASCHE KPL.
SECHSKANTMUTTER DIN 985	10875609	3	2	1066	96039027	ZUGGLASCHE KPL.
SECHSKANTMUTTER DIN 985	10875609	25	1	1101	919222808	FA-BOCK
SECHSKANTMUTTER DIN 985	10875609	8	1	1103	96035525	ZUGGLASCHE KPL.
SECHSKANTMUTTER DIN 985	10875609	5	1	1105	96035533	LASCHE KPL.
SECHSKANTMUTTER DIN 985	10875609	5	4	1106	96038653	SEIL VORM.
SECHSKANTMUTTER DIN 985	10875610	11	2	134	96051604	ROLLENLAGERUNG
SECHSKANTMUTTER DIN 985	10875610	14	6	180	919082708	DREHBUEHNE KPL.
SECHSKANTMUTTER DIN 985	10875610	77	2	535	919627908	SA-BOCK VORM.
SECHSKANTMUTTER DIN 985	10875610	19	1	539	967846208	ZUGSTANGE KPL.
SECHSKANTMUTTER DIN 985	10875610	4	3	1024	969944708	HALTERUNG VORM.
SECHSKANTMUTTER DIN 985	12226094	357	2	274	96032892	DIESELMOTOR VORM.
SECHSKANTMUTTER DIN 985	10876399	47	4	508	96053632	ELEKTRIK ANBAUTEILE KABIN
SECHSKANTMUTTER DIN 985	10876399	266	4	850	96028886	LEITUNGSTROMMEL KPL.
SECHSKANTMUTTER DIN 985	10876399	283	16	977	96036210	KLEMMKASTEN
SECHSKANTMUTTER DIN 985	10876399	151	8	1036	96035575	KLEMMKASTEN KPL.
SECHSKANTMUTTER DIN 985	10876399	508	4	1062	96039722	LEITUNG
SECHSKANTMUTTER DIN 985	10876399	151	4	1084	96035579	KLEMMKASTEN KPL.
SECHSKANTMUTTER DIN 985	10875611	28	2	489	968283208	LAUFSTEG DREHBUEHNE LI
SECHSKANTMUTTER DIN 985	10875611	35	2	491	968309908	PODEST KPL.
SECHSKANTMUTTER DIN 985	10875611	52	3	591	919297008	ZENTRALSCHMIERANLAGE O
SECHSKANTMUTTER DIN 985	10875611	516	1	641	96039940	LEITUNG
SECHSKANTMUTTER DIN 985	10875611	83	72	654	967917908	SCHALTSCHRANK MECH.
SECHSKANTMUTTER DIN 985	10875611	325	2	768	96033157	DRUCKLUFTANLAGE
SECHSKANTMUTTER DIN 985	10875611	7	3	1013	967936408	WINDWARNUNG VORM.
SECHSKANTMUTTER DIN 985	10875612	58	3	17	918005408	RAUPENMITTELTEIL
SECHSKANTMUTTER DIN 985	10875612	10	11	24	969088908	HALTER VORM.
SECHSKANTMUTTER DIN 985	10875612	28	2	112	918589408	HYDRAULISCHE ABSTUETZUN
SECHSKANTMUTTER DIN 985	10875612	9	2	154	917081108	ZENTRALSCHMIERANLAGE O
SECHSKANTMUTTER DIN 985	10875612	41	8	180	919082708	DREHBUEHNE KPL.
SECHSKANTMUTTER DIN 985	10875612	59	2	486	918999008	LAUFSTEG DREHBUEHNE
SECHSKANTMUTTER DIN 985	10875612	32	2	491	968309908	PODEST KPL.
SECHSKANTMUTTER DIN 985	10875612	25	4	497	969259908	LAUFSTEG DREHBUEHNE REC
SECHSKANTMUTTER DIN 985	10875612	51	2	591	919297008	ZENTRALSCHMIERANLAGE O
SECHSKANTMUTTER DIN 985	10875612	253	2	647	968681408	BEDIENPULT VERBOLZUNG
SECHSKANTMUTTER DIN 985	10875612	28	2	663	96033320	AUFBAUTEILE MONTAGETAPE
SECHSKANTMUTTER DIN 985	10875612	39	8	809	917517908	AUFNAHME GEGENGEWICHT
SECHSKANTMUTTER DIN 985	10301317	5	1	1012	968838608	GRUNDHALTER VORM.
SECHSKANTMUTTER DIN 985	12102692	33	18	17	918005408	RAUPENMITTELTEIL
SECHSKANTMUTTER DIN 985	12102692	309	4	31	969731708	HYDRAULIK MITTELTEIL
SECHSKANTMUTTER DIN 985	12102692	14	6	47	926891108	VERTEILER MASSE
SECHSKANTMUTTER DIN 985	12102692	4	10	80	968727008	KAMERAANBAU RAUPE
SECHSKANTMUTTER DIN 985	12102692	4	10	104	968668808	KAMERAANBAU RAUPE
SECHSKANTMUTTER DIN 985	12102692	60	6	142	918011308	UNTERTEIL VORM.

23.3.2021

etk_en_de_098267 LR 11000

1564

LIEBHERRAlphabetical index
Alphabetischer Index

Bezeichnung	Artikel	Pos.	Menge	Seite	Baugruppe	Bezeichnung
SECHSKANTMUTTER DIN 985	12102692	97	4	188	969344108	MONTAGETEILE DREHBUEHN
SECHSKANTMUTTER DIN 985	12102692	5	3	191	969483508	PARKKONSOLE SCHLAEUCHE
SECHSKANTMUTTER DIN 985	12102692	323	3	279	96033379	BEFESTIGUNGSTEILE DRUC
SECHSKANTMUTTER DIN 985	12102692	62	6	443	919384808	SCHALLDAEMPFERANLAGE
SECHSKANTMUTTER DIN 985	12102692	95	8	535	919627908	SA-BOCK VORM.
SECHSKANTMUTTER DIN 985	12102692	7	2	603	918009808	HEIZKLIMAGERAET EINBAU
SECHSKANTMUTTER DIN 985	12102692	101	1	733	919075408	KRANFUEHRERKABINE ANBA
SECHSKANTMUTTER DIN 985	12102692	171	11	839	919304308	S-ANLENKSTUECK VORM.
SECHSKANTMUTTER DIN 985	12102692	51	15	888	917190908	S-ZWISCHENSTUECK
SECHSKANTMUTTER DIN 985	12102692	48	15	896	917333908	S-ZWISCHENSTUECK
SECHSKANTMUTTER DIN 985	12102692	51	4	925	917571208	S-ZWISCHENSTUECK
SECHSKANTMUTTER DIN 985	12102692	72	4	971	919301808	L-KOPFSTUECK
SECHSKANTMUTTER DIN 985	12102692	10	6	1050	96038853	SENSORTRAEGER KPL.
SECHSKANTMUTTER DIN 985	12102692	5	5	1080	96037097	LEITER VORM.
SECHSKANTMUTTER DIN 985	12102692	5	5	1081	96037098	LEITER VORM.
SECHSKANTMUTTER DIN 985	411903008	18	2	741	96000684	FRONTSCHIEBE KPL.
SECHSKANTMUTTER DIN 985	411903008	23	4	788	968646208	KAMERAHALTER VORM.
SECHSKANTMUTTER DIN 985	10876076	54	4	489	968283208	LAUFSTEG DREHBUEHNE LI
SECHSKANTMUTTER DIN 985	10876076	15	11	497	969259908	LAUFSTEG DREHBUEHNE REC
SECHSKANTMUTTER DIN 985	10876076	39	5	732	919075408	KRANFUEHRERKABINE ANBA
SECHSKANTMUTTER DIN 985	10875614	34	20	17	918005408	RAUPENMITTELTEIL
SECHSKANTMUTTER DIN 985	10875614	6	4	24	969088908	HALTER VORM.
SECHSKANTMUTTER DIN 985	10875614	311	2	31	969731708	HYDRAULIK MITTELTEIL
SECHSKANTMUTTER DIN 985	10875614	106	8	62	917291608	RAUPENTRAEGER LI.
SECHSKANTMUTTER DIN 985	10875614	106	8	95	917291708	RAUPENTRAEGER RE.
SECHSKANTMUTTER DIN 985	10875614	14	60	122	917076708	LAUFSTEG RAUPENFAHRWER
SECHSKANTMUTTER DIN 985	10875614	26	27	141	918011308	UNTERTEIL VORM.
SECHSKANTMUTTER DIN 985	10875614	6	2	154	917081108	ZENTRALSCHMIERANLAGE O
SECHSKANTMUTTER DIN 985	10875614	28	8	180	919082708	DREHBUEHNE KPL.
SECHSKANTMUTTER DIN 985	10875614	76	14	188	969344108	MONTAGETEILE DREHBUEHN
SECHSKANTMUTTER DIN 985	10875614	25	6	197	917438108	WINDE 1 VORM.
SECHSKANTMUTTER DIN 985	10875614	25	6	217	917454008	WINDE 2 VORM.
SECHSKANTMUTTER DIN 985	10875614	33	7	261	918861408	DIESELMOTOR KPL.
SECHSKANTMUTTER DIN 985	10875614	(7)	2	273	96032892	DIESELMOTOR VORM.
SECHSKANTMUTTER DIN 985	10875614	361	6	274	96032892	DIESELMOTOR VORM.
SECHSKANTMUTTER DIN 985	10875614	320	7	279	96033379	BEFESTIGUNGSTEILE DRUC
SECHSKANTMUTTER DIN 985	10875614	53	48	307	96032897	KUEHLER VORM.
SECHSKANTMUTTER DIN 985	10875614	63	10	443	919384808	SCHALLDAEMPFERANLAGE
SECHSKANTMUTTER DIN 985	10875614	34	4	456	919384908	HARNSTOFFANLAGE
SECHSKANTMUTTER DIN 985	10875614	9	2	462	96004224	DECKEL KPL.
SECHSKANTMUTTER DIN 985	10875614	3	4	475	915587308	NOTSITZ
SECHSKANTMUTTER DIN 985	10875614	39	110	485	918999008	LAUFSTEG DREHBUEHNE
SECHSKANTMUTTER DIN 985	10875614	13	12	491	968309908	PODEST KPL.
SECHSKANTMUTTER DIN 985	10875614	5	12	492	968287308	AUFSTIEG VORM.
SECHSKANTMUTTER DIN 985	10875614	7	8	493	96020149	TRITT
SECHSKANTMUTTER DIN 985	10875614	8	4	494	968287208	KLAPPTRITT VORM.
SECHSKANTMUTTER DIN 985	10875614	7	12	498	969540008	TREPPE KPL.
SECHSKANTMUTTER DIN 985	10875614	26	7	517	919733908	ZUSATZHEIZUNG OW
SECHSKANTMUTTER DIN 985	10875614	13	1	519	96019655	ZUSATZHEIZUNG VORM.
SECHSKANTMUTTER DIN 985	10875614	51	18	535	919627908	SA-BOCK VORM.
SECHSKANTMUTTER DIN 985	10875614	29	4	559	917080508	ROLLENLAGERUNG
SECHSKANTMUTTER DIN 985	10875614	7	8	568	917473108	BRENNSTOFFBEHAELTER O
SECHSKANTMUTTER DIN 985	10875614	11	16	577	918789208	KRAFTSTOFFBEHAELTER KPL
SECHSKANTMUTTER DIN 985	10875614	54	3	591	919297008	ZENTRALSCHMIERANLAGE O
SECHSKANTMUTTER DIN 985	10875614	16	4	603	918009808	HEIZKLIMAGERAET EINBAU
SECHSKANTMUTTER DIN 985	10875614	150	60	610	96040390	GERAEUSCHDAEMMUNG OBE
SECHSKANTMUTTER DIN 985	10875614	5	2	611	969118108	DECKEL KPL.
SECHSKANTMUTTER DIN 985	10875614	5	1	612	969120008	DECKEL KPL.
SECHSKANTMUTTER DIN 985	10875614	5	2	613	969127408	DECKEL KPL.
SECHSKANTMUTTER DIN 985	10875614	8	2	615	969054708	DECKEL KPL.

23.3.2021

etk_en_de_098267 LR 11000

1565

LIEBHERR

Alphabetical index
Alphabetischer Index

Bezeichnung	Artikel	Pos.	Menge	Seite	Baugruppe	Bezeichnung
SECHSKANTMUTTER DIN 985	10875614	8	2	616	969056008	DECKEL KPL.
SECHSKANTMUTTER DIN 985	10875614	8	2	617	969427208	DECKEL KPL.
SECHSKANTMUTTER DIN 985	10875614	8	2	618	969427308	DECKEL KPL.
SECHSKANTMUTTER DIN 985	10875614	7	2	653	967917908	SCHALTSCHRANK MECH.
SECHSKANTMUTTER DIN 985	10875614	10	2	765	964588308	FUEHRUNG VORM.
SECHSKANTMUTTER DIN 985	10875614	7	3	797	919477008	ZUS.HYDR.BALLASTWAGEN V-
SECHSKANTMUTTER DIN 985	10875614	18	4	809	917517908	AUFNAHME GEGENGEWICHT
SECHSKANTMUTTER DIN 985	10875614	100	202	838	919304308	S-ANLENKSTUECK VORM.
SECHSKANTMUTTER DIN 985	10875614	7	8	864	96038419	NEIGUNGSGEBER ANBAU
SECHSKANTMUTTER DIN 985	10875614	35	48	888	917190908	S-ZWISCHENSTUECK
SECHSKANTMUTTER DIN 985	10875614	35	49	896	917333908	S-ZWISCHENSTUECK
SECHSKANTMUTTER DIN 985	10875614	35	99	900	917078708	S-ZWISCHENSTUECK
SECHSKANTMUTTER DIN 985	10875614	35	106	907	917078808	S-ZWISCHENSTUECK
SECHSKANTMUTTER DIN 985	10875614	35	108	920	917079208	S-ZWISCHENSTUECK
SECHSKANTMUTTER DIN 985	10875614	35	104	925	917571208	S-ZWISCHENSTUECK
SECHSKANTMUTTER DIN 985	10875614	15	78	937	917191008	SL-REDUZIERSTUECK
SECHSKANTMUTTER DIN 985	10875614	33	32	970	919301808	L-KOPFSTUECK
SECHSKANTMUTTER DIN 985	10875614	9	4	973	96001219	HUBENDSCHALTER VORM.
SECHSKANTMUTTER DIN 985	10875614	5	3	992	967957508	KAMERAANBAU S-ANLENKSTU
SECHSKANTMUTTER DIN 985	10875614	9	1	994	968134408	MECH.ANBAUTEILE SCHEINW
SECHSKANTMUTTER DIN 985	10875614	11	8	995	968099808	KAMERAHALTER VORM.
SECHSKANTMUTTER DIN 985	10875614	16	2	1018	919326208	DREHBUEHNENVERLAENGER
SECHSKANTMUTTER DIN 985	10875614	17	21	1027	919219508	F-ANSCHLUSSKOPF
SECHSKANTMUTTER DIN 985	10875614	32	18	1048	919219708	F-ANLENKSTUECK
SECHSKANTMUTTER DIN 985	10875614	7	8	1050	96038853	SENSORTRAEGER KPL.
SECHSKANTMUTTER DIN 985	10875614	5	2	1051	968938308	SENSOR VORM.
SECHSKANTMUTTER DIN 985	10875614	27	45	1072	919220008	F-KOPFSTUECK
SECHSKANTMUTTER DIN 985	10875614	12	4	1080	96037097	LEITER VORM.
SECHSKANTMUTTER DIN 985	10875614	12	4	1081	96037098	LEITER VORM.
SECHSKANTMUTTER DIN 985	10875614	6	22	1096	919220208	F-ZWISCHENSTUECK
SECHSKANTMUTTER DIN 985	10875614	12	7	1101	919222808	FA-BOCK
SECHSKANTMUTTER DIN 985	411903108	5	12	744	969848908	RELING
SECHSKANTMUTTER DIN 985	411903108	20	4	788	968646208	KAMERAHALTER VORM.
SECHSKANTMUTTER DIN 985	411903108	4	4	1014	967937608	HINDERNISFEUER VORM.
SECHSKANTMUTTER EN 1661	11820285	8	2	364	10134883	OELLEITUNG ANBAU
SECHSKANTMUTTER EN 1661	11820285	13	4	384	10147162	VERBINDUNGSLEITUNG ANBA
SECHSKANTMUTTER EN 1661	11820285	17	1	395	10147372	ENTLUEFTUNGSLEITUNG AN
SECHSKANTMUTTER ISO 403	11002807	37	8	122	917076708	LAUFSTEG RAUPENFAHRWER
SECHSKANTMUTTER ISO 403	11002807	32	5	527	10451181	VERFLUESSIGEREINHEIT
SECHSKANTMUTTER ISO 403	12102695	308	2	257	967787908	ZUSATZHYDRAULIK MONTAGE
SECHSKANTMUTTER ISO 403	12102695	31	4	261	918861408	DIESELMOTOR KPL.
SECHSKANTMUTTER ISO 403	12102695	352	66	274	96032892	DIESELMOTOR VORM.
SECHSKANTMUTTER ISO 403	12102695	61	8	443	919384808	SCHALLDAEMPFERANLAGE
SECHSKANTMUTTER ISO 403	12102695	9	16	450	918981908	BATTERIELAGERUNG
SECHSKANTMUTTER ISO 403	12102695	32	2	468	918810308	STUERSTAND
SECHSKANTMUTTER ISO 403	12102695	35	10	485	918999008	LAUFSTEG DREHBUEHNE
SECHSKANTMUTTER ISO 403	12102695	19	44	489	968283208	LAUFSTEG DREHBUEHNE LI
SECHSKANTMUTTER ISO 403	12102695	10	12	498	969540008	TREPPE KPL.
SECHSKANTMUTTER ISO 403	12102695	(6)	2	535	919627908	SA-BOCK VORM.
SECHSKANTMUTTER ISO 403	12102695	24	4	559	917080508	ROLLENLAGERUNG
SECHSKANTMUTTER ISO 403	12102695	46	8	732	919075408	KRANFUEHRERKABINE ANBA
SECHSKANTMUTTER ISO 403	12102695	5	4	1049	96036001	KLAPPE VORM.
SECHSKANTMUTTER ISO 403	510748608	3	1	789	965669108	FUEHRUNG
SECHSKANTMUTTER ISO 4032	10875616	30	1	17	918005408	RAUPENMITTELTEIL
SECHSKANTMUTTER ISO 4032	10875616	25	8	187	969344108	MONTAGETEILE DREHBUEHN
SECHSKANTMUTTER ISO 4032	10875616	24	6	226	917451208	WINDE 4 VORM.
SECHSKANTMUTTER ISO 4032	10875616	351	4	274	96032892	DIESELMOTOR VORM.
SECHSKANTMUTTER ISO 4032	10875616	34	12	534	919627908	SA-BOCK VORM.
SECHSKANTMUTTER ISO 4032	10875616	90	3	733	919075408	KRANFUEHRERKABINE ANBA
SECHSKANTMUTTER ISO 4032	10875616	8	8	888	917190908	S-ZWISCHENSTUECK

23.3.2021

etk_en_de_098267 LR 11000

1566

LIEBHERRAlphabetical index
Alphabetischer Index

Bezeichnung	Artikel	Pos.	Menge	Seite	Baugruppe	Bezeichnung
SECHSKANTMUTTER ISO 4032	10875616	8	8	896	917333908	S-ZWISCHENSTUECK
SECHSKANTMUTTER ISO 4032	10875616	8	8	900	917078708	S-ZWISCHENSTUECK
SECHSKANTMUTTER ISO 4032	10875616	8	8	907	917078808	S-ZWISCHENSTUECK
SECHSKANTMUTTER ISO 4032	10875616	8	8	920	917079208	S-ZWISCHENSTUECK
SECHSKANTMUTTER ISO 4032	10875616	8	8	925	917571208	S-ZWISCHENSTUECK
SECHSKANTMUTTER ISO 4032	10875616	60	8	971	919301808	L-KOPFSTUECK
SECHSKANTMUTTER ISO 4032	411505001	88	8	64	90029090	WINKELGETRIEBE
SECHSKANTMUTTER ISO 4032	411505001	88	8	66	90029091	WINKELGETRIEBE
SECHSKANTMUTTER ISO 403	10873081	5	5	1029	96038862	STANGEN VORM.
SECHSKANTMUTTER ISO 4032	10875617	31	4	17	918005408	RAUPENMITTELTEIL
SECHSKANTMUTTER ISO 4032	10875617	4	2	540	967846508	ZUGSTANGE VORM.
SECHSKANTMUTTER ISO 4032	10875617	4	3	542	967981108	ZUGSTANGE VORM.
SECHSKANTMUTTER ISO 4032	10875617	12	1	561	917080608	MONTAGEEINRICHTUNG RA
SECHSKANTMUTTER ISO 4032	10875617	4	4	890	967747008	STANGE VORM.
SECHSKANTMUTTER ISO 4032	10875617	4	8	903	967744008	STANGE VORM.
SECHSKANTMUTTER ISO 4032	10875617	5	3	910	967950808	ZUGSTANGE VORM.
SECHSKANTMUTTER ISO 4032	10875617	5	4	912	968214108	ZUGSTANGE VORM.
SECHSKANTMUTTER ISO 4032	10875617	4	4	914	968217108	ZUGSTANGE VORM.
SECHSKANTMUTTER ISO 4032	10875617	5	2	1018	919326208	DREHBUEHNENVERLAENGER
SECHSKANTMUTTER ISO 403	10425687	20	16	122	917076708	LAUFSTEG RAUPENFAHRWER
SECHSKANTMUTTER ISO 4032	10875618	9	1	124	968705508	STUETZE
SECHSKANTMUTTER ISO 4032	10875618	4	1	127	962009308	ABSTUETZPLATTE KPL.
SECHSKANTMUTTER ISO 4032	10875618	25	4	141	918011308	UNTERTEIL VORM.
SECHSKANTMUTTER ISO 4032	10875618	8	16	805	917863208	TRANSPORTABLAGE
SECHSKANTMUTTER ISO 403	10425688	21	10	226	917451208	WINDE 4 VORM.
SECHSKANTMUTTER ISO 403	10425688	10	8	804	918369608	TRANSPORTABLAGE
SECHSKANTMUTTER ISO 4032	10005173	23	2	653	967917908	SCHALTSCHRANK MECH.
SECHSKANTMUTTER ISO 403	10425689	9	4	491	968309908	PODEST KPL.
SECHSKANTMUTTER ISO 403	10875619	324	2	279	96033379	BEFESTIGUNGSTEILE DRUC
SECHSKANTMUTTER ISO 403	10875619	504	1	643	96051766	BLINDSTECKER
SECHSKANTMUTTER ISO 403	10875619	67	4	751	96028393	INNENVERKLEIDUNG EINBAU
SECHSKANTMUTTER ISO 403	10875619	26	2	763	968080908	SCHLIESSANLAGE
SECHSKANTMUTTER ISO 403	10875619	3	4	801	917190508	EL.KUEHLWASSERVORWAE
SECHSKANTMUTTER ISO 403	10875620	57	6	17	918005408	RAUPENMITTELTEIL
SECHSKANTMUTTER ISO 403	10875620	8	6	82	917322008	ZENTRALSCHMIERUNG RAUP
SECHSKANTMUTTER ISO 403	10875620	8	6	106	917322208	ZENTRALSCHMIERUNG RAUP
SECHSKANTMUTTER ISO 403	10875620	5	2	553	917691308	ZENTRALSCHMIERUNG
SECHSKANTMUTTER ISO 403	10875620	34	2	600	964837908	ANBAUTEILE
SECHSKANTMUTTER ISO 403	10875620	8	8	622	968255808	DECKEL VORM.
SECHSKANTMUTTER ISO 403	10875620	9	8	623	968255908	DECKEL VORM.
SECHSKANTMUTTER ISO 403	10875620	8	8	624	968256008	DECKEL VORM.
SECHSKANTMUTTER ISO 403	10875620	8	8	625	968256108	DECKEL VORM.
SECHSKANTMUTTER ISO 403	10875620	72	10	650	919396008	EINBAUTEILE SCHALTSCHRAN
SECHSKANTMUTTER ISO 403	10875620	8	5	803	918470508	FREMDEINSPEISUNG
SECHSKANTMUTTER ISO 4032	10878117	13	2	456	919384908	HARNSTOFFANLAGE
SECHSKANTMUTTER ISO 4032	10299668	20	2	741	96000684	FRONTSCHIEBE KPL.
SECHSKANTMUTTER ISO 403	10197764	29	2	45	967907608	SCHALTKASTEN VORM.
SECHSKANTMUTTER ISO 403	10197764	6	4	47	926891108	VERTEILER MASSE
SECHSKANTMUTTER ISO 403	10197764	110	4	188	969344108	MONTAGETEILE DREHBUEHN
SECHSKANTMUTTER ISO 403	10197764	6	5	189	968907308	PARKKONSOLE SCHLAEUCHE
SECHSKANTMUTTER ISO 403	10197764	6	3	190	968907408	PARKKONSOLE SCHLAEUCHE
SECHSKANTMUTTER ISO 403	10197764	33	2	197	917438108	WINDE 1 VORM.
SECHSKANTMUTTER ISO 403	10197764	33	2	217	917454008	WINDE 2 VORM.
SECHSKANTMUTTER ISO 403	10197764	14	8	242	917645608	MONTAGEWINDE VORM.
SECHSKANTMUTTER ISO 403	10197764	(4)	4	273	96032892	DIESELMOTOR VORM.
SECHSKANTMUTTER ISO 403	10197764	51	2	307	96032897	KUEHLER VORM.
SECHSKANTMUTTER ISO 403	10197764	35	4	446	917828308	LUFTFILTERANLAGE KPL.
SECHSKANTMUTTER ISO 403	10197764	21	11	450	918981908	BATTERIELAGERUNG
SECHSKANTMUTTER ISO 403	10197764	16	2	452	96032910	BATTERIEKASTEN VORM.
SECHSKANTMUTTER ISO 403	10197764	12	2	462	96004224	DECKEL KPL.

23.3.2021

etk_en_de_098267 LR 11000

1567

LIEBHERRAlphabetical index
Alphabetischer Index

Bezeichnung	Artikel	Pos.	Menge	Seite	Baugruppe	Bezeichnung
SECHSKANTMUTTER ISO 403	10197764	11	32	478	917079908	DREHBUEHNENVERKLEIDUN
SECHSKANTMUTTER ISO 403	10197764	7	4	495	968904008	TRAEGER VORM.
SECHSKANTMUTTER ISO 403	10197764	310	74	546	968513208	ZUSATZHYDRAULIK SA-BOCK
SECHSKANTMUTTER ISO 403	10197764	7	4	598	918531108	SPIEGELANBAU KRANFUEHR
SECHSKANTMUTTER ISO 403	10197764	22	8	600	964837908	ANBAUTEILE
SECHSKANTMUTTER ISO 403	10197764	151	12	610	96040390	GERAEUSCHDAEMMUNG OBE
SECHSKANTMUTTER ISO 403	10197764	4	2	611	969118108	DECKEL KPL.
SECHSKANTMUTTER ISO 403	10197764	4	1	612	969120008	DECKEL KPL.
SECHSKANTMUTTER ISO 403	10197764	4	2	613	969127408	DECKEL KPL.
SECHSKANTMUTTER ISO 403	10197764	4	2	614	969761508	DECKEL VORM.
SECHSKANTMUTTER ISO 403	10197764	80	1	664	96033320	AUFBAUTEILE MONTAGETAPE
SECHSKANTMUTTER ISO 403	10197764	5	12	668	922648308	KLEMMBRETT VORM.
SECHSKANTMUTTER ISO 403	10197764	97	2	733	919075408	KRANFUEHRERKABINE ANBA
SECHSKANTMUTTER ISO 403	10197764	11	1	771	919075608	PODEST KRANKABINE
SECHSKANTMUTTER ISO 403	10197764	43	4	786	967956208	KAMERAANBAU DREHBUEHN
SECHSKANTMUTTER ISO 403	10197764	9	7	992	967957508	KAMERAANBAU S-ANLENKSTU
SECHSKANTMUTTER ISO 403	10197764	301	2	1000	968883308	ZUSATZHYDR.BOLZENZIEHZ
SECHSKANTMUTTER ISO 403	10197764	301	2	1003	968883408	ZUSATZHYDR.BOLZENZIEHZ
SECHSKANTMUTTER ISO 403	10197764	42	2	1048	919219708	F-ANLENKSTUECK
SECHSKANTMUTTER ISO 4032	411530301	10	2	772	968397108	LEITER KPL.
SECHSKANTMUTTER ISO 4032	411530301	20	19	786	967956208	KAMERAANBAU DREHBUEHN
SECHSKANTMUTTER ISO 4032	411530301	7	4	790	96005701	KAMERAHALTER VORM.
SECHSKANTMUTTER ISO 403	4000380	15	7	406	10143790	LAEDRUCKREGELUNG
SECHSKANTMUTTER ISO 403	4000381	14	2	324	10141769	ENDREGELVENTIL
SECHSKANTMUTTER ISO 403	4000381	13	2	388	10141807	ANBAUTEILE LUFTPRESSER
SECHSKANTMUTTER ISO 403	4000381	28	2	396	10143277	KUEHLMITTELKRUEMMER AN
SECHSKANTMUTTER ISO 403	10197760	10	4	47	926891108	VERTEILER MASSE
SECHSKANTMUTTER ISO 403	10197760	29	2	112	918589408	HYDRAULISCHE ABSTUETZUN
SECHSKANTMUTTER ISO 403	10197760	69	4	142	918011308	UNTERTEIL VORM.
SECHSKANTMUTTER ISO 403	10197760	30	24	446	917828308	LUFTFILTERANLAGE KPL.
SECHSKANTMUTTER ISO 403	10197760	16	4	788	968646208	KAMERAHALTER VORM.
SECHSKANTMUTTER ISO 403	11693875	10	4	143	968284308	MONTAGETEILE UNTERTEIL
SECHSKANTMUTTER ISO 403	11693875	32	4	187	969344108	MONTAGETEILE DREHBUEHN
SECHSKANTMUTTER ISO 403	11693875	28	17	226	917451208	WINDE 4 VORM.
SECHSKANTMUTTER ISO 403	11693875	350	44	274	96032892	DIESELMOTOR VORM.
SECHSKANTMUTTER ISO 403	11693875	60	27	443	919384808	SCHALLDAEMPFERANLAGE
SECHSKANTMUTTER ISO 403	11693875	15	6	450	918981908	BATTERIELAGERUNG
SECHSKANTMUTTER ISO 403	11693875	10	8	452	96032910	BATTERIEKASTEN VORM.
SECHSKANTMUTTER ISO 403	11693875	43	12	489	968283208	LAUFSTEG DREHBUEHNE LI
SECHSKANTMUTTER ISO 403	11693875	4	2	494	968287208	KLAPPTRITT VORM.
SECHSKANTMUTTER ISO 403	11693875	86	2	535	919627908	SA-BOCK VORM.
SECHSKANTMUTTER ISO 403	11693875	23	8	561	917080608	MONTAGEEINRICHTUNG RA
SECHSKANTMUTTER ISO 403	11693875	305	8	565	967788008	ZUSATZHYDR.MONTAGEEINR
SECHSKANTMUTTER ISO 403	11693875	53	4	591	919297008	ZENTRALSCHMIERANLAGE O
SECHSKANTMUTTER ISO 403	11693875	424	10	693	96032955	HYDRAULIK
SECHSKANTMUTTER ISO 403	11693875	442	6	694	96032955	HYDRAULIK
SECHSKANTMUTTER ISO 403	11693875	74	20	733	919075408	KRANFUEHRERKABINE ANBA
SECHSKANTMUTTER ISO 403	11693875	28	2	747	919075308	KRANFUEHRERKABINE VORM.
SECHSKANTMUTTER ISO 4032	510737408	17	9	786	967956208	KAMERAANBAU DREHBUEHN
SECHSKANTMUTTER ISO 4032	4901732	28	8	197	917438108	WINDE 1 VORM.
SECHSKANTMUTTER ISO 4032	4901732	28	8	217	917454008	WINDE 2 VORM.
SECHSKANTMUTTER ISO 4032	4901732	21	4	218	968161808	SCHUTZWALZE KPL.
SECHSKANTMUTTER ISO 403	10179943	4	1	1042	96038041	BOLZEN VORM.
SECHSKANTMUTTER ISO 403	10179943	4	1	1043	96038042	BOLZEN VORM.
SECHSKANTMUTTER ISO 403	10179975	18	4	559	917080508	ROLLENLAGERUNG
SECHSKANTMUTTER ISO 403	4635422	16	4	193	917077708	BOLZEN S-ANLENKSTUECK
SECHSKANTMUTTER ISO 403	4635422	14	2	732	919075408	KRANFUEHRERKABINE ANBA
SECHSKANTMUTTER ISO 403	511001708	19	2	603	918009808	HEIZKLIMAGERAET EINBAU
SECHSKANTMUTTER ISO 403	410120308	17	2	763	968080908	SCHLIESSANLAGE
SECHSKANTMUTTER ISO 7040	10875629	11	8	497	969259908	LAUFSTEG DREHBUEHNE REC

23.3.2021

etk_en_de_098267 LR 11000

1568

LIEBHERRAlphabetical index
Alphabetischer Index

Bezeichnung	Artikel	Pos.	Menge	Seite	Baugruppe	Bezeichnung
SECHSKANTMUTTER ISO 7040	10875629	159	12	839	919304308	S-ANLENKSTUECK VORM.
SECHSKANTMUTTER ISO 7040	11840127	93	17	838	919304308	S-ANLENKSTUECK VORM.
SECHSKANTMUTTER ISO 7040	11840127	6	2	932	96039781	BOLZEN VORM.
SECHSKANTMUTTER ISO 7040	11840127	40	8	937	917191008	SL-REDUZIERSTUECK
SECHSKANTMUTTER ISO 7040	11840127	7	2	1033	96038848	BOLZEN VORM.
SECHSKANTMUTTER ISO 7040	11840127	51	4	1048	919219708	F-ANLENKSTUECK
SECHSKANTMUTTER ISO 7040	11840127	6	2	1053	96029160	BOLZEN VORM.
SECHSKANTMUTTER ISO 7040	10875859	190	8	840	919304308	S-ANLENKSTUECK VORM.
SECHSKANTMUTTER ISO 7040	10875859	8	1	1030	96038863	LASCHE VORM.
SECHSKANTMUTTER ISO 7040	10875630	32	2	261	918861408	DIESELMOTOR KPL.
SECHSKANTMUTTER ISO 704	10876400	18	2	452	96032910	BATTERIEKASTEN VORM.
SECHSKANTMUTTER ISO 704	11656734	12	4	460	96039769	PUMPE VORM.
SECHSKANTMUTTER ISO 704	11656734	49	6	525	917191108	KLIMAAANLAGE
SECHSKANTMUTTER ISO 704	11656734	17	2	994	968134408	MECH.ANBAUTEILE SCHEINW
SECHSKANTMUTTER ISO 704	11656734	22	2	995	968099808	KAMERAHALTER VORM.
SECHSKANTMUTTER ISO 704	11656731	14	5	460	96039769	PUMPE VORM.
SECHSKANTMUTTER ISO 704	11656731	46	1	525	917191108	KLIMAAANLAGE
SECHSKANTMUTTER ISO 704	11656731	33	1	747	919075308	KRANFUEHRERKABINE VORM.
SECHSKANTMUTTER ISO 704	11656731	10	41	928	919219208	S-ZWISCHENSTUECK
SECHSKANTMUTTER ISO 704	11656731	10	63	929	96037300	GITTERROST VORM.
SECHSKANTMUTTER ISO 704	11656731	7	5	930	96037301	SEILSCHUTZ
SECHSKANTMUTTER ISO 704	11656731	4	5	931	96037306	SEILSCHUTZ
SECHSKANTMUTTER ISO 704	11656731	42	4	986	917228608	MASTNASE
SECHSKANTMUTTER ISO 704	11656731	10	30	1032	96038847	GITTERROST VORM.
SECHSKANTMUTTER ISO 704	11656731	33	2	1101	919222808	FA-BOCK
SECHSKANTMUTTER ISO 704	4635148	50	4	944	917473608	WINDE 6 VORM.
SECHSKANTMUTTER ISO 7042	10814800	50	12	122	917076708	LAUFSTEG RAUPENFAHRWER
SECHSKANTMUTTER ISO 867	10875633	21	2	508	96053632	ELEKTRIK ANBAUTEILE KABIN
SECHSKANTMUTTER ISO 867	10179933	17	2	218	968161808	SCHUTZWALZE KPL.
SECHSKANTMUTTER ISO 8675	10285016	8	2	788	968646208	KAMERAHALTER VORM.
SECHSKANTMUTTER M10X1	10012557	3	2	345	10122503	KIPPHEBELBOCK VORM.
SECHSKANTMUTTER M32X1,5	602504408	48	1	653	967917908	SCHALTSCHRANK MECH.
SECHSKANTRIPPENMUTTER	10003366	3	1	385	9078314	HEIZFLANSCH ANBAU
SECHSKANTSCHRAUBE DIN 6	10030519	(13)	1	331	10134887	OELWANNE MIT BEFEST.
SECHSKANTSCHRAUBE DIN 6	10030519	7	2	364	10134883	OELLEITUNG ANBAU
SECHSKANTSCHRAUBE DIN	11068155	6	7	402	10141558	ABGASKRUEMMER ANBAU
SECHSKANTSCHRAUBE DIN 6	10009007	18	1	374	10126724	KRAFTSTOFF-FEINFILTERAN
SECHSKANTSCHRAUBE DIN 6	10009007	26	2	376	10143725	KRAFTSTOFFLEITUNGEN
SECHSKANTSCHRAUBE DIN 6	10009007	24	2	395	10147372	ENTLUEFTUNGSLEITUNG AN
SECHSKANTSCHRAUBE DIN 6	10009007	13	7	396	10143277	KUEHLMITTELKRUEMMER AN
SECHSKANTSCHRAUBE DIN 6	10009007	21	1	404	10141721	ATL-ANBAU
SECHSKANTSCHRAUBE DIN	10336200	(7)	8	401	10141356	ABGASROHR ANBAU
SECHSKANTSCHRAUBE DIN	10336200	(7)	8	401	10141356	ABGASROHR ANBAU
SECHSKANTSCHRAUBE EN 1	12207561	6	8	380	10151879	LUFTANSAUGUNG ANBAU
SECHSKANTSCHRAUBE EN 16	12207559	18	1	383	10141830	LADELUFTLEITUNG ANBAU
SECHSKANTSCHRAUBE EN 16	12207559	15	1	407	10146947	GENERATOR ANBAU
SECHSKANTSCHRAUBE EN 1	12210062	13	1	390	10143302	WASSERPUMPE MIT BEFEST.
SECHSKANTSCHRAUBE EN 16	11823511	19	2	383	10141830	LADELUFTLEITUNG ANBAU
SECHSKANTSCHRAUBE EN 1	12207564	6	4	368	11363553	ANTRIEB FUER HOCHDRUCK
SECHSKANTSCHRAUBE EN 1	12207564	11	3	390	10143302	WASSERPUMPE MIT BEFEST.
SECHSKANTSCHRAUBE EN 1	11656153	68	2	420	10142764	KABELBAUM ANBAU
SECHSKANTSCHRAUBE EN 1	11656154	12	3	384	10147162	VERBINDUNGSLEITUNG ANBA
SECHSKANTSCHRAUBE EN 1	11656154	2	4	389	10141838	VERSCHLUSSTEILE
SECHSKANTSCHRAUBE EN 1	11656155	10	4	372	10138091	KRAFTSTOFFVORFILTERANBA
SECHSKANTSCHRAUBE EN 1	11656155	19	2	405	10141528	ABGASSTUTZEN ANBAU
SECHSKANTSCHRAUBE EN 16	10299582	7	8	380	10151879	LUFTANSAUGUNG ANBAU
SECHSKANTSCHRAUBE EN 16	10299584	12	4	378	11373048	DRUCKLEITUNG ANBAU
SECHSKANTSCHRAUBE EN 1	11626073	11	1	417	10141788	STUECKERAET ANBAU
SECHSKANTSCHRAUBE EN 16	10299587	6	4	323	9078462	AGGREGATETRAEGER ANBA
SECHSKANTSCHRAUBE EN 1	11656159	10	2	417	10141788	STUECKERAET ANBAU

23.3.2021

etk_en_de_098267 LR 11000

1569

LIEBHERRAlphabetical index
Alphabetischer Index

Bezeichnung	Artikel	Pos.	Menge	Seite	Baugruppe	Bezeichnung
SECHSKANTSCHRAUBE EN 1	11656160	17	1	383	10141830	LADELUFTLEITUNG ANBAU
SECHSKANTSCHRAUBE EN 16	12692825	7	1	368	11363553	ANTRIEB FUER HOCHDRUCK
SECHSKANTSCHRAUBE EN 1	10299598	9	2	413	10129212	SCHWUNGRADGEHAEUSE AN
SECHSKANTSCHRAUBE EN 1	10299598	2	6	423	10120393	VERSCHLUSSTEILE
SECHSKANTSCHRAUBE EN 1	10299598	8	4	424	10126182	NEBENABTRIEB ANBAU
SECHSKANTSCHRAUBE EN 16	10299566	2	3	408	10120540	STARTER ANBAU
SECHSKANTSCHRAUBE EN 1	10875423	16	1	407	10146947	GENERATOR ANBAU
SECHSKANTSCHRAUBE EN 16	10299568	7	10	413	10129212	SCHWUNGRADGEHAEUSE AN
SECHSKANTSCHRAUBE EN 1	12207569	(3)	1	419	10142764	KABELBAUM ANBAU
SECHSKANTSCHRAUBE EN 1	12207569	3	1	421	10150446	KONSOLE ANBAU
SECHSKANTSCHRAUBE EN 1	10875503	26	4	45	967907608	SCHALTKASTEN VORM.
SECHSKANTSCHRAUBE EN 1	10875503	17	4	508	96053632	ELEKTRIK ANBAUTEILE KABIN
SECHSKANTSCHRAUBE EN 1	10875503	16	4	634	969245308	ELEKTRIK KLEMMKASTEN DB
SECHSKANTSCHRAUBE EN 1	10875503	70	43	650	919396008	EINBAUTEILE SCHALTSCHRAN
SECHSKANTSCHRAUBE EN 1	10875503	80	8	654	967917908	SCHALTSCHRANK MECH.
SECHSKANTSCHRAUBE EN 1	10875503	62	55	664	96033320	AUFBAUTEILE MONTAGETAPE
SECHSKANTSCHRAUBE EN 1	10875503	7	2	665	968095808	MONTAGEEINHEIT VORM.
SECHSKANTSCHRAUBE EN 16	12207546	52	6	420	10142764	KABELBAUM ANBAU
SECHSKANTSCHRAUBE EN 16	11840297	24	2	379	10143726	LECKOELLEITUNG ANBAU
SECHSKANTSCHRAUBE EN 16	11840297	54	20	420	10142764	KABELBAUM ANBAU
SECHSKANTSCHRAUBE EN 16	11840297	(3)	1	422	10141937	MOTORREGELUNGSSENSORIK
SECHSKANTSCHRAUBE EN 16	11840297	25	4	453	96032891	ELEKTRIK BATTERIEKASTEN
SECHSKANTSCHRAUBE EN 16	11840297	9	2	655	969408008	DECKEL KPL.
SECHSKANTSCHRAUBE EN 16	11840297	19	2	736	919075508	KRANFUEHRERKABINE VORM.
SECHSKANTSCHRAUBE EN 16	12207548	6	3	348	11364303	ZYLINDERKOPFDECKEL VORM
SECHSKANTSCHRAUBE EN 16	12207548	6	3	353	11364325	ZYLINDERKOPFDECKEL VORM
SECHSKANTSCHRAUBE EN 16	12207548	2	4	385	9078314	HEIZFLANSCH ANBAU
SECHSKANTSCHRAUBE EN 16	12207549	27	1	377	10143725	KRAFTSTOFFLEITUNGEN
SECHSKANTSCHRAUBE EN 16	12207587	12	1	328	10137051	OELRUECKLAUFLEITUNG AN
SECHSKANTSCHRAUBE EN 16	12207587	28	2	377	10143725	KRAFTSTOFFLEITUNGEN
SECHSKANTSCHRAUBE EN 16	12207550	10	2	326	10141843	KURBELGEHAEUSEENTLUEF
SECHSKANTSCHRAUBE EN 16	12207551	8	2	372	10138091	KRAFTSTOFFVORFILTERANBA
SECHSKANTSCHRAUBE EN 16	12207551	15	2	395	10147372	ENTLUEFTUNGSLEITUNG AN
SECHSKANTSCHRAUBE EN 16	12210058	8	3	323	9078462	AGGREGATETRAEGER ANBA
SECHSKANTSCHRAUBE EN 1	12210061	5	8	356	11365725	OELMODULANBAU
SECHSKANTSCHRAUBE EN 1	12210061	10	2	359	11365194	OELMODUL RECHTS
SECHSKANTSCHRAUBE EN 1	12210061	12	2	411	10144678	ABDECKPLATTE ANBAU
SECHSKANTSCHRAUBE EN 16	11656991	10	4	458	96039771	HARNSTOFFTANK VORM.
SECHSKANTSCHRAUBE EN 1	12207553	5	5	393	11353748	THERMOSTATGEHAEUSE AN
SECHSKANTSCHRAUBE EN 1	11826195	6	6	356	11365725	OELMODULANBAU
SECHSKANTSCHRAUBE EN 1	11826195	4	3	374	10126724	KRAFTSTOFF-FEINFILTERAN
SECHSKANTSCHRAUBE EN 16	12693597	16	3	383	10141830	LADELUFTLEITUNG ANBAU
SECHSKANTSCHRAUBE EN 16	11656992	1	4	52	967908308	SCHALTSCHRANK ANBAU
SECHSKANTSCHRAUBE EN 16	11656992	10	3	324	10141769	ENDREGELVENTIL
SECHSKANTSCHRAUBE EN 16	11656992	6	1	332	10137870	OELMESSSTAB KPL.
SECHSKANTSCHRAUBE EN 16	11656992	9	2	354	10122940	NOCKENWELLE KPL.
SECHSKANTSCHRAUBE EN 16	11656992	10	4	378	11373048	DRUCKLEITUNG ANBAU
SECHSKANTSCHRAUBE EN 16	11656992	18	1	388	10141807	ANBAUTEILE LUFTPRESSER
SECHSKANTSCHRAUBE EN 16	11656992	27	2	396	10143277	KUEHLMITTELKRUEMMER AN
SECHSKANTSCHRAUBE EN 16	11656992	60	27	420	10142764	KABELBAUM ANBAU
SECHSKANTSCHRAUBE EN 16	11656992	13	2	458	96039771	HARNSTOFFTANK VORM.
SECHSKANTSCHRAUBE EN 1	12207554	7	4	356	11365725	OELMODULANBAU
SECHSKANTSCHRAUBE EN 16	12210056	5	1	374	10126724	KRAFTSTOFF-FEINFILTERAN
SECHSKANTSCHRAUBE EN 16	11657219	12	7	326	10141843	KURBELGEHAEUSEENTLUEF
SECHSKANTSCHRAUBE EN 16	11657219	4	1	330	10118748	ROHRLEITUNG ANBAU
SECHSKANTSCHRAUBE EN 16	11657219	9	2	372	10138091	KRAFTSTOFFVORFILTERANBA
SECHSKANTSCHRAUBE EN 16	11657219	25	3	376	10143725	KRAFTSTOFFLEITUNGEN
SECHSKANTSCHRAUBE EN 16	11657219	25	2	379	10143726	LECKOELLEITUNG ANBAU
SECHSKANTSCHRAUBE EN 16	11657219	8	5	395	10147372	ENTLUEFTUNGSLEITUNG AN
SECHSKANTSCHRAUBE EN 16	11657219	19	11	406	10143790	LAEDRUCKREGELUNG

23.3.2021

etk_en_de_098267 LR 11000

1570

LIEBHERRAlphabetical index
Alphabetischer Index

Bezeichnung	Artikel	Pos.	Menge	Seite	Baugruppe	Bezeichnung
SECHSKANTSCHRAUBE EN 16	11657219	13	2	413	10129212	SCHWUNGRADGEHAEUSE AN
SECHSKANTSCHRAUBE EN 16	11657219	(2)	4	419	10142764	KABELBAUM ANBAU
SECHSKANTSCHRAUBE EN 16	11657219	2	3	421	10150446	KONSOLE ANBAU
SECHSKANTSCHRAUBE EN 16	11657219	71	9	650	919396008	EINBAUTEILE SCHALTSCHRAN
SECHSKANTSCHRAUBE EN 16	11690637	14	4	390	10143302	WASSERPUMPE MIT BEFEST.
SECHSKANTSCHRAUBE EN 1	10299567	5	4	323	9078462	AGGREGATETRAEGER ANBA
SECHSKANTSCHRAUBE EN 1	10299567	5	2	332	10137870	OELMESSSTAB KPL.
SECHSKANTSCHRAUBE EN 1	10299567	8	4	380	10151879	LUFTANSAUGUNG ANBAU
SECHSKANTSCHRAUBE EN 16	11826563	10	1	328	10137051	OELRUECKLAUFLEITUNG AN
SECHSKANTSCHRAUBE EN 16	11826563	6	4	357	11365727	OELMODUL LINKS VORM.
SECHSKANTSCHRAUBE EN 16	11826563	8	5	360	10127113	OELFILTERGEHAEUSE ANBA
SECHSKANTSCHRAUBE EN 16	11826563	6	2	364	10134883	OELLEITUNG ANBAU
SECHSKANTSCHRAUBE EN 16	11826563	10	4	390	10143302	WASSERPUMPE MIT BEFEST.
SECHSKANTSCHRAUBE EN 16	11826563	13	3	407	10146947	GENERATOR ANBAU
SECHSKANTSCHRAUBE EN 16	11826563	9	5	411	10144678	ABDECKPLATTE ANBAU
SECHSKANTSCHRAUBE EN 1	10299603	10	8	321	12451207	KURBELGEHAEUSE KPL. MIT
SECHSKANTSCHRAUBE EN 1	10299603	14	24	331	10134887	OELWANNE MIT BEFEST.
SECHSKANTSCHRAUBE EN 1	10299603	12	3	390	10143302	WASSERPUMPE MIT BEFEST.
SECHSKANTSCHRAUBE EN 1	10299604	9	2	323	9078462	AGGREGATETRAEGER ANBA
SECHSKANTSCHRAUBE EN 16	11658660	19	6	326	10141843	KURBELGEHAEUSEENTLUEF
SECHSKANTSCHRAUBE EN 16	11658660	3	3	346	10122645	ZYLINDERKOPFDECKEL ANBA
SECHSKANTSCHRAUBE EN 16	11658660	5	3	347	10122640	ZYLINDERKOPFDECKEL ANBA
SECHSKANTSCHRAUBE EN 16	11658660	6	1	347	10122640	ZYLINDERKOPFDECKEL ANBA
SECHSKANTSCHRAUBE EN 16	11658660	5	3	351	10122646	ZYLINDERKOPFDECKEL ANBA
SECHSKANTSCHRAUBE EN 16	11658660	6	1	351	10122646	ZYLINDERKOPFDECKEL ANBA
SECHSKANTSCHRAUBE EN 16	11658660	6	1	352	10122659	ZYLINDERKOPFDECKEL ANBA
SECHSKANTSCHRAUBE EN 16	11658660	6	2	358	11365728	OELMODUL RECHTS VORM.
SECHSKANTSCHRAUBE EN 16	11658660	3	4	362	10136123	OELLEITUNG ANBAU
SECHSKANTSCHRAUBE EN 16	11658660	10	4	384	10147162	VERBINDUNGSLEITUNG ANBA
SECHSKANTSCHRAUBE EN 16	11658660	18	2	407	10146947	GENERATOR ANBAU
SECHSKANTSCHRAUBE EN 16	11658660	6	4	417	10141788	STEUERGERAET ANBAU
SECHSKANTSCHRAUBE EN 1	10299605	3	9	323	9078462	AGGREGATETRAEGER ANBA
SECHSKANTSCHRAUBE EN 16	11690426	9	2	378	11373048	DRUCKLEITUNG ANBAU
SECHSKANTSCHRAUBE EN 16	11690426	3	4	417	10141788	STEUERGERAET ANBAU
SECHSKANTSCHRAUBE EN 1	10299606	10	2	323	9078462	AGGREGATETRAEGER ANBA
SECHSKANTSCHRAUBE EN 16	11691686	15	4	331	10134887	OELWANNE MIT BEFEST.
SECHSKANTSCHRAUBE EN 16	11691686	7	2	358	11365728	OELMODUL RECHTS VORM.
SECHSKANTSCHRAUBE EN 16	11691686	14	4	384	10147162	VERBINDUNGSLEITUNG ANBA
SECHSKANTSCHRAUBE EN 16	11691686	14	1	388	10141807	ANBAUTEILE LUFTPRESSER
SECHSKANTSCHRAUBE EN 16	11691686	14	2	407	10146947	GENERATOR ANBAU
SECHSKANTSCHRAUBE EN 16	12210060	8	6	324	10141769	ENDREGELVENTIL
SECHSKANTSCHRAUBE EN 16	12210060	(9)	6	357	11365727	OELMODUL LINKS VORM.
SECHSKANTSCHRAUBE EN 16	12210060	9	6	359	11365194	OELMODUL RECHTS
SECHSKANTSCHRAUBE EN 1	10299607	4	6	323	9078462	AGGREGATETRAEGER ANBA
SECHSKANTSCHRAUBE EN 16	11691685	10	2	411	10144678	ABDECKPLATTE ANBAU
SECHSKANTSCHRAUBE EN 16	12210057	11	2	328	10137051	OELRUECKLAUFLEITUNG AN
SECHSKANTSCHRAUBE EN 16	12210057	2	8	362	10136123	OELLEITUNG ANBAU
SECHSKANTSCHRAUBE EN 1	10299608	7	3	323	9078462	AGGREGATETRAEGER ANBA
SECHSKANTSCHRAUBE EN 16	12208076	2	8	362	10136123	OELLEITUNG ANBAU
SECHSKANTSCHRAUBE EN 1	10299609	4	2	394	11349206	THERMOSTATGEHAEUSE VO
SECHSKANTSCHRAUBE EN 1	10299609	21	1	406	10143790	LAEDRUCKREGELUNG
SECHSKANTSCHRAUBE EN 16	11626067	5	2	347	10122640	ZYLINDERKOPFDECKEL ANBA
SECHSKANTSCHRAUBE EN 16	11626067	5	2	351	10122646	ZYLINDERKOPFDECKEL ANBA
SECHSKANTSCHRAUBE EN 16	11626067	5	2	352	10122659	ZYLINDERKOPFDECKEL ANBA
SECHSKANTSCHRAUBE EN 16	11626067	20	1	407	10146947	GENERATOR ANBAU
SECHSKANTSCHRAUBE EN 16	10876385	(10)	2	357	11365727	OELMODUL LINKS VORM.
SECHSKANTSCHRAUBE EN 16	10876385	11	3	411	10144678	ABDECKPLATTE ANBAU
SECHSKANTSCHRAUBE ISO	11651143	303	12	274	96032892	DIESELMOTOR VORM.
SECHSKANTSCHRAUBE ISO 4	10299624	43	4	732	919075408	KRANFUEHRERKABINE ANBA
SECHSKANTSCHRAUBE ISO	12213408	47	4	732	919075408	KRANFUEHRERKABINE ANBA

23.3.2021

etk_en_de_098267 LR 11000

1571

LIEBHERRAlphabetical index
Alphabetischer Index

Bezeichnung	Artikel	Pos.	Menge	Seite	Baugruppe	Bezeichnung
SECHSKANTSCHRAUBE ISO 4	11631860	34	4	944	917473608	WINDE 6 VORM.
SECHSKANTSCHRAUBE ISO 4	11626719	33	2	485	918999008	LAUFSTEG DREHBUEHNE
SECHSKANTSCHRAUBE ISO 4	11642367	12	2	413	10129212	SCHWUNGRADGEHAEUSE AN
SECHSKANTSCHRAUBE ISO 4	12222984	30	3	572	96033811	KRAFTSTOFFFILTER VORM.
SECHSKANTSCHRAUBE ISO	10875504	319	4	274	96032892	DIESELMOTOR VORM.
SECHSKANTSCHRAUBE ISO	12222992	13	2	884	919633808	ROLLENSATZ
SECHSKANTSCHRAUBE ISO	12224027	41	2	485	918999008	LAUFSTEG DREHBUEHNE
SECHSKANTSCHRAUBE ISO 4	10299657	3	2	412	10126465	HEBEVORRICHTUNG
SECHSKANTSCHRAUBE ISO 4	11651578	161	2	839	919304308	S-ANLENKSTUECK VORM.
SECHSKANTSCHRAUBE ISO 4	11658891	310	6	274	96032892	DIESELMOTOR VORM.
SECHSKANTSCHRAUBE ISO 4	11658891	9	5	1048	919219708	F-ANLENKSTUECK
SECHSKANTSCHRAUBE ISO 4	11658891	69	4	1073	919220008	F-KOPFSTUECK
SECHSKANTSCHRAUBE ISO 4	11658891	12	4	1096	919220208	F-ZWISCHENSTUECK
SECHSKANTSCHRAUBE ISO 4	10875506	419	1	693	96032955	HYDRAULIK
SECHSKANTSCHRAUBE ISO 4	11658890	417	4	693	96032955	HYDRAULIK
SECHSKANTSCHRAUBE ISO 4	11658890	186	1	840	919304308	S-ANLENKSTUECK VORM.
SECHSKANTSCHRAUBE ISO	7004640	412	4	693	96032955	HYDRAULIK
SECHSKANTSCHRAUBE ISO 4	10875507	34	4	307	96032897	KUEHLER VORM.
SECHSKANTSCHRAUBE ISO	9230171	4	2	412	10126465	HEBEVORRICHTUNG
SECHSKANTSCHRAUBE ISO	10878788	5	4	732	919075408	KRANFUEHRERKABINE ANBA
SECHSKANTSCHRAUBE ISO 4	12225301	407	5	693	96032955	HYDRAULIK
SECHSKANTSCHRAUBE ISO	12222993	26	1	1101	919222808	FA-BOCK
SECHSKANTSCHRAUBE ISO	12218492	3	1	972	967913408	STANGE KPL.
SECHSKANTSCHRAUBE ISO	4600601	52	16	64	90029090	WINKELGETRIEBE
SECHSKANTSCHRAUBE ISO	4600601	52	16	66	90029091	WINKELGETRIEBE
SECHSKANTSCHRAUBE ISO	4000437	9	1	561	917080608	MONTAGEEINRICHTUNG RA
SECHSKANTSCHRAUBE ISO	4000437	2	2	1065	96039026	ZUGGLASCHE KPL.
SECHSKANTSCHRAUBE ISO	4000437	2	2	1066	96039027	ZUGGLASCHE KPL.
SECHSKANTSCHRAUBE ISO	4000437	7	1	1076	96037042	ZUGGLASCHE KPL.
SECHSKANTSCHRAUBE ISO	12224045	12	1	539	967846208	ZUGSTANGE KPL.
SECHSKANTSCHRAUBE ISO	12224045	10	1	541	967981008	ZUGSTANGE KPL.
SECHSKANTSCHRAUBE ISO	12224045	6	1	889	967746908	STANGE KPL.
SECHSKANTSCHRAUBE ISO	12224045	6	1	902	967743808	STANGE KPL.
SECHSKANTSCHRAUBE ISO	12224045	8	1	909	967897608	ZUGSTANGE KPL.
SECHSKANTSCHRAUBE ISO	12224045	8	1	911	968190108	ZUGSTANGE KPL.
SECHSKANTSCHRAUBE ISO	12224045	10	1	913	968190208	ZUGSTANGE KPL.
SECHSKANTSCHRAUBE ISO 4	4901939	6	1	1030	96038863	LASCHE VORM.
SECHSKANTSCHRAUBE ISO	10878582	4	2	1018	919326208	DREHBUEHNENVERLAENGER
SECHSKANTSCHRAUBE ISO 4	12224015	188	8	840	919304308	S-ANLENKSTUECK VORM.
SECHSKANTSCHRAUBE ISO 4	12224015	85	2	971	919301808	L-KOPFSTUECK
SECHSKANTSCHRAUBE ISO 4	12224034	2	4	1106	96038653	SEIL VORM.
SECHSKANTSCHRAUBE ISO 4	406221408	301	2	274	96032892	DIESELMOTOR VORM.
SECHSKANTSCHRAUBE ISO 4	10412379	23	4	141	918011308	UNTERTEIL VORM.
SECHSKANTSCHRAUBE ISO 4	10412379	7	4	582	919140308	OELBEHAELTER KPL.
SECHSKANTSCHRAUBE ISO 4	11691323	11	36	947	90200131	SEILTROMMEL
SECHSKANTSCHRAUBE ISO	10878585	9	2	134	96051604	ROLLENLAGERUNG
SECHSKANTSCHRAUBE ISO	10878585	3	3	1024	969944708	HALTERUNG VORM.
SECHSKANTSCHRAUBE ISO	12230471	13	6	180	919082708	DREHBUEHNE KPL.
SECHSKANTSCHRAUBE ISO	10876534	2	1	127	962009308	ABSTUETZPLATTE KPL.
SECHSKANTSCHRAUBE ISO	12207974	75	2	535	919627908	SA-BOCK VORM.
SECHSKANTSCHRAUBE ISO	12207974	17	1	539	967846208	ZUGSTANGE KPL.
SECHSKANTSCHRAUBE ISO	12225207	300	2	274	96032892	DIESELMOTOR VORM.
SECHSKANTSCHRAUBE ISO 4	406210708	13	8	61	917291608	RAUPENTRAEGER LI.
SECHSKANTSCHRAUBE ISO 4	406210708	13	8	94	917291708	RAUPENTRAEGER RE.
SECHSKANTSCHRAUBE ISO 4	406210808	15	8	61	917291608	RAUPENTRAEGER LI.
SECHSKANTSCHRAUBE ISO 4	406210808	15	8	94	917291708	RAUPENTRAEGER RE.
SECHSKANTSCHRAUBE ISO 4	406264008	12	35	61	917291608	RAUPENTRAEGER LI.
SECHSKANTSCHRAUBE ISO 4	406264008	12	35	94	917291708	RAUPENTRAEGER RE.
SECHSKANTSCHRAUBE ISO 4	10877647	14	35	61	917291608	RAUPENTRAEGER LI.
SECHSKANTSCHRAUBE ISO 4	10877647	14	35	94	917291708	RAUPENTRAEGER RE.

23.3.2021

etk_en_de_098267 LR 11000

1572

LIEBHERRAlphabetical index
Alphabetischer Index

Bezeichnung	Artikel	Pos.	Menge	Seite	Baugruppe	Bezeichnung
SECHSKANTSCHRAUBE ISO	406220708	31	24	198	90023098	KOMPAKTSEILWINDE
SECHSKANTSCHRAUBE ISO	10875511	99	1	733	919075408	KRANFUEHRERKABINE ANBA
SECHSKANTSCHRAUBE ISO	12216183	333	3	274	96032892	DIESELMOTOR VORM.
SECHSKANTSCHRAUBE ISO	12216183	31	2	888	917190908	S-ZWISCHENSTUECK
SECHSKANTSCHRAUBE ISO	12216183	50	2	896	917333908	S-ZWISCHENSTUECK
SECHSKANTSCHRAUBE ISO	12216183	52	4	925	917571208	S-ZWISCHENSTUECK
SECHSKANTSCHRAUBE ISO	12216909	154	4	839	919304308	S-ANLENKSTUECK VORM.
SECHSKANTSCHRAUBE ISO	10875512	7	4	460	96039769	PUMPE VORM.
SECHSKANTSCHRAUBE ISO	10875512	300	1	1000	968883308	ZUSATZHYDR.BOLZENZIEHZ
SECHSKANTSCHRAUBE ISO	10875512	300	1	1003	968883408	ZUSATZHYDR.BOLZENZIEHZ
SECHSKANTSCHRAUBE ISO 4	12217239	8	3	460	96039769	PUMPE VORM.
SECHSKANTSCHRAUBE ISO 4	12212106	426	3	693	96032955	HYDRAULIK
SECHSKANTSCHRAUBE ISO 4	12203658	7	6	452	96032910	BATTERIEKASTEN VORM.
SECHSKANTSCHRAUBE ISO 4	12100208	433	2	694	96032955	HYDRAULIK
SECHSKANTSCHRAUBE ISO 4	10875799	434	2	694	96032955	HYDRAULIK
SECHSKANTSCHRAUBE ISO	11651579	33	26	307	96032897	KUEHLER VORM.
SECHSKANTSCHRAUBE ISO	11651579	52	4	900	917078708	S-ZWISCHENSTUECK
SECHSKANTSCHRAUBE ISO	11651579	52	6	907	917078808	S-ZWISCHENSTUECK
SECHSKANTSCHRAUBE ISO	11651579	52	4	920	917079208	S-ZWISCHENSTUECK
SECHSKANTSCHRAUBE ISO	11651579	4	2	930	96037301	SEILSCHUTZ
SECHSKANTSCHRAUBE ISO	11651580	81	4	971	919301808	L-KOPFSTUECK
SECHSKANTSCHRAUBE ISO 4	11647552	9	4	321	12451207	KURBELGEHAEUSE KPL. MIT
SECHSKANTSCHRAUBE ISO	11651581	104	8	62	917291608	RAUPENTRAEGER LI.
SECHSKANTSCHRAUBE ISO	11651581	104	8	95	917291708	RAUPENTRAEGER RE.
SECHSKANTSCHRAUBE ISO	11651581	13	60	122	917076708	LAUFSTEG RAUPENFAHRWER
SECHSKANTSCHRAUBE ISO	11651581	11	12	491	968309908	PODEST KPL.
SECHSKANTSCHRAUBE ISO	11651581	20	8	621	969443908	GERAEUSCHDAEMMUNG UN
SECHSKANTSCHRAUBE ISO	11651581	20	2	1027	919219508	F-ANSCHLUSSKOPF
SECHSKANTSCHRAUBE ISO	11651581	30	12	1048	919219708	F-ANLENKSTUECK
SECHSKANTSCHRAUBE ISO	11651581	9	4	1096	919220208	F-ZWISCHENSTUECK
SECHSKANTSCHRAUBE ISO	11651582	37	2	187	969344108	MONTAGETEILE DREHBUEHN
SECHSKANTSCHRAUBE ISO	11651582	25	8	226	917451208	WINDE 4 VORM.
SECHSKANTSCHRAUBE ISO	11651582	304	2	279	96033379	BEFESTIGUNGSTEILE DRUC
SECHSKANTSCHRAUBE ISO	11651582	48	16	534	919627908	SA-BOCK VORM.
SECHSKANTSCHRAUBE ISO	11651582	9	33	928	919219208	S-ZWISCHENSTUECK
SECHSKANTSCHRAUBE ISO	11651582	13	52	937	917191008	SL-REDUZIERSTUECK
SECHSKANTSCHRAUBE ISO	11651582	41	12	970	919301808	L-KOPFSTUECK
SECHSKANTSCHRAUBE ISO	11651582	14	2	986	917228608	MASTNASE
SECHSKANTSCHRAUBE ISO	11651582	14	19	1027	919219508	F-ANSCHLUSSKOPF
SECHSKANTSCHRAUBE ISO	11651583	113	4	838	919304308	S-ANLENKSTUECK VORM.
SECHSKANTSCHRAUBE ISO	11651583	7	4	1032	96038847	GITTERROST VORM.
SECHSKANTSCHRAUBE ISO	11651583	28	6	1072	919220008	F-KOPFSTUECK
SECHSKANTSCHRAUBE ISO	11651585	29	2	17	918005408	RAUPENMITTELTEIL
SECHSKANTSCHRAUBE ISO	11651585	50	16	900	917078708	S-ZWISCHENSTUECK
SECHSKANTSCHRAUBE ISO	11651585	50	14	907	917078808	S-ZWISCHENSTUECK
SECHSKANTSCHRAUBE ISO	11651585	50	16	920	917079208	S-ZWISCHENSTUECK
SECHSKANTSCHRAUBE ISO	11651585	50	16	925	917571208	S-ZWISCHENSTUECK
SECHSKANTSCHRAUBE ISO	12216193	10	2	460	96039769	PUMPE VORM.
SECHSKANTSCHRAUBE ISO	12216193	6	3	930	96037301	SEILSCHUTZ
SECHSKANTSCHRAUBE ISO	12216193	3	5	931	96037306	SEILSCHUTZ
SECHSKANTSCHRAUBE ISO 4	10022367	21	16	809	917517908	AUFNAHME GEGENGEWICHT
SECHSKANTSCHRAUBE ISO	10178881	29	1	527	10451181	VERFLUESSIGEREINHEIT
SECHSKANTSCHRAUBE ISO 4	11652470	72	2	142	918011308	UNTERTEIL VORM.
SECHSKANTSCHRAUBE ISO 4	10875800	53	4	180	919082708	DREHBUEHNE KPL.
SECHSKANTSCHRAUBE ISO	11002753	7	16	732	919075408	KRANFUEHRERKABINE ANBA
SECHSKANTSCHRAUBE ISO	10197730	46	4	141	918011308	UNTERTEIL VORM.
SECHSKANTSCHRAUBE ISO	10197730	49	6	226	917451208	WINDE 4 VORM.
SECHSKANTSCHRAUBE ISO	10299578	66	12	200	90024489	PLANETENGETRIEBE
SECHSKANTSCHRAUBE ISO	10299578	3	8	338	11367689	ANTRIEBSTEILE M. SCHWING.
SECHSKANTSCHRAUBE ISO 4	11631816	9	4	80	968727008	KAMERAANBAU RAUPE

23.3.2021

etk_en_de_098267 LR 11000

1573

LIEBHERRAlphabetical index
Alphabetischer Index

Bezeichnung	Artikel	Pos.	Menge	Seite	Baugruppe	Bezeichnung
SECHSKANTSCHRAUBE ISO 4	11631816	9	4	104	968668808	KAMERAANBAU RAUPE
SECHSKANTSCHRAUBE ISO 4	11631816	15	12	126	917076808	MECH.ZUSATZABSTUETZUNG
SECHSKANTSCHRAUBE ISO 4	11631816	5	9	145	918367008	DREHWERK ANBAU
SECHSKANTSCHRAUBE ISO 4	11631816	7	12	242	917645608	MONTAGEWINDE VORM.
SECHSKANTSCHRAUBE ISO 4	11631816	20	6	247	11347396	SEILTROMMEL
SECHSKANTSCHRAUBE ISO 4	11631816	36	18	485	918999008	LAUFSTEG DREHBUEHNE
SECHSKANTSCHRAUBE ISO 4	11631816	8	12	498	969540008	TREPPE KPL.
SECHSKANTSCHRAUBE ISO 4	11631816	36	16	534	919627908	SA-BOCK VORM.
SECHSKANTSCHRAUBE ISO 4	11631816	18	8	582	919140308	OELBEHAELTER KPL.
SECHSKANTSCHRAUBE ISO 4	11631816	10	12	732	919075408	KRANFUEHRERKABINE ANBA
SECHSKANTSCHRAUBE ISO 4	11631816	95	4	838	919304308	S-ANLENKSTUECK VORM.
SECHSKANTSCHRAUBE ISO 4	11631816	12	6	879	919633708	ROLLENSATZ
SECHSKANTSCHRAUBE ISO 4	11631816	48	4	884	919633808	ROLLENSATZ
SECHSKANTSCHRAUBE ISO 4	11631816	8	1	995	968099808	KAMERAHALTER VORM.
SECHSKANTSCHRAUBE ISO 4	11642358	63	32	62	917291608	RAUPENTRAEGER LI.
SECHSKANTSCHRAUBE ISO 4	11642358	63	32	95	917291708	RAUPENTRAEGER RE.
SECHSKANTSCHRAUBE ISO 4	11642358	36	8	122	917076708	LAUFSTEG RAUPENFAHRWER
SECHSKANTSCHRAUBE ISO 4	11642358	311	58	274	96032892	DIESELMOTOR VORM.
SECHSKANTSCHRAUBE ISO 4	11642358	30	8	307	96032897	KUEHLER VORM.
SECHSKANTSCHRAUBE ISO 4	11642358	16	3	405	10141528	ABGASSTUTZEN ANBAU
SECHSKANTSCHRAUBE ISO 4	11642358	50	8	443	919384808	SCHALLDAEMPFERANLAGE
SECHSKANTSCHRAUBE ISO 4	11642358	10	12	450	918981908	BATTERIELAGERUNG
SECHSKANTSCHRAUBE ISO 4	11642358	15	1	741	96000684	FRONTSCHIEBE KPL.
SECHSKANTSCHRAUBE ISO 4	11642358	16	4	884	919633808	ROLLENSATZ
SECHSKANTSCHRAUBE ISO 4	11642358	89	4	971	919301808	L-KOPFSTUECK
SECHSKANTSCHRAUBE ISO 4	11642358	16	4	992	967957508	KAMERAANBAU S-ANLENKSTU
SECHSKANTSCHRAUBE ISO 4	11642358	13	4	994	968134408	MECH.ANBAUTEILE SCHEINW
SECHSKANTSCHRAUBE ISO 4	11642358	43	4	1027	919219508	F-ANSCHLUSSKOPF
SECHSKANTSCHRAUBE ISO	406527608	10	2	788	968646208	KAMERAHALTER VORM.
SECHSKANTSCHRAUBE ISO 4	11691328	18	3	405	10141528	ABGASSTUTZEN ANBAU
SECHSKANTSCHRAUBE ISO 4	11691328	17	40	489	968283208	LAUFSTEG DREHBUEHNE LI
SECHSKANTSCHRAUBE ISO 4	11691328	10	2	793	919408908	VERBOLZUNG DB-SCHWEBE
SECHSKANTSCHRAUBE ISO 4	11691328	149	5	839	919304308	S-ANLENKSTUECK VORM.
SECHSKANTSCHRAUBE ISO	11002713	5	1	386	10126103	LUFTPRESSER ANBAU
SECHSKANTSCHRAUBE ISO 4	11626706	308	8	274	96032892	DIESELMOTOR VORM.
SECHSKANTSCHRAUBE ISO 4	11626706	87	8	535	919627908	SA-BOCK VORM.
SECHSKANTSCHRAUBE ISO 4	11626706	(4)	2	535	919627908	SA-BOCK VORM.
SECHSKANTSCHRAUBE ISO 4	11691682	22	4	261	918861408	DIESELMOTOR KPL.
SECHSKANTSCHRAUBE ISO 4	11642355	70	4	142	918011308	UNTERTEIL VORM.
SECHSKANTSCHRAUBE ISO 4	11642355	31	2	468	918810308	STUERSTAND
SECHSKANTSCHRAUBE ISO 4	11642355	10	8	497	969259908	LAUFSTEG DREHBUEHNE REC
SECHSKANTSCHRAUBE ISO 4	11642355	112	12	838	919304308	S-ANLENKSTUECK VORM.
SECHSKANTSCHRAUBE ISO 4	10331856	10	6	354	10122940	NOCKENWELLE KPL.
SECHSKANTSCHRAUBE ISO 4	11651006	79	8	188	969344108	MONTAGETEILE DREHBUEHN
SECHSKANTSCHRAUBE ISO 4	11651006	322	8	274	96032892	DIESELMOTOR VORM.
SECHSKANTSCHRAUBE ISO 4	11658892	28	10	456	919384908	HARNSTOFFANLAGE
SECHSKANTSCHRAUBE ISO 4	11658892	40	2	848	12101591	RUECKFALLSTUETZE
SECHSKANTSCHRAUBE ISO 4	11658892	7	8	986	917228608	MASTNASE
SECHSKANTSCHRAUBE ISO 4	11658892	34	8	1072	919220008	F-KOPFSTUECK
SECHSKANTSCHRAUBE ISO 4	11631742	29	8	180	919082708	DREHBUEHNE KPL.
SECHSKANTSCHRAUBE ISO 4	11631742	40	8	525	917191108	KLIMAAANLAGE
SECHSKANTSCHRAUBE ISO	10299574	80	8	64	90029090	WINKELGETRIEBE
SECHSKANTSCHRAUBE ISO	10299574	80	8	66	90029091	WINKELGETRIEBE
SECHSKANTSCHRAUBE ISO	10299574	5	4	412	10126465	HEBEVORRICHTUNG
SECHSKANTSCHRAUBE ISO 4	11642349	305	14	274	96032892	DIESELMOTOR VORM.
SECHSKANTSCHRAUBE ISO 4	11642349	3	2	841	928830208	SCHUTZWALZE KPL.
SECHSKANTSCHRAUBE ISO 4	11642349	7	2	1048	919219708	F-ANLENKSTUECK
SECHSKANTSCHRAUBE ISO	11002727	15	8	112	918589408	HYDRAULISCHE ABSTUETZUN
SECHSKANTSCHRAUBE ISO 4	11645384	7	12	145	918367008	DREHWERK ANBAU
SECHSKANTSCHRAUBE ISO 4	11645384	23	8	187	969344108	MONTAGETEILE DREHBUEHN

23.3.2021

etk_en_de_098267 LR 11000

1574

LIEBHERR

Alphabetical index
Alphabetischer Index

Bezeichnung	Artikel	Pos.	Menge	Seite	Baugruppe	Bezeichnung
SECHSKANTSCHRAUBE ISO 4	11645384	316	4	274	96032892	DIESELMOTOR VORM.
SECHSKANTSCHRAUBE ISO 4	11645384	35	4	307	96032897	KUEHLER VORM.
SECHSKANTSCHRAUBE ISO 4	11645384	42	6	848	12101591	RUECKFALLSTUETZE
SECHSKANTSCHRAUBE ISO 4	11645384	14	2	879	919633708	ROLLENSATZ
SECHSKANTSCHRAUBE ISO 4	11645384	80	16	1073	919220008	F-KOPFSTUECK
SECHSKANTSCHRAUBE ISO 4	11645386	25	1	17	918005408	RAUPENMITTELTEIL
SECHSKANTSCHRAUBE ISO 4	11645386	22	6	226	917451208	WINDE 4 VORM.
SECHSKANTSCHRAUBE ISO 4	11645386	24	2	491	968309908	PODEST KPL.
SECHSKANTSCHRAUBE ISO 4	11645386	32	12	534	919627908	SA-BOCK VORM.
SECHSKANTSCHRAUBE ISO 4	11645386	404	2	693	96032955	HYDRAULIK
SECHSKANTSCHRAUBE ISO 4	11645386	6	8	793	919408908	VERBOLZUNG DB-SCHWEBE
SECHSKANTSCHRAUBE ISO 4	11645386	92	14	838	919304308	S-ANLENKSTUECK VORM.
SECHSKANTSCHRAUBE ISO 4	11645386	6	8	888	917190908	S-ZWISCHENSTUECK
SECHSKANTSCHRAUBE ISO 4	11645386	6	8	896	917333908	S-ZWISCHENSTUECK
SECHSKANTSCHRAUBE ISO 4	11645386	6	8	900	917078708	S-ZWISCHENSTUECK
SECHSKANTSCHRAUBE ISO 4	11645386	6	8	907	917078808	S-ZWISCHENSTUECK
SECHSKANTSCHRAUBE ISO 4	11645386	6	8	920	917079208	S-ZWISCHENSTUECK
SECHSKANTSCHRAUBE ISO 4	11645386	6	8	925	917571208	S-ZWISCHENSTUECK
SECHSKANTSCHRAUBE ISO 4	11645386	4	2	932	96039781	BOLZEN VORM.
SECHSKANTSCHRAUBE ISO 4	11645386	39	8	937	917191008	SL-REDUZIERSTUECK
SECHSKANTSCHRAUBE ISO 4	11645386	59	8	970	919301808	L-KOPFSTUECK
SECHSKANTSCHRAUBE ISO 4	11645386	5	2	1033	96038848	BOLZEN VORM.
SECHSKANTSCHRAUBE ISO 4	11645386	49	4	1048	919219708	F-ANLENKSTUECK
SECHSKANTSCHRAUBE ISO 4	11645386	4	2	1053	96029160	BOLZEN VORM.
SECHSKANTSCHRAUBE ISO 4	11840136	123	2	839	919304308	S-ANLENKSTUECK VORM.
SECHSKANTSCHRAUBE ISO 4	11823611	95	1	733	919075408	KRANFUEHRERKABINE ANBA
SECHSKANTSCHRAUBE ISO 4	10037101	3	1	325	10142096	KOLBENKUEHLUNG
SECHSKANTSCHRAUBE ISO	406602308	24	6	1027	919219508	F-ANSCHLUSSKOPF
SECHSKANTSCHRAUBE ISO 4	10878799	503	12	31	969731708	HYDRAULIK MITTELTEIL
SECHSKANTSCHRAUBE ISO 4	10878799	503	8	71	967787408	HYDRAULIK RAUPE
SECHSKANTSCHRAUBE ISO 4	10878799	503	8	98	967787508	HYDRAULIK RAUPE
SECHSKANTSCHRAUBE ISO 4	10878799	551	2	163	969733008	ZUSATZHYDRAULIK DREHBUE
SECHSKANTSCHRAUBE ISO 4	10878799	503	4	237	968081908	ZUSATZHYDRAULIK WINDE 4
SECHSKANTSCHRAUBE ISO 4	10878799	420	2	693	96032955	HYDRAULIK
SECHSKANTSCHRAUBE ISO	10875801	4	1	972	967913408	STANGE KPL.
SECHSKANTSCHRAUBE ISO	10875801	8	1	1074	96037041	ZUGGLASCHE KPL.
SECHSKANTSCHRAUBE ISO 4	4902326	82	16	535	919627908	SA-BOCK VORM.
SECHSKANTSCHRAUBE ISO 4	12214938	13	8	126	917076808	MECH.ZUSATZABSTUETZUNG
SECHSKANTSCHRAUBE ISO 4	12214938	309	4	274	96032892	DIESELMOTOR VORM.
SECHSKANTSCHRAUBE ISO 4	12214938	3	4	450	918981908	BATTERIELAGERUNG
SECHSKANTSCHRAUBE ISO 4	12214938	13	8	559	917080508	ROLLENLAGERUNG
SECHSKANTSCHRAUBE ISO 4	4600577	21	12	64	90029090	WINKELGETRIEBE
SECHSKANTSCHRAUBE ISO 4	4600577	21	12	66	90029091	WINKELGETRIEBE
SECHSKANTSCHRAUBE ISO	406603008	13	16	970	919301808	L-KOPFSTUECK
SECHSKANTSCHRAUBE ISO 4	10875519	3	146	56	96006203	BODENPLATTEN VORM.
SECHSKANTSCHRAUBE ISO 4	10875519	306	8	274	96032892	DIESELMOTOR VORM.
SECHSKANTSCHRAUBE ISO 4	10875519	52	16	535	919627908	SA-BOCK VORM.
SECHSKANTSCHRAUBE ISO 4	10875519	22	10	577	918789208	KRAFTSTOFFBEHAELTER KPL
SECHSKANTSCHRAUBE ISO 4	10875519	9	10	582	919140308	OELBEHAELTER KPL.
SECHSKANTSCHRAUBE ISO 4	10875519	69	1	838	919304308	S-ANLENKSTUECK VORM.
SECHSKANTSCHRAUBE ISO 4	10875519	33	8	944	917473608	WINDE 6 VORM.
SECHSKANTSCHRAUBE ISO 4	12100310	11	32	559	917080508	ROLLENLAGERUNG
SECHSKANTSCHRAUBE ISO 4	10875803	47	4	61	917291608	RAUPENTRAEGER LI.
SECHSKANTSCHRAUBE ISO 4	10875803	47	4	94	917291708	RAUPENTRAEGER RE.
SECHSKANTSCHRAUBE ISO 4	10875803	307	12	274	96032892	DIESELMOTOR VORM.
SECHSKANTSCHRAUBE ISO 4	10875520	26	4	17	918005408	RAUPENMITTELTEIL
SECHSKANTSCHRAUBE ISO 4	12100283	57	8	535	919627908	SA-BOCK VORM.
SECHSKANTSCHRAUBE ISO 4	10875804	55	4	1072	919220008	F-KOPFSTUECK
SECHSKANTSCHRAUBE ISO 4	10875521	31	10	947	90200131	SEILTROMMEL
SECHSKANTSCHRAUBE ISO	10179035	19	8	122	917076708	LAUFSTEG RAUPENFAHRWER

23.3.2021

etk_en_de_098267 LR 11000

1575

LIEBHERRAlphabetical index
Alphabetischer Index

Bezeichnung	Artikel	Pos.	Menge	Seite	Baugruppe	Bezeichnung
SECHSKANTSCHRAUBE ISO 4	12224041	11	2	888	917190908	S-ZWISCHENSTUECK
SECHSKANTSCHRAUBE ISO 4	12224041	11	2	896	917333908	S-ZWISCHENSTUECK
SECHSKANTSCHRAUBE ISO 4	12224041	11	2	900	917078708	S-ZWISCHENSTUECK
SECHSKANTSCHRAUBE ISO 4	12224041	11	2	920	917079208	S-ZWISCHENSTUECK
SECHSKANTSCHRAUBE ISO 4	12224041	11	2	925	917571208	S-ZWISCHENSTUECK
SECHSKANTSCHRAUBE ISO 4	4600199	24	8	141	918011308	UNTERTEIL VORM.
SECHSKANTSCHRAUBE ISO 4	4600199	10	8	193	917077708	BOLZEN S-ANLENKSTUECK
SECHSKANTSCHRAUBE ISO 4	4065281	24	8	17	918005408	RAUPENMITTELTEIL
SECHSKANTSCHRAUBE ISO 4	10875805	15	8	193	917077708	BOLZEN S-ANLENKSTUECK
SECHSKANTSCHRAUBE ISO	406604008	302	16	274	96032892	DIESELMOTOR VORM.
SECHSKANTSCHRAUBE ISO 4	10875806	21	2	261	918861408	DIESELMOTOR KPL.
SECHSKANTSCHRAUBE ISO 4	12224059	39	12	61	917291608	RAUPENTRAEGER LI.
SECHSKANTSCHRAUBE ISO 4	12224059	39	12	94	917291708	RAUPENTRAEGER RE.
SECHSKANTSCHRAUBE ISO	12219339	19	8	226	917451208	WINDE 4 VORM.
SECHSKANTSCHRAUBE ISO	10179871	40	2	226	917451208	WINDE 4 VORM.
SECHSKANTSCHRAUBE ISO	10026122	43	1	67	933878901	PLANETENGETRIEBE
SECHSKANTSCHRAUBE ISO	4600785	24	4	61	917291608	RAUPENTRAEGER LI.
SECHSKANTSCHRAUBE ISO	4600785	24	4	94	917291708	RAUPENTRAEGER RE.
SECHSKANTSCHRAUBE ISO	406605808	19	40	61	917291608	RAUPENTRAEGER LI.
SECHSKANTSCHRAUBE ISO	406605808	19	40	94	917291708	RAUPENTRAEGER RE.
SECHSKANTSCHRAUBE ISO	406605808	20	8	197	917438108	WINDE 1 VORM.
SECHSKANTSCHRAUBE ISO	406605808	20	8	217	917454008	WINDE 2 VORM.
SECHSKANTSCHRAUBE ISO	406605808	30	8	944	917473608	WINDE 6 VORM.
SECHSKANTSCHRAUBE ISO 4	12224020	13	8	193	917077708	BOLZEN S-ANLENKSTUECK
SECHSKANTSCHRAUBE ISO	4901595	8	8	804	918369608	TRANSPORTABLAGE
SECHSKANTSCHRAUBE ISO	10878610	8	2	491	968309908	PODEST KPL.
SECHSKANTSCHRAUBE ISO	11690047	27	12	786	967956208	KAMERAANBAU DREHBUEHN
SECHSKANTSCHRAUBE ISO	12216198	26	2	489	968283208	LAUFSTEG DREHBUEHNE LI
SECHSKANTSCHRAUBE ISO	12216198	33	2	491	968309908	PODEST KPL.
SECHSKANTSCHRAUBE ISO	406500214	35	4	512	96053633	ARMATURENBRETT VORM.RE
SECHSKANTSCHRAUBE ISO	406500214	31	16	792	96029469	AUSRUESTUNG KAMERA KAB
SECHSKANTSCHRAUBE ISO	11140402	37	8	468	918810308	STUERSTAND
SECHSKANTSCHRAUBE ISO	11140402	9	4	622	968255808	DECKEL VORM.
SECHSKANTSCHRAUBE ISO	11140402	10	4	623	968255908	DECKEL VORM.
SECHSKANTSCHRAUBE ISO	11140402	9	4	624	968256008	DECKEL VORM.
SECHSKANTSCHRAUBE ISO	11140402	9	4	625	968256108	DECKEL VORM.
SECHSKANTSCHRAUBE ISO	11647548	18	2	406	10143790	LAEDRUCKREGELUNG
SECHSKANTSCHRAUBE ISO	11647548	2	2	414	9078467	EINSTELLBLECH ANBAU
SECHSKANTSCHRAUBE ISO	10875524	11	2	743	964561008	HECKSCHEIBE VORM.
SECHSKANTSCHRAUBE ISO	12219811	10	5	579	967930608	ELEKTRIK KRAFTSTOFFBEHA
SECHSKANTSCHRAUBE ISO	12219811	(10)	5	583	967968208	OELBEHAELTER VORM.
SECHSKANTSCHRAUBE ISO	4600871	306	4	279	96033379	BEFESTIGUNGSTEILE DRUC
SECHSKANTSCHRAUBE ISO	11657360	10	3	210	917452308	ELEKTRIK WINDE 1
SECHSKANTSCHRAUBE ISO	11657360	10	3	223	917452408	ELEKTRIK WINDE 2
SECHSKANTSCHRAUBE ISO	11657360	10	3	234	917452608	ELEKTRIK WINDE 4
SECHSKANTSCHRAUBE ISO	11657360	52	6	443	919384808	SCHALLDAEMPFERANLAGE
SECHSKANTSCHRAUBE ISO	11657360	34	1	508	96053632	ELEKTRIK ANBAUTEILE KABIN
SECHSKANTSCHRAUBE ISO	11657360	83	1	733	919075408	KRANFUEHRERKABINE ANBA
SECHSKANTSCHRAUBE ISO	11657360	169	3	839	919304308	S-ANLENKSTUECK VORM.
SECHSKANTSCHRAUBE ISO	11657360	10	3	960	917452808	ELEKTRIK WINDE 6
SECHSKANTSCHRAUBE ISO	11657360	40	2	1048	919219708	F-ANLENKSTUECK
SECHSKANTSCHRAUBE ISO	4001880	307	1	279	96033379	BEFESTIGUNGSTEILE DRUC
SECHSKANTSCHRAUBE ISO	11644899	3	10	80	968272008	KAMERAANBAU RAUPE
SECHSKANTSCHRAUBE ISO	11644899	3	10	104	968668808	KAMERAANBAU RAUPE
SECHSKANTSCHRAUBE ISO	11644899	66	4	142	918011308	UNTERTEIL VORM.
SECHSKANTSCHRAUBE ISO	11644899	96	8	188	969344108	MONTAGETEILE DREHBUEHN
SECHSKANTSCHRAUBE ISO	11644899	12	8	242	917645608	MONTAGEWINDE VORM.
SECHSKANTSCHRAUBE ISO	11644899	31	24	307	96032897	KUEHLER VORM.
SECHSKANTSCHRAUBE ISO	11644899	20	7	450	918981908	BATTERIELAGERUNG
SECHSKANTSCHRAUBE ISO	11644899	14	2	452	96032910	BATTERIEKASTEN VORM.

23.3.2021

etk_en_de_098267 LR 11000

1576

LIEBHERRAlphabetical index
Alphabetischer Index

Bezeichnung	Artikel	Pos.	Menge	Seite	Baugruppe	Bezeichnung
SECHSKANTSCHRAUBE ISO	11644899	9	16	478	917079908	DREHBUEHNENVERKLEIDUN
SECHSKANTSCHRAUBE ISO	11644899	93	8	535	919627908	SA-BOCK VORM.
SECHSKANTSCHRAUBE ISO	11644899	42	1	605	10228112	HEIZKLIMAGERAET
SECHSKANTSCHRAUBE ISO	11644899	61	1	664	96033320	AUFBAUTEILE MONTAGETAPE
SECHSKANTSCHRAUBE ISO	11644899	13	8	761	918064308	SCHIEBETUER EINBAU
SECHSKANTSCHRAUBE ISO	11644899	7	4	846	919391108	S-RUECKHALTESICHERUNG
SECHSKANTSCHRAUBE ISO	11644899	8	7	992	967957508	KAMERAANBAU S-ANLENKSTU
SECHSKANTSCHRAUBE ISO	11644899	15	2	994	968134408	MECH.ANBAUTEILE SCHEINW
SECHSKANTSCHRAUBE ISO	11644899	8	6	1050	96038853	SENSORTRAEGER KPL.
SECHSKANTSCHRAUBE ISO	11644899	11	2	1080	96037097	LEITER VORM.
SECHSKANTSCHRAUBE ISO	11644899	11	2	1081	96037098	LEITER VORM.
SECHSKANTSCHRAUBE ISO 4	10197836	11	2	47	926891108	VERTEILER MASSE
SECHSKANTSCHRAUBE ISO 4	10197836	305	2	279	96033379	BEFESTIGUNGSTEILE DRUC
SECHSKANTSCHRAUBE ISO 4	10197836	11	4	373	10303007	KRAFTSTOFFVORFILTER
SECHSKANTSCHRAUBE ISO 4	10197836	23	4	450	918981908	BATTERIELAGERUNG
SECHSKANTSCHRAUBE ISO 4	10197836	24	4	600	964837908	ANBAUTEILE
SECHSKANTSCHRAUBE ISO 4	10197836	47	12	970	919301808	L-KOPFSTUECK
SECHSKANTSCHRAUBE ISO	12217223	12	4	373	10303007	KRAFTSTOFFVORFILTER
SECHSKANTSCHRAUBE ISO	12216946	19	2	741	96000684	FRONTSCHIEBE KPL.
SECHSKANTSCHRAUBE ISO	12216946	32	1	761	918064308	SCHIEBETUER EINBAU
SECHSKANTSCHRAUBE ISO	12216202	27	2	17	918005408	RAUPENMITTELTEIL
SECHSKANTSCHRAUBE ISO	10181340	24	2	704	11314761	STUEBERBLOCK
SECHSKANTSCHRAUBE ISO 4	490129703	50	13	888	917190908	S-ZWISCHENSTUECK
SECHSKANTSCHRAUBE ISO 4	490129703	47	13	896	917333908	S-ZWISCHENSTUECK
SECHSKANTSCHRAUBE ISO	11690048	8	10	143	968284308	MONTAGETEILE UNTERTEIL
SECHSKANTSCHRAUBE ISO	11690048	24	4	450	918981908	BATTERIELAGERUNG
SECHSKANTSCHRAUBE ISO	11690048	22	1	747	919075308	KRANFUEHRERKABINE VORM.
SECHSKANTSCHRAUBE ISO 4	10299649	30	15	786	967956208	KAMERAANBAU DREHBUEHN
SECHSKANTSCHRAUBE ISO	11651612	53	32	17	918005408	RAUPENMITTELTEIL
SECHSKANTSCHRAUBE ISO	11651612	44	10	180	919082708	DREHBUEHNE KPL.
SECHSKANTSCHRAUBE ISO	11651612	28	116	187	969344108	MONTAGETEILE DREHBUEHN
SECHSKANTSCHRAUBE ISO	11651612	11	4	197	917438108	WINDE 1 VORM.
SECHSKANTSCHRAUBE ISO	11651612	11	4	217	917454008	WINDE 2 VORM.
SECHSKANTSCHRAUBE ISO	11651612	20	4	218	968161808	SCHUTZWALZE KPL.
SECHSKANTSCHRAUBE ISO	11651612	302	14	279	96033379	BEFESTIGUNGSTEILE DRUC
SECHSKANTSCHRAUBE ISO	11651612	26	6	456	919384908	HARNSTOFFANLAGE
SECHSKANTSCHRAUBE ISO	11651612	84	12	486	918999008	LAUFSTEG DREHBUEHNE
SECHSKANTSCHRAUBE ISO	11651612	52	4	489	968283208	LAUFSTEG DREHBUEHNE LI
SECHSKANTSCHRAUBE ISO	11651612	21	4	497	969259908	LAUFSTEG DREHBUEHNE REC
SECHSKANTSCHRAUBE ISO	11651612	23	5	517	919733908	ZUSATZHEIZUNG OW
SECHSKANTSCHRAUBE ISO	11651612	12	6	519	96019655	ZUSATZHEIZUNG VORM.
SECHSKANTSCHRAUBE ISO	11651612	110	8	536	919627908	SA-BOCK VORM.
SECHSKANTSCHRAUBE ISO	11651612	12	3	537	96048466	SA-BOCK AUFSTELLVORRIC
SECHSKANTSCHRAUBE ISO	11651612	13	8	577	918789208	KRAFTSTOFFBEHAELTER KPL
SECHSKANTSCHRAUBE ISO	11651612	21	8	582	919140308	OELBEHAELTER KPL.
SECHSKANTSCHRAUBE ISO	11651612	24	4	621	969443908	GERAEUSCHDAEMMUNG UN
SECHSKANTSCHRAUBE ISO	11651612	18	2	736	919075508	KRANFUEHRERKABINE VORM.
SECHSKANTSCHRAUBE ISO	11651612	26	4	747	919075308	KRANFUEHRERKABINE VORM.
SECHSKANTSCHRAUBE ISO	11651612	7	4	764	964588408	FUEHRUNG VORM.
SECHSKANTSCHRAUBE ISO	11651612	42	18	809	917517908	AUFNAHME GEGENGEWICHT
SECHSKANTSCHRAUBE ISO	11651612	3	16	846	919391108	S-RUECKHALTESICHERUNG
SECHSKANTSCHRAUBE ISO	11651612	38	4	944	917473608	WINDE 6 VORM.
SECHSKANTSCHRAUBE ISO 4	406506808	321	2	768	96033157	DRUCKLUFTANLAGE
SECHSKANTSCHRAUBE ISO	12216205	16	8	478	917079908	DREHBUEHNENVERKLEIDUN
SECHSKANTSCHRAUBE ISO	12216205	42	4	525	917191108	KLIMAAANLAGE
SECHSKANTSCHRAUBE ISO	12216205	141	22	839	919304308	S-ANLENKSTUECK VORM.
SECHSKANTSCHRAUBE ISO 4	10299666	72	4	486	918999008	LAUFSTEG DREHBUEHNE
SECHSKANTSCHRAUBE ISO	11651767	56	17	17	918005408	RAUPENMITTELTEIL
SECHSKANTSCHRAUBE ISO	11651767	89	4	62	917291608	RAUPENTRAEGER LI.
SECHSKANTSCHRAUBE ISO	11651767	89	4	95	917291708	RAUPENTRAEGER RE.

23.3.2021

etk_en_de_098267 LR 11000

1577

LIEBHERRAlphabetical index
Alphabetischer Index

Bezeichnung	Artikel	Pos.	Menge	Seite	Baugruppe	Bezeichnung
SECHSKANTSCHRAUBE ISO	11651767	58	4	180	919082708	DREHBUEHNE KPL.
SECHSKANTSCHRAUBE ISO	11651767	35	15	187	969344108	MONTAGETEILE DREHBUEHN
SECHSKANTSCHRAUBE ISO	11651767	27	8	197	917438108	WINDE 1 VORM.
SECHSKANTSCHRAUBE ISO	11651767	38	4	202	90024490	OELMESSEINRICHTUNG
SECHSKANTSCHRAUBE ISO	11651767	27	8	217	917454008	WINDE 2 VORM.
SECHSKANTSCHRAUBE ISO	11651767	47	1	226	917451208	WINDE 4 VORM.
SECHSKANTSCHRAUBE ISO	11651767	38	4	231	90200528	OELMESSEINRICHTUNG
SECHSKANTSCHRAUBE ISO	11651767	38	4	232	90200533	OELMESSEINRICHTUNG
SECHSKANTSCHRAUBE ISO	11651767	25	4	251	540270514	ANTRIEB KPL
SECHSKANTSCHRAUBE ISO	11651767	315	25	274	96032892	DIESELMOTOR VORM.
SECHSKANTSCHRAUBE ISO	11651767	53	27	443	919384808	SCHALLDAEMPFERANLAGE
SECHSKANTSCHRAUBE ISO	11651767	21	24	446	917828308	LUFTFILTERANLAGE KPL.
SECHSKANTSCHRAUBE ISO	11651767	13	6	450	918981908	BATTERIELAGERUNG
SECHSKANTSCHRAUBE ISO	11651767	41	12	489	968283208	LAUFSTEG DREHBUEHNE LI
SECHSKANTSCHRAUBE ISO	11651767	2	2	571	919140208	KRAFTSTOFFFOERDERUNG
SECHSKANTSCHRAUBE ISO	11651767	42	12	591	919297008	ZENTRALSCHMIERANLAGE O
SECHSKANTSCHRAUBE ISO	11651767	14	2	603	918009808	HEIZKLIMAGERAET EINBAU
SECHSKANTSCHRAUBE ISO	11651767	102	12	610	96040390	GERAEUSCHDAEMMUNG OBE
SECHSKANTSCHRAUBE ISO	11651767	29	38	621	969443908	GERAEUSCHDAEMMUNG UN
SECHSKANTSCHRAUBE ISO	11651767	5	6	797	919477008	ZUS.HYDR.BALLASTWAGEN V-
SECHSKANTSCHRAUBE ISO	11651767	56	2	888	917190908	S-ZWISCHENSTUECK
SECHSKANTSCHRAUBE ISO	11651767	49	2	896	917333908	S-ZWISCHENSTUECK
SECHSKANTSCHRAUBE ISO	11651767	56	2	900	917078708	S-ZWISCHENSTUECK
SECHSKANTSCHRAUBE ISO	11651767	56	2	920	917079208	S-ZWISCHENSTUECK
SECHSKANTSCHRAUBE ISO	11651767	56	2	925	917571208	S-ZWISCHENSTUECK
SECHSKANTSCHRAUBE ISO	11651767	38	4	953	90200135	OELMESSEINRICHTUNG
SECHSKANTSCHRAUBE ISO	11651767	84	4	1073	919220008	F-KOPFSTUECK
SECHSKANTSCHRAUBE ISO 4	502618908	37	40	485	918999008	LAUFSTEG DREHBUEHNE
SECHSKANTSCHRAUBE ISO 4	502618908	24	6	736	919075508	KRANFUEHRERKABINE VORM.
SECHSKANTSCHRAUBE ISO 4	502618908	9	2	764	964588408	FUEHRUNG VORM.
SECHSKANTSCHRAUBE ISO 4	10197831	28	28	17	918005408	RAUPENMITTELTEIL
SECHSKANTSCHRAUBE ISO 4	10197831	8	2	47	926891108	VERTEILER MASSE
SECHSKANTSCHRAUBE ISO 4	10197831	25	2	112	918589408	HYDRAULISCHE ABSTUETZUN
SECHSKANTSCHRAUBE ISO 4	10197831	47	14	141	918011308	UNTERTEIL VORM.
SECHSKANTSCHRAUBE ISO 4	10197831	31	31	187	969344108	MONTAGETEILE DREHBUEHN
SECHSKANTSCHRAUBE ISO 4	10197831	6	10	242	917645608	MONTAGEWINDE VORM.
SECHSKANTSCHRAUBE ISO 4	10197831	24	7	261	918861408	DIESELMOTOR KPL.
SECHSKANTSCHRAUBE ISO 4	10197831	317	22	274	96032892	DIESELMOTOR VORM.
SECHSKANTSCHRAUBE ISO 4	10197831	301	7	279	96033379	BEFESTIGUNGSTEILE DRUC
SECHSKANTSCHRAUBE ISO 4	10197831	37	40	307	96032897	KUEHLER VORM.
SECHSKANTSCHRAUBE ISO 4	10197831	54	12	443	919384808	SCHALLDAEMPFERANLAGE
SECHSKANTSCHRAUBE ISO 4	10197831	27	8	456	919384908	HARNSTOFFANLAGE
SECHSKANTSCHRAUBE ISO 4	10197831	16	4	460	96039769	PUMPE VORM.
SECHSKANTSCHRAUBE ISO 4	10197831	83	20	486	918999008	LAUFSTEG DREHBUEHNE
SECHSKANTSCHRAUBE ISO 4	10197831	44	1	525	917191108	KLIMAAANLAGE
SECHSKANTSCHRAUBE ISO 4	10197831	61	2	535	919627908	SA-BOCK VORM.
SECHSKANTSCHRAUBE ISO 4	10197831	27	4	559	917080508	ROLLENLAGERUNG
SECHSKANTSCHRAUBE ISO 4	10197831	5	8	568	917473108	BRENNSTOFFBEHAELTER O
SECHSKANTSCHRAUBE ISO 4	10197831	9	16	577	918789208	KRAFTSTOFFBEHAELTER KPL
SECHSKANTSCHRAUBE ISO 4	10197831	4	8	583	967968208	OELBEHAELTER VORM.
SECHSKANTSCHRAUBE ISO 4	10197831	40	1	591	919297008	ZENTRALSCHMIERANLAGE O
SECHSKANTSCHRAUBE ISO 4	10197831	101	105	610	96040390	GERAEUSCHDAEMMUNG OBE
SECHSKANTSCHRAUBE ISO 4	10197831	93	1	733	919075408	KRANFUEHRERKABINE ANBA
SECHSKANTSCHRAUBE ISO 4	10197831	4	20	757	964720408	PEDALTRAEGER EINBAU
SECHSKANTSCHRAUBE ISO 4	10197831	8	3	797	919477008	ZUS.HYDR.BALLASTWAGEN V-
SECHSKANTSCHRAUBE ISO 4	10197831	104	19	838	919304308	S-ANLENKSTUECK VORM.
SECHSKANTSCHRAUBE ISO 4	10197831	5	8	864	96038419	NEIGUNGSGEBER ANBAU
SECHSKANTSCHRAUBE ISO 4	10197831	52	8	970	919301808	L-KOPFSTUECK
SECHSKANTSCHRAUBE ISO 4	10197831	4	2	992	967957508	KAMERAANBAU S-ANLENKSTU
SECHSKANTSCHRAUBE ISO 4	10197831	39	2	1027	919219508	F-ANSCHLUSSKOPF

23.3.2021

etk_en_de_098267 LR 11000

1578

LIEBHERRAlphabetical index
Alphabetischer Index

Bezeichnung	Artikel	Pos.	Menge	Seite	Baugruppe	Bezeichnung
SECHSKANTSCHRAUBE ISO 4	10197831	5	8	1050	96038853	SENSORTRAEGER KPL.
SECHSKANTSCHRAUBE ISO 4	10197831	90	3	1073	919220008	F-KOPFSTUECK
SECHSKANTSCHRAUBE ISO 4	10197831	6	4	1080	96037097	LEITER VORM.
SECHSKANTSCHRAUBE ISO 4	10197831	6	4	1081	96037098	LEITER VORM.
SECHSKANTSCHRAUBE ISO 4	10197831	31	2	1101	919222808	FA-BOCK
SECHSKANTSCHRAUBE ISO 4	406590105	15	9	786	967956208	KAMERAANBAU DREHBUEHN
SECHSKANTSCHRAUBE ISO 4	406590105	3	2	1014	967937608	HINDERNISFEUER VORM.
SECHSKANTSCHRAUBE ISO 4	10299580	49	12	122	917076708	LAUFSTEG RAUPENFAHRWER
SECHSKANTSCHRAUBE ISO	11826527	26	8	180	919082708	DREHBUEHNE KPL.
SECHSKANTSCHRAUBE ISO	11826527	331	2	274	96032892	DIESELMOTOR VORM.
SECHSKANTSCHRAUBE ISO	11826527	36	12	307	96032897	KUEHLER VORM.
SECHSKANTSCHRAUBE ISO	11826527	45	2	591	919297008	ZENTRALSCHMIERANLAGE O
SECHSKANTSCHRAUBE ISO	11826527	37	4	732	919075408	KRANFUEHRERKABINE ANBA
SECHSKANTSCHRAUBE ISO	11826527	13	2	765	964588308	FUEHRUNG VORM.
SECHSKANTSCHRAUBE ISO	11826527	16	4	809	917517908	AUFNAHME GEGENGEWICHT
SECHSKANTSCHRAUBE ISO	11826527	47	4	888	917190908	S-ZWISCHENSTUECK
SECHSKANTSCHRAUBE ISO	11826527	55	4	896	917333908	S-ZWISCHENSTUECK
SECHSKANTSCHRAUBE ISO	11826527	38	2	900	917078708	S-ZWISCHENSTUECK
SECHSKANTSCHRAUBE ISO	11826527	38	10	907	917078808	S-ZWISCHENSTUECK
SECHSKANTSCHRAUBE ISO	11826527	38	10	920	917079208	S-ZWISCHENSTUECK
SECHSKANTSCHRAUBE ISO	11826527	38	10	925	917571208	S-ZWISCHENSTUECK
SECHSKANTSCHRAUBE ISO	11826527	35	16	970	919301808	L-KOPFSTUECK
SECHSKANTSCHRAUBE ISO	11826527	35	6	1048	919219708	F-ANLENKSTUECK
SECHSKANTSCHRAUBE ISO	11826527	45	22	1072	919220008	F-KOPFSTUECK
SECHSKANTSCHRAUBE ISO	11692827	20	8	446	917828308	LUFTFILTERANLAGE KPL.
SECHSKANTSCHRAUBE ISO	11692827	14	4	995	968099808	KAMERAHALTER VORM.
SECHSKANTSCHRAUBE ISO	11692827	4	18	1096	919220208	F-ZWISCHENSTUECK
SECHSKANTSCHRAUBE ISO	11692827	41	3	1101	919222808	FA-BOCK
SECHSKANTSCHRAUBE ISO	10875537	29	6	197	917438108	WINDE 1 VORM.
SECHSKANTSCHRAUBE ISO	10875537	29	6	217	917454008	WINDE 2 VORM.
SECHSKANTSCHRAUBE ISO	11690046	310	4	31	969731708	HYDRAULIK MITTELTEIL
SECHSKANTSCHRAUBE ISO	11690046	103	50	838	919304308	S-ANLENKSTUECK VORM.
SECHSKANTSCHRAUBE ISO	11690046	32	10	937	917191008	SL-REDUZIERSTUECK
SECHSKANTSCHRAUBE ISO	11690046	15	2	995	968099808	KAMERAHALTER VORM.
SECHSKANTSCHRAUBE ISO	10875538	51	4	485	918999008	LAUFSTEG DREHBUEHNE
SECHSKANTSCHRAUBE ISO	10875538	318	2	768	96033157	DRUCKLUFTANLAGE
SECHSKANTSCHRAUBE ISO	10875538	17	1	788	968646208	KAMERAHALTER VORM.
SECHSKANTSCHRAUBE ISO	12216207	33	44	888	917190908	S-ZWISCHENSTUECK
SECHSKANTSCHRAUBE ISO	12216207	33	44	896	917333908	S-ZWISCHENSTUECK
SECHSKANTSCHRAUBE ISO	12216207	33	77	900	917078708	S-ZWISCHENSTUECK
SECHSKANTSCHRAUBE ISO	12216207	33	76	907	917078808	S-ZWISCHENSTUECK
SECHSKANTSCHRAUBE ISO	12216207	33	78	920	917079208	S-ZWISCHENSTUECK
SECHSKANTSCHRAUBE ISO	12216207	33	78	925	917571208	S-ZWISCHENSTUECK
SECHSKANTSCHRAUBE ISO	12216207	13	1	995	968099808	KAMERAHALTER VORM.
SECHSKANTSCHRAUBE ISO	12220759	7	4	973	96001219	HUBENDSCHALTER VORM.
SECHSKANTSCHRAUBE ISO	12212107	10	2	327	10125646	OELABSCHIEDER ANBAU
SECHSKANTSCHRAUBE ISO	12212107	8	19	937	917191008	SL-REDUZIERSTUECK
SECHSKANTSCHRAUBE ISO 4	406508208	14	1	788	968646208	KAMERAHALTER VORM.
SECHSKANTSCHRAUBE ISO 8	12216237	310	3	768	96033157	DRUCKLUFTANLAGE
SECHSKANTSCHRAUBE M5X1	10876387	31	1	600	964837908	ANBAUTEILE
SECHSKANTSCHRAUBE UNC7/	12100552	320	4	274	96032892	DIESELMOTOR VORM.
SECHSKANTSCHRAUBE UNC7/	12100552	416	8	693	96032955	HYDRAULIK
SECHSRUNDSCHRAUBE M10	12422674	8	8	402	10141558	ABGASKRUEMMER ANBAU
SECHSRUNDSCHRAUBE M10	11007668	17	3	405	10141528	ABGASSTUTZEN ANBAU
SECHSRUNDSCHRAUBE M10X	10030346	(6)	5	401	10141356	ABGASROHR ANBAU
SECHSRUNDSCHRAUBE M10X	10030346	(6)	5	401	10141356	ABGASROHR ANBAU
SECHSRUNDSCHRAUBE M10X	10012550	(5)	7	401	10141356	ABGASROHR ANBAU
SECHSRUNDSCHRAUBE M10X	10012550	(5)	12	401	10141356	ABGASROHR ANBAU
SECHSRUNDSCHRAUBE M10X	10012550	(5)	7	401	10141356	ABGASROHR ANBAU
SECHSRUNDSCHRAUBE M10X	10012550	(5)	12	401	10141356	ABGASROHR ANBAU

23.3.2021

etk_en_de_098267 LR 11000

1579

LIEBHERRAlphabetical index
Alphabetischer Index

Bezeichnung	Artikel	Pos.	Menge	Seite	Baugruppe	Bezeichnung
SECHSRUNDSCHRAUBE M12X	10133196	11	3	405	10141528	ABGASSTUTZEN ANBAU
SECHSRUNDSCHRAUBE M12X	10132548	8	6	405	10141528	ABGASSTUTZEN ANBAU
SECHSRUNDSCHRAUBE M16X	9077282	4	8	336	10147666	ANTRIEBSTEILE M.SCHWINGU
SECHSRUNDSCHRAUBE M18	9079517	4	10	416	10120077	SCHWUNGRAD ANBAU
SECHSRUNDSCHRAUBE M8X	10118695	10	16	405	10141528	ABGASSTUTZEN ANBAU
SEEGERZANGE A 3	885268808	41	1	131	96005686	GRUNDWERKZEUG
SEIL 2 2,3KN EDELSTAHL	11160431	7	0.3	127	962009308	ABSTUETZPLATTE KPL.
SEIL 2 2,3KN EDELSTAHL	11160431	5	0.8	134	96051604	ROLLENLAGERUNG
SEIL 2 2,3KN EDELSTAHL	11160431	35	0.5	489	968283208	LAUFSTEG DREHBUEHNE LI
SEIL 2 2,3KN EDELSTAHL	11160431	8	0.3	810	965575208	ZENTRIERUNG KPL.
SEIL 2 2,3KN EDELSTAHL	11160431	127	12	839	919304308	S-ANLENKSTUECK VORM.
SEIL 2 2,3KN EDELSTAHL	11160431	(3)	0.6	970	919301808	L-KOPFSTUECK
SEIL 2 2,3KN EDELSTAHL	11160431	5	0.7	1023	969944608	HALTERUNG KPL.
SEIL 2 2,3KN EDELSTAHL	11160431	15	0.5	1101	919222808	FA-BOCK
SEIL 26MM 2.5 M	97121624	6	1	1110	919222908	F-RUECKHALTESICHERUNG
SEIL 28X8.5M DYNEEMA	97113048	6	1	1106	96038653	SEIL VORM.
SEIL 32X890M -40°C SPF	11211362	1	1	827	917085108	SEIL F.WINDE 4
SEIL 8X400M -40°C VERZ. SPF	12102031	1	1	829	919466708	SEIL MONTAGEWINDE M.ZUB
SEIL DIN 3055 4 X 13 M VERZ.	97107547	78	1	1073	919220008	F-KOPFSTUECK
SEIL F.WINDE 1	919487108	190	1	11		LIEBHERR RAUPENKRAN LR
SEIL F.WINDE 2	919487208	191	1	11		LIEBHERR RAUPENKRAN LR
SEIL F.WINDE 4	917085108	193	1	11		LIEBHERR RAUPENKRAN LR
SEIL F.WINDE 6	917085408	195	1	11		LIEBHERR RAUPENKRAN LR
SEIL MONTAGEWINDE M.ZUB	919466708	198	1	11		LIEBHERR RAUPENKRAN LR
SEIL VORM.	96038653	23	1	1101	919222808	FA-BOCK
SEILFESTPUNKT SCHWK.	96032579	5	2	1072	919220008	F-KOPFSTUECK
SEILFUEHRROLLE	969663108	26	1	879	919633708	ROLLENSATZ
SEILFUEHRROLLE	969663108	29	1	884	919633808	ROLLENSATZ
SEILKEIL	11450343	4	1	247	11347396	SEILTROMMEL
SEILROLLE 300X780X84 S355J	97016429	(1)	1	534	919627908	SA-BOCK VORM.
SEILROLLE 300X780X84 S960	97047123	(1)	1	970	919301808	L-KOPFSTUECK
SEILROLLE KPL.	962092008	15	2	1048	919219708	F-ANLENKSTUECK
SEILROLLE KPL.	962092008	2	1	1104	96013389	SEILROLLENHALTERUNG KPL
SEILROLLE KPL.	967066008	2	19	534	919627908	SA-BOCK VORM.
SEILROLLE KPL.	967066008	2	18	559	917080508	ROLLENLAGERUNG
SEILROLLE KPL.	967066008	5	2	970	919301808	L-KOPFSTUECK
SEILROLLE KPL.	967066008	3	3	1027	919219508	F-ANSCHLUSSKOPF
SEILROLLE KPL. SPF	924954508	2	8	879	919633708	ROLLENSATZ
SEILROLLE KPL. SPF	924954508	2	12	884	919633808	ROLLENSATZ
SEILROLLE KPL. SPF	924954508	3	2	986	917228608	MASTNASE
SEILROLLE KPL. SPF	924954508	30	8	1072	919220008	F-KOPFSTUECK
SEILROLLE KPL. SPF	924954508	4	1	1077	96032541	WANDERROLLE KPL.
SEILROLLE KPL. SPF	924954508	3	1	1078	96032582	NACKENROLLE EINBAU
SEILROLLE KPL. SPF	924954508	3	1	1079	96032654	SEILROLLE VORM.
SEILROLLE KPL. SPF	968771408	4	2	970	919301808	L-KOPFSTUECK
SEILROLLE RD780X84 PA6G	288138108	(1)	1	879	919633708	ROLLENSATZ
SEILROLLE SPF	971872508	1	1	1052	962092008	SEILROLLE KPL.
SEILROLLE VORM.	96032654	9	1	1072	919220008	F-KOPFSTUECK
SEILROLLENHALTERUNG KPL	96013389	4	1	1101	919222808	FA-BOCK
SEILROLLENHALTERUNG SCH	965229108	1	1	1104	96013389	SEILROLLENHALTERUNG KPL
SEILSCHUTZ	96037301	1	3	929	96037300	GITTERROST VORM.
SEILSCHUTZ	96037306	2	2	929	96037300	GITTERROST VORM.
SEILSCHUTZ SCHWK.	967847508	22	4	534	919627908	SA-BOCK VORM.
SEILSCHUTZ SCHWK.	967988908	40	4	534	919627908	SA-BOCK VORM.
SEILSCHUTZ SCHWK. FE//ZNNI	967913008	26	2	884	919633808	ROLLENSATZ
SEILTROMMEL	11347396	21	1	244	10802280	SEILWINDE
SEILTROMMEL	90200131	1	1	945	90024769	KOMPAKTSEILWINDE
SEILTROMMEL	90200221	1	1	228	90023101	KOMPAKTSEILWINDE
SEILTROMMEL D=840 SEIL=32	90024482	1	1	198	90023098	KOMPAKTSEILWINDE
SEILWINDE TYP 351	540001808	181	1	839	919304308	S-ANLENKSTUECK VORM.

23.3.2021

etk_en_de_098267 LR 11000

1580

LIEBHERRAlphabetical index
Alphabetischer Index

Bezeichnung	Artikel	Pos.	Menge	Seite	Baugruppe	Bezeichnung
SEILWINDE TYP 351	540001808	75	1	1073	919220008	F-KOPFSTUECK
SEILWINDE ZHP 4.13 SPF	10802280	1	1	242	917645608	MONTAGEWINDE VORM.
SEITENBLECH SCHWK.LINKS	96033815	3	1	879	919633708	ROLLENSATZ
SEITENBLECH SCHWK.LINKS	96033815	3	1	884	919633808	ROLLENSATZ
SEITENBLECH SCHWK.RECHT	96033816	4	1	879	919633708	ROLLENSATZ
SEITENBLECH SCHWK.RECHT	96033816	4	1	884	919633808	ROLLENSATZ
SEITENSCHLEIBE LI. 4X603.5X8	976837908	2	1	739	969752608	SCHEIBEN EINBAU
SEITENSCHLEIBE RE. 4X1063X	976837808	3	1	739	969752608	SCHEIBEN EINBAU
SEITENSCHLEIBE SCHWK.LI.	968153708	4	1	226	917451208	WINDE 4 VORM.
SEITENSCHLEIBE SCHWK.RE.	968153608	3	1	226	917451208	WINDE 4 VORM.
SENDER HAKENFLASCHE	96031509	20	1	1115	918923808	NEIGUNGSGEBER HAKENFL
SENBREMSVENTIL 420BAR	10870586	156	1	565	967788008	ZUSATZHYDR.MONTAGEEINR
SENSCHRAUBE	10355737	19	2	303	11314599	VERSTELLPUMPE
SENSCHRAUBE AEHNL.ISO	12100589	8	5	124	968705508	STUETZE
SENSCHRAUBE AEHNL.ISO	12100589	4	3	191	969483508	PARKKONSOLE SCHLAEUCHE
SENSCHRAUBE AEHNL.ISO	12100589	45	4	468	918810308	STEUERSTAND
SENSCHRAUBE AEHNL.ISO	12100589	9	10	739	969752608	SCHEIBEN EINBAU
SENSCHRAUBE AEHNL.ISO	12100589	8	6	742	964560908	DACHSCHEIBE VORM.
SENSCHRAUBE AEHNL.ISO	12100589	5	4	743	964561008	HECKSCHEIBE VORM.
SENSCHRAUBE AEHNL.ISO	12100589	170	8	839	919304308	S-ANLENKSTUECK VORM.
SENSCHRAUBE DIN 7991 M1	10875807	89	6	535	919627908	SA-BOCK VORM.
SENSCHRAUBE DIN 7991 M1	10875807	97	8	838	919304308	S-ANLENKSTUECK VORM.
SENSCHRAUBE DIN 7991 M	10876388	66	16	664	96033320	AUFBAUTEILE MONTAGETAPE
SENSCHRAUBE DIN 7991 M5	408603508	33	4	468	918810308	STEUERSTAND
SENSCHRAUBE DIN 7991 M	10875550	24	8	45	967907608	SCHALTKASTEN VORM.
SENSCHRAUBE DIN 7991 M	10875550	17	8	634	969245308	ELEKTRIK KLEMMKASTEN DB
SENSCHRAUBE DIN 7991 M	10875550	66	4	650	919396008	EINBAUTEILE SCHALTSCHRAN
SENSCHRAUBE DIN 7991 M	10875550	63	16	664	96033320	AUFBAUTEILE MONTAGETAPE
SENSCHRAUBE DIN 7991 M	10875550	11	4	672	968486208	SICHERUNGSBLECH
SENSCHRAUBE DIN 7991 M5	408604008	27	2	112	918589408	HYDRAULISCHE ABSTUETZUN
SENSCHRAUBE DIN 7991 M5	408604008	40	8	180	919082708	DREHBUEHNE KPL.
SENSCHRAUBE DIN 7991 M5	408604008	57	2	486	918999008	LAUFSTEG DREHBUEHNE
SENSCHRAUBE DIN 7991 M5	408604008	30	2	491	968309908	PODEST KPL.
SENSCHRAUBE DIN 7991 M5	408604008	23	4	497	969259908	LAUFSTEG DREHBUEHNE REC
SENSCHRAUBE DIN 7991 M5	408604008	37	8	809	917517908	AUFNAHME GEGENGEWICHT
SENSCHRAUBE DIN 7991 M5	408606201	11	8	24	969088908	HALTER VORM.
SENSCHRAUBE DIN 7991 M	10875551	(4)	4	478	917079908	DREHBUEHNENVERKLEIDUN
SENSCHRAUBE DIN 7991 M	10875551	(4)	4	478	917079908	DREHBUEHNENVERKLEIDUN
SENSCHRAUBE DIN 7991 M	10875551	(4)	4	478	917079908	DREHBUEHNENVERKLEIDUN
SENSCHRAUBE DIN 7991 M	10875551	(4)	4	478	917079908	DREHBUEHNENVERKLEIDUN
SENSCHRAUBE DIN 7991 M	10875551	7	16	478	917079908	DREHBUEHNENVERKLEIDUN
SENSCHRAUBE DIN 7991 M	10875551	25	4	763	968080908	SCHLIESSANLAGE
SENSCHRAUBE DIN 7991 M	11113906	4	5	189	968907308	PARKKONSOLE SCHLAEUCHE
SENSCHRAUBE DIN 7991 M	11113906	4	3	190	968907408	PARKKONSOLE SCHLAEUCHE
SENSCHRAUBE DIN 7991 M	11113906	5	4	495	968904008	TRAEGER VORM.
SENSCHRAUBE DIN 7991 M	11113906	81	16	654	967917908	SCHALTSCHRANK MECH.
SENSCHRAUBE DIN 7991 M	10875553	4	4	24	969088908	HALTER VORM.
SENSCHRAUBE DIN 7991 M	10875553	16	4	218	968161808	SCHUTZWALZE KPL.
SENSCHRAUBE DIN 7991 M	10875553	24	4	489	968283208	LAUFSTEG DREHBUEHNE LI
SENSCHRAUBE DIN 7991 M	10875553	16	5	497	969259908	LAUFSTEG DREHBUEHNE REC
SENSCHRAUBE DIN 7991 M8	408605708	8	4	771	919075608	PODEST KRANKABINE
SENSCHRAUBE ISO 10642	12100279	31	1	761	918064308	SCHIEBETUER EINBAU
SENSCHRAUBE ISO 10642	10181421	31	40	141	918011308	UNTERTEIL VORM.
SENSCHRAUBE ISO 10642	10181421	103	8	610	96040390	GERAEUSCHDAEMMUNG OBE
SENSCHRAUBE ISO 10642	12220375	57	4	180	919082708	DREHBUEHNE KPL.
SENSCHRAUBE ISO 10642	12220375	1	2	880	969663108	SEILFUEHRROLLE
SENSCHRAUBE ISO 10642 M	12217490	6	8	391	10118223	ZWISCHENRAD ANBAU
SENSCHRAUBE ISO 10642	11838360	85	2	535	919627908	SA-BOCK VORM.
SENSCHRAUBE ISO 10642	11066654	70	20	733	919075408	KRANFUEHRERKABINE ANBA
SENSCHRAUBE ISO 10642	12201384	30	8	226	917451208	WINDE 4 VORM.

23.3.2021

etk_en_de_098267 LR 11000

1581

LIEBHERRAlphabetical index
Alphabetischer Index

Bezeichnung	Artikel	Pos.	Menge	Seite	Baugruppe	Bezeichnung
SENKSCRAUBE ISO 2010 M	400603508	251	2	647	968681408	BEDIENPULT VERBOLZUNG
SENKSCRAUBE M10X80	10147585	17	1	407	10146947	GENERATOR ANBAU
SENSOR VORM.	968938308	1	2	1050	96038853	SENSORTRAEGER KPL.
SENSORHALTER 87X75X29.5 P	97050178	2	1	1051	968938308	SENSOR VORM.
SENSORROHR	10144086	4	1	443	919384808	SCHALLDAEMPFERANLAGE
SENSORSTEUERGERAET NI	10144039	37	1	443	919384808	SCHALLDAEMPFERANLAGE
SENSORTRAEGER KPL.	96038853	3	1	1048	919219708	F-ANLENKSTUECK
SICHERHEITSKLAPPSTECKER	571817208	(1)	1	823	919487108	SEIL F.WINDE 1
SICHERHEITSKLAPPSTECKER	10180883	32	6	61	917291608	RAUPENTRAEGER LI.
SICHERHEITSKLAPPSTECKER	10180883	32	6	94	917291708	RAUPENTRAEGER RE.
SICHERHEITSKLAPPSTECKER	10180883	18	4	126	917076808	MECH.ZUSATZABSTUETZUNG
SICHERHEITSKLAPPSTECKER	10180883	18	4	534	919627908	SA-BOCK VORM.
SICHERHEITSKLAPPSTECKER	10180883	1	1	825	11481877	TASCHENSCHLOSS
SICHERHEITSKLAPPSTECKER	10180883	16	2	970	919301808	L-KOPFSTUECK
SICHERHEITSKLAPPSTECKER	10180882	18	4	112	918589408	HYDRAULISCHE ABSTUETZUN
SICHERHEITSKLAPPSTECKER	10181899	43	4	61	917291608	RAUPENTRAEGER LI.
SICHERHEITSKLAPPSTECKER	10181899	43	4	94	917291708	RAUPENTRAEGER RE.
SICHERHEITSKLAPPSTECKER	10181899	12	1	218	968161808	SCHUTZWALZE KPL.
SICHERHEITSKLAPPSTECKER	10181899	131	4	839	919304308	S-ANLENKSTUECK VORM.
SICHERHEITSKLAPPSTECKER	10180878	16	1	539	967846208	ZUGSTANGE KPL.
SICHERHEITSKLAPPSTECKER	10180878	6	1	541	967981008	ZUGSTANGE KPL.
SICHERHEITSKLAPPSTECKER	10180878	7	2	561	917080608	MONTAGEEINRICHTUNG RA
SICHERHEITSKLAPPSTECKER	10180878	118	4	838	919304308	S-ANLENKSTUECK VORM.
SICHERHEITSKLAPPSTECKER	10180878	5	1	889	967746908	STANGE KPL.
SICHERHEITSKLAPPSTECKER	10180878	5	1	902	967743808	STANGE KPL.
SICHERHEITSKLAPPSTECKER	10180878	12	1	909	967897608	ZUGSTANGE KPL.
SICHERHEITSKLAPPSTECKER	10180878	12	1	911	968190108	ZUGSTANGE KPL.
SICHERHEITSKLAPPSTECKER	10180878	8	1	913	968190208	ZUGSTANGE KPL.
SICHERHEITSKLAPPSTECKER	10180878	7	1	1053	96029160	BOLZEN VORM.
SICHERHEITSKLAPPSTECKER	10180878	10	1	1065	96039026	ZUGGLASCHE KPL.
SICHERHEITSKLAPPSTECKER	10180878	10	1	1066	96039027	ZUGGLASCHE KPL.
SICHERHEITSKLAPPSTECKER	10180878	5	1	1076	96037042	ZUGGLASCHE KPL.
SICHERHEITSKLAPPSTECKER	10180878	3	1	1097	96037007	ABSPANNSEIL KPL.
SICHERHEITSKLAPPSTECKER	10180878	10	1	1103	96035525	ZUGGLASCHE KPL.
SICHERHEITSKLAPPSTECKER	10180878	3	2	1112	96037810	ABSPANNSEIL KPL.
SICHERHEITSKLAPPSTECKER	10180878	3	1	1113	96037814	ABSPANNSEIL KPL.
SICHERHEITSKLAPPSTECKER	12100335	18	4	879	919633708	ROLLENSATZ
SICHERHEITSKLAPPSTECKER	12100335	22	4	884	919633808	ROLLENSATZ
SICHERHEITSKLAPPSTECKER	12100335	40	2	986	917228608	MASTNASE
SICHERHEITSKLAPPSTECKER	12100335	9	1	1065	96039026	ZUGGLASCHE KPL.
SICHERHEITSKLAPPSTECKER	12100335	9	1	1066	96039027	ZUGGLASCHE KPL.
SICHERHEITSKLAPPSTECKER	12100335	4	1	1076	96037042	ZUGGLASCHE KPL.
SICHERHEITSKLAPPSTECKER	12100250	13	2	907	917078808	S-ZWISCHENSTUECK
SICHERHEITSKLAPPSTECKER	10878577	5	2	837	919304308	S-ANLENKSTUECK VORM.
SICHERHEITSKLAPPSTECKER	10878577	3	4	888	917190908	S-ZWISCHENSTUECK
SICHERHEITSKLAPPSTECKER	10878577	3	4	896	917333908	S-ZWISCHENSTUECK
SICHERHEITSKLAPPSTECKER	10878577	3	4	900	917078708	S-ZWISCHENSTUECK
SICHERHEITSKLAPPSTECKER	10878577	3	4	907	917078808	S-ZWISCHENSTUECK
SICHERHEITSKLAPPSTECKER	10878577	3	4	920	917079208	S-ZWISCHENSTUECK
SICHERHEITSKLAPPSTECKER	10878577	3	4	925	917571208	S-ZWISCHENSTUECK
SICHERHEITSKLAPPSTECKER	10878577	1	1	932	96039781	BOLZEN VORM.
SICHERHEITSKLAPPSTECKER	10878577	45	4	937	917191008	SL-REDUZIERSTUECK
SICHERHEITSKLAPPSTECKER	10878577	18	2	970	919301808	L-KOPFSTUECK
SICHERHEITSKLAPPSTECKER	10878577	3	1	1033	96038848	BOLZEN VORM.
SICHERHEITSKLAPPSTECKER	10180879	54	7	141	918011308	UNTERTEIL VORM.
SICHERHEITSKLAPPSTECKER	10180879	2	1	825	11481877	TASCHENSCHLOSS
SICHERHEITSKLAPPSTECKER	10875869	50	8	17	918005408	RAUPENMITTELTEIL
SICHERHEITSKLAPPSTECKER	10875869	25	12	122	917076708	LAUFSTEG RAUPENFAHRWER
SICHERHEITSKLAPPSTECKER	10875869	20	6	126	917076808	MECH.ZUSATZABSTUETZUNG
SICHERHEITSKLAPPSTECKER	10875869	20	4	141	918011308	UNTERTEIL VORM.

23.3.2021

etk_en_de_098267 LR 11000

1582

LIEBHERR

Alphabetical index
Alphabetischer Index

Bezeichnung	Artikel	Pos.	Menge	Seite	Baugruppe	Bezeichnung
SICHERHEITSKLAPPSTECKER	10875869	54	22	485	918999008	LAUFSTEG DREHBUEHNE
SICHERHEITSKLAPPSTECKER	10875869	14	37	489	968283208	LAUFSTEG DREHBUEHNE LI
SICHERHEITSKLAPPSTECKER	10875869	8	8	497	969259908	LAUFSTEG DREHBUEHNE REC
SICHERHEITSKLAPPSTECKER	10875869	20	4	559	917080508	ROLLENLAGERUNG
SICHERHEITSKLAPPSTECKER	10875869	89	12	838	919304308	S-ANLENKSTUECK VORM.
SICHERHEITSKLAPPSTECKER	10875869	6	1	880	969663108	SEILFUEHRROLLE
SICHERHEITSKLAPPSTECKER	10875869	4	1	973	96001219	HUBENDSCHALTER VORM.
SICHERHEITSKLAPPSTECKER	10875869	12	1	986	917228608	MASTNASE
SICHERHEITSKLAPPSTECKER	10875869	24	2	1018	919326208	DREHBUEHNENVERLAENGER
SICHERHEITSKLAPPSTECKER	10875869	7	4	1041	919219608	F-MONTAGEEINHEIT
SICHERHEITSKLAPPSTECKER	10875869	29	3	1072	919220008	F-KOPFSTUECK
SICHERHEITSKLAPPSTECKER	10875869	10	2	1080	96037097	LEITER VORM.
SICHERHEITSKLAPPSTECKER	10875869	10	2	1081	96037098	LEITER VORM.
SICHERHEITSKLAPPSTECKER	10875869	10	1	1104	96013389	SEILROLLENHALTERUNG KPL
SICHERHEITSKLAPPSTECKER	10875869	3	2	1118	96031241	MECH.BEFESTIGUNGSTEILE
SICHERHEITSKLAPPSTECKER	10875869	4	2	1121	96034669	MECH.BEFESTIGUNGSTEILE
SICHERHEITSKLAPPSTECKER	10875870	15	4	17	918005408	RAUPENMITTELTEIL
SICHERHEITSKLAPPSTECKER	10875870	3	1	134	96051604	ROLLENLAGERUNG
SICHERHEITSKLAPPSTECKER	10875870	30	4	141	918011308	UNTERTEIL VORM.
SICHERHEITSKLAPPSTECKER	10875870	20	8	193	917077708	BOLZEN S-ANLENKSTUECK
SICHERHEITSKLAPPSTECKER	10875870	29	1	534	919627908	SA-BOCK VORM.
SICHERHEITSKLAPPSTECKER	10875870	54	1	732	919075408	KRANFUEHRERKABINE ANBA
SICHERHEITSKLAPPSTECKER	10875870	15	2	888	917190908	S-ZWISCHENSTUECK
SICHERHEITSKLAPPSTECKER	10875870	15	2	896	917333908	S-ZWISCHENSTUECK
SICHERHEITSKLAPPSTECKER	10875870	15	2	900	917078708	S-ZWISCHENSTUECK
SICHERHEITSKLAPPSTECKER	10875870	15	2	920	917079208	S-ZWISCHENSTUECK
SICHERHEITSKLAPPSTECKER	10875870	15	2	925	917571208	S-ZWISCHENSTUECK
SICHERHEITSKLAPPSTECKER	10875870	70	2	971	919301808	L-KOPFSTUECK
SICHERHEITSKLAPPSTECKER	10875870	28	1	986	917228608	MASTNASE
SICHERHEITSKLAPPSTECKER	10875870	3	1	998	968929808	BOLZENZIEHZYLINDER KPL.
SICHERHEITSKLAPPSTECKER	10875870	4	2	1023	969944608	HALTERUNG KPL.
SICHERHEITSKLAPPSTECKER	10875870	22	3	1072	919220008	F-KOPFSTUECK
SICHERHEITSKLAPPSTECKER	10875870	8	1	1077	96032541	WANDERROLLE KPL.
SICHERHEITSKLAPPSTECKER	10875870	5	1	1078	96032582	NACKENROLLE EINBAU
SICHERHEITSKLAPPSTECKER	10875870	6	1	1079	96032654	SEILROLLE VORM.
SICHERHEITSKLAPPSTECKER	10875870	19	1	1110	919222908	F-RUECKHALTESICHERUNG
SICHERHEITSKLAPPSTECKER	10180880	76	2	62	917291608	RAUPENTRAEGER LI.
SICHERHEITSKLAPPSTECKER	10180880	76	2	95	917291708	RAUPENTRAEGER RE.
SICHERHEITSKLAPPSTECKER	10180880	10	8	112	918589408	HYDRAULISCHE ABSTUETZUN
SICHERHEITSKLAPPSTECKER	10180880	11	2	218	968161808	SCHUTZWALZE KPL.
SICHERHEITSKLAPPSTECKER	10180880	99	1	486	918999008	LAUFSTEG DREHBUEHNE
SICHERHEITSKLAPPSTECKER	10180880	32	3	489	968283208	LAUFSTEG DREHBUEHNE LI
SICHERHEITSKLAPPSTECKER	10180880	78	1	535	919627908	SA-BOCK VORM.
SICHERHEITSKLAPPSTECKER	10180880	130	2	839	919304308	S-ANLENKSTUECK VORM.
SICHERHEITSKLAPPSTECKER	10180884	16	5	17	918005408	RAUPENMITTELTEIL
SICHERHEITSKLAPPSTECKER	10180884	86	4	62	917291608	RAUPENTRAEGER LI.
SICHERHEITSKLAPPSTECKER	10180884	86	4	95	917291708	RAUPENTRAEGER RE.
SICHERHEITSKLAPPSTECKER	10180884	17	4	193	917077708	BOLZEN S-ANLENKSTUECK
SICHERHEITSKLAPPSTECKER	10180884	22	1	539	967846208	ZUGSTANGE KPL.
SICHERHEITSKLAPPSTECKER	10180884	12	4	805	917863208	TRANSPORTABLAGE
SICHERHEITSKLAPPSTECKER	10180884	11	1	1110	919222908	F-RUECKHALTESICHERUNG
SICHERUNG 30A 32V	12103501	537	1	630	96040449	KABELSTRANG
SICHERUNG FE//ZNNI8//CN//T	963249908	5	2	809	917517908	AUFNAHME GEGENGEWICHT
SICHERUNG FE//ZNNI8//CN//T	963249908	32	2	1018	919326208	DREHBUEHNENVERLAENGER
SICHERUNGSBLECH	968486208	60	1	650	919396008	EINBAUTEILE SCHALTSCHRAN
SICHERUNGSBLECH 4X132X80	97079607	34	4	180	919082708	DREHBUEHNE KPL.
SICHERUNGSBLECH 5X522X2	977326708	17	1	1110	919222908	F-RUECKHALTESICHERUNG
SICHERUNGSBOLZEN 55.0X1	97033846	35	4	180	919082708	DREHBUEHNE KPL.
SICHERUNGSCLIP	11002524	2	2	819	10454762	FERNSTEUERSENDER
SICHERUNGSCLIP FUER GRI	10678848	4	2	510	10343693	MEISTERSCHALTER

23.3.2021

etk_en_de_098267 LR 11000

1583

LIEBHERRAlphabetical index
Alphabetischer Index

Bezeichnung	Artikel	Pos.	Menge	Seite	Baugruppe	Bezeichnung
SICHERUNGSDOSE	604501408	538	2	630	96040449	KABELSTRANG
SICHERUNGSDOSE 2-POLIG P	10874464	536	1	630	96040449	KABELSTRANG
SICHERUNGSDOSE 6-POL, L	604501608	16	1	453	96032891	ELEKTRIK BATTERIEKASTEN
SICHERUNGSDOSE 6-POL, L	604501608	2	20	672	968486208	SICHERUNGSBLECH
SICHERUNGSEINSATZ DIN 72	6905877	(1)	2	419	10142764	KABELBAUM ANBAU
SICHERUNGSFALLE	12103547	(1)	1	11		LIEBHERR RAUPENKRAN LR
SICHERUNGSFEDER 3X55 V	433102808	51	8	17	918005408	RAUPENMITTELTEIL
SICHERUNGSFEDER 3X55 V	433102808	102	4	62	917291608	RAUPENTRAEGER LI.
SICHERUNGSFEDER 3X55 V	433102808	102	4	95	917291708	RAUPENTRAEGER RE.
SICHERUNGSFEDER 3X55 V	433102808	10	24	122	917076708	LAUFSTEG RAUPENFAHRWER
SICHERUNGSFEDER 3X55 V	433102808	6	8	497	969259908	LAUFSTEG DREHBUEHNE REC
SICHERUNGSFEDER 3X55 V	433102808	20	6	837	919304308	S-ANLENKSTUECK VORM.
SICHERUNGSFEDER 3X55 V	433102808	5	1	1013	967936408	WINDWARNUNG VORM.
SICHERUNGSFEDER 4,5X98 IS	433100908	7	2	491	968309908	PODEST KPL.
SICHERUNGSFEDER 4,5X98 IS	433100908	39	12	534	919627908	SA-BOCK VORM.
SICHERUNGSFEDER 4,5X98 IS	433100908	9	2	793	919408908	VERBOLZUNG DB-SCHWEBE
SICHERUNGSFEDER 4,5X98 IS	433100908	17	4	837	919304308	S-ANLENKSTUECK VORM.
SICHERUNGSFEDER 4,5X98 IS	433100908	21	8	888	917190908	S-ZWISCHENSTUECK
SICHERUNGSFEDER 4,5X98 IS	433100908	21	8	896	917333908	S-ZWISCHENSTUECK
SICHERUNGSFEDER 4,5X98 IS	433100908	21	8	900	917078708	S-ZWISCHENSTUECK
SICHERUNGSFEDER 4,5X98 IS	433100908	21	12	907	917078808	S-ZWISCHENSTUECK
SICHERUNGSFEDER 4,5X98 IS	433100908	21	8	920	917079208	S-ZWISCHENSTUECK
SICHERUNGSFEDER 4,5X98 IS	433100908	21	8	925	917571208	S-ZWISCHENSTUECK
SICHERUNGSFEDER 4,5X98 IS	433100908	7	4	928	919219208	S-ZWISCHENSTUECK
SICHERUNGSFEDER 4,5X98 IS	433100908	4	4	937	917191008	SL-REDUZIERSTUECK
SICHERUNGSFEDER 4,5X98 IS	433100908	7	2	1018	919326208	DREHBUEHNENVERLAENGER
SICHERUNGSFEDER 4,5X98 IS	433100908	9	2	1027	919219508	F-ANSCHLUSSKOPF
SICHERUNGSFEDER 4X68 ISO	433101208	80	1	18	918005408	RAUPENMITTELTEIL
SICHERUNGSFEDER 4X68 ISO	433101208	38	6	61	917291608	RAUPENTRAEGER LI.
SICHERUNGSFEDER 4X68 ISO	433101208	38	6	94	917291708	RAUPENTRAEGER RE.
SICHERUNGSFEDER 4X68 ISO	433101208	8	2	809	917517908	AUFNAHME GEGENGEWICHT
SICHERUNGSFEDER 4X68 ISO	433101208	42	8	888	917190908	S-ZWISCHENSTUECK
SICHERUNGSFEDER 4X68 ISO	433101208	42	8	896	917333908	S-ZWISCHENSTUECK
SICHERUNGSFEDER 4X68 ISO	433101208	42	8	900	917078708	S-ZWISCHENSTUECK
SICHERUNGSFEDER 4X68 ISO	433101208	42	8	907	917078808	S-ZWISCHENSTUECK
SICHERUNGSFEDER 4X68 ISO	433101208	42	8	920	917079208	S-ZWISCHENSTUECK
SICHERUNGSFEDER 4X68 ISO	433101208	42	8	925	917571208	S-ZWISCHENSTUECK
SICHERUNGSFEDER 4X68 ISO	433101208	16	8	928	919219208	S-ZWISCHENSTUECK
SICHERUNGSFEDER 4X68 ISO	433101208	34	2	1018	919326208	DREHBUEHNENVERLAENGER
SICHERUNGSFEDER 4X68 ISO	433101208	19	1	1048	919219708	F-ANLENKSTUECK
SICHERUNGSFEDER 4X68 ISO	433101208	94	1	1073	919220008	F-KOPFSTUECK
SICHERUNGSFEDER 4X68 ISO	433101208	14	2	1101	919222808	FA-BOCK
SICHERUNGSFEDER 5X122 IS	433102508	78	1	188	969344108	MONTAGETEILE DREHBUEHN
SICHERUNGSFEDER 5X122 IS	433102508	3	2	881	918188208	ABLAGE
SICHERUNGSFEDER 5X122 IS	433102508	4	1	998	968929808	BOLZENZIEHZYLINDER KPL.
SICHERUNGSFEDER 5X122 IS	433102508	10	1	1012	968838608	GRUNDHALTER VORM.
SICHERUNGSFEDER 8 FE/ZN8/	433105308	27	1	1048	919219708	F-ANLENKSTUECK
SICHERUNGSFEDER DIN 2194	433105008	36	2	180	919082708	DREHBUEHNE KPL.
SICHERUNGSFEDER DIN 2194	433105008	4	2	261	918861408	DIESELMOTOR KPL.
SICHERUNGSFEDER DIN 2194	433105008	120	2	838	919304308	S-ANLENKSTUECK VORM.
SICHERUNGSFEDER X0 VERZ	433105208	5	2	804	918369608	TRANSPORTABLAGE
SICHERUNGSRING AEHNL.DI	10220937	25	1	303	11314599	VERSTELLPUMPE
SICHERUNGSRING DIN 471 1	12100648	3	1	1030	96038863	LASCHE VORM.
SICHERUNGSRING DIN 471 1	12100650	68	4	535	919627908	SA-BOCK VORM.
SICHERUNGSRING DIN 471 1	12100651	18	5	67	933878901	PLANETENGETRIEBE
SICHERUNGSRING DIN 471 12	428007508	66	2	535	919627908	SA-BOCK VORM.
SICHERUNGSRING DIN 471 12	428007508	10	1	539	967846208	ZUGSTANGE KPL.
SICHERUNGSRING DIN 471 12	485529714	370	10	301	11320826	PUMPENVERTEILERGETRIEB
SICHERUNGSRING DIN 471 1	12100249	3	2	1049	96036001	KLAPPE VORM.
SICHERUNGSRING DIN 471 1	428000808	7	8	1101	919222808	FA-BOCK

23.3.2021

etk_en_de_098267 LR 11000

1584

LIEBHERRAlphabetical index
Alphabetischer Index

Bezeichnung	Artikel	Pos.	Menge	Seite	Baugruppe	Bezeichnung
SICHERUNGSRING DIN 471 16	428008508	6	2	913	968190208	ZUGSTANGE KPL.
SICHERUNGSRING DIN 471 1	12100653	49	2	1072	919220008	F-KOPFSTUECK
SICHERUNGSRING DIN 471 1	10171568	304	1	249	11347399	FLANSCHLAGER
SICHERUNGSRING DIN 471 1	10171569	47	16	180	919082708	DREHBUEHNE KPL.
SICHERUNGSRING DIN 471 22	428010508	73	2	971	919301808	L-KOPFSTUECK
SICHERUNGSRING DIN 471 22	428010508	30	1	986	917228608	MASTNASE
SICHERUNGSRING DIN 471 22	428010508	32	2	1027	919219508	F-ANSCHLUSSKOPF
SICHERUNGSRING DIN 471 22	428010508	56	1	1072	919220008	F-KOPFSTUECK
SICHERUNGSRING DIN 471 22	428010508	5	2	1077	96032541	WANDERROLLE KPL.
SICHERUNGSRING DIN 471 22	428010508	4	2	1078	96032582	NACKENROLLE EINBAU
SICHERUNGSRING DIN 471 22	428010508	4	2	1079	96032654	SEILROLLE VORM.
SICHERUNGSRING DIN 471 2	428006705	25	1	200	90024489	PLANETENGETRIEBE
SICHERUNGSRING DIN 471 2	428006705	25	1	230	90200276	PLANETENGETRIEBE
SICHERUNGSRING DIN 471 25	10875656	64	3	733	919075408	KRANFUEHRERKABINE ANBA
SICHERUNGSRING DIN 471 25	10875656	14	4	809	917517908	AUFNAHME GEGENGEWICHT
SICHERUNGSRING DIN 471 2	463000103	56	3	147	90211005	DREHWERKANTRIEB
SICHERUNGSRING DIN 471 30	10872701	(3)	2	879	919633708	ROLLENSATZ
SICHERUNGSRING DIN 471 30	428010708	(3)	2	534	919627908	SA-BOCK VORM.
SICHERUNGSRING DIN 471 30	428010708	(3)	2	970	919301808	L-KOPFSTUECK
SICHERUNGSRING DIN 471 30	12100639	49	9	732	919075408	KRANFUEHRERKABINE ANBA
SICHERUNGSRING DIN 471 30	12100639	5	1	880	969663108	SEILFUEHRROLLE
SICHERUNGSRING DIN 471 30	12100639	11	4	986	917228608	MASTNASE
SICHERUNGSRING DIN 471 3	428002708	25	2	986	917228608	MASTNASE
SICHERUNGSRING DIN 471 32	4280025	3	1	361	10127115	DECKEL VORM.
SICHERUNGSRING DIN 471 34	428011308	7	2	345	10122503	KIPPHEBELBOCK VORM.
SICHERUNGSRING DIN 471 3	428002908	13	1	251	540270514	ANTRIEB KPL
SICHERUNGSRING DIN 471 3	428002908	24	2	1048	919219708	F-ANLENKSTUECK
SICHERUNGSRING DIN 471 4	10875657	52	4	732	919075408	KRANFUEHRERKABINE ANBA
SICHERUNGSRING DIN 471 4	10875657	20	3	986	917228608	MASTNASE
SICHERUNGSRING DIN 471 4	400208003	76	3	949	90200134	PLANETENGETRIEBE
SICHERUNGSRING DIN 471 50	10875659	11	4	126	917076808	MECH.ZUSATZABSTUETZUNG
SICHERUNGSRING DIN 471 5	10171585	83	1	949	90200134	PLANETENGETRIEBE
SICHERUNGSRING DIN 471 5	400085903	41	3	147	90211005	DREHWERKANTRIEB
SICHERUNGSRING DIN 471 5	400085903	3	1	1110	919222908	F-RUECKHALTESICHERUNG
SICHERUNGSRING DIN 471 5	10171587	30	1	250	540270414	ABTRIEB KPL
SICHERUNGSRING DIN 471 5	10171587	64	4	1073	919220008	F-KOPFSTUECK
SICHERUNGSRING DIN 471 60	10875660	19	8	888	917190908	S-ZWISCHENSTUECK
SICHERUNGSRING DIN 471 60	10875660	19	8	896	917333908	S-ZWISCHENSTUECK
SICHERUNGSRING DIN 471 60	10875660	19	10	900	917078708	S-ZWISCHENSTUECK
SICHERUNGSRING DIN 471 60	10875660	19	10	920	917079208	S-ZWISCHENSTUECK
SICHERUNGSRING DIN 471 60	10875660	19	10	925	917571208	S-ZWISCHENSTUECK
SICHERUNGSRING DIN 471 6	10171588	72	1	147	90211005	DREHWERKANTRIEB
SICHERUNGSRING DIN 471 6	10171588	11	1	200	90024489	PLANETENGETRIEBE
SICHERUNGSRING DIN 471 6	10171588	11	1	230	90200276	PLANETENGETRIEBE
SICHERUNGSRING DIN 471 6	428012201	21	5	147	90211005	DREHWERKANTRIEB
SICHERUNGSRING DIN 471 60	10875661	10	2	537	96048466	SA-BOCK AUFSTELLVORRIC
SICHERUNGSRING DIN 471 60	10875661	43	2	1072	919220008	F-KOPFSTUECK
SICHERUNGSRING DIN 471 65	12100643	8	1	541	967981008	ZUGSTANGE KPL.
SICHERUNGSRING DIN 471 65	12100643	12	1	889	967746908	STANGE KPL.
SICHERUNGSRING DIN 471 65	12100643	12	1	902	967743808	STANGE KPL.
SICHERUNGSRING DIN 471 65	12100643	10	1	909	967897608	ZUGSTANGE KPL.
SICHERUNGSRING DIN 471 65	12100643	10	1	911	968190108	ZUGSTANGE KPL.
SICHERUNGSRING DIN 471 65	12100643	7	1	1074	96037041	ZUGLASCHE KPL.
SICHERUNGSRING DIN 471 65	12100643	9	2	1102	96035475	SCHWINGE KPL.
SICHERUNGSRING DIN 471 65	12100643	8	1	1105	96035533	LASCHE KPL.
SICHERUNGSRING DIN 471 68	10875662	3	2	1052	962092008	SEILROLLE KPL.
SICHERUNGSRING DIN 471 70	12100251	7	2	537	96048466	SA-BOCK AUFSTELLVORRIC
SICHERUNGSRING DIN 471 70	12100251	8	1	539	967846208	ZUGSTANGE KPL.
SICHERUNGSRING DIN 471 70	12100251	18	4	561	917080608	MONTAGEEINRICHTUNG RA
SICHERUNGSRING DIN 471 70	4001447	83	4	62	917291608	RAUPENTRAEGER LI.

23.3.2021

etk_en_de_098267 LR 11000

1585

LIEBHERR

Alphabetical index
Alphabetischer Index

Bezeichnung	Artikel	Pos.	Menge	Seite	Baugruppe	Bezeichnung
SICHERUNGSRING DIN 471 70	4001447	83	4	95	917291708	RAUPENTRAEGER RE.
SICHERUNGSRING DIN 471 70	4001447	12	4	180	919082708	DREHBUEHNE KPL.
SICHERUNGSRING DIN 471 75	12100644	3	1	1103	96035525	ZUGGLASCHE KPL.
SICHERUNGSRING DIN 471 80	10875663	20	2	879	919633708	ROLLENSATZ
SICHERUNGSRING DIN 471 80	10875663	25	2	884	919633808	ROLLENSATZ
SICHERUNGSRING DIN 471 8	463000303	38	3	200	90024489	PLANETENGETRIEBE
SICHERUNGSRING DIN 471 8	463000303	38	3	230	90200276	PLANETENGETRIEBE
SICHERUNGSRING DIN 471 80	12100688	10	2	846	919391108	S-RUECKHALTESICHERUNG
SICHERUNGSRING DIN 471 85	12100645	31	4	180	919082708	DREHBUEHNE KPL.
SICHERUNGSRING DIN 471 8	428020101	6	1	1102	96035475	SCHWINGE KPL.
SICHERUNGSRING DIN 471 8X	10450160	6	2	764	964588408	FUEHRUNG VORM.
SICHERUNGSRING DIN 471 8X	10450160	8	8	765	964588308	FUEHRUNG VORM.
SICHERUNGSRING DIN 471 90	12100646	4	1	1074	96037041	ZUGGLASCHE KPL.
SICHERUNGSRING DIN 472 22	12100655	10	2	764	964588408	FUEHRUNG VORM.
SICHERUNGSRING DIN 472 22	12100655	17	8	765	964588308	FUEHRUNG VORM.
SICHERUNGSRING DIN 472 2	428100308	21	1	251	540270514	ANTRIEB KPL
SICHERUNGSRING DIN 472 3	550296708	306	1	249	11347399	FLANSCHLAGER
SICHERUNGSRING DIN 472 36	540187408	24	1	200	90024489	PLANETENGETRIEBE
SICHERUNGSRING DIN 472 36	540187408	24	1	230	90200276	PLANETENGETRIEBE
SICHERUNGSRING DIN 472 41	428110201	61	2	64	90029090	WINKELGETRIEBE
SICHERUNGSRING DIN 472 41	428110201	61	2	66	90029091	WINKELGETRIEBE
SICHERUNGSRING DIN 472 5	428101508	11	1	297	11267361	TRIEBWELLE
SICHERUNGSRING DIN 472 62	12100656	14	1	251	540270514	ANTRIEB KPL
SICHERUNGSRING DIN 472 62	12100656	16	2	734	10326323	HYDROZYLINDER
SICHERUNGSRING DIN 472 7	428102208	12	1	253	570112908	TRIEBWERK
SICHERUNGSRING DIN 472 7	428102408	12	1	23	11601184	SCHLEIFRINGUEBERTRAEGE
SICHERUNGSRING DIN 472 8	428102508	4	1	249	11347399	FLANSCHLAGER
SICHERUNGSRING DIN 472 90	12100657	31	1	250	540270414	ABTRIEB KPL
SICHERUNGSRING DIN 472 9	10171632	3	1	949	90200134	PLANETENGETRIEBE
SICHERUNGSSCHEIBE	510733208	18	4	173	510401908	UMSCHALTVENTIL
SICHERUNGSSCHEIBE	511052808	19	1	173	510401908	UMSCHALTVENTIL
SICHERUNGSSCHEIBE DIN 6	502611908	6	6	452	96032910	BATTERIEKASTEN VORM.
SICHERUNGSSCHEIBE DIN 67	12210037	3	1	418	10144098	BEFESTIGUNGSSCHELLE
SICHERUNGSSCHEIBE RD40	944393808	37	2	197	917438108	WINDE 1 VORM.
SICHERUNGSSCHEIBE RD40	944393808	38	2	217	917454008	WINDE 2 VORM.
SICHERUNGSSCHEIBE RD40	944393808	11	4	1101	919222808	FA-BOCK
SICHERUNGSSCHEIBE VS 12	4900093	27	8	147	90211005	DREHWERKANTRIEB
SICHERUNGSSCHEIBE VS 12	4900093	75	12	147	90211005	DREHWERKANTRIEB
SICHERUNGSSCHEIBE VS 20	423912001	39	4	67	933878901	PLANETENGETRIEBE
SICHERUNGSSCHEIBE VS 8	423910801	23	1	947	90200131	SEILTROMMEL
SICHERUNGSSCHRAUBE M8X	10125291	2	2	355	10116320	STEUERUNGSTEILE
SICHERUNGSSTIFT FOR JPT P	602338208	511	3	504	96021228	KABELSTRANG
SICHERUNGSSTIFT FOR JPT P	602338208	510	9	671	96033326	DRAEHTE MONTAGETAFEL K
SICHERUNGSSTREIFEN 100A	604002908	540	2	630	96040449	KABELSTRANG
SICHERUNGSSTREIFEN 50A	604003108	539	2	630	96040449	KABELSTRANG
SICHTFENSTER	11110060	1	1	156	10871517	ELEKTROPUMPE
SIEBHUELSE	570066308	5	1	39	502806508	AUSGLEICHSBEHAELTER
SIM-KARTE	10284444	58	1	650	919396008	EINBAUTEILE SCHALTSCHRAN
SITZ	977555708	2	1	476	964862608	SITZ
SITZ RAL 7016 PULVERB.	964862608	1	1	475	915587308	NOTSITZ
SITZKONSOLE	977555308	1	1	476	964862608	SITZ
SITZTEIL KPL.	12100570	55	1	470	10877138	FAHRERSITZ
SL-REDUZIERSTUECK 6M	917191008	216	1	11		LIEBHERR RAUPENKRAN LR
SL-REDUZIERSTUECK SCHW	967967408	1	1	937	917191008	SL-REDUZIERSTUECK
SL-SICHERUNG 8X0,94	704271208	14	2	739	969752608	SCHEIBEN EINBAU
SOCKELGEHAEUSE HAN 24B	605618408	511	1	640	96035430	LEITUNG
SOCKELGEHAEUSE HAN 24B	605618508	507	2	642	968346208	BLINDSTECKER
SOCKELGEHAEUSE HAN 24B	605618508	514	1	643	96051766	BLINDSTECKER
SOCKELGEHAEUSE HAN 24B	605618508	511	1	859	96036240	LEITUNG
SOCKELGEHAEUSE HAN 24B	605618508	509	1	861	968546008	LEITUNG

23.3.2021

etk_en_de_098267 LR 11000

1586

LIEBHERRAlphabetical index
Alphabetischer Index

Bezeichnung	Artikel	Pos.	Menge	Seite	Baugruppe	Bezeichnung
SOCKELGEHAEUSE HAN 24B	605618508	507	1	862	968546108	LEITUNG
SOCKELGEHAEUSE HAN 6 B	693157214	512	2	641	96039940	LEITUNG
SONNENRAD Z=15 18CrNiMo7-	927636401	45	1	147	90211005	DREHWERKANTRIEB
SONNENRAD Z=15 18CrNiMo7-	927636801	60	1	147	90211005	DREHWERKANTRIEB
SONNENRAD Z=24 18CrNiMo7-	927635801	30	1	147	90211005	DREHWERKANTRIEB
SONNENRAD Z=24 18CrNiMo7-	932127301	30	1	949	90200134	PLANETENGETRIEBE
SONNENRAD Z=24 18CrNiMo7-	944441603	40	1	200	90024489	PLANETENGETRIEBE
SONNENRAD Z=24 18CrNiMo7-	944441603	40	1	230	90200276	PLANETENGETRIEBE
SPANNBAND	571546808	17	2	582	919140308	OELBEHAELTER KPL.
SPANNBAND 206/206/30 ST	774211308	305	1	768	96033157	DRUCKLUFTANLAGE
SPANNBAND 240-280/260/30 S	774210508	306	2	768	96033157	DRUCKLUFTANLAGE
SPANNSCHELLE 102-100 ST	774222908	184	4	273	96032892	DIESELMOTOR VORM.
SPANNSCHELLE 122,5/K1 St/I	10127984	192	6	273	96032892	DIESELMOTOR VORM.
SPANNSCHELLE 122,5/K1 St/I	10127984	13	2	307	96032897	KUEHLER VORM.
SPANNSCHELLE 129	12222896	22	1	521	10876576	WASSERHEIZGERAET
SPANNSCHELLE 135-142/140/	11140381	29	3	443	919384808	SCHALLDAEMPFERANLAGE
SPANNSCHELLE 76/K1	10027937	6	2	434	10120937	DS VERBINDUNGSLEITUNG
SPANNSCHELLE 77/K1 St/Inox	10124798	11	2	383	10141830	LADELUFTLEITUNG ANBAU
SPANNSCHELLE 97/K1 St/Inox	10122295	17	1	397	10145044	WASSERLEITUNGSANSCHLUE
SPANNSCHELLE 97/K1 St/Inox	10122295	3853	2	428	10121160	DS DIESELMOTOR
SPANNSCHLOSS 1 1/2X18476,	10425408	13	1	1110	919222908	F-RUECKHALTESICHERUNG
SPANNSCHRAUBE	553086208	17	1	527	10451181	VERFLUESSIGEREINHEIT
SPANNSTIFT ISO 8752 21X140	432013108	6	1	810	965575208	ZENTRIERUNG KPL.
SPANNSTIFT ISO 8752 5X12	432003408	10	2	739	969752608	SCHEIBEN EINBAU
SPANNSTIFT ISO 8752 5X12	432003408	28	1	763	968080908	SCHLIESSANLAGE
SPANNSTIFT ISO 8752 5X16	432003708	92	4	535	919627908	SA-BOCK VORM.
SPANNSTIFT ISO 8752 5X32 4	12100670	14	2	765	964588308	FUEHRUNG VORM.
SPANNSTIFT ISO 8752 5X45 4	12100671	93	1	1073	919220008	F-KOPFSTUECK
SPANNSTIFT ISO 8752 6X10 ST	10875881	26	2	739	969752608	SCHEIBEN EINBAU
SPANNSTIFT ISO 8752 6X14 4	12100672	7	4	189	968907308	PARKKONSOLE SCHLAEUCHE
SPANNSTIFT ISO 8752 6X14 4	12100672	7	3	190	968907408	PARKKONSOLE SCHLAEUCHE
SPANNSTIFT ISO 8752 6X14 4	12100672	6	2	191	969483508	PARKKONSOLE SCHLAEUCHE
SPANNSTIFT ISO 8752 6X14 4	12100672	8	3	495	968904008	TRAEGER VORM.
SPANNSTIFT ISO 8752 6X20 4	10876162	172	8	839	919304308	S-ANLENKSTUECK VORM.
SPANNSTIFT ISO 8752 6X20 4	10876162	5	8	846	919391108	S-RUECKHALTESICHERUNG
SPANNSTIFT ISO 8752 6X20 4	10876162	83	12	971	919301808	L-KOPFSTUECK
SPANNSTIFT ISO 8752 6X20 4	10876162	11	4	1050	96038853	SENSORTRAEGER KPL.
SPANNSTIFT ISO 8752 6X55 St	432006801	13	4	793	919408908	VERBOLZUNG DB-SCHWEBE
SPANNSTIFT ISO 8752 8X50	432008708	38	16	180	919082708	DREHBUEHNE KPL.
SPANNSTIFT ISO 8752 8X70	432009108	7	2	881	918188208	ABLAGE
SPANNUNGSREGLER 24V 12V	614020508	16	1	508	96053632	ELEKTRIK ANBAUTEILE KABIN
SPANNVORRICHTUNG 39NM/	10044692	6	1	407	10146947	GENERATOR ANBAU
SPANNVORRICHTUNG 39NM/	12418349	6	1	407	10146947	GENERATOR ANBAU
SPERRE	10467392	(5)	1	850	96028886	LEITUNGSTROMMEL KPL.
SPERRE	10467392	7	1	853	616024908	KABELTROMMEL
SPERRKLINKE	10802364	21	1	842	540001808	SEILWINDE
SPERRRAD	10802362	17	1	842	540001808	SEILWINDE
SPEZIALWERKZEUG	10129075	11	1	321	12451207	KURBELGEHAEUSE KPL. MIT
SPIEGELANBAU KRANFUEHRE	918531108	154	1	10		LIEBHERR RAUPENKRAN LR
SPINDEL 220.0X941 35NICRM	97028822	3	2	126	917076808	MECH.ZUSATZABSTUETZUNG
SPIRALBACKRING	540184408	20	1	251	540270514	ANTRIEB KPL
SPIRALSPANNSTIFT 8X35 St	10011783	5	2	334	10130808	KURBELWELLE MIT ZAHNRAD
SPLINT ISO 1234 1,6X14 A2	10180340	4	1	1013	967936408	WINDWARNUNG VORM.
SPLINT ISO 1234 10X140 ST 4	12100685	74	2	62	917291608	RAUPENTRAEGER LI.
SPLINT ISO 1234 10X140 ST 4	12100685	74	2	95	917291708	RAUPENTRAEGER RE.
SPLINT ISO 1234 10X140 ST 4	12100685	121	4	839	919304308	S-ANLENKSTUECK VORM.
SPLINT ISO 1234 10X71 St 480	10180374	80	1	535	919627908	SA-BOCK VORM.
SPLINT ISO 1234 10X80 St 480	10180375	26	2	732	919075408	KRANFUEHRERKABINE ANBA
SPLINT ISO 1234 10X80 St 480	10180375	9	3	1110	919222908	F-RUECKHALTESICHERUNG
SPLINT ISO 1234 13X125 St 480	10180381	119	4	838	919304308	S-ANLENKSTUECK VORM.

23.3.2021

etk_en_de_098267 LR 11000

1587

LIEBHERRAlphabetical index
Alphabetischer Index

Bezeichnung	Artikel	Pos.	Menge	Seite	Baugruppe	Bezeichnung
SPLINT ISO 1234 13X125 St 480	10180381	5	1	1022	968455908	FUSS KPL.
SPLINT ISO 1234 13X125 St 480	10180381	20	2	1072	919220008	F-KOPFSTUECK
SPLINT ISO 1234 13X160 St 480	10180383	13	2	837	919304308	S-ANLENKSTUECK VORM.
SPLINT ISO 1234 3,2X25 ST A3	433003608	39	2	786	967956208	KAMERAANBAU DREHBUEHN
SPLINT ISO 1234 4X25 St 480H	10180351	4	4	114	96016050	ABSTUETZPLATTE KPL.
SPLINT ISO 1234 4X25 St 480H	10180351	21	6	837	919304308	S-ANLENKSTUECK VORM.
SPLINT ISO 1234 4X32 St 480H	10180352	5	4	242	917645608	MONTAGEWINDE VORM.
SPLINT ISO 1234 4X32 St 480H	10180352	84	4	838	919304308	S-ANLENKSTUECK VORM.
SPLINT ISO 1234 4X32 St 480H	10180352	6	4	1041	919219608	F-MONTAGEEINHEIT
SPLINT ISO 1234 5X28 ST 480	12100681	100	4	62	917291608	RAUPENTRAEGER LI.
SPLINT ISO 1234 5X28 ST 480	12100681	100	4	95	917291708	RAUPENTRAEGER RE.
SPLINT ISO 1234 5X28 ST 480	12100681	59	7	141	918011308	UNTERTEIL VORM.
SPLINT ISO 1234 5X28 ST 480	12100681	191	4	840	919304308	S-ANLENKSTUECK VORM.
SPLINT ISO 1234 5X28 ST 480	12100681	4	2	864	96038419	NEIGUNGSGEBER ANBAU
SPLINT ISO 1234 5X28 ST 480	12100681	22	14	1018	919326208	DREHBUEHNENVERLAENGER
SPLINT ISO 1234 5X28 ST 480	12100681	96	2	1073	919220008	F-KOPFSTUECK
SPLINT ISO 1234 5X28 ST 480	12100681	6	2	1121	96034669	MECH.BEFESTIGUNGSTEILE
SPLINT ISO 1234 5X32 St 480H	10180357	108	2	1073	919220008	F-KOPFSTUECK
SPLINT ISO 1234 5X40 St 480H	10180359	11	24	122	917076708	LAUFSTEG RAUPENFAHRWER
SPLINT ISO 1234 5X40 St 480H	10180359	29	4	141	918011308	UNTERTEIL VORM.
SPLINT ISO 1234 5X40 St 480H	10180359	13	1	810	965575208	ZENTRIERUNG KPL.
SPLINT ISO 1234 5X40 St 480H	10180359	61	16	838	919304308	S-ANLENKSTUECK VORM.
SPLINT ISO 1234 5X40 St 480H	10180359	(5)	1	971	919301808	L-KOPFSTUECK
SPLINT ISO 1234 5X40 St 480H	10180359	13	1	992	967957508	KAMERAANBAU S-ANLENKSTU
SPLINT ISO 1234 5X40 St 480H	10180359	17	2	1101	919222808	FA-BOCK
SPLINT ISO 1234 6,3X32 ST 480	11968307	11	4	1018	919326208	DREHBUEHNENVERLAENGER
SPLINT ISO 1234 6,3X40 St 480	10180363	27	2	126	917076808	MECH.ZUSATZABSTUETZUNG
SPLINT ISO 1234 6,3X40 St 480	10180363	21	4	193	917077708	BOLZEN S-ANLENKSTUECK
SPLINT ISO 1234 6,3X45 ST 480	11968305	18	8	122	917076708	LAUFSTEG RAUPENFAHRWER
SPLINT ISO 1234 6,3X50 St 480	10180364	6	2	771	919075608	PODEST KRANKABINE
SPLINT ISO 1234 6,3X50 St 480	10180364	14	2	888	917190908	S-ZWISCHENSTUECK
SPLINT ISO 1234 6,3X50 St 480	10180364	14	2	896	917333908	S-ZWISCHENSTUECK
SPLINT ISO 1234 6,3X50 St 480	10180364	14	2	900	917078708	S-ZWISCHENSTUECK
SPLINT ISO 1234 6,3X50 St 480	10180364	14	2	920	917079208	S-ZWISCHENSTUECK
SPLINT ISO 1234 6,3X50 St 480	10180364	14	2	925	917571208	S-ZWISCHENSTUECK
SPLINT ISO 1234 6,3X50 St 480	10180364	60	2	1073	919220008	F-KOPFSTUECK
SPLINT ISO 1234 6,3X50 St 480	10180364	20	1	1101	919222808	FA-BOCK
SPLINT ISO 1234 6,3X50 St 480	10180364	8	1	1104	96013389	SEILROLLENHALTERUNG KPL
SPLINT ISO 1234 8X100 St 480	10180373	14	8	112	918589408	HYDRAULISCHE ABSTUETZUN
SPLINT ISO 1234 8X100 St 480	10180373	5	1	561	917080608	MONTAGEEINRICHTUNG RA
SPLINT ISO 1234 8X50 St 480H	10180368	20	8	112	918589408	HYDRAULISCHE ABSTUETZUN
SPLINT ISO 1234 8X50 St 480H	10180368	23	4	122	917076708	LAUFSTEG RAUPENFAHRWER
SPLINT ISO 1234 8X50 St 480H	10180368	14	4	218	968161808	SCHUTZWALZE KPL.
SPLINT ISO 1234 8X50 St 480H	10180368	73	10	535	919627908	SA-BOCK VORM.
SPLINT ISO 1234 8X50 St 480H	10180368	78	2	733	919075408	KRANFUEHRERKABINE ANBA
SPLINT ISO 1234 8X50 St 480H	10180368	29	1	1027	919219508	F-ANSCHLUSSKOPF
SPLINT ISO 1234 8X50 St 480H	10180368	16	1	1110	919222908	F-RUECKHALTESICHERUNG
SPLINT ISO 1234 8X63 ST 480	10875873	79	4	18	918005408	RAUPENMITTELTEIL
SPLINT ISO 1234 8X63 ST 480	10875873	18	8	180	919082708	DREHBUEHNE KPL.
SPLINT ISO 1234 8X63 ST 480	10875873	31	2	485	918999008	LAUFSTEG DREHBUEHNE
SPLINT ISO 1234 8X63 ST 480	10875873	84	8	535	919627908	SA-BOCK VORM.
SPLINT ISO 1234 8X63 ST 480	10875873	15	4	559	917080508	ROLLENLAGERUNG
SPLINT ISO 1234 8X63 ST 480	10875873	18	2	732	919075408	KRANFUEHRERKABINE ANBA
SPLINT ISO 1234 8X63 ST 480	10875873	16	2	1048	919219708	F-ANLENKSTUECK
SPLINT ISO 1234 8X63 ST 480	10875873	5	1	1104	96013389	SEILROLLENHALTERUNG KPL
SPLINT ISO 1234 8X80 St 480H	10180371	41	4	122	917076708	LAUFSTEG RAUPENFAHRWER
SPRENGRING 55X2 FSt	10027648	7	1	340	10148221	KOLBEN KPL.
SPRENGRING DIN 7993 38X2,5	4635246	9	1	284	10873653	PUMPENTRAEGER
SPRITZDUESE VORM. D=2,8M	10142097	1	1	325	10142096	KOLBENKUEHLUNG
SPUELBLOCK 420BAR SPF	12102722	171	4	692	96032955	HYDRAULIK

23.3.2021

etk_en_de_098267 LR 11000

1588

LIEBHERRAlphabetical index
Alphabetischer Index

Bezeichnung	Artikel	Pos.	Menge	Seite	Baugruppe	Bezeichnung
SPUELVENTIL	511484608	173	2	692	96032955	HYDRAULIK
STANGE 30.0X330 S355J2C+C	97029780	7	2	884	919633808	ROLLENSATZ
STANGE KPL. 1.35 M	967913408	2	2	970	919301808	L-KOPFSTUECK
STANGE KPL. 12 M	967743808	80	2	900	917078708	S-ZWISCHENSTUECK
STANGE KPL. 12 M	967743808	80	2	920	917079208	S-ZWISCHENSTUECK
STANGE KPL. 12 M	967743808	80	2	926	917571208	S-ZWISCHENSTUECK
STANGE KPL. 12 M	967743808	2	2	928	919219208	S-ZWISCHENSTUECK
STANGE KPL. 6M	967746908	80	2	888	917190908	S-ZWISCHENSTUECK
STANGE KPL. 6M	967746908	80	2	896	917333908	S-ZWISCHENSTUECK
STANGE KPL. 6M	967746908	2	2	937	917191008	SL-REDUZIERSTUECK
STANGE MIT SCHILD	967913108	1	2	972	967913408	STANGE KPL.
STANGE SCHWK.	964581908	8	4	112	918589408	HYDRAULISCHE ABSTUETZUN
STANGE SCHWK.	968068408	2	1	180	919082708	DREHBUEHNE KPL.
STANGE VORM. 11.7M	967744008	1	1	902	967743808	STANGE KPL.
STANGE VORM. 5.7M	967747008	1	1	889	967746908	STANGE KPL.
STANGEN KPL. 7.35M	96038420	2	2	1027	919219508	F-ANSCHLUSSKOPF
STANGEN VORM. 6.95M	96038862	1	1	1028	96038420	STANGEN KPL.
STARTER 8.4KW 24V	10120542	1	1	409	10120541	STARTER VORM.
STARTER ANBAU 8.4KW 24V	10120540	450	2	319	10142930	DIESELMOTOR
STARTER VORM. 8.4KW 24V	10120541	1	1	408	10120540	STARTER ANBAU
STATIV SCHWK.	968184708	6	1	786	967956208	KAMERAANBAU DREHBUEHN
STATIV SCHWK.	968479208	1	1	992	967957508	KAMERAANBAU S-ANLENKSTU
STAUBKAPPE	511506608	247	1	768	96033157	DRUCKLUFTANLAGE
STAUBKAPPE 1 3/4-18NS MET	692405308	172	1	850	96028886	LEITUNGSTROMMEL KPL.
STAUBKAPPE 1 3/4-18NS MET	692405308	271	3	977	96036210	KLEMMKASTEN
STAUBKAPPE 1 3/4-18NS MET	692405308	155	2	1036	96035575	KLEMMKASTEN KPL.
STAUBKAPPE 1 3/4-18NS MET	692405308	506	1	1062	96039722	LEITUNG
STAUBKAPPE 1 3/4-18NS MET	692405308	163	1	1084	96035579	KLEMMKASTEN KPL.
STAUBKAPPE 3/4-18 NS MET	692405208	(502)	1	977	96036210	KLEMMKASTEN
STAUBKAPPE 3/4-18 NS MET	692405208	505	1	1059	96038564	LEITUNG
STAUBKAPPE 3/4-18 NS MET	692405208	506	1	1060	96038565	LEITUNG
STAUBKAPPE 3/4-18 NS MET	692405208	514	1	1062	96039722	LEITUNG
STAUBKAPPE METALL A240	692400008	509	1	76	967971408	KABELSTRANG
STAUBKAPPE POLYETHYLEN	704254808	(7)	4	452	96032910	BATTERIEKASTEN VORM.
STAUBKAPPE POLYETHYLEN	704254808	6	2	462	96004224	DECKEL KPL.
STAUBKAPPE POLYETHYLEN	704254808	(4)	4	609	96040390	GERAEUSCHDAEMMUNG OBE
STAUBKAPPE POLYETHYLEN	704254808	(4)	4	609	96040390	GERAEUSCHDAEMMUNG OBE
STAUBKAPPE POLYETHYLEN	704254808	(10)	5	609	96040390	GERAEUSCHDAEMMUNG OBE
STAUBKAPPE POLYETHYLEN	704254808	10	2	611	969118108	DECKEL KPL.
STAUBKAPPE POLYETHYLEN	704254808	10	2	612	969120008	DECKEL KPL.
STAUBKAPPE POLYETHYLEN	704254808	10	1	613	969127408	DECKEL KPL.
STAUBKAPPE POLYETHYLEN	704254808	10	1	614	969761508	DECKEL VORM.
STAUBKAPPE POLYETHYLEN	704254808	4	2	615	969054708	DECKEL KPL.
STAUBKAPPE POLYETHYLEN	704254808	4	3	616	969056008	DECKEL KPL.
STAUBKAPPE POLYETHYLEN	704254808	4	2	617	969427208	DECKEL KPL.
STAUBKAPPE POLYETHYLEN	704254808	4	2	618	969427308	DECKEL KPL.
STECKANSCHLUSS WSV 6 M1	12101832	5	1	212	917451408	ZENTRALSCHMIERUNG
STECKANSCHLUSS WSV 6 M1	12101832	23	2	553	917691308	ZENTRALSCHMIERUNG
STECKANSCHLUSS WSV 6 M1	12101832	10	11	591	919297008	ZENTRALSCHMIERANLAGE O
STECKANSCHLUSS WSV 6 M1	12101832	5	1	961	917481408	ZENTRALSCHMIERUNG
STECKANSCHLUSS WSV 6 M1	12102343	2	2	876	917692108	ZENTRALSCHMIERUNG
STECKBOLZEN KPL. FE//ZNNI	925056608	4	1	810	965575208	ZENTRIERUNG KPL.
STECKBOLZEN RD20X378 S3	930358108	5	1	127	962009308	ABSTUETZPLATTE KPL.
STECKBOLZEN T ZN K	924713108	54	8	17	918005408	RAUPENMITTELTEIL
STECKBOLZEN T ZN K	924713108	8	26	122	917076708	LAUFSTEG RAUPENFAHRWER
STECKBOLZEN T ZN K	924713108	5	8	497	969259908	LAUFSTEG DREHBUEHNE REC
STECKBOLZEN T ZN K	924713108	87	12	838	919304308	S-ANLENKSTUECK VORM.
STECKBOLZEN T ZN K	924713108	23	2	1018	919326208	DREHBUEHNENVERLAENGER
STECKDOSE	10429057	2	1	514	964931408	STECKDOSEN VORM.
STECKDOSE 2 13A	10342518	501	1	50	96026395	VERKABELUNG

23.3.2021

etk_en_de_098267 LR 11000

1589

LIEBHERRAlphabetical index
Alphabetischer Index

Bezeichnung	Artikel	Pos.	Menge	Seite	Baugruppe	Bezeichnung
STECKDOSE 2 13A	10342518	523	2	630	96040449	KABELSTRANG
STECKDOSE 2 13A	10342518	510	2	632	96040437	KABELSTRANG
STECKDOSE 2 13A	10342518	518	1	637	96033473	KABELSTRANG
STECKDOSE 3-POL	6205239	521	1	632	96040437	KABELSTRANG
STECKDOSEN VORM.	964931408	31	1	508	96053632	ELEKTRIK ANBAUTEILE KABIN
STECKDOSENEINSATZ 16-POL	637005301	522	1	671	96033326	DRAEHTE MONTAGETAFEL K
STECKDOSENGEHAEUSE 2-	6001790	509	1	501	96033369	KABELSTRANG
STECKDOSENGEHAEUSE 2-	6001790	521	3	630	96040449	KABELSTRANG
STECKDOSENGEHAEUSE 2-	6001790	511	1	632	96040437	KABELSTRANG
STECKDOSENKOERPER 2-PO	605215208	520	1	501	96033369	KABELSTRANG
STECKDOSENKOERPER 3-PO	605212708	522	1	630	96040449	KABELSTRANG
STECKDOSENKOERPER 4-PO	605251608	516	2	630	96040449	KABELSTRANG
STECKDOSENKOERPER 4-PO	605251608	502	2	860	96040591	LEITUNG
STECKDOSENKOERPER 4-PO	605251608	502	2	1038	96035583	LEITUNG
STECKDOSENKOERPER 4-PO	605251608	502	2	1057	96038562	LEITUNG
STECKDOSENKOERPER 4-PO	605251608	502	1	1108	96035578	LEITUNG
STECKDOSENKOMBINATION	605215708	1	1	803	918470508	FREMDEINSPEISUNG
STECKER	927996308	512	1	630	96040449	KABELSTRANG
STECKER	927996308	512	1	637	96033473	KABELSTRANG
STECKER 10-POLIG	11690056	4	1	211	10802061	WINDENDREHGEBER
STECKER 12-POL	10491808	(2)	1	500	96033359	KABELLISTE KRANFUEHRERK
STECKER 19-POL A240	10443664	(501)	1	51	967908108	KABELLISTE MITTELSTUECK
STECKER 19-POL A240	10443664	(501)	1	51	967908108	KABELLISTE MITTELSTUECK
STECKER 19-POL A240	10443664	520	2	637	96033473	KABELSTRANG
STECKER 2	10492113	(1)	1	500	96033359	KABELLISTE KRANFUEHRERK
STECKER 2-POL SW	11342255	507	1	632	96040437	KABELSTRANG
STECKER 24-POL A240	10443660	502	1	76	967971408	KABELSTRANG
STECKER 3-POL	6003168	517	1	632	96040437	KABELSTRANG
STECKER 3-POL	6003168	503	1	637	96033473	KABELSTRANG
STECKER 3-POL ZNNI	10877663	502	2	1090	96038932	LEITUNG
STECKER 3-POL ZNNI	10877663	502	2	1091	96038933	LEITUNG
STECKER 4-POL 13A	6003248	515	1	632	96040437	KABELSTRANG
STECKER 4-POL SW	11342257	509	1	632	96040437	KABELSTRANG
STECKER 4-POL VIOLETT	11342259	508	1	632	96040437	KABELSTRANG
STECKER 43-POL	10815122	(501)	1	977	96036210	KLEMMKASTEN
STECKER 6-POL	604508608	531	3	637	96033473	KABELSTRANG
STECKER 6-POL	604508608	506	1	980	96037031	LEITUNG
STECKER 6-POL	604508608	504	1	1093	96042005	LEITUNG
STECKER 8-POL	10046999	518	1	630	96040449	KABELSTRANG
STECKER 8-POL	10046999	507	20	671	96033326	DRAEHTE MONTAGETAFEL K
STECKER 8-POL	10047000	525	1	630	96040449	KABELSTRANG
STECKER 8-POL	10047000	506	20	671	96033326	DRAEHTE MONTAGETAFEL K
STECKER 8-POL	10047001	517	1	630	96040449	KABELSTRANG
STECKER 8-POL	10047001	501	20	671	96033326	DRAEHTE MONTAGETAFEL K
STECKER 9-POL PVC	10301148	504	1	504	96021228	KABELSTRANG
STECKER DIN 72585 4-POL PO	692406308	513	2	630	96040449	KABELSTRANG
STECKER DIN 72585 4-POL PO	692406308	505	1	632	96040437	KABELSTRANG
STECKER DIN 72585 7-POL PO	692406708	502	1	77	967971708	KABELSTRANG
STECKER DIN 72585 7-POL PO	692406708	511	1	637	96033473	KABELSTRANG
STECKER FUER DIESELHEIZ	962196208	502	1	636	96033473	KABELSTRANG
STECKER KPL. 4 POL PA66	10874178	513	1	632	96040437	KABELSTRANG
STECKER M1	10476383	507	1	852	96036184	LEITUNG
STECKER M1	10476383	505	1	858	96036188	LEITUNG
STECKER M1	10476383	506	1	1108	96035578	LEITUNG
STECKER VORM. 25POL	96008681	504	3	1037	96038868	DRAEHTE KPL.
STECKER VORM. 25POL	96008681	502	1	1085	96038967	DRAEHTE KPL.
STECKER VORM. 36POL	96008397	511	1	1037	96038868	DRAEHTE KPL.
STECKER VORM. 36POL	96008397	502	1	1059	96038564	LEITUNG
STECKER VORM. 36POL	96008397	502	1	1060	96038565	LEITUNG
STECKER VORM. 36POL	96008397	511	1	1085	96038967	DRAEHTE KPL.

23.3.2021

etk_en_de_098267 LR 11000

1590

LIEBHERRAlphabetical index
Alphabetischer Index

Bezeichnung	Artikel	Pos.	Menge	Seite	Baugruppe	Bezeichnung
STECKERBLECH 1.5X366X363	97041338	4	1	663	96033320	AUFBAUTEILE MONTAGETAPE
STECKERBLECH 1.5X591X195	97044106	3	1	634	969245308	ELEKTRIK KLEMMKASTEN DB
STECKERBLECH 1.5X640X129	97041020	1	1	855	96036187	KLEMMKASTEN KPL.
STECKERBLECH 1.5X640X129	97041020	1	1	977	96036210	KLEMMKASTEN
STECKERBLECH 1.5X645X357	97041641	5	1	663	96033320	AUFBAUTEILE MONTAGETAPE
STECKERBLECH 2X458X146 D	97110757	5	1	1084	96035579	KLEMMKASTEN KPL.
STECKERBUCHSE 0,5-1,0MM2	7624353	761	2	633	96040437	KABELSTRANG
STECKERBUCHSE 0,75-2,0M	10100063	670	2	77	967971708	KABELSTRANG
STECKERBUCHSE 0,75-2,0M	10100063	670	4	502	96033369	KABELSTRANG
STECKERBUCHSE 0,75-2,0M	10100063	670	4	504	96021228	KABELSTRANG
STECKERBUCHSE 0,75-2,0M	10100063	670	16	630	96040449	KABELSTRANG
STECKERBUCHSE 0,75-2,0M	10100063	670	4	633	96040437	KABELSTRANG
STECKERBUCHSE 0,75-2,0M	10100063	670	22	637	96033473	KABELSTRANG
STECKERGEHAEUSE 12-POL	10412433	508	1	630	96040449	KABELSTRANG
STECKERGEHAEUSE 14-POL	602336008	(504)	5	43	967907508	SCHALTKASTEN KPL.
STECKERGEHAEUSE 14-POL	602336008	519	4	501	96033369	KABELSTRANG
STECKERGEHAEUSE 14-POL	602336008	504	1	503	96033370	DRAEHTE KPL.
STECKERGEHAEUSE 14-POL	602336008	510	1	630	96040449	KABELSTRANG
STECKERGEHAEUSE 14-POL	602336008	504	4	637	96033473	KABELSTRANG
STECKERGEHAEUSE 14-POL	602336008	511	12	671	96033326	DRAEHTE MONTAGETAPEL K
STECKERGEHAEUSE 14-POL	602336508	3	6	47	926891108	VERTEILER MASSE
STECKERGEHAEUSE 18-POL	11067930	501	1	503	96033370	DRAEHTE KPL.
STECKERGEHAEUSE 18-POL	11067930	516	13	671	96033326	DRAEHTE MONTAGETAPEL K
STECKERGEHAEUSE 18-POL	602300208	503	1	76	967971408	KABELSTRANG
STECKERGEHAEUSE 18-POL	602300208	501	1	77	967971708	KABELSTRANG
STECKERGEHAEUSE 18-POL	602300208	501	10	501	96033369	KABELSTRANG
STECKERGEHAEUSE 18-POL	602300208	502	9	503	96033370	DRAEHTE KPL.
STECKERGEHAEUSE 18-POL	602300208	501	7	504	96021228	KABELSTRANG
STECKERGEHAEUSE 18-POL	602300208	501	12	505	96019612	KABELSTRANG
STECKERGEHAEUSE 18-POL	602300208	502	10	630	96040449	KABELSTRANG
STECKERGEHAEUSE 18-POL	602300208	502	2	632	96040437	KABELSTRANG
STECKERGEHAEUSE 18-POL	602300208	501	10	636	96033473	KABELSTRANG
STECKERGEHAEUSE 18-POL	602300208	502	2	859	96036240	LEITUNG
STECKERGEHAEUSE 18-POL	602300208	502	1	861	968546008	LEITUNG
STECKERGEHAEUSE 18-POL	602300208	502	1	862	968546108	LEITUNG
STECKERGEHAEUSE 18-POL	602300208	506	8	978	96036211	DRAEHTE KLEMMKASTEN KPL
STECKERGEHAEUSE 2 13A TH	10342517	503	1	77	967971708	KABELSTRANG
STECKERGEHAEUSE 2 13A TH	10342517	517	1	501	96033369	KABELSTRANG
STECKERGEHAEUSE 2 13A TH	10342517	504	2	632	96040437	KABELSTRANG
STECKERGEHAEUSE 2 13A TH	10342517	510	3	637	96033473	KABELSTRANG
STECKERGEHAEUSE 2-POL	6004195	520	1	630	96040449	KABELSTRANG
STECKERGEHAEUSE 2-POL	6004195	516	1	637	96033473	KABELSTRANG
STECKERGEHAEUSE 2-POL 13	10429638	535	1	630	96040449	KABELSTRANG
STECKERGEHAEUSE 2-POL 13	10870602	505	1	501	96033369	KABELSTRANG
STECKERGEHAEUSE 2-POL 13	10870602	513	2	504	96021228	KABELSTRANG
STECKERGEHAEUSE 2-POL 13	10870602	508	7	637	96033473	KABELSTRANG
STECKERGEHAEUSE 2-POLE 9	602331808	502	2	501	96033369	KABELSTRANG
STECKERGEHAEUSE 2-POLE 9	602331808	507	2	504	96021228	KABELSTRANG
STECKERGEHAEUSE 4-POL	602335908	505	5	504	96021228	KABELSTRANG
STECKERGEHAEUSE 4-POL	602335908	505	3	505	96019612	KABELSTRANG
STECKERGEHAEUSE 4-POL	602335908	503	10	856	96036194	DRAEHTE KLEMMKASTEN KPL
STECKERGEHAEUSE 4-POL	602335908	501	6	978	96036211	DRAEHTE KLEMMKASTEN KPL
STECKERGEHAEUSE 6-POL 13	10412431	514	1	630	96040449	KABELSTRANG
STECKERGEHAEUSE 62-POL P	10678453	503	1	630	96040449	KABELSTRANG
STECKERGEHAEUSE 62-POL P	10678452	505	1	630	96040449	KABELSTRANG
STECKERGEHAEUSE 8-POL	10021571	534	1	671	96033326	DRAEHTE MONTAGETAPEL K
STECKERGEHAEUSE 8-POL	10021571	502	10	856	96036194	DRAEHTE KLEMMKASTEN KPL
STECKERGEHAEUSE 8-POL	10021571	502	7	978	96036211	DRAEHTE KLEMMKASTEN KPL
STECKERGEHAEUSE 9-POL	10870392	509	2	1037	96038868	DRAEHTE KPL.
STECKERGEHAEUSE 9-POL	10870392	501	1	1038	96035583	LEITUNG

23.3.2021

etk_en_de_098267 LR 11000

1591

LIEBHERRAlphabetical index
Alphabetischer Index

Bezeichnung	Artikel	Pos.	Menge	Seite	Baugruppe	Bezeichnung
STECKERGEHAEUSE 9-POL	10870392	501	1	1057	96038562	LEITUNG
STECKERGEHAEUSE 9-POL	10870392	501	1	1058	96038563	LEITUNG
STECKERGEHAEUSE 9-POL	10870392	503	1	1059	96038564	LEITUNG
STECKERGEHAEUSE 9-POL	10870392	503	1	1060	96038565	LEITUNG
STECKERGEHAEUSE 9-POL	10870392	509	2	1085	96038967	DRAEHTE KPL.
STECKERGEHAEUSE 9-POL	10870392	501	1	1086	96038927	LEITUNG
STECKERGEHAEUSE D-SUB M	10355182	508	6	505	96019612	KABELSTRANG
STECKERGEHAEUSE MCON M	10813633	512	2	632	96040437	KABELSTRANG
STECKERGEHAEUSE SUB-D M	10493611	512	1	503	96033370	DRAEHTE KPL.
STECKERGEHAEUSE SUB-D M	10493612	513	1	503	96033370	DRAEHTE KPL.
STECKERGEHAEUSE SUB-D M	10664626	506	3	505	96019612	KABELSTRANG
STECKERKOERPER 2-POL	605251808	503	1	501	96033369	KABELSTRANG
STECKERKOERPER 4-POL	605613908	513	1	637	96033473	KABELSTRANG
STECKERSTIFT 0,75-2,0MM2	10100062	669	2	50	96026395	VERKABELUNG
STECKERSTIFT 0,75-2,0MM2	10100062	669	2	504	96021228	KABELSTRANG
STECKERSTIFT 0,75-2,0MM2	10100062	669	2	630	96040449	KABELSTRANG
STECKERSTIFT 0,75-2,0MM2	10100062	669	2	637	96033473	KABELSTRANG
STECKHUELSE 2,8X0,3-1,5 V	602203108	67	2	504	96021228	KABELSTRANG
STECKHUELSE 4,8X1,5	602225914	703	2	504	96021228	KABELSTRANG
STECKHUELSE 6,3X0,5-1,0 V	11080881	758	14	502	96033369	KABELSTRANG
STECKHUELSE 6,3X0,5-1,0 V	11080881	758	6	504	96021228	KABELSTRANG
STECKHUELSE 6,3X0,5-1,0 V	11080881	758	6	631	96040449	KABELSTRANG
STECKHUELSE 6,3X0,5-1,0 V	11080881	758	4	637	96033473	KABELSTRANG
STECKHUELSE 6,3X0,5-1,0 V	11080881	758	10	979	96038161	DRAEHTE KLEMMKASTEN VO
STECKHUELSE 6,3X1-2,5 TIN-P	602203408	72	5	501	96033369	KABELSTRANG
STECKHUELSE 6,3X1-2,5 TIN-P	602203408	72	2	504	96021228	KABELSTRANG
STECKHUELSE 6,3X1-2,5 TIN-P	602203408	72	6	629	96040449	KABELSTRANG
STECKHUELSENENGEHAEUSE 2-	602209708	(502)	1	43	967907508	SCHALTKASTEN KPL.
STECKHUELSENENGEHAEUSE 2-	602209708	516	4	501	96033369	KABELSTRANG
STECKHUELSENENGEHAEUSE 2-	602209708	506	2	504	96021228	KABELSTRANG
STECKHUELSENENGEHAEUSE 2-	602209708	519	1	630	96040449	KABELSTRANG
STECKHUELSENENGEHAEUSE 2-	602209708	509	2	637	96033473	KABELSTRANG
STECKHUELSENENGEHAEUSE 2-	602209708	523	5	671	96033326	DRAEHTE MONTAGETAFEL K
STECKHUELSENENGEHAEUSE	602208608	524	1	630	96040449	KABELSTRANG
STECKHUELSENENGEHAEUSE	602319808	507	1	501	96033369	KABELSTRANG
STECKKUPPLUNGSMUFFE	790515308	(3)	1	130	917077108	WERKZEUG
STECKKUPPLUNGSNIPPEL	790515408	(4)	1	130	917077108	WERKZEUG
STECKROHR DMR42X32 75 FP	10354600	7	2	331	10134887	OELWANNE MIT BEFEST.
STECKROHR DMR56 EPDM 70	10037030	6	4	438	10120982	DS ABGASRUECKFUEHRUNG
STECKROHR DNR61X32 70 EP	10354601	5	2	390	10143302	WASSERPUMPE MIT BEFEST.
STECKROHR DNR61X32 70 EP	10354601	3	2	435	10120973	DS WASSERPUMPE
STECKROHR S235JR	10140662	3	2	390	10143302	WASSERPUMPE MIT BEFEST.
STECKSCHLUESSEL GR.11/3	790024908	16	1	131	96005686	GRUNDWERKZEUG
STECKSOCKEL	10871147	51	5	663	96033320	AUFBAUTEILE MONTAGETAPE
STECKTUELLE 0	510569608	51	1	131	96005686	GRUNDWERKZEUG
STECKVERBINDUNG GERADE	10038842	17	1	376	10143725	KRAFTSTOFFLEITUNGEN
STELLMOTOR 0,0024KW24V	10287301	13	2	605	10228112	HEIZKLIMAGERAET
STELLSCHRAUBE	571561008	16	2	717	511308608	PROPORTIONALVENTIL
STELLSCHRAUBE	571814108	35	1	717	511308608	PROPORTIONALVENTIL
STELLSCHRAUBE	571903708	45	1	717	511308608	PROPORTIONALVENTIL
STERNGRIFFSCHRAUBE	10443625	24	2	468	918810308	STEUERSTAND
STUERBLOCK 200BAR SPF	11347373	21	1	868	96047486	ZUSATZHYDRAULIK S-ANLENK
STUERBLOCK 320BAR SPF	11211288	23	1	691	96032955	HYDRAULIK
STUERBLOCK 320BAR SPF	11340741	24	1	691	96032955	HYDRAULIK
STUERBLOCK 350BAR SPF	11314761	25	1	691	96032955	HYDRAULIK
STUERBLOCK 380BAR SPF	11341035	21	1	163	969733008	ZUSATZHYDRAULIK DREHBUE
STUERBLOCK 55BAR SPF	11181960	50	1	206	967787708	ZUSATZHYDRAULIK WINDE 1
STUERBLOCK 55BAR SPF	11181960	50	1	221	967787808	ZUSATZHYDRAULIK WINDE 2
STUERBLOCK 55BAR SPF	11181960	50	1	237	968081908	ZUSATZHYDRAULIK WINDE 4
STUERBLOCK 55BAR SPF	11181960	50	1	957	96047485	ZUSATZHYDRAULIK WINDE 6

23.3.2021

etk_en_de_098267 LR 11000

1592

LIEBHERRAlphabetical index
Alphabetischer Index

Bezeichnung	Artikel	Pos.	Menge	Seite	Baugruppe	Bezeichnung
STEUERBOX MB618A SPF	10332640	10	2	783	96035790	AUSRUESTUNG KAMERA DRE
STEUERGERAET	10818469	4	1	83	11621396	ELEKTROPUMPE
STEUERGERAET ANBAU	10141788	571	1	320	10142930	DIESELMOTOR
STEUERLEITUNG 4 X 0,5 SPF	600460408	5	5.58	980	96037031	LEITUNG
STEUERLEITUNG 4 X 1,5 SPF	600230408	5	5.18	860	96040591	LEITUNG
STEUERLEITUNG 4 X 1,5 SPF	600230408	6	5.18	860	96040591	LEITUNG
STEUERLEITUNG 43 X 0,75 SP	10875008	5	6.65	1059	96038564	LEITUNG
STEUERLEITUNG 43 X 0,75 SP	10875008	5	3.63	1060	96038565	LEITUNG
STEUERLEITUNG 43 X 0,75 SP	10875008	5	38.15	1062	96039722	LEITUNG
STEUERLEITUNG 61 X 0,75	600461008	5	11.54	640	96035430	LEITUNG
STEUERLEITUNG 61 X 0,75	600461008	5	6.37	859	96036240	LEITUNG
STEUERLEITUNG 7 X 1 SPF	12101215	5	170.06	852	96036184	LEITUNG
STEUERLEITUNG 7 X 1 SPF	12101215	5	5.53	858	96036188	LEITUNG
STEUERPLATTE	570114508	2	1	254	570113308	TRIEBWERK
STEUERSTAND	918810308	129	1	9		LIEBHERR RAUPENKRAN LR
STEUERTEIL	10871728	4	1	233	11212497	VERSTELLMOTOR
STEUERTEIL	10871732	4	1	203	11170708	VERSTELLMOTOR
STEUERTEIL	11161917	4	1	954	11212498	VERSTELLMOTOR
STEUERUNGSTEILE	10116320	110	8	316	10142930	DIESELMOTOR
STEUERVENTIL	10871686	50	1	303	11314599	VERSTELLPUMPE
STEUERVENTIL	10871687	51	1	303	11314599	VERSTELLPUMPE
STIFT 0,5-1,0MM2	6202445	773	2	1057	96038562	LEITUNG
STIFTEINSATZ 4-POLX2+SM 10	605664101	501	1	645	968418008	KABELSTRANG
STIFTEINSATZ 4/2-POL+PE	10007272	529	1	671	96033326	DRAEHTE MONTAGETAFEL K
STIFTEINSATZ 64-POL 16A P	11060125	501	1	640	96035430	LEITUNG
STIFTEINSATZ 64-POL 16A P	11060125	501	2	642	968346208	BLINDSTECKER
STIFTEINSATZ 64-POL 16A P	11060125	501	1	643	96051766	BLINDSTECKER
STIFTEINSATZ 64-POL 16A P	11060125	501	1	859	96036240	LEITUNG
STIFTENDOSE 4-POL	691815608	61	2	23	11601184	SCHLEIFRINGUEBERTRAEGE
STIFTGEHAEUSE 43 POL 22A Z	10877583	501	1	1059	96038564	LEITUNG
STIFTKABELSCHUH 1,8/1MM²	602215808	23	3	629	96040449	KABELSTRANG
STIFTKONTAKT 0,2-0,5MM2	10335819	689	4	504	96021228	KABELSTRANG
STIFTKONTAKT 0,5-1,0MM2 C	7369458	740	4	633	96040437	KABELSTRANG
STIFTKONTAKT 0,5-1MM2MM2	10300944	715	2	504	96021228	KABELSTRANG
STIFTKONTAKT 0,75-1,5MM2	6202444	95	2	501	96033369	KABELSTRANG
STIFTKONTAKT 0,75-1,5MM2	6202444	95	6	629	96040449	KABELSTRANG
STIFTKONTAKT 0,75-1,5MM2	6202444	95	1	636	96033473	KABELSTRANG
STIFTKONTAKT 0,75-1,5MM2	6202444	95	2	860	96040591	LEITUNG
STIFTKONTAKT 0,75-1,5MM2	6202444	95	2	1038	96035583	LEITUNG
STIFTKONTAKT 0,75-1,5MM2	6202444	95	1	1108	96035578	LEITUNG
STIFTKONTAKT 0,75-1MM2	604519208	628	4	637	96033473	KABELSTRANG
STIFTKONTAKT 0,75-1MM2	604519208	628	7	852	96036184	LEITUNG
STIFTKONTAKT 0,75-1MM2	604519208	628	1	858	96036188	LEITUNG
STIFTKONTAKT 0,75-1MM2	604519208	628	7	979	96038161	DRAEHTE KLEMMKASTEN VO
STIFTKONTAKT 0,75-1MM2	604519208	628	7	1093	96042005	LEITUNG
STIFTKONTAKT 0,75-1MM2	604519208	628	3	1108	96035578	LEITUNG
STIFTKONTAKT 0.5QMM2	605619814	139	4	641	96039940	LEITUNG
STIFTKONTAKT 1,5MM2	10675380	733	1	645	968418008	KABELSTRANG
STIFTSCHRAUBE DIN 939 M1	4981172	11	4	403	10141720	ATL-ANBAU
STIFTSCHRAUBE DIN 939 M1	4981172	11	4	404	10141721	ATL-ANBAU
STIFTSCHRAUBE DIN 939 M1	12210038	11	3	384	10147162	VERBINDUNGSLEITUNG ANBA
STIFTTAEGER 6-POL 16A	604526608	519	2	637	96033473	KABELSTRANG
STIFTTAEGER 6-POL 16A	604526608	501	1	852	96036184	LEITUNG
STIFTTAEGER 6-POL 16A	604526608	505	1	978	96036211	DRAEHTE KLEMMKASTEN KPL
STIFTTAEGER 6-POL 16A	604526608	506	1	1037	96038868	DRAEHTE KPL.
STIFTTAEGER 6-POL 16A	604526608	501	1	1093	96042005	LEITUNG
STIFTTAEGER 6-POL 16A	604526608	501	1	1108	96035578	LEITUNG
STIRNRAD	968913001	11	1	228	90023101	KOMPAKTSEILWINDE
STOERANZEIGE	10429952	9	1	156	10871517	ELEKTROPUMPE
STOERANZEIGE	10429952	9	1	594	10425291	ELEKTROPUMPE

23.3.2021

etk_en_de_098267 LR 11000

1593

LIEBHERRAlphabetical index
Alphabetischer Index

Bezeichnung	Artikel	Pos.	Menge	Seite	Baugruppe	Bezeichnung
STOESSELSTANGE C50E A	9078259	3	2	355	10116320	STEUERUNGSTEILE
STOPFEN	10145118	5	1	382	10154796	ANSAUGSTUTZEN ANBAU
STOPFEN D10,7 LD-PE	10678375	6	6	744	969848908	RELING
STOPFEN VSTI M12X1,5 A3P	477704308	612	1	257	967787908	ZUSATZHYDRAULIK MONTAGE
STOPFEN VSTI M12X1,5 A3P	477704308	654	1	694	96032955	HYDRAULIK
STOPFEN VSTI M12X1,5 A3P	477704308	604	1	768	96033157	DRUCKLUFTANLAGE
STOPFEN VSTI1"ED A3P	477704608	666	1	32	969731708	HYDRAULIK MITTELTEIL
STOPFEN VSTI1"ED A3P	477704608	600	1	163	969733008	ZUSATZHYDRAULIK DREHBUE
STOPFEN VSTI1"ED A3P	477704608	662	4	695	96032955	HYDRAULIK
STOPFEN VSTI1"ED A3P	477704608	202	2	709	10413255	UMSCHALTBLOCK
STOPFEN VSTI1/2"ED A3P	477704208	649	2	31	969731708	HYDRAULIK MITTELTEIL
STOPFEN VSTI1/2"ED A3P	477704208	24	2	169	11341035	STUEERBLOCK
STOPFEN VSTI1/2"ED A3P	477704208	12	2	208	11181960	STUEERBLOCK
STOPFEN VSTI1/2"ED A3P	477704208	29	1	562	11211234	ZUGZYLINDER
STOPFEN VSTI1/4"ED A3P	477704077	27	2	562	11211234	ZUGZYLINDER
STOPFEN VSTI1/4"ED A3P	477704077	33	2	701	11340741	STUEERBLOCK
STOPFEN VSTI1/8"ED ST A3C	510741508	21	5	169	11341035	STUEERBLOCK
STOPFEN VSTI1/8"ED ST A3C	510741508	3	1	717	511308608	PROPORTIONALVENTIL
STOPFEN VSTI3/4"ED A3P	477704708	32	1	699	11211288	STUEERBLOCK
STOPFEN VSTI3/4"ED A3P	477704708	32	1	701	11340741	STUEERBLOCK
STOPFEN VSTI3/4"ED A3P	477704708	201	2	709	10413255	UMSCHALTBLOCK
STOPFEN VSTI3/8"ED A3P	477704108	26	2	113	512391108	ABSTUETZZYLINDER
STOPFEN VSTI3/8"ED A3P	477704108	23	4	169	11341035	STUEERBLOCK
STOPFEN VSTI3/8"ED A3P	477704108	614	1	206	967787708	ZUSATZHYDRAULIK WINDE 1
STOPFEN VSTI3/8"ED A3P	477704108	11	1	208	11181960	STUEERBLOCK
STOPFEN VSTI3/8"ED A3P	477704108	617	1	221	967787808	ZUSATZHYDRAULIK WINDE 2
STOPFEN VSTI3/8"ED A3P	477704108	676	2	695	96032955	HYDRAULIK
STOPFEN VSTI3/8"ED A3P	477704108	625	1	957	96047485	ZUSATZHYDRAULIK WINDE 6
STOPFEN VSTIM12X1,5ED A3	477704377	11	6	201	90024729	FEDERDRUCKBREMSE
STOPFEN VSTIM14X1,5ED A3	477704908	69	1	200	90024489	PLANETENGETRIEBE
STOPFEN VSTIM14X1,5ED A3	477704908	69	1	230	90200276	PLANETENGETRIEBE
STOPFEN VSTIM14X1,5ED A3	477704908	12	1	875	11347373	STUEERBLOCK
STOPFEN VSTIM16X1,5ED A3	477704408	124	1	273	96032892	DIESELMOTOR VORM.
STOPFEN VSTIM18X1,5ED A3	477705108	6	2	578	967967608	KRAFTSTOFFBEHAELTER VO
STOPFEN VSTIM22X1,5ED A3	477704508	618	1	694	96032955	HYDRAULIK
STOPFEN VSTIM22X1,5ED A3	477704508	612	2	768	96033157	DRUCKLUFTANLAGE
STOPFEN VSTIM26X1,5ED A3	477705808	619	8	71	967787408	HYDRAULIK RAUPE
STOPFEN VSTIM26X1,5ED A3	477705808	620	8	98	967787508	HYDRAULIK RAUPE
STOPFEN VSTIM26X1,5ED A3	477705808	68	3	230	90200276	PLANETENGETRIEBE
STOPFEN VSTIM26X1,5ED A3	477705808	627	4	694	96032955	HYDRAULIK
STOPFEN VSTIM27X2ED A3P	477705608	28	1	562	11211234	ZUGZYLINDER
STOPFEN VSTIM33X2ED A3P	477705208	609	1	206	967787708	ZUSATZHYDRAULIK WINDE 1
STOPFEN VSTIM33X2ED A3P	477705208	610	1	221	967787808	ZUSATZHYDRAULIK WINDE 2
STOPFEN VSTIM33X2ED A3P	477705208	768	2	696	96032955	HYDRAULIK
STOPFEN VSTIM33X2ED A3P	477705208	609	1	957	96047485	ZUSATZHYDRAULIK WINDE 6
STOPFEN VSTIM42X2ED A3P	477704808	62	3	67	933878901	PLANETENGETRIEBE
STOPFEN VSTIM42X2ED A3P	477704808	626	4	694	96032955	HYDRAULIK
STOPFEN VSTIM48X2ED A3P	477705708	630	3	694	96032955	HYDRAULIK
STOPFEN X2CrNi18-9	11456171	11	1	458	96039771	HARNSTOFFTANK VORM.
STREIFEN 32X1,5 PERBUNAN6	262201608	65	0.05	610	96040390	GERAEUSCHDAEMMUNG OBE
STROMQUELLE LSB SPF	10027448	43	4	663	96033320	AUFBAUTEILE MONTAGETAPE
STROMSTOSSRELAIS 24V 16A	630117508	50	1	663	96033320	AUFBAUTEILE MONTAGETAPE
STUETZBLECH 30X20 S235JR	9274060	9	1	328	10137051	OELRUECKKLAUFLEITUNG AN
STUETZBLECH 40X16 S235JR	9073189	21	2	376	10143725	KRAFTSTOFFLEITUNGEN
STUETZBLECH 40X16 S235JR	9073190	16	2	324	10141769	ENDREGELVENTIL
STUETZBLECH 40X16 S235JR	9073190	22	2	376	10143725	KRAFTSTOFFLEITUNGEN
STUETZBLECH 40X16 S235JR	9073190	14	2	395	10147372	ENTLUEFTUNGSLEITUNG AN
STUETZBLECH 65X30 S235JR	10116445	9	2	326	10141843	KURBELGEHAEUSEENTLUEF
STUETZBLECH 75X54 S235JR	10118713	11	1	372	10138091	KRAFTSTOFFVORFILTERANBA
STUETZE	968705508	40	2	122	917076708	LAUFSTEG RAUPENFAHRWER

23.3.2021

etk_en_de_098267 LR 11000

1594

LIEBHERRAlphabetical index
Alphabetischer Index

Bezeichnung	Artikel	Pos.	Menge	Seite	Baugruppe	Bezeichnung
STUETZE SCHWK.	96038722	1	1	1110	919222908	F-RUECKHALTESICHERUNG
STUETZE SCHWK.	967847608	24	1	534	919627908	SA-BOCK VORM.
STUETZE SCHWK. T ZN O	965309108	11	9	489	968283208	LAUFSTEG DREHBUEHNE LI
STUETZE SCHWK. T ZN O	968184608	47	1	489	968283208	LAUFSTEG DREHBUEHNE LI
STUETZE SCHWK. T ZN O	968705708	1	1	124	968705508	STUETZE
STUETZRING 16,9X12,9X1	11009443	26	1	704	11314761	STEUERBLOCK
STUETZRING 17,5X20,9X1 PTF	571082808	(3)	1	30	969731708	HYDRAULIK MITTELTEIL
STUETZRING 17,5X20,9X1 PTF	571082808	(4)	1	30	969731708	HYDRAULIK MITTELTEIL
STUETZRING 17,5X20,9X1 PTF	571082808	(4)	1	965	96006590	ZUSATZHYDR.VERBINDUNGS
STUETZRING 17,5X20,9X1 PTF	571082808	(3)	1	965	96006590	ZUSATZHYDR.VERBINDUNGS
STUETZRING 20X23,5X1 PTFE	571082208	(4)	1	30	969731708	HYDRAULIK MITTELTEIL
STUETZRING 20X23,5X1 PTFE	571082208	(3)	1	30	969731708	HYDRAULIK MITTELTEIL
STUETZRING 32X37,2X1 PTFE	571077008	(3)	1	30	969731708	HYDRAULIK MITTELTEIL
STUETZRING 32X37,2X1 PTFE	571077008	(3)	1	692	96032955	HYDRAULIK
STUETZRING 32X37,2X1 PTFE	571077008	(3)	1	692	96032955	HYDRAULIK
STUETZRING 32X37,2X1 PTFE	571077008	(3)	1	692	96032955	HYDRAULIK
STUETZRING PTFE	10800684	33	4	704	11314761	STEUERBLOCK
STUETZRING PTSM	11004440	24	1	700	11450338	DRUCKBEGRENZUNGSVENTI
STUETZSCHEIBE DIN 988 55X	422007001	49	3	200	90024489	PLANETENGETRIEBE
STUETZSCHEIBE DIN 988 80X1	422005501	11	2	846	919391108	S-RUECKHALTESICHERUNG
STUETZSCHEIBE DIN 988 S 1	12100043	4	1	1030	96038863	LASCHE VORM.
STUETZSCHEIBE DIN 988 S 4	10876402	59	2	1073	919220008	F-KOPFSTUECK
STUETZSCHEIBE DIN 988 S 60	530063108	9	2	537	96048466	SA-BOCK AUFSTELLVORRIC
STUETZSCHEIBE DIN 988 S 7	12100040	17	6	561	917080608	MONTAGEEINRICHTUNG RA
STUETZSCHRAUBE M8	409710908	(5)	2	273	96032892	DIESELMOTOR VORM.
STUETZSCHRAUBE M8	409710908	7	2	462	96004224	DECKEL KPL.
STUETZSCHRAUBE M8	409710908	2	2	611	969118108	DECKEL KPL.
STUETZSCHRAUBE M8	409710908	2	1	612	969120008	DECKEL KPL.
STUETZSCHRAUBE M8	409710908	2	2	613	969127408	DECKEL KPL.
STUETZSCHRAUBE M8	409710908	7	2	615	969054708	DECKEL KPL.
STUETZSCHRAUBE M8	409710908	7	2	616	969056008	DECKEL KPL.
STUETZSCHRAUBE M8	409710908	7	2	617	969427208	DECKEL KPL.
STUETZSCHRAUBE M8	409710908	7	2	618	969427308	DECKEL KPL.
STUFE SCHWK.	96000486	15	1	609	96040390	GERAEUSCHDAEMMUNG OBE
STUFE SCHWK.	969061008	19	1	609	96040390	GERAEUSCHDAEMMUNG OBE
STUTZEN 7/8-14 /M26X1,5 11	10126587	(22)	1	331	10134887	OELWANNE MIT BEFEST.
STUTZEN AEHNL.DIN 7622 8 C	7381456	16	1	396	10143277	KUEHLMITTELKRUEMMER AN
STUTZEN M16X1,5/M14X1,5	9131612	7	1	332	10137870	OELMESSSTAB KPL.
STUTZEN M16X1,5/M14X1,5 11	10119357	7	1	330	10118748	ROHRLEITUNG ANBAU
STUTZEN M22X1,5/M18X1,5 11	9080359	5	1	372	10138091	KRAFTSTOFFVORFILTERANBA
STUTZEN M22X1,5/M22X1,5 11	10117236	6	1	372	10138091	KRAFTSTOFFVORFILTERANBA
T-REDUZIERSTUECK 20X10 L	11626529	21	2	456	919384908	HARNSTOFFANLAGE
T-STUECK 20X20 L=88	10101130	11	1	603	918009808	HEIZKLIMAGERAET EINBAU
T-STUECK 20X20 L=90	10872612	10	1	517	919733908	ZUSATZHEIZUNG OW
T-STUECK 30 G-ALMG TROW	10285701	7	3	736	919075508	KRANFUEHRERKABINE VORM.
T-VERSCHRAUBUNG	774389308	10	1	83	11621396	ELEKTROPUMPE
TAKTVENTIL 3.4BAR 8L/MIN 6	10149191	2	1	406	10143790	LAEDRUCKREGELUNG
TANKSENSOR L=1000 24V SP	789015108	5	1	579	967930608	ELEKTRIK KRAFTSTOFFBEHA
TANKSENSOR L=850 24V	11213670	(5)	1	583	967968208	OELBEHAELTER VORM.
TANKVERSCHLUSS 40	11101351	5	1	458	96039771	HARNSTOFFTANK VORM.
TANKVERSCHLUSS DV80A-NS-	10410112	25	1	577	918789208	KRAFTSTOFFBEHAELTER KPL
TASCHE KUNSTSTOFF	740300008	28	1	750	96028393	INNENVERKLEIDUNG EINBAU
TASCHENSCHLOSS 30-32 SPF	773940508	4	1	823	919487108	SEIL F.WINDE 1
TASCHENSCHLOSS 30-32 SPF	773940508	4	1	826	919487208	SEIL F.WINDE 2
TASCHENSCHLOSS 30-32 SPF	773940508	2	1	828	917085408	SEIL F.WINDE 6
TASCHENSCHLOSS LR 32 SP	11481877	5	1	823	919487108	SEIL F.WINDE 1
TASCHENSCHLOSS LR 32 SP	11481877	5	1	826	919487208	SEIL F.WINDE 2
TASTATUREINHEIT LSB-TE PR	96052297	12	2	508	96053632	ELEKTRIK ANBAUTEILE KABIN
TASTATUREINHEIT LSB-TE PR	96052297	30	1	512	96053633	ARMATURENBRETT VORM.RE
TASTATUREINHEIT LSB-TE-B	12101942	(80)	1	508	96053632	ELEKTRIK ANBAUTEILE KABIN

23.3.2021

etk_en_de_098267 LR 11000

1595

LIEBHERRAlphabetical index
Alphabetischer Index

Bezeichnung	Artikel	Pos.	Menge	Seite	Baugruppe	Bezeichnung
TASTATUREINHEIT SPF	10652910	2	1	508	96053632	ELEKTRIK ANBAUTEILE KABIN
TASTATUREINHEIT SPF	10874785	43	1	508	96053632	ELEKTRIK ANBAUTEILE KABIN
TASTE	606144008	8	10	512	96053633	ARMATURENBRETT VORM.RE
TASTE	606144008	6	1	672	968486208	SICHERUNGSBLECH
TASTERKAPPE FLACH GELB	606143908	9	17	512	96053633	ARMATURENBRETT VORM.RE
TASTERKAPPE FLACH KLAR	606144408	12	10	512	96053633	ARMATURENBRETT VORM.RE
TASTERKAPPE FLACH ROT	606143108	15	1	512	96053633	ARMATURENBRETT VORM.RE
TASTKONTAKTGEBER 1OE+1	606143408	20	2	512	96053633	ARMATURENBRETT VORM.RE
TASTKONTAKTGEBER 2OE	11214100	(3)	1	508	96053632	ELEKTRIK ANBAUTEILE KABIN
TASTKONTAKTGEBER 2OE+2	606144608	16	10	512	96053633	ARMATURENBRETT VORM.RE
TASTKONTAKTGEBER 2OE+2	606144608	13	1	672	968486208	SICHERUNGSBLECH
TAUCHHEIZER 120V	10121515	1	1	801	917190508	EL.KUEHLWASSERVORWAE
TELLERBEFESTIGUNG	10100621	103	8	62	917291608	RAUPENTRAEGER LI.
TELLERBEFESTIGUNG	10100621	103	8	95	917291708	RAUPENTRAEGER RE.
TELLERBEFESTIGUNG	10100621	12	60	122	917076708	LAUFSTEG RAUPENFAHRWER
TELLERBEFESTIGUNG	10100621	19	11	141	918011308	UNTERTEIL VORM.
TELLERBEFESTIGUNG	10100621	30	6	197	917438108	WINDE 1 VORM.
TELLERBEFESTIGUNG	10100621	30	8	217	917454008	WINDE 2 VORM.
TELLERBEFESTIGUNG	10100621	27	8	226	917451208	WINDE 4 VORM.
TELLERBEFESTIGUNG	10100621	15	26	307	96032897	KUEHLER VORM.
TELLERBEFESTIGUNG	10100621	45	85	485	918999008	LAUFSTEG DREHBUEHNE
TELLERBEFESTIGUNG	10100621	10	12	491	968309908	PODEST KPL.
TELLERBEFESTIGUNG	10100621	5	4	493	96020149	TRITT
TELLERBEFESTIGUNG	10100621	9	4	494	968287208	KLAPPTRITT VORM.
TELLERBEFESTIGUNG	10100621	5	12	498	969540008	TREPPE KPL.
TELLERBEFESTIGUNG	10100621	49	16	534	919627908	SA-BOCK VORM.
TELLERBEFESTIGUNG	10100621	120	16	610	96040390	GERAEUSCHDAEMMUNG OBE
TELLERBEFESTIGUNG	10100621	55	111	837	919304308	S-ANLENKSTUECK VORM.
TELLERBEFESTIGUNG	10100621	32	30	888	917190908	S-ZWISCHENSTUECK
TELLERBEFESTIGUNG	10100621	32	30	896	917333908	S-ZWISCHENSTUECK
TELLERBEFESTIGUNG	10100621	32	44	900	917078708	S-ZWISCHENSTUECK
TELLERBEFESTIGUNG	10100621	32	46	907	917078808	S-ZWISCHENSTUECK
TELLERBEFESTIGUNG	10100621	32	44	920	917079208	S-ZWISCHENSTUECK
TELLERBEFESTIGUNG	10100621	32	44	925	917571208	S-ZWISCHENSTUECK
TELLERBEFESTIGUNG	10100621	11	33	928	919219208	S-ZWISCHENSTUECK
TELLERBEFESTIGUNG	10100621	18	36	937	917191008	SL-REDUZIERSTUECK
TELLERBEFESTIGUNG	10100621	42	16	970	919301808	L-KOPFSTUECK
TELLERBEFESTIGUNG	10100621	14	2	1018	919326208	DREHBUEHNENVERLAENGER
TELLERBEFESTIGUNG	10100621	15	17	1027	919219508	F-ANSCHLUSSKOPF
TELLERBEFESTIGUNG	10100621	29	12	1048	919219708	F-ANLENKSTUECK
TELLERBEFESTIGUNG	10100621	87	8	1073	919220008	F-KOPFSTUECK
TELLERBEFESTIGUNG	10100621	8	4	1096	919220208	F-ZWISCHENSTUECK
TELLERFEDER	7024282	7	4	254	570113308	TRIEBWERK
TELLERFEDER DIN 2093 40X2	720801908	25	4	468	918810308	STUERSTAND
TEMPERATURFUEHLER	10290126	23	1	521	10876576	WASSERHEIZGERAET
TEMPERATURFUEHLER	10290126	(5)	1	521	10876576	WASSERHEIZGERAET
TEMPERATURFUEHLER	10299987	(1)	1	599	917081908	BATTERIE LADEEINHEIT
TEMPERATURFUEHLER -30°C	10424276	10	1	627	968030208	ENDSCHALTER U.GEBER AL
TEMPERATURFUEHLER -40°C	10493625	(1)	1	422	10141937	MOTORREGELUNGSSENSORIK
TEMPERATURFUEHLER -50/+	10800266	11	1	453	96032891	ELEKTRIK BATTERIEKASTEN
TEMPERATURFUEHLER KPL. -	10152036	2	1	422	10141937	MOTORREGELUNGSSENSORIK
TEMPERATURFUEHLER KPL. -	13410342	1	2	422	10141937	MOTORREGELUNGSSENSORIK
TEMPERATURGEBER -30/+13	691183108	72	1	691	96032955	HYDRAULIK
TEMPERATURSENSOR	11826650	21	1	521	10876576	WASSERHEIZGERAET
TEMPERATURSENSOR	11826650	(4)	1	521	10876576	WASSERHEIZGERAET
TEMPERATURSENSOR -40°C	11349182	30	2	443	919384808	SCHALLDAEMPFERANLAGE
THERMOSCHALTER BERUEHR	11080088	36	1	508	96053632	ELEKTRIK ANBAUTEILE KABIN
THERMOSTAT	571867708	44	1	605	10228112	HEIZKLIMAGERAET
THERMOSTAT 82°C BIS92°C	10117576	3	3	394	11349206	THERMOSTATGEHAEUSE VO
THERMOSTATGEHAEUSE	10154033	1	1	394	11349206	THERMOSTATGEHAEUSE VO

23.3.2021

etk_en_de_098267 LR 11000

1596

LIEBHERRAlphabetical index
Alphabetischer Index

Bezeichnung	Artikel	Pos.	Menge	Seite	Baugruppe	Bezeichnung
THERMOSTATGEHAEUSE AN	11353748	380	1	318	10142930	DIESELMOTOR
THERMOSTATGEHAEUSE VO	10140511	2	1	394	11349206	THERMOSTATGEHAEUSE VO
THERMOSTATGEHAEUSE VO	11349206	1	1	393	11353748	THERMOSTATGEHAEUSE AN
TRAEGER MESS-U.WARNEINR	917569308	362	1	12		LIEBHERR RAUPENKRAN LR
TRAEGER SCHWK.	965470908	23	2	736	919075508	KRANFUEHRERKABINE VORM.
TRAEGER VORM.	968904008	78	1	486	918999008	LAUFSTEG DREHBUEHNE
TRAGERIEMEN	11659765	3	1	820	10475436	GURTTRAGESYSTEM
TRAGROLLE 80/5/20X950 GALV	749010208	1	1	841	928830208	SCHUTZWALZE KPL.
TRAGSCHIENE	970344808	76	1	273	96032892	DIESELMOTOR VORM.
TRAGSCHIENE	970344808	137	12	839	919304308	S-ANLENKSTUECK VORM.
TRAGSCHIENE C28/11X620 T Z	97018042	9	2	583	967968208	OELBEHAELTER VORM.
TRAGSCHIENE X0	954117308	36	1	197	917438108	WINDE 1 VORM.
TRAGSCHIENE X0	954117308	37	1	217	917454008	WINDE 2 VORM.
TRAGSCHIENE X0	954117308	107	3	535	919627908	SA-BOCK VORM.
TRAGSCHIENE X0	954117308	306	4	565	967788008	ZUSATZHYDR.MONTAGEEINR
TRAGSCHIENE X0	954117308	139	1	839	919304308	S-ANLENKSTUECK VORM.
TRAGSCHIENE X0	954117508	51	2	226	917451208	WINDE 4 VORM.
TRAGSCHIENE X0	954117508	138	5	839	919304308	S-ANLENKSTUECK VORM.
TRAGSCHIENE X0	954128608	35	3	226	917451208	WINDE 4 VORM.
TRAGSCHIENE X0	954128608	20	1	944	917473608	WINDE 6 VORM.
TRAGSCHIENENMUTTER DIN 3	602018008	34	4	261	918861408	DIESELMOTOR KPL.
TRAGSCHIENENMUTTER DIN 3	602018008	360	16	274	96032892	DIESELMOTOR VORM.
TRAGSCHIENENMUTTER DIN 3	602018008	306	12	546	968513208	ZUSATZHYDRAULIK SA-BOCK
TRAGSCHIENENMUTTER DIN 3	602018008	307	8	565	967788008	ZUSATZHYDR.MONTAGEEINR
TRAGSCHIENENMUTTER DIN 3	602018008	55	18	591	919297008	ZENTRALSCHMIERANLAGE O
TRAGSCHIENENMUTTER DIN 3	602018008	51	4	944	917473608	WINDE 6 VORM.
TRANSPONDER SPF	11060128	46	2	653	967917908	SCHALTSCHRANK MECH.
TRANSPORTABLAGE DREHB.	918369608	104	1	9		LIEBHERR RAUPENKRAN LR
TRANSPORTABLAGE SA-BOC	917863208	137	1	10		LIEBHERR RAUPENKRAN LR
TRANSPORTABLAGE SCHWK.	969045808	1	1	804	918369608	TRANSPORTABLAGE
TRANSPORTABLAGE SCHWK.	969164008	1	1	805	917863208	TRANSPORTABLAGE
TRANSPORTEINRICHTUNG	918961008	557	1	12		LIEBHERR RAUPENKRAN LR
TRANSPORTRAHMEN KPL.	96022180	1	1	1123	918961008	TRANSPORTEINRICHTUNG
TRANSPORTRAHMEN SCHWK.	96021976	1	1	1124	96022180	TRANSPORTRAHMEN KPL.
TRAVERSE SCHWK.	96035476	1	1	1102	96035475	SCHWINGE KPL.
TRAVERSE SCHWK.	96035477	2	1	1102	96035475	SCHWINGE KPL.
TRENNRING	10114850	6	7	23	11601184	SCHLEIFRINGUEBERTRAEGE
TRENNSCHALTRELAIS 24V	10871125	12	1	453	96032891	ELEKTRIK BATTERIEKASTEN
TREPPE 8-711X2,370M ALUMI	11450713	1	1	772	968397108	LEITER KPL.
TREPPE 8-881X3,336M STAHL	11210605	26	2	122	917076708	LAUFSTEG RAUPENFAHRWER
TREPPE KPL.	969540008	93	1	486	918999008	LAUFSTEG DREHBUEHNE
TRIEBWELLE	11267361	1	1	296	10873889	TRIEBWERK
TRIEBWELLE	11267362	1	1	297	11267361	TRIEBWELLE
TRIEBWELLE	570113408	2	1	253	570112908	TRIEBWERK
TRIEBWERK	10008433	1	1	309	10228004	HYDROMOTOR
TRIEBWERK	10443111	1	1	289	11212743	VERSTELLPUMPE
TRIEBWERK	10650065	1	1	149	510235408	HYDROMOTOR
TRIEBWERK	10871685	1	1	303	11314599	VERSTELLPUMPE
TRIEBWERK	10871727	2	1	203	11170708	VERSTELLMOTOR
TRIEBWERK	10871727	2	1	233	11212497	VERSTELLMOTOR
TRIEBWERK	10873647	1	1	281	11212738	VERSTELLPUMPE
TRIEBWERK	10873647	1	1	283	11212739	VERSTELLPUMPE
TRIEBWERK	10873647	1	1	286	11212740	VERSTELLPUMPE
TRIEBWERK	10873647	1	1	292	11212746	VERSTELLPUMPE
TRIEBWERK	10873647	1	1	294	11212744	VERSTELLPUMPE
TRIEBWERK	10873889	1	1	295	11212745	VERSTELLPUMPE
TRIEBWERK	11161916	2	1	954	11212498	VERSTELLMOTOR
TRIEBWERK	11690584	1	1	287	11212741	VERSTELLPUMPE
TRIEBWERK	570112908	1	1	252	510230608	HYDROMOTOR
TRIEBWERK	570113308	1	1	253	570112908	TRIEBWERK

23.3.2021

etk_en_de_098267 LR 11000

1597

LIEBHERRAlphabetical index
Alphabetischer Index

Bezeichnung	Artikel	Pos.	Menge	Seite	Baugruppe	Bezeichnung
TRIEBWERK HYDRAULIKTEIL	11219355	3	1	296	10873889	TRIEBWERK
TRITT	96020149	4	1	485	918999008	LAUFSTEG DREHBUEHNE
TRITTBLECH 5X292X485 ALM	97035731	18	1	450	918981908	BATTERIELAGERUNG
TRITTBLECH 5X315X325 ALM	97035732	19	1	450	918981908	BATTERIELAGERUNG
TROCKNER	571489008	13	1	527	10451181	VERFLUESSIGEREINHEIT
TUELLE 6,5/6,5/2 GUMMI	591055508	9	1	755	96000697	WISCHANLAGE EINBAU
TUELLENGEHAEUSE HAN 24B	605617608	506	1	861	968546008	LEITUNG
TUELLENGEHAEUSE HAN 24B	605617608	510	1	862	968546108	LEITUNG
TUELLENGEHAEUSE HAN 24B	605618608	504	1	640	96035430	LEITUNG
TUELLENGEHAEUSE HAN 24B	605618608	510	1	643	96051766	BLINDSTECKER
TUELLENGEHAEUSE HAN 6 B	693156414	519	1	641	96039940	LEITUNG
TUELLENGEHAEUSE HAN 6B	10036809	503	1	641	96039940	LEITUNG
TUELLENGEHAEUSE HAN 6B	10036809	502	1	645	968418008	KABELSTRANG
TUER VORM.	968213508	2	1	478	917079908	DREHBUEHNENVERKLEIDUN
TUER VORM.	968213608	3	1	478	917079908	DREHBUEHNENVERKLEIDUN
TUER VORM.	968213708	4	1	478	917079908	DREHBUEHNENVERKLEIDUN
TUER VORM.	968213808	5	1	478	917079908	DREHBUEHNENVERKLEIDUN
TUERKONTAKTSCHALTER	606020708	30	1	508	96053632	ELEKTRIK ANBAUTEILE KABIN
TUERSCHEIBE ESG-GLAS SP	976885108	2	1	761	918064308	SCHIEBETUER EINBAU
TURAS G22NIMOCR56 SPF	97033213	8	2	61	917291608	RAUPENTRAEGER LI.
TURAS G22NIMOCR56 SPF	97033213	8	2	94	917291708	RAUPENTRAEGER RE.
UEBERDRUCKVENTIL	10040581	8	1	83	11621396	ELEKTROPUMPE
UEBERDRUCKVENTIL	571328408	14	1	156	10871517	ELEKTROPUMPE
UEBERDRUCKVENTIL	571328408	14	1	594	10425291	ELEKTROPUMPE
UEBERGANGSSTUECK PG16	602607508	509	1	77	967971708	KABELSTRANG
UEBERHITZUNGSSCHUTZ	10290127	24	1	521	10876576	WASSERHEIZGERAET
UEBERHITZUNGSSCHUTZ	10290127	(6)	1	521	10876576	WASSERHEIZGERAET
UEBERSTROEMVENTIL 13BAR	502662808	155	1	768	96033157	DRUCKLUFTANLAGE
UEBERWURFMUTTER	11004443	27	1	705	10451049	WEGEVENTIL
UEBERWURFMUTTER DIN 38	477401508	37	1	456	919384908	HARNSTOFFANLAGE
UEBERWURFMUTTER DIN 38	477401508	33	2	591	919297008	ZENTRALSCHMIERANLAGE O
UEBERWURFMUTTER DIN 38	477401508	781	2	696	96032955	HYDRAULIK
UEBERWURFMUTTER DIN 38	477401508	633	1	769	96033157	DRUCKLUFTANLAGE
UEBERWURFMUTTER DIN 38	477401608	809	2	697	96032955	HYDRAULIK
UEBERWURFMUTTER DIN 38	477402608	634	3	164	969733008	ZUSATZHYDRAULIK DREHBUE
UEBERWURFMUTTER DIN 38	477402608	2	1	312	968652008	ROHRSTUTZEN KPL.
UEBERWURFMUTTER DIN 38	477401708	640	1	164	969733008	ZUSATZHYDRAULIK DREHBUE
UEBERWURFMUTTER DIN 38	477401808	819	1	697	96032955	HYDRAULIK
UEBERWURFMUTTER DIN 38	477401908	759	3	696	96032955	HYDRAULIK
UEBERWURFMUTTER DIN 38	477400608	622	2	546	968513208	ZUSATZHYDRAULIK SA-BOCK
UEBERWURFMUTTER DIN 38	477400608	859	1	697	96032955	HYDRAULIK
UEBERWURFMUTTER DIN 38	477400908	620	3	546	968513208	ZUSATZHYDRAULIK SA-BOCK
UEBERWURFMUTTER DIN 38	477401008	817	1	697	96032955	HYDRAULIK
UEBERWURFMUTTER DIN 387	477400108	15	1	154	917081108	ZENTRALSCHMIERANLAGE O
UEBERWURFMUTTER DIN 387	477400108	3	1	212	917451408	ZENTRALSCHMIERUNG
UEBERWURFMUTTER DIN 387	477400108	75	2	226	917451208	WINDE 4 VORM.
UEBERWURFMUTTER DIN 387	477400108	17	9	553	917691308	ZENTRALSCHMIERUNG
UEBERWURFMUTTER DIN 387	477400108	28	28	591	919297008	ZENTRALSCHMIERANLAGE O
UEBERWURFMUTTER DIN 387	477400108	614	3	768	96033157	DRUCKLUFTANLAGE
UEBERWURFMUTTER DIN 387	477400108	7	7	876	917692108	ZENTRALSCHMIERUNG
UEBERWURFMUTTER DIN 387	477400108	3	1	961	917481408	ZENTRALSCHMIERUNG
UEBERWURFMUTTER UEMLL	11355720	10	1	463	10144093	REDUKTIONSMITTELINJEKTO
UMBAUSATZ REGELVENTIL	10150952	4	1	68	10132387	HYDRAULIKANBAUMOTOR
UMBAUSATZ REGELVENTIL	10150952	91	1	68	10132387	HYDRAULIKANBAUMOTOR
UMLENKROLLE	10139425	8	1	407	10146947	GENERATOR ANBAU
UMSCHALTBLOCK SPF	10413255	53	2	691	96032955	HYDRAULIK
UMSCHALTVENTIL 350BAR	510401908	171	1	163	969733008	ZUSATZHYDRAULIK DREHBUE
UMWAE LZPUMPE	11622224	26	1	521	10876576	WASSERHEIZGERAET
UMWAE LZPUMPE	11622224	(7)	1	521	10876576	WASSERHEIZGERAET
UMWAE LZPUMPE	11622224	6	1	603	918009808	HEIZKLIMAGERAET EINBAU

23.3.2021

etk_en_de_098267 LR 11000

1598

LIEBHERRAlphabetical index
Alphabetischer Index

Bezeichnung	Artikel	Pos.	Menge	Seite	Baugruppe	Bezeichnung
UNIVERSAL EIN-AUSGANGS	968253608	40	9	650	919396008	EINBAUTEILE SCHALTSCHRAN
UNIVERSAL EIN-AUSGANGS	968253608	12	1	653	967917908	SCHALTSCHRANK MECH.
UNIVERSALAUFTRITT 30X160X	788905808	1	3	492	968287308	AUFSTIEG VORM.
UNIVERSALVERBINDUNGSGL	740002608	4	2	829	919466708	SEIL MONTAGEWINDE M.ZUB
UNTERBAU	11171274	60	1	470	10877138	FAHRERSITZ
UNTERTEIL STAHLBAU BEARB	918011408	1	1	141	918011308	UNTERTEIL VORM.
UNTERTEIL VORM.	918011308	1	1	137	917987408	DREHBUEHNENRAHMEN
USIT-RING U 14X19,5X1,5	570116908	436	1	694	96032955	HYDRAULIK
USIT-RING U 6,7X10X1	514508008	17	1	373	10303007	KRAFTSTOFFVORFILTER
V BLECH 4X205X400 S315MC	97054546	9	1	187	969344108	MONTAGETEILE DREHBUEHN
V BOLZEN 30.0X120 S355J2+A	97009831	32	8	122	917076708	LAUFSTEG RAUPENFAHRWER
V-RING 500 NBR,60 SHORE	710909501	89	1	949	90200134	PLANETENGETRIEBE
VARIATIONSBAUSTEIN VORM.	929578308	35	2	663	96033320	AUFBAUTEILE MONTAGETAPE
VENTIL	10011832	2	1	329	10152926	VERSCHLUSSTEILE
VENTIL	10011832	2	1	330	10118748	ROHRLEITUNG ANBAU
VENTIL	7622478	16	1	605	10228112	HEIZKLIMAGERAET
VENTIL M16X1,5	10138988	4	1	398	10145193	KUEHLWASSERANSCHLUSS
VENTILBRUECKE	10119695	13	2	344	10118060	KIPPHEBELWERK KPL.
VENTILFEDER 4,25X28,35X63,	10012210	7	4	342	10147781	ZYLINDERKOPF VORM.
VENTILFUEHRUNG NOVOFER	10150204	2	4	343	10147780	ZYLINDERKOPF
VENTILKEGEL	510710408	20	1	41	511497508	DRUCKMINDERVENTIL
VENTILKEGEL	510710408	20	1	724	510438508	DRUCKMINDERVENTIL
VENTILKEGELSTUECK MK9	11357514	6	8	342	10147781	ZYLINDERKOPF VORM.
VENTILSCHAFTDICHTRING	10120334	4	4	342	10147781	ZYLINDERKOPF VORM.
VENTILSITZ	510797608	10	1	566	511417708	DRUCKBEGRENZUNGSVENTI
VENTILSITZ	510797608	10	1	723	511417608	DRUCKBEGRENZUNGSVENTI
VENTILSITZ	570063208	10	1	548	511433908	DRUCKBEGRENZUNGSVENTI
VENTILSITZ	570647508	3	1	719	571130108	DRUCKBEGRENZUNGSVENTI
VERBANDSKASTEN DIN 13164	789000308	1	1	132	96005694	ZUBEHOER
VERBINDER AL	11002980	3	1	788	968646208	KAMERAHALTER VORM.
VERBINDUNGSGLIED SPF	10332161	2	2	829	919466708	SEIL MONTAGEWINDE M.ZUB
VERBINDUNGSKABEL 2X0,14+	11622194	15	2	783	96035790	AUSRUESTUNG KAMERA DRE
VERBINDUNGSKABEL 2X0,14+	11622195	14	2	783	96035790	AUSRUESTUNG KAMERA DRE
VERBINDUNGSKABEL 2X0,14+	11492806	15	1	1122	918641308	VORBEREITUNG KAMERA WI
VERBINDUNGSKABEL 2X0,14+	11492807	31	4	783	96035790	AUSRUESTUNG KAMERA DRE
VERBINDUNGSKABEL 2X0,14+	11622198	21	1	783	96035790	AUSRUESTUNG KAMERA DRE
VERBINDUNGSKABEL 2X0,14+	11622197	12	2	78	968726908	AUSRUESTUNG KAMERA
VERBINDUNGSKABEL 2X0,14+	11622197	12	2	102	968668608	AUSRUESTUNG KAMERA
VERBINDUNGSKABEL 2X0,14+	11622193	20	1	783	96035790	AUSRUESTUNG KAMERA DRE
VERBINDUNGSKABEL 3M	10871167	54	1	792	96029469	AUSRUESTUNG KAMERA KAB
VERBINDUNGSKABEL 4M	11692299	4	1	646	10650233	ANTENNE
VERBINDUNGSKABEL 6X0,6-1	11492305	51	1	792	96029469	AUSRUESTUNG KAMERA KAB
VERBINDUNGSKABEL 8X0,14-4	11482076	20	1	792	96029469	AUSRUESTUNG KAMERA KAB
VERBINDUNGSLEITUNG 7X0,2	10472995	42	1	650	919396008	EINBAUTEILE SCHALTSCHRAN
VERBINDUNGSLEITUNG ANBA	10147162	231	1	318	10142930	DIESELMOTOR
VERBINDUNGSLEITUNG V-MO	10140994	3	1	380	10151879	LUFTANSAUGUNG ANBAU
VERBINDUNGSLEITUNG V-MO	10147165	1	1	384	10147162	VERBINDUNGSLEITUNG ANBA
VERBINDUNGSMITTEL EN 358	12102869	4	1	135	916959908	PERSOENLICHE SCHUTZAUS
VERBINDUNGSROHR 0	11000700	22	2	603	918009808	HEIZKLIMAGERAET EINBAU
VERBINDUNGSSTUECK ALZN	97092588	18	2	928	919219208	S-ZWISCHENSTUECK
VERBINDUNGSSTUECK AlMgSi	10120090	5	2	434	10120937	DS VERBINDUNGSLEITUNG
VERBINDUNGSSTUTZEN EL 1	953600608	264	1	693	96032955	HYDRAULIK
VERBOLZUNG DB-SCHWEBE	919408908	347	1	12		LIEBHERR RAUPENKRAN LR
VERDAMPFER	10874825	15	1	605	10228112	HEIZKLIMAGERAET
VERDRAHTUNGSKANAL 80X4	638109101	14	0.37	663	96033320	AUFBAUTEILE MONTAGETAPE
VERDRAHTUNGSKANAL 80X4	638109101	15	0.62	663	96033320	AUFBAUTEILE MONTAGETAPE
VERDRAHTUNGSKANAL 80X6	638109201	9	0.16	663	96033320	AUFBAUTEILE MONTAGETAPE
VERDRAHTUNGSKANAL 80X6	638109201	13	0.31	663	96033320	AUFBAUTEILE MONTAGETAPE
VERFLUESSIGEREINHEIT	10451181	1	1	525	917191108	KLIMAAANLAGE
VERKABELUNG A581	967919708	120	1	803	918470508	FREMDEINSPEISUNG

23.3.2021

etk_en_de_098267 LR 11000

1599

LIEBHERRAlphabetical index
Alphabetischer Index

Bezeichnung	Artikel	Pos.	Menge	Seite	Baugruppe	Bezeichnung
VERKABELUNG E303	969499508	(1)	1	509	96053632	ELEKTRIK ANBAUTEILE KABIN
VERKABELUNG H200	96026395	10	1	49	96026351	AKUST.WARNUNG VERFAHRE
VERKABELUNG H510	969418008	(100)	1	626	919395908	ELEKTRIK DREHBUEHNE
VERKABELUNG MONTAGETAF	96033325	30	1	650	919396008	EINBAUTEILE SCHALTSCHRAN
VERKLEIDUNG	976982608	12	1	750	96028393	INNENVERKLEIDUNG EINBAU
VERKLEIDUNG 229X1119X268	97058597	5	1	750	96028393	INNENVERKLEIDUNG EINBAU
VERKLEIDUNG A-SAEULE LI.	96002634	1	1	750	96028393	INNENVERKLEIDUNG EINBAU
VERKLEIDUNG A-SAEULE RE.	97068305	2	1	750	96028393	INNENVERKLEIDUNG EINBAU
VERKLEIDUNG ABLAGE SPF	976989008	3	1	750	96028393	INNENVERKLEIDUNG EINBAU
VERKLEIDUNG ABLAGE SPF	976989108	4	1	750	96028393	INNENVERKLEIDUNG EINBAU
VERKLEIDUNG ABS-TPU SPF	976873008	3	1	761	918064308	SCHIEBETUER EINBAU
VERKLEIDUNG ABS-TPU SPF	976873408	4	1	761	918064308	SCHIEBETUER EINBAU
VERKLEIDUNG DACH SPF	977104008	17	1	750	96028393	INNENVERKLEIDUNG EINBAU
VERKLEIDUNG HOLM LI. 214X6	97059025	6	1	750	96028393	INNENVERKLEIDUNG EINBAU
VERKLEIDUNG HOLM RE. SPF	977145208	7	1	750	96028393	INNENVERKLEIDUNG EINBAU
VERKLEIDUNG LI.	977080608	15	1	750	96028393	INNENVERKLEIDUNG EINBAU
VERKLEIDUNG LI. SPF	976982708	13	1	750	96028393	INNENVERKLEIDUNG EINBAU
VERKLEIDUNG OBEN RECHTS	977080408	14	1	750	96028393	INNENVERKLEIDUNG EINBAU
VERKLEIDUNG ROLLO 166X1	97068388	18	1	750	96028393	INNENVERKLEIDUNG EINBAU
VERKLEIDUNG RUECKWAND 0	977080708	16	1	750	96028393	INNENVERKLEIDUNG EINBAU
VERKLEIDUNG UNTEN LINKS	976982408	10	1	750	96028393	INNENVERKLEIDUNG EINBAU
VERKLEIDUNG UNTEN RECHT	976982508	11	1	750	96028393	INNENVERKLEIDUNG EINBAU
VERLAENGERUNG	10009602	5	1	84	11621291	VERTEILERKOMBINATION
VERLAENGERUNG	10045006	12	2	591	919297008	ZENTRALSCHMIERANLAGE O
VERLAENGERUNG M10X1K/	774373408	29	2	591	919297008	ZENTRALSCHMIERANLAGE O
VERLAENGERUNG M10X1K/	774373408	3	2	876	917692108	ZENTRALSCHMIERUNG
VERLAENGERUNG M10X1K/	774373508	70	2	226	917451208	WINDE 4 VORM.
VERLAENGERUNG M10X1K/	774373508	22	4	553	917691308	ZENTRALSCHMIERUNG
VERLAENGERUNG M10X1K/	774373508	11	6	591	919297008	ZENTRALSCHMIERANLAGE O
VERLAENGERUNG M8X1	774374508	13	1	591	919297008	ZENTRALSCHMIERANLAGE O
VERRIEGELUNGSSATZ SUB-D	602093514	38	2	650	919396008	EINBAUTEILE SCHALTSCHRAN
VERSCHLUSS	571575608	2	1	447	551710208	LUFTFILTER
VERSCHLUSS FEDERBUEGEL	704227608	7	1	24	969088908	HALTER VORM.
VERSCHLUSSDECKEL 60	550607208	1	1	310	10675550	AUSGLEICHSBEHAELTER
VERSCHLUSSDECKEL 60	9144757	2	1	350	10118839	OEEINFUELLUNG
VERSCHLUSSDECKEL DIN 443	12209779	6	3	343	10147780	ZYLINDERKOPF
VERSCHLUSSDECKEL DIN 443	12209782	5	1	343	10147780	ZYLINDERKOPF
VERSCHLUSSDECKEL DIN 443	12209784	7	13	321	12451207	KURBELGEHAEUSE KPL. MIT
VERSCHLUSSDECKEL DIN 443	4980375	7	2	343	10147780	ZYLINDERKOPF
VERSCHLUSSKAPPE M 1-K	604508508	532	3	637	96033473	KABELSTRANG
VERSCHLUSSKAPPE M 1-K	604508508	509	1	852	96036184	LEITUNG
VERSCHLUSSKAPPE M 1-K	604508508	506	1	858	96036188	LEITUNG
VERSCHLUSSKAPPE M 1-K	604508508	507	1	980	96037031	LEITUNG
VERSCHLUSSKAPPE M 1-K	604508508	503	1	1093	96042005	LEITUNG
VERSCHLUSSKAPPE M 1-K	604508508	503	1	1108	96035578	LEITUNG
VERSCHLUSSKAPPE M1-D	604512108	533	2	637	96033473	KABELSTRANG
VERSCHLUSSKAPPE M1-D	604512108	17	1	653	967917908	SCHALTSCHRANK MECH.
VERSCHLUSSKAPPE M1-D	604512108	11	1	851	96036183	LEITUNGSTROMMEL KPL.
VERSCHLUSSKAPPE M1-D	604512108	157	2	977	96036210	KLEMMKASTEN
VERSCHLUSSKAPPE M1-D	604512108	162	2	1036	96035575	KLEMMKASTEN KPL.
VERSCHLUSSKAPPE M1-D	604512108	152	1	1055	96035576	KLEMMKASTEN KPL.
VERSCHLUSSKAPPE M1-D	604512108	161	1	1084	96035579	KLEMMKASTEN KPL.
VERSCHLUSSKAPPE M1-D	604512108	507	1	1093	96042005	LEITUNG
VERSCHLUSSLAGER GUMMI	704218508	31	1	112	918589408	HYDRAULISCHE ABSTUETZUN
VERSCHLUSSLAGER GUMMI	704218508	39	4	180	919082708	DREHBUEHNE KPL.
VERSCHLUSSLAGER GUMMI	704218508	56	1	485	918999008	LAUFSTEG DREHBUEHNE
VERSCHLUSSLAGER GUMMI	704218508	29	1	491	968309908	PODEST KPL.
VERSCHLUSSLAGER GUMMI	704218508	22	2	497	969259908	LAUFSTEG DREHBUEHNE REC
VERSCHLUSSLAGER GUMMI	704218508	36	4	809	917517908	AUFNAHME GEGENGEWICHT
VERSCHLUSSMUTTER RD32X	10466914	243	3	30	969731708	HYDRAULIK MITTELTEIL

23.3.2021

etk_en_de_098267 LR 11000

1600

LIEBHERRAlphabetical index
Alphabetischer Index

Bezeichnung	Artikel	Pos.	Menge	Seite	Baugruppe	Bezeichnung
VERSCHLUSSMUTTER RD32X	10466914	243	1	163	969733008	ZUSATZHYDRAULIK DREHBUE
VERSCHLUSSMUTTER RD32X	10466914	243	1	206	967787708	ZUSATZHYDRAULIK WINDE 1
VERSCHLUSSMUTTER RD32X	10466914	243	1	221	967787808	ZUSATZHYDRAULIK WINDE 2
VERSCHLUSSMUTTER RD32X	10466914	243	2	237	968081908	ZUSATZHYDRAULIK WINDE 4
VERSCHLUSSMUTTER RD32X	10466914	243	1	546	968513208	ZUSATZHYDRAULIK SA-BOCK
VERSCHLUSSMUTTER RD32X	10466914	243	3	693	96032955	HYDRAULIK
VERSCHLUSSMUTTER RD32X	10466914	243	2	868	96047486	ZUSATZHYDRAULIK S-ANLENK
VERSCHLUSSMUTTER RD32X	10466914	243	2	957	96047485	ZUSATZHYDRAULIK WINDE 6
VERSCHLUSSMUTTER RD32X	10466914	243	1	965	96006590	ZUSATZHYDR.VERBINDUNGS
VERSCHLUSSMUTTER RD32X	10466914	243	1	1000	968883308	ZUSATZHYDR.BOLZENZIEHZ
VERSCHLUSSMUTTER RD32X	10466914	243	3	1005	968883508	ZUS.HYDR.BOLZENZIEHEINRI
VERSCHLUSSMUTTER RD36X	10466915	229	6	30	969731708	HYDRAULIK MITTELTEIL
VERSCHLUSSMUTTER RD36X	10466915	229	4	163	969733008	ZUSATZHYDRAULIK DREHBUE
VERSCHLUSSMUTTER RD36X	10466915	229	2	693	96032955	HYDRAULIK
VERSCHLUSSMUTTER RD36X	10466915	229	1	868	96047486	ZUSATZHYDRAULIK S-ANLENK
VERSCHLUSSMUTTER RD54X	10466916	223	6	30	969731708	HYDRAULIK MITTELTEIL
VERSCHLUSSMUTTER RD54X	10466916	223	1	163	969733008	ZUSATZHYDRAULIK DREHBUE
VERSCHLUSSMUTTER RD54X	10466916	223	2	206	967787708	ZUSATZHYDRAULIK WINDE 1
VERSCHLUSSMUTTER RD54X	10466916	223	2	221	967787808	ZUSATZHYDRAULIK WINDE 2
VERSCHLUSSMUTTER RD54X	10466916	223	2	237	968081908	ZUSATZHYDRAULIK WINDE 4
VERSCHLUSSMUTTER RD54X	10466916	223	6	692	96032955	HYDRAULIK
VERSCHLUSSMUTTER RD54X	10466916	223	2	868	96047486	ZUSATZHYDRAULIK S-ANLENK
VERSCHLUSSMUTTER RD54X	10466916	223	2	957	96047485	ZUSATZHYDRAULIK WINDE 6
VERSCHLUSSMUTTER RD79X	10466917	207	13	30	969731708	HYDRAULIK MITTELTEIL
VERSCHLUSSMUTTER RD79X	10466917	207	2	163	969733008	ZUSATZHYDRAULIK DREHBUE
VERSCHLUSSMUTTER RD79X	10466917	207	2	206	967787708	ZUSATZHYDRAULIK WINDE 1
VERSCHLUSSMUTTER RD79X	10466917	207	2	221	967787808	ZUSATZHYDRAULIK WINDE 2
VERSCHLUSSMUTTER RD79X	10466917	207	2	237	968081908	ZUSATZHYDRAULIK WINDE 4
VERSCHLUSSMUTTER RD79X	10466917	207	7	692	96032955	HYDRAULIK
VERSCHLUSSMUTTER RD79X	10466917	207	3	800	96043277	ZUS.HYDR.VERBINDUNG DB-
VERSCHLUSSMUTTER RD79X	10466917	207	6	868	96047486	ZUSATZHYDRAULIK S-ANLENK
VERSCHLUSSMUTTER RD79X	10466917	207	2	957	96047485	ZUSATZHYDRAULIK WINDE 6
VERSCHLUSSNIPPEL SP-006-0	511506208	245	1	768	96033157	DRUCKLUFTANLAGE
VERSCHLUSSRING	7024263	4	1	253	570112908	TRIEBWERK
VERSCHLUSSSCHRAUBE	11690057	3	1	211	10802061	WINDENDREHGEBER
VERSCHLUSSSCHRAUBE	12101689	1	2	84	11621291	VERTEILERKOMBINATION
VERSCHLUSSSCHRAUBE	504006408	480	7	301	11320826	PUMPENVERTEILERGETRIEB
VERSCHLUSSSCHRAUBE	774378208	2	2	86	11491832	VERTEILERKOMBINATION
VERSCHLUSSSCHRAUBE	774378208	3	2	87	11491833	VERTEILERKOMBINATION
VERSCHLUSSSCHRAUBE	774378208	2	2	554	11621498	VERTEILERKOMBINATION
VERSCHLUSSSCHRAUBE	774378208	2	1	595	11621502	VERTEILERKOMBINATION
VERSCHLUSSSCHRAUBE	774378208	2	3	596	11621501	VERTEILERKOMBINATION
VERSCHLUSSSCHRAUBE	774378208	3	2	877	11621500	VERTEILERKOMBINATION
VERSCHLUSSSCHRAUBE 15	602425008	511	4	641	96039940	LEITUNG
VERSCHLUSSSCHRAUBE DIN	4078004	9	2	375	10127419	KRAFTSTOFFFILTERMODUL
VERSCHLUSSSCHRAUBE DIN	4000461	5	2	321	12451207	KURBELGEHAEUSE KPL. MIT
VERSCHLUSSSCHRAUBE DIN	10652552	6	6	321	12451207	KURBELGEHAEUSE KPL. MIT
VERSCHLUSSSCHRAUBE DIN	4600319	70	1	592	919297008	ZENTRALSCHMIERANLAGE O
VERSCHLUSSSCHRAUBE DIN	11651084	7	3	375	10127419	KRAFTSTOFFFILTERMODUL
VERSCHLUSSSCHRAUBE DIN	4600320	(4)	2	733	919075408	KRANFUEHRERKABINE ANBA
VERSCHLUSSSCHRAUBE DIN	12218194	12	2	594	10425291	ELEKTROPUMPE
VERSCHLUSSSCHRAUBE DIN	10878578	12	2	156	10871517	ELEKTROPUMPE
VERSCHLUSSSCHRAUBE DIN	10878578	124	2	247	11347396	SEILTROMMEL
VERSCHLUSSSCHRAUBE DIN	404140208	13	1	734	10326323	HYDROZYLINDER
VERSCHLUSSSCHRAUBE DIN	10179469	36	4	848	12101591	RUECKFALLSTUETZE
VERSCHLUSSSCHRAUBE M1	10115237	35	1	303	11314599	VERSTELLPUMPE
VERSCHLUSSSCHRAUBE M1	10128874	20	1	405	10141528	ABGASSTUTZEN ANBAU
VERSCHLUSSSCHRAUBE M2	10340236	6	2	373	10303007	KRAFTSTOFFVORFILTER
VERSCHLUSSSCHRAUBE M25	602425108	513	2	643	96051766	BLINDSTECKER
VERSCHLUSSSCHRAUBE M3	11354095	2	4	321	12451207	KURBELGEHAEUSE KPL. MIT

23.3.2021

etk_en_de_098267 LR 11000

1601

LIEBHERRAlphabetical index
Alphabetischer Index

Bezeichnung	Artikel	Pos.	Menge	Seite	Baugruppe	Bezeichnung
VERSCHLUSSSCHRAUBE M32	602425208	(503)	1	51	967908108	KABELLISTE MITTELSTUECK
VERSCHLUSSSCHRAUBE M32	602425208	(503)	1	51	967908108	KABELLISTE MITTELSTUECK
VERSCHLUSSSCHRAUBE M32	602425208	539	2	637	96033473	KABELSTRANG
VERSCHLUSSSCHRAUBE M32	602425208	510	1	640	96035430	LEITUNG
VERSCHLUSSSCHRAUBE M32	602425208	512	1	643	96051766	BLINDSTECKER
VERSCHLUSSSCHRAUBE M32	602425208	47	1	653	967917908	SCHALTSCHRANK MECH.
VERSCHLUSSSCHRAUBE M32	602425208	150	4	855	96036187	KLEMMKASTEN KPL.
VERSCHLUSSSCHRAUBE M32	602425208	272	2	977	96036210	KLEMMKASTEN
VERSCHLUSSSCHRAUBE M32	602425208	(505)	1	977	96036210	KLEMMKASTEN
VERSCHLUSSSCHRAUBE RD3	10466906	164	3	839	919304308	S-ANLENKSTUECK VORM.
VERSCHLUSSSCHRAUBE RD3	10466906	250	1	868	96047486	ZUSATZHYDRAULIK S-ANLENK
VERSCHLUSSSCHRAUBE RD3	10466910	244	1	31	969731708	HYDRAULIK MITTELTEIL
VERSCHLUSSSCHRAUBE RD3	10466910	244	1	546	968513208	ZUSATZHYDRAULIK SA-BOCK
VERSCHLUSSSCHRAUBE RD3	10466910	244	4	693	96032955	HYDRAULIK
VERSCHLUSSSCHRAUBE RD3	10466910	244	2	868	96047486	ZUSATZHYDRAULIK S-ANLENK
VERSCHLUSSSCHRAUBE RD3	10466910	244	1	965	96006590	ZUSATZHYDR.VERBINDUNGS
VERSCHLUSSSCHRAUBE RD3	10466910	244	1	1000	968883308	ZUSATZHYDR.BOLZENZIEHZ
VERSCHLUSSSCHRAUBE RD3	10466910	244	1	1003	968883408	ZUSATZHYDR.BOLZENZIEHZ
VERSCHLUSSSCHRAUBE RD3	10466910	244	3	1005	968883508	ZUS.HYDR.BOLZENZIEHEINRI
VERSCHLUSSSCHRAUBE RD3	10466907	3	1	189	968907308	PARKKONSOLE SCHLAEUCHE
VERSCHLUSSSCHRAUBE RD3	10466907	2	1	191	969483508	PARKKONSOLE SCHLAEUCHE
VERSCHLUSSSCHRAUBE RD3	10466907	4	1	495	968904008	TRAEGER VORM.
VERSCHLUSSSCHRAUBE RD3	10466911	230	1	30	969731708	HYDRAULIK MITTELTEIL
VERSCHLUSSSCHRAUBE RD3	10466911	230	2	71	967787408	HYDRAULIK RAUPE
VERSCHLUSSSCHRAUBE RD3	10466911	230	2	98	967787508	HYDRAULIK RAUPE
VERSCHLUSSSCHRAUBE RD3	10466911	230	1	163	969733008	ZUSATZHYDRAULIK DREHBUE
VERSCHLUSSSCHRAUBE RD3	10466911	230	3	693	96032955	HYDRAULIK
VERSCHLUSSSCHRAUBE RD3	10466911	230	1	965	96006590	ZUSATZHYDR.VERBINDUNGS
VERSCHLUSSSCHRAUBE RD3	10466911	230	1	1003	968883408	ZUSATZHYDR.BOLZENZIEHZ
VERSCHLUSSSCHRAUBE RD3	10466911	230	1	1005	968883508	ZUS.HYDR.BOLZENZIEHEINRI
VERSCHLUSSSCHRAUBE RD	10466908	3	1	190	968907408	PARKKONSOLE SCHLAEUCHE
VERSCHLUSSSCHRAUBE RD	10466908	3	2	191	969483508	PARKKONSOLE SCHLAEUCHE
VERSCHLUSSSCHRAUBE RD	10466908	3	2	495	968904008	TRAEGER VORM.
VERSCHLUSSSCHRAUBE RD	10466908	165	4	839	919304308	S-ANLENKSTUECK VORM.
VERSCHLUSSSCHRAUBE RD	10466908	210	1	868	96047486	ZUSATZHYDRAULIK S-ANLENK
VERSCHLUSSSCHRAUBE RD5	10466912	224	2	71	967787408	HYDRAULIK RAUPE
VERSCHLUSSSCHRAUBE RD5	10466912	224	2	98	967787508	HYDRAULIK RAUPE
VERSCHLUSSSCHRAUBE RD5	10466912	224	2	565	967788008	ZUSATZHYDR.MONTAGEEINR
VERSCHLUSSSCHRAUBE RD5	10466912	224	11	692	96032955	HYDRAULIK
VERSCHLUSSSCHRAUBE RD5	10466912	224	3	868	96047486	ZUSATZHYDRAULIK S-ANLENK
VERSCHLUSSSCHRAUBE RD5	10466912	224	1	965	96006590	ZUSATZHYDR.VERBINDUNGS
VERSCHLUSSSCHRAUBE RD5	10466912	224	1	1005	968883508	ZUS.HYDR.BOLZENZIEHEINRI
VERSCHLUSSSCHRAUBE RD7	10466909	2	4	189	968907308	PARKKONSOLE SCHLAEUCHE
VERSCHLUSSSCHRAUBE RD7	10466909	2	2	190	968907408	PARKKONSOLE SCHLAEUCHE
VERSCHLUSSSCHRAUBE RD7	10466909	2	1	495	968904008	TRAEGER VORM.
VERSCHLUSSSCHRAUBE RD7	10466909	166	4	839	919304308	S-ANLENKSTUECK VORM.
VERSCHLUSSSCHRAUBE RD7	10466909	209	4	868	96047486	ZUSATZHYDRAULIK S-ANLENK
VERSCHLUSSSCHRAUBE RD7	10466913	208	4	71	967787408	HYDRAULIK RAUPE
VERSCHLUSSSCHRAUBE RD7	10466913	208	4	98	967787508	HYDRAULIK RAUPE
VERSCHLUSSSCHRAUBE RD7	10466913	208	19	692	96032955	HYDRAULIK
VERSCHLUSSSCHRAUBE VST	7381638	11	2	323	9078462	AGGREGATETRAEGER ANBA
VERSCHLUSSSCHRAUBE VST	7381638	7	1	384	10147162	VERBINDUNGSLEITUNG ANBA
VERSCHLUSSSCHRAUBE VSTI	477510501	10	4	201	90024729	FEDERDRUCKBREMSE
VERSCHLUSSSCHRAUBE VSTI	477510501	22	1	704	11314761	STUEBERBLOCK
VERSCHLUSSSCHRAUBE VSTI	477510501	8	8	951	90200207	FEDERDRUCKBREMSE
VERSCHLUSSSCHRAUBE VST	7380566	(9)	1	331	10134887	OELWANNE MIT BEFEST.
VERSCHLUSSSCHRAUBE VST	7380566	24	1	376	10143725	KRAFTSTOFFLEITUNGEN
VERSCHLUSSSCHRAUBE VST	7380566	6	1	382	10154796	ANSAUGSTUTZEN ANBAU
VERSCHLUSSSCHRAUBE VST	7380566	23	1	390	10143302	WASSERPUMPE MIT BEFEST.
VERSCHLUSSSCHRAUBE VST	7380566	9	1	393	11353748	THERMOSTATGEHAEUSE AN

23.3.2021

etk_en_de_098267 LR 11000

1602

LIEBHERRAlphabetical index
Alphabetischer Index

Bezeichnung	Artikel	Pos.	Menge	Seite	Baugruppe	Bezeichnung
VERSCHLUSSSCHRAUBE VST	7380566	4	1	396	10143277	KUEHLMITTELKRUEMMER AN
VERSCHLUSSSCHRAUBE VSTI	477510101	15	1	704	11314761	STUEBERBLOCK
VERSCHLUSSSCHRAUBE VST	7382203	3	2	321	12451207	KURBELGEHAEUSE KPL. MIT
VERSCHLUSSSCHRAUBE VST	7382203	3	1	396	10143277	KUEHLMITTELKRUEMMER AN
VERSCHLUSSSCHRAUBE VST	7382203	3	2	397	10145044	WASSERLEITUNGSANSCHLUSS
VERSCHLUSSSCHRAUBE VST	7382203	7	1	398	10145193	KUEHLWASSERANSCHLUSS
VERSCHLUSSSCHRAUBE VSTI	477511301	79	8	64	90029090	WINKELGETRIEBE
VERSCHLUSSSCHRAUBE VSTI	477511301	79	4	66	90029091	WINKELGETRIEBE
VERSCHLUSSSCHRAUBE VSTI	7380688	13	1	323	9078462	AGGREGATETRAEGER ANBA
VERSCHLUSSSCHRAUBE VSTI	7380688	4	1	327	10125646	OELABSCHIEDER ANBAU
VERSCHLUSSSCHRAUBE VSTI	7380688	5	1	375	10127419	KRAFTSTOFFFILTERMODUL
VERSCHLUSSSCHRAUBE VSTI	7361961	2	7	147	90211005	DREHWERKANTRIEB
VERSCHLUSSSCHRAUBE VSTI	7361961	78	3	147	90211005	DREHWERKANTRIEB
VERSCHLUSSSCHRAUBE VSTI	7380177	(8)	4	357	11365727	OELMODUL LINKS VORM.
VERSCHLUSSSCHRAUBE VSTI	7380177	8	4	359	11365194	OELMODUL RECHTS
VERSCHLUSSSCHRAUBE VSTI	7380177	4	2	362	10136123	OELLEITUNG ANBAU
VERSCHLUSSSCHRAUBE VSTI	7380177	6	1	398	10145193	KUEHLWASSERANSCHLUSS
VERSCHLUSSSCHRAUBE VSTI	7380177	5	1	400	10145195	KUEHLWASSERANSCHLUSS
VERSCHLUSSSCHRAUBE VSTI	7380177	10	1	413	10129212	SCHWUNGRADGEHAEUSE AN
VERSCHLUSSSCHRAUBE VST	10041903	(11)	1	331	10134887	OELWANNE MIT BEFEST.
VERSCHLUSSSCHRAUBE VSTI	477511501	77	2	64	90029090	WINKELGETRIEBE
VERSCHLUSSSCHRAUBE VSTI	477511501	77	2	66	90029091	WINKELGETRIEBE
VERSCHLUSSSCHRAUBE VSTI	477511501	68	3	200	90024489	PLANETENGETRIEBE
VERSCHLUSSSCHRAUBE VSTI	477511501	39	1	202	90024490	OELMESSEINRICHTUNG
VERSCHLUSSSCHRAUBE VSTI	477511501	39	1	231	90200528	OELMESSEINRICHTUNG
VERSCHLUSSSCHRAUBE VSTI	477511501	39	1	232	90200533	OELMESSEINRICHTUNG
VERSCHLUSSSCHRAUBE VSTI	477511501	93	1	949	90200134	PLANETENGETRIEBE
VERSCHLUSSSCHRAUBE VSTI	7381457	1	2	329	10152926	VERSCHLUSSTEILE
VERSCHLUSSSCHRAUBE VSTI	7381457	(12)	7	331	10134887	OELWANNE MIT BEFEST.
VERSCHLUSSSCHRAUBE VSTI	7381457	5	2	398	10145193	KUEHLWASSERANSCHLUSS
VERSCHLUSSSCHRAUBE VSTI	7381457	4	1	400	10145195	KUEHLWASSERANSCHLUSS
VERSCHLUSSSCHRAUBE VST	11213236	12	1	458	96039771	HARNSTOFFTANK VORM.
VERSCHLUSSSCHRAUBE VSTI	477511601	69	2	64	90029090	WINKELGETRIEBE
VERSCHLUSSSCHRAUBE VSTI	477511601	69	2	66	90029091	WINKELGETRIEBE
VERSCHLUSSSCHRAUBE VSTI	7027307	89	2	147	90211005	DREHWERKANTRIEB
VERSCHLUSSSCHRAUBE VSTI	7382204	4	2	321	12451207	KURBELGEHAEUSE KPL. MIT
VERSCHLUSSSCHRAUBE VSTI	10043136	(6)	2	357	11365727	OELMODUL LINKS VORM.
VERSCHLUSSSCHRAUBE VSTI	10043136	6	2	359	11365194	OELMODUL RECHTS
VERSCHLUSSSCHRAUBE VST	7382202	6	1	413	10129212	SCHWUNGRADGEHAEUSE AN
VERSCHLUSSSCHRAUBE VSTI	10285724	(7)	1	357	11365727	OELMODUL LINKS VORM.
VERSCHLUSSSCHRAUBE VSTI	10285724	7	1	359	11365194	OELMODUL RECHTS
VERSCHLUSSSCHRAUBE VSTI	10285724	13	1	704	11314761	STUEBERBLOCK
VERSCHLUSSSTOPFEN GPN	779016201	88	1	147	90211005	DREHWERKANTRIEB
VERSCHLUSSSTOPFEN GPN 3	11698481	5	1	367	12489819	ABDECKKAPPEN-KIT
VERSCHLUSSSTOPFEN GPN 3	11835061	6	2	367	12489819	ABDECKKAPPEN-KIT
VERSCHLUSSSTOPFEN ISO 8	477700408	782	2	696	96032955	HYDRAULIK
VERSCHLUSSSTOPFEN ISO 8	477700408	634	1	769	96033157	DRUCKLUFTANLAGE
VERSCHLUSSSTOPFEN ISO 8	477700508	808	2	697	96032955	HYDRAULIK
VERSCHLUSSSTOPFEN ISO 8	477700908	760	3	696	96032955	HYDRAULIK
VERSCHLUSSTEILE	10120393	650	1	320	10142930	DIESELMOTOR
VERSCHLUSSTEILE	10127979	525	1	320	10142930	DIESELMOTOR
VERSCHLUSSTEILE	10141838	337	1	318	10142930	DIESELMOTOR
VERSCHLUSSTEILE	10148371	60	1	422	10141937	MOTORREGELUNGSSENSORIK
VERSCHLUSSTEILE	10152926	17	1	315	10142930	DIESELMOTOR
VERSCHMUTZUNGSANZEIGE	11341359	3	2	583	967968208	OELBEHAELTER VORM.
VERSCHMUTZUNGSANZEIGE	571356108	(4)	1	691	96032955	HYDRAULIK
VERSCHRAUBUNG	11081053	3	1	158	774375108	DURCHGANGSNIPPELBLOCK
VERSCHRAUBUNG	11644971	5	1	83	11621396	ELEKTROPUMPE
VERSCHRAUBUNG	570066008	2	1	39	502806508	AUSGLEICHSBEHAELTER
VERSCHRAUBUNG	955919508	195	1	30	969731708	HYDRAULIK MITTELTEIL

23.3.2021

etk_en_de_098267 LR 11000

1603

LIEBHERRAlphabetical index
Alphabetischer Index

Bezeichnung	Artikel	Pos.	Menge	Seite	Baugruppe	Bezeichnung
VERSCHRAUBUNG AEHNL.ISO	470701614	624	1	206	967787708	ZUSATZHYDRAULIK WINDE 1
VERSCHRAUBUNG AEHNL.ISO	470701614	624	1	221	967787808	ZUSATZHYDRAULIK WINDE 2
VERSCHRAUBUNG AEHNL.ISO	470701614	636	1	237	968081908	ZUSATZHYDRAULIK WINDE 4
VERSCHRAUBUNG AEHNL.ISO	470701614	626	1	957	96047485	ZUSATZHYDRAULIK WINDE 6
VERSCHRAUBUNG AEHNL.ISO	491100814	607	1	800	96043277	ZUS.HYDR.VERBINDUNG DB-
VERSCHRAUBUNG AEHNL.IS	510713214	574	1	694	96032955	HYDRAULIK
VERSCHRAUBUNG BUZ 16S C	477701108	623	2	546	968513208	ZUSATZHYDRAULIK SA-BOCK
VERSCHRAUBUNG BUZ 16S C	477701108	860	1	697	96032955	HYDRAULIK
VERSCHRAUBUNG BUZ 22L C	477700208	635	3	164	969733008	ZUSATZHYDRAULIK DREHBUE
VERSCHRAUBUNG BUZ 30S C	477701608	621	3	546	968513208	ZUSATZHYDRAULIK SA-BOCK
VERSCHRAUBUNG BUZ 35L C	477700708	818	1	697	96032955	HYDRAULIK
VERSCHRAUBUNG BUZ 38S C	477701808	816	1	697	96032955	HYDRAULIK
VERSCHRAUBUNG BUZ 8 M14	10816958	69	1	443	919384808	SCHALLDAEMPFERANLAGE
VERSCHRAUBUNG EGE 10L G	471904308	624	1	237	968081908	ZUSATZHYDRAULIK WINDE 4
VERSCHRAUBUNG EGE 10L G	471904308	604	1	546	968513208	ZUSATZHYDRAULIK SA-BOCK
VERSCHRAUBUNG EGE 10L G	471904308	668	6	695	96032955	HYDRAULIK
VERSCHRAUBUNG EGE 10L G	471904308	602	1	796	968562908	ZUSATZHYDRAULIK VERBOLZ
VERSCHRAUBUNG EGE 10S G	471900408	667	1	695	96032955	HYDRAULIK
VERSCHRAUBUNG EGE 12L G	471903808	744	1	696	96032955	HYDRAULIK
VERSCHRAUBUNG EGE 12S G	471901808	607	4	117	967787608	HYDRAULIK ABSTUETZUNG
VERSCHRAUBUNG EGE 12S G	471901808	609	1	565	967788008	ZUSATZHYDR.MONTAGEEINR
VERSCHRAUBUNG EGE 16S G	471901908	629	2	31	969731708	HYDRAULIK MITTELTEIL
VERSCHRAUBUNG EGE 18L	10878394	12	1	572	96033811	KRAFTSTOFFFILTER VORM.
VERSCHRAUBUNG EGE 30S G	11823327	869	1	698	96032955	HYDRAULIK
VERSCHRAUBUNG EGE 42L G	471903608	614	5	694	96032955	HYDRAULIK
VERSCHRAUBUNG EGESD10-	471902108	633	1	958	96047485	ZUSATZHYDRAULIK WINDE 6
VERSCHRAUBUNG EGESD10-	471901108	625	1	164	969733008	ZUSATZHYDRAULIK DREHBUE
VERSCHRAUBUNG EGESD10-	471901108	820	2	697	96032955	HYDRAULIK
VERSCHRAUBUNG EGESD12-	471901208	833	2	697	96032955	HYDRAULIK
VERSCHRAUBUNG EGESD12-	471900508	617	1	868	96047486	ZUSATZHYDRAULIK S-ANLENK
VERSCHRAUBUNG EGESD16-	471900608	620	1	257	967787908	ZUSATZHYDRAULIK MONTAGE
VERSCHRAUBUNG EGESD16-	471900608	710	5	695	96032955	HYDRAULIK
VERSCHRAUBUNG EGESD18-	471902308	766	4	696	96032955	HYDRAULIK
VERSCHRAUBUNG EGESD18-	471902308	621	1	769	96033157	DRUCKLUFTANLAGE
VERSCHRAUBUNG EGESD18-	471901308	608	2	257	967787908	ZUSATZHYDRAULIK MONTAGE
VERSCHRAUBUNG EGESD18-	471901308	711	5	695	96032955	HYDRAULIK
VERSCHRAUBUNG EGESD18-	471901308	615	1	957	96047485	ZUSATZHYDRAULIK WINDE 6
VERSCHRAUBUNG EGESD20-	471903208	633	2	694	96032955	HYDRAULIK
VERSCHRAUBUNG EGESD20-	471900708	682	1	32	969731708	HYDRAULIK MITTELTEIL
VERSCHRAUBUNG EGESD20-	471900708	673	1	695	96032955	HYDRAULIK
VERSCHRAUBUNG EGESD20-	471904508	637	4	869	96047486	ZUSATZHYDRAULIK S-ANLENK
VERSCHRAUBUNG EGESD28-	471901508	655	5	694	96032955	HYDRAULIK
VERSCHRAUBUNG EGESD30-	471900908	736	1	696	96032955	HYDRAULIK
VERSCHRAUBUNG EGESD6-	471902008	35	1	591	919297008	ZENTRALSCHMIERANLAGE O
VERSCHRAUBUNG EGESD6-	471900308	687	2	695	96032955	HYDRAULIK
VERSCHRAUBUNG EL 10L CR6	472330208	658	2	31	969731708	HYDRAULIK MITTELTEIL
VERSCHRAUBUNG EL 10L CR6	472330208	621	4	71	967787408	HYDRAULIK RAUPE
VERSCHRAUBUNG EL 10L CR6	472330208	622	4	98	967787508	HYDRAULIK RAUPE
VERSCHRAUBUNG EL 10L CR6	472330208	655	1	164	969733008	ZUSATZHYDRAULIK DREHBUE
VERSCHRAUBUNG EL 10L CR6	472330208	626	1	206	967787708	ZUSATZHYDRAULIK WINDE 1
VERSCHRAUBUNG EL 10L CR6	472330208	626	1	221	967787808	ZUSATZHYDRAULIK WINDE 2
VERSCHRAUBUNG EL 10L CR6	472330208	621	5	237	968081908	ZUSATZHYDRAULIK WINDE 4
VERSCHRAUBUNG EL 10L CR6	472330208	602	3	546	968513208	ZUSATZHYDRAULIK SA-BOCK
VERSCHRAUBUNG EL 10L CR6	472330208	698	14	695	96032955	HYDRAULIK
VERSCHRAUBUNG EL 10L CR6	472330208	612	1	957	96047485	ZUSATZHYDRAULIK WINDE 6
VERSCHRAUBUNG EL 10S C	7367776	627	1	565	967788008	ZUSATZHYDR.MONTAGEEINR
VERSCHRAUBUNG EL 10S C	7367776	666	3	695	96032955	HYDRAULIK
VERSCHRAUBUNG EL 12L M18	247128602	628	1	71	967787408	HYDRAULIK RAUPE
VERSCHRAUBUNG EL 12L M18	247128602	630	1	98	967787508	HYDRAULIK RAUPE
VERSCHRAUBUNG EL 12L M18	247128602	650	4	164	969733008	ZUSATZHYDRAULIK DREHBUE

23.3.2021

etk_en_de_098267 LR 11000

1604

LIEBHERR

Alphabetical index
Alphabetischer Index

Bezeichnung	Artikel	Pos.	Menge	Seite	Baugruppe	Bezeichnung
VERSCHRAUBUNG EL 12L M18	247128602	604	1	206	967787708	ZUSATZHYDRAULIK WINDE 1
VERSCHRAUBUNG EL 12L M18	247128602	607	1	221	967787808	ZUSATZHYDRAULIK WINDE 2
VERSCHRAUBUNG EL 12L M18	247128602	606	1	565	967788008	ZUSATZHYDR.MONTAGEEINR
VERSCHRAUBUNG EL 12L M18	247128602	688	11	695	96032955	HYDRAULIK
VERSCHRAUBUNG EL 12L M18	247128602	619	2	768	96033157	DRUCKLUFTANLAGE
VERSCHRAUBUNG EL 12S C	7617461	684	1	32	969731708	HYDRAULIK MITTELTEIL
VERSCHRAUBUNG EL 12S C	7617461	831	2	697	96032955	HYDRAULIK
VERSCHRAUBUNG EL 15L CR6	472300414	638	1	164	969733008	ZUSATZHYDRAULIK DREHBUE
VERSCHRAUBUNG EL 15L CR6	472300414	858	1	697	96032955	HYDRAULIK
VERSCHRAUBUNG EL 16S C	7407098	601	2	163	969733008	ZUSATZHYDRAULIK DREHBUE
VERSCHRAUBUNG EL 16S C	7407098	713	5	695	96032955	HYDRAULIK
VERSCHRAUBUNG EL 18L CR6	247128502	668	2	32	969731708	HYDRAULIK MITTELTEIL
VERSCHRAUBUNG EL 18L CR6	247128502	631	1	237	968081908	ZUSATZHYDRAULIK WINDE 4
VERSCHRAUBUNG EL 18L CR6	247128502	605	2	257	967787908	ZUSATZHYDRAULIK MONTAGE
VERSCHRAUBUNG EL 20S C	7407107	620	1	31	969731708	HYDRAULIK MITTELTEIL
VERSCHRAUBUNG EL 20S C	7407107	643	2	869	96047486	ZUSATZHYDRAULIK S-ANLENK
VERSCHRAUBUNG EL 22L CR6	247138602	688	1	32	969731708	HYDRAULIK MITTELTEIL
VERSCHRAUBUNG EL 22L CR6	247138602	776	4	696	96032955	HYDRAULIK
VERSCHRAUBUNG EL 25S C	7407118	610	1	206	967787708	ZUSATZHYDRAULIK WINDE 1
VERSCHRAUBUNG EL 25S C	7407118	614	1	221	967787808	ZUSATZHYDRAULIK WINDE 2
VERSCHRAUBUNG EL 25S C	7407118	613	1	237	968081908	ZUSATZHYDRAULIK WINDE 4
VERSCHRAUBUNG EL 25S C	7407118	605	1	957	96047485	ZUSATZHYDRAULIK WINDE 6
VERSCHRAUBUNG EL 28L CR6	7407120	602	2	31	969731708	HYDRAULIK MITTELTEIL
VERSCHRAUBUNG EL 28L CR6	7407120	611	3	71	967787408	HYDRAULIK RAUPE
VERSCHRAUBUNG EL 28L CR6	7407120	606	3	98	967787508	HYDRAULIK RAUPE
VERSCHRAUBUNG EL 28L CR6	7407120	605	1	206	967787708	ZUSATZHYDRAULIK WINDE 1
VERSCHRAUBUNG EL 28L CR6	7407120	605	1	221	967787808	ZUSATZHYDRAULIK WINDE 2
VERSCHRAUBUNG EL 28L CR6	7407120	610	2	237	968081908	ZUSATZHYDRAULIK WINDE 4
VERSCHRAUBUNG EL 28L CR6	7407120	764	6	696	96032955	HYDRAULIK
VERSCHRAUBUNG EL 28L CR6	7407120	626	1	869	96047486	ZUSATZHYDRAULIK S-ANLENK
VERSCHRAUBUNG EL 28L CR6	7407120	617	1	957	96047485	ZUSATZHYDRAULIK WINDE 6
VERSCHRAUBUNG EL 42L CR6	7367986	628	20	694	96032955	HYDRAULIK
VERSCHRAUBUNG EL 42L CR6	7367986	614	1	868	96047486	ZUSATZHYDRAULIK S-ANLENK
VERSCHRAUBUNG EL 6S CR6	472331208	651	1	164	969733008	ZUSATZHYDRAULIK DREHBUE
VERSCHRAUBUNG EL 6S CR6	472331208	27	1	591	919297008	ZENTRALSCHMIERANLAGE O
VERSCHRAUBUNG EL 6S CR6	472331208	637	3	694	96032955	HYDRAULIK
VERSCHRAUBUNG EL 6S CR6	472331208	9	1	876	917692108	ZENTRALSCHMIERUNG
VERSCHRAUBUNG ELSD38-S	472331908	601	4	71	967787408	HYDRAULIK RAUPE
VERSCHRAUBUNG ELSD38-S	472331908	601	4	98	967787508	HYDRAULIK RAUPE
VERSCHRAUBUNG ELSD38-S	472331908	612	1	163	969733008	ZUSATZHYDRAULIK DREHBUE
VERSCHRAUBUNG ELSD38-S	472331908	611	1	237	968081908	ZUSATZHYDRAULIK WINDE 4
VERSCHRAUBUNG ELSD38-S	472331908	694	6	695	96032955	HYDRAULIK
VERSCHRAUBUNG ELSD38-S	472331908	600	2	868	96047486	ZUSATZHYDRAULIK S-ANLENK
VERSCHRAUBUNG ELSD6-L	472032308	601	1	768	96033157	DRUCKLUFTANLAGE
VERSCHRAUBUNG ET 12L M18	247105602	661	1	32	969731708	HYDRAULIK MITTELTEIL
VERSCHRAUBUNG ET 12L M18	247105602	623	1	71	967787408	HYDRAULIK RAUPE
VERSCHRAUBUNG ET 12L M18	247105602	628	1	98	967787508	HYDRAULIK RAUPE
VERSCHRAUBUNG ET 12L M18	247105602	725	2	696	96032955	HYDRAULIK
VERSCHRAUBUNG ET 12L M18	247105602	655	1	869	96047486	ZUSATZHYDRAULIK S-ANLENK
VERSCHRAUBUNG ET 15L M22	472430408	634	1	31	969731708	HYDRAULIK MITTELTEIL
VERSCHRAUBUNG ET 15L M22	472430408	794	2	697	96032955	HYDRAULIK
VERSCHRAUBUNG ET 18L CR6	247108402	651	1	31	969731708	HYDRAULIK MITTELTEIL
VERSCHRAUBUNG ET 18L CR6	247108402	604	2	257	967787908	ZUSATZHYDRAULIK MONTAGE
VERSCHRAUBUNG ET 18L CR6	247108402	779	3	696	96032955	HYDRAULIK
VERSCHRAUBUNG ET 28L M36	7407122	619	1	957	96047485	ZUSATZHYDRAULIK WINDE 6
VERSCHRAUBUNG ET 30S C	472431808	730	1	696	96032955	HYDRAULIK
VERSCHRAUBUNG ET 30S C	472431808	638	1	869	96047486	ZUSATZHYDRAULIK S-ANLENK
VERSCHRAUBUNG ET 35L CR6	7407125	636	2	31	969731708	HYDRAULIK MITTELTEIL
VERSCHRAUBUNG ET 6S CR6	472431208	814	3	697	96032955	HYDRAULIK
VERSCHRAUBUNG EV 10L M16	7027665	632	1	769	96033157	DRUCKLUFTANLAGE

23.3.2021

etk_en_de_098267 LR 11000

1605

LIEBHERR

Alphabetical index
Alphabetischer Index

Bezeichnung	Artikel	Pos.	Menge	Seite	Baugruppe	Bezeichnung
VERSCHRAUBUNG EV 22L M30	10410771	844	1	697	96032955	HYDRAULIK
VERSCHRAUBUNG EV 28L M36	10410772	767	5	696	96032955	HYDRAULIK
VERSCHRAUBUNG EV 42L M52	10651363	692	6	695	96032955	HYDRAULIK
VERSCHRAUBUNG EV16S M2	10410770	841	1	697	96032955	HYDRAULIK
VERSCHRAUBUNG EV38S M5	10467292	691	2	695	96032955	HYDRAULIK
VERSCHRAUBUNG EVW22-LM	472201108	3	1	202	90024490	OELMESSEINRICHTUNG
VERSCHRAUBUNG EVW22-LM	472201108	22	1	202	90024490	OELMESSEINRICHTUNG
VERSCHRAUBUNG EW 10L M	7403569	685	3	32	969731708	HYDRAULIK MITTELTEIL
VERSCHRAUBUNG EW 10L M	7403569	618	3	71	967787408	HYDRAULIK RAUPE
VERSCHRAUBUNG EW 10L M	7403569	619	3	98	967787508	HYDRAULIK RAUPE
VERSCHRAUBUNG EW 10L M	7403569	621	1	206	967787708	ZUSATZHYDRAULIK WINDE 1
VERSCHRAUBUNG EW 10L M	7403569	623	1	221	967787808	ZUSATZHYDRAULIK WINDE 2
VERSCHRAUBUNG EW 10L M	7403569	617	4	237	968081908	ZUSATZHYDRAULIK WINDE 4
VERSCHRAUBUNG EW 10L M	7403569	617	1	257	967787908	ZUSATZHYDRAULIK MONTAGE
VERSCHRAUBUNG EW 10L M	7403569	42	1	456	919384908	HARNSTOFFANLAGE
VERSCHRAUBUNG EW 10L M	7403569	603	1	546	968513208	ZUSATZHYDRAULIK SA-BOCK
VERSCHRAUBUNG EW 10L M	7403569	31	1	591	919297008	ZENTRALSCHMIERANLAGE O
VERSCHRAUBUNG EW 10L M	7403569	625	25	694	96032955	HYDRAULIK
VERSCHRAUBUNG EW 10L M	7403569	610	3	768	96033157	DRUCKLUFTANLAGE
VERSCHRAUBUNG EW 10L M	7403569	606	2	796	968562908	ZUSATZHYDRAULIK VERBOLZ
VERSCHRAUBUNG EW 10L M	7403569	603	2	957	96047485	ZUSATZHYDRAULIK WINDE 6
VERSCHRAUBUNG EW 10S C	7617268	608	4	117	967787608	HYDRAULIK ABSTUETZUNG
VERSCHRAUBUNG EW 10S C	7617268	664	8	695	96032955	HYDRAULIK
VERSCHRAUBUNG EW 12L M	247117702	606	4	31	969731708	HYDRAULIK MITTELTEIL
VERSCHRAUBUNG EW 12L M	247117702	627	5	164	969733008	ZUSATZHYDRAULIK DREHBUE
VERSCHRAUBUNG EW 12L M	247117702	602	1	206	967787708	ZUSATZHYDRAULIK WINDE 1
VERSCHRAUBUNG EW 12L M	247117702	603	1	221	967787808	ZUSATZHYDRAULIK WINDE 2
VERSCHRAUBUNG EW 12L M	247117702	624	1	565	967788008	ZUSATZHYDR.MONTAGEEINR
VERSCHRAUBUNG EW 12L M	247117702	721	20	696	96032955	HYDRAULIK
VERSCHRAUBUNG EW 12L M	247117702	635	1	869	96047486	ZUSATZHYDRAULIK S-ANLENK
VERSCHRAUBUNG EW 12L M	247117702	629	1	957	96047485	ZUSATZHYDRAULIK WINDE 6
VERSCHRAUBUNG EW 12L M	247117702	604	1	1000	968883308	ZUSATZHYDR.BOLZENZIEHZ
VERSCHRAUBUNG EW 12L M	247117702	605	1	1003	968883408	ZUSATZHYDR.BOLZENZIEHZ
VERSCHRAUBUNG EW 12S C	7617354	600	4	117	967787608	HYDRAULIK ABSTUETZUNG
VERSCHRAUBUNG EW 12S C	7617354	856	1	697	96032955	HYDRAULIK
VERSCHRAUBUNG EW 15L C	7615379	650	2	31	969731708	HYDRAULIK MITTELTEIL
VERSCHRAUBUNG EW 16S C	7617460	627	2	31	969731708	HYDRAULIK MITTELTEIL
VERSCHRAUBUNG EW 16S C	7617460	602	3	163	969733008	ZUSATZHYDRAULIK DREHBUE
VERSCHRAUBUNG EW 16S C	7617460	621	1	257	967787908	ZUSATZHYDRAULIK MONTAGE
VERSCHRAUBUNG EW 16S C	7617460	623	1	565	967788008	ZUSATZHYDR.MONTAGEEINR
VERSCHRAUBUNG EW 16S C	7617460	702	4	695	96032955	HYDRAULIK
VERSCHRAUBUNG EW 18L M	247108302	670	1	32	969731708	HYDRAULIK MITTELTEIL
VERSCHRAUBUNG EW 18L M	247108302	657	1	164	969733008	ZUSATZHYDRAULIK DREHBUE
VERSCHRAUBUNG EW 18L M	247108302	630	1	237	968081908	ZUSATZHYDRAULIK WINDE 4
VERSCHRAUBUNG EW 18L M	247108302	10	2	571	919140208	KRAFTSTOFFFOERDERUNG
VERSCHRAUBUNG EW 18L M	247108302	15	1	572	96033811	KRAFTSTOFFFILTER VORM.
VERSCHRAUBUNG EW 18L M	247108302	707	7	695	96032955	HYDRAULIK
VERSCHRAUBUNG EW 18L M	247108302	606	3	768	96033157	DRUCKLUFTANLAGE
VERSCHRAUBUNG EW 20S M	7407108	624	3	31	969731708	HYDRAULIK MITTELTEIL
VERSCHRAUBUNG EW 20S M	7407108	674	3	695	96032955	HYDRAULIK
VERSCHRAUBUNG EW 20S M	7407108	645	1	869	96047486	ZUSATZHYDRAULIK S-ANLENK
VERSCHRAUBUNG EW 22L C	247126202	8	1	953	90200135	OELMESSEINRICHTUNG
VERSCHRAUBUNG EW 22L ED	10873827	258	1	274	96032892	DIESELMOTOR VORM.
VERSCHRAUBUNG EW 25S C	7407119	605	2	163	969733008	ZUSATZHYDRAULIK DREHBUE
VERSCHRAUBUNG EW 25S C	7407119	684	2	695	96032955	HYDRAULIK
VERSCHRAUBUNG EW 25S C	7407119	606	1	957	96047485	ZUSATZHYDRAULIK WINDE 6
VERSCHRAUBUNG EW 28L C	7617494	613	2	71	967787408	HYDRAULIK RAUPE
VERSCHRAUBUNG EW 28L C	7617494	604	2	98	967787508	HYDRAULIK RAUPE
VERSCHRAUBUNG EW 28L C	7617494	633	1	164	969733008	ZUSATZHYDRAULIK DREHBUE
VERSCHRAUBUNG EW 28L C	7617494	627	1	206	967787708	ZUSATZHYDRAULIK WINDE 1

23.3.2021

etk_en_de_098267 LR 11000

1606

LIEBHERR

Alphabetical index
Alphabetischer Index

Bezeichnung	Artikel	Pos.	Menge	Seite	Baugruppe	Bezeichnung
VERSCHRAUBUNG EW 28L C	7617494	627	1	221	967787808	ZUSATZHYDRAULIK WINDE 2
VERSCHRAUBUNG EW 28L C	7617494	671	9	695	96032955	HYDRAULIK
VERSCHRAUBUNG EW 28L C	7617494	621	1	957	96047485	ZUSATZHYDRAULIK WINDE 6
VERSCHRAUBUNG EW 6L CR6	247021702	602	3	768	96033157	DRUCKLUFTANLAGE
VERSCHRAUBUNG EW 6S M14	472531508	11	1	154	917081108	ZENTRALSCHMIERANLAGE O
VERSCHRAUBUNG EW 6S M14	472531508	647	2	164	969733008	ZUSATZHYDRAULIK DREHBUE
VERSCHRAUBUNG EW 6S M14	472531508	635	1	237	968081908	ZUSATZHYDRAULIK WINDE 4
VERSCHRAUBUNG EW 6S M14	472531508	21	2	553	917691308	ZENTRALSCHMIERUNG
VERSCHRAUBUNG EW 6S M14	472531508	629	1	565	967788008	ZUSATZHYDR.MONTAGEEINR
VERSCHRAUBUNG EW 6S M14	472531508	26	6	591	919297008	ZENTRALSCHMIERANLAGE O
VERSCHRAUBUNG EW 6S M14	472531508	13	1	634	969245308	ELEKTRIK KLEMMKASTEN DB
VERSCHRAUBUNG EW 6S M14	472531508	40	1	653	967917908	SCHALTSCHRANK MECH.
VERSCHRAUBUNG EW 6S M14	472531508	636	15	694	96032955	HYDRAULIK
VERSCHRAUBUNG EW 6S M14	472531508	613	3	768	96033157	DRUCKLUFTANLAGE
VERSCHRAUBUNG EW 6S M14	472531508	632	3	869	96047486	ZUSATZHYDRAULIK S-ANLENK
VERSCHRAUBUNG EW 6S M14	472531508	601	1	957	96047485	ZUSATZHYDRAULIK WINDE 6
VERSCHRAUBUNG EW 8L CR6	247021802	13	1	460	96039769	PUMPE VORM.
VERSCHRAUBUNG EWSD22-L	472530608	777	3	696	96032955	HYDRAULIK
VERSCHRAUBUNG EWSD38-S	472531808	600	4	71	967787408	HYDRAULIK RAUPE
VERSCHRAUBUNG EWSD38-S	472531808	600	4	98	967787508	HYDRAULIK RAUPE
VERSCHRAUBUNG EWSD38-S	472531808	644	1	164	969733008	ZUSATZHYDRAULIK DREHBUE
VERSCHRAUBUNG EWSD38-S	472531808	601	3	206	967787708	ZUSATZHYDRAULIK WINDE 1
VERSCHRAUBUNG EWSD38-S	472531808	602	3	221	967787808	ZUSATZHYDRAULIK WINDE 2
VERSCHRAUBUNG EWSD38-S	472531808	609	4	237	968081908	ZUSATZHYDRAULIK WINDE 4
VERSCHRAUBUNG EWSD38-S	472531808	693	8	695	96032955	HYDRAULIK
VERSCHRAUBUNG EWSD38-S	472531808	601	4	868	96047486	ZUSATZHYDRAULIK S-ANLENK
VERSCHRAUBUNG EWSD38-S	472531808	610	2	957	96047485	ZUSATZHYDRAULIK WINDE 6
VERSCHRAUBUNG G 22L CR6	470030708	773	5	696	96032955	HYDRAULIK
VERSCHRAUBUNG G12-S	470002508	44	1	848	12101591	RUECKFALLSTUETZE
VERSCHRAUBUNG GE 10 9/16	11643351	21	1	395	10147372	ENTLUEFTUNGSLEITUNG AN
VERSCHRAUBUNG GE 10 M1	10813936	7	1	403	10141720	ATL-ANBAU
VERSCHRAUBUNG GE 10 M1	10813936	7	1	404	10141721	ATL-ANBAU
VERSCHRAUBUNG GE 10L M1	471030508	616	4	71	967787408	HYDRAULIK RAUPE
VERSCHRAUBUNG GE 10L M1	471030508	618	4	98	967787508	HYDRAULIK RAUPE
VERSCHRAUBUNG GE 10L M1	471030508	625	1	206	967787708	ZUSATZHYDRAULIK WINDE 1
VERSCHRAUBUNG GE 10L M1	471030508	625	1	221	967787808	ZUSATZHYDRAULIK WINDE 2
VERSCHRAUBUNG GE 10L M1	471030508	606	3	237	968081908	ZUSATZHYDRAULIK WINDE 4
VERSCHRAUBUNG GE 10L M1	471030508	634	3	694	96032955	HYDRAULIK
VERSCHRAUBUNG GE 10L M1	471030508	627	1	957	96047485	ZUSATZHYDRAULIK WINDE 6
VERSCHRAUBUNG GE 10L M	7021521	2	1	461	969904608	DRUCKBEGRENZUNGSVENTI
VERSCHRAUBUNG GE 10L M	471039808	621	3	694	96032955	HYDRAULIK
VERSCHRAUBUNG GE 10L M	471039808	611	1	768	96033157	DRUCKLUFTANLAGE
VERSCHRAUBUNG GE 12 M1	10813939	15	1	379	10143726	LECKOELLEITUNG ANBAU
VERSCHRAUBUNG GE 12 M1	10813939	10	1	396	10143277	KUEHLMITTELKRUEMMER AN
VERSCHRAUBUNG GE 12 M1	11002988	13	2	376	10143725	KRAFTSTOFFLEITUNGEN
VERSCHRAUBUNG GE 12 M1	10813940	19	2	388	10141807	ANBAUTEILE LUFTPRESSER
VERSCHRAUBUNG GE 12 M1	10813940	9	1	396	10143277	KUEHLMITTELKRUEMMER AN
VERSCHRAUBUNG GE 12L G1	471034808	654	1	164	969733008	ZUSATZHYDRAULIK DREHBUE
VERSCHRAUBUNG GE 12L G1	471034808	613	2	206	967787708	ZUSATZHYDRAULIK WINDE 1
VERSCHRAUBUNG GE 12L G1	471034808	613	2	221	967787808	ZUSATZHYDRAULIK WINDE 2
VERSCHRAUBUNG GE 12L G1	471034808	620	2	237	968081908	ZUSATZHYDRAULIK WINDE 4
VERSCHRAUBUNG GE 12L G1	471034808	605	1	565	967788008	ZUSATZHYDR.MONTAGEEINR
VERSCHRAUBUNG GE 12L G1	471034808	722	4	696	96032955	HYDRAULIK
VERSCHRAUBUNG GE 12L G1	471034808	628	1	957	96047485	ZUSATZHYDRAULIK WINDE 6
VERSCHRAUBUNG GE 12L M	471039908	647	7	694	96032955	HYDRAULIK
VERSCHRAUBUNG GE 12L M	471039908	620	1	768	96033157	DRUCKLUFTANLAGE
VERSCHRAUBUNG GE 12S G1/	471032608	654	1	31	969731708	HYDRAULIK MITTELTEIL
VERSCHRAUBUNG GE 12S G1/	471032608	612	1	221	967787808	ZUSATZHYDRAULIK WINDE 2
VERSCHRAUBUNG GE 12S G1/	471032608	600	1	694	96032955	HYDRAULIK
VERSCHRAUBUNG GE 12S G1/	471032608	616	1	957	96047485	ZUSATZHYDRAULIK WINDE 6

23.3.2021

etk_en_de_098267 LR 11000

1607

LIEBHERR

Alphabetical index
Alphabetischer Index

Bezeichnung	Artikel	Pos.	Menge	Seite	Baugruppe	Bezeichnung
VERSCHRAUBUNG GE 12S G3/	471032708	622	1	164	969733008	ZUSATZHYDRAULIK DREHBUE
VERSCHRAUBUNG GE 12S G3/	471032708	836	1	697	96032955	HYDRAULIK
VERSCHRAUBUNG GE 14,15,1	10813942	3	1	327	10125646	OELABSCHIEDER ANBAU
VERSCHRAUBUNG GE 15L M1	471030908	645	2	694	96032955	HYDRAULIK
VERSCHRAUBUNG GE 18L M	471037008	628	3	164	969733008	ZUSATZHYDRAULIK DREHBUE
VERSCHRAUBUNG GE 18L M	471031108	7	2	578	967967608	KRAFTSTOFFBEHALTER VO
VERSCHRAUBUNG GE 18L M	471031108	622	3	694	96032955	HYDRAULIK
VERSCHRAUBUNG GE 18L M	471031108	605	4	768	96033157	DRUCKLUFTANLAGE
VERSCHRAUBUNG GE 18L M2	10815662	608	2	768	96033157	DRUCKLUFTANLAGE
VERSCHRAUBUNG GE 20S G1/	7410451	681	2	32	969731708	HYDRAULIK MITTELTEIL
VERSCHRAUBUNG GE 20S G1/	7410451	861	1	697	96032955	HYDRAULIK
VERSCHRAUBUNG GE 22L M2	10036896	772	1	696	96032955	HYDRAULIK
VERSCHRAUBUNG GE 28L G1	471031608	742	1	696	96032955	HYDRAULIK
VERSCHRAUBUNG GE 28L G3/	7410441	697	3	695	96032955	HYDRAULIK
VERSCHRAUBUNG GE 28L M	7615629	605	2	237	968081908	ZUSATZHYDRAULIK WINDE 4
VERSCHRAUBUNG GE 28L M	7615629	769	4	696	96032955	HYDRAULIK
VERSCHRAUBUNG GE 30S G1	11002216	717	7	695	96032955	HYDRAULIK
VERSCHRAUBUNG GE 30S G3	10877614	870	1	698	96032955	HYDRAULIK
VERSCHRAUBUNG GE 42L G1	471034708	611	3	31	969731708	HYDRAULIK MITTELTEIL
VERSCHRAUBUNG GE 42L G1	471034708	615	12	694	96032955	HYDRAULIK
VERSCHRAUBUNG GE 6 M10	10813933	10	2	388	10141807	ANBAUTEILE LUFTPRESSER
VERSCHRAUBUNG GE 6 M10	10813933	8	1	406	10143790	LAEDRUCKREGELUNG
VERSCHRAUBUNG GE 6L M1	476607708	603	3	768	96033157	DRUCKLUFTANLAGE
VERSCHRAUBUNG GE 6L M22	502946108	623	1	769	96033157	DRUCKLUFTANLAGE
VERSCHRAUBUNG GE 6LL M1	774376508	1	1	157	11210825	VERTEILERKOMBINATION
VERSCHRAUBUNG GE 6LL M1	774376508	71	2	226	917451208	WINDE 4 VORM.
VERSCHRAUBUNG GE 6S G1/4	471032108	626	1	31	969731708	HYDRAULIK MITTELTEIL
VERSCHRAUBUNG GE 6S G1/4	471032108	2	1	212	917451408	ZENTRALSCHMIERUNG
VERSCHRAUBUNG GE 6S G1/4	471032108	12	6	553	917691308	ZENTRALSCHMIERUNG
VERSCHRAUBUNG GE 6S G1/4	471032108	25	26	591	919297008	ZENTRALSCHMIERANLAGE O
VERSCHRAUBUNG GE 6S G1/4	471032108	41	1	653	967917908	SCHALTSCHRANK MECH.
VERSCHRAUBUNG GE 6S G1/4	471032108	679	10	695	96032955	HYDRAULIK
VERSCHRAUBUNG GE 6S G1/4	471032108	615	1	768	96033157	DRUCKLUFTANLAGE
VERSCHRAUBUNG GE 6S G1/4	471032108	633	3	869	96047486	ZUSATZHYDRAULIK S-ANLENK
VERSCHRAUBUNG GE 6S G1/4	471032108	6	6	876	917692108	ZENTRALSCHMIERUNG
VERSCHRAUBUNG GE 6S G1/4	471032108	2	1	961	917481408	ZENTRALSCHMIERUNG
VERSCHRAUBUNG GE 8 M12	10801399	32	3	396	10143277	KUEHLMITTELKRUEMMER AN
VERSCHRAUBUNG GE 8 M12	10813935	13	1	379	10143726	LECKOELLEITUNG ANBAU
VERSCHRAUBUNG GE 8 M12	10813935	22	1	390	10143302	WASSERPUMPE MIT BEFEST.
VERSCHRAUBUNG GE 8 M12	10813935	5	2	396	10143277	KUEHLMITTELKRUEMMER AN
VERSCHRAUBUNG GE 8 M14	10430185	14	1	379	10143726	LECKOELLEITUNG ANBAU
VERSCHRAUBUNG GE 8L M18	471039308	31	1	517	919733908	ZUSATZHEIZUNG OW
VERSCHRAUBUNG GEO 8L M	10872598	3	1	461	969904608	DRUCKBEGRENZUNGSVENTI
VERSCHRAUBUNG GR 12/10L	475031508	601	2	546	968513208	ZUSATZHYDRAULIK SA-BOCK
VERSCHRAUBUNG GR 12/10L	475031508	724	3	696	96032955	HYDRAULIK
VERSCHRAUBUNG GR28/22-L	475001808	35	1	848	12101591	RUECKFALLSTUETZE
VERSCHRAUBUNG GR30/25-S	475002908	34	1	848	12101591	RUECKFALLSTUETZE
VERSCHRAUBUNG ISO 8434	482331814	728	4	696	96032955	HYDRAULIK
VERSCHRAUBUNG ISO 8434	482331814	640	1	869	96047486	ZUSATZHYDRAULIK S-ANLENK
VERSCHRAUBUNG ISO 8434	482330814	638	2	31	969731708	HYDRAULIK MITTELTEIL
VERSCHRAUBUNG ISO 8434	482330814	765	3	696	96032955	HYDRAULIK
VERSCHRAUBUNG ISO 8434	482430314	615	4	71	967787408	HYDRAULIK RAUPE
VERSCHRAUBUNG ISO 8434	482430314	615	4	98	967787508	HYDRAULIK RAUPE
VERSCHRAUBUNG ISO 8434	482430314	607	1	163	969733008	ZUSATZHYDRAULIK DREHBUE
VERSCHRAUBUNG ISO 8434	482430314	669	2	695	96032955	HYDRAULIK
VERSCHRAUBUNG ISO 8434	482431314	753	2	696	96032955	HYDRAULIK
VERSCHRAUBUNG ISO 8434	482431414	687	1	32	969731708	HYDRAULIK MITTELTEIL
VERSCHRAUBUNG ISO 8434	482431514	616	1	257	967787908	ZUSATZHYDRAULIK MONTAGE
VERSCHRAUBUNG ISO 8434	482431514	729	1	696	96032955	HYDRAULIK
VERSCHRAUBUNG ISO 8434	482431614	644	1	869	96047486	ZUSATZHYDRAULIK S-ANLENK

23.3.2021

etk_en_de_098267 LR 11000

1608

LIEBHERR

Alphabetical index
Alphabetischer Index

Bezeichnung	Artikel	Pos.	Menge	Seite	Baugruppe	Bezeichnung
VERSCHRAUBUNG ISO 8434	482431814	611	1	163	969733008	ZUSATZHYDRAULIK DREHBUE
VERSCHRAUBUNG ISO 8434	482431814	715	1	695	96032955	HYDRAULIK
VERSCHRAUBUNG ISO 8434	482431114	658	12	694	96032955	HYDRAULIK
VERSCHRAUBUNG ISO 8434	482531614	700	12	695	96032955	HYDRAULIK
VERSCHRAUBUNG ISO 8434	482530914	651	9	694	96032955	HYDRAULIK
VERSCHRAUBUNG ISO 8434	482530914	608	1	868	96047486	ZUSATZHYDRAULIK S-ANLENK
VERSCHRAUBUNG ISO 8434	482530814	678	1	32	969731708	HYDRAULIK MITTELTEIL
VERSCHRAUBUNG ISO 8434	482530814	629	9	694	96032955	HYDRAULIK
VERSCHRAUBUNG ISO 8434	482530814	606	1	800	96043277	ZUS.HYDR.VERBINDUNG DB-
VERSCHRAUBUNG ISO 8434	482530814	609	1	868	96047486	ZUSATZHYDRAULIK S-ANLENK
VERSCHRAUBUNG ISO 8434 G	471004514	605	4	117	967787608	HYDRAULIK ABSTUETZUNG
VERSCHRAUBUNG ISO 8434 G	471004514	614	2	164	969733008	ZUSATZHYDRAULIK DREHBUE
VERSCHRAUBUNG ISO 8434 G	471004514	626	1	565	967788008	ZUSATZHYDR.MONTAGEEINR
VERSCHRAUBUNG ISO 8434 G	471004514	704	4	695	96032955	HYDRAULIK
VERSCHRAUBUNG ISO 8434	485438414	848	1	697	96032955	HYDRAULIK
VERSCHRAUBUNG ISO 8434-1	7362091	655	1	31	969731708	HYDRAULIK MITTELTEIL
VERSCHRAUBUNG ISO 8434-1	7362091	624	2	164	969733008	ZUSATZHYDRAULIK DREHBUE
VERSCHRAUBUNG ISO 8434-1	7362091	30	1	591	919297008	ZENTRALSCHMIERANLAGE O
VERSCHRAUBUNG ISO 8434-1	7362091	659	19	695	96032955	HYDRAULIK
VERSCHRAUBUNG ISO 8434-1	471039708	622	4	71	967787408	HYDRAULIK RAUPE
VERSCHRAUBUNG ISO 8434-1	471039708	616	4	98	967787508	HYDRAULIK RAUPE
VERSCHRAUBUNG ISO 8434-1	471039708	629	3	164	969733008	ZUSATZHYDRAULIK DREHBUE
VERSCHRAUBUNG ISO 8434-1	471039708	619	1	206	967787708	ZUSATZHYDRAULIK WINDE 1
VERSCHRAUBUNG ISO 8434-1	471039708	618	1	221	967787808	ZUSATZHYDRAULIK WINDE 2
VERSCHRAUBUNG ISO 8434-1	471039708	618	2	237	968081908	ZUSATZHYDRAULIK WINDE 4
VERSCHRAUBUNG ISO 8434-1	471039708	609	1	257	967787908	ZUSATZHYDRAULIK MONTAGE
VERSCHRAUBUNG ISO 8434-1	471039708	803	1	697	96032955	HYDRAULIK
VERSCHRAUBUNG ISO 8434-1	471039708	609	2	768	96033157	DRUCKLUFTANLAGE
VERSCHRAUBUNG ISO 8434-1	471039708	614	1	957	96047485	ZUSATZHYDRAULIK WINDE 6
VERSCHRAUBUNG ISO 8434-1	471032808	670	7	695	96032955	HYDRAULIK
VERSCHRAUBUNG ISO 8434-1	471032808	603	2	1000	968883308	ZUSATZHYDR.BOLZENZIEHZ
VERSCHRAUBUNG ISO 8434-1	471032808	603	2	1003	968883408	ZUSATZHYDR.BOLZENZIEHZ
VERSCHRAUBUNG ISO 8434-1	471030708	630	3	164	969733008	ZUSATZHYDRAULIK DREHBUE
VERSCHRAUBUNG ISO 8434-1	11621782	257	1	274	96032892	DIESELMOTOR VORM.
VERSCHRAUBUNG ISO 8434-1	7362170	9	1	406	10143790	LAEDRUCKREGELUNG
VERSCHRAUBUNG NACHARB	971265308	276	1	693	96032955	HYDRAULIK
VERSCHRAUBUNG NACHAR	978603608	194	3	163	969733008	ZUSATZHYDRAULIK DREHBUE
VERSCHRAUBUNG RED 15/10L	475430108	633	1	71	967787408	HYDRAULIK RAUPE
VERSCHRAUBUNG RED 15/10L	475430108	633	1	98	967787508	HYDRAULIK RAUPE
VERSCHRAUBUNG RED 15/10L	475430108	839	1	697	96032955	HYDRAULIK
VERSCHRAUBUNG RED 15/12L	475431808	639	3	164	969733008	ZUSATZHYDRAULIK DREHBUE
VERSCHRAUBUNG RED 15/12L	475431808	857	2	697	96032955	HYDRAULIK
VERSCHRAUBUNG RED 15/12L	475431808	602	1	1005	968883508	ZUS.HYDR.BOLZENZIEHEINRI
VERSCHRAUBUNG RED 18/15L	475435608	610	1	257	967787908	ZUSATZHYDRAULIK MONTAGE
VERSCHRAUBUNG RED 18/15L	475435608	827	1	697	96032955	HYDRAULIK
VERSCHRAUBUNG RED 35/12L	7368007	665	1	32	969731708	HYDRAULIK MITTELTEIL
VERSCHRAUBUNG RED 42/18L	475431708	732	2	696	96032955	HYDRAULIK
VERSCHRAUBUNG RED 42/22	475431608	763	3	696	96032955	HYDRAULIK
VERSCHRAUBUNG RED 42/28L	475431308	656	17	694	96032955	HYDRAULIK
VERSCHRAUBUNG RED 42/28L	475431308	615	2	868	96047486	ZUSATZHYDRAULIK S-ANLENK
VERSCHRAUBUNG RED 42/35	475436708	690	4	695	96032955	HYDRAULIK
VERSCHRAUBUNG RED 42/35	475436708	608	1	800	96043277	ZUS.HYDR.VERBINDUNG DB-
VERSCHRAUBUNG REDSD12/1	475431408	672	2	32	969731708	HYDRAULIK MITTELTEIL
VERSCHRAUBUNG REDSD12/1	475431408	627	1	71	967787408	HYDRAULIK RAUPE
VERSCHRAUBUNG REDSD12/1	475431408	629	1	98	967787508	HYDRAULIK RAUPE
VERSCHRAUBUNG REDSD12/1	475431408	609	1	163	969733008	ZUSATZHYDRAULIK DREHBUE
VERSCHRAUBUNG REDSD12/1	475431408	620	1	206	967787708	ZUSATZHYDRAULIK WINDE 1
VERSCHRAUBUNG REDSD12/1	475431408	620	1	221	967787808	ZUSATZHYDRAULIK WINDE 2
VERSCHRAUBUNG REDSD12/1	475431408	633	1	237	968081908	ZUSATZHYDRAULIK WINDE 4
VERSCHRAUBUNG REDSD12/1	475431408	723	8	696	96032955	HYDRAULIK

23.3.2021

etk_en_de_098267 LR 11000

1609

LIEBHERR

Alphabetical index
Alphabetischer Index

Bezeichnung	Artikel	Pos.	Menge	Seite	Baugruppe	Bezeichnung
VERSCHRAUBUNG REDSD12/1	475431408	631	1	769	96033157	DRUCKLUFTANLAGE
VERSCHRAUBUNG REDSD12/1	475431408	601	2	796	968562908	ZUSATZHYDRAULIK VERBOLZ
VERSCHRAUBUNG REDSD12/1	475431408	630	1	957	96047485	ZUSATZHYDRAULIK WINDE 6
VERSCHRAUBUNG REDSD16/1	475433508	602	4	117	967787608	HYDRAULIK ABSTUETZUNG
VERSCHRAUBUNG REDSD16/1	475433508	623	1	164	969733008	ZUSATZHYDRAULIK DREHBUE
VERSCHRAUBUNG REDSD16/1	475433508	601	1	565	967788008	ZUSATZHYDR.MONTAGEEINR
VERSCHRAUBUNG REDSD16/1	475433508	651	1	869	96047486	ZUSATZHYDRAULIK S-ANLENK
VERSCHRAUBUNG REDSD16/1	475433308	673	2	32	969731708	HYDRAULIK MITTELTEIL
VERSCHRAUBUNG REDSD16/1	475433308	862	1	697	96032955	HYDRAULIK
VERSCHRAUBUNG REDSD16/1	475433308	604	1	1003	968883408	ZUSATZHYDR.BOLZENZIEHZ
VERSCHRAUBUNG REDSD16/1	475433108	614	1	257	967787908	ZUSATZHYDRAULIK MONTAGE
VERSCHRAUBUNG REDSD16/1	475433108	712	10	695	96032955	HYDRAULIK
VERSCHRAUBUNG REDSD18/1	475430308	807	2	697	96032955	HYDRAULIK
VERSCHRAUBUNG REDSD18/1	475436308	669	1	32	969731708	HYDRAULIK MITTELTEIL
VERSCHRAUBUNG REDSD18/1	475436308	629	1	71	967787408	HYDRAULIK RAUPE
VERSCHRAUBUNG REDSD18/1	475436308	631	1	98	967787508	HYDRAULIK RAUPE
VERSCHRAUBUNG REDSD18/1	475436308	634	1	237	968081908	ZUSATZHYDRAULIK WINDE 4
VERSCHRAUBUNG REDSD18/1	475436308	733	4	696	96032955	HYDRAULIK
VERSCHRAUBUNG REDSD18/1	475436308	601	1	1005	968883508	ZUS.HYDR.BOLZENZIEHEINRI
VERSCHRAUBUNG REDSD20/1	475434808	621	1	31	969731708	HYDRAULIK MITTELTEIL
VERSCHRAUBUNG REDSD22/1	475436108	643	1	31	969731708	HYDRAULIK MITTELTEIL
VERSCHRAUBUNG REDSD22/1	475436108	791	1	697	96032955	HYDRAULIK
VERSCHRAUBUNG REDSD22/1	475435508	788	3	696	96032955	HYDRAULIK
VERSCHRAUBUNG REDSD22/1	475436008	775	5	696	96032955	HYDRAULIK
VERSCHRAUBUNG REDSD28/1	475430908	622	1	237	968081908	ZUSATZHYDRAULIK WINDE 4
VERSCHRAUBUNG REDSD28/1	475430908	840	2	697	96032955	HYDRAULIK
VERSCHRAUBUNG REDSD28/2	475430508	612	4	71	967787408	HYDRAULIK RAUPE
VERSCHRAUBUNG REDSD28/2	475430508	605	4	98	967787508	HYDRAULIK RAUPE
VERSCHRAUBUNG REDSD28/2	475430508	771	5	696	96032955	HYDRAULIK
VERSCHRAUBUNG REDSD30/2	475432608	737	5	696	96032955	HYDRAULIK
VERSCHRAUBUNG REDSD35/1	475431208	635	2	31	969731708	HYDRAULIK MITTELTEIL
VERSCHRAUBUNG REDSD35/1	475431208	708	5	695	96032955	HYDRAULIK
VERSCHRAUBUNG REDSD35/2	475431508	664	1	32	969731708	HYDRAULIK MITTELTEIL
VERSCHRAUBUNG REDSD35/2	475431508	838	1	697	96032955	HYDRAULIK
VERSCHRAUBUNG REDSD35/2	475430408	677	1	32	969731708	HYDRAULIK MITTELTEIL
VERSCHRAUBUNG REDSD35/2	475430408	605	2	868	96047486	ZUSATZHYDRAULIK S-ANLENK
VERSCHRAUBUNG REDSD38/1	475434208	610	4	163	969733008	ZUSATZHYDRAULIK DREHBUE
VERSCHRAUBUNG REDSD38/1	475434208	683	3	695	96032955	HYDRAULIK
VERSCHRAUBUNG REDSD38/1	475408108	682	3	695	96032955	HYDRAULIK
VERSCHRAUBUNG REDSDN1	475432008	628	1	565	967788008	ZUSATZHYDR.MONTAGEEINR
VERSCHRAUBUNG REDSDN1	475432008	703	6	695	96032955	HYDRAULIK
VERSCHRAUBUNG REDSDN1	475430208	616	1	768	96033157	DRUCKLUFTANLAGE
VERSCHRAUBUNG REDSDN25	475433608	611	1	206	967787708	ZUSATZHYDRAULIK WINDE 1
VERSCHRAUBUNG REDSDN25	475433608	611	1	221	967787808	ZUSATZHYDRAULIK WINDE 2
VERSCHRAUBUNG REDSDN25	475433608	612	1	237	968081908	ZUSATZHYDRAULIK WINDE 4
VERSCHRAUBUNG REDSDN25	475433608	607	1	957	96047485	ZUSATZHYDRAULIK WINDE 6
VERSCHRAUBUNG REDSDN25	475432308	652	1	31	969731708	HYDRAULIK MITTELTEIL
VERSCHRAUBUNG REDSDN25	475432308	867	1	698	96032955	HYDRAULIK
VERSCHRAUBUNG REDSDN2	475433708	864	1	698	96032955	HYDRAULIK
VERSCHRAUBUNG REDSDN28	475435408	786	1	696	96032955	HYDRAULIK
VERSCHRAUBUNG REDSDN28	475435408	628	1	869	96047486	ZUSATZHYDRAULIK S-ANLENK
VERSCHRAUBUNG REDSDN28	475435708	604	2	31	969731708	HYDRAULIK MITTELTEIL
VERSCHRAUBUNG REDSDN28	475435708	610	1	71	967787408	HYDRAULIK RAUPE
VERSCHRAUBUNG REDSDN28	475435708	624	1	98	967787508	HYDRAULIK RAUPE
VERSCHRAUBUNG REDSDN28	475435708	603	1	206	967787708	ZUSATZHYDRAULIK WINDE 1
VERSCHRAUBUNG REDSDN28	475435708	606	1	221	967787808	ZUSATZHYDRAULIK WINDE 2
VERSCHRAUBUNG REDSDN28	475435708	793	1	697	96032955	HYDRAULIK
VERSCHRAUBUNG REDSDN28	475435708	620	1	957	96047485	ZUSATZHYDRAULIK WINDE 6
VERSCHRAUBUNG REDSDN30	475434008	608	1	565	967788008	ZUSATZHYDR.MONTAGEEINR
VERSCHRAUBUNG REDSDN30	475432508	701	4	695	96032955	HYDRAULIK

23.3.2021

etk_en_de_098267 LR 11000

1610

LIEBHERR

Alphabetical index
Alphabetischer Index

Bezeichnung	Artikel	Pos.	Menge	Seite	Baugruppe	Bezeichnung
VERSCHRAUBUNG XSV6-SX5	977214908	74	2	226	917451208	WINDE 4 VORM.
VERSCHRAUBUNG XT10-L A3	470430308	754	13	696	96032955	HYDRAULIK
VERSCHRAUBUNG XT10-L A3	470430308	604	2	796	968562908	ZUSATZHYDRAULIK VERBOLZ
VERSCHRAUBUNG XT12-L A3	470430408	636	2	164	969733008	ZUSATZHYDRAULIK DREHBUE
VERSCHRAUBUNG XT12-L A3	470430408	780	5	696	96032955	HYDRAULIK
VERSCHRAUBUNG XT12-S A3	470432308	619	1	868	96047486	ZUSATZHYDRAULIK S-ANLENK
VERSCHRAUBUNG XT15-L A3	470430508	604	1	71	967787408	HYDRAULIK RAUPE
VERSCHRAUBUNG XT15-L A3	470430508	610	1	98	967787508	HYDRAULIK RAUPE
VERSCHRAUBUNG XT15-L A3	470430508	637	1	164	969733008	ZUSATZHYDRAULIK DREHBUE
VERSCHRAUBUNG XT15-L A3	470430508	810	1	697	96032955	HYDRAULIK
VERSCHRAUBUNG XT25-S A3	470432708	863	1	698	96032955	HYDRAULIK
VERSCHRAUBUNG XT38-S A3	470433008	603	4	71	967787408	HYDRAULIK RAUPE
VERSCHRAUBUNG XT38-S A3	470433008	608	4	98	967787508	HYDRAULIK RAUPE
VERSCHRAUBUNG XT38-S A3	470433008	619	4	164	969733008	ZUSATZHYDRAULIK DREHBUE
VERSCHRAUBUNG XT38-S A3	470433008	681	6	695	96032955	HYDRAULIK
VERSCHRAUBUNG XT38-S A3	470433008	604	2	868	96047486	ZUSATZHYDRAULIK S-ANLENK
VERSCHRAUBUNG XT6-S A3P	470430008	18	1	553	917691308	ZENTRALSCHMIERUNG
VERSCHRAUBUNG XT6-S A3P	470430008	847	3	697	96032955	HYDRAULIK
VERSCHRAUBUNG XTR18/12/1	475132008	784	1	696	96032955	HYDRAULIK
VERSCHRAUBUNG XTR18/15/1	475131308	606	1	71	967787408	HYDRAULIK RAUPE
VERSCHRAUBUNG XTR18/15/1	475131308	602	1	98	967787508	HYDRAULIK RAUPE
VERSCHRAUBUNG XW10-L A3	470230308	37	1	591	919297008	ZENTRALSCHMIERANLAGE O
VERSCHRAUBUNG XW10-L A3	470230308	747	5	696	96032955	HYDRAULIK
VERSCHRAUBUNG XW10-L A3	470230308	605	2	796	968562908	ZUSATZHYDRAULIK VERBOLZ
VERSCHRAUBUNG XW12-L A3	470230408	624	2	546	968513208	ZUSATZHYDRAULIK SA-BOCK
VERSCHRAUBUNG XW12-S A3	470232408	676	2	32	969731708	HYDRAULIK MITTELTEIL
VERSCHRAUBUNG XW15-L A3	470230508	603	1	163	969733008	ZUSATZHYDRAULIK DREHBUE
VERSCHRAUBUNG XW18-L A3	470230608	131	1	273	96032892	DIESELMOTOR VORM.
VERSCHRAUBUNG XW18-L A3	470230608	600	1	768	96033157	DRUCKLUFTANLAGE
VERSCHRAUBUNG XW30-S A3	470233008	706	2	695	96032955	HYDRAULIK
VERSCHRAUBUNG XW38-S A3	470233408	604	2	163	969733008	ZUSATZHYDRAULIK DREHBUE
VERSCHRAUBUNG XW38-S A3	470233408	607	2	237	968081908	ZUSATZHYDRAULIK WINDE 4
VERSCHRAUBUNG XW38-S A3	470233408	696	4	695	96032955	HYDRAULIK
VERSCHRAUBUNGSKOERPER	937501408	192	3	163	969733008	ZUSATZHYDRAULIK DREHBUE
VERSTEIFUNG 4X1320X36 S31	97038931	(2)	2	663	96033320	AUFBAUTEILE MONTAGETAPE
VERSTELLMOTOR A6VM 170	11212498	3	1	944	917473608	WINDE 6 VORM.
VERSTELLMOTOR A6VM 280	11170708	3	1	197	917438108	WINDE 1 VORM.
VERSTELLMOTOR A6VM 280	11170708	3	1	217	917454008	WINDE 2 VORM.
VERSTELLMOTOR A6VM 280	11212497	2	2	226	917451208	WINDE 4 VORM.
VERSTELLPUMPE A10VO SPF	11314599	108	1	273	96032892	DIESELMOTOR VORM.
VERSTELLPUMPE A11VLO SP	11212747	2	1	291	11212366	DREIFACHPUMPE
VERSTELLPUMPE A11VO SPF	11212743	3	1	285	11212365	DREIFACHPUMPE
VERSTELLPUMPE A11VO SPF	11212748	3	1	291	11212366	DREIFACHPUMPE
VERSTELLPUMPE A4VG SPF	11212738	1	1	280	11212364	ZWEIFACHPUMPE
VERSTELLPUMPE A4VG SPF	11212739	2	1	280	11212364	ZWEIFACHPUMPE
VERSTELLPUMPE A4VG SPF	11212740	1	1	285	11212365	DREIFACHPUMPE
VERSTELLPUMPE A4VG SPF	11212741	2	1	285	11212365	DREIFACHPUMPE
VERSTELLPUMPE A4VG SPF	11212744	1	1	293	11212367	ZWEIFACHPUMPE
VERSTELLPUMPE A4VG SPF	11212745	2	1	293	11212367	ZWEIFACHPUMPE
VERSTELLPUMPE A4VG SPF	11212746	1	1	291	11212366	DREIFACHPUMPE
VERSTELLUNG	10412333	4	1	289	11212743	VERSTELLPUMPE
VERSTELLUNG	10873649	2	1	281	11212738	VERSTELLPUMPE
VERSTELLUNG	10873649	2	1	283	11212739	VERSTELLPUMPE
VERSTELLUNG	10873649	2	1	286	11212740	VERSTELLPUMPE
VERSTELLUNG	10873649	2	1	292	11212746	VERSTELLPUMPE
VERSTELLUNG	10873649	2	1	294	11212744	VERSTELLPUMPE
VERSTELLUNG	10873890	2	1	295	11212745	VERSTELLPUMPE
VERSTELLUNG HYDRAULISC	7023888	5	1	289	11212743	VERSTELLPUMPE
VERTEILER MASSE	926891108	11	1	45	967907608	SCHALTKASTEN VORM.
VERTEILER MASSE	926891108	8	1	634	969245308	ELEKTRIK KLEMMKASTEN DB

23.3.2021

etk_en_de_098267 LR 11000

1615

LIEBHERRAlphabetical index
Alphabetischer Index

Bezeichnung	Artikel	Pos.	Menge	Seite	Baugruppe	Bezeichnung
ZAHNKRANZ Z=142	90200514	7	1	228	90023101	KOMPAKTSEILWINDE
ZAHNRAD VORM.	10119847	2	1	334	10130808	KURBELWELLE MIT ZAHNRAD
ZAHNRAD VORM.	10124591	3	1	354	10122940	NOCKENWELLE KPL.
ZAHNRAD VORM.	11369506	2	1	424	10126182	NEBENABTRIEB ANBAU
ZAHNRAD Z=47 M=3,5	11407185	2	1	336	10147666	ANTRIEBSTEILE M.SCHWINGU
ZAHNRAD Z=53 M=3,5	11408961	3	1	336	10147666	ANTRIEBSTEILE M.SCHWINGU
ZAHNRADPUMPE SNP3	512125408	105	1	273	96032892	DIESELMOTOR VORM.
ZAHNRIEMEN 12T5X445	11211480	1	1	605	10228112	HEIZKLIMAGERAET
ZAHNSCHEIBE DIN 6797 A 2,7	425100408	75	4	650	919396008	EINBAUTEILE SCHALTSCHRAN
ZAHNSCHEIBE DIN 6797 A 4,3	425100708	84	72	654	967917908	SCHALTSCHRANK MECH.
ZAHNWELLE D125X234	571828008	120	1	301	11320826	PUMPENVERTEILERGETRIEB
ZAPFEN 30.0X43 35NICRMOV	97121749	39	4	1101	919222808	FA-BOCK
ZEITRELAIS 0,1S-10D24V	10871546	54	1	663	96033320	AUFBAUTEILE MONTAGETAPE
ZEITRELAIS 10 H 24V	10876716	52	1	650	919396008	EINBAUTEILE SCHALTSCHRAN
ZEITRELAIS 60S 24V	10877999	53	1	650	919396008	EINBAUTEILE SCHALTSCHRAN
ZELLGUMMI 20X12 CR SCHW	262104308	6	1.7	46	965690708	DECKEL KPL.
ZELLGUMMI 20X12 CR SCHW	262104308	(3)	1.78	634	969245308	ELEKTRIK KLEMMKASTEN DB
ZELLGUMMI 20X12 CR SCHW	262104308	11	4.7	655	969408008	DECKEL KPL.
ZELLGUMMI 25X4 NEOPRENE	262107814	5	3.1	736	919075508	KRANFUEHRERKABINE VORM.
ZELLGUMMI 8X10	262109108	10	0.72	653	967917908	SCHALTSCHRANK MECH.
ZELLGUMMI 8X10	262109108	9	3.7	742	964560908	DACHSCHEIBE VORM.
ZELLGUMMIBAND 15X5	262105108	(6)	0.8	478	917079908	DREHBUEHNENVERKLEIDUN
ZELLGUMMIBAND 15X5	262105108	(6)	0.8	478	917079908	DREHBUEHNENVERKLEIDUN
ZELLGUMMIBAND 15X5	262105108	(6)	0.8	478	917079908	DREHBUEHNENVERKLEIDUN
ZENTRALBALLASTBEFESTIG	917077008	24	1	9		LIEBHERR RAUPENKRAN LR
ZENTRALSCHMIERANLAGE O	919297008	147	1	10		LIEBHERR RAUPENKRAN LR
ZENTRALSCHMIERANLAGE O	917081108	4	1	137	917987408	DREHBUEHNENRAHMEN
ZENTRALSCHMIERUNG	917481408	4	1	941	919550708	WINDE 6
ZENTRALSCHMIERUNG RAUP	917322008	4	1	57	917076308	RAUPENTRAEGER KPL.LI.
ZENTRALSCHMIERUNG RAUP	917322208	4	1	90	917076408	RAUPENTRAEGER KPL.RE.
ZENTRALSCHMIERUNG S-ANL	917692108	5	1	830	919388608	S-ANLENKSTUECK KPL.
ZENTRALSCHMIERUNG SA-B	917691308	4	1	529	919612508	SA-BOCK
ZENTRALSCHMIERUNG WIND	917451408	4	1	194	917077808	WINDE 1
ZENTRALSCHMIERUNG WIND	917451408	4	1	214	917077908	WINDE 2
ZENTRALSTECKER 4-POL	602225508	510	1	503	96033370	DRAEHTE KPL.
ZENTRALSTECKER 6-POL	602225608	509	1	503	96033370	DRAEHTE KPL.
ZENTRIERUNG KPL. LOZ-25T	965575208	2	1	809	917517908	AUFNAHME GEGENGEWICHT
ZENTRIERUNG SCHWK. T ZN	965575508	5	1	810	965575208	ZENTRIERUNG KPL.
ZIGARETTENANZUENDER	10429058	10	1	508	96053632	ELEKTRIK ANBAUTEILE KABIN
ZUBEHOER	96005694	2	1	130	917077108	WERKZEUG
ZUENDSTARTSCHALTER 3S	10335557	4	1	512	96053633	ARMATURENBRETT VORM.RE
ZUGFEDER 0,8X8X26,5 EN1027	10443769	24	2	763	968080908	SCHLIESSANLAGE
ZUGFEDER 3X32X167 EN1027	12101488	10	2	1049	96036001	KLAPPE VORM.
ZUGLASCHE KPL.	96035525	3	2	1101	919222808	FA-BOCK
ZUGLASCHE KPL. 0.230M	96037042	3	2	1072	919220008	F-KOPFSTUECK
ZUGLASCHE KPL. 0.6M	96037041	2	2	1072	919220008	F-KOPFSTUECK
ZUGLASCHE KPL. 0.7M	967845508	6	4	534	919627908	SA-BOCK VORM.
ZUGLASCHE KPL. 0.930M	96039026	2	2	1064	919219808	F-ABSPANNUNG
ZUGLASCHE KPL. 1.630M	96039027	3	2	1064	919219808	F-ABSPANNUNG
ZUGLASCHE M.SCHILD 0.4M	967846608	8	4	534	919627908	SA-BOCK VORM.
ZUGLASCHE M.SCHILD 0.4M	967846608	2	2	539	967846208	ZUGSTANGE KPL.
ZUGLASCHE SCHWK. 0.7M	967845608	(1)	1	534	919627908	SA-BOCK VORM.
ZUGMESSLASCHE 0-1250KN	10872087	76	1	1114	919219108	ZUGMESSLASCHE KPL.
ZUGMESSLASCHE 0-3000KN	11210073	6	1	557	917368808	ZUGMESSLASCHE KPL.
ZUGMESSLASCHE KPL. 1250 K	919219108	480	2	12		LIEBHERR RAUPENKRAN LR
ZUGMESSLASCHE KPL. 3000 K	917368808	138	2	10		LIEBHERR RAUPENKRAN LR
ZUGSTANGE	10014715	18	4	156	10871517	ELEKTROPUMPE
ZUGSTANGE	10099209	28	4	594	10425291	ELEKTROPUMPE
ZUGSTANGE	540272114	301	1	249	11347399	FLANSCHLAGER
ZUGSTANGE 20X798X186 S96	97121718	1	1	1075	96037140	ZUGSTANGE M.SCHILD

23.3.2021

etk_en_de_098267 LR 11000

1619

LIEBHERRAlphabetical index
Alphabetischer Index

Bezeichnung	Artikel	Pos.	Menge	Seite	Baugruppe	Bezeichnung
ZUGSTANGE 40X11923X168 S	97027116	1	2	903	967744008	STANGE VORM.
ZUGSTANGE 40X2438X168 S96	97038215	1	2	912	968214108	ZUGSTANGE VORM.
ZUGSTANGE 40X3001X264 S96	97028309	1	2	540	967846508	ZUGSTANGE VORM.
ZUGSTANGE 40X3397X168 S96	97030595	1	2	910	967950808	ZUGSTANGE VORM.
ZUGSTANGE 40X3474X194 S96	97031413	1	2	542	967981108	ZUGSTANGE VORM.
ZUGSTANGE 40X5339X274 S96	97036582	1	2	914	968217108	ZUGSTANGE VORM.
ZUGSTANGE KPL. 2.5M	968190108	81	2	907	917078808	S-ZWISCHENSTUECK
ZUGSTANGE KPL. 3.3M	967846208	7	2	534	919627908	SA-BOCK VORM.
ZUGSTANGE KPL. 3.525M	967981008	14	2	534	919627908	SA-BOCK VORM.
ZUGSTANGE KPL. 3.5M	967897608	80	2	907	917078808	S-ZWISCHENSTUECK
ZUGSTANGE KPL. 6.005M	968190208	82	2	907	917078808	S-ZWISCHENSTUECK
ZUGSTANGE M.SCHILD	96037140	1	2	1074	96037041	ZUGGLASCHE KPL.
ZUGSTANGE M.SCHILD 0.905	968217208	2	1	913	968190208	ZUGSTANGE KPL.
ZUGSTANGE M.SCHILD 0.905	968217508	3	2	913	968190208	ZUGSTANGE KPL.
ZUGSTANGE VORM. 2.2M	968214108	1	1	911	968190108	ZUGSTANGE KPL.
ZUGSTANGE VORM. 2.6M	967846508	1	1	539	967846208	ZUGSTANGE KPL.
ZUGSTANGE VORM. 3.225M	967981108	1	1	541	967981008	ZUGSTANGE KPL.
ZUGSTANGE VORM. 3.2M	967950808	1	1	909	967897608	ZUGSTANGE KPL.
ZUGSTANGE VORM. 5.1M	968217108	1	1	913	968190208	ZUGSTANGE KPL.
ZUGZYLINDER 180/80-2500 SP	11211234	1	1	561	917080608	MONTAGEEINRICHTUNG RA
ZUNGE	570799108	5	5	622	968255808	DECKEL VORM.
ZUNGE	570799108	5	7	623	968255908	DECKEL VORM.
ZUNGE	570799108	5	7	624	968256008	DECKEL VORM.
ZUNGE	570799108	5	7	625	968256108	DECKEL VORM.
ZUNGE	704253708	9	1	614	969761508	DECKEL VORM.
ZUNGE	704253808	11	2	611	969118108	DECKEL KPL.
ZUNGE	704254008	(9)	4	452	96032910	BATTERIEKASTEN VORM.
ZUNGE	704255308	5	2	617	969427208	DECKEL KPL.
ZUNGE	704255308	5	2	618	969427308	DECKEL KPL.
ZUNGE	704255308	4	6	655	969408008	DECKEL KPL.
ZUNGE	704256208	(11)	5	609	96040390	GERAEUSCHDAEMMUNG OBE
ZUNGE	704256208	5	2	615	969054708	DECKEL KPL.
ZUNGE	704256208	5	3	616	969056008	DECKEL KPL.
ZUNGE	704256708	9	4	46	965690708	DECKEL KPL.
ZUNGE	704256708	(5)	4	609	96040390	GERAEUSCHDAEMMUNG OBE
ZUNGE	704256708	(5)	4	609	96040390	GERAEUSCHDAEMMUNG OBE
ZUNGE	704256708	(6)	4	634	969245308	ELEKTRIK KLEMMKASTEN DB
ZUNGE 45X19 STAHL VERZ	704259008	5	2	462	96004224	DECKEL KPL.
ZUNGE 45X19 STAHL VERZ	704259008	13	2	612	969120008	DECKEL KPL.
ZUNGE 45X19 STAHL VERZ	704259008	11	1	613	969127408	DECKEL KPL.
ZURRGURT 0,5MX18MM	10020519	65	1	142	918011308	UNTERTEIL VORM.
ZURRGURT 0,5MX18MM	10020519	118	3	188	969344108	MONTAGETEILE DREHBUEHN
ZURRGURT 0,5MX18MM	10020519	197	1	273	96032892	DIESELMOTOR VORM.
ZURRGURT 2,2MX35MM POLY	10877388	8	2	1041	919219608	F-MONTAGEEINHEIT
ZURRGURT EN 12195-2 6MX3	779034708	27	1	732	919075408	KRANFUEHRERKABINE ANBA
ZUS.HYDR.BALLASTWAGEN V-	919477008	370	1	12		LIEBHERR RAUPENKRAN LR
ZUS.HYDR.BOLZENZIEHEINR	968883508	500	1	997	918007408	BOLZENZIEHZYLINDER
ZUS.HYDR.VERBINDUNG DB-	96043277	4	1	798	919477208	ZUSATZHYDRAULIK VERBOLZ
ZUSATZBESCHILD.CALIFORN	919551708	185	1	11		LIEBHERR RAUPENKRAN LR
ZUSATZBESCHILDERUNG AL	918107308	162	1	10		LIEBHERR RAUPENKRAN LR
ZUSATZBESCHILDERUNG FA	916283608	164	1	10		LIEBHERR RAUPENKRAN LR
ZUSATZHEIZUNG OW LR11000	919733908	134	1	10		LIEBHERR RAUPENKRAN LR
ZUSATZHEIZUNG VORM.	96019655	1	1	517	919733908	ZUSATZHEIZUNG OW
ZUSATZHYDR.BOLZENZIEHZY	968883308	500	1	998	968929808	BOLZENZIEHZYLINDER KPL.
ZUSATZHYDR.BOLZENZIEHZ	968883408	500	1	1001	968229108	BOLZENZIEHZYLINDER KPL.
ZUSATZHYDR.MONTAGEEINR	917080708	50	1	561	917080608	MONTAGEEINRICHTUNG RA
ZUSATZHYDR.MONTAGEEINR	967788008	4	1	563	917080708	ZUSATZHYDR.MONTAGEEINR
ZUSATZHYDR.VERBINDUNGS	918371308	246	1	11		LIEBHERR RAUPENKRAN LR
ZUSATZHYDR.VERBINDUNGS	96006590	4	1	963	918371308	ZUSATZHYDR.VERBINDUNGS
ZUSATZHYDRAULIK DREHBUE	969733008	4	1	159	918129308	HYDRAULIK DREHBUEHNE

23.3.2021

etk_en_de_098267 LR 11000

1620

LIEBHERRAlphabetical index
Alphabetischer Index

Bezeichnung	Artikel	Pos.	Menge	Seite	Baugruppe	Bezeichnung
ZUSATZHYDRAULIK MONTAGE	917079008	2	1	241	917078908	MONTAGEWINDE
ZUSATZHYDRAULIK MONTAGE	967787908	4	1	255	917079008	ZUSATZHYDRAULIK MONTAGE
ZUSATZHYDRAULIK S-ANLEN	919551208	4	1	830	919388608	S-ANLENKSTUECK KPL.
ZUSATZHYDRAULIK S-ANLEN	96047486	4	1	865	919551208	ZUSATZHYDRAULIK S-ANLENK
ZUSATZHYDRAULIK SA-BOCK	917597908	2	1	529	919612508	SA-BOCK
ZUSATZHYDRAULIK SA-BOCK	968513208	4	1	544	917597908	ZUSATZHYDRAULIK SA-BOCK
ZUSATZHYDRAULIK VERBOL	919477208	400	1	797	919477008	ZUS.HYDR.BALLASTWAGEN V-
ZUSATZHYDRAULIK VERBOL	968562908	4	1	794	917626808	ZUSATZHYDRAULIK VERBOLZ
ZUSATZHYDRAULIK VERBOL	917626808	400	1	793	919408908	VERBOLZUNG DB-SCHWEBE
ZUSATZHYDRAULIK WINDE 1	917078008	2	1	194	917077808	WINDE 1
ZUSATZHYDRAULIK WINDE 1	967787708	4	1	204	917078008	ZUSATZHYDRAULIK WINDE 1
ZUSATZHYDRAULIK WINDE 2	917078108	2	1	214	917077908	WINDE 2
ZUSATZHYDRAULIK WINDE 2	967787808	4	1	219	917078108	ZUSATZHYDRAULIK WINDE 2
ZUSATZHYDRAULIK WINDE 4	917433408	3	1	224	917078208	WINDE 4 EINZIEHWERK
ZUSATZHYDRAULIK WINDE 4	968081908	4	1	235	917433408	ZUSATZHYDRAULIK WINDE 4
ZUSATZHYDRAULIK WINDE 6	919551108	2	1	941	919550708	WINDE 6
ZUSATZHYDRAULIK WINDE 6	96047485	4	1	955	919551108	ZUSATZHYDRAULIK WINDE 6
ZUSATZTEILE LUFTFILTERANL	969468008	3	1	464	917852708	ZUSATZTEILE STUFE IV
ZUSATZTEILE STUFE IV MOTO	917852708	128	1	9		LIEBHERR RAUPENKRAN LR
ZWEIFACHPUMPE A4VG+A4V	11212367	104	1	273	96032892	DIESELMOTOR VORM.
ZWEIFACHPUMPE A4VG+A4V	11212364	101	1	273	96032892	DIESELMOTOR VORM.
ZWEIFACHZAHNRADPUMPE	10220483	106	1	273	96032892	DIESELMOTOR VORM.
ZWEILOCHMUTTER AL	11005554	21	1	373	10303007	KRAFTSTOFFVORFILTER
ZWISCHENFLANSCH	10014707	15	1	156	10871517	ELEKTROPUMPE
ZWISCHENFLANSCH	10144876	2	2	390	10143302	WASSERPUMPE MIT BEFEST.
ZWISCHENRAD ANBAU I=1.67	10118223	372	1	318	10142930	DIESELMOTOR
ZWISCHENRAD ANBAU I=1.67	11348849	372	1	318	10142930	DIESELMOTOR
ZWISCHENRAD VORM. Z=49	11348855	1	2	391	10118223	ZWISCHENRAD ANBAU
ZWISCHENRAD VORM. Z=49	11348855	2	8	391	10118223	ZWISCHENRAD ANBAU
ZWISCHENRAD VORM. Z=49	11348855	3	8	391	10118223	ZWISCHENRAD ANBAU
ZWISCHENRAD VORM. Z=49	11348855	1	1	392	11348849	ZWISCHENRAD ANBAU
ZWISCHENRADACHSE 31CrM	12986461	4	1	391	10118223	ZWISCHENRAD ANBAU
ZWISCHENRADACHSE 31CrM	9078590	4	1	392	11348849	ZWISCHENRAD ANBAU
ZWISCHENRING	10014730	8	1	156	10871517	ELEKTROPUMPE
ZWISCHENRING	10014730	8	1	594	10425291	ELEKTROPUMPE
ZWISCHENRING	10129236	2	1	413	10129212	SCHWUNGRADGEHAEUSE AN
ZWISCHENSTUECK	10147564	2	1	407	10146947	GENERATOR ANBAU
ZWISCHENSTUECK	797028301	21	55	200	90024489	PLANETENGETRIEBE
ZWISCHENSTUECK	797028301	21	55	230	90200276	PLANETENGETRIEBE
ZWISCHENSTUECK	797028301	14	46	949	90200134	PLANETENGETRIEBE
ZWISCHENSTUECK 11SMnPb3	10132935	12	1	379	10143726	LECKOELLEITUNG ANBAU
ZWISCHENSTUECK S355J0	10147565	3	1	407	10146947	GENERATOR ANBAU
ZWOELFKANTSCHRAUBE M1	10132558	9	8	405	10141528	ABGASSTUTZEN ANBAU
ZYL ROLLENLAGER	11267363	10	1	297	11267361	TRIEBWELLE
ZYLINDER	11267368	1	1	298	11219355	TRIEBWERK HYDRAULIKTEIL
ZYLINDER	7024273	1	1	254	570113308	TRIEBWERK
ZYLINDER V-MOTORXD9508	9078049	80	8	321	12451207	KURBELGEHAEUSE KPL. MIT
ZYLINDERKOPF ANBAU V-MO	10143276	80	8	316	10142930	DIESELMOTOR
ZYLINDERKOPF V-MOTOR	10147780	1	1	342	10147781	ZYLINDERKOPF VORM.
ZYLINDERKOPF VORM. V-MO	10147781	1	1	341	10143276	ZYLINDERKOPF ANBAU
ZYLINDERKOPFDECKEL	10122220	1	1	353	11364325	ZYLINDERKOPFDECKEL VORM
ZYLINDERKOPFDECKEL	10122266	1	1	346	10122645	ZYLINDERKOPFDECKEL ANBA
ZYLINDERKOPFDECKEL	12469625	1	1	348	11364303	ZYLINDERKOPFDECKEL VORM
ZYLINDERKOPFDECKEL	12469625	1	1	353	11364325	ZYLINDERKOPFDECKEL VORM
ZYLINDERKOPFDECKEL	12469626	1	1	346	10122645	ZYLINDERKOPFDECKEL ANBA
ZYLINDERKOPFDECKEL ANBA	10122640	83	1	316	10142930	DIESELMOTOR
ZYLINDERKOPFDECKEL ANBA	10122645	82	5	316	10142930	DIESELMOTOR
ZYLINDERKOPFDECKEL ANBA	10122646	84	1	316	10142930	DIESELMOTOR
ZYLINDERKOPFDECKEL ANBA	10122659	85	1	316	10142930	DIESELMOTOR
ZYLINDERKOPFDECKEL VORM	11364303	1	1	347	10122640	ZYLINDERKOPFDECKEL ANBA

23.3.2021

etk_en_de_098267 LR 11000

1621

LIEBHERRAlphabetical index
Alphabetischer Index

Bezeichnung	Artikel	Pos.	Menge	Seite	Baugruppe	Bezeichnung
ZYLINDERKOPFDECKEL VORM	11364325	1	1	352	10122659	ZYLINDERKOPFDECKEL ANBA
ZYLINDERKOPFDECKEL VORM	12562204	1	1	351	10122646	ZYLINDERKOPFDECKEL ANBA
ZYLINDERKOPFDICHTUNG Met	10118055	2	1	341	10143276	ZYLINDERKOPF ANBAU
ZYLINDERKOPFSCHRAUBE M	9080476	4	6	341	10143276	ZYLINDERKOPF ANBAU
ZYLINDERLAUFBUCHSE V-M	11406892	1	1	322	9078049	ZYLINDER
ZYLINDERROLLE DIN 5402-1	747004401	18	55	200	90024489	PLANETENGETRIEBE
ZYLINDERROLLE DIN 5402-1	747004401	18	55	230	90200276	PLANETENGETRIEBE
ZYLINDERROLLE DIN 5402-1	747004401	12	46	949	90200134	PLANETENGETRIEBE
ZYLINDERROLLENLAGER	571900108	(31)	1	289	11212743	VERSTELLPUMPE
ZYLINDERSCHRAUBE	511051708	6	1	173	510401908	UMSCHALTVENTIL
ZYLINDERSCHRAUBE DIN 691	10353699	24	1	739	969752608	SCHEIBEN EINBAU
ZYLINDERSCHRAUBE DIN 691	10875559	38	6	468	918810308	STEUERSTAND
ZYLINDERSCHRAUBE DIN 798	408303201	(7)	8	970	919301808	L-KOPFSTUECK
ZYLINDERSCHRAUBE DIN 798	11968081	19	16	879	919633708	ROLLENSATZ
ZYLINDERSCHRAUBE DIN 798	11968081	18	16	884	919633808	ROLLENSATZ
ZYLINDERSCHRAUBE DIN 798	10875563	7	2	742	964560908	DACHSCHEIBE VORM.
ZYLINDERSCHRAUBE DIN 84	400140908	509	4	1062	96039722	LEITUNG
ZYLINDERSCHRAUBE DIN 84	510797708	22	1	548	511433908	DRUCKBEGRENZUNGSVENTI
ZYLINDERSCHRAUBE DIN 84	510797708	22	1	566	511417708	DRUCKBEGRENZUNGSVENTI
ZYLINDERSCHRAUBE DIN 84	510797708	22	1	723	511417608	DRUCKBEGRENZUNGSVENTI
ZYLINDERSCHRAUBE DIN 912	501562308	62	36	200	90024489	PLANETENGETRIEBE
ZYLINDERSCHRAUBE DIN 912	10876394	22	8	17	918005408	RAUPENMITTELTEIL
ZYLINDERSCHRAUBE DIN 912	10876394	301	4	257	967787908	ZUSATZHYDRAULIK MONTAGE
ZYLINDERSCHRAUBE ISO 12	10875564	21	2	45	967907608	SCHALTKASTEN VORM.
ZYLINDERSCHRAUBE ISO 12	10875564	18	2	634	969245308	ELEKTRIK KLEMMKASTEN DB
ZYLINDERSCHRAUBE ISO 12	10875564	67	4	664	96033320	AUFBAUTEILE MONTAGETAPE
ZYLINDERSCHRAUBE ISO 12	10875564	(23)	4	801	917190508	EL.KUEHLWASSERVORWAE
ZYLINDERSCHRAUBE ISO 145	12219491	4	1	369	10152866	INJEKTOR MIT BEFEST.
ZYLINDERSCHRAUBE ISO 145	12219491	3	1	370	10150877	RS INJEKTOR
ZYLINDERSCHRAUBE ISO 47	10560807	86	12	147	90211005	DREHWERKANTRIEB
ZYLINDERSCHRAUBE ISO 47	12208101	6	2	951	90200207	FEDERDRUCKBREMSE
ZYLINDERSCHRAUBE ISO 47	4043016	66	24	64	90029090	WINKELGETRIEBE
ZYLINDERSCHRAUBE ISO 47	4043016	66	24	66	90029091	WINKELGETRIEBE
ZYLINDERSCHRAUBE ISO 476	12219296	21	8	247	11347396	SEILTROMMEL
ZYLINDERSCHRAUBE ISO 47	404293213	26	1	755	96000697	WISCHANLAGE EINBAU
ZYLINDERSCHRAUBE ISO 47	10650720	2	4	365	10150858	HOCHDRUCKPUMPE MIT BEFE
ZYLINDERSCHRAUBE ISO 476	10415162	7	2	149	510235408	HYDROMOTOR
ZYLINDERSCHRAUBE ISO 476	10875571	318	6	274	96032892	DIESELMOTOR VORM.
ZYLINDERSCHRAUBE ISO 476	10875571	7	4	450	918981908	BATTERIELAGERUNG
ZYLINDERSCHRAUBE ISO 476	10875571	22	4	559	917080508	ROLLENLAGERUNG
ZYLINDERSCHRAUBE ISO 47	10299659	10	1	407	10146947	GENERATOR ANBAU
ZYLINDERSCHRAUBE ISO 476	11690628	550	24	163	969733008	ZUSATZHYDRAULIK DREHBUE
ZYLINDERSCHRAUBE ISO 47	404309408	61	24	949	90200134	PLANETENGETRIEBE
ZYLINDERSCHRAUBE ISO 476	11657000	306	2	257	967787908	ZUSATZHYDRAULIK MONTAGE
ZYLINDERSCHRAUBE ISO 476	4980973	12	8	407	10146947	GENERATOR ANBAU
ZYLINDERSCHRAUBE ISO 476	4980973	7	2	424	10126182	NEBENABTRIEB ANBAU
ZYLINDERSCHRAUBE ISO 476	10875573	7	18	1022	968455908	FUSS KPL.
ZYLINDERSCHRAUBE ISO 47	10353703	42	1	739	969752608	SCHEIBEN EINBAU
ZYLINDERSCHRAUBE ISO 476	12208100	10	4	149	510235408	HYDROMOTOR
ZYLINDERSCHRAUBE ISO 476	4981088	10	3	391	10118223	ZWISCHENRAD ANBAU
ZYLINDERSCHRAUBE ISO 476	4981088	10	3	392	11348849	ZWISCHENRAD ANBAU
ZYLINDERSCHRAUBE ISO 47	4042195	922	6	247	11347396	SEILTROMMEL
ZYLINDERSCHRAUBE ISO 47	4042020	7	2	201	90024729	FEDERDRUCKBREMSE
ZYLINDERSCHRAUBE ISO 47	10875574	300	4	279	96033379	BEFESTIGUNGSTEILE DRUC
ZYLINDERSCHRAUBE ISO 476	11321151	8	12	201	90024729	FEDERDRUCKBREMSE
ZYLINDERSCHRAUBE ISO 47	404313701	7	12	951	90200207	FEDERDRUCKBREMSE
ZYLINDERSCHRAUBE ISO 476	10875577	4	4	284	10873653	PUMPENTRAEGER
ZYLINDERSCHRAUBE ISO 476	12201263	30	12	534	919627908	SA-BOCK VORM.
ZYLINDERSCHRAUBE ISO 476	4043164	17	18	64	90029090	WINKELGETRIEBE
ZYLINDERSCHRAUBE ISO 476	4043164	17	18	66	90029091	WINKELGETRIEBE

23.3.2021

etk_en_de_098267 LR 11000

1622

LIEBHERRAlphabetical index
Alphabetischer Index

Bezeichnung	Artikel	Pos.	Menge	Seite	Baugruppe	Bezeichnung
ZYLINDERSCHRAUBE ISO 476	10875565	314	4	274	96032892	DIESELMOTOR VORM.
ZYLINDERSCHRAUBE ISO 476	11834794	403	10	693	96032955	HYDRAULIK
ZYLINDERSCHRAUBE ISO 47	10012659	9	10	201	90024729	FEDERDRUCKBREMSE
ZYLINDERSCHRAUBE ISO 476	10876374	74	12	147	90211005	DREHWERKANTRIEB
ZYLINDERSCHRAUBE ISO 476	10876374	304	8	274	96032892	DIESELMOTOR VORM.
ZYLINDERSCHRAUBE ISO 476	10876374	418	3	693	96032955	HYDRAULIK
ZYLINDERSCHRAUBE ISO 476	4043173	11	2	344	10118060	KIPPHEBELWERK KPL.
ZYLINDERSCHRAUBE ISO 47	10663388	6	4	947	90200131	SEILTROMMEL
ZYLINDERSCHRAUBE ISO 47	10878816	408	12	693	96032955	HYDRAULIK
ZYLINDERSCHRAUBE ISO 47	4042273	503	4	206	967787708	ZUSATZHYDRAULIK WINDE 1
ZYLINDERSCHRAUBE ISO 47	4042273	503	4	221	967787808	ZUSATZHYDRAULIK WINDE 2
ZYLINDERSCHRAUBE ISO 47	4042273	503	4	957	96047485	ZUSATZHYDRAULIK WINDE 6
ZYLINDERSCHRAUBE ISO 476	10876373	502	36	31	969731708	HYDRAULIK MITTELTEIL
ZYLINDERSCHRAUBE ISO 476	10876373	502	24	71	967787408	HYDRAULIK RAUPE
ZYLINDERSCHRAUBE ISO 476	10876373	502	24	98	967787508	HYDRAULIK RAUPE
ZYLINDERSCHRAUBE ISO 476	10876373	552	14	163	969733008	ZUSATZHYDRAULIK DREHBUE
ZYLINDERSCHRAUBE ISO 476	10876373	502	4	206	967787708	ZUSATZHYDRAULIK WINDE 1
ZYLINDERSCHRAUBE ISO 476	10876373	502	4	221	967787808	ZUSATZHYDRAULIK WINDE 2
ZYLINDERSCHRAUBE ISO 476	10876373	502	12	237	968081908	ZUSATZHYDRAULIK WINDE 4
ZYLINDERSCHRAUBE ISO 476	10876373	421	6	693	96032955	HYDRAULIK
ZYLINDERSCHRAUBE ISO 476	10876373	502	4	957	96047485	ZUSATZHYDRAULIK WINDE 6
ZYLINDERSCHRAUBE ISO 476	10878822	406	15	693	96032955	HYDRAULIK
ZYLINDERSCHRAUBE ISO 476	10878823	554	8	163	969733008	ZUSATZHYDRAULIK DREHBUE
ZYLINDERSCHRAUBE ISO 47	12691483	3	3	542	967981108	ZUGSTANGE VORM.
ZYLINDERSCHRAUBE ISO 47	12691483	3	4	890	967747008	STANGE VORM.
ZYLINDERSCHRAUBE ISO 47	12691483	3	8	903	967744008	STANGE VORM.
ZYLINDERSCHRAUBE ISO 47	12691483	4	3	910	967950808	ZUGSTANGE VORM.
ZYLINDERSCHRAUBE ISO 47	12691483	4	4	912	968214108	ZUGSTANGE VORM.
ZYLINDERSCHRAUBE ISO 47	12691483	3	4	914	968217108	ZUGSTANGE VORM.
ZYLINDERSCHRAUBE ISO 47	12691483	4	5	1029	96038862	STANGEN VORM.
ZYLINDERSCHRAUBE ISO 47	12224056	3	2	540	967846508	ZUGSTANGE VORM.
ZYLINDERSCHRAUBE ISO 47	12225205	36	2	1101	919222808	FA-BOCK
ZYLINDERSCHRAUBE ISO 47	12225205	2	1	1105	96035533	LASCHE KPL.
ZYLINDERSCHRAUBE ISO 47	12209898	5	1	1103	96035525	ZUGLASCHE KPL.
ZYLINDERSCHRAUBE ISO 476	10878827	10	24	805	917863208	TRANSPORTABLAGE
ZYLINDERSCHRAUBE ISO 476	12223047	9	24	805	917863208	TRANSPORTABLAGE
ZYLINDERSCHRAUBE ISO 47	10001464	3	8	410	9079954	BEFESTIGUNGSTEILE ANBAU
ZYLINDERSCHRAUBE ISO 47	10001077	36	12	64	90029090	WINKELGETRIEBE
ZYLINDERSCHRAUBE ISO 47	10001077	36	12	66	90029091	WINKELGETRIEBE
ZYLINDERSCHRAUBE ISO 47	404363008	43	4	701	11340741	STEUERBLOCK
ZYLINDERSCHRAUBE ISO 476	12230467	32	4	944	917473608	WINDE 6 VORM.
ZYLINDERSCHRAUBE ISO 47	404317208	11	16	709	10413255	UMSCHALTBLOCK
ZYLINDERSCHRAUBE ISO 47	4002918	27	36	200	90024489	PLANETENGETRIEBE
ZYLINDERSCHRAUBE ISO 47	4002918	27	36	230	90200276	PLANETENGETRIEBE
ZYLINDERSCHRAUBE ISO 47	4902329	27	16	949	90200134	PLANETENGETRIEBE
ZYLINDERSCHRAUBE ISO 47	4902030	79	24	949	90200134	PLANETENGETRIEBE
ZYLINDERSCHRAUBE ISO 476	10018976	39	4	68	10132387	HYDRAULIKANBAUMOTOR
ZYLINDERSCHRAUBE ISO 47	12100210	37	1	67	933878901	PLANETENGETRIEBE
ZYLINDERSCHRAUBE ISO 476	10197292	38	3	67	933878901	PLANETENGETRIEBE
ZYLINDERSCHRAUBE ISO 476	12692008	11	4	291	11212366	DREIFACHPUMPE
ZYLINDERSCHRAUBE ISO 476	12691230	18	4	197	917438108	WINDE 1 VORM.
ZYLINDERSCHRAUBE ISO 476	12691230	18	4	217	917454008	WINDE 2 VORM.
ZYLINDERSCHRAUBE ISO 476	12691230	15	8	226	917451208	WINDE 4 VORM.
ZYLINDERSCHRAUBE ISO 47	10299569	31	33	944	917473608	WINDE 6 VORM.
ZYLINDERSCHRAUBE ISO 476	12691466	6	16	805	917863208	TRANSPORTABLAGE
ZYLINDERSCHRAUBE ISO 47	10472864	12	8	193	917077708	BOLZEN S-ANLENKSTUECK
ZYLINDERSCHRAUBE ISO 476	12691987	8	4	583	967968208	OELBEHAELTER VORM.
ZYLINDERSCHRAUBE ISO 476	10292979	5	1	1042	96038041	BOLZEN VORM.
ZYLINDERSCHRAUBE ISO 476	404324908	19	35	197	917438108	WINDE 1 VORM.
ZYLINDERSCHRAUBE ISO 476	404324908	3	35	200	90024489	PLANETENGETRIEBE

23.3.2021

etk_en_de_098267 LR 11000

1623

LIEBHERR

Alphabetical index
Alphabetischer Index

Bezeichnung	Artikel	Pos.	Menge	Seite	Baugruppe	Bezeichnung
ZYLINDERSCHRAUBE ISO 476	404324908	19	35	217	917454008	WINDE 2 VORM.
ZYLINDERSCHRAUBE ISO 476	11342411	3	72	145	918367008	DREHWERK ANBAU
ZYLINDERSCHRAUBE ISO 476	11342411	31	2	534	919627908	SA-BOCK VORM.
ZYLINDERSCHRAUBE ISO 476	404325608	5	1	1043	96038042	BOLZEN VORM.
ZYLINDERSCHRAUBE ISO 47	12100098	43	2	937	917191008	SL-REDUZIERSTUECK
ZYLINDERSCHRAUBE ISO 47	12100098	19	2	970	919301808	L-KOPFSTUECK
ZYLINDERSCHRAUBE ISO 47	12100098	2	1	1033	96038848	BOLZEN VORM.
ZYLINDERSCHRAUBE ISO 47	10878833	2	1	1053	96029160	BOLZEN VORM.
ZYLINDERSCHRAUBE ISO 476	10878755	6	2	837	919304308	S-ANLENKSTUECK VORM.
ZYLINDERSCHRAUBE ISO 476	10878755	4	4	888	917190908	S-ZWISCHENSTUECK
ZYLINDERSCHRAUBE ISO 476	10878755	4	4	896	917333908	S-ZWISCHENSTUECK
ZYLINDERSCHRAUBE ISO 476	10878755	4	4	900	917078708	S-ZWISCHENSTUECK
ZYLINDERSCHRAUBE ISO 476	10878755	4	4	907	917078808	S-ZWISCHENSTUECK
ZYLINDERSCHRAUBE ISO 476	10878755	4	4	920	917079208	S-ZWISCHENSTUECK
ZYLINDERSCHRAUBE ISO 476	10878755	4	4	925	917571208	S-ZWISCHENSTUECK
ZYLINDERSCHRAUBE ISO 476	10878755	7	1	932	96039781	BOLZEN VORM.
ZYLINDERSCHRAUBE ISO 476	10878755	47	2	937	917191008	SL-REDUZIERSTUECK
ZYLINDERSCHRAUBE ISO 476	12225299	22	4	141	918011308	UNTERTEIL VORM.
ZYLINDERSCHRAUBE ISO 476	10878835	29	4	61	917291608	RAUPENTRAEGER LI.
ZYLINDERSCHRAUBE ISO 476	10878835	29	4	94	917291708	RAUPENTRAEGER RE.
ZYLINDERSCHRAUBE ISO 47	404324508	10	4	126	917076808	MECH.ZUSATZABSTUETZUNG
ZYLINDERSCHRAUBE ISO 47	404324508	3	2	793	919408908	VERBOLZUNG DB-SCHWEBE
ZYLINDERSCHRAUBE ISO 47	10001470	14	70	226	917451208	WINDE 4 VORM.
ZYLINDERSCHRAUBE ISO 47	10001470	3	35	230	90200276	PLANETENGETRIEBE
ZYLINDERSCHRAUBE ISO 47	11691539	36	8	468	918810308	STEUERSTAND
ZYLINDERSCHRAUBE ISO 47	10876395	514	1	641	96039940	LEITUNG
ZYLINDERSCHRAUBE ISO 47	10876395	65	32	664	96033320	AUFBAUTEILE MONTAGETAPE
ZYLINDERSCHRAUBE ISO 47	10876395	65	4	751	96028393	INNENVERKLEIDUNG EINBAU
ZYLINDERSCHRAUBE ISO 47	10875815	43	2	591	919297008	ZENTRALSCHMIERANLAGE O
ZYLINDERSCHRAUBE ISO 47	10875815	323	2	768	96033157	DRUCKLUFTANLAGE
ZYLINDERSCHRAUBE ISO 47	10875815	6	3	1013	967936408	WINDWARNUNG VORM.
ZYLINDERSCHRAUBE ISO 476	4901531	19	4	710	10342823	DRUCKREGELVENTIL
ZYLINDERSCHRAUBE ISO 476	240213102	479	8	720	571362608	VORSTEUERVENTIL
ZYLINDERSCHRAUBE ISO 47	11690040	18	1	761	918064308	SCHIEBETUER EINBAU
ZYLINDERSCHRAUBE ISO 47	11690040	17	4	995	968099808	KAMERAHALTER VORM.
ZYLINDERSCHRAUBE ISO 47	11690042	34	24	468	918810308	STEUERSTAND
ZYLINDERSCHRAUBE ISO 47	11690042	18	2	603	918009808	HEIZKLIMAGERAET EINBAU
ZYLINDERSCHRAUBE ISO 476	240046502	17	2	452	96032910	BATTERIEKASTEN VORM.
ZYLINDERSCHRAUBE ISO 476	240046502	16	4	755	96000697	WISCHANLAGE EINBAU
ZYLINDERSCHRAUBE ISO 47	10875582	4	4	803	918470508	FREMDEINSPEISUNG
ZYLINDERSCHRAUBE ISO 47	10875582	9	1	803	918470508	FREMDEINSPEISUNG
ZYLINDERSCHRAUBE ISO 47	10875583	54	8	750	96028393	INNENVERKLEIDUNG EINBAU
ZYLINDERSCHRAUBE ISO 47	4002299	321	8	206	967787708	ZUSATZHYDRAULIK WINDE 1
ZYLINDERSCHRAUBE ISO 47	4002299	321	8	221	967787808	ZUSATZHYDRAULIK WINDE 2
ZYLINDERSCHRAUBE ISO 47	4002299	321	8	237	968081908	ZUSATZHYDRAULIK WINDE 4
ZYLINDERSCHRAUBE ISO 47	4002299	10	4	709	10413255	UMSCHALTBLOCK
ZYLINDERSCHRAUBE ISO 47	4002299	321	4	957	96047485	ZUSATZHYDRAULIK WINDE 6
ZYLINDERSCHRAUBE ISO 47	12207210	94	2	62	917291608	RAUPENTRAEGER LI.
ZYLINDERSCHRAUBE ISO 47	12207210	94	2	95	917291708	RAUPENTRAEGER RE.
ZYLINDERSCHRAUBE ISO 47	12204614	7	6	82	917322008	ZENTRALSCHMIERUNG RAUP
ZYLINDERSCHRAUBE ISO 47	12204614	7	6	106	917322208	ZENTRALSCHMIERUNG RAUP
ZYLINDERSCHRAUBE ISO 47	12204614	3	2	553	917691308	ZENTRALSCHMIERUNG
ZYLINDERSCHRAUBE ISO 47	12203070	7	2	154	917081108	ZENTRALSCHMIERANLAGE O
ZYLINDERSCHRAUBE ISO 47	12203070	37	2	605	10228112	HEIZKLIMAGERAET
ZYLINDERSCHRAUBE ISO 476	12225950	430	4	694	96032955	HYDRAULIK
ZYLINDERSCHRAUBE ISO 47	404361208	4	4	710	10342823	DRUCKREGELVENTIL
ZYLINDERSCHRAUBE ISO 47	404361208	56	4	717	511308608	PROPORTIONALVENTIL
ZYLINDERSCHRAUBE ISO 47	404361208	10	4	720	571362608	VORSTEUERVENTIL
ZYLINDERSCHRAUBE ISO 476	10181382	429	24	693	96032955	HYDRAULIK
ZYLINDERSCHRAUBE ISO 476	10181382	300	4	796	968562908	ZUSATZHYDRAULIK VERBOLZ

23.3.2021

etk_en_de_098267 LR 11000

1624

LIEBHERR

Alphabetical index
Alphabetischer Index

Bezeichnung	Artikel	Pos.	Menge	Seite	Baugruppe	Bezeichnung
ZYLINDERSCHRAUBE ISO 47	4600552	322	4	957	96047485	ZUSATZHYDRAULIK WINDE 6
ZYLINDERSCHRAUBE ISO 47	12216217	40	4	468	918810308	STEUERSTAND
ZYLINDERSCHRAUBE ISO 476	10181383	95	4	64	90029090	WINKELGETRIEBE
ZYLINDERSCHRAUBE ISO 476	10181383	95	4	66	90029091	WINKELGETRIEBE
ZYLINDERSCHRAUBE ISO 476	10181507	41	2	591	919297008	ZENTRALSCHMIERANLAGE O
ZYLINDERSCHRAUBE ISO 476	10181388	327	4	274	96032892	DIESELMOTOR VORM.
ZYLINDERSCHRAUBE ISO 47	4002601	23	4	717	511308608	PROPORTIONALVENTIL
ZYLINDERSCHRAUBE ISO 47	11690044	21	2	761	918064308	SCHIEBETUER EINBAU
ZYLINDERSCHRAUBE ISO 47	11690044	15	3	763	968080908	SCHLISSANLAGE
ZYLINDERSCHRAUBE ISO 47	510746608	15	8	717	511308608	PROPORTIONALVENTIL
ZYLINDERSCHRAUBE ISO 47	10875586	91	4	147	90211005	DREHWERKANTRIEB
ZYLINDERSCHRAUBE ISO 47	10875586	308	3	249	11347399	FLANSCHLAGER
ZYLINDERSCHRAUBE ISO 47	10875586	7	6	252	510230608	HYDROMOTOR
ZYLINDERSCHRAUBE ISO 47	10875586	3	1	415	10127979	VERSCHLUSSTEILE
ZYLINDERSCHRAUBE ISO 47	10875586	(2)	1	422	10141937	MOTORREGELUNGSSENSORIK
ZYLINDERSCHRAUBE ISO 47	10875586	(3)	1	422	10141937	MOTORREGELUNGSSENSORIK
ZYLINDERSCHRAUBE ISO 47	10875586	12	2	452	96032910	BATTERIEKASTEN VORM.
ZYLINDERSCHRAUBE ISO 47	11140465	307	4	31	969731708	HYDRAULIK MITTELTEIL
ZYLINDERSCHRAUBE ISO 47	11140465	47	2	525	917191108	KLIMAAANLAGE
ZYLINDERSCHRAUBE ISO 47	11140465	310	2	565	967788008	ZUSATZHYDR.MONTAGEEINR
ZYLINDERSCHRAUBE ISO 476	12225935	41	4	468	918810308	STEUERSTAND
ZYLINDERSCHRAUBE ISO 47	10875588	10	11	154	917081108	ZENTRALSCHMIERANLAGE O
ZYLINDERSCHRAUBE ISO 47	10875588	6	3	156	10871517	ELEKTROPUMPE
ZYLINDERSCHRAUBE ISO 47	10875588	311	6	565	967788008	ZUSATZHYDR.MONTAGEEINR
ZYLINDERSCHRAUBE ISO 47	10875588	6	3	594	10425291	ELEKTROPUMPE
ZYLINDERSCHRAUBE ISO 47	10875588	(1)	2	736	919075508	KRANFUEHRERKABINE VORM.
ZYLINDERSCHRAUBE ISO 47	4901159	(3)	4	303	11314599	VERSTELLPUMPE
ZYLINDERSCHRAUBE ISO 47	11820284	87	4	62	917291608	RAUPENTRAEGER LI.
ZYLINDERSCHRAUBE ISO 47	11820284	87	4	95	917291708	RAUPENTRAEGER RE.
ZYLINDERSCHRAUBE ISO 47	11820284	335	1	274	96032892	DIESELMOTOR VORM.
ZYLINDERSCHRAUBE ISO 47	11820284	307	20	546	968513208	ZUSATZHYDRAULIK SA-BOCK
ZYLINDERSCHRAUBE ISO 47	11820284	4	8	598	918531108	SPIEGELANBAU KRANFUEHR
ZYLINDERSCHRAUBE ISO 47	11820284	4	4	1118	96031241	MECH.BEFESTIGUNGSTEILE
ZYLINDERSCHRAUBE ISO 47	11820284	2	4	1121	96034669	MECH.BEFESTIGUNGSTEILE
ZYLINDERSCHRAUBE ISO 47	10875590	313	40	565	967788008	ZUSATZHYDR.MONTAGEEINR
ZYLINDERSCHRAUBE ISO 47	10875590	47	18	591	919297008	ZENTRALSCHMIERANLAGE O
ZYLINDERSCHRAUBE ISO 47	10875590	26	4	736	919075508	KRANFUEHRERKABINE VORM.
ZYLINDERSCHRAUBE ISO 47	404339501	5	14	363	10116165	SCHMIEROELPUMPE MIT BE
ZYLINDERSCHRAUBE ISO 47	10875591	308	6	279	96033379	BEFESTIGUNGSTEILE DRUC
ZYLINDERSCHRAUBE ISO 47	10875591	3	1	382	10154796	ANSAUGSTUTZEN ANBAU
ZYLINDERSCHRAUBE ISO 47	10875591	41	4	786	967956208	KAMERAANBAU DREHBUEHN
ZYLINDERSCHRAUBE ISO 47	10875591	39	4	944	917473608	WINDE 6 VORM.
ZYLINDERSCHRAUBE ISO 47	10875592	10	4	82	917322008	ZENTRALSCHMIERUNG RAUP
ZYLINDERSCHRAUBE ISO 47	10875592	10	4	106	917322208	ZENTRALSCHMIERUNG RAUP
ZYLINDERSCHRAUBE ISO 47	10875592	32	2	197	917438108	WINDE 1 VORM.
ZYLINDERSCHRAUBE ISO 47	10875592	32	2	217	917454008	WINDE 2 VORM.
ZYLINDERSCHRAUBE ISO 47	10875592	323	18	274	96032892	DIESELMOTOR VORM.
ZYLINDERSCHRAUBE ISO 47	10875592	32	2	307	96032897	KUEHLER VORM.
ZYLINDERSCHRAUBE ISO 47	10875592	31	2	747	919075308	KRANFUEHRERKABINE VORM.
ZYLINDERSCHRAUBE ISO 47	12203634	25	4	261	918861408	DIESELMOTOR KPL.
ZYLINDERSCHRAUBE ISO 47	12203634	38	3	605	10228112	HEIZKLIMAGERAET
ZYLINDERSCHRAUBE ISO 47	10876359	330	4	274	96032892	DIESELMOTOR VORM.
ZYLINDERSCHRAUBE ISO 47	10876359	57	4	750	96028393	INNENVERKLEIDUNG EINBAU
ZYLINDERSCHRAUBE ISO 47	12202784	313	66	546	968513208	ZUSATZHYDRAULIK SA-BOCK
ZYLINDERSCHRAUBE ISO 47	10876361	50	4	525	917191108	KLIMAAANLAGE
ZYLINDERSCHRAUBE ISO 47	10876361	25	2	995	968099808	KAMERAHALTER VORM.
ZYLINDERSCHRAUBE ISO 47	12215338	21	8	17	918005408	RAUPENMITTELTEIL
ZYLINDERSCHRAUBE ISO 47	12216222	332	4	274	96032892	DIESELMOTOR VORM.
ZYLINDERSCHRAUBE ISO 47	12203635	325	2	274	96032892	DIESELMOTOR VORM.
ZYLINDERSCHRAUBE ISO 47	10875597	7	8	67	933878901	PLANETENGETRIEBE

23.3.2021

etk_en_de_098267 LR 11000

1625

LIEBHERR

Alphabetical index
Alphabetischer Index

Bezeichnung	Artikel	Pos.	Menge	Seite	Baugruppe	Bezeichnung
ZYLINDERSCHRAUBE ISO 47	10875597	9	8	452	96032910	BATTERIEKASTEN VORM.
ZYLINDERSCHRAUBE ISO 47	10875597	21	8	561	917080608	MONTAGEEINRICHTUNG RA
ZYLINDERSCHRAUBE ISO 47	10875597	33	4	739	969752608	SCHEIBEN EINBAU
ZYLINDERSCHRAUBE ISO 47	10875597	22	1	947	90200131	SEILTROMMEL
ZYLINDERSCHRAUBE ISO 476	4600377	9	2	403	10141720	ATL-ANBAU
ZYLINDERSCHRAUBE ISO 476	4600377	9	2	404	10141721	ATL-ANBAU
ZYLINDERSCHRAUBE ISO 47	10875598	31	4	64	90029090	WINKELGETRIEBE
ZYLINDERSCHRAUBE ISO 47	10875598	31	4	66	90029091	WINKELGETRIEBE
ZYLINDERSCHRAUBE ISO 47	10875598	9	2	403	10141720	ATL-ANBAU
ZYLINDERSCHRAUBE ISO 47	10875598	9	3	404	10141721	ATL-ANBAU
ZYLINDERSCHRAUBE ISO 476	10007677	328	2	274	96032892	DIESELMOTOR VORM.
ZYLINDERSCHRAUBE ISO 47	10875599	73	4	64	90029090	WINKELGETRIEBE
ZYLINDERSCHRAUBE ISO 47	10875599	73	4	66	90029091	WINKELGETRIEBE
ZYLINDERSCHRAUBE ISO 47	10875599	10	2	403	10141720	ATL-ANBAU
ZYLINDERSCHRAUBE ISO 47	10875599	10	2	404	10141721	ATL-ANBAU
ZYLINDERSCHRAUBE ISO 47	10875599	104	2	610	96040390	GERAEUSCHDAEMMUNG OBE
ZYLINDERSCHRAUBE ISO 476	10007205	4	24	744	969848908	RELING
ZYLINDERSCHRAUBE ISO 47	12208098	17	2	41	511497508	DRUCKMINDERVENTIL
ZYLINDERSCHRAUBE ISO 47	12208098	10	4	1101	919222808	FA-BOCK
ZYLINDERSCHRAUBE ISO 47	240192002	11	4	704	11314761	STUEBERBLOCK
ZYLINDERSCHRAUBE ISO 47	11691424	17	2	724	510438508	DRUCKMINDERVENTIL
ZYLINDERSCHRAUBE ISO 47	11691424	3	2	1051	968938308	SENSOR VORM.
ZYLINDERSCHRAUBE ISO 47	12206699	58	4	141	918011308	UNTERTEIL VORM.
ZYLINDERSCHRAUBE ISO 47	12206699	18	6	251	540270514	ANTRIEB KPL
ZYLINDERSCHRAUBE ISO 47	12206699	44	65	485	918999008	LAUFSTEG DREHBUEHNE
ZYLINDERSCHRAUBE ISO 47	12206699	4	4	493	96020149	TRITT
ZYLINDERSCHRAUBE ISO 47	12206699	6	4	494	968287208	KLAPPTRITT VORM.
ZYLINDERSCHRAUBE ISO 47	12206699	4	12	498	969540008	TREPPE KPL.
ZYLINDERSCHRAUBE ISO 47	12206699	13	2	1018	919326208	DREHBUEHNENVERLAENGER
ZYLINDERSCHRAUBE ISO 47	10875601	302	1	249	11347399	FLANSCHLAGER
ZYLINDERSCHRAUBE ISO 47	10875601	65	16	486	918999008	LAUFSTEG DREHBUEHNE
ZYLINDERSCHRAUBE ISO 47	10875570	21	9	141	918011308	UNTERTEIL VORM.
ZYLINDERSCHRAUBE ISO 47	10875570	4	3	387	11364209	LUFTPRESSER VORM.
ZYLINDERSCHRAUBE ISO 47	10875570	100	16	610	96040390	GERAEUSCHDAEMMUNG OBE
ZYLINDERSCHRAUBE ISO 47	10875570	25	2	761	918064308	SCHIEBETUER EINBAU
ZYLINDERSCHRAUBE ISO 47	10875570	99	141	838	919304308	S-ANLENKSTUECK VORM.
ZYLINDERSCHRAUBE ISO 47	12203167	102	2	838	919304308	S-ANLENKSTUECK VORM.
ZYLINDERSCHRAUBE ISO 47	12213825	17	6	251	540270514	ANTRIEB KPL
ZYLINDERSCHRAUBE ISO 47	409752408	415	4	693	96032955	HYDRAULIK
ZYLINDERSTIFT 6X18 St	11840110	33	1	303	11314599	VERSTELLPUMPE
ZYLINDERSTIFT DIN 6325 6h6X	10470574	8	2	341	10143276	ZYLINDERKOPF ANBAU
ZYLINDERSTIFT ISO 2338 3M	570113208	5	1	252	510230608	HYDROMOTOR
ZYLINDERSTIFT ISO 2338 6M	514534908	20	2	704	11314761	STUEBERBLOCK
ZYLINDERSTIFT ISO 2338 6M	430604708	7	1	763	968080908	SCHLIESSANLAGE
ZYLINDERSTIFT ISO 2338 8M	430606308	24	2	562	11211234	ZUGZYLINDER
ZYLINDERSTIFT ISO 8734 12m	4980365	11	1	407	10146947	GENERATOR ANBAU
ZYLINDERSTIFT ISO 8734 6m	4980736	5	1	354	10122940	NOCKENWELLE KPL.
ZYLINDERSTIFT ISO 8734 8m	4980853	14	2	323	9078462	AGGREGATETRAEGER ANBA