

Ersatzteilkatalog
Spare parts catalogue
Catalogue de pièces de rechange
Catálogo de repuestos
Каталог запасных частей



LIEBHERR

VORBEMERKUNGEN

Dieser Ersatzteilkatalog soll Ihnen die Ermittlung und Bestellung von Ersatzteilen für die Wartung bzw. Reparatur Ihres Liebherr-Kranes erleichtern.

Zum schnelleren Auffinden der Ersatzteile sind im Inhaltsverzeichnis die in Ihrem Kran verwendeten Baugruppen aufgeführt.

Inhaltsverzeichnis

Im Inhaltsverzeichnis verweist der Pfeil (⇒) in der zweiten Textzeile der Baugruppenartikelnr. auf die Artikel-Nr. hin.

Bild und Textseiten

Die Bild- und Textseiten für die Baugruppen und Einzelteile sind sortiert nach Unterwagen, Oberwagen und Ausleger. Ein Artikel kann aus einer oder mehreren Bild- und/oder Textseiten bestehen.

Durch die Symbolik der entsprechenden Bildseiten, wird auf weitere dazugehörige Artikel verwiesen. Das Symbol verweist auf den Artikel Rohr- und/oder Schlauchleitungen im jeweiligen Kranabteil, Unterwagen, Oberwagen oder Ausleger.

Jeder weitere Pfeil (⇒) führt zu einer detaillierten Bild- und/oder Textseite des Artikels, sind Positionsnummern in Klammern (x) gesetzt, handelt es sich um Einzelteile des vorangegangenen Artikels.

Numerischer Index

Der numerische Index ist sortiert nach Artikel-Nr. mit Hinweisen auf die Baugruppen-Nr. und Position-Nr.

Alphabetischer Index

Der alphabetische Index ist sortiert nach Bezeichnung mit Hinweisen auf Artikel-Nr., Position-Nr. und Baugruppen-Nr.

Für die sachliche Richtigkeit des Kataloges ist ausschließlich der deutsche Text maßgebend.

PRELIMINARY REMARKS

This spare parts catalogue should make it easier for you to identify and order spare parts for the maintenance and repair of your Liebherr crane.

In order to find the spare parts faster, the assemblies used in your crane are listed in the table of contents.

Table of contents

In the table of contents, the arrow (⇒) in the second text row of the assembly article no. refers to the article no.

Figure and text pages

The figure and text pages for the assemblies and individual parts are sorted according to chassis, superstructure and boom. An article can consist of one or multiple figure and / or text pages.

The symbols on the corresponding figure pages refer to additional related articles. The symbol refers to the pipelines and / or hose lines in the respective crane partition, chassis, superstructure or boom.

Each additional arrow (⇒) leads to a more detailed figure and / or text page of the article, if there are position numbers between parentheses (x), then it is an individual part of the previous article.

Numerical index

The numerical index is sorted according to the article no. with references to the assembly no. and the position no.

Alphabetic index

The alphabetic index is sorted according to the designation with references to the article no., position no. and assembly no.

For the factual accuracy of the catalogue, only the German text is applicable.

9.3.2021
025501

etk_en_de_098266 LR 11000

3 (1/10)

LIEBHERR

LIEBHERR CRAW.CRANE LR 11000
LIEBHERR RAUPENKRAN LR 11000

REMARKES PREALABLES

Ce catalogue de pièces de rechange est conçu pour faciliter la sélection et la commande des pièces de rechange pour les opérations de maintenance et de réparation sur votre grue Liebherr.

Les groupes de composants utilisés sur votre grue sont énumérés dans la table des matières, pour en faciliter la recherche.

Table des matières

Dans la table des matières, la flèche (↔), dans la deuxième ligne de texte de la référence des groupes de composants, renvoie à la référence de chaque article.

Pages d'illustrations et de texte

Les pages d'illustrations et de texte dédiées aux groupes de composants et aux pièces de rechange sont triées selon le châssis, la partie tournante et la flèche. Un article peut être constitué d'une ou plusieurs pages d'illustrations et de texte.

Les symboles correspondant aux pages d'illustrations renvoient à d'autres articles. Le symbole renvoie à l'article Tuyaux et/ou flexibles dans la section correspondante de la grue, le châssis, la partie tournante ou la flèche.

Chaque flèche additionnelle (↔) mène à une page d'illustrations et/ou de texte détaillée de l'article ; lorsque les numéros de position sont mis entre parenthèses (x), il s'agit des différentes pièces de l'article.

Index numérique

L'index numérique est trié selon la référence article avec des indications sur le numéro de groupe de composants et le numéro de position.

Index alphabétique

L'index alphabétique est trié selon la désignation de l'article avec des indications sur la référence article, le numéro de position et le numéro de groupe de composants.

Seul le texte en langue allemande est déterminant pour la fiabilité du catalogue.

OBSERVACIONES PREVIAS

Este catálogo de piezas de repuesto debe servir para facilitarle la labor de encontrar y pedir las piezas de repuesto que necesita para el mantenimiento o la reparación de su grúa Liebherr.

Para que encuentre más rápido las piezas de repuesto, en el índice se enumeran los grupos constructivos usados en su grúa.

Índice

En el índice, la flecha (↔) que hay en la segunda línea de texto del n.º de artículo del grupo constructivo se refiere al n.º de artículo.

Páginas de imagen y de texto

Las páginas de imagen y de texto para los grupos constructivos y las piezas individuales están clasificadas según el chasis inferior, la superestructura y la pluma. Un artículo puede constar de una o varias páginas de imagen y/o de texto.

Mediante los símbolos de las correspondientes páginas de imágenes se alude a otros artículos relacionados. El símbolo se refiere al artículo «Conexiones de tubo y/o de manguera» en la respectiva sección de la grúa, es decir, chasis inferior, superestructura o pluma.

Cada una de las demás flechas (↔) conduce a una página de imagen y/o de texto detallada del artículo y, si hay puestos números de posición entre paréntesis (x), se trata de piezas individuales del artículo precedente.

Índice numérico

El índice numérico está clasificado según el n.º de artículo, con alusiones al n.º de grupo constructivo y el n.º de posición.

Índice alfabético

El índice alfabético está clasificado según la denominación, con alusiones al n.º de artículo, el n.º de posición y el n.º de grupo constructivo.

La versión correcta determinante del catálogo es exclusivamente el texto en alemán.

ПРЕДВАРИТЕЛЬНЫЕ ЗАМЕЧАНИЯ

Этот каталог запасных частей поможет легче определить и заказать запасные части для техобслуживания или ремонта крана Liebherr.

Чтобы можно было быстрее найти запасные части, используемые в вашем кране конструктивные узлы, приведены в перечне.

Перечень

В перечне стрелка (⇒) во второй текстовой строке номера артикула конструктивного узла указывает на номер артикула.

Страницы с рисунками и описанием

Страницы с рисунками и описанием конструктивных узлов и отдельных частей рассортированы согласно их принадлежности ходовому устройству, поворотной платформе и стреле. Один артикул может включать одну или несколько страниц с рисунками и/или описанием.

Символы соответствующих страниц с рисунками содержат ссылки на другие относящиеся к нему артикулы. Символ указывает на артикул «Трубопроводы и/или шлангопроводы»

в соответствующей части крана, в ходовом устройстве, поворотной платформе или стреле.

Каждая следующая стрелка (⇒) ведет к странице с подробным рисунком и/или описанием артикула; если номера позиций указываются в скобках (x), речь идет об отдельной части из предыдущего артикула.

Числовой индекс

Числовой индекс сортирует по номеру артикула с указанием номера конструктивного узла и позиции.

Алфавитный индекс

Алфавитный индекс сортирует по названию со указанием номера артикула, позиции и узла.

Определяющим для правильности предметной классификации каталога является исключительно немецкий текст.

9.3.2021
025503

LIEBHERR

etk_en_de_098266 LR 11000

LIEBHERR CRAW.CRANE LR 11000
LIEBHERR RAUPENKRAN LR 11000

5 (3/10)

WIE BESTELLE ICH EIN ERSATZTEIL

Prüfen Sie zunächst, ob der Kran-Typ und die Werk-Nr. auf dem Typenschild Ihres Liebherr-Kranes mit dem Kran-Typ und der Werk-Nr. im Ersatzteilkatalog übereinstimmen.

Ihre Bestellung muss folgende Angaben enthalten:

anzugeben:	zu ersehen:	Beispiel:
Krantyp	Typenschild	LTM 1070-4.2
Werk-Nr.	Typenschild	060647
Bestellmenge	Ihr Bedarf	1 Stück
Artikel-Nr.	Bildseite/Textseite	938587501
Bezeichnung	Bildseite/Textseite	Seilwinde
Versandanschrift		
Versandart		

ACHTUNG:

Bei Aggregaten, für die auch Einzelteile bestellt werden können, weist der Pfeil (⇒) in der zweiten Textzeile der Bezeichnung auf die entsprechende Artikelnummer hin.

Bildseiten der Leitungssysteme (Hydraulik, Pneumatik, Elektrik) beinhalten nicht alle Aggregate. Diese Aggregate sind auf den Bildseiten zu sehen, die die Einbaulage darstellen.

Für die Lieferung von Ersatzteilen gelten unsere Lieferungs- und Zahlungsbedingungen.

HOW DO I ORDER A SPARE PART

First check if the crane type and the plant no. on the data tag of your Liebherr crane comply with the crane type and plant number in the spare parts catalogue.

Your order must include the following data:

indicate:	refer to:	Example:
Crane type	Data tag	LTM 1070-4.2
Factory No.	Data tag	060647
Order amount	Your requirement	1 item
Article no.	Figure page / text page	938587501
Designation	Figure page / text page	Rope winch
Shipping address		
Shipping method		

NOTICE:

In the case of aggregates for which individual parts can also be ordered, the arrow (⇒) in the second line of text of the designation refers to the corresponding article number.

Figure pages for the hydraulic, pneumatic and electrical lines do not contain all aggregates. These aggregates can be seen on the figure pages that represent the installation position.

For the delivery of the spare parts, our delivery and payment conditions apply.

COMMENT COMMANDER UNE PIECE DE RECHANGE

Commencer par vérifier si le type de grue et le numéro d'usine sur la plaque signalétique de votre grue Liebherr correspondent bien au type de grue et au numéro d'usine dans le catalogue des pièces de rechange.

Votre commande doit contenir les informations suivantes :

A indiquer :	Information disponible :	Exemple :
Type de grue	Plaque signalétique	LTM 1070-4.2
Numéro d'usine	Plaque signalétique	060647
Quantité commandée	Votre besoin	1 pce
Référence	Page d'illustrations / de texte	938587501
Désignation	Page d'illustrations / de texte	Treuil à câble
Adresse d'expédition		
Mode d'expédition		

ATTENTION :

Pour les groupes comportant des pièces pouvant être commandées séparément, la flèche (→), dans la deuxième ligne de texte de la désignation, indique la référence de l'article.

Les pages d'illustration des systèmes de conduites (hydraulique, pneumatique, électrique) ne détaillent pas tous les groupes disponibles.

Ces groupes sont détaillés sur les pages d'illustration représentant la position de montage.

La livraison des pièces de rechange est régie par nos conditions générales de vente.

CÓMO PEDIR UNA PIEZA DE REPUESTO

Compruebe primero si el modelo de grúa y el n.º de fábrica que hay en la placa de características de su grúa Liebherr coinciden con el modelo de grúa y el n.º de fábrica indicados en el catálogo de piezas de repuesto.

Su pedido debe contener los siguientes datos:

Qué indicar:	Dónde consultarlo:	Ejemplo:
Modelo de grúa	Placa de características	LTM 1070-4.2
N.º de fábrica	Placa de características	060647
Cantidad de pedido	Según su demanda	1 unidad
N.º de artículo	Página de imagen/Página de texto	938587501
Denominación	Página de imagen/Página de texto	Cabrestante
Dirección de envío		
Forma de envío		

ATENCIÓN:

En el caso de agregados para los que también se pueden pedir piezas individuales, la flecha (→) de la segunda línea de texto de la denominación alude al número de artículo correspondiente.

Las páginas de imagen de los sistemas de control (sistema hidráulico, sistema neumático, sistema eléctrico) no incluyen todos los agregados.

Estos agregados se pueden ver en las páginas de imagen que representan la posición de montaje.

Para el suministro de piezas de repuesto son válidas nuestras condiciones de envío y de pago.

9.3.2021
025505

LIEBHERR

etk_en_de_098266 LR 11000

LIEBHERR CRAW.CRANE LR 11000
LIEBHERR RAUPENKRAN LR 11000

7 (5/10)

КАК ЗАКАЗАТЬ ЗАПАСНУЮ ЧАСТЬ

Сначала проверьте, совпадает ли тип и заводской номер крана, указанные на заводской табличке данного крана Liebherr, с типом и заводским номером крана в каталоге запасных частей.

Ваш заказ должен содержать следующую информацию:

Следует указать:	Следует смотреть:	Пример:
Тип крана	Заводская табличка	LTM 1070-4.2
Заводской номер	Заводская табличка	060647
Объём заказа	По потребности	1 шт.
Номер артикула	Страницы с рисунками / страницы с описанием	938587501
Название	Страницы с рисунками / страницы с описанием	Канатная лебёдка
Адрес отправки		
Способ отправки		

ВНИМАНИЕ!


В агрегатах, для которых также можно заказать отдельные части, стрелка (⇒) во второй текстовой строке названия указывает на соответствующий номер артикула.

Страницы с рисунками модульного размера трубопроводов и каналов (гидравлических, пневматических, электрических) охватывают не все агрегаты.


Эти агрегаты можно найти на страницах с рисунками, представляющих монтажное положение.

На поставку запасных частей распространяются наши Условия поставки и оплаты.


Pos.	Item	Quantity	Description	Bezeichnung
4	917987508	1	CENTRAL SECTION CRAWLER COMPL. ⇒  13	RAUPENMITTELTEIL KPL.
6	917076208	2	FLOOR SHEET COMPL. 2.4M ⇒  55	BODENPLATTEN KPL.
8	917076308	1	CRAWLER TRACK CARRIER LEFT CPL ⇒  57	RAUPENTRAEGER KPL.LI.
10	917076408	1	CRAWLER CARRIER RIGHT CPL ⇒  90	RAUPENTRAEGER KPL.RE.
12	917076508	1	FIXING PARTS SLEWING RING ⇒  129	BEFESTIGUNGSTEILE DREHVE
14	918588908	1	HYDRAULIC SUPPORT ⇒  109	HYDRAULISCHE ABSTUETZUN
18	917076708	1	CATWALK CRAW.TRACK TRAVEL GEAR ⇒  119	LAUFSTEG RAUPENFAHRWERK
20	917076808	1	MECHANICAL SUPPORT ⇒  125	MECH.ZUSATZABSTUETZUNG
24	917077008	1	FIXAGE DU CONTREPOIDS CENTRAL ⇒  128	ZENTRALBALLASTBEFESTIGUN
28	917077108	1	TOOL ⇒  130	WERKZEUG
86	919173008	1	ENGINE OIL	MOTOROEL
98	916959908	1	PERSONAL PROTECTION EQUIPMENT ⇒  135	PERSOENLICHE SCHUTZAUSRU
102	917987408	1	SLEWING PLATFORM FRAME UNTERTEIL ⇒  136	DREHBUEHNENRAHMEN
103	918861308	1	SLEWING PLATFORM FRAME ⇒  175	DREHBUEHNENRAHMEN
104	918369608	1	TRANSPORT KEEPER DREHB. ⇒  772	TRANSPORTABLAGE
106	917077708	1	PIN F. S AND D PIVOT SECTION UND SA- B ⇒  192	BOLZEN S-ANLENKSTUECK
107	917077808	1	WINCH 1 ⇒  194	WINDE 1
108	917077908	1	WINCH 2 ⇒  215	WINDE 2
111	917078208	1	WINCH 4 LUFFING GEAR ⇒  225	WINDE 4 EINZIEHWERK
119	917078908	1	ERECTING WINCH ⇒  242	MONTAGEWINDE
121	918861408	1	DIESEL ENGINE CPL. ⇒  260	DIESELMOTOR KPL.
122	918861608	1	DIESEL ENGINE PURCHASED PARTS ⇒  315	DIESELMOTOR KAUFTEIL
123	918861908	1	MUFFLER UNIT ⇒  405	SCHALLDAEMPFERANLAGE
125	919063308	1	AIR FILTER UNIT CPL. ⇒  409	LUFTFILTERANLAGE KPL.
126	918981908	1	BATTERY STORAGE ⇒  413	BATTERIELAGERUNG
127	919171008	1	UREA PLANT ⇒  419	HARNSTOFFANLAGE
129	918810308	1	CONTROL STAND ⇒  430	STEUERSTAND
130	915587308	1	EMERGENCY SEAT ⇒  439	NOTSITZ
131	917079908	1	TURNTABLE PANELLING ⇒  441	DREHBUEHNENVERKLEIDUNG
132	918999008	1	SLEWING PLATFORM CATWALK ⇒  443	LAUFSTEG DREHBUEHNE

9.3.2021	etk_en_de_098266 LR 11000	 9 (7/10)
LIEBHERR	LIEBHERR CRAW.CRANE LR 11000 LIEBHERR RAUPENKRAN LR 11000	


Pos.	Item	Quantity	Description	Bezeichnung
133	918862408	1	EL.INSTRUMENTS F.CRANE DRIV.CA ⇒  463	ELEKTRIK KRANFUEHRERKABIN
134	919733908	1	ADD HEATING SUPERSTRUCTURE LR11000 ⇒  479	ZUSATZHEIZUNG OW
135	917191108	1	AIR CONDITIONING TIER 4U SCR ⇒  488	KLIMAAANLAGE
136	919612508	1	SA FRAME ⇒  492	SA-BOCK
137	917863208	1	TRANSPORT KEEPER SA-BOCK ⇒  773	TRANSPORTABLAGE
138	917368808	2	MEASURING PLATE 3000 KN FA.TECSIS ⇒  521	ZUGMESSLASCHE KPL.
139	917080508	1	ROLLER BEARING DREHBUEHNE ⇒  522	ROLLENLAGERUNG
140	917080608	1	MOUNTING EQUIPMENT CRAWLER ⇒  524	MONTAGEEINRICHTUNG RAUP
141	917473108	1	FUEL TANK CONTAINER UPPER CARR ⇒  531	BRENNSTOFFBEHAELTER OW
142	919140208	1	FUEL FEED ⇒  534	KRAFTSTOFFFOERDERUNG
143	918789208	1	FUEL TANK CPL. ⇒  540	KRAFTSTOFFBEHAELTER KPL.
144	919140308	1	OIL RESERVOIR, COMPLETE ⇒  544	OELBEHAELTER KPL.
147	919297008	1	CENT. LUBRIC. SYSTEM SUPERST. HAUPTT ⇒  551	ZENTRALSCHMIERANLAGE OW
148	917081308	1	SLING GEAR ERECTION CRAWLER ⇒  774	ANSCHLAGMITTEL MONTAGE
150	917517908	1	COUNTERWEIGHT FRAME ⇒  775	AUFNAHME GEGENGEWICHTE
151	978569508	42	COUNTERWEIGHT SPF	GEGENGEWICHT
154	918531108	1	MIRROR ATTACHM.IN CRANE CABIN ⇒  562	SPIEGELANBAU KRANFUEHRER
156	917081908	1	CHARGER F.BATTERY 110V ⇒  563	BATTERIE LADEEINHEIT
158	918009808	1	CLIMA-HEATING INSTALLATION STUFE4 ⇒  565	HEIZKLIMAGERAET EINBAU
159	919140408	1	SOUND DAMPING ⇒  570	GERAEUSCHDAEMMUNG
161	917082108	1	INSCRIPTION PLATE DB-HAUPTTEIL ⇒  779	BESCHILDERUNG DREHBUEHN
162	918107308	1	PLATING ALLGEMEIN ⇒  783	ZUSATZBESCHILDERUNG
163	918862508	1	ELECTR. SYSTEM F.SLEWING PLATF ⇒  594	ELEKTRIK DREHBUEHNE
164	916283608	1	PLATING FABRIKDATEN ⇒  785	ZUSATZBESCHILDERUNG
165	918862808	1	SWITCHBOX MOUNTING PARTS ⇒  617	EINBAUTEILE SCHALTSCHRAN
169	919171208	1	HYDRAULICS ⇒  641	HYDRAULIK
170	917751408	1	ELECTR.FOR SLEWING GEAR BTT-E ⇒  786	ELEKTRIK FUNKFERNSTEUER
171	919075408	1	CRANE DRIVER CAB ADDITION ⇒  694	KRANFUEHRERKABINE ANBAU
172	919075508	1	CRANE OPERATOR CABIN PREASS 2 ⇒  703	KRANFUEHRERKABINE VORM.2
173	919075308	1	CRANE OPERATOR CABIN PREASS 1 ⇒  713	KRANFUEHRERKABINE VORM.1

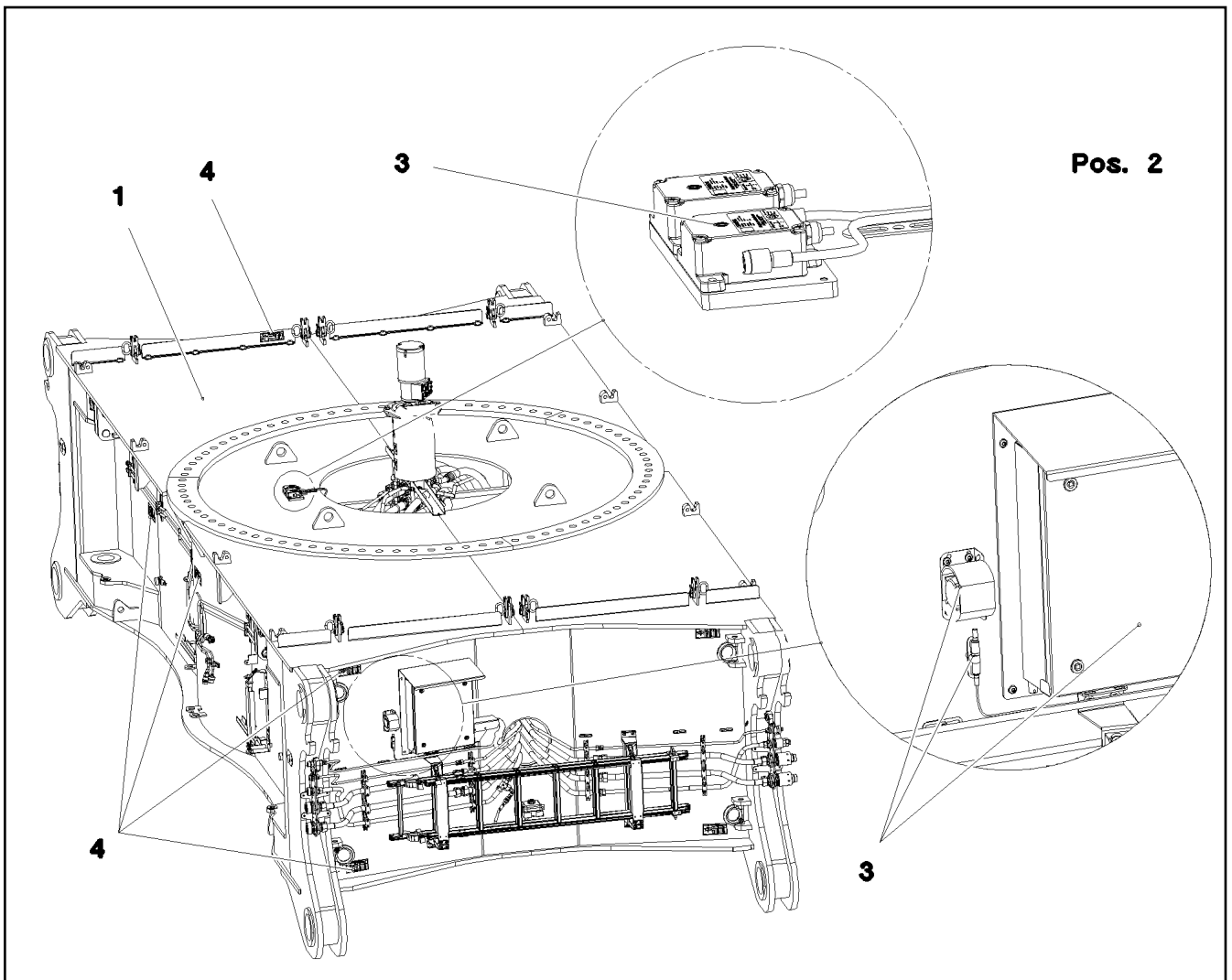
9.3.2021	etk_en_de_098266 LR 11000	 10 (8/10)
LIEBHERR	LIEBHERR CRAW.CRANE LR 11000 LIEBHERR RAUPENKRAN LR 11000	

Pos.	Item	Quantity	Description	Bezeichnung
175	918064308	1	SLIDING DOOR INSTALLATION SPF ⇒  728	SCHIEBETUER EINBAU
177	919171108	1	COMPRESSED AIR PLANT LR11000 ⇒  734	DRUCKLUFTANLAGE
178	919075608	1	PLATFORM CRANE CABIN ⇒  739	PODEST KRANKABINE
180	919140608	1	HOSE LINES SUPERSTRUCTURE ⇒  741	SCHLAUCHLEITUNGEN OBER
182	918791408	1	PIPELINES SUPERSTRUCTURE HAUPTTEIL ⇒  746	ROHRLEITUNGEN OBERWAGE
185	919551708	1	ADDITIONAL SIGNAGE CALIFORNIA ⇒  789	ZUSATZBESCHILD.CALIFORNIE
190	917084808	1	ROPE WITH ACCESSORIES 1 ⇒  791	SEIL F.WINDE 1
191	917084908	1	ROPE WITH ACCESSORIES 2 ⇒  794	SEIL F.WINDE 2
193	917085108	1	ROPE FOR WINCH 4 ⇒  795	SEIL F.WINDE 4
195	917085408	1	ROPE FOR WINCH 6 ⇒  796	SEIL F.WINDE 6
198	919466708	1	ROPE WITH ACCESSORIES ⇒  797	SEIL MONTAGEWINDE M.ZUBEH
201	919388608	1	S PIVOT SECTION CPL. 10.5M ⇒  798	S-ANLENKSTUECK KPL.
204	919633708	1	ROLLER SET 350T ⇒  846	ROLLENSATZ
205	919633808	1	ROLLER SET 400T ⇒  851	ROLLENSATZ
206	917190908	1	S INTERMEDIATE SECTION 3228.25 6M SPF ⇒  853	S-ZWISCHENSTUECK
207	917333908	1	S INTERMEDIATE SECTION 3228.20 6M ⇒  861	S-ZWISCHENSTUECK
210	917078708	2	S INTERMEDIATE SECTION 3228.20 12M ⇒  865	S-ZWISCHENSTUECK
211	917078808	1	S INTERMEDIATE SECTION 3228.25 12M FL ⇒  872	S-ZWISCHENSTUECK
212	917079208	1	S INTERMEDIATE SECTION 3228.25 12M ⇒  885	S-ZWISCHENSTUECK
213	917571208	1	S INTERMEDIATE SECTION 3228.40 12M ⇒  890	S-ZWISCHENSTUECK
215	919219208	1	S INTERMEDIATE SECTION 3228.15LF 12M ⇒  895	S-ZWISCHENSTUECK
216	917191008	1	SL REDUCING SECTION 6M ⇒  902	SL-REDUZIERSTUECK
219	919550708	1	WINCH 6 ⇒  908	WINDE 6
246	918371308	1	AUXILIARY HYDR.CONNECTING LINE ⇒  931	ZUSATZHYDR.VERBINDUNGSLE
267	919301808	1	L-HEAD PIECE 650T ⇒  934	L-KOPFSTUECK
305	917228608	1	BOOM NOSE 32T ⇒  952	MASTNASE
318	917229308	1	LOAD HOOK 25 E SPF	LASTHAKEN
(1)	12103547	1	SAFETY TRAP	SICHERUNGSFALLE
(6)	746604001	1	CYLINDRICAL ROLLER BEARING DIN 722 8	AXIALZYLINDERROLLENLAGER
322	919124208	1	SLEWING PLATF.CAMERA MONITOR ⇒  750	KAMERAUEBERWACHUNG DRE
326	917229508	1	CAMERA MONITOR WINCH WINDE 5-6 ⇒  958	KAMERAUEBERWACHUNG WIN

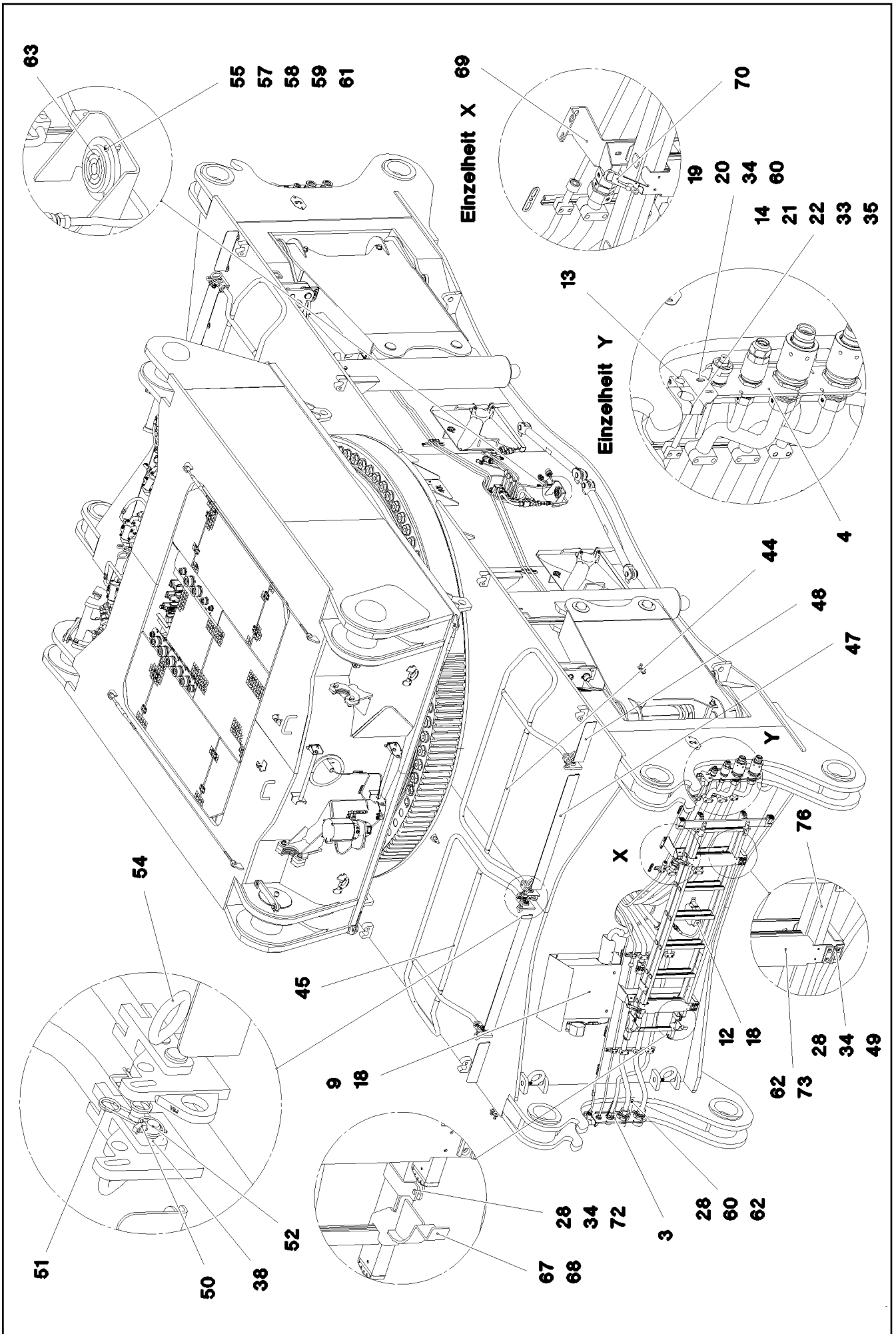
9.3.2021	etk_en_de_098266 LR 11000	 11 (9/10)
LIEBHERR	LIEBHERR CRAW.CRANE LR 11000 LIEBHERR RAUPENKRAN LR 11000	

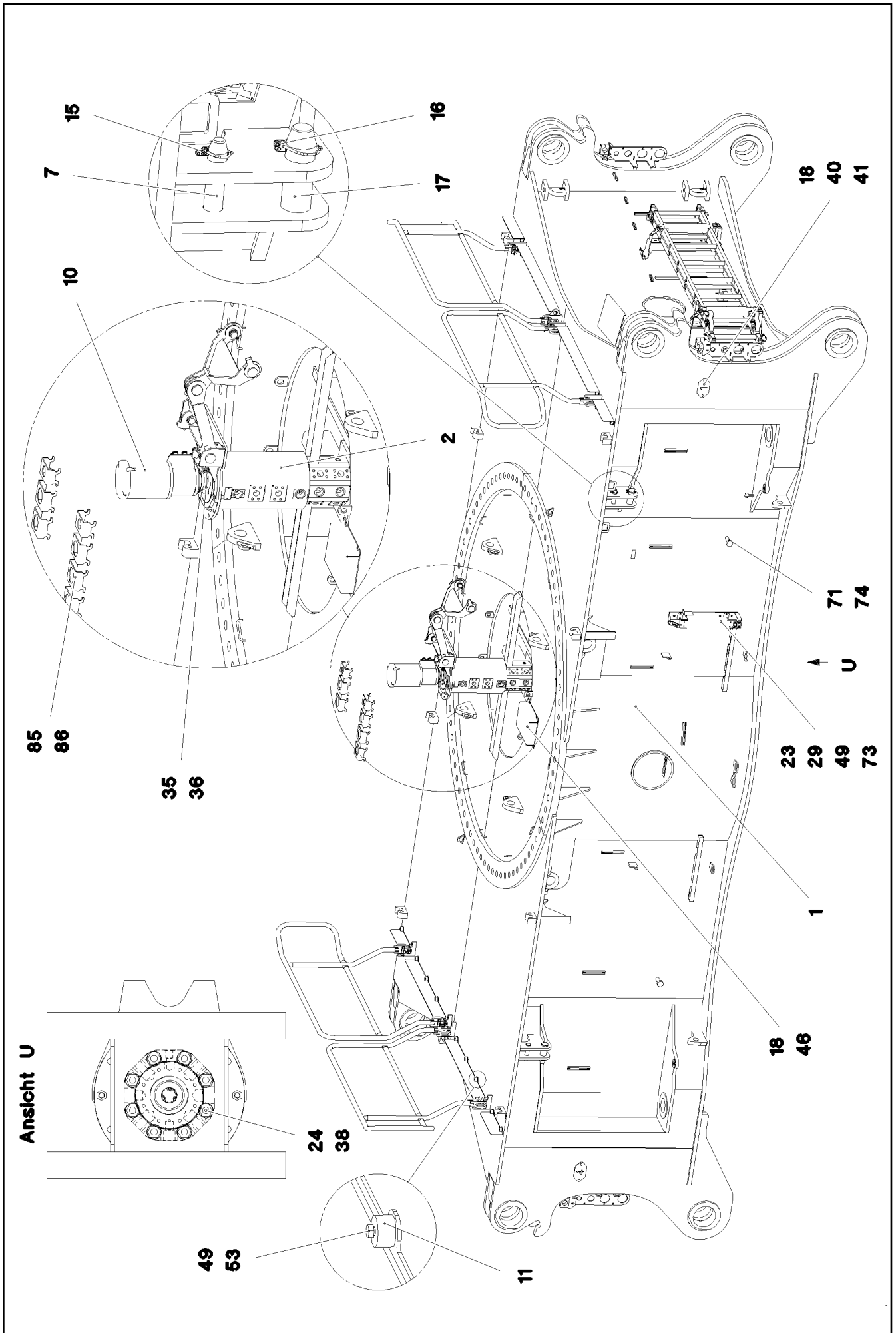
Pos.	Item	Quantity	Description	Bezeichnung
334	919294008	1	ARGON FLOODLIGHT HEEL PIECE ⇒  961	A-SCHEINWERFER S-ANLENKS
345	918007408	1	PIN PULLING CYLINDER ⇒  965	BOLZENZIEHZYLINDER
347	919408908	1	UPPERCARRIAGE SUSP BALL BOLTS ⇒  761	VERBOLZUNG DB-SCHWEBEBA
349	919789208	1	HYDRAULIC AGGREGATE ⇒  974	HYDRAULIKAGGREGAT
360	916166208	1	CAR RADIO ⇒  975	AUTORADIO
362	917569308	1	CARRIER, MEAS. & WARN. DEVICE WW+F ⇒  977	TRAEGER MESS-U.WARNEINRI
370	919477008	1	AUX.HYDR. BALL. TRUCK V-FRAME ⇒  765	ZUS.HYDR.BALLASTWAGEN V-
413	917190508	1	EL.COOLANT PREHEAT 110V ⇒  769	EL.KUEHLWASSERVORWAERM
414	918470508	2	EXTERNAL FEED 110V/230V ⇒  770	FREMDEINSPEISUNG
417	918462408	2	SIGN EXTERNAL SUPPLY 110V ⇒  983	BESCHILDERUNG FREMDEINSP
418	919326208	1	SLEWING PLATFORM EXTENSION ⇒  984	DREHBUEHNENVERLAENGER
456	917571308	1	MOUNTING AIDS ⇒  988	MONTAGEHILFSMITTEL
460	919219508	1	F-CONNECTING HEAD 8.25M ⇒  993	F-ANSCHLUSSKOPF
462	919219608	1	F-ASSEMBLY UNIT ⇒  1008	F-MONTAGEEINHEIT
464	919219708	1	PIVOT SECTION ⇒  1013	F-ANLENKSTUECK
466	919219808	1	F-GUYING ⇒  1031	F-ABSPANNUNG
468	919220008	1	F-HEAD SECTION 6M 253T ⇒  1035	F-KOPFSTUECK
472	919220208	1	F-INTERMEDIATE SECT. 2318.10 6M ⇒  1063	F-ZWISCHENSTUECK
476	919222808	1	ERECTION FRAME 9M ⇒  1067	FA-BOCK
478	919222908	1	OVERRUN PROTECTION ⇒  1077	F-RUECKHALTESICHERUNG
479	919395808	1	FIX TIP ALIGN TRESTLE ANCHOR 26.5M ⇒  1079	FAB-ABSPANNUNG
480	919219108	2	MEASURING PLATE 1250 KN FA.TEC SIS ⇒  1082	ZUGMESSLASCHE KPL.
481	918923808	1	TILT SENSOR HOOK FLANGE ⇒  1083	NEIGUNGSGEBER HAKENFLAS
499	918641308	1	PREPARATION CAMERA WINCH 5/6 ⇒  1090	VORBEREITUNG KAMERA WIND
557	918961008	1	TRANSPORT DEVICE ⇒  1091	TRANSPORTEINRICHTUNG
558	919413108	1	MOUNTING AIDS ⇒  1093	MONTAGEHILFSMITTEL

9.3.2021	etk_en_de_098266 LR 11000	 12 (10/10)
LIEBHERR	LIEBHERR CRAW.CRANE LR 11000 LIEBHERR RAUPENKRAN LR 11000	



Pos.	Item	Quantity	Description	Bezeichnung
1	918005408	1	CENTRAL SECTION CRAWLER ⇒ □ 14	RAUPENMITTELTEIL
2	918129208	1	HYDRAULIC EQUIPM.CENTER PART ⇒ □ 25	HYDRAULIK MITTELTEIL
3	917361408	1	EL.CENTER PART ⇒ □ 42	ELEKTRIK MITTELTEIL
4	918216808	1	SIGNS MITTELTEIL ⇒ □ 53	BESCHILDERUNG





9.3.2021
081591

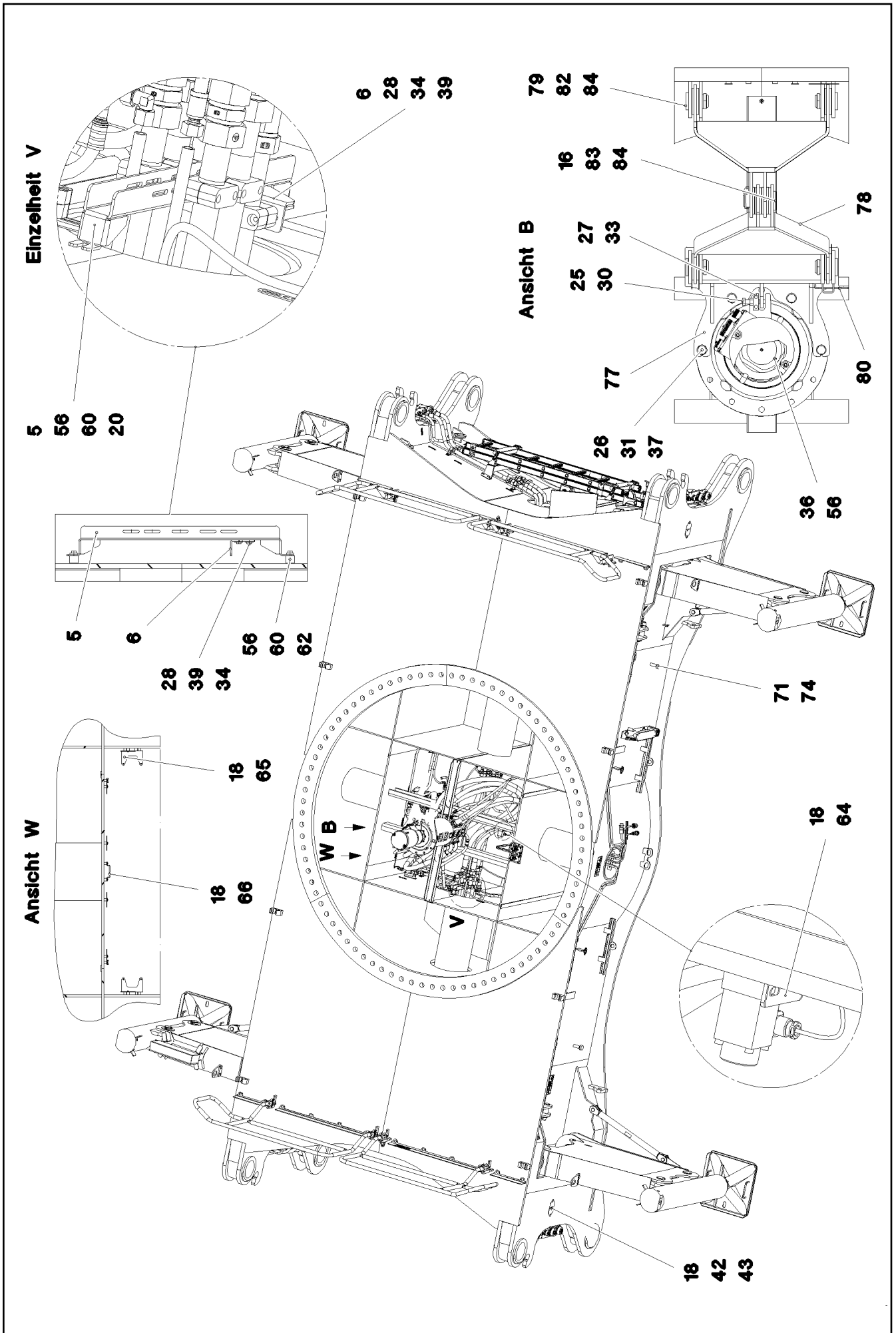
LIEBHERR

etk_en_de_098266 LR 11000

CENTRAL SECTION CRAWLER
RAUPENMITTELTEIL

15 (2/5)

918005408



9.3.2021
081592

LIEBHERR

etk_en_de_098266 LR 11000

CENTRAL SECTION CRAWLER
RAUPENMITTELTEIL

□ 16 (3/5)

918005408

Pos.	Item	Quantity	Description	Bezeichnung
1	967849108	1	CENT.SECT.CRAWLER STEELWORK	RAUPENMITTELTEIL STAHLBAU
2	11212785	1	ROTARY FEED THROUGH SPF	DREHDURCHFUEHRUNG
(999)	11341968	1	SEALINGSET ROTARY TRANSMISSION	DS DREHDURCHFUEHRUNG
3	968001208	2	HOLDER FE//ZNNI8//CN//T0	HALTER
4	968001308	2	HOLDER FE//ZNNI8//CN//T0	HALTER
5	97031980	2	HOLDER 4X726X151 S315MC	HALTER
6	97031985	2	HOLDER 4X175X108 S315MC FE//ZNNI8//CN/	HALTER
7	97032091	4	PIN 45.0X153 35NICRMOV125 SPF	BOLZEN
9	968049308	1	PROTECTING SHEET CPL. FE//ZNNI8//CN//T	SCHUTZBLECH KPL.
10	968660508	1	SLIPRING UNIT INSTALLATION ⇒ □ 19	SCHLEIFRINGKOERPER EINBA
11	978787708	24	SLEEVE 33.0X19 FE//ZNNI8//CN//T0	HUELSE
12	978637208	2	PLATE DC01 FE//ZNNI8//CN//T0	BLECH
13	7005052	8	CLAMP-HALF DIN 3015-1 L 3 R 25 PP SW	KLEMMHAELFTE
14	602010108	8	CLAMP-HALF DIN 3015-1 L 6 R 44,5 PP SW	KLEMMHAELFTE
15	10875870	4	SAFETY PLUG W HINGE-LID 6X42X5,5X32 4	SICHERHEITSKLAPPSTECKER
16	10180884	5	SAFETY PLUG W HINGE-LID 8X62X7,5X53 4	SICHERHEITSKLAPPSTECKER
17	949088208	4	PIN 55.0X175 35NICRMOV125 GASN. SPF	BOLZEN
18	12102696	26	BUTTON HEAD SCREW ISO7380-2 M8X10 0	HALBRUNDKOPFSCHRAUBE
19	97046499	4	ANGLE 4X147X93 S315MC FE//ZNNI8//CN//T	WINKEL
20	10875486	8	BUTTON HEAD SCREW AEHNL.ISO 7380-2	HALBRUNDKOPFSCHRAUBE
21	12215338	8	SOCKET HEAD SCREW ISO 4762 M6X75 8.8	ZYLINDERSCHRAUBE
22	10876394	8	SOCKET HEAD SCREW DIN 912 M6X40 12.9	ZYLINDERSCHRAUBE
23	97082103	2	DISTANCE TUBE 25.0X74 S355J2H FE//ZNNI	DISTANZROHR
24	4065281	8	HEX SCREW ISO 4017 M20X45 8.8 FLZN SP	SECHSKANTSCHRAUBE
25	11645386	1	HEX SCREW ISO 4017 M12X45 8.8 FLZN SP	SECHSKANTSCHRAUBE
26	10875520	4	HEX SCREW ISO 4017 M16X50 8.8 FLZN SP	SECHSKANTSCHRAUBE
27	12216202	2	HEX SCREW ISO 4017 M6X50 8.8 480H SPF	SECHSKANTSCHRAUBE
28	10197831	28	HEX SCREW ISO 4017 M8X25 8.8 ZNNI-480	SECHSKANTSCHRAUBE
29	11651585	2	HEX SCREW ISO 4014 M8X70 8.8 480H SPF	SECHSKANTSCHRAUBE
30	10875616	1	HEX NUT ISO 4032 M12 8 FLZN SPF	SECHSKANTMUTTER
31	10875617	4	HEX NUT ISO 4032 M16 8 FLZN SPF	SECHSKANTMUTTER
33	12102692	18	HEX NUT DIN 985 M6 8 ZNNI-480H SPF	SECHSKANTMUTTER
34	10875614	20	HEX NUT DIN 985 M8 8 480H SPF	SECHSKANTMUTTER
35	10197771	18	WASHER ISO 7089 6 200HV ZNNI-480H SPF	SCHEIBE
36	12103465	4	WASHER ISO 7089 8 300HV ZNNI-480H SPF	SCHEIBE
37	10289806	8	WASHER ISO 7089 16 300HV FLZN SPF	SCHEIBE
38	10289808	16	WASHER ISO 7089 20 300HV FLZN SPF	SCHEIBE
40	97011112	1	PLATE 2X180X100 DC01 FE//ZNNI8//CN//T0	BLECH
41	97011113	1	PLATE 2X180X100 DC01 FE//ZNNI8//CN//T0	BLECH
42	97011114	1	PLATE DC01 FE//ZNNI8//CN//T0	BLECH
43	97011115	1	PLATE 2X180X100 DC01 FE//ZNNI8//CN//T0	BLECH
44	968284908	2	GUARD RAILING T ZN O	GELAENDER
45	968372908	2	GUARD RAILING T ZN O	GELAENDER
46	97059377	1	PROTECTIVE HOOD 4X470X403 ALMG3 H11	SCHUTZHAUBE
47	97039864	4	FLOOR PLATE 4X143X1100 S315MC FE//ZN	FUSSBLECH
48	97039865	4	FLOOR PLATE 4X143X380 S315MC FE//ZNNI	FUSSBLECH
49	11140469	42	WASHER ISO 7093-1 8 200HV 480H SPF	SCHEIBE
50	10875869	8	SAFETY PLUG W HINGE-LID 5X29X4,7X25 4	SICHERHEITSKLAPPSTECKER
51	433102808	8	RETAINING SPRING 3X55 VERZ	SICHERUNGSFEDER
52	451222408	8	PIN DIN 1435 20X65X58 ST.50-2K VERZ	BOLZEN
53	11651612	32	HEX SCREW ISO 4017 M8X16 8.8 480H SPF	SECHSKANTSCHRAUBE
54	924713108	8	SOCKET PIN T ZN K	STECKBOLZEN
55	12220252	3	PAN-HEAD SCREW ISO 7045 M5X35 4.8 480	FLACHKOPFSCHRAUBE
56	11651767	17	HEX SCREW ISO 4017 M8X20 8.8 480H SPF	SECHSKANTSCHRAUBE
57	10875620	6	HEX NUT ISO 4032 M5 8 480H SPF	SECHSKANTMUTTER
58	10875612	3	HEX NUT DIN 985 M5 8 480H SPF	SECHSKANTMUTTER
59	11140403	6	WASHER ISO 7089 5 200HV 480H SPF	SCHEIBE
60	11840501	45	WASHER DIN 7349 8,4 200HV 480H SPF	SCHEIBE
61	10875643	6	WASHER ISO 7093-1 5 200HV 480H SPF	SCHEIBE

9.3.2021


etk_en_de_098266 LR 11000

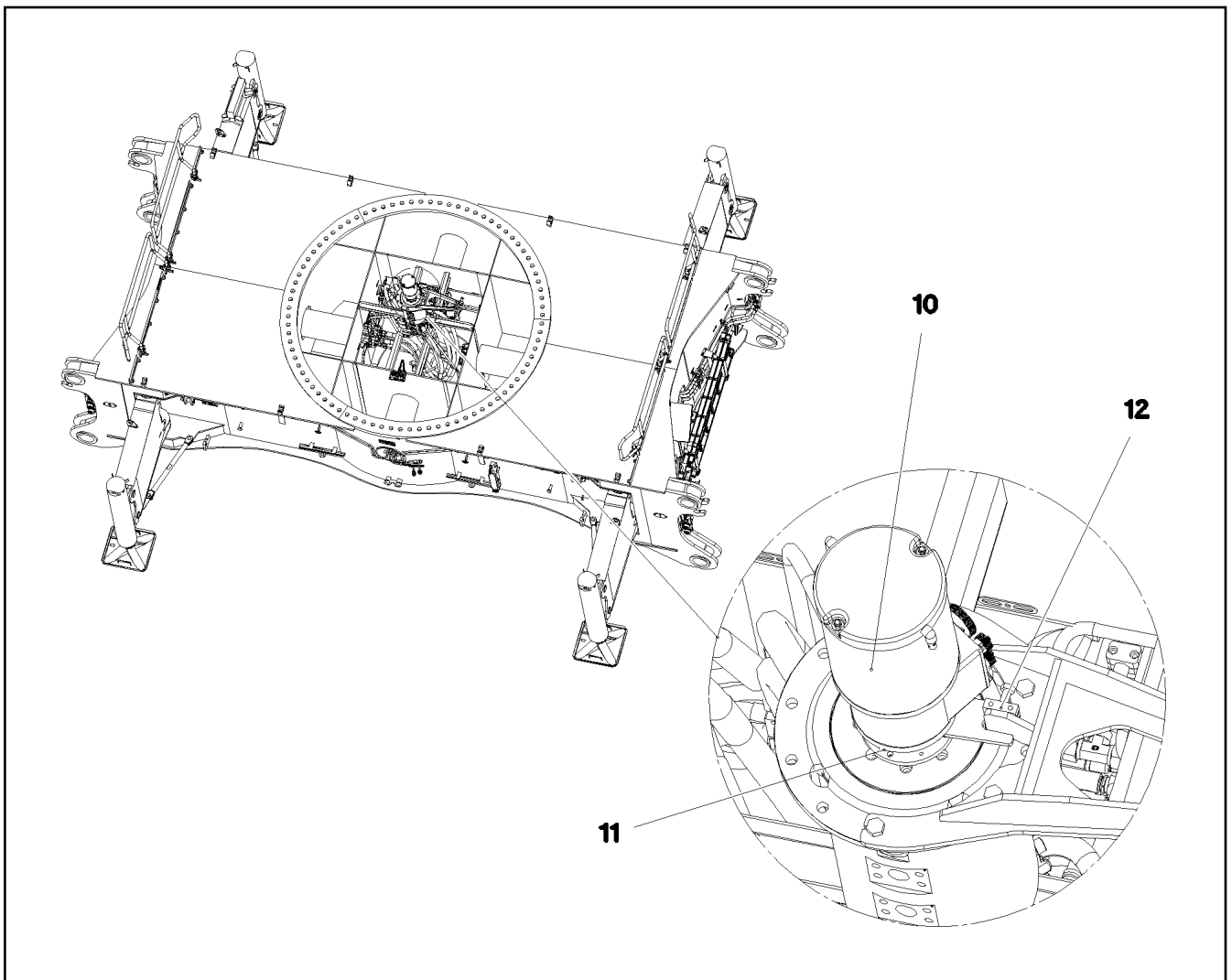
□ 17 (4/5)


LIEBHERRCENTRAL SECTION CRAWLER
RAUPENMITTELTEIL

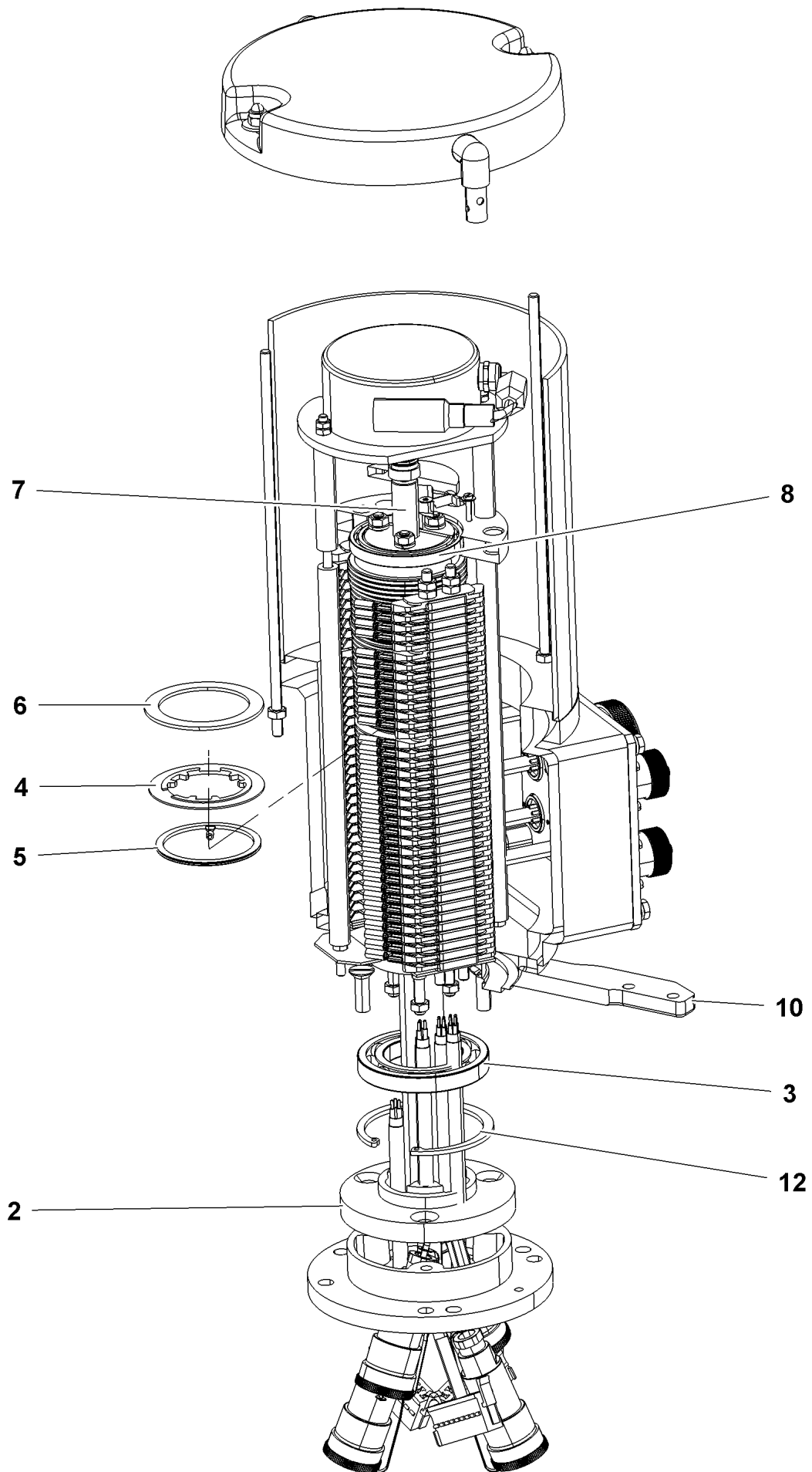
918005408

Pos.	Item	Quantity	Description	Bezeichnung
62	953873408	37	SLEEVE 25X20 11SMN37 FE//ZNNI8//CN//T0	HUELSE
63	714000808	1	SPIRIT LEVEL	LIBELLE
64	97019039	1	PLATE 4X168X177 S315MC FE//ZNNI8//CN//T	BLECH
65	950430808	2	HOLDER 4x130x123 S315MC FE//ZNNI8//CN/	HALTER
66	970771908	1	PLATE 3X146X80 DC01 FE//ZNNI8//CN//T0	BLECH
67	968841208	1	HOLDER T ZN O	HALTER
68	968841308	1	HOLDER T ZN O	HALTER
69	97052524	2	PLATE 4X999X366 S315MC FE//ZNNI8//CN//T	BLECH
70	885251508	1	PADLOCK ABUS-64TI/40 TITALIUM	VORHAENGESCHLOSS
71	11491889	12	WASHER ISO 7093-1 10 300HV FLZN SPF	SCHEIBE
72	97048030	2	PLATE 4X30X141 S315MC T ZN O	BLECH
73	969088908	3	HOLDER PRE-ASSEMBLY ⇒  24	HALTER VORM.
74	726613008	4	MEGI BUFFER	MEGIPUFFER
76	10870476	1	EXTENSION LADDER 7/8-420X2,16M ALU SP	SCHIEBELEITER
77	969483808	1	ACTUATOR WELDED	MITNEHMER SCHWK.
78	969483608	2	DRAWBAR WELDED	DEICHSEL SCHWK.
79	10875873	4	SPLIT PIN ISO 1234 8X63 ST 480H SPF	SPLINT
80	433101208	1	RETAINING SPRING 4X68 ISO 2081 FE//ZN8/	SICHERUNGSFEDER
82	451237208	4	PIN DIN 1435 40X60X50 S355J2C+C FE//ZN	BOLZEN
83	451436708	1	PIN DIN 1436 40X90X78 ST.50 GALV.VERZ	BOLZEN
84	970904808	10	PLATE 1X80X110 DC01 FE//ZNNI8//CN//T0	BLECH
85	97062057	5	PLATE 4X246X125 S315MC T ZN O	BLECH
86	97062109	2	PLATE 4X246X100 S315MC T ZN O	BLECH

9.3.2021	etk_en_de_098266 LR 11000	 18 (5/5)
LIEBHERR	CENTRAL SECTION CRAWLER RAUPENMITTELTEIL	918005408



Pos.	Item	Quantity	Description	Bezeichnung
10	11601184	1	COLLECTING RING 70X16A/24V SPF ⇒  20	SCHLEIFRINGUEBERTRAEGER
11	10802060	1	ROTARY ENCODER 360° LSB PL:E SPF	DREHGEBER
12	288176208	1	SHEET 15X30X50 PA6G	PLATTE



9.3.2021
009146

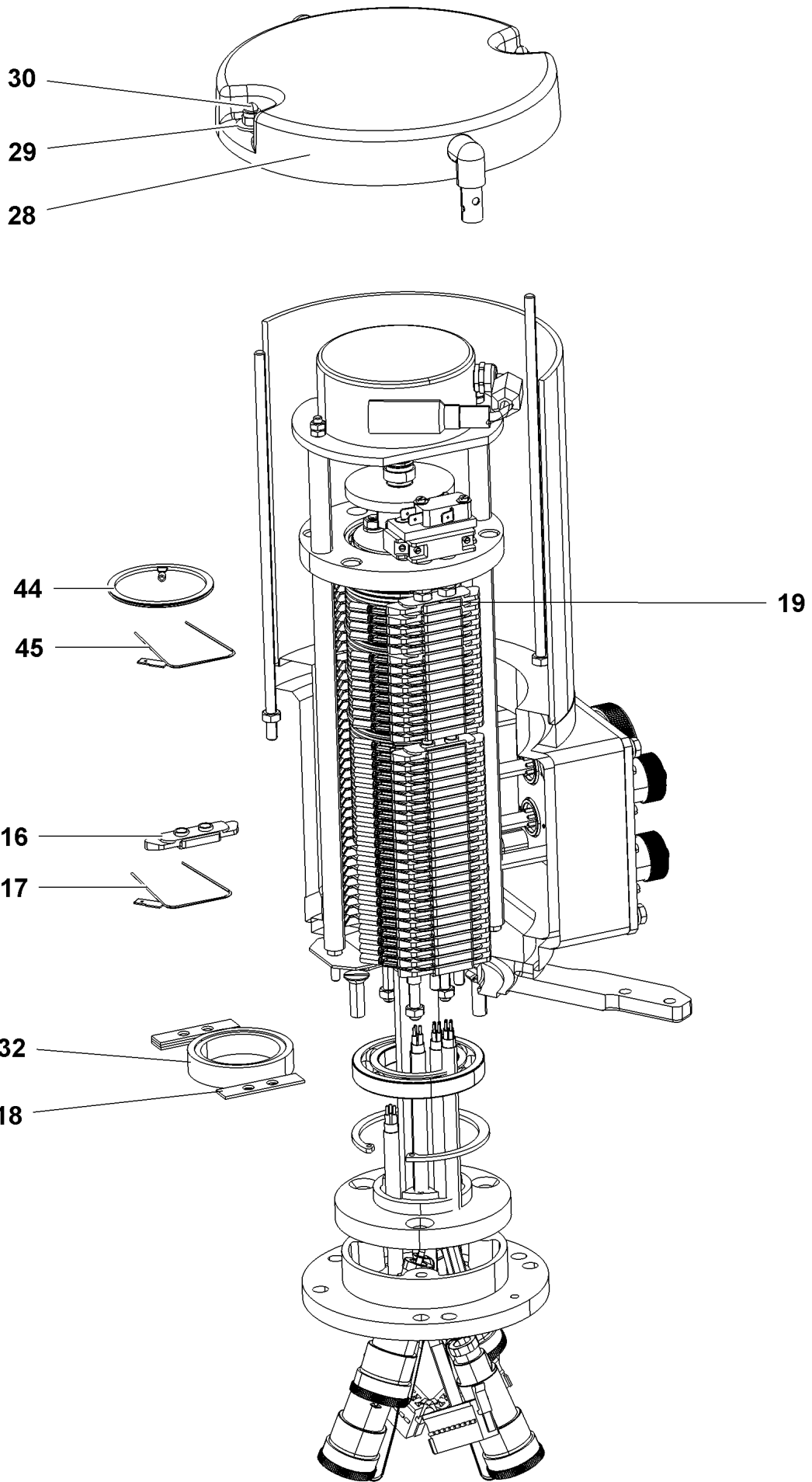
LIEBHERR

etk_en_de_098266 LR 11000

COLLECTING RING
SCHLEIFRINGUEBERTRAEGER

20 (1/4)

11601184



9.3.2021
009147

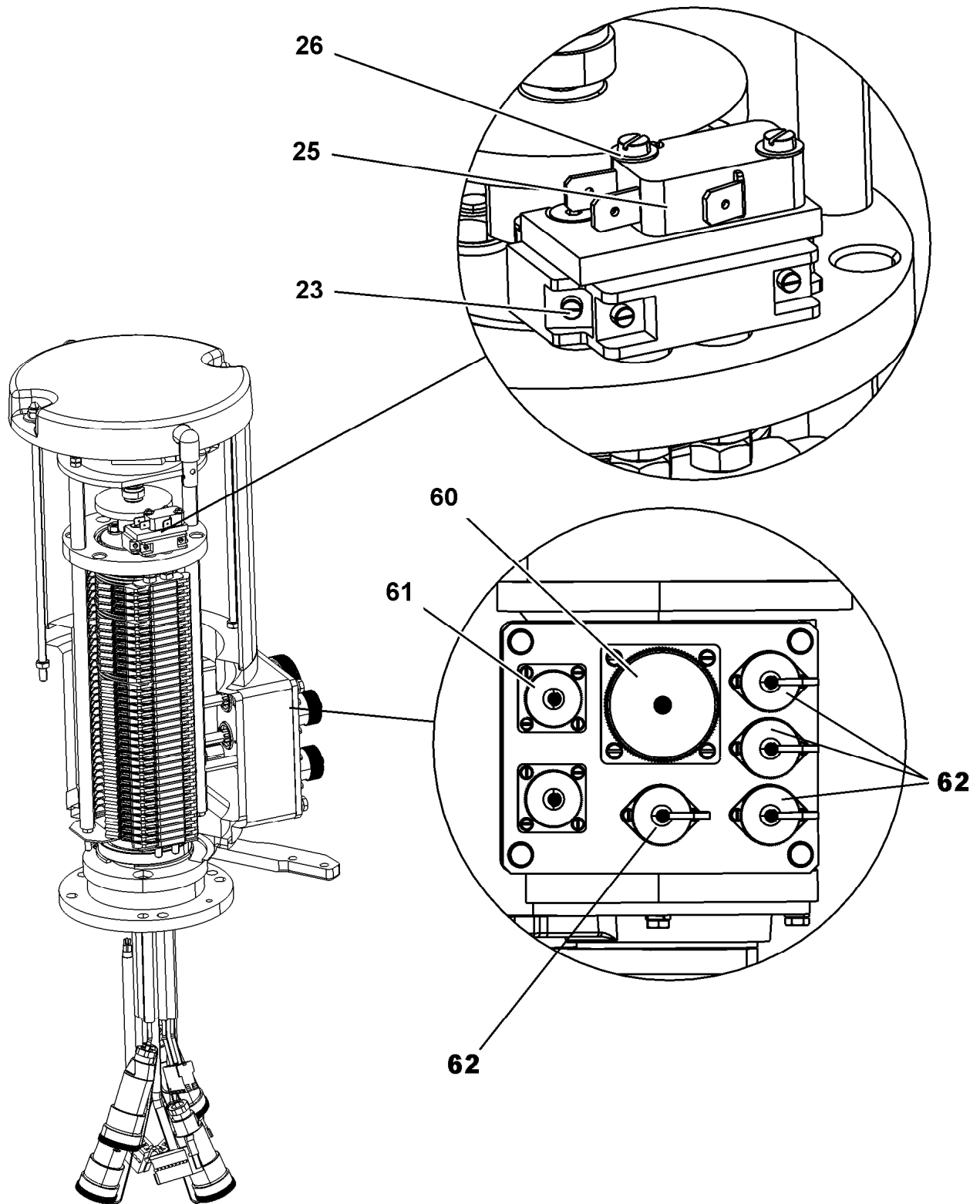
LIEBHERR

etk_en_de_098266 LR 11000

COLLECTING RING
SCHLEIFRINGUEBERTRAEGER

21 (2/4)

11601184



9.3.2021
009148

LIEBHERR

etk_en_de_098266 LR 11000

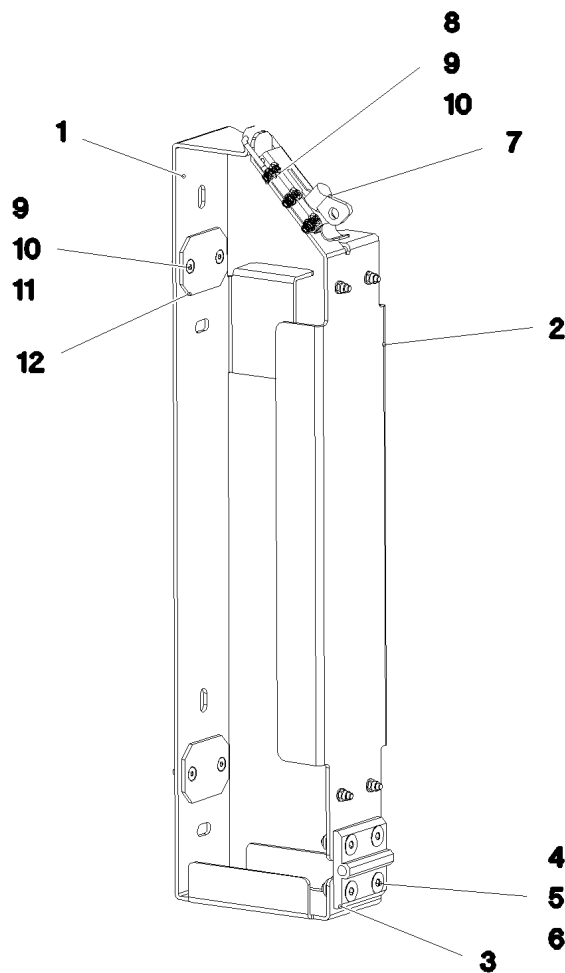
COLLECTING RING
SCHLEIFRINGUEBERTRAEGER

□ 22 (3/4)

11601184

Pos.	Item	Quantity	Description	Bezeichnung
2	11007300	1	ADAPTER RING	ADAPTERRING
3	10114839	1	DEEP GROOVE BALL BEARING	RILLENKUGELLAGER
4	691041708	78	INSULATING RING	ISOLIERRING
5	10114843	46	SLIP RING 60X2 2,5 ²	SCHLEIFRING
6	10114850	7	SEPARATING RING	TRENNRING
7	11181885	1	BEARING STUB SHAFT	LAGERZAPFEN
8	10114838	1	DEEP GROOVE BALL BEARING 50X65X7	RILLENKUGELLAGER
10	11100949	1	BEARING MOUNT	LAGERAUFNAHME
12	428102408	1	LOCKING RING DIN 472 75X2,5	SICHERUNGSRING
16	691043108	74	CONTACT BOW HOLDER	SCHLEIFBUEGELHALTER
17	691041608	46	CONTACT BOW	SCHLEIFBUEGEL
18	10220448	4	EQUALIZER PLATE	AUSGLEICHSPLATTE
19	10359128	2	CONTACT BOW HOLDER	SCHLEIFBUEGELHALTER
23	570338308	1	PROTECTIVE MOTOR SWITCH	NOCKENSCHALTER
25	571486808	1	SNAP SWITCH	SCHNAPPSCHALTER
26	570824177	2	SPRING WASHER DIN 137 B 3 VERZ	FEDERSCHEIBE
28	11181887	1	HOOD COVER	HAUBENDECKEL
29	10540500	2	WASHER ISO 7093-1 6 200HV-A4	SCHEIBE
30	691035008	2	CAP NUT DIN 986 M6	HUTMUTTER
32	11181884	1	SPACER RING	ABSTANDSRING
44	11003223	24	SLIP RING MS60 VERGOLDET	SCHLEIFRING
45	11003224	24	CONTACT BOW CUBE2 VERGOLDET	SCHLEIFBUEGEL
60	692404508	1	APPLIANCE SOCKET 54-POL A240	GERAETESTECKDOSE
61	691815608	2	PIN BOX 4-POL	STIFTENDOSE
62	12103039	4	LEAD 0,5M	LEITUNG
63	12103776	1	LEAD	LEITUNG

9.3.2021	etk_en_de_098266 LR 11000	<input type="checkbox"/> 23 (4/4)
LIEBHERR	COLLECTING RING SCHLEIFRINGUEBERTRAEGER	11601184



Pos.	Item	Quantity	Description	Bezeichnung
1	97052922	1	PLATE 3X829X165 DC01 FE//ZNNI8//CN//T0	BLECH
2	97052923	1	PLATE 3X581X162 DC01 FE//ZNNI8//CN//T0	BLECH
3	10872344	1	SCREW-ON HINGE 30X30X60/180° AISI 316	ANSCHRAUBSCHARNIER
4	10875553	4	COUNTERSUNK SCREW DIN 7991 M8X25 8	SENKSCHRAUBE
5	11140469	4	WASHER ISO 7093-1 8 200HV 480H SPF	SCHEIBE
6	10875614	4	HEX NUT DIN 985 M8 8 480H SPF	SECHSKANTMUTTER
7	704227608	1	LOCK PIECE FEDERBUEGEL SCHWARZ P	VERSCHLUSS
8	11658059	3	PAN-HEAD SCREW ISO 7045 M5X12 4.8 480	FLACHKOPFSCHRAUBE
9	11140403	11	WASHER ISO 7089 5 200HV 480H SPF	SCHEIBE
10	10875612	11	HEX NUT DIN 985 M5 8 480H SPF	SECHSKANTMUTTER
11	408606201	8	COUNTERSUNK SCREW DIN 7991 M5X16 A2	SENKSCHRAUBE
12	97056864	4	PROTECTING PLATE 60X45X3 PA6	SCHUTZPLATTE

9.3.2021
081101

LIEBHERR


etk_en_de_098266 LR 11000

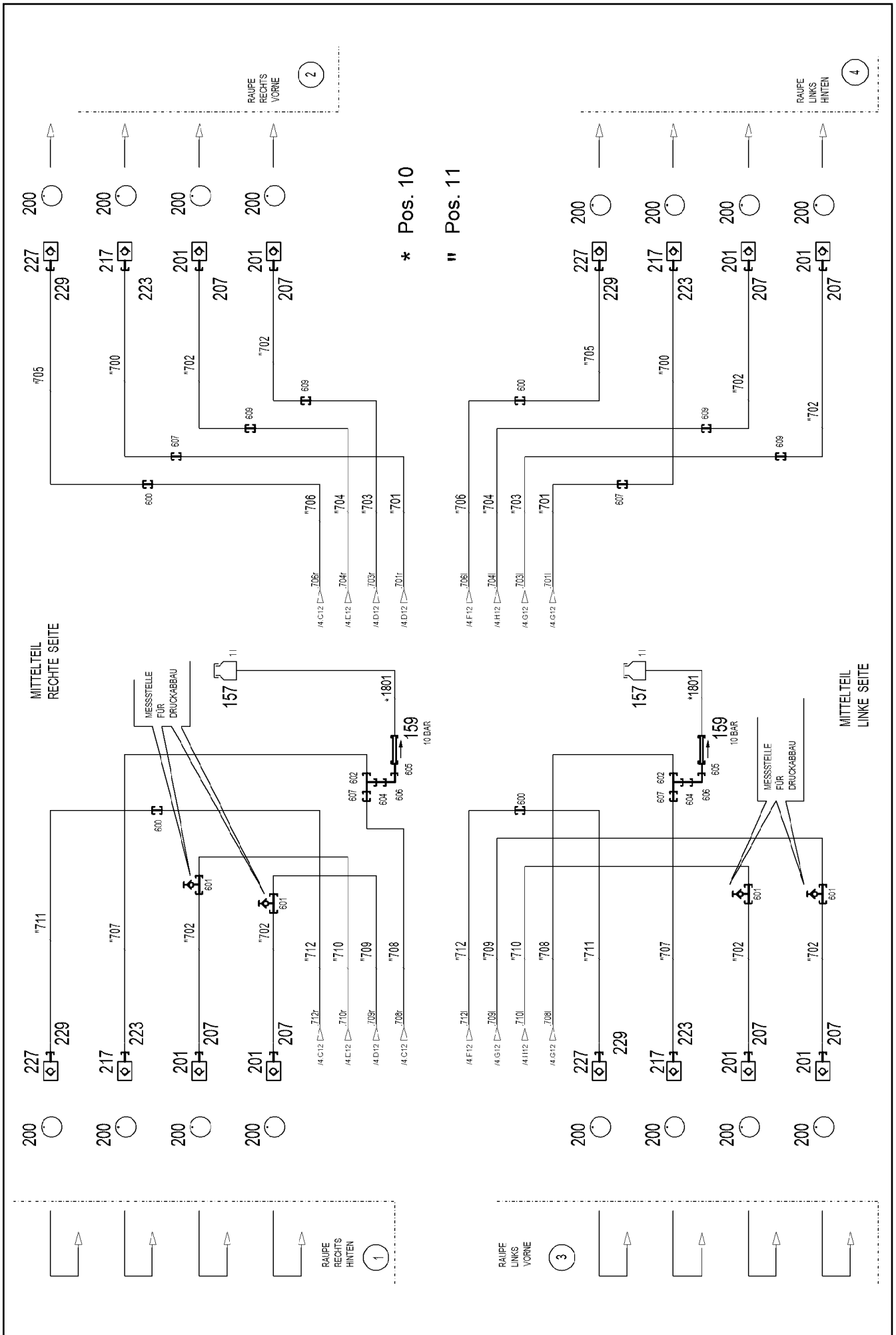
HOLDER PRE-ASSEMBLY
HALTER VORM.

24

969088908

Pos.	Item	Quantity	Description	Bezeichnung
4	969731708	1	HYDRAULIC EQUIPM.CENTER PART ⇒  26	HYDRAULIK MITTELTEIL


9.3.2021	etk_en_de_098266 LR 11000	 25
LIEBHERR	HYDRAULIC EQUIPM.CENTER PART HYDRAULIK MITTELTEIL	918129208



Pos.	Item	Quantity	Description	Bezeichnung
10	969731808	1	HOSE LINES CENTRE SECTION STUFE 4 ⇒  33	SCHLAUCHLEITUNGEN MITTELT
11	969731908	1	PIPELINES CENTER PART ⇒  35	ROHRLEITUNGEN MITTELTEIL
21	11600129	1	SLIDE VALVE BLOCK 400BAR SPF	WEGESCHIEBERBLOCK
(999)	10114429	1	SEAL KIT	DICHTSATZ
51	511493608	1	DIRECTIONAL CONTROL VALVE 3/2 320BA	WEGEVENTIL
(21)	571135508	1	MAGNET 24V	MAGNET
52	511633014	2	PRESSURE CONTROL VALVE pmax=20BAR	DRUCKREGELVENTIL
(1)	510738677	1	O-RING ARP 568 9,25X1,78 NBR90	O-RING
53	12100454	1	FLOW RATE INDICATOR	DURCHFLUSSANZEIGER
157	96028333	2	EXPANSION TANK CPL. ⇒  37	AUSGLEICHSBEHAELTER KPL.
158	979260308	1	SIGN 100X70X1 AL-BL	SCHILD
159	511481508	2	NON-RETURN VALVE 250BAR CR6-FREI SP	RUECKSCHLAGVENTIL
162	97062056	2	SIGN 100X100X1 AL-BL	SCHILD
163	970839108	1	SIGN	SCHILD
164	510412908	1	NON-RETURN VALVE 420BAR CR6-FREI	RUECKSCHLAGVENTIL
170	510688008	1	BALL VALVE BKH20-S A3C	KUGELHAHN
180	10877386	1	PRESSURE FILTER STAHL VERZ.	DRUCKFILTER
181	511497508	1	PRESSURE RELIEF VALVE pv=200BAR pmax ⇒  40	DRUCKMINDERVENTIL
182	10878517	1	NON-RETURN VALVE 250BAR CR6-FREI	RUECKSCHLAGVENTIL
183	510412408	1	NON-RETURN VALVE 400BAR CR6-FREI	RUECKSCHLAGVENTIL
191	510633908	2	CONNECTING PLATE	ANSCHLUSSPLATTE
195	955919508	1	FITTING	VERSCHRAUBUNG
196	511057808	1	NOZZLE 1,0 M10X10 MS	DUESE
201	511512208	12	COUPLING SLEEVE B8 38-S	KUPPLUNGSMUFFE
203	10675113	1	COUPLING SLEEVE B8 42-L A3C	KUPPLUNGSMUFFE
207	10466917	13	HEX CAP NUT RD79X4 SPF	VERSCHLUSSMUTTER
213	510599608	1	COUPLING SLEEVE B6 25-S	KUPPLUNGSMUFFE
(2)	571076908	1	O-RING 32X3 FPM70	O-RING
(3)	571077008	1	SUPPORTING RING 32X37,2X1 PTFE	STUETZRING
(4)	571077108	1	O-RING 40X3 FPM70	O-RING
(5)	571077208	1	NUT M54 CR6-FREI	MUTTER
217	511501008	5	COUPLING SLEEVE B6 28-L	KUPPLUNGSMUFFE
223	10466916	6	HEX CAP NUT RD54X4 SPF	VERSCHLUSSMUTTER
225	511505908	2	COUPLING SLEEVE B3 16-S	KUPPLUNGSMUFFE
(1)	571081908	1	SHEET GASKET VITON	DICHTSCHEIBE
(2)	571082008	1	O-RING 20X2 FPM70	O-RING
(3)	571082108	1	O-RING 26X1,5 FPM70	O-RING
(4)	571082208	1	SUPPORTING RING 20X23,5X1 PTFE	STUETZRING
(5)	571082308	1	NUT CR6-FREI	MUTTER
226	511508608	1	COUPLING PLUG B3 16-S	KUPPLUNGSSTECKER
(1)	571082408	1	SHEET GASKET VITON	DICHTSCHEIBE
(2)	571082008	1	O-RING 20X2 FPM70	O-RING
(3)	571082208	1	SUPPORTING RING 20X23,5X1 PTFE	STUETZRING
227	511500508	4	COUPLING SLEEVE B3 15-L	KUPPLUNGSMUFFE
229	10466915	6	HEX CAP NUT RD36X3 SPF	VERSCHLUSSMUTTER
230	10466911	1	SCREW PLUG RD36X3 SPF	VERSCHLUSSSCHRAUBE
232	511501308	1	COUPLING PLUG B2 12-S	KUPPLUNGSSTECKER
(1)	571083008	1	SHEET GASKET VITON	DICHTSCHEIBE
(2)	571082608	1	O-RING 17X2 FPM70	O-RING
(3)	571082808	1	SUPPORTING RING 17,5X20,9X1 PTFE	STUETZRING
236	511505808	3	COUPLING SLEEVE B2 12-L	KUPPLUNGSMUFFE
(1)	571082508	1	SHEET GASKET 7,6X15,8X1 VITON	DICHTSCHEIBE
(2)	571082608	1	O-RING 17X2 FPM70	O-RING
(3)	571082708	1	O-RING 22X1,5 FPM70	O-RING
(4)	571082808	1	SUPPORTING RING 17,5X20,9X1 PTFE	STUETZRING
243	10466914	3	HEX CAP NUT RD32X3 SPF	VERSCHLUSSMUTTER

9.3.2021

etk_en_de_098266 LR 11000

 30 (5/7)**LIEBHERR**HYDRAULIC EQUIPM.CENTER PART
HYDRAULIK MITTELTEIL

969731708

Pos.	Item	Quantity	Description	Bezeichnung
244	10466910	1	SCREW PLUG RD32X3 SPF	VERSCHLUSSSCHRAUBE
300	950430808	2	HOLDER 4x130x123 S315MC FE//ZNNI8//CN/	HALTER
302	710107708	5	SEALING RING DIN 7603 A52X60X2,5 CU	DICHTRING
303	710107208	2	SEALING RING DIN 7603 A38X44X2 CU	DICHTRING
304	744010208	7	SNAP HOOK DIN 5299 C 60X6-120KG ST V	KARABINERHAKEN
305	12101869	7	KEY RING 25X1,5 ST FE/ZN8/CN	SCHLUESSELRING
306	710105908	1	SEALING RING DIN 7603 A27X32X2 CU	DICHTRING
307	11140465	4	SOCKET HEAD SCREW ISO 4762 M6X20 8.8	ZYLINDERSCHRAUBE
308	10197771	4	WASHER ISO 7089 6 200HV ZNNI-480H SPF	SCHEIBE
309	12102692	4	HEX NUT DIN 985 M6 8 ZNNI-480H SPF	SECHSKANTMUTTER
310	11690046	4	HEX SCREW ISO 4017 M8X45 8.8 480H SPF	SECHSKANTSCHRAUBE
311	10875614	2	HEX NUT DIN 985 M8 8 480H SPF	SECHSKANTMUTTER
312	12103465	6	WASHER ISO 7089 8 300HV ZNNI-480H SPF	SCHEIBE
313	10197769	2	HEX NUT DIN 985 M10 8 ZNNI-480H SPF	SECHSKANTMUTTER
500	510586608	24	FLANGE HALF SAE1 1/4-C62-M14 CR6-FREI	FLANSCHHAELFTE
501	510586708	12	O-RING ARP 568 37,69X3,53 NBR90	O-RING
502	10876373	36	SOCKET HEAD SCREW ISO 4762 M14X45 8	ZYLINDERSCHRAUBE
503	10878799	12	HEX SCREW ISO 4017 M14X45 8.8 FLZN SP	SECHSKANTSCHRAUBE
600	475030208	8	FITTING XGR18/15-L A3P	VERSCHRAUBUNG
601	475603408	4	TEST POINT FITTING GMA3 38S CR6-FREI	MESSANSCHLUSS
602	7407120	2	FITTING EL 28L CR6-FREI	VERSCHRAUBUNG
604	475435708	2	FITTING REDSDN28/12-L A3P	VERSCHRAUBUNG
605	470011308	3	FITTING SNV12-L A3P	VERSCHRAUBUNG
606	247117702	4	FITTING EW 12L M18X1,5 CR6-FREI	VERSCHRAUBUNG
607	475031308	4	FITTING XGR35/28-L A3P	VERSCHRAUBUNG
609	470033108	12	FITTING XG38-S A3P	VERSCHRAUBUNG
611	471034708	3	FITTING GE 42L G1 1/2 CR6-FREI	VERSCHRAUBUNG
612	471034508	3	FITTING XGE35-LR-ED A3P	VERSCHRAUBUNG
617	471031208	8	FITTING XGE18-LR-ED A3P	VERSCHRAUBUNG
618	471033608	2	FITTING XGE25-SR-ED A3P	VERSCHRAUBUNG
620	7407107	1	FITTING EL 20S CR6-FREI	VERSCHRAUBUNG
621	475434808	1	FITTING REDSD20/12-S A3P	VERSCHRAUBUNG
622	470010308	2	FITTING SNV12-S A3P	VERSCHRAUBUNG
623	471033408	2	FITTING XGE20-SR-ED A3P	VERSCHRAUBUNG
624	7407108	3	FITTING EW 20S M30X2 CR6-FREI	VERSCHRAUBUNG
625	473300208	1	FITTING WH 22L G3/4 CR6-FREI	VERSCHRAUBUNG
626	471032108	1	FITTING GE 6S G1/4 CR6-FREI	VERSCHRAUBUNG
627	7617460	2	FITTING EW 16S CR6-FREI	VERSCHRAUBUNG
628	470032708	10	FITTING XG16-S A3P	VERSCHRAUBUNG
629	471901908	2	FITTING EGE 16S G3/4 A3P	VERSCHRAUBUNG
630	471033108	6	FITTING XGE16-SR-ED3/4" A3P	VERSCHRAUBUNG
631	470031008	1	FITTING XG6-S A3P	VERSCHRAUBUNG
632	475601508	1	TEST POINT FITTING BMA3 6S	MESSANSCHLUSS
633	473230508	1	FITTING RSW510-LR-WD A3P	VERSCHRAUBUNG
634	472430408	1	FITTING ET 15L M22X1,5 CR6-FREI	VERSCHRAUBUNG
635	475431208	2	FITTING REDSD35/18-L A3P	VERSCHRAUBUNG
636	7407125	2	FITTING ET 35L CR6-FREI	VERSCHRAUBUNG
637	475031908	2	FITTING XGR42/35-L A3P	VERSCHRAUBUNG
638	482330814	2	FITTING ISO 8434 EL 35L CR6-FREI	VERSCHRAUBUNG
641	471031008	3	FITTING XGE15-LR-ED A3P	VERSCHRAUBUNG
642	470430708	1	FITTING T 22L CR6-FREI	VERSCHRAUBUNG
643	475436108	1	FITTING REDSD22/12-L A3P	VERSCHRAUBUNG
648	470232608	6	FITTING W 16S A3C	VERSCHRAUBUNG
649	477704208	2	STOP PLUG VST11/2"ED A3P	STOPFEN
650	7615379	2	FITTING EW 15L CR6-FREE	VERSCHRAUBUNG
651	247108402	1	FITTING ET 18L CR6-FREI	VERSCHRAUBUNG
652	475432308	1	FITTING REDSDN25/20-S A3P	VERSCHRAUBUNG
654	471032608	1	FITTING GE 12S G1/2A CR6-FREI	VERSCHRAUBUNG
655	7362091	1	FITTING ISO 8434-1 GE 10L G1/4A CR6-FREI	VERSCHRAUBUNG
658	472330208	2	FITTING EL 10L CR6-FREI	VERSCHRAUBUNG

9.3.2021

etk_en_de_098266 LR 11000

31 (6/7)

LIEBHERRHYDRAULIC EQUIPM.CENTER PART
HYDRAULIK MITTELTEIL

969731708

Pos.	Item	Quantity	Description	Bezeichnung
659	470010108	2	FITTING SNV10-L CFX	VERSCHRAUBUNG
661	247105602	1	FITTING ET 12L M18X1,5 CR6-FREI	VERSCHRAUBUNG
662	470032508	2	FITTING XG12-S A3P	VERSCHRAUBUNG
664	475431508	1	FITTING REDSD35/22-L CFX	VERSCHRAUBUNG
665	7368007	1	FITTING RED 35/12L CR6-FREI	VERSCHRAUBUNG
666	477704608	1	STOP PLUG VSTI1"ED A3P	STOPFEN
668	247128502	2	FITTING EL 18L CR6-FREI	VERSCHRAUBUNG
669	475436308	1	FITTING REDSD18/12-L A3P	VERSCHRAUBUNG
670	247108302	1	FITTING EW 18L M26X1,5 CR6-FREI	VERSCHRAUBUNG
672	475431408	2	FITTING REDSD12/10-L A3P	VERSCHRAUBUNG
673	475433308	2	FITTING REDSD16/12-S A3P	VERSCHRAUBUNG
675	470030408	2	FITTING XG12-L A3P	VERSCHRAUBUNG
676	470232408	2	FITTING XW12-S A3P	VERSCHRAUBUNG
677	475430408	1	FITTING REDSD35/28-L CFX	VERSCHRAUBUNG
678	482530814	1	FITTING ISO 8434 EW 42L CR6-FREI	VERSCHRAUBUNG
679	471033208	1	FITTING XGE16-SR-ED A3P	VERSCHRAUBUNG
680	470010808	2	FITTING SNV16-S A3P	VERSCHRAUBUNG
681	7410451	2	FITTING GE 20S G1/2A CR6-FREI	VERSCHRAUBUNG
682	471900708	1	FITTING EGESD20-SR-WD A3P	VERSCHRAUBUNG
(1)	726409108	1	O-RING 17X2,5 NBR90	O-RING
684	7617461	1	FITTING EL 12S CR6-FREI	VERSCHRAUBUNG
685	7403569	3	FITTING EW 10L M16X1,5 CR6-FREI	VERSCHRAUBUNG
686	470030308	1	FITTING XG10-L A3P	VERSCHRAUBUNG
687	482431414	1	FITTING ISO 8434 ET 12S CR6-FREI	VERSCHRAUBUNG
688	247138602	1	FITTING EL 22L CR6-FREI	VERSCHRAUBUNG
689	475030508	1	FITTING XGR22/12-L A3P	VERSCHRAUBUNG

9.3.2021

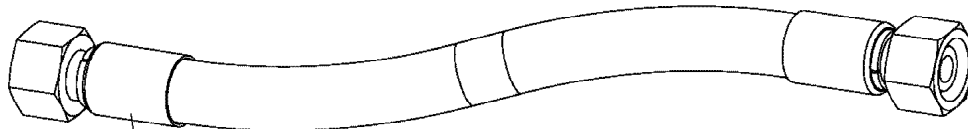
etk_en_de_098266 LR 11000

32 (7/7)

LIEBHERR

HYDRAULIC EQUIPM.CENTER PART
HYDRAULIK MITTELTEIL

969731708



Schlauchnummer
Hose number
Numéro de flexible
Número de flexible
Номера шланга

Die Schlauchnummern auf den Schläuchen entsprechen den Positionen in der Schlauchliste.

The hose numbers from the hoses are in accordance with the items in the hose list.

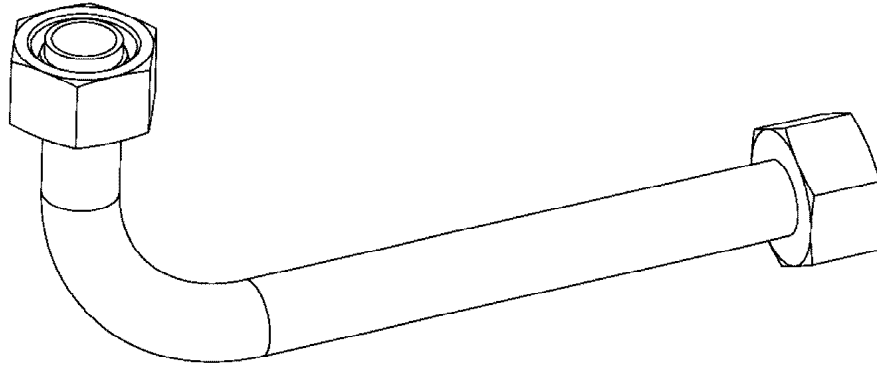
Les numéros indiqués sur les flexibles correspondent aux repères de la nomenclature des flexibles.

Los números indicados en los flexibles corresponden a las posiciones de la lista de flexibles.

Нанесенные на шлангах номера соответствуют позициям в перечне.



Pos.	Item	Quantity	Description	Bezeichnung
1792	966683108	1	HOSE CPL. GH663 38X1750	SCHLAUCH KPL.
1793	969743108	1	HOSE CPL. 6ST 38X2450	SCHLAUCH KPL.
1794	969963808	1	HOSE CPL. 6ST 38X1550	SCHLAUCH KPL.
1795	969743208	1	HOSE CPL. 6ST 38X2400	SCHLAUCH KPL.
1796	928040408	1	HOSE CPL.	SCHLAUCH KPL.
1797	969963908	1	HOSE CPL. 6ST 38X1650	SCHLAUCH KPL.
1798	926413408	1	HOSE CPL. GH425-12 19X1360	SCHLAUCH KPL.
1799	922689608	1	HOSE CPL. 2TE 12X1100	SCHLAUCH KPL.
1800	967800608	1	HOSE CPL. GH663 38X2150	SCHLAUCH KPL.
1801	968534808	2	HOSE CPL. 2TE 8X500	SCHLAUCH KPL.
1802	967801708	1	HOSE CPL. 4ST+ 31X2230	SCHLAUCH KPL.
1803	968009008	1	HOSE CPL. 4ST+ 31X2020	SCHLAUCH KPL.
1805	968137808	1	HOSE CPL. 4ST+ 31X2180	SCHLAUCH KPL.
1806	968142408	1	HOSE CPL. 4ST+ 31X2070	SCHLAUCH KPL.
1807	926289108	1	HOSE CPL. 2TE 12X1000	SCHLAUCH KPL.
1808	966056008	1	HOSE CPL.	SCHLAUCH KPL.
1809	924506308	1	HOSE CPL. 2TE 16X1100	SCHLAUCH KPL.
1810	967801708	1	HOSE CPL. 4ST+ 31X2230	SCHLAUCH KPL.
1811	968142408	1	HOSE CPL. 4ST+ 31X2070	SCHLAUCH KPL.
1812	926606408	1	HOSE CPL. 2TE 12X1200	SCHLAUCH KPL.
1813	968137808	1	HOSE CPL. 4ST+ 31X2180	SCHLAUCH KPL.
1814	968009008	1	HOSE CPL. 4ST+ 31X2020	SCHLAUCH KPL.
1816	968149408	1	HOSE CPL. 2TE 16X1700	SCHLAUCH KPL.
1817	926122108	1	HOSE CPL. 1SC 8X300	SCHLAUCH KPL.
1818	969742908	1	HOSE CPL. GH425-10 16X2150	SCHLAUCH KPL.
1819	929316708	1	HOSE CPL. 2TE 20X2600	SCHLAUCH KPL.
1820	922929808	1	HOSE CPL. GH425-8 12X3300	SCHLAUCH KPL.
1821	962065408	1	HOSE CPL. GH425-8 12X3400	SCHLAUCH KPL.
1822	922929808	1	HOSE CPL. GH425-8 12X3300	SCHLAUCH KPL.
1823	962065408	1	HOSE CPL. GH425-8 12X3400	SCHLAUCH KPL.
1824	927679208	1	HOSE CPL. 2TE 10X1800	SCHLAUCH KPL.
1825	929716708	1	HOSE CPL. 2TE 16X1950	SCHLAUCH KPL.
1826	927641608	1	HOSE CPL. 2TE 16X2700	SCHLAUCH KPL.
1827	928015008	1	HOSE CPL. 2TE 16X900	SCHLAUCH KPL.
1828	926606908	1	HOSE CPL. 2TE 16X960	SCHLAUCH KPL.
1829	966732208	1	HOSE CPL. 2TE 12X1120	SCHLAUCH KPL.
1830	962533308	1	HOSE CPL. 2TE 12X960	SCHLAUCH KPL.
1831	928032808	1	HOSE CPL.	SCHLAUCH KPL.
1832	927677008	1	HOSE CPL. 2SN 10X1040	SCHLAUCH KPL.
1833	926098108	1	HOSE CPL. 1SC 8X500	SCHLAUCH KPL.
1834	962861308	1	HOSE CPL. 2SN 10X3100	SCHLAUCH KPL.
1835	926120008	1	HOSE CPL. 2TE 10X600	SCHLAUCH KPL.
1836	929648208	1	HOSE CPL. 2TE 10X2350	SCHLAUCH KPL.
1837	927671508	1	HOSE CPL. 2SN 10X1220	SCHLAUCH KPL.



Die Positionsnummern der Rohre auf den Bildtafeln entsprechen den Positionen in der Rohrliste.

The pipe numbers from the illustrations are in accordance with the items in the pipe list.

Les numéros des tuyaux sur les illustrations correspondent aux repères de la nomenclature des tuyaux.

Los números de tubos en las ilustraciones corresponden a las posiciones de la lista de tubos.

Номера позиций труб на изображениях соответствуют позициям в перечне труб.



Pos.	Item	Quantity	Description	Bezeichnung
700	968191908	2	PIPE COMPL. 28X2	ROHR KPL.
701	968192008	2	PIPE COMPL. 35X2	ROHR KPL.
702	968192108	8	PIPE COMPL. 38X5	ROHR KPL.
703	968192208	2	PIPE COMPL. 38X5	ROHR KPL.
704	968192308	2	PIPE COMPL. 38X5	ROHR KPL.
705	968192408	2	PIPE COMPL. 15X1.5	ROHR KPL.
706	968192508	2	PIPE COMPL. 18X3	ROHR KPL.
707	968192608	2	PIPE COMPL. 28X2	ROHR KPL.
708	968192708	2	PIPE COMPL. 35X2	ROHR KPL.
709	968192808	2	PIPE COMPL. 38X5	ROHR KPL.
710	968192908	2	PIPE COMPL. 38X5	ROHR KPL.
711	968193008	2	PIPE COMPL. 15X1.5	ROHR KPL.
712	968193108	2	PIPE COMPL. 18X3	ROHR KPL.
714	968193308	1	PIPE COMPL. 20X2.5	ROHR KPL.
715	968193408	1	PIPE COMPL. 20X2.5	ROHR KPL.
716	968193508	1	PIPE COMPL. 22X2.5	ROHR KPL.
717	968193608	1	PIPE COMPL. 10X1.5	ROHR KPL.
718	968193708	1	PIPE COMPL. 22X2.5	ROHR KPL.
719	968193808	1	PIPE COMPL. 6X1	ROHR KPL.
720	968193908	1	PIPE COMPL. 16X2	ROHR KPL.
721	968194008	1	PIPE COMPL. 16X2	ROHR KPL.
722	968194108	1	PIPE COMPL. 16X2	ROHR KPL.
723	968194208	1	PIPE COMPL. 16X2	ROHR KPL.
724	968194308	1	PIPE COMPL. 16X2	ROHR KPL.
725	968194408	1	PIPE COMPL. 16X2	ROHR KPL.
726	968194508	1	PIPE COMPL. 16X2	ROHR KPL.
727	968194608	1	PIPE COMPL. 16X2	ROHR KPL.
728	968530208	1	PIPE COMPL. 12X1.5	ROHR KPL.
729	968530308	1	PIPE COMPL. 12X1.5	ROHR KPL.
730	968530408	1	PIPE COMPL. 12X1.5	ROHR KPL.
731	968530508	1	PIPE COMPL. 12X1.5	ROHR KPL.
732	96044236	1	PIPE COMPL. 12X1.5	ROHR KPL.

9.3.2021

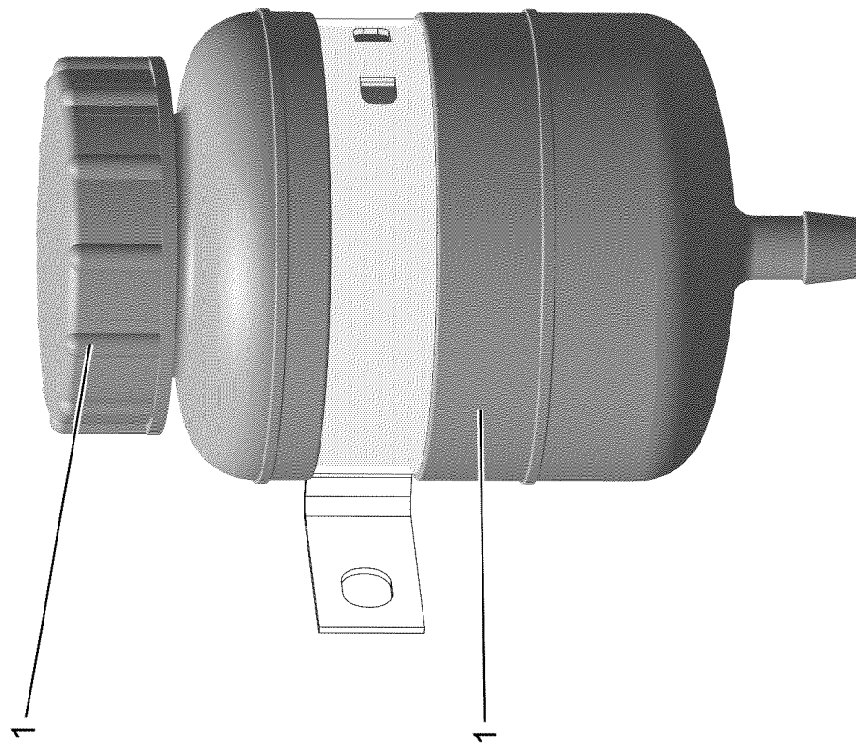
etk_en_de_098266 LR 11000

36 (2/2)

LIEBHERR

PIPELINES CENTER PART
ROHRLEITUNGEN MITTELTEIL

969731908



9.3.2021
001949


LIEBHERR


etk_en_de_098266 LR 11000

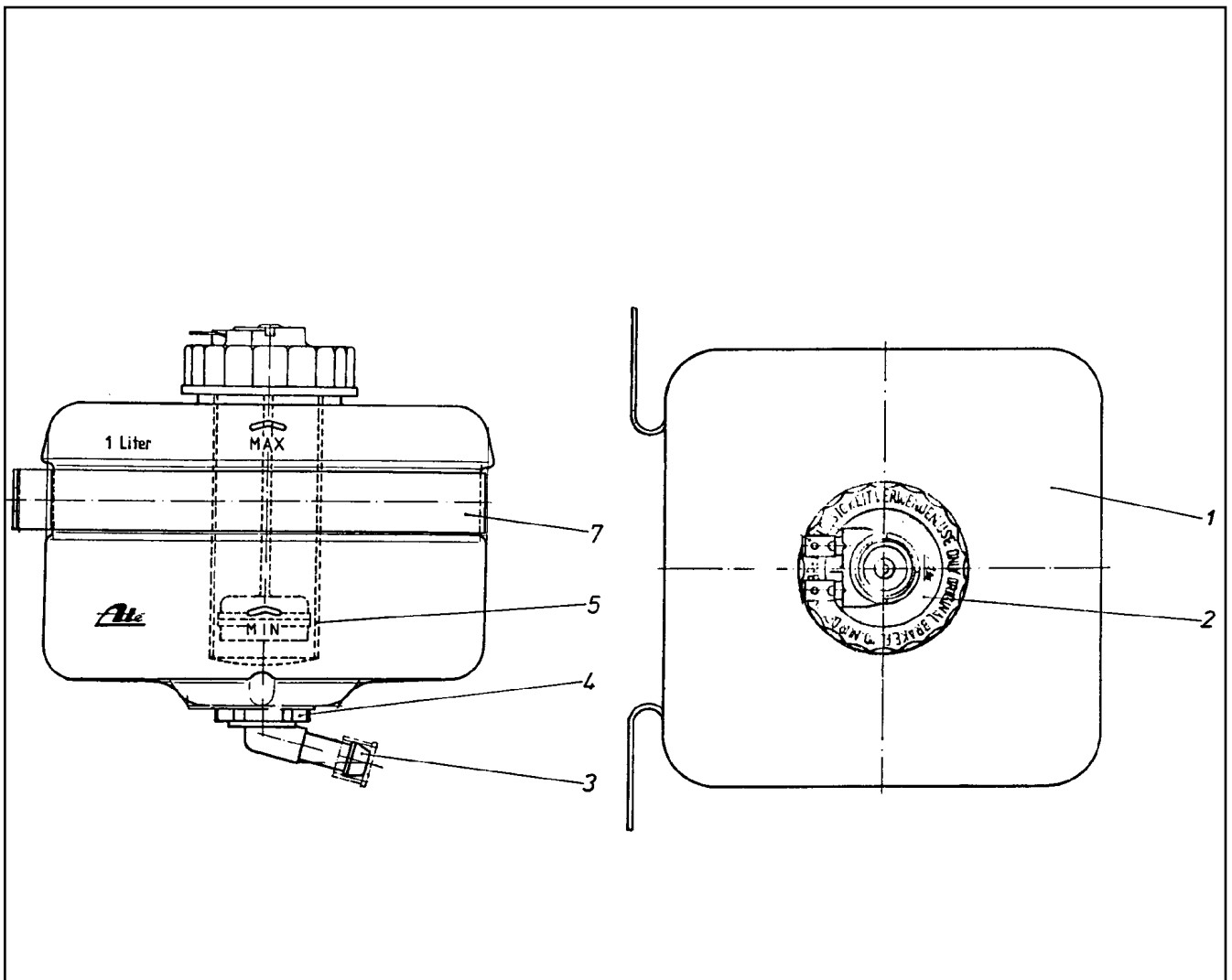
EXPANSION TANK CPL.
AUSGLEICHSBEHAELTER KPL.

☐ 37 (1/2)

96028333

Pos.	Item	Quantity	Description	Bezeichnung
1	502806508	1	EQUALIZING RESERVOIR 1L ⇒  39	AUSGLEICHSBEHAELTER
2	10878281	1	CONTAINER SCREW JOINT	BEHAELTERVERSCHRAUBUNG

9.3.2021	etk_en_de_098266 LR 11000	 38 (2/2)
LIEBHERR	EXPANSION TANK CPL. AUSGLEICHSBEHAELTER KPL.	96028333



Pos.	Item	Quantity	Description	Bezeichnung
1	570065908	1	EQUALIZING RESERVOIR	AUSGLEICHSBEHAELTER
2	570066008	1	FITTING	VERSCHRAUBUNG
3	570066108	1	PIPE ELBOW	KNIESTUECK
4	570066208	1	CONTAINER PLUG	BEHAELTERSTOPFEN
5	570066308	1	SIEVE SLEEVE	SIEBHUELSE
7	570066408	1	FASTENING CLAMP	BEFESTIGUNGSSCHELLE

9.3.2021
010632

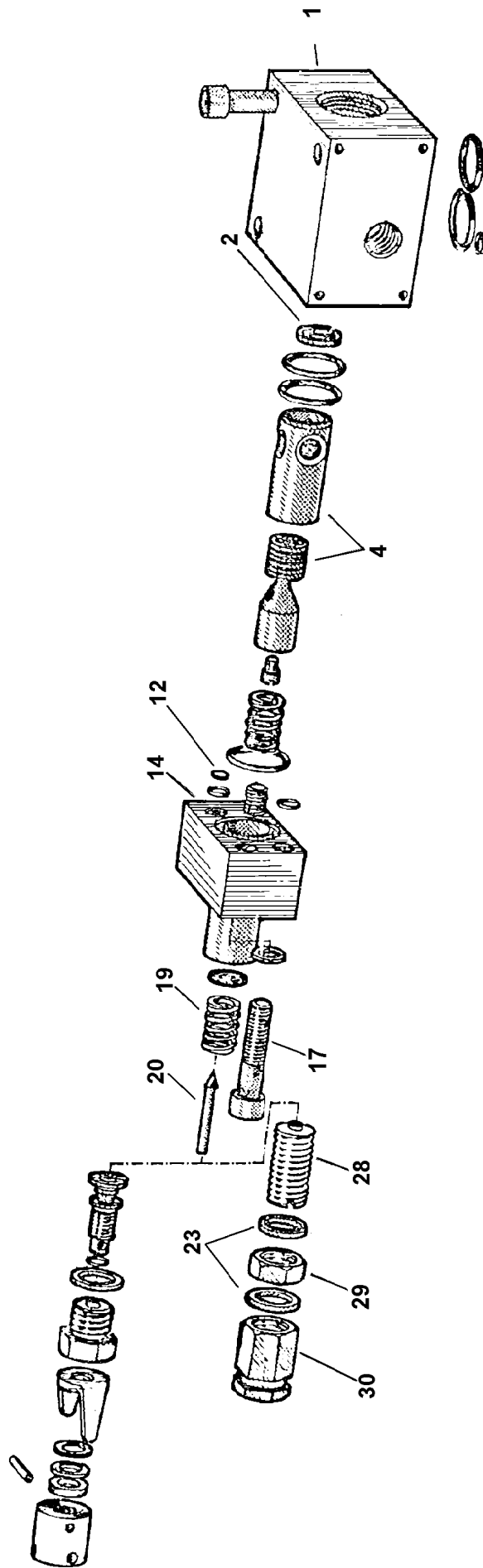
LIEBHERR

etk_en_de_098266 LR 11000

EQUALIZING RESERVOIR
AUSGLEICHSBEHAELTER

39

502806508



9.3.2021
009152

LIEBHERR


etk_en_de_098266 LR 11000

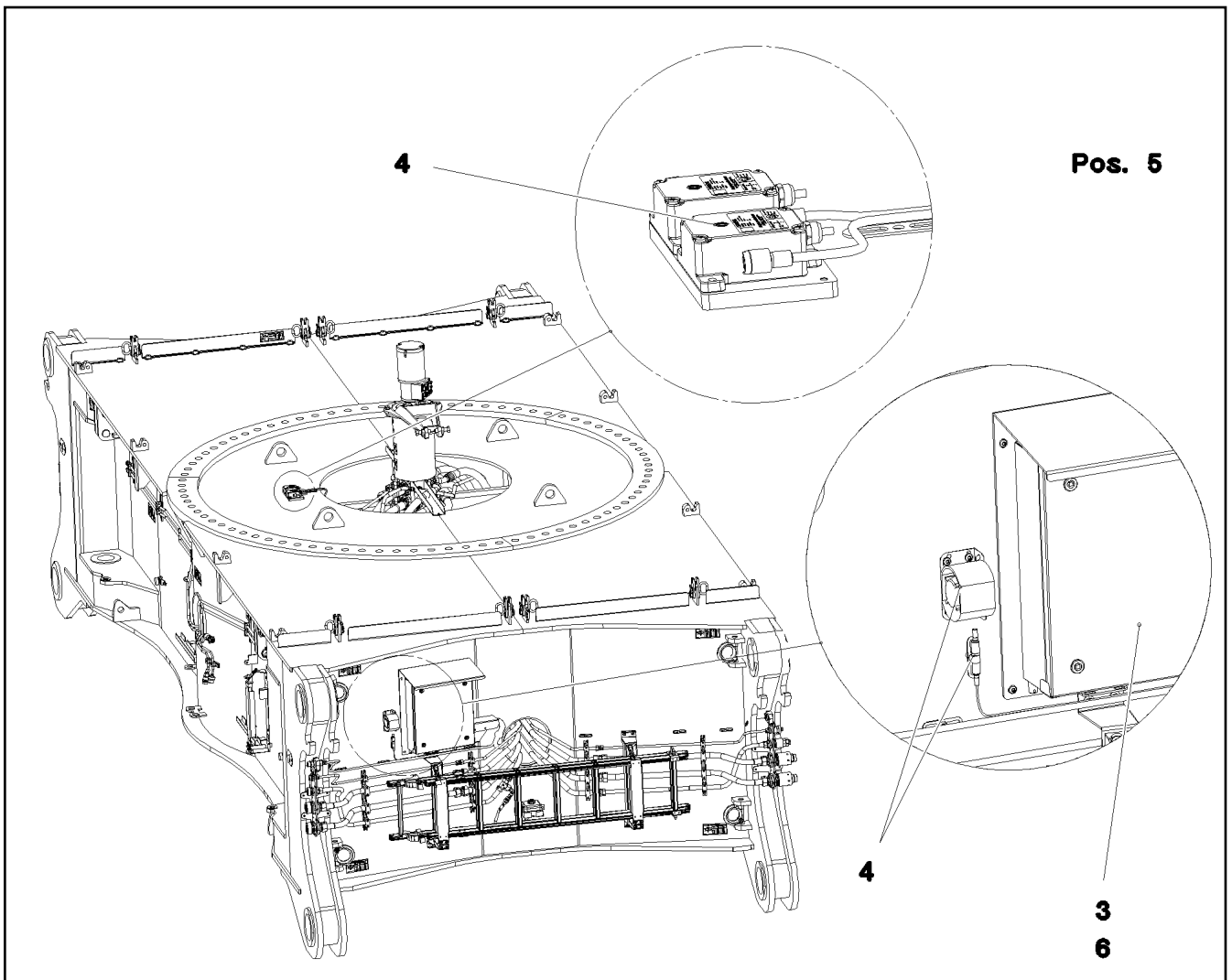
PRESSURE RELIEF VALVE
DRUCKMINDERVENTIL

□ 40 (1/2)

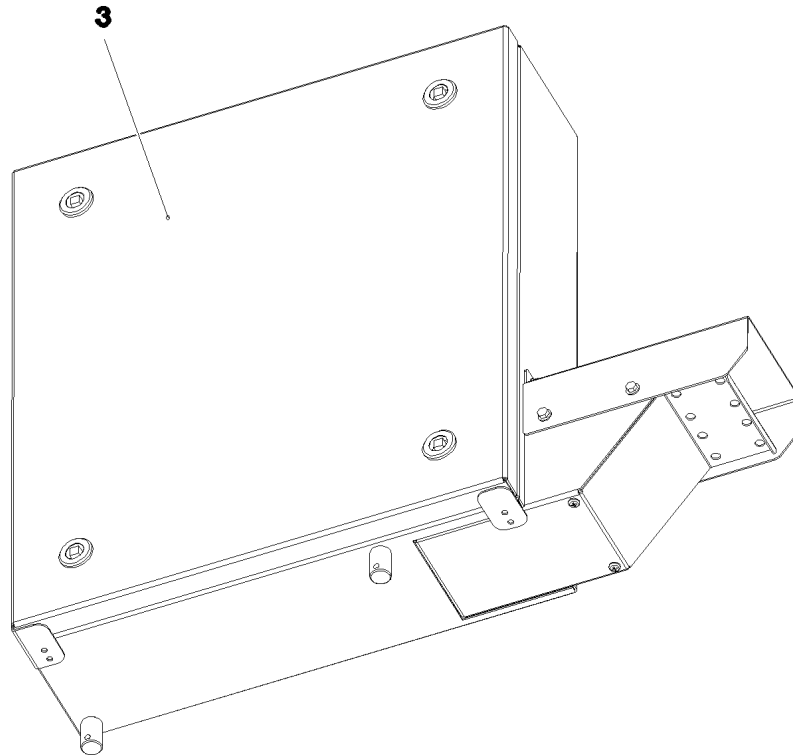
511497508

Pos.	Item	Quantity	Description	Bezeichnung
1	510713808	1	BLOCK	BLOCK
2	510713908	1	WASHER	SCHEIBE
4	510764908	1	PISTON	KOLBEN
12	510714108	1	WASHER	SCHEIBE
14	510714308	1	BLOCK	BLOCK
17	12208098	2	SOCKET HEAD SCREW ISO 4762 M8X30 8.8	ZYLINDERSCHRAUBE
19	510714508	1	PRESSURE SPRING	DRUCKFEDER
20	510710408	1	VALVE CONE	VENTILKEGEL
22	500432508	2	SEALING RING DIN 7603 A 14X18X1,5 ST	DICHTRING
28	510779808	1	ADJUSTING SCREW	EINSTELLSCHRAUBE
29	510779908	1	NUT	MUTTER
30	510710608	1	CAP NUT	HUTMUTTER


9.3.2021	etk_en_de_098266 LR 11000	 41 (2/2)
LIEBHERR	PRESSURE RELIEF VALVE DRUCKMINDERVENTIL	511497508




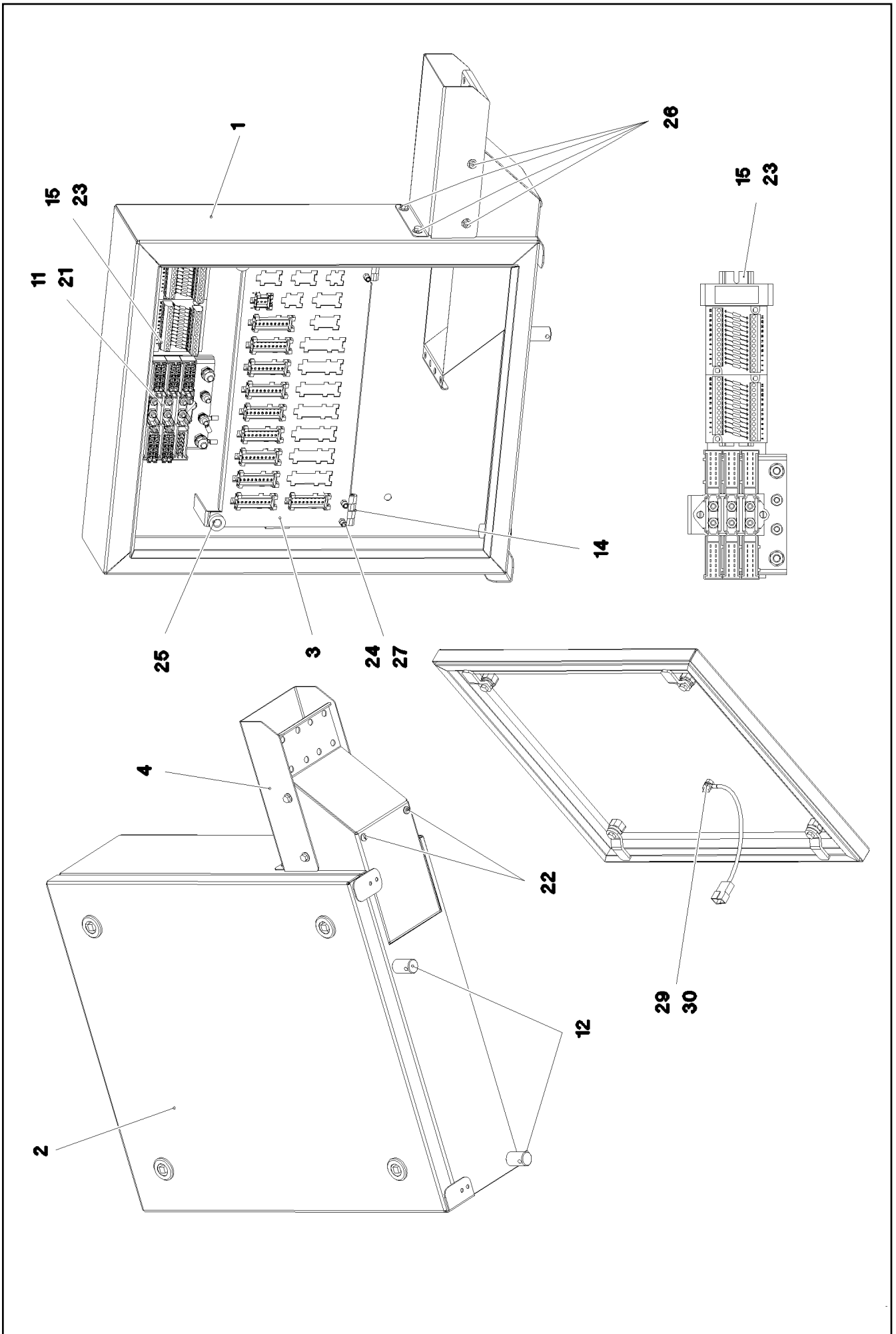
Pos.	Item	Quantity	Description	Bezeichnung
3	967907508	1	SWITCH BOX CPL. MITTEL TEIL ⇒ □ 43	SCHALKASTEN KPL.
4	968270208	1	EL.ADD-ON SET-LIMIT SWITCHES + ⇒ □ 48	EL.GEBER U.ENDSCHALTER
5	967908108	1	CABLE LIST F.CENTER SECTION ⇒ □ 51	KABELLISTE MITTELSTUECK
6	967908308	1	SWITCH CABINET EXTENSION MITTEL TEIL ⇒ □ 52	SCHALTSCHRANK ANBAU



Pos. 4

Pos.	Item	Quantity	Description	Bezeichnung
3	967907608	1	SWITCH BOX COMPL. MITTEL TEIL ⇒  44	SCHALTKASTEN VORM.
4	967907908	1	CABLES, BASIC CONSTRUCTION S200	DRAEHTE GRUNDAUFBAU
(2)	967908008	1	CABLES MOUNTING PLATES,PRE-ASS S20	DRAEHTE MONTAGETAFEL VO
(500)	923512208	24	CABLE MARKER	KABELMARKER
(501)	602323308	10	FLAT PLUG HOUSING 18-POL	FLACHSTECKERGEHAEUSE
(502)	602209708	1	ATTACHABLE SLEEVE HOUSING 2-POL	STECKHUELSENGEHAEUSE
(503)	602305908	1	FLAT PLUG HOUSING FASTIN-FASTON	FLACHSTECKERGEHAEUSE
(504)	602336008	5	PLUG SHELL 14-POL	STECKERGEHAEUSE
(505)	602325608	2	FLAT PLUG HOUSING JPT	FLACHSTECKERGEHAEUSE
(506)	964830208	1	CUSTOM CIRCUIT MODULE 2	BESTUECKUNGSMODUL 2
(507)	966929508	2	INSERTION MODULE 12POLIG	BESTUECKUNGSMODUL

9.3.2021 080898	etk_en_de_098266 LR 11000	 43
LIEBHERR	SWITCH BOX CPL. SCHALTKASTEN KPL.	967907508



9.3.2021
080899



LIEBHERR

etk_en_de_098266 LR 11000

SWITCH BOX COMPL.
SCHALKASTEN VORM.


□ 44 (1/2)

967907608

Pos.	Item	Quantity	Description	Bezeichnung
1	968070808	1	HOUSING WELDED SPF	GEHAEUSE SCHWK.
2	965690708	1	COVER COMPL. ⇒  46	DECKEL KPL.
3	979533808	1	PLATE 1.5X370X190 DC01	BLECH
4	979533908	1	PLATE 1.5X221X229 DC01 FE//ZNNI8//CN//T	BLECH
11	926891108	1	GROUND RAIL ⇒  47	VERTEILER MASSE
12	602501208	2	WATER DRAIN PLUG M12 PA6G SPF	ENTWAESSERUNGSSTOPFEN
14	704258208	2	HINGE 20X20X40/180° GD-ZN SW GEPULV	SCHARNIER
15	602106708	0.18	TOP HAT RAIL 35X27X7,3X1	HUTSCHIENE
21	10875564	2	SOCKET HEAD SCREW ISO 1207 M4X10 4.8	ZYLINDERSCHRAUBE
22	553168708	2	SHEET-METAL SCREW ISO 7049 ST4,8X13 S	BLECHSCHRAUBE
23	704232308	2	BLIND RIVET 4,0X10,5	BLINDNIET
24	10875550	8	COUNTERSUNK SCREW DIN 7991 M5X12 8	SENKSCRAUBE
25	10449664	2	KNURLED SCREW M5X10 PA6	RAENDELSCHRAUBE
26	10875503	4	HEX SCREW EN 1665 M5X10 10.9 480H SPF	SECHSKANTSCHRAUBE
27	10042592	4	BLIND RIVET NUT M5 K=1,0-3,5 ST A2C	BLINDNIETMUTTER
29	10197764	2	HEX NUT ISO 4032 M6 10 ZNNI-480H SPF	SECHSKANTMUTTER
30	10197771	2	WASHER ISO 7089 6 200HV ZNNI-480H SPF	SCHEIBE

9.3.2021

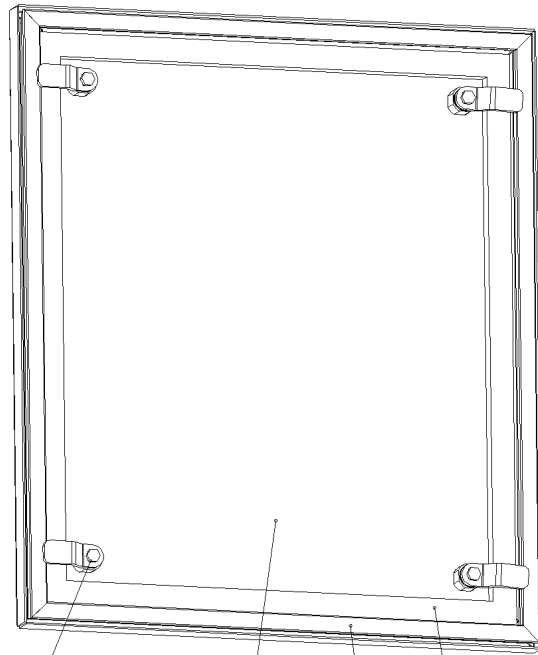
etk_en_de_098266 LR 11000

 45 (2/2)

LIEBHERR

SWITCH BOX COMPL.
SCHALTKASTEN VORM.

967907608



7
8
9
10
11

Pos.	Item	Quantity	Description	Bezeichnung
1	965718308	1	COVER GLUED	DECKEL GEKLEBT
4	979076508	1	SEALING PROFILE	ABDICHTPROFIL
6	262104308	1.7	CELL RUBBER 20X12 CR SCHWARZ	ZELLGUMMI
7	704253308	4	HOUSING GD-ZN SW GEPULVERT	GEHAEUSE
8	704253408	4	ACTUATION SPIKE GD-ZN SW GEPULVERT	BETAETIGUNGSDORN
9	704256708	4	TONGUE	ZUNGE
10	704274808	4	O-RING 12X2 NBR70	O-RING
11	704274908	4	FLAT GASKET	FLACHDICHTUNG

9.3.2021
057613

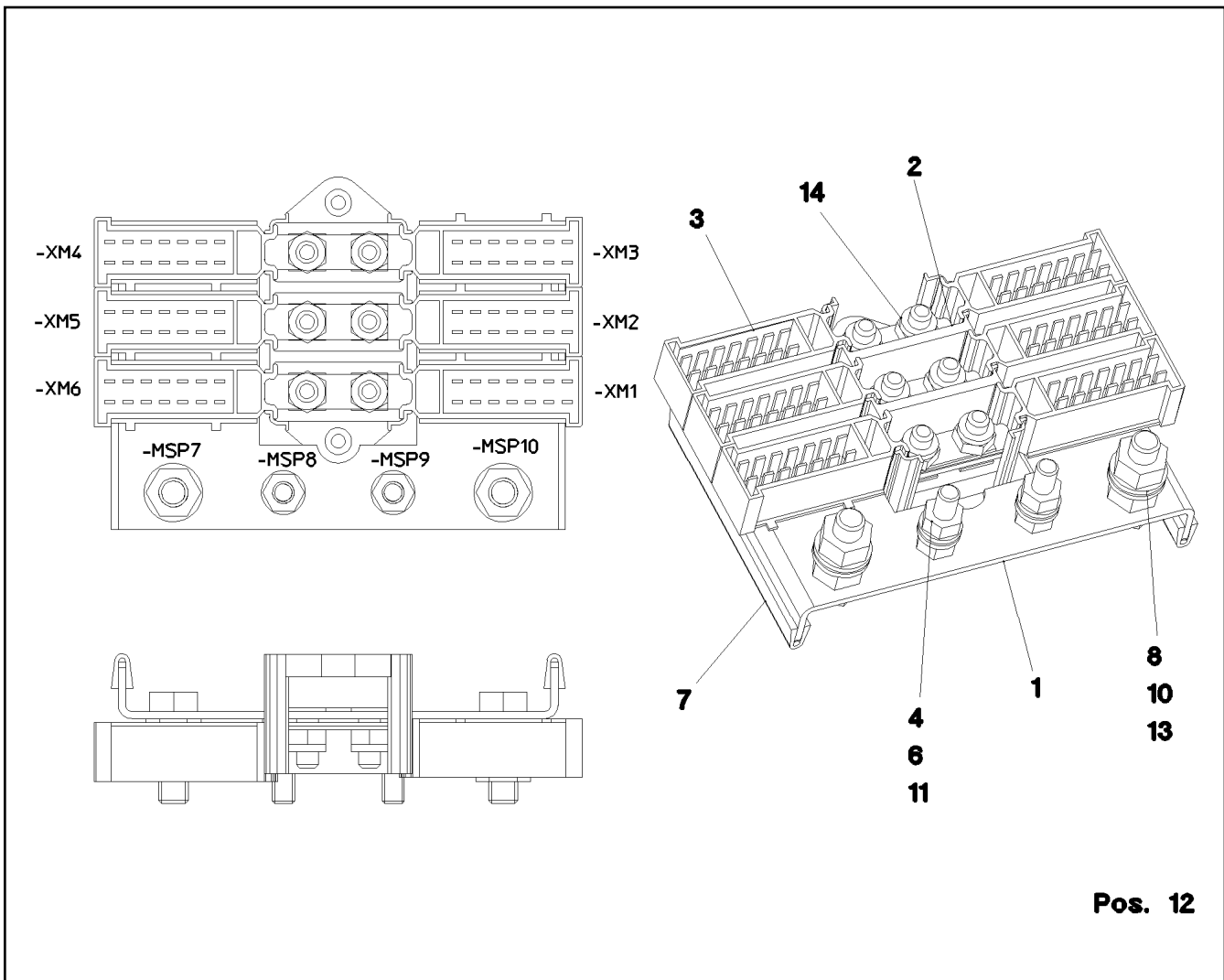
LIEBHERR

etk_en_de_098266 LR 11000

COVER COMPL.
DECKEL KPL.

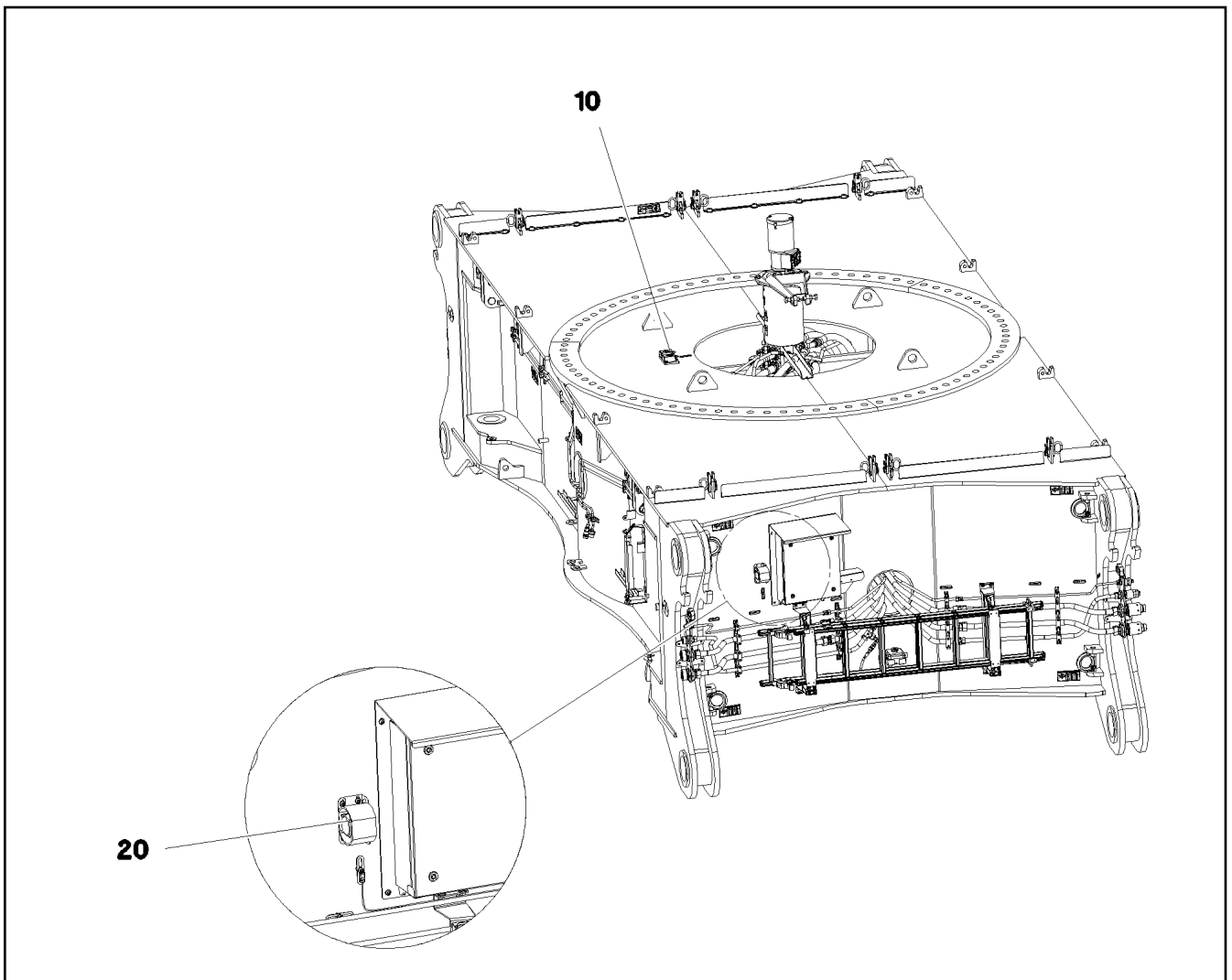
46

965690708





Pos. 12

Pos.	Item	Quantity	Description	Bezeichnung
1	97083880	1	PLATE 2X143X88 DC01 FE//ZNNI8//CN//T0	BLECH
2	602336408	1	CABLE CONNECTOR	KABELVERBINDER
3	602336508	6	PLUG SHELL 14-POL	STECKERGEHAEUSE
4	10197771	4	WASHER ISO 7089 6 200HV ZNNI-480H SPF	SCHEIBE
6	10197764	4	HEX NUT ISO 4032 M6 10 ZNNI-480H SPF	SECHSKANTMUTTER
7	262103908	0.16	EDGE PROTECTION 1-2X9,5X6,5	KANTENSCHUTZ
8	10197831	2	HEX SCREW ISO 4017 M8X25 8.8 ZNNI-480	SECHSKANTSCHRAUBE
10	10197760	4	HEX NUT ISO 4032 M8 10 ZNNI-480H SPF	SECHSKANTMUTTER
11	10197836	2	HEX SCREW ISO 4017 M6X25 8.8 ZNNI-480	SECHSKANTSCHRAUBE
12	602761408	10	NAME PLATE 20X8	BEZEICHNUNGSSCHILD
13	12103465	4	WASHER ISO 7089 8 300HV ZNNI-480H SPF	SCHEIBE
14	12102692	6	HEX NUT DIN 985 M6 8 ZNNI-480H SPF	SECHSKANTMUTTER



Pos.	Item	Quantity	Description	Bezeichnung
10	11001194	2	INCLINATION SENSOR +/-25° ALU SPF	NEIGUNGSGEBER
20	96026351	1	ACOUST. WARN. DISPLACEM. CRAWL H200 ⇒ <input type="checkbox"/> 49	AKUST. WARNUNG VERFAHREN

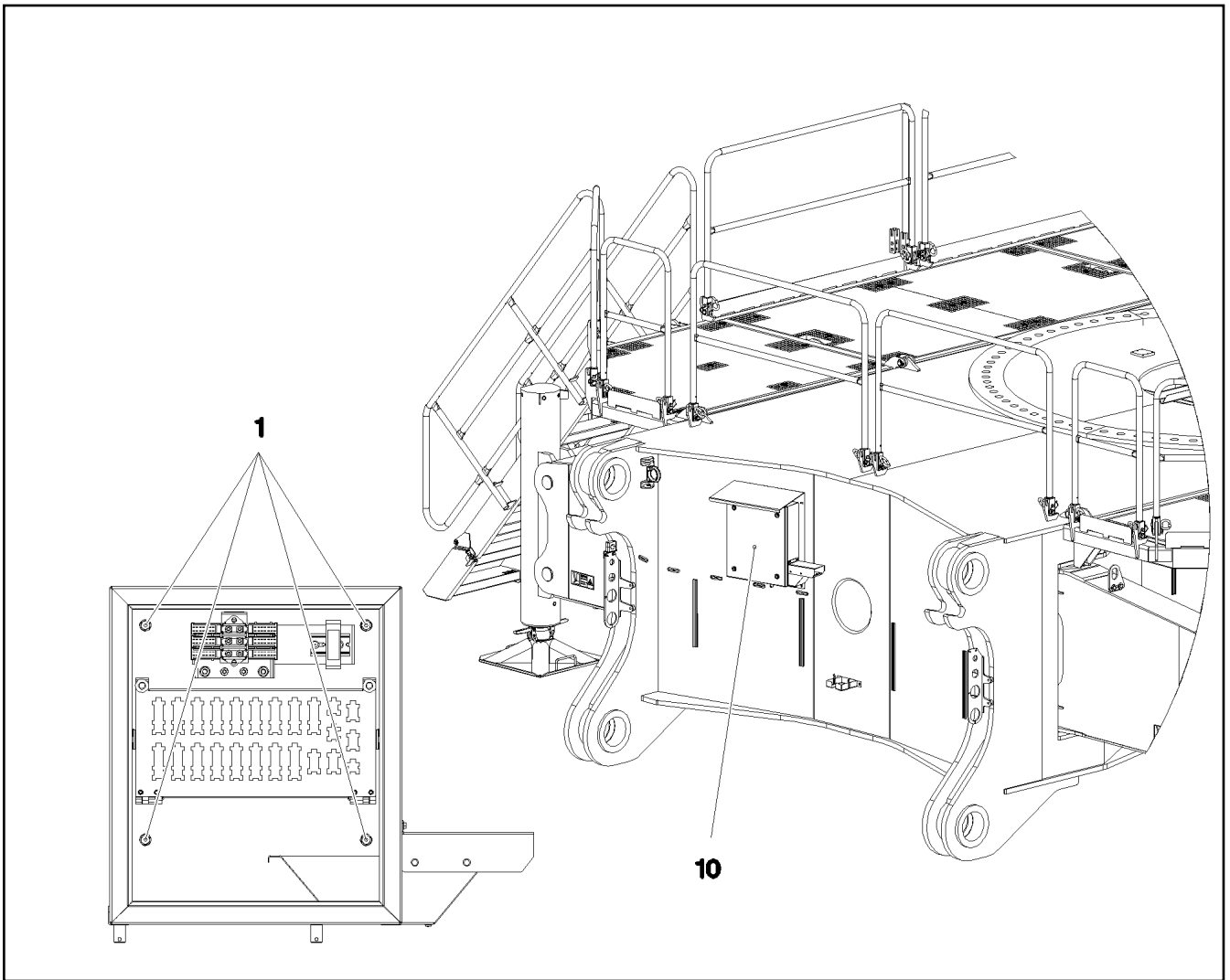
Pos.	Item	Quantity	Description	Bezeichnung
10	96026395	1	CABLING H200 ⇒  50	VERKABELUNG

9.3.2021	etk_en_de_098266 LR 11000	 49
LIEBHERR	ACOUST. WARN. DISPLACEM. CRAWL AKUST. WARNUNG VERFAHREN RAUPE	96026351

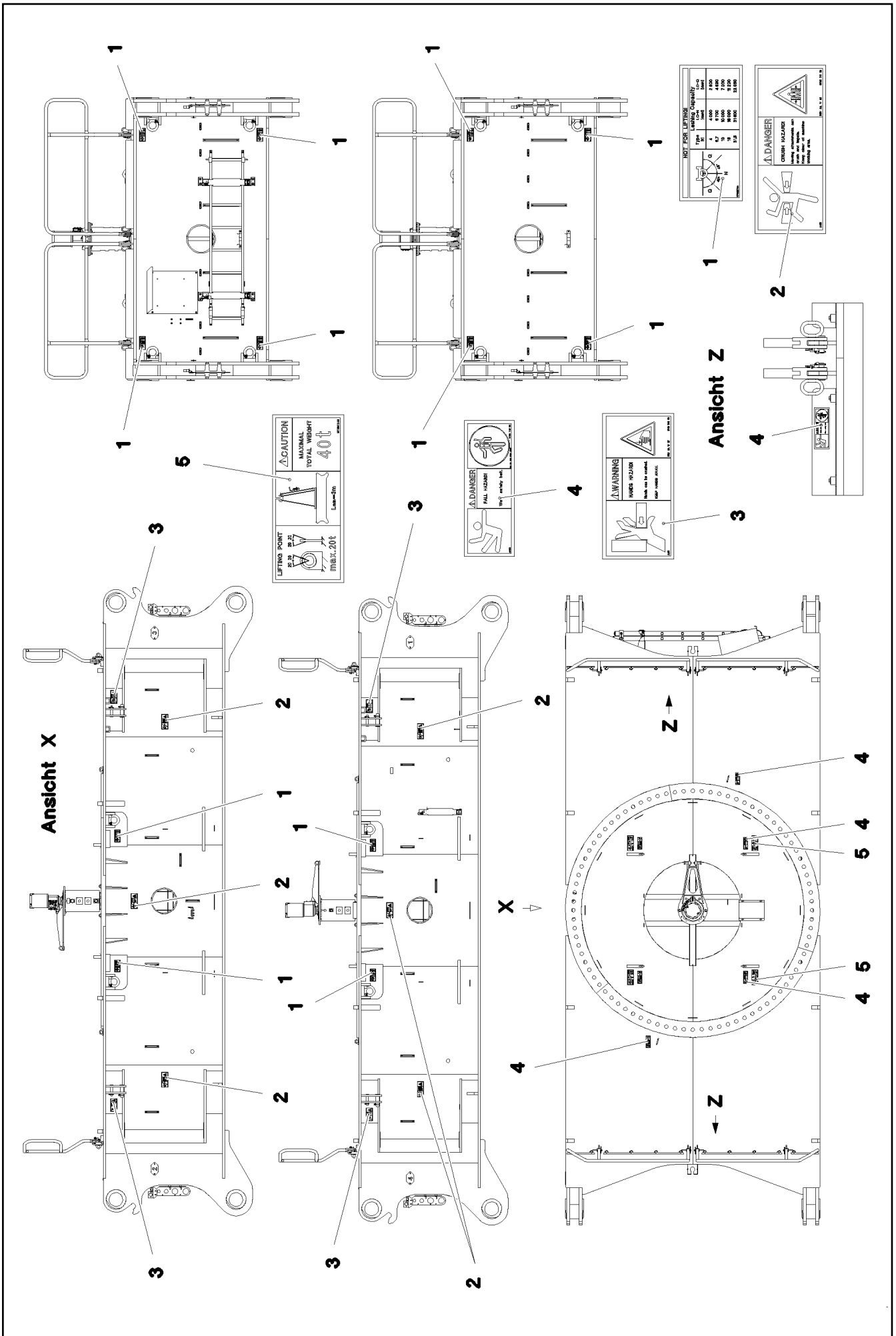
Pos.	Item	Quantity	Description	Bezeichnung
206	11082606	0.26	INSULATING HOSE DN14X0,65 PUR SPF	ISOLIERSCHLAUCH
288	10429652	0.12	HEATSHRINK SLEEVING 12/2,5X2,0 POLYO	SCHRUMPFSCHLAUCH
305	10870540	0.38	ELECTR.CABLE 1,0	KFZ-LEITUNG
500	923512208	1	CABLE MARKER	KABELMARKER
501	10342518	1	SOCKET 2 13A	STECKDOSE
502	7368241	1	CONTACT LOCK 2-POL	KONTAKTVERRIEGELUNG
503	614009908	1	FALL-BACK GUARD 12-36V 82-107DBA	RUECKFAHRWARNUNG
504	634218501	1	CAPACITOR 4,7U 63V	KONDENSATOR
505	635052008	1	RESISTOR 5,6K 5% 3.75W SPF	WIDERSTAND DR
669	10100062	2	CONNECTOR PIN 0,75-2,0MM2 Cu Ni	STECKERSTIFT
698	602308208	2	WIRED END FERRULE DIN 46228-1 A4X8	ADERENDHUELSE
998	965622208	1	LETTERING WIRING HARNESS	BESCHRIFTUNG KABELBAUM

9.3.2021	etk_en_de_098266 LR 11000	<input type="checkbox"/> 50
LIEBHERR	CABLING VERKABELUNG	96026395

Pos.	Item	Quantity	Description	Bezeichnung
20	967908208	1	WIRING HARNESS W200	KABELSTRANG
30	968662908	1	DUMMY PLUG W200BSL	BLINDSTECKER
(97)	602710008	1	CABLE SLEEVE 3,0-7,0/3/0,6	KABELTUELLE
(305)	10870540	0.64	ELECTR.CABLE 1,0	KFZ-LEITUNG
(500)	923512208	1	CABLE MARKER	KABELMARKER
(501)	10443664	1	PLUG 19-POL A240	STECKER
(502)	740000808	0.2	KNOTTED-LINK CHAIN DIN 5686 1.8X25 ED	KNOTENKETTE
(503)	602425208	1	SCREW PLUG M32X1,5 MS	VERSCHLUSSSCHRAUBE
(504)	691812808	1	PROTECTING CAP MS A240	SCHUTZKAPPE
(505)	514599408	1	PAN-HEAD SCREW ISO 7045 M3X8 4.8 A2C	FLACHKOPFSCHRAUBE
(506)	420050108	1	WASHER ISO 7089 3 MS	SCHEIBE
(708)	10473048	6	CABLE SLEEVE 2,4-3,0/2,4/0,6 SILIKON	KABELTUELLE
(998)	965622208	1	LETTERING WIRING HARNESS	BESCHRIFTUNG KABELBAUM
40	968663008	1	DUMMY PLUG W200BSR	BLINDSTECKER
(305)	10870540	0.64	ELECTR.CABLE 1,0	KFZ-LEITUNG
(500)	923512208	1	CABLE MARKER	KABELMARKER
(501)	10443664	1	PLUG 19-POL A240	STECKER
(502)	740000808	0.2	KNOTTED-LINK CHAIN DIN 5686 1.8X25 ED	KNOTENKETTE
(503)	602425208	1	SCREW PLUG M32X1,5 MS	VERSCHLUSSSCHRAUBE
(504)	691812808	1	PROTECTING CAP MS A240	SCHUTZKAPPE
(505)	514599408	1	PAN-HEAD SCREW ISO 7045 M3X8 4.8 A2C	FLACHKOPFSCHRAUBE
(506)	420050108	1	WASHER ISO 7089 3 MS	SCHEIBE
(708)	10473048	8	CABLE SLEEVE 2,4-3,0/2,4/0,6 SILIKON	KABELTUELLE
(998)	965622208	1	LETTERING WIRING HARNESS	BESCHRIFTUNG KABELBAUM
50	969466308	1	WIRING HARNESS W291	KABELSTRANG

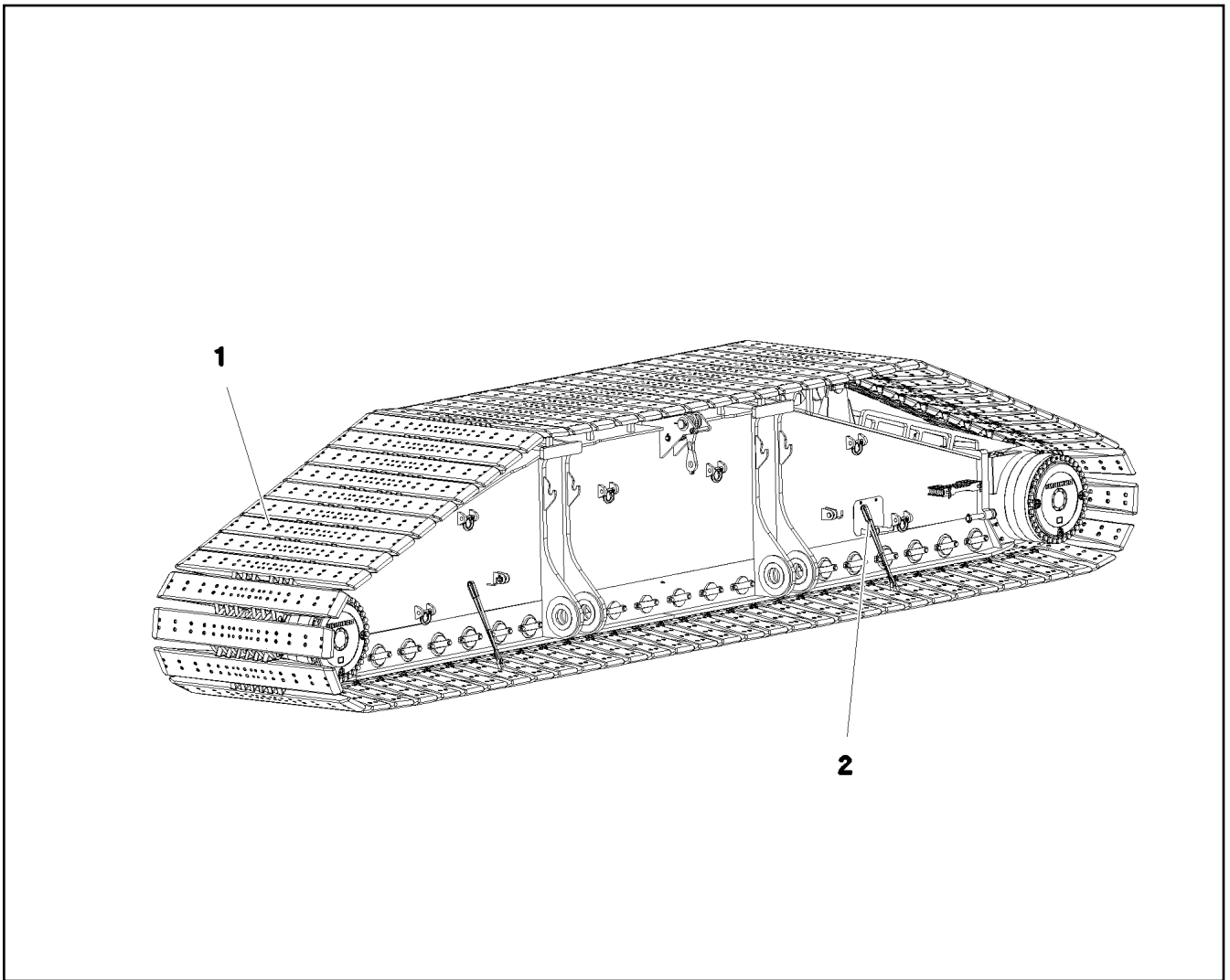



Pos.	Item	Quantity	Description	Bezeichnung
1	11656992	4	HEX SCREW EN 1665 M8X16 8.8 480H SPF	SECHSKANTSCHRAUBE

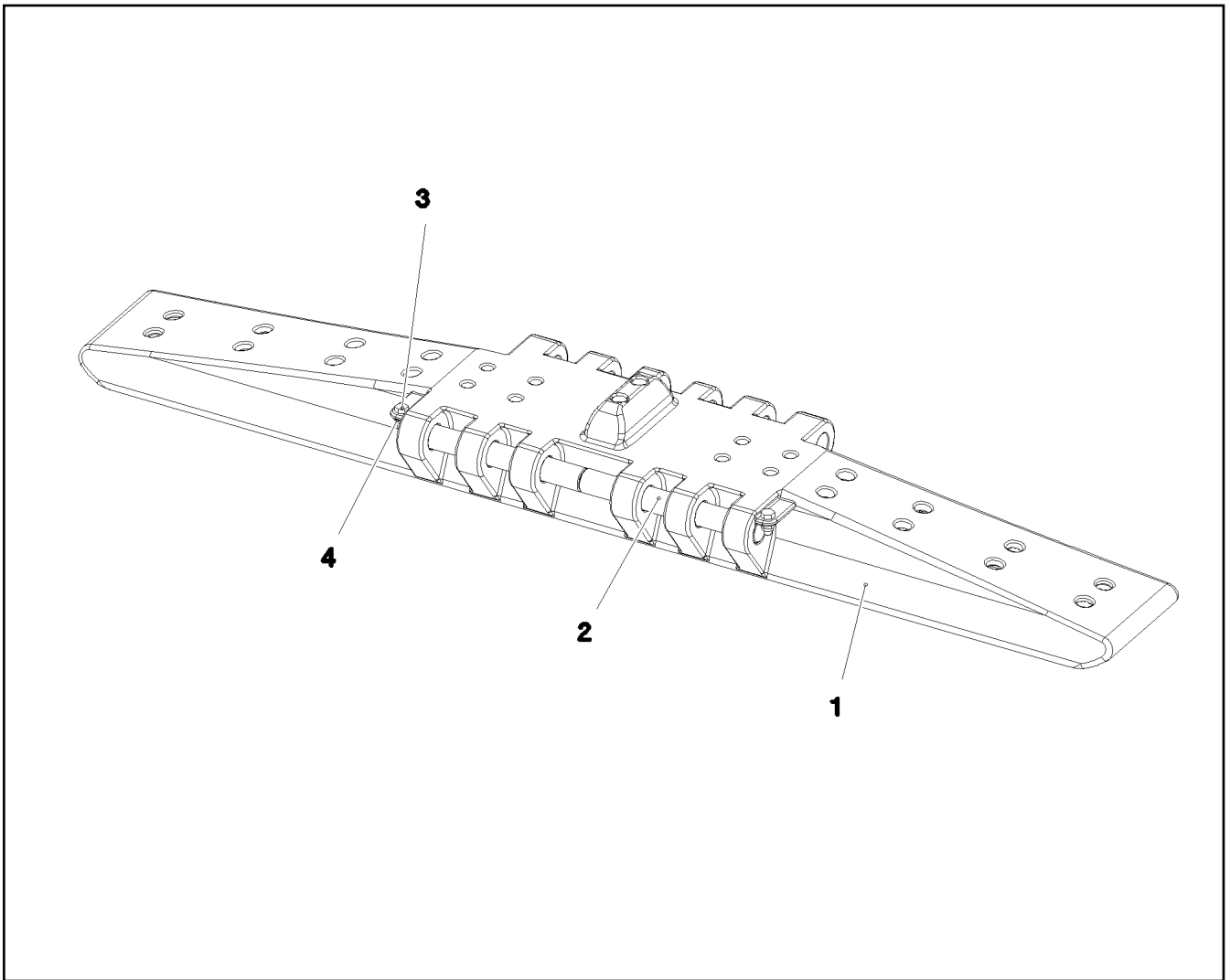


Pos.	Item	Quantity	Description	Bezeichnung
1	97036734	12	SIGN 188X78 KLEBEFOLIE SPF	SCHILD
2	978674108	6	SIGN 208X88 KLEBEFOLIE SPF	SCHILD
3	978674608	4	SIGN 208X88 KLEBEFOLIE SPF	SCHILD
4	978674808	8	SIGN 168X62 KLEBEFOLIE SPF	SCHILD
5	97067245	4	SIGN 208X88 KLEBEFOLIE SPF	SCHILD

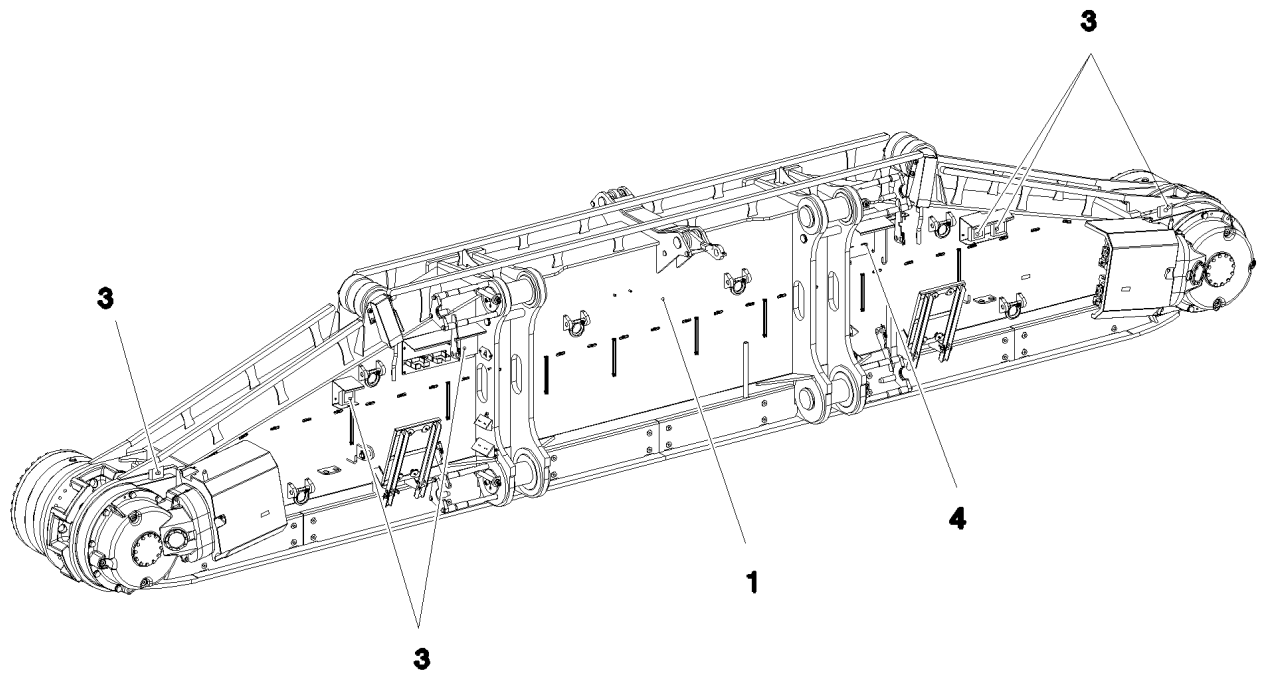
9.3.2021	etk_en_de_098266 LR 11000	<input type="checkbox"/> 54 (2/2)
LIEBHERR	SIGNS BESCHILDERUNG	918216808



Pos.	Item	Quantity	Description	Bezeichnung
1	96006203	1	FLOOR PLATES PRE-ASS. 2.4M ⇒  56	BODENPLATTEN VORM.
2	97031250	4	LASHING STRAP	ANHAENGE GURT
3	97009588	2	WEIGHT INFORMATION PLATE 2X200X100 D	GEWICHTSSCHILD



Pos.	Item	Quantity	Description	Bezeichnung
1	97053263	73	FLOOR PLATE 2.4M GS22NIMOCR56 SPF	BODENPLATTE
2	97034180	146	AXLE 50.0X407 42CRMO4+QT SPF	ACHSE
3	10875519	146	HEX SCREW ISO 4017 M16X40 8.8 FLZN SP	SECHSKANTSCHRAUBE
4	10875609	146	HEX NUT DIN 985 M16 8 FLZN SPF	SECHSKANTMUTTER



Pos. 2
Pos. 5

Pos.	Item	Quantity	Description	Bezeichnung
1	917291608	1	CRAWLER TRACK CARRIER, LEFT ⇒ □ 58	RAUPENTRAEGER LI.
2	917321008	1	CRAWLER TRACK HYDRAULIC LINKS ⇒ □ 69	HYDRAULIK RAUPE
3	917361508	1	ELECTR.CRAWLER SUPPORT LEFT ⇒ □ 74	ELEKTRIK RAUPENTRAEGER LI
4	917322008	1	CENTRA.LUBRICATION SYSTEM LEFT ⇒ □ 81	ZENTRALSCHMIERUNG RAUPE
5	917322108	1	SIGNS LI. ⇒ □ 88	BESCHILDERUNG

9.3.2021
081157

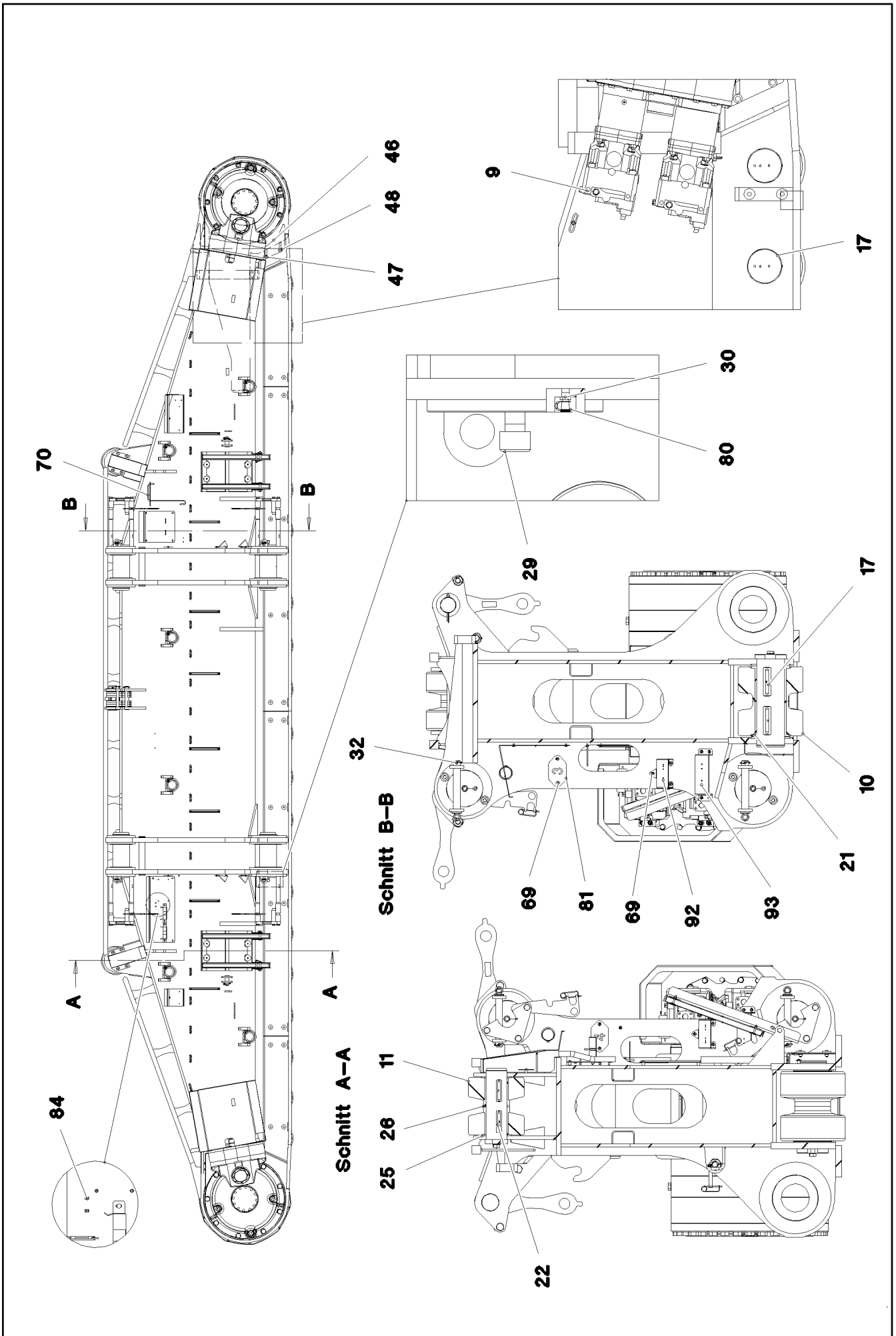
LIEBHERR

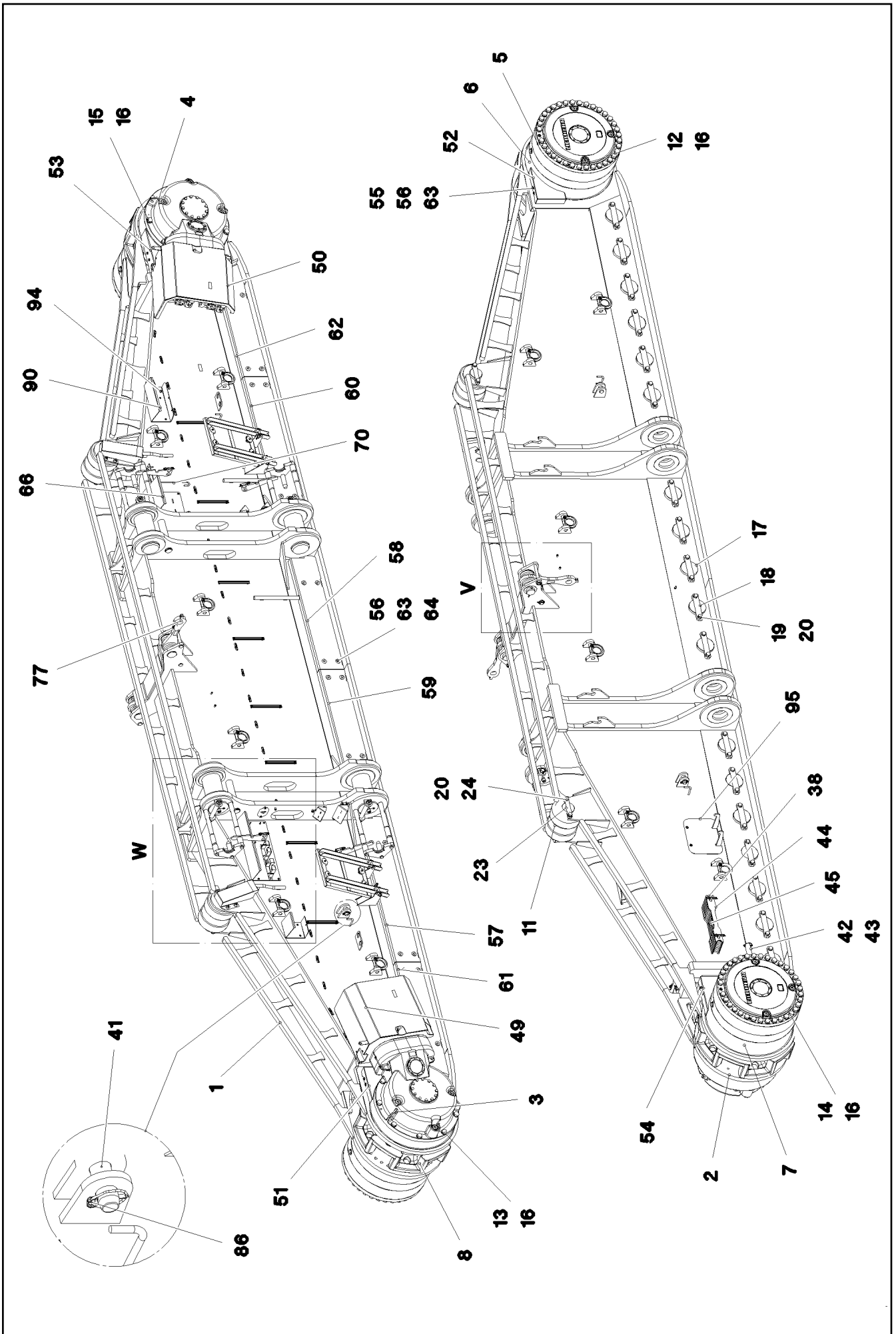
etk_en_de_098266 LR 11000

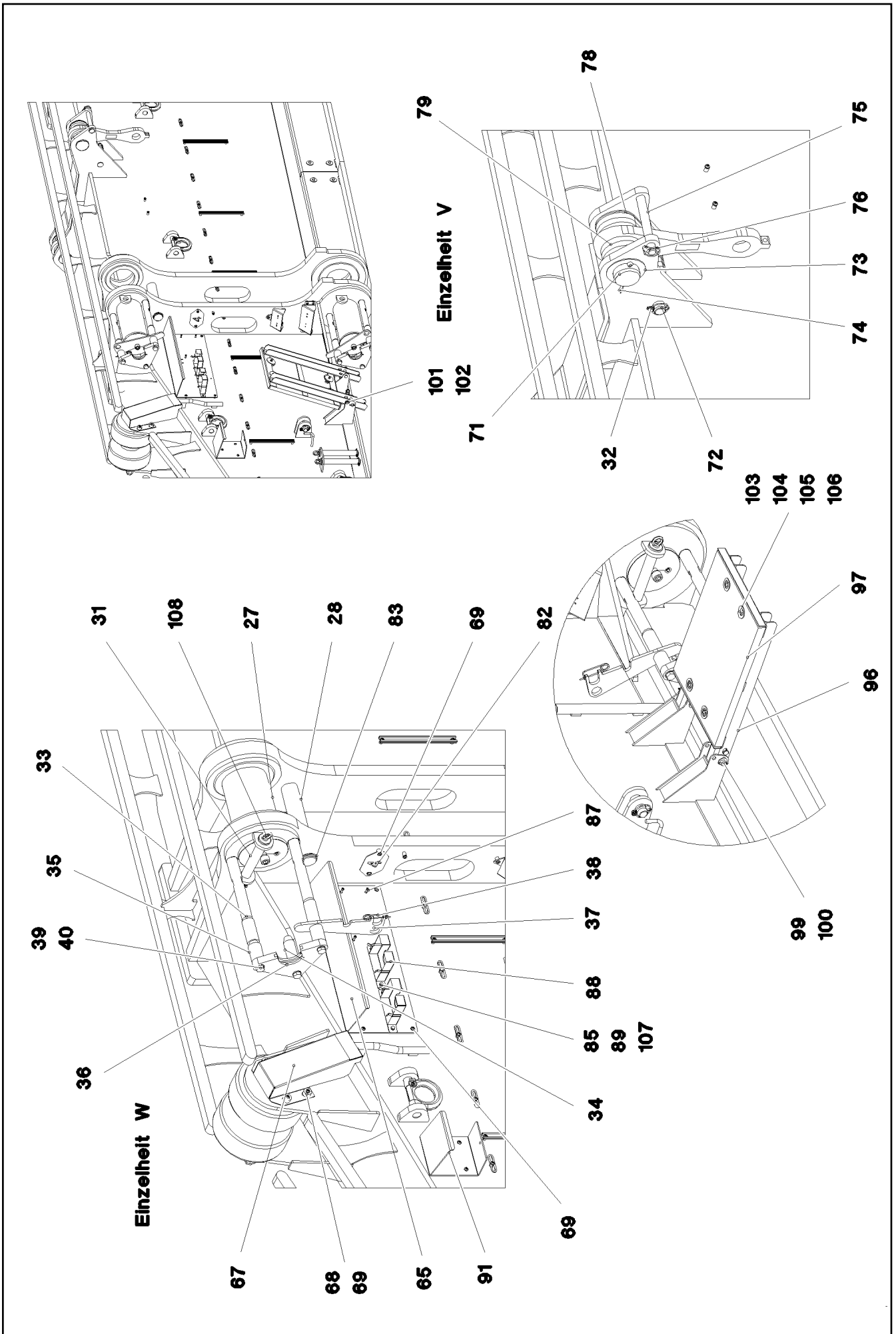
CRAWLER TRACK CARRIER LEFT CPL
RAUPENTRAEGER KPL.LI.

□ 57

917076308








Pos.	Item	Quantity	Description	Bezeichnung
1	967722108	1	CRAWLER TRACK CARRIER, LEFT	RAUPENTRAEGER LI.
2	967722208	1	SLIDING PIECE L STEEL CONSTR.	SCHIEBESTUECK STAHLBAU LI.
3	90029090	1	ANGULAR GEAR 01 ⇒  63	WINKELGETRIEBE
4	90029091	1	ANGULAR GEAR 01 ⇒  65	WINKELGETRIEBE
5	933878901	2	PLANETARY GEARBOX 01 ⇒  67	PLANETENGETRIEBE
6	938576201	1	BEARING	LAGERUNG
7	938576001	1	BEARING	LAGERUNG
8	97033213	2	SPROCKET G22NIMOCR56 SPF	TURAS
9	10132387	4	HYDRAULIC ATTACHMENT MOTOR DMVA G ⇒  68	HYDRAULIKANBAUMOTOR
10	967723908	40	ROLLER BODY HALF CPL.	ROLLENKOERPERHAELFTE KPL
11	925067508	4	ROLLER BODY HALF CPL.	ROLLENKOERPERHAELFTE KPL
12	406264008	35	HEX SCREW ISO 4014 M30X530 10.9 FLZN	SECHSKANTSCHRAUBE
13	406210708	8	HEX SCREW ISO 4014 M30X220 10.9 FLZN	SECHSKANTSCHRAUBE
14	10877647	35	HEX SCREW ISO 4014 M30X570 10.9 FLZN	SECHSKANTSCHRAUBE
15	406210808	8	HEX SCREW ISO 4014 M30X250 10.9 FLZN	SECHSKANTSCHRAUBE
16	4900000	86	WASHER EN 14399-6 30 300-370HV-ST FLZ	SCHEIBE
17	97026864	20	AXLE 180.0X530 35NICRMOV125 SPF	ACHSE
18	97026865	20	AXLE HOLDER 25X325X64 S960QL	ACHSHALTER
19	406605808	40	HEX SCREW ISO 4017 M24X60 10.9 FLZN SP	SECHSKANTSCHRAUBE
20	4600146	44	WASHER EN 14399-6 24 300-370HV FLZN SP	SCHEIBE
21	97026884	40	THRUST WASHER 15X220X220 S355MC FE//	ANLAUFSCHEIBE
22	97026885	2	AXLE 130.0X435 35NICRMOV125 SPF	ACHSE
23	97026925	2	AXLE HOLDER 25X250X49 S690QL	ACHSHALTER
24	4600785	4	HEX SCREW ISO 4017 M24X50 10.9 FLZN SP	SECHSKANTSCHRAUBE
25	703003508	4	THRUST WASHER X170 GZ-CUZN25AL5	ANLAUFSCHEIBE
26	974820408	2	PLATE 10X150X150 S355MC FE//ZNNI8//CN/	BLECH
27	97027729	4	PIN 220.0X505 35NICRMOV125 SPF	BOLZEN
28	97027730	2	PIN 75.0X440 35NICRMOV125 SPF	BOLZEN
29	10878835	4	SOCKET HEAD SCREW ISO 4762 M24X60 8	ZYLINDERSCHRAUBE
30	7743242	4	HYDRAULIC-TYPE LUBRICAT.NIPPLE DIN 71	KEGELSCHMIERNIPPEL
31	97000828	4	PIN 55.0X300 35NICRMOV125 SPF	BOLZEN
32	10180883	6	SAFETY PLUG W HINGE-LID 10X55X9,5X45	SICHERHEITSKLAPPSTECKER
33	97027746	8	THREADED PIN 50.0X540 35NICRMOV125	GEWINDEBOLZEN
34	97027747	4	THREADED PIN 45.0X150 S355J2+AR FE//ZN	GEWINDEBOLZEN
35	97027748	8	TUBE 54.0X75 S355J2H FE//ZNNI8//CN//T0	ROHR
36	97027749	4	PLATE 30X319X184 S690QL	BLECH
37	97027750	4	PLATE 12X385X122 S690QL	BLECH
38	433101208	6	RETAINING SPRING 4X68 ISO 2081 FE//ZN8/	SICHERUNGSFEDER
39	12224059	12	HEX SCREW ISO 4017 M20X65 8.8 FLZN SP	SECHSKANTSCHRAUBE
40	10289808	12	WASHER ISO 7089 20 300HV FLZN SPF	SCHEIBE
41	932226808	4	PIN RD40X105 35NICRMOV125 GASN. SPF	BOLZEN
42	97027785	2	PIN 50.0X400 S355J2C+C FE//ZNNI8//CN//T0	BOLZEN
43	10181899	4	SAFETY PLUG W HINGE-LID 12X75X11,5X60	SICHERHEITSKLAPPSTECKER
44	974782708	4	PLATE 5X602X80 S700MC	BLECH
45	974782608	9	PLATE 20X602X80 S690QL	BLECH
46	97027786	2	PLATE 20X409X270 S690QL	BLECH
47	10875803	4	HEX SCREW ISO 4017 M16X45 8.8 FLZN SP	SECHSKANTSCHRAUBE
48	4600021	4	WASHER DIN 7349 17 200HV FLZN SPF	SCHEIBE
49	968310608	1	COVER HOOD	ABDECKHAUBE
50	968310708	1	COVER HOOD	ABDECKHAUBE
51	97027787	1	PLATE 4X480X486 S315MC FE//ZNNI8//CN//T	BLECH
52	97027788	1	PLATE 4X480X486 S315MC FE//ZNNI8//CN//T	BLECH
53	97027789	1	PLATE 4X605X622 S315MC FE//ZNNI8//CN//T	BLECH
54	97027790	1	PLATE 4X530X562 S315MC FE//ZNNI8//CN//T	BLECH
55	11658580	8	WASHER DIN 7349 10,5 200HV-St FLZN SPF	SCHEIBE
56	413004408	32	CAGE NUT M10	KAEFIGMUTTER

9.3.2021

etk_en_de_098266 LR 11000

 61 (4/5)**LIEBHERR**CRAWLER TRACK CARRIER, LEFT
RAUPENTRAEGER LI.

917291608

Pos.	Item	Quantity	Description	Bezeichnung
57	97027791	1	PLATE 5X1815X335 S355MC	BLECH
58	97027792	1	PLATE 5X1415X334 S355MC	BLECH
59	97027793	1	PLATE 5X1415X334 S355MC	BLECH
60	97027794	1	PLATE 5X1815X335 S355MC	BLECH
61	97027795	1	PLATE 5X1451X335 S355MC	BLECH
62	97027796	1	PLATE 5X1449X335 S355MC	BLECH
63	11642358	32	HEX SCREW ISO 4017 M10X30 8.8 FLZN SP	SECHSKANTSCHRAUBE
64	953867308	24	WASHER S355MC FE//ZNNI8//CN//T0	SCHEIBE
65	968067808	1	PROTECTION GUARD FE//ZNNI8//CN//T0	SCHUTZBLECH
66	97004973	1	PROTECTION GUARD 4X350X718 S315MC	SCHUTZBLECH
67	97027803	2	PLATE 2.5X438X540 DC01 FE//ZNNI8//CN//T	BLECH
68	978787708	8	SLEEVE 33.0X19 FE//ZNNI8//CN//T0	HUELSE
69	12102696	47	BUTTON HEAD SCREW ISO7380-2 M8X10 0	HALBRUNDKOPFSCHRAUBE
70	978389708	1	GRIP 10.0X750 S235JRG2 FE//ZNNI8//CN//T0	GRIFF
71	946627708	2	PIN 100.0X275 35NICRMOV125 GASN. SPF	BOLZEN
72	97027804	2	PIN 45.0X265 35NICRMOV125 SPF	BOLZEN
73	953848908	2	WASHER RD135X3 DC01 FE//ZNNI8//CN//T0	SCHEIBE
74	12100685	2	SPLIT PIN ISO 1234 10X140 ST 480H SPF	SPLINT
75	453031808	2	PIN ISO 2341 B30X260X250 35NICRMOV125	BOLZEN
76	10180880	2	SAFETY PLUG W HINGE-LID 8X42X7,5X32 4	SICHERHEITSKLAPPSTECKER
77	968036608	2	BRACKET WITH BOARD 0.425 M	LASCHE MIT SCHILD
78	97027806	8	PLATE 5X368X141 S355MC FE//ZNNI8//CN//T	BLECH
79	97027807	12	PLATE 20X368X141 S355J2+N FE//ZNNI8//C	BLECH
80	779013008	4	PROTECTING CAP	SCHUTZKAPPE
81	97011114	1	PLATE DC01 FE//ZNNI8//CN//T0	BLECH
82	97011115	1	PLATE 2X180X100 DC01 FE//ZNNI8//CN//T0	BLECH
83	4001447	4	LOCKING RING DIN 471 70X4 ZNPH R	SICHERUNGSRING
84	10875857	2	CAGE NUT M6 NIROSTA	KAFIGMUTTER
85	413003208	4	CAGE NUT M8 A2/ST A2K	KAFIGMUTTER
86	10180884	4	SAFETY PLUG W HINGE-LID 8X62X7,5X53 4	SICHERHEITSKLAPPSTECKER
87	11820284	4	SOCKET HEAD SCREW ISO 4762 M6X30 8.8	ZYLINDERSCHRAUBE
88	978637208	2	PLATE DC01 FE//ZNNI8//CN//T0	BLECH
89	11651767	4	HEX SCREW ISO 4017 M8X20 8.8 480H SPF	SECHSKANTSCHRAUBE
90	968310808	1	PROTECTION GUARD FE//ZNNI8//CN//T0	SCHUTZBLECH
91	97038929	1	PROTECTION GUARD 4X215X532 S315MC	SCHUTZBLECH
92	97041577	2	PLATE 4X335X136 S315MC FE//ZN20//C	BLECH
93	97041578	2	PLATE 4X398X116 S315MC FE//ZN20//C	BLECH
94	12207210	2	SOCKET HEAD SCREW ISO 4762 M5X30 8.8	ZYLINDERSCHRAUBE
95	968404208	1	COVER COMPL.	DECKEL KPL.
96	968495108	2	FRAME WELDED T ZN O	RAHMEN SCHWK.
97	10035309	2	GRIDIRON T583X450X30/2 S235JR T ZN K	GITTERROST-P
98	971625908	4	PIN 25.0X105 42CRMO4+QT GASN.	BOLZEN
99	10289807	16	WASHER ISO 7089 18 300HV FLZN SPF	SCHEIBE
100	12100681	4	SPLIT PIN ISO 1234 5X28 ST 480H SPF	SPLINT
101	453008808	4	PIN ISO 2341 B14X100X92 X20CR13	BOLZEN
102	433102808	4	RETAINING SPRING 3X55 VERZ	SICHERUNGSFEDER
103	10100621	8	DISH MOUNTING	TELLERBEFESTIGUNG
104	11651581	8	HEX SCREW ISO 4014 M8X50 8.8 480H SPF	SECHSKANTSCHRAUBE
105	941138108	8	WASHER DC01 FE//ZNNI8//CN//T0	SCHEIBE
106	10875614	8	HEX NUT DIN 985 M8 8 480H SPF	SECHSKANTMUTTER
107	420001014	4	WASHER ISO 7089 8 200HV-A4	SCHEIBE
108	402600208	4	RING BOLT DIN 580 M10X17 C15E A2K	RINGSCHRAUBE

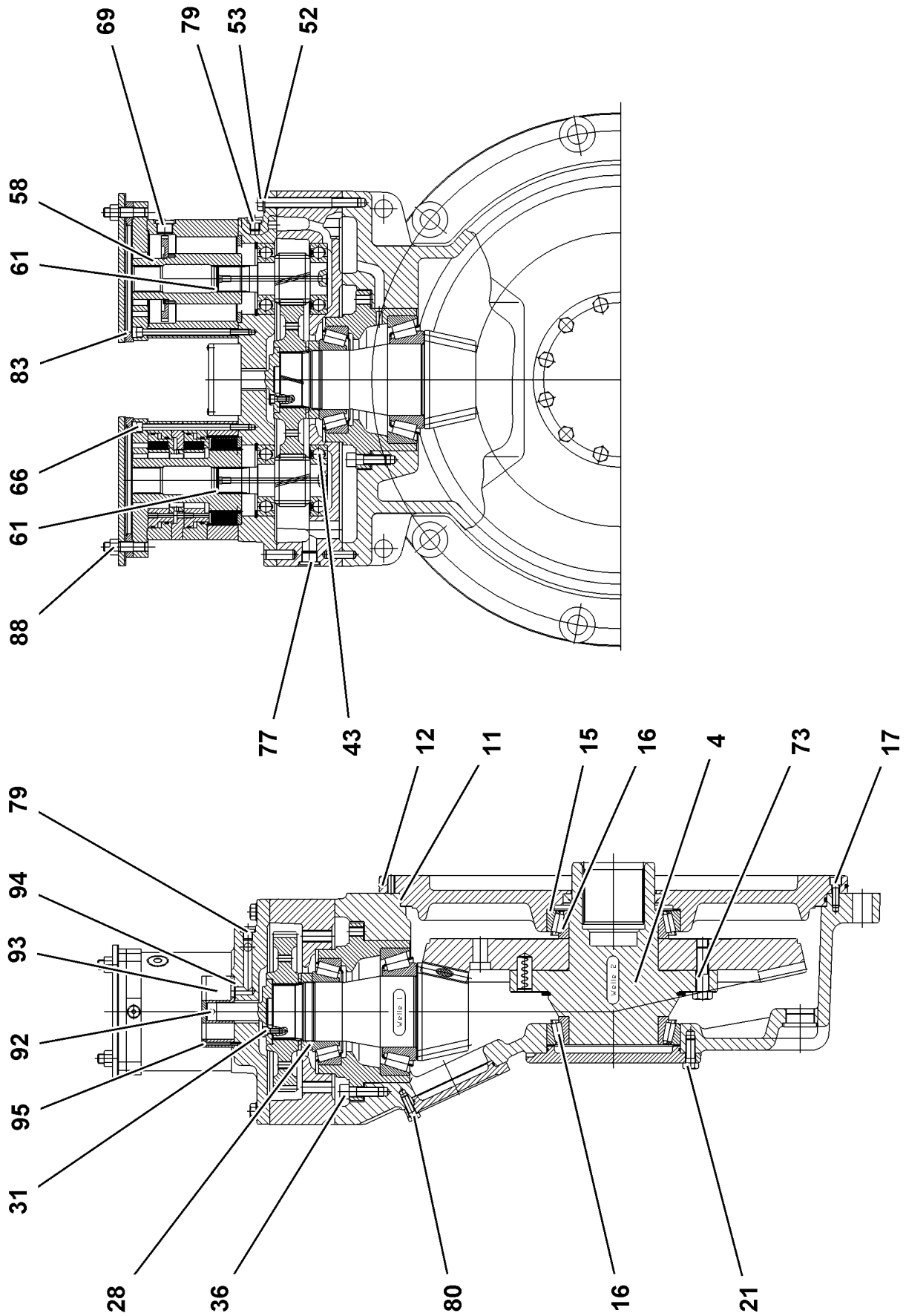
9.3.2021

etk_en_de_098266 LR 11000

62 (5/5)

LIEBHERRCRAWLER TRACK CARRIER, LEFT
RAUPENTRAEGER LI.

917291608



9.3.2021
009031

LIEBHERR


etk_en_de_098266 LR 11000

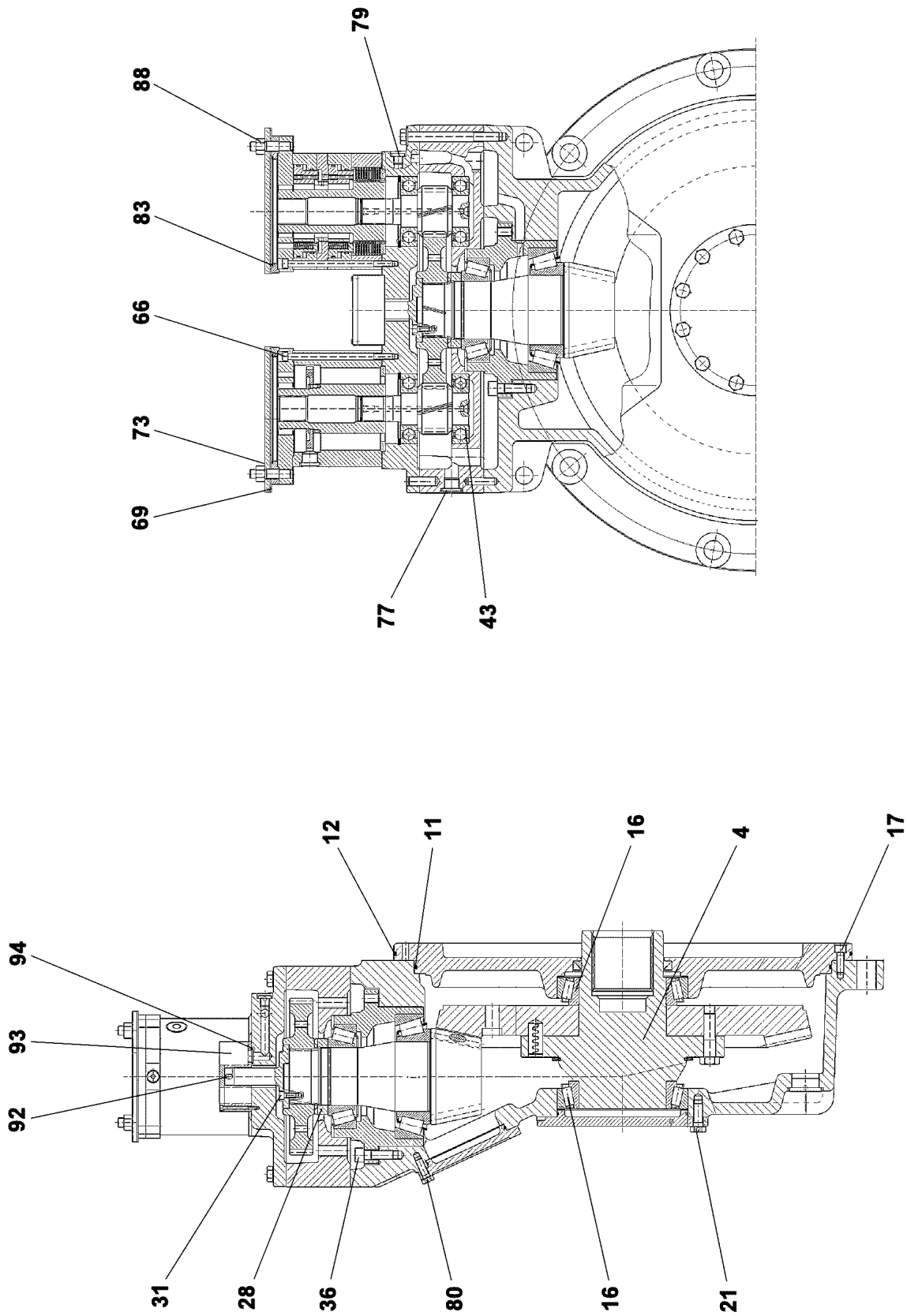
ANGULAR GEAR
WINKELGETRIEBE

63 (1/2)

90029090

Pos.	Item	Quantity	Description	Bezeichnung
4	938846401	1	BEVEL GEAR HUB Z=25 42CrMo4+QT	KEGELRADNABE
11	761036003	1	O-RING 680X5 NBR 70	O-RING
12	726457501	1	O-RING 740X5 NBR 70	O-RING
16	746222501	2	TAPERED ROLLER BEARING DIN 720 320 3	KEGELROLLENLAGER
17	4043164	18	SOCKET HEAD SCREW ISO 4762 M12X35 1	ZYLINDERSCHRAUBE
21	4600577	12	HEX SCREW ISO 4017 M16X40 10.9 A3C SP	SECHSKANTSCHRAUBE
28	927612301	1	SLOTTED NUT M100X2 C45	NUTMUTTER
31	10875598	4	SOCKET HEAD SCREW ISO 4762 M8X20 8.8	ZYLINDERSCHRAUBE
36	10001077	12	SOCKET HEAD SCREW ISO 4762 M16X50 10	ZYLINDERSCHRAUBE
43	745173801	2	DEEP GROOVE BALL BEARING DIN 625 631	RILLENKUGELLAGER
52	4600601	16	HEX SCREW ISO 4014 M16X160 8.8 FLZN SP	SECHSKANTSCHRAUBE
53	420001901	16	WASHER ISO 7089 16 200HV A3C	SCHEIBE
61	428110201	2	LOCKING RING DIN 472 41X1,75	SICHERUNGSRING
66	4043016	24	SOCKET HEAD SCREW ISO 4762 M10X180 1	ZYLINDERSCHRAUBE
69	477511601	2	SCREW PLUG VSTI M27X2 CR6-FREI	VERSCHLUSSSCHRAUBE
73	10875599	4	SOCKET HEAD SCREW ISO 4762 M8X25 8.8	ZYLINDERSCHRAUBE
77	477511501	2	SCREW PLUG VSTI M26X1,5 CR6-FREI	VERSCHLUSSSCHRAUBE
79	477511301	8	SCREW PLUG VSTI M16X1,5 CF	VERSCHLUSSSCHRAUBE
80	10299574	8	HEX SCREW ISO 4017 M12X35 10.9 FLZN SP	SECHSKANTSCHRAUBE
83	726453601	2	O-RING 175X3 NBR 70	O-RING
88	411505001	8	HEX NUT ISO 4032 M16 10 A3C SPF	SECHSKANTMUTTER
92	434006601	1	FITTING KEY DIN 6885 A8X7X12	PASSFEDER
93	510108201	1	PUMP	PUMPE
94	726454601	2	O-RING 23X2,5 NBR 70	O-RING
95	10181383	4	SOCKET HEAD SCREW ISO 4762 M5X55 10	ZYLINDERSCHRAUBE

9.3.2021	etk_en_de_098266 LR 11000	 64 (2/2)
LIEBHERR	ANGULAR GEAR WINKELGETRIEBE	90029090



9.3.2021
009064

LIEBHERR


etk_en_de_098266 LR 11000

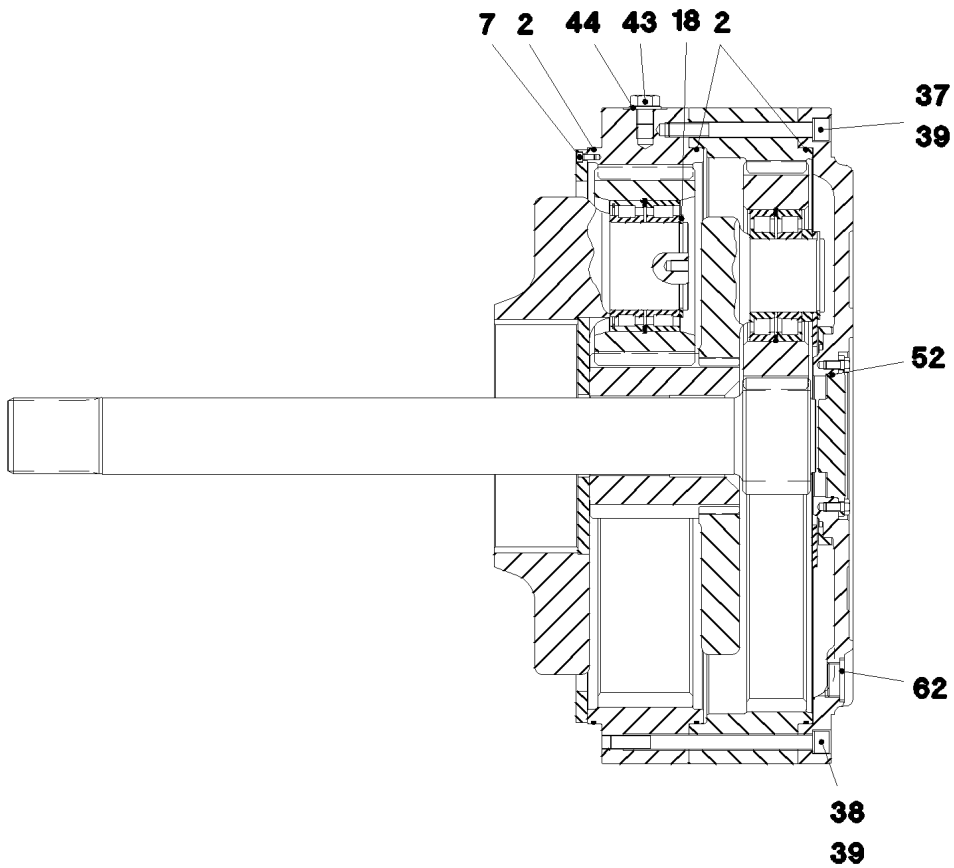
ANGULAR GEAR
WINKELGETRIEBE

65 (1/2)

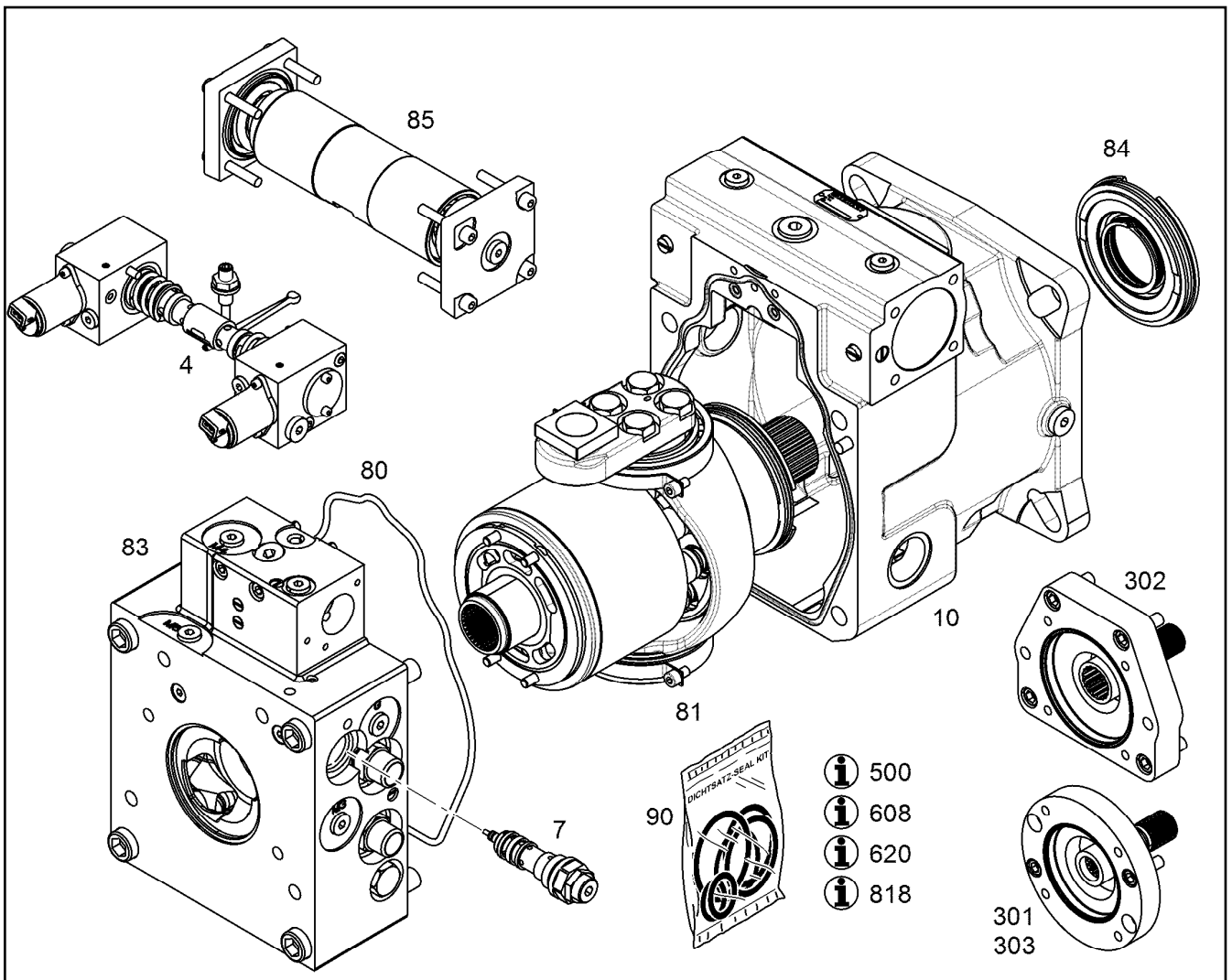
90029091

Pos.	Item	Quantity	Description	Bezeichnung
4	938846401	1	BEVEL GEAR HUB Z=25 42CrMo4+QT	KEGELRADNABE
11	761036003	1	O-RING 680X5 NBR 70	O-RING
12	726457501	1	O-RING 740X5 NBR 70	O-RING
16	746222501	2	TAPERED ROLLER BEARING DIN 720 320 3	KEGELROLLENLAGER
17	4043164	18	SOCKET HEAD SCREW ISO 4762 M12X35 1	ZYLINDERSCHRAUBE
21	4600577	12	HEX SCREW ISO 4017 M16X40 10.9 A3C SP	SECHSKANTSCHRAUBE
28	927612301	1	SLOTTED NUT M100X2 C45	NUTMUTTER
31	10875598	4	SOCKET HEAD SCREW ISO 4762 M8X20 8.8	ZYLINDERSCHRAUBE
36	10001077	12	SOCKET HEAD SCREW ISO 4762 M16X50 10	ZYLINDERSCHRAUBE
43	745173801	2	DEEP GROOVE BALL BEARING DIN 625 631	RILLENKUGELLAGER
52	4600601	16	HEX SCREW ISO 4014 M16X160 8.8 FLZN SP	SECHSKANTSCHRAUBE
53	10289806	16	WASHER ISO 7089 16 300HV FLZN SPF	SCHEIBE
61	428110201	2	LOCKING RING DIN 472 41X1,75	SICHERUNGSRING
66	4043016	24	SOCKET HEAD SCREW ISO 4762 M10X180 1	ZYLINDERSCHRAUBE
69	477511601	2	SCREW PLUG VSTI M27X2 CR6-FREI	VERSCHLUSSSCHRAUBE
73	10875599	4	SOCKET HEAD SCREW ISO 4762 M8X25 8.8	ZYLINDERSCHRAUBE
77	477511501	2	SCREW PLUG VSTI M26X1,5 CR6-FREI	VERSCHLUSSSCHRAUBE
79	477511301	4	SCREW PLUG VSTI M16X1,5 CF	VERSCHLUSSSCHRAUBE
80	10299574	8	HEX SCREW ISO 4017 M12X35 10.9 FLZN SP	SECHSKANTSCHRAUBE
83	726453601	2	O-RING 175X3 NBR 70	O-RING
88	411505001	8	HEX NUT ISO 4032 M16 10 A3C SPF	SECHSKANTMUTTER
92	434006601	1	FITTING KEY DIN 6885 A8X7X12	PASSFEDER
93	510108201	1	PUMP	PUMPE
94	726454601	2	O-RING 23X2,5 NBR 70	O-RING
95	10181383	4	SOCKET HEAD SCREW ISO 4762 M5X55 10	ZYLINDERSCHRAUBE


9.3.2021	etk_en_de_098266 LR 11000	 66 (2/2)
LIEBHERR	ANGULAR GEAR WINKELGETRIEBE	90029091




Pos.	Item	Quantity	Description	Bezeichnung
	2 726457501	3	O-RING 740X5 NBR 70	O-RING
	7 10875597	8	SOCKET HEAD SCREW ISO 4762 M8X16 8.8	ZYLINDERSCHRAUBE
	18 12100651	5	LOCKING RING DIN 471 120X4 480H SPF	SICHERUNGSRING
	37 12100210	1	SOCKET HEAD SCREW ISO 4762 M20X200 8	ZYLINDERSCHRAUBE
	38 10197292	3	SOCKET HEAD SCREW ISO 4762 M20X280	ZYLINDERSCHRAUBE
	39 423912001	4	LOCK WASHER VS 20 ZN8M+PASSIVIERUN	SICHERUNGSSCHEIBE
	43 10026122	1	HEX SCREW ISO 4017 M24X25 10.9 FLZN	SECHSKANTSCHRAUBE
	44 10289810	1	WASHER ISO 7089 24 300HV FLZN SPF	SCHEIBE
	52 570939808	1	O-RING 160X3 FPM70	O-RING
	62 477704808	3	STOP PLUG VSTIM42X2ED A3P	STOPFEN



Pos.	Item	Quantity	Description	Bezeichnung
4	10150952	1	MODIFICAT.KIT REGULATION VALVE	UMBAUSATZ REGELVENTIL
7	12859365	1	SHUTTLE VALVE 420BAR	WECHSELVENTIL
31	7380648	1	O-RING ISO 3601-1 6,02X2,62 FKM 90 A,BK	O-RING
32	10043293	2	SEALING RING WITH O-RING 14X7X1,9 PTF	MANTELRING MIT O-RING
39	10018976	4	SOCKET HEAD SCREW ISO 4762 M20X100	ZYLINDERSCHRAUBE
80	10126156	1	RK ADDITIONAL PARTS	RS ZUSATZTEILE
81	10140281	1	REPAIR KIT DRIVING MECHANISM	RS TRIEBWERK
83	10140298	1	REPAIR KIT CONNECTING PLATE	RS ANSCHLUSSPLATTE
84	10140202	1	REPAIR KIT LOCK RING	RS VERSCHLUSSRING
85	10134156	1	REGULATION REPAIR KIT	RS VERSTELLUNG
86	10135893	1	RK LIMIT STOP BOLT NG 215 (D)	RS ANSCHLAGSCHRAUBE
91	10150952	1	MODIFICAT.KIT REGULATION VALVE	UMBAUSATZ REGELVENTIL
999	10140302	1	SEAL KIT CPL.	DICHSATZ KPL.


Pos.	Item	Quantity	Description	Bezeichnung
4	967787408	1	CRAWLER TRACK HYDRAULIC LINKS ⇒  70	HYDRAULIK RAUPE

9.3.2021	etk_en_de_098266 LR 11000	 69
LIEBHERR	CRAWLER TRACK HYDRAULIC HYDRAULIK RAUPE	917321008

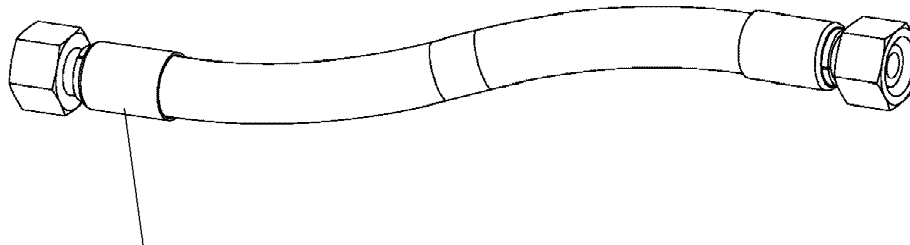
Pos.	Item	Quantity	Description	Bezeichnung
10	967789708	1	HOSE LINES CRAWLER TRACK CARR. LINK ⇒  72	SCHLAUCHLEITUNGEN RAUPEN
11	967789808	1	PIPELINES CRAWL.TRACK CARRIER LINKS ⇒  73	ROHRLEITUNGEN RAUPENTR
50	10813738	1	PRESSURE SENSOR 0-400/400 BAR LSB PL:	DRUCKAUFNEHMER
202	511512308	4	COUPLING PLUG B8 38-S	KUPPLUNGSSTECKER
208	10466913	4	SCREW PLUG RD79X4 SPF	VERSCHLUSSSCHRAUBE
218	511501108	2	COUPLING PLUG B6 28-L	KUPPLUNGSSTECKER
224	10466912	2	SCREW PLUG RD54X4 SPF	VERSCHLUSSSCHRAUBE
228	511500408	2	COUPLING PLUG B3 15-L	KUPPLUNGSSTECKER
230	10466911	2	SCREW PLUG RD36X3 SPF	VERSCHLUSSSCHRAUBE
231	511481508	1	NON-RETURN VALVE 250BAR CR6-FREI SP	RUECKSCHLAGVENTIL
232	96028333	2	EXPANSION TANK CPL. ⇒  37	AUSGLEICHSBEHAELTER KPL.
500	510588208	16	FLANGE HALF SAE1 1/2-C62-M16 CR6-FREI	FLANSCHHAELFTE
501	510586708	8	O-RING ARP 568 37,69X3,53 NBR90	O-RING
502	10876373	24	SOCKET HEAD SCREW ISO 4762 M14X45 8	ZYLINDERSCHRAUBE
503	10878799	8	HEX SCREW ISO 4017 M14X45 8.8 FLZN SP	SECHSKANTSCHRAUBE
600	472531808	4	FITTING EWSD38-S A3P	VERSCHRAUBUNG
601	472331908	4	FITTING ELSD38-S A3P	VERSCHRAUBUNG
602	470430808	2	FITTING T 28L A3C	VERSCHRAUBUNG
603	470433008	4	FITTING XT38-S A3P	VERSCHRAUBUNG
604	470430508	1	FITTING XT15-L A3P	VERSCHRAUBUNG
605	470030608	1	FITTING XG18-L A3P	VERSCHRAUBUNG
606	475131308	1	FITTING XTR18/15/18-L CFX	VERSCHRAUBUNG
607	470030808	1	FITTING XG28-L A3P	VERSCHRAUBUNG
608	470033108	2	FITTING XG38-S A3P	VERSCHRAUBUNG
609	470030508	1	FITTING XG15-L A3P	VERSCHRAUBUNG
610	475435708	1	FITTING REDSDN28/12-L A3P	VERSCHRAUBUNG
611	7407120	3	FITTING EL 28L CR6-FREI	VERSCHRAUBUNG
612	475430508	4	FITTING REDSD28/22-L A3P	VERSCHRAUBUNG
613	7617494	2	FITTING EW 28L CR6-FREI	VERSCHRAUBUNG
614	510629008	4	TEST POINT FITTING VKA3 10LM16X1,5 CR6	MESSANSCHLUSS
615	482430314	4	FITTING ISO 8434 ET 10L M16X1,5 CR6-FRE	VERSCHRAUBUNG
616	471030508	4	FITTING GE 10L M14X1,5 A3P	VERSCHRAUBUNG
617	7406865	4	SCREW COUPLING EMA3 M14X1,5 CR6-FRE	SCHRAUBKUPPLUNG
618	7403569	3	FITTING EW 10L M16X1,5 CR6-FREI	VERSCHRAUBUNG
619	477705808	8	STOP PLUG VSTIM26X1,5ED A3P	STOPFEN
620	471031308	4	FITTING XGE22-LM-ED M26X1,5 A3P	VERSCHRAUBUNG
621	472330208	4	FITTING EL 10L CR6-FREI	VERSCHRAUBUNG
622	471039708	4	FITTING ISO 8434-1 GE 10L M12X1,5 CR6-F	VERSCHRAUBUNG
623	247105602	1	FITTING ET 12L M18X1,5 CR6-FREI	VERSCHRAUBUNG
624	470011308	1	FITTING SNV12-L A3P	VERSCHRAUBUNG
625	470030408	1	FITTING XG12-L A3P	VERSCHRAUBUNG
626	470700208	1	FITTING XGAI6-SR A3P	VERSCHRAUBUNG
627	475431408	1	FITTING REDSD12/10-L A3P	VERSCHRAUBUNG
628	247128602	1	FITTING EL 12L M18X1,5 CR6-FREI	VERSCHRAUBUNG
629	475436308	1	FITTING REDSD18/12-L A3P	VERSCHRAUBUNG
630	247030202	1	REDUCING SCREW GR 18/12L CR6-FREI	REDUZIERVERSCHRAUBUNG
632	475031608	1	FITTING XGR15/10-L A3P	VERSCHRAUBUNG
633	475430108	1	FITTING RED 15/10L CR6-FREI	VERSCHRAUBUNG

9.3.2021

etk_en_de_098266 LR 11000

 71 (2/2)**LIEBHERR**CRAWLER TRACK HYDRAULIC
HYDRAULIK RAUPE

967787408



Schlauchnummer
Hose number
Numéro de flexible
Número de flexible
Номера шланга

Die Schlauchnummern auf den Schläuchen entsprechen den Positionen in der Schlauchliste.

The hose numbers from the hoses are in accordance with the items in the hose list.

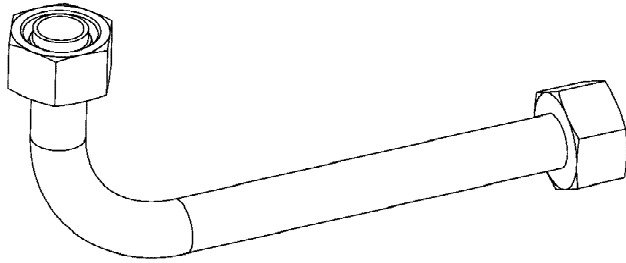
Les numéros indiqués sur les flexibles correspondent aux repères de la nomenclature des flexibles.

Los números indicados en los flexibles corresponden a las posiciones de la lista de flexibles.

Нанесенные на шлангах номера соответствуют позициям в перечне.



Pos.	Item	Quantity	Description	Bezeichnung
1860	967801008	1	HOSE CPL. 4ST+ 31X1070	SCHLAUCH KPL.
1861	968149708	1	HOSE CPL. 4ST+ 31X1090	SCHLAUCH KPL.
1862	928040608	1	HOSE CPL. 2TE 20X1200	SCHLAUCH KPL.
1863	928874108	1	HOSE CPL. 2TE 20X1100	SCHLAUCH KPL.
1864	921620508	1	HOSE CPL. 1SC 8X1600	SCHLAUCH KPL.
1865	926094508	1	HOSE CPL. 1SC 8X1500	SCHLAUCH KPL.
1866	968150608	4	HOSE CPL. 4ST+ 31X1330	SCHLAUCH KPL.
1867	968150808	2	HOSE CPL. 2SN 25X1400	SCHLAUCH KPL.
1868	927693008	2	HOSE CPL. 2SN 12X1460	SCHLAUCH KPL.
1869	926465408	1	HOSE CPL. 2TE 10X1000	SCHLAUCH KPL.
1870	966182708	2	HOSE CPL. 2TE 10X700	SCHLAUCH KPL.
1871	968151608	1	HOSE CPL. 4ST+ 31X1410	SCHLAUCH KPL.
1872	967627408	1	HOSE CPL. 4ST+ 31X1430	SCHLAUCH KPL.
1873	926561808	1	HOSE CPL. 2TE 20X1650	SCHLAUCH KPL.
1874	968151708	1	HOSE CPL. 2SN 20X1460	SCHLAUCH KPL.
1875	921620608	1	HOSE CPL. 1SC 8X1900	SCHLAUCH KPL.
1876	926119208	1	HOSE CPL. 1SC 8X1800	SCHLAUCH KPL.
1877	968531608	1	HOSE CPL. 2TE 6X1500	SCHLAUCH KPL.



Die Positionsnummern der Rohre auf den Bildtafeln entsprechen den Positionen in der Rohrliste.

The pipe numbers from the illustrations are in accordance with the items in the pipe list.

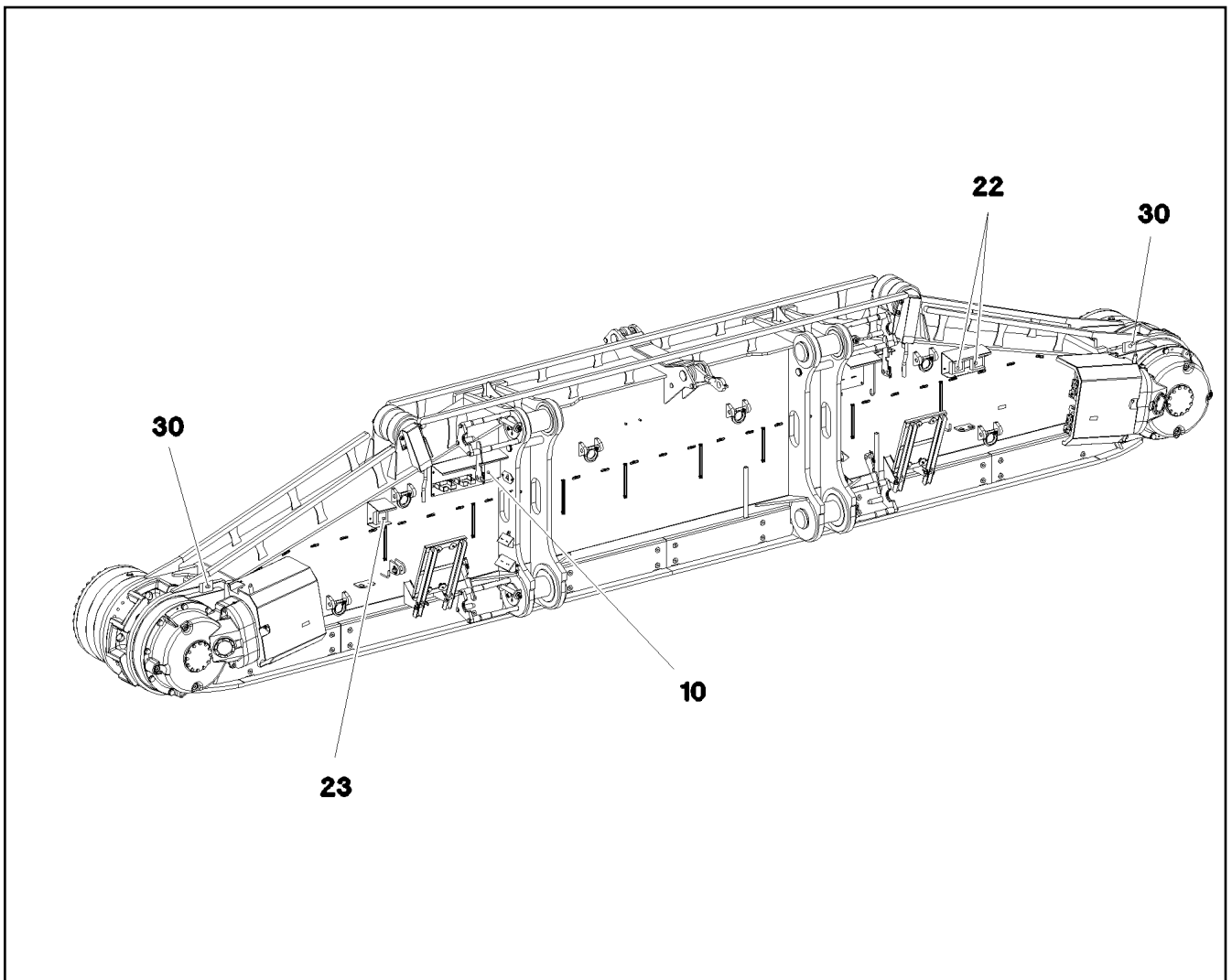
Les numéros des tuyaux sur les illustrations correspondent aux repères de la nomenclature des tuyaux.



Los números de tubos en las ilustraciones corresponden a las posiciones de la lista de tubos.


Номера позиций труб на изображениях соответствуют позициям в перечне труб.

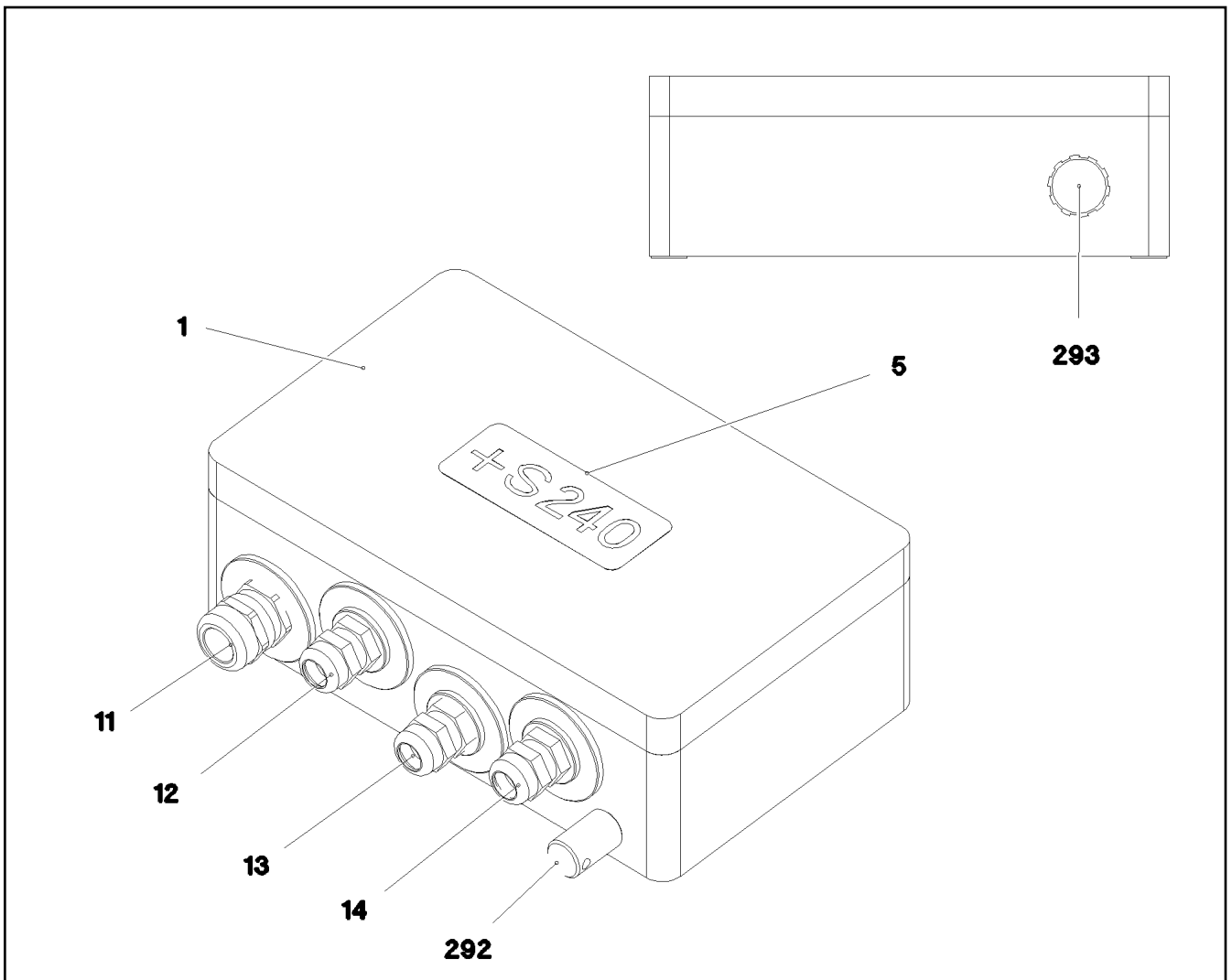


Pos.	Item	Quantity	Description	Bezeichnung
750	968182508	1	PIPE COMPL. 38X5	ROHR KPL.
751	968182608	1	PIPE COMPL. 38X5	ROHR KPL.
752	968182708	2	PIPE COMPL. 28X2	ROHR KPL.
753	968182808	1	PIPE COMPL. 18X1.5	ROHR KPL.
754	968182908	1	PIPE COMPL. 18X1.5	ROHR KPL.
755	968183008	1	PIPE COMPL. 15X1.5	ROHR KPL.
756	968183108	1	PIPE COMPL. 15X1.5	ROHR KPL.
757	968183208	2	PIPE COMPL. 10X1.5	ROHR KPL.
758	968183308	2	PIPE COMPL. 10X1.5	ROHR KPL.
759	968183408	4	PIPE COMPL. 38X5	ROHR KPL.
760	968435508	1	PIPE COMPL. 38X5	ROHR KPL.
761	968435608	1	PIPE COMPL. 38X5	ROHR KPL.



Pos.	Item	Quantity	Description	Bezeichnung
5	11003193	2	PROXIMITY SWITCH BERUEHRUNGSLOS 12	NAEHERUNGSSCHALTER
(1)	571817308	1	O-RING DIN 3771 23,6X2,9 NBR90SHORE	O-RING
10	967906508	1	TERMINAL BOX CPL. S240 4X FAHRAN. ⇒  75	KLEMMKASTEN KPL.
22	12101892	2	LED WORKING HEAD LIGHT 26W 10,5-32V	LED ARBEITSSSCHEINWERFER
23	12101891	1	LED WORKING HEAD LIGHT 12W 9-32V	LED ARBEITSSSCHEINWERFER
30	968726908	1	EQUIPMENT CAMERA RAUPE LINKS ⇒  78	AUSRUESTUNG KAMERA

9.3.2021 081156	etk_en_de_098266 LR 11000	 74
LIEBHERR	ELECTR.CRAWLER SUPPORT LEFT ELEKTRIK RAUPENTRAEGER LINKS	917361508



Pos.	Item	Quantity	Description	Bezeichnung
2	968274708	1	WIRES CPL. S240	DRAEHTE KPL.
4	97032642	1	EMPTY CASING 160X260X90X0 AL	LEERGEHAEUSE
5	977500808	1	SIGN S240 LEXAN	SCHILD
11	967971408	1	WIRING HARNESS W240 ⇒ □ 76	KABELSTRANG
12	967971508	1	WIRING HARNESS W241	KABELSTRANG
13	967971608	1	WIRING HARNESS W243	KABELSTRANG
14	967971708	1	WIRING HARNESS W245 ⇒ □ 77	KABELSTRANG
292	602501208	1	WATER DRAIN PLUG M12 PA6G SPF	ENTWAESSERUNGSSTOPFEN
293	10488662	1	VENTILATION SCREW M20X1,5 POLYAMID	ENTLUEFTUNGSSCHRAUBE

9.3.2021 081111	etk_en_de_098266 LR 11000	□ 75
LIEBHERR	TERMINAL BOX CPL. KLEMMKASTEN KPL.	967906508

Pos.	Item	Quantity	Description	Bezeichnung
5	10465638	1.38	LEAD 18 G 1	LEITUNG
125	602300308	18	CONTACT 0,5-1MM2	KONTAKT
294	11123168	0.15	HEATSHRINK SLEEVING 44,4/7,4X3,6 POL	SCHRUMPFSCHLAUCH
500	923512208	4	CABLE MARKER	KABELMARKER
501	602325508	2	HOUSING 6-POL	GEHAEUSE
502	10443660	1	PLUG 24-POL A240	STECKER
503	602300208	1	PLUG SHELL 18-POL	STECKERGEHAEUSE
504	602606708	1	REDUCTION M40X1,5/M25X1,5 MS	REDUKTION
505	602424308	2	CABLE GLAND M25X1,5X11-20 MS	KABELVERSCHRAUBUNG
506	602606608	1	REDUCTION M32X1,5/M25X1,5 MS	REDUKTION
507	12216224	1	PAN-HEAD SCREW ISO 7045 M3X6 4.8 480H	FLACHKOPFSCHRAUBE
508	420050108	1	WASHER ISO 7089 3 MS	SCHEIBE
509	692400008	1	DUST CAP METALL A240	STAUBKAPPE
708	10473048	18	CABLE SLEEVE 2,4-3,0/2,4/0,6 SILIKON	KABELTUELLE
998	965622208	2	LETTERING WIRING HARNESS	BESCHRIFTUNG KABELBAUM

9.3.2021	etk_en_de_098266 LR 11000	<input type="checkbox"/> 76
LIEBHERR	WIRING HARNESS KABELSTRANG	967971408

Pos.	Item	Quantity	Description	Bezeichnung
5	11341599	6.37	LEAD 2 X 1,5	LEITUNG
6	11341599	6.12	LEAD 2 X 1,5	LEITUNG
7	10870348	4.83	LEAD 5 X 1	LEITUNG
8	68000008	1	COUPLING SOCKET 4-POLE SPF	KUPPLUNGSDOSE
87	602308008	2	WIRED END FERRULE DIN 46228 1,5X7 TIN	ADERENDHUELSE
114	602307808	3	WIRED END FERRULE DIN 46228-1 A0,5X5 E	ADERENDHUELSE
121	602300108	4	CONTACT 1-2,5MM2	KONTAKT
125	602300308	5	CONTACT 0,5-1MM2	KONTAKT
261	603200308	1	CABLE TIE 3,6X140-SCHWARZ PA66	KABELBINDER
500	923512208	6	CABLE MARKER	KABELMARKER
501	602300208	1	PLUG SHELL 18-POL	STECKERGEHAEUSE
502	692406708	1	PLUG DIN 72585 7-POL POLYBUTOLEN SPF	STECKER
503	10342517	1	PLUG SHELL 2 13A TH.PLAST SW	STECKERGEHAEUSE
504	10342519	1	CONTACT LOCK DT V-KEIL	KONTAKTVERRIEGELUNG
505	10324830	1	CABLE PLUG 4-POL 90°	KABELSTECKER
506	602606708	1	REDUCTION M40X1,5/M25X1,5 MS	REDUKTION
507	602441101	1	CABLE GLAND M25X1,5X6-13 MS	KABELVERSCHRAUBUNG
508	10424962	1	INSERT 3X7 NBR	MEHRFACHDICHT-EINSATZ
509	602607508	1	MANIFOLD PG16/M20X1,5 MS	UEBERGANGSSTUECK
510	602606208	1	REDUCTION M20X1,5/M16X1,5 MS	REDUKTION
511	602424108	1	CABLE GLAND M16X1,5X4-11 MS	KABELVERSCHRAUBUNG
512	692406008	1	TERMINAL HOUSING DIN 72585 APD POLY	ENDGEHAEUSE
513	10112671	1	HOUSING 68X85X85 ALU	GEHAEUSE
514	10112675	1	PUSH BUTTON 10E+1S	DRUCKTASTER
647	602339508	5	SLEEVE CONTACT DIN 72585 0,5-1,5MM2	BUCHSENKONTAKT
670	10100063	2	PLUG BUSHING 0,75-2,0MM2 Cu	STECKERBUCHSE
821	605619908	5	SINGLE STRAND SEALING DIN 72585 10YE	EINZELADERABDICHTUNG
822	692405708	2	STOPPER PLUG DIN 72585 7 SPF	BLINDSTOPFEN
996	965622108	8	LETTERING WIRE	BESCHRIFTUNG ADER

9.3.2021


etk_en_de_098266 LR 11000


77

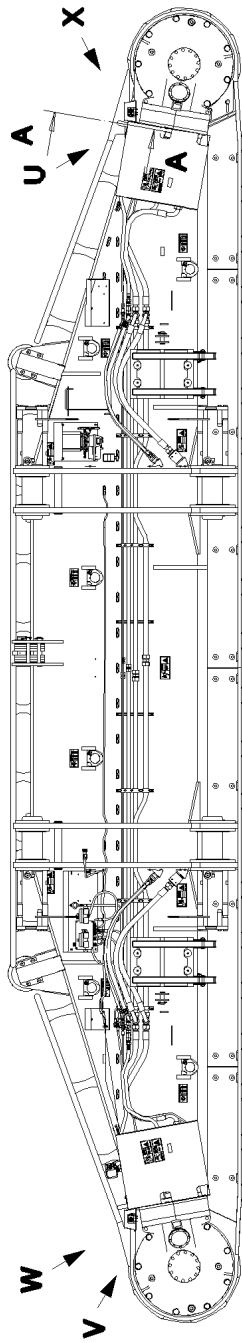
LIEBHERR

WIRING HARNESS
KABELSTRANG

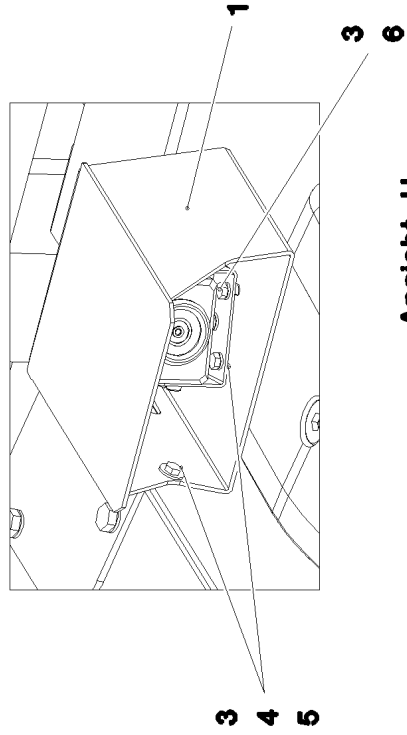
967971708

Pos.	Item	Quantity	Description	Bezeichnung
3	968727008	1	CAMERA EQUIPMENT CRAWLER LINKS ⇒  79	KAMERAANBAU RAUPE
12	11622197	2	CONNECTING CABLE 2X0,14+2X0,22-5M	VERBINDUNGSKABEL
50	614043608	2	CAMERA SPF	KAMERA
(1)	10025278	1	CABLE PLUG 7-POL	KABELSTECKER

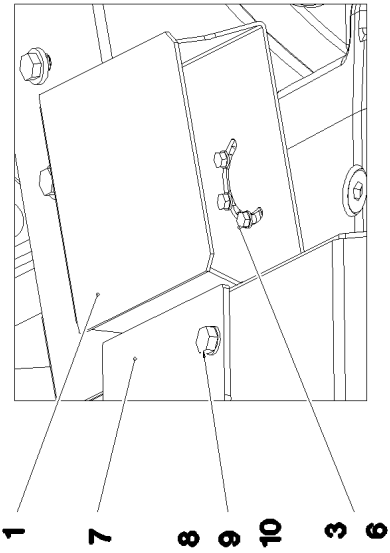
9.3.2021	etk_en_de_098266 LR 11000	 78
LIEBHERR	EQUIPMENT CAMERA AUSRUESTUNG KAMERA	968726908



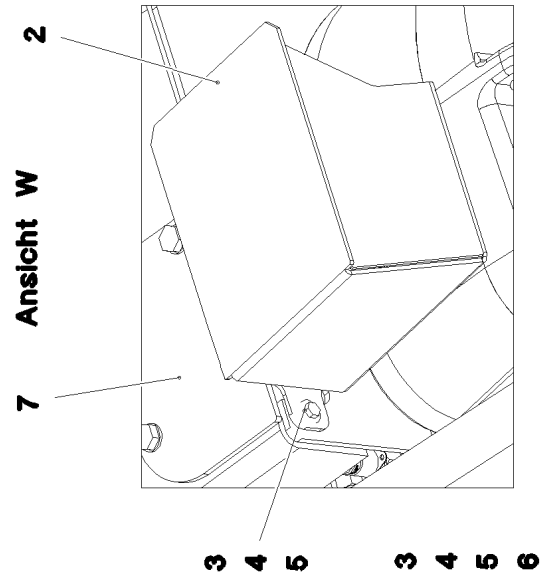
Ansicht X



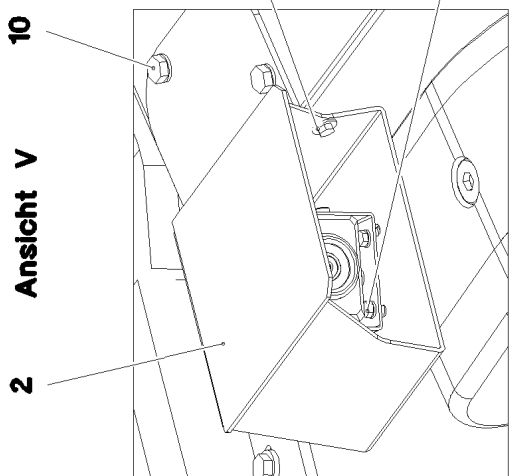
Ansicht U



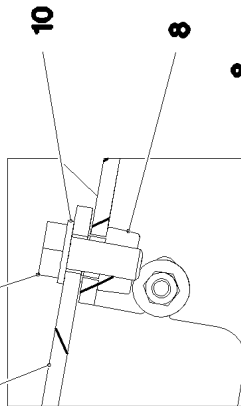
Ansicht W



Ansicht V



Schnitt A-A



9.3.2021
081112

LIEBHERR

etk_en_de_098266 LR 11000

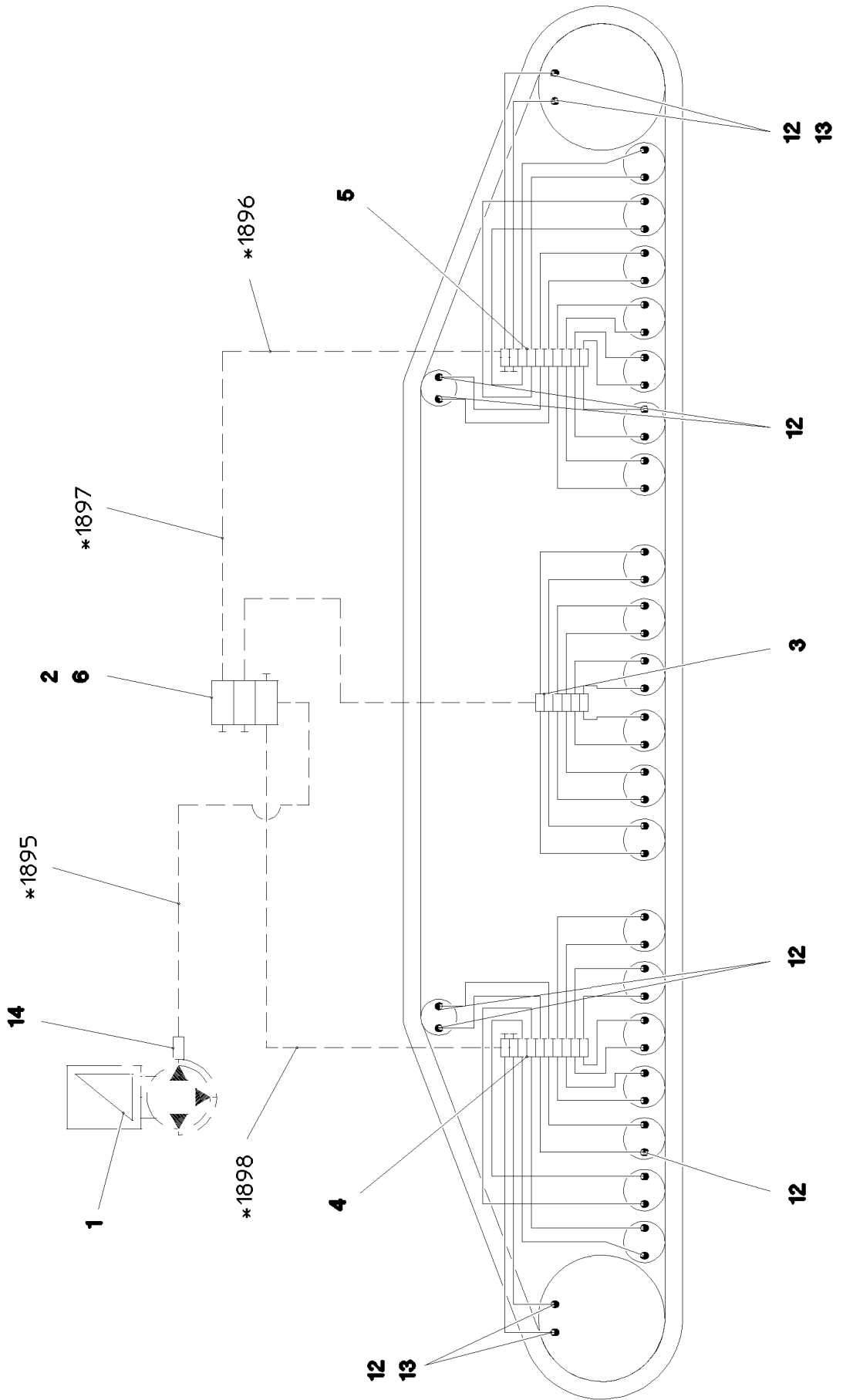
CAMERA EQUIPMENT CRAWLER
KAMERAANBAU RAUPE

79 (1/2)

968727008

Pos.	Item	Quantity	Description	Bezeichnung
1	97045905	1	PLATE 3X404X480 X5CRNI18-10	BLECH
2	97045909	1	PLATE 3X404X480 X5CRNI18-10	BLECH
3	11644899	10	HEX SCREW ISO 4017 M6X20 8.8 480H SPF	SECHSKANTSCHRAUBE
4	12102692	10	HEX NUT DIN 985 M6 8 ZNNI-480H SPF	SECHSKANTMUTTER
5	421801708	14	WASHER ISO 7093-1 6 200HV-A2	SCHEIBE
6	10197771	6	WASHER ISO 7089 6 200HV ZNNI-480H SPF	SCHEIBE
7	97048028	2	COVER 5X177X130 S355MC FE//ZNNI8//CN/	DECKEL
8	413004408	4	CAGE NUT M10	KAFIGMUTTER
9	11631816	4	HEX SCREW ISO 4017 M10X25 8.8 FLZN SP	SECHSKANTSCHRAUBE
10	10289795	4	WASHER ISO 7089 10 300HV FLZN SPF	SCHEIBE

9.3.2021	etk_en_de_098266 LR 11000	<input type="checkbox"/> 80 (2/2)
LIEBHERR	CAMERA EQUIPMENT CRAWLER KAMERAANBAU RAUPE	968727008



* Pos. 91

9.3.2021
081110






LIEBHERR

etk_en_de_098266 LR 11000

CENTRA.LUBRICATION SYSTEM LEFT
ZENTRALSCHMIERUNG RAUPE LI.


81 (1/2)

917322008

Pos.	Item	Quantity	Description	Bezeichnung
1	11621396	1	ELECTRIC PUMP EP-1 ⇒  83	ELEKTROPUMPE
2	11621291	1	DISTRIBUTION BLOCK SXE-2 3/3 ⇒  84	VERTEILERKOMBINATION
3	11491831	1	DISTRIBUTION BLOCK MX-F 6/12 ⇒  85	VERTEILERKOMBINATION
4	11491832	1	DISTRIBUTION BLOCK MX-F 10/18 ⇒  86	VERTEILERKOMBINATION
5	11491833	1	DISTRIBUTION BLOCK MX-F 10/18 ⇒  87	VERTEILERKOMBINATION
6	97045860	1	PLATE 4X121X75 S315MC FE//ZNNI8//CN//T	BLECH
7	12204614	6	SOCKET HEAD SCREW ISO 4762 M5X35 8.8	ZYLINDERSCHRAUBE
8	10875620	6	HEX NUT ISO 4032 M5 8 480H SPF	SECHSKANTMUTTER
9	11140403	6	WASHER ISO 7089 5 200HV 480H SPF	SCHEIBE
10	10875592	4	SOCKET HEAD SCREW ISO 4762 M6X45 8.8	ZYLINDERSCHRAUBE
11	10197771	4	WASHER ISO 7089 6 200HV ZNNI-480H SPF	SCHEIBE
12	774373808	48	FITTING WE 6LL M10x1	VERSCHRAUBUNG
13	774383208	4	CONNECTION PIECE M14X1,5/M10X1	ANSCHLUSSSTUECK
14	10874021	1	PASSAGE NIPPLE BLOCK	DURCHGANGSNIPPELBLOCK
15	10873149	70	POLYAMID PIPE DIN 73378 6X1,5 PA 12-HL	POLYAMIDROHR
16	774383508	15	TUBING COIL 9	ROHRWENDEL
91	968710508	1	HOSE LINES LUBRICATION LINKS	SCHLAUCHLEITUNGEN SCHMI
(1895)	968695908	1	HOSE CPL. 2SN 6X600	SCHLAUCH KPL.
(1896)	968697008	1	HOSE CPL. 2SN 6X1550	SCHLAUCH KPL.
(1897)	968697308	1	HOSE CPL. 2SN 6X2550	SCHLAUCH KPL.
(1898)	968697208	1	HOSE CPL. 2SN 6X5400	SCHLAUCH KPL.

9.3.2021

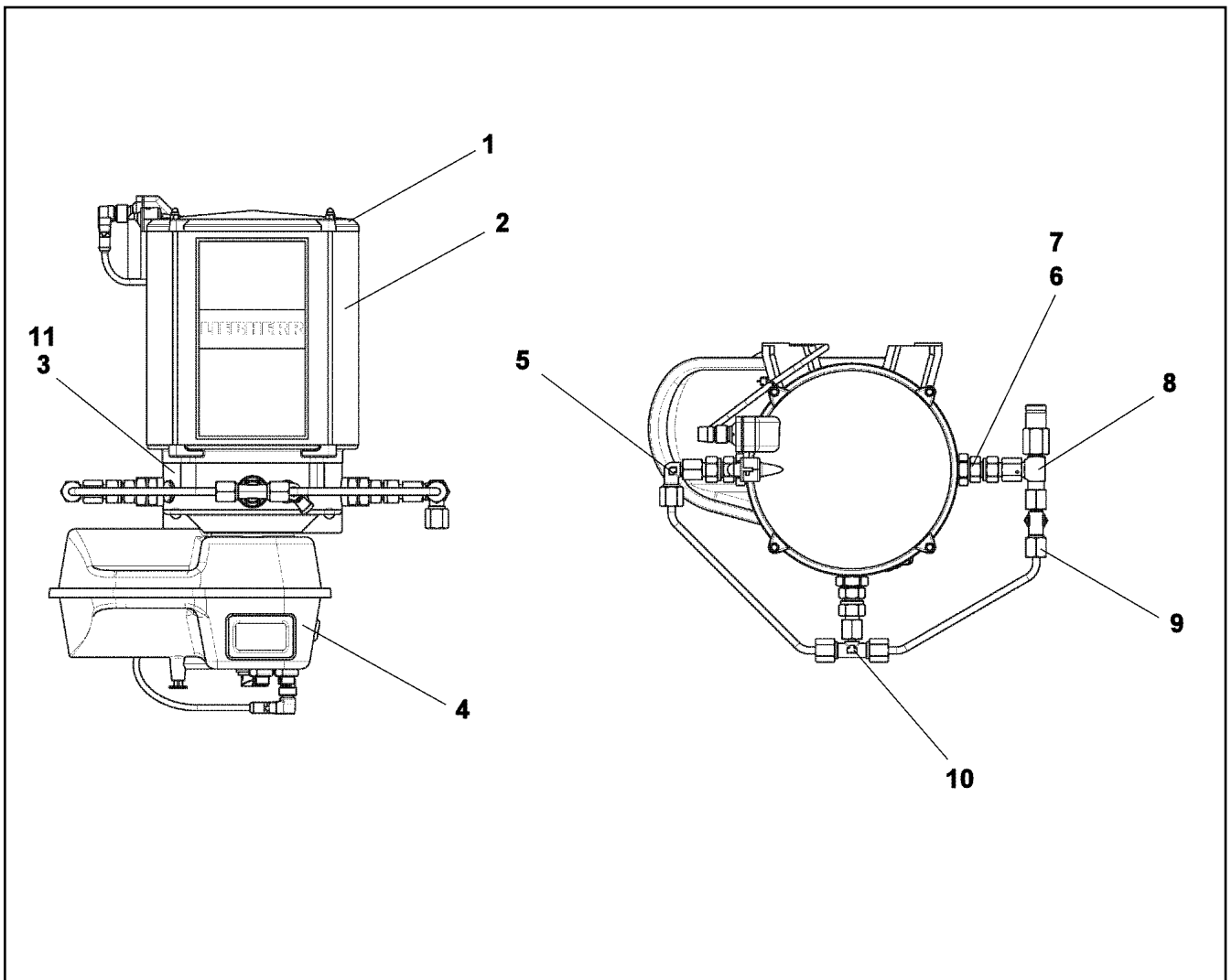
etk_en_de_098266 LR 11000

 82 (2/2)

LIEBHERR

CENTRA.LUBRICATION SYSTEM LEFT
ZENTRALSCHMIERUNG RAUPE LI.

917322008



Pos.	Item	Quantity	Description	Bezeichnung
1	11644965	1	CONTAINER COVER	BEHAELTERABDECKKAPPE
2	571539308	1	CONTAINER	BEHAELTER
3	10014693	1	PUMP HOUSING	PUMPENGEHAEUSE
4	10818469	1	CONTROL GEAR	STEUERGERAET
5	11644971	1	FITTING	VERSCHRAUBUNG
6	11001770	1	PUMP ELEMENT	PUMPENELEMENT
7	11644973	1	REGULATING VALVE	EINSCHRAUBRUECKSCHLAGV
8	10040581	1	PRESSURE RELIEF VALVE	UEBERDRUCKVENTIL
9	11644975	1	L COUPLING	L-VERSCHRAUBUNG
10	774389308	1	T-COUPLING	T-VERSCHRAUBUNG
11	10355140	1	TRANSMISSION MOTOR 24V	GLEICHSTROMGETRIEBEMOTO
12	12103914	1	HYDRAULIC-TYPE LUBRICAT.NIPPLE DIN 71	KEGELSCHMIERNIPPEL
13	10014701	1	GREASE NIPPLE CAP	SCHMIERNIPPELKAPPE

9.3.2021
089329

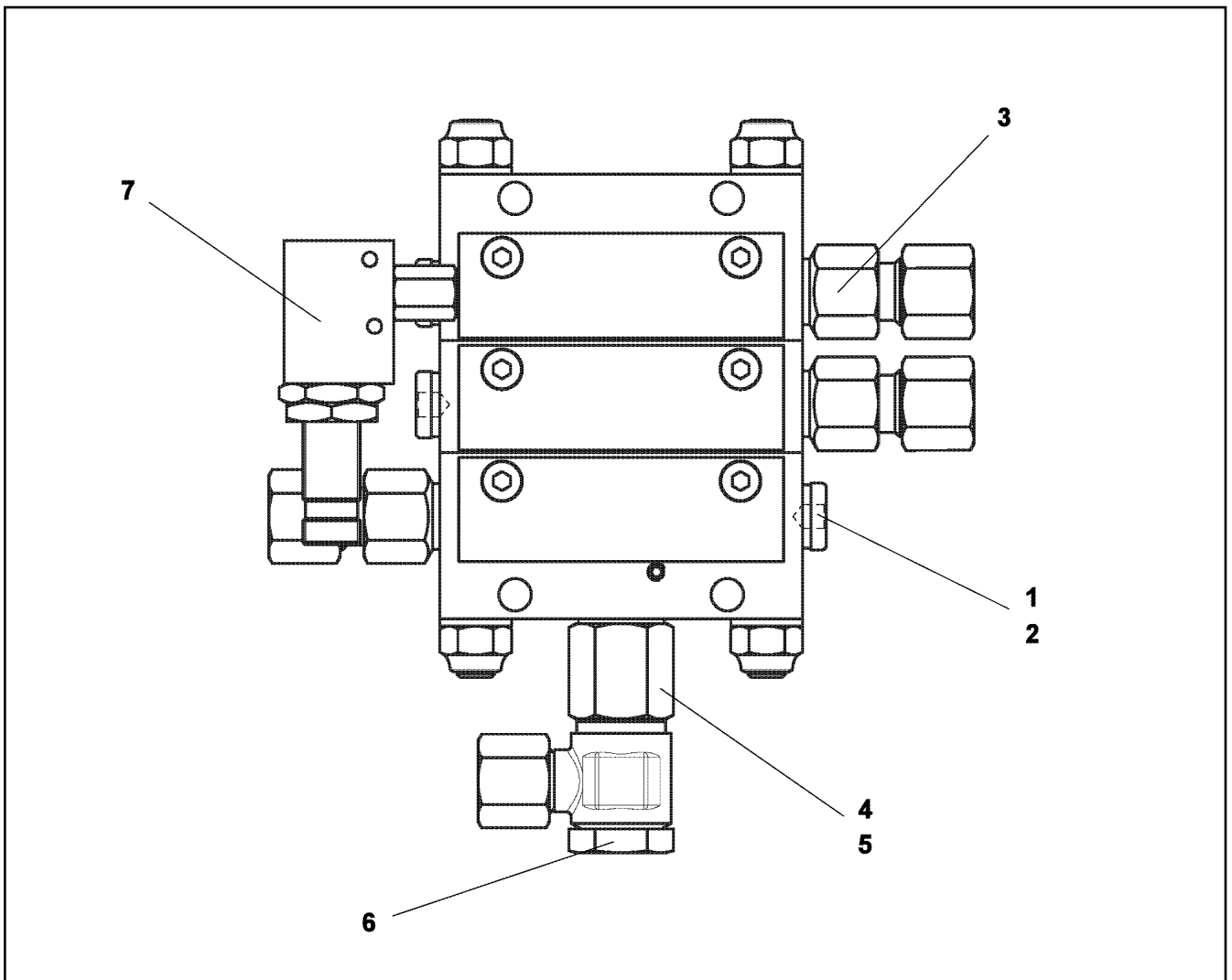
LIEBHERR

etk_en_de_098266 LR 11000

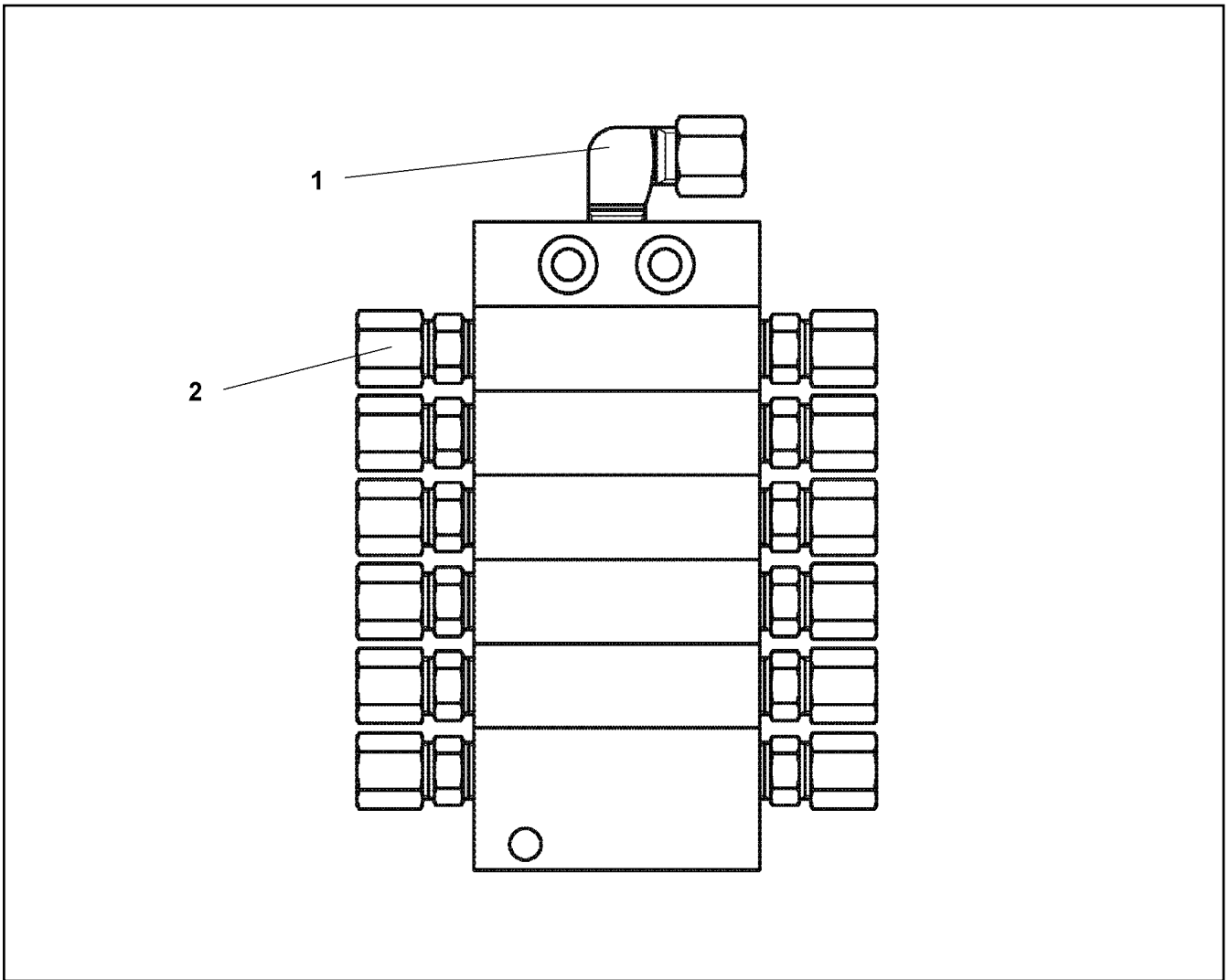
ELECTRIC PUMP
ELEKTROPUMPE

83

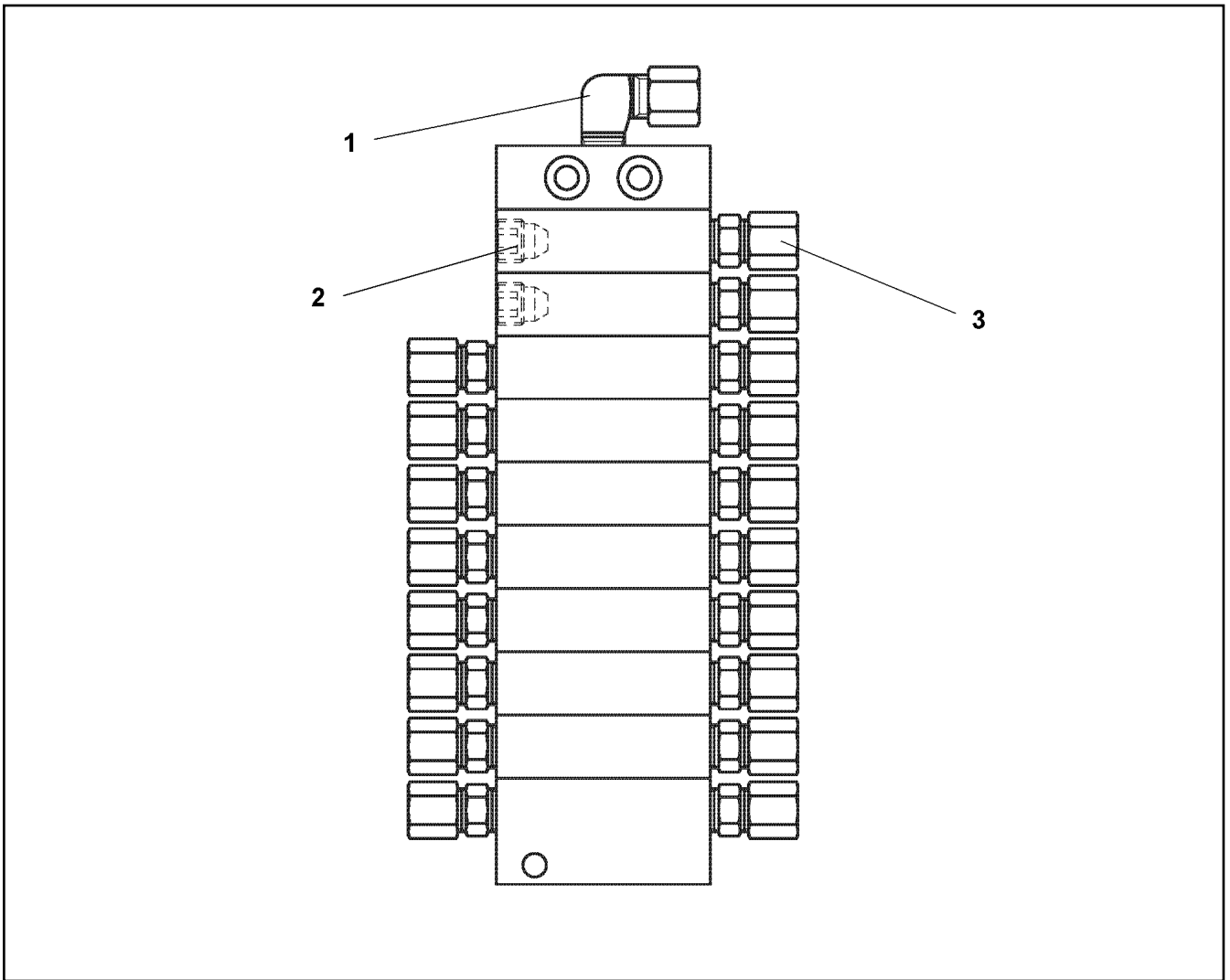
11621396



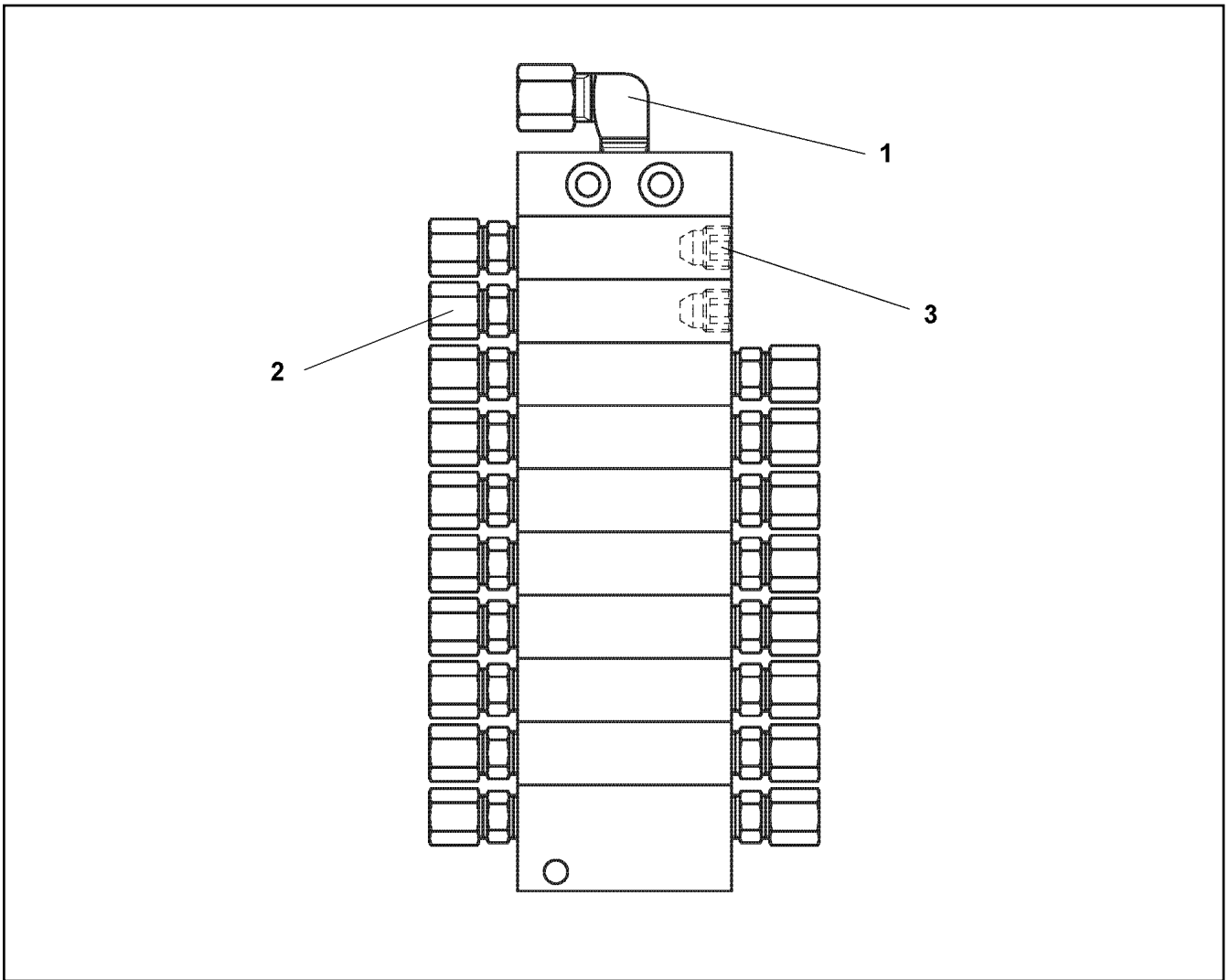
Pos.	Item	Quantity	Description	Bezeichnung
1	12101689	2	SCREW PLUG	VERSCHLUSSSCHRAUBE
2	12101688	2	SEALING RING	DICHTRING
3	10009606	2	VALVE GUIDE	AUSLASS
4	710102308	1	SEALING RING DIN 7603 A13X18X1,5 CU	DICHTRING
5	10009602	1	EXTENSION	VERLAENGERUNG
6	7412734	1	HINGED THREADED UNION WH 8L G1/4A C	SCHWENKVERSCHRAUBUNG
7	10013883	1	PROXIMITY SWITCH	NAEHERUNGSSCHALTER



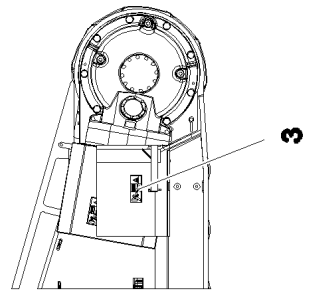
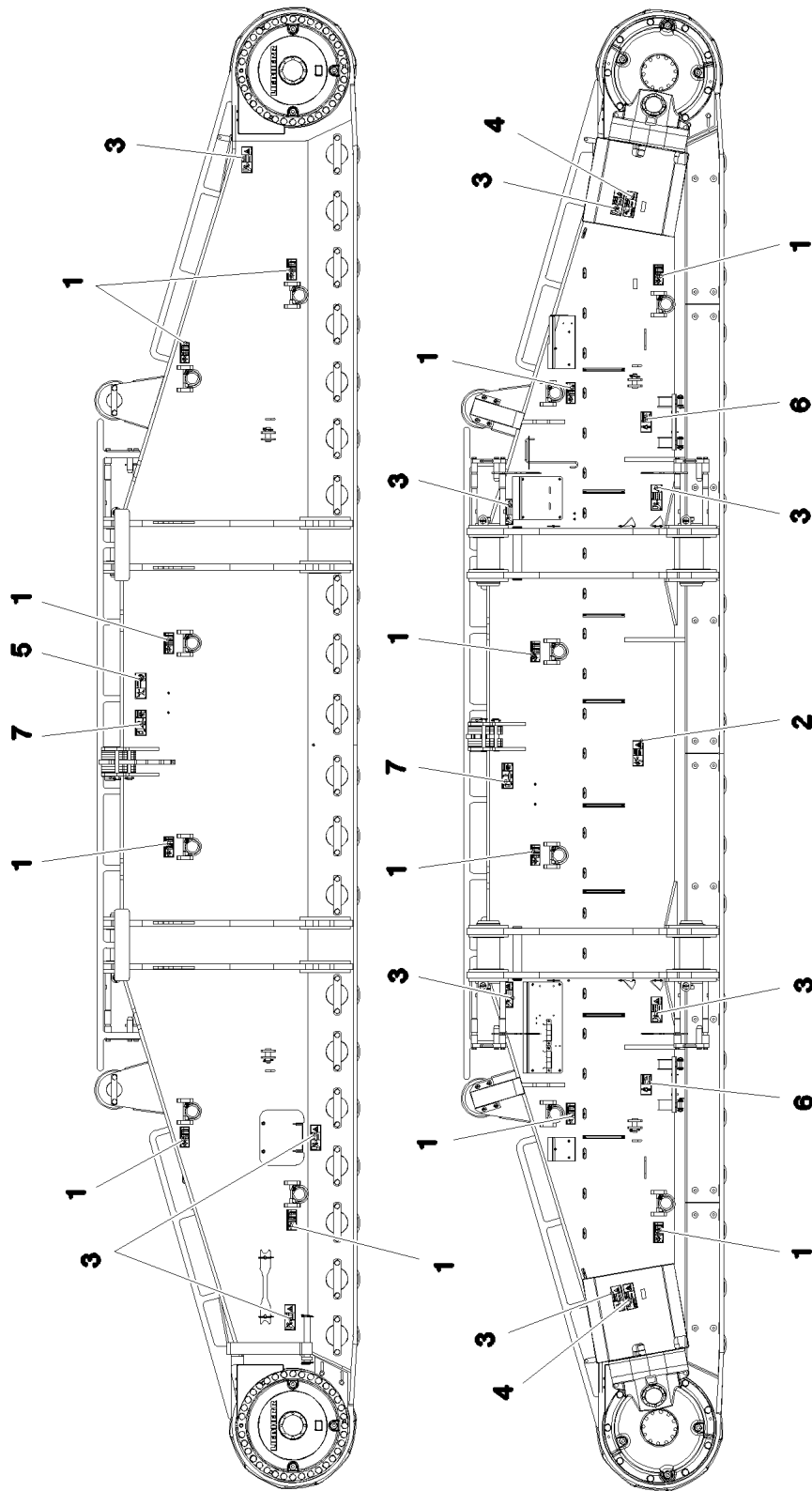
Pos.	Item	Quantity	Description	Bezeichnung
1	774373808	1	FITTING WE 6LL M10x1	VERSCHRAUBUNG
2	7622803	12	NON-RETURN VALVE	RUECKSCHLAGVENTIL



Pos.	Item	Quantity	Description	Bezeichnung
1	774373808	1	FITTING WE 6LL M10x1	VERSCHRAUBUNG
2	774378208	2	SCREW PLUG	VERSCHLUSSSCHRAUBE
3	7622803	18	NON-RETURN VALVE	RUECKSCHLAGVENTIL



Pos.	Item	Quantity	Description	Bezeichnung
1	774373808	1	FITTING WE 6LL M10x1	VERSCHRAUBUNG
2	7622803	18	NON-RETURN VALVE	RUECKSCHLAGVENTIL
3	774378208	2	SCREW PLUG	VERSCHLUSSSCHRAUBE



2

4

6

7

1

3

5

7

9.3.2021
081113

LIEBHERR

etk_en_de_098266 LR 11000

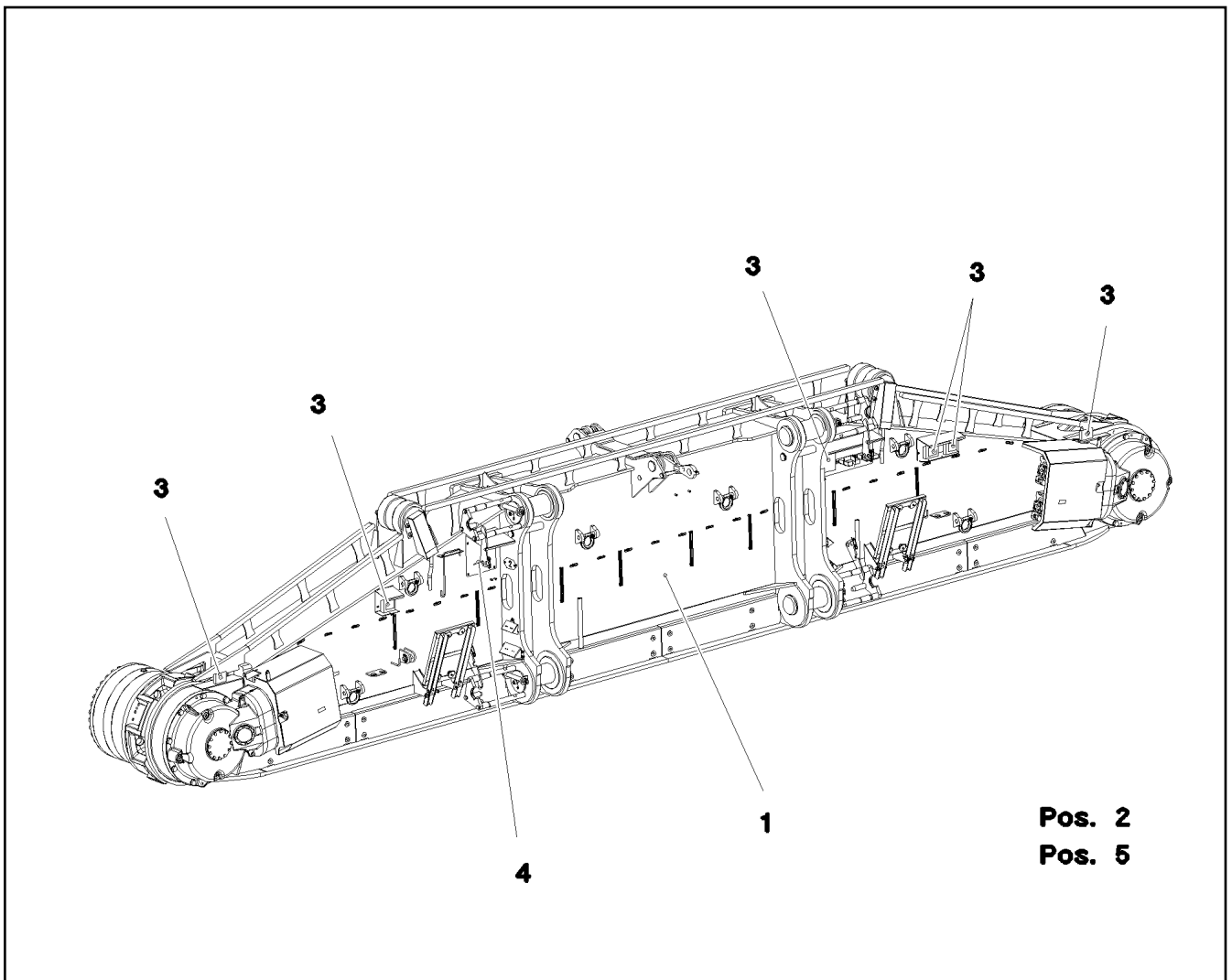
SIGNS
BESCHILDERUNG

88 (1/2)

917322108

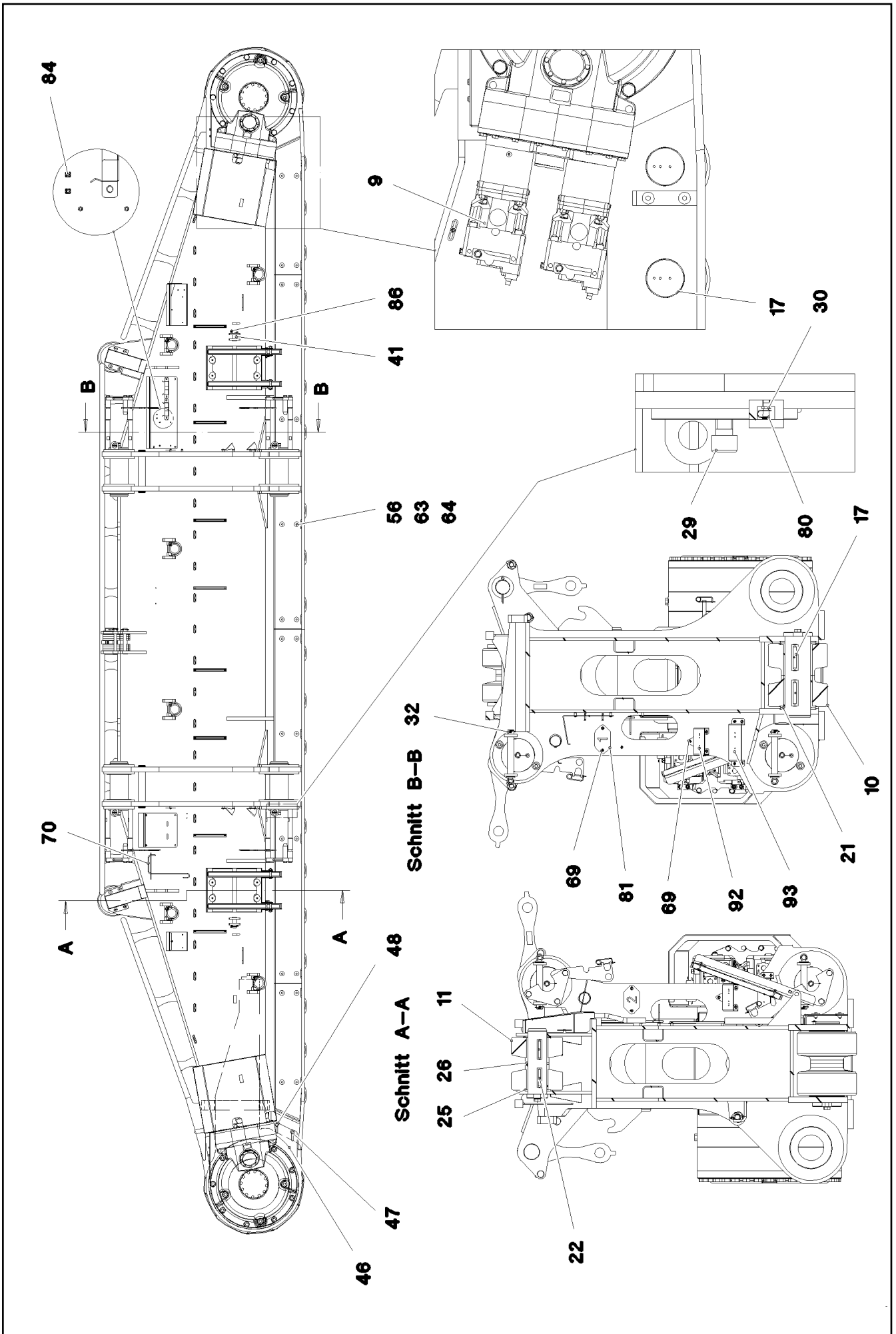
Pos.	Item	Quantity	Description	Bezeichnung
1	97036734	12	SIGN 188X78 KLEBEFOLIE SPF	SCHILD
2	978674108	1	SIGN 208X88 KLEBEFOLIE SPF	SCHILD
3	978674608	10	SIGN 208X88 KLEBEFOLIE SPF	SCHILD
4	978674408	2	SIGN 208X88 KLEBEFOLIE SPF	SCHILD
5	978674008	1	SIGN 208X88 KLEBEFOLIE SPF	SCHILD
6	97011690	2	SIGN 168X88 KLEBEFOLIE SPF	SCHILD
7	97067313	2	SIGN 208X88 KLEBEFOLIE SPF	SCHILD

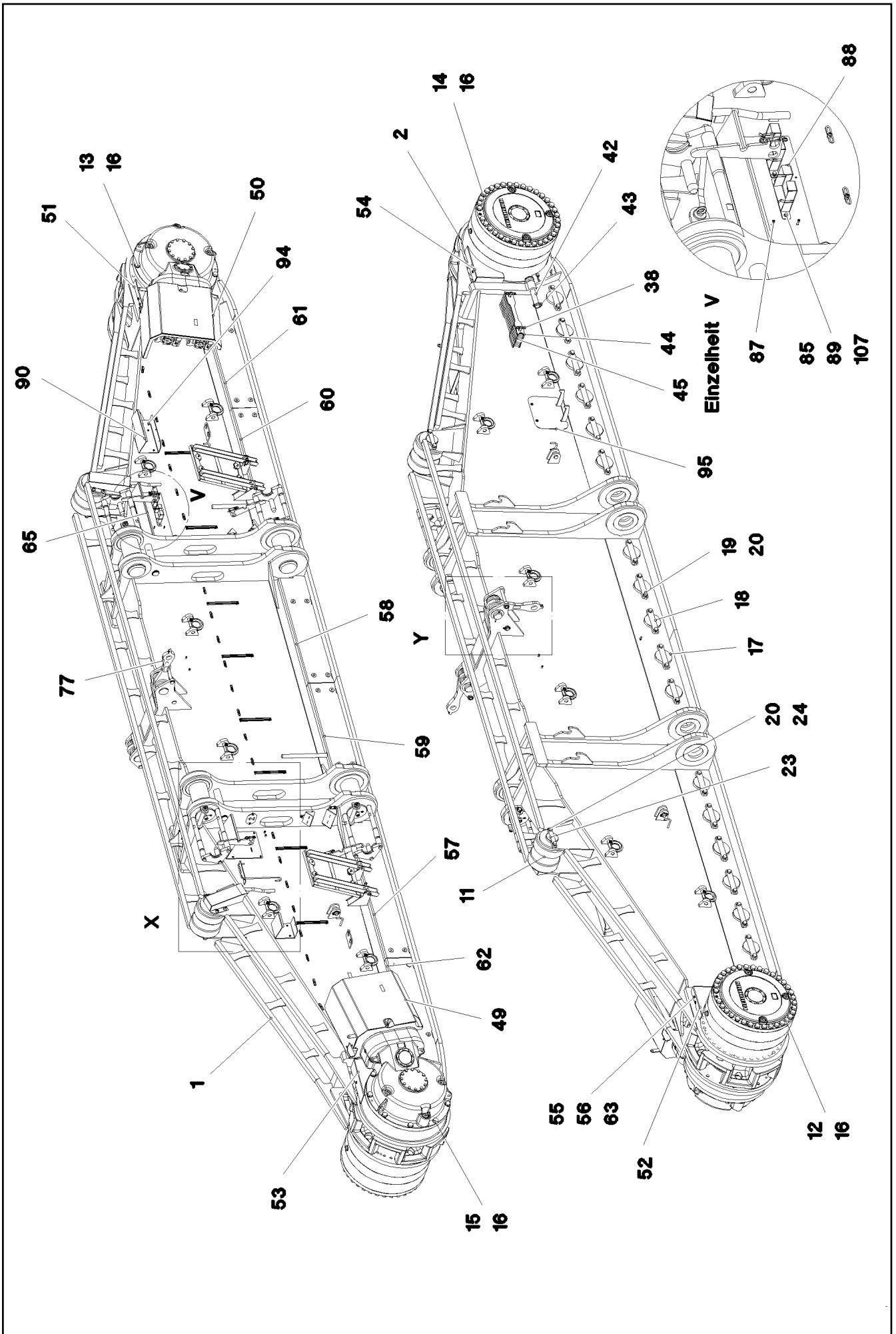
9.3.2021	etk_en_de_098266 LR 11000	<input type="checkbox"/> 89 (2/2)
LIEBHERR	SIGNS BESCHILDERUNG	917322108



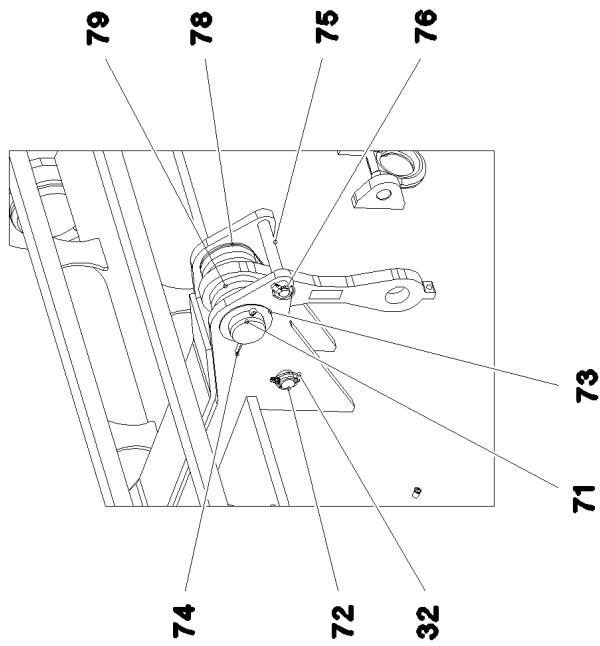
Pos.	Item	Quantity	Description	Bezeichnung
1	917291708	1	CRAWLER TRACK CARRIER, RIGHT ⇒ □ 91	RAUPENTRAEGER RE.
2	917321108	1	CRAWLER TRACK HYDRAULIC RECHTS ⇒ □ 96	HYDRAULIK RAUPE
3	917361608	1	ELECTR.CRAWLER SUPPORT RIGHT ⇒ □ 100	ELEKTRIK RAUPENTRAEGER R
4	917322208	1	CENTR.LUBRICATION SYSTEM RIGHT ⇒ □ 105	ZENTRALSCHMIERUNG RAUPE
5	917322308	1	SIGNS RE. ⇒ □ 107	BESCHILDERUNG

9.3.2021 081172	etk_en_de_098266 LR 11000	□ 90
LIEBHERR	CRAWLER CARRIER RIGHT CPL RAUPENTRAEGER KPL.RE.	917076408

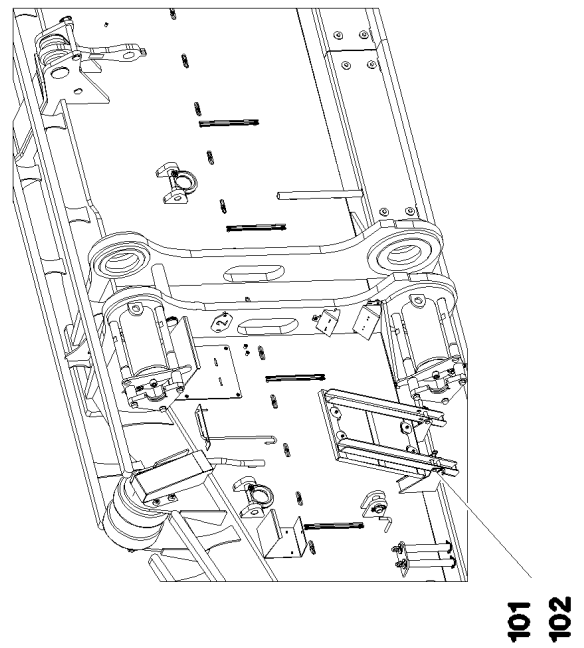
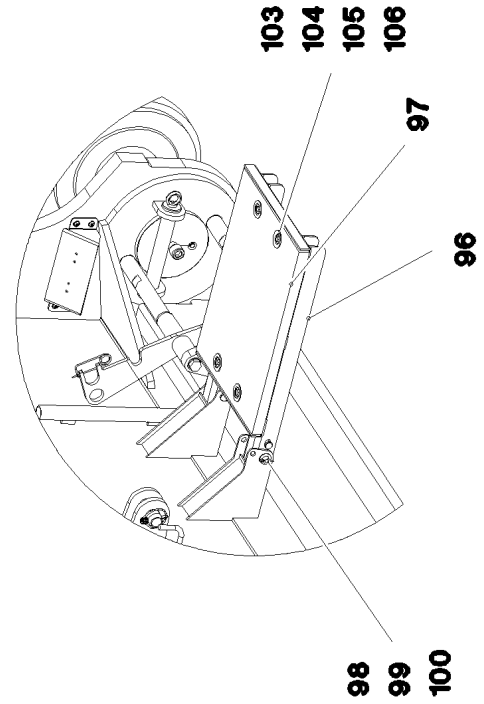
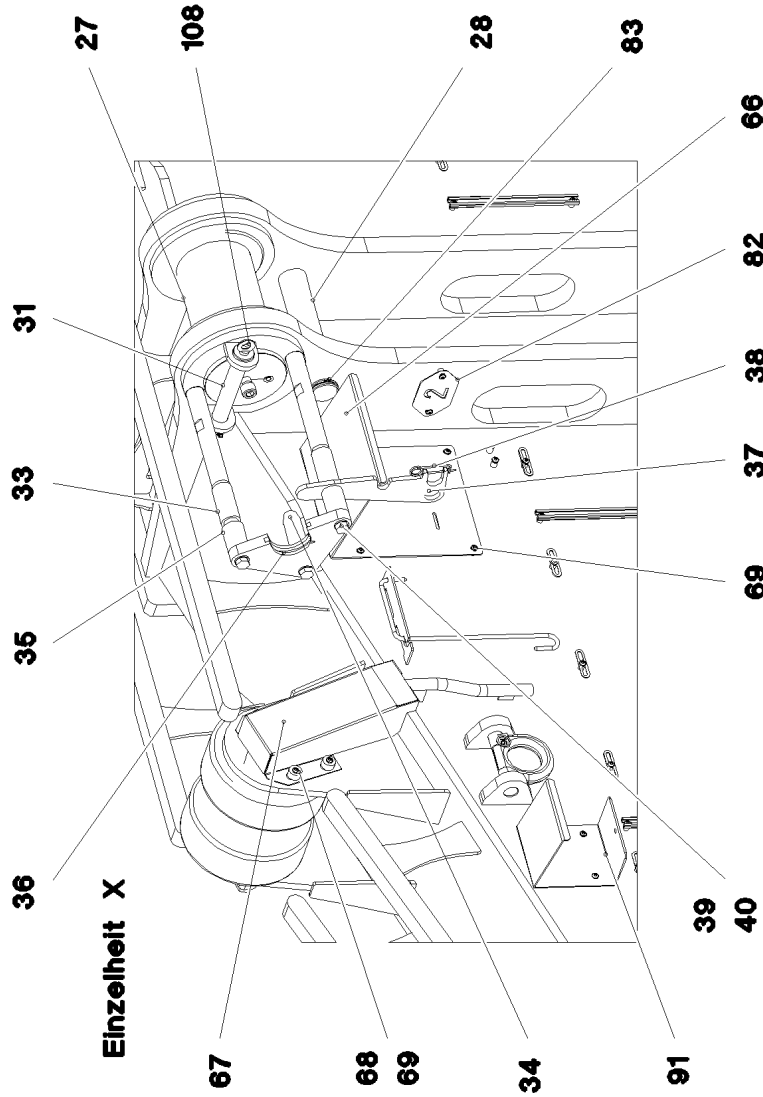




Einzelheit Y



Einzelheit X



9.3.2021
081170

LIEBHERR

etk_en_de_098266 LR 11000

CRAWLER TRACK CARRIER, RIGHT
RAUPENTRAEGER RE.


□ 93 (3/5)

917291708

Pos.	Item	Quantity	Description	Bezeichnung
1	967775708	1	CRAWLER TRACK CARRIER, RIGHT	RAUPENTRAEGER RE.
2	967776008	1	SLIDING PIECE STEEL CONSTR. R	SCHIEBESTUECK STAHLBAU RE
3	90029090	1	ANGULAR GEAR 01 ⇒  63	WINKELGETRIEBE
4	90029091	1	ANGULAR GEAR 01 ⇒  65	WINKELGETRIEBE
5	933878901	2	PLANETARY GEARBOX 01 ⇒  67	PLANETENGETRIEBE
6	938576201	1	BEARING	LAGERUNG
7	938576001	1	BEARING	LAGERUNG
8	97033213	2	SPROCKET G22NIMOCR56 SPF	TURAS
9	10132387	4	HYDRAULIC ATTACHMENT MOTOR DMVA G ⇒  68	HYDRAULIKANBAUMOTOR
10	967723908	40	ROLLER BODY HALF CPL.	ROLLENKOERPERHAELFTE KPL
11	925067508	4	ROLLER BODY HALF CPL.	ROLLENKOERPERHAELFTE KPL
12	406264008	35	HEX SCREW ISO 4014 M30X530 10.9 FLZN	SECHSKANTSCHRAUBE
13	406210708	8	HEX SCREW ISO 4014 M30X220 10.9 FLZN	SECHSKANTSCHRAUBE
14	10877647	35	HEX SCREW ISO 4014 M30X570 10.9 FLZN	SECHSKANTSCHRAUBE
15	406210808	8	HEX SCREW ISO 4014 M30X250 10.9 FLZN	SECHSKANTSCHRAUBE
16	4900000	86	WASHER EN 14399-6 30 300-370HV-ST FLZ	SCHEIBE
17	97026864	20	AXLE 180.0X530 35NICRMOV125 SPF	ACHSE
18	97026865	20	AXLE HOLDER 25X325X64 S960QL	ACHSHALTER
19	406605808	40	HEX SCREW ISO 4017 M24X60 10.9 FLZN SP	SECHSKANTSCHRAUBE
20	4600146	44	WASHER EN 14399-6 24 300-370HV FLZN SP	SCHEIBE
21	97026884	40	THRUST WASHER 15X220X220 S355MC FE//	ANLAUFSCHEIBE
22	97026885	2	AXLE 130.0X435 35NICRMOV125 SPF	ACHSE
23	97026925	2	AXLE HOLDER 25X250X49 S690QL	ACHSHALTER
24	4600785	4	HEX SCREW ISO 4017 M24X50 10.9 FLZN SP	SECHSKANTSCHRAUBE
25	703003508	4	THRUST WASHER X170 GZ-CUZN25AL5	ANLAUFSCHEIBE
26	974820408	2	PLATE 10X150X150 S355MC FE//ZNNI8//CN/	BLECH
27	97027729	4	PIN 220.0X505 35NICRMOV125 SPF	BOLZEN
28	97027730	2	PIN 75.0X440 35NICRMOV125 SPF	BOLZEN
29	10878835	4	SOCKET HEAD SCREW ISO 4762 M24X60 8	ZYLINDERSCHRAUBE
30	7743242	4	HYDRAULIC-TYPE LUBRICAT.NIPPLE DIN 71	KEGELSCHMIERNIPPEL
31	97000828	4	PIN 55.0X300 35NICRMOV125 SPF	BOLZEN
32	10180883	6	SAFETY PLUG W HINGE-LID 10X55X9,5X45	SICHERHEITSKLAPPSTECKER
33	97027746	8	THREADED PIN 50.0X540 35NICRMOV125	GEWINDEBOLZEN
34	97027747	4	THREADED PIN 45.0X150 S355J2+AR FE//ZN	GEWINDEBOLZEN
35	97027748	8	TUBE 54.0X75 S355J2H FE//ZNNI8//CN//T0	ROHR
36	97027749	4	PLATE 30X319X184 S690QL	BLECH
37	97027750	4	PLATE 12X385X122 S690QL	BLECH
38	433101208	6	RETAINING SPRING 4X68 ISO 2081 FE//ZN8/	SICHERUNGSFEDER
39	12224059	12	HEX SCREW ISO 4017 M20X65 8.8 FLZN SP	SECHSKANTSCHRAUBE
40	10289808	12	WASHER ISO 7089 20 300HV FLZN SPF	SCHEIBE
41	932226808	4	PIN RD40X105 35NICRMOV125 GASN. SPF	BOLZEN
42	97027785	2	PIN 50.0X400 S355J2C+C FE//ZNNI8//CN//T0	BOLZEN
43	10181899	4	SAFETY PLUG W HINGE-LID 12X75X11,5X60	SICHERHEITSKLAPPSTECKER
44	974782708	4	PLATE 5X602X80 S700MC	BLECH
45	974782608	9	PLATE 20X602X80 S690QL	BLECH
46	97027786	2	PLATE 20X409X270 S690QL	BLECH
47	10875803	4	HEX SCREW ISO 4017 M16X45 8.8 FLZN SP	SECHSKANTSCHRAUBE
48	4600021	4	WASHER DIN 7349 17 200HV FLZN SPF	SCHEIBE
49	968310608	1	COVER HOOD	ABDECKHAUBE
50	968310708	1	COVER HOOD	ABDECKHAUBE
51	97027817	1	PLATE 4X480X486 S315MC FE//ZNNI8//CN//T	BLECH
52	97027818	1	PLATE 4X480X486 S315MC FE//ZNNI8//CN//T	BLECH
53	97027819	1	PLATE 4X605X622 S315MC FE//ZNNI8//CN//T	BLECH
54	97027820	1	PLATE 4X530X562 S315MC FE//ZNNI8//CN//T	BLECH
55	11658580	8	WASHER DIN 7349 10,5 200HV-St FLZN SPF	SCHEIBE
56	413004408	32	CAGE NUT M10	KAFIGMUTTER

9.3.2021

etk_en_de_098266 LR 11000

 94 (4/5)**LIEBHERR****CRAWLER TRACK CARRIER, RIGHT
RAUPENTRAEGER RE.****917291708**

Pos.	Item	Quantity	Description	Bezeichnung
57	97027791	1	PLATE 5X1815X335 S355MC	BLECH
58	97027827	1	PLATE 5X1415X340 S355MC	BLECH
59	97027828	1	PLATE 5X1415X340 S355MC	BLECH
60	97027794	1	PLATE 5X1815X335 S355MC	BLECH
61	97032685	1	PLATE 5X1451X335 S355MC	BLECH
62	97032686	1	PLATE 5X1449X335 S355MC	BLECH
63	11642358	32	HEX SCREW ISO 4017 M10X30 8.8 FLZN SP	SECHSKANTSCHRAUBE
64	953867308	24	WASHER S355MC FE//ZNNI8//CN//T0	SCHEIBE
65	968067108	1	PROTECTION GUARD FE//ZNNI8//CN//T0	SCHUTZBLECH
66	97004973	1	PROTECTION GUARD 4X350X718 S315MC	SCHUTZBLECH
67	97027803	2	PLATE 2.5X438X540 DC01 FE//ZNNI8//CN//T	BLECH
68	978787708	8	SLEEVE 33.0X19 FE//ZNNI8//CN//T0	HUELSE
69	12102696	47	BUTTON HEAD SCREW ISO7380-2 M8X10 0	HALBRUNDKOPFSCHRAUBE
70	978389708	1	GRIP 10.0X750 S235JRG2 FE//ZNNI8//CN//T0	GRIFF
71	946627708	2	PIN 100.0X275 35NICRMOV125 GASN. SPF	BOLZEN
72	97027804	2	PIN 45.0X265 35NICRMOV125 SPF	BOLZEN
73	953848908	2	WASHER RD135X3 DC01 FE//ZNNI8//CN//T0	SCHEIBE
74	12100685	2	SPLIT PIN ISO 1234 10X140 ST 480H SPF	SPLINT
75	453031808	2	PIN ISO 2341 B30X260X250 35NICRMOV125	BOLZEN
76	10180880	2	SAFETY PLUG W HINGE-LID 8X42X7,5X32 4	SICHERHEITSKLAPPSTECKER
77	968036608	2	BRACKET WITH BOARD 0.425 M	LASCHE MIT SCHILD
78	97027806	8	PLATE 5X368X141 S355MC FE//ZNNI8//CN//T	BLECH
79	97027807	12	PLATE 20X368X141 S355J2+N FE//ZNNI8//C	BLECH
80	779013008	4	PROTECTING CAP	SCHUTZKAPPE
81	97011112	1	PLATE 2X180X100 DC01 FE//ZNNI8//CN//T0	BLECH
82	97011113	1	PLATE 2X180X100 DC01 FE//ZNNI8//CN//T0	BLECH
83	4001447	4	LOCKING RING DIN 471 70X4 ZNPH R	SICHERUNGSRING
84	10875857	2	CAGE NUT M6 NIROSTA	KAFIGMUTTER
85	413003208	4	CAGE NUT M8 A2/ST A2K	KAFIGMUTTER
86	10180884	4	SAFETY PLUG W HINGE-LID 8X62X7,5X53 4	SICHERHEITSKLAPPSTECKER
87	11820284	4	SOCKET HEAD SCREW ISO 4762 M6X30 8.8	ZYLINDERSCHRAUBE
88	978637208	2	PLATE DC01 FE//ZNNI8//CN//T0	BLECH
89	11651767	4	HEX SCREW ISO 4017 M8X20 8.8 480H SPF	SECHSKANTSCHRAUBE
90	968310808	1	PROTECTION GUARD FE//ZNNI8//CN//T0	SCHUTZBLECH
91	97038929	1	PROTECTION GUARD 4X215X532 S315MC	SCHUTZBLECH
92	97041577	2	PLATE 4X335X136 S315MC FE//ZN20//C	BLECH
93	97041578	2	PLATE 4X398X116 S315MC FE//ZN20//C	BLECH
94	12207210	2	SOCKET HEAD SCREW ISO 4762 M5X30 8.8	ZYLINDERSCHRAUBE
95	968404208	1	COVER COMPL.	DECKEL KPL.
96	968495108	2	FRAME WELDED T ZN O	RAHMEN SCHWK.
97	10035309	2	GRIDIRON T583X450X30/2 S235JR T ZN K	GITTERROST-P
98	971625908	4	PIN 25.0X105 42CRMO4+QT GASN.	BOLZEN
99	10289807	16	WASHER ISO 7089 18 300HV FLZN SPF	SCHEIBE
100	12100681	4	SPLIT PIN ISO 1234 5X28 ST 480H SPF	SPLINT
101	453008808	4	PIN ISO 2341 B14X100X92 X20CR13	BOLZEN
102	433102808	4	RETAINING SPRING 3X55 VERZ	SICHERUNGSFEDER
103	10100621	8	DISH MOUNTING	TELLERBEFESTIGUNG
104	11651581	8	HEX SCREW ISO 4014 M8X50 8.8 480H SPF	SECHSKANTSCHRAUBE
105	941138108	8	WASHER DC01 FE//ZNNI8//CN//T0	SCHEIBE
106	10875614	8	HEX NUT DIN 985 M8 8 480H SPF	SECHSKANTMUTTER
107	420001014	4	WASHER ISO 7089 8 200HV-A4	SCHEIBE
108	402600208	4	RING BOLT DIN 580 M10X17 C15E A2K	RINGSCHRAUBE


9.3.2021


etk_en_de_098266 LR 11000

95 (5/5)

LIEBHERRCRAWLER TRACK CARRIER, RIGHT
RAUPENTRAEGER RE.

917291708


Pos.	Item	Quantity	Description	Bezeichnung
4	967787508	1	CRAWLER TRACK HYDRAULIC RECHTS ⇒  97	HYDRAULIK RAUPE

9.3.2021	etk_en_de_098266 LR 11000	 96
LIEBHERR	CRAWLER TRACK HYDRAULIC HYDRAULIK RAUPE	917321108

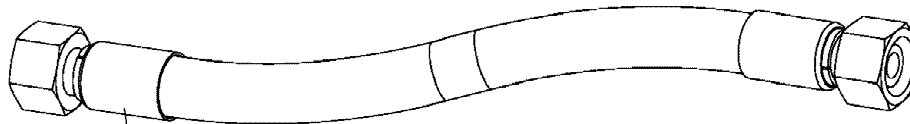
Pos.	Item	Quantity	Description	Bezeichnung
10	967789908	1	HOSE LINES CRAWLER TRACK CARR. REC ⇒  99	SCHLAUCHLEITUNGEN RAUPEN
11	967789808	1	PIPELINES CRAWL.TRACK CARRIER LINKS ⇒  73	ROHRLEITUNGEN RAUPENTR
50	10813738	1	PRESSURE SENSOR 0-400/400 BAR LSB PL:	DRUCKAUFNEHMER
202	511512308	4	COUPLING PLUG B8 38-S	KUPPLUNGSSTECKER
208	10466913	4	SCREW PLUG RD79X4 SPF	VERSCHLUSSSCHRAUBE
218	511501108	2	COUPLING PLUG B6 28-L	KUPPLUNGSSTECKER
224	10466912	2	SCREW PLUG RD54X4 SPF	VERSCHLUSSSCHRAUBE
228	511500408	2	COUPLING PLUG B3 15-L	KUPPLUNGSSTECKER
230	10466911	2	SCREW PLUG RD36X3 SPF	VERSCHLUSSSCHRAUBE
231	511481508	1	NON-RETURN VALVE 250BAR CR6-FREI SP	RUECKSCHLAGVENTIL
232	96028333	2	EXPANSION TANK CPL. ⇒  37	AUSGLEICHSBEHAELTER KPL.
500	510588208	16	FLANGE HALF SAE1 1/2-C62-M16 CR6-FREI	FLANSCHHAELFTE
501	510586708	8	O-RING ARP 568 37,69X3,53 NBR90	O-RING
502	10876373	24	SOCKET HEAD SCREW ISO 4762 M14X45 8	ZYLINDERSCHRAUBE
503	10878799	8	HEX SCREW ISO 4017 M14X45 8.8 FLZN SP	SECHSKANTSCHRAUBE
600	472531808	4	FITTING EWSD38-S A3P	VERSCHRAUBUNG
601	472331908	4	FITTING ELSD38-S A3P	VERSCHRAUBUNG
602	475131308	1	FITTING XTR18/15/18-L CFX	VERSCHRAUBUNG
604	7617494	2	FITTING EW 28L CR6-FREI	VERSCHRAUBUNG
605	475430508	4	FITTING REDSD28/22-L A3P	VERSCHRAUBUNG
606	7407120	3	FITTING EL 28L CR6-FREI	VERSCHRAUBUNG
607	470430808	2	FITTING T 28L A3C	VERSCHRAUBUNG
608	470433008	4	FITTING XT38-S A3P	VERSCHRAUBUNG
609	470030508	1	FITTING XG15-L A3P	VERSCHRAUBUNG
610	470430508	1	FITTING XT15-L A3P	VERSCHRAUBUNG
611	470030608	1	FITTING XG18-L A3P	VERSCHRAUBUNG
612	470030808	1	FITTING XG28-L A3P	VERSCHRAUBUNG
613	470033108	2	FITTING XG38-S A3P	VERSCHRAUBUNG
614	510629008	4	TEST POINT FITTING VKA3 10LM16X1,5 CR6	MESSANSCHLUSS
615	482430314	4	FITTING ISO 8434 ET 10L M16X1,5 CR6-FRE	VERSCHRAUBUNG
616	471039708	4	FITTING ISO 8434-1 GE 10L M12X1,5 CR6-F	VERSCHRAUBUNG
617	7406865	4	SCREW COUPLING EMA3 M14X1,5 CR6-FRE	SCHRAUBKUPPLUNG
618	471030508	4	FITTING GE 10L M14X1,5 A3P	VERSCHRAUBUNG
619	7403569	3	FITTING EW 10L M16X1,5 CR6-FREI	VERSCHRAUBUNG
620	477705808	8	STOP PLUG VSTIM26X1,5ED A3P	STOPFEN
621	471031308	4	FITTING XGE22-LM-ED M26X1,5 A3P	VERSCHRAUBUNG
622	472330208	4	FITTING EL 10L CR6-FREI	VERSCHRAUBUNG
624	475435708	1	FITTING REDSDN28/12-L A3P	VERSCHRAUBUNG
625	470700208	1	FITTING XGAI6-SR A3P	VERSCHRAUBUNG
626	470011308	1	FITTING SNV12-L A3P	VERSCHRAUBUNG
627	470030408	1	FITTING XG12-L A3P	VERSCHRAUBUNG
628	247105602	1	FITTING ET 12L M18X1,5 CR6-FREI	VERSCHRAUBUNG
629	475431408	1	FITTING REDSD12/10-L A3P	VERSCHRAUBUNG
630	247128602	1	FITTING EL 12L M18X1,5 CR6-FREI	VERSCHRAUBUNG
631	475436308	1	FITTING REDSD18/12-L A3P	VERSCHRAUBUNG
632	247030202	1	REDUCING SCREW GR 18/12L CR6-FREI	REDUZIERVERSCHRAUBUNG
633	475430108	1	FITTING RED 15/10L CR6-FREI	VERSCHRAUBUNG
634	475031608	1	FITTING XGR15/10-L A3P	VERSCHRAUBUNG

9.3.2021

etk_en_de_098266 LR 11000

 98 (2/2)**LIEBHERR**CRAWLER TRACK HYDRAULIC
HYDRAULIK RAUPE

967787508



Schlauchnummer
Hose number
Numéro de flexible
Número de flexible
Номера шланга

Die Schlauchnummern auf den Schläuchen entsprechen den Positionen in der Schlauchliste.

The hose numbers from the hoses are in accordance with the items in the hose list.

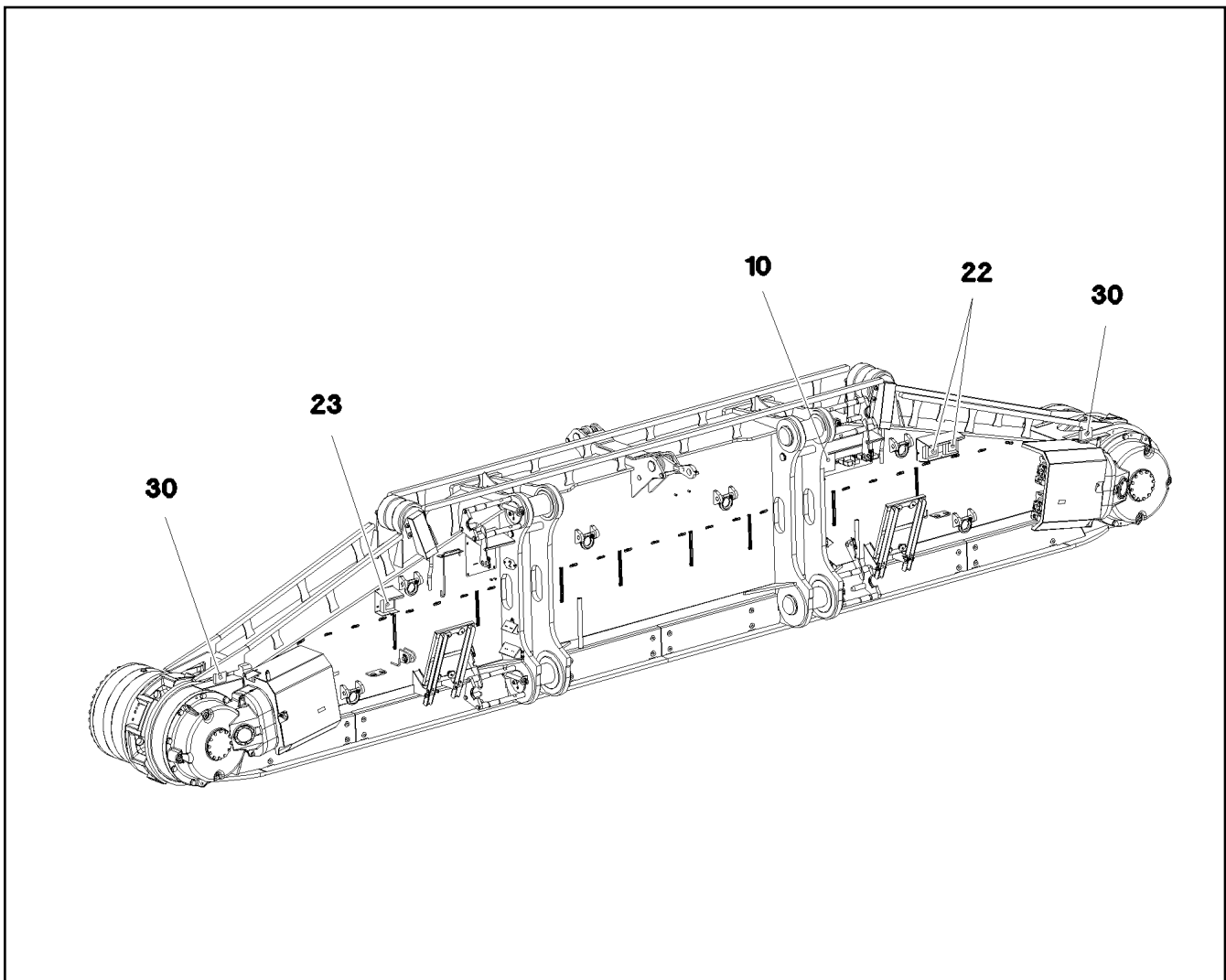
Les numéros indiqués sur les flexibles correspondent aux repères de la nomenclature des flexibles.

Los números indicados en los flexibles corresponden a las posiciones de la lista de flexibles.

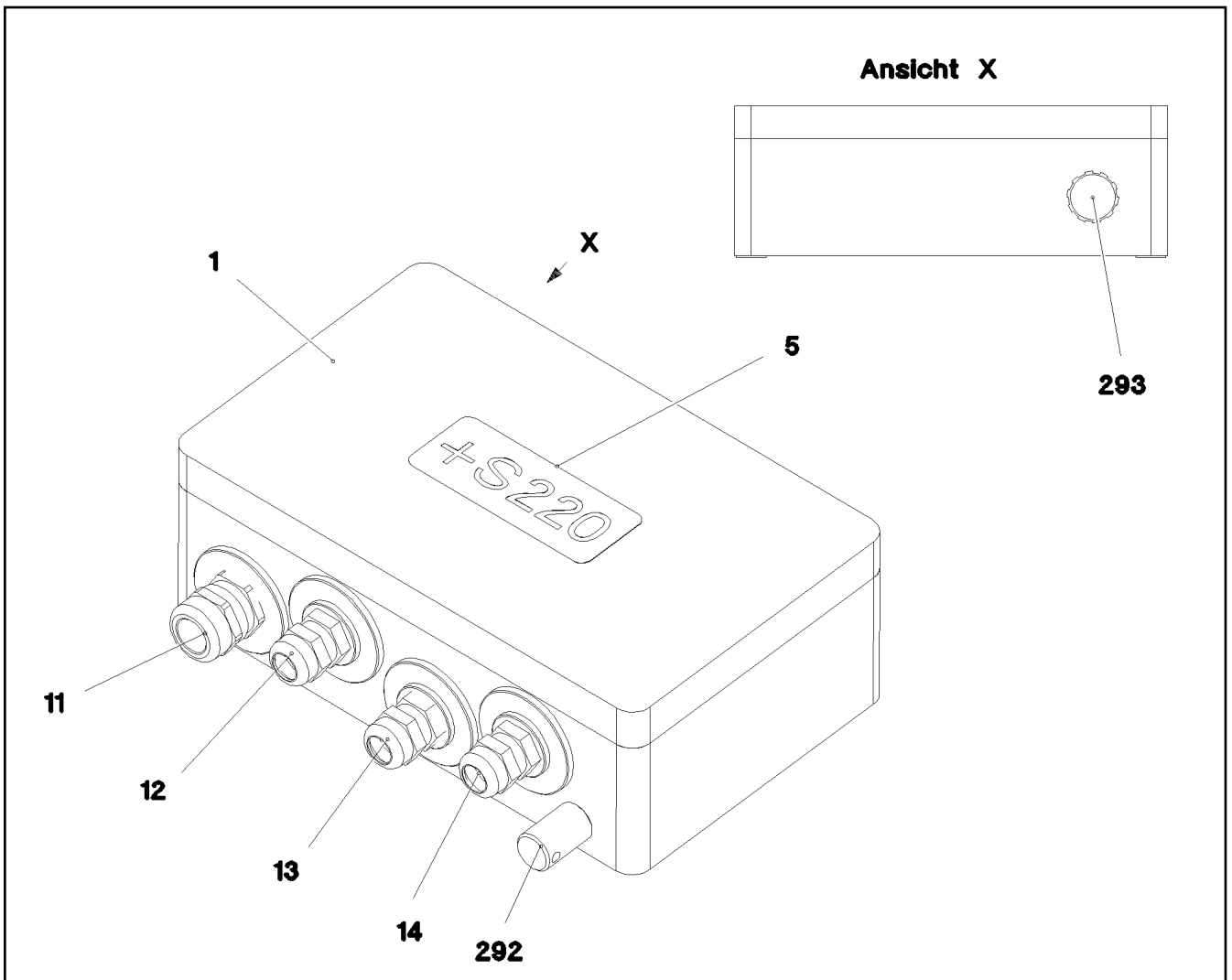
Нанесенные на шлангах номера соответствуют позициям в перечне.




Pos.	Item	Quantity	Description	Bezeichnung
1840	967801008	1	HOSE CPL. 4ST+ 31X1070	SCHLAUCH KPL.
1841	968149708	1	HOSE CPL. 4ST+ 31X1090	SCHLAUCH KPL.
1842	928040608	1	HOSE CPL. 2TE 20X1200	SCHLAUCH KPL.
1843	928874108	1	HOSE CPL. 2TE 20X1100	SCHLAUCH KPL.
1844	921620508	1	HOSE CPL. 1SC 8X1600	SCHLAUCH KPL.
1845	926094508	1	HOSE CPL. 1SC 8X1500	SCHLAUCH KPL.
1846	968150608	4	HOSE CPL. 4ST+ 31X1330	SCHLAUCH KPL.
1847	968150808	2	HOSE CPL. 2SN 25X1400	SCHLAUCH KPL.
1848	927693008	2	HOSE CPL. 2SN 12X1460	SCHLAUCH KPL.
1849	926465408	1	HOSE CPL. 2TE 10X1000	SCHLAUCH KPL.
1850	966182708	2	HOSE CPL. 2TE 10X700	SCHLAUCH KPL.
1851	968151608	1	HOSE CPL. 4ST+ 31X1410	SCHLAUCH KPL.
1852	967627408	1	HOSE CPL. 4ST+ 31X1430	SCHLAUCH KPL.
1853	926561808	1	HOSE CPL. 2TE 20X1650	SCHLAUCH KPL.
1854	966860008	1	HOSE CPL. 2TE 20X1460	SCHLAUCH KPL.
1855	921620608	1	HOSE CPL. 1SC 8X1900	SCHLAUCH KPL.
1856	926119208	1	HOSE CPL. 1SC 8X1800	SCHLAUCH KPL.
1857	968531608	1	HOSE CPL. 2TE 6X1500	SCHLAUCH KPL.




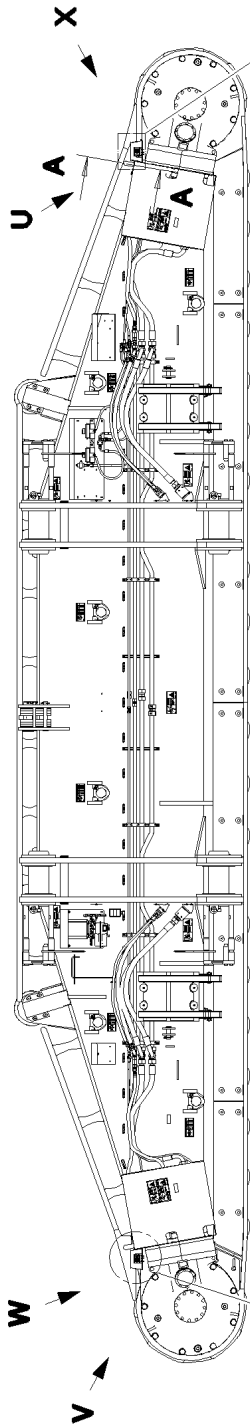
Pos.	Item	Quantity	Description	Bezeichnung
5	11003193	2	PROXIMITY SWITCH BERUEHRUNGSLOS	12 NAEHERUNGSSCHALTER
10	967906608	1	TERMINAL BOX CPL. S220 4X FAHRANT. ⇒ <input type="checkbox"/> 101	KLEMMKASTEN KPL.
22	12101892	2	LED WORKING HEAD LIGHT 26W 10,5-32V	LED ARBEITSSCHEINWERFER
23	12101891	1	LED WORKING HEAD LIGHT 12W 9-32V	LED ARBEITSSCHEINWERFER
30	968668608	1	EQUIPMENT CAMERA RAUPE RECHTS ⇒ <input type="checkbox"/> 102	AUSRUESTUNG KAMERA



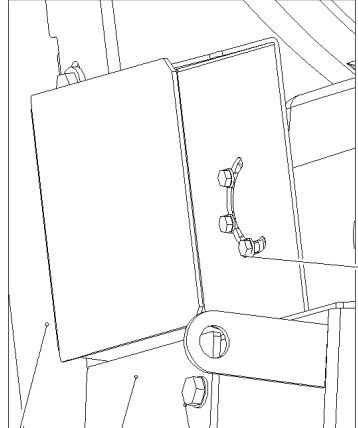
Pos.	Item	Quantity	Description	Bezeichnung
2	968275008	1	WIRES CPL. S220	DRAEHTE KPL.
4	97032642	1	EMPTY CASING 160X260X90X0 AL	LEERGEHAEUSE
5	977507008	1	SIGN S220 LEXAN	SCHILD
11	967971808	1	WIRING HARNESS W220	KABELSTRANG
12	967971908	1	WIRING HARNESS W221	KABELSTRANG
13	967972008	1	WIRING HARNESS W223	KABELSTRANG
14	967972108	1	WIRING HARNESS W225	KABELSTRANG
292	602501208	1	WATER DRAIN PLUG M12 PA6G SPF	ENTWAESSERUNGSSTOPFEN
293	10488662	1	VENTILATION SCREW M20X1,5 POLYAMID	ENTLUEFTUNGSSCHRAUBE

Pos.	Item	Quantity	Description	Bezeichnung
3	968668808	1	CAMERA EQUIPMENT CRAWLER RECHTS ⇒  103	KAMERAANBAU RAUPE
12	11622197	2	CONNECTING CABLE 2X0,14+2X0,22-5M	VERBINDUNGSKABEL
50	614043608	2	CAMERA SPF	KAMERA

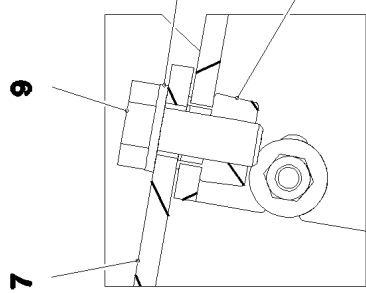
9.3.2021	etk_en_de_098266 LR 11000	 102
LIEBHERR	EQUIPMENT CAMERA AUSRUESTUNG KAMERA	968668608



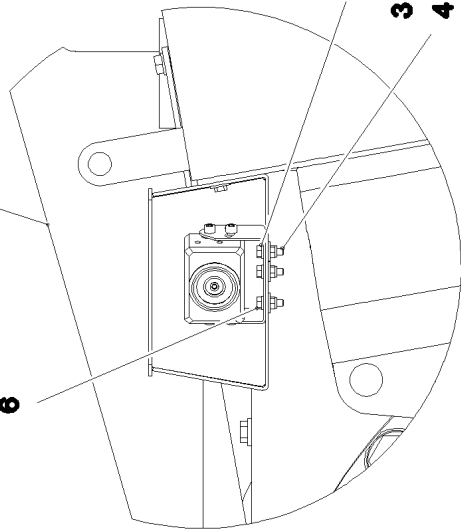
Ansicht U



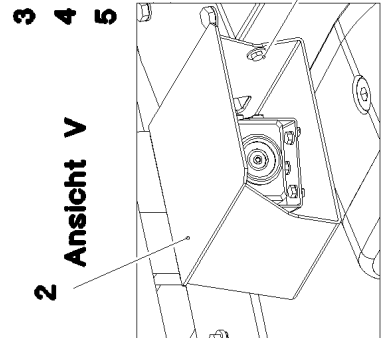
Schnitt A-A



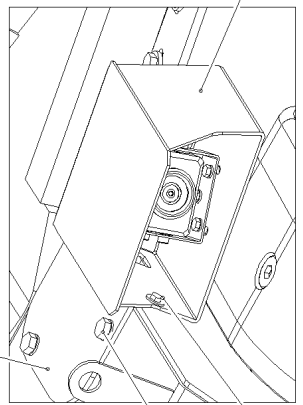
Ansicht W



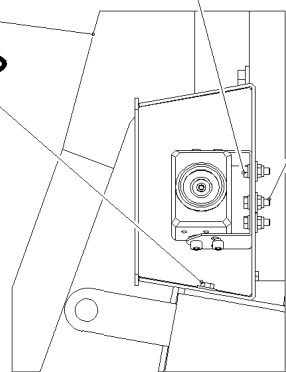
Ansicht V



Ansicht X



Ansicht Y



9.3.2021
081346

LIEBHERR

etk_en_de_098266 LR 11000

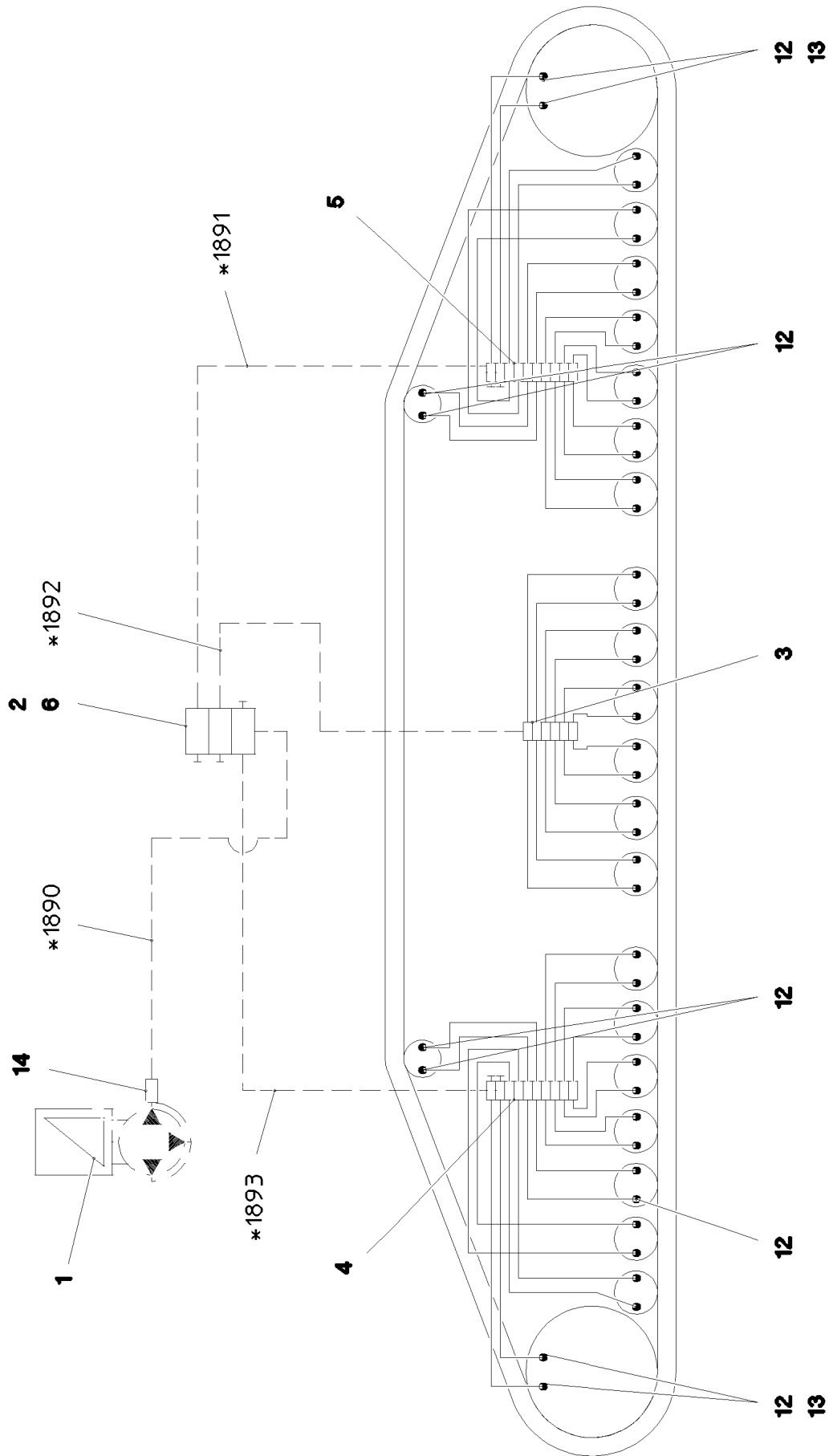
CAMERA EQUIPMENT CRAWLER
KAMERAANBAU RAUPE

103 (1/2)

968668808

Pos.	Item	Quantity	Description	Bezeichnung
1	97045905	1	PLATE 3X404X480 X5CRNI18-10	BLECH
2	97045909	1	PLATE 3X404X480 X5CRNI18-10	BLECH
3	11644899	10	HEX SCREW ISO 4017 M6X20 8.8 480H SPF	SECHSKANTSCHRAUBE
4	12102692	10	HEX NUT DIN 985 M6 8 ZNNI-480H SPF	SECHSKANTMUTTER
5	421801708	14	WASHER ISO 7093-1 6 200HV-A2	SCHEIBE
6	10197771	6	WASHER ISO 7089 6 200HV ZNNI-480H SPF	SCHEIBE
7	97048028	2	COVER 5X177X130 S355MC FE//ZNNI8//CN/	DECKEL
8	413004408	4	CAGE NUT M10	KAFIGMUTTER
9	11631816	4	HEX SCREW ISO 4017 M10X25 8.8 FLZN SP	SECHSKANTSCHRAUBE
10	10289795	4	WASHER ISO 7089 10 300HV FLZN SPF	SCHEIBE

9.3.2021	etk_en_de_098266 LR 11000	<input type="checkbox"/> 104 (2/2)
LIEBHERR	CAMERA EQUIPMENT CRAWLER KAMERAANBAU RAUPE	968668808



* Pos. 91

9.3.2021
081158






LIEBHERR

etk_en_de_098266 LR 11000

CENTR.LUBRICATION SYSTEM RIGHT
ZENTRALSCHMIERUNG RAUPE RE.


□ 105 (1/2)

917322208

Pos.	Item	Quantity	Description	Bezeichnung
1	11621396	1	ELECTRIC PUMP EP-1 ⇒  83	ELEKTROPUMPE
2	11621291	1	DISTRIBUTION BLOCK SXE-2 3/3 ⇒  84	VERTEILERKOMBINATION
3	11491831	1	DISTRIBUTION BLOCK MX-F 6/12 ⇒  85	VERTEILERKOMBINATION
4	11491832	1	DISTRIBUTION BLOCK MX-F 10/18 ⇒  86	VERTEILERKOMBINATION
5	11491833	1	DISTRIBUTION BLOCK MX-F 10/18 ⇒  87	VERTEILERKOMBINATION
6	97045860	1	PLATE 4X121X75 S315MC FE//ZNNI8//CN//T	BLECH
7	12204614	6	SOCKET HEAD SCREW ISO 4762 M5X35 8.8	ZYLINDERSCHRAUBE
8	10875620	6	HEX NUT ISO 4032 M5 8 480H SPF	SECHSKANTMUTTER
9	11140403	6	WASHER ISO 7089 5 200HV 480H SPF	SCHEIBE
10	10875592	4	SOCKET HEAD SCREW ISO 4762 M6X45 8.8	ZYLINDERSCHRAUBE
11	10197771	4	WASHER ISO 7089 6 200HV ZNNI-480H SPF	SCHEIBE
12	774373808	48	FITTING WE 6LL M10x1	VERSCHRAUBUNG
13	774383208	4	CONNECTION PIECE M14X1,5/M10X1	ANSCHLUSSSTUECK
14	10874021	1	PASSAGE NIPPLE BLOCK	DURCHGANGSNIPPELBLOCK
15	10873149	70	POLYAMID PIPE DIN 73378 6X1,5 PA 12-HL	POLYAMIDROHR
16	774383508	15	TUBING COIL 9	ROHRWENDEL
91	968710608	1	HOSE LINES CRAWLER TRACK CARR. REC	SCHLAUCHLEITUNGEN RAUPEN
(1890)	926559808	1	HOSE CPL. 2SN 6X350	SCHLAUCH KPL.
(1891)	968697008	1	HOSE CPL. 2SN 6X1550	SCHLAUCH KPL.
(1892)	968697108	1	HOSE CPL. 2SN 6X2150	SCHLAUCH KPL.
(1893)	968697208	1	HOSE CPL. 2SN 6X5400	SCHLAUCH KPL.

9.3.2021

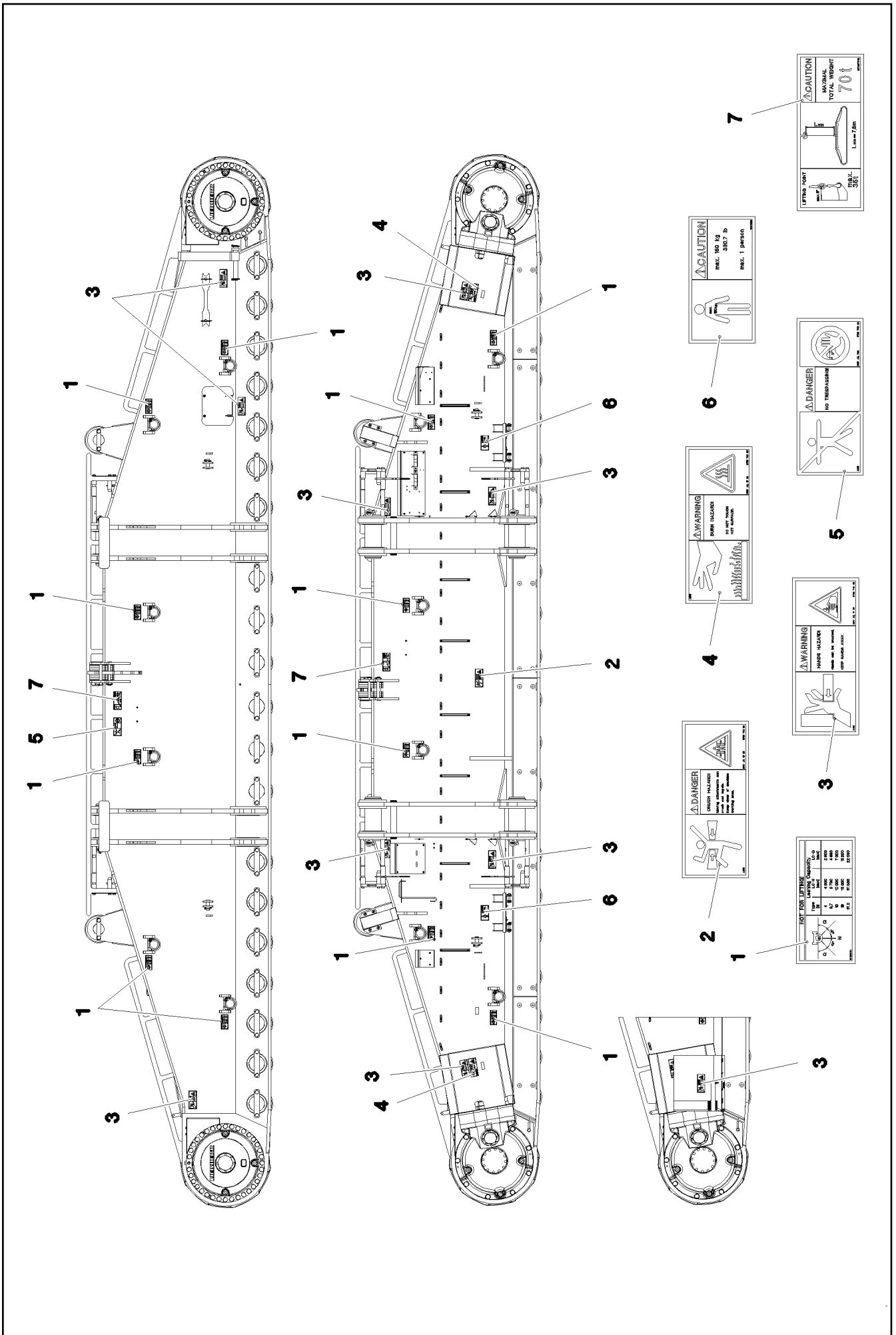
etk_en_de_098266 LR 11000

 106 (2/2)

LIEBHERR




CENTR.LUBRICATION SYSTEM RIGHT
ZENTRALSCHMIERUNG RAUPE RE.


917322208



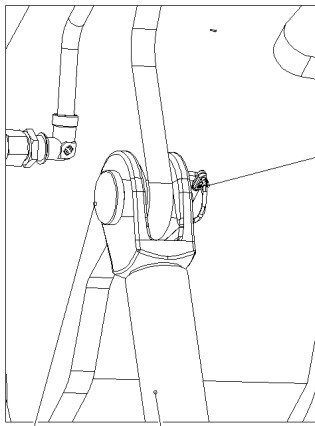
Pos.	Item	Quantity	Description	Bezeichnung
1	97036734	12	SIGN 188X78 KLEBEFOLIE SPF	SCHILD
2	978674108	1	SIGN 208X88 KLEBEFOLIE SPF	SCHILD
3	978674608	10	SIGN 208X88 KLEBEFOLIE SPF	SCHILD
4	978674408	2	SIGN 208X88 KLEBEFOLIE SPF	SCHILD
5	978674008	1	SIGN 208X88 KLEBEFOLIE SPF	SCHILD
6	97011690	2	SIGN 168X88 KLEBEFOLIE SPF	SCHILD
7	97067313	2	SIGN 208X88 KLEBEFOLIE SPF	SCHILD

9.3.2021	etk_en_de_098266 LR 11000	<input type="checkbox"/> 108 (2/2)
LIEBHERR	SIGNS BESCHILDERUNG	917322308

Pos.	Item	Quantity	Description	Bezeichnung
1	918589408	1	HYDRAULIC SUPPORT ⇒  110	HYDRAULISCHE ABSTUETZUN
2	917321208	1	HYDRAULIC SUPPORT ⇒  115	HYDRAULIK ABSTUETZUNG
3	967975008	1	SIGNS ⇒  118	BESCHILDERUNG

9.3.2021	etk_en_de_098266 LR 11000	 109
LIEBHERR	HYDRAULIC SUPPORT HYDRAULISCHE ABSTUETZUNG	918588908

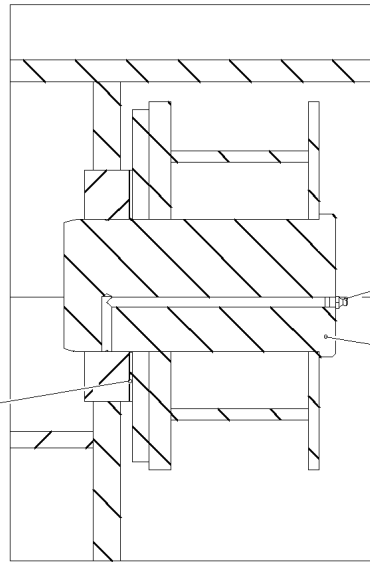
Einzelheit V



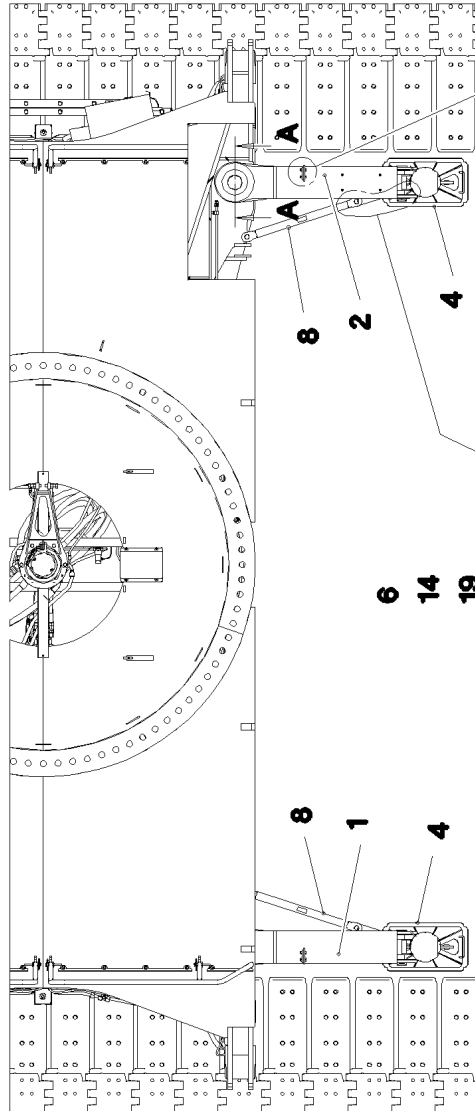
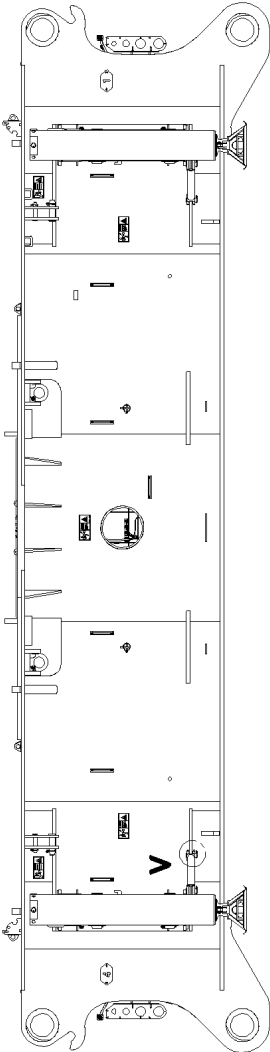
9 8

Schnitt A-A 10

12



13 5



8 1 4

6 14 19

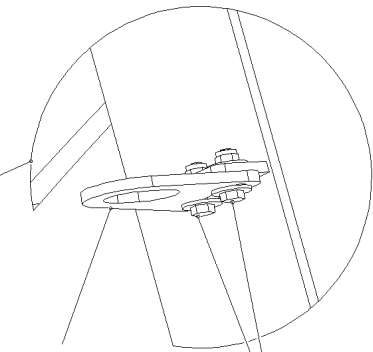
8 2 4

A A

9 10

11

15 16 17



9.3.2021
093375

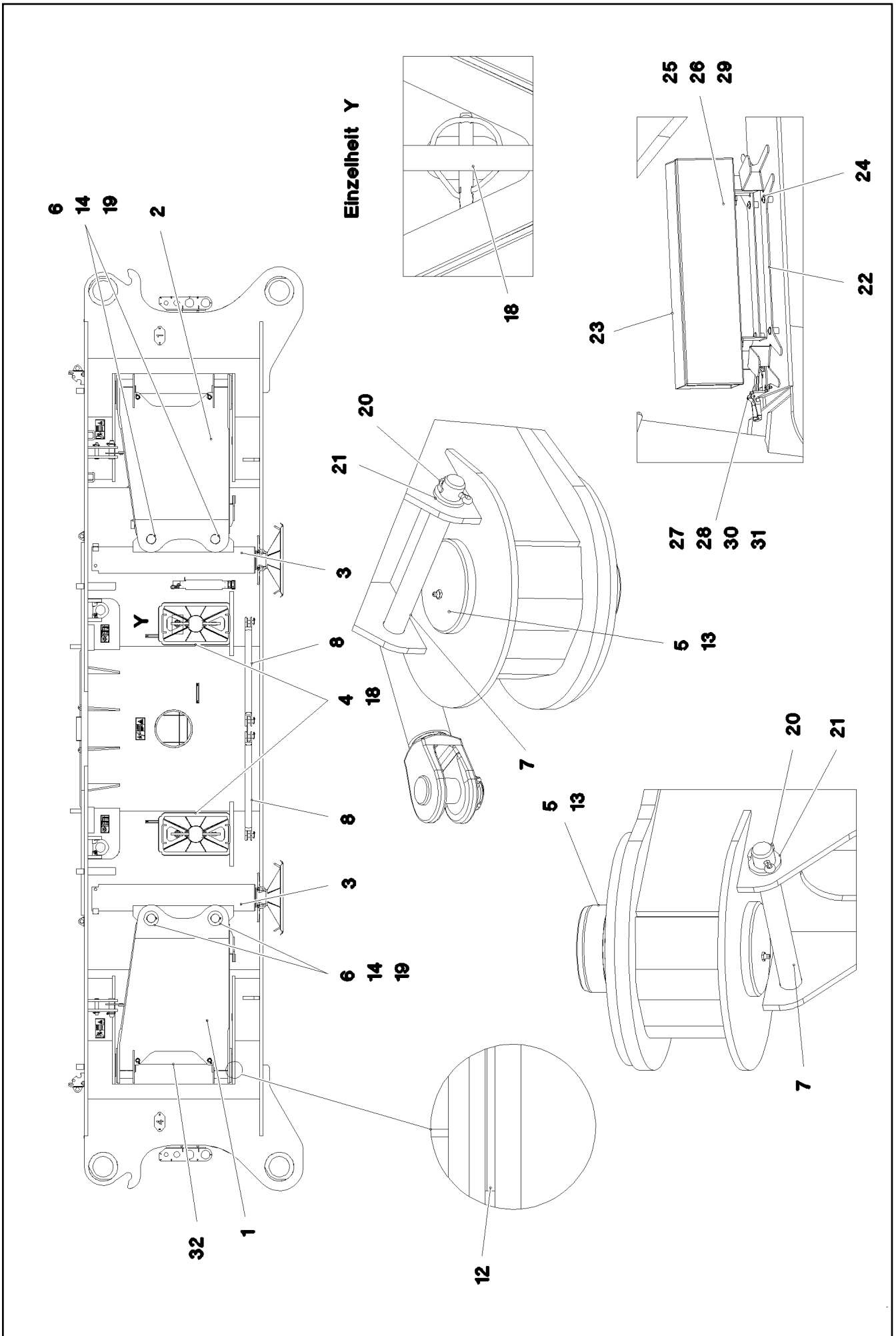
LIEBHERR

etk_en_de_098266 LR 11000


HYDRAULIC SUPPORT
HYDRAULISCHE ABSTUETZUNG

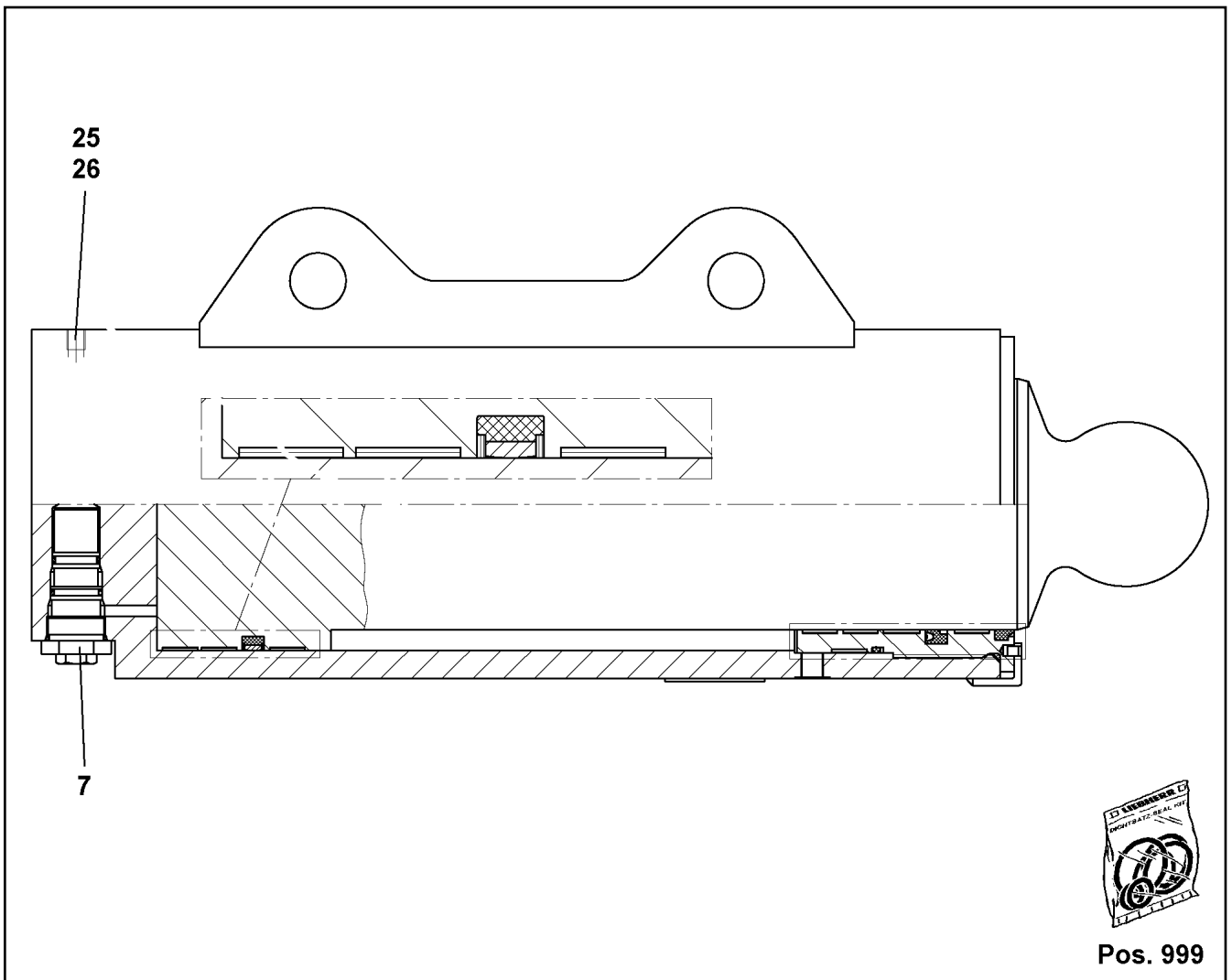
110 (1/3)

918589408



Pos.	Item	Quantity	Description	Bezeichnung
1	967849308	2	HYDR. SUPPORT WELDMENT LINKS	HYDRAULISCHE ABSTUETZUNG
2	967849408	2	HYDR. SUPPORT WELDMENT RECHTS	HYDRAULISCHE ABSTUETZUNG
3	512391108	4	SUPPORT CYLINDER 210/180-1160 SPF ⇒  113	ABSTUETZZYLINDER
4	96016050	4	SUPPORT PLATE COMPL. ⇒  114	ABSTUETZPLATTE KPL.
5	97030846	8	PIN 130.0X247 35NICRMOV125 SPF	BOLZEN
6	97030847	8	PIN 90.0X290 35NICRMOV125 SPF	BOLZEN
7	97042030	8	PIN 35.0X282 35NICRMOV125 GASN. SPF	BOLZEN
8	964581908	4	ROD ST.CONST.	STANGE SCHWK.
9	945611208	8	PIN 45.0X91 35NICRMOV125 GASN. SPF	BOLZEN
10	10180880	8	SAFETY PLUG W HINGE-LID 8X42X7,5X32 4	SICHERHEITSKLAPPSTECKER
11	97030848	4	LOCKING DEVICE 10X165X130 S355MC FE//	ARRETIERUNG
12	97031023	8	WASHER 210X121 GZ-CUZN25AL*	SCHEIBE
13	7743242	8	HYDRAULIC-TYPE LUBRICAT.NIPPLE DIN 71	KEGELSCHMIERNIPPEL
14	10180373	8	SPLIT PIN ISO 1234 8X100 St 480H SPF	SPLINT
15	11002727	8	HEX SCREW ISO 4017 M12X40 10.9 FLZN SP	SECHSKANTSCHRAUBE
16	10875607	8	HEX NUT DIN 985 M12 8 FLZN SPF	SECHSKANTMUTTER
17	11182717	16	WASHER ISO 7093-1 12 300HV FLZN SPF	SCHEIBE
18	10180882	4	SAFETY PLUG W HINGE-LID 12X55X10,5X45	SICHERHEITSKLAPPSTECKER
19	975208408	24	PLATE 4X138X138 S315MC FE//ZNNI8//CN//T	BLECH
20	10180368	8	SPLIT PIN ISO 1234 8X50 St 480H SPF	SPLINT
21	10875638	8	WASHER DIN 1441 31 ST FLZN SPF	SCHEIBE
22	97075181	1	PLATE 3X352X581 DC01 FE//ZNNI8//CN//T0	BLECH
23	604532708	1	HOUSING 140X540X100 SPF	GEHAEUSE
24	12102696	4	BUTTON HEAD SCREW ISO7380-2 M8X10 0	HALBRUNDKOPFSCHRAUBE
25	10197831	2	HEX SCREW ISO 4017 M8X25 8.8 ZNNI-480	SECHSKANTSCHRAUBE
26	11840501	4	WASHER DIN 7349 8,4 200HV 480H SPF	SCHEIBE
27	408604008	2	COUNTERSUNK SCREW DIN 7991 M5X16 8.	SENKSCHEIBE
28	10875612	2	HEX NUT DIN 985 M5 8 480H SPF	SECHSKANTMUTTER
29	10197760	2	HEX NUT ISO 4032 M8 10 ZNNI-480H SPF	SECHSKANTMUTTER
30	10875643	2	WASHER ISO 7093-1 5 200HV 480H SPF	SCHEIBE
31	704218508	1	LOCK BEARING GUMMI	VERSCHLUSSLAGER
32	10449843	2	HOSE GUARD DN44-65 SGX50 PE	SCHLAUCHSCHUTZ

9.3.2021	etk_en_de_098266 LR 11000	 112 (3/3)
LIEBHERR	HYDRAULIC SUPPORT HYDRAULISCHE ABSTUETZUNG	918589408



Pos. 999

Pos.	Item	Quantity	Description	Bezeichnung
7	10038262	1	BRAKE VALVE	BREMSVENTIL
(999)	10873610	1	SEAL KIT BRAKE VALVE	DS BREMSVENTIL
25	477704008	4	STOPPER PLUG VST11/4"ED A3P	BLINDSTOPFEN
26	477704108	2	STOP PLUG VST13/8"ED A3P	STOPFEN
999	571774008	1	SEAL KIT	DICHTSATZ

9.3.2021
049953

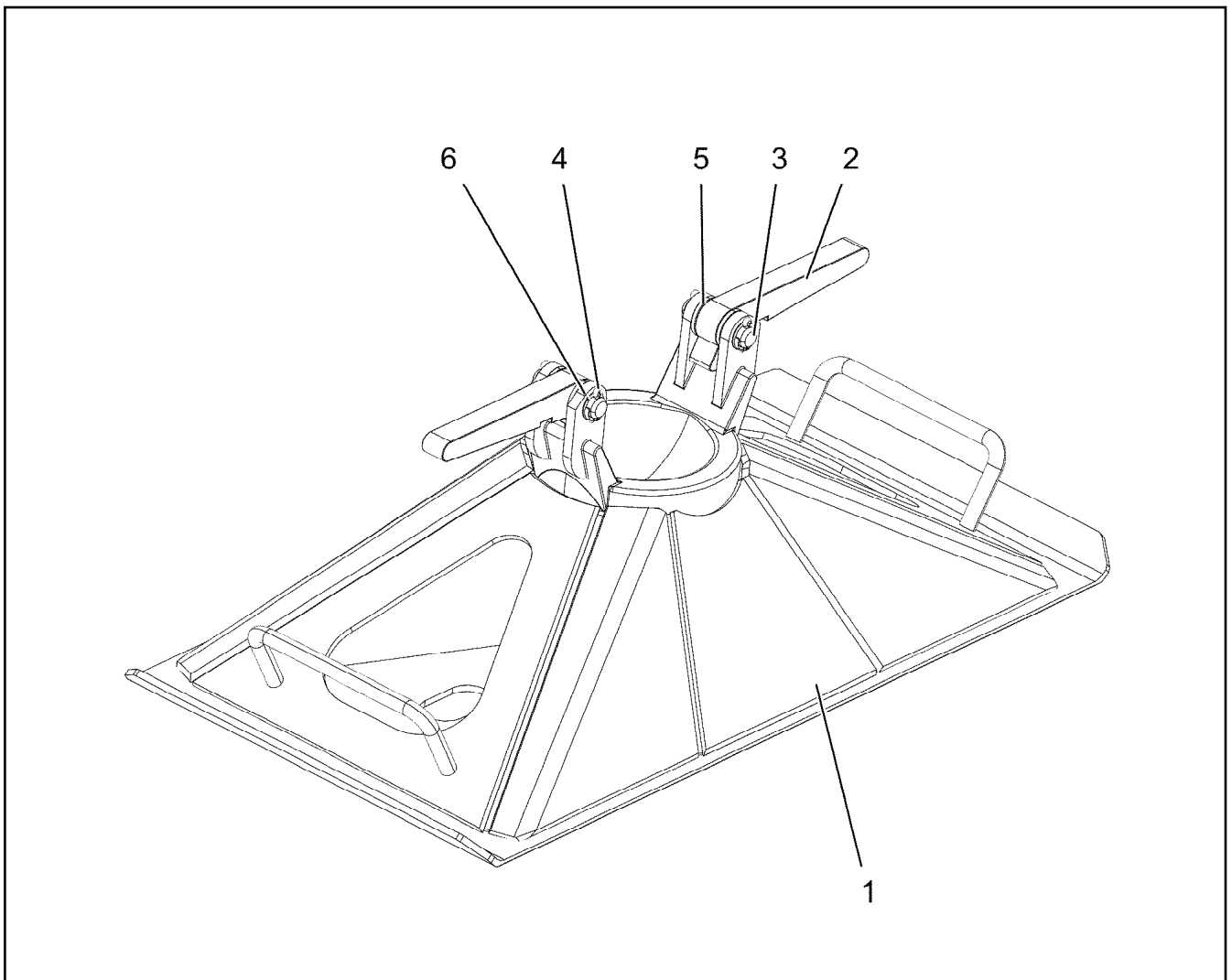
LIEBHERR

etk_en_de_098266 LR 11000


SUPPORT CYLINDER
ABSTUETZZYLINDER


113

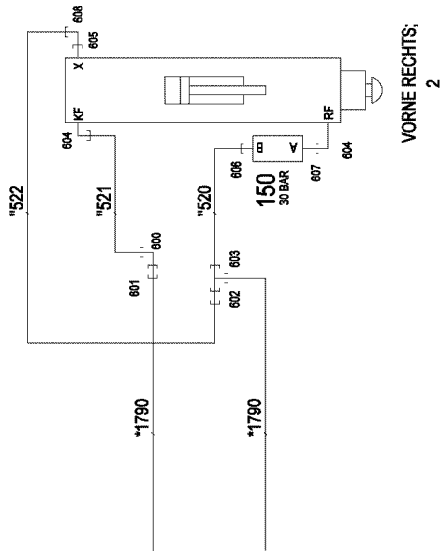
512391108



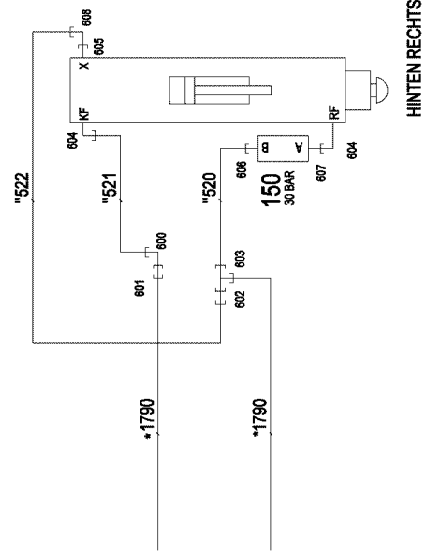
Pos.	Item	Quantity	Description	Bezeichnung
1	96016054	1	SUPPORT PLATE ST.CONST.	ABSTUETZPLATTE SCHWK.
2	945495808	2	LOCKING BAR 20X46X169 S355J2+N FE//ZN	RIEGEL
3	450019108	2	PIN ISO 2340 B16X60X50 ST.50K FE//ZN20//	BOLZEN
4	10180351	4	SPLIT PIN ISO 1234 4X25 St 480H SPF	SPLINT
5	10289806	4	WASHER ISO 7089 16 300HV FLZN SPF	SCHEIBE
6	501500908	4	SHIM RING DIN 988 16X22X0,5 ST2K50	PASSSCHEIBE

Pos.	Item	Quantity	Description	Bezeichnung
4	967787608	1	HYDRAULIC SUPPORT ⇒  116	HYDRAULIK ABSTUETZUNG

9.3.2021	etk_en_de_098266 LR 11000	 115
LIEBHERR	HYDRAULIC SUPPORT HYDRAULIK ABSTUETZUNG	917321208



VORNE RECHTS;
2



HINTEN RECHTS

(*721)

ROHRLEITUNGEN
MITTELTEIL

(*720)

(*723)

ROHRLEITUNGEN
MITTELTEIL

(*722)

MITTELTEIL
RAUPENFAHRWERK

(*727)

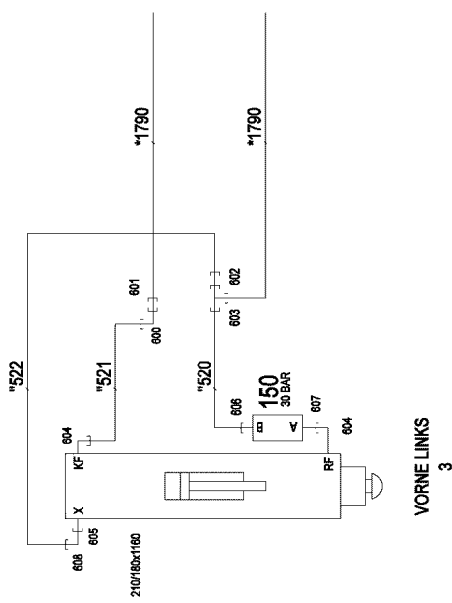
ROHRLEITUNGEN
MITTELTEIL

(*726)

(*725)

ROHRLEITUNGEN
MITTELTEIL

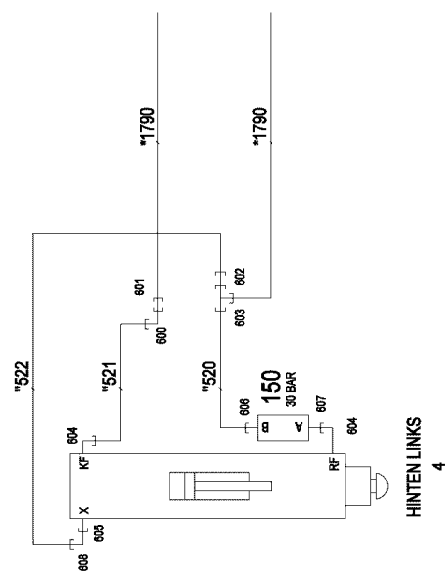
(*724)



VORNE LINKS
3

leichte Ausf. = 210 / 180 x 1180

schwere Ausführung = 280 / 200 x 1090



HINTEN LINKS
4

* Pos. 10

" Pos. 11

9.3.2021
081178

LIEBHERR

etk_en_de_098266 LR 11000

HYDRAULIC SUPPORT
HYDRAULIK ABSTUETZUNG

116 (1/2)

967787608

Pos.	Item	Quantity	Description	Bezeichnung
10	967790108	1	HOSE LINES SUPPORTING RAM	SCHLAUCHLEITUNGEN ABSTUE
(1790)	923344608	8	HOSE CPL. GH425-8 12X1850	SCHLAUCH KPL.
11	967790208	1	PIPELINES SUPPORT CYLINDER	ROHRLEITUNGEN ABSTUETZZY
(520)	968204808	4	PIPE COMPL. 16X2X323	ROHR KPL.
(521)	968204908	4	PIPE COMPL. 12X1,5X782	ROHR KPL.
(522)	968205008	4	PIPE COMPL. 10X1,5X770	ROHR KPL.
150	10878515	4	PRETENSIONING VALVE pv=30BAR pmax=3	VORSPANNVENTIL
600	7617354	4	FITTING EW 12S CR6-FREI	VERSCHRAUBUNG
601	475032508	4	FITTING XGR16/12-S A3P	VERSCHRAUBUNG
602	475433508	4	FITTING REDSD16/10-S A3P	VERSCHRAUBUNG
603	470432508	4	FITTING T 16S CR6-FREI	VERSCHRAUBUNG
604	476611508	8	FITTING RSWS12-SR-WD A3P	VERSCHRAUBUNG
605	471004514	4	FITTING ISO 8434 GE 10S G1/4 CR6-FREI	VERSCHRAUBUNG
606	471033208	4	FITTING XGE16-SR-ED A3P	VERSCHRAUBUNG
607	471901808	4	FITTING EGE 12S G1/2A CR6-FREI	VERSCHRAUBUNG
608	7617268	4	FITTING EW 10S CR6-FREI	VERSCHRAUBUNG

9.3.2021

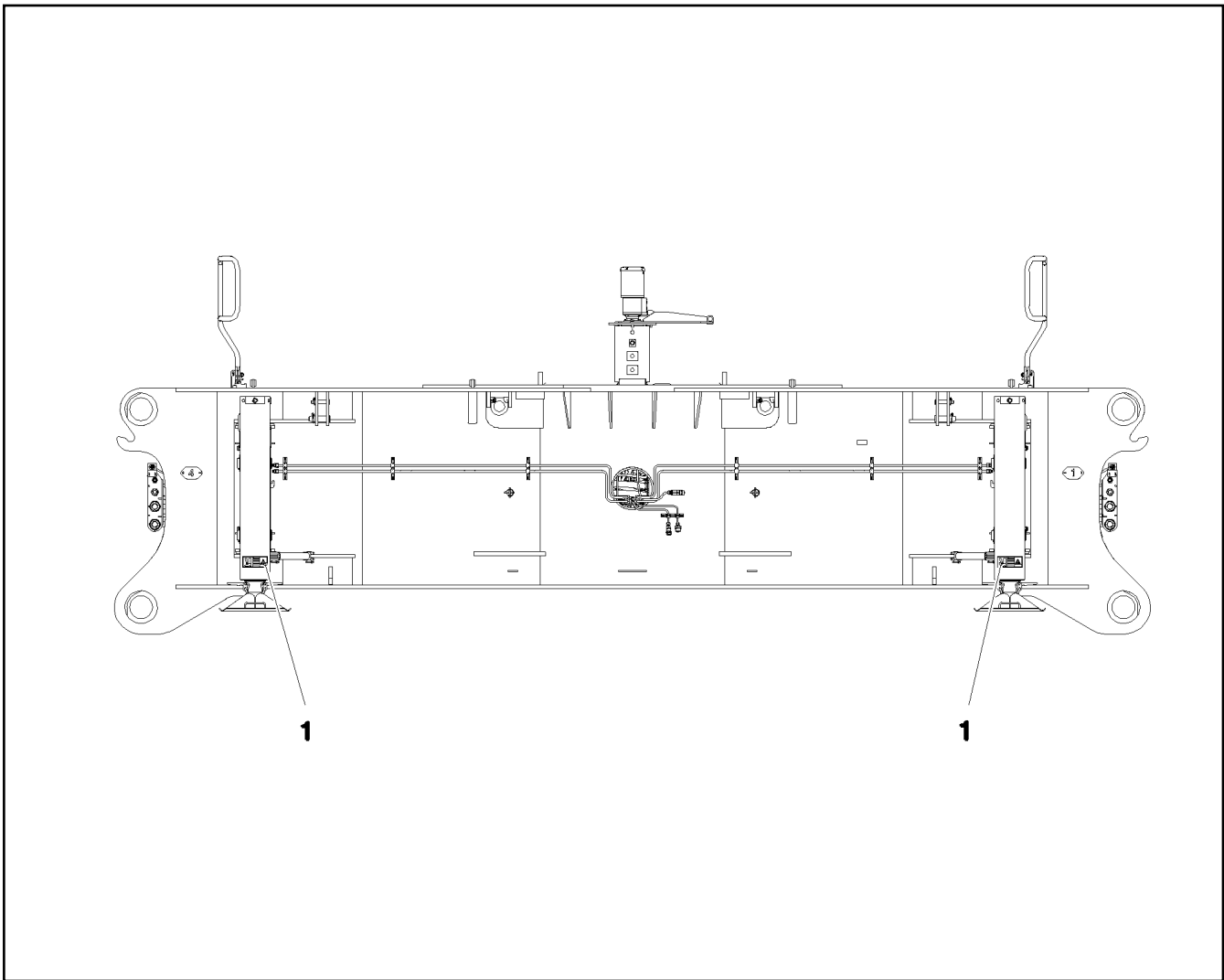
etk_en_de_098266 LR 11000

117 (2/2)

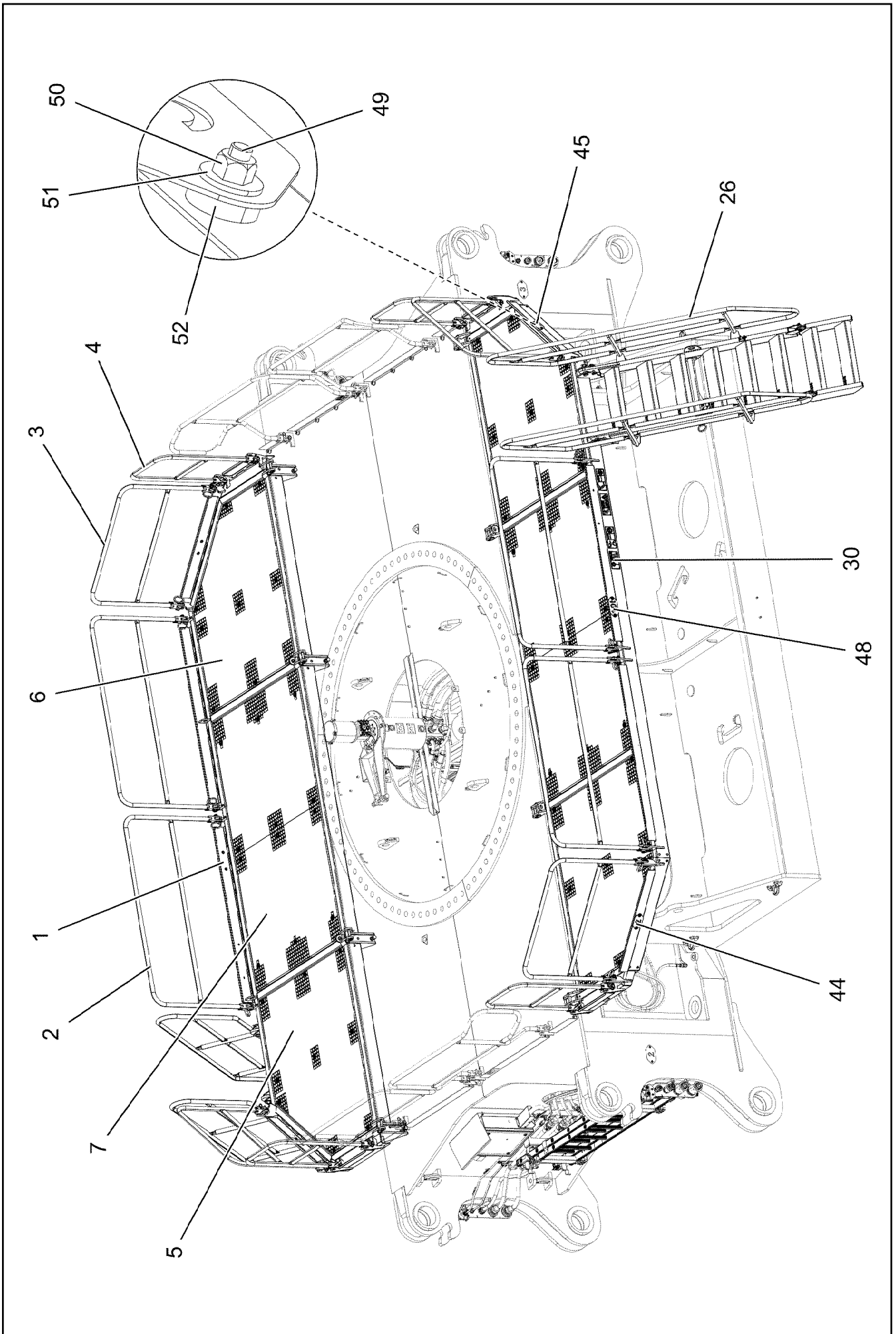
LIEBHERR

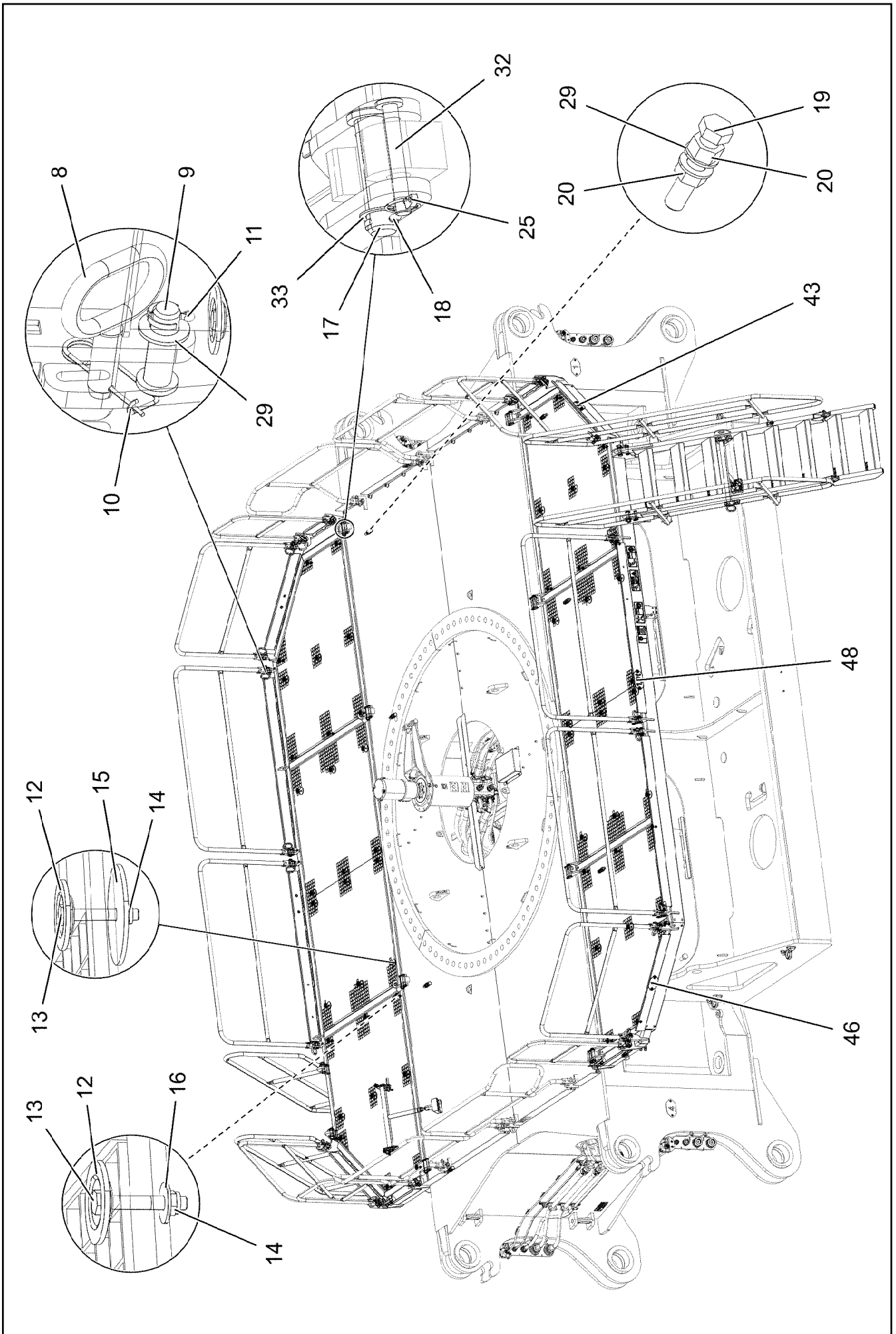
HYDRAULIC SUPPORT
HYDRAULIK ABSTUETZUNG

967787608



Pos.	Item	Quantity	Description	Bezeichnung
1	97016392	4	SIGN 208X88 KLEBEFOLIE SPF	SCHILD





9.3.2021
081191

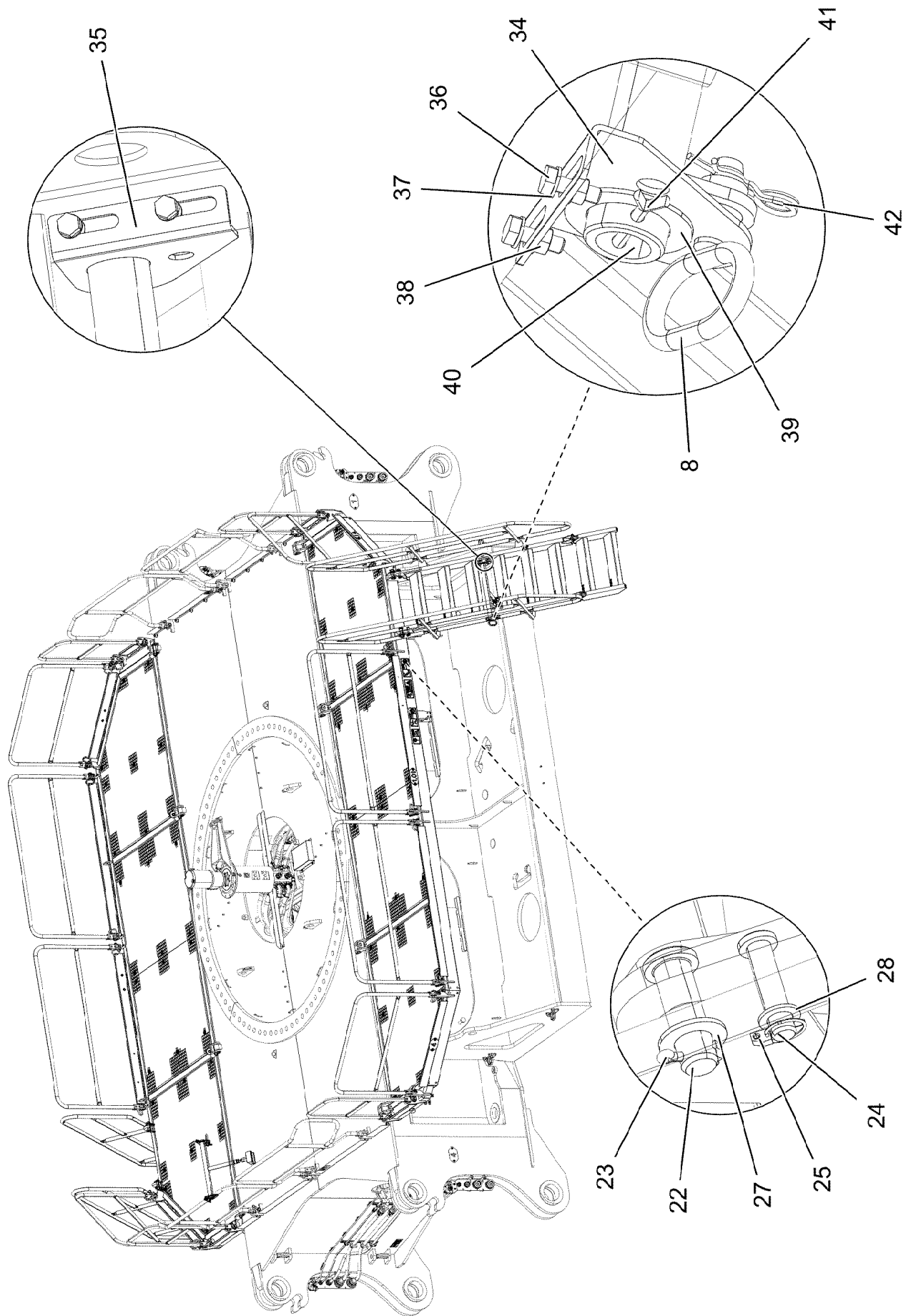
LIEBHERR

etk_en_de_098266 LR 11000

CATWALK CRAW TRACK TRAVEL GEAR
LAUFSTEG RAUPENFAHRWERK

120 (2/4)

917076708



9.3.2021
081192

LIEBHERR

etk_en_de_098266 LR 11000

CATWALK CRAW.TRACK TRAVEL GEAR
LAUFSTEG RAUPENFAHRWERK

121 (3/4)

917076708

Pos.	Item	Quantity	Description	Bezeichnung
1	967931608	2	PIVOTING WALKWAY WELDED T ZN O	LAUFSTEG SCHWK.
2	967932508	4	GUARD RAILING T ZN O	GELAENDER
3	967932608	4	GUARD RAILING T ZN O	GELAENDER
4	967932708	4	GUARD RAILING T ZN O	GELAENDER
5	97030158	2	GRIDIRON RECHTS S235JR T ZN K SPF	GITTERROST-P
6	97030161	2	GRIDIRON LINKS S235JR T ZN K SPF	GITTERROST-P
7	97030162	4	GRIDIRON S235JR T ZN K SPF	GITTERROST-P
8	924713108	26	SOCKET PIN T ZN K	STECKBOLZEN
9	451222408	24	PIN DIN 1435 20X65X58 ST.50-2K VERZ	BOLZEN
10	433102808	24	RETAINING SPRING 3X55 VERZ	SICHERUNGSFEDER
11	10180359	24	SPLIT PIN ISO 1234 5X40 St 480H SPF	SPLINT
12	10100621	60	DISH MOUNTING	TELLERBEFESTIGUNG
13	11651581	60	HEX SCREW ISO 4014 M8X50 8.8 480H SPF	SECHSKANTSCHRAUBE
14	10875614	60	HEX NUT DIN 985 M8 8 480H SPF	SECHSKANTMUTTER
15	941138108	36	WASHER DC01 FE//ZNNI8//CN//T0	SCHEIBE
16	11140469	24	WASHER ISO 7093-1 8 200HV 480H SPF	SCHEIBE
17	10041260	8	PIN ISO 2341 B30X120X110 35NICRMOV125	BOLZEN
18	11968305	8	SPLIT PIN ISO 1234 6,3X45 ST 480H SPF	SPLINT
19	10179035	8	HEX SCREW ISO 4017 M20X100 8.8 FLZN SP	SECHSKANTSCHRAUBE
20	10425687	16	HEX NUT ISO 4032 M20 10 FLZN	SECHSKANTMUTTER
22	453032708	4	PIN ISO 2341 B30X95X85 35NICRMOV125	BOLZEN
23	10180368	4	SPLIT PIN ISO 1234 8X50 St 480H SPF	SPLINT
24	451422308	4	PIN DIN 1436 20X85X78 35NICRMOV125 GA	BOLZEN
25	10875869	12	SAFETY PLUG W HINGE-LID 5X29X4,7X25 4	SICHERHEITSKLAPPSTECKER
26	11210605	2	STAIR 8-881X3,336M STAHL SPF	TREPPE
27	10289811	4	WASHER ISO 7089 30 300HV FLZN SPF	SCHEIBE
28	11691327	4	WASHER ISO 7092 20 300HV FLZN SPF	SCHEIBE
29	10289808	42	WASHER ISO 7089 20 300HV FLZN SPF	SCHEIBE
30	968029408	1	SIGNS ⇒ □ 123	BESCHILDERUNG
32	97009831	8	PIN 30.0X120 S355J2+AR FE//ZNNI8//CN//T0	V BOLZEN
33	939460808	8	WASHER RD44X2 DC01 FE//ZNNI8//CN//T0	SCHEIBE
34	97045872	2	ANGLE LEFT 4X150X161 S315MC T ZN O	WINKEL LI.
35	97045873	2	ANGLE 4X150X161 S315MC T ZN O	WINKEL RE.
36	11642358	8	HEX SCREW ISO 4017 M10X30 8.8 FLZN SP	SECHSKANTSCHRAUBE
37	11002807	8	HEX NUT ISO 4032 M10 10 FLZN SPF	SECHSKANTMUTTER
38	10289795	16	WASHER ISO 7089 10 300HV FLZN SPF	SCHEIBE
39	953518308	8	WASHER RD80X3 DC01 FE//ZNNI8//CN//T0	SCHEIBE
40	968705508	2	SUPPORT ⇒ □ 124	STUETZE
41	10180371	4	SPLIT PIN ISO 1234 8X80 St 480H SPF	SPLINT
42	433206208	2	SPRING PLUG 4,5X4X78 A2K	FEDERSTECKER
43	97057111	1	PLATE 2X90X156 ALMG3 H111	BLECH
44	97057112	1	PLATE 2X90X156 ALMG3 H111	BLECH
45	97057113	1	PLATE 2X90X156 ALMG3 H111	BLECH
46	97057114	1	PLATE 2X90X156 ALMG3 H111	BLECH
48	97057169	2	PLATE 2X90X196 ALMG3 H111	BLECH
49	10299580	12	HEX SCREW ISO 4017 M8X30 10.9 480H SP	SECHSKANTSCHRAUBE
50	10814800	12	HEX NUT ISO 7042 M8 10 480H SPF	SECHSKANTMUTTER
51	11140469	24	WASHER ISO 7093-1 8 200HV 480H SPF	SCHEIBE
52	97045664	12	WASHER AEHNL.ISO 7093-1 8X27X8 300HV	SCHEIBE

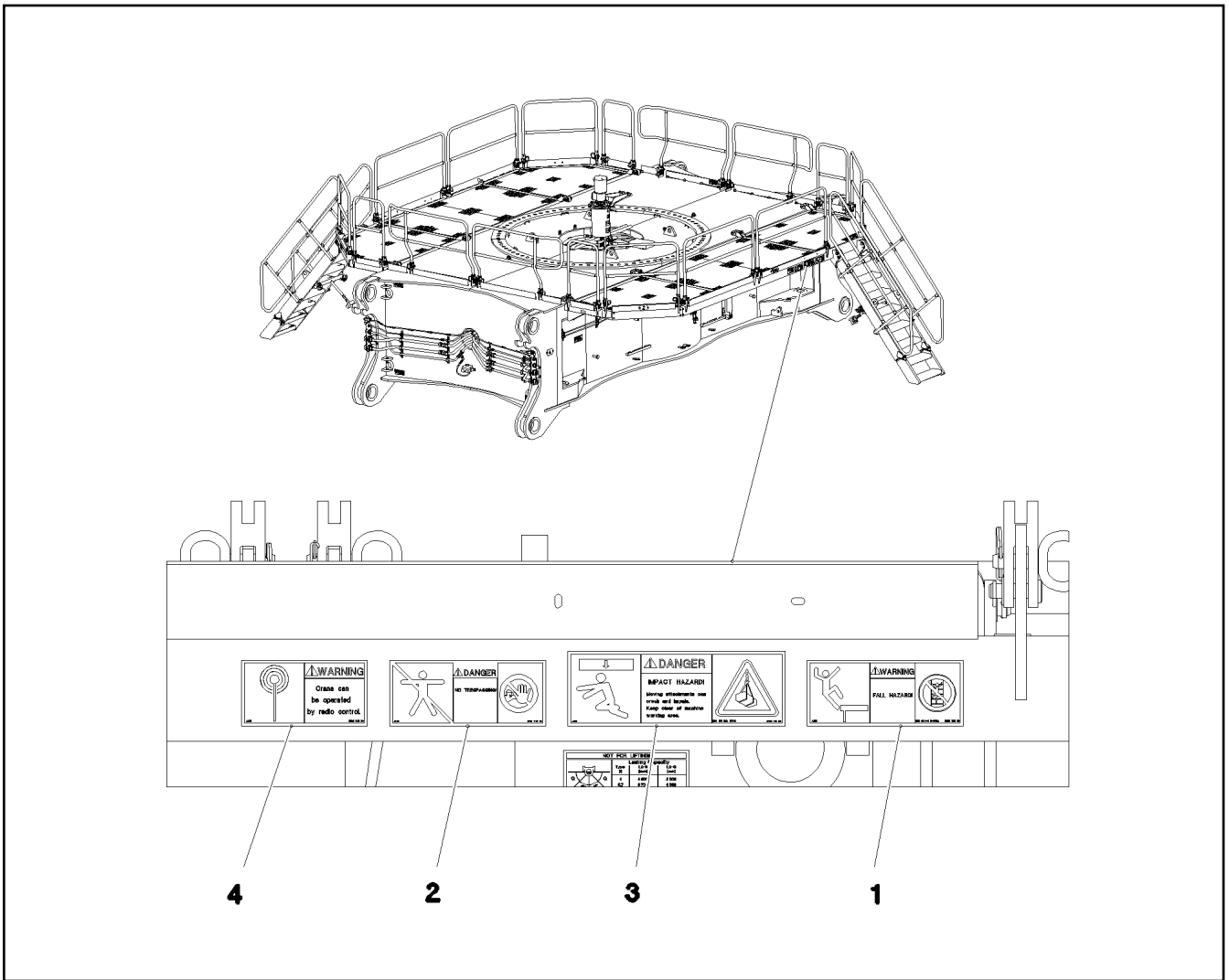
9.3.2021

etk_en_de_098266 LR 11000

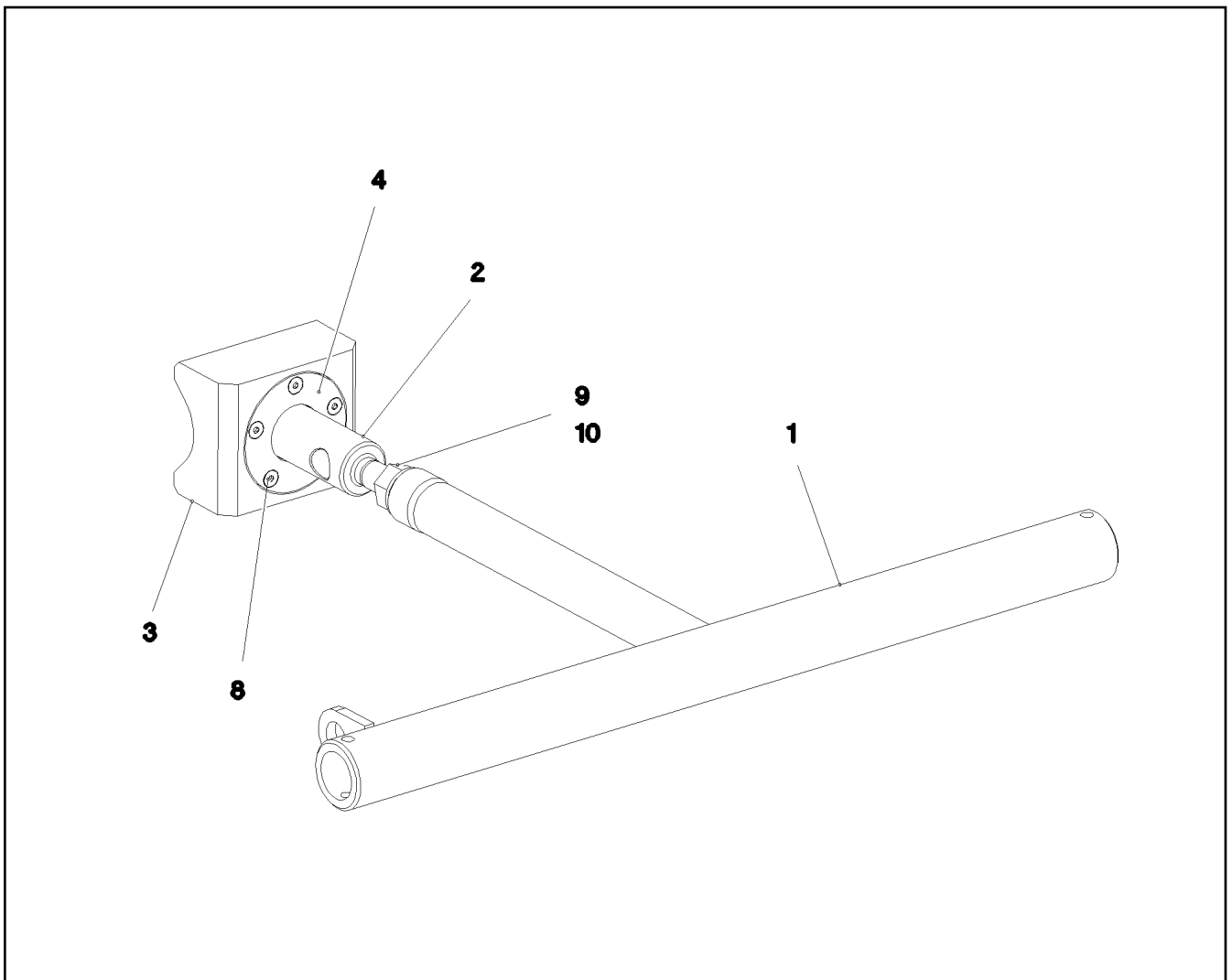
□ 122 (4/4)

LIEBHERRCATWALK CRAW.TRACK TRAVEL GEAR
LAUFSTEG RAUPENFAHRWERK

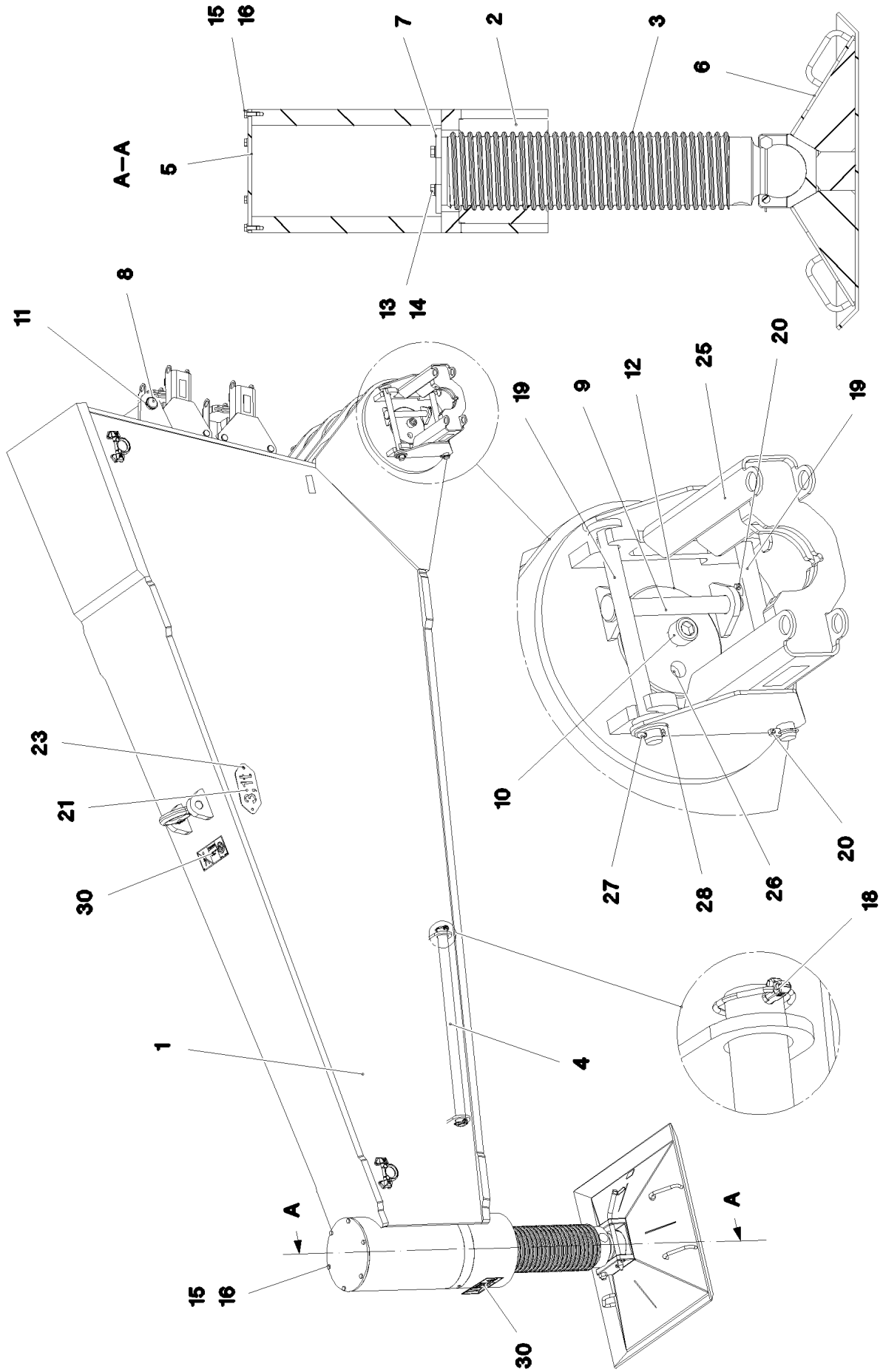
917076708



Pos.	Item	Quantity	Description	Bezeichnung
1	978675008	2	SIGN 208X88 KLEBEFOLIE SPF	SCHILD
2	978674008	2	SIGN 208X88 KLEBEFOLIE SPF	SCHILD
3	978673908	2	SIGN 208X88 KLEBEFOLIE SPF	SCHILD
4	978674308	2	SIGN 168X88 KLEBEFOLIE SPF	SCHILD



Pos.	Item	Quantity	Description	Bezeichnung
1	968705708	1	SUPPORT WELDED T ZN O	STUETZE SCHWK.
2	97045869	1	COMPRESSION ROD 55.0X228 35NICRMOV	DRUCKSTANGE
3	97045870	1	THRUST PIECE 100X60X120 PA6G	DRUCKSTUECK
4	97045871	1	BEARING COVER 6X88X88 S355MC FE//ZN	LAGERDECKEL
8	12100589	5	COUNTERSUNK SCREW AEHNL.ISO 10642	SENKSCHRAUBE
9	10875618	1	HEX NUT ISO 4032 M20 8 FLZN SPF	SECHSKANTMUTTER
10	10289808	1	WASHER ISO 7089 20 300HV FLZN SPF	SCHEIBE



9.3.2021
081179


LIEBHERR


etk_en_de_098266 LR 11000

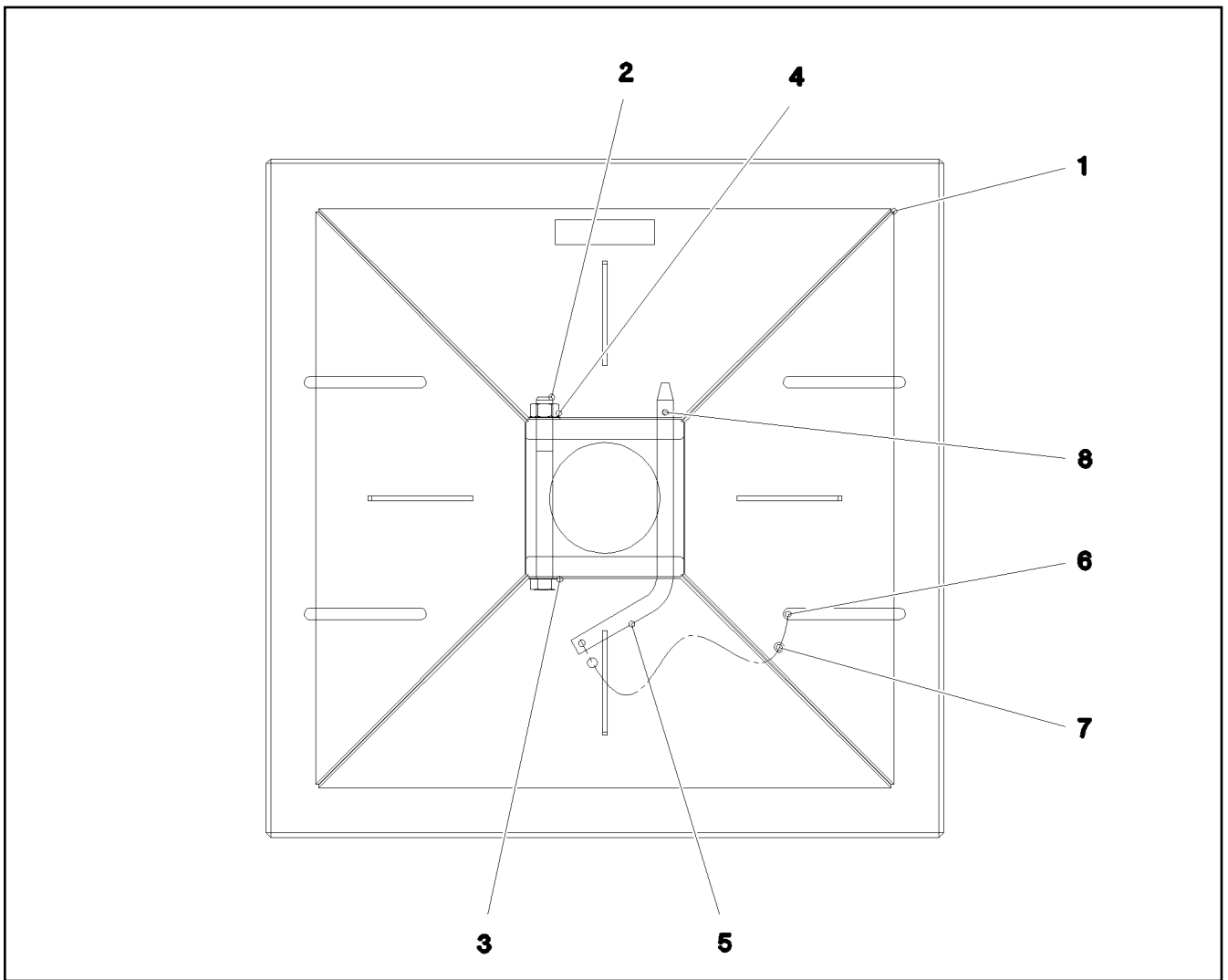
MECHANICAL SUPPORT
MECH.ZUSATZABSTUETZUNG

125 (1/2)

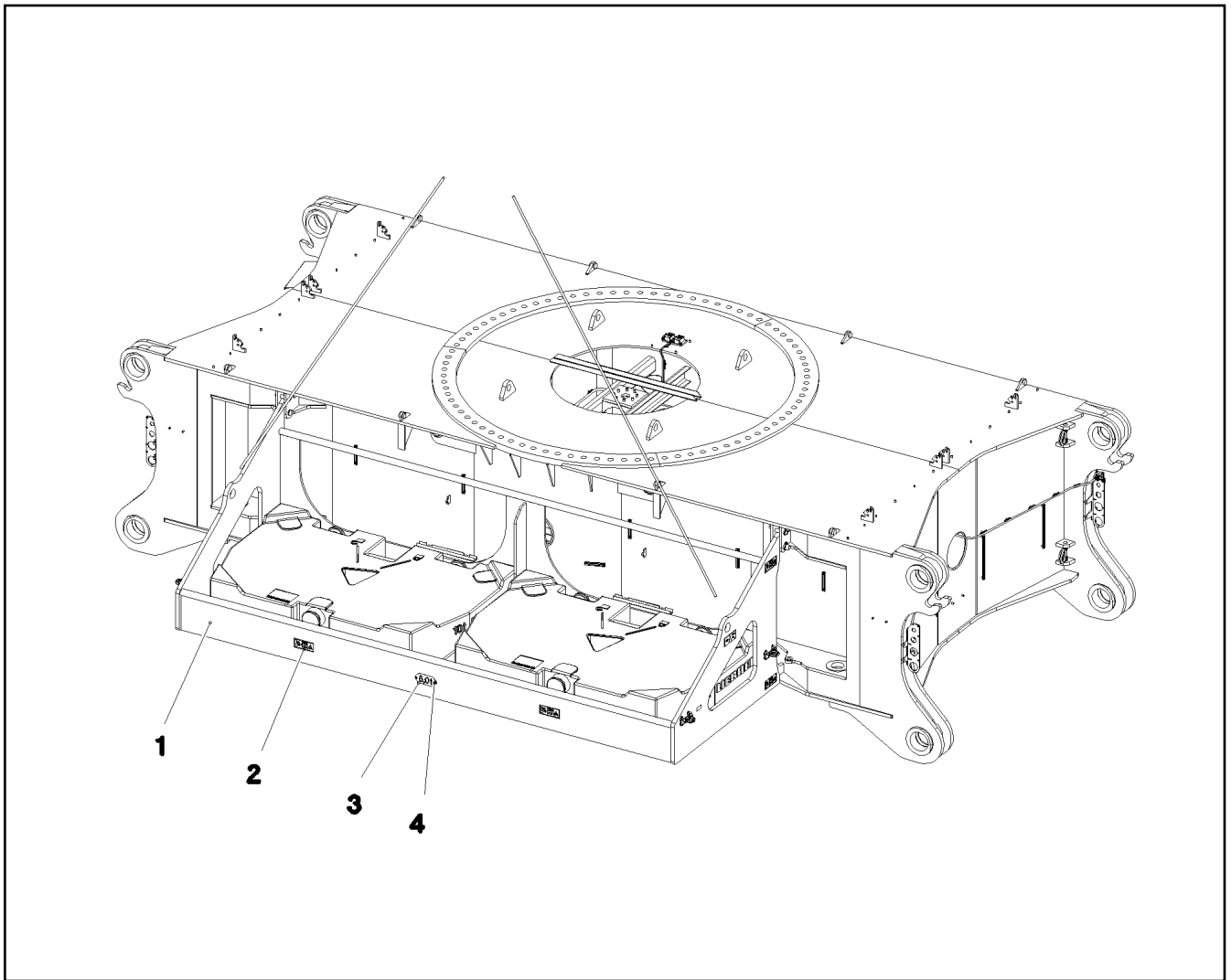
917076808

Pos.	Item	Quantity	Description	Bezeichnung
1	967880708	2	MECHANIC ADDITIONAL SUPPORT	MECH.ZUSATZABSTUETZUNG S
2	97028821	2	THREADED BUSHING 270X230 GZ-CUZN25	GEWINDEBUCHSE
3	97028822	2	SPINDLE 220.0X941 35NICRMOV125 SPF	SPINDEL
4	97028823	2	ANGLE SCREWING-FITTING 42.4X900 S355J	DREHHEBEL
5	97028824	2	COVER 10X318X318 S355MC FE//ZNNI8//CN/	DECKEL
6	962009308	2	SUPPORT PLATE COMPL. ⇒  127	ABSTUETZPLATTE KPL.
7	97028825	2	LIMIT STOP 15X218X218 S355MC FE//ZNNI8/	ANSCHLAG
8	974213008	2	PIN 55.0X520 35NICRMOV125 GASN. SPF	BOLZEN
9	451426808	4	PIN DIN 1436 25X220X212 35NICRMOV125	BOLZEN
10	404324508	4	SOCKET HEAD SCREW ISO 4762 M24X80 10	ZYLINDERSCHRAUBE
11	10875659	4	LOCKING RING DIN 471 50X2 480H SPF	SICHERUNGSRING
12	97028826	4	PIN 170.0X265 35NICRMOV125 SPF	BOLZEN
13	12214938	8	HEX SCREW ISO 4017 M16X35 8.8 FLZN SP	SECHSKANTSCHRAUBE
14	10289806	8	WASHER ISO 7089 16 300HV FLZN SPF	SCHEIBE
15	11631816	12	HEX SCREW ISO 4017 M10X25 8.8 FLZN SP	SECHSKANTSCHRAUBE
16	421100808	12	WASHER DIN 1440 10 ST VERZ	SCHEIBE
18	10180883	4	SAFETY PLUG W HINGE-LID 10X55X9,5X45	SICHERHEITSKLAPPSTECKER
19	97028905	4	PIN 30.0X346 35NICRMOV125 SPF	BOLZEN
20	10875869	6	SAFETY PLUG W HINGE-LID 5X29X4,7X25 4	SICHERHEITSKLAPPSTECKER
21	975974808	2	SIGN 2X228X100 DC01 FE//ZNNI8//CN//T0	SCHILD
23	12102696	4	BUTTON HEAD SCREW ISO7380-2 M8X10 0	HALBRUNDKOPFSCHRAUBE
25	967882608	2	BOLT EXTRACTION ATTACHMENT	BOLZENZIEHEINRICHTUNG
26	7743242	4	HYDRAULIC-TYPE LUBRICAT.NIPPLE DIN 71	KEGELSCHMIERNIPPEL
27	10180363	2	SPLIT PIN ISO 1234 6,3X40 St 480H SPF	SPLINT
28	11081186	2	WASHER ISO 7089 27 300HV FLZN SPF	SCHEIBE
30	967881308	2	SIGNS	BESCHILDERUNG
(1)	97016392	1	SIGN 208X88 KLEBEFOLIE SPF	SCHILD
(2)	978674608	4	SIGN 208X88 KLEBEFOLIE SPF	SCHILD
(3)	978674908	1	SIGN 208X88 KLEBEFOLIE SPF	SCHILD
(4)	978674108	1	SIGN 208X88 KLEBEFOLIE SPF	SCHILD

9.3.2021	etk_en_de_098266 LR 11000	 126 (2/2)
LIEBHERR	MECHANICAL SUPPORT MECH.ZUSATZABSTUETZUNG	917076808






Pos.	Item	Quantity	Description	Bezeichnung
1	962010208	1	SUPPORT PLATE ST.CONST.	ABSTUETZPLATTE SCHWK.
2	10876534	1	HEX SCREW ISO 4014 M20X220 8.8 FLZN SP	SECHSKANTSCHRAUBE
3	10289808	2	WASHER ISO 7089 20 300HV FLZN SPF	SCHEIBE
4	10875618	1	HEX NUT ISO 4032 M20 8 FLZN SPF	SECHSKANTMUTTER
5	930358108	1	SOCKET PIN RD20X378 S355J2C+C FE//ZN	STECKBOLZEN
6	11170565	2	FERRULE 2 CU	PRESSKLEMME
7	11160431	0.3	ROPE 2 2,3KN EDELSTAHL	SEIL
8	433206208	1	SPRING PLUG 4,5X4X78 A2K	FEDERSTECKER




Pos.	Item	Quantity	Description	Bezeichnung
1	967843308	2	BRACKET WELDED CONST. 0	KONSOLE SCHWK.
2	968057608	1	SIGNS ZENTRALBALLAST	BESCHILDERUNG
(1)	978674608	12	SIGN 208X88 KLEBEFOLIE SPF	SCHILD
(2)	97033979	4	SIGN 208X88 KLEBEFOLIE SPF	SCHILD
3	97042994	2	WEIGHT INFORMATION PLATE 2X100X228 D	GEWICHTSSCHILD
4	12102696	4	BUTTON HEAD SCREW ISO7380-2 M8X10 0	HALBRUNDKOPFSCHRAUBE

Pos.	Item	Quantity	Description	Bezeichnung
1	97029695	84	EXPANSION BOLT M56X305 10.9 SPF	DEHNSCHRAUBE

9.3.2021	etk_en_de_098266 LR 11000	<input type="checkbox"/> 129
LIEBHERR	FIXING PARTS SLEWING RING BEFESTIGUNGSTEILE DREHVERBIND.	917076508

Pos.	Item	Quantity	Description	Bezeichnung
1	96005686	1	MAIN TOOLS ⇒  131	GRUNDWERKZEUG
2	96005694	1	ACCESSORIES ⇒  132	ZUBEHOER
5	512335208	1	MOUNTING - PISTON W. PUMP SPF	MONTAGEZYLINDER
(1)	571369308	1	HAND PUMP ZPH1A/12	HANDPUMPE
(3)	790515308	1	QUICK COUPLING FEMALE	STECKKUPPLUNGSMUFFE
(4)	790515408	1	RAPID ACTION COUPLING	STECKKUPPLUNGSNIPPEL
6	96051604	2	ROLLER BEARING ⇒  133	ROLLENLAGERUNG
7	963611208	1	HOOK ROD T ZN O	HAKENSTANGE
8	10284532	1	LEVER JACK 6,0T PULVERBESCHICHTET	HEBELZUG
10	12100038	1	WEDGE SOCKET 27-29 GR.29/27 -40°C FE	KEILENDKLEMME
11	12100046	1	WEDGE SOCKET 32-33 GR.33/32 -40°C FE	KEILENDKLEMME

9.3.2021	etk_en_de_098266 LR 11000	 130
LIEBHERR	TOOL WERKZEUG	917077108

Pos.	Item	Quantity	Description	Bezeichnung
1	790045408	1	ASSEMBLY TOOL BOX	MONTAGEWERKZEUGKASTEN
2	885251508	1	PADLOCK ABUS-64TI/40 TITALIUM	VORHAENGESCHLOSS
10	790007908	1	DOUBLE-HEADED SPANNER DIN 3110 VE	DOPPELMAULSCHLUESSEL
11	790003908	1	DOUBLE-HEADED SPANNER DIN 3110 46X5	DOPPELMAULSCHLUESSEL
12	885132208	1	SINGLE-END SPANNER DIN 894 55	EINMAULSCHLUESSEL
13	790004608	1	SINGLE-END SPANNER DIN 894 60	EINMAULSCHLUESSEL
14	790012608	1	DOUBLE RING SPANNER DIN 838	DOPPELRINGSCHLUESSEL
15	790023608	1	HEXAGON KEY DIN 911	INBUSSCHLUESSEL
16	790024908	1	SOCKET WRENCH GR.11/3	STECKSCHLUESSEL
17	885182808	1	ARTICULATED HOOK WRENCH 155/6	GELENKHAKENSCHLUESSEL
18	704271108	1	HOLLOW KEY	HOHLSCHLUESSEL
25	790030308	1	HAND HAMMER 500G	HANDHAMMER
26	790030108	1	HAND HAMMER DIN 1041 1500G	HANDHAMMER
27	885034108	1	SLEDGE HAMMER 5KG	VORSCHLAGHAMMER
30	790032008	1	SCREWDRIVER 3,5 CRV-VERNICKELT	SCHRAUBENDREHER
31	885200408	1	SCREWDRIVER 4,5	SCHRAUBENDREHER
32	790032308	1	SCREWDRIVER 5,5 CRV-VERNICKELT	SCHRAUBENDREHER
33	810035408	1	ANGLE SCREW DRIVER GR.3	WINKELSCHRAUBENDREHER
40	790031508	1	COMBI PLIERS DIN 5244 180	KOMBIZANGE
41	885268808	1	CIRCLIP PLIERS STRAIGHT A 3	SEEGERZANGE
45	790042008	1	HAND LEVER PRESS VERZ.	HANDHEBELPRESSE
50	790042908	1	REINFORCED RUBBER HOSE 300 RH-30 M1	GUMMIPANZERSCHLAUCH
51	510569608	1	PLUG SOCKET 0	STECKTUELLE
52	471031008	1	FITTING XGE15-LR-ED A3P	VERSCHRAUBUNG
55	10032297	1	OIL DRAINING HOSE COMPL. 1,5M	OELABLASSSCHLAUCH KPL.

9.3.2021

etk_en_de_098266 LR 11000

131

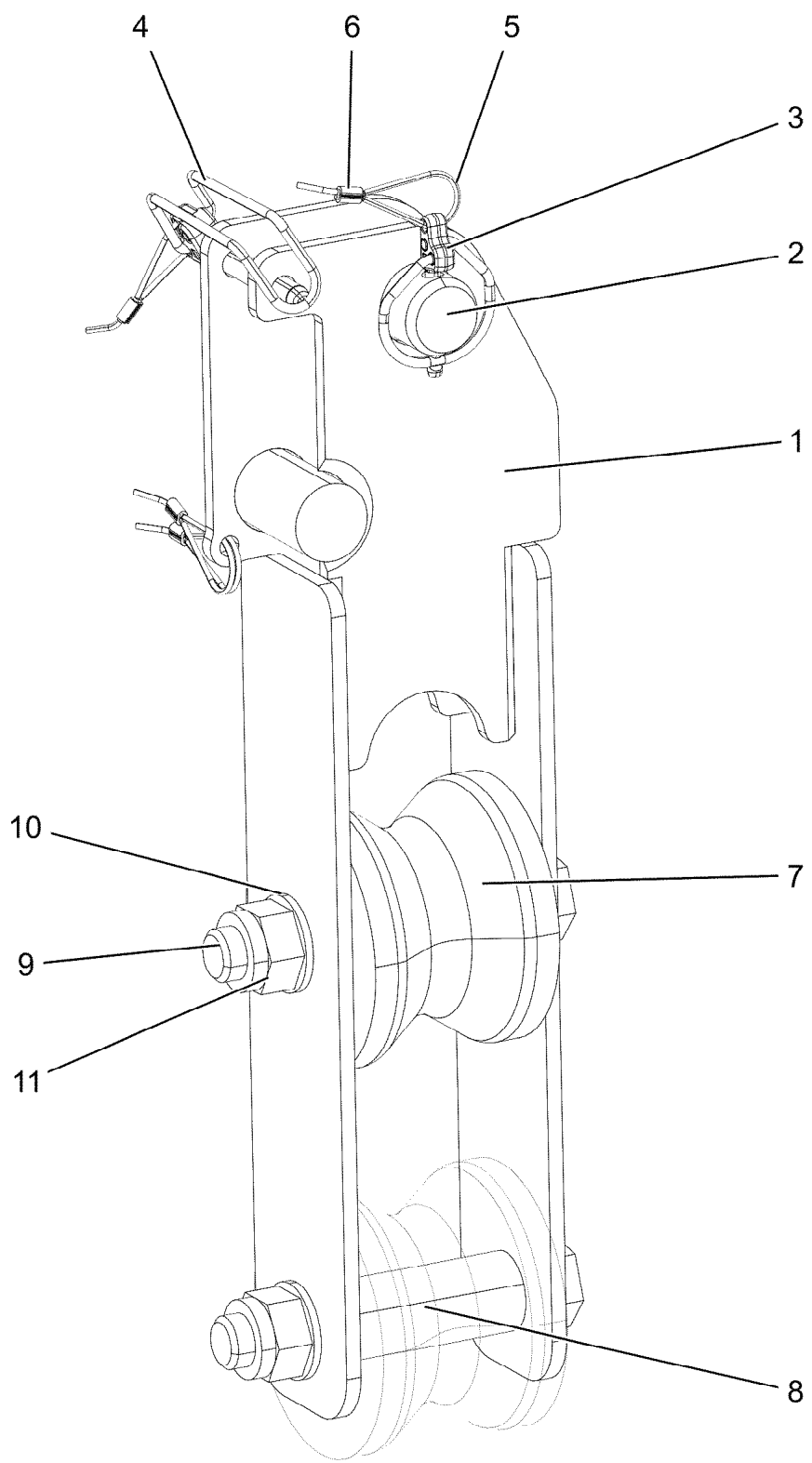
LIEBHERR

MAIN TOOLS
GRUNDWERKZEUG

96005686

Pos.	Item	Quantity	Description	Bezeichnung
1	789000308	1	FIRST AID KIST DIN 13164 260X170X80	VERBANDSKASTEN
2	12101159	1	FIRE EXTINGUISHER DIN EN 3	FEUERLOESCHER

9.3.2021	etk_en_de_098266 LR 11000	<input type="checkbox"/> 132
LIEBHERR	ACCESSORIES ZUBEHOER	96005694



9.3.2021
008475

LIEBHERR

etk_en_de_098266 LR 11000

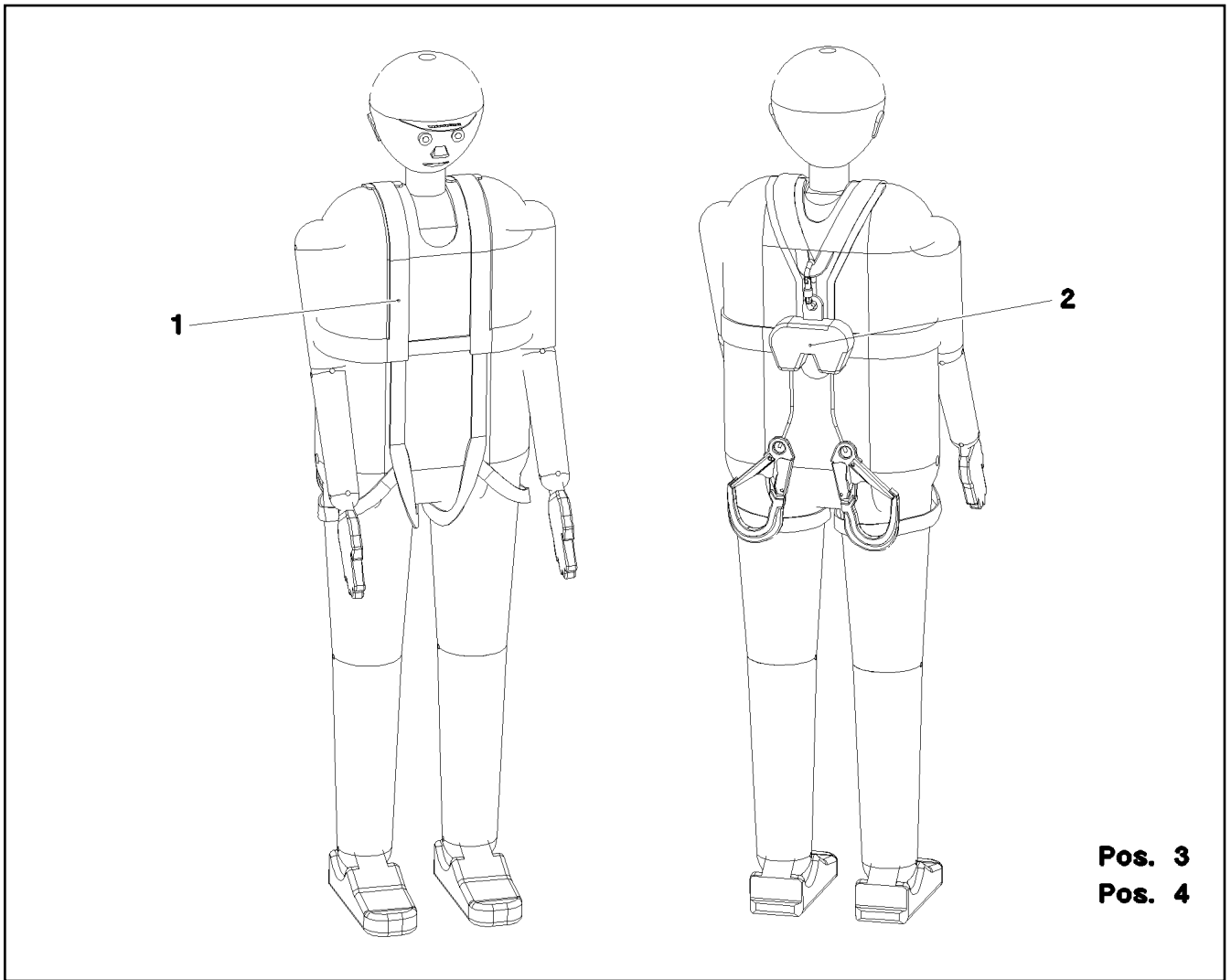
ROLLER BEARING
ROLLENLAGERUNG

133 (1/2)

96051604

Pos.	Item	Quantity	Description	Bezeichnung
1	96051595	1	ROLLER BEARING WELDED FE//ZNNI8//CN/	ROLLENLAGERUNG SCHWK.
2	11210987	1	PIN ISO 2341 B30E8X65X55 35NICRMOV125	BOLZEN
3	10875870	1	SAFETY PLUG W HINGE-LID 6X42X5,5X32 4	SICHERHEITSKLAPPSTECKER
4	433201008	1	FORMCLIP AEHNL.DIN 11023 10X65 ST VER	FORMCLIP
5	11160431	0.8	ROPE 2 2,3KN EDELSTAHL	SEIL
6	11170565	4	FERRULE 2 CU	PRESSKLEMME
7	288155308	2	ROLLER RD100X78 PA6G	ROLLE
8	941609808	2	TUBE 30X4X80 E355+N VERZ	ROHR
9	10878585	2	HEX SCREW ISO 4014 M20X130 8.8 FLZN SP	SECHSKANTSCHRAUBE
10	10289808	4	WASHER ISO 7089 20 300HV FLZN SPF	SCHEIBE
11	10875610	2	HEX NUT DIN 985 M20 10 FLZN SPF	SECHSKANTMUTTER

9.3.2021	etk_en_de_098266 LR 11000	<input type="checkbox"/> 134 (2/2)
LIEBHERR	ROLLER BEARING ROLLENLAGERUNG	96051604



Pos. 3
Pos. 4

Pos.	Item	Quantity	Description	Bezeichnung
1	11007305	2	SAFETY HARNESS EN 361 IK G 2 BLH	AUFFANGGURT
(1)	11320720	1	BAG	BEUTEL
2	11007310	2	FALL PROTECTION EN 360 HWDB 2 RLH	HOEHENSICHERUNGSGERAET
3	11007312	1	ROPE-DESCENDING+RESCUE EQUIP. EN 3	ABSEIL- UND RETTUNGSGERAE
4	12102869	1	CONNECTING DEVICE EN 358 45-IK30 B70 A	VERBINDUNGSMITTEL

9.3.2021
067875

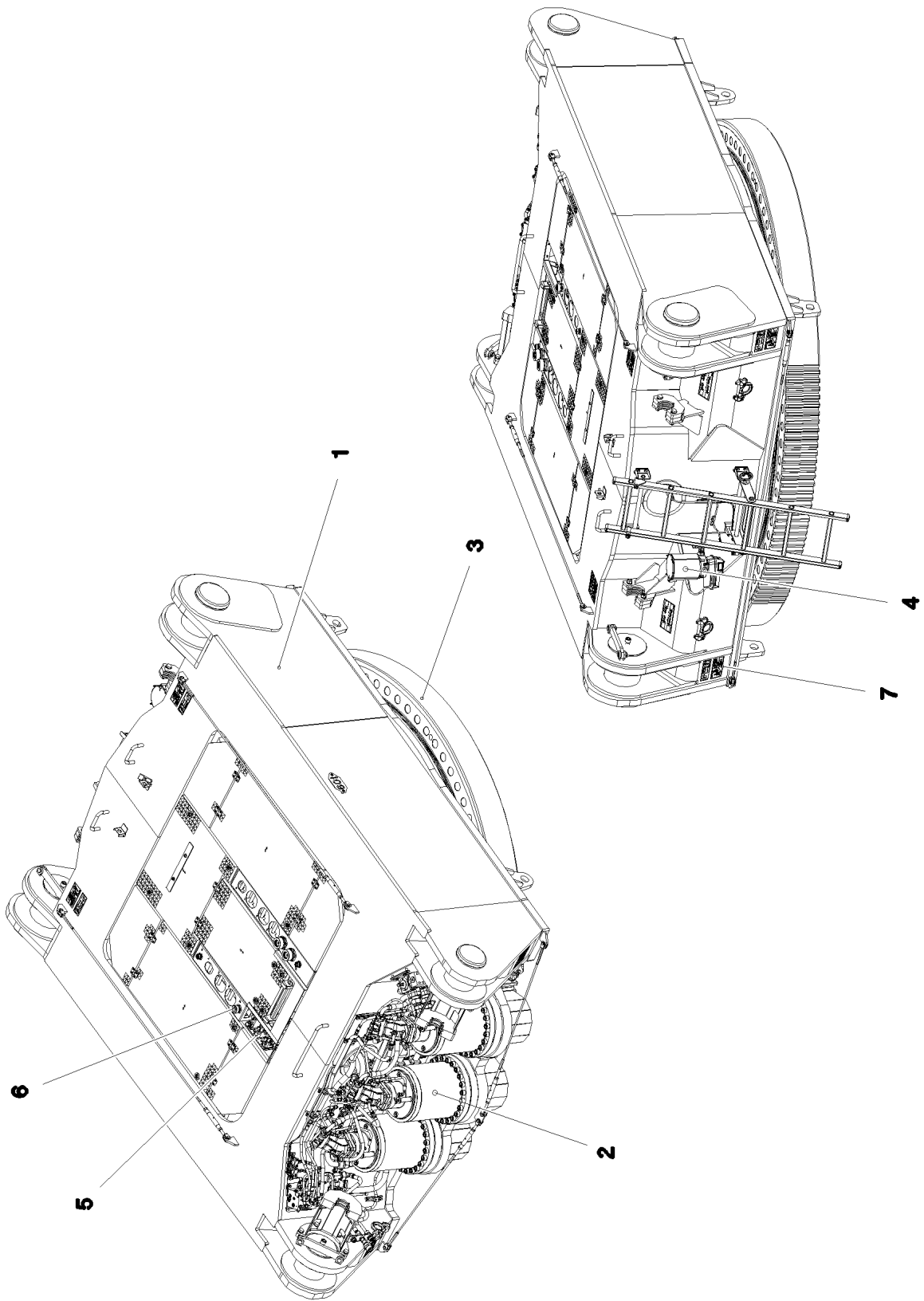
LIEBHERR

etk_en_de_098266 LR 11000

PERSONAL PROTECTION EQUIPMENT
PERSOENLICHE SCHUTZAUSRUESTUNG

135

916959908



9.3.2021
081594

LIEBHERR


etk_en_de_098266 LR 11000

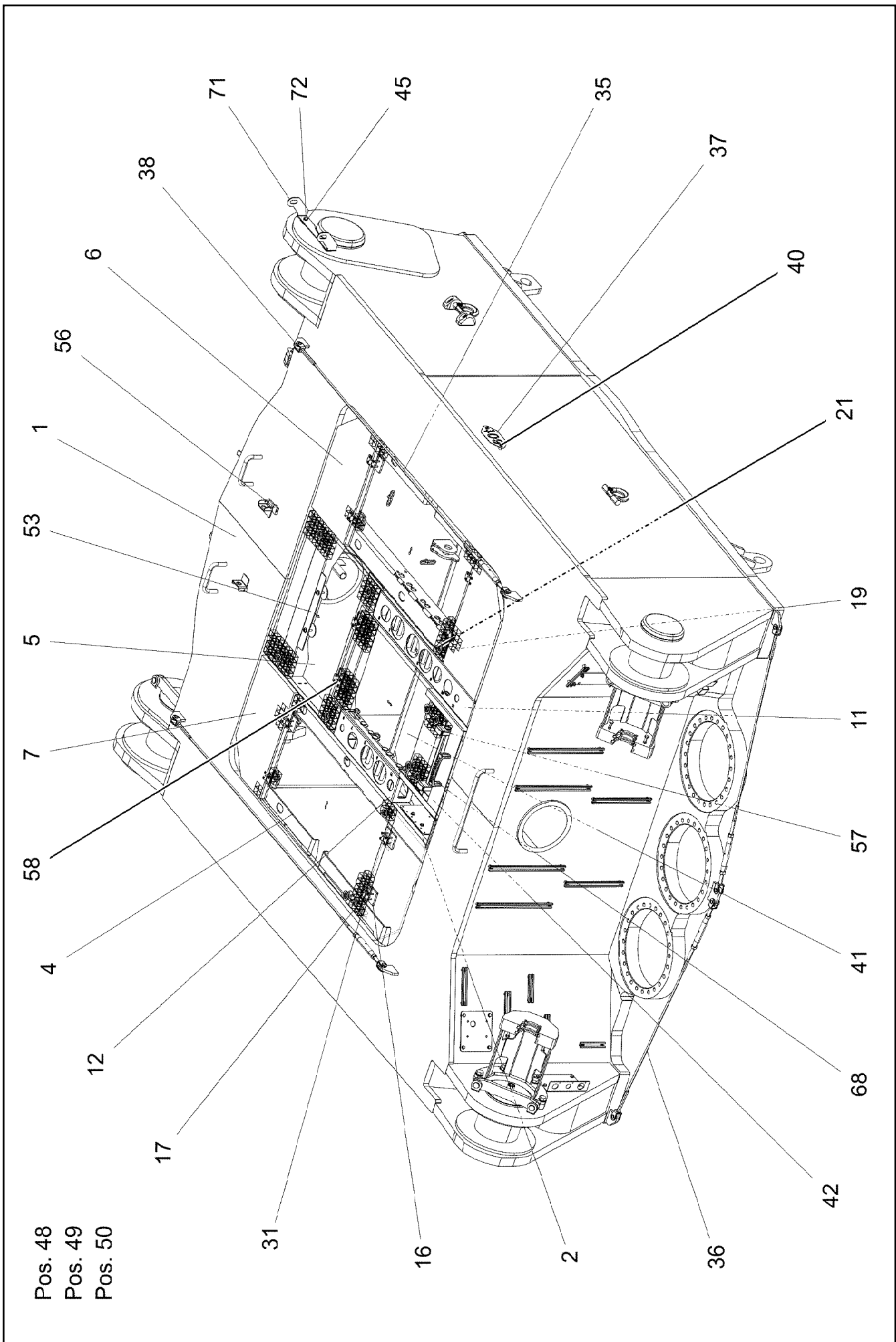
SLEWING PLATFORM FRAME
DREHBUHNNENRAHMEN

136 (1/2)

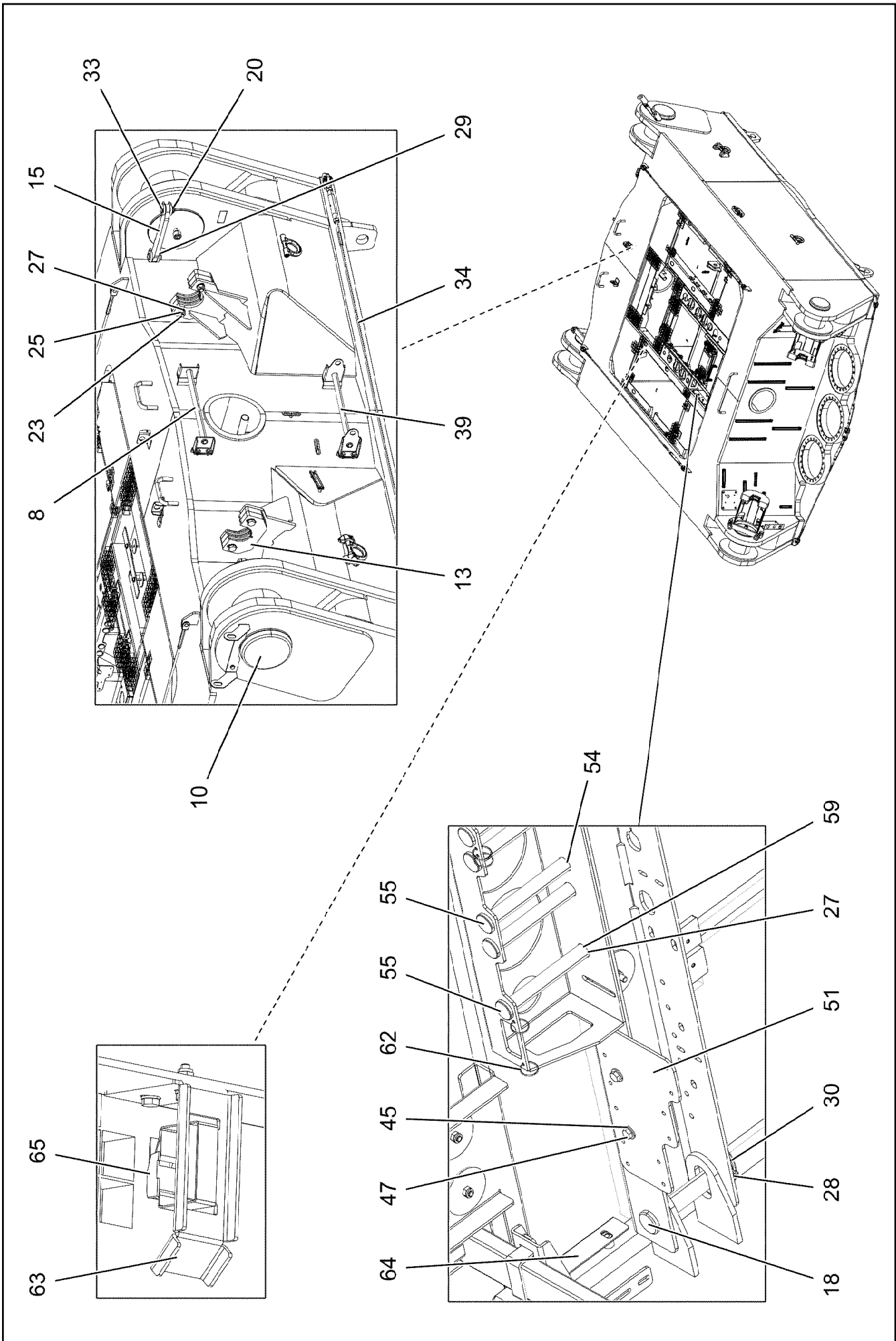
917987408

Pos.	Item	Quantity	Description	Bezeichnung
1	918011308	1	PREMOUNTED LOWER PART ⇒  138	UNTERTEIL VORM.
2	918366908	1	SLEWING GEAR ⇒  144	DREHWERK
3	917080408	1	ROLLER SLEWING RING ⇒  151	ROLLENDREHVERBINDUNG
4	917081108	1	CENT. LUBRIC. SYSTEM SUPERST. RDV ⇒  153	ZENTRALSCHMIERANLAGE OW
5	917459108	1	ELECTR. SYSTEM F.SLEWING PLATF UNTE	ELEKTRIK DREHBUEHNE
(10)	968287908	1	WIRING HARNESS W500U	KABELSTRANG
6	918129308	1	SLEWING PLATFORM HYDRAULICS UNTE ⇒  159	HYDRAULIK DREHBUEHNE
7	969816108	1	SIGNS DB-UNTERTEIL	BESCHILDERUNG
(1)	97004046	6	SIGN 168X88X1 KLEBEFOLIE SPF	SCHILD
(2)	978674808	6	SIGN 168X62 KLEBEFOLIE SPF	SCHILD
(3)	97063303	4	SIGN 208X88 KLEBEFOLIE	SCHILD
(4)	97060968	4	SIGN 235X100 KLEBEFOLIE SPF	SCHILD

9.3.2021	etk_en_de_098266 LR 11000	 137 (2/2)
LIEBHERR	SLEWING PLATFORM FRAME DREHBUEHNENRAHMEN	917987408



Pos. 48
 Pos. 49
 Pos. 50



9.3.2021
081596

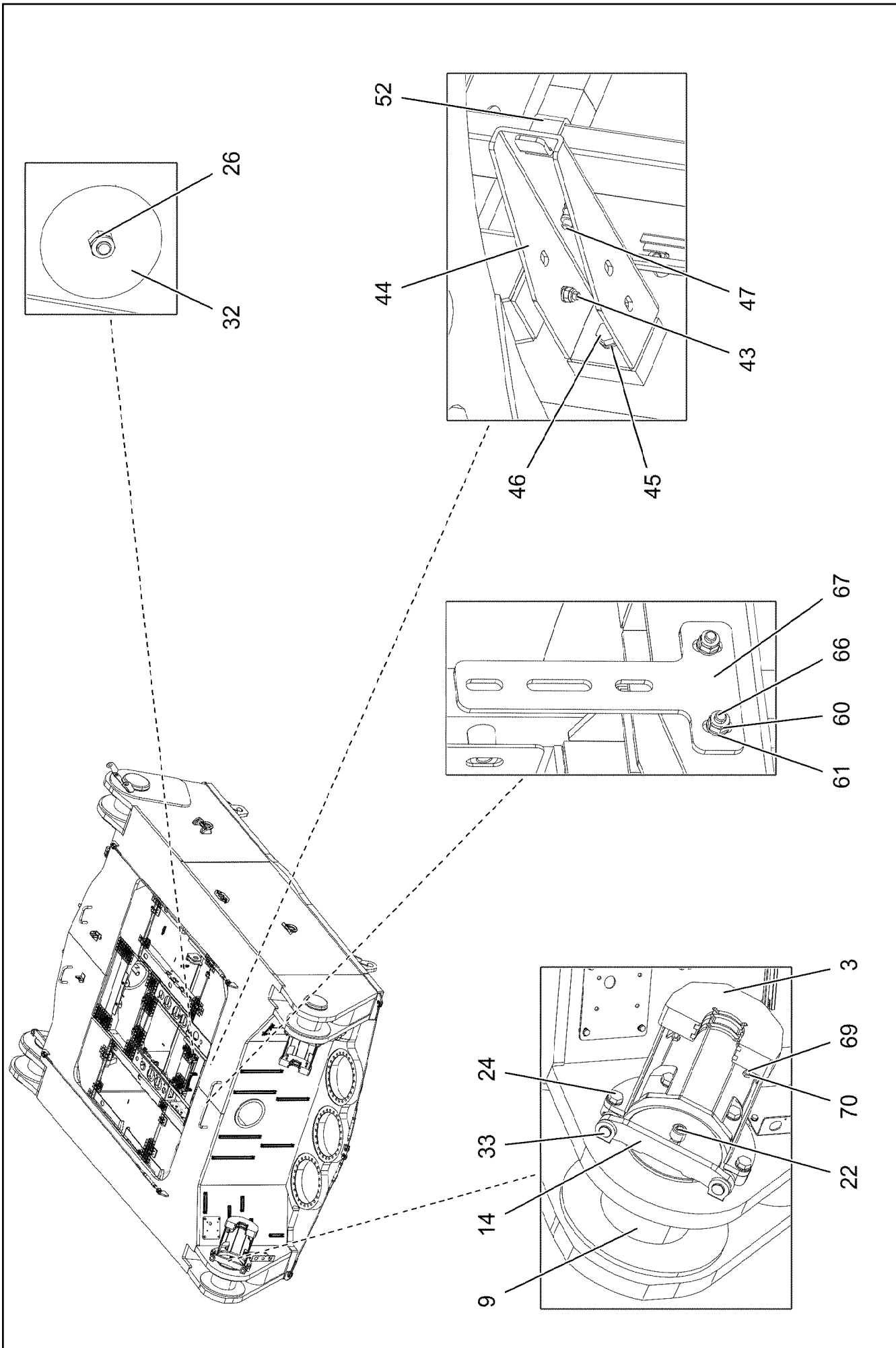
LIEBHERR

etk_en_de_098266 LR 11000

PREMOUNTED LOWER PART
UNTERTEIL VORM.

139 (2/5)

918011308



Pos.	Item	Quantity	Description	Bezeichnung
1	918011408	1	BASE PART	UNTERTEIL STAHLBAU BEARBEI
2	969513108	1	FRAME WELDED	RAHMEN SCHWK.
3	969508308	2	BRACKET WELDED CONST.	KONSOLE SCHWK.
4	97032506	2	GRIDIRON T621X1075X30/2 S235JR T ZN K	GITTERROST-P
5	97061863	1	GRIDIRON T730X830X30/2 S235JR T ZN K	GITTERROST-P
6	97032537	2	GRIDIRON T621X354X30/2 S235JR T ZN K	GITTERROST-P
7	97032551	2	GRIDIRON T621X354X30/2 S235JR T ZN K	GITTERROST-P
8	969658508	1	CLAMP WELDED CONST. T ZN O	HALTER SCHWK.
9	97032567	2	PIN 240.0X325 35NICRMOV125 SPF	BOLZEN
10	97032590	2	PIN 280.0X400 35NICRMOV125 SPF	BOLZEN
11	97062176	1	PLATE 4X1256X321 S315MC FE//ZNNI8//CN/	BLECH
12	97062177	1	PLATE 4X846X321 S315MC FE//ZNNI8//CN//T	BLECH
13	97032606	4	PLATE 30X250X135 S960QL	BLECH
14	97019870	2	PLATE 20X353X60 S960QL	BLECH
15	97032610	2	PLATE 20X373X60 S960QL	BLECH
16	97042535	20	THREADED PLATE 8X75X45 S355MC FE//ZN	GEWINDEPLATTE
17	704228108	10	HINGE 35X35X50/180° ST FE//ZN12//B	SCHARNIER
18	451226608	4	PIN DIN 1435 25X145X137 ST.50-2K VERZ	BOLZEN
19	10100621	11	DISH MOUNTING	TELLERBEFESTIGUNG
20	10875869	4	SAFETY PLUG W HINGE-LID 5X29X4,7X25 4	SICHERHEITSKLAPPSTECKER
21	10875570	9	SOCKET HEAD SCREW ISO 4762 M8X55 8.8	ZYLINDERSCHRAUBE
22	12225299	4	SOCKET HEAD SCREW ISO 4762 M24X50 8	ZYLINDERSCHRAUBE
23	10412379	4	HEX SCREW ISO 4014 M20X105 10.9 FLZN	SECHSKANTSCHRAUBE
24	4600199	8	HEX SCREW ISO 4017 M20X40 8.8 FLZN SP	SECHSKANTSCHRAUBE
25	10875618	4	HEX NUT ISO 4032 M20 8 FLZN SPF	SECHSKANTMUTTER
26	10875614	27	HEX NUT DIN 985 M8 8 480H SPF	SECHSKANTMUTTER
27	10289808	23	WASHER ISO 7089 20 300HV FLZN SPF	SCHEIBE
28	10179376	4	WASHER DIN 1441 26 -St FLZN SPF	SCHEIBE
29	10180359	4	SPLIT PIN ISO 1234 5X40 St 480H SPF	SPLINT
30	10875870	4	SAFETY PLUG W HINGE-LID 6X42X5,5X32 4	SICHERHEITSKLAPPSTECKER
31	10181421	40	COUNTERSUNK SCREW ISO 10642 M6X40	SENKSCHEIBE
32	941138108	13	WASHER DC01 FE//ZNNI8//CN//T0	SCHEIBE
33	97019869	8	PIN 35.0X62 35NICRMOV125 GASN. SPF	BOLZEN
34	10652804	1	ROUND STRAND ROPE 10X2,95M STAHL VE	RUNDLITZENSEIL
35	10675387	2	ROUND STRAND ROPE 10X2,30M STAHL VE	RUNDLITZENSEIL
36	10652830	2	ROUND STRAND ROPE 10X1,4M STAHL VE	RUNDLITZENSEIL
37	97035684	1	WEIGHT INFORMATION PLATE 2X200X100 D	GEWICHTSSCHILD
38	10289805	20	WASHER ISO 7089 14 300HV FLZN SPF	SCHEIBE
39	969658608	1	CLAMP WELDED CONST. T ZN O	HALTER SCHWK.
40	12102696	2	BUTTON HEAD SCREW ISO7380-2 M8X10 0	HALBRUNDKOPFSCHRAUBE
41	97061865	1	GRIDIRON T930X505X30/3 S235JR T ZN K	GITTERROST-P
42	97061877	1	PLATE 4X501X1092 S315MC FE//ZNNI8//CN/	BLECH
43	726612208	2	MEGI BUFFER	MEGIPUFFER
44	97061979	4	PLATE 4X293X166 S315MC FE//ZNNI8//CN//T	BLECH
45	10289795	10	WASHER ISO 7089 10 300HV FLZN SPF	SCHEIBE
46	10197730	4	HEX SCREW ISO 4017 M10X20 8.8 ZNNI-480	SECHSKANTSCHRAUBE
47	10197831	14	HEX SCREW ISO 4017 M8X25 8.8 ZNNI-480	SECHSKANTSCHRAUBE
48	12103465	4	WASHER ISO 7089 8 300HV ZNNI-480H SPF	SCHEIBE
49	11140469	18	WASHER ISO 7093-1 8 200HV 480H SPF	SCHEIBE
50	968284308	1	MOUNTING PARTS BASE PART ⇒ □ 143	MONTAGETEILE UNTERTEIL
51	97062015	1	PLATE 4X162X270 S315MC FE//ZNNI8//CN//T	BLECH
52	977852108	4	PLATE 4X167X25 S315MC T ZN O	BLECH
53	97062481	1	PLATE 4X50X430 S315MC FE//ZNNI8//CN//T	BLECH
54	10180879	7	SAFETY PLUG W HINGE-LID 4X24X3,8X20 4	SICHERHEITSKLAPPSTECKER
55	453022108	14	PIN ISO 2341 B20X170X162 35NICRMOV125	BOLZEN
56	885252008	1	PADLOCK	VORHAENGESCHLOSS
57	11481815	1	SIMPLE LADDER 5-350X1,24M AL SPF	ANLEGELEITER
58	12206699	4	SOCKET HEAD SCREW ISO 4762 M8X45 8.8	ZYLINDERSCHRAUBE
59	12100681	7	SPLIT PIN ISO 1234 5X28 ST 480H SPF	SPLINT

9.3.2021

etk_en_de_098266 LR 11000

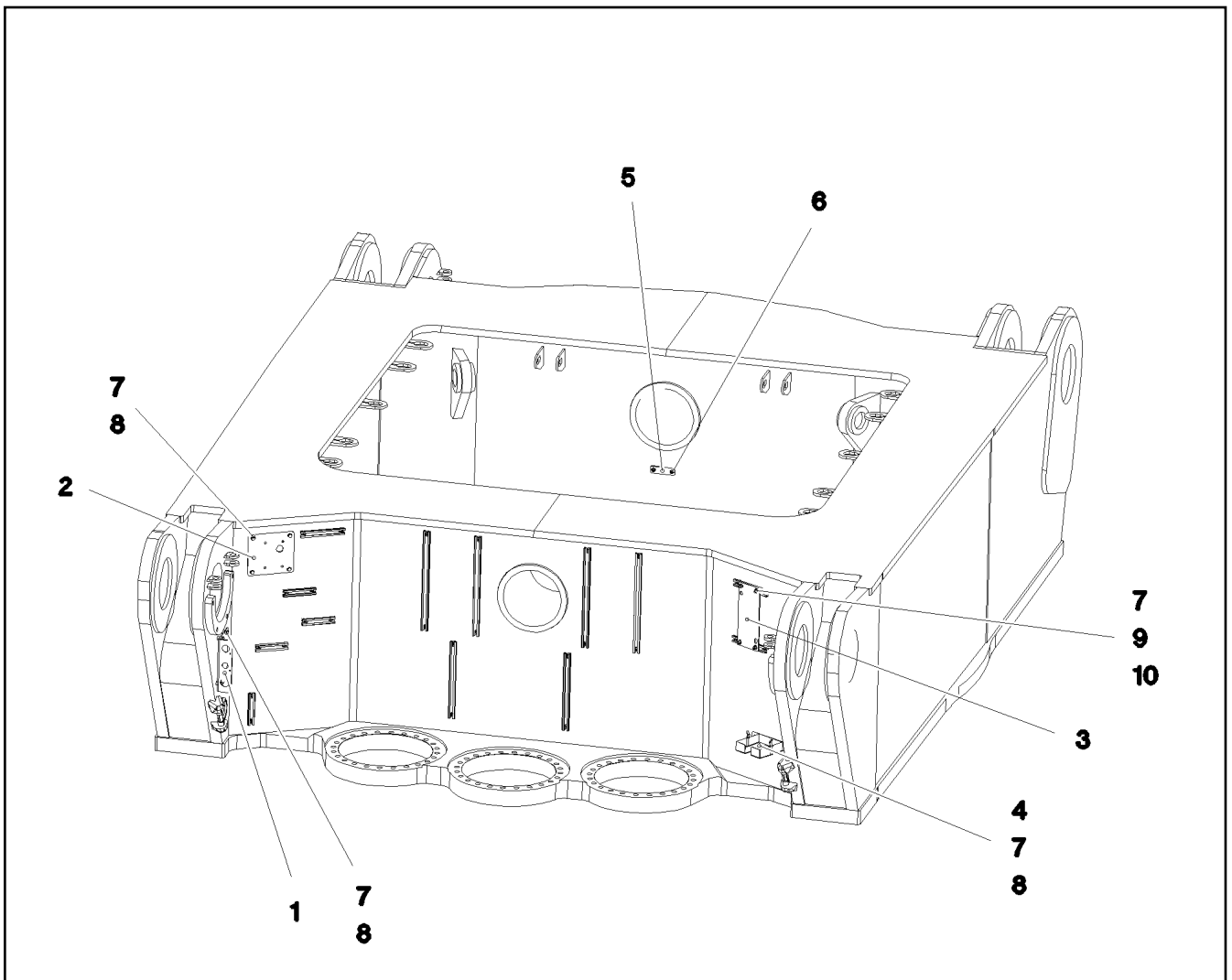
□ 141 (4/5)

LIEBHERRPREMOUNTED LOWER PART
UNTERTEIL VORM.

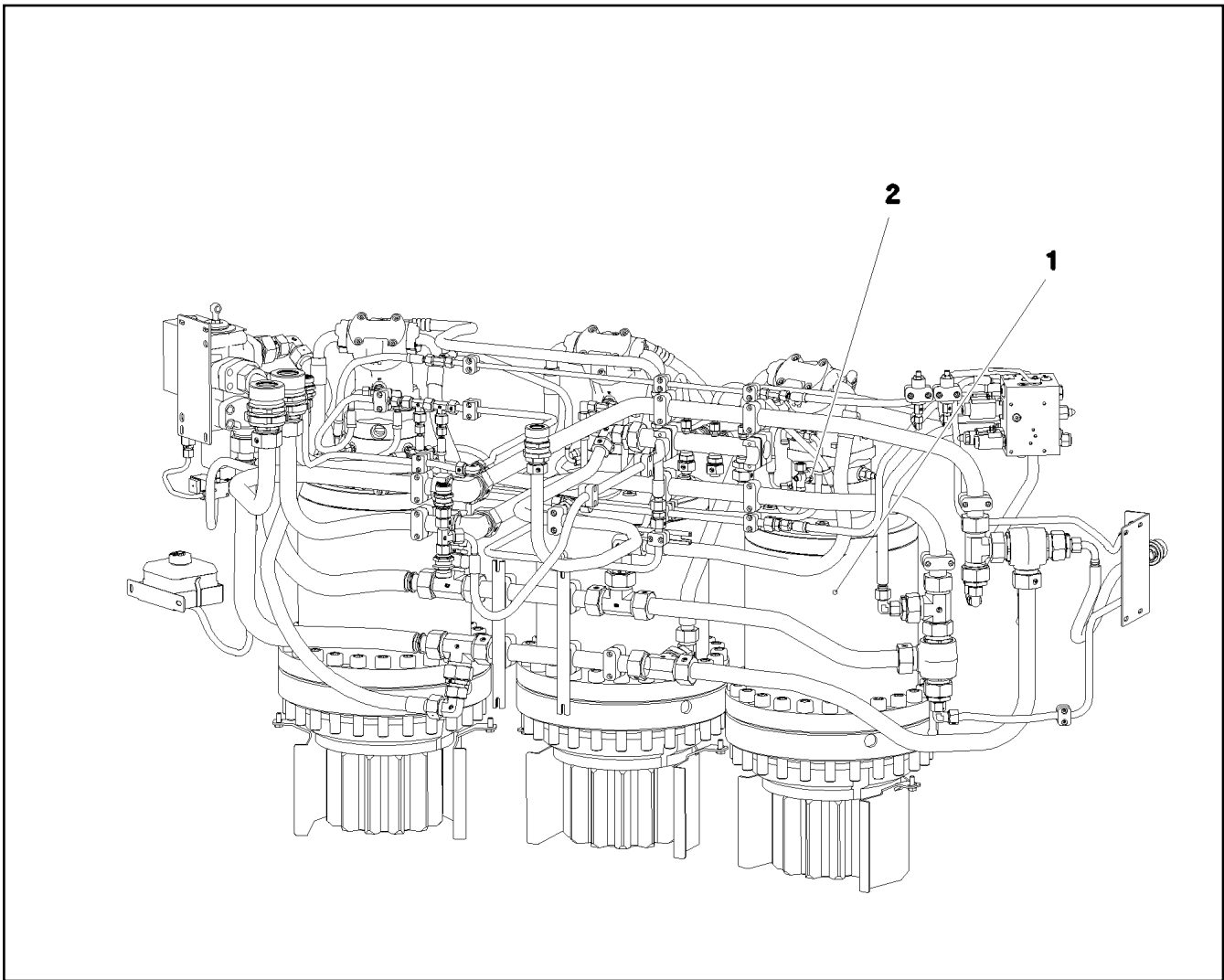
918011308

Pos.	Item	Quantity	Description	Bezeichnung
60	12102692	6	HEX NUT DIN 985 M6 8 ZNNI-480H SPF	SECHSKANTMUTTER
61	10197771	10	WASHER ISO 7089 6 200HV ZNNI-480H SPF	SCHEIBE
62	12101869	13	KEY RING 25X1,5 ST FE/ZN8/CN	SCHLUESSELRING
63	97067197	1	PLATE 3X64X203 DC01 FE//ZNNI8//CN//T0	BLECH
64	97067198	1	PLATE 2X44X160 DC01 FE//ZNNI8//CN//T0	BLECH
65	10020519	1	LASHING STRAP 0,5MX18MM	ZURRGURT
66	11644899	4	HEX SCREW ISO 4017 M6X20 8.8 480H SPF	SECHSKANTSCHRAUBE
67	97067327	1	PLATE 4X80X152 S315MC FE//ZNNI8//CN//T	BLECH
68	966435308	1	GRIP PA6-30%GF SPF	GRIFF
69	10197760	4	HEX NUT ISO 4032 M8 10 ZNNI-480H SPF	SECHSKANTMUTTER
70	11642355	4	HEX SCREW ISO 4017 M10X50 8.8 FLZN SP	SECHSKANTSCHRAUBE
71	97141173	1	PLATE 4X534X135 S315MC FE//ZNNI8//CN//T	BLECH
72	11652470	2	HEX SCREW ISO 4017 M10X16 8.8 FLZN SP	SECHSKANTSCHRAUBE

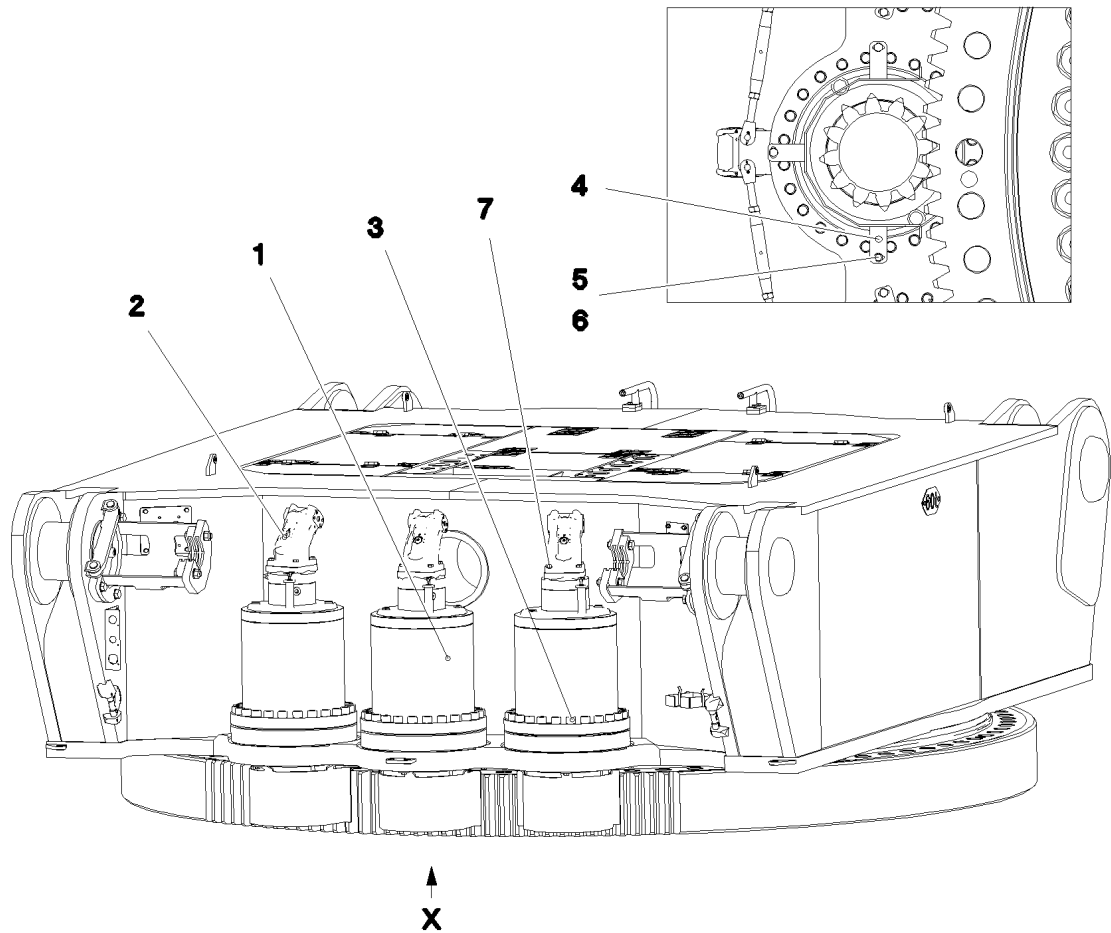
9.3.2021	etk_en_de_098266 LR 11000	<input type="checkbox"/> 142 (5/5)
LIEBHERR	PREMOUNTED LOWER PART UNTERTEIL VORM.	918011308



Pos.	Item	Quantity	Description	Bezeichnung
1	97038344	1	PLATE 3X209X230 DC01 FE//ZNNI8//CN//T0	BLECH
2	97038345	1	PLATE 4X180X200 S315MC FE//ZNNI8//CN//T	BLECH
3	972028708	1	PLATE 5X280X120 S355MC FE//ZNNI8//CN//T	BLECH
4	978637208	1	PLATE DC01 FE//ZNNI8//CN//T0	BLECH
5	953696908	1	PLATE S315MC FE//ZNNI8//CN//T0	BLECH
6	12102696	2	BUTTON HEAD SCREW ISO7380-2 M8X10 0	HALBRUNDKOPFSCHRAUBE
7	12103465	14	WASHER ISO 7089 8 300HV ZNNI-480H SPF	SCHEIBE
8	11690048	10	HEX SCREW ISO 4017 M8X12 8.8 480H SPF	SECHSKANTSCHRAUBE
9	409707008	4	HAMMER HEAD BOLT M8X20 8.8 480H SPF	HAMMERKOPFSCHRAUBE
10	11693875	4	HEX NUT ISO 4032 M8 8 480H SPF	SECHSKANTMUTTER



Pos.	Item	Quantity	Description	Bezeichnung
1	918367008	1	SLEWING GEAR ATTACHMENT ⇒ □ 145	DREHWERK ANBAU
2	917353608	1	ELECTR.FOR SLEWING GEAR ⇒ □ 150	ELEKTRIK DREHWERK

Ansicht X

Pos.	Item	Quantity	Description	Bezeichnung
1	90211005	3	SLEWING GEAR DRIVE DAT 450/2467 01 ⇒  146	DREHWERKANTRIEB
2	510235408	3	HYDRO MOTOR A2FM 56CM³/U SPF ⇒  149	HYDROMOTOR
3	11342411	72	SOCKET HEAD SCREW ISO 4762 M24X160	ZYLINDERSCHRAUBE
4	976555708	3	PROTECTION GUARD 4X307X778 S315MC	SCHUTZBLECH
5	11631816	9	HEX SCREW ISO 4017 M10X25 8.8 FLZN SP	SECHSKANTSCHRAUBE
6	500917508	9	WASHER ISO 7089 10 200HV-A2	SCHEIBE
7	11645384	12	HEX SCREW ISO 4017 M12X40 8.8 FLZN SP	SECHSKANTSCHRAUBE

9.3.2021
084724

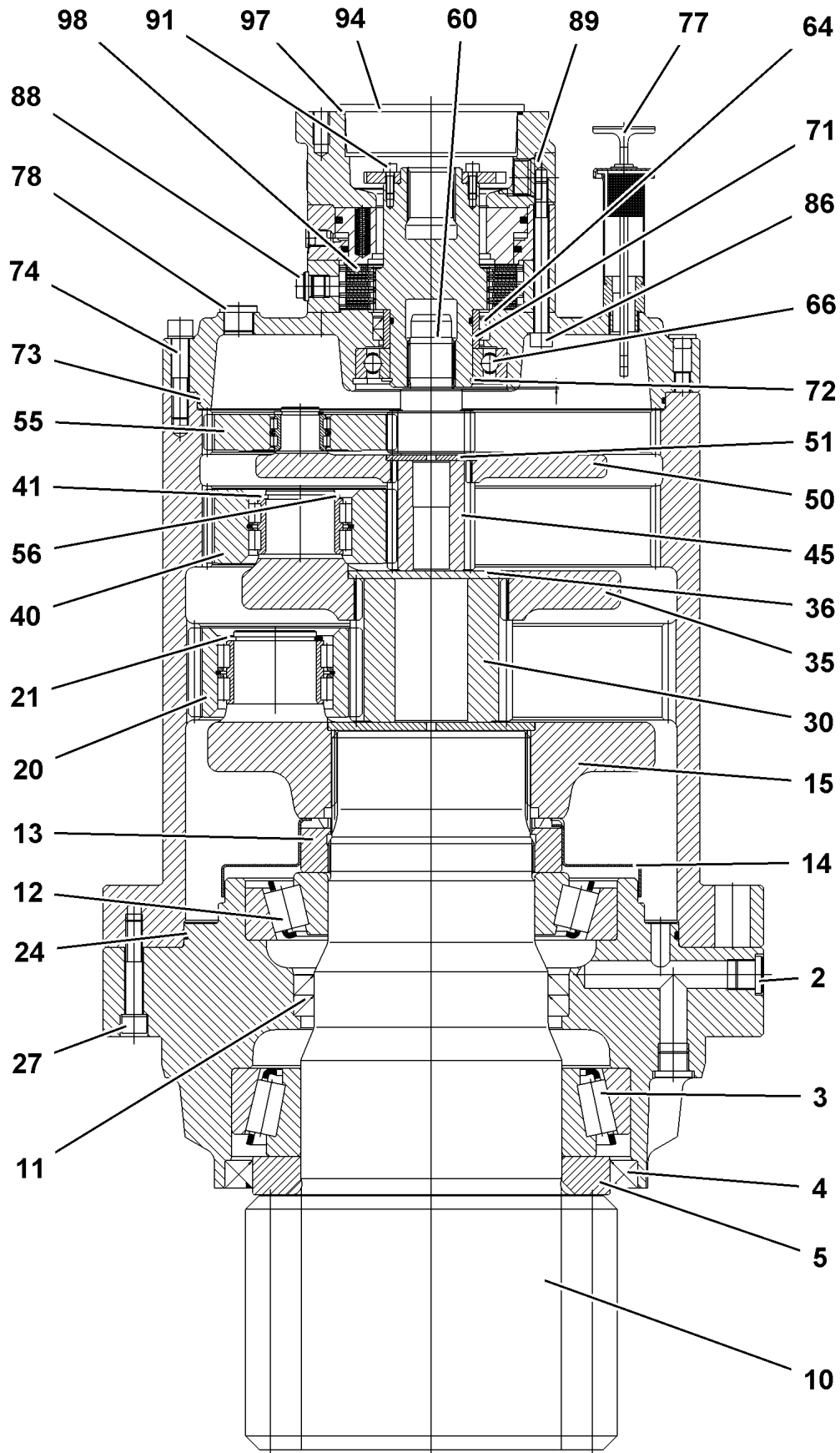
LIEBHERR

etk_en_de_098266 LR 11000

SLEWING GEAR ATTACHMENT
DREHWERK ANBAU

 145

918367008



9.3.2021
009811

LIEBHERR

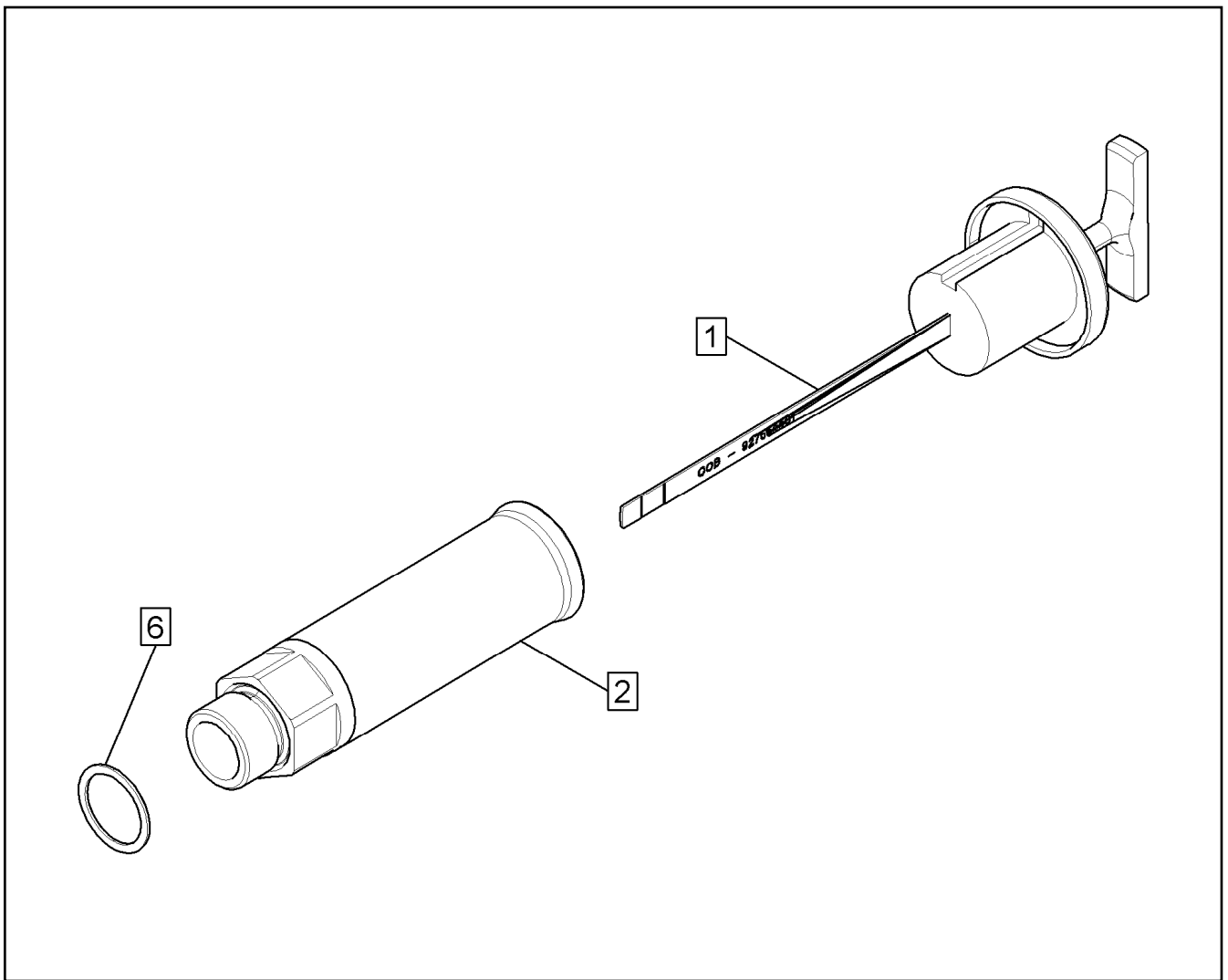
etk_en_de_098266 LR 11000

SLEWING GEAR DRIVE
DREHWERKANTRIEB

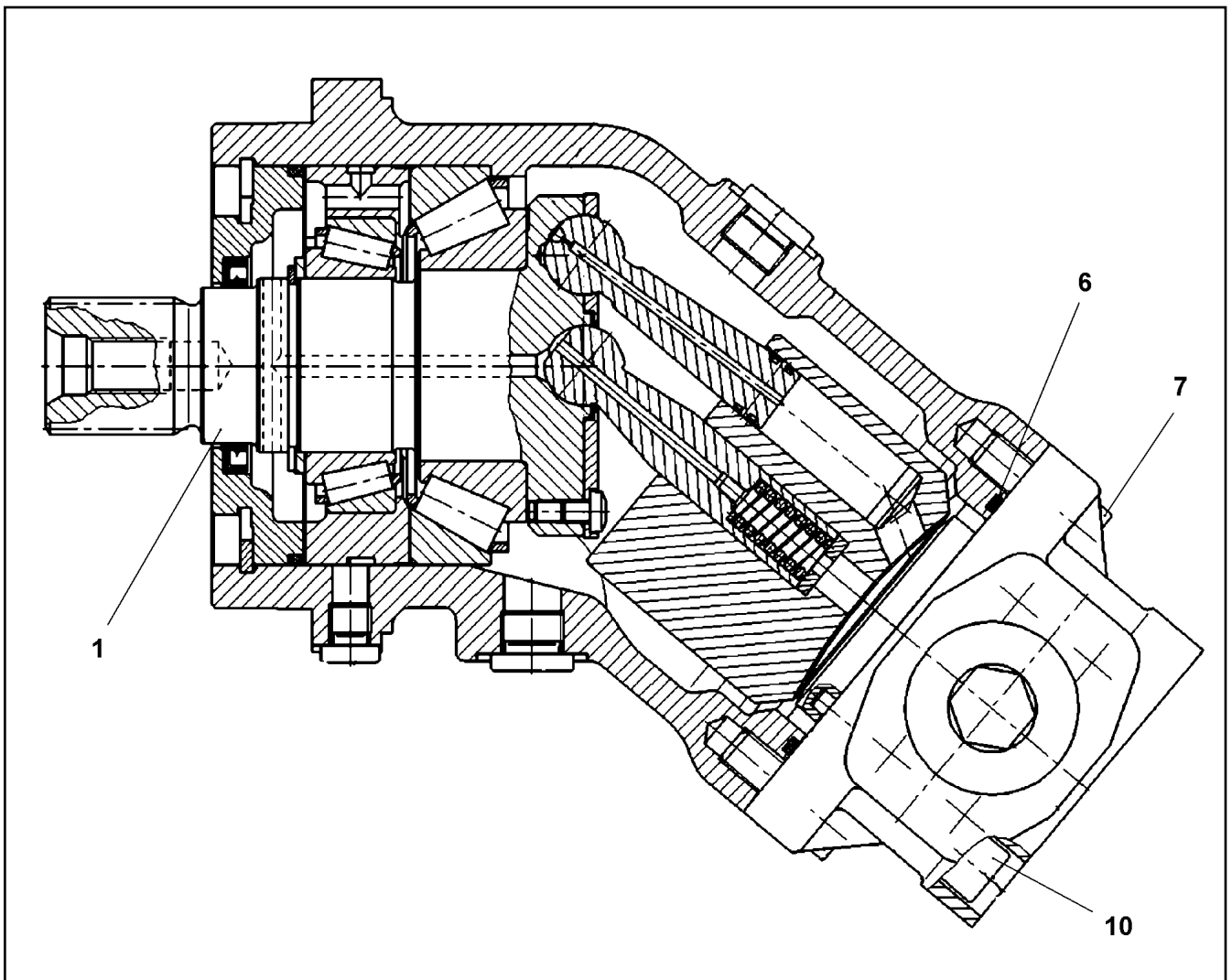
146 (1/2)

90211005

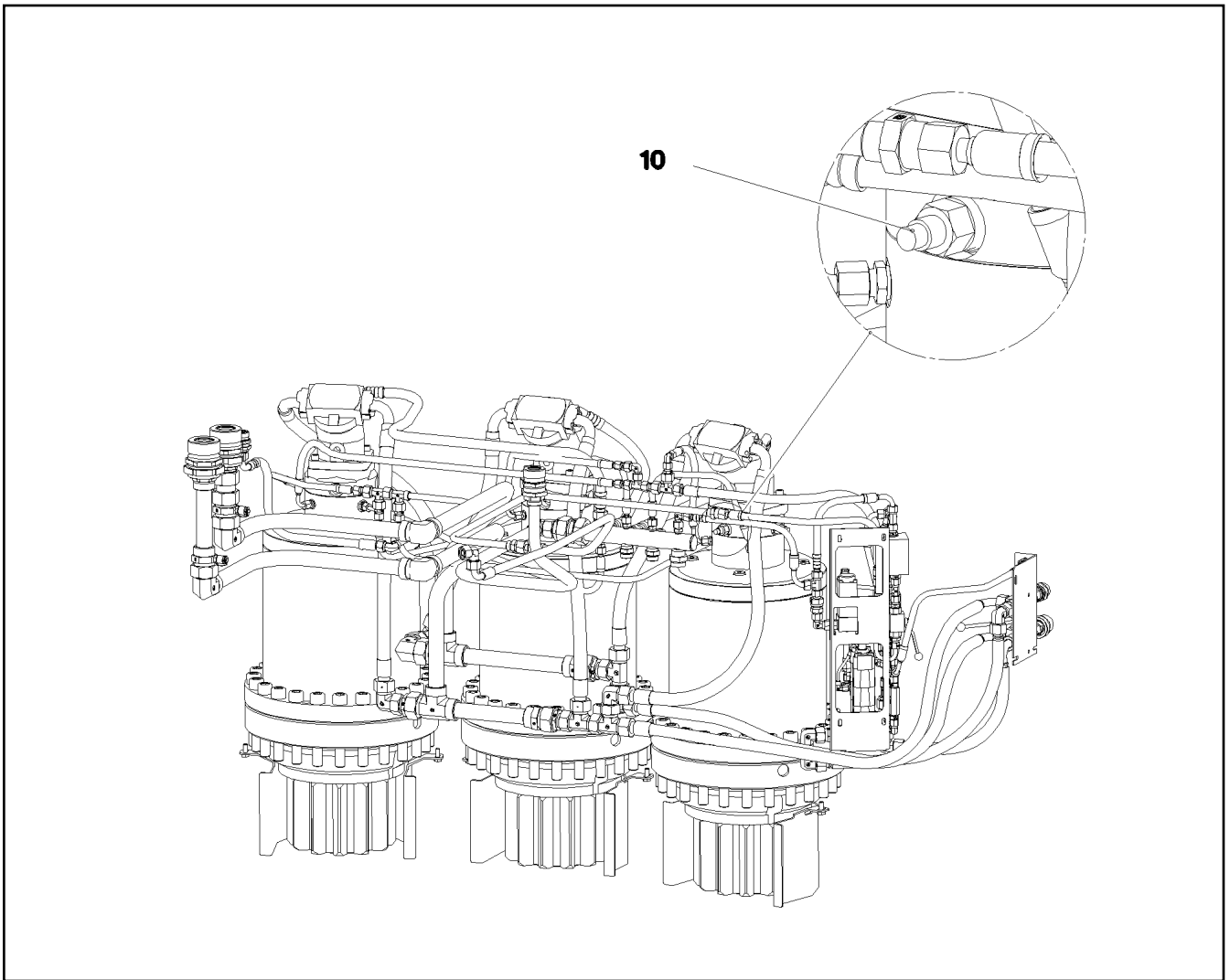
Pos.	Item	Quantity	Description	Bezeichnung
2	7361961	7	SCREW PLUG VSTI M22X1,5 CR6-FREI	VERSCHLUSSSCHRAUBE
3	746223701	1	TAPERED ROLLER BEARING DIN 720 320 3	KEGELROLLENLAGER
4	710063001	1	ROTARY SHAFT LIP SEAL DIN 3760 AS 260X	RADIALWELLENDICHTRING
5	927633301	1	WASHER	SCHEIBE
10	927633401	1	OUTPUT SHAFT 270 18CrNiMo7-6	ABTRIEBSWELLE
11	710034101	2	ROTARY SHAFT LIP SEAL DIN 3760 A 170X2	RADIALWELLENDICHTRING
12	746202601	1	TAPERED ROLLER BEARING DIN 720 302 3	KEGELROLLENLAGER
13	944311703	1	SLOTTED NUT M150X2 C45	NUTMUTTER
14	944313303	1	COVER PLATE	ABDECKBLECH
15	927633701	1	PLANETARY CARRIER 325 42CrMo4+QT	PLANETENTRAEGER
20	927633801	5	PLANET WHEEL Z=26	PLANETENRAD
21	428012201	5	LOCKING RING DIN 471 60X3	SICHERUNGSRING
24	761034103	1	O-RING 340X4 NBR 72	O-RING
27	4900093	8	LOCK WASHER VS 12 ZN8M+PASSIVIERUN	SICHERUNGSSCHEIBE
30	927635801	1	SUN WHEEL Z=24 18CrNiMo7-6	SONNENRAD
35	927635901	1	PLANETARY CARRIER 275 42CrMo4+QT	PLANETENTRAEGER
36	944228903	1	RETAINING DISK 120X6 42CrMo4+QT	HALTESCHEIBE
40	927636201	3	PLANET WHEEL	PLANETENRAD
41	400085903	3	LOCKING RING DIN 471 50X3	SICHERUNGSRING
45	927636401	1	SUN WHEEL Z=15 18CrNiMo7-6	SONNENRAD
50	927636501	1	PLANETARY CARRIER 255 42CrMo4+QT	PLANETENTRAEGER
51	944102603	1	RETAINING DISK 65X6,5X4	HALTESCHEIBE
55	927636601	3	PLANET WHEEL	PLANETENRAD
56	463000103	3	LOCKING RING DIN 471 28X2	SICHERUNGSRING
60	927636801	1	SUN WHEEL Z=15 18CrNiMo7-6	SONNENRAD
64	10174861	2	ROTARY SHAFT LIP SEAL DIN 3760 A 70X85	RADIALWELLENDICHTRING
66	745141201	1	DEEP GROOVE BALL BEARING DIN 625 621	RILLENKUGELLAGER
71	747404201	1	INNER RING 60X70X28	INNENRING
72	10171588	1	LOCKING RING DIN 471 60X2 FLZNNC-120H	SICHERUNGSRING
73	761020303	1	O-RING 320X3 NBR70	O-RING
74	10876374	12	SOCKET HEAD SCREW ISO 4762 M12X60 8	ZYLINDERSCHRAUBE
75	4900093	12	LOCK WASHER VS 12 ZN8M+PASSIVIERUN	SICHERUNGSSCHEIBE
77	927554301	1	VENTILATION CONNECTING PIECE ⇒  148	ENTLUEFTUNGSSTUTZEN
78	7361961	3	SCREW PLUG VSTI M22X1,5 CR6-FREI	VERSCHLUSSSCHRAUBE
86	10560807	12	SOCKET HEAD SCREW ISO 4762 M10X110 8	ZYLINDERSCHRAUBE
88	779016201	1	BLANKING PLUG GPN 300 F LD-PE	VERSCHLUSSSTOPFEN
89	7027307	2	SCREW PLUG VSTI M27X2 CR6-FREI	VERSCHLUSSSCHRAUBE
91	10875586	4	SOCKET HEAD SCREW ISO 4762 M6X16 8.8	ZYLINDERSCHRAUBE
94	7380055	4	TAPERED PLUG GPN 600 PE-LLD	KEGELVERSCHLUSS
97	726424601	1	O-RING 120X3 NBR 70	O-RING
98	90211081	1	BRAKE REPAIR KIT 01	BREMSE-REPARATURSATZ



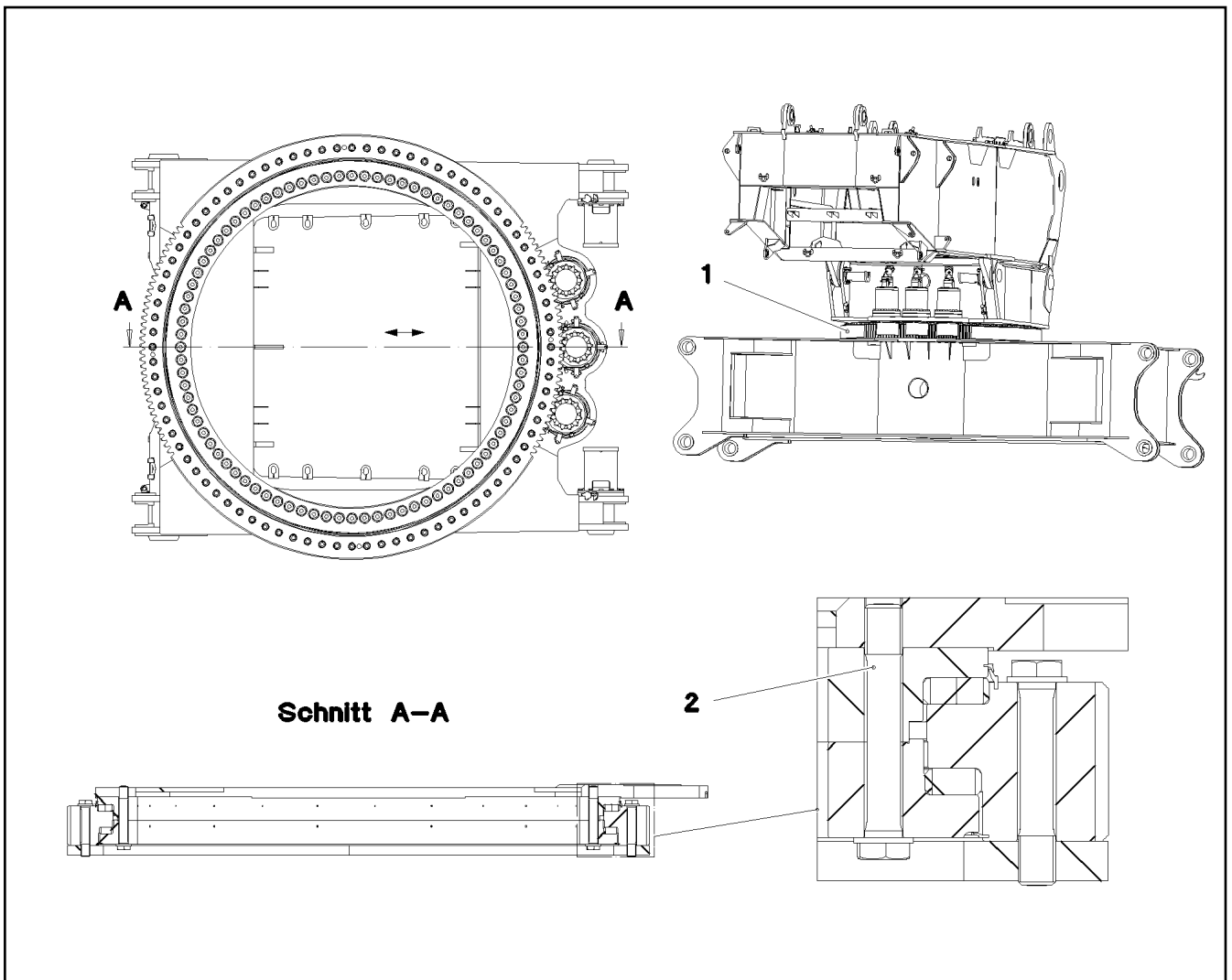
Pos.	Item	Quantity	Description	Bezeichnung
1	927554401	1	OIL DIPSTICK 1 1/8"	OELMESSSTAB
2	927501901	1	VENTILATION CONNECTING PIECE	ENTLUEFTUNGSSTUTZEN
6	761022503	1	SEALING RING 19,6X24,3X1,5	DICHTRING



Pos.	Item	Quantity	Description	Bezeichnung
1	10650065	1	DRIVING GEAR	TRIEBWERK
(14)	570701808	1	ROTARY SHAFT LIP SEAL DIN 3760 AS 40X5	RADIALWELLENDICHTRING
(15)	7372303	1	O-RING 98,02X3,53 S-FPM 75	O-RING
6	10220707	1	O-RING 78,97X3,53 FKM 70	O-RING
7	10415162	2	SOCKET HEAD SCREW ISO 4762 M10X25 8	ZYLINDERSCHRAUBE
10	12208100	4	SOCKET HEAD SCREW ISO 4762 M10X60 8	ZYLINDERSCHRAUBE



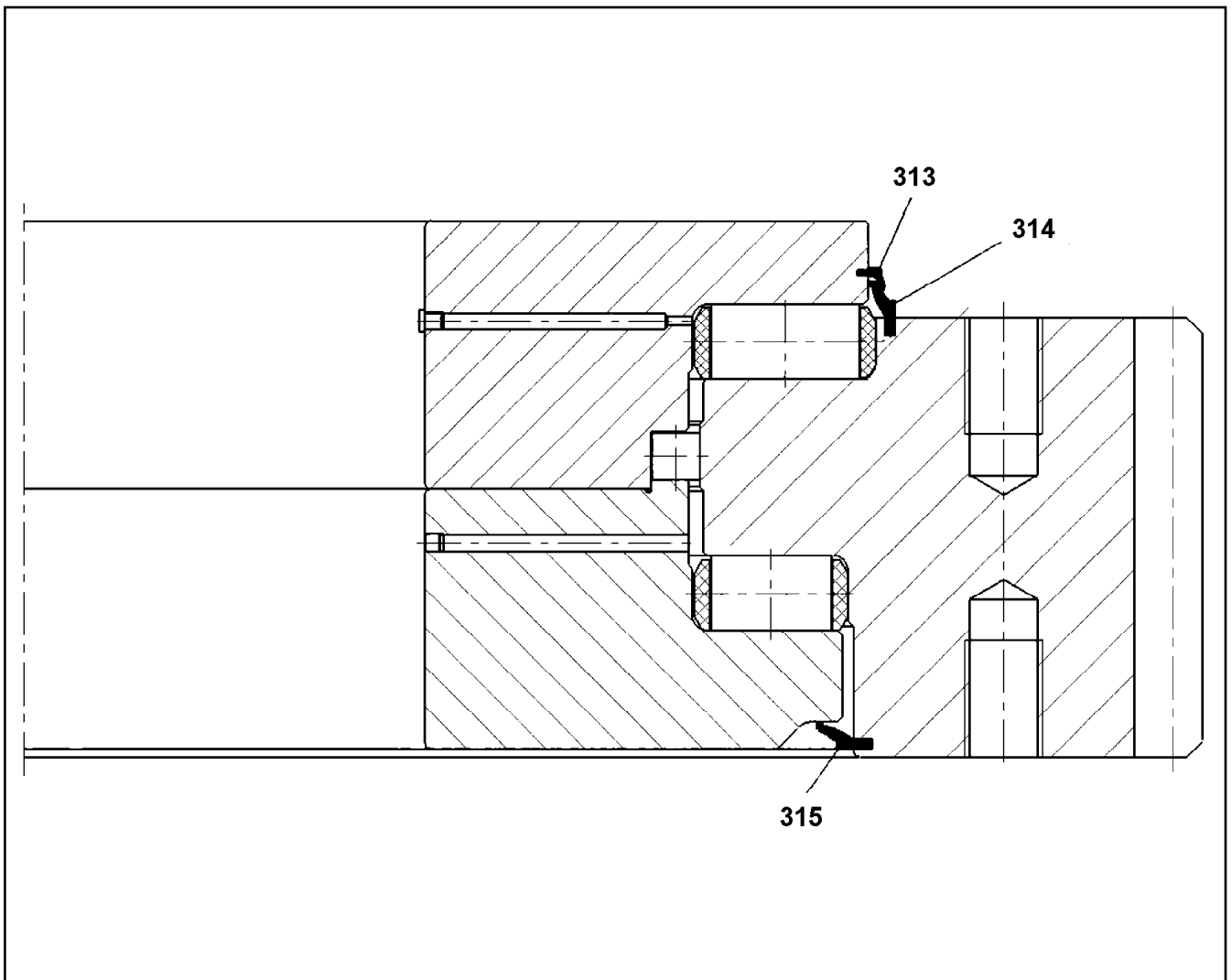
Pos.	Item	Quantity	Description	Bezeichnung
10	967891008	1	EL.ADD-ON SET-LIMIT SWITCHES +	EL.GEBER U.ENDSCHALTER
(1)	11003193	2	PROXIMITY SWITCH BERUEHRUNGSLOS	12 NAEHERUNGSSCHALTER



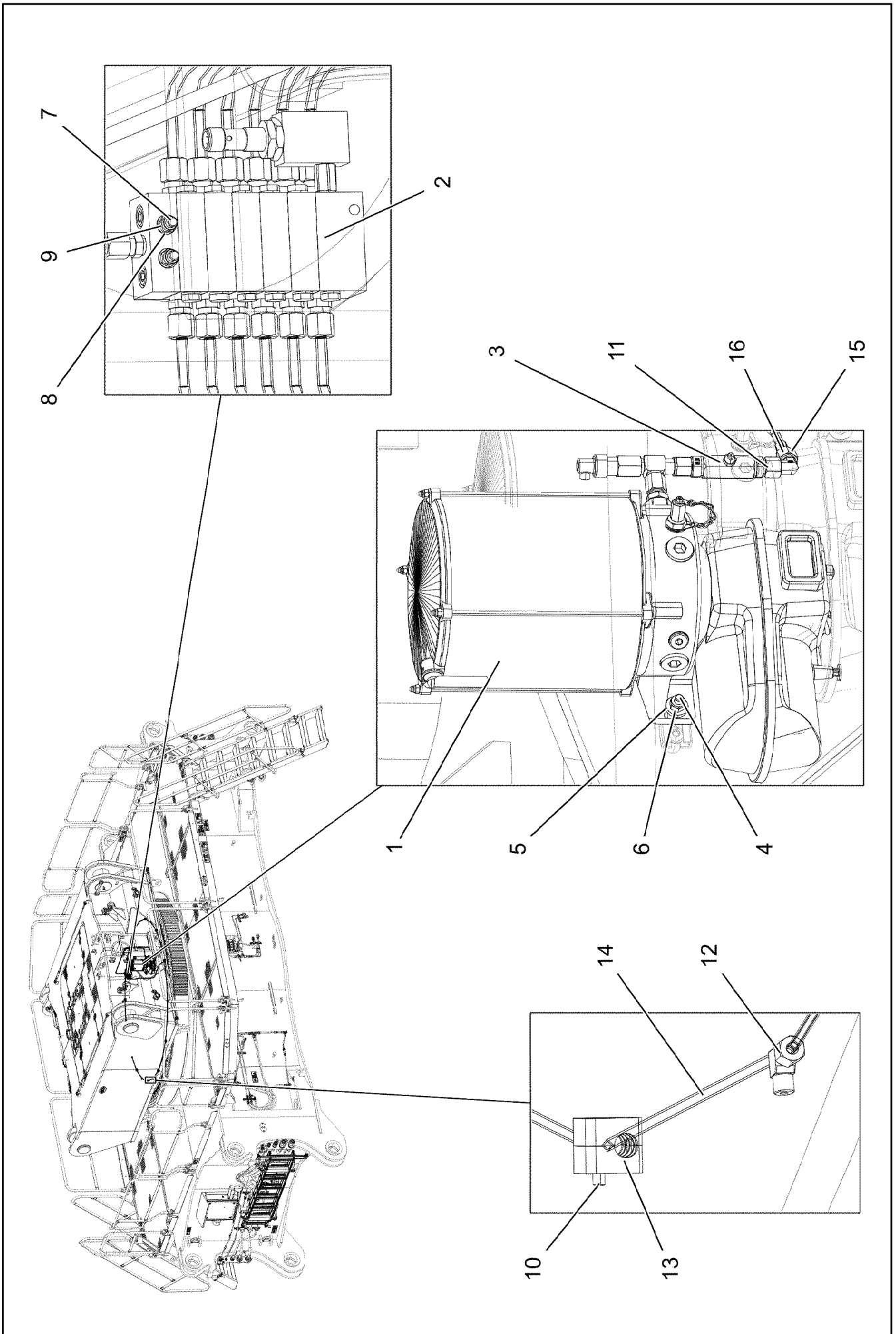
Schnitt A-A

Pos.	Item	Quantity	Description	Bezeichnung
1	90025097	1	ROLLER SLEWING RING 2654-290 42CrNiM ⇒ □ 152	ROLLENDREHVERBINDUNG
2	97029694	84	EXPANSION BOLT M56X350 10.9 SPF	DEHNSCHRAUBE

9.3.2021 081199	etk_en_de_098266 LR 11000	□ 151
LIEBHERR	ROLLER SLEWING RING ROLLENDREHVERBINDUNG	917080408



Pos.	Item	Quantity	Description	Bezeichnung
313	90001698	9.85	SEALING PROFILE	DICHTPROFIL
314	262182101	9.91	SEALING PROFILE	DICHTPROFIL
315	262182101	9.8	SEALING PROFILE	DICHTPROFIL



9.3.2021
081200




LIEBHERR


etk_en_de_098266 LR 11000

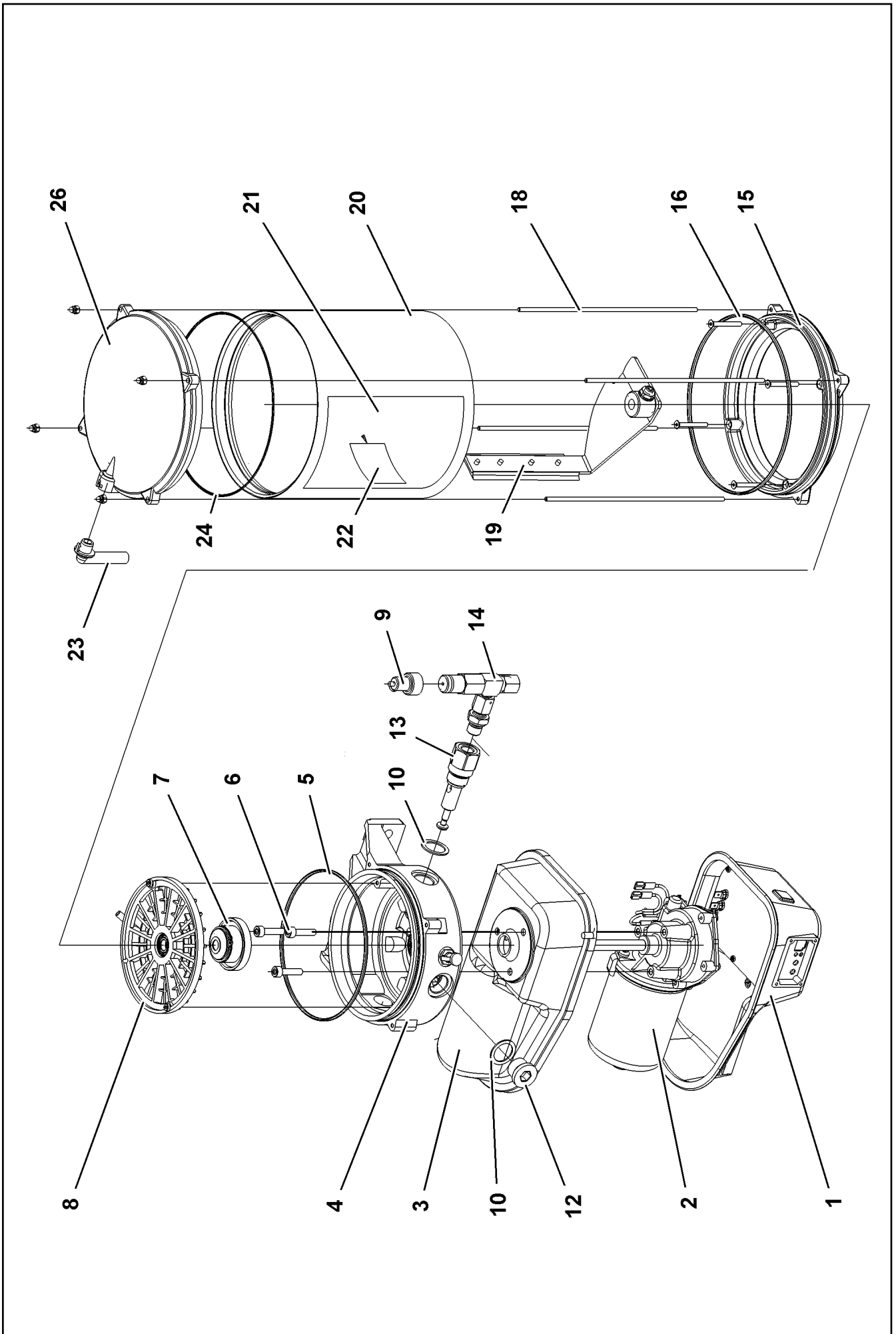
CENT. LUBRIC. SYSTEM SUPERST.
ZENTRALSCHMIERANLAGE OW

153 (1/2)

917081108

Pos.	Item	Quantity	Description	Bezeichnung
1	10871517	1	ELECTRIC PUMP EP-1 ⇒  155	ELEKTROPUMPE
2	11210825	1	DISTRIBUTION BLOCK MX-F 6/12 ⇒  157	VERTEILERKOMBINATION
3	774375108	1	PASSAGE NIPPLE BLOCK ⇒  158	DURCHGANGSNIPPELBLOCK
4	409706808	2	HAMMER HEAD BOLT M8X30 8.8 480H SPF	HAMMERKOPFSCHRAUBE
5	11840501	2	WASHER DIN 7349 8,4 200HV 480H SPF	SCHEIBE
6	10875614	2	HEX NUT DIN 985 M8 8 480H SPF	SECHSKANTMUTTER
7	12203070	2	SOCKET HEAD SCREW ISO 4762 M5X40 8.8	ZYLINDERSCHRAUBE
8	11140403	2	WASHER ISO 7089 5 200HV 480H SPF	SCHEIBE
9	10875612	2	HEX NUT DIN 985 M5 8 480H SPF	SECHSKANTMUTTER
10	10875588	11	SOCKET HEAD SCREW ISO 4762 M6X25 8.8	ZYLINDERSCHRAUBE
11	472531508	1	FITTING EW 6S M14X1,5 CR6-FREI	VERSCHRAUBUNG
12	774373808	12	FITTING WE 6LL M10x1	VERSCHRAUBUNG
13	7365090	22	CLAMP-HALF DIN 3015-1 L 0 R 12 PP SW	KLEMMHAELFTE
14	10873149	37.5	POLYAMID PIPE DIN 73378 6X1,5 PA 12-HL	POLYAMIDROHR
15	477400108	1	BOX NUT DIN 3870 AS6 A3P	UEBERWURFMUTTER
16	477101408	1	PROFILE RING PR6-S/L A3P	PROFILRING

9.3.2021	etk_en_de_098266 LR 11000	 154 (2/2)
LIEBHERR	CENT. LUBRIC. SYSTEM SUPERST. ZENTRALSCHMIERANLAGE OW	917081108



Pos.	Item	Quantity	Description	Bezeichnung
1	10493920	1	MOTOR HOUSING	MOTORGEHAEUSE
1	11110060	1	WINDOW	SICHTFENSTER
2	10355140	1	TRANSMISSION MOTOR 24V	GLEICHSTROMGETRIEBEMOTO
3	10014692	1	MOTOR HOUSING	MOTORGEHAEUSE
4	10014693	1	PUMP HOUSING	PUMPENGEHAEUSE
5	10425260	1	O-RING DIN 3771 140X3 HNBR 80	O-RING
6	10875588	3	SOCKET HEAD SCREW ISO 4762 M6X25 8.8	ZYLINDERSCHRAUBE
7	10014729	1	DRIVER	MITNEHMER
8	10014730	1	INTERMEDIATE RING	ZWISCHENRING
9	10429952	1	FAULT INDICATOR	STOERANZEIGE
10	10014697	3	SEALING RING 27X20X1,5 CU	DICHTRING
12	10878578	2	SCREW PLUG DIN 908 M22X1,5X18 ST 480H	VERSCHLUSSSCHRAUBE
13	10216340	1	PUMP ELEMENT	PUMPENELEMENT
14	571328408	1	PRESSURE RELIEF VALVE	UEBERDRUCKVENTIL
15	10014707	1	INTERMEDIATE FLANGE	ZWISCHENFLANSCH
16	726440001	1	O-RING 165X3 FKM 70	O-RING
18	10014715	4	PULL ROD	ZUGSTANGE
19	10014712	1	AGITATOR PADDLE	RUEHRFLUEGEL
20	571539308	1	CONTAINER	BEHAELTER
21	10441600	1	STICKER	AUFKLEBER
22	11494581	1	SIGN	SCHILD
23	10292724	1	VENTILATION TUBE	ENTLUEFTUNGSROHR
24	7624285	1	O-RING 160X2,5	O-RING
26	10813573	1	CONTAINER COVER	BEHAELTERABDECKKAPPE
45	10675463	1	FILLING CONNECTION	BEFUELLANSCHLUSS

9.3.2021

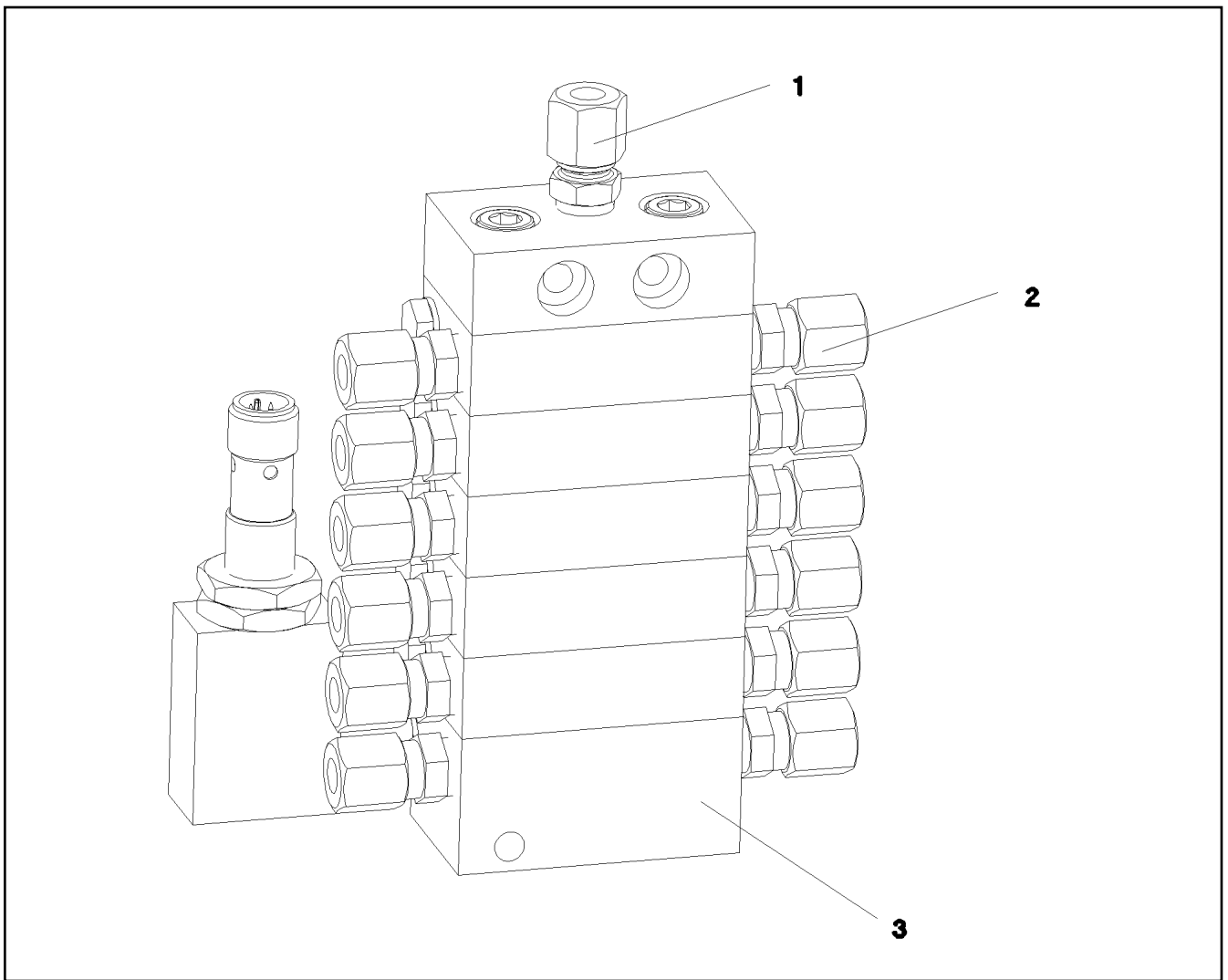
etk_en_de_098266 LR 11000

156 (2/2)

LIEBHERR

ELECTRIC PUMP
ELEKTROPUMPE

10871517



Pos.	Item	Quantity	Description	Bezeichnung
1	774376508	1	FITTING GE 6LL M10X1	VERSCHRAUBUNG
2	7622803	12	NON-RETURN VALVE	RUECKSCHLAGVENTIL
3	10097614	1	END ELEMENT	ENDELEMENT

9.3.2021
079650

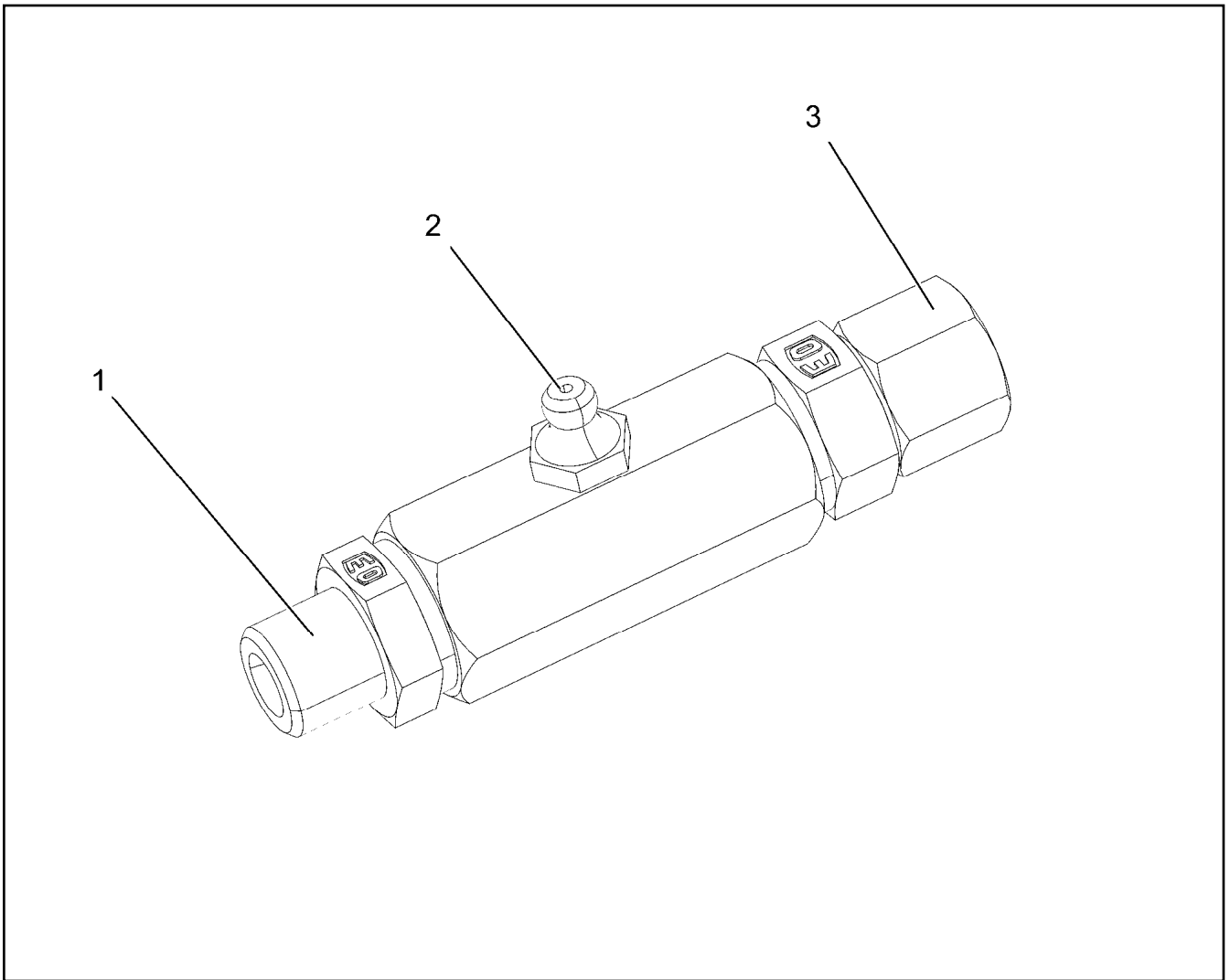
LIEBHERR

etk_en_de_098266 LR 11000


DISTRIBUTION BLOCK
VERTEILERKOMBINATION


157

11210825



Pos.	Item	Quantity	Description	Bezeichnung
1	10014698	1	PIPE SOCKET R1/4"	ROHRSTUTZEN
2	571578608	1	HYDRAULIC-TYPE LUBRICAT.NIPPLE DIN 71	KEGELSCHMIERNIPPEL
3	11081053	1	FITTING	VERSCHRAUBUNG

Pos.	Item	Quantity	Description	Bezeichnung
4	969733008	1	ADDITIONAL HYDR.SLEWING PLATFO UNTE ⇒  160	ZUSATZHYDRAULIK DREHBUE

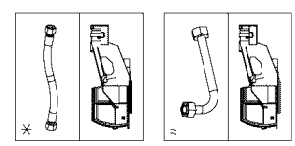
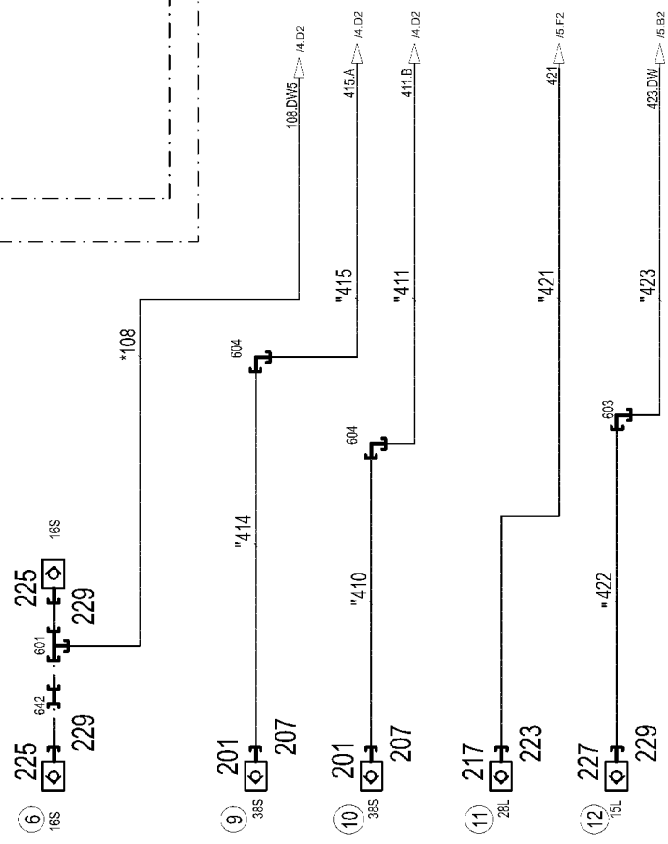
9.3.2021	etk_en_de_098266 LR 11000	 159
LIEBHERR	SLEWING PLATFORM HYDRAULICS HYDRAULIK DREHBUEHNE	918129308

SCHLÄUCHE
SIEHE
BAUGRUPPE
SCHLAUCHLEITUNGEN -- UNTERTEIL
1368-091.....

ROHRE
SIEHE
BAUGRUPPE
ROHRLEITUNGEN; -- UNTERTEIL
1368-093.....

BEFESTIGUNGSTEILE
SIEHE
BAUGRUPPE
HYDRAULIK
MITTELTEIL
1068-970.....

DREHDURCHFÜHRUNG



* Pos. 10
" Pos. 11

9.3.2021
082588

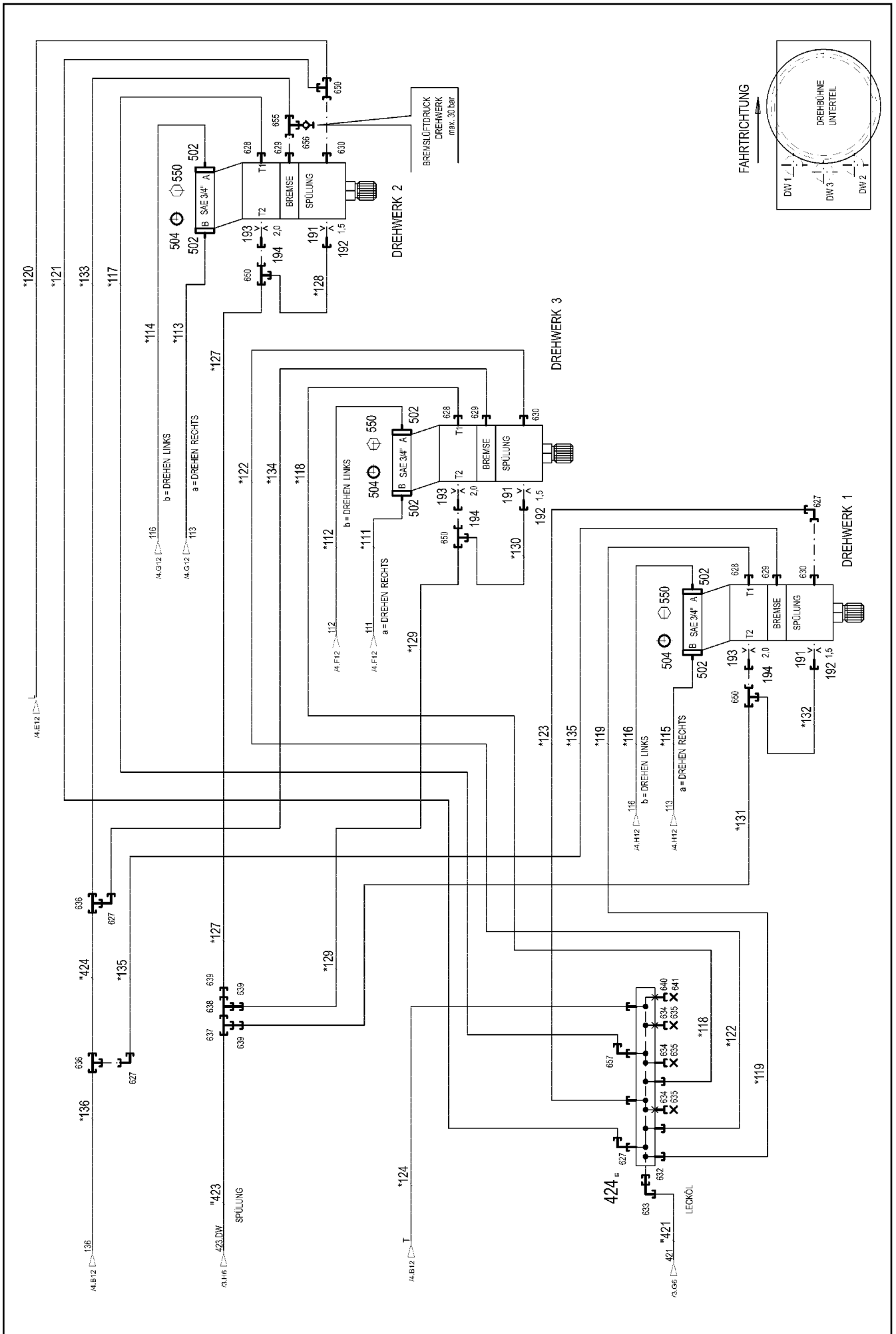


etk_en_de_098266 LR 11000

ADDITIONAL HYDR.SLEWING PLATFO
ZUSATZHYDRAULIK DREHBUEHNE

160 (1/5)

969733008



9.3.2021
082590

LIEBHERR

etk_en_de_098266 LR 11000

ADDITIONAL HYDR.SLEWING PLATFO
ZUSATZHYDRAULIK DREHBUHNE

162 (3/5)

969733008

Pos.	Item	Quantity	Description	Bezeichnung
10	969732608	1	HOSE LINES DB UNTERTEIL ⇒ □ 165	SCHLAUCHLEITUNGEN
11	969732708	1	PIPELINES DB UNTERTEIL ⇒ □ 167	ROHRLEITUNGEN
21	11341035	1	CONTROL BLOCK 380BAR SPF ⇒ □ 168	STEUERBLOCK
50	511449808	1	DIRECTIONAL CONTROL VALVE 3/2 350BA ⇒ □ 171	WEGEVENTIL
51	10813738	2	PRESSURE SENSOR 0-400/400 BAR LSB PL:	DRUCKAUFNEHMER
157	96028333	1	EXPANSION TANK CPL. ⇒ □ 37	AUSGLEICHSBEHAELTER KPL.
159	511481508	1	NON-RETURN VALVE 250BAR CR6-FREI SP	RUECKSCHLAGVENTIL
161	511311808	1	NON-RETURN VALVE 400BAR CR6-FREI	RUECKSCHLAGVENTIL
165	511065008	2	BALL VALVE SK3 38-S-32 A3C SPF ⇒ □ 172	KUGELHAHN
171	510401908	1	REVERSING VALVE 350BAR ⇒ □ 173	UMSCHALTVENTIL
172	971663208	1	CONNECTION BLOCK	ANSCHLUSSBLOCK
173	511449708	1	NON-RETURN VALVE 420BAR CR6-FREI	RUECKSCHLAGVENTIL
191	511057508	3	NOZZLE 1,5 M8X8 MS	DUESE
192	937501408	3	SCREW FITTING ELEMENT XGE10-SM-EDX3	VERSCHRAUBUNGSKOERPER
193	511064608	3	NOZZLE 2,0 M12X12 MS	DUESE
194	978603608	3	UNION PIECE RETOUCH XGE12-LM-EDX32	VERSCHRAUBUNG NACHARBEI
201	511512208	2	COUPLING SLEEVE B8 38-S	KUPPLUNGSMUFFE
207	10466917	2	HEX CAP NUT RD79X4 SPF	VERSCHLUSSMUTTER
217	511501008	1	COUPLING SLEEVE B6 28-L	KUPPLUNGSMUFFE
223	10466916	1	HEX CAP NUT RD54X4 SPF	VERSCHLUSSMUTTER
225	511505908	3	COUPLING SLEEVE B3 16-S	KUPPLUNGSMUFFE
226	511508608	1	COUPLING PLUG B3 16-S	KUPPLUNGSSTECKER
227	511500508	1	COUPLING SLEEVE B3 15-L	KUPPLUNGSMUFFE
229	10466915	4	HEX CAP NUT RD36X3 SPF	VERSCHLUSSMUTTER
230	10466911	1	SCREW PLUG RD36X3 SPF	VERSCHLUSSSCHRAUBE
237	511508408	1	COUPLING SLEEVE B2 10-L	KUPPLUNGSMUFFE
243	10466914	1	HEX CAP NUT RD32X3 SPF	VERSCHLUSSMUTTER
300	744010208	5	SNAP HOOK DIN 5299 C 60X6-120KG ST V	KARABINERHAKEN
424	924176608	1	COLLECTING PIPE WELDED FE//ZN20//C	SAMMELROHR SCHWK.
500	511517808	2	FLANGE STUB PIPE AFG 38S G1 1/4 CR6-F	FLANSCHSTUTZEN
501	511517708	1	FLANGE STUB PIPE WFS 38S 1 1/4	FLANSCHSTUTZEN
(1)	510586708	1	O-RING ARP 568 37,69X3,53 NBR90	O-RING
502	510587508	12	FLANGE HALF SAE3/4-C62-M10 CR6-FREI	FLANSCHHAELFTE
503	474906608	1	SAE FLANGE CONNECTION WFS65/30-S C	SAE-FLANSCHVERBINDUNG
504	510587808	6	O-RING ARP 568 24,99X3,53 NBR90	O-RING
550	11690628	24	SOCKET HEAD SCREW ISO 4762 M10X40 8	ZYLINDERSCHRAUBE
551	10878799	2	HEX SCREW ISO 4017 M14X45 8.8 FLZN SP	SECHSKANTSCHRAUBE
552	10876373	14	SOCKET HEAD SCREW ISO 4762 M14X45 8	ZYLINDERSCHRAUBE
553	510586708	6	O-RING ARP 568 37,69X3,53 NBR90	O-RING
554	10878823	8	SOCKET HEAD SCREW ISO 4762 M14X80 8	ZYLINDERSCHRAUBE
600	477704608	1	STOP PLUG VSTI1"ED A3P	STOPFEN
601	7407098	2	FITTING EL 16S CR6-FREI	VERSCHRAUBUNG
602	7617460	3	FITTING EW 16S CR6-FREI	VERSCHRAUBUNG
603	470230508	1	FITTING XW15-L A3P	VERSCHRAUBUNG
604	470233408	2	FITTING XW38-S A3P	VERSCHRAUBUNG
605	7407119	2	FITTING EW 25S CR6-FREI	VERSCHRAUBUNG
606	475434308	5	FITTING REDSDN38/25-S A3P	VERSCHRAUBUNG
607	482430314	1	FITTING ISO 8434 ET 10L M16X1,5 CR6-FRE	VERSCHRAUBUNG
608	470010108	1	FITTING SNV10-L CFX	VERSCHRAUBUNG
609	475431408	1	FITTING REDSD12/10-L A3P	VERSCHRAUBUNG
610	475434208	4	FITTING REDSD38/16-S A3P	VERSCHRAUBUNG
611	482431814	1	FITTING ISO 8434 ET 38S CR6-FREI	VERSCHRAUBUNG
612	472331908	1	FITTING ELSD38-S A3P	VERSCHRAUBUNG

9.3.2021

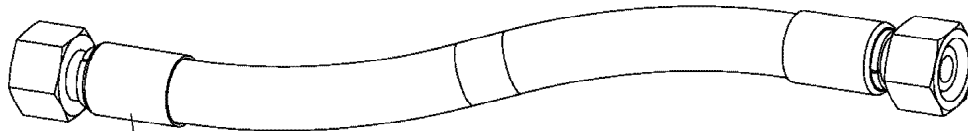
etk_en_de_098266 LR 11000

□ 163 (4/5)

LIEBHERR
ADDITIONAL HYDR.SLEWING PLATFO
ZUSATZHYDRAULIK DREHBUEHNE

969733008

Pos.	Item	Quantity	Description	Bezeichnung
613	470432508	1	FITTING T 16S CR6-FREI	VERSCHRAUBUNG
614	471004514	2	FITTING ISO 8434 GE 10S G1/4 CR6-FREI	VERSCHRAUBUNG
615	471030808	1	FITTING XGE12-LR-ED A3P	VERSCHRAUBUNG
616	471033208	2	FITTING XGE16-SR-ED A3P	VERSCHRAUBUNG
617	475032508	1	FITTING XGR16/12-S A3P	VERSCHRAUBUNG
618	470032708	2	FITTING XG16-S A3P	VERSCHRAUBUNG
619	470433008	4	FITTING XT38-S A3P	VERSCHRAUBUNG
620	470700208	2	FITTING XGAI6-SR A3P	VERSCHRAUBUNG
622	471032708	1	FITTING GE 12S G3/8A CR6-FREI	VERSCHRAUBUNG
623	475433508	1	FITTING REDSD16/10-S A3P	VERSCHRAUBUNG
624	7362091	2	FITTING ISO 8434-1 GE 10L G1/4A CR6-FREI	VERSCHRAUBUNG
625	471901108	1	FITTING EGESD10-LR-WD A3P	VERSCHRAUBUNG
627	247117702	5	FITTING EW 12L M18X1,5 CR6-FREI	VERSCHRAUBUNG
628	471037008	3	FITTING GE 18L M18X1,5 CR6-FREI	VERSCHRAUBUNG
629	471039708	3	FITTING ISO 8434-1 GE 10L M12X1,5 CR6-F	VERSCHRAUBUNG
630	471030708	3	FITTING ISO 8434-1 GE 12L M16X1,5 CR6-F ⇒  174	VERSCHRAUBUNG
632	475031008	1	FITTING XGR42/28-L A3P	VERSCHRAUBUNG
633	7617494	1	FITTING EW 28L CR6-FREI	VERSCHRAUBUNG
634	477402608	3	BOX NUT DIN 3870 AL22 A3P	UEBERWURFMUTTER
635	477700208	3	FITTING BUZ 22L CR6-FREI	VERSCHRAUBUNG
636	470430408	2	FITTING XT12-L A3P	VERSCHRAUBUNG
637	470430508	1	FITTING XT15-L A3P	VERSCHRAUBUNG
638	472300414	1	FITTING EL 15L CR6-FREI	VERSCHRAUBUNG
639	475431808	3	FITTING RED 15/12L CR6-FREI	VERSCHRAUBUNG
640	477401708	1	BOX NUT DIN 3870 AL28 A3P	UEBERWURFMUTTER
641	477700808	1	STOPPER BUZ 28L A3C	BUTZEN
642	470010808	2	FITTING SNV16-S A3P	VERSCHRAUBUNG
643	474032608	1	FITTING XSV16-S A3P	VERSCHRAUBUNG
644	472531808	1	FITTING EWSD38-S A3P	VERSCHRAUBUNG
645	475602608	1	TEST POINT FITTING EMA3 G1/4 CR6-FREI	MESSANSCHLUSS
646	471039608	1	FITTING XGE10-LR-ED3/8" A3P	VERSCHRAUBUNG
647	472531508	2	FITTING EW 6S M14X1,5 CR6-FREI	VERSCHRAUBUNG
648	475601508	1	TEST POINT FITTING BMA3 6S	MESSANSCHLUSS
650	247128602	4	FITTING EL 12L M18X1,5 CR6-FREI	VERSCHRAUBUNG
651	472331208	1	FITTING EL 6S CR6-FREI	VERSCHRAUBUNG
652	475432708	1	FITTING REDSDN30/25-S A3P	VERSCHRAUBUNG
654	471034808	1	FITTING GE 12L G1/2 ZNNI	VERSCHRAUBUNG
655	472330208	1	FITTING EL 10L CR6-FREI	VERSCHRAUBUNG
656	510629008	1	TEST POINT FITTING VKA3 10LM16X1,5 CR6	MESSANSCHLUSS
657	247108302	1	FITTING EW 18L M26X1,5 CR6-FREI	VERSCHRAUBUNG
658	477704008	1	STOPPER PLUG VST11/4"ED A3P	BLINDSTOPFEN



Schlauchnummer
Hose number
Numéro de flexible
Número de flexible
Номера шланга

Die Schlauchnummern auf den Schläuchen entsprechen den Positionen in der Schlauchliste.

The hose numbers from the hoses are in accordance with the items in the hose list.

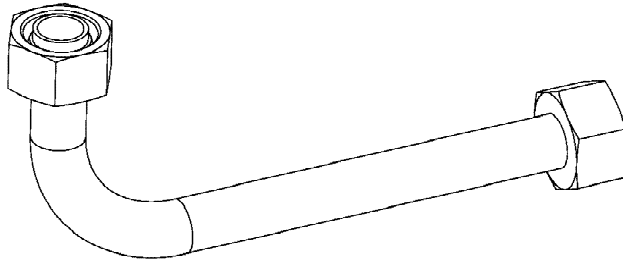
Les numéros indiqués sur les flexibles correspondent aux repères de la nomenclature des flexibles.

Los números indicados en los flexibles corresponden a las posiciones de la lista de flexibles.

Нанесенные на шлангах номера соответствуют позициям в перечне.



Pos.	Item	Quantity	Description	Bezeichnung
108	927697708	1	HOSE CPL. 2TE 12X1300	SCHLAUCH KPL.
109	968151008	1	HOSE CPL. 4ST+ 31X710	SCHLAUCH KPL.
110	968351408	1	HOSE CPL. 4ST+ 31X630	SCHLAUCH KPL.
111	968534408	1	HOSE CPL. GH425-12 19X1550	SCHLAUCH KPL.
112	926712108	1	HOSE CPL. GH425-12 19X2000	SCHLAUCH KPL.
113	927105808	1	HOSE CPL. GH425-12 19X980	SCHLAUCH KPL.
114	962686408	1	HOSE CPL. GH425-12 19X400	SCHLAUCH KPL.
115	968534508	1	HOSE CPL. GH425-12 19X600	SCHLAUCH KPL.
116	965159108	1	HOSE CPL. GH425-12 19X740	SCHLAUCH KPL.
117	965799908	1	HOSE CPL. 2TE 16X1020	SCHLAUCH KPL.
118	926056908	1	HOSE CPL. 2TE 16X440	SCHLAUCH KPL.
119	928017208	1	HOSE CPL. 2TE 16X470	SCHLAUCH KPL.
120	921445908	1	HOSE CPL. 1SC 8X600	SCHLAUCH KPL.
121	968534608	1	HOSE CPL. 1SC 8X840	SCHLAUCH KPL.
122	926837208	1	HOSE CPL. 1SC 8X440	SCHLAUCH KPL.
123	966147208	1	HOSE CPL. 1SC 8X420	SCHLAUCH KPL.
124	928468308	1	HOSE CPL. 1SC 8X800	SCHLAUCH KPL.
125	968534708	1	HOSE CPL. 2TE 12X800	SCHLAUCH KPL.
126	928025108	1	HOSE CPL. 2TE 10X700	SCHLAUCH KPL.
127	963338108	1	HOSE CPL. 1SC 8X380	SCHLAUCH KPL.
128	962641908	1	HOSE CPL. 1SC 8X440	SCHLAUCH KPL.
129	965802108	1	HOSE CPL. 1SC 8X760	SCHLAUCH KPL.
130	966186308	1	HOSE CPL. 1SC 8X380	SCHLAUCH KPL.
131	961802908	1	HOSE CPL. 1SC 8X1000	SCHLAUCH KPL.
132	966186308	1	HOSE CPL. 1SC 8X380	SCHLAUCH KPL.
133	962068708	1	HOSE CPL. 2SN 8X400	SCHLAUCH KPL.
134	961918608	1	HOSE CPL.	SCHLAUCH KPL.
135	929612808	1	HOSE CPL. 2SN 8X280	SCHLAUCH KPL.
136	922909808	1	HOSE CPL. 2SN 8X560	SCHLAUCH KPL.
137	968534808	1	HOSE CPL. 2TE 8X500	SCHLAUCH KPL.
138	923583408	1	HOSE CPL. GH425-8 12X560	SCHLAUCH KPL.
139	922587308	1	HOSE CPL. GH425-8 12X450	SCHLAUCH KPL.
140	968534908	1	HOSE CPL. 2SN 6X1200	SCHLAUCH KPL.
141	968535008	1	HOSE CPL. 2SN 6X1360	SCHLAUCH KPL.
142	926058208	1	HOSE CPL.	SCHLAUCH KPL.
143	926850208	1	HOSE CPL. GH425-8 12X470	SCHLAUCH KPL.
144	968535108	1	HOSE CPL. HPC 4X1440	SCHLAUCH KPL.



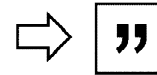
Die Positionsnummern der Rohre auf den Bildtafeln entsprechen den Positionen in der Rohrliste.

The pipe numbers from the illustrations are in accordance with the items in the pipe list.

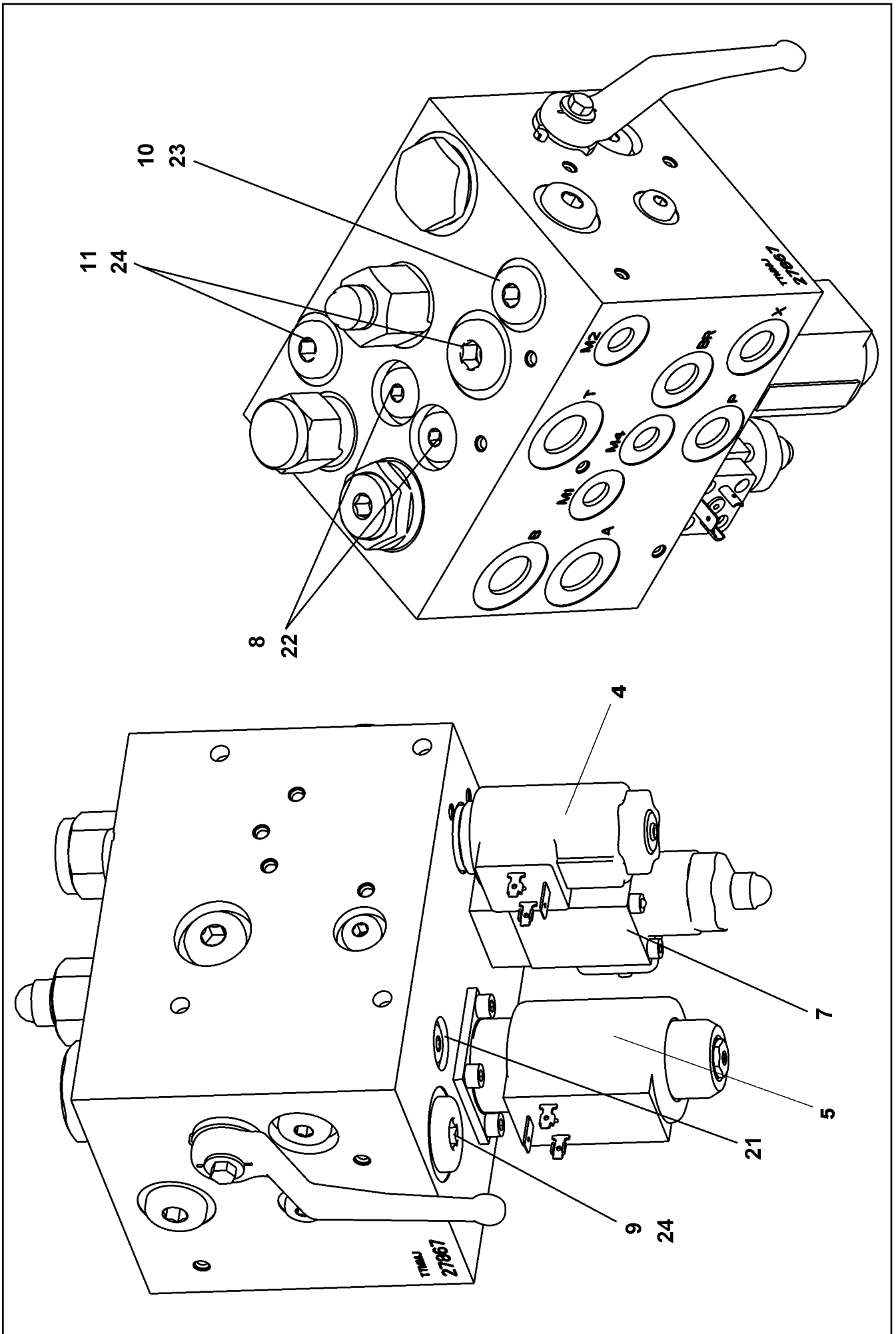
Les numéros des tuyaux sur les illustrations correspondent aux repères de la nomenclature des tuyaux.


Los números de tubos en las ilustraciones corresponden a las posiciones de la lista de tubos.


Номера позиций труб на изображениях соответствуют позициям в перечне труб.

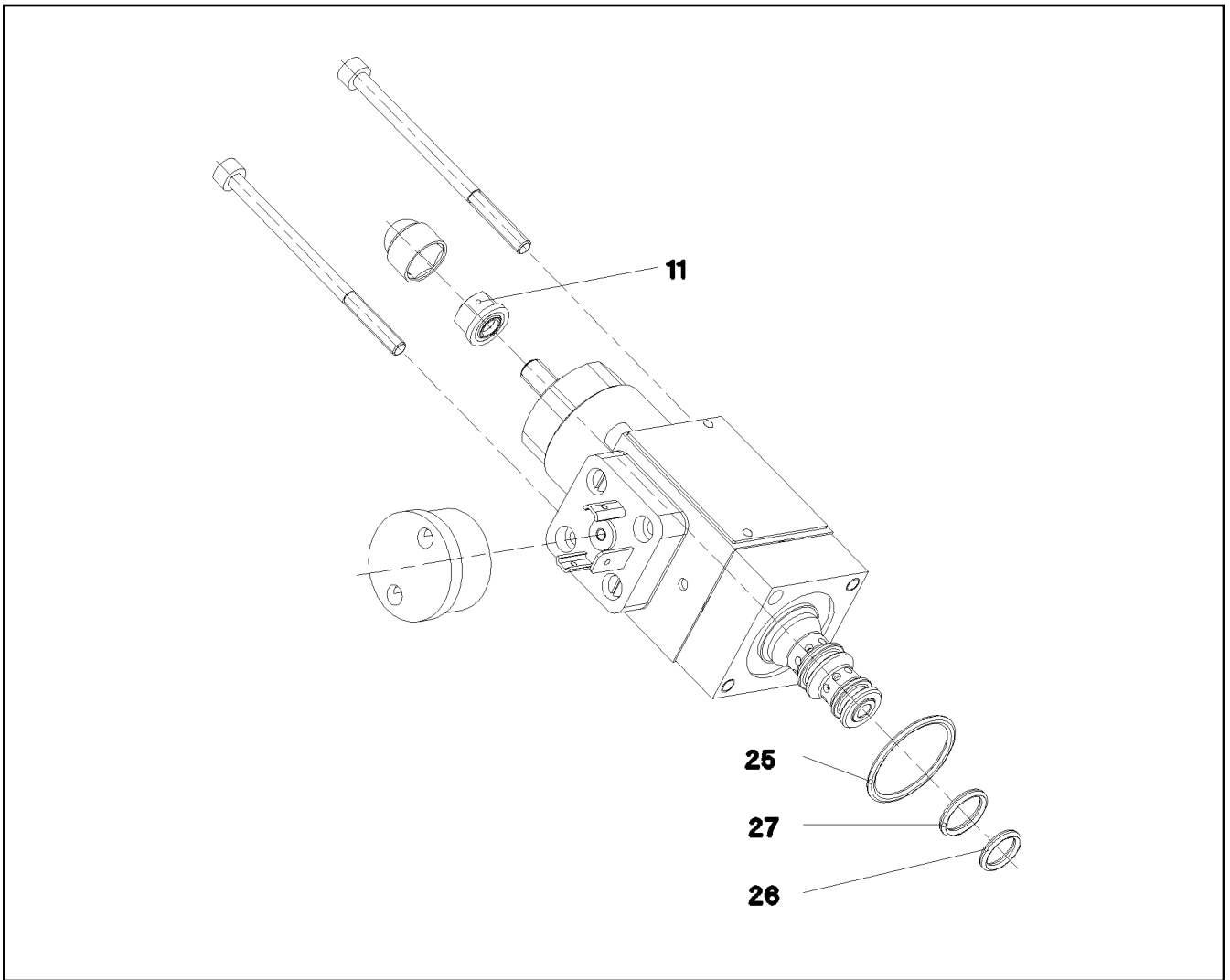


Pos.	Item	Quantity	Description	Bezeichnung
410	969756608	1	PIPE COMPL. 38X5	ROHR KPL.
411	968279908	1	PIPE COMPL. 38X5	ROHR KPL.
412	968280008	1	PIPE COMPL. 38X5	ROHR KPL.
413	968280108	1	PIPE COMPL. 38X5	ROHR KPL.
414	969756708	1	PIPE COMPL. 38X5	ROHR KPL.
415	968280308	1	PIPE COMPL. 38X5	ROHR KPL.
416	968280408	1	PIPE COMPL. 38X5	ROHR KPL.
417	968280508	1	PIPE COMPL. 38X5	ROHR KPL.
418	968280608	1	PIPE COMPL. 16X2	ROHR KPL.
419	968280708	1	PIPE COMPL. 16X2	ROHR KPL.
420	968280808	1	PIPE COMPL. 16X2	ROHR KPL.
421	969756808	1	PIPE COMPL. 28X2	ROHR KPL.
422	969756908	1	PIPE COMPL. 15X1.5	ROHR KPL.
423	968281108	1	PIPE COMPL. 15X1.5	ROHR KPL.
424	968281208	1	PIPE COMPL. 12X1.5	ROHR KPL.
425	968281308	1	PIPE COMPL. 16X2	ROHR KPL.
426	968281408	1	PIPE COMPL. 16X2	ROHR KPL.
427	968281508	1	PIPE COMPL. 10X1.5	ROHR KPL.

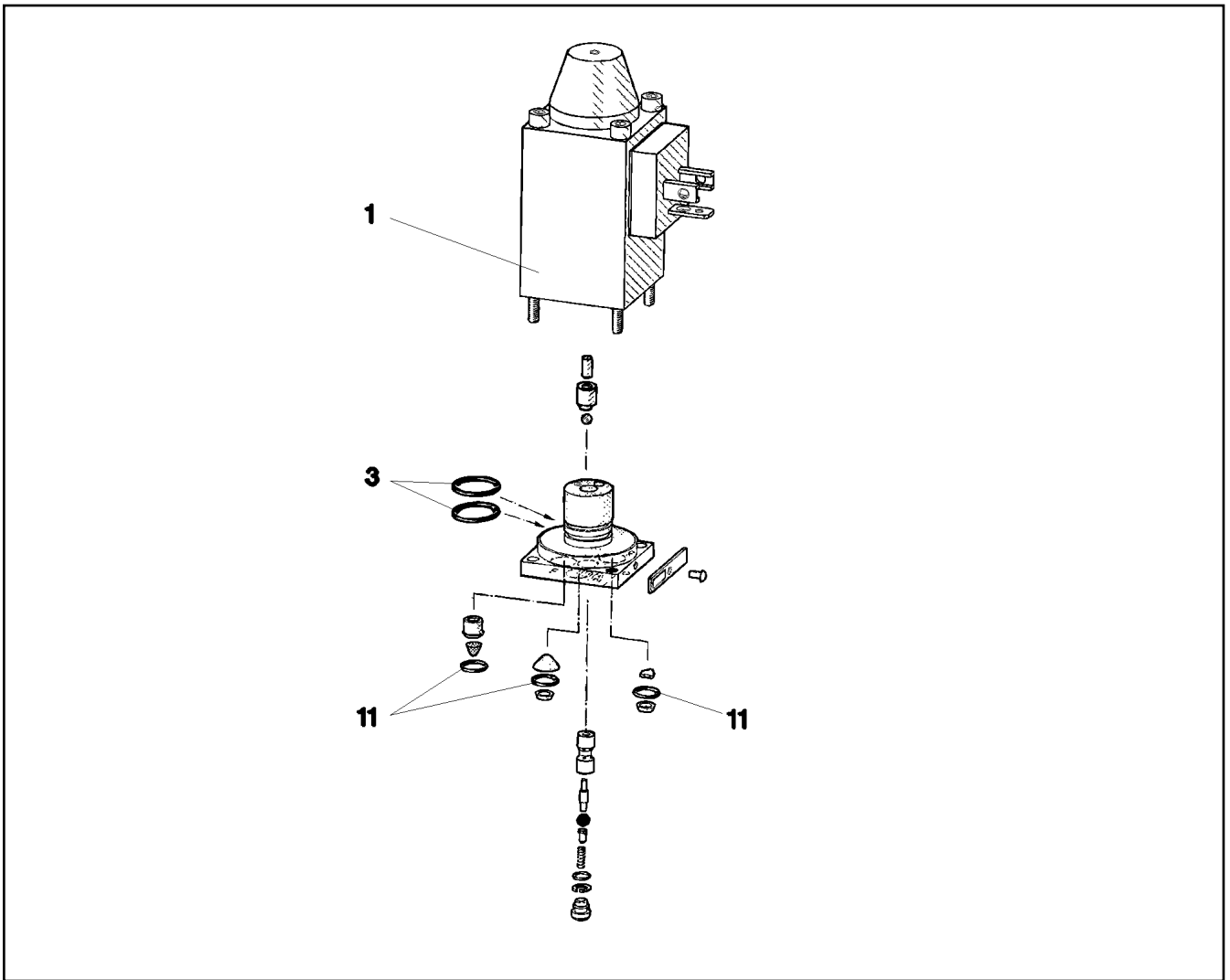


Pos.	Item	Quantity	Description	Bezeichnung
4	10876704	1	SOLENOID VALVE	MAGNETVENTIL
5	10876705	1	SOLENOID VALVE	MAGNETVENTIL
7	10489734	1	PRESSURE LIMITING VALVE ⇒  170	DRUCKBEGRENZUNGSVENTIL
8	571529508	2	SHUTTLE VALVE 350BAR	WECHSELVENTIL
9	571535008	1	SHUTTLE VALVE	WECHSELVENTIL
10	570818008	1	NON-RETURN VALVE	RUECKSCHLAGVENTIL
11	570531308	1	NON-RETURN VALVE	RUECKSCHLAGVENTIL
21	510741508	5	STOP PLUG VST11/8"ED ST A3C	STOPFEN
22	477704008	4	STOPPER PLUG VST11/4"ED A3P	BLINDSTOPFEN
23	477704108	4	STOP PLUG VST13/8"ED A3P	STOPFEN
24	477704208	2	STOP PLUG VST11/2"ED A3P	STOPFEN

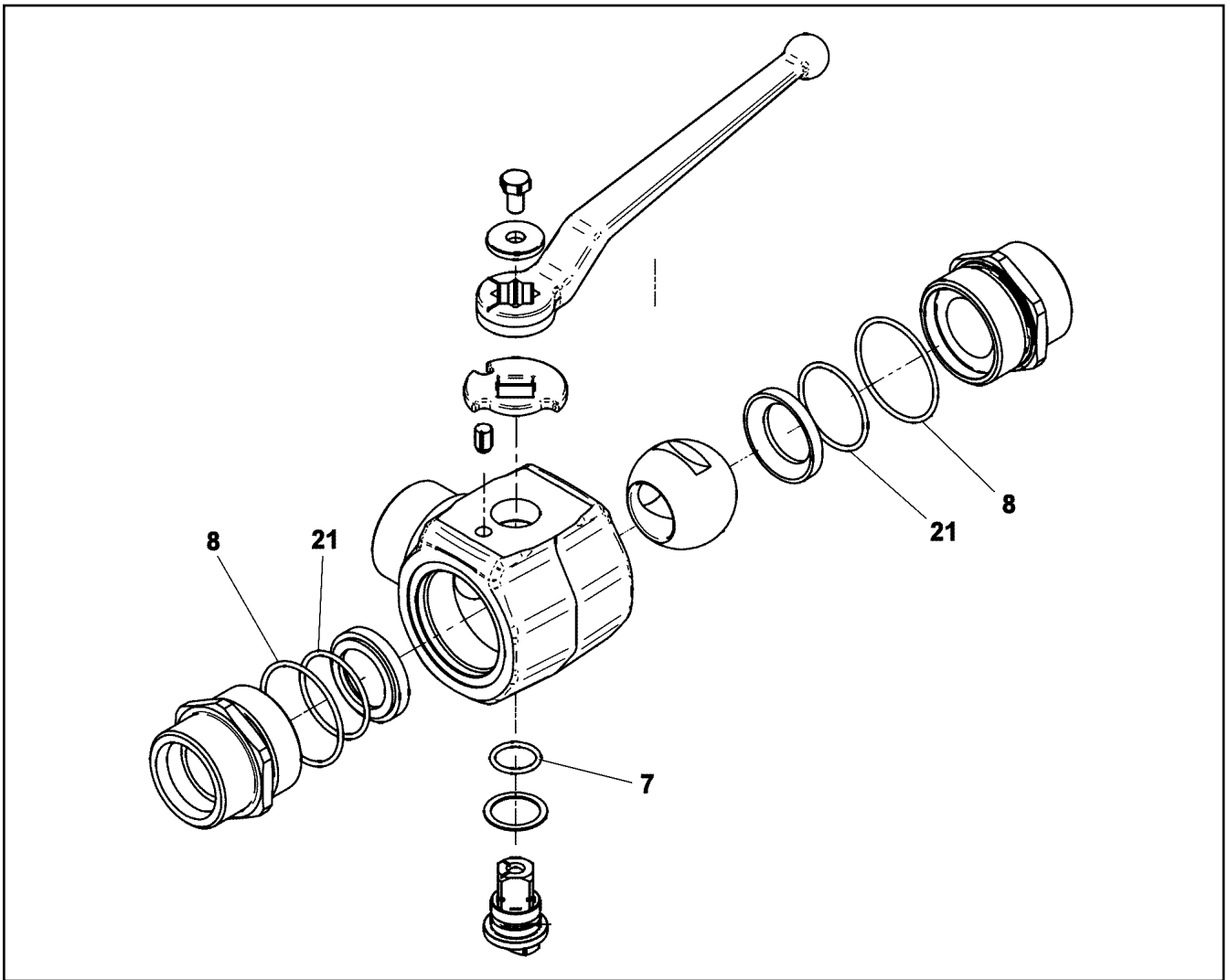
9.3.2021	etk_en_de_098266 LR 11000	 169 (2/2)
LIEBHERR	CONTROL BLOCK STUEBERBLOCK	11341035



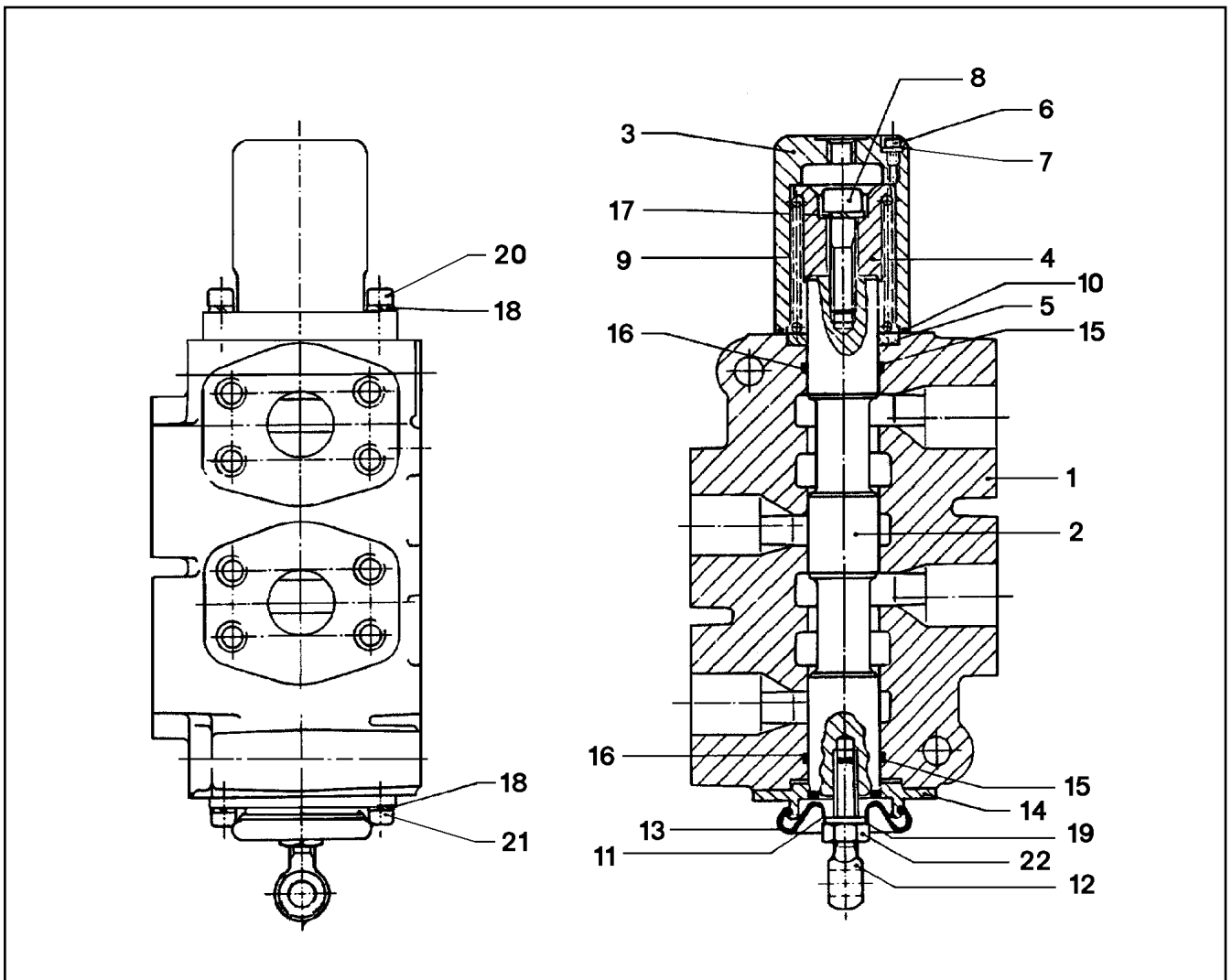
Pos.	Item	Quantity	Description	Bezeichnung
11	510753408	1	SEALING NUT M6	DICHTMUTTER
25	570652308	1	O-RING ARP 568 23,52X1,78 N903890SHOR	O-RING
26	510719008	1	O-RING ARP 568 9,25X1,78 NBR75	O-RING
27	510718108	1	O-RING ARP 568 10,82X1,78 NBR75	O-RING



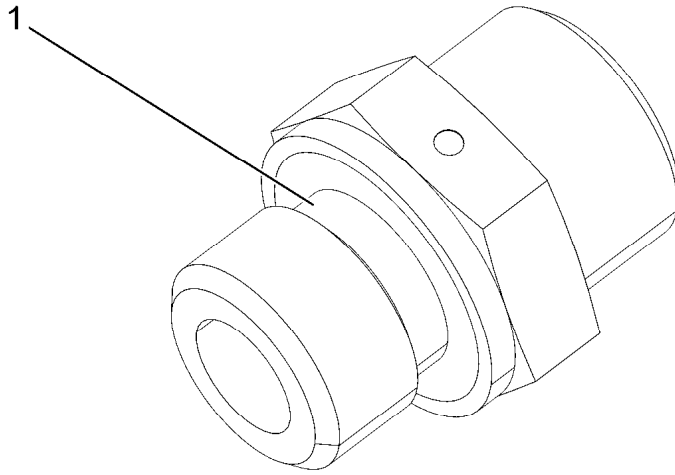
Pos.	Item	Quantity	Description	Bezeichnung
1	570633808	1	MAGNET 24V	MAGNET
3	570010108	2	O-RING 14X1,1 NBR70	O-RING
11	510712908	3	O-RING 6X1,5 NBR90	O-RING



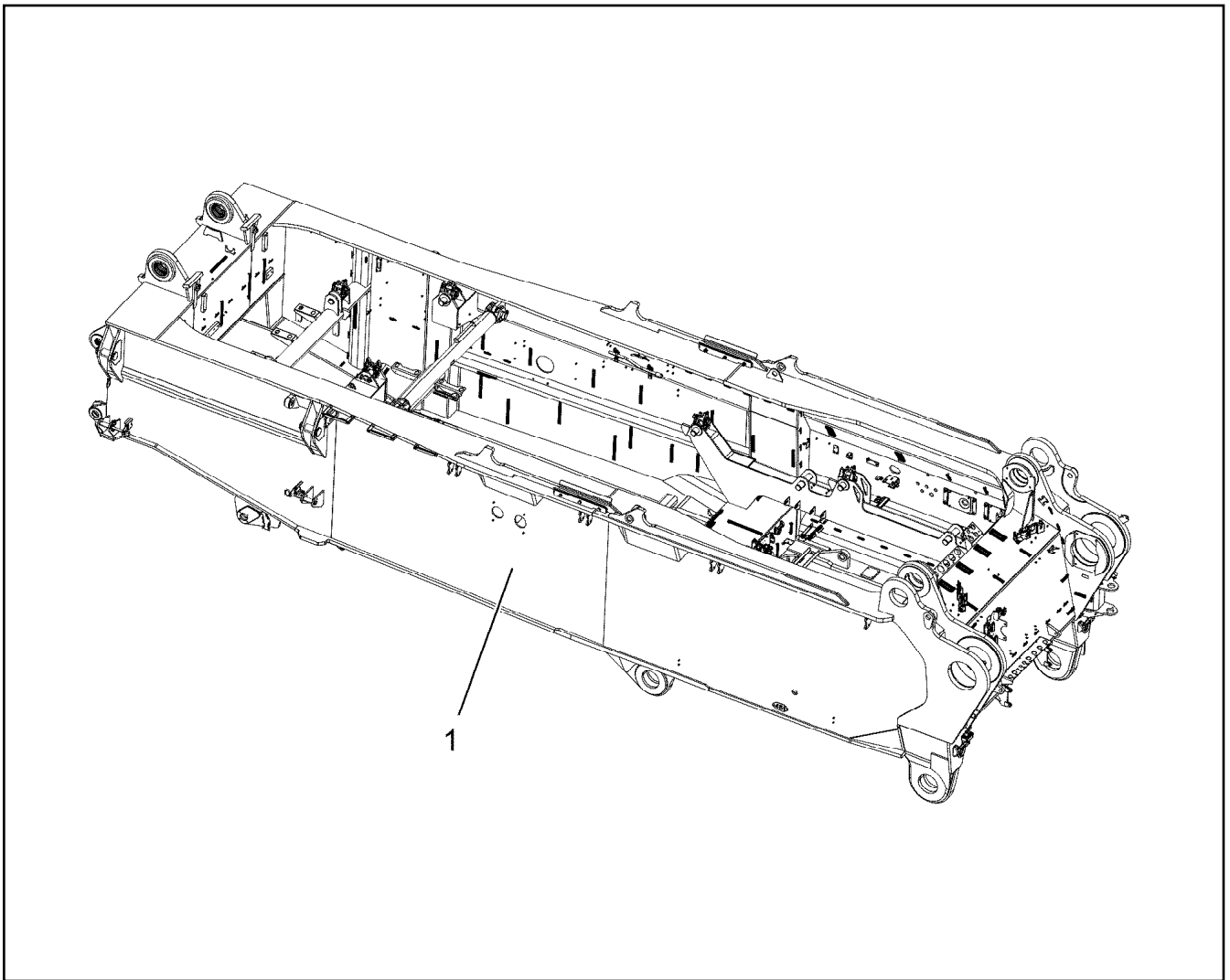
Pos.	Item	Quantity	Description	Bezeichnung
	7 726407508	1	O-RING 20X2,5 NBR70	O-RING
	8 7025208	2	O-RING 51X2,5 NBR 90	O-RING
	21 7381760	2	O-RING ISO 3601-1 42,52X2,62 FKM 70 A,GN	O-RING





Pos.	Item	Quantity	Description	Bezeichnung
1	511051208	1	HOUSING	GEHAEUSE
2	511051308	1	PISTON	KOLBEN
3	511051408	1	COVER	DECKEL
4	511051508	1	HOLDER	HALTER
5	511051608	1	PACKING RING RETAINER	DICHTRINGHALTER
6	511051708	1	SOCKET HEAD SCREW	ZYLINDERSCHRAUBE
7	511051808	1	SEALING RING	DICHTRING
8	511051908	1	CAP BOLT	HUTSCHRAUBE
9	511052008	1	SPRING	FEDER
10	511052108	1	O-RING DIN 3771 55,25X2,62 NBR70	O-RING
11	511052208	1	SLEEVE	HUELSE
12	511052308	1	RING BOLT	RINGSCHRAUBE
13	511052408	1	CAP GUMMI	KAPPE
14	511052508	1	FLANGE	FLANSCH
15	511052608	2	BACK UP RING 109X220	BACKUP-RING
16	501204208	2	O-RING ARP 568 34,52X3,53 NBR70	O-RING
17	510731808	1	WASHER	SCHEIBE
18	510733208	4	LOCK WASHER	SICHERUNGSSCHEIBE
19	511052808	1	LOCK WASHER	SICHERUNGSSCHEIBE
20	511052908	2	SCREW	SCHRAUBE
21	510733308	2	CAPSCREW	KOPFSCHRAUBE
22	511053008	1	NUT	MUTTER

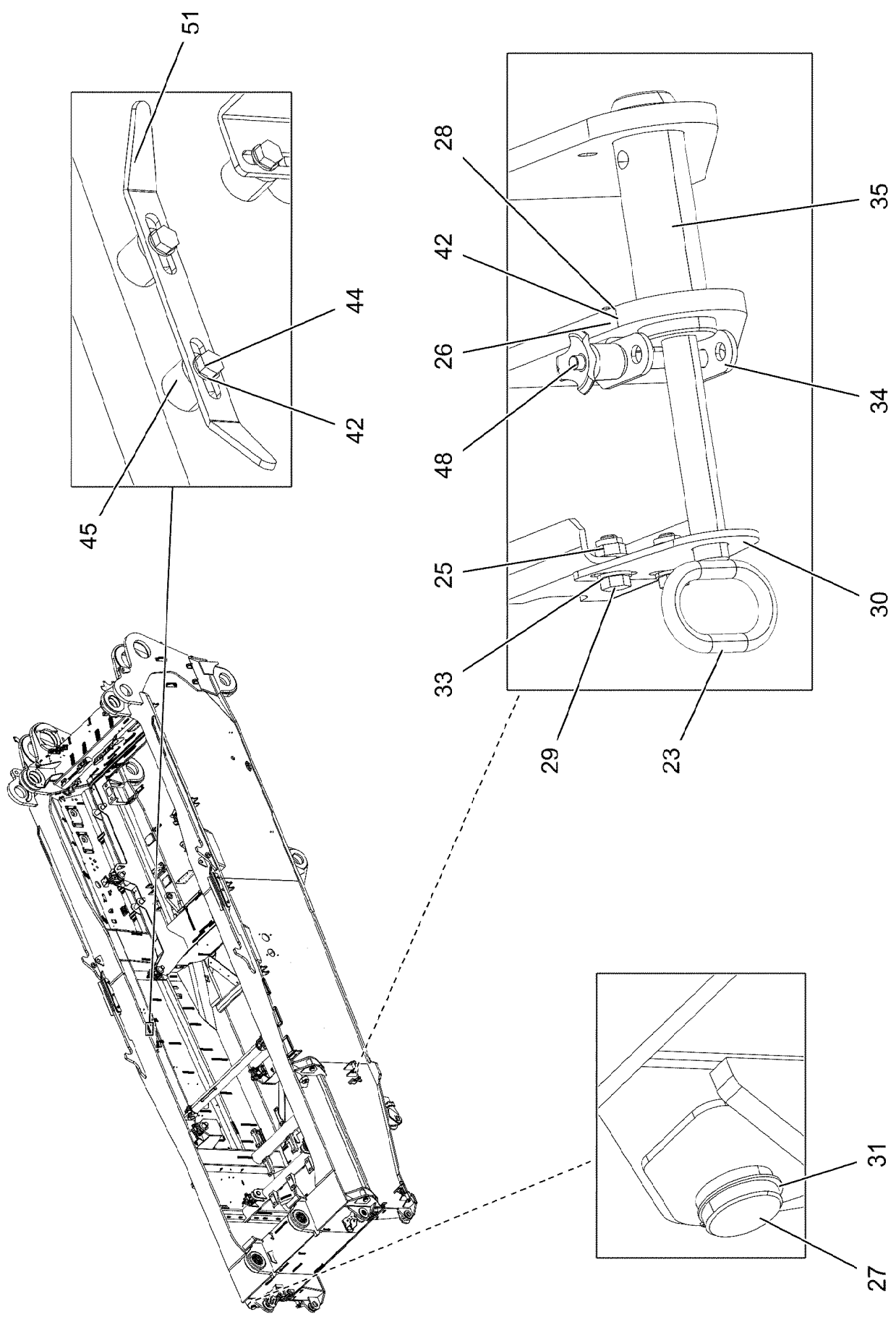


Pos.	Item	Quantity	Description	Bezeichnung
1	501243708	1	O-RING ARP 568 10,52X1,83 NBR90	O-RING



Pos.	Item	Quantity	Description	Bezeichnung
1	919082708	1	SLEWING PLATFORM CPL. ⇒  176	DREHBUEHNE KPL.

<p>9.3.2021 004180</p> <p>LIEBHERR</p>	<p>etk_en_de_098266 LR 11000</p> <p>SLEWING PLATFORM FRAME DREHBUEHNENRAHMEN</p>	<p> 175</p> <p>918861308</p>
---	--	---



9.3.2021
004183

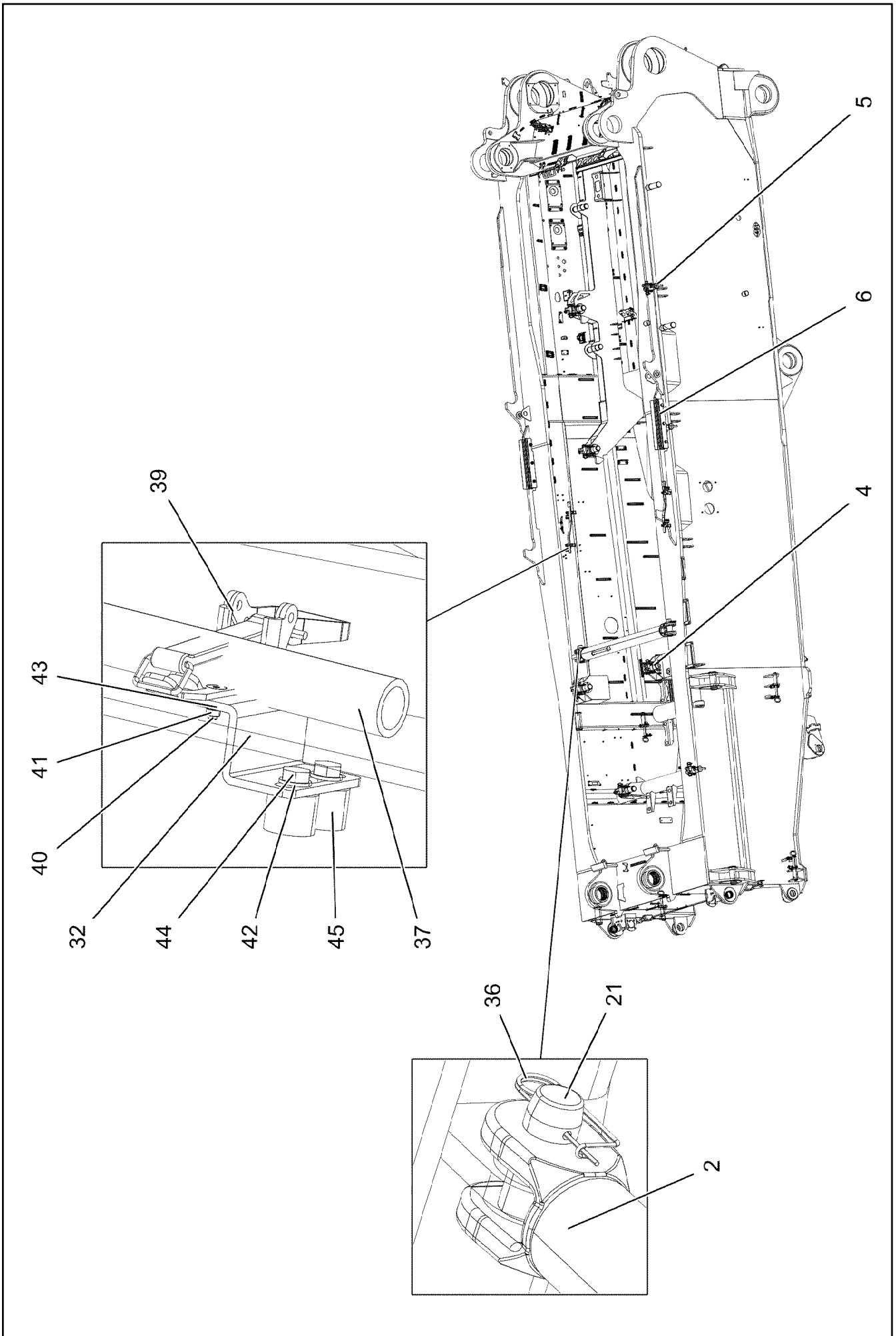
LIEBHERR

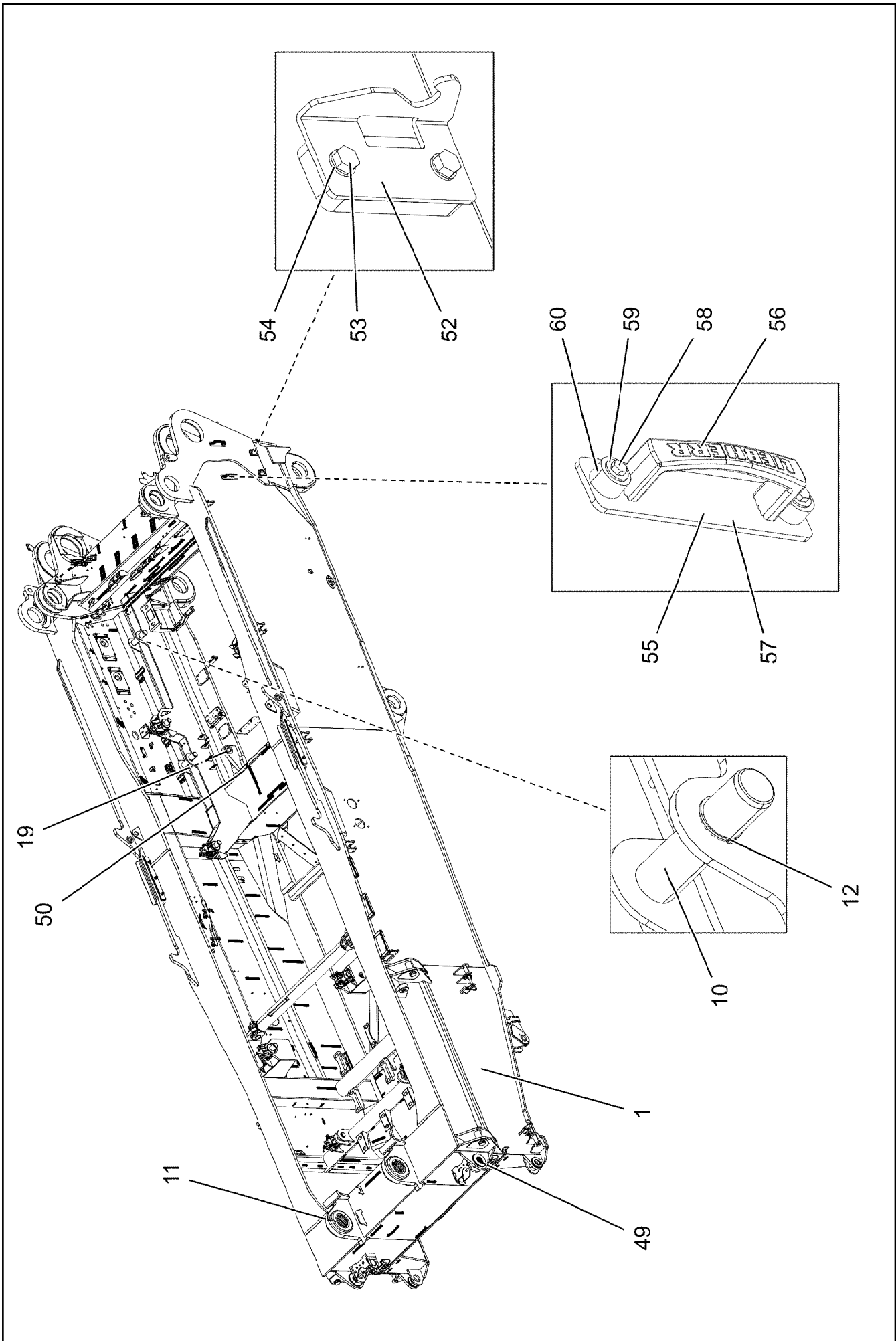
etk_en_de_098266 LR 11000

SLEWING PLATFORM CPL.
DREHBUEHNE KPL.

176 (1/6)

919082708





9.3.2021
007689

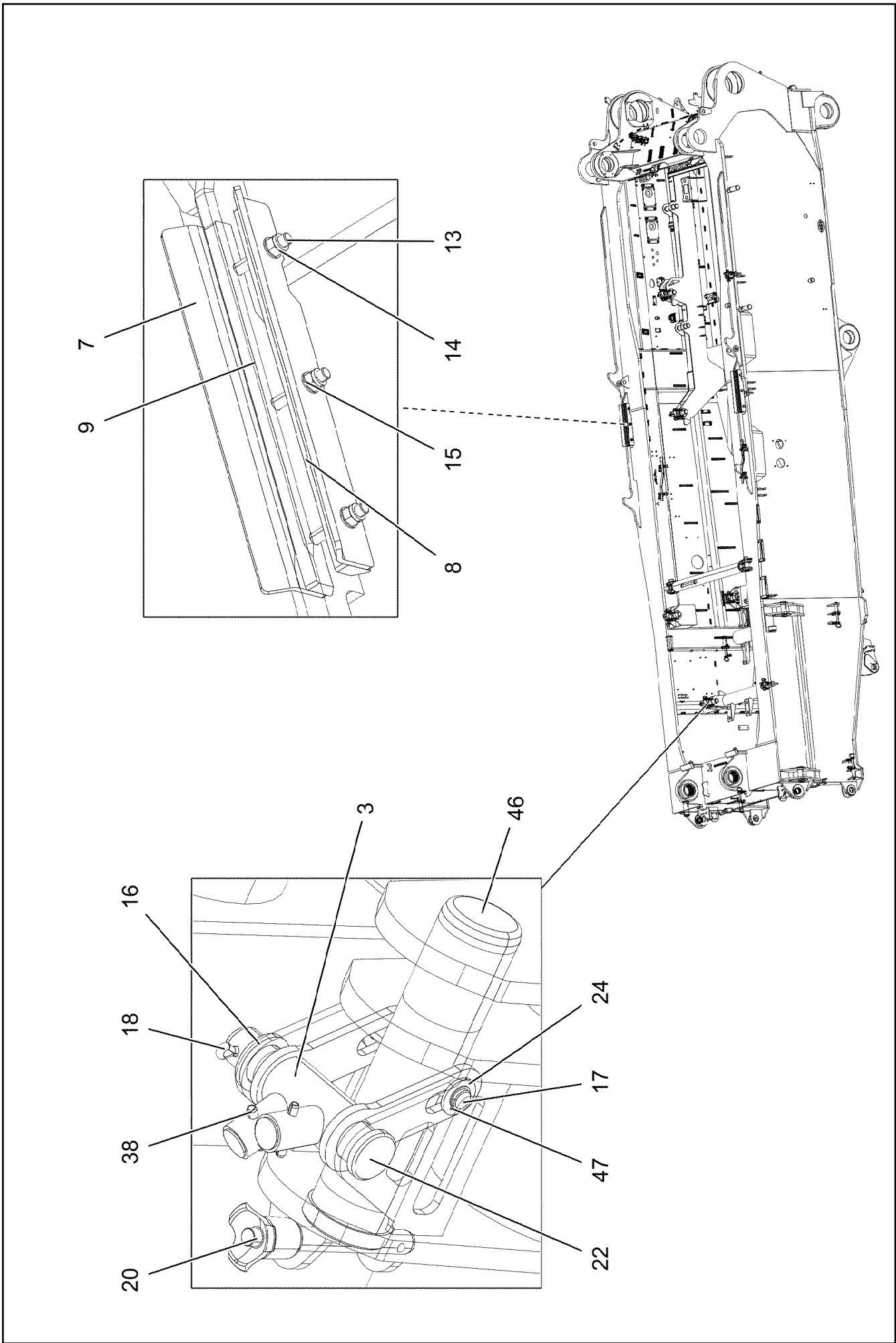
LIEBHERR

etk_en_de_098266 LR 11000

SLEWING PLATFORM CPL.
DREHBUEHNE KPL.

178 (3/6)

919082708



9.3.2021
007690

LIEBHERR

etk_en_de_098266 LR 11000

SLEWING PLATFORM CPL.
DREHBUEHNE KPL.

□ 179 (4/6)

919082708

Pos.	Item	Quantity	Description	Bezeichnung
1	919082808	1	SUPERSTR.STEEL CONSTR.MACHINED	DREHBUEHNE STAHLBAU BEAR
2	968068408	1	ROD ST.CONST.	STANGE SCHWK.
3	968070108	8	LEVER	HEBEL
4	97033506	2	PIN 75.0X300 35NICRMOV125 SPF	BOLZEN
5	97033530	4	PIN 75.0X285 35NICRMOV125 SPF	BOLZEN
6	97033531	2	GUIDING SHEET 10X665X135 S355MC FE//	FUEHRUNGSBLECH
7	97033533	2	GUIDING SHEET 10X665X135 S355MC FE//	FUEHRUNGSBLECH
8	97033534	2	STRIP 25X665X60 S355J2+N FE//ZNNI8//CN/	LEISTE
9	97033535	2	STRIP 25X665X60 S355J2+N FE//ZNNI8//CN/	LEISTE
10	97033539	4	PIN 75.0X290 35NICRMOV125 SPF	BOLZEN
11	97033435	2	BUSHING GZ-CUZN25AL5	BUCHSE
12	4001447	4	LOCKING RING DIN 471 70X4 ZNPH R	SICHERUNGSRING
13	12230471	6	HEX SCREW ISO 4014 M20X150 8.8 FLZN SP	SECHSKANTSCHRAUBE
14	10875610	6	HEX NUT DIN 985 M20 10 FLZN SPF	SECHSKANTMUTTER
15	10289808	12	WASHER ISO 7089 20 300HV FLZN SPF	SCHEIBE
16	11910904	8	WASHER DIN 1441 37 -ST FLZN SPF	SCHEIBE
17	97059383	8	PIN 20.0X120 S355J2+AR FE//ZNNI8//CN//T0	BOLZEN
18	10875873	8	SPLIT PIN ISO 1234 8X63 ST 480H SPF	SPLINT
19	708002608	2	DU BUSHING 60X65X70	DU-BUCHSE
20	11320195	8	QUICK RELEASE PIN 20X191,2X120 NIROST	KUGELSPERRBOLZEN
21	949948308	2	PIN 80.0 X0 35NICRMOV125 GASN. SPF	BOLZEN
22	955998208	8	PIN 45X183 35NICRMOV125 GASN. SPF	BOLZEN
23	925561708	4	HANDLE GRIP WELDED FE//ZNNI8//CN//T0	GEWINDEGRIF SCHWK.
24	10289807	16	WASHER ISO 7089 18 300HV FLZN SPF	SCHEIBE
25	10875607	8	HEX NUT DIN 985 M12 8 FLZN SPF	SECHSKANTMUTTER
26	11826527	8	HEX SCREW ISO 4017 M8X30 8.8 480H SPF	SECHSKANTSCHRAUBE
27	97035017	4	PIN 105.0X233 35NICRMOV125 SPF	BOLZEN
28	10875614	8	HEX NUT DIN 985 M8 8 480H SPF	SECHSKANTMUTTER
29	11631742	8	HEX SCREW ISO 4017 M12X30 8.8 FLZN SP	SECHSKANTSCHRAUBE
30	955051808	4	PLATE S700MC	BLECH
31	12100645	4	LOCKING RING DIN 471 85X3 480H SPF	SICHERUNGSRING
32	978682708	4	PLATE 4X119X70 S315MC FE//ZNNI8//CN//T	BLECH
33	10289804	16	WASHER ISO 7089 12 300HV FLZN SPF	SCHEIBE
34	97079607	4	LOCKING PLATE 4X132X80 S315MC FE//ZN	SICHERUNGSBLECH
35	97033846	4	LOCKING BOLT 55.0X175 35NICRMOV125	SICHERUNGSBOLZEN
36	433105008	2	RETAINING SPRING DIN 2194 6 A3C	SICHERUNGSFEDER
37	968497008	2	LEVER WELDED T ZN O	HEBEL SCHWK.
38	432008708	16	DOWEL PIN ISO 8752 8X50	SPANNSTIFT
39	704218508	4	LOCK BEARING GUMMI	VERSCHLUSSLAGER
40	408604008	8	COUNTERSUNK SCREW DIN 7991 M5X16 8.	SENKSCHRAUBE
41	10875612	8	HEX NUT DIN 985 M5 8 480H SPF	SECHSKANTMUTTER
42	12103465	26	WASHER ISO 7089 8 300HV ZNNI-480H SPF	SCHEIBE
43	10875643	8	WASHER ISO 7093-1 5 200HV 480H SPF	SCHEIBE
44	11651612	10	HEX SCREW ISO 4017 M8X16 8.8 480H SPF	SECHSKANTSCHRAUBE
45	953873408	10	SLEEVE 25X20 11SMN37 FE//ZNNI8//CN//T0	HUELSE
46	97050890	2	PIN 75.0X300 35NICRMOV125 SPF	BOLZEN
47	10171569	16	LOCKING RING DIN 471 18X1,2 FLZNNC-120	SICHERUNGSRING
48	11320193	4	QUICK RELEASE PIN 12X130,3X80 NIROST	KUGELSPERRBOLZEN
49	97125835	2	BUSHING	BUCHSE
50	969344108	1	ASSEMBLY PARTS F.SLEWING PLTF. ⇒ □ 182	MONTAGETEILE DREHBUEHNE
51	955002908	1	PLATE 4X20X247 S315MC FE//ZNNI8//CN//T	BLECH
52	97141196	2	PLATE 4X130X114 S315MC FE//ZNNI8//CN//T	BLECH
53	10875800	4	HEX SCREW ISO 4017 M10X18 8.8 FLZN SP	SECHSKANTSCHRAUBE
54	10289795	4	WASHER ISO 7089 10 300HV FLZN SPF	SCHEIBE
55	97054774	2	SCREW-ON PLATE 6X260X60 S355MC T ZN	ANSCHRAUBPLATTE
56	966435308	2	GRIP PA6-30%GF SPF	GRIFF
57	12220375	4	COUNTERSUNK SCREW ISO 10642 M8X20	SENKSCHRAUBE
58	11651767	4	HEX SCREW ISO 4017 M8X20 8.8 480H SPF	SECHSKANTSCHRAUBE
59	11140469	4	WASHER ISO 7093-1 8 200HV 480H SPF	SCHEIBE

9.3.2021

etk_en_de_098266 LR 11000

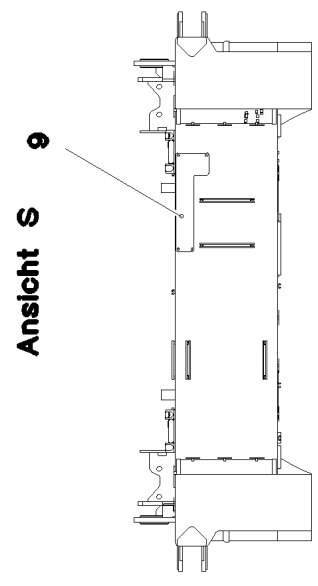
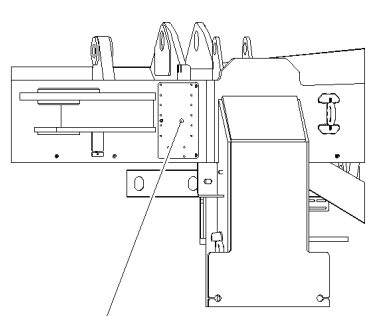
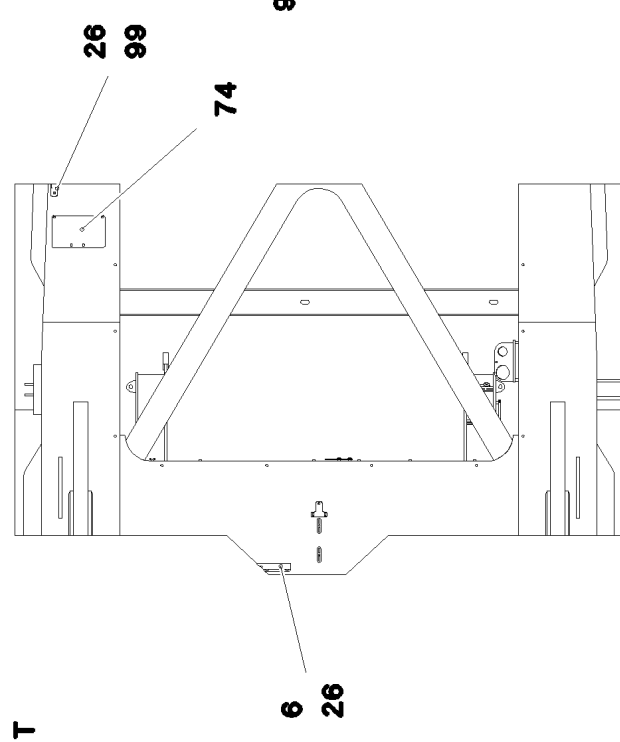
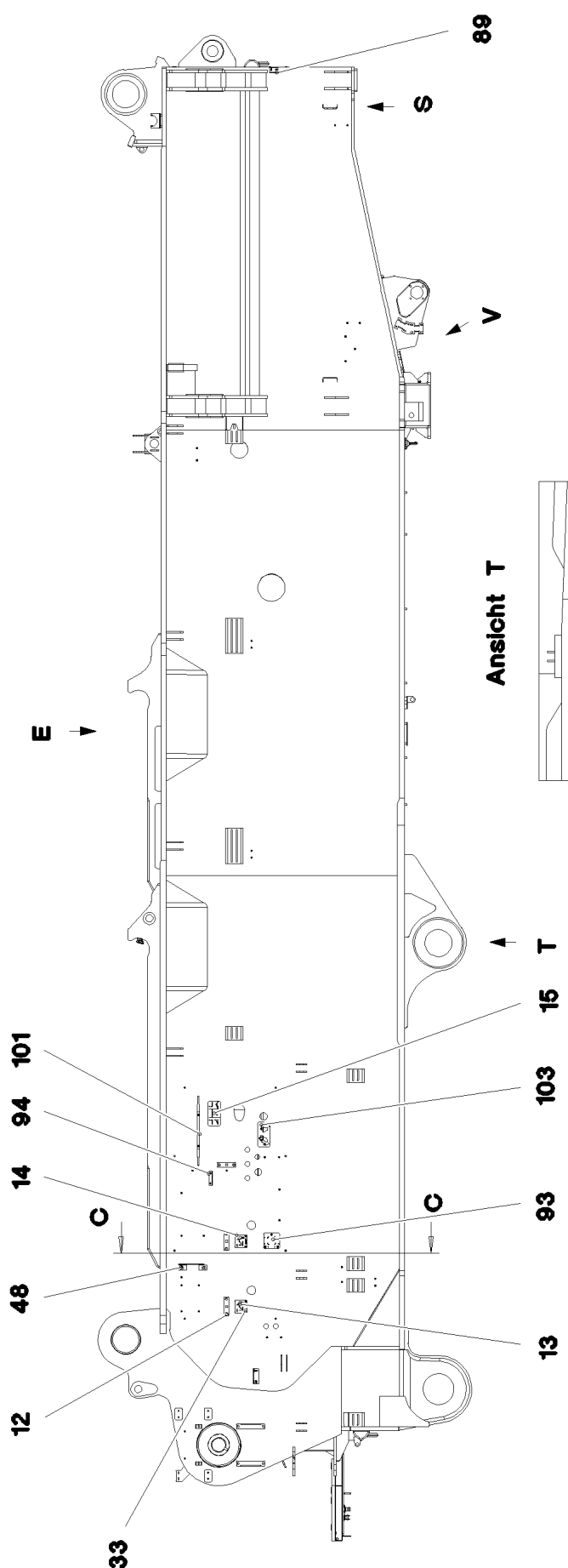
□ 180 (5/6)

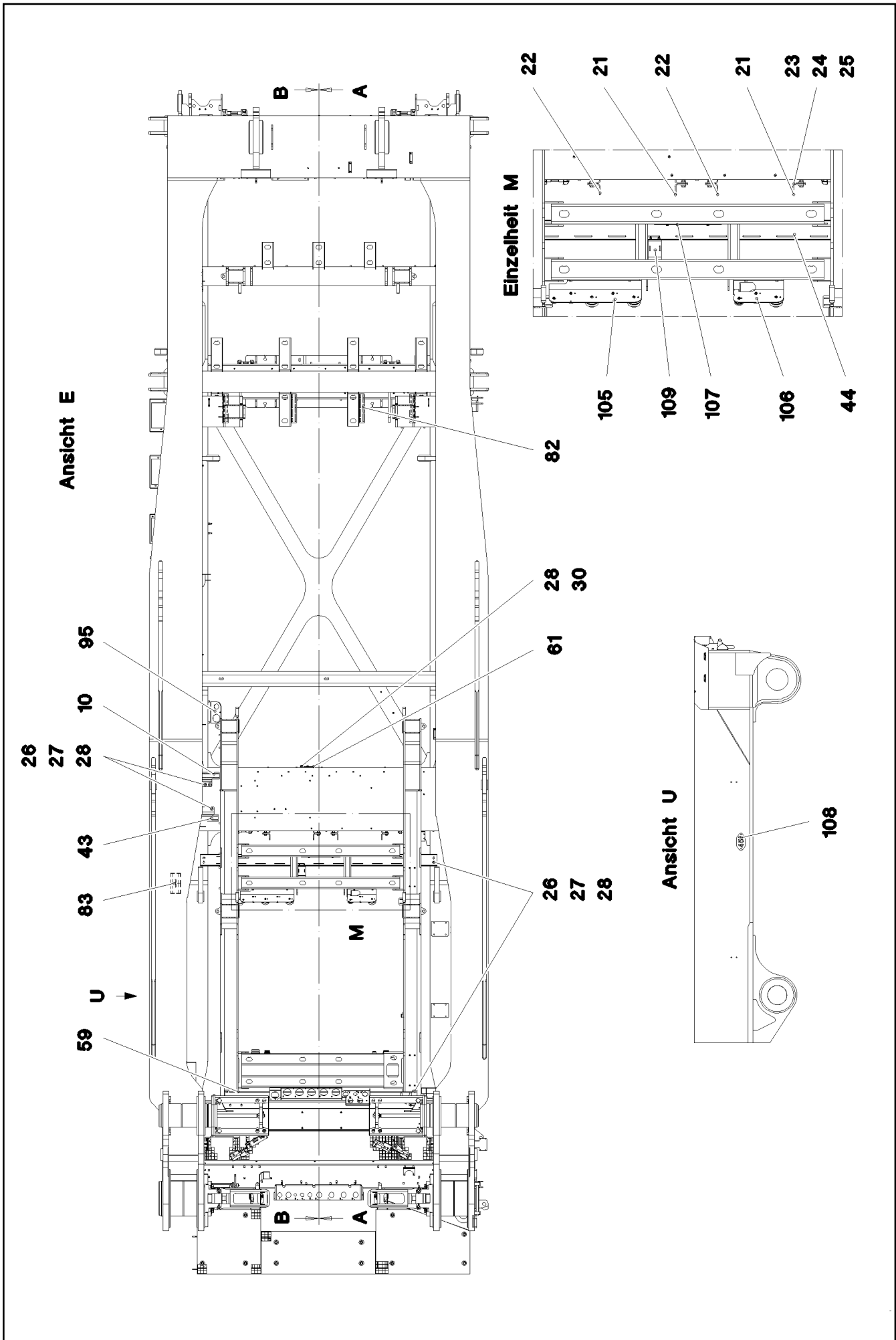
LIEBHERRSLEWING PLATFORM CPL.
DREHBUEHNE KPL.

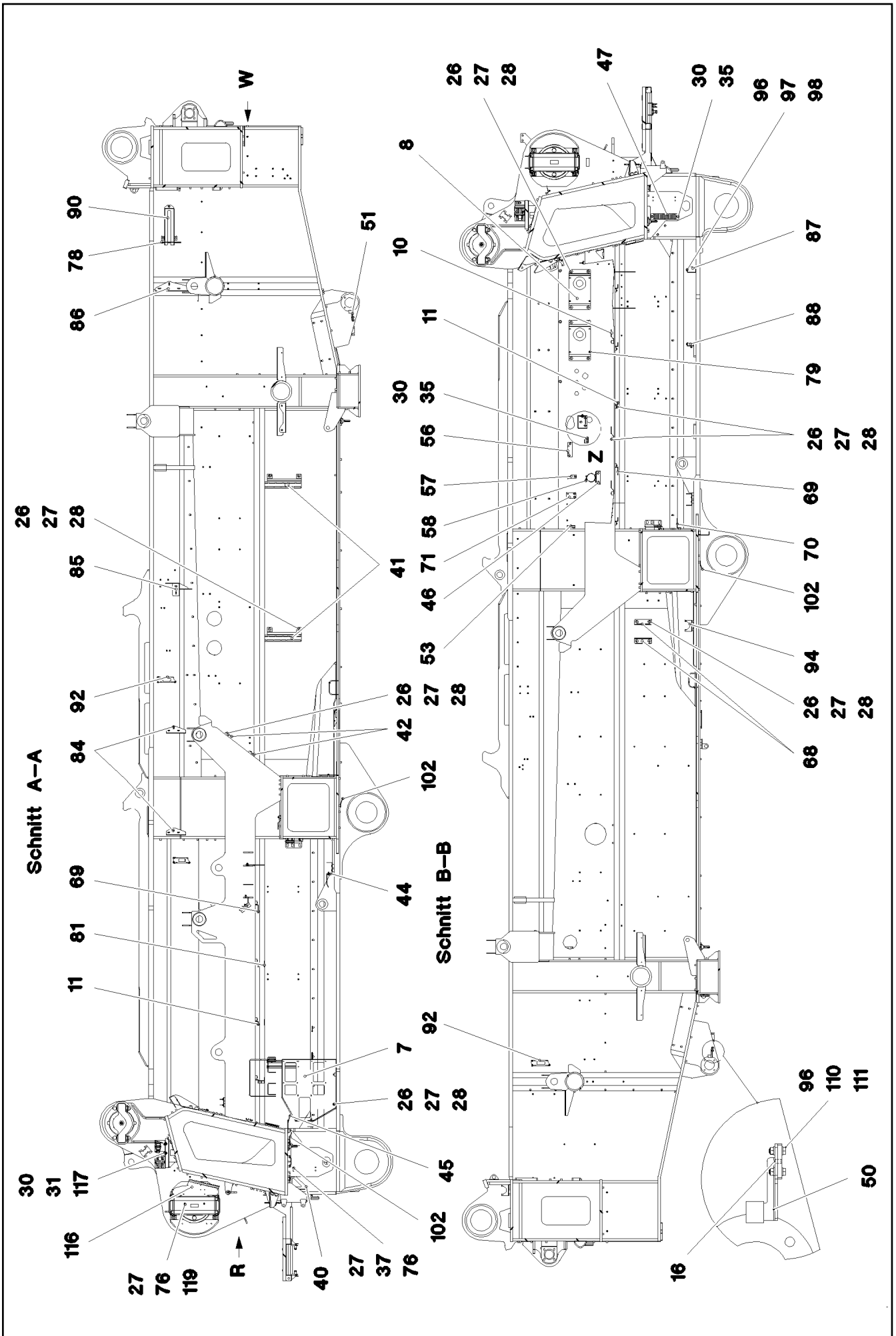
919082708

Pos.	Item	Quantity	Description	Bezeichnung
60	978787708	4	SLEEVE 33.0X19 FE//ZNNI8//CN//T0	HUELSE

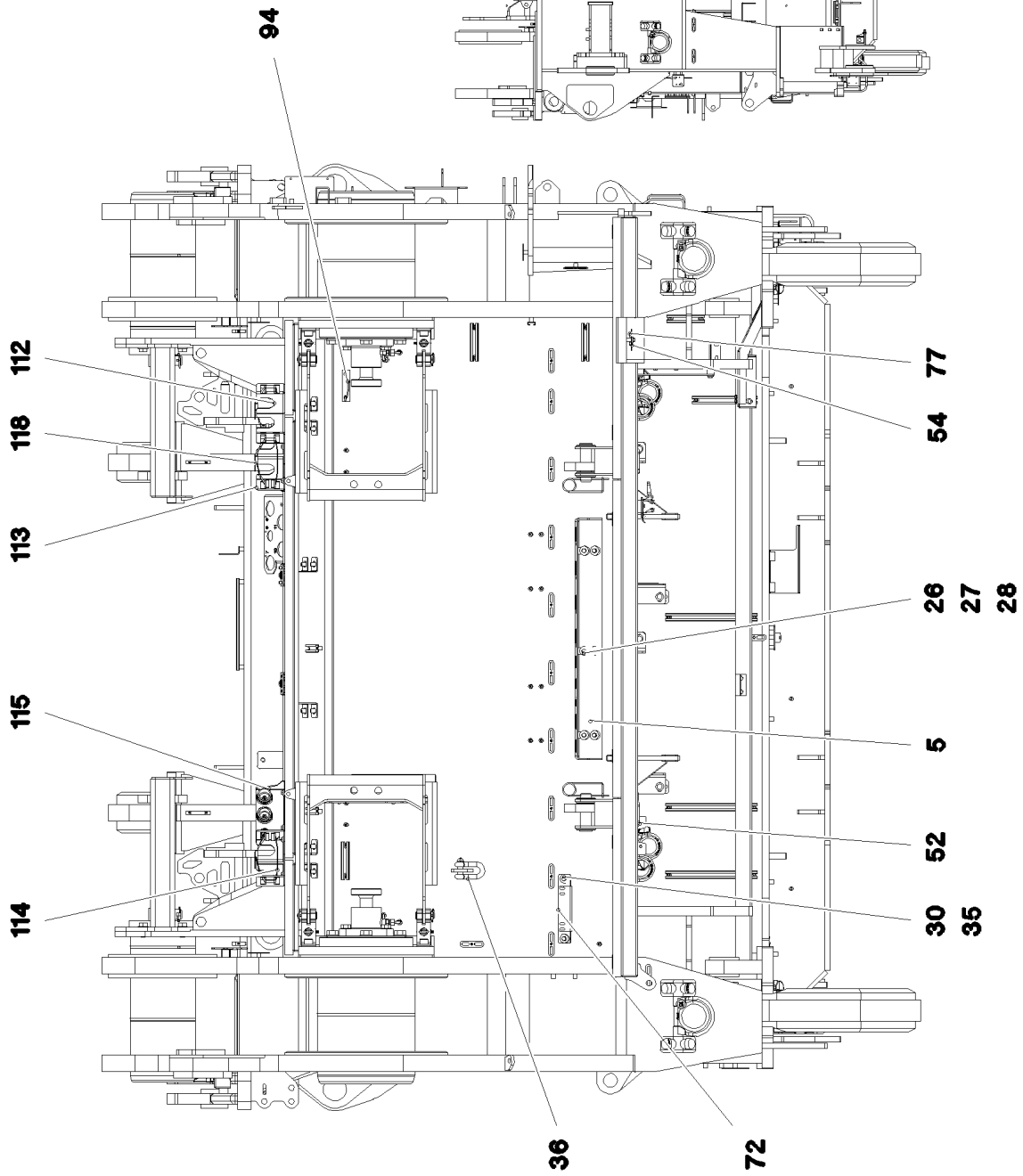
<p>9.3.2021</p> <p>LIEBHERR</p>	<p>etk_en_de_098266 LR 11000</p> <p>SLEWING PLATFORM CPL. DREHBUEHNE KPL.</p>	<p>181 (6/6)</p> <p>919082708</p>
--	---	-----------------------------------



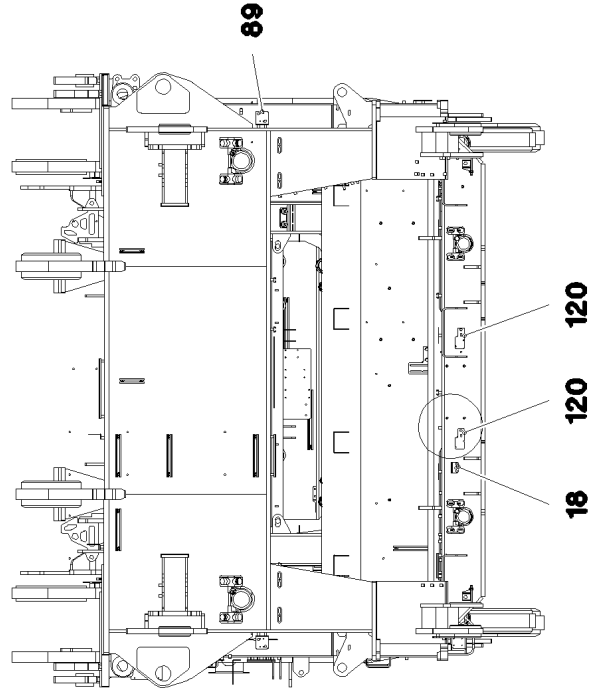




Ansicht R



Ansicht W



9.3.2021
081606

LIEBHERR

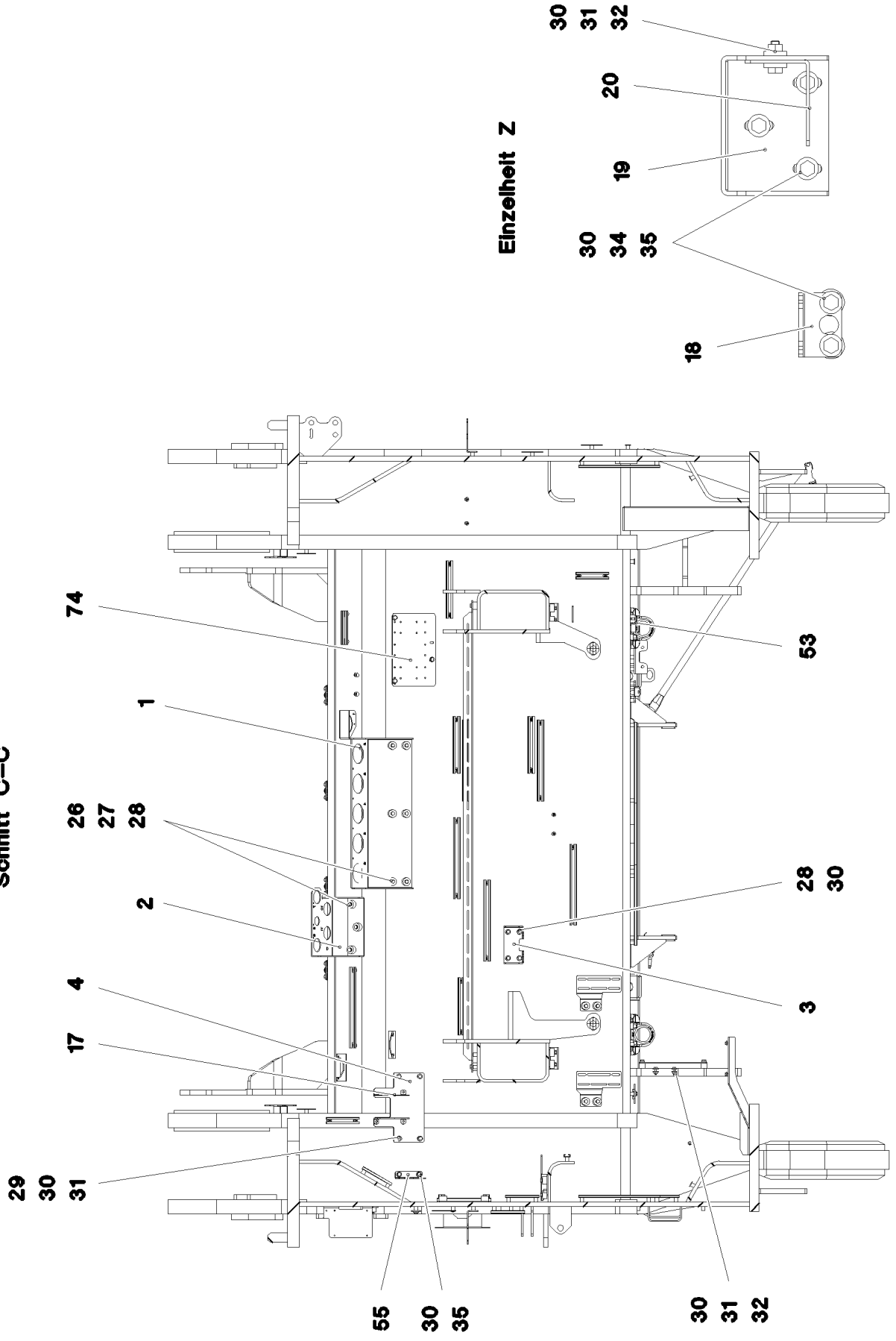
etk_en_de_098266 LR 11000

ASSEMBLY PARTS F.SLEWING PLTF.
MONTAGETEILE DREHBUEHNE

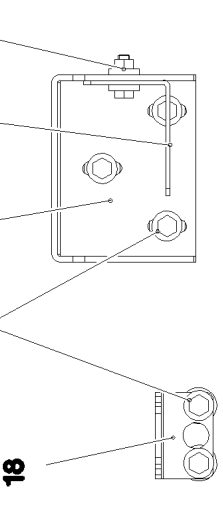
185 (4/7)

969344108

Schnitt C-C



Einzelheit Z



9.3.2021
081607

LIEBHERR

etk_en_de_098266 LR 11000

ASSEMBLY PARTS F.SLEWING PLTF.
MONTAGETEILE DREHBUEHNE

186 (5/7)

969344108

Pos.	Item	Quantity	Description	Bezeichnung
1	97039460	1	PLATE 4X890X486 S315MC FE//ZNNI8//CN//T	BLECH
2	97039461	1	PLATE 4X306X497 S315MC FE//ZNNI8//CN//T	BLECH
3	97039462	1	PLATE 4X182X338 S315MC FE//ZNNI8//CN//T	BLECH
4	97039463	1	PLATE 5X215X290 S355MC FE//ZNNI8//CN//T	BLECH
5	97039464	1	PLATE 5X1069X253 S355MC FE//ZNNI8//CN//T	BLECH
6	97053156	1	PLATE 3X251X182 DC01 FE//ZNNI8//CN//T0	BLECH
7	97085641	1	PLATE 3X750X768 S355MC	BLECH
8	97039467	2	PLATE 4X423X225 S315MC FE//ZNNI8//CN//T	BLECH
9	97054546	1	PLATE 4X205X400 S315MC FE//ZNNI8//CN//T	V BLECH
10	97039470	6	PLATE 4X156X190 S315MC FE//ZNNI8//CN//T	BLECH
11	97039471	7	PLATE 4X90X117 S315MC FE//ZNNI8//CN//T	BLECH
12	978041208	3	PLATE 3X150X40 DC01 FE//ZNNI8//CN//T0	BLECH
13	970320808	1	SIGN	SCHILD
14	970320008	1	SIGN	SCHILD
15	975716708	1	SIGN 100X200 AL-BL 1MM	SCHILD
16	431103708	2	CLOSE TOLERANCE GROOVED PIN ISO 874	PASSKERBSTIFT
17	970520308	2	PLATE 4x136x107 S315MC FE//ZNNI8//CN//T	BLECH
18	955152508	2	PLATE 4X60X103 S315MC FE//ZNNI8//CN//T	BLECH
19	977498608	1	PLATE 4X316X240 S315MC FE//ZNNI8//CN//T	BLECH
20	977984508	1	PLATE 3X70X135 S355MC FE//ZNNI8//CN//T	BLECH
21	954017708	2	PLATE 6X90X123 S355MC FE//ZNNI8//CN//T	BLECH
22	955101708	2	PLATE 6X128X166 S355MC	BLECH
23	11645384	8	HEX SCREW ISO 4017 M12X40 8.8 FLZN SP	SECHSKANTSCHRAUBE
24	10006370	16	WASHER DIN 7349 13 200HV FLZN SPF	SCHEIBE
25	10875616	8	HEX NUT ISO 4032 M12 8 FLZN SPF	SECHSKANTMUTTER
26	978787708	97	SLEEVE 33.0X19 FE//ZNNI8//CN//T0	HUELSE
27	12103465	116	WASHER ISO 7089 8 300HV ZNNI-480H SPF	SCHEIBE
28	11651612	116	HEX SCREW ISO 4017 M8X16 8.8 480H SPF	SECHSKANTSCHRAUBE
29	944367508	4	TUBE 31,8X2,6X24 S355J2H FE//ZNNI8//CN//T	ROHR
30	11840501	66	WASHER DIN 7349 8,4 200HV 480H SPF	SCHEIBE
31	10197831	31	HEX SCREW ISO 4017 M8X25 8.8 ZNNI-480	SECHSKANTSCHRAUBE
32	11693875	4	HEX NUT ISO 4032 M8 8 480H SPF	SECHSKANTMUTTER
33	12102696	10	BUTTON HEAD SCREW ISO7380-2 M8X10 0	HALBRUNDKOPFSCHRAUBE
34	953873408	17	SLEEVE 25X20 11SMN37 FE//ZNNI8//CN//T0	HUELSE
35	11651767	15	HEX SCREW ISO 4017 M8X20 8.8 480H SPF	SECHSKANTSCHRAUBE
36	773933408	1	SHACKLE DIN 82101 1,6T NG1,6 ST VERZ	SCHAEKEL
37	11651582	2	HEX SCREW ISO 4014 M8X55 8.8 480H SPF	SECHSKANTSCHRAUBE
40	97077052	1	PLATE 3X265X350 S355MC FE//ZNNI8//CN//T	BLECH
41	97041357	2	PLATE 4X156X450 S315MC FE//ZNNI8//CN//T	BLECH
42	97041360	2	PLATE 4X105X153 S315MC FE//ZNNI8//CN//T	BLECH
43	97041363	1	PLATE 4X156X298 S315MC FE//ZNNI8//CN//T	BLECH
44	97041624	1	PLATE 4X2430X226 S315MC	BLECH
45	97041772	1	PLATE 4X189X75 S315MC FE//ZNNI8//CN//T	BLECH
46	97041855	1	PLATE 4X211X168 S315MC FE//ZNNI8//CN//T	BLECH
47	97042144	1	PLATE 4X285X60 S315MC FE//ZNNI8//CN//T	BLECH
50	97066285	1	PLATE 3X147X130 X5CRNI18-10	BLECH
51	97066286	1	PLATE 3X147X130 X5CRNI18-10	BLECH
52	956093308	1	PLATE 4X140X93 S315MC FE//ZNNI8//CN//T	BLECH
53	970771908	2	PLATE 3X146X80 DC01 FE//ZNNI8//CN//T0	BLECH
54	97027105	2	PLATE 3X113X80 S355MC FE//ZNNI8//CN//T	BLECH
55	971276408	1	PLATE 4X115X97 S315MC FE//ZNNI8//CN//T	BLECH
56	97010163	1	PLATE 4X150X50 S315MC FE//ZNNI8//CN//T	BLECH
57	971739608	1	PLATE 4X182X40 S315MC FE//ZNNI8//CN//T	BLECH
58	774284708	1	SWIVEL BOLT BRACKET CLAMP 81-84/82,5/	GELENKBANDKONSOLENSCHE
59	97042452	1	PLATE 4X1975X127 S315MC	BLECH
61	975472908	1	PLATE 4X200X155 S315MC FE//ZNNI8//CN//T	BLECH
68	97043105	2	PLATE 4X180X111 S315MC FE//ZNNI8//CN//T	BLECH
69	97042998	2	PLATE 4X158X190 S315MC FE//ZNNI8//CN//T	BLECH
70	97145457	1	PLATE 4X164X75 S315MC	BLECH
71	97043000	1	PLATE 4X60X100 S315MC FE//ZNNI8//CN//T	BLECH

9.3.2021

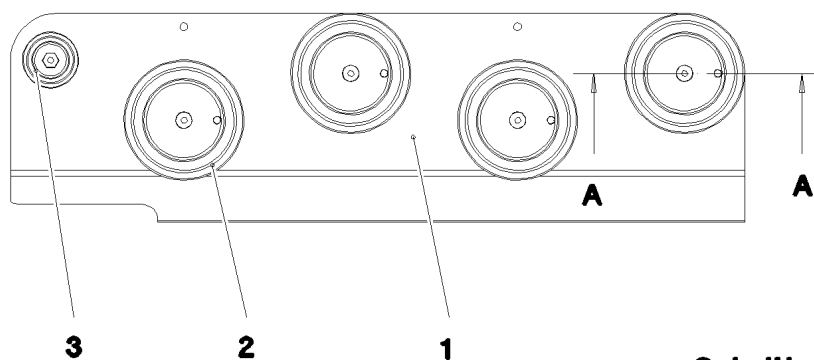
etk_en_de_098266 LR 11000

187 (6/7)

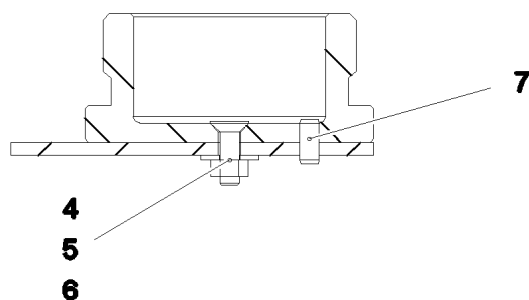
LIEBHERRASSEMBLY PARTS F.SLEWING PLTF.
MONTAGETEILE DREHBUEHNE

969344108

Pos.	Item	Quantity	Description	Bezeichnung
72	97043001	1	PLATE 4X250X132 S315MC FE//ZNNI8//CN//T	BLECH
74	97043179	2	PLATE 4X305X185 S315MC FE//ZNNI8//CN//T	BLECH
76	10875614	14	HEX NUT DIN 985 M8 8 480H SPF	SECHSKANTMUTTER
77	413002708	2	CAGE NUT M6	KAFIGMUTTER
78	433102508	1	RETAINING SPRING 5X122 ISO 2081 FE/ZN8/	SICHERUNGSFEDER
79	11651006	8	HEX SCREW ISO 4017 M12X20 8.8 FLZN SP	SECHSKANTSCHRAUBE
81	971447408	3	PLATE 3X70X60 DC01 FE//ZNNI8//CN//T0	BLECH
82	975471408	4	PLATE 3X300X115 DC01 FE//ZNNI8//CN//T0	BLECH
83	97044328	1	PLATE 3X415X506 DC01 FE//ZNNI8//CN//T0	BLECH
84	97044329	2	PLATE 4X230X158 S315MC FE//ZNNI8//CN//T	BLECH
85	97044330	1	PLATE 4X276X323 S315MC FE//ZNNI8//CN//T	BLECH
86	97044331	1	PLATE 4X505X231 S315MC FE//ZNNI8//CN//T	BLECH
87	97044371	1	PLATE 4X222X512 S315MC FE//ZNNI8//CN//T	BLECH
88	97044391	1	PLATE 4X98X246 S315MC FE//ZNNI8//CN//T	BLECH
89	977951808	2	PLATE 2.5X70X111 DC01 FE//ZNNI8//CN//T0	BLECH
90	97044803	1	PLATE 3X486X308 DC01 FE//ZNNI8//CN//T0	BLECH
92	955668108	3	PLATE 196X63 S315MC FE//ZNNI8//CN//T0	BLECH
93	970469208	1	PLATE 2X130X125 DC01 FE//ZNNI8//CN//T0	BLECH
94	970762808	7	PLATE S315MC FE//ZNNI8//CN//T0	BLECH
95	971290308	1	PLATE 4X220X156 S315MC FE//ZNNI8//CN//T	BLECH
96	11644899	8	HEX SCREW ISO 4017 M6X20 8.8 480H SPF	SECHSKANTSCHRAUBE
97	12102692	4	HEX NUT DIN 985 M6 8 ZNNI-480H SPF	SECHSKANTMUTTER
98	11693878	8	WASHER DIN 7349 6,4 200HV 480H SPF	SCHEIBE
99	971290108	1	PLATE 4X98X100 S315MC FE//ZNNI8//CN//T	BLECH
101	953741108	1	PLATE S315MC FE//ZNNI8//CN//T0	BLECH
102	952067308	2	HOLDER 5X90X93 S355MC FE//ZNNI8//CN//T	HALTER
103	97047102	1	SIGN 1X200X100 AL-BL	SCHILD
104	97047103	1	SIGN 1X100X100 AL-BL	SCHILD
105	968907308	1	PARK CONSOLE HOSES PRE-ASS. ⇒ □ 189	PARKKONSOLE SCHLAEUCHE
106	968907408	1	PARK CONSOLE HOSES PRE-ASS. ⇒ □ 190	PARKKONSOLE SCHLAEUCHE
107	97049016	1	PLATE 3X200X400 DC01 FE//ZNNI8//CN//T0	BLECH
108	975623908	1	SIGN 2X200X100 DC01 FE//ZNNI8//CN//T0	SCHILD
109	97049226	1	PLATE 3X80X174 DC01 FE//ZNNI8//CN//T0	BLECH
110	10197764	4	HEX NUT ISO 4032 M6 10 ZNNI-480H SPF	SECHSKANTMUTTER
111	10197771	8	WASHER ISO 7089 6 200HV ZNNI-480H SPF	SCHEIBE
112	97107290	1	PLATE 3X327X177 S355MC FE//ZNNI8//CN//T	BLECH
113	97058234	1	PLATE 3X182X352 S355MC T ZN O	BLECH
114	97058235	1	PLATE 3X342X177 S355MC T ZN O	BLECH
115	969483508	1	PARK CONSOLE HOSES PRE-ASS. ⇒ □ 191	PARKKONSOLE SCHLAEUCHE
116	97058237	1	PLATE 3X354X500 DC01 FE//ZNNI8//CN//T0	BLECH
117	602015908	8	WELD PLATE DIN 3015-3 Z-AP 3 W1	ANSCHWEISSPLATTE
118	10020519	3	LASHING STRAP 0,5MX18MM	ZURRGURT
119	10875486	2	BUTTON HEAD SCREW AEHNL.ISO 7380-2	HALBRUNDKOPFSCHRAUBE
120	956468908	2	PLATE 4X55X116 S315MC FE//ZNNI8//CN//T	BLECH



Schnitt A-A



Pos.	Item	Quantity	Description	Bezeichnung
1	97049013	1	PLATE 4X550X220 S315MC T ZN O	BLECH
2	10466909	4	SCREW PLUG RD79X4 SPF	VERSCHLUSSSCHRAUBE
3	10466907	1	SCREW PLUG RD36X3 SPF	VERSCHLUSSSCHRAUBE
4	11113906	5	COUNTERSUNK SCREW DIN 7991 M6X20 A	SENKSCHRAUBE
5	421801708	5	WASHER ISO 7093-1 6 200HV-A2	SCHEIBE
6	10197764	5	HEX NUT ISO 4032 M6 10 ZNNI-480H SPF	SECHSKANTMUTTER
7	12100672	4	DOWEL PIN ISO 8752 6X14 480H SPF	SPANNSTIFT

9.3.2021
081205

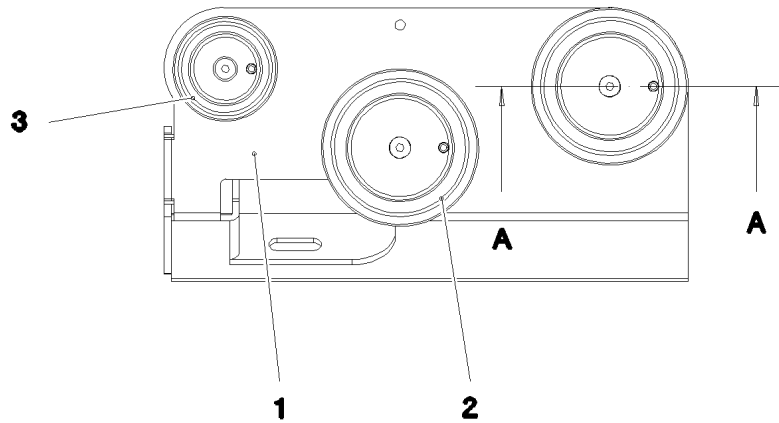
LIEBHERR

etk_en_de_098266 LR 11000

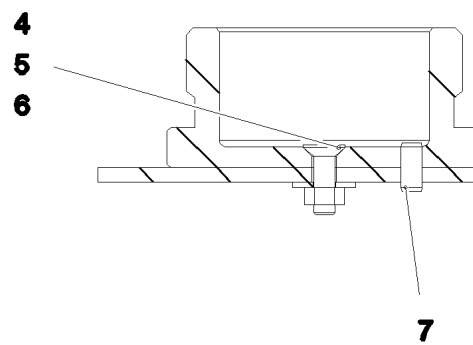
PARK CONSOLE HOSES PRE-ASS.
PARKKONSOLE SCHLAEUICHE VORM.

189

968907308



Schnitt A-A



Pos.	Item	Quantity	Description	Bezeichnung
1	97049015	1	PLATE 4X220X368 S315MC T ZN O	BLECH
2	10466909	2	SCREW PLUG RD79X4 SPF	VERSCHLUSSSCHRAUBE
3	10466908	1	SCREW PLUG RD54X4 ALCUMGPB SPF	VERSCHLUSSSCHRAUBE
4	11113906	3	COUNTERSUNK SCREW DIN 7991 M6X20 A	SENKSCHRAUBE
5	421801708	3	WASHER ISO 7093-1 6 200HV-A2	SCHEIBE
6	10197764	3	HEX NUT ISO 4032 M6 10 ZNNI-480H SPF	SECHSKANTMUTTER
7	12100672	3	DOWEL PIN ISO 8752 6X14 480H SPF	SPANNSTIFT

9.3.2021
081206

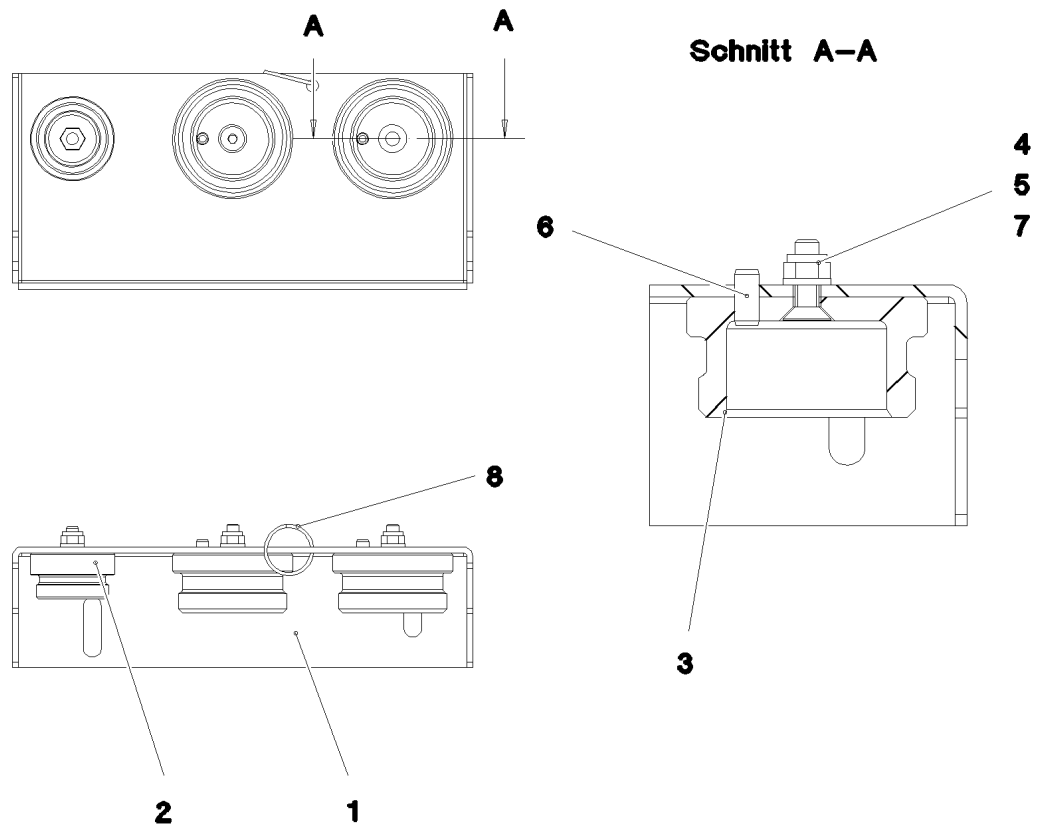
LIEBHERR

etk_en_de_098266 LR 11000

PARK CONSOLE HOSES PRE-ASS.
PARKKONSOLE SCHLAEUCHE VORM.

190

968907408



Pos.	Item	Quantity	Description	Bezeichnung
1	97058236	1	PLATE 3X340X162 DC01 T ZN O	BLECH
2	10466907	1	SCREW PLUG RD36X3 SPF	VERSCHLUSSSCHRAUBE
3	10466908	2	SCREW PLUG RD54X4 ALCUMGPB SPF	VERSCHLUSSSCHRAUBE
4	12100589	3	COUNTERSUNK SCREW AEHNL.ISO 10642	SENKSCHRAUBE
5	12102692	3	HEX NUT DIN 985 M6 8 ZNNI-480H SPF	SECHSKANTMUTTER
6	12100672	2	DOWEL PIN ISO 8752 6X14 480H SPF	SPANNSTIFT
7	10197771	3	WASHER ISO 7089 6 200HV ZNNI-480H SPF	SCHEIBE
8	12101869	1	KEY RING 25X1,5 ST FE/ZN8/CN	SCHLUESSELRING

9.3.2021
081210

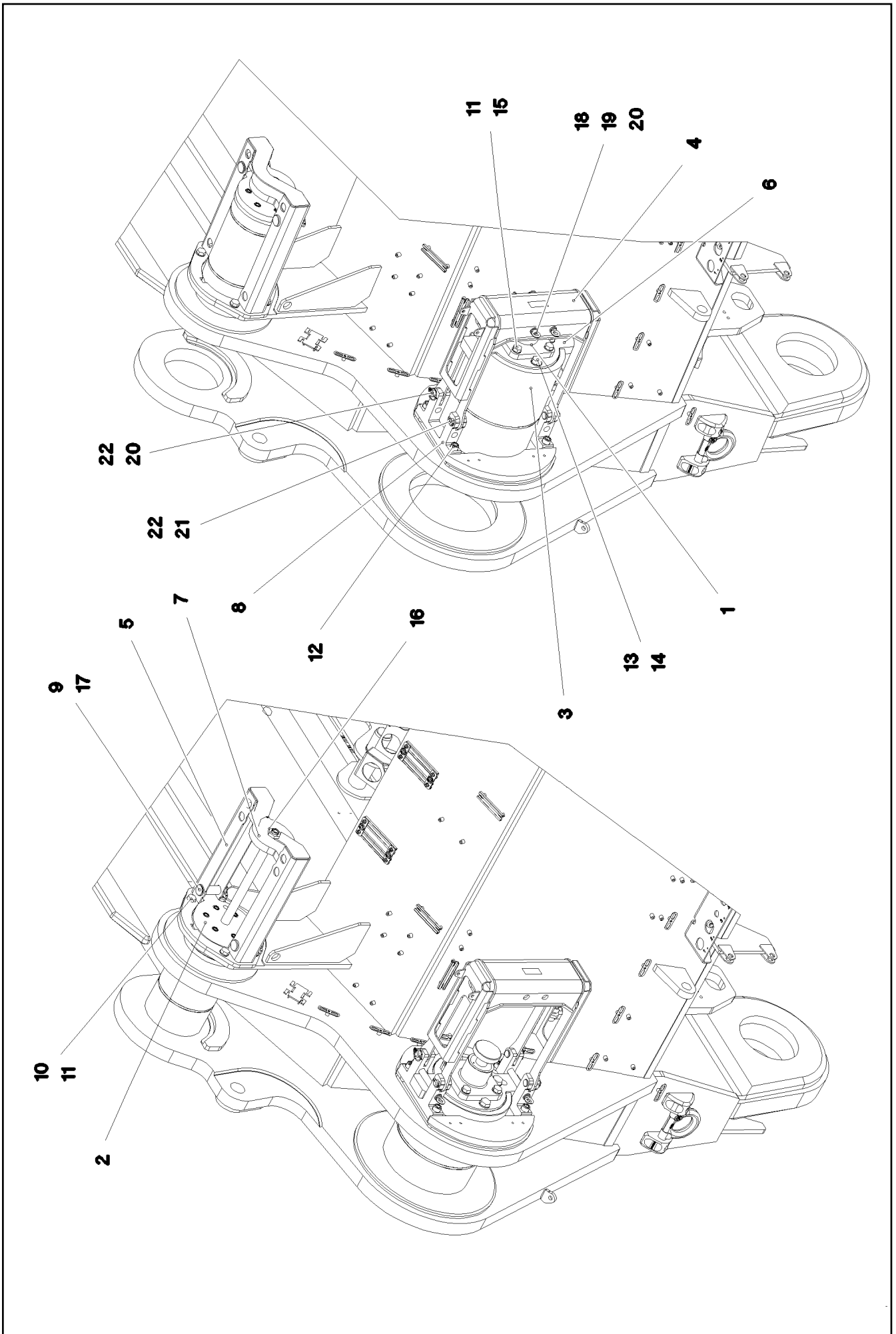
LIEBHERR

etk_en_de_098266 LR 11000

PARK CONSOLE HOSES PRE-ASS.
PARKKONSOLE SCHLAEUICHE VORM.

191

969483508



Pos.	Item	Quantity	Description	Bezeichnung
1	11211230	2	PIN PULLING CYLINDER 90/45-400 SPF	BOLZENZIEHZYLINDER
(999)	11656880	1	SEAL KIT CYLINDER	DS ZYLINDER
2	11211233	2	HYDRO CYLINDER 80/35-396 SPF	HYDROZYLINDER
(999)	10874188	1	DS HYDRO CYLINDER	DS HYDROZYLINDER
3	97034131	2	PIN 390.0X540 35NICRMOV125 SPF	BOLZEN
4	968093308	2	BRACKET WELDED CONST.	KONSOLE SCHWK.
5	968093408	2	BRACKET WELDED CONST.	KONSOLE SCHWK.
6	97034140	2	AXLE GUARD PLATE 40X500X305 S960QL+	ACHSHALTERBLECH
7	97034143	2	PLATE 30X368X180 S960QL	BLECH
8	979358408	4	PLATE 50X175X300 S960QL+Z25	BLECH
9	97034144	4	PIN 45.0X123 35NICRMOV125 SPF	BOLZEN
10	4600199	8	HEX SCREW ISO 4017 M20X40 8.8 FLZN SP	SECHSKANTSCHRAUBE
11	10289808	16	WASHER ISO 7089 20 300HV FLZN SPF	SCHEIBE
12	10472864	8	SOCKET HEAD SCREW ISO 4762 M20X70 10	ZYLINDERSCHRAUBE
13	12224020	8	HEX SCREW ISO 4017 M24X60 8.8 FLZN SP	SECHSKANTSCHRAUBE
14	10289810	8	WASHER ISO 7089 24 300HV FLZN SPF	SCHEIBE
15	10875805	8	HEX SCREW ISO 4017 M20X50 8.8 FLZN SP	SECHSKANTSCHRAUBE
16	4635422	4	HEX NUT ISO 4035 M30 05 FLZN SPF	SECHSKANTMUTTER
17	10180884	4	SAFETY PLUG W HINGE-LID 8X62X7,5X53 4	SICHERHEITSKLAPPSTECKER
18	979358708	4	PIN 35.0X210 35NICRMOV125 SPF	BOLZEN
19	10181367	4	RING BOLT DIN 580 M8 C15E 480H SPF	RINGSCHRAUBE
20	10875870	8	SAFETY PLUG W HINGE-LID 6X42X5,5X32 4	SICHERHEITSKLAPPSTECKER
21	10180363	4	SPLIT PIN ISO 1234 6,3X40 St 480H SPF	SPLINT
22	979358808	8	PIN 35.0X70 35NICRMOV125 SPF	BOLZEN

9.3.2021

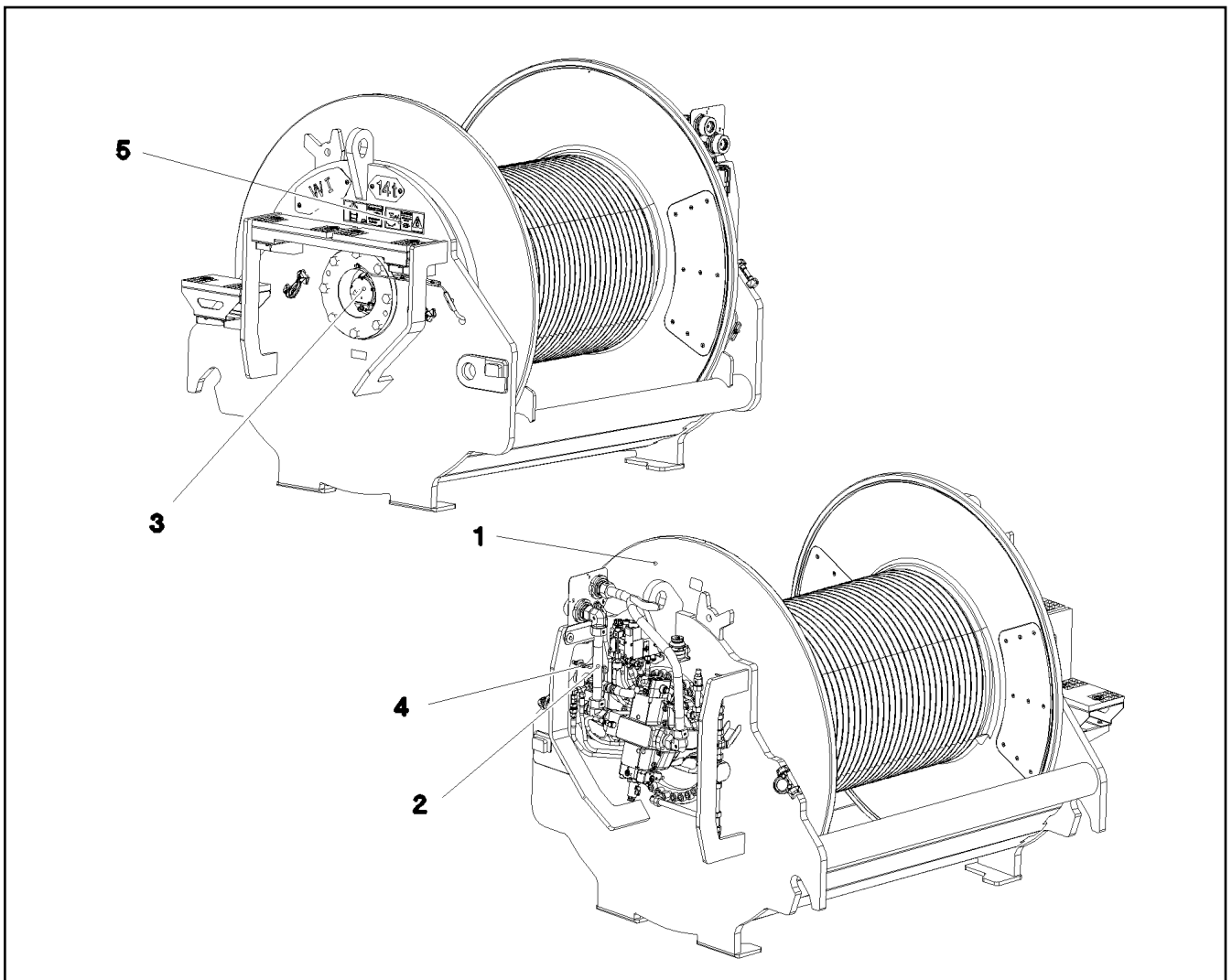
etk_en_de_098266 LR 11000

193 (2/2)

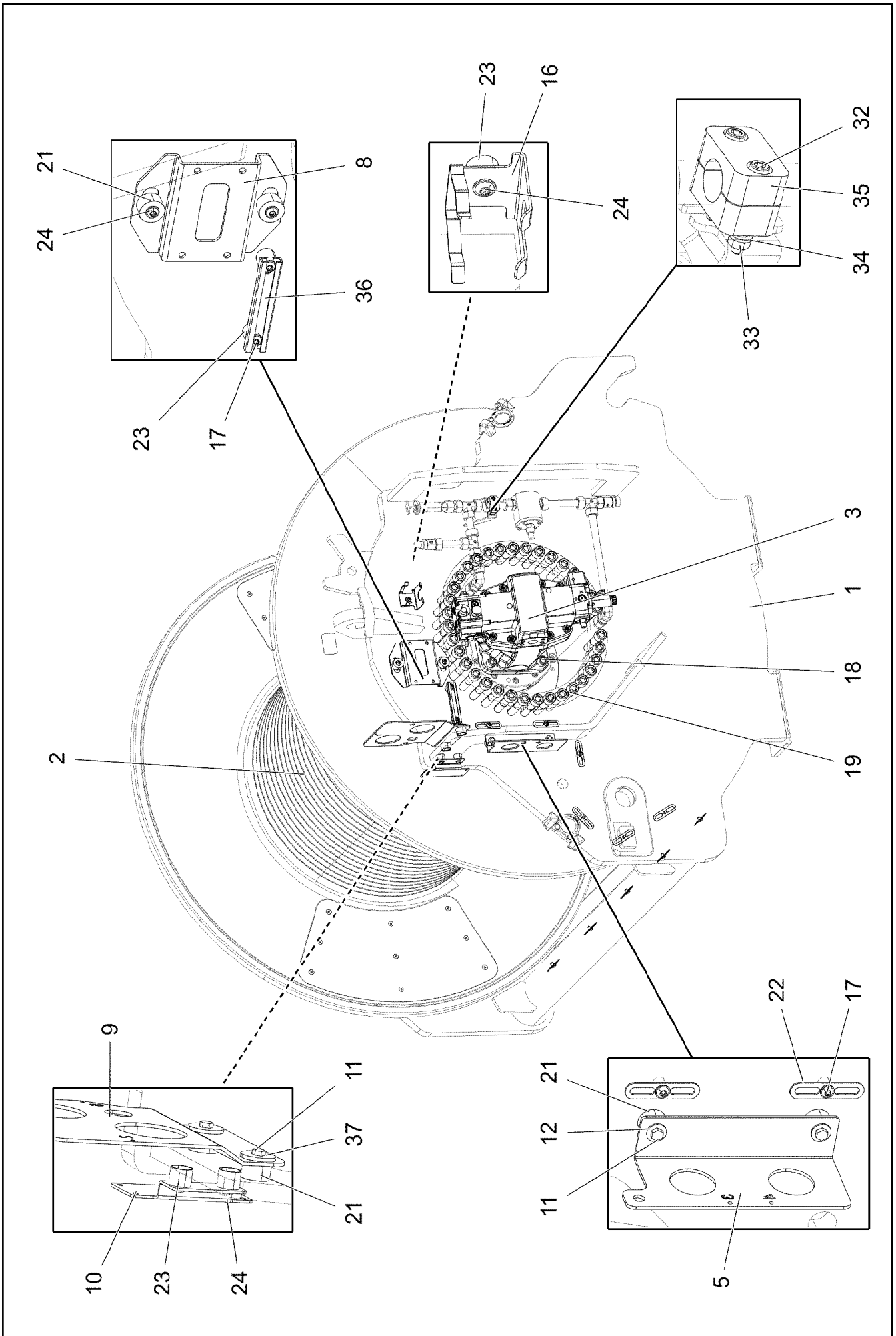
LIEBHERR

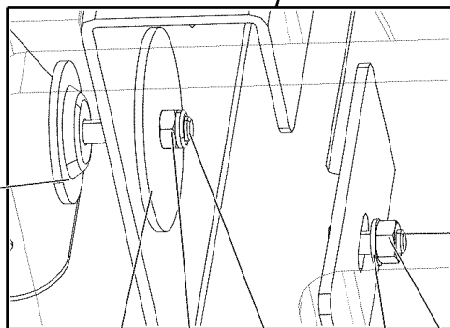
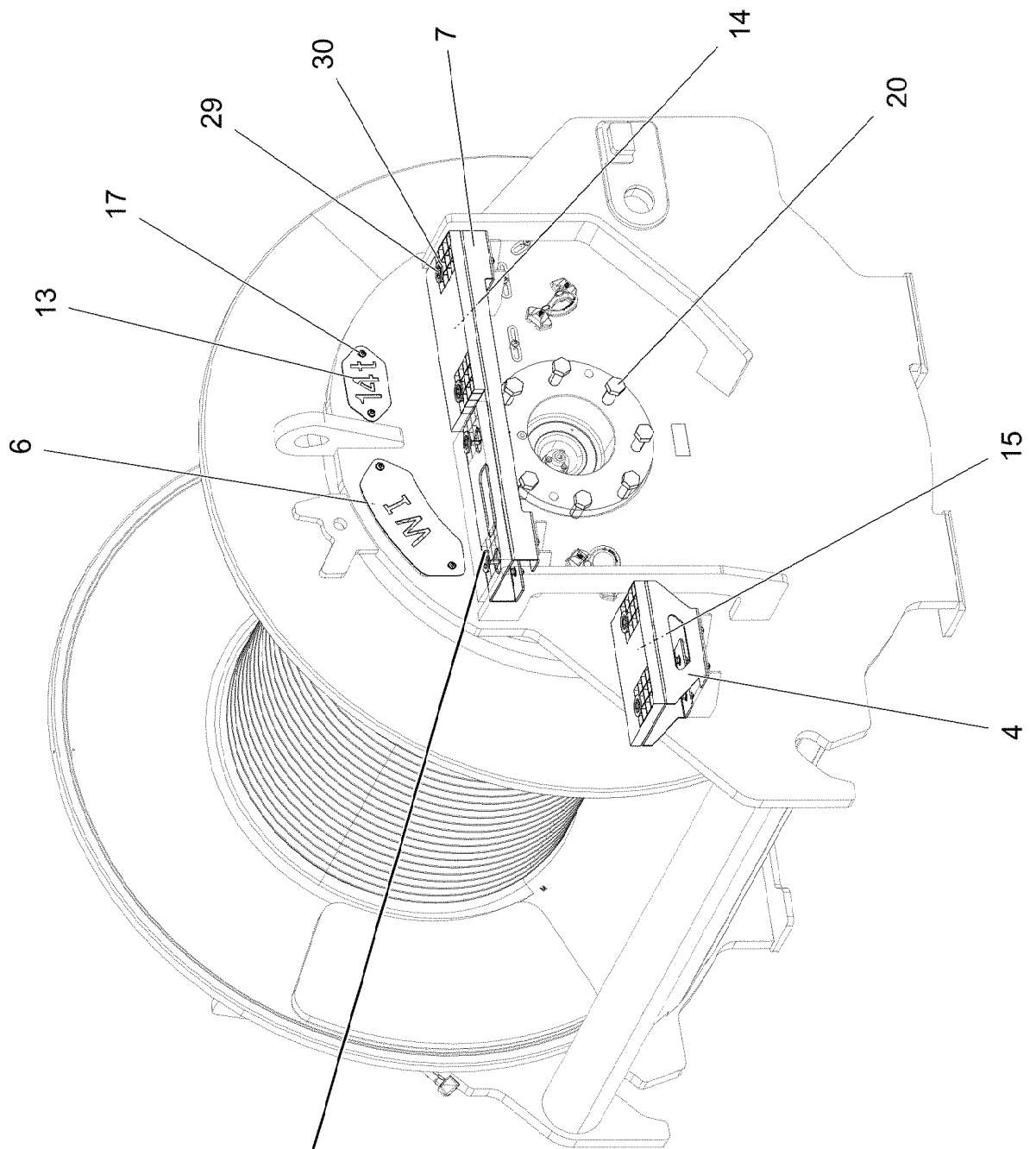
PIN F. S AND D PIVOT SECTION
BOLZEN S-ANLENKSTUECK

917077708



Pos.	Item	Quantity	Description	Bezeichnung
1	917438108	1	WINCH 1 PRE-ASSEMBLY ⇒ □ 195	WINDE 1 VORM.
2	917078008	1	ADDITIONAL HYDRAULICS WINCH 1 ⇒ □ 205	ZUSATZHYDRAULIK WINDE 1
3	917452308	1	ELECTRIC FOR WINCH 1 ⇒ □ 211	ELEKTRIK WINDE 1
4	917451408	1	CENTRAL GREASING WINDE 1-2 ⇒ □ 213	ZENTRALSCHMIERUNG
5	917472708	1	SIGNS WINDE 1 ⇒ □ 214	BESCHILDERUNG





30

27

31

25

29

26

28

9.3.2021
067903

LIEBHERR

etk_en_de_098266 LR 11000

WINCH 1 PRE-ASSEMBLY
WINDE 1 VORM.

196 (2/3)

917438108

Pos.	Item	Quantity	Description	Bezeichnung
1	968093208	1	WINCH BEARING	WINDENLAGERUNG SCHWK.
2	90023098	1	COMPACT ROPE WINCH KSW 700/1780 01 ⇒ □ 198	KOMPAKTSEILWINDE
3	96047439	1	VARIABLE MOTOR PRE-ASSY. ⇒ □ 203	VERSTELLMOTOR VORM.
4	97034139	1	PLATE 4X523X310 S315MC FE//ZNNI8//CN//T	BLECH
5	97034141	1	PLATE 4X159X275 S315MC FE//ZNNI8//CN//T	BLECH
6	97034142	1	PLATE 2X214X295 DC01 FE//ZNNI8//CN//T0	BLECH
7	97034145	1	PLATE 4X830X422 S315MC FE//ZNNI8//CN//T	BLECH
8	97034146	1	PLATE 4X231X151 S315MC FE//ZNNI8//CN//T	BLECH
9	97034927	1	PLATE 4X302X219 S315MC FE//ZNNI8//CN//T	BLECH
10	97041125	1	PLATE 3X122X150 DC01 FE//ZNNI8//CN//T0	BLECH
11	11651612	4	HEX SCREW ISO 4017 M8X16 8.8 480H SPF	SECHSKANTSCHRAUBE
12	11140469	2	WASHER ISO 7093-1 8 200HV 480H SPF	SCHEIBE
13	97008421	1	PLATE 2X100X190 DC01 FE//ZNNI8//CN//T0	BLECH
14	725856108	2	GRIDIRON T400X200X25/2 S235JR T ZN K	GITTERROST-P
15	97034238	1	GRIDIRON T310X200X25/2 S235JR T ZN K	GITTERROST-P
16	97037694	1	PLATE 192X126 DC01 FE//ZNNI8//CN//T0	BLECH
17	12102696	23	BUTTON HEAD SCREW ISO7380-2 M8X10 0	HALBRUNDKOPFSCHRAUBE
18	12691230	4	SOCKET HEAD SCREW ISO 4762 M20X50 8	ZYLINDERSCHRAUBE
19	404324908	35	SOCKET HEAD SCREW ISO 4762 M24X110	ZYLINDERSCHRAUBE
20	406605808	8	HEX SCREW ISO 4017 M24X60 10.9 FLZN SP	SECHSKANTSCHRAUBE
21	978787708	6	SLEEVE 33.0X19 FE//ZNNI8//CN//T0	HUELSE
22	953650008	17	CABLE CLAMP DC01 FE//ZNNI8//CN//T0	KABELHALTER
23	953873408	5	SLEEVE 25X20 11SMN37 FE//ZNNI8//CN//T0	HUELSE
24	10875485	5	BUTTON HEAD SCREW AEHNL.ISO 7380-2	HALBRUNDKOPFSCHRAUBE
25	10875614	6	HEX NUT DIN 985 M8 8 480H SPF	SECHSKANTMUTTER
26	420060705	16	WASHER ISO 7089 8 200HV-A2	SCHEIBE
27	11651767	8	HEX SCREW ISO 4017 M8X20 8.8 480H SPF	SECHSKANTSCHRAUBE
28	4901732	8	HEX NUT ISO 4032 M8 A4-80	SECHSKANTMUTTER
29	10875537	6	HEX SCREW ISO 4017 M8X40 8.8 480H SPF	SECHSKANTSCHRAUBE
30	10100621	6	DISH MOUNTING	TELLERBEFESTIGUNG
31	941138108	6	WASHER DC01 FE//ZNNI8//CN//T0	SCHEIBE
32	10875592	2	SOCKET HEAD SCREW ISO 4762 M6X45 8.8	ZYLINDERSCHRAUBE
33	10197764	2	HEX NUT ISO 4032 M6 10 ZNNI-480H SPF	SECHSKANTMUTTER
34	10197771	2	WASHER ISO 7089 6 200HV ZNNI-480H SPF	SCHEIBE
35	602008508	2	CLAMP-HALF DIN 3015-1 L 3 R 22 PP SW	KLEMMHAELFTE
36	954117308	1	MOUNTING RAIL X0	TRAGSCHIENE
37	944393808	2	LOCK WASHER RD40X4 S315MC FE//ZNNI8/	SICHERUNGSSCHEIBE

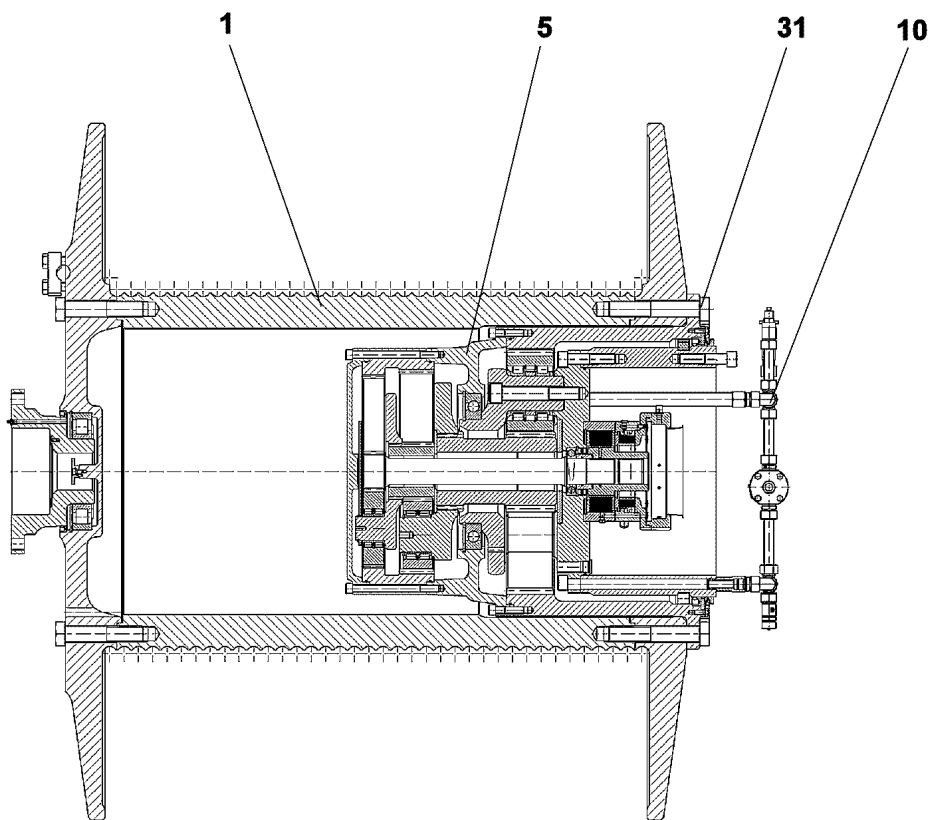
9.3.2021

etk_en_de_098266 LR 11000

□ 197 (3/3)

LIEBHERRWINCH 1 PRE-ASSEMBLY
WINDE 1 VORM.

917438108



Pos.	Item	Quantity	Description	Bezeichnung
1	90024482	1	ROPE DRUM D=840 SEIL=32/11	SEILTROMMEL
5	90024489	1	PLANETARY GEARBOX 3-STUFIG ⇒ □ 199	PLANETENGETRIEBE
10	90024490	1	OIL-GAUGING INSTRUMENT ⇒ □ 202	OELMESSEINRICHTUNG
31	406220708	24	HEX SCREW ISO 4014 M36X210 10.9 BLANK	SECHSKANTSCHRAUBE

9.3.2021
099645

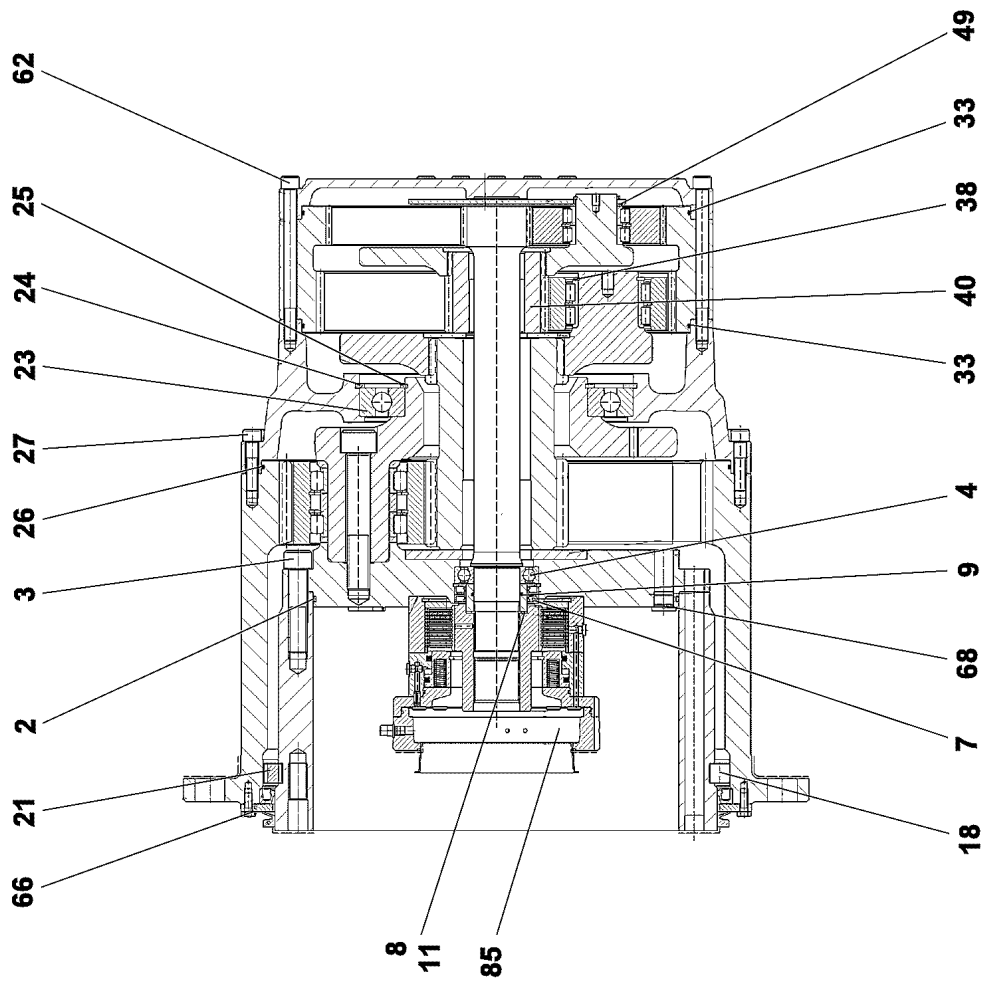
LIEBHERR

etk_en_de_098266 LR 11000

COMPACT ROPE WINCH
KOMPAKTSEILWINDE

□ 198

90023098



9.3.2021
099646

LIEBHERR


etk_en_de_098266 LR 11000

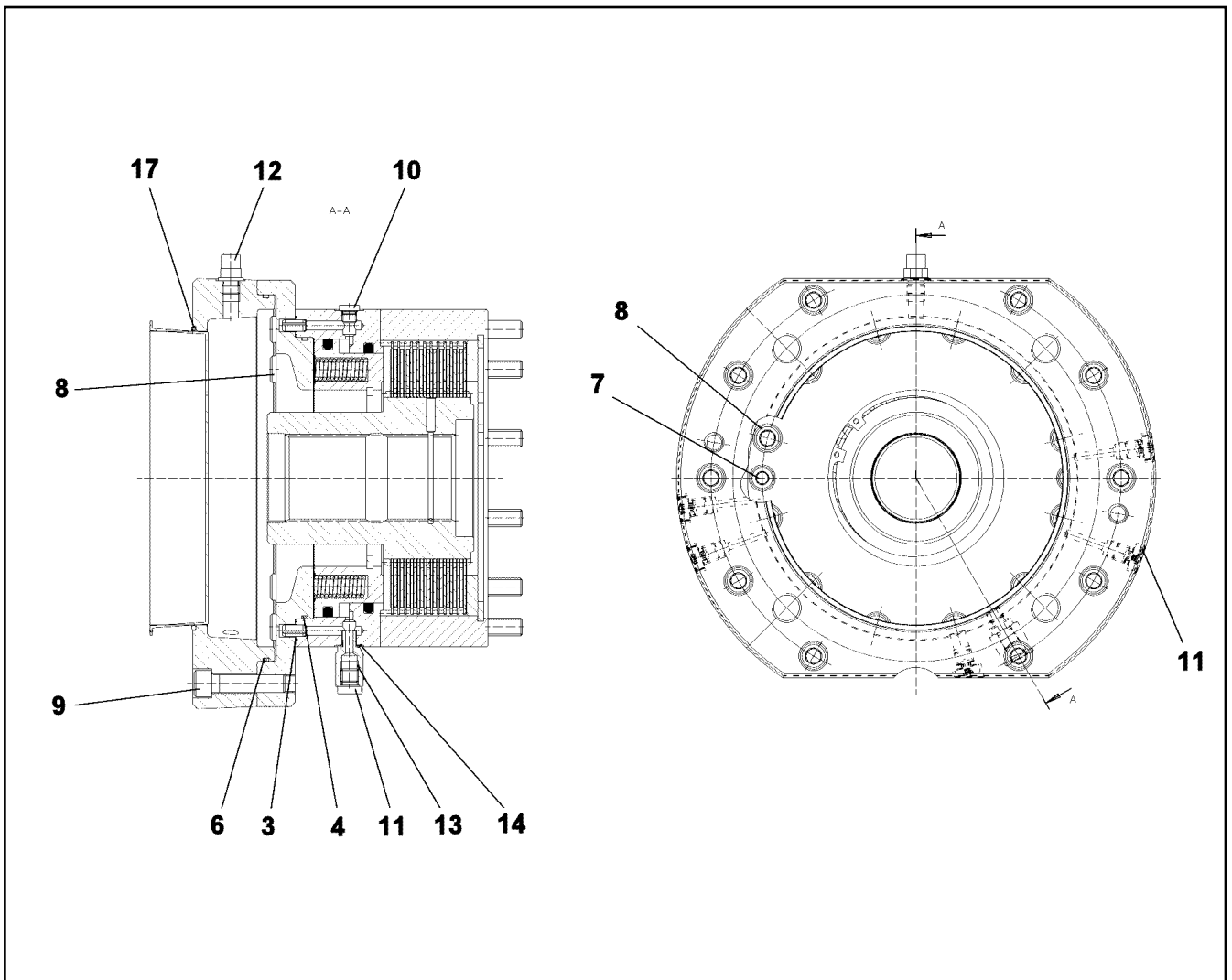
PLANETARY GEARBOX
PLANETENGETRIEBE

□ 199 (1/2)

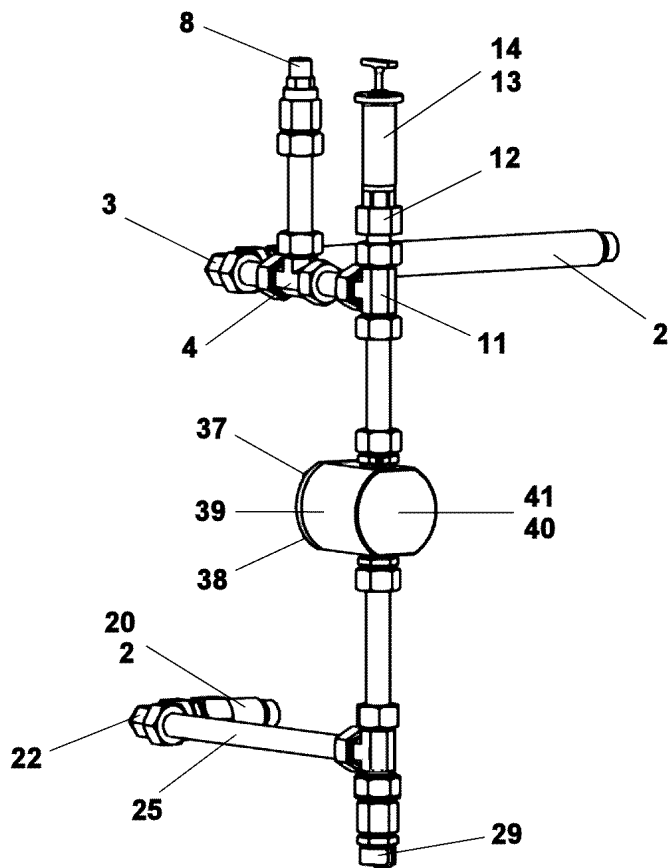
90024489

Pos.	Item	Quantity	Description	Bezeichnung
2	761061703	1	O-RING 470X5 NBR 70	O-RING
3	404324908	35	SOCKET HEAD SCREW ISO 4762 M24X110	ZYLINDERSCHRAUBE
4	745141201	1	DEEP GROOVE BALL BEARING DIN 625 621	RILLENKUGELLAGER
7	710027101	2	ROTARY SHAFT LIP SEAL DIN 3760 A 80X1	RADIALWELLENDICHTRING
8	968478401	1	SLEEVE 80X60X36,5	LAUFRING
9	726411301	1	O-RING 60X3 NBR 70	O-RING
11	10171588	1	LOCKING RING DIN 471 60X2 FLZNNC-120H	SICHERUNGSRING
18	747004401	55	CYL.ROLLER DIN 5402-1 26X26	ZYLINDERROLLE
21	797028301	55	INTERMEDIATE PART	ZWISCHENSTUECK
23	10168662	1	DEEP GROOVE BALL BEARING DIN 625 16	RILLENKUGELLAGER
24	540187408	1	LOCKING RING DIN 472 360X6	SICHERUNGSRING
25	428006705	1	LOCKING RING DIN 471 240X5 ST	SICHERUNGSRING
26	761020803	1	O-RING 600X4 NBR 70	O-RING
27	4002918	36	SOCKET HEAD SCREW ISO 4762 M16X65 10	ZYLINDERSCHRAUBE
33	761032303	2	O-RING 480X4 NBR 70	O-RING
38	463000303	3	LOCKING RING DIN 471 80X4	SICHERUNGSRING
40	944441603	1	SUN WHEEL Z=24 18CrNiMo7-6	SONNENRAD
49	422007001	3	SUPPORTING WASHER DIN 988 55X68X3 S	STUETZSCHEIBE
62	501562308	36	SOCKET HEAD SCREW DIN 912 M16X200 1	ZYLINDERSCHRAUBE
66	10299578	12	HEX SCREW ISO 4017 M10X25 10.9 FLZN SP	SECHSKANTSCHRAUBE
68	477511501	3	SCREW PLUG VSTI M26X1,5 CR6-FREI	VERSCHLUSSSCHRAUBE
69	477704908	1	STOP PLUG VSTIM14X1,5ED A3P	STOPFEN
85	90024729	1	SPRING LOADED BRAKE ⇒  201	FEDERDRUCKBREMSE
89	7743242	1	HYDRAULIC-TYPE LUBRICAT.NIPPLE DIN 71	KEGELSCHMIERNIPPEL

9.3.2021	etk_en_de_098266 LR 11000	 200 (2/2)
LIEBHERR	PLANETARY GEARBOX PLANETENGETRIEBE	90024489



Pos.	Item	Quantity	Description	Bezeichnung
3	521196508	2	O-RING 9X1,5 NBR90	O-RING
4	726434401	1	O-RING 182X3 FKM 80	O-RING
6	10014136	1	O-RING 235X3 FKM 70	O-RING
7	4042020	2	SOCKET HEAD SCREW ISO 4762 M10X85 8.	ZYLINDERSCHRAUBE
8	11321151	12	SOCKET HEAD SCREW ISO 4762 M12X160	ZYLINDERSCHRAUBE
9	10012659	10	SOCKET HEAD SCREW ISO 4762 M12X50 10	ZYLINDERSCHRAUBE
10	477510501	4	SCREW PLUG VSTI M10X1 CR6-FREI	VERSCHLUSSSCHRAUBE
11	477704377	6	STOP PLUG VSTIM12X1,5ED A3P	STOPFEN
12	721114701	1	VENTILATION VALVE	ENTLUEFTUNGSVENTIL
13	932187701	1	THREADED CONNECTION PIECE	GEWINDEANSCHLUSSSTUTZE
14	726454401	1	O-RING 9X1,5 NBR 70	O-RING
17	726432901	1	O-RING 190X3 FKM 70	O-RING
18	10175736	1	SPRING LOADED BRAKE	FEDERDRUCKBREMSE
(1)	503199001	11	INTERNAL MULTI-DISC	INNENLAMELLE
(2)	761039003	12	OUTER MULTI-DISC	AUSSENLAMELLE



Pos.	Item	Quantity	Description	Bezeichnung
2	10664129	2	O-RING 23X2 NBR90	O-RING
3	472201108	1	FITTING EVW22-LM	VERSCHRAUBUNG
4	470400708	1	FITTING T 22L	VERSCHRAUBUNG
8	721108801	1	VENTILATION UNIT ST CR6-FREI	BE- UND ENTLUEFTUNGSFILTE
11	470400708	1	FITTING T 22L	VERSCHRAUBUNG
12	927586201	1	CONNECTION STUB 11SMnPb30+C	ANSCHLUSSSTUTZEN
13	927501901	1	VENTILATION CONNECTING PIECE	ENTLUEFTUNGSSTUTZEN
14	761022503	1	SEALING RING 19,6X24,3X1,5	DICHTRING
20	927625201	1	CONNECTION STUB M26X1,5 11SMnPb30+	ANSCHLUSSSTUTZEN
22	472201108	1	FITTING EVW22-LM	VERSCHRAUBUNG
25	999834501	1	TUBE LN 80 401 22X1.5X325 St 37.4 NBK	ROHR
29	710105908	1	SEALING RING DIN 7603 A27X32X2 CU	DICHTRING
38	11651767	4	HEX SCREW ISO 4017 M8X20 8.8 480H SPF	SECHSKANTSCHRAUBE
39	477511501	1	SCREW PLUG VSTI M26X1,5 CR6-FREI	VERSCHLUSSSCHRAUBE
40	10168177	1	OIL LEVEL PROBE L=50 12/24V SPF	OELSTANDSSONDE
41	710104008	1	SEALING RING DIN 7603 A18X22X1,5 CU	DICHTRING

9.3.2021
099644

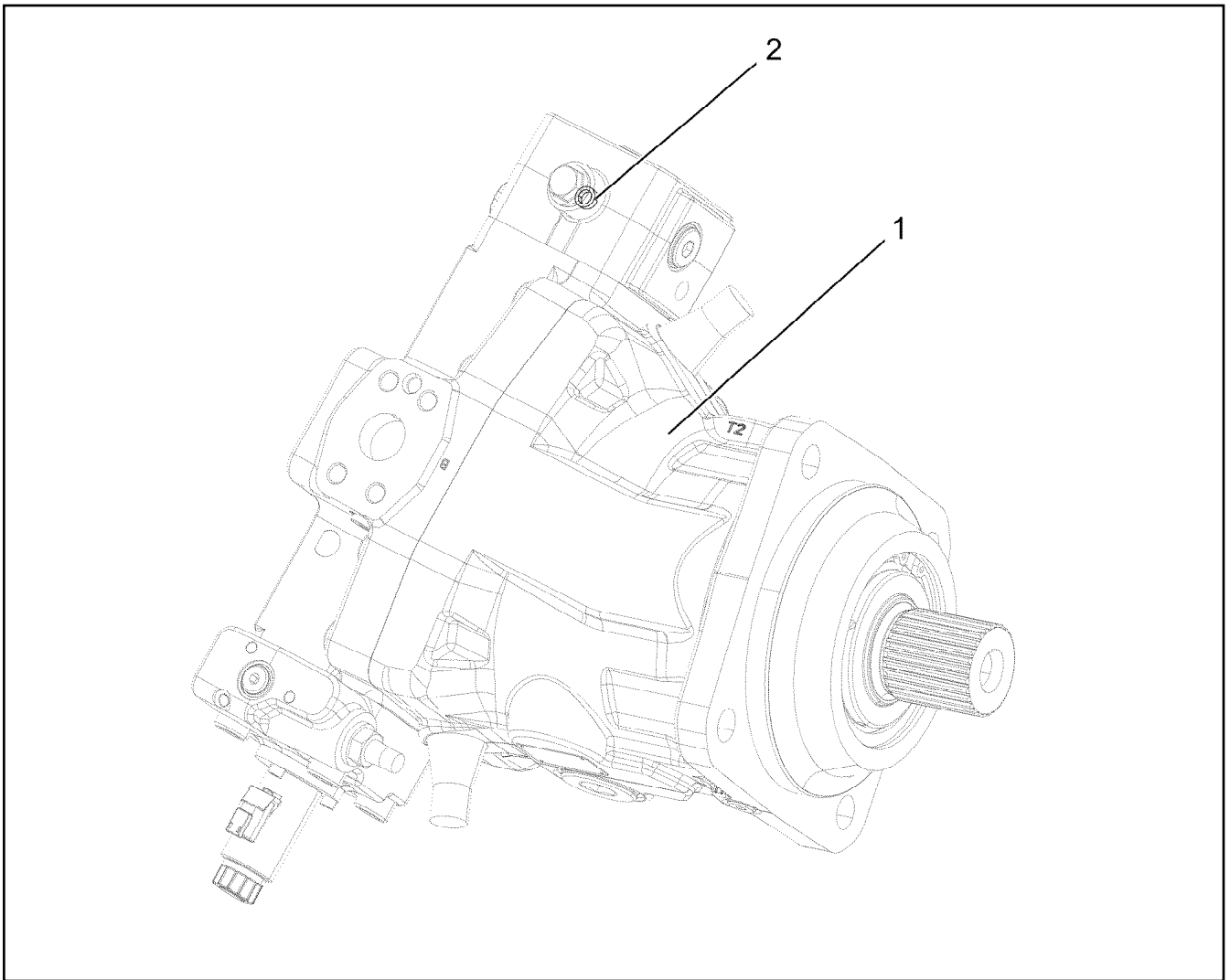
LIEBHERR


etk_en_de_098266 LR 11000


OIL-GAUGING INSTRUMENT
OELMESSEINRICHTUNG

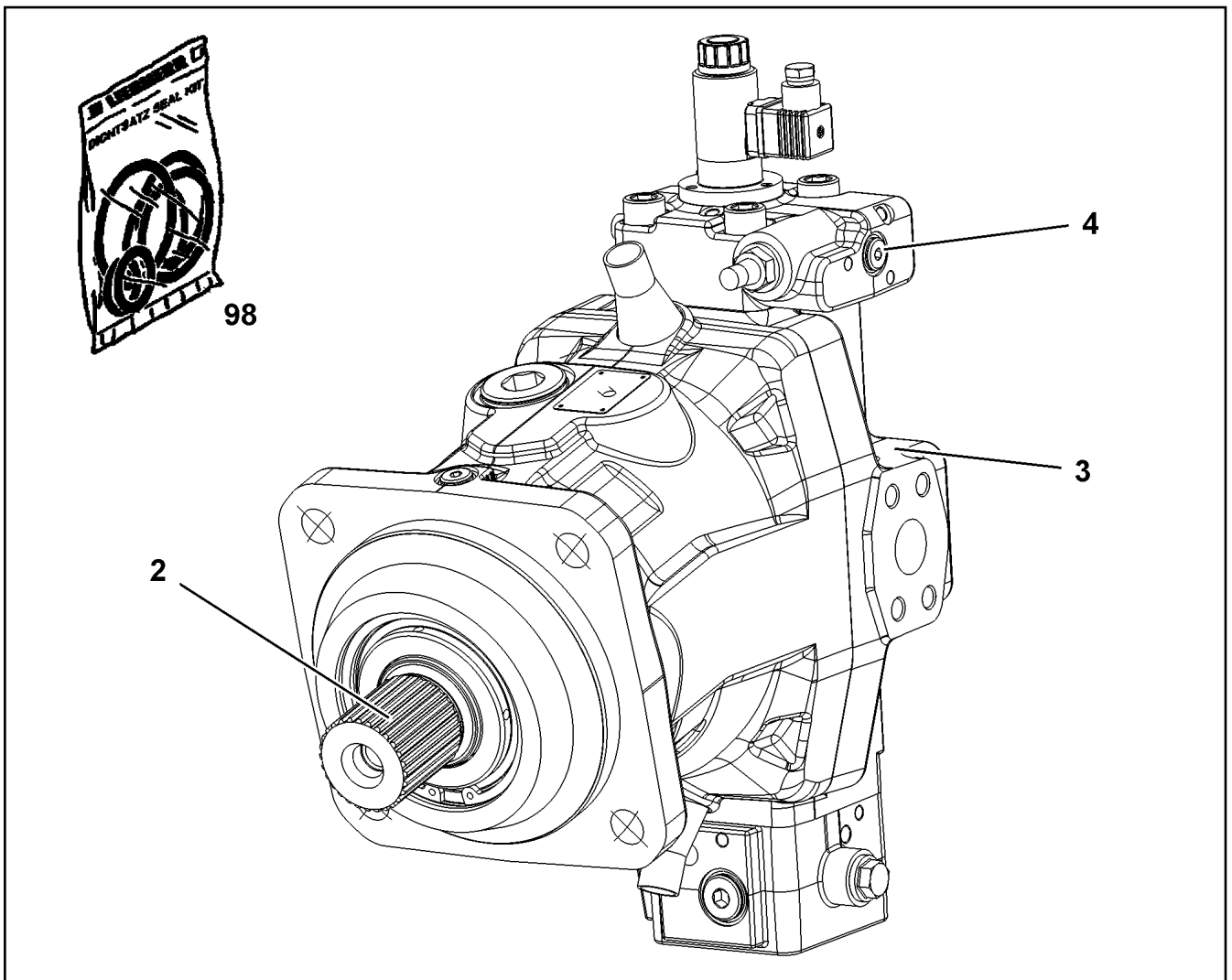
202

90024490



Pos.	Item	Quantity	Description	Bezeichnung
1	11170708	1	VARIABLE DISPLACEMENT MOTOR A6VM 2 ⇒  204	VERSTELLMOTOR
2	12102754	1	WASHER 9,2X13,6X4,5	SCHEIBE

<p>9.3.2021 058933</p> <p>LIEBHERR</p>	<p>etk_en_de_098266 LR 11000</p> <p>VARIABLE MOTOR PRE-ASSY. VERSTELLMOTOR VORM.</p>	<p> 203</p> <p>96047439</p>
---	--	--



Pos.	Item	Quantity	Description	Bezeichnung
2	10871727	1	DRIVING GEAR	TRIEBWERK
(6)	7409755	1	TAPERED ROLLER BEARING	KEGELROLLENLAGER
3	10871731	1	CLOSING PLATE	ABSCHLUSSPLATTE
4	10871732	1	CONTROL ELEMENT	STEUERTEIL
(6)	11161919	1	PROPORTIONAL MAGNET	PROPORTIONALMAGNET
5	10871730	1	SEAL KIT VARIAB.DISPLAC.MOTOR	DS VERSTELLMOTOR

9.3.2021
099863

LIEBHERR


etk_en_de_098266 LR 11000

VARIABLE DISPLACEMENT MOTOR
VERSTELLMOTOR

204

11170708


Pos.	Item	Quantity	Description	Bezeichnung
4	967787708	1	ADDITIONAL HYDRAULICS WINCH 1 ⇒  206	ZUSATZHYDRAULIK WINDE 1

9.3.2021	etk_en_de_098266 LR 11000	 205
LIEBHERR	ADDITIONAL HYDRAULICS WINCH 1 ZUSATZHYDRAULIK WINDE 1	917078008

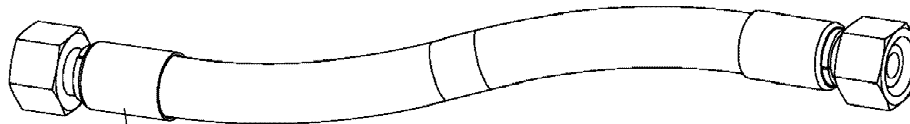
Pos.	Item	Quantity	Description	Bezeichnung
10	967790308	1	HOSE LINES WINCH 1 ⇒  208	SCHLAUCHLEITUNGEN WINDE
11	967790408	1	PIPE LINES WINCH 1	ROHRLEITUNGEN WINDE 1
(270)	966895208	1	PIPE COMPL. 38X5X362	ROHR KPL.
(271)	968378908	1	PIPE COMPL. 38X5X973	ROHR KPL.
(272)	968379008	1	PIPE COMPL. 25X3X86	ROHR KPL.
21	10652724	1	DIRECTIONAL CONTROL VALVE 4/2 NG6-3	WEGEVENTIL
(1)	10564740	1	MAGNET COIL	MAGNETSPULE
(2)	7027459	1	NUT	MUTTER
(999)	571840008	1	SEAL KIT	DICHTSATZ
50	11181960	1	CONTROL BLOCK 55BAR SPF ⇒  209	STUEBERBLOCK
51	511497514	1	BLANKING PLATE	BLINDPLATTE
52	11182924	1	DIRECTIONAL CONTROL VALVE 3/2-320BA ⇒  210	WEGEVENTIL
54	10813738	2	PRESSURE SENSOR 0-400/400 BAR LSB PL:	DRUCKAUFNEHMER
153	510408708	1	NON-RETURN VALVE 420BAR CR6-FREI	RUECKSCHLAGVENTIL
157	96028331	1	EXPANSION TANK CPL.	AUSGLEICHSBEHAELTER KPL.
(1)	502807308	1	EQUALIZING RESERVOIR 0,2L POLYETHY	AUSGLEICHSBEHAELTER
(2)	10878281	1	CONTAINER SCREW JOINT	BEHAELTERVERSCHRAUBUNG
159	511481508	1	NON-RETURN VALVE 250BAR CR6-FREI SP	RUECKSCHLAGVENTIL
180	11314710	1	CONNECTION FLANGE SAE 11/4"-6000PS	ANSCHLUSSFLANSCH
201	511512208	2	COUPLING SLEEVE B8 38-S	KUPPLUNGSMUFFE
207	10466917	2	HEX CAP NUT RD79X4 SPF	VERSCHLUSSMUTTER
213	510599608	1	COUPLING SLEEVE B6 25-S	KUPPLUNGSMUFFE
217	511501008	1	COUPLING SLEEVE B6 28-L	KUPPLUNGSMUFFE
223	10466916	2	HEX CAP NUT RD54X4 SPF	VERSCHLUSSMUTTER
237	511508408	1	COUPLING SLEEVE B2 10-L	KUPPLUNGSMUFFE
243	10466914	1	HEX CAP NUT RD32X3 SPF	VERSCHLUSSMUTTER
321	4002299	8	SOCKET HEAD SCREW ISO 4762 M5X30 10.	ZYLINDERSCHRAUBE
500	511517808	4	FLANGE STUB PIPE AFG 38S G1 1/4 CR6-F	FLANSCHSTUTZEN
501	510586708	2	O-RING ARP 568 37,69X3,53 NBR90	O-RING
502	10876373	4	SOCKET HEAD SCREW ISO 4762 M14X45 8	ZYLINDERSCHRAUBE
503	4042273	4	SOCKET HEAD SCREW ISO 4762 M14X110 8	ZYLINDERSCHRAUBE
601	472531808	3	FITTING EWSD38-S A3P	VERSCHRAUBUNG
602	247117702	1	FITTING EW 12L M18X1,5 CR6-FREI	VERSCHRAUBUNG
603	475435708	1	FITTING REDSDN28/12-L A3P	VERSCHRAUBUNG
604	247128602	1	FITTING EL 12L M18X1,5 CR6-FREI	VERSCHRAUBUNG
605	7407120	1	FITTING EL 28L CR6-FREI	VERSCHRAUBUNG
606	470011308	1	FITTING SNV12-L A3P	VERSCHRAUBUNG
607	470700208	1	FITTING XGAI6-SR A3P	VERSCHRAUBUNG
609	477705208	1	STOP PLUG VSTIM33X2ED A3P	STOPFEN
610	7407118	1	FITTING EL 25S CR6-FREI	VERSCHRAUBUNG
611	475433608	1	FITTING REDSDN25/12-S A3P	VERSCHRAUBUNG
612	471031008	1	FITTING XGE15-LR-ED A3P	VERSCHRAUBUNG
613	471034808	2	FITTING GE 12L G1/2 ZNNI	VERSCHRAUBUNG
614	477704108	1	STOP PLUG VSTI3/8"ED A3P	STOPFEN
615	471031508	1	FITTING XGE28-LM-ED A3P	VERSCHRAUBUNG
618	471039608	2	FITTING XGE10-LR-ED3/8" A3P	VERSCHRAUBUNG
619	471039708	1	FITTING ISO 8434-1 GE 10L M12X1,5 CR6-F	VERSCHRAUBUNG
620	475431408	1	FITTING REDSD12/10-L A3P	VERSCHRAUBUNG
621	7403569	1	FITTING EW 10L M16X1,5 CR6-FREI	VERSCHRAUBUNG
623	510629008	1	TEST POINT FITTING VKA3 10LM16X1,5 CR6	MESSANSCHLUSS
624	470701614	1	FITTING AEHNL.ISO 8434 GAI 10L G1/4 CR6	VERSCHRAUBUNG
625	471030508	1	FITTING GE 10L M14X1,5 A3P	VERSCHRAUBUNG
626	472330208	1	FITTING EL 10L CR6-FREI	VERSCHRAUBUNG
627	7617494	1	FITTING EW 28L CR6-FREI	VERSCHRAUBUNG
628	477704008	1	STOPPER PLUG VSTI1/4"ED A3P	BLINDSTOPFEN

9.3.2021

etk_en_de_098266 LR 11000

 207 (2/2)**LIEBHERR**ADDITIONAL HYDRAULICS WINCH 1
ZUSATZHYDRAULIK WINDE 1

967787708



Schlauchnummer
Hose number
Numéro de flexible
Número de flexible
Номера шланга

Die Schlauchnummern auf den Schläuchen entsprechen den Positionen in der Schlauchliste.

The hose numbers from the hoses are in accordance with the items in the hose list.

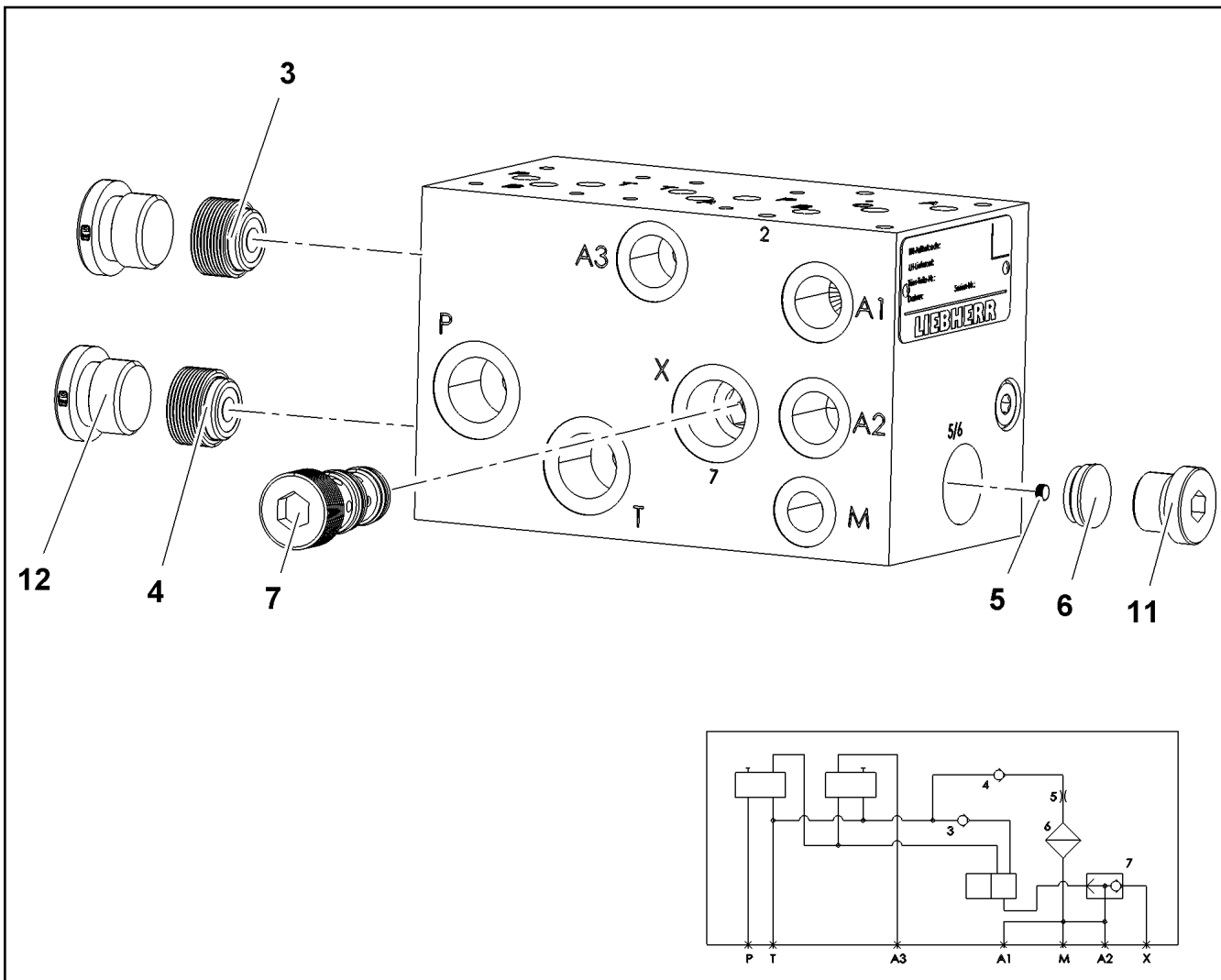
Les numéros indiqués sur les flexibles correspondent aux repères de la nomenclature des flexibles.

Los números indicados en los flexibles corresponden a las posiciones de la lista de flexibles.

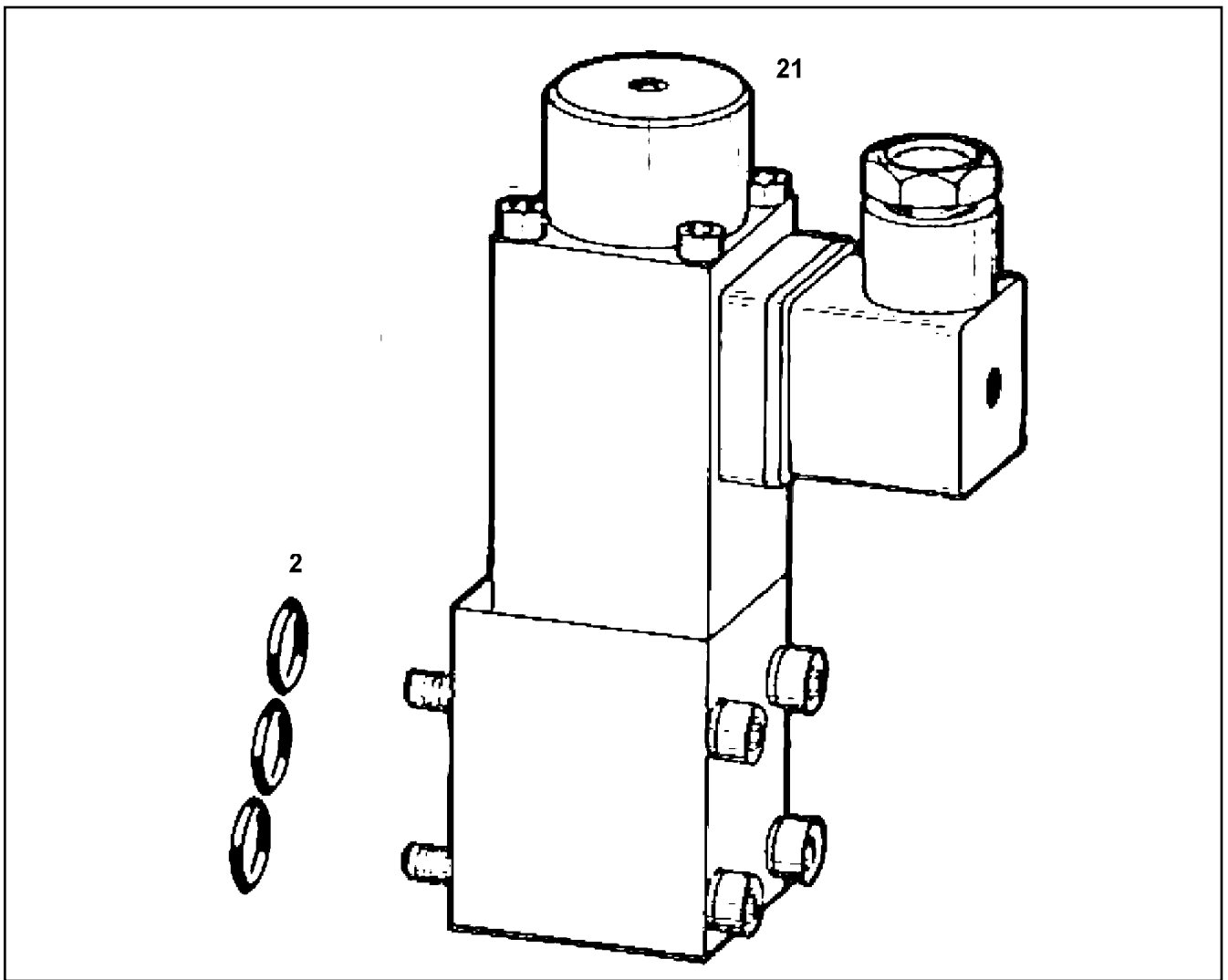
Нанесенные на шлангах номера соответствуют позициям в перечне.



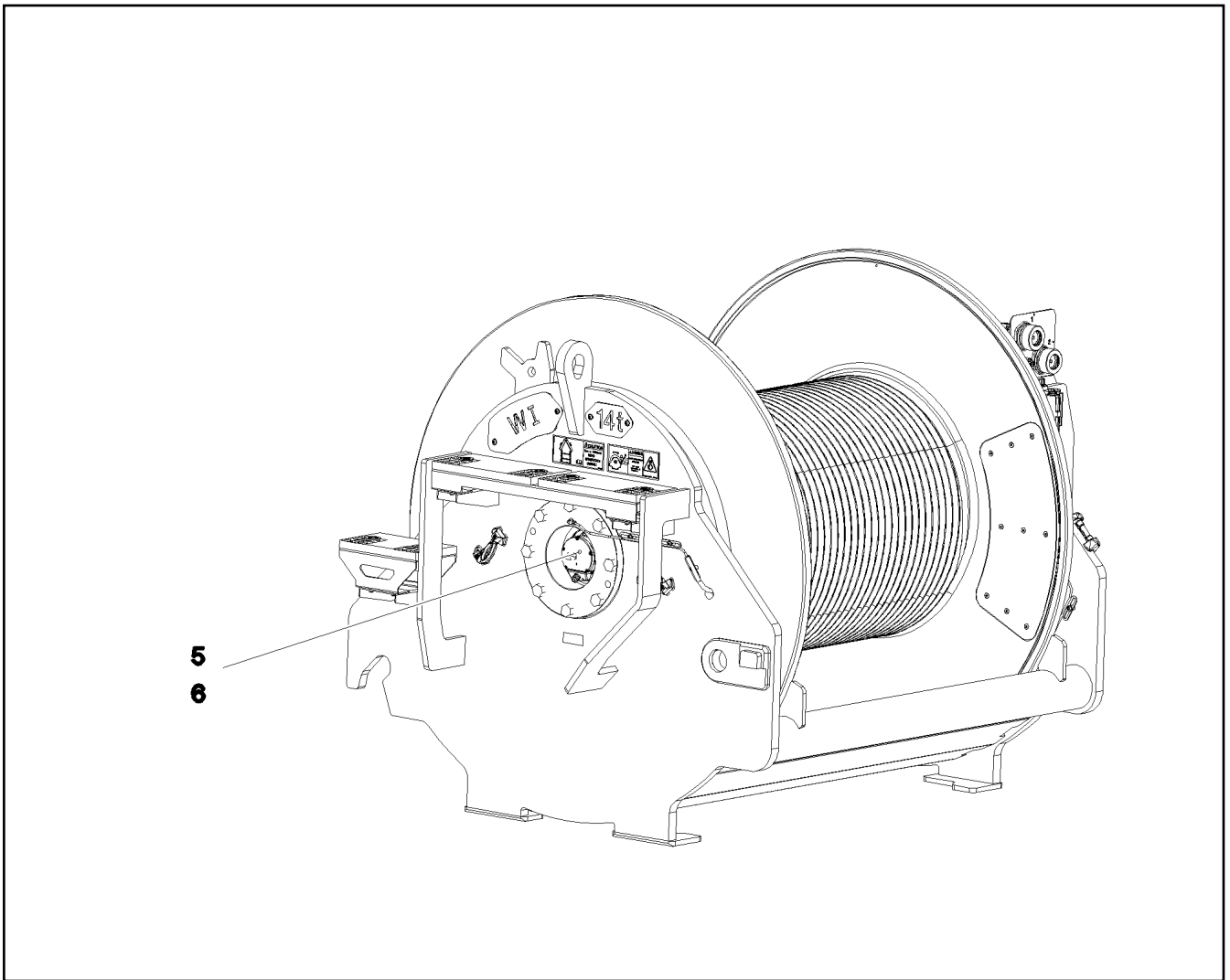
Pos.	Item	Quantity	Description	Bezeichnung
1130	968585708	1	HOSE CPL. 1SN 25X280	SCHLAUCH KPL.
1131	967574308	1	HOSE CPL. 2SN 10X480	SCHLAUCH KPL.
1132	927706908	1	HOSE CPL.	SCHLAUCH KPL.
1133	920711308	1	HOSE CPL. 2TE 10X820	SCHLAUCH KPL.
1134	968585808	1	HOSE CPL. 2TE 10X1360	SCHLAUCH KPL.
1135	926455908	1	HOSE CPL. 1SC 8X800	SCHLAUCH KPL.
1136	963561108	1	HOSE CPL. 2SN 6X440	SCHLAUCH KPL.
1137	965159008	1	HOSE CPL. 2SN 8X640	SCHLAUCH KPL.



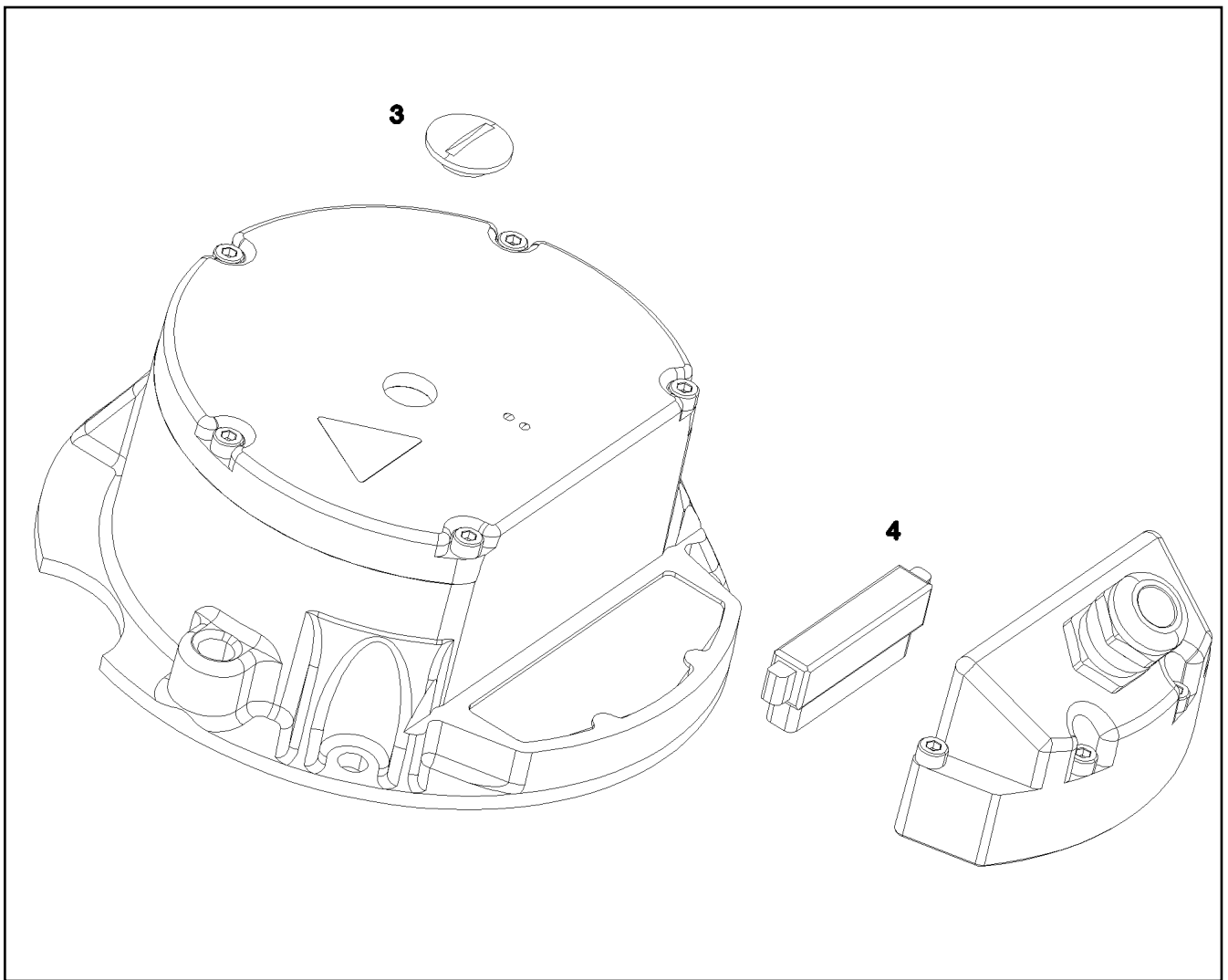
Pos.	Item	Quantity	Description	Bezeichnung
3	11482349	1	NON-RETURN VALVE	RUECKSCHLAGVENTIL
4	10872406	1	NON-RETURN VALVE	RUECKSCHLAGVENTIL
5	10872407	1	SCREW-IN BLIND	EINSCHRAUBBLENDE
6	10872409	1	FILTER	FILTER
7	10873614	1	SHUTTLE VALVE	WECHSELVENTIL
11	477704108	1	STOP PLUG VST13/8"ED A3P	STOPFEN
12	477704208	2	STOP PLUG VST11/2"ED A3P	STOPFEN



Pos.	Item	Quantity	Description	Bezeichnung
2	510790108	3	O-RING ARP 568 13,94X2,62 NBR90	O-RING
21	571135508	1	MAGNET 24V	MAGNET



Pos.	Item	Quantity	Description	Bezeichnung
5	10802061	1	WINCH REVOLUTION TRANSDUCER 655360 ⇒ □ 212	WINDENDREHGEBER
6	606012608	1	DRIVE FLANGE EDELSTAHL	ANTRIEBSFLANSCH
10	11657360	3	HEX SCREW ISO 4017 M6X16 8.8 480H SPF	SECHSKANTSCHRAUBE
12	424000508	3	WASHER SPRING DIN 127 A 6 FST A2C	FEDERRING
20	968157608	1	WIRING HARNESS W521	KABELSTRANG



Pos.	Item	Quantity	Description	Bezeichnung
3	11690057	1	SCREW PLUG	VERSCHLUSSSCHRAUBE
4	11690056	1	PLUG 10-POLIG	STECKER

9.3.2021
089645

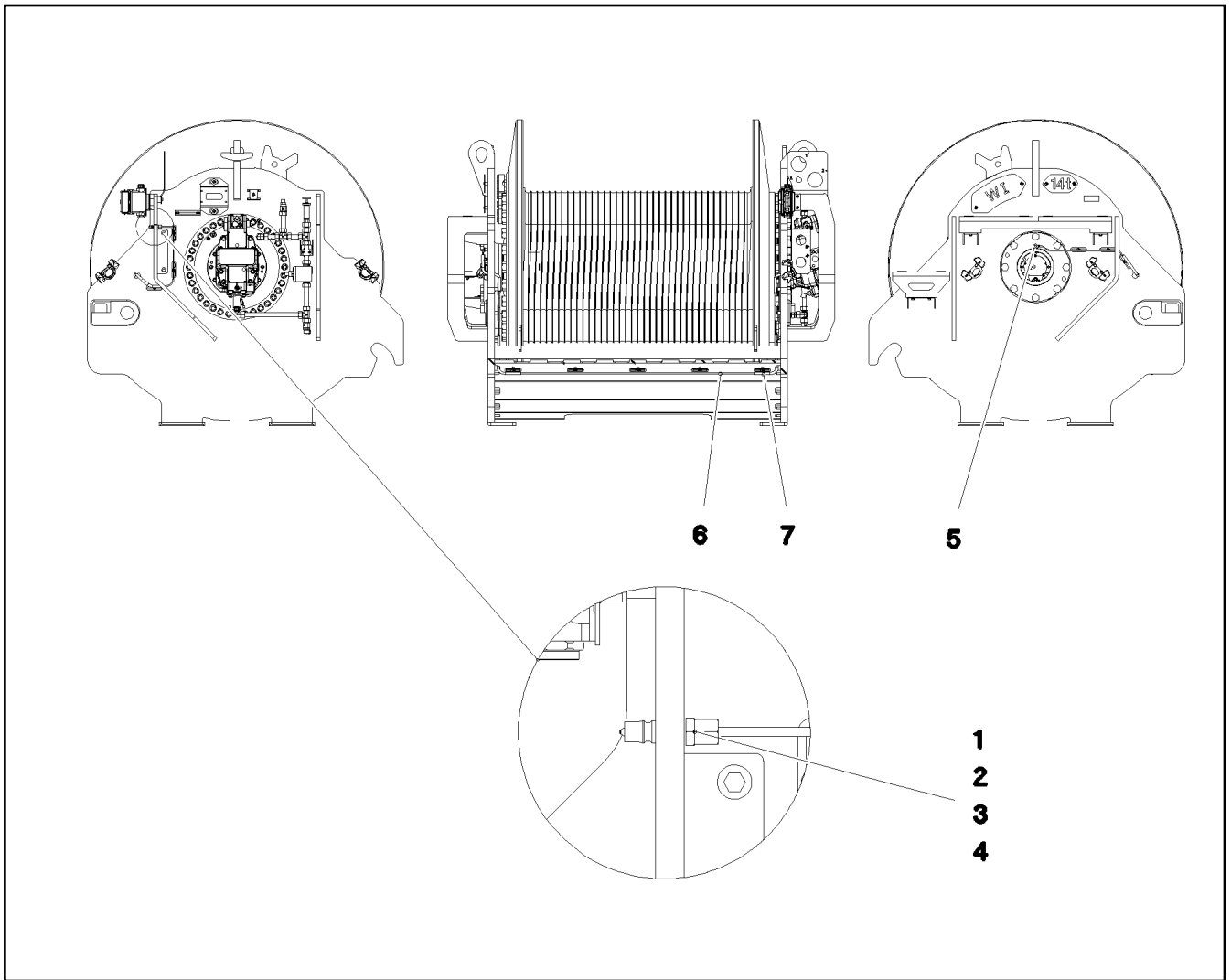
LIEBHERR

etk_en_de_098266 LR 11000

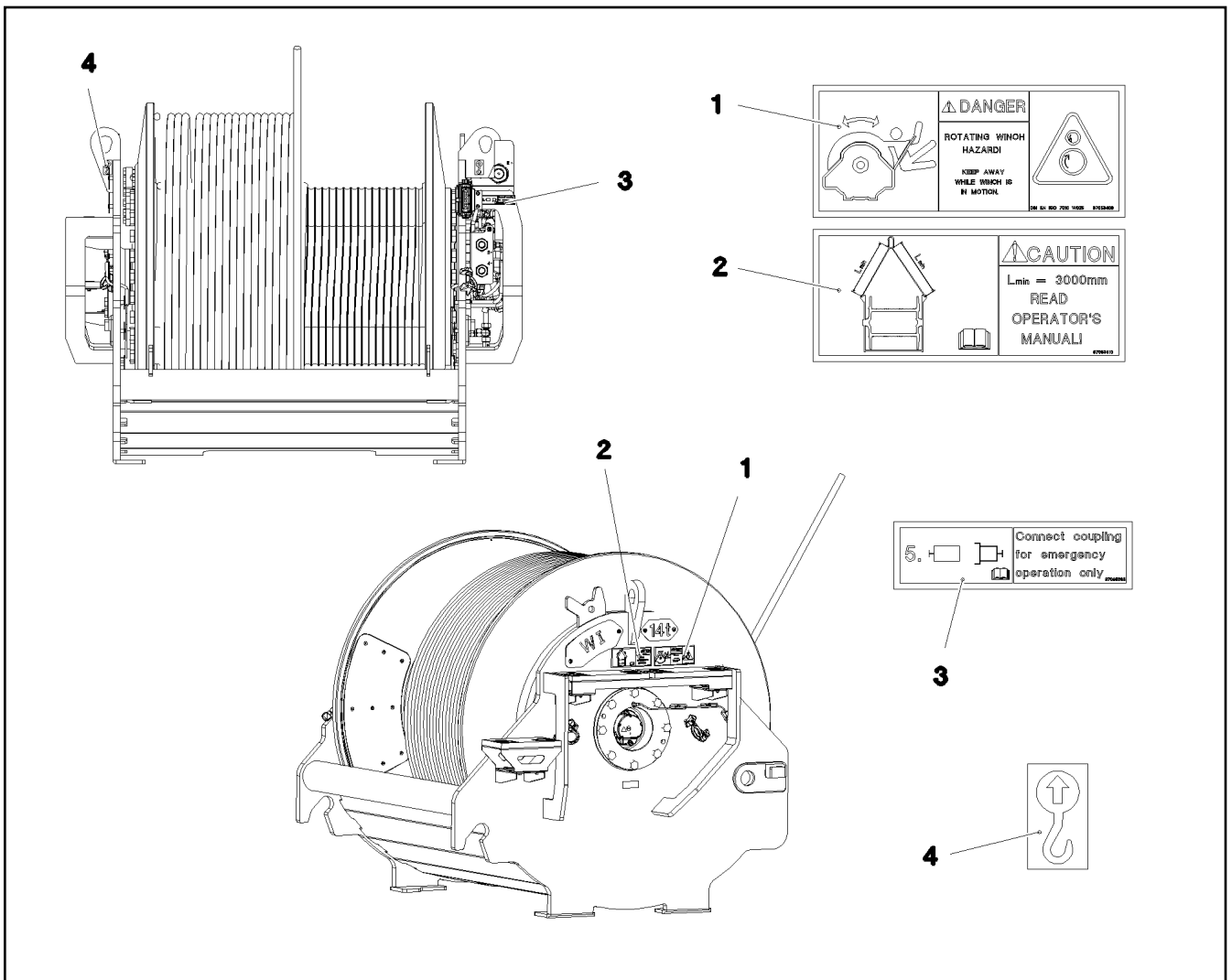
WINCH REVOLUTION TRANSDUCER
WINDENDREHGEBER

212

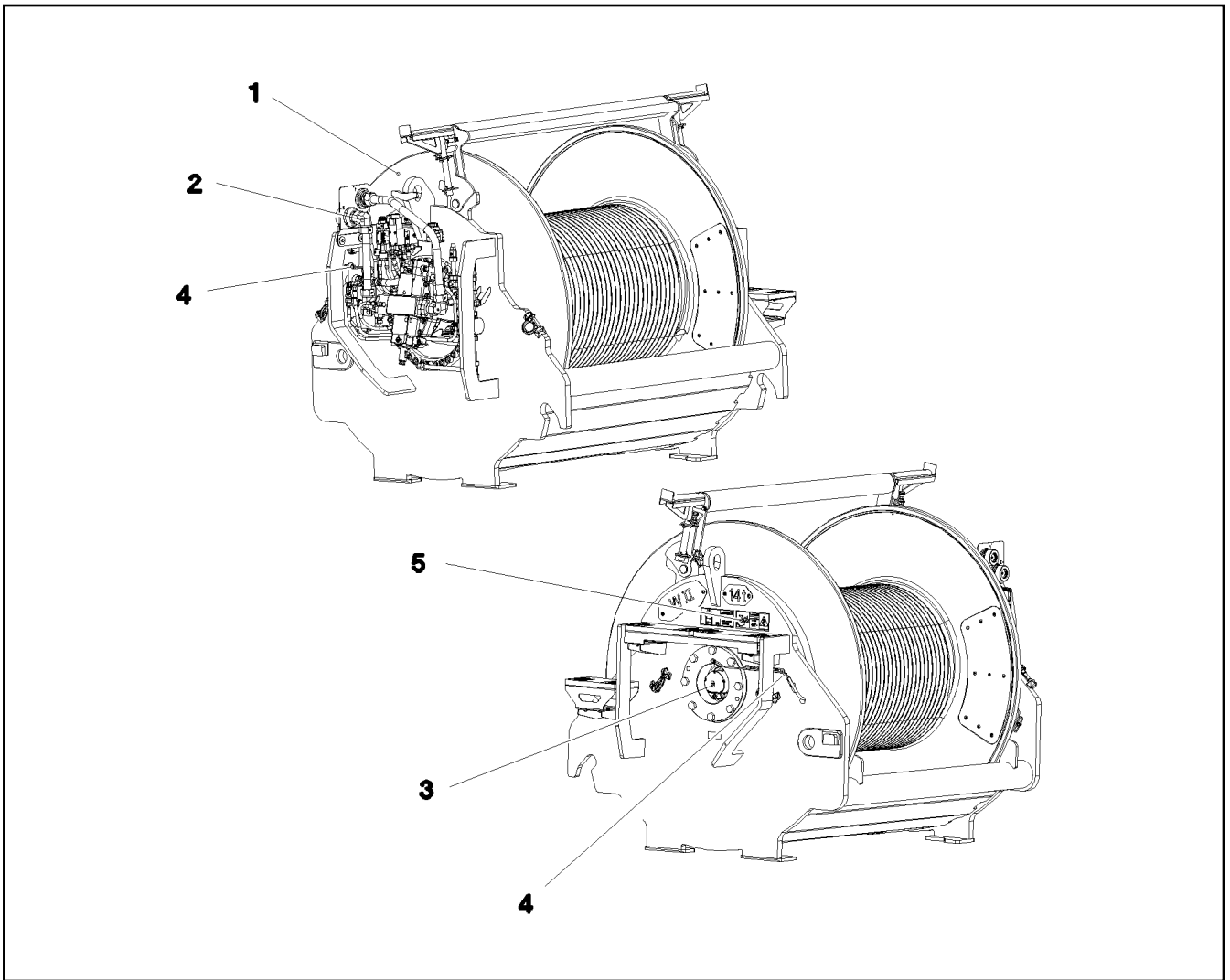
10802061



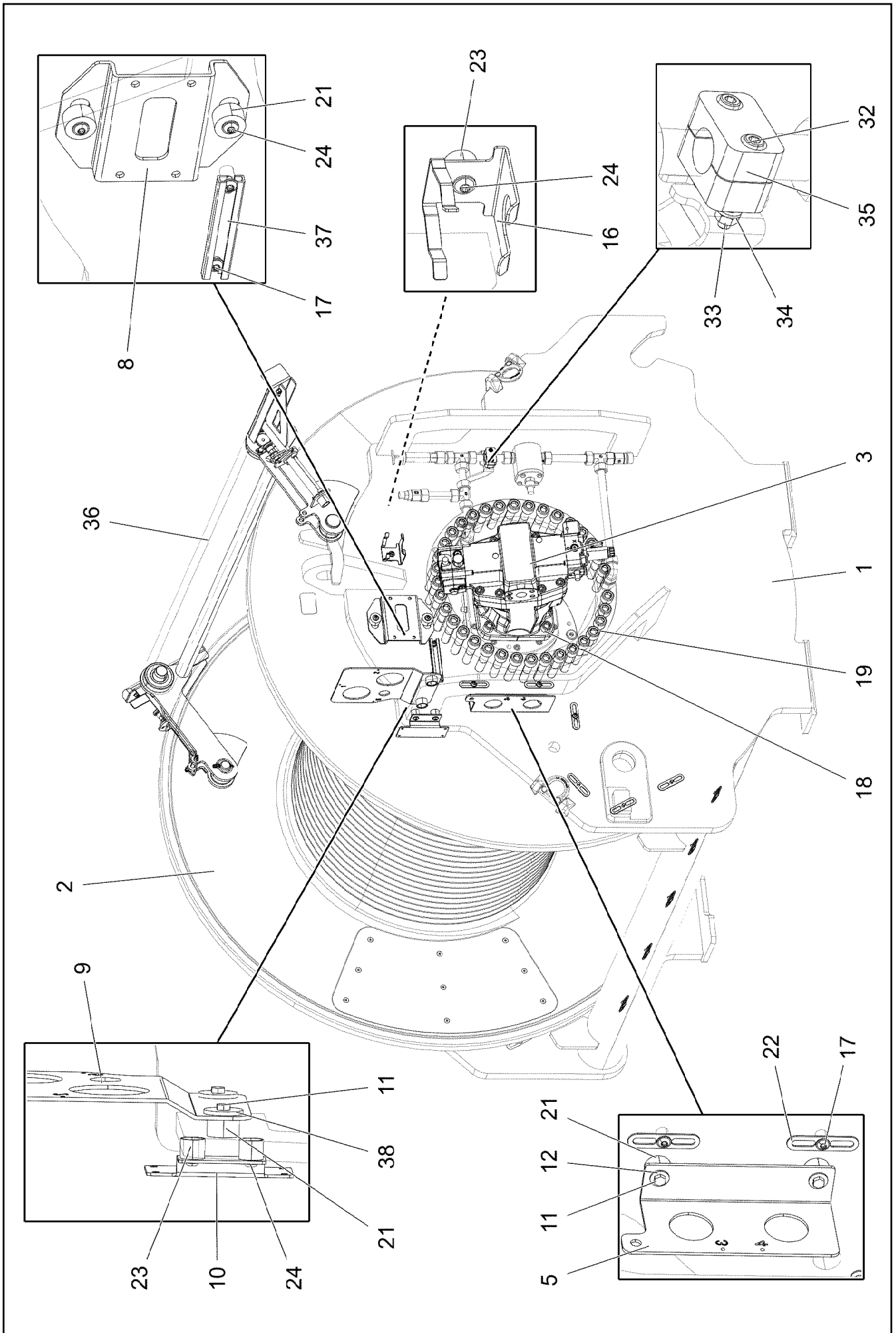
Pos.	Item	Quantity	Description	Bezeichnung
1	774372708	1	COUPLING PLUG	KUPPLUNGSSTECKER
2	471032108	1	FITTING GE 6S G1/4 CR6-FREI	VERSCHRAUBUNG
3	477400108	1	BOX NUT DIN 3870 AS6 A3P	UEBERWURFMUTTER
4	710102508	1	SEALING RING DIN 7603 A14X18X1,5 CU	DICHTRING
5	12101832	1	MALE CONNECTOR WSV 6 M10X1K MS	STECKANSCHLUSS
6	10873149	4.5	POLYAMID PIPE DIN 73378 6X1,5 PA 12-HL	POLYAMIDROHR
7	510510908	1	HYDRAULIC HOSE DIN EN 854 DN6-2TE	HYDRAULIKSCHLAUCH

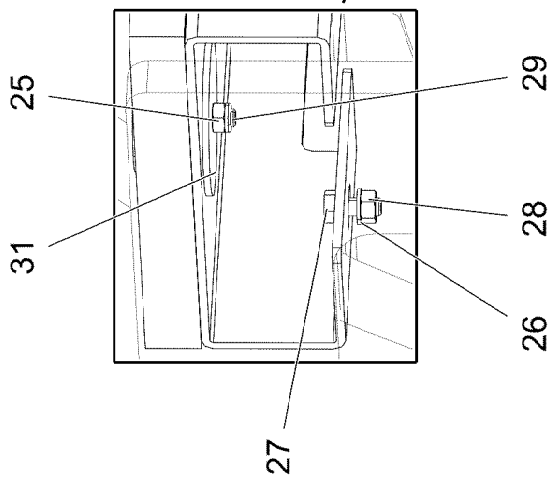
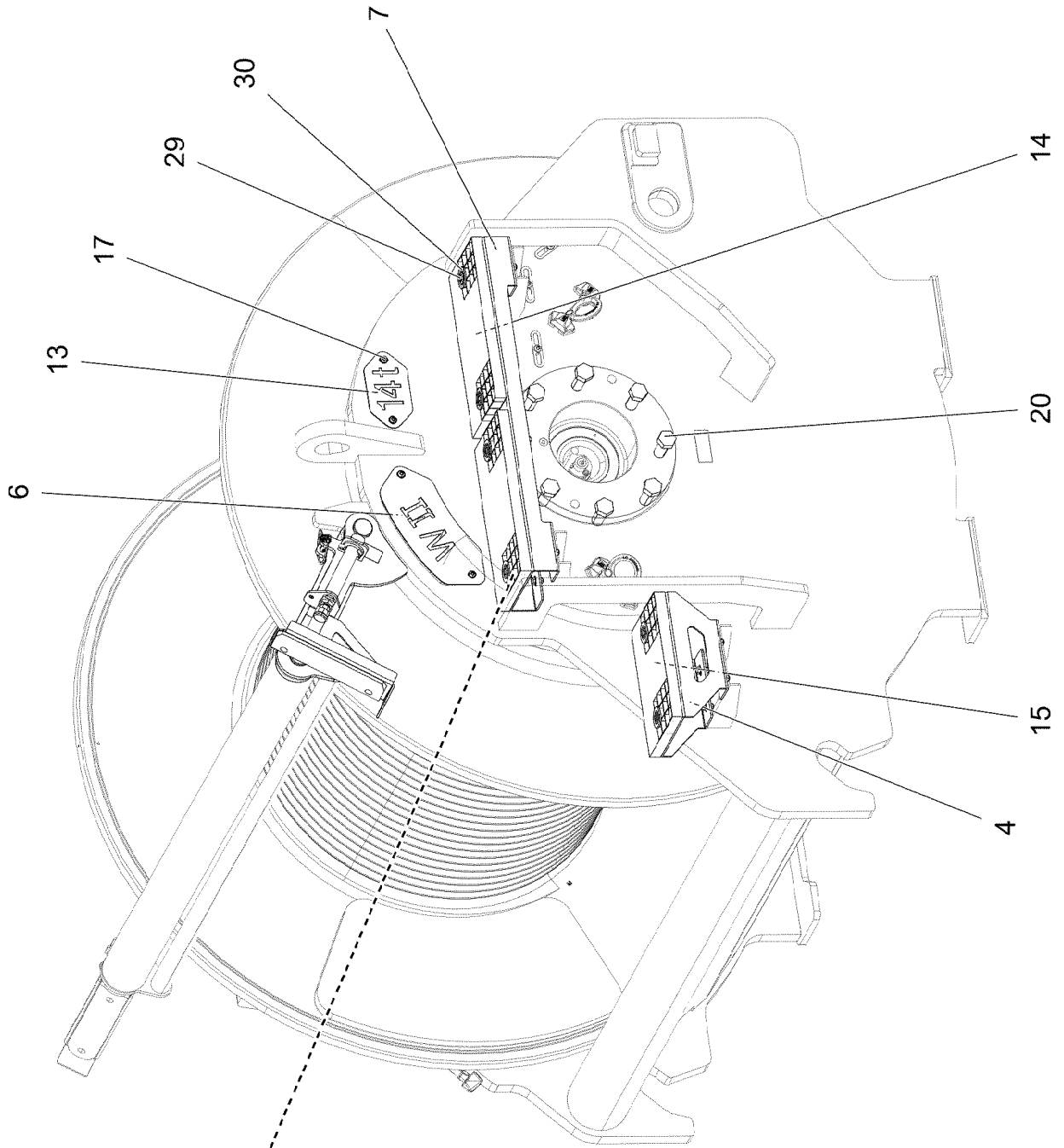


Pos.	Item	Quantity	Description	Bezeichnung
1	97053409	1	SIGN 208X88 KLEBEFOLIE	SCHILD
2	97053410	1	SIGN 208X88 KLEBEFOLIE	SCHILD
3	97095298	1	SIGN 159X45 KLEBEFOLIE	SCHILD
4	9402377	2	INFORMATION SIGN 70X40 SPF	HINWEISSCHILD



Pos.	Item	Quantity	Description	Bezeichnung
1	917454008	1	WINCH 2 PRE-ASS. ⇒ □ 216	WINDE 2 VORM.
2	917078108	1	ADDITIONAL HYDRAULICS WINCH ⇒ □ 220	ZUSATZHYDRAULIK WINDE 2
3	917452408	1	ELECTRIC FOR WINCH 2 ⇒ □ 224	ELEKTRIK WINDE 2
4	917451408	1	CENTRAL GREASING WINDE 1-2 ⇒ □ 213	ZENTRALSCHMIERUNG
5	917473708	1	SIGNS WINDE 2	BESCHILDERUNG
(1)	97053409	1	SIGN 208X88 KLEBEFOLIE	SCHILD
(2)	97053410	1	SIGN 208X88 KLEBEFOLIE	SCHILD
(3)	97095298	1	SIGN 159X45 KLEBEFOLIE	SCHILD
(4)	9402377	2	INFORMATION SIGN 70X40 SPF	HINWEISSCHILD





9.3.2021
067904

LIEBHERR

etk_en_de_098266 LR 11000

WINCH 2 PRE-ASS.
WINDE 2 VORM.


▣ 217 (2/3)

917454008

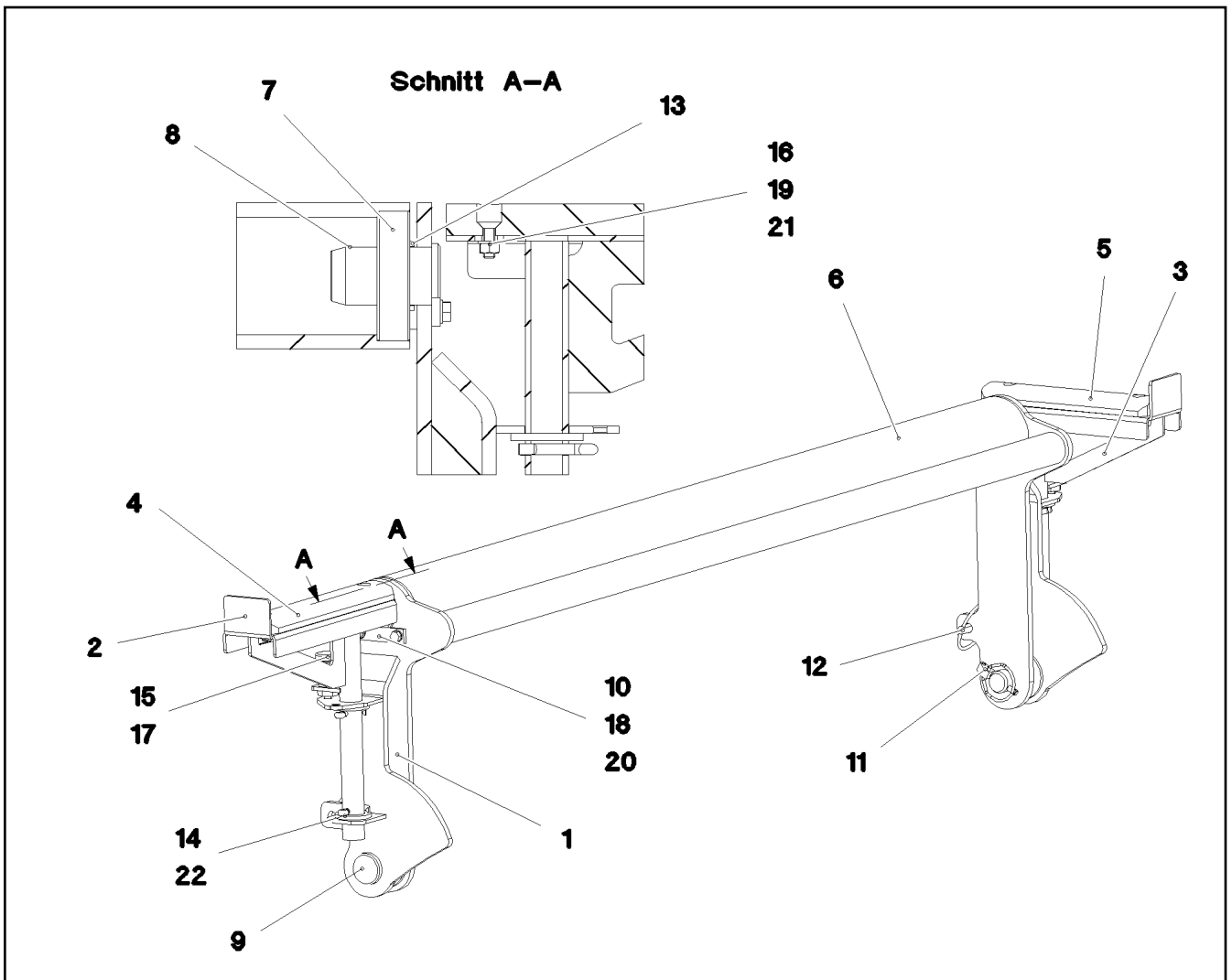
Pos.	Item	Quantity	Description	Bezeichnung
1	968093208	1	WINCH BEARING	WINDENLAGERUNG SCHWK.
2	90023098	1	COMPACT ROPE WINCH KSW 700/1780 01 ⇒  198	KOMPAKTSEILWINDE
3	96047439	1	VARIABLE MOTOR PRE-ASSY. ⇒  203	VERSTELLMOTOR VORM.
4	97034139	1	PLATE 4X523X310 S315MC FE//ZNNI8//CN//T	BLECH
5	97034141	1	PLATE 4X159X275 S315MC FE//ZNNI8//CN//T	BLECH
6	97035584	1	PLATE 2X214X295 DC01 FE//ZNNI8//CN//T0	BLECH
7	97034145	1	PLATE 4X830X422 S315MC FE//ZNNI8//CN//T	BLECH
8	97034146	1	PLATE 4X231X151 S315MC FE//ZNNI8//CN//T	BLECH
9	97034927	1	PLATE 4X302X219 S315MC FE//ZNNI8//CN//T	BLECH
10	97041125	1	PLATE 3X122X150 DC01 FE//ZNNI8//CN//T0	BLECH
11	11651612	4	HEX SCREW ISO 4017 M8X16 8.8 480H SPF	SECHSKANTSCHRAUBE
12	11140469	2	WASHER ISO 7093-1 8 200HV 480H SPF	SCHEIBE
13	97008421	1	PLATE 2X100X190 DC01 FE//ZNNI8//CN//T0	BLECH
14	725856108	2	GRIDIRON T400X200X25/2 S235JR T ZN K	GITTERROST-P
15	97034238	1	GRIDIRON T310X200X25/2 S235JR T ZN K	GITTERROST-P
16	97037694	1	PLATE 192X126 DC01 FE//ZNNI8//CN//T0	BLECH
17	12102696	23	BUTTON HEAD SCREW ISO7380-2 M8X10 0	HALBRUNDKOPFSCHRAUBE
18	12691230	4	SOCKET HEAD SCREW ISO 4762 M20X50 8	ZYLINDERSCHRAUBE
19	404324908	35	SOCKET HEAD SCREW ISO 4762 M24X110	ZYLINDERSCHRAUBE
20	406605808	8	HEX SCREW ISO 4017 M24X60 10.9 FLZN SP	SECHSKANTSCHRAUBE
21	978787708	6	SLEEVE 33.0X19 FE//ZNNI8//CN//T0	HUELSE
22	953650008	17	CABLE CLAMP DC01 FE//ZNNI8//CN//T0	KABELHALTER
23	953873408	3	SLEEVE 25X20 11SMN37 FE//ZNNI8//CN//T0	HUELSE
24	10875485	5	BUTTON HEAD SCREW AEHNL.ISO 7380-2	HALBRUNDKOPFSCHRAUBE
25	10875614	6	HEX NUT DIN 985 M8 8 480H SPF	SECHSKANTMUTTER
26	420060705	16	WASHER ISO 7089 8 200HV-A2	SCHEIBE
27	11651767	8	HEX SCREW ISO 4017 M8X20 8.8 480H SPF	SECHSKANTSCHRAUBE
28	4901732	8	HEX NUT ISO 4032 M8 A4-80	SECHSKANTMUTTER
29	10875537	6	HEX SCREW ISO 4017 M8X40 8.8 480H SPF	SECHSKANTSCHRAUBE
30	10100621	8	DISH MOUNTING	TELLERBEFESTIGUNG
31	941138108	6	WASHER DC01 FE//ZNNI8//CN//T0	SCHEIBE
32	10875592	2	SOCKET HEAD SCREW ISO 4762 M6X45 8.8	ZYLINDERSCHRAUBE
33	10197764	2	HEX NUT ISO 4032 M6 10 ZNNI-480H SPF	SECHSKANTMUTTER
34	10197771	2	WASHER ISO 7089 6 200HV ZNNI-480H SPF	SCHEIBE
35	602008508	2	CLAMP-HALF DIN 3015-1 L 3 R 22 PP SW	KLEMMHAELFTE
36	968161808	1	SAFETY ROLLER CPL. ⇒  219	SCHUTZWALZE KPL.
37	954117308	1	MOUNTING RAIL X0	TRAGSCHIENE
38	944393808	2	LOCK WASHER RD40X4 S315MC FE//ZNNI8/	SICHERUNGSSCHEIBE

9.3.2021

etk_en_de_098266 LR 11000


 218 (3/3)**LIEBHERR**WINCH 2 PRE-ASS.
WINDE 2 VORM.

917454008



Pos.	Item	Quantity	Description	Bezeichnung
1	968161908	1	SAFETY ROLLER WELDED	SCHUTZWALZE SCHWK.
2	968162008	1	BRACKET,RIGHT WELDED	KONSOLE SCHWK.RE.
3	968162108	1	BRACKET,LEFT WELDED	KONSOLE SCHWK.LI.
4	97035950	1	BEARING PLATE 22X60X310 PA6G	LAGERPLATTE
5	97036162	1	BEARING PLATE 22X60X270 PA6G	LAGERPLATTE
6	97036157	1	ROLLER 101.6X1535 S355J2H	WALZE
7	745168808	2	DEEP GROOVE BALL BEARING DIN 625 63	RILLENKUGELLAGER
8	970056908	2	PIN 45.0X76 35NICRMOV125 GASN. SPF	BOLZEN
9	453032008	2	PIN ISO 2341 B30X75X65 35NICRMOV125	BOLZEN
10	941324408	2	AXLE HOLDER 6.0 X0 S235JR FE//ZNNI8//C	ACHSHALTER
11	10180880	2	SAFETY PLUG W HINGE-LID 8X42X7,5X32 4	SICHERHEITSKLAPPSTECKER
12	10181899	1	SAFETY PLUG W HINGE-LID 12X75X11,5X60	SICHERHEITSKLAPPSTECKER
13	941540008	2	DISTANCE RING RD48X3 DC01 FE//ZNNI8//C	DISTANZRING
14	10180368	4	SPLIT PIN ISO 1234 8X50 St 480H SPF	SPLINT
15	704231608	2	STOP BOLT NIROSTA	RASTBOLZEN
16	10875553	4	COUNTERSUNK SCREW DIN 7991 M8X25 8	SENKSCHRAUBE
17	10179933	2	HEX NUT ISO 8675 M16X1,5 04 FLZN SPF	SECHSKANTMUTTER
18	12103465	4	WASHER ISO 7089 8 300HV ZNNI-480H SPF	SCHEIBE
19	420060705	4	WASHER ISO 7089 8 200HV-A2	SCHEIBE
20	11651612	4	HEX SCREW ISO 4017 M8X16 8.8 480H SPF	SECHSKANTSCHRAUBE
21	4901732	4	HEX NUT ISO 4032 M8 A4-80	SECHSKANTMUTTER
22	421102608	4	WASHER DIN 1440 32 ST VERZ	SCHEIBE


Pos.	Item	Quantity	Description	Bezeichnung
4	967787808	1	ADDITIONAL HYDRAULICS WINCH ⇒  221	ZUSATZHYDRAULIK WINDE 2

9.3.2021	etk_en_de_098266 LR 11000	 220
LIEBHERR	ADDITIONAL HYDRAULICS WINCH ZUSATZHYDRAULIK WINDE 2	917078108

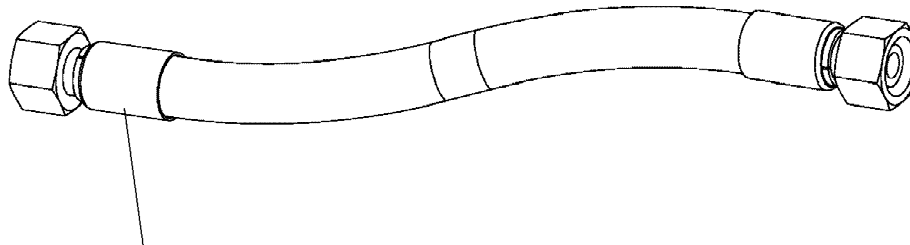
Pos.	Item	Quantity	Description	Bezeichnung
10	967790508	1	HOSE LINES WINCH 2 ⇒  223	SCHLAUCHLEITUNGEN WINDE
11	967790608	1	PIPE LINES WINCH 2	ROHRLEITUNGEN WINDE 2
(270)	966895208	1	PIPE COMPL. 38X5X362	ROHR KPL.
(271)	968378908	1	PIPE COMPL. 38X5X973	ROHR KPL.
(272)	968379008	1	PIPE COMPL. 25X3X86	ROHR KPL.
21	10652724	1	DIRECTIONAL CONTROL VALVE 4/2 NG6-3	WEGEVENTIL
50	11181960	1	CONTROL BLOCK 55BAR SPF ⇒  209	STEUERBLOCK
51	511497514	1	BLANKING PLATE	BLINDPLATTE
52	11182924	1	DIRECTIONAL CONTROL VALVE 3/2-320BA ⇒  210	WEGEVENTIL
54	10813738	2	PRESSURE SENSOR 0-400/400 BAR LSB PL:	DRUCKAUFNEHMER
153	11314710	1	CONNECTION FLANGE SAE 11/4"-6000PS	ANSCHLUSSFLANSCH
157	96028333	1	EXPANSION TANK CPL. ⇒  37	AUSGLEICHSBEHAELTER KPL.
159	511481508	1	NON-RETURN VALVE 250BAR CR6-FREI SP	RUECKSCHLAGVENTIL
180	510408708	1	NON-RETURN VALVE 420BAR CR6-FREI	RUECKSCHLAGVENTIL
201	511512208	2	COUPLING SLEEVE B8 38-S	KUPPLUNGSMUFFE
207	10466917	2	HEX CAP NUT RD79X4 SPF	VERSCHLUSSMUTTER
213	510599608	1	COUPLING SLEEVE B6 25-S	KUPPLUNGSMUFFE
217	511501008	1	COUPLING SLEEVE B6 28-L	KUPPLUNGSMUFFE
223	10466916	2	HEX CAP NUT RD54X4 SPF	VERSCHLUSSMUTTER
237	511508408	1	COUPLING SLEEVE B2 10-L	KUPPLUNGSMUFFE
243	10466914	1	HEX CAP NUT RD32X3 SPF	VERSCHLUSSMUTTER
321	4002299	8	SOCKET HEAD SCREW ISO 4762 M5X30 10.	ZYLINDERSCHRAUBE
500	511517808	4	FLANGE STUB PIPE AFG 38S G1 1/4 CR6-F	FLANSCHSTUTZEN
501	510586708	2	O-RING ARP 568 37,69X3,53 NBR90	O-RING
502	10876373	4	SOCKET HEAD SCREW ISO 4762 M14X45 8	ZYLINDERSCHRAUBE
503	4042273	4	SOCKET HEAD SCREW ISO 4762 M14X110 8	ZYLINDERSCHRAUBE
602	472531808	3	FITTING EWSD38-S A3P	VERSCHRAUBUNG
603	247117702	1	FITTING EW 12L M18X1,5 CR6-FREI	VERSCHRAUBUNG
604	470011308	1	FITTING SNV12-L A3P	VERSCHRAUBUNG
605	7407120	1	FITTING EL 28L CR6-FREI	VERSCHRAUBUNG
606	475435708	1	FITTING REDSDN28/12-L A3P	VERSCHRAUBUNG
607	247128602	1	FITTING EL 12L M18X1,5 CR6-FREI	VERSCHRAUBUNG
608	470700208	1	FITTING XGAI6-SR A3P	VERSCHRAUBUNG
610	477705208	1	STOP PLUG VSTIM33X2ED A3P	STOPFEN
611	475433608	1	FITTING REDSDN25/12-S A3P	VERSCHRAUBUNG
612	471032608	1	FITTING GE 12S G1/2A CR6-FREI	VERSCHRAUBUNG
613	471034808	2	FITTING GE 12L G1/2 ZNNI	VERSCHRAUBUNG
614	7407118	1	FITTING EL 25S CR6-FREI	VERSCHRAUBUNG
615	471039608	2	FITTING XGE10-LR-ED3/8" A3P	VERSCHRAUBUNG
617	477704108	1	STOP PLUG VSTI3/8"ED A3P	STOPFEN
618	471039708	1	FITTING ISO 8434-1 GE 10L M12X1,5 CR6-F	VERSCHRAUBUNG
619	471031508	1	FITTING XGE28-LM-ED A3P	VERSCHRAUBUNG
620	475431408	1	FITTING REDSD12/10-L A3P	VERSCHRAUBUNG
622	510629008	1	TEST POINT FITTING VKA3 10LM16X1,5 CR6	MESSANSCHLUSS
623	7403569	1	FITTING EW 10L M16X1,5 CR6-FREI	VERSCHRAUBUNG
624	470701614	1	FITTING AEHNL.ISO 8434 GAI 10L G1/4 CR6	VERSCHRAUBUNG
625	471030508	1	FITTING GE 10L M14X1,5 A3P	VERSCHRAUBUNG
626	472330208	1	FITTING EL 10L CR6-FREI	VERSCHRAUBUNG
627	7617494	1	FITTING EW 28L CR6-FREI	VERSCHRAUBUNG
628	477704008	1	STOPPER PLUG VSTI1/4"ED A3P	BLINDSTOPFEN

9.3.2021

etk_en_de_098266 LR 11000

 222 (2/2)**LIEBHERR**ADDITIONAL HYDRAULICS WINCH
ZUSATZHYDRAULIK WINDE 2

967787808



Schlauchnummer
Hose number
Numéro de flexible
Número de flexible
Номера шланга

Die Schlauchnummern auf den Schläuchen entsprechen den Positionen in der Schlauchliste.

The hose numbers from the hoses are in accordance with the items in the hose list.

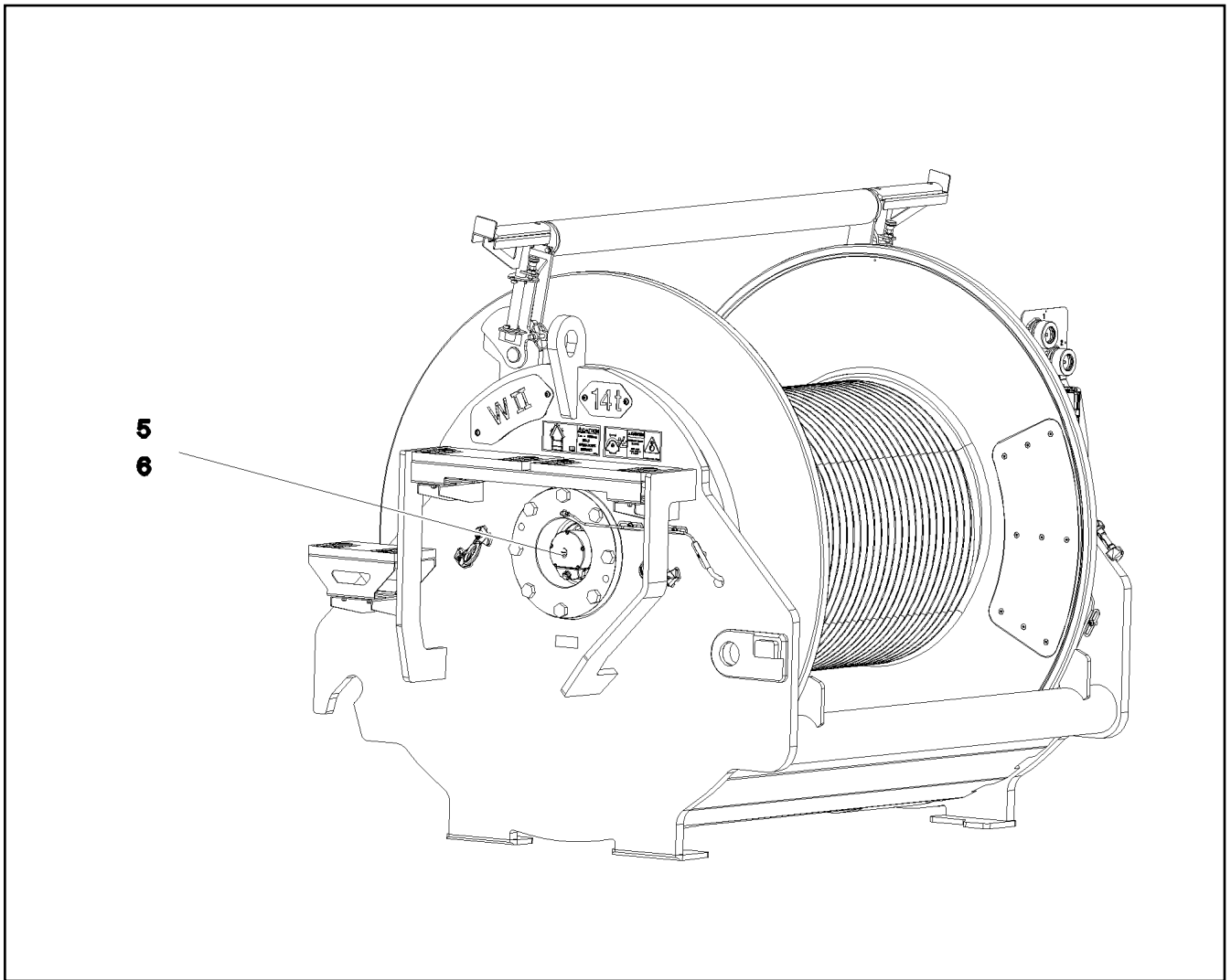
Les numéros indiqués sur les flexibles correspondent aux repères de la nomenclature des flexibles.


Los números indicados en los flexibles corresponden a las posiciones de la lista de flexibles.

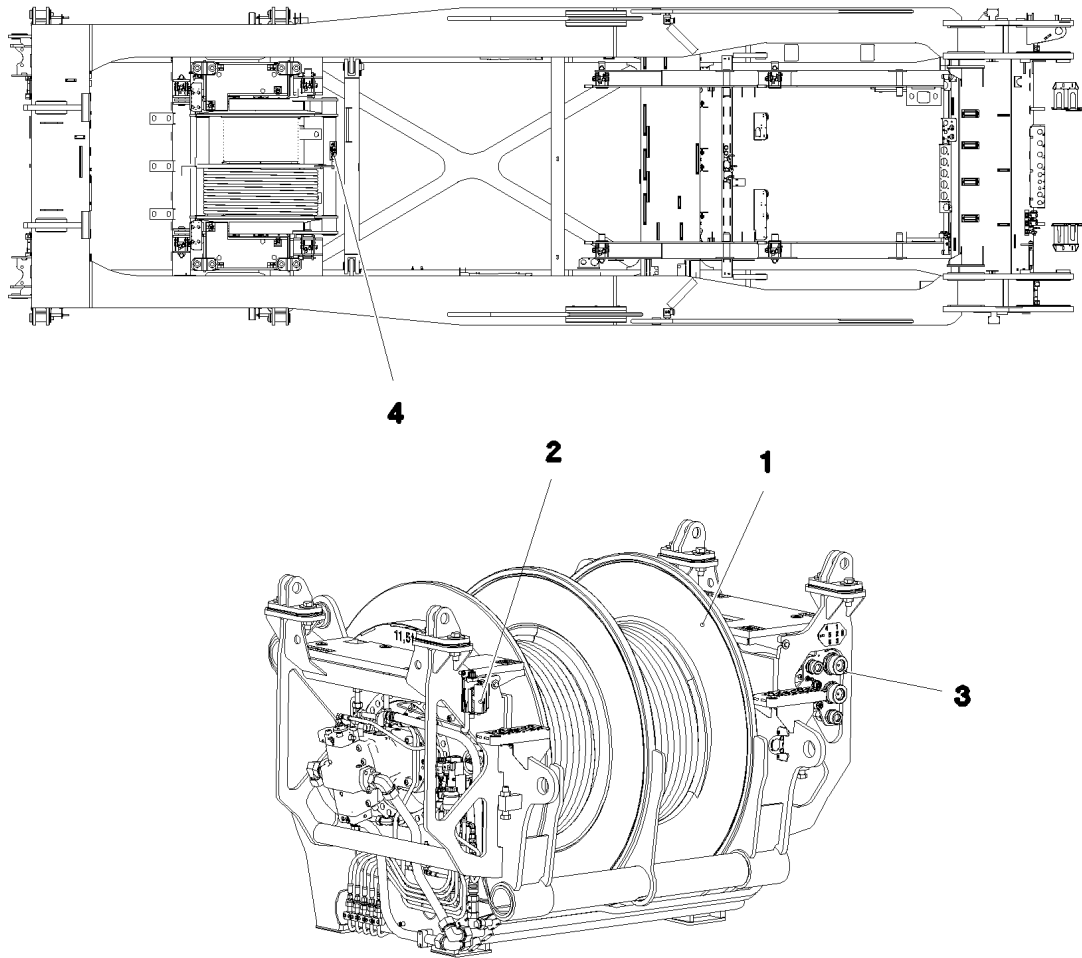
Нанесенные на шлангах номера соответствуют позициям в перечне.



Pos.	Item	Quantity	Description	Bezeichnung
1130	968585708	1	HOSE CPL. 1SN 25X280	SCHLAUCH KPL.
1131	967574308	1	HOSE CPL. 2SN 10X480	SCHLAUCH KPL.
1132	927706908	1	HOSE CPL.	SCHLAUCH KPL.
1133	920711308	1	HOSE CPL. 2TE 10X820	SCHLAUCH KPL.
1134	968585808	1	HOSE CPL. 2TE 10X1360	SCHLAUCH KPL.
1135	926455908	1	HOSE CPL. 1SC 8X800	SCHLAUCH KPL.
1136	963561108	1	HOSE CPL. 2SN 6X440	SCHLAUCH KPL.
1137	965159008	1	HOSE CPL. 2SN 8X640	SCHLAUCH KPL.



Pos.	Item	Quantity	Description	Bezeichnung
5	10802061	1	WINCH REVOLUTION TRANSDUCER 655360 ⇒  212	WINDENDREHGEBER
6	606012608	1	DRIVE FLANGE EDELSTAHL	ANTRIEBSFLANSCH
10	11657360	3	HEX SCREW ISO 4017 M6X16 8.8 480H SPF	SECHSKANTSCHRAUBE
12	424000508	3	WASHER SPRING DIN 127 A 6 FST A2C	FEDERRING
20	968157708	1	WIRING HARNESS W522	KABELSTRANG



Pos.	Item	Quantity	Description	Bezeichnung
1	917451208	1	WINCH 4 PRE-ASSEMBLY ⇒ □ 226	WINDE 4 VORM.
2	917452608	1	ELECTRIC FOR WINCH 4 ⇒ □ 235	ELEKTRIK WINDE 4
3	917433408	1	ADDITIONAL HYDRAULICS WINCH 4 ⇒ □ 236	ZUSATZHYDRAULIK WINDE 4
4	917872108	1	SIGNS WINDE 4 ⇒ □ 241	BESCHILDERUNG

9.3.2021
081231

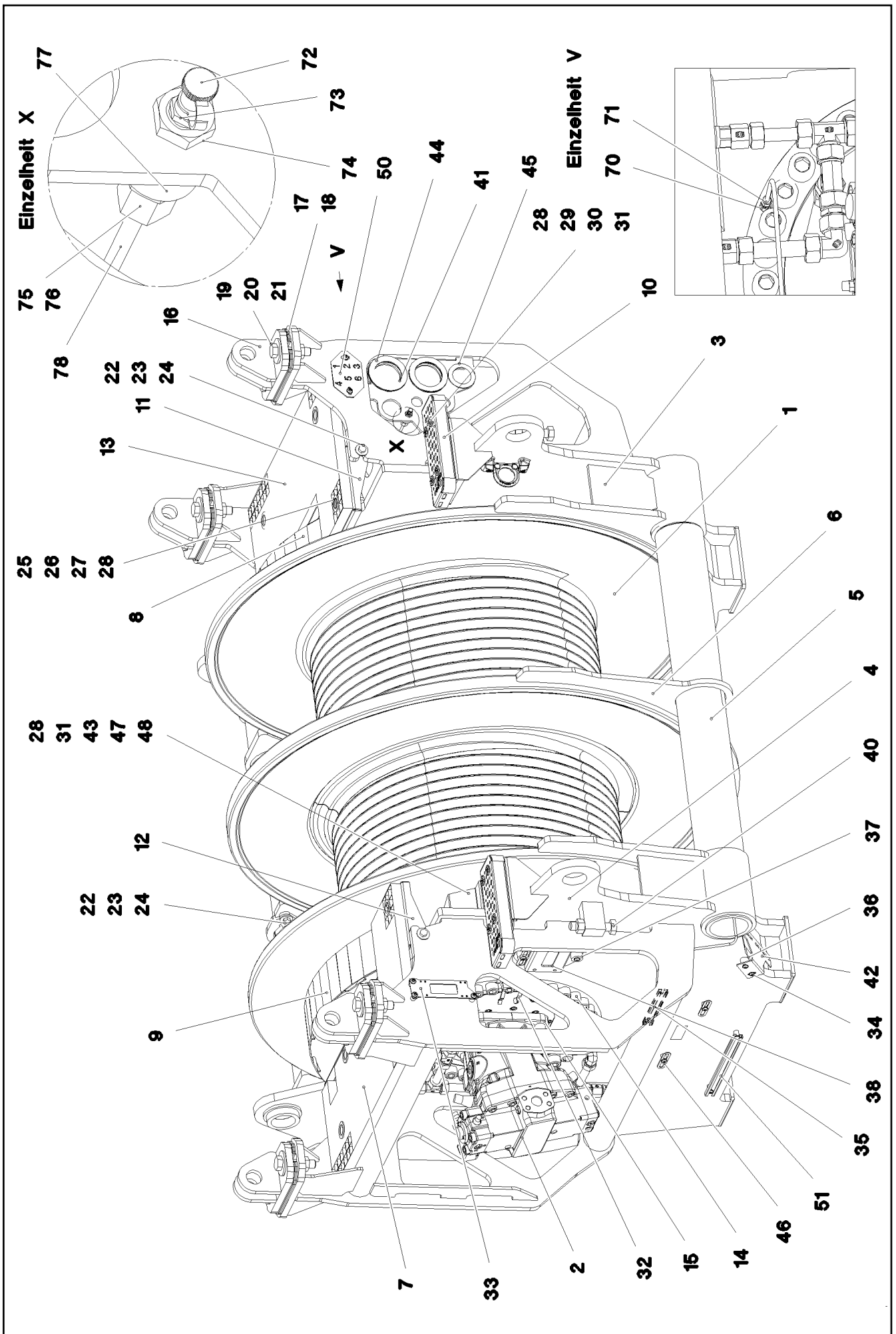
LIEBHERR

etk_en_de_098266 LR 11000

WINCH 4 LUFFING GEAR
WINDE 4 EINZIEHWERK

□ 225

917078208



9.3.2021
081232

LIEBHERR

etk_en_de_098266 LR 11000

WINCH 4 PRE-ASSEMBLY
WINDE 4 VORM.


□ 226 (1/3)

917451208

Pos.	Item	Quantity	Description	Bezeichnung
1	90023101	1	COMPACT ROPE WINCH KSW 700/1782 01 ⇒  229	KOMPAKTSEILWINDE
2	11212497	2	VARIABLE DISPLACEMENT MOTOR A6VM 2 ⇒  234	VERSTELLMOTOR
3	968153608	1	SIDE PLATE WELDED CONSTR.RIGHT	SEITENSCHIEBE SCHWK.RE.
4	968153708	1	SIDE PLATE WELDED CONSTR. LEFT	SEITENSCHIEBE SCHWK.LI.
5	968153808	2	PIPE WELDED	ROHR SCHWK.
6	97035373	1	PLATE 15X1190X1630 S355MC RAL 7037 GR	BLECH
7	97035374	1	GRIDIRON T895X500X30/2 S235JR T ZN K	GITTERROST-P
8	968153908	1	PROTECTION PLATE WELDED FE//ZNNI8//C	SCHUTZBLECH SCHWK.
9	968154008	1	PROTECTION PLATE WELDED FE//ZNNI8//C	SCHUTZBLECH SCHWK.
10	978880308	2	TREAD 2X40X320X120 ALMG3 ELOXIERT SP	AUFSTIEGSTRITT
11	97035379	1	PLATE 4X1000X292 S315MC FE//ZNNI8//CN/	BLECH
12	97035380	1	PLATE 4X1000X291 S315MC FE//ZNNI8//CN/	BLECH
13	97035454	1	GRIDIRON T895X500X30/2 S235JR T ZN K	GITTERROST-P
14	10001470	70	SOCKET HEAD SCREW ISO 4762 M24X90 10	ZYLINDERSCHRAUBE
15	12691230	8	SOCKET HEAD SCREW ISO 4762 M20X50 8	ZYLINDERSCHRAUBE
16	967847308	4	BRACKET WELDED CONST.	KONSOLE SCHWK.
17	97035382	8	PLATE 4X140X245 S315MC FE//ZNNI8//CN//T	BLECH
18	97035383	4	PLATE 2X140X245 DC01 FE//ZNNI8//CN//T0	BLECH
19	12219339	8	HEX SCREW ISO 4017 M24X100 8.8 FLZN SP	SECHSKANTSCHRAUBE
20	10179463	16	WASHER ISO 7093-1 24 300HV FLZN SPF	SCHEIBE
21	10425688	10	HEX NUT ISO 4032 M24 10 FLZN SPF	SECHSKANTMUTTER
22	11645386	6	HEX SCREW ISO 4017 M12X45 8.8 FLZN SP	SECHSKANTSCHRAUBE
23	11182717	12	WASHER ISO 7093-1 12 300HV FLZN SPF	SCHEIBE
24	10875616	6	HEX NUT ISO 4032 M12 8 FLZN SPF	SECHSKANTMUTTER
25	11651582	8	HEX SCREW ISO 4014 M8X55 8.8 480H SPF	SECHSKANTSCHRAUBE
26	941138108	8	WASHER DC01 FE//ZNNI8//CN//T0	SCHEIBE
27	10100621	8	DISH MOUNTING	TELLERBEFESTIGUNG
28	11693875	17	HEX NUT ISO 4032 M8 8 480H SPF	SECHSKANTMUTTER
29	788901808	8	WASHER 8 -EDELSTAHL	SCHEIBE
30	12201384	8	COUNTERSUNK SCREW ISO 10642 M8X70	SENKSCHEIBE
31	12103465	10	WASHER ISO 7089 8 300HV ZNNI-480H SPF	SCHEIBE
32	97037694	1	PLATE 192X126 DC01 FE//ZNNI8//CN//T0	BLECH
33	955668108	1	PLATE 196X63 S315MC FE//ZNNI8//CN//T0	BLECH
34	12102696	29	BUTTON HEAD SCREW ISO7380-2 M8X10 0	HALBRUNDKOPFSCHRAUBE
35	954128608	3	MOUNTING RAIL X0	TRAGSCHIENE
36	953873408	4	SLEEVE 25X20 11SMN37 FE//ZNNI8//CN//T0	HUELSE
37	978787708	3	SLEEVE 33.0X19 FE//ZNNI8//CN//T0	HUELSE
38	97034146	1	PLATE 4X231X151 S315MC FE//ZNNI8//CN//T	BLECH
40	10179871	2	HEX SCREW ISO 4017 M24X120 8.8 FLZN SP	SECHSKANTSCHRAUBE
41	974968008	2	WASHER 5X120X120 S960QL	SCHEIBE
42	97040913	1	PLATE 3X245X141 DC01 FE//ZNNI8//CN//T0	BLECH
43	97041169	1	PLATE 3X144X278 DC01 FE//ZNNI8//CN//T0	BLECH
44	957018808	6	PLATE 2X114X114 DC01 FE//ZNNI8//CN//T0	BLECH
45	97027081	1	WASHER 3X80X80 S355MC FE//ZNNI8//CN//T	SCHEIBE
46	953650008	8	CABLE CLAMP DC01 FE//ZNNI8//CN//T0	KABELHALTER
47	11651767	1	HEX SCREW ISO 4017 M8X20 8.8 480H SPF	SECHSKANTSCHRAUBE
48	11491889	6	WASHER ISO 7093-1 10 300HV FLZN SPF	SCHEIBE
49	10197730	6	HEX SCREW ISO 4017 M10X20 8.8 ZNNI-480	SECHSKANTSCHRAUBE
50	97045106	1	PLATE 3X90X150 DC01 FE//ZNNI8//CN//T0	BLECH
51	954117508	2	MOUNTING RAIL X0	TRAGSCHIENE
70	774373508	2	EXTENSION M10X1K/ M10X1	VERLAENGERUNG
71	774376508	2	FITTING GE 6LL M10X1	VERSCHRAUBUNG
72	779013008	2	PROTECTING CAP	SCHUTZKAPPE
73	7743242	2	HYDRAULIC-TYPE LUBRICAT.NIPPLE DIN 71	KEGELSCHMIERNIPPEL
74	977214908	2	FITTING XSV6-SX59	VERSCHRAUBUNG
75	477400108	2	BOX NUT DIN 3870 AS6 A3P	UEBERWURFMUTTER
76	477101408	2	PROFILE RING PR6-S/L A3P	PROFILRING
77	97020171	2	SLEEVE 25.0X15 35NICRMOV125	HUELSE

9.3.2021

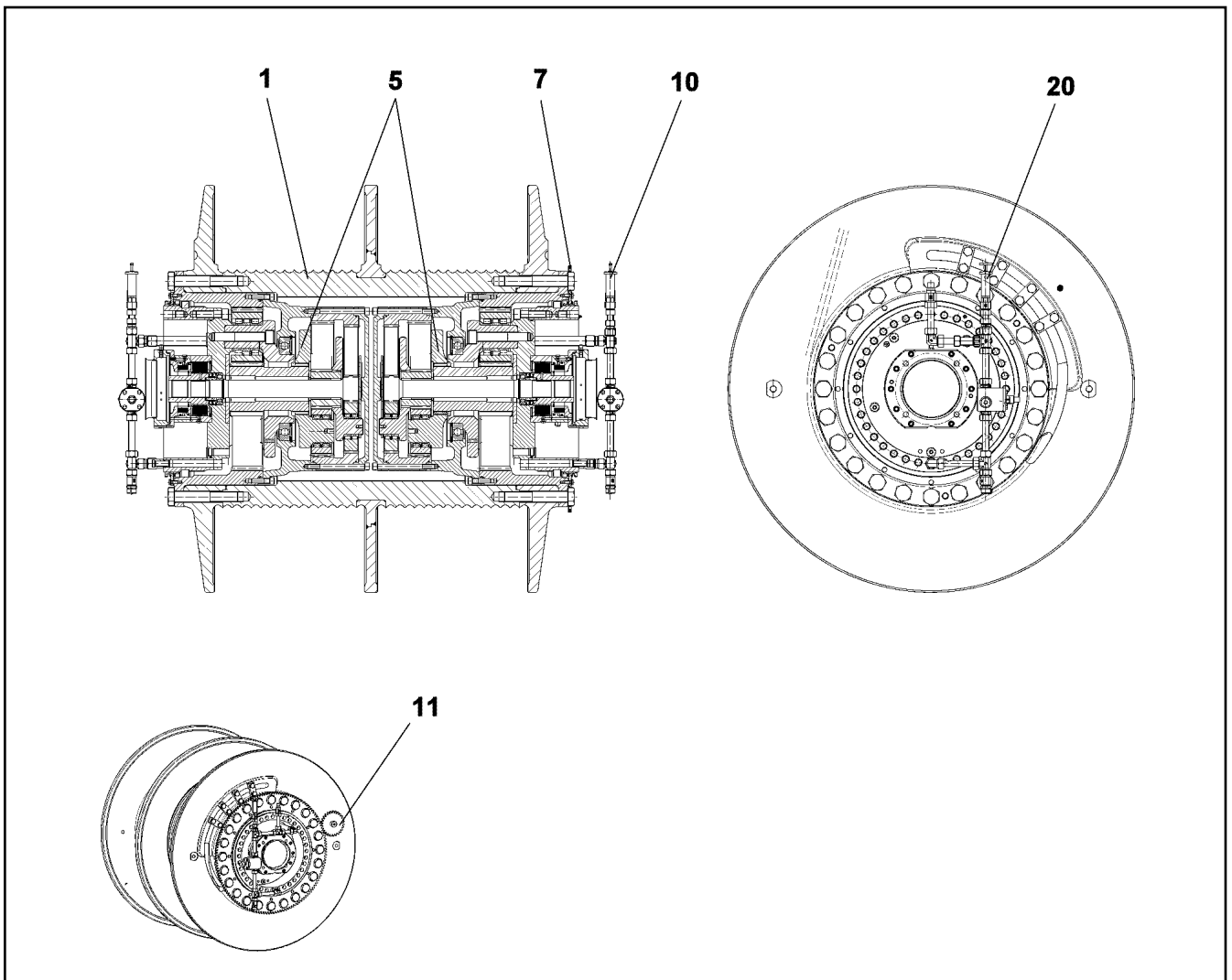
etk_en_de_098266 LR 11000

 227 (2/3)**LIEBHERR**WINCH 4 PRE-ASSEMBLY
WINDE 4 VORM.

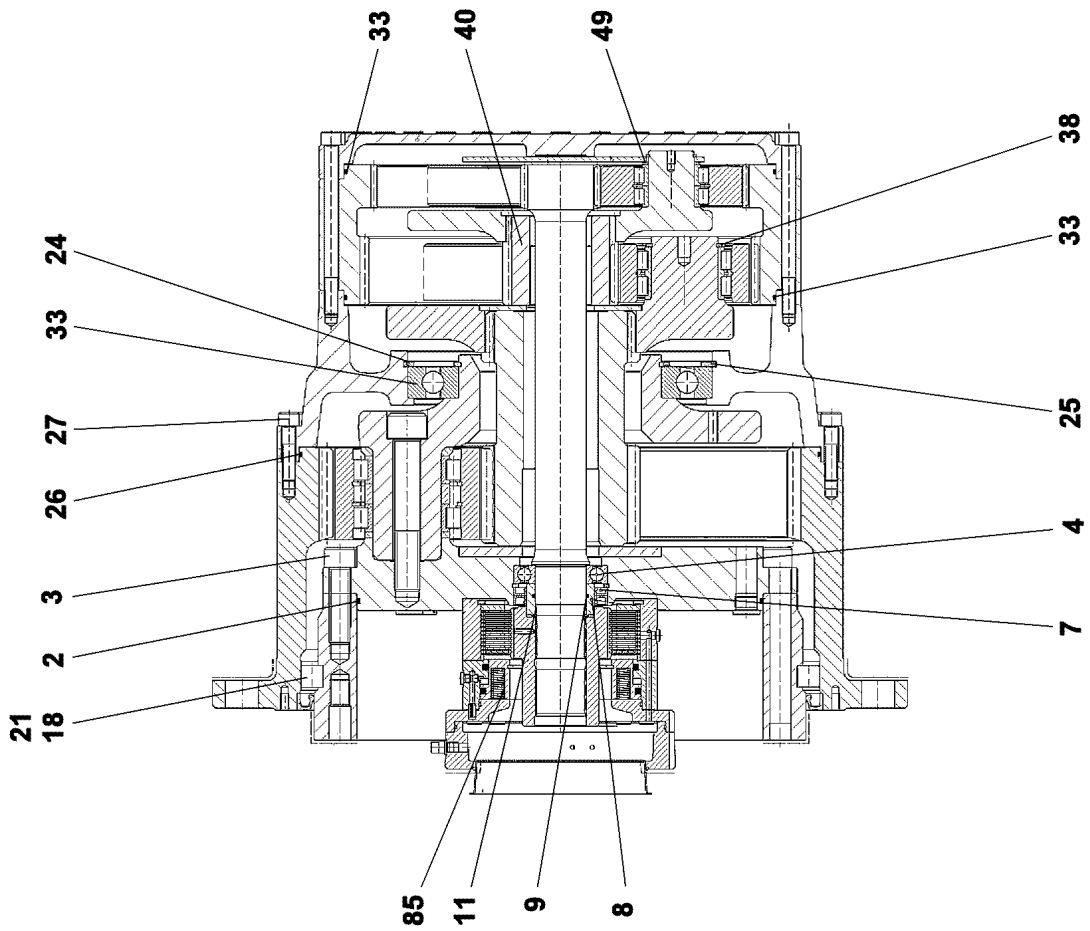
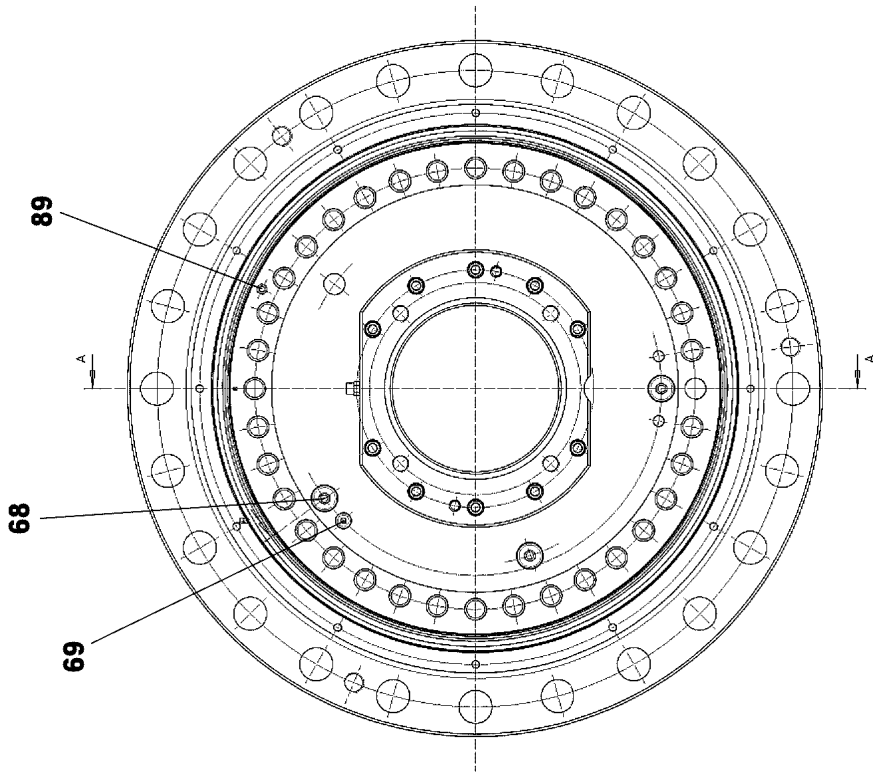
917451208

Pos.	Item	Quantity	Description	Bezeichnung
78	10873149	5	POLYAMID PIPE DIN 73378 6X1,5 PA 12-HL	POLYAMIDROHR

9.3.2021	etk_en_de_098266 LR 11000	<input type="checkbox"/> 228 (3/3)
LIEBHERR	WINCH 4 PRE-ASSEMBLY WINDE 4 VORM.	917451208



Pos.	Item	Quantity	Description	Bezeichnung
1	90200221	1	ROPE DRUM	SEILTROMMEL
5	90200276	2	PLANETARY GEARBOX 3-STUFIG ⇒ □ 230	PLANETENGETRIEBE
7	90200514	1	CROWN GEAR Z=142	ZAHNKRANZ
10	90200528	1	OIL-GAUGING INSTRUMENT ⇒ □ 232	OELMESSEINRICHTUNG
11	968913001	1	SPUR WHEEL	STIRNRAD
20	90200533	1	OIL-GAUGING INSTRUMENT ⇒ □ 233	OELMESSEINRICHTUNG



9.3.2021
099635

LIEBHERR

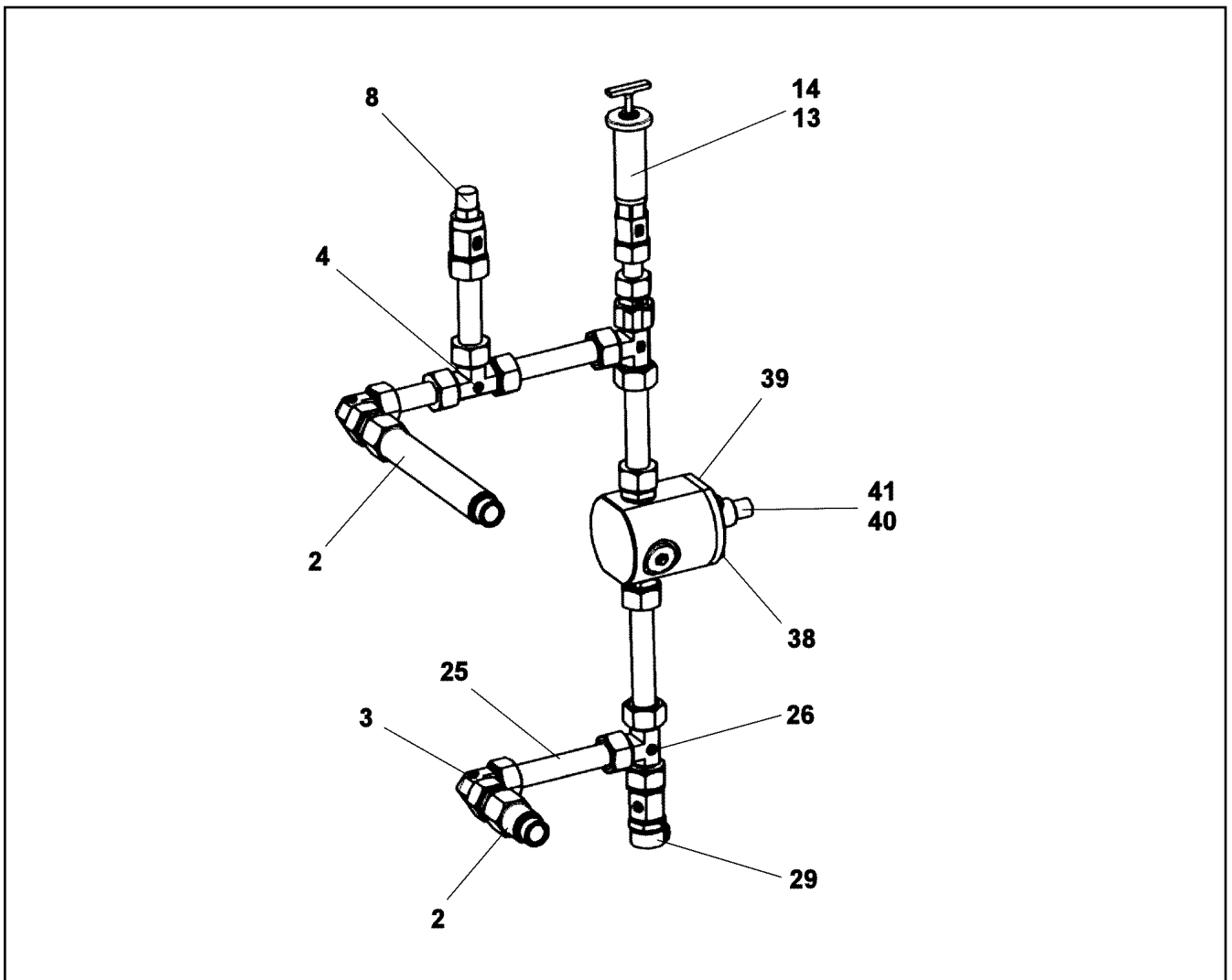
etk_en_de_098266 LR 11000

PLANETARY GEARBOX
PLANETENGETRIEBE

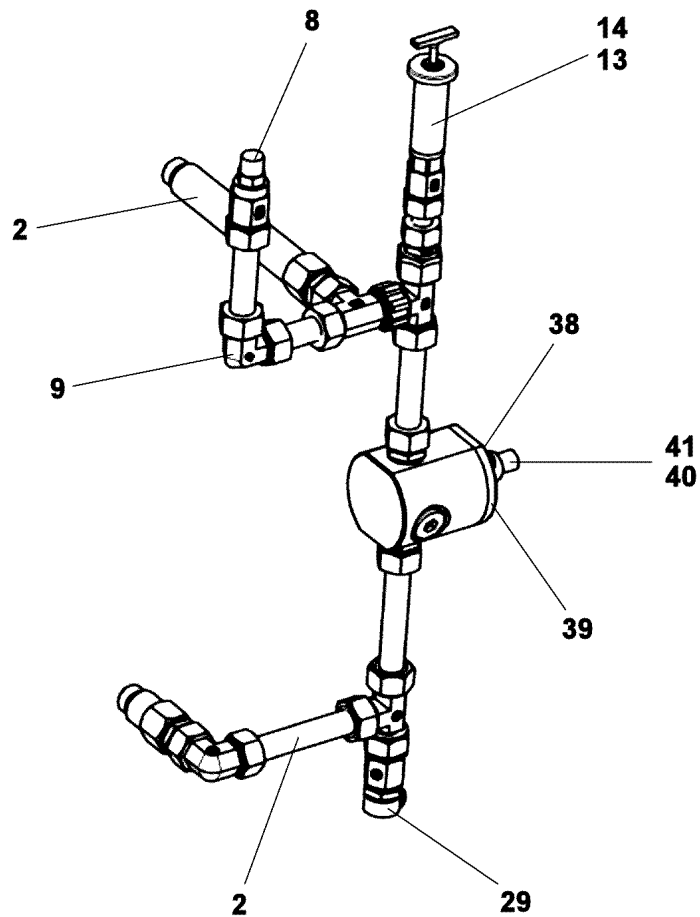
230 (1/2)

90200276

Pos.	Item	Quantity	Description	Bezeichnung
2	761061703	1	O-RING 470X5 NBR 70	O-RING
3	10001470	35	SOCKET HEAD SCREW ISO 4762 M24X90 10	ZYLINDERSCHRAUBE
4	745141201	1	DEEP GROOVE BALL BEARING DIN 625 621	RILLENKUGELLAGER
7	710027101	2	ROTARY SHAFT LIP SEAL DIN 3760 A 80X1	RADIALWELLENDICHTRING
8	968478401	1	SLEEVE 80X60X36,5	LAUFRING
9	726411301	1	O-RING 60X3 NBR 70	O-RING
11	10171588	1	LOCKING RING DIN 471 60X2 FLZNNC-120H	SICHERUNGSRING
18	747004401	55	CYL.ROLLER DIN 5402-1 26X26	ZYLINDERROLLE
21	797028301	55	INTERMEDIATE PART	ZWISCHENSTUECK
23	10168662	1	DEEP GROOVE BALL BEARING DIN 625 16	RILLENKUGELLAGER
24	540187408	1	LOCKING RING DIN 472 360X6	SICHERUNGSRING
25	428006705	1	LOCKING RING DIN 471 240X5 ST	SICHERUNGSRING
26	761020803	1	O-RING 600X4 NBR 70	O-RING
27	4002918	36	SOCKET HEAD SCREW ISO 4762 M16X65 10	ZYLINDERSCHRAUBE
33	761032303	2	O-RING 480X4 NBR 70	O-RING
38	463000303	3	LOCKING RING DIN 471 80X4	SICHERUNGSRING
40	944441603	1	SUN WHEEL Z=24 18CrNiMo7-6	SONNENRAD
68	477705808	3	STOP PLUG VSTIM26X1,5ED A3P	STOPFEN
69	477704908	1	STOP PLUG VSTIM14X1,5ED A3P	STOPFEN
85	90024729	1	SPRING LOADED BRAKE ⇒  201	FEDERDRUCKBREMSE
89	7743242	1	HYDRAULIC-TYPE LUBRICAT.NIPPLE DIN 71	KEGELSCHMIERNIPPEL



Pos.	Item	Quantity	Description	Bezeichnung
2	10664129	2	O-RING 23X2 NBR90	O-RING
4	470400708	1	FITTING T 22L	VERSCHRAUBUNG
8	721108801	1	VENTILATION UNIT ST CR6-FREI	BE- UND ENTLUEFTUNGSFILTE
13	927501901	1	VENTILATION CONNECTING PIECE	ENTLUEFTUNGSSTUTZEN
14	761022503	1	SEALING RING 19,6X24,3X1,5	DICHTRING
29	710105908	1	SEALING RING DIN 7603 A27X32X2 CU	DICHTRING
38	11651767	4	HEX SCREW ISO 4017 M8X20 8.8 480H SPF	SECHSKANTSCHRAUBE
39	477511501	1	SCREW PLUG VSTI M26X1,5 CR6-FREI	VERSCHLUSSSCHRAUBE
40	10168177	1	OIL LEVEL PROBE L=50 12/24V SPF	OELSTANDSSONDE
41	710104008	1	SEALING RING DIN 7603 A18X22X1,5 CU	DICHTRING



Pos.	Item	Quantity	Description	Bezeichnung
2	10664129	2	O-RING 23X2 NBR90	O-RING
8	721108801	1	VENTILATION UNIT ST CR6-FREI	BE- UND ENTLUEFTUNGSFILTE
9	470200708	1	FITTING W22-L	VERSCHRAUBUNG
13	927501901	1	VENTILATION CONNECTING PIECE	ENTLUEFTUNGSSTUTZEN
14	761022503	1	SEALING RING 19,6X24,3X1,5	DICHTRING
29	710105908	1	SEALING RING DIN 7603 A27X32X2 CU	DICHTRING
38	11651767	4	HEX SCREW ISO 4017 M8X20 8.8 480H SPF	SECHSKANTSCHRAUBE
39	477511501	1	SCREW PLUG VSTI M26X1,5 CR6-FREI	VERSCHLUSSSCHRAUBE
40	10168177	1	OIL LEVEL PROBE L=50 12/24V SPF	OELSTANDSSONDE
41	710104008	1	SEALING RING DIN 7603 A18X22X1,5 CU	DICHTRING

9.3.2021
099638

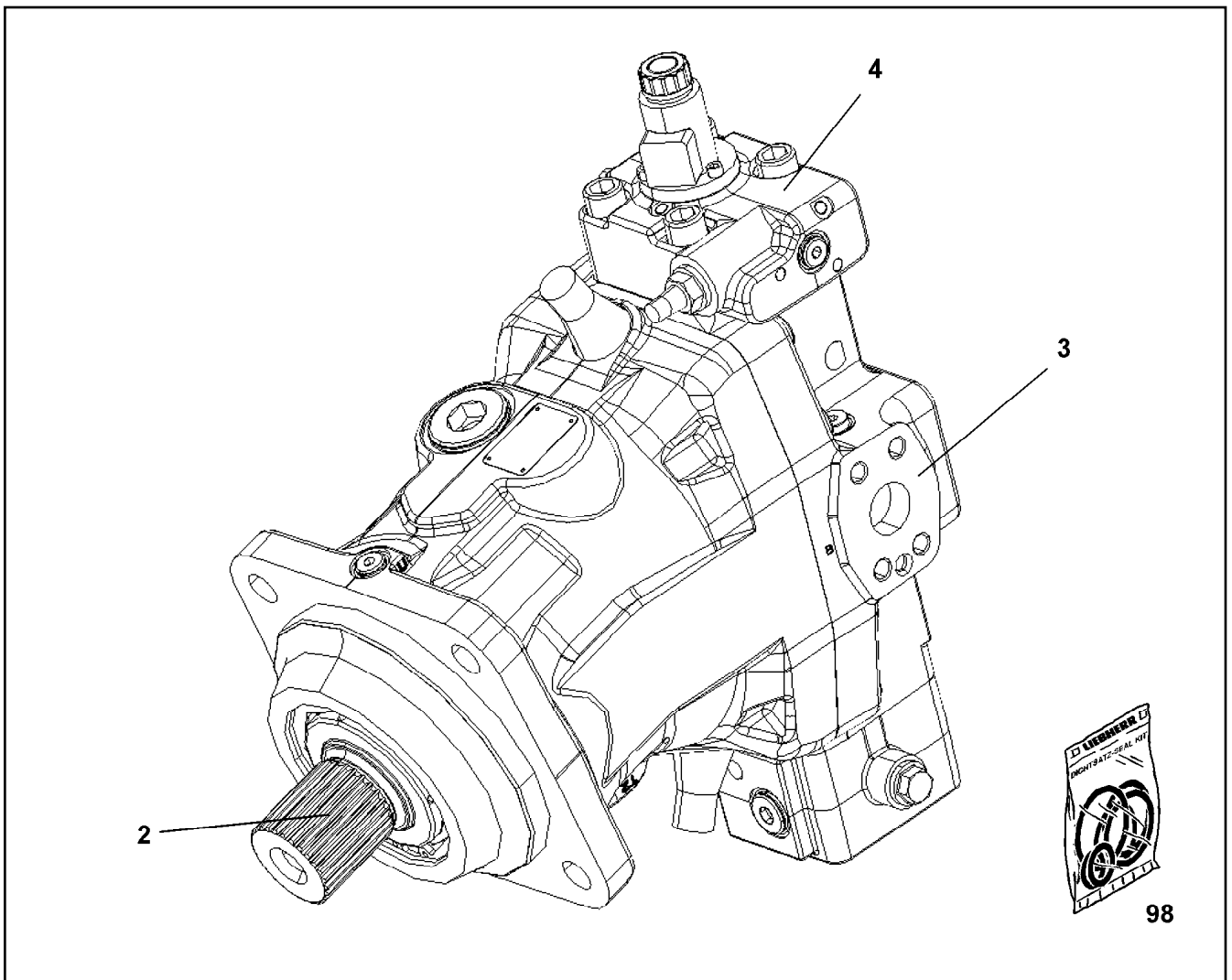
LIEBHERR

etk_en_de_098266 LR 11000


OIL-GAUGING INSTRUMENT
OELMESSEINRICHTUNG


233


90200533




Pos.	Item	Quantity	Description	Bezeichnung
2	10871727	1	DRIVING GEAR	TRIEBWERK
3	10871729	1	CLOSING PLATE	ABSCHLUSSPLATTE
4	10871728	1	CONTROL ELEMENT	STEUERTEIL
98	10871730	1	SEAL KIT VARIAB.DISPLAC.MOTOR	DS VERSTELLMOTOR

Pos.	Item	Quantity	Description	Bezeichnung
5	10802061	1	WINCH REVOLUTION TRANSDUCER 655360 ⇒  212	WINDENDREHGEBER
10	11657360	3	HEX SCREW ISO 4017 M6X16 8.8 480H SPF	SECHSKANTSCHRAUBE
12	424000508	3	WASHER SPRING DIN 127 A 6 FST A2C	FEDERRING
20	968157908	1	WIRING HARNESS W524	KABELSTRANG

9.3.2021	etk_en_de_098266 LR 11000	 235
LIEBHERR	ELECTRIC FOR WINCH 4 ELEKTRIK WINDE 4	917452608

Pos.	Item	Quantity	Description	Bezeichnung
4	968081908	1	ADDITIONAL HYDRAULICS WINCH 4 ⇒  237	ZUSATZHYDRAULIK WINDE 4

9.3.2021	etk_en_de_098266 LR 11000	 236
LIEBHERR	ADDITIONAL HYDRAULICS WINCH 4 ZUSATZHYDRAULIK WINDE 4	917433408

Pos.	Item	Quantity	Description	Bezeichnung
10	968082008	1	HOSE LINES WINCH WINDE 4 ⇒ □ 239	SCHLAUCHLEITUNGEN WINDE
11	968082208	1	PIPELINE WINCH WINDE 4 ⇒ □ 240	ROHRLEITUNGEN WINDE
21	10652724	1	DIRECTIONAL CONTROL VALVE 4/2 NG6-3	WEGEVENTIL
50	11181960	1	CONTROL BLOCK 55BAR SPF ⇒ □ 209	STUEBERBLOCK
51	10278566	1	PRESSURE CONTROL VALVE pv=16BAR pm	DRUCKREGELVENTIL
(30)	10493030	1	MAGNET COIL 24V	MAGNETSPULE
(999)	10493038	1	SEAL KIT PRESSURE CONTROL VALV	DS DRUCKREGELVENTIL
52	11182924	1	DIRECTIONAL CONTROL VALVE 3/2-320BA ⇒ □ 210	WEGEVENTIL
54	10813738	2	PRESSURE SENSOR 0-400/400 BAR LSB PL:	DRUCKAUFNEHMER
153	510408708	1	NON-RETURN VALVE 420BAR CR6-FREI	RUECKSCHLAGVENTIL
157	96028331	1	EXPANSION TANK CPL.	AUSGLEICHSBEHAELTER KPL.
159	511481508	1	NON-RETURN VALVE 250BAR CR6-FREI SP	RUECKSCHLAGVENTIL
180	511062408	1	CONNECTION FLANGE 85X85X85 AL-ZNMG	ANSCHLUSSFLANSCH
201	511512208	2	COUPLING SLEEVE B8 38-S	KUPPLUNGSMUFFE
207	10466917	2	HEX CAP NUT RD79X4 SPF	VERSCHLUSSMUTTER
213	510599608	1	COUPLING SLEEVE B6 25-S	KUPPLUNGSMUFFE
217	511501008	1	COUPLING SLEEVE B6 28-L	KUPPLUNGSMUFFE
223	10466916	2	HEX CAP NUT RD54X4 SPF	VERSCHLUSSMUTTER
235	511508408	2	COUPLING SLEEVE B2 10-L	KUPPLUNGSMUFFE
243	10466914	2	HEX CAP NUT RD32X3 SPF	VERSCHLUSSMUTTER
321	4002299	8	SOCKET HEAD SCREW ISO 4762 M5X30 10.	ZYLINDERSCHRAUBE
322	957018808	4	PLATE 2X114X114 DC01 FE//ZNNI8//CN//T0	BLECH
323	97027081	2	WASHER 3X80X80 S355MC FE//ZNNI8//CN//T	SCHEIBE
500	511517808	7	FLANGE STUB PIPE AFG 38S G1 1/4 CR6-F	FLANSCHSTUTZEN
501	510586708	4	O-RING ARP 568 37,69X3,53 NBR90	O-RING
502	10876373	12	SOCKET HEAD SCREW ISO 4762 M14X45 8	ZYLINDERSCHRAUBE
503	10878799	4	HEX SCREW ISO 4017 M14X45 8.8 FLZN SP	SECHSKANTSCHRAUBE
600	475602608	1	TEST POINT FITTING EMA3 G1/4 CR6-FREI	MESSANSCHLUSS
601	471039608	2	FITTING XGE10-LR-ED3/8" A3P	VERSCHRAUBUNG
602	510629008	2	TEST POINT FITTING VKA3 10LM16X1,5 CR6	MESSANSCHLUSS
605	7615629	2	FITTING GE 28L M42X2 CR6-FREI	VERSCHRAUBUNG
606	471030508	3	FITTING GE 10L M14X1,5 A3P	VERSCHRAUBUNG
607	470233408	2	FITTING XW38-S A3P	VERSCHRAUBUNG
608	470700208	1	FITTING XGAI6-SR A3P	VERSCHRAUBUNG
609	472531808	4	FITTING EWSD38-S A3P	VERSCHRAUBUNG
610	7407120	2	FITTING EL 28L CR6-FREI	VERSCHRAUBUNG
611	472331908	1	FITTING ELSD38-S A3P	VERSCHRAUBUNG
612	475433608	1	FITTING REDSDN25/12-S A3P	VERSCHRAUBUNG
613	7407118	1	FITTING EL 25S CR6-FREI	VERSCHRAUBUNG
615	475031708	2	FITTING XGR15/12-L A3P	VERSCHRAUBUNG
616	475031608	8	FITTING XGR15/10-L A3P	VERSCHRAUBUNG
617	7403569	4	FITTING EW 10L M16X1,5 CR6-FREI	VERSCHRAUBUNG
618	471039708	2	FITTING ISO 8434-1 GE 10L M12X1,5 CR6-F	VERSCHRAUBUNG
619	471031208	1	FITTING XGE18-LR-ED A3P	VERSCHRAUBUNG
620	471034808	2	FITTING GE 12L G1/2 ZNNI	VERSCHRAUBUNG
621	472330208	5	FITTING EL 10L CR6-FREI	VERSCHRAUBUNG
622	475430908	1	FITTING REDSD28/18-L A3P	VERSCHRAUBUNG
623	470230808	1	FITTING W 28L A3C	VERSCHRAUBUNG
624	471904308	1	FITTING EGE 10L G3/8A CR6-FREI	VERSCHRAUBUNG
625	470011308	1	FITTING SNV12-L A3P	VERSCHRAUBUNG
630	247108302	1	FITTING EW 18L M26X1,5 CR6-FREI	VERSCHRAUBUNG
631	247128502	1	FITTING EL 18L CR6-FREI	VERSCHRAUBUNG
633	475431408	1	FITTING REDSD12/10-L A3P	VERSCHRAUBUNG
634	475436308	1	FITTING REDSD18/12-L A3P	VERSCHRAUBUNG
635	472531508	1	FITTING EW 6S M14X1,5 CR6-FREI	VERSCHRAUBUNG
636	470701614	1	FITTING AEHNL.ISO 8434 GAI 10L G1/4 CR6	VERSCHRAUBUNG

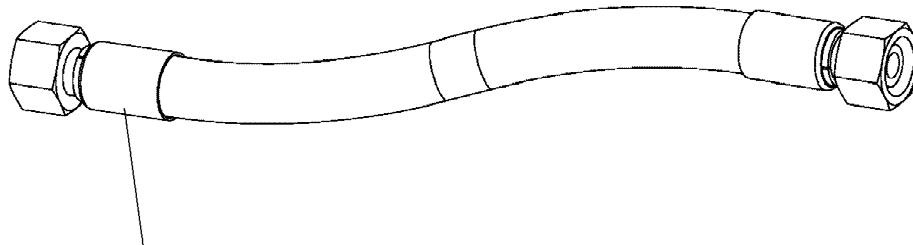
9.3.2021

etk_en_de_098266 LR 11000

□ 238 (2/2)

LIEBHERR
ADDITIONAL HYDRAULICS WINCH 4
ZUSATZHYDRAULIK WINDE 4

968081908



Schlauchnummer
Hose number
Numéro de flexible
Número de flexible
Номера шланга

Die Schlauchnummern auf den Schläuchen entsprechen den Positionen in der Schlauchliste.

The hose numbers from the hoses are in accordance with the items in the hose list.

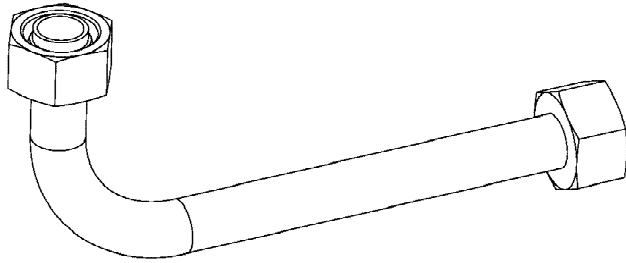
Les numéros indiqués sur les flexibles correspondent aux repères de la nomenclature des flexibles.

Los números indicados en los flexibles corresponden a las posiciones de la lista de flexibles.

Нанесенные на шлангах номера соответствуют позициям в перечне.



Pos.	Item	Quantity	Description	Bezeichnung
1270	96003050	1	HOSE CPL. 2SN 25X460	SCHLAUCH KPL.
1271	926743408	1	HOSE CPL. 1SC 8X1020	SCHLAUCH KPL.
1272	965200208	1	HOSE CPL. 2TE 10X400	SCHLAUCH KPL.
1273	926122608	1	HOSE CPL. 1SC 8X1060	SCHLAUCH KPL.
1274	929757108	1	HOSE CPL. 1SC 8X200	SCHLAUCH KPL.
1275	96012877	1	HOSE CPL. 2SN 25X1020	SCHLAUCH KPL.
1276	926049208	1	HOSE CPL. 1SC 8X1040	SCHLAUCH KPL.
1277	926612308	1	HOSE CPL. 1SC 8X1100	SCHLAUCH KPL.
1278	927677508	1	HOSE CPL. 2TE 10X1150	SCHLAUCH KPL.
1279	927550308	1	HOSE CPL. 1SC 8X680	SCHLAUCH KPL.
1280	926359608	1	HOSE CPL. 1SC 8X1100	SCHLAUCH KPL.
1281	927550308	1	HOSE CPL. 1SC 8X680	SCHLAUCH KPL.
1282	966600408	1	HOSE CPL. 2SN 6X350	SCHLAUCH KPL.
1283	963560608	1	HOSE CPL. 2SN 6X520	SCHLAUCH KPL.
1284	928871308	1	HOSE CPL. 2TE 16X300	SCHLAUCH KPL.
1286	966182708	1	HOSE CPL. 2TE 10X700	SCHLAUCH KPL.



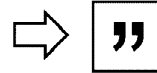
Die Positionsnummern der Rohre auf den Bildtafeln entsprechen den Positionen in der Rohrliste.

The pipe numbers from the illustrations are in accordance with the items in the pipe list.

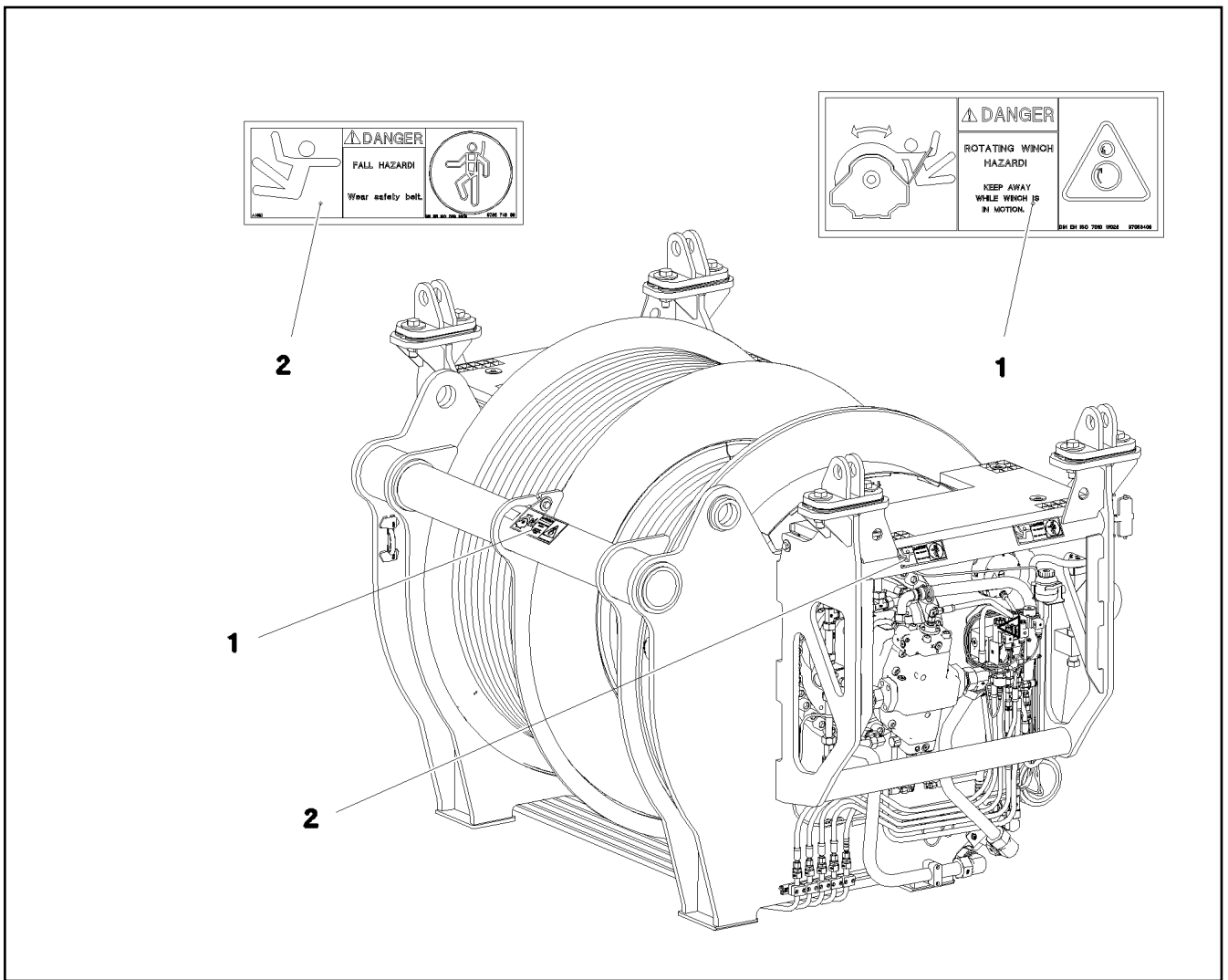
Les numéros des tuyaux sur les illustrations correspondent aux repères de la nomenclature des tuyaux.

Los números de tubos en las ilustraciones corresponden a las posiciones de la lista de tubos.

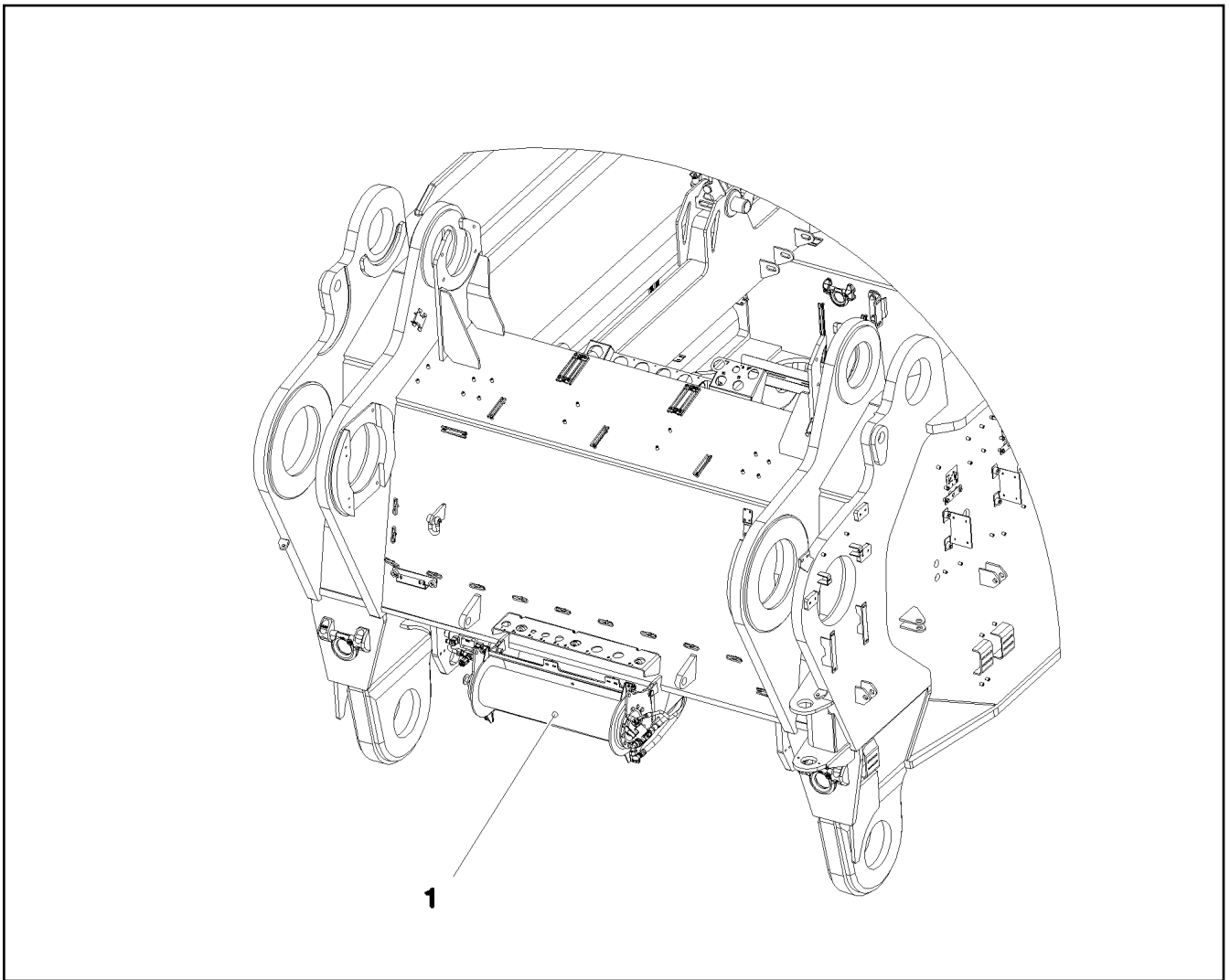
Номера позиций труб на изображениях соответствуют позициям в перечне труб.



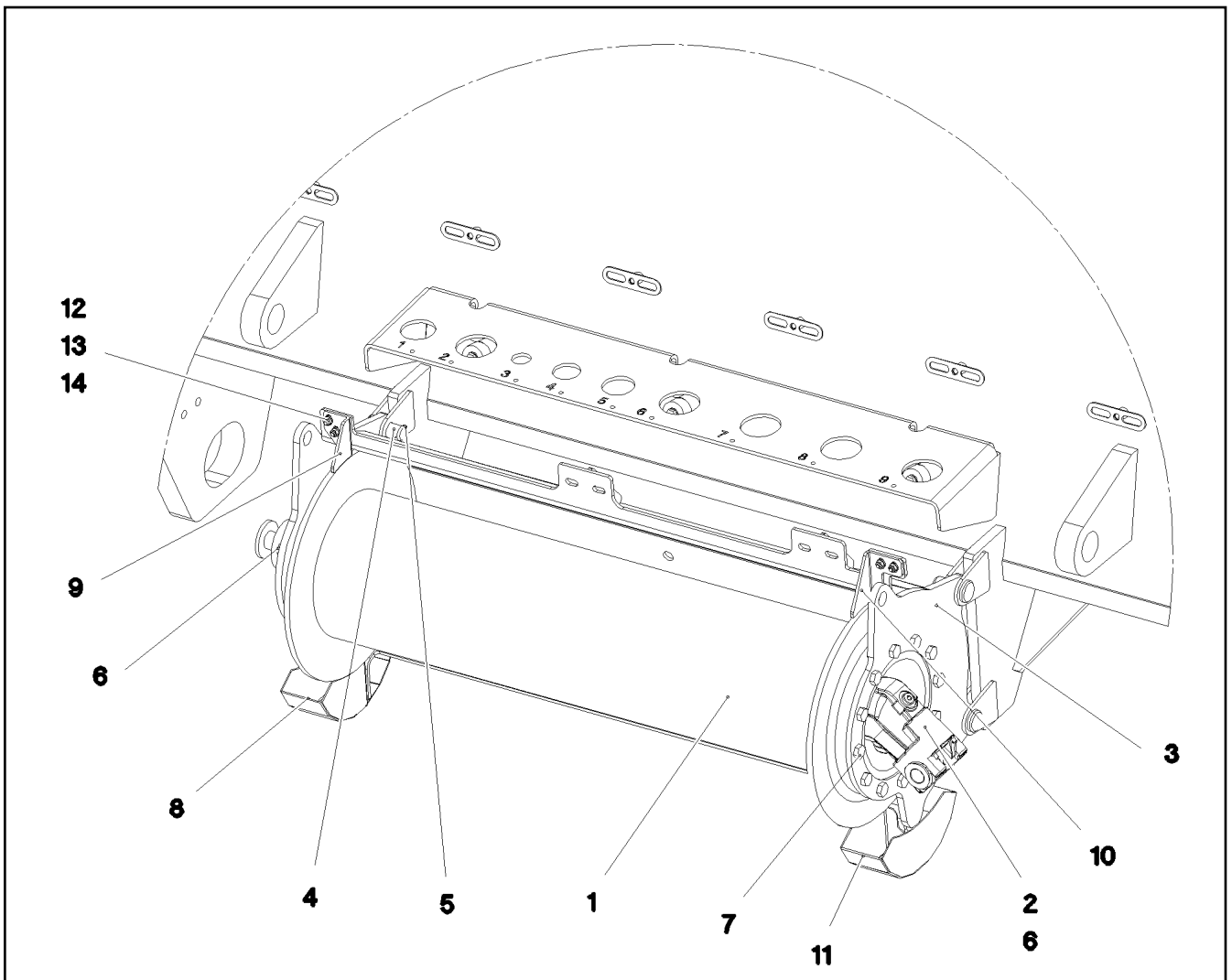
Pos.	Item	Quantity	Description	Bezeichnung
281	968379108	1	PIPE COMPL. 38X5X575	ROHR KPL.
282	968379208	1	PIPE COMPL. 38X5X2468	ROHR KPL.
283	968379308	1	PIPE COMPL. 38X5X719	ROHR KPL.
284	968379408	1	PIPE COMPL. 38X5X1130	ROHR KPL.
285	968379508	1	PIPE COMPL. 38X5X696	ROHR KPL.
286	968379608	1	PIPE COMPL. 38X5X1854	ROHR KPL.
287	968379708	1	PIPE COMPL. 38X5X1117	ROHR KPL.
288	968379808	1	PIPE COMPL. 25X3X823	ROHR KPL.
289	968379908	1	PIPE COMPL. 28X2X2493	ROHR KPL.
290	968380008	1	PIPE COMPL. 10X1,5X1597	ROHR KPL.
291	968380108	1	PIPE COMPL. 10X1,5X52	ROHR KPL.
292	968380208	5	PIPE COMPL. 15X1,5X1831	ROHR KPL.



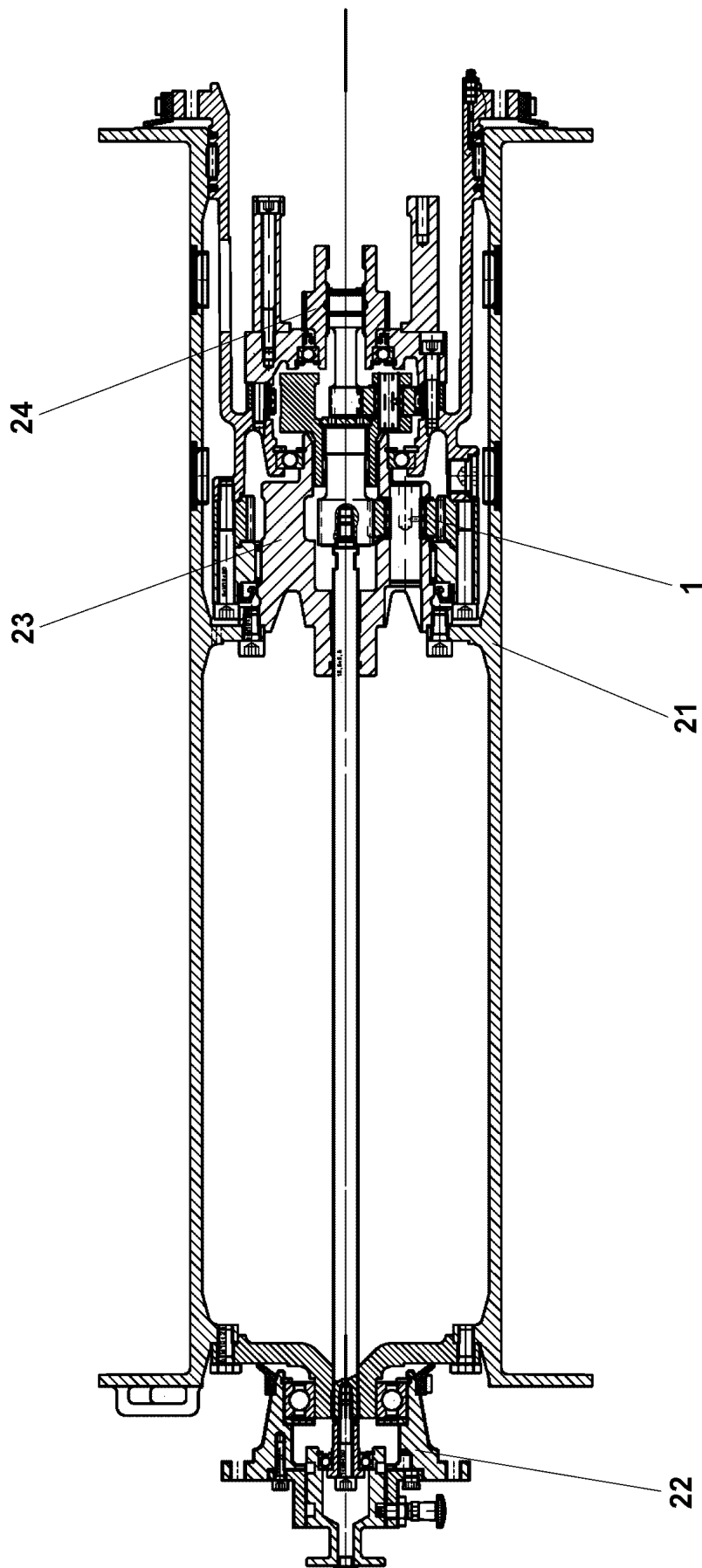
Pos.	Item	Quantity	Description	Bezeichnung
1	97053409	1	SIGN 208X88 KLEBEFOLIE	SCHILD
2	978674808	4	SIGN 168X62 KLEBEFOLIE SPF	SCHILD



Pos.	Item	Quantity	Description	Bezeichnung
1	917645608	1	MOUNTING JACK/ERECTING WINCH ⇒ □ 243	MONTAGEWINDE VORM.
2	917079008	1	ADDNL. HYDR. F. ERECTING WINCH ⇒ □ 256	ZUSATZHYDRAULIK MONTAGE



Pos.	Item	Quantity	Description	Bezeichnung
1	10802280	1	ROPE WINCH ZHP 4.13 SPF ⇒ □ 244	SEILWINDE
2	510230608	1	HYDRO MOTOR A2FM 16CM³/U SPF ⇒ □ 253	HYDROMOTOR
3	965444808	1	BEARING WELDED	LAGERUNG SCHWK.
4	451222208	4	PIN DIN 1435 20X45X38 ST.50 VERZ	BOLZEN
5	10180352	4	SPLIT PIN ISO 1234 4X32 St 480H SPF	SPLINT
6	10197831	10	HEX SCREW ISO 4017 M8X25 8.8 ZNNI-480	SECHSKANTSCHRAUBE
7	11631816	12	HEX SCREW ISO 4017 M10X25 8.8 FLZN SP	SECHSKANTSCHRAUBE
8	97050478	1	PLATE 2X242X221 DC01 FE//ZNNI8//CN//T0	BLECH
9	978587308	1	PLATE 4X85X60 S315MC FE//ZNNI8//CN//T0	BLECH
10	978587408	1	PLATE 4X97X77 S315MC FE//ZNNI8//CN//T0	BLECH
11	97050479	1	PLATE 2X242X221 DC01 FE//ZNNI8//CN//T0	BLECH
12	11644899	8	HEX SCREW ISO 4017 M6X20 8.8 480H SPF	SECHSKANTSCHRAUBE
13	10197771	16	WASHER ISO 7089 6 200HV ZNNI-480H SPF	SCHEIBE
14	10197764	8	HEX NUT ISO 4032 M6 10 ZNNI-480H SPF	SECHSKANTMUTTER



9.3.2021
079713






LIEBHERR


etk_en_de_098266 LR 11000

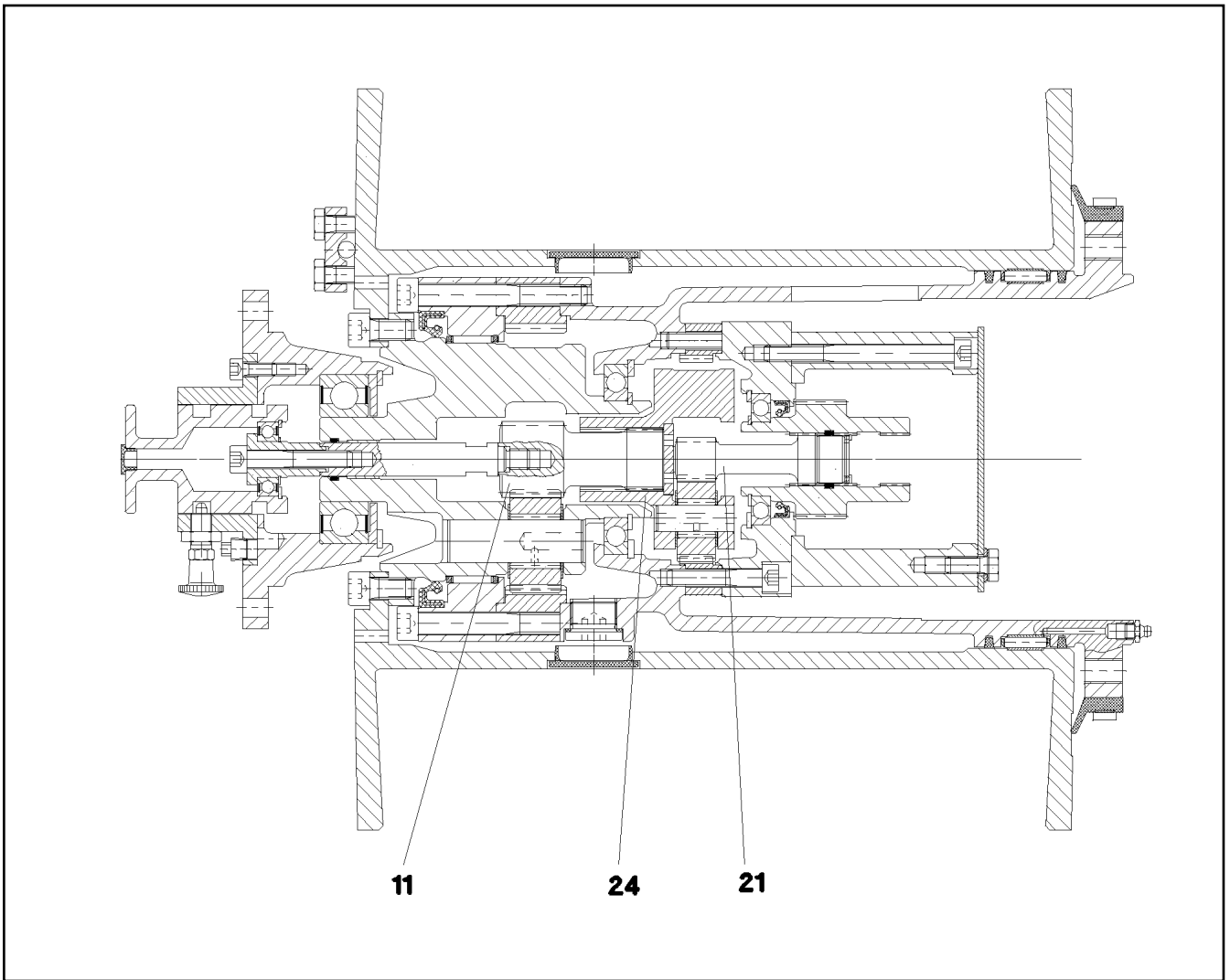
ROPE WINCH
SEILWINDE

□ 244 (1/2)

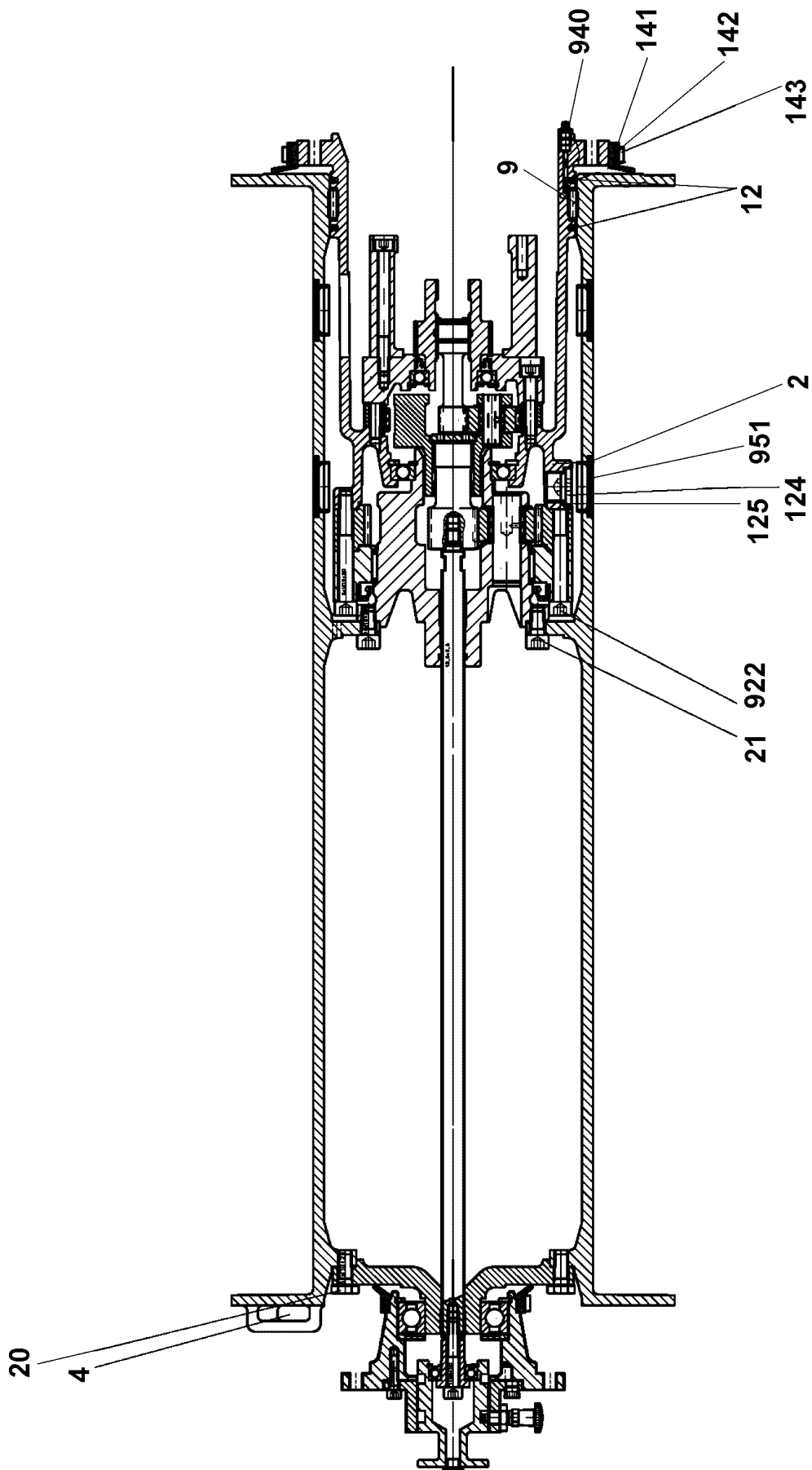
10802280

Pos.	Item	Quantity	Description	Bezeichnung
1	11005308	1	PLANETARY GEARBOX ⇒  246	PLANETENGETRIEBE
21	11347396	1	ROPE DRUM ⇒  247	SEILTROMMEL
22	11347399	1	FLANGE BEARING ⇒  249	FLANSCHLAGER
23	540270414	1	POWER TAKE-OFF CPL ⇒  251	ABTRIEB KPL
24	540270514	1	DRIVE UNIT CPL ⇒  252	ANTRIEB KPL

9.3.2021	etk_en_de_098266 LR 11000	 245 (2/2)
LIEBHERR	ROPE WINCH SEILWINDE	10802280



Pos.	Item	Quantity	Description	Bezeichnung
11	11005313	1	PLANETARY STAGE	PLANETENSTUFE
21	11005314	1	PLANETARY STAGE	PLANETENSTUFE
24	11005316	1	PLANETARY CARRIER	PLANETENTRAEGER



9.3.2021
079640

LIEBHERR

etk_en_de_098266 LR 11000

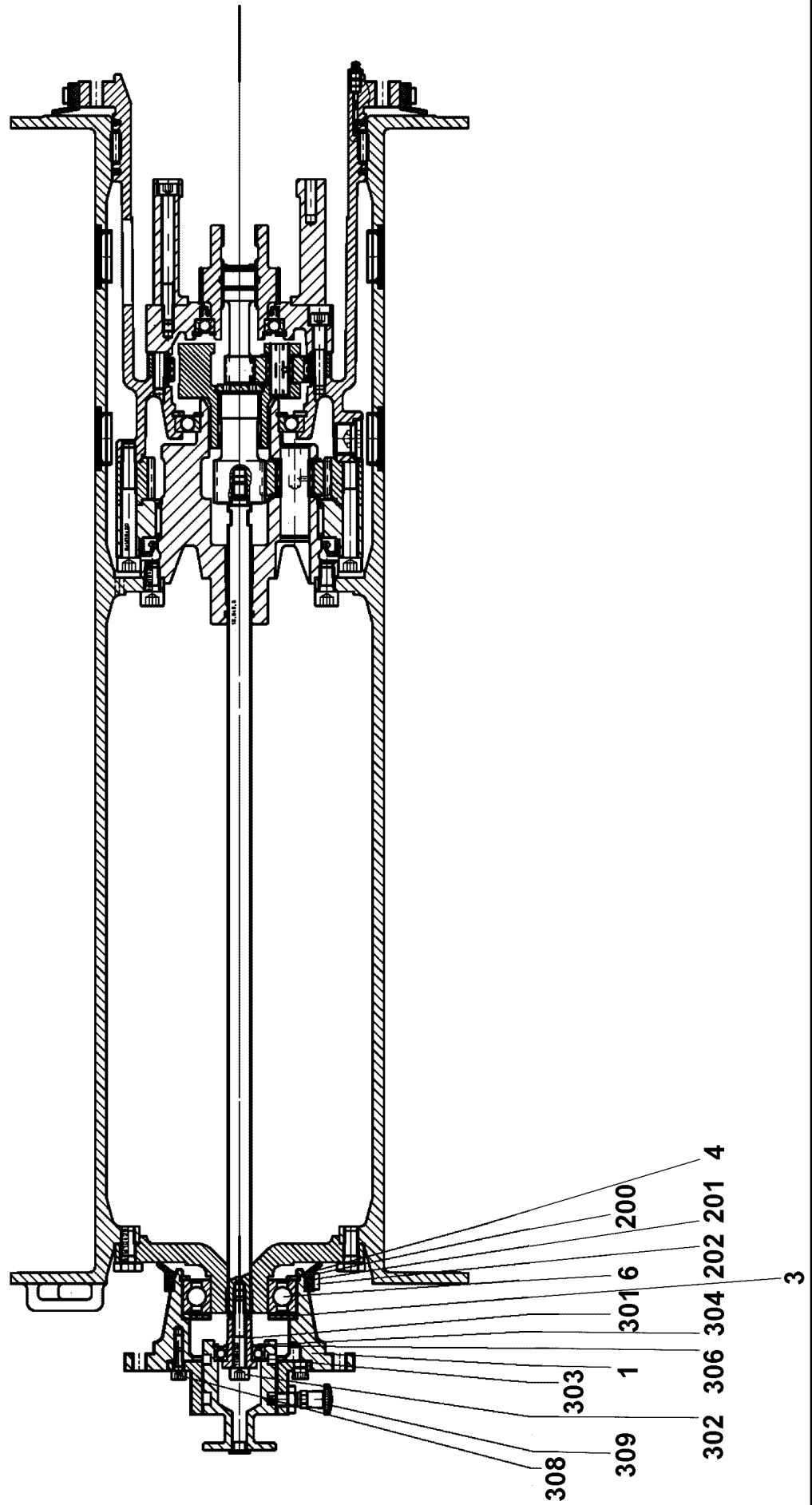
ROPE DRUM
SEILTROMMEL

□ 247 (1/2)

11347396

Pos.	Item	Quantity	Description	Bezeichnung
2	540271614	1	TERMINAL HOUSING	ENDGEHAEUSE
4	11450343	1	ROPE WEDGE	SEILKEIL
9	501532014	1	FLAT CAGE BEARING	FLACHKAEFIG
12	261100708	0.6	FELT STRIP DIN 5419 5X4	FILZSTREIFEN
20	11631816	6	HEX SCREW ISO 4017 M10X25 8.8 FLZN SP	SECHSKANTSCHRAUBE
21	12219296	8	SOCKET HEAD SCREW ISO 4762 M10X20 8	ZYLINDERSCHRAUBE
124	10878578	2	SCREW PLUG DIN 908 M22X1,5X18 ST 480H	VERSCHLUSSSCHRAUBE
125	540145208	2	SEALING RING DIN 7603 A22X27X1,5 ST	DICHTRING
141	501507014	0.7	PROFILE CORD	PROFILSCHNUR
142	501507214	0.8	FIXING BAND	BEF BAND
143	501507314	1	SLEEVE 8X0,4	HUELSE
922	4042195	6	SOCKET HEAD SCREW ISO 4762 M10X80 8.	ZYLINDERSCHRAUBE
940	510748108	1	GREASE NIPPLE DIN 71412 C M8X1	SCHMIERNIPPEL

9.3.2021	etk_en_de_098266 LR 11000	<input type="checkbox"/> 248 (2/2)
LIEBHERR	ROPE DRUM SEILTROMMEL	11347396



9.3.2021
079641

LIEBHERR

etk_en_de_098266 LR 11000

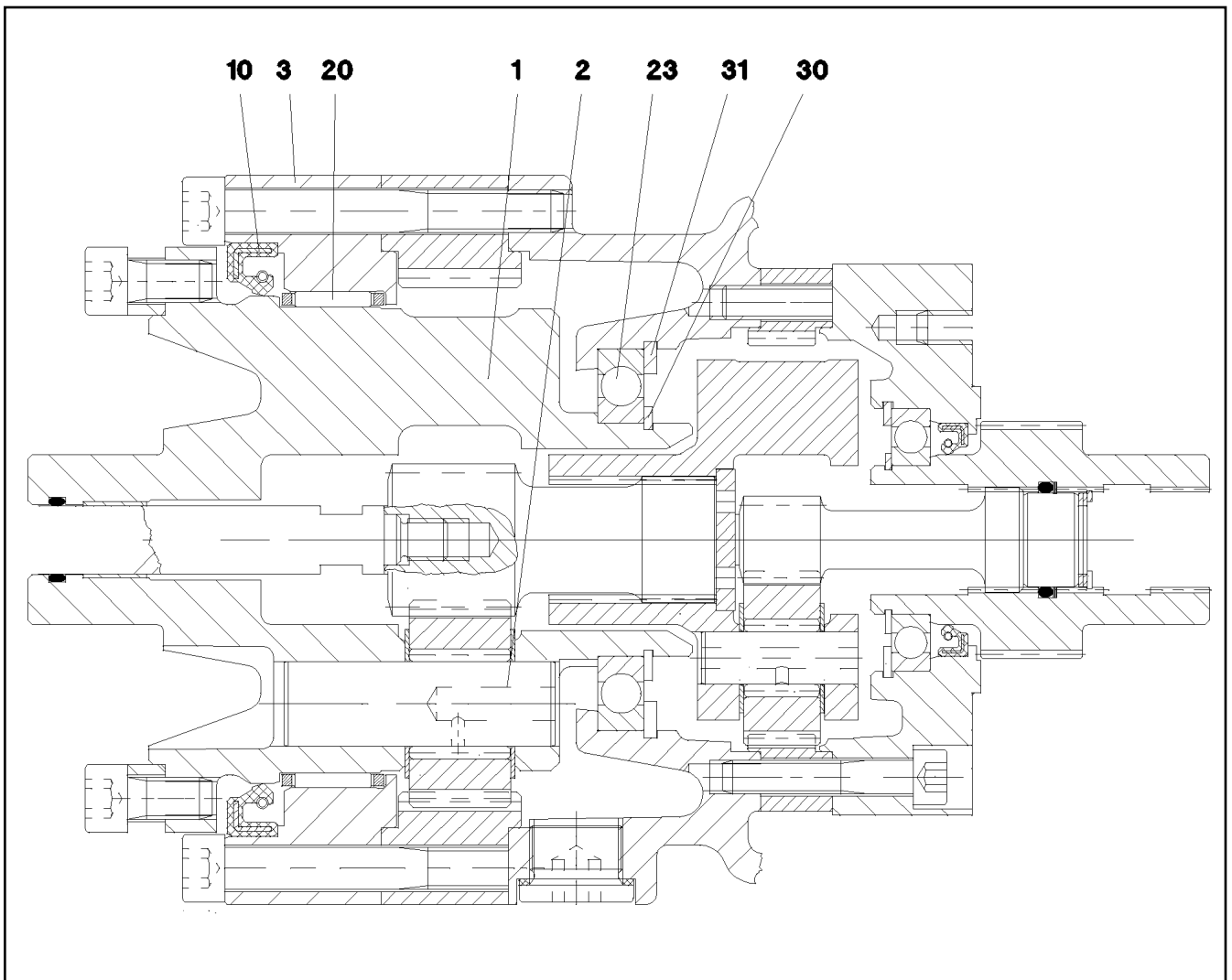
FLANGE BEARING
FLANSLAGER

□ 249 (1/2)

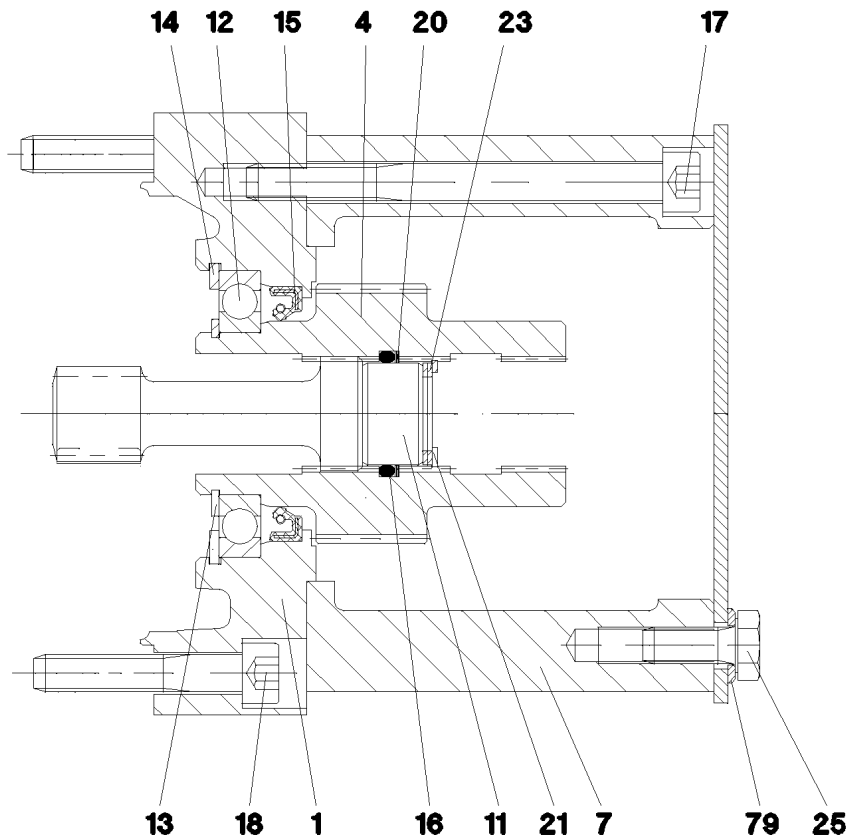
11347399

Pos.	Item	Quantity	Description	Bezeichnung
1	540271814	1	FLANGE	FLANSCH
3	540271914	1	WASHER	SCHEIBE
4	428102508	1	LOCKING RING DIN 472 80X2,5	SICHERUNGSRING
6	746170801	1	DEEP GROOVE BALL BEARING DIN 625 622	RILLENKUGELLAGER
200	501507014	0.3	PROFILE CORD	PROFILSCHNUR
201	501507214	0.4	FIXING BAND	BEF BAND
202	501507314	1	SLEEVE 8X0,4	HUELSE
301	540272114	1	PULL ROD	ZUGSTANGE
302	10875601	1	SOCKET HEAD SCREW ISO 4762 M8X50 8.8	ZYLINDERSCHRAUBE
303	514507308	1	DEEP GROOVE BALL BEARING DIN 625 600	RILLENKUGELLAGER
304	10171568	1	LOCKING RING DIN 471 17X1 FLZNNC-120H	SICHERUNGSRING
306	550296708	1	LOCKING RING DIN 472 35X1,5	SICHERUNGSRING
308	10875586	3	SOCKET HEAD SCREW ISO 4762 M6X16 8.8	ZYLINDERSCHRAUBE
309	570796908	1	STOP BOLT	RASTBOLZEN

9.3.2021	etk_en_de_098266 LR 11000	<input type="checkbox"/> 250 (2/2)
LIEBHERR	FLANGE BEARING FLANSCHLAGER	11347399



Pos.	Item	Quantity	Description	Bezeichnung
1	570795908	1	PLANETARY CARRIER	PLANETENTRAEGER
2	570795808	3	PLANETARY WHEEL AXLE	PLANETENACHSE
3	570796008	1	BEARING RING	LAGERRING
10	710031208	1	ROTARY SHAFT LIP SEAL DIN 3760 A 115X1	RADIALWELLENDICHTRING
20	570796108	1	NEEDLE GEAR RIM 110X117X24	NADELKRANZ
23	540511608	1	DEEP GROOVE BALL BEARING DIN 625 16	RILLENKUGELLAGER
30	10171587	1	LOCKING RING DIN 471 55X2 FLZNNC-120H	SICHERUNGSRING
31	12100657	1	LOCKING RING DIN 472 90X3 480H SPF	SICHERUNGSRING



Pos.	Item	Quantity	Description	Bezeichnung
1	570796208	1	BRAKE FLANGE	BREMSFLANSCH
4	571727208	1	DRIVE SLEEVE	ANTRIEBSHUELSE
7	540184008	1	MOTOR FLANGE	MOTORFLANSCH
11	540184208	1	WASHER	SCHEIBE
12	745194708	1	DEEP GROOVE BALL BEARING DIN 625 160	RILLENKUGELLAGER
13	428002908	1	LOCKING RING DIN 471 35X1,5	SICHERUNGSRING
14	12100656	1	LOCKING RING DIN 472 62X2 480H SPF	SICHERUNGSRING
15	570151908	1	ROTARY SHAFT LIP SEAL DIN 3760 A 40X5	RADIALWELLENDICHTRING
16	540184308	1	O-RING 22,2X3 NBR70	O-RING
17	12213825	6	SOCKET HEAD SCREW ISO 4762 M8X90 8.8	ZYLINDERSCHRAUBE
18	12206699	6	SOCKET HEAD SCREW ISO 4762 M8X45 8.8	ZYLINDERSCHRAUBE
20	540184408	1	SPIRAL BACK-UP RING	SPIRALBACKRING
21	428100308	1	LOCKING RING DIN 472 23X1,2	SICHERUNGSRING
23	501501077	3	SHIM RING DIN 988 16X22X1	PASSSCHEIBE
25	11651767	4	HEX SCREW ISO 4017 M8X20 8.8 480H SPF	SECHSKANTSCHRAUBE
79	420001014	4	WASHER ISO 7089 8 200HV-A4	SCHEIBE

9.3.2021
069335

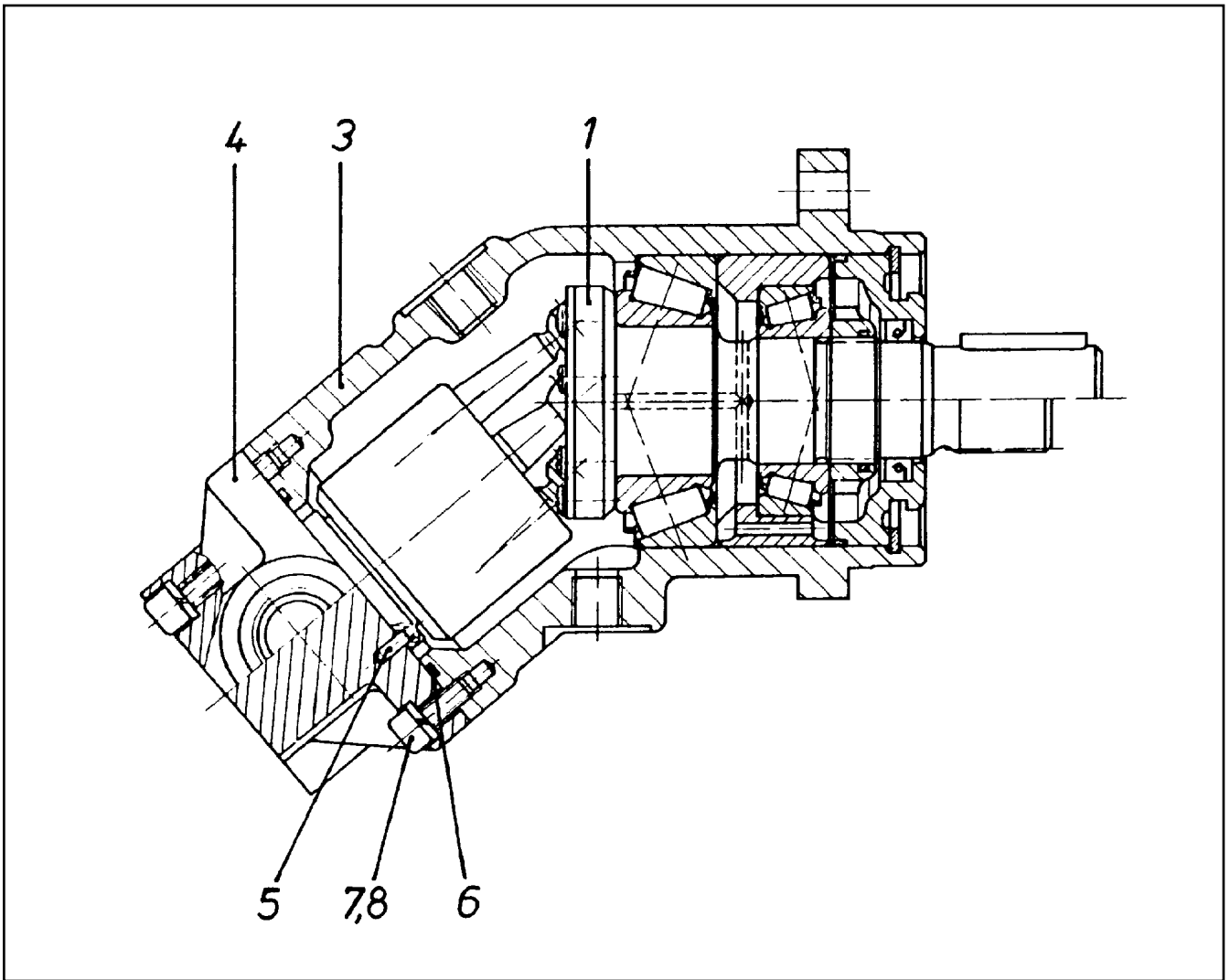
LIEBHERR

etk_en_de_098266 LR 11000

DRIVE UNIT CPL
ANTRIEB KPL

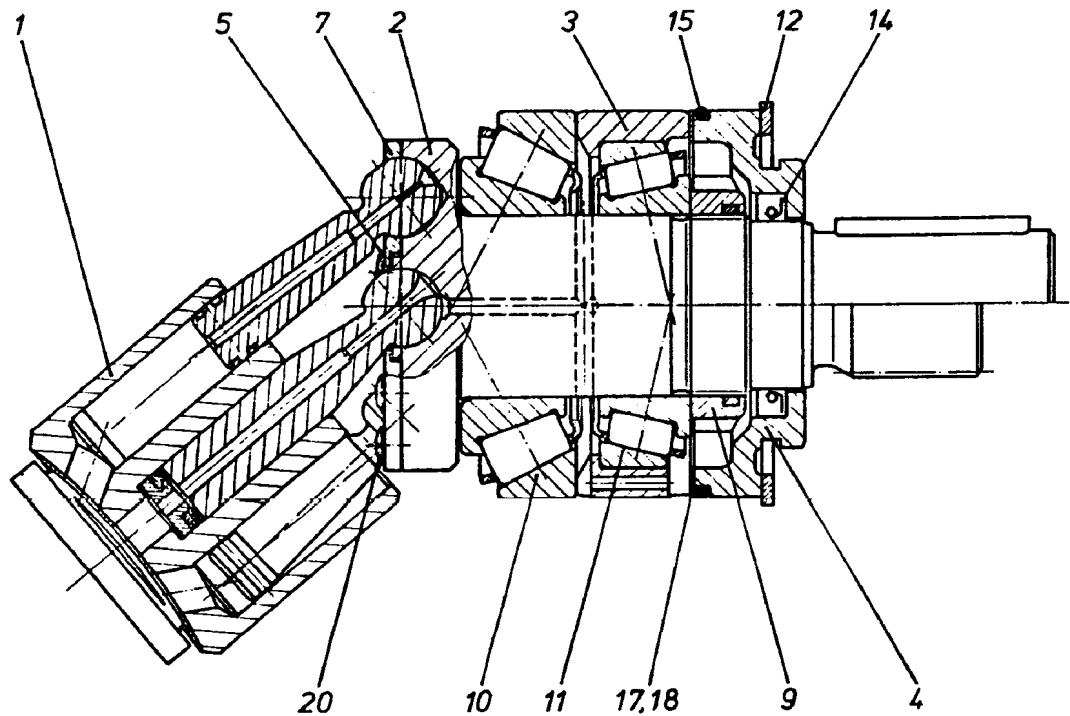
252

540270514



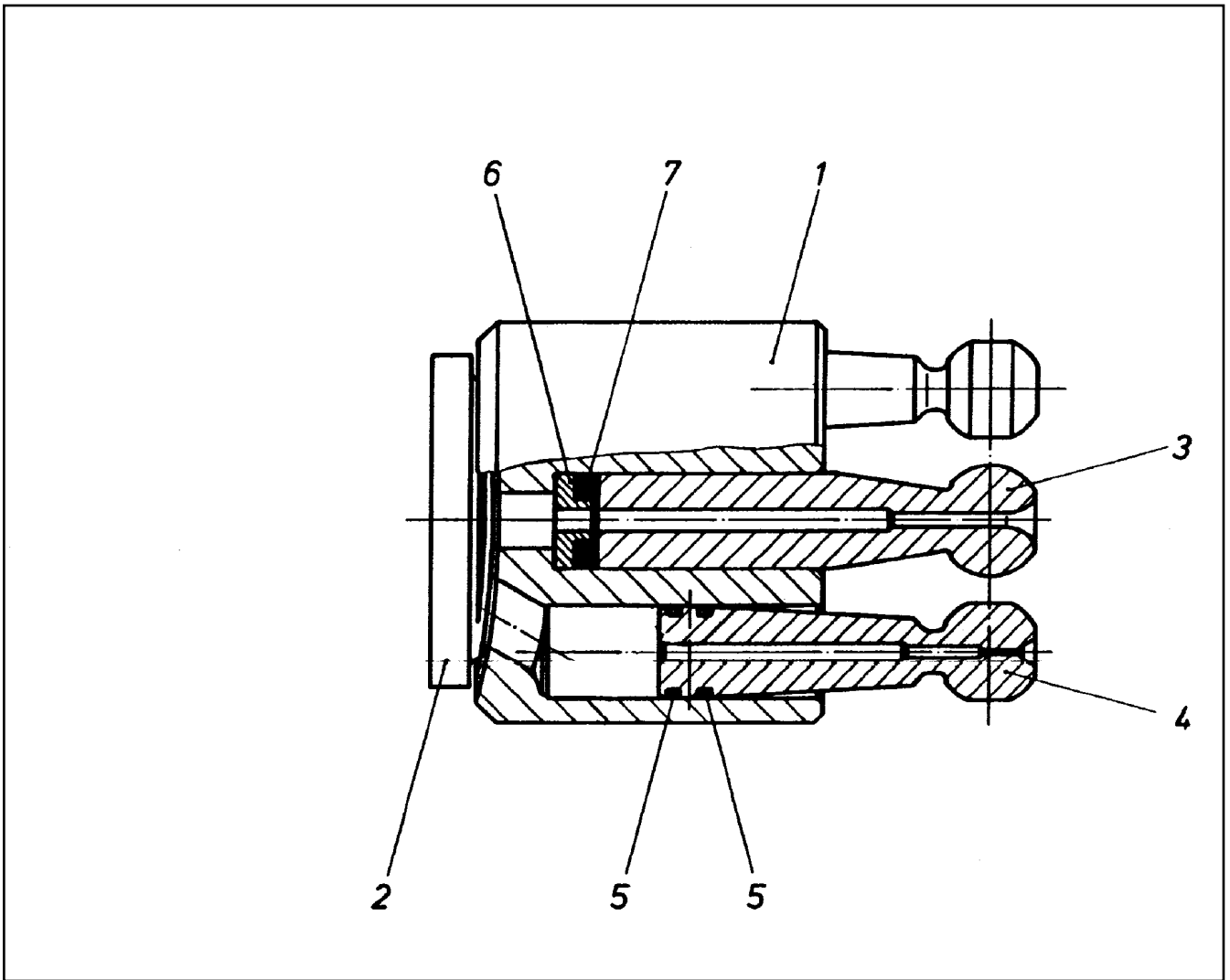
Pos.	Item	Quantity	Description	Bezeichnung
1	570112908	1	DRIVING GEAR ⇒ □ 254	TRIEBWERK
3	570113008	1	HOUSING	GEHAEUSE
4	7024283	1	CONNECTING PLATE	ANSCHLUSSPLATTE
5	570113208	1	PARALLEL PIN ISO 2338 3M6X10 ST	ZYLINDERSTIFT
6	726426508	1	O-RING ARP 568 52,07X2,62 NBR90	O-RING
7	10875586	6	SOCKET HEAD SCREW ISO 4762 M6X16 8.8	ZYLINDERSCHRAUBE
8	424100608	6	WASHER SPRING DIN 7980 6 FST VERZ	FEDERRING

9.3.2021 131598	etk_en_de_098266 LR 11000	□ 253
LIEBHERR	HYDRO MOTOR HYDROMOTOR	510230608




Pos.	Item	Quantity	Description	Bezeichnung
1	570113308	1	DRIVING GEAR ⇒ □ 255	TRIEBWERK
2	570113408	1	DRIVING SHAFT	TRIEBWELLE
3	570113508	1	BEARING RING	LAGERRING
4	7024263	1	CLOSING RING	VERSCHLUSSRING
5	7024264	1	WASHER	SCHEIBE
7	7024265	1	PULL-BACK PLATE	RUECKZUGPLATTE
9	570113908	1	SLOTTED NUT M30X1,5	NUTMUTTER
10	570114008	1	TAPERED ROLLER BEARING	KEGELROLLENLAGER
11	746221608	1	TAPERED ROLLER BEARING DIN 720 32006-	KEGELROLLENLAGER
12	428102208	1	LOCKING RING DIN 472 70X2,5	SICHERUNGSRING
14	570114108	1	SHAFT SEAL 28X40X6 NBR	WELLENDICHTRING
15	515705108	1	O-RING ARP 568 64,77X2,62 NBR70	O-RING
17	570114208	2	SHIM RING 58X70X0,1	PASSSCHEIBE
18	570114308	1	SHIM RING 58X70X0,3	PASSSCHEIBE
20	514599408	7	PAN-HEAD SCREW ISO 7045 M3X8 4.8 A2C	FLACHKOPFSCHRAUBE

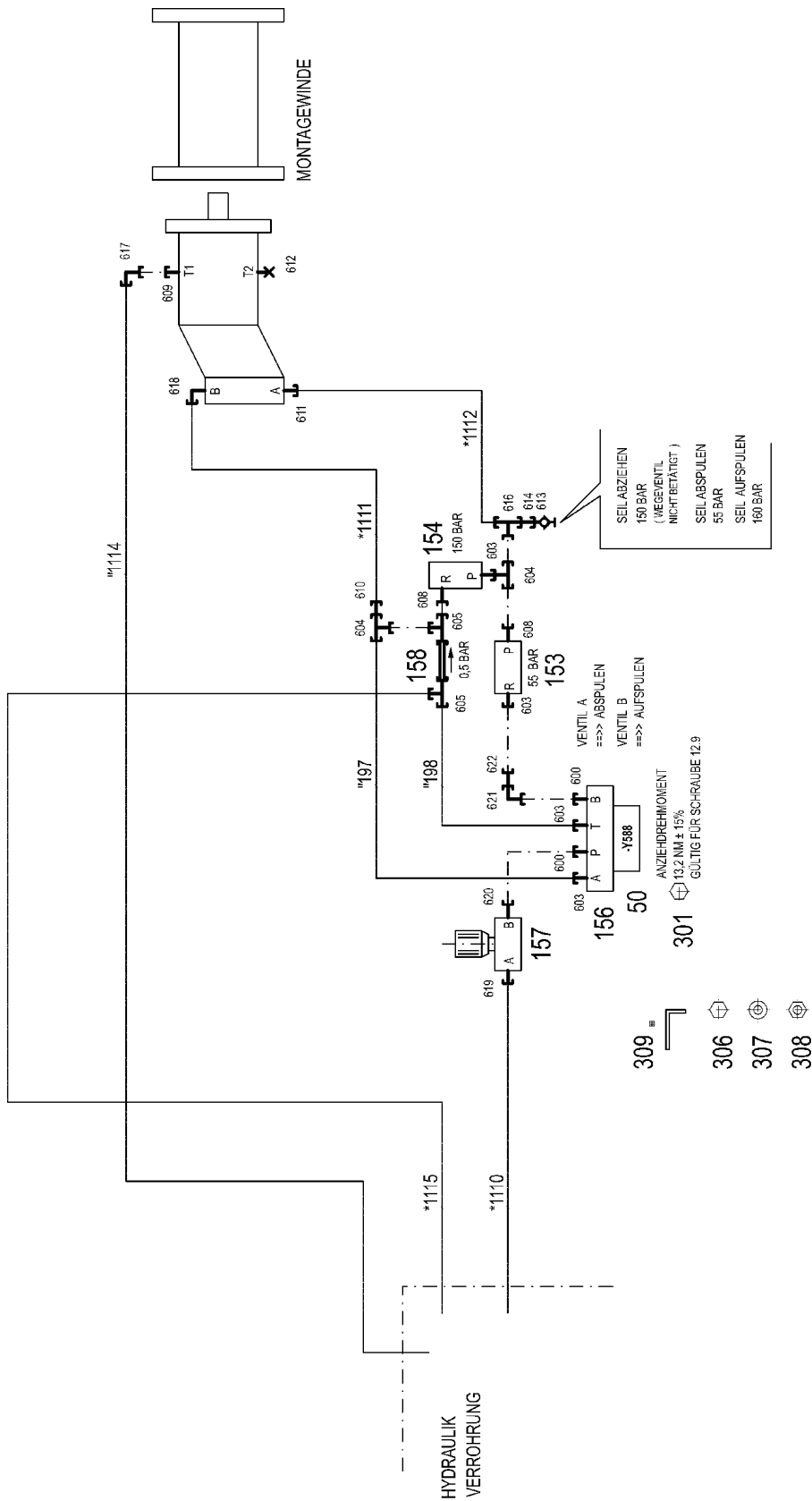
9.3.2021 100571	etk_en_de_098266 LR 11000	□ 254
LIEBHERR	DRIVING GEAR TRIEBWERK	570112908



Pos.	Item	Quantity	Description	Bezeichnung
1	7024273	1	CYLINDER	ZYLINDER
2	570114508	1	GUIDE PLATE	STEUERPLATTE
3	570114608	1	CENTER STUD	MITTELZAPFEN
4	570114708	7	PISTON	KOLBEN
5	570114808	14	RING	RING
6	570114908	1	SPRING SUPPORT	FEDERTELLER
7	7024282	4	DISC SPRING	TELLERFEDER

Pos.	Item	Quantity	Description	Bezeichnung
4	967787908	1	ADDNL. HYDR. F. ERECTING WINCH ⇒  257	ZUSATZHYDRAULIK MONTAGE

9.3.2021	etk_en_de_098266 LR 11000	 256
LIEBHERR	ADDNL. HYDR. F. ERECTING WINCH ZUSATZHYDRAULIK MONTAGEWINDE	917079008



ZUSATZHYDRAULIK
MONTAGEWINDE
1368-975.....

* Pos. 10
" Pos. 11

9.3.2021
081236

LIEBHERR

etk_en_de_098266 LR 11000

ADDNL. HYDR. F. ERECTING WINCH
ZUSATZHYDRAULIK MONTAGEWINDE


257 (1/2)

967787908

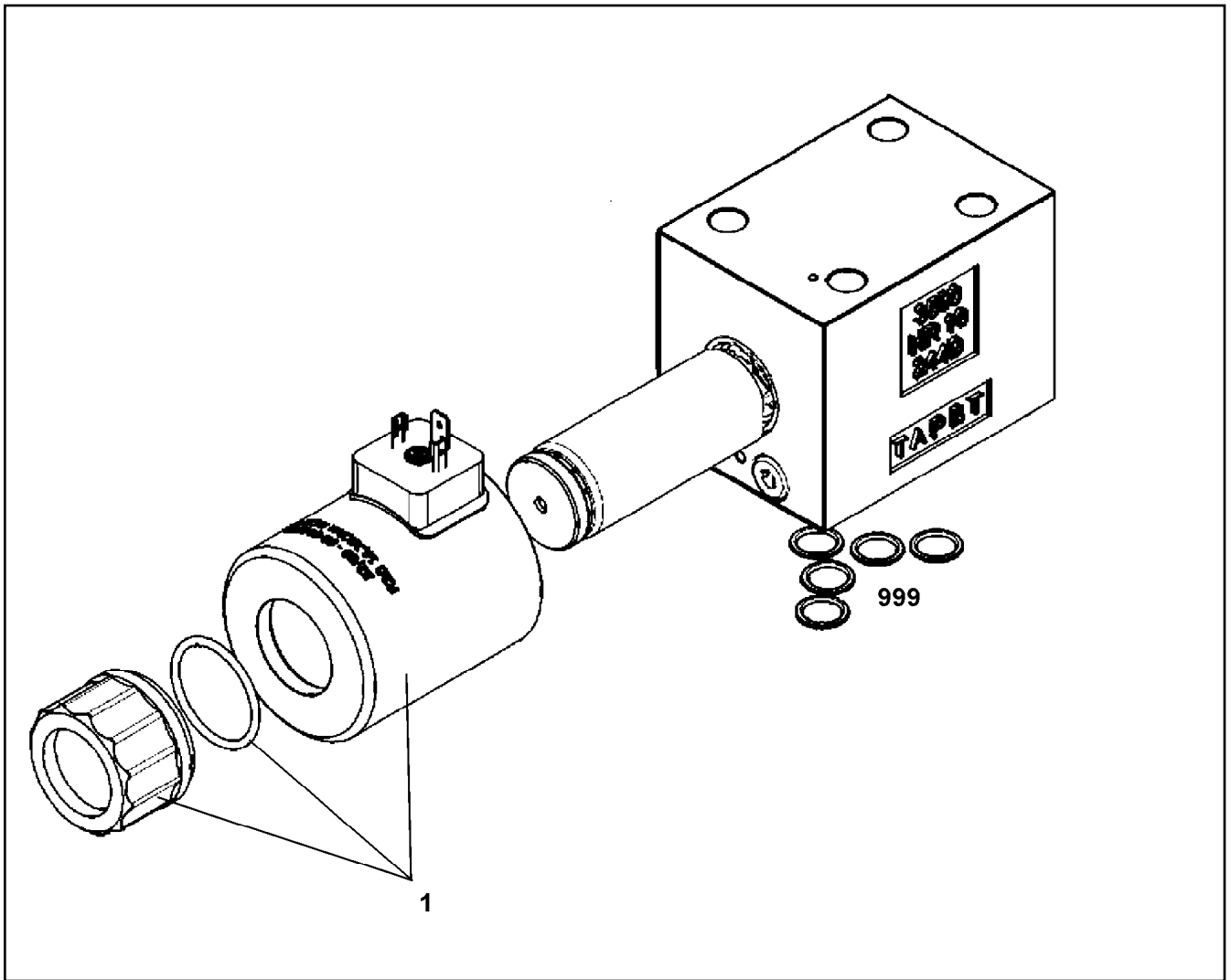
Pos.	Item	Quantity	Description	Bezeichnung
10	967791308	1	HOSE LINES MOUNTING JACK	SCHLAUCHLEITUNGEN MONT
(1110)	969385108	1	HOSE CPL. 2SN 12X2300	SCHLAUCH KPL.
(1111)	967213408	1	HOSE CPL. 2SN 12X1500	SCHLAUCH KPL.
(1112)	927613508	1	HOSE CPL. 2SN 12X1300	SCHLAUCH KPL.
(1114)	921620608	1	HOSE CPL. 1SC 8X1900	SCHLAUCH KPL.
(1115)	926534008	1	HOSE CPL.	SCHLAUCH KPL.
11	967791408	1	PIPELINES ERECTION WINCH	ROHRLEITUNGEN MONTAGEWI
(197)	968474208	1	PIPE COMPL. 18X1.5	ROHR KPL.
(198)	968474308	1	PIPE COMPL. 18X1.5	ROHR KPL.
50	10423938	1	DIRECTIONAL CONTROL VALVE 4/3 NG10-3 ⇒  259	WEGEVENTIL
153	10112824	1	PRETENSIONING VALVE pv=55BAR pmax=5	VORSPANNVENTIL
154	511433308	1	PRESSURE LIMITING VALVE pmax=700BAR	DRUCKBEGRENZUNGSVENTIL
156	511058308	1	CONNECTING PLATE DP1-10/32-2	ANSCHLUSSPLATTE
157	511427708	1	RESTRICTOR VALVE 90L/MIN VERZ. SPF	DROSSELVENTIL
(999)	10678157	1	SEALING SET VALVE	DS VENTIL
158	511446908	1	NON-RETURN VALVE 400BAR CR6-FREI	RUECKSCHLAGVENTIL
301	10876394	4	SOCKET HEAD SCREW DIN 912 M6X40 12.9	ZYLINDERSCHRAUBE
306	11657000	2	SOCKET HEAD SCREW ISO 4762 M10X45 8	ZYLINDERSCHRAUBE
307	10289795	2	WASHER ISO 7089 10 300HV FLZN SPF	SCHEIBE
308	12102695	2	HEX NUT ISO 4032 M10 8 ZNNI-480H SPF	SECHSKANTMUTTER
309	956093308	1	PLATE 4X140X93 S315MC FE//ZNNI8//CN//T	BLECH
600	471033208	2	FITTING XGE16-SR-ED A3P	VERSCHRAUBUNG
603	471031208	4	FITTING XGE18-LR-ED A3P	VERSCHRAUBUNG
604	247108402	2	FITTING ET 18L CR6-FREI	VERSCHRAUBUNG
605	247128502	2	FITTING EL 18L CR6-FREI	VERSCHRAUBUNG
608	471901308	2	FITTING EGESD18-LR-WD A3P	VERSCHRAUBUNG
609	471039708	1	FITTING ISO 8434-1 GE 10L M12X1,5 CR6-F	VERSCHRAUBUNG
610	475435608	1	FITTING RED 18/15L CR6-FREI SPF	VERSCHRAUBUNG
611	471033008	1	FITTING XGE16-SM-ED A3P	VERSCHRAUBUNG
612	477704308	1	STOP PLUG VSTI M12X1,5 A3P	STOPFEN
613	475601508	1	TEST POINT FITTING BMA3 6S	MESSANSCHLUSS
614	475433108	1	FITTING REDSD16/6-S CFX	VERSCHRAUBUNG
616	482431514	1	FITTING ISO 8434 ET 16S CR6-FREI	VERSCHRAUBUNG
617	7403569	1	FITTING EW 10L M16X1,5 CR6-FREI	VERSCHRAUBUNG
618	476611408	1	FITTING RSW16-SM-WD A3P	VERSCHRAUBUNG
619	471031008	1	FITTING XGE15-LR-ED A3P	VERSCHRAUBUNG
620	471900608	1	FITTING EGESD16-SR-WD A3P	VERSCHRAUBUNG
621	7617460	1	FITTING EW 16S CR6-FREI	VERSCHRAUBUNG
622	470010808	1	FITTING SNV16-S A3P	VERSCHRAUBUNG

9.3.2021

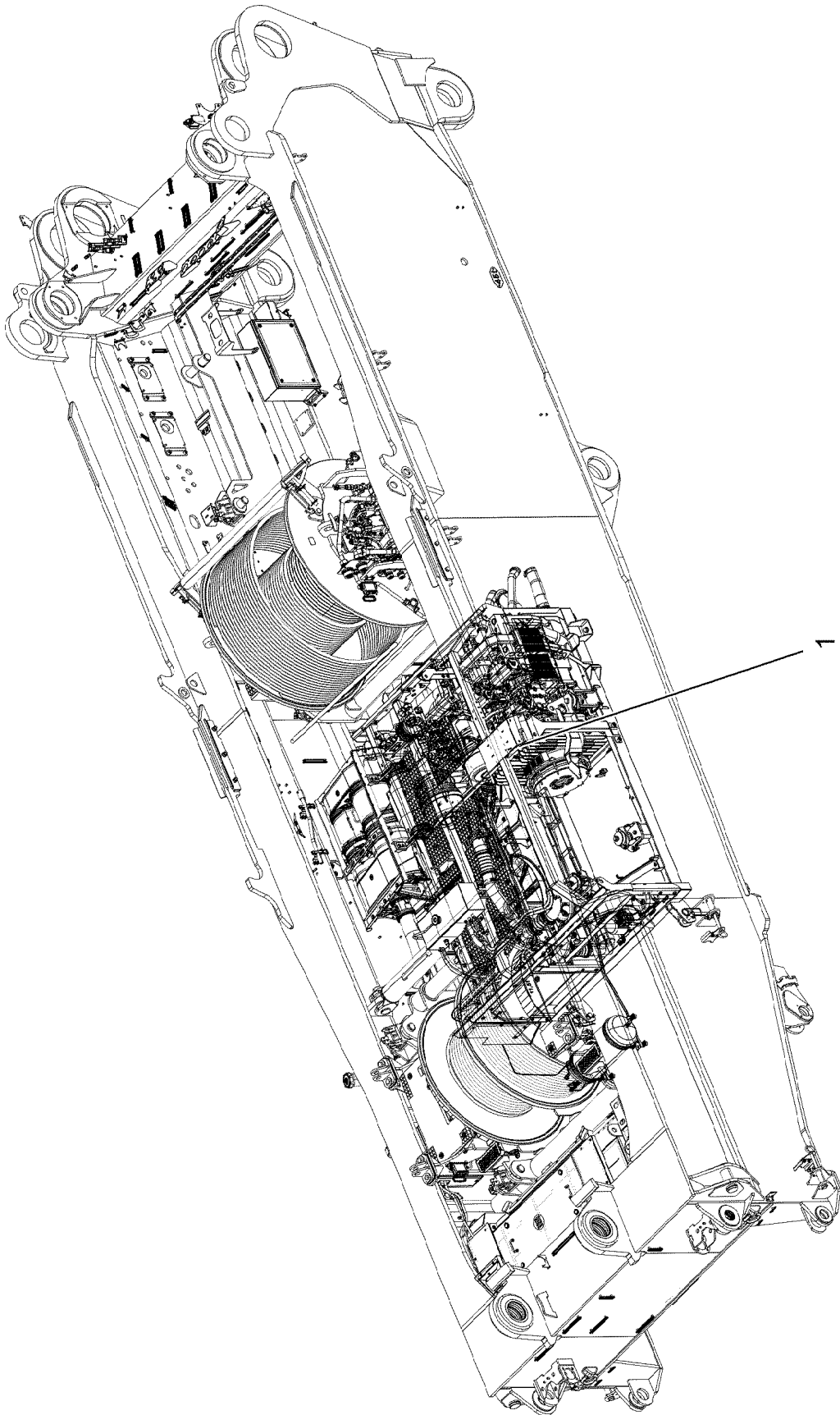
etk_en_de_098266 LR 11000

 258 (2/2)**LIEBHERR**ADDNL. HYDR. F. ERECTING WINCH
ZUSATZHYDRAULIK MONTAGEWINDE

967787908



Pos.	Item	Quantity	Description	Bezeichnung
1	11005244	2	MAGNET COIL	MAGNETSPULE
999	10491129	1	SEAL KIT CONTROL BLOCK	DS STEUERBLOCK



9.3.2021
004186

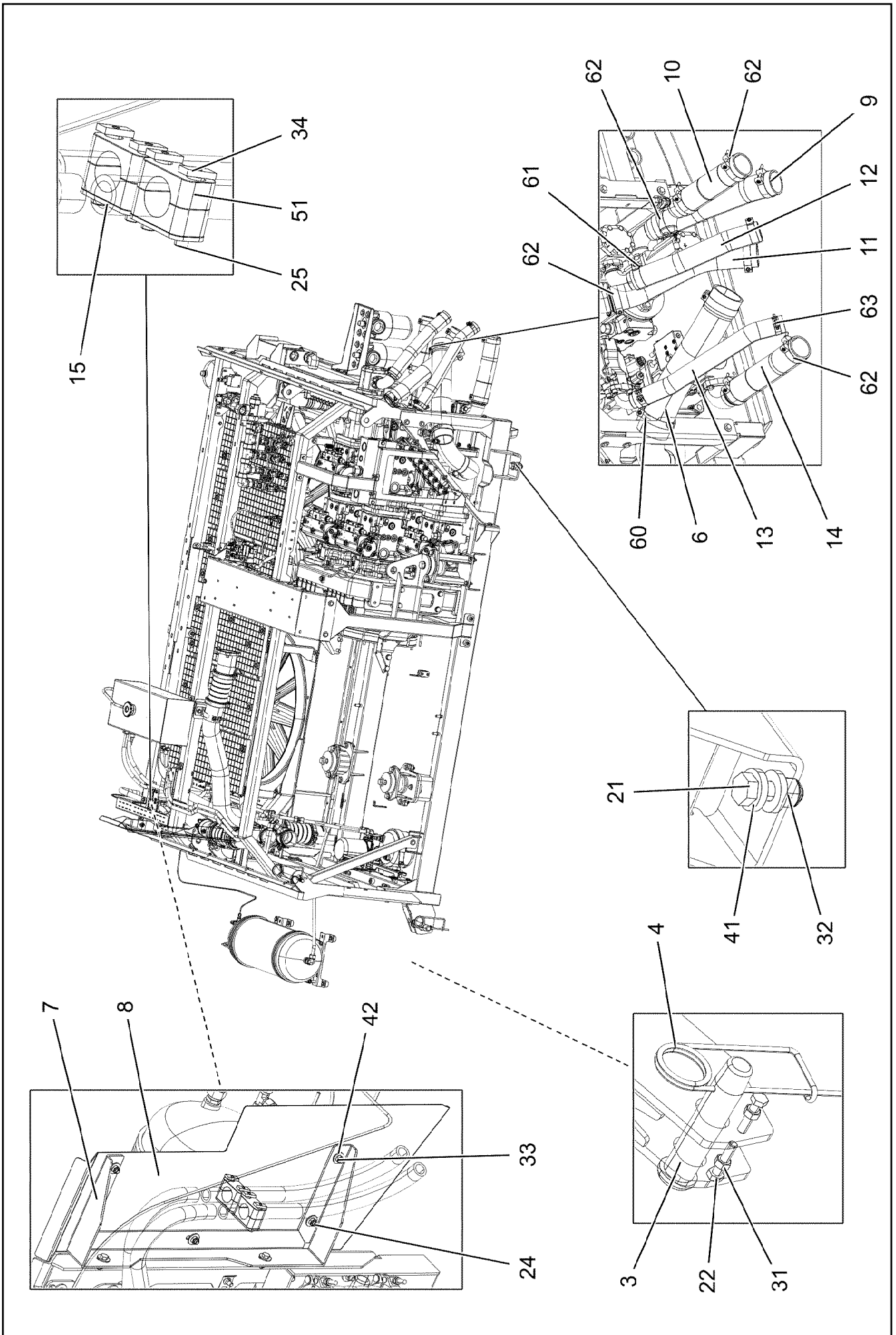
LIEBHERR

etk_en_de_098266 LR 11000

DIESEL ENGINE CPL.
DIESELMOTOR KPL.

260 (1/3)

918861408



9.3.2021
004187


LIEBHERR


etk_en_de_098266 LR 11000

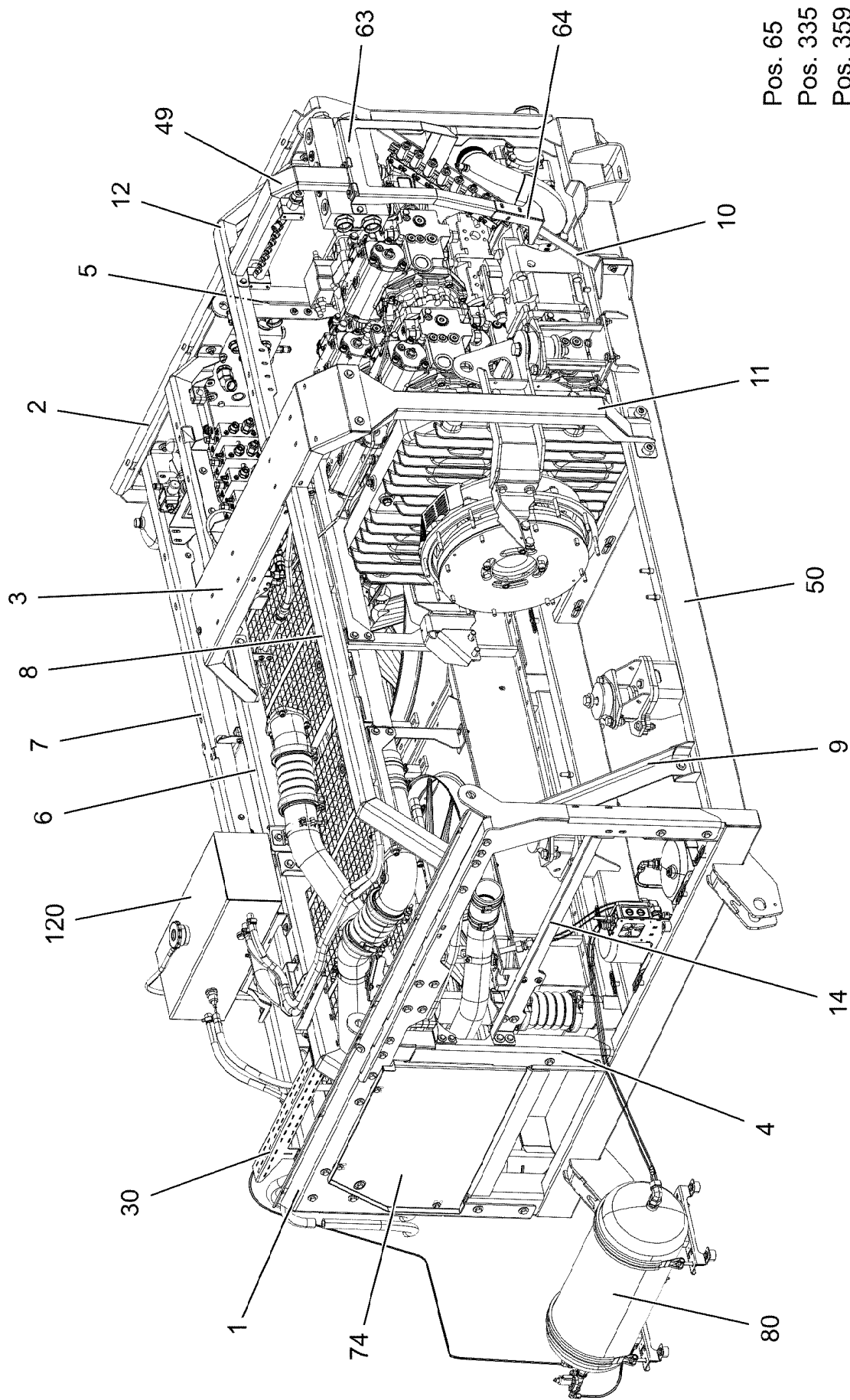
DIESEL ENGINE CPL.
DIESELMOTOR KPL.

☐ 261 (2/3)

918861408

Pos.	Item	Quantity	Description	Bezeichnung
1	96032892	1	DIESEL ENGINE, PRE-ASSEMBLED ⇒  263	DIESELMOTOR VORM.
3	935085908	2	PIN RD35X165 42CRMO4+QT	BOLZEN
4	433105008	2	RETAINING SPRING DIN 2194 6 A3C	SICHERUNGSFEDER
6	11491357	1	SIPHON PIPE 100X600 NBR	SAUGSCHLAUCH
7	97054740	1	PLATE 4X1046X98 S315MC	BLECH
8	97054741	1	PLATE 1.5X344X918 DC01	BLECH
9	12100136	1	SIPHON PIPE 76X500 NBR	SAUGSCHLAUCH
10	10877064	1	SIPHON PIPE 76X330 NBR	SAUGSCHLAUCH
11	10877637	1	SIPHON PIPE 76X550 NBR	SAUGSCHLAUCH
12	97049426	1	SIPHON PIPE 60X5.5X480 CR	SAUGSCHLAUCH
13	12100074	1	SIPHON PIPE 51X600 NBR	SAUGSCHLAUCH
14	97049427	1	SIPHON PIPE 76X5.5X380 CR	SAUGSCHLAUCH
15	7008583	2	LID PLATE DIN 3015-1 L-DP 4 W1-ZN	DECKPLATTE
21	10875806	2	HEX SCREW ISO 4017 M20X60 8.8 FLZN SP	SECHSKANTSCHRAUBE
22	11691682	4	HEX SCREW ISO 4017 M10X45 8.8 FLZN SP	SECHSKANTSCHRAUBE
24	10197831	7	HEX SCREW ISO 4017 M8X25 8.8 ZNNI-480	SECHSKANTSCHRAUBE
25	12203634	4	SOCKET HEAD SCREW ISO 4762 M6X50 8.8	ZYLINDERSCHRAUBE
31	12102695	4	HEX NUT ISO 4032 M10 8 ZNNI-480H SPF	SECHSKANTMUTTER
32	10875630	2	HEX NUT ISO 7040 M20 10 FE//ZnNi8//Cn//T0	SECHSKANTMUTTER
33	10875614	7	HEX NUT DIN 985 M8 8 480H SPF	SECHSKANTMUTTER
34	602018008	4	CARRIER RAIL NUT DIN 3015-1 L TM M6 W1	TRAGSCHIENENMUTTER
41	4600604	4	WASHER DIN 7349 21 100HV FLZN SPF	SCHEIBE
42	11140469	14	WASHER ISO 7093-1 8 200HV 480H SPF	SCHEIBE
51	602008908	4	CLAMP-HALF DIN 3015-1 L 4 R 30 PP SW	KLEMMHAELFTE
60	774211708	2	HOSE CLAMP 115/113-121/25 ST	SCHLAUCHSCHELLE
61	10652657	2	HOSE CLAMP 70/68-73/25 ST	SCHLAUCHSCHELLE
62	774227908	8	HOSE CLAMP 86-91X25 ST	SCHLAUCHSCHELLE
63	774282708	2	HOSE CLAMP 60-63X20 ST	SCHLAUCHSCHELLE

9.3.2021	etk_en_de_098266 LR 11000	 262 (3/3)
LIEBHERR	DIESEL ENGINE CPL. DIESELMOTOR KPL.	918861408



Pos. 65
 Pos. 335
 Pos. 359
 Pos. 389

9.3.2021
 004343

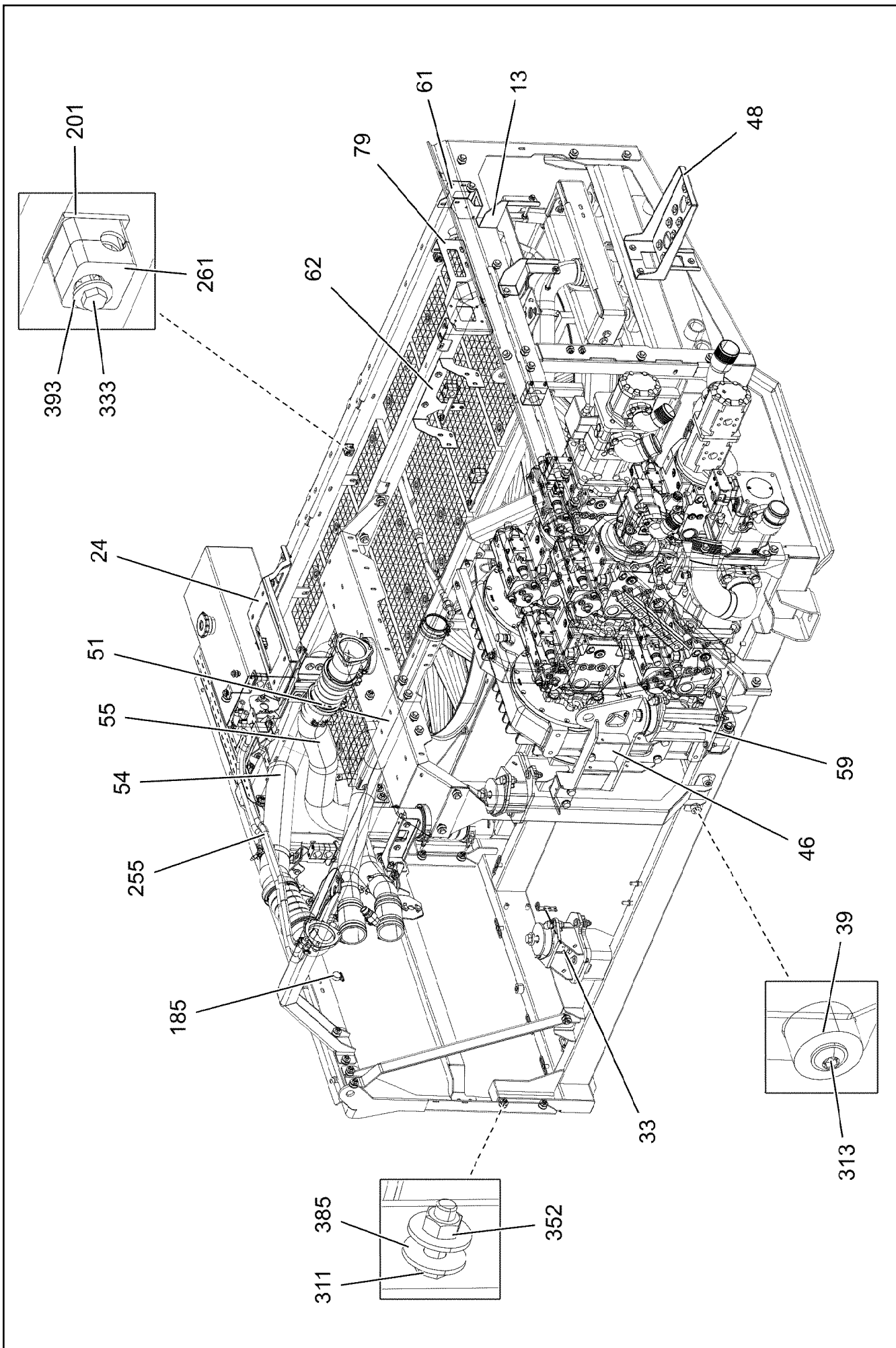
LIEBHERR

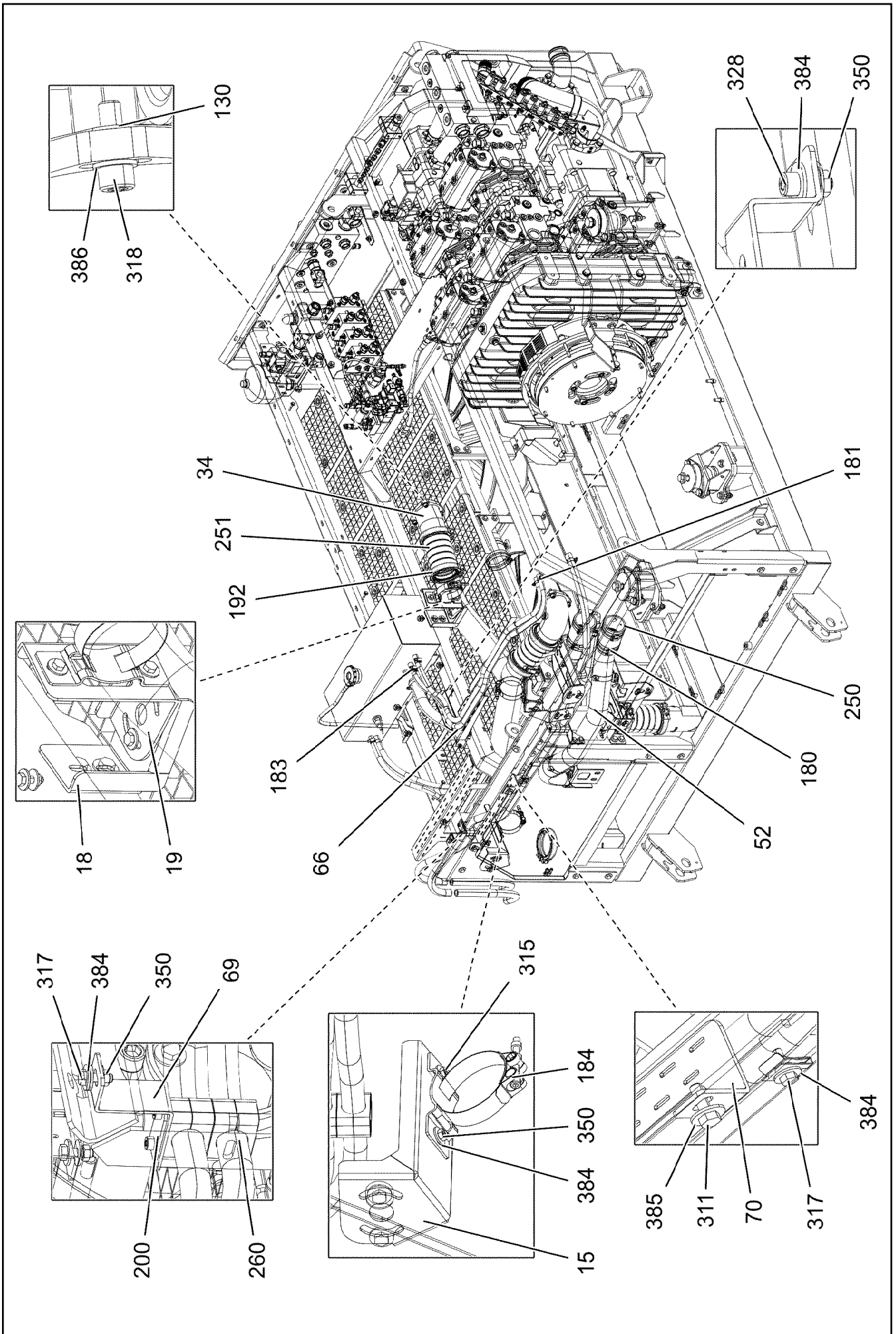
etk_en_de_098266 LR 11000

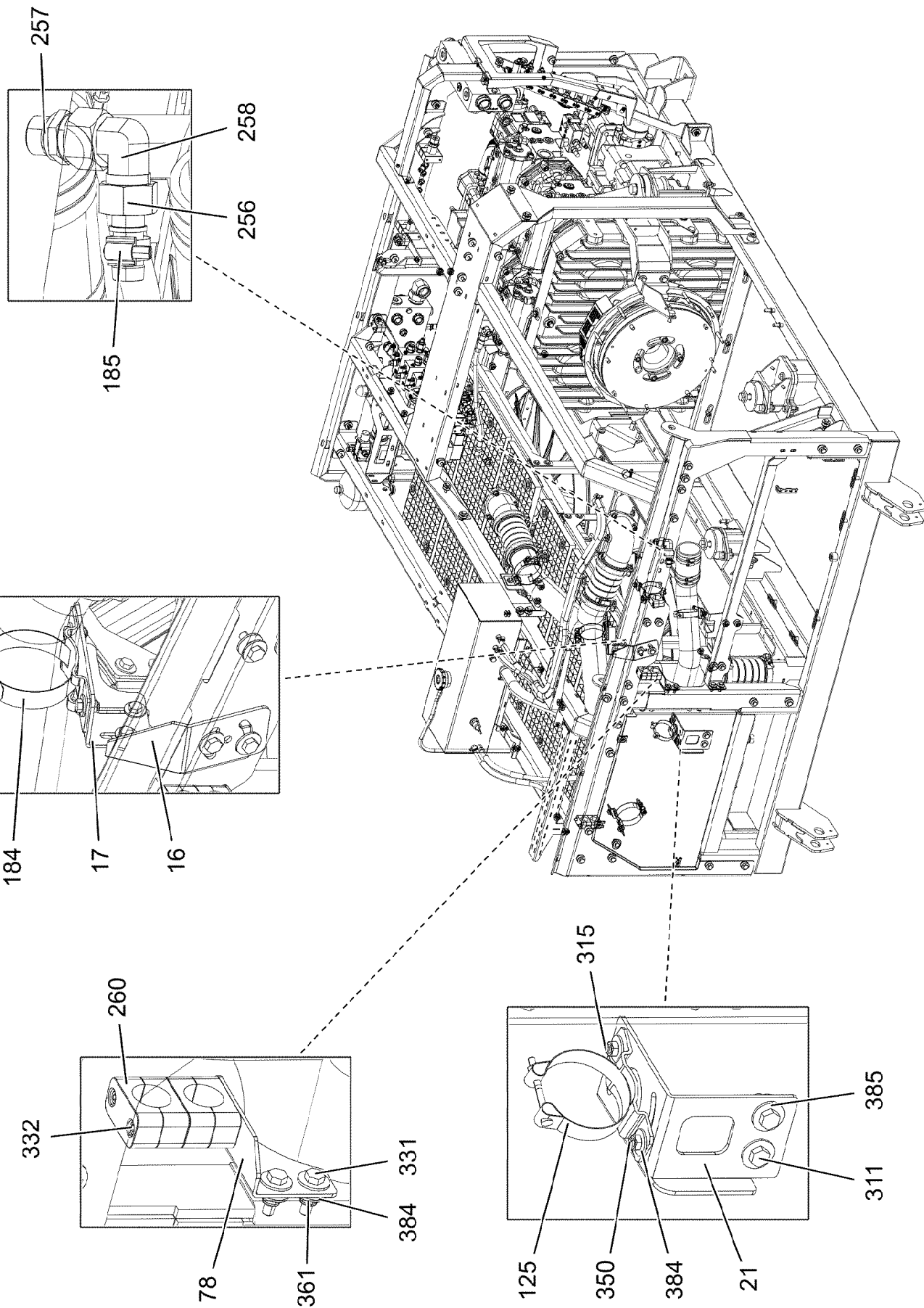
DIESEL ENGINE, PRE-ASSEMBLED
 DIESELMOTOR VORM.

263 (1/14)

96032892







9.3.2021
004346

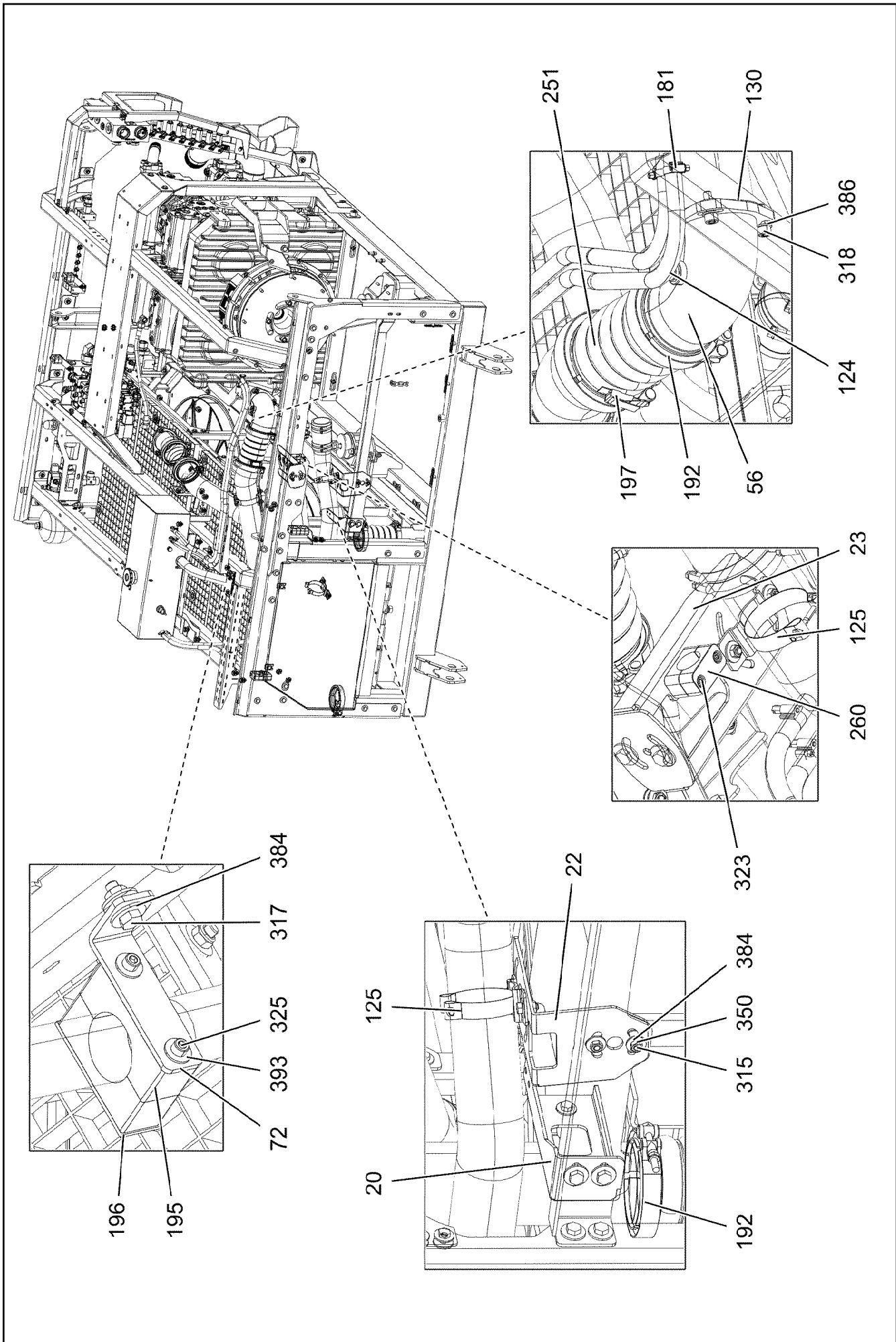
LIEBHERR

etk_en_de_098266 LR 11000

DIESEL ENGINE, PRE-ASSEMBLED
DIESELMOTOR VORM.

▣ 266 (4/14)

96032892



9.3.2021
004347

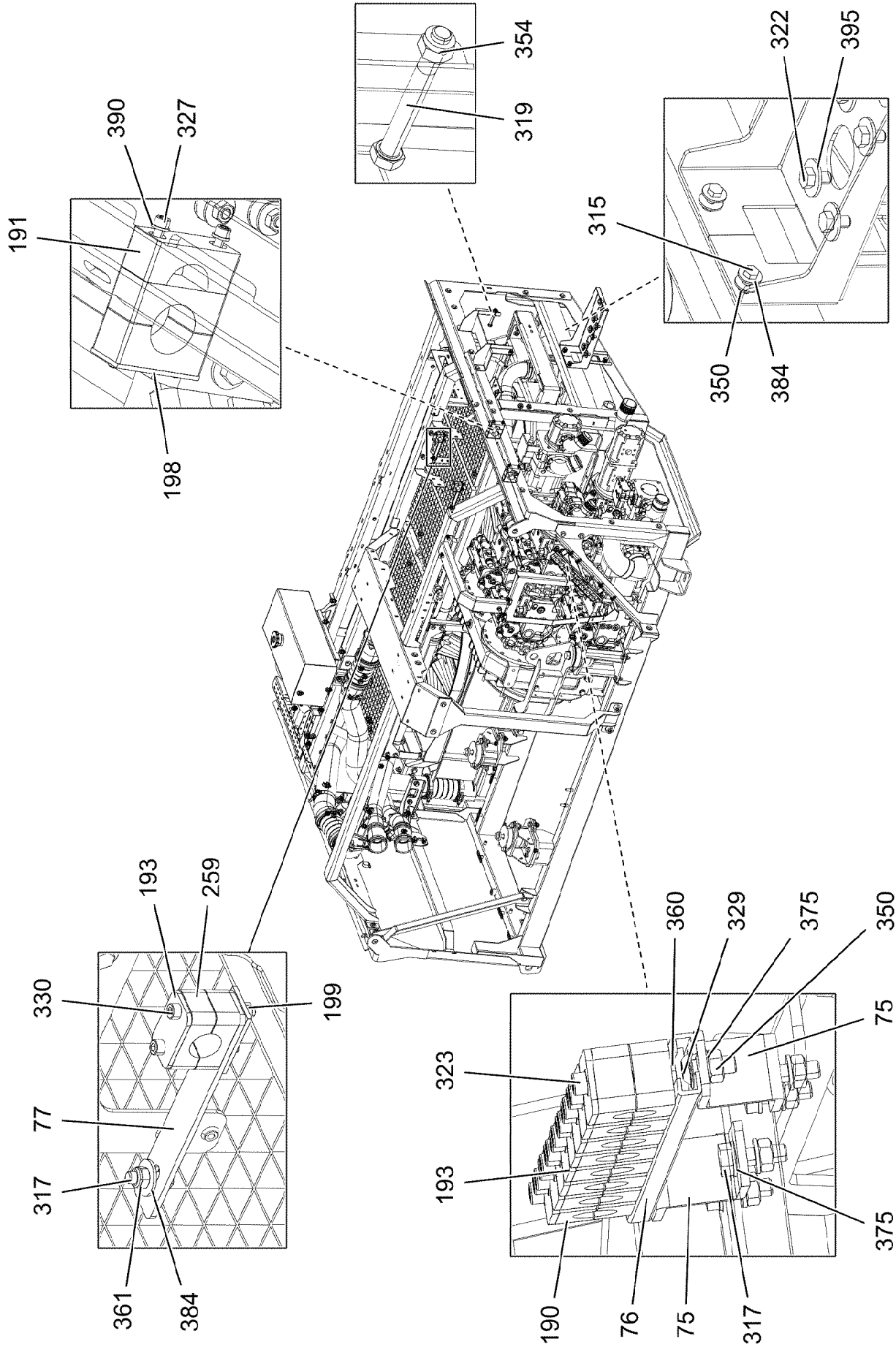
LIEBHERR

etk_en_de_098266 LR 11000

DIESEL ENGINE, PRE-ASSEMBLED
DIESELMOTOR VORM.

□ 267 (5/14)

96032892



9.3.2021
004348

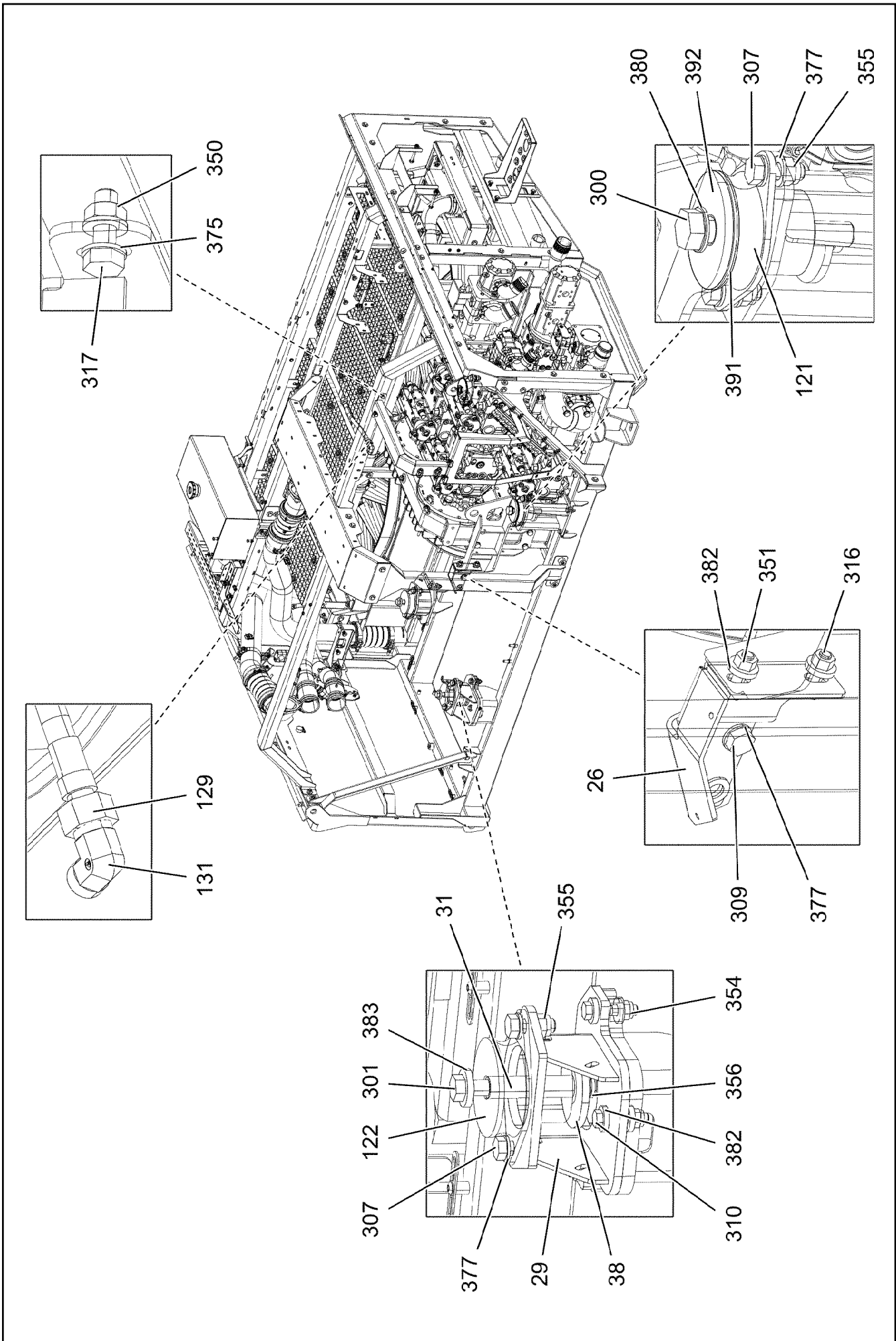
LIEBHERR

etk_en_de_098266 LR 11000

DIESEL ENGINE, PRE-ASSEMBLED
DIESELMOTOR VORM.

268 (6/14)

96032892



9.3.2021
004349

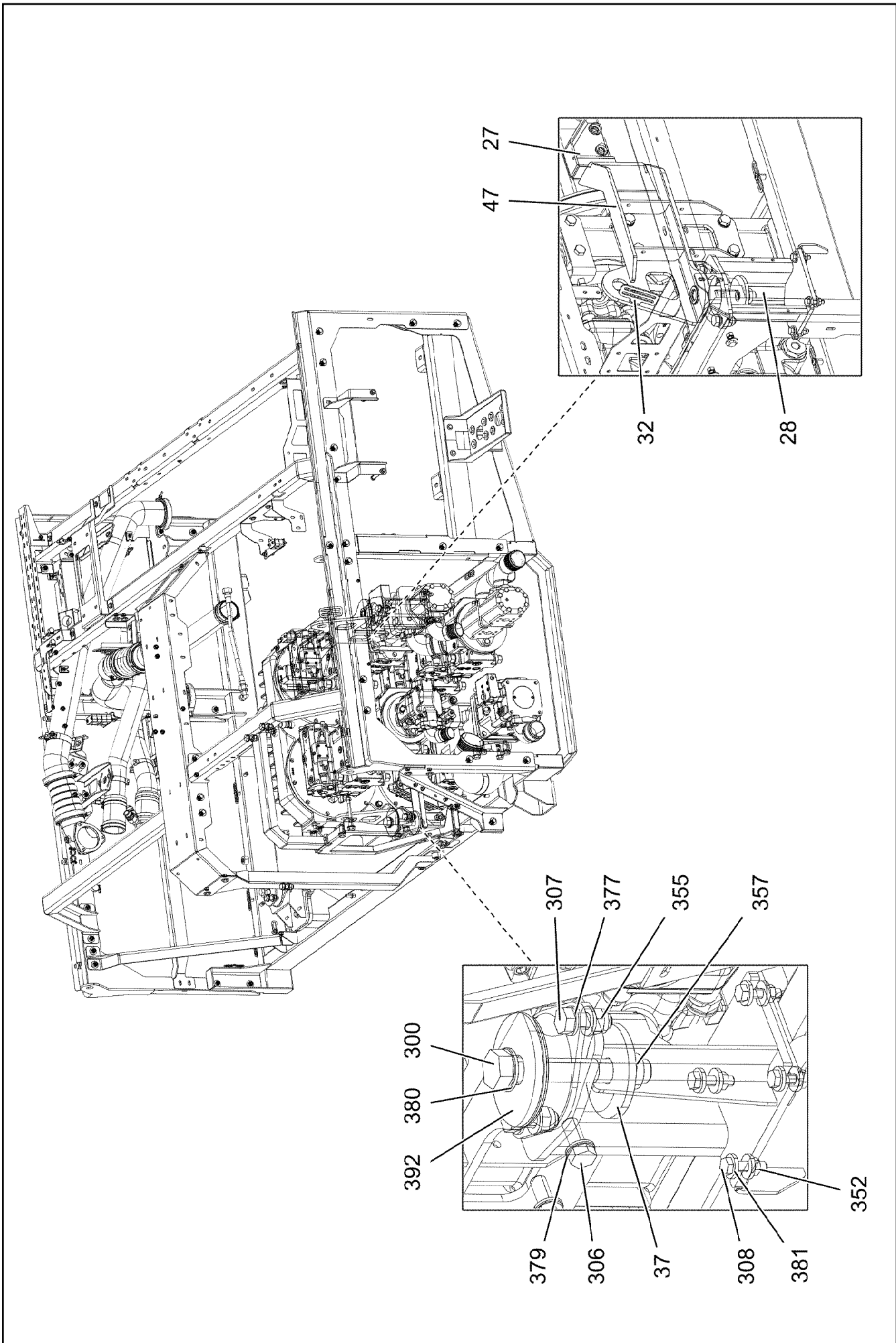
LIEBHERR

etk_en_de_098266 LR 11000

DIESEL ENGINE, PRE-ASSEMBLED
DIESELMOTOR VORM.

□ 269 (7/14)

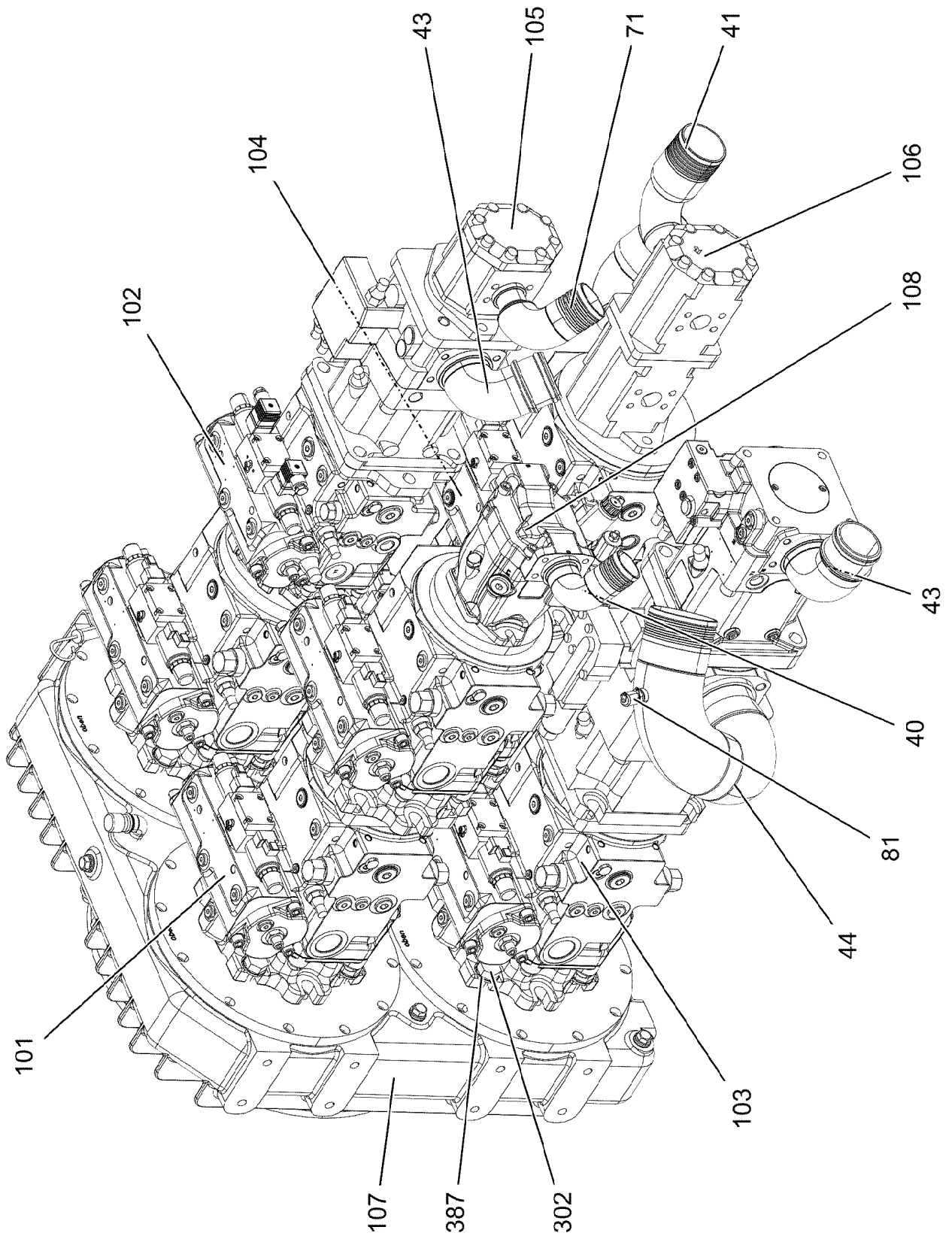
96032892



9.3.2021
004350
LIEBHERR

etk_en_de_098266 LR 11000
DIESEL ENGINE, PRE-ASSEMBLED
DIESELMOTOR VORM.

▣ 270 (8/14)
96032892



9.3.2021
004351

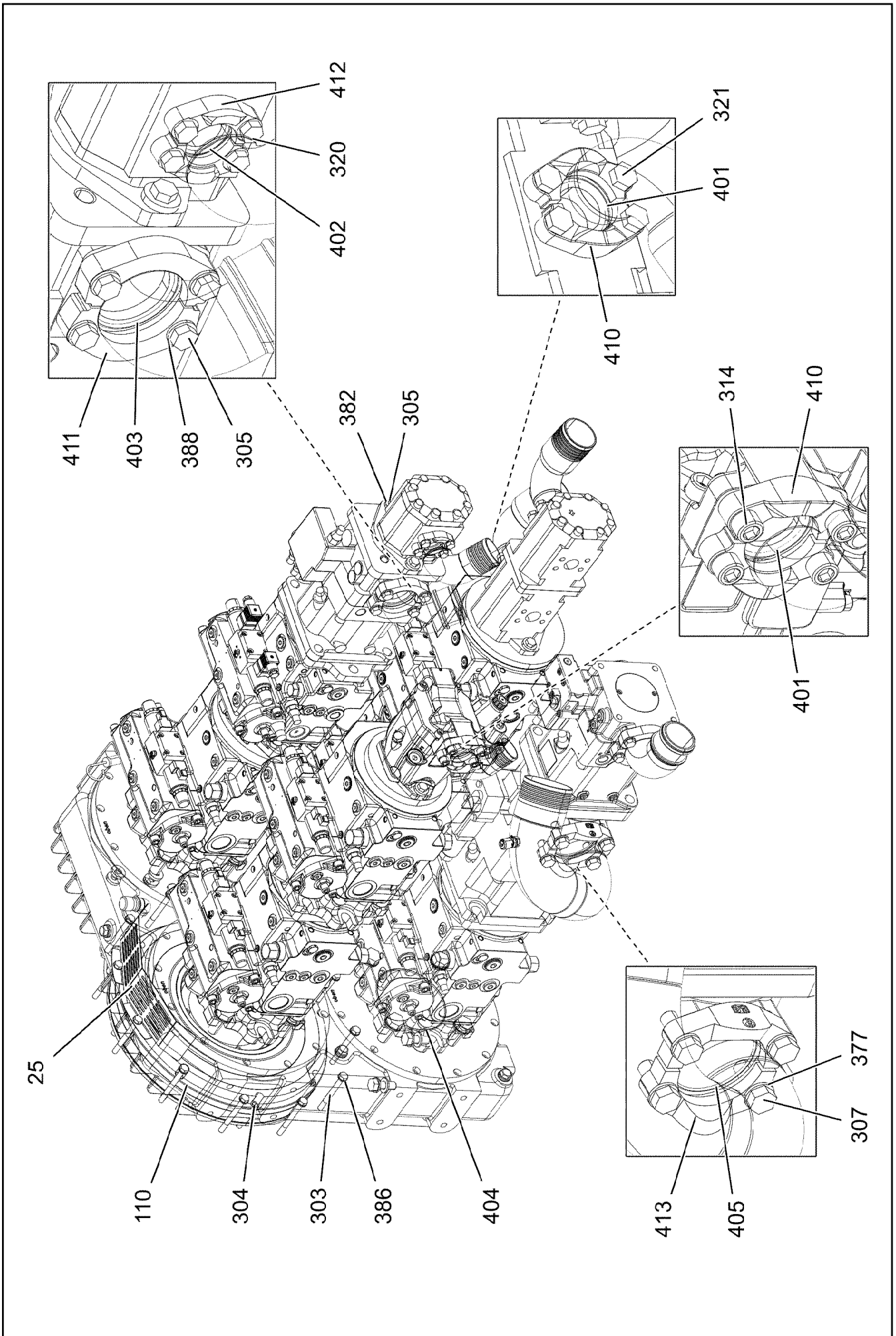
LIEBHERR

etk_en_de_098266 LR 11000

DIESEL ENGINE, PRE-ASSEMBLED
DIESELMOTOR VORM.

□ 271 (9/14)

96032892



9.3.2021
004352

LIEBHERR

etk_en_de_098266 LR 11000

DIESEL ENGINE, PRE-ASSEMBLED
DIESELMOTOR VORM.

272 (10/14)

96032892

Pos.	Item	Quantity	Description	Bezeichnung
1	968243508	1	PLATE WELDED	BLECH SCHWK.
2	968243608	1	PLATE WELDED	BLECH SCHWK.
3	968243708	1	PLATE WELDED	BLECH SCHWK.
4	969340408	1	PLATE WELDED	BLECH SCHWK.
5	968243908	1	PLATE WELDED	BLECH SCHWK.
6	97116095	1	PLATE 5X3011X239 S355MC	BLECH
7	97116311	1	PLATE 5X2850X308 S355MC	BLECH
8	97037250	1	PLATE 5X1965X225 S355MC	BLECH
9	97037251	1	PLATE 5X884X134 S355MC	BLECH
10	97037252	1	PLATE 5X893X191 S355MC	BLECH
11	97037253	1	PLATE 4X1092X326 S315MC	BLECH
12	97116085	1	PLATE 5X1352X225 S355MC	BLECH
13	97037255	1	PLATE 4X366X300 S315MC	BLECH
14	97056133	1	PLATE 4X1225X155 S315MC	BLECH
15	97037259	1	PLATE 4X185X380 S315MC	BLECH
16	97056136	1	PLATE 4X188X190 S315MC FE//ZNNI8//CN//T	BLECH
17	97056173	1	PLATE 4X166X138 S315MC FE//ZNNI8//CN//T	BLECH
18	97037262	1	PLATE 4X113X221 S315MC FE//ZNNI8//CN//T	BLECH
19	97037263	1	PLATE 4X279X108 S315MC FE//ZNNI8//CN//T	BLECH
20	97056178	1	PLATE 4X312X159 S315MC FE//ZNNI8//CN//T	BLECH
21	97056228	1	PLATE 4X182X248 S315MC FE//ZNNI8//CN//T	BLECH
22	97056229	1	PLATE 4X290X207 S315MC FE//ZNNI8//CN//T	BLECH
23	97056244	1	PLATE 4X383X211 S315MC FE//ZNNI8//CN//T	BLECH
24	97037268	1	PLATE 4X647X384 S315MC	BLECH
25	976167508	1	PLATE 1X374X106 DC01 FE//ZNNI8//CN//T0	BLECH
26	97025532	1	PLATE 5X285X189 S355MC FE//ZNNI8//CN//T	BLECH
27	97025533	1	PLATE 5X299X209 S355MC FE//ZNNI8//CN//T	BLECH
28	927068308	1	BRACKET WELDED CONST.	KONSOLE SCHWK.
29	964913908	2	BRACKET WELDED CONST.	KONSOLE SCHWK.
30	97056274	1	PLATE 3X662X293 S355MC FE//ZNNI8//CN//T	BLECH
31	947811508	2	TUBE 25.0 X0 S355J2H	ROHR
32	97030183	1	PLATE 3X88X96 DC01 FE//ZNNI8//CN//T0	BLECH
33	952859808	1	PLATE 4X103X20 S315MC FE//ZNNI8//CN//T	BLECH
34	969373008	1	CHARGE AIR PIPE SPF	LADELUFTROHR
37	976179708	2	PLATE 8X96X96 S700MC FLZN	BLECH
38	976648308	2	PLATE 8X96X96 S700MC	BLECH
39	978787708	3	SLEEVE 33.0X19 FE//ZNNI8//CN//T0	HUELSE
40	12100314	1	INTAKE SAE1 1/2C61-90,H STAHL FE//ZNNI8/	SAUGSTUTZEN
41	12100316	2	INTAKE SAE1 1/2C61-90,H STAHL FE//ZNNI8/	SAUGSTUTZEN
43	972523608	2	SUCTION PIPE OIL SPF	SAUGROHR-OEL
44	968251708	1	INTAKE ST.CONST. FE//ZNNI8//CN//T0	SAUGSTUTZEN SCHWK.
46	968262608	1	BRACKET,RIGHT WELDED	KONSOLE SCHWK.RE.
47	968262708	1	BRACKET,LEFT WELDED	KONSOLE SCHWK.LI.
48	97037973	1	PLATE 4X546X397 S315MC	BLECH
49	97037974	1	PLATE 4X762X150 S315MC	BLECH
50	968189508	1	EQUIPMENT CARRIER WELDED	AGGREGATETRAEGER SCHWK.
51	97056345	1	WATER PIPE EDELSTAHL	WASSERROHR
52	97056364	1	WATER PIPE EDELSTAHL	WASSERROHR
54	969351408	1	CHARGE AIR PIPE SPF	LADELUFTROHR
55	969351908	1	CHARGE AIR PIPE SPF	LADELUFTROHR
56	969373708	1	CHARGE AIR PIPE SPF	LADELUFTROHR
59	968493308	1	BRACKET WELDED CONST. FE//ZNNI8//CN/	KONSOLE SCHWK.
61	97042634	1	PLATE 3X316X134 DC01 FE//ZNNI8//CN//T0	BLECH
62	97145636	1	PLATE 3X579X170 S355MC FE//ZNNI8//CN//T	BLECH
63	97042686	1	PLATE 4X561X633 S315MC	BLECH
64	97042687	1	PLATE 4X269X293 S315MC FE//ZNNI8//CN//T	BLECH
65	97042729	1	PLATE 3X577X255 S355MC	BLECH
66	97064661	1	PLATE 3X318X358 DC01 FE//ZNNI8//CN//T0	BLECH
69	977984008	1	PLATE 3X185X40 S355MC FE//ZNNI8//CN//T	BLECH
70	97043505	1	PLATE 4X399X128 S315MC FE//ZNNI8//CN//T	BLECH

9.3.2021

etk_en_de_098266 LR 11000

273 (11/14)

LIEBHERRDIESEL ENGINE, PRE-ASSEMBLED
DIESELMOTOR VORM.

96032892

Pos.	Item	Quantity	Description	Bezeichnung
71	12100315	1	INTAKE SAE1 1/4C61-90,H STAHL FE//ZNNI8/	SAUGSTUTZEN
72	97050176	1	PLATE 4X143X30 S315MC FE//ZNNI8//CN//T	BLECH
74	969056608	1	SHEET CPL.	BLECH KPL.
(1)	97054634	1	PLATE 2.5X775X531 DC01	BLECH
(2)	726616708	4	MEGI BUFFER 18X7,5	MEGIPUFFER
(3)	10875648	8	WASHER ISO 7093-1 6 200HV 480H SPF	SCHEIBE
(4)	10197764	4	HEX NUT ISO 4032 M6 10 ZNNI-480H SPF	SECHSKANTMUTTER
(5)	409710908	2	CARRYING BOLT M8	STUETZSCHRAUBE
(6)	12103465	2	WASHER ISO 7089 8 300HV ZNNI-480H SPF	SCHEIBE
(7)	10875614	2	HEX NUT DIN 985 M8 8 480H SPF	SECHSKANTMUTTER
75	97063970	2	PLATE 4X126X30 S315MC FE//ZNNI8//CN//T	BLECH
76	970344808	1	MOUNTING RAIL	TRAGSCHIENE
77	97055167	2	PLATE 4X185X30 S315MC FE//ZNNI8//CN//T	BLECH
78	97099648	1	PLATE 3X105X104 S355MC	BLECH
79	97116725	1	PLATE 3X518X258 S355MC FE//ZNNI8//CN//T	BLECH
80	96033379	1	FIXING PARTS COMPRESSED AIR ⇒ □ 277	BEFESTIGUNGSTEILE DRUCKL
81	7406865	1	SCREW COUPLING EMA3 M14X1,5 CR6-FRE	SCHRAUBKUPPLUNG
101	11212364	1	TWO-STAGE PUMP A4VG+A4VG+A11VO SP ⇒ □ 281	ZWEIFACHPUMPE
102	11212365	1	TRIPLE PUMP A4VG+A4VG+A11VO SPF ⇒ □ 286	DREIFACHPUMPE
103	11212366	1	TRIPLE PUMP A4VG+A11VLO+A11V SPF ⇒ □ 291	DREIFACHPUMPE
104	11212367	1	TWO-STAGE PUMP A4VG+A4VG SPF ⇒ □ 294	ZWEIFACHPUMPE
105	512125408	1	GEAR PUMP SNP3	ZAHNRADPUMPE
(999)	10476391	1	SEAL KIT	DICHTSATZ
106	10220483	1	TWO-STAGE PUMP PRR SPF	ZWEIFACHZAHNRADPUMPE
(999)	10476391	1	SEAL KIT	DICHTSATZ
107	11320826	1	PUMP DISTRIBUTION GEAR A 4325 ST ⇒ □ 301	PUMPENVERTEILERGETRIEBE
108	11314599	1	VARIABLE PUMP A10VO SPF ⇒ □ 303	VERSTELLPUMPE
110	10663384	1	COUPLING 3800NM/1900U/MIN NR 70SH	KUPPLUNG
120	96032897	1	RADIATOR, PRE-ASSEMBLED ⇒ □ 305	KUEHLER VORM.
121	550452508	2	VIBRATION DAMPER	SCHWINGUNGSDAEMPFER
122	550452608	2	VIBRATION DAMPER	SCHWINGUNGSDAEMPFER
124	477704408	1	STOP PLUG VSTIM16X1,5ED A3P	STOPFEN
125	10337339	3	SWIVEL BOLT BRACKET CLAMP 77-80/80/20	GELENKBANDKONSOLENSCHE
129	510501008	1	HOSE DN16 500	SCHLAUCH
130	9271963	2	SEAL 1,5X128X98X141 AFM 31	DICHTUNG
131	470230608	1	FITTING XW18-L A3P	VERSCHRAUBUNG
180	774218808	12	HOSE CLAMP 90/80-100/12 W3	SCHLAUCHSCHELLE
181	10872022	2	HOSE CLAMP DIN 3017-1 17/12-22/9 W3	SCHLAUCHSCHELLE
183	11118077	2	HOSE CLAMP 21/16-27/12 W3	SCHLAUCHSCHELLE
184	774222908	4	RETAINER CLIP 102-100 ST	SPANNSCHELLE
185	774208508	2	HOSE CLAMP 32/25-40/12 W3	SCHLAUCHSCHELLE
190	602008408	16	CLAMP-HALF DIN 3015-1 L 3 G 20 PP SW	KLEMMHAELFTE
191	602009108	6	CLAMP-HALF DIN 3015-1 L 5 R 35 PP SW	KLEMMHAELFTE
192	10127984	6	RETAINER CLIP 122,5/K1 St/Inox	SPANNSCHELLE
193	7005053	10	LID PLATE DIN 3015-1 L-DP 3 W1-ZN	DECKPLATTE
195	602010108	2	CLAMP-HALF DIN 3015-1 L 6 R 44,5 PP SW	KLEMMHAELFTE
196	11008020	1	WELD PLATE DIN 3015-1 L-AP-K 6 W1 ZNNI	ANSCHWEISSPLATTE
197	10020519	1	LASHING STRAP 0,5MX18MM	ZURRGURT
198	10802201	2	WELD PLATE DIN 3015-1 L-AP-K 5 W1 ZNNI	ANSCHWEISSPLATTE
199	10802203	2	WELD PLATE DIN 3015-1 L-AP-K 3 W1 ZNNI	ANSCHWEISSPLATTE
200	10802205	1	WELD PLATE DIN 3015-1 L-AP-K 4 W1 ZNNI	ANSCHWEISSPLATTE
201	11211987	2	WELD PLATE DIN 3015-1 L-AP-K 0 W1 ZNNI	ANSCHWEISSPLATTE

9.3.2021

etk_en_de_098266 LR 11000

□ 274 (12/14)

LIEBHERRDIESEL ENGINE, PRE-ASSEMBLED
DIESELMOTOR VORM.

96032892

Pos.	Item	Quantity	Description	Bezeichnung
250	550632308	2	FORM HOSE DN80X140	FORMSCHLAUCH
251	10663848	2	CHARGE AIR CORRUGATED HOSE 94X185	LADELUFTWELLSCHLAUCH
255	96033645	1	HOSE LINES	SCHLAUCHLEITUNGEN
(1)	96033101	2	HOSE CPL. CONTI KWS 12X1500	SCHLAUCH KPL.
256	968652008	1	PIPE SOCKET CPL. NW-20 ⇒ □ 313	ROHRSTUTZEN KPL.
257	11621782	1	FITTING ISO 8434-1 GE 22L M26X1,5 INOX	VERSCHRAUBUNG
258	10873827	1	FITTING EW 22L EDELSTAHL	VERSCHRAUBUNG
259	602008508	4	CLAMP-HALF DIN 3015-1 L 3 R 22 PP SW	KLEMMHAELFTE
260	602008908	10	CLAMP-HALF DIN 3015-1 L 4 R 30 PP SW	KLEMMHAELFTE
261	7365090	6	CLAMP-HALF DIN 3015-1 L 0 R 12 PP SW	KLEMMHAELFTE
300	12225207	2	HEX SCREW ISO 4014 M24X160 8.8 FLZN SP	SECHSKANTSCHRAUBE
301	406221408	2	HEX SCREW ISO 4014 M18X180 10.9 FLZN	SECHSKANTSCHRAUBE
302	406604008	16	HEX SCREW ISO 4017 M20X55 10.9 FLZN SP	SECHSKANTSCHRAUBE
303	11651143	12	HEX SCREW ISO 4014 M10X105 8.8 FLZN SP	SECHSKANTSCHRAUBE
304	10876374	8	SOCKET HEAD SCREW ISO 4762 M12X60 8	ZYLINDERSCHRAUBE
305	11642349	14	HEX SCREW ISO 4017 M12X35 8.8 FLZN SP	SECHSKANTSCHRAUBE
306	10875519	8	HEX SCREW ISO 4017 M16X40 8.8 FLZN SP	SECHSKANTSCHRAUBE
307	10875803	12	HEX SCREW ISO 4017 M16X45 8.8 FLZN SP	SECHSKANTSCHRAUBE
308	11626706	8	HEX SCREW ISO 4017 M10X40 8.8 FLZN SP	SECHSKANTSCHRAUBE
309	12214938	4	HEX SCREW ISO 4017 M16X35 8.8 FLZN SP	SECHSKANTSCHRAUBE
310	11658891	6	HEX SCREW ISO 4014 M12X55 8.8 FLZN SP	SECHSKANTSCHRAUBE
311	11642358	58	HEX SCREW ISO 4017 M10X30 8.8 FLZN SP	SECHSKANTSCHRAUBE
313	12102696	3	BUTTON HEAD SCREW ISO7380-2 M8X10 0	HALBRUNDKOPFSCHRAUBE
314	10875565	4	SOCKET HEAD SCREW ISO 4762 M12X40 8	ZYLINDERSCHRAUBE
315	11651767	25	HEX SCREW ISO 4017 M8X20 8.8 480H SPF	SECHSKANTSCHRAUBE
316	11645384	4	HEX SCREW ISO 4017 M12X40 8.8 FLZN SP	SECHSKANTSCHRAUBE
317	10197831	22	HEX SCREW ISO 4017 M8X25 8.8 ZNNI-480	SECHSKANTSCHRAUBE
318	10875571	6	SOCKET HEAD SCREW ISO 4762 M10X30 8	ZYLINDERSCHRAUBE
319	10875504	4	HEX SCREW ISO 4014 M12X100 8.8 FLZN SP	SECHSKANTSCHRAUBE
320	12100552	4	HEX SCREW UNC7/16X14X30MM 8.8 FLZN	SECHSKANTSCHRAUBE
321	10876375	8	SCREW AEHNL.ISO 4017 UNC1/2X13X1 1/4	SCHRAUBE
322	11651006	8	HEX SCREW ISO 4017 M12X20 8.8 FLZN SP	SECHSKANTSCHRAUBE
323	10875592	18	SOCKET HEAD SCREW ISO 4762 M6X45 8.8	ZYLINDERSCHRAUBE
325	12203635	2	SOCKET HEAD SCREW ISO 4762 M6X90 8.8	ZYLINDERSCHRAUBE
327	10181388	4	SOCKET HEAD SCREW ISO 4762 M6X100 8	ZYLINDERSCHRAUBE
328	10007677	2	SOCKET HEAD SCREW ISO 4762 M8X20 A2	ZYLINDERSCHRAUBE
329	408650608	2	BUTTON HEAD SCREW ISO 7380-2 M8X20 A	HALBRUNDKOPFSCHRAUBE
330	10876359	4	SOCKET HEAD SCREW ISO 4762 M6X55 8.8	ZYLINDERSCHRAUBE
331	11826527	2	HEX SCREW ISO 4017 M8X30 8.8 480H SPF	SECHSKANTSCHRAUBE
332	12216222	4	SOCKET HEAD SCREW ISO 4762 M6X85 8.8	ZYLINDERSCHRAUBE
333	12216183	3	HEX SCREW ISO 4014 M6X40 8.8 480H SPF	SECHSKANTSCHRAUBE
335	11820284	1	SOCKET HEAD SCREW ISO 4762 M6X30 8.8	ZYLINDERSCHRAUBE
350	11693875	44	HEX NUT ISO 4032 M8 8 480H SPF	SECHSKANTMUTTER
351	10875616	4	HEX NUT ISO 4032 M12 8 FLZN SPF	SECHSKANTMUTTER
352	12102695	66	HEX NUT ISO 4032 M10 8 ZNNI-480H SPF	SECHSKANTMUTTER
354	10875607	10	HEX NUT DIN 985 M12 8 FLZN SPF	SECHSKANTMUTTER
355	10875609	8	HEX NUT DIN 985 M16 8 FLZN SPF	SECHSKANTMUTTER
356	10179122	2	HEX NUT DIN 980 M18 10 FLZN SPF	SECHSKANTMUTTER
357	12226094	2	HEX NUT DIN 985 M24 10 FE//ZNNI8//CN//T0	SECHSKANTMUTTER
359	12100332	3	SHEET METAL NUT M8 480H SPF	BLECHMUTTER
360	602018008	16	CARRIER RAIL NUT DIN 3015-1 L TM M6 W1	TRAGSCHIENENMUTTER
361	10875614	6	HEX NUT DIN 985 M8 8 480H SPF	SECHSKANTMUTTER
375	420001014	18	WASHER ISO 7089 8 200HV-A4	SCHEIBE
377	10289806	24	WASHER ISO 7089 16 300HV FLZN SPF	SCHEIBE
379	10180180	8	WASHER EN 14399-6 16 300-370HV-ST FLZ	SCHEIBE
380	4600146	2	WASHER EN 14399-6 24 300-370HV FLZN SP	SCHEIBE
381	11658580	16	WASHER DIN 7349 10,5 200HV-St FLZN SPF	SCHEIBE
382	10006370	26	WASHER DIN 7349 13 200HV FLZN SPF	SCHEIBE
383	421601008	2	WASHER DIN 7349 19 ST VERZ	SCHEIBE


9.3.2021


etk_en_de_098266 LR 11000

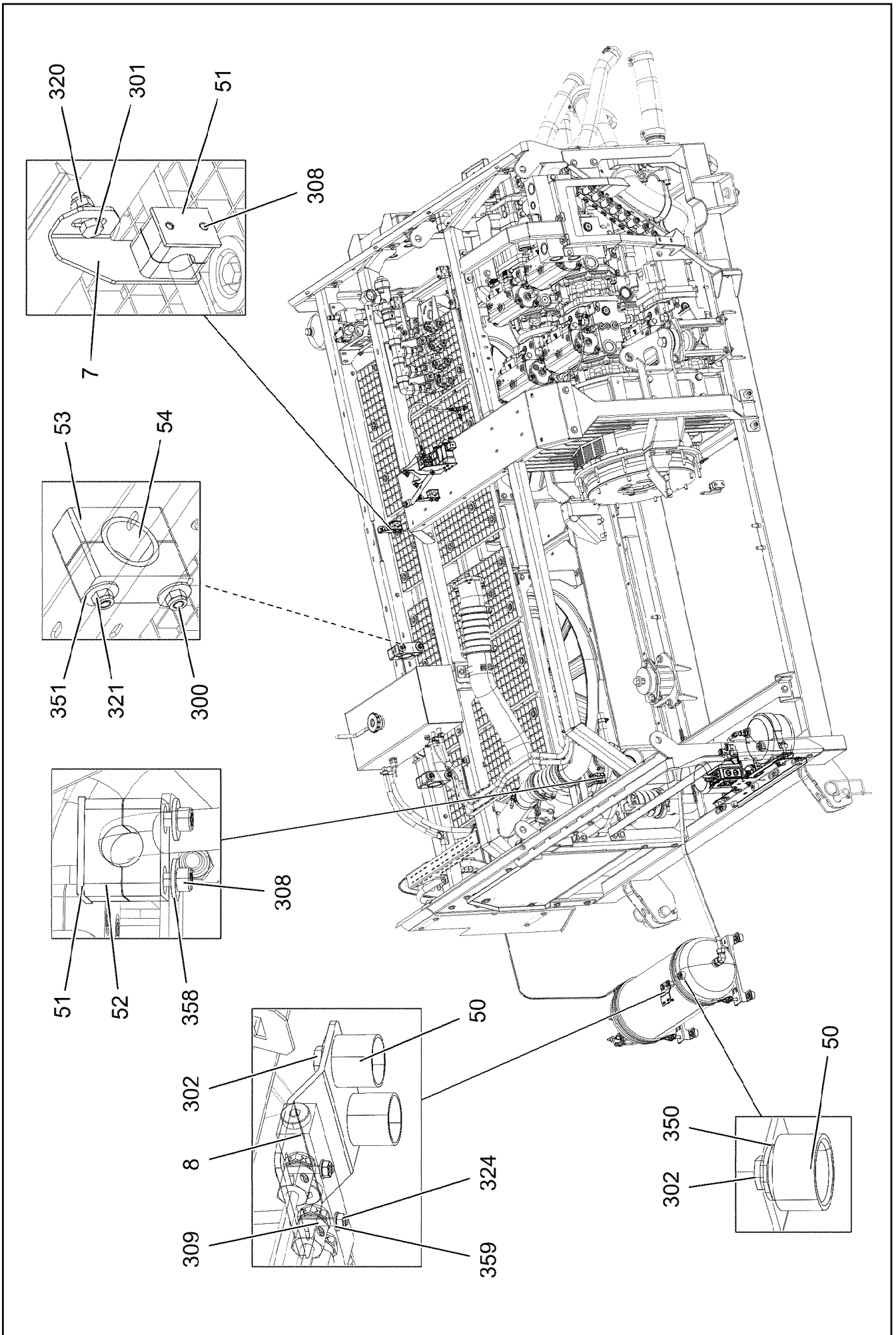
□ 275 (13/14)

LIEBHERRDIESEL ENGINE, PRE-ASSEMBLED
DIESELMOTOR VORM.

96032892

Pos.	Item	Quantity	Description	Bezeichnung
384	11140469	83	WASHER ISO 7093-1 8 200HV 480H SPF	SCHEIBE
385	421802108	116	WASHER ISO 7093-1 10 A2	SCHEIBE
386	10289795	18	WASHER ISO 7089 10 300HV FLZN SPF	SCHEIBE
387	4600222	16	WASHER EN 14399-6 20 300-370HV FLZN SP	SCHEIBE
388	420050801	8	WASHER ISO 7089 12 MS	SCHEIBE
389	421801908	8	WASHER ISO 7093-1 12 200HV-A2	SCHEIBE
390	10197771	20	WASHER ISO 7089 6 200HV ZNNI-480H SPF	SCHEIBE
391	97043582	2	WASHER 2X115X115 DC01 FE//ZNNI8//CN//T	SCHEIBE
392	97043586	2	WASHER 4X115X115 S315MC FE//ZNNI8//C	SCHEIBE
393	10875648	5	WASHER ISO 7093-1 6 200HV 480H SPF	SCHEIBE
395	11182717	8	WASHER ISO 7093-1 12 300HV FLZN SPF	SCHEIBE
401	510587908	2	O-RING ARP 568 47,22X3,53 NBR90	O-RING
402	510586708	1	O-RING ARP 568 37,69X3,53 NBR90	O-RING
403	510598908	2	O-RING ARP 568 69,44X3,53 NBR70	O-RING
404	518578108	4	O-RING 150X3 NBR70	O-RING
405	726408708	1	O-RING 85X3 NBR70	O-RING
410	511502608	6	SAE FLANGE SAE1 1/2-C61-M12	SAE-FLANSCH
(1)	510587908	1	O-RING ARP 568 47,22X3,53 NBR90	O-RING
411	11003246	4	FLANGE HALF SAE2 1/2-C61-M12 STAHL C	FLANSCHHAELFTE
412	511516208	2	SAE-FLANGE HALF SAE1 1/4-C61-M12 CR6 ⇒  314	SAE-FLANSCHHAELFTE
413	510599208	2	SAE-FLANGE HALF SAE3-C61-M16 CR6-FRE	SAE-FLANSCHHAELFTE

9.3.2021	etk_en_de_098266 LR 11000	 276 (14/14)
LIEBHERR	DIESEL ENGINE, PRE-ASSEMBLED DIESELMOTOR VORM.	96032892



9.3.2021
004353

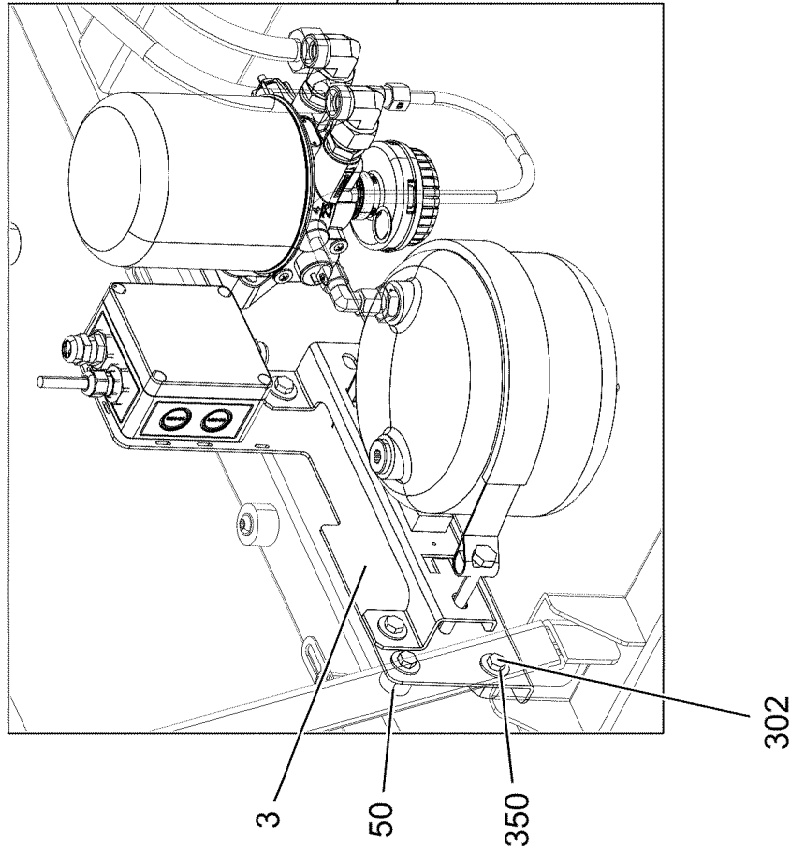
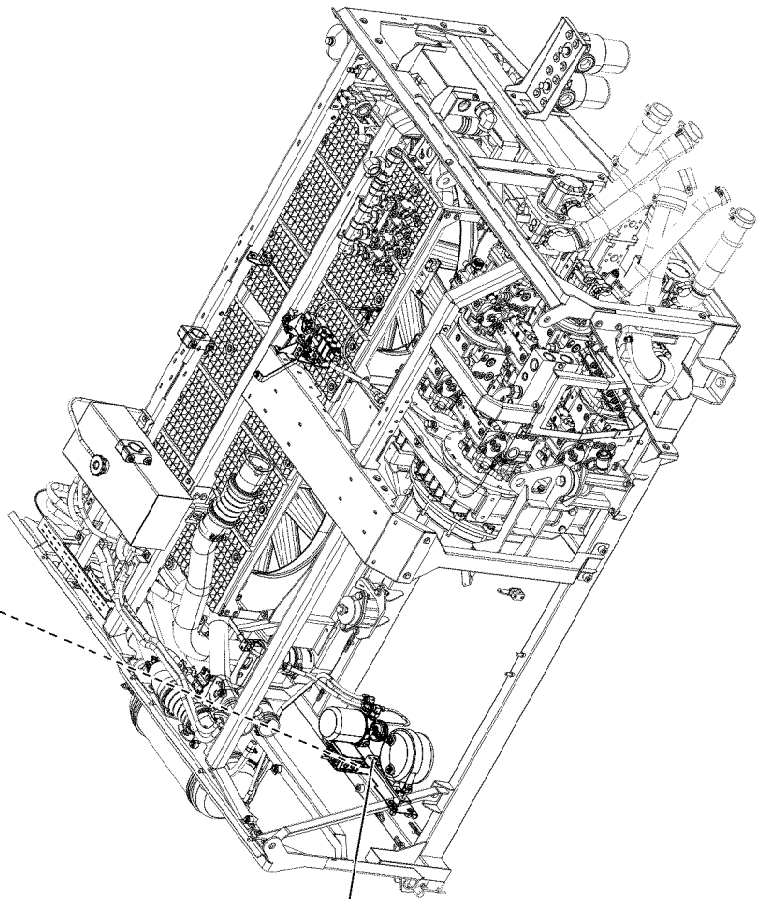
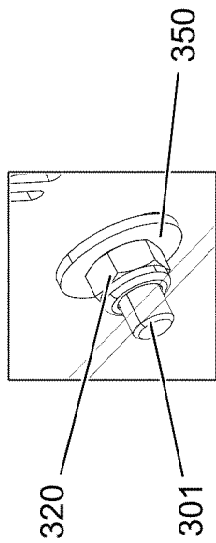
LIEBHERR

etk_en_de_098266 LR 11000

FIXING PARTS COMPRESSED AIR
BEFESTIGUNGSTEILE DRUCKLUFT

□ 277 (1/4)

96033379



9.3.2021
004354

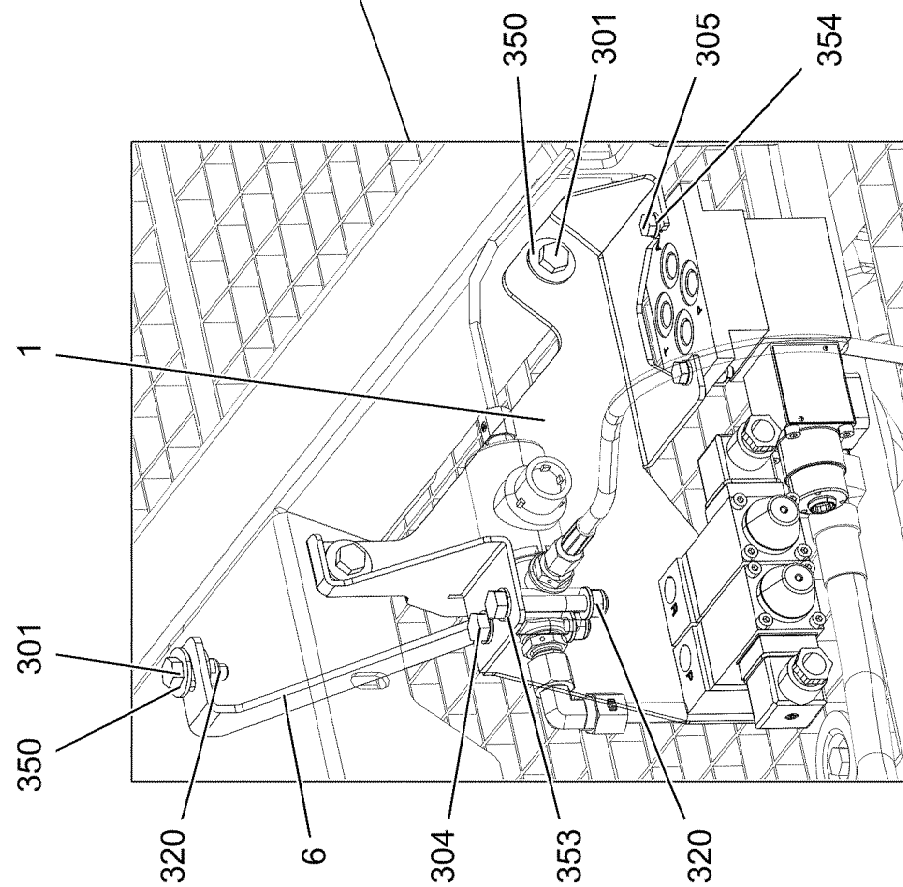
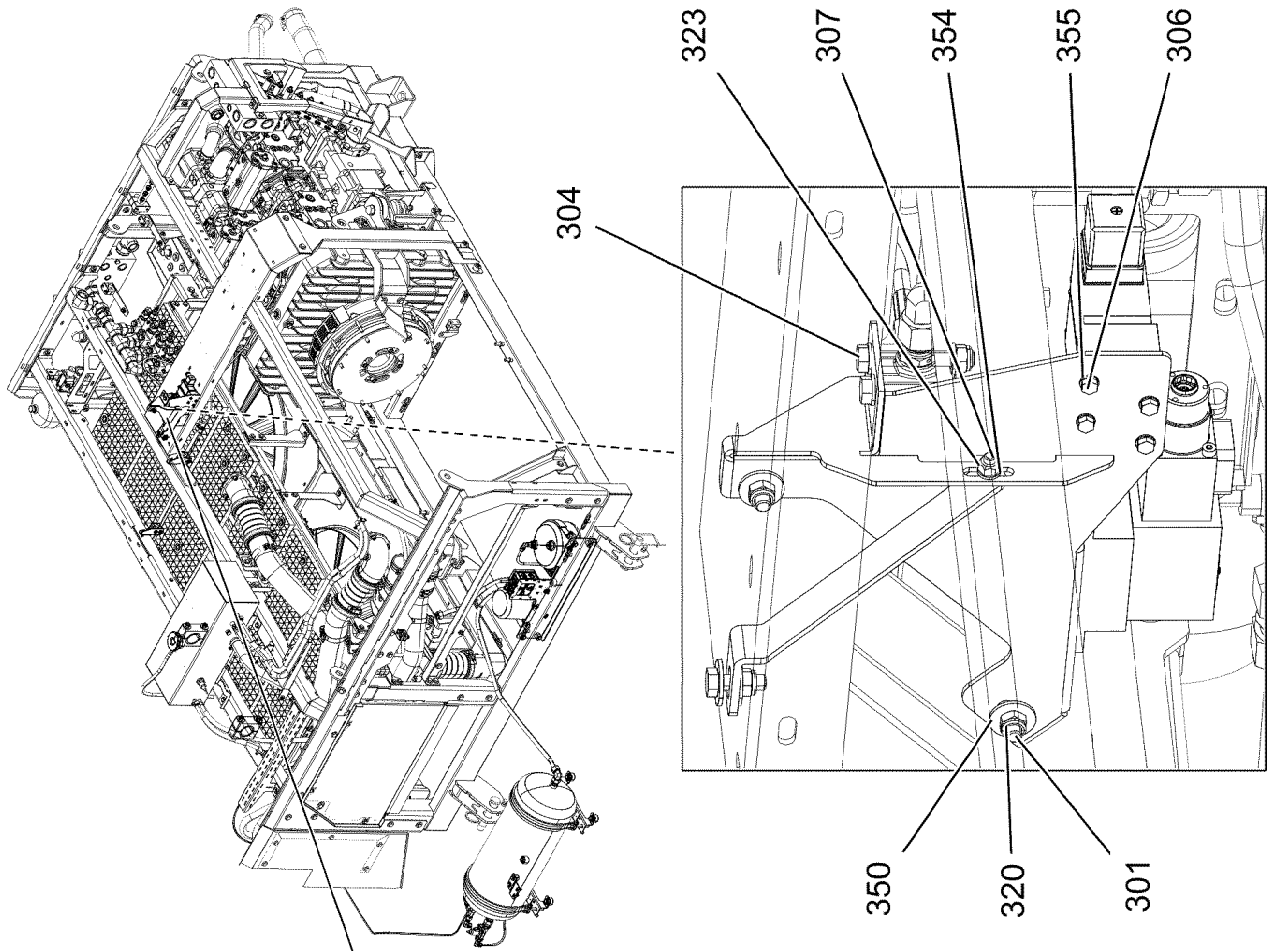
LIEBHERR

etk_en_de_098266 LR 11000

FIXING PARTS COMPRESSED AIR
BEFESTIGUNGSTEILE DRUCKLUFT

278 (2/4)

96033379



9.3.2021
004355

LIEBHERR

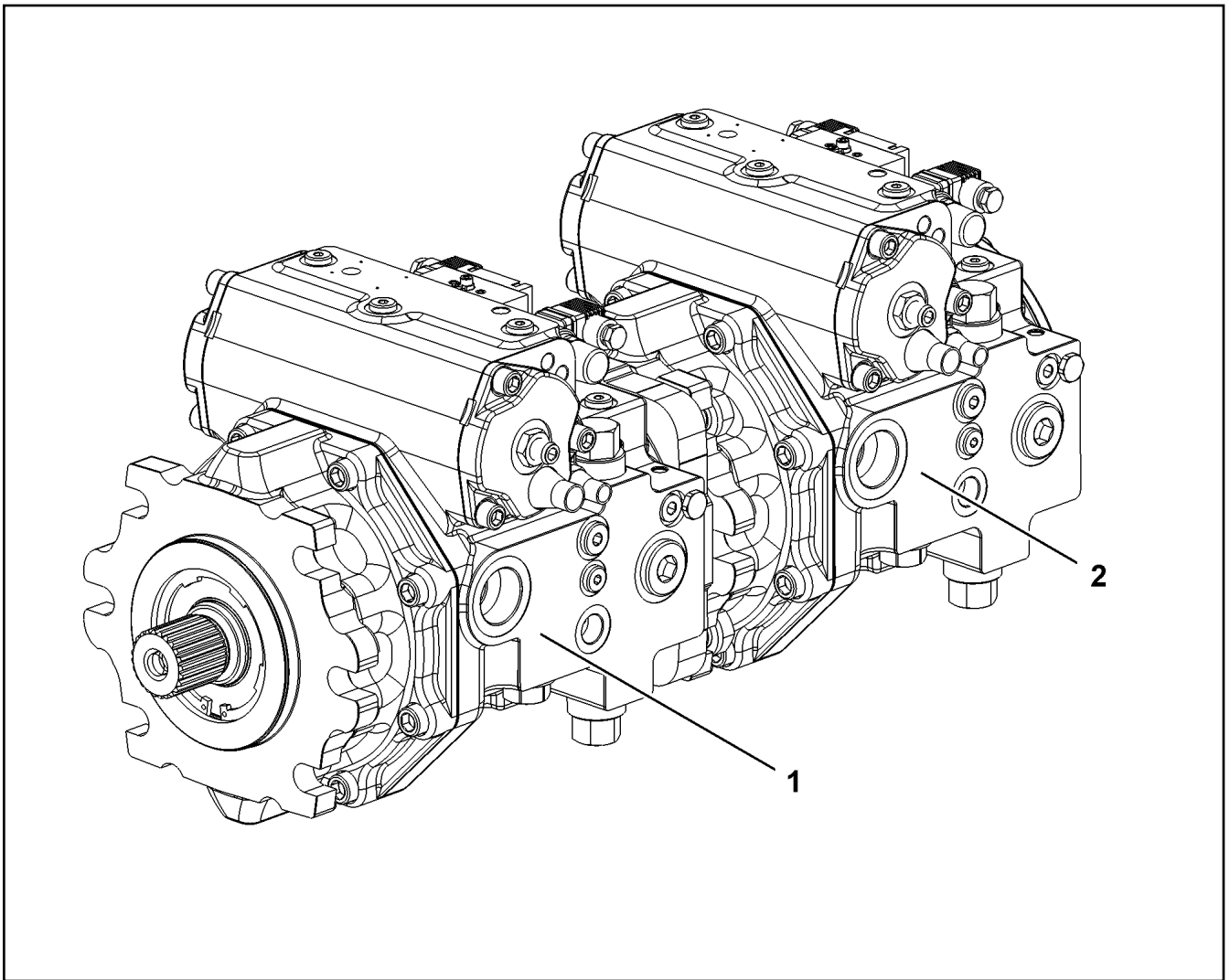
etk_en_de_098266 LR 11000


FIXING PARTS COMPRESSED AIR
BEFESTIGUNGSTEILE DRUCKLUFT


▣ 279 (3/4)

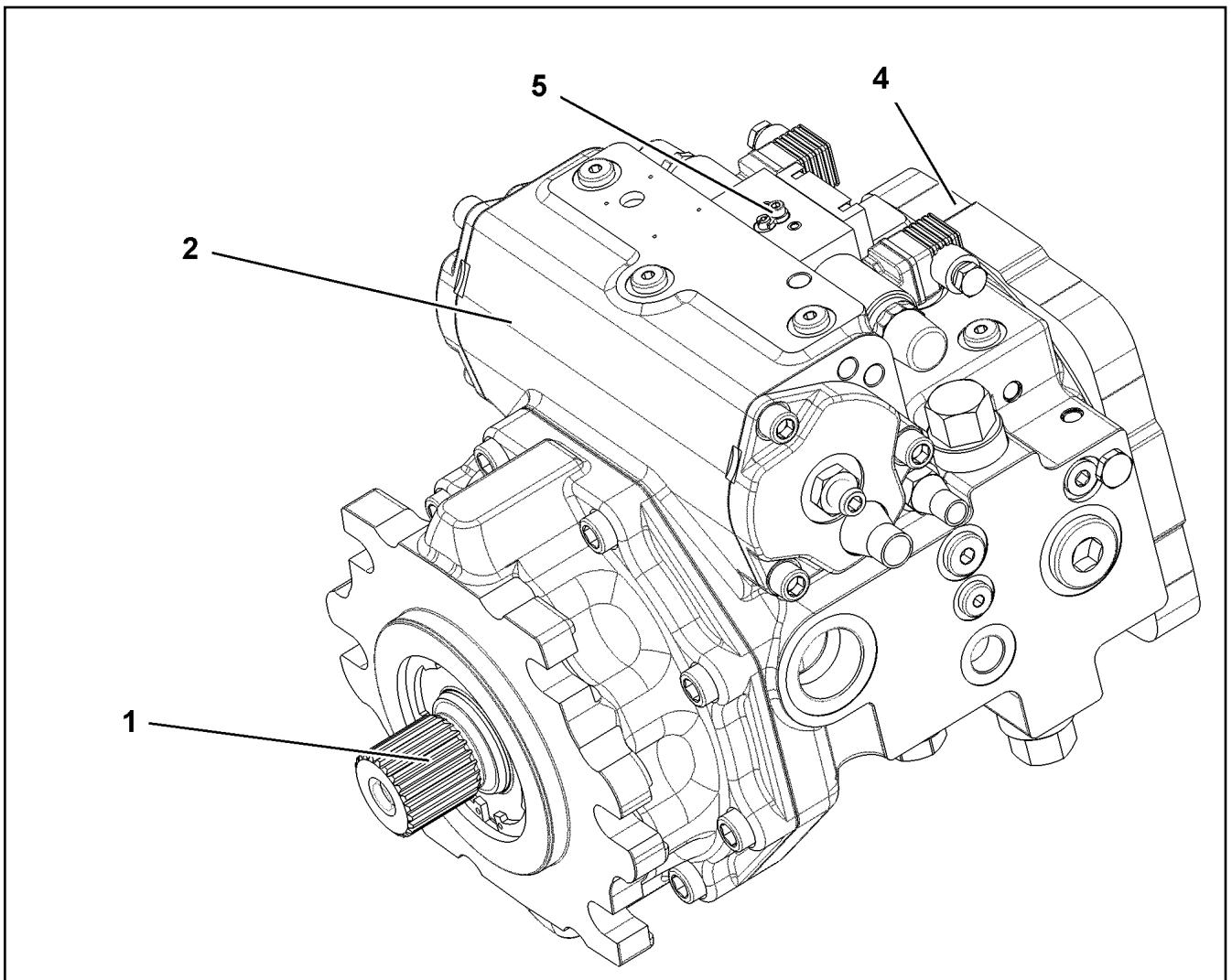
96033379

Pos.	Item	Quantity	Description	Bezeichnung
1	97043275	1	PLATE 3X437X320 DC01 FE//ZNNI8//CN//T0	BLECH
3	97042668	1	PLATE 3X600X300 DC01	BLECH
6	97046163	1	PLATE 4X231X53 S315MC FE//ZNNI8//CN//T	BLECH
7	97116435	2	PLATE 3X102X64 S355MC FE//ZNNI8//CN//T	BLECH
8	978311508	1	PLATE 3X97X70 S355MC FE//ZNNI8//CN//T0	BLECH
50	953873408	4	SLEEVE 25X20 11SMN37 FE//ZNNI8//CN//T0	HUELSE
51	602015208	3	WELD PLATE DIN 3015-1 L-AP-K 2 W1	ANSCHWEISSPLATTE
52	602002208	6	CLAMP-HALF DIN 3015-1 L 2 R 18 AL	KLEMMHAELFTE
53	10492888	4	CLAMP-HALF S 4 E 64 PP	KLEMMHAELFTE
54	10493065	2	ELASTOMER INSERT DIN 3015 53,4X65X45X	ELASTOMEREINSATZ
300	10875574	4	SOCKET HEAD SCREW ISO 4762 M12X100 8	ZYLINDERSCHRAUBE
301	10197831	7	HEX SCREW ISO 4017 M8X25 8.8 ZNNI-480	SECHSKANTSCHRAUBE
302	11651612	14	HEX SCREW ISO 4017 M8X16 8.8 480H SPF	SECHSKANTSCHRAUBE
304	11651582	2	HEX SCREW ISO 4014 M8X55 8.8 480H SPF	SECHSKANTSCHRAUBE
305	10197836	2	HEX SCREW ISO 4017 M6X25 8.8 ZNNI-480	SECHSKANTSCHRAUBE
306	4600871	4	HEX SCREW ISO 4017 M5X8 8.8 A2C	SECHSKANTSCHRAUBE
307	4001880	1	HEX SCREW ISO 4017 M6X20 10.9 A2C SPF	SECHSKANTSCHRAUBE
308	10875591	6	SOCKET HEAD SCREW ISO 4762 M6X40 8.8	ZYLINDERSCHRAUBE
309	12217761	2	PAN-HEAD SCREW ISO 7045 M4X25 4.8 480	FLACHKOPFSCHRAUBE
320	10875614	7	HEX NUT DIN 985 M8 8 480H SPF	SECHSKANTMUTTER
321	12218127	4	HEX NUT DIN 985 M12 10 FLZN SPF	SECHSKANTMUTTER
323	12102692	3	HEX NUT DIN 985 M6 8 ZNNI-480H SPF	SECHSKANTMUTTER
324	10875619	2	HEX NUT ISO 4032 M4 8 480H SPF	SECHSKANTMUTTER
350	11140469	20	WASHER ISO 7093-1 8 200HV 480H SPF	SCHEIBE
351	421801908	4	WASHER ISO 7093-1 12 200HV-A2	SCHEIBE
353	12103465	4	WASHER ISO 7089 8 300HV ZNNI-480H SPF	SCHEIBE
354	10197771	6	WASHER ISO 7089 6 200HV ZNNI-480H SPF	SCHEIBE
355	10410193	4	WASHER ISO 7089 5 -A2	SCHEIBE
358	10875648	6	WASHER ISO 7093-1 6 200HV 480H SPF	SCHEIBE
359	10875645	4	WASHER ISO 7089 4 200HV 480H SPF	SCHEIBE

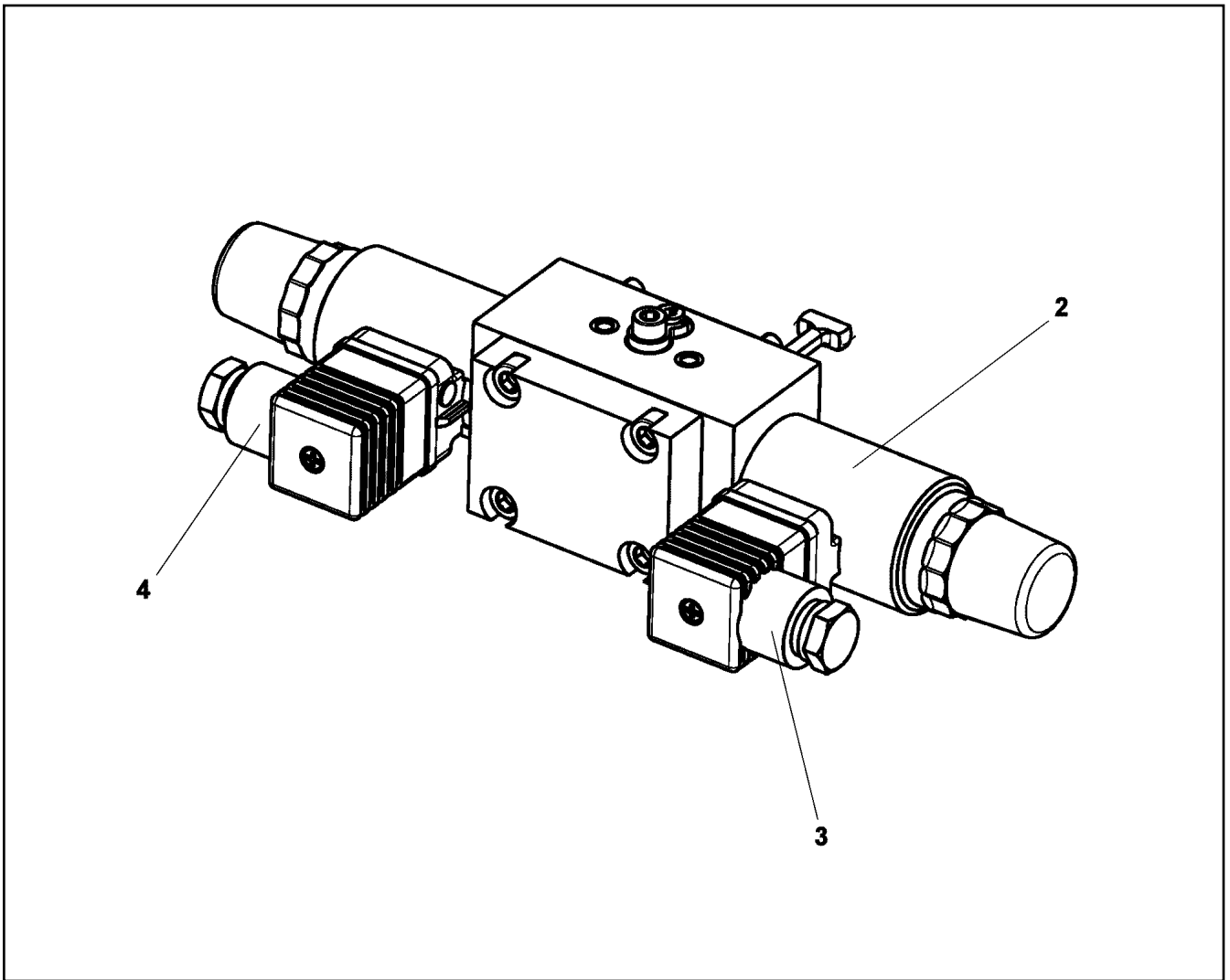


Pos.	Item	Quantity	Description	Bezeichnung
1	11212738	1	VARIABLE PUMP A4VG SPF ⇒  282	VERSTELLPUMPE
2	11212739	1	VARIABLE PUMP A4VG SPF ⇒  284	VERSTELLPUMPE

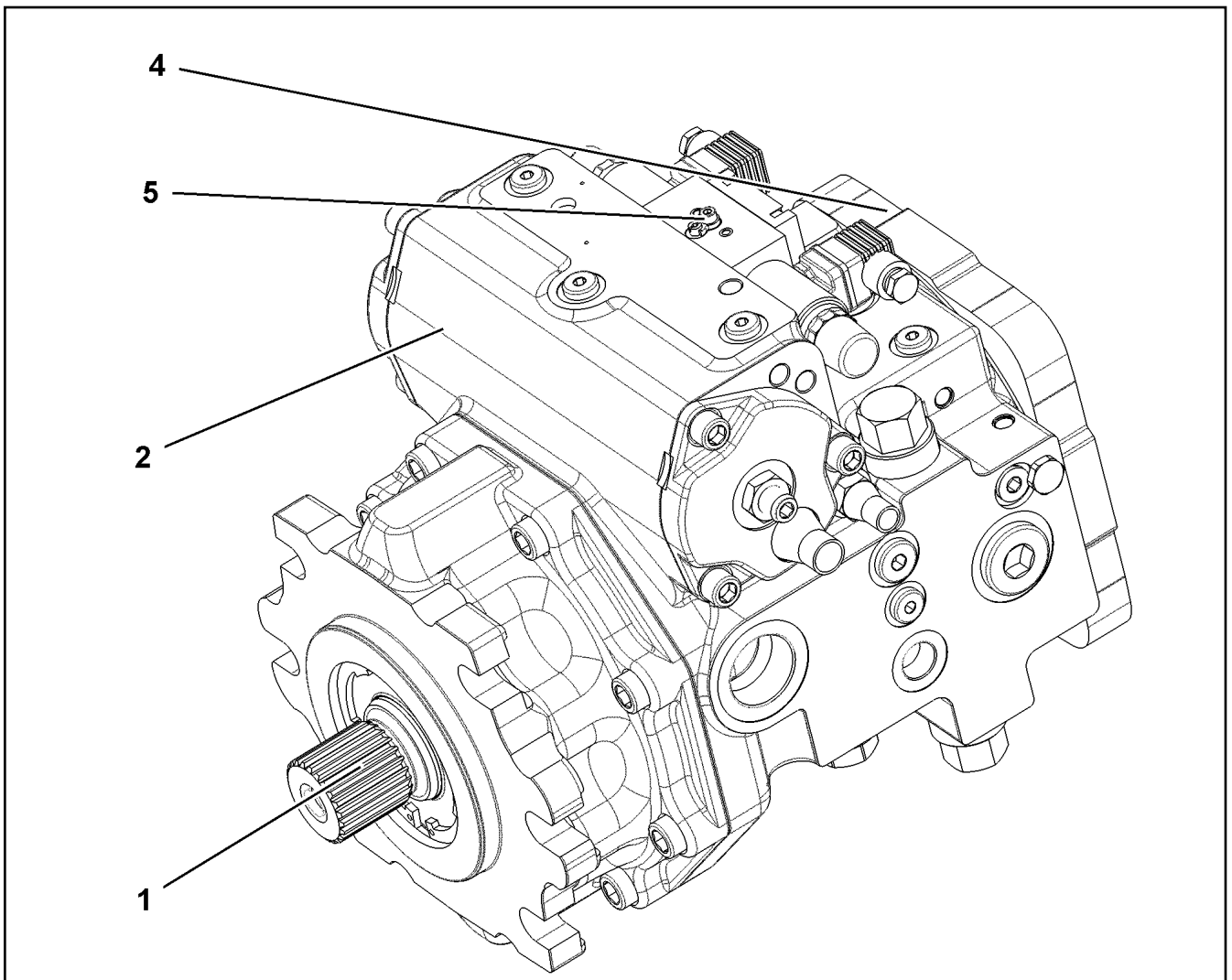
<p>9.3.2021 099864</p> <p>LIEBHERR</p>	<p>etk_en_de_098266 LR 11000</p> <p>TWO-STAGE PUMP ZWEIFACHPUMPE</p>	<p> 281</p> <p>11212364</p>
---	--	--



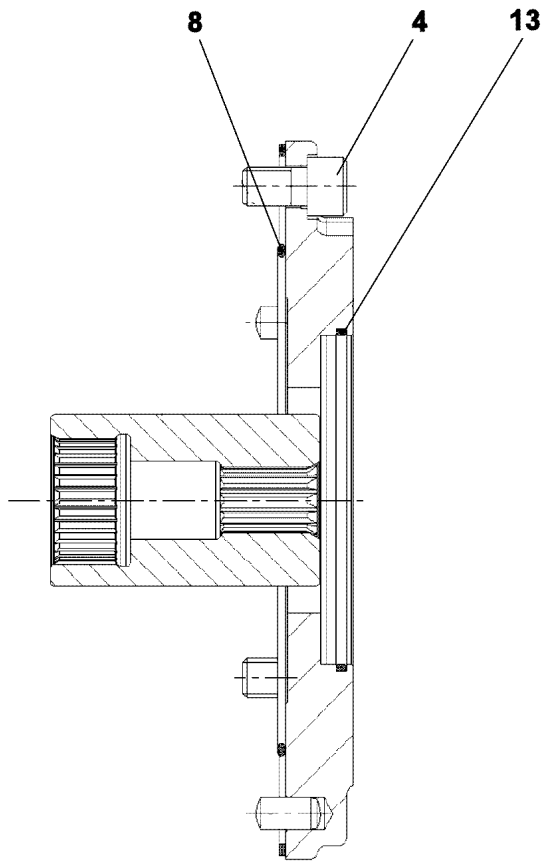
Pos.	Item	Quantity	Description	Bezeichnung
1	10873647	1	DRIVING GEAR	TRIEBWERK
(999)	10873896	1	RADIAL PACKING SET DRIVE SHAFT	DS TRIEBWELLE
2	10873649	1	ADJUSTMENT	VERSTELLUNG
4	10873651	1	PUMP SUPPORT	PUMPENTRAEGER
5	10873652	1	CONTROL UNIT ⇒ □ 283	ANSTEUERGERAET



Pos.	Item	Quantity	Description	Bezeichnung
2	10471437	2	PROPORTIONAL MAGNET 24V	PROPORTIONALMAGNET
(1)	10663825	1	RETAINING NUT	BEFESTIGUNGSMUTTER
3	11450030	1	DIE PLUG	LEITUNGSDOSE
4	11450029	1	DIE PLUG	LEITUNGSDOSE



Pos.	Item	Quantity	Description	Bezeichnung
1	10873647	1	DRIVING GEAR	TRIEBWERK
2	10873649	1	ADJUSTMENT	VERSTELLUNG
4	10873653	1	PUMP SUPPORT ⇒ □ 285	PUMPENTRAEGER
5	10873652	1	CONTROL UNIT ⇒ □ 283	ANSTEUERGERAET



Pos.	Item	Quantity	Description	Bezeichnung
4	10875577	4	SOCKET HEAD SCREW ISO 4762 M12X20 8	ZYLINDERSCHRAUBE
8	518547908	1	O-RING 154X3 NBR70	O-RING
9	4635246	1	SNAP RING DIN 7993 38X2,5	SPRENGRING
13	11693498	1	O-RING 102X2,62	O-RING

9.3.2021
009025

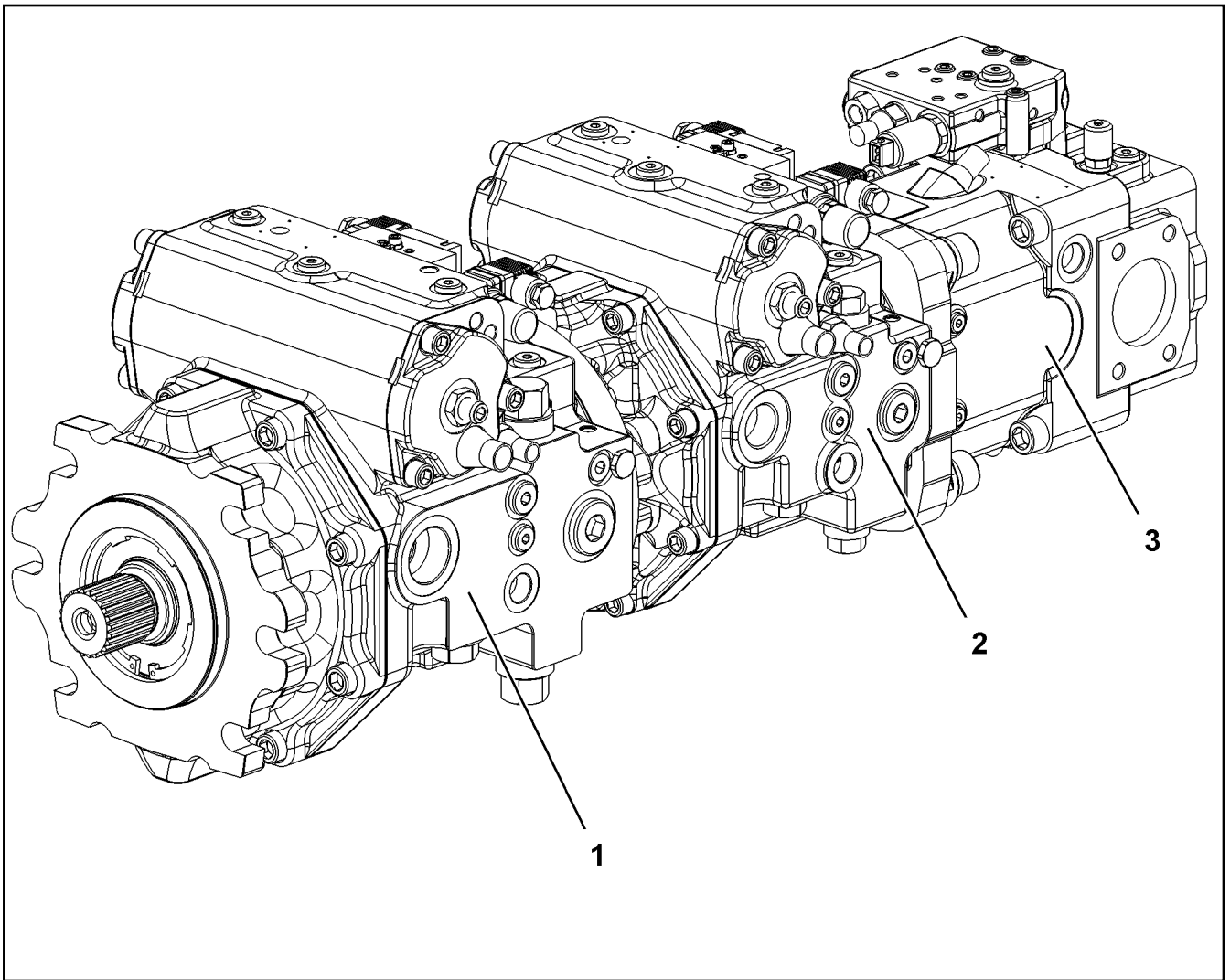
LIEBHERR

etk_en_de_098266 LR 11000

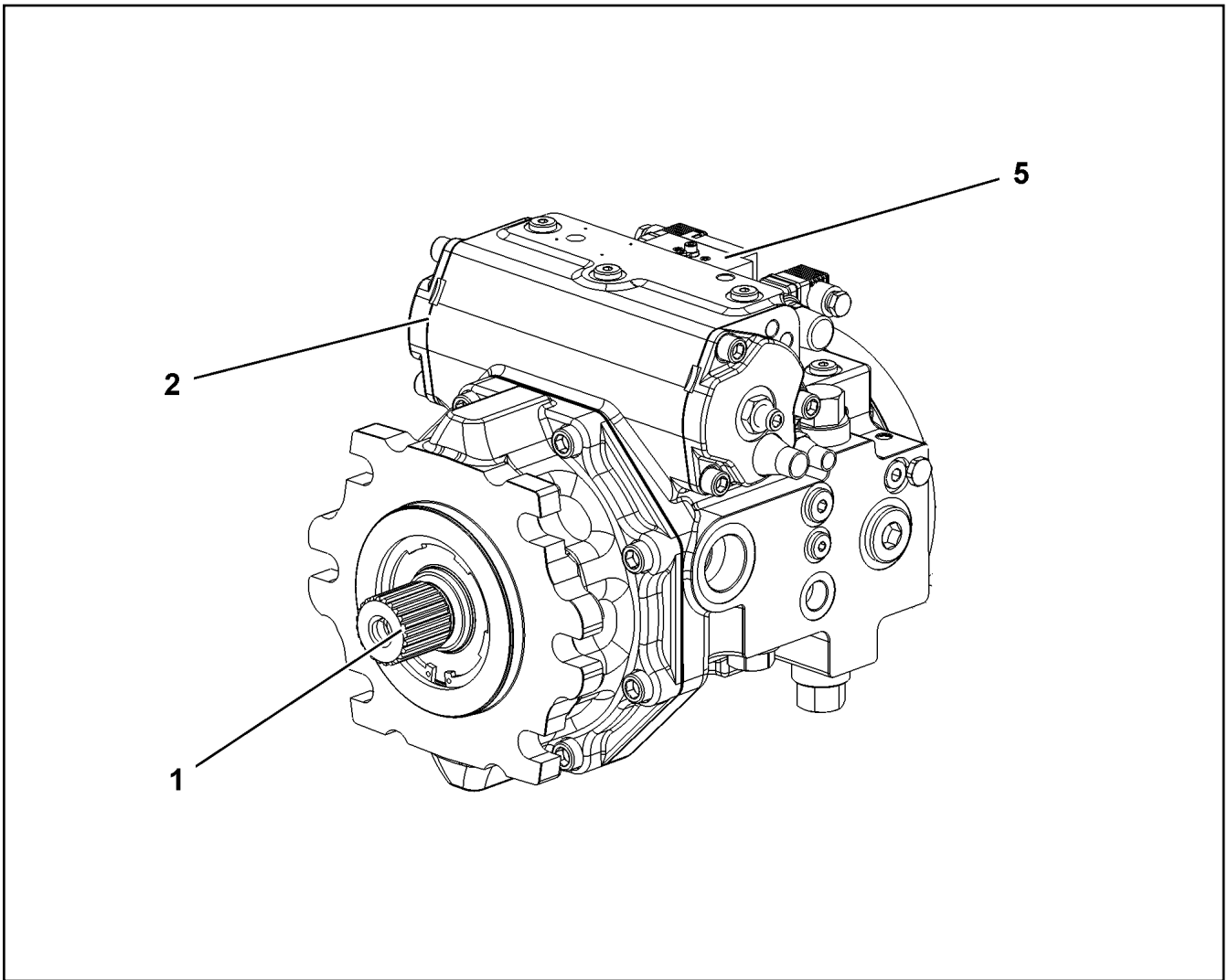
PUMP SUPPORT
PUMPENTRAEGER

285

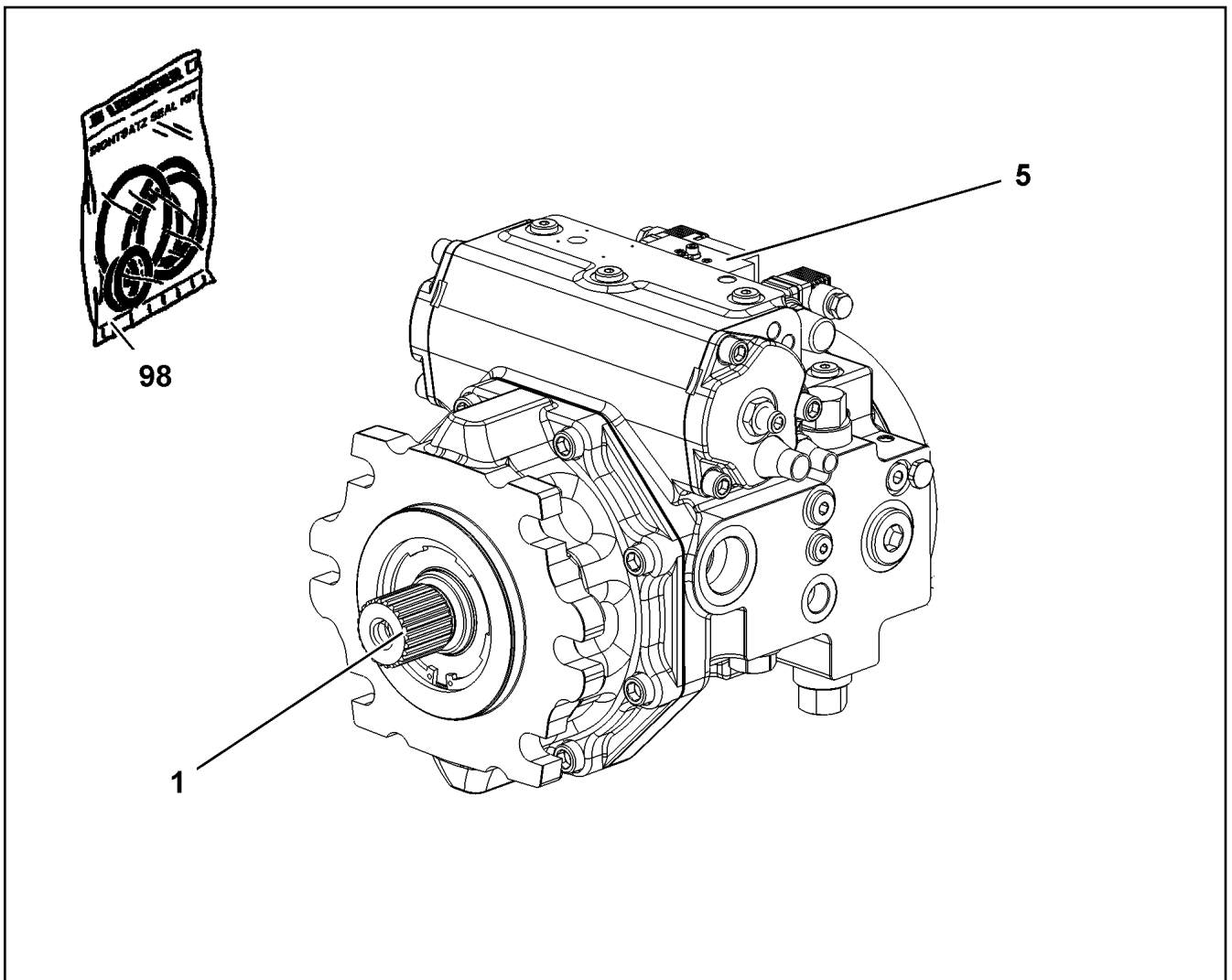
10873653



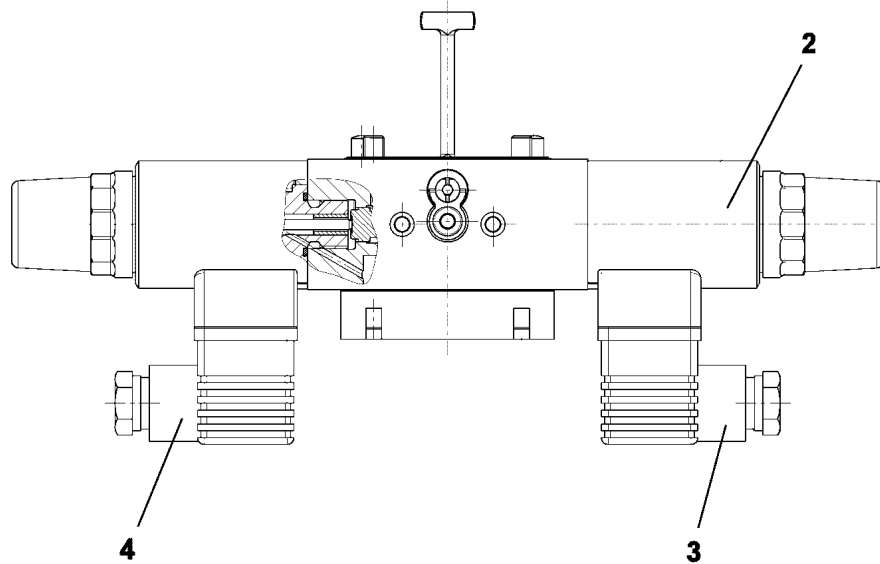
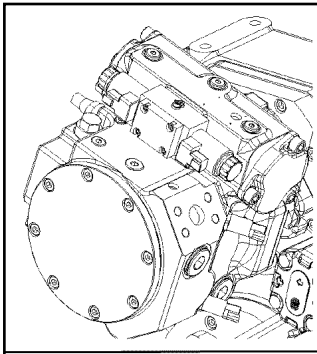
Pos.	Item	Quantity	Description	Bezeichnung
1	11212740	1	VARIABLE PUMP A4VG SPF ⇒ □ 287	VERSTELLPUMPE
2	11212741	1	VARIABLE PUMP A4VG SPF ⇒ □ 288	VERSTELLPUMPE
3	11212743	1	VARIABLE PUMP A11VO SPF ⇒ □ 290	VERSTELLPUMPE



Pos.	Item	Quantity	Description	Bezeichnung
1	10873647	1	DRIVING GEAR	TRIEBWERK
2	10873649	1	ADJUSTMENT	VERSTELLUNG
5	10873652	1	CONTROL UNIT ⇒  283	ANSTEUERGERAET



Pos.	Item	Quantity	Description	Bezeichnung
1	11690584	1	DRIVING GEAR	TRIEBWERK
(999)	11600280	1	SEAL KIT	DICHTSATZ
5	11690588	1	CONTROL UNIT ⇒ <input type="checkbox"/> 289	ANSTEUERGERAET
98	11690589	1	SEAL KIT REGULATING VALVE	DS VERSTELLPUMPE



Pos.	Item	Quantity	Description	Bezeichnung
2	10471437	2	PROPORTIONAL MAGNET 24V	PROPORTIONALMAGNET
3	11450030	1	DIE PLUG	LEITUNGSDOSE
4	11450029	1	DIE PLUG	LEITUNGSDOSE

9.3.2021
009396

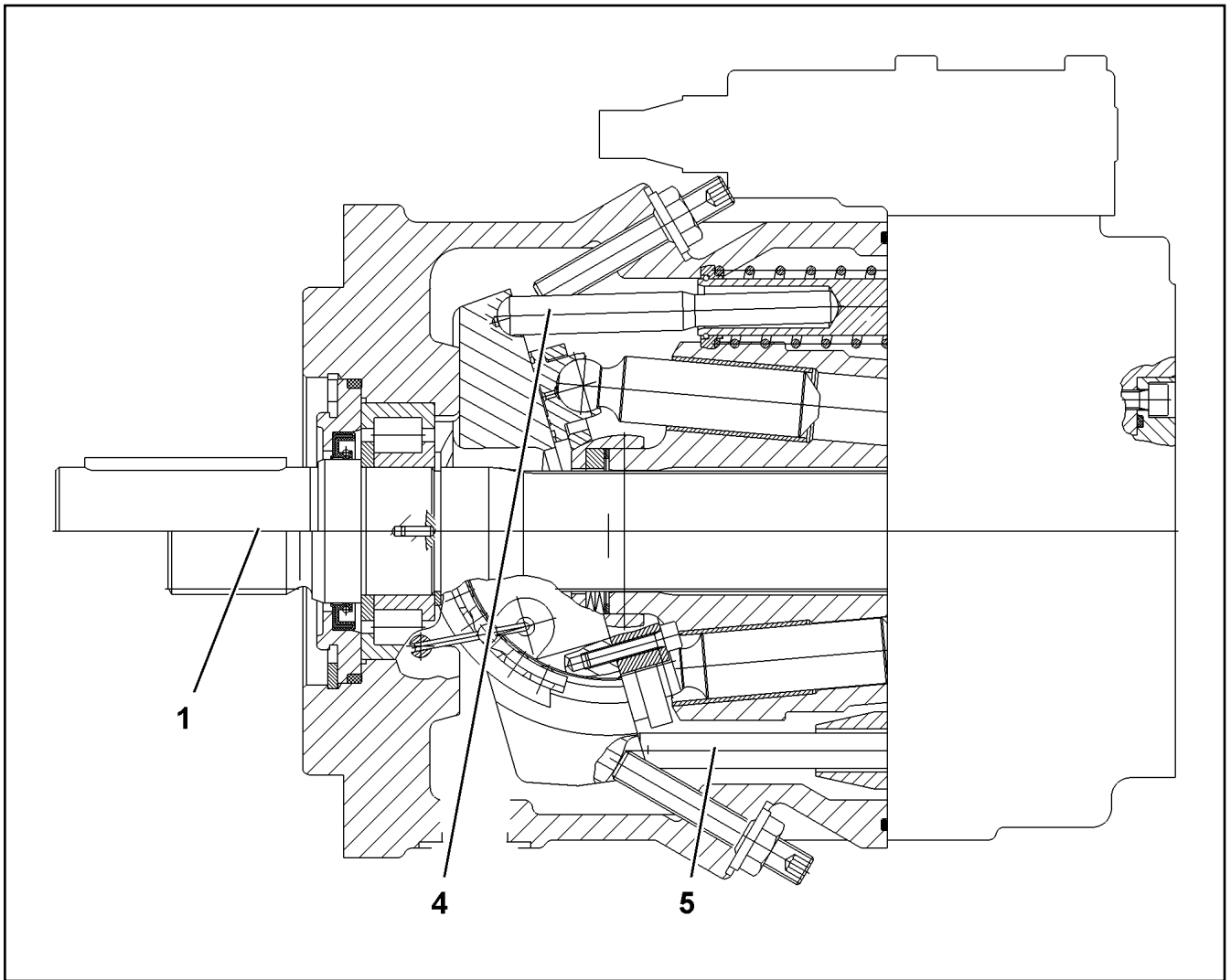
LIEBHERR

etk_en_de_098266 LR 11000

CONTROL UNIT
ANSTEUERGERAET

289

11690588



Pos.	Item	Quantity	Description	Bezeichnung
1	10443111	1	DRIVING GEAR	TRIEBWERK
(17)	7367367	4	WIRE	DRAHT
(31)	571900108	1	CYLINDRICAL ROLLER BEARING	ZYLINDERROLLENLAGER
(98)	10424726	1	SEAL KIT	DICHSATZ
4	10412333	1	ADJUSTMENT	VERSTELLUNG
5	7023888	1	REGULATION HYDRAULIC	VERSTELLUNG HYDRAULISCH
999	11065858	1	SEAL KIT	DICHSATZ

9.3.2021
099907

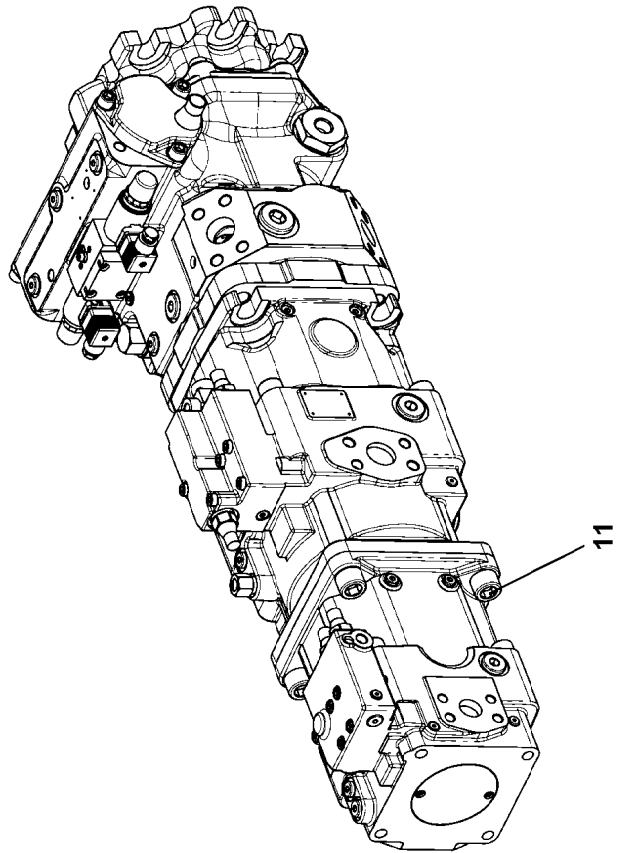
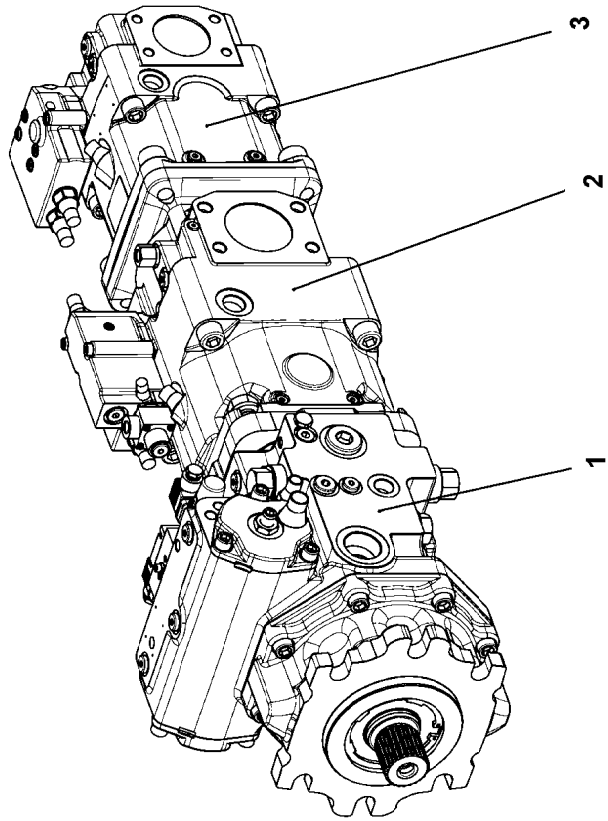
LIEBHERR

etk_en_de_098266 LR 11000

VARIABLE PUMP
VERSTELLPUMPE

290

11212743



9.3.2021
089858


LIEBHERR


etk_en_de_098266 LR 11000

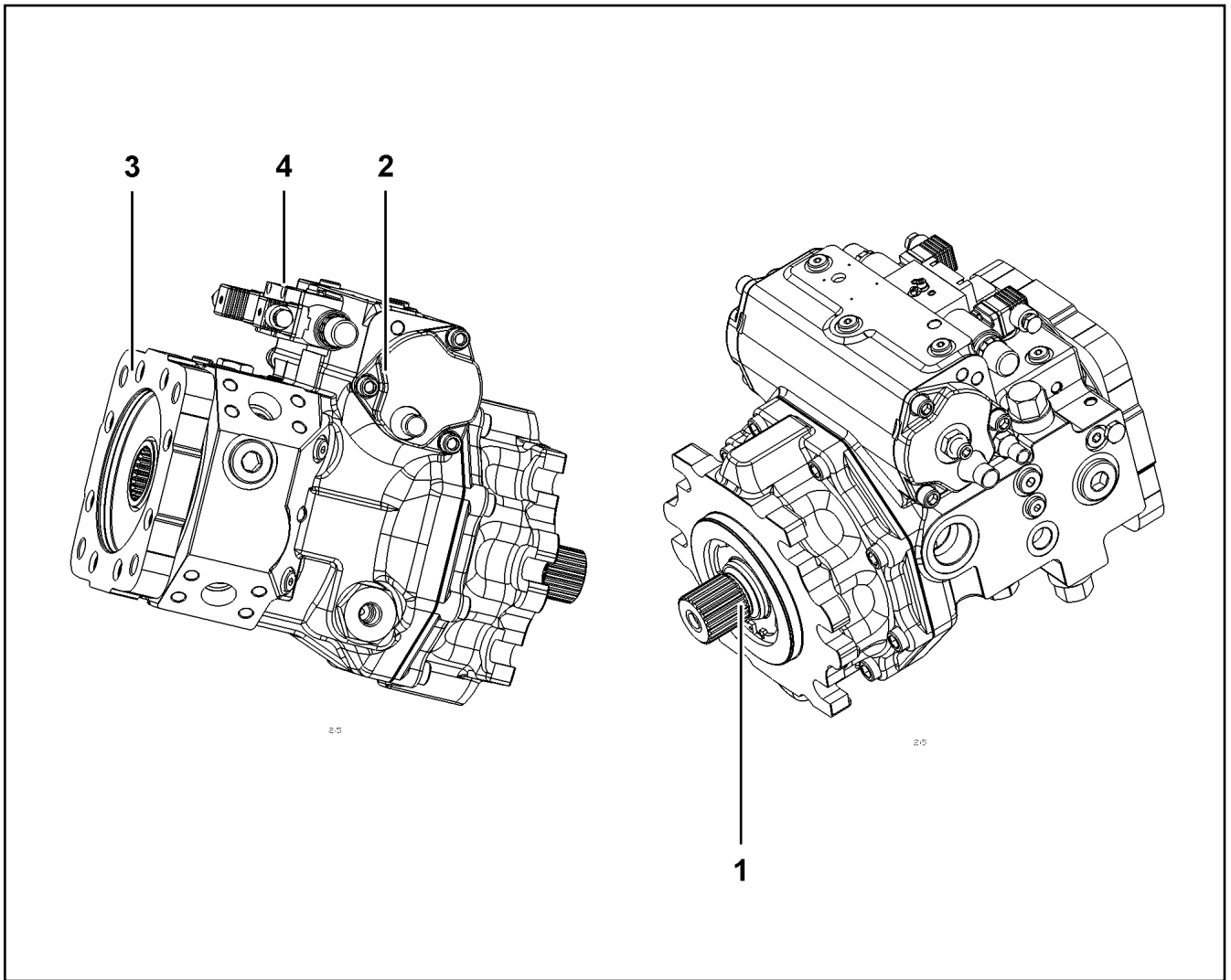
TRIPLE PUMP
DREIFACHPUMPE

291 (1/2)

11212366

Pos.	Item	Quantity	Description	Bezeichnung
1	11212746	1	VARIABLE PUMP A4VG SPF ⇒  293	VERSTELLPUMPE
2	11212747	1	VARIABLE PUMP A11VLO SPF	VERSTELLPUMPE
3	11212748	1	VARIABLE PUMP A11VO SPF	VERSTELLPUMPE
(3)	12103770	1	REGULATOR	REGLER
11	12692008	4	SOCKET HEAD SCREW ISO 4762 M20X40 8	ZYLINDERSCHRAUBE

9.3.2021	etk_en_de_098266 LR 11000	 292 (2/2)
LIEBHERR	TRIPLE PUMP DREIFACHPUMPE	11212366



Pos.	Item	Quantity	Description	Bezeichnung
1	10873647	1	DRIVING GEAR	TRIEBWERK
2	10873649	1	ADJUSTMENT	VERSTELLUNG
4	10873651	1	PUMP SUPPORT	PUMPENTRAEGER
5	10873652	1	CONTROL UNIT ⇒  283	ANSTEUERGERAET

9.3.2021
099931

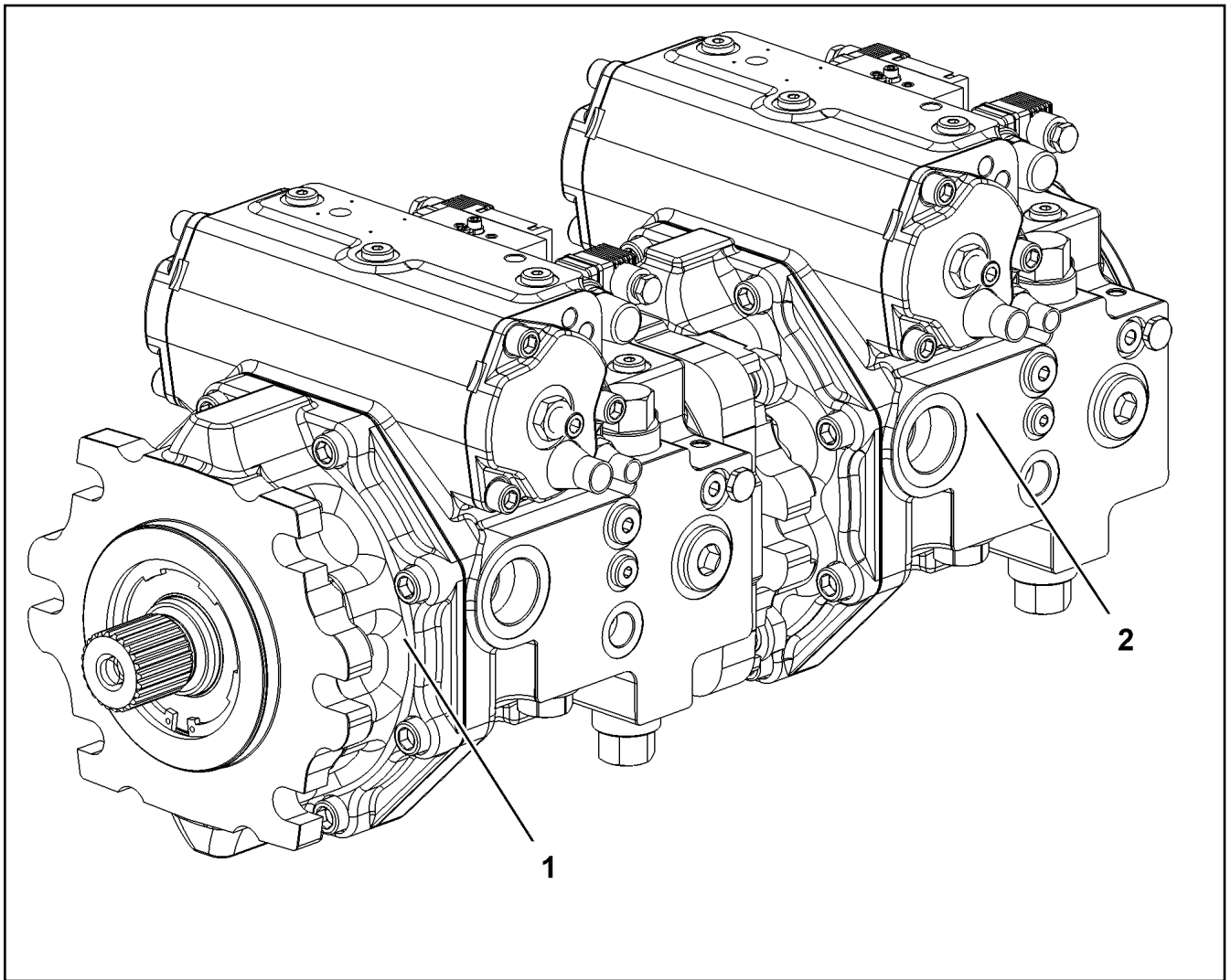
LIEBHERR

etk_en_de_098266 LR 11000

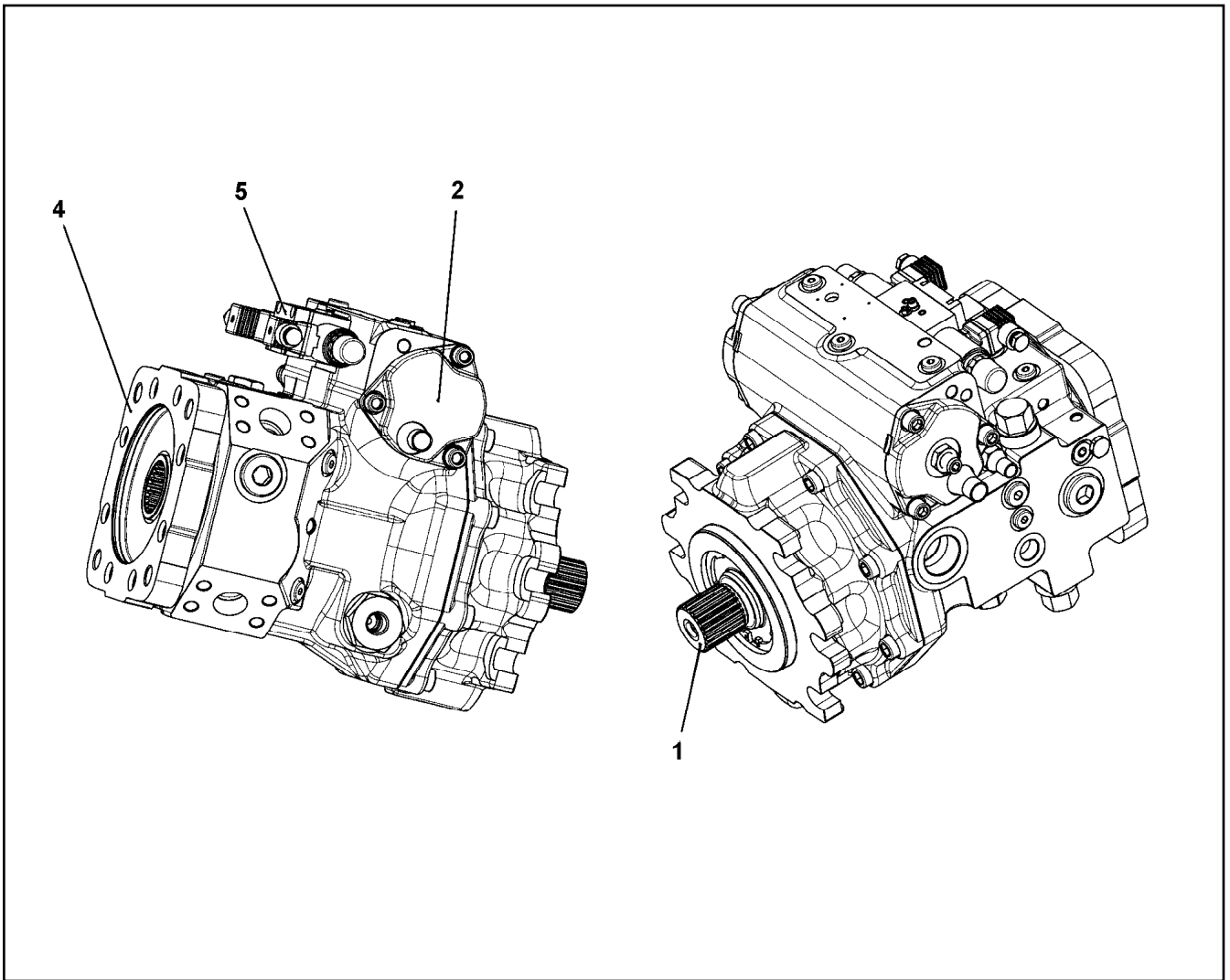
VARIABLE PUMP
VERSTELLPUMPE

 293

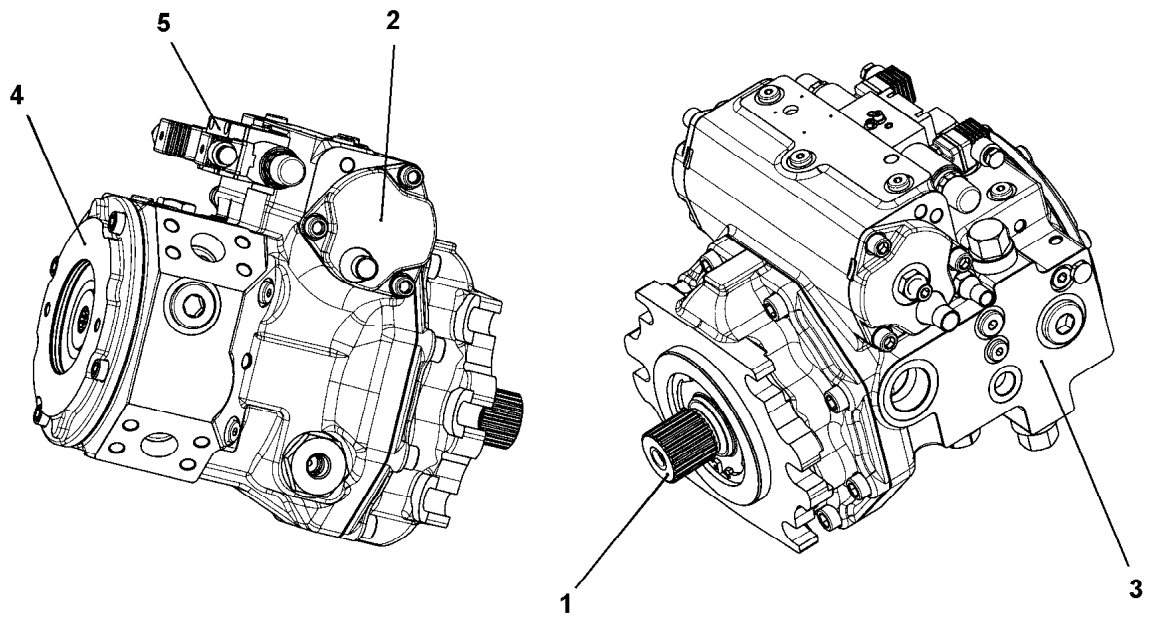
11212746



Pos.	Item	Quantity	Description	Bezeichnung
1	11212744	1	VARIABLE PUMP A4VG SPF ⇒ □ 295	VERSTELLPUMPE
2	11212745	1	VARIABLE PUMP A4VG SPF ⇒ □ 296	VERSTELLPUMPE



Pos.	Item	Quantity	Description	Bezeichnung
1	10873647	1	DRIVING GEAR	TRIEBWERK
2	10873649	1	ADJUSTMENT	VERSTELLUNG
4	10873651	1	PUMP SUPPORT	PUMPENTRAEGER
5	10873652	1	CONTROL UNIT ⇒ □ 283	ANSTEUERGERAET



Pos. 98

Pos.	Item	Quantity	Description	Bezeichnung
1	10873889	1	DRIVING GEAR ⇒ □ 297	TRIEBWERK
2	10873890	1	ADJUSTMENT	VERSTELLUNG
3	10873891	1	PUMP HOUSING ⇒ □ 300	PUMPENGEHAEUSE
4	10873653	1	PUMP SUPPORT ⇒ □ 285	PUMPENTRAEGER
5	10873894	1	CONTROL UNIT	ANSTEUERGERAET
(2)	10471437	2	PROPORTIONAL MAGNET 24V	PROPORTIONALMAGNET
98	10873895	1	SEAL KIT REGULATING VALVE	DS VERSTELLPUMPE

9.3.2021
089860

LIEBHERR


etk_en_de_098266 LR 11000

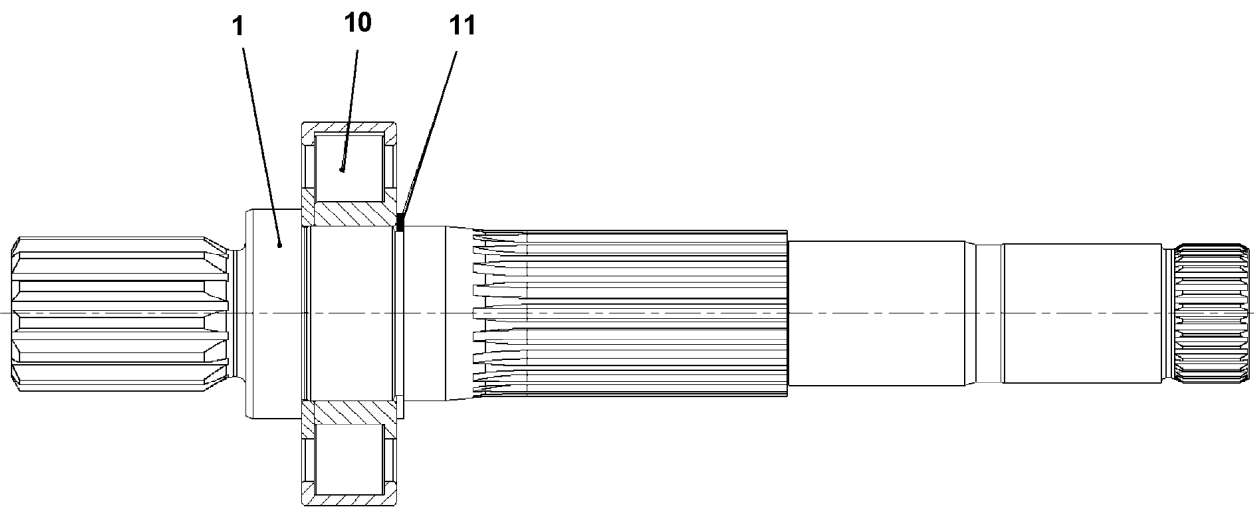
VARIABLE PUMP
VERSTELLPUMPE

□ 296

11212745

Pos.	Item	Quantity	Description	Bezeichnung
1	11267361	1	DRIVING SHAFT ⇒  298	TRIEBWELLE
3	11219355	1	HYDRAULIC PARTS DRIVING GEAR ⇒  299	TRIEBWERK HYDRAULIKTEIL
4	10873896	1	RADIAL PACKING SET DRIVE SHAFT	DS TRIEBWELLE

9.3.2021	etk_en_de_098266 LR 11000	 297
LIEBHERR	DRIVING GEAR TRIEBWERK	10873889



Pos.	Item	Quantity	Description	Bezeichnung
1	11267362	1	DRIVING SHAFT	TRIEBWELLE
10	11267363	1	CYL ROLLER BEARING	ZYL ROLLENLAGER
11	428101508	1	LOCKING RING DIN 472 50X2	SICHERUNGSRING

9.3.2021
089861

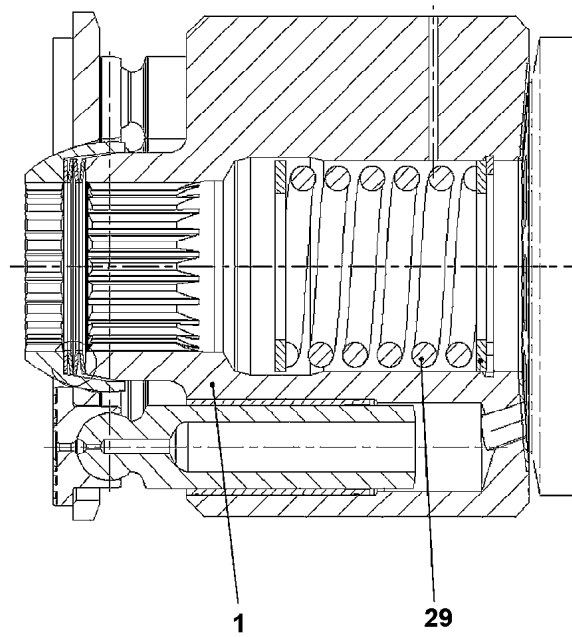
LIEBHERR

etk_en_de_098266 LR 11000

DRIVING SHAFT
TRIEBWELLE

298

11267361



Pos.	Item	Quantity	Description	Bezeichnung
1	11267368	1	CYLINDER	ZYLINDER
29	11267369	1	PRESSURE SPRING	DRUCKFEDER

9.3.2021
089862

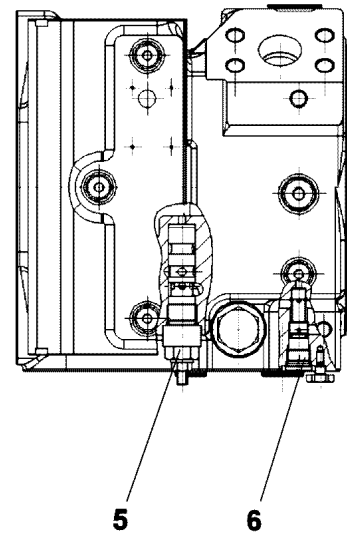
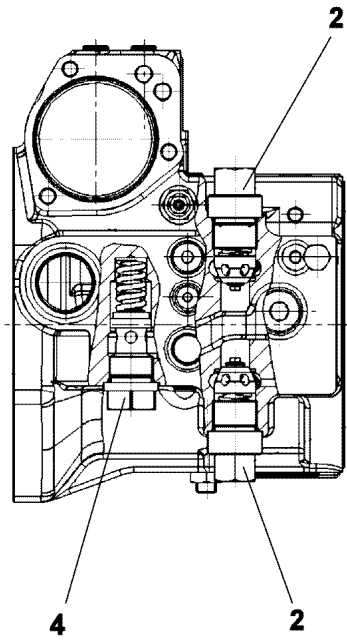
LIEBHERR

etk_en_de_098266 LR 11000

HYDRAULIC PARTS DRIVING GEAR
TRIEBWERK HYDRAULIKTEIL

299

11219355



Pos.	Item	Quantity	Description	Bezeichnung
2	10593474	2	PRESSURE LIMITING VALVE	DRUCKBEGRENZUNGSVENTIL
4	10873898	1	PRESSURE LIMITING VALVE	DRUCKBEGRENZUNGSVENTIL
5	11067304	1	SHUTDOWN VALVE	ABSCHALTVENTIL
6	11067305	1	SHUTTLE VALVE	WECHSELVENTIL

9.3.2021
009026

LIEBHERR

etk_en_de_098266 LR 11000

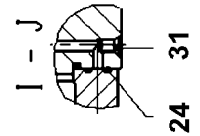
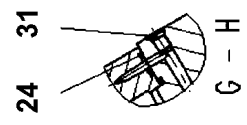
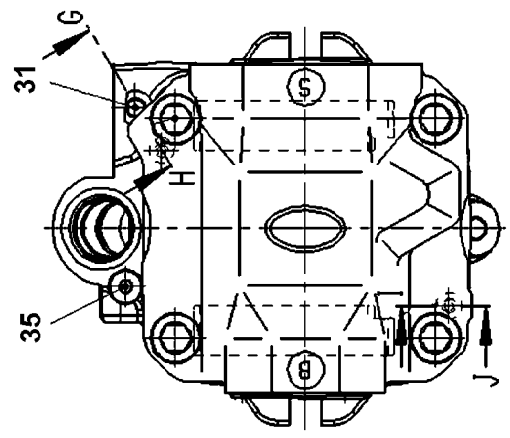
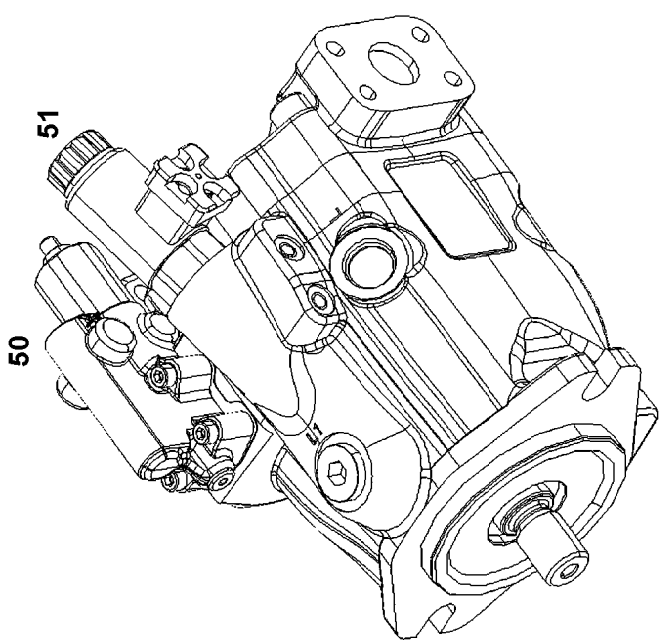
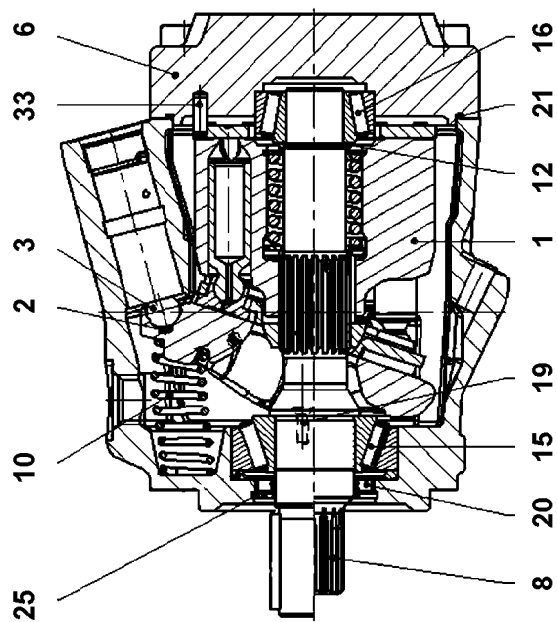
PUMP HOUSING
PUMPENGEHAEUSE

300

10873891

Pos.	Item	Quantity	Description	Bezeichnung
120	571828008	1	SPLINE SHAFT D125X234	ZAHNWELLE
130	10492558	4	PROFILE HOLLOW SHAFT D125/46X134	PROFILHOHLWELLE
170	10802891	1	OIL DIPSTICK	OELMESSSTAB
260	570151708	1	VENTILATION FILTER	ENTLUEFTUNGSFILTER
320	790346914	2	O-RING DIN 3770 150X3	O-RING
370	485529714	10	LOCKING RING DIN 471 125X4	SICHERUNGSRING
400	571827408	10	FITTING KEY DIN 6885 B32X18X40	PASSFEDER
480	504006408	7	SCREW PLUG	VERSCHLUSSSCHRAUBE
485	693113814	1	VENTILATION FILTER	ENTLUEFTUNGSFILTER
550	790347214	9	SEALING RING DIN 7603 A48X55X2 CU	DICHTRING
560	790347214	1	SEALING RING DIN 7603 A48X55X2 CU	DICHTRING

9.3.2021	etk_en_de_098266 LR 11000	<input type="checkbox"/> 302 (2/2)
LIEBHERR	PUMP DISTRIBUTION GEAR PUMPENVERTEILERGETRIEBE	11320826



9.3.2021
099047

LIEBHERR

etk_en_de_098266 LR 11000

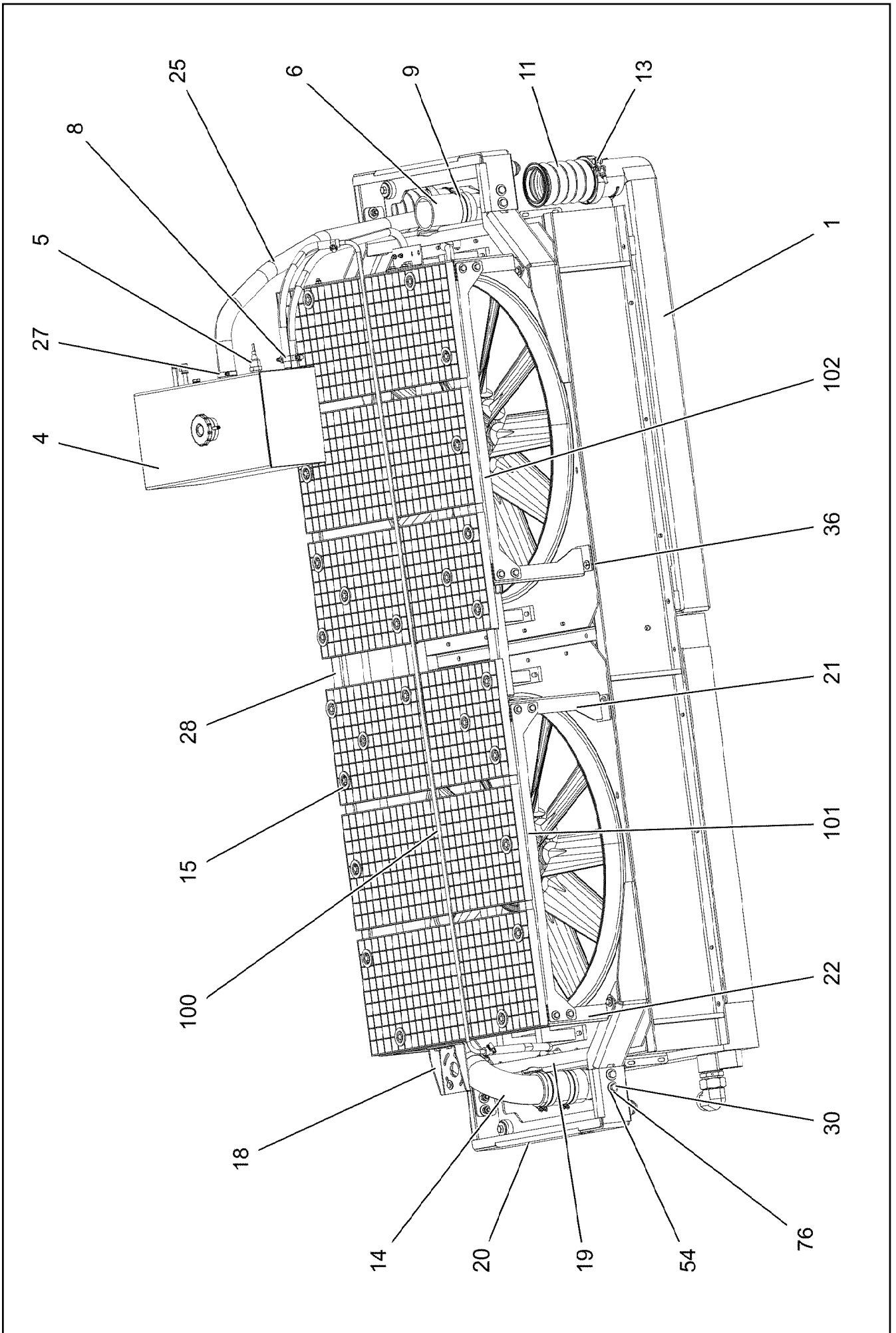
VARIABLE PUMP
VERSTELLPUMPE

303 (1/2)

11314599

Pos.	Item	Quantity	Description	Bezeichnung
1	10871685	1	DRIVING GEAR	TRIEBWERK
2	11340583	1	PRESSURE SPRING 0,6X5,1X4	DRUCKFEDER
3	11485426	1	LIMIT STOP	ANSCHLAG
6	10324854	1	CONNECTING PLATE	ANSCHLUSSPLATTE
8	10220345	1	DRIVE SHAFT	ANTRIEBSWELLE
10	10324859	1	SPRING	FEDER
12	7023472	1	ADJUSTING SHIM	ABSTIMMSCHEIBE
15	7408797	1	TAPERED ROLLER BEARING	KEGELROLLENLAGER
16	7408798	1	TAPERED ROLLER BEARING	KEGELROLLENLAGER
19	10355737	2	COUNTERSUNK SCREW	SENKSCHRAUBE
20	10220348	1	SHAFT SEAL 28X40X6 75V595	WELLENDICHTRING
21	10324867	1	O-RING 120X2,5 V80	O-RING
24	10001114	2	RECTANGULAR SECTION RING 7,65X1,68	RECHTECKRING
25	10220937	1	LOCKING RING AEHNL.DIN 984 40X1,75	SICHERUNGSRING
31	7022127	2	DOUBLE PLUG	DOPPELABREISSSTOPFEN
33	11840110	1	PARALLEL PIN 6X18 St	ZYLINDERSTIFT
35	10115237	1	SCREW PLUG M10X1	VERSCHLUSSSCHRAUBE
50	10871686	1	CONTROL VALVE	STEUERVENTIL
(2)	10297876	1	SEAL	DICHTUNG
(3)	4901159	4	SOCKET HEAD SCREW ISO 4762 M6X30 10.	ZYLINDERSCHRAUBE
51	10871687	1	CONTROL VALVE	STEUERVENTIL
(13)	10450134	1	PROTECTING CAP	SCHUTZKAPPE

9.3.2021	etk_en_de_098266 LR 11000	<input type="checkbox"/> 304 (2/2)
LIEBHERR	VARIABLE PUMP VERSTELLPUMPE	11314599



9.3.2021
004282

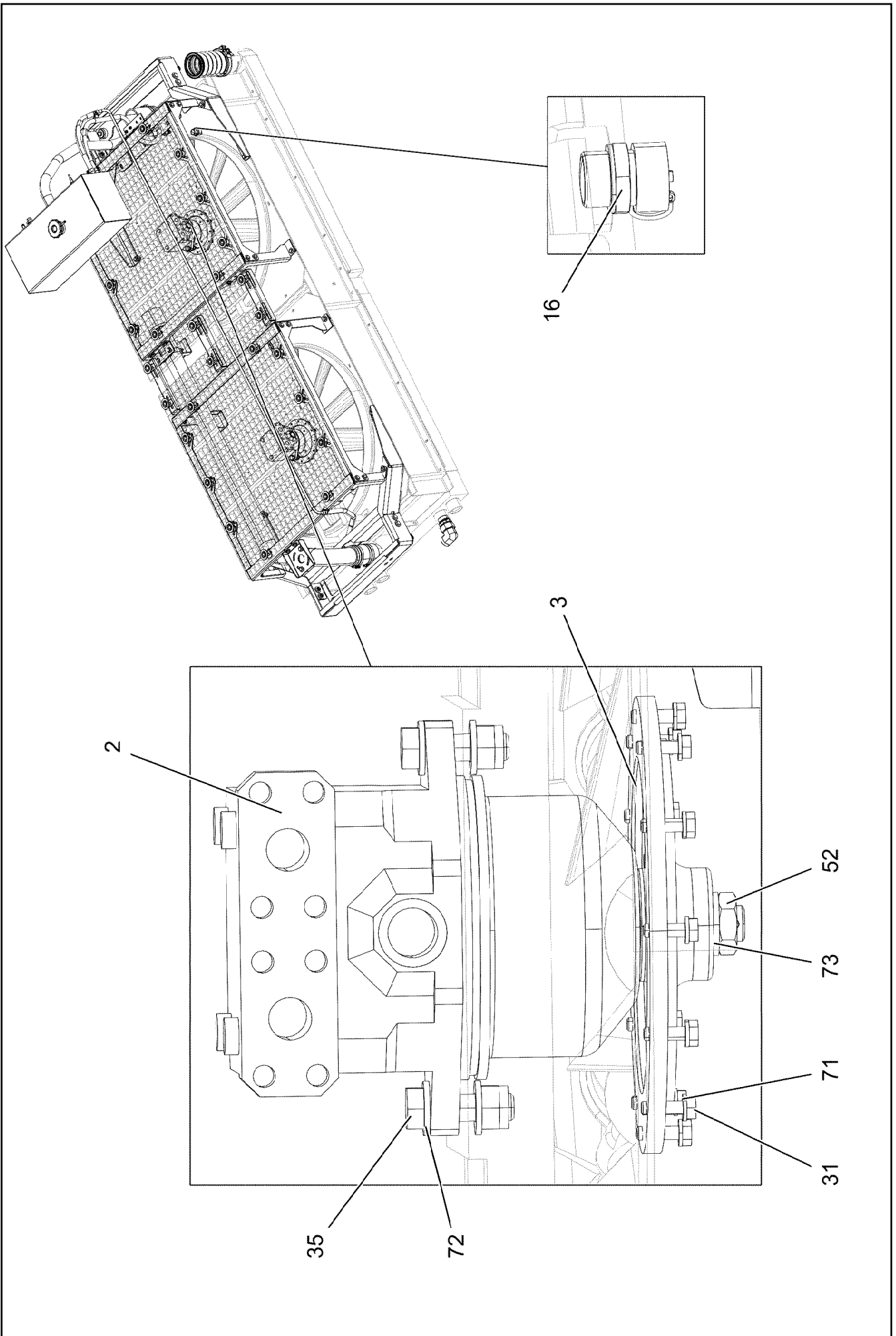
LIEBHERR

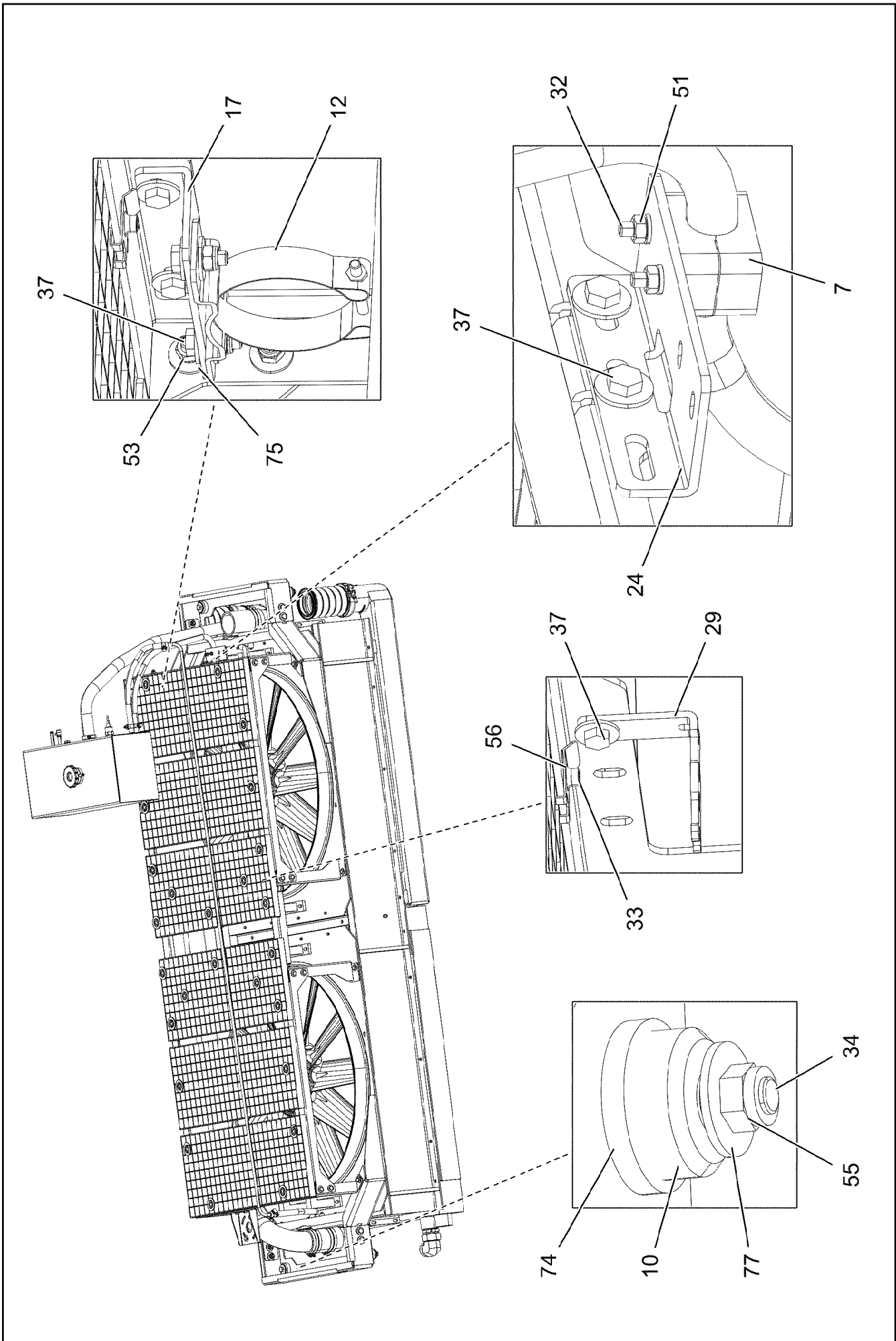
etk_en_de_098266 LR 11000

RADIATOR, PRE-ASSEMBLED
KUEHLER VORM.

305 (1/4)

96032897





9.3.2021
004284

LIEBHERR

etk_en_de_098266 LR 11000

RADIATOR, PRE-ASSEMBLED
KUEHLER VORM.


☐ 307 (3/4)

96032897

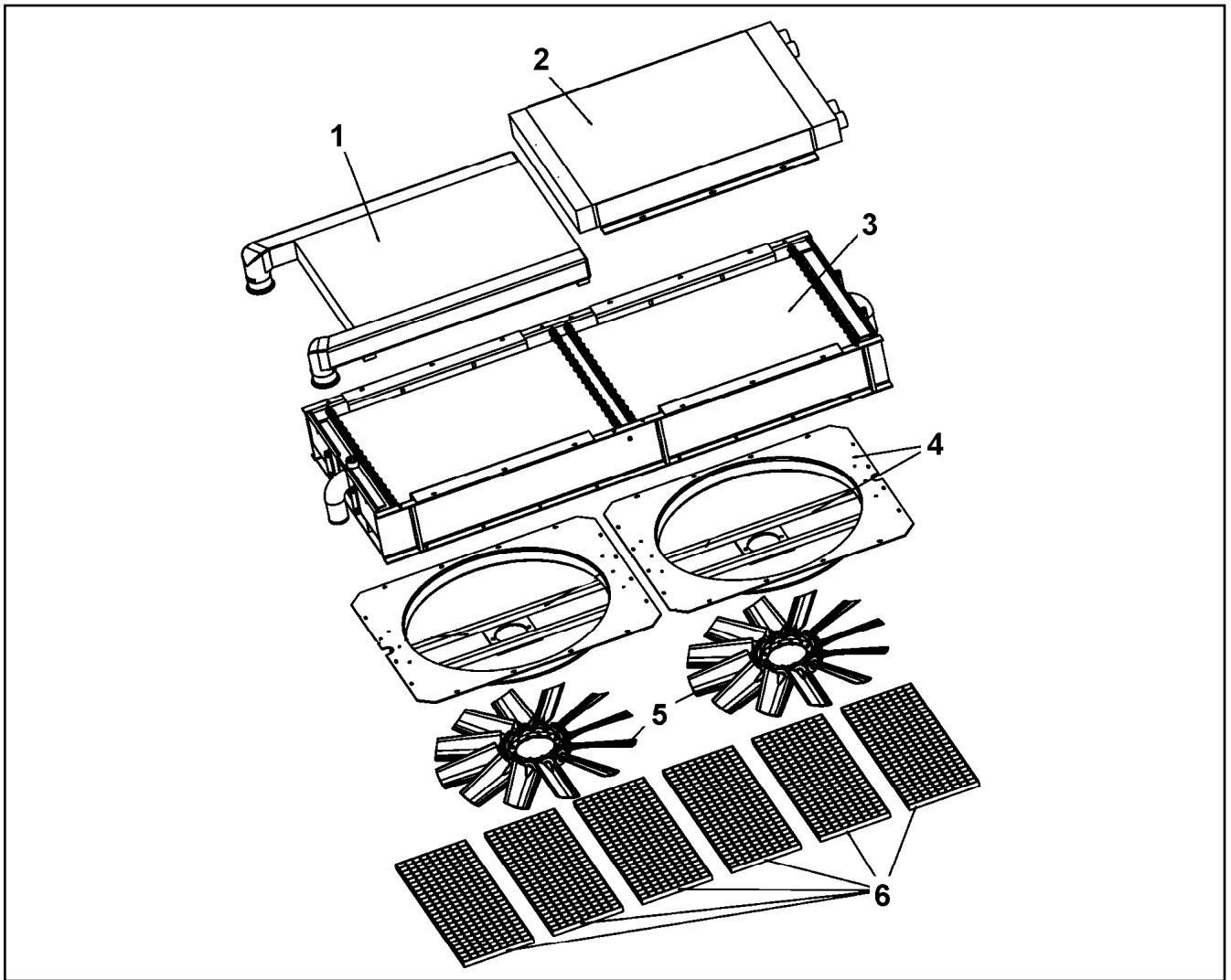
Pos.	Item	Quantity	Description	Bezeichnung
1	12100191	1	RADIATOR UNIT AL ⇒  309	KUEHLERANLAGE
2	10228004	2	HYDRO MOTOR A10FE 28CM³/U SPF ⇒  310	HYDROMOTOR
3	955451608	2	FAN HUB 203 G-ALSI9CU3	LUEFTERNABE
4	10675550	1	EQUALIZING RESERVOIR 27L/20,7L RAL 703 ⇒  311	AUSGLEICHSBEHAELTER
5	10228143	1	LEVEL PROBE L=50 5 V SPF	NIVEAUSONDE
6	550632308	3	FORM HOSE DN80X140	FORMSCHLAUCH
7	602008408	10	CLAMP-HALF DIN 3015-1 L 3 G 20 PP SW	KLEMMHAELFTE
8	11118077	4	HOSE CLAMP 21/16-27/12 W3	SCHLAUCHSCHELLE
9	774218808	6	HOSE CLAMP 90/80-100/12 W3	SCHLAUCHSCHELLE
10	10097496	4	BEARING 48X50 GUMMI 64CR	LAGER
11	10663848	2	CHARGE AIR CORRUGATED HOSE 94X185	LADELUFTWELLSCHLAUCH
12	10337339	3	SWIVEL BOLT BRACKET CLAMP 77-80/80/20	GELENKBANDKONSOLENSCHE
13	10127984	2	RETAINER CLIP 122,5/K1 St/Inox	SPANNSCHELLE
14	97037228	1	WATER PIPE EDELSTAHL	WASSERROHR
15	10100621	26	DISH MOUNTING	TELLERBEFESTIGUNG
16	789011908	1	OIL DRAIN PLUG M26X1,5	OELABLASSSCHRAUBE
17	97037207	2	PLATE 4X140X82 S315MC FE//ZNNI8//CN//T	BLECH
18	97037209	1	PLATE 4X187X168 S315MC FE//ZNNI8//CN//T	BLECH
19	97037210	2	PLATE 5X759X204 S355MC	BLECH
20	968484708	2	PLATE WELDED	BLECH SCHWK.
21	97037212	2	PLATE 4X421X981 S315MC FE//ZNNI8//CN//T	BLECH
22	97037213	2	PLATE 4X942X308 S315MC FE//ZNNI8//CN//T	BLECH
24	97037215	1	PLATE 4X140X83 S315MC FE//ZNNI8//CN//T	BLECH
25	96033646	1	HOSE LINES	SCHLAUCHLEITUNGEN
(1)	96033661	1	HOSE CPL. CONTI KWS 32X1500	SCHLAUCH KPL.
(2)	96033662	1	HOSE CPL. CONTI KWS 12X460	SCHLAUCH KPL.
(3)	96033664	1	HOSE CPL. CONTI KWS 12X1240	SCHLAUCH KPL.
(4)	96033667	1	HOSE CPL. CONTI KWS 12X620	SCHLAUCH KPL.
27	550849508	2	HOSE CLAMP 41/35-50/12 W3	SCHLAUCHSCHELLE
28	97043395	3	PLATE 3X338X91 S355MC FE//ZNNI8//CN//T	BLECH
29	97044966	2	PLATE 4X138X20 S315MC FE//ZNNI8//CN//T	BLECH
30	11642358	8	HEX SCREW ISO 4017 M10X30 8.8 FLZN SP	SECHSKANTSCHRAUBE
31	11644899	24	HEX SCREW ISO 4017 M6X20 8.8 480H SPF	SECHSKANTSCHRAUBE
32	10875592	2	SOCKET HEAD SCREW ISO 4762 M6X45 8.8	ZYLINDERSCHRAUBE
33	11651579	26	HEX SCREW ISO 4014 M8X40 8.8 480H SPF	SECHSKANTSCHRAUBE
34	10875507	4	HEX SCREW ISO 4014 M12X75 8.8 FLZN SP	SECHSKANTSCHRAUBE
35	11645384	4	HEX SCREW ISO 4017 M12X40 8.8 FLZN SP	SECHSKANTSCHRAUBE
36	11826527	12	HEX SCREW ISO 4017 M8X30 8.8 480H SPF	SECHSKANTSCHRAUBE
37	10197831	40	HEX SCREW ISO 4017 M8X25 8.8 ZNNI-480	SECHSKANTSCHRAUBE
51	10197764	2	HEX NUT ISO 4032 M6 10 ZNNI-480H SPF	SECHSKANTMUTTER
52	12100243	2	HEX NUT AEHNL.ISO 4035 UNF5/8X18 GRA	SECHSKANTMUTTER
53	10875614	48	HEX NUT DIN 985 M8 8 480H SPF	SECHSKANTMUTTER
54	10197769	8	HEX NUT DIN 985 M10 8 ZNNI-480H SPF	SECHSKANTMUTTER
55	10875607	8	HEX NUT DIN 985 M12 8 FLZN SPF	SECHSKANTMUTTER
56	12100332	26	SHEET METAL NUT M8 480H SPF	BLECHMUTTER
71	10197771	36	WASHER ISO 7089 6 200HV ZNNI-480H SPF	SCHEIBE
72	10289804	8	WASHER ISO 7089 12 300HV FLZN SPF	SCHEIBE
73	11691326	2	WASHER ISO 7092 16 300HV FLZN SPF	SCHEIBE
74	12100263	4	WASHER DIN 7989-2 30 100HV-ST FLZN SP	SCHEIBE
75	11140469	104	WASHER ISO 7093-1 8 200HV 480H SPF	SCHEIBE
76	11491889	16	WASHER ISO 7093-1 10 300HV FLZN SPF	SCHEIBE
77	11182717	8	WASHER ISO 7093-1 12 300HV FLZN SPF	SCHEIBE
100	96033014	1	PIPELINES	ROHRLEITUNGEN
(10)	97115919	1	TUBE BENT 12.0X2353 X5CRNI18-10	ROHR GEBOGEN
101	97115821	2	PLATE 4X860X161 S315MC FE//ZNNI8//CN//T	BLECH
102	97115822	2	PLATE 4X860X161 S315MC FE//ZNNI8//CN//T	BLECH

9.3.2021

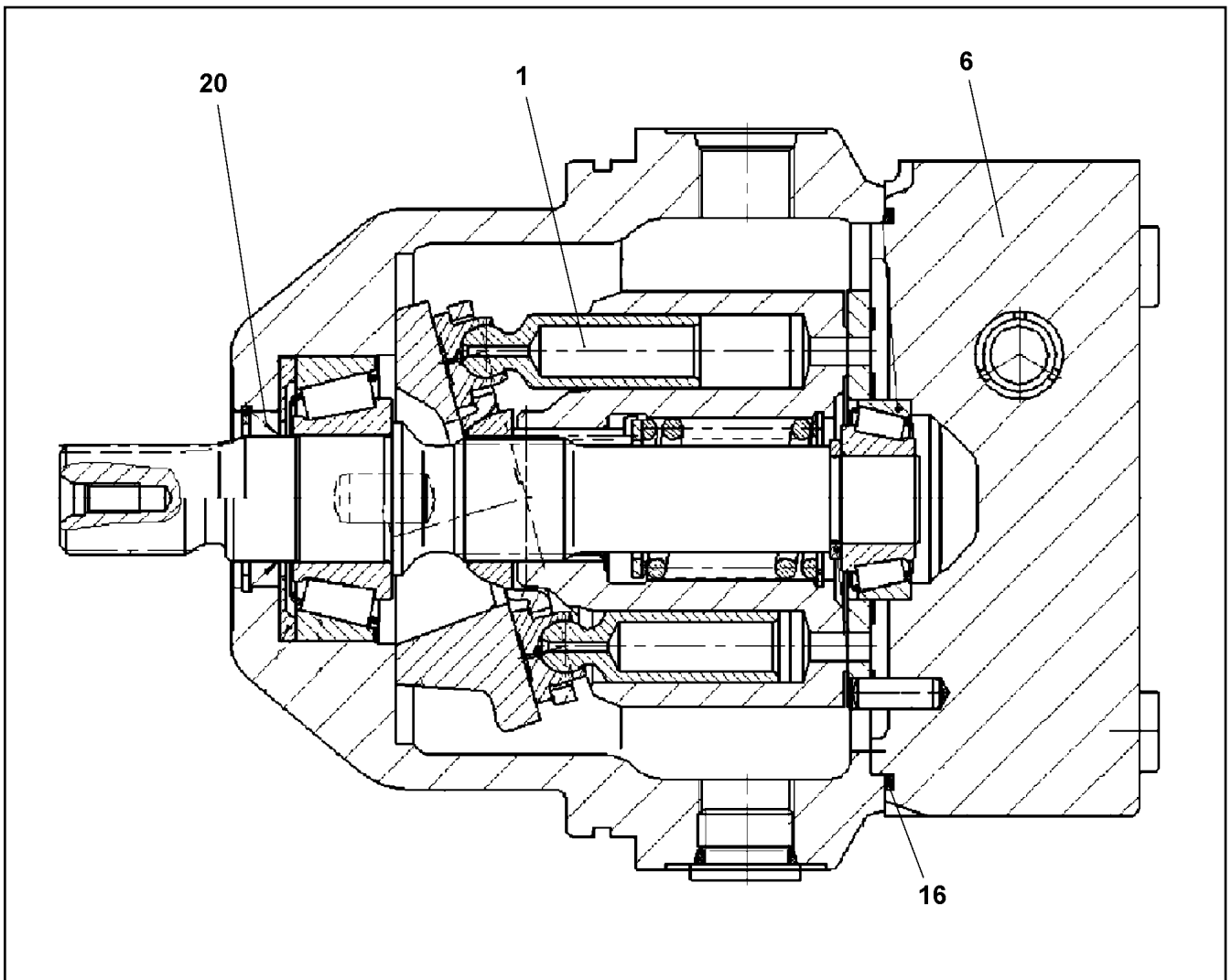
etk_en_de_098266 LR 11000

 308 (4/4)**LIEBHERR**RADIATOR, PRE-ASSEMBLED
KUEHLER VORM.

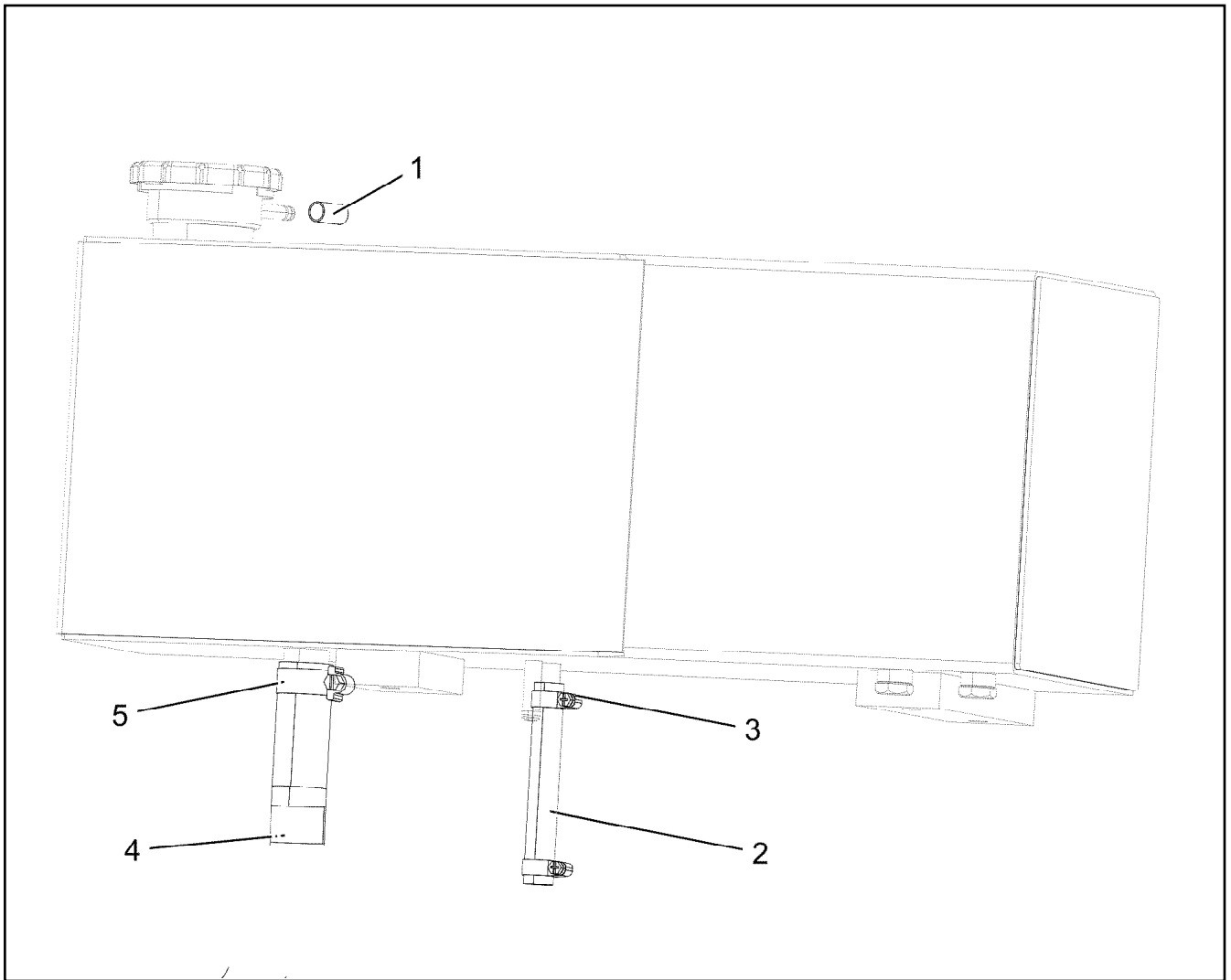
96032897




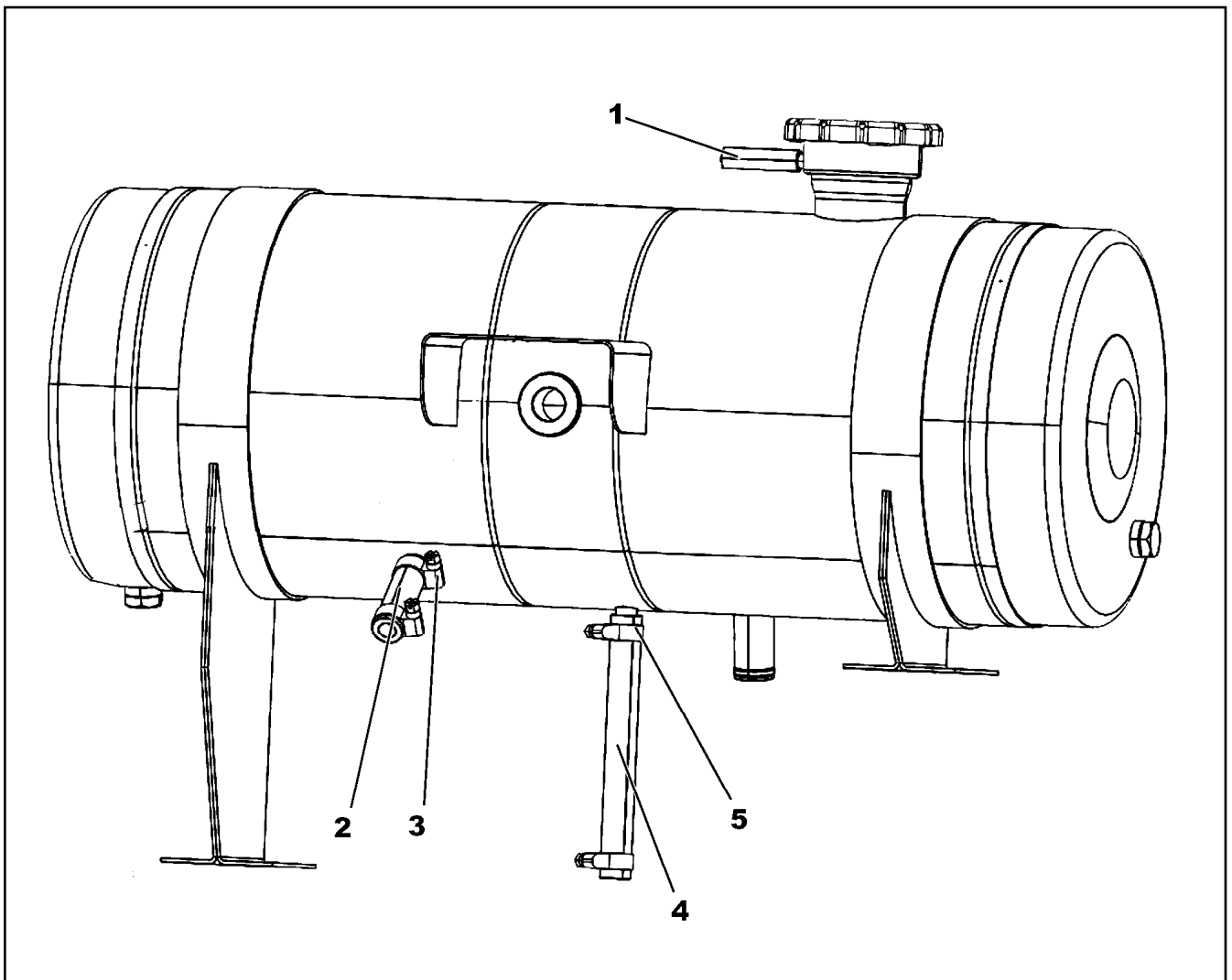
Pos.	Item	Quantity	Description	Bezeichnung
1	11005448	1	CHARGE AIR COOLER	LADELUFTKUEHLER
2	11005447	1	OIL COOLER	OELKUEHLER
3	10873302	1	WATER COOLER	WASSERKUEHLER
4	11005445	2	AERATOR	BELUEFTUNGSEINRICHTUNG
(1)	11005449	1	FAN COWL	LUEFTERHAUBE
(2)	11005450	1	MOTOR SEAT	MOTORAUFNAHME
5	10355573	2	FAN PAG	LUEFTER
6	10429935	6	GRATING 835X314X25/2 ALU	GITTERROST



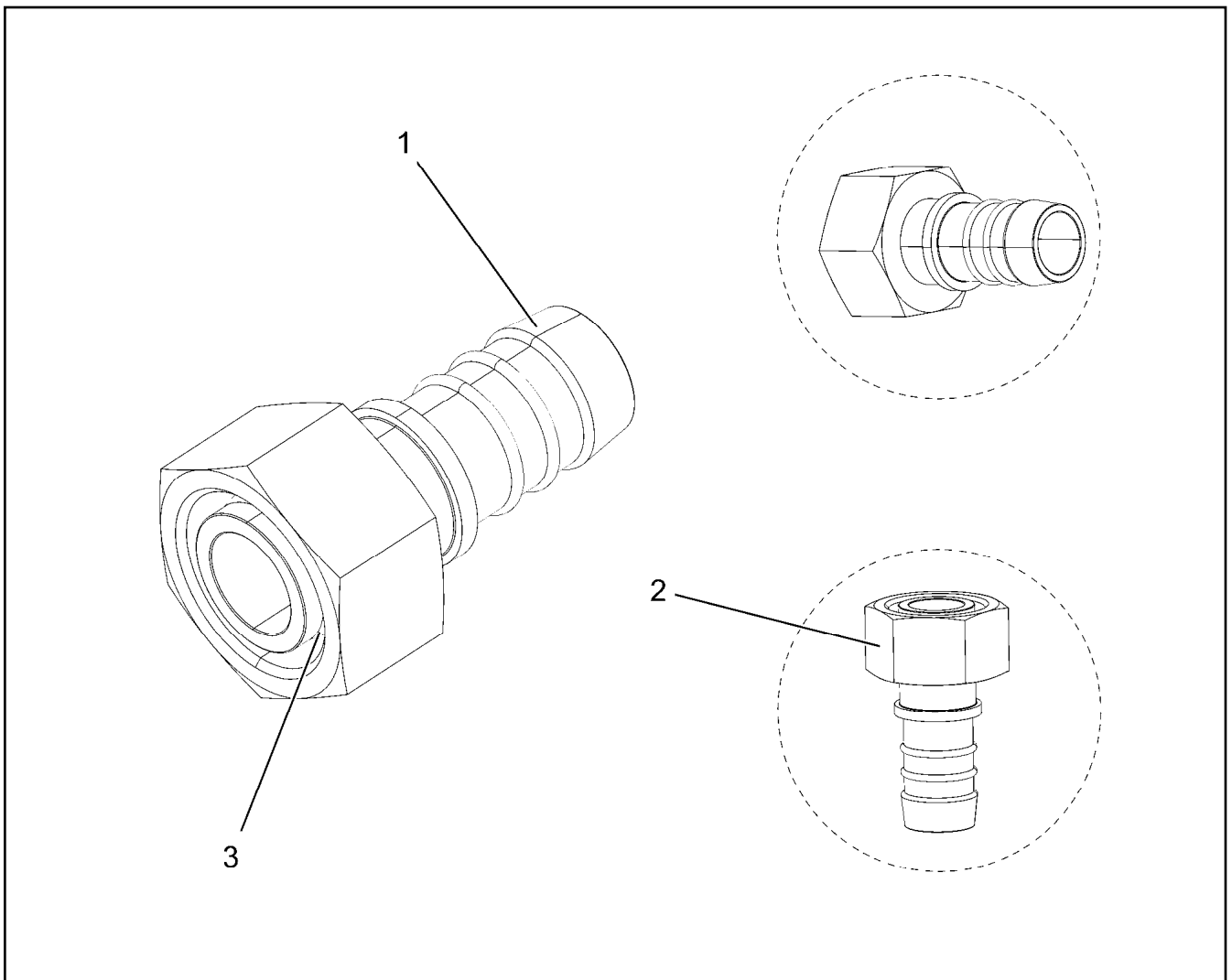
Pos.	Item	Quantity	Description	Bezeichnung
1	10008433	1	DRIVING GEAR	TRIEBWERK
6	10663801	1	CONNECTING PLATE	ANSCHLUSSPLATTE
20	10008419	1	SHAFT SEAL	WELLENDICHTRING
22	10008091	1	O-RING 110X2,5 V80	O-RING



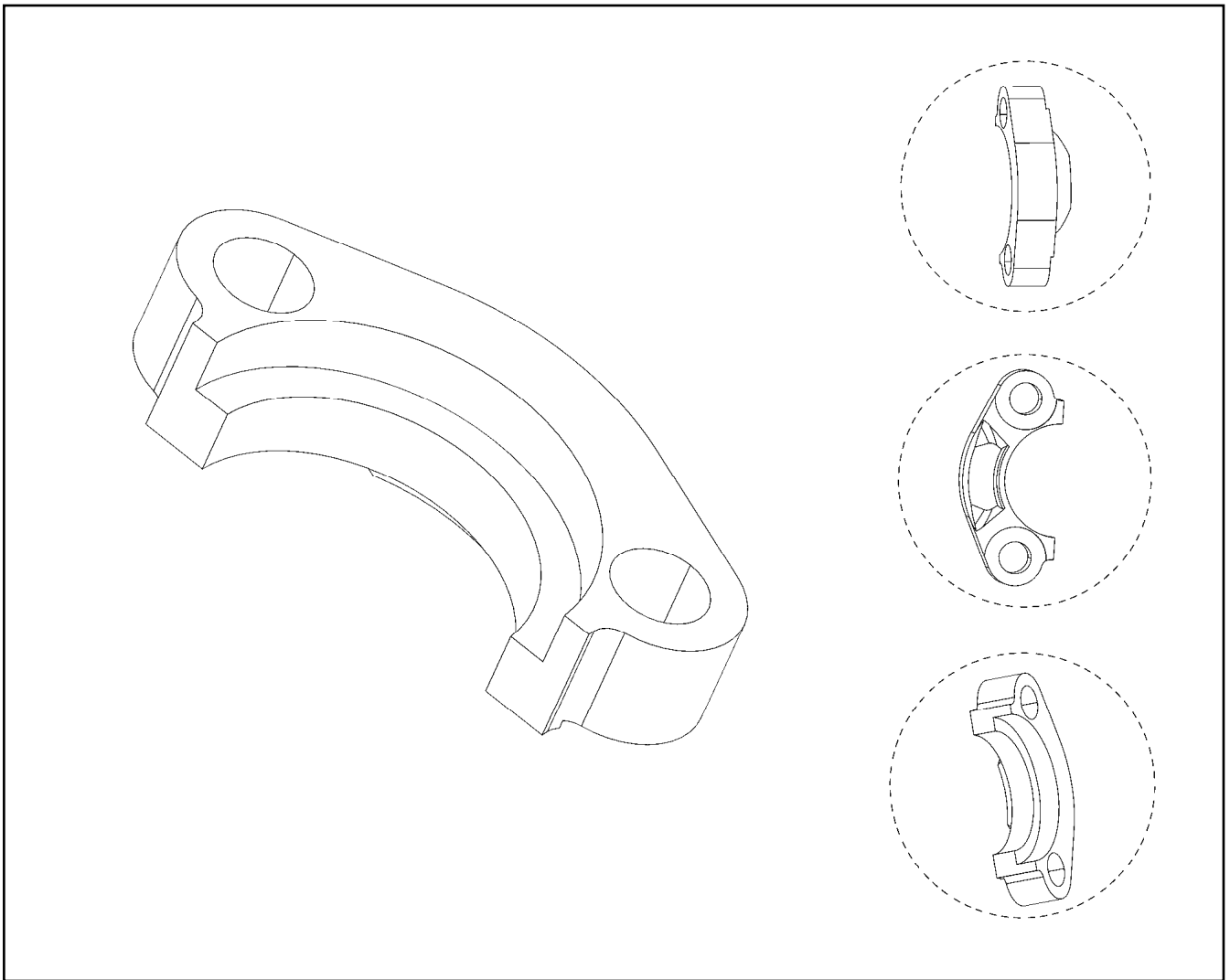
Pos.	Item	Quantity	Description	Bezeichnung
1	550607208	1	END COVER 60	VERSCHLUSSDECKEL
999	96004429	1	HOSES ⇒  312	SCHLAEUICHE




Pos.	Item	Quantity	Description	Bezeichnung
1	10873085	1	COOLING WATER HOSE DN8-CONTI-KWS	KUEHLWASSERSCHLAUCH
2	7363116	1	HOSE DIN 73411 10X3,5 EPDM	SCHLAUCH
3	4981029	2	HOSE CLAMP DIN 3017-2 17/16 - 18/12 W1-2	SCHLAUCHSCHELLE
4	4901428	1	HOSE DIN 73411 32X4 EPDM	SCHLAUCH
5	774208508	2	HOSE CLAMP 32/25-40/12 W3	SCHLAUCHSCHELLE



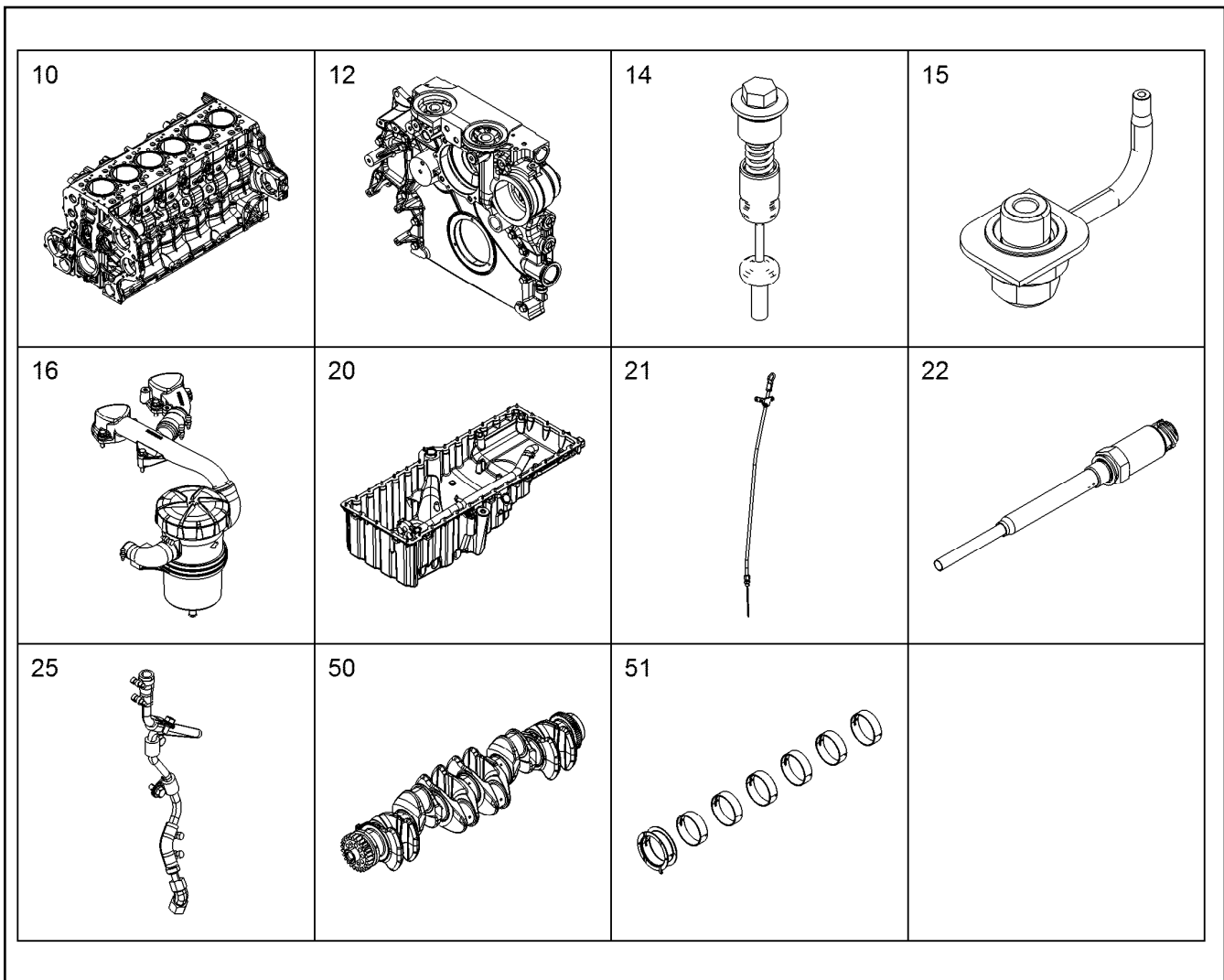
Pos.	Item	Quantity	Description	Bezeichnung
1	550601908	1	HOSE CONNECTION SAL20/22 EDELSTAHL	SCHLAUCHVERBINDUNG
2	477402608	1	BOX NUT DIN 3870 AL22 A3P	UEBERWURFMUTTER
3	477102808	1	PROFILE RING PR22-L A3P	PROFILRING



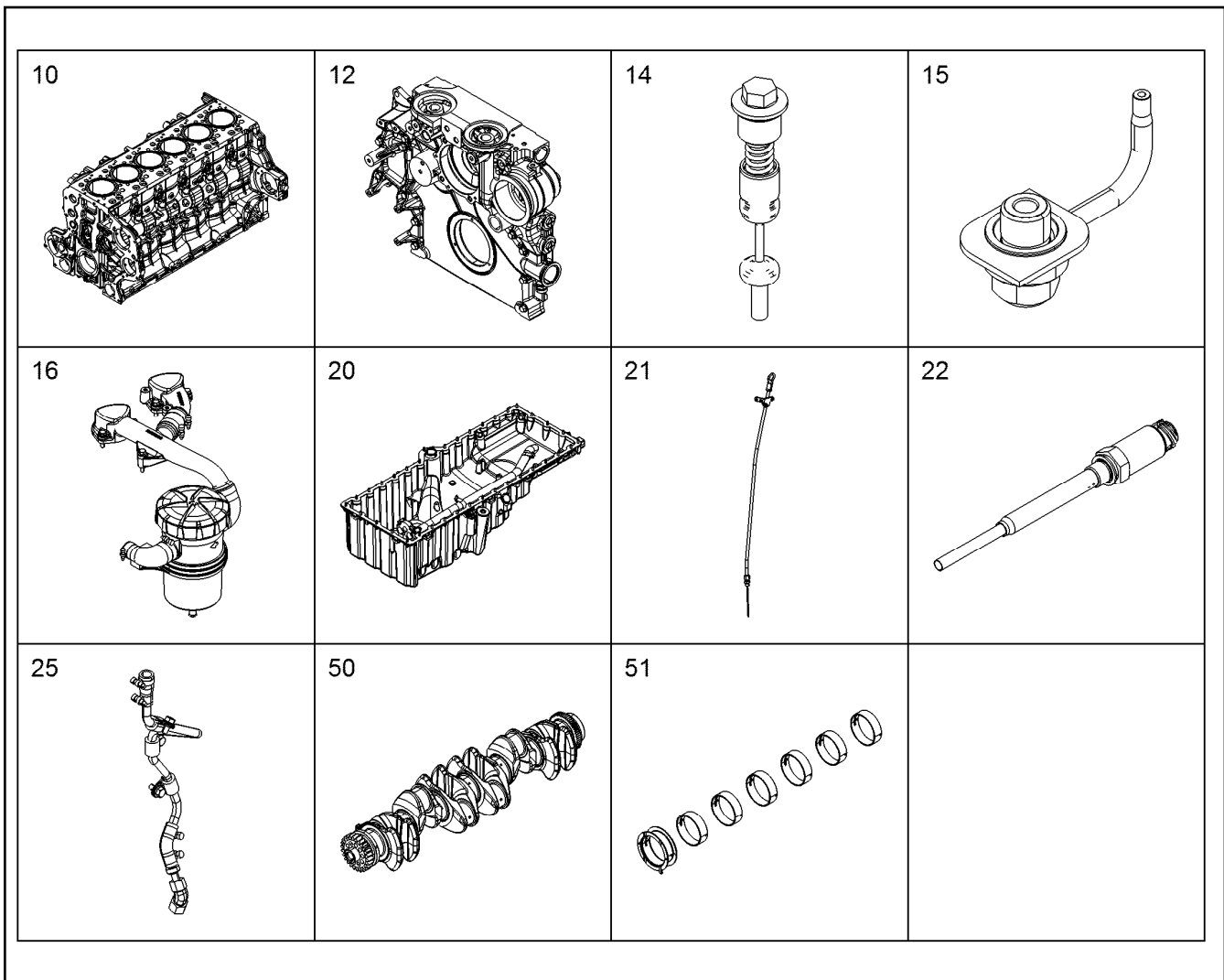
Pos.	Item	Quantity	Description	Bezeichnung
1	510586708	1	O-RING ARP 568 37,69X3,53 NBR90	O-RING

Pos.	Item	Quantity	Description	Bezeichnung
1	12857091	1	DIESEL ENGINE D9508 A7-04 SPF ⇒  316	DIESELMOTOR

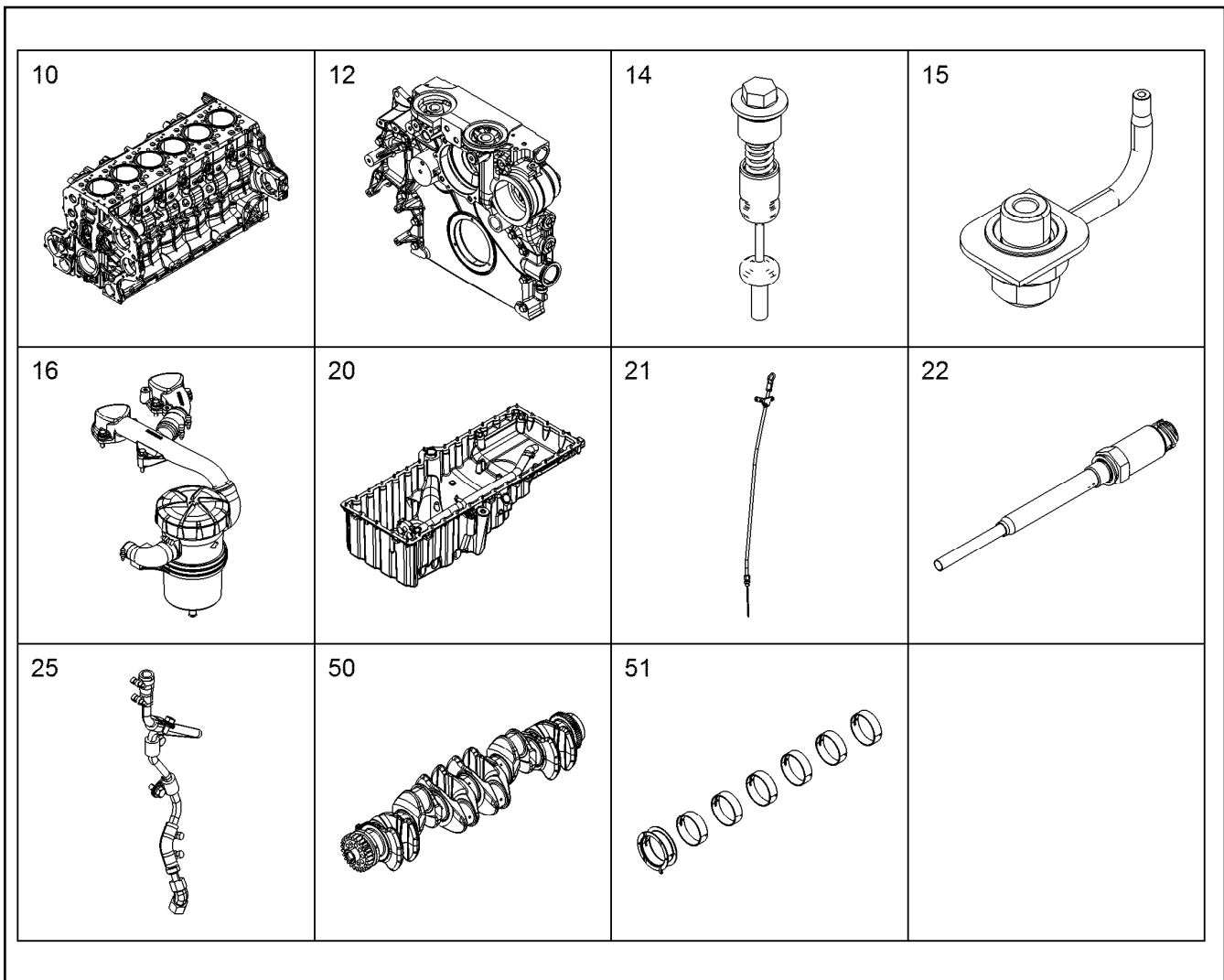
9.3.2021	etk_en_de_098266 LR 11000	 315
LIEBHERR	DIESEL ENGINE PURCHASED PARTS DIESELMOTOR KAUFTEIL	918861608










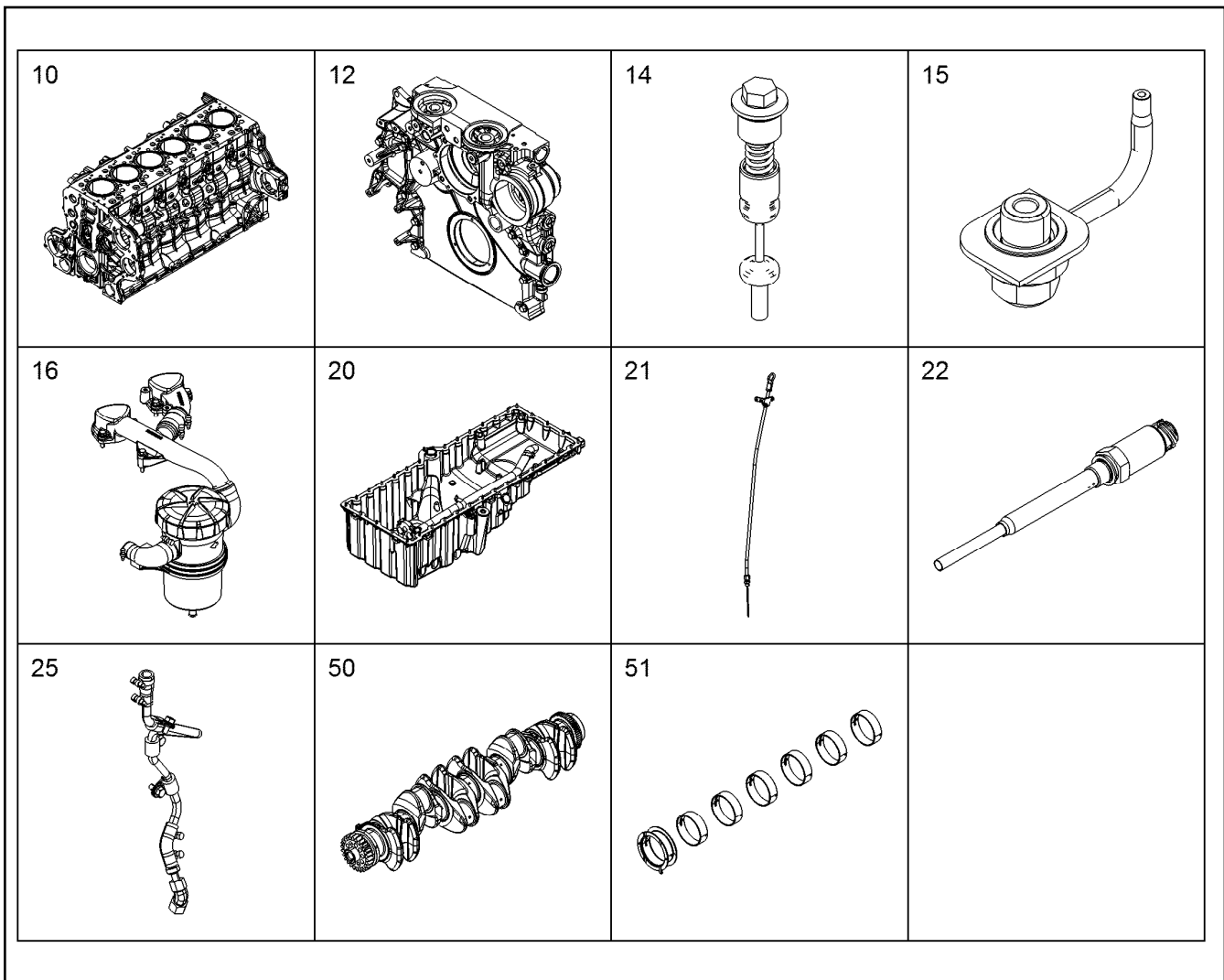
Pos.	Item	Quantity	Description	Bezeichnung
10	12405454	1	CRANKCASE CPL. WITH CYLINDER V-MOTO ⇒  323	KURBELGEHAEUSE KPL. MIT ZY
12	9078462	1	POWER UNIT SUPPORT ATTACHMENT ⇒  325	AGGREGATETRAEGER ANBAU
14	10141769	1	FINAL CONTROL VALVE ⇒  326	ENDREGELVENTIL
15	10142096	8	PISTON COOLING ⇒  327	KOLBENKUEHLUNG
16	10141843	1	CRANKCASE BREATHER ASSEMBLY ⇒  328	KURBELGEHAEUSEENTLUEFT.
17	12807045	1	LOCKING PIECES ⇒  331	VERSCHLUSSTEILE
20	10134887	1	OIL SUMP WITH FASTENING V-MOTOR/D9 ⇒  333	OELWANNE MIT BEFEST.
21	10137870	1	OIL DIPSTICK CPL. ⇒  334	OELMESSSTAB KPL.
22	10135392	1	LEVEL SENSOR L=195 24V ⇒  335	NIVEAUGEBER
50	10130808	1	CRANKSHAFT WITH GEAR V-MOTORXD950 ⇒  336	KURBELWELLE MIT ZAHNRAD
51	10128540	1	CRANKSHAFT BEARINGS ⇒  337	KURBELWELLENLAGERUNG
52	10141874	1	RK CRANKSHAFT SEAL D9500 A7	RS KURBELWELLENDICHTUNG
53	10147666	1	DRIVING PARTS ⇒  338	ANTRIEBSTEILE M.SCHWINGU



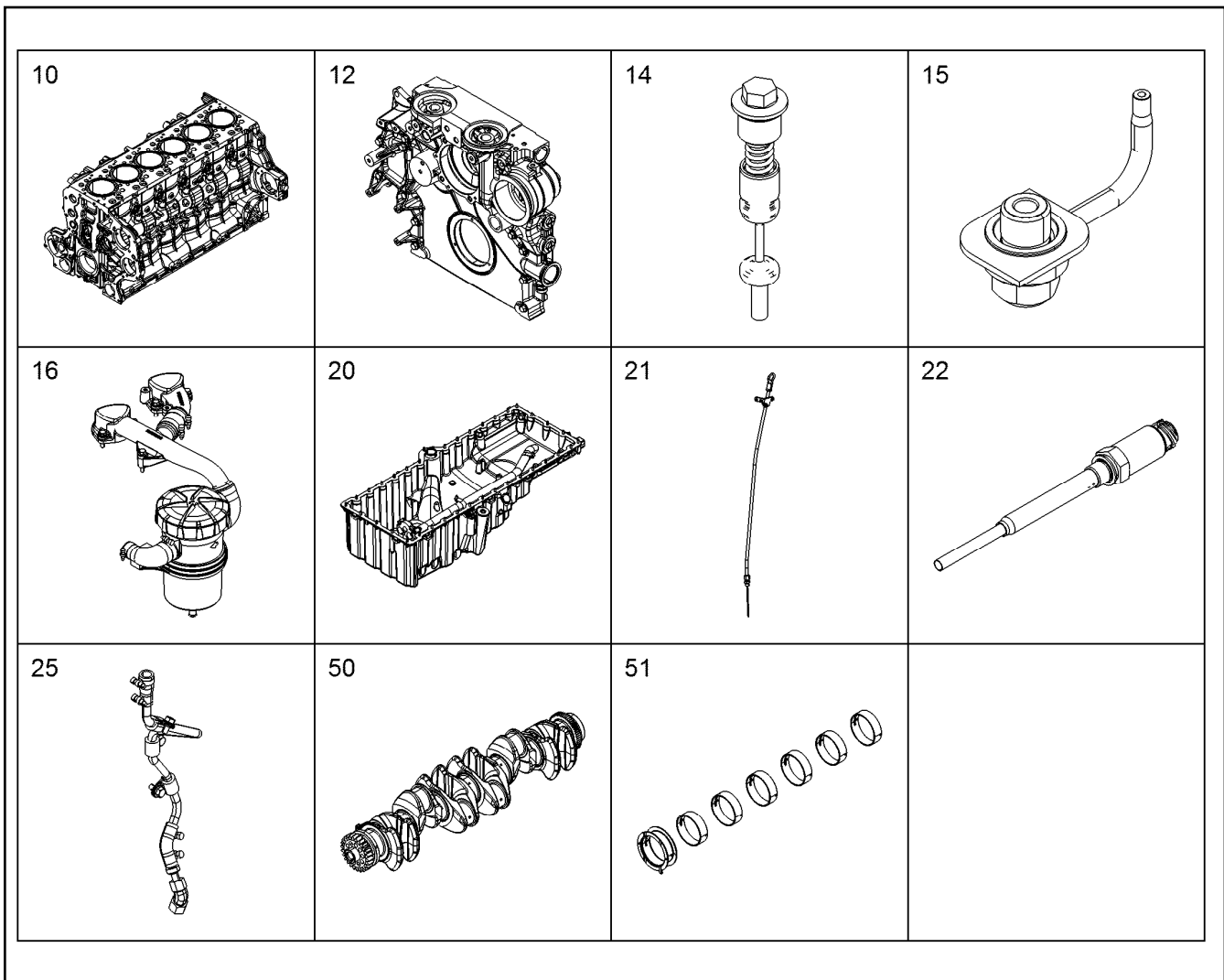
Pos.	Item	Quantity	Description	Bezeichnung
60	10116876	8	CONNECTING ROD ASSEMBLY V-MOTORX9 ⇒	PLEUELSTANGE ANBAU
70	12403787	8	PISTON CPL. V-MOTORX128	KOLBEN KPL.
(1)	12403786	1	PISTON V-MOTORX128 42CrMo4+N	KOLBEN
(3)	10145869	1	KB-RING 128X119,1X3,5	KB-RING
(4)	11428101	1	PISTON RING MG 128X117,8X2,5 F14	M-RING
(5)	10145868	1	DSF RING 128X120,1X3,5	DSF-RING
(6)	10148692	1	PISTON BOLT 55X80 16MnCr5	KOLBENBOLZEN
(7)	10027648	2	SNAP RING 55X2 Fst	SPRENGRING
80	12402357	8	CYLINDER HEAD ASSEMBLY V-MOTOR	ZYLINDERKOPF ANBAU
81	10118060	8	ROCKER ARMS DEVICE CPL. NEIN ⇒	KIPPHEBELWERK KPL.
82	10122645	5	CYLINDER HEAD COVER ASSEMBLY ⇒	ZYLINDERKOPFDECKEL ANBAU
83	10122640	1	CYLINDER HEAD COVER ASSEMBLY ⇒	ZYLINDERKOPFDECKEL ANBAU
84	10122646	1	CYLINDER HEAD COVER ASSEMBLY ⇒	ZYLINDERKOPFDECKEL ANBAU
85	10122659	1	CYLINDER HEAD COVER ASSEMBLY ⇒	ZYLINDERKOPFDECKEL ANBAU
100	10122940	1	CAMSHAFT CPL. V-MOTORXD9508 ⇒	NOCKENWELLE KPL.
110	10116320	8	CONTROL PARTS ⇒	STEUERUNGSTEILE
130	11365191	1	OIL MODULE ASSEMBLY	OELMODULANBAU



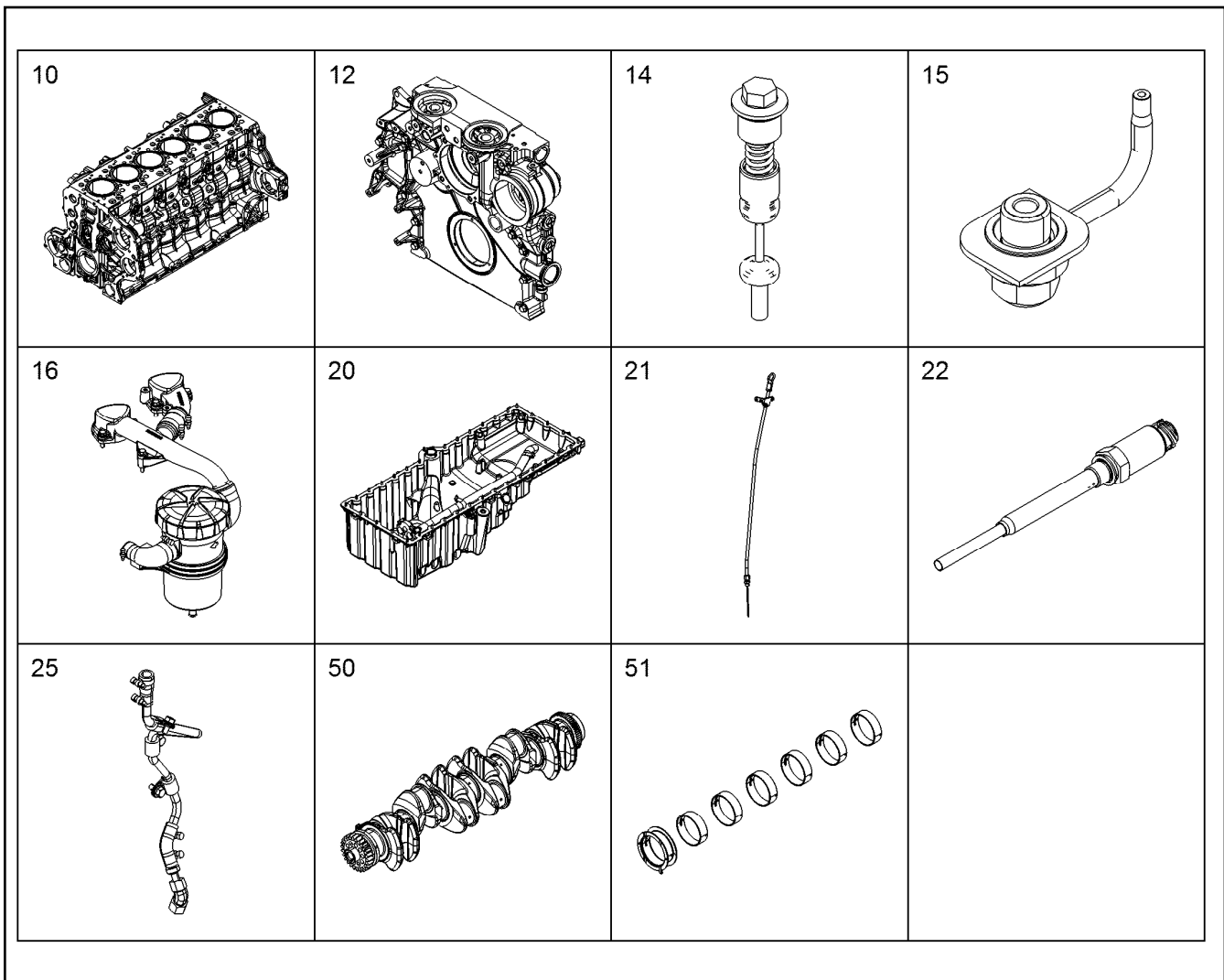
Pos.	Item	Quantity	Description	Bezeichnung
140	10116165	1	LUBE OIL PUMP WITH FASTENING B=24 ⇒  354	SCHMIEROELPUMPE MIT BEFE
171	10150858	1	HIGH PRESSURE PUMP W.FASTENING V-M ⇒  355	HOCHDRUCKPUMPE MIT BEFE
180	11363553	1	DRIVE FOR HIGH PRESSURE PUMP ⇒  358	ANTRIEB FUER HOCHDRUCKPU
190	10152866	8	INJECTOR WITH FASTENING LI2.7-20-SF-1 ⇒  359	INJEKTOR MIT BEFEST.
191	10139422	8	HIGH PRESSURE CONNECTOR LCRC-V 42 ⇒  361	DRUCKROHRSTUTZEN
200	10138091	1	FUEL-PREFILTER ASS. ⇒  362	KRAFTSTOFFVORFILTERANBA
201	10126724	1	FUEL FINE-FILTER ASSEMBLY ⇒  364	KRAFTSTOFF-FEINFILTERANBA
212	12474356	1	FUEL LINES	KRAFTSTOFFLEITUNGEN
213	11420510	1	HIGH PRESSURE PIPE ASSEMBLY V-MOTO	DRUCKLEITUNG ANBAU
(1)	11444647	2	HIGH PRESSURE RAIL	DRUCKROHR RAIL
(2)	10145527	4	INJECTION LINE V-MOTORXD9508	EINSPRITZLEITUNG
(3)	10145526	2	INJECTION LINE V-MOTORXD9508	EINSPRITZLEITUNG
(4)	11378897	2	INJECTION LINE V-MOTORXD9508/D9	EINSPRITZLEITUNG
(5)	10145529	1	INJECTION LINE V-MOTORXD9508	EINSPRITZLEITUNG
(6)	10145528	1	INJECTION LINE V-MOTORXD9508	EINSPRITZLEITUNG
(7)	10140086	4	CLAMP 8	SHELLE
(8)	11394101	2	HOLDER	HALTER
(9)	11658660	2	HEX SCREW EN 1665 M8X40 8.8 480H SPF	SECHSKANTSCHRAUBE
(10)	11656992	2	HEX SCREW EN 1665 M8X16 8.8 480H SPF	SECHSKANTSCHRAUBE















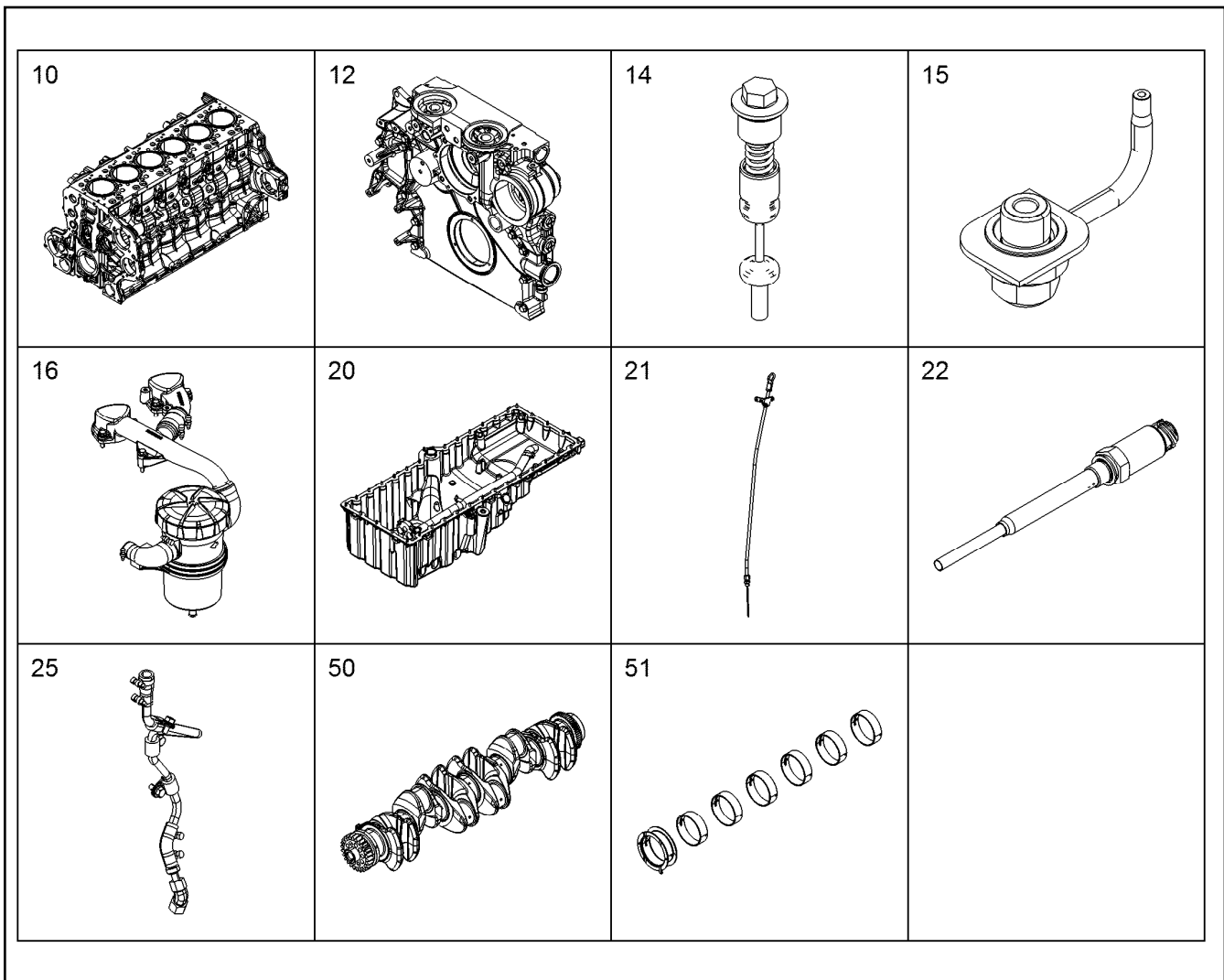
Pos.	Item	Quantity	Description	Bezeichnung
(11)	11626068	2	HEX SCREW EN 1665 M10X40 8.8 FLZN SPF	SECHSKANTSCHRAUBE
(12)	10197760	2	HEX NUT ISO 4032 M8 10 ZNNI-480H SPF	SECHSKANTMUTTER
(13)	11002807	2	HEX NUT ISO 4032 M10 10 FLZN SPF	SECHSKANTMUTTER
214	10143726	1	LEAK OIL LINE ADD-ON ⇒  366	LECKOELLEITUNG ANBAU
220	11408565	1	AIR INTAKE ASSEMBLY V-MOTORXD9508	LUFTANSAUGUNG ANBAU
(1)	10150607	1	AIR INTAKE PIPE LEFT V-MOTORXD9508	LUFTANSAUGROHR LINKS
(2)	10150606	1	AIR INTAKE PIPE RIGHT V-MOTORXD9508	LUFTANSAUGROHR RECHTS
(3)	10140994	1	CONNECTING LINE V-MOTORXD9508	VERBINDUNGSLEITUNG
(4)	7380773	1	O-RING ISO 3601-1 104,37X3,53 FKM 70	O-RING
(5)	10118991	1	SEAL FPM 42	DICHTUNG
(6)	12207561	8	HEX SCREW EN 1665 M10X100 10.9 FLZN	SECHSKANTSCHRAUBE
(7)	12211808	2	DOUBLE-ENDED STUD DIN 939 M10X45 10.9	STIFTSCHRAUBE
(8)	10299567	4	HEX SCREW EN 1665 M8X30 10.9 480H	SECHSKANTSCHRAUBE
(9)	12215460	1	HEX NUT EN 1661 M10 10 FLZN	SECHSKANTMUTTER
(10)	10299582	6	HEX SCREW EN 1665 M10X35 10.9 FLZN SP	SECHSKANTSCHRAUBE
(100)	10285708	1	GREASE NBU 30 1KG DOSE	FETT
221	10122793	1	INTAKE STACK ASSEMBLY V-MOTORXD95 ⇒  367	ANSAUGSTUTZEN ANBAU
222	10154796	1	INTAKE STACK ASSEMBLY V-MOTORXD950 ⇒  368	ANSAUGSTUTZEN ANBAU
230	10141830	1	CHARGE AIR LINE ASSEMBLY ⇒  369	LADELUFTLEITUNG ANBAU
231	12421642	1	CONNECTING LINE ADD-ON V-MOTORXD9	VERBINDUNGSLEITUNG ANBAU
260	9078314	2	HEATING FLANGE ADD-ON ⇒  370	HEIZFLANSCH ANBAU







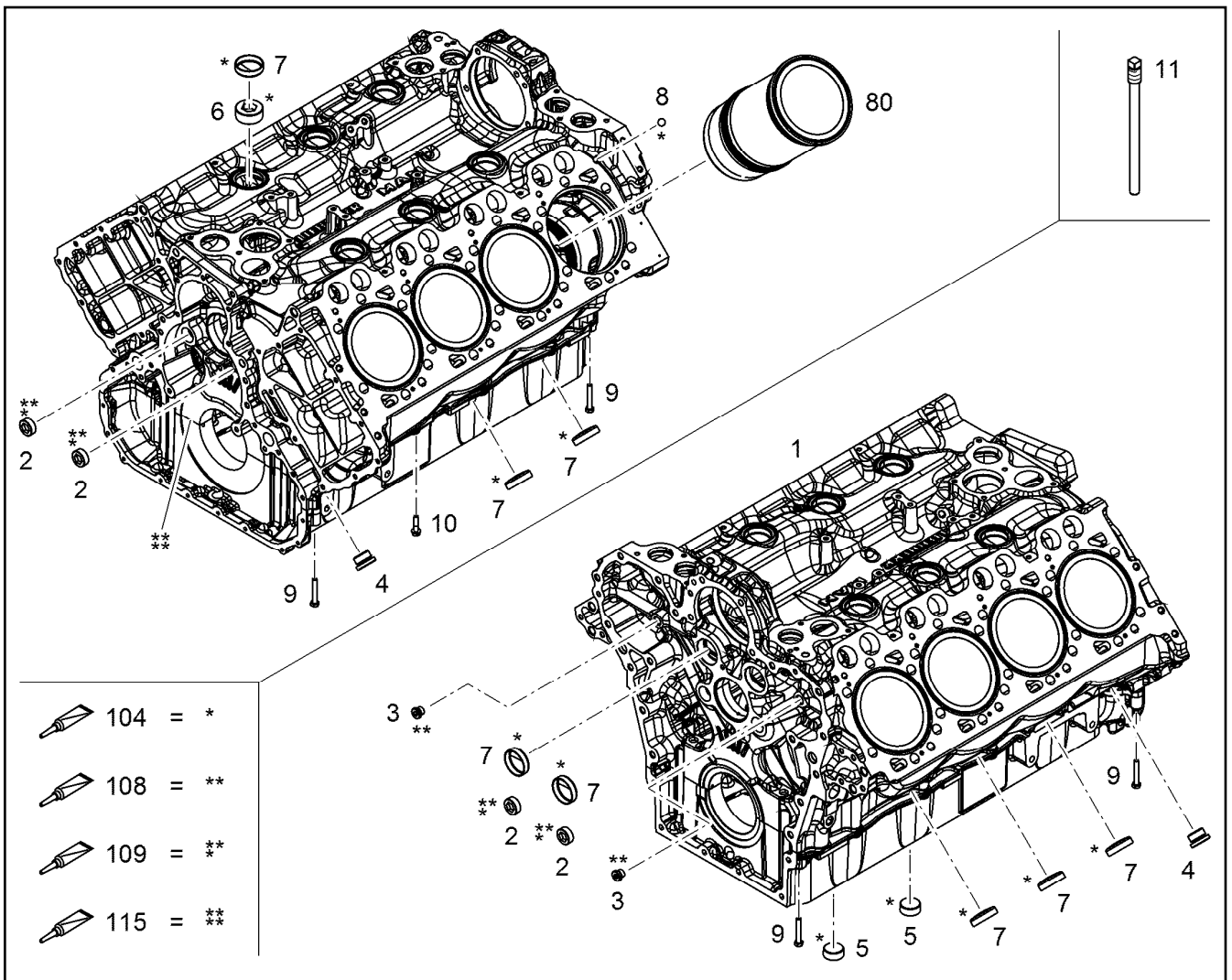
Pos.	Item	Quantity	Description	Bezeichnung
330	10126103	1	INSTALLATION BRAKE COMPRESSOR ⇒  371	LUFTPRESSER ANBAU
334	10141807	1	ACCESSORIES AIR COMPRESSOR ⇒  373	ANBAUTEILE LUFTPRESSER
337	10141838	1	LOCKING PIECES ⇒  374	VERSCHLUSSTEILE
370	12490129	1	WATER PUMP WITH FASTENING V-MOTOR	WASSERPUMPE MIT BEFEST.
372	11348849	1	INTERMEDIATE GEAR ASSEMBLY I=1.678 ⇒  375	ZWISCHENRAD ANBAU
380	11353748	1	THERMOSTAT HOUSING ASSEMBLY ⇒  376	THERMOSTATGEHAEUSE ANBA
381	10147372	1	VENT TUBE ASSEMBLY ⇒  378	ENTLUEFTUNGSLEITUNG ANBA
382	10143277	1	COOLANT PIPE BEND ADD-ON ⇒  379	KUEHLMITTELKRUEMMER ANBA
385	10145044	2	CONNECTION F.WATER PIPE ⇒  380	WASSERLEITUNGSANSCHLUE
386	10145193	1	WATER CONNECTION ⇒  381	KUEHLWASSERANSCHLUSS
387	10152906	1	WATER CONNECTION ⇒  382	KUEHLWASSERANSCHLUSS
389	10145195	1	WATER CONNECTION ⇒  383	KUEHLWASSERANSCHLUSS
410	10141356	1	EXHAUST PIPE ASSEMBLY V-MOTORXD950 ⇒  384	ABGASROHR ANBAU



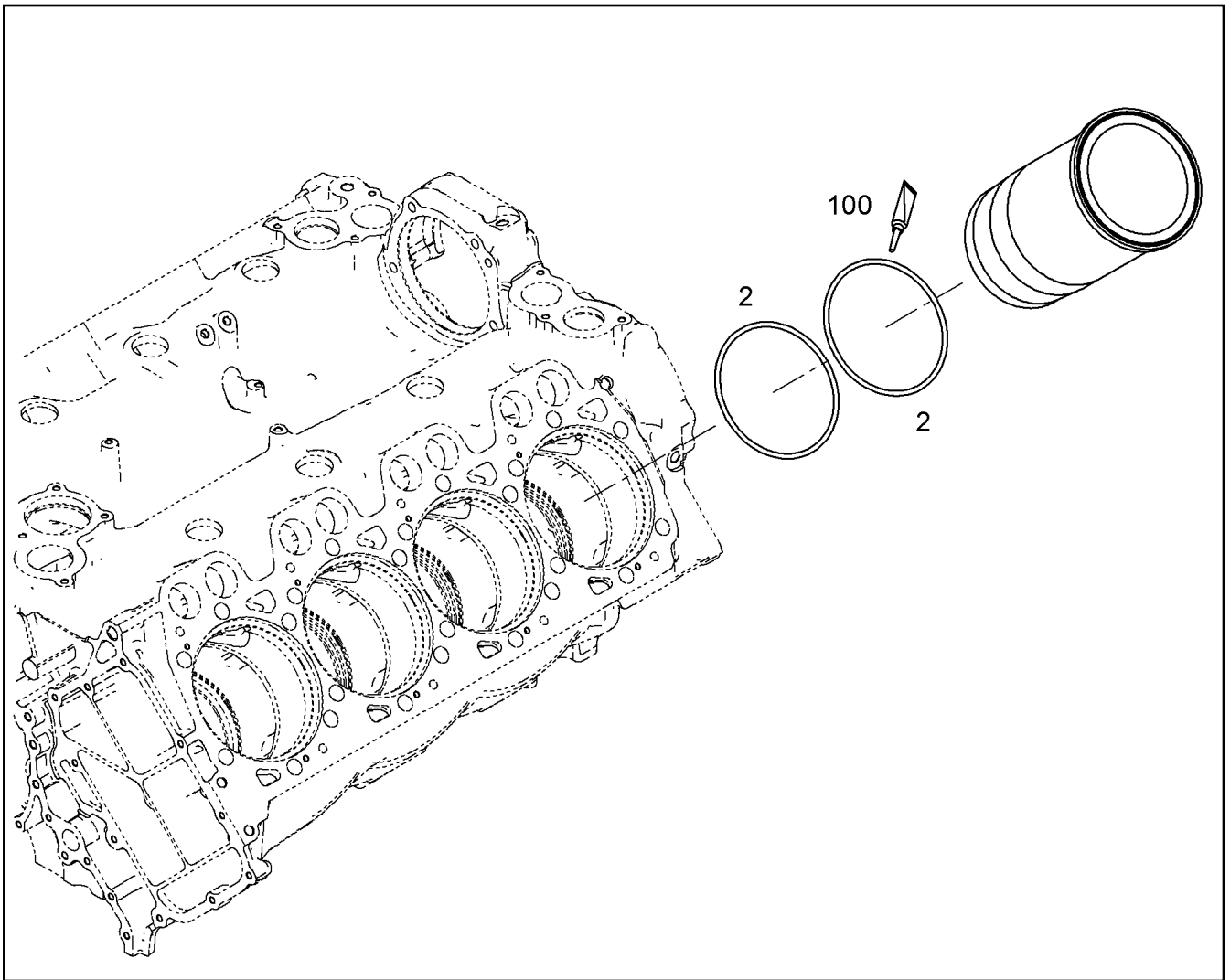
Pos.	Item	Quantity	Description	Bezeichnung
412	10141558	1	OUTLET MANIFOLD ADD-ON V-MOTORXD9 ⇒  385	ABGASKRUEMMER ANBAU
430	10141720	1	EXHAUST TC MOUNTING HE400WG ⇒  386	ATL-ANBAU
431	10141721	1	EXHAUST TC MOUNTING HE400WG ⇒  387	ATL-ANBAU
432	12427909	1	EXHAUST NOZZLE ATTACHMENT V-MOTO	ABGASSTUTZEN ANBAU
436	10143790	1	REGULATION BOOST PRESSURE ⇒  388	LAEDRUCKREGELUNG
440	10148088	1	THREE PHASE CURRENT GENERATOR 4.3	DREHSTROMGENERATOR
441	10146947	1	GENERATOR ADD-ON ⇒  389	GENERATOR ANBAU
450	10120540	2	STARTER INSTALLATION 8.4KW 24V ⇒  390	STARTER ANBAU
460	9079954	1	FASTENING PIECES ASSEMBLY ⇒  392	BEFESTIGUNGSTEILE ANBAU
470	10144678	1	PROTECTION PLATE ASSEMBLY ⇒  393	ABDECKPLATTE ANBAU
480	10126465	1	LIFTING DEVICE ⇒  394	HEBEVORRICHTUNG
520	10129212	1	FLYWHEEL HOUSING MOUNTING SAE 1 ⇒  395	SCHWUNGRADGEHAEUSE AN
521	9078467	1	CONTROL PLATE ASSEMBLY ⇒  396	EINSTELLBLECH ANBAU
525	10127979	1	LOCKING PIECES ⇒  397	VERSCHLUSSTEILE



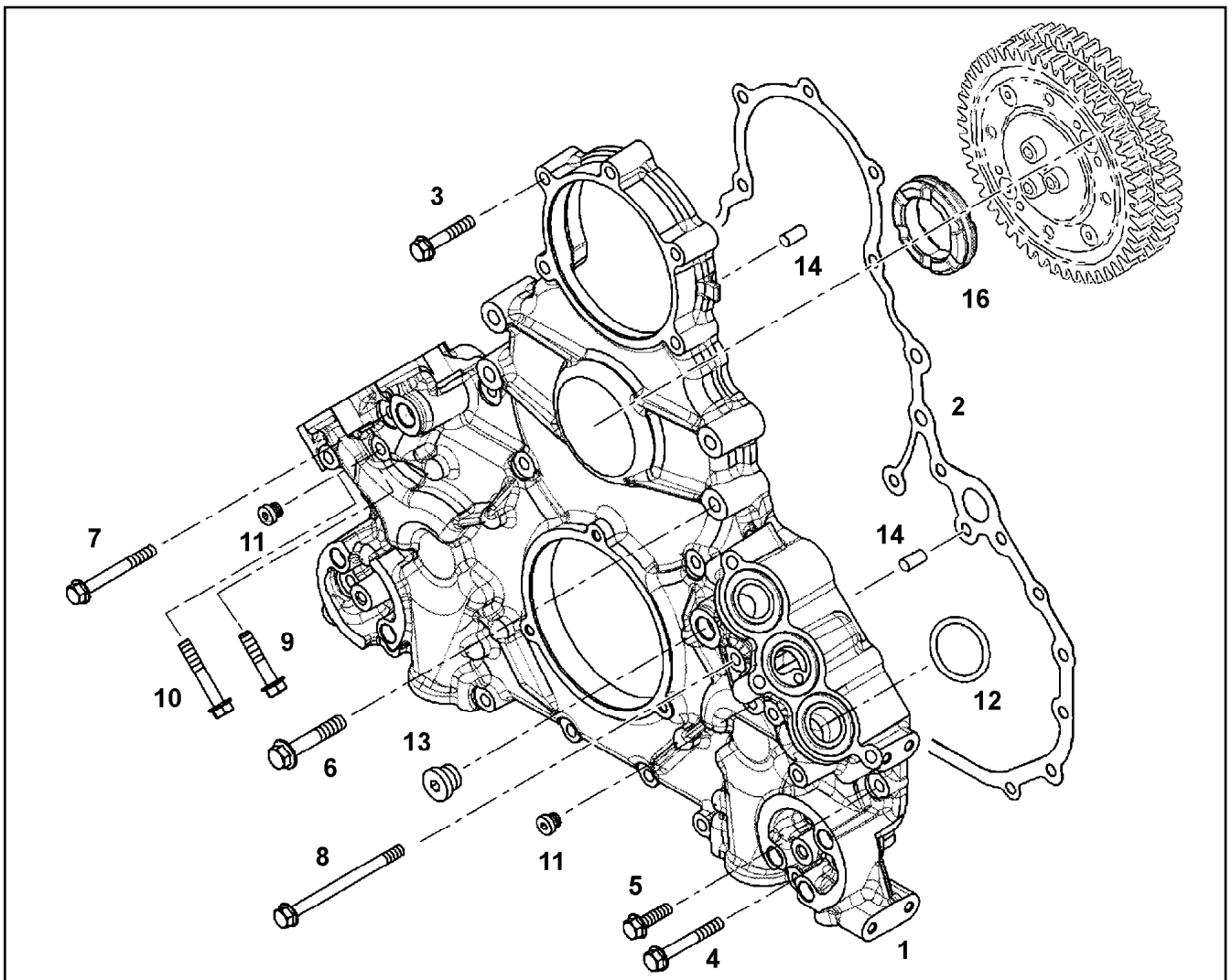
Pos.	Item	Quantity	Description	Bezeichnung
530	10120077	1	FLYWHEEL ASSEMBLY SAE 1X2,496 ⇒  398	SCHWUNGRAD ANBAU
570	12869734	1	MOTOR CONTROL DEVICE ECU2	MOTORSTEUERGERAET
571	10141788	1	CONTROL BOX ANNEXE ⇒  399	STEUERGERAET ANBAU
580	12416117	1	CABLE HARNESS MOUNTING	KABELBAUM ANBAU
581	12410651	1	ENGINE CONTROL SENSORS D9508 A7	MOTORREGELUNGSSENSORIK
(1)	10493626	2	TEMPERATURE SENSOR -40°C BIS +150°C	TEMPERATURFUEHLER
(10)	12422246	2	PRESSURE TRANSMITTER CPL. 0-12 BAR	DRUCKGEBER KPL.
(12)	10152776	1	PRESSURE/TEMP.SENSOR COMPLET -40°C	DRUCK-/TEMPERATUR SENSOR
(20)	12544505	2	ROTATIONAL SPEED SENSOR CPL. 10-1000	DREHZAHLGEBER KPL.
(60)	10148371	1	LOCKING PIECES	VERSCHLUSSTEILE
650	10120393	1	LOCKING PIECES ⇒  401	VERSCHLUSSTEILE
652	10126182	1	POWER TAKE-OFF ADD-ON ⇒  402	NEBENABTRIEB ANBAU
939	10141899	1	SEAL KIT DIESEL ENGINE	DS DIESELMOTOR



Pos.	Item	Quantity	Description	Bezeichnung
1	12405456	1	CRANKCASE PRE-ASSY. V-MOTORXD9508	KURBELGEHAEUSE VORM.
2	11354095	4	SCREW PLUG M30X1,5 11SMnPb30+C	VERSCHLUSSSCHRAUBE
3	7382203	2	SCREW PLUG VSTI M16X1,5	VERSCHLUSSSCHRAUBE
4	7382204	2	SCREW PLUG VSTI M30X1,5 St Rm>500N/m	VERSCHLUSSSCHRAUBE
5	4000461	2	SCREW PLUG DIN 906 M36X1,5 ST	VERSCHLUSSSCHRAUBE
6	10652552	6	SCREW PLUG DIN 906 M48X1,5 St	VERSCHLUSSSCHRAUBE
7	12209784	13	END COVER DIN 443 B 480H	VERSCHLUSSDECKEL
8	10036651	2	BALL DIN 5401-1 12,7 G20 X45Cr13	KUGEL
9	11647552	4	HEX SCREW ISO 4014 M8X50 10.9 480H SP	SECHSKANTSCHRAUBE
10	10299603	8	HEX SCREW EN 1665 M8X35 10.9 480H	SECHSKANTSCHRAUBE
11	10129075	1	SPECIAL TOOL	SPEZIALWERKZEUG
80	9078049	8	CYLINDER V-MOTORXD9508 ⇒ 324	ZYLINDER
104	8655032	1	GLUE 10ML FLASCHE -50/+175 °C	KLEBSTOFF
108	8622905	1	SEALANT 250ML TUBE -50/+150 °C	DICHTUNGSMITTEL
109	811205708	1	SCREW LOCKING 50ML FLASCHE 150 °C	SCHRAUBENSICHERUNG
115	10354595	1	SURFACE SEALING 300ML KARTUSCHE BI	FLAECHENDICHTUNG



Pos.	Item	Quantity	Description	Bezeichnung
1	11406892	1	CYLINDER LINER V-MOTORXD9508 E2728-M	ZYLINDERLAUFBUCHSE
2	11656620	2	O-RING AEHNL.ISO 3601-1 150X4 FKM 75-60	O-RING
100	10285708	1	GREASE NBU 30 1KG DOSE	FETT



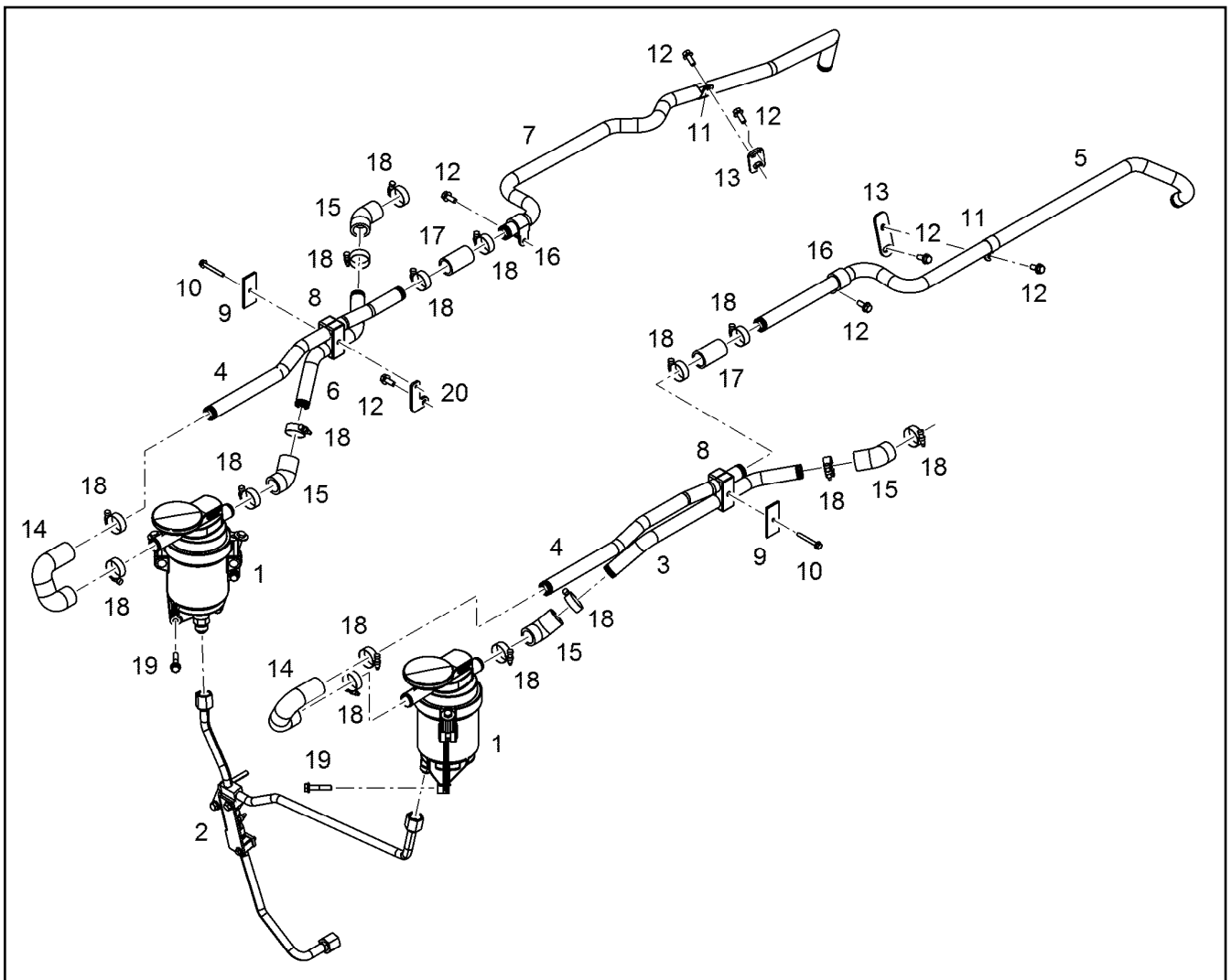
Pos.	Item	Quantity	Description	Bezeichnung
1	10119410	1	AGGREGATE SUPPORT PRE-ASS.	AGGREGATETRAEGER VORM.
2	10133721	1	SEAL 0,33 METALOSEAL 1	DICHTUNG
3	10299605	9	HEX SCREW EN 1665 M8X45 10.9 480H	SECHSKANTSCHRAUBE
4	10299607	6	HEX SCREW EN 1665 M8X60 10.9 480H	SECHSKANTSCHRAUBE
5	10299567	4	HEX SCREW EN 1665 M8X30 10.9 480H	SECHSKANTSCHRAUBE
6	10299587	4	HEX SCREW EN 1665 M10X60 10.9 FLZN	SECHSKANTSCHRAUBE
7	10299608	3	HEX SCREW EN 1665 M8X70 10.9 480H	SECHSKANTSCHRAUBE
8	12210058	3	HEX SCREW EN 1665 M8X110 10.9 480H	SECHSKANTSCHRAUBE
9	10299604	2	HEX SCREW EN 1665 M8X40 10.9 480H	SECHSKANTSCHRAUBE
10	10299606	2	HEX SCREW EN 1665 M8X50 10.9 480H	SECHSKANTSCHRAUBE
11	7381638	2	SCREW PLUG VSTI M10X1	VERSCHLUSSSCHRAUBE
12	10294497	6	O-RING DIN 3771 38X4,50 FKM 70	O-RING
13	7380688	1	SCREW PLUG VSTI M18X1,5 CR6-FREI	VERSCHLUSSSCHRAUBE
14	4980853	2	PARALLEL PIN ISO 8734 8m6X22 St	ZYLINDERSTIFT
16	10119412	1	DAMPING ELEMENT 70 HNBR 1505	DAEMPFUNGELEMENT



Pos.	Item	Quantity	Description	Bezeichnung
1	10132988	1	FINAL CONTROLE VALVE PRE-ASS.	ENDREGELVENTIL VORM.
2	10151463	1	FINAL CONTROLE VALVE PRE-ASS.	ENDREGELVENTIL VORM.
3	10136805	1	PIPELINE 10X1	ROHRLEITUNG
4	10011866	4	SEALING RING 14,7X22X1,5 S/FPM1-80	DICHTRING
5	12210013	1	HOLLOW SCREW DIN 7643 10-3-M14X1,5 4	HOHLSCHRAUBE
6	7381628	1	CLAMP DIN 3016-1 10X20XD1 W1-2-MVQ	SCHELLE
7	10141770	1	LUBRICATING OIL LINE 10X1	SCHMIEROELLEITUNG
8	12210060	6	HEX SCREW EN 1665 M8X55 8.8 480H	SECHSKANTSCHRAUBE
9	12211056	2	HOSE 6X1600	SCHLAUCH
10	11656992	3	HEX SCREW EN 1665 M8X16 8.8 480H SPF	SECHSKANTSCHRAUBE
11	7380617	6	O-RING DIN 3771 21,30X2,40 FKM 80 A,GN	O-RING
12	7381285	2	CLAMP DIN 3016-1 10X20XA1 W1-2	SCHELLE
13	10491040	2	CLAMP DIN 3016-1 15X20XA1 W1-2	SCHELLE
14	4000381	2	HEX NUT ISO 4032 M8 10 A2C SPF	SECHSKANTMUTTER
15	12210032	1	DOUBLE BANJO BOLT 6-M14X1,5 11SMnPb3	DOPPELHOHLSCHRAUBE
16	9073190	2	SUPPORT PLATE 40X16 S235JR	STUETZBLECH
17	7382215	2	PIPE CLAMP PP	ROHRSCHELLE

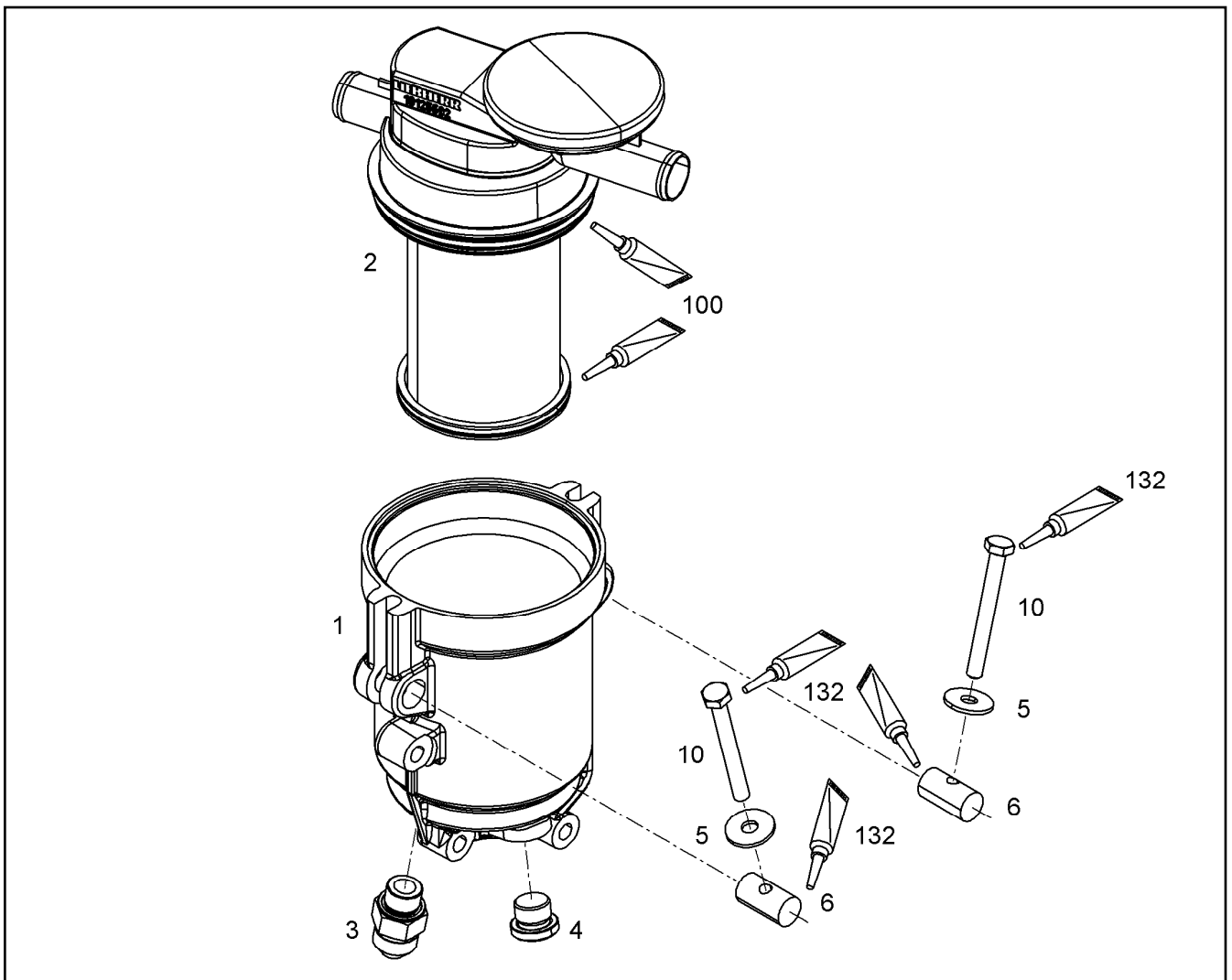
9.3.2021	etk_en_de_098266 LR 11000	326
LIEBHERR	FINAL CONTROL VALVE ENDREGELVENTIL	10141769

Pos.	Item	Quantity	Description	Bezeichnung
1	10142097	1	NOZZLE PRE-ASS. D=2,8MM	SPRITZDUESE VORM.
3	10037101	1	HEX SCREW ISO 4017 M14X20 10.9 SPF	SECHSKANTSCHRAUBE
109	811205708	1	SCREW LOCKING 50ML FLASCHE 150 °C	SCHRAUBENSICHERUNG

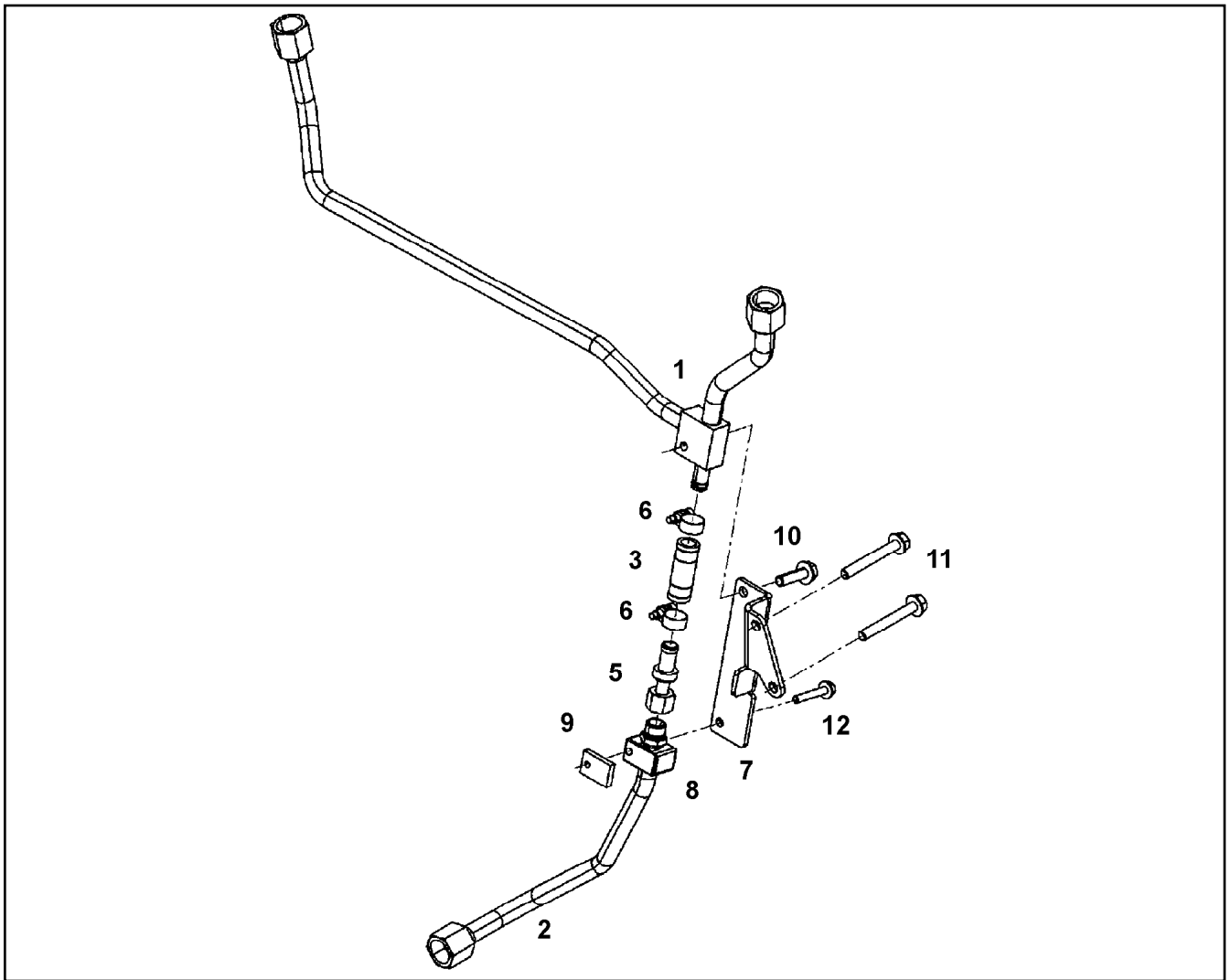
9.3.2021	etk_en_de_098266 LR 11000	<input type="checkbox"/> 327
LIEBHERR	PISTON COOLING KOLBENKUEHLUNG	10142096



Pos.	Item	Quantity	Description	Bezeichnung
1	10125646	2	OIL SEPARATOR ASSEMBLY OEL ⇒  329	OELABSCHIEDER ANBAU
2	10137051	1	HYDT.TUBE ASSEMBLY ⇒  330	OELRUECKLAUFLEITUNG ANBA
2	12550671	1	HYDT.TUBE ASSEMBLY	OELRUECKLAUFLEITUNG ANBA
3	10141586	1	PIPELINE 25X3	ROHRLEITUNG
4	10150150	2	PIPELINE 25X1,5	ROHRLEITUNG
5	10141844	1	PIPELINE 25X3	ROHRLEITUNG
6	10150162	1	PIPELINE 25X3	ROHRLEITUNG
7	10154984	1	PIPELINE 25X1,5	ROHRLEITUNG
8	11068454	2	PIPE CLAMP 25 PP	ROHRSCHELLE
9	10116445	2	SUPPORT PLATE 65X30 S235JR	STUETZBLECH
10	12207550	2	HEX SCREW EN 1665 M6X50 8.8 480H	SECHSKANTSCHRAUBE
11	7381498	2	CLAMP DIN 3016-1 25X20XA1 W1-2	SHELLE
12	11657219	7	HEX SCREW EN 1665 M8X20 8.8 480H SPF	SECHSKANTSCHRAUBE
13	10142970	2	HOLDER	HALTER
14	10132330	2	RUBBER CONNECTION	GUMMIMUFFE
15	9880511	4	RUBBER CONNECTION 45GRAD	GUMMIMUFFE
16	7381631	2	CLAMP DIN 3016-1 25X20XD1 W1-2-MVQ	SHELLE
17	9271340	2	RUBBER CONNECTION 25 X35/33X56 L.	GUMMIMUFFE
18	774208508	16	HOSE CLAMP 32/25-40/12 W3	SCHLAUCHSCHELLE
19	11658660	6	HEX SCREW EN 1665 M8X40 8.8 480H SPF	SECHSKANTSCHRAUBE
20	10150139	1	HOLDER S235JR	HALTER




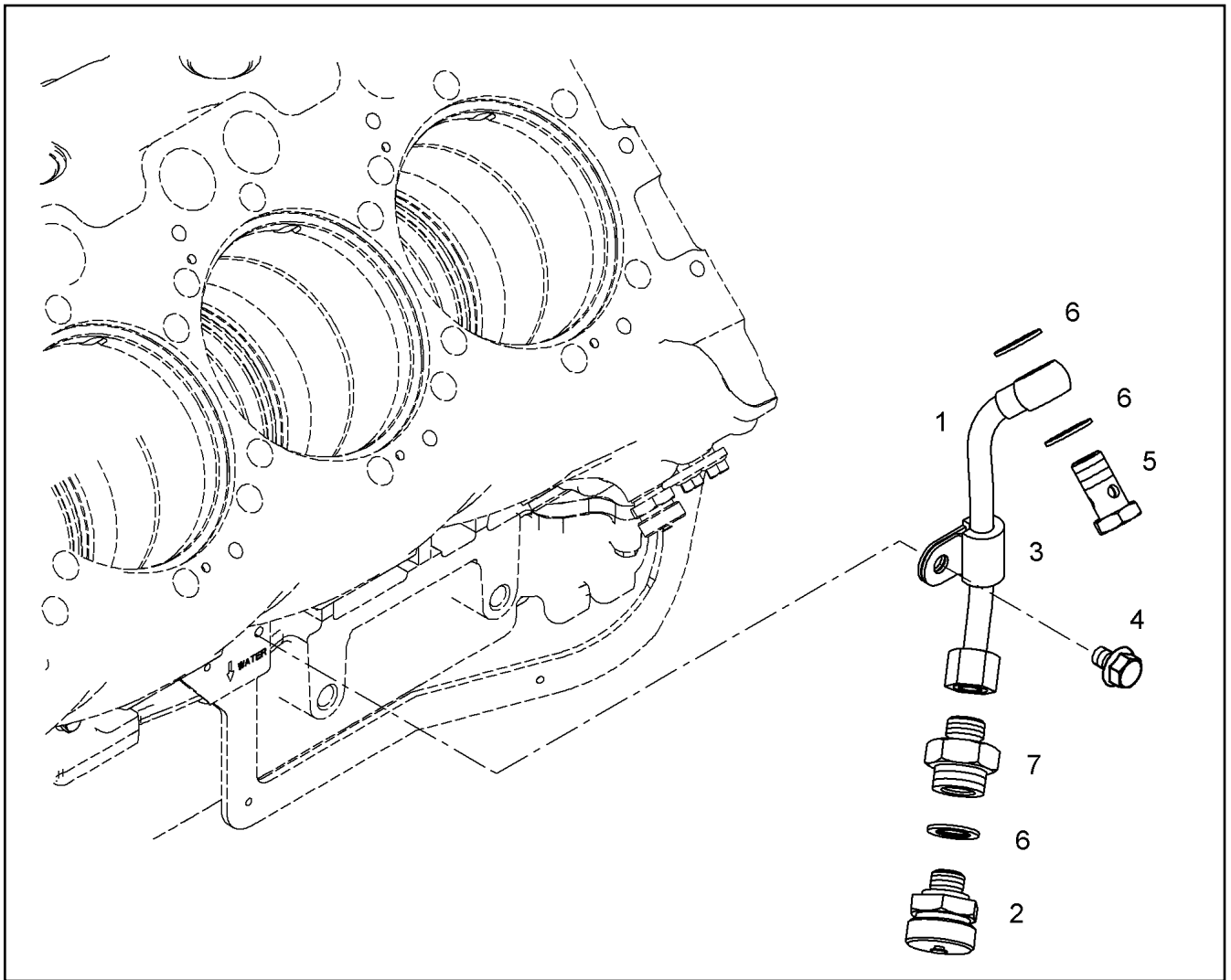
Pos.	Item	Quantity	Description	Bezeichnung
1	10136518	1	HOUSING	GEHAEUSE
2	12404268	1	OIL SEPARATOR OEL	OELABSCHIEDER
(1)	12403708	1	FILTER INSERT OELNEBEL4µm	FILTEREINSATZ
(2)	10125692	1	REGULATING VALVE	REGELVENTIL
3	10813942	1	FITTING GE 14,15,16 M18X CR6-FREI	VERSCHRAUBUNG
4	7380688	1	SCREW PLUG VSTI M18X1,5 CR6-FREI	VERSCHLUSSSCHRAUBE
5	11140469	2	WASHER ISO 7093-1 8 200HV 480H SPF	SCHEIBE
6	10136876	2	PIN 16X30X15 X5CrNi18-10	BOLZEN
10	12212107	2	HEX SCREW ISO 4017 M8X70 8.8 480H SPF	SECHSKANTSCHRAUBE
100	10285708	1	GREASE NBU 30 1KG DOSE	FETT
132	10002552	1	COPPER PASTE 850g	KUPFERPASTE



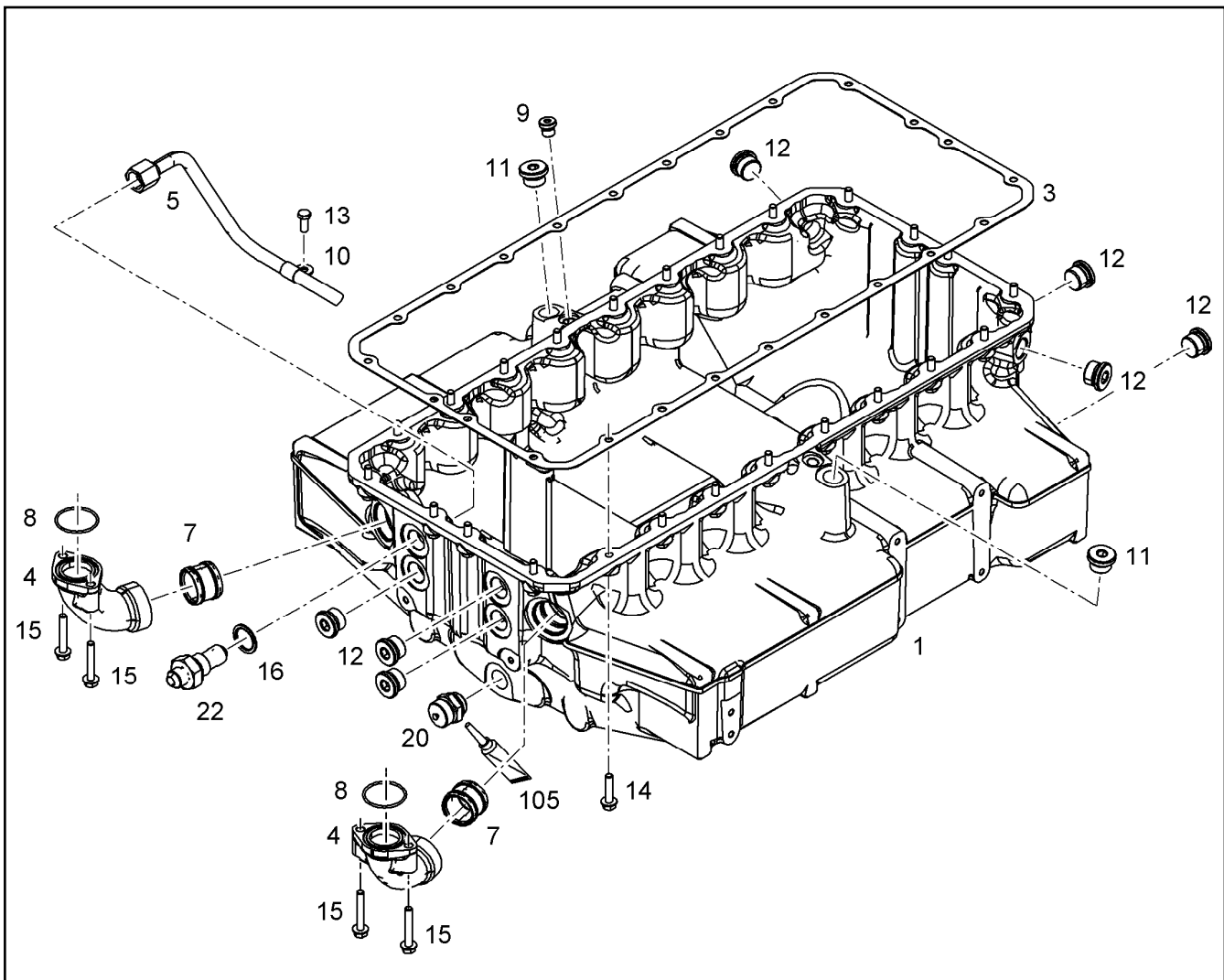
Pos.	Item	Quantity	Description	Bezeichnung
1	10137019	1	OIL RETURN PIPE	OELRUECKLAUFLEITUNG
2	10137053	1	OIL RETURN PIPE 15X1,5	OELRUECKLAUFLEITUNG
3	10132412	1	RUBBER CONNECTION 12X18X50	GUMMIMUFFE
5	10119971	1	NON-RETURN VALVE	RUECKSCHLAGVENTIL
6	4601105	2	CLAMP DIN 3017-1 16/12-20/9 W2-2	SCHELLE
7	10137052	1	CONSOLE S235JR	KONSOLE
8	7381432	1	PIPE CLAMP PP	ROHRSCHELLE
9	9274060	1	SUPPORT PLATE 30X20 S235JR	STUETZBLECH
10	11826563	1	HEX SCREW EN 1665 M8X30 8.8 480H	SECHSKANTSCHRAUBE
11	12210057	2	HEX SCREW EN 1665 M8X65 8.8 480H	SECHSKANTSCHRAUBE
12	12207587	1	HEX SCREW EN 1665 M6X40 8.8 480H	SECHSKANTSCHRAUBE

Pos.	Item	Quantity	Description	Bezeichnung
1	10011866	1	SEALING RING 14,7X22X1,5 S/FPM1-80	DICHTRING
2	10011832	1	VALVE	VENTIL
3	7381457	2	SCREW PLUG VSTI M26X1,5 CR6-FREI	VERSCHLUSSSCHRAUBE
4	10118748	1	PIPELINE INSTALLATION ⇒  332	ROHRLEITUNG ANBAU

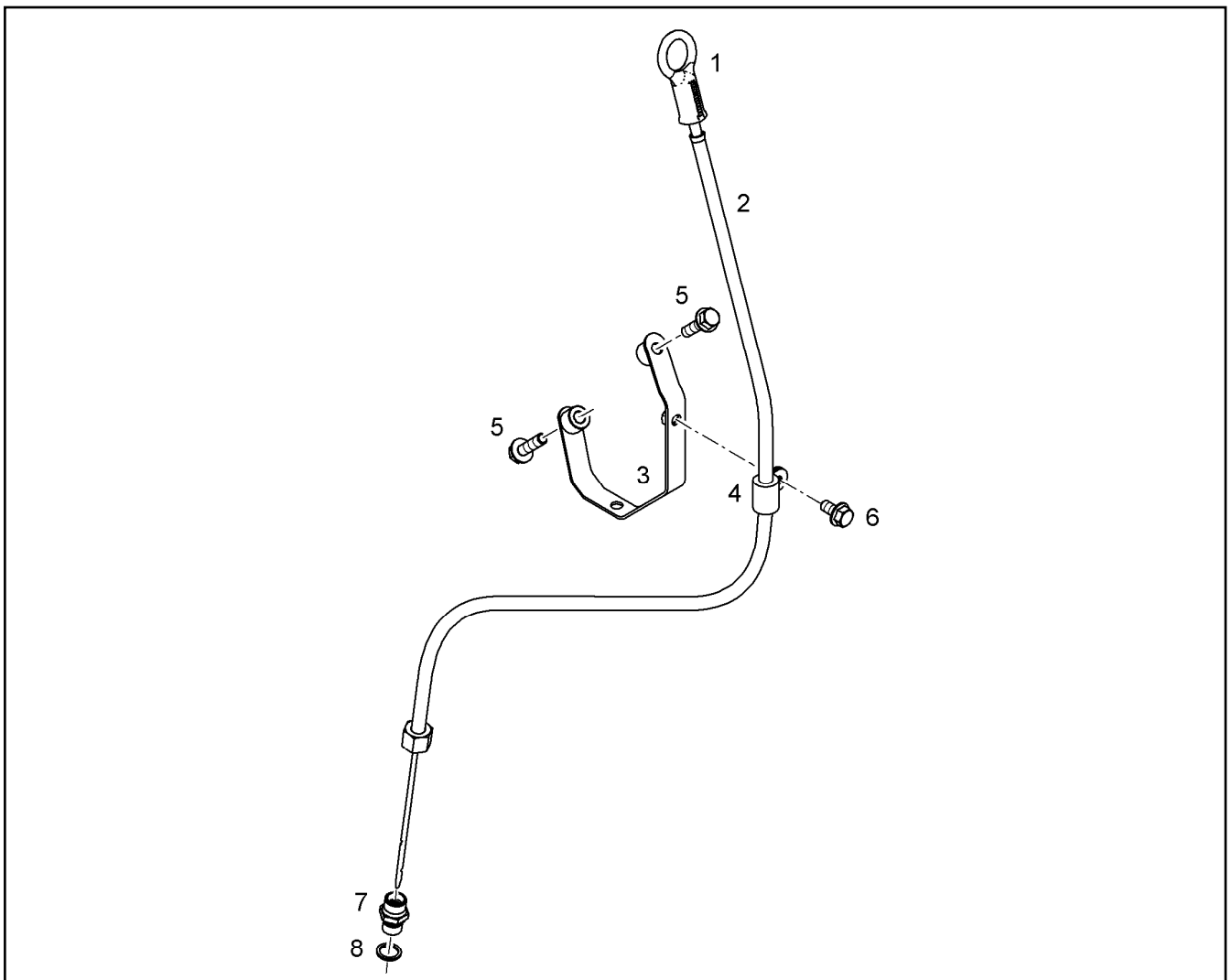
9.3.2021	etk_en_de_098266 LR 11000	 331
LIEBHERR	LOCKING PIECES VERSCHLUSSTEILE	12807045



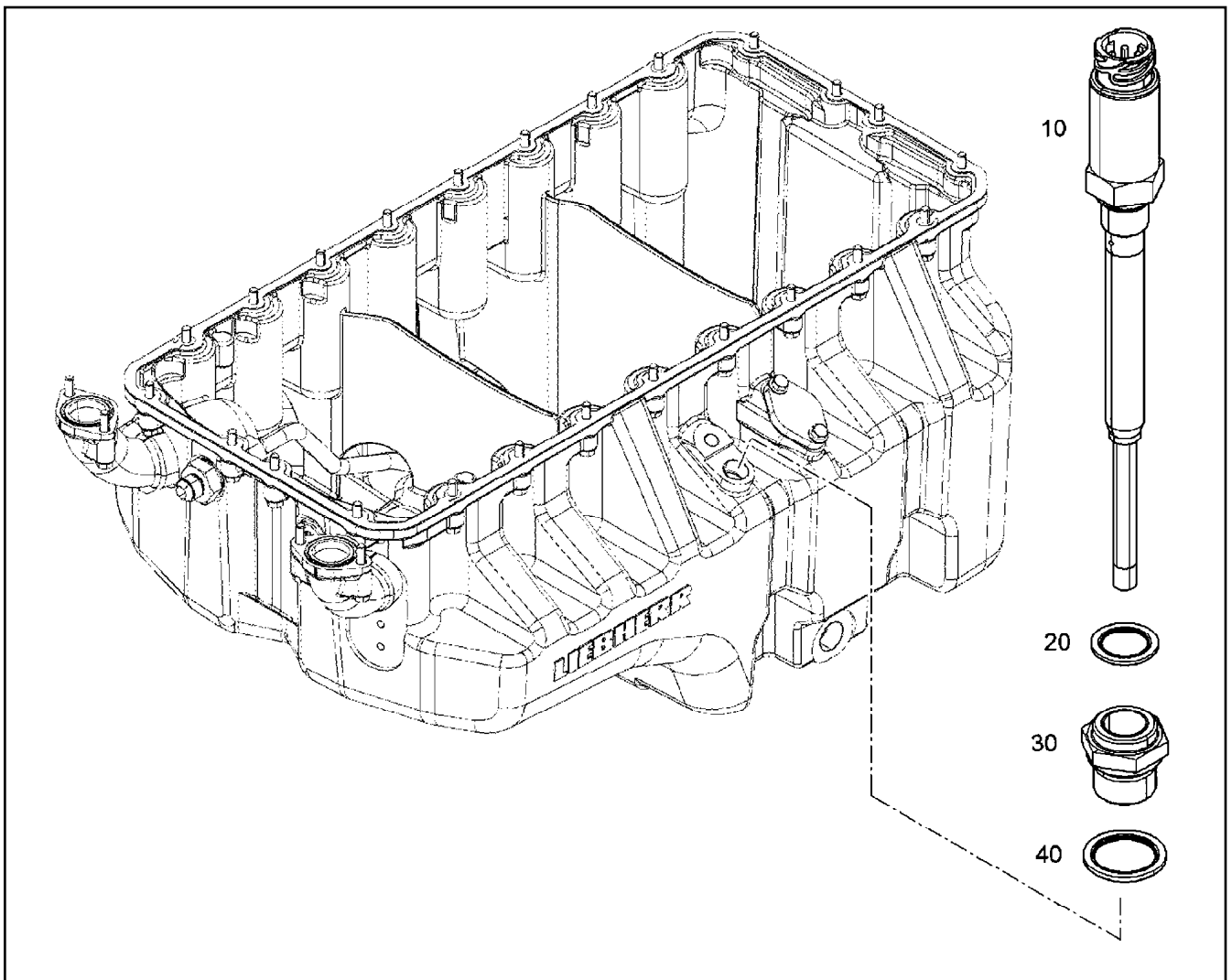
Pos.	Item	Quantity	Description	Bezeichnung
1	10118747	1	PIPELINE 10X1	ROHRLEITUNG
2	10011832	1	VALVE	VENTIL
3	7381628	1	CLAMP DIN 3016-1 10X20XD1 W1-2-MVQ	SCHELLE
4	11657219	1	HEX SCREW EN 1665 M8X20 8.8 480H SPF	SECHSKANTSCHRAUBE
5	12210013	1	HOLLOW SCREW DIN 7643 10-3-M14X1,5 4	HOHLSCHRAUBE
6	10011866	3	SEALING RING 14,7X22X1,5 Si/FPM1-80	DICHTRING
7	10119357	1	FITTINGS M16X1,5/M14X1,5 11SmnPb30+C	STUTZEN



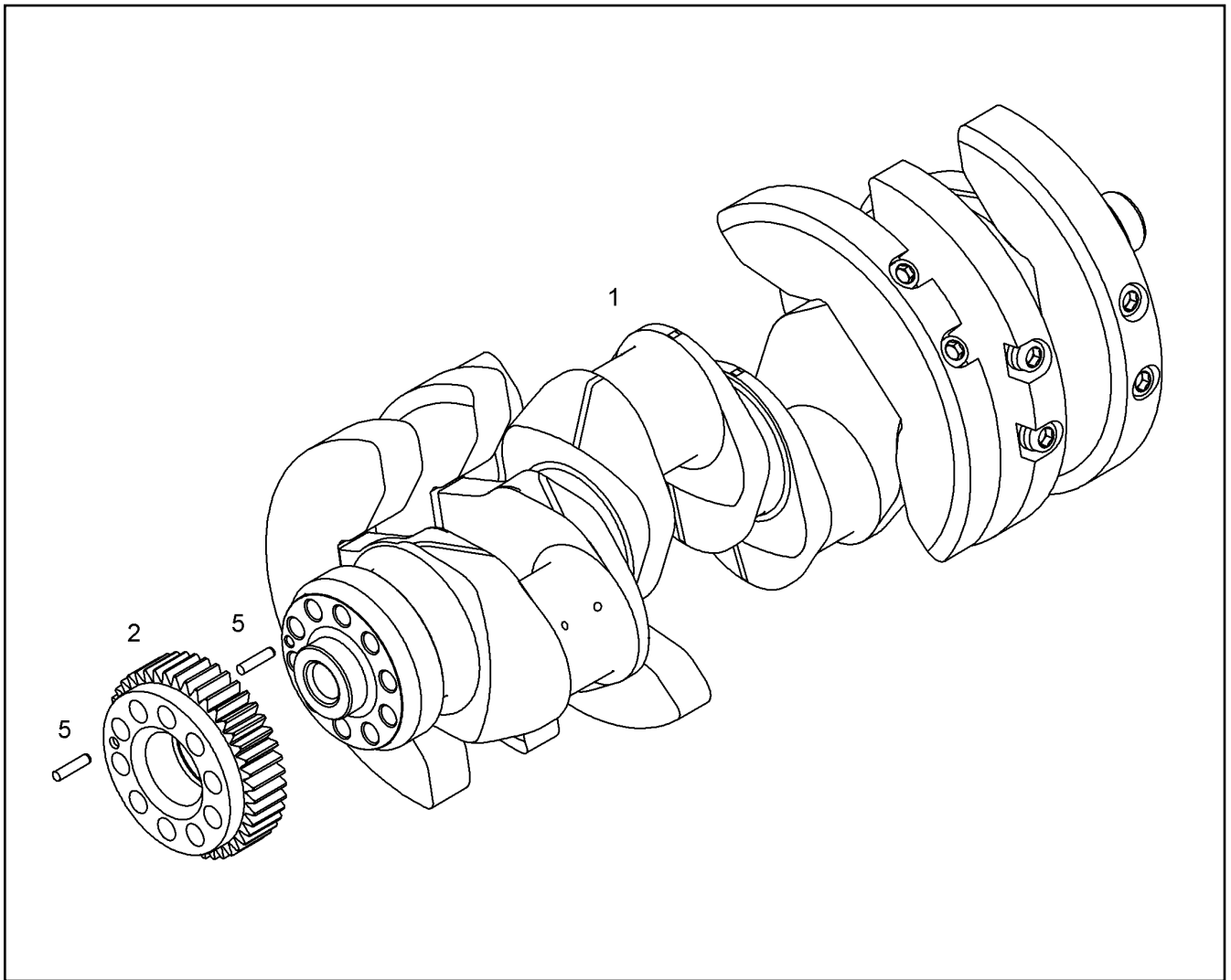
Pos.	Item	Quantity	Description	Bezeichnung
1	11364377	1	OIL SUMP PRE-ASS. V-MOTOR/D9508	OELWANNE VORM.
(2)	10134883	1	OIL LINE ASSEMBLY	OELLEITUNG ANBAU
(5)	10127927	1	OIL RETURN PIPE 15X1,5	OELRUECKLAUFLEITUNG
(9)	7380566	1	SCREW PLUG VSTI M14X1,5	VERSCHLUSSSCHRAUBE
(10)	10491040	1	CLAMP DIN 3016-1 15X20XA1 W1-2	SHELLE
(11)	10041903	1	SCREW PLUG VSTI M24X1,5	VERSCHLUSSSCHRAUBE
(12)	7381457	7	SCREW PLUG VSTI M26X1,5 CR6-FREI	VERSCHLUSSSCHRAUBE
(13)	10030519	1	HEX SCREW DIN 6921 M8X20 8.8	SECHSKANTSCHRAUBE
(16)	10011870	1	SEALING RING 26,7X34,93X2 St/FPM1-80	DICHTRING
(20)	10032906	1	DRAIN VALVE	ABLASSVENTIL
(22)	10126587	1	FITTINGS 7/8-14 /M26X1,5 11SMnPb30+C	STUTZEN
(105)	811205708	1	SCREW LOCKING 50ML FLASCHE 150 °C	SCHRAUBENSICHERUNG
3	10129839	1	SEAL 1X359,1X789,2 AFM 30	DICHTUNG
4	10153006	1	ELBOW	KRUEMMER
7	10354600	2	PLUG-IN PIPE DMR42X32 75 FPM 15374	STECKROHR
8	10036913	2	O-RING 44,60X2,40 FKM 75	O-RING
14	10299603	24	HEX SCREW EN 1665 M8X35 10.9 480H	SECHSKANTSCHRAUBE
15	11691686	4	HEX SCREW EN 1665 M8X50 8.8 480H SPF	SECHSKANTSCHRAUBE



Pos.	Item	Quantity	Description	Bezeichnung
1	10120861	1	OIL DIPSTICK	OELMESSSTAB MIT RING
2	10137873	1	GUIDING PIPE	FUEHRUNGSRÖHR
3	9080695	1	OUTRIGGER	ABSTUETZUNG
4	7381628	1	CLAMP DIN 3016-1 10X20XD1 W1-2-MVQ	SHELLE
5	10299567	2	HEX SCREW EN 1665 M8X30 10.9 480H	SECHSKANTSCHRAUBE
6	11656992	1	HEX SCREW EN 1665 M8X16 8.8 480H SPF	SECHSKANTSCHRAUBE
7	9131612	1	FITTINGS M16X1,5/M14X1,5	STUTZEN
8	710102508	1	SEALING RING DIN 7603 A14X18X1,5 CU	DICHTRING

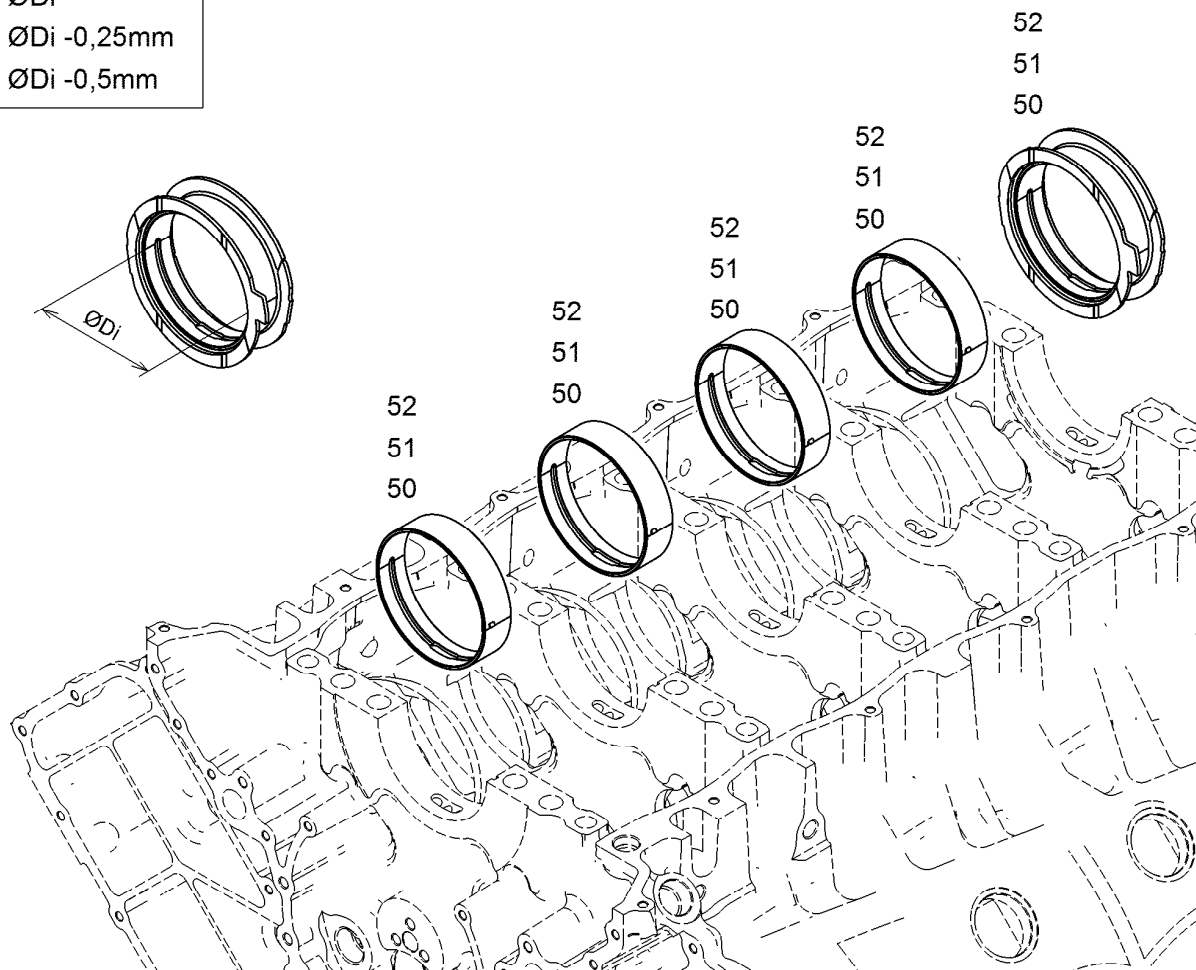


Pos.	Item	Quantity	Description	Bezeichnung
1	11088130	1	LEVEL SENSOR L=195 24V	NIVEAUGEBER
2	10011868	1	SEALING RING 18,7X26X1,5 St/FPM1-80	DICHTRING
4	10011842	1	SEALING RING 24,7X32X2 St/FPM1-80	DICHTRING



Pos.	Item	Quantity	Description	Bezeichnung
1	10128914	1	CRANKSHAFT PRE-ASSY. V-MOTORXD950	KURBELWELLE VORM.
2	10119847	1	GEARWHEEL PRE-ASS.	ZAHNRAD VORM.
5	10011783	2	SPIRAL DOWEL PIN 8X35 St	SPIRALSPANNSTIFT

RS = $\varnothing D_i$
 RS1 = $\varnothing D_i - 0,25\text{mm}$
 RS2 = $\varnothing D_i - 0,5\text{mm}$



Pos.	Item	Quantity	Description	Bezeichnung
50	10128593	1	RS CRANKSHAFT BEARING KPL. D9508 GLY	RS KURBELWELLENLAGERUNG
51	10134576	1	RK1 MAIN BEARING CPL. D9508 GLYCO/MIB	RS1 KURBELWELLENLAGERU
52	10134577	1	RK2 MAIN BEARING CPL. D9508 GLYCO/MIB	RS2 KURBELWELLENLAGERU

9.3.2021
009723

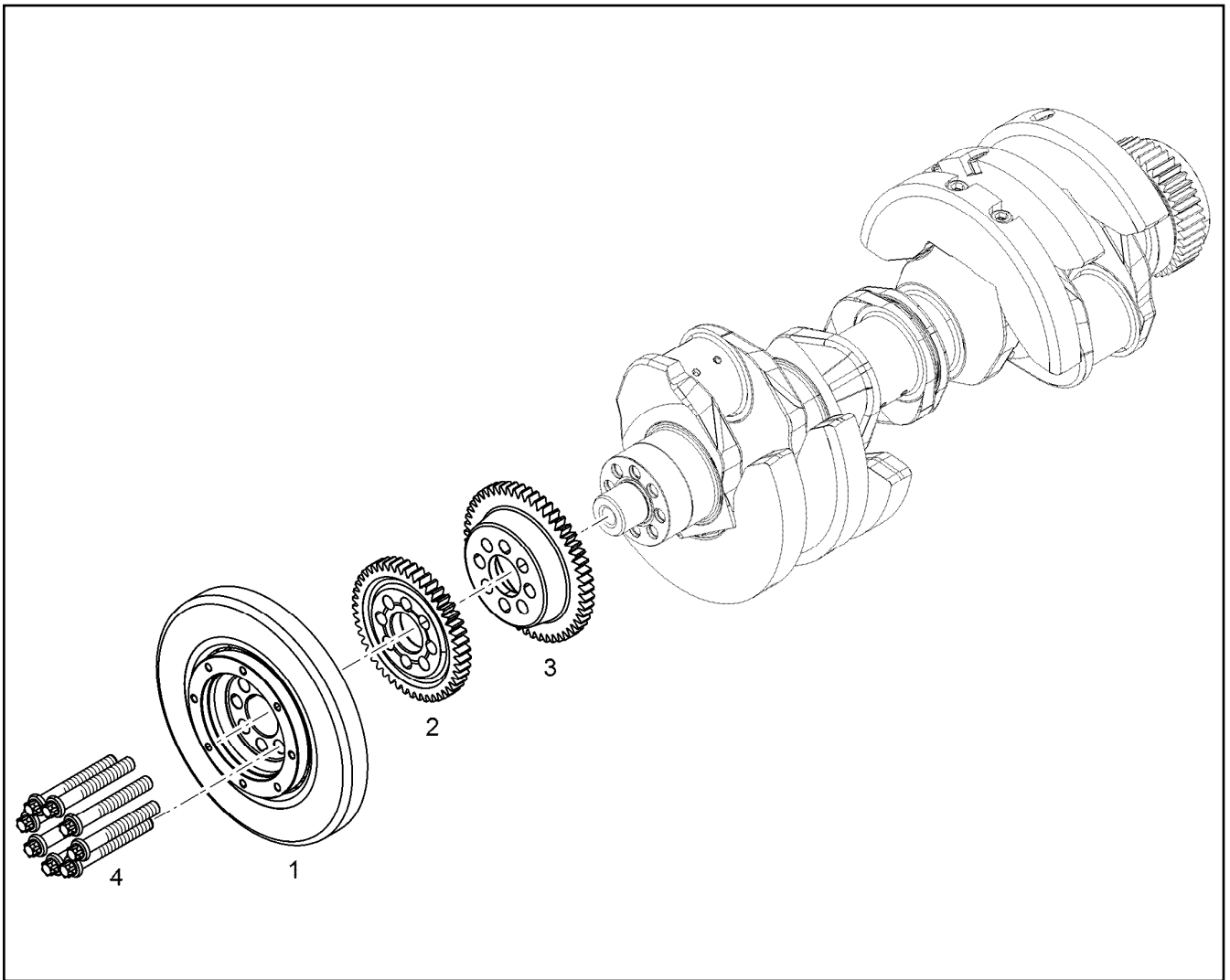
LIEBHERR


etk_en_de_098266 LR 11000

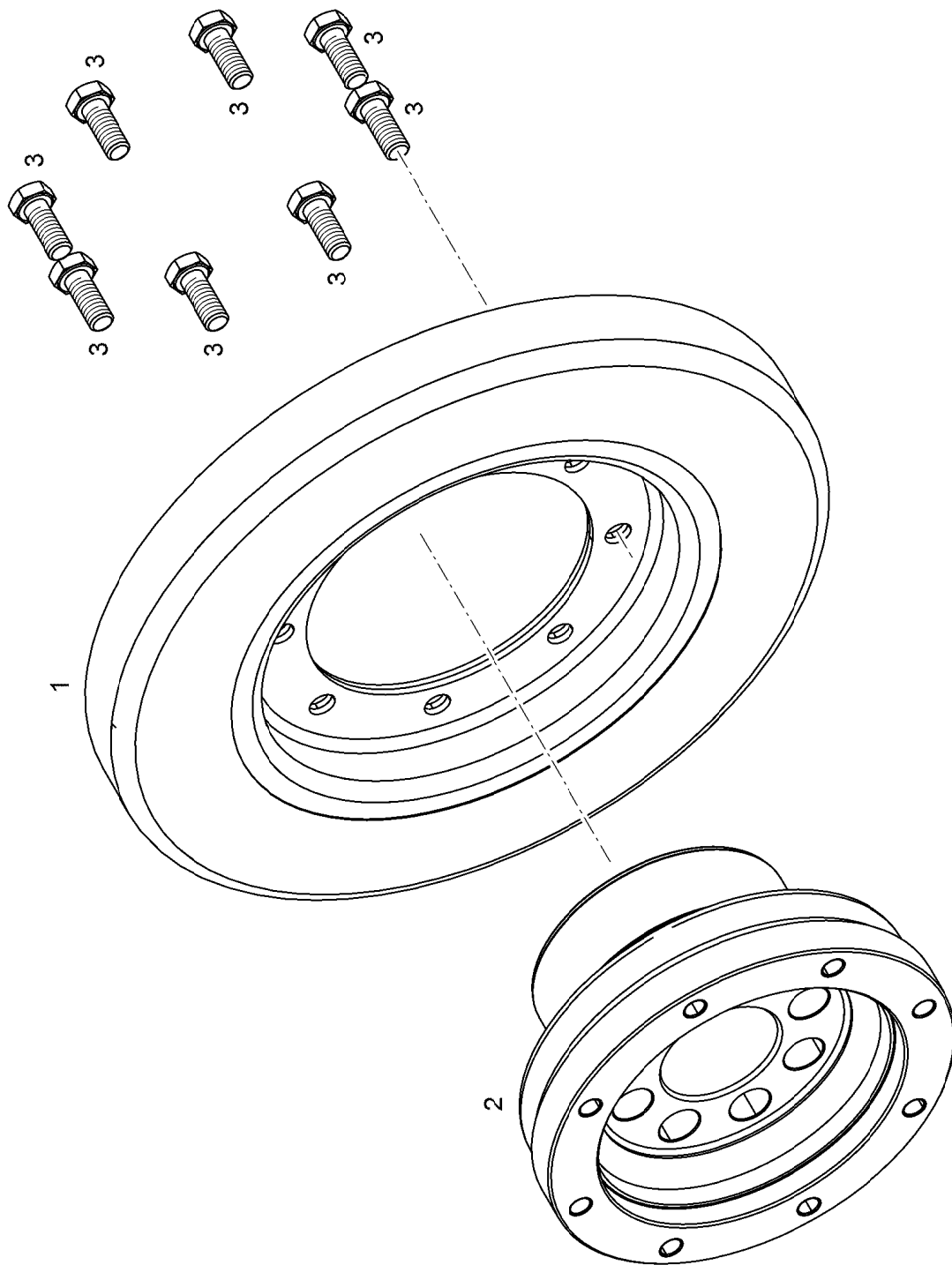
CRANKSHAFT BEARINGS
KURBELWELLENLAGERUNG

337

10128540



Pos.	Item	Quantity	Description	Bezeichnung
1	11367689	1	DRIVE PARTS W. DAMPER PRE-ASS. ⇒  339	ANTRIEBSTEILE M. SCHWING.
2	11407185	1	GEAR WHEEL Z=47 M=3,5	ZAHNRAD
3	11408961	1	GEAR WHEEL Z=53 M=3,5	ZAHNRAD
4	9077282	8	HEXALOBULAR HEAD SCREW M16X1,5X11	SECHSRUNDSCHRAUBE



9.3.2021
009943

LIEBHERR

etk_en_de_098266 LR 11000

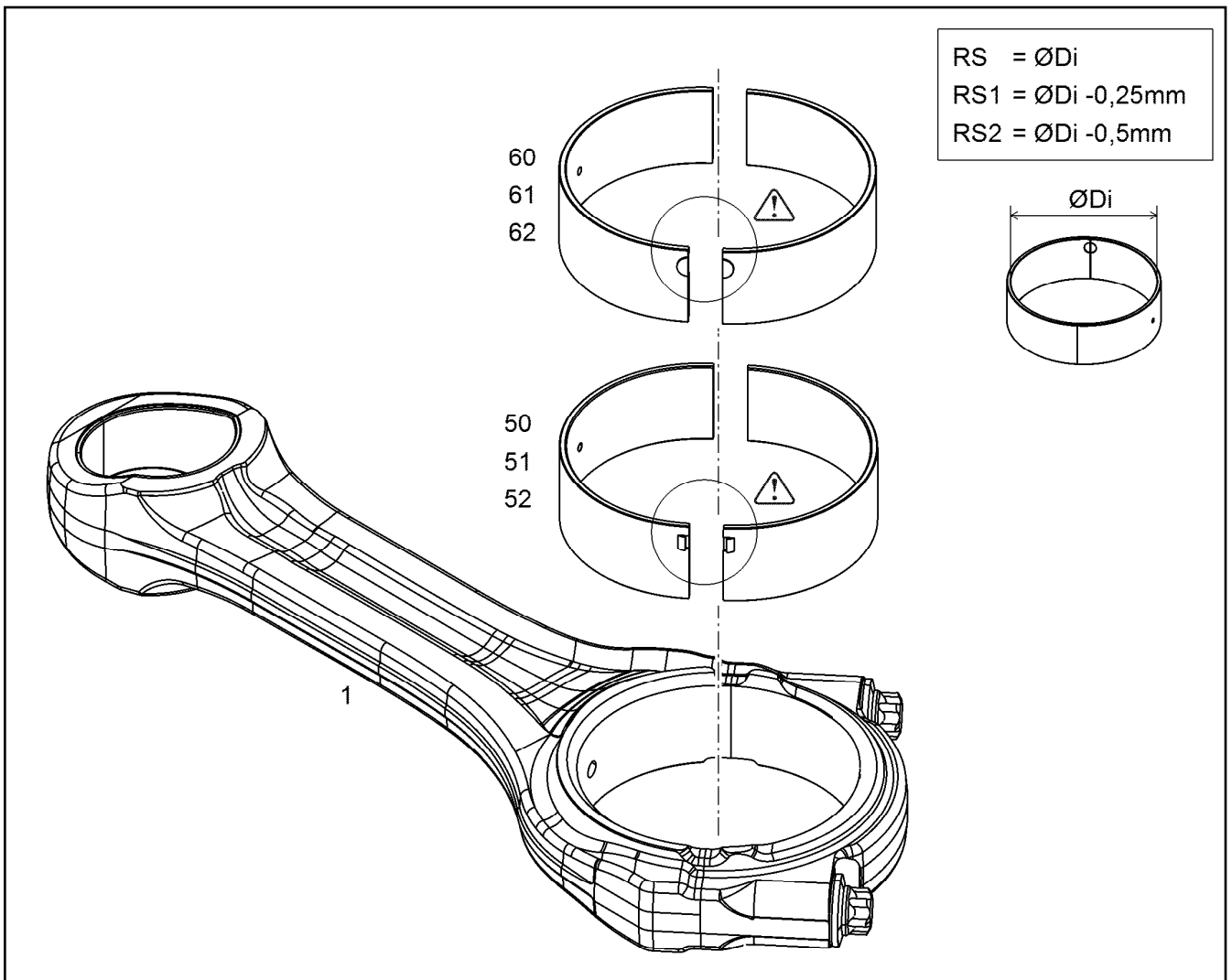
DRIVE PARTS W. DAMPER PRE-ASS.
ANTRIEBSTEILE M. SCHWING. VORM

339 (1/2)

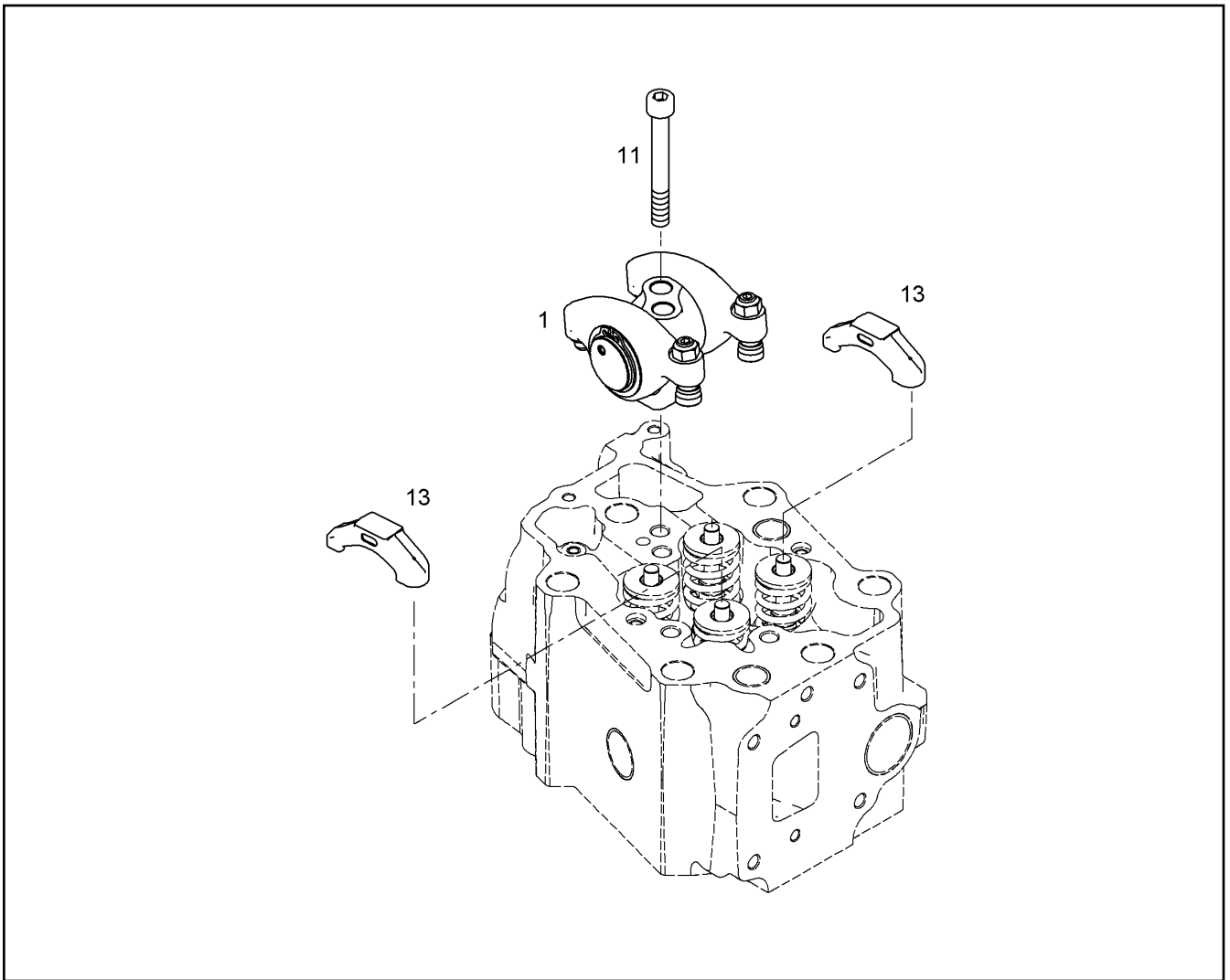
11367689


Pos.	Item	Quantity	Description	Bezeichnung
1	9077223	1	VISCOSE DAMPER ASK 3298	VISKOSEDAEMPFER
2	9077280	1	HUB	NABE
3	10299578	8	HEX SCREW ISO 4017 M10X25 10.9 FLZN SP	SECHSKANTSCHRAUBE


9.3.2021	etk_en_de_098266 LR 11000	<input type="checkbox"/> 340 (2/2)
LIEBHERR	DRIVE PARTS W. DAMPER PRE-ASS. ANTRIEBSTEILE M. SCHWING. VORM	11367689

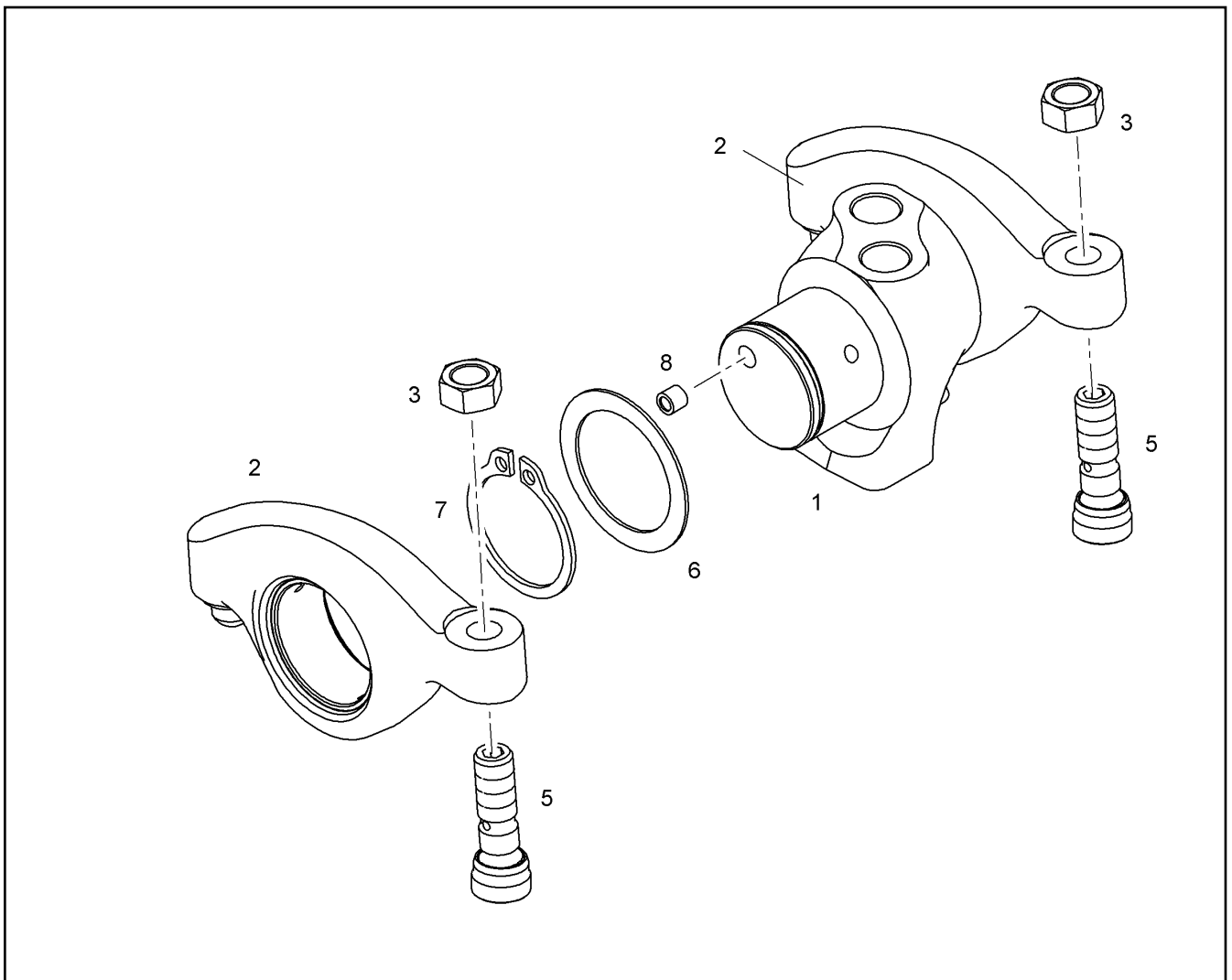


Pos.	Item	Quantity	Description	Bezeichnung
1	10116877	1	CONROD V-MOTORX96	PLEUELSTANGE
1	10116877	1	CONROD V-MOTORX96	PLEUELSTANGE
1	12446853	1	CONROD V-MOTORX96	PLEUELSTANGE
1	12446853	1	CONROD V-MOTORX96	PLEUELSTANGE
(1)	9077199	2	CONROD BOLT M14X1,5X65,5 10.9	PLEUELSCHRAUBE
(1)	12446854	1	CONROD V-MOTORX96	PLEUELSTANGE
(2)	12446830	2	CONROD BOLT M14X1,5X65,5 23MnB3	PLEUELSCHRAUBE
(3)	12450073	1	CONNECTING ROD BUSHING CuZn31Si1	PLEUELBUCHSE
50	12579693	1	RK BIG-END BEARING D9500	RS PLEUELLAGER
51	12580191	1	RK1 BIG-END BEARING D9500	RS1 PLEUELLAGER
52	12580192	1	RK2 BIG-END BEARING D9500	RS2 PLEUELLAGER
60	10122907	1	RK BIG-END BEARING D9500	RS PLEUELLAGER
61	10124739	1	RK1 BIG-END BEARING D9500	RS1 PLEUELLAGER
62	10124740	1	RK2 BIG-END BEARING D9500	RS2 PLEUELLAGER



Pos.	Item	Quantity	Description	Bezeichnung
1	10122503	1	ROCKER ARM BRACKET PRE-ASS. ⇒  343	KIPHEBELBOCK VORM.
11	4043173	2	SOCKET HEAD SCREW ISO 4762 M12X80 1	ZYLINDERSCHRAUBE
13	10119695	2	VALVE BRIDGE	VENTILBRUECKE

<p>9.3.2021 079413</p> <p>LIEBHERR</p>	<p>etk_en_de_098266 LR 11000</p> <p>ROCKER ARMS DEVICE CPL. KIPHEBELWERK KPL.</p>	<p> 342</p> <p>10118060</p>
---	---	--



Pos.	Item	Quantity	Description	Bezeichnung
1	10122504	1	ROCKER ARM SUPPORT	KIPPEBELBOCK
2	10119407	2	ROCKER ARM PRE-ASSY.	KIPPEBEL VORM.
3	10012557	2	HEX NUT M10X1	SECHSKANTMUTTER
5	10012225	2	ADJUSTING SCREW M10X1	EINSTELLSCHRAUBE
6	9078522	2	WASHER 34X45X1	SCHEIBE
7	428011308	2	LOCKING RING DIN 471 340X6	SICHERUNGSRING
8	10036325	2	SEALING PLUG LK 950	DICHTSTOPFEN

9.3.2021
079414

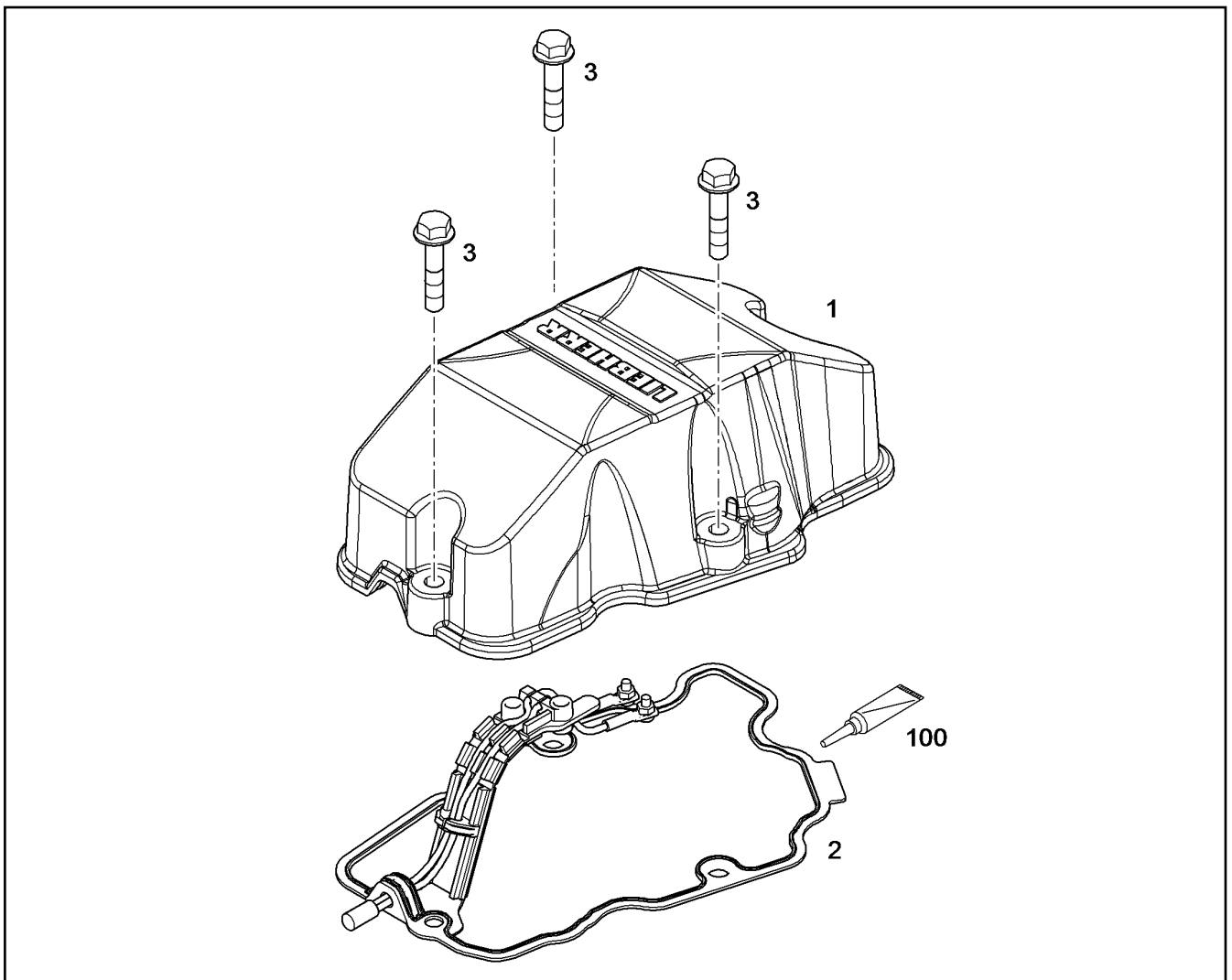
LIEBHERR

etk_en_de_098266 LR 11000

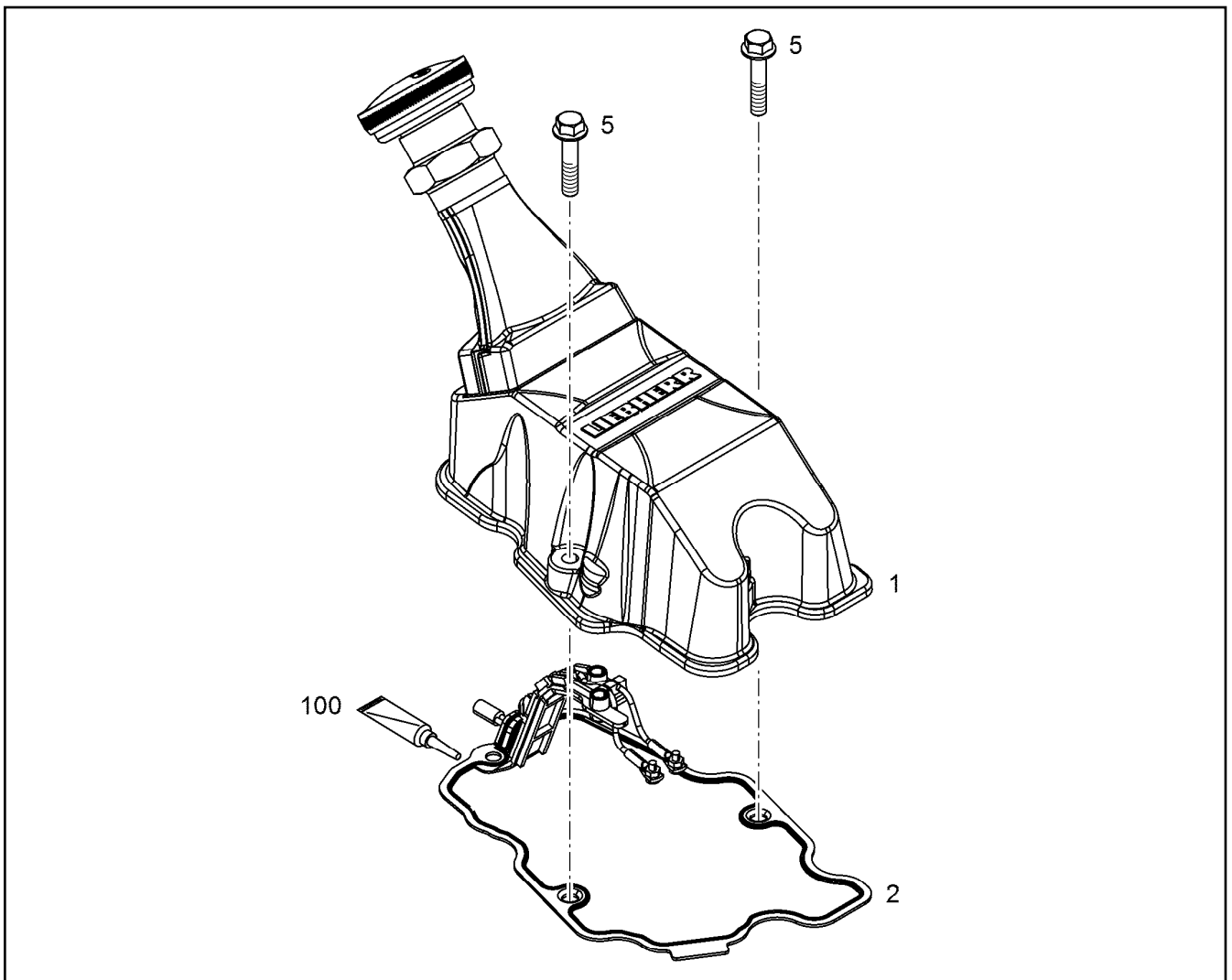
ROCKER ARM BRACKET PRE-ASS.
KIPPEBELBOCK VORM.


343

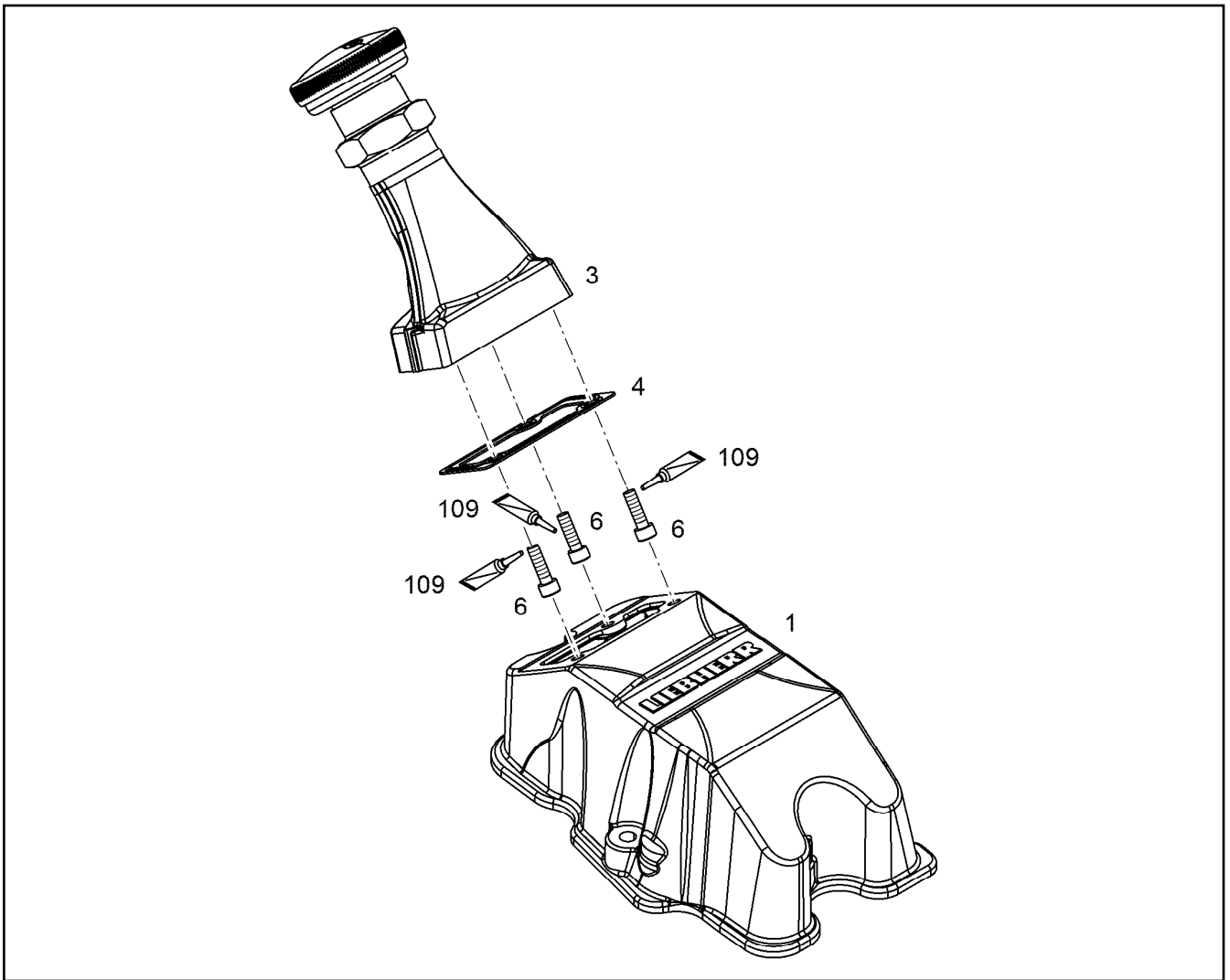
10122503





Pos.	Item	Quantity	Description	Bezeichnung
1	10122266	1	CYLINDER HEAD COVER	ZYLINDERKOPFDECKEL
1	12469626	1	CYLINDER HEAD COVER	ZYLINDERKOPFDECKEL
2	9079885	1	SEAL 1,5	DICHTUNG
3	11658660	3	HEX SCREW EN 1665 M8X40 8.8 480H SPF	SECHSKANTSCHRAUBE
100	040710450	1	LUBRICANT PASTE 100G TUBE	SCHMIERMITTEL-PASTE




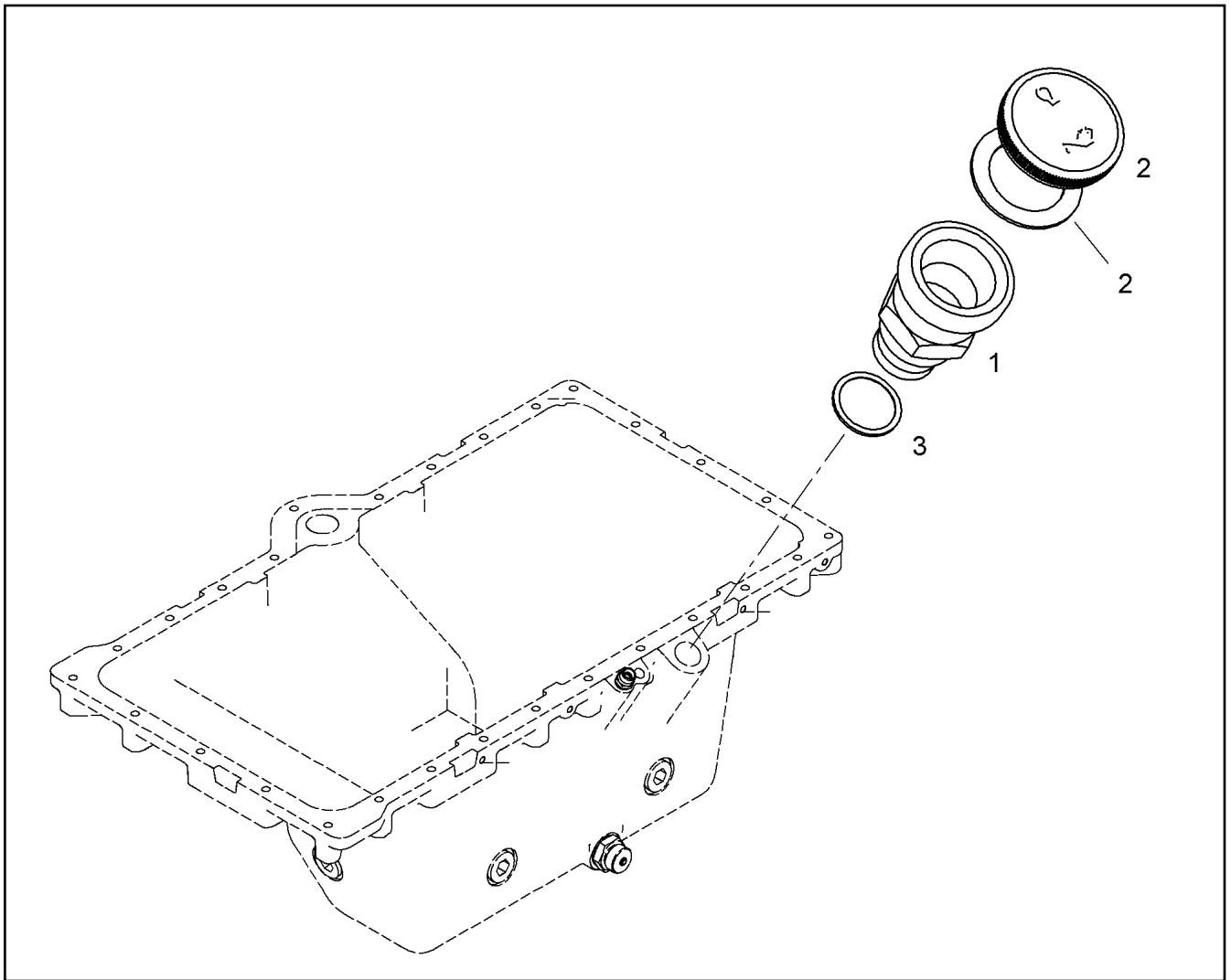
Pos.	Item	Quantity	Description	Bezeichnung
1	11364303	1	CYLINDER HEAD COVER PRE-ASS. ⇒  346	ZYLINDERKOPFDECKEL VORM.
2	9079885	1	SEAL 1,5	DICHTUNG
5	11658660	3	HEX SCREW EN 1665 M8X40 8.8 480H SPF	SECHSKANTSCHRAUBE
5	11626067	2	HEX SCREW EN 1665 M8X80 8.8 480H	SECHSKANTSCHRAUBE
6	11658660	1	HEX SCREW EN 1665 M8X40 8.8 480H SPF	SECHSKANTSCHRAUBE



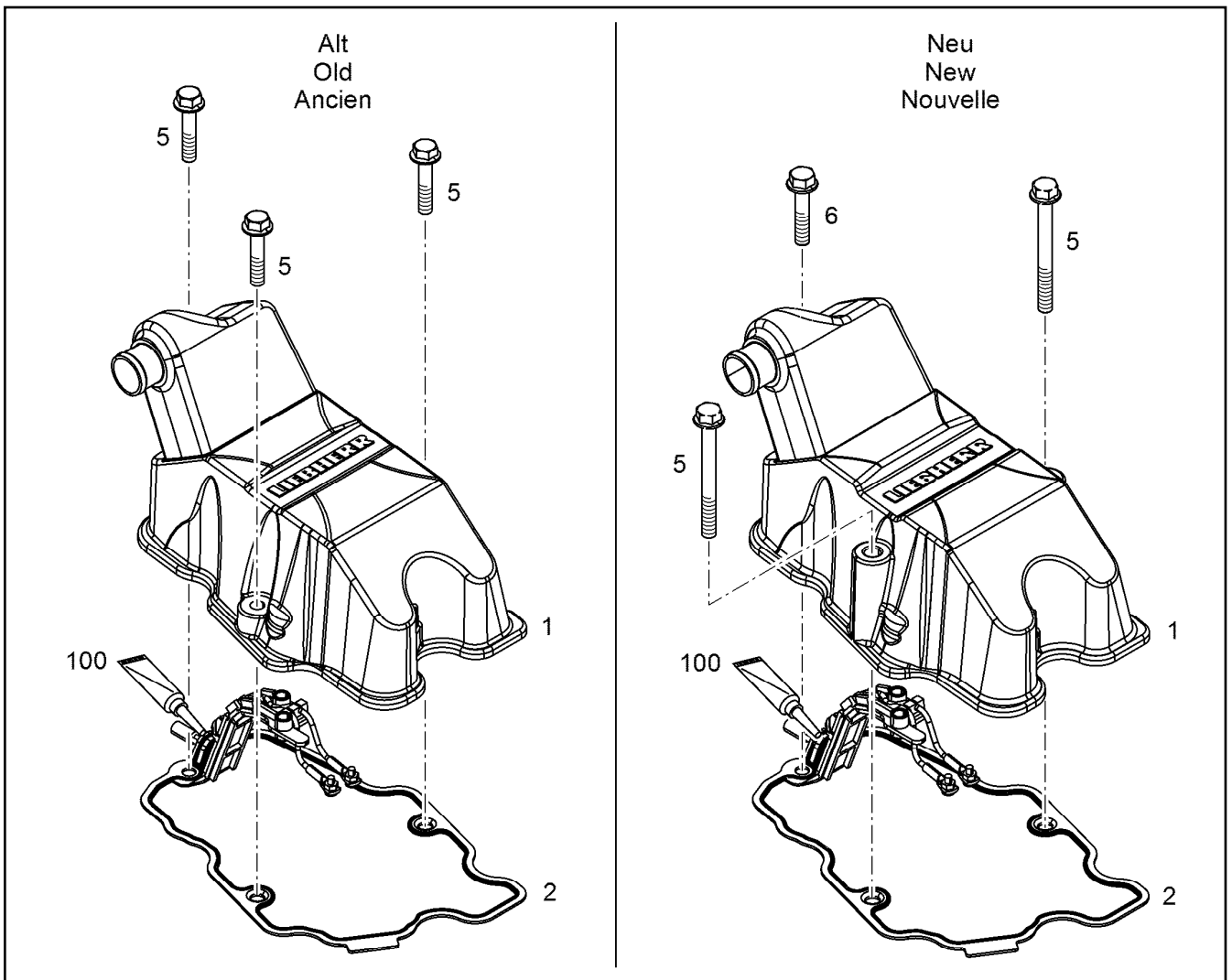
Pos.	Item	Quantity	Description	Bezeichnung
1	12580834	1	REPAIR KIT	REPARATURSATZ
1	12469625	1	CYLINDER HEAD COVER	ZYLINDERKOPFDECKEL
3	10122632	1	OIL FILLER INLET ⇒  347	OELEINFUELLUNG
6	12207548	3	HEX SCREW EN 1665 M6X20 8.8 480H SPF	SECHSKANTSCHRAUBE
109	811205708	1	SCREW LOCKING 50ML FLASCHE 150 °C	SCHRAUBENSICHERUNG
115	10354595	1	SURFACE SEALING 300ML KARTUSCHE BI	FLAECHENDICHTUNG

Pos.	Item	Quantity	Description	Bezeichnung
1	10122630	1	OIL FILLER INLET	OELEINFUELLUNG
2	10118839	1	OIL FILLER INLET ⇒  348	OELEINFUELLUNG

9.3.2021	etk_en_de_098266 LR 11000	 347
LIEBHERR	OIL FILLER INLET OELEINFUELLUNG	10122632



Pos.	Item	Quantity	Description	Bezeichnung
1	10118838	1	FILLER NECK CPL.	EINFUELLSTUTZEN KPL.
2	9144757	1	END COVER 60	VERSCHLUSSDECKEL
(3)	9144762	1	SEAL	DICHTUNG
3	10335629	1	PROFILE PACKING DIN 3869 33X29,7 FPM	PROFILDICHTRING



Pos.	Item	Quantity	Description	Bezeichnung
1	12580834	1	REPAIR KIT	REPARATURSATZ
1	12562204	1	CYLINDER HEAD COVER PRE-ASS.	ZYLINDERKOPFDECKEL VORM.
2	9079885	1	SEAL 1,5	DICHTUNG
5	11658660	3	HEX SCREW EN 1665 M8X40 8.8 480H SPF	SECHSKANTSCHRAUBE
5	11626067	2	HEX SCREW EN 1665 M8X80 8.8 480H	SECHSKANTSCHRAUBE
6	11658660	1	HEX SCREW EN 1665 M8X40 8.8 480H SPF	SECHSKANTSCHRAUBE
100	12697087	1	SURFACE SEALING 85ML KARTUSCHE -40/	FLAECHENDICHTUNG

9.3.2021
069377

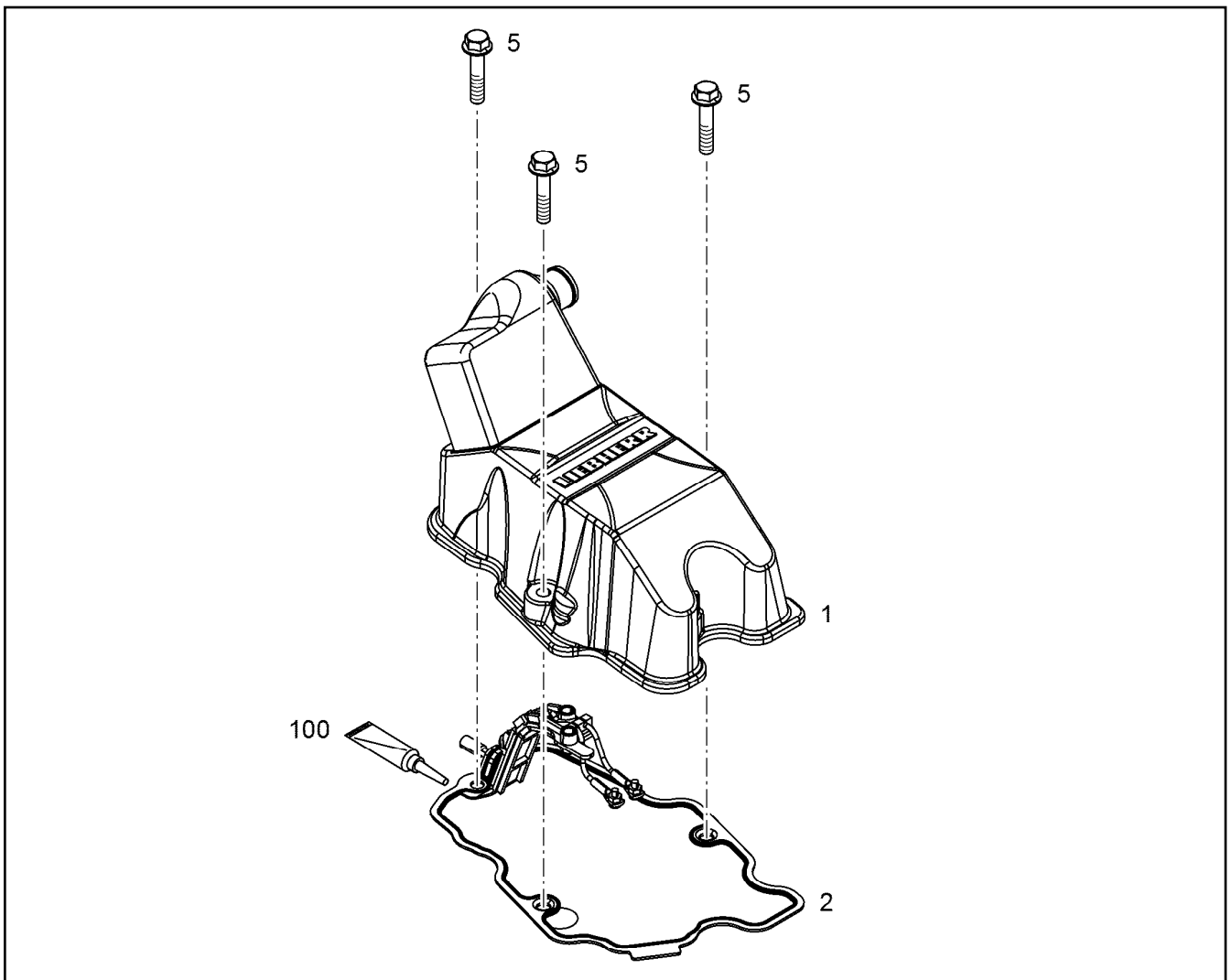
LIEBHERR

etk_en_de_098266 LR 11000

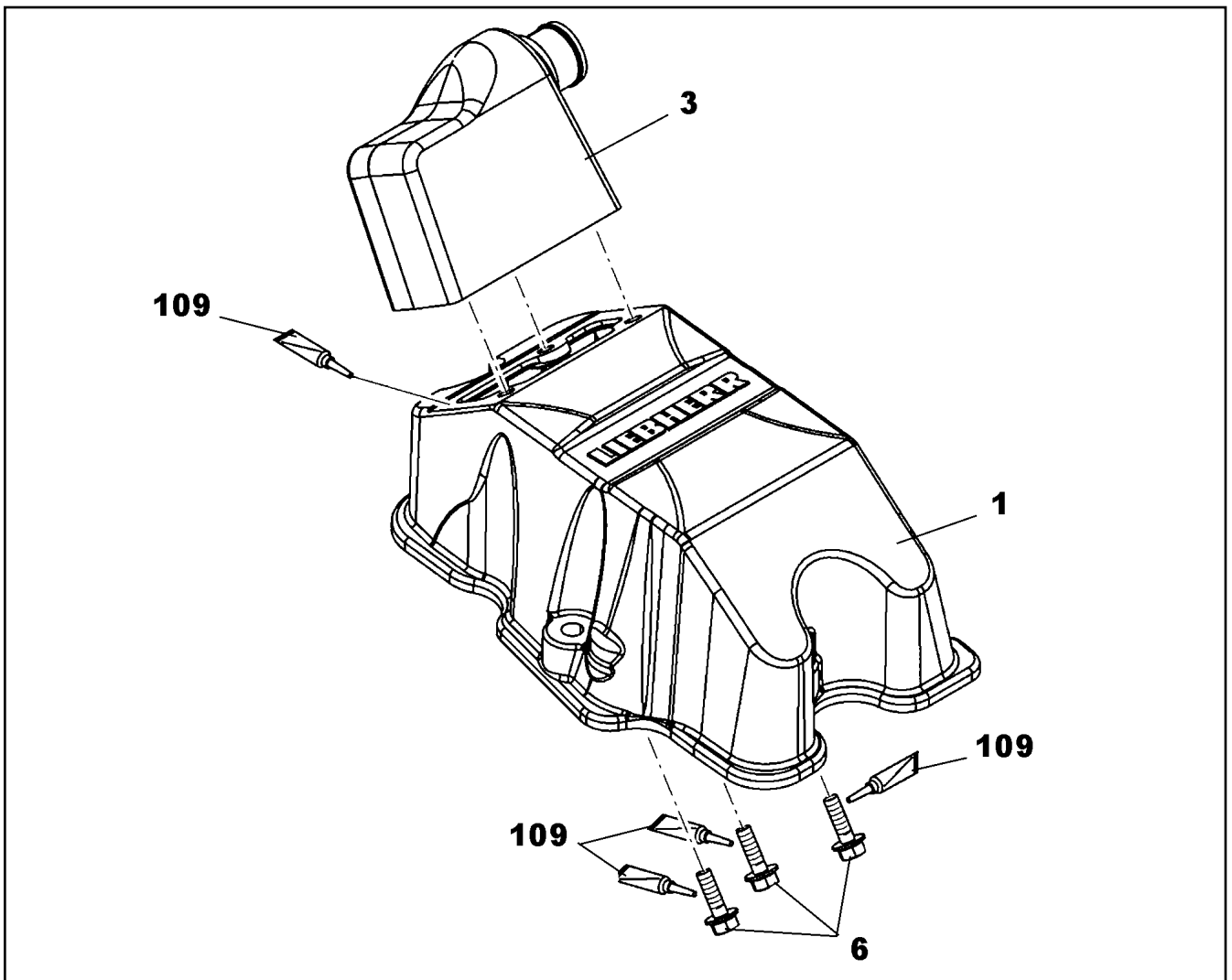
CYLINDER HEAD COVER ASSEMBLY
ZYLINDERKOPFDECKEL ANBAU

349

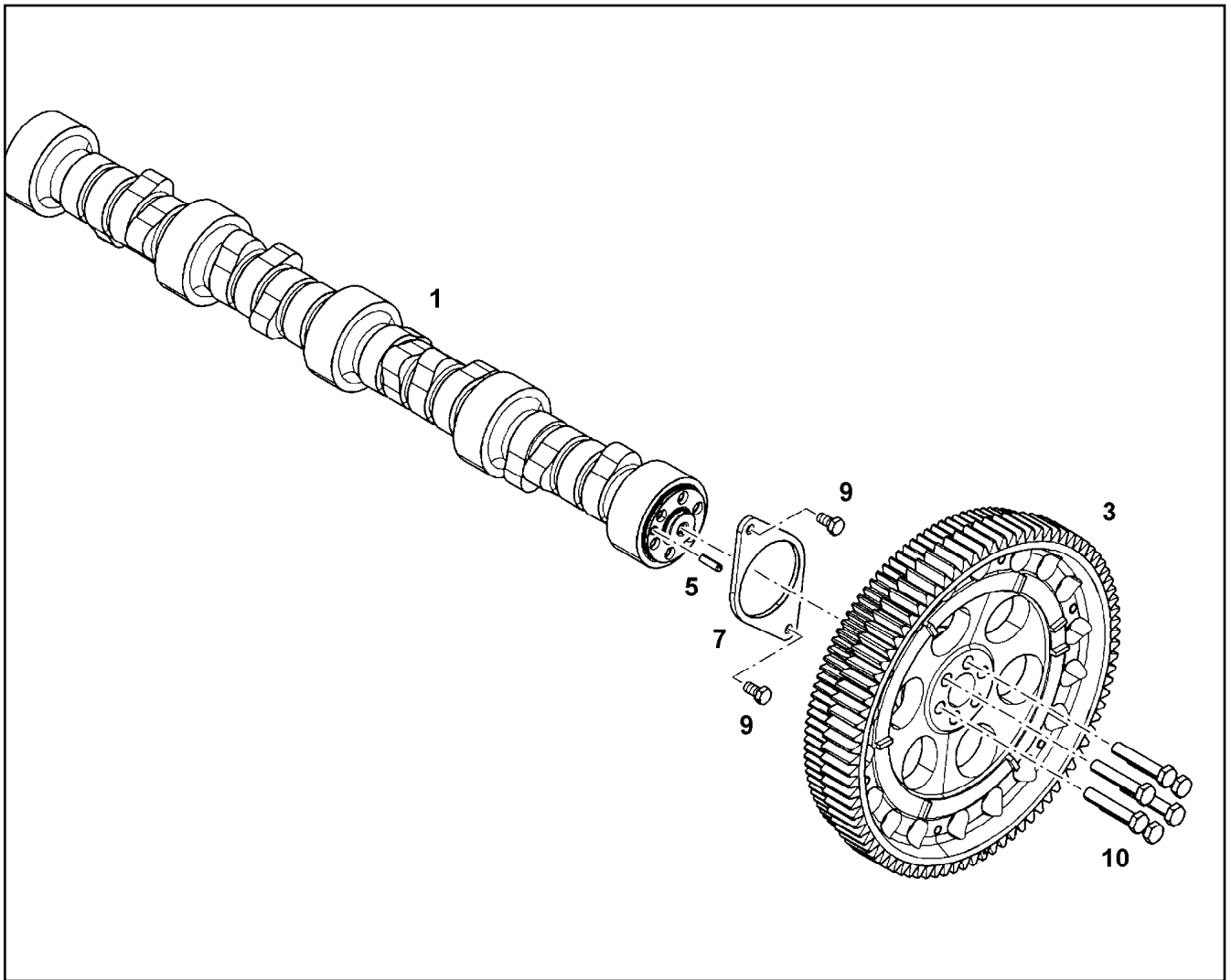
10122646



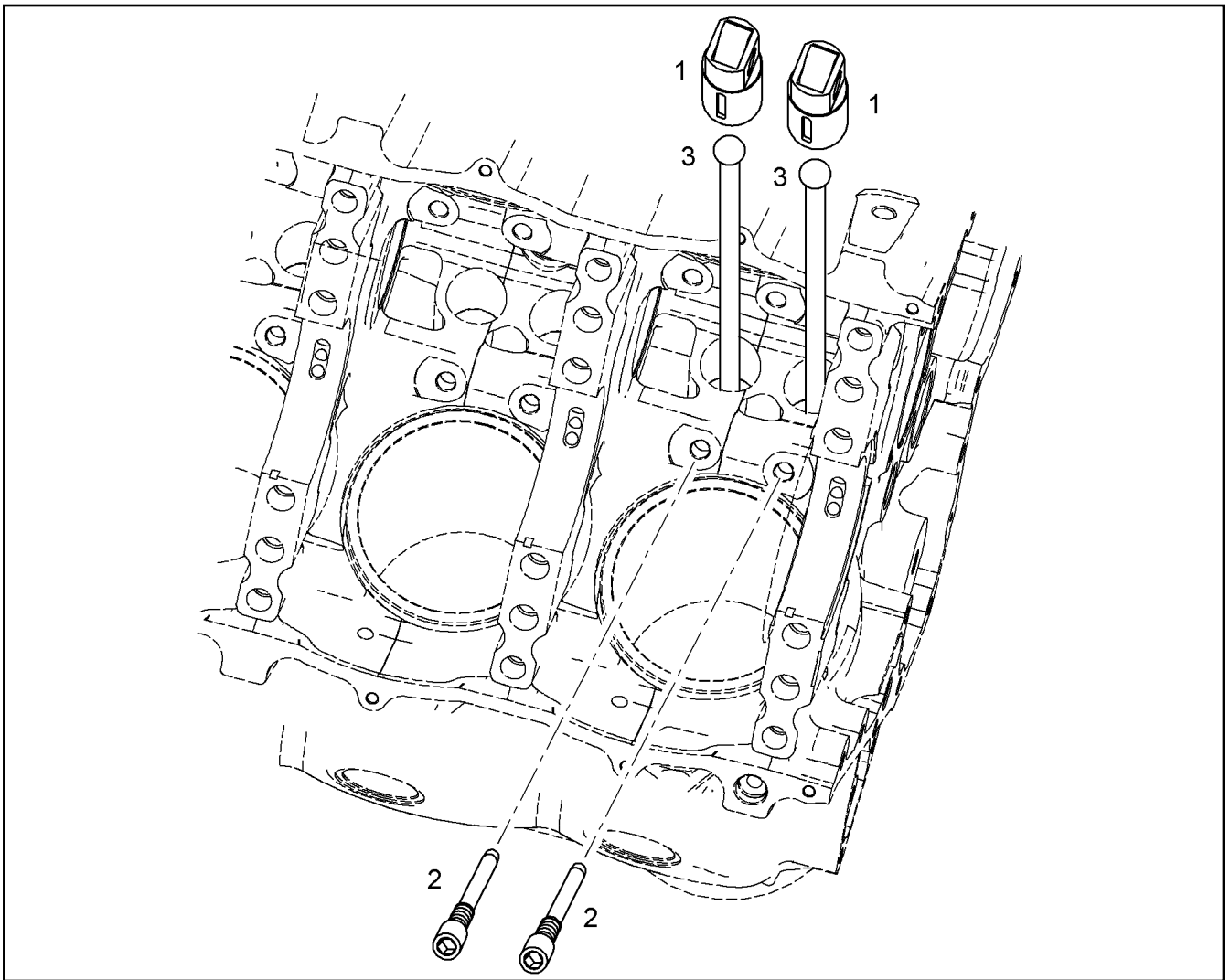
Pos.	Item	Quantity	Description	Bezeichnung
1	11364325	1	CYLINDER HEAD COVER PRE-ASS. ⇒  351	ZYLINDERKOPFDECKEL VORM.
2	9079885	1	SEAL 1,5	DICHTUNG
5	11626067	2	HEX SCREW EN 1665 M8X80 8.8 480H	SECHSKANTSCHRAUBE
6	11658660	1	HEX SCREW EN 1665 M8X40 8.8 480H SPF	SECHSKANTSCHRAUBE
100	12697087	1	SURFACE SEALING 85ML KARTUSCHE -40/	FLAECHENDICHTUNG



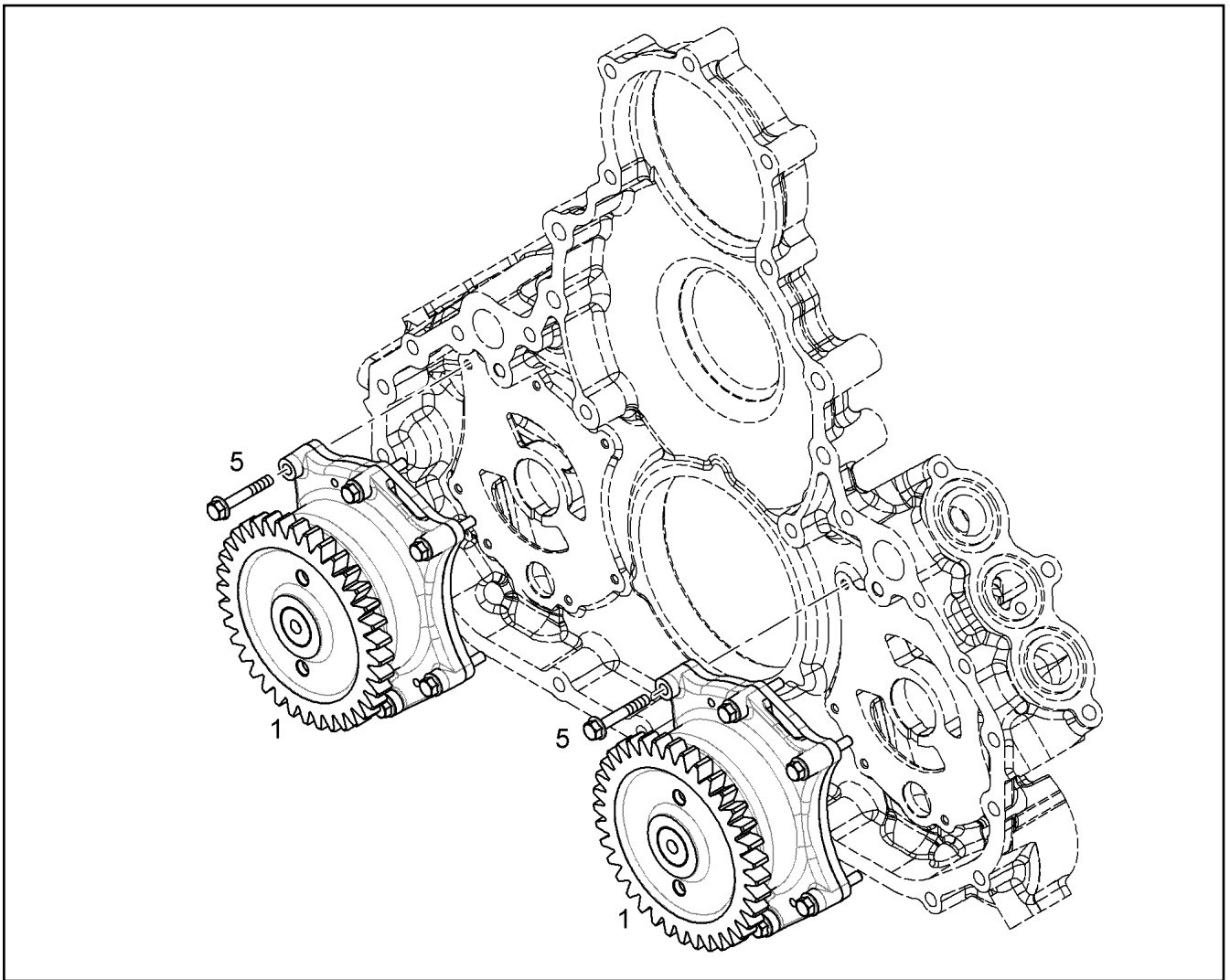
Pos.	Item	Quantity	Description	Bezeichnung
1	10122220	1	CYLINDER HEAD COVER	ZYLINDERKOPFDECKEL
1	12469625	1	CYLINDER HEAD COVER	ZYLINDERKOPFDECKEL
3	10122637	1	CONNECTION PIECE	ANSCHLUSSSTUECK
6	12207548	3	HEX SCREW EN 1665 M6X20 8.8 480H SPF	SECHSKANTSCHRAUBE
109	811205708	1	SCREW LOCKING 50ML FLASCHE 150 °C	SCHRAUBENSICHERUNG
115	10354595	1	SURFACE SEALING 300ML KARTUSCHE BI	FLAECHENDICHTUNG



Pos.	Item	Quantity	Description	Bezeichnung
1	10116354	1	CAMSHAFT V-MOTORXD9508	NOCKENWELLE
1	10154280	1	CAMSHAFT V-MOTORXD9508 16MnCr5	NOCKENWELLE
3	10124591	1	GEARWHEEL PRE-ASS.	ZAHNRAD VORM.
5	4980736	1	PARALLEL PIN ISO 8734 6m6X22 St	ZYLINDERSTIFT
7	9078058	1	BEARING FLANGE S235JR	LAGERFLANSCH
9	11656992	2	HEX SCREW EN 1665 M8X16 8.8 480H SPF	SECHSKANTSCHRAUBE
10	10331856	6	HEX SCREW ISO 4017 M10X55 10.9 SPF	SECHSKANTSCHRAUBE

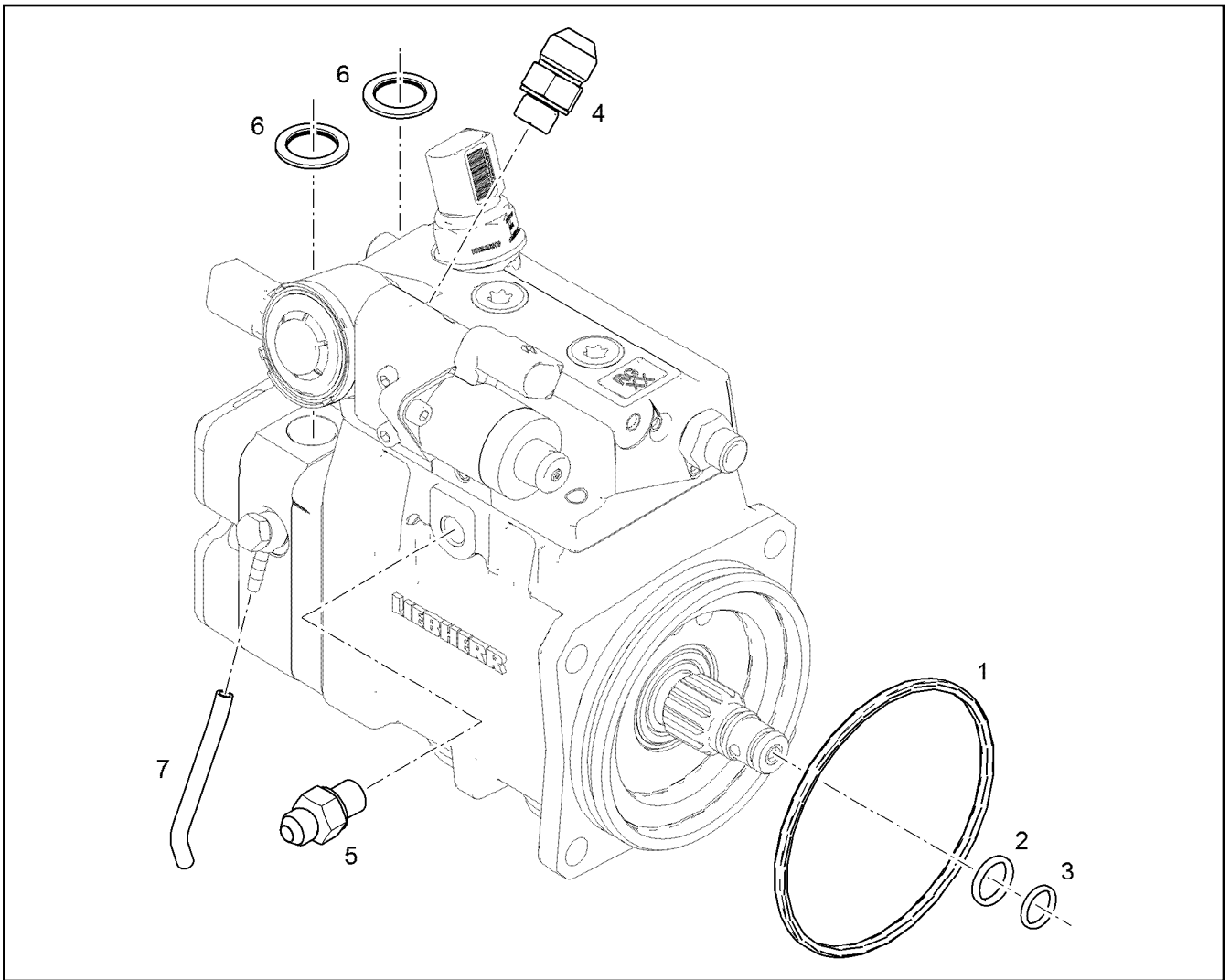



Pos.	Item	Quantity	Description	Bezeichnung
1	9078257	2	ROLLER TAPPET 39X76MM	ROLLENSTOESSEL
2	10125291	2	LOCKING SCREW M8X1X44 10.9	SICHERUNGSSCHRAUBE
3	9078259	2	TAPPET PUSH ROD C50E A	STOESSELSTANGE




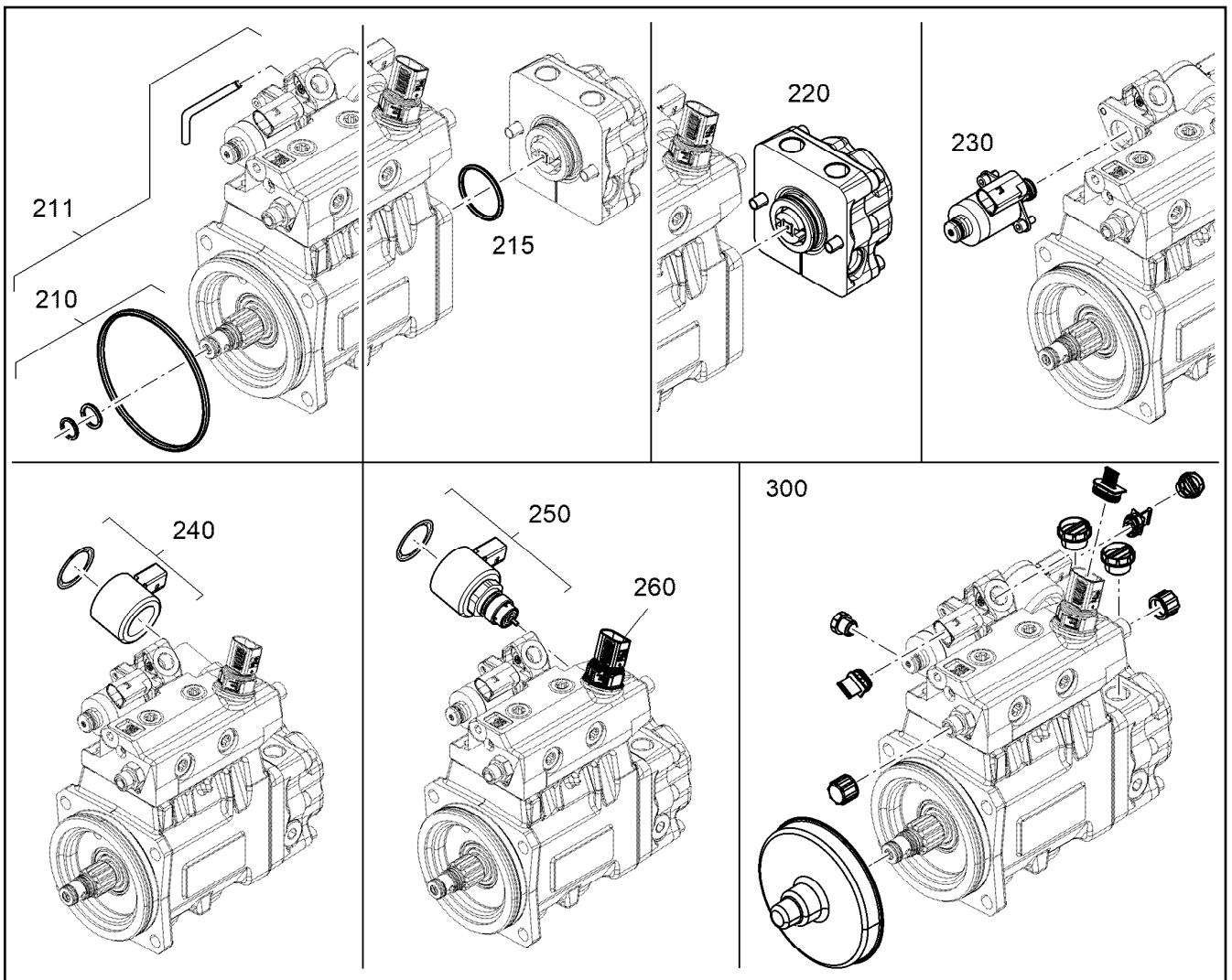
Pos.	Item	Quantity	Description	Bezeichnung
1	10116166	2	LUBE OIL PUMP PRE-ASSY. B=24	SCHMIEROELPUMPE VORM.
5	404339501	14	SOCKET HEAD SCREW ISO 4762 M6X40 10.	ZYLINDERSCHRAUBE

9.3.2021 044141	etk_en_de_098266 LR 11000	354
LIEBHERR	LUBE OIL PUMP WITH FASTENING SCHMIEROELPUMPE MIT BEFEST.	10116165

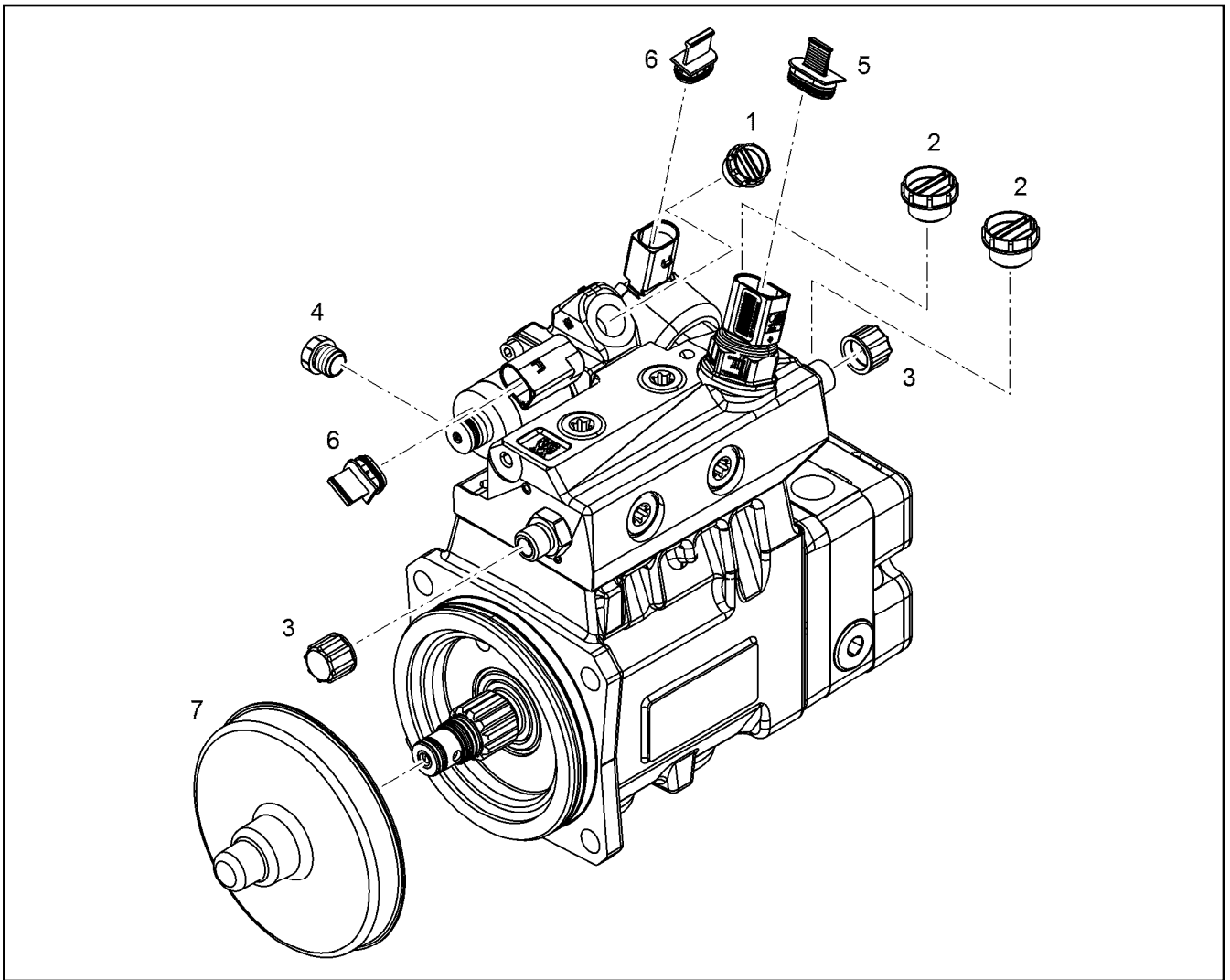


Pos.	Item	Quantity	Description	Bezeichnung
1	10146660	1	HIGH PRESSURE PUMP V-MOTORXD9508 A ⇒  356	HOCHDRUCKPUMPE
2	10650720	4	SOCKET HEAD SCREW ISO 4762 M10X25 10	ZYLINDERSCHRAUBE

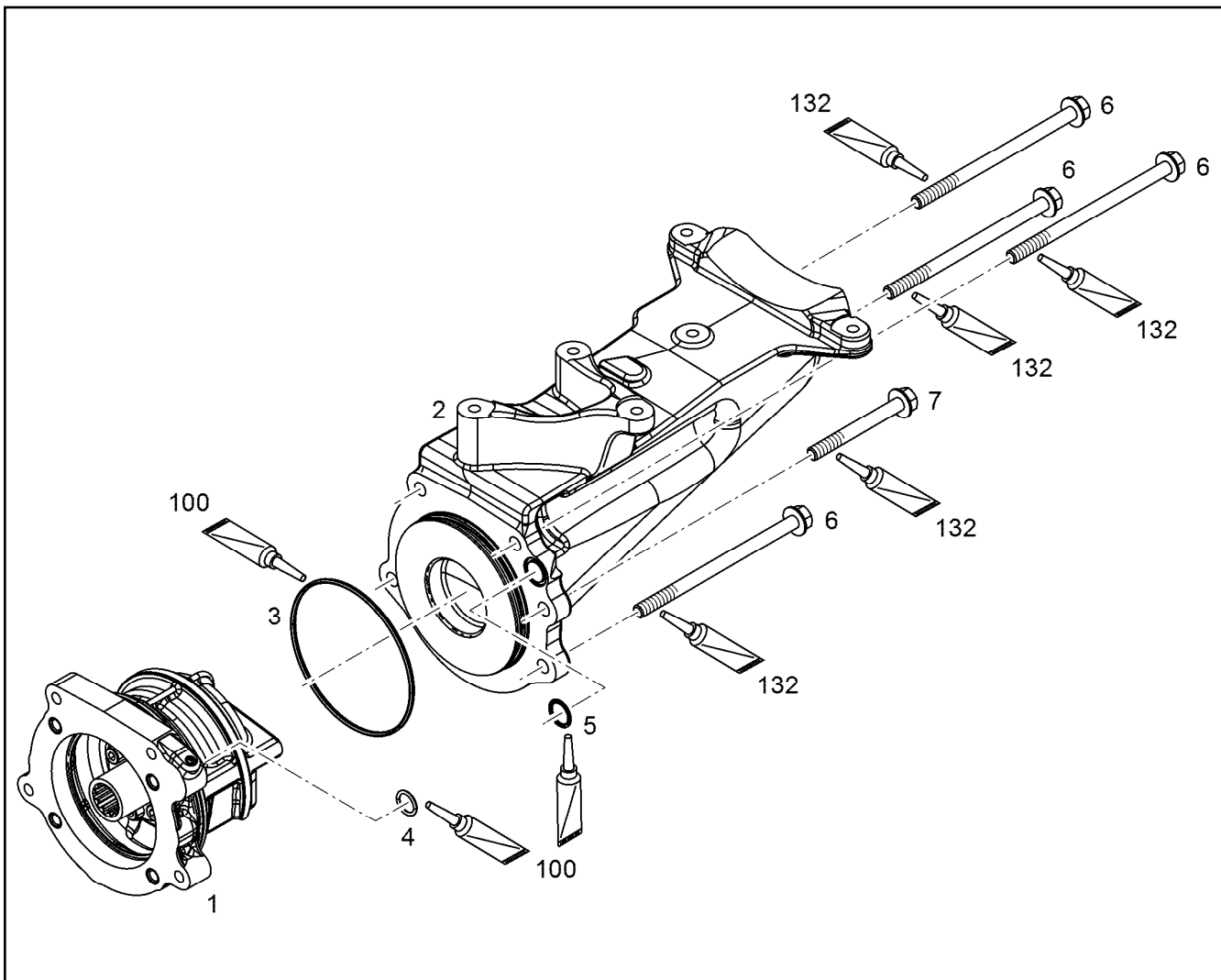
<p>9.3.2021 009459</p> <p>LIEBHERR</p>	<p>etk_en_de_098266 LR 11000</p> <p>HIGH PRESSURE PUMP W.FASTENING HOCHDRUCKPUMPE MIT BEFEST.</p>	<p> 355</p> <p>10150858</p>
---	---	--



Pos.	Item	Quantity	Description	Bezeichnung
210	12417001	1	SEAL KIT HIGH PRESSURE PUMP	DS HOCHDRUCKPUMPE
211	12937883	1	SEAL KIT HIGH PRESSURE PUMP	DS HOCHDRUCKPUMPE
215	12424993	1	SEAL KIT PREFEEDING PUMP	DS VORFOERDERPUMPE
220	12923599	1	RK PRE-FEED PUMP	RS VORFOERDERPUMPE
230	12489814	1	RK VOLUME CONTROL VALVE	RS SAUGDROSSELVENTIL
240	12966286	1	REPAIR KIT VALVE	RS VENTIL
250	12917604	1	REPAIR KIT VALVE	RS VENTIL
260	12881001	1	RK HIGH PRESSURE SENSOR	RS HOCHDRUCKSENSOR
300	12489819	1	COVERING CAPS - KIT	ABDECKKAPPEN-KIT
			⇒ 357	



Pos.	Item	Quantity	Description	Bezeichnung
1	7011745	1	SCREW STOPPER GPN 700 M14X1,5 PE-HD	SCHRAUBSTOPFEN
2	10129392	2	COVER LID 700 M18X1,5 PA 6	ABDECKKAPPE
3	10021410	2	SCREW CAP GPN 800 M14X1,5	SCHRAUBKAPPE
4	7003652	1	SCREW STOPPER GPN 700 M12X1,5 PE-HD	SCHRAUBSTOPFEN
5	11698481	1	BLANKING PLUG GPN 360 PE-LLD	VERSCHLUSSTOPFEN
6	11835061	2	BLANKING PLUG GPN 360 PE-LLD	VERSCHLUSSTOPFEN
7	10129394	1	COVER LID PP	ABDECKKAPPE



Pos.	Item	Quantity	Description	Bezeichnung
1	11368166	1	DRIVE FOR HPP PRE-ASS.	ANTRIEB FUER HDP VORM.
2	10153480	1	RETAINER CPL.	HALTER KPL.
3	7380604	1	O-RING ISO 3601-1 117,07X3,53 FKM 70 A,G	O-RING
4	7380619	1	O-RING DIN 3771 15,00X2,50 FKM 80 A,GN	O-RING
5	10003192	1	O-RING 18X2 FKM 80	O-RING
6	12207564	4	HEX SCREW EN 1665 M10X160 10.9 FLZN	SECHSKANTSCHRAUBE
7	12692825	1	HEX SCREW EN 1665 M10X90 10.9 FLZN SP	SECHSKANTSCHRAUBE
100	10285708	1	GREASE NBU 30 1KG DOSE	FETT
132	10002552	1	COPPER PASTE 850g	KUPFERPASTE

9.3.2021
009673

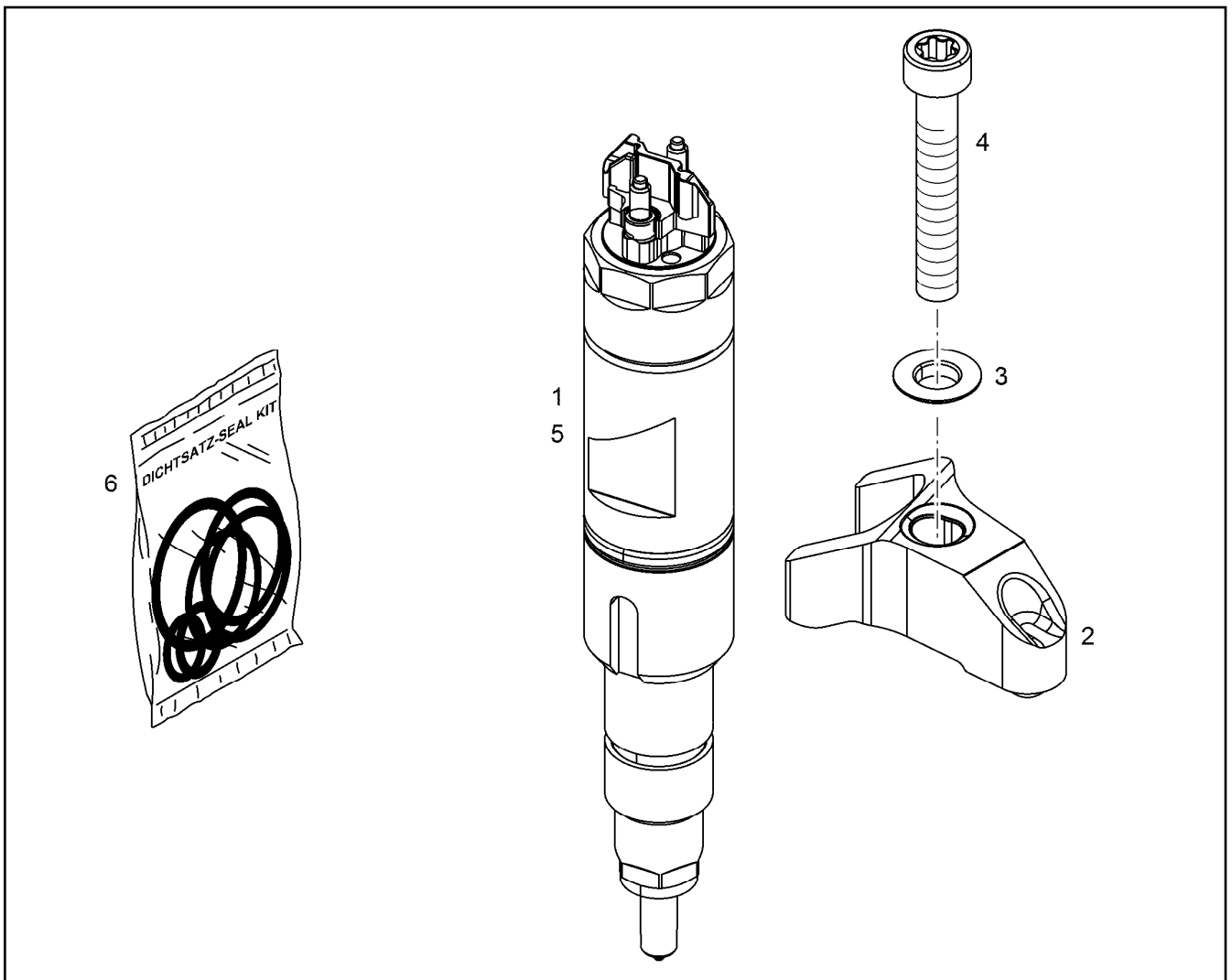
LIEBHERR

etk_en_de_098266 LR 11000

DRIVE FOR HIGH PRESSURE PUMP
ANTRIEB FUER HOCHDRUCKPUMPE

358

11363553



Pos.	Item	Quantity	Description	Bezeichnung
2	10129999	1	JAW SINT-D32	PRATZE
3	11622278	1	SPHERICAL WASHER DIN 6319 C 8,4X17X3	KUGELSCHIBE
4	12219491	1	SOCKET HEAD SCREW ISO 14580 M8X80 1	ZYLINDERSCHRAUBE
5	10150877	1	RK INJECTOR 1000ML SPF ⇒ □ 360	RS INJEKTOR
6	10152902	1	SEAL KIT INJECTOR	DS INJEKTOR

9.3.2021
009456

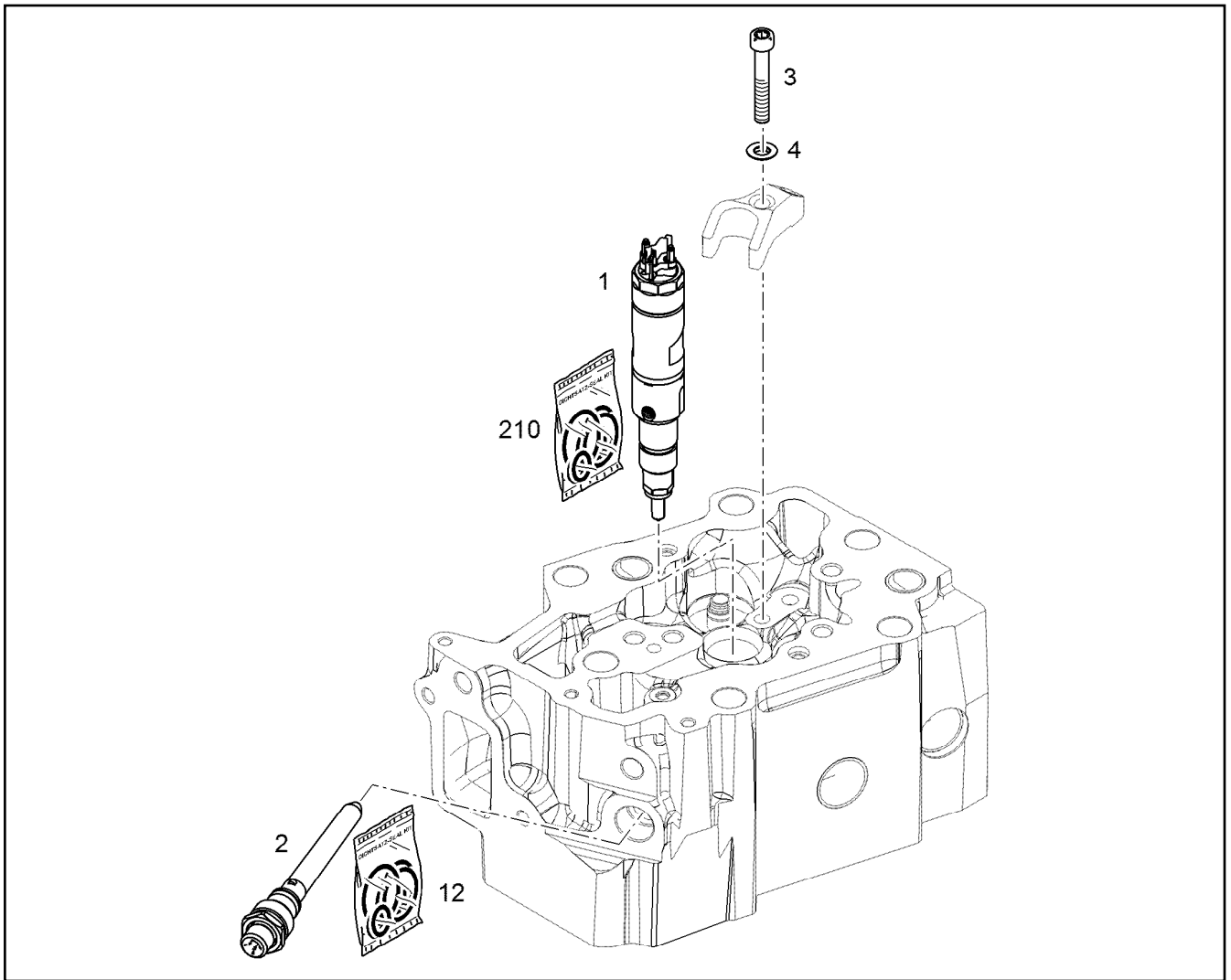
LIEBHERR

etk_en_de_098266 LR 11000

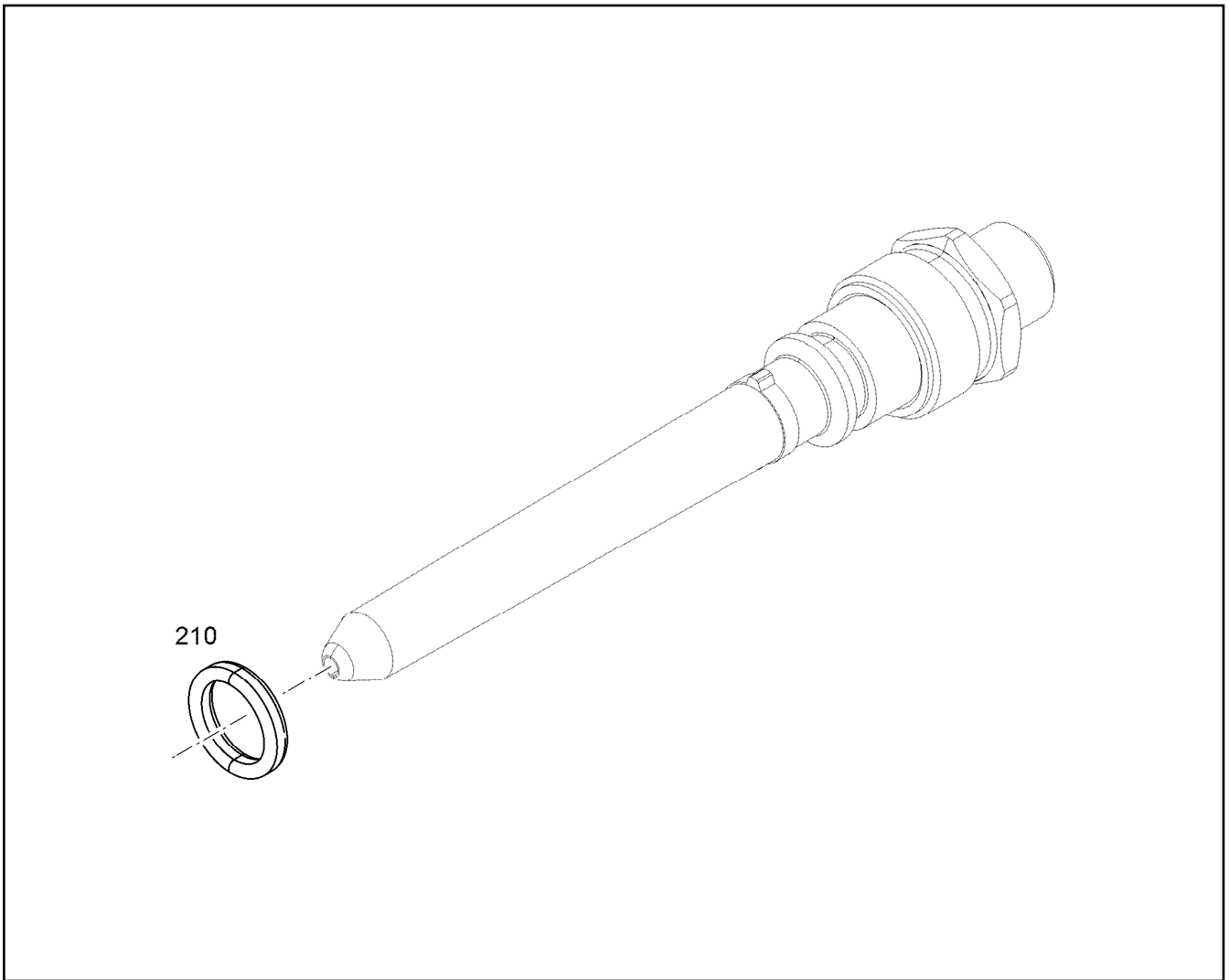
INJECTOR WITH FASTENING
INJEKTOR MIT BEFEST.

□ 359

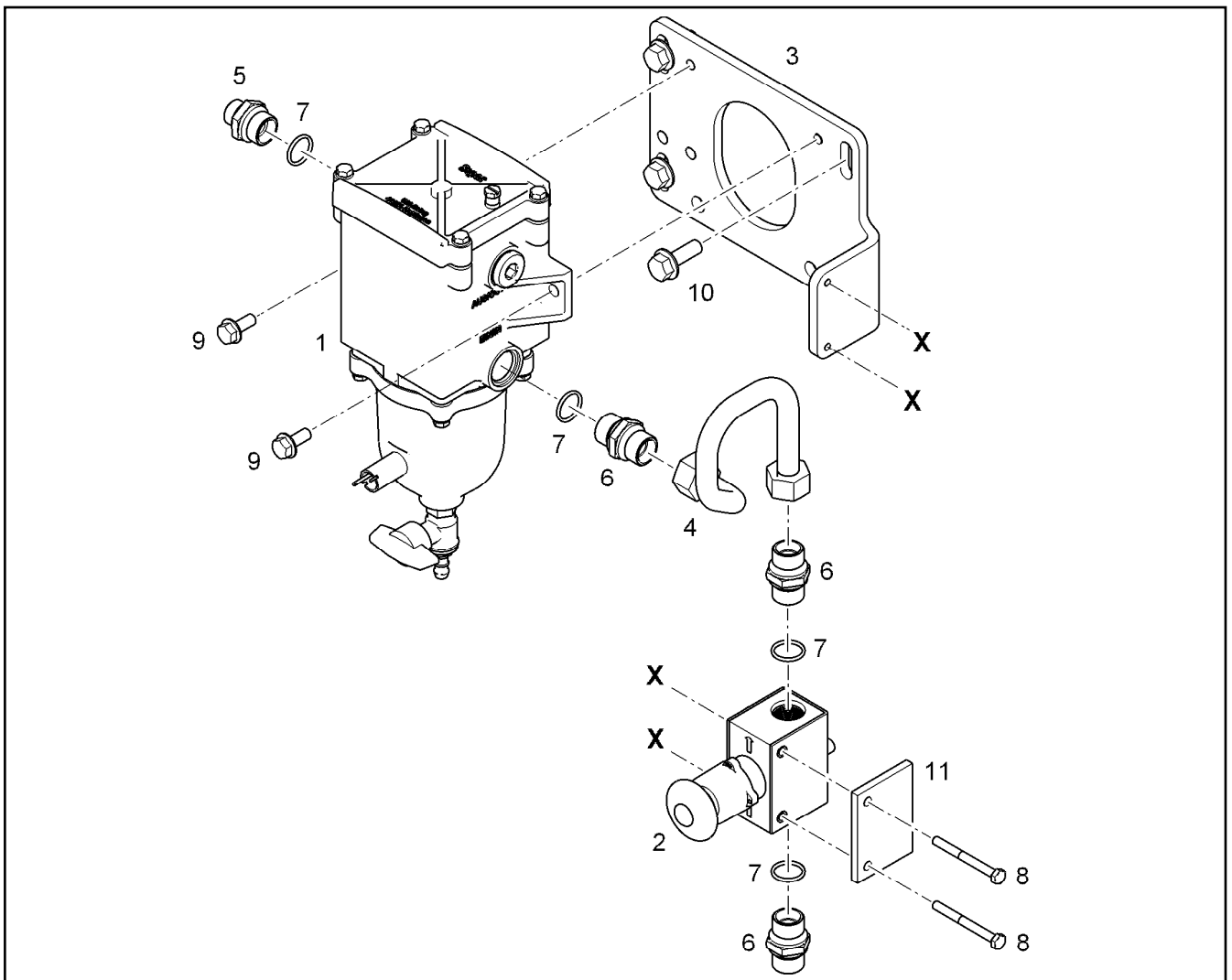
10152866





Pos.	Item	Quantity	Description	Bezeichnung
2	10139422	1	HIGH PRESSURE CONNECTOR LCRC-V 42 ⇒ <input type="checkbox"/> 361	DRUCKROHRSTUTZEN
3	12219491	1	SOCKET HEAD SCREW ISO 14580 M8X80 1	ZYLINDERSCHRAUBE
4	11622278	1	SPHERICAL WASHER DIN 6319 C 8,4X17X3	KUGELSCHIEBE

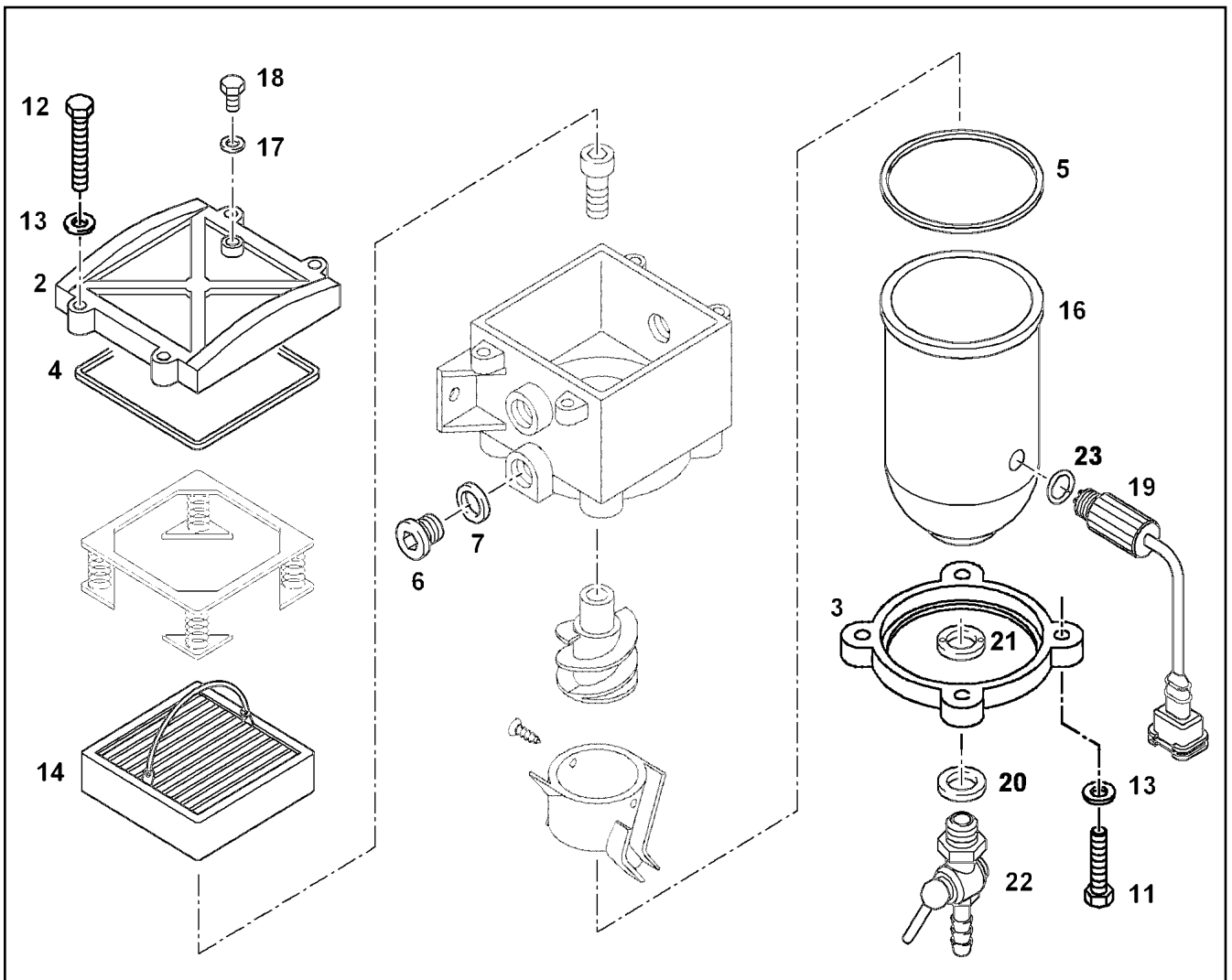


Pos.	Item	Quantity	Description	Bezeichnung
210	10145491	1	SEAL KIT HIGH PRESS.CONNECTOR	DS DRUCKROHRSTUTZEN



Pos.	Item	Quantity	Description	Bezeichnung
1	10303007	1	FUEL PREFILTER ⇒  363	KRAFTSTOFFVORFILTER
2	10129218	1	MANUAL VENTILATION PUMP	HANDENTLUEFTUNGSPUMPE
3	10138088	1	FILTER BRACKET S355J0	FILTERKONSOLE
4	10138092	1	FUEL LINE 15X1,5	KRAFTSTOFFLEITUNG
5	9080359	1	FITTINGS M22X1,5/M18X1,5 11SMnPb30+C	STUTZEN
6	10117236	1	FITTINGS M22X1,5/M22X1,5 11SMnPb30+C	STUTZEN
7	7380577	4	O-RING DIN 3771 19,30X2,40 FKM 80 A,GN	O-RING
8	12207551	2	HEX SCREW EN 1665 M6X60 8.8 480H	SECHSKANTSCHRAUBE
9	11657219	2	HEX SCREW EN 1665 M8X20 8.8 480H SPF	SECHSKANTSCHRAUBE
10	11656155	4	HEX SCREW EN 1665 M10X30 8.8 FLZN SPF	SECHSKANTSCHRAUBE
11	10118713	1	SUPPORT PLATE 75X54 S235JR	STUETZBLECH

9.3.2021 099001	etk_en_de_098266 LR 11000	 362
LIEBHERR	FUEL-PREFILTER ASS. KRAFTSTOFFVORFILTERANBAU	10138091



Pos.	Item	Quantity	Description	Bezeichnung
2	7027755	1	COVER	DECKEL
3	10219991	1	HOLDING RING GK-ALS12CU	HALTERING
4	10294171	1	COVER SEAL HNBR	DECKELDICHUNG
5	10294170	1	BOWLEN SEALING HNBR	BOWLENDICHUNG
6	10340236	2	SCREW PLUG M22X1,5	VERSCHLUSSSCHRAUBE
7	10340226	2	O-RING 19,4X2,5 HNBR	O-RING
8	10331916	1	HEATING FILTER 24V 0,3KW	FILTERHEIZUNG
9	12102752	1	HEATING ELEMENT 4-POL	HEIZELEMENT
11	10197836	4	HEX SCREW ISO 4017 M6X25 8.8 ZNNI-480	SECHSKANTSCHRAUBE
12	12217223	4	HEX SCREW ISO 4017 M6X30 8.8 480H SPF	SECHSKANTSCHRAUBE
13	10197771	8	WASHER ISO 7089 6 200HV ZNNI-480H SPF	SCHEIBE
14	553183708	1	FILTER INSERT KRAFTSTOFF 30µm	FILTEREINSATZ
16	10331395	1	BOWL	BOWLE
17	514508008	1	USIT RING U 6,7X10X1	USIT-RING
18	7412942	1	VENTILATION SCREW M6X20	ENTLUEFTUNGSSCHRAUBE
19	10331335	1	WATER SENSOR 5V	WASSERSONDE
20	10294172	1	O-RING 13X2,5 HNBR	O-RING
21	11005554	1	TWO-HOLE NUT AL	ZWEILOCHMUTTER
22	11696074	1	DRAIN TAP G1/4"	ABLASSHAHN
23	7412937	1	O-RING 12X2,5 HNBR	O-RING
24	10032001	1	SPRING CASSETTE	FEDERKASSETTE

9.3.2021
045606

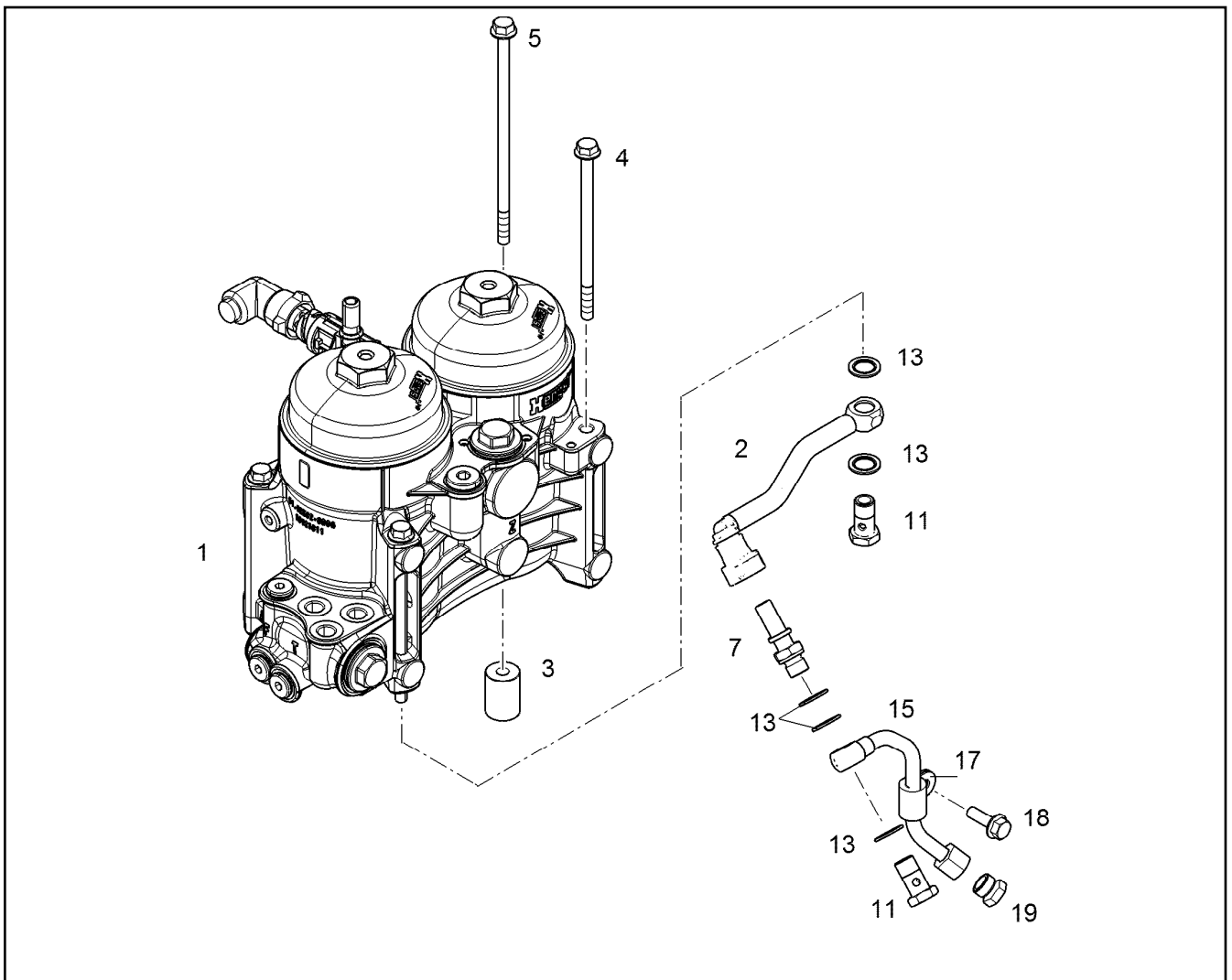
LIEBHERR

etk_en_de_098266 LR 11000

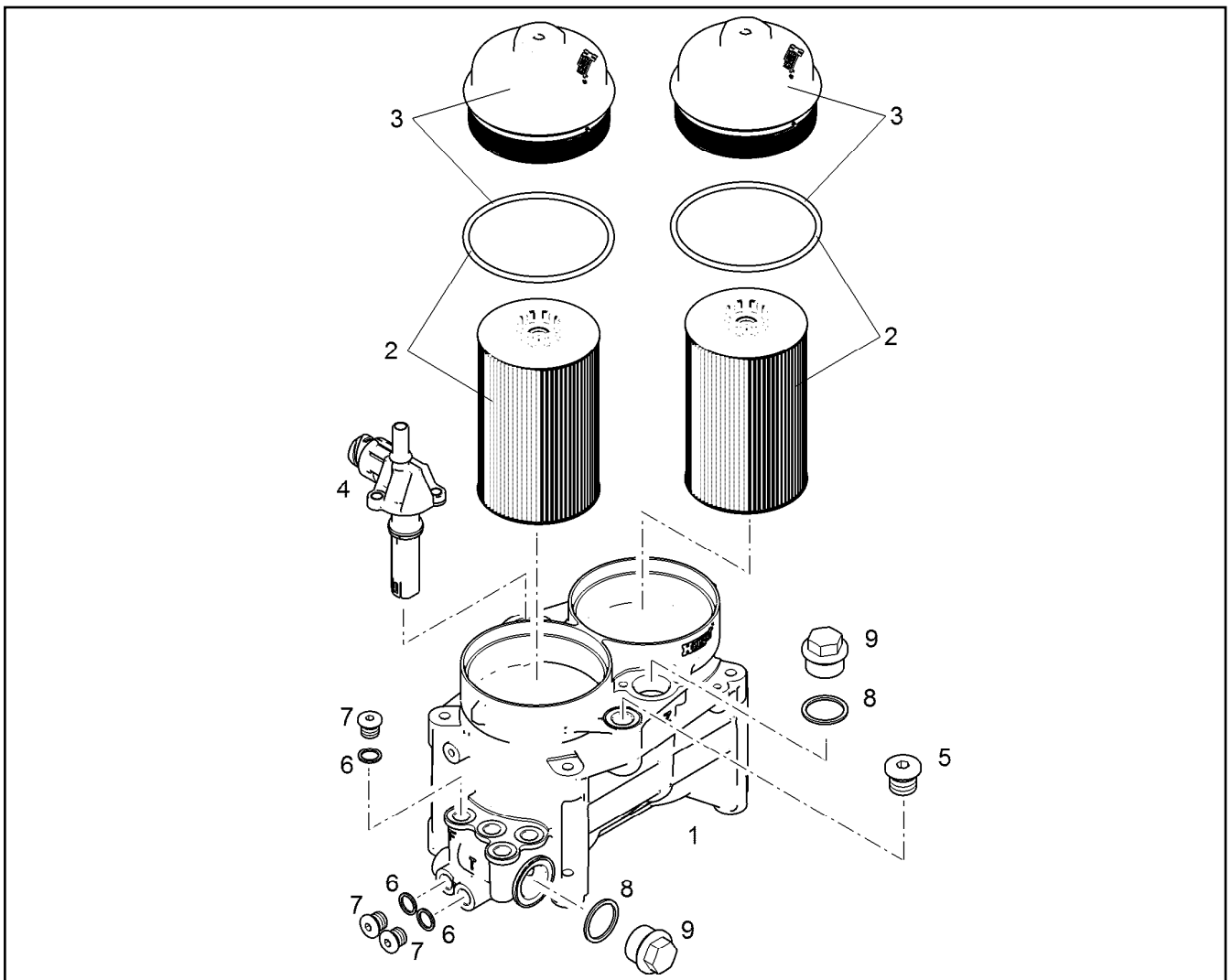
FUEL PREFILTER
KRAFTSTOFFVORFILTER

363

10303007



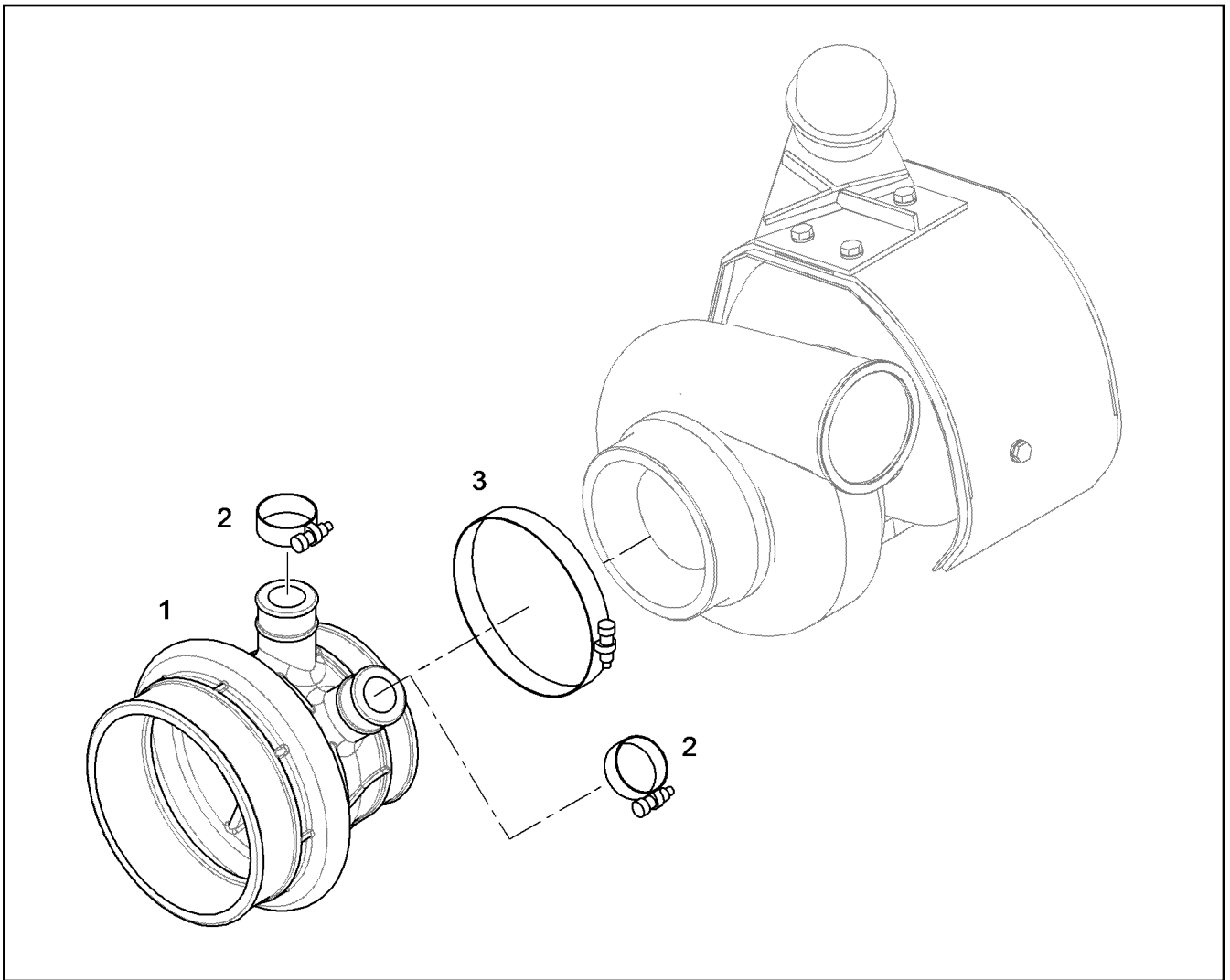
Pos.	Item	Quantity	Description	Bezeichnung
1	10127419	1	FUEL FILTER MODULE ⇒  365	KRAFTSTOFFFILTERMODUL
2	10119000	1	FUEL LINE	KRAFTSTOFFLEITUNG
3	10115863	1	DISTANCE SLEEVE 24X34X9 11SMnPb30+C	DISTANZHUELSE
4	11826195	3	HEX SCREW EN 1665 M8X140 8.8 480H	SECHSKANTSCHRAUBE
5	12210056	1	HEX SCREW EN 1665 M8X175 10.9 480H	SECHSKANTSCHRAUBE
7	10037655	1	SCREW-ON CONNECTION DN 12 M14X1,5	EINSCHRAUBSTUTZEN
11	12210013	2	HOLLOW SCREW DIN 7643 10-3-M14X1,5 4	HOHLSCHRAUBE
13	10011866	5	SEALING RING 14,7X22X1,5 Si/FPM1-80	DICHTRING
15	10117635	1	PIPELINE 10X1	ROHRLEITUNG
17	7381628	1	CLAMP DIN 3016-1 10X20XD1 W1-2-MVQ	SHELLE
18	10009007	1	HEX SCREW DIN 6921 M8X25 8.8 A2C	SECHSKANTSCHRAUBE
19	10300881	1	FITTING ROV 10L M 16X1,5 CR6-FREI	VERSCHRAUBUNG



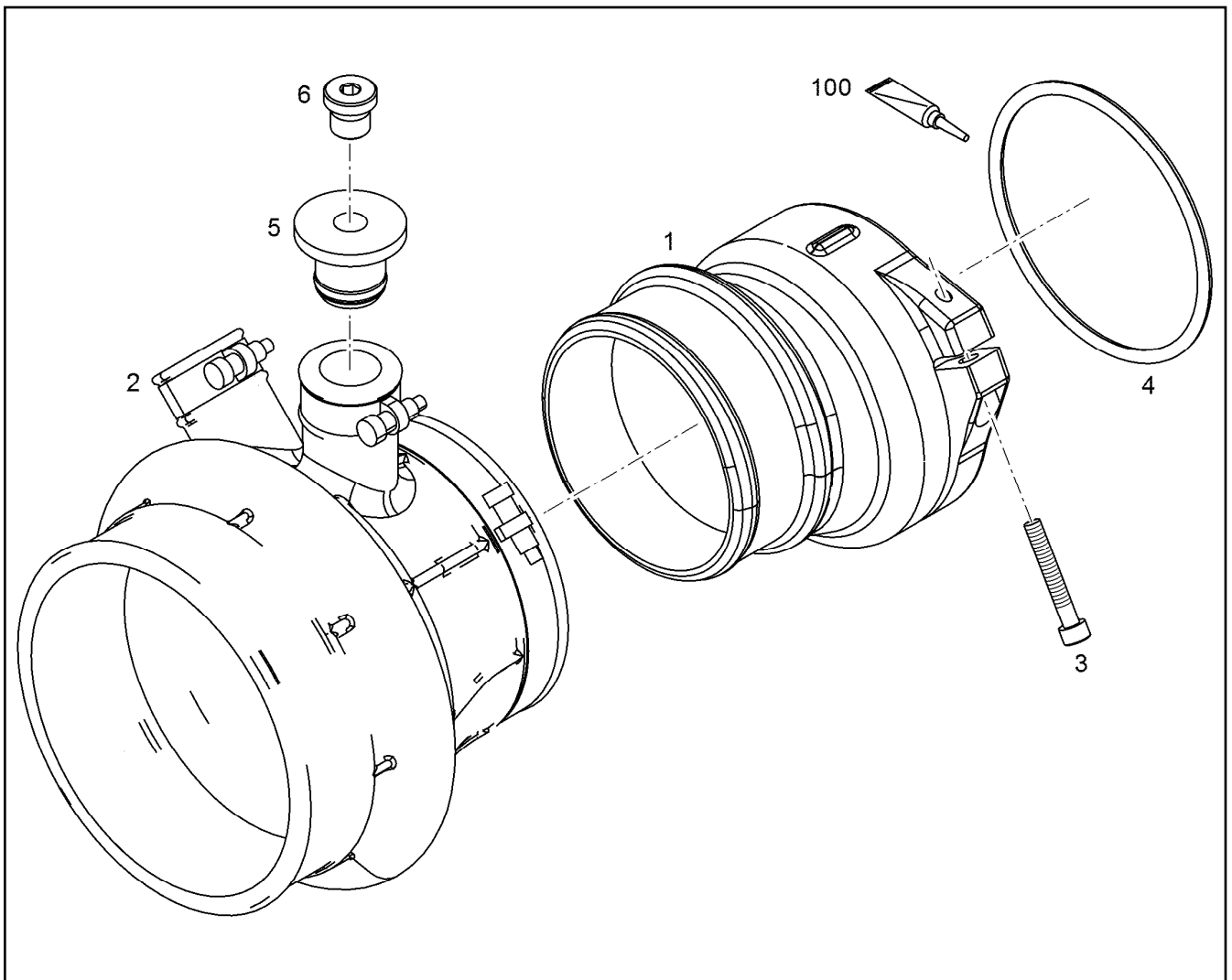
Pos.	Item	Quantity	Description	Bezeichnung
2	10289138	2	FUEL FILTER INSERT PRE-ASS. KRAFTST	KRAFTSTOFFFILTEREINSATZ
3	10039124	2	COVER	DECKEL
4	10488927	1	FUEL HEATER 24V 0,6KW PA66, GF35	KRAFTSTOFFHEIZER
5	7380688	1	SCREW PLUG VSTI M18X1,5 CR6-FREI	VERSCHLUSSSCHRAUBE
6	4900262	3	SEALING RING DIN 7603 A14X20 CU	DICHTRING
7	11651084	3	SCREW PLUG DIN 908 M14X1,5 St FLZN SP	VERSCHLUSSSCHRAUBE
8	710106508	2	SEALING RING DIN 7603 A30X36X2 CU	DICHTRING
9	4078004	2	SCREW PLUG DIN 7604 C M30X1,5 ST	VERSCHLUSSSCHRAUBE


Pos.	Item	Quantity	Description	Bezeichnung
1	10129428	2	OVERFLOW-OIL LINE	LECKOELLEITUNG
2	10142544	1	OVERFLOW-OIL LINE 10	LECKOELLEITUNG
3	10151811	1	OVERFLOW-OIL LINE 10X2	LECKOELLEITUNG
4	10150166	1	OVERFLOW-OIL LINE 12X2	LECKOELLEITUNG
5	10143731	1	OVERFLOW-OIL LINE 8X2	LECKOELLEITUNG
6	10142549	1	OVERFLOW-OIL LINE 10	LECKOELLEITUNG
7	10143799	1	OVERFLOW-OIL LINE 6X2	LECKOELLEITUNG
8	10143810	1	OVERFLOW-OIL LINE 6X2	LECKOELLEITUNG
9	10143838	1	HOLDER S235JR	HALTER
10	10011871	2	SEALING RING 8,7X14X1 St/FPM1-80	DICHTRING
11	10011866	28	SEALING RING 14,7X22X1,5 St/FPM1-80	DICHTRING
12	10132935	1	INTERMEDIATE PART 11SMnPb30+C	ZWISCHENSTUECK
13	10813935	1	FITTING GE 8 M12X1,5/1/2 CR6-FREI	VERSCHRAUBUNG
14	10430185	1	FITTING GE 8 M14X1,5/1/2 CR6-FREI	VERSCHRAUBUNG
15	10813939	1	FITTING GE 12 M14X1,5/3/ CR6-FREI	VERSCHRAUBUNG
16	10146787	1	HOLLOW SCREW 8-4-M8X1 St Rm>500N/m	HOHLSCHRAUBE
17	12210013	9	HOLLOW SCREW DIN 7643 10-3-M14X1,5 4	HOHLSCHRAUBE
18	12210032	3	DOUBLE BANJO BOLT 6-M14X1,5 11SMnPb3	DOPPELHOHLSCHRAUBE
19	7382088	1	CLAMP DIN 3016-1 6X20XD1 W1-2-MVQ	SCHELLE
20	7381771	2	CLAMP DIN 3016-1 8X15XD1 W1-2-MVQ	SCHELLE
21	7381628	1	CLAMP DIN 3016-1 10X20XD1 W1-2-MVQ	SCHELLE
22	10126119	1	RUBBER CONNECTION 06-12X45 SILIKON	GUMMIMUFFE
23	11005281	2	HOSE CLAMP DIN 3017-2 12/11,5-12,5/9 W1-	SCHLAUCHSCHELLE
24	11840297	2	HEX SCREW EN 1665 M6X16 8.8 480H SPF	SECHSKANTSCHRAUBE
25	11657219	2	HEX SCREW EN 1665 M8X20 8.8 480H SPF	SECHSKANTSCHRAUBE


9.3.2021	etk_en_de_098266 LR 11000	366
LIEBHERR	LEAK OIL LINE ADD-ON LECKOELLEITUNG ANBAU	10143726

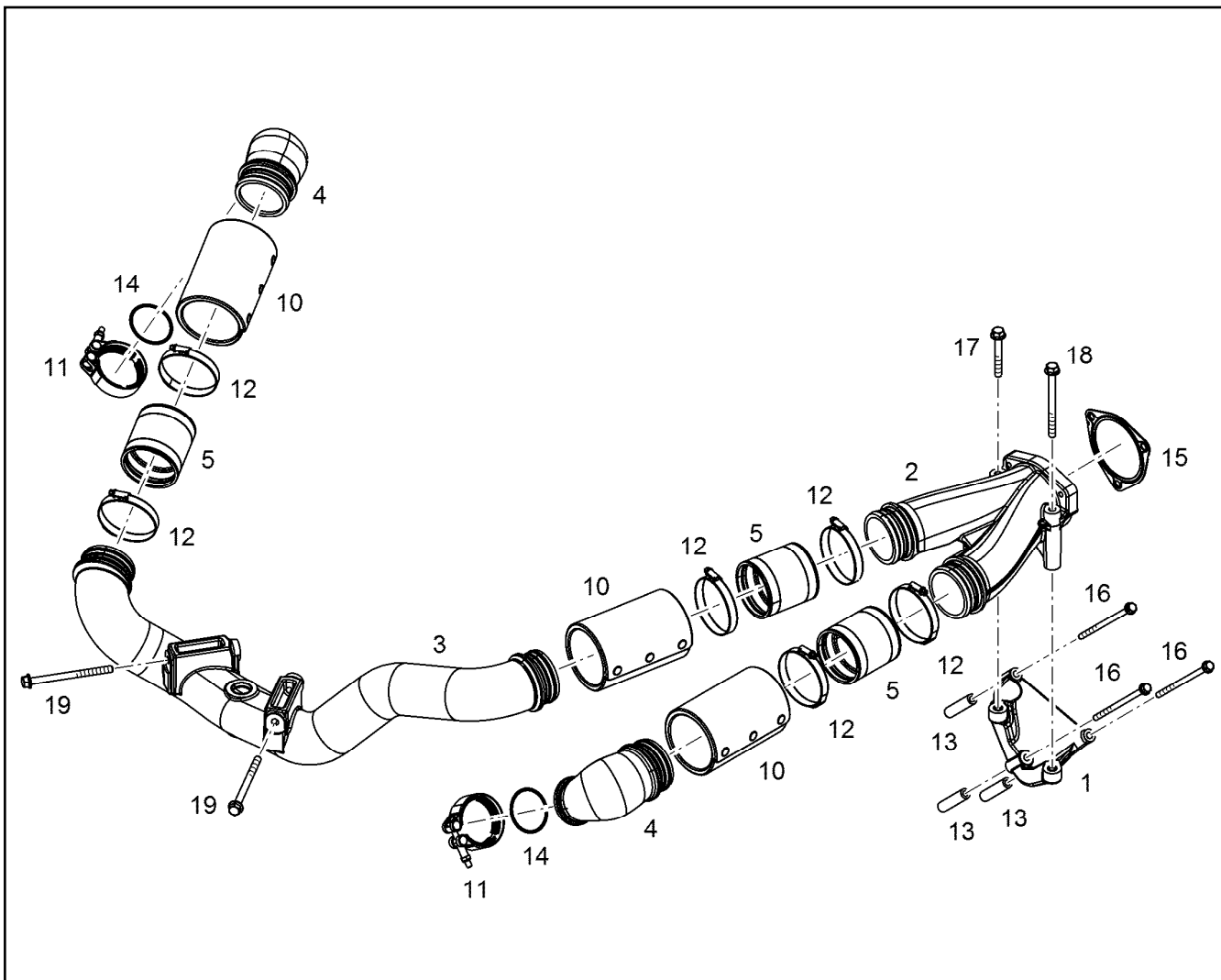


Pos.	Item	Quantity	Description	Bezeichnung
1	9078650	1	INTAKE STACK V-MOTORXD9500	ANSAUGSTUTZEN
2	774208508	2	HOSE CLAMP 32/25-40/12 W3	SCHLAUCHSCHELLE
3	4981178	1	HOSE CLAMP DIN 3017-2 115/113,5-116,5/ W	SCHLAUCHSCHELLE



Pos.	Item	Quantity	Description	Bezeichnung
1	10137588	1	INTAKE STACK V-MOTORXD9508 SC	ANSAUGSTUTZEN
2	10122793	1	INTAKE STACK ASSEMBLY V-MOTORXD95 ⇒  367	ANSAUGSTUTZEN ANBAU
3	10875591	1	SOCKET HEAD SCREW ISO 4762 M6X40 8.8	ZYLINDERSCHRAUBE
4	11008055	1	O-RING 100X5 FKM 70	O-RING
5	10145118	1	STOP PLUG	STOPFEN
6	7380566	1	SCREW PLUG VSTI M14X1,5	VERSCHLUSSSCHRAUBE
100	10285708	1	GREASE NBU 30 1KG DOSE	FETT

<p>9.3.2021 009108</p> <p>LIEBHERR</p>	<p>etk_en_de_098266 LR 11000</p> <p>INTAKE STACK ASSEMBLY ANSAUGSTUTZEN ANBAU</p>	<p> 368</p> <p>10154796</p>
---	---	--



Pos.	Item	Quantity	Description	Bezeichnung
1	10138162	1	RETAINER CPL.	HALTER KPL.
2	10132799	1	CHARGE AIR PIPE	LADELUFTROHR
3	10143702	1	CHARGE AIR PIPE PRE-ASS.	LADELUFTROHR VORM.
4	10134998	2	CHARGE AIR ELBOW	LADELUFTKRUEMMER
5	10139107	3	RUBBER CONNECTION SILIKON	GUMMIMUFFE
10	10135528	3	HEAT PROTECTION	HITZESCHUTZ
11	10124798	2	RETAINER CLIP 77/K1 St/Inox	SPANNSCHELLE
12	11212022	6	HOSE CLAMP 77-95/12 W3	SCHLAUCHSCHELLE
13	10136023	3	DISTANCE SLEEVE 9X16X70 S235JR	DISTANZHUELSE
13	9887737	3	DISTANCE SLEEVE 9X15X30 ETG 100	DISTANZHUELSE
14	7380970	2	O-RING 63,17X2,62 FKM 70 A,GN	O-RING
16	12693597	3	HEX SCREW EN 1665 M8X150 10.9 480H	SECHSKANTSCHRAUBE
17	11656160	1	HEX SCREW EN 1665 M10X80 8.8 FLZN	SECHSKANTSCHRAUBE
18	12207559	1	HEX SCREW EN 1665 M10X120 8.8 FLZN	SECHSKANTSCHRAUBE
19	11823511	2	HEX SCREW EN 1665 M10X140 8.8 FLZN	SECHSKANTSCHRAUBE
20	10135730	2	DISTANCE SLEEVE 11X21X12 42CrMo4	DISTANZHUELSE

9.3.2021
009109

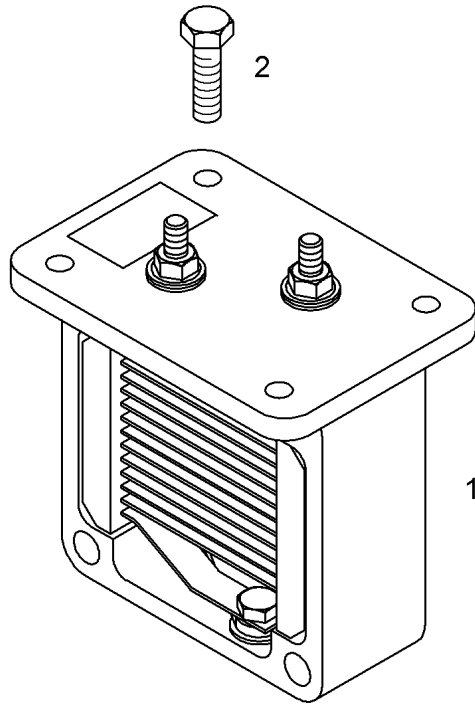
LIEBHERR

etk_en_de_098266 LR 11000

CHARGE AIR LINE ASSEMBLY
LADELUFTLEITUNG ANBAU

369

10141830



Pos.3
Pos.4

Pos.	Item	Quantity	Description	Bezeichnung
1	12856186	1	HEATING FLANGE PRE.ASS. 24V 1,9KW	HEIZFLANSCH VORM.
1	10116255	1	O-RING DIN 3771 94,50X3,00 FKM 80	O-RING
2	12207548	4	HEX SCREW EN 1665 M6X20 8.8 480H SPF	SECHSKANTSCHRAUBE
3	10003366	1	RIBBED HEX NUT M6 10	SECHSKANTRIPPENMUTTER
4	9080911	1	EARTH CONNECTION PLATE Cu	MASSEVERBINDUNGSBLECH

9.3.2021
036933

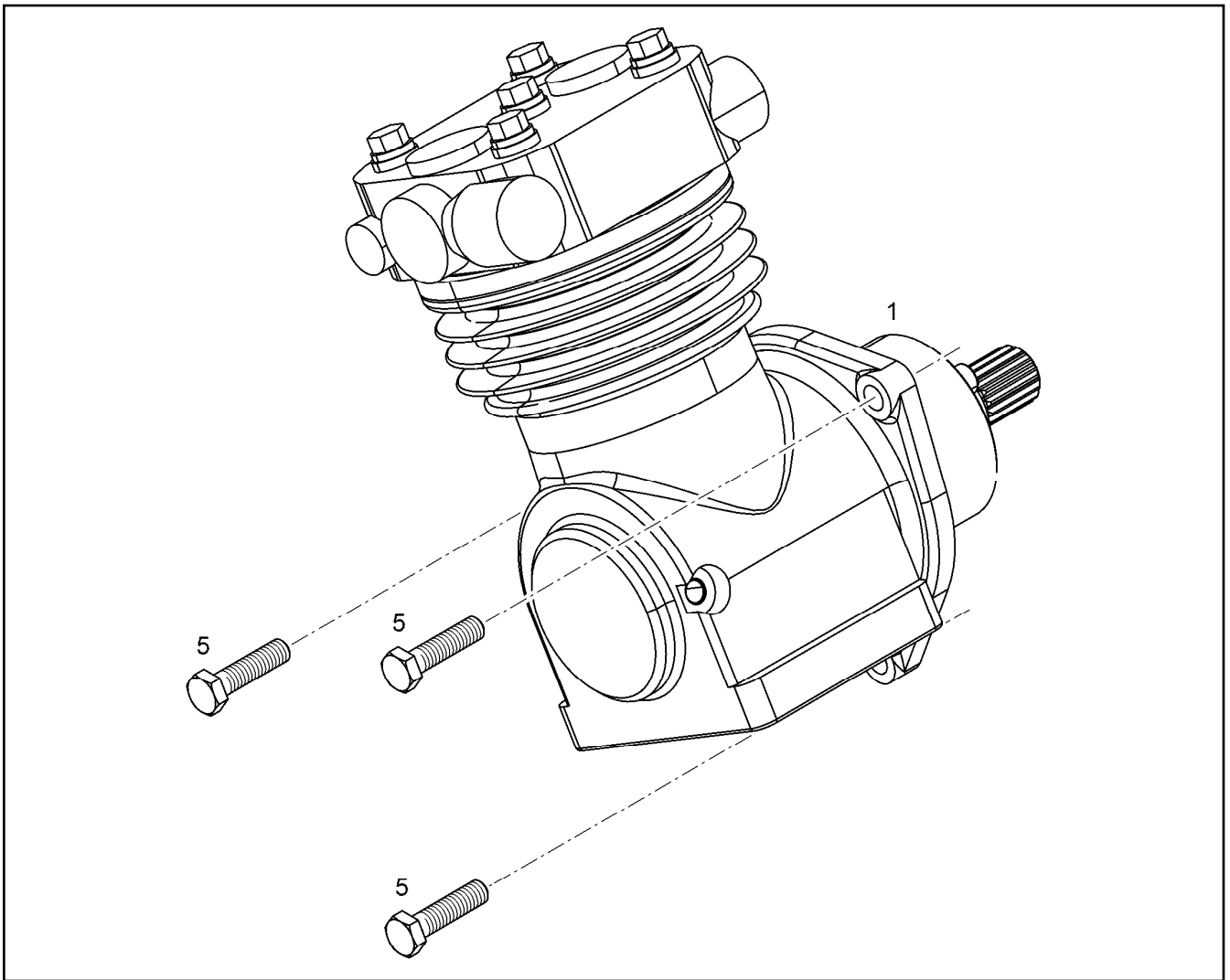
LIEBHERR


etk_en_de_098266 LR 11000

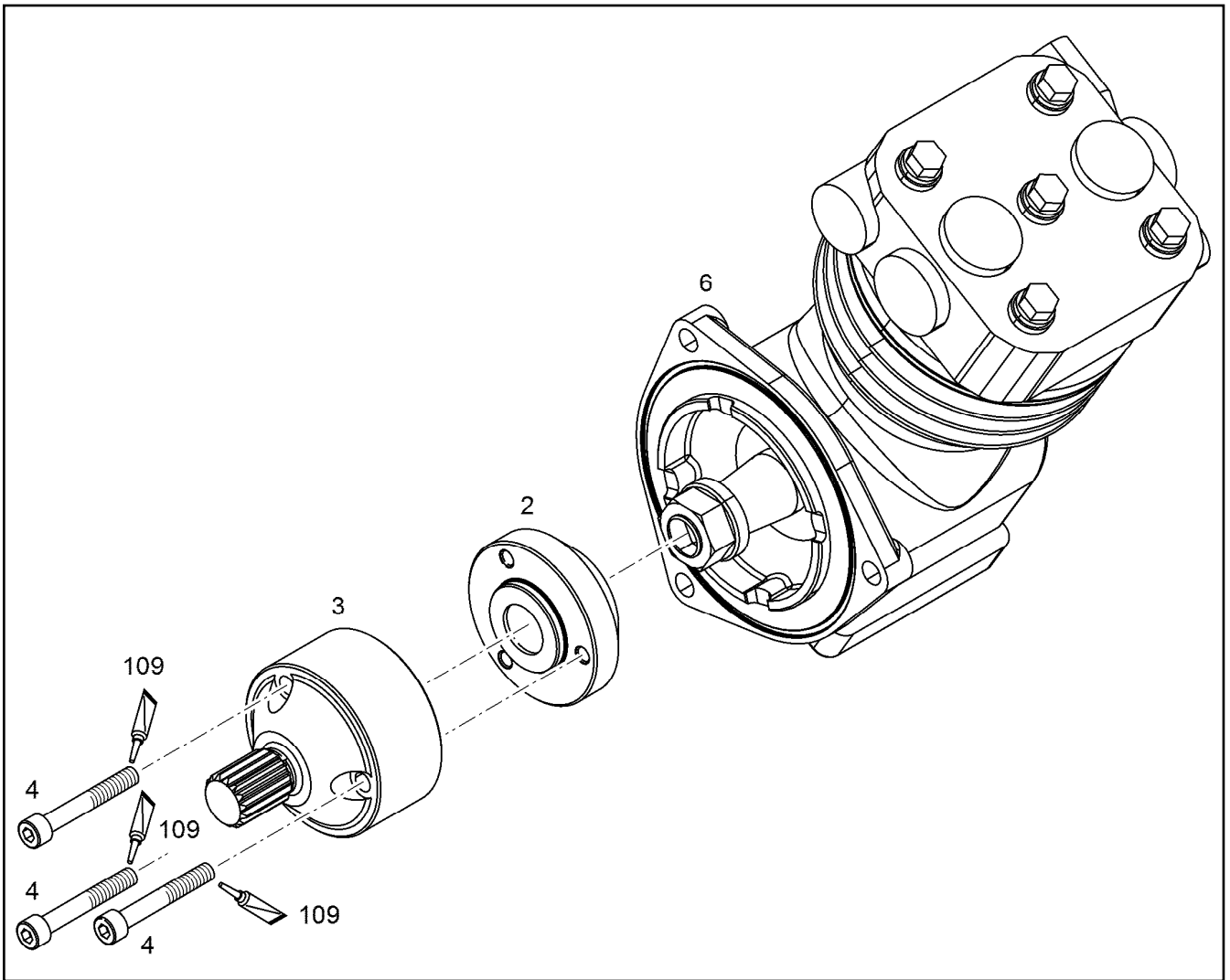
HEATING FLANGE ADD-ON
HEIZFLANSCH ANBAU

370

9078314

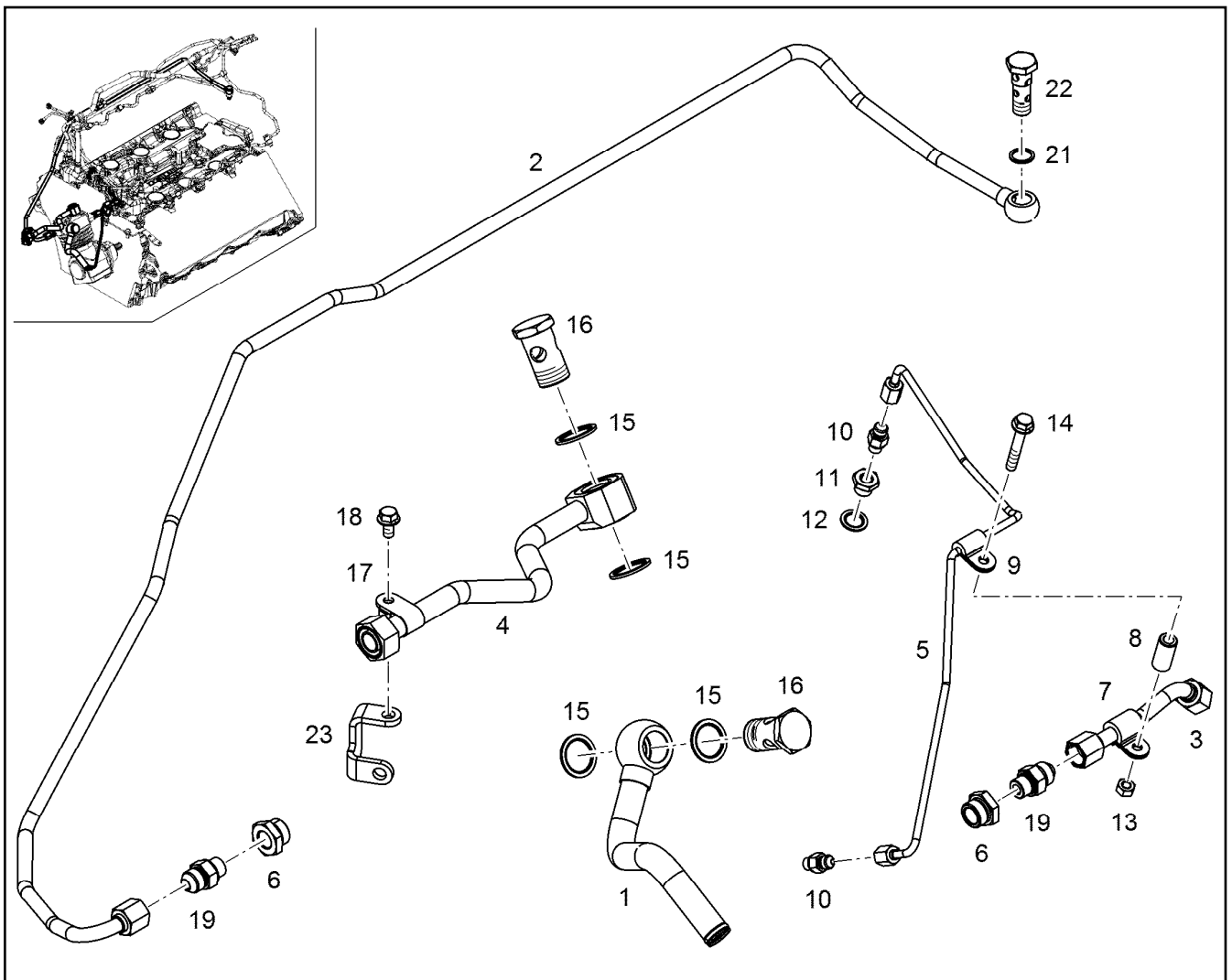


Pos.	Item	Quantity	Description	Bezeichnung
1	11364209	1	AIR COMPRESSOR PRE-ASSY. ⇒  372	LUFTPRESSER VORM.
5	11002713	1	HEX SCREW ISO 4017 M10X40 10.9 FLZN SP	SECHSKANTSCHRAUBE



Pos.	Item	Quantity	Description	Bezeichnung
4	10875570	3	SOCKET HEAD SCREW ISO 4762 M8X55 8.8	ZYLINDERSCHRAUBE

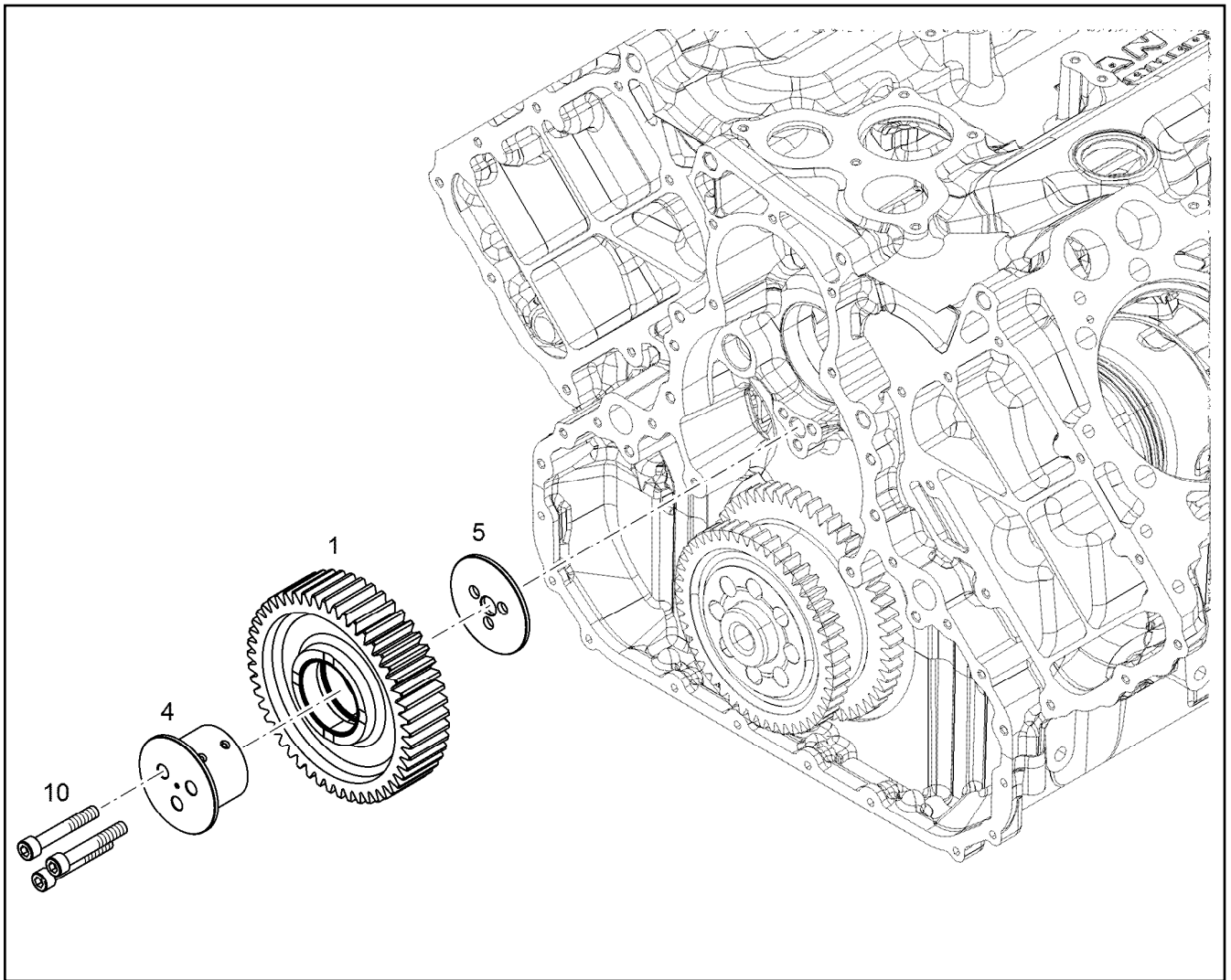
<p>9.3.2021 001163</p> <p>LIEBHERR</p>	<p>etk_en_de_098266 LR 11000</p> <p>AIR COMPRESSOR PRE-ASSY. LUFTPRESSER VORM.</p>	<p>372</p> <p>11364209</p>
---	--	----------------------------



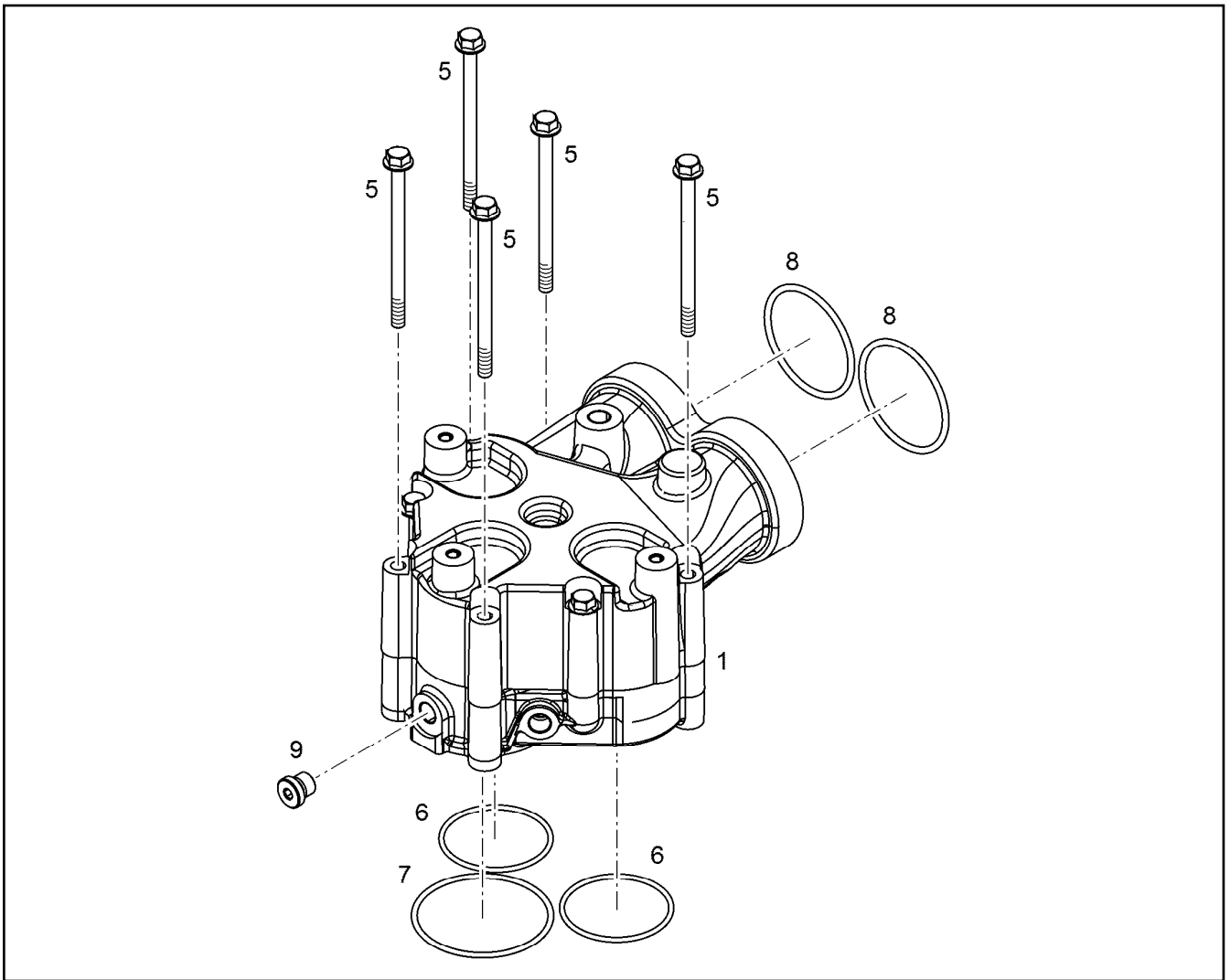
Pos.	Item	Quantity	Description	Bezeichnung
1	11385773	1	PIPELINE 22X1,5	ROHRLEITUNG
2	10141810	1	COOLING WATER LINE 12X2	KUEHLWASSERLEITUNG
3	10141808	1	COOLING WATER LINE 12X2	KUEHLWASSERLEITUNG
4	10135714	1	PIPELINE 18X1,5	ROHRLEITUNG
5	10143362	1	LUBRICATING OIL LINE 6X1	SCHMIEROELLEITUNG
6	7381363	2	FITTING RI M22X1,5/M16X CR6-FREI	VERSCHRAUBUNG
7	7381629	2	CLAMP DIN 3016-1 12X20XD1 W1-2-MVQ	SHELLE
8	9269048	1	DISTANCE SLEEVE 9X15X30,7	DISTANZHUELSE
9	7382088	1	CLAMP DIN 3016-1 6X20XD1 W1-2-MVQ	SHELLE
10	10813933	2	FITTING GE 6 M10X1,0/7/1 CR6-FREI	VERSCHRAUBUNG
11	9270340	1	REDUCING PIECE	REDUZIERSTUECK
12	10011866	1	SEALING RING 14,7X22X1,5 St/FPM1-80	DICHTRING
13	4000381	2	HEX NUT ISO 4032 M8 10 A2C SPF	SECHSKANTMUTTER
14	11691686	1	HEX SCREW EN 1665 M8X50 8.8 480H SPF	SECHSKANTSCHRAUBE
15	10011870	4	SEALING RING 26,7X34,93X2 St/FPM1-80	DICHTRING
16	12210017	2	HOLLOW SCREW DIN 7643 22-3-M26X1,5 4	HOHLSCHRAUBE
17	10802186	1	CLAMP DIN 3016-1 18X20XA1 W1-2	SHELLE
18	11656992	1	HEX SCREW EN 1665 M8X16 8.8 480H SPF	SECHSKANTSCHRAUBE
19	10813940	2	FITTING GE 12 M16X1,5/3/ CR6-FREI	VERSCHRAUBUNG
21	710103408	1	SEALING RING DIN 7603 A16X20X1,5 CU	DICHTRING
22	10132193	1	HOLLOW SCREW 14X4X12 11SMnPb30+C	HOHLSCHRAUBE
23	10146200	1	HOLDER	HALTER

Pos.	Item	Quantity	Description	Bezeichnung
2	11656154	4	HEX SCREW EN 1665 M10X25 8.8 FLZN SPF	SECHSKANTSCHRAUBE
115	10354595	1	SURFACE SEALING 300ML KARTUSCHE BI	FLAECHENDICHTUNG

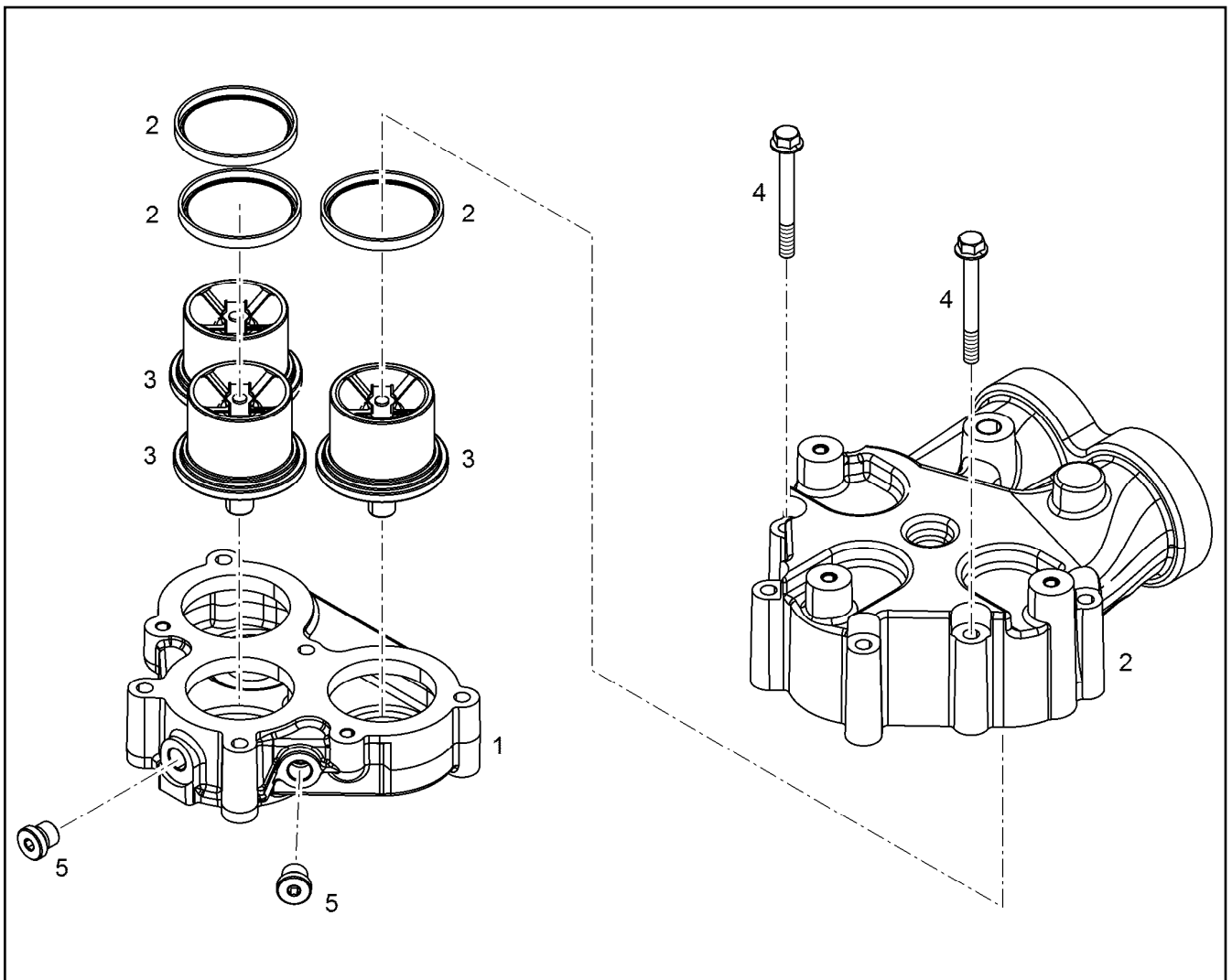
9.3.2021	etk_en_de_098266 LR 11000	<input type="checkbox"/> 374
LIEBHERR	LOCKING PIECES VERSCHLUSSTEILE	10141838



Pos.	Item	Quantity	Description	Bezeichnung
1	11348855	1	INTERMEDIATE GEAR PRE-ASSY. Z=49 m=	ZWISCHENRAD VORM.
4	9078590	1	INTERMEDIATE WHEEL AXLE 31CrMoV9	ZWISCHENRADACHSE
5	9078591	1	THRUST WASHER 16X82X4 -C45K	ANLAUFSCHEIBE
10	4981088	3	SOCKET HEAD SCREW ISO 4762 M10X65 1	ZYLINDERSCHRAUBE



Pos.	Item	Quantity	Description	Bezeichnung
1	11349206	1	THERMOSTAT HOUSING PRE-ASS. ⇒ □ 377	THERMOSTATGEHAEUSE VORM
5	12207553	5	HEX SCREW EN 1665 M8X120 8.8 480H	SECHSKANTSCHRAUBE
6	10037224	2	O-RING 63X3 FKM 75	O-RING
7	726433701	1	O-RING 78X3 FKM 70	O-RING
8	10040387	2	O-RING AEHNL.ISO 3601-1 67,5X4 FKM 70	O-RING
9	7380566	1	SCREW PLUG VSTI M14X1,5	VERSCHLUSSSCHRAUBE



Pos.	Item	Quantity	Description	Bezeichnung
1	10154033	1	THERMOSTAT HOUSING	THERMOSTATGEHAEUSE
2	10140511	1	THERMOSTAT HOUSING PRE-ASS.	THERMOSTATGEHAEUSE VORM
(2)	10043255	3	SEALING RING 4,95X6,35X67,59 Inox/Teflon	DICHTRING
3	10117576	3	THERMOSTAT 82°C BIS92°C	THERMOSTAT
4	10299609	2	HEX SCREW EN 1665 M8X75 10.9 480H	SECHSKANTSCHRAUBE

9.3.2021
099819

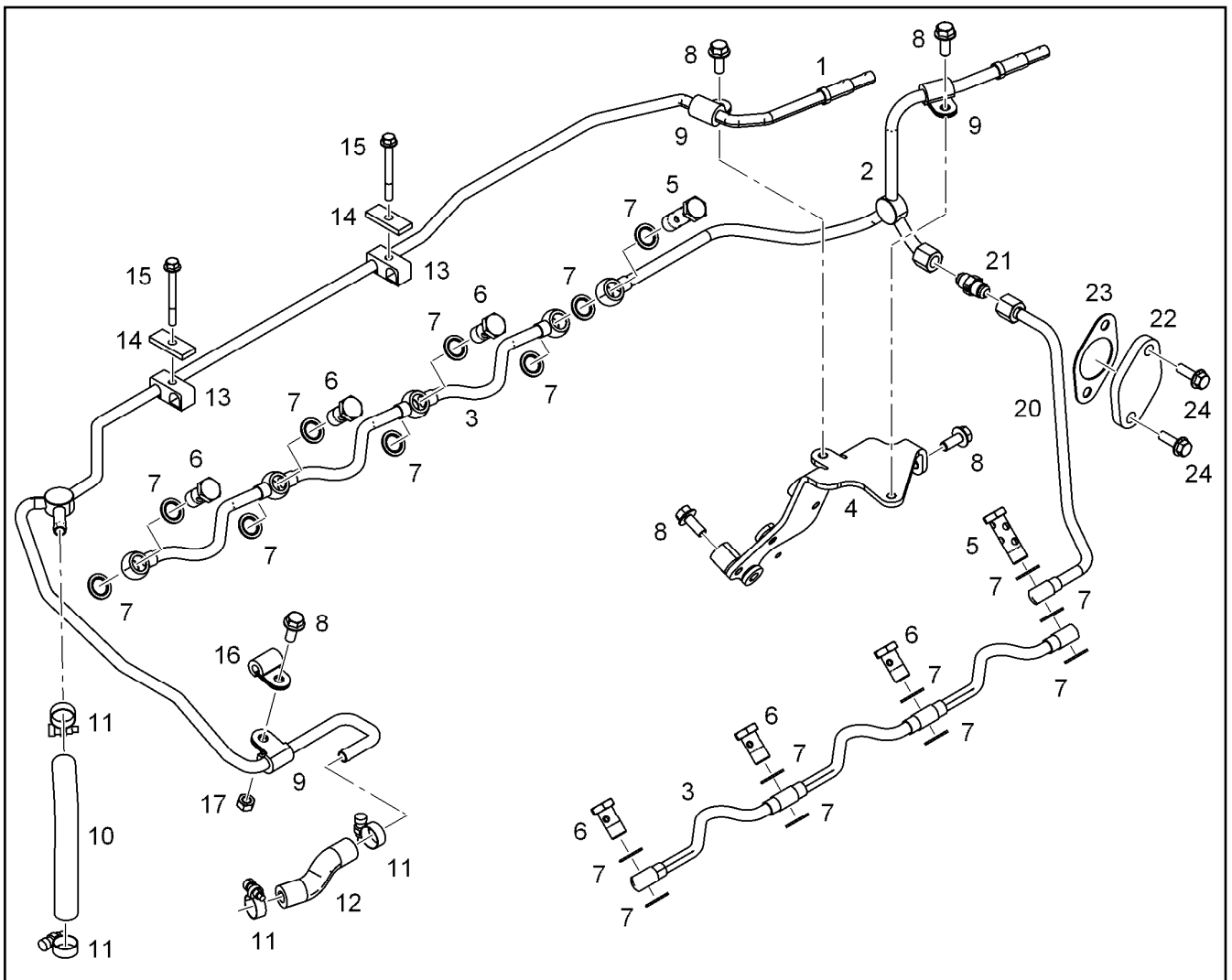
LIEBHERR

etk_en_de_098266 LR 11000

THERMOSTAT HOUSING PRE-ASS.
THERMOSTATGEHAEUSE VORM.

377

11349206



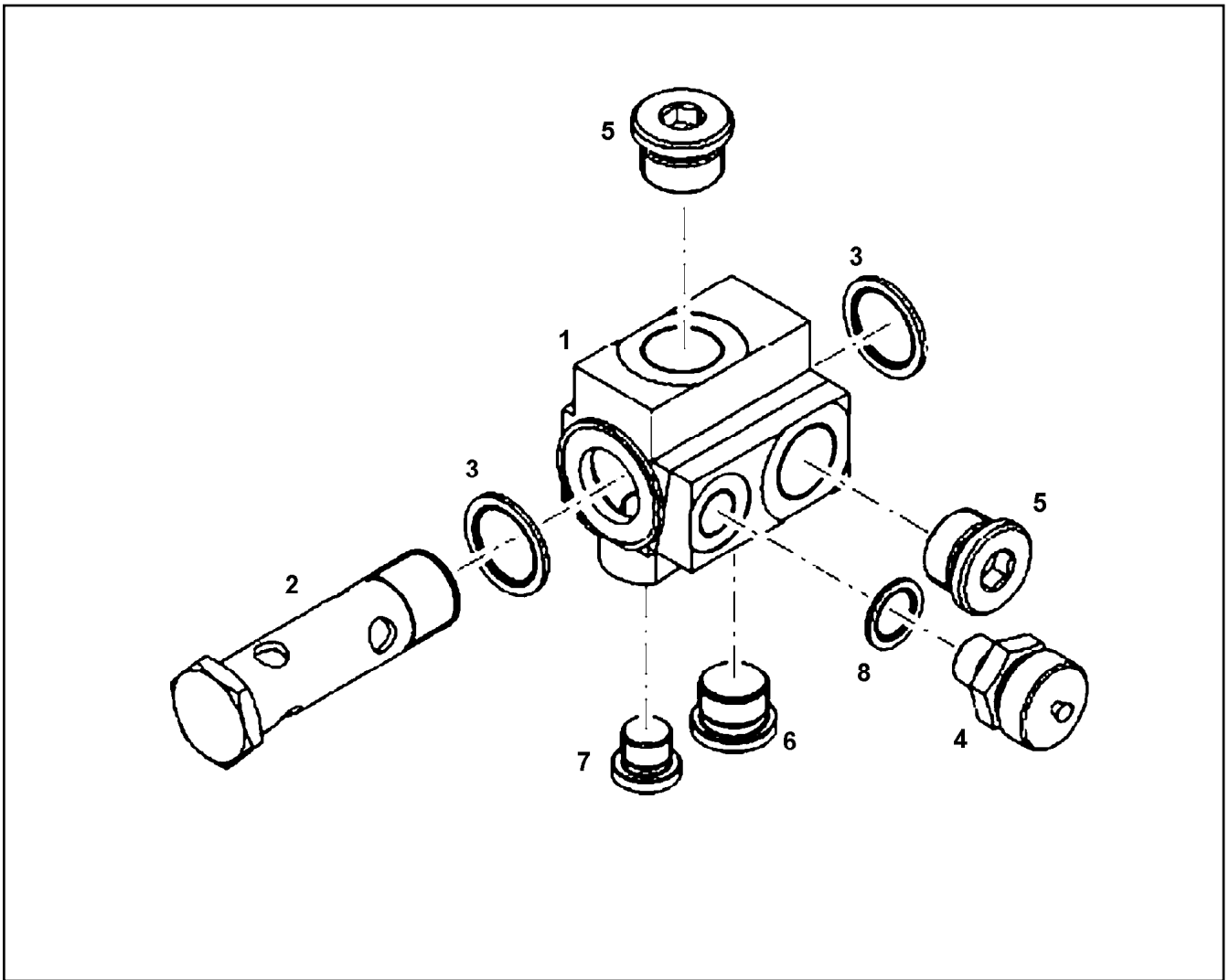
Pos.	Item	Quantity	Description	Bezeichnung
1	10141762	1	VENTILATION LINE	ENTLUEFTUNGSLEITUNG
2	10147358	1	VENTILATION LINE	ENTLUEFTUNGSLEITUNG
3	10120020	2	VENTILATION LINE	ENTLUEFTUNGSLEITUNG
4	10136484	1	HOLDER	HALTER
5	12210032	2	DOUBLE BANJO BOLT 6-M14X1,5 11SMnPb3	DOPPELHOHLSCHRAUBE
6	12210013	6	HOLLOW SCREW DIN 7643 10-3-M14X1,5 4	HOHLSCHRAUBE
7	10011866	18	SEALING RING 14,7X22X1,5 Si/FPM1-80	DICHTRING
8	11657219	5	HEX SCREW EN 1665 M8X20 8.8 480H SPF	SECHSKANTSCHRAUBE
9	7381628	3	CLAMP DIN 3016-1 10X20XD1 W1-2-MVQ	SHELLE
10	11490457	0.165	HOSE DN20 VMQ GRUEN TO	SCHLAUCH
11	11118077	4	HOSE CLAMP 21/16-27/12 W3	SCHLAUCHSHELLE
12	11490457	0.08	HOSE DN20 VMQ GRUEN TO	SCHLAUCH
13	7381271	2	PIPE CLAMP 12X10 PP	ROHRSCHELLE
14	9073190	2	SUPPORT PLATE 40X16 S235JR	STUETZBLECH
15	12207551	2	HEX SCREW EN 1665 M6X60 8.8 480H	SECHSKANTSCHRAUBE
16	7382090	1	CLAMP DIN 3016-1 8X20XD1 W1-2-MVQ	SHELLE
17	11820285	1	HEX NUT EN 1661 M8 8 480H SPF	SECHSKANTMUTTER
20	10147374	1	PIPELINE 10X1	ROHRLEITUNG
21	11643351	1	FITTING GE 10 9/16-18/9/ CR6-FREI	VERSCHRAUBUNG
22	10147460	1	COVER S235JR	DECKEL
23	11646707	1	SEAL DIN 71511 1,5X42X68 AFM 30	DICHTUNG
24	10009007	2	HEX SCREW DIN 6921 M8X25 8.8 A2C	SECHSKANTSCHRAUBE

Pos.	Item	Quantity	Description	Bezeichnung
1	10140730	1	COOLANT PIPE BEND	KUEHLMITTELKRUEMMER
2	10140731	1	COOLANT PIPE BEND	KUEHLMITTELKRUEMMER
3	7382203	1	SCREW PLUG VSTI M16X1,5	VERSCHLUSSSCHRAUBE
4	7380566	1	SCREW PLUG VSTI M14X1,5	VERSCHLUSSSCHRAUBE
5	10813935	2	FITTING GE 8 M12X1,5/1/2 CR6-FREI	VERSCHRAUBUNG
6	4981033	1	HOSE UNION DIN 74304 M14X1,5 XSSTB	SCHLAUCHSTUTZEN
7	7362665	3	CLAMP DIN 3016-1 20X20XD1 W1-2-CR	SCHELLE
8	10154613	1	COOLING WATER LINE	KUEHLWASSERLEITUNG
9	10813940	1	FITTING GE 12 M16X1,5/3/ CR6-FREI	VERSCHRAUBUNG
10	10813939	1	FITTING GE 12 M14X1,5/3/ CR6-FREI	VERSCHRAUBUNG
11	10038573	4	O-RING 51X5 N-FKM1-70	O-RING
13	10009007	7	HEX SCREW DIN 6921 M8X25 8.8 A2C	SECHSKANTSCHRAUBE
16	7381456	1	FITTINGS AEHNL.DIN 7622 8 CR6-FREI	STUTZEN
17	12210013	1	HOLLOW SCREW DIN 7643 10-3-M14X1,5 4	HOHLSCHRAUBE
18	10011866	3	SEALING RING 14,7X22X1,5 S/FPM1-80	DICHTRING
22	10143589	1	COOLING WATER LINE 8X1	KUEHLWASSERLEITUNG
23	10146256	1	COOLING WATER LINE 8X1	KUEHLWASSERLEITUNG
24	10143587	1	COOLING WATER LINE	KUEHLWASSERLEITUNG
25	7382090	1	CLAMP DIN 3016-1 8X20XD1 W1-2-MVQ	SCHELLE
26	7381628	1	CLAMP DIN 3016-1 10X20XD1 W1-2-MVQ	SCHELLE
27	11656992	2	HEX SCREW EN 1665 M8X16 8.8 480H SPF	SECHSKANTSCHRAUBE
28	4000381	2	HEX NUT ISO 4032 M8 10 A2C SPF	SECHSKANTMUTTER
29	10449894	2	PIPE CLAMP 8	ROHRSCHELLE
30	10011866	2	SEALING RING 14,7X22X1,5 S/FPM1-80	DICHTRING
31	7381285	1	CLAMP DIN 3016-1 10X20XA1 W1-2	SCHELLE
32	10801399	3	FITTING GE 8 M12X1,5/1/2 CR6-FREI	VERSCHRAUBUNG
33	12210012	1	HOLLOW SCREW DIN 7643 8-3-S-M12X1,5 4	HOHLSCHRAUBE
34	11493699	1	CLAMP DIN 3016-1 8X20XA1 W1-2	SCHELLE
35	7101007	1	SEALING RING DIN 7603 A12X18 CU	DICHTRING
36	10011865	1	SEALING RING 12,7X18X1,5 S/FPM1-80	DICHTRING
100	10285708	1	GREASE NBU 30 1KG DOSE	FETT

9.3.2021	etk_en_de_098266 LR 11000	<input type="checkbox"/> 379
LIEBHERR	COOLANT PIPE BEND ADD-ON KUEHLMITTELKRUEMMER ANBAU	10143277

Pos.	Item	Quantity	Description	Bezeichnung
1	10124886	1	CONNECTING ELBOW	ANSCHLUSSKRUEMMER
3	7382203	2	SCREW PLUG VSTI M16X1,5	VERSCHLUSSSCHRAUBE
17	10122295	1	RETAINER CLIP 97/K1 St/Inox	SPANNSCHELLE

9.3.2021	etk_en_de_098266 LR 11000	<input type="checkbox"/> 380
LIEBHERR	CONNECTION F.WATER PIPE WASSERLEITUNGSANSCHLUESSE	10145044



Pos.	Item	Quantity	Description	Bezeichnung
1	10145189	1	CONNECTION PIECE	ANSCHLUSSSTUECK
2	10145191	1	HOLLOW SCREW 26X3X93	HOHLSCHRAUBE
3	10011870	2	SEALING RING 26,7X34,93X2 St/FPM1-80	DICHTRING
4	10138988	1	VALVE M16X1,5	VENTIL
5	7381457	2	SCREW PLUG VSTI M26X1,5 CR6-FREI	VERSCHLUSSSCHRAUBE
6	7380177	1	SCREW PLUG VSTI M22X1,5 CR6-FREI	VERSCHLUSSSCHRAUBE
7	7382203	1	SCREW PLUG VSTI M16X1,5	VERSCHLUSSSCHRAUBE
8	10011867	1	SEALING RING 16,7X24X1,5 St/FPM1-80	DICHTRING

9.3.2021
099954

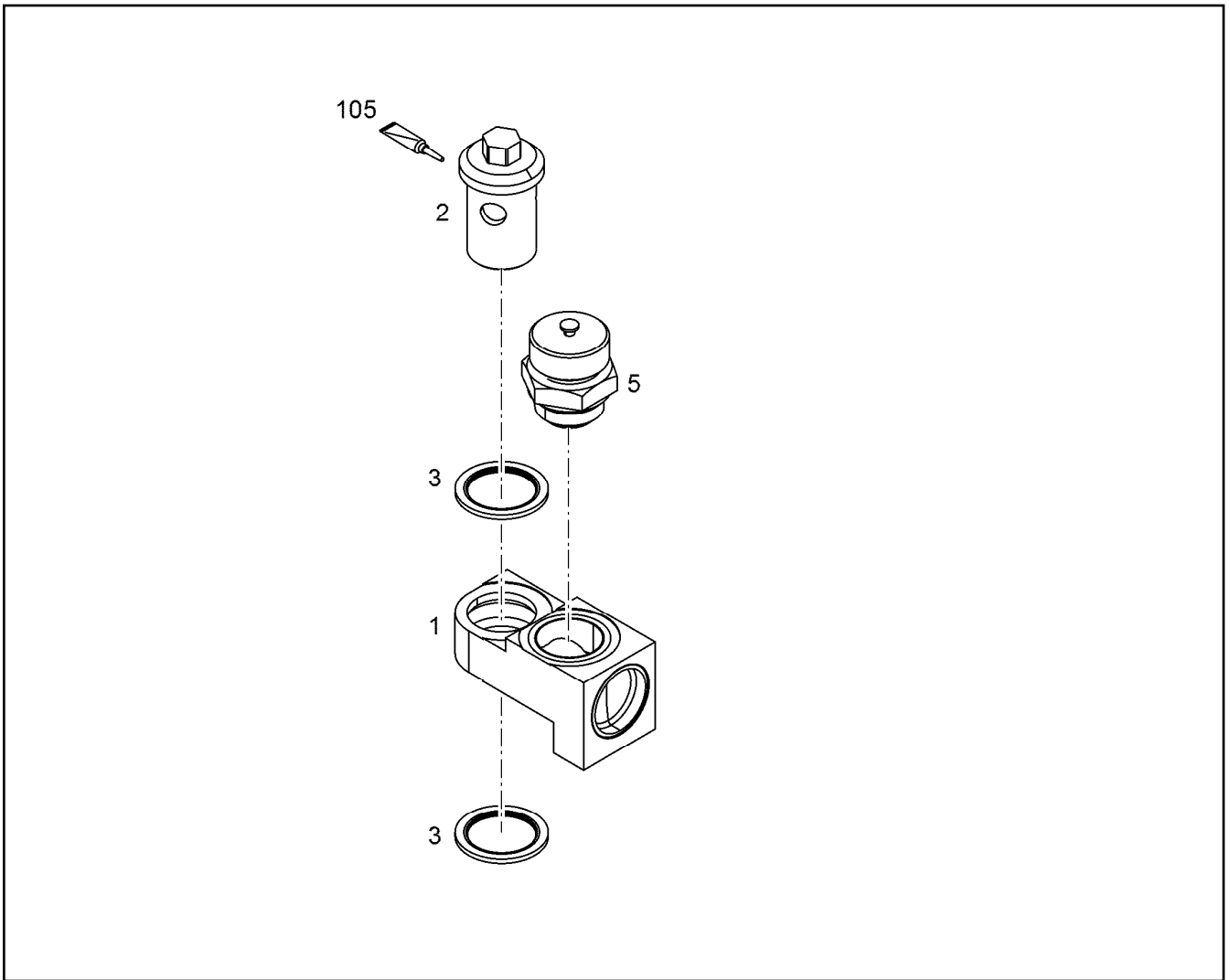
LIEBHERR

etk_en_de_098266 LR 11000

WATER CONNECTION
KUEHLWASSERANSCHLUSS

381

10145193



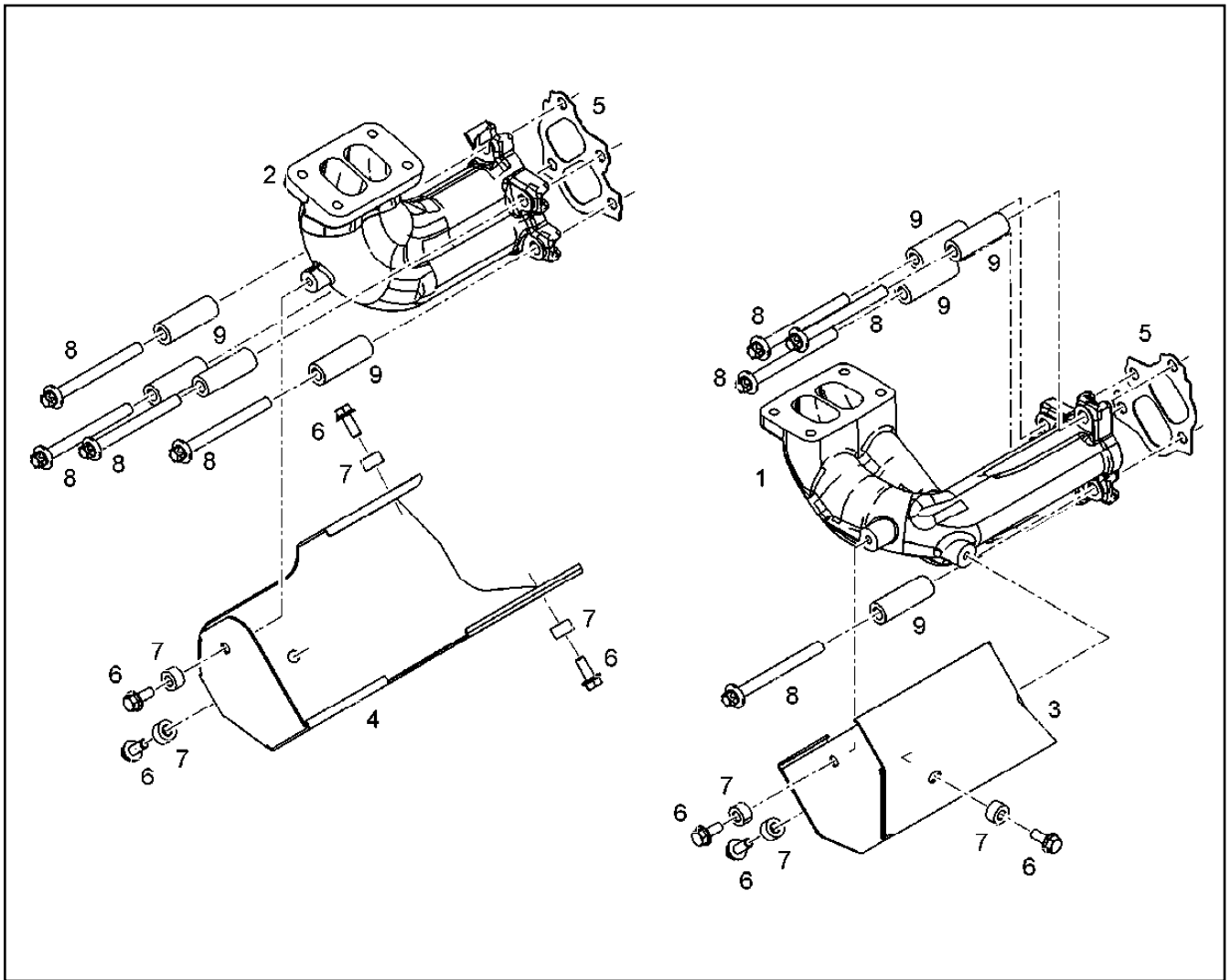
Pos.	Item	Quantity	Description	Bezeichnung
1	11365540	1	CONNECTING PIECE PRE-ASS.	ANSCHLUSSSTUECK VORM.
2	10152907	1	HOLLOW SCREW 20X3XM26X1,5	HOHLSCHRAUBE
3	10011870	2	SEALING RING 26,7X34,93X2 St/FPM1-80	DICHTRING
5	10032906	1	DRAIN VALVE	ABLASSVENTIL

Pos.	Item	Quantity	Description	Bezeichnung
1	10145190	1	CONNECTION PIECE	ANSCHLUSSSTUECK
2	12210016	1	HOLLOW SCREW DIN 7643 28-3-M30X1,5 C	HOHLSCHRAUBE
3	10113731	2	SEALING RING 30,7X39X2 St/FPM1-80	DICHTRING
4	7381457	1	SCREW PLUG VSTI M26X1,5 CR6-FREI	VERSCHLUSSSCHRAUBE
5	7380177	1	SCREW PLUG VSTI M22X1,5 CR6-FREI	VERSCHLUSSSCHRAUBE

9.3.2021	etk_en_de_098266 LR 11000	<input type="checkbox"/> 383
LIEBHERR	WATER CONNECTION KUEHLWASSERANSCHLUSS	10145195

Pos.	Item	Quantity	Description	Bezeichnung
1	10141354	1	EXHAUST PIPE RIGHT V-MOTORXD9508	ABGASROHR RECHTS
(1)	10141351	1	EXHAUST PIPE V-MOTORXD9508	ABGASROHR
(2)	9078308	4	SEAL 1,22 METALOSEAL	DICHTUNG
(3)	10120331	1	HEAT INSULATION PLATE DC01+ZE25/25	WAERMESCHUTZBLECH
(4)	10120330	1	HEAT INSULATION PLATE DC01+ZE25/25	WAERMESCHUTZBLECH
(5)	10012550	7	HEXALOBULAR HEAD SCREW M10X95 X5N	SECHSRUNDSCHRAUBE
(5)	10012550	12	HEXALOBULAR HEAD SCREW M10X95 X5N	SECHSRUNDSCHRAUBE
(6)	10030346	5	HEXALOBULAR HEAD SCREW M10X55 X5N	SECHSRUNDSCHRAUBE
(6)	9074977	5	DISTANCE SLEEVE 11X21X40 42CrMo4+N	DISTANZHUELSE
(7)	10336200	8	HEX SCREW DIN 6921 M8X25 X5NiCrTi26-1	SECHSKANTSCHRAUBE
(8)	9132577	8	DISTANCE SLEEVE 8,5X18X10 11SMnPb30	DISTANZHUELSE
2	10141355	1	EXHAUST PIPE LEFT V-MOTORXD9508	ABGASROHR LINKS
(1)	11354228	1	EXHAUST PIPE V-MOTORXD9508 EN-GJS-Si	ABGASROHR
(2)	9078308	4	SEAL 1,22 METALOSEAL	DICHTUNG
(3)	10120333	1	HEAT INSULATION PLATE DC01+ZE25/25	WAERMESCHUTZBLECH
(4)	10120332	1	HEAT INSULATION PLATE DC01+ZE25/25	WAERMESCHUTZBLECH
(5)	10012550	7	HEXALOBULAR HEAD SCREW M10X95 X5N	SECHSRUNDSCHRAUBE
(5)	10012550	12	HEXALOBULAR HEAD SCREW M10X95 X5N	SECHSRUNDSCHRAUBE
(6)	10030346	5	HEXALOBULAR HEAD SCREW M10X55 X5N	SECHSRUNDSCHRAUBE
(6)	9074977	5	DISTANCE SLEEVE 11X21X40 42CrMo4+N	DISTANZHUELSE
(7)	10336200	8	HEX SCREW DIN 6921 M8X25 X5NiCrTi26-1	SECHSKANTSCHRAUBE
(8)	9132577	8	DISTANCE SLEEVE 8,5X18X10 11SMnPb30	DISTANZHUELSE

9.3.2021	etk_en_de_098266 LR 11000	<input type="checkbox"/> 384
LIEBHERR	EXHAUST PIPE ASSEMBLY ABGASROHR ANBAU	10141356



Pos.	Item	Quantity	Description	Bezeichnung
1	10147866	1	EXHAUST MANIFOLD RIGHT V-MOTORXD9	ABGASKRUEMMER RECHTS
2	10153467	1	EXHAUST MANIFOLD LEFT V-MOTORXD950	ABGASKRUEMMER LINKS
3	10141563	1	HEAT INSULATION PLATE DC01+ZE25/25	WAERMESCHUTZBLECH
4	10141564	1	HEAT INSULATION PLATE DC01+ZE25/25	WAERMESCHUTZBLECH
5	10119343	2	SEAL	DICHTUNG
5	10149152	8	SEAL METALOSEAL 1	DICHTUNG
6	11068155	7	HEX SCREW DIN 6921 M8X20 X5NiCrTi26-1	SECHSKANTSCHRAUBE
7	9132577	7	DISTANCE SLEEVE 8,5X18X10 11SMnPb30	DISTANZHUELSE
8	12422674	8	HEXALOBULAR HEAD SCREW M10X103 NiC	SECHSRUNDSCHRAUBE
9	10147172	8	DISTANCE SLEEVE 11,0X20X59 X6CrNiMoT	DISTANZHUELSE

9.3.2021
099839

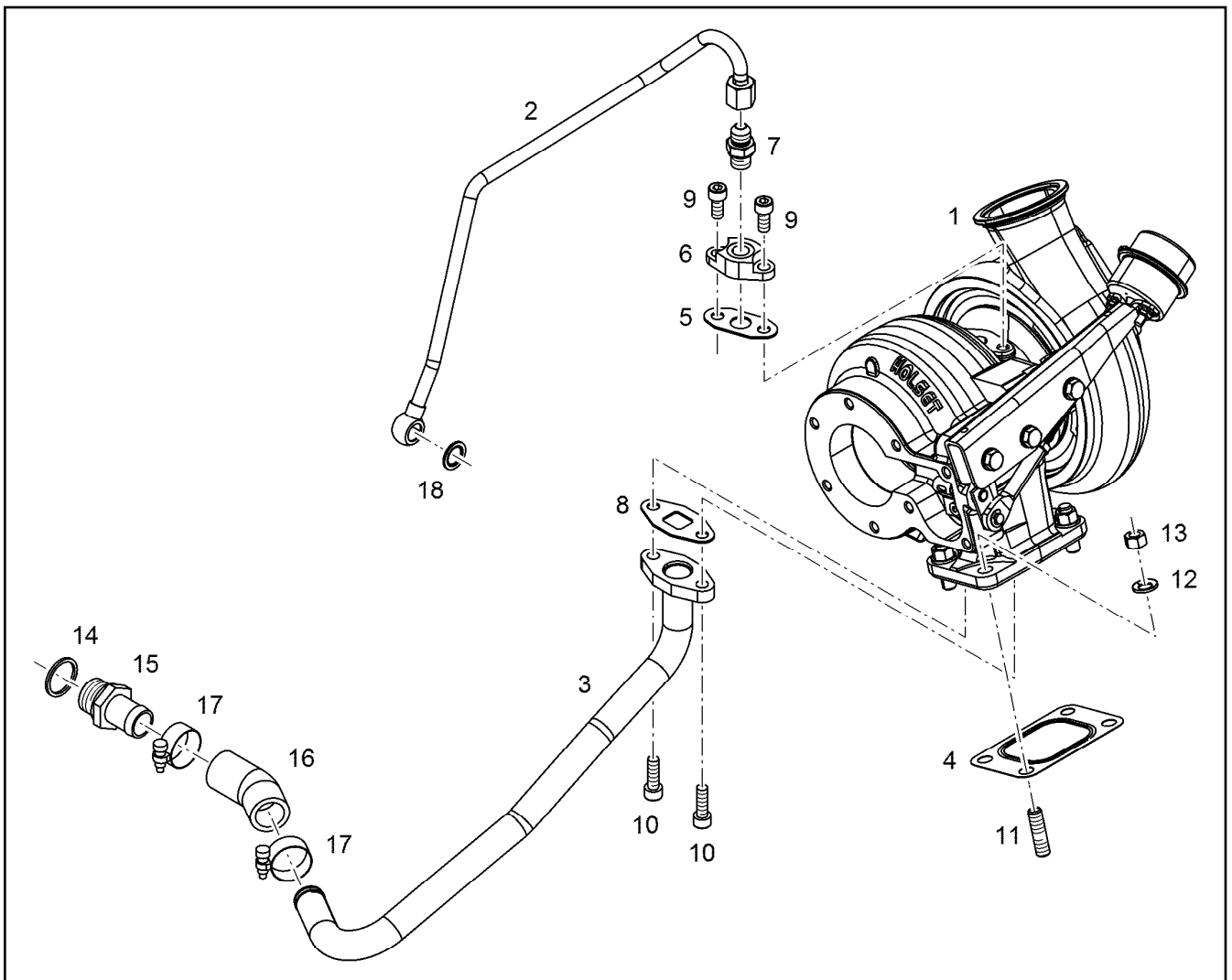
LIEBHERR

etk_en_de_098266 LR 11000

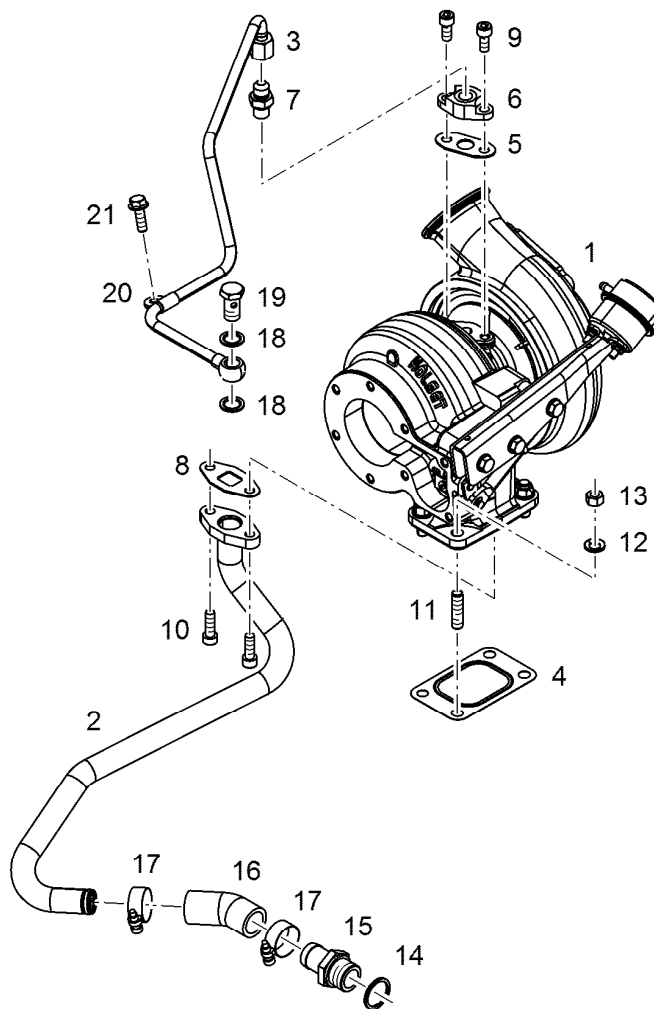
OUTLET MANIFOLD ADD-ON
ABGASKRUEMMER ANBAU

385

10141558



Pos.	Item	Quantity	Description	Bezeichnung
1	10134988	1	EXHAUST GAS TURBOCHARGER HE400WG	ABGASTURBOLADER
2	10135232	1	LUBRICATING OIL LINE 10X1	SCHMIEROELLEITUNG
3	10135221	1	OIL RETURN PIPE 22X1,5	OELRUECKLAUFLEITUNG
4	10125739	1	SEAL X15CrNiSi20-	DICHTUNG
5	10132331	1	SEAL AFM 32/2	DICHTUNG
6	10115621	1	FLANGE S235JR	FLANSCH
6	11422653	1	FLANGE S235JR	FLANSCH
7	10813936	1	FITTING GE 10 M14X1,5/9/ CR6-FREI	VERSCHRAUBUNG
8	10115623	1	SEAL	DICHTUNG
9	4600377	2	SOCKET HEAD SCREW ISO 4762 M8X18 8.8	ZYLINDERSCHRAUBE
9	10875598	2	SOCKET HEAD SCREW ISO 4762 M8X20 8.8	ZYLINDERSCHRAUBE
10	10875599	2	SOCKET HEAD SCREW ISO 4762 M8X25 8.8	ZYLINDERSCHRAUBE
11	4981172	4	DOUBLE-ENDED STUD DIN 939 M10X25 X5N	STIFTSCHRAUBE
12	9076638	4	WASHER 10,5X18,5X2 -	SCHEIBE
13	10120639	4	NUT M10X1,5 X5NiCrTi26-1	MUTTER
14	7101019	1	SEALING RING DIN 7603 A26X31 CU	DICHTRING
15	9140351	1	HOSE NIPPLE CE-0, H54	SCHLAUCHNIPPEL
16	10123540	1	RUBBER CONNECTION 30° Silicone	GUMMIMUFFE
17	774215008	2	HOSE CLAMP 26/20-32/12 W3	SCHLAUCHSCHELLE
18	10011866	1	SEALING RING 14,7X22X1,5 St/FPM1-80	DICHTRING



Pos.	Item	Quantity	Description	Bezeichnung
1	10134989	1	EXHAUST GAS TURBOCHARGER HE400WG	ABGASTURBOLADER
2	10135023	1	OIL RETURN PIPE 22X1,5	OELRUECKLAUFLEITUNG
3	10135310	1	LUBRICATING OIL LINE 10X1	SCHMIEROELLEITUNG
4	10125739	1	SEAL X15CrNiSi20-	DICHTUNG
5	10132331	1	SEAL AFM 32/2	DICHTUNG
6	10115621	1	FLANGE S235JR	FLANSCH
6	11422653	1	FLANGE S235JR	FLANSCH
7	10813936	1	FITTING GE 10 M14X1,5/9/ CR6-FREI	VERSCHRAUBUNG
8	10115623	1	SEAL	DICHTUNG
9	4600377	2	SOCKET HEAD SCREW ISO 4762 M8X18 8.8	ZYLINDERSCHRAUBE
9	10875598	3	SOCKET HEAD SCREW ISO 4762 M8X20 8.8	ZYLINDERSCHRAUBE
10	10875599	2	SOCKET HEAD SCREW ISO 4762 M8X25 8.8	ZYLINDERSCHRAUBE
11	4981172	4	DOUBLE-ENDED STUD DIN 939 M10X25 X5N	STIFTSCHRAUBE
12	9076638	4	WASHER 10,5X18,5X2 -	SCHEIBE
13	10120639	4	NUT M10X1,5 X5NiCrTi26-1	MUTTER
14	7101019	1	SEALING RING DIN 7603 A26X31 CU	DICHTRING
15	9140351	1	HOSE NIPPLE CE-0, H54	SCHLAUCHNIPPEL
16	10123540	1	RUBBER CONNECTION 30° Silicone	GUMMIMUFFE
17	774215008	2	HOSE CLAMP 26/20-32/12 W3	SCHLAUCHSCHELLE
18	4900262	2	SEALING RING DIN 7603 A14X20 CU	DICHTRING
19	12210013	1	HOLLOW SCREW DIN 7643 10-3-M14X1,5 4	HOHLSCHRAUBE
20	7381285	1	CLAMP DIN 3016-1 10X20XA1 W1-2	SHELLE
21	10009007	1	HEX SCREW DIN 6921 M8X25 8.8 A2C	SECHSKANTSCHRAUBE

9.3.2021
009116

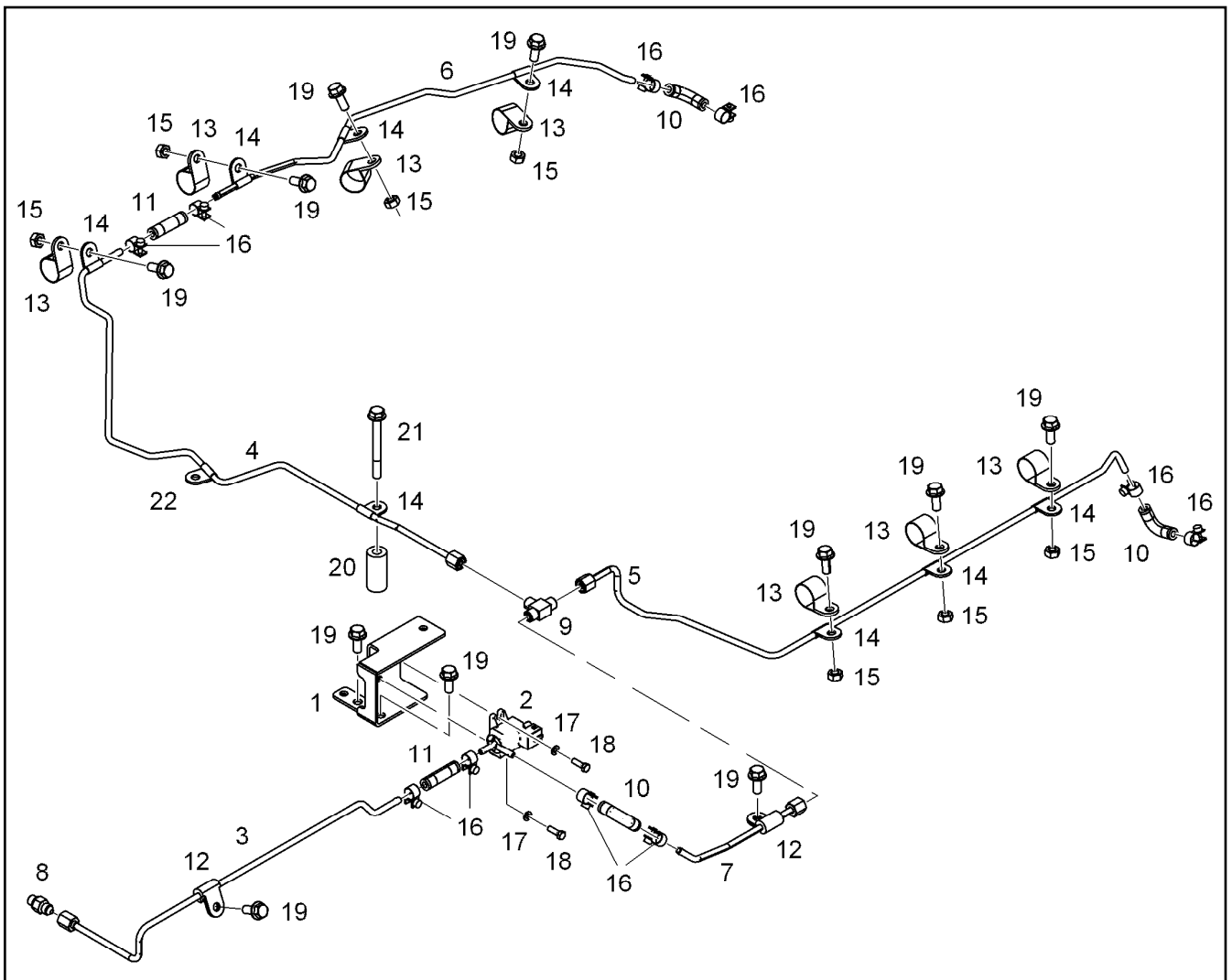
LIEBHERR

etk_en_de_098266 LR 11000

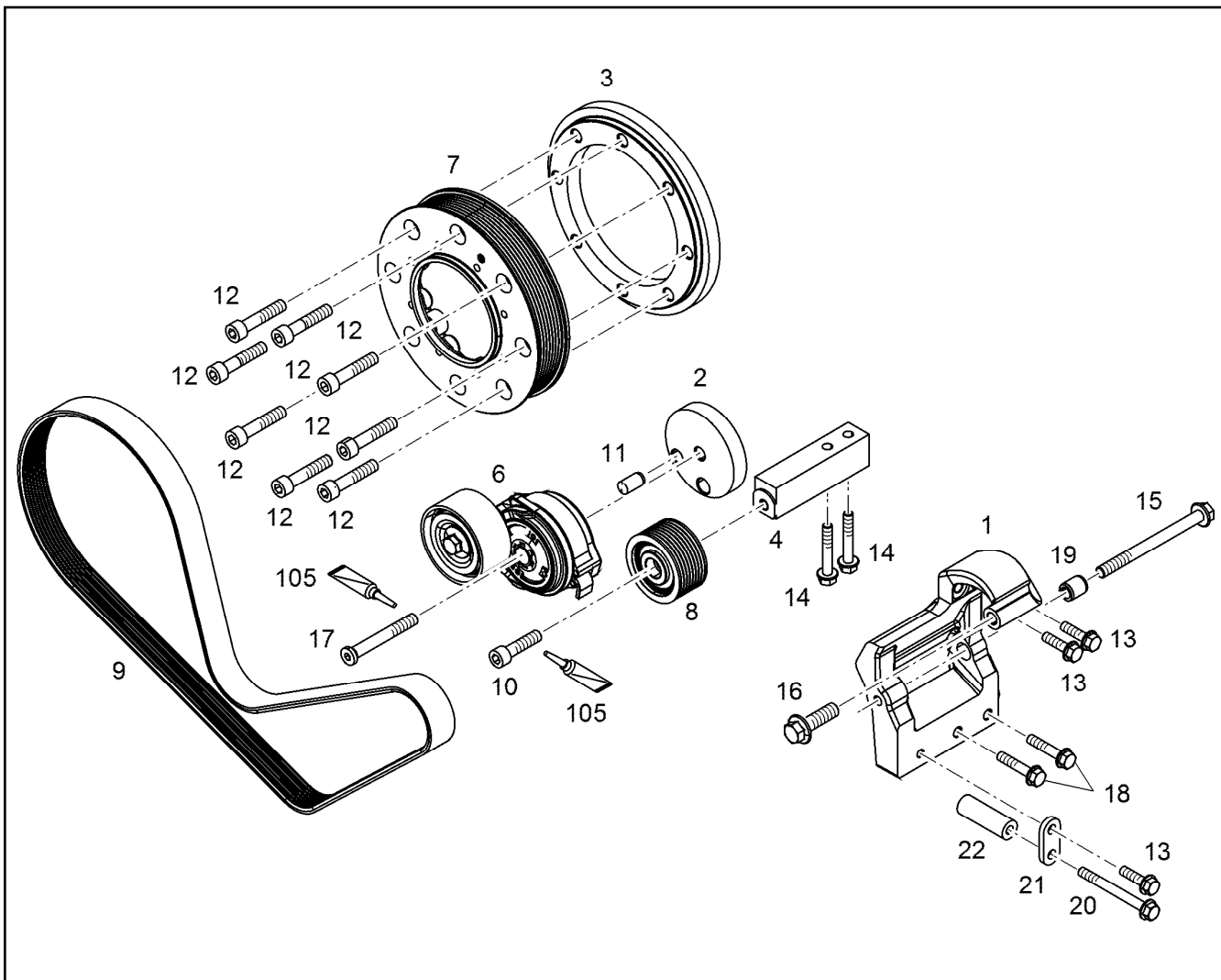
EXHAUST TC MOUNTING
ATL-ANBAU

387

10141721



Pos.	Item	Quantity	Description	Bezeichnung
1	10143793	1	HOLDER S235JR	HALTER
2	10149191	1	CYCLE VALVE 3.4BAR 8L/MIN 6m	TAKTVENTIL
3	10143791	1	PIPELINE 6X2	ROHRLEITUNG
4	10141729	1	PIPELINE 6X2	ROHRLEITUNG
5	10141730	1	PIPELINE 6X2	ROHRLEITUNG
6	10141735	1	PIPELINE 6X2	ROHRLEITUNG
7	10143792	1	PIPELINE 6X2	ROHRLEITUNG
8	10813933	1	FITTING GE 6 M10X1,0/7/1 CR6-FREI	VERSCHRAUBUNG
9	7362170	1	FITTING ISO 8434-1 T 6L M12X1,5 CR6-FREI	VERSCHRAUBUNG
10	10128228	3	RUBBER CONNECTION Silicone	GUMMIMUFFE
11	10126119	2	RUBBER CONNECTION 06-12X45 SILIKON	GUMMIMUFFE
12	7382088	2	CLAMP DIN 3016-1 6X20XD1 W1-2-MVQ	SHELLE
13	7381498	7	CLAMP DIN 3016-1 25X20XA1 W1-2	SHELLE
14	11000593	8	CLAMP DIN 3016-1 6X20XA1 W4	SHELLE
15	4000380	7	HEX NUT ISO 4032 M8 10	SECHSKANTMUTTER
16	11005281	10	HOSE CLAMP DIN 3017-2 12/11,5-12,5/9 W1-	SCHLAUCHSHELLE
17	11140403	2	WASHER ISO 7089 5 200HV 480H SPF	SCHLEIBE
18	11647548	2	HEX SCREW ISO 4017 M5X16 8.8 480H SPF	SECHSKANTSCHRAUBE
19	11657219	11	HEX SCREW EN 1665 M8X20 8.8 480H SPF	SECHSKANTSCHRAUBE
20	10126912	1	DISTANCE SLEEVE 9X20X43 11SMnPb30+C	DISTANZHUELSE
21	10299609	1	HEX SCREW EN 1665 M8X75 10.9 480H	SECHSKANTSCHRAUBE
22	11652756	1	CLAMP DIN 3016-1 6X19XA1 W4	SHELLE



Pos.	Item	Quantity	Description	Bezeichnung
1	10146949	1	CONSOLE	KONSOLE
2	10147564	1	INTERMEDIATE PART	ZWISCHENSTUECK
3	10147565	1	INTERMEDIATE PART S355J0	ZWISCHENSTUECK
4	10147606	1	CONSOLE St Rm>=270MP	KONSOLE
6	10044692	1	FASTENING DEVICE 39NM/28°	SPANNVORRICHTUNG
6	12418349	1	FASTENING DEVICE 39NM/28°	SPANNVORRICHTUNG
7	9077281	1	BELT PULLEY	RIEMENSCHIEBE
8	10139425	1	DEFLECTION PULLEY	UMLENKROLLE
9	10147677	1	V-RIPPED BELT 8XPKX1329 EPDM	KEILRIPPENRIEMEN
10	10299659	1	SOCKET HEAD SCREW ISO 4762 M10X40 10	ZYLINDERSCHRAUBE
11	4980365	1	PARALLEL PIN ISO 8734 12m6X24 St	ZYLINDERSTIFT
12	4980973	8	SOCKET HEAD SCREW ISO 4762 M10X50 1	ZYLINDERSCHRAUBE
13	11826563	3	HEX SCREW EN 1665 M8X30 8.8 480H	SECHSKANTSCHRAUBE
14	11691686	2	HEX SCREW EN 1665 M8X50 8.8 480H SPF	SECHSKANTSCHRAUBE
15	12207559	1	HEX SCREW EN 1665 M10X120 8.8 FLZN	SECHSKANTSCHRAUBE
16	10875423	1	HEX SCREW EN 1665 M12X40 8.8 FLZN SPF	SECHSKANTSCHRAUBE
17	10147585	1	COUNTERSUNK SCREW M10X80	SENKSCHRAUBE
18	11658660	2	HEX SCREW EN 1665 M8X40 8.8 480H SPF	SECHSKANTSCHRAUBE
19	10145395	1	BUSHING 11SMnPb30+C	BUCHSE
20	11626067	1	HEX SCREW EN 1665 M8X80 8.8 480H	SECHSKANTSCHRAUBE
21	11431609	1	CONSOLE S235JR	KONSOLE
22	11439715	1	DISTANCE SLEEVE 8,4X18X54,3 S235JR	DISTANZHUELSE
105	811205708	1	SCREW LOCKING 50ML FLASCHE 150 °C	SCHRAUBENSICHERUNG

9.3.2021
099841

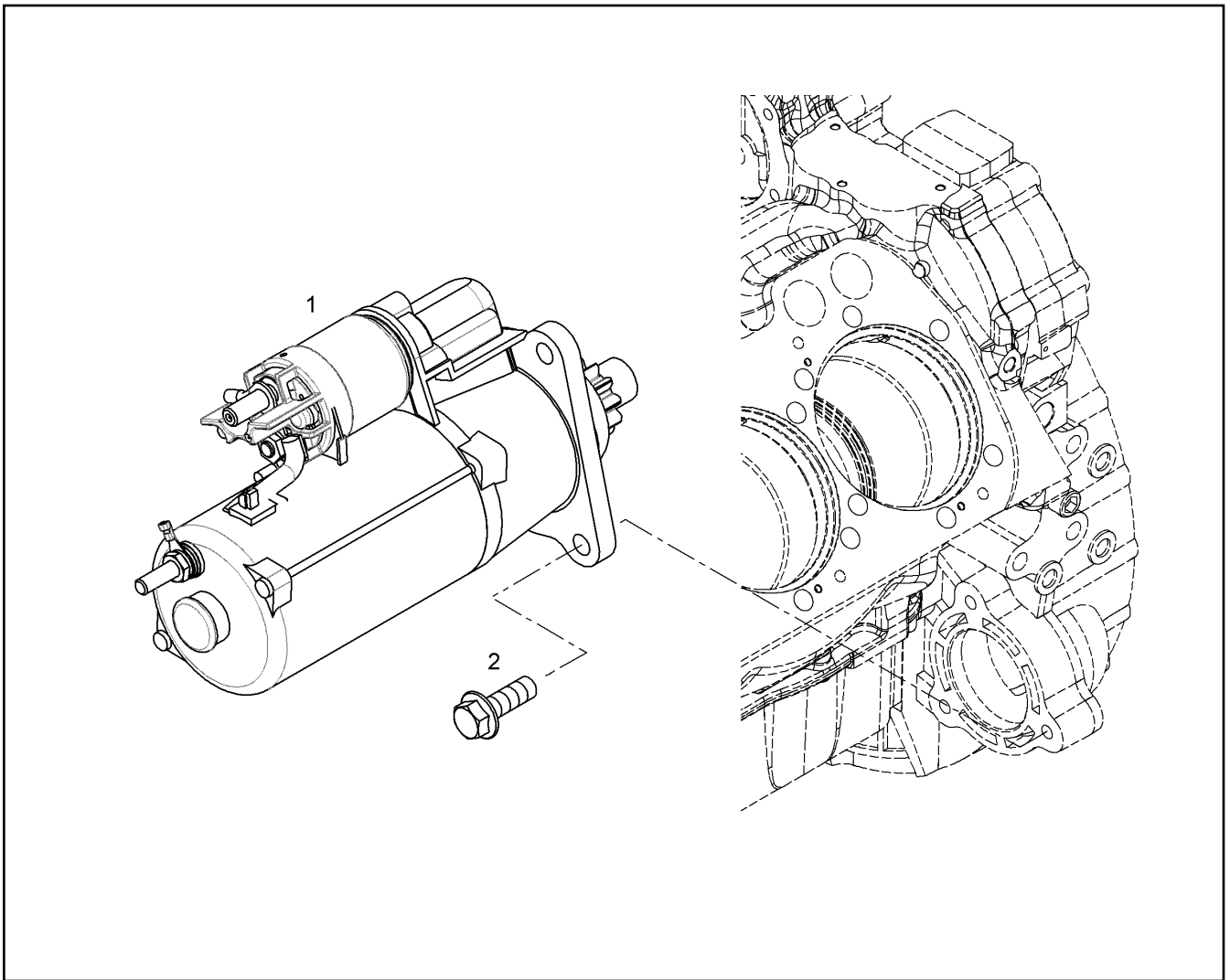
LIEBHERR


etk_en_de_098266 LR 11000

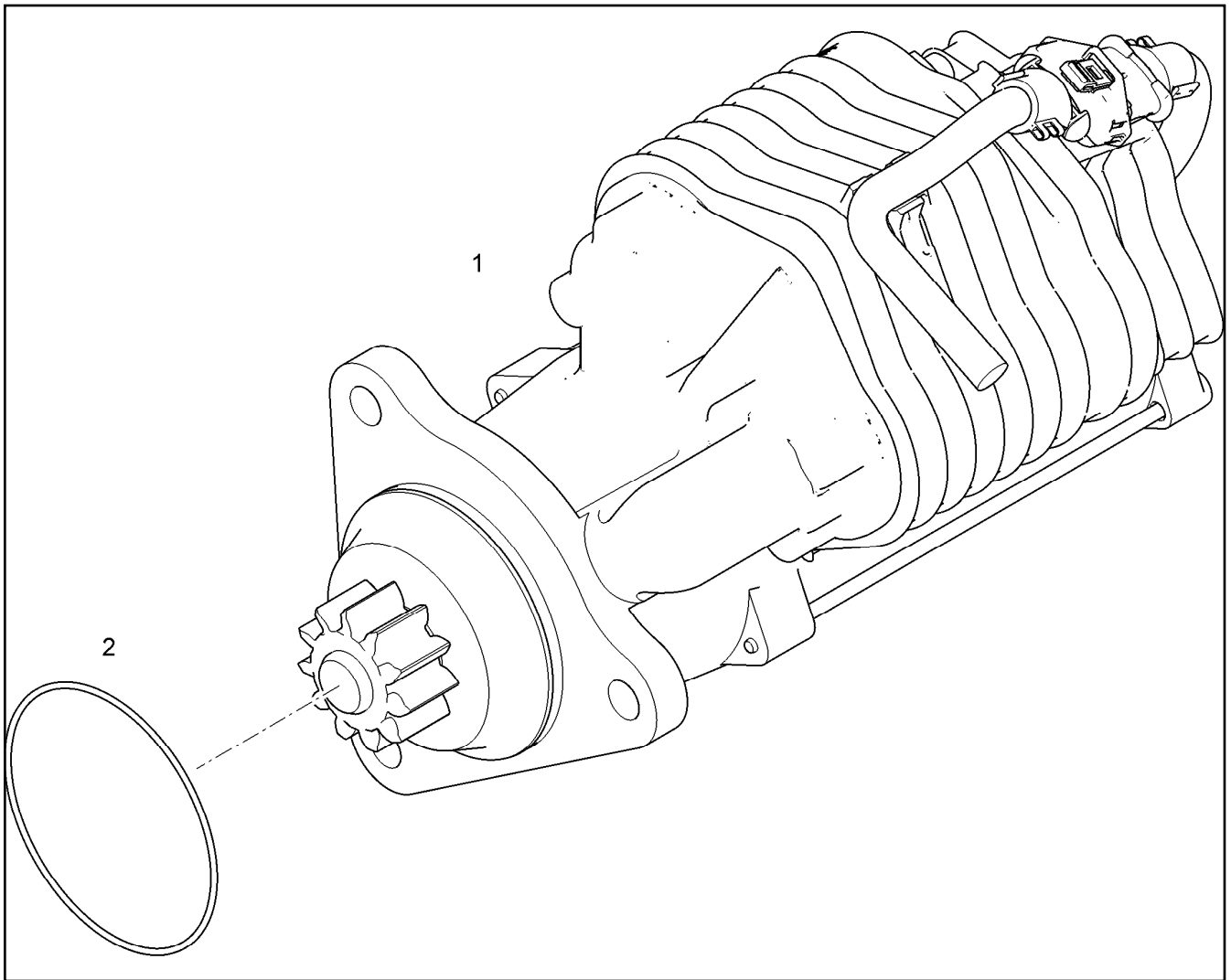
GENERATOR ADD-ON
GENERATOR ANBAU

389

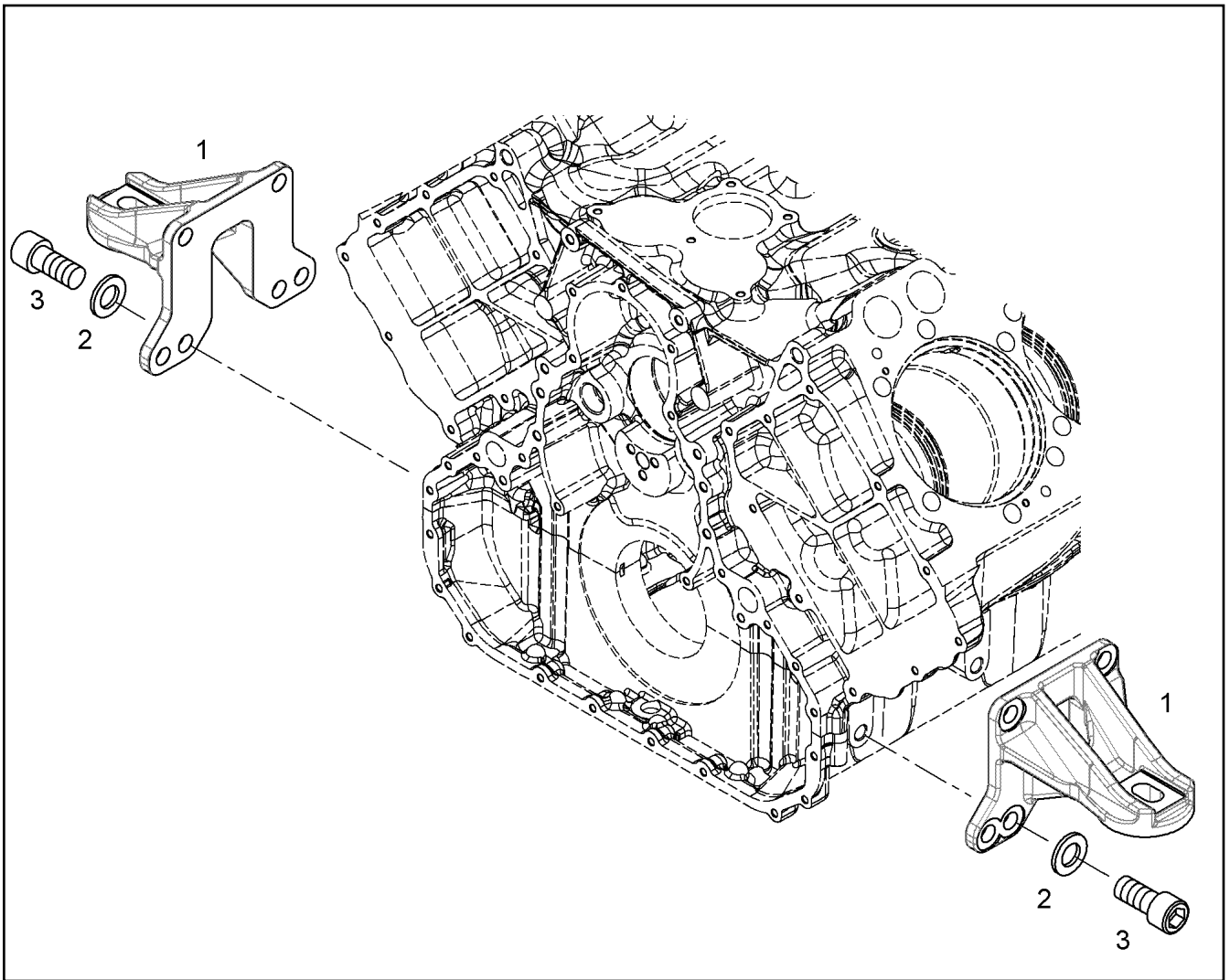
10146947



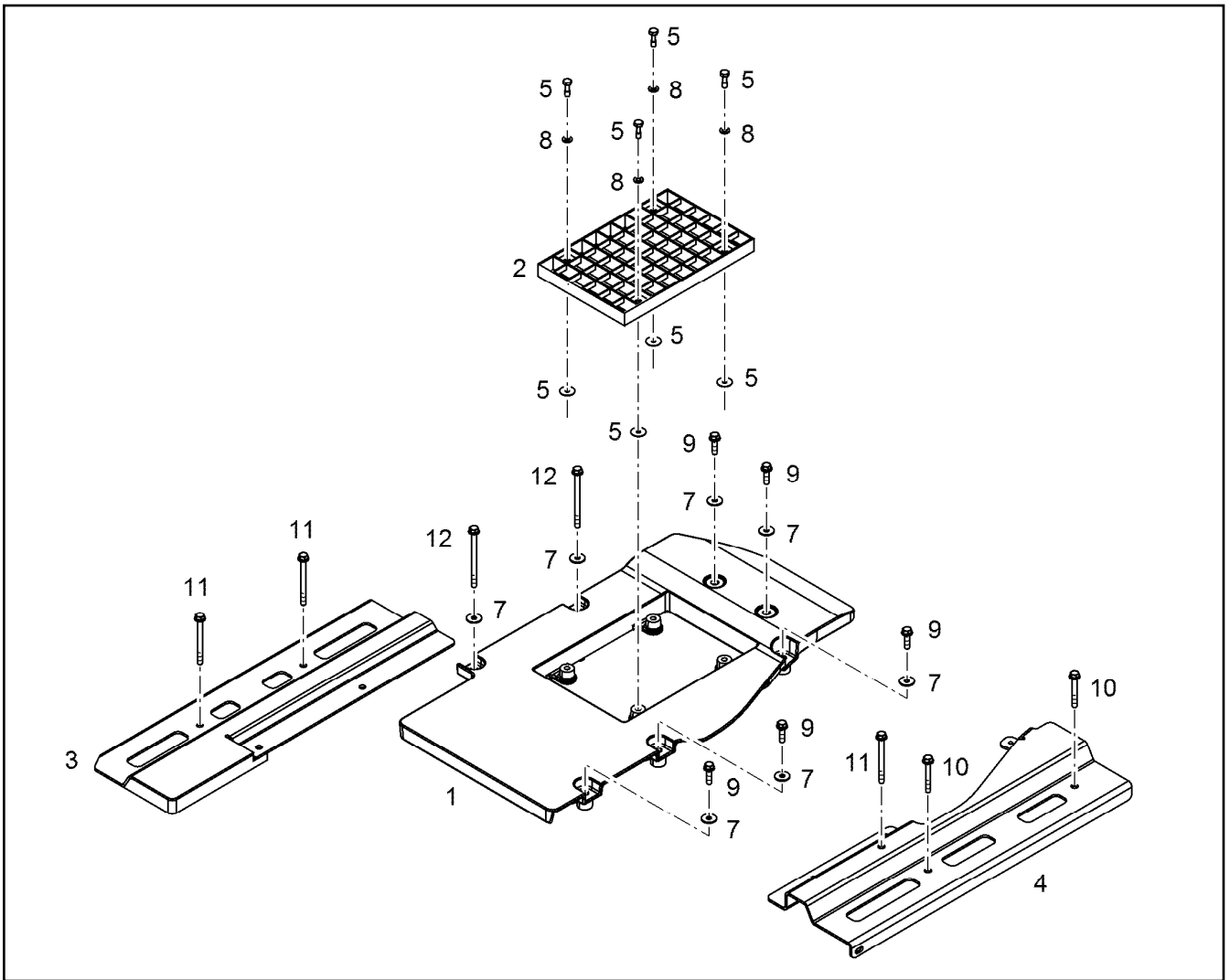
Pos.	Item	Quantity	Description	Bezeichnung
1	10120541	1	STARTER PRE-ASSY. 8.4KW 24V ⇒  391	STARTER VORM.
2	10299566	3	HEX SCREW EN 1665 M12X35 10.9 FLZN SP	SECHSKANTSCHRAUBE



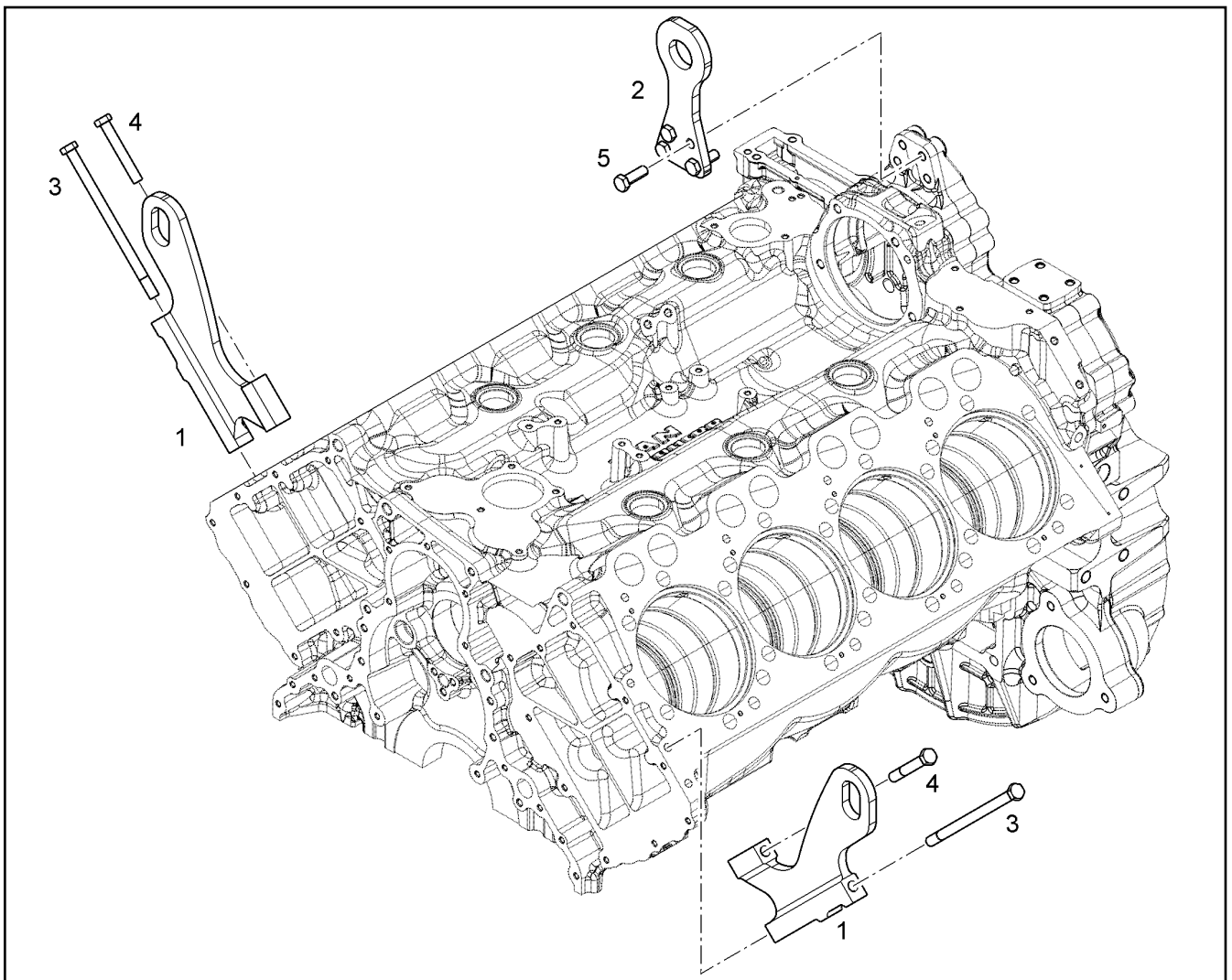
Pos.	Item	Quantity	Description	Bezeichnung
1	10120542	1	STARTER 8.4KW 24V	STARTER
2	10218370	1	O-RING 85X2 HNBR 70	O-RING



Pos.	Item	Quantity	Description	Bezeichnung
1	9079604	2	FASTENING PIECE	BEFESTIGUNGSTEIL
2	12210036	8	WASHER ISO 7089 16 200HV FLZN	SCHEIBE
3	10001464	8	SOCKET HEAD SCREW ISO 4762 M16X35 10	ZYLINDERSCHRAUBE



Pos.	Item	Quantity	Description	Bezeichnung
1	10144873	1	COVER PLATE PRE-ASS.	ABDECKPLATTE VORM.
2	10144874	1	SHEET	PLATTE
3	10144869	1	CONSOLE S235JR	KONSOLE
4	10144870	1	CONSOLE S235JR	KONSOLE
5	11600928	4	COMBI SCREW M8X25 A2	KOMBISCHRAUBE
7	11140469	7	WASHER ISO 7093-1 8 200HV 480H SPF	SCHEIBE
8	11651374	4	WASHER ISO 7089 8 200HV 480H-B SPF	SCHEIBE
9	11826563	5	HEX SCREW EN 1665 M8X30 8.8 480H	SECHSKANTSCHRAUBE
10	11691685	2	HEX SCREW EN 1665 M8X60 8.8 480H	SECHSKANTSCHRAUBE
11	10876385	3	HEX SCREW EN 1665 M8X90 8.8 480H SPF	SECHSKANTSCHRAUBE
12	12210061	2	HEX SCREW EN 1665 M8X110 8.8 480H	SECHSKANTSCHRAUBE



Pos.	Item	Quantity	Description	Bezeichnung
1	10126466	2	LIFTING HOOK S355J0	HEBEHAKEN
2	9079977	1	LIFTING HOOK S355J0	HEBEHAKEN
3	10299657	2	HEX SCREW ISO 4014 M12X200 10.9 FLZN	SECHSKANTSCHRAUBE
4	9230171	2	HEX SCREW ISO 4014 M12X80 10.9 FLZN SP	SECHSKANTSCHRAUBE
5	10299574	4	HEX SCREW ISO 4017 M12X35 10.9 FLZN SP	SECHSKANTSCHRAUBE

9.3.2021
079131

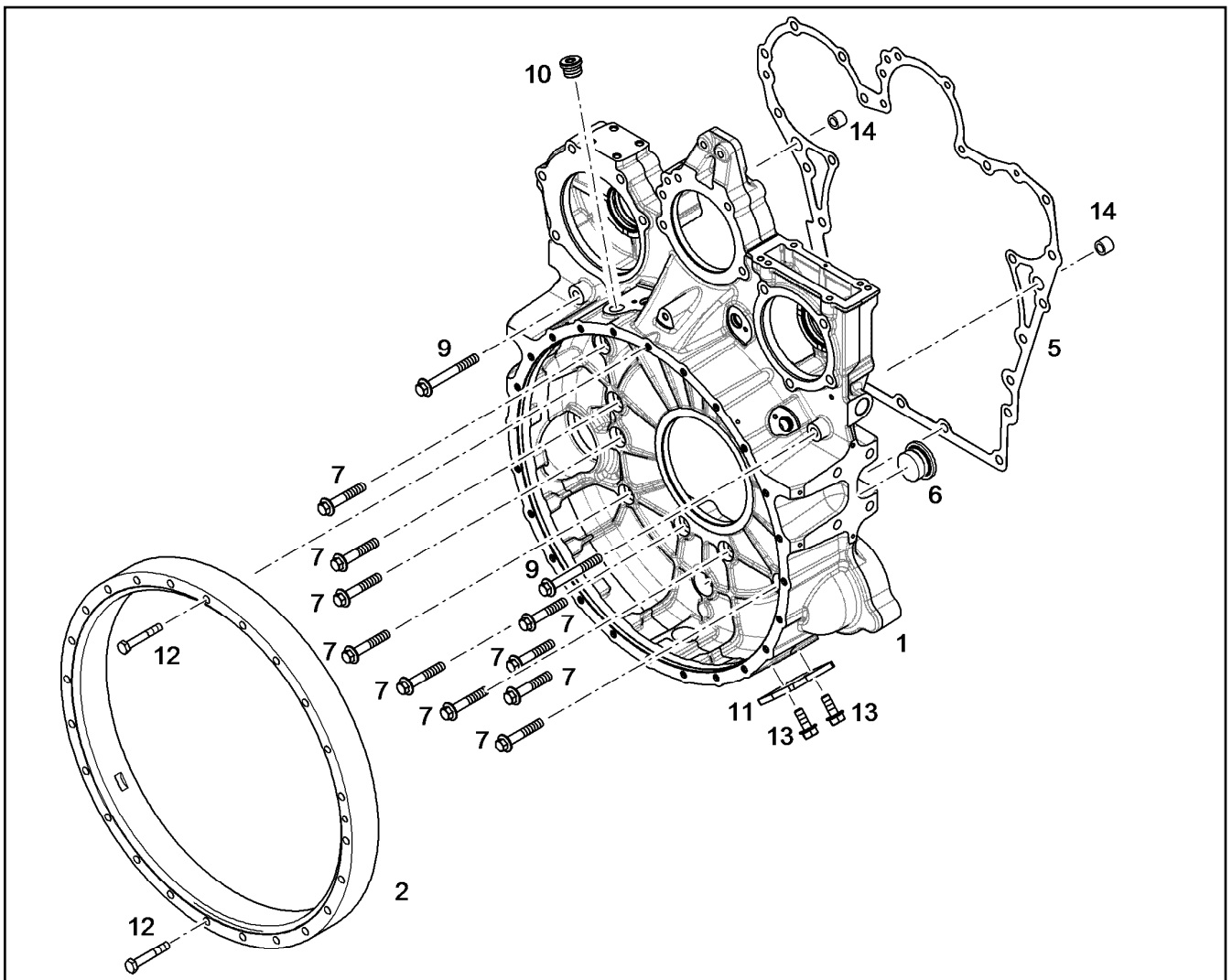
LIEBHERR

etk_en_de_098266 LR 11000

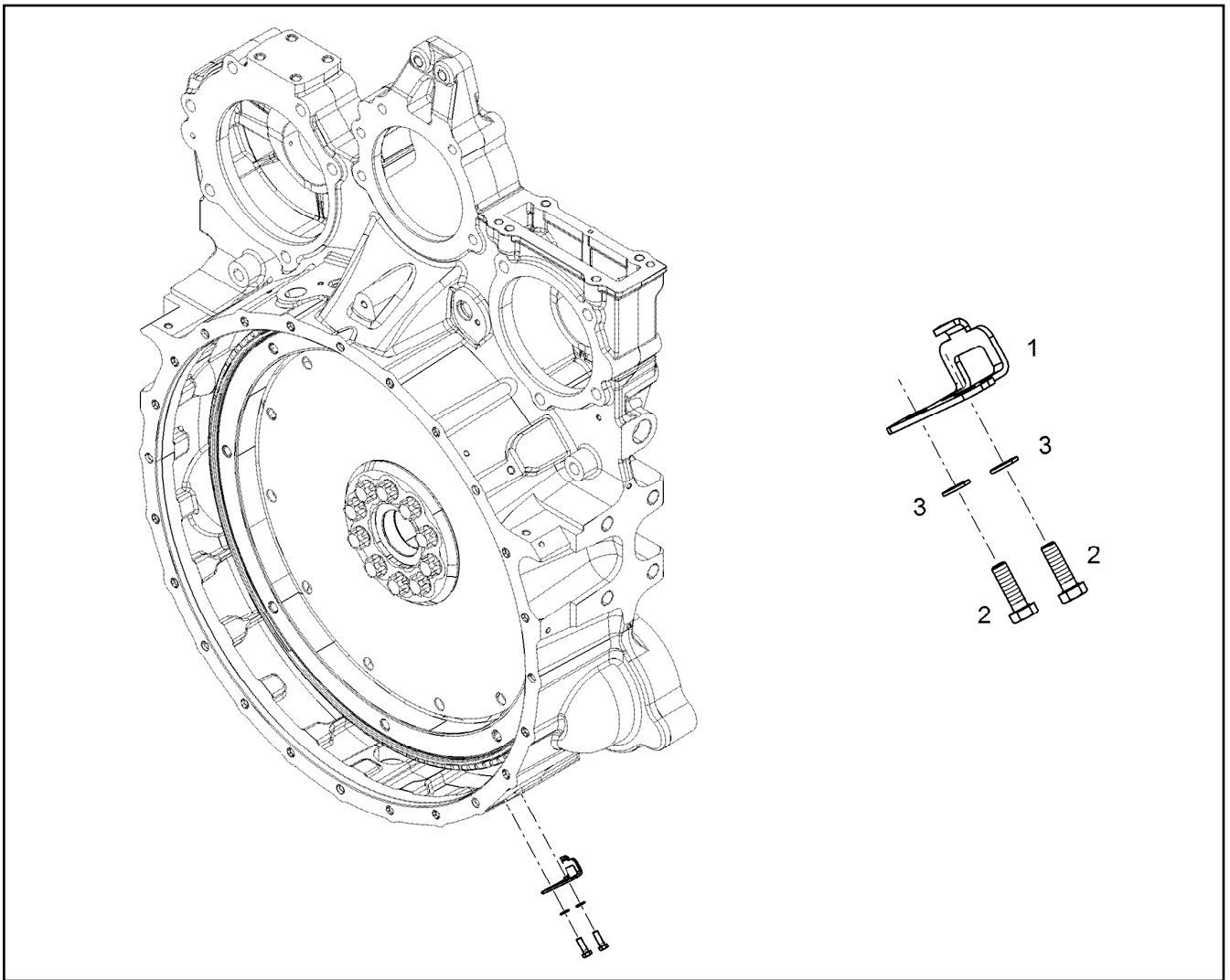
LIFTING DEVICE
HEBEVORRICHTUNG

394

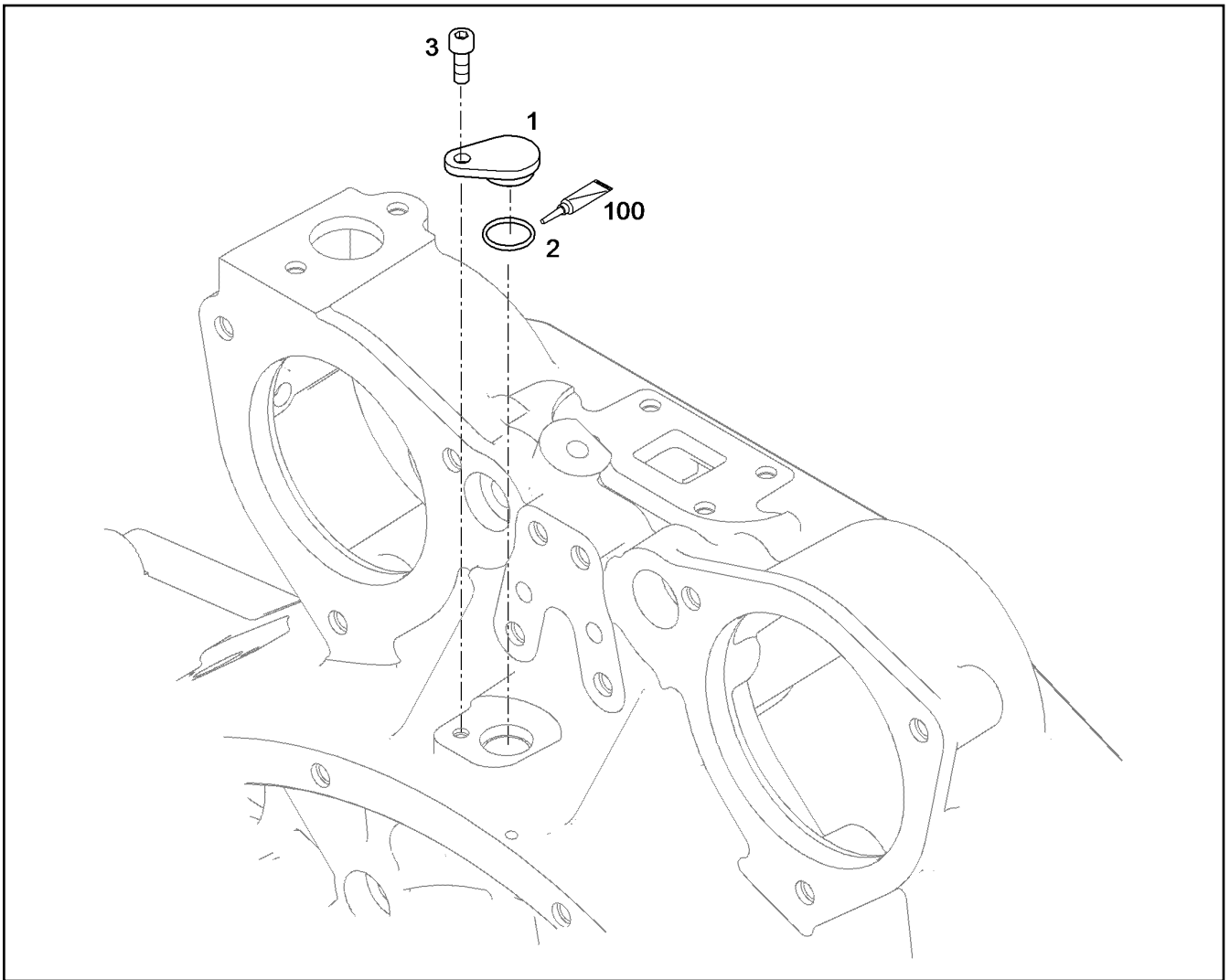
10126465



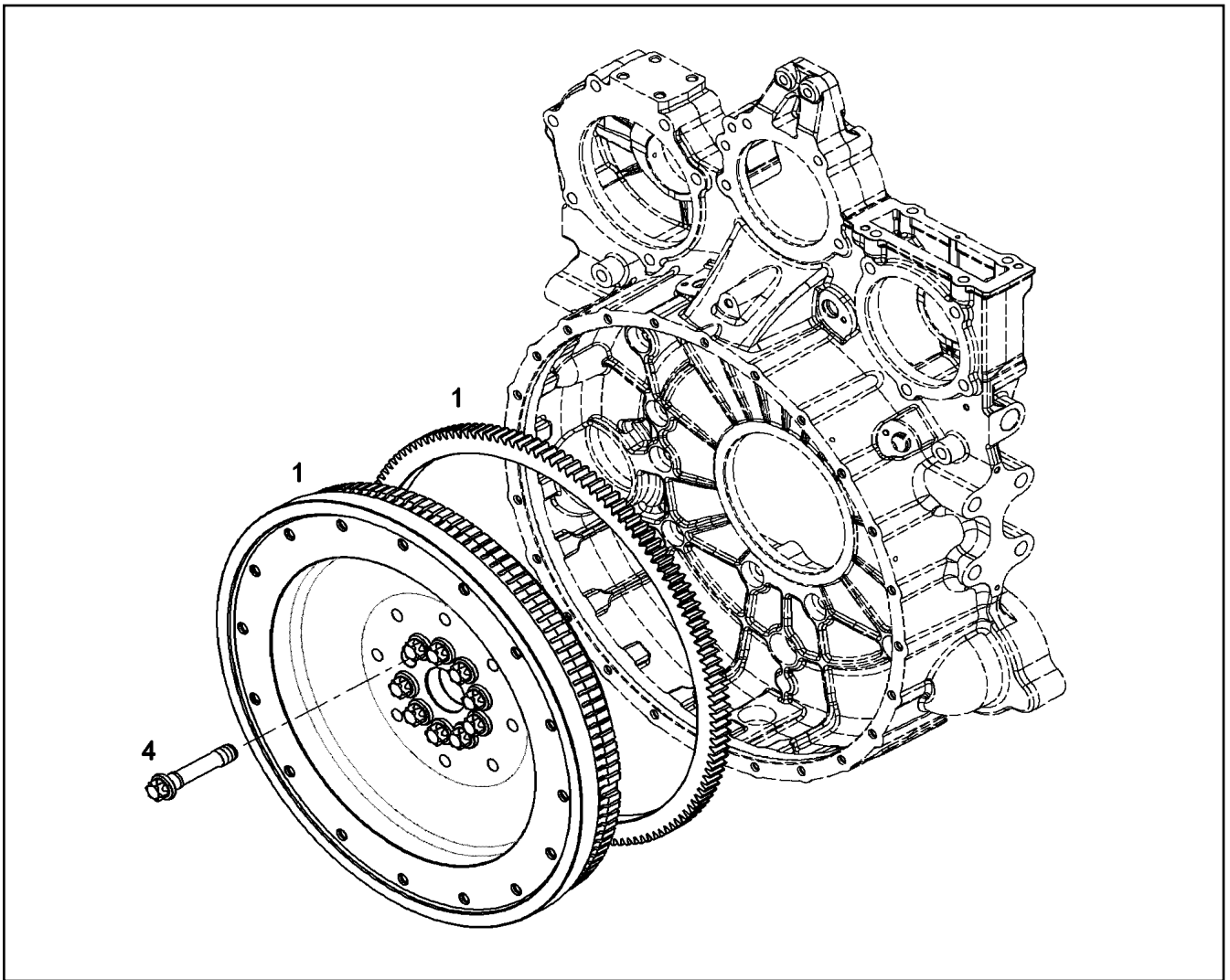
Pos.	Item	Quantity	Description	Bezeichnung
2	10129236	1	INTERMEDIATE RING	ZWISCHENRING
5	10133722	1	SEAL 0,33 METALOSEAL 1	DICHTUNG
6	7382202	1	SCREW PLUG VSTI M38X1,5	VERSCHLUSSSCHRAUBE
7	10299568	10	HEX SCREW EN 1665 M12X70 10.9 FLZN	SECHSKANTSCHRAUBE
9	10299598	2	HEX SCREW EN 1665 M12X100 10.9 FLZN	SECHSKANTSCHRAUBE
10	7380177	1	SCREW PLUG VSTI M22X1,5 CR6-FREI	VERSCHLUSSSCHRAUBE
11	9080502	1	COVER S235JR	DECKEL
12	11642367	2	HEX SCREW ISO 4014 M10X65 8.8 FLZN SP	SECHSKANTSCHRAUBE
13	11657219	2	HEX SCREW EN 1665 M8X20 8.8 480H SPF	SECHSKANTSCHRAUBE
14	10123103	2	TIGHT FIT SLEEVE 12X20X15,5 100Cr6	PASSHUELSE



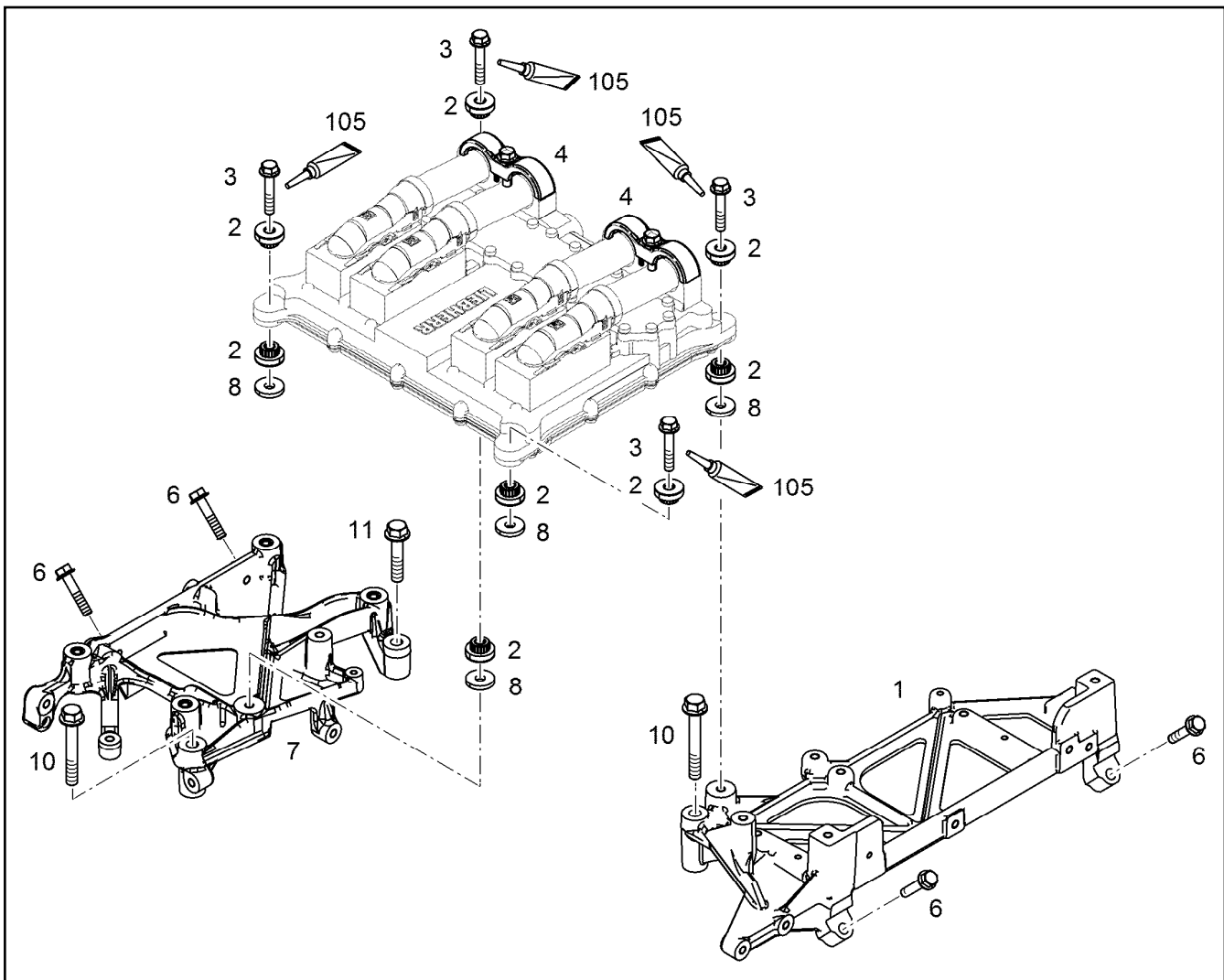
Pos.	Item	Quantity	Description	Bezeichnung
1	9078622	1	ADJUSTING PLATE S235JR	EINSTELLBLECH
2	11647548	2	HEX SCREW ISO 4017 M5X16 8.8 480H SPF	SECHSKANTSCHRAUBE
3	11140403	2	WASHER ISO 7089 5 200HV 480H SPF	SCHEIBE



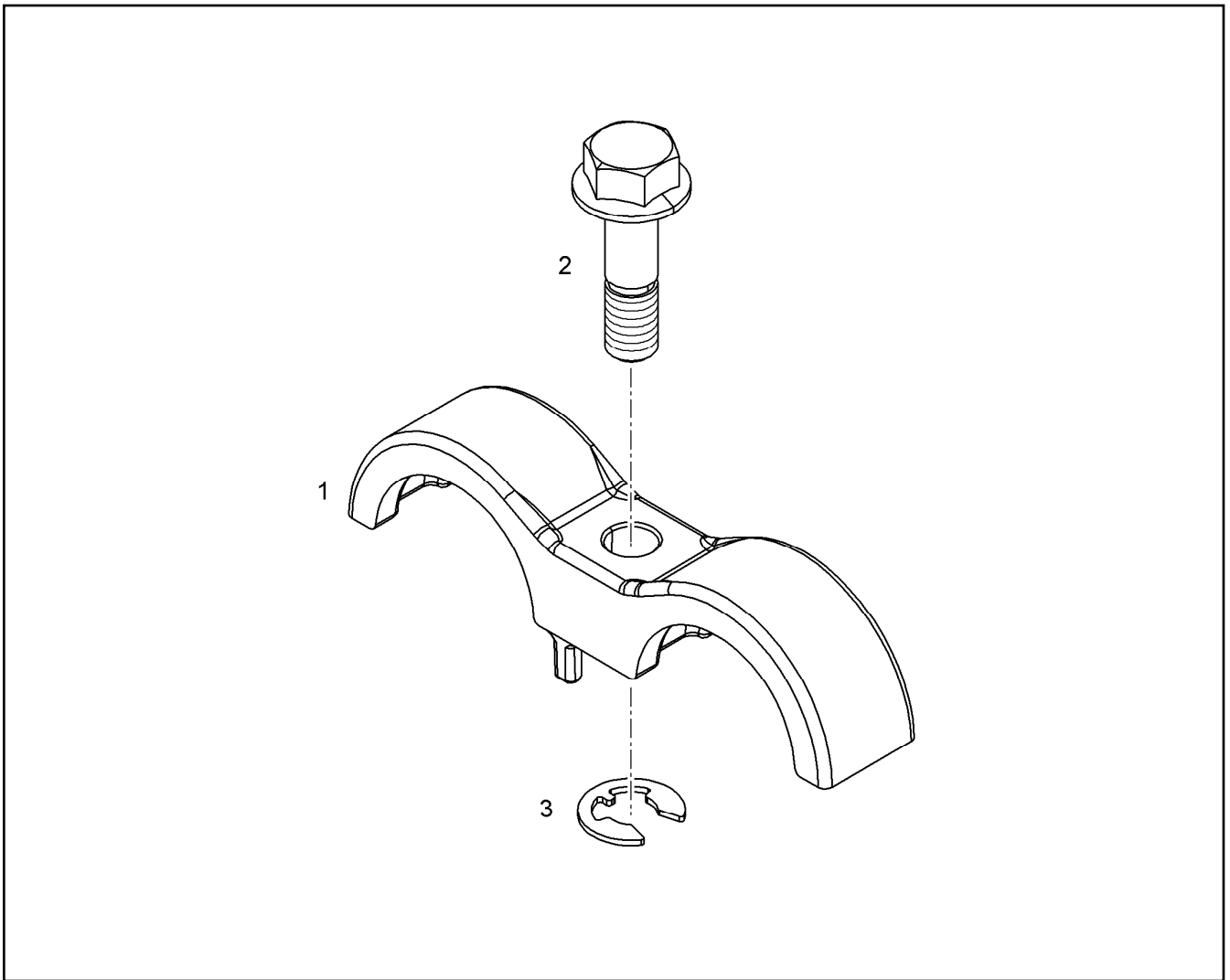
Pos.	Item	Quantity	Description	Bezeichnung
1	10127967	1	COVER Al Rm>200N/m	DECKEL
2	7381103	1	O-RING ISO 3601-1 17,17X1,78 FKM 70 A,GN	O-RING
3	10875586	1	SOCKET HEAD SCREW ISO 4762 M6X16 8.8	ZYLINDERSCHRAUBE
100	10285708	1	GREASE NBU 30 1KG DOSE	FETT



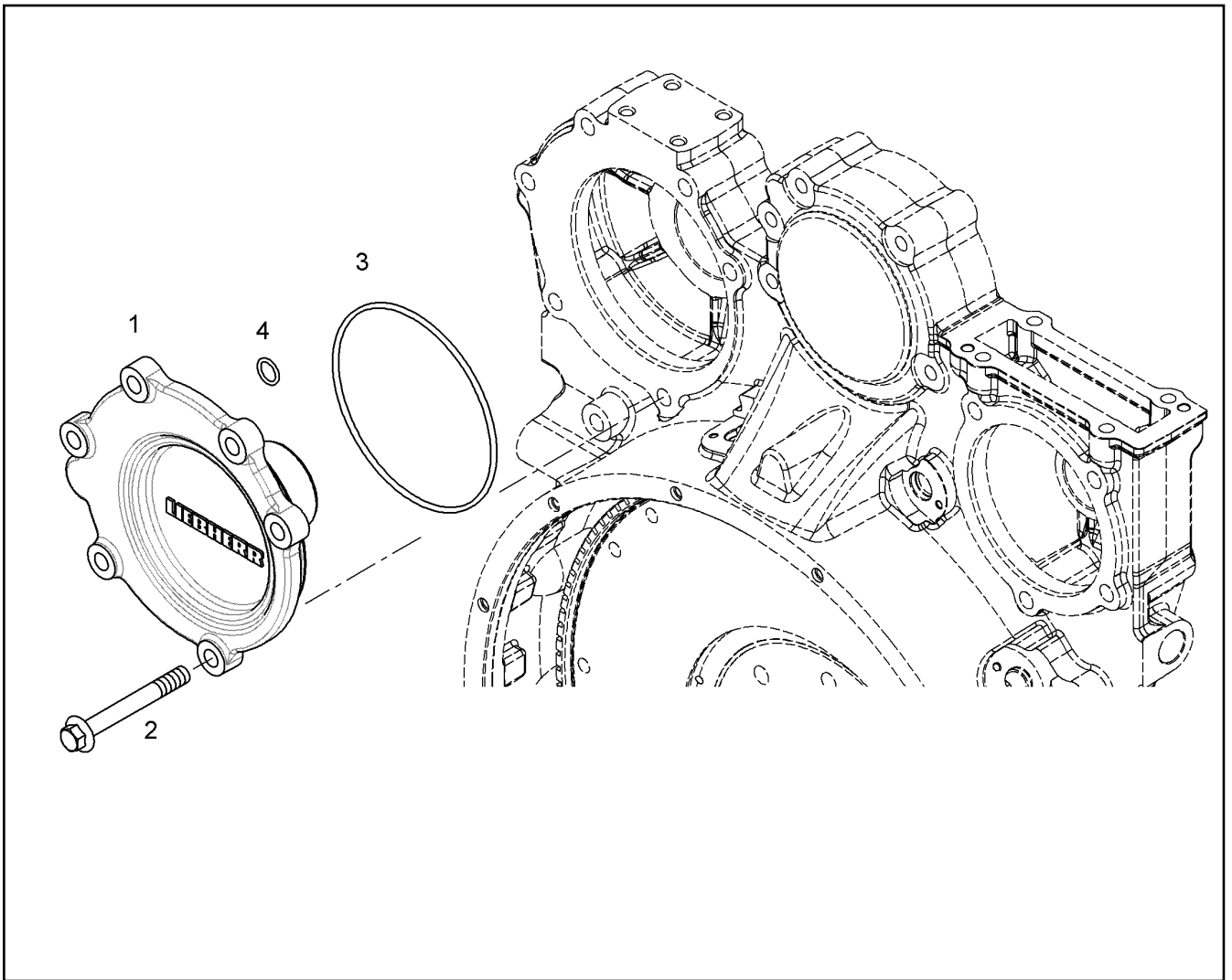
Pos.	Item	Quantity	Description	Bezeichnung
1	10120078	1	FLYWHEEL PRE-ASS. SAE 1X2,496	SCHWUNGRAD VORM.
(3)	9080734	1	CROWN GEAR C45	ZAHNKRANZ
4	9079517	10	HEXALOBULAR HEAD SCREW M18X1,5X90	SECHSRUNDSCHRAUBE




Pos.	Item	Quantity	Description	Bezeichnung
1	10141758	1	CONSOLE EN AC-AI Si1	KONSOLE
2	10116274	8	RUBBER BUFFER 8,3/26X7,2 30 VMQ 21577	GUMMIPUFFER
3	11690426	4	HEX SCREW EN 1665 M8X45 8.8 480H SPF	SECHSKANTSCHRAUBE
4	10144098	2	FASTENING CLAMP 34X34 ⇒ □ 400	BEFESTIGUNGSSCHELLE
6	11658660	4	HEX SCREW EN 1665 M8X40 8.8 480H SPF	SECHSKANTSCHRAUBE
7	10144442	1	CONSOLE PRE-ASS.	KONSOLE VORM.
8	10137059	4	DISTANCE SLEEVE 9X26X4	DISTANZHUELSE
10	11656159	2	HEX SCREW EN 1665 M10X70 8.8 FLZN	SECHSKANTSCHRAUBE
11	11626073	1	HEX SCREW EN 1665 M10X50 8.8 FLZN	SECHSKANTSCHRAUBE
105	811205708	1	SCREW LOCKING 50ML FLASCHE 150 °C	SCHRAUBENSICHERUNG




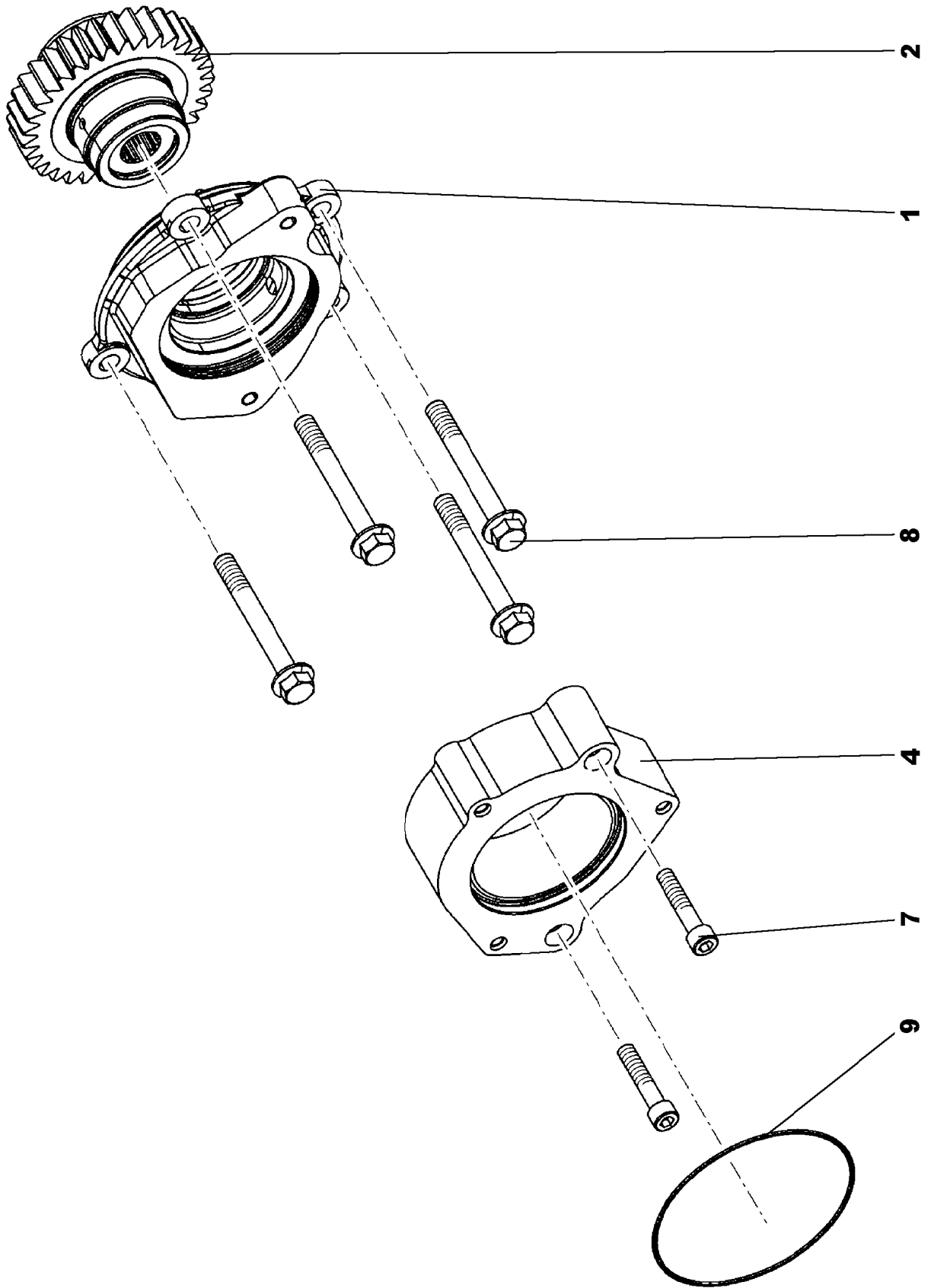
Pos.	Item	Quantity	Description	Bezeichnung
1	10123304	1	FASTENING CLAMP 34 EN AC-AISI10	BEFESTIGUNGSSCHELLE
2	10141111	1	SCREW M8X30 St Rm>800N/m	SCHRAUBE
3	12210037	1	LOCK WASHER DIN 6799 7X0,9 480H	SICHERUNGSSCHEIBE



Pos.	Item	Quantity	Description	Bezeichnung
2	10299598	6	HEX SCREW EN 1665 M12X100 10.9 FLZN	SECHSKANTSCHRAUBE
3	570807108	1	O-RING ARP 568 145,64X3,53 NBR70	O-RING
4	7380619	1	O-RING DIN 3771 15,00X2,50 FKM 80 A,GN	O-RING

Pos.	Item	Quantity	Description	Bezeichnung
1	11366388	1	AUXILIARY DRIVE PRE-ASS. ⇒  403	NEBENABTRIEB VORM.
2	11369506	1	GEARWHEEL PRE-ASS.	ZAHNRAD VORM.
4	10126124	1	CONNECTING PLATE AlMgSi8	ANSCHLUSSPLATTE
7	4980973	2	SOCKET HEAD SCREW ISO 4762 M10X50 1	ZYLINDERSCHRAUBE
8	10299598	4	HEX SCREW EN 1665 M12X100 10.9 FLZN	SECHSKANTSCHRAUBE
9	10002310	1	O-RING 125X2 VMQ 70	O-RING

9.3.2021	etk_en_de_098266 LR 11000	 402
LIEBHERR	POWER TAKE-OFF ADD-ON NEBENABTRIEB ANBAU	10126182



9.3.2021
009927

LIEBHERR

etk_en_de_098266 LR 11000

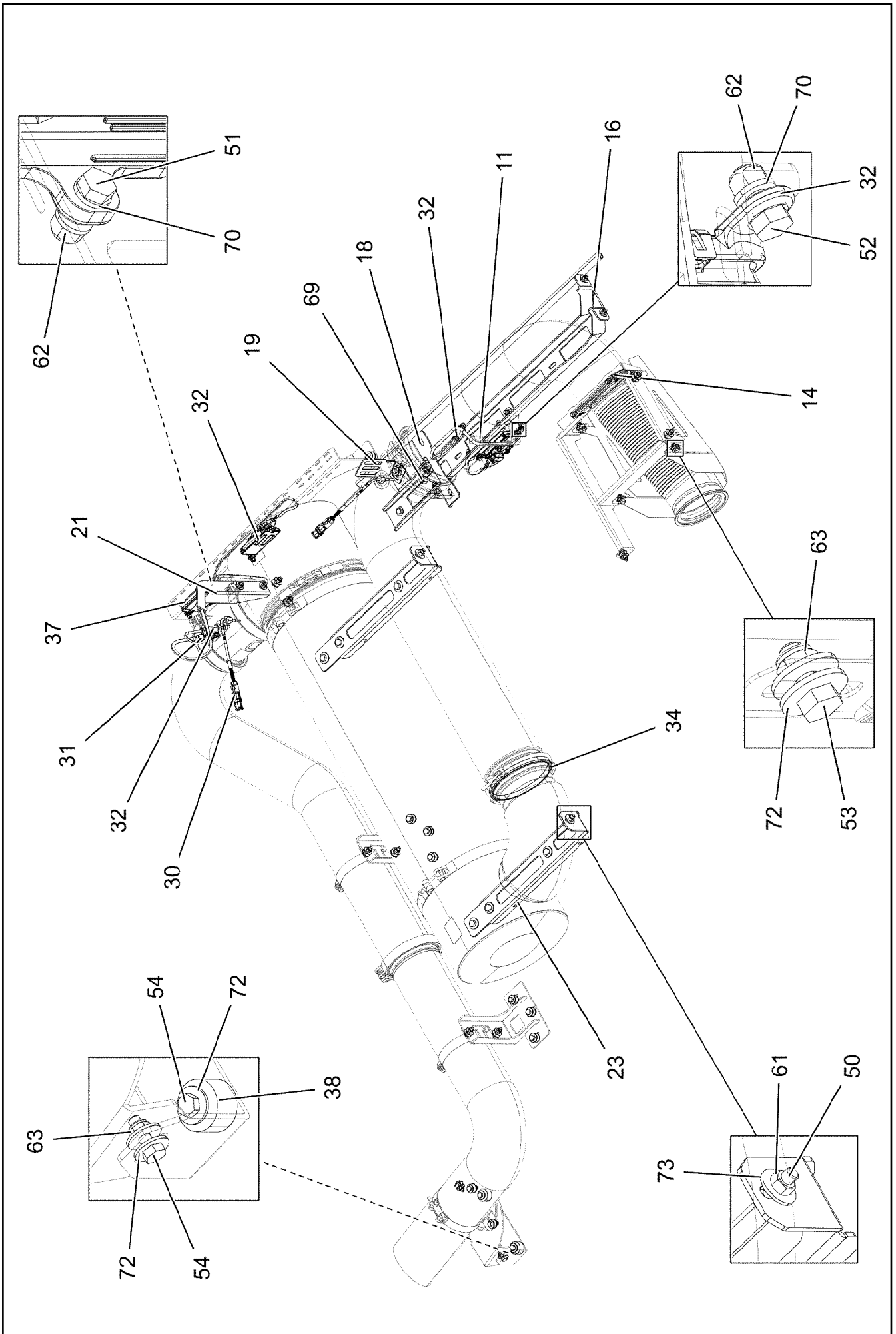
AUXILIARY DRIVE PRE-ASS.
NEBENABTRIEB VORM.

□ 403 (1/2)

11366388

Pos.	Item	Quantity	Description	Bezeichnung
1	10126181	1	BEARING HOUSING, PRE-ASSEMBLED	LAGERGEHAEUSE VORM.
5	7380604	1	O-RING ISO 3601-1 117,07X3,53 FKM 70 A,G	O-RING
6	7380401	1	O-RING DIN 3771 101,20X3,53 NBR 70 A,BK	O-RING
100	10285708	1	GREASE NBU 30 1KG DOSE	FETT


9.3.2021	etk_en_de_098266 LR 11000	<input type="checkbox"/> 404 (2/2)
LIEBHERR	AUXILIARY DRIVE PRE-ASS. NEBENABTRIEB VORM.	11366388



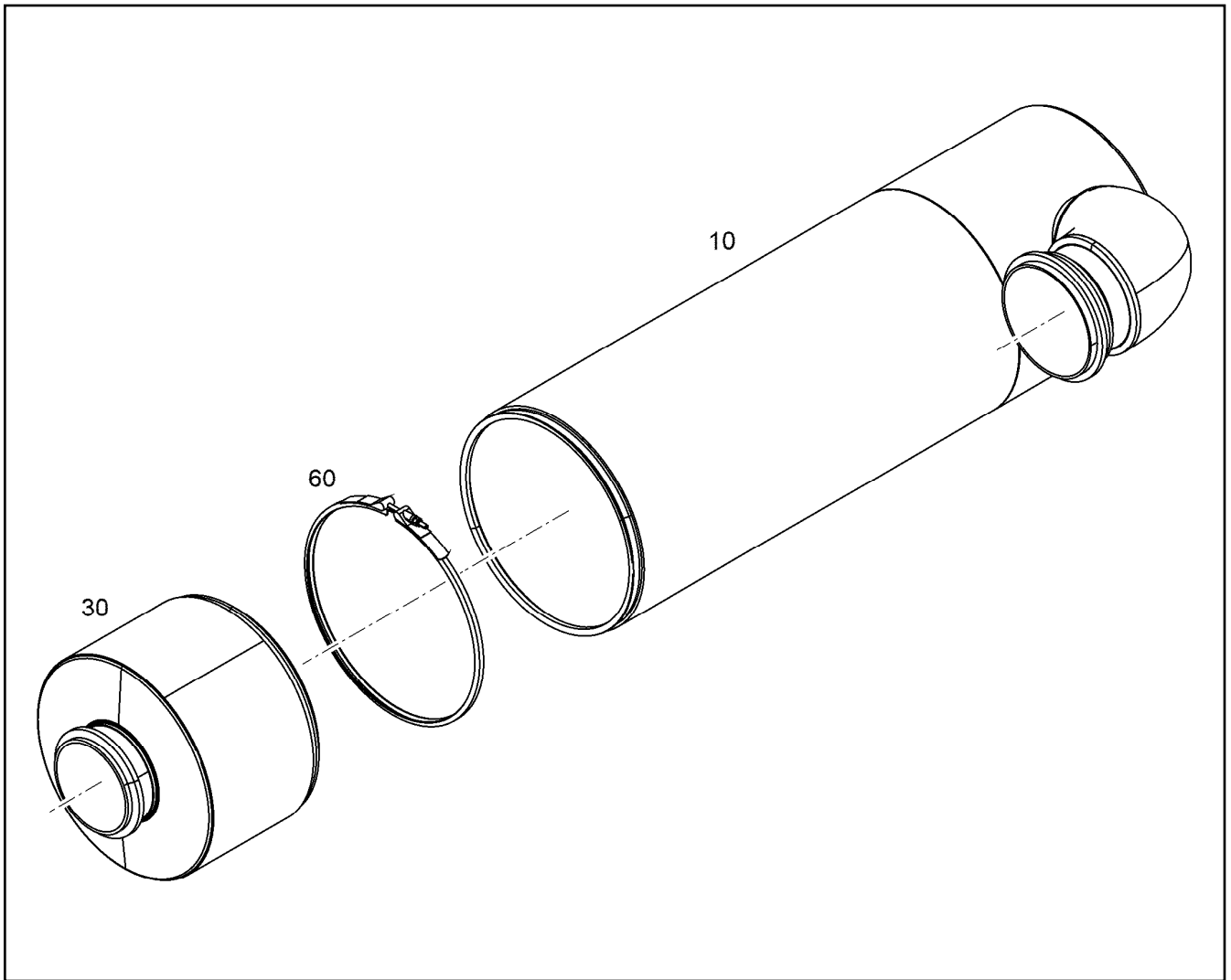
Pos.	Item	Quantity	Description	Bezeichnung
1	11403704	1	SCR-ASSEMBLY SCRONLY ⇒  408	SCR-BAUGRUPPE
3	10147692	1	EXHAUST MIXING PIPE SCRONLY	ABGASMISCHROHR
4	12898859	1	SENSOR PIPE	SENSORROHR
7	10355006	2	SWIVEL BOLT BRACKET CLAMP 329-339/33	GELENKBANDKONSOLENSCHE
8	10494116	3	PROFIL CLAMP 163,0/K1	PROFILSCHELLE
9	10494117	2	PROFIL CLAMP 191,6/K1	PROFILSCHELLE
10	97028301	1	HEAT PROTECTION SHEET 1.5X669X416 X5	HITZESCHUTZBLECH
11	97057616	1	PLATE 2.5X290X346 DC01 FE//ZNNI8//CN//T	BLECH
12	97029647	1	HOLDER 3X1216X95 DC01 FE//ZNNI8//CN//T	HALTER
13	97055153	1	PLATE 3X323X92 DC01 FE//ZNNI8//CN//T0	BLECH
14	10802988	1	BOW-TYPE CLAMP 139,7X184 1.4301	BUEGELSCHELLE
15	10144699	1	BOW-TYPE CLAMP 152.4	BUEGELSCHELLE
16	97055160	1	PLATE 4X190X1100 S315MC	BLECH
18	97055168	1	PLATE 4X220X91 S315MC FE//ZNNI8//CN//T	BLECH
19	956520808	1	PLATE 54X180 DC01 FE//ZNNI8//CN//T0	BLECH
20	97055192	1	PLATE 4X747X288 S315MC	BLECH
21	97055197	1	PLATE 4X341X98 S315MC FE//ZNNI8//CN//T	BLECH
23	97055235	2	PLATE 4X561X116 S315MC	BLECH
27	97055311	1	PLATE 4X368X204 S315MC FE//ZNNI8//CN//T	BLECH
28	97028437	1	HOLDER 4X414X107 S315MC FE//ZNNI8//CN/	HALTER
29	11140381	3	RETAINER CLIP 135-142/140/25 ST	SPANNSCHELLE
30	11349182	2	TEMPERATURE SENSOR -40°C BIS+800°C	TEMPERATURSENSOR
31	10144038	1	GAS SENSOR NICHT LACKIEREN	GASSENSOR
32	12412141	2	GAS SENSOR 0X51-0X52 NICHT LACKIERE	GASSENSOR
33	96035418	1	EXHAUST PIPE WELDED EDELSTAHL SPF	ABGASROHR SCHWK.
34	10144102	1	SEAL 13X168,6X184,4	DICHTUNG
35	969327608	1	EXHAUST PIPE CPL EDELSTAHL SPF	ABGASROHR KPL.
36	969327808	1	EXHAUST PIPE CPL EDELSTAHL SPF	ABGASROHR KPL.
37	10144039	1	SENSOR CONTROL DEVICE NICHT LACKIE	SENSORSTEUERGERAET
38	978787708	2	SLEEVE 33.0X19 FE//ZNNI8//CN//T0	HUELSE
39	97118136	2	PLATE 4X286X298 S315MC FE//ZNNI8//CN//T	BLECH
40	10125978	1	SEAL XTREME PLUS	DICHTUNG
50	11642358	8	HEX SCREW ISO 4017 M10X30 8.8 FLZN SP	SECHSKANTSCHRAUBE
51	11644899	2	HEX SCREW ISO 4017 M6X20 8.8 480H SPF	SECHSKANTSCHRAUBE
52	11657360	4	HEX SCREW ISO 4017 M6X16 8.8 480H SPF	SECHSKANTSCHRAUBE
53	11651767	2	HEX SCREW ISO 4017 M8X20 8.8 480H SPF	SECHSKANTSCHRAUBE
54	10197831	35	HEX SCREW ISO 4017 M8X25 8.8 ZNNI-480	SECHSKANTSCHRAUBE
61	12102695	8	HEX NUT ISO 4032 M10 8 ZNNI-480H SPF	SECHSKANTMUTTER
62	12102692	6	HEX NUT DIN 985 M6 8 ZNNI-480H SPF	SECHSKANTMUTTER
63	10875614	35	HEX NUT DIN 985 M8 8 480H SPF	SECHSKANTMUTTER
69	10816958	1	FITTING BUZ 8 M14X1,5 INOX	VERSCHRAUBUNG
70	10197771	12	WASHER ISO 7089 6 200HV ZNNI-480H SPF	SCHEIBE
72	11140469	72	WASHER ISO 7093-1 8 200HV 480H SPF	SCHEIBE
73	421802108	16	WASHER ISO 7093-1 10 A2	SCHEIBE

9.3.2021

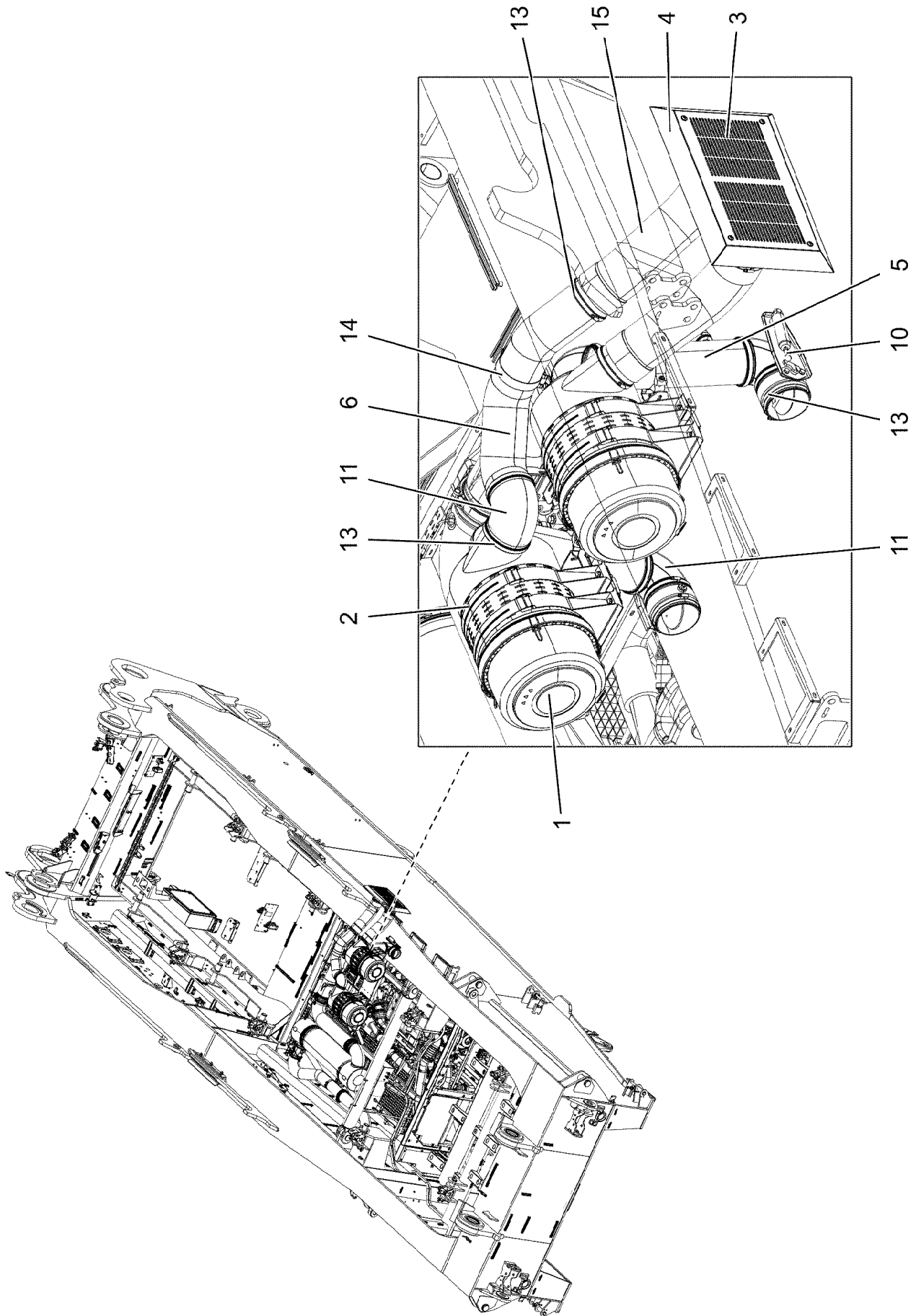
etk_en_de_098266 LR 11000

 407 (3/3)**LIEBHERR**MUFFLER UNIT
SCHALLDAEMPFERANLAGE

918861908



Pos.	Item	Quantity	Description	Bezeichnung
10	10144035	1	INLET MODULE SCRONLY	EINLASSMODUL
20	11403693	1	OUTLET MODULE SCRONLY	AUSLASSMODUL
30	10141051	1	PROFIL CLAMP 328/K1 X5CrNi18-10	PROFILSCHELLE



9.3.2021
004916

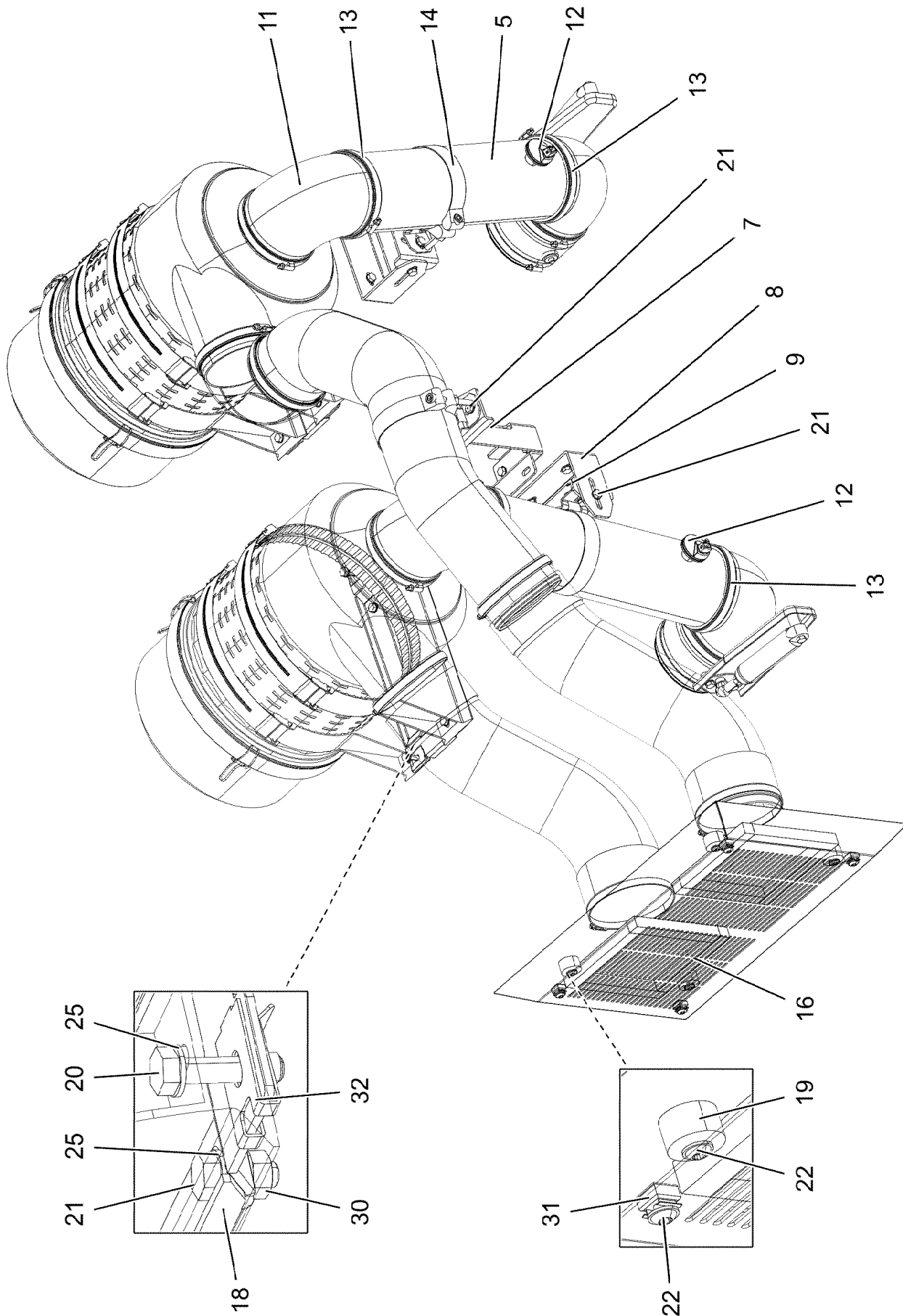
LIEBHERR

etk_en_de_098266 LR 11000

AIR FILTER UNIT CPL.
LUFTFILTERANLAGE KPL.

409 (1/3)

919063308



9.3.2021
004917


LIEBHERR


etk_en_de_098266 LR 11000

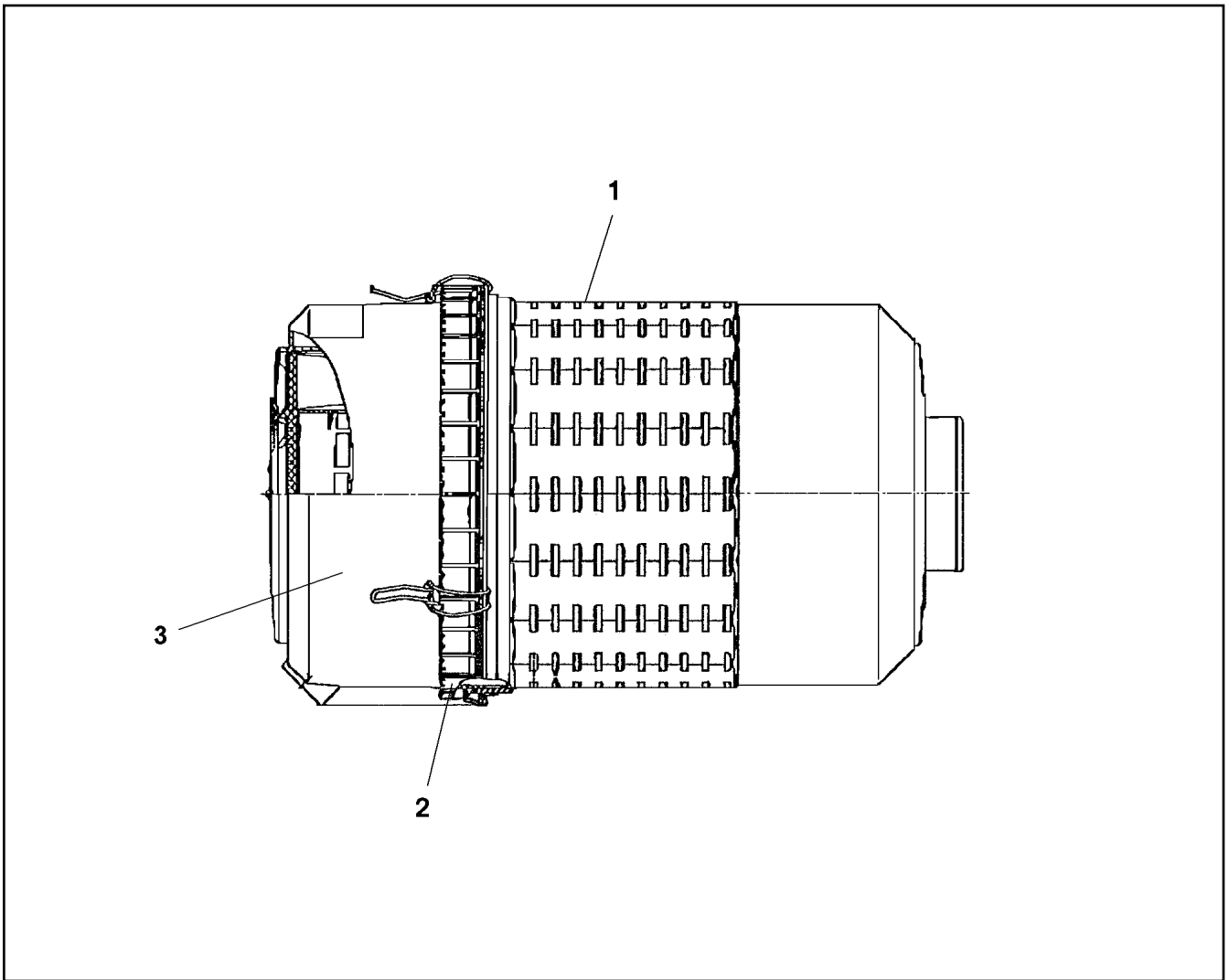
AIR FILTER UNIT CPL.
LUFTFILTERANLAGE KPL.

410 (2/3)

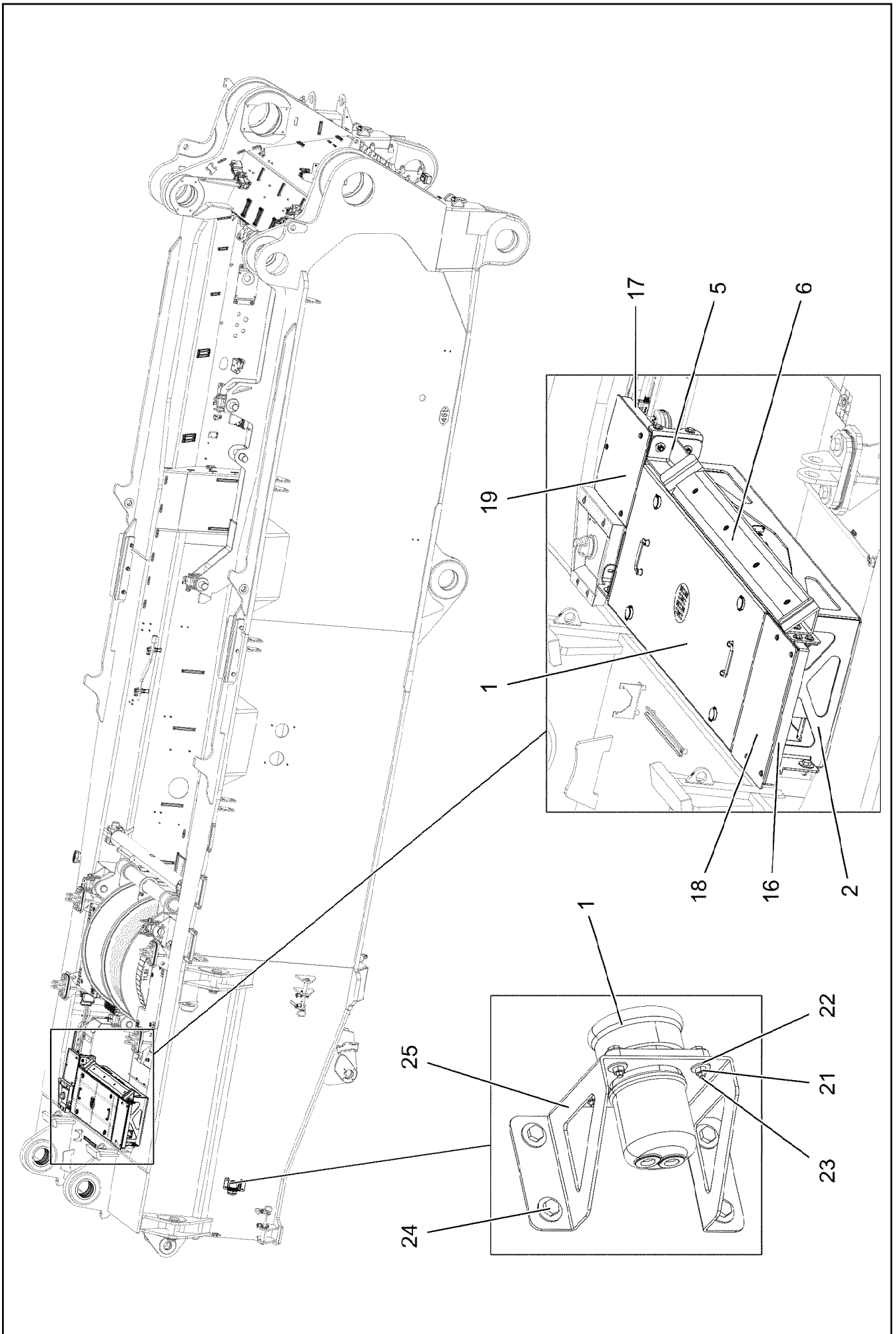
919063308

Pos.	Item	Quantity	Description	Bezeichnung
1	551710208	2	AIR FILTER ⇒  412	LUFTFILTER
2	551710308	4	HOLDER	HALTER
3	968194808	1	SCOOP WELDED STAHL SPF	LUFTHUTZE SCHWK.
4	97115487	1	AIR SCOOP 2X642X427 DC01 FE//ZNNI8//CN/	LUFTHUTZE
5	968184008	2	AIR SUCTION PIPE STAHL SPF	LUFTANSAUGROHR
6	97036138	1	AIR SUCTION PIPE STAHL SPF	LUFTANSAUGROHR
7	97123691	1	PLATE 4X431X240 S315MC FE//ZNNI8//CN//T	BLECH
8	97036379	2	PLATE 4X425X97 S315MC FE//ZNNI8//CN//T	BLECH
9	97036380	2	PLATE 4X249X80 S315MC FE//ZNNI8//CN//T	BLECH
10	551706808	2	THROTTLE FLAP 130	DROSSELKLAPPE
(1)	5700086	1	COMPRESSED-AIR CYLINDER KS 3012	DRUCKLUFTZYLINDER
11	10099969	5	ELBOW 90° DI=130 GUMMI	KRUEMMER
12	11101017	2	MAINTENANCE SWITCH 0,05 BAR	WARTUNGSSCHALTER
13	774209908	16	HOSE CLAMP 140/130-150/12 W3	SCHLAUCHSCHELLE
14	10023266	3	SWIVEL BOLT BRACKET CLAMP 128-136/13	GELENKBANDKONSOLENSCHE
15	10291933	2	RAW AIR HOSE 130X660 TPE	ROHLUFTSCHLAUCH
16	10425409	1.5	INSULATING MATERIAL 20X20X2000 PUR	DAEMMSTOFF
18	97045411	2	PLATE 3X407X167 S355MC FE//ZNNI8//CN//T	BLECH
19	978787708	4	SLEEVE 33.0X19 FE//ZNNI8//CN//T0	HUELSE
20	11692827	8	HEX SCREW ISO 4017 M8X35 8.8 480H SPF	SECHSKANTSCHRAUBE
21	11651767	24	HEX SCREW ISO 4017 M8X20 8.8 480H SPF	SECHSKANTSCHRAUBE
22	10875485	8	BUTTON HEAD SCREW AEHNL.ISO 7380-2	HALBRUNDKOPFSCHRAUBE
25	420060705	56	WASHER ISO 7089 8 200HV-A2	SCHEIBE
30	10197760	24	HEX NUT ISO 4032 M8 10 ZNNI-480H SPF	SECHSKANTMUTTER
31	10875858	4	CAGE NUT M8 A2/ST A2K	KAFIGMUTTER
32	12100332	8	SHEET METAL NUT M8 480H SPF	BLECHMUTTER

9.3.2021	etk_en_de_098266 LR 11000	 411 (3/3)
LIEBHERR	AIR FILTER UNIT CPL. LUFTFILTERANLAGE KPL.	919063308



Pos.	Item	Quantity	Description	Bezeichnung
1	571558808	1	FILTER INSERT 21m ³ /min3μm	FILTEREINSATZ
2	571575608	1	LOCK PIECE	VERSCHLUSS
3	10450521	1	COVER	DECKEL



9.3.2021
004188

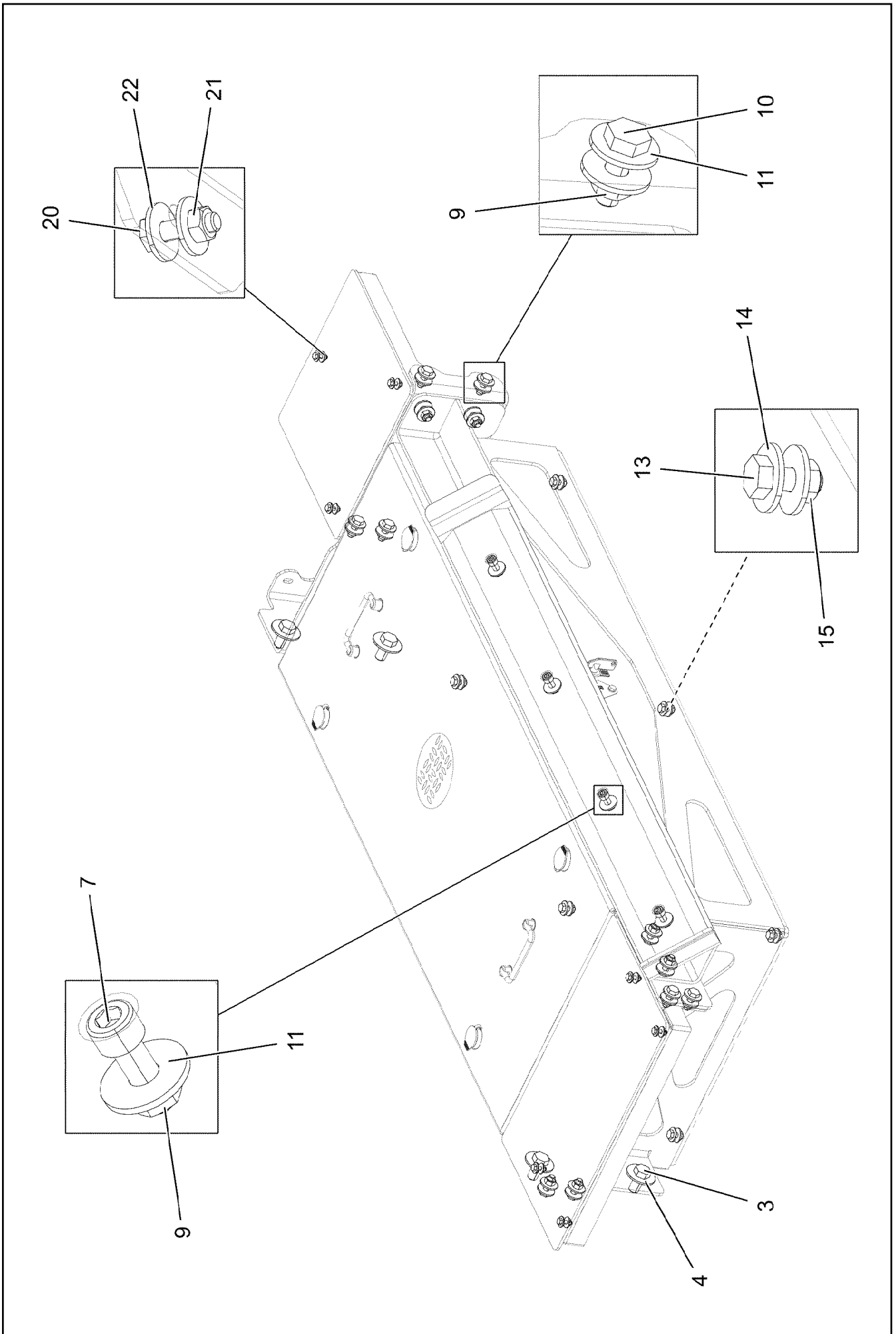
LIEBHERR

etk_en_de_098266 LR 11000

BATTERY STORAGE
BATTERIELAGERUNG

413 (1/3)


918981908



Pos.	Item	Quantity	Description	Bezeichnung
1	96032910	1	BATTERY BOX, PRE-ASSEMBLED ⇒  416	BATTERIEKASTEN VORM.
2	97035262	1	CONSOLE 6X889X1863 S355MC	KONSOLE
3	12214938	4	HEX SCREW ISO 4017 M16X35 8.8 FLZN SP	SECHSKANTSCHRAUBE
4	10455191	4	WASHER ISO 7093-1 16 200HV-A2	SCHEIBE
5	968169508	1	PLATE WELDED	BLECH SCHWK.
6	97035722	1	SLIDE RAIL PA6G	GLEITLEISTE
7	10875571	4	SOCKET HEAD SCREW ISO 4762 M10X30 8	ZYLINDERSCHRAUBE
9	12102695	16	HEX NUT ISO 4032 M10 8 ZNNI-480H SPF	SECHSKANTMUTTER
10	11642358	12	HEX SCREW ISO 4017 M10X30 8.8 FLZN SP	SECHSKANTSCHRAUBE
11	11491889	28	WASHER ISO 7093-1 10 300HV FLZN SPF	SCHEIBE
13	11651767	6	HEX SCREW ISO 4017 M8X20 8.8 480H SPF	SECHSKANTSCHRAUBE
14	11140469	16	WASHER ISO 7093-1 8 200HV 480H SPF	SCHEIBE
15	11693875	6	HEX NUT ISO 4032 M8 8 480H SPF	SECHSKANTMUTTER
16	97035729	1	PLATE 4X148X819 S315MC FE//ZNNI8//CN//T	BLECH
17	97035730	1	PLATE 4X221X890 S315MC FE//ZNNI8//CN//T	BLECH
18	97035731	1	CHEQUER PLATE FOOTBOARD 5X292X485	TRITTBLECH
19	97035732	1	CHEQUER PLATE FOOTBOARD 5X315X325	TRITTBLECH
20	11644899	7	HEX SCREW ISO 4017 M6X20 8.8 480H SPF	SECHSKANTSCHRAUBE
21	10197764	11	HEX NUT ISO 4032 M6 10 ZNNI-480H SPF	SECHSKANTMUTTER
22	10875648	22	WASHER ISO 7093-1 6 200HV 480H SPF	SCHEIBE
23	10197836	4	HEX SCREW ISO 4017 M6X25 8.8 ZNNI-480	SECHSKANTSCHRAUBE
24	11690048	4	HEX SCREW ISO 4017 M8X12 8.8 480H SPF	SECHSKANTSCHRAUBE
25	97035738	1	PLATE 3X158X365 DC01 FE//ZNNI8//CN//T0	BLECH

9.3.2021

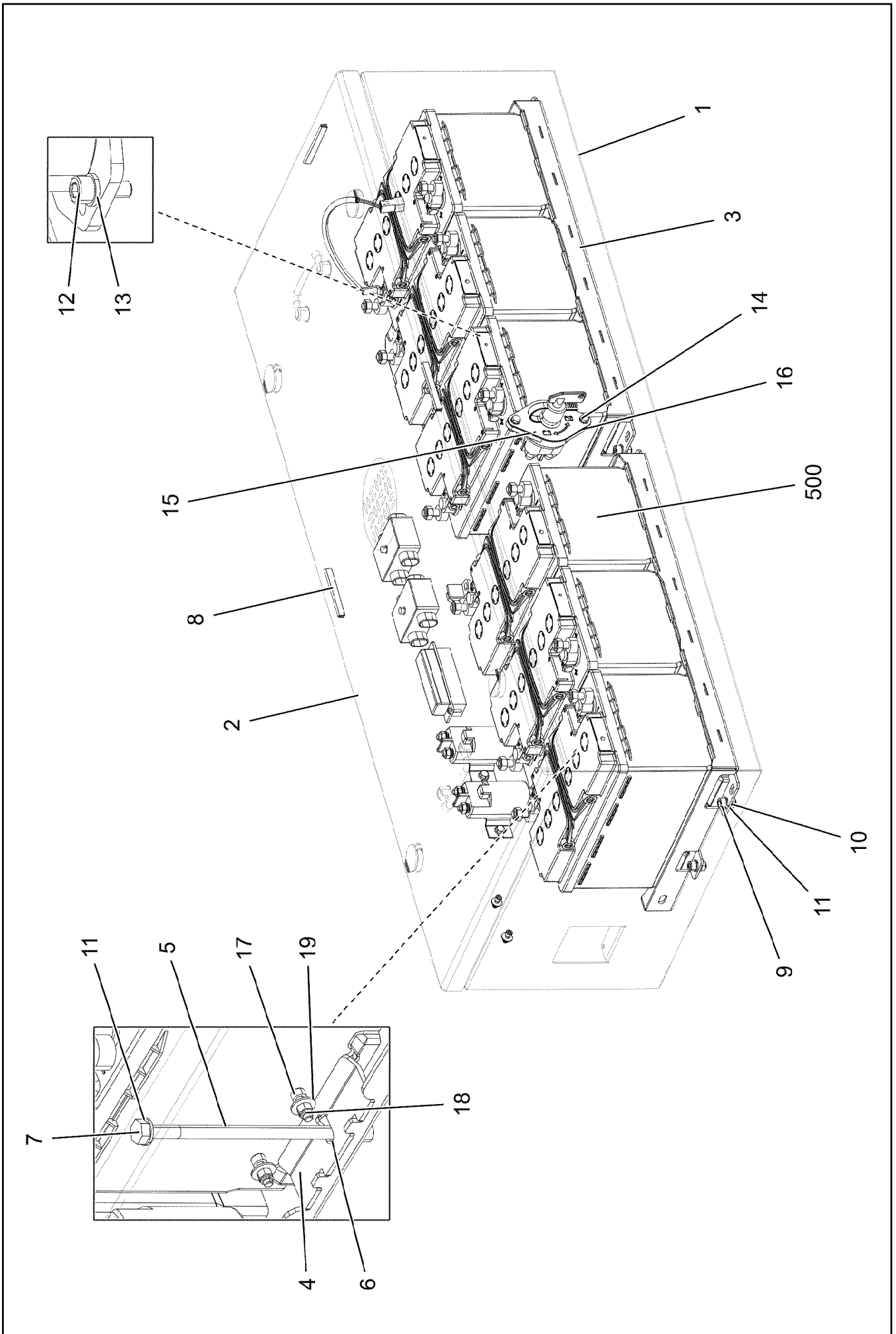
etk_en_de_098266 LR 11000

 415 (3/3)

LIEBHERR


BATTERY STORAGE
BATTERIELAGERUNG

918981908

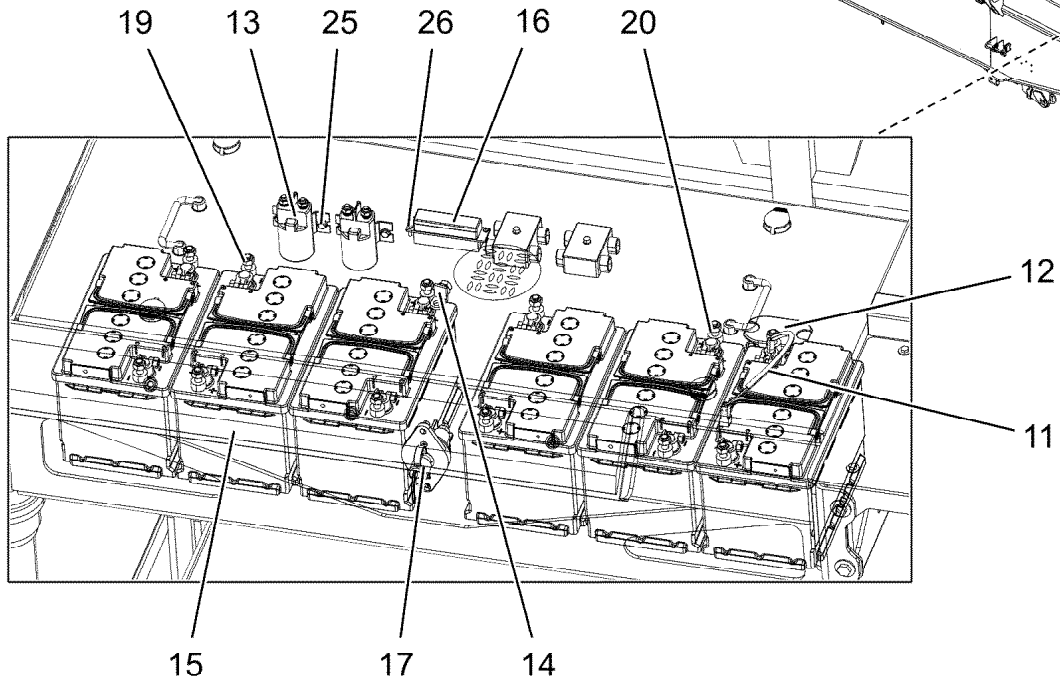
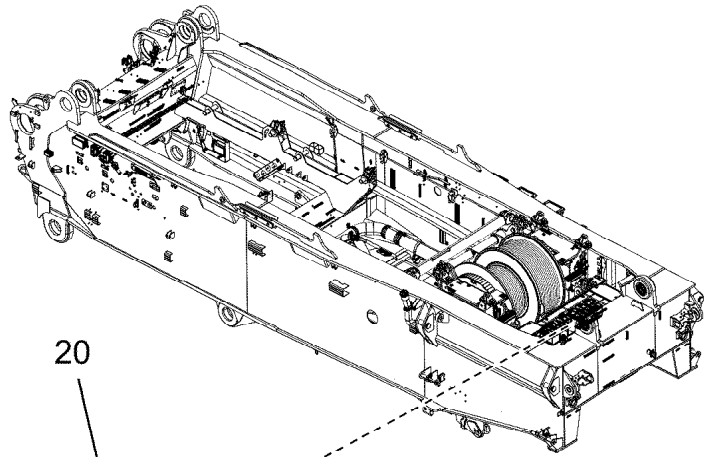


Pos.	Item	Quantity	Description	Bezeichnung
1	968132308	1	BATTERY BOX ST.CONST. SPF	BATTERIEKASTEN SCHWK.
2	968132408	1	COVER PRE-ASSY.	DECKEL VORM.
(1)	968132508	1	COVER WELDED	DECKEL SCHWK.
(6)	704256608	4	HOUSING GD-ZN SW GEPULVERT	GEHAEUSE
(7)	704254808	4	DUST CAP POLYETHYLEN SCHWARZ	STAUBKAPPE
(8)	704253408	4	ACTUATION SPIKE GD-ZN SW GEPULVERT	BETAETIGUNGSDORN
(9)	704254008	4	TONGUE	ZUNGE
(10)	704274808	4	O-RING 12X2 NBR70	O-RING
(11)	10870376	2	POIGNEE 118X18X43	KLAPPGRIFF
(12)	420005414	4	WASHER AEHNL.ISO 7089 10 PA6.6	SCHEIBE
3	967473008	2	FRAME WELDED SPF	RAHMEN SCHWK.
4	97022950	6	PLATE 3X38X100 S355MC FE//ZNNI8//CN//T	BLECH
5	97036294	6	TUBE 15.0X124 E235+N	ROHR
6	502611908	6	LOCK WASHER DIN 6799 6	SICHERUNGSSCHEIBE
7	12203658	6	HEX SCREW ISO 4014 M8X150 8.8 480H SP	SECHSKANTSCHRAUBE
8	262103908	3.5	EDGE PROTECTION 1-2X9,5X6,5	KANTENSCHUTZ
9	10875597	8	SOCKET HEAD SCREW ISO 4762 M8X16 8.8	ZYLINDERSCHRAUBE
10	11693875	8	HEX NUT ISO 4032 M8 8 480H SPF	SECHSKANTMUTTER
11	12103465	28	WASHER ISO 7089 8 300HV ZNNI-480H SPF	SCHEIBE
12	10875586	2	SOCKET HEAD SCREW ISO 4762 M6X16 8.8	ZYLINDERSCHRAUBE
13	10197771	6	WASHER ISO 7089 6 200HV ZNNI-480H SPF	SCHEIBE
14	11644899	2	HEX SCREW ISO 4017 M6X20 8.8 480H SPF	SECHSKANTSCHRAUBE
15	97068322	1	SIGN ALU	SCHILD
16	10197764	2	HEX NUT ISO 4032 M6 10 ZNNI-480H SPF	SECHSKANTMUTTER
17	240046502	2	SOCKET HEAD SCREW ISO 4762 M5X16 8.8	ZYLINDERSCHRAUBE
18	10876400	2	HEX NUT ISO 7040 M5 8 480H SPF	SECHSKANTMUTTER
19	10875643	2	WASHER ISO 7093-1 5 200HV 480H SPF	SCHEIBE
500	96032891	1	ELECTRIC FOR BATTERY BOX	ELEKTRIK BATTERIEKASTEN

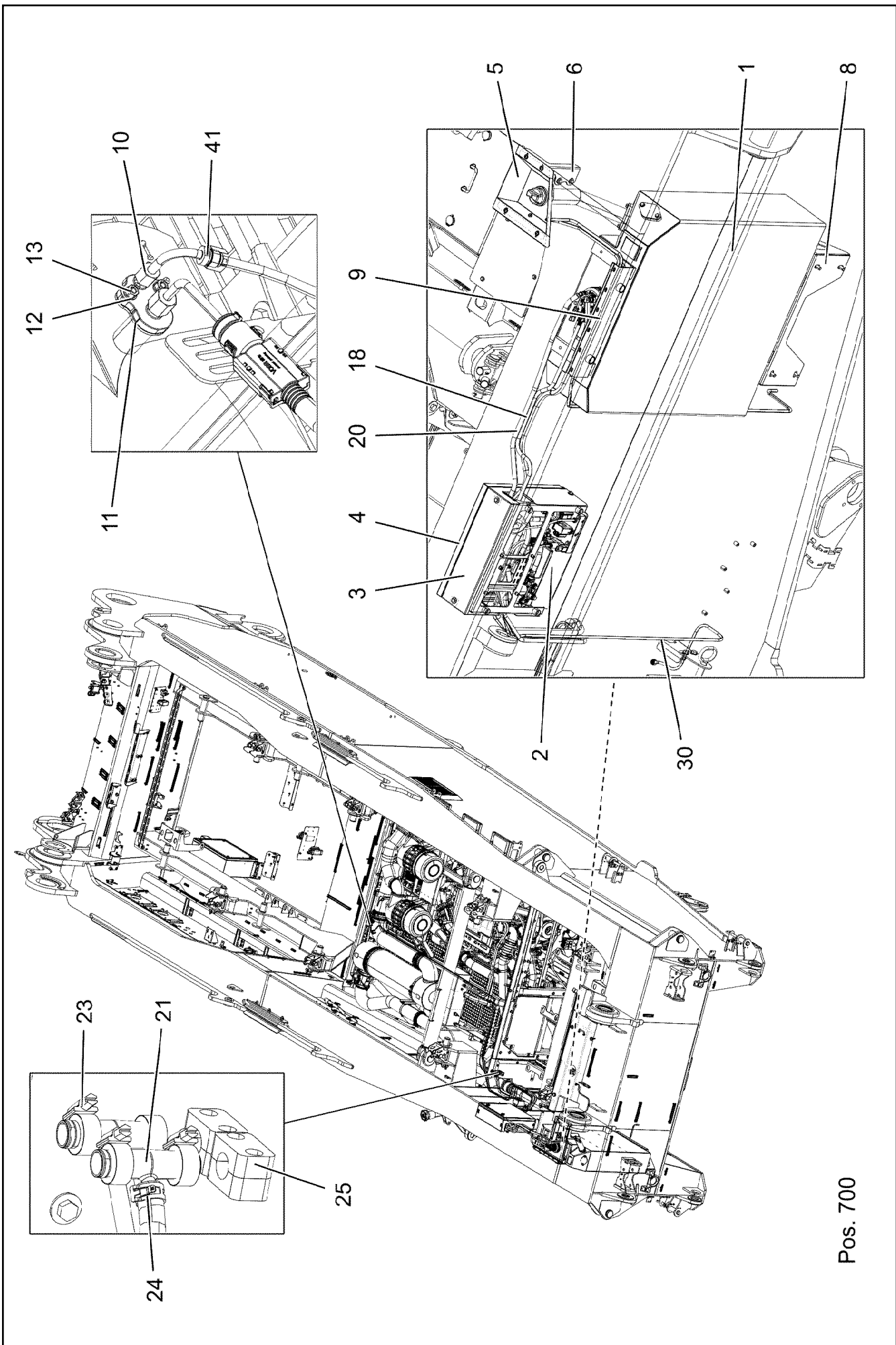
⇒  418

9.3.2021	etk_en_de_098266 LR 11000	 417 (2/2)
LIEBHERR	BATTERY BOX, PRE-ASSEMBLED BATTERIEKASTEN VORM.	96032910

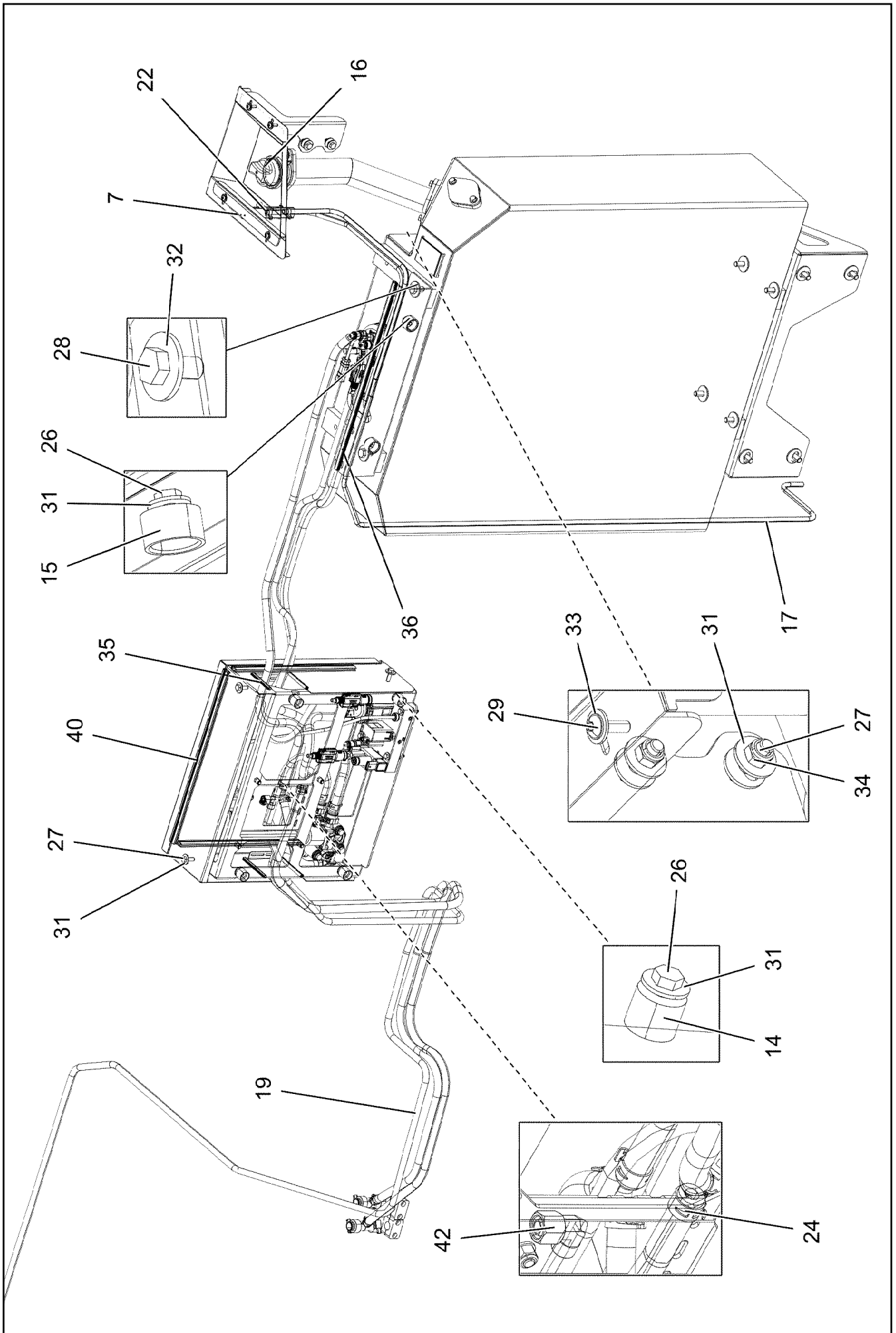
Pos. 10



Pos.	Item	Quantity	Description	Bezeichnung
10	969239008	1	WIRING LIST BATTERY BOX	KABELLISTE BATTERIEKASTEN
(1)	969239108	1	LEAD W591	LEITUNG
(2)	96003404	1	LEAD W592	LEITUNG
(3)	969799708	1	LEAD W594	LEITUNG
(4)	969799808	1	LEAD W595	LEITUNG
(5)	969799608	1	LEAD W593	LEITUNG
(6)	969769008	1	LEAD W597	LEITUNG
(7)	96000499	1	LEAD W591A	LEITUNG
11	10800266	1	TEMPERATURE SENSOR -50/+125°C SPF	TEMPERATURFUEHLER
12	10871125	1	CUTOFF RELAY 24V	TRENNSCHALTRELAIS
13	630105308	2	RELAY 24V/1S SPF	RELAIS
14	10872525	3	ELBOW CONNECTION KISSLINGRELAIS	WINKELANSCHLUSS
15	10664800	6	BATTERY 12V 70AH	BATTERIE
16	604501608	1	FUSE BOX SMALL 6-POL, LEER	SICHERUNGSDOSE
17	10871010	1	BATTERY ISOLATING SWITCH PAGF SCHW	BATTERIETRENNSCHALTER
(1)	10024214	1	SWITCH LEVER	SCHALTHEBEL
19	613206608	6	BATTERY TERMINAL CLAMP 15,9MM² VERZI	BATTERIEKLEMME
20	613206508	6	BATTERY TERMINAL CLAMP 17,5MM² VERZI	BATTERIEKLEMME
25	11840297	4	HEX SCREW EN 1665 M6X16 8.8 480H SPF	SECHSKANTSCHRAUBE
26	12216226	4	PAN-HEAD SCREW ISO 7045 M4X16 4.8 480	FLACHKOPFSCHRAUBE



Pos. 700



9.3.2021
004920

LIEBHERR

etk_en_de_098266 LR 11000

UREA PLANT
HARNSTOFFANLAGE


□ 420 (2/3)

919171008

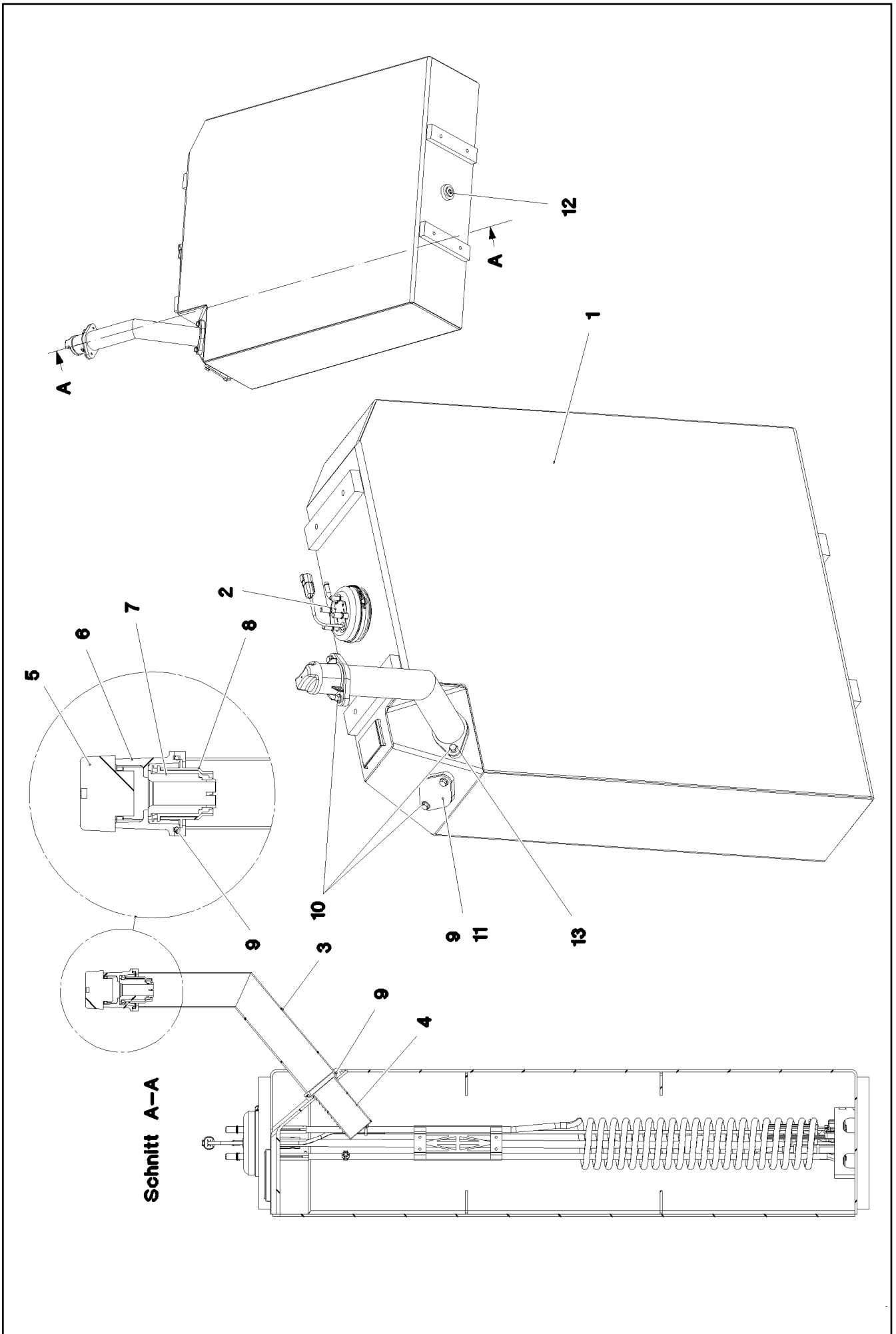
Pos.	Item	Quantity	Description	Bezeichnung
1	968866808	1	UREA TANK, PRE-MOUNTING ⇒  422	HARNSTOFFTANK VORM.
2	96004209	1	PUMP PRE-ASS. ⇒  424	PUMPE VORM.
3	96004207	1	COVER ST. CONST.	ABDECKUNG SCHWK.
4	96004224	1	COVER COMPL. ⇒  428	DECKEL KPL.
5	968166608	1	TRAY EDELSTAHL	WANNE SCHWK.
6	967998108	1	SHEET CPL. FE//ZNNI8//CN//T0	BLECH KPL.
7	967998208	1	SHEET CPL. FE//ZNNI8//CN//T0	BLECH KPL.
8	97048229	1	CONSOLE 4X976X466 S315MC FE//ZNNI8//C	KONSOLE
9	97048236	1	PLATE 4X490X206 S315MC FE//ZNNI8//CN//T	BLECH
10	10144093	1	REDUCTION AGENT INJECTOR ⇒  429	REDUKTIONSMITTELINJEKTOR
11	10144861	1	SEAL	DICHTUNG
12	10410193	2	WASHER ISO 7089 5 -A2	SCHEIBE
13	10878117	2	HEX NUT ISO 4032 M5 TI2-WS8	SECHSKANTMUTTER
14	953873408	4	SLEEVE 25X20 11SMN37 FE//ZNNI8//CN//T0	HUELSE
15	978787708	2	SLEEVE 33.0X19 FE//ZNNI8//CN//T0	HUELSE
16	7381568	1	O-RING DIN 3771 59,69X5,33 FKM 70 A,BK	O-RING
17	7363060	4.5	HOSE DN8-KUNSTSTOFF PVC TRANSPAR	SCHLAUCH
18	10144280	1	HOSE LINE 4X1500 EPDM	SCHLAUCHLEITUNG
19	10144304	1	REDUCTION AGENT PRESSURE LINE 2X70	REDUKTIONSMITTEL-DRUCKLE
20	96033152	1	HOSE LINES	SCHLAUCHLEITUNGEN HARNST
(2310)	969962508	1	HOSE CPL. CONTI KWS 10X3800	SCHLAUCH KPL.
(2311)	969962608	1	HOSE CPL. CONTI KWS 10X1400	SCHLAUCH KPL.
(2316)	96014033	1	HOSE CPL. CONTI KWS 10X2500	SCHLAUCH KPL.
(2333)	96022601	1	HOSE CPL. KUNSTSTOFF 8X3000	SCHLAUCH KPL.
(2334)	96013923	1	HOSE CPL. KUNSTSTOFF 8X1500	SCHLAUCH KPL.
21	11626529	2	TEE REDUCER 20X10 L=80	T-REDUZIERSTUECK
22	10872024	3	HOSE CLAMP DIN 3017-1 12/8-16/9 W3	SCHLAUCHSCHELLE
23	774208508	4	HOSE CLAMP 32/25-40/12 W3	SCHLAUCHSCHELLE
24	11162002	4	HOSE CLAMP 19/17,8-20,2/12 51CrV4 CR6-F	SCHLAUCHSCHELLE
25	602008408	4	CLAMP-HALF DIN 3015-1 L 3 G 20 PP SW	KLEMMHAELFTE
26	11651612	6	HEX SCREW ISO 4017 M8X16 8.8 480H SPF	SECHSKANTSCHRAUBE
27	10197831	8	HEX SCREW ISO 4017 M8X25 8.8 ZNNI-480	SECHSKANTSCHRAUBE
28	11658892	10	HEX SCREW ISO 4017 M12X25 8.8 FLZN SP	SECHSKANTSCHRAUBE
29	10412852	4	BUTTON HEAD SCREW AEHNL.ISO 7380-2	HALBRUNDKOPFSCHRAUBE
30	96039891	1	UREA SYSTEM AIR LINE STUFE 4 AUS 5	LUFTLEITUNGEN HARNSTOFFA
(2332)	96023300	1	PLASTIC PIPE COMPLETE	KUNSTSTOFFROHR KPL.
31	11140469	18	WASHER ISO 7093-1 8 200HV 480H SPF	SCHEIBE
32	11182717	10	WASHER ISO 7093-1 12 300HV FLZN SPF	SCHEIBE
33	10875648	4	WASHER ISO 7093-1 6 200HV 480H SPF	SCHEIBE
34	10875614	4	HEX NUT DIN 985 M8 8 480H SPF	SECHSKANTMUTTER
35	262103908	0.5	EDGE PROTECTION 1-2X9,5X6,5	KANTENSCHUTZ
36	262104008	0.5	EDGE PROTECTION 1-4X14,5X10	KANTENSCHUTZ
40	262101308	1.4	CLAMP FITTING 1-3X21X9,3 ZELLGUMMI	KLEMMBAND
41	10871759	1	PLUG-IN SLEEVE E8-6 EDELSTAHL	EINSTECKHUELSE
42	7403569	1	FITTING EW 10L M16X1,5 CR6-FREI	VERSCHRAUBUNG
700	96008041	1	SIGNS HARNSTOFFANLAGE	BESCHILDERUNG
(1)	97037383	1	SIGN 120X80 KLEBEFOLIE SPF	SCHILD

9.3.2021

etk_en_de_098266 LR 11000

 421 (3/3)**LIEBHERR**UREA PLANT
HARNSTOFFANLAGE

919171008



9.3.2021
081627

LIEBHERR


etk_en_de_098266 LR 11000

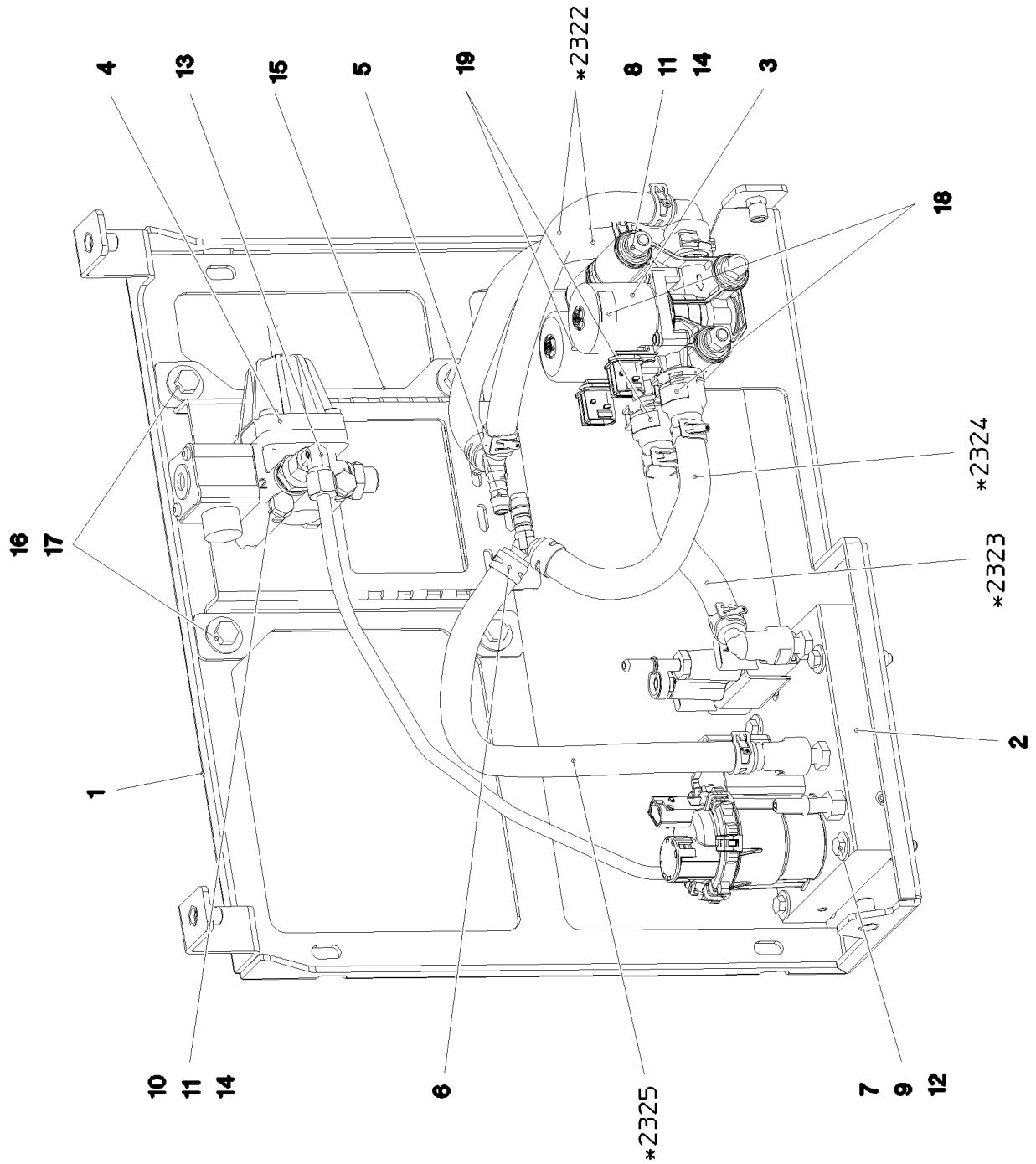
UREA TANK, PRE-MOUNTING
HARNSTOFFTANK VORM.

422 (1/2)

968866808

Pos.	Item	Quantity	Description	Bezeichnung
1	11455117	1	UREA TANK	HARNSTOFFTANK
2	12503121	1	SUCTION MODUL L=981,5 24V NICHT LACK	ENTNAHMEMODUL
3	968868108	1	FILLER STUB PIPE WELDED EDELSTAHL	EINFUELLSTUTZEN SCHWK.
4	97050024	1	SLEEVE EDELSTAHL	HUELSE
5	11101351	1	LOCKABLE TANK CAP 40	TANKVERSCHLUSS
6	11101353	1	FILLER NECK GR.40 ALU	EINFUELLSTUTZEN
7	11101354	1	MAGNET ADAPTER 40 KUNSTSTOFF	MAGNETADAPTER
8	97024394	1	SLEEVE EDELSTAHL	HUELSE
9	726421608	3	O-RING ARP 568 56,74X3,53 NBR70	O-RING
10	11656991	4	HEX SCREW EN 1665 M8X12 8.8 480H SPF	SECHSKANTSCHRAUBE
11	11456171	1	STOP PLUG X2CrNi18-9	STOPFEN
12	11213236	1	SCREW PLUG VSTI M26X1,5 EDELSTAHL	VERSCHLUSSSCHRAUBE
13	11656992	2	HEX SCREW EN 1665 M8X16 8.8 480H SPF	SECHSKANTSCHRAUBE

9.3.2021	etk_en_de_098266 LR 11000	 423 (2/2)
LIEBHERR	UREA TANK, PRE-MOUNTING HARNSTOFFTANK VORM.	968866808



* Pos. 20

9.3.2021
093036



LIEBHERR

etk_en_de_098266 LR 11000

PUMP PRE-ASS.
PUMPE VORM.


□ 424 (1/2)

96004209

Pos.	Item	Quantity	Description	Bezeichnung
1	96004205	1	BRACKET WELDED CONST. SPF	KONSOLE SCHWK.
2	11373478	1	REDUCTION AGENT PUMP ADBLUE STUFE ⇒  426	REDUKTIONSMITTELPUMPE
3	11082158	2	WATER VALVE NW12X2,5 NICHT LACKIERE	WASSERVENTIL
4	969904608	1	PRESSURE RELIEF VALVE PRE-ASS. ⇒  427	DRUCKBEGRENZUNGSVENTIL
5	10801609	2	HOSE CONNECTION SOCKET YS PA66-GF3	SCHLAUCHVERBINDUNGSSTUT
6	11162002	4	HOSE CLAMP 19/17,8-20,2/12 51CrV4 CR6-F	SCHLAUCHSCHELLE
7	10875512	4	HEX SCREW ISO 4014 M6X50 8.8 480H SPF	SECHSKANTSCHRAUBE
8	12217239	3	HEX SCREW ISO 4014 M8X110 8.8 480H SP	SECHSKANTSCHRAUBE
9	10875648	12	WASHER ISO 7093-1 6 200HV 480H SPF	SCHEIBE
10	12216193	2	HEX SCREW ISO 4014 M8X75 8.8 480H SPF	SECHSKANTSCHRAUBE
11	12103465	10	WASHER ISO 7089 8 300HV ZNNI-480H SPF	SCHEIBE
12	11656734	4	HEX NUT ISO 7040 M6 8 480H SPF	SECHSKANTMUTTER
13	247021802	1	FITTING EW 8L CR6-FREI	VERSCHRAUBUNG
14	11656731	5	HEX NUT ISO 7040 M8 8 480H SPF	SECHSKANTMUTTER
15	97057649	1	PLATE 3X234X229 S355MC FE//ZNNI8//CN//T	BLECH
16	10197831	4	HEX SCREW ISO 4017 M8X25 8.8 ZNNI-480	SECHSKANTSCHRAUBE
17	11140469	4	WASHER ISO 7093-1 8 200HV 480H SPF	SCHEIBE
18	97064219	2	SIGN 20X10 KLEBEFOLIE SPF	SCHILD
19	97064220	2	SIGN 20X10 KLEBEFOLIE SPF	SCHILD
20	969319108	1	HOSE LINES STUFE 4	SCHLAUCHLEITUNGEN HARNST
(2322)	969383708	2	HOSE CPL. CONTI KWS 10X300	SCHLAUCH KPL.
(2323)	969384308	1	HOSE CPL. CONTI KWS 10X160	SCHLAUCH KPL.
(2324)	969962708	1	HOSE CPL. CONTI KWS 10X200	SCHLAUCH KPL.
(2325)	969962808	1	HOSE CPL. CONTI KWS 10X340	SCHLAUCH KPL.
30	969319208	1	UREA SYSTEM AIR LINE STUFE 4	LUFTLEITUNGEN HARNSTOFFA

9.3.2021

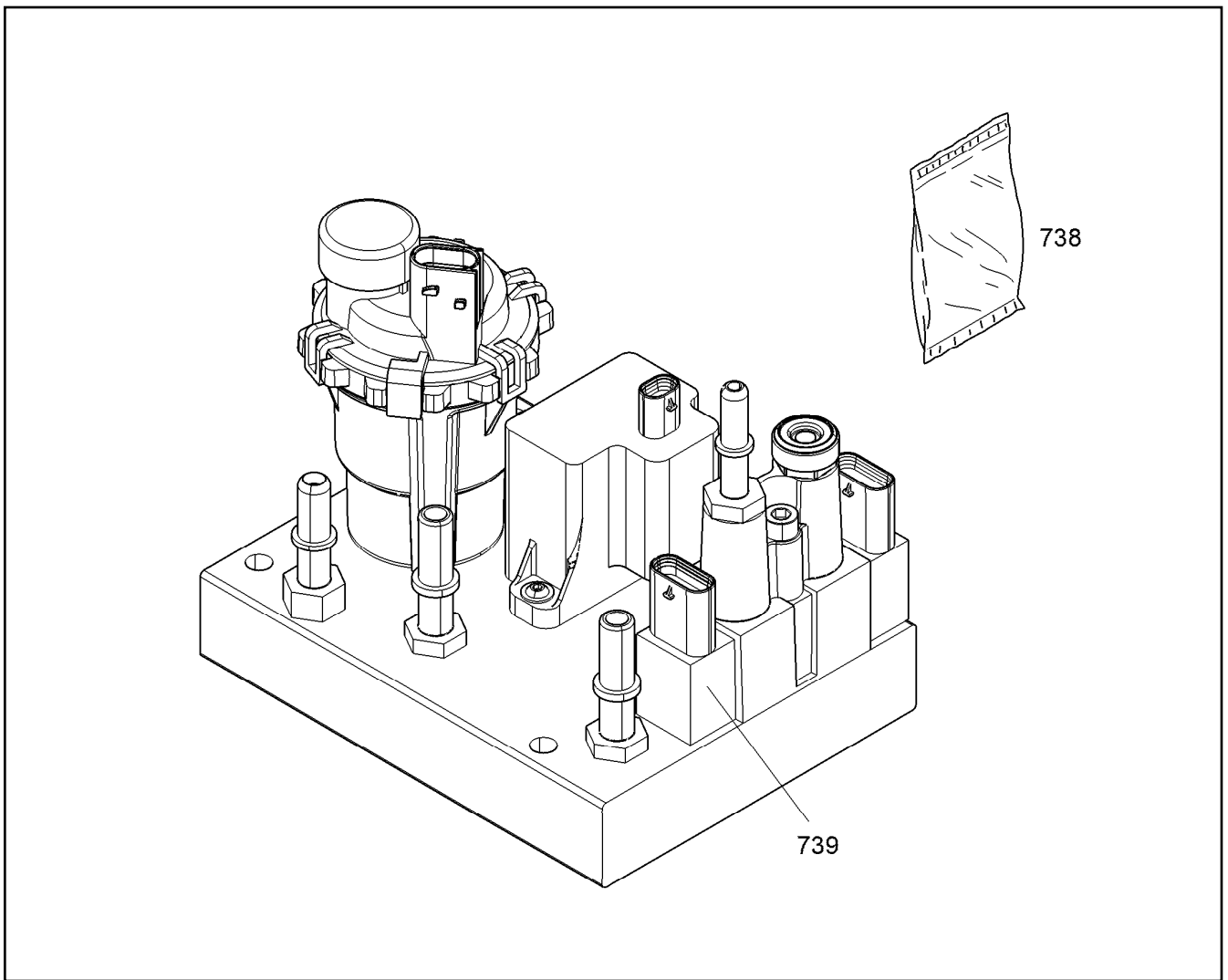
etk_en_de_098266 LR 11000

 425 (2/2)

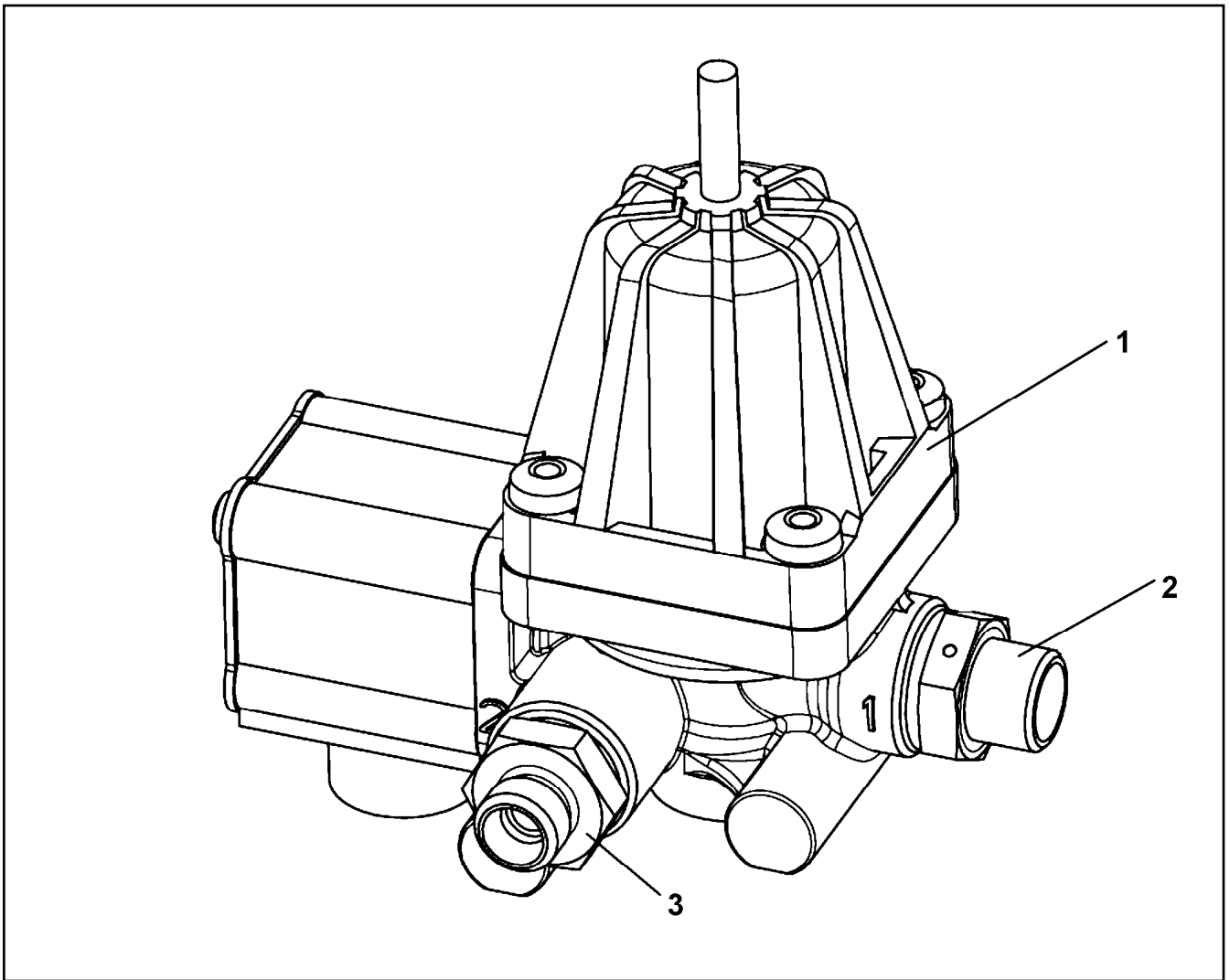
LIEBHERR

PUMP PRE-ASS.
PUMPE VORM.

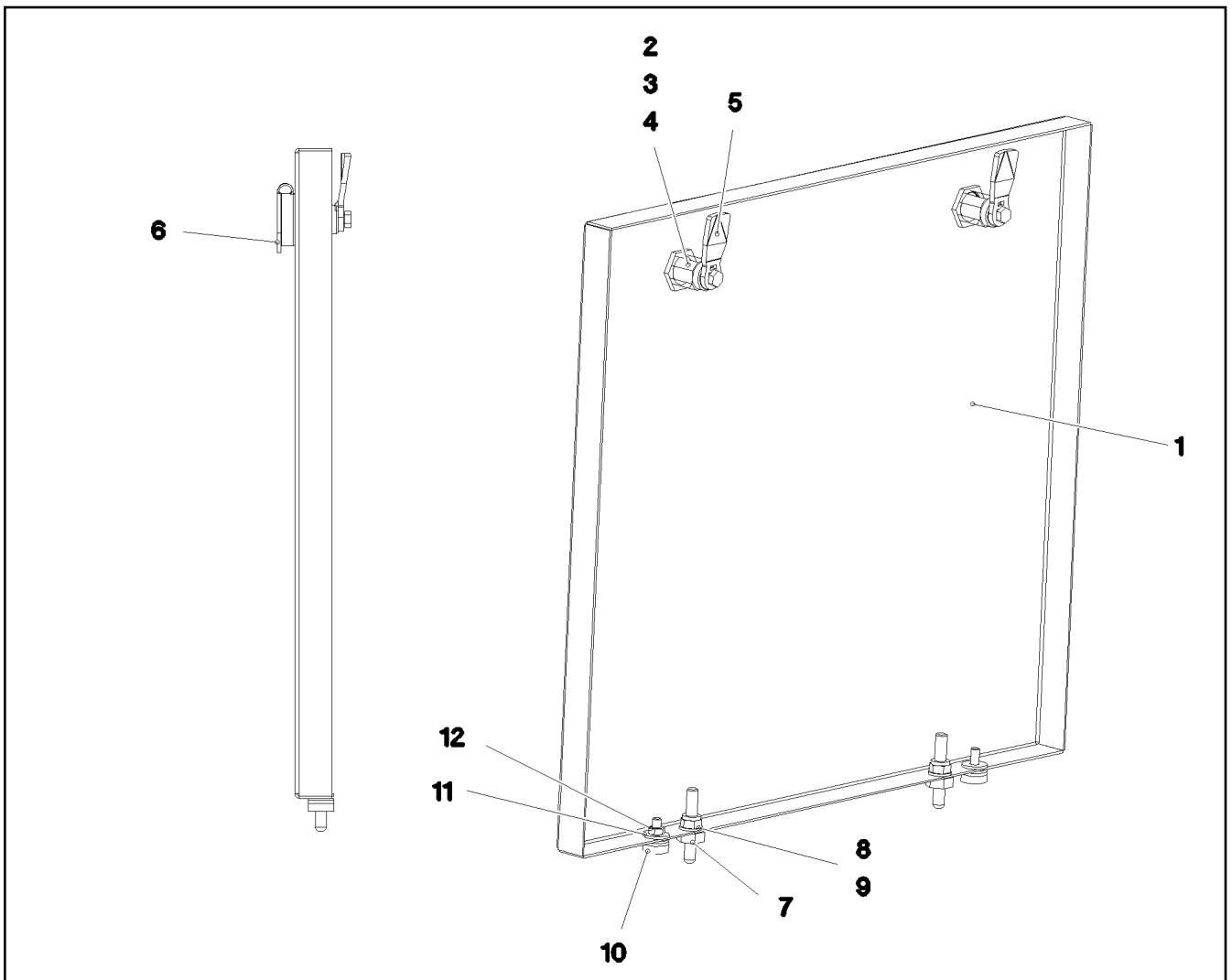
96004209



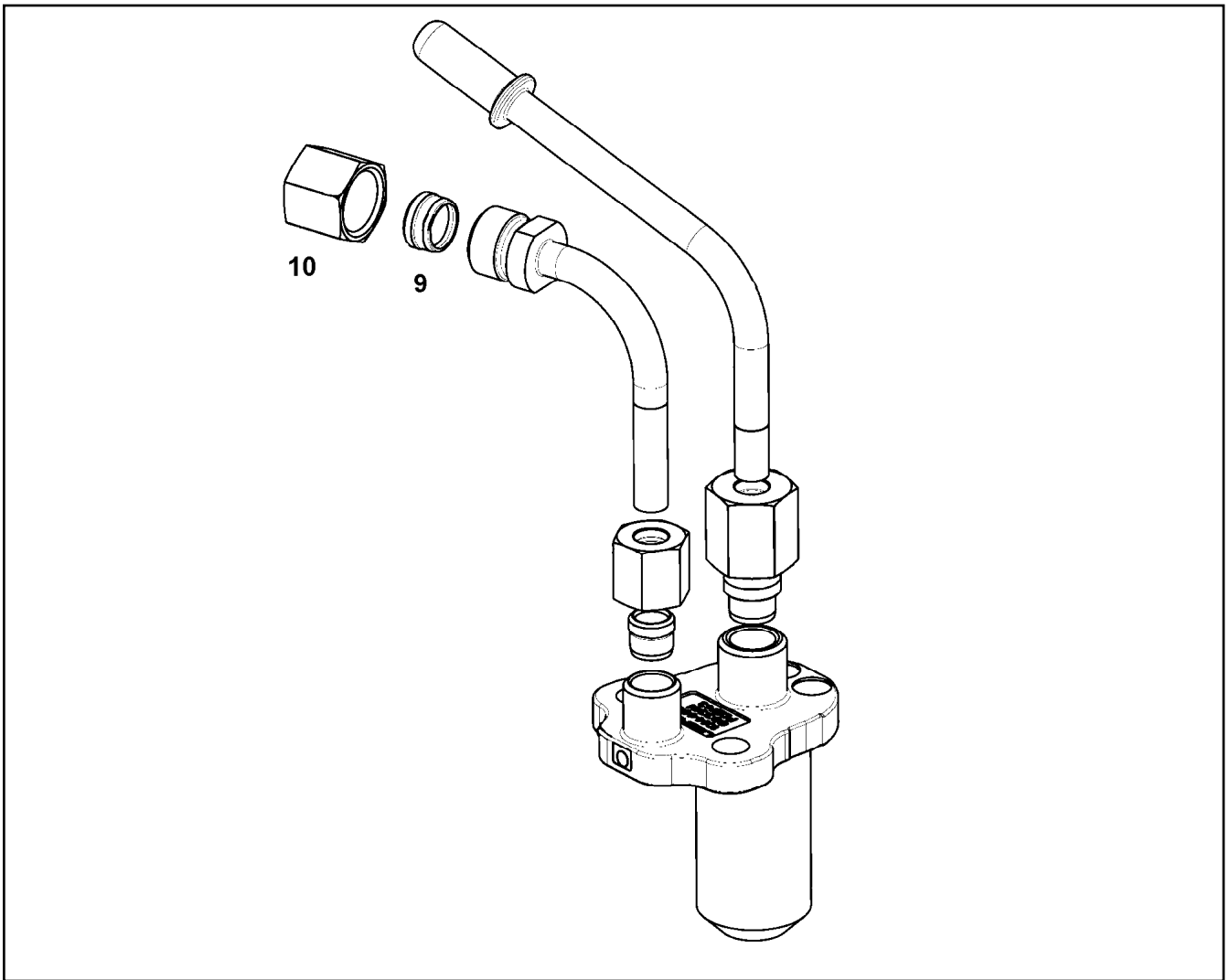
Pos.	Item	Quantity	Description	Bezeichnung
738	12466377	1	PROTECTIVE COVER NICHT LACKIEREN	SCHUTZDECKEL
739	12414685	1	PRESSURE/TEMPERATURE SENSOR NICH	DRUCK-/TEMPERATUR SENSO



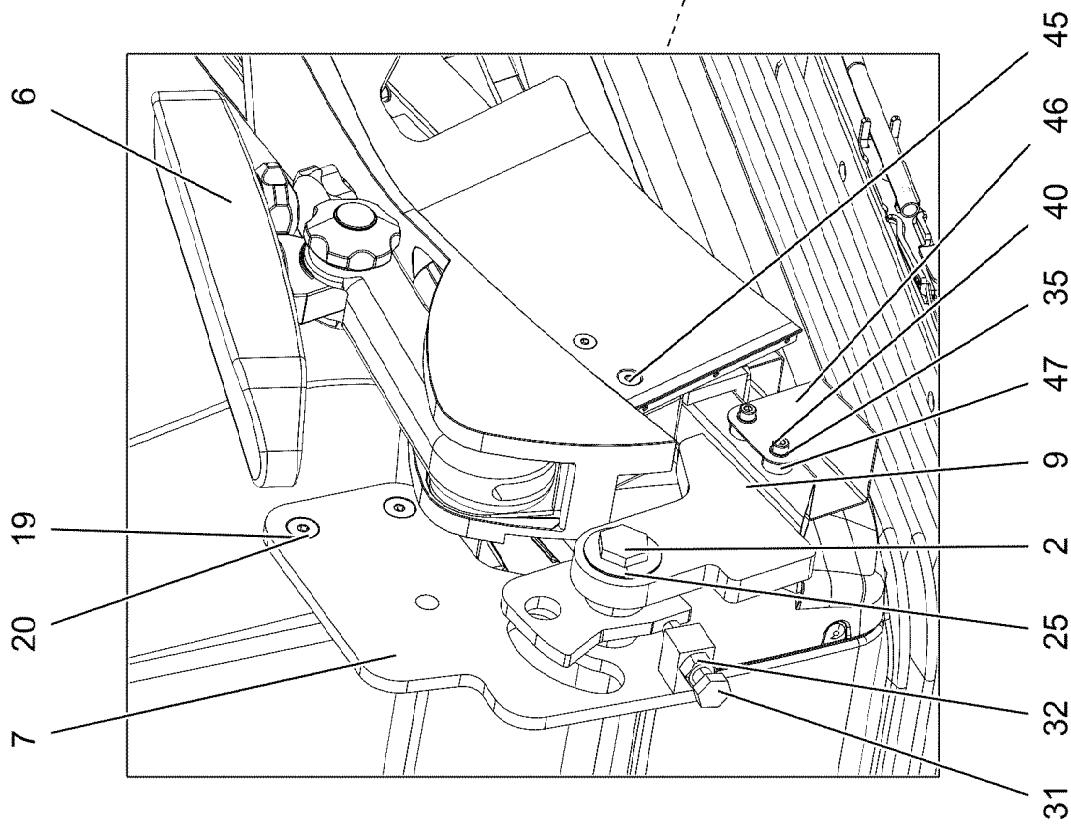
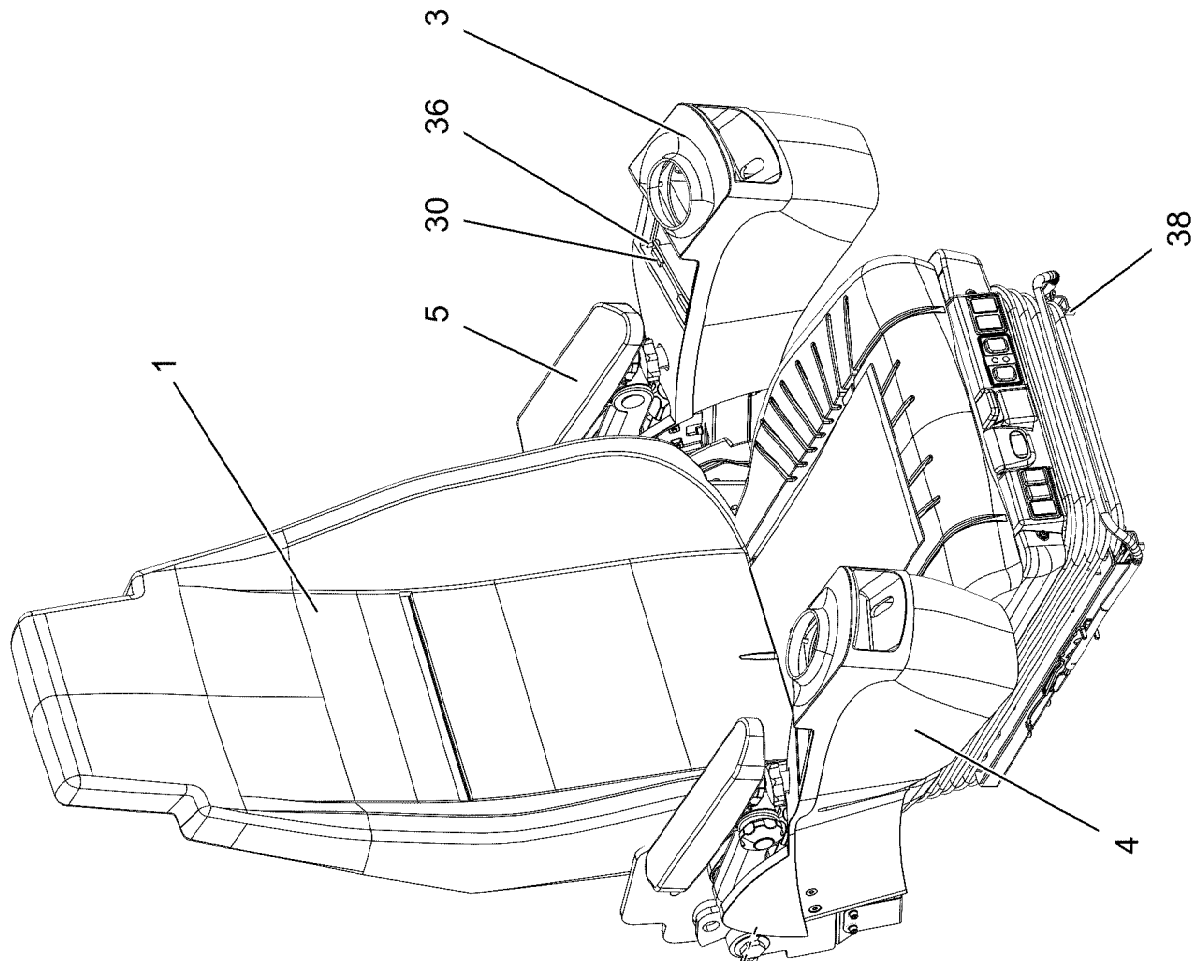
Pos.	Item	Quantity	Description	Bezeichnung
1	10872307	1	PRESSURE LIMITING VALVE 13BAR M16X1,	DRUCKBEGRENZUNGSVENTIL
2	7021521	1	FITTING GE 10L M16X1,5 CR6-FREI	VERSCHRAUBUNG
3	10872598	1	FITTING GEO 8L M16X1,5 CR6-FREI	VERSCHRAUBUNG



Pos.	Item	Quantity	Description	Bezeichnung
1	97072760	1	PLATE 1.5X542X497 DC01	BLECH
2	704256608	2	HOUSING GD-ZN SW GEPULVERT	GEHAEUSE
3	704253408	2	ACTUATION SPIKE GD-ZN SW GEPULVERT	BETAETIGUNGSDORN
4	704274808	2	O-RING 12X2 NBR70	O-RING
5	704259008	2	TONGUE 45X19 STAHL VERZ	ZUNGE
6	704254808	2	DUST CAP POLYETHYLEN SCHWARZ	STAUBKAPPE
7	409710908	2	CARRYING BOLT M8	STUETZSCHRAUBE
8	12103465	2	WASHER ISO 7089 8 300HV ZNNI-480H SPF	SCHEIBE
9	10875614	2	HEX NUT DIN 985 M8 8 480H SPF	SECHSKANTMUTTER
10	726616708	2	MEGI BUFFER 18X7,5	MEGIPUFFER
11	10875648	4	WASHER ISO 7093-1 6 200HV 480H SPF	SCHEIBE
12	10197764	2	HEX NUT ISO 4032 M6 10 ZNNI-480H SPF	SECHSKANTMUTTER



Pos.	Item	Quantity	Description	Bezeichnung
9	11355067	1	CLAMPING RING	KLEMMRING
10	11355720	1	BOX NUT UEMLL08 Inox	UEBERWURFMUTTER



9.3.2021
096563

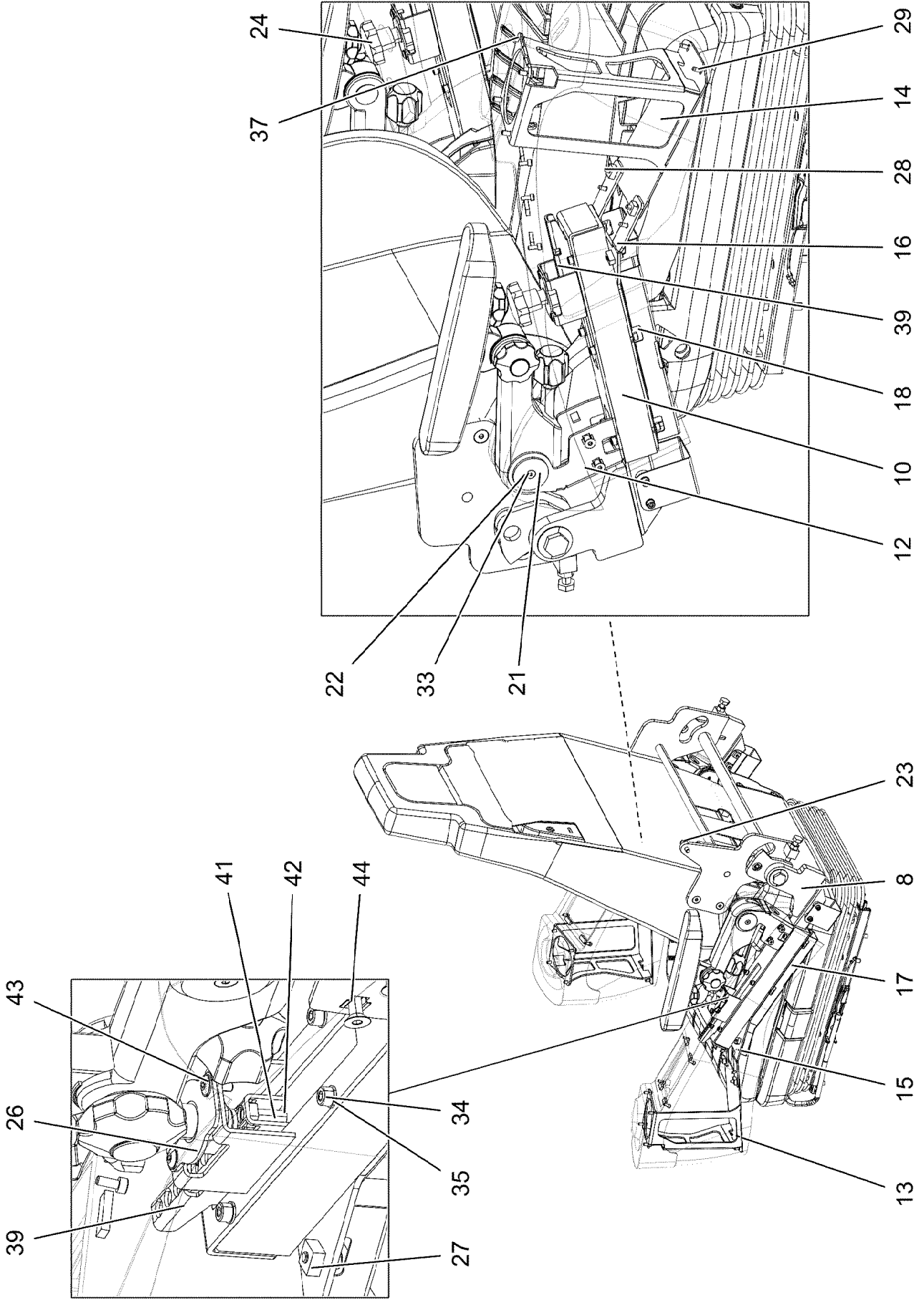
LIEBHERR

etk_en_de_098266 LR 11000

CONTROL STAND
STEUERSTAND

430 (1/3)

918810308



9.3.2021
096564

LIEBHERR

etk_en_de_098266 LR 11000

CONTROL STAND
STEUERSTAND

▣ 431 (2/3)

918810308

Pos.	Item	Quantity	Description	Bezeichnung
1	10877138	1	OPERATOR SEAT 1030/880NTS ⇒ □ 433	FAHRERSITZ
2	97096918	2	THREADED PIN 20X53X78 C45 FE//ZNNI8//C	GEWINDEBOLZEN
3	967588308	1	BRACKET LEFT SPF	KONSOLE LINKS
4	967588408	1	BRACKET RIGHT SPF	KONSOLE RECHTS
5	96032222	1	REWORK ARMREST LEFT ⇒ □ 435	NACHARBEIT ARMLEHNE LI.
6	96032223	1	REWORK ARMREST RIGHT ⇒ □ 437	NACHARBEIT ARMLEHNE RE.
7	96021362	1	BRACKET WELDED CONST. FE//ZNNI8//CN/	KONSOLE SCHWK.
8	96021363	1	BRACKET,LEFT WELDED FE//ZNNI8//CN//T0	KONSOLE SCHWK.LI.
9	96021365	1	BRACKET,RIGHT WELDED FE//ZNNI8//CN//T	KONSOLE SCHWK.RE.
10	977430408	2	GUIDE 306X48X37 ENAW6060-T66	FUEHRUNG
12	964843708	2	BRACKET WELDED CONST. RAL 9005 SPF	KONSOLE SCHWK.
13	964843808	1	BRACKET,LEFT WELDED RAL 9005 SPF	KONSOLE SCHWK.LI.
14	964843908	1	BRACKET,RIGHT WELDED RAL 9005 SPF	KONSOLE SCHWK.RE.
15	977444008	1	PLATE 3X366X104 DC01 RAL 9005 SPF	BLECH
16	977444108	1	PLATE 3X366X104 DC01 RAL 9005 SPF	BLECH
17	977444308	1	PLATE 1X285X126 DC01 RAL 9005 SPF	BLECH
18	977444408	1	PLATE 1X285X126 DC01 RAL 9005 SPF	BLECH
19	971805708	4	TUBE 15.0 X24 S355J2C+C FE//ZNNI8//CN//T	ROHR
20	12102051	4	THREAD FORM SCREW DIN 7500 M8X45 A2	GEWINDEFORMSCHRAUBE
21	971974108	4	PLATE 3X40X40 DC01 FE//ZNNI8//CN//T0	BLECH
22	971974208	2	PLATE 3X26X26 DC01 FE//ZNNI8//CN//T0	BLECH
23	591067008	1	GAS SPRING 19X60-550N	GASFEDER
24	10443625	2	STAR HANDLE SCREW	STERNGRIFFSCHRAUBE
25	720801908	4	DISC SPRING DIN 2093 40X20,4X1	TELLERFEDER
26	964984108	2	SHIM FE//ZNNI8//CN//T0	AUSGLEICHSBLECH
27	10455281	6	CAGE NUT M5 ST	KAFIGMUTTER
28	10875474	6	BUTTON HEAD SCREW ISO 7380-2 M5X16 0	HALBRUNDKOPFSCHRAUBE
29	10019040	8	TALLOW-DROP SCREW K4X12 ST A3K	LINSENKOPFSCHRAUBE
30	262103108	0.064	SPONGE RUBBER 20X4 MOOSGUMMI	MOOSGUMMI
31	11642355	2	HEX SCREW ISO 4017 M10X50 8.8 FLZN SP	SECHSKANTSCHRAUBE
32	12102695	2	HEX NUT ISO 4032 M10 8 ZNNI-480H SPF	SECHSKANTMUTTER
33	408603508	4	COUNTERSUNK SCREW DIN 7991 M5,0X10,	SENKSCHRAUBE
34	11690042	24	SOCKET HEAD SCREW ISO 4762 M5X12 8.8	ZYLINDERSCHRAUBE
35	11140403	28	WASHER ISO 7089 5 200HV 480H SPF	SCHEIBE
36	11691539	8	SOCKET HEAD SCREW ISO 4762 M4X10 8.8	ZYLINDERSCHRAUBE
37	11140402	8	HEX SCREW ISO 4017 M5X12 8.8 480H SPF	SECHSKANTSCHRAUBE
38	10875559	6	SOCKET HEAD SCREW DIN 6912 M8X16 08	ZYLINDERSCHRAUBE
39	967257808	2	PLATE WELDED FE//ZNNI8//CN//T0	BLECH SCHWK.
40	12216217	4	SOCKET HEAD SCREW ISO 4762 M5X50 8.8	ZYLINDERSCHRAUBE
41	12225935	4	SOCKET HEAD SCREW ISO 4762 M6X22 10	ZYLINDERSCHRAUBE
42	10197771	4	WASHER ISO 7089 6 200HV ZNNI-480H SPF	SCHEIBE
43	11835043	2	BUTTON HEAD SCREW ISO 7380-2 M4X12 0	HALBRUNDKOPFSCHRAUBE
44	413002708	4	CAGE NUT M6	KAFIGMUTTER
45	12100589	4	COUNTERSUNK SCREW AEHNL.ISO 10642	SENKSCHRAUBE
46	965021508	2	COVER PLATE PRE-ASS.	ABDECKBLECH VORM.
47	97002990	4	BUSHING 16X12 1.4301	BUCHSE

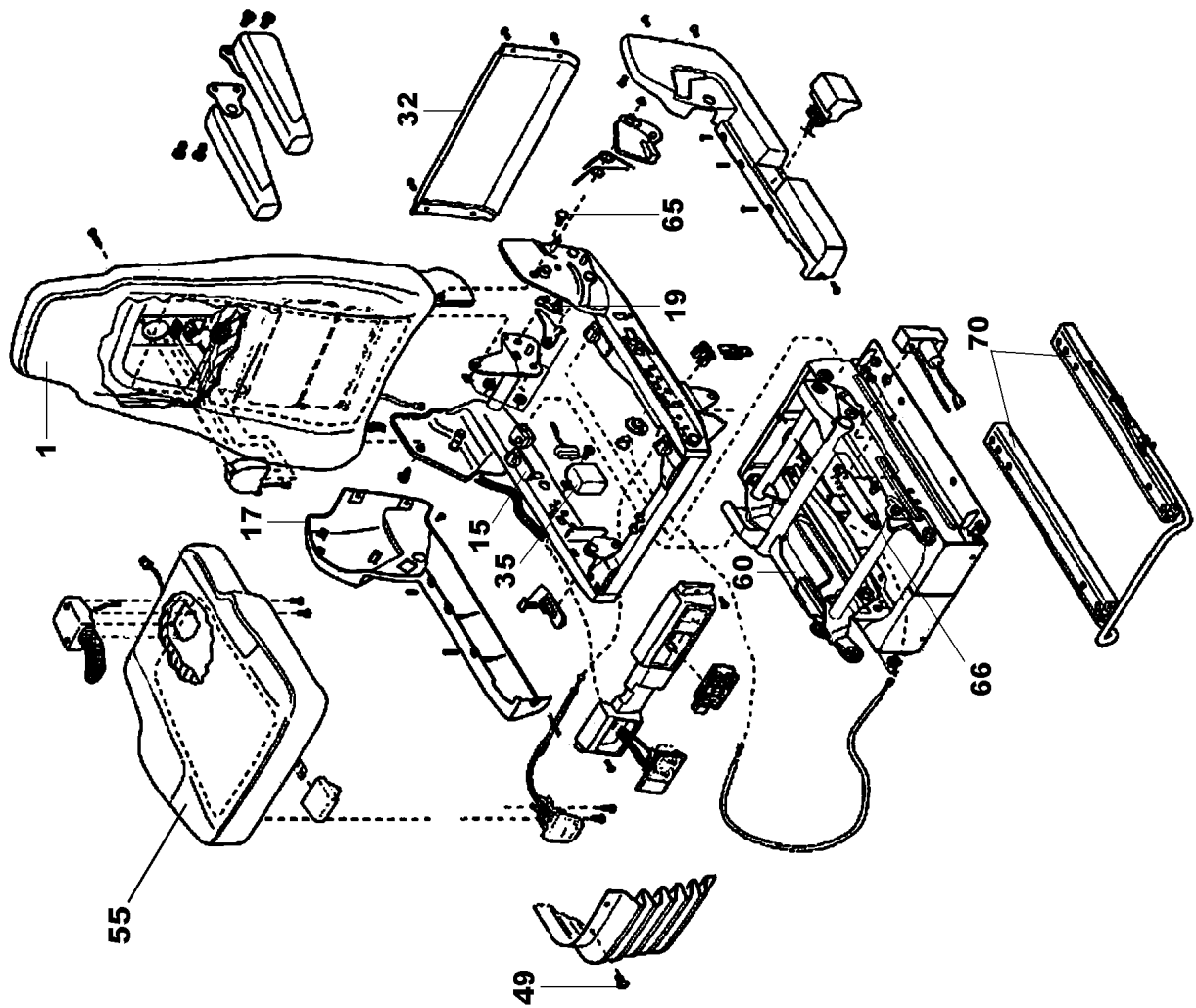
9.3.2021

etk_en_de_098266 LR 11000

□ 432 (3/3)

LIEBHERRCONTROL STAND
STEUERSTAND

918810308



9.3.2021
001437

LIEBHERR

etk_en_de_098266 LR 11000

OPERATOR SEAT
FAHRERSITZ

□ 433 (1/2)

10877138

Pos.	Item	Quantity	Description	Bezeichnung
1	10663466	1	BACK PART	RUECKENTEIL
(1)	12100617	1	COVERING	BEZUG
(11)	10650386	1	FAN	LUEFTER
(13)	10650387	1	HEATING ELEMENT	HEIZELEMENT
15	10455144	1	SLIDE BLOCK CPL.	GLEITKLOTZ KPL.
17	11005170	1	COVER	ABDECKUNG
19	10492347	1	LOCKING PIECE	RASTE
24	11979975	1	SWITCH	SCHALTER
28	12102116	1	FIXED BOOM RAISING DEVICE	HOEHENVERSTELLUNG
32	11171270	1	COVER	ABDECKUNG
33	11171271	1	PUSH BUTTON	DRUCKTASTER
35	10650399	1	ELECTRONICS UNIT	ELEKTRONIKEINHEIT
49	10650403	1	MOUNTING PARTS	BEFESTIGUNGSMATERIAL
55	12100570	1	SEAT CPL.	SITZTEIL KPL.
(1)	12100619	1	COVERING	BEZUG
(2)	12103434	1	GRIP	GRIFF
(59)	12100177	1	FAN	LUEFTER
60	11171274	1	SUBSTRUCTURE	UNTERBAU
65	11171275	1	MOUNTING PARTS	BEFESTIGUNGSMATERIAL
66	10650488	1	ABSORBER	DAEMPFER
70	10650489	1	RAIL PAIR	SCHIENENPAAR
(71)	11171276	1	BRACKET	BUEGEL
85	10650490	1	AIR COMPRESSOR	LUFTPRESSER

9.3.2021

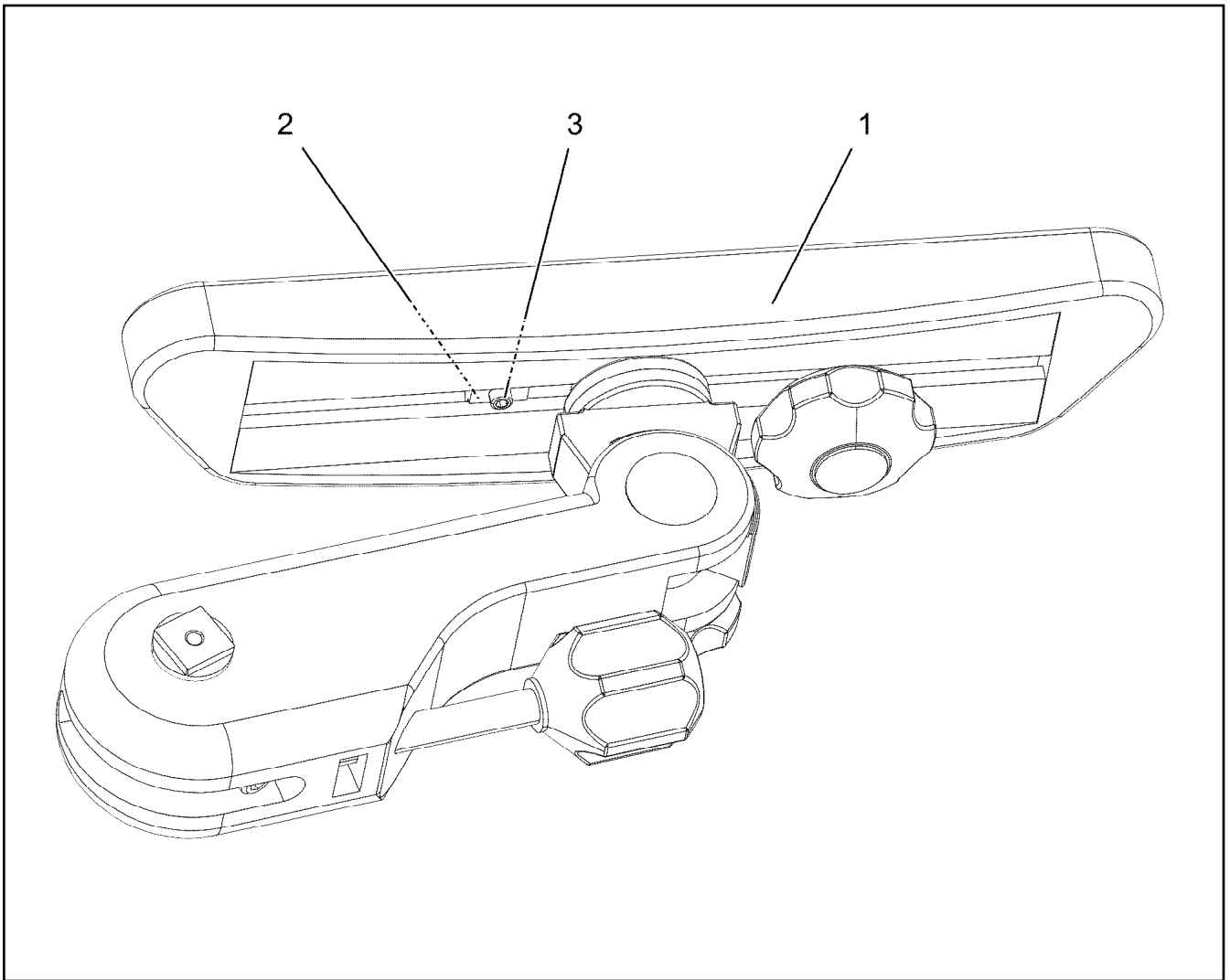
etk_en_de_098266 LR 11000


434 (2/2)


LIEBHERR

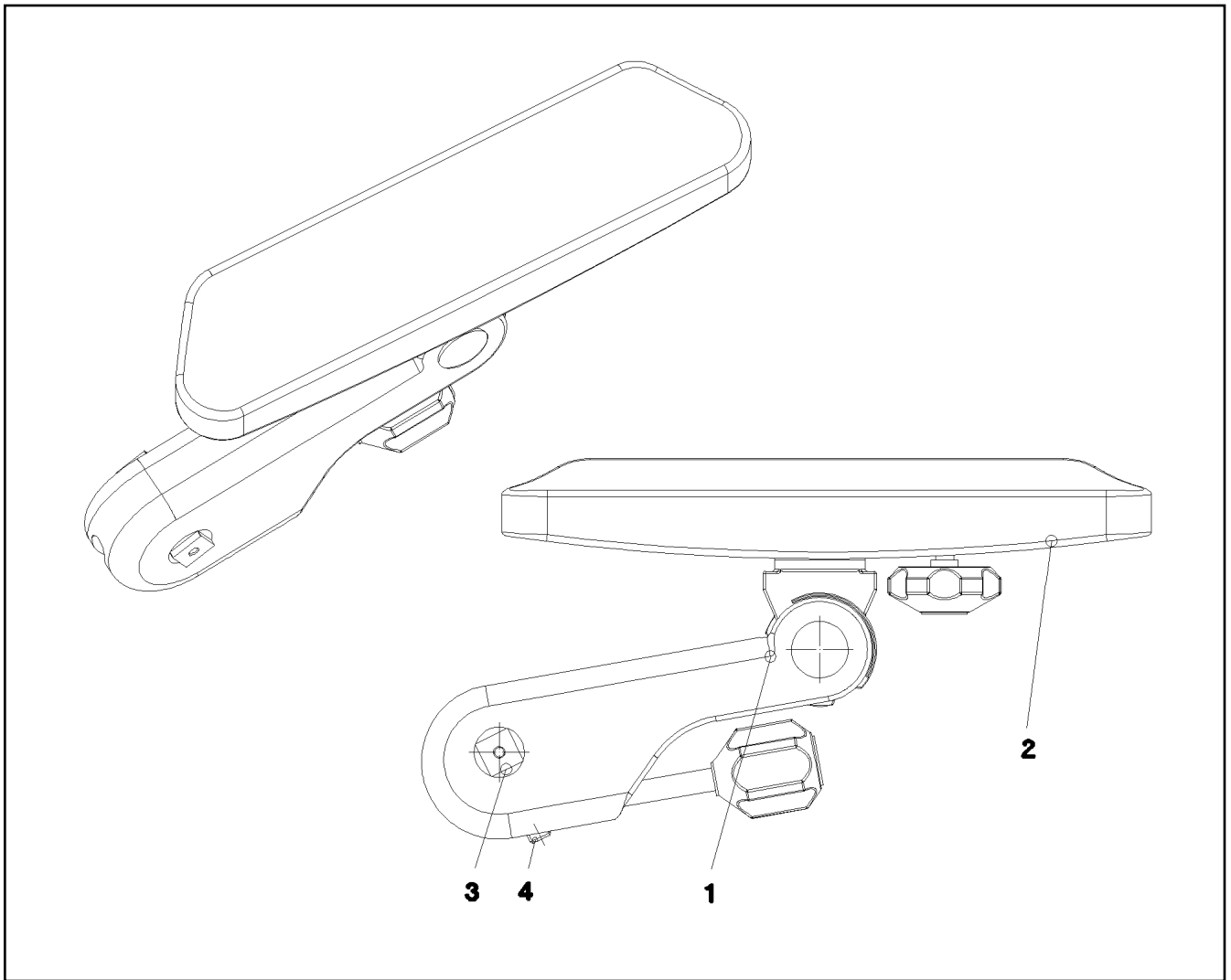
OPERATOR SEAT
FAHRERSITZ

10877138

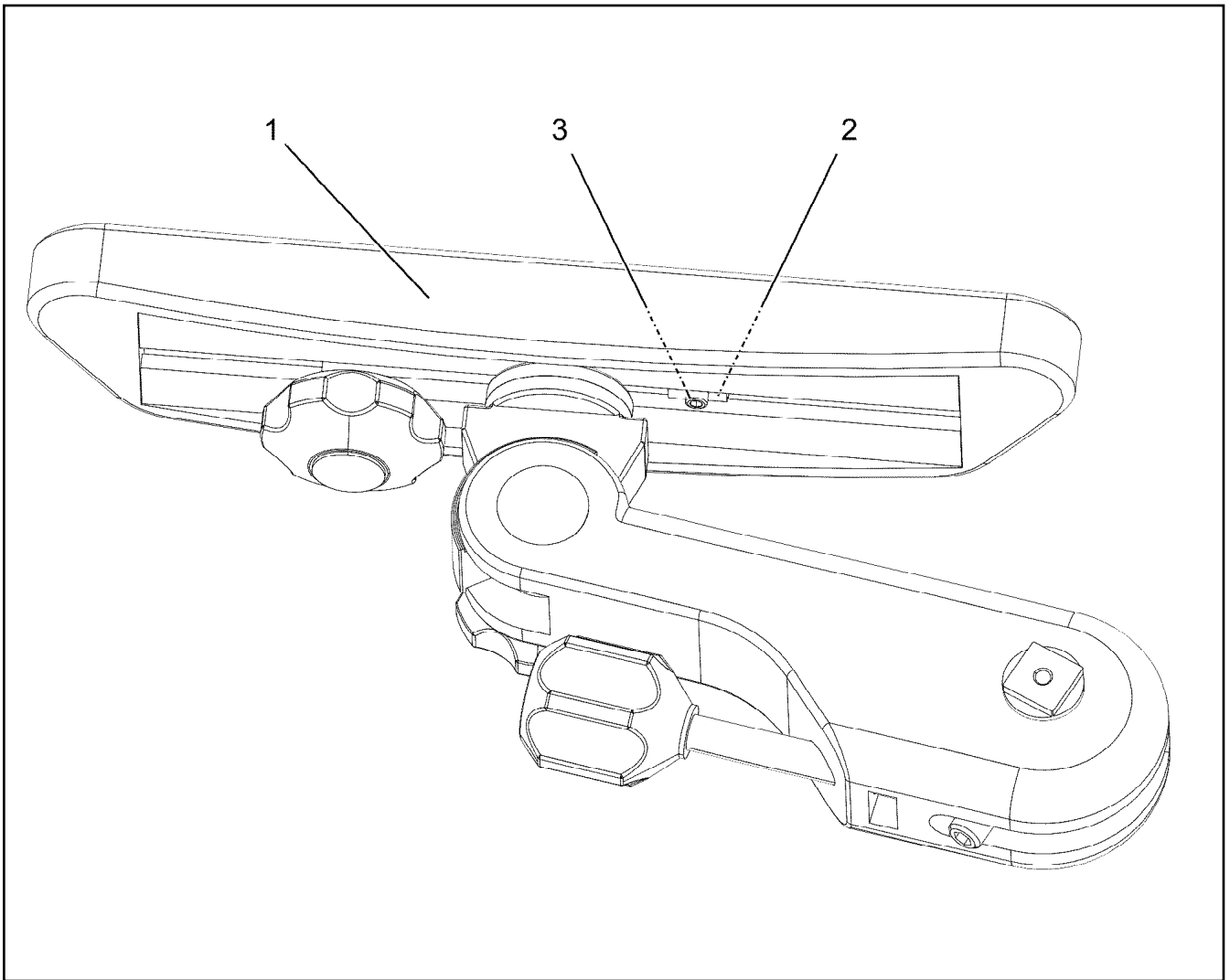



Pos.	Item	Quantity	Description	Bezeichnung
1	962282208	1	ARM REST LEFT ⇒  436	ARMLEHNE LINKS
2	10878951	1	NUT M6X8	MUTTER
3	12100613	1	GRUB SCREW ISO 4026 M6X10 45H 480H SP	GEWINDESTIFT

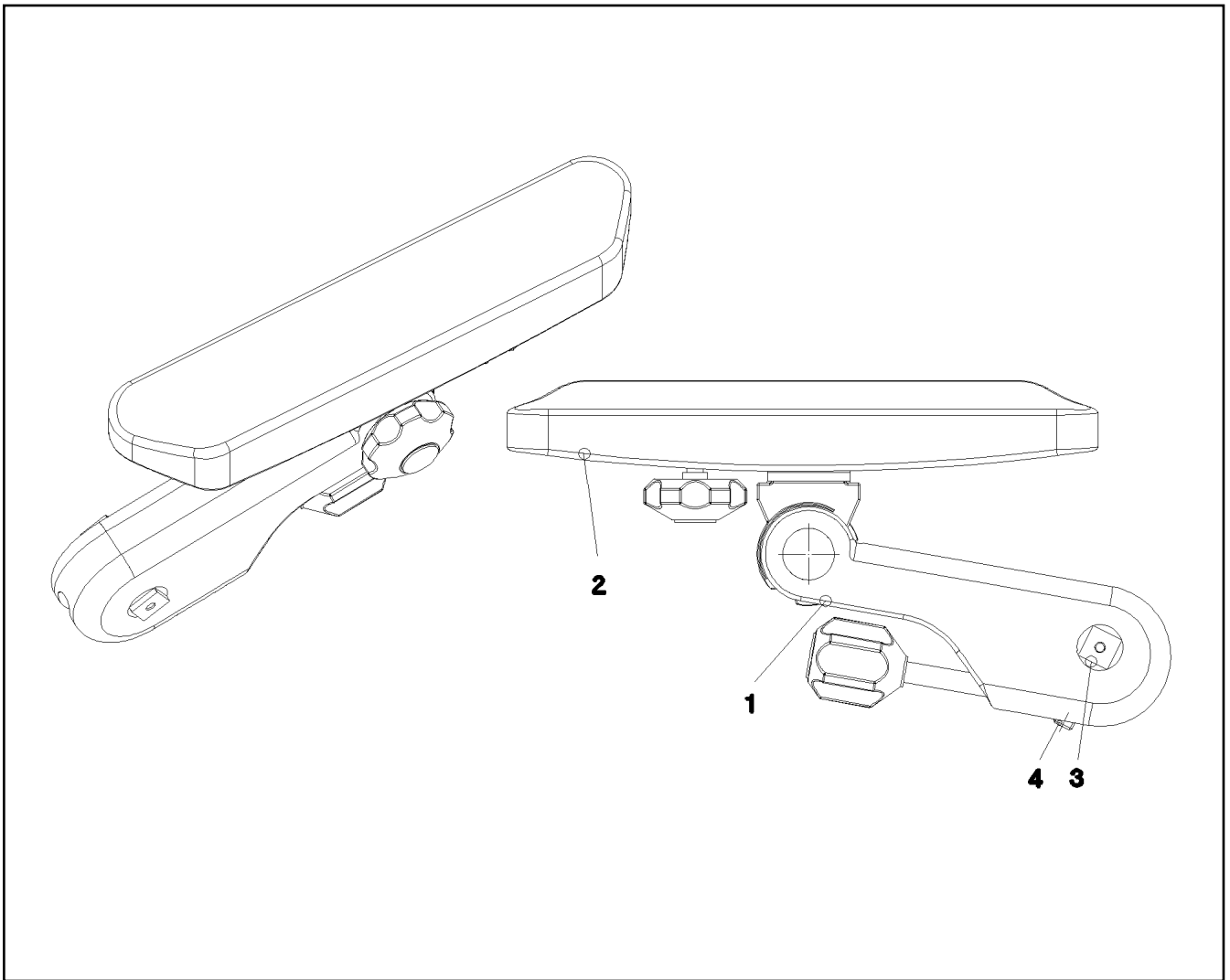
9.3.2021 097820	etk_en_de_098266 LR 11000	 435
LIEBHERR	REWORK ARMREST LEFT NACHARBEIT ARMLEHNE LI.	96032222



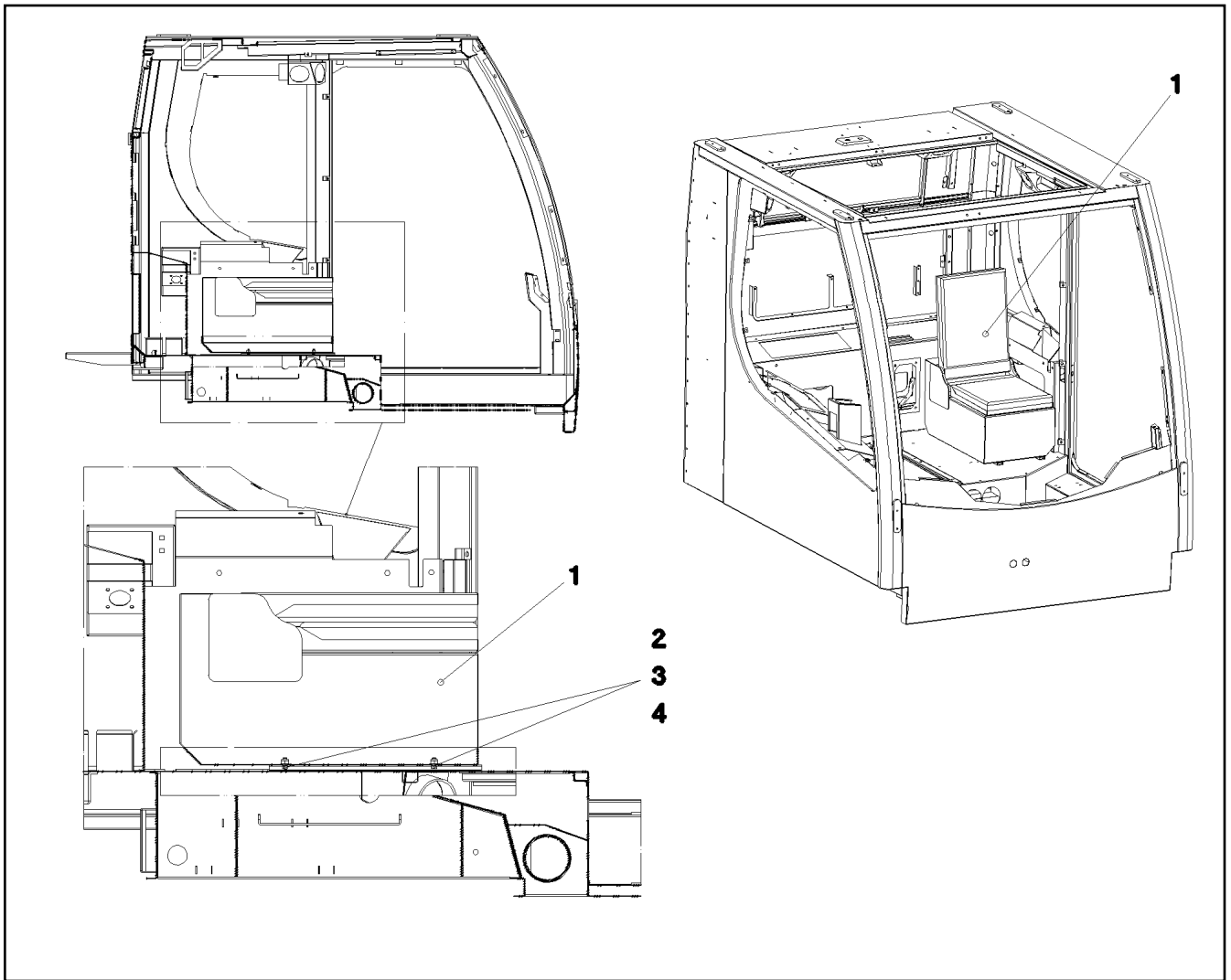
Pos.	Item	Quantity	Description	Bezeichnung
1	774119708	1	ARM REST 310ERGO	ARMLEHNE
2	971636608	1	ARM REST SUPPORT	ARMLEHNENAUFCLAGE
3	971973608	1	PIN 25.0X52 S355J2G3C+C FE//ZNNI8//CN//T	BOLZEN
4	10179470	1	GRUB SCREW ISO 4026 M10X40 45H FLZN	GEWINDESTIFT




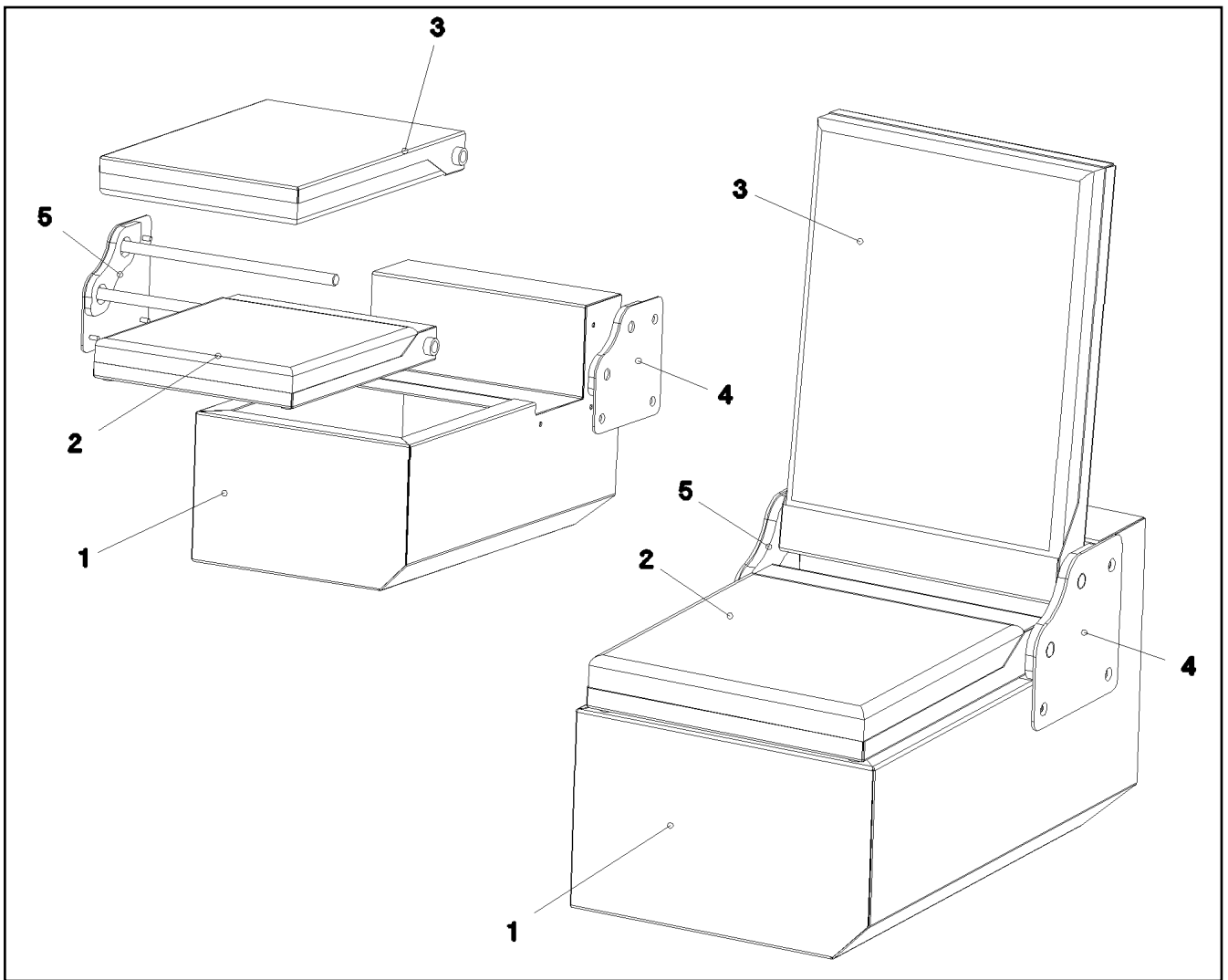
Pos.	Item	Quantity	Description	Bezeichnung
1	962282308	1	ARM REST RIGHT ⇒  438	ARMLEHNE RECHTS
2	10878951	1	NUT M6X8	MUTTER
3	12100613	1	GRUB SCREW ISO 4026 M6X10 45H 480H SP	GEWINDESTIFT



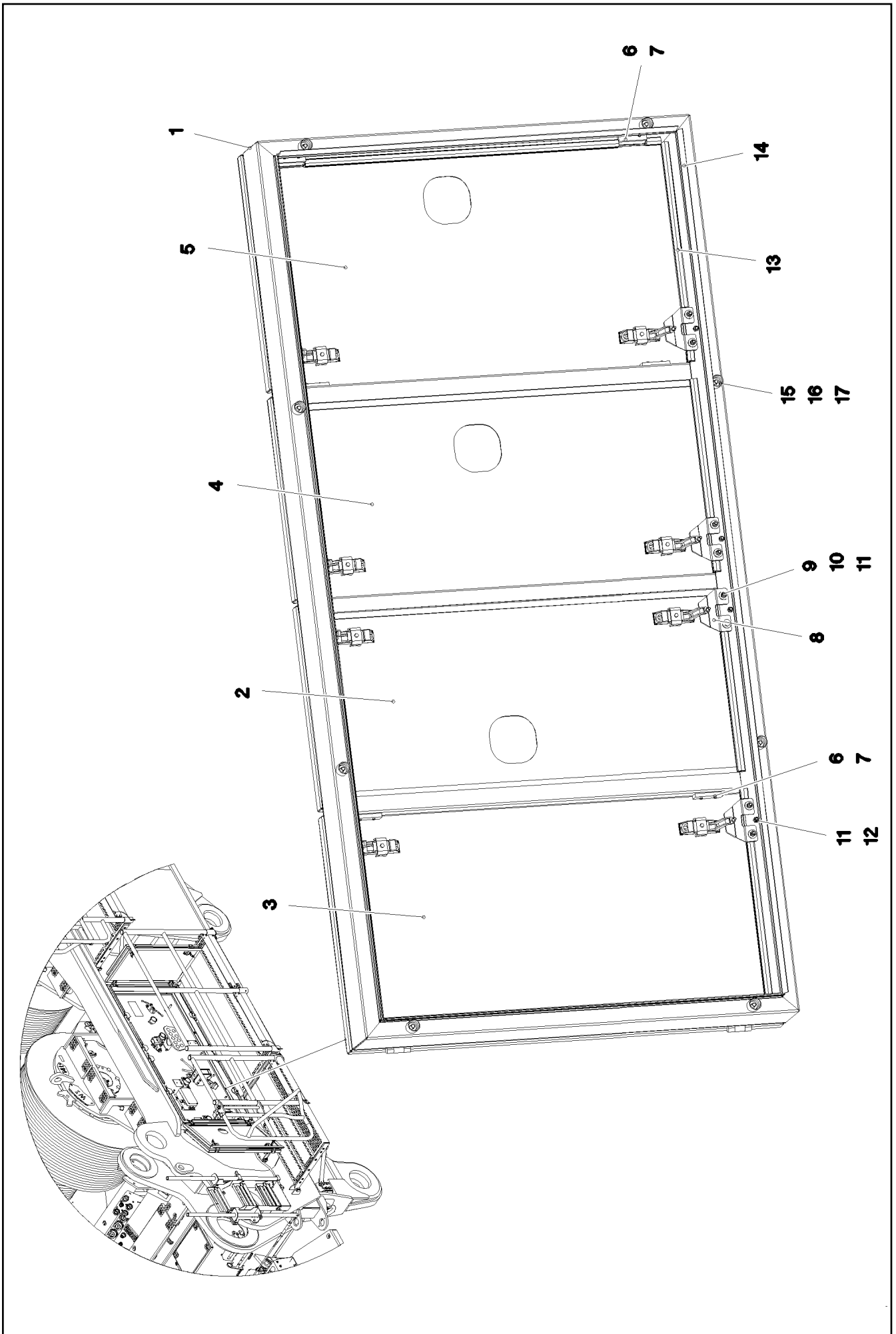
Pos.	Item	Quantity	Description	Bezeichnung
1	774119808	1	ARM REST 310ERGO	ARMLEHNE
2	971636608	1	ARM REST SUPPORT	ARMLEHNENAUFPLAGE
3	971973608	1	PIN 25.0X52 S355J2G3C+C FE//ZNNI8//CN//T	BOLZEN
4	10179470	1	GRUB SCREW ISO 4026 M10X40 45H FLZN	GEWINDESTIFT



Pos.	Item	Quantity	Description	Bezeichnung
1	964862608	1	SEAT RAL 7016 PULVERB. ⇒  440	SITZ
2	409706908	4	HAMMER HEAD BOLT M8X15 8.8 480H SPF	HAMMERKOPFSCHRAUBE
3	10875614	4	HEX NUT DIN 985 M8 8 480H SPF	SECHSKANTMUTTER
4	12103465	4	WASHER ISO 7089 8 300HV ZNNI-480H SPF	SCHEIBE



Pos.	Item	Quantity	Description	Bezeichnung
1	977555308	1	SEAT BRACKET	SITZKONSOLE
2	977555708	1	SEAT	SITZ
3	977555808	1	CHAIR BACK	LEHNE
4	977556508	1	BRACKET LEFT	KONSOLE LINKS
5	977556708	1	BRACKET RIGHT	KONSOLE RECHTS



9.3.2021
081258

LIEBHERR

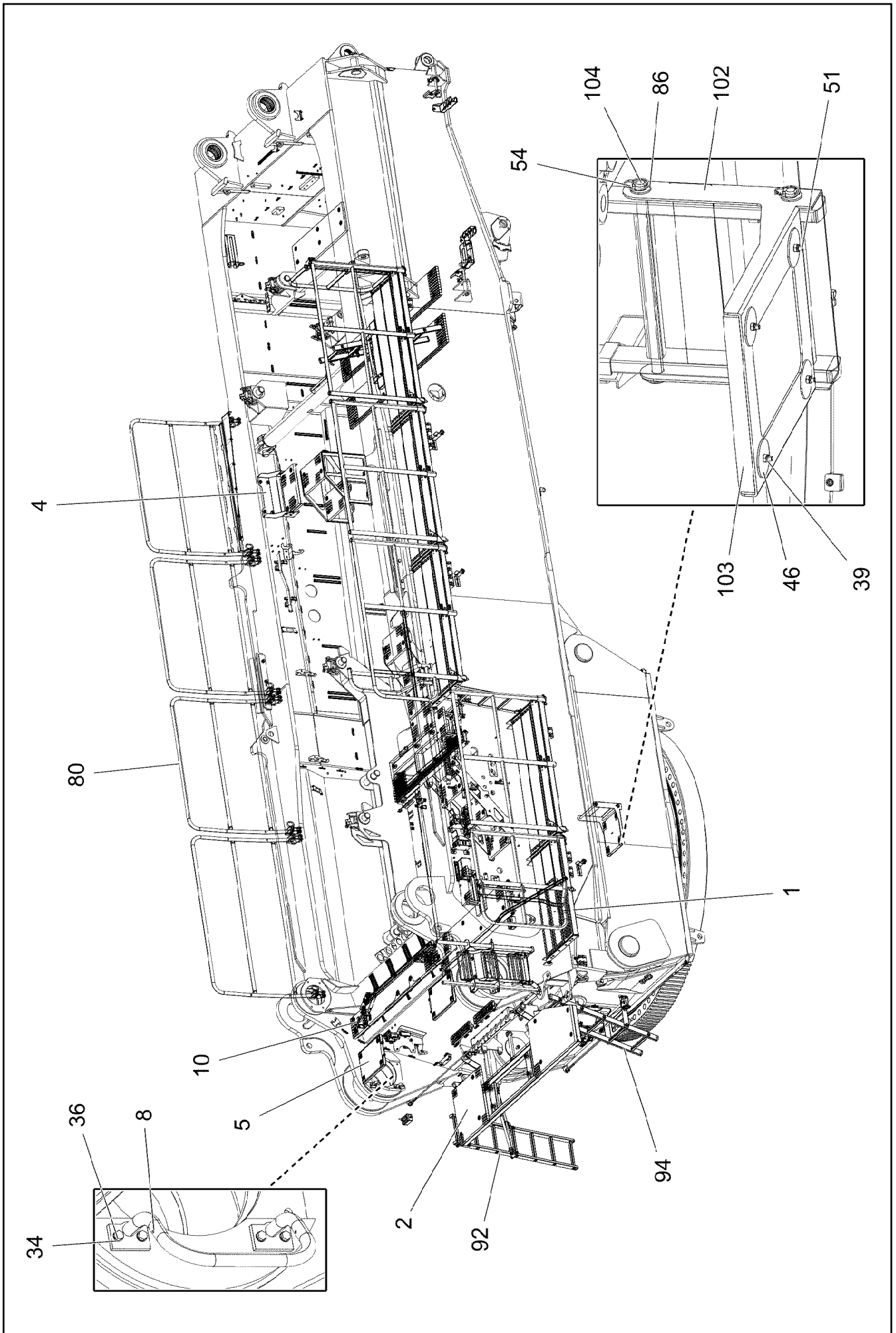
etk_en_de_098266 LR 11000

TURNTABLE PANELLING
DREHBUEHNENVERKLEIDUNG

□ 441 (1/2)

917079908

Pos.	Item	Quantity	Description	Bezeichnung
1	968213308	1	FRAME WELDED	RAHMEN SCHWK.
2	968213508	1	DOOR COMPL.	TUER VORM.
(1)	97036486	1	PLATE 2X546X1049 DC01	BLECH
(2)	704228108	2	HINGE 35X35X50/180° ST FE//ZN12//B	SCHARNIER
(3)	953695308	2	THREADED PLATE 8.0 X0 S235JR FE//ZNNI8/	GEWINDEPLATTE
(4)	10875551	4	COUNTERSUNK SCREW DIN 7991 M6X16 8	SENKSCHRAUBE
(5)	11450420	2	LEVER FASTENER	HEBELVERSCHLUSS
3	968213608	1	DOOR COMPL.	TUER VORM.
(1)	97036487	1	PLATE 2X623X1049 DC01	BLECH
(2)	704228108	2	HINGE 35X35X50/180° ST FE//ZN12//B	SCHARNIER
(3)	953695308	2	THREADED PLATE 8.0 X0 S235JR FE//ZNNI8/	GEWINDEPLATTE
(4)	10875551	4	COUNTERSUNK SCREW DIN 7991 M6X16 8	SENKSCHRAUBE
(5)	11450420	2	LEVER FASTENER	HEBELVERSCHLUSS
(6)	262105108	0.8	FOAM RUBBER BAND 15X5	ZELLGUMMIBAND
4	968213708	1	DOOR COMPL.	TUER VORM.
(1)	97036488	1	PLATE 2X552X1049 DC01	BLECH
(2)	704228108	2	HINGE 35X35X50/180° ST FE//ZN12//B	SCHARNIER
(3)	953695308	2	THREADED PLATE 8.0 X0 S235JR FE//ZNNI8/	GEWINDEPLATTE
(4)	10875551	4	COUNTERSUNK SCREW DIN 7991 M6X16 8	SENKSCHRAUBE
(5)	11450420	2	LEVER FASTENER	HEBELVERSCHLUSS
(6)	262105108	0.8	FOAM RUBBER BAND 15X5	ZELLGUMMIBAND
5	968213808	1	DOOR COMPL.	TUER VORM.
(1)	97036489	1	PLATE 2X623X1049 DC01	BLECH
(2)	704228108	2	HINGE 35X35X50/180° ST FE//ZN12//B	SCHARNIER
(3)	953695308	2	THREADED PLATE 8.0 X0 S235JR FE//ZNNI8/	GEWINDEPLATTE
(4)	10875551	4	COUNTERSUNK SCREW DIN 7991 M6X16 8	SENKSCHRAUBE
(5)	11450420	2	LEVER FASTENER	HEBELVERSCHLUSS
(6)	262105108	0.8	FOAM RUBBER BAND 15X5	ZELLGUMMIBAND
6	953695308	8	THREADED PLATE 8.0 X0 S235JR FE//ZNNI8/	GEWINDEPLATTE
7	10875551	16	COUNTERSUNK SCREW DIN 7991 M6X16 8	SENKSCHRAUBE
8	954113708	8	PLATE 4X90X67 S315MC FE//ZNNI8//CN//T0	BLECH
9	11644899	16	HEX SCREW ISO 4017 M6X20 8.8 480H SPF	SECHSKANTSCHRAUBE
10	10875648	32	WASHER ISO 7093-1 6 200HV 480H SPF	SCHEIBE
11	10197764	32	HEX NUT ISO 4032 M6 10 ZNNI-480H SPF	SECHSKANTMUTTER
12	726616708	8	MEGI BUFFER 18X7,5	MEGIPUFFER
13	591507808	4	SEALING PROFILE 1-4X14,5X10	DICHTPROFIL
14	262105308	5.2	EDGE PROTECTION 1-2,5X33X8,7	KANTENSCHUTZ
15	953873408	8	SLEEVE 25X20 11SMN37 FE//ZNNI8//CN//T0	HUELSE
16	12216205	8	HEX SCREW ISO 4017 M8X18 8.8 480H SPF	SECHSKANTSCHRAUBE
17	11840501	8	WASHER DIN 7349 8,4 200HV 480H SPF	SCHEIBE



9.3.2021
004190

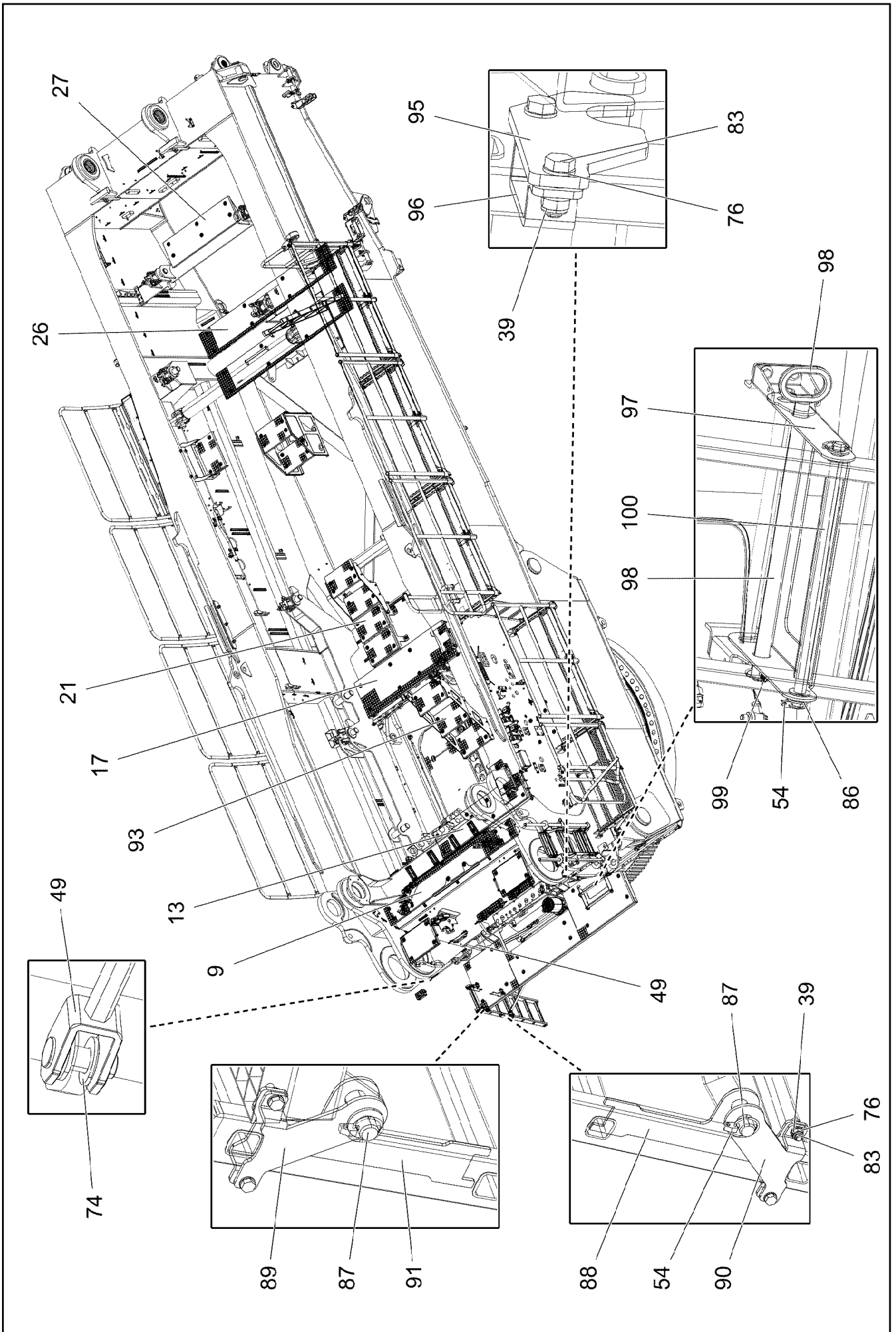
LIEBHERR

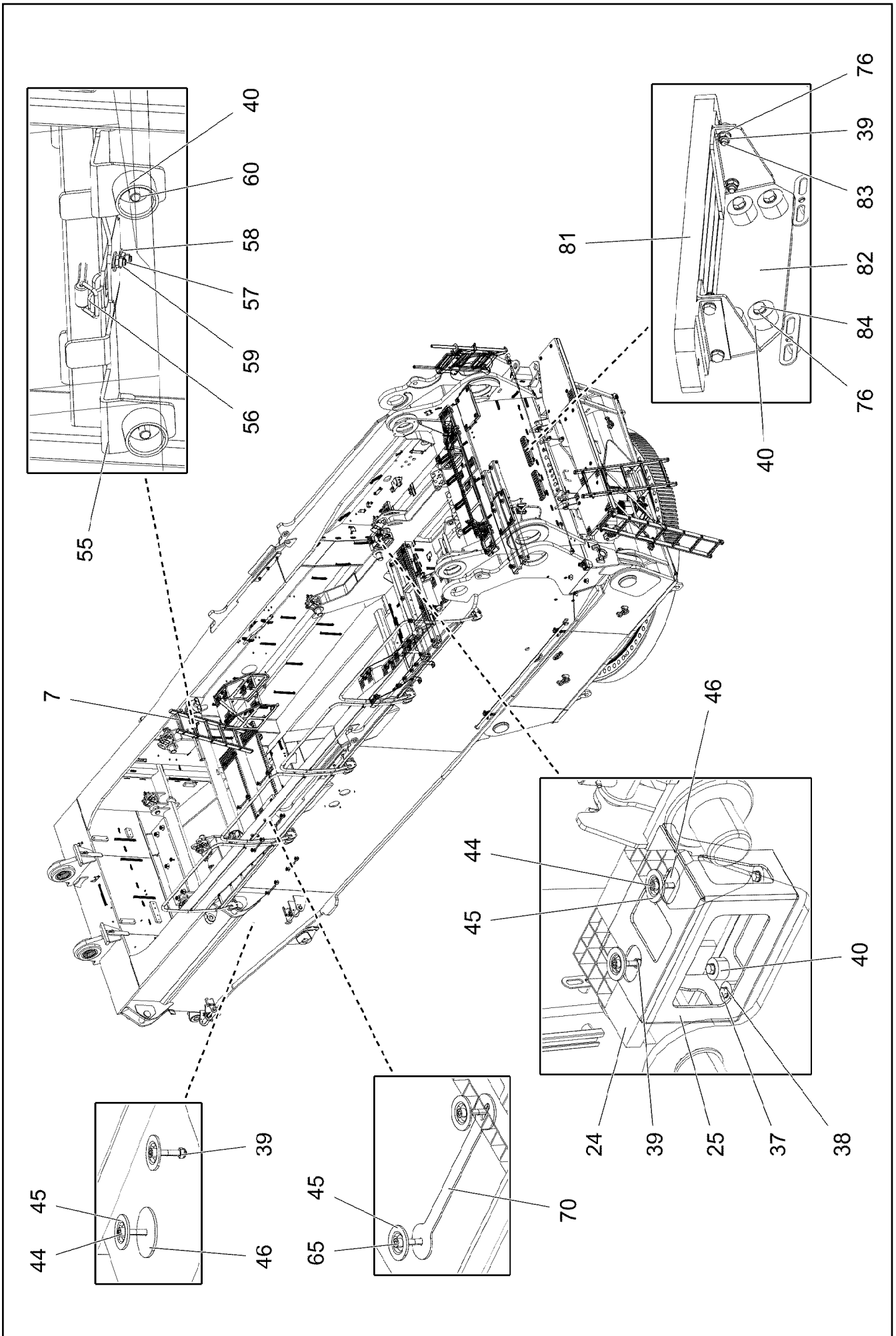
etk_en_de_098266 LR 11000

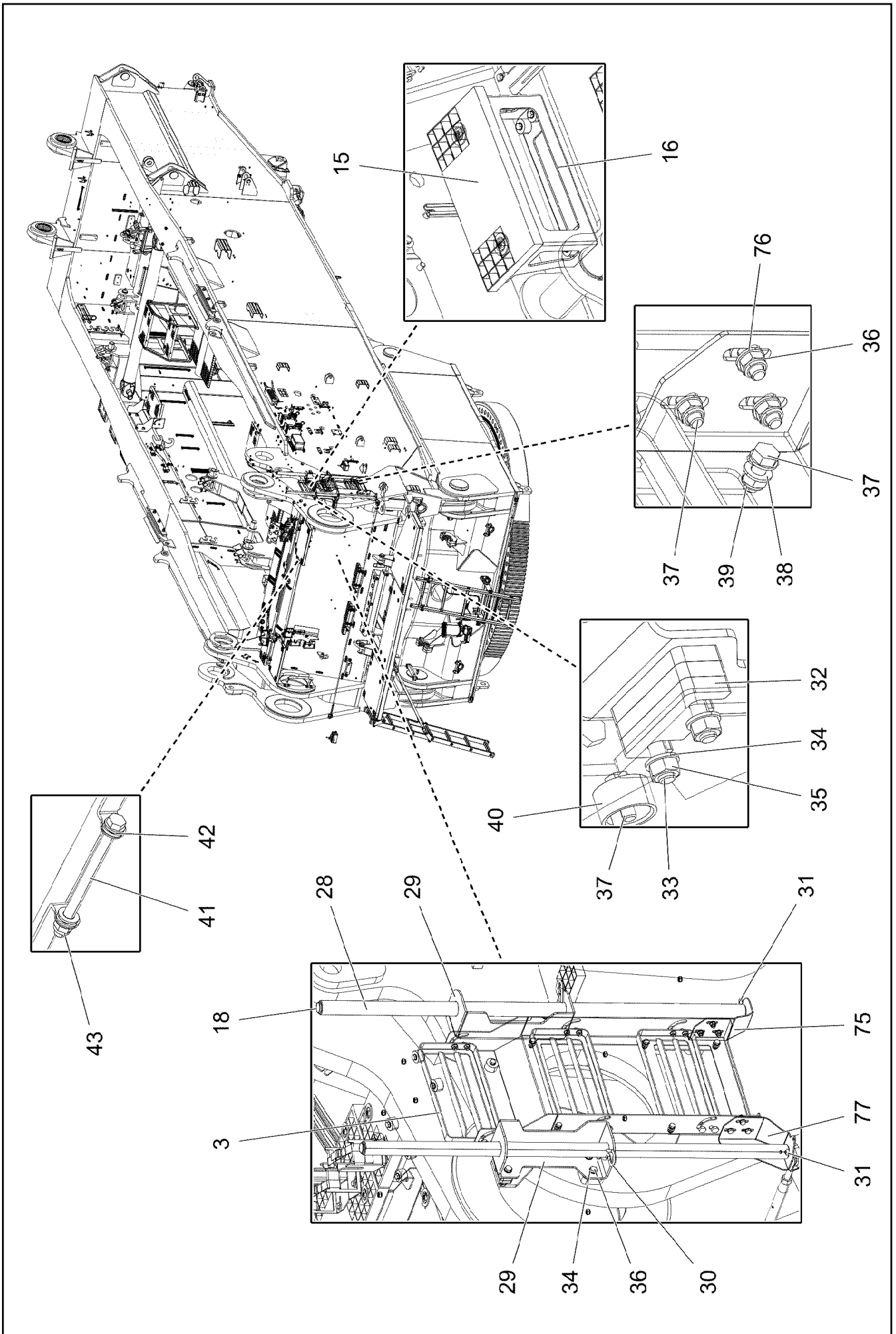
SLEWING PLATFORM CATWALK
LAUFSTEG DREHBUEHNE

443 (1/8)

918999008







9.3.2021
004193

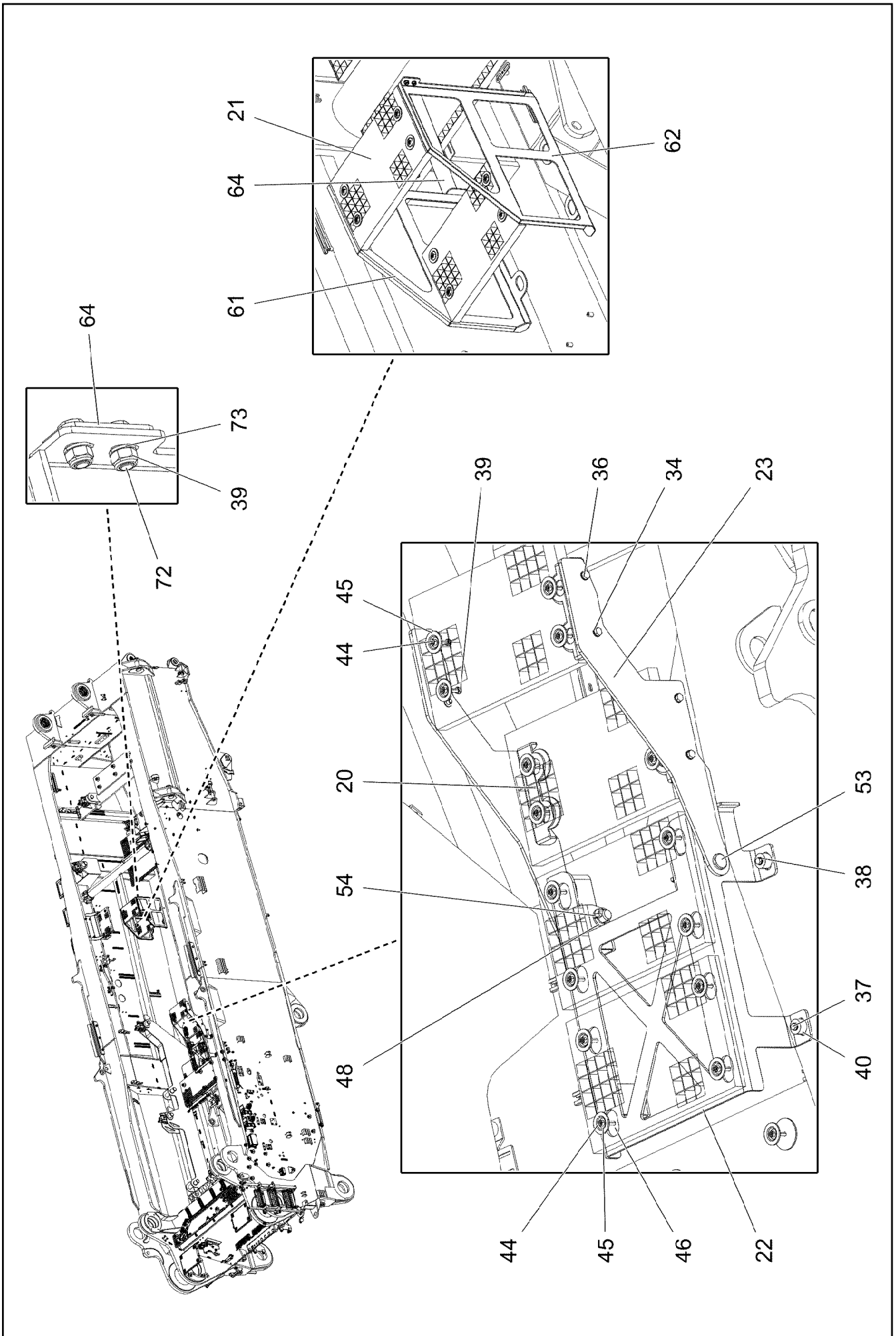
LIEBHERR

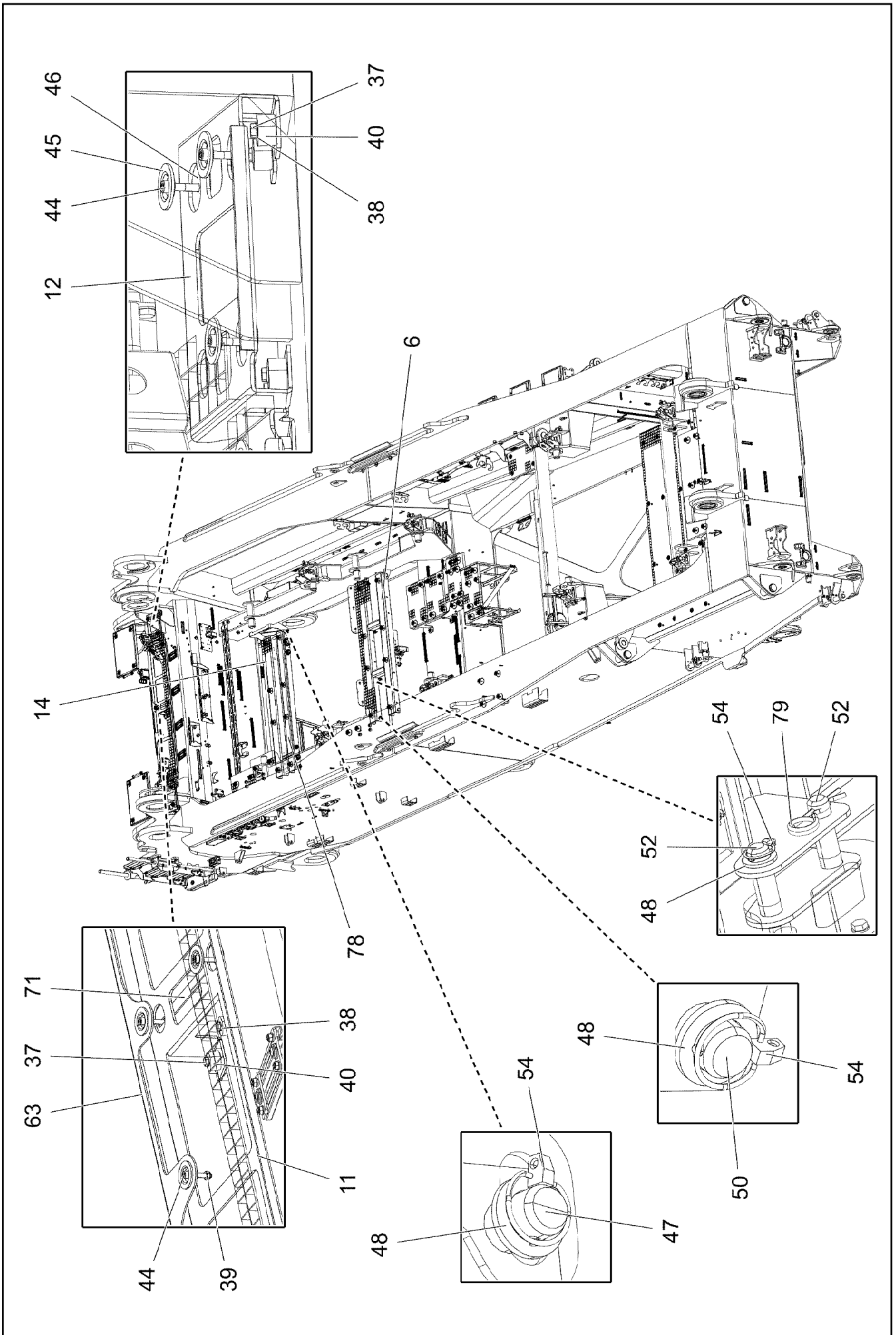
etk_en_de_098266 LR 11000

SLEWING PLATFORM CATWALK
LAUFSTEG DREHBUEHNE

446 (4/8)

918999008






Pos.	Item	Quantity	Description	Bezeichnung
1	968283208	1	CATWALK SUPERSTR.LEFT ⇒  451	LAUFSTEG DREHBUEHNE LINK
2	968309908	1	PLATFORM COMPL. ⇒  454	PODEST KPL.
3	968287308	1	ACCESS LADDER PRE-ASS. ⇒  456	AUFSTIEG VORM.
4	96020149	1	TREAD ⇒  457	TRITT
5	968287208	2	FOLDING LADDER PRE-ASS. ⇒  458	KLAPPTRITT VORM.
6	968287608	1	FRAME WELDED T ZN O	RAHMEN SCHWK.
7	97038378	1	LADDER 5-352X1.48M AL SPF	EINHAENGELEITER
8	968287108	1	HANDLE WELD.CONST. T ZN O	GRIFF SCHWK.
9	725860508	1	GRIDIRON T1625X300X30/2 S235JR T ZN K	GITTERROST-P
10	979396408	2	GRIDIRON T350X240X30/2 S235JR T ZN K	GITTERROST-P
11	97109412	1	RETAINING PLATE 4X1855X337 S315MC T Z	HALTEBLECH
12	97038385	2	PLATE 4X582X268 S315MC T ZN O	BLECH
13	725864908	1	GRIDIRON T1560X350X30/3 S235JR T ZN K	GITTERROST-P
14	97038690	1	PLATE 5X1620X259 S355MC T ZN O	BLECH
15	725856108	2	GRIDIRON T400X200X25/2 S235JR T ZN K	GITTERROST-P
16	97038383	1	PLATE 4X687X417 S315MC T ZN O	BLECH
17	97008527	1	GRIDIRON T1620X483X30/3 S235JR T ZN K	GITTERROST-P
18	10678377	2	MULTI-PLATE PLUG 28MM PE-LLD	LAMELLENSTOPFEN
20	97038381	4	PLATE 4X287X113 S315MC T ZN O	BLECH
21	725806408	6	GRIDIRON T483X300X30/2 S235JR T ZN K	GITTERROST-P
22	97038379	1	PLATE 6X938X995 S355MC T ZN O	BLECH
23	97038377	2	PLATE 8X310X725 S355MC T ZN O	BLECH
24	97034238	1	GRIDIRON T310X200X25/2 S235JR T ZN K	GITTERROST-P
25	97038376	1	PLATE 4X567X417 S315MC T ZN O	BLECH
26	97038380	2	GRIDIRON T2350X350X30/2 S235JR T ZN K	GITTERROST-P
27	97004677	1	GRIDIRON T1210X340X30/2 S235JR VERZ	GITTERROST-P
28	97038372	2	HANDRAIL 38.0X1200 S355J2H T ZN O	HANDLAUF
29	97038370	2	HANDRAIL 5X509X210 S355MC T ZN O	HANDLAUF
30	433206608	2	SPRING PLUG B 7 VERZ	FEDERSTECKER
31	10875873	2	SPLIT PIN ISO 1234 8X63 ST 480H SPF	SPLINT
32	97038371	3	DISTANCE PLATE 10X80X30 S355MC T ZN	DISTANZBLECH
33	11626719	2	HEX SCREW ISO 4014 M10X60 8.8 FLZN SP	SECHSKANTSCHRAUBE
34	10289795	30	WASHER ISO 7089 10 300HV FLZN SPF	SCHEIBE
35	12102695	10	HEX NUT ISO 4032 M10 8 ZNNI-480H SPF	SECHSKANTMUTTER
36	11631816	18	HEX SCREW ISO 4017 M10X25 8.8 FLZN SP	SECHSKANTSCHRAUBE
37	502618908	40	HEX SCREW ISO 4017 M8X22 8.8	SECHSKANTSCHRAUBE
38	420001014	41	WASHER ISO 7089 8 200HV-A4	SCHEIBE
39	10875614	110	HEX NUT DIN 985 M8 8 480H SPF	SECHSKANTMUTTER
40	978787708	42	SLEEVE 33.0X19 FE//ZNNI8//CN//T0	HUELSE
41	12224027	2	HEX SCREW ISO 4014 M12X170 8.8 FLZN SP	SECHSKANTSCHRAUBE
42	4901782	8	WASHER ISO 7089 12 200HV-A4	SCHEIBE
43	10875607	2	HEX NUT DIN 985 M12 8 FLZN SPF	SECHSKANTMUTTER
44	12206699	65	SOCKET HEAD SCREW ISO 4762 M8X45 8.8	ZYLINDERSCHRAUBE
45	10100621	85	DISH MOUNTING	TELLERBEFESTIGUNG
46	941138108	63	WASHER DC01 FE//ZNNI8//CN//T0	SCHEIBE
47	97022886	2	PIN 25.0X418 S355J2G3C+C FE//ZNNI8//CN/	BOLZEN
48	10179376	12	WASHER DIN 1441 26 -St FLZN SPF	SCHEIBE
49	10675401	1	ROUND STRAND ROPE 10X3,13M STAHL VE	RUNDLITZENSEIL
50	451227408	4	PIN DIN 1435 25X160X152 ST.50 VERZ	BOLZEN
51	10875538	4	HEX SCREW ISO 4017 M8X50 8.8 480H SPF	SECHSKANTSCHRAUBE
52	451226808	4	PIN DIN 1435 25X90X80 42CRMO4V GASN.	BOLZEN
53	97019987	2	PIN 35.0X147 35NICRMOV125 SPF	BOLZEN
54	10875869	22	SAFETY PLUG W HINGE-LID 5X29X4,7X25 4	SICHERHEITSKLAPPSTECKER
55	97038387	1	PLATE 3X180X316 DC01 T ZN O	BLECH
56	704218508	1	LOCK BEARING GUMMI	VERSCHLUSSLAGER


9.3.2021

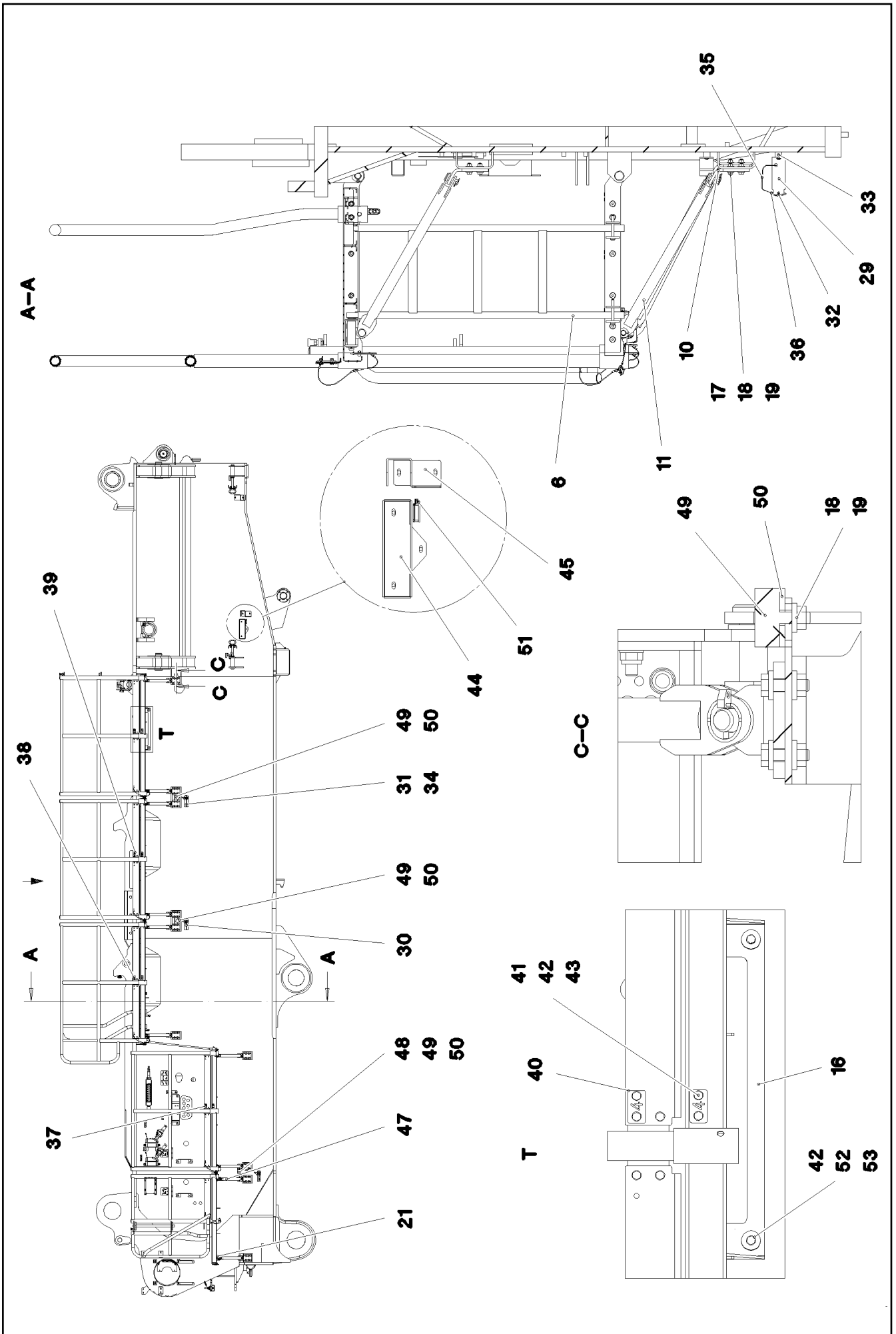
etk_en_de_098266 LR 11000

 449 (7/8)**LIEBHERR**SLEWING PLATFORM CATWALK
LAUFSTEG DREHBUEHNE

918999008

Pos.	Item	Quantity	Description	Bezeichnung
57	408604008	2	COUNTERSUNK SCREW DIN 7991 M5X16 8.	SENKSCHRAUBE
58	10875643	2	WASHER ISO 7093-1 5 200HV 480H SPF	SCHEIBE
59	10875612	2	HEX NUT DIN 985 M5 8 480H SPF	SECHSKANTMUTTER
60	10875485	2	BUTTON HEAD SCREW AEHNL.ISO 7380-2	HALBRUNDKOPFSCHRAUBE
61	97038903	1	PLATE 4X660X728 S315MC T ZN O	BLECH
62	97038904	1	PLATE 4X688X660 S315MC T ZN O	BLECH
63	97124909	1	PLATE 3X840X156 DC01 T ZN O	BLECH
64	97038906	1	PLATE 4X526X563 S315MC T ZN O	BLECH
65	10875601	16	SOCKET HEAD SCREW ISO 4762 M8X50 8.8	ZYLINDERSCHRAUBE
70	97109372	8	MOUNTING PLATE 3X306X50 S355MC FE//	MONTAGEBLECH
71	97109371	3	MOUNTING PLATE 3X284X60 S355MC FE//	MONTAGEBLECH
72	10299666	4	HEX SCREW ISO 4017 M8X20 10.9 480H SP	SECHSKANTSCHRAUBE
73	10299679	8	WASHER ISO 7092 8 200HV 480H SPF	SCHEIBE
74	10289805	4	WASHER ISO 7089 14 300HV FLZN SPF	SCHEIBE
75	97043400	1	PLATE 3X253X221 S355MC T ZN O	BLECH
76	12103465	64	WASHER ISO 7089 8 300HV ZNNI-480H SPF	SCHEIBE
77	97047682	1	PLATE 3X221X252 S355MC T ZN O	BLECH
78	968904008	1	CARRIER PRE-ASSEMBLED ⇒  459	TRAEGER VORM.
79	433206308	2	SPRING PLUG 5 VERZ	FEDERSTECKER
80	969259908	1	SLEWING PLATFORM CATWALK ⇒  460	LAUFSTEG DREHBUEHNE REC
81	725814808	2	GRATING 452X100X25/2 S235JR T ZN K SPF	GITTERROST
82	97056529	2	PLATE 4X524X138 S315MC T ZN O	BLECH
83	10197831	20	HEX SCREW ISO 4017 M8X25 8.8 ZNNI-480	SECHSKANTSCHRAUBE
84	11651612	12	HEX SCREW ISO 4017 M8X16 8.8 480H SPF	SECHSKANTSCHRAUBE
86	10289808	12	WASHER ISO 7089 20 300HV FLZN SPF	SCHEIBE
87	451223108	4	PIN DIN 1435 20X60X50 ST.50-2K VERZ	BOLZEN
88	97046776	2	PLATE 4X270X155 S315MC T ZN O	BLECH
89	97046777	2	PLATE 4X123X137 S315MC T ZN O	BLECH
90	97046778	2	PLATE 4X137X123 S315MC T ZN O	BLECH
91	97047091	2	PLATE 4X270X155 S315MC T ZN O	BLECH
92	97038369	1	LADDER 7-352X1.78M AL SPF	EINHAENGELEITER
93	969540008	1	STAIR COMPLETE ⇒  462	TREPPE KPL.
94	11481748	1	SIMPLE LADDER EN 131 5-420X1,37M AL SP	ANLEGELEITER
95	97062931	2	PLATE 6X66X134 S355MC FE//ZNNI8//CN//T	BLECH
96	974601208	2	PLATE 4X141X25 S315MC FE//ZNNI8//CN//T	BLECH
97	97062932	1	PLATE 4X566X345 S315MC FE//ZNNI8//CN//T	BLECH
98	969790108	1	PIN WELDED FE//ZNNI8//CN//T0	BOLZEN SCHWK.
99	10180880	1	SAFETY PLUG W HINGE-LID 8X42X7,5X32 4	SICHERHEITSKLAPPSTECKER
100	452549308	1	PIN ISO 2340 B20X480X464 42CRMO4+QT	BOLZEN
102	97068647	1	PLATE 4X842X1028 S315MC FE//ZNNI8//CN/	BLECH
103	97068701	1	GRIDIRON T355X400X30/2 S235JR SPF	GITTERROST-P
104	452550908	2	PIN ISO 2340 B20X400X387 ST FE//ZN20//C	BOLZEN

9.3.2021	etk_en_de_098266 LR 11000	 450 (8/8)
LIEBHERR	SLEWING PLATFORM CATWALK LAUFSTEG DREHBUEHNE	918999008



9.3.2021
081265

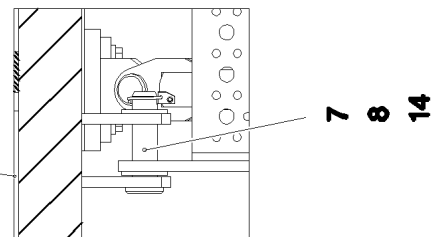
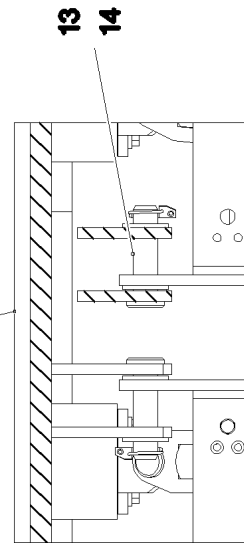
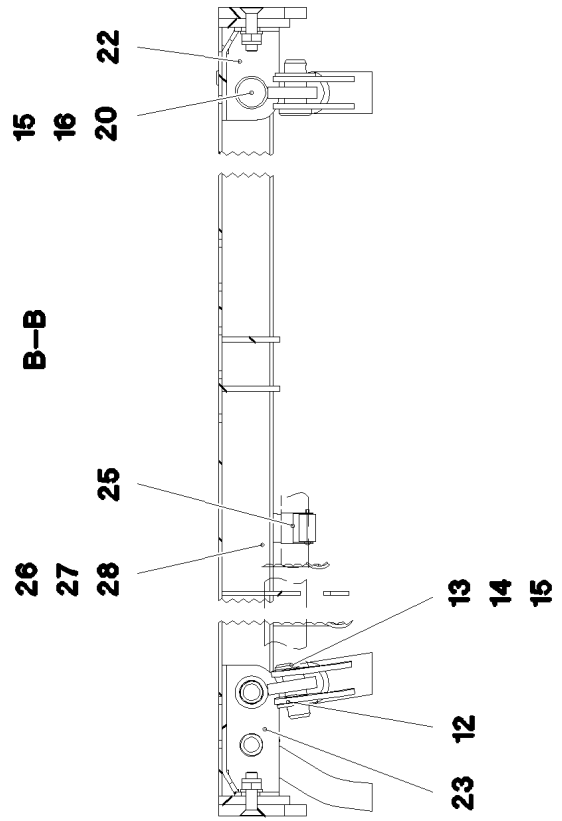
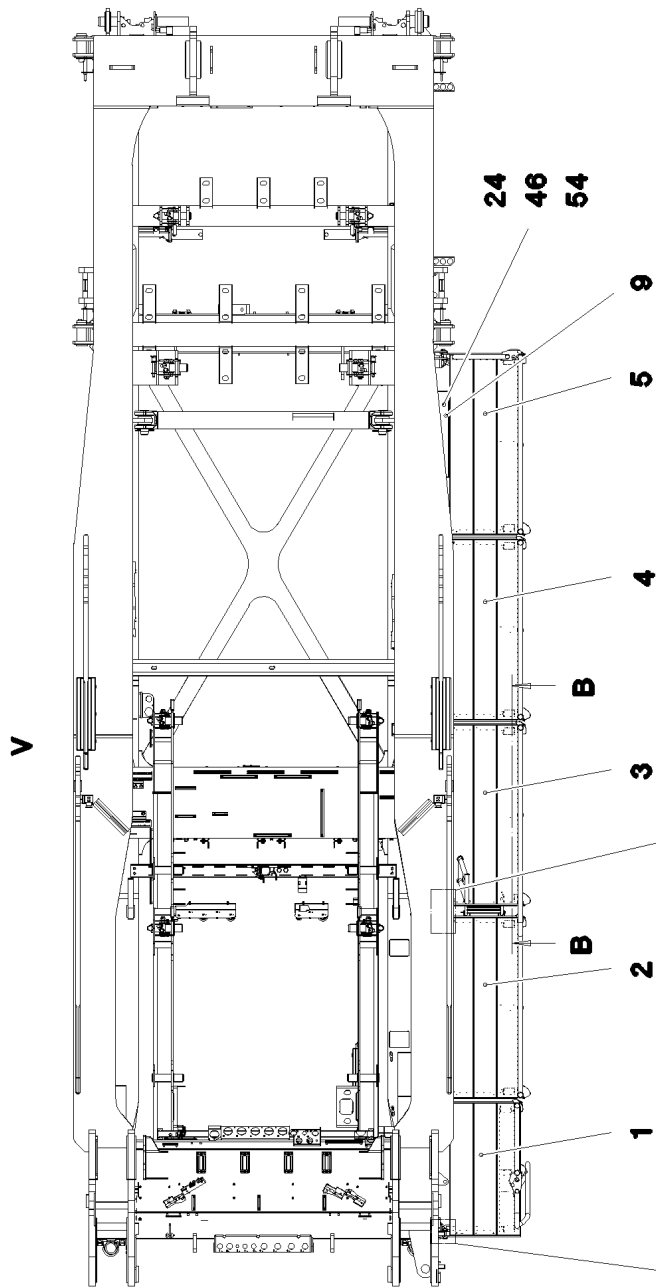
LIEBHERR

etk_en_de_098266 LR 11000

CATWALK SUPERSTR.LEFT
LAUFSTEG DREHBUEHNE LINKS

□ 451 (1/3)

968283208



9.3.2021
081266

LIEBHERR

etk_en_de_098266 LR 11000

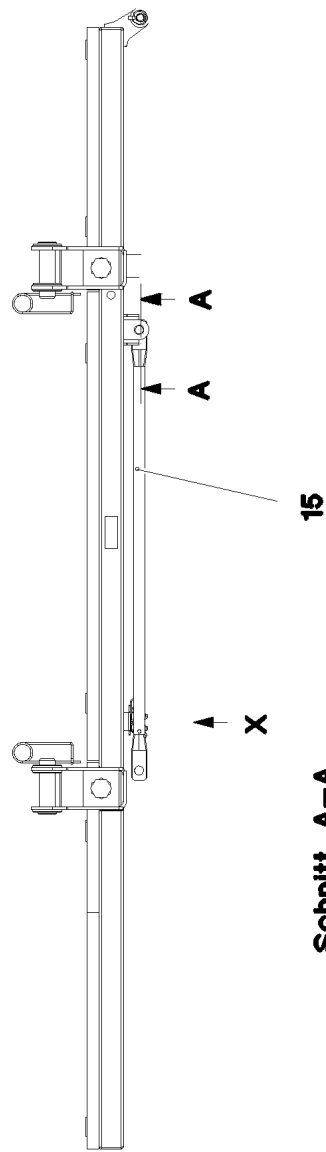
CATWALK SUPERSTR.LEFT
LAUFSTEG DREHBUEHNE LINKS

452 (2/3)

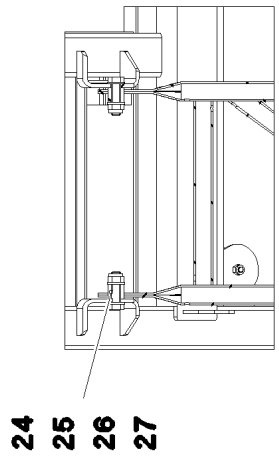
968283208

Pos.	Item	Quantity	Description	Bezeichnung
1	11450151	1	PEDESTAL 50X650X1240 ALMG3 ELOXIERT	PODEST
2	11450152	1	PEDESTAL 50X650X1675 ALMG3 ELOXIERT	PODEST
3	11450153	1	PEDESTAL 50X650X1675 ALMG3 ELOXIERT	PODEST
4	11450155	1	PEDESTAL 50X650X1675 ALMG3 ELOXIERT	PODEST
5	11450156	1	PEDESTAL 50X650X1675 ALMG3 ELOXIERT	PODEST
6	968301308	1	LADDER WELDED T ZN O	LEITER SCHWK.
7	453022308	7	PIN ISO 2341 B24X91X82 35NICRMOV125	BOLZEN
8	10289810	29	WASHER ISO 7089 24 300HV FLZN SPF	SCHEIBE
9	97094873	1	PLATE 4X861X201 S315MC	BLECH
10	978308608	10	PLATE 10X100X178 S355MC FE//ZNNI8//CN/	BLECH
11	965309108	9	SUPPORT WELDED T ZN O	STUETZE SCHWK.
12	97066575	10	CONSOLE 1.0580	KONSOLE
13	451222208	20	PIN DIN 1435 20X45X38 ST.50 VERZ	BOLZEN
14	10875869	37	SAFETY PLUG W HINGE-LID 5X29X4,7X25 4	SICHERHEITSKLAPPSTECKER
15	10289808	20	WASHER ISO 7089 20 300HV FLZN SPF	SCHEIBE
16	97094874	1	PLATE 4X982X174 S315MC	BLECH
17	11691328	40	HEX SCREW ISO 4017 M10X35 8.8 FLZN SP	SECHSKANTSCHRAUBE
18	11658580	84	WASHER DIN 7349 10,5 200HV-St FLZN SPF	SCHEIBE
19	12102695	44	HEX NUT ISO 4032 M10 8 ZNNI-480H SPF	SECHSKANTMUTTER
20	453020908	10	PIN ISO 2341 B20X115X107 ST.50-2K VERZ	BOLZEN
21	97038738	2	PLATE 4X260X174 S315MC T ZN O	BLECH
22	978308508	7	PLATE 4X190X174 S315MC T ZN O	BLECH
23	978308408	2	PLATE 4X190X209 S315MC T ZN O	BLECH
24	10875553	4	COUNTERSUNK SCREW DIN 7991 M8X25 8	SENKSCHEIBE
25	10324834	1	EQUIPMENT MOUNTING 35 FEDERSTAHL	GERAETEHALTER
26	12216198	2	HEX SCREW ISO 4017 M4X12 8.8 480H SPF	SECHSKANTSCHRAUBE
27	10875642	2	WASHER ISO 7093-1 4 200HV 480H SPF	SCHEIBE
28	10875611	2	HEX NUT DIN 985 M4 8 480H SPF	SECHSKANTMUTTER
29	97038739	1	PLATE 4X258X50 S315MC FE//ZNNI8//CN//T	BLECH
30	97038740	1	PLATE 4X272X50 S315MC FE//ZNNI8//CN//T	BLECH
31	97038741	1	PLATE 4X334X50 S315MC FE//ZNNI8//CN//T	BLECH
32	10180880	3	SAFETY PLUG W HINGE-LID 8X42X7,5X32 4	SICHERHEITSKLAPPSTECKER
33	953873408	15	SLEEVE 25X20 11SMN37 FE//ZNNI8//CN//T0	HUELSE
34	10875485	15	BUTTON HEAD SCREW AEHNL.ISO 7380-2	HALBRUNDKOPFSCHRAUBE
35	11160431	0.5	ROPE 2 2,3KN EDELSTAHL	SEIL
36	11170565	6	FERRULE 2 CU	PRESSKLEMMEN
37	97038742	2	SIGN 2X56X30 X5CRNI18-10	SCHILD
38	97038743	2	SIGN 2X56X30 X5CRNI18-10	SCHILD
39	97038744	2	SIGN 2X56X30 X5CRNI18-10	SCHILD
40	97038745	2	SIGN 2X56X30 X5CRNI18-10	SCHILD
41	11651767	12	HEX SCREW ISO 4017 M8X20 8.8 480H SPF	SECHSKANTSCHRAUBE
42	12103465	28	WASHER ISO 7089 8 300HV ZNNI-480H SPF	SCHEIBE
43	11693875	12	HEX NUT ISO 4032 M8 8 480H SPF	SECHSKANTMUTTER
44	97038746	1	PLATE 4X566X374 S315MC FE//ZNNI8//CN//T	BLECH
45	97038747	2	PLATE 4X218X429 S315MC FE//ZNNI8//CN//T	BLECH
46	11840501	4	WASHER DIN 7349 8,4 200HV 480H SPF	SCHEIBE
47	968184608	1	SUPPORT WELDED T ZN O	STUETZE SCHWK.
48	97041768	1	PLATE 3X50X234 DC01 FE//ZNNI8//CN//T0	BLECH
49	726613008	4	MEGI BUFFER	MEGIPUFFER
50	953867308	4	WASHER S355MC FE//ZNNI8//CN//T0	SCHEIBE
51	433201608	1	PIPE FOLDING PLUG 10X45 VERZ	ROHRKLAPPSTECKER
52	11651612	4	HEX SCREW ISO 4017 M8X16 8.8 480H SPF	SECHSKANTSCHRAUBE
53	978787708	4	SLEEVE 33.0X19 FE//ZNNI8//CN//T0	HUELSE
54	10876076	4	HEX NUT DIN 985 M8 10 480H SPF	SECHSKANTMUTTER

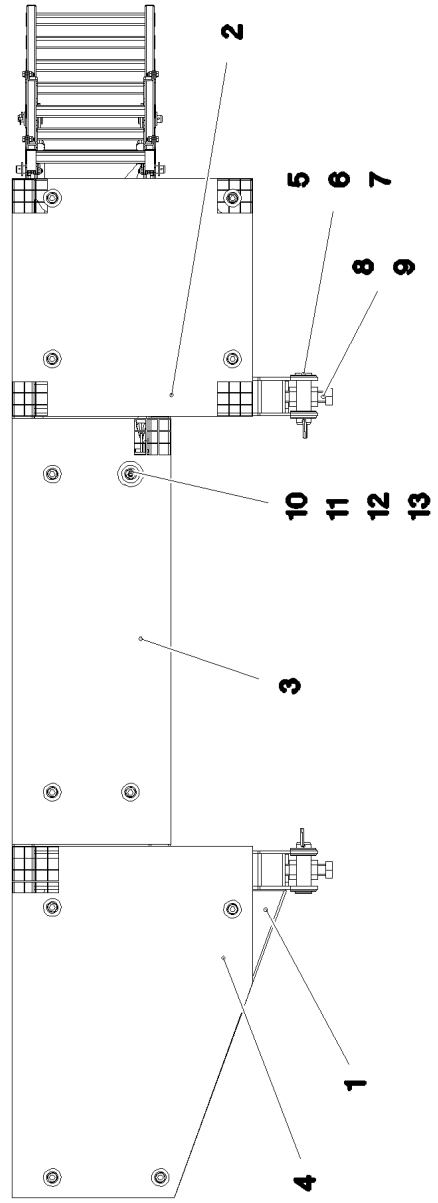
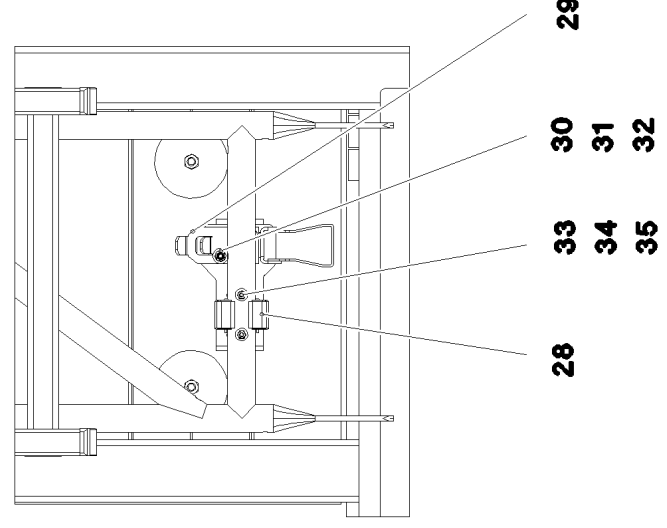
9.3.2021	etk_en_de_098266 LR 11000	<input type="checkbox"/> 453 (3/3)
LIEBHERR	CATWALK SUPERSTR.LEFT LAUFSTEG DREHBUEHNE LINKS	968283208



Schnitt A-A



Ansicht X



9.3.2021
081270

LIEBHERR

etk_en_de_098266 LR 11000

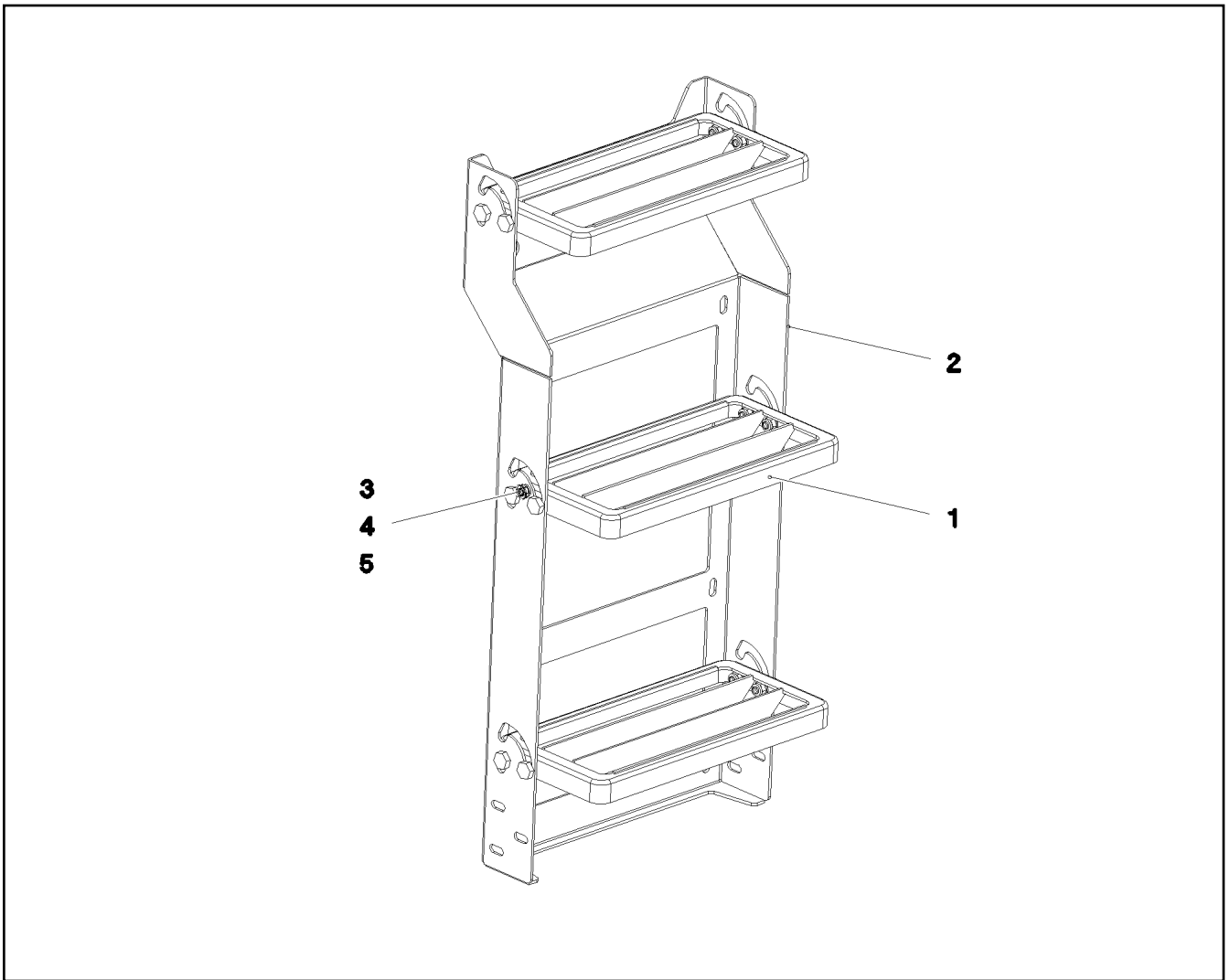
PLATFORM COMPL.
PODEST KPL.

454 (1/2)

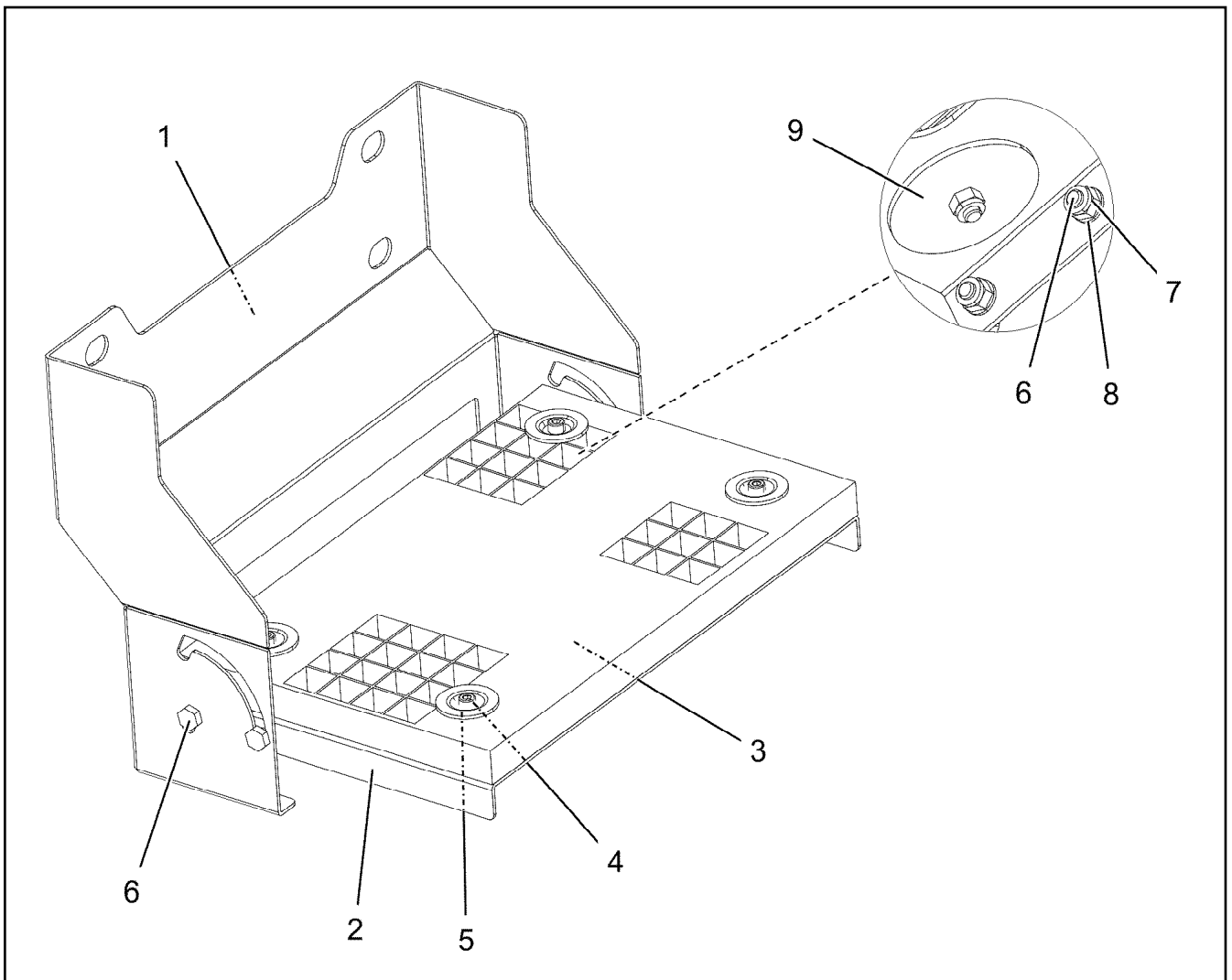
968309908

Pos.	Item	Quantity	Description	Bezeichnung
1	968291108	1	PLATFORM ST.CONST. T ZN O	PODEST SCHWK.
2	725868408	1	GRIDIRON T660X655X30/2 S235JR T ZN K	GITTERROST-P
3	979523108	1	GRIDIRON T1170X436X30/3 S235JR T ZN K	GITTERROST-P
4	97038368	1	GRIDIRON T965X660X30/2 S235JR T ZN K	GITTERROST-P
5	975686908	2	PIN 45.0X140 35NICRMOV125 GASN. SPF	BOLZEN
6	10289855	6	WASHER ISO 7089 39 300HV FLZN	SCHEIBE
7	433100908	2	RETAINING SPRING 4,5X98 ISO 2081 FE/ZN	SICHERUNGSFEDER
8	10878610	2	HEX SCREW ISO 4017 M30X130 8.8 FLZN SP	SECHSKANTSCHRAUBE
9	10425689	4	HEX NUT ISO 4032 M30 10 FLZN SPF	SECHSKANTMUTTER
10	10100621	12	DISH MOUNTING	TELLERBEFESTIGUNG
11	11651581	12	HEX SCREW ISO 4014 M8X50 8.8 480H SPF	SECHSKANTSCHRAUBE
12	941138108	12	WASHER DC01 FE//ZNNI8//CN//T0	SCHEIBE
13	10875614	12	HEX NUT DIN 985 M8 8 480H SPF	SECHSKANTMUTTER
15	968754808	1	FRAME WELDED T ZN O	RAHMEN SCHWK.
24	11645386	2	HEX SCREW ISO 4017 M12X45 8.8 FLZN SP	SECHSKANTSCHRAUBE
25	10289804	4	WASHER ISO 7089 12 300HV FLZN SPF	SCHEIBE
26	10875607	2	HEX NUT DIN 985 M12 8 FLZN SPF	SECHSKANTMUTTER
27	943142708	2	TUBE 21,3X4X20 S355J2H FE//ZNNI8//CN//T	ROHR
28	10324834	1	EQUIPMENT MOUNTING 35 FEDERSTAHL	GERAETEHALTER
29	704218508	1	LOCK BEARING GUMMI	VERSCHLUSSLAGER
30	408604008	2	COUNTERSUNK SCREW DIN 7991 M5X16 8.	SENKSCHRAUBE
31	10875643	2	WASHER ISO 7093-1 5 200HV 480H SPF	SCHEIBE
32	10875612	2	HEX NUT DIN 985 M5 8 480H SPF	SECHSKANTMUTTER
33	12216198	2	HEX SCREW ISO 4017 M4X12 8.8 480H SPF	SECHSKANTSCHRAUBE
34	10875642	2	WASHER ISO 7093-1 4 200HV 480H SPF	SCHEIBE
35	10875611	2	HEX NUT DIN 985 M4 8 480H SPF	SECHSKANTMUTTER

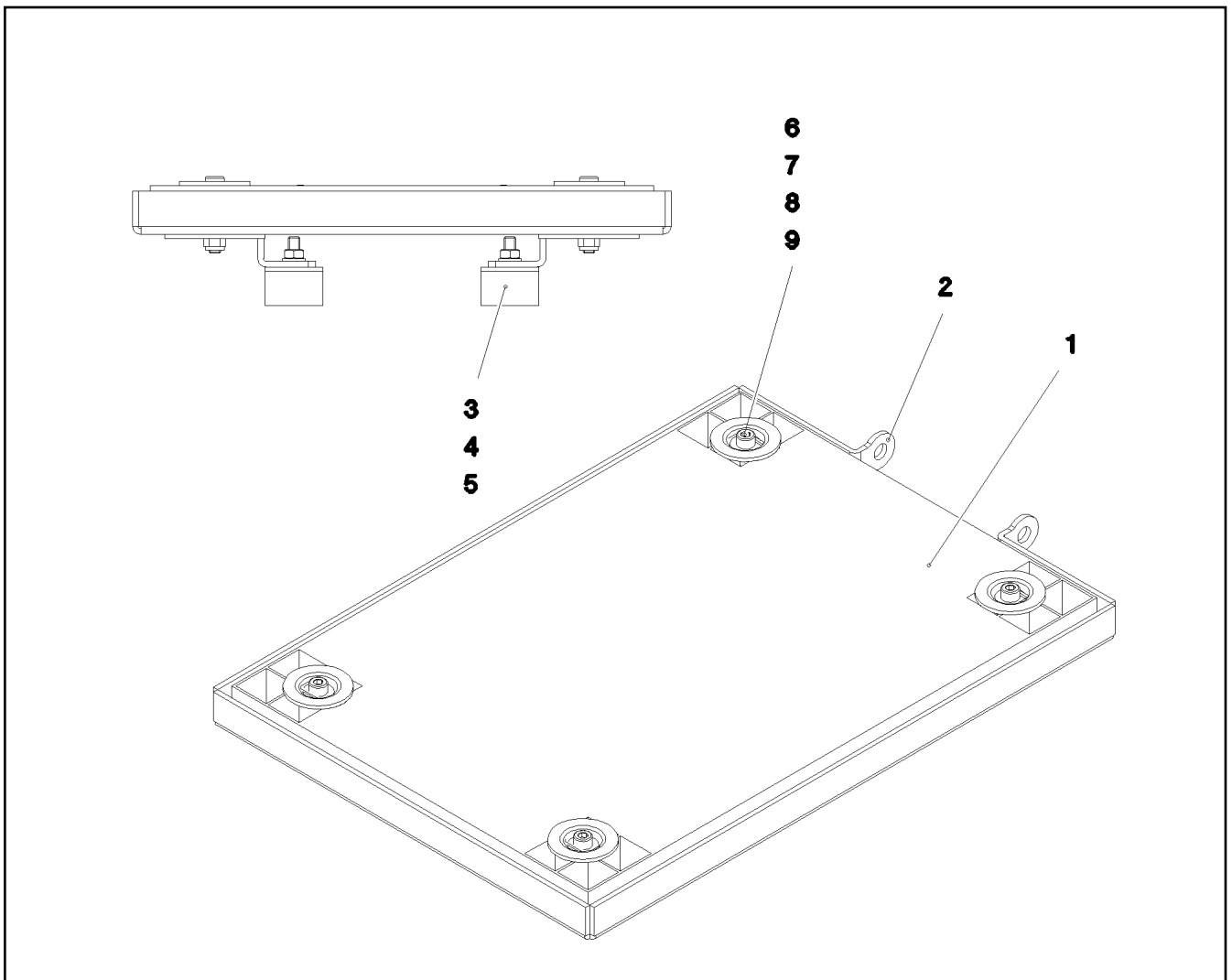
9.3.2021	etk_en_de_098266 LR 11000	<input type="checkbox"/> 455 (2/2)
LIEBHERR	PLATFORM COMPL. PODEST KPL.	968309908



Pos.	Item	Quantity	Description	Bezeichnung
1	788905808	3	UNIVERSAL PERFORMANCE 30X160X340	UNIVERSALAUFTRITT
2	97038390	1	PLATE 3X609X869 S355MC T ZN O	BLECH
3	409831208	12	SCREW M8X20 VERZ	SCHRAUBE
4	12103465	12	WASHER ISO 7089 8 300HV ZNNI-480H SPF	SCHEIBE
5	10875614	12	HEX NUT DIN 985 M8 8 480H SPF	SECHSKANTMUTTER

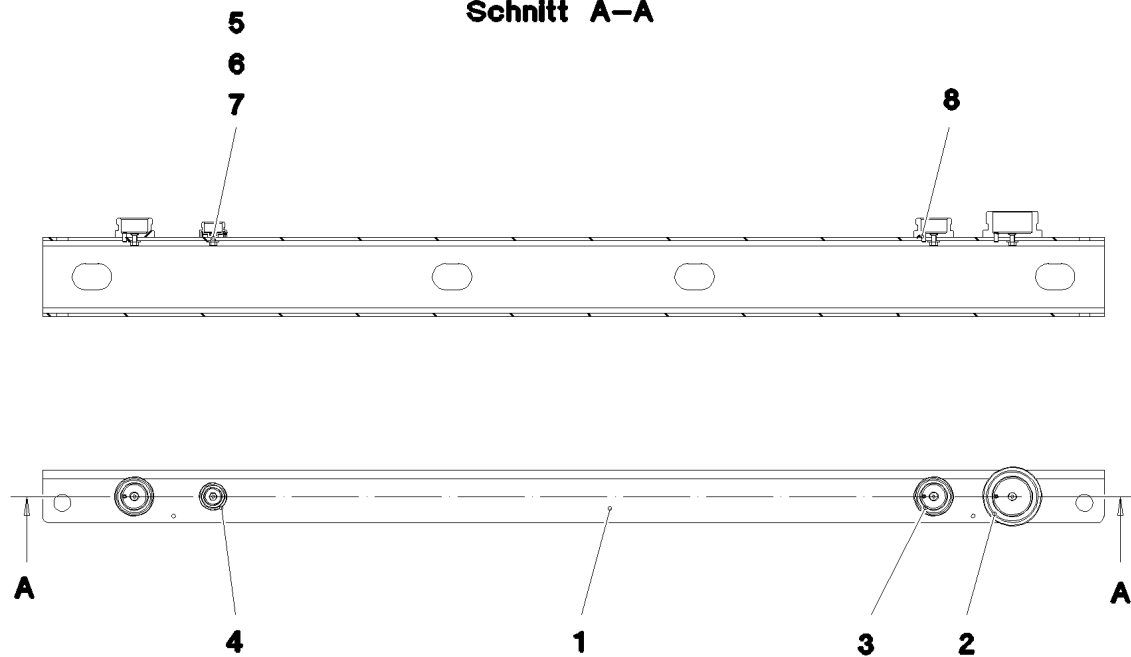


Pos.	Item	Quantity	Description	Bezeichnung
1	97095102	1	PLATE 3X884X399 S355MC T ZN O	BLECH
2	97095103	1	PLATE 3X539X300 S355MC T ZN O	BLECH
3	725806408	1	GRIDIRON T483X300X30/2 S235JR T ZN K	GITTERROST-P
4	12206699	4	SOCKET HEAD SCREW ISO 4762 M8X45 8.8	ZYLINDERSCHRAUBE
5	10100621	4	DISH MOUNTING	TELLERBEFESTIGUNG
6	409831208	4	SCREW M8X20 VERZ	SCHRAUBE
7	10875614	8	HEX NUT DIN 985 M8 8 480H SPF	SECHSKANTMUTTER
8	12103465	4	WASHER ISO 7089 8 300HV ZNNI-480H SPF	SCHEIBE
9	941138108	4	WASHER DC01 FE//ZNNI8//CN//T0	SCHEIBE



Pos.	Item	Quantity	Description	Bezeichnung
1	725801308	1	GRIDIRON T500X350X30/2 S235JR T ZN K	GITTERROST-P
2	97038389	1	PLATE 4X571X421 S315MC T ZN O	BLECH
3	726612708	2	MEGI BUFFER	MEGIPUFFER
4	11693875	2	HEX NUT ISO 4032 M8 8 480H SPF	SECHSKANTMUTTER
5	12103465	2	WASHER ISO 7089 8 300HV ZNNI-480H SPF	SCHEIBE
6	12206699	4	SOCKET HEAD SCREW ISO 4762 M8X45 8.8	ZYLINDERSCHRAUBE
7	941138108	4	WASHER DC01 FE//ZNNI8//CN//T0	SCHEIBE
8	10875614	4	HEX NUT DIN 985 M8 8 480H SPF	SECHSKANTMUTTER
9	10100621	4	DISH MOUNTING	TELLERBEFESTIGUNG

Schnitt A-A



Pos.	Item	Quantity	Description	Bezeichnung
1	97038690	1	PLATE 5X1620X259 S355MC T ZN O	BLECH
2	10466909	1	SCREW PLUG RD79X4 SPF	VERSCHLUSSSCHRAUBE
3	10466908	2	SCREW PLUG RD54X4 ALCUMGPB SPF	VERSCHLUSSSCHRAUBE
4	10466907	1	SCREW PLUG RD36X3 SPF	VERSCHLUSSSCHRAUBE
5	11113906	4	COUNTERSUNK SCREW DIN 7991 M6X20 A	SENKSCHRAUBE
6	421801708	4	WASHER ISO 7093-1 6 200HV-A2	SCHEIBE
7	10197764	4	HEX NUT ISO 4032 M6 10 ZNNI-480H SPF	SECHSKANTMUTTER
8	12100672	3	DOWEL PIN ISO 8752 6X14 480H SPF	SPANNSTIFT

9.3.2021
081267

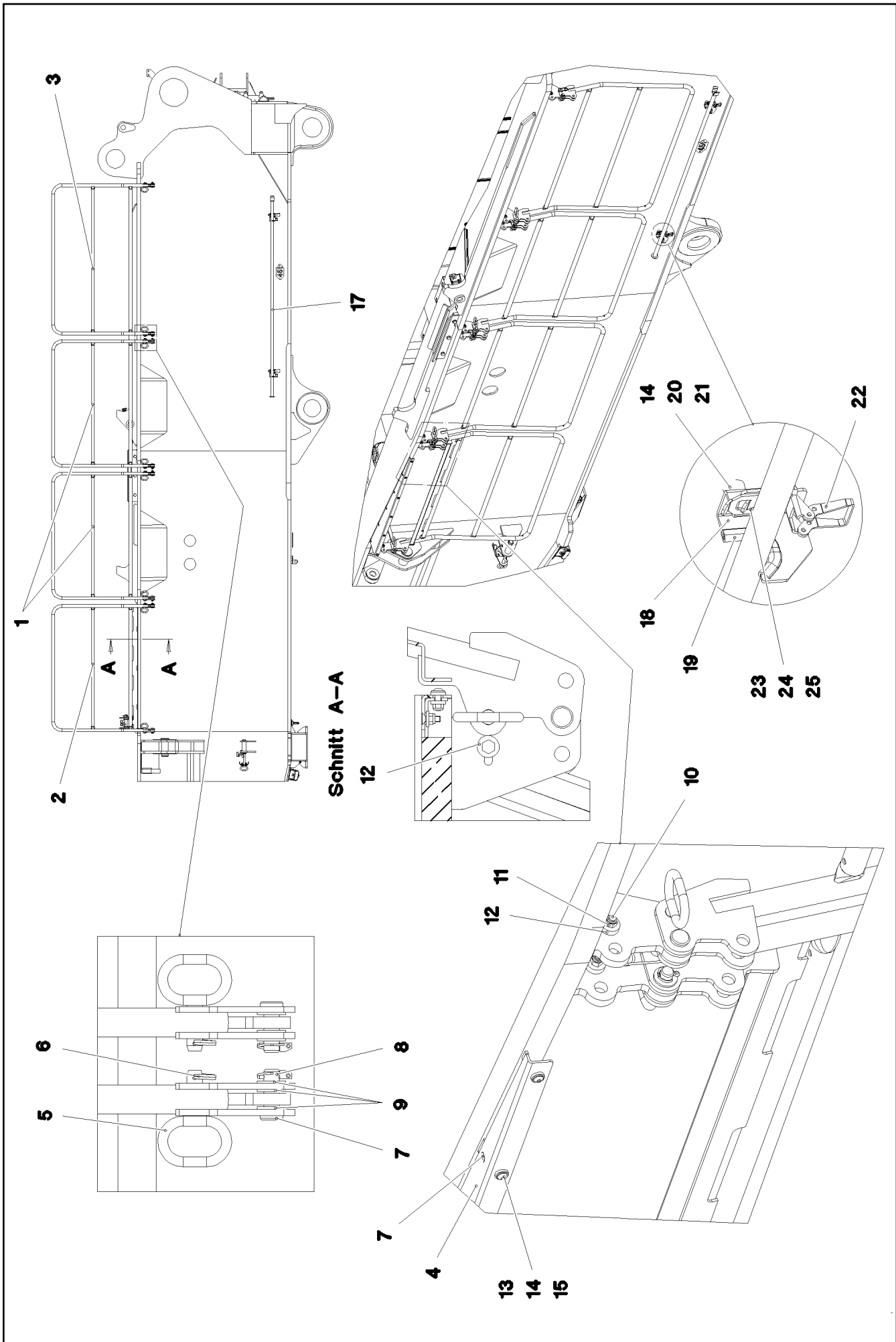
LIEBHERR

etk_en_de_098266 LR 11000

CARRIER PRE-ASSEMBLED
TRAEGER VORM.

459

968904008



9.3.2021
081347

LIEBHERR

etk_en_de_098266 LR 11000

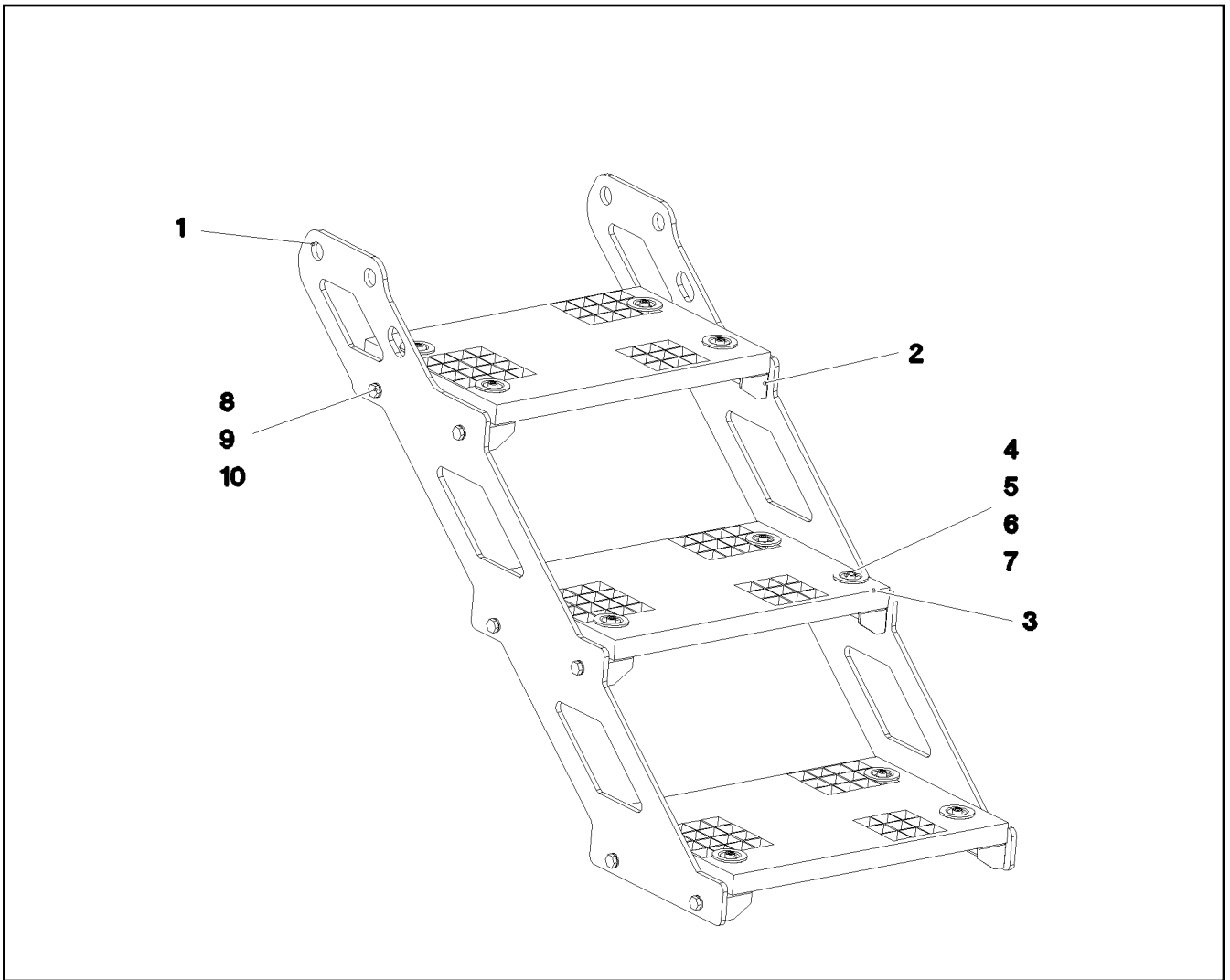
SLEWING PLATFORM CATWALK
LAUFSTEG DREHBUEHNE RECHTS

□ 460 (1/2)



969259908

Pos.	Item	Quantity	Description	Bezeichnung
1	969260908	2	HAND RAIL WELDED STRUCTURE T ZN O	GELAENDER SCHWK.
2	969261008	1	HAND RAIL WELDED STRUCTURE T ZN O	GELAENDER SCHWK.
3	969261108	1	HAND RAIL WELDED STRUCTURE T ZN O	GELAENDER SCHWK.
4	97054602	1	PLATE 4X1533X198 S315MC	BLECH
5	924713108	8	SOCKET PIN T ZN K	STECKBOLZEN
6	433102808	8	RETAINING SPRING 3X55 VERZ	SICHERUNGSFEDER
7	451223108	8	PIN DIN 1435 20X60X50 ST.50-2K VERZ	BOLZEN
8	10875869	8	SAFETY PLUG W HINGE-LID 5X29X4,7X25 4	SICHERHEITSKLAPPSTECKER
9	10289808	24	WASHER ISO 7089 20 300HV FLZN SPF	SCHEIBE
10	11642355	8	HEX SCREW ISO 4017 M10X50 8.8 FLZN SP	SECHSKANTSCHRAUBE
11	10875629	8	HEX NUT ISO 7040 M10 8 FLZN SPF	SECHSKANTMUTTER
12	978015708	16	DISTANCE SLEEVE 30X10 X20CR13	DISTANZHUELSE
13	10301319	6	BUTTON HEAD SCREW ISO 7380-2 M8X25 A	HALBRUNDKOPFSCHRAUBE
14	11840501	21	WASHER DIN 7349 8,4 200HV 480H SPF	SCHEIBE
15	10876076	11	HEX NUT DIN 985 M8 10 480H SPF	SECHSKANTMUTTER
16	10875553	5	COUNTERSUNK SCREW DIN 7991 M8X25 8	SENKSCHRAUBE
17	10871515	1	HAND RAIL 2572 ELOXIERT SPF	GRIFFSTANGE
18	97055291	2	PLATE 4X100X218 S315MC FE//ZNNI8//CN//T	BLECH
19	262104008	0.25	EDGE PROTECTION 1-4X14,5X10	KANTENSCHUTZ
20	953873408	4	SLEEVE 25X20 11SMN37 FE//ZNNI8//CN//T0	HUELSE
21	11651612	4	HEX SCREW ISO 4017 M8X16 8.8 480H SPF	SECHSKANTSCHRAUBE
22	704218508	2	LOCK BEARING GUMMI	VERSCHLUSSLAGER
23	408604008	4	COUNTERSUNK SCREW DIN 7991 M5X16 8.	SENKSCHRAUBE
24	10875643	4	WASHER ISO 7093-1 5 200HV 480H SPF	SCHEIBE
25	10875612	4	HEX NUT DIN 985 M5 8 480H SPF	SECHSKANTMUTTER


9.3.2021	etk_en_de_098266 LR 11000	461 (2/2)
LIEBHERR	SLEWING PLATFORM CATWALK LAUFSTEG DREHBUEHNE RECHTS	969259908




Pos.	Item	Quantity	Description	Bezeichnung
1	97059463	2	PLATE 8X1039X705 S355MC T ZN O	BLECH
2	97059464	6	PLATE 4X348X113 S315MC T ZN K	BLECH
3	725806408	3	GRIDIRON T483X300X30/2 S235JR T ZN K	GITTERROST-P
4	12206699	12	SOCKET HEAD SCREW ISO 4762 M8X45 8.8	ZYLINDERSCHRAUBE
5	10100621	12	DISH MOUNTING	TELLERBEFESTIGUNG
6	941138108	12	WASHER DC01 FE//ZNNI8//CN//T0	SCHEIBE
7	10875614	12	HEX NUT DIN 985 M8 8 480H SPF	SECHSKANTMUTTER
8	11631816	12	HEX SCREW ISO 4017 M10X25 8.8 FLZN SP	SECHSKANTSCHRAUBE
9	10289795	24	WASHER ISO 7089 10 300HV FLZN SPF	SCHEIBE
10	12102695	12	HEX NUT ISO 4032 M10 8 ZNNI-480H SPF	SECHSKANTMUTTER

Pos.	Item	Quantity	Description	Bezeichnung
6	96033359	1	CABLE LIST DRIVER'S CABIN ⇒  464	KABELLISTE KRANFUEHRERK
7	96033360	1	ELECTRIC ADD-ON PARTS CABIN ⇒  470	ELEKTRIK ANBAUTEILE KABINE

9.3.2021	etk_en_de_098266 LR 11000	 463
LIEBHERR	EL.INSTRUMENTS F.CRANE DRIV.CA ELEKTRIK KRANFUEHRERKABINE	918862408

Pos.	Item	Quantity	Description	Bezeichnung
10	96033369	1	WIRING HARNESS W300 ⇒  465	KABELSTRANG
11	967925908	1	WIRING HARNESS W301	KABELSTRANG
12	967926008	1	WIRING HARNESS W302	KABELSTRANG
13	967926108	1	WIRING HARNESS W305	KABELSTRANG
15	96033370	1	WIRES CPL. A309 ⇒  467	DRAEHTE KPL.
16	96021228	1	WIRING HARNESS W310 ⇒  468	KABELSTRANG
17	96019612	1	WIRING HARNESS W360 ⇒  469	KABELSTRANG
50	553186908	1	CABLE HARNESS 3300MM	KABELBAUM
(1)	10492113	1	PLUG 2	STECKER
(2)	10491808	1	PLUG 12-POL	STECKER

9.3.2021	etk_en_de_098266 LR 11000	 464
LIEBHERR	CABLE LIST DRIVER'S CABIN KABELLISTE KRANFUEHRERKABINE	96033359

Pos.	Item	Quantity	Description	Bezeichnung
5	12100215	3.9	DATA LINE 3 X 1 FEP SPF	DATENLEITUNG
6	680000008	1	COUPLING SOCKET 4-POLE SPF	KUPPLUNGSDOSE
7	680001408	1	COUPLING SOCKET 4-POL SPF	KUPPLUNGSDOSE
9	11620017	6.33	LEAD 2 X 1	LEITUNG
11	11620017	5.13	LEAD 2 X 1	LEITUNG
17	11840113	0.16	BUS LINE 2 X 0,5	BUSLEITUNG
18	11840113	4.83	BUS LINE 2 X 0,5	BUSLEITUNG
19	11840113	4.83	BUS LINE 2 X 0,5	BUSLEITUNG
34	602217908	3	CABLE LUG DIN 46237 M6/1-2,5mm ²	KABELSCHUH
72	602203408	5	RECEPTACLE 6,3X1-2,5 TIN-PLATED	STECKHUELSE
86	602307708	8	WIRED END FERRULE DIN 46228-1 A1X5 V	ADERENDHUELSE
95	6202444	2	PIN CONTACT 0,75-1,5MM2	STIFTKONTAKT
96	6202434	2	SLEEVE CONTACT 0,75-1,5MM2	BUCHSENKONTAKT
121	602300108	27	CONTACT 1-2,5MM2	KONTAKT
125	602300308	158	CONTACT 0,5-1MM2	KONTAKT
134	602303308	4	RECEPTACLE FOR TABS 6,3X0,5-1,5	FLACHSTECKHUELSE
202	11082602	22.7	INSULATING HOSE DN6X0,5 PUR SPF	ISOLIERSCHLAUCH
203	11082603	3.88	INSULATING HOSE DN8X0,65 PUR SPF	ISOLIERSCHLAUCH
204	11082604	1.66	INSULATING HOSE DN10X0,65 PUR SPF	ISOLIERSCHLAUCH
205	11082605	6.18	INSULATING HOSE DN12X0,65 PUR SPF	ISOLIERSCHLAUCH
206	11082606	0.73	INSULATING HOSE DN14X0,65 PUR SPF	ISOLIERSCHLAUCH
223	11124205	1.03	CABLE CONDUIT DN16X0,6 PUR SPF	KABELSCHLAUCH
225	11124208	0.63	CABLE CONDUIT DN25X0,6 PUR SPF	KABELSCHLAUCH
226	11124209	0.83	CABLE CONDUIT DN30X0,6 PUR SPF	KABELSCHLAUCH
227	11124210	1.73	CABLE CONDUIT DN35X0,6 PUR SPF	KABELSCHLAUCH
229	11124212	0.8	CABLE CONDUIT DN50X0,6 PUR SPF	KABELSCHLAUCH
261	603200308	1	CABLE TIE 3,6X140-SCHWARZ PA66	KABELBINDER
298	10441166	0.1	HEATSHRINK SLEEVING 11,6/2,5X2,29 POLY	SCHRUMPFSCHLAUCH
305	10870540	480.15	ELECTR.CABLE 1,0	KFZ-LEITUNG
309	10870542	22.33	ELECTR.CABLE 2,5	KFZ-LEITUNG
344	10870538	38.36	ELECTR.CABLE 0,5	KFZ-LEITUNG
345	10870539	18.2	ELECTR.CABLE 0,75	KFZ-LEITUNG
500	923512208	54	CABLE MARKER	KABELMARKER
501	602300208	10	PLUG SHELL 18-POL	STECKERGEHAEUSE
502	602331808	2	PLUG SHELL 2-POLE 9,5A	STECKERGEHAEUSE
503	605251808	1	PLUG BODY 2-POL	STECKERKOERPER
504	605210608	4	APPLIANCE SOCKET DIN 43650 2-POLE SP	GERAETESTECKDOSE
505	10870602	1	PLUG SHELL 2-POL 13A TH.PLAST SW	STECKERGEHAEUSE
506	10342519	2	CONTACT LOCK DT V-KEIL	KONTAKTVERRIEGELUNG
507	602319808	1	ATTACHABLE SLEEVE HOUSING VALEO	STECKHUELSENGEHAEUSE
508	10424622	3	BUSHING HOUSING 2-POL 5A	BUCHSENGEHAEUSE
509	6001790	1	SOCKET HOUSING 2-POL	STECKDOSENGEHAEUSE
510	602325508	7	HOUSING 6-POL	GEHAEUSE
511	602301408	1	HOUSING 8-POL	GEHAEUSE
512	602300508	1	HOUSING 8-POL	GEHAEUSE
513	602331308	1	HOUSING 4-POL	GEHAEUSE
514	5603876	2	LINE CONNECTOR	LEITUNGSVERBINDER
515	602300608	1	HOUSING 8-POL	GEHAEUSE
516	602209708	4	ATTACHABLE SLEEVE HOUSING 2-POL	STECKHUELSENGEHAEUSE
517	10342517	1	PLUG SHELL 2 13A TH.PLAST SW	STECKERGEHAEUSE
518	10875280	1	BUSHING HOUSING 8-POL 5A	BUCHSENGEHAEUSE
519	602336008	4	PLUG SHELL 14-POL	STECKERGEHAEUSE
520	605215208	1	PLUG SOCKET BODY 2-POL	STECKDOSENKOERPER
521	604532908	2	TERMINAL HOUSING	ENDGEHAEUSE
522	605215608	1	CLAMP SURE-SEAL	KLAMMER
523	10870604	1	COVER LID DT-LC01 PA66	ABDECKKAPPE
524	10874331	1	PROTECTING CAP JPT	SCHUTZKAPPE
525	617000608	1	FERRITE KLAPPBAR	FERRIT
611	602332108	4	SLEEVE CONTACT 0,3-0,89MM2	BUCHSENKONTAKT
617	602329108	2	CONTACT 0,5-1MM2	KONTAKT

9.3.2021

etk_en_de_098266 LR 11000

465 (1/2)

LIEBHERR**WIRING HARNESS
KABELSTRANG****96033369**

Pos.	Item	Quantity	Description	Bezeichnung
670	10100063	4	PLUG BUSHING 0,75-2,0MM2 Cu	STECKERBUCHSE
690	10335820	6	SLEEVE CONTACT 0,2-0,5MM2	BUCHSENKONTAKT
700	10424623	6	SLEEVE CONTACT 0,5-0,75MM2	BUCHSENKONTAKT
708	10473048	2	CABLE SLEEVE 2,4-3,0/2,4/0,6 SILIKON	KABELTUELLE
758	11080881	14	RECEPTACLE 6,3X0,5-1,0 VERZINNT	STECKHUELSE
802	602330808	2	SINGLE STRAND SEALING 1,2-2,1MM BLAU	EINZELADERABDICHTUNG
813	605619708	4	SINGLE STRAND SEALING 2	EINZELADERABDICHTUNG
828	10424625	6	SINGLE STRAND SEALING 1,4-2,1MM VMQ	EINZELADERABDICHTUNG
996	965622108	20	LETTERING WIRE	BESCHRIFTUNG ADER
2238	10875281	6	SLEEVE CONTACT 0,5MM2	BUCHSENKONTAKT
2258	10877343	56	SLEEVE CONTACT 0,5-1MM2	BUCHSENKONTAKT
2267	6001703	2	DOUBLE SPRING CONTACT 0,5-1,0MM2	DOPPELFEDERKONTAKT
2998	96014807	2	MACHINING CAN- STUETZP	BEARBEITUNG

9.3.2021	etk_en_de_098266 LR 11000	<input type="checkbox"/> 466 (2/2)
LIEBHERR	WIRING HARNESS KABELSTRANG	96033369

Pos.	Item	Quantity	Description	Bezeichnung
2	96035204	1	WIRES PRE-ASS. A309	DRAEHTE VORM.
226	11124209	0.53	CABLE CONDUIT DN30X0,6 PUR SPF	KABELSCHLAUCH
227	11124210	2.1	CABLE CONDUIT DN35X0,6 PUR SPF	KABELSCHLAUCH
500	923512208	49	CABLE MARKER	KABELMARKER
501	11067930	1	PLUG SHELL 18-POL	STECKERGEHAEUSE
502	602300208	9	PLUG SHELL 18-POL	STECKERGEHAEUSE
503	10024744	1	FEMALE PLUG 15-POLE	BUCHSENSTECKER
504	602336008	1	PLUG SHELL 14-POL	STECKERGEHAEUSE
505	602322708	1	FEMALE PLUG 25-POLE	BUCHSENSTECKER
506	602305908	1	FLAT PLUG HOUSING FASTIN-FASTON	FLACHSTECKERGEHAEUSE
507	602325508	2	HOUSING 6-POL	GEHAEUSE
508	602337008	30	CONNECTOR PLUG A AX	ANSCHLUSSSTECKER
509	602225608	1	MASTER PLUG 6-POL	ZENTRALSTECKER
510	602225508	1	MASTER PLUG 4-POL	ZENTRALSTECKER
511	602334108	4	SCREW M3X34 ST	SCHRAUBE
512	10493611	1	PLUG SHELL SUB-D METALL	STECKERGEHAEUSE
513	10493612	1	PLUG SHELL SUB-D METALL	STECKERGEHAEUSE

9.3.2021	etk_en_de_098266 LR 11000	<input type="checkbox"/> 467
LIEBHERR	WIRES CPL. DRAEHTE KPL.	96033370

Pos.	Item	Quantity	Description	Bezeichnung
5	68000308	1	COUPLING SOCKET 4-POLE 90° SPF	KUPPLUNGSDOSE
6	11341599	0.66	LEAD 2 X 1,5	LEITUNG
7	680001408	1	COUPLING SOCKET 4-POL SPF	KUPPLUNGSDOSE
8	11341599	0.56	LEAD 2 X 1,5	LEITUNG
9	11840113	3.52	BUS LINE 2 X 0,5	BUSLEITUNG
10	10875121	1	DOUBLE SOCKET 2-POL	DOPPELSTECKDOSE
11	11341599	0.55	LEAD 2 X 1,5	LEITUNG
62	602320508	5	RECEPTACLE FOR TABS 0,5-1,5MM2	FLACHSTECKHUELSE
67	602203108	2	RECEPTACLE 2,8X0,3-1,5 VERZ	STECKHUELSE
72	602203408	2	RECEPTACLE 6,3X1-2,5 TIN-PLATED	STECKHUELSE
88	602308108	1	WIRED END FERRULE DIN 46228-1 A2,5X6 V	ADERENDHUELSE
120	602323208	6	FLAT PLUG 1,0-2,5MM2	FLACHSTECKER
121	602300108	19	CONTACT 1-2,5MM2	KONTAKT
124	602323508	2	FLAT PLUG 2,8X0,5-1 VERZ	FLACHSTECKER
125	602300308	147	CONTACT 0,5-1MM2	KONTAKT
134	602303308	8	RECEPTACLE FOR TABS 6,3X0,5-1,5	FLACHSTECKHUELSE
201	11082601	1.63	INSULATING HOSE DN4X0,5 PUR SPF	ISOLIERSCHLAUCH
202	11082602	10.34	INSULATING HOSE DN6X0,5 PUR SPF	ISOLIERSCHLAUCH
203	11082603	3.06	INSULATING HOSE DN8X0,65 PUR SPF	ISOLIERSCHLAUCH
204	11082604	2.66	INSULATING HOSE DN10X0,65 PUR SPF	ISOLIERSCHLAUCH
226	11124209	1.03	CABLE CONDUIT DN30X0,6 PUR SPF	KABELSCHLAUCH
228	11124211	2.3	CABLE CONDUIT DN40X0,6 PUR SPF	KABELSCHLAUCH
261	603200308	30	CABLE TIE 3,6X140-SCHWARZ PA66	KABELBINDER
287	10429651	0.03	HEATSHRINK SLEEVING 6/1,4X1,35 POLYO	SCHRUMPFSCHLAUCH
305	10870540	384.21	ELECTR.CABLE 1,0	KFZ-LEITUNG
307	10870541	6.6	ELECTR.CABLE 1,5	KFZ-LEITUNG
309	10870542	25.2	ELECTR.CABLE 2,5	KFZ-LEITUNG
344	10870538	17.45	ELECTR.CABLE 0,5	KFZ-LEITUNG
500	923512208	41	CABLE MARKER	KABELMARKER
501	602300208	7	PLUG SHELL 18-POL	STECKERGEHAEUSE
502	11118242	1	BUSHING HOUSING 1-POL	BUCHSENGEHAEUSE
503	602331308	6	HOUSING 4-POL	GEHAEUSE
504	10301148	1	PLUG 9-POL PVC	STECKER
505	602335908	5	PLUG SHELL 4-POL	STECKERGEHAEUSE
506	602209708	2	ATTACHABLE SLEEVE HOUSING 2-POL	STECKHUELSENGEHAEUSE
507	602331808	2	PLUG SHELL 2-POLE 9,5A	STECKERGEHAEUSE
508	602337008	1	CONNECTOR PLUG A AX	ANSCHLUSSSTECKER
509	5603876	1	LINE CONNECTOR	LEITUNGSVERBINDER
510	10099864	3	HOUSING 18-POL	GEHAEUSE
511	602338208	3	SECURING PIN FOR JPT PLUG	SICHERUNGSSTIFT
512	602325508	1	HOUSING 6-POL	GEHAEUSE
513	10870602	2	PLUG SHELL 2-POL 13A TH.PLAST SW	STECKERGEHAEUSE
514	10342519	2	CONTACT LOCK DT V-KEIL	KONTAKTVERRIEGELUNG
515	617000608	1	FERRITE KLAPPBAR	FERRIT
516	10870604	2	COVER LID DT-LC01 PA66	ABDECKKAPPE
611	602332108	4	SLEEVE CONTACT 0,3-0,89MM2	BUCHSENKONTAKT
669	10100062	2	CONNECTOR PIN 0,75-2,0MM2 Cu Ni	STECKERSTIFT
670	10100063	4	PLUG BUSHING 0,75-2,0MM2 Cu	STECKERBUCHSE
689	10335819	4	PIN CONTACT 0,2-0,5MM2	STIFTKONTAKT
690	10335820	3	SLEEVE CONTACT 0,2-0,5MM2	BUCHSENKONTAKT
703	602225914	2	RECEPTACLE 4,8X1,5	STECKHUELSE
715	10300944	2	PIN CONTACT 0,5-1MM2MM2 Cu	STIFTKONTAKT
758	11080881	6	RECEPTACLE 6,3X0,5-1,0 VERZINNT	STECKHUELSE
823	7368253	5	STOPPER PLUG DEUTSCH GROESSE	BLINDSTOPFEN
996	965622108	6	LETTERING WIRE	BESCHRIFTUNG ADER
998	965622208	2	LETTERING WIRING HARNESS	BESCHRIFTUNG KABELBAUM
2267	6001703	1	DOUBLE SPRING CONTACT 0,5-1,0MM2	DOPPELFEDERKONTAKT

9.3.2021

etk_en_de_098266 LR 11000

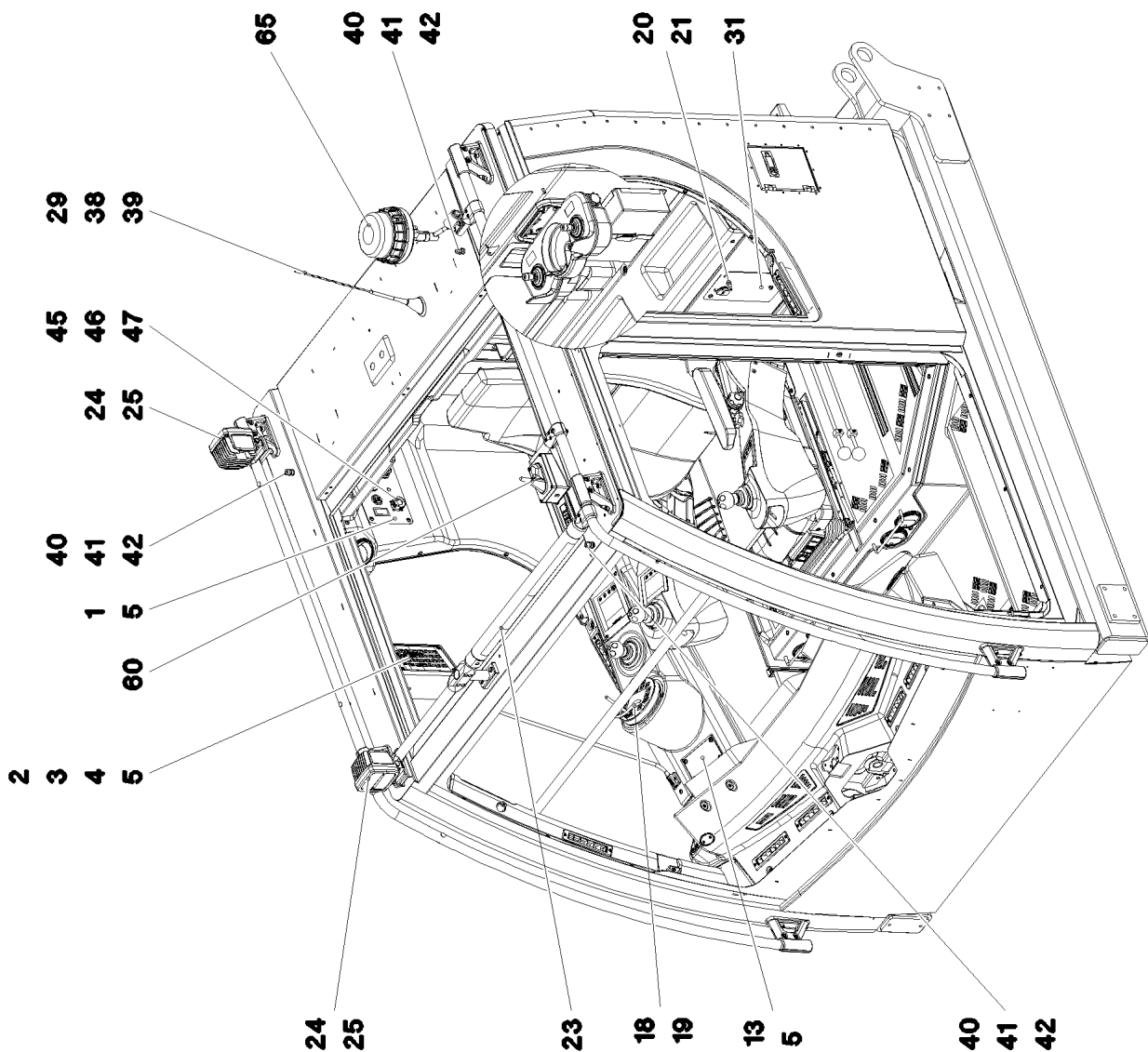
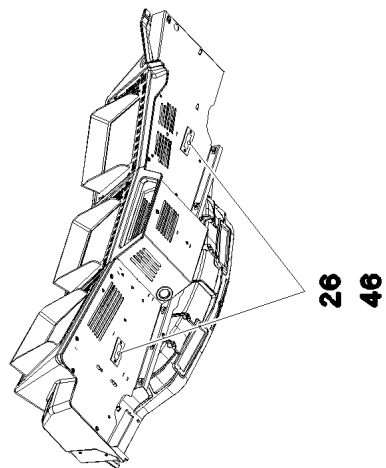
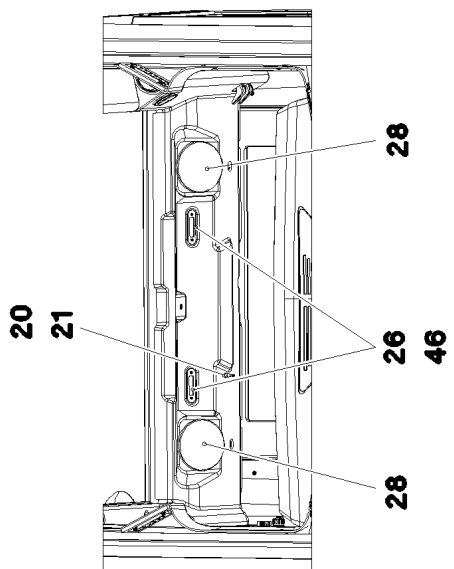
468

LIEBHERR**WIRING HARNESS
KABELSTRANG**

96021228

Pos.	Item	Quantity	Description	Bezeichnung
5	10428545	4.98	LEAD 25 X 0,34 TPE-U	LEITUNG
7	10428544	4.975	LEAD 15 X 0,34 TPE-U	LEITUNG
8	10428544	4.975	LEAD 15 X 0,34 TPE-U	LEITUNG
9	10428545	5.38	LEAD 25 X 0,34 TPE-U	LEITUNG
11	10428544	5.375	LEAD 15 X 0,34 TPE-U	LEITUNG
12	10428544	5.375	LEAD 15 X 0,34 TPE-U	LEITUNG
13	10428545	5.78	LEAD 25 X 0,34 TPE-U	LEITUNG
15	10428544	5.775	LEAD 15 X 0,34 TPE-U	LEITUNG
16	10428544	5.775	LEAD 15 X 0,34 TPE-U	LEITUNG
124	602323508	6	FLAT PLUG 2,8X0,5-1 VERZ	FLACHSTECKER
125	602300308	6	CONTACT 0,5-1MM2	KONTAKT
201	11082601	5.05	INSULATING HOSE DN4X0,5 PUR SPF	ISOLIERSCHLAUCH
228	11124211	1.6	CABLE CONDUIT DN40X0,6 PUR SPF	KABELSCHLAUCH
261	603200308	10	CABLE TIE 3,6X140-SCHWARZ PA66	KABELBINDER
269	603200408	20	CABLE TIE 3,6X200-SCHWARZ PA66	KABELBINDER
287	10429651	0.2	HEATSHRINK SLEEVING 6/1,4X1,35 POLYO	SCHRUMPFSCHLAUCH
344	10870538	5.05	ELECTR.CABLE 0,5	KFZ-LEITUNG
371	11840113	0.25	BUS LINE 2 X 0,5	BUSLEITUNG
372	11840113	0.25	BUS LINE 2 X 0,5	BUSLEITUNG
373	11840113	0.25	BUS LINE 2 X 0,5	BUSLEITUNG
374	11840113	0.46	BUS LINE 2 X 0,5	BUSLEITUNG
375	11840113	0.46	BUS LINE 2 X 0,5	BUSLEITUNG
376	12102759	1	PATCH CABLE 4X2XAWG27/7-5M	PATCHKABEL
377	10771060	1	PATCH CABLE 8-5M	PATCHKABEL
378	10771060	1	PATCH CABLE 8-5M	PATCHKABEL
379	10771060	1	PATCH CABLE 8-5M	PATCHKABEL
381	11840113	0.2	BUS LINE 2 X 0,5	BUSLEITUNG
382	11840113	0.2	BUS LINE 2 X 0,5	BUSLEITUNG
500	923512208	38	CABLE MARKER	KABELMARKER
501	602300208	12	PLUG SHELL 18-POL	STECKERGEHAEUSE
502	602322708	3	FEMALE PLUG 25-POLE	BUCHSENSTECKER
503	10024744	6	FEMALE PLUG 15-POLE	BUCHSENSTECKER
504	602331308	3	HOUSING 4-POL	GEHAEUSE
505	602335908	3	PLUG SHELL 4-POL	STECKERGEHAEUSE
506	10664626	3	PLUG SHELL SUB-D METALL	STECKERGEHAEUSE
507	12219257	6	PAN-HEAD SCREW ISO 7045 M3X10 4.8 480	FLACHKOPFSCHRAUBE
508	10355182	6	PLUG SHELL D-SUB METALL	STECKERGEHAEUSE
509	635050808	2	RESISTOR 121R 1% 0.6W SPF	WIDERSTAND
615	602322808	165	CRIMPING CONTACT 0,2-0,56MM2 SPF	CRIMPKONTAKT
690	10335820	164	SLEEVE CONTACT 0,2-0,5MM2	BUCHSENKONTAKT
995	965617208	18	SHIELDING TIED BACK	ABSCHIRMUNG ZURUECKGEB
996	965622108	18	LETTERING WIRE	BESCHRIFTUNG ADER
998	965622208	1	LETTERING WIRING HARNESS	BESCHRIFTUNG KABELBAUM
2267	6001703	1	DOUBLE SPRING CONTACT 0,5-1,0MM2	DOPPELFEDERKONTAKT

9.3.2021	etk_en_de_098266 LR 11000	469
LIEBHERR	WIRING HARNESS KABELSTRANG	96019612



9.3.2021
004501

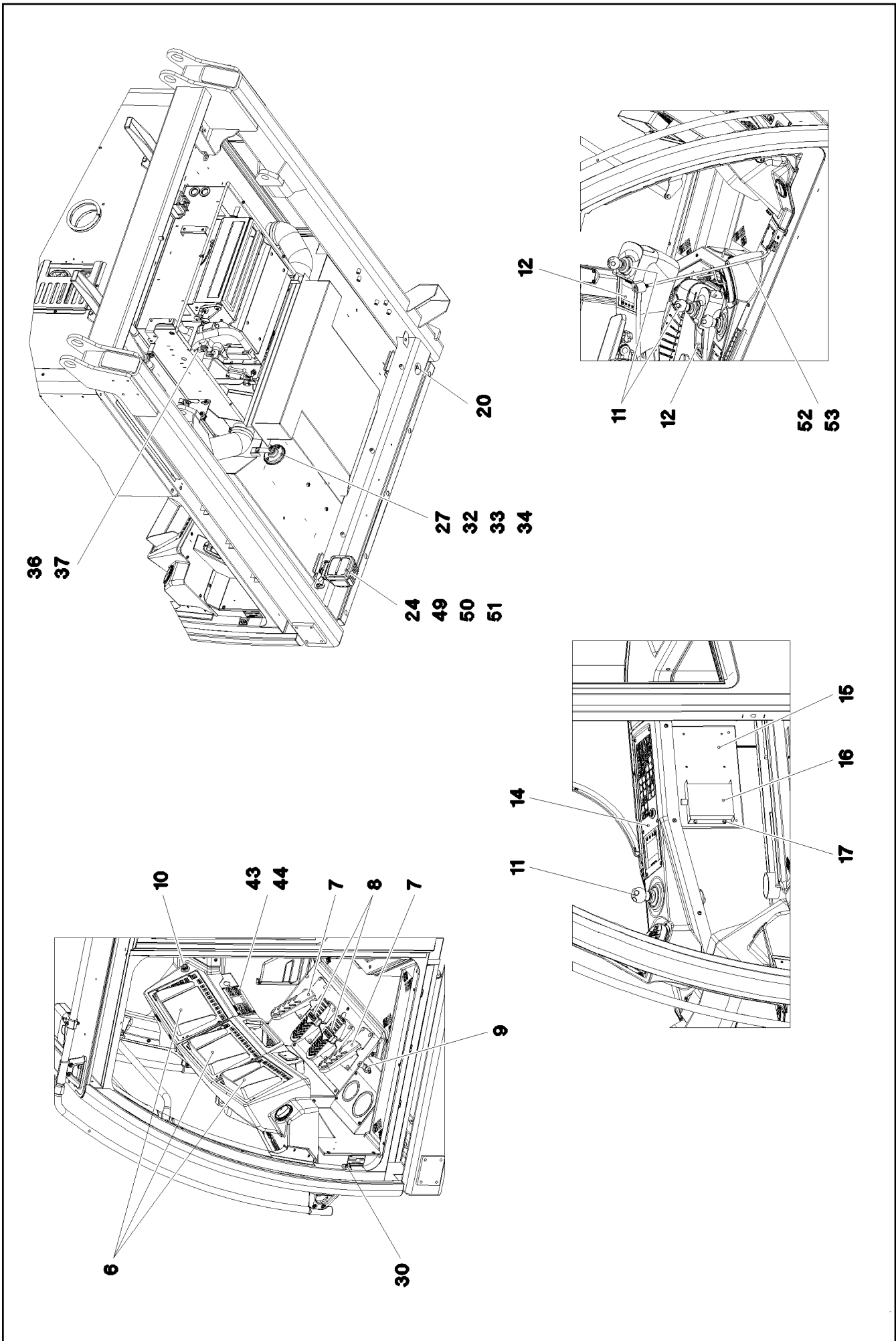
LIEBHERR

etk_en_de_098266 LR 11000

ELECTRIC ADD-ON PARTS CABIN
ELEKTRIK ANBAUTEILE KABINE

□ 470 (1/4)

96033360



9.3.2021
004502

LIEBHERR

etk_en_de_098266 LR 11000

ELECTRIC ADD-ON PARTS CABIN
ELEKTRIK ANBAUTEILE KABINE


□ 471 (2/4)

96033360

Pos.	Item	Quantity	Description	Bezeichnung
1	96022603	1	PLATE PRE-ASS.	BLECH VORM.
2	10652910	1	KEYBOARD UNIT SPF	TASTATUREINHEIT
3	97113691	1	MARKING STRIP	EINLEGESTREIFEN
4	968075908	1	EMERGENCY CUT-OFF CRANE DRIVER	NOTAUS KRANFUEHRERKABIN
(2)	606144108	1	EMERGENCY STOP BUTTON	NOT-AUS TASTE
(3)	11214100	1	TOUCH CONTACT TRANSMITTER 2OE	TASTKONTAKTGEBER
5	10875468	12	BUTTON HEAD SCREW AEHNL.ISO 7380-2	HALBRUNDKOPFSCHRAUBE
6	96033140	3	LICCON CONSOLE LSB-BSE LCD5C-A PROG	LICCON MONITOR LSB-BSE
(80)	10886525	1	LICCON CONSOLE LCD5C-A LSB-BSE	LICCON MONITOR LCD5C-A
(980)	10288121	1	NAME PLATE 70X40 POLYESTER SPF	BEZEICHNUNGSSCHILD
7	10297309	2	PEDAL TRANSDUCER 20° SPF	PEDALGEBER
8	10297310	2	FOOT ROCKER SPF	FUSSWIPPE
9	96023875	1	FOOT SWITCH CPL.	FUSSTASTER KPL.
(10)	96023876	1	WIRING HARNESS W346	KABELSTRANG
10	10429058	1	CIGARETTE LIGHTER	ZIGARETTENANZUENDER
11	10343693	3	MASTER SWITCH LSB-AMS SPF ⇒  474	MEISTERSCHALTER
12	963792208	2	KEYBOARD UNIT LSB-TE PROG.	TASTATUREINHEIT
13	97062336	1	COVER PLATE 1.5X80X122 DC01 RAL 9005	ABDECKBLECH
14	96033371	1	DASHBOARD, PRE-ASSEMBLED RIGHT ⇒  475	ARMATURENBRETT VORM.RE.
15	97038727	1	PLATE 1.5X389X269 DC01 FE//ZNNI8//CN//T	BLECH
16	614020508	1	VOLTAGE REGULATOR 24V 12V 320W 24A	SPANNUNGSREGLER
17	10875503	4	HEX SCREW EN 1665 M5X10 10.9 480H SPF	SECHSKANTSCHRAUBE
18	96033227	1	BTT PROGRAMMED BTTC	BTT PROGRAMMIERT
(1)	11160970	1	REMOTE CONTROL TRANSMITTER SPF	FERNSTEUERSENDER
(2)	10288121	1	NAME PLATE 70X40 POLYESTER SPF	BEZEICHNUNGSSCHILD
(3)	11007853	1	LABELS 10X90 POLYESTER	ETIKETTEN
19	10412777	1	CHARGING UNIT BTT SPF	LADEEINHEIT
20	10449516	3	PRECISION RESISTOR -40/+125°C SPF	MESSWIDERSTAND
21	10875633	2	HEX NUT ISO 8675 M12X1,0 04 480H SPF	SECHSKANTMUTTER
23	10340105	1	WARNING LIGHT 14W 13-36V SPF ⇒  477	WARNLEUCHE
24	11212679	3	WORKING HAED LIGHT 35W 9-32V	ARBEITSSCHEINWERFER
25	977674308	2	PLATE 2X227X73 X5CRNI18-10	BLECH
26	10342854	4	INTERNAL LIGHT 6W 24V WEISS SPF	INNENLEUCHE
27	614003108	1	HORN 24V	HORN
28	10489011	2	LOUDSPEAKER 2,77V 86DBA	LAUTSPRECHER
29	12102817	1	ANTENNA AKTIV	ANTENNE
30	606020708	1	DOOR CONTACT SWITCH	TUERKONTAKTSCHALTER
31	964931408	1	PREMOUNTED PLUG SOCKET ⇒  478	STECKDOSEN VORM.
32	10042593	1	BLIND RIVET NUT M6 K=1,5-3,5 ST CR6-FRE	BLINDNIETMUTTER
33	10875648	1	WASHER ISO 7093-1 6 200HV 480H SPF	SCHEIBE
34	11657360	1	HEX SCREW ISO 4017 M6X16 8.8 480H SPF	SECHSKANTSCHRAUBE
36	11080088	1	THERMAL SWITCH BERUEHRUNGSLOS	THERMOSCHALTER
37	710103008	1	SEALING RING DIN 7603 A14X20X1,5 CU	DICHTRING
38	11114971	1	ANTENNA CABLE 1-4,850M	ANTENNENKABEL
39	10877188	1	ANTENNA CABLE 5M SEIDENMATT	ANTENNENKABEL
40	502923708	4	COMPRESSION RING	DRUCKRING
41	502923877	4	O-RING 14X2,5 NBR70	O-RING
42	10428532	4	CABLE GLAND M16X1,5X4-11 MS VERNICK	KABELVERSCHRAUBUNG
43	10874785	1	KEYBOARD UNIT SPF	TASTATUREINHEIT
44	10278600	4	BUTTON HEAD SCREW ISO 7380-1 M4X16 0	HALBRUNDKOPFSCHRAUBE
45	10331026	1	COVER	DECKEL
46	10875482	12	BUTTON HEAD SCREW ISO 7380-2 M3X10 0	HALBRUNDKOPFSCHRAUBE
47	10876399	4	HEX NUT DIN 985 M3 8 480H SPF	SECHSKANTMUTTER
49	974698908	1	PLATE 3X70X135 DC01 FE//ZNNI8//CN//T0	BLECH
50	12102696	2	BUTTON HEAD SCREW ISO7380-2 M8X10 0	HALBRUNDKOPFSCHRAUBE
51	953873408	2	SLEEVE 25X20 11SMN37 FE//ZNNI8//CN//T0	HUELSE

9.3.2021

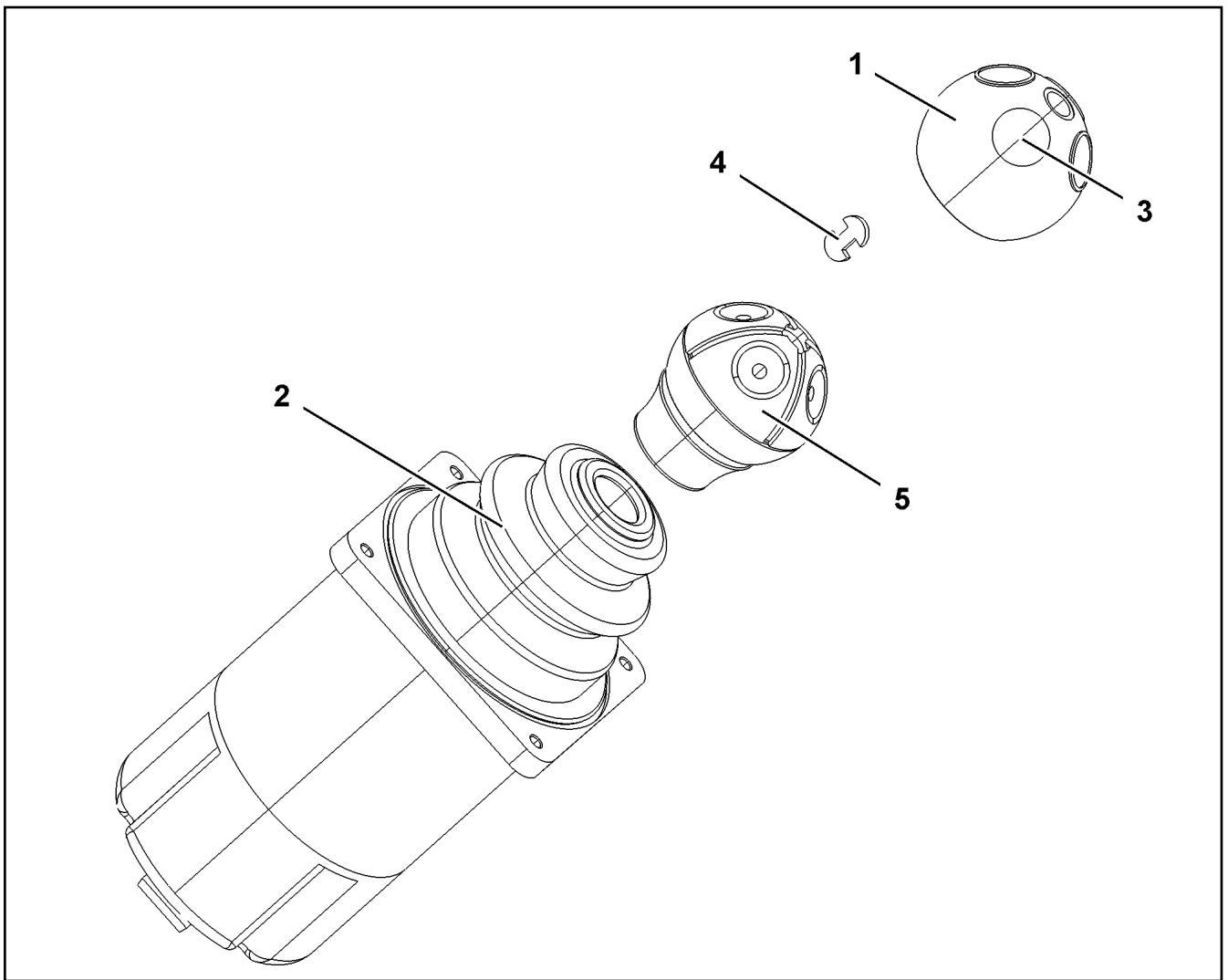
etk_en_de_098266 LR 11000

 472 (3/4)**LIEBHERR**ELECTRIC ADD-ON PARTS CABIN
ELEKTRIK ANBAUTEILE KABINE

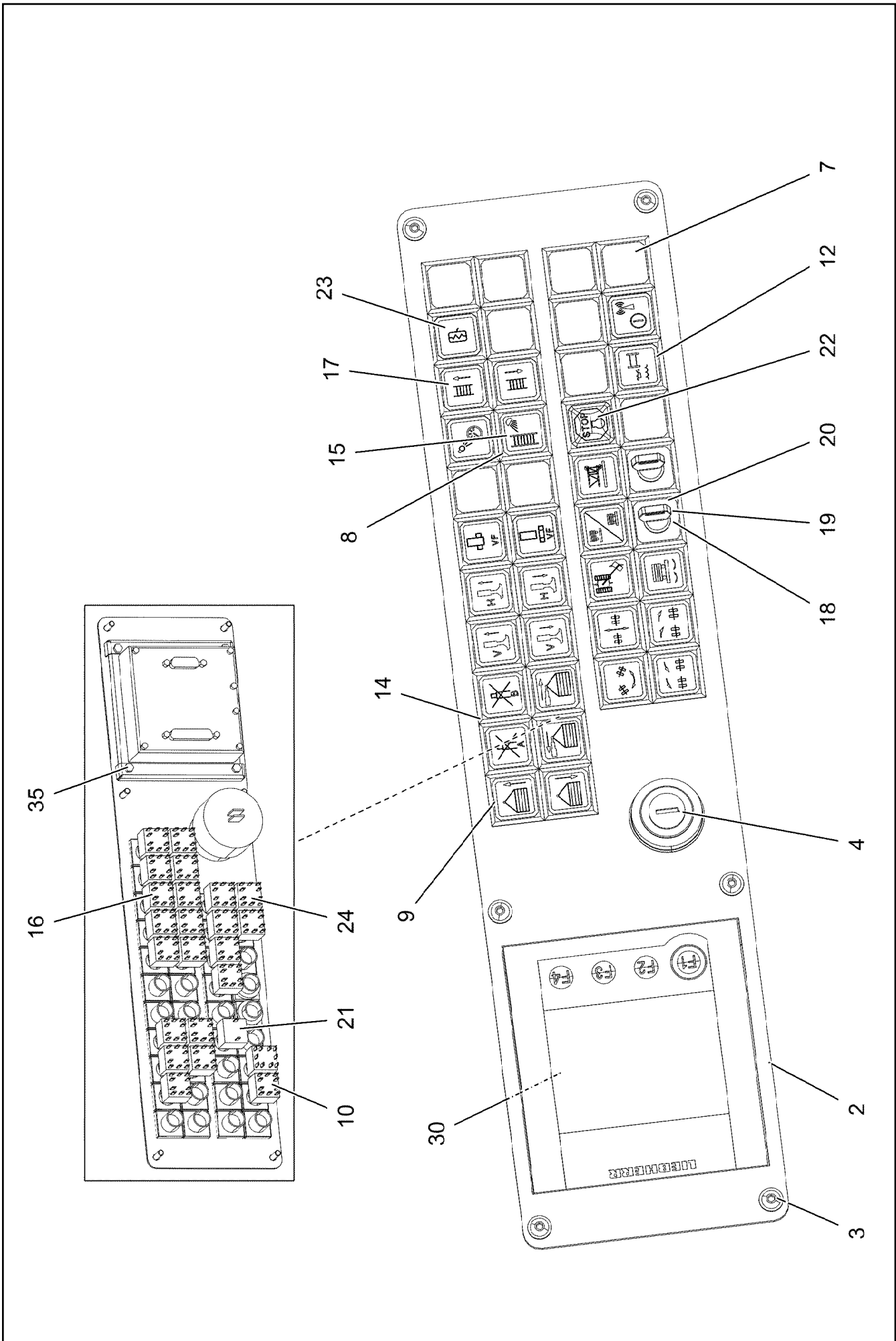
96033360

Pos.	Item	Quantity	Description	Bezeichnung
52	969499208	1	LIGHTING LESELEUCHTE	BELEUCHTUNG
(1)	969499508	1	CABLING E303	VERKABELUNG
53	10876381	2	SHEET-METAL SCREW ISO 7049 ST4,2X16 4	BLECHSCHRAUBE
60	96016888	1	ANTENNA CPL. BTT	ANTENNE KPL.
(10)	96016889	1	LEAD W601	LEITUNG
65	10878659	1	MARKER LIGHT 30W 10-32V	KENNLEUCHTE

9.3.2021	etk_en_de_098266 LR 11000	<input type="checkbox"/> 473 (4/4)
LIEBHERR	ELECTRIC ADD-ON PARTS CABIN ELEKTRIK ANBAUTEILE KABINE	96033360



Pos.	Item	Quantity	Description	Bezeichnung
1	571824708	1	HANDLE CAP	GRIFFKAPPE
2	571912308	1	RUBBER BELLOWS	FALTENBALG
3	10335596	4	MICRO SWITCH	MIKROSCHALTER
4	10678848	2	CIRCLIP FUER GRIFFKAPPE	SICHERUNGSClip
5	10873517	1	SPARE PARTS SET GRIFF	ERSATZTEILSATZ



9.3.2021
004500

LIEBHERR

etk_en_de_098266 LR 11000

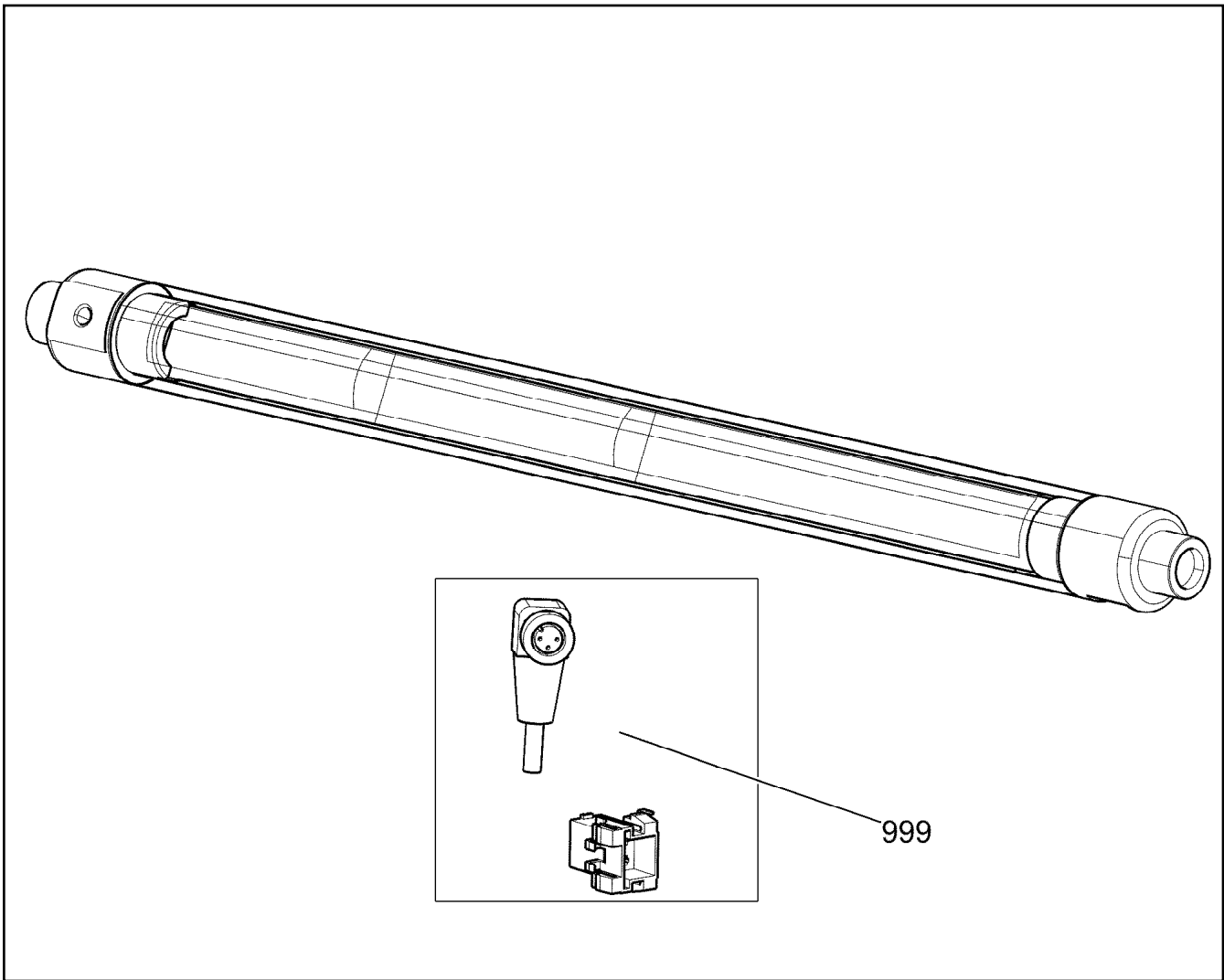
DASHBOARD, PRE-ASSEMBLED RIGHT
ARMATURENBRETT VORM.RE.

□ 475 (1/2)

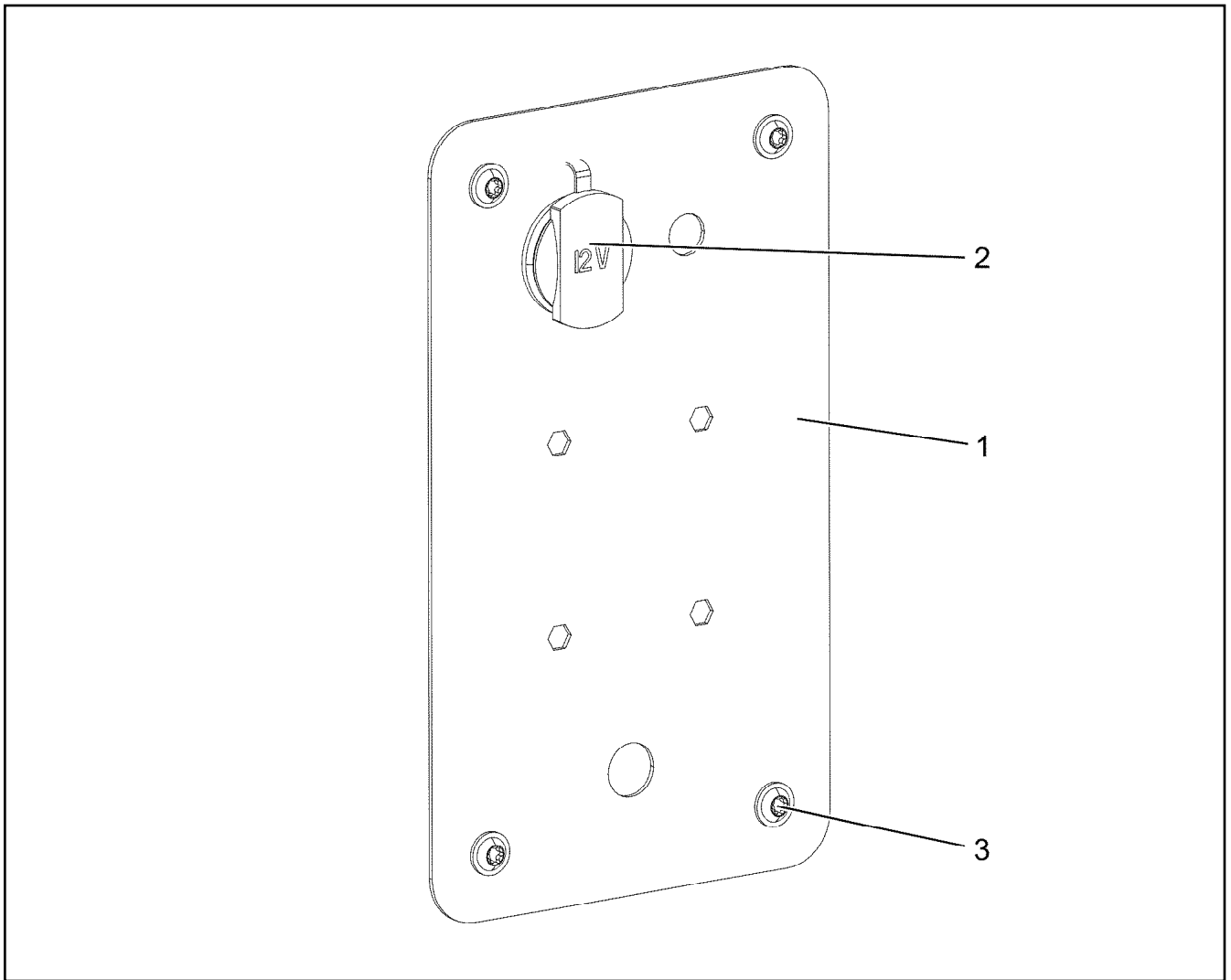
96033371

Pos.	Item	Quantity	Description	Bezeichnung
2	969741108	1	OPERATING PANEL RAL 7016 SPF	BEDIENKONSOLE
3	10875474	6	BUTTON HEAD SCREW ISO 7380-2 M5X16 0	HALBRUNDKOPFSCHRAUBE
4	10335557	1	IGNITION STARTER SWITCH 3S SPF	ZUENDSTARTSCHALTER
7	606143508	15	INDICATOR LAMP	LEUCHTMELDER
8	606144008	10	KEYPAD BUTTON	TASTE
9	606143908	17	PUSH-BUTTON CAP FLACH GELB	TASTERKAPPE
10	606144708	3	LUMINOUS SWITCH CONTACT SENDER 2	LEUCHTSCHALKONTAKTGEBE
12	606144408	10	PUSH-BUTTON CAP FLACH KLAR	TASTERKAPPE
14	606143008	24	PUSH BUTTON	DRUCKTASTE
15	606143108	1	PUSH-BUTTON CAP FLACH ROT	TASTERKAPPE
16	606144608	10	TOUCH CONTACT TRANSMITTER 2OE+2S	TASTKONTAKTGEBER
17	607008708	14	LIGHT BULB 1,2W 30V	GLUEHLAMPE
18	602042208	2	RETAINING NUT M16X1	BEFESTIGUNGSMUTTER
19	606143308	2	ROTARY LOCK 1W	DREHSCHLOSS
(1)	10873434	1	KEY	SCHLUESSEL
20	606143408	2	TOUCH CONTACT TRANSMITTER 1OE+1S	TASTKONTAKTGEBER
21	606144508	2	LAMP SOCKET	LAMPENFASSUNG
22	606144308	1	SPHERICAL CAP	KALOTTE
23	607011708	3	LIGHT BULB 1,2W 48V	GLUEHLAMPE
24	606143708	12	LUMINOUS PUSH BUTTON CONTACTOR 2	LEUCHTTASTKONTAKTGEBER
30	963792208	1	KEYBOARD UNIT LSB-TE PROG.	TASTATUREINHEIT
35	406500214	4	HEX SCREW ISO 4017 M4X8 8.8 A2C	SECHSKANTSCHRAUBE

9.3.2021	etk_en_de_098266 LR 11000	<input type="checkbox"/> 476 (2/2)
LIEBHERR	DASHBOARD, PRE-ASSEMBLED RIGHT ARMATURENBRETT VORM.RE.	96033371

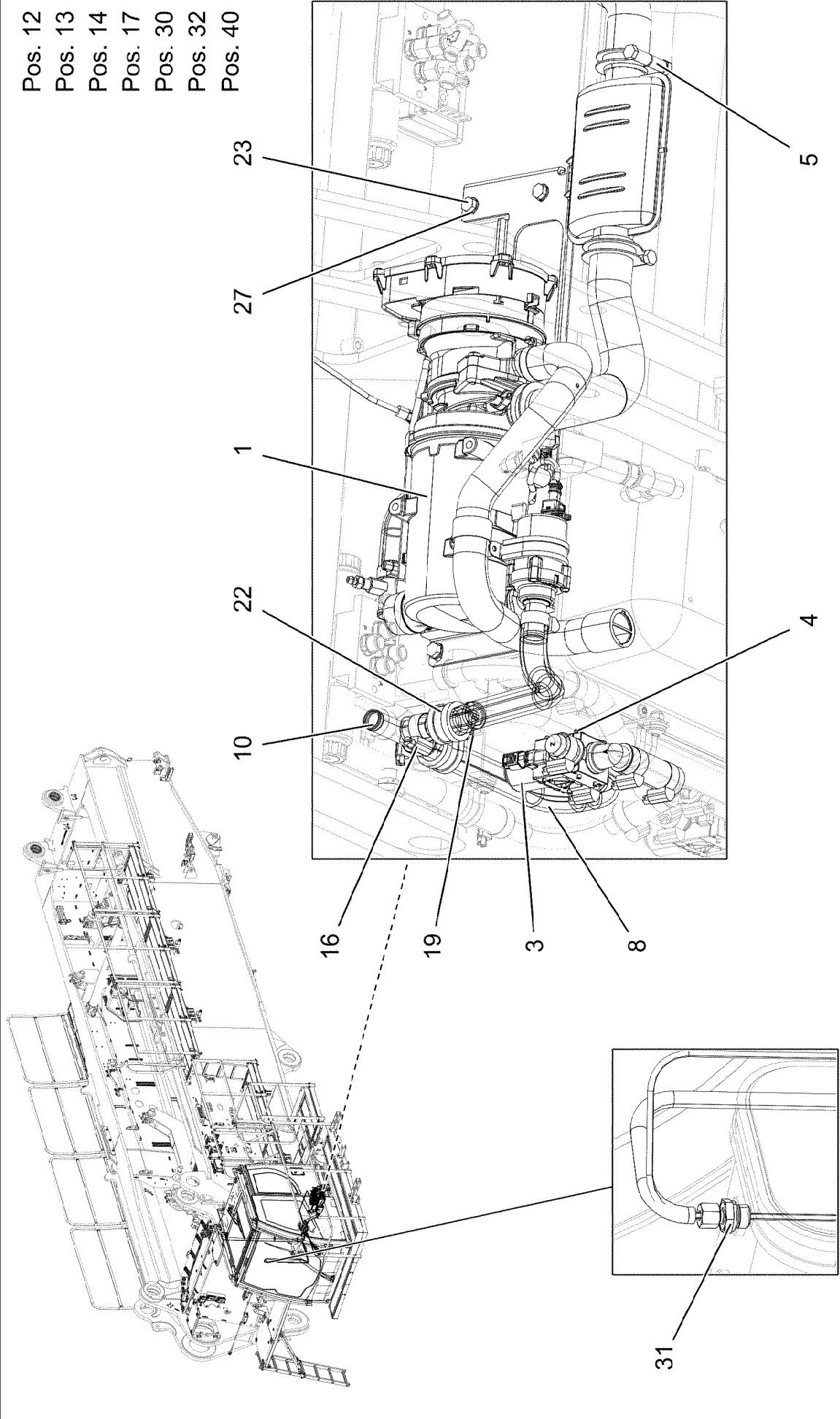


Pos.	Item	Quantity	Description	Bezeichnung
999	967363808	1	REP.KIT CENTRY WIRING	RS KABELSATZ



Pos.	Item	Quantity	Description	Bezeichnung
1	977593708	1	PLATE 1.5X240X140 DC01 RAL 7037 LACKI	BLECH
2	10429057	1	SOCKET	STECKDOSE
3	10875468	4	BUTTON HEAD SCREW AEHNL.ISO 7380-2	HALBRUNDKOPFSCHRAUBE

- Pos. 12
- Pos. 13
- Pos. 14
- Pos. 17
- Pos. 30
- Pos. 32
- Pos. 40



9.3.2021
007626

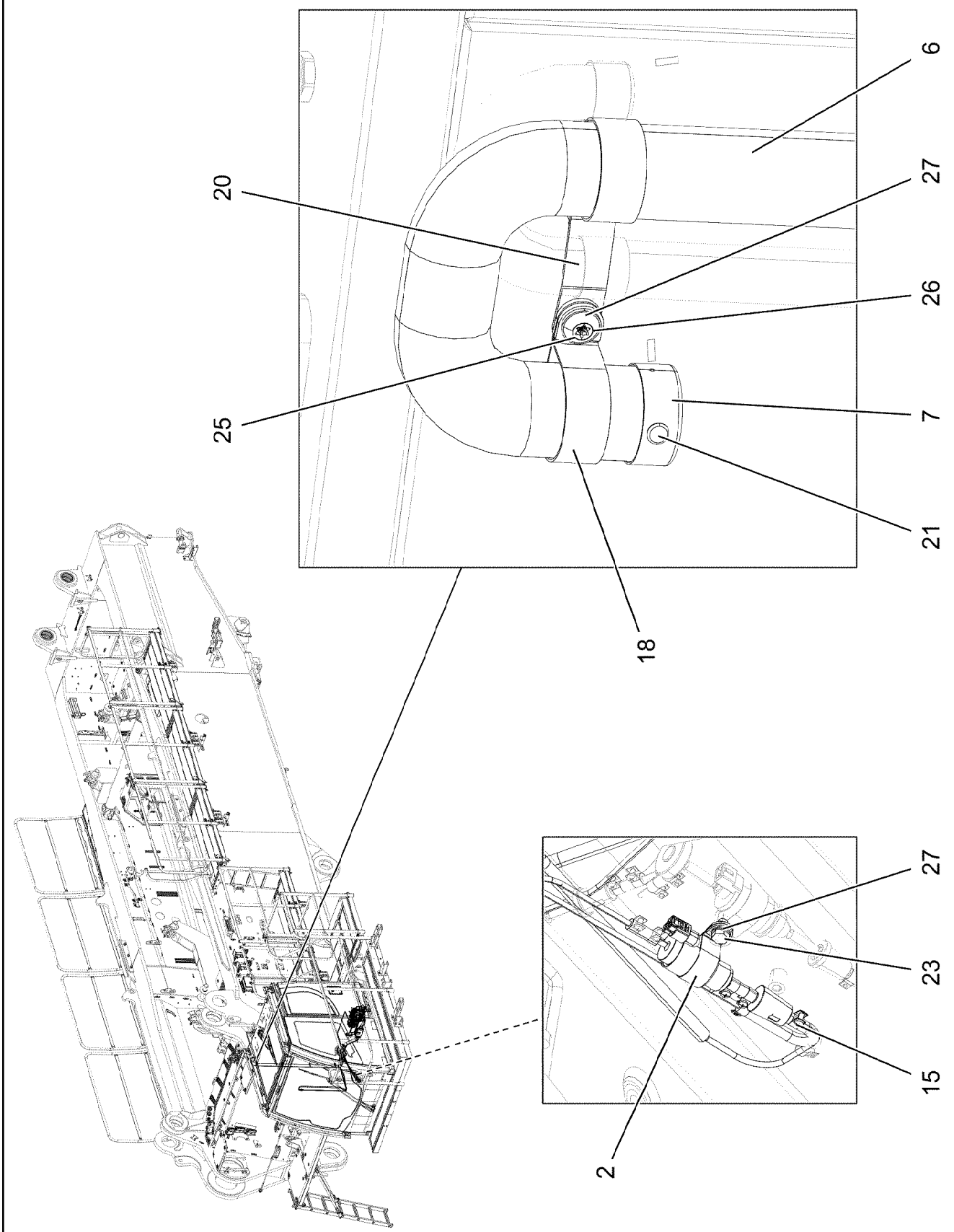
LIEBHERR

etk_en_de_098266 LR 11000

ADD HEATING SUPERSTRUCTURE
ZUSATZHEIZUNG OW

479 (1/3)

919733908



Pos.	Item	Quantity	Description	Bezeichnung
1	96019655	1	ADDNL.HEATING, PRE-ASSEMBLED ⇒ □ 482	ZUSATZHEIZUNG VORM.
2	11110051	1	DOSING PUMP DP42 ⇒ □ 486	DOSIERPUMPE
3	10343003	1	SOLENOID VALVE	MAGNETVENTIL
4	10875795	4	TALLOW-DROP SCREW 4X10 10.9 P3E	LINSENKOPFSCHRAUBE
5	553054208	1	TERMINAL CLIP 40,5/39-42	KLEMMSCHELLE
6	553054108	2.4	EXHAUST PIPE 38/FLEXIBEL	ABGASROHR
7	553174108	1	END CAP 42,3	ENDKAPPE
8	97046327	1	FORM HOSE DN20 X3.5 B SPF	FORMSCHLAUCH
9	97046327	1	FORM HOSE DN20 X3.5 B SPF	FORMSCHLAUCH
10	10872612	1	TEE 20X20 L=90	T-STUECK
14	11081453	1	FORM HOSE 4,5	FORMSCHLAUCH
15	553102308	3	HOSE CLAMP 10/9,5-10,5/9 EDELSTAHL	SCHLAUCHSCHELLE
16	11118077	5	HOSE CLAMP 21/16-27/12 W3	SCHLAUCHSCHELLE
18	774221708	7	PIPE CLAMP 43/20	ROHRSCHELLE
19	10875485	2	BUTTON HEAD SCREW AEHNL.ISO 7380-2	HALBRUNDKOPFSCHRAUBE
20	97002641	1	PLATE 2X81X20 DC01 FE//ZNNI8//CN//T0	BLECH
21	11645856	1	BLIND RIVET 4,8X15,1 ALU	BLINDNIET
22	11481080	2	CLAMP DIN 3016-1 28X20XD1 W5-CR	SCHELLE
23	11651612	5	HEX SCREW ISO 4017 M8X16 8.8 480H SPF	SECHSKANTSCHRAUBE
24	953650008	1	CABLE CLAMP DC01 FE//ZNNI8//CN//T0	KABELHALTER
25	10875486	7	BUTTON HEAD SCREW AEHNL.ISO 7380-2	HALBRUNDKOPFSCHRAUBE
26	10875614	7	HEX NUT DIN 985 M8 8 480H SPF	SECHSKANTMUTTER
27	12103465	12	WASHER ISO 7089 8 300HV ZNNI-480H SPF	SCHEIBE
31	471039308	1	FITTING GE 8L M18X1,5 CR6-FREI	VERSCHRAUBUNG
400	96051714	1	HOSE LINES	SCHLAUCHLEITUNGEN
(2850)	96026933	1	HOSE CPL. CONTI KWS 20X80	SCHLAUCH KPL.
(2860)	96025166	1	HOSE CPL. 4,5X30	SCHLAUCH KPL.
(2868)	96052075	1	HOSE CPL. CONTI-KWS 6X2550	SCHLAUCH KPL.
(2869)	96013907	1	HOSE CPL. CONTI KWS 6X1500	SCHLAUCH KPL.
500	96051713	1	PLASTIC PIPELINES	KUNSTSTOFFROHRLEITUNGEN
(1110)	96052074	1	PLASTIC PIPE COMPLETE	KUNSTSTOFFROHR KPL.
(1111)	96051744	1	PLASTIC PIPE COMPLETE	KUNSTSTOFFROHR KPL.

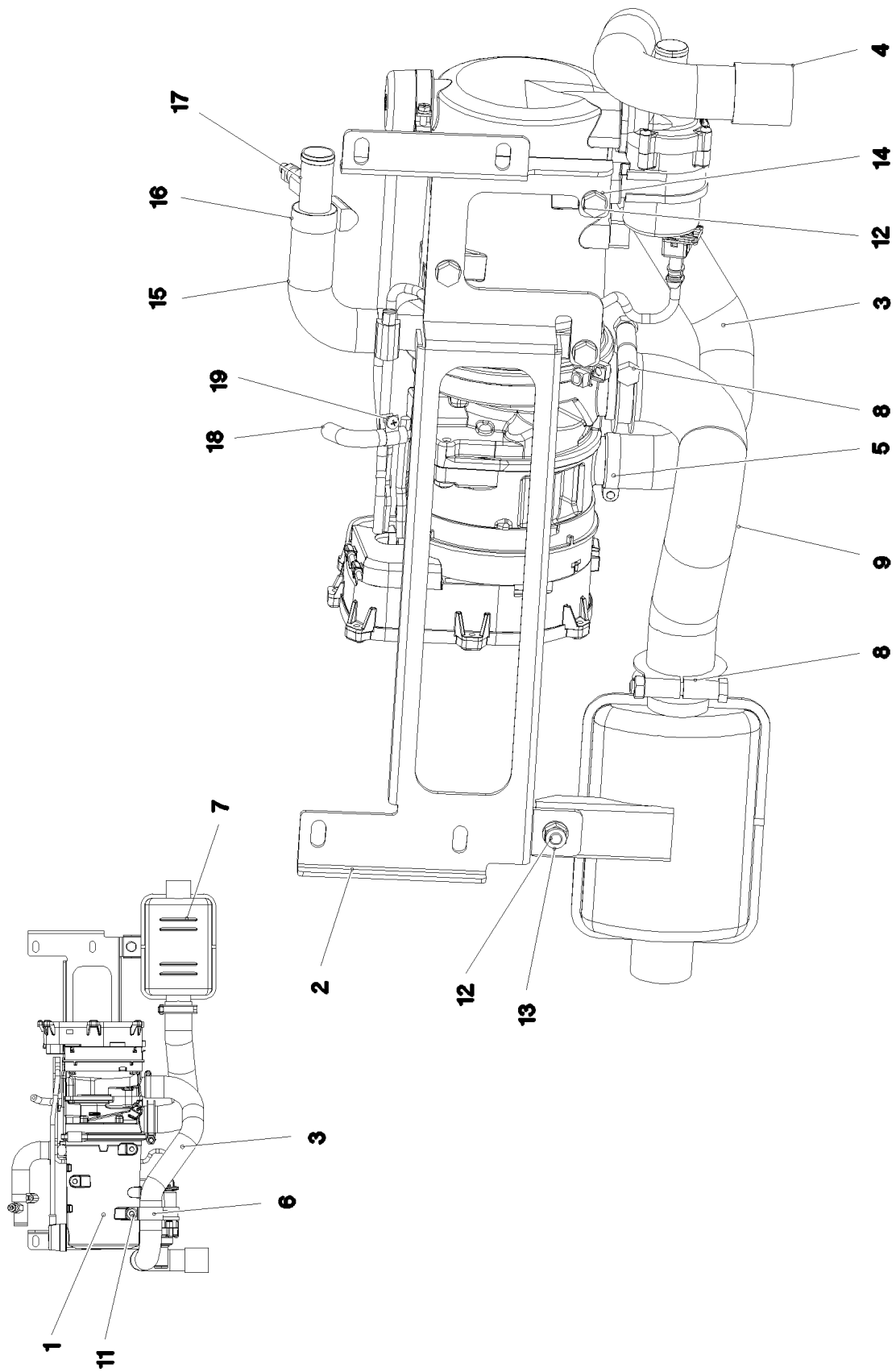
9.3.2021

etk_en_de_098266 LR 11000

□ 481 (3/3)

LIEBHERRADD HEATING SUPERSTRUCTURE
ZUSATZHEIZUNG OW

919733908



9.3.2021
095017

LIEBHERR

etk_en_de_098266 LR 11000

ADDNL.HEATING, PRE-ASSEMBLED
ZUSATZHEIZUNG VORM.


482 (1/2)

96019655

Pos.	Item	Quantity	Description	Bezeichnung
1	10876576	1	WATER HEATING SYSTEM 24V ⇒  484	WASSERHEIZGERAET
2	97059064	1	PLATE 3X189X567 DC01 FE//ZNNI8//CN//T0	BLECH
3	553159408	0.5	TUBE 30/FLEXIBEL PAK	ROHR
4	553181108	1	END CAP 34	ENDKAPPE
5	774208508	1	HOSE CLAMP 32/25-40/12 W3	SCHLAUCHSCHELLE
6	774225008	1	PIPE CLAMP 33/20	ROHRSCHELLE
7	553187208	1	EXHAUST MUFFLER 116/55X150	ABGASSCHALLDAEMPFER
8	553054208	2	TERMINAL CLIP 40,5/39-42	KLEMMSCHELLE
9	553054108	0.3	EXHAUST PIPE 38/FLEXIBEL	ABGASROHR
10	10875486	1	BUTTON HEAD SCREW AEHNL.ISO 7380-2	HALBRUNDKOPFSCHRAUBE
11	10875485	1	BUTTON HEAD SCREW AEHNL.ISO 7380-2	HALBRUNDKOPFSCHRAUBE
12	11651612	6	HEX SCREW ISO 4017 M8X16 8.8 480H SPF	SECHSKANTSCHRAUBE
13	10875614	1	HEX NUT DIN 985 M8 8 480H SPF	SECHSKANTMUTTER
14	12103465	7	WASHER ISO 7089 8 300HV ZNNI-480H SPF	SCHEIBE
15	97042067	1	FORM HOSE DN20 X3.5 B SPF	FORMSCHLAUCH
16	11118077	2	HOSE CLAMP 21/16-27/12 W3	SCHLAUCHSCHELLE
17	11622218	1	VENTILATION VALVE	ENTLUEFTUNGSVENTIL
18	10815777	1	FUEL HOSE DN4,5	KRAFTSTOFFSCHLAUCH
19	553102308	1	HOSE CLAMP 10/9,5-10,5/9 EDELSTAHL	SCHLAUCHSCHELLE

9.3.2021

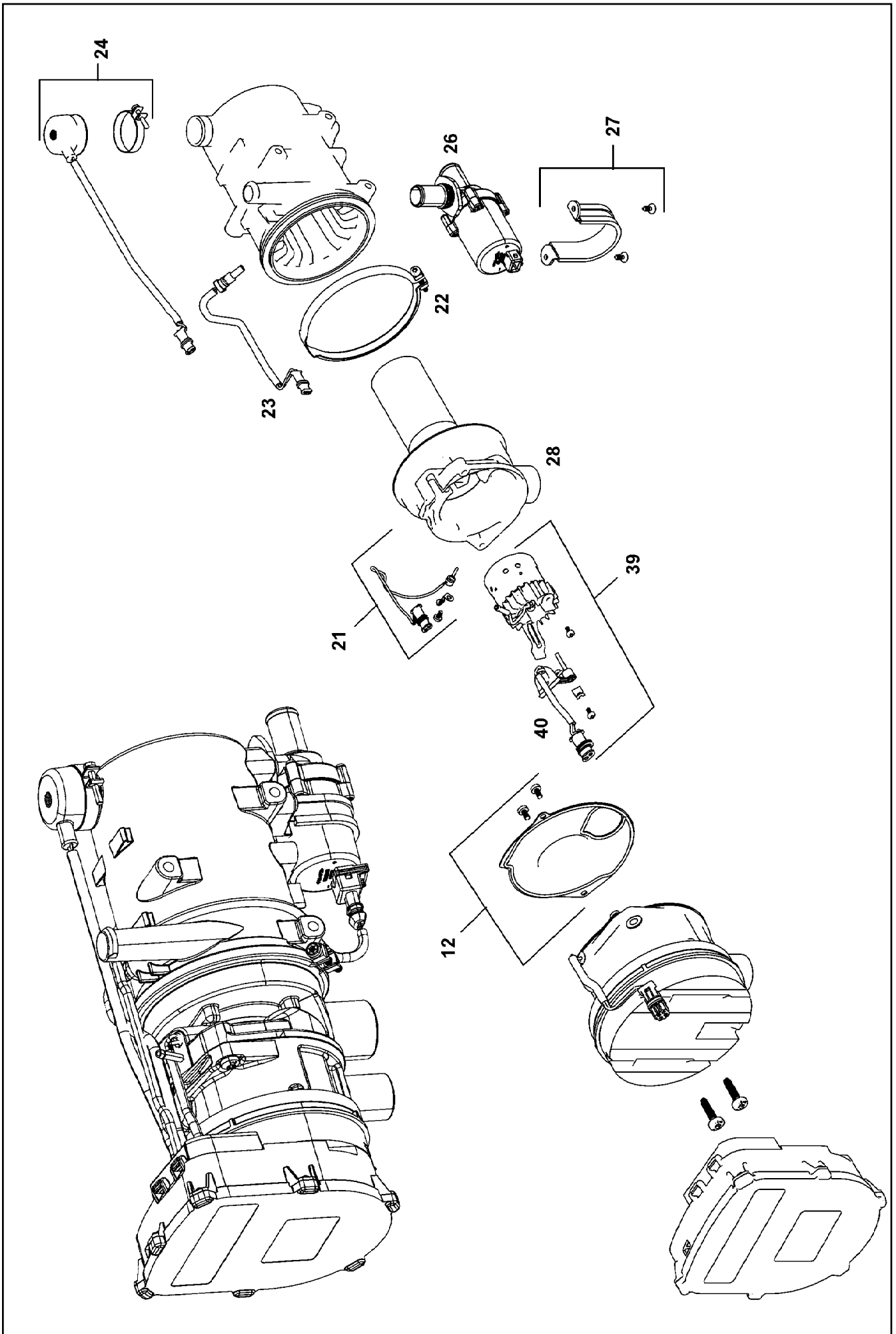
etk_en_de_098266 LR 11000

 483 (2/2)

LIEBHERR

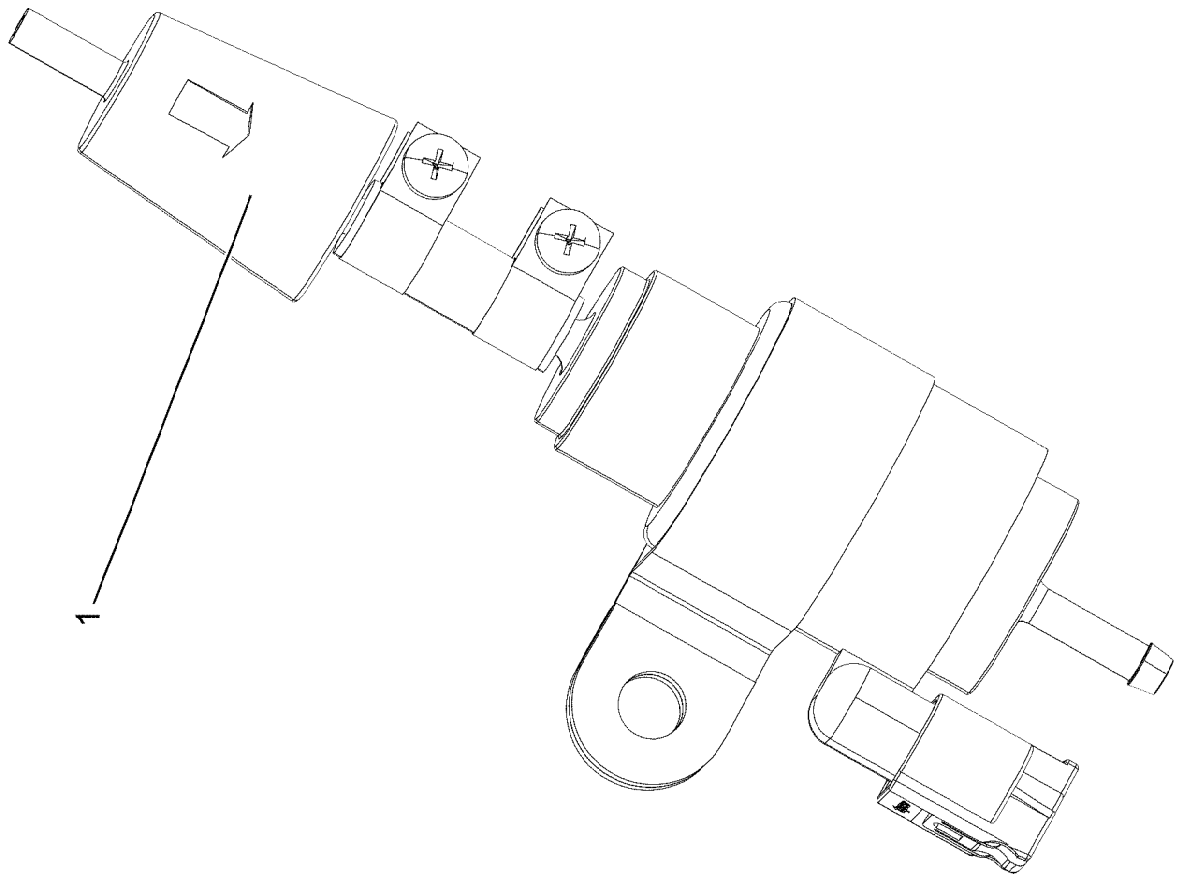
ADDNL.HEATING, PRE-ASSEMBLED
ZUSATZHEIZUNG VORM.

96019655



Pos.	Item	Quantity	Description	Bezeichnung
12	11826653	1	SEAL	DICHTUNG
21	11826650	1	TEMPERATURE SENSOR	TEMPERATURSENSOR
22	12222896	1	RETAINER CLIP 129	SPANNSCHELLE
23	10290126	1	TEMPERATURE SENSOR	TEMPERATURFUEHLER
24	10290127	1	OVERHEAT PROTECTION	UEBERHITZUNGSSCHUTZ
26	11622224	1	CIRCULATING PUMP	UMWAEELZPUMPE
27	11826654	1	MOUNTING PARTS	MONTAGETEILE
28	11826647	1	TORCH TIP	BRENNERKOPF
39	11826648	1	BURNER 24V	BRENNER
40	11826649	1	PENCIL-TYPE GLOW PLUG	GLUEHSTIFT
999	96004475	1	REPAIR KIT WATER HEATING DEV	RS WASSERHEIZGERAET
(3)	11826653	1	SEAL	DICHTUNG
(4)	11826650	1	TEMPERATURE SENSOR	TEMPERATURSENSOR
(5)	10290126	1	TEMPERATURE SENSOR	TEMPERATURFUEHLER
(6)	10290127	1	OVERHEAT PROTECTION	UEBERHITZUNGSSCHUTZ
(7)	11622224	1	CIRCULATING PUMP	UMWAEELZPUMPE
(8)	11826647	1	TORCH TIP	BRENNERKOPF
(9)	11826648	1	BURNER 24V	BRENNER
(10)	11826649	1	PENCIL-TYPE GLOW PLUG	GLUEHSTIFT

9.3.2021	etk_en_de_098266 LR 11000	<input type="checkbox"/> 485 (2/2)
LIEBHERR	WATER HEATING SYSTEM WASSERHEIZGERAET	10876576



9.3.2021
001946

LIEBHERR

etk_en_de_098266 LR 11000

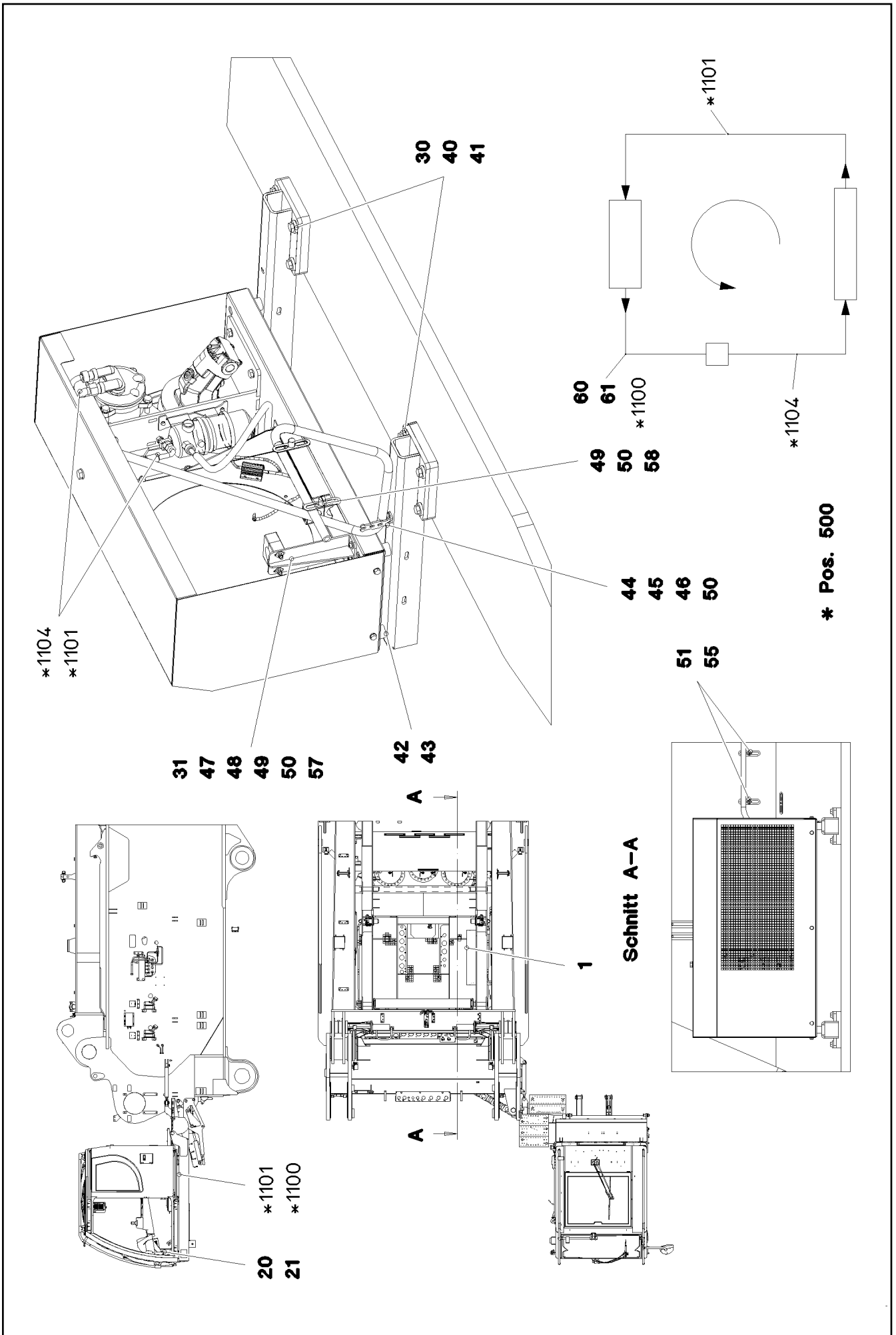
DOSING PUMP
DOSIERPUMPE


486 (1/2)

11110051

Pos.	Item	Quantity	Description	Bezeichnung
1	553174008	1	FUEL FILTER	KRAFTSTOFFFILTER


9.3.2021	etk_en_de_098266 LR 11000	<input type="checkbox"/> 487 (2/2)
LIEBHERR	DOSING PUMP DOSIERPUMPE	11110051



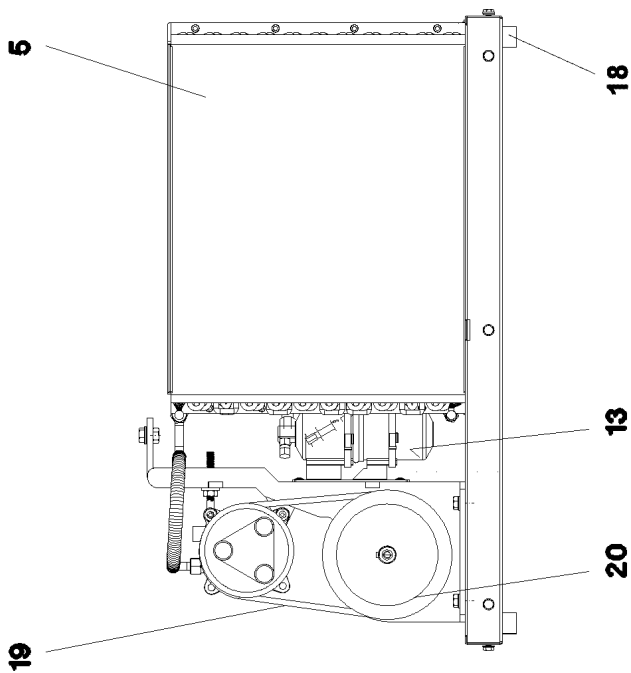
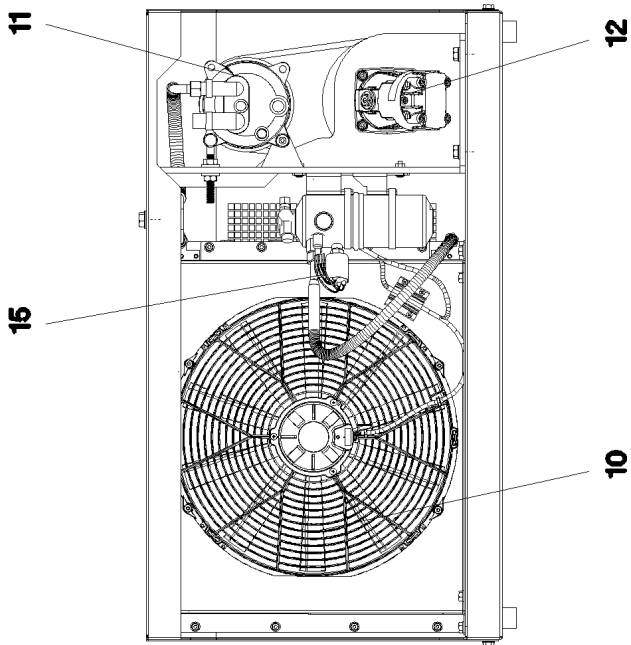
Pos.	Item	Quantity	Description	Bezeichnung
1	10451181	1	LIQUEFIER ⇒  490	VERFLUESSIGEREINHEIT
20	976955508	1	SIGN 75X45 ALUMINIUM	SCHILD
21	10875793	2	SHEET-METAL SCREW ISO 7049 ST4,2X9,5	BLECHSCHRAUBE
30	968340908	2	BRACKET WELDED CONST.	KONSOLE SCHWK.
31	968574108	1	CLAMP WELDED CONST. FE//ZNNI8//CN//T0	HALTER SCHWK.
40	11631742	8	HEX SCREW ISO 4017 M12X30 8.8 FLZN SP	SECHSKANTSCHRAUBE
41	10006370	8	WASHER DIN 7349 13 200HV FLZN SPF	SCHEIBE
42	12216205	4	HEX SCREW ISO 4017 M8X18 8.8 480H SPF	SECHSKANTSCHRAUBE
43	11840501	4	WASHER DIN 7349 8,4 200HV 480H SPF	SCHEIBE
44	10197831	1	HEX SCREW ISO 4017 M8X25 8.8 ZNNI-480	SECHSKANTSCHRAUBE
45	12103465	2	WASHER ISO 7089 8 300HV ZNNI-480H SPF	SCHEIBE
46	11656731	1	HEX NUT ISO 7040 M8 8 480H SPF	SECHSKANTMUTTER
47	11140465	2	SOCKET HEAD SCREW ISO 4762 M6X20 8.8	ZYLINDERSCHRAUBE
48	10875648	8	WASHER ISO 7093-1 6 200HV 480H SPF	SCHEIBE
49	11656734	6	HEX NUT ISO 7040 M6 8 480H SPF	SECHSKANTMUTTER
50	10876361	4	SOCKET HEAD SCREW ISO 4762 M6X70 8.8	ZYLINDERSCHRAUBE
51	12102696	2	BUTTON HEAD SCREW ISO7380-2 M8X10 0	HALBRUNDKOPFSCHRAUBE
55	953650008	2	CABLE CLAMP DC01 FE//ZNNI8//CN//T0	KABELHALTER
56	952859808	1	PLATE 4X103X20 S315MC FE//ZNNI8//CN//T	BLECH
57	602009108	2	CLAMP-HALF DIN 3015-1 L 5 R 35 PP SW	KLEMMHAELFTE
58	602008808	3	CLAMP-HALF DIN 3015-1 L 4 R 28 PP SW	KLEMMHAELFTE
60	10216529	1	BRACKET 10 ST	BUEGEL
61	10216534	2	CLIP 23 ST	CLIP
100	7020440	2.4	REFRIGERANT 12KG FLASCHE R134A	KAELTEMITTEL
101	11211803	0.24	COLD MACHINE OIL WAECO PAG 46 0,25L D	KAELTEMASCHINENOEL
500	968337008	1	HOSE LINES AIR CONDITIONING SCR	SCHLAUCHLEITUNGEN KLIMA O
(1100)	963857308	1	HOSE CPL. GH001 13X7000	SCHLAUCH KPL.
(1101)	968600908	1	HOSE CPL. GH001 8X6800	SCHLAUCH KPL.
(1104)	963711708	1	HOSE CPL. GH001 13X500	SCHLAUCH KPL.

9.3.2021

etk_en_de_098266 LR 11000

 489 (2/2)**LIEBHERR**AIR CONDITIONING
KLIMAANLAGE

917191108



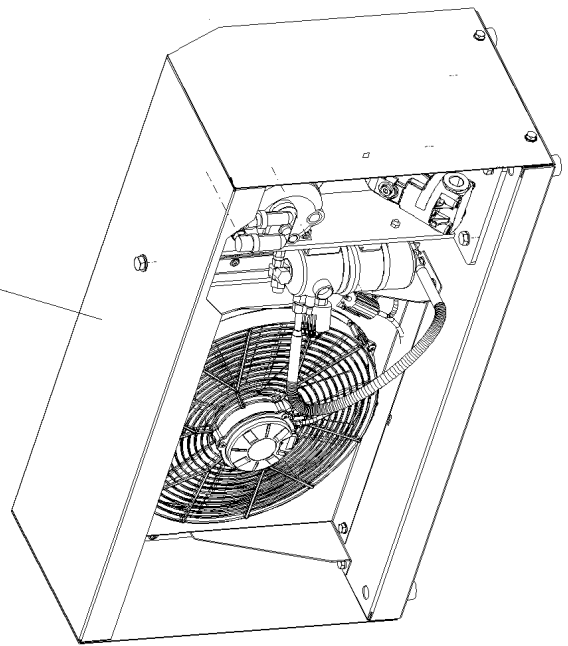
10

3

18

13

20



9.3.2021
079955

LIEBHERR

etk_en_de_098266 LR 11000

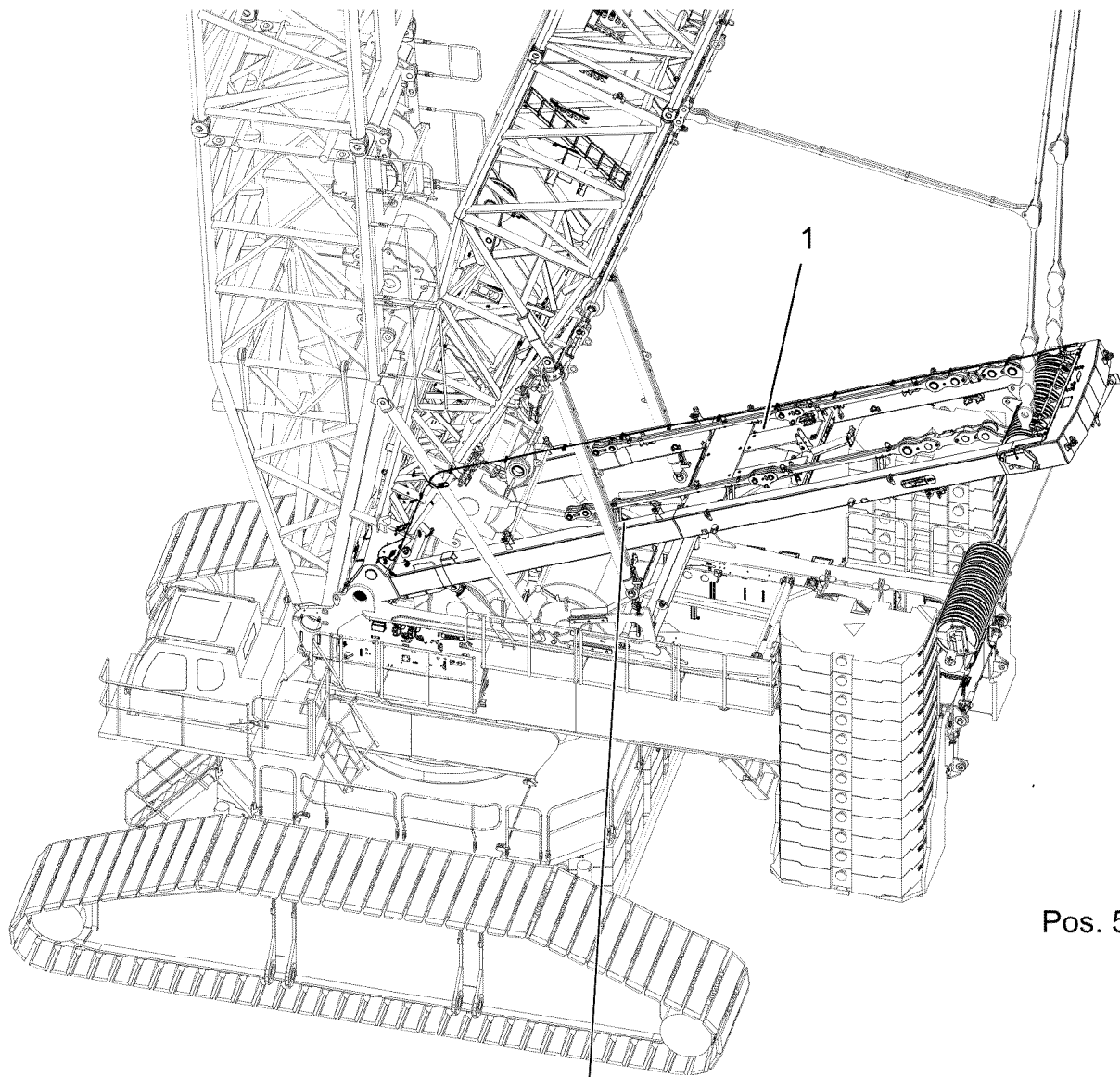
LIQUEFIER
VERFLUESSIGEREINHEIT

□ 490 (1/2)

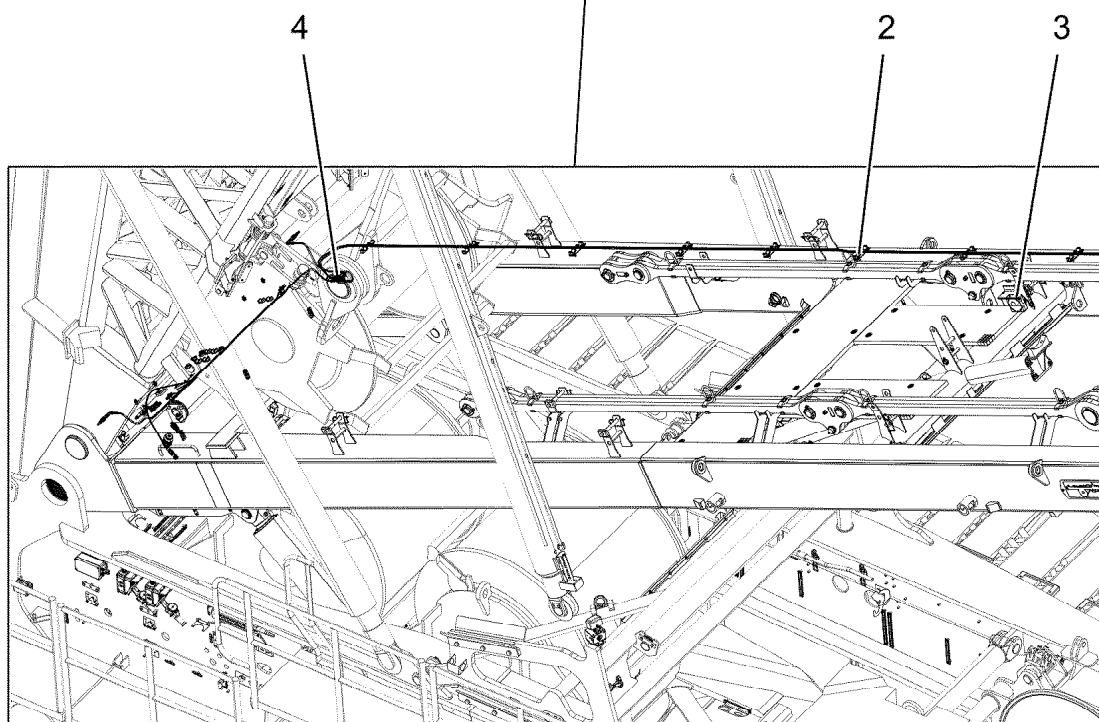
10451181

Pos.	Item	Quantity	Description	Bezeichnung
3	10875014	1	COVER HOOD	ABDECKHAUBE
5	11341145	1	CAPACITOR	KONDENSATOR
10	10410572	1	BLOWER	GEBLAESE
11	553037908	1	COMPRESSOR	KOMPRESSOR
12	571368908	1	HYDRO MOTOR A2FM 16CM ³ /U	HYDROMOTOR
(1)	570114108	1	SHAFT SEAL 28X40X6 NBR	WELLENDICHTRING
13	571489008	1	DRYER	TROCKNER
15	571547108	1	PRESSURE SWITCH	DRUCKSCHALTER
17	553086208	1	RIGGING SCREW	SPANNSCHRAUBE
18	10296431	4	RUBBER BUFFER	GUMMIPUFFER
19	11160643	1	V-BELT	KEILRIEMEN
20	571558708	1	BELT PULLEY	RIEMENSCHIEBE
29	10178881	1	HEX SCREW ISO 4017 M10X130 8.8 FLZN SP	SECHSKANTSCHRAUBE
30	10289795	11	WASHER ISO 7089 10 300HV FLZN SPF	SCHEIBE
31	11658580	2	WASHER DIN 7349 10,5 200HV-St FLZN SPF	SCHEIBE
32	11002807	5	HEX NUT ISO 4032 M10 10 FLZN SPF	SECHSKANTMUTTER

9.3.2021	etk_en_de_098266 LR 11000	<input type="checkbox"/> 491 (2/2)
LIEBHERR	LIQUEFIER VERFLUESSIGEREINHEIT	10451181



Pos. 5



9.3.2021
007224






etk_en_de_098266 LR 11000


492 (1/2)

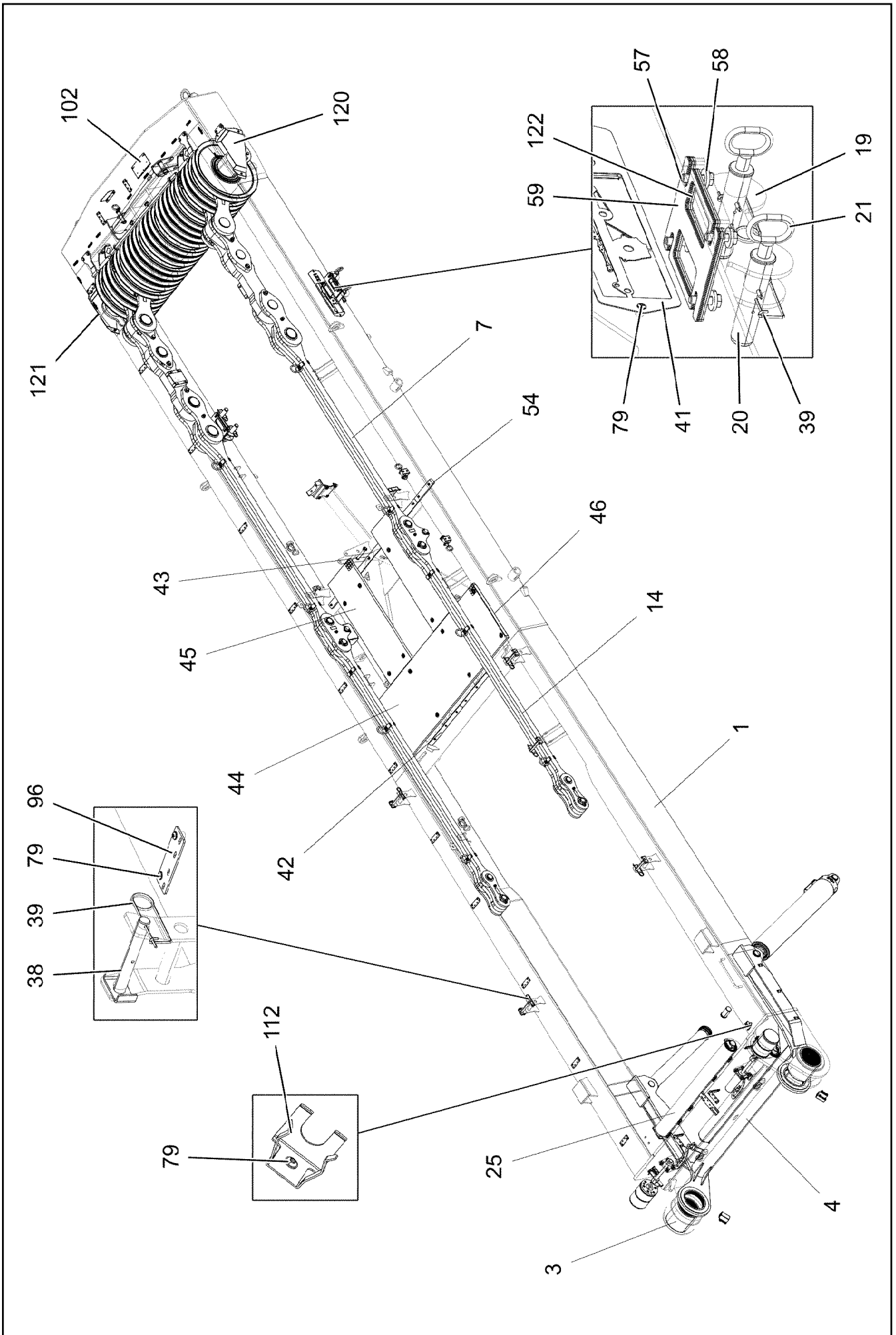
LIEBHERR

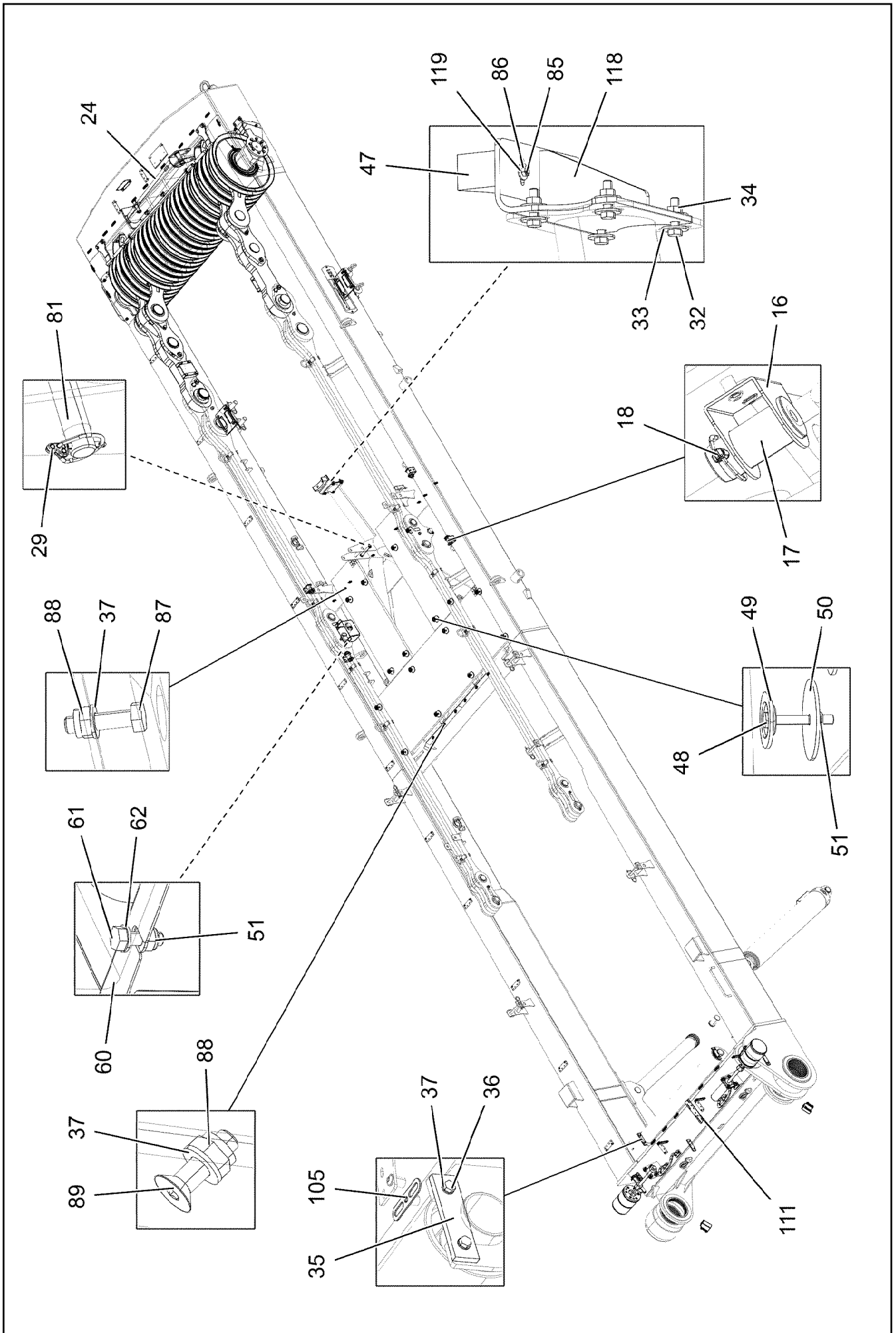
SA FRAME
SA-BOCK

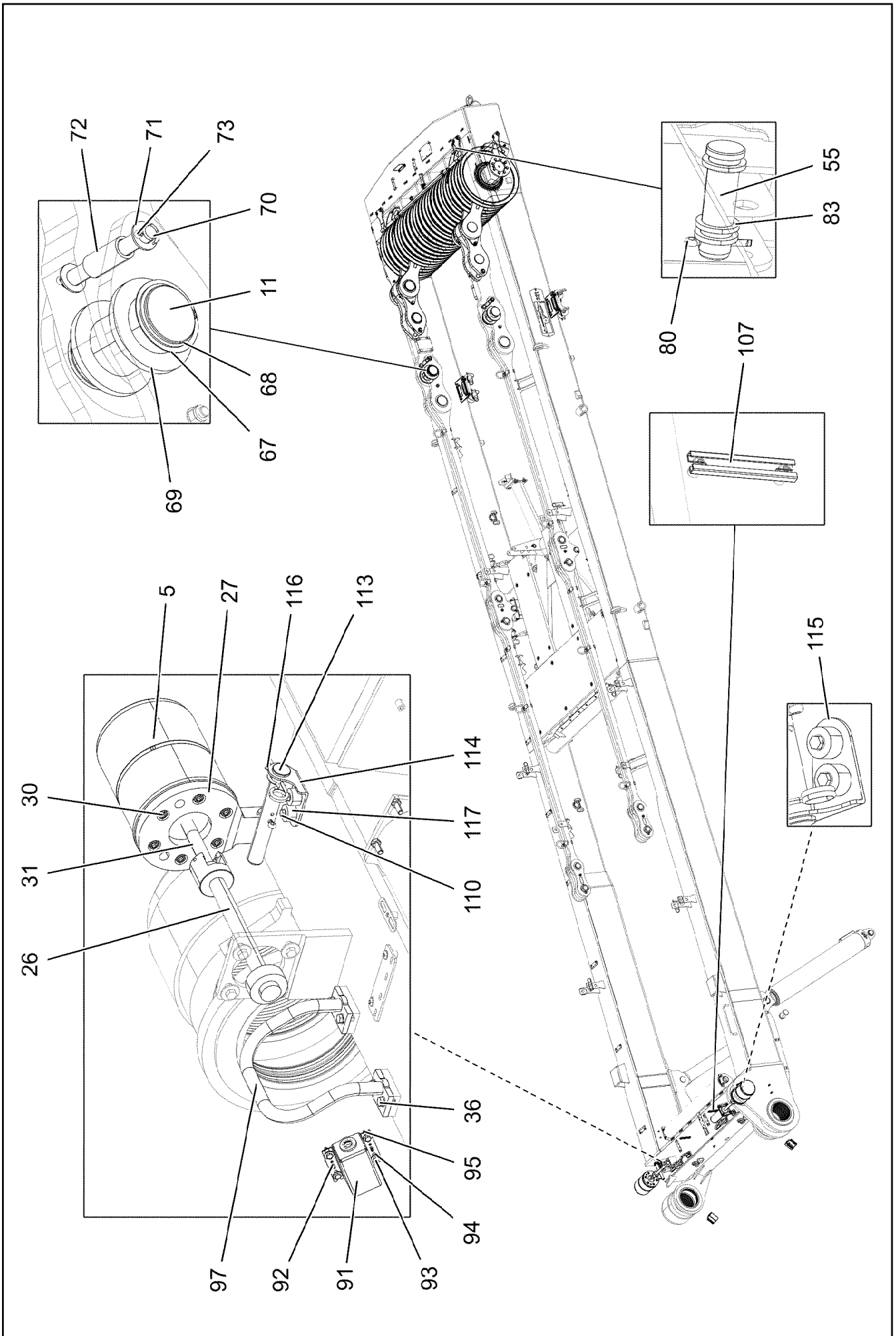
919612508

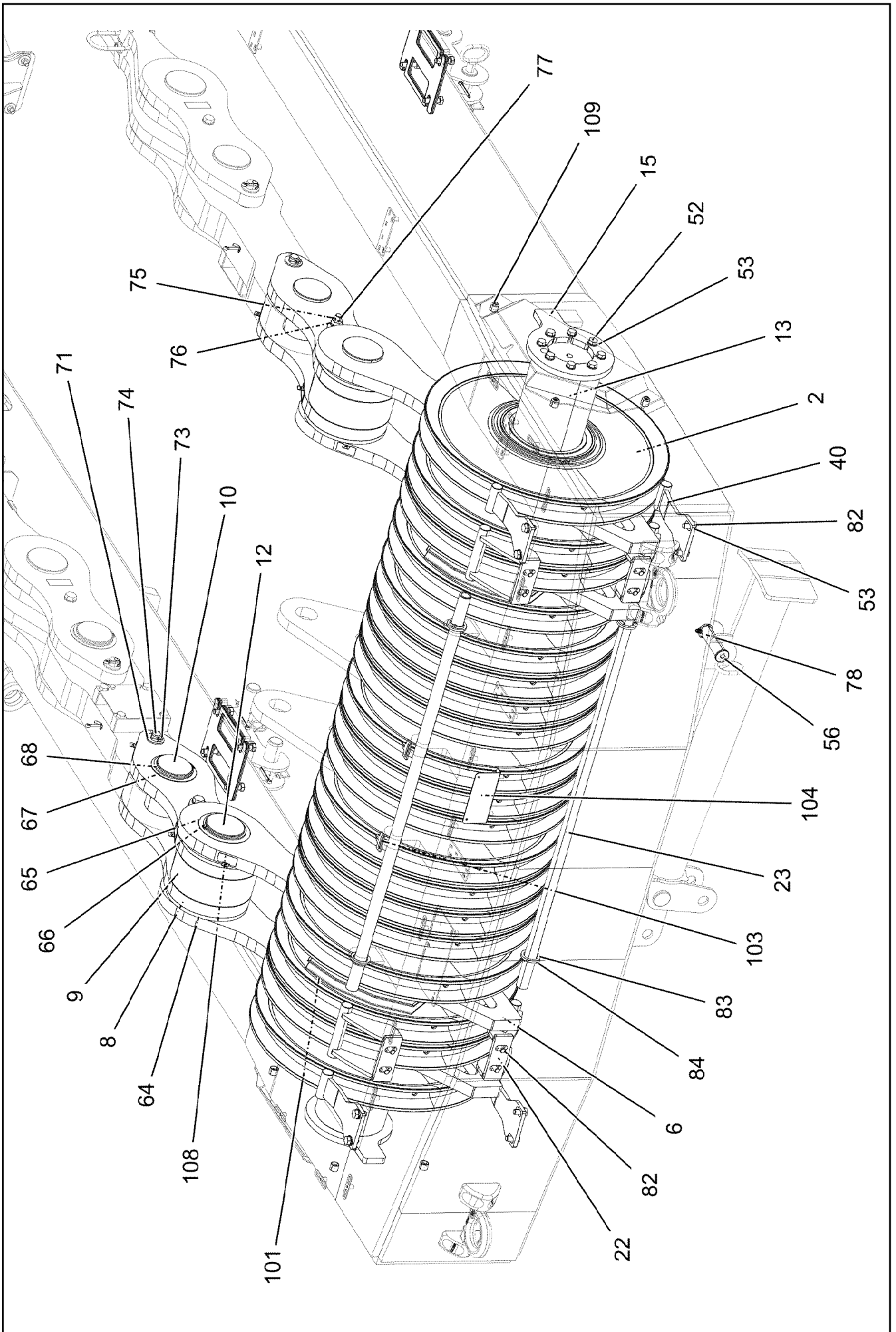
Pos.	Item	Quantity	Description	Bezeichnung
1	919627908	1	SA FRAME PRE-ASS. ⇒  494	SA-BOCK VORM.
2	917597908	1	ADDITIONAL HYDRAULICS, SA RAM ⇒  508	ZUSATZHYDRAULIK SA-BOCK
3	917476108	1	ELECTRIC FOR SA - FRAME ⇒  513	ELEKTRIK SA-BOCK
4	917691308	1	CENTRAL GREASING SA-BOCK ⇒  516	ZENTRALSCHMIERUNG
5	917475908	1	SIGNS SA-BOCK ⇒  519	BESCHILDERUNG

9.3.2021	etk_en_de_098266 LR 11000	 493 (2/2)
LIEBHERR	SA FRAME SA-BOCK	919612508









Pos.	Item	Quantity	Description	Bezeichnung
1	917479408	1	SA FRAME STAHLBAU	SA-BOCK
2	967066008	19	ROPE PULLEY CPL.	SEILROLLE KPL.
(1)	97016429	1	ROPE PULLEY 300X780X84 S355J2G3 SPF	SEILROLLE
(2)	746509408	1	ROLLER BEARING 220X300X95	WÄLZLAGER
(3)	428010708	2	LOCKING RING DIN 471 300X5	SICHERUNGSRING
(4)	7743242	1	HYDRAULIC-TYPE LUBRICAT.NIPPLE DIN 71	KEGELSCHMIERNIPPEL
3	97028302	2	BUSHING 270X240X273 GZ-CUZN25AL5	BUCHSE
4	96048466	1	SA FRAME ERECTING DEVICE ⇒ □ 501	SA-BOCK AUFSTELLVORRICHT
5	97028303	2	PIN 220.0X255 35NICRMOV125 SPF	BOLZEN
6	967845508	4	DRAW SHACKLE 0.7M	ZUGGLASCHE KPL.
(1)	967845608	1	DRAW CONNECTING LINK 0.7M	ZUGGLASCHE SCHWK.
(2)	97028304	1	BUSHING 240X220X60 GZ-CUZN25AL5	BUCHSE
(3)	97139634	2	PLATE ASSEMBLY SCHILD BG SPF	SCHILD BAUGRUPPE
7	967846208	2	PULL ROD 3.3M ⇒ □ 502	ZUGSTANGE KPL.
8	967846608	4	PULL TAB WITH SIGN 0.4M	ZUGGLASCHE M.SCHILD
9	97028312	2	PLATE 100X370X260 S355J2+N FE//ZNNI8//C	BLECH
10	97028313	2	PIN 120.0X210 35NICRMOV125 SPF	BOLZEN
11	97028314	2	PIN 120.0X240 35NICRMOV125 SPF	BOLZEN
12	97028315	2	PIN 130.0X316 35NICRMOV125 SPF	BOLZEN
13	97028321	1	AXLE 240.0X2870 35NICRMOV125	ACHSE
14	967981008	2	PULL ROD 3.525M ⇒ □ 505	ZUGSTANGE KPL.
15	97028335	2	AXLE HOLDER 20X362X275 S960QL	ACHSHALTER
16	97032135	4	PLATE 3X90X224 DC01 FE//ZNNI8//CN//T0	BLECH
17	97028337	4	PIN 50.0X100 35NICRMOV125 SPF	BOLZEN
18	10180883	4	SAFETY PLUG W HINGE-LID 10X55X9,5X45	SICHERHEITSKLAPPSTECKER
19	967847408	2	BRACKET WELDED CONST.	KONSOLE SCHWK.
20	97028340	4	PIN 50.0X203 35NICRMOV125 SPF	BOLZEN
21	921079508	9	HANDLE WELD.CONST. FE//ZNNI8//CN//T0	GRIFF SCHWK.
22	967847508	4	ROPE GUARD WELDED	SEILSCHUTZ SCHWK.
23	97028344	2	TUBE 38.0X1483 S355J2H T ZN O	ROHR
24	967847608	1	SUPPORT WELDED	STUETZE SCHWK.
25	928331508	2	SAFETY ROLLER CPL. SPF ⇒ □ 507	SCHUTZWALZE KPL.
26	11211231	2	PIN PULLING CYLINDER 75/30-210 SPF	BOLZENZIEHZYLINDER
(999)	11171149	1	SEAL KIT CYLINDER	DS ZYLINDER
27	97031582	2	PLATE 30X266X206 S960QL	BLECH
29	10875870	1	SAFETY PLUG W HINGE-LID 6X42X5,5X32 4	SICHERHEITSKLAPPSTECKER
30	12201263	12	SOCKET HEAD SCREW ISO 4762 M12X30 8	ZYLINDERSCHRAUBE
31	11342411	2	SOCKET HEAD SCREW ISO 4762 M24X160	ZYLINDERSCHRAUBE
32	11645386	12	HEX SCREW ISO 4017 M12X45 8.8 FLZN SP	SECHSKANTSCHRAUBE
33	11182717	24	WASHER ISO 7093-1 12 300HV FLZN SPF	SCHEIBE
34	10875616	12	HEX NUT ISO 4032 M12 8 FLZN SPF	SECHSKANTMUTTER
35	934787908	4	AXLE HOLDER 10X150X40 S355MC FE//ZNNI	ACHSHALTER
36	11631816	16	HEX SCREW ISO 4017 M10X25 8.8 FLZN SP	SECHSKANTSCHRAUBE
37	10289795	30	WASHER ISO 7089 10 300HV FLZN SPF	SCHEIBE
38	962580308	8	CONNECTING PIN WELDED FE//ZNNI8//CN/	ABSTECKBOLZEN SCHWK.
39	433100908	12	RETAINING SPRING 4,5X98 ISO 2081 FE//ZN	SICHERUNGSFEDER
40	967988908	4	ROPE GUARD WELDED	SEILSCHUTZ SCHWK.
41	97031586	1	PLATE 2X640X170 DC01 FE//ZNNI8//CN//T0	BLECH
42	937200508	2	STRIP 13X45X710 PA6G	LEISTE
43	97031587	1	STRIP PA6G	LEISTE
44	97031588	1	GRIDIRON T2300X750X30/3 S235JR T ZN K	GITTERROST-P
45	725801008	2	GRIDIRON T1375X483X30/2 S235JR T ZN K	GITTERROST-P
46	97003872	2	PLATE 4X122X700 S315MC FE//ZNNI8//CN//T	BLECH
47	288157308	1	SUPPORT 50X70X190 PA6G	AUFLAGE
48	11651582	16	HEX SCREW ISO 4014 M8X55 8.8 480H SPF	SECHSKANTSCHRAUBE
49	10100621	16	DISH MOUNTING	TELLERBEFESTIGUNG

9.3.2021

etk_en_de_098266 LR 11000

□ 498 (5/7)

LIEBHERRSA FRAME PRE-ASS.
SA-BOCK VORM.

919627908

Pos.	Item	Quantity	Description	Bezeichnung
50	941138108	16	WASHER DC01 FE//ZNNI8//CN//T0	SCHEIBE
51	10875614	18	HEX NUT DIN 985 M8 8 480H SPF	SECHSKANTMUTTER
52	10875519	16	HEX SCREW ISO 4017 M16X40 8.8 FLZN SP	SECHSKANTSCHRAUBE
53	10289806	34	WASHER ISO 7089 16 300HV FLZN SPF	SCHEIBE
54	97033387	2	STRIP PA6G	LEISTE
55	97013907	1	PIN 55.0X165 35NICRMOV125 GASN. SPF	BOLZEN
56	97033388	1	PIN 45.0X150 35NICRMOV125 SPF	BOLZEN
57	12100283	8	HEX SCREW ISO 4017 M16X50 8.8 FLZN SP	SECHSKANTSCHRAUBE
58	4600021	8	WASHER DIN 7349 17 200HV FLZN SPF	SCHEIBE
59	97031590	6	PLATE 2X212X265 DC01 FE//ZNNI8//CN//T0	BLECH
60	972908808	1	HOOD 411X555 DC01 FE//ZNNI8//CN//T0	HAUBE
61	10197831	2	HEX SCREW ISO 4017 M8X25 8.8 ZNNI-480	SECHSKANTSCHRAUBE
62	12103465	12	WASHER ISO 7089 8 300HV ZNNI-480H SPF	SCHEIBE
64	97031613	4	PLATE 12X260X370 S355MC FE//ZNNI8//CN/	BLECH
65	947923908	2	WASHER 1X165X165 DC01 FE//ZNNI8//CN//T	SCHEIBE
66	428007508	2	LOCKING RING DIN 471 125X4	SICHERUNGSRING
67	97031614	4	WASHER 2X145X145 DC01+ZE FE//ZNNI8//C	SCHEIBE
68	12100650	4	LOCKING RING DIN 471 115X4 480H SPF	SICHERUNGSRING
69	97031615	4	WASHER 15X185X185 S355MC FE//ZNNI8//C	SCHEIBE
70	452541408	2	PIN ISO 2340 B30X255X240 35NICRMOV125	BOLZEN
71	10289811	8	WASHER ISO 7089 30 300HV FLZN SPF	SCHEIBE
72	97007320	4	TUBE 44.5X100 S355J2H FE//ZNNI8//CN//T0	ROHR
73	10180368	10	SPLIT PIN ISO 1234 8X50 St 480H SPF	SPLINT
74	948902708	2	PIN 30.0X228 S355J2C+C FE//ZNNI8//CN//T0	BOLZEN
75	12207974	2	HEX SCREW ISO 4014 M20X250 8.8 FLZN SP	SECHSKANTSCHRAUBE
76	10289808	4	WASHER ISO 7089 20 300HV FLZN SPF	SCHEIBE
77	10875610	2	HEX NUT DIN 985 M20 10 FLZN SPF	SECHSKANTMUTTER
78	10180880	1	SAFETY PLUG W HINGE-LID 8X42X7,5X32 4	SICHERHEITSKLAPPSTECKER
79	12102696	41	BUTTON HEAD SCREW ISO7380-2 M8X10 0	HALBRUNDKOPFSCHRAUBE
80	10180374	1	SPLIT PIN ISO 1234 10X71 St 480H SPF	SPLINT
81	977597408	1	PIN 35.0X187 35NICRMOV125 GASN. SPF	BOLZEN
82	4902326	16	HEX SCREW ISO 4017 M16X30 8.8 FLZN SP	SECHSKANTSCHRAUBE
83	10875636	7	WASHER DIN 1440 45 ST FLZN SPF	SCHEIBE
84	10875873	8	SPLIT PIN ISO 1234 8X63 ST 480H SPF	SPLINT
85	11838360	2	COUNTERSUNK SCREW ISO 10642 M8X35	SENKSCHRAUBE
86	11693875	2	HEX NUT ISO 4032 M8 8 480H SPF	SECHSKANTMUTTER
87	11626706	8	HEX SCREW ISO 4017 M10X40 8.8 FLZN SP	SECHSKANTSCHRAUBE
88	10197769	14	HEX NUT DIN 985 M10 8 ZNNI-480H SPF	SECHSKANTMUTTER
89	10875807	6	COUNTERSUNK SCREW DIN 7991 M10X35 8	SENKSCHRAUBE
91	923569408	2	HOLDER X12CRNIS188	HALTER
92	432003708	4	DOWEL PIN ISO 8752 5X16	SPANNSTIFT
93	11644899	8	HEX SCREW ISO 4017 M6X20 8.8 480H SPF	SECHSKANTSCHRAUBE
94	10875648	16	WASHER ISO 7093-1 6 200HV 480H SPF	SCHEIBE
95	12102692	8	HEX NUT DIN 985 M6 8 ZNNI-480H SPF	SECHSKANTMUTTER
96	978120408	17	HOLDING PLATE 4X155X50 S315MC FE//ZN	HALTEPLATTE
97	968448208	2	HANDLE WELD.CONST. T ZN O	GRIFF SCHWK.
101	968525808	2	CABLE BRACKET	KABELKONSOLE
(1)	97042676	1	PLATE 1.5X414X230 DC01	BLECH
(2)	97042677	1	PLATE 1.5X426X303 DC01	BLECH
(3)	971585008	2	SLEEVE 20.0X25 S355J2+AR RAL 7016,SD	HUELSE
(4)	11626706	2	HEX SCREW ISO 4017 M10X40 8.8 FLZN SP	SECHSKANTSCHRAUBE
(5)	10289795	4	WASHER ISO 7089 10 300HV FLZN SPF	SCHEIBE
(6)	12102695	2	HEX NUT ISO 4032 M10 8 ZNNI-480H SPF	SECHSKANTMUTTER
102	971552108	1	PLATE 3X280X154 DC01 FE//ZNNI8//CN//T0	BLECH
103	975614108	2	PLATE 4X60X50 S315MC FE//ZNNI8//CN//T0	BLECH
104	978107708	1	HOLDING ANGLE 2X190X112 DC01 FE//ZNNI	HALTEWINKEL
105	953650008	18	CABLE CLAMP DC01 FE//ZNNI8//CN//T0	KABELHALTER
107	954117308	3	MOUNTING RAIL X0	TRAGSCHIENE
108	970717308	8	PLATE DC01 FE//ZNNI8//CN//T0	BLECH
109	953873408	10	SLEEVE 25X20 11SMN37 FE//ZNNI8//CN//T0	HUELSE

9.3.2021

etk_en_de_098266 LR 11000

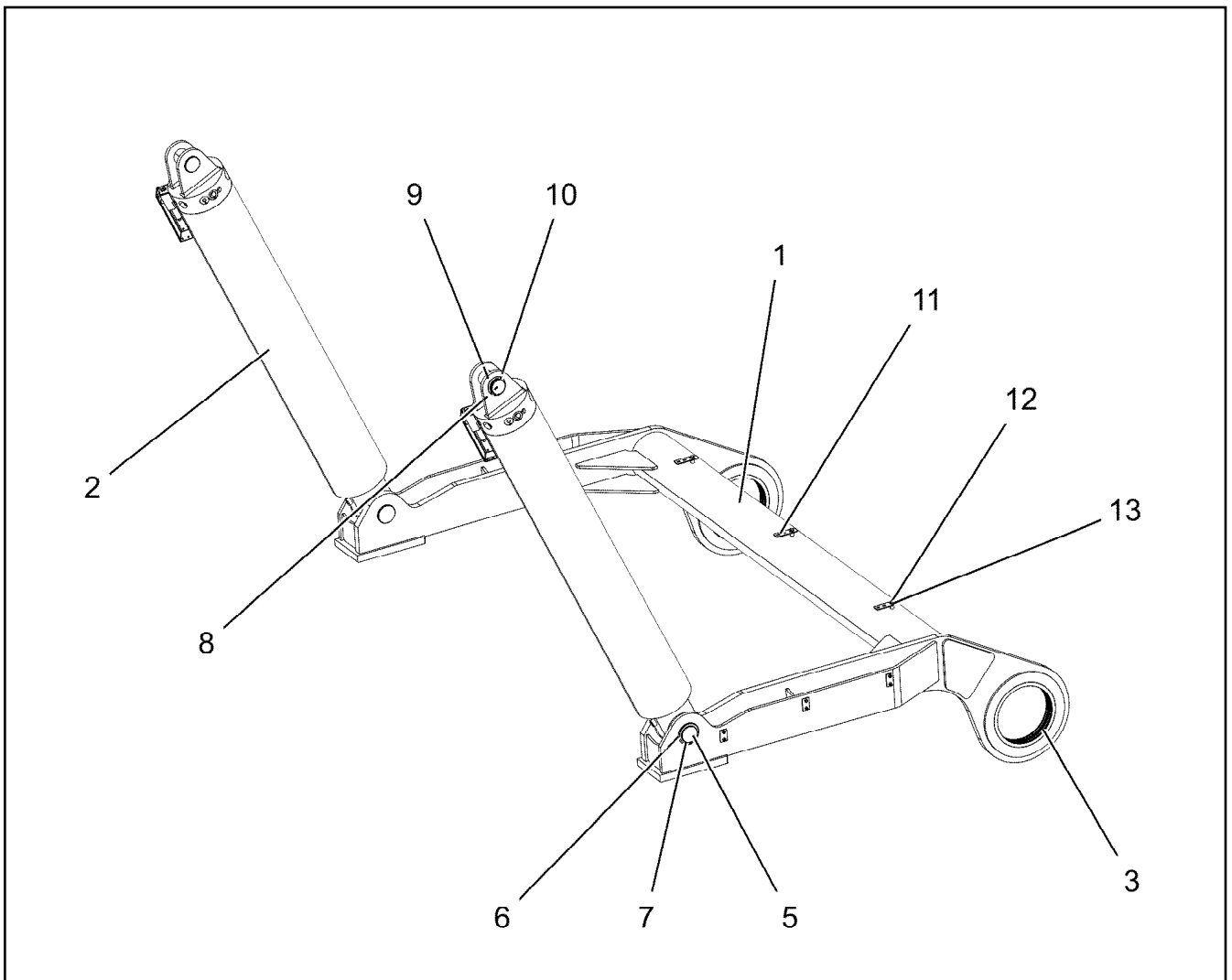
499 (6/7)

LIEBHERRSA FRAME PRE-ASS.
SA-BOCK VORM.

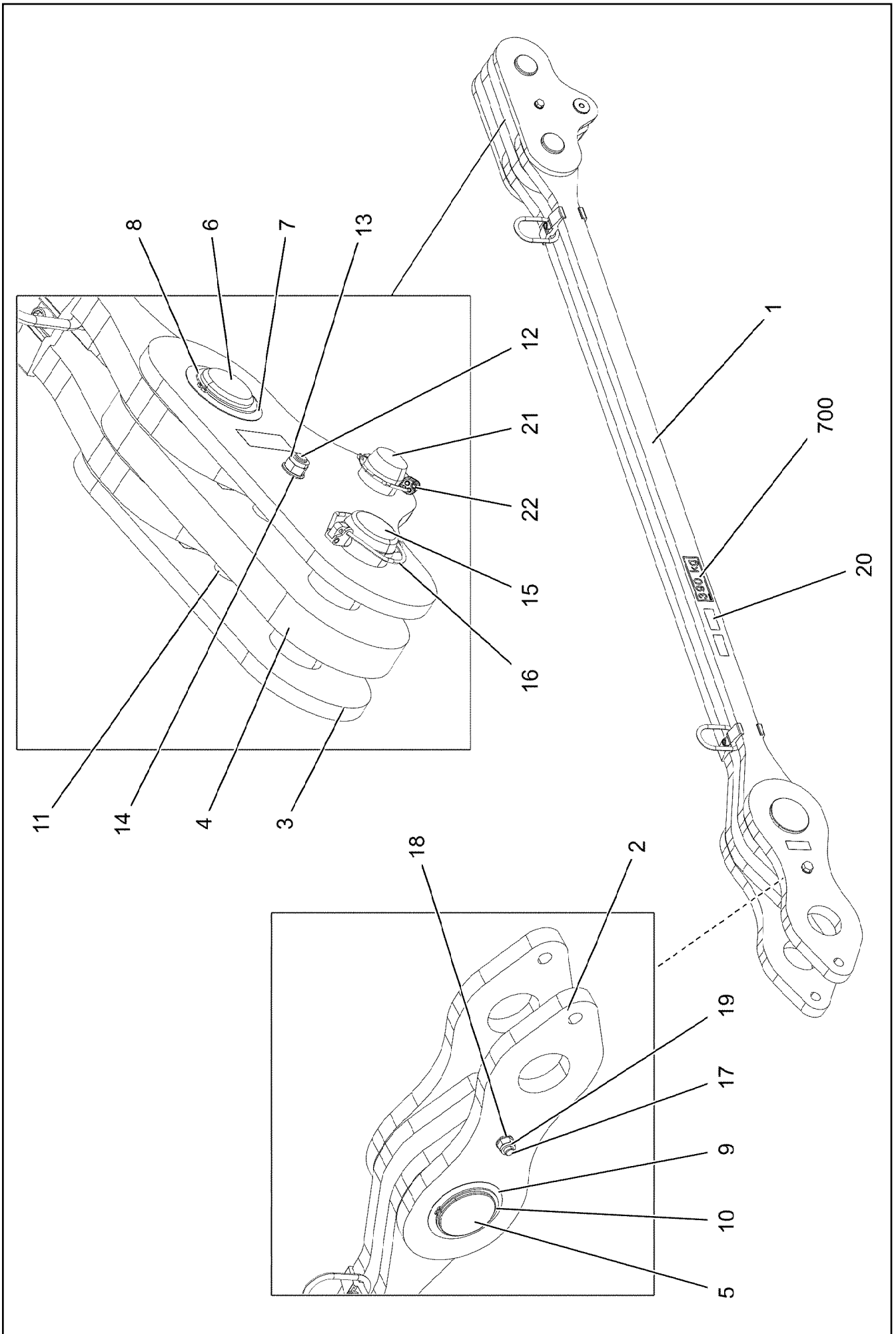
919627908

Pos.	Item	Quantity	Description	Bezeichnung
110	11651612	8	HEX SCREW ISO 4017 M8X16 8.8 480H SPF	SECHSKANTSCHRAUBE
111	97043135	1	PLATE 4X70X297 S315MC FE//ZNNI8//CN//T	BLECH
112	97037694	1	PLATE 192X126 DC01 FE//ZNNI8//CN//T0	BLECH
113	97049469	2	PIN 35.0X228 35NICRMOV125 SPF	BOLZEN
114	97049470	1	PLATE 4X89X151 S315MC FE//ZNNI8//CN//T	BLECH
115	97049471	1	PLATE 4X151X89 S315MC FE//ZNNI8//CN//T	BLECH
116	433206408	2	SPRING PLUG 6 ZINC COATED	FEDERSTECKER
117	978787708	4	SLEEVE 33.0X19 FE//ZNNI8//CN//T0	HUELSE
118	968918708	1	BRACKET WELDED CONST.	KONSOLE SCHWK.
119	10540510	2	WASHER ISO 7093-1 8 200HV-A4	SCHEIBE
120	97057773	1	PROTECTION GUARD 4X732X363 S315MC T	SCHUTZBLECH
121	97057774	1	PROTECTION GUARD 4X732X363 S315MC T	SCHUTZBLECH
122	97148705	4	PLATE 4X265X212 S315MC FE//ZNNI8//CN//T	BLECH


9.3.2021	etk_en_de_098266 LR 11000	<input type="checkbox"/> 500 (7/7)
LIEBHERR	SA FRAME PRE-ASS. SA-BOCK VORM.	919627908

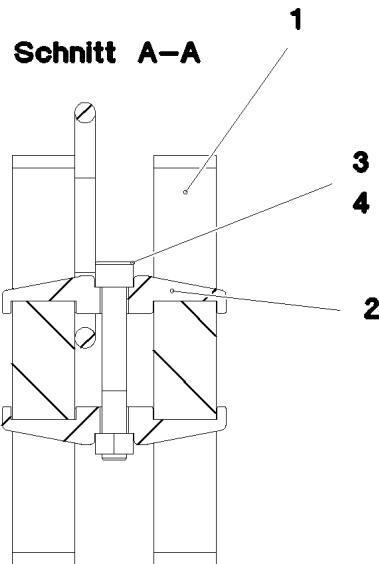


Pos.	Item	Quantity	Description	Bezeichnung
1	967922608	1	ERECTION EQUIPMENT WELDMENT	AUFSTELLVORRICHTUNG SCH
2	12102945	2	HYDRO CYLINDER 150/130-2420 SPF	HYDROZYLINDER
3	97029978	2	BUSHING 270X240X48 GZ-CUZN25AL5	BUCHSE
5	97043085	2	PIN 75.0X178 35NICRMOV125 SPF	BOLZEN
6	97010784	2	WASHER 1X90X90 DC01 FE//ZNNI8//CN//T0	SCHEIBE
7	12100251	2	LOCKING RING DIN 471 70X2,5 480H SPF	SICHERUNGSRING
8	978499208	2	PIN 65.0X129 35NICRMOV125 SPF	BOLZEN
9	530063108	2	SUPPORTING WASHER DIN 988 S 60X75X3	STUETZSCHEIBE
10	10875661	2	LOCKING RING DIN 471 60X3 480H SPF	SICHERUNGSRING
11	975651908	3	PLATE 3X30X95 S355MC FE//ZNNI8//CN//T0	BLECH
12	11651612	3	HEX SCREW ISO 4017 M8X16 8.8 480H SPF	SECHSKANTSCHRAUBE
13	12103465	3	WASHER ISO 7089 8 300HV ZNNI-480H SPF	SCHEIBE



Pos.	Item	Quantity	Description	Bezeichnung
1	967846508	1	DRAWBAR PRE-ASS 2.6M ⇒  504	ZUGSTANGE VORM.
2	967846608	2	PULL TAB WITH SIGN 0.4M	ZUGLASCHE M.SCHILD
3	968839008	2	BRACKET WITH BOARD 0.30M	LASCHE MIT SCHILD
4	968838908	1	BRACKET WITH BOARD 0.30M	LASCHE MIT SCHILD
5	97028311	1	PIN 130.0X239 35NICRMOV125 SPF	BOLZEN
6	97026767	1	PIN 75.0X200 35NICRMOV125 SPF	BOLZEN
7	953621508	1	PLATE 1X105X105 DC01 FE//ZNNI8//CN//T0	BLECH
8	12100251	1	LOCKING RING DIN 471 70X2,5 480H SPF	SICHERUNGSRING
9	947923908	1	WASHER 1X165X165 DC01 FE//ZNNI8//CN//T	SCHEIBE
10	428007508	1	LOCKING RING DIN 471 125X4	SICHERUNGSRING
11	949987108	2	TUBE 33,7X8X45 S355J2H FE//ZNNI8//CN//T	ROHR
12	12224045	1	HEX SCREW ISO 4014 M16X200 8.8 FLZN SP	SECHSKANTSCHRAUBE
13	10875609	1	HEX NUT DIN 985 M16 8 FLZN SPF	SECHSKANTMUTTER
14	10289806	2	WASHER ISO 7089 16 300HV FLZN SPF	SCHEIBE
15	97026766	1	PIN 75.0X220 35NICRMOV125 SPF	BOLZEN
16	10180878	1	SAFETY PLUG W HINGE-LID 17X100X15,5X	SICHERHEITSKLAPPSTECKER
17	12207974	1	HEX SCREW ISO 4014 M20X250 8.8 FLZN SP	SECHSKANTSCHRAUBE
18	10289808	2	WASHER ISO 7089 20 300HV FLZN SPF	SCHEIBE
19	10875610	1	HEX NUT DIN 985 M20 10 FLZN SPF	SECHSKANTMUTTER
20	97139634	2	PLATE ASSEMBLY SCHILD BG SPF	SCHILD BAUGRUPPE
21	953552708	1	PIN 55.0X207 35NICRMOV125 GASN. SPF	BOLZEN
22	10180884	1	SAFETY PLUG W HINGE-LID 8X62X7,5X53 4	SICHERHEITSKLAPPSTECKER
700	969066208	1	SIGNS	BESCHILDERUNG
(1)	97052223	1	SIGN 390 KG KLEBEFOLIE SPF	SCHILD

9.3.2021	etk_en_de_098266 LR 11000	 503 (2/2)
LIEBHERR	PULL ROD ZUGSTANGE KPL.	967846208



Pos.	Item	Quantity	Description	Bezeichnung
1	97028309	2	PULL ROD 40X3001X264 S960QL+Z25 SPF	ZUGSTANGE
2	97028373	4	CLAMP 40X142X24 S960QL+Z25	KLAMMER
3	12224056	2	SOCKET HEAD SCREW ISO 4762 M16X110 8	ZYLINDERSCHRAUBE
4	10875617	2	HEX NUT ISO 4032 M16 8 FLZN SPF	SECHSKANTMUTTER
5	973567608	1	PLATE IDENTIFICATION NUMBER IDENT-N	SCHILD IDENTNR.
6	10871568	2	OVAL LOAD RING 11X60X120 GK 10 SPF	OVALRING

9.3.2021
081286

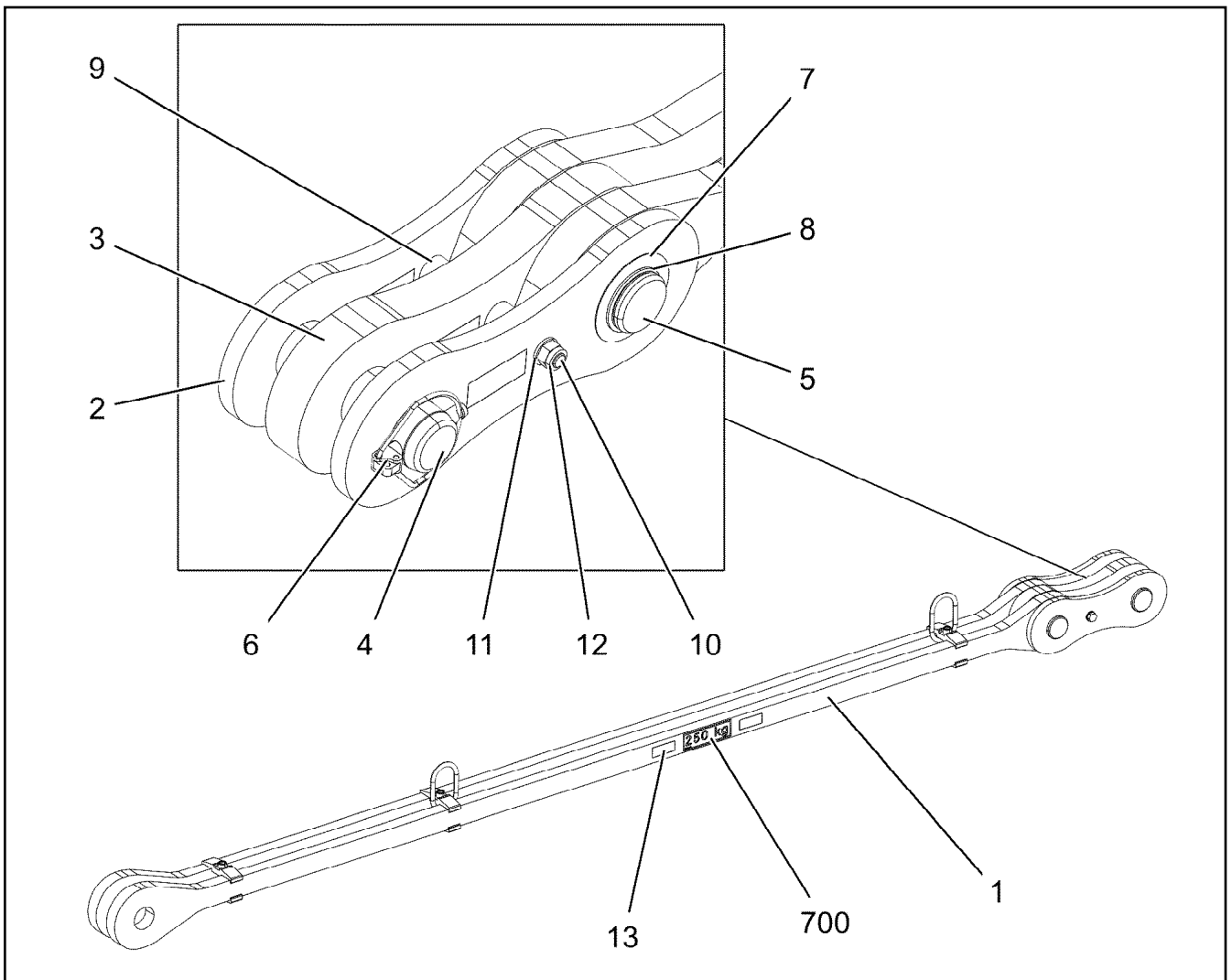
LIEBHERR


etk_en_de_098266 LR 11000


DRAWBAR PRE-ASS
ZUGSTANGE VORM.

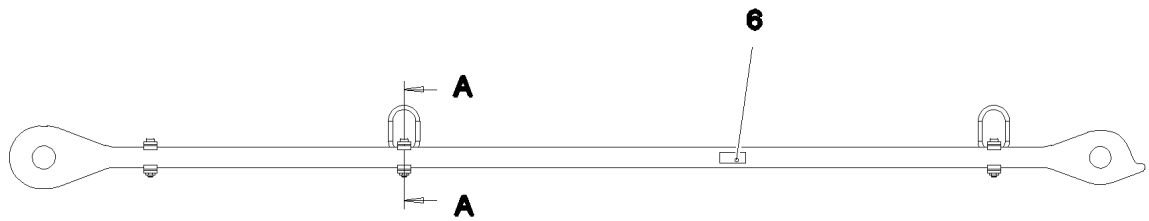
504

967846508

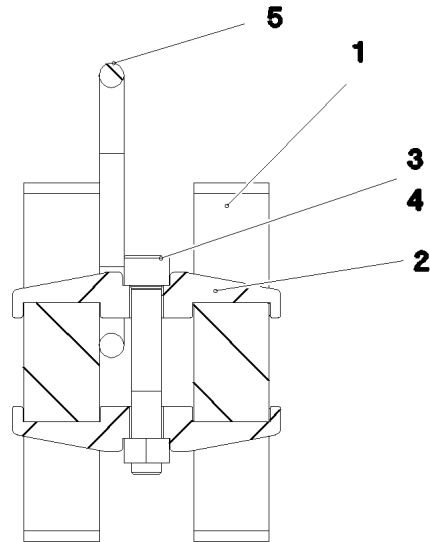


Pos.	Item	Quantity	Description	Bezeichnung
1	967981108	1	DRAWBAR PRE-ASS 3.225M ⇒  506	ZUGSTANGE VORM.
2	967744108	2	BRACKET WITH BOARD 0.30M	LASCHE MIT SCHILD
3	967744208	1	BRACKET WITH BOARD 0.30M	LASCHE MIT SCHILD
4	97027114	1	PIN 70.0X220 35NICRMOV125 SPF	BOLZEN
5	97027115	1	PIN 70.0X203 35NICRMOV125 SPF	BOLZEN
6	10180878	1	SAFETY PLUG W HINGE-LID 17X100X15,5X	SICHERHEITSKLAPPSTECKER
7	943399108	1	WASHER 1X100X100 DC01 FE//ZNNI8//CN//T	SCHEIBE
8	12100643	1	LOCKING RING DIN 471 65X2,5 480H SPF	SICHERUNGSRING
9	949987108	2	TUBE 33,7X8X45 S355J2H FE//ZNNI8//CN//T	ROHR
10	12224045	1	HEX SCREW ISO 4014 M16X200 8.8 FLZN SP	SECHSKANTSCHRAUBE
11	10289806	2	WASHER ISO 7089 16 300HV FLZN SPF	SCHEIBE
12	10875609	1	HEX NUT DIN 985 M16 8 FLZN SPF	SECHSKANTMUTTER
13	97139634	2	PLATE ASSEMBLY SCHILD BG SPF	SCHILD BAUGRUPPE
700	969063908	1	SIGNS	BESCHILDERUNG
(1)	97052197	1	SIGN 170X55 KLEBEFOLIE SPF	SCHILD

9.3.2021 081285	etk_en_de_098266 LR 11000	 505
LIEBHERR	PULL ROD ZUGSTANGE KPL.	967981008



Schnitt A-A



Pos.	Item	Quantity	Description	Bezeichnung
1	97031413	2	PULL ROD 40X3474X194 S960QL+Z25 SPF	ZUGSTANGE
2	97028373	6	CLAMP 40X142X24 S960QL+Z25	KLAMMER
3	12691483	3	SOCKET HEAD SCREW ISO 4762 M16X100 8	ZYLINDERSCHRAUBE
4	10875617	3	HEX NUT ISO 4032 M16 8 FLZN SPF	SECHSKANTMUTTER
5	10871568	2	OVAL LOAD RING 11X60X120 GK 10 SPF	OVALRING
6	973567608	1	PLATE IDENTIFICATION NUMBER IDENT-N	SCHILD IDENTNR.

9.3.2021
081287

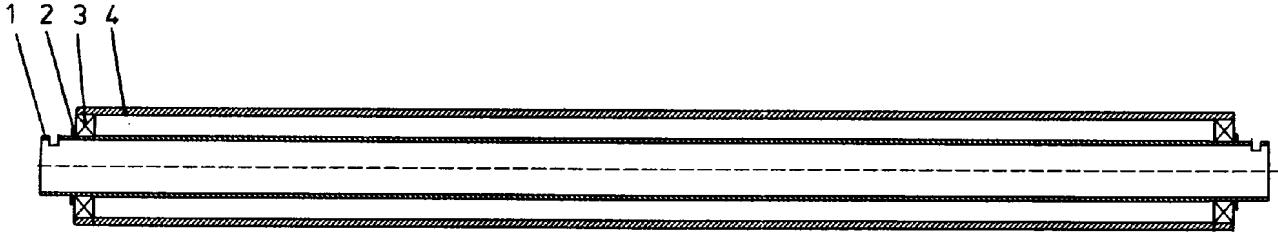
LIEBHERR

etk_en_de_098266 LR 11000


DRAWBAR PRE-ASS
ZUGSTANGE VORM.


506

967981108



Pos.	Item	Quantity	Description	Bezeichnung
1	950362908	1	AXLE 82.5X1679 S770QL	ACHSE
2	952198708	2	RING RD100X5 S355MC FE//ZNNI8//CN//T0	RING
3	745149608	2	DEEP GROOVE BALL BEARING DIN 625 62	RILLENKUGELLAGER
4	950363008	1	ROLLER 159.0X1585 S355J2H	ROLLE

Pos.	Item	Quantity	Description	Bezeichnung
4	968513208	1	ADDITIONAL HYDRAULICS, SA RAM ⇒  509	ZUSATZHYDRAULIK SA-BOCK

9.3.2021	etk_en_de_098266 LR 11000	 508
LIEBHERR	ADDITIONAL HYDRAULICS, SA RAM ZUSATZHYDRAULIK SA-BOCK	917597908

9.3.2021
081288

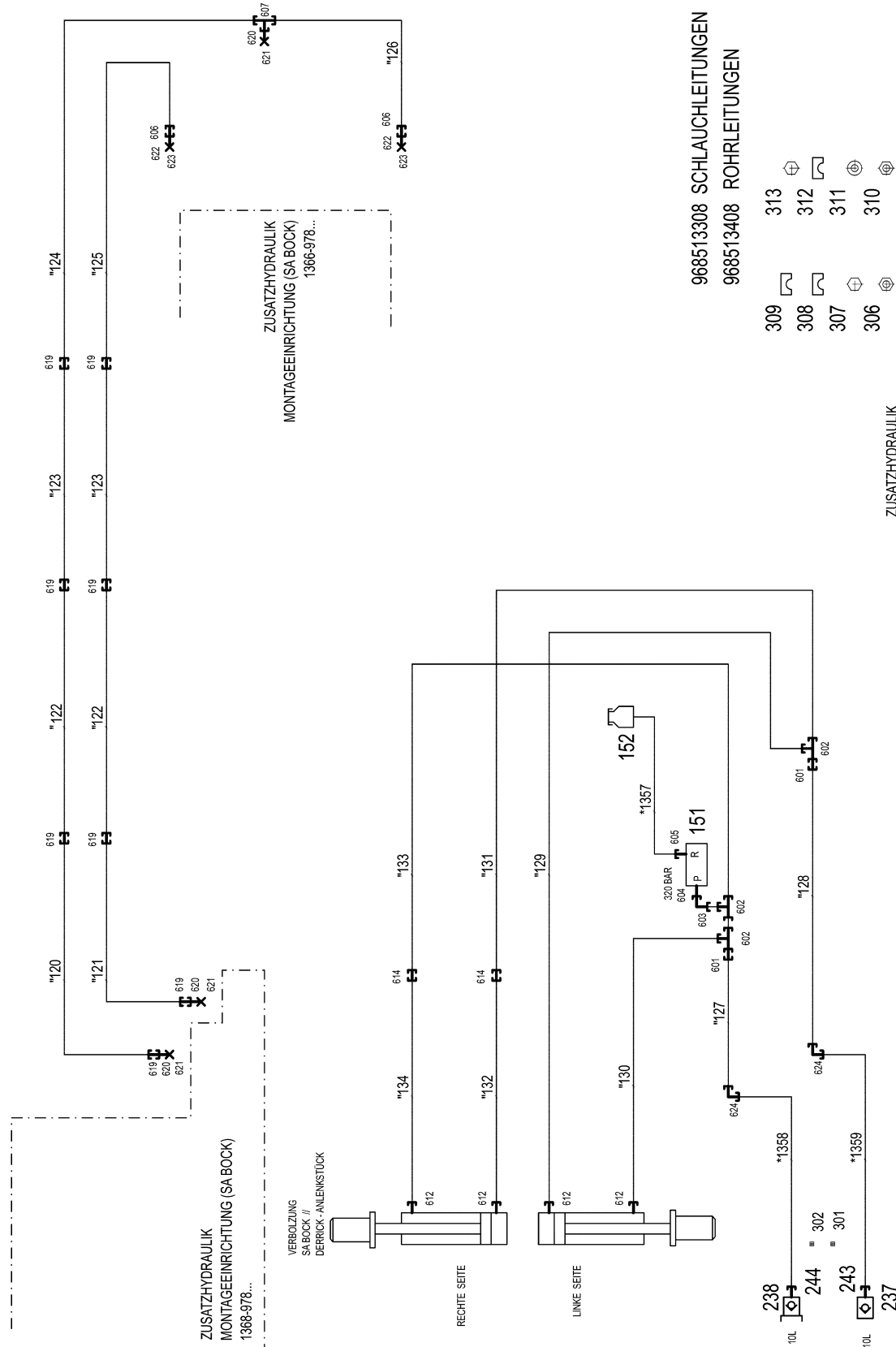
LIEBHERR

etk_en_de_098266 LR 11000

ADDITIONAL HYDRAULICS, SA RAM
ZUSATZHYDRAULIK SA-BOCK

509 (1/2)

968513208



ZUSATZHYDRAULIK
SA BOCK
1366-978...

968513308 SCHLAUCHLEITUNGEN
968513408 ROHRLEITUNGEN

- 309
- 308
- 307
- 306
- 313
- 312
- 311
- 310

* Pos. 10
" Pos. 11

Pos.	Item	Quantity	Description	Bezeichnung
10	968513308	1	HOSE LINES SA-BOCK VERB.	SCHLAUCHLEITUNGEN
(1357)	926551108	1	HOSE CPL. 2TE 10X600	SCHLAUCH KPL.
(1358)	968601508	1	HOSE CPL. 2SN 8X740	SCHLAUCH KPL.
(1359)	968601508	1	HOSE CPL. 2SN 8X740	SCHLAUCH KPL.
(1360)	922909008	1	HOSE CPL.	SCHLAUCH KPL.
11	968513408	1	PIPELINES ⇒ □ 511	ROHRLEITUNGEN
151	511433908	1	PRESSURE LIMITING VALVE p _{max} =700BAR ⇒ □ 512	DRUCKBEGRENZUNGSVENTIL
152	96028331	1	EXPANSION TANK CPL.	AUSGLEICHSBEHAELTER KPL.
237	511508408	1	COUPLING SLEEVE B2 10-L	KUPPLUNGSMUFFE
238	511508308	1	COUPLING PLUG B2 10-L	KUPPLUNGSSTECKER
243	10466914	1	HEX CAP NUT RD32X3 SPF	VERSCHLUSSMUTTER
244	10466910	1	SCREW PLUG RD32X3 SPF	VERSCHLUSSSCHRAUBE
301	12101869	1	KEY RING 25X1,5 ST FE/ZN8/CN	SCHLUESSELRING
302	10099553	2	SEALING RING DIN 7603 A24X30 CU	DICHTRING
306	602018008	12	CARRIER RAIL NUT DIN 3015-1 L TM M6 W1	TRAGSCHIENENMUTTER
307	11820284	20	SOCKET HEAD SCREW ISO 4762 M6X30 8.8	ZYLINDERSCHRAUBE
308	602007108	12	CLAMP-HALF DIN 3015-1 L 1 R 10 PP SW	KLEMMHAELFTE
309	602007408	8	CLAMP-HALF DIN 3015-1 L 1 R 12 PP SW	KLEMMHAELFTE
310	10197764	74	HEX NUT ISO 4032 M6 10 ZNNI-480H SPF	SECHSKANTMUTTER
311	10875648	74	WASHER ISO 7093-1 6 200HV 480H SPF	SCHEIBE
312	602008908	66	CLAMP-HALF DIN 3015-1 L 4 R 30 PP SW	KLEMMHAELFTE
313	12202784	66	SOCKET HEAD SCREW ISO 4762 M6X60 8.8	ZYLINDERSCHRAUBE
601	475031508	2	FITTING GR 12/10L M18X1, A3P	VERSCHRAUBUNG
602	472330208	3	FITTING EL 10L CR6-FREI	VERSCHRAUBUNG
603	7403569	1	FITTING EW 10L M16X1,5 CR6-FREI	VERSCHRAUBUNG
604	471904308	1	FITTING EGE 10L G3/8A CR6-FREI	VERSCHRAUBUNG
605	471030808	1	FITTING XGE12-LR-ED A3P	VERSCHRAUBUNG
606	475033708	2	FITTING XGR30/16-S CFX	VERSCHRAUBUNG
607	470432908	1	FITTING T 30S A3C	VERSCHRAUBUNG
612	471039608	4	FITTING XGE10-LR-ED3/8" A3P	VERSCHRAUBUNG
614	470030308	2	FITTING XG10-L A3P	VERSCHRAUBUNG
619	470033008	8	FITTING XG30-S CFX	VERSCHRAUBUNG
620	477400908	3	BOX NUT DIN 3870 AS30 A3C	UEBERWURFMUTTER
621	477701608	3	FITTING BUZ 30S CR6-FREI	VERSCHRAUBUNG
622	477400608	2	BOX NUT DIN 3870 AS16 A3P	UEBERWURFMUTTER
623	477701108	2	FITTING BUZ 16S CR6-FREI	VERSCHRAUBUNG
624	470230408	2	FITTING XW12-L A3P	VERSCHRAUBUNG

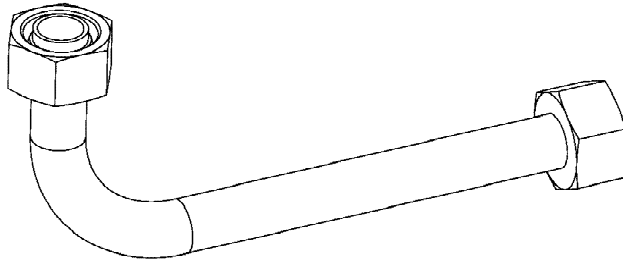
9.3.2021

etk_en_de_098266 LR 11000

□ 510 (2/2)

LIEBHERR
 ADDITIONAL HYDRAULICS, SA RAM
 ZUSATZHYDRAULIK SA-BOCK

968513208



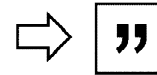
Die Positionsnummern der Rohre auf den Bildtafeln entsprechen den Positionen in der Rohrliste.

The pipe numbers from the illustrations are in accordance with the items in the pipe list.

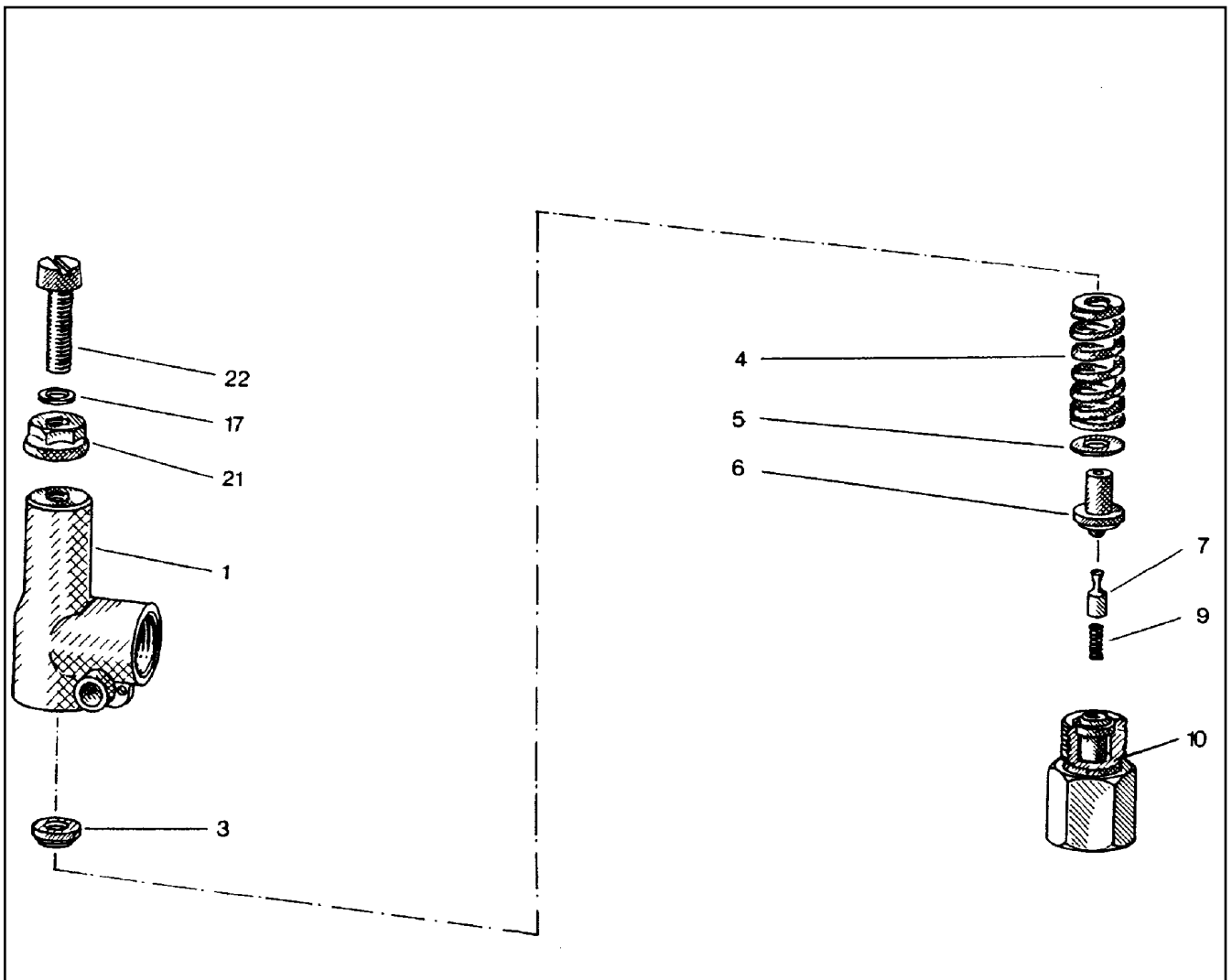
Les numéros des tuyaux sur les illustrations correspondent aux repères de la nomenclature des tuyaux.

Los números de tubos en las ilustraciones corresponden a las posiciones de la lista de tubos.

Номера позиций труб на изображениях соответствуют позициям в перечне труб.



Pos.	Item	Quantity	Description	Bezeichnung
120	968486508	1	PIPE COMPL. 30X4	ROHR KPL.
121	968486608	1	PIPE COMPL. 30X4	ROHR KPL.
122	968486708	2	PIPE COMPL. 30X4	ROHR KPL.
123	968486808	2	PIPE COMPL. 30X4	ROHR KPL.
124	968486908	1	PIPE COMPL. 30X4	ROHR KPL.
125	968487008	1	PIPE COMPL. 30X4	ROHR KPL.
126	968487108	1	PIPE COMPL. 30X4	ROHR KPL.
127	968487608	1	PIPE COMPL. 12X1.5	ROHR KPL.
128	968487708	1	PIPE COMPL. 12X1.5	ROHR KPL.
129	968487808	1	PIPE COMPL. 10X1.5	ROHR KPL.
130	968487908	1	PIPE COMPL. 10X1.5	ROHR KPL.
131	968488008	1	PIPE COMPL. 10X1.5	ROHR KPL.
132	968488108	1	PIPE COMPL. 10X1.5	ROHR KPL.
133	968488208	1	PIPE COMPL. 10X1.5	ROHR KPL.
134	968488308	1	PIPE COMPL. 10X1.5	ROHR KPL.



Pos.	Item	Quantity	Description	Bezeichnung
1	570063108	1	HOUSING	GEHAEUSE
3	510797008	1	SPRING SUPPORT	FEDERTELLER
4	511015108	1	PRESSURE SPRING	DRUCKFEDER
5	510797208	1	WASHER	SCHEIBE
6	510797308	1	SPRING-LOADED PIN	FEDERBOLZEN
7	510797408	1	DAMPING PISTON	DAEMPUNGSKOLBEN
9	510797508	1	PRESSURE SPRING	DRUCKFEDER
10	570063208	1	VALVE SEAT	VENTILSITZ
17	511015508	2	SHIM	AUSGLEICHSCHIEBE
21	510741708	1	SEALING NUT M8	DICHTMUTTER
22	510797708	1	SOCKET HEAD SCREW DIN 84 M8X35 5.8	ZYLINDERSCHRAUBE

9.3.2021
010374

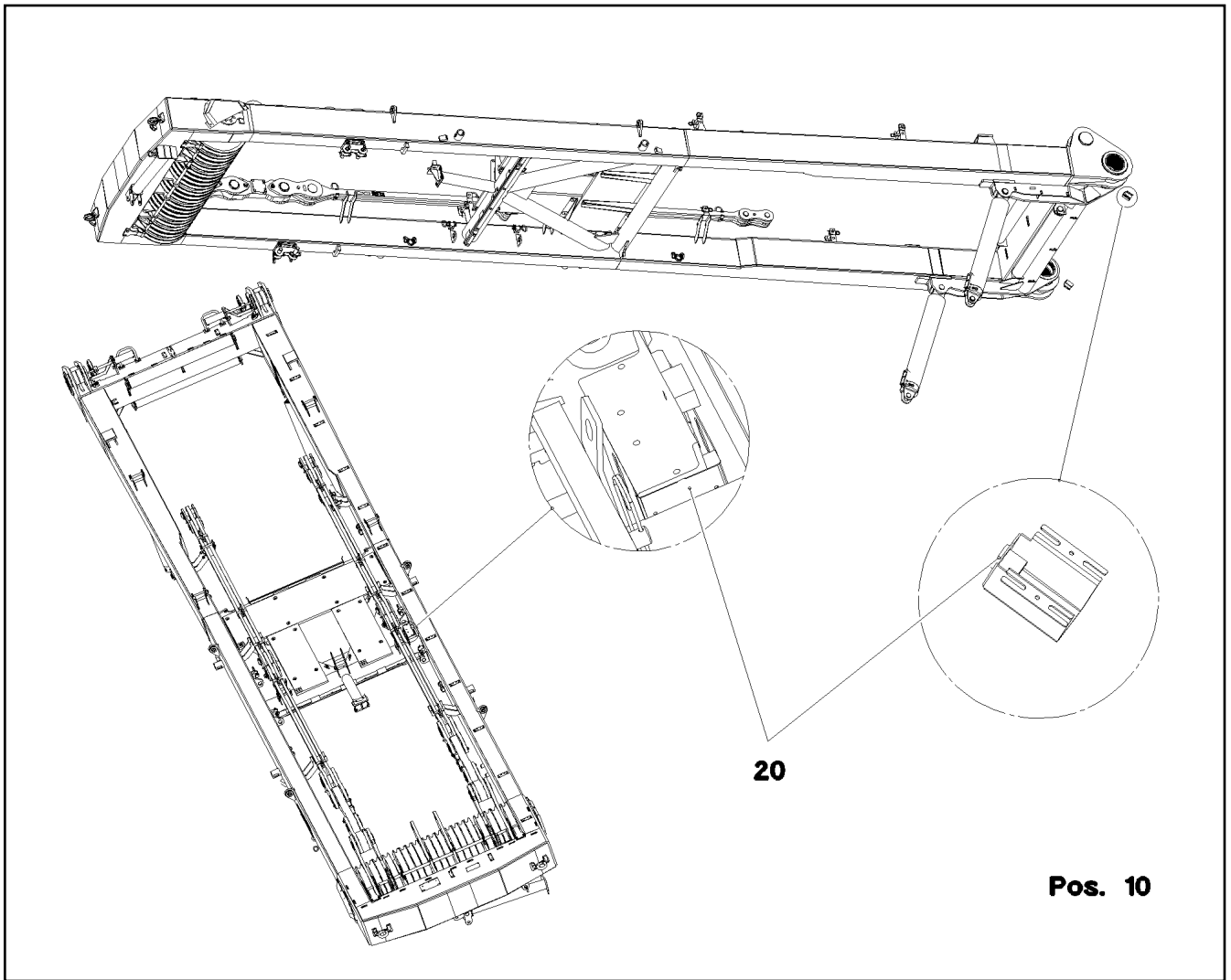
LIEBHERR

etk_en_de_098266 LR 11000

PRESSURE LIMITING VALVE
DRUCKBEGRENZUNGSVENTIL

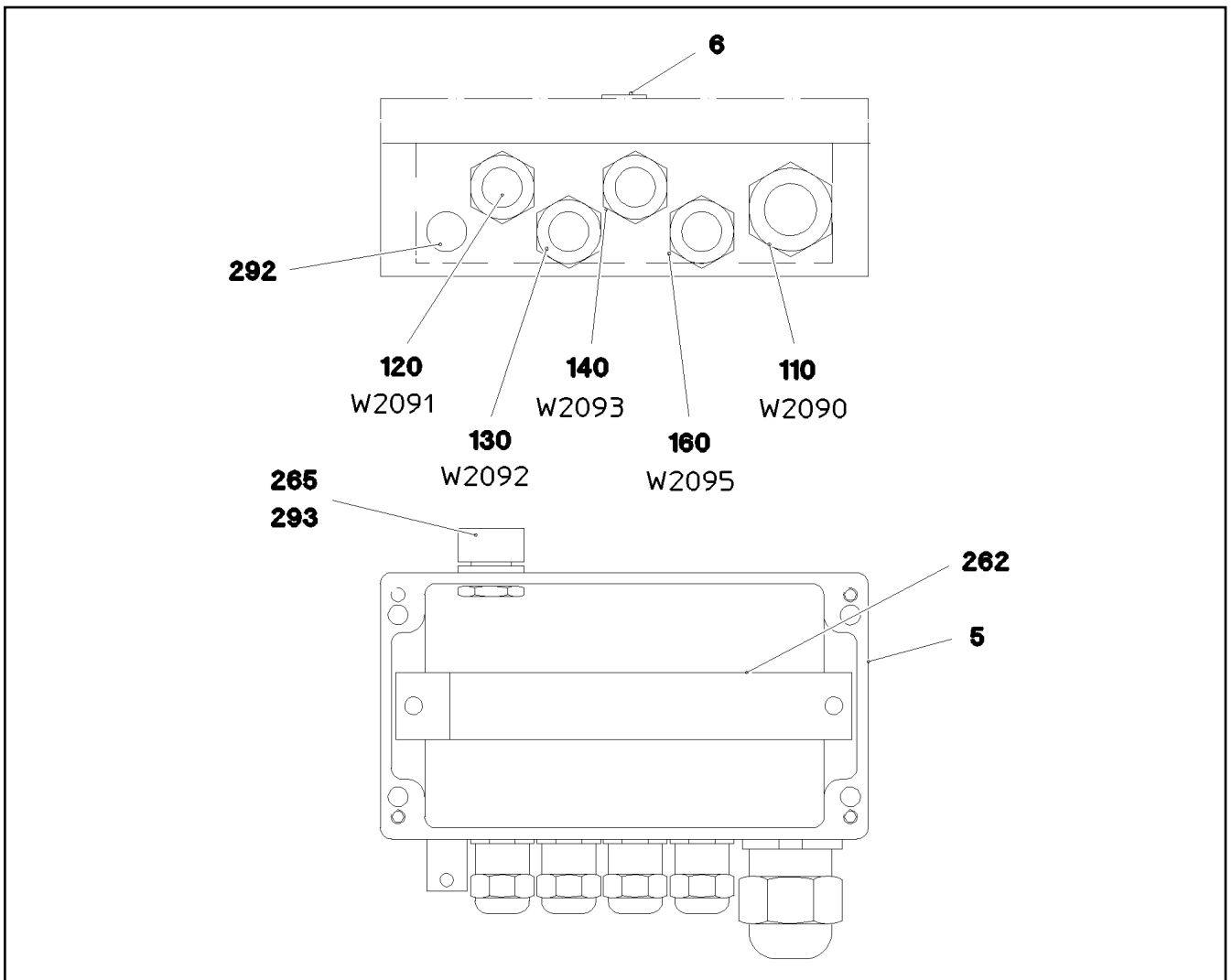
512

511433908

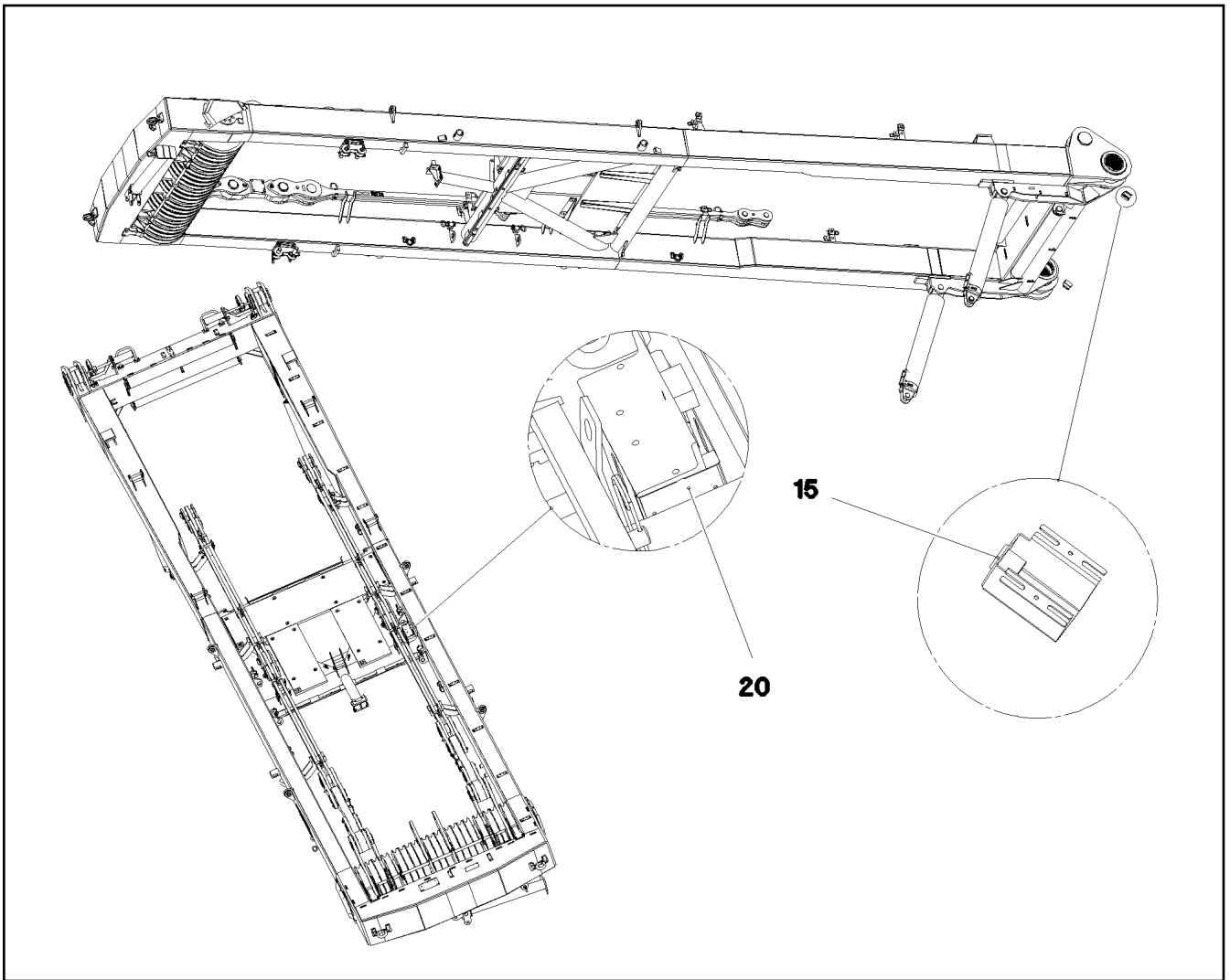


Pos. 10

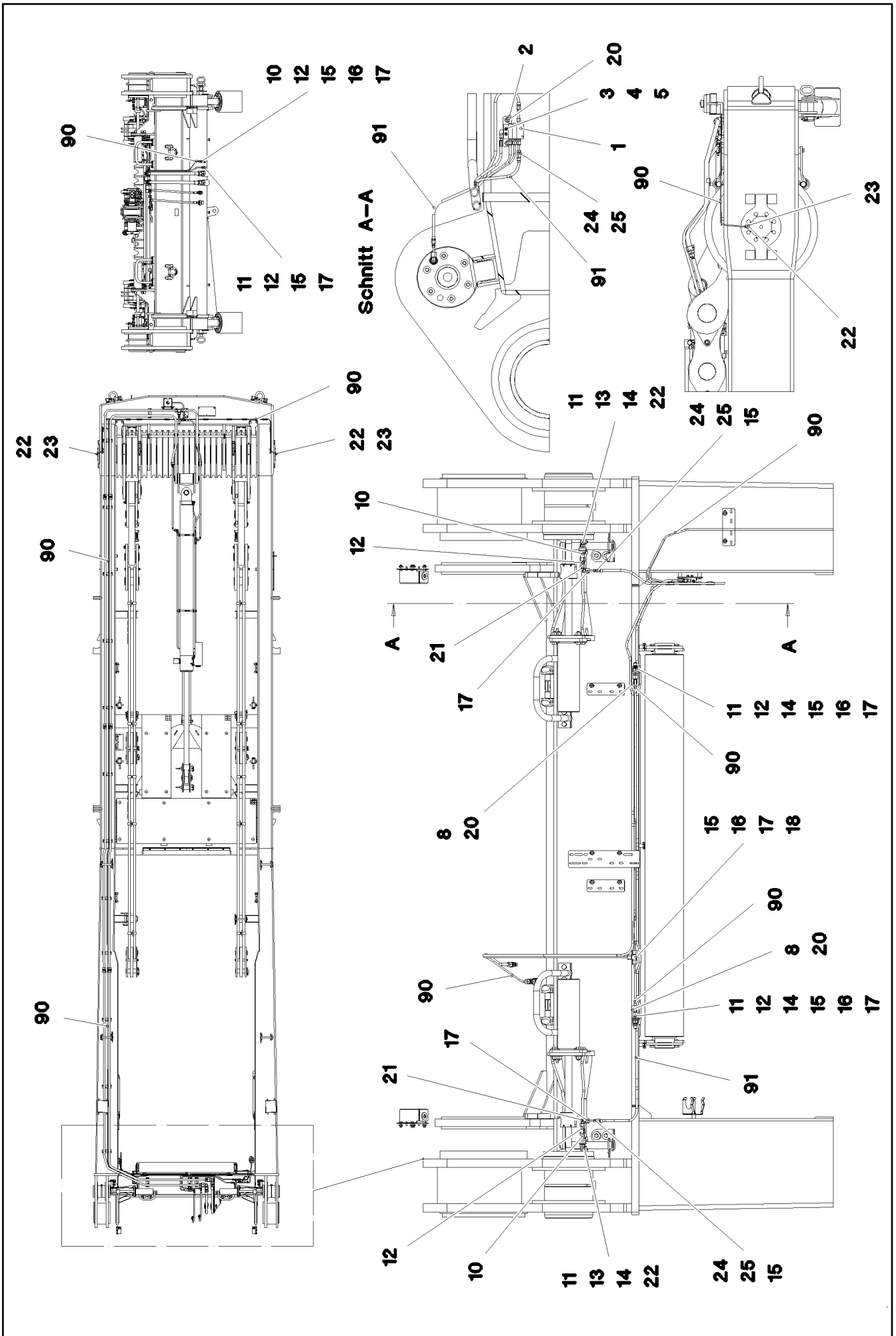
Pos.	Item	Quantity	Description	Bezeichnung
10	968241408	1	TERMINAL BOX WINCH PRE-ASSY.W. S209 ⇒ <input type="checkbox"/> 514	KLEMMKASTEN SA-BOCK VORM
20	968241508	1	SENSOR ASSEMBLY SA-BOCK ⇒ <input type="checkbox"/> 515	GEBERANBAU



Pos.	Item	Quantity	Description	Bezeichnung
1	968340308	1	WIRES TERMINAL BOX CPL. S2090	DRAEHTE KLEMMKASTEN KPL.
5	97039577	1	EMPTY CASING 120X220X80X0 AL	LEERGEHAEUSE
6	97039553	1	SIGN 35X15 LEXEDGE II	SCHILD
110	968339508	1	LEAD W2090	LEITUNG
120	968339608	1	LEAD W2091	LEITUNG
130	968339708	1	LEAD W2092	LEITUNG
140	968339808	1	LEAD W2093	LEITUNG
160	968340008	1	LEAD W2095	LEITUNG
262	602106708	0.205	TOP HAT RAIL 35X27X7,3X1	HUTSCHIENE
292	602501208	1	WATER DRAIN PLUG M12 PA6G SPF	ENTWAESSERUNGSSTOPFEN
293	10488662	1	VENTILATION SCREW M20X1,5 POLYAMID	ENTLUEFTUNGSSCHRAUBE



Pos.	Item	Quantity	Description	Bezeichnung
15	10354584	2	INDUCTIVE SENSOR BERUEHRUNGSLOS	INDUKTIVSENSOR
20	10802057	1	ANGLE TRANSMITTER 360° LSB PL:D SPF	WINKELGEBER



9.3.2021
081280

LIEBHERR

etk_en_de_098266 LR 11000

CENTRAL GREASING
ZENTRALSCHMIERUNG


516 (1/2)

917691308

Pos.	Item	Quantity	Description	Bezeichnung
1	11621498	1	DISTRIBUTION BLOCK MX-F 3/4 ⇒  518	VERTEILERKOMBINATION
2	953696908	1	PLATE S315MC FE//ZNNI8//CN//T0	BLECH
3	12204614	2	SOCKET HEAD SCREW ISO 4762 M5X35 8.8	ZYLINDERSCHRAUBE
4	11140403	2	WASHER ISO 7089 5 200HV 480H SPF	SCHEIBE
5	10875620	2	HEX NUT ISO 4032 M5 8 480H SPF	SECHSKANTMUTTER
8	970350108	2	PLATE 4x73x30 S315MC FE//ZNNI8//CN//T0	BLECH
10	774372608	3	COUPLING SLEEVE	KUPPLUNGSMUFFE
11	774372708	5	COUPLING PLUG	KUPPLUNGSSTECKER
12	471032108	6	FITTING GE 6S G1/4 CR6-FREI	VERSCHRAUBUNG
13	774375008	2	DOUBLE NIPPLE R1/4"-M10X1	DOPPELNIPPEL
14	710102508	4	SEALING RING DIN 7603 A14X18X1,5 CU	DICHTRING
15	477101408	9	PROFILE RING PR6-S/L A3P	PROFILRING
16	772002208	6	PLUG-IN SLEEVE E6-4	EINSTECKHUELSE
17	477400108	9	BOX NUT DIN 3870 AS6 A3P	UEBERWURFMUTTER
18	470430008	1	FITTING XT6-S A3P	VERSCHRAUBUNG
20	12102696	4	BUTTON HEAD SCREW ISO7380-2 M8X10 0	HALBRUNDKOPFSCHRAUBE
21	472531508	2	FITTING EW 6S M14X1,5 CR6-FREI	VERSCHRAUBUNG
22	774373508	4	EXTENSION M10X1K/ M10X1	VERLAENGERUNG
23	12101832	2	MALE CONNECTOR WSV 6 M10X1K MS	STECKANSCHLUSS
24	774371808	4	HOSE UNION BE6-0 STAHL	SCHLAUCHSTUTZEN
25	774376008	4	SCREW SLEEVE 0	SCHRAUBHUELSE
90	10873149	32	POLYAMID PIPE DIN 73378 6X1,5 PA 12-HL	POLYAMIDROHR
91	774376108	3.5	HIGH PRESSURE HOSE DN4-PD PA/PU RAL	HOCHDRUCKSCHLAUCH

9.3.2021

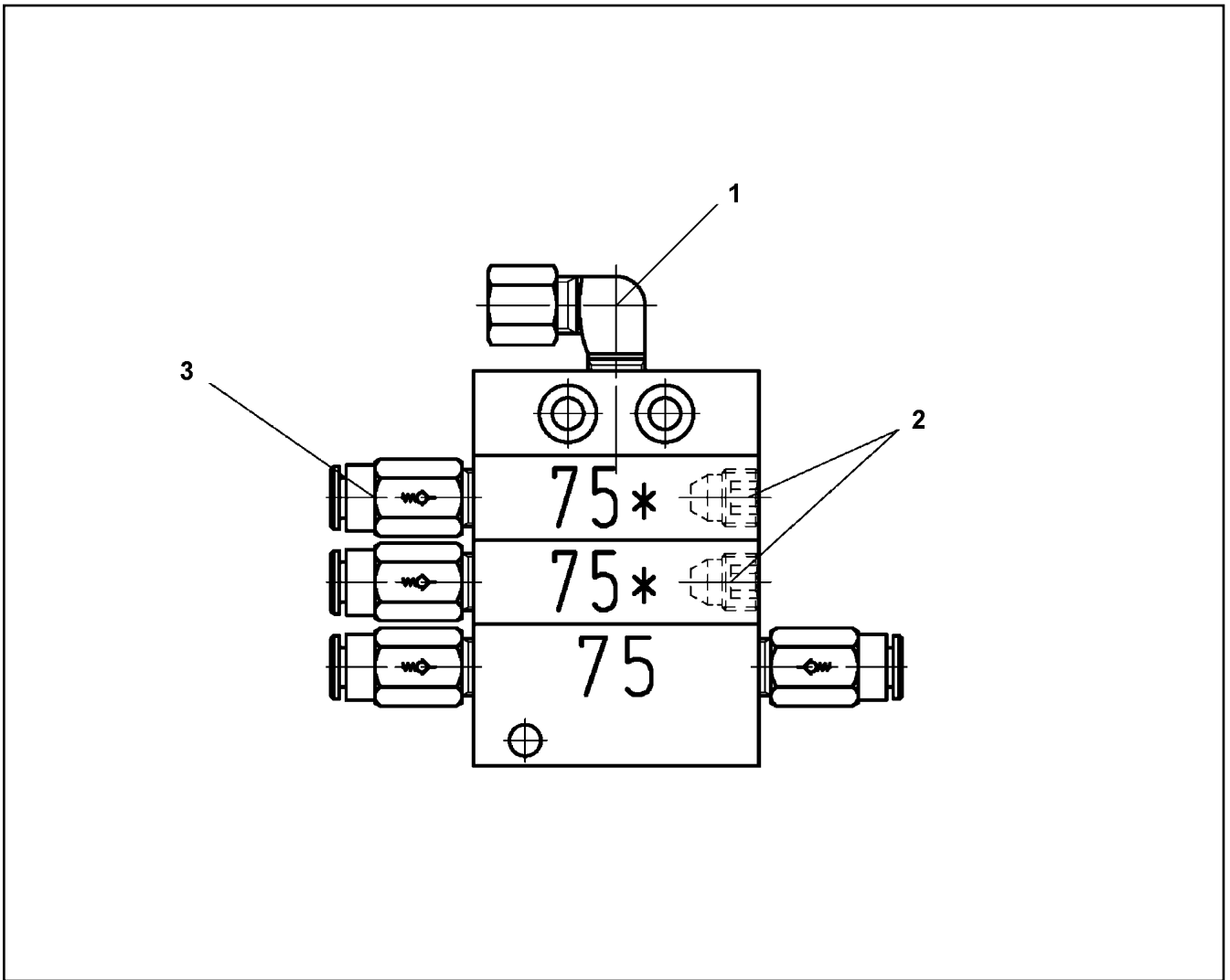
etk_en_de_098266 LR 11000

 517 (2/2)

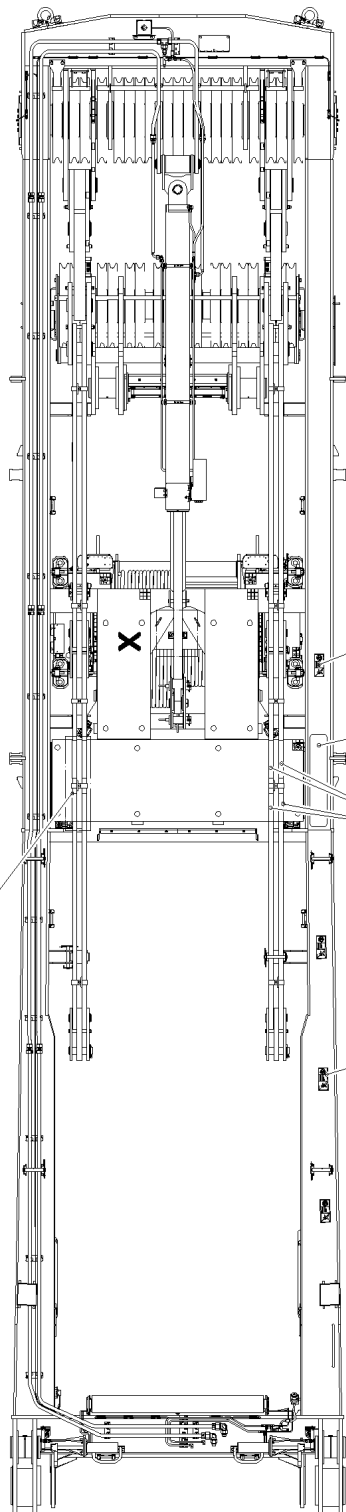
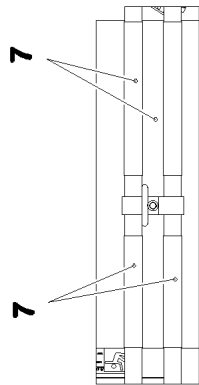
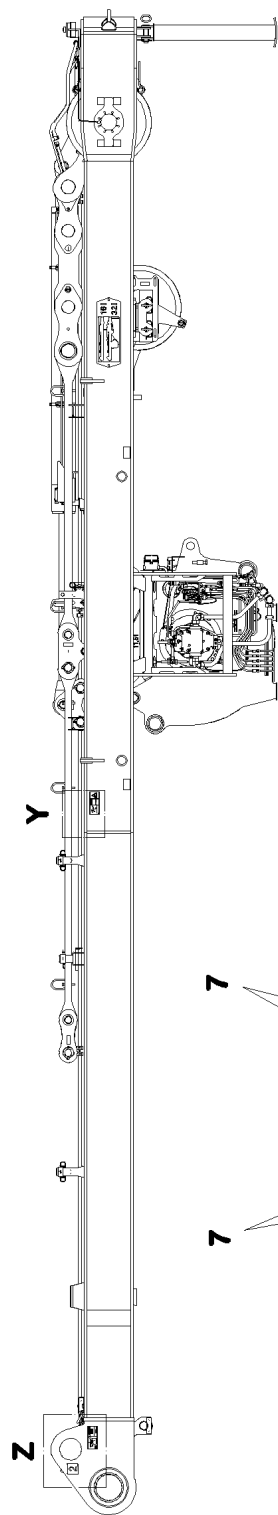
LIEBHERR

CENTRAL GREASING
ZENTRALSCHMIERUNG

917691308

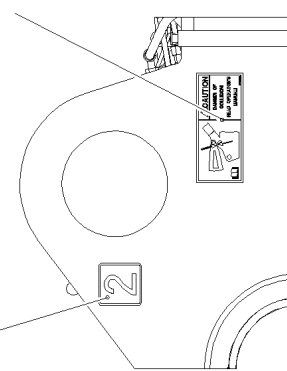


Pos.	Item	Quantity	Description	Bezeichnung
1	774373808	1	FITTING WE 6LL M10x1	VERSCHRAUBUNG
2	774378208	2	SCREW PLUG	VERSCHLUSSSCHRAUBE
3	11007219	4	NON-RETURN VALVE	RUECKSCHLAGVENTIL



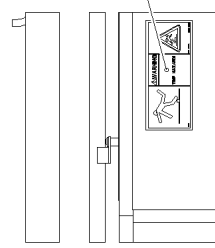
Einzelheit Z

3



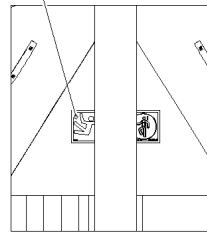
Einzelheit Y

1 7 6



Einzelheit X

2



9.3.2021
081279

LIEBHERR

etk_en_de_098266 LR 11000

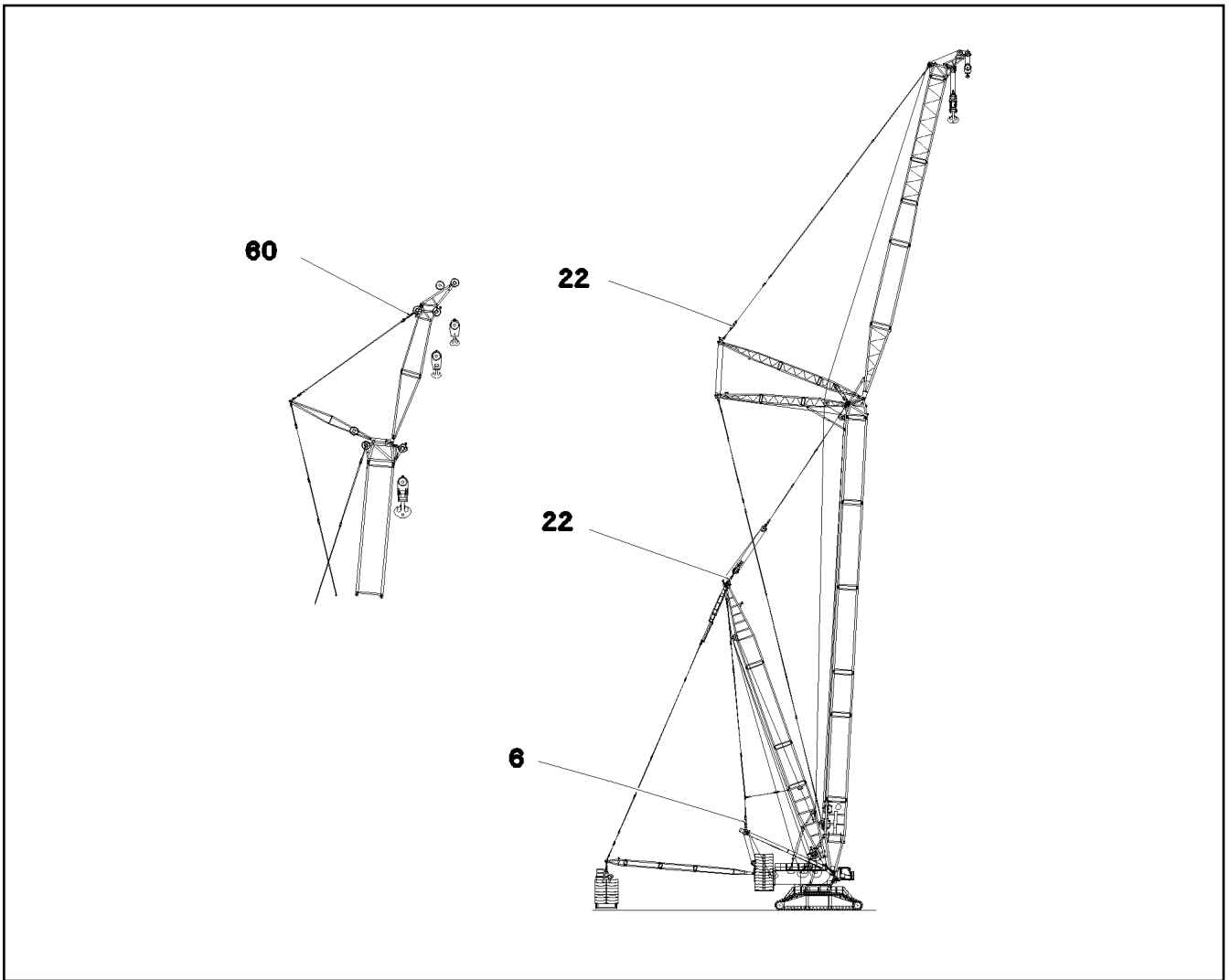
SIGNS
BESCHILDERUNG

519 (1/2)

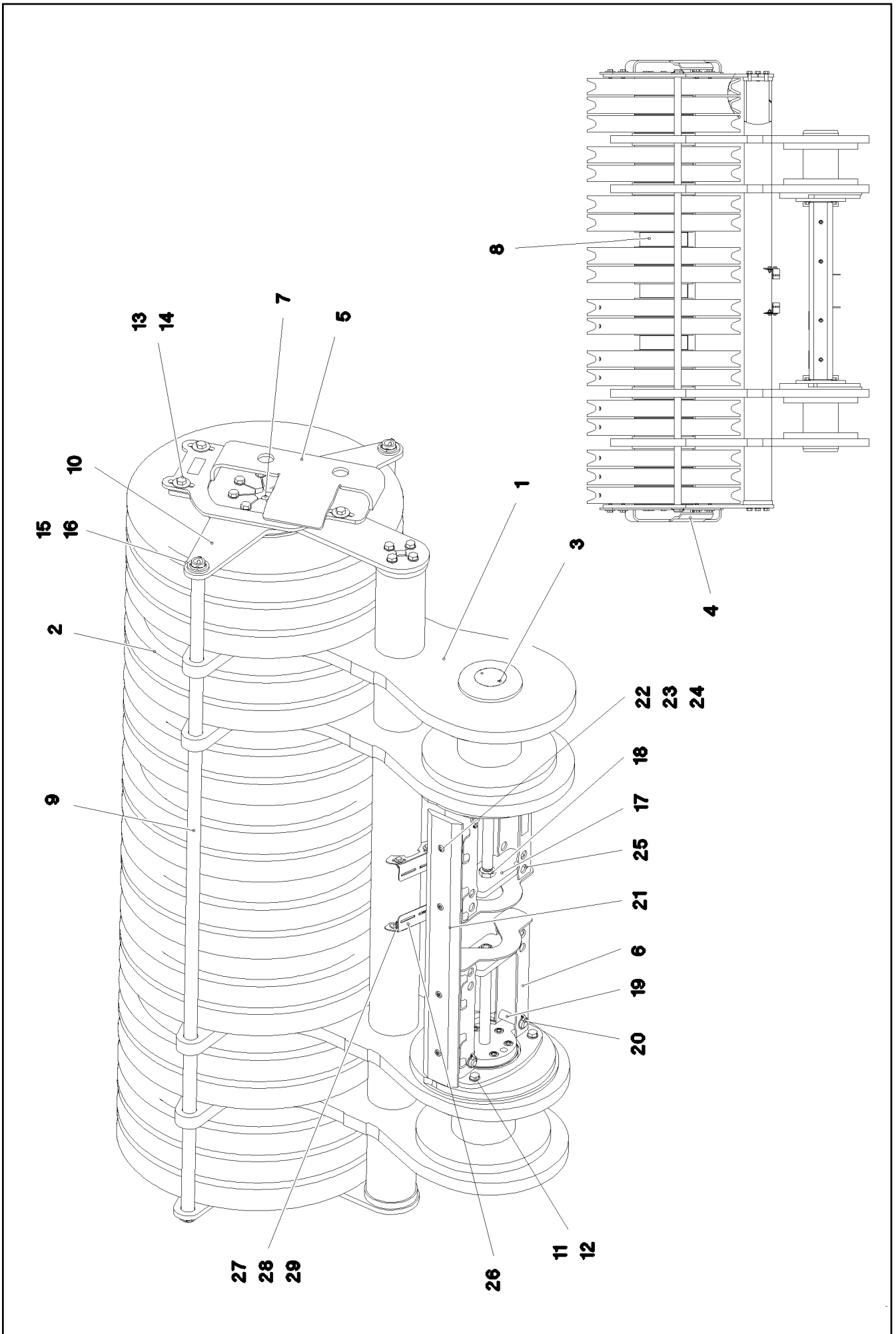
917475908

Pos.	Item	Quantity	Description	Bezeichnung
1	97032094	1	ANTI-SLIP SURFACE 1.6X152X850 3M TYP4	ANTIRUTSCHBELAG
2	978674808	5	SIGN 168X62 KLEBEFOLIE SPF	SCHILD
3	97033982	1	SIGN 208X88 KLEBEFOLIE SPF	SCHILD
4	97039753	1	SIGN 208X88 KLEBEFOLIE SPF	SCHILD
5	974150508	3	SIGN 1X80X80 KLEBEFOLIE SPF	SCHILD
6	978674908	4	SIGN 208X88 KLEBEFOLIE SPF	SCHILD
7	11067611	0.5	WARNING DESIGNATION DIN 48844-01 LAMI	WARNNMARKIERUNG

9.3.2021	etk_en_de_098266 LR 11000	<input type="checkbox"/> 520 (2/2)
LIEBHERR	SIGNS BESCHILDERUNG	917475908



Pos.	Item	Quantity	Description	Bezeichnung
6	11210073	1	TENSION DYNAMOMETER 0-3000KN SPF	ZUGMESSLASCHE



9.3.2021
081290

LIEBHERR

etk_en_de_098266 LR 11000

ROLLER BEARING
ROLLENLAGERUNG

522 (1/2)

917080508

Pos.	Item	Quantity	Description	Bezeichnung
1	967812208	1	ROLLER BEARING WELDED	ROLLENLAGERUNG SCHWK.
2	967066008	18	ROPE PULLEY CPL.	SEILROLLE KPL.
3	11211232	2	HYDRO CYLINDER 70/30-260 SPF	HYDROZYLINDER
(999)	11656881	1	SEAL KIT CYLINDER	DS ZYLINDER
4	967826108	1	PLATE RIGHT WELDMENT	BLECH SCHWK.RECHTS
5	967826208	1	PLATE LEFT WELDMENT	BLECH SCHWK.LINKS
6	967826308	1	BRACKET WELDED CONST.	KONSOLE SCHWK.
7	97028117	1	AXLE 240.0X2178 35NICRMOV125 SPF	ACHSE
8	97028118	3	DISTANCE TUBE 244.5X78 S355J2H FE//ZN	DISTANZROHR
9	97028120	2	TUBE 38.0X2251 S355J2H T ZN O	ROHR
10	97028121	2	PLATE 15X796X806 S690QL	BLECH
11	12100310	32	HEX SCREW ISO 4017 M16X40 8.8 FLZN SP	SECHSKANTSCHRAUBE
12	10289806	32	WASHER ISO 7089 16 300HV FLZN SPF	SCHEIBE
13	12214938	8	HEX SCREW ISO 4017 M16X35 8.8 FLZN SP	SECHSKANTSCHRAUBE
14	10455191	8	WASHER ISO 7093-1 16 200HV-A2	SCHEIBE
15	10875873	4	SPLIT PIN ISO 1234 8X63 ST 480H SPF	SPLINT
16	10875636	4	WASHER DIN 1440 45 ST FLZN SPF	SCHEIBE
17	97028122	2	PLATE 20X292X100 S690QL	BLECH
18	10179975	4	HEX NUT ISO 4035 M27 05 FLZN SPF	SECHSKANTMUTTER
19	451226808	4	PIN DIN 1435 25X90X80 42CRMO4V GASN.	BOLZEN
20	10875869	4	SAFETY PLUG W HINGE-LID 5X29X4,7X25 4	SICHERHEITSKLAPPSTECKER
21	97029559	1	BEARING PLATE PA6G	LAGERPLATTE
22	10875571	4	SOCKET HEAD SCREW ISO 4762 M10X30 8	ZYLINDERSCHRAUBE
23	11491889	4	WASHER ISO 7093-1 10 300HV FLZN SPF	SCHEIBE
24	12102695	4	HEX NUT ISO 4032 M10 8 ZNNI-480H SPF	SECHSKANTMUTTER
25	968559408	1	BRACKET WELDED CONST.	KONSOLE SCHWK.
26	97043269	2	PLATE 3X92X132 S355MC FE//ZNNI8//CN//T	BLECH
27	10197831	4	HEX SCREW ISO 4017 M8X25 8.8 ZNNI-480	SECHSKANTSCHRAUBE
28	11140469	8	WASHER ISO 7093-1 8 200HV 480H SPF	SCHEIBE
29	10875614	4	HEX NUT DIN 985 M8 8 480H SPF	SECHSKANTMUTTER

9.3.2021

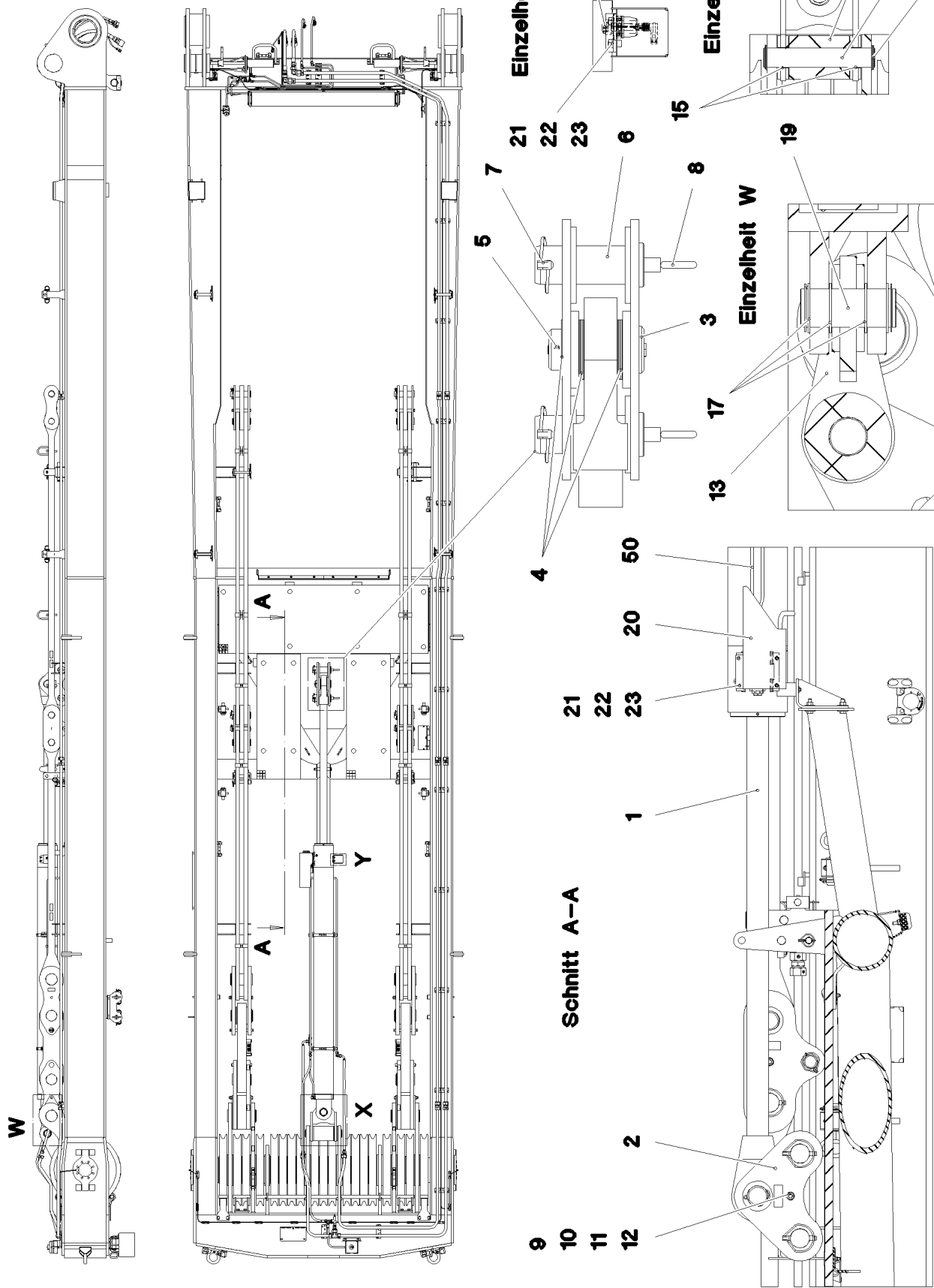
etk_en_de_098266 LR 11000

523 (2/2)

LIEBHERR

ROLLER BEARING
ROLLENLAGERUNG

917080508



9.3.2021
081292

LIEBHERR


etk_en_de_098266 LR 11000

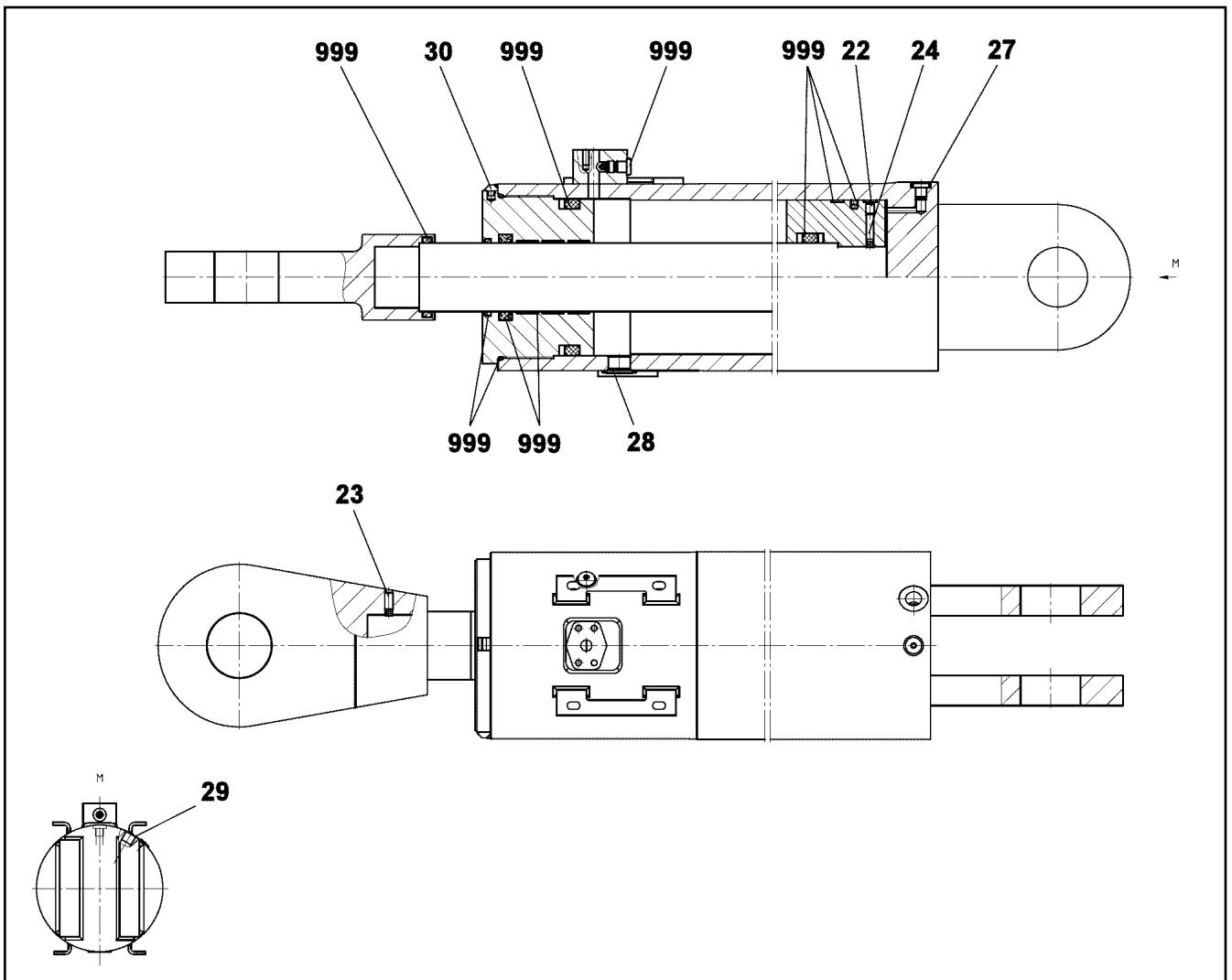
MOUNTING EQUIPMENT CRAWLER
MONTAGEEINRICHTUNG RAUPE

□ 524 (1/2)


917080608


Pos.	Item	Quantity	Description	Bezeichnung
1	11211234	1	DRAW CYLINDER 180/80-2500 SPF ⇒  526	ZUGZYLINDER
2	968232808	2	PLATE WELDED	BLECH SCHWK.
3	954444708	1	PIN RD75X165 35NICRMOV125 GASN.	BOLZEN
4	949635408	9	WASHER RD110X2 DC01 FE//ZNNI8//CN//T0	SCHEIBE
5	10180373	1	SPLIT PIN ISO 1234 8X100 St 480H SPF	SPLINT
6	97000073	2	PIN 80.0X200 35NICRMOV125 SPF	BOLZEN
7	10180878	2	SAFETY PLUG W HINGE-LID 17X100X15,5X	SICHERHEITSKLAPPSTECKER
8	921079508	2	HANDLE WELD.CONST. FE//ZNNI8//CN//T0	GRIFF SCHWK.
9	4000437	1	HEX SCREW ISO 4014 M16X170 8.8 FLZN SP	SECHSKANTSCHRAUBE
10	940107008	1	TUBE 22X2,5X110 E235+N VERZ	ROHR
11	10289806	2	WASHER ISO 7089 16 300HV FLZN SPF	SCHEIBE
12	10875617	1	HEX NUT ISO 4032 M16 8 FLZN SPF	SECHSKANTMUTTER
13	968233108	1	CROSS CONNECTING LINK WELDED	KREUZLASCHE SCHWK.
14	97036912	1	PIN 75.0X408 35NICRMOV125 SPF	BOLZEN
15	708010208	2	DU BUSHING	DU-BUCHSE
16	97036913	1	ROLLER RD160X220 PA6G	ROLLE
17	12100040	6	SUPPORTING WASHER DIN 988 S 70X90X3	STUETZSCHEIBE
18	12100251	4	LOCKING RING DIN 471 70X2,5 480H SPF	SICHERUNGSRING
19	975824908	1	PIN 75.0X175 35NICRMOV125 SPF	BOLZEN
20	979700108	1	PLATE 2.5X375X475 DC01 FE//ZNNI8//CN//T	BLECH
21	10875597	8	SOCKET HEAD SCREW ISO 4762 M8X16 8.8	ZYLINDERSCHRAUBE
22	12103465	8	WASHER ISO 7089 8 300HV ZNNI-480H SPF	SCHEIBE
23	11693875	8	HEX NUT ISO 4032 M8 8 480H SPF	SECHSKANTMUTTER
24	97050926	1	HOOD 2X348X291 DC01 FE//ZNNI8//CN//T0	HAUBE
25	12102696	4	BUTTON HEAD SCREW ISO7380-2 M8X10 0	HALBRUNDKOPFSCHRAUBE
50	917080708	1	ADDNL.HYDR.ERECTION DEVICE ⇒  527	ZUSATZHYDR.MONTAGEEINRIC
60	968235208	1	ELECTRIC MONTAGE ZYLINDER	ELEKTRIK
(15)	10875197	1	INDUCTIVE SENSOR BERUEHRUNGSLOS	INDUKTIVSENSOR

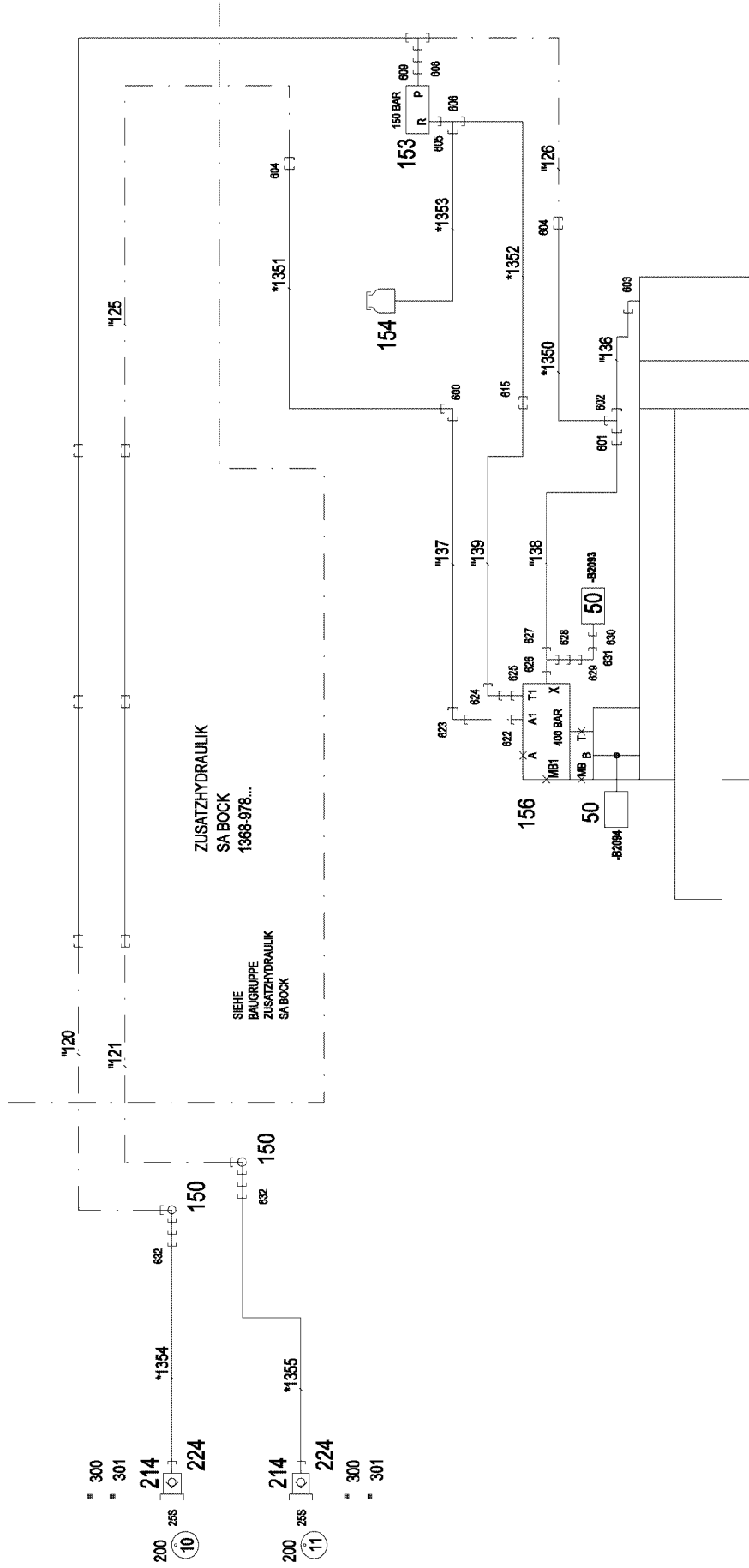
9.3.2021	etk_en_de_098266 LR 11000	 525 (2/2)
LIEBHERR	MOUNTING EQUIPMENT CRAWLER MONTAGEEINRICHTUNG RAUPE	917080608



Pos.	Item	Quantity	Description	Bezeichnung
22	12240952	2	GRUB SCREW ISO 4026 M10X12 45H FLZN	GEWINDESTIFT
23	404402508	1	GRUB SCREW DIN 913 M10X20 45H VERZ	GEWINDESTIFT
24	430606308	2	PARALLEL PIN ISO 2338 8M6X32 ST	ZYLINDERSTIFT
27	477704077	2	STOP PLUG VST11/4"ED A3P	STOPFEN
28	477705608	1	STOP PLUG VSTIM27X2ED A3P	STOPFEN
29	477704208	1	STOP PLUG VST11/2"ED A3P	STOPFEN
30	11645754	2	CAMS	NOCKEN
999	10874928	1	SEAL KIT PULL CYLINDER	DS ZUGZYLINDER

Pos.	Item	Quantity	Description	Bezeichnung
4	967788008	1	ADDNL.HYDR.ERECTION DEVICE ⇒  528	ZUSATZHYDR.MONTAGEEINRIC

9.3.2021	etk_en_de_098266 LR 11000	 527
LIEBHERR	ADDNL.HYDR.ERECTION DEVICE ZUSATZHYDR.MONTAGEEINRICHTUNG	917080708



- 303 ⊕ 314 □ 309 □ 308 □ 312
- 304 ⊕ 305 ⊕ 311 ⊕ 310 ⊕ 313
- 306 ⊕ 307

* Pos. 10
 ” Pos. 11

9.3.2021
 081289



LIEBHERR

etk_en_de_098266 LR 11000

ADDNL.HYDR.ERECTION DEVICE
 ZUSATZHYDR.MONTAGEEINRICHTUNG


□ 528 (1/2)

967788008

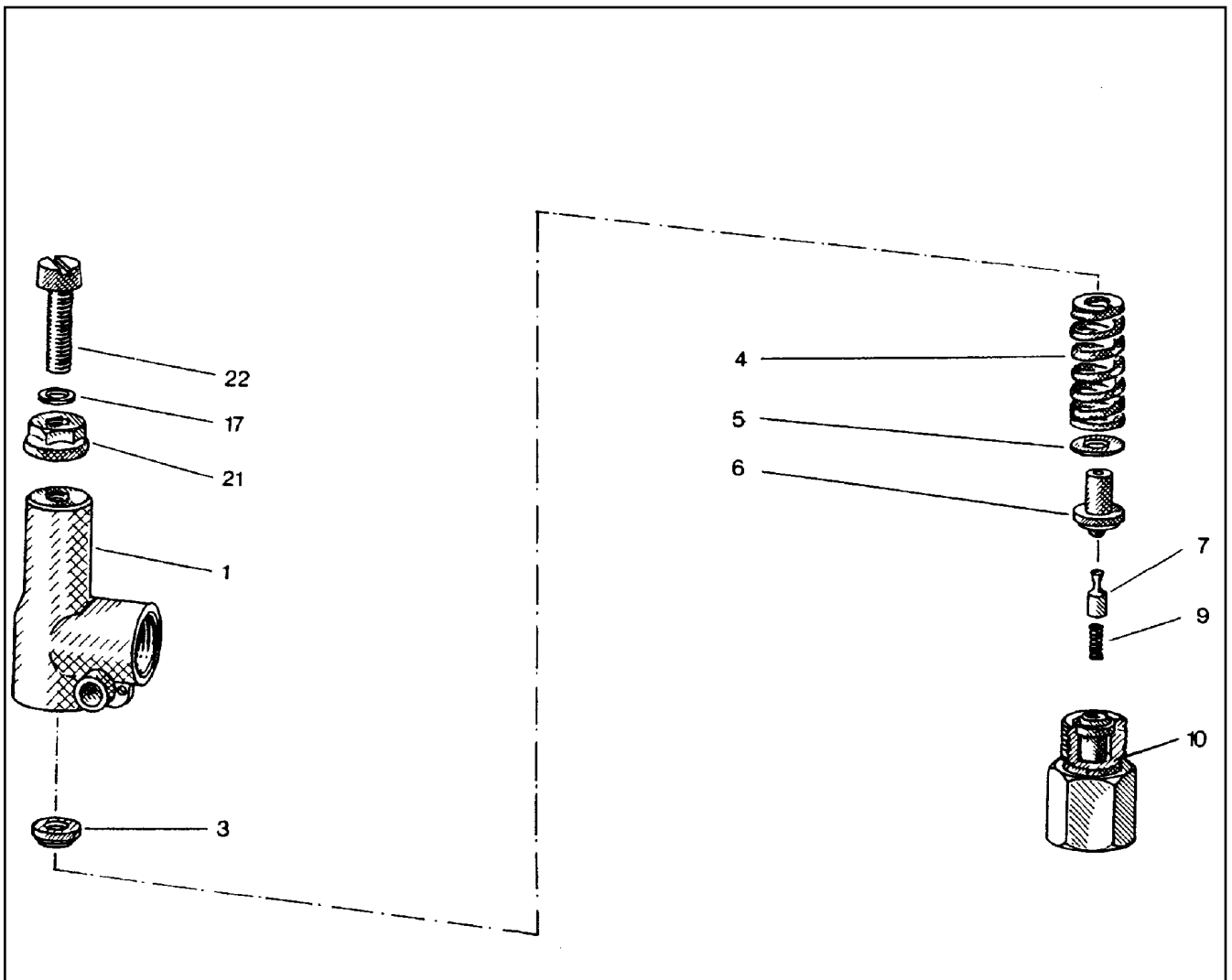
Pos.	Item	Quantity	Description	Bezeichnung
10	967791508	1	HOSE LINES MOUNTING INSTAL.	SCHLAUCHLEITUNGEN MONT
(1350)	962064608	1	HOSE CPL. GH425-8 12X1280	SCHLAUCH KPL.
(1351)	925655908	1	HOSE CPL. GH425-8 12X1080	SCHLAUCH KPL.
(1352)	968601308	1	HOSE CPL. 2SN 10X2250	SCHLAUCH KPL.
(1353)	929629208	1	HOSE CPL. 2TE 10X470	SCHLAUCH KPL.
(1354)	922124508	1	HOSE CPL. GH425-12 19X720	SCHLAUCH KPL.
(1355)	964770608	1	HOSE CPL. GH425-12 19X820	SCHLAUCH KPL.
11	967791608	1	PIPELINES MOUNTING DEVICE	ROHRLEITUNGEN MONTAGEEIN
(136)	968487208	1	PIPE COMPL. 16X2	ROHR KPL.
(137)	968487308	1	PIPE COMPL. 16X2	ROHR KPL.
(138)	968487408	1	PIPE COMPL. 10X1.5	ROHR KPL.
(139)	968487508	1	PIPE COMPL. 12X1.5	ROHR KPL.
50	10813738	2	PRESSURE SENSOR 0-400/400 BAR LSB PL:	DRUCKAUFNEHMER
150	10027795	2	SWIVEL SCREW JOINT DG103 30S CF SPF	DREHVERSCHRAUBUNG
153	511417708	1	PRESSURE LIMITING VALVE pmax=700BAR ⇒  530	DRUCKBEGRENZUNGSVENTIL
154	96028333	1	EXPANSION TANK CPL. ⇒  37	AUSGLEICHSBEHAELTER KPL.
156	10870586	1	LOWERING BRAKE VALVE 420BAR SPF	SENKBREMSVENTIL
214	510599708	2	COUPLING PLUG B6 25-S	KUPPLUNGSSTECKER
224	10466912	2	SCREW PLUG RD54X4 SPF	VERSCHLUSSSCHRAUBE
300	710107208	2	SEALING RING DIN 7603 A38X44X2 CU	DICHTRING
301	12101869	2	KEY RING 25X1,5 ST FE/ZN8/CN	SCHLUESSELRING
303	774229908	2	HOSE CLAMP 217-225 ST	SCHLAUCHSCHELLE
304	774215708	4	CONSOLE	KONSOLE
305	11693875	8	HEX NUT ISO 4032 M8 8 480H SPF	SECHSKANTMUTTER
306	954117308	4	MOUNTING RAIL X0	TRAGSCHIENE
307	602018008	8	CARRIER RAIL NUT DIN 3015-1 L TM M6 W1	TRAGSCHIENENMUTTER
308	7365090	2	CLAMP-HALF DIN 3015-1 L 0 R 12 PP SW	KLEMMHAELFTE
309	7362946	6	CLAMP-HALF DIN 3015-1 L 2 R 16 PP SW	KLEMMHAELFTE
310	11140465	2	SOCKET HEAD SCREW ISO 4762 M6X20 8.8	ZYLINDERSCHRAUBE
311	10875588	6	SOCKET HEAD SCREW ISO 4762 M6X25 8.8	ZYLINDERSCHRAUBE
312	602008908	40	CLAMP-HALF DIN 3015-1 L 4 R 30 PP SW	KLEMMHAELFTE
313	10875590	40	SOCKET HEAD SCREW ISO 4762 M6X35 8.8	ZYLINDERSCHRAUBE
314	12102696	8	BUTTON HEAD SCREW ISO7380-2 M8X10 0	HALBRUNDKOPFSCHRAUBE
600	470232608	1	FITTING W 16S A3C	VERSCHRAUBUNG
601	475433508	1	FITTING REDSD16/10-S A3P	VERSCHRAUBUNG
602	470432508	1	FITTING T 16S CR6-FREI	VERSCHRAUBUNG
603	473231208	1	FITTING RSW516-SR-WD A3P	VERSCHRAUBUNG
604	475033708	2	FITTING XGR30/16-S CFX	VERSCHRAUBUNG
605	471034808	1	FITTING GE 12L G1/2 ZNNI	VERSCHRAUBUNG
606	247128602	1	FITTING EL 12L M18X1,5 CR6-FREI	VERSCHRAUBUNG
608	475434008	1	FITTING REDSDN30/12-S A3P	VERSCHRAUBUNG
609	471901808	1	FITTING EGE 12S G1/2A CR6-FREI	VERSCHRAUBUNG
615	470030408	1	FITTING XG12-L A3P	VERSCHRAUBUNG
622	471033208	1	FITTING XGE16-SR-ED A3P	VERSCHRAUBUNG
623	7617460	1	FITTING EW 16S CR6-FREI	VERSCHRAUBUNG
624	247117702	1	FITTING EW 12L M18X1,5 CR6-FREI	VERSCHRAUBUNG
625	471035308	1	FITTING XGE12-LR-ED1/4" A3P	VERSCHRAUBUNG
626	471004514	1	FITTING ISO 8434 GE 10S G1/4 CR6-FREI	VERSCHRAUBUNG
627	7367776	1	FITTING EL 10S CR6-FREI	VERSCHRAUBUNG
628	475432008	1	FITTING REDSDN10/6-S A3P	VERSCHRAUBUNG
629	472531508	1	FITTING EW 6S M14X1,5 CR6-FREI	VERSCHRAUBUNG
630	470700208	1	FITTING XGAI6-SR A3P	VERSCHRAUBUNG
631	470011508	1	FITTING SNV6-S A3P	VERSCHRAUBUNG
632	475432708	2	FITTING REDSDN30/25-S A3P	VERSCHRAUBUNG

9.3.2021

etk_en_de_098266 LR 11000

 529 (2/2)**LIEBHERR**ADDNL.HYDR.ERECTION DEVICE
ZUSATZHYDR.MONTAGEEINRICHTUNG

967788008



Pos.	Item	Quantity	Description	Bezeichnung
1	510796908	1	HOUSING	GEHAEUSE
3	510797008	1	SPRING SUPPORT	FEDERTELLER
4	511015108	1	PRESSURE SPRING	DRUCKFEDER
5	510797208	1	WASHER	SCHEIBE
6	510797308	1	SPRING-LOADED PIN	FEDERBOLZEN
7	510797408	1	DAMPING PISTON	DAEMPUNGSKOLBEN
9	510797508	1	PRESSURE SPRING	DRUCKFEDER
10	510797608	1	VALVE SEAT	VENTILSITZ
17	510783208	1	SHIM	AUSGLEICHSCHIEBE
21	510741708	1	SEALING NUT M8	DICHTMUTTER
22	510797708	1	SOCKET HEAD SCREW DIN 84 M8X35 5.8	ZYLINDERSCHRAUBE

9.3.2021
010374

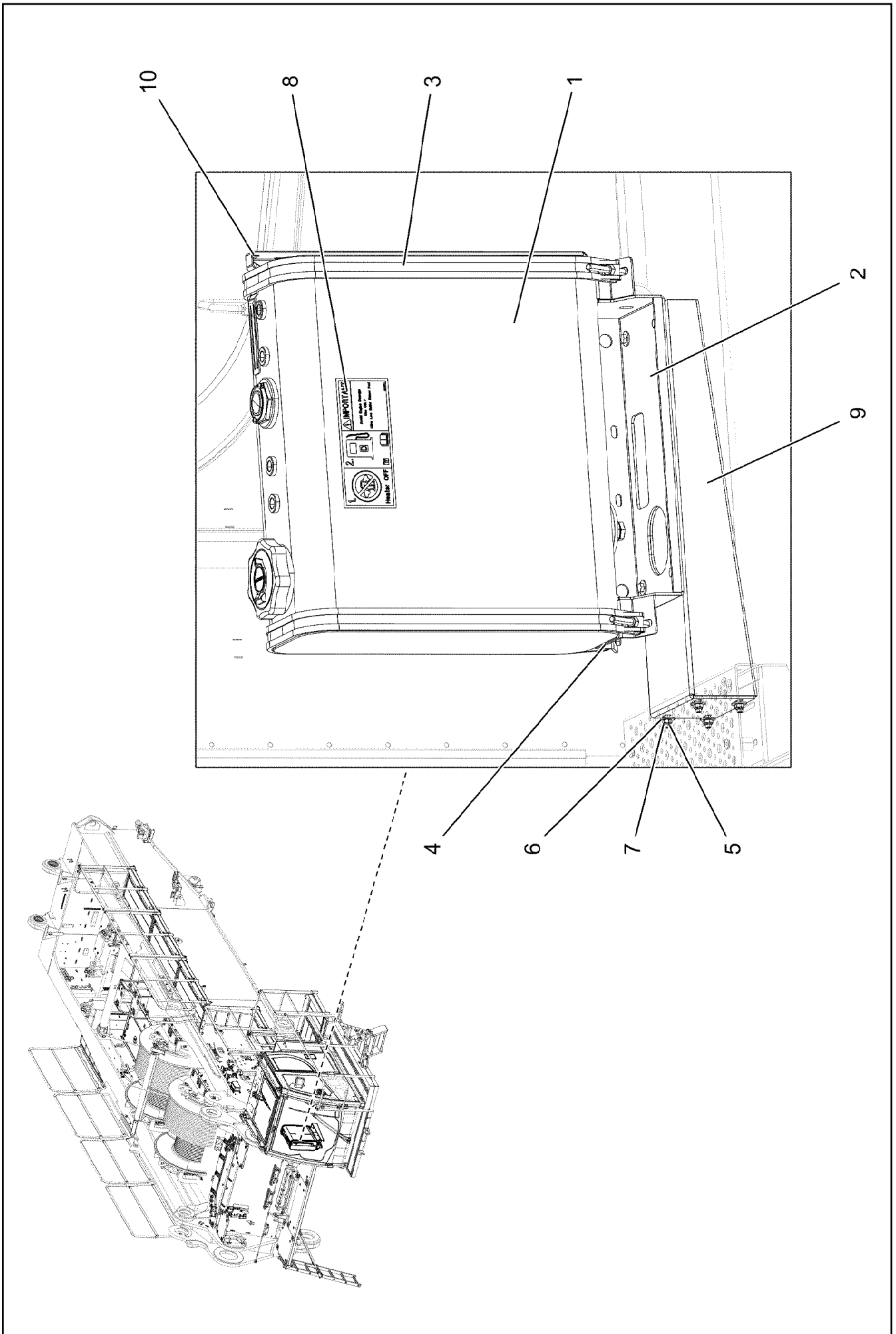
LIEBHERR


etk_en_de_098266 LR 11000


PRESSURE LIMITING VALVE
DRUCKBEGRENZUNGSVENTIL

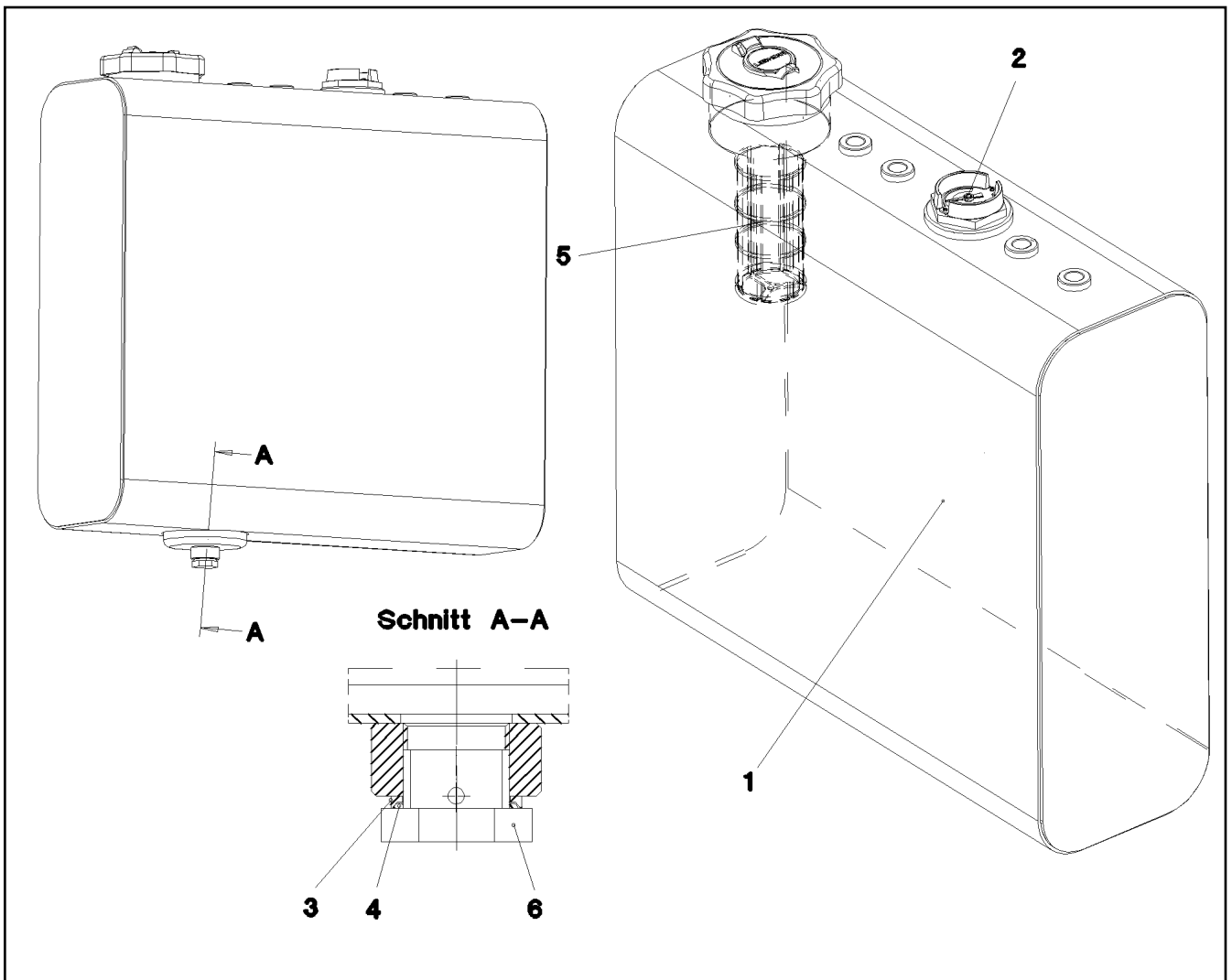
530

511417708

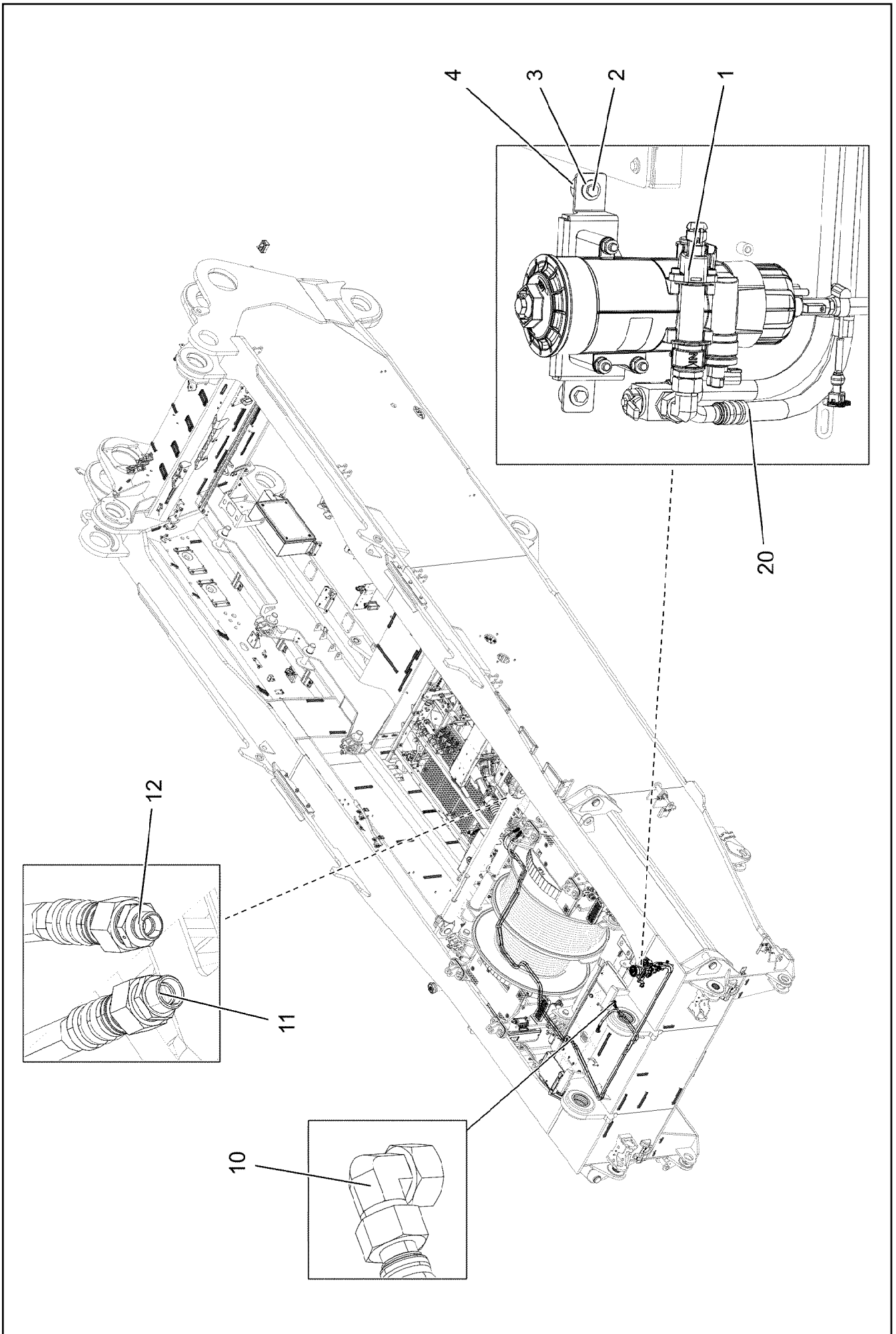



Pos.	Item	Quantity	Description	Bezeichnung
1	965527508	1	FUEL TANK CONTAINER PRE-ASS. DWB202 ⇒  533	BRENNSTOFFBEHAELTER VO
2	979240708	1	PLATE 4X788X356 S315MC	BLECH
3	10335947	2	SWIVEL BOLT CLAMPING BAND X1285X30/A	GELENKBOLZENSPANNBAND
4	262001308	0.2	SEALING STRIP 40X4 NBR/SBR 65	DICHTSTREIFEN
5	10197831	8	HEX SCREW ISO 4017 M8X25 8.8 ZNNI-480	SECHSKANTSCHRAUBE
6	11140469	16	WASHER ISO 7093-1 8 200HV 480H SPF	SCHEIBE
7	10875614	8	HEX NUT DIN 985 M8 8 480H SPF	SECHSKANTMUTTER
8	97016304	1	SIGN 208X88 KLEBEFOLIE SPF	SCHILD
9	97031165	1	PLATE 4X745X443 S315MC	BLECH
10	97126567	1	PLATE 2X850X91 DC01 FE//ZNNI8//CN//T0	BLECH


9.3.2021	etk_en_de_098266 LR 11000	 532 (2/2)
LIEBHERR	FUEL TANK CONTAINER UPPER CARR BRENNSTOFFBEHAELTER OW	917473108

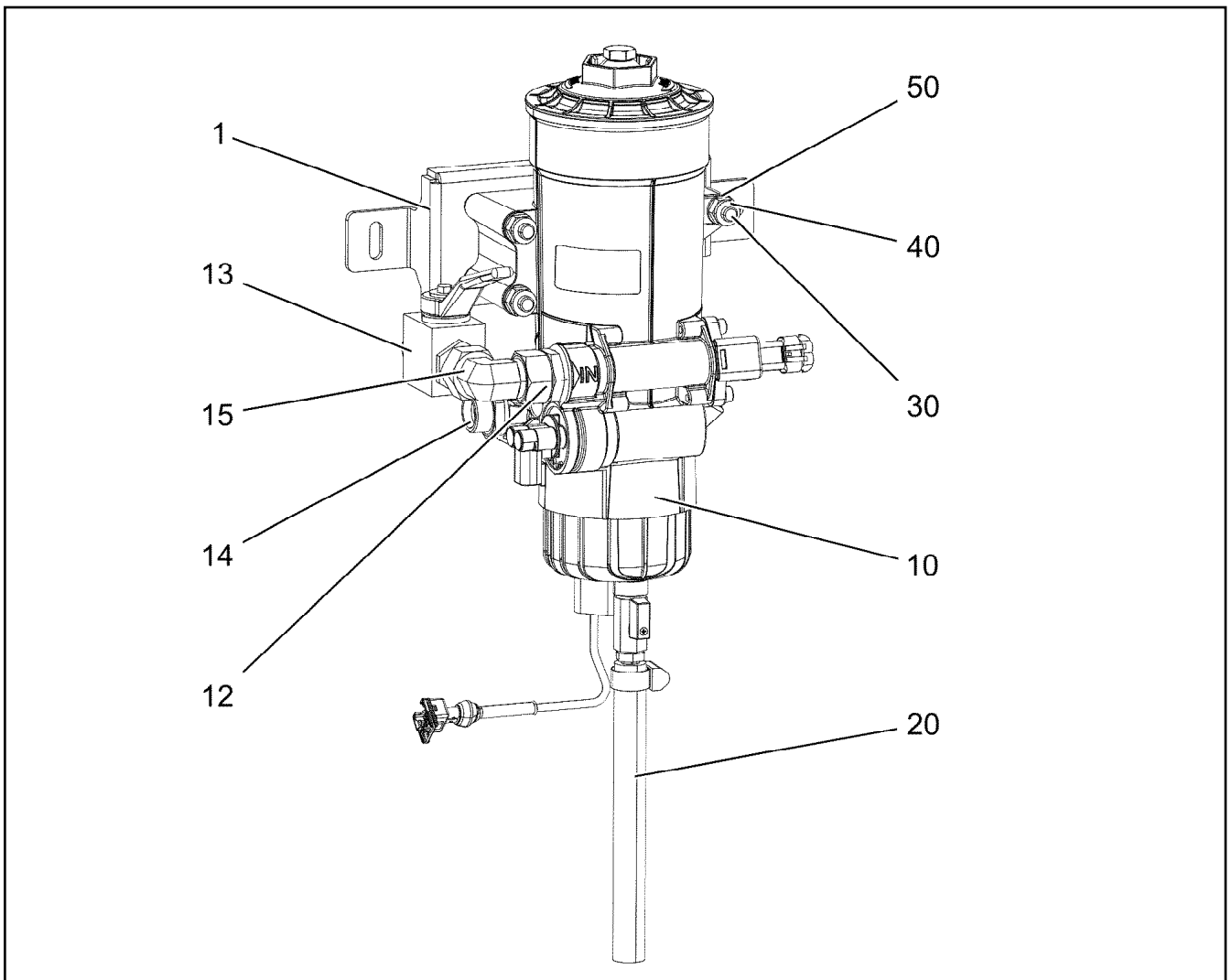


Pos.	Item	Quantity	Description	Bezeichnung
1	965527808	1	FUEL CONTAINER WC. 57L/55L SPF	BRENNSTOFFBEHAELTER SCH
2	789016008	1	LEVEL SENSOR L=450	NIVEAUGEBER
3	502932508	1	COMPRESSION RING DR/R22X27	DRUCKRING
4	502932908	1	O-RING 20,3X2,4 NBR70	O-RING
5	10112750	1	BASKET FILTER B80/200	KORBFILTER
6	502940108	1	HOLLOW SCREW DIN 74305 22-1-M22X1,5 4	HOHLSCHRAUBE




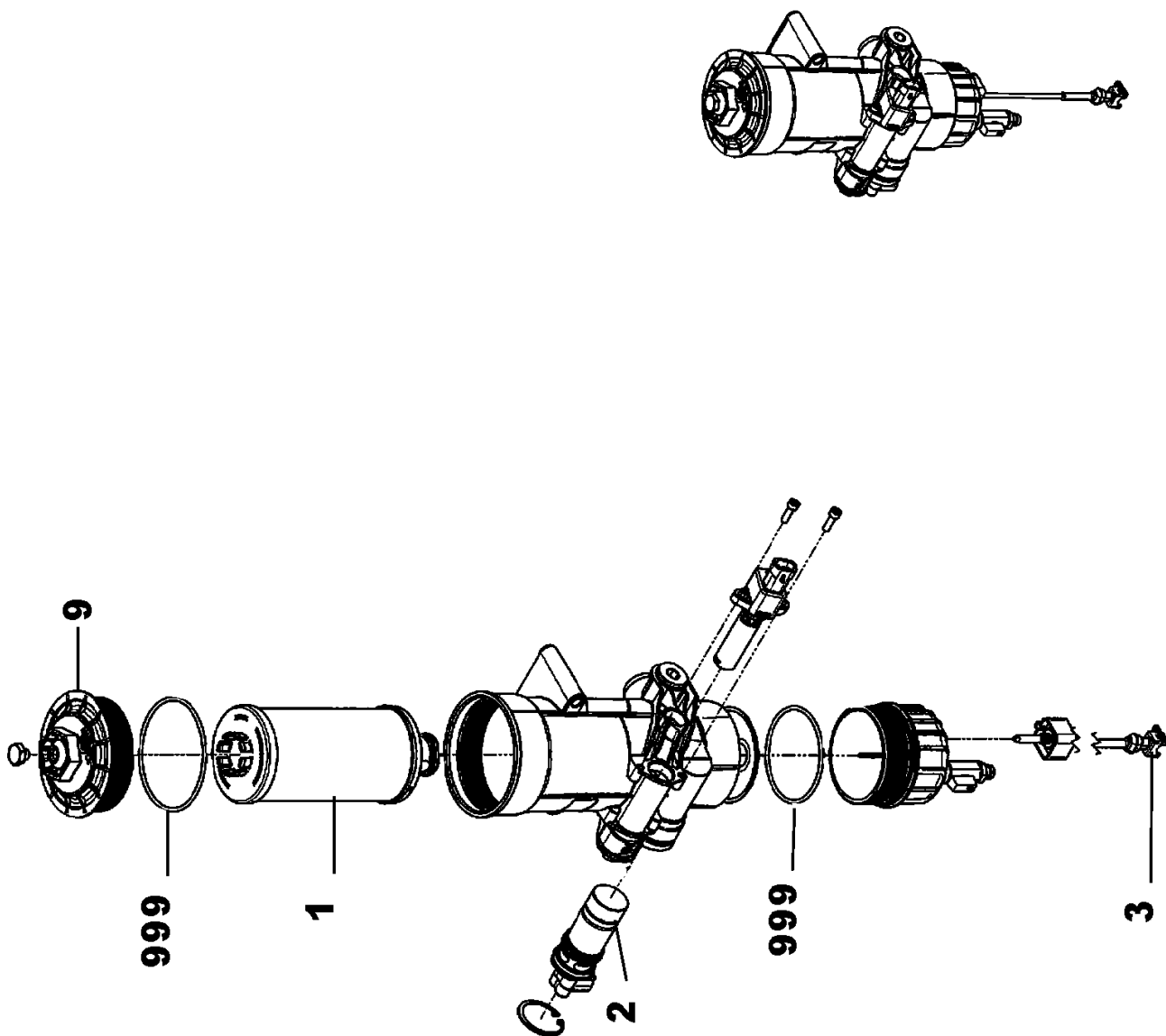
Pos.	Item	Quantity	Description	Bezeichnung
1	96033811	1	PREMOUNTED FUEL FILTER ⇒  536	KRAFTSTOFFFILTER VORM.
2	11651767	2	HEX SCREW ISO 4017 M8X20 8.8 480H SPF	SECHSKANTSCHRAUBE
3	11140469	2	WASHER ISO 7093-1 8 200HV 480H SPF	SCHEIBE
4	978787708	2	SLEEVE 33.0X19 FE//ZNNI8//CN//T0	HUELSE
10	247108302	2	FITTING EW 18L M26X1,5 CR6-FREI	VERSCHRAUBUNG
11	475030208	1	FITTING XGR18/15-L A3P	VERSCHRAUBUNG
12	247030202	1	REDUCING SCREW GR 18/12L CR6-FREI	REDUZIERVERSCHRAUBUNG
20	96033819	1	HOSE LINES FUEL	SCHLAUCHLEITUNGEN KRAFT
(2390)	929749808	1	HOSE CPL. 2TE 16X7300	SCHLAUCH KPL.
(2391)	968695708	1	HOSE CPL. 2TE 16X7900	SCHLAUCH KPL.
(2392)	926121308	1	HOSE CPL. 2TE 16X1900	SCHLAUCH KPL.

9.3.2021	etk_en_de_098266 LR 11000	 535 (2/2)
LIEBHERR	FUEL FEED KRAFTSTOFFFOERDERUNG	919140208



Pos.	Item	Quantity	Description	Bezeichnung
1	97111661	1	PLATE 4X359X103 S315MC FE//ZNNI8//CN//T	BLECH
10	10878502	1	FUEL FILTER ⇒  537	KRAFTSTOFFFILTER
12	10878394	1	FITTING EGE 18L G3/4 CR6-FREI	VERSCHRAUBUNG
13	510693008	1	BALL VALVE DN16-18L STAHL ⇒  539	KUGELHAHN
14	471037508	1	FITTING XGE18-LR-ED3/4" A3P	VERSCHRAUBUNG
(1)	726407908	1	O-RING 16X2 NBR70	O-RING
15	247108302	1	FITTING EW 18L M26X1,5 CR6-FREI	VERSCHRAUBUNG
20	96029950	1	HOSE LINES	SCHLAUCHLEITUNGEN
(2393)	96029949	1	HOSE CPL. CONTI KWS 12X200	SCHLAUCH KPL.
30	12222984	3	HEX SCREW ISO 4014 M10X95 8.8 FLZN SP	SECHSKANTSCHRAUBE
40	10197769	3	HEX NUT DIN 985 M10 8 ZNNI-480H SPF	SECHSKANTMUTTER
50	10289795	6	WASHER ISO 7089 10 300HV FLZN SPF	SCHEIBE

9.3.2021 004294	etk_en_de_098266 LR 11000 LIEBHERR PREMOUNTED FUEL FILTER KRAFTSTOFFFILTER VORM.	 536 96033811
--------------------	--	---



9.3.2021
001623

LIEBHERR

etk_en_de_098266 LR 11000

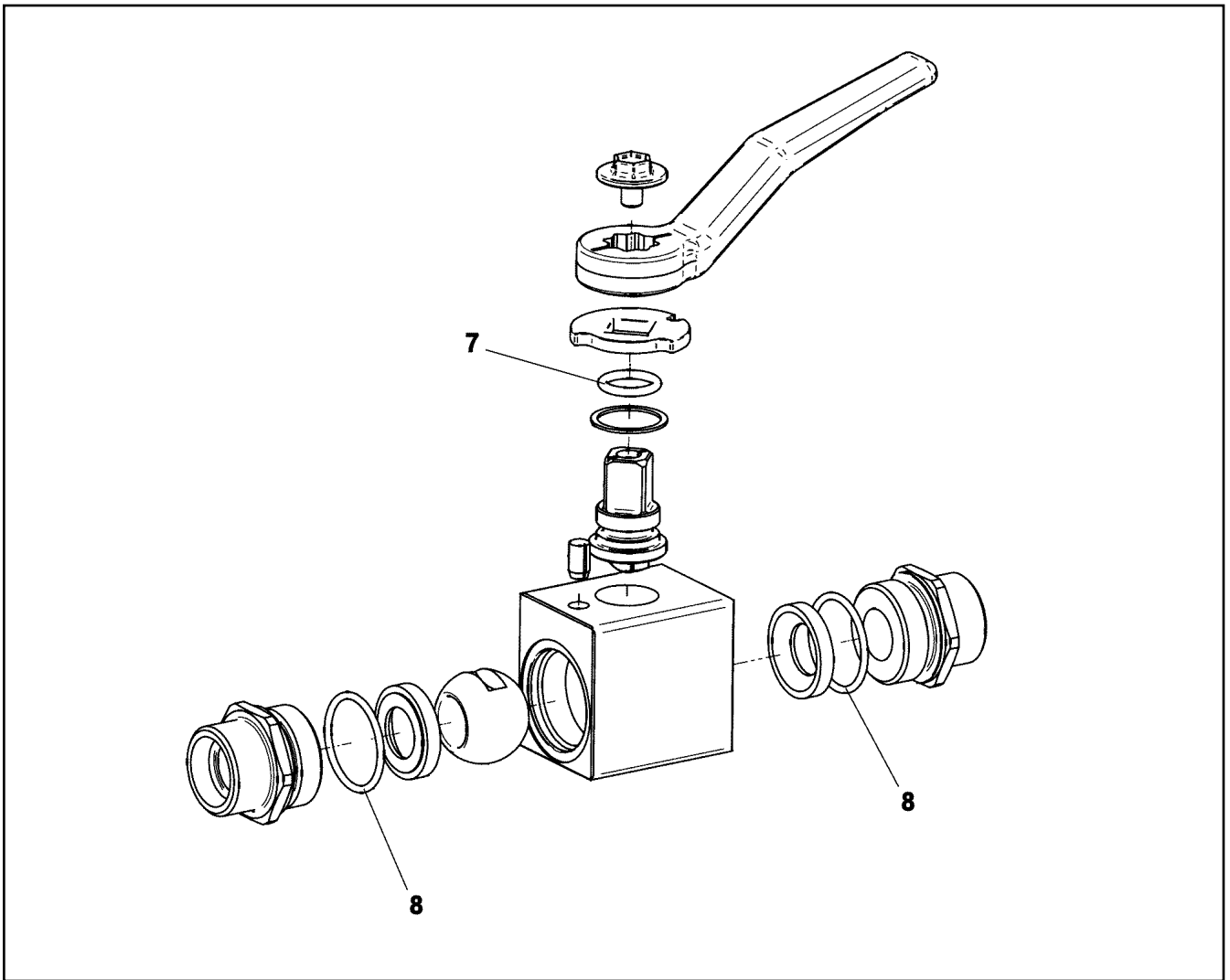
FUEL FILTER
KRAFTSTOFFFILTER

537 (1/2)

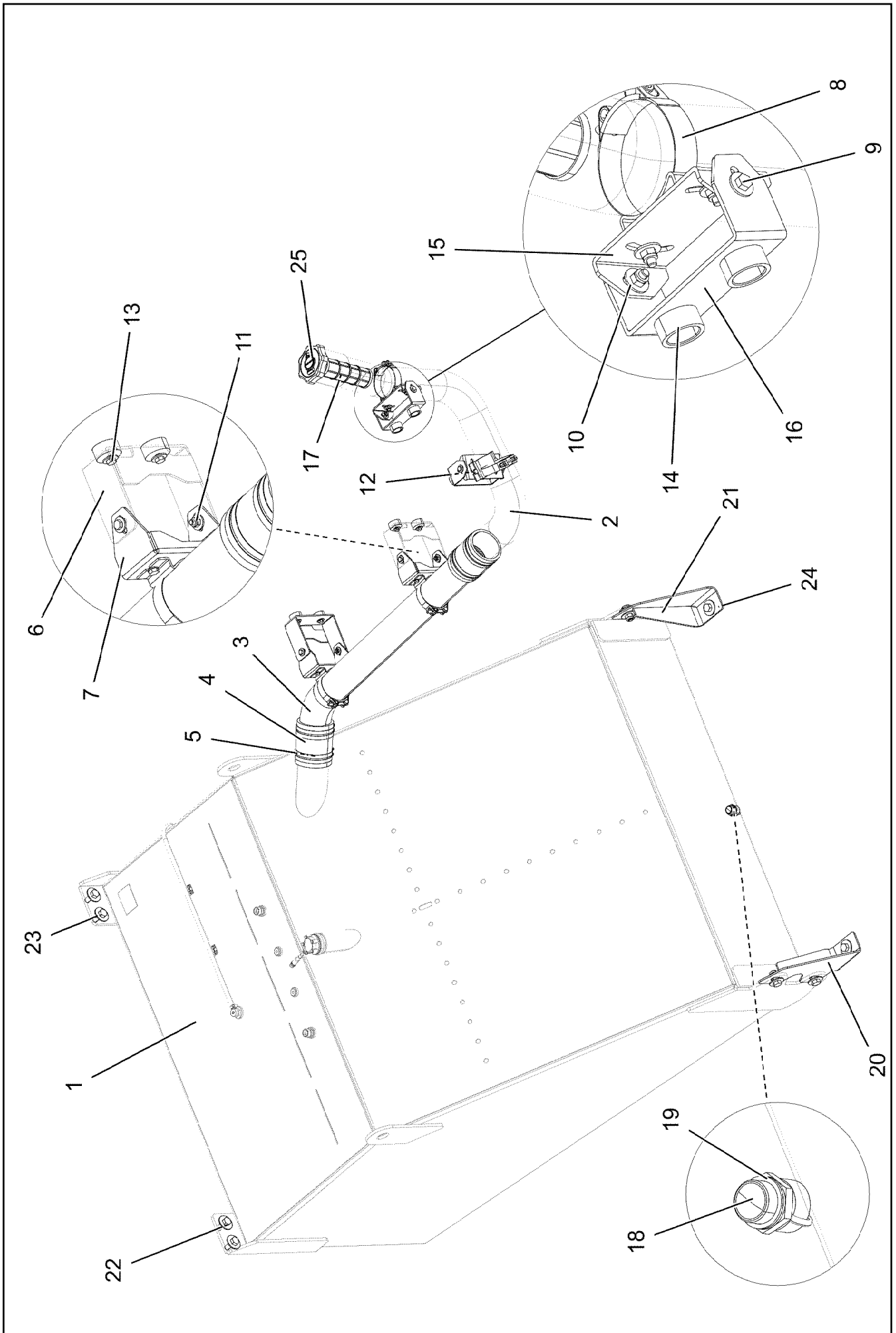
10878502

Pos.	Item	Quantity	Description	Bezeichnung
1	10149977	1	FUEL FILTER ELEMENT KRAFTSTOFF 7µm	KRAFTSTOFFFILTEREINSATZ
2	12101888	1	FUEL PUMP	KRAFTSTOFFPUMPE
3	11370365	1	WATER SENSOR 5V	WASSERSONDE
9	11368890	1	COVER	DECKEL
999	12101886	1	SEAL KIT	DICHTSATZ

9.3.2021	etk_en_de_098266 LR 11000	<input type="checkbox"/> 538 (2/2)
LIEBHERR	FUEL FILTER KRAFTSTOFFFILTER	10878502



Pos.	Item	Quantity	Description	Bezeichnung
7	570078008	1	O-RING 13X2,5 NBR90	O-RING
8	726425308	2	O-RING 25X2 NBR90	O-RING



9.3.2021
096203

LIEBHERR

etk_en_de_098266 LR 11000

FUEL TANK CPL.
KRAFTSTOFFBEHAELTER KPL.


540 (1/2)

918789208

Pos.	Item	Quantity	Description	Bezeichnung
1	967967608	1	FUEL TANK, PRE-ASSEMBLED ⇒  542	KRAFTSTOFFBEHAELTER VO
2	96020215	1	PIPE WELDED ALUMINIUM SPF	ROHR SCHWK.
3	97031162	1	TUBE ALUMINIUM SPF	ROHR
4	978089308	2	FUEL HOSE	KRAFTSTOFFSCHLAUCH
5	550849408	8	HOSE CLAMP 110/100-120/12 W3	SCHLAUCHSCHELLE
6	97031163	2	PLATE 4X429X126 S315MC FE//ZNNI8//CN//T	BLECH
7	979806308	2	PLATE 4X337X113 S315MC FE//ZNNI8//CN//T	BLECH
8	774223708	4	HOSE CLAMP 100-104 ST	SCHLAUCHSCHELLE
9	10197831	16	HEX SCREW ISO 4017 M8X25 8.8 ZNNI-480	SECHSKANTSCHRAUBE
10	11140469	32	WASHER ISO 7093-1 8 200HV 480H SPF	SCHEIBE
11	10875614	16	HEX NUT DIN 985 M8 8 480H SPF	SECHSKANTMUTTER
12	12103465	8	WASHER ISO 7089 8 300HV ZNNI-480H SPF	SCHEIBE
13	11651612	8	HEX SCREW ISO 4017 M8X16 8.8 480H SPF	SECHSKANTSCHRAUBE
14	971622408	8	SLEEVE 40.0X19 S355J2+AR FE//ZNNI8//CN/	HUELSE
15	97006879	2	PLATE 4X219X80 S315MC FE//ZNNI8//CN//T	BLECH
16	97031164	2	PLATE 4X323X60 S315MC FE//ZNNI8//CN//T	BLECH
17	10112750	1	BASKET FILTER B80/200	KORBFILTER
18	789011908	1	OIL DRAIN PLUG M26X1,5	OELABLASSSCHRAUBE
19	710106008	1	SEALING RING DIN 7603 A26X32X2 CU	DICHTRING
20	97031166	1	PLATE 5X379X375 S700MC	BLECH
21	97031167	1	PLATE 5X379X375 S700MC	BLECH
22	10875519	10	HEX SCREW ISO 4017 M16X40 8.8 FLZN SP	SECHSKANTSCHRAUBE
23	10455191	16	WASHER ISO 7093-1 16 200HV-A2	SCHEIBE
24	10875609	6	HEX NUT DIN 985 M16 8 FLZN SPF	SECHSKANTMUTTER
25	10410112	1	LOCKABLE TANK CAP DV80A-NS-SCHLIES	TANKVERSCHLUSS

9.3.2021

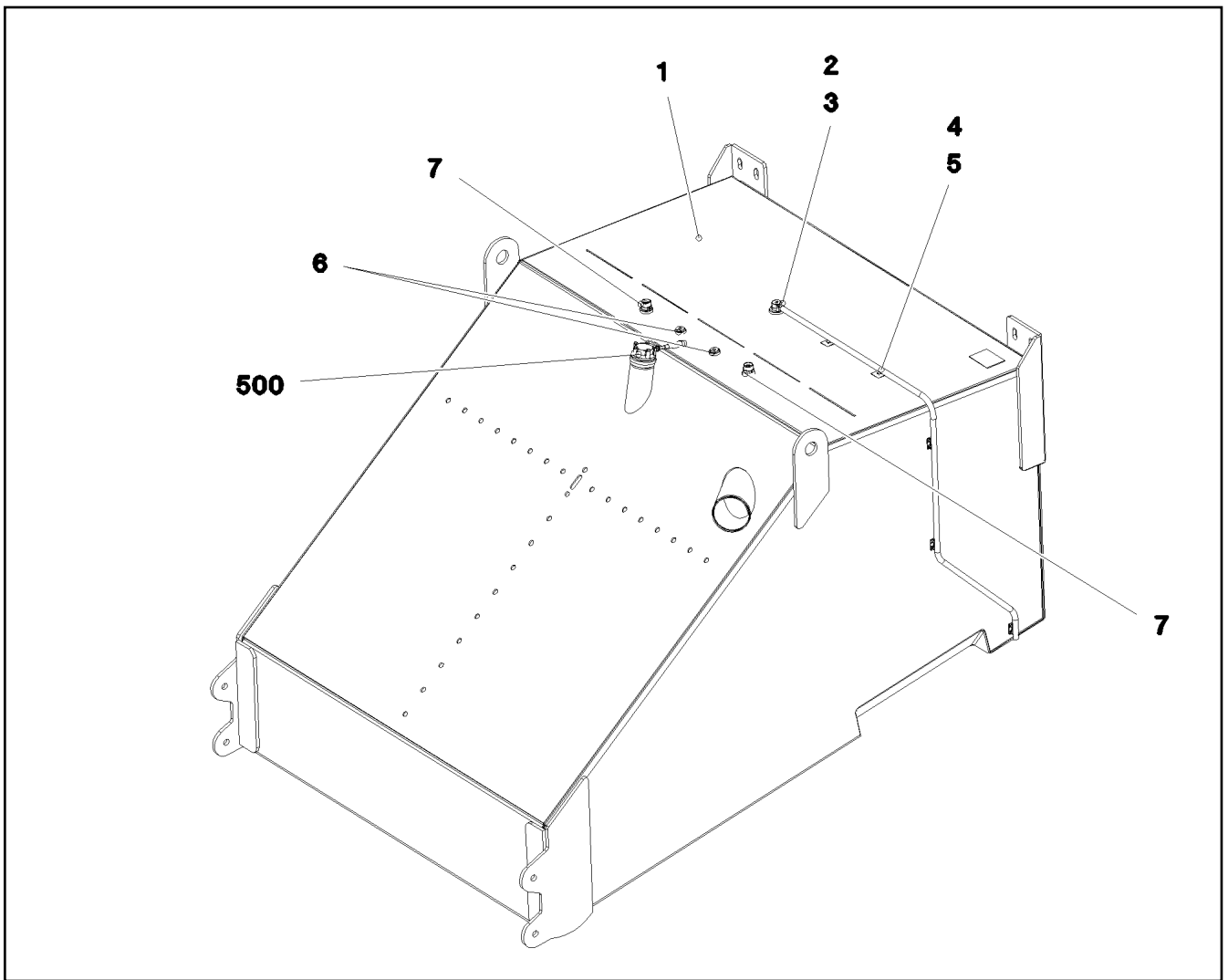
etk_en_de_098266 LR 11000


 541 (2/2)


LIEBHERR

FUEL TANK CPL.
KRAFTSTOFFBEHAELTER KPL.

918789208

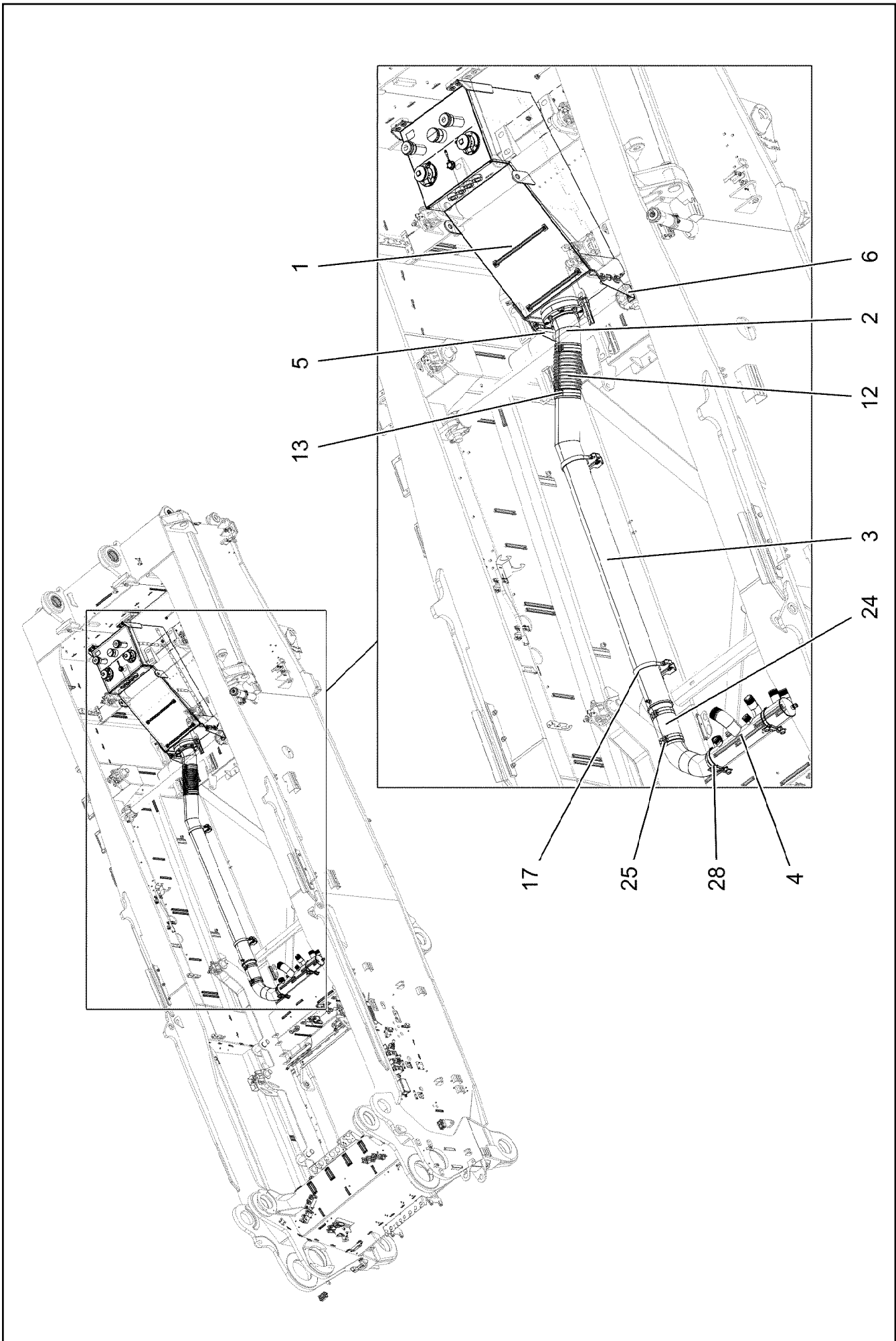


Pos.	Item	Quantity	Description	Bezeichnung
1	967966708	1	FUEL TANK WELDED CONSTR. ALMG3 SPF	KRAFTSTOFFBEHAELTER SCH
2	10097910	1	VENTILATION VALVE	ENTLUEFTUNGSVENTIL
3	10872024	1	HOSE CLAMP DIN 3017-1 12/8-16/9 W3	SCHLAUCHSCHELLE
4	10343527	2	HYDRAULIC HOSE DIN EN 857 DN8-1SC 1S	HYDRAULIKSCHLAUCH
5	10870511	5	CABLE CLIP HOLDER 28X28-NATUR PA6.6	KABELBINDERHALTER
6	477705108	2	STOP PLUG VSTIM18X1,5ED A3P	STOPFEN
7	471031108	2	FITTING GE 18L M22X1,5 CR6-FREI	VERSCHRAUBUNG
500	967930608	1	ELECTR.F.FUEL TANK	ELEKTRIK KRAFTSTOFFBEHAEL
			⇒  543	

9.3.2021 081296	etk_en_de_098266 LR 11000	 542
LIEBHERR	FUEL TANK, PRE-ASSEMBLED KRAFTSTOFFBEHAELTER VORM.	967967608

Pos.	Item	Quantity	Description	Bezeichnung
5	789015108	1	TANK SENSOR L=1000 24V SPF	TANKSENSOR
(5)	10346938	1	FLANGE SEAL	FLANSCHDICHTUNG
10	12219811	5	HEX SCREW ISO 4017 M5X35 8.8 480H SPF	SECHSKANTSCHRAUBE
15	11140403	5	WASHER ISO 7089 5 200HV 480H SPF	SCHEIBE

9.3.2021	etk_en_de_098266 LR 11000	<input type="checkbox"/> 543
LIEBHERR	ELECTR.F.FUEL TANK ELEKTRIK KRAFTSTOFFBEHAELTER	967930608



9.3.2021
004196

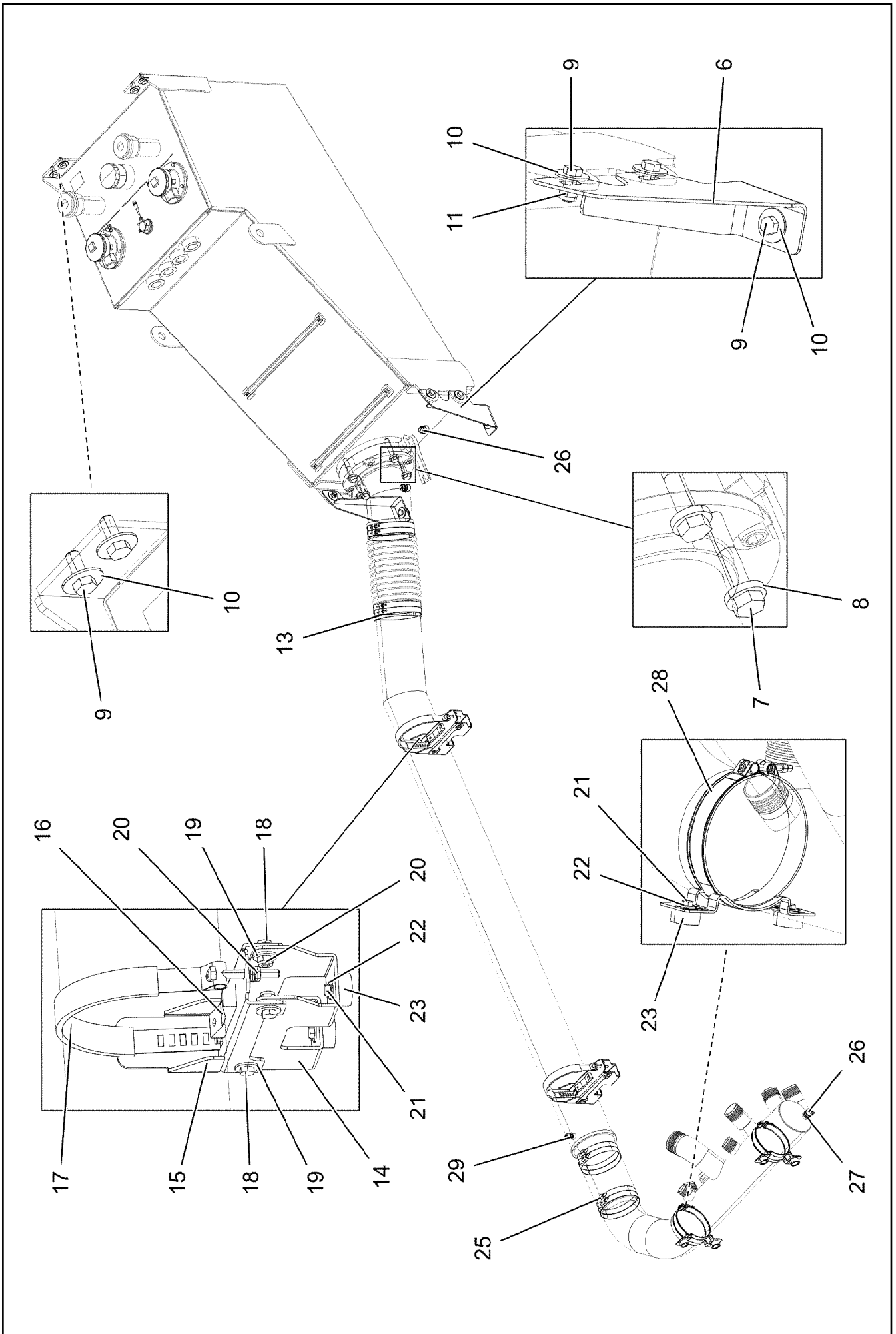
LIEBHERR

etk_en_de_098266 LR 11000

OIL RESERVOIR, COMPLETE
OELBEHAELTER KPL.

544 (1/3)

919140308




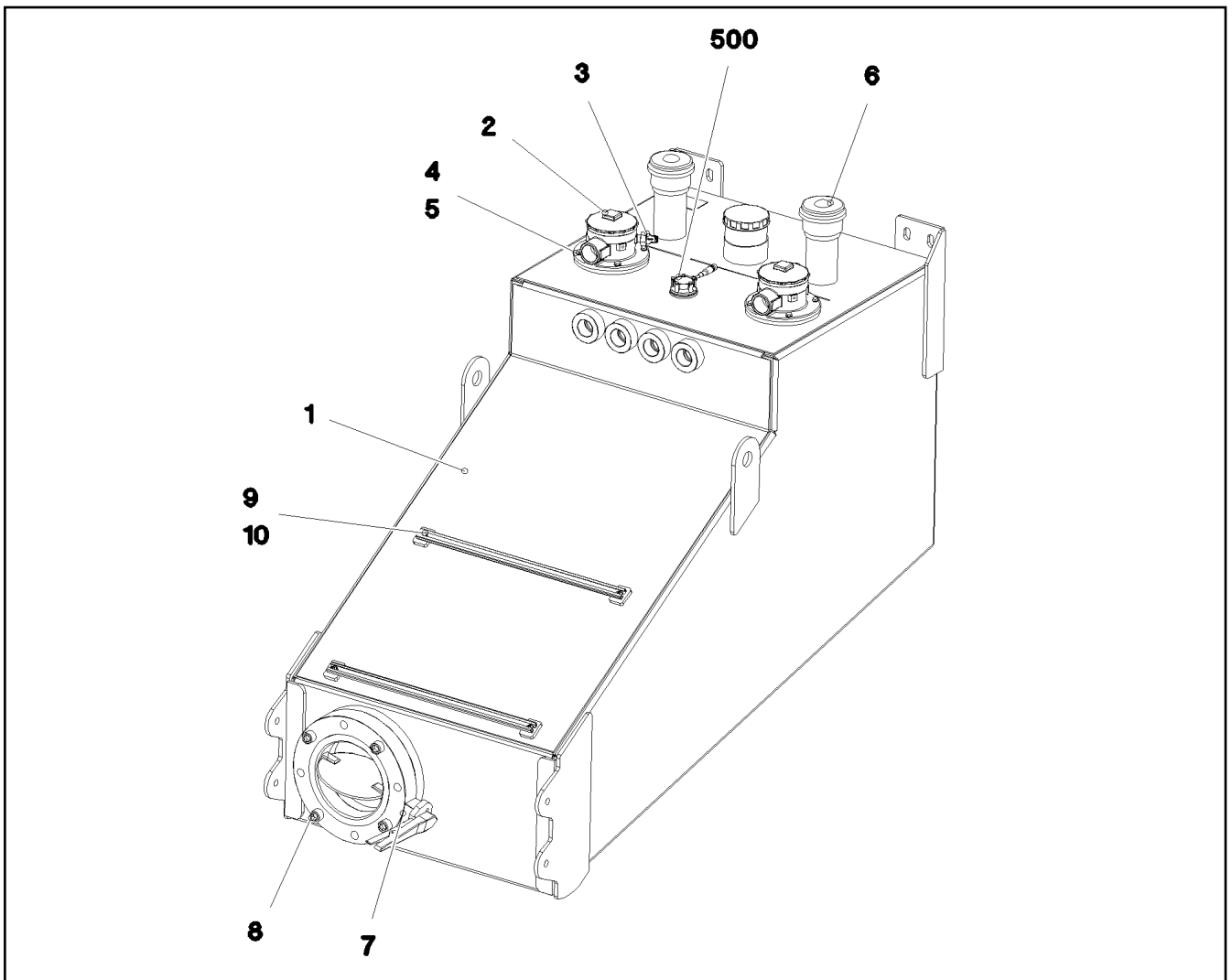
9.3.2021
004197
LIEBHERR

etk_en_de_098266 LR 11000
OIL RESERVOIR, COMPLETE
OELBEHAELTER KPL.

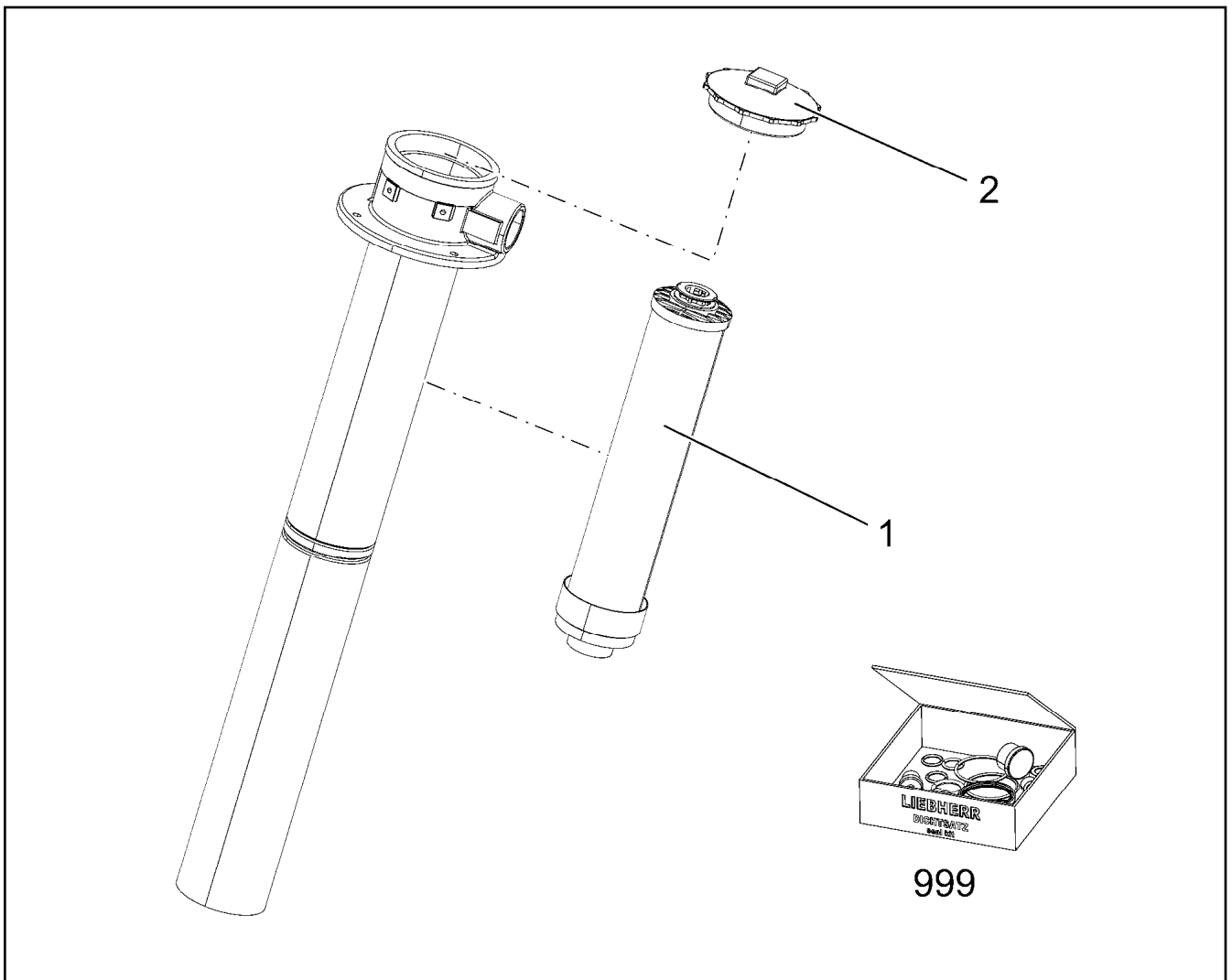
545 (2/3)
919140308

Pos.	Item	Quantity	Description	Bezeichnung
1	967968208	1	OIL TANK PRE-ASS. ⇒  547	OELBEHAELTER VORM.
2	967968308	1	SUCTION PIPE WELDED ALUMINIUM SPF	ANSAUGROHR SCHWK.
3	967968408	1	SUCTION PIPE OIL WELDM. ALUMINIUM SP	SAUGROHR-OEL SCHWK.
4	96032534	1	SUCTION PIPE WELDED	ANSAUGROHR SCHWK.
5	97031170	1	PLATE 5X464X460 S700MC	BLECH
6	97031171	1	PLATE 5X464X460 S700MC	BLECH
7	10412379	4	HEX SCREW ISO 4014 M20X105 10.9 FLZN	SECHSKANTSCHRAUBE
8	4600604	4	WASHER DIN 7349 21 100HV FLZN SPF	SCHEIBE
9	10875519	10	HEX SCREW ISO 4017 M16X40 8.8 FLZN SP	SECHSKANTSCHRAUBE
10	10455191	16	WASHER ISO 7093-1 16 200HV-A2	SCHEIBE
11	10875609	6	HEX NUT DIN 985 M16 8 FLZN SPF	SECHSKANTMUTTER
12	774235608	1	SIPHON PIPE X0 SPF	SAUGSCHLAUCH
13	10296652	4	HOSE CLAMP 210/208-216/25 EDELSTAHL	SCHLAUCHSCHELLE
14	97031172	2	PLATE 4X250X268 S315MC FE//ZNNI8//CN//T	BLECH
15	978179508	2	PLATE 4X386X169 S315MC FE//ZNNI8//CN//T	BLECH
16	774215508	2	PIPE SUPPORT	ROHRUNTERLAGE
17	571546808	2	TIGHTENING STRAP	SPANNBAND
18	11631816	8	HEX SCREW ISO 4017 M10X25 8.8 FLZN SP	SECHSKANTSCHRAUBE
19	421802108	18	WASHER ISO 7093-1 10 A2	SCHEIBE
20	10197769	10	HEX NUT DIN 985 M10 8 ZNNI-480H SPF	SECHSKANTMUTTER
21	11651612	8	HEX SCREW ISO 4017 M8X16 8.8 480H SPF	SECHSKANTSCHRAUBE
22	11140469	8	WASHER ISO 7093-1 8 200HV 480H SPF	SCHEIBE
23	971622408	8	SLEEVE 40.0X19 S355J2+AR FE//ZNNI8//CN/	HUELSE
24	510569908	1	SIPHON PIPE DN170X300 NBR60	SAUGSCHLAUCH
25	774224908	4	HOSE CLAMP 185-193X25 ST	SCHLAUCHSCHELLE
26	789011908	3	OIL DRAIN PLUG M26X1,5	OELABLASSSCHRAUBE
27	710106008	3	SEALING RING DIN 7603 A26X32X2 CU	DICHTRING
28	10336873	2	SWIVEL BOLT BRACKET CLAMP 172-180/17	GELENKBANDKONSOLENSCHE
29	7406865	1	SCREW COUPLING EMA3 M14X1,5 CR6-FRE	SCHRAUBKUPPLUNG


9.3.2021	etk_en_de_098266 LR 11000	 546 (3/3)
LIEBHERR	OIL RESERVOIR, COMPLETE OELBEHAELTER KPL.	919140308

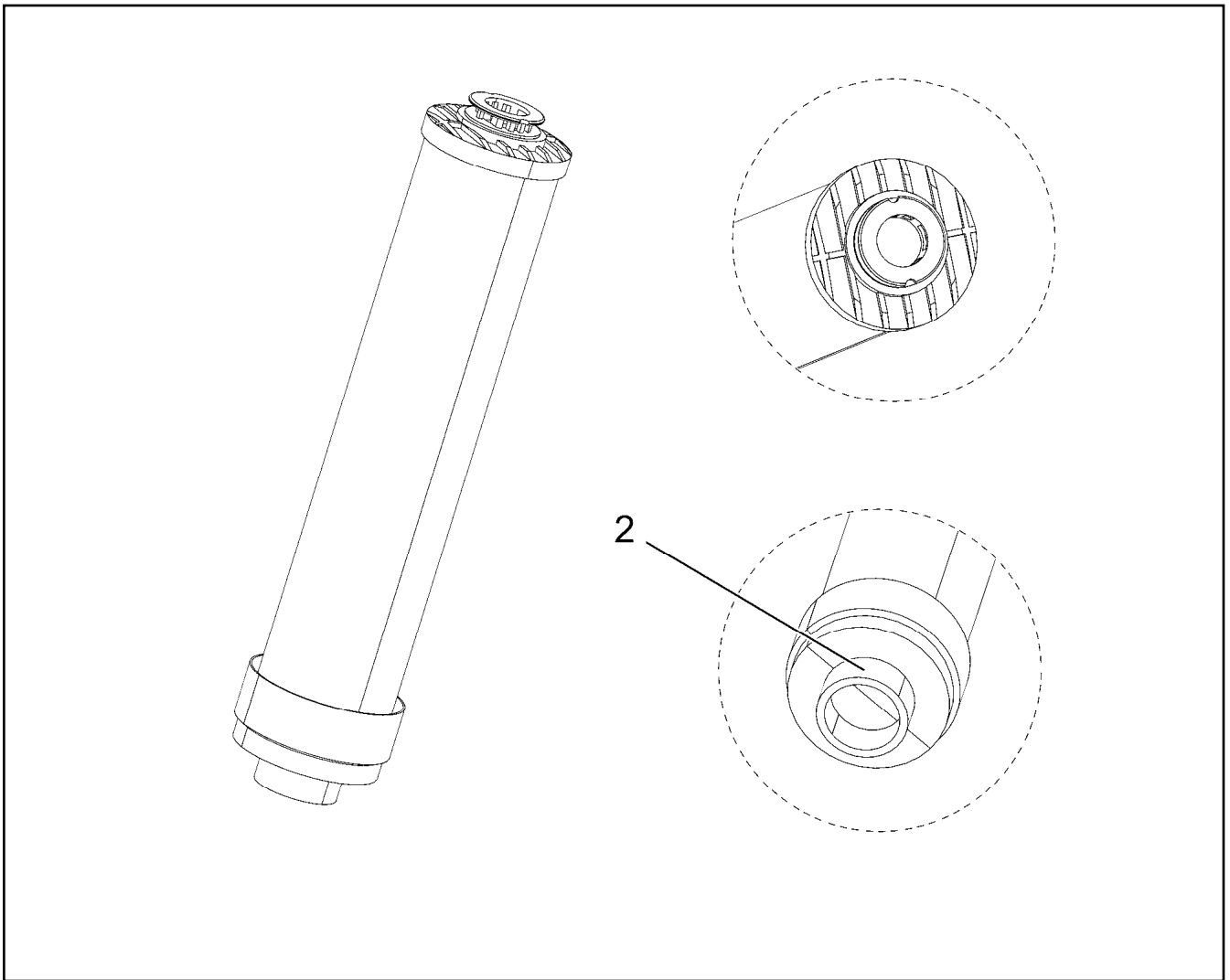


Pos.	Item	Quantity	Description	Bezeichnung
	1 967967108	1	OIL TANK ST.CONST. ALMG3 SPF	OELBEHAELTER SCHWK.
	2 10871356	2	RETURN FILTER 400L/MIN ⇒  548	RUECKLAUFFILTER
	3 11341359	2	CLOGGING INDICATOR	VERSCHMUTZUNGSANZEIGE
	4 10197831	8	HEX SCREW ISO 4017 M8X25 8.8 ZNNI-480	SECHSKANTSCHRAUBE
	5 420001014	8	WASHER ISO 7089 8 200HV-A4	SCHEIBE
	6 510667308	2	AERATION FILTER	BELUEFTUNGSFILTER
	(1) 510671808	1	FILTER INSERT 1m³/min 10µm	FILTEREINSATZ
	7 11491257	1	SHUT OFF DEVICE DN200-FLANSCH SPF	ABSPERRORGAN
	8 12691987	4	SOCKET HEAD SCREW ISO 4762 M20X80 8	ZYLINDERSCHRAUBE
	9 97018042	2	MOUNTING RAIL C28/11X620 T ZN O	TRAGSCHIENE
	10 12102696	4	BUTTON HEAD SCREW ISO7380-2 M8X10 0	HALBRUNDKOPFSCHRAUBE
	500 968015308	1	ELECTRIC HYDRAULIC TANK	ELEKTRIK HYDRAULIKBEHAEL
	(5) 11213670	1	TANK SENSOR L=850 24V	TANKSENSOR
	(10) 12219811	5	HEX SCREW ISO 4017 M5X35 8.8 480H SPF	SECHSKANTSCHRAUBE
	(15) 11140403	5	WASHER ISO 7089 5 200HV 480H SPF	SCHEIBE

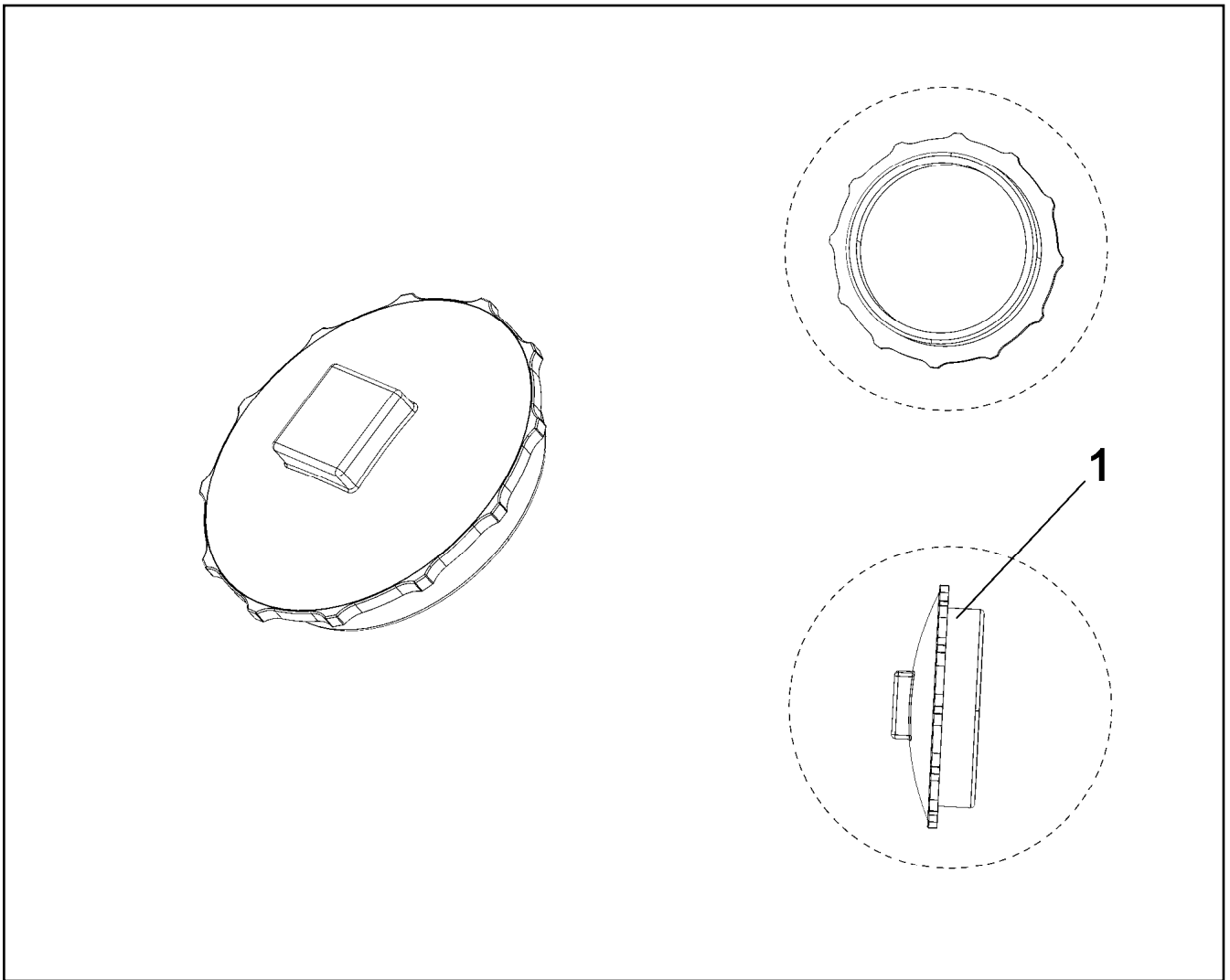


Pos.	Item	Quantity	Description	Bezeichnung
1	11068050	1	FILTER ELEMENT OEL 8µm ⇒  549	FILTERELEMENT
2	11600977	1	COVER ⇒  550	DECKEL
999	11341871	1	SEAL KIT RETURN FILTER	DS RUECKLAUFFILTER

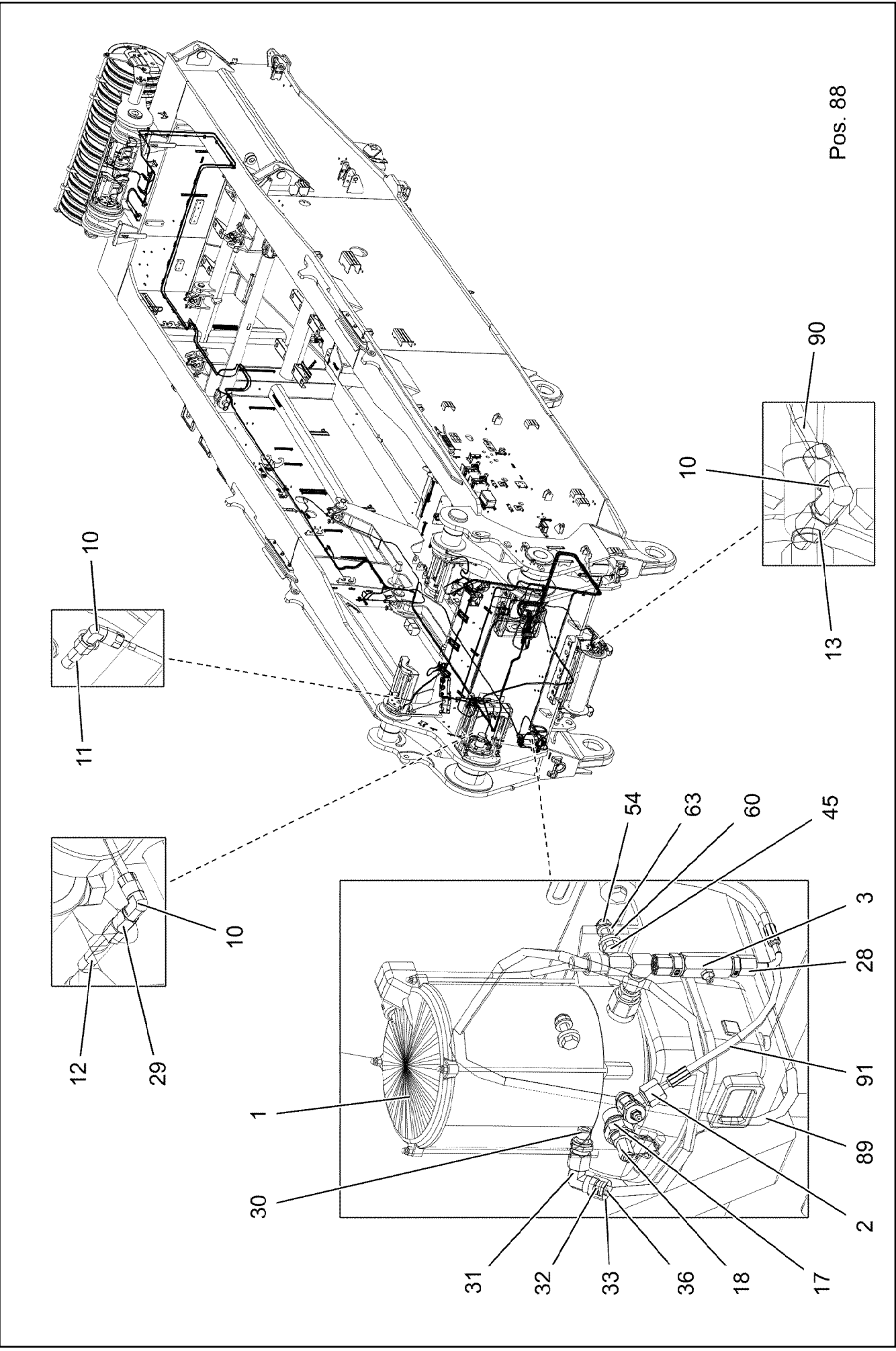
9.3.2021 001653	etk_en_de_098266 LR 11000	 548
LIEBHERR	RETURN FILTER RUECKLAUFFILTER	10871356



Pos.	Item	Quantity	Description	Bezeichnung
2	570296608	1	O-RING ARP 568 44,04X3,53 NBR90	O-RING



Pos.	Item	Quantity	Description	Bezeichnung
1	514615408	1	O-RING ARP 568 110,72X3,53 NBR70	O-RING



9.3.2021
004339

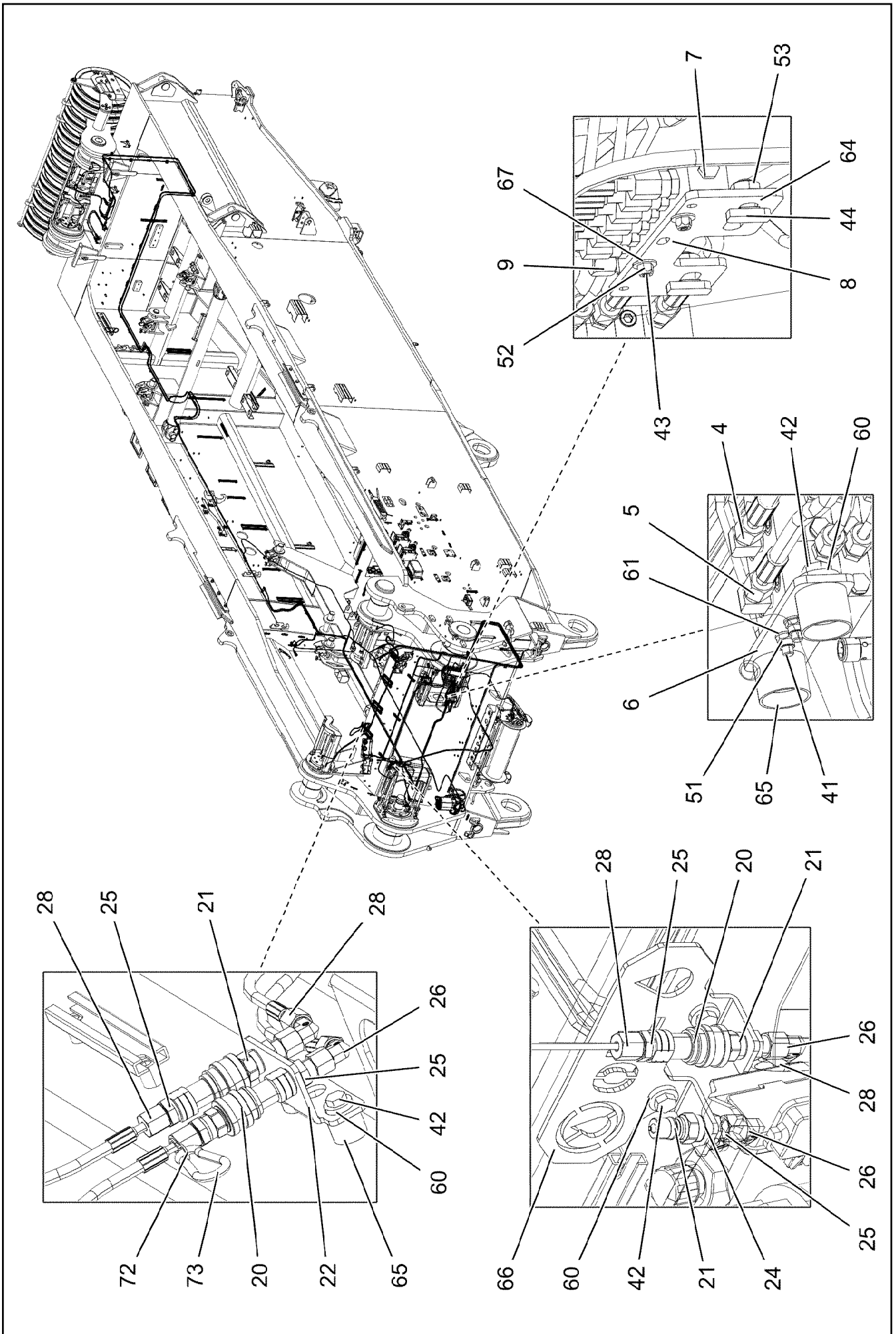
LIEBHERR

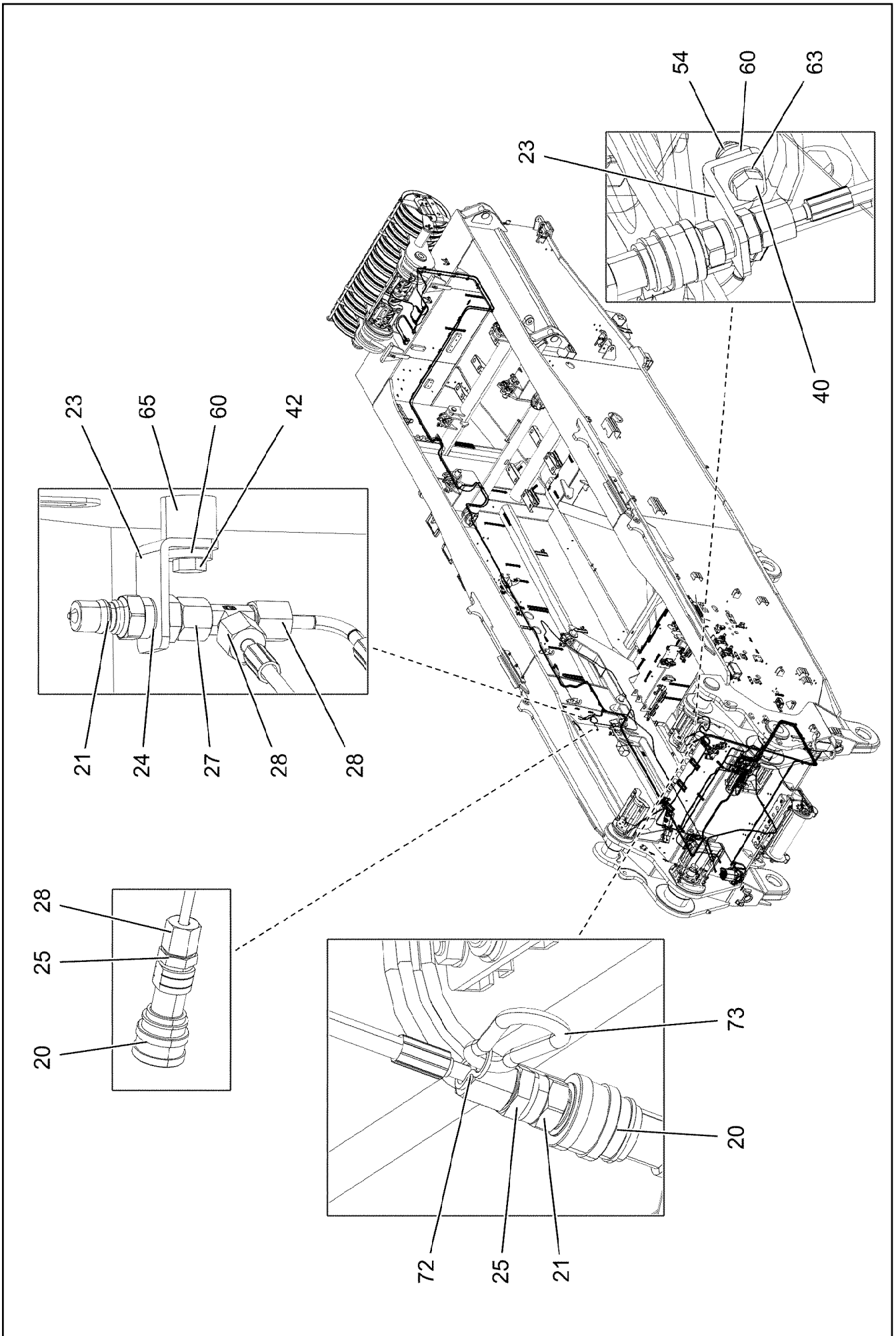
etk_en_de_098266 LR 11000

CENT. LUBRIC. SYSTEM SUPERST.
ZENTRALSCHMIERANLAGE OW

551 (1/6)

919297008





9.3.2021
004341

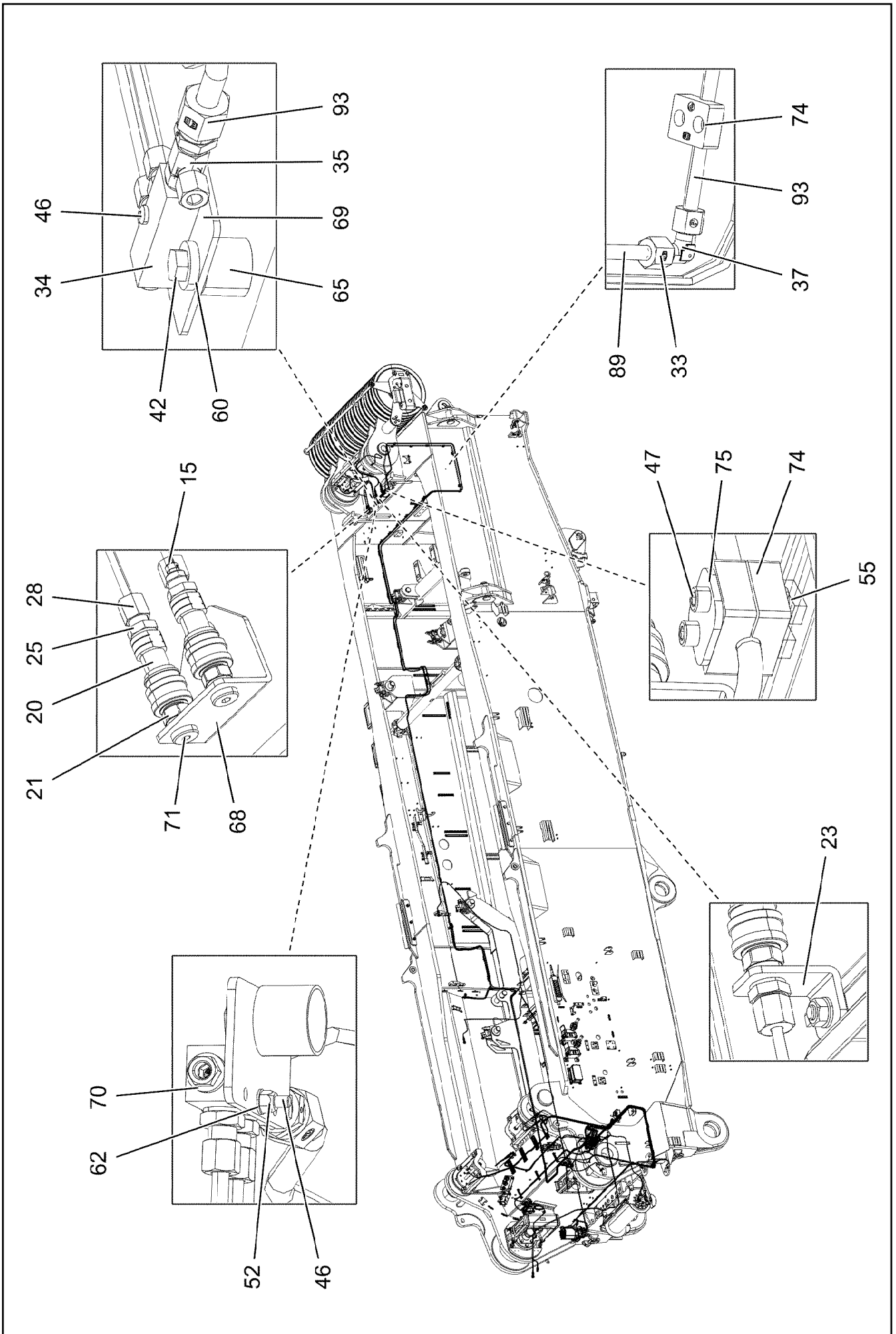
LIEBHERR

etk_en_de_098266 LR 11000

CENT. LUBRIC. SYSTEM SUPERST.
ZENTRALSCHMIERANLAGE OW

553 (3/6)


919297008




Pos.	Item	Quantity	Description	Bezeichnung
1	10425291	1	ELECTRIC PUMP ⇒  557	ELEKTROPUMPE
2	774372808	1	PUMP RETURN FLOW	PUMPENRUECKLAUF
3	774375108	1	PASSAGE NIPPLE BLOCK ⇒  158	DURCHGANGSNIPPELBLOCK
4	11621502	1	DISTRIBUTION BLOCK MX-F 4/7 ⇒  559	VERTEILERKOMBINATION
5	11621501	1	DISTRIBUTION BLOCK MX-F 7/10 ⇒  560	VERTEILERKOMBINATION
6	953696908	1	PLATE S315MC FE//ZNNI8//CN//T0	BLECH
7	774380308	1	RETURN STRIP	RUECKLAUFLEISTE
8	971510808	1	PLATE 4X150X50 S315MC FE//ZNNI8//CN//T	BLECH
9	774373808	1	FITTING WE 6LL M10x1	VERSCHRAUBUNG
10	12101832	11	MALE CONNECTOR WSV 6 M10X1K MS	STECKANSCHLUSS
11	774373508	6	EXTENSION M10X1K/ M10X1	VERLAENGERUNG
12	10045006	2	EXTENSION	VERLAENGERUNG
13	774374508	1	EXTENSION M8X1	VERLAENGERUNG
15	477101408	28	PROFILE RING PR6-S/L A3P	PROFILRING
17	774386508	1	REDUCER R1/4"- M20X1,5	REDUZIERUNG
18	10675463	1	FILLING CONNECTION	BEFUELLANSCHLUSS
20	774372608	13	COUPLING SLEEVE	KUPPLUNGSMUFFE
21	774372708	15	COUPLING PLUG	KUPPLUNGSSTECKER
22	970350208	1	PLATE 4X110X80 S315MC FE//ZNNI8//CN//T	BLECH
23	970350108	5	PLATE 4x73x30 S315MC FE//ZNNI8//CN//T0	BLECH
24	710102308	14	SEALING RING DIN 7603 A13X18X1,5 CU	DICHTRING
25	471032108	26	FITTING GE 6S G1/4 CR6-FREI	VERSCHRAUBUNG
26	472531508	6	FITTING EW 6S M14X1,5 CR6-FREI	VERSCHRAUBUNG
27	472331208	1	FITTING EL 6S CR6-FREI	VERSCHRAUBUNG
28	477400108	28	BOX NUT DIN 3870 AS6 A3P	UEBERWURFMUTTER
29	774373408	2	EXTENSION M10X1K/ M10X1	VERLAENGERUNG
30	7362091	1	FITTING ISO 8434-1 GE 10L G1/4A CR6-FREI	VERSCHRAUBUNG
31	7403569	1	FITTING EW 10L M16X1,5 CR6-FREI	VERSCHRAUBUNG
32	477100308	2	PROFILE RING PR10-S/L A3P	PROFILRING
33	477401508	2	BOX NUT DIN 3870 AL10 A3P	UEBERWURFMUTTER
34	11001556	1	RETURN STRIP 2-FACH STAHL A3C	RUECKLAUFLEISTE
35	471902008	1	FITTING EGESD6-LM-WD A3P	VERSCHRAUBUNG
36	774387808	2	PLUG-IN SLEEVE	EINSTECKHUELSE
37	470230308	1	FITTING XW10-L A3P	VERSCHRAUBUNG
40	10197831	1	HEX SCREW ISO 4017 M8X25 8.8 ZNNI-480	SECHSKANTSCHRAUBE
41	10181507	2	SOCKET HEAD SCREW ISO 4762 M5X70 10	ZYLINDERSCHRAUBE
42	11651767	12	HEX SCREW ISO 4017 M8X20 8.8 480H SPF	SECHSKANTSCHRAUBE
43	10875815	2	SOCKET HEAD SCREW ISO 4762 M4X30 8.8	ZYLINDERSCHRAUBE
44	409706908	4	HAMMER HEAD BOLT M8X15 8.8 480H SPF	HAMMERKOPFSCHRAUBE
45	11826527	2	HEX SCREW ISO 4017 M8X30 8.8 480H SPF	SECHSKANTSCHRAUBE
46	12692000	1	PAN-HEAD SCREW ISO 7045 M4X30 4.8 480	FLACHKOPFSCHRAUBE
47	10875590	18	SOCKET HEAD SCREW ISO 4762 M6X35 8.8	ZYLINDERSCHRAUBE
51	10875612	2	HEX NUT DIN 985 M5 8 480H SPF	SECHSKANTMUTTER
52	10875611	3	HEX NUT DIN 985 M4 8 480H SPF	SECHSKANTMUTTER
53	11693875	4	HEX NUT ISO 4032 M8 8 480H SPF	SECHSKANTMUTTER
54	10875614	3	HEX NUT DIN 985 M8 8 480H SPF	SECHSKANTMUTTER
55	602018008	18	CARRIER RAIL NUT DIN 3015-1 L TM M6 W1	TRAGSCHIENENMUTTER
60	11840501	15	WASHER DIN 7349 8,4 200HV 480H SPF	SCHEIBE
61	11140403	2	WASHER ISO 7089 5 200HV 480H SPF	SCHEIBE
62	10875645	3	WASHER ISO 7089 4 200HV 480H SPF	SCHEIBE
63	12103465	5	WASHER ISO 7089 8 300HV ZNNI-480H SPF	SCHEIBE
64	11140469	2	WASHER ISO 7093-1 8 200HV 480H SPF	SCHEIBE
65	953873408	12	SLEEVE 25X20 11SMN37 FE//ZNNI8//CN//T0	HUELSE
66	97053636	2	PLATE 4X210X143 S315MC FE//ZNNI8//CN//T	BLECH
67	10875642	2	WASHER ISO 7093-1 4 200HV 480H SPF	SCHEIBE
68	97085363	1	PLATE 4X120X80 S315MC FE//ZNNI8//CN//T	BLECH


9.3.2021

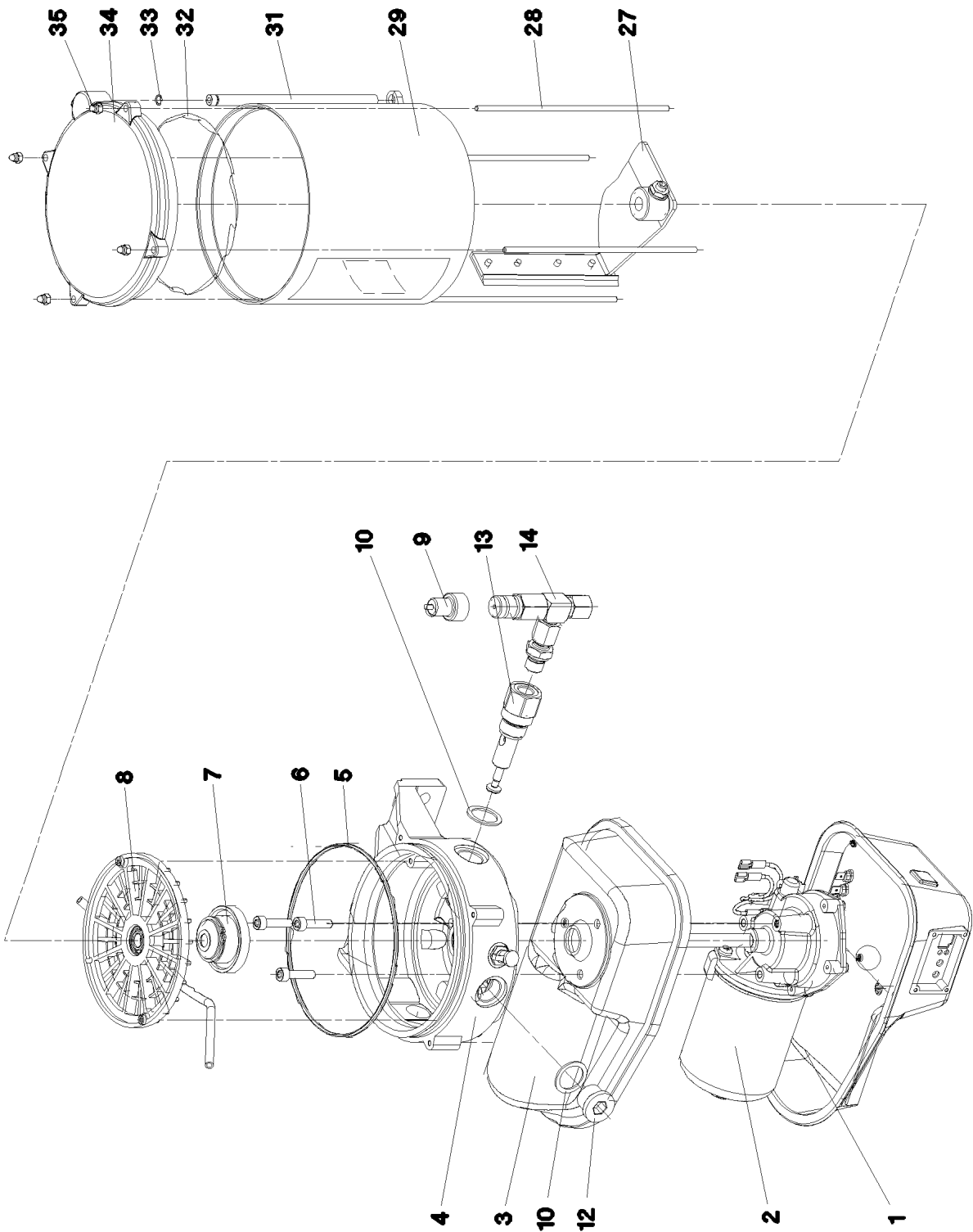
etk_en_de_098266 LR 11000

 555 (5/6)**LIEBHERR**CENT. LUBRIC. SYSTEM SUPERST.
ZENTRALSCHMIERANLAGE OW

919297008

Pos.	Item	Quantity	Description	Bezeichnung
69	977335508	1	PLATE 3X70X45 S355MC FE//ZNNI8//CN//T0	BLECH
70	4600319	1	SCREW PLUG DIN 908 M10X1 ST A3C	VERSCHLUSSSCHRAUBE
71	477704008	2	STOPPER PLUG VST11/4"ED A3P	BLINDSTOPFEN
72	710104208	2	SEALING RING DIN 7603 A20X24X1,5 CU	DICHTRING
73	744010208	2	SNAP HOOK DIN 5299 C 60X6-120KG ST V	KARABINERHAKEN
74	602007108	18	CLAMP-HALF DIN 3015-1 L 1 R 10 PP SW	KLEMMHAELFTE
75	5005199	9	LID PLATE DIN 3015-1 L-DP 1 W1-ZN	DECKPLATTE
88	774383508	5	TUBING COIL 9	ROHRWENDEL
89	774387708	16	POLYAMID PIPE DIN 73378 10X1,5 PA12 H	POLYAMIDROHR
90	10873149	91	POLYAMID PIPE DIN 73378 6X1,5 PA 12-HL	POLYAMIDROHR
91	96041770	1	HOSE LINES LUBRICATION DREH- BUEHNE ⇒  561	SCHLAUCHLEITUNGEN SCHMI
93	96038820	1	PIPELINES	ROHRLEITUNGEN
(830)	96038811	1	PIPE COMPL. 10X1.5	ROHR KPL.
(831)	96038816	1	PIPE COMPL. 10X1.5	ROHR KPL.

9.3.2021	etk_en_de_098266 LR 11000	 556 (6/6)
LIEBHERR	CENT. LUBRIC. SYSTEM SUPERST. ZENTRALSCHMIERANLAGE OW	919297008



9.3.2021
069309

LIEBHERR

etk_en_de_098266 LR 11000

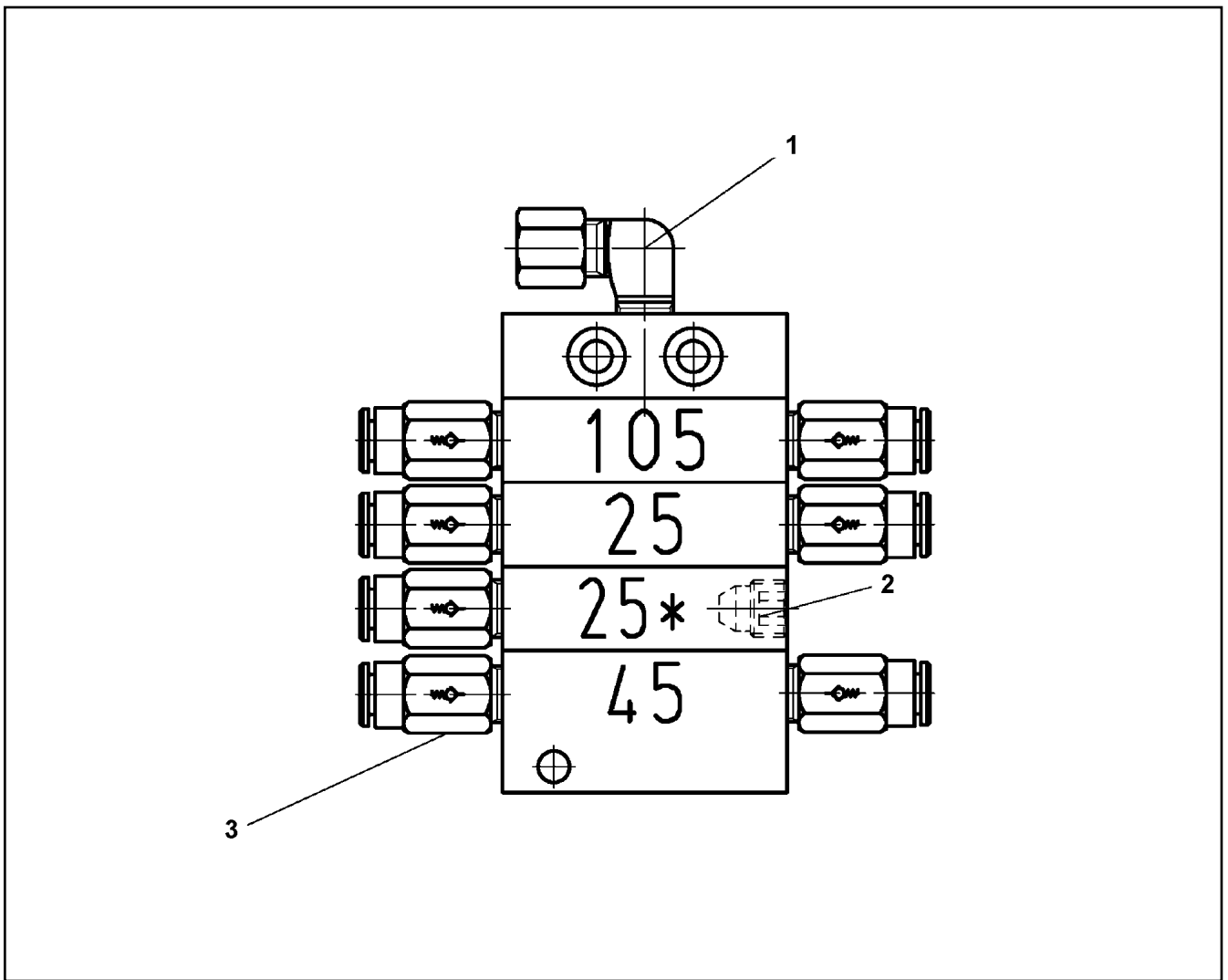
ELECTRIC PUMP
ELEKTROPUMPE

557 (1/2)

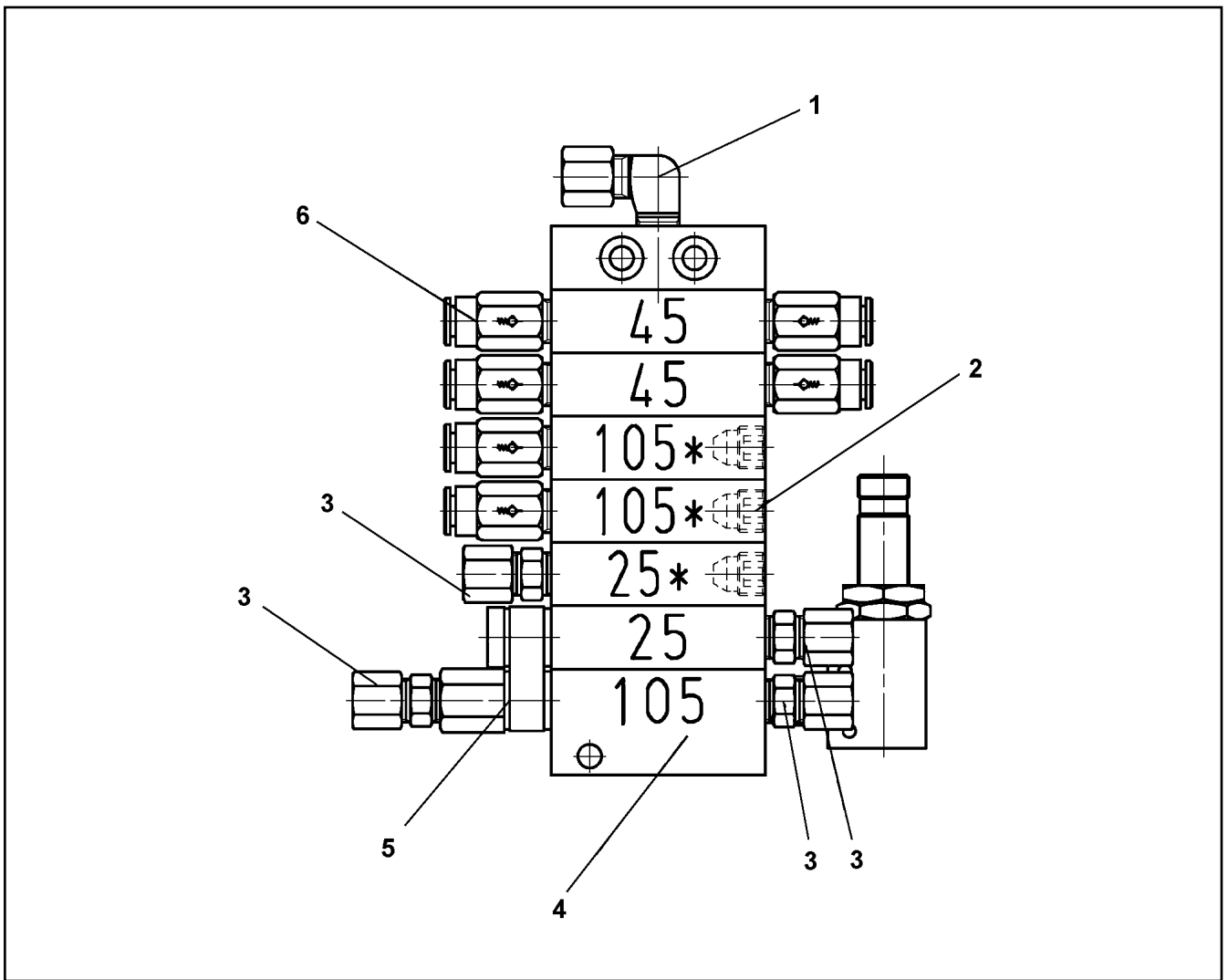
10425291

Pos.	Item	Quantity	Description	Bezeichnung
1	10493920	1	MOTOR HOUSING	MOTORGEHAEUSE
2	10355140	1	TRANSMISSION MOTOR 24V	GLEICHSTROMGETRIEBEMOTO
3	10014692	1	MOTOR HOUSING	MOTORGEHAEUSE
4	10014693	1	PUMP HOUSING	PUMPENGEHAEUSE
5	570163708	1	O-RING 140X3 NBR70	O-RING
6	10875588	3	SOCKET HEAD SCREW ISO 4762 M6X25 8.8	ZYLINDERSCHRAUBE
7	10014729	1	DRIVER	MITNEHMER
8	10014730	1	INTERMEDIATE RING	ZWISCHENRING
9	10429952	1	FAULT INDICATOR	STOERANZEIGE
10	10014697	3	SEALING RING 27X20X1,5 CU	DICHTRING
12	12218194	2	SCREW PLUG DIN 908 M20X1,5 St FLZN SP	VERSCHLUSSSCHRAUBE
13	10216340	1	PUMP ELEMENT	PUMPENELEMENT
14	571328408	1	PRESSURE RELIEF VALVE	UEBERDRUCKVENTIL
27	10664141	1	AGITATOR PADDLE	RUEHRFLUEGEL
28	10099209	4	PULL ROD	ZUGSTANGE
29	10038271	1	CONTAINER 2,5 KG	BEHAELTER
30	967421808	1	STICKER BEHAELTER 2,5KG	AUFKLEBER
(1)	10663909	1	STICKER	AUFKLEBER
(2)	11494432	1	SIGN	SCHILD
(3)	11494581	1	SIGN	SCHILD
32	10099208	1	O-RING 133,07X1,78 NBR 70	O-RING
33	570690608	1	O-RING 6X1 NBR90	O-RING
34	11212502	1	CONTAINER COVER 2,5KG	BEHAELTERABDECKKAPPE
(1)	10099208	1	O-RING 133,07X1,78 NBR 70	O-RING
(2)	10292724	1	VENTILATION TUBE	ENTLUEFTUNGSROHR
35	4002886	4	CAP NUT DIN 986 M4 A2-70	HUTMUTTER

9.3.2021	etk_en_de_098266 LR 11000	<input type="checkbox"/> 558 (2/2)
LIEBHERR	ELECTRIC PUMP ELEKTROPUMPE	10425291

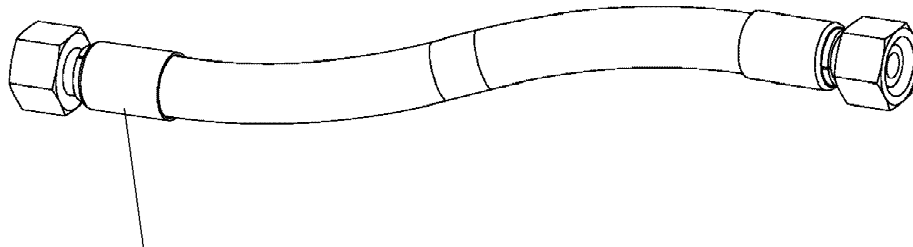


Pos.	Item	Quantity	Description	Bezeichnung
1	774373808	1	FITTING WE 6LL M10x1	VERSCHRAUBUNG
2	774378208	1	SCREW PLUG	VERSCHLUSSSCHRAUBE
3	11007219	7	NON-RETURN VALVE	RUECKSCHLAGVENTIL



Pos.	Item	Quantity	Description	Bezeichnung
1	774373808	1	FITTING WE 6LL M10x1	VERSCHRAUBUNG
2	774378208	3	SCREW PLUG	VERSCHLUSSSCHRAUBE
3	7622803	4	NON-RETURN VALVE	RUECKSCHLAGVENTIL
4	10097614	1	END ELEMENT	ENDELEMENT
5	7622804	1	DISTRIBUTOR BRIDGE WITH OUTLET	VERTEILERBRUECKE M.AUSLAS
6	11007219	6	NON-RETURN VALVE	RUECKSCHLAGVENTIL

9.3.2021 079745	etk_en_de_098266 LR 11000	560
LIEBHERR	DISTRIBUTION BLOCK VERTEILERKOMBINATION	11621501



Schlauchnummer
Hose number
Numéro de flexible
Número de flexible
Номера шланга

Die Schlauchnummern auf den Schläuchen entsprechen den Positionen in der Schlauchliste.

The hose numbers from the hoses are in accordance with the items in the hose list.

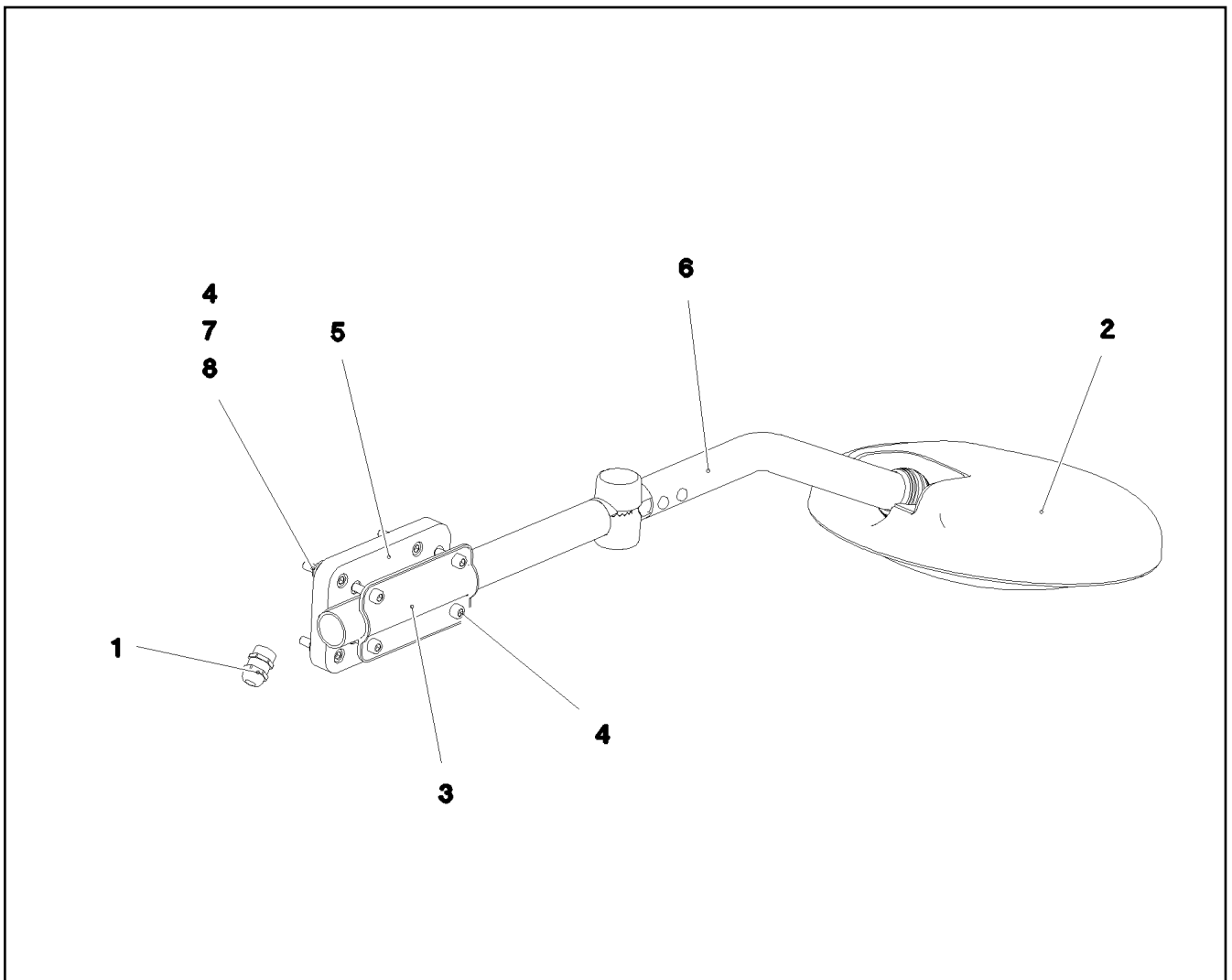
Les numéros indiqués sur les flexibles correspondent aux repères de la nomenclature des flexibles.

Los números indicados en los flexibles corresponden a las posiciones de la lista de flexibles.


Нанесенные на шлангах номера соответствуют позициям в перечне.




Pos.	Item	Quantity	Description	Bezeichnung
460	962065808	1	HOSE CPL. HPC 4X6200	SCHLAUCH KPL.
461	968698708	1	HOSE CPL. HPC 4X1600	SCHLAUCH KPL.
462	965567808	1	HOSE CPL. HPC 4X5700	SCHLAUCH KPL.
463	920983508	1	HOSE CPL. HPC 4X4900	SCHLAUCH KPL.
464	968698908	1	HOSE CPL. HPC 4X1600	SCHLAUCH KPL.
465	928861808	1	HOSE CPL. HPC 4X2800	SCHLAUCH KPL.
466	929321108	1	HOSE CPL.	SCHLAUCH KPL.
467	929324308	1	HOSE CPL. HPC 4X5500	SCHLAUCH KPL.
468	963927308	1	HOSE CPL. HPC 4X4600	SCHLAUCH KPL.
469	929728208	1	HOSE CPL. HPC 4X500	SCHLAUCH KPL.
470	928769208	1	HOSE CPL. HPC 4X2150	SCHLAUCH KPL.
471	928861508	2	HOSE CPL. HPC 4X400	SCHLAUCH KPL.
472	928887708	1	HOSE CPL. HPC 4X3600	SCHLAUCH KPL.
473	928885008	1	HOSE CPL. HPC 4X5600	SCHLAUCH KPL.



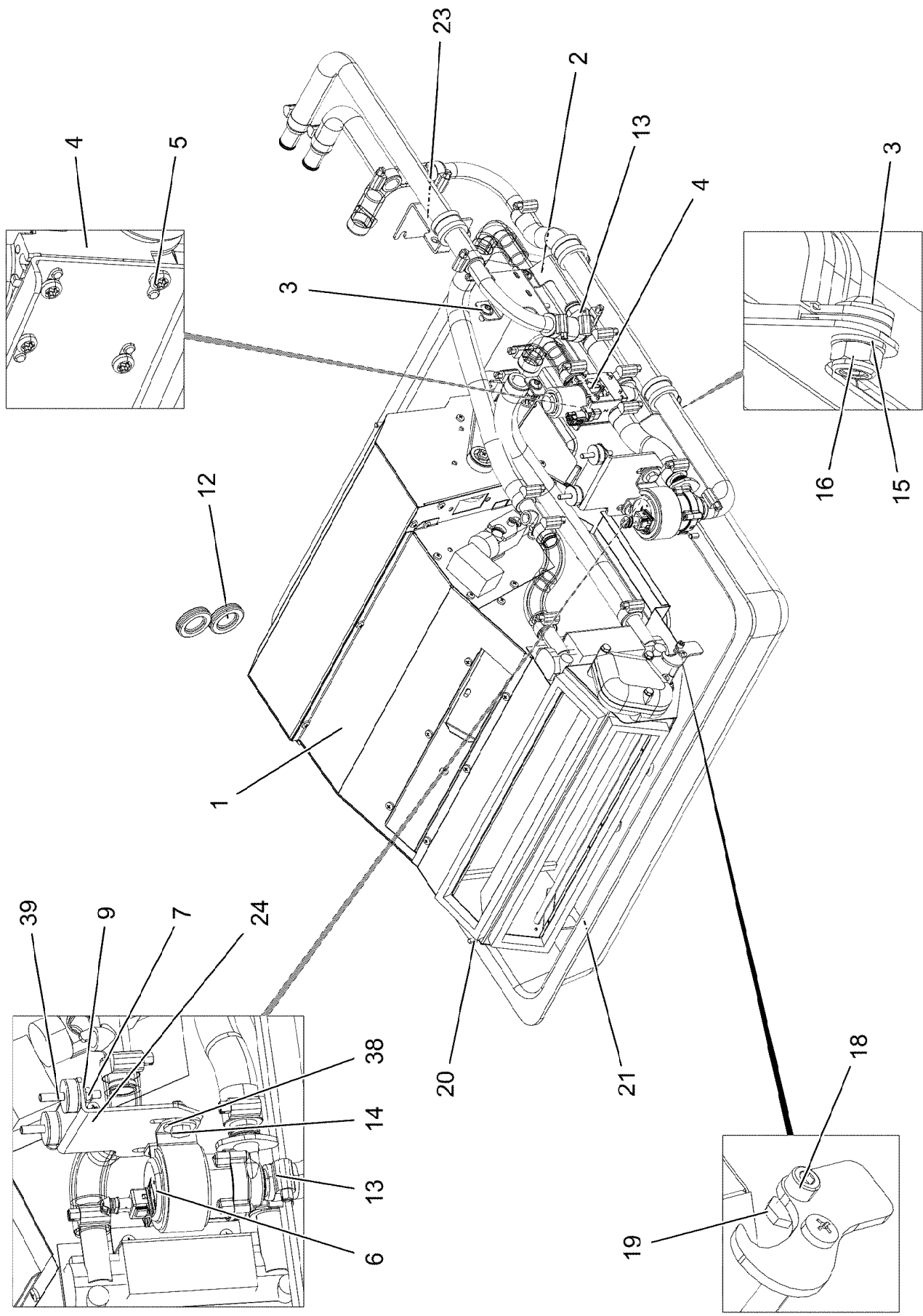
Pos.	Item	Quantity	Description	Bezeichnung
1	10334039	1	CABLE GLAND M16X1,5/9 MS	KABELVERSCHRAUBUNG
2	10336285	1	FRONT MIRROR 259	FRONTSPIEGEL
3	10336327	1	SHEET BRACKET 62X117 ST	BLECHKLEMMME
4	11820284	8	SOCKET HEAD SCREW ISO 4762 M6X30 8.8	ZYLINDERSCHRAUBE
5	975573808	1	RETAINER 150X86X15 PA6G SCHWARZ	AUFNAHME
6	97088147	1	TUBE 28.0X590 E235+N RAL 9005	ROHR
7	10197764	4	HEX NUT ISO 4032 M6 10 ZNNI-480H SPF	SECHSKANTMUTTER
8	421801708	4	WASHER ISO 7093-1 6 200HV-A2	SCHEIBE

Pos.	Item	Quantity	Description	Bezeichnung
2	613301908	1	CHARGER 110V 24V8A SPF	LADEGERAET
(1)	10299987	1	TEMPERATURE SENSOR	TEMPERATURFUEHLER
3	967919108	1	EL.CHARGER F.BATTERY	ELEKTRIK BATTERIELADEGER
(10)	967919208	1	WIRING HARNESS W620	KABELSTRANG
4	964837908	1	ADD-ON PARTS LADEGERAET ⇒  564	ANBAUTEILE
5	97060078	1	SIGN 35X15 LEXEDGE II	SCHILD

9.3.2021	etk_en_de_098266 LR 11000	 563
LIEBHERR	CHARGER F.BATTERY BATTERIE LADEEINHEIT	917081908

Pos.	Item	Quantity	Description	Bezeichnung
21	12102694	4	SERRATED LOCK WASHER DIN 6798 A 6.4	FAECHERSCHEIBE
22	10197764	8	HEX NUT ISO 4032 M6 10 ZNNI-480H SPF	SECHSKANTMUTTER
23	10197771	12	WASHER ISO 7089 6 200HV ZNNI-480H SPF	SCHEIBE
24	10197836	4	HEX SCREW ISO 4017 M6X25 8.8 ZNNI-480	SECHSKANTSCHRAUBE
31	10876387	1	HEX SCREW M5X16 10.9 480H SPF	SECHSKANTSCHRAUBE
32	425220808	1	SERRATED LOCK WASHER DIN 6798 J 5.3	FAECHERSCHEIBE
33	11140403	2	WASHER ISO 7089 5 200HV 480H SPF	SCHEIBE
34	10875620	2	HEX NUT ISO 4032 M5 8 480H SPF	SECHSKANTMUTTER

9.3.2021	etk_en_de_098266 LR 11000	564
LIEBHERR	ADD-ON PARTS ANBAUTEILE	964837908



9.3.2021
081665

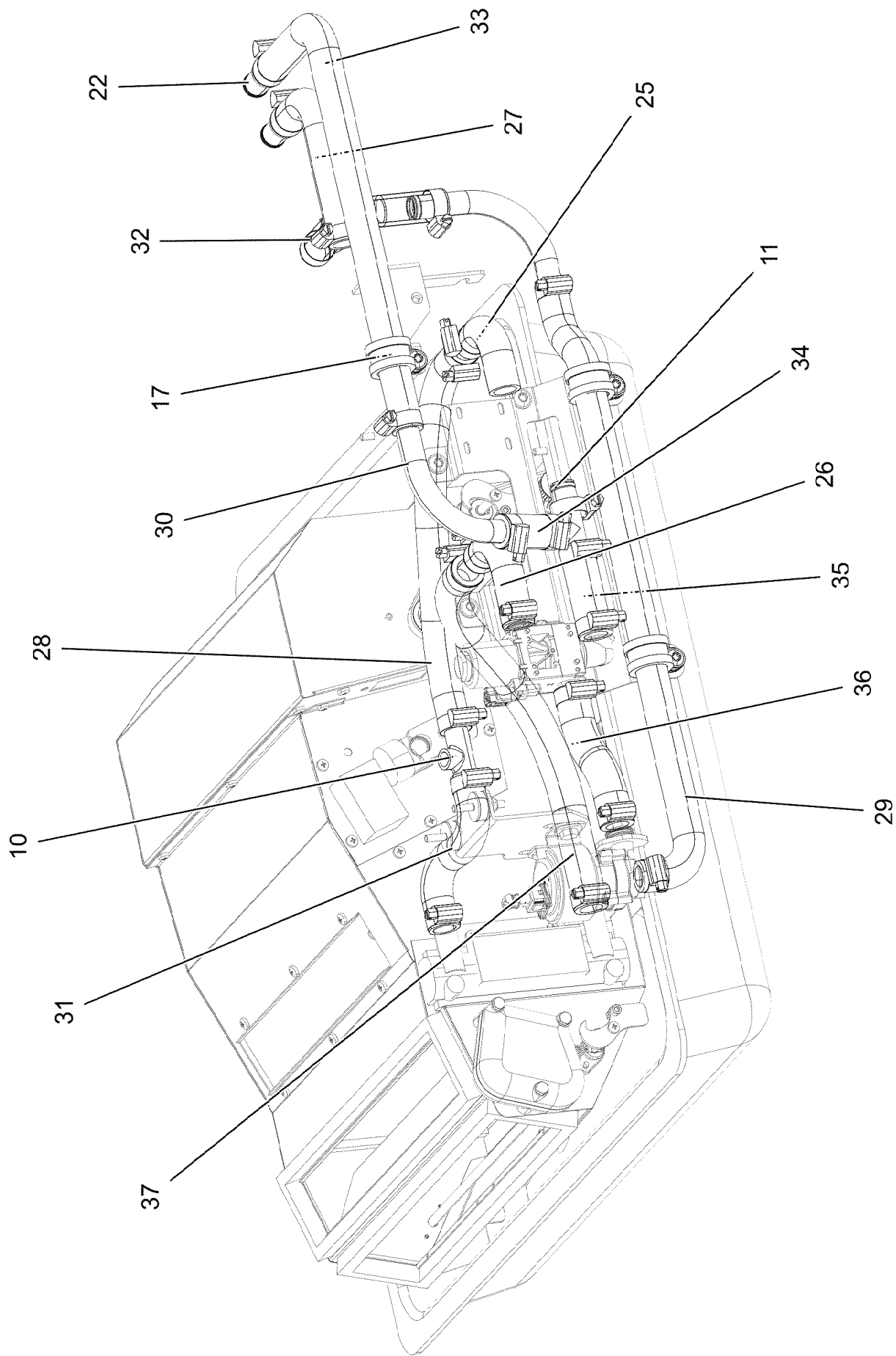
LIEBHERR

etk_en_de_098266 LR 11000

CLIMA-HEATING INSTALLATION
HEIZKLIMAGERAET EINBAU

565 (1/3)

918009808



9.3.2021
081666

LIEBHERR

etk_en_de_098266 LR 11000

CLIMA-HEATING INSTALLATION
HEIZKLIMAGERAET EINBAU


566 (2/3)

918009808

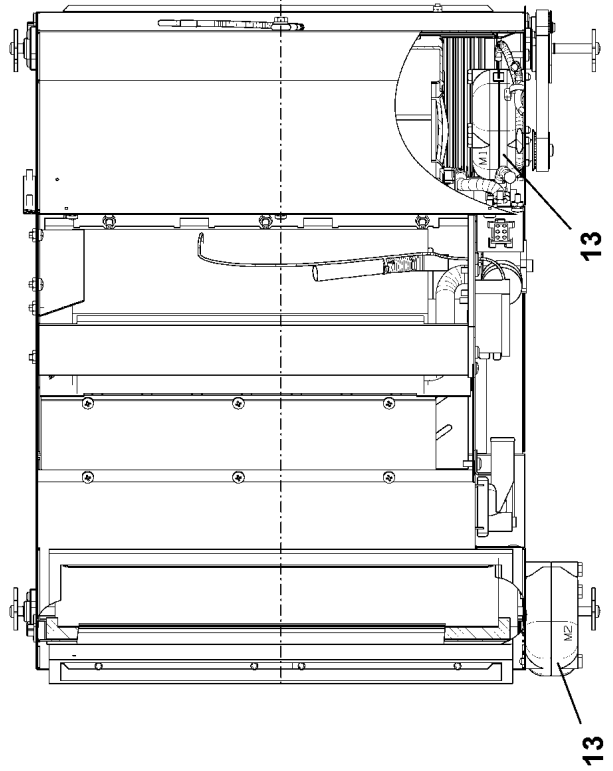
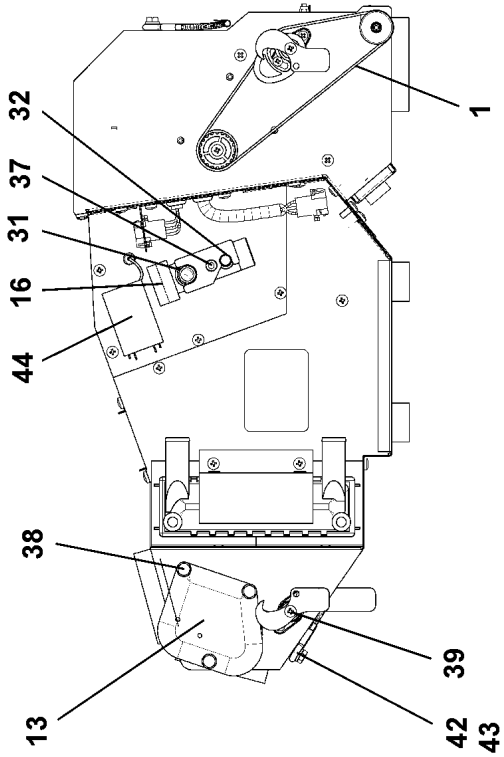
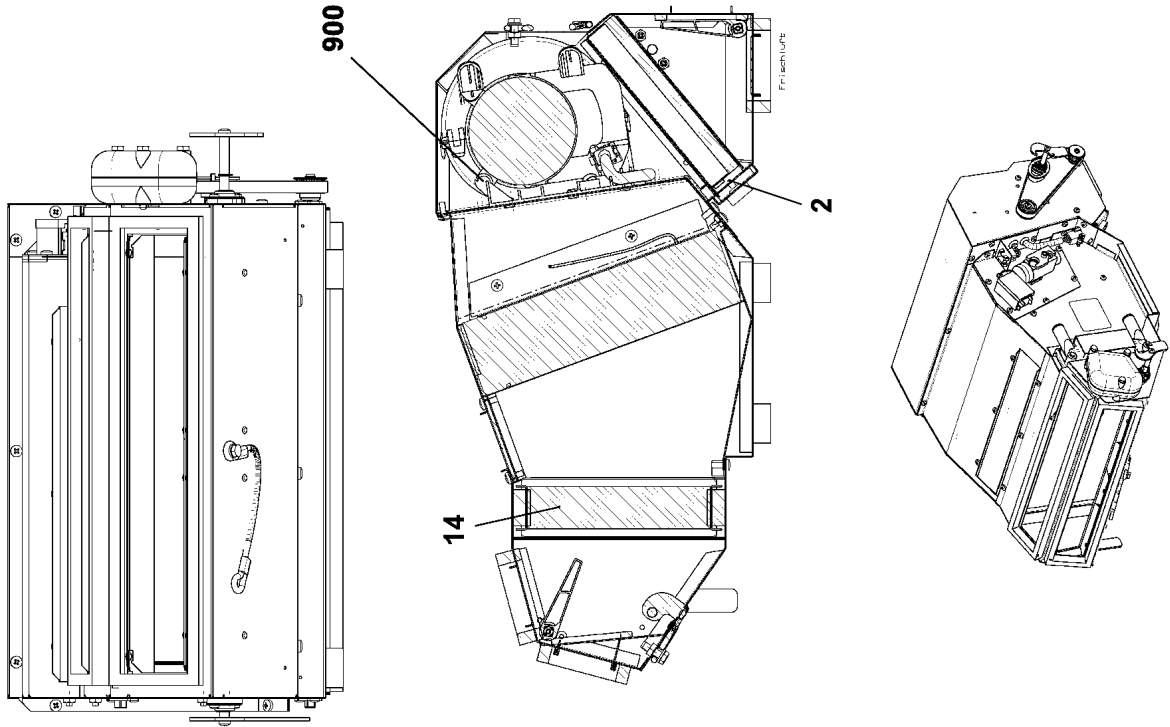
Pos.	Item	Quantity	Description	Bezeichnung
1	10228112	1	AIR CONDITIONING UNIT 24V ⇒  568	HEIZKLIMAGERAET
2	97059030	1	PLATE 2X276X215 DC01 FE//ZNNI8//CN//T0	BLECH
3	10875485	7	BUTTON HEAD SCREW AEHNL.ISO 7380-2	HALBRUNDKOPFSCHRAUBE
4	10343003	1	SOLENOID VALVE	MAGNETVENTIL
5	10875795	4	TALLOW-DROP SCREW 4X10 10.9 P3E	LINSENKOPFSCHRAUBE
6	11622224	1	CIRCULATING PUMP	UMWAEELZPUMPE
7	12102692	2	HEX NUT DIN 985 M6 8 ZNNI-480H SPF	SECHSKANTMUTTER
9	10875648	2	WASHER ISO 7093-1 6 200HV 480H SPF	SCHEIBE
10	97042155	1	PIPE SOCKET GSCK45	ROHRSTUTZEN
11	10101130	1	TEE 20X20 L=88	T-STUECK
12	553027808	2	DIAPHRAGM SOCKET 29/37/44	MEMBRANTUELLE
13	11118077	24	HOSE CLAMP 21/16-27/12 W3	SCHLAUCHSCHELLE
14	11651767	2	HEX SCREW ISO 4017 M8X20 8.8 480H SPF	SECHSKANTSCHRAUBE
15	12103465	2	WASHER ISO 7089 8 300HV ZNNI-480H SPF	SCHEIBE
16	10875614	4	HEX NUT DIN 985 M8 8 480H SPF	SECHSKANTMUTTER
17	11481080	3	CLAMP DIN 3016-1 28X20XD1 W5-CR	SCHELLE
18	11690042	2	SOCKET HEAD SCREW ISO 4762 M5X12 8.8	ZYLINDERSCHRAUBE
19	511001708	2	HEX NUT ISO 4035 M5 04	SECHSKANTMUTTER
20	10875468	5	BUTTON HEAD SCREW AEHNL.ISO 7380-2	HALBRUNDKOPFSCHRAUBE
21	977358208	1	COVER ABS SPF	DECKEL
22	11000700	2	CONNECTING PIPE 0	VERBINDUNGSROHR
23	97059099	1	PLATE 3X213X129 S355MC FE//ZNNI8//CN//T	BLECH
24	97023730	1	PLATE 3X121X111 DC01 FE//ZNNI8//CN//T0	BLECH
25	97042067	1	FORM HOSE DN20 X3.5 B SPF	FORMSCHLAUCH
26	97042067	1	FORM HOSE DN20 X3.5 B SPF	FORMSCHLAUCH
27	97042070	1	FORM HOSE DN20 X3.5 B SPF	FORMSCHLAUCH
28	97042070	1	FORM HOSE DN20 X3.5 B SPF	FORMSCHLAUCH
29	97045879	1	FORM HOSE DN20 X3.5 B SPF	FORMSCHLAUCH
30	97054633	2	TUBE BENT 20.0X194 X5CRNI18-10	ROHR GEBOGEN
31	97042069	1	FORM HOSE DN20 X3.5 B SPF	FORMSCHLAUCH
32	97042068	1	FORM HOSE DN20 X3.5 B SPF	FORMSCHLAUCH
33	97042071	1	FORM HOSE DN20 X3.5 B SPF	FORMSCHLAUCH
34	11621770	0.06	COOLING WATER HOSE DN20-CONTI-KWS	KUEHLWASSERSCHLAUCH
35	11621770	0.08	COOLING WATER HOSE DN20-CONTI-KWS	KUEHLWASSERSCHLAUCH
36	11621770	0.14	COOLING WATER HOSE DN20-CONTI-KWS	KUEHLWASSERSCHLAUCH
37	11621770	0.41	COOLING WATER HOSE DN20-CONTI-KWS	KUEHLWASSERSCHLAUCH
38	11140469	4	WASHER ISO 7093-1 8 200HV 480H SPF	SCHEIBE
39	10664238	2	RUBBER BUFFER 1X25X10XM6 GUMMI	GUMMIPUFFER
53	553159408	3.2	TUBE 30/FLEXIBEL PAK	ROHR
54	553159408	3.2	TUBE 30/FLEXIBEL PAK	ROHR

9.3.2021

etk_en_de_098266 LR 11000

 567 (3/3)**LIEBHERR**CLIMA-HEATING INSTALLATION
HEIZKLIMAGERAET EINBAU

918009808



9.3.2021
059010

LIEBHERR

etk_en_de_098266 LR 11000

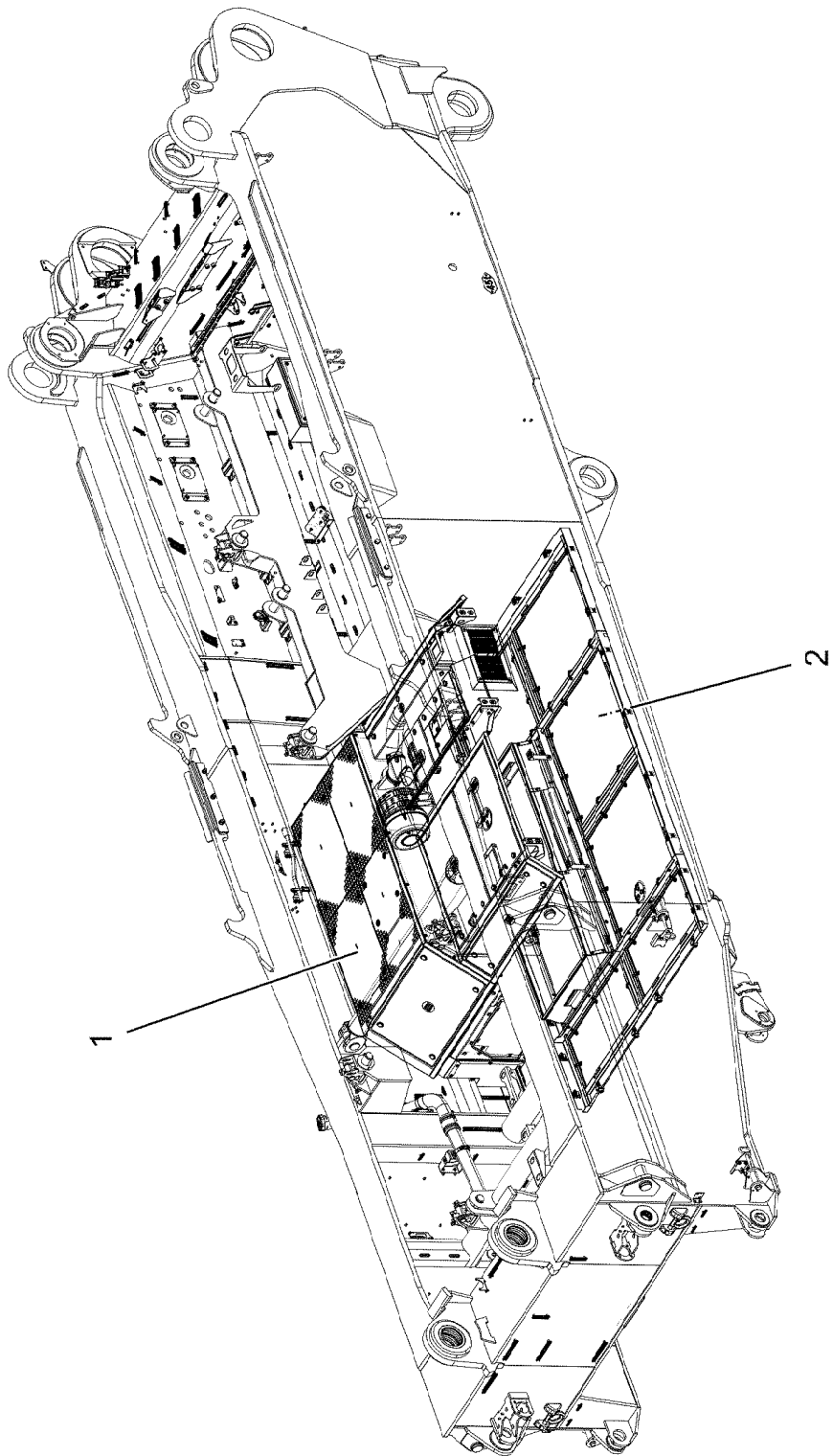
AIR CONDITIONING UNIT
HEIZKLIMAGERÄT

568 (1/2)

10228112

Pos.	Item	Quantity	Description	Bezeichnung
1	11211480	1	TOOTHED BELT 12T5X445	ZAHNRIEMEN
2	11083438	1	FILTER	FILTER
13	10287301	2	SERVOMOTOR 0,0024KW24V SPF	STELLMOTOR
14	10801858	1	HEAT EXCHANGER ALU	WAERMETAUSCHER
15	10874825	1	EVAPORATOR	VERDAMPFER
16	7622478	1	VALVE	VENTIL
31	515710608	1	O-RING ARP 568 14X1,78 NBR90	O-RING
32	510760408	1	O-RING ARP 568 10,82X1,78 NBR90	O-RING
37	12203070	2	SOCKET HEAD SCREW ISO 4762 M5X40 8.8	ZYLINDERSCHRAUBE
38	12203634	3	SOCKET HEAD SCREW ISO 4762 M6X50 8.8	ZYLINDERSCHRAUBE
39	12219804	4	PAN-HEAD SCREW ISO 7045 M4X10 4.8 480	FLACHKOPFSCHRAUBE
42	11644899	1	HEX SCREW ISO 4017 M6X20 8.8 480H SPF	SECHSKANTSCHRAUBE
43	10197771	2	WASHER ISO 7089 6 200HV ZNNI-480H SPF	SCHEIBE
44	571867708	1	THERMOSTAT	THERMOSTAT
61	591064608	1	COVER	DECKEL
900	10330586	1	BLOWER	GEBLAESE

9.3.2021	etk_en_de_098266 LR 11000	<input type="checkbox"/> 569 (2/2)
LIEBHERR	AIR CONDITIONING UNIT HEIZKLIMAGERAET	10228112



9.3.2021
004918


LIEBHERR


etk_en_de_098266 LR 11000

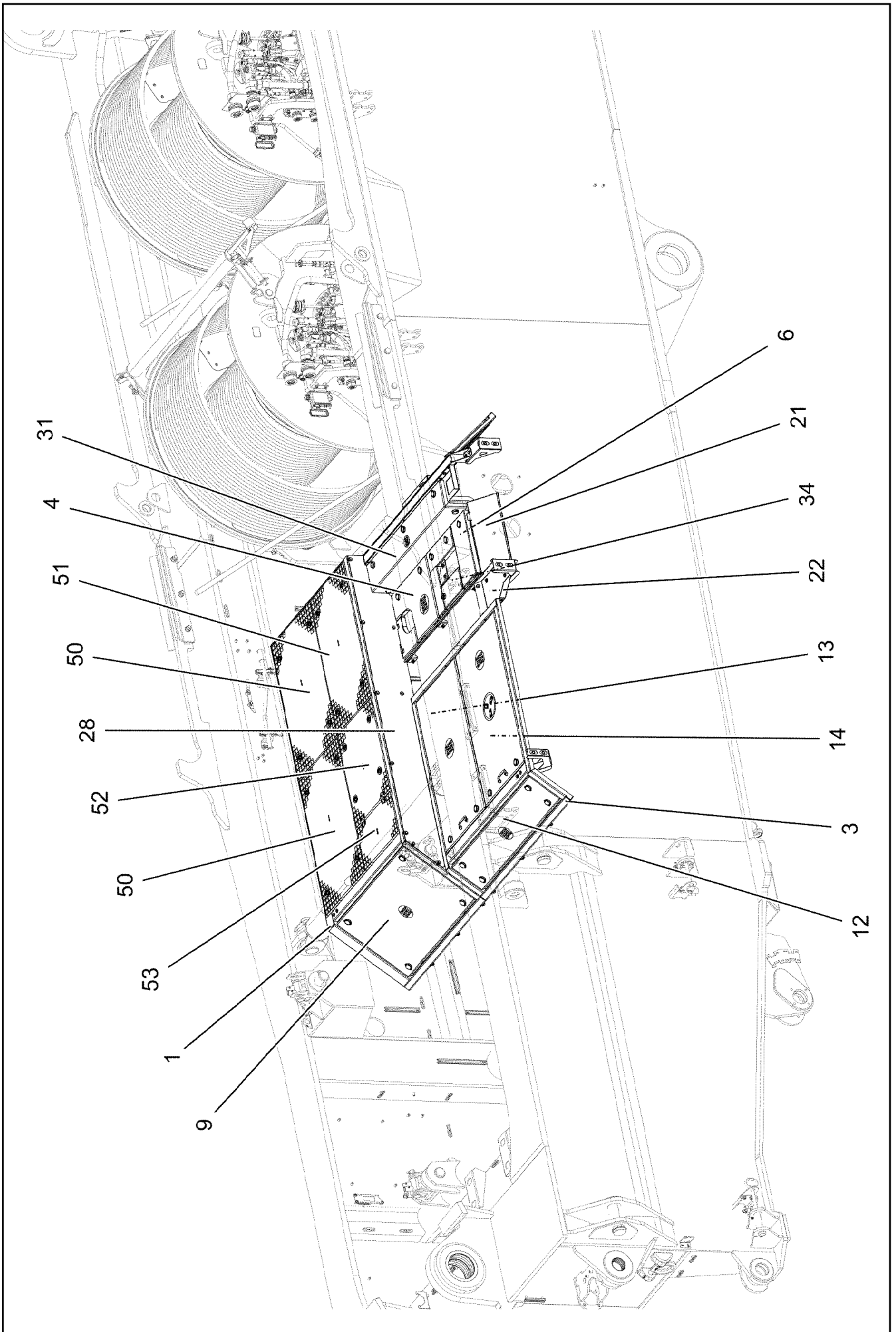
SOUND DAMPING
GERAEUSCHDAEMMUNG

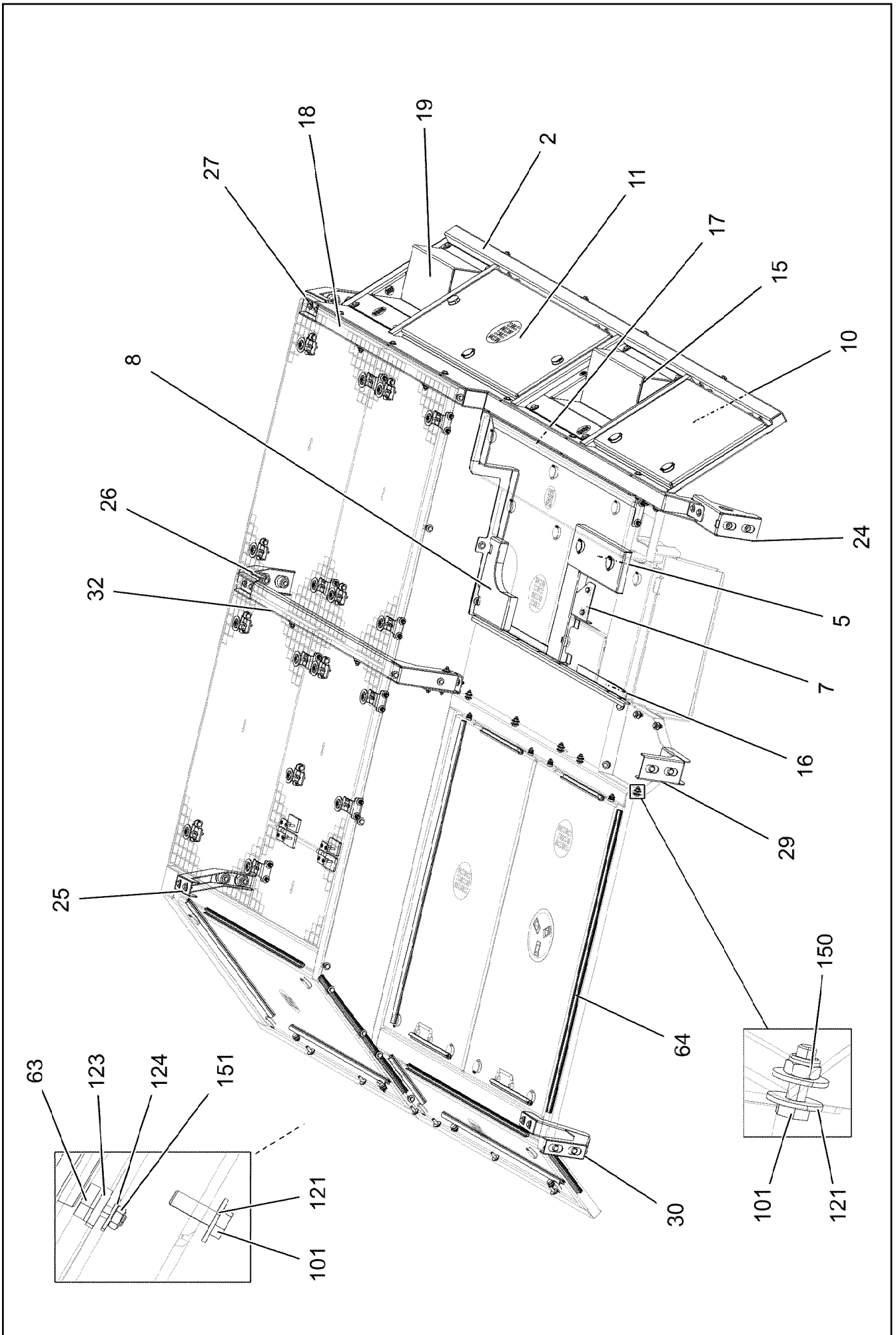
570 (1/2)

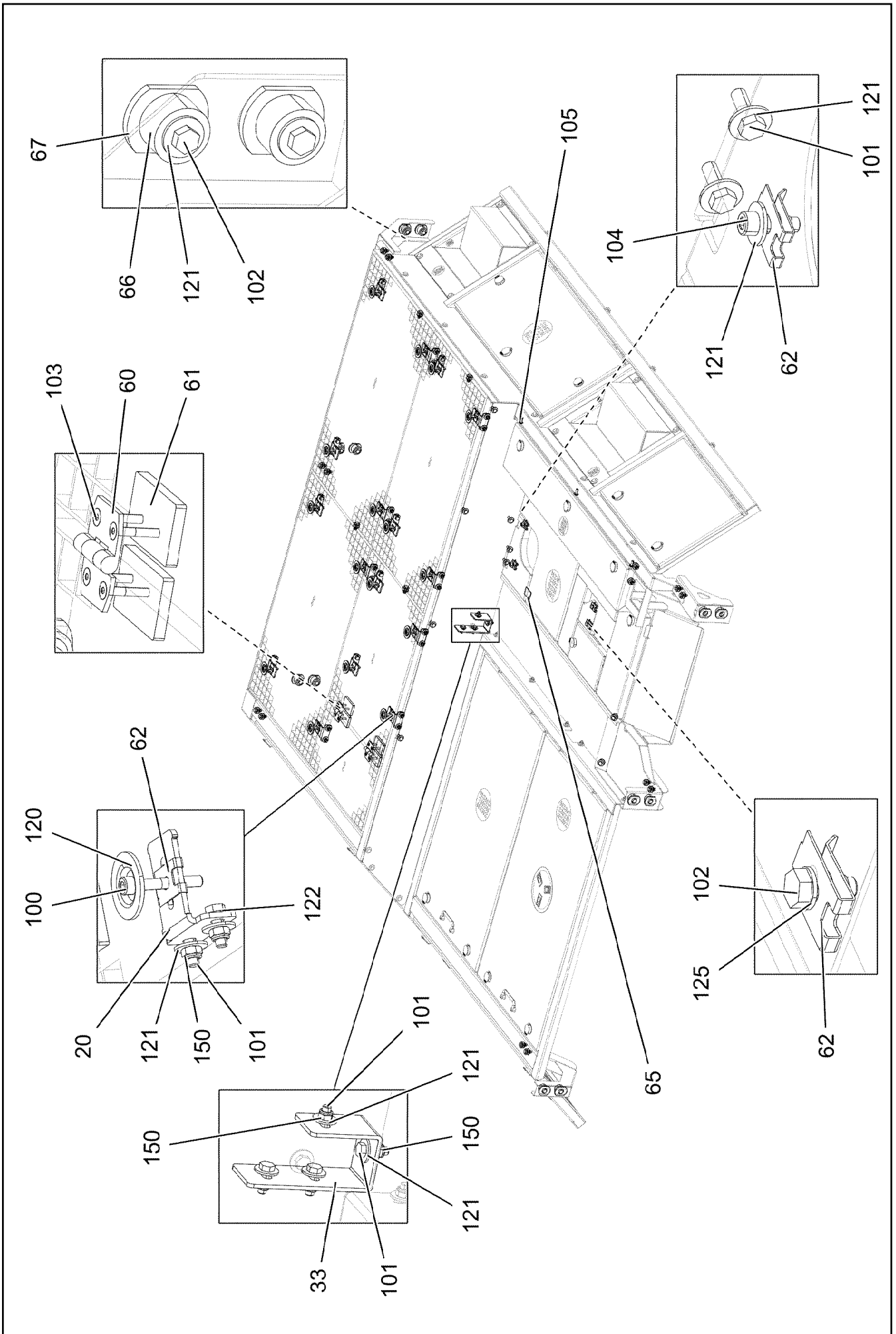
919140408

Pos.	Item	Quantity	Description	Bezeichnung
1	96034154	1	SOUND DAMPING ABOVE ⇒  572	GERAEUSCHDAEMMUNG OBEN
2	969443908	1	SOUND DAMPING DOWN ⇒  587	GERAEUSCHDAEMMUNG UNTE

9.3.2021	etk_en_de_098266 LR 11000	 571 (2/2)
LIEBHERR	SOUND DAMPING GERAEUSCHDAEMMUNG	919140408








Pos.	Item	Quantity	Description	Bezeichnung
1	96034162	1	FRAME WELDED	RAHMEN SCHWK.
2	969052608	1	FRAME WELDED	RAHMEN SCHWK.
3	968308608	1	FRAME WELDED	RAHMEN SCHWK.
4	969118108	1	COVER COMPL. ⇒  577	DECKEL KPL.
5	96038209	1	COVER COMPL. ⇒  578	DECKEL KPL.
6	96038293	1	COVER COMPL. ⇒  580	DECKEL KPL.
7	97123083	1	PLATE 2.5X241X209 ALMG3 H111 SPF	BLECH
8	968309208	1	COVER WELDED SPF	DECKEL SCHWK.
9	968316908	1	COVER COMPL.	DECKEL KPL.
(1)	97039028	1	PLATE 5X1117X627 ALMG3 H114	BLECH
(2)	704256608	4	HOUSING GD-ZN SW GEPULVERT	GEHAEUSE
(3)	704253408	4	ACTUATION SPIKE GD-ZN SW GEPULVERT	BETAETIGUNGSDORN
(4)	704254808	4	DUST CAP POLYETHYLEN SCHWARZ	STAUBKAPPE
(5)	704256708	4	TONGUE	ZUNGE
(6)	704274808	4	O-RING 12X2 NBR70	O-RING
10	969054708	1	COVER COMPL. ⇒  582	DECKEL KPL.
11	969056008	1	COVER COMPL. ⇒  583	DECKEL KPL.
12	968318108	1	COVER COMPL.	DECKEL KPL.
(1)	97039051	1	PLATE 5X1310X325 ALMG3 H114	BLECH
(2)	704256608	4	HOUSING GD-ZN SW GEPULVERT	GEHAEUSE
(3)	704253408	4	ACTUATION SPIKE GD-ZN SW GEPULVERT	BETAETIGUNGSDORN
(4)	704254808	4	DUST CAP POLYETHYLEN SCHWARZ	STAUBKAPPE
(5)	704256708	4	TONGUE	ZUNGE
(6)	704274808	4	O-RING 12X2 NBR70	O-RING
13	969427208	1	COVER COMPL. ⇒  584	DECKEL KPL.
14	969427308	1	COVER COMPL. ⇒  585	DECKEL KPL.
15	96000486	1	WELDMENT STEP	STUFE SCHWK.
16	969132808	1	FRAME WELDED FE//ZNNI8//CN//T0	RAHMEN SCHWK.
17	969133708	1	FRAME WELDED	RAHMEN SCHWK.
18	968318908	1	FRAME WELDED	RAHMEN SCHWK.
19	969061008	1	WELDMENT STEP	STUFE SCHWK.
20	97038532	16	PLATE 4X70X99 S315MC FE//ZNNI8//CN//T0	BLECH
21	969135408	1	PLATE WELDED	BLECH SCHWK.
22	97039044	1	PLATE 4X438X327 S315MC FE//ZNNI8//CN//T	BLECH
24	97039082	1	PLATE 3X363X377 DC01	BLECH
25	97039083	1	PLATE 3X627X291 DC01 FE//ZNNI8//CN//T0	BLECH
26	97117586	1	PLATE 3X441X317 DC01 FE//ZNNI8//CN//T0	BLECH
27	97117592	1	PLATE 3X491X320 DC01 FE//ZNNI8//CN//T0	BLECH
28	97039154	1	PLATE 4X2205X262 S315MC	BLECH
29	97041631	1	PLATE 3X200X323 DC01 FE//ZNNI8//CN//T0	BLECH
30	97041632	1	PLATE 3X328X593 DC01 FE//ZNNI8//CN//T0	BLECH
31	969130008	1	COVER COMPL.	DECKEL KPL.
(1)	97053136	1	PLATE 5X1191X410 ALMG3 H114	BLECH
(8)	704253308	5	HOUSING GD-ZN SW GEPULVERT	GEHAEUSE
(9)	704253408	5	ACTUATION SPIKE GD-ZN SW GEPULVERT	BETAETIGUNGSDORN
(10)	704254808	5	DUST CAP POLYETHYLEN SCHWARZ	STAUBKAPPE
(11)	704256208	5	TONGUE	ZUNGE
(12)	704274808	5	O-RING 12X2 NBR70	O-RING
32	97065612	1	PLATE 4X476X1496 S315MC	BLECH
33	97065613	1	PLATE 4X251X50 S315MC FE//ZNNI8//CN//T	BLECH
34	96044249	1	COVER COMPL. ⇒  586	DECKEL KPL.
50	97117739	2	GRIDIRON T950X600X30/3 S235JR T ZN K	GITTERROST-P

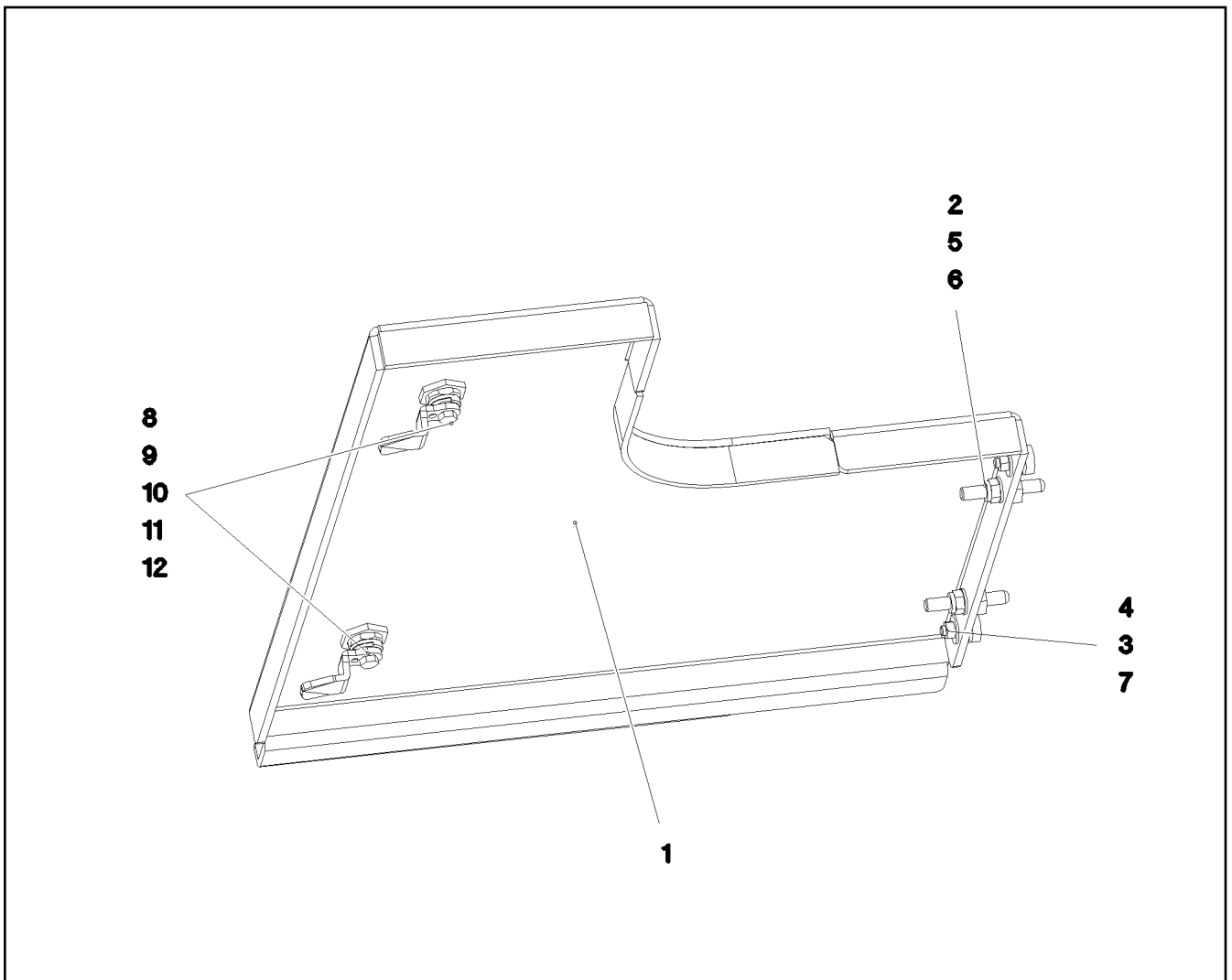
9.3.2021

etk_en_de_098266 LR 11000

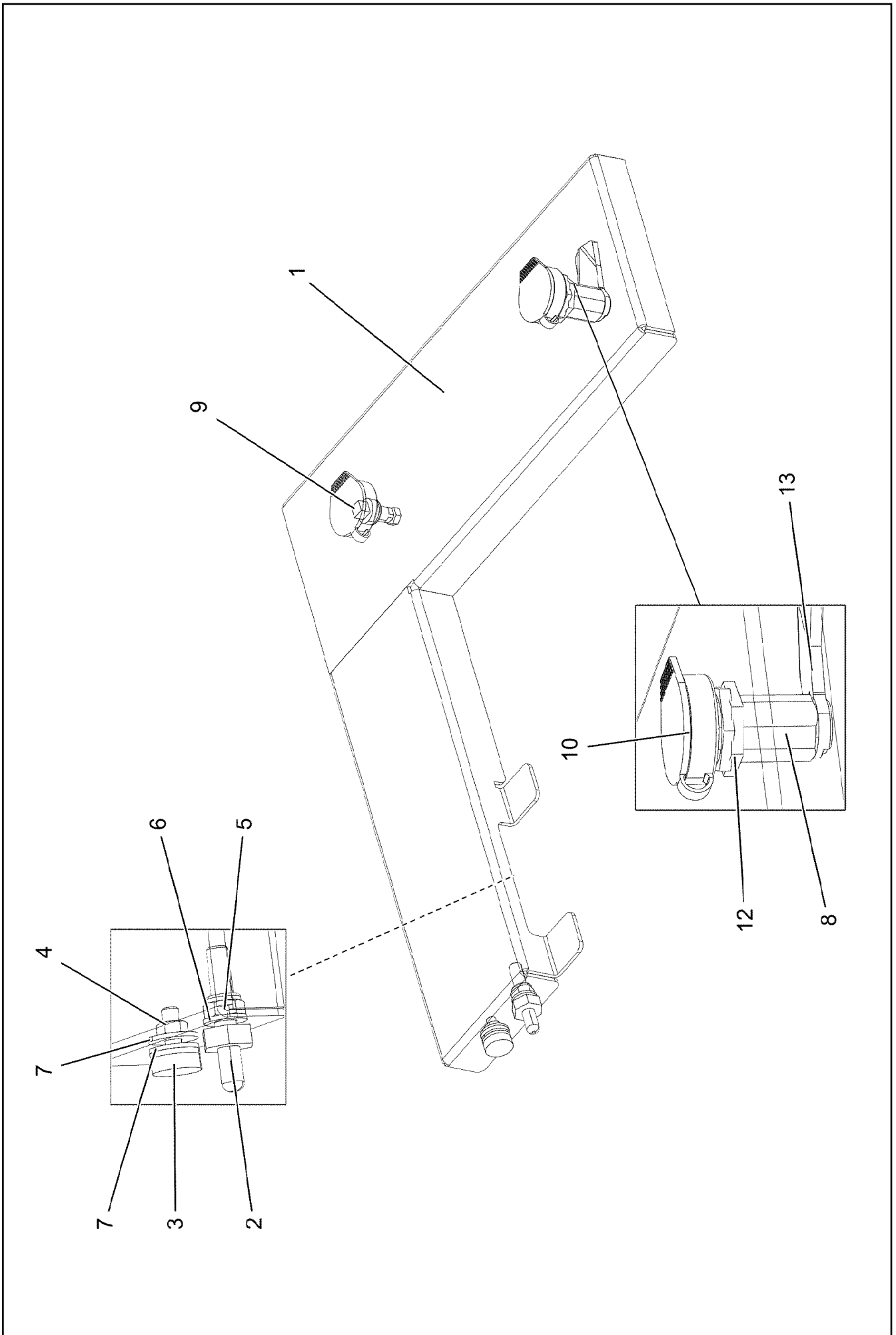
 575 (4/5)**LIEBHERR**SOUND DAMPING ABOVE
GERAEUSCHDAEMMUNG OBEN

96034154

Pos.	Item	Quantity	Description	Bezeichnung
51	97117740	1	GRIDIRON T950X520X30/3 S235JR T ZN K	GITTERROST-P
52	97117741	1	GRIDIRON T650X520X30/3 S235JR T ZN K	GITTERROST-P
53	97117742	1	GRIDIRON T285X520X30/3 S235JR T ZN K	GITTERROST-P
60	704228108	2	HINGE 35X35X50/180° ST FE//ZN12//B	SCHARNIER
61	97042535	4	THREADED PLATE 8X75X45 S355MC FE//ZN	GEWINDEPLATTE
62	12100332	20	SHEET METAL NUT M8 480H SPF	BLECHMUTTER
63	726616708	12	MEGI BUFFER 18X7,5	MEGIPUFFER
64	591507808	15	SEALING PROFILE 1-4X14,5X10	DICHTPROFIL
65	262201608	0.05	STRIPE 32X1,5 PERBUNAN65	STREIFEN
66	978787708	12	SLEEVE 33.0X19 FE//ZNNI8//CN//T0	HUELSE
67	974803608	12	WASHER 5X38X48 S700MC FLZN SPF	SCHEIBE
100	10875570	16	SOCKET HEAD SCREW ISO 4762 M8X55 8.8	ZYLINDERSCHRAUBE
101	10197831	105	HEX SCREW ISO 4017 M8X25 8.8 ZNNI-480	SECHSKANTSCHRAUBE
102	11651767	14	HEX SCREW ISO 4017 M8X20 8.8 480H SPF	SECHSKANTSCHRAUBE
103	10181421	8	COUNTERSUNK SCREW ISO 10642 M6X40	SENKSCHRAUBE
104	10875599	2	SOCKET HEAD SCREW ISO 4762 M8X25 8.8	ZYLINDERSCHRAUBE
105	10875471	3	BUTTON HEAD SCREW AEHNL.ISO 7380-2	HALBRUNDKOPFSCHRAUBE
120	10100621	16	DISH MOUNTING	TELLERBEFESTIGUNG
121	11140469	154	WASHER ISO 7093-1 8 200HV 480H SPF	SCHEIBE
122	12103465	32	WASHER ISO 7089 8 300HV ZNNI-480H SPF	SCHEIBE
123	11840501	8	WASHER DIN 7349 8,4 200HV 480H SPF	SCHEIBE
124	10875648	16	WASHER ISO 7093-1 6 200HV 480H SPF	SCHEIBE
125	420060705	2	WASHER ISO 7089 8 200HV-A2	SCHEIBE
150	10875614	60	HEX NUT DIN 985 M8 8 480H SPF	SECHSKANTMUTTER
151	10197764	12	HEX NUT ISO 4032 M6 10 ZNNI-480H SPF	SECHSKANTMUTTER



Pos.	Item	Quantity	Description	Bezeichnung
1	969118408	1	COVER WELDED	DECKEL SCHWK.
2	409710908	2	CARRYING BOLT M8	STUETZSCHRAUBE
3	726616708	2	MEGI BUFFER 18X7,5	MEGIPUFFER
4	10197764	2	HEX NUT ISO 4032 M6 10 ZNNI-480H SPF	SECHSKANTMUTTER
5	10875614	2	HEX NUT DIN 985 M8 8 480H SPF	SECHSKANTMUTTER
6	12103465	2	WASHER ISO 7089 8 300HV ZNNI-480H SPF	SCHEIBE
7	10875648	4	WASHER ISO 7093-1 6 200HV 480H SPF	SCHEIBE
8	704256608	2	HOUSING GD-ZN SW GEPULVERT	GEHAEUSE
9	704253408	2	ACTUATION SPIKE GD-ZN SW GEPULVERT	BETAETIGUNGSDORN
10	704254808	2	DUST CAP POLYETHYLEN SCHWARZ	STAUBKAPPE
11	704253808	2	TONGUE	ZUNGE
12	704274808	2	O-RING 12X2 NBR70	O-RING



9.3.2021
004924

LIEBHERR

etk_en_de_098266 LR 11000

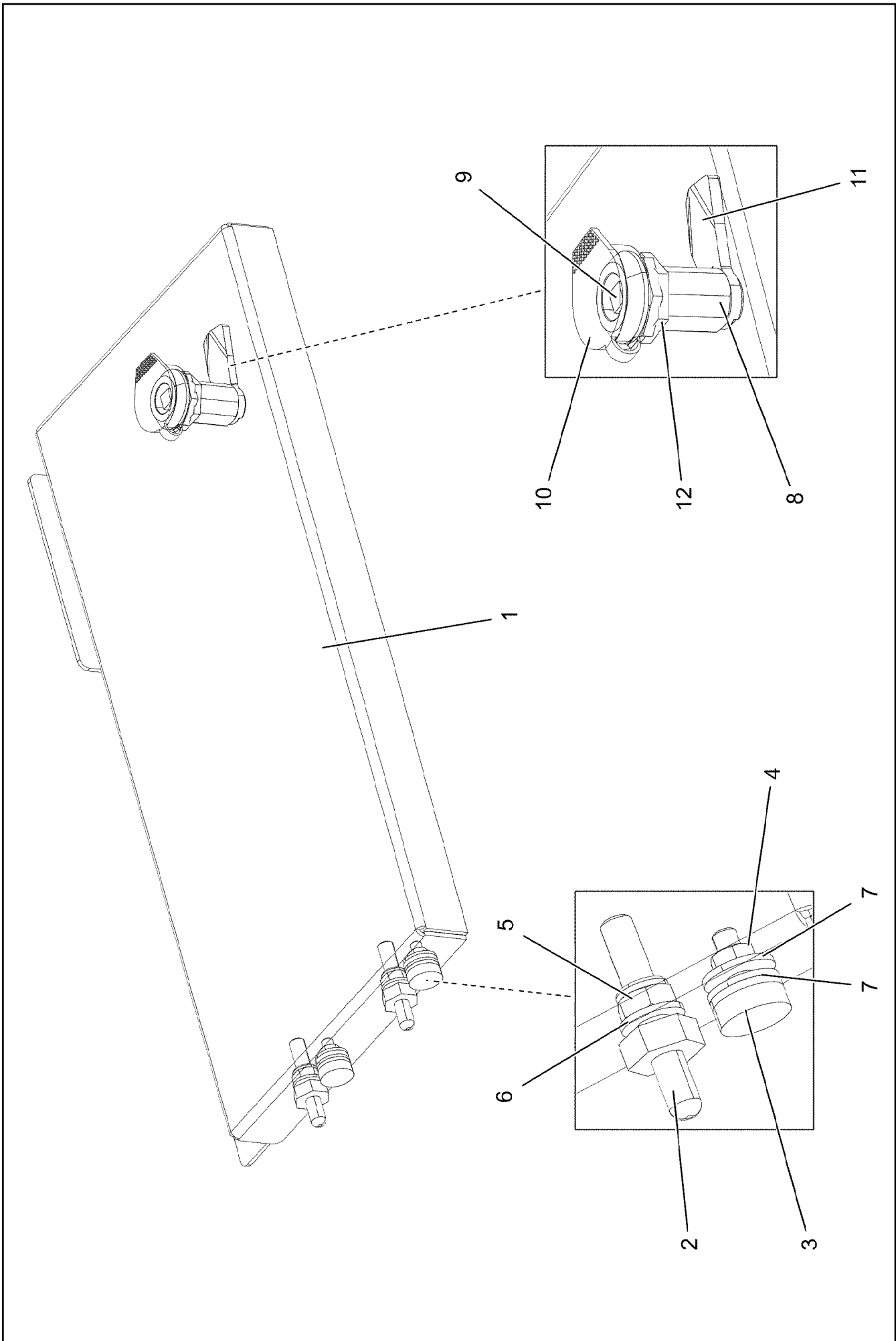
COVER COMPL.
DECKEL KPL.

578 (1/2)

96038209

Pos.	Item	Quantity	Description	Bezeichnung
1	97122916	1	PLATE 2.5X866X193 ALMG3 H111 SPF	BLECH
2	409710908	1	CARRYING BOLT M8	STUETZSCHRAUBE
3	726616708	1	MEGI BUFFER 18X7,5	MEGIPUFFER
4	10197764	1	HEX NUT ISO 4032 M6 10 ZNNI-480H SPF	SECHSKANTMUTTER
5	10875614	1	HEX NUT DIN 985 M8 8 480H SPF	SECHSKANTMUTTER
6	12103465	1	WASHER ISO 7089 8 300HV ZNNI-480H SPF	SCHEIBE
7	10875648	2	WASHER ISO 7093-1 6 200HV 480H SPF	SCHEIBE
8	704274708	2	HOUSING GD-ZN SW GEPULVERT	GEHAEUSE
9	704253408	2	ACTUATION SPIKE GD-ZN SW GEPULVERT	BETAETIGUNGSDORN
10	704254808	2	DUST CAP POLYETHYLEN SCHWARZ	STAUBKAPPE
12	704274808	2	O-RING 12X2 NBR70	O-RING
13	704253508	2	TONGUE	ZUNGE

9.3.2021	etk_en_de_098266 LR 11000	<input type="checkbox"/> 579 (2/2)
LIEBHERR	COVER COMPL. DECKEL KPL.	96038209



9.3.2021
004925

LIEBHERR

etk_en_de_098266 LR 11000

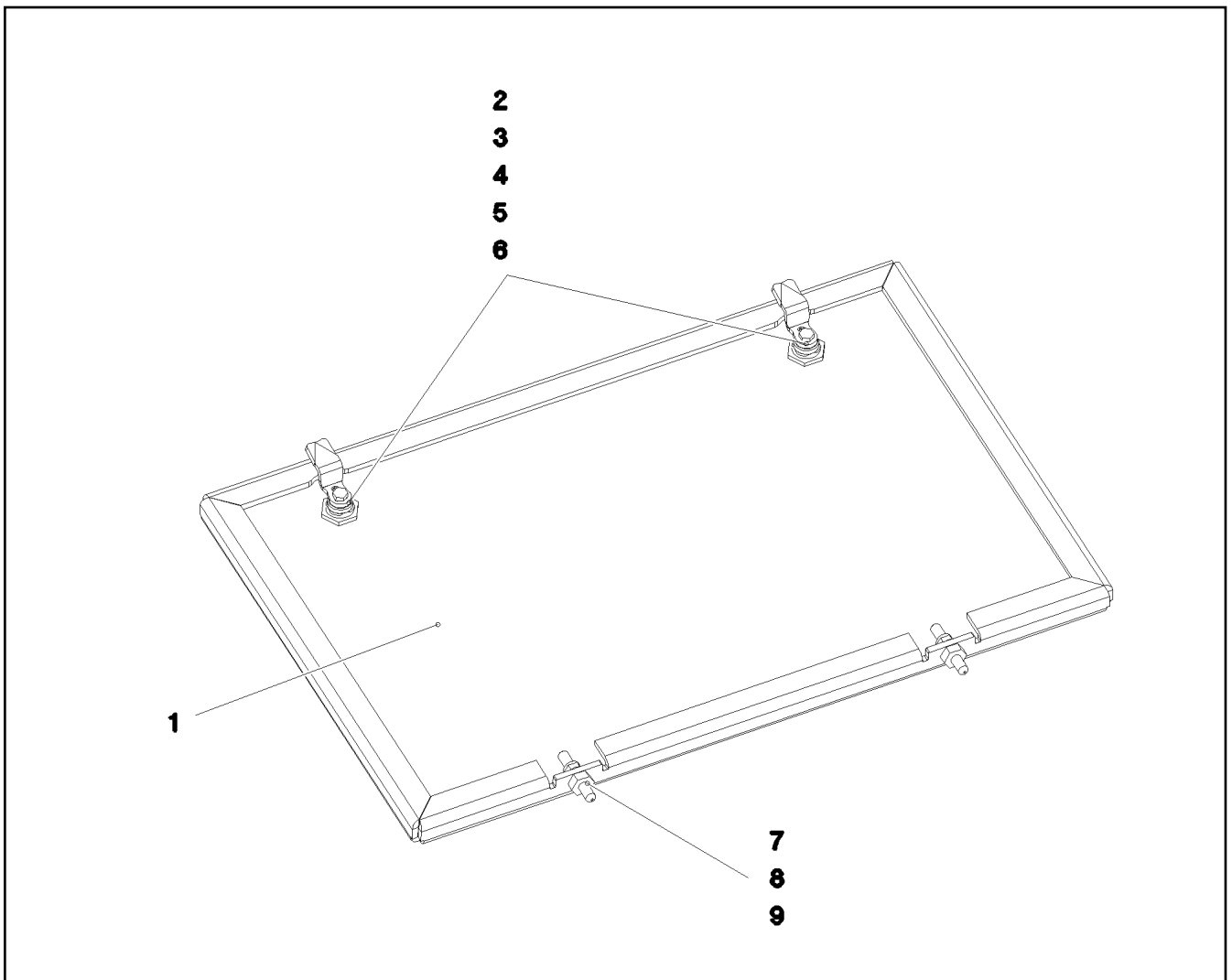
COVER COMPL.
DECKEL KPL.

580 (1/2)

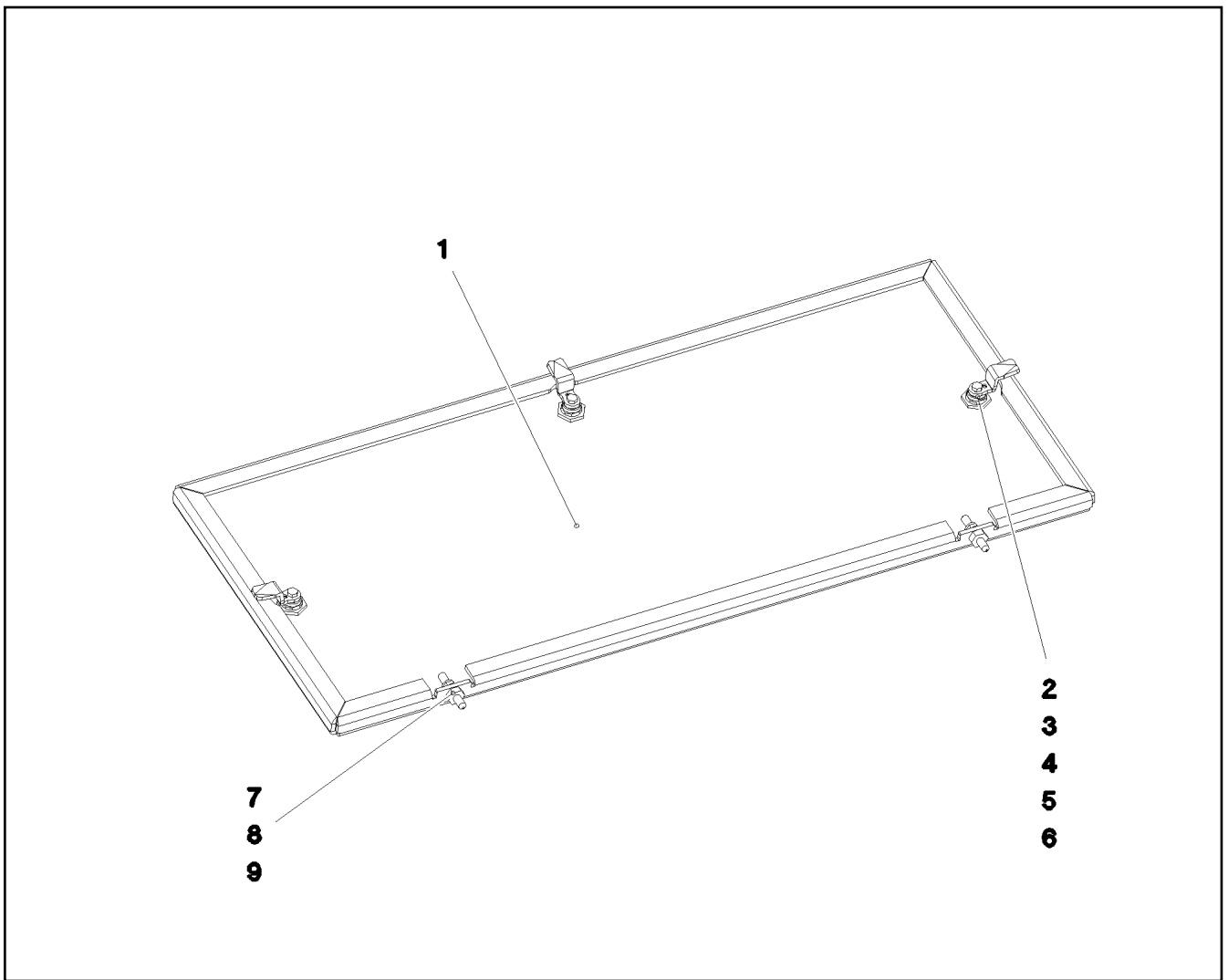
96038293

Pos.	Item	Quantity	Description	Bezeichnung
1	97122976	1	PLATE 2.5X499X292 ALMG3 H111 SPF	BLECH
2	409710908	2	CARRYING BOLT M8	STUETZSCHRAUBE
3	726616708	2	MEGI BUFFER 18X7,5	MEGIPUFFER
4	10197764	2	HEX NUT ISO 4032 M6 10 ZNNI-480H SPF	SECHSKANTMUTTER
5	10875614	2	HEX NUT DIN 985 M8 8 480H SPF	SECHSKANTMUTTER
6	12103465	2	WASHER ISO 7089 8 300HV ZNNI-480H SPF	SCHEIBE
7	10875648	4	WASHER ISO 7093-1 6 200HV 480H SPF	SCHEIBE
8	704274708	1	HOUSING GD-ZN SW GEPULVERT	GEHAEUSE
9	704253408	1	ACTUATION SPIKE GD-ZN SW GEPULVERT	BETAETIGUNGSDORN
10	704254808	1	DUST CAP POLYETHYLEN SCHWARZ	STAUBKAPPE
11	704253508	1	TONGUE	ZUNGE
12	704274808	1	O-RING 12X2 NBR70	O-RING

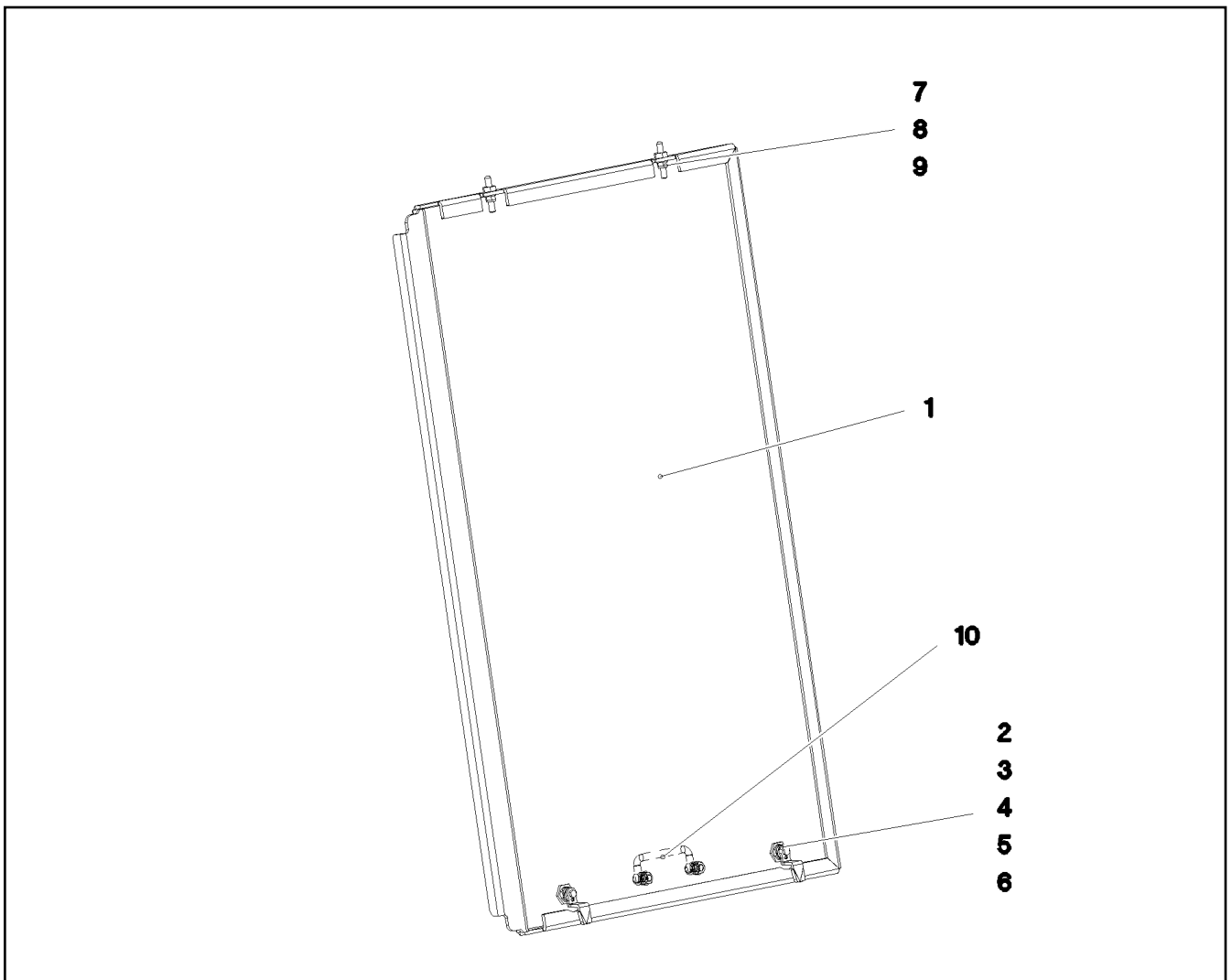
9.3.2021	etk_en_de_098266 LR 11000	<input type="checkbox"/> 581 (2/2)
LIEBHERR	COVER COMPL. DECKEL KPL.	96038293



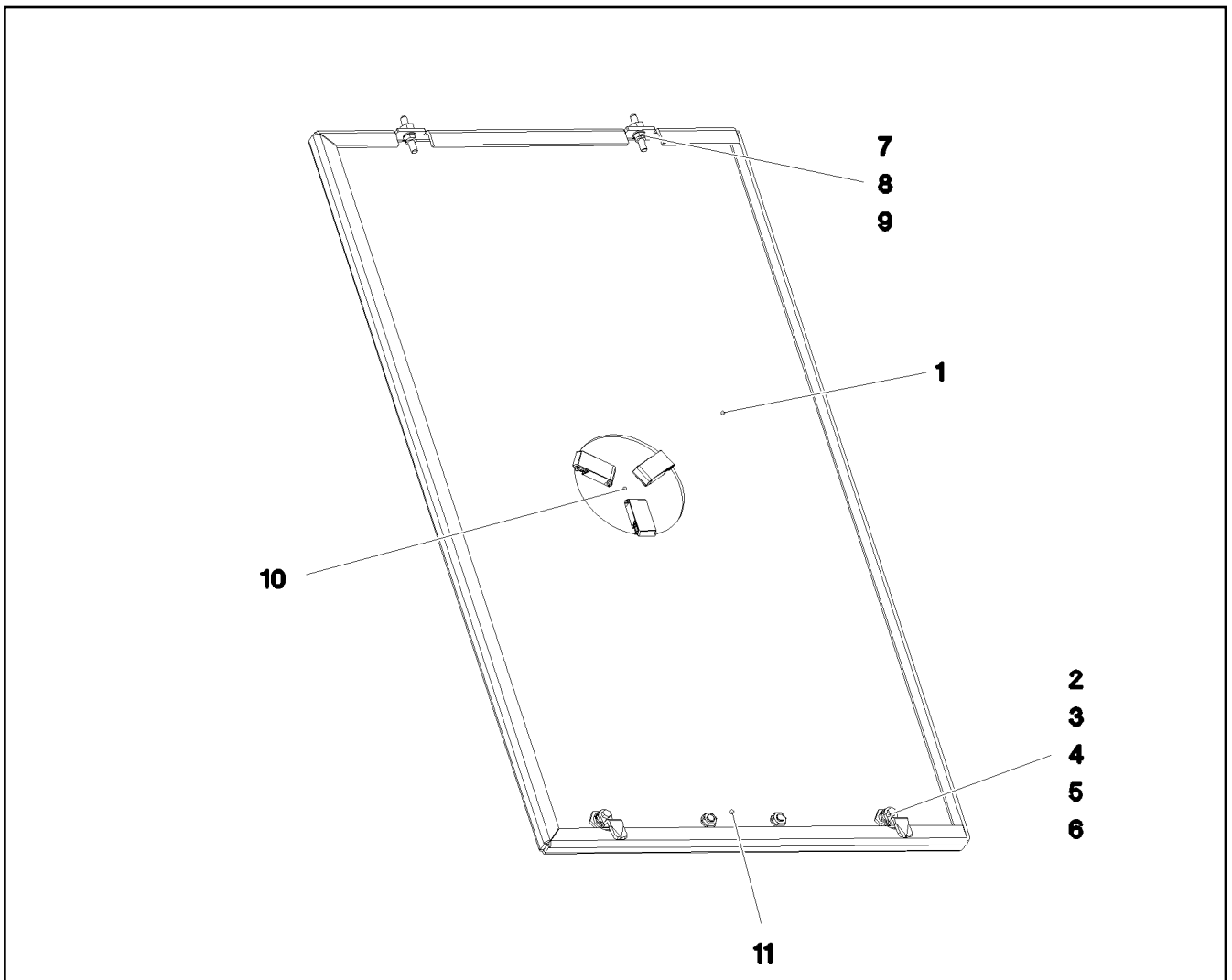
Pos.	Item	Quantity	Description	Bezeichnung
1	97052001	1	PLATE 5X661X451 ALMG3 H114	BLECH
2	704253308	2	HOUSING GD-ZN SW GEPULVERT	GEHAEUSE
3	704253408	2	ACTUATION SPIKE GD-ZN SW GEPULVERT	BETAETIGUNGSDORN
4	704254808	2	DUST CAP POLYETHYLEN SCHWARZ	STAUBKAPPE
5	704256208	2	TONGUE	ZUNGE
6	704274808	2	O-RING 12X2 NBR70	O-RING
7	409710908	2	CARRYING BOLT M8	STUETZSCHRAUBE
8	10875614	2	HEX NUT DIN 985 M8 8 480H SPF	SECHSKANTMUTTER
9	12103465	2	WASHER ISO 7089 8 300HV ZNNI-480H SPF	SCHEIBE



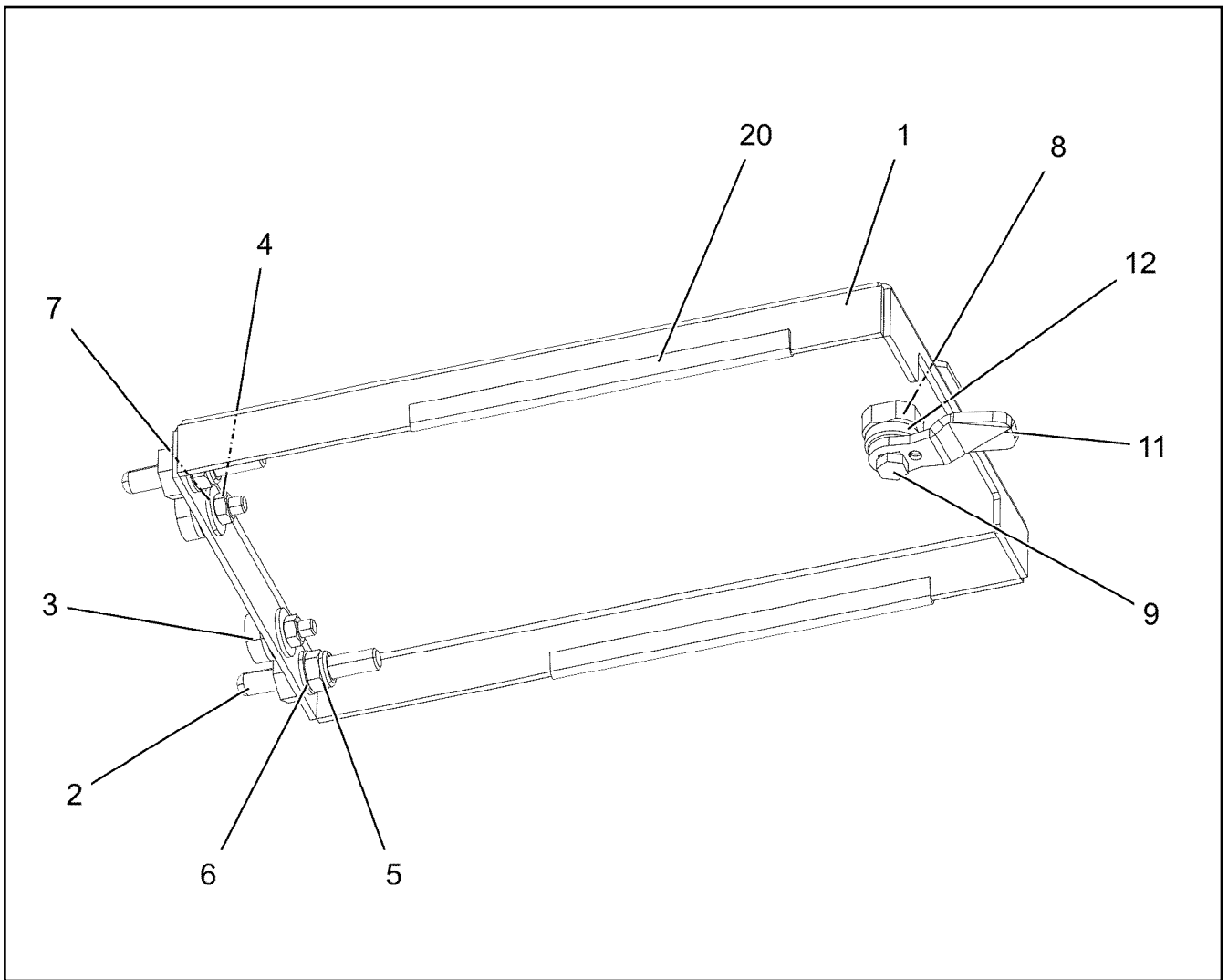
Pos.	Item	Quantity	Description	Bezeichnung
1	97052023	1	PLATE 5X953X451 ALMG3 H114	BLECH
2	704253308	3	HOUSING GD-ZN SW GEPULVERT	GEHAEUSE
3	704253408	3	ACTUATION SPIKE GD-ZN SW GEPULVERT	BETAETIGUNGSDORN
4	704254808	3	DUST CAP POLYETHYLEN SCHWARZ	STAUBKAPPE
5	704256208	3	TONGUE	ZUNGE
6	704274808	3	O-RING 12X2 NBR70	O-RING
7	409710908	2	CARRYING BOLT M8	STUETZSCHRAUBE
8	10875614	2	HEX NUT DIN 985 M8 8 480H SPF	SECHSKANTMUTTER
9	12103465	2	WASHER ISO 7089 8 300HV ZNNI-480H SPF	SCHEIBE



Pos.	Item	Quantity	Description	Bezeichnung
1	97057321	1	PLATE 5X1131X717 ALMG3 H114	BLECH
2	704253308	2	HOUSING GD-ZN SW GEPULVERT	GEHAEUSE
3	704253408	2	ACTUATION SPIKE GD-ZN SW GEPULVERT	BETAETIGUNGSDORN
4	704254808	2	DUST CAP POLYETHYLEN SCHWARZ	STAUBKAPPE
5	704255308	2	TONGUE	ZUNGE
6	704274808	2	O-RING 12X2 NBR70	O-RING
7	409710908	2	CARRYING BOLT M8	STUETZSCHRAUBE
8	10875614	2	HEX NUT DIN 985 M8 8 480H SPF	SECHSKANTMUTTER
9	12103465	2	WASHER ISO 7089 8 300HV ZNNI-480H SPF	SCHEIBE
10	10222677	1	POIGNEE 118X18X43	KLAPPGRIFF

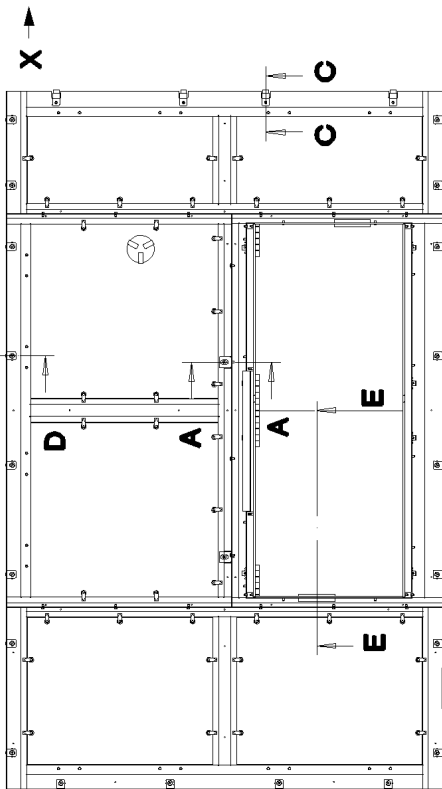
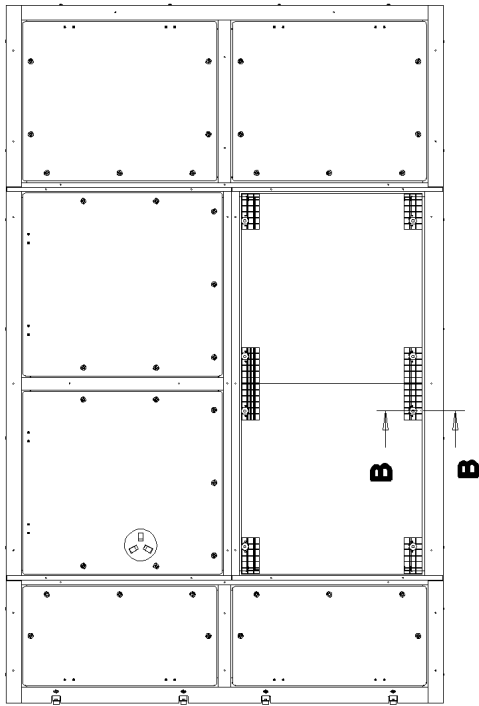


Pos.	Item	Quantity	Description	Bezeichnung
	1	1	PLATE 5X1131X657 ALMG3 H114	BLECH
	2	2	HOUSING GD-ZN SW GEPULVERT	GEHAEUSE
	3	2	ACTUATION SPIKE GD-ZN SW GEPULVERT	BETAETIGUNGSDORN
	4	2	DUST CAP POLYETHYLEN SCHWARZ	STAUBKAPPE
	5	2	TONGUE	ZUNGE
	6	2	O-RING 12X2 NBR70	O-RING
	7	2	CARRYING BOLT M8	STUETZSCHRAUBE
	8	2	HEX NUT DIN 985 M8 8 480H SPF	SECHSKANTMUTTER
	9	2	WASHER ISO 7089 8 300HV ZNNI-480H SPF	SCHEIBE
	10	1	COVER COMPL.	DECKEL KPL.
	(1)	1	PLATE 1X176X176 X5CRNI18-10	BLECH
	(2)	3	SNAP LOCK ABS	SCHNAPPVERSCHLUSS
	11	1	POIGNEE 118X18X43	KLAPPGRIFF

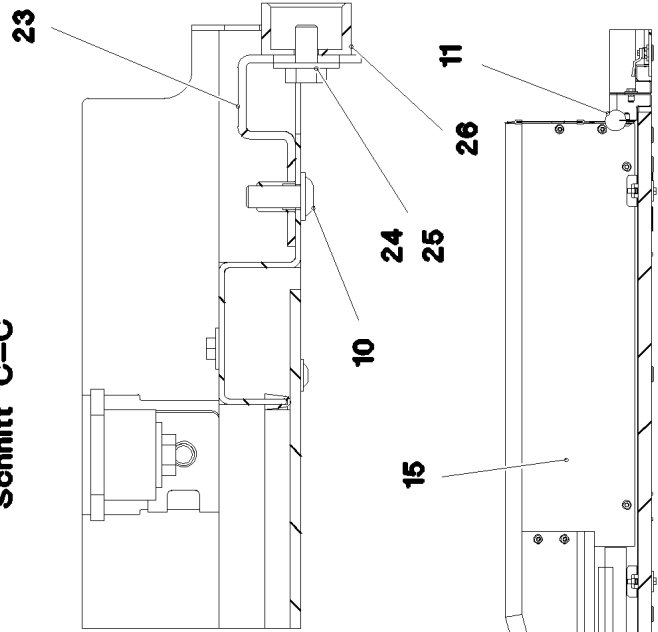


Pos.	Item	Quantity	Description	Bezeichnung
1	97130205	1	PLATE 2.5X197X313 ALMG3 H111 SPF	BLECH
2	409710908	2	CARRYING BOLT M8	STUETZSCHRAUBE
3	726616708	2	MEGI BUFFER 18X7,5	MEGIPUFFER
4	10197764	2	HEX NUT ISO 4032 M6 10 ZNNI-480H SPF	SECHSKANTMUTTER
5	10875614	2	HEX NUT DIN 985 M8 8 480H SPF	SECHSKANTMUTTER
6	12103465	2	WASHER ISO 7089 8 300HV ZNNI-480H SPF	SCHEIBE
7	10875648	4	WASHER ISO 7093-1 6 200HV 480H SPF	SCHEIBE
8	704253308	1	HOUSING GD-ZN SW GEPULVERT	GEHAEUSE
9	704253408	1	ACTUATION SPIKE GD-ZN SW GEPULVERT	BETAETIGUNGSDORN
11	704253508	1	TONGUE	ZUNGE
12	704274808	1	O-RING 12X2 NBR70	O-RING
20	262103908	0.3	EDGE PROTECTION 1-2X9,5X6,5	KANTENSCHUTZ

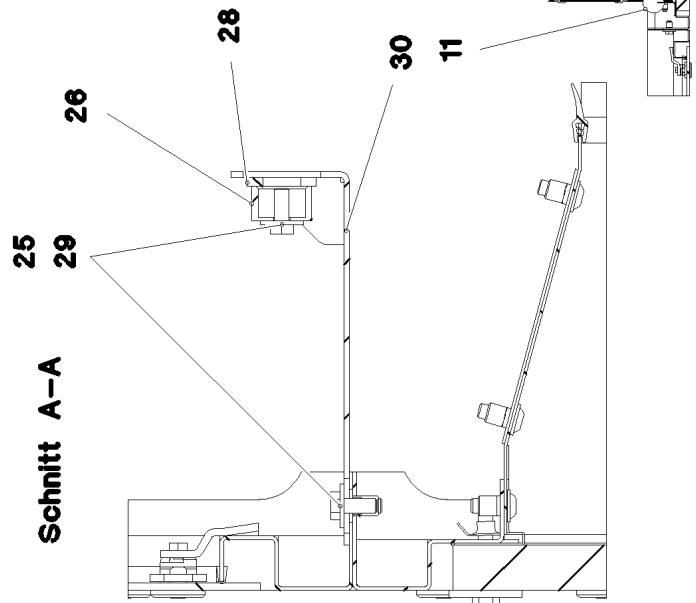
Ansicht X



Schnitt C-C



Schnitt E-E



9.3.2021
081662

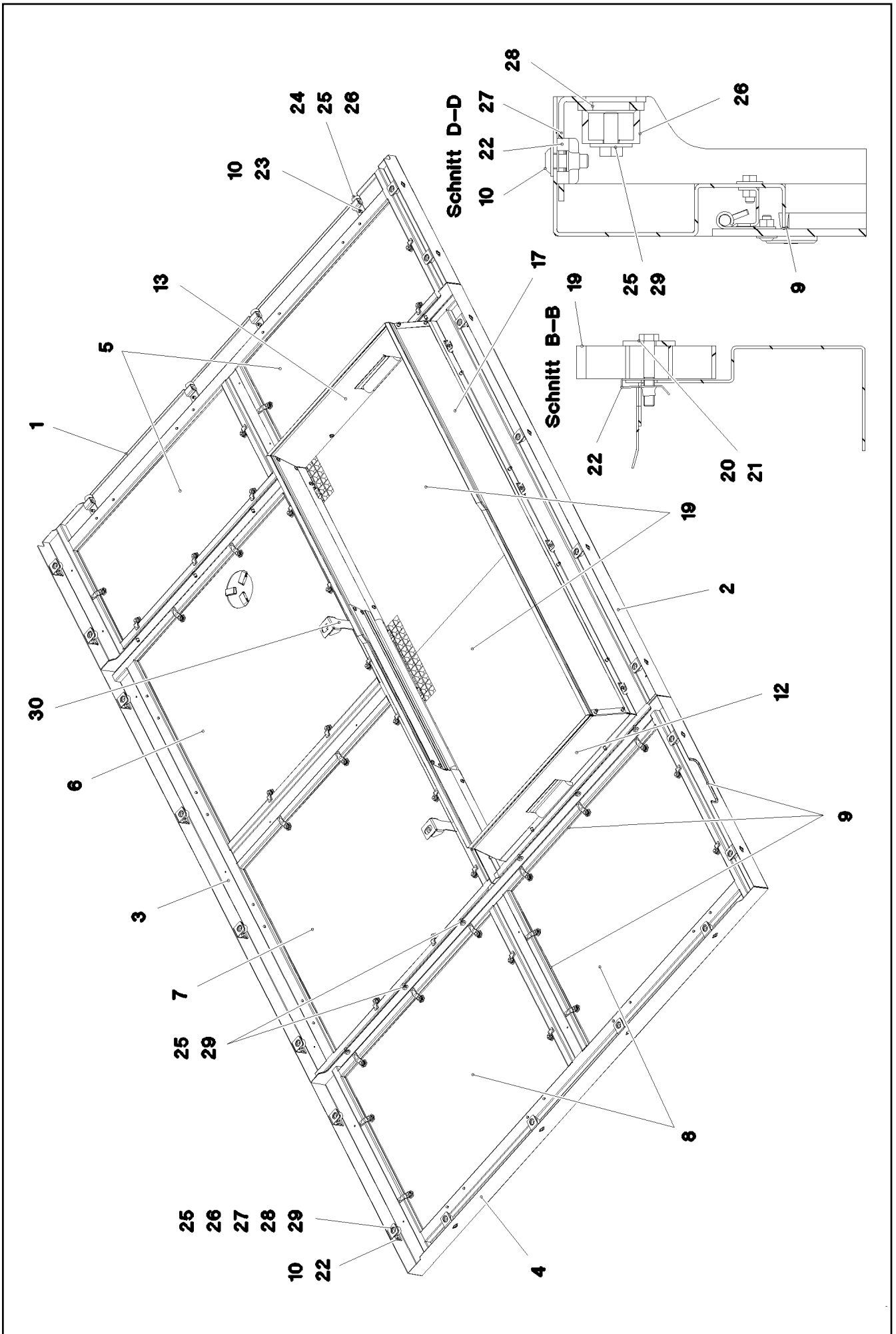
LIEBHERR

etk_en_de_098266 LR 11000

SOUND DAMPING DOWN
GERAEUSCHDAEMMUNG UNTEN

▣ 587 (1/3)


969443908



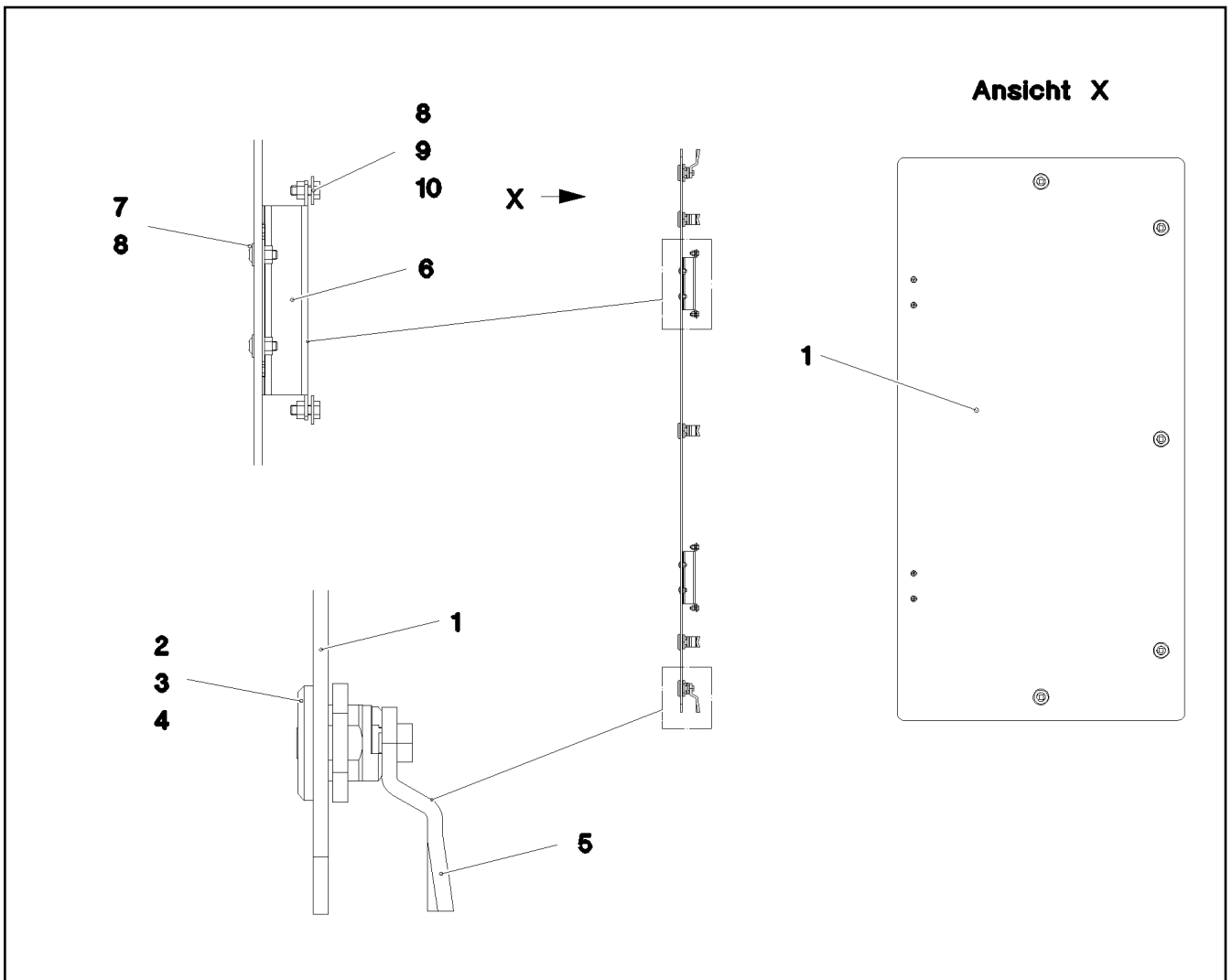
Pos.	Item	Quantity	Description	Bezeichnung
1	969448508	1	FRAME WELDED	RAHMEN SCHWK.
2	969456308	1	FRAME WELDED	RAHMEN SCHWK.
3	969465808	1	FRAME WELDED	RAHMEN SCHWK.
4	969466508	1	FRAME WELDED	RAHMEN SCHWK.
5	968255808	2	COVER PRE-ASSY. ⇒  590	DECKEL VORM.
6	968255908	1	COVER PRE-ASSY. ⇒  591	DECKEL VORM.
7	968256008	1	COVER PRE-ASSY. ⇒  592	DECKEL VORM.
8	968256108	2	COVER PRE-ASSY. ⇒  593	DECKEL VORM.
9	262103908	22	EDGE PROTECTION 1-2X9,5X6,5	KANTENSCHUTZ
10	10875471	48	BUTTON HEAD SCREW AEHNL.ISO 7380-2	HALBRUNDKOPFSCHRAUBE
11	7014524	2	CLAMPING PROFILE 40X1M PUR-HAUT	KLEMMPROFIL
12	969470408	1	SHEET CPL. FE//ZNNI8//CN//T0	BLECH KPL.
13	969470608	1	SHEET CPL. FE//ZNNI8//CN//T0	BLECH KPL.
14	969471708	1	SHEET CPL. FE//ZNNI8//CN//T0	BLECH KPL.
15	969472008	1	SHEET CPL. FE//ZNNI8//CN//T0	BLECH KPL.
16	97076122	1	PLATE 1.5X830X102 DC01 FE//ZNNI8//CN//T	BLECH
17	97058088	1	PLATE 1.5X205X2048 DC01	BLECH
18	262105308	6.5	EDGE PROTECTION 1-2,5X33X8,7	KANTENSCHUTZ
19	97037619	2	GRIDIRON T1045X993X25/3 ALU SPF	GITTERROST-P
20	11651581	8	HEX SCREW ISO 4014 M8X50 8.8 480H SPF	SECHSKANTSCHRAUBE
21	940116008	8	WASHER 4X40X40 S315MC FE//ZNNI8//CN//T	SCHEIBE
22	12100332	28	SHEET METAL NUT M8 480H SPF	BLECHMUTTER
23	967978608	4	PLATE PRE-ASS.	BLECH VORM.
24	11651612	4	HEX SCREW ISO 4017 M8X16 8.8 480H SPF	SECHSKANTSCHRAUBE
25	11140469	42	WASHER ISO 7093-1 8 200HV 480H SPF	SCHEIBE
26	978787708	26	SLEEVE 33.0X19 FE//ZNNI8//CN//T0	HUELSE
27	97038145	20	PLATE 3X44X105 DC01 FE//ZNNI8//CN//T0	BLECH
28	974803608	22	WASHER 5X38X48 S700MC FLZN SPF	SCHEIBE
29	11651767	38	HEX SCREW ISO 4017 M8X20 8.8 480H SPF	SECHSKANTSCHRAUBE
30	97058017	2	PLATE 3X265X136 S355MC FE//ZNNI8//CN//T	BLECH
31	10425409	1	INSULATING MATERIAL 20X20X2000 PUR	DAEMMSTOFF

9.3.2021

etk_en_de_098266 LR 11000

 589 (3/3)**LIEBHERR**SOUND DAMPING DOWN
GERAEUSCHDAEMMUNG UNTEN

969443908



Pos.	Item	Quantity	Description	Bezeichnung
1	97037615	1	FLOOR COVERING ALUCOBOND	BODENVERKLEIDUNG
2	704253308	5	HOUSING GD-ZN SW GEPULVERT	GEHAEUSE
3	704253408	5	ACTUATION SPIKE GD-ZN SW GEPULVERT	BETAETIGUNGSDORN
4	704274808	5	O-RING 12X2 NBR70	O-RING
5	570799108	5	TONGUE	ZUNGE
6	704261908	2	HINGE 19X28,5X126/118° ST	SCHARNIER
7	10174481	4	BUTTON HEAD SCREW AEHNL.ISO 7380 M	HALBRUNDKOPFSCHRAUBE
8	10875620	8	HEX NUT ISO 4032 M5 8 480H SPF	SECHSKANTMUTTER
9	11140402	4	HEX SCREW ISO 4017 M5X12 8.8 480H SPF	SECHSKANTSCHRAUBE
10	10875643	4	WASHER ISO 7093-1 5 200HV 480H SPF	SCHEIBE

9.3.2021
081312

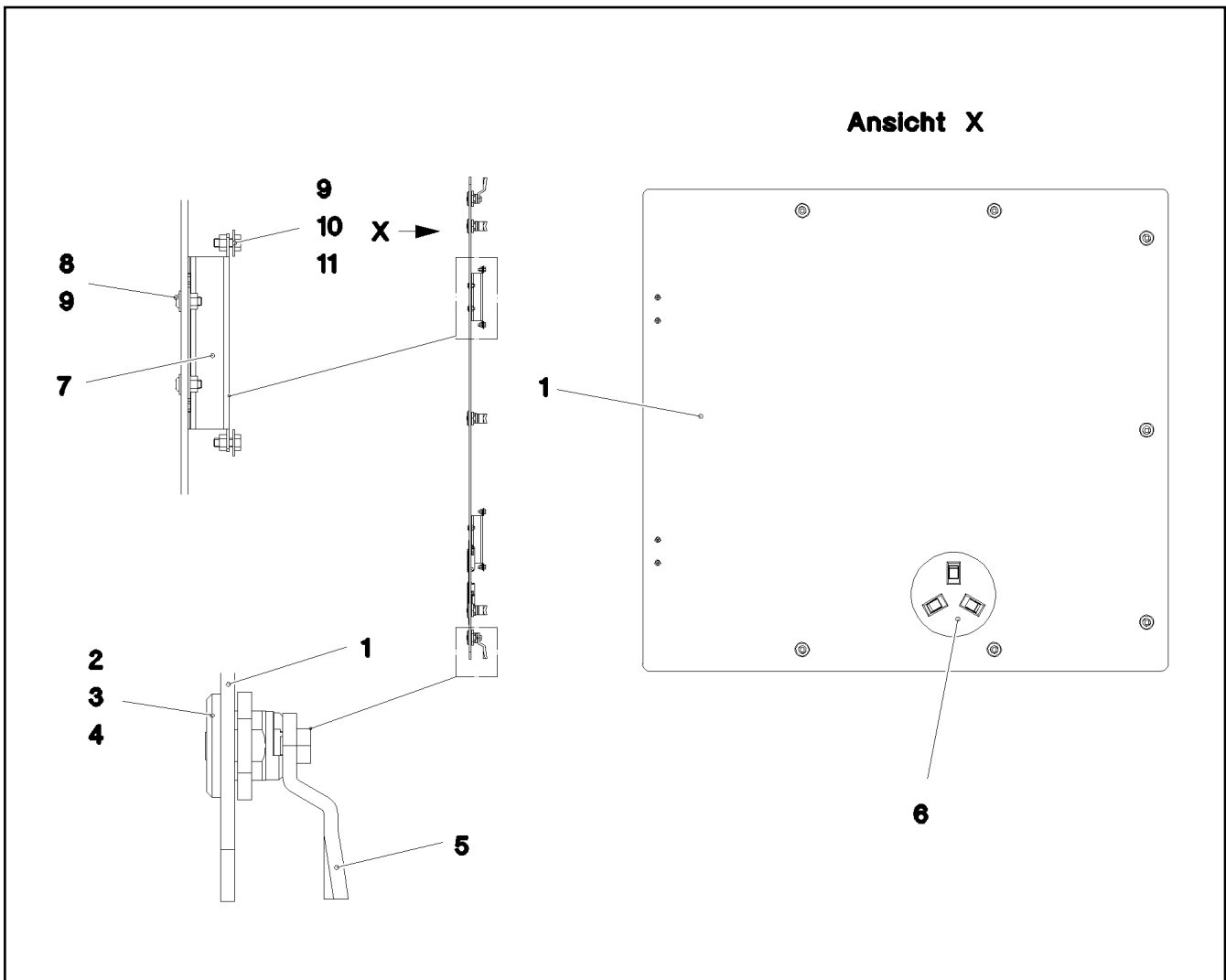
LIEBHERR

etk_en_de_098266 LR 11000

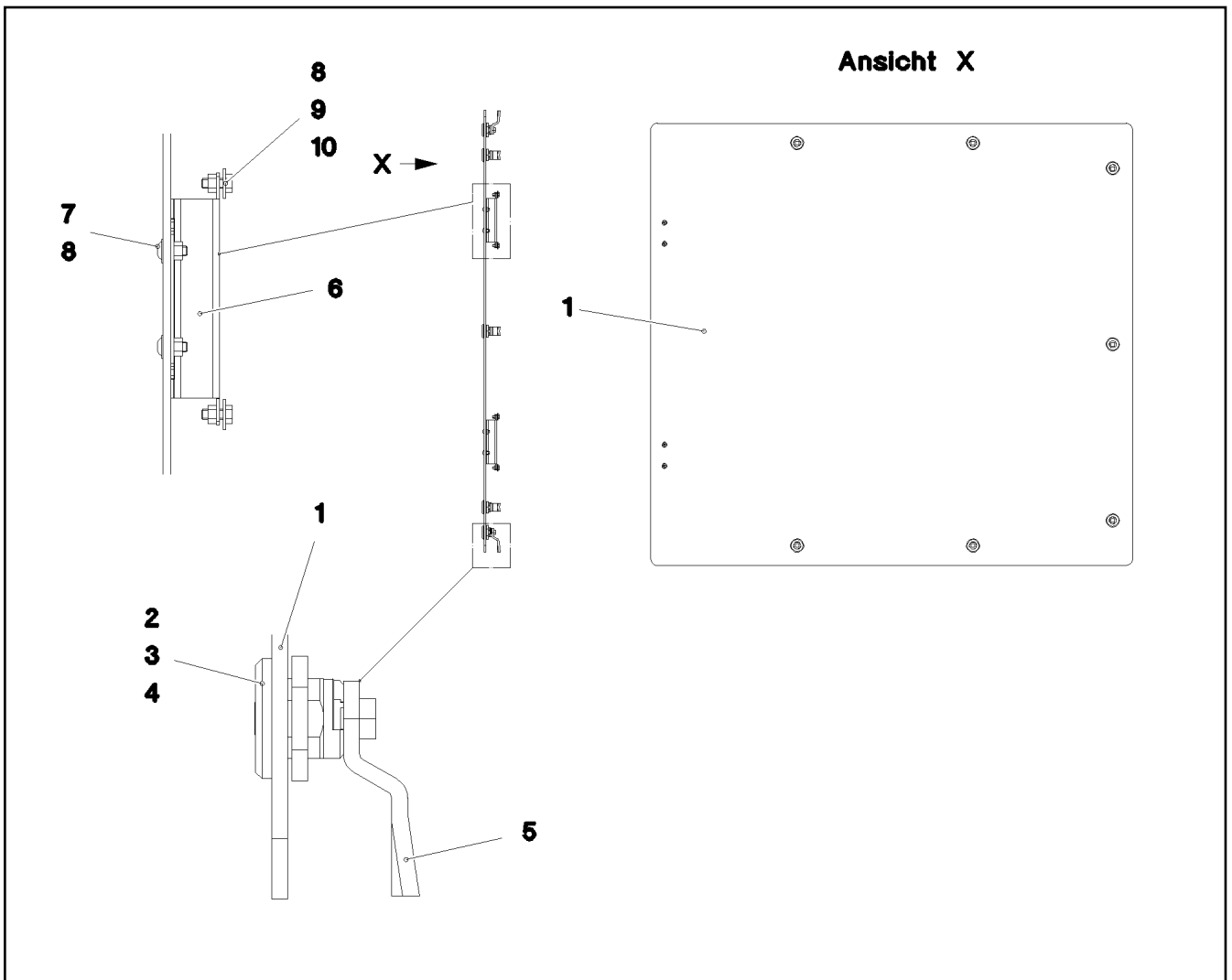
COVER PRE-ASSY.
DECKEL VORM.

590

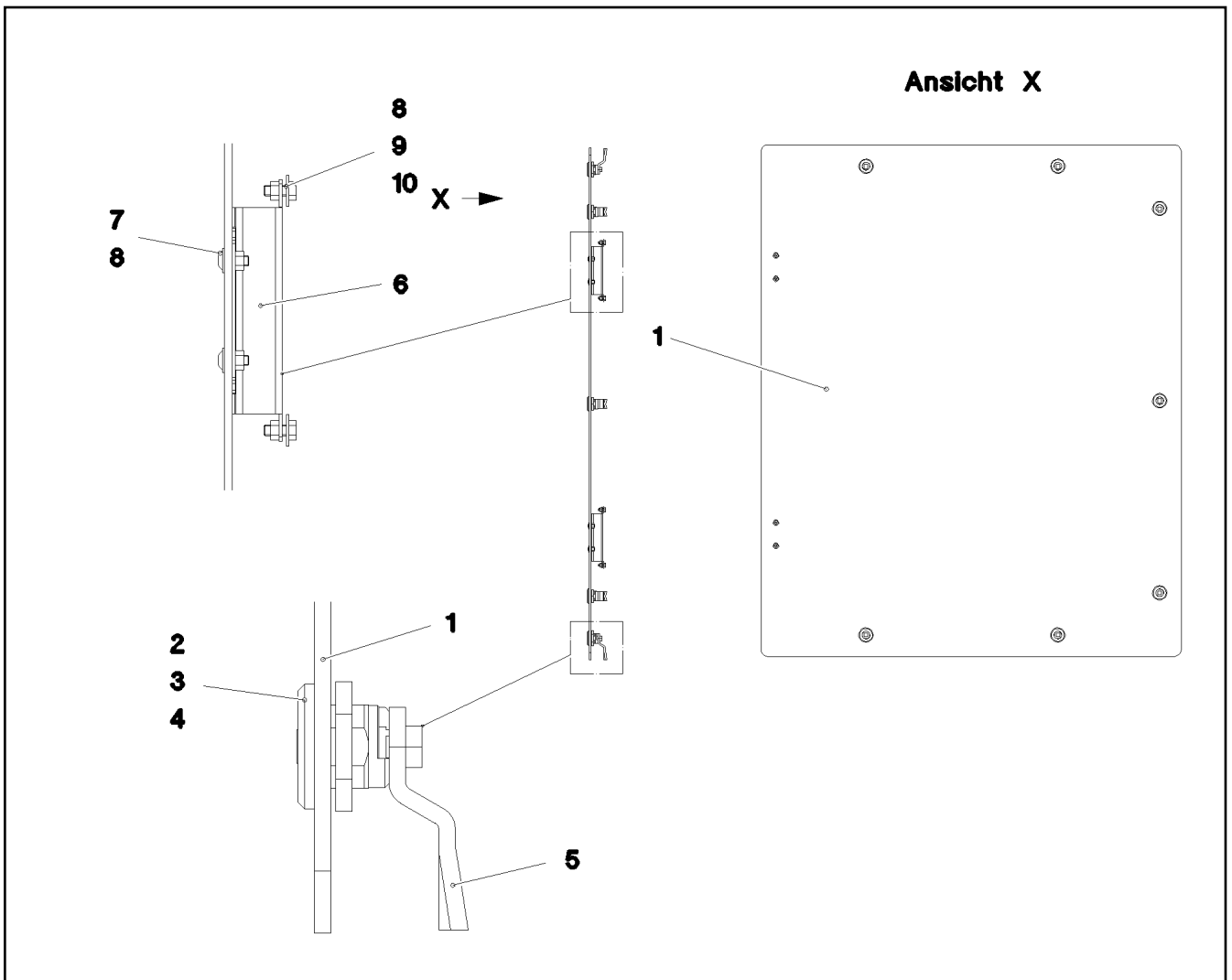
968255808









Pos.	Item	Quantity	Description	Bezeichnung
1	97037616	1	FLOOR COVERING ALUCOBOND	BODENVERKLEIDUNG
2	704253308	7	HOUSING GD-ZN SW GEPULVERT	GEHAEUSE
3	704253408	7	ACTUATION SPIKE GD-ZN SW GEPULVERT	BETAETIGUNGSDORN
4	704274808	7	O-RING 12X2 NBR70	O-RING
5	570799108	7	TONGUE	ZUNGE
6	963949708	1	COVER COMPL.	DECKEL KPL.
7	704261908	2	HINGE 19X28,5X126/118° ST	SCHARNIER
8	10174481	4	BUTTON HEAD SCREW AEHNL.ISO 7380 M	HALBRUNDKOPFSCHRAUBE
9	10875620	8	HEX NUT ISO 4032 M5 8 480H SPF	SECHSKANTMUTTER
10	11140402	4	HEX SCREW ISO 4017 M5X12 8.8 480H SPF	SECHSKANTSCHRAUBE
11	10875643	4	WASHER ISO 7093-1 5 200HV 480H SPF	SCHEIBE



Pos.	Item	Quantity	Description	Bezeichnung
1	97037617	1	FLOOR COVERING ALUCOBOND	BODENVERKLEIDUNG
2	704253308	7	HOUSING GD-ZN SW GEPULVERT	GEHAEUSE
3	704253408	7	ACTUATION SPIKE GD-ZN SW GEPULVERT	BETAETIGUNGSDORN
4	704274808	7	O-RING 12X2 NBR70	O-RING
5	570799108	7	TONGUE	ZUNGE
6	704261908	2	HINGE 19X28,5X126/118° ST	SCHARNIER
7	10174481	4	BUTTON HEAD SCREW AEHNL.ISO 7380 M	HALBRUNDKOPFSCHRAUBE
8	10875620	8	HEX NUT ISO 4032 M5 8 480H SPF	SECHSKANTMUTTER
9	11140402	4	HEX SCREW ISO 4017 M5X12 8.8 480H SPF	SECHSKANTSCHRAUBE
10	10875643	4	WASHER ISO 7093-1 5 200HV 480H SPF	SCHEIBE





Pos.	Item	Quantity	Description	Bezeichnung
1	97037618	1	FLOOR COVERING ALUCOBOND	BODENVERKLEIDUNG
2	704253308	7	HOUSING GD-ZN SW GEPULVERT	GEHAEUSE
3	704253408	7	ACTUATION SPIKE GD-ZN SW GEPULVERT	BETAETIGUNGSDORN
4	704274808	7	O-RING 12X2 NBR70	O-RING
5	570799108	7	TONGUE	ZUNGE
6	704261908	2	HINGE 19X28,5X126/118° ST	SCHARNIER
7	10174481	4	BUTTON HEAD SCREW AEHNL.ISO 7380 M	HALBRUNDKOPFSCHRAUBE
8	10875620	8	HEX NUT ISO 4032 M5 8 480H SPF	SECHSKANTMUTTER
9	11140402	4	HEX SCREW ISO 4017 M5X12 8.8 480H SPF	SECHSKANTSCHRAUBE
10	10875643	4	WASHER ISO 7093-1 5 200HV 480H SPF	SCHEIBE


Pos.	Item	Quantity	Description	Bezeichnung
8	968030208	1	LIMIT SWITCH AND SENSOR GENERA ⇒  595	ENDSCHALTER U.GEBER ALLG
9	969299208	1	SLEWING GEAR WARN SIGNAL	DREHWERK
(100)	969418008	1	CABLING H510	VERKABELUNG
10	96033468	1	ELECTRIC F. AGGREGATE ⇒  596	ELEKTRIK AGGREGAT
20	969245308	1	TERMINAL BOX ELECTRICS SP VERTEILER ⇒  602	ELEKTRIK KLEMMKASTEN DB
25	96033469	1	CABLE LIST SLEWING PLATFORM ⇒  603	KABELLISTE DREHBUEHNE
45	968681408	1	CONTR: PANEL PINNING A570 ⇒  615	BEDIENPULT VERBOLZUNG
50	96033470	1	ELECTRIC ADD-ON PARTS DB ⇒  616	ELEKTRIK ANBAUTEILE

9.3.2021	etk_en_de_098266 LR 11000	 594
LIEBHERR	ELECTR. SYSTEM F.SLEWING PLATF ELEKTRIK DREHBUEHNE	918862508

Pos.	Item	Quantity	Description	Bezeichnung
2	967202008	1	INDUCTIVE TRANSMITTER BW MONTIERT	INDUKTIVGEBER
(1)	10354584	2	INDUCTIVE SENSOR BERUEHRUNGSLOS	INDUKTIVSENSOR
10	10424276	1	TEMPERATURE SENSOR -30°C BIS +130°C	TEMPERATURFUEHLER

9.3.2021	etk_en_de_098266 LR 11000	<input type="checkbox"/> 595
LIEBHERR	LIMIT SWITCH AND SENSOR GENERA ENDSCHALTER U.GEBER ALLGEMEIN	968030208

Pos.	Item	Quantity	Description	Bezeichnung
11	10123876	1	RUBBER RING X16	GUMMIRING
12	10123877	1	RUBBER RING X19	GUMMIRING
15	96033472	1	WIRING HARNESS W501 ⇒  597	KABELSTRANG
16	96033855	1	WIRING HARNESS W555 ⇒  600	KABELSTRANG
18	968400908	1	WIRING HARNESS W589	KABELSTRANG
19	968401008	1	WIRING HARNESS W588	KABELSTRANG
20	969244008	1	WIRING HARNESS W587	KABELSTRANG

9.3.2021	etk_en_de_098266 LR 11000	 596
LIEBHERR	ELECTRIC F. AGGREGATE ELEKTRIK AGGREGAT	96033468

Pos.	Item	Quantity	Description	Bezeichnung
5	10678492	1	COUPLING SOCKET 4-POL SPF	KUPPLUNGSDOSE
6	10678492	1	COUPLING SOCKET 4-POL SPF	KUPPLUNGSDOSE
7	10678492	1	COUPLING SOCKET 4-POL SPF	KUPPLUNGSDOSE
8	10678492	1	COUPLING SOCKET 4-POL SPF	KUPPLUNGSDOSE
9	10678492	1	COUPLING SOCKET 4-POL SPF	KUPPLUNGSDOSE
10	10678492	1	COUPLING SOCKET 4-POL SPF	KUPPLUNGSDOSE
11	600365808	7.08	LEAD 4 G 1,5	LEITUNG
12	11840113	12.82	BUS LINE 2 X 0,5	BUSLEITUNG
13	10678492	1	COUPLING SOCKET 4-POL SPF	KUPPLUNGSDOSE
14	12100217	12.82	DATA LINE 2 X 1 FEP SPF	DATENLEITUNG
15	10678492	1	COUPLING SOCKET 4-POL SPF	KUPPLUNGSDOSE
16	12100214	12.82	DATA LINE 2 X 2,5 FEP SPF	DATENLEITUNG
17	12100214	12.82	DATA LINE 2 X 2,5 FEP SPF	DATENLEITUNG
18	12100214	12.82	DATA LINE 2 X 2,5 FEP SPF	DATENLEITUNG
19	12100217	12.82	DATA LINE 2 X 1 FEP SPF	DATENLEITUNG
23	602215808	3	PIN TYPE CABLE SOCKET 1,8/1MM ²	STIFTKABELSCHUH
43	602207008	1	CABLE LUG M5/10MM ²	KABELSCHUH
44	602218808	1	CABLE LUG DIN 46234 5/16mm ²	KABELSCHUH
55	602311508	1	CABLE LUG DIN 46234 M6/10mm ²	KABELSCHUH
56	602311308	1	CABLE LUG DIN 46234 M10/16mm ²	KABELSCHUH
72	602203408	6	RECEPTACLE 6,3X1-2,5 TIN-PLATED	STECKHUELSE
86	602307708	38	WIRED END FERRULE DIN 46228-1 A1X5 V	ADERENDHUELSE
95	6202444	6	PIN CONTACT 0,75-1,5MM2	STIFTKONTAKT
96	6202434	5	SLEEVE CONTACT 0,75-1,5MM2	BUCHSENKONTAKT
98	10872032	3	CABLE SLEEVE 12,0-3,0/12/1,4	KABELTUELLE
106	602301708	4	CABLE LUG DIN 46234 M8/16-25MM ² VERZI	KABELSCHUH
111	602205808	8	CABLE LUG M6/16,8-26,7MM ²	KABELSCHUH
112	602218408	4	CABLE LUG M4/0,25-1,5MM ² VERZINNT	KABELSCHUH
115	602301608	4	CABLE LUG DIN 46234 M10/25mm ²	KABELSCHUH
120	602323208	9	FLAT PLUG 1,0-2,5MM2	FLACHSTECKER
121	602300108	25	CONTACT 1-2,5MM2	KONTAKT
124	602323508	32	FLAT PLUG 2,8X0,5-1 VERZ	FLACHSTECKER
125	602300308	93	CONTACT 0,5-1MM2	KONTAKT
202	11082602	23.66	INSULATING HOSE DN6X0,5 PUR SPF	ISOLIERSCHLAUCH
203	11082603	20.29	INSULATING HOSE DN8X0,65 PUR SPF	ISOLIERSCHLAUCH
204	11082604	1.76	INSULATING HOSE DN10X0,65 PUR SPF	ISOLIERSCHLAUCH
205	11082605	5.11	INSULATING HOSE DN12X0,65 PUR SPF	ISOLIERSCHLAUCH
206	11082606	1.99	INSULATING HOSE DN14X0,65 PUR SPF	ISOLIERSCHLAUCH
208	11082608	0.85	INSULATING HOSE DN18X0,85 PUR SPF	ISOLIERSCHLAUCH
209	11082609	0.9	INSULATING HOSE DN20X0,85 PUR SPF	ISOLIERSCHLAUCH
212	10324905	1.15	PROTECTIVE HOSE 40MM AL-PET FOLIE	SCHUTZSCHLAUCH
224	11124207	0.83	CABLE CONDUIT DN20X0,6 PUR SPF	KABELSCHLAUCH
225	11124208	2.89	CABLE CONDUIT DN25X0,6 PUR SPF	KABELSCHLAUCH
226	11124209	8.59	CABLE CONDUIT DN30X0,6 PUR SPF	KABELSCHLAUCH
227	11124210	1.03	CABLE CONDUIT DN35X0,6 PUR SPF	KABELSCHLAUCH
228	11124211	1.33	CABLE CONDUIT DN40X0,6 PUR SPF	KABELSCHLAUCH
229	11124212	9.86	CABLE CONDUIT DN50X0,6 PUR SPF	KABELSCHLAUCH
261	603200308	10	CABLE TIE 3,6X140-SCHWARZ PA66	KABELBINDER
287	10429651	0.03	HEATSHRINK SLEEVING 6/1,4X1,35 POLYO	SCHRUMPFSCHLAUCH
305	10870540	1308.89	ELECTR.CABLE 1,0	KFZ-LEITUNG
307	10870541	8.4	ELECTR.CABLE 1,5	KFZ-LEITUNG
309	10870542	104.05	ELECTR.CABLE 2,5	KFZ-LEITUNG
325	600431508	32.7	ELECTR.CABLE 25 PVC	KFZ-LEITUNG
327	600431108	1	ELECTR.CABLE DIN 72551 16	KFZ-LEITUNG
330	600431408	0.95	ELECTR.CABLE DIN 72551 25	KFZ-LEITUNG
371	12100215	3.72	DATA LINE 3 X 1 FEP SPF	DATENLEITUNG
372	12100217	13.82	DATA LINE 2 X 1 FEP SPF	DATENLEITUNG
373	12100217	12.82	DATA LINE 2 X 1 FEP SPF	DATENLEITUNG
375	12100215	12.82	DATA LINE 3 X 1 FEP SPF	DATENLEITUNG
376	12100215	12.82	DATA LINE 3 X 1 FEP SPF	DATENLEITUNG

9.3.2021

etk_en_de_098266 LR 11000

597 (1/3)

LIEBHERR**WIRING HARNESS
KABELSTRANG****96033472**

Pos.	Item	Quantity	Description	Bezeichnung
377	12100217	3.72	DATA LINE 2 X 1 FEP SPF	DATENLEITUNG
378	11840113	12.82	BUS LINE 2 X 0,5	BUSLEITUNG
379	11840113	12.82	BUS LINE 2 X 0,5	BUSLEITUNG
381	12100215	12.82	DATA LINE 3 X 1 FEP SPF	DATENLEITUNG
384	12100217	12.82	DATA LINE 2 X 1 FEP SPF	DATENLEITUNG
385	12100216	12.82	DATA LINE 2 X 1,5 FEP SPF	DATENLEITUNG
386	12100217	12.82	DATA LINE 2 X 1 FEP SPF	DATENLEITUNG
387	12100215	12.82	DATA LINE 3 X 1 FEP SPF	DATENLEITUNG
388	12100217	12.82	DATA LINE 2 X 1 FEP SPF	DATENLEITUNG
389	12100217	12.82	DATA LINE 2 X 1 FEP SPF	DATENLEITUNG
390	12100217	12.82	DATA LINE 2 X 1 FEP SPF	DATENLEITUNG
391	12100217	12.82	DATA LINE 2 X 1 FEP SPF	DATENLEITUNG
393	12100215	12.82	DATA LINE 3 X 1 FEP SPF	DATENLEITUNG
500	923512208	72	CABLE MARKER	KABELMARKER
501	602323308	3	FLAT PLUG HOUSING 18-POL	FLACHSTECKERGEHAEUSE
502	602300208	10	PLUG SHELL 18-POL	STECKERGEHAEUSE
503	10678453	1	PLUG SHELL 62-POL PBT-GF20 GRA	STECKERGEHAEUSE
504	10678458	2	PROTECTING CAP MCP BUCHSENGEHAE	SCHUTZKAPPE
505	10678452	1	PLUG SHELL 62-POL PBT-GF20 SCH	STECKERGEHAEUSE
506	602325608	2	FLAT PLUG HOUSING JPT	FLACHSTECKERGEHAEUSE
507	602325508	2	HOUSING 6-POL	GEHAEUSE
508	10412433	1	PLUG SHELL 12-POL 13A TH.PLAST SW	STECKERGEHAEUSE
509	10216772	1	CONTACT LOCK DT 12 POLIG TH.PLAST G	KONTAKTVERRIEGELUNG
510	602336008	1	PLUG SHELL 14-POL	STECKERGEHAEUSE
511	605007908	19	APPLIANCE SOCKET 3-POL	GERAETESTECKDOSE
512	927996308	1	PLUG	STECKER
513	692406308	2	PLUG DIN 72585 4-POL POLYBUTOLEN SPF	STECKER
514	10412431	1	PLUG SHELL 6-POL 13A TH.PLAST SW	STECKERGEHAEUSE
515	7368248	1	CONTACT LOCK DT-STECKER 6-POL	KONTAKTVERRIEGELUNG
516	605251608	2	PLUG SOCKET BODY 4-POLE AL	STECKDOSENKOERPER
517	10047001	1	PLUG 8-POL	STECKER
518	10046999	1	PLUG 8-POL	STECKER
519	602209708	1	ATTACHABLE SLEEVE HOUSING 2-POL	STECKHUELSENGEHAEUSE
520	6001790	3	SOCKET HOUSING 2-POL	STECKDOSENGEHAEUSE
521	605212708	1	PLUG SOCKET BODY 3-POL	STECKDOSENKOERPER
522	10342518	2	SOCKET 2 13A	STECKDOSE
523	602208608	1	ATTACHABLE SLEEVE HOUSING FASTIN-F	STECKHUELSENGEHAEUSE
524	10047000	1	PLUG 8-POL	STECKER
525	692406008	2	TERMINAL HOUSING DIN 72585 APD POLY	ENDGEHAEUSE
526	10874331	3	PROTECTING CAP JPT	SCHUTZKAPPE
527	610701108	2	PROTECTING CAP	SCHUTZKAPPE
528	605215508	3	CLAMP SURE-SEAL	KLAMMER
529	605212808	3	MOULDING 317-1397-000 SUR	FORMTEIL
530	7368241	1	CONTACT LOCK 2-POL	KONTAKTVERRIEGELUNG
531	10041876	2	HOLDER DT/DTM	HALTER
532	10353004	1	DUMMY PLUG DT 2 POLIG PA GRAU	BLINDSTECKER
533	10429638	1	PLUG SHELL 2-POL 13A TH.PLAST SW	STECKERGEHAEUSE
534	10874464	1	FUSE BOX SMALL 2-POLIG PA	SICHERUNGSDOSE
535	12103501	1	FUSE 30A 32V	SICHERUNG
536	604501408	2	FUSE BOX SMALL	SICHERUNGSDOSE
537	604003108	2	FUSE STRIP 50A	SICHERUNGSSTREIFEN
538	604002908	2	FUSE STRIP 100A	SICHERUNGSSTREIFEN
617	602329108	6	CONTACT 0,5-1MM2	KONTAKT
643	602339408	5	SLEEVE CONTACT DIN 72585 0,5-1MM2 SP	BUCHSENKONTAKT
669	10100062	2	CONNECTOR PIN 0,75-2,0MM2 Cu Ni	STECKERSTIFT
670	10100063	16	PLUG BUSHING 0,75-2,0MM2 Cu	STECKERBUCHSE
690	10335820	30	SLEEVE CONTACT 0,2-0,5MM2	BUCHSENKONTAKT
698	602308208	1	WIRED END FERRULE DIN 46228-1 A4X8	ADERENDHUELSE
709	10872033	16	CABLE SLEEVE 16,0-4,0/16/1,78	KABELTUELLE
724	10493493	6	SLEEVE CONTACT 1,0-2,5MM2 CuNiSi	BUCHSENKONTAKT

9.3.2021

etk_en_de_098266 LR 11000

598 (2/3)

LIEBHERR**WIRING HARNESS
KABELSTRANG****96033472**

Pos.	Item	Quantity	Description	Bezeichnung
726	10493495	69	SLEEVE CONTACT 0,5-1,0MM2 CuNiSi	BUCHSENKONTAKT
727	10493496	2	SLEEVE CONTACT 1,0-1,5MM2 CuNiSi	BUCHSENKONTAKT
753	10800631	4	SLEEVE CONTACT 0,5-1,0MM2 CuNiSi	BUCHSENKONTAKT
758	11080881	6	RECEPTACLE 6,3X0,5-1,0 VERZINNT	STECKHUELSE
801	602330508	6	SINGLE STRAND SEALING 2,2-3,0MM	EINZELADERABDICHTUNG
802	602330808	10	SINGLE STRAND SEALING 1,2-2,1MM BLAU	EINZELADERABDICHTUNG
806	602331108	41	STOPPER PLUG 3,6MM SILIKON WEIS	BLINDSTOPFEN
807	602329208	2	STOPPER PLUG AMP JPT-SERIE NA	BLINDSTOPFEN
813	605619708	19	SINGLE STRAND SEALING 2	EINZELADERABDICHTUNG
816	605619808	5	SINGLE STRAND SEALING DIN 72585 15BL	EINZELADERABDICHTUNG
817	692405808	3	STOPPER PLUG DIN 72585 4 SPF	BLINDSTOPFEN
823	7368253	3	STOPPER PLUG DEUTSCH GROESSE	BLINDSTOPFEN
830	10014387	71	SINGEL SEAL 1,0-1,5MM2	EINZELDICHTUNG
842	10800046	1	STOPPER PLUG DEUTSCH-STECKER	BLINDSTOPFEN
996	965622108	156	LETTERING WIRE	BESCHRIFTUNG ADER
998	965622208	1	LETTERING WIRING HARNESS	BESCHRIFTUNG KABELBAUM

9.3.2021	etk_en_de_098266 LR 11000	<input type="checkbox"/> 599 (3/3)
LIEBHERR	WIRING HARNESS KABELSTRANG	96033472

Pos.	Item	Quantity	Description	Bezeichnung
5	12100216	20.4	DATA LINE 2 X 1,5 FEP SPF	DATENLEITUNG
6	12100217	20.4	DATA LINE 2 X 1 FEP SPF	DATENLEITUNG
7	12100215	20.4	DATA LINE 3 X 1 FEP SPF	DATENLEITUNG
8	12100217	20.4	DATA LINE 2 X 1 FEP SPF	DATENLEITUNG
9	12100217	20.4	DATA LINE 2 X 1 FEP SPF	DATENLEITUNG
10	12100217	14.7	DATA LINE 2 X 1 FEP SPF	DATENLEITUNG
11	12100217	14.18	DATA LINE 2 X 1 FEP SPF	DATENLEITUNG
12	12100217	16.1	DATA LINE 2 X 1 FEP SPF	DATENLEITUNG
121	602300108	6	CONTACT 1-2,5MM2	KONTAKT
125	602300308	32	CONTACT 0,5-1MM2	KONTAKT
202	11082602	2.87	INSULATING HOSE DN6X0,5 PUR SPF	ISOLIERSCHLAUCH
203	11082603	4.98	INSULATING HOSE DN8X0,65 PUR SPF	ISOLIERSCHLAUCH
205	11082605	0.48	INSULATING HOSE DN12X0,65 PUR SPF	ISOLIERSCHLAUCH
211	11118396	5	PROTECTIVE HOSE 30MM AL-PET FOLIE	SCHUTZSCHLAUCH
224	11124207	3.33	CABLE CONDUIT DN20X0,6 PUR SPF	KABELSCHLAUCH
225	11124208	11.82	CABLE CONDUIT DN25X0,6 PUR SPF	KABELSCHLAUCH
226	11124209	8.6	CABLE CONDUIT DN30X0,6 PUR SPF	KABELSCHLAUCH
261	603200308	1	CABLE TIE 3,6X140-SCHWARZ PA66	KABELBINDER
281	11005148	4.35	INSULATING HOSE DN6X0,6 GLASSEIDE SI	ISOLIERSCHLAUCH
284	11005151	1.62	INSULATING HOSE DN12X0,8 GLASSEIDE SI	ISOLIERSCHLAUCH
290	10441164	0.4	HEATSHRINK SLEEVING 7,6/1,7X1,52 POLY	SCHRUMPFSCHLAUCH
298	10441166	0.4	HEATSHRINK SLEEVING 11,6/2,5X2,29 POLY	SCHRUMPFSCHLAUCH
305	10870540	201.5	ELECTR.CABLE 1,0	KFZ-LEITUNG
307	10870541	5.6	ELECTR.CABLE 1,5	KFZ-LEITUNG
345	10870539	132.25	ELECTR.CABLE 0,75	KFZ-LEITUNG
370	11840113	19.28	BUS LINE 2 X 0,5	BUSLEITUNG
371	11840113	0.17	BUS LINE 2 X 0,5	BUSLEITUNG
372	11840113	14.66	BUS LINE 2 X 0,5	BUSLEITUNG
373	11840113	0.17	BUS LINE 2 X 0,5	BUSLEITUNG
374	11840113	4.01	BUS LINE 2 X 0,5	BUSLEITUNG
375	11840113	0.17	BUS LINE 2 X 0,5	BUSLEITUNG
376	11840113	4.11	BUS LINE 2 X 0,5	BUSLEITUNG
377	11840113	0.17	BUS LINE 2 X 0,5	BUSLEITUNG
378	11840113	0.21	BUS LINE 2 X 0,5	BUSLEITUNG
381	12100217	15.2	DATA LINE 2 X 1 FEP SPF	DATENLEITUNG
382	12100215	15.2	DATA LINE 3 X 1 FEP SPF	DATENLEITUNG
500	923512208	23	CABLE MARKER	KABELMARKER
501	602325508	1	HOUSING 6-POL	GEHAEUSE
502	602300208	3	PLUG SHELL 18-POL	STECKERGEHAEUSE
503	11060619	2	BUSHING HOUSING 2-POL 20A	BUCHSENGEHAEUSE
504	10342517	2	PLUG SHELL 2 13A TH.PLAST SW	STECKERGEHAEUSE
505	692406308	1	PLUG DIN 72585 4-POL POLYBUTOLEN SPF	STECKER
506	11342208	1	BUSHING HOUSING 2-POL BL	BUCHSENGEHAEUSE
507	11342255	1	PLUG 2-POL SW	STECKER
508	11342259	1	PLUG 4-POL VIOLETT	STECKER
509	11342257	1	PLUG 4-POL SW	STECKER
510	10342518	3	SOCKET 2 13A	STECKDOSE
511	6001790	1	SOCKET HOUSING 2-POL	STECKDOSENGEHAEUSE
512	11000394	1	PLUG SHELL HP PBT-GF15	STECKERGEHAEUSE
513	10813633	2	PLUG SHELL MCON MCP1,2 PA 66, GF30	STECKERGEHAEUSE
514	11341840	1	BUSHING HOUSING 4-POL PBT SCHWARZ	BUCHSENGEHAEUSE
515	6003248	1	PLUG 4-POL 13A	STECKER
516	7368246	1	CONTACT LOCK DT-STECKDOSE 4-P	KONTAKTVERRIEGELUNG
517	6003168	1	PLUG 3-POL	STECKER
518	10874331	1	PROTECTING CAP JPT	SCHUTZKAPPE
519	7368241	2	CONTACT LOCK 2-POL	KONTAKTVERRIEGELUNG
520	11491349	1	PROTECTING CAP 180°	SCHUTZKAPPE
521	6205242	1	CONTACT LOCK DT-STECKER 3-POL	KONTAKTVERRIEGELUNG
522	6205239	1	SOCKET 3-POL	STECKDOSE
523	12693951	1	CONTACT LOCK 2-POL	KONTAKTVERRIEGELUNG

9.3.2021

etk_en_de_098266 LR 11000


600 (1/2)

LIEBHERR**WIRING HARNESS
KABELSTRANG****96033855**

Pos.	Item	Quantity	Description	Bezeichnung
524	10342519	2	CONTACT LOCK DT V-KEIL	KONTAKTVERRIEGELUNG
525	11060618	3	PROTECTING CAP 180°	SCHUTZKAPPE
526	692406008	1	TERMINAL HOUSING DIN 72585 APD POLY	ENDGEHAEUSE
643	602339408	2	SLEEVE CONTACT DIN 72585 0,5-1MM2 SP	BUCHSENKONTAKT
670	10100063	4	PLUG BUSHING 0,75-2,0MM2 Cu	STECKERBUCHSE
698	602308208	4	WIRED END FERRULE DIN 46228-1 A4X8	ADERENDHUELSE
717	10300946	6	SLEEVE CONTACT 0,50-1MM2MM2 Cu	BUCHSENKONTAKT
726	10493495	4	SLEEVE CONTACT 0,5-1,0MM2 CuNiSi	BUCHSENKONTAKT
727	10493496	2	SLEEVE CONTACT 1,0-1,5MM2 CuNiSi	BUCHSENKONTAKT
740	7369458	6	PIN CONTACT 0,5-1,0MM2 CU	STIFTKONTAKT
754	10813644	9	SLEEVE CONTACT 0,5-0,75MM2 CuNiSi	BUCHSENKONTAKT
761	7624353	2	PLUG BUSHING 0,5-1,0MM2	STECKERBUCHSE
788	11342253	9	SLEEVE CONTACT 0,75-1,0MM2 SILBER	BUCHSENKONTAKT
789	11622989	4	SLEEVE CONTACT 0,5-1,0MM2 CuNiSi	BUCHSENKONTAKT
802	602330808	6	SINGLE STRAND SEALING 1,2-2,1MM BLAU	EINZELADERABDICHTUNG
816	605619808	2	SINGLE STRAND SEALING DIN 72585 15BL	EINZELADERABDICHTUNG
817	692405808	2	STOPPER PLUG DIN 72585 4 SPF	BLINDSTOPFEN
823	7368253	1	STOPPER PLUG DEUTSCH GROESSE	BLINDSTOPFEN
828	10424625	9	SINGLE STRAND SEALING 1,4-2,1MM VMQ	EINZELADERABDICHTUNG
830	10014387	6	SINGEL SEAL 1,0-1,5MM2	EINZELDICHTUNG
836	10813642	1	STOPPER PLUG MCON 1,23,55MM VMQ 60	BLINDSTOPFEN
844	10870403	1	STOPPER PLUG 3,9-4,1MM SILIKON-KAUT	BLINDSTOPFEN
845	10870402	9	SINGEL SEAL MLK 1,2 ELA SILIKON-KAUT	EINZELDICHTUNG
996	965622108	56	LETTERING WIRE	BESCHRIFTUNG ADER
998	965622208	2	LETTERING WIRING HARNESS	BESCHRIFTUNG KABELBAUM
2253	11000401	3	PLUG BUSHING 0,75-1,0MM2 CuNuSi	STECKERBUCHSE
2998	96014807	8	MACHINING CAN- STUETZP	BEARBEITUNG

9.3.2021	etk_en_de_098266 LR 11000	<input type="checkbox"/> 601 (2/2)
LIEBHERR	WIRING HARNESS KABELSTRANG	96033855

Pos.	Item	Quantity	Description	Bezeichnung
1	968610608	1	HOUSING WELDED RAL 7037 SPF	GEHAEUSE SCHWK.
2	968595308	1	COVER COMPL.	DECKEL KPL.
(1)	968595408	1	COVER GLUED	DECKEL GEKLEBT
(2)	97044073	1	SEALING PROFILE	ABDICHTPROFIL
(3)	262104308	1.78	CELL RUBBER 20X12 CR SCHWARZ	ZELLGUMMI
(4)	704253308	4	HOUSING GD-ZN SW GEPULVERT	GEHAEUSE
(5)	704253408	4	ACTUATION SPIKE GD-ZN SW GEPULVERT	BETAETIGUNGSDORN
(6)	704256708	4	TONGUE	ZUNGE
(7)	704274808	4	O-RING 12X2 NBR70	O-RING
(8)	704274908	4	FLAT GASKET	FLACHDICHTUNG
3	97044106	1	PLUG PLATE 1.5X591X195 DC01 FE//ZNNI8/	STECKERBLECH
4	97044194	1	HOOD 1.5X217X351 DC01 RAL 7037 SPF	HAUBE
5	969778008	1	WIRES CPL. S510	DRAEHTE KPL.
8	926891108	1	GROUND RAIL ⇒  47	VERTEILER MASSE
9	602501208	2	WATER DRAIN PLUG M12 PA6G SPF	ENTWAESSERUNGSSTOPFEN
10	976606608	1	PLATE 2X98X32 ALMG3 H111 RAL 7037 SPF	BLECH
11	410150008	1	UNION NUT DIN 431 G1/4 14H A2K	ROHRMUTTER
12	945569108	1	SCREW-ON CONNECTION X0	EINSCHRAUBSTUTZEN
13	472531508	1	FITTING EW 6S M14X1,5 CR6-FREI	VERSCHRAUBUNG
15	704258208	2	HINGE 20X20X40/180° GD-ZN SW GEPULV	SCHARNIER
16	10875503	4	HEX SCREW EN 1665 M5X10 10.9 480H SPF	SECHSKANTSCHRAUBE
17	10875550	8	COUNTERSUNK SCREW DIN 7991 M5X12 8	SENKSCHRAUBE
18	10875564	2	SOCKET HEAD SCREW ISO 1207 M4X10 4.8	ZYLINDERSCHRAUBE
19	553168708	2	SHEET-METAL SCREW ISO 7049 ST4,8X13 S	BLECHSCHRAUBE
20	10449664	2	KNURLED SCREW M5X10 PA6	RAENDELSCHRAUBE

9.3.2021	etk_en_de_098266 LR 11000	 602
LIEBHERR	TERMINAL BOX ELECTRICS SP ELEKTRIK KLEMMKASTEN DB	969245308

Pos.	Item	Quantity	Description	Bezeichnung
3	968547308	1	LEAD W571A	LEITUNG
4	968547408	1	LEAD W572A	LEITUNG
5	96033473	1	WIRING HARNESS W500 ⇒ □ 604	KABELSTRANG
6	968444308	1	LEAD W511	LEITUNG
7	968444408	1	LEAD W512	LEITUNG
8	968444508	1	LEAD W514	LEITUNG
9	968444608	1	LEAD W545	LEITUNG
10	969338908	1	LEAD W330	LEITUNG
11	968417008	1	LEAD W331	LEITUNG
12	968417108	1	LEAD W332	LEITUNG
13	969339008	1	LEAD W333	LEITUNG
14	969339108	1	LEAD W334	LEITUNG
15	968417408	1	LEAD W335	LEITUNG
16	96035430	1	LEAD W540 ⇒ □ 608	LEITUNG
17	969671908	1	LEAD W560	LEITUNG
18	968417708	1	LEAD W571	LEITUNG
19	968417808	1	LEAD W572	LEITUNG
20	968417908	1	LEAD W390	LEITUNG
23	96039940	1	LEAD W541 ⇒ □ 609	LEITUNG
25	969739408	1	LEAD W336	LEITUNG
26	968346708	1	LEAD W337	LEITUNG
28	968346808	1	LEAD W338	LEITUNG
29	968346908	1	LEAD W339	LEITUNG
30	968416708	1	LEAD W340	LEITUNG
31	968346208	1	DUMMY PLUG X1910BS ⇒ □ 610	BLINDSTECKER
32	968624708	1	LEAD W580	LEITUNG
33	968654808	1	LEAD W540A	LEITUNG
37	96051766	1	DUMMY PLUG X540BS ⇒ □ 611	BLINDSTECKER
40	968709008	1	ANTENNA CPL. ⇒ □ 612	ANTENNE KPL.

9.3.2021

etk_en_de_098266 LR 11000

□ 603

LIEBHERR

CABLE LIST SLEWING PLATFORM
KABELLISTE DREHBUEHNE

96033469

Pos.	Item	Quantity	Description	Bezeichnung
5	10678491	1	COUPLING SOCKET 4-POL SPF	KUPPLUNGSDOSE
6	10678491	1	COUPLING SOCKET 4-POL SPF	KUPPLUNGSDOSE
7	10678491	1	COUPLING SOCKET 4-POL SPF	KUPPLUNGSDOSE
8	680001708	1	COUPLING SOCKET 4-POL GERADE PVC SP	KUPPLUNGSDOSE
9	680001708	1	COUPLING SOCKET 4-POL GERADE PVC SP	KUPPLUNGSDOSE
10	12100217	17.5	DATA LINE 2 X 1 FEP SPF	DATENLEITUNG
11	11620017	6.63	LEAD 2 X 1	LEITUNG
12	11620017	7.13	LEAD 2 X 1	LEITUNG
15	10465638	8.75	LEAD 18 G 1	LEITUNG
16	10465638	6.55	LEAD 18 G 1	LEITUNG
17	680000808	1	COUPLING SOCKET 4-POLE 90° SPF	KUPPLUNGSDOSE
18	680001308	1	COUPLING SOCKET 4-POL SPF	KUPPLUNGSDOSE
19	680000408	1	COUPLING SOCKET 4-POL SPF	KUPPLUNGSDOSE
86	602307708	60	WIRED END FERRULE DIN 46228-1 A1X5 V	ADERENDHUELSE
88	602308108	4	WIRED END FERRULE DIN 46228-1 A2,5X6 V	ADERENDHUELSE
95	6202444	1	PIN CONTACT 0,75-1,5MM2	STIFTKONTAKT
96	6202434	1	SLEEVE CONTACT 0,75-1,5MM2	BUCHSENKONTAKT
101	602217208	1	CABLE LUG M10/2,5mm²	KABELSCHUH
114	602307808	3	WIRED END FERRULE DIN 46228-1 A0,5X5 E	ADERENDHUELSE
121	602300108	22	CONTACT 1-2,5MM2	KONTAKT
125	602300308	129	CONTACT 0,5-1MM2	KONTAKT
202	11082602	26.75	INSULATING HOSE DN6X0,5 PUR SPF	ISOLIERSCHLAUCH
203	11082603	3.75	INSULATING HOSE DN8X0,65 PUR SPF	ISOLIERSCHLAUCH
204	11082604	15.65	INSULATING HOSE DN10X0,65 PUR SPF	ISOLIERSCHLAUCH
206	11082606	1.53	INSULATING HOSE DN14X0,65 PUR SPF	ISOLIERSCHLAUCH
223	11124205	11.44	CABLE CONDUIT DN16X0,6 PUR SPF	KABELSCHLAUCH
224	11124207	1.03	CABLE CONDUIT DN20X0,6 PUR SPF	KABELSCHLAUCH
225	11124208	15.98	CABLE CONDUIT DN25X0,6 PUR SPF	KABELSCHLAUCH
226	11124209	2.43	CABLE CONDUIT DN30X0,6 PUR SPF	KABELSCHLAUCH
227	11124210	3.36	CABLE CONDUIT DN35X0,6 PUR SPF	KABELSCHLAUCH
229	11124212	2.03	CABLE CONDUIT DN50X0,6 PUR SPF	KABELSCHLAUCH
230	11124213	1.6	CABLE CONDUIT DN60X0,6 PUR SPF	KABELSCHLAUCH
261	603200308	2	CABLE TIE 3,6X140-SCHWARZ PA66	KABELBINDER
287	10429651	0.21	HEATSHRINK SLEEVING 6/1,4X1,35 POLYO	SCHRUMPFSCHLAUCH
294	11123168	0.3	HEATSHRINK SLEEVING 44,4/7,4X3,6 POL	SCHRUMPFSCHLAUCH
305	10870540	684.84	ELECTR.CABLE 1,0	KFZ-LEITUNG
307	10870541	10.3	ELECTR.CABLE 1,5	KFZ-LEITUNG
309	10870542	34.8	ELECTR.CABLE 2,5	KFZ-LEITUNG
371	11620017	8.25	LEAD 2 X 1	LEITUNG
372	11620017	8.25	LEAD 2 X 1	LEITUNG
374	680001408	1	COUPLING SOCKET 4-POL SPF	KUPPLUNGSDOSE
375	10678491	1	COUPLING SOCKET 4-POL SPF	KUPPLUNGSDOSE
376	10678491	1	COUPLING SOCKET 4-POL SPF	KUPPLUNGSDOSE
377	10678491	1	COUPLING SOCKET 4-POL SPF	KUPPLUNGSDOSE
378	680001408	1	COUPLING SOCKET 4-POL SPF	KUPPLUNGSDOSE
381	680001308	1	COUPLING SOCKET 4-POL SPF	KUPPLUNGSDOSE
382	680000408	1	COUPLING SOCKET 4-POL SPF	KUPPLUNGSDOSE
383	680001308	1	COUPLING SOCKET 4-POL SPF	KUPPLUNGSDOSE
384	680000408	1	COUPLING SOCKET 4-POL SPF	KUPPLUNGSDOSE
413	11620017	9.83	LEAD 2 X 1	LEITUNG
414	11620017	0.86	LEAD 2 X 1	LEITUNG
415	11620017	12.93	LEAD 2 X 1	LEITUNG
419	11620017	18.93	LEAD 2 X 1	LEITUNG
421	11620017	8.85	LEAD 2 X 1	LEITUNG
423	11620017	17.23	LEAD 2 X 1	LEITUNG
424	11620017	0.76	LEAD 2 X 1	LEITUNG
425	10877916	10.83	LEAD 3 X 0,75	LEITUNG
500	923512208	92	CABLE MARKER	KABELMARKER
501	602300208	10	PLUG SHELL 18-POL	STECKERGEHAEUSE
502	962196208	1	CONNECTOR FOR FUEL HEATING	STECKER FUER DIESELHEIZUN

9.3.2021

etk_en_de_098266 LR 11000

604 (1/3)

LIEBHERR**WIRING HARNESS
KABELSTRANG****96033473**

Pos.	Item	Quantity	Description	Bezeichnung
503	6003168	1	PLUG 3-POL	STECKER
504	602336008	4	PLUG SHELL 14-POL	STECKERGEHAEUSE
505	605007908	16	APPLIANCE SOCKET 3-POL	GERAETESTECKDOSE
506	605210608	14	APPLIANCE SOCKET DIN 43650 2-POLE SP	GERAETESTECKDOSE
507	604526508	3	BUSHING SUPPORT 6-POL 16A	BUCHSENTRAEGER
508	10870602	7	PLUG SHELL 2-POL 13A TH.PLAST SW	STECKERGEHAEUSE
509	602209708	2	ATTACHABLE SLEEVE HOUSING 2-POL	STECKHUELSENGEHAEUSE
510	10342517	3	PLUG SHELL 2 13A TH.PLAST SW	STECKERGEHAEUSE
511	692406708	1	PLUG DIN 72585 7-POL POLYBUTOLEN SPF	STECKER
512	927996308	1	PLUG	STECKER
513	605613908	1	PLUG BODY 4-POL	STECKERKOERPER
514	10443665	2	WALL OUTLET 19-POL A240 SPF	WANDSTECKDOSE
515	602325508	1	HOUSING 6-POL	GEHAEUSE
516	6004195	1	PLUG SHELL 2-POL	STECKERGEHAEUSE
517	10015704	1	CABLE PLUG 4-POL	KABELSTECKER
518	10342518	1	SOCKET 2 13A	STECKDOSE
519	604526608	2	PIN CARRIER 6-POL 16A	STIFTTRAEGER
520	10443664	2	PLUG 19-POL A240	STECKER
521	605212808	1	MOULDING 317-1397-000 SUR	FORMTEIL
522	605215508	1	CLAMP SURE-SEAL	KLAMMER
523	10342519	10	CONTACT LOCK DT V-KEIL	KONTAKTVERRIEGELUNG
524	7368241	1	CONTACT LOCK 2-POL	KONTAKTVERRIEGELUNG
525	605252214	1	CONTACT LOCK 3-POL	KONTAKTVERRIEGELUNG
526	692406008	1	TERMINAL HOUSING DIN 72585 APD POLY	ENDGEHAEUSE
527	10870604	7	COVER LID DT-LC01 PA66	ABDECKKAPPE
528	927868908	1	TERMINAL BOX LIGHTING ⇒ □ 607	KLEMMKASTEN BELEUCHTUNG
529	602606608	2	REDUCTION M32X1,5/M25X1,5 MS	REDUKTION
530	602424308	2	CABLE GLAND M25X1,5X11-20 MS	KABELVERSCHRAUBUNG
531	604508608	3	PLUG 6-POL	STECKER
532	604508508	3	SEALING PLUG M 1-K	VERSCHLUSSKAPPE
533	604512108	2	SEALING PLUG M1-D	VERSCHLUSSKAPPE
534	604505508	2	CABLE SOCKET M11-Z	KABELDOSE
535	602704808	5	CABLE SLEEVE 4-6	KABELTUELLE
536	691812908	2	PROTECTING CAP MS A240	SCHUTZKAPPE
537	11647373	1	PROTECTING CAP JPT 2 POL	SCHUTZKAPPE
538	602339208	4	PROTECTING CAP M12	SCHUTZKAPPE
539	602425208	2	SCREW PLUG M32X1,5 MS	VERSCHLUSSSCHRAUBE
540	740000808	0.6	KNOTTED-LINK CHAIN DIN 5686 1.8X25 ED	KNOTENKETTE
541	514599408	2	PAN-HEAD SCREW ISO 7045 M3X8 4.8 A2C	FLACHKOPFSCHRAUBE
542	691812808	2	PROTECTING CAP MS A240	SCHUTZKAPPE
628	604519208	4	PIN CONTACT 0,75-1MM2	STIFTKONTAKT
629	604519308	7	SLEEVE CONTACT 0,75-1,0MM2	BUCHSENKONTAKT
647	602339508	5	SLEEVE CONTACT DIN 72585 0,5-1,5MM2	BUCHSENKONTAKT
657	10101685	4	WIRED END FERRULE DIN 46228-T4 1X8 P	ADERENDHUELSE
669	10100062	2	CONNECTOR PIN 0,75-2,0MM2 Cu Ni	STECKERSTIFT
670	10100063	22	PLUG BUSHING 0,75-2,0MM2 Cu	STECKERBUCHSE
671	10097470	2	FLAT PLUG 0,5-1,0MM2 CuSn4	FLACHSTECKER
690	10335820	7	SLEEVE CONTACT 0,2-0,5MM2	BUCHSENKONTAKT
698	602308208	3	WIRED END FERRULE DIN 46228-1 A4X8	ADERENDHUELSE
708	10473048	44	CABLE SLEEVE 2,4-3,0/2,4/0,6 SILIKON	KABELTUELLE
758	11080881	4	RECEPTACLE 6,3X0,5-1,0 VERZINNT	STECKHUELSE
802	602330808	2	SINGLE STRAND SEALING 1,2-2,1MM BLAU	EINZELADERABDICHTUNG
811	692404908	2	STOPPER PLUG	BLINDSTOPFEN
812	604518908	24	STOPPER PLUG BAUREIHE_M1	BLINDSTOPFEN
813	605619708	30	SINGLE STRAND SEALING 2	EINZELADERABDICHTUNG
821	605619908	5	SINGLE STRAND SEALING DIN 72585 10YE	EINZELADERABDICHTUNG
822	692405708	2	STOPPER PLUG DIN 72585 7 SPF	BLINDSTOPFEN
823	7368253	1	STOPPER PLUG DEUTSCH GROESSE	BLINDSTOPFEN
996	965622108	36	LETTERING WIRE	BESCHRIFTUNG ADER

9.3.2021

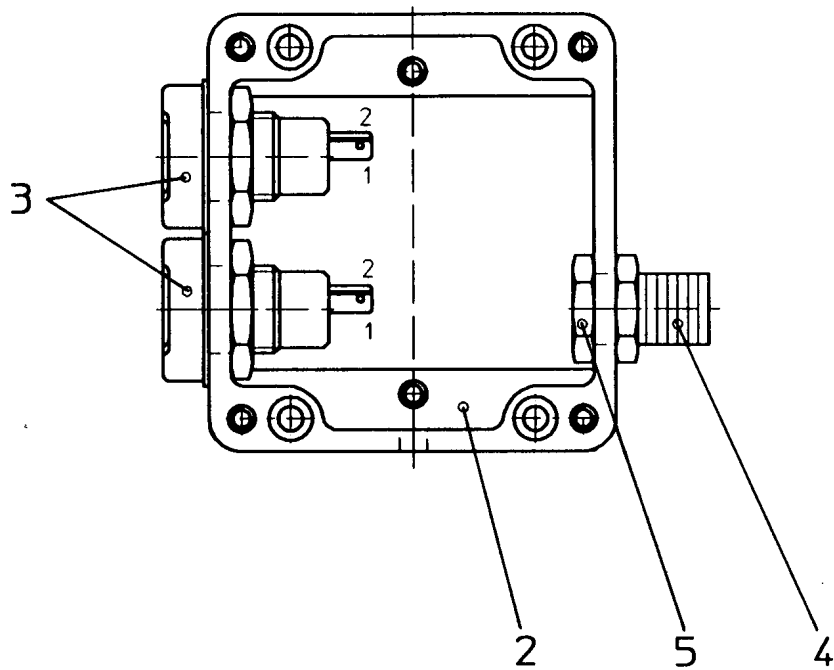
etk_en_de_098266 LR 11000

□ 605 (2/3)

LIEBHERR**WIRING HARNESS
KABELSTRANG****96033473**

Pos.	Item	Quantity	Description	Bezeichnung
998	965622208	1	LETTERING WIRING HARNESS	BESCHRIFTUNG KABELBAUM
2267	6001703	4	DOUBLE SPRING CONTACT 0,5-1,0MM2	DOPPELFEDERKONTAKT

9.3.2021	etk_en_de_098266 LR 11000	<input type="checkbox"/> 606 (3/3)
LIEBHERR	WIRING HARNESS KABELSTRANG	96033473



Pos.	Item	Quantity	Description	Bezeichnung
2	949825008	1	EMPTY CASING POLYESTER	LEERGEHAEUSE
3	605203908	2	BUILT-IN SOCKET 2-POL	EINBAUSTECKDOSE
4	602440008	1	HOSE CLAMP THREADED UNION SSV9.1-0	SCHLAUCHSCHELLENVERSCH
5	602501908	1	COUNTER NUT PG9 MS	GEGENMUTTER

9.3.2021
151028

LIEBHERR

etk_en_de_098266 LR 11000

TERMINAL BOX LIGHTING
KLEMMKASTEN BELEUCHTUNG

607

927868908

Pos.	Item	Quantity	Description	Bezeichnung
5	600461008	11.54	CONTROL LEAD 61 X 0,75	STEUERLEITUNG
500	923512208	2	CABLE MARKER	KABELMARKER
501	11060125	1	MALE INSERT 64-POL 16A POLYCARBONAT	STIFTEINSATZ
502	11060122	1	FEMALE INSERT 64-POL 16A POLYCARBO	BUCHSENEINSATZ
503	10871289	5	GUIDE BUSHING CODIERUNG HAN E/ STAIN	FUEHRUNGSBUCHSE
504	605618608	1	SOCKET SHELL HAN 24B	TUELLENGEHAEUSE
505	10871288	3	GUIDE PIN CODIERUNG HAN E/ STAINLESS	FUEHRUNGSSTIFT
506	602606608	2	REDUCTION M32X1,5/M25X1,5 MS	REDUKTION
507	602424308	2	CABLE GLAND M25X1,5X11-20 MS	KABELVERSCHRAUBUNG
508	97039811	1	SIGN 35X15 LEXEDGE II	SCHILD
509	97039187	1	SIGN 35X15 LEXEDGE II	SCHILD
510	602425208	1	SCREW PLUG M32X1,5 MS	VERSCHLUSSSCHRAUBE
511	605618408	1	BS HOUSING HAN 24B	SOCKELGEHAEUSE
776	10113736	61	CONTACT BUSHING 0,75MM2	KONTAKTBUCHSE
777	10113737	61	CONTACT PIN 0,75MM2	KONTAKTSTIFT
998	965622208	2	LETTERING WIRING HARNESS	BESCHRIFTUNG KABELBAUM

9.3.2021	etk_en_de_098266 LR 11000	<input type="checkbox"/> 608
LIEBHERR	LEAD LEITUNG	96035430

Pos.	Item	Quantity	Description	Bezeichnung
5	10878316	21.97	BUS LINE 2X2+3X3 X0,5+1,0 SPF	BUSLEITUNG
126	605620114	4	SLEEVE CONTACT 0.5MM2	BUCHSENKONTAKT
127	605601801	6	CONTACT BUSHING 1MM2	KONTAKTBUCHSE
130	605601701	10	CONTACT PIN 1MM2	KONTAKTSTIFT
139	605619814	4	PIN CONTACT 0.5QMM2	STIFTKONTAKT
289	10301529	0.1	HEATSHRINK SLEEVING 8-1,6 PE	SCHRUMPFSCHLAUCH
305	10870540	0.64	ELECTR.CABLE 1,0	KFZ-LEITUNG
500	923512208	3	CABLE MARKER	KABELMARKER
501	604564214	2	CONTACT INSERT 10-POL 16A	KONTAKTEINSATZ
502	604564314	1	CONTACT INSERT 10 16A	KONTAKTEINSATZ
503	10036809	1	SOCKET SHELL HAN 6B	TUELLENGEHAEUSE
504	10871288	9	GUIDE PIN CODIERUNG HAN E/ STAINLESS	FUEHRUNGSSTIFT
505	97039812	1	SIGN 35X15 LEXEDGE II	SCHILD
506	10871289	7	GUIDE BUSHING CODIERUNG HAN E/ STAIN	FUEHRUNGSBUCHSE
507	602424308	2	CABLE GLAND M25X1,5X11-20 MS	KABELVERSCHRAUBUNG
508	602606608	1	REDUCTION M32X1,5/M25X1,5 MS	REDUKTION
509	97025382	3	SIGN 35X15 LEXEDGE II	SCHILD
510	602613208	1	EXTENSION M20X1,5/M25X1,5 MS	ERWEITERUNG
511	602425008	4	SCREW PLUG 15 M20X 1,5 MS	VERSCHLUSSSCHRAUBE
512	693157214	2	BS HOUSING HAN 6 B	SOCKELGEHAEUSE
513	97039946	2	SIGN 35X15 LEXEDGE II	SCHILD
514	10876395	1	SOCKET HEAD SCREW ISO 4762 M4X12 8.8	ZYLINDERSCHRAUBE
515	10875645	2	WASHER ISO 7089 4 200HV 480H SPF	SCHEIBE
516	10875611	1	HEX NUT DIN 985 M4 8 480H SPF	SECHSKANTMUTTER
517	635051508	2	RESISTOR 500R 0.1% 3W SPF	WIDERSTAND
518	740000808	0.3	KNOTTED-LINK CHAIN DIN 5686 1.8X25 ED	KNOTENKETTE
519	693156414	1	SOCKET SHELL HAN 6 B	TUELLENGEHAEUSE
998	965622208	2	LETTERING WIRING HARNESS	BESCHRIFTUNG KABELBAUM

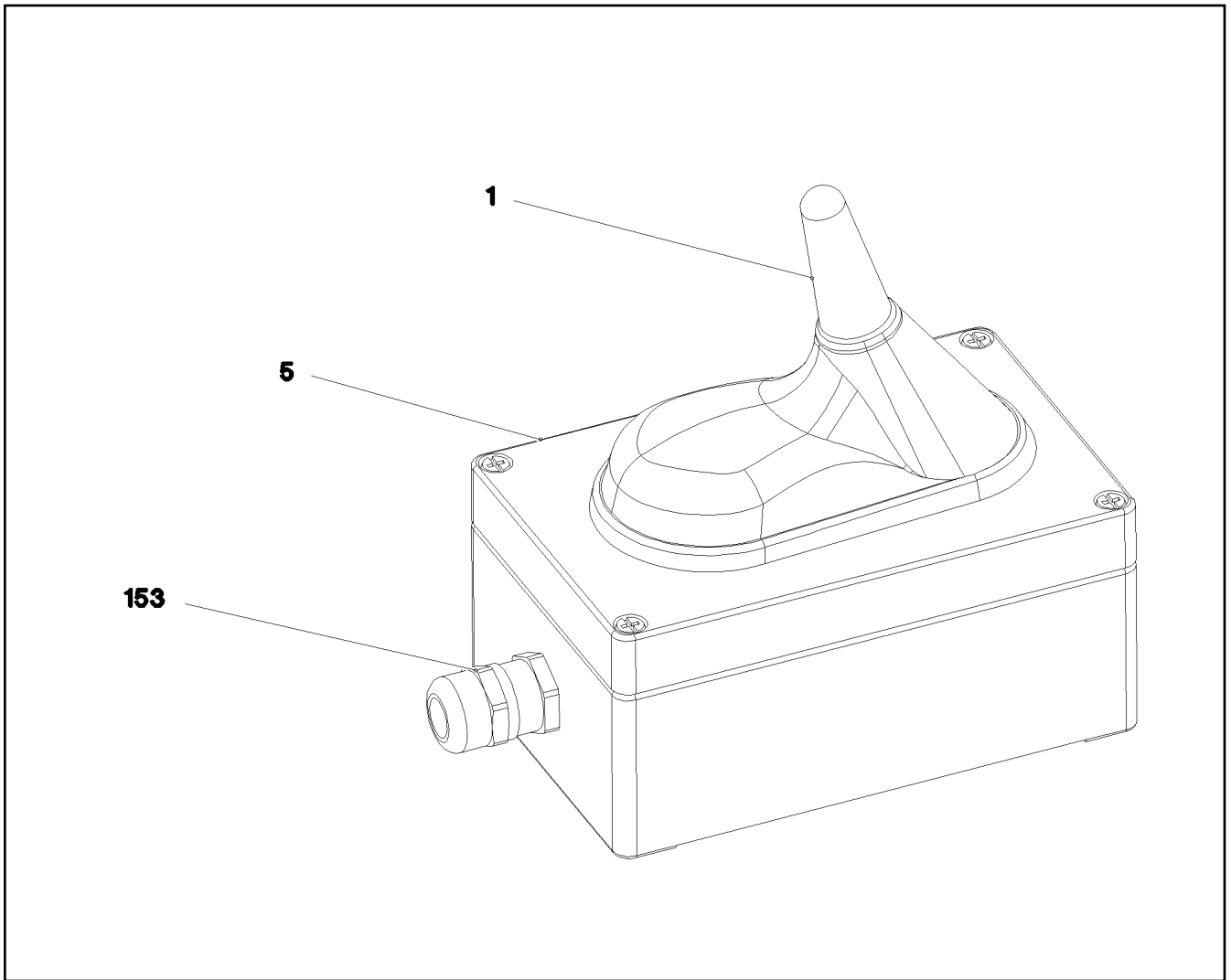
9.3.2021	etk_en_de_098266 LR 11000	609
LIEBHERR	LEAD LEITUNG	96039940


Pos.	Item	Quantity	Description	Bezeichnung
5	10815830	0.64	LEAD 2 X 0,5	LEITUNG
130	605601701	1	CONTACT PIN 1MM2	KONTAKTSTIFT
131	637005601	5	CONTACT PIN 1,5MM2	KONTAKTSTIFT
345	10870539	0.64	ELECTR.CABLE 0,75	KFZ-LEITUNG
500	923512208	2	CABLE MARKER	KABELMARKER
501	11060125	2	MALE INSERT 64-POL 16A POLYCARBONAT	STIFTEINSATZ
502	97039674	1	SIGN 35X15 LEXEDGE II	SCHILD
503	97039946	2	SIGN 35X15 LEXEDGE II	SCHILD
504	10488662	2	VENTILATION SCREW M20X1,5 POLYAMID	ENTLUEFTUNGSSCHRAUBE
505	602606408	2	REDUCTION M25X1,5/M20X1,5 MS	REDUKTION
506	10871288	3	GUIDE PIN CODIERUNG HAN E/ STAINLESS	FUEHRUNGSSTIFT
507	605618508	2	BS HOUSING HAN 24B	SOCKELGEHAEUSE
508	10871289	5	GUIDE BUSHING CODIERUNG HAN E/ STAIN	FUEHRUNGSBUCHSE
509	11341849	2	AERATION NOZZLE M25	BELUEFTUNGSSTUTZEN
510	602424108	2	CABLE GLAND M16X1,5X4-11 MS	KABELVERSCHRAUBUNG
511	602606308	2	REDUCTION M25X1,5/M16X1,5 MS	REDUKTION
512	97039676	1	SIGN 35X15 LEXEDGE II	SCHILD
998	965622208	1	LETTERING WIRING HARNESS	BESCHRIFTUNG KABELBAUM


9.3.2021	etk_en_de_098266 LR 11000	<input type="checkbox"/> 610
LIEBHERR	DUMMY PLUG BLINDSTECKER	968346208


Pos.	Item	Quantity	Description	Bezeichnung
131	637005601	7	CONTACT PIN 1,5MM2	KONTAKTSTIFT
345	10870539	1.44	ELECTR.CABLE 0,75	KFZ-LEITUNG
500	923512208	1	CABLE MARKER	KABELMARKER
501	11060125	1	MALE INSERT 64-POL 16A POLYCARBONAT	STIFTEINSATZ
502	12216226	1	PAN-HEAD SCREW ISO 7045 M4X16 4.8 480	FLACHKOPFSCHRAUBE
503	425220708	1	SERRATED LOCK WASHER DIN 6798 J 4.3	FAECHERSCHEIBE
504	10875619	1	HEX NUT ISO 4032 M4 8 480H SPF	SECHSKANTMUTTER
505	740000808	0.3	KNOTTED-LINK CHAIN DIN 5686 1.8X25 ED	KNOTENKETTE
506	97039187	2	SIGN 35X15 LEXEDGE II	SCHILD
507	97039946	2	SIGN 35X15 LEXEDGE II	SCHILD
508	10875645	3	WASHER ISO 7089 4 200HV 480H SPF	SCHEIBE
509	10871288	4	GUIDE PIN CODIERUNG HAN E/ STAINLESS	FUEHRUNGSSTIFT
510	605618608	1	SOCKET SHELL HAN 24B	TUELLENGEHAEUSE
511	10871289	4	GUIDE BUSHING CODIERUNG HAN E/ STAIN	FUEHRUNGSBUCHSE
512	602425208	1	SCREW PLUG M32X1,5 MS	VERSCHLUSSSCHRAUBE
513	602425108	2	SCREW PLUG M25X1,5 MS	VERSCHLUSSSCHRAUBE
514	605618508	1	BS HOUSING HAN 24B	SOCKELGEHAEUSE
777	10113737	4	CONTACT PIN 0,75MM2	KONTAKTSTIFT


9.3.2021	etk_en_de_098266 LR 11000	<input type="checkbox"/> 611
LIEBHERR	DUMMY PLUG BLINDSTECKER	96051766

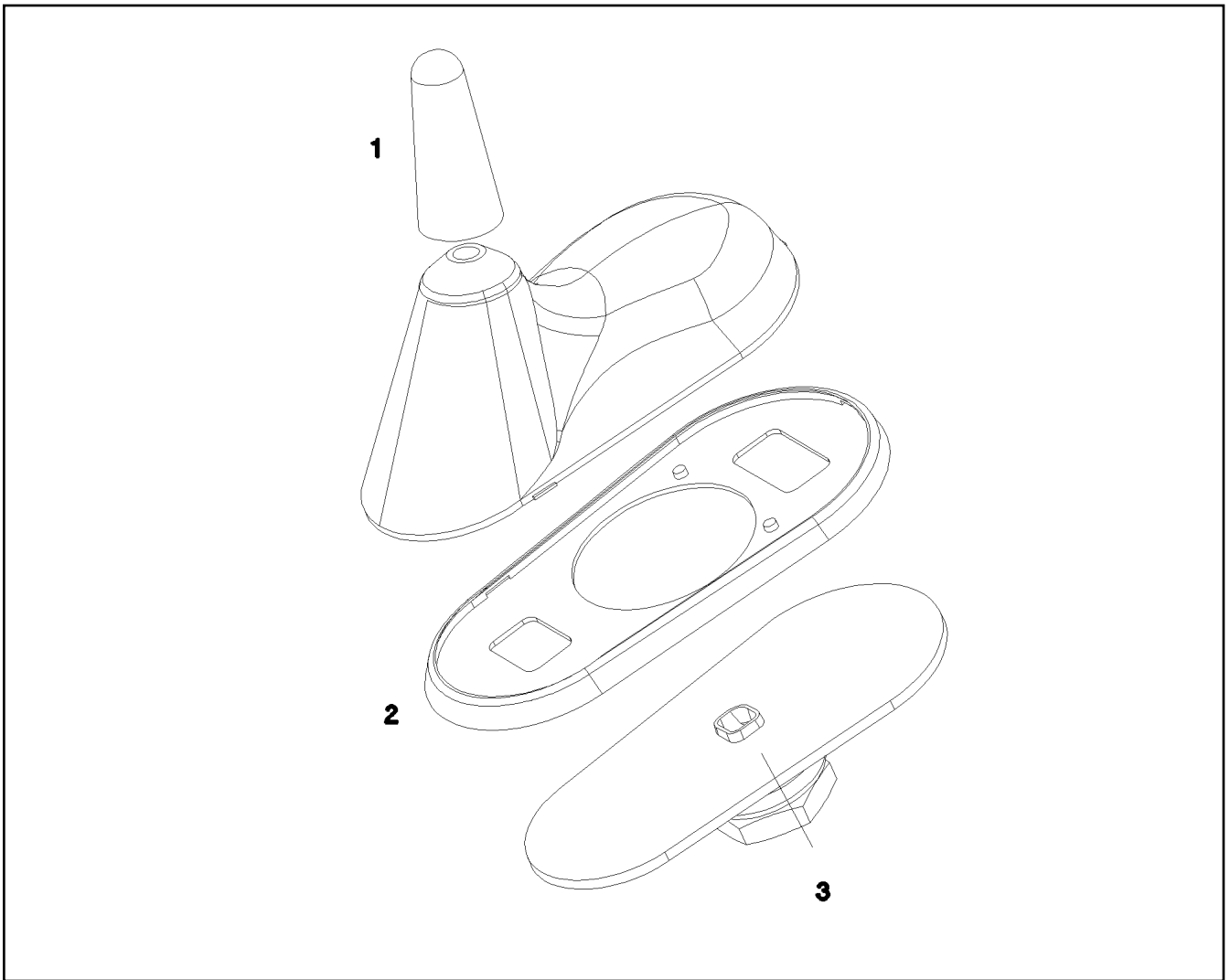


Pos.	Item	Quantity	Description	Bezeichnung
1	968418008	1	WIRING HARNESS W602 ⇒  613	KABELSTRANG
5	979204408	1	EMPTY CASING 80.0X0 AL	LEERGEHAEUSE
153	602424108	1	CABLE GLAND M16X1,5X4-11 MS	KABELVERSCHRAUBUNG

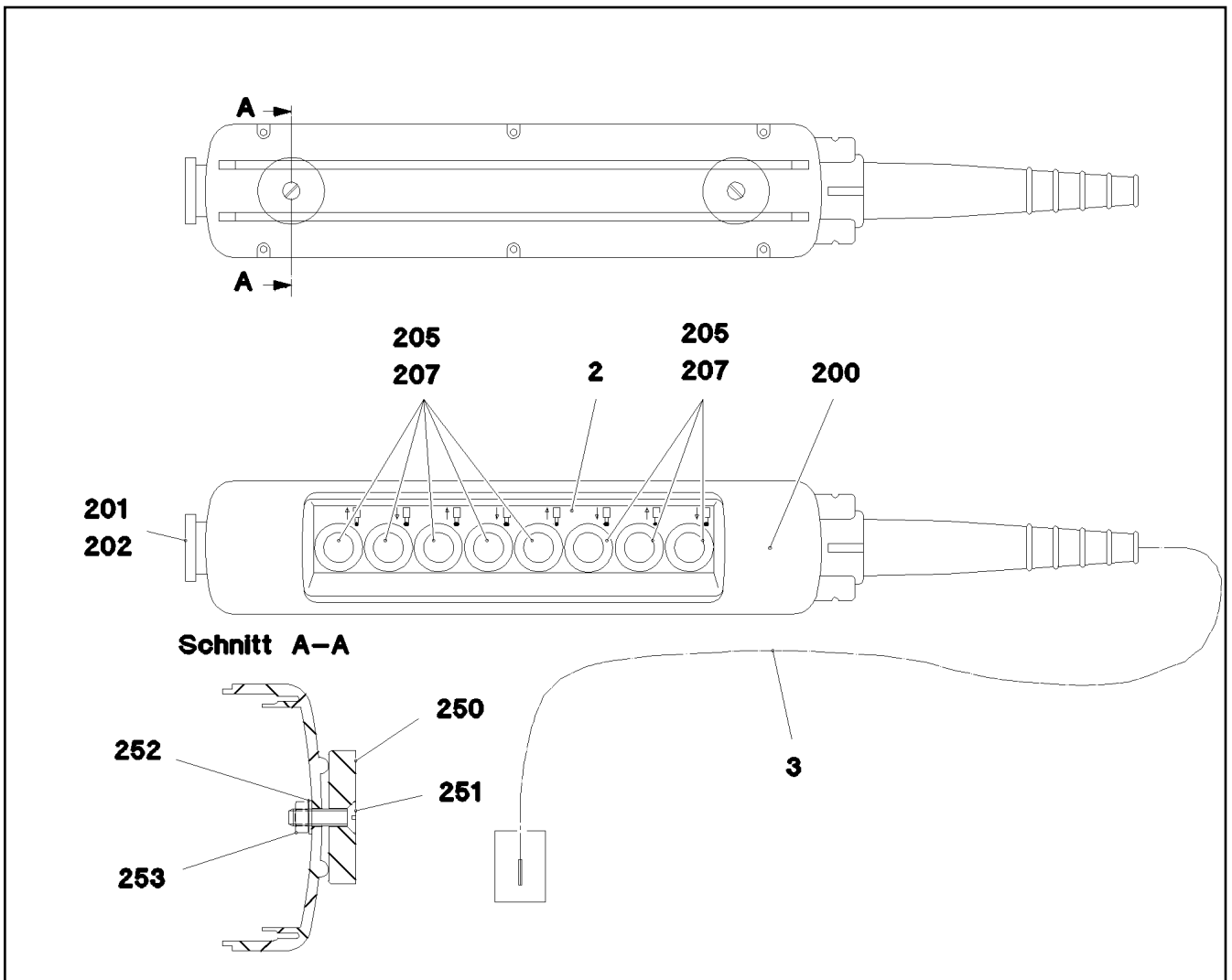
9.3.2021 081324	etk_en_de_098266 LR 11000	 612
LIEBHERR	ANTENNA CPL. ANTENNE KPL.	968709008

Pos.	Item	Quantity	Description	Bezeichnung
5	10650233	1	ANTENNA ⇒  614	ANTENNE
293	10491248	8.5	CORRUGATED PIPE DN12 PA 6	WELLROHR
500	923512208	2	CABLE MARKER	KABELMARKER
501	605664101	1	MALE INSERT 4-POLX2+SM 10A	STIFTEINSATZ
502	10036809	1	SOCKET SHELL HAN 6B	TUELLENGEHAEUSE
503	260407602	1	HINGED FRAME HAN 6B	GELENKRAHMEN
504	10675505	2	CONTACT PIN 0,14-5,5MM2	KONTAKTSTIFT
505	602606508	1	REDUCTION M32X1,5/M20X1,5 MS	REDUKTION
506	97039816	1	SIGN 35X15 LEXEDGE II	SCHILD
507	602606208	1	REDUCTION M20X1,5/M16X1,5 MS	REDUKTION
508	602424108	1	CABLE GLAND M16X1,5X4-11 MS	KABELVERSCHRAUBUNG
733	10675380	1	PIN CONTACT 1,5MM2	STIFTKONTAKT
998	965622208	2	LETTERING WIRING HARNESS	BESCHRIFTUNG KABELBAUM

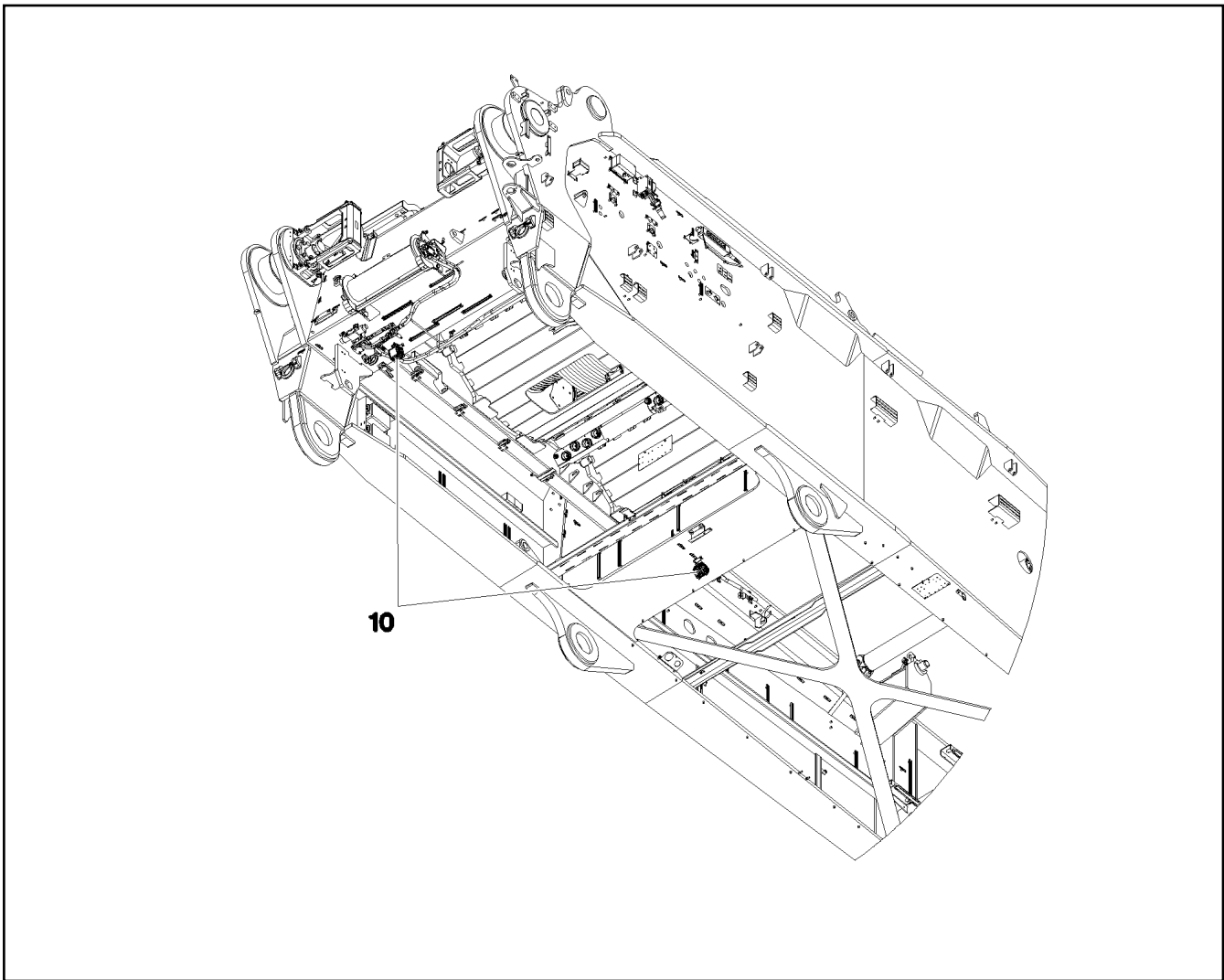
9.3.2021	etk_en_de_098266 LR 11000	 613
LIEBHERR	WIRING HARNESS KABELSTRANG	968418008



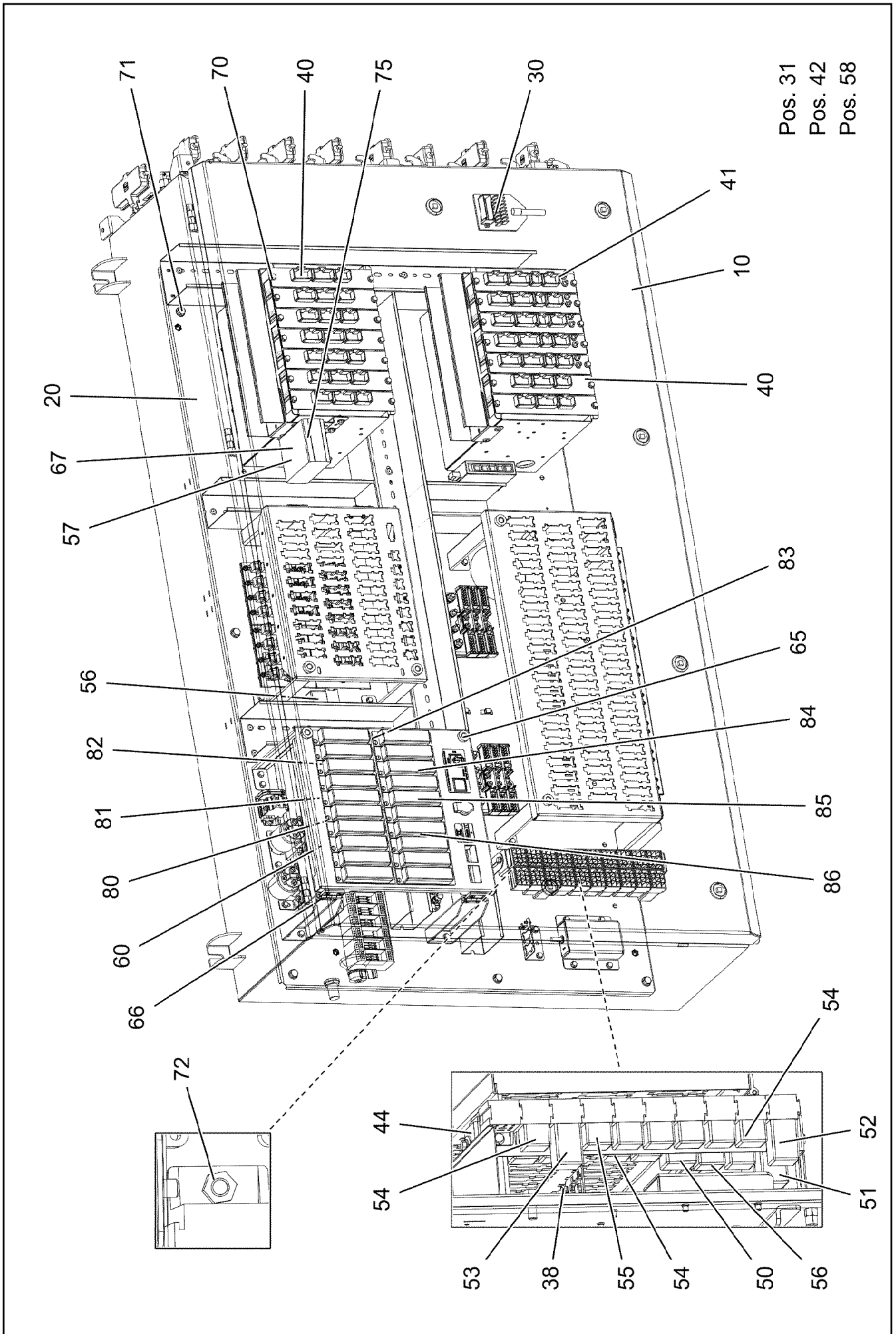
Pos.	Item	Quantity	Description	Bezeichnung
1	10815004	1	ANTENNA ROD	ANTENNENSTAB
2	10815005	1	SEAL	DICHTUNG
3	10815006	1	SLEEVE	HUELSE
4	11692299	1	CONNECTING CABLE 4M	VERBINDUNGSKABEL



Pos.	Item	Quantity	Description	Bezeichnung
2	97045547	1	SIGN A570 ALU	SCHILD
3	968681508	1	LEAD W570	LEITUNG
200	606653708	1	EMPTY CASING 560X370X70	LEERGEHAEUSE
201	606661408	1	AUXILIARY SWITCH BLOCK 10E	HILFSSCHALTERBLOCK
202	606652608	1	MUSHROOM PUSH-BUTTON	PILZTASTE
205	606652508	8	FRONT ELEMENT	FRONTELEMENT
207	10028932	8	AUXILIARY SWITCH BLOCK 10E+2S	HILFSSCHALTERBLOCK
250	617000108	2	PERMANENT MAGNET 90N	DAUERMAGNET
251	400603508	2	COUNTERSUNK SCREW ISO 2010 M5X18 M	SENKSCRAUBE
252	10875643	6	WASHER ISO 7093-1 5 200HV 480H SPF	SCHEIBE
253	10875612	2	HEX NUT DIN 985 M5 8 480H SPF	SECHSKANTMUTTER



Pos.	Item	Quantity	Description	Bezeichnung
10	11212679	2	WORKING HAED LIGHT 35W 9-32V	ARBEITSSCHEINWERFER



9.3.2021
004915

LIEBHERR

etk_en_de_098266 LR 11000

SWITCHBOX MOUNTING PARTS
EINBAUTEILE SCHALTSCHRANK

617 (1/2)

918862808

Pos.	Item	Quantity	Description	Bezeichnung
10	967917908	1	SWITCH CABINET ⇒ □ 619	SCHALTSCHRANK MECH.
20	96033320	1	ASSEMBLY PARTS MOUNTING PANEL ⇒ □ 628	AUFBAUTEILE MONTAGETAFEL
30	96033325	1	CABLING MOUNTING PLATE S800 ⇒ □ 638	VERKABELUNG MONTAGETAPE
31	969736708	1	ANTENNA CABLE KPL. +S800	ANTENNENKABEL
(429)	10675778	1	ANTENNA CABLE 7X48-2M	ANTENNENKABEL
(500)	923512208	2	CABLE MARKER	KABELMARKER
(501)	605664201	1	FEMALE INSERT 4-POLX2+SM 10A	BUCHSENEINSATZ
(502)	10675506	2	CONTACT BUSHING 0,14-5,5MM2	KONTAKTBUCHSE
(503)	260407702	1	HINGED FRAME HAN 6B	GELENKRAHMEN
(734)	10675381	1	SLEEVE CONTACT 1,5MM2	BUCHSENKONTAKT
(998)	965622208	2	LETTERING WIRING HARNESS	BESCHRIFTUNG KABELBAUM
38	602093514	2	LOCKING SET SUB-D 4-40UNC 8m	VERRIEGELUNGSSATZ
40	968253608	9	UNIVERSAL INPUT-OUTPUT MODULE LSB- ⇒ □ 624	UNIVERSAL EIN-AUSGANGSMO
41	968252908	5	BTB PROGRAMMED ⇒ □ 626	BTB PROGRAMMIERT
42	10472995	1	CONNECTING LINE 7X0,25-10,068M PUR	VERBINDUNGSLEITUNG
44	97017074	1	PLATE 1.5X399X35 DC01 FE//ZNNI8//CN//TO	BLECH
50	11082105	1	ELECTRONIC RELAY 24V 30A	ELEKTRONISCHES RELAIS
51	660306508	1	DIODE SUBASSEMBLY SPF	DIODENBAUSTEIN
52	10876716	1	TIME RELAY 10 H 24V	ZEITRELAIS
53	10877999	1	TIME RELAY 60S 24V	ZEITRELAIS
54	630105108	9	RELAY 24V/1S 26X26X24MM SPF	RELAIS
55	630105408	2	RELAY 24V/1W 26X26X24MM SPF	RELAIS
56	10440553	3	DIODE SUBASSEMBLY PBTP-GF20 SPF	DIODENBAUSTEIN
57	10873838	1	GSM MODULE MC-MRH	GSM-MODUL
58	10284444	1	SIM-CARD	SIM-KARTE
60	968486208	1	LOCKING PLATE ⇒ □ 640	SICHERUNGSBLECH
65	10449664	2	KNURLED SCREW M5X10 PA6	RAENDELSCHRAUBE
66	10875550	4	COUNTERSUNK SCREW DIN 7991 M5X12 8	SENKSCHRAUBE
67	408311208	4	PAN-HEAD SCREW ISO 7045 M2,5X12 4.8 A2	FLACHKOPFSCHRAUBE
70	10875503	43	HEX SCREW EN 1665 M5X10 10.9 480H SPF	SECHSKANTSCHRAUBE
71	11657219	9	HEX SCREW EN 1665 M8X20 8.8 480H SPF	SECHSKANTSCHRAUBE
72	10875620	10	HEX NUT ISO 4032 M5 8 480H SPF	SECHSKANTMUTTER
75	425100408	4	TOOTH LOCK WASHER DIN 6797 A 2,7	ZAHNSCHEIBE
80	602735508	97	INSERTION BRIDGE	EINLEGEBRUECKE
81	604006908	26	FLAT FUSE LINK 5A 32	FLACHSICHERUNGSEINSATZ
82	604007008	29	FLAT FUSE LINK 7,5A	FLACHSICHERUNGSEINSATZ
83	604007108	29	FLAT FUSE LINK 10A 32	FLACHSICHERUNGSEINSATZ
84	604007208	11	FLAT FUSE LINK 15A	FLACHSICHERUNGSEINSATZ
85	604007308	2	FLAT FUSE LINK 20A	FLACHSICHERUNGSEINSATZ
86	604007708	12	FLAT FUSE LINK 3A	FLACHSICHERUNGSEINSATZ

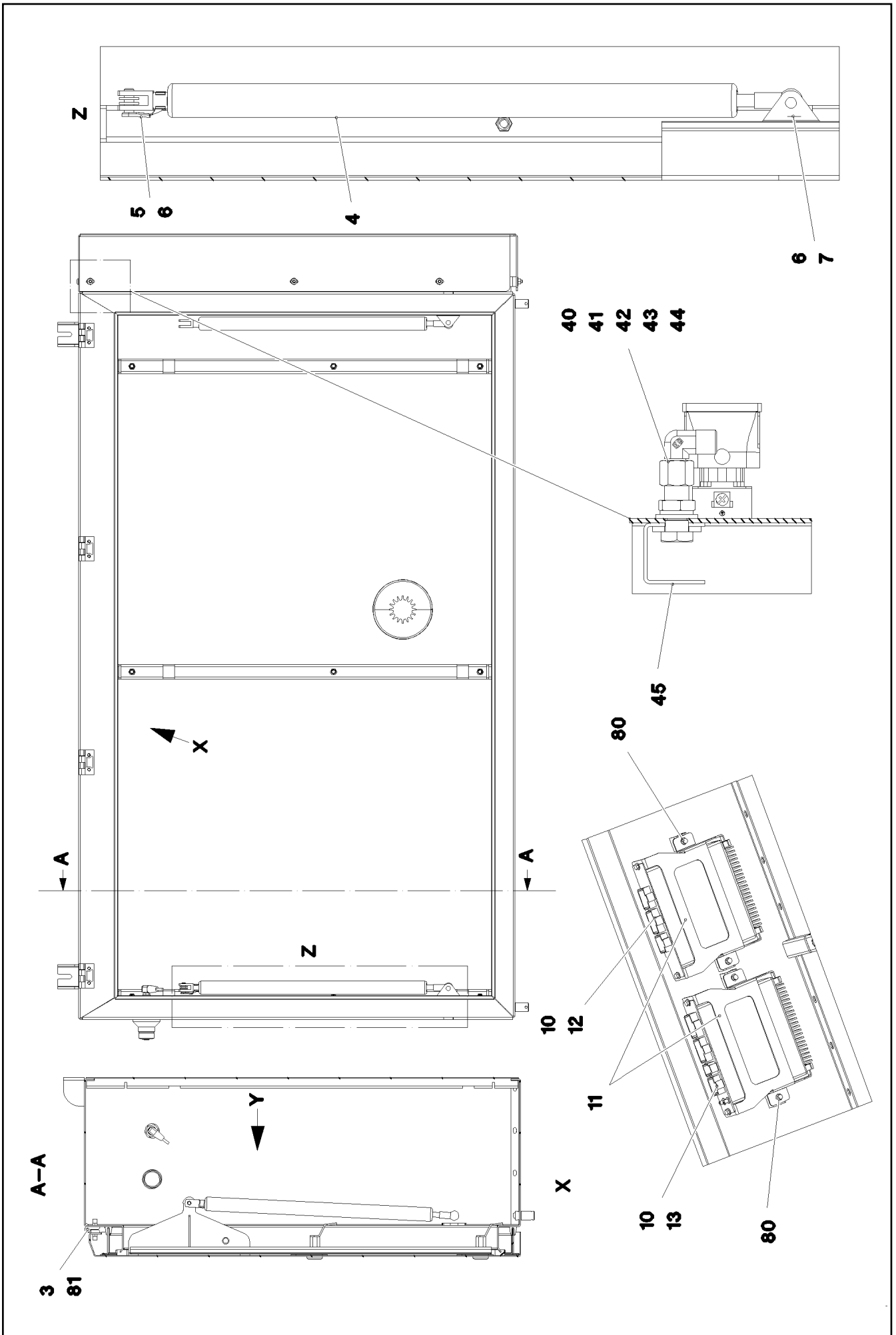
9.3.2021

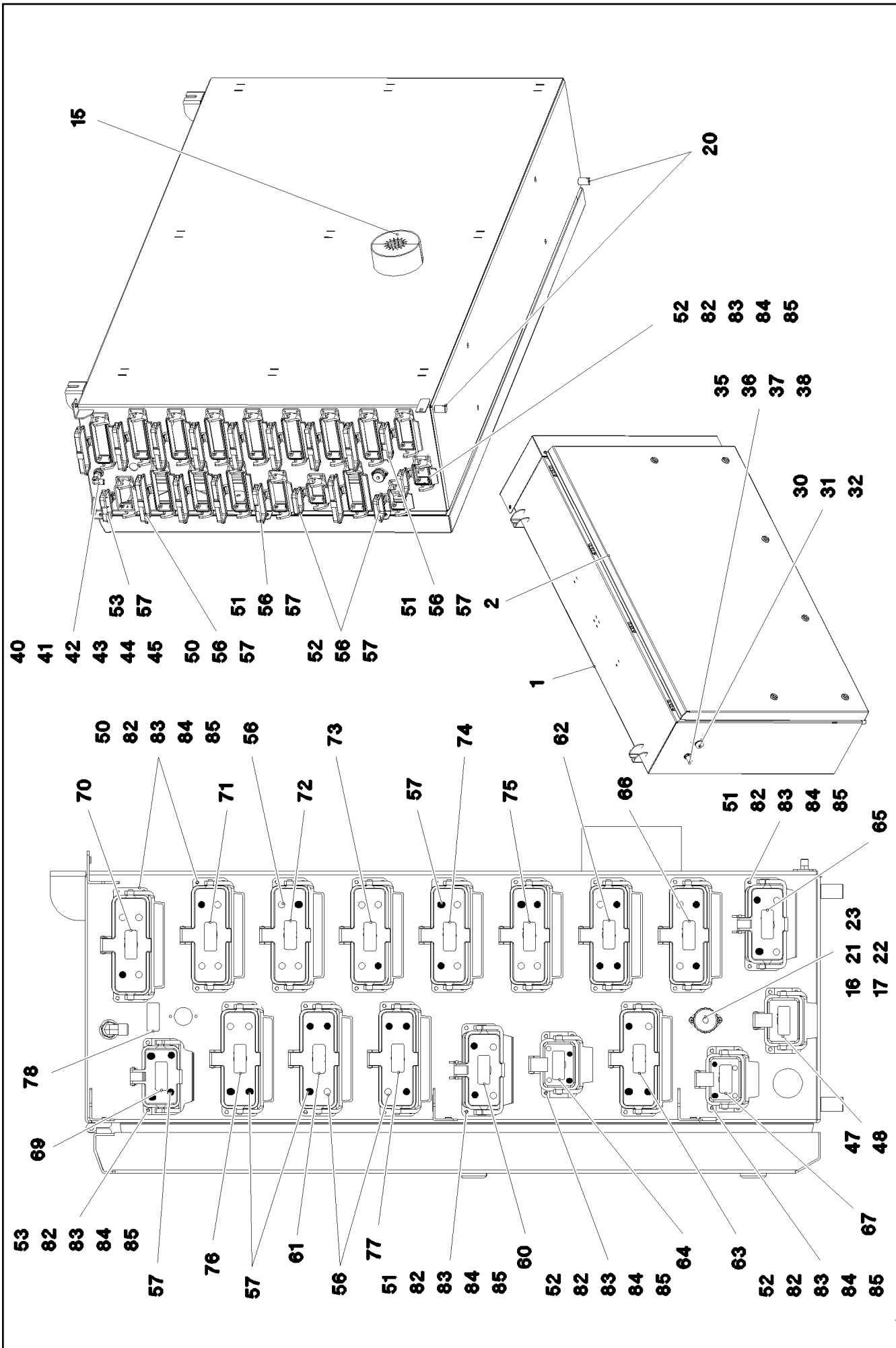
etk_en_de_098266 LR 11000




□ 618 (2/2)

LIEBHERRSWITCHBOX MOUNTING PARTS
EINBAUTEILE SCHALTSCHRANK

918862808






Pos.	Item	Quantity	Description	Bezeichnung
1	968076008	1	SWITCH CABINET WELDED RAL 7037 SPF	SCHALTSCHRANK SCHWK.
2	969408008	1	COVER COMPL. ⇒  623	DECKEL KPL.
3	10871177	4	SCREW-ON HINGE 25X25X50/180° AISI 316	ANSCHRAUBSCHARNIER
4	10871548	2	GAS SPRING 28.0X400-300N	GASFEDER
5	725111808	2	ES PIN 8X16 FE/ZN8/CN/T2	ES BOLZEN
6	12103465	8	WASHER ISO 7089 8 300HV ZNNI-480H SPF	SCHEIBE
7	10875614	2	HEX NUT DIN 985 M8 8 480H SPF	SECHSKANTMUTTER
10	262109108	0.72	CELL RUBBER 8X10	ZELLGUMMI
11	97034220	2	HOLDER 2X229X286 DC01 FE//ZNNI8//CN//T	HALTER
12	968253608	1	UNIVERSAL INPUT-OUTPUT MODULE LSB- ⇒  624	UNIVERSAL EIN-AUSGANGSMO
13	968252908	1	BTB PROGRAMMED ⇒  626	BTB PROGRAMMIERT
15	977510208	2	SEAL 0 PE	DICHTUNG
16	604508108	1	TIN M1	DOSE
17	604512108	1	SEALING PLUG M1-D	VERSCHLUSSKAPPE
20	602501208	2	WATER DRAIN PLUG M12 PA6G SPF	ENTWAESSERUNGSSTOPFEN
21	408400701	2	PAN-HEAD SCREW ISO 7045 M3X16 4.8 A2	FLACHKOPFSCHRAUBE
22	420050108	2	WASHER ISO 7089 3 MS	SCHEIBE
23	10005173	2	HEX NUT ISO 4032 M3 A4-70	SECHSKANTMUTTER
30	11211286	1	EMERGENCY STOP BUTTON	NOT-AUS TASTE
31	11211275	1	CONTACT RELAY 10E	KONTAKTGEBER
32	632126901	1	MODULE HOLDER	MODULHALTER
35	10354584	1	INDUCTIVE SENSOR BERUEHRUNGSLOS	INDUKTIVSENSOR
36	591063508	1	WASHER	SCHEIBE
37	710207408	1	WASHER 20,2X25X3XA GUMMI	SCHEIBE
38	530609208	1	WASHER DIN 433 19 140HV A3C	SCHEIBE
40	472531508	1	FITTING EW 6S M14X1,5 CR6-FREI	VERSCHRAUBUNG
41	471032108	1	FITTING GE 6S G1/4 CR6-FREI	VERSCHRAUBUNG
42	10289804	1	WASHER ISO 7089 12 300HV FLZN SPF	SCHEIBE
43	421101308	1	WASHER DIN 1440 14 ST VERZ	SCHEIBE
44	410150008	1	UNION NUT DIN 431 G1/4 14H A2K	ROHRMUTTER
45	976606608	1	PLATE 2X98X32 ALMG3 H111 RAL 7037 SPF	BLECH
46	11060128	2	TRANSPONDER SPF	TRANSPONDER
47	602425208	1	SCREW PLUG M32X1,5 MS	VERSCHLUSSSCHRAUBE
48	602504408	1	HEX NUT M32X1,5 MS	SECHSKANTMUTTER
50	10873528	12	ADD-ON HOUSING HAN 24B	ANBAUGEHAEUSE
51	10873527	2	ADD-ON HOUSING HAN 16B	ANBAUGEHAEUSE
52	10873525	3	ADD-ON HOUSING HAN 6B	ANBAUGEHAEUSE
53	10873526	1	ADD-ON HOUSING HAN 10B	ANBAUGEHAEUSE
56	10871289	32	GUIDE BUSHING CODIERUNG HAN E/ STAIN	FUEHRUNGSBUCHSE
57	10871288	36	GUIDE PIN CODIERUNG HAN E/ STAINLESS	FUEHRUNGSTIFT
60	97039713	1	SIGN 35X15 LEXEDGE II	SCHILD
61	97039827	1	SIGN 35X15 LEXEDGE II	SCHILD
62	97039810	1	SIGN 35X15 LEXEDGE II	SCHILD
63	97039811	1	SIGN 35X15 LEXEDGE II	SCHILD
64	97039812	1	SIGN 35X15 LEXEDGE II	SCHILD
65	97039813	1	SIGN 35X15 LEXEDGE II	SCHILD
66	97039814	1	SIGN 35X15 LEXEDGE II	SCHILD
67	97039815	1	SIGN 35X15 LEXEDGE II	SCHILD
68	97039816	1	SIGN 35X15 LEXEDGE II	SCHILD
69	97039817	1	SIGN 35X15 LEXEDGE II	SCHILD
70	977539608	1	SIGN 35X15 LEXEDGE II	SCHILD
71	977539508	1	SIGN -X864	SCHILD
72	977539408	1	SIGN -X865	SCHILD
73	977540208	1	SIGN -X866	SCHILD
74	977540308	1	SIGN -X867	SCHILD
75	977540408	1	SIGN 35X15 LEXEDGE II	SCHILD
76	979653308	1	SIGN 35X15 LEXEDGE II	SCHILD

9.3.2021

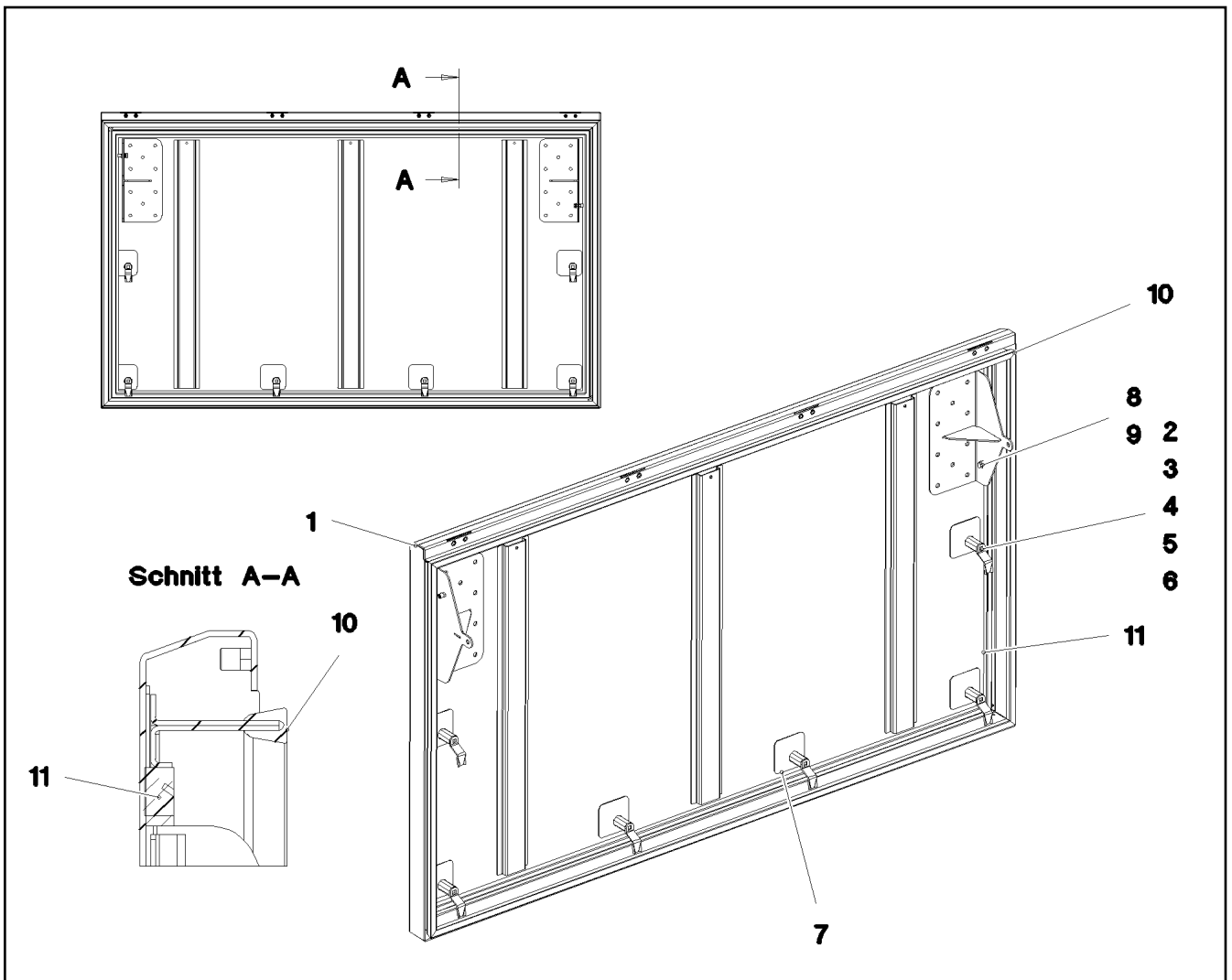
etk_en_de_098266 LR 11000

 621 (3/4)**LIEBHERR**SWITCH CABINET
SCHALTSCHRANK MECH.

967917908

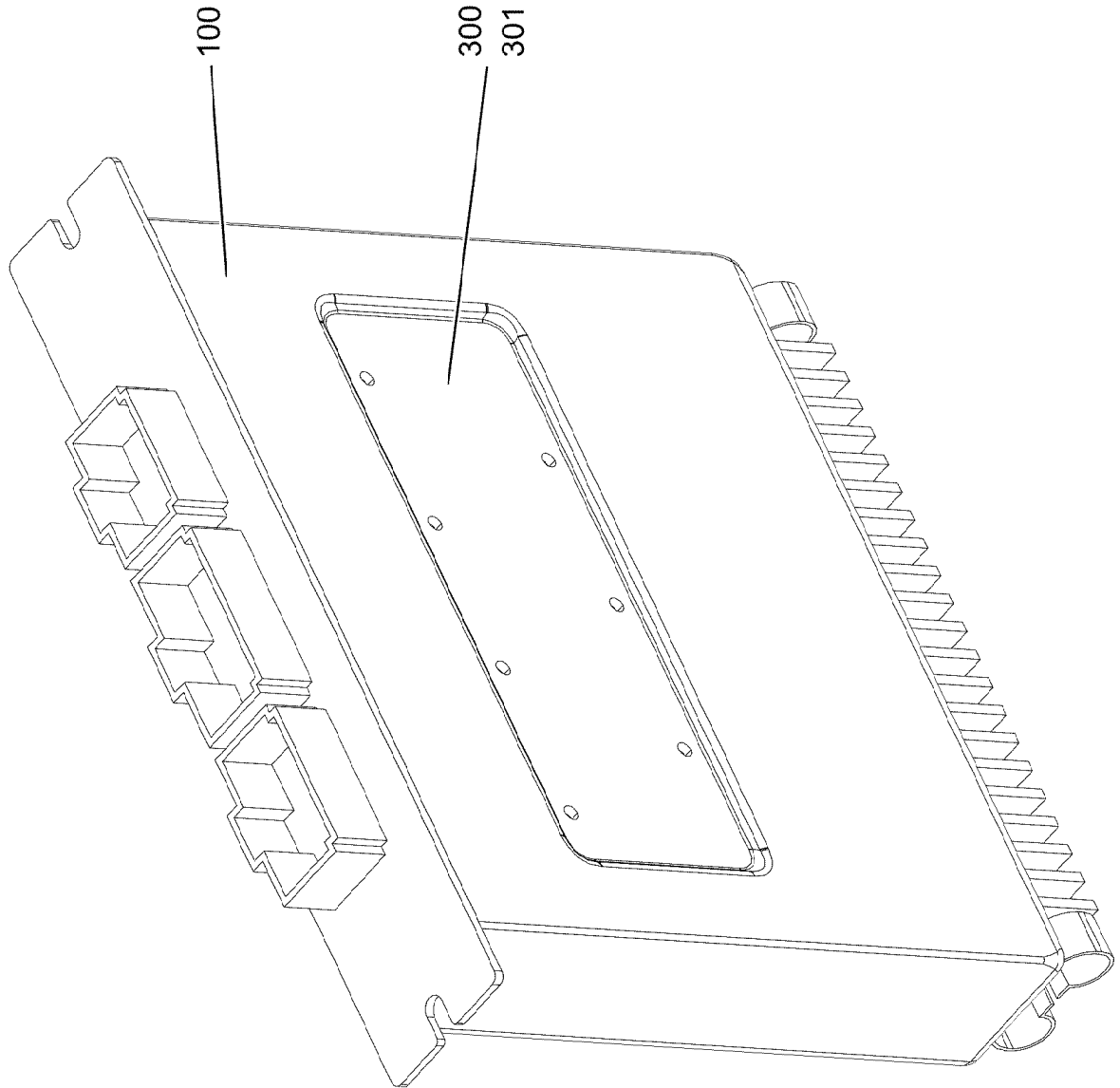
Pos.	Item	Quantity	Description	Bezeichnung
77	97005403	1	SIGN 35X15 LEXEDGE II	SCHILD
78	97039821	1	SIGN 35X15 LEXEDGE II	SCHILD
80	10875503	8	HEX SCREW EN 1665 M5X10 10.9 480H SPF	SECHSKANTSCHRAUBE
81	11113906	16	COUNTERSUNK SCREW DIN 7991 M6X20 A	SENKSCHRAUBE
82	12216226	72	PAN-HEAD SCREW ISO 7045 M4X16 4.8 480	FLACHKOPFSCHRAUBE
83	10875611	72	HEX NUT DIN 985 M4 8 480H SPF	SECHSKANTMUTTER
84	425100708	72	TOOTH LOCK WASHER DIN 6797 A 4,3	ZAHNSCHEIBE
85	10875645	72	WASHER ISO 7089 4 200HV 480H SPF	SCHEIBE

9.3.2021	etk_en_de_098266 LR 11000	<input type="checkbox"/> 622 (4/4)
LIEBHERR	SWITCH CABINET SCHALTSCHRANK MECH.	967917908



Pos.	Item	Quantity	Description	Bezeichnung
1	969398108	1	COVER GLUED	DECKEL GEKLEBT
2	704253408	6	ACTUATION SPIKE GD-ZN SW GEPULVERT	BETAETIGUNGSDORN
3	704274708	6	HOUSING GD-ZN SW GEPULVERT	GEHAEUSE
4	704255308	6	TONGUE	ZUNGE
5	704274908	6	FLAT GASKET	FLACHDICHTUNG
6	704274808	6	O-RING 12X2 NBR70	O-RING
7	977177808	6	PLATE 1.5X75X75 DC01 SPF	BLECH
8	10197771	4	WASHER ISO 7089 6 200HV ZNNI-480H SPF	SCHEIBE
9	11840297	2	HEX SCREW EN 1665 M6X16 8.8 480H SPF	SECHSKANTSCHRAUBE
10	977505708	1	SEALING PROFILE 0 GUMMI 55°	ABDICHTPROFIL
11	262104308	4.7	CELL RUBBER 20X12 CR SCHWARZ	ZELLGUMMI

9.3.2021 081329	etk_en_de_098266 LR 11000	623
LIEBHERR	COVER COMPL. DECKEL KPL.	969408008



9.3.2021
001937

LIEBHERR

etk_en_de_098266 LR 11000

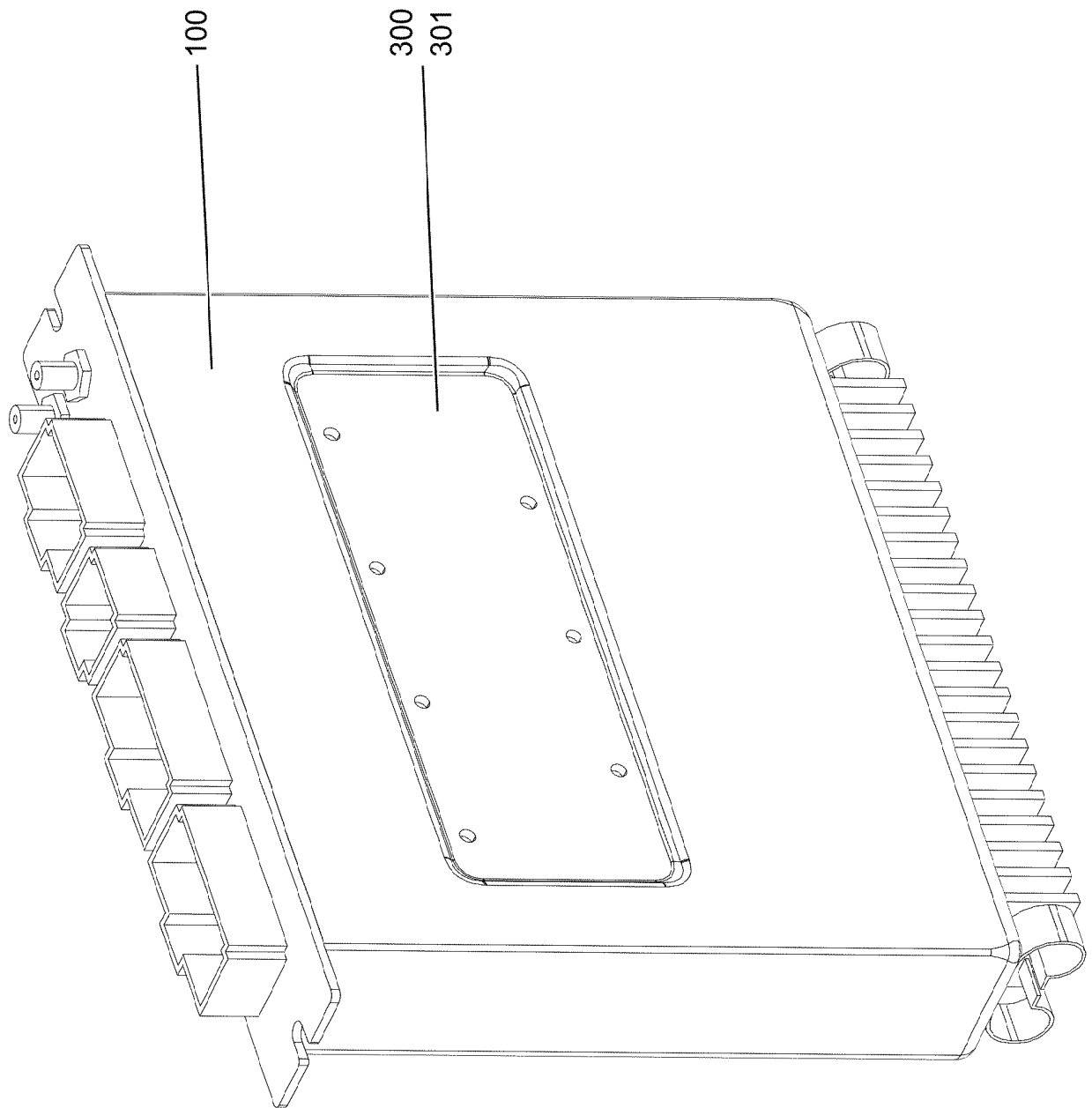
UNIVERSAL INPUT-OUTPUT MODULE
UNIVERSAL EIN-AUSGANGSMODUL

624 (1/2)

968253608

Pos.	Item	Quantity	Description	Bezeichnung
100	11213706	1	INPUT/OUTPUT MODULE LSB-UEA-A SPF	EIN-/AUSGANGSMODUL
300	10288121	1	NAME PLATE 70X40 POLYESTER SPF	BEZEICHNUNGSSCHILD
301	11007853	1	LABELS 10X90 POLYESTER	ETIKETTEN

<p>9.3.2021</p> <p>LIEBHERR</p>	<p>etk_en_de_098266 LR 11000</p> <p>UNIVERSAL INPUT-OUTPUT MODULE UNIVERSAL EIN-AUSGANGSMODUL</p>	<p>625 (2/2)</p> <p>968253608</p>
--	---	-----------------------------------



9.3.2021
001939

LIEBHERR


etk_en_de_098266 LR 11000

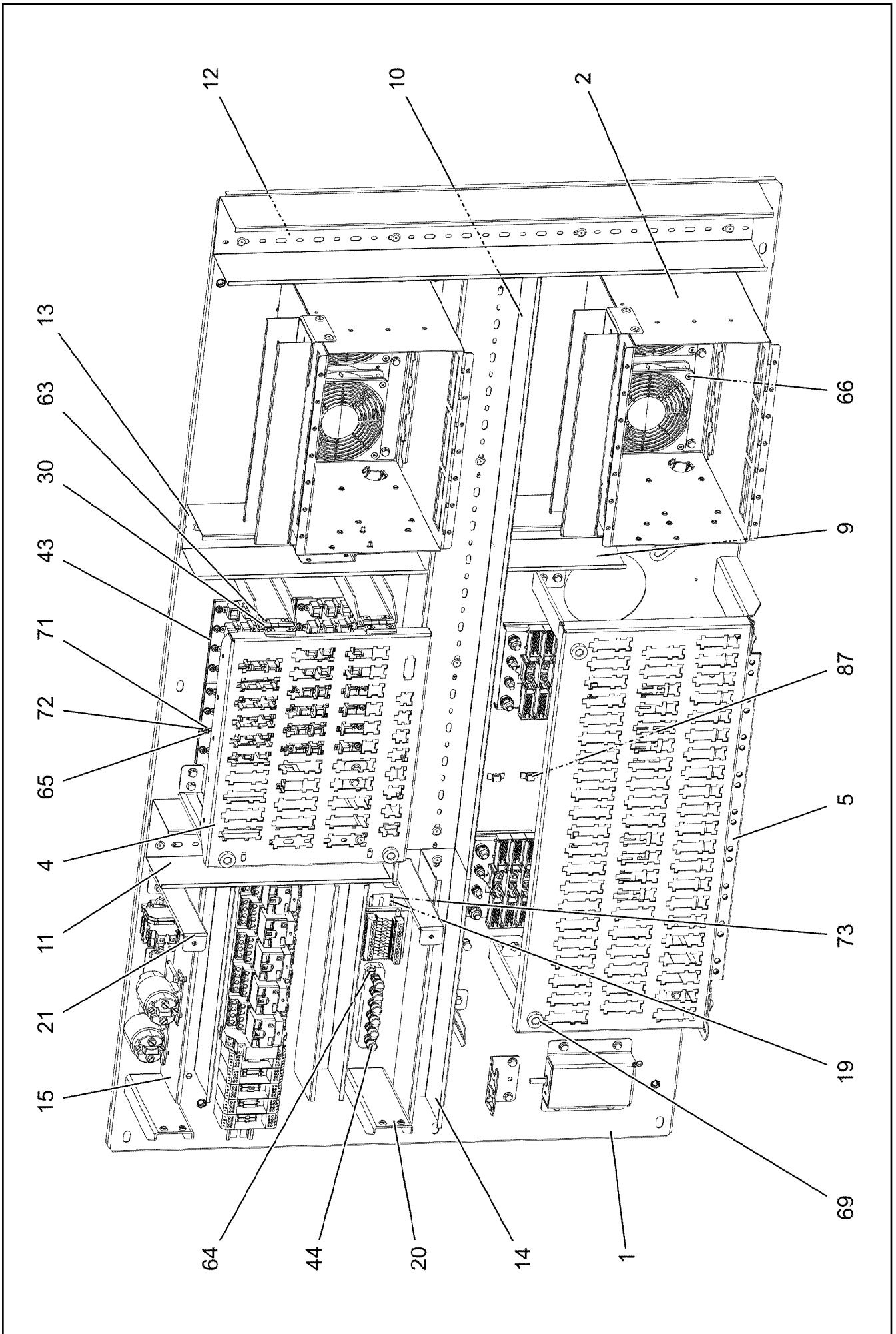
BTB PROGRAMMED
BTB PROGRAMMIERT

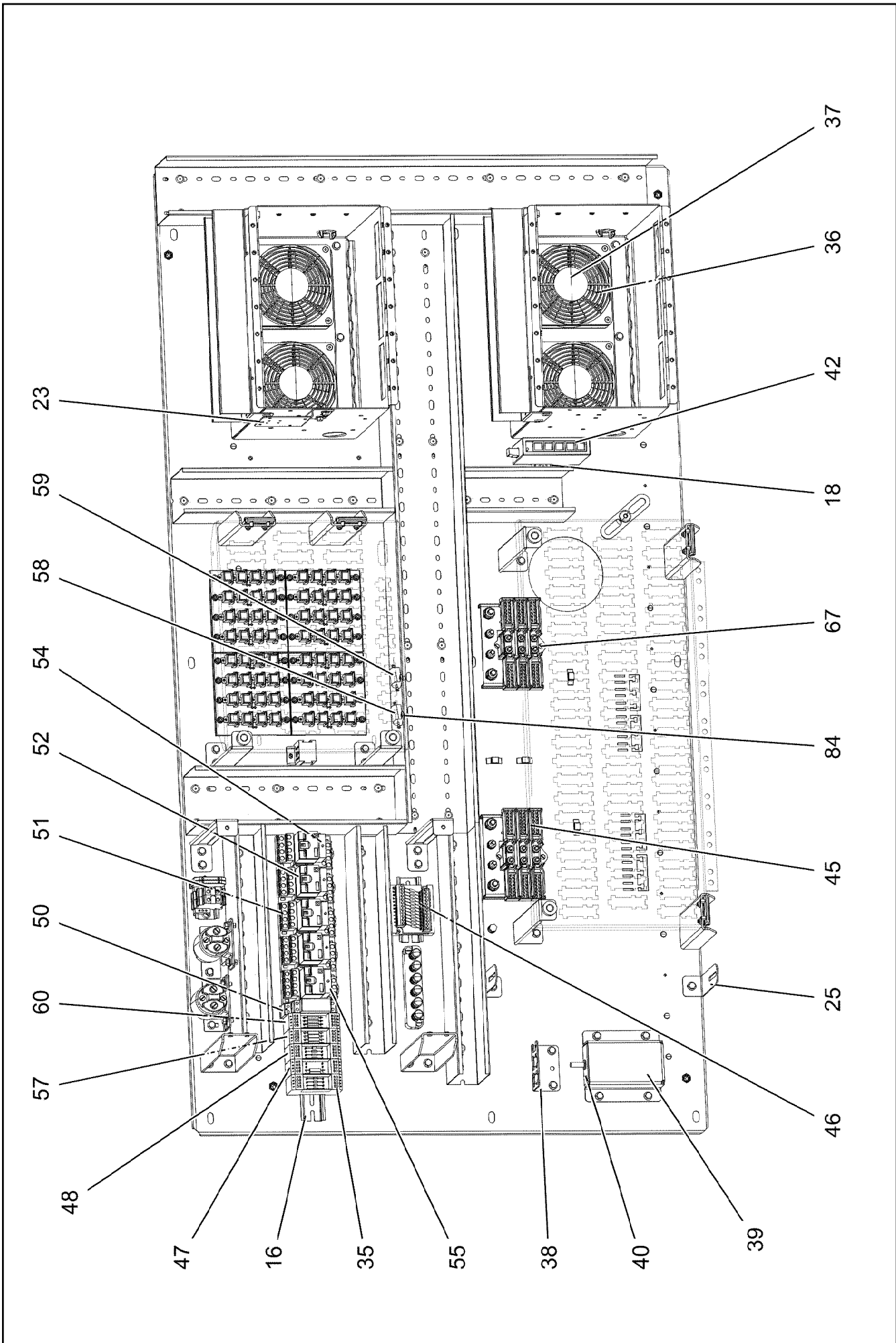
626 (1/2)

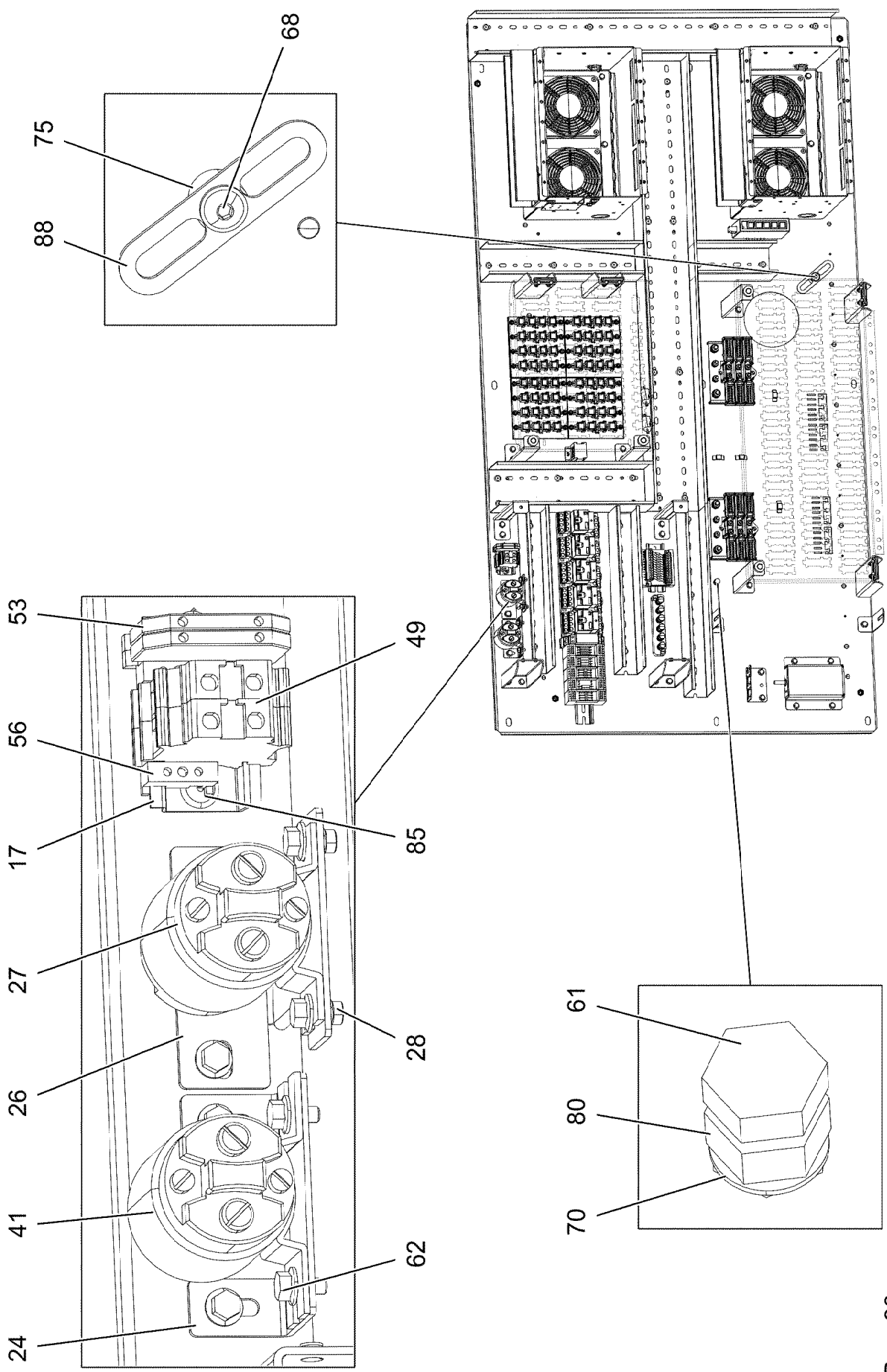
968252908

Pos.	Item	Quantity	Description	Bezeichnung
100	11212256	1	REMOTE CONTROL APPARATUS LSB-BTB-	FERNSTEUEREMPFAENGER
300	10288121	1	NAME PLATE 70X40 POLYESTER SPF	BEZEICHNUNGSSCHILD
301	11007853	1	LABELS 10X90 POLYESTER	ETIKETTEN

9.3.2021	etk_en_de_098266 LR 11000	 627 (2/2)
LIEBHERR	BTB PROGRAMMED BTB PROGRAMMIERT	968252908







Pos. 90

9.3.2021
004271

LIEBHERR

etk_en_de_098266 LR 11000

ASSEMBLY PARTS MOUNTING PANEL
AUFBAUTEILE MONTAGETAFEL


▣ 630 (3/5)

96033320

Pos.	Item	Quantity	Description	Bezeichnung
1	968095708	1	PREMOUNT ERECTING PANEL PRE-AS	MONTAGETAFEL VORM.
(1)	97038930	1	MOUNTING PANEL 1.5X1442X778 DC01 FE//	MONTAGETAFEL
(2)	97038931	2	STIFFENING 4X1320X36 S315MC FE//ZNNI8/	VERSTEIFUNG
(3)	413006208	32	BLIND RIVET NUT M4 K=1,0-3,0	BLINDNIETMUTTER
(4)	10042593	1	BLIND RIVET NUT M6 K=1,5-3,5 ST CR6-FRE	BLINDNIETMUTTER
(5)	12100289	6	BLIND RIVET NUT M8 K=1,8-5 480H SPF	BLINDNIETMUTTER
(8)	12226095	40	WASHER 4 ST 480H SPF	SCHEIBE
(9)	704207608	40	MANDRIL RIVET 4X10,3	DORNNIET
2	968095808	2	PRE-ASSEMBLY MOUNTING UNIT ⇒  633	MONTAGEEINHEIT VORM.
4	97041338	1	PLUG PLATE 1.5X366X363 DC01 FE//ZNNI8/	STECKERBLECH
5	97041641	1	PLUG PLATE 1.5X645X357 DC01 FE//ZNNI8/	STECKERBLECH
9	638109201	0.16	WIRING DUCT 80X60/2000 HARD-PVC	VERDRAHTUNGSKANAL
10	601414208	0.895	CABLE CHANNEL 80X100/2000	KABELKANAL
11	601413908	0.31	CABLE CHANNEL 80X80/2000	KABELKANAL
12	601413908	0.725	CABLE CHANNEL 80X80/2000	KABELKANAL
13	638109201	0.31	WIRING DUCT 80X60/2000 HARD-PVC	VERDRAHTUNGSKANAL
14	638109101	0.37	WIRING DUCT 80X40/2000 HARD-PVC	VERDRAHTUNGSKANAL
15	638109101	0.62	WIRING DUCT 80X40/2000 HARD-PVC	VERDRAHTUNGSKANAL
16	602106708	0.42	TOP HAT RAIL 35X27X7,3X1	HUTSCHIENE
17	602106708	0.06	TOP HAT RAIL 35X27X7,3X1	HUTSCHIENE
18	602106708	0.05	TOP HAT RAIL 35X27X7,3X1	HUTSCHIENE
19	602106708	0.095	TOP HAT RAIL 35X27X7,3X1	HUTSCHIENE
20	97015064	6	PLATE 2.5X182X99 DC01 FE//ZNNI8//CN//T0	BLECH
21	97041875	6	ANGLE 1.5X54X251 DC01 FE//ZNNI8//CN//T0	WINKEL
23	97025882	1	PLATE 1.5X114X70 DC01 FE//ZNNI8//CN//T0	BLECH
24	97034205	1	PLATE 2X68X76 DC01 FE//ZNNI8//CN//T0	BLECH
25	97042124	2	PLATE 1.5X30X137 DC01 FE//ZNNI8//CN//T0	BLECH
26	97097974	1	PLATE 2X76X108 X5CRNI18-10	BLECH
27	10877283	1	PERFORMANCE RELAY	LEISTUNGSRELAIS
28	10875612	2	HEX NUT DIN 985 M5 8 480H SPF	SECHSKANTMUTTER
30	704258208	4	HINGE 20X20X40/180° GD-ZN SW GEPULV	SCHARNIER
35	929578308	2	VARIABLE CIRCUIT ⇒  634	VARIATIONSBAUSTEIN VORM.
36	963398008	4	PREMOUNT.AXIAL FLOW FAN UPPER ⇒  635	AXIALLUEFTER VORM.OBEN
37	10222686	4	GUARD PA	SCHUTZGITTER
38	977490808	1	PLATE 1.5X79X67 DC01 FE//ZNNI8//CN//T0	BLECH
39	976536208	1	PLATE 2X162X142 ALMG3 H111	BLECH
40	10340438	1	DATALOGGER LDL2 DIGITAL SPF	DATENLOGGER
41	11656191	1	PERFORMANCE RELAY 75A	LEISTUNGSRELAIS
42	10651470	1	ETHERNET SWITCH -40/+70°C	ETHERNET SWITCH
43	10027448	4	CURRENT SOURCE LSB SPF	STROMQUELLE
44	922648308	1	TERMINAL BOARD PRE-ASS. ⇒  636	KLEMMBRETT VORM.
45	926891108	2	GROUND RAIL ⇒  47	VERTEILER MASSE
46	966929508	1	INSERTION MODULE 12POLIG	BESTUECKUNGSMODUL
47	967539808	1	INSERTION MODULE	BESTUECKUNGSMODUL
48	964591108	1	INSERTION MODULE ⇒  637	BESTUECKUNGSMODUL
49	636107901	2	TERMINAL/CLAMP	KLEMME
50	630117508	1	LATCHING RELAY 24V 16A	STROMSTOSSRELAIS
51	10871147	5	CONNECTOR BASE	STECKSOCKEL
52	10871146	5	PERFORMANCE RELAY 24V 15A	LEISTUNGSRELAIS
53	602761608	2	TERMINAL MARKER 0,2-2,5MM²	MESSERTRENNKLEMME
54	10871546	1	TIME RELAY 0,1S-10D24V	ZEITRELAIS
55	10871150	4	DIODE	DIODE
56	602110108	2	END HOLDER	ENDHALTER
57	969337008	1	INSERTION MODULE	BESTUECKUNGSMODUL

9.3.2021

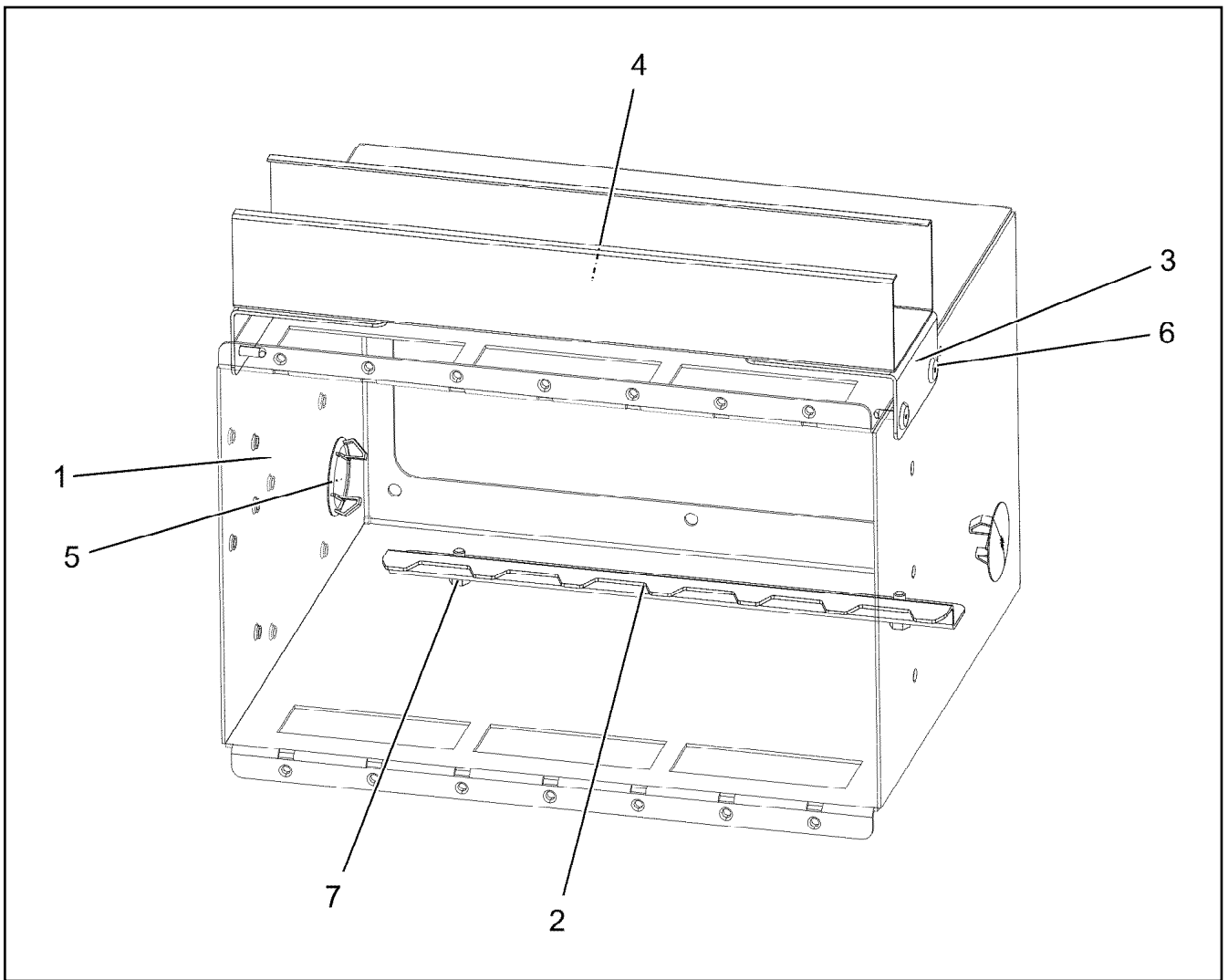
etk_en_de_098266 LR 11000

 631 (4/5)**LIEBHERR**ASSEMBLY PARTS MOUNTING PANEL
AUFBAUTEILE MONTAGETAFEL

9603320

Pos.	Item	Quantity	Description	Bezeichnung
(1)	602792308	1	INSERTION MODULE	BESTUECKUNGSMODUL
(6)	691210608	4	CAPACITOR 100N 10%250V	KONDENSATOR
58	635017008	1	RESISTOR 47R 1% 25W	WIDERSTAND
59	635052808	1	RESISTOR 20R 1% 25W	WIDERSTAND
60	968329408	1	INSERTION MODULE	BESTUECKUNGSMODUL
61	11644899	1	HEX SCREW ISO 4017 M6X20 8.8 480H SPF	SECHSKANTSCHRAUBE
62	10875503	55	HEX SCREW EN 1665 M5X10 10.9 480H SPF	SECHSKANTSCHRAUBE
63	10875550	16	COUNTERSUNK SCREW DIN 7991 M5X12 8	SENKSCHRAUBE
64	11656605	2	PAN-HEAD SCREW ISO 7045 M5X20 4.8 480	FLACHKOPFSCHRAUBE
65	10876395	32	SOCKET HEAD SCREW ISO 4762 M4X12 8.8	ZYLINDERSCHRAUBE
66	10876388	16	COUNTERSUNK SCREW DIN 7991 M4X35 8	SENKSCHRAUBE
67	10875564	4	SOCKET HEAD SCREW ISO 1207 M4X10 4.8	ZYLINDERSCHRAUBE
68	12100574	1	BUTTON HEAD SCREW ISO 7380-2 M8X30 0	HALBRUNDKOPFSCHRAUBE
69	10449664	4	KNURLED SCREW M5X10 PA6	RAENDELSCHRAUBE
70	12102694	1	SERRATED LOCK WASHER DIN 6798 A 6.4	FAECHERSCHEIBE
71	425220708	32	SERRATED LOCK WASHER DIN 6798 J 4.3	FAECHERSCHEIBE
72	10875645	32	WASHER ISO 7089 4 200HV 480H SPF	SCHEIBE
73	10875483	2	BUTTON HEAD SCREW ISO 7380-2 M5X10 0	HALBRUNDKOPFSCHRAUBE
75	941530008	1	SLEEVE RD20X15 S355J2+AR FE//ZNNI8//C	HUELSE
80	10197764	1	HEX NUT ISO 4032 M6 10 ZNNI-480H SPF	SECHSKANTMUTTER
84	704212708	4	BLIND RIVET 3,2X4,3-5,9	BLINDNIET
85	704232308	47	BLIND RIVET 4,0X10,5	BLINDNIET
87	11492315	10	CABLE CLIP HOLDER 8,1X-SCHWARZ PA66	KABELBINDERHALTER
88	953650008	1	CABLE CLAMP DC01 FE//ZNNI8//CN//T0	KABELHALTER
90	262103908	0.5	EDGE PROTECTION 1-2X9,5X6,5	KANTENSCHUTZ

9.3.2021	etk_en_de_098266 LR 11000	632 (5/5)
LIEBHERR	ASSEMBLY PARTS MOUNTING PANEL AUFBAUTEILE MONTAGETAFEL	96033320

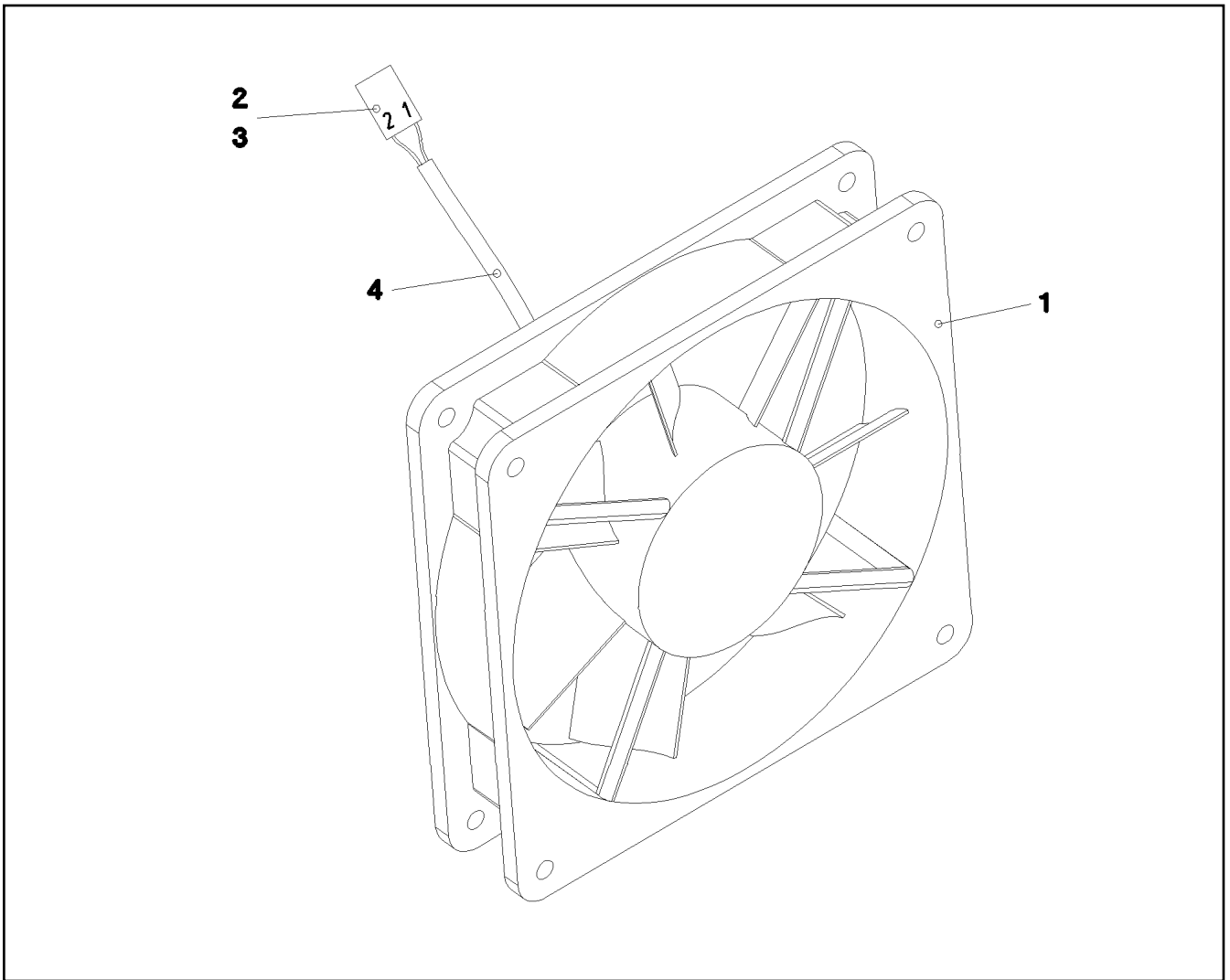


Pos.	Item	Quantity	Description	Bezeichnung
1	97034203	1	PLATE 1.5X779X694 DC01 FE//ZNNI8//CN//T	BLECH
2	979294908	1	PLATE 1.5X256X53 DC01 FE//ZNNI8//CN//T0	BLECH
3	978842708	2	PLATE 1.5X70X100 DC01 FE//ZNNI8//CN//T0	BLECH
4	601406408	0.3	CABLE CHANNEL 40X60/2000	KABELKANAL
5	591570908	2	COVER LID POLYSTIC27-33 ABS	ABDECKKAPPE
6	704232308	6	BLIND RIVET 4,0X10,5	BLINDNIET
7	10875503	2	HEX SCREW EN 1665 M5X10 10.9 480H SPF	SECHSKANTSCHRAUBE

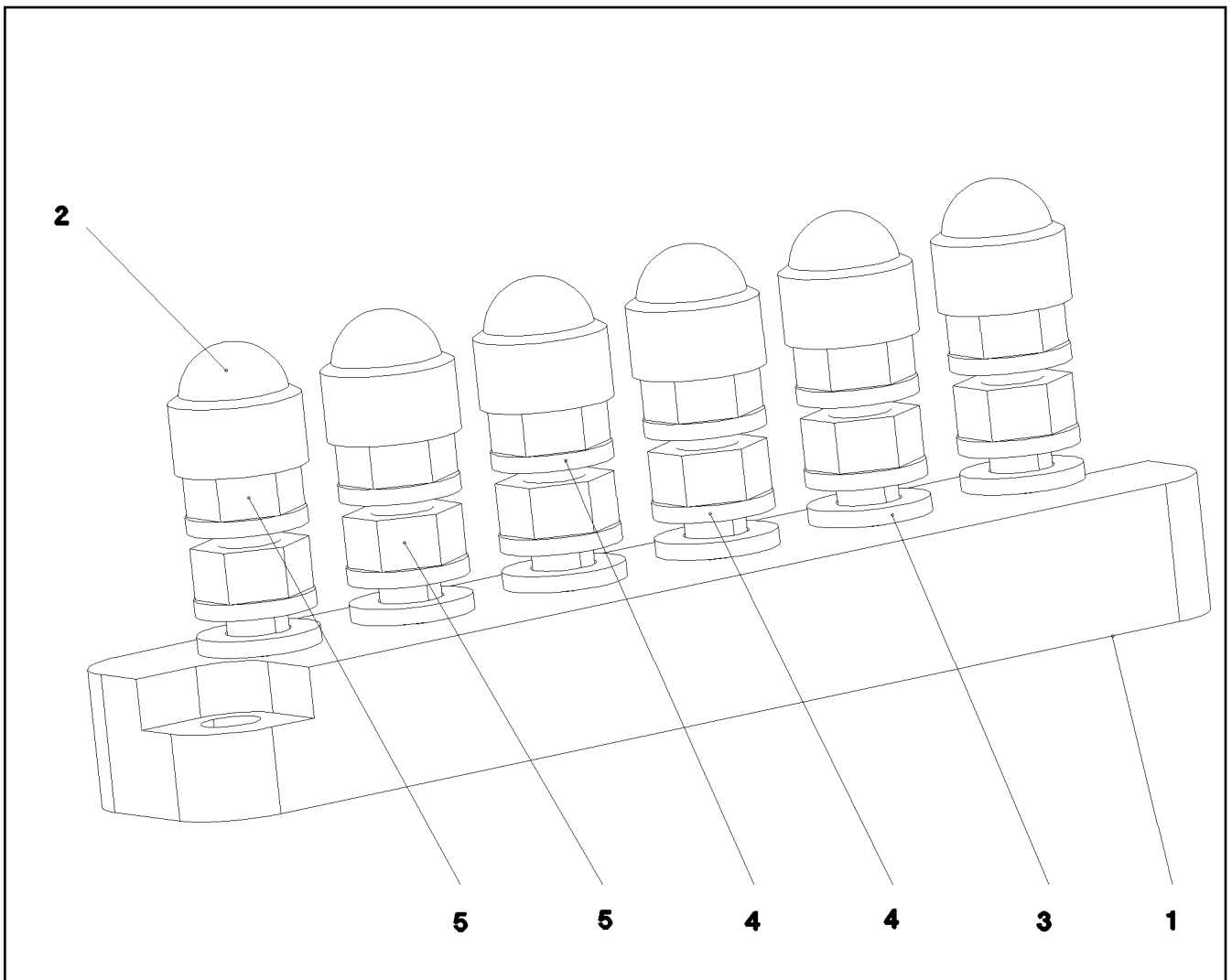
<p>9.3.2021 081328</p> <p>LIEBHERR</p>	<p>etk_en_de_098266 LR 11000</p> <p>PRE-ASSEMBLY MOUNTING UNIT MONTAGEEINHEIT VORM.</p>	<p>633</p> <p>968095808</p>
---	---	-----------------------------

Pos.	Item	Quantity	Description	Bezeichnung
1	602792308	1	INSERTION MODULE	BESTUECKUNGSMODUL
3	660033108	4	DIODE 1N4007 DO-41 SPF	DIODE

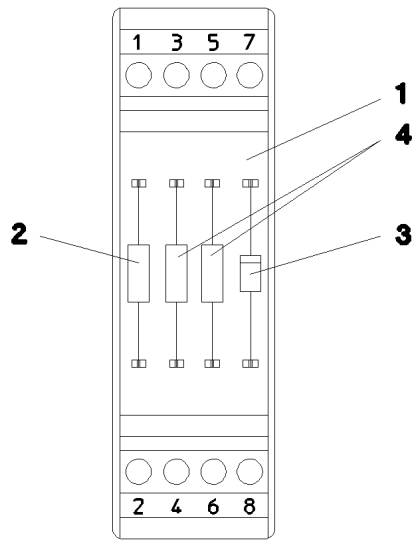
9.3.2021	etk_en_de_098266 LR 11000	<input type="checkbox"/> 634
LIEBHERR	VARIABLE CIRCUIT VARIATIONSBAUSTEIN VORM.	929578308




Pos.	Item	Quantity	Description	Bezeichnung
1	10222682	1	AXIAL FAN 24V	AXIALLUEFTER
2	602304808	2	FLAT PLUG	FLACHSTECKER
3	602305908	1	FLAT PLUG HOUSING FASTIN-FASTON	FLACHSTECKERGEHAEUSE
4	11082601	0.28	INSULATING HOSE DN4X0,5 PUR SPF	ISOLIERSCHLAUCH




Pos.	Item	Quantity	Description	Bezeichnung
1	604412408	1	CLAMPING BOARD 6XM6	KLEMMBRETT
2	779020108	6	PROTECTING CAP SW10	SCHUTZKAPPE
3	10197771	6	WASHER ISO 7089 6 200HV ZNNI-480H SPF	SCHEIBE
4	12102694	12	SERRATED LOCK WASHER DIN 6798 A 6.4	FAECHERSCHEIBE
5	10197764	12	HEX NUT ISO 4032 M6 10 ZNNI-480H SPF	SECHSKANTMUTTER



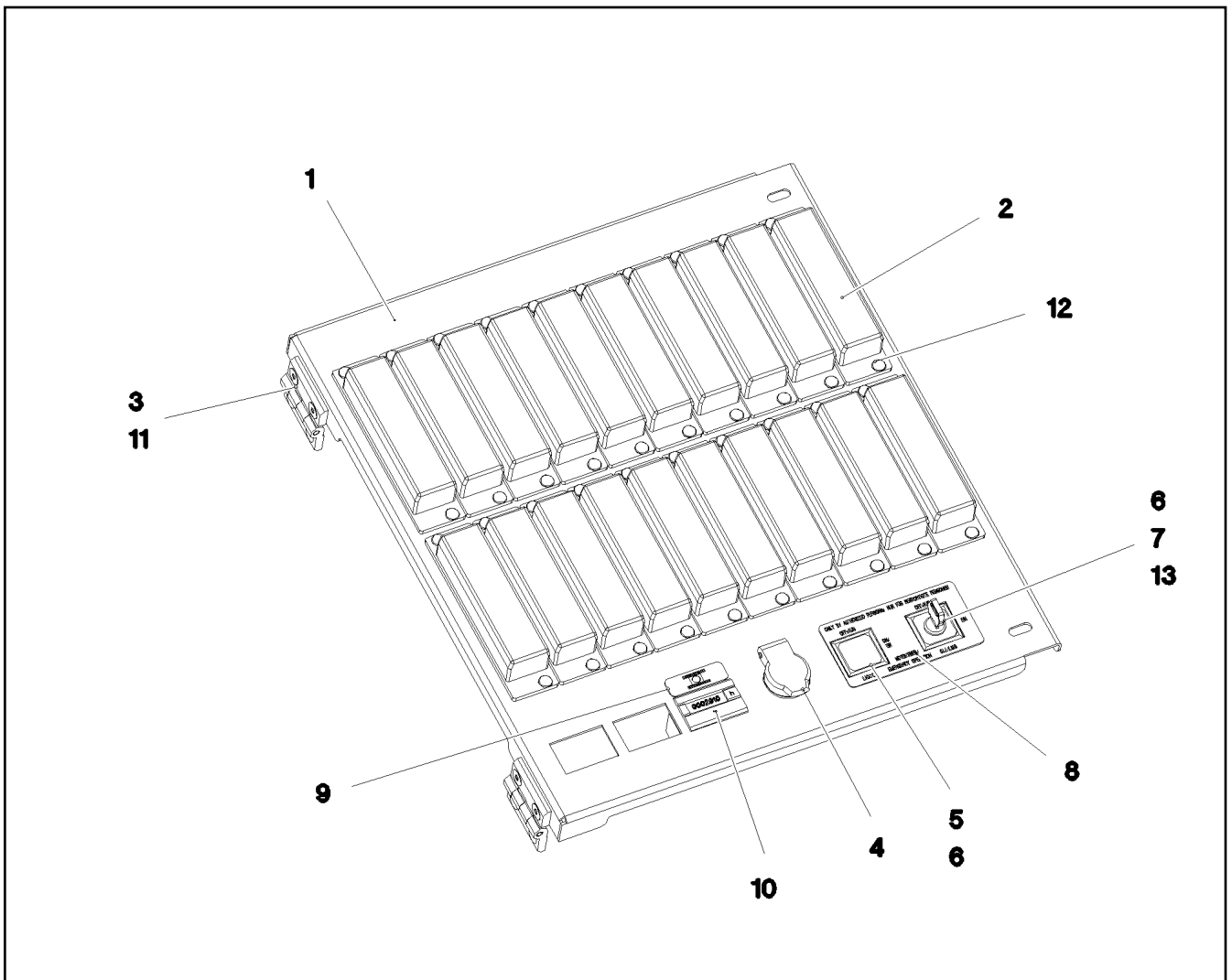
Pos.	Item	Quantity	Description	Bezeichnung
1	602792308	1	INSERTION MODULE	BESTUECKUNGSMODUL
2	635058508	1	RESISTOR 1K 5% 3W SPF	WIDERSTAND
3	660033108	1	DIODE 1N4007 DO-41 SPF	DIODE
4	635051508	2	RESISTOR 500R 0.1% 3W SPF	WIDERSTAND

Pos.	Item	Quantity	Description	Bezeichnung
2	96033326	1	CABLES MOUNTING PANEL CPL. S800 ⇒  639	DRAEHTE MONTAGETAFEL KPL
10	910506108	1	TEST ADAPTER	PRUEFADAPTER
11	660024508	1	ADAPTOR 18-POL SPF	ADAPTER
261	603200308	1	CABLE TIE 3,6X140-SCHWARZ PA66	KABELBINDER
267	603200408	1	CABLE TIE 3,6X200-SCHWARZ PA66	KABELBINDER
268	603202208	1	CABLE TIE 2,5X98-SCHWARZ PA66	KABELBINDER


9.3.2021	etk_en_de_098266 LR 11000	 638
LIEBHERR	CABLING MOUNTING PLATE VERKABELUNG MONTAGETAFEL	96033325


Pos.	Item	Quantity	Description	Bezeichnung
2	96033327	1	CABLES MOUNTING PLATES,PRE-ASS S80	DRAEHTE MONTAGETAFEL VO
501	10047001	20	PLUG 8-POL	STECKER
502	605609514	1	FEMALE INSERT 24-POL+PE 16A	BUCHSENEINSATZ
503	630122908	26	PLUG BASE 9-POLE	RELAISSTECKSOCKEL
504	11060122	11	FEMALE INSERT 64-POL 16A POLYCARBO	BUCHSENEINSATZ
505	602323308	63	FLAT PLUG HOUSING 18-POL	FLACHSTECKERGEHAEUSE
506	10047000	20	PLUG 8-POL	STECKER
507	10046999	20	PLUG 8-POL	STECKER
508	602325608	4	FLAT PLUG HOUSING JPT	FLACHSTECKERGEHAEUSE
509	10099864	9	HOUSING 18-POL	GEHAEUSE
510	602338208	9	SECURING PIN FOR JPT PLUG	SICHERUNGSSTIFT
511	602336008	12	PLUG SHELL 14-POL	STECKERGEHAEUSE
512	10099863	14	HOUSING 15-POLE	GEHAEUSE
513	10099867	14	CONTACT RETAINING PIN JPT 15 POLE	KONTAKTSICHERUNGSSTIFT
514	10099856	19	HOUSING 21-POLE	GEHAEUSE
515	10099868	19	CONTACT RETAINING PIN JPT 21 POL	KONTAKTSICHERUNGSSTIFT
516	11067930	13	PLUG SHELL 18-POL	STECKERGEHAEUSE
517	602337008	1	CONNECTOR PLUG A AX	ANSCHLUSSSTECKER
518	11067932	20	FLAT PLUG HOUSING 18-POL	FLACHSTECKERGEHAEUSE
519	602331308	43	HOUSING 4-POL	GEHAEUSE
520	602301408	2	HOUSING 8-POL	GEHAEUSE
521	602325508	4	HOUSING 6-POL	GEHAEUSE
522	637005301	1	SOCKET INSERT 16-POL+PE 16A	STECKDOSENEINSATZ
523	602209708	5	ATTACHABLE SLEEVE HOUSING 2-POL	STECKHUELSENGEHAEUSE
524	636107901	2	TERMINAL/CLAMP	KLEMME
525	604564314	2	CONTACT INSERT 10 16A	KONTAKTEINSATZ
526	10099860	5	HOUSING 9-POL	GEHAEUSE
527	10045101	5	CONTACT RETAINING PIN 9POL GELB	KONTAKTSICHERUNGSSTIFT
528	602338608	1	FEMALE PLUG 9-POLE	BUCHSENSTECKER
529	10007272	1	MALE INSERT 4/2-POL+PE	STIFTEINSATZ
530	602761608	2	TERMINAL MARKER 0,2-2,5MM²	MESSERTRENNKLEMME
531	10099861	1	HOUSING 12-POL	GEHAEUSE
532	10099866	1	CONTACT RETAINING PIN JPT 12 POL	KONTAKTSICHERUNGSSTIFT
533	602337608	1	RETAINER HOUSING 4-POL 19A	AUFNAHMEGEHAEUSE
534	10021571	1	PLUG SHELL 8-POL	STECKERGEHAEUSE

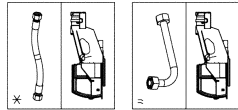
9.3.2021	etk_en_de_098266 LR 11000	639
LIEBHERR	CABLES MOUNTING PANEL CPL. DRAEHTE MONTAGETAFEL KPL.	96033326



Pos.	Item	Quantity	Description	Bezeichnung
1	97041946	1	PLATE 1.5X395X345 DC01 FE//ZNNI8//CN//T	BLECH
2	604501608	20	FUSE BOX SMALL 6-POL, LEER	SICHERUNGSDOSE
3	704258208	2	HINGE 20X20X40/180° GD-ZN SW GEPULV	SCHARNIER
4	605203908	1	BUILT-IN SOCKET 2-POL	EINBAUSTECKDOSE
5	606143508	1	INDICATOR LAMP	LEUCHTMELDER
6	606144008	1	KEYPAD BUTTON	TASTE
7	606144908	1	TURNLOCK ACTUATOR 1W	DREHSCHLOSSBETAETIGER
(1)	10873434	1	KEY	SCHLUESSEL
8	97093653	1	SIGN 85X45X1 ALUMINIUM	SCHILD
9	97041962	1	SIGN 36X12.5 LEXEDGE II	SCHILD
10	691798508	1	OPERATING HOURS COUNTER STUNDEN	BETRIEBSSTUNDENZAehler
11	10875550	4	COUNTERSUNK SCREW DIN 7991 M5X12 8	SENKSCHRAUBE
12	704207608	40	MANDRIL RIVET 4X10,3	DORNNIET
13	606144608	1	TOUCH CONTACT TRANSMITTER 2OE+2S	TASTKONTAKTGEBER

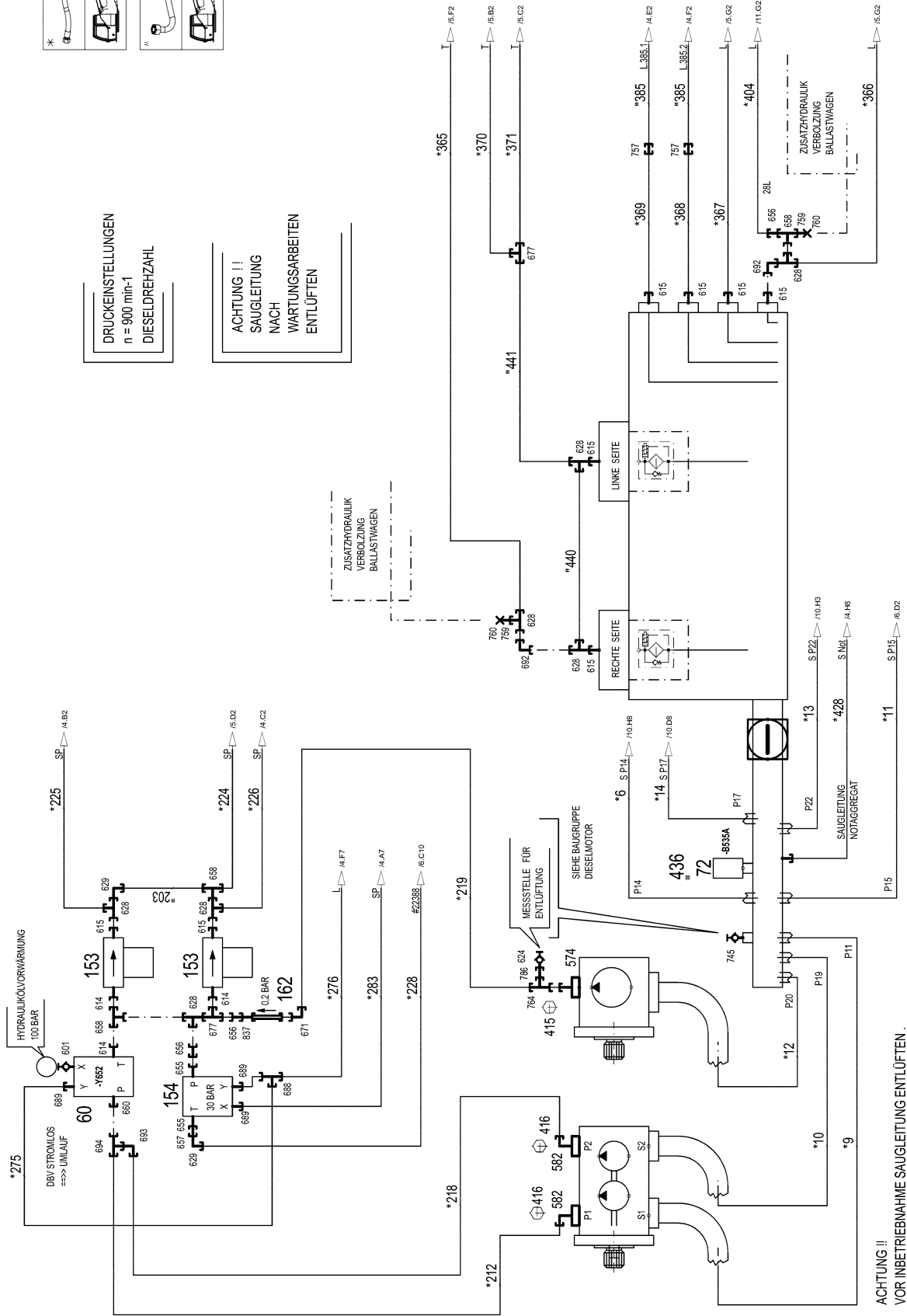
Pos.	Item	Quantity	Description	Bezeichnung
4	96032955	1	HYDRAULICS ⇒  642	HYDRAULIK

9.3.2021	etk_en_de_098266 LR 11000	 641
LIEBHERR	HYDRAULICS HYDRAULIK	919171208



DRUCKEINSTELLUNGEN
n = 900 min⁻¹
DIESELDREHZAHL

ACHTUNG !!
SAUGLEITUNG
NACH
WARTUNGSARBEITEN
ENTLÜFTEN



9.3.2021
004306

LIEBHERR

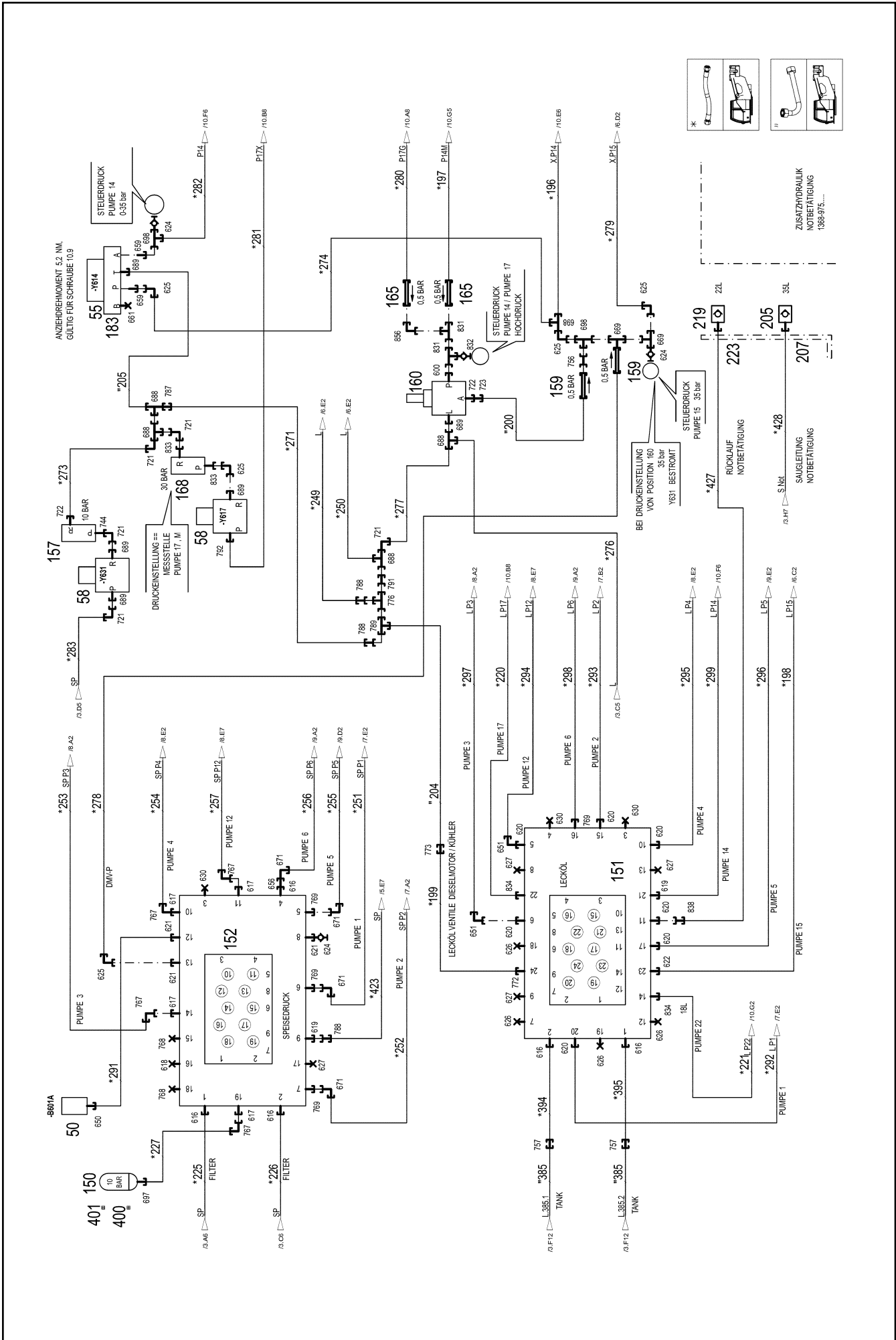
etk_en_de_098266 LR 11000

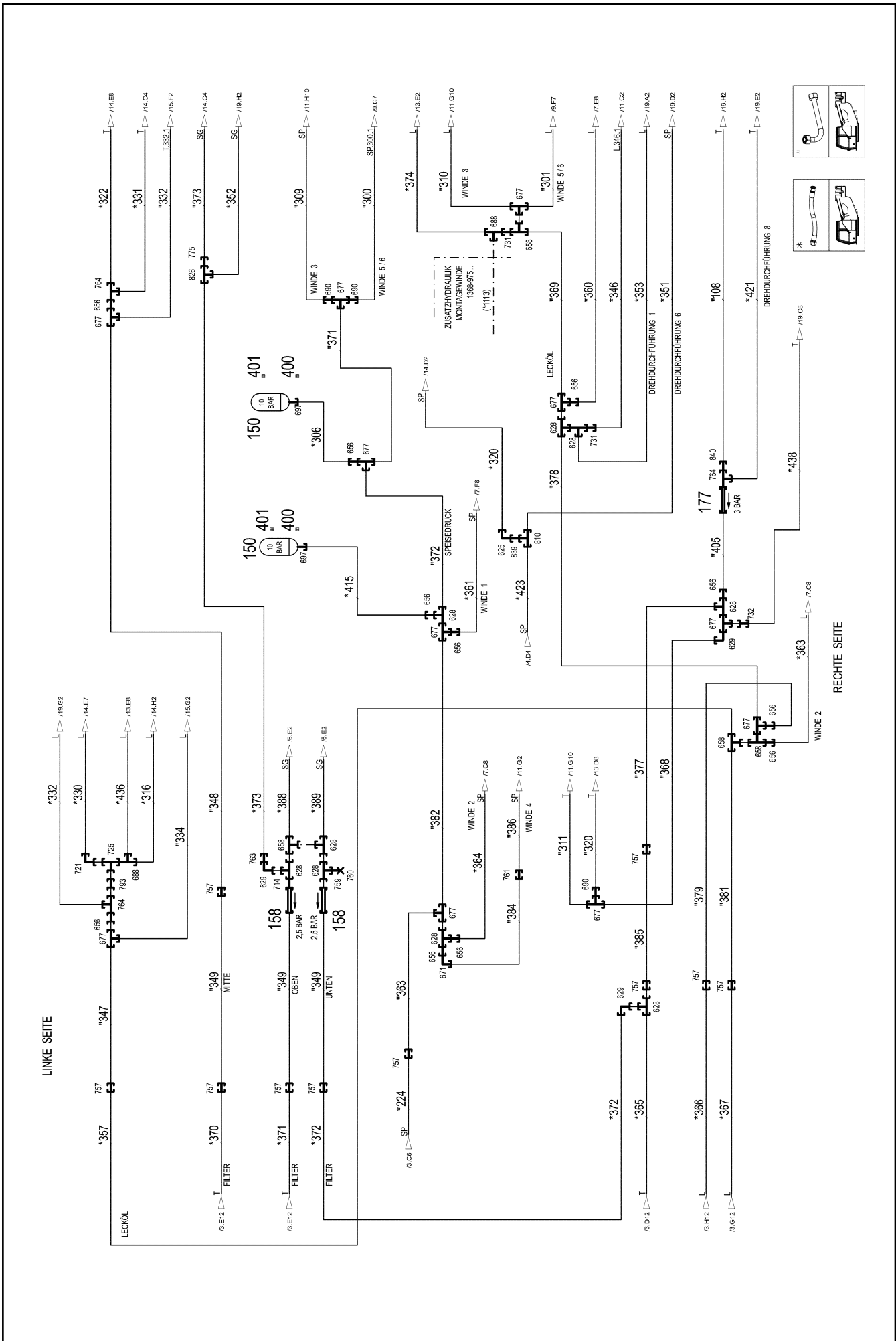
HYDRAULICS
HYDRAULIK

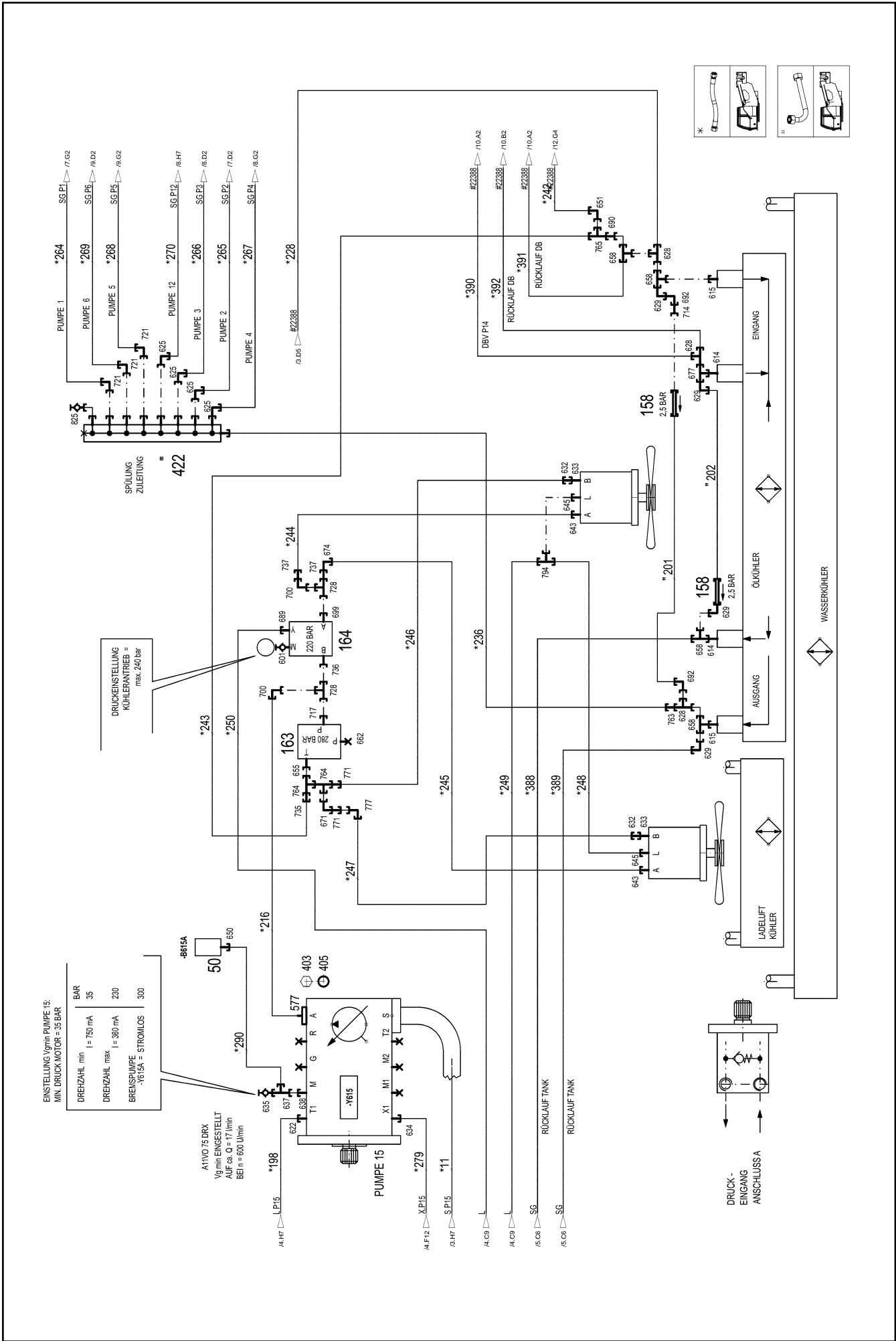
642 (1/25)

96032955

ACHTUNG !!
VOR INBETRIEBNAHME SAUGLEITUNG ENTLÜFTEN .



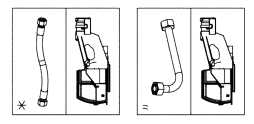
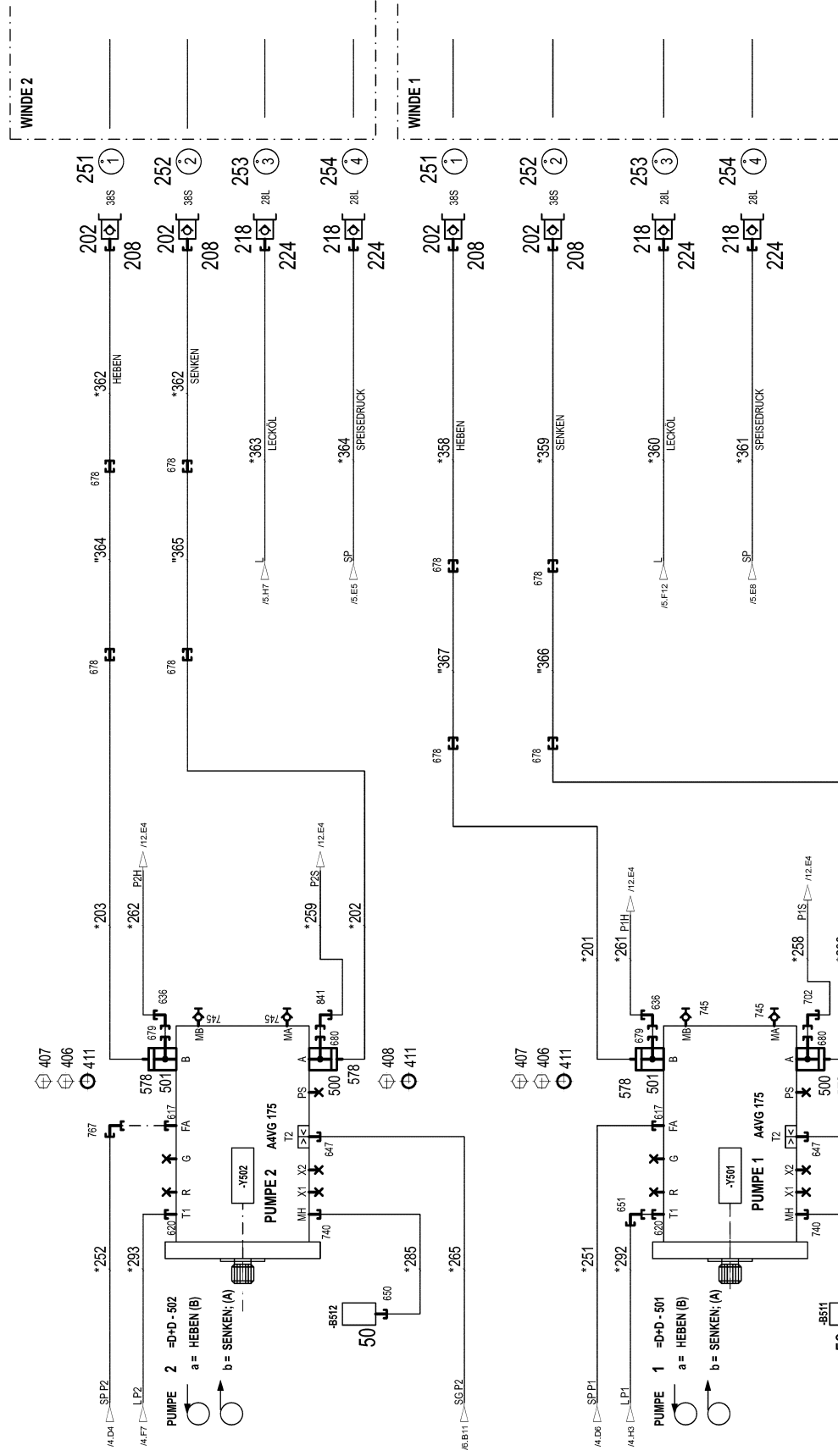


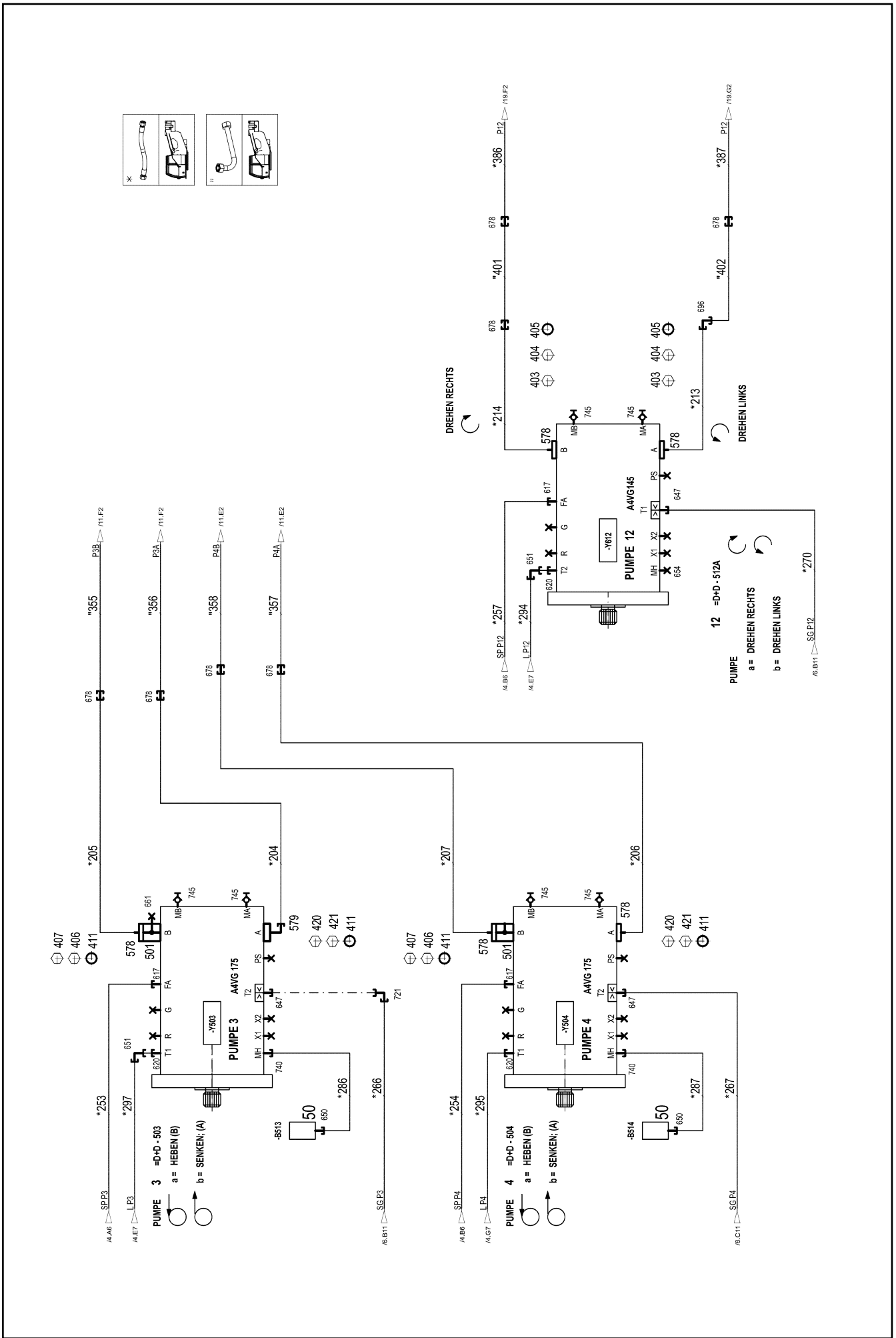


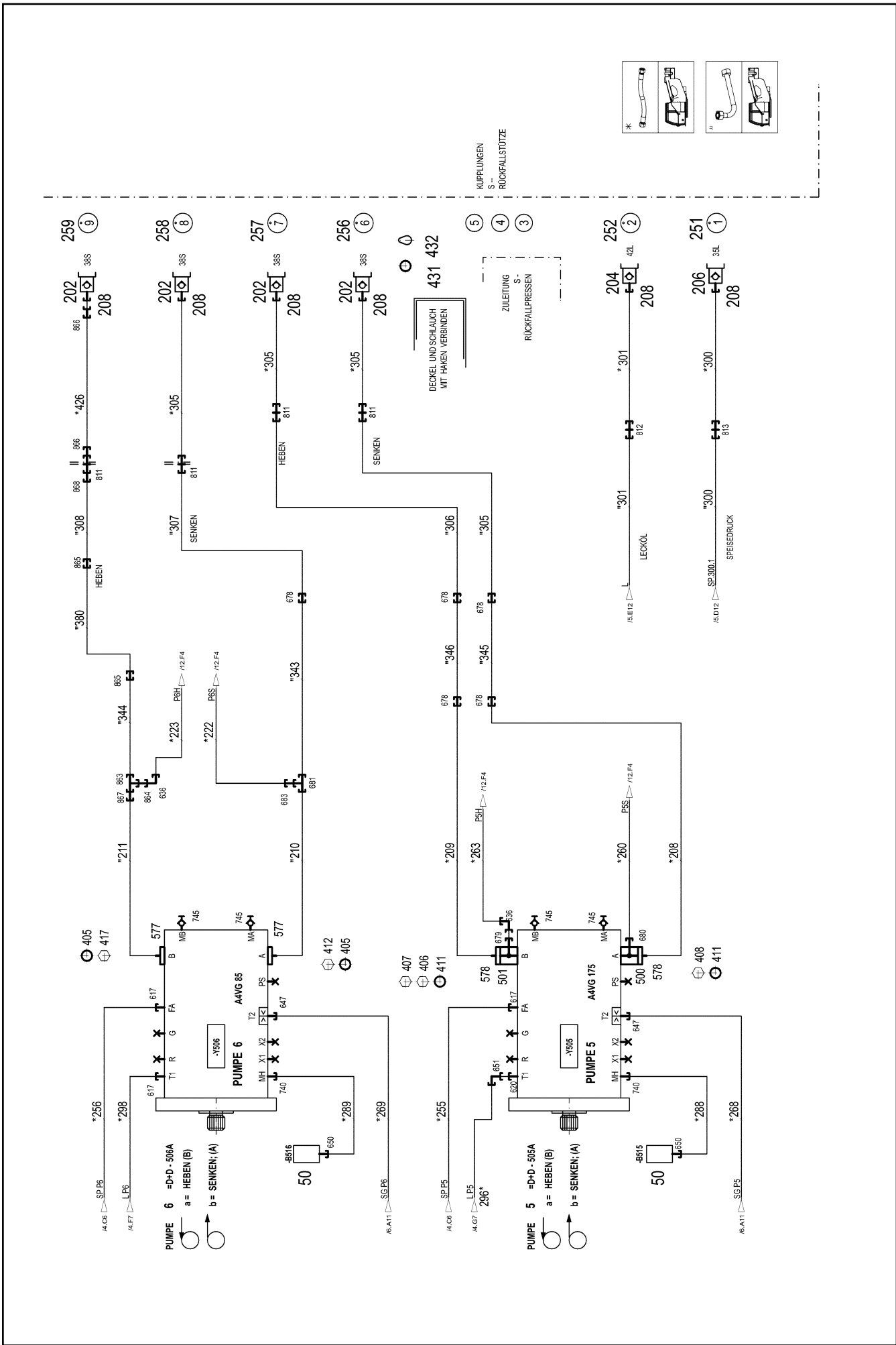
9.3.2021
004309
LIEBHERR

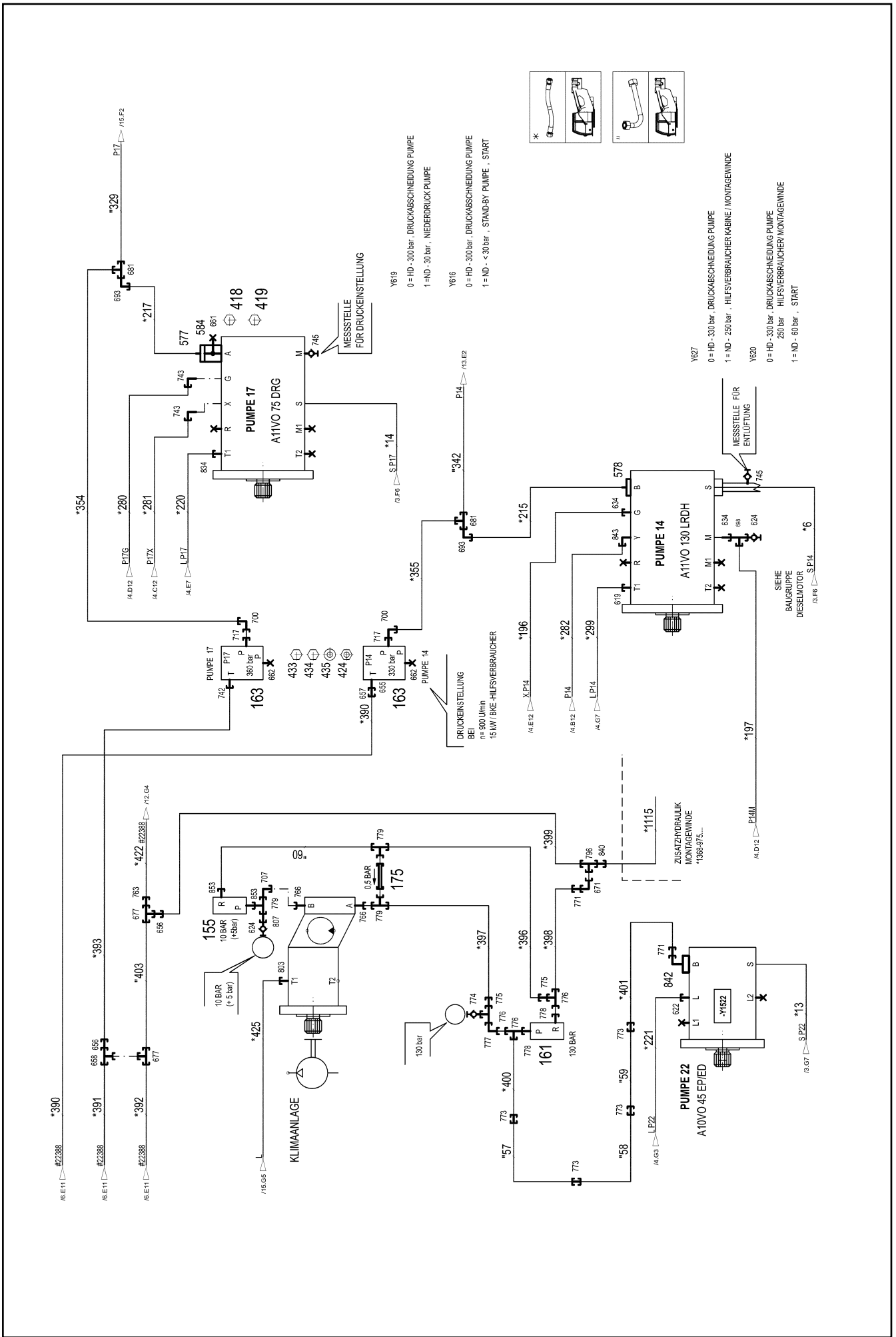
etk_en_de_098266 LR 11000
HYDRAULICS
HYDRAULIK

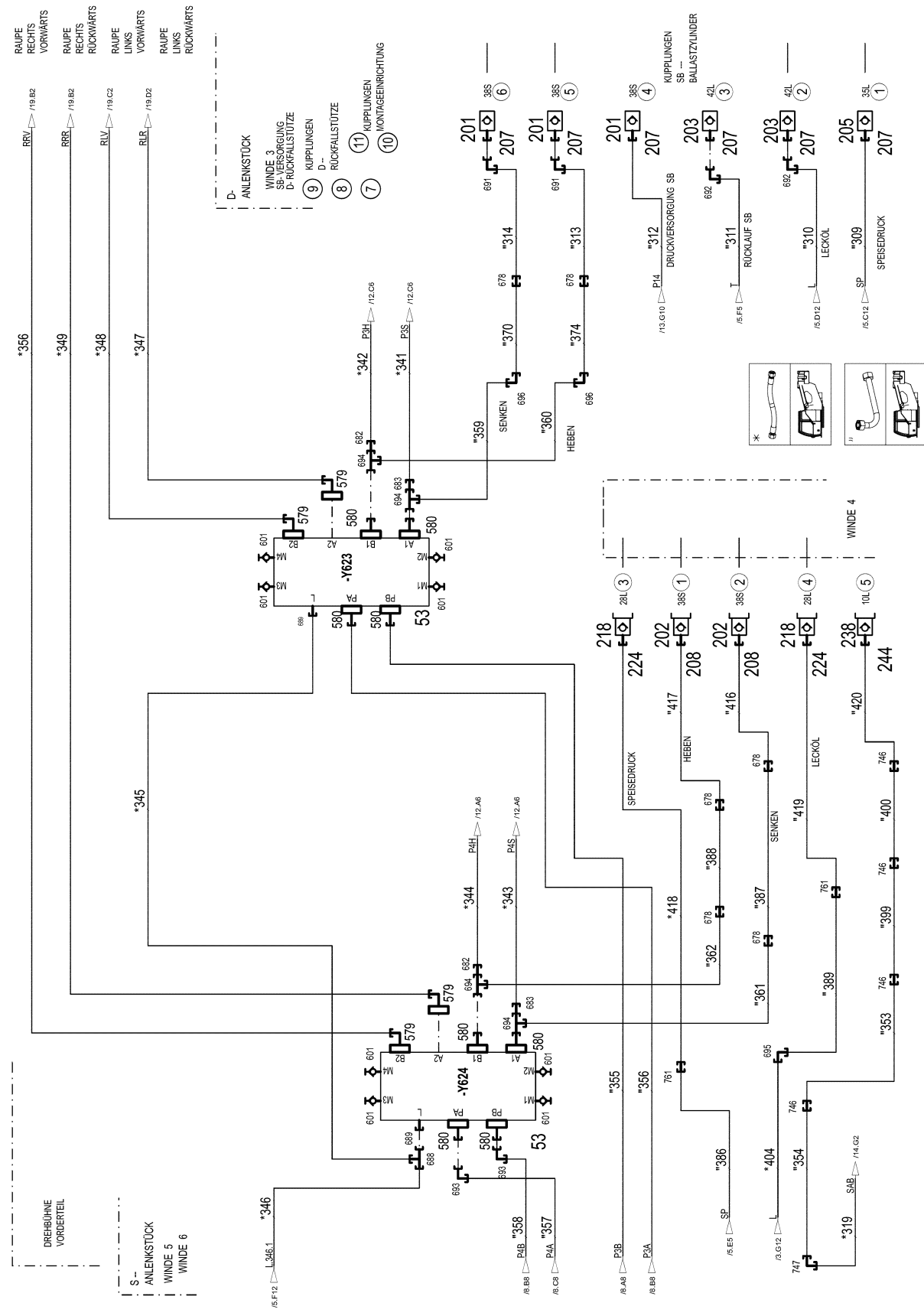
645 (4/25)
96032955

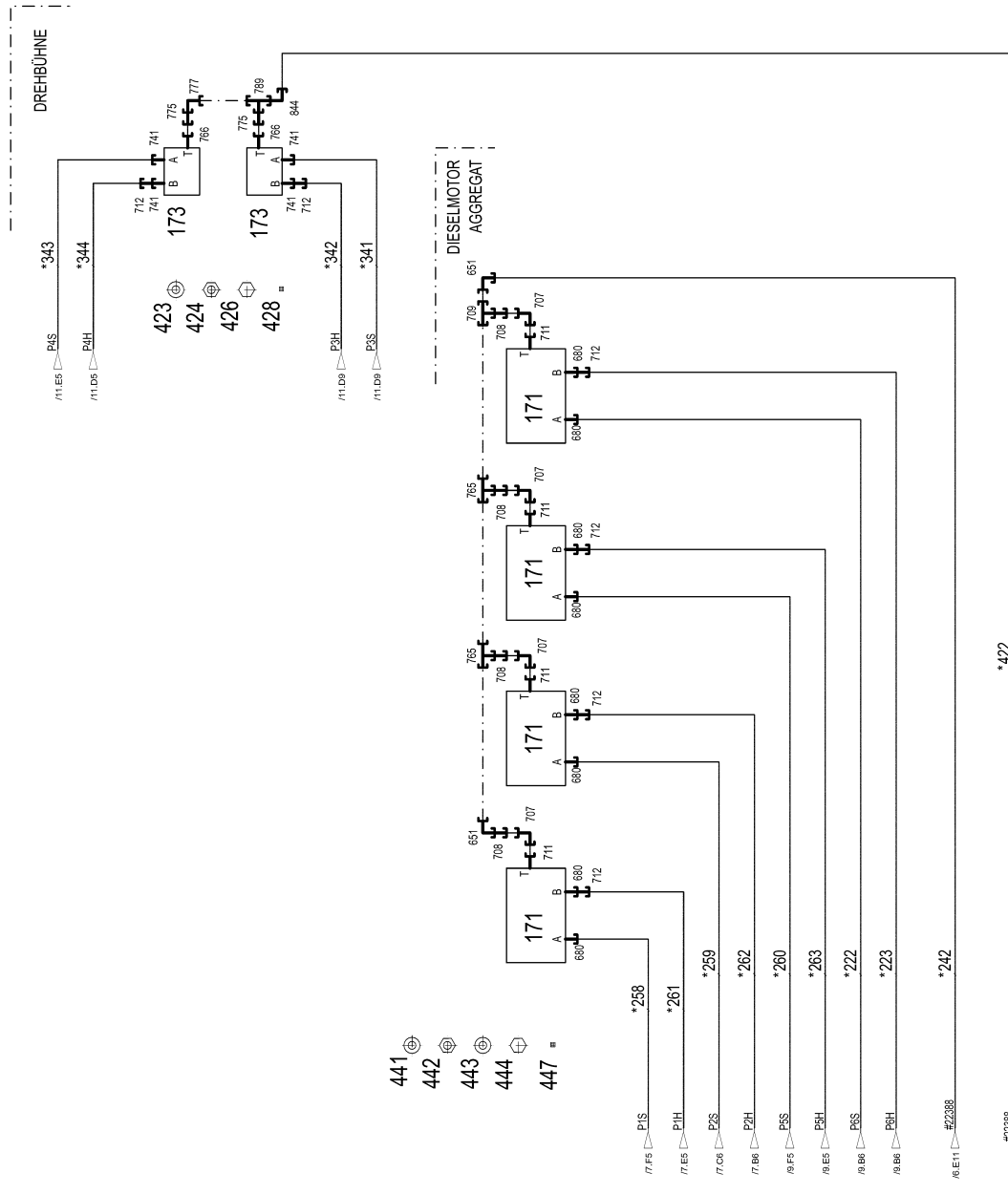
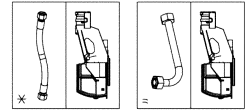












9.3.2021
004315

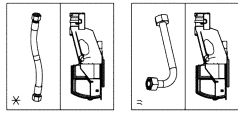
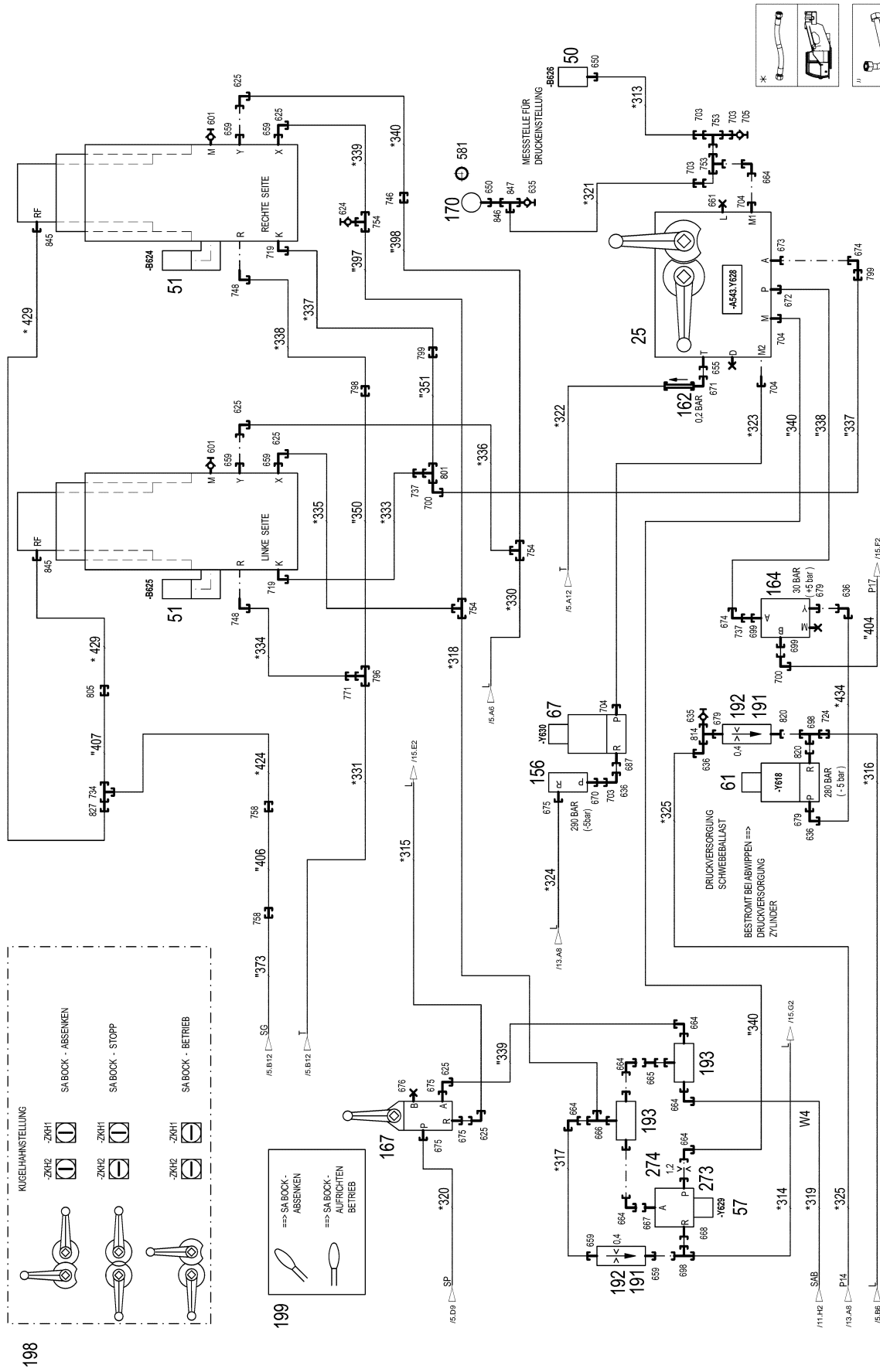
LIEBHERR

etk_en_de_098266 LR 11000

HYDRAULICS
HYDRAULIK

651 (10/25)

96032955



9.3.2021
004317

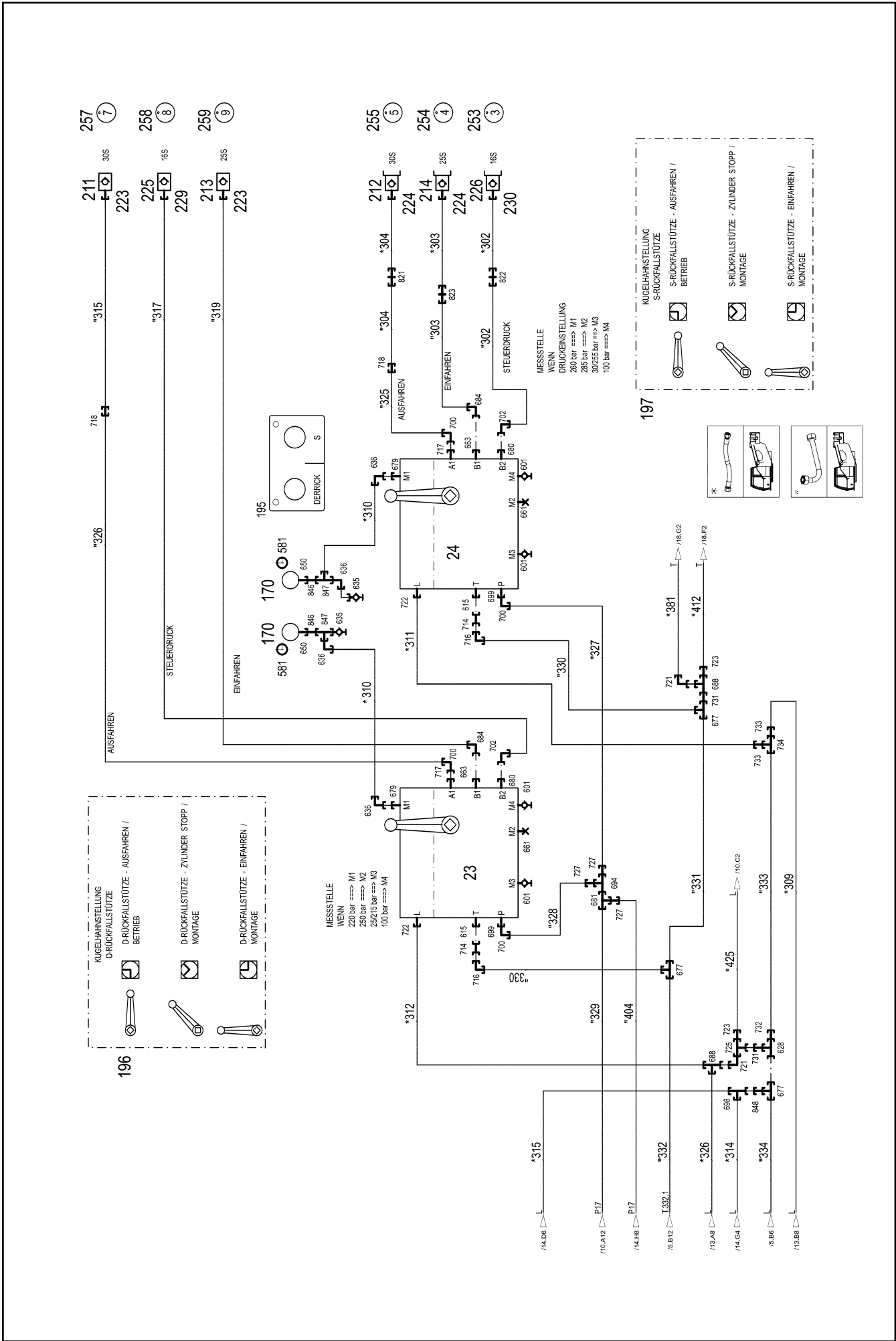
LIEBHERR

etk_en_de_098266 LR 11000

HYDRAULICS
HYDRAULIK

53 (12/25)

96032955



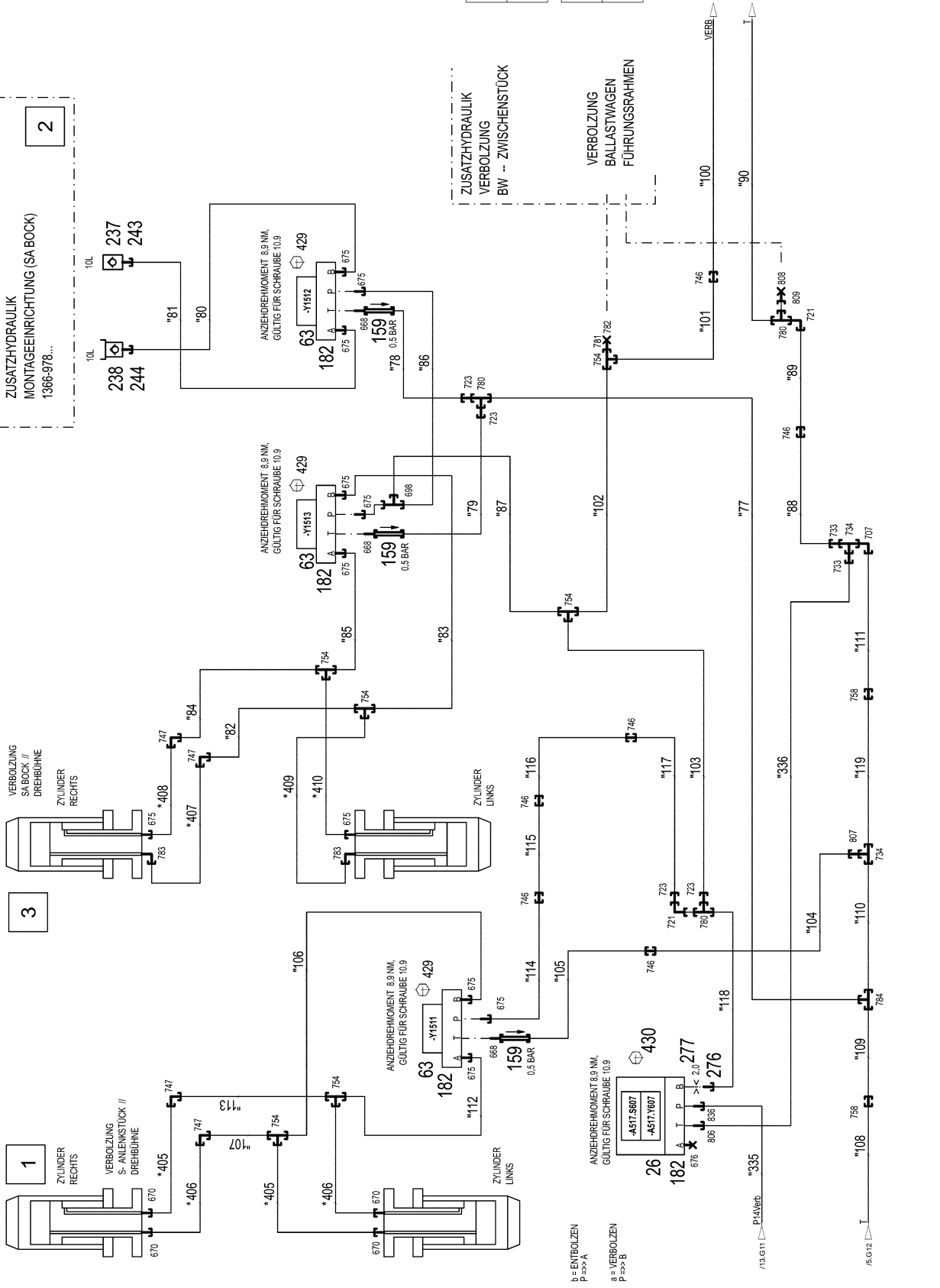
ZUSATZHYDRAULIK
MONTAGEINRICHTUNG (SA BOCK)
1366-978...

VERBOLZUNG
SA BOCK
DREHBÜHNE
ZYLINDER
RECHTS

ZYLINDER
RECHTS
VERBOLZUNG
S ANLENKSTÜCK //
DREHBÜHNE

ZYLINDER
LINKS

ZYLINDER
LINKS



1

2

3

10L

10L

10L

10L

10L

10L

10L

10L

10L

10L

10L

10L

10L

10L

10L

10L

10L

10L

10L

10L

10L

10L

10L

10L

10L

10L

10L

10L

10L

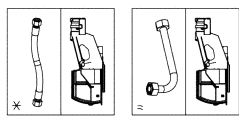
10L

10L

10L

10L

10L



ZUSATZHYDRAULIK
VERBOLZUNG
BW -- ZWISCHENSTÜCK

VERBOLZUNG
BALLASTWAGEN
FÜHRUNGSRAHMEN

b = ENTBOLZEN
P >>> A

a = VERBOLZEN
P >>> B

ANZIEHDREHMOMENT 8,9 NM,
GÜLTIG FÜR SCHRAUBE 10,9

ANZIEHDREHMOMENT 8,9 NM,
GÜLTIG FÜR SCHRAUBE 10,9

ANZIEHDREHMOMENT 8,9 NM,
GÜLTIG FÜR SCHRAUBE 10,9

ANZIEHDREHMOMENT 8,9 NM,
GÜLTIG FÜR SCHRAUBE 10,9

ANZIEHDREHMOMENT 8,9 NM,
GÜLTIG FÜR SCHRAUBE 10,9

ANZIEHDREHMOMENT 8,9 NM,
GÜLTIG FÜR SCHRAUBE 10,9

ANZIEHDREHMOMENT 8,9 NM,
GÜLTIG FÜR SCHRAUBE 10,9

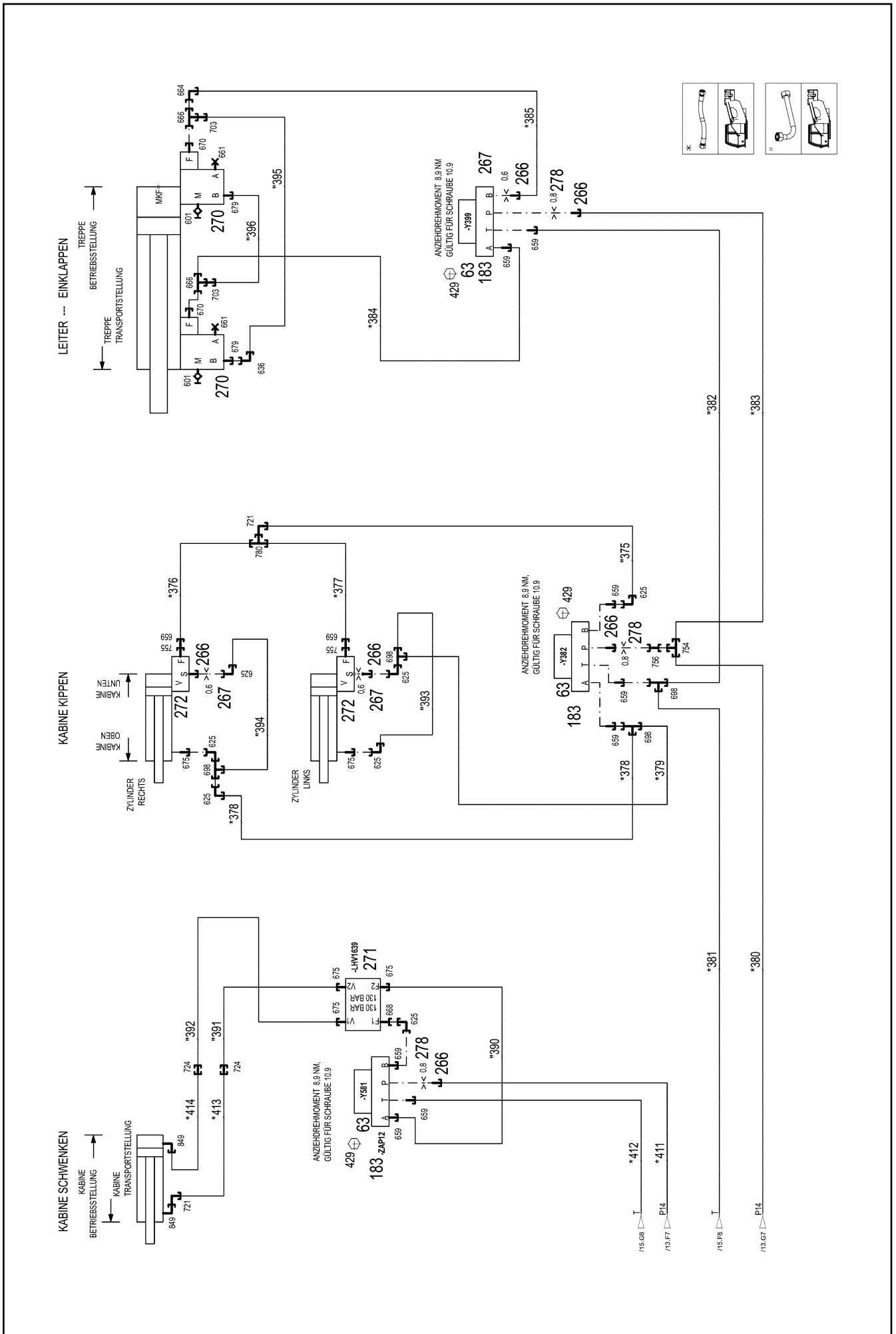
ANZIEHDREHMOMENT 8,9 NM,
GÜLTIG FÜR SCHRAUBE 10,9

ANZIEHDREHMOMENT 8,9 NM,
GÜLTIG FÜR SCHRAUBE 10,9

ANZIEHDREHMOMENT 8,9 NM,
GÜLTIG FÜR SCHRAUBE 10,9

ANZIEHDREHMOMENT 8,9 NM,
GÜLTIG FÜR SCHRAUBE 10,9

ANZIEHDREHMOMENT 8,9 NM,
GÜLTIG FÜR SCHRAUBE 10,9




9.3.2021
004322

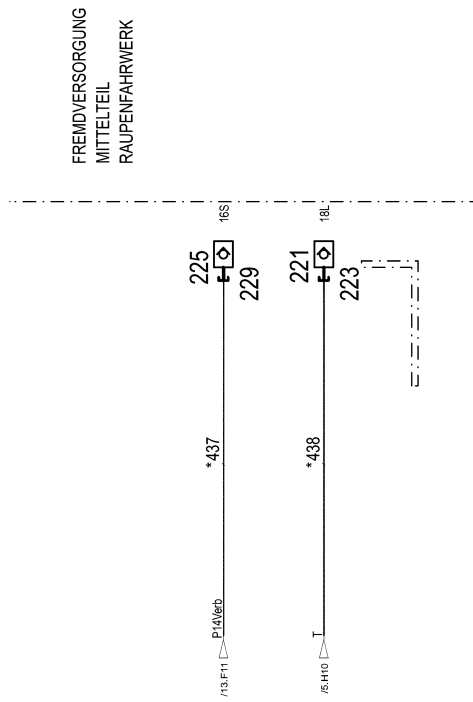
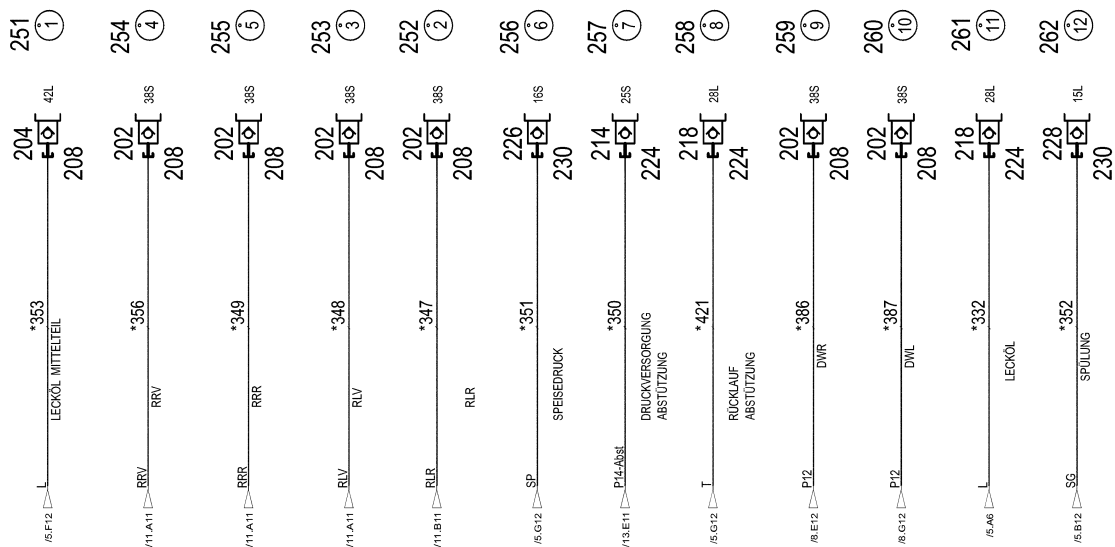
LIEBHERR

etk_en_de_098266 LR 11000

HYDRAULICS
HYDRAULIK

 658 (17/25)

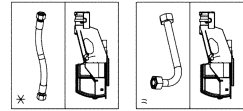
96032955



FREMDVERSORGUNG
MITTELTEIL
RAUPENFAHRWERK

DREHBÜHNE
UNTERTEIL
DREHDURCHFÜHRUNG
MITTELTEIL


DREHBÜHNE
UNTERTEIL
DREHWERK



Pos.	Item	Quantity	Description	Bezeichnung
23	11211288	1	CONTROL BLOCK 320BAR SPF ⇒  667	STEUERBLOCK
24	11340741	1	CONTROL BLOCK 320BAR SPF ⇒  669	STEUERBLOCK
25	11314761	1	CONTROL BLOCK 350BAR SPF ⇒  671	STEUERBLOCK
26	11004976	1	DIRECTIONAL CONTROL VALVE 4/2 NG6 ⇒  674	WEGEVENTIL
50	10813738	11	PRESSURE SENSOR 0-400/400 BAR LSB PL:	DRUCKAUFNEHMER
51	10816185	2	PRESSURE SENSOR 0-400/400 BAR LSB PL:	DRUCKAUFNEHMER
53	10413255	2	CHANGE-OVER BLOCK SPF ⇒  676	UMSCHALTBLOCK
55	10342823	1	PRESSURE CONTROL VALVE SPF ⇒  678	DRUCKREGELVENTIL
57	511444408	1	DIRECTIONAL CONTROL VALVE 3/2 350BA ⇒  679	WEGEVENTIL
58	511320108	2	DIRECTIONAL CONTROL VALVE 2/2 350BA	WEGEVENTIL
(1)	570633808	1	MAGNET 24V	MAGNET
(999)	10802253	1	SEAL KIT DIRECTIONAL VALVE	DS WEGEVENTIL
60	10356406	1	PRESSURE LIMITING VALVE pv=100BAR pm ⇒  680	DRUCKBEGRENZUNGSVENTIL
61	511494308	1	DIRECTIONAL CONTROL VALVE 2/2 350BA ⇒  682	WEGEVENTIL
63	511302208	7	DIRECTIONAL CONTROL VALVE 4/3 NG6-3 ⇒  683	WEGEVENTIL
64	511308608	1	PROPORTIONAL VALVE 340BAR ⇒  684	PROPORTIONALVENTIL
65	10493159	1	DIRECTIONAL SEAT VALVE 350BAR SPF ⇒  689	WEGESITZVENTIL
67	511444508	1	DIRECTIONAL CONTROL VALVE 2/2 350BA ⇒  690	WEGEVENTIL
69	10675694	1	DIRECTIONAL SEAT VALVE 350BAR	WEGESITZVENTIL
(1)	10663094	1	MAGNET 24V	MAGNET
(2)	11005227	1	SEAL KIT	DICHTSATZ
71	12100454	2	FLOW RATE INDICATOR	DURCHFLUSSANZEIGER
72	691183108	1	TEMPERATURE SENSOR -30/+130°C SPF	TEMPERATURGEBER
150	510642508	3	DIAPHRAGM ACCUMULATOR 2L 10BAR	MEMBRANSPEICHER
(998)	10650501	1	REPAIR KIT	REPARATURSATZ
151	974713508	1	CONNECTION STRIP CR6-FREI	ANSCHLUSSLEISTE
152	974713608	1	CONNECTION STRIP CR6-FREI	ANSCHLUSSLEISTE
153	510671508	2	PRESSURE FILTER	DRUCKFILTER
(1)	10037623	1	FILTER INSERT OEL 10µm	FILTEREINSATZ
(3)	10101384	1	RS PRESSURE FILTER DF...330FG 1.0	RS DRUCKFILTER
(4)	571356108	1	CLOGGING INDICATOR	VERSCHMUTZUNGSANZEIGE
154	511485208	1	PRESSURE LIMITING VALVE pmax=350BAR	DRUCKBEGRENZUNGSVENTIL
(997)	10493014	1	SEAL KIT LIMIT VALVE	DS DRUCKBEGRENZUNGSVEN
(998)	10684171	1	SEAL KIT CARTRIDGE	DICHTSATZ
(999)	10684172	1	SEALING KIT	DS VORSTEUERVENTIL
155	511429108	1	PRESSURE LIMITING VALVE pmax=700BAR	DRUCKBEGRENZUNGSVENTIL
156	10025582	1	PRESSURE LIMITING VALVE pv=155BA pm	DRUCKBEGRENZUNGSVENTIL
157	511417608	1	PRESSURE LIMITING VALVE pmax=700BAR ⇒  691	DRUCKBEGRENZUNGSVENTIL
158	511435108	4	NON-RETURN VALVE 250BAR CR6-FREI	RUECKSCHLAGVENTIL
159	510412408	6	NON-RETURN VALVE 400BAR CR6-FREI	RUECKSCHLAGVENTIL
160	510438508	1	PRESSURE RELIEF VALVE pv=30BAR pmax ⇒  692	DRUCKMINDERVENTIL
161	511423508	1	PRESSURE LIMITING VALVE pmax=700BAR	DRUCKBEGRENZUNGSVENTIL
162	511476908	2	NON-RETURN VALVE 250BAR CR6-FREI	RUECKSCHLAGVENTIL
163	510468708	3	PRESSURE LIMITING VALVE pv=400BAR pm	DRUCKBEGRENZUNGSVENTIL
(999)	10025194	1	SEAL KIT HOUSING	DS GEHAEUSE

9.3.2021

etk_en_de_098266 LR 11000


 659 (18/25)**LIEBHERR**HYDRAULICS
HYDRAULIK

96032955

Pos.	Item	Quantity	Description	Bezeichnung
164	511485308	2	PRESSURE CONTROL VALVE pmax=350BA	DRUCKREGELVENTIL
(997)	10684172	1	SEALING KIT	DS VORSTEUERVENTIL
(998)	10684171	1	SEAL KIT CARTRIDGE	DICHTSATZ
165	510412908	2	NON-RETURN VALVE 420BAR CR6-FREI	RUECKSCHLAGVENTIL
167	511322508	1	DIRECTIONAL CTRL. VALVE 4/2 400BAR SP	WEGESCHIEBER
(8)	511043808	1	MANUAL ACTUATION	HANDBETAETIGUNG
168	11211759	1	PRESSURE LIMITING VALVE pv=30BAR pm	DRUCKBEGRENZUNGSVENTIL
170	750002408	3	PRESSURE GAUGE 63	MANOMETER
171	12102722	4	SCAVENGING BLOCK 420BAR SPF	SPUELBLOCK
173	511484608	2	FLUSH VALVE	SPUELVENTIL
(2)	510776608	1	O-RING ARP 568 23,47X2,62 NBR90	O-RING
(11)	510738308	2	O-RING ARP 568 18,72X2,62 NBR90	O-RING
175	511446908	1	NON-RETURN VALVE 400BAR CR6-FREI	RUECKSCHLAGVENTIL
177	11485448	1	NON-RETURN VALVE 250BAR CR6-FREI SP	RUECKSCHLAGVENTIL
178	510409808	1	NON-RETURN VALVE 420BAR CR6-FREI	RUECKSCHLAGVENTIL
180	10877386	1	PRESSURE FILTER STAHL VERZ.	DRUCKFILTER
182	510629508	5	CONNECTING PLATE	ANSCHLUSSPLATTE
183	510631808	4	CONNECTING PLATE	ANSCHLUSSPLATTE
185	511497508	2	PRESSURE RELIEF VALVE pv=200BAR pmax ⇒  40	DRUCKMINDERVENTIL
191	510671108	3	FILTER CARTRIDGE 0,005m³/min 25µm	FILTERPATRONE
192	511048708	3	NOZZLE 0,4 M5X9 CUZn39PB3	DUESE
193	511491914	2	SHUTTLE VALVE 500BAR CR6-FREI	WECHSELVENTIL
195	970572908	1	SIGN	SCHILD
196	970320008	1	SIGN	SCHILD
197	970320808	1	SIGN	SCHILD
198	975716708	1	SIGN 100X200 AL-BL 1MM	SCHILD
199	972202808	1	SIGN	SCHILD
201	511512208	3	COUPLING SLEEVE B8 38-S	KUPPLUNGSMUFFE
202	511512308	16	COUPLING PLUG B8 38-S	KUPPLUNGSSTECKER
203	10675113	2	COUPLING SLEEVE B8 42-L A3C	KUPPLUNGSMUFFE
204	10675114	2	COUPLING PLUG B8 42-L A3C	KUPPLUNGSSTECKER
205	511518408	2	COUPLING SLEEVE B8 35-L	KUPPLUNGSMUFFE
206	511518508	1	COUPLING PLUG B8 35-L	KUPPLUNGSSTECKER
207	10466917	7	HEX CAP NUT RD79X4 SPF	VERSCHLUSSMUTTER
208	10466913	19	SCREW PLUG RD79X4 SPF	VERSCHLUSSSCHRAUBE
211	511510708	3	COUPLING SLEEVE B6 30-S	KUPPLUNGSMUFFE
(2)	571076908	1	O-RING 32X3 FPM70	O-RING
(3)	571077008	1	SUPPORTING RING 32X37,2X1 PTFE	STUETZRING
(4)	571077108	1	O-RING 40X3 FPM70	O-RING
(5)	571077208	1	NUT M54 CR6-FREI	MUTTER
212	511510808	1	COUPLING PLUG B6 30-S	KUPPLUNGSSTECKER
(1)	571077308	1	SHEET GASKET	DICHTSCHEIBE
(2)	571076908	1	O-RING 32X3 FPM70	O-RING
(3)	571077008	1	SUPPORTING RING 32X37,2X1 PTFE	STUETZRING
(4)	571077408	1	O-RING 24X3 FPM70	O-RING
213	510599608	1	COUPLING SLEEVE B6 25-S	KUPPLUNGSMUFFE
214	510599708	2	COUPLING PLUG B6 25-S	KUPPLUNGSSTECKER
218	511501108	8	COUPLING PLUG B6 28-L	KUPPLUNGSSTECKER
219	511508208	1	COUPLING SLEEVE B6 22-L	KUPPLUNGSMUFFE
221	511500608	1	COUPLING SLEEVE B6 18-L	KUPPLUNGSMUFFE
(2)	571076908	1	O-RING 32X3 FPM70	O-RING
(3)	571077008	1	SUPPORTING RING 32X37,2X1 PTFE	STUETZRING
(4)	571077108	1	O-RING 40X3 FPM70	O-RING
(5)	571077208	1	NUT M54 CR6-FREI	MUTTER
223	10466916	6	HEX CAP NUT RD54X4 SPF	VERSCHLUSSMUTTER
224	10466912	11	SCREW PLUG RD54X4 SPF	VERSCHLUSSSCHRAUBE
225	511505908	2	COUPLING SLEEVE B3 16-S	KUPPLUNGSMUFFE
226	511508608	2	COUPLING PLUG B3 16-S	KUPPLUNGSSTECKER
228	511500408	1	COUPLING PLUG B3 15-L	KUPPLUNGSSTECKER

9.3.2021

etk_en_de_098266 LR 11000

 660 (19/25)**LIEBHERR**HYDRAULICS
HYDRAULIK

96032955

Pos.	Item	Quantity	Description	Bezeichnung
229	10466915	2	HEX CAP NUT RD36X3 SPF	VERSCHLUSSMUTTER
230	10466911	3	SCREW PLUG RD36X3 SPF	VERSCHLUSSSCHRAUBE
237	511508408	3	COUPLING SLEEVE B2 10-L	KUPPLUNGSMUFFE
238	511508308	4	COUPLING PLUG B2 10-L	KUPPLUNGSSTECKER
243	10466914	3	HEX CAP NUT RD32X3 SPF	VERSCHLUSSMUTTER
244	10466910	4	SCREW PLUG RD32X3 SPF	VERSCHLUSSSCHRAUBE
251	97044171	4	TRAILER 2X25X25 ALMG3 H111 BEZ.1	ANHAENGER
252	97044172	4	TRAILER 2X25X25 ALMG3 H111 BEZ.2	ANHAENGER
253	97044210	4	TRAILER 2X25X25 ALMG3 H111 BEZ.3	ANHAENGER
254	97044211	4	TRAILER 2X25X25 ALMG3 H111 BEZ.4	ANHAENGER
255	97044212	2	TRAILER 2X25X25 ALMG3 H111 BEZ.5	ANHAENGER
256	97044213	2	TRAILER 2X25X25 ALMG3 H111 BEZ.6	ANHAENGER
257	97044214	3	TRAILER 2X25X25 ALMG3 H111 BEZ.7	ANHAENGER
258	97044215	3	TRAILER 2X25X25 ALMG3 H111 BEZ.8	ANHAENGER
259	97044216	3	TRAILER 2X25X25 ALMG3 H111 BEZ.9	ANHAENGER
260	97044217	2	TRAILER 2X25X25 ALMG3 H111 BEZ.10	ANHAENGER
261	97044218	2	TRAILER 2X25X25 ALMG3 H111 BEZ.11	ANHAENGER
262	97044219	1	TRAILER 2X25X25 ALMG3 H111 BEZ.12	ANHAENGER
264	953600608	1	CONNECTING LUG EL 10LX51	VERBINDUNGSSTUTZEN
265	511062908	1	NOZZLE 0,5 M10X10 MS	DUESE
266	947906708	6	SCREW-ON CONNECTION	EINSCHRAUBSTUTZEN
267	570818808	3	NOZZLE 0,6 M8X8 10.9	DUESE
270	10342074	2	LOAD HOLDING VALVE 400BAR SPF	LASTHALTEVENTIL
(1)	10874777	1	HOLLOW SCREW A3C	HOHLSCHRAUBE
(2)	10874778	1	SEALING RING	DICHTRING
271	511471608	1	LOAD HOLDING VALVE pv=130BAR	LASTHALTEVENTIL
(2)	570941408	2	SCREW	SCHRAUBE
(7)	11002678	2	LOAD RETAINING VLV ELEMENT,CPL	LASTHALTEVENTILEINSATZ
(26)	510797508	2	PRESSURE SPRING	DRUCKFEDER
272	10218310	2	LOAD HOLDING VALVE 400BAR SPF ⇒ □ 693	LASTHALTEVENTIL
273	948390108	1	SCREW-ON CONNECTION	EINSCHRAUBSTUTZEN
274	511056808	1	NOZZLE 1,2 M8X8 MS	DUESE
276	971265308	1	UNION PIECE RETOUCH	VERSCHRAUBUNG NACHARBEI
277	511062608	1	NOZZLE 2,0 M10X10 ST	DUESE
278	511058508	3	NOZZLE 0,8 M8X8 MS	DUESE
400	774215708	3	CONSOLE	KONSOLE
401	774211908	3	HOSE CLAMP 158-166 ST	SCHLAUCHSCHELLE
403	11834794	10	SOCKET HEAD SCREW ISO 4762 M12X45 8	ZYLINDERSCHRAUBE
404	11645386	2	HEX SCREW ISO 4017 M12X45 8.8 FLZN SP	SECHSKANTSCHRAUBE
405	510587008	6	O-RING ARP 568 32,92X3,53 NBR90	O-RING
406	10878822	15	SOCKET HEAD SCREW ISO 4762 M14X70 8	ZYLINDERSCHRAUBE
407	12225301	5	HEX SCREW ISO 4014 M14X70 8.8 FLZN SP	SECHSKANTSCHRAUBE
408	10878816	12	SOCKET HEAD SCREW ISO 4762 M14X100 8	ZYLINDERSCHRAUBE
411	510586708	20	O-RING ARP 568 37,69X3,53 NBR90	O-RING
412	7004640	4	HEX SCREW ISO 4014 M12X75 10.9 FLZN SP	SECHSKANTSCHRAUBE
415	409752408	4	SOCKET HEAD SCREW ISO 4762 UNC3/8X	ZYLINDERSCHRAUBE
416	12100552	8	HEX SCREW UNC7/16X14X30MM 8.8 FLZN	SECHSKANTSCHRAUBE
417	11658890	4	HEX SCREW ISO 4014 M12X65 8.8 FLZN SP	SECHSKANTSCHRAUBE
418	10876374	3	SOCKET HEAD SCREW ISO 4762 M12X60 8	ZYLINDERSCHRAUBE
419	10875506	1	HEX SCREW ISO 4014 M12X60 8.8 FLZN SP	SECHSKANTSCHRAUBE
420	10878799	2	HEX SCREW ISO 4017 M14X45 8.8 FLZN SP	SECHSKANTSCHRAUBE
421	10876373	6	SOCKET HEAD SCREW ISO 4762 M14X45 8	ZYLINDERSCHRAUBE
422	927892208	1	COLLECTING PIPE	SAMMELROHR
423	421861405	4	WASHER ISO 7093-1 8 200HV-A2	SCHEIBE
424	11693875	10	HEX NUT ISO 4032 M8 8 480H SPF	SECHSKANTMUTTER
426	12212106	3	HEX SCREW ISO 4014 M8X120 8.8 480H SP	SECHSKANTSCHRAUBE
428	97045994	3	TUBE 12.0X27 E235+N	ROHR
429	10181382	24	SOCKET HEAD SCREW ISO 4762 M5X50 10	ZYLINDERSCHRAUBE
430	12225950	4	SOCKET HEAD SCREW ISO 4762 M5X45 10	ZYLINDERSCHRAUBE

9.3.2021

etk_en_de_098266 LR 11000

□ 661 (20/25)

LIEBHERRHYDRAULICS
HYDRAULIK

96032955

Pos.	Item	Quantity	Description	Bezeichnung
431	12101869	6	KEY RING 25X1,5 ST FE/ZN8/CN	SCHLUESSELRING
432	744010208	6	SNAP HOOK DIN 5299 C 60X6-120KG ST V	KARABINERHAKEN
433	12100208	2	HEX SCREW ISO 4014 M8X160 8.8 480H SP	SECHSKANTSCHRAUBE
434	10875799	2	HEX SCREW ISO 4014 M8X170 8.8 480H SP	SECHSKANTSCHRAUBE
435	421861405	4	WASHER ISO 7093-1 8 200HV-A2	SCHEIBE
436	570116908	1	USIT RING U 14X19,5X1,5	USIT-RING
441	11140469	6	WASHER ISO 7093-1 8 200HV 480H SPF	SCHEIBE
442	11693875	6	HEX NUT ISO 4032 M8 8 480H SPF	SECHSKANTMUTTER
443	11840501	3	WASHER DIN 7349 8,4 200HV 480H SPF	SCHEIBE
444	953097108	3	THREADED ROD M8X350 5.8 A2C	GEWINDESTANGE
447	97145330	9	STRAIGHT TUBE 12.0X36 X5CRNI18-10	ROHR GERADE
500	11320616	3	SAE INTERMEDIATE FLANGE SAE1 1/4COD	SAE-ZWISCHENFLANSCH
501	511519208	5	SAE INTERMEDIATE FLANGE 1 1/4" CR6-F	SAE-ZWISCHENFLANSCH
574	510713214	1	FITTING AEHNL.ISO 8434;ISO 6 GFS 28L S	VERSCHRAUBUNG
(1)	510587008	1	O-RING ARP 568 32,92X3,53 NBR90	O-RING
577	510586908	8	FLANGE HALF SAE1-C62-M12 CR6-FREI	FLANSCHHAELFTE
578	510586608	24	FLANGE HALF SAE1 1/4-C62-M14 CR6-FREI	FLANSCHHAELFTE
579	511517708	5	FLANGE STUB PIPE WFS 38S 1 1/4	FLANSCHSTUTZEN
580	511517808	8	FLANGE STUB PIPE AFG 38S G1 1/4 CR6-F	FLANSCHSTUTZEN
581	10173722	3	EDGE SEALING RING CR6-FREI	DICHTKANTENRING
582	474907308	2	SAE FLANGE CONNECTION WFS 38S 1 1/4	SAE-FLANSCHVERBINDUNG
(1)	510586708	1	O-RING ARP 568 37,69X3,53 NBR90	O-RING
584	511517208	1	SAE INTERMEDIATE FLANGE SAE 1XCODE	SAE-ZWISCHENFLANSCH
(1)	510587008	1	O-RING ARP 568 32,92X3,53 NBR90	O-RING
600	471032608	1	FITTING GE 12S G1/2A CR6-FREI	VERSCHRAUBUNG
601	475602608	19	TEST POINT FITTING EMA3 G1/4 CR6-FREI	MESSANSCHLUSS
614	471903608	5	FITTING EGE 42L G1 1/2 A3P	VERSCHRAUBUNG
615	471034708	12	FITTING GE 42L G1 1/2 CR6-FREI	VERSCHRAUBUNG
616	471031908	5	FITTING XGE42-LM-ED A3P	VERSCHRAUBUNG
617	471031508	12	FITTING XGE28-LM-ED A3P	VERSCHRAUBUNG
618	477704508	1	STOP PLUG VSTIM22X1,5ED A3P	STOPFEN
619	471031308	3	FITTING XGE22-LM-ED M26X1,5 A3P	VERSCHRAUBUNG
620	471031808	13	FITTING XGE35-LM-ED A3P	VERSCHRAUBUNG
621	471039808	3	FITTING GE 10L M22X1,5 CR6-FREI	VERSCHRAUBUNG
622	471031108	3	FITTING GE 18L M22X1,5 CR6-FREI	VERSCHRAUBUNG
624	510629008	7	TEST POINT FITTING VKA3 10LM16X1,5 CR6	MESSANSCHLUSS
625	7403569	25	FITTING EW 10L M16X1,5 CR6-FREI	VERSCHRAUBUNG
626	477704808	4	STOP PLUG VSTIM42X2ED A3P	STOPFEN
627	477705808	4	STOP PLUG VSTIM26X1,5ED A3P	STOPFEN
628	7367986	20	FITTING EL 42L CR6-FREI	VERSCHRAUBUNG
629	482530814	9	FITTING ISO 8434 EW 42L CR6-FREI	VERSCHRAUBUNG
630	477705708	3	STOP PLUG VSTIM48X2ED A3P	STOPFEN
632	475033008	2	FITTING XGR25/20-S A3P	VERSCHRAUBUNG
633	471903208	2	FITTING EGESD20-SM-WD A3P	VERSCHRAUBUNG
634	471030508	3	FITTING GE 10L M14X1,5 A3P	VERSCHRAUBUNG
635	475601508	11	TEST POINT FITTING BMA3 6S	MESSANSCHLUSS
636	472531508	15	FITTING EW 6S M14X1,5 CR6-FREI	VERSCHRAUBUNG
637	472331208	3	FITTING EL 6S CR6-FREI	VERSCHRAUBUNG
638	471030208	1	FITTING XGE6-SM-ED A3P	VERSCHRAUBUNG
643	471033308	2	FITTING XGE20-SM-ED A3P	VERSCHRAUBUNG
645	471030908	2	FITTING GE 15L M18X1,5 A3P	VERSCHRAUBUNG
647	471039908	7	FITTING GE 12L M22X1,5 CR6-FREI	VERSCHRAUBUNG
650	470700208	14	FITTING XGAI6-SR A3P	VERSCHRAUBUNG
651	482530914	9	FITTING ISO 8434 EW 35L M45X2 CR6-FREI	VERSCHRAUBUNG
654	477704308	1	STOP PLUG VSTI M12X1,5 A3P	STOPFEN
655	471901508	5	FITTING EGESD28-LR-WD A3P	VERSCHRAUBUNG
656	475431308	17	FITTING RED 42/28L CR6-FREI	VERSCHRAUBUNG
657	475031008	2	FITTING XGR42/28-L A3P	VERSCHRAUBUNG
658	482431114	12	FITTING ISO 8434 ET 42L CR6-FREI	VERSCHRAUBUNG
659	7362091	19	FITTING ISO 8434-1 GE 10L G1/4A CR6-FREI	VERSCHRAUBUNG

9.3.2021

etk_en_de_098266 LR 11000

662 (21/25)

LIEBHERRHYDRAULICS
HYDRAULIK

96032955

Pos.	Item	Quantity	Description	Bezeichnung
660	471034408	3	FITTING XGEV38-SR-WD A3P	VERSCHRAUBUNG
661	477704008	9	STOPPER PLUG VST11/4"ED A3P	BLINDSTOPFEN
662	477704608	4	STOP PLUG VST11"ED A3P	STOPFEN
663	471033608	2	FITTING XGE25-SR-ED A3P	VERSCHRAUBUNG
664	7617268	8	FITTING EW 10S CR6-FREI	VERSCHRAUBUNG
665	470010208	1	FITTING SNV10-S A3P	VERSCHRAUBUNG
666	7367776	3	FITTING EL 10S CR6-FREI	VERSCHRAUBUNG
667	471900408	1	FITTING EGE 10S G3/8 A3C	VERSCHRAUBUNG
668	471904308	6	FITTING EGE 10L G3/8A CR6-FREI	VERSCHRAUBUNG
669	482430314	2	FITTING ISO 8434 ET 10L M16X1,5 CR6-FRE	VERSCHRAUBUNG
670	471032808	7	FITTING ISO 8434-1 GE 10S G3/8A CR6-FRE	VERSCHRAUBUNG
671	7617494	9	FITTING EW 28L CR6-FREI	VERSCHRAUBUNG
672	471033408	1	FITTING XGE20-SR-ED A3P	VERSCHRAUBUNG
673	471900708	1	FITTING EGESD20-SR-WD A3P	VERSCHRAUBUNG
674	7407108	3	FITTING EW 20S M30X2 CR6-FREI	VERSCHRAUBUNG
675	471039608	25	FITTING XGE10-LR-ED3/8" A3P	VERSCHRAUBUNG
676	477704108	2	STOP PLUG VST13/8"ED A3P	STOPFEN
677	470431408	19	FITTING T 42L A3C	VERSCHRAUBUNG
678	470033108	29	FITTING XG38-S A3P	VERSCHRAUBUNG
679	471032108	10	FITTING GE 6S G1/4 CR6-FREI	VERSCHRAUBUNG
680	471033208	17	FITTING XGE16-SR-ED A3P	VERSCHRAUBUNG
681	470433008	6	FITTING XT38-S A3P	VERSCHRAUBUNG
682	475408108	3	FITTING REDSD38/6-S A3P	VERSCHRAUBUNG
683	475434208	3	FITTING REDSD38/16-S A3P	VERSCHRAUBUNG
684	7407119	2	FITTING EW 25S CR6-FREI	VERSCHRAUBUNG
687	471900308	2	FITTING EGESD6-SR-WD A3P	VERSCHRAUBUNG
688	247128602	11	FITTING EL 12L M18X1,5 CR6-FREI	VERSCHRAUBUNG
689	471035308	15	FITTING XGE12-LR-ED1/4" A3P	VERSCHRAUBUNG
690	475436708	4	FITTING RED 42/35L A3C	VERSCHRAUBUNG
691	10467292	2	FITTING EV38S M52X2 A3C	VERSCHRAUBUNG
692	10651363	6	FITTING EV 42L M52X2 CR6-FREI	VERSCHRAUBUNG
693	472531808	8	FITTING EWSD38-S A3P	VERSCHRAUBUNG
694	472331908	6	FITTING ELSD38-S A3P	VERSCHRAUBUNG
695	470230808	1	FITTING W 28L A3C	VERSCHRAUBUNG
696	470233408	4	FITTING XW38-S A3P	VERSCHRAUBUNG
697	7410441	3	FITTING GE 28L G3/4A CR6-FREI	VERSCHRAUBUNG
698	472330208	14	FITTING EL 10L CR6-FREI	VERSCHRAUBUNG
699	471033808	5	FITTING XGEV30-SR-WD A3P	VERSCHRAUBUNG
700	482531614	12	FITTING ISO 8434 EW 30S CR6-FREI	VERSCHRAUBUNG
701	475432508	4	FITTING REDSDN30/16-S A3P	VERSCHRAUBUNG
702	7617460	4	FITTING EW 16S CR6-FREI	VERSCHRAUBUNG
703	475432008	6	FITTING REDSDN10/6-S A3P	VERSCHRAUBUNG
704	471004514	4	FITTING ISO 8434 GE 10S G1/4 CR6-FREI	VERSCHRAUBUNG
705	5607617	1	GAUGE CONNECTION DKO 10S M18X1,5 C	MESSSTUTZEN
706	470233008	2	FITTING XW30-S A3P	VERSCHRAUBUNG
707	247108302	7	FITTING EW 18L M26X1,5 CR6-FREI	VERSCHRAUBUNG
708	475431208	5	FITTING REDSD35/18-L A3P	VERSCHRAUBUNG
709	470431508	2	FITTING T 35L A3P	VERSCHRAUBUNG
710	471900608	5	FITTING EGESD16-SR-WD A3P	VERSCHRAUBUNG
711	471901308	5	FITTING EGESD18-LR-WD A3P	VERSCHRAUBUNG
712	475433108	10	FITTING REDSD16/6-S CFX	VERSCHRAUBUNG
713	7407098	5	FITTING EL 16S CR6-FREI	VERSCHRAUBUNG
714	470011408	4	FITTING SNV42-L A3P	VERSCHRAUBUNG
715	482431814	1	FITTING ISO 8434 ET 38S CR6-FREI	VERSCHRAUBUNG
716	470231408	2	FITTING W 42L A3P	VERSCHRAUBUNG
717	11002216	7	FITTING GE 30S G1 A CR6-FREI	VERSCHRAUBUNG
718	470033008	2	FITTING XG30-S CFX	VERSCHRAUBUNG
719	473231408	2	FITTING RSW20-SR-WD A3P	VERSCHRAUBUNG
(1)	7619656	1	SEALING RING KDS27X 27,3X38	DICHTRING
721	247117702	20	FITTING EW 12L M18X1,5 CR6-FREI	VERSCHRAUBUNG

9.3.2021

etk_en_de_098266 LR 11000

663 (22/25)

LIEBHERRHYDRAULICS
HYDRAULIK

96032955

Pos.	Item	Quantity	Description	Bezeichnung
722	471034808	4	FITTING GE 12L G1/2 ZNNI	VERSCHRAUBUNG
723	475431408	8	FITTING REDSD12/10-L A3P	VERSCHRAUBUNG
724	475031508	3	FITTING GR 12/10L M18X1, A3P	VERSCHRAUBUNG
725	247105602	2	FITTING ET 12L M18X1,5 CR6-FREI	VERSCHRAUBUNG
726	470030408	3	FITTING XG12-L A3P	VERSCHRAUBUNG
727	475435308	4	FITTING REDSDN38/30-S CFX	VERSCHRAUBUNG
728	482331814	4	FITTING ISO 8434 EL 30S CR6-FREI	VERSCHRAUBUNG
729	482431514	1	FITTING ISO 8434 ET 16S CR6-FREI	VERSCHRAUBUNG
730	472431808	1	FITTING ET 30S CR6-FREI	VERSCHRAUBUNG
731	475407208	4	FITTING REDSDN42/12-L A3P	VERSCHRAUBUNG
732	475431708	2	FITTING RED 42/18L CR6-FREI	VERSCHRAUBUNG
733	475436308	4	FITTING REDSD18/12-L A3P	VERSCHRAUBUNG
734	470430608	4	FITTING T 18L A3C	VERSCHRAUBUNG
735	475031308	1	FITTING XGR35/28-L A3P	VERSCHRAUBUNG
736	471900908	1	FITTING EGESD30-SR-WD CFX	VERSCHRAUBUNG
737	475432608	5	FITTING REDSD30/20-S A3P	VERSCHRAUBUNG
740	471032208	6	FITTING XGE8-SM-ED CFX	VERSCHRAUBUNG
741	471033008	4	FITTING XGE16-SM-ED A3P	VERSCHRAUBUNG
742	471031608	1	FITTING GE 28L G1 A3P	VERSCHRAUBUNG
743	7368166	2	FITTING WH 8S M14X1,5 CR6-FREI	VERSCHRAUBUNG
744	471903808	1	FITTING EGE 12L G1/2 A3P	VERSCHRAUBUNG
745	7406865	17	SCREW COUPLING EMA3 M14X1,5 CR6-FRE	SCHRAUBKUPPLUNG
746	470030308	13	FITTING XG10-L A3P	VERSCHRAUBUNG
747	470230308	5	FITTING XW10-L A3P	VERSCHRAUBUNG
748	473300208	2	FITTING WH 22L G3/4 CR6-FREI	VERSCHRAUBUNG
753	482431314	2	FITTING ISO 8434 ET 10S CR6-FREI	VERSCHRAUBUNG
754	470430308	13	FITTING XT10-L A3P	VERSCHRAUBUNG
755	475500408	2	FITTING RI G1/2AXG1/4 CR6-FREI	VERSCHRAUBUNG
756	470010108	2	FITTING SNV10-L CFX	VERSCHRAUBUNG
757	470030908	14	FITTING XG42-L A3P	VERSCHRAUBUNG
758	470030608	4	FITTING XG18-L A3P	VERSCHRAUBUNG
759	477401908	3	BOX NUT DIN 3870 AL42 A3P	UEBERWURFMUTTER
760	477700908	3	BLANKING PLUG ISO 8434-1 PL 42L CR6-F	VERSCHLUSSSTOPFEN
761	470030808	3	FITTING XG28-L A3P	VERSCHRAUBUNG
763	475431608	3	FITTING RED 42/22L A3C	VERSCHRAUBUNG
764	7407120	6	FITTING EL 28L CR6-FREI	VERSCHRAUBUNG
765	482330814	3	FITTING ISO 8434 EL 35L CR6-FREI	VERSCHRAUBUNG
766	471902308	4	FITTING EGESD18-LM-WD A3P	VERSCHRAUBUNG
767	10410772	5	FITTING EV 28L M36X2 CR6-FREI	VERSCHRAUBUNG
768	477705208	2	STOP PLUG VSTIM33X2ED A3P	STOPFEN
769	7615629	4	FITTING GE 28L M42X2 CR6-FREI	VERSCHRAUBUNG
771	475430508	5	FITTING REDSD28/22-L A3P	VERSCHRAUBUNG
772	10036896	1	FITTING GE 22L M22X1,5 A3P	VERSCHRAUBUNG
773	470030708	5	FITTING G 22L CR6-FREI	VERSCHRAUBUNG
774	475603008	1	TEST POINT FITTING VKA3 22L CR6-FREI	MESSANSCHLUSS
775	475436008	5	FITTING REDSD22/18-L A3P	VERSCHRAUBUNG
776	247138602	4	FITTING EL 22L CR6-FREI	VERSCHRAUBUNG
777	472530608	3	FITTING EWSD22-L A3P	VERSCHRAUBUNG
778	471031408	2	FITTING XGE22-LR-ED A3P	VERSCHRAUBUNG
779	247108402	3	FITTING ET 18L CR6-FREI	VERSCHRAUBUNG
780	470430408	5	FITTING XT12-L A3P	VERSCHRAUBUNG
781	477401508	2	BOX NUT DIN 3870 AL10 A3P	UEBERWURFMUTTER
782	477700408	2	BLANKING PLUG ISO 8434-1 PL 10L/S CR6-F	VERSCHLUSSSTOPFEN
783	473231008	4	FITTING RSW510-SR-WD A3P	VERSCHRAUBUNG
784	475132008	1	FITTING XTR18/12/18-L CFX	VERSCHRAUBUNG
786	475435408	1	FITTING REDSDN28/10-L A3P	VERSCHRAUBUNG
787	475031708	1	FITTING XGR15/12-L A3P	VERSCHRAUBUNG
788	475435508	3	FITTING REDSD22/15-L A3P	VERSCHRAUBUNG
789	470430708	2	FITTING T 22L CR6-FREI	VERSCHRAUBUNG
791	475436108	1	FITTING REDSD22/12-L A3P	VERSCHRAUBUNG

9.3.2021

etk_en_de_098266 LR 11000

664 (23/25)

LIEBHERRHYDRAULICS
HYDRAULIK

96032955

Pos.	Item	Quantity	Description	Bezeichnung
792	471032308	1	FITTING XGE8-SR-ED CFX	VERSCHRAUBUNG
793	475435708	1	FITTING REDSDN28/12-L A3P	VERSCHRAUBUNG
794	472430408	2	FITTING ET 15L M22X1,5 CR6-FREI	VERSCHRAUBUNG
796	470430808	2	FITTING T 28L A3C	VERSCHRAUBUNG
798	475031808	1	FITTING XGR28/22-L A3P	VERSCHRAUBUNG
799	475034008	2	FITTING XGR30/20-S A3P	VERSCHRAUBUNG
801	470432908	2	FITTING T 30S A3C	VERSCHRAUBUNG
803	471039708	1	FITTING ISO 8434-1 GE 10L M12X1,5 CR6-F	VERSCHRAUBUNG
805	475030208	1	FITTING XGR18/15-L A3P	VERSCHRAUBUNG
806	471030808	1	FITTING XGE12-LR-ED A3P	VERSCHRAUBUNG
807	475430308	2	FITTING REDSD18/10-L A3P	VERSCHRAUBUNG
808	477700508	2	BLANKING PLUG ISO 8434-1 PL 12L/S CR6-F	VERSCHLUSSSTOPFEN
809	477401608	2	BOX NUT DIN 3870 AL12 A3C	UEBERWURFMUTTER
810	470430508	1	FITTING XT15-L A3P	VERSCHRAUBUNG
811	474033008	4	FITTING XSV38-S A3P	VERSCHRAUBUNG
812	474031408	1	FITTING XSV42-L A3P	VERSCHRAUBUNG
813	474001108	1	FITTING XSV35-L A3P	VERSCHRAUBUNG
814	472431208	3	FITTING ET 6S CR6-FREI	VERSCHRAUBUNG
816	477701808	1	FITTING BUZ 38S CR6-FREI	VERSCHRAUBUNG
817	477401008	1	BOX NUT DIN 3870 AS38	UEBERWURFMUTTER
818	477700708	1	FITTING BUZ 35L CR6-FREI	VERSCHRAUBUNG
819	477401808	1	BOX NUT DIN 3870 AL35 A3C	UEBERWURFMUTTER
820	471901108	2	FITTING EGESD10-LR-WD A3P	VERSCHRAUBUNG
821	474032908	1	FITTING XSV30-S A3P	VERSCHRAUBUNG
822	474032608	1	FITTING XSV16-S A3P	VERSCHRAUBUNG
823	474032808	1	FITTING SV 25S A3C	VERSCHRAUBUNG
825	7409918	1	GAUGE CONNECTION NW 12	MESSSTUTZEN
826	475133408	1	FITTING TR 22/15/22L CR6-FREI	VERSCHRAUBUNG
827	475435608	1	FITTING RED 18/15L CR6-FREI SPF	VERSCHRAUBUNG
829	470032508	1	FITTING XG12-S A3P	VERSCHRAUBUNG
830	475432708	1	FITTING REDSDN30/25-S A3P	VERSCHRAUBUNG
831	7617461	2	FITTING EL 12S CR6-FREI	VERSCHRAUBUNG
832	7409922	1	GAUGE CONNECTION 12S M20X1,5 CR6-F	MESSSTUTZEN
833	471901208	2	FITTING EGESD12-LR-WD A3P	VERSCHRAUBUNG
834	476607808	3	FITTING XGE18-LM-ED M26X1,5 A3P	VERSCHRAUBUNG
835	475434108	1	FITTING REDSDN30/6-S A3P	VERSCHRAUBUNG
836	471032708	1	FITTING GE 12S G3/8A CR6-FREI	VERSCHRAUBUNG
837	470010608	1	FITTING SNV28-L A3P	VERSCHRAUBUNG
838	475431508	1	FITTING REDSD35/22-L CFX	VERSCHRAUBUNG
839	475430108	1	FITTING RED 15/10L CR6-FREI	VERSCHRAUBUNG
840	475430908	2	FITTING REDSD28/18-L A3P	VERSCHRAUBUNG
841	10410770	1	FITTING EV16S M24X1,5 A3C	VERSCHRAUBUNG
842	474907608	1	SAE FLANGE CONNECTION WFS 28L 1	SAE-FLANSCHVERBINDUNG
(1)	510587008	1	O-RING ARP 568 32,92X3,53 NBR90	O-RING
843	476610208	1	FITTING RSWs10-LM-WD A3P	VERSCHRAUBUNG
844	10410771	1	FITTING EV 22L M30X2 CR6-FREI	VERSCHRAUBUNG
845	471031008	3	FITTING XGE15-LR-ED A3P	VERSCHRAUBUNG
846	470011508	3	FITTING SNV6-S A3P	VERSCHRAUBUNG
847	470430008	3	FITTING XT6-S A3P	VERSCHRAUBUNG
848	485438414	1	FITTING ISO 8434 RED 42/10L CR6-FREI	VERSCHRAUBUNG
849	476611708	2	FITTING RSWs12-LM-WD M18X1,5 A3P	VERSCHRAUBUNG
853	471037508	2	FITTING XGE18-LR-ED3/4" A3P	VERSCHRAUBUNG
856	7617354	1	FITTING EW 12S CR6-FREI	VERSCHRAUBUNG
857	475431808	2	FITTING RED 15/12L CR6-FREI	VERSCHRAUBUNG
858	472300414	1	FITTING EL 15L CR6-FREI	VERSCHRAUBUNG
859	477400608	1	BOX NUT DIN 3870 AS16 A3P	UEBERWURFMUTTER
860	477701108	1	FITTING BUZ 16S CR6-FREI	VERSCHRAUBUNG
861	7410451	1	FITTING GE 20S G1/2A CR6-FREI	VERSCHRAUBUNG
862	475433308	1	FITTING REDSD16/12-S A3P	VERSCHRAUBUNG
863	470432708	1	FITTING XT25-S A3P	VERSCHRAUBUNG

9.3.2021

etk_en_de_098266 LR 11000

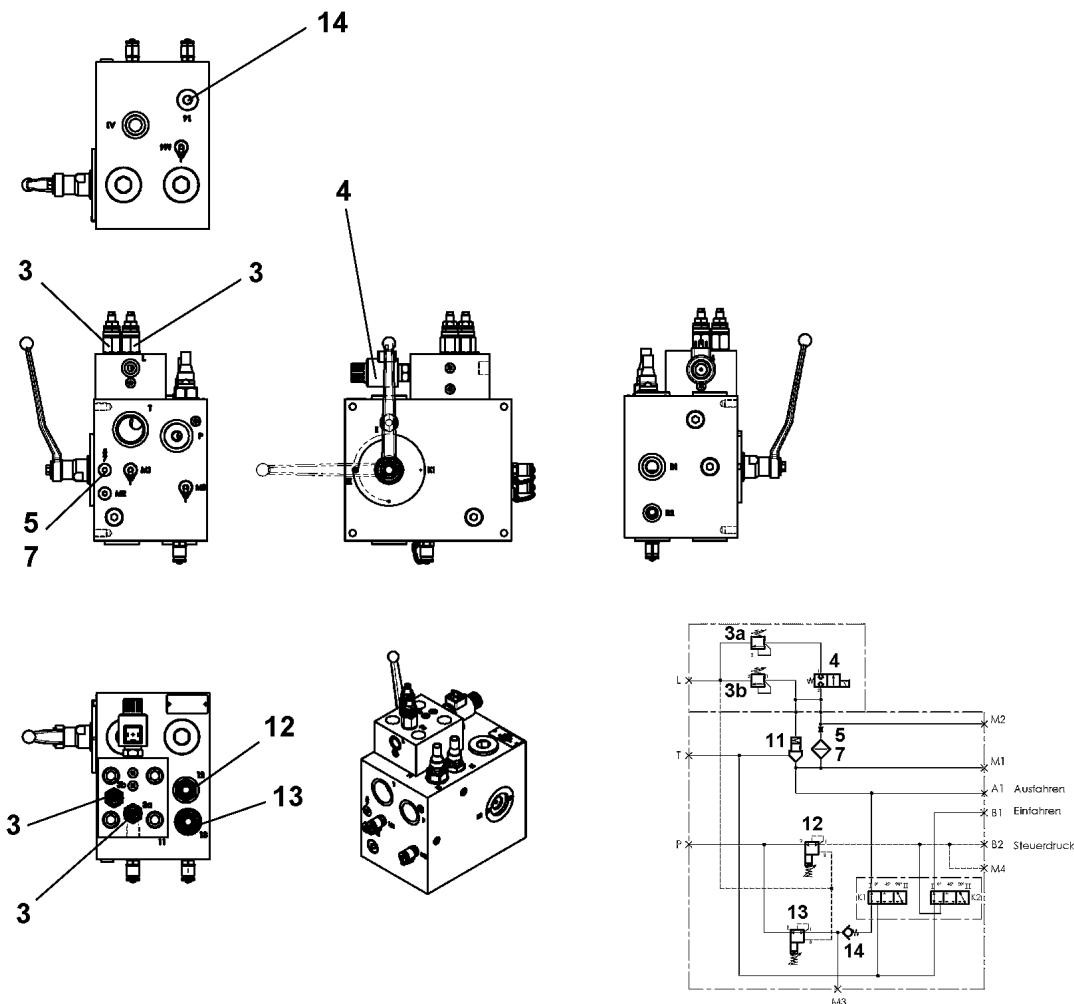
665 (24/25)


LIEBHERRHYDRAULICS
HYDRAULIK

96032955

Pos.	Item	Quantity	Description	Bezeichnung
864	475433708	1	FITTING REDSDN25/6-S A3P	VERSCHRAUBUNG
865	470032908	2	FITTING XG25-S A3P	VERSCHRAUBUNG
866	475435008	2	FITTING REDSDN38/20-S CFX	VERSCHRAUBUNG
867	475432308	1	FITTING REDSDN25/20-S A3P	VERSCHRAUBUNG
868	475434308	1	FITTING REDSDN38/25-S A3P	VERSCHRAUBUNG
869	11823327	1	FITTING EGE 30S G3/4A CR6-FREI	VERSCHRAUBUNG
870	10877614	1	FITTING GE 30S G3/4 A CR6-FREI	VERSCHRAUBUNG

9.3.2021	etk_en_de_098266 LR 11000	<input type="checkbox"/> 666 (25/25)
LIEBHERR	HYDRAULICS HYDRAULIK	96032955



Pos.	Item	Quantity	Description	Bezeichnung
3	11450338	2	PRESSURE LIMITING VALVE ⇒  668	DRUCKBEGRENZUNGSVENTIL
4	11210615	1	DIRECTIONAL SEAT VALVE 2/2	WEGESITZVENTIL
(12)	11004321	1	MAGNET COIL 24V	MAGNETSPULE
(999)	11481333	1	SEAL KIT DIRECTIONAL VALVE	DS WEGEVENTIL
5	10800672	1	SCREW-IN BLIND	EINSCHRAUBBLENDE
7	11210617	1	FILTER	FILTER
11	11450339	1	DIRECTIONAL CONTROL VALVE	WEGEVENTIL
(999)	11481332	1	SEAL KIT DIRECTIONAL VALVE	DS WEGEVENTIL
12	11450340	1	PRESSURE REDUCTION VALVE	DRUCKREDUZIERVERTIL
(24)	502933508	1	O-RING 24X2,5 NBR70	O-RING
13	11450341	1	PRESSURE REDUCTION VALVE	DRUCKREDUZIERVERTIL
(24)	570055108	1	O-RING 29X3 NBR90	O-RING
14	5612465	1	NON-RETURN VALVE	RUECKSCHLAGVENTIL
32	477704708	1	STOP PLUG VST13/4"ED A3P	STOPFEN
33	477704008	2	STOPPER PLUG VST11/4"ED A3P	BLINDSTOPFEN
34	747000608	2	BALL DIN 5401 10	KUGEL
52	726405908	4	O-RING DIN 3771 44X3 NBR70	O-RING
53	726410008	4	O-RING 35X2,5 NBR70	O-RING
54	726426708	2	O-RING 58X3 NBR70	O-RING

9.3.2021
079711

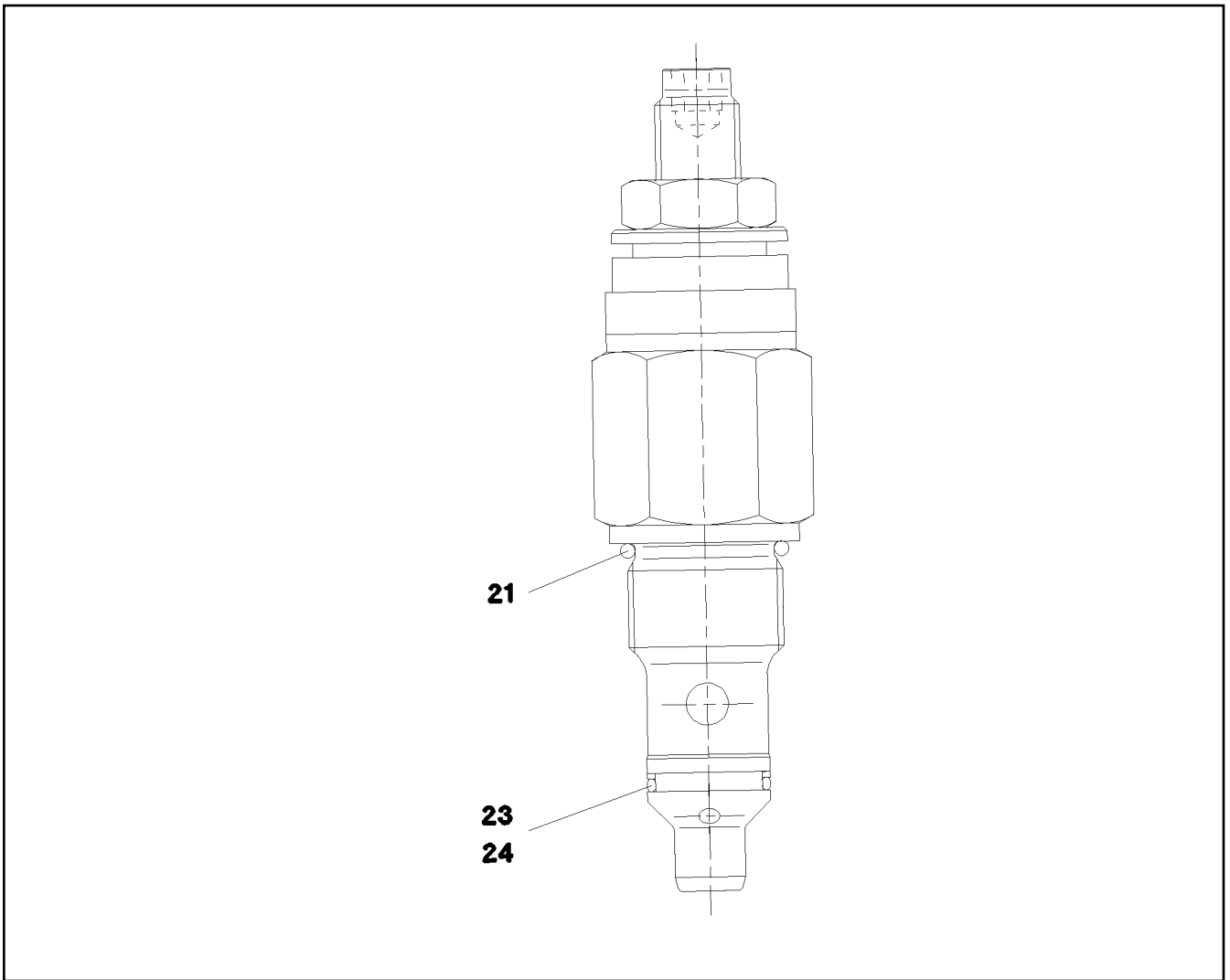
LIEBHERR

etk_en_de_098266 LR 11000

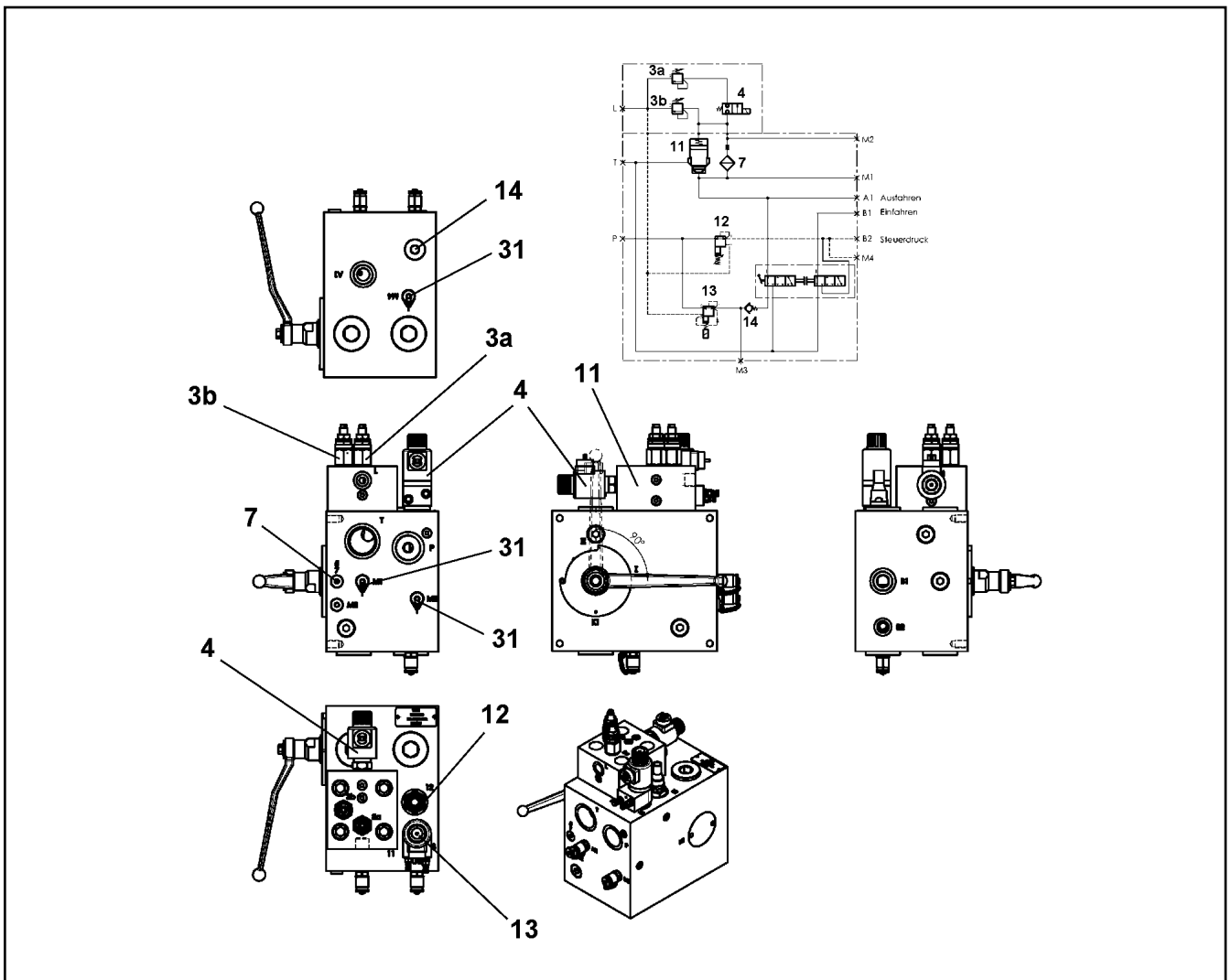
CONTROL BLOCK
STUEBERBLOCK

 667

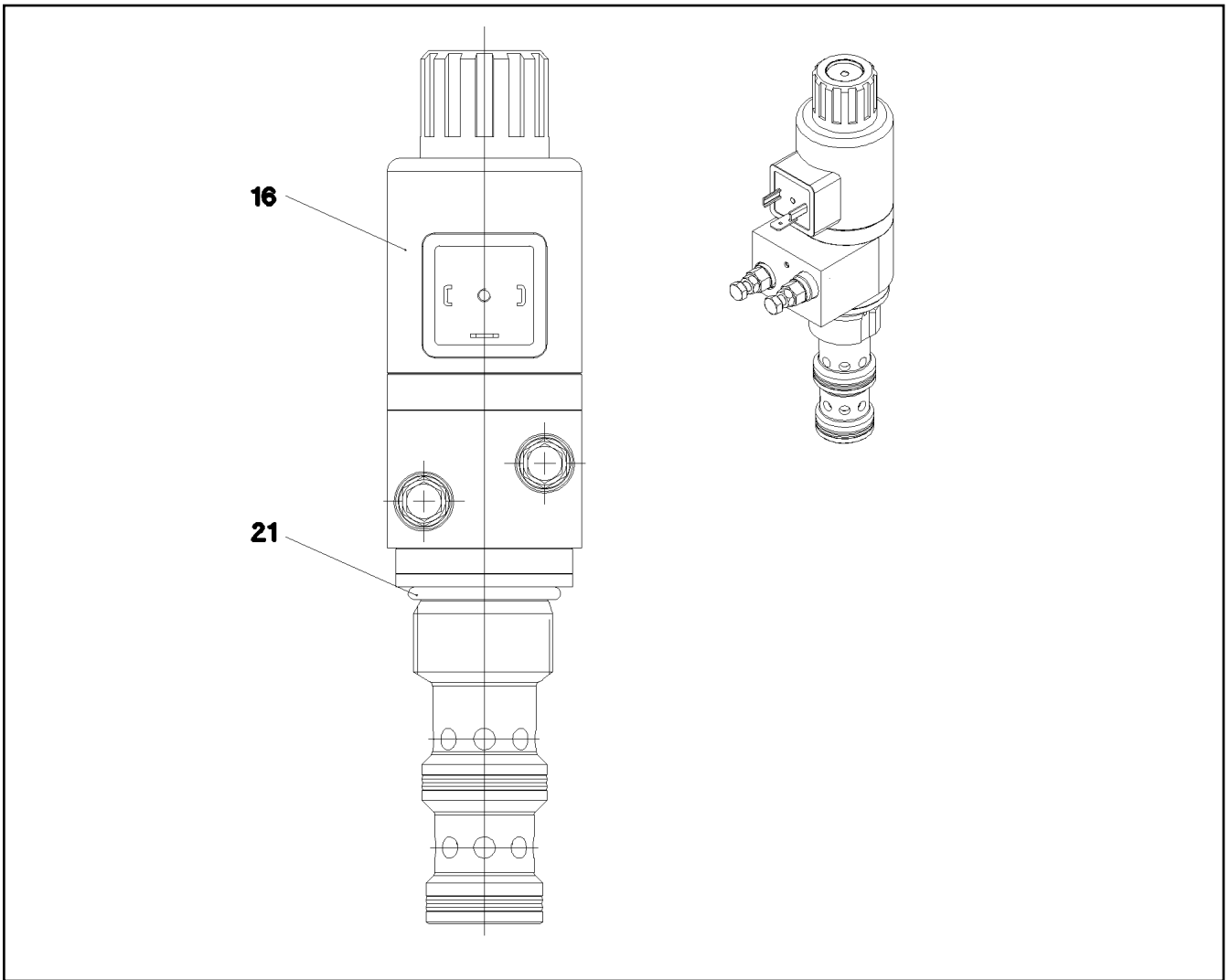
11211288



Pos.	Item	Quantity	Description	Bezeichnung
21	11004432	1	O-RING 19,4X2,1	O-RING
23	7369571	1	O-RING	O-RING
24	11004440	1	SUPPORTING RING PTSM	STUETZRING
999	11007353	1	SEAL KIT LIMIT VALVE	DS DRUCKBEGRENZUNGSVEN



Pos.	Item	Quantity	Description	Bezeichnung
3	11450338	2	PRESSURE LIMITING VALVE ⇒ □ 668	DRUCKBEGRENZUNGSVENTIL
4	11210615	1	DIRECTIONAL SEAT VALVE 2/2	WEGESITZVENTIL
7	11210617	1	FILTER	FILTER
11	11450339	1	DIRECTIONAL CONTROL VALVE	WEGEVENTIL
12	11450340	1	PRESSURE REDUCTION VALVE	DRUCKREDUZIERVERTIL
13	11450342	1	PRESSURE REDUCTION VALVE ⇒ □ 670	DRUCKREDUZIERVERTIL
14	5612465	1	NON-RETURN VALVE	RUECKSCHLAGVENTIL
31	11004397	3	TEST POINT FITTING R1/4	MESSANSCHLUSS
32	477704708	1	STOP PLUG VSTI3/4"ED A3P	STOPFEN
33	477704077	2	STOP PLUG VSTI1/4"ED A3P	STOPFEN
43	404363008	4	SOCKET HEAD SCREW ISO 4762 M16X50 12	ZYLINDERSCHRAUBE
52	726405908	4	O-RING DIN 3771 44X3 NBR70	O-RING
53	726410008	4	O-RING 35X2,5 NBR70	O-RING
54	726426708	2	O-RING 58X3 NBR70	O-RING



Pos.	Item	Quantity	Description	Bezeichnung
16	11342424	1	MAGNET COIL 28V	MAGNETSPULE
21	570055108	1	O-RING 29X3 NBR90	O-RING

9.3.2021
089059

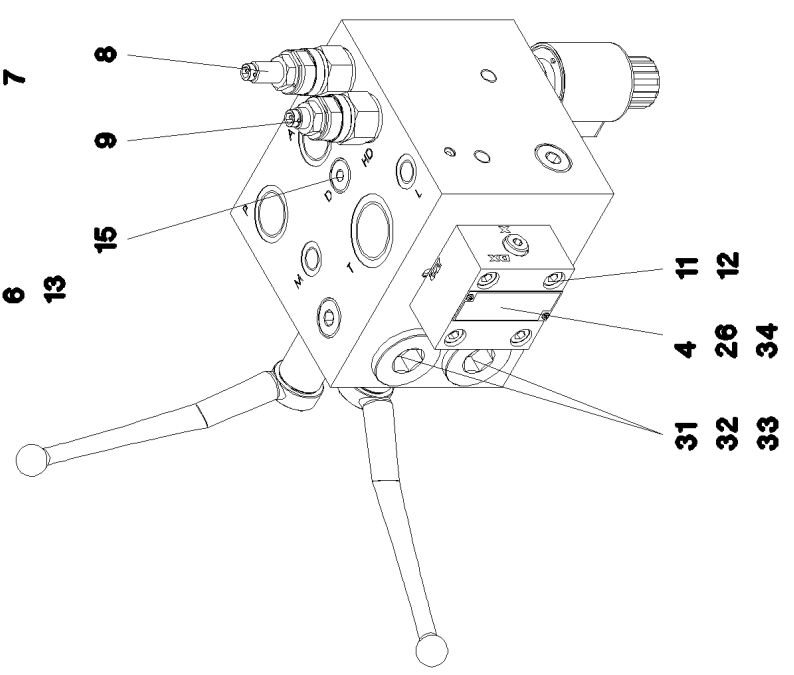
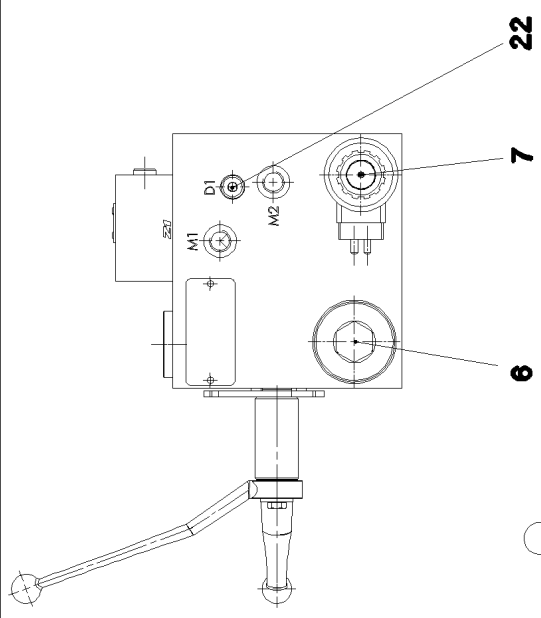
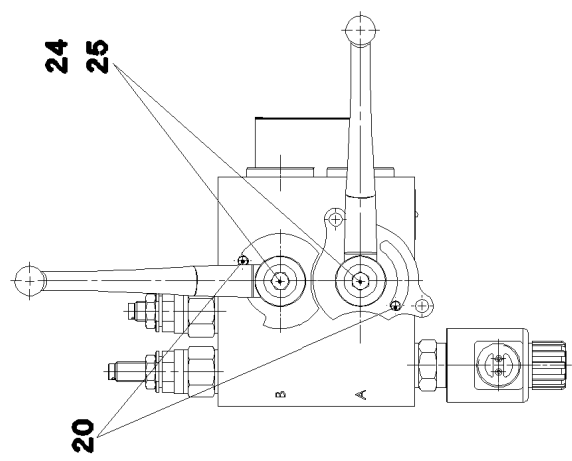
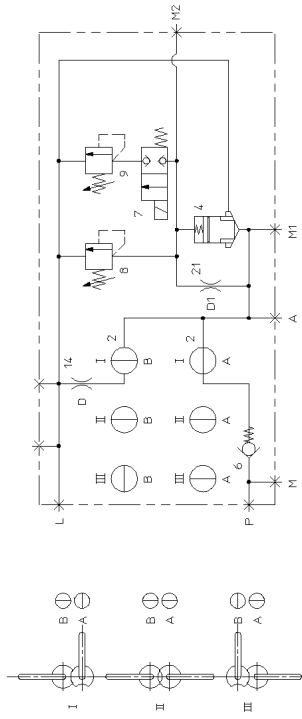
LIEBHERR

etk_en_de_098266 LR 11000

PRESSURE REDUCTION VALVE
DRUCKREDUZIERVENTIL

670

11450342



9.3.2021
079966

LIEBHERR

etk_en_de_098266 LR 11000

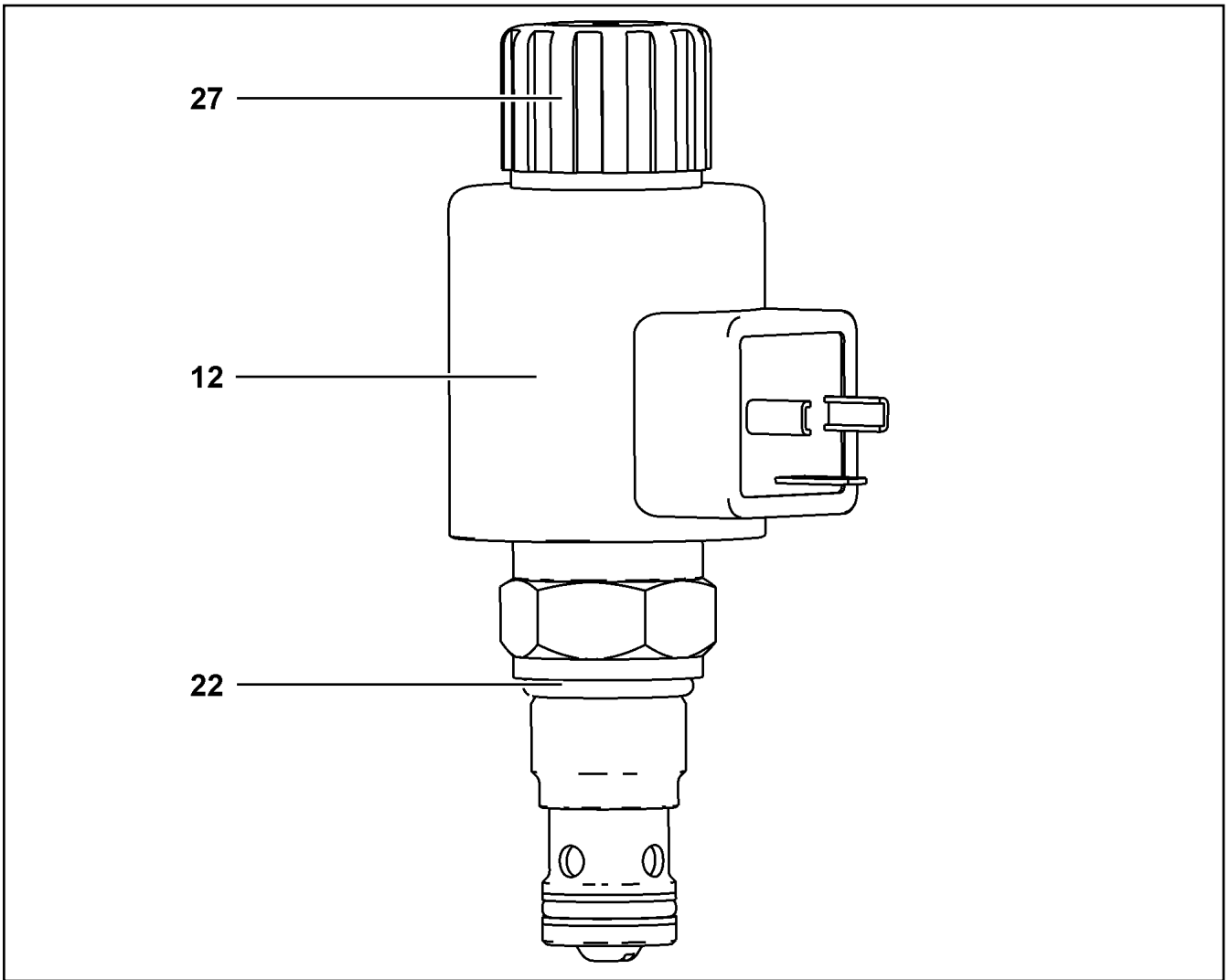
CONTROL BLOCK
STUEBERBLOCK

671 (1/2)

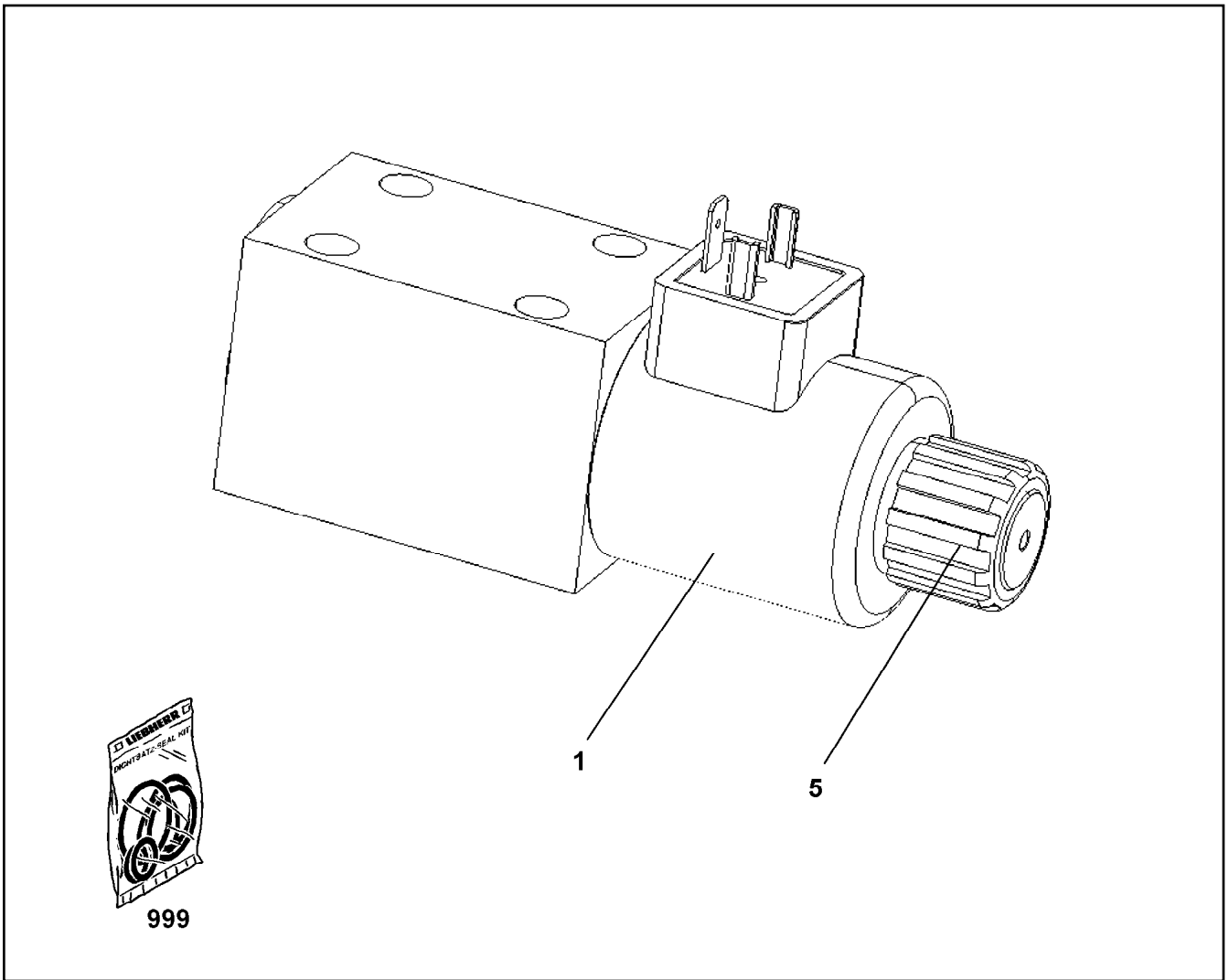
11314761


Pos.	Item	Quantity	Description	Bezeichnung
4	11341847	1	DIRECTIONAL CONTROL VALVE 2/2 NG16	WEGEVENTIL
6	10451048	1	NON-RETURN VALVE	RUECKSCHLAGVENTIL
7	10451049	1	DIRECTIONAL CONTROL VALVE 2/2 ⇒ □ 673	WEGEVENTIL
8	571691008	1	PRESSURE LIMITING VALVE	DRUCKBEGRENZUNGSVENTIL
(21)	726424108	2	O-RING 19X2,5 NBR70	O-RING
(22)	726406508	1	O-RING 10X2 NBR70	O-RING
9	10451060	1	PRESSURE LIMITING VALVE 100BAR	DRUCKBEGRENZUNGSVENTIL
11	240192002	4	SOCKET HEAD SCREW ISO 4762 M8X35 12.	ZYLINDERSCHRAUBE
12	424100708	4	WASHER SPRING DIN 7980 8 FST VERZ	FEDERRING
13	10285724	1	SCREW PLUG VSTI M4X2 CR6-FREI	VERSCHLUSSSCHRAUBE
15	477510101	1	SCREW PLUG VSTI M14X1,5 CR6-FREI	VERSCHLUSSSCHRAUBE
20	514534908	2	PARALLEL PIN ISO 2338 6M6X16 ST	ZYLINDERSTIFT
22	477510501	1	SCREW PLUG VSTI M10X1 CR6-FREI	VERSCHLUSSSCHRAUBE
24	10181340	2	HEX SCREW ISO 4017 M6X60 8.8 480H SPF	SECHSKANTSCHRAUBE
25	10875640	2	WASHER DIN 440 6,6 -ST 480H SPF	SCHEIBE
26	11009443	1	SUPPORTING RING 16,9X12,9X1	STUETZRING
31	530073208	2	O-RING 29X3 NBR70	O-RING
32	726430608	2	O-RING 24X2 NBR70	O-RING
33	10800684	4	SUPPORTING RING PTFE	STUETZRING
34	11004257	1	FLANGE SEAL	FLANSCHDICHTUNG

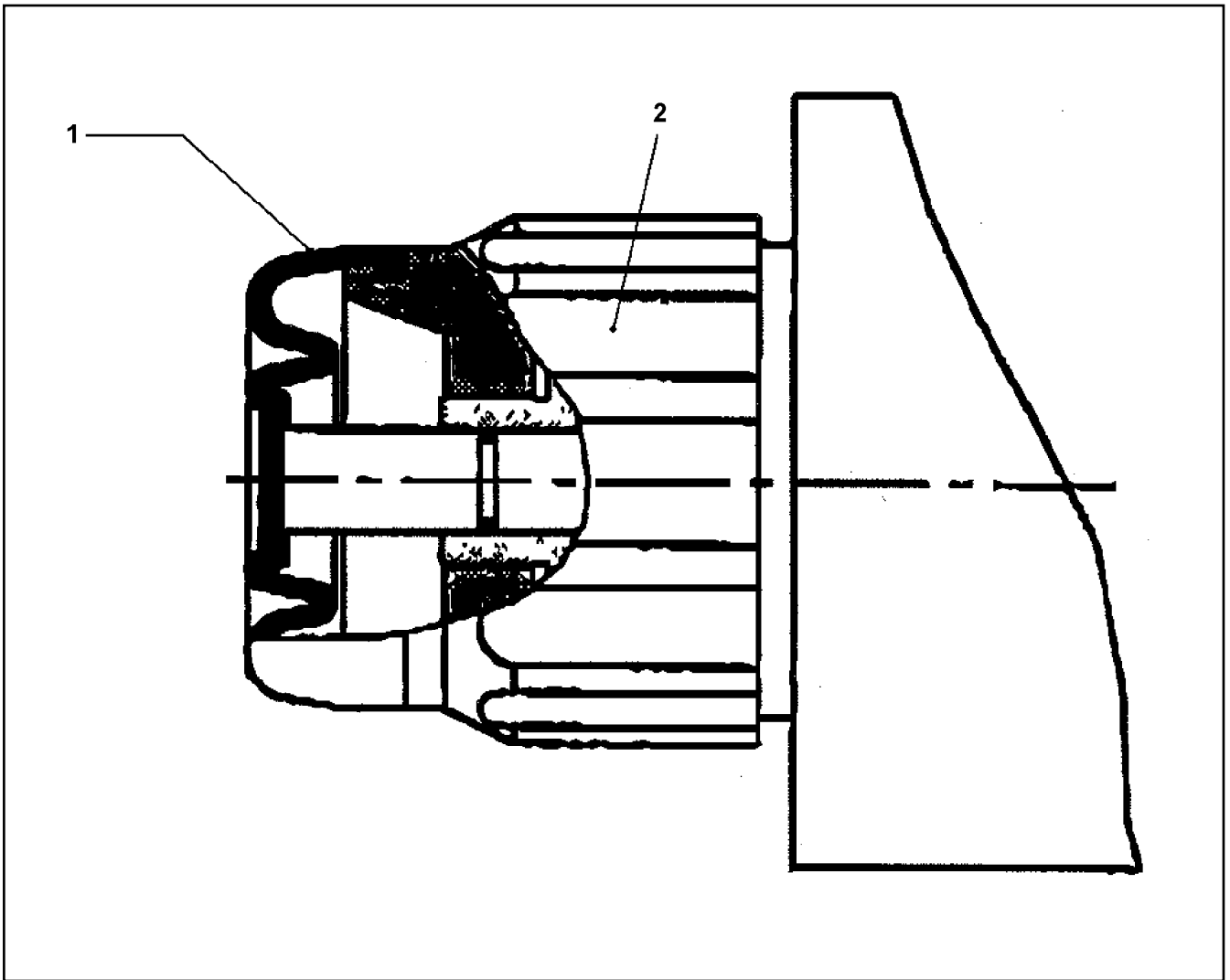
9.3.2021	etk_en_de_098266 LR 11000	□ 672 (2/2)
LIEBHERR	CONTROL BLOCK STUEBLOCK	11314761



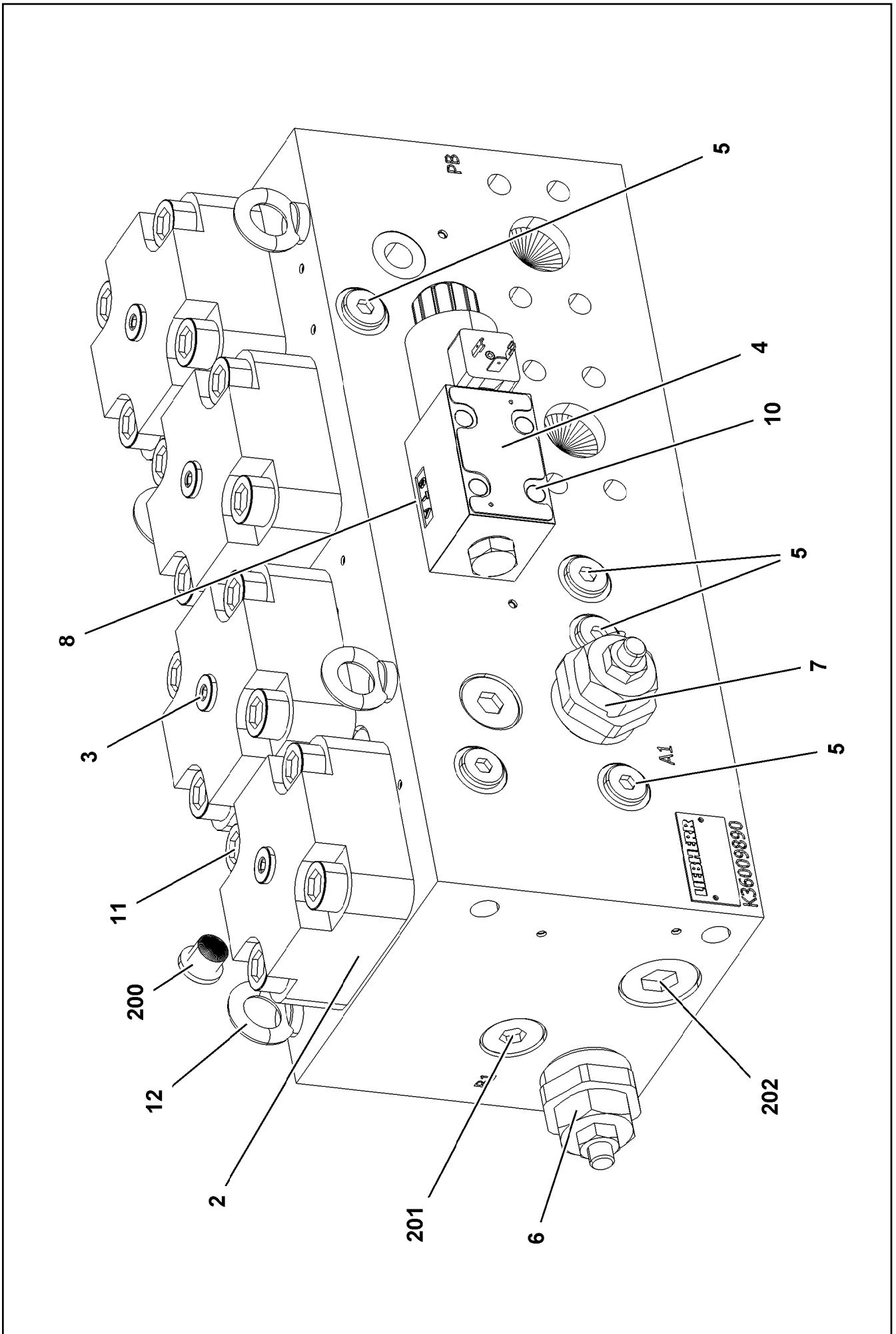
Pos.	Item	Quantity	Description	Bezeichnung
12	11004321	1	MAGNET COIL 24V	MAGNETSPULE
22	7380196	1	O-RING DIN 3771 19,30X2,40 NBR 90 A,BK	O-RING
27	11004443	1	BOX NUT	UEBERWURFMUTTER




Pos.	Item	Quantity	Description	Bezeichnung
1	571818908	1	MAGNET COIL 24V	MAGNETSPULE
5	10878075	1	EMERGENCY HAND OPERATION RPE3-06 ⇒  675	NOTHANDBETAETIGUNG
999	10285695	1	SEAL KIT	DICHTSATZ

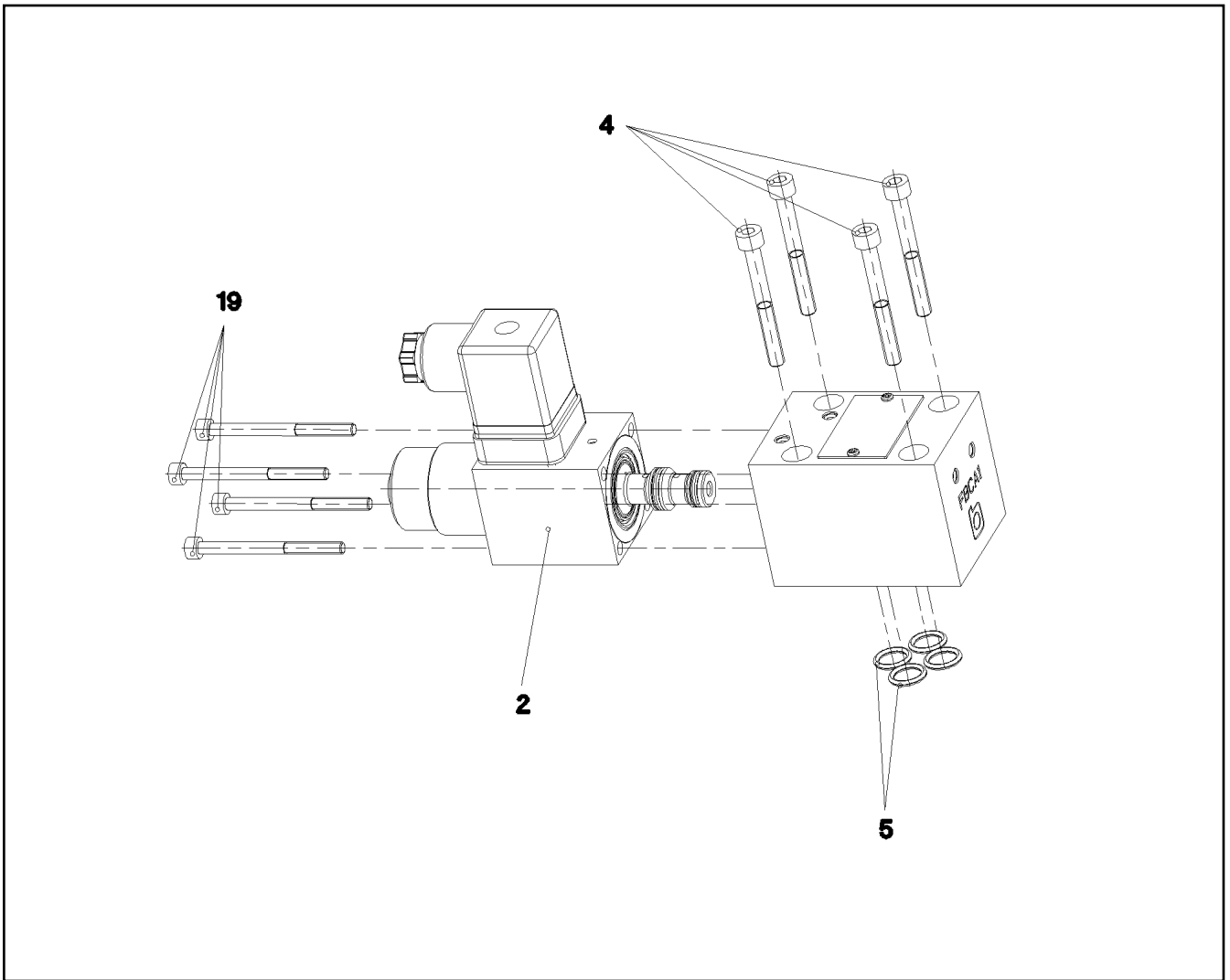


Pos.	Item	Quantity	Description	Bezeichnung
1	10040136	1	RUBBER PROTECTION CAP	GUMMISCHUTZKAPPE
2	10040137	1	NUT	MUTTER

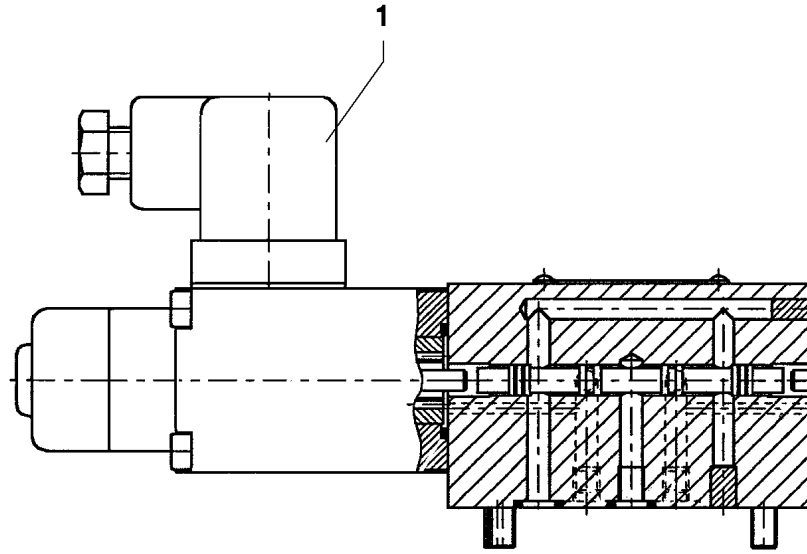


Pos.	Item	Quantity	Description	Bezeichnung
2	10813731	4	BUILT-IN VALVE 350BAR 900L/MIN	EINBAUVENTIL
3	11110124	4	COVER	DECKEL
4	11110125	1	DIRECTIONAL CONTROL VALVE	WEGEVENTIL
(1)	10291306	1	MAGNET 28V	MAGNET
5	570964908	6	NON-RETURN VALVE	RUECKSCHLAGVENTIL
6	11110126	1	PRESSURELIMITINGVALVECARTRIDGE	DRUCKBEGRENZUNGSVENTIL
7	12102910	1	PRESSURELIMITINGVALVECARTRIDGE	DRUCKBEGRENZUNGSVENTIL
8	10815350	2	PLUG-IN NOZZLE 1,5	EINSTECKDUESE
10	4002299	4	SOCKET HEAD SCREW ISO 4762 M5X30 10.	ZYLINDERSCHRAUBE
11	404317208	16	SOCKET HEAD SCREW ISO 4762 M16X55 10	ZYLINDERSCHRAUBE
12	10181367	4	RING BOLT DIN 580 M8 C15E 480H SPF	RINGSCHRAUBE
200	477704008	4	STOPPER PLUG VSTI1/4"ED A3P	BLINDSTOPFEN
201	477704708	2	STOP PLUG VSTI3/4"ED A3P	STOPFEN
202	477704608	2	STOP PLUG VSTI1"ED A3P	STOPFEN

9.3.2021	etk_en_de_098266 LR 11000	 677 (2/2)
LIEBHERR	CHANGE-OVER BLOCK UMSCHALTBLOCK	10413255

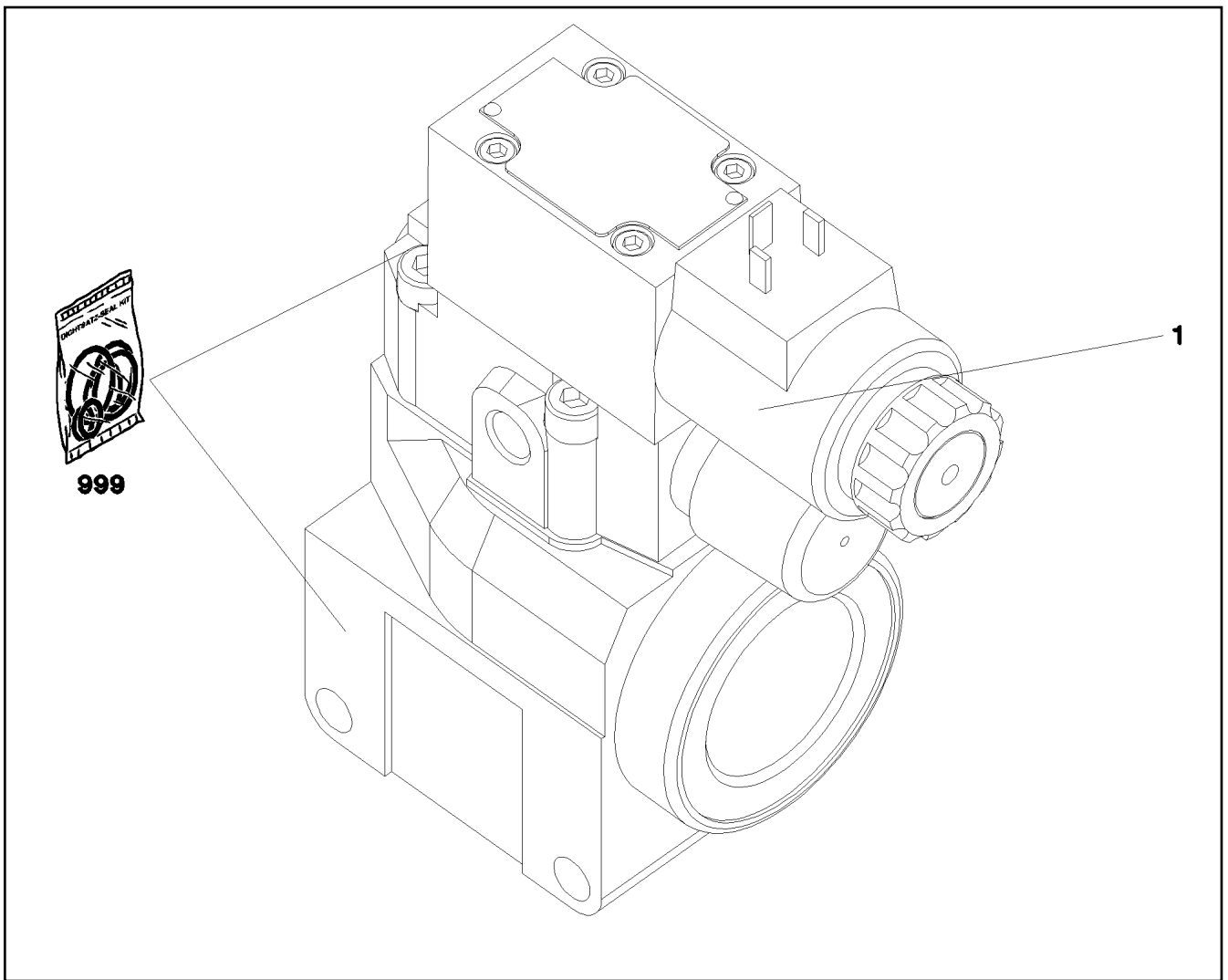


Pos.	Item	Quantity	Description	Bezeichnung
2	10650092	1	MAGNET 24V	MAGNET
4	404361208	4	SOCKET HEAD SCREW ISO 4762 M5X45 12.	ZYLINDERSCHRAUBE
5	7380574	4	O-RING ISO 3601-1 9,25X1,78 FKM 90 A,GN	O-RING
19	4901531	4	SOCKET HEAD SCREW ISO 4762 M4X50 8.8	ZYLINDERSCHRAUBE




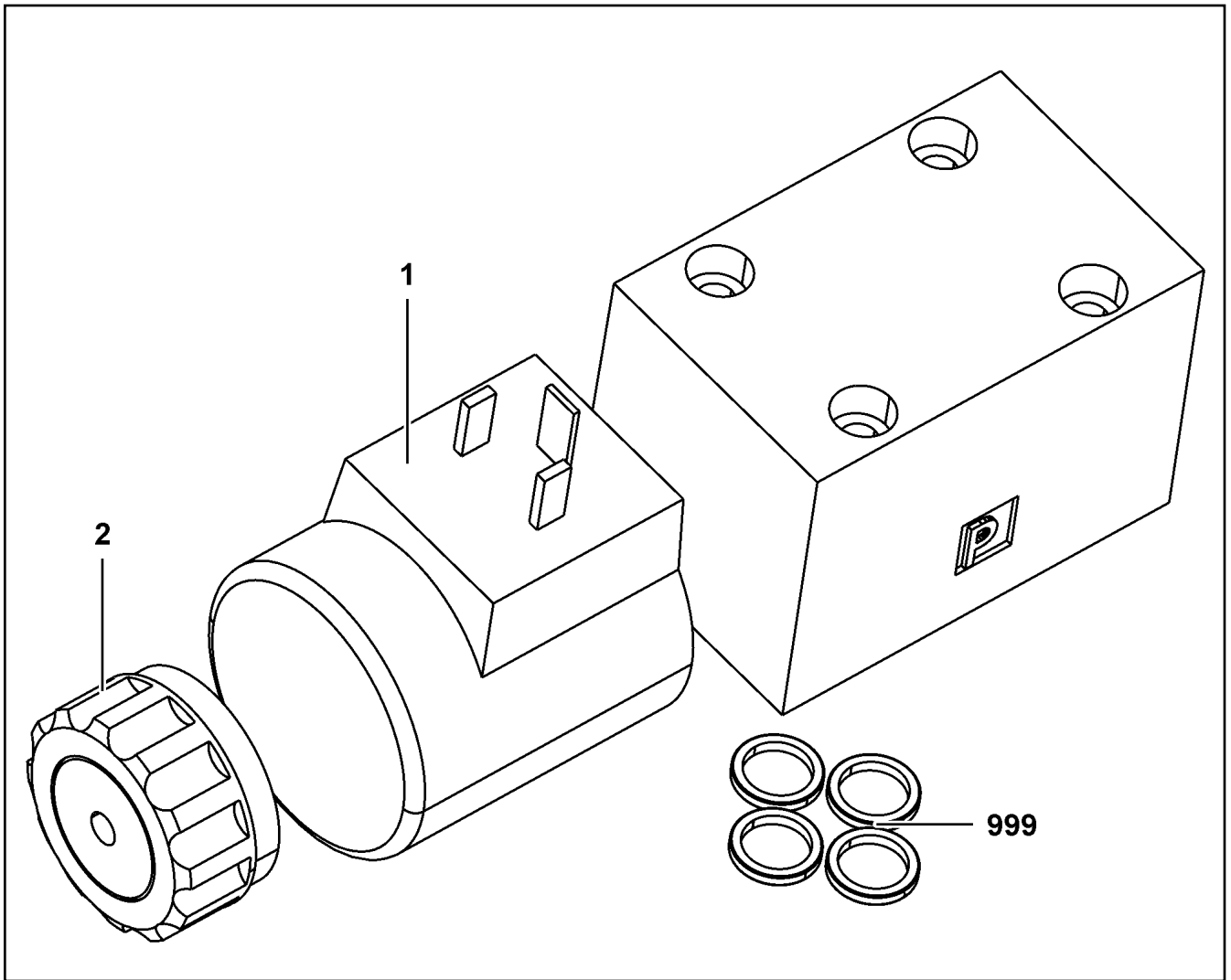
Pos.	Item	Quantity	Description	Bezeichnung
1	570827808	1	MAGNET 24V	MAGNET

<p>9.3.2021 023658</p> <p>LIEBHERR</p>	<p>etk_en_de_098266 LR 11000</p> <p>DIRECTIONAL CONTROL VALVE WEGEVENTIL</p>	<p>679</p> <p>511444408</p>
---	--	-----------------------------

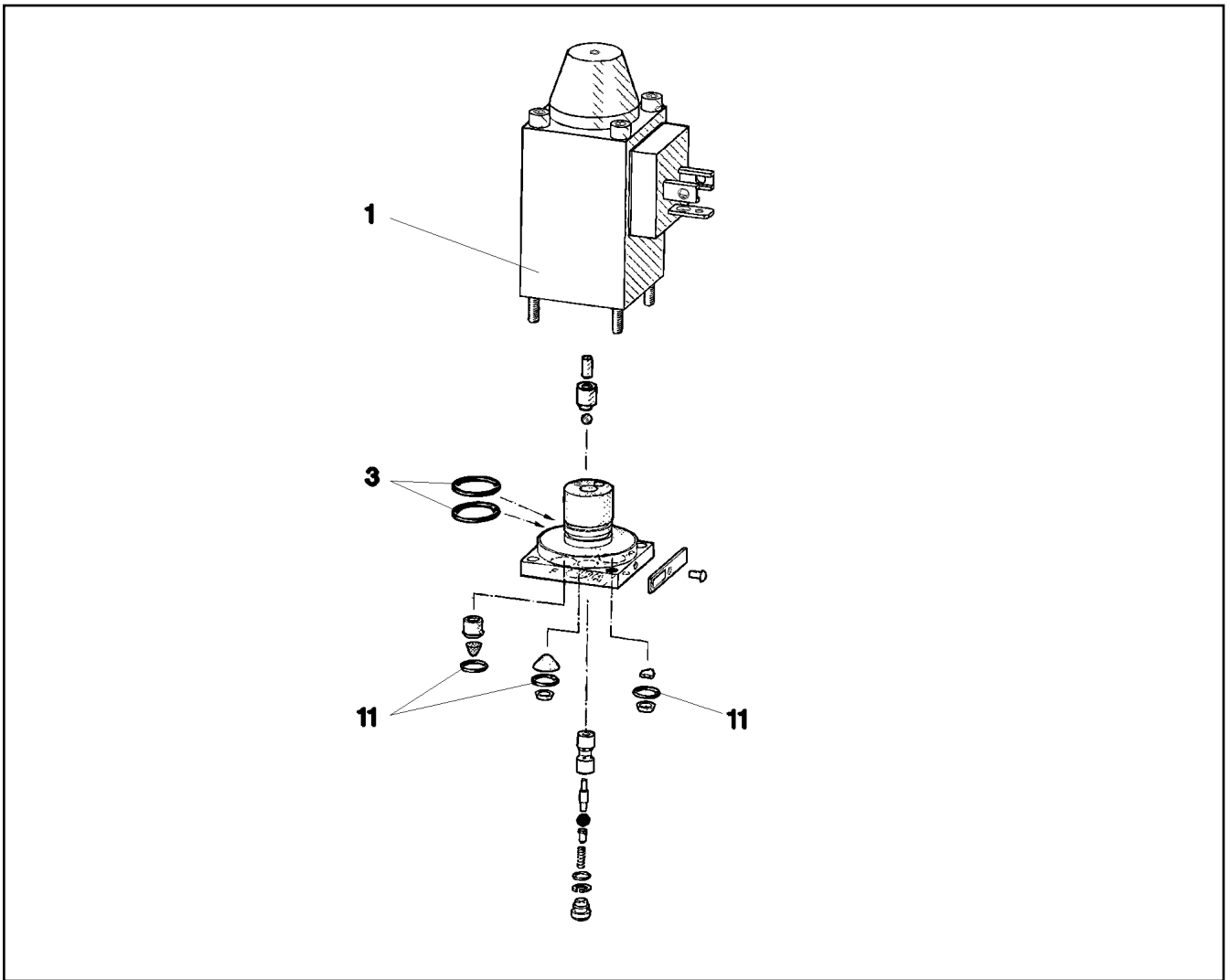


Pos.	Item	Quantity	Description	Bezeichnung
1	11005327	1	DIRECTIONAL CONTROL VALVE ⇒  681	WEGEVENTIL
999	11005330	1	SEAL KIT LIMIT VALVE	DS DRUCKBEGRENZUNGSVEN

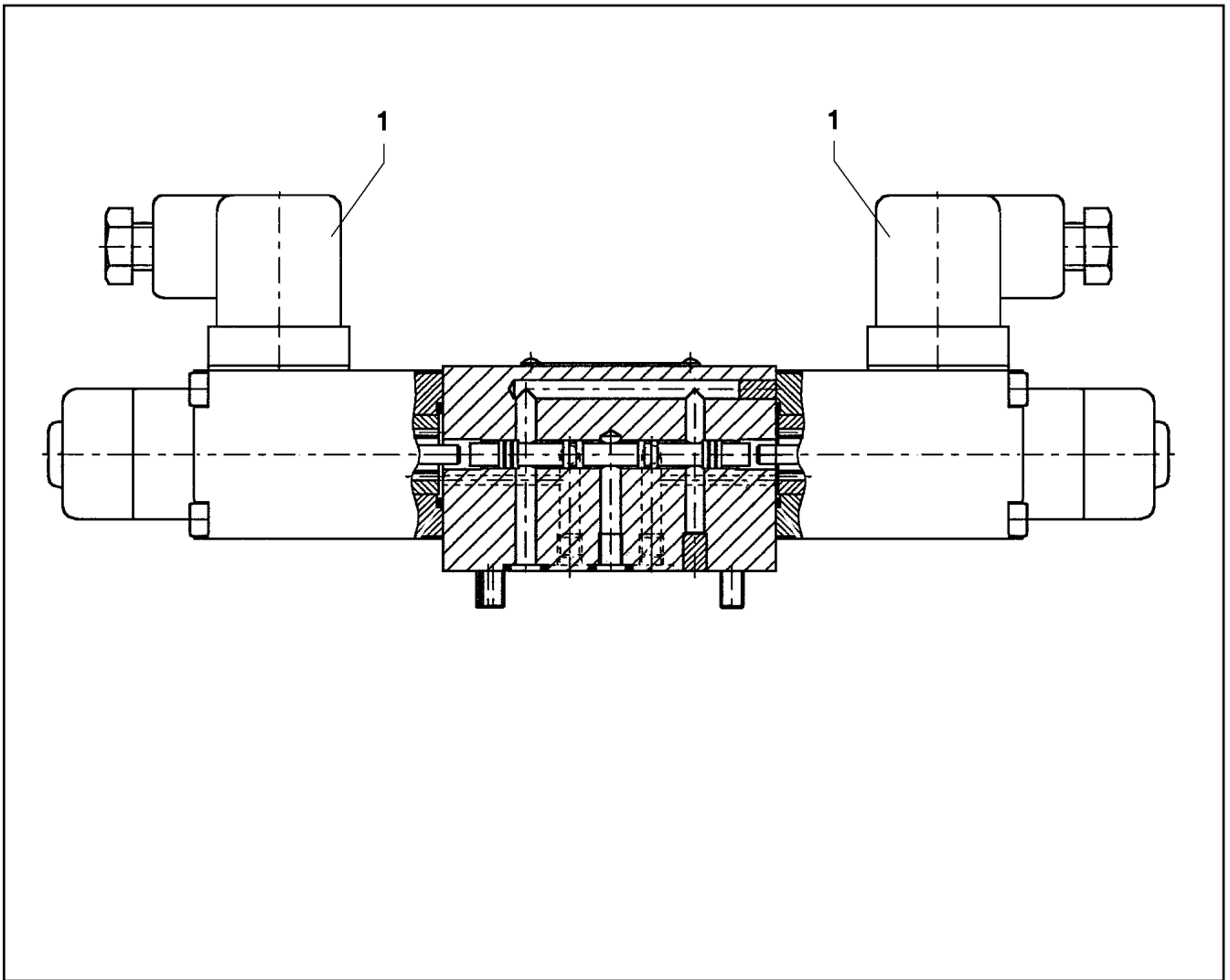
9.3.2021 069336	etk_en_de_098266 LR 11000 PRESSURE LIMITING VALVE DRUCKBEGRENZUNGSVENTIL	 680 10356406
--------------------	--	---



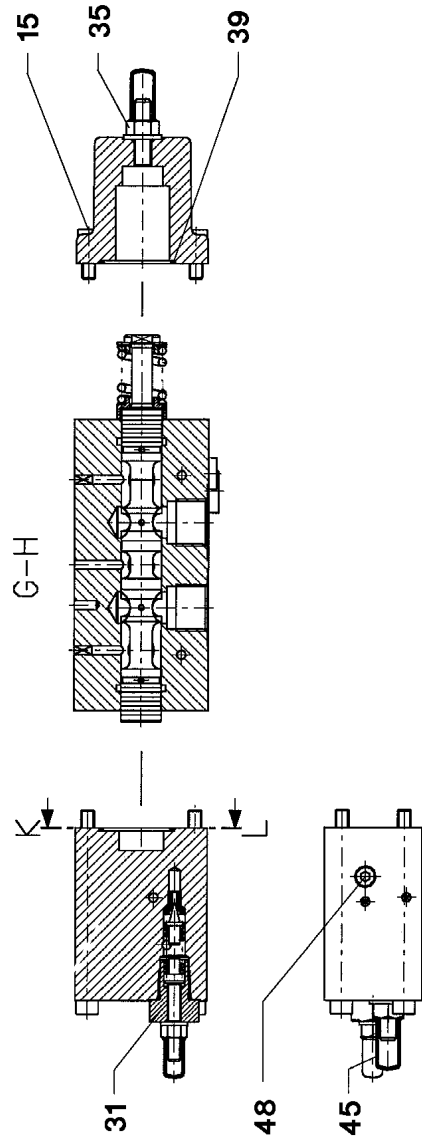
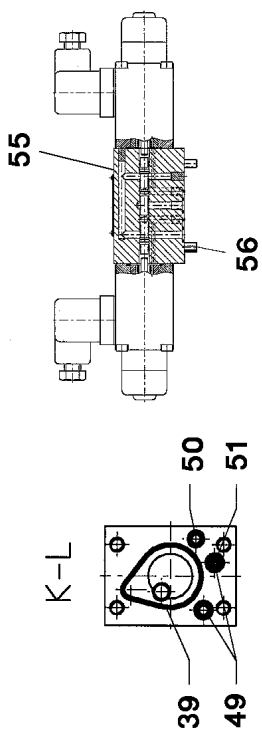
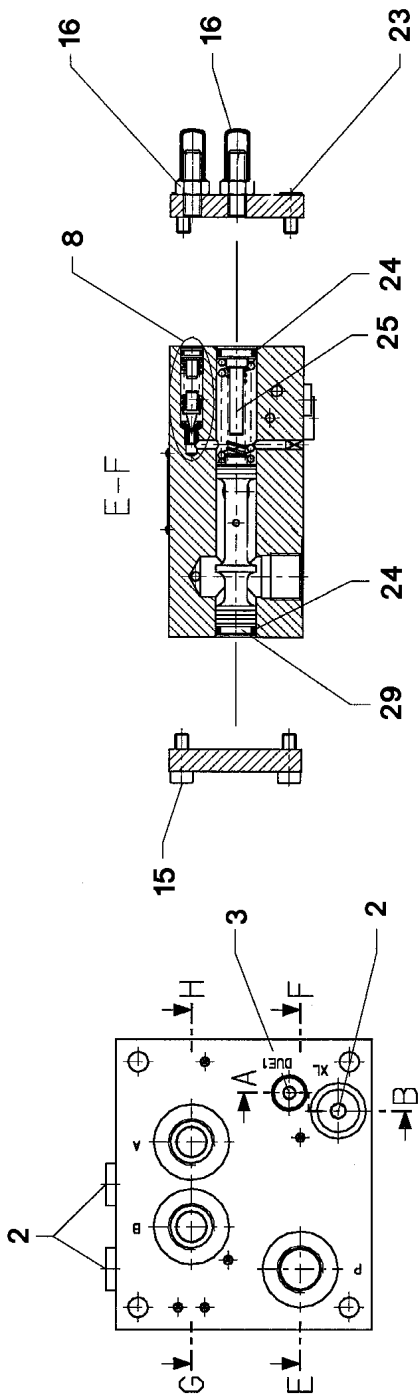
Pos.	Item	Quantity	Description	Bezeichnung
1	10564740	1	MAGNET COIL	MAGNETSPULE
2	7027459	1	NUT	MUTTER
999	571840008	1	SEAL KIT	DICHTSATZ



Pos.	Item	Quantity	Description	Bezeichnung
1	570633808	1	MAGNET 24V	MAGNET
3	570010108	2	O-RING 14X1,1 NBR70	O-RING
11	510712908	3	O-RING 6X1,5 NBR90	O-RING



Pos.	Item	Quantity	Description	Bezeichnung
1	10564740	2	MAGNET COIL	MAGNETSPULE
2	7027459	2	NUT	MUTTER
999	7411445	1	SEAL KIT	DICHTUNGSSATZ



9.3.2021
026100

LIEBHERR


etk_en_de_098266 LR 11000

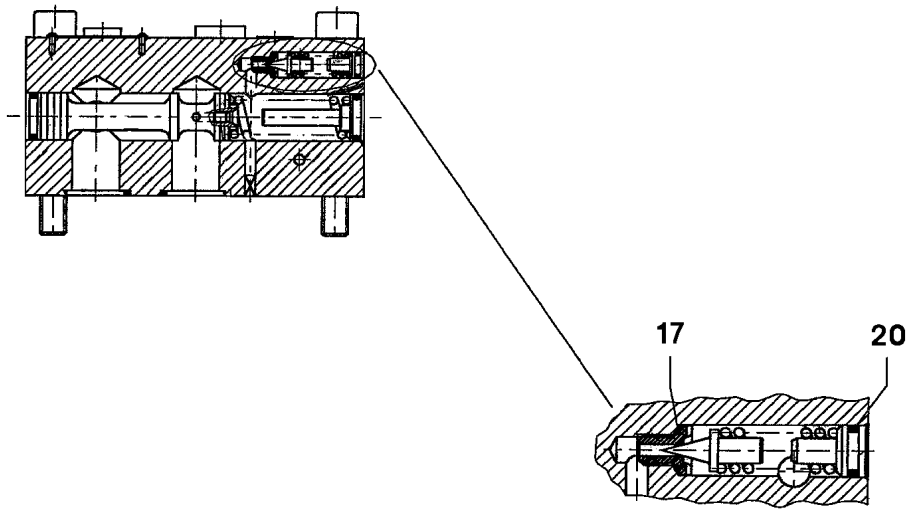
PROPORTIONAL VALVE
PROPORTIONALVENTIL

684 (1/2)

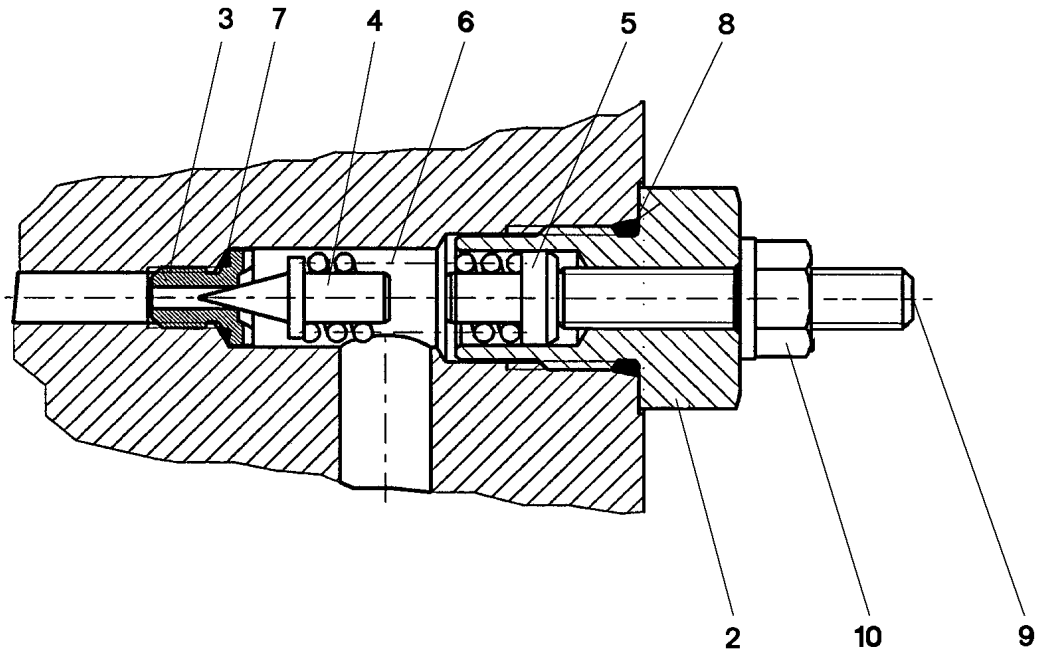
511308608

Pos.	Item	Quantity	Description	Bezeichnung
2	477704008	3	STOPPER PLUG VST11/4"ED A3P	BLINDSTOPFEN
3	510741508	1	STOP PLUG VST11/8"ED ST A3C	STOPFEN
8	571529608	1	PRESSURE VALVE ⇒  686	DRUCKVENTIL
15	510746608	8	SOCKET HEAD SCREW ISO 4762 M6X16 12.	ZYLINDERSCHRAUBE
16	571561008	2	CHECK SCREW	STELLSCHRAUBE
23	4002601	4	SOCKET HEAD SCREW ISO 4762 M6X12 12.	ZYLINDERSCHRAUBE
24	510746108	2	O-RING ARP 568 12,37X2,62 NBR90	O-RING
25	570690308	1	SPACER PIECE	DISTANZSTUECK
29	510745708	1	LIMIT STOP	ANSCHLAG
31	571130108	1	PRESSURE LIMITING VALVE ⇒  687	DRUCKBEGRENZUNGSVENTIL
35	571814108	1	CHECK SCREW	STELLSCHRAUBE
39	510747808	2	O-RING ARP 568 29,87X1,78 NBR90	O-RING
45	571903708	1	CHECK SCREW	STELLSCHRAUBE
48	571903808	1	NON-RETURN VALVE	RUECKSCHLAGVENTIL
49	726426608	2	O-RING ARP 568 5,28X1,78 NBR90	O-RING
50	513119208	1	O-RING ARP 568 4,47X1,78 NBR90	O-RING
51	571903908	1	NOZZLE 1,2 M4	DUESE
55	571362608	1	PILOT VALVE ⇒  688	VORSTEUERVENTIL
56	404361208	4	SOCKET HEAD SCREW ISO 4762 M5X45 12.	ZYLINDERSCHRAUBE

9.3.2021	etk_en_de_098266 LR 11000	 685 (2/2)
LIEBHERR	PROPORTIONAL VALVE PROPORTIONALVENTIL	511308608



Pos.	Item	Quantity	Description	Bezeichnung
17	570690608	1	O-RING 6X1 NBR90	O-RING
20	726419608	1	O-RING ARP 568-NBR70 6,07X1,78 NBR70	O-RING



Pos.	Item	Quantity	Description	Bezeichnung
2	571130308	1	SLEEVE	HUELSE
3	570647508	1	VALVE SEAT	VENTILSITZ
4	510792108	1	TAPER	KEGEL
5	571130408	1	SPACER PIECE	DISTANZSTUECK
6	510735908	1	PRESSURE SPRING 1,9X6,9X21,5	DRUCKFEDER
7	570690608	1	O-RING 6X1 NBR90	O-RING
8	571130508	1	O-RING ARP 568 11,89X1,98 N903890SHOR	O-RING
9	510753308	1	GRUB SCREW ISO 4026 M6X35 45H	GEWINDESTIFT
10	510753408	1	SEALING NUT M6	DICHTMUTTER

9.3.2021
137725

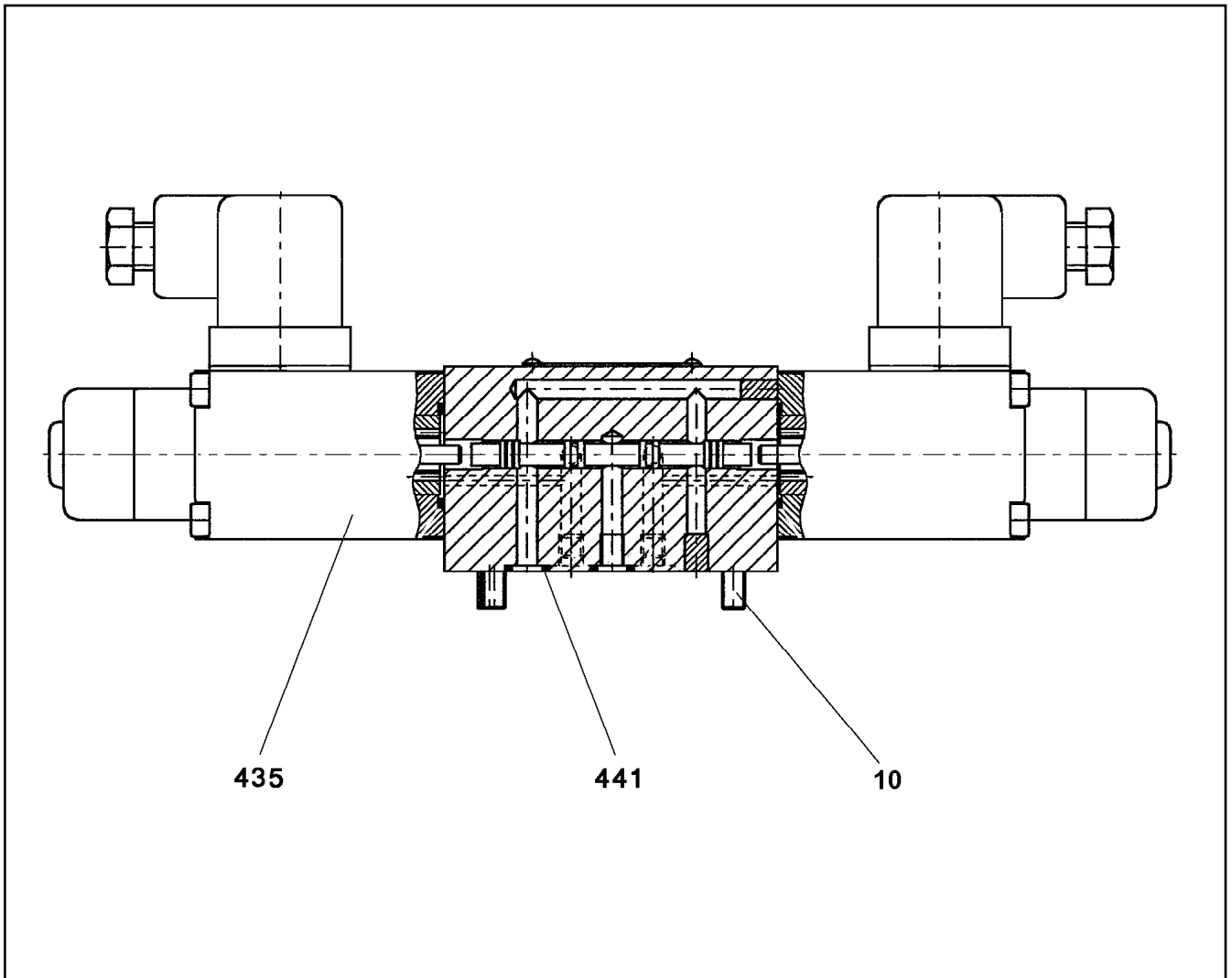
LIEBHERR

etk_en_de_098266 LR 11000

PRESSURE LIMITING VALVE
DRUCKBEGRENZUNGSVENTIL

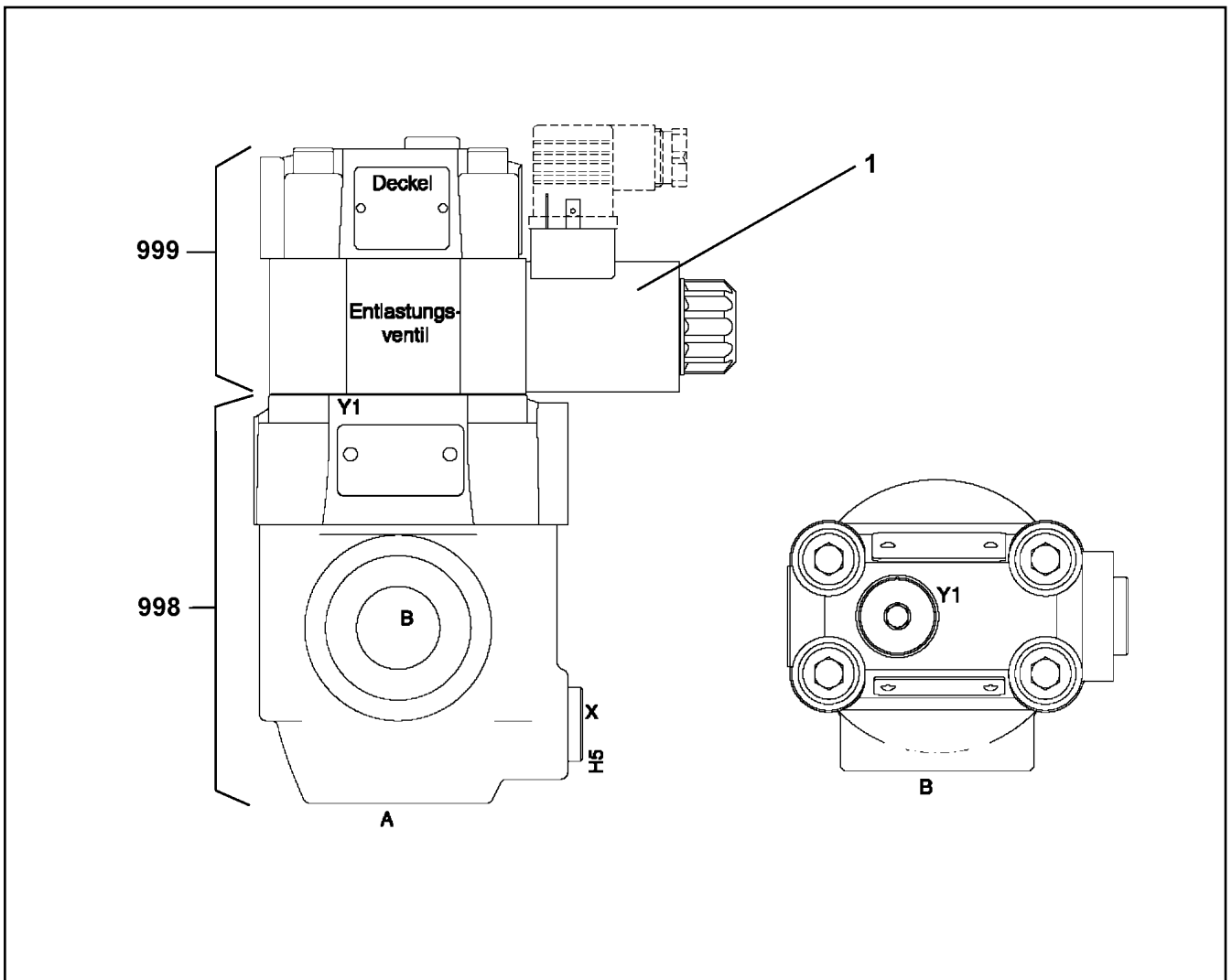
687

571130108

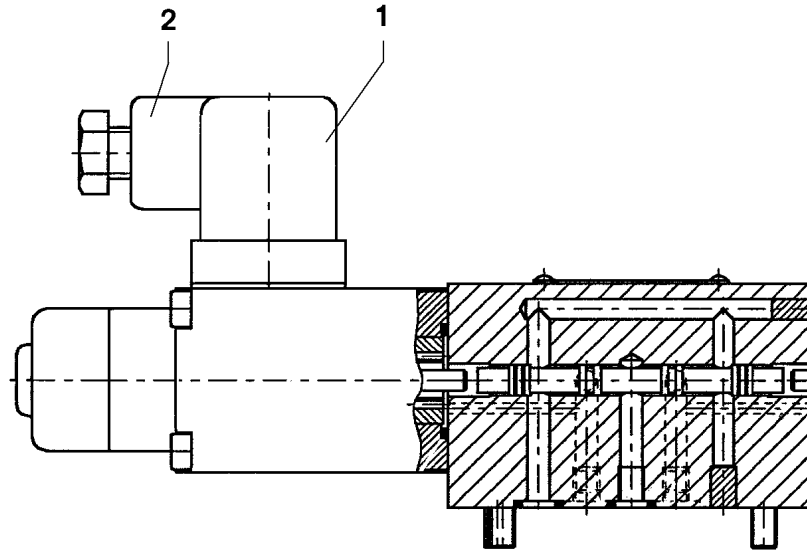


Pos.	Item	Quantity	Description	Bezeichnung
10	404361208	4	SOCKET HEAD SCREW ISO 4762 M5X45 12.	ZYLINDERSCHRAUBE
435	571910108	2	MAGNET COIL 24V	MAGNETSPULE
441	510738408	4	O-RING ARP 568 6,07X1,78 NBR90	O-RING
479	240213102	8	SOCKET HEAD SCREW ISO 4762 M4X55 8.8	ZYLINDERSCHRAUBE

<p>9.3.2021 137486</p> <p>LIEBHERR</p>	<p>etk_en_de_098266 LR 11000</p> <p>PILOT VALVE VORSTEUERVENTIL</p>	<p>688</p> <p>571362608</p>
---	---	-----------------------------



Pos.	Item	Quantity	Description	Bezeichnung
1	10663094	1	MAGNET 24V	MAGNET
998	11003535	1	SEAL KIT	DICHTSATZ
999	11003536	1	SEALING SET VALVE	DS VENTIL



Pos.	Item	Quantity	Description	Bezeichnung
1	570633808	1	MAGNET 24V	MAGNET
2	605006608	1	DEVICE PLUG DIN 43650 4-POLE	GERAETESTECKER
999	10802253	1	SEAL KIT DIRECTIONAL VALVE	DS WEGEVENTIL

9.3.2021
023657

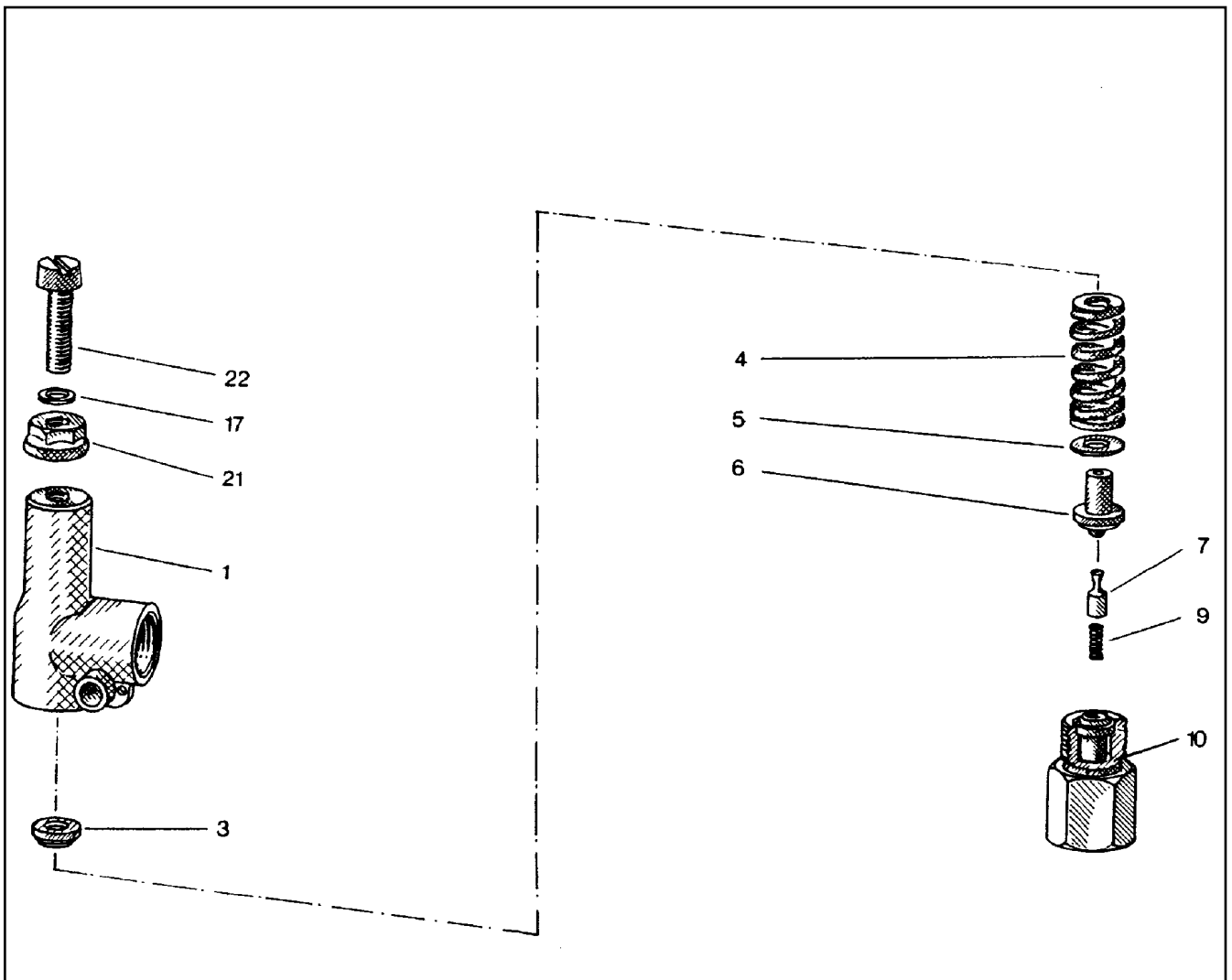
LIEBHERR

etk_en_de_098266 LR 11000

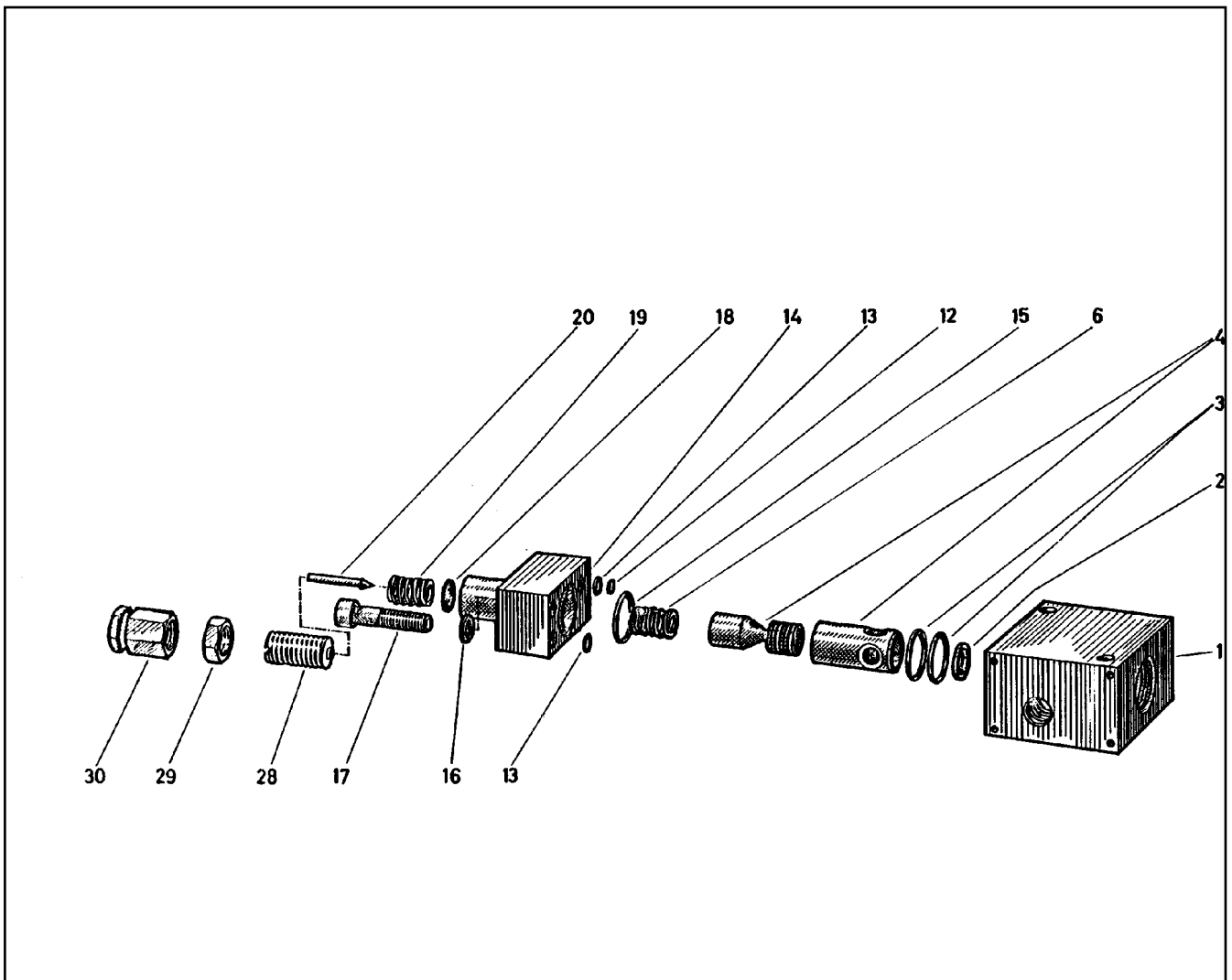
DIRECTIONAL CONTROL VALVE
WEGEVENTIL

690

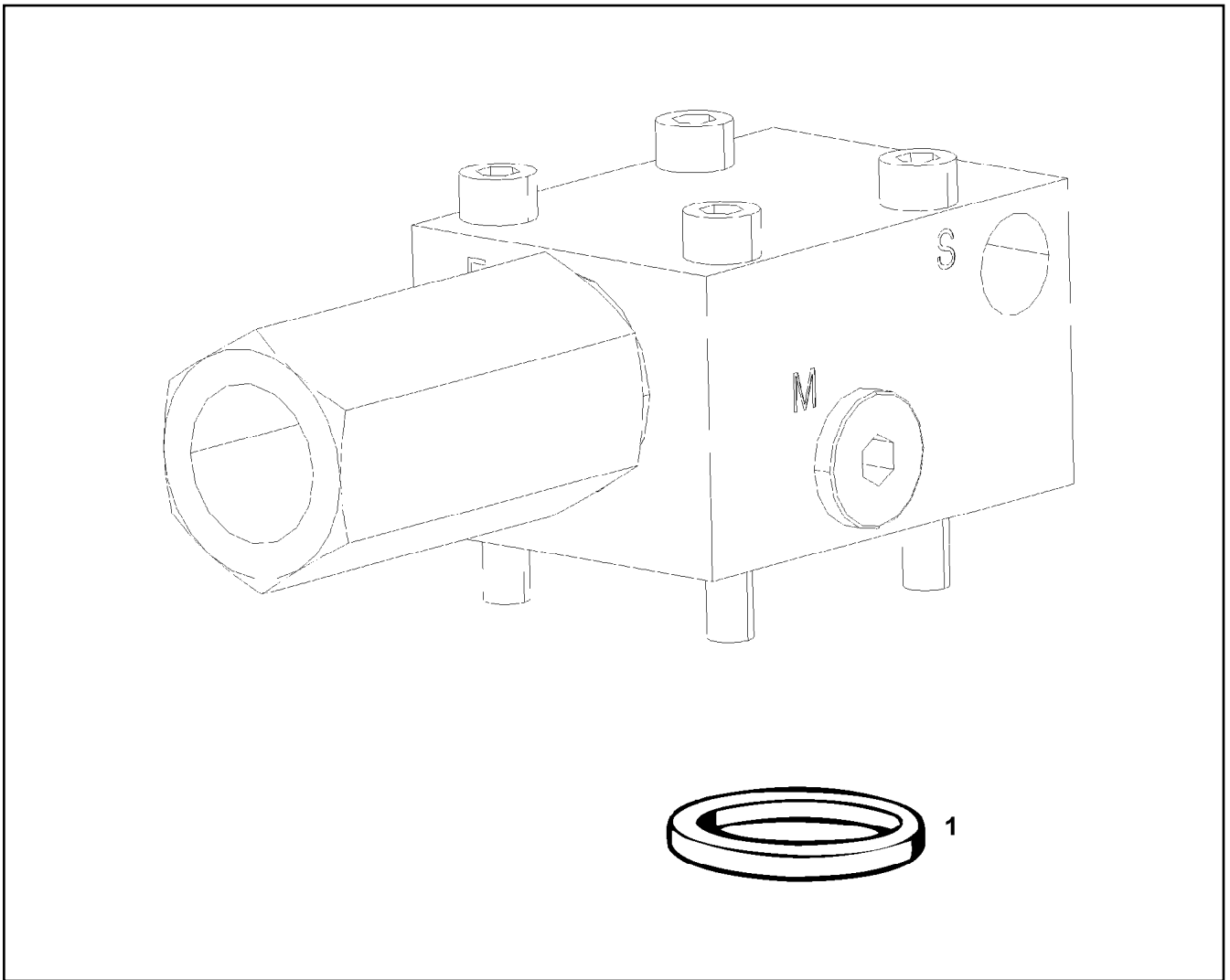
511444508



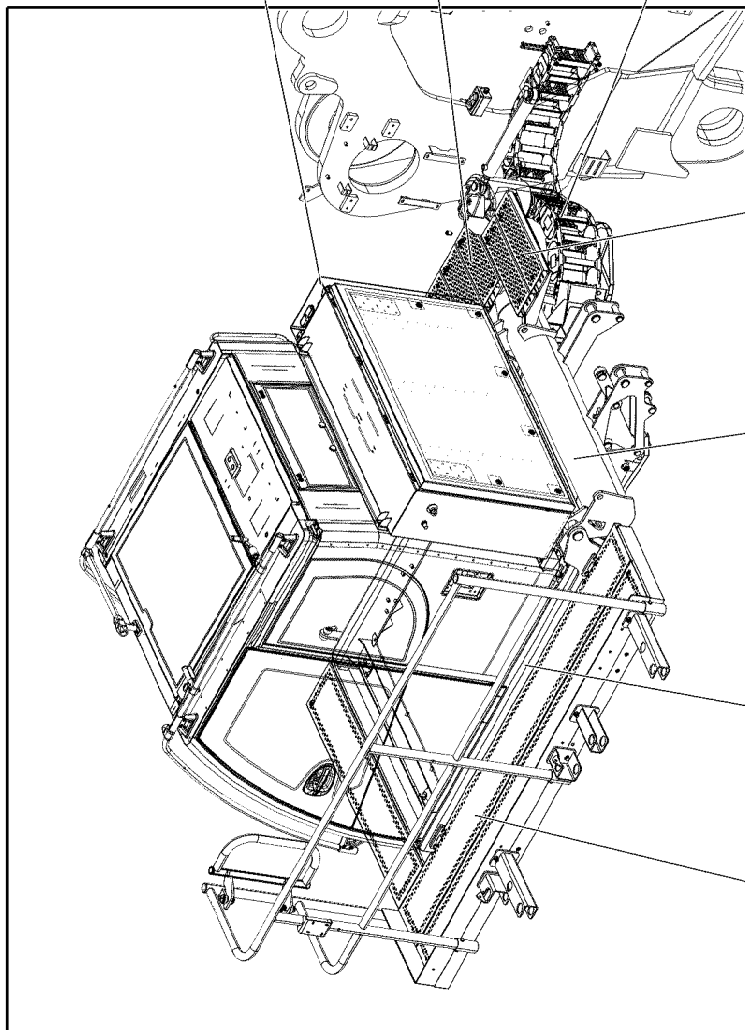
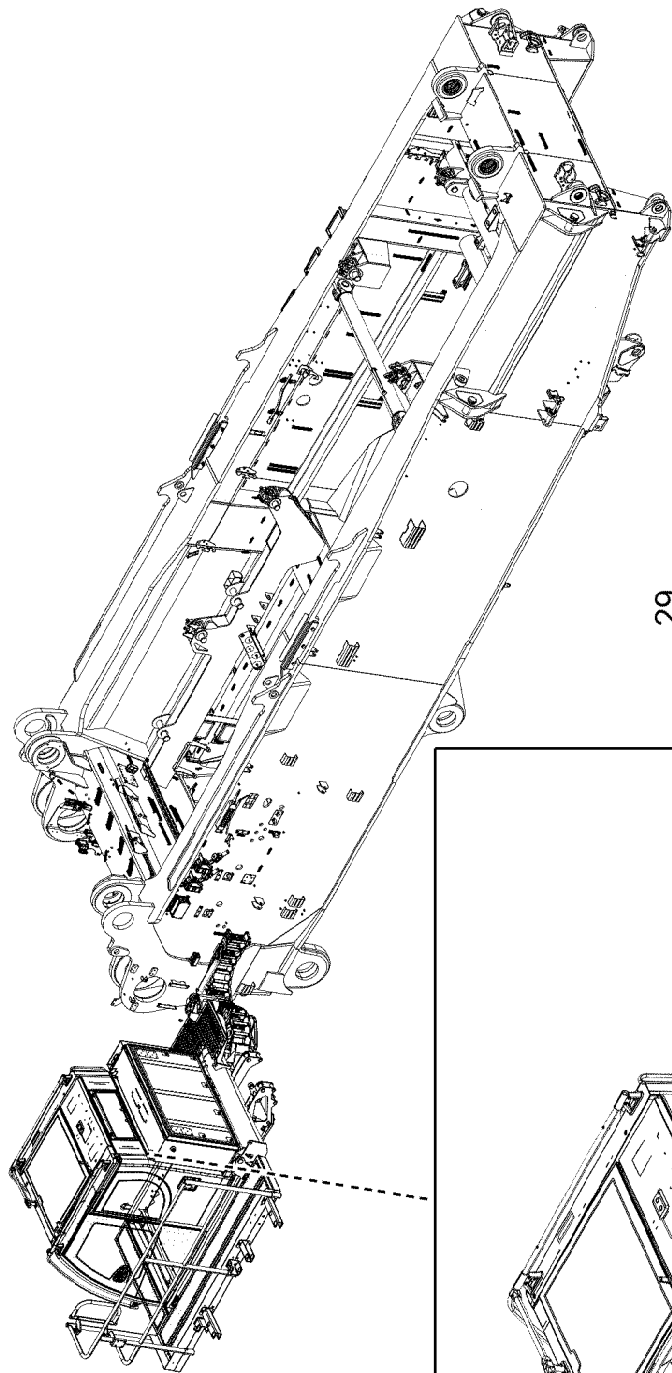
Pos.	Item	Quantity	Description	Bezeichnung
1	510796908	1	HOUSING	GEHAEUSE
3	510797008	1	SPRING SUPPORT	FEDERTELLER
4	510797108	1	PRESSURE SPRING	DRUCKFEDER
5	510797208	1	WASHER	SCHEIBE
6	510797308	1	SPRING-LOADED PIN	FEDERBOLZEN
7	510797408	1	DAMPING PISTON	DAEMPUNGSKOLBEN
9	510797508	1	PRESSURE SPRING	DRUCKFEDER
10	510797608	1	VALVE SEAT	VENTILSITZ
17	510783208	1	SHIM	AUSGLEICHSCHIEBE
21	510741708	1	SEALING NUT M8	DICHTMUTTER
22	510797708	1	SOCKET HEAD SCREW DIN 84 M8X35 5.8	ZYLINDERSCHRAUBE



Pos.	Item	Quantity	Description	Bezeichnung
1	510713808	1	BLOCK	BLOCK
2	510713908	1	WASHER	SCHEIBE
3	510710108	2	O-RING ARP 568 17,12X2,62 NBR90	O-RING
4	510713708	1	PISTON	KOLBEN
6	510714008	1	PRESSURE SPRING	DRUCKFEDER
12	510714108	1	WASHER	SCHEIBE
13	510714208	2	O-RING ARP 568 4,47X1,78 NBR70	O-RING
14	510714308	1	BLOCK	BLOCK
15	510710108	1	O-RING ARP 568 17,12X2,62 NBR90	O-RING
16	11659025	2	WASHER SPRING DIN 127 B 8 FLZN SPF	FEDERRING
17	11691424	2	SOCKET HEAD SCREW ISO 4762 M8X35 8.8	ZYLINDERSCHRAUBE
18	510714408	1	COLLAR WASHER	BUNDSCHEIBE
19	510714508	1	PRESSURE SPRING	DRUCKFEDER
20	510710408	1	VALVE CONE	VENTILKEGEL
28	510779808	1	ADJUSTING SCREW	EINSTELLSCHRAUBE
29	510779908	1	NUT	MUTTER
30	510710608	1	CAP NUT	HUTMUTTER



Pos.	Item	Quantity	Description	Bezeichnung
1	510746108	1	O-RING ARP 568 12,37X2,62 NBR90	O-RING



9.3.2021
004300

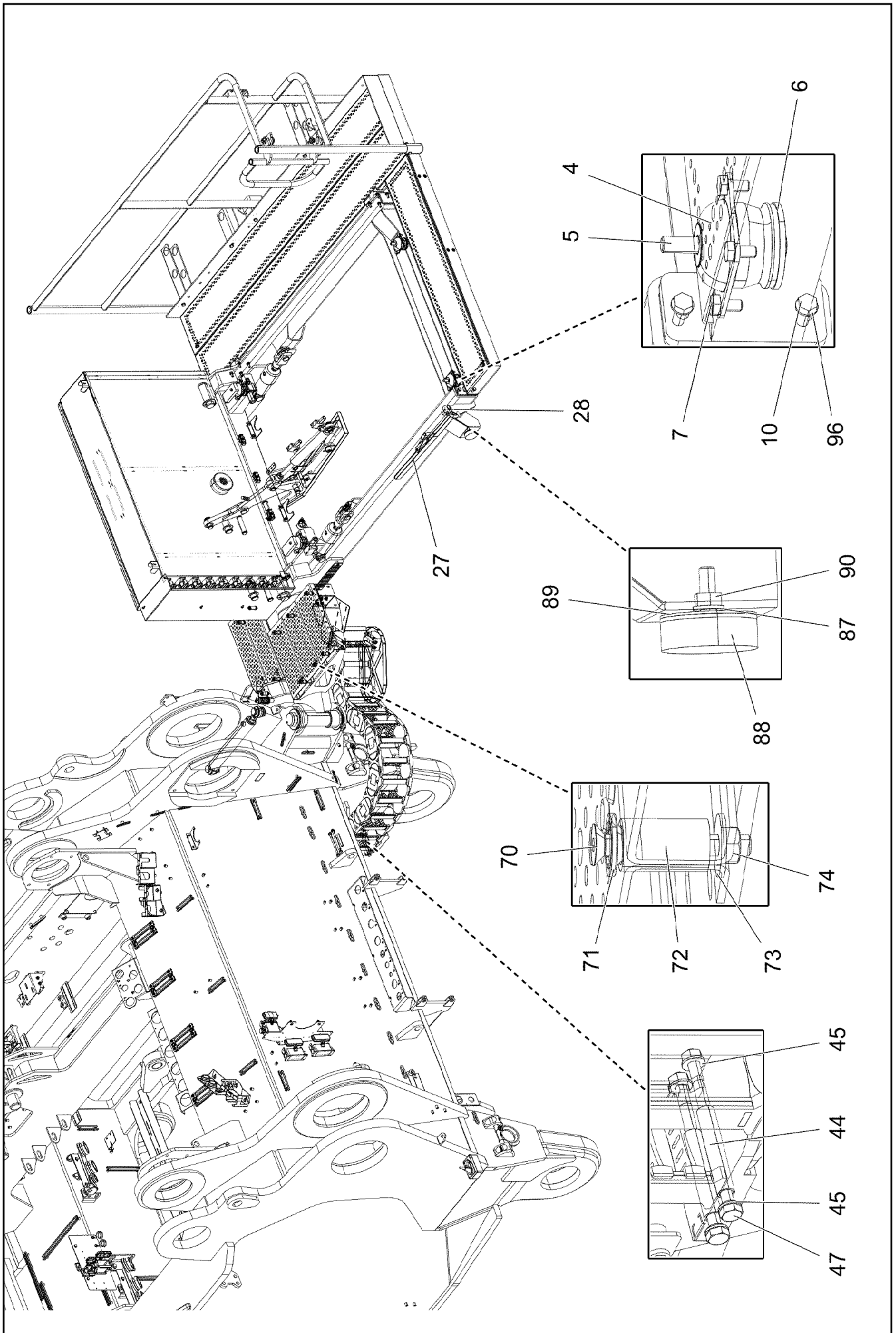
LIEBHERR

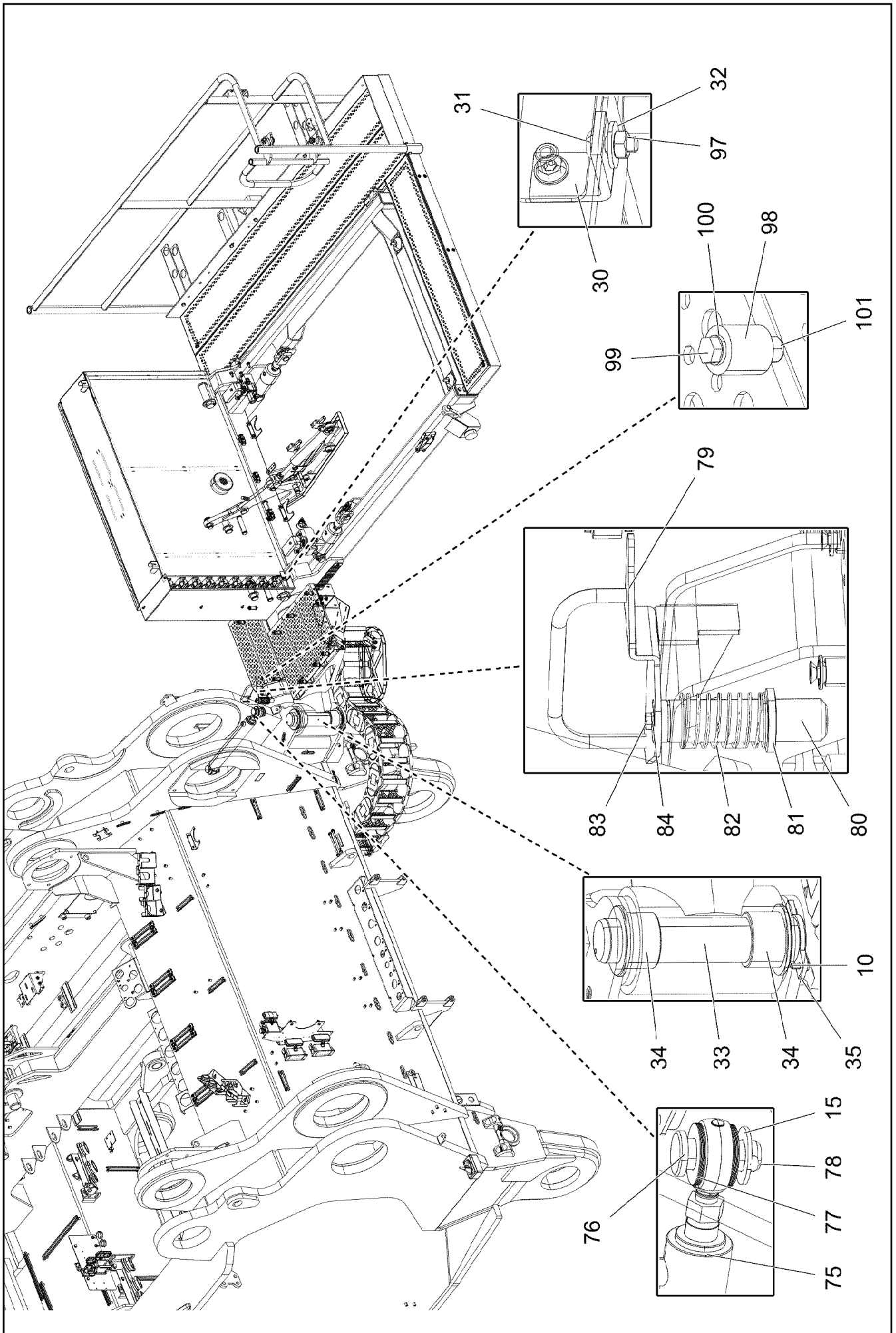
etk_en_de_098266 LR 11000

CRANE DRIVER CAB ADDITION
KRAFUEHRERKABINE ANBAU

▣ 694 (1/8)

919075408





9.3.2021
004302

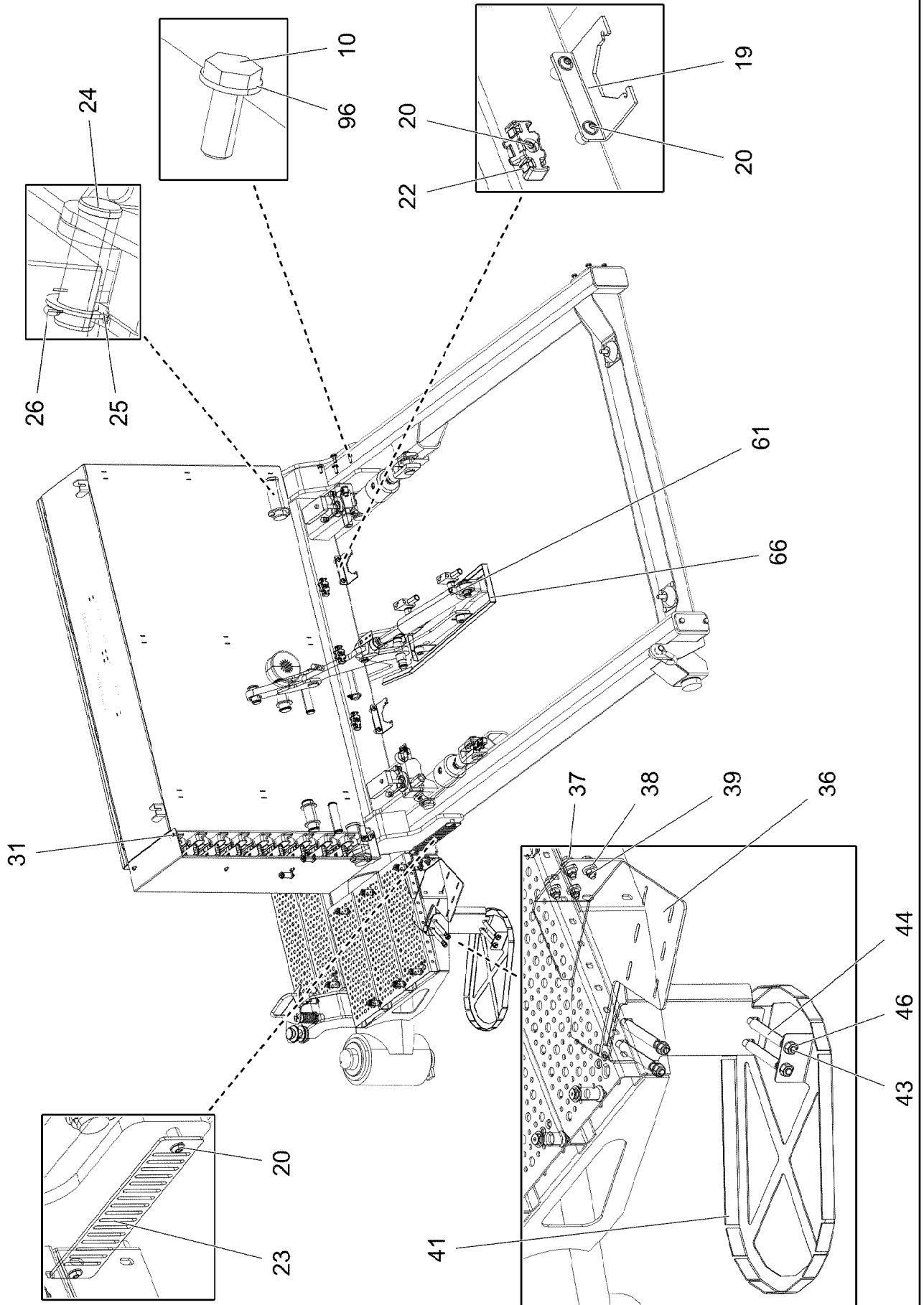
LIEBHERR

etk_en_de_098266 LR 11000

CRANE DRIVER CAB ADDITION
KRAFUEHRERKABINE ANBAU

□ 696 (3/8)

919075408



9.3.2021
004303

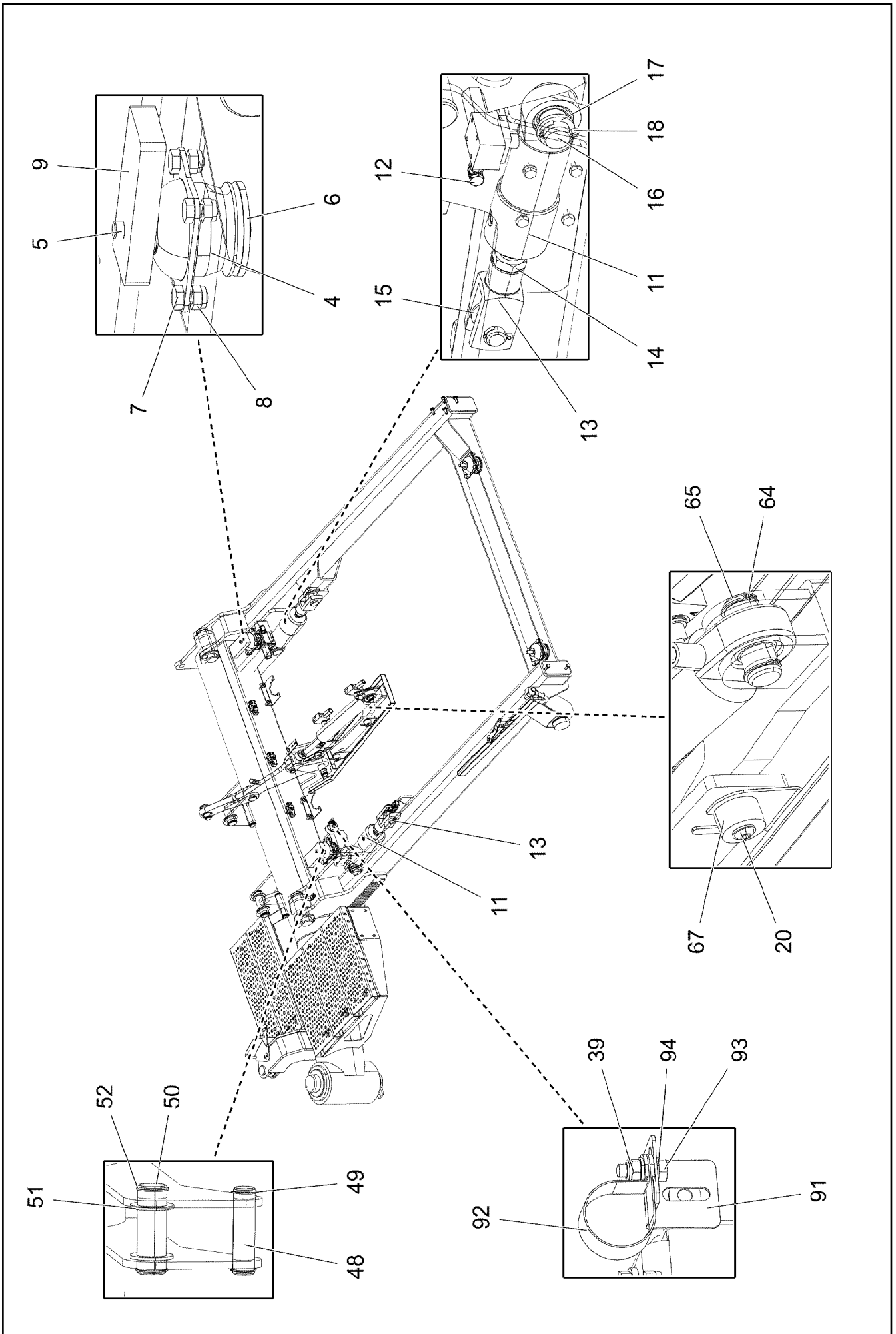
LIEBHERR

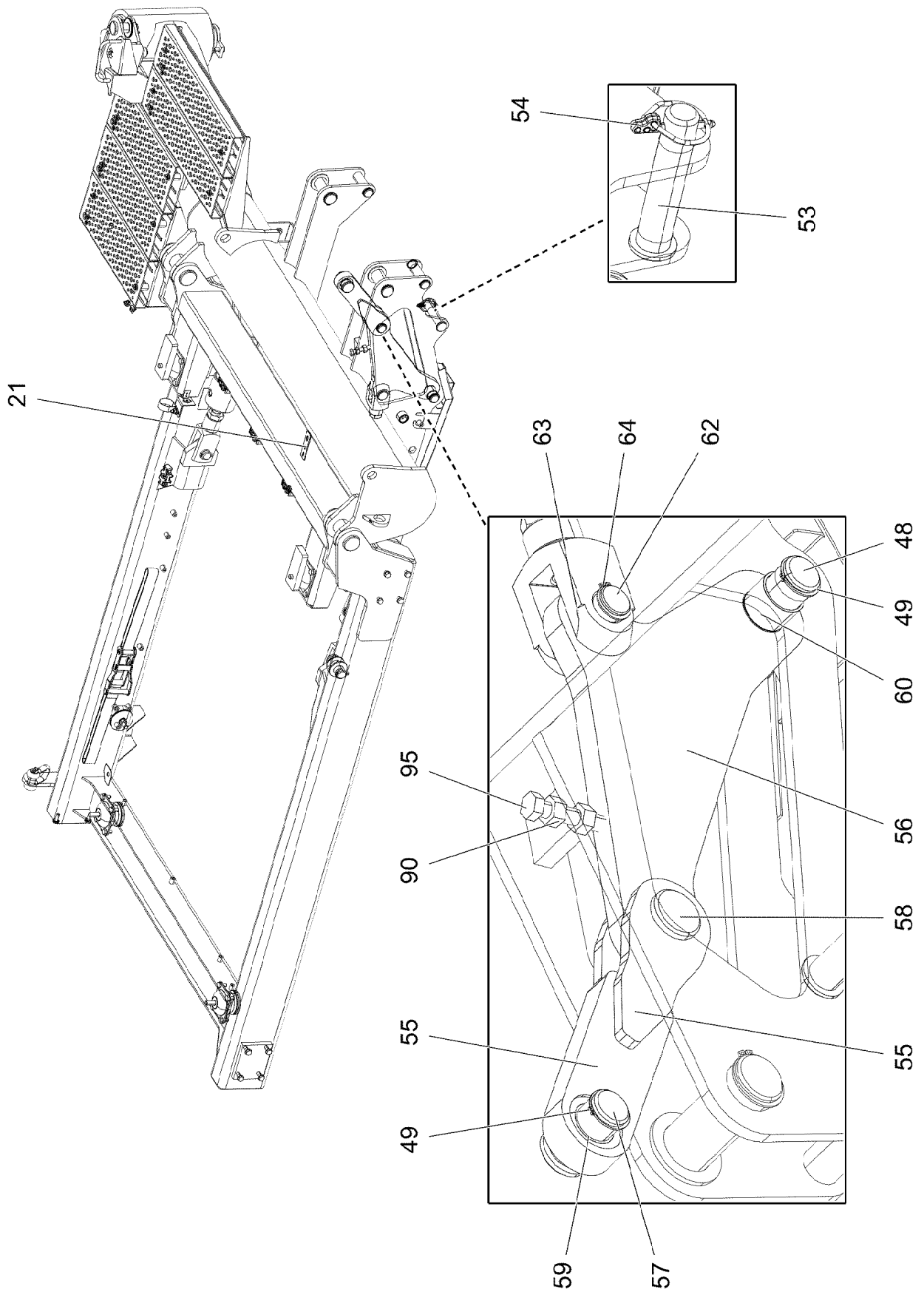
etk_en_de_098266 LR 11000

CRANE DRIVER CAB ADDITION
KRAFUEHRERKABINE ANBAU

697 (4/8)

919075408





9.3.2021
004305

LIEBHERR

etk_en_de_098266 LR 11000

CRANE DRIVER CAB ADDITION
KRAFUEHRERKABINE ANBAU


699 (6/8)

919075408

Pos.	Item	Quantity	Description	Bezeichnung
1	968221808	1	FRAME WELDED	RAHMEN SCHWK.
2	968176508	1	SWIVEL ARM WELDED	SCHWENKARM SCHWK.
3	11450543	1	PEDESTAL 2541X1195X2670,5 ALUMINIUM E	PODEST
4	10291989	4	CONICAL MOUNT 70NR11	KONUSLAGER
5	10878788	4	HEX SCREW ISO 4014 M14X100 8.8 FLZN SP	SECHSKANTSCHRAUBE
6	10875905	4	LIMIT STOP RING 16,5X75X5 ST FLZN SPF	ANSCHLAGSCHEIBE
7	11002753	16	HEX SCREW ISO 4017 M10X20 10.9 FLZN SP	SECHSKANTSCHRAUBE
8	10197769	8	HEX NUT DIN 985 M10 8 ZNNI-480H SPF	SECHSKANTMUTTER
9	97023353	2	THREADED PLATE 20X150X60 S355J2+N FE	GEWINDEPLATTE
10	11631816	12	HEX SCREW ISO 4017 M10X25 8.8 FLZN SP	SECHSKANTSCHRAUBE
11	10326323	2	HYDRO CYLINDER 75/30-100 SPF ⇒  702	HYDROZYLINDER
12	473230608	2	FITTING RSWS6-SR-WD A3P	VERSCHRAUBUNG
13	725101005	2	FORKED LINK DIN 71751 A 30X60 VERZ	GABELGELENK
14	4635422	2	HEX NUT ISO 4035 M30 05 FLZN SPF	SECHSKANTMUTTER
15	10289811	6	WASHER ISO 7089 30 300HV FLZN SPF	SCHEIBE
16	933558708	2	PIN 50.0X100 35NICRMOV125 SPF	BOLZEN
17	10179377	2	WASHER DIN 1441 41 St FLZN SPF	SCHEIBE
18	10875873	2	SPLIT PIN ISO 1234 8X63 ST 480H SPF	SPLINT
19	971276408	2	PLATE 4X115X97 S315MC FE//ZNNI8//CN//T	BLECH
20	12102696	13	BUTTON HEAD SCREW ISO7380-2 M8X10 0	HALBRUNDKOPFSCHRAUBE
21	975651908	1	PLATE 3X30X95 S355MC FE//ZNNI8//CN//T0	BLECH
22	10872676	3	CABLE CLIP HOLDER 46X70-SCHWARZ PA	KABELBINDERHALTER
23	97042144	1	PLATE 4X285X60 S315MC FE//ZNNI8//CN//T	BLECH
24	939249808	2	PIN 55.0X158 35NICRMOV125 GASN. SPF	BOLZEN
25	949582708	2	WASHER RD80X5 S355MC FE//ZNNI8//CN//T	SCHEIBE
26	10180375	2	SPLIT PIN ISO 1234 10X80 St 480H SPF	SPLINT
27	779034708	1	LASHING STRAP EN 12195-2 6MX35MM SPF	ZURRGURT
28	773933408	1	SHACKLE DIN 82101 1,6T NG1,6 ST VERZ	SCHAEKEL
29	97039103	1	HOOD 2X477X1130 ALMG3 H111 RAL 7037	HAUBE
30	950596908	1	ANGLE 4X57X20 S315MC FE//ZNNI8//CN//T0	WINKEL
31	10412851	6	BUTTON HEAD SCREW AEHNL.ISO 7380-2	HALBRUNDKOPFSCHRAUBE
32	421801708	2	WASHER ISO 7093-1 6 200HV-A2	SCHEIBE
33	955629908	1	PIN RD80X365 35NICRMOV125	BOLZEN
34	704334608	2	BUSHING 80X100X70 GZ-CUZN25AL5	BUCHSE
35	941846108	1	PLATE 10X39X150 S355MC FE//ZNNI8//CN//T	BLECH
36	97044984	1	PLATE 4X524X607 S315MC	BLECH
37	11826527	4	HEX SCREW ISO 4017 M8X30 8.8 480H SPF	SECHSKANTSCHRAUBE
38	11840501	8	WASHER DIN 7349 8,4 200HV 480H SPF	SCHEIBE
39	10876076	5	HEX NUT DIN 985 M8 10 480H SPF	SECHSKANTMUTTER
41	97046156	1	PLATE 2X490X381 X5CRNI18-10	BLECH
42	11450435	1	CABLE CHAIN 200X80X1443 SPF	ENERGIEFUEHRUNGSKETTE
43	10299624	4	HEX SCREW ISO 4014 M10X130 10.9 FLZN	SECHSKANTSCHRAUBE
44	97044765	8	TUBE 15.0X84 E235+N	ROHR
45	420001114	16	WASHER ISO 7089 10 200HV-A4	SCHEIBE
46	12102695	8	HEX NUT ISO 4032 M10 8 ZNNI-480H SPF	SECHSKANTMUTTER
47	12213408	4	HEX SCREW ISO 4014 M10X160 8.8 FLZN SP	SECHSKANTSCHRAUBE
48	97038811	3	PIN 35.0X120 35NICRMOV125 SPF	BOLZEN
49	12100639	9	LOCKING RING DIN 471 30X1,5 480H SPF	SICHERUNGSRING
50	949653808	2	PIN 45.0 X122 35NICRMOV125	BOLZEN
51	979761208	4	WASHER 4X60X60 S315MC FE//ZNNI8//CN//T	SCHEIBE
52	10875657	4	LOCKING RING DIN 471 40X1,75 480H SPF	SICHERUNGSRING
53	97053157	1	PIN 35.0 X131 35NICRMOV125 SPF	BOLZEN
54	10875870	1	SAFETY PLUG W HINGE-LID 6X42X5,5X32 4	SICHERHEITSKLAPPSTECKER
55	968309808	1	CONNECTING LINK WELDED	LASCHE SCHWK.
56	97038870	1	PLATE 20X420X189 S355J2+N	BLECH
57	97039807	1	PIN 45.0X66 35NICRMOV125 SPF	BOLZEN
58	976637308	1	PIN 45.0X64 35NICRMOV125 GASN. SPF	BOLZEN
59	10488513	3	FRICTION BEARING 30X34X20 IGLIDUR Q	GLEITLAGER
60	978041408	2	TUBE 35.0X25 E235+N	ROHR

9.3.2021

etk_en_de_098266 LR 11000

 700 (7/8)**LIEBHERR**CRANE DRIVER CAB ADDITION
KRANFUEHRERKABINE ANBAU

919075408

Pos.	Item	Quantity	Description	Bezeichnung
61	10471144	1	HYDRO CYLINDER 50/28-210 SPF	HYDROZYLINDER
(999)	10491695	1	DS HYDRO CYLINDER	DS HYDROZYLINDER
62	97023431	1	PIN 35.0X75 35NICRMOV125 GASN. SPF	BOLZEN
63	708003508	1	DU BUSHING	DU-BUCHSE
64	10875656	3	LOCKING RING DIN 471 25X1,2 480H SPF	SICHERUNGSRING
65	97038823	1	PIN 30.0X65 35NICRMOV125 SPF	BOLZEN
66	97046155	1	PLATE 2X832X202 X5CRNI18-10	BLECH
67	978787708	4	SLEEVE 33.0X19 FE//ZNNI8//CN//T0	HUELSE
68	979405208	3	ENTRANCE SPF	AUFTRITT
69	11450714	2	ENTRANCE 600X155X40 ALUMINIUM ELOXI	AUFTRITT
70	11066654	20	COUNTERSUNK SCREW ISO 10642 M8X60	SENKSCHRAUBE
71	788901808	20	WASHER 8 -EDELSTAHL	SCHEIBE
72	978859508	20	TUBE 20.0X33 E235+N	ROHR
73	11140469	20	WASHER ISO 7093-1 8 200HV 480H SPF	SCHEIBE
74	11693875	20	HEX NUT ISO 4032 M8 8 480H SPF	SECHSKANTMUTTER
75	512349708	1	TILT CYLINDER 55/32-400 SPF	KIPPZYLINDER
(4)	4600320	2	SCREW PLUG DIN 908 M18X1,5 ST A3C	VERSCHLUSSSCHRAUBE
(6)	4242017	2	RING DIN 70951 47X1,6	RING
(9)	571505208	2	SPHERICAL BEARING 30	GELENKLAGER
(999)	10663439	1	DS HYDRO CYLINDER	DS HYDROZYLINDER
76	453032008	2	PIN ISO 2341 B30X75X65 35NICRMOV125	BOLZEN
77	970212608	20	DISTANCE WASHER 1x60x60 DC01+ZE	DISTANZSCHEIBE
78	10180368	2	SPLIT PIN ISO 1234 8X50 St 480H SPF	SPLINT
79	969314008	1	PLATE WELDED T ZN O	BLECH SCHWK.
80	97055646	1	PIN 35.0X123 35NICRMOV125 SPF	BOLZEN
81	10875638	1	WASHER DIN 1441 31 ST FLZN SPF	SCHEIBE
82	500414708	1	PRESSURE SPRING	DRUCKFEDER
83	11657360	1	HEX SCREW ISO 4017 M6X16 8.8 480H SPF	SECHSKANTSCHRAUBE
84	10197771	1	WASHER ISO 7089 6 200HV ZNNI-480H SPF	SCHEIBE
87	10289804	1	WASHER ISO 7089 12 300HV FLZN SPF	SCHEIBE
88	726611308	1	MEGI BUFFER	MEGIPUFFER
89	978025708	1	PLATE 2X75X75 DC01 FE//ZNNI8//CN//T0	BLECH
90	10875616	3	HEX NUT ISO 4032 M12 8 FLZN SPF	SECHSKANTMUTTER
91	956449508	1	PLATE 2X45X91 DC01 FE//ZNNI8//CN//T0	BLECH
92	774221708	1	PIPE CLAMP 43/20	ROHRSCHELLE
93	10197831	1	HEX SCREW ISO 4017 M8X25 8.8 ZNNI-480	SECHSKANTSCHRAUBE
94	12103465	2	WASHER ISO 7089 8 300HV ZNNI-480H SPF	SCHEIBE
95	11823611	1	HEX SCREW ISO 4017 M12X60 8.8 FLZN SP	SECHSKANTSCHRAUBE
96	10289795	10	WASHER ISO 7089 10 300HV FLZN SPF	SCHEIBE
97	10197764	2	HEX NUT ISO 4032 M6 10 ZNNI-480H SPF	SECHSKANTMUTTER
98	943950608	1	ROUND RD20X20 S355J2+AR	RUND
99	10875511	1	HEX SCREW ISO 4014 M6X30 8.8 480H SPF	SECHSKANTSCHRAUBE
100	10197771	1	WASHER ISO 7089 6 200HV ZNNI-480H SPF	SCHEIBE
101	12102692	1	HEX NUT DIN 985 M6 8 ZNNI-480H SPF	SECHSKANTMUTTER

9.3.2021

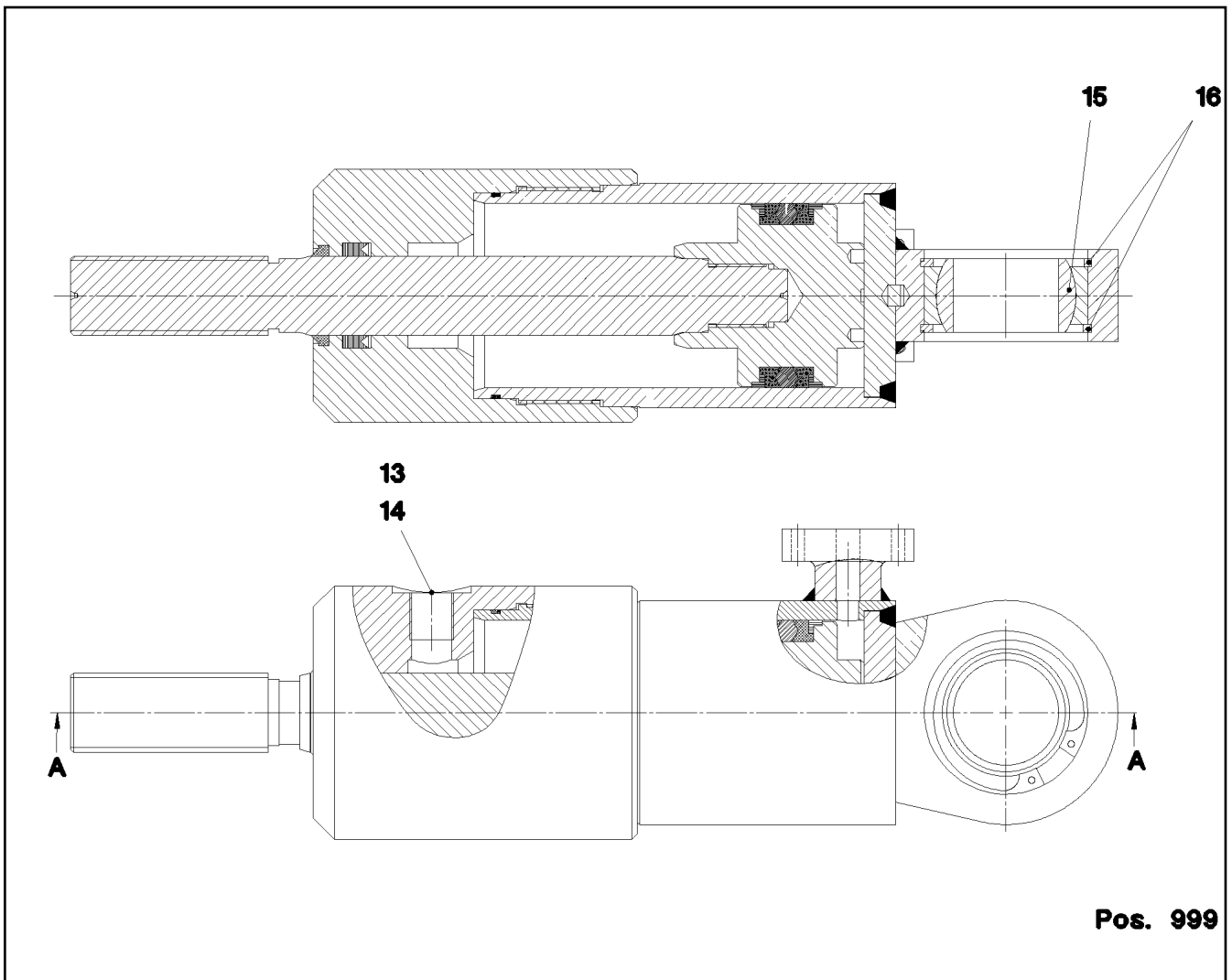
etk_en_de_098266 LR 11000

701 (8/8)

LIEBHERR

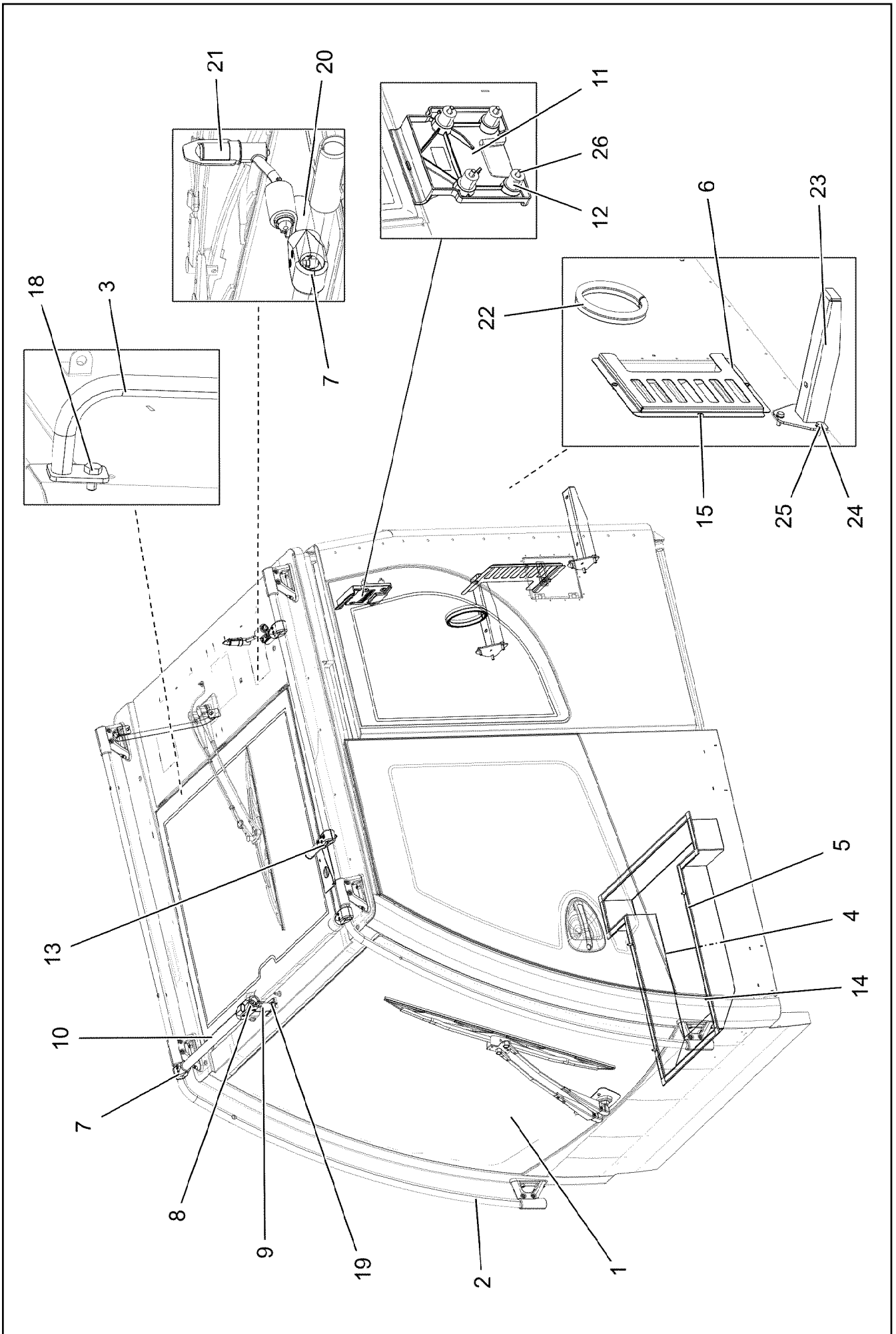
CRANE DRIVER CAB ADDITION
KRANFUEHRERKABINE ANBAU

919075408



Pos. 999

Pos.	Item	Quantity	Description	Bezeichnung
13	404140208	1	SCREW PLUG DIN 910 G3/8X19X21MM ST	VERSCHLUSSSCHRAUBE
14	710103808	1	SEALING RING DIN 7603 A17X21X1,5 CU	DICHTRING
15	746911608	1	SPHERICAL BEARING 40	GELENKLAGER
16	12100656	2	LOCKING RING DIN 472 62X2 480H SPF	SICHERUNGSRING
999	10815162	1	DS HYDRO CYLINDER	DS HYDROZYLINDER



9.3.2021
004181

LIEBHERR


etk_en_de_098266 LR 11000

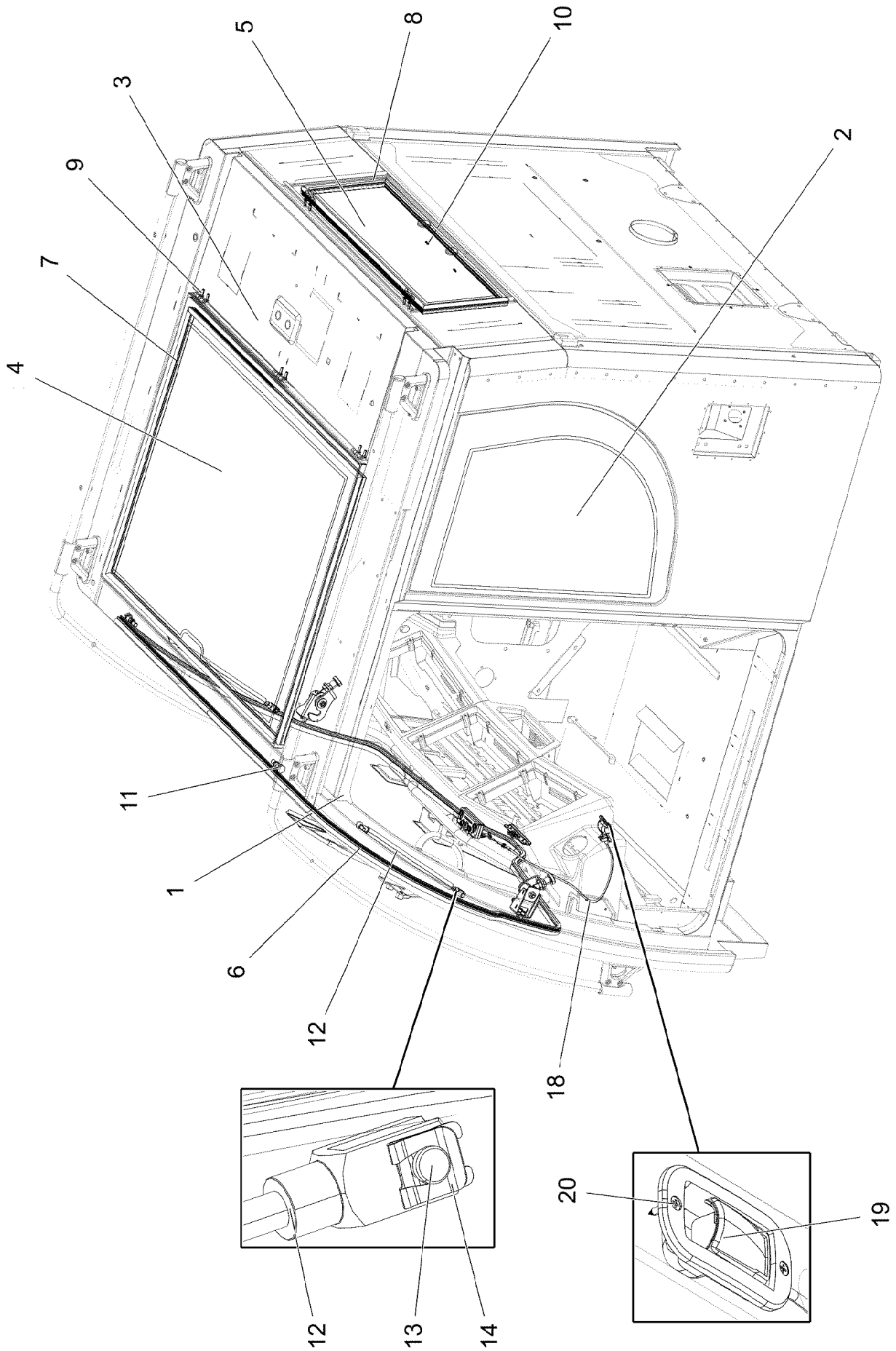
CRANE OPERATOR CABIN PREASS 2
KRANFUEHRERKABINE VORM.2

703 (1/2)

919075508

Pos.	Item	Quantity	Description	Bezeichnung
1	969752608	1	WINDOW ASSEMBLY SPF ⇒  705	SCHEIBEN EINBAU
2	969848908	1	RELING ⇒  712	RELING
3	965419308	1	HAND GRIP WELDED SCHWARZ LACKIERT	HALTEGRIFF SCHWK.
4	977579608	1	COVER 1.5X954X977 DC01 RAL 7016,SDGL	DECKEL
5	262107814	3.1	CELL RUBBER 25X4 NEOPRENE	ZELLGUMMI
6	97059137	1	PLATE 1.5X261X328 DC01 RAL 7016,SDGL,G	BLECH
7	10285701	3	TEE 30 G-ALMG TROWALPOLIERT	T-STUECK
(1)	10875588	2	SOCKET HEAD SCREW ISO 4762 M6X25 8.8	ZYLINDERSCHRAUBE
8	10440990	1	CROSS PIECE 30 G-ALMG TROWALPOLIER	KREUZSTUECK
9	964873308	1	CLAMP WELDED CONST.	HALTER SCHWK.
10	976788108	1	TUBE 30.0X495 X5CRNI18-10	ROHR
11	978913308	1	HOLDER 161X160X35 PAGF30 SPF	HALTER
12	704271308	4	DISTANCE SLEEVE 8,5X20 KUNSTSTOFF	DISTANZHUELSE
13	96016705	1	ADD-ON PARTS ANTENNA	ANBAUTEILE ANTENNE
(1)	96016707	1	CLAMP WELDED CONST. GLASPERLENGE	HALTER SCHWK.
(2)	979489508	1	HOLDER 40X80X40 G-ALMG3	HALTER
(3)	10678377	1	MULTI-PLATE PLUG 28MM PE-LLD	LAMELLENSTOPFEN
14	10875468	4	BUTTON HEAD SCREW AEHNL.ISO 7380-2	HALBRUNDKOPFSCHRAUBE
15	10875483	3	BUTTON HEAD SCREW ISO 7380-2 M5X10 0	HALBRUNDKOPFSCHRAUBE
18	11651612	2	HEX SCREW ISO 4017 M8X16 8.8 480H SPF	SECHSKANTSCHRAUBE
19	11840297	2	HEX SCREW EN 1665 M6X16 8.8 480H SPF	SECHSKANTSCHRAUBE
20	97070803	1	AXLE 30.0X82 S355J2C+C FE//ZNNI8//CN//T	ACHSE
21	591070408	1	HOLDER	HALTER
22	11002218	0.426	CLAMPING PROFILE 1,5-4X25X13 EPDM	KLEMMPROFIL
23	965470908	2	CARRIER	TRAEGER SCHWK.
24	502618908	6	HEX SCREW ISO 4017 M8X22 8.8	SECHSKANTSCHRAUBE
25	12103465	6	WASHER ISO 7089 8 300HV ZNNI-480H SPF	SCHEIBE
26	10875590	4	SOCKET HEAD SCREW ISO 4762 M6X35 8.8	ZYLINDERSCHRAUBE

9.3.2021	etk_en_de_098266 LR 11000	 704 (2/2)
LIEBHERR	CRANE OPERATOR CABIN PREASS 2 KRANFUEHRERKABINE VORM.2	919075508



9.3.2021
088200

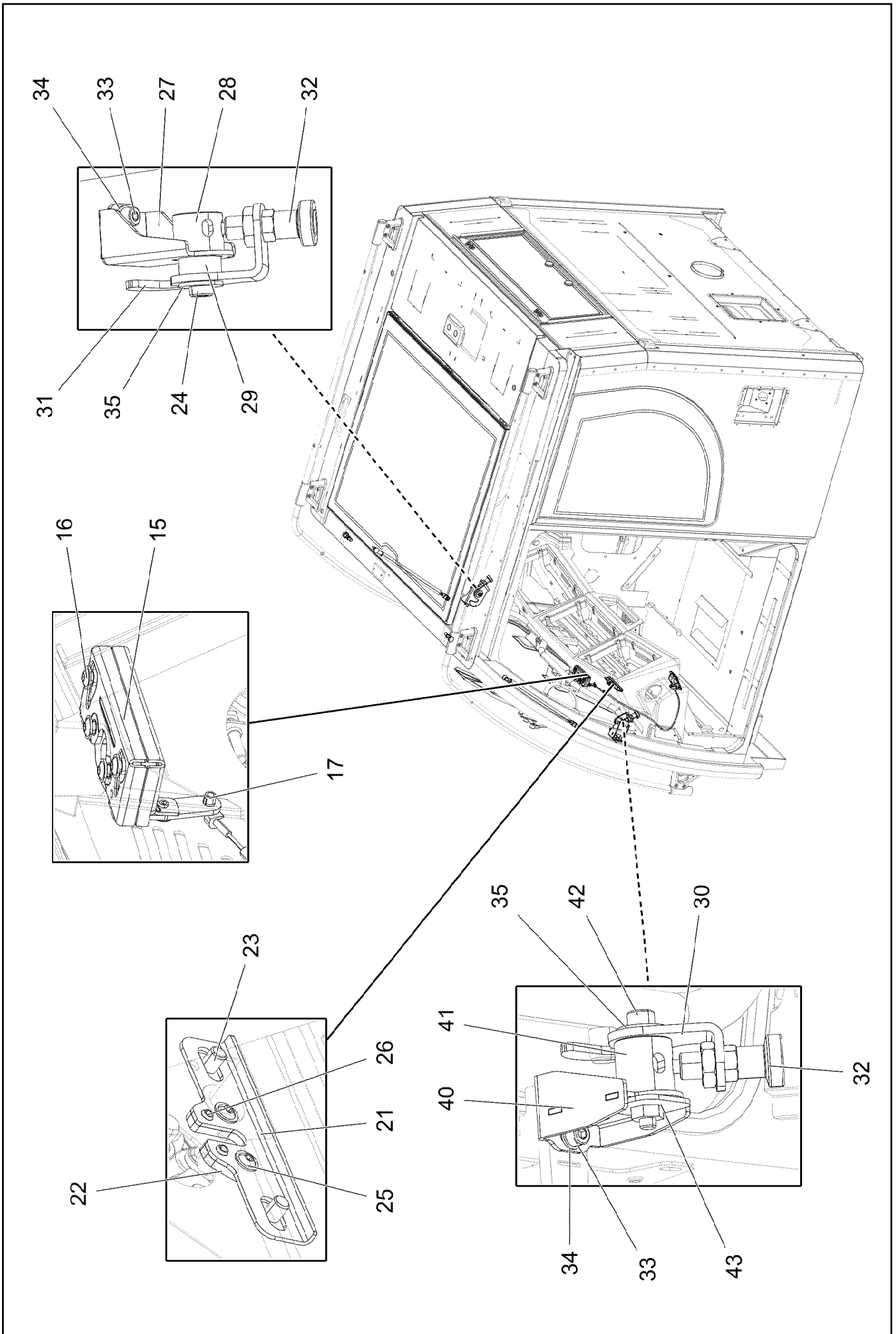
LIEBHERR

etk_en_de_098266 LR 11000

WINDOW ASSEMBLY
SCHEIBEN EINBAU

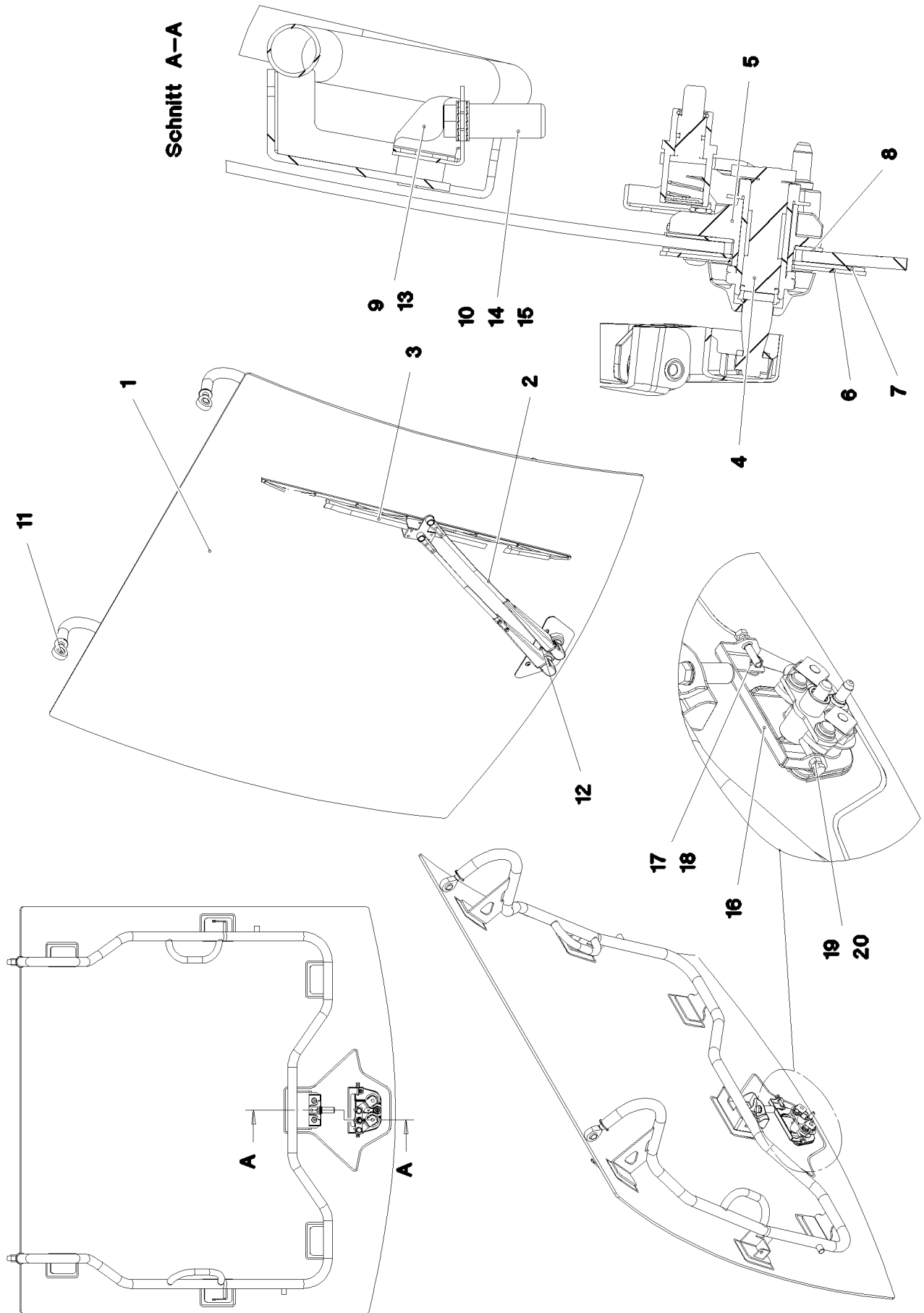
705 (1/3)

969752608



Pos.	Item	Quantity	Description	Bezeichnung
1	96000684	1	FRONT WINDOW CPL. ⇒  708	FRONTSCHIEBE KPL.
2	976837908	1	SIDE WINDOW LEFT 4X603.5X844 ESG-GLA	SEITENSCHIEBE LI.
3	976837808	1	SIDE WINDOW RIGHT 4X1063X1377 ESG-G	SEITENSCHIEBE RE.
4	964560908	1	ROOF WINDOW PRE-ASS. ⇒  710	DACHSCHIEBE VORM.
5	964561008	1	REAR WINDOW PRE-ASS. SPF ⇒  711	HECKSCHIEBE VORM.
6	97079716	1	SEAL 25X14X4475 EPDM	DICHTUNG
7	97058285	1	SEAL 25X1091X850 EPDM	DICHTUNG
8	97058307	1	SEAL 25X776X276 EPDM	DICHTUNG
9	12100589	10	COUNTERSUNK SCREW AEHNL.ISO 10642	SENKSCHEIBE
10	432003408	2	DOWEL PIN ISO 8752 5X12	SPANNSTIFT
11	97066834	2	THREADED PIN 16X28X52 6KT ST37K FE//	GEWINDEBOLZEN
12	10873806	2	GAS SPRING 19.0X301-525.0N ST	GASFEDER
13	10872333	2	PIN 8X19,5X16,5 11SMNPB30+C BLAU VERZ	BOLZEN
14	704271208	2	SAFETY DEVICE 8X0,94	SL-SICHERUNG
15	10873798	1	LOCK WITH FALLING LATCH RECHTS	DREHFALLENSCHLOSS
16	10429632	4	BUTTON HEAD SCREW ISO 7380-2 M6X20 0	HALBRUNDKOPFSCHRAUBE
17	11066618	1	CLIP	CLIP
18	10873799	1	BOWDEN PULL SYSTEM L=700	BOWDENZUG
19	10873797	1	INSIDE HANDLE 96,2X49,2X43,3 ALUMINIUM	INNENGRIF
20	10876382	2	SHEET-METAL SCREW ISO 7050 ST3,5X16 4	BLECHSCHRAUBE
21	97069157	1	PLATE 2X124X42 DC01 FE//ZNNI8//CN//T0	BLECH
22	97024783	1	PLATE 4X52X32 S315MC FE//ZNNI8//CN//T0	BLECH
23	12102696	2	BUTTON HEAD SCREW ISO7380-2 M8X10 0	HALBRUNDKOPFSCHRAUBE
24	10353699	1	SOCKET HEAD SCREW DIN 6912 M10X35 A	ZYLINDERSCHRAUBE
25	11697855	2	BUTTON HEAD SCREW ISO 7380-2 M5X8 0	HALBRUNDKOPFSCHRAUBE
26	10875881	2	DOWEL PIN ISO 8752 6X10 ST 480H SPF	SPANNSTIFT
27	97074748	1	PLATE 3X127X120 DC01 RAL 9005,M,GT SP	BLECH
28	97073059	1	AXLE 34X29 X5CRNI18-10	ACHSE
29	97073785	1	BUSHING 29X17 X5CRNI18-10	BUCHSE
30	97073053	1	LEVER LEFT 5X122X71 X5CRNI18-10	HEBEL LINKS
31	97073052	1	LEVER RIGHT 5X140X65 X5CRNI18-10 GLAS	HEBEL RECHTS
32	704231608	2	STOP BOLT NIROSTA	RASTBOLZEN
33	10875597	4	SOCKET HEAD SCREW ISO 4762 M8X16 8.8	ZYLINDERSCHRAUBE
34	12103465	4	WASHER ISO 7089 8 300HV ZNNI-480H SPF	SCHEIBE
35	421802108	2	WASHER ISO 7093-1 10 A2	SCHEIBE
36	10815283	1	ACTIVATOR 250ML DOSE	AKTIVATOR
37	811203308	1	ADHESIVE 600ML FC-BEUTEL	KLEBER
38	811203108	1	TOOLING AGENT KANISTER5L +5/+35 °C	ABGLAETTMITTEL
39	870004108	1	ACTIVATOR 1000ML	AKTIVATOR
40	96013390	1	HOLDER RAL 9005,M,GT SPF	HALTER
41	97086837	1	AXLE 34X42 X5CRNI18-10	ACHSE
42	10353703	1	SOCKET HEAD SCREW ISO 4762 M10X55 A2	ZYLINDERSCHRAUBE
43	96012698	1	PLATE WELDED RAL 9005,M,GT SPF	BLECH SCHWK.

Schnitt A-A



9.3.2021
087998

LIEBHERR

etk_en_de_098266 LR 11000

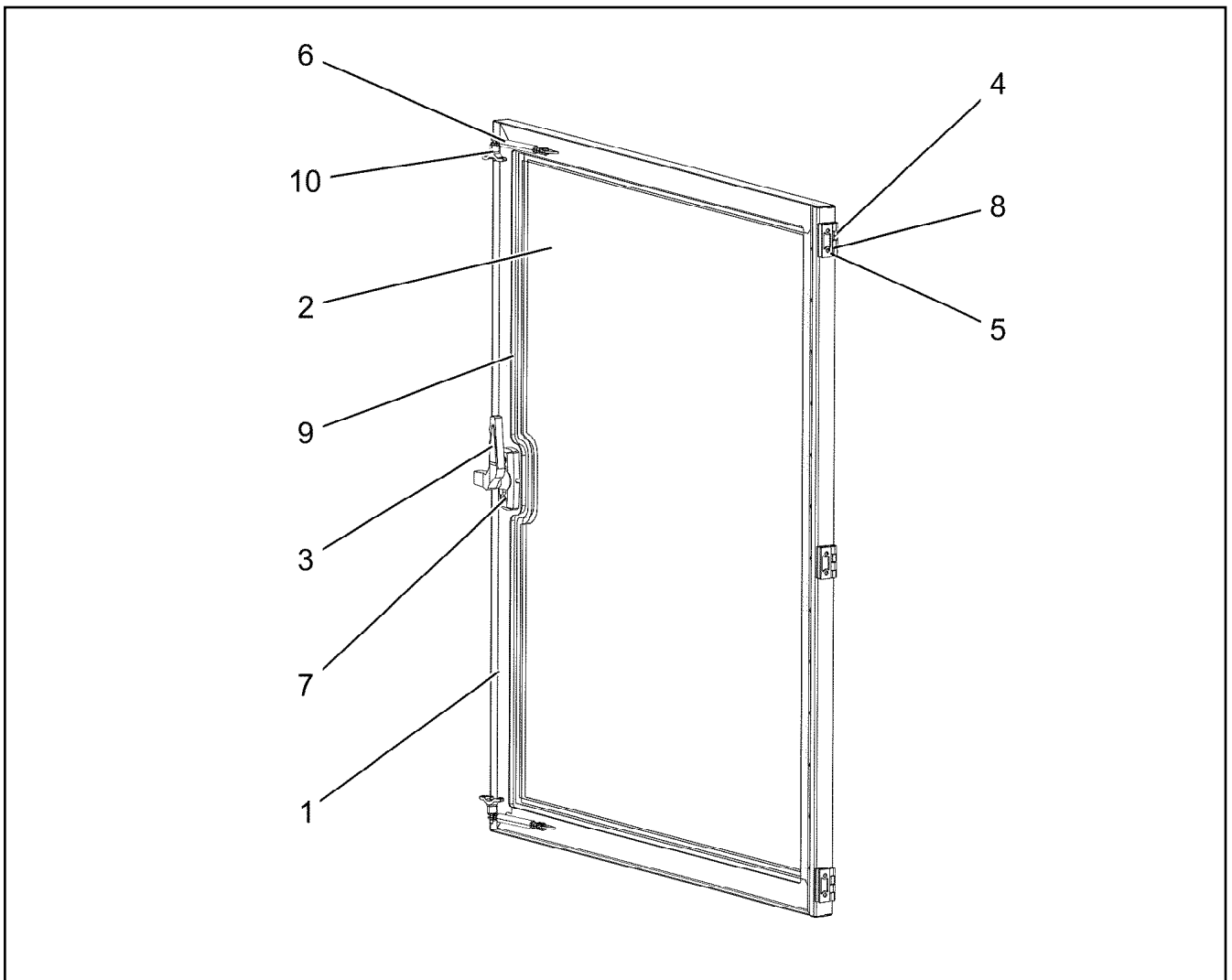
FRONT WINDOW CPL.
FRONTSCHIEBE KPL.

708 (1/2)

96000684

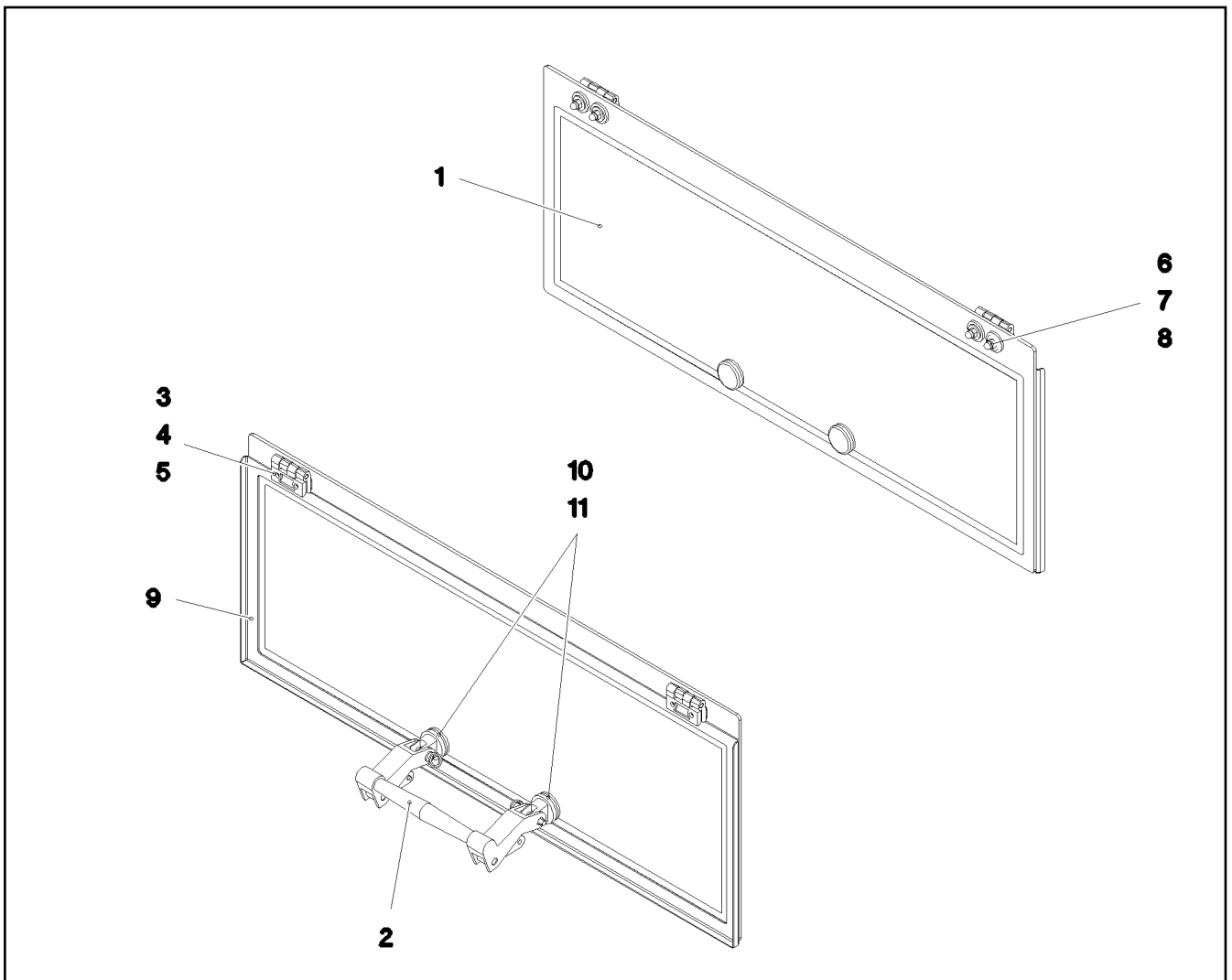
Pos.	Item	Quantity	Description	Bezeichnung
1	96001465	1	FRONT WINDOW GLUED SPF	FRONTSCHIEBE GEKLEBT
2	10874311	1	WIPER ARM 700MM	WISCHERARM
3	10291148	1	WIPER BLADE 900MM	WISCHERBLATT
4	10874927	1	WIPER BEARING ST	WISCHLAGER
5	97052119	1	BEARING WIPERS UNIT 50X146X82	LAGER FRONTWISCHANLAGE
6	97005289	1	PLATE 2X227X109 DC01 FE//ZNNI8//CN//T0	BLECH
7	97005290	1	SEAL 2X225X107 EPDM	DICHTUNG
8	97005291	1	SEAL 2X148X84 EPDM	DICHTUNG
9	96007783	1	PLATE WELDED RAL 9005,M,GT SPF	BLECH SCHWK.
10	97067325	1	THREADED BUSHING 17.8X40 PA6G SCHW	GEWINDEBUCHSE
11	10035717	2	PIVOT HEAD DIN ISO 12240-4 M16 D=16	GELENKKOPF
12	10412852	2	BUTTON HEAD SCREW AEHNL.ISO 7380-2	HALBRUNDKOPFSCHRAUBE
13	10353737	2	BUTTON HEAD SCREW ISO 7380-2 M8X10 A	HALBRUNDKOPFSCHRAUBE
14	7015814	2	WEDGE LOCK WASHER NORD-LOCK 10SP	KEILSICHERUNGSSCHIEBE
15	11642358	1	HEX SCREW ISO 4017 M10X30 8.8 FLZN SP	SECHSKANTSCHRAUBE
16	97090942	1	PLATE 2X180X58 DC01 RAL 9005,M,GT SPF	BLECH
17	10410198	2	BUTTON HEAD SCREW ISO 7380-2 M6X30 A	HALBRUNDKOPFSCHRAUBE
18	411903008	2	HEX NUT DIN 985 M6 A2-70	SECHSKANTMUTTER
19	12216946	2	HEX SCREW ISO 4017 M6X35 8.8 480H SPF	SECHSKANTSCHRAUBE
20	10299668	2	HEX NUT ISO 4032 M6 10 480H SPF	SECHSKANTMUTTER

9.3.2021	etk_en_de_098266 LR 11000	<input type="checkbox"/> 709 (2/2)
LIEBHERR	FRONT WINDOW CPL. FRONTSCHIEBE KPL.	96000684



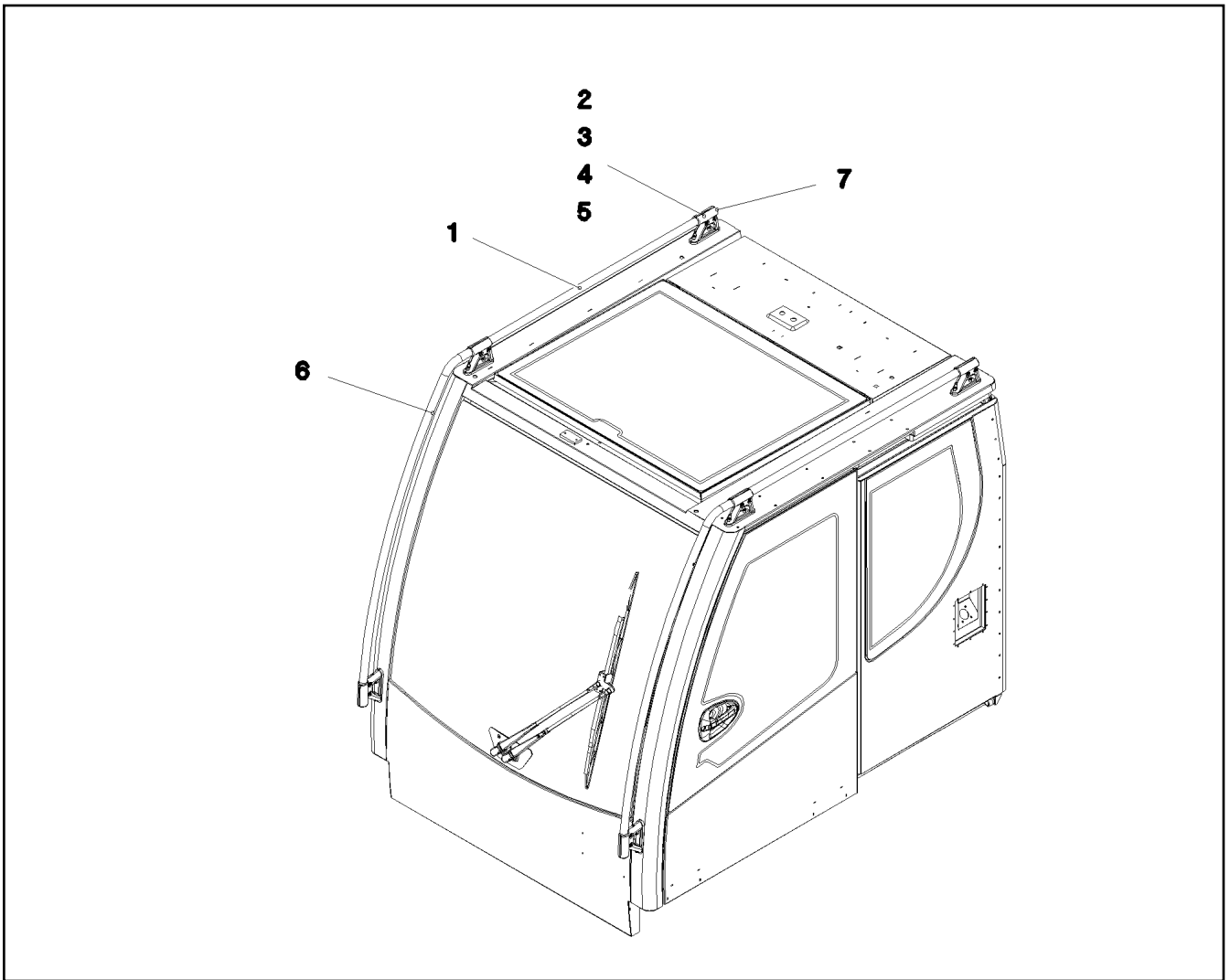
Pos.	Item	Quantity	Description	Bezeichnung
1	964698008	1	FRAME WELDED RAL 9005,M,GT SPF	RAHMEN SCHWK.
2	976838008	1	ROOF WINDOW SPF	DACHSCHEIBE
3	591066808	1	HANDLE	HANDGRIFF
4	10871177	3	SCREW-ON HINGE 25X25X50/180° AISI 316	ANSCHRAUBSCHARNIER
5	10042593	6	BLIND RIVET NUT M6 K=1,5-3,5 ST CR6-FRE	BLINDNIETMUTTER
6	10412871	2	GAS SPRING 12X50-130N	GASFEDER
7	10875563	2	SOCKET HEAD SCREW DIN 7984 M6X12 08	ZYLINDERSCHRAUBE
8	12100589	6	COUNTERSUNK SCREW AEHNL.ISO 10642	SENKSCRAUBE
9	262109108	3.7	CELL RUBBER 8X10	ZELLGUMMI
10	12103691	2	QUICK RELEASE PIN 4X55,5X10 NIROSTA	KUGELSPERRBOLZEN

9.3.2021 052576	etk_en_de_098266 LR 11000	710
LIEBHERR	ROOF WINDOW PRE-ASS. DACHSCHEIBE VORM.	964560908

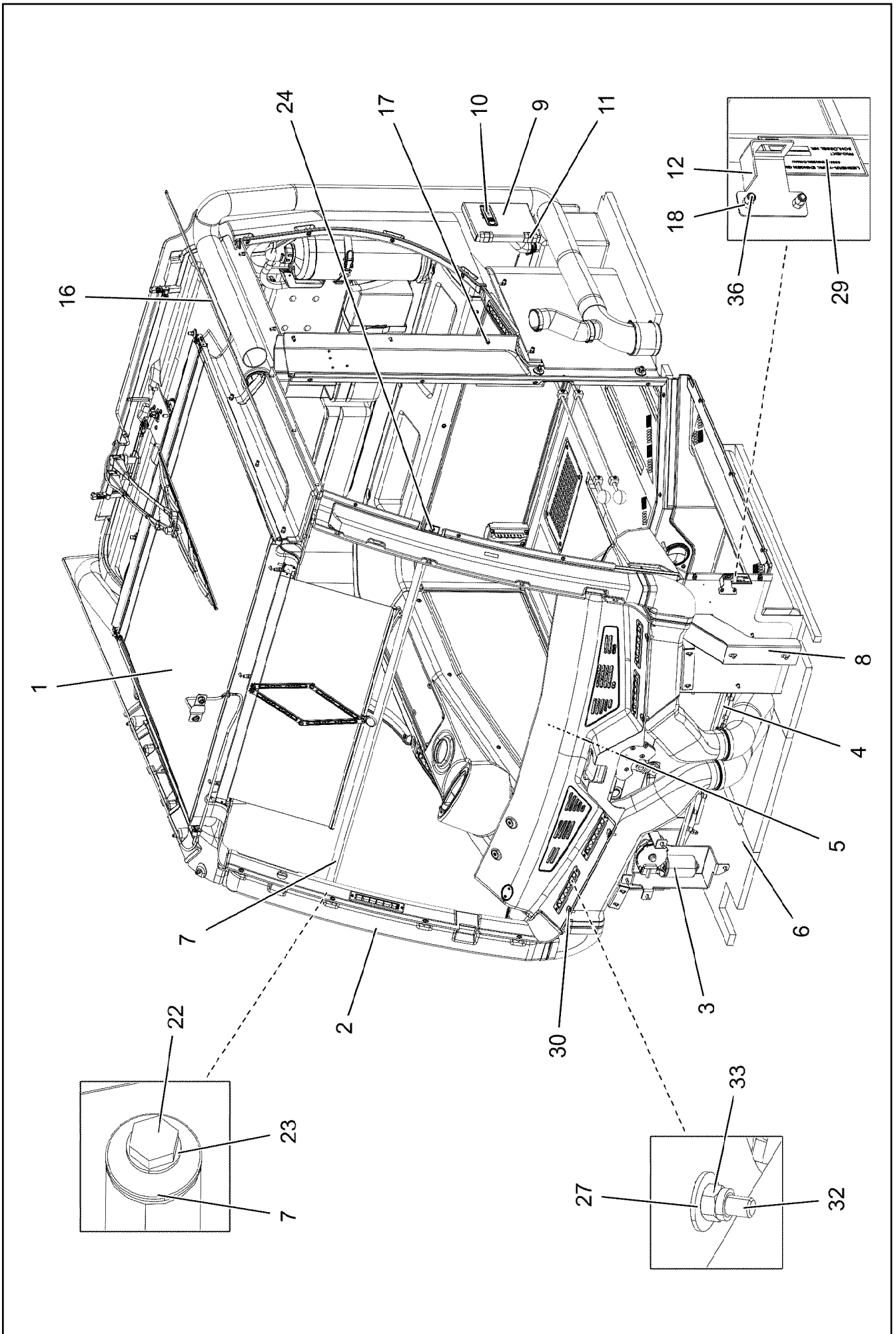


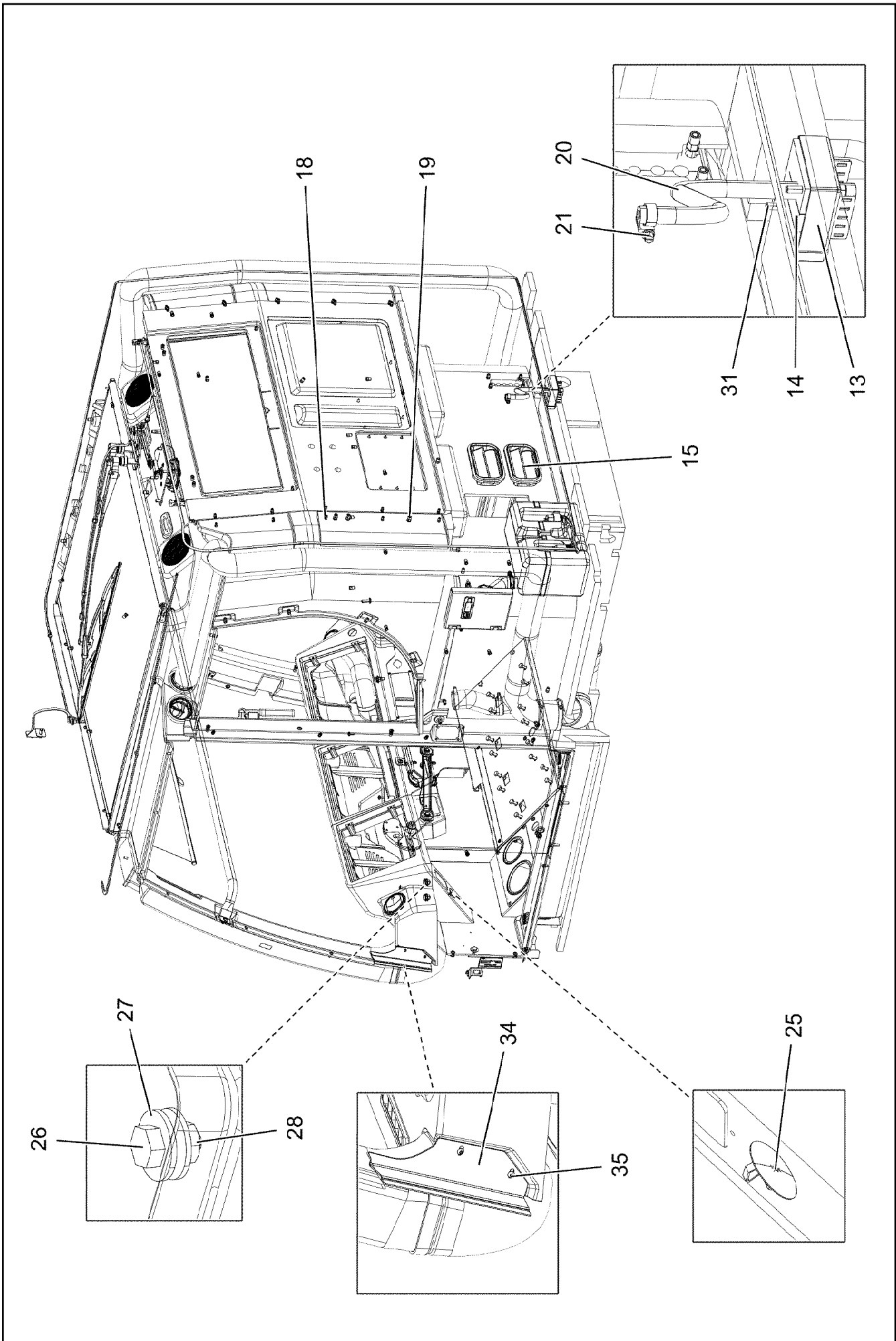
Pos.	Item	Quantity	Description	Bezeichnung
1	976838108	1	REAR WINDOW ESG-GLAS SPF	HECKSCHEIBE
2	10292023	1	HINGED HANDLE KUNSTSTOFF	AUSSTELLGRIFF
3	10871177	2	SCREW-ON HINGE 25X25X50/180° AISI 316	ANSCHRAUBSCHARNIER
4	975221608	2	SHEET 50X20X2 PE	PLATTE
5	12100589	4	COUNTERSUNK SCREW AEHNL.ISO 10642	SENKSCHRAUBE
6	288183108	6	WASHER RD25X6 PA6G SCHWARZ	SCHEIBE
7	10875648	6	WASHER ISO 7093-1 6 200HV 480H SPF	SCHEIBE
8	10219361	6	CAP NUT DIN 1587 M6 A2-70	HUTMUTTER
9	977722108	1	PLATE 1.5X801X289 DC01 RAL 9005,M,GT	BLECH
10	11481788	2	WASHER 13X34X3 GUMMI	SCHEIBE
11	10875524	2	HEX SCREW ISO 4017 M5X20 8.8 480H SPF	SECHSKANTSCHRAUBE

9.3.2021 052577	etk_en_de_098266 LR 11000	711
LIEBHERR	REAR WINDOW PRE-ASS. HECKSCHEIBE VORM.	964561008



Pos.	Item	Quantity	Description	Bezeichnung
1	977046608	2	TUBE 30.0X2863 X5CRNI18-10	ROHR
2	975218608	6	HOLDER 1.4308	HALTER
3	975384508	6	HOLDER 1.4308	HALTER
4	10007205	24	SOCKET HEAD SCREW ISO 4762 M8X25 A2	ZYLINDERSCHRAUBE
5	411903108	12	HEX NUT DIN 985 M8 A2-70	SECHSKANTMUTTER
6	10678375	6	STOP PLUG D10,7 LD-PE	STOPFEN
7	10678377	2	MULTI-PLATE PLUG 28MM PE-LLD	LAMELLENSTOPFEN





9.3.2021
098967



LIEBHERR


etk_en_de_098266 LR 11000

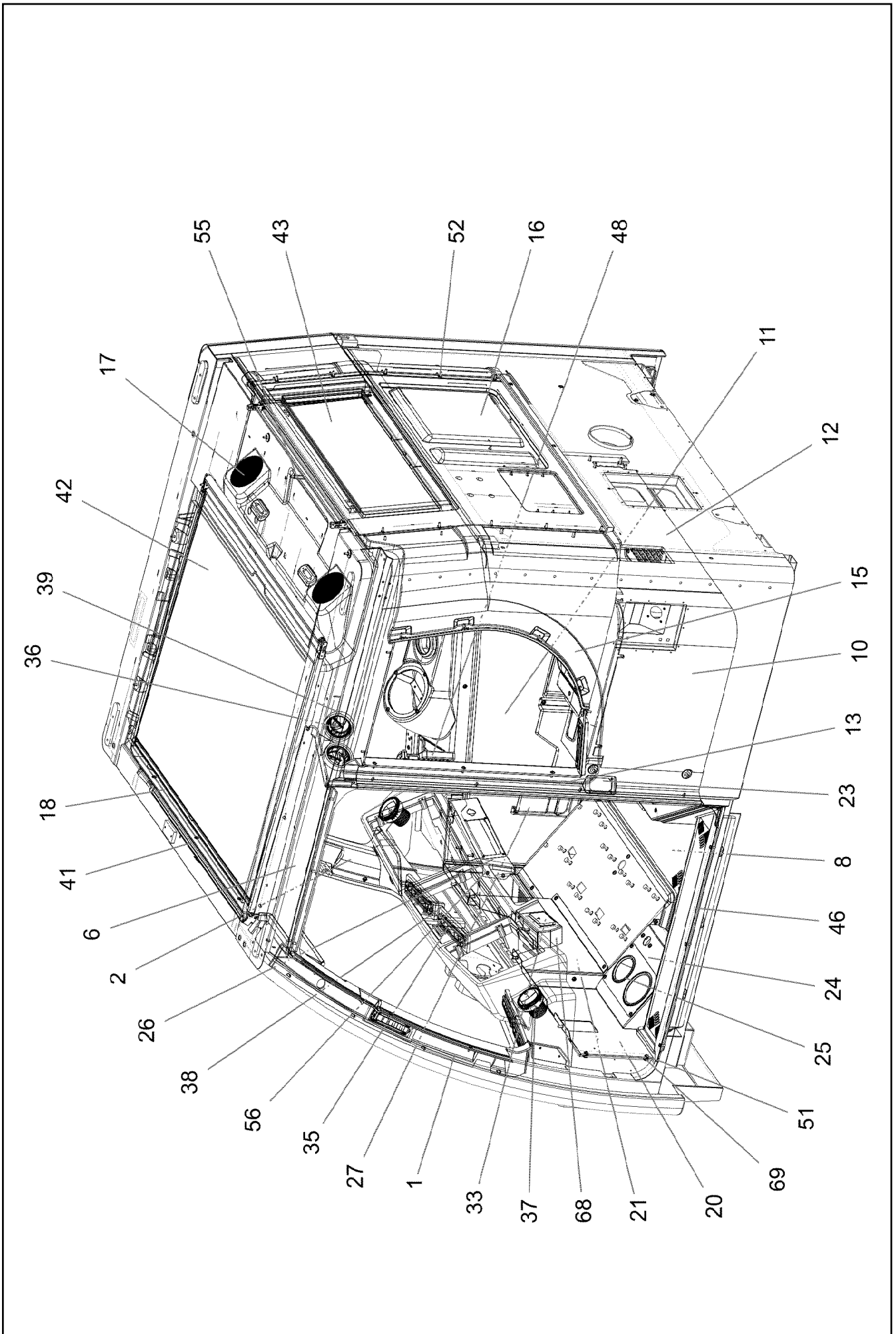
CRANE OPERATOR CABIN PREASS 1
KRANFUEHRERKABINE VORM.1

714 (2/3)

919075308

Pos.	Item	Quantity	Description	Bezeichnung
1	96028393	1	INTERNAL PANELLING INSTALLATIO ⇒  716	INNENVERKLEIDUNG EINBAU
2	969752708	1	AIR DUCT ⇒  720	LUFTFUEHRUNG
3	96000697	1	WIPERS INSTALLATION ⇒  722	WISCHANLAGE EINBAU
4	964720408	1	PEDAL CANTILEVER INSTALLATION ⇒  724	PEDALTRAEGER EINBAU
5	969520208	1	MONITOR CONSOLE ⇒  726	MONITORKONSOLE
6	969526408	1	INSULANT FLOOR PLATE ⇒  727	DAEMMUNG BODENBLECH
7	96002537	1	PIPE WELDED RAL 9005,M,GT SPF	ROHR SCHWK.
8	97075026	1	PLATE 2X824X485 DC01 RAL 7016,SDGL,GT	BLECH
9	977207008	1	PLATE 2X196X238 DC01 RAL 7016,SDGL,GT	BLECH
10	11450420	1	LEVER FASTENER	HEBELVERSCHLUSS
11	704259808	2	HINGE 27X32X42/180° GD-ZN SW GEPULV	SCHARNIER
12	977512608	1	PLATE 1.5X75X75 DC01 RAL 7016,SDGL,GT	BLECH
13	976077208	2	PLATE 2X103X117 DC01	BLECH
14	976193208	1	SEAL 78X64 30	DICHTUNG
15	10292000	2	VENTILATION	ENTLUEFTUNG
16	979515108	1	PLATE 3X80X1392 ALMG3 H111	BLECH
17	10042593	69	BLIND RIVET NUT M6 K=1,5-3,5 ST CR6-FRE	BLINDNIETMUTTER
18	10042592	27	BLIND RIVET NUT M5 K=1,0-3,5 ST A2C	BLINDNIETMUTTER
19	12100289	5	BLIND RIVET NUT M8 K=1,8-5 480H SPF	BLINDNIETMUTTER
20	10343527	0.45	HYDRAULIC HOSE DIN EN 857 DN8-1SC 1S	HYDRAULIKSCHLAUCH
21	10872022	1	HOSE CLAMP DIN 3017-1 17/12-22/9 W3	SCHLAUCHSCHELLE
22	11690048	1	HEX SCREW ISO 4017 M8X12 8.8 480H SPF	SECHSKANTSCHRAUBE
23	12103465	1	WASHER ISO 7089 8 300HV ZNNI-480H SPF	SCHEIBE
24	10429635	1	BUTTON HEAD SCREW ISO 7380-2 M8X16	HALBRUNDKOPFSCHRAUBE
25	591570908	1	COVER LID POLYSTIC27-33 ABS	ABDECKKAPPE
26	11651612	4	HEX SCREW ISO 4017 M8X16 8.8 480H SPF	SECHSKANTSCHRAUBE
27	11140469	7	WASHER ISO 7093-1 8 200HV 480H SPF	SCHEIBE
28	11693875	2	HEX NUT ISO 4032 M8 8 480H SPF	SECHSKANTMUTTER
29	97038433	1	SIGN 1X75X45 ALUMINIUM	SCHILD
30	10875468	4	BUTTON HEAD SCREW AEHNL.ISO 7380-2	HALBRUNDKOPFSCHRAUBE
31	10875592	2	SOCKET HEAD SCREW ISO 4762 M6X45 8.8	ZYLINDERSCHRAUBE
32	10875486	2	BUTTON HEAD SCREW AEHNL.ISO 7380-2	HALBRUNDKOPFSCHRAUBE
33	11656731	1	HEX NUT ISO 7040 M8 8 480H SPF	SECHSKANTMUTTER
34	97093685	1	PLATE 1.5X208X84 DC01 RAL 9005,M,GT SP	BLECH
35	10875017	2	BUTTON HEAD SCREW ISO 7380-1 M4X10 0	HALBRUNDKOPFSCHRAUBE
36	10875474	2	BUTTON HEAD SCREW ISO 7380-2 M5X16 0	HALBRUNDKOPFSCHRAUBE

9.3.2021	etk_en_de_098266 LR 11000	 715 (3/3)
LIEBHERR	CRANE OPERATOR CABIN PREASS 1 KRANFUEHRERKABINE VORM.1	919075308



9.3.2021
098964

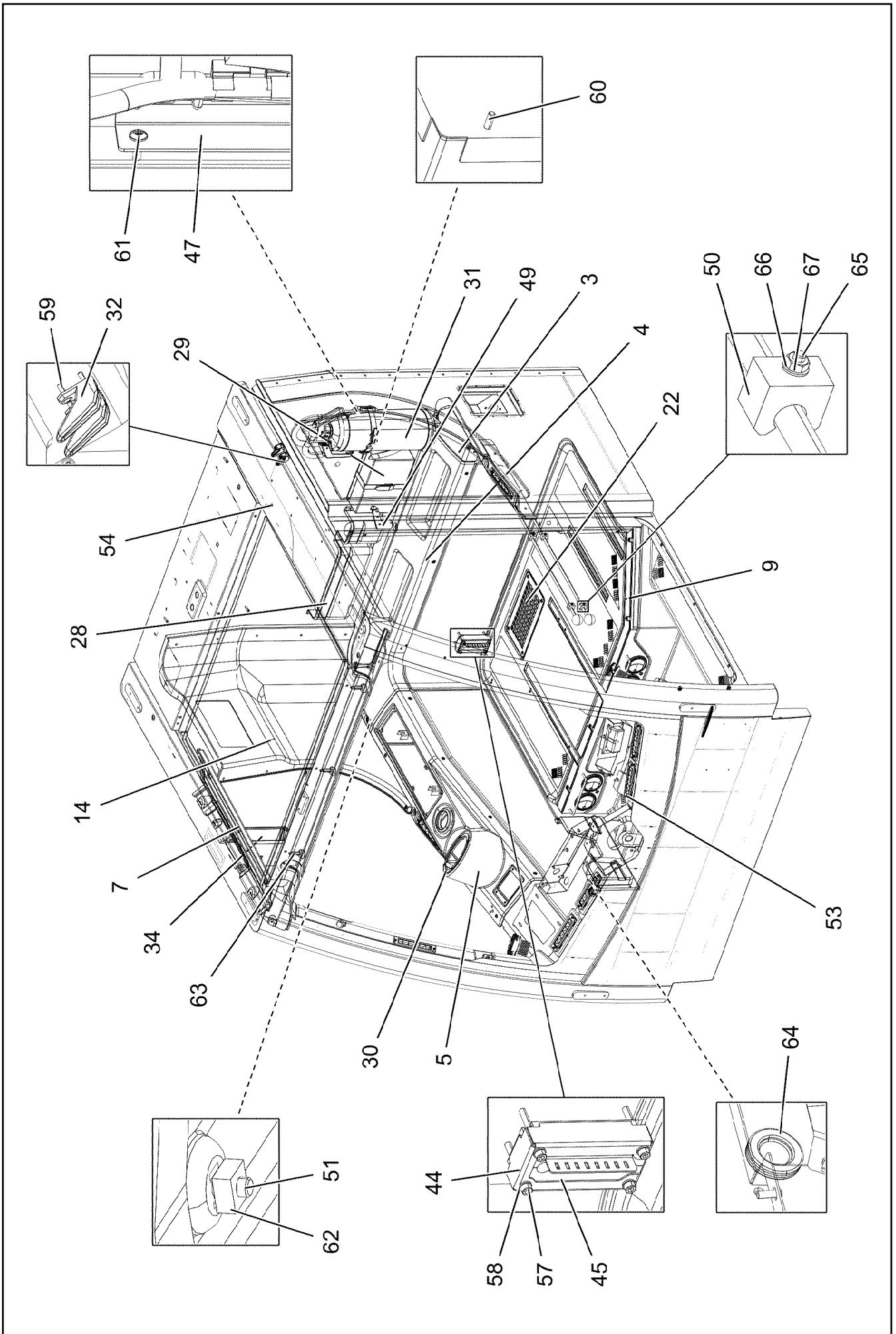
LIEBHERR

etk_en_de_098266 LR 11000

INTERNAL PANELLING INSTALLATIO
INNENVERKLEIDUNG EINBAU

716 (1/4)

96028393



Pos.	Item	Quantity	Description	Bezeichnung
1	96002634	1	A COLUMN CLADDING LEFT 136X450X975	VERKLEIDUNG A-SAEULE LI.
2	97068305	1	A COLUMN CLADDING RIGHT 161X438X958	VERKLEIDUNG A-SAEULE RE.
3	976989008	1	PANELLING REST SPF	VERKLEIDUNG ABLAGE
4	976989108	1	PANELLING REST SPF	VERKLEIDUNG ABLAGE
5	97058597	1	COVERS 229X1119X268 ABS-TPU SPF	VERKLEIDUNG
6	97059025	1	PANELLING,STRUT LEFT 214X678X74 ABS-	VERKLEIDUNG HOLM LI.
7	977145208	1	SMALL HILL COVERING SPF	VERKLEIDUNG HOLM RE.
8	977145308	1	FLOOR MAT 1214X894X209 PU-SCHAUM SP	BODENMATTE
9	977145408	1	FLOOR MAT 1188X829X28 PU-SCHAUM SP	BODENMATTE
10	976982408	1	COVERING LEFT BOTTOM	VERKLEIDUNG UNTEN LINKS
11	976982508	1	COVERING RIGHT BOTTOM 15X1408X592	VERKLEIDUNG UNTEN RECHTS
12	976982608	1	COVERS	VERKLEIDUNG
13	976982708	1	PANELLING,LEFT SPF	VERKLEIDUNG LI.
14	977080408	1	PANELLING ABOVE RIGHT	VERKLEIDUNG OBEN RECHTS
15	977080608	1	PANELLING,LEFT	VERKLEIDUNG LI.
16	977080708	1	CLADDING REAR PANEL 0X1006X844	VERKLEIDUNG RUECKWAND
17	977104008	1	PANELLING ROOF SPF	VERKLEIDUNG DACH
18	97068388	1	PANELLING ROLLER BLIND 166X1417X127	VERKLEIDUNG ROLLO
19	964944108	1	SHUTTER WELDED RAL 7016 SPF	BLLENDE SCHWK.
20	97078505	1	PLATE 2X515X476 DC01 RAL 7016,SDGL,GT	BLECH
21	976832908	1	PLATE 1.5X812X326 DC01 RAL 7016 SPF	BLECH
22	977224608	1	PLATE 3X280X170 DC01 RAL 7016 SPF	BLECH
23	978667508	1	PLATE 1.5X85X54 DC01	BLECH
24	966817308	1	HOLDER PRE-ASSEMBLY	HALTER VORM.
25	262103908	0.6	EDGE PROTECTION 1-2X9,5X6,5	KANTENSCHUTZ
26	96025226	1	CLAMP WELDED CONST. RAL 9005,M,GT SP	HALTER SCHWK.
27	97058595	1	REST 35X410X195 ABS-TPU SPF	ABLAGE
28	740300008	1	POCKET KUNSTSTOFF	TASCHE
29	704221308	1	HOLDER 260X170X19X1,5 ALMG3	HALTER
30	969503108	1	CLAMP WELDED CONST. RAL 9005,SDGL,G	HALTER SCHWK.
31	890101408	1	HOLDER	HALTER
32	591050108	2	COAT HOOK	GARDEROBENHAKEN
33	10291997	1	ASH TRAY KUNSTSTOFF	ASCHENBECHER
34	975850708	1	HOUSING PUR SPF	GEHAEUSE
35	10292013	10	ROLLING NOZZLE	WALZENDUESE
36	10876453	7	OUTLET JET D=83 PA	AUSSTROEMDUESE
37	10874899	2	OUTLET JET D=83 PA	AUSSTROEMDUESE
38	972561308	10	SEALING FRAME 10X60X 185 PUR-SCHAUM	DICHTRAHMEN
39	972561508	3	SEALING FRAME RD92X20 DI=80 PUR-SCH	DICHTRAHMEN
41	10874097	1	BLIND 878X315	ROLLO
42	11007849	1	BLIND	ROLLO
43	11007848	1	BLIND	ROLLO
44	976094108	1	PLATE 1.5X174X114 DC01 RAL 7037 SPF	BLECH
45	976094308	1	SEAL 120X60X 30 SCHWARZ	DICHTUNG
46	977616408	1	PLATE 1.5X872X70 X5CRNI18-10 GLASPERL	BLECH
47	968861108	1	CLAMP WELDED CONST. RAL 7016,SDGL,G	HALTER SCHWK.
48	885042208	1	EMERGENCY HAMMER	NOTHAMMER
49	885042308	1	FASTENER	HALTERUNG
50	602116008	4	LATCH CLAMP	RIEGELKLEMME
51	10875468	111	BUTTON HEAD SCREW AEHNL.ISO 7380-2	HALBRUNDKOPFSCHRAUBE
52	10875474	34	BUTTON HEAD SCREW ISO 7380-2 M5X16 0	HALBRUNDKOPFSCHRAUBE
53	10876382	20	SHEET-METAL SCREW ISO 7050 ST3,5X16 4	BLECHSCHRAUBE
54	10875583	8	SOCKET HEAD SCREW ISO 4762 M5X20 8.8	ZYLINDERSCHRAUBE
55	10875447	1	DISTANCE STUD M6X50 STAHL 480H SPF	ABSTANDSBOLZEN
56	10875483	8	BUTTON HEAD SCREW ISO 7380-2 M5X10 0	HALBRUNDKOPFSCHRAUBE
57	10876359	4	SOCKET HEAD SCREW ISO 4762 M6X55 8.8	ZYLINDERSCHRAUBE
58	10197771	4	WASHER ISO 7089 6 200HV ZNNI-480H SPF	SCHEIBE
59	12219805	8	PAN-HEAD SCREW ISO 7045 M4X14 4.8 480	FLACHKOPFSCHRAUBE
60	11835043	6	BUTTON HEAD SCREW ISO 7380-2 M4X12 0	HALBRUNDKOPFSCHRAUBE
61	10875486	4	BUTTON HEAD SCREW AEHNL.ISO 7380-2	HALBRUNDKOPFSCHRAUBE

9.3.2021

etk_en_de_098266 LR 11000

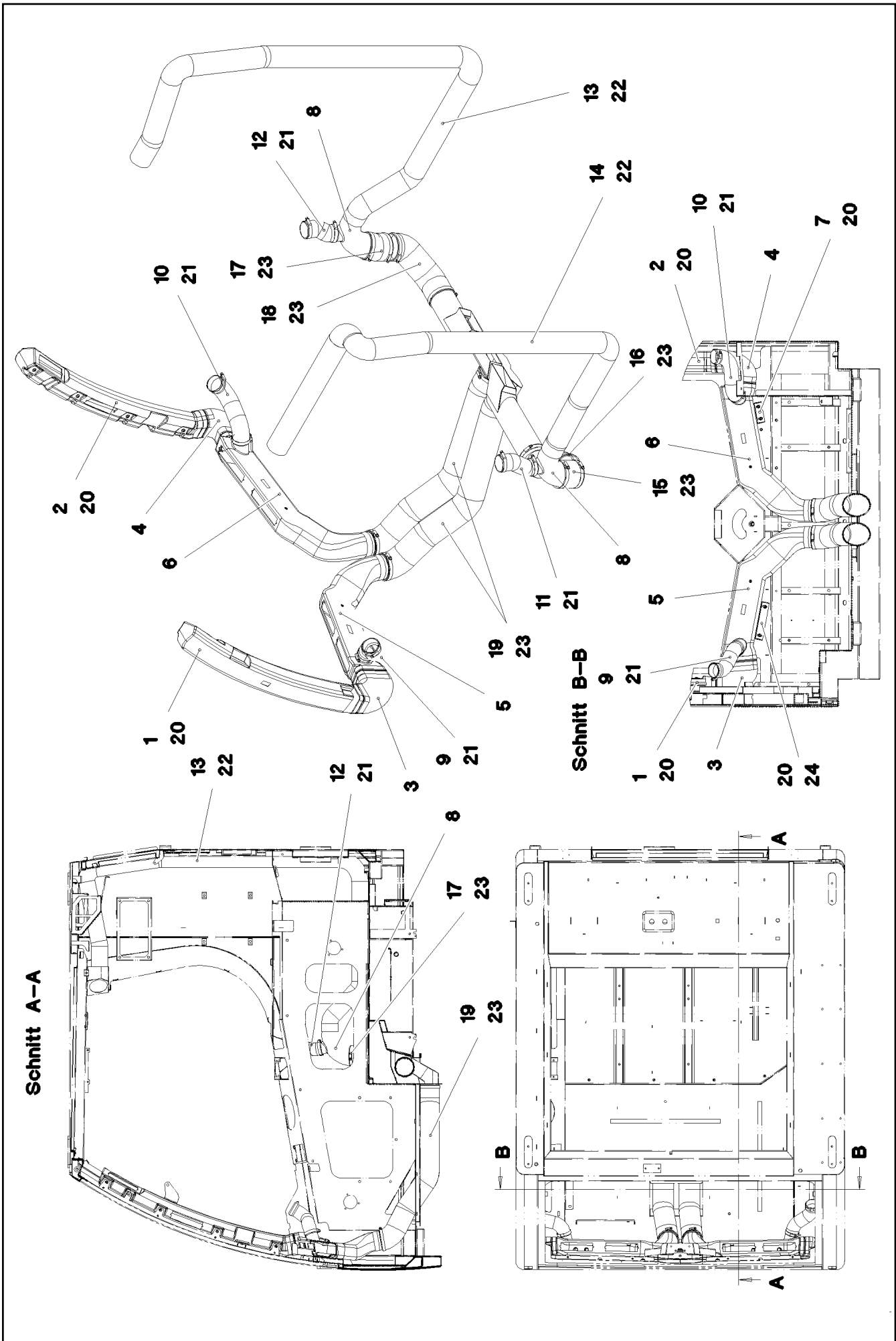
718 (3/4)

LIEBHERRINTERNAL PANELLING INSTALLATIO
INNENVERKLEIDUNG EINBAU

96028393

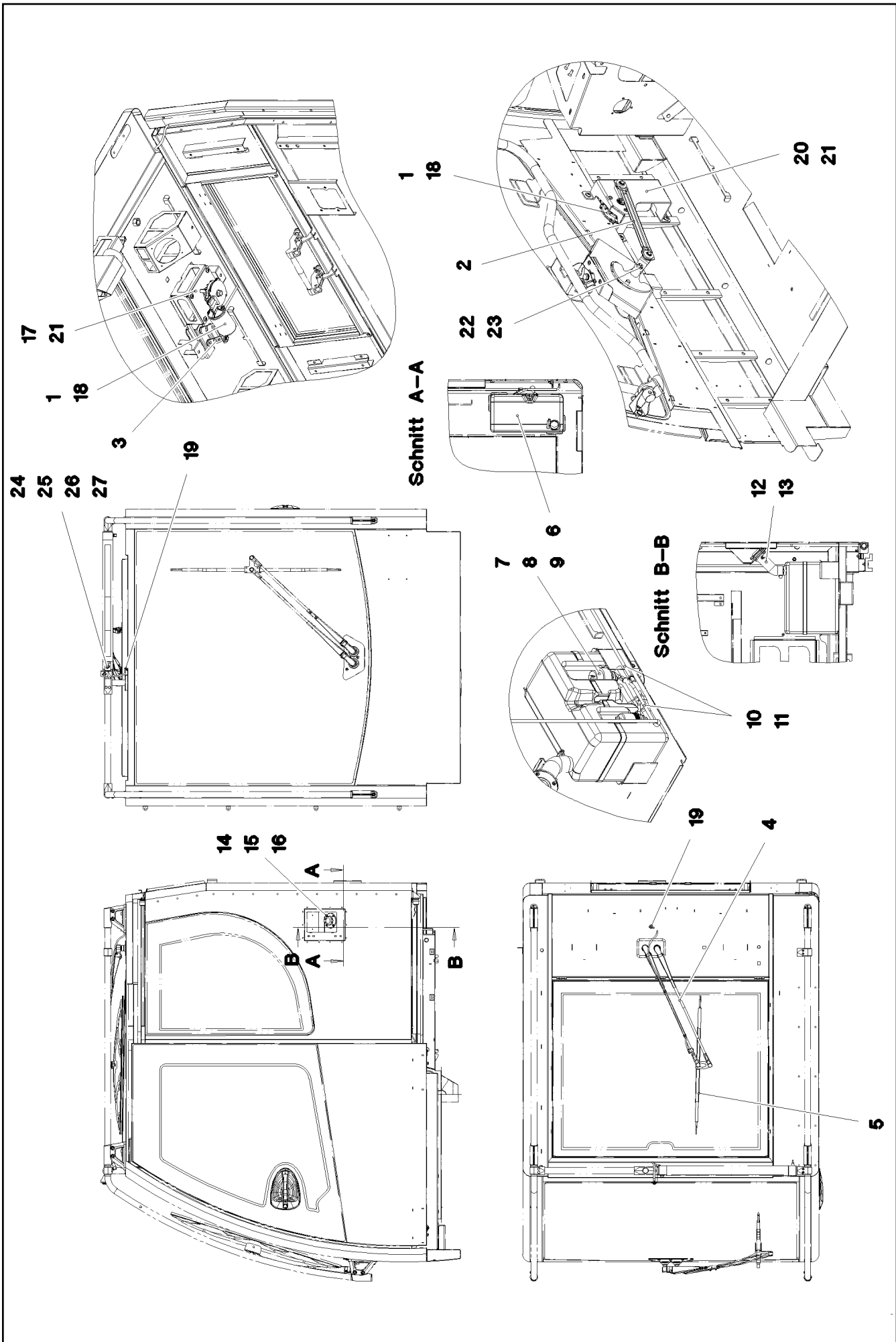
Pos.	Item	Quantity	Description	Bezeichnung
62	413002808	1	CAGE NUT M6	KAEFIGMUTTER
63	11001955	3	DISTANCE STUD M6X30 ST VERZ	ABSTANDSBOLZEN
64	553027808	1	DIAPHRAGM SOCKET 29/37/44	MEMBRANTUELLE
65	10876395	4	SOCKET HEAD SCREW ISO 4762 M4X12 8.8	ZYLINDERSCHRAUBE
66	10875645	4	WASHER ISO 7089 4 200HV 480H SPF	SCHEIBE
67	10875619	4	HEX NUT ISO 4032 M4 8 480H SPF	SECHSKANTMUTTER
68	96028419	1	CLAMP WELDED CONST. RAL 9005,M,GT SP	HALTER SCHWK.
69	413003008	2	CAGE NUT M6	KAEFIGMUTTER

9.3.2021	etk_en_de_098266 LR 11000	 719 (4/4)
LIEBHERR	INTERNAL PANELLING INSTALLATIO INNENVERKLEIDUNG EINBAU	96028393



Pos.	Item	Quantity	Description	Bezeichnung
1	96002215	1	AIR GUIDE L 76X405X910 PP SPF	LUFTFUEHRUNG LI.
2	96002216	1	AIR GUIDE R 84X404X924 PP SPF	LUFTFUEHRUNG RE.
3	97069153	1	AIR GUIDE L 95X158X190 PVC SPF	LUFTFUEHRUNG LI.
4	97069154	1	AIR GUIDE R 108X155X188 PVC SPF	LUFTFUEHRUNG RE.
5	96002217	1	AIR GUIDE L 155X578X381 PP SPF	LUFTFUEHRUNG LI.
6	96002218	1	AIR GUIDE R 155X596X385 PP SPF	LUFTFUEHRUNG RE.
7	97069151	1	PLATE 2X144X79 DC01 FE//ZNNI8//CN//T0	BLECH
8	977176508	2	AIR DUCT PP SPF	LUFTFUEHRUNG
9	10425588	0.21	WARM AIR HOSE PAK	WARMLUFTSCHLAUCH
10	10425588	0.25	WARM AIR HOSE PAK	WARMLUFTSCHLAUCH
11	10425588	0.18	WARM AIR HOSE PAK	WARMLUFTSCHLAUCH
12	10425588	0.12	WARM AIR HOSE PAK	WARMLUFTSCHLAUCH
13	553181208	1.7	HEATING HOSE 70/PRIMAFLEX	HEIZUNGSSCHLAUCH
14	553181208	1.9	HEATING HOSE 70/PRIMAFLEX	HEIZUNGSSCHLAUCH
15	553018208	0.16	HEATING HOSE 89	HEIZUNGSSCHLAUCH
16	553018208	0.3	HEATING HOSE 89	HEIZUNGSSCHLAUCH
17	553018208	0.13	HEATING HOSE 89	HEIZUNGSSCHLAUCH
18	553018208	0.26	HEATING HOSE 89	HEIZUNGSSCHLAUCH
19	553018208	1.62	HEATING HOSE 89	HEIZUNGSSCHLAUCH
20	10813359	16	BUTTON HEAD SCREW AEHNL.ISO 7380-2	HALBRUNDKOPFSCHRAUBE
21	550838008	8	HOSE CLAMP 50/40-60/12 W3	SCHLAUCHSCHELLE
22	11000902	4	WIRE HOSE CLAMP 70-75	DRAHTSCHLAUCHKLEMME
23	774218808	12	HOSE CLAMP 90/80-100/12 W3	SCHLAUCHSCHELLE
24	97078061	1	PLATE 2X214X79 DC01 FE//ZNNI8//CN//T0	BLECH

9.3.2021	etk_en_de_098266 LR 11000	<input type="checkbox"/> 721 (2/2)
LIEBHERR	AIR DUCT LUFTFUEHRUNG	969752708



9.3.2021
087992

LIEBHERR


etk_en_de_098266 LR 11000

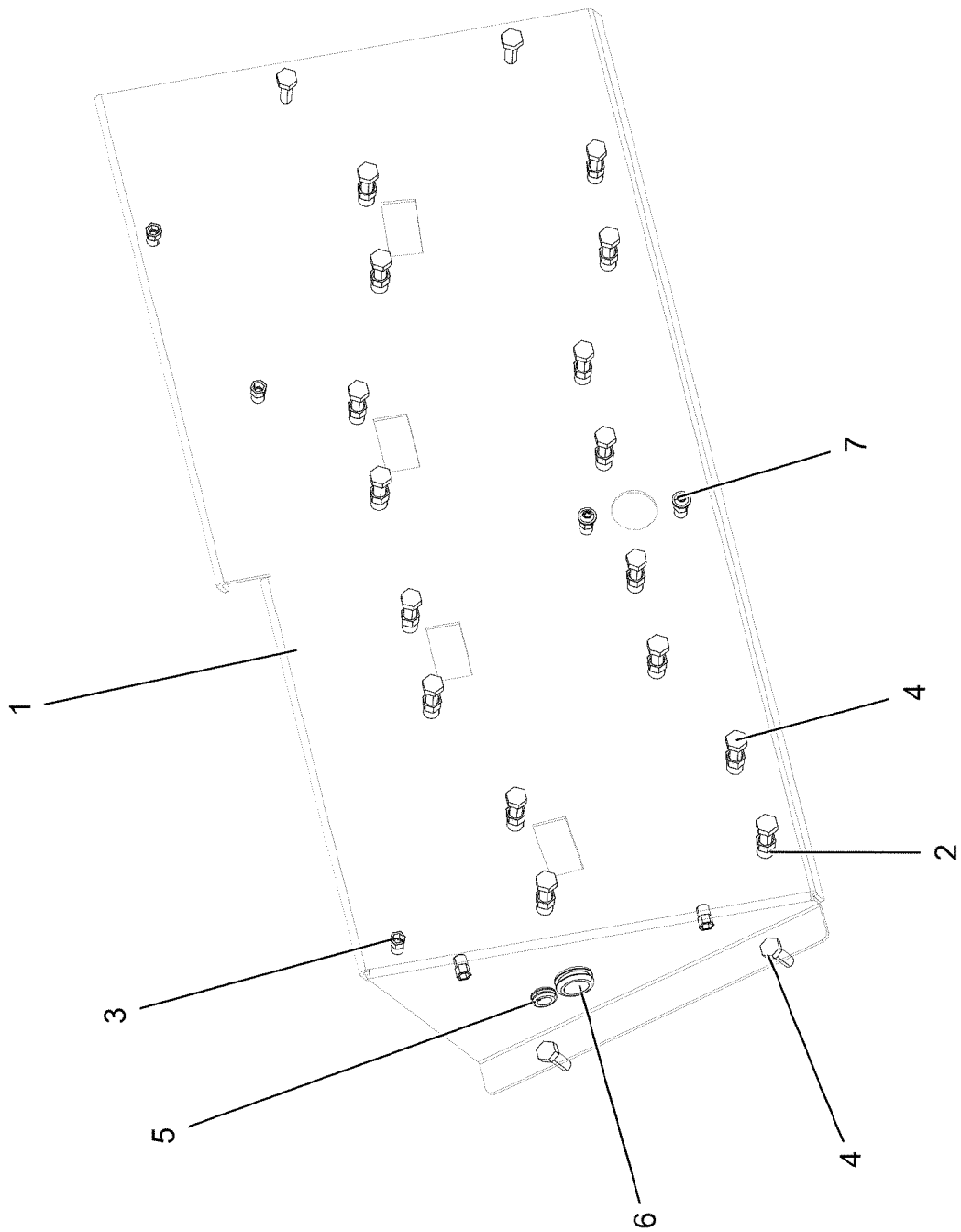
WIPERS INSTALLATION
WISCHANLAGE EINBAU

722 (1/2)

96000697

Pos.	Item	Quantity	Description	Bezeichnung
1	10292021	2	WIPER MOTOR 55NM 24V SPF	WISCHERMOTOR
2	10874163	1	WIPER FRAME	WISCHERGESTAENGE
3	10412879	1	WIPER FRAME 10	WISCHERGESTAENGE
4	10292014	1	WIPER ARM 650MM	WISCHERARM
5	10292016	1	WIPER BLADE 700	WISCHERBLATT
6	10036977	1	WATER BASIN 8L KUNSTSTOFF	WASSERBEHAELTER
7	10036974	1	ADAPTOR KUNSTSTOFF	ADAPTER
8	591055408	1	PUMP MP41 SPF	PUMPE
9	591055508	1	SPOUT 6,5/6,5/2 GUMMI	TUELLE
10	11000710	10	WATER HOSE DN4-RAUCLAIR-E PVC TRAN	WASSERSCHLAUCH
11	591055608	2	NON-RETURN VALVE	RUECKSCHLAGVENTIL
12	10878445	2	HOSE CLAMP 45/30-45/9 W3	SCHLAUCHSCHELLE
13	977437608	1	TUBE EPDM	ROHR
14	977437808	1	FLANGE POM	FLANSCH
15	726421208	1	O-RING 42X3 NBR90	O-RING
16	240046502	4	SOCKET HEAD SCREW ISO 4762 M5X16 8.8	ZYLINDERSCHRAUBE
17	976958808	1	PLATE 3X151X136 S355MC FE//ZNNI8//CN//T	BLECH
18	10875468	6	BUTTON HEAD SCREW AEHNL.ISO 7380-2	HALBRUNDKOPFSCHRAUBE
19	591051008	2	SWIVEL ELBOW	WINKELSTUTZEN
20	97071523	1	PLATE 4X373X430 S315MC FE//ZNNI8//CN//T	BLECH
21	10875485	8	BUTTON HEAD SCREW AEHNL.ISO 7380-2	HALBRUNDKOPFSCHRAUBE
22	10197769	1	HEX NUT DIN 985 M10 8 ZNNI-480H SPF	SECHSKANTMUTTER
23	421802108	1	WASHER ISO 7093-1 10 A2	SCHEIBE
24	97079531	1	PLATE 1.5X104X50 X5CRNI18-10 GLASPERL	BLECH
25	10815496	1	NOZZLE SET PA	DUESENSATZ
26	404293213	1	SOCKET HEAD SCREW ISO 4762 M10X20 A2	ZYLINDERSCHRAUBE
27	420001114	1	WASHER ISO 7089 10 200HV-A4	SCHEIBE

9.3.2021	etk_en_de_098266 LR 11000	 723 (2/2)
LIEBHERR	WIPERS INSTALLATION WISCHANLAGE EINBAU	96000697



9.3.2021
052575

LIEBHERR

etk_en_de_098266 LR 11000

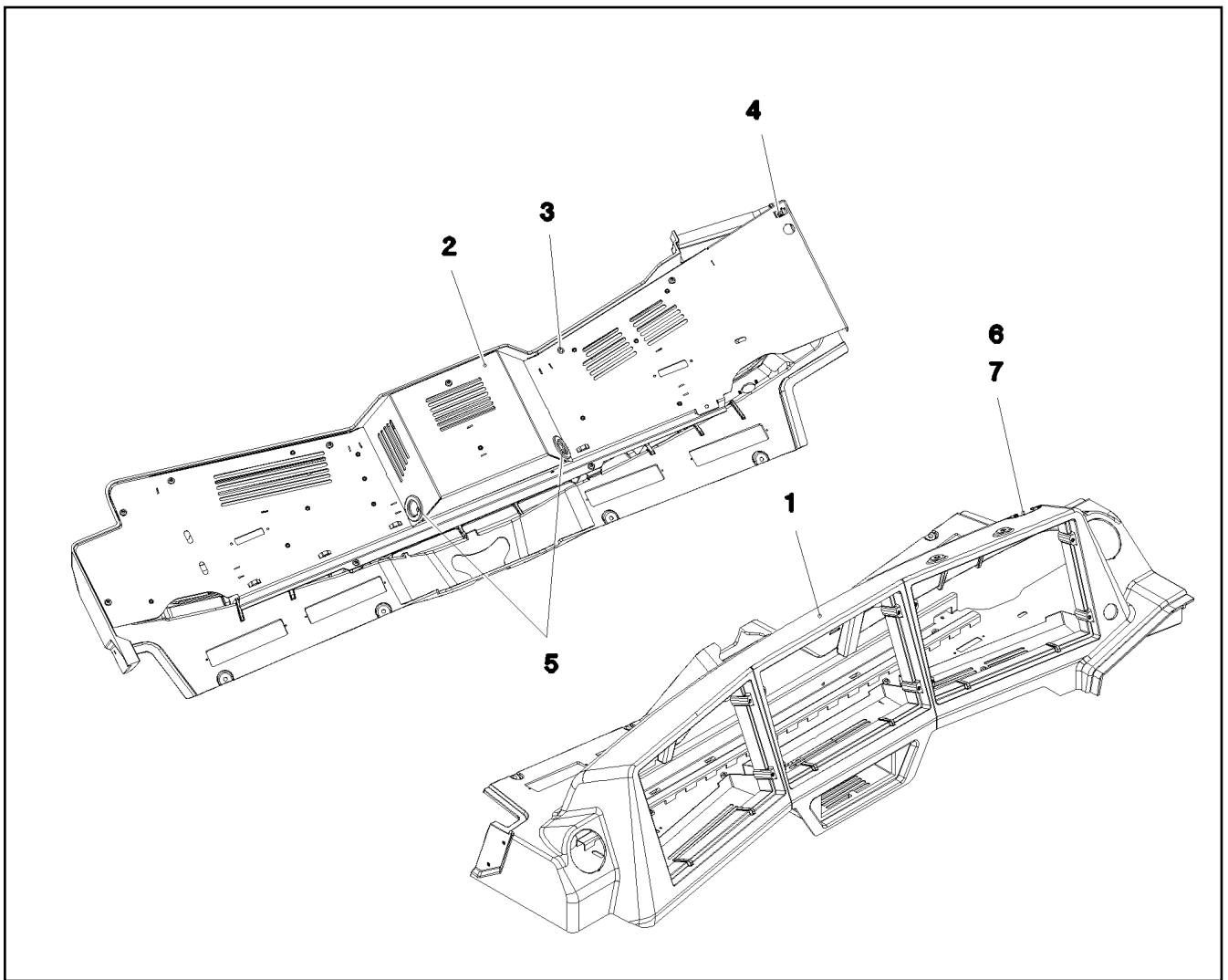
PEDAL CANTILEVER INSTALLATION
PEDALTRAEGER EINBAU

724 (1/2)

964720408

Pos.	Item	Quantity	Description	Bezeichnung
1	977179308	1	PLATE 3X892X382 DC01 RAL 9005,M,GT SP	BLECH
2	12100289	12	BLIND RIVET NUT M8 K=1,8-5 480H SPF	BLINDNIETMUTTER
3	10042593	7	BLIND RIVET NUT M6 K=1,5-3,5 ST CR6-FRE	BLINDNIETMUTTER
4	10197831	20	HEX SCREW ISO 4017 M8X25 8.8 ZNNI-480	SECHSKANTSCHRAUBE
5	602701308	1	GROMMET 10/12/17,5 PVC BK	DURCHFUEHRUNGSTUELLE
6	10410873	1	GROMMET 18/22/27 TPE	DURCHFUEHRUNGSTUELLE
7	10875468	2	BUTTON HEAD SCREW AEHNL.ISO 7380-2	HALBRUNDKOPFSCHRAUBE

9.3.2021	etk_en_de_098266 LR 11000	<input type="checkbox"/> 725 (2/2)
LIEBHERR	PEDAL CANTILEVER INSTALLATION PEDALTRAEGER EINBAU	964720408



Pos.	Item	Quantity	Description	Bezeichnung
1	969503008	1	MONITOR CONSOLE 448X1418X351 PUR SP	MONITORKONSOLE
2	96002479	1	COVER ST. CONST. RAL 7016,SDGL,GT SP	ABDECKUNG SCHWK.
3	10875483	10	BUTTON HEAD SCREW ISO 7380-2 M5X10 0	HALBRUNDKOPFSCHRAUBE
4	413003108	1	CAGE NUT M8	KAEFIGMUTTER
5	553027808	2	DIAPHRAGM SOCKET 29/37/44	MEMBRANTUELLE
6	97079164	1	PLATE 1.5X55X30 DC01 RAL 9005,M,GT SPF	BLECH
7	10875795	2	TALLOW-DROP SCREW 4X10 10.9 P3E	LINSENKOPFSCHRAUBE

9.3.2021
087991

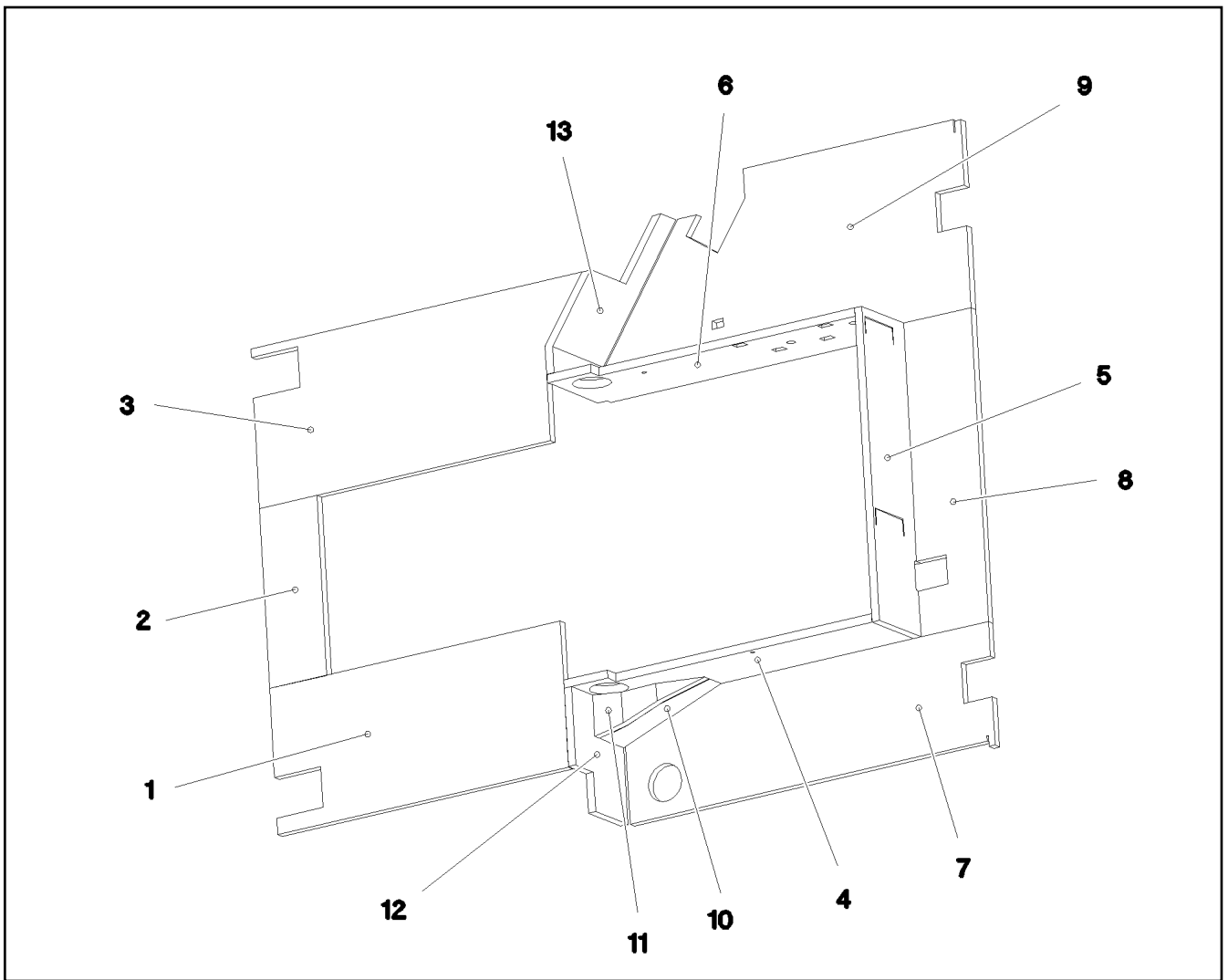
LIEBHERR

etk_en_de_098266 LR 11000

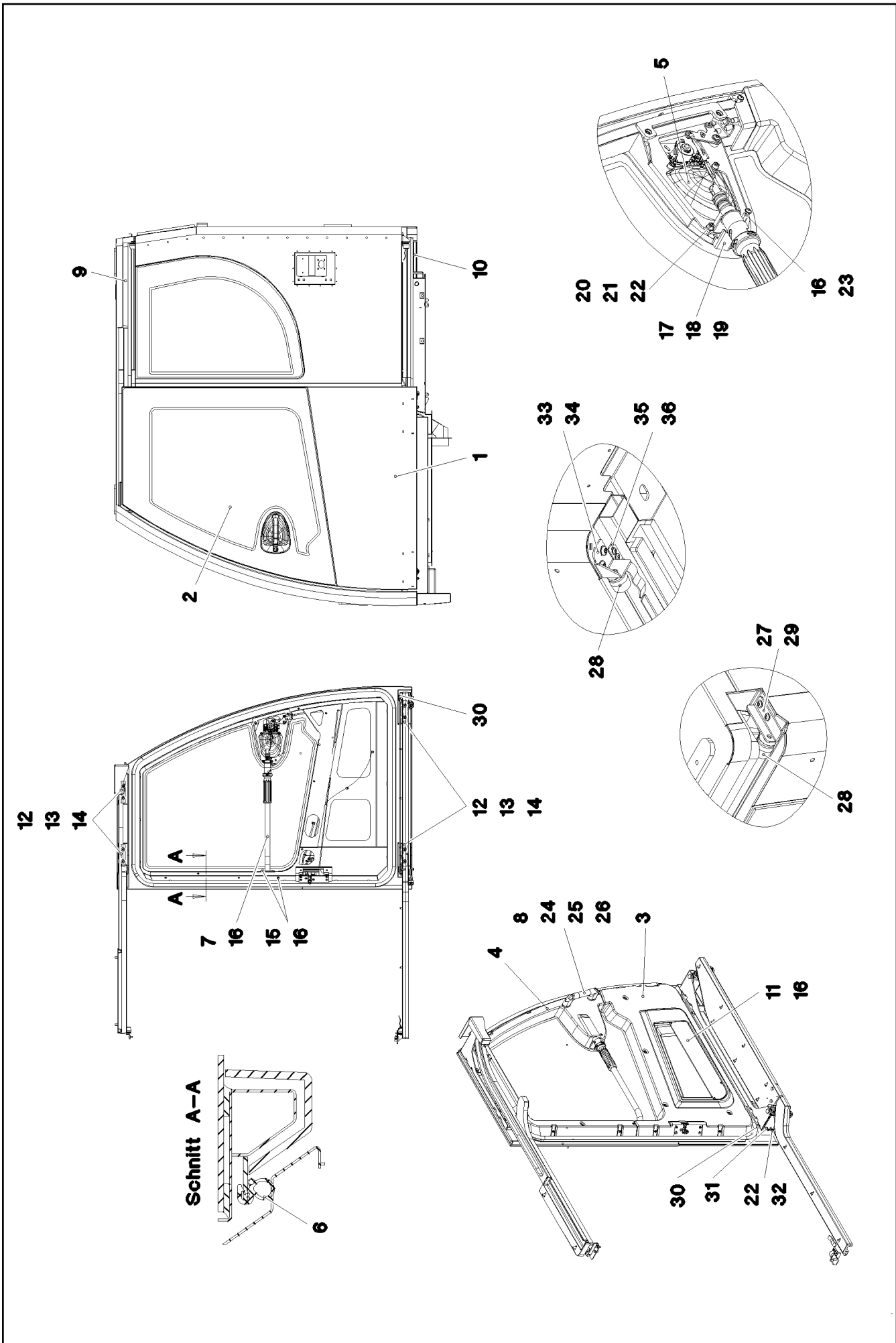
MONITOR CONSOLE
MONITORKONSOLE

726

969520208



Pos.	Item	Quantity	Description	Bezeichnung
1	977658108	1	INSULATING MAT 20X348X786 ZP30S/DF35	DAEMMMATTE
2	977658208	1	INSULATING MAT 20X135X429 ZP30S/DF35	DAEMMMATTE
3	977658308	1	INSULATING MAT 20X380X894 ZP30S/DF35	DAEMMMATTE
4	977658408	1	INSULATING MAT 20X229X810 TP30S/DF35	DAEMMMATTE
5	977658508	1	INSULATING MAT 20X747X195 TP30S/DF35	DAEMMMATTE
6	97059170	1	INSULATING MAT 20X810X229 TP30S/DF35	DAEMMMATTE
7	977658708	1	INSULATING MAT 20X281X986 TP30S/DF35	DAEMMMATTE
8	977658808	1	INSULATING MAT 20X182X747 TP30S/DF35	DAEMMMATTE
9	977658908	1	INSULATING MAT 20X451X986 TP30S/DF35	DAEMMMATTE
10	977659008	1	INSULATING MAT 20X123X288 TP30S/DF35	DAEMMMATTE
11	977659108	1	INSULATING MAT 20X180X66 TP30S/DF35	DAEMMMATTE
12	977659208	1	INSULATING MAT 20X204X280 TP30S/DF35	DAEMMMATTE
13	977659308	1	INSULATING MAT 20X216X365 TP30S/DF35	DAEMMMATTE



9.3.2021
087582

LIEBHERR

etk_en_de_098266 LR 11000

SLIDING DOOR INSTALLATION
SCHIEBETUER EINBAU


728 (1/2)

918064308

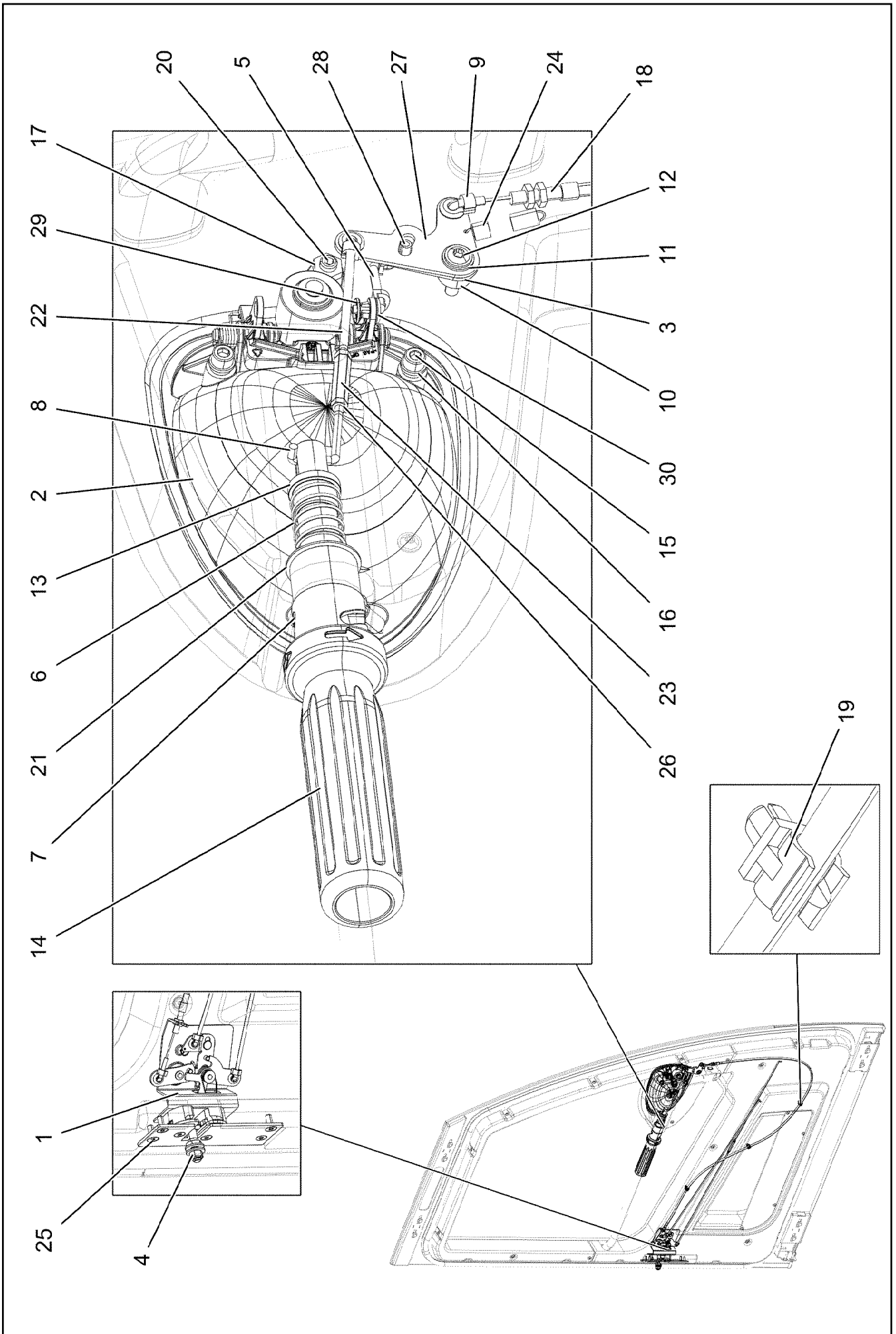
Pos.	Item	Quantity	Description	Bezeichnung
2	976885108	1	DOOR PANE ESG-GLAS SPF	TUERSCHEIBE
3	976873008	1	COVERS ABS-TPU SPF	VERKLEIDUNG
4	976873408	1	COVERS ABS-TPU SPF	VERKLEIDUNG
5	968080908	1	CLOSING DEVICE SCHIEBETUER ⇒  730	SCHLIESSANLAGE
6	10300600	4.5	CLAMPING PROFILE 2X13,5X20 EPDM/MOO	KLEMMPROFIL
7	964570508	1	PIPE WELDED RAL 7016 SPF	ROHR SCHWK.
8	10443309	1	HANDGRIP 215X25X59,2X169	HALTEGRIF
9	964588408	1	GUIDE PRE-ASS. OBEN ⇒  732	FUEHRUNG VORM.
10	964588308	1	GUIDE PRE-ASS. UNTEN ⇒  733	FUEHRUNG VORM.
11	976861208	1	PLATE 1.5X500X111 DC01 RAL 7016 SPF	BLECH
12	976861108	4	PLATE 5X110X20 S355MC FE//ZNNI8//CN//T	BLECH
13	11644899	8	HEX SCREW ISO 4017 M6X20 8.8 480H SPF	SECHSKANTSCHRAUBE
14	10875648	8	WASHER ISO 7093-1 6 200HV 480H SPF	SCHEIBE
15	10042592	23	BLIND RIVET NUT M5 K=1,0-3,5 ST A2C	BLINDNIETMUTTER
16	10875474	27	BUTTON HEAD SCREW ISO 7380-2 M5X16 0	HALBRUNDKOPFSCHRAUBE
17	97138447	1	PLATE 1.5X35X71 DC01 RAL 9005,M,GT SPF	BLECH
18	11690040	1	SOCKET HEAD SCREW ISO 4762 M5X10 8.8	ZYLINDERSCHRAUBE
19	11140403	1	WASHER ISO 7089 5 200HV 480H SPF	SCHEIBE
20	977332608	1	PLATE 1.5X131X10 DC01 FE//ZNNI8//CN//T0	BLECH
21	11690044	2	SOCKET HEAD SCREW ISO 4762 M6X12 8.8	ZYLINDERSCHRAUBE
22	10197771	3	WASHER ISO 7089 6 200HV ZNNI-480H SPF	SCHEIBE
23	660044708	1	DISTANCE STUD M5X30	ABSTANDSBOLZEN
24	12100289	2	BLIND RIVET NUT M8 K=1,8-5 480H SPF	BLINDNIETMUTTER
25	10875570	2	SOCKET HEAD SCREW ISO 4762 M8X55 8.8	ZYLINDERSCHRAUBE
26	12103465	2	WASHER ISO 7089 8 300HV ZNNI-480H SPF	SCHEIBE
27	965291708	1	PLATE WELDED RAL 7016,SDGL,GT SPF	BLECH SCHWK.
28	10472890	2	RUBBER BUFFER 32X32XM6 ELASTOMER	GUMMIPUFFER
29	10875468	2	BUTTON HEAD SCREW AEHNL.ISO 7380-2	HALBRUNDKOPFSCHRAUBE
30	404400508	2	GRUB SCREW DIN 913 M6X25 45H VERZ	GEWINDESTIFT
31	12100279	1	COUNTERSUNK SCREW ISO 10642 M6X30	SENKSCHEIBE
32	12216946	1	HEX SCREW ISO 4017 M6X35 8.8 480H SPF	SECHSKANTSCHRAUBE
33	97060667	1	PLATE 3X78X86 DC01 RAL 7016,SDGL,GT	BLECH
34	10875485	2	BUTTON HEAD SCREW AEHNL.ISO 7380-2	HALBRUNDKOPFSCHRAUBE
35	978486708	1	SPRING 2X125X19 X10CRNI18-8	FEDER
36	10875483	2	BUTTON HEAD SCREW ISO 7380-2 M5X10 0	HALBRUNDKOPFSCHRAUBE
37	811205108	1	ADHESIVE CLEANER 250ML	HAFTREINIGER
38	811203308	1	ADHESIVE 600ML FC-BEUTEL	KLEBER
39	811203108	1	TOOLING AGENT KANISTER5L +5/+35 °C	ABGLAETTMITTEL

9.3.2021

etk_en_de_098266 LR 11000

 729 (2/2)**LIEBHERR**SLIDING DOOR INSTALLATION
SCHIEBETUER EINBAU

918064308



Pos.	Item	Quantity	Description	Bezeichnung
1	11006392	1	LOCK WITH FALLING LATCH LINKS	DREHFALLENSCHLOSS
(14)	704279708	3	BAR LINKAGE CLIP	GESTAENGECLIP
2	11007272	1	OUTSIDE HANDLE ZUG	AUSSENGRIFF
3	976866008	1	PLATE 2X20X54 DC01 FE//ZNNI8//CN//T0	BLECH
4	11005988	1	CLOSING PIN	SCHLIESSBOLZEN
5	976866208	1	LINKAGE 4.0X62 ST	GESTAENGE
6	560019208	1	PRESSURE SPRING	DRUCKFEDER
7	430604708	1	PARALLEL PIN ISO 2338 6M6X32 ST	ZYLINDERSTIFT
8	976866508	1	LINKAGE 4.0X78 ST	GESTAENGE
9	704279708	2	BAR LINKAGE CLIP	GESTAENGECLIP
10	97002990	1	BUSHING 16X12 1.4301	BUCHSE
11	10875643	1	WASHER ISO 7093-1 5 200HV 480H SPF	SCHEIBE
12	10412853	1	BUTTON HEAD SCREW AEHNL.ISO 7380-2	HALBRUNDKOPFSCHRAUBE
13	976872208	1	DAMPERS 24.6X120 PA6	SCHIEBER
14	976872408	1	SLEEVE 48X204 PA6	HUELSE
15	11690044	3	SOCKET HEAD SCREW ISO 4762 M6X12 8.8	ZYLINDERSCHRAUBE
16	10197771	3	WASHER ISO 7089 6 200HV ZNNI-480H SPF	SCHEIBE
17	410120308	2	HEX NUT ISO 4035 M8 04 A2C	SECHSKANTMUTTER
18	10424581	1	BOWDEN PULL SYSTEM L=1300 FWK	BOWDENZUG
19	704280508	3	CABLE CLAMP POLYAMID	LEITUNGSHALTER
20	10288794	1	THRUST PIECE	DRUCKSTUECK
21	591058908	1	WASHER	SCHEIBE
22	977724408	1	LINKAGE 4.0X106 ST	GESTAENGE
23	602017808	1	DISTANCE STUD M4X30 VERZ	ABSTANDSBOLZEN
24	10443769	2	TENSION SPRING 0,8X8X26,5 EN10270-3	ZUGFEDER
25	10875551	4	COUNTERSUNK SCREW DIN 7991 M6X16 8	SENKSCHRAUBE
26	10875619	2	HEX NUT ISO 4032 M4 8 480H SPF	SECHSKANTMUTTER
27	977874608	1	PLATE 2X67X47 X5CRNI18-10	BLECH
28	432003408	1	DOWEL PIN ISO 8752 5X12	SPANNSTIFT
29	704259608	1	RAPID FIXING	SCHNELLBEFESTIGER
30	704280008	1	BAR LINKAGE CLIP D 4,0MM T 3,0MM PA6	GESTAENGECLIP

9.3.2021

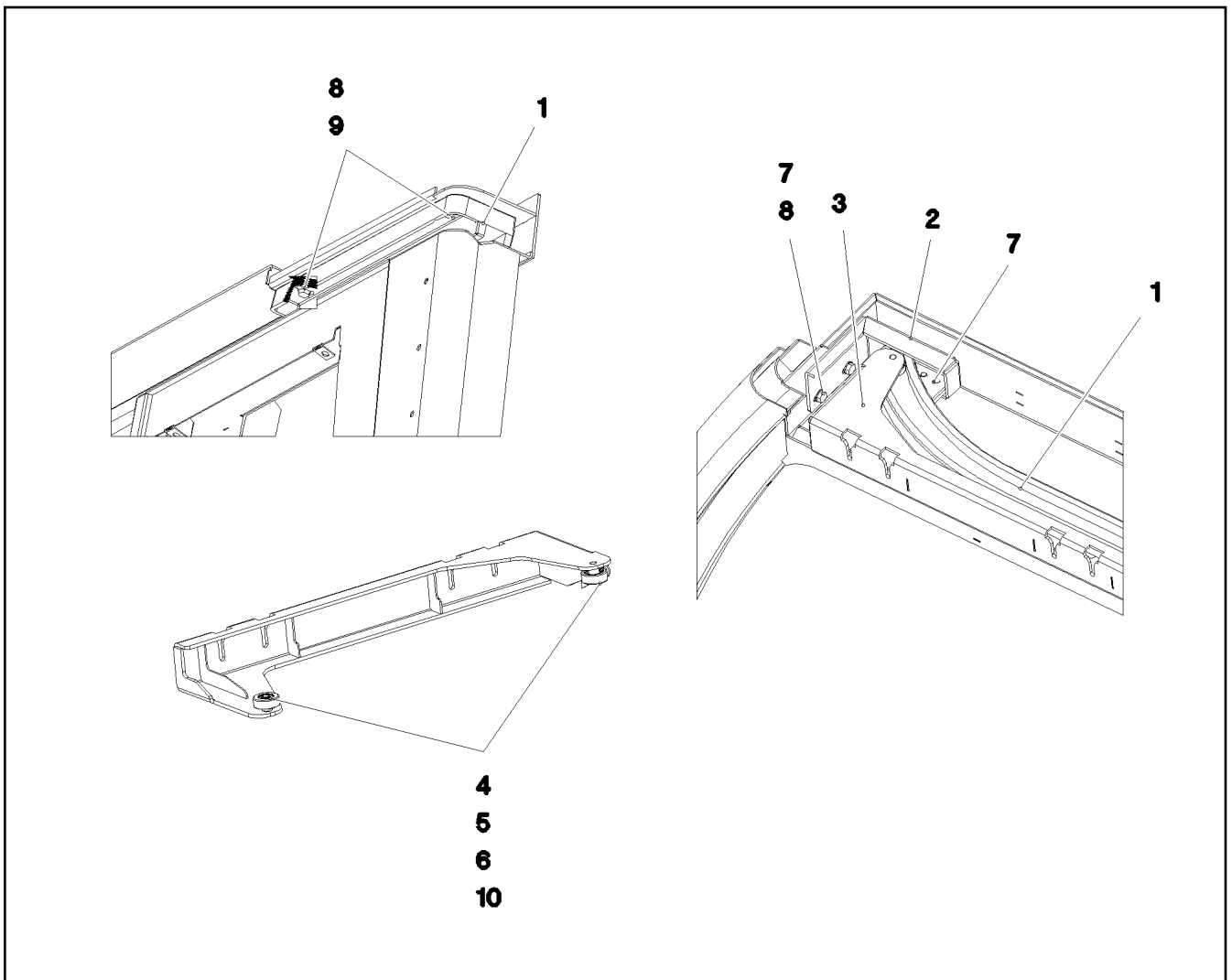
etk_en_de_098266 LR 11000

731 (2/2)

LIEBHERR

CLOSING DEVICE
SCHLIESSANLAGE

968080908



Pos.	Item	Quantity	Description	Bezeichnung
1	977183108	1	GUIDE 45X1319X189 ALZN10SI8MG	FUEHRUNG
2	977392908	1	PLATE RAL 7016, SDGL, GT 4X293X96 S31	BLECH
3	964580308	1	CLAMP WELDED CONST. RAL 7016, SDGL,	HALTER SCHWK.
4	745129501	2	DEEP GROOVE BALL BEARING DIN 625 S6	RILLENKUGELLAGER
5	978100308	2	ROLLER 30X11 X20CR13	ROLLE
6	10450160	2	LOCKING RING DIN 471 8X0,8 EDELSTAHL	SICHERUNGSRING
7	11651612	4	HEX SCREW ISO 4017 M8X16 8.8 480H SPF	SECHSKANTSCHRAUBE
8	12103465	4	WASHER ISO 7089 8 300HV ZNNI-480H SPF	SCHEIBE
9	502618908	2	HEX SCREW ISO 4017 M8X22 8.8	SECHSKANTSCHRAUBE
10	12100655	2	LOCKING RING DIN 472 22X1 480H SPF	SICHERUNGSRING

9.3.2021
052586

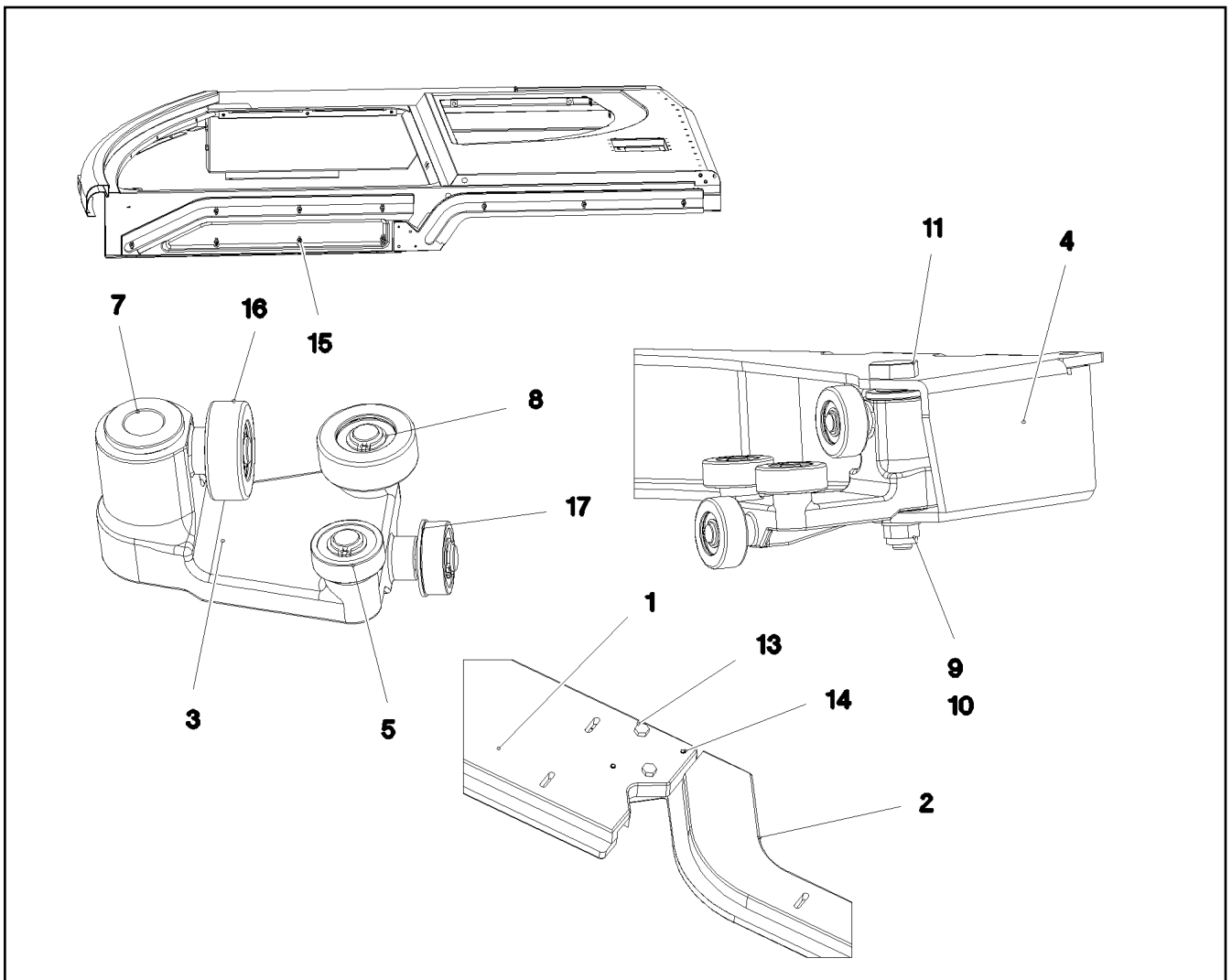
LIEBHERR

etk_en_de_098266 LR 11000

GUIDE PRE-ASS.
FUEHRUNG VORM.


732


964588408

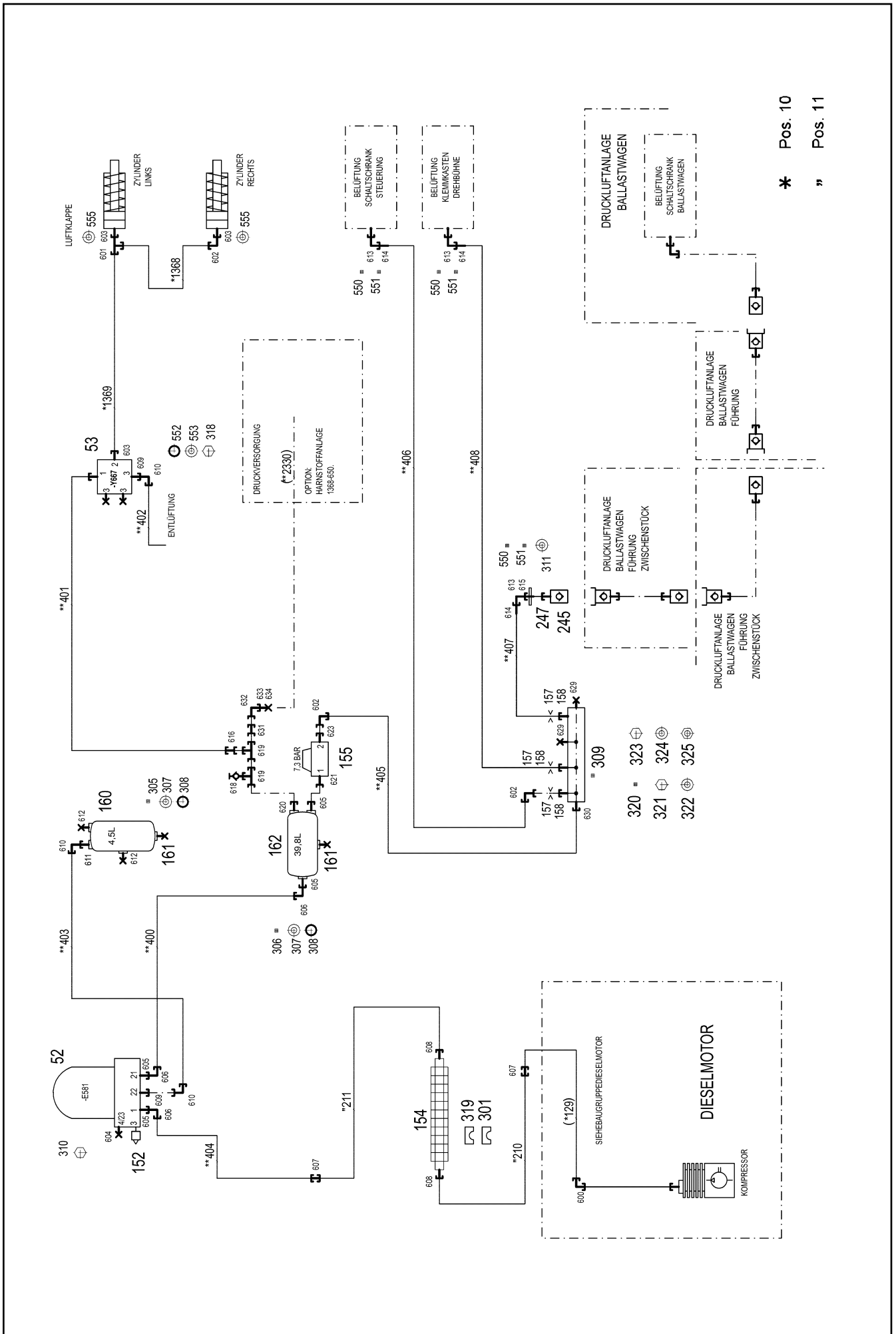


Pos.	Item	Quantity	Description	Bezeichnung
1	977183308	1	GUIDE 32X897X173 ALZN10SI8MG	FUEHRUNG
2	977279408	1	GUIDE 30X932X173 ALZN10SI8MG	FUEHRUNG
3	964788008	2	SLEIGH CPL.	SCHLITTEN KPL.
4	964604608	1	CLAMP WELDED CONST. RAL 7016,SDGL,G	HALTER SCHWK.
5	745129501	8	DEEP GROOVE BALL BEARING DIN 625 S6	RILLENKUGELLAGER
7	10424489	4	FLANGE SLEEVE 18X12X12 SINT A50	BUNDLAGER
8	10450160	8	LOCKING RING DIN 471 8X0,8 EDELSTAHL	SICHERUNGSRING
9	12103465	2	WASHER ISO 7089 8 300HV ZNNI-480H SPF	SCHEIBE
10	10875614	2	HEX NUT DIN 985 M8 8 480H SPF	SECHSKANTMUTTER
11	976888308	2	PIN 19X78 X8CRNI18-9	BOLZEN
13	11826527	2	HEX SCREW ISO 4017 M8X30 8.8 480H SPF	SECHSKANTSCHRAUBE
14	12100670	2	DOWEL PIN ISO 8752 5X32 480H SPF	SPANNSTIFT
15	10412852	10	BUTTON HEAD SCREW AEHNL.ISO 7380-2	HALBRUNDKOPFSCHRAUBE
16	978100308	8	ROLLER 30X11 X20CR13	ROLLE
17	12100655	8	LOCKING RING DIN 472 22X1 480H SPF	SICHERUNGSRING

9.3.2021 052587	etk_en_de_098266 LR 11000	733
LIEBHERR	GUIDE PRE-ASS. FUEHRUNG VORM.	964588308

Pos.	Item	Quantity	Description	Bezeichnung
4	96033157	1	COMPRESSED AIR PLANT ⇒  735	DRUCKLUFTANLAGE

9.3.2021	etk_en_de_098266 LR 11000	 734
LIEBHERR	COMPRESSED AIR PLANT DRUCKLUFTANLAGE	919171108



* Pos. 10

" Pos. 11

9.3.2021
004198

LIEBHERR

etk_en_de_098266 LR 11000

COMPRESSED AIR PLANT
DRUCKLUFTANLAGE


735 (1/3)

96033157

Pos.	Item	Quantity	Description	Bezeichnung
10	96033158	1	HOSE LINES AIR FLAP STUFE 4 OW	SCHLAUCHLEITUNGEN LUFTK
(1368)	921262008	1	HOSE CPL. TFS 5X430	SCHLAUCH KPL.
(1369)	968600408	1	HOSE CPL. TFS 5X1460	SCHLAUCH KPL.
11	96033160	1	PIPELINES	ROHRLEITUNGEN
(210)	96034548	1	PIPE COMPL. 18X1.5	ROHR KPL.
(211)	96034550	1	PIPE COMPL. 18X1.5	ROHR KPL.
52	502657308	1	AIR DRYER ⇒  738	LUFTTROCKNER
53	10664416	1	DIRECTIONAL CONTROL VALVE 16BAR 3/	WEGEVENTIL
152	502661608	1	SILENCER	GERAEUSCHDAEMPFER
154	10493045	1	RIBBED TUBE ALU	RIPPENROHR
155	502662808	1	OVERFLOW VALVE 13BAR M22X1,5	UEBERSTROEMVENTIL
157	510754308	3	NOZZLE 0,4 M5X6 MS	DUESE
158	971265208	3	FITTING XGE6-LM-EDX0	VERSCHRAUBUNG
160	502987108	1	AIR TANK DIN 74281 4,5L 15,5BAR ST RAL 9	LUFTBEHAELTER
161	502921908	2	WATER DRAIN VALVE 22BAR M22X1,5	ENTWAESSERUNGSVENTIL
162	502655808	1	AIR TANK 39,8L 10BAR ST RAL 9005 SCHW	LUFTBEHAELTER
245	511506208	1	CLOSING NIPPLE SP-006-0 VERZ	VERSCHLUSSNIPPEL
247	511506608	1	DUST CAP	STAUBKAPPE
301	10492888	4	CLAMP-HALF S 4 E 64 PP	KLEMMHAELFTE
305	774211308	1	TIGHTENING STRAP 206/206/30 ST	SPANNBAND
306	774210508	2	TIGHTENING STRAP 240-280/260/30 ST	SPANNBAND
307	502932508	8	COMPRESSION RING DR/R22X27	DRUCKRING
308	502932908	8	O-RING 20,3X2,4 NBR70	O-RING
309	774383708	1	DISTRIBUTION STRIP	VERTEILERLEISTE
310	12216237	3	HEX SCREW ISO 8676 M12X1,5X25 8.8 FLZ	SECHSKANTSCHRAUBE
311	710106008	1	SEALING RING DIN 7603 A26X32X2 CU	DICHTRING
318	10875538	2	HEX SCREW ISO 4017 M8X50 8.8 480H SPF	SECHSKANTSCHRAUBE
319	10493065	2	ELASTOMER INSERT DIN 3015 53,4X65X45X	ELASTOMEREINSATZ
320	978311508	1	PLATE 3X97X70 S355MC FE//ZNNI8//CN//T0	BLECH
321	406506808	2	HEX SCREW ISO 4017 M8X16 8.8 A2C	SECHSKANTSCHRAUBE
322	11140469	2	WASHER ISO 7093-1 8 200HV 480H SPF	SCHEIBE
323	10875815	2	SOCKET HEAD SCREW ISO 4762 M4X30 8.8	ZYLINDERSCHRAUBE
324	10875642	4	WASHER ISO 7093-1 4 200HV 480H SPF	SCHEIBE
325	10875611	2	HEX NUT DIN 985 M4 8 480H SPF	SECHSKANTMUTTER
550	477101408	3	PROFILE RING PR6-S/L A3P	PROFILRING
551	772002208	3	PLUG-IN SLEEVE E6-4	EINSTECKHUELSE
552	502933208	3	O-RING 10X2,2 NBR70	O-RING
553	502932608	3	COMPRESSION RING	DRUCKRING
555	710102008	2	SEALING RING DIN 7603 A12X18X1,5 CU	DICHTRING
600	470230608	1	FITTING XW18-L A3P	VERSCHRAUBUNG
601	472032308	1	FITTING ELSD6-L CFX	VERSCHRAUBUNG
602	247021702	3	FITTING EW 6L CR6-FREI	VERSCHRAUBUNG
603	476607708	3	FITTING GE 6L M12X1,5	VERSCHRAUBUNG
604	477704308	1	STOP PLUG VSTI M12X1,5 A3P	STOPFEN
605	471031108	4	FITTING GE 18L M22X1,5 CR6-FREI	VERSCHRAUBUNG
606	247108302	3	FITTING EW 18L M26X1,5 CR6-FREI	VERSCHRAUBUNG
607	470030608	2	FITTING XG18-L A3P	VERSCHRAUBUNG
608	10815662	2	FITTING GE 18L M22X1,5 ST CR6-FREI	VERSCHRAUBUNG
609	471039708	2	FITTING ISO 8434-1 GE 10L M12X1,5 CR6-F	VERSCHRAUBUNG
610	7403569	3	FITTING EW 10L M16X1,5 CR6-FREI	VERSCHRAUBUNG
611	471039808	1	FITTING GE 10L M22X1,5 CR6-FREI	VERSCHRAUBUNG
612	477704508	2	STOP PLUG VSTIM22X1,5ED A3P	STOPFEN
613	472531508	3	FITTING EW 6S M14X1,5 CR6-FREI	VERSCHRAUBUNG
614	477400108	3	BOX NUT DIN 3870 AS6 A3P	UEBERWURFMUTTER
615	471032108	1	FITTING GE 6S G1/4 CR6-FREI	VERSCHRAUBUNG
616	475430208	1	FITTING REDSDN12/6-L A3P	VERSCHRAUBUNG
618	475600908	1	TEST CONNECTION PL-RA 12L A3P	PRUEFANSCHLUSS
619	247128602	2	FITTING EL 12L M18X1,5 CR6-FREI	VERSCHRAUBUNG
620	471039908	1	FITTING GE 12L M22X1,5 CR6-FREI	VERSCHRAUBUNG


9.3.2021

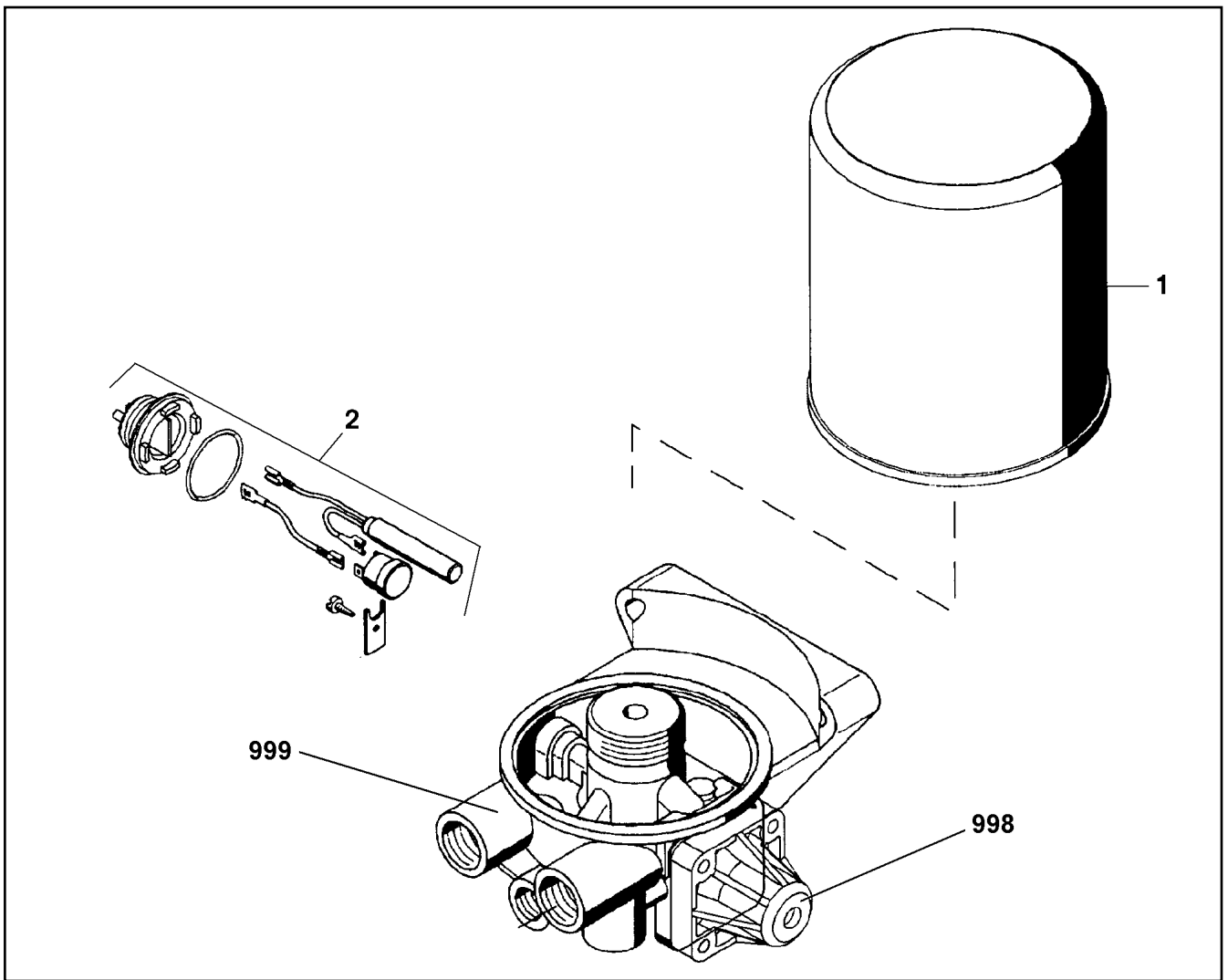
etk_en_de_098266 LR 11000

 736 (2/3)**LIEBHERR**COMPRESSED AIR PLANT
DRUCKLUFTANLAGE

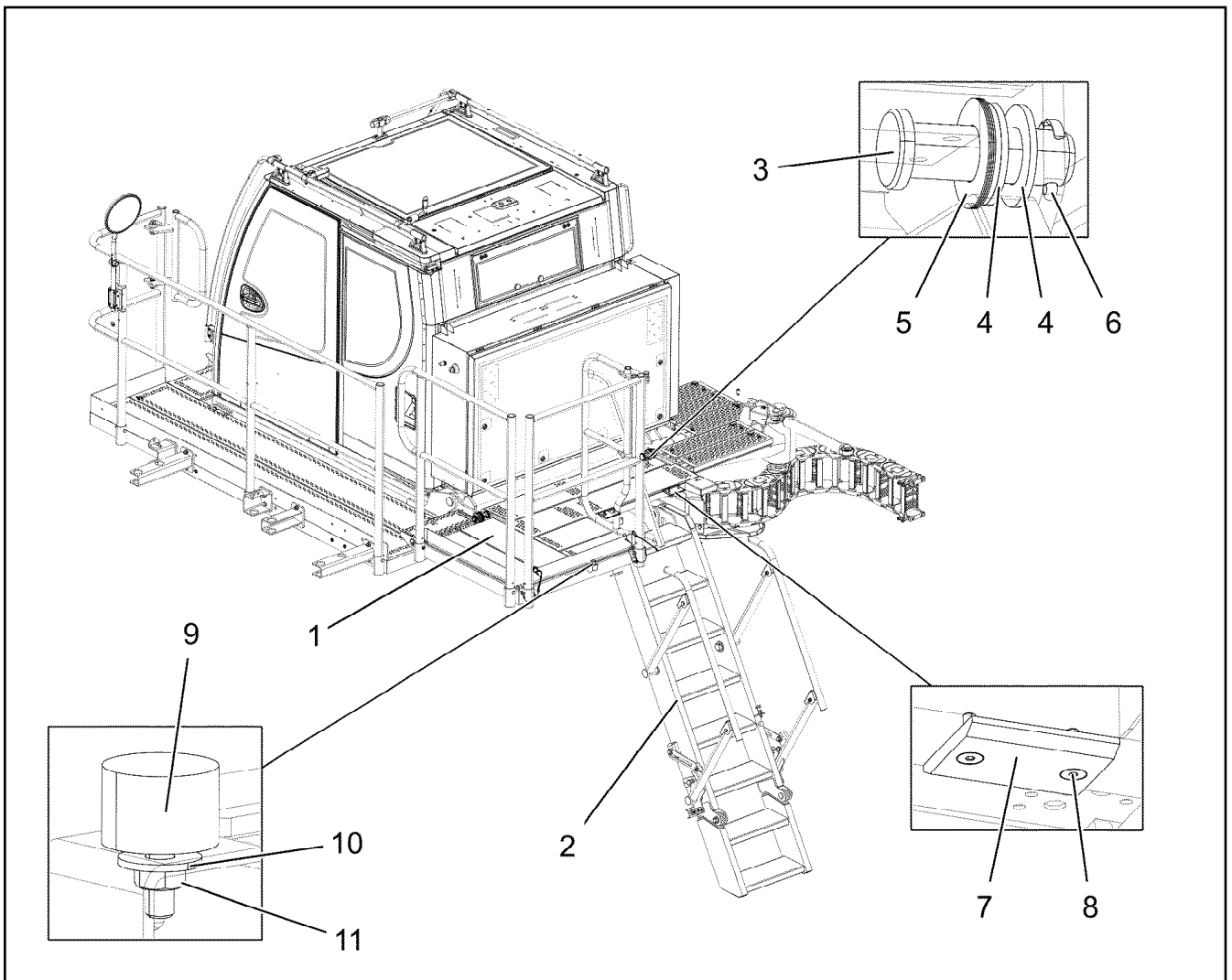
96033157

Pos.	Item	Quantity	Description	Bezeichnung
621	471902308	1	FITTING EGESD18-LM-WD A3P	VERSCHRAUBUNG
623	502946108	1	FITTING GE 6L M22X1,5 CR6-FREI	VERSCHRAUBUNG
629	477705508	2	STOPPER PLUG VSTIM10X1ED A3P	BLINDSTOPFEN
630	471030108	1	FITTING XGE6-LM-ED A3P	VERSCHRAUBUNG
631	475431408	1	FITTING REDSD12/10-L A3P	VERSCHRAUBUNG
632	7027665	1	FITTING EV 10L M16X1,5 CR6-FREI	VERSCHRAUBUNG
633	477401508	1	BOX NUT DIN 3870 AL10 A3P	UEBERWURFMUTTER
634	477700408	1	BLANKING PLUG ISO 8434-1 PL 10L/S CR6-F	VERSCHLUSSSTOPFEN

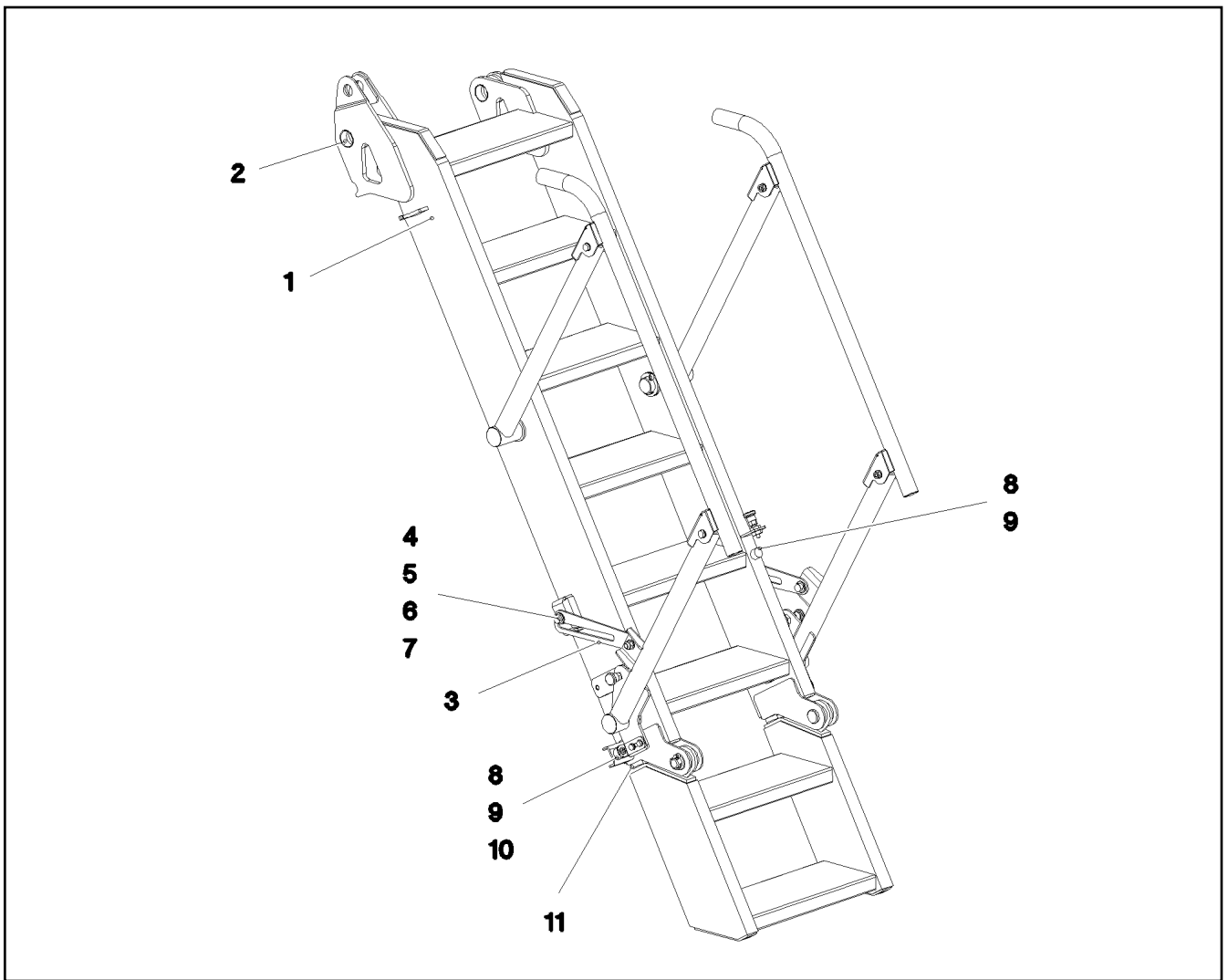
9.3.2021	etk_en_de_098266 LR 11000	 737 (3/3)
LIEBHERR	COMPRESSED AIR PLANT DRUCKLUFTANLAGE	96033157



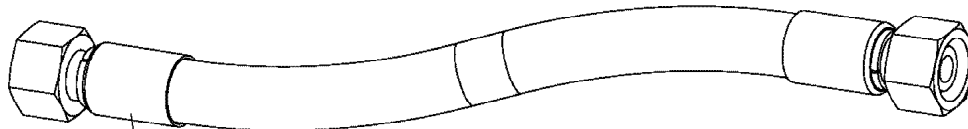
Pos.	Item	Quantity	Description	Bezeichnung
1	571352308	1	CARTRIDGE	KARTUSCHE
2	502651408	1	HEATING	HEIZUNG
998	11003089	1	REPAIR SET PRESSURE GOVERNOR	RS DRUCKREGLER
999	11003094	1	REPAIR KIT	REPARATURSATZ



Pos.	Item	Quantity	Description	Bezeichnung
1	10872055	1	PEDESTAL 1877X1305X1173 ALUMINIUM E	PODEST
2	968397108	1	LADDER COMPL. ⇒  740	LEITER KPL.
3	453032708	2	PIN ISO 2341 B30X95X85 35NICRMOV125	BOLZEN
4	10289811	7	WASHER ISO 7089 30 300HV FLZN SPF	SCHEIBE
5	970212608	9	DISTANCE WASHER 1x60x60 DC01+ZE	DISTANZSCHEIBE
6	10180364	2	SPLIT PIN ISO 1234 6,3X50 St 480H SPF	SPLINT
7	97040393	2	SLIDE PLATE 10X100X80 PA6G	GLEITPLATTE
8	408605708	4	COUNTERSUNK SCREW DIN 7991 M8X30 A2	SENKSCHRAUBE
9	726612208	1	MEGI BUFFER	MEGIPUFFER
10	10540500	1	WASHER ISO 7093-1 6 200HV-A4	SCHEIBE
11	10197764	1	HEX NUT ISO 4032 M6 10 ZNNI-480H SPF	SECHSKANTMUTTER



Pos.	Item	Quantity	Description	Bezeichnung
1	11450713	1	STAIR 8-711X2,370M ALUMINIUM ELOXIERT	TREPPE
2	708004008	4	DU BUSHING	DU-BUCHSE
3	97040330	2	PLATE 5X58X290 X5CRNI18-10 T ZN O	BLECH
4	976430808	4	PIN WITH HEAD 25X46 X5CRNI18-10	BOLZEN MIT KOPF
5	10410161	8	WASHER ISO 7089 16 -A2	SCHEIBE
6	10410178	4	WASHER ISO 7089 12 200HV-A2	SCHEIBE
7	411903308	4	HEX NUT DIN 985 M12 A2-70	SECHSKANTMUTTER
8	726612208	3	MEGI BUFFER	MEGIPUFFER
9	10540500	3	WASHER ISO 7093-1 6 200HV-A4	SCHEIBE
10	411530301	2	HEX NUT ISO 4032 M6 A2-70	SECHSKANTMUTTER
11	726616208	2	MEGI BUFFER 30X17-M8 NR 60SHORE A	MEGIPUFFER



Schlauchnummer
Hose number
Numéro de flexible
Número de flexible
Номера шланга

Die Schlauchnummern auf den Schläuchen entsprechen den Positionen in der Schlauchliste.

The hose numbers from the hoses are in accordance with the items in the hose list.

Les numéros indiqués sur les flexibles correspondent aux repères de la nomenclature des flexibles.

Los números indicados en los flexibles corresponden a las posiciones de la lista de flexibles.

Нанесенные на шлангах номера соответствуют позициям в перечне.



Pos.	Item	Quantity	Description	Bezeichnung
196	920984908	1	HOSE CPL. 2SN 8X2000	SCHLAUCH KPL.
197	920605708	1	HOSE CPL. 2SN 6X2100	SCHLAUCH KPL.
198	927294008	1	HOSE CPL. 2TE 16X740	SCHLAUCH KPL.
199	926046308	1	HOSE CPL. 2TE 20X390	SCHLAUCH KPL.
200	966866108	1	HOSE CPL. 6ST 38X960	SCHLAUCH KPL.
201	966866108	1	HOSE CPL. 6ST 38X960	SCHLAUCH KPL.
202	968695808	1	HOSE CPL. 6ST 38X980	SCHLAUCH KPL.
203	968144908	1	HOSE CPL. 6ST 38X760	SCHLAUCH KPL.
204	968532108	1	HOSE CPL. 6ST 38X1170	SCHLAUCH KPL.
205	968536708	1	HOSE CPL. 6ST 38X1140	SCHLAUCH KPL.
206	968568808	1	HOSE CPL. 6ST 38X1080	SCHLAUCH KPL.
207	968569008	1	HOSE CPL. 6ST 38X1040	SCHLAUCH KPL.
208	968569008	1	HOSE CPL. 6ST 38X1040	SCHLAUCH KPL.
209	968570008	1	HOSE CPL. 6ST 38X1060	SCHLAUCH KPL.
210	968583308	1	HOSE CPL. F6000 31X740	SCHLAUCH KPL.
211	96022577	1	HOSE CPL. GH425-10 16X740	SCHLAUCH KPL.
212	924476008	1	HOSE CPL. GH506 31X700	SCHLAUCH KPL.
213	968584008	1	HOSE CPL. 6ST 38X1180	SCHLAUCH KPL.
214	968584308	1	HOSE CPL. 6ST 38X700	SCHLAUCH KPL.
215	968584408	1	HOSE CPL. F6000 31X2080	SCHLAUCH KPL.
216	968584808	1	HOSE CPL. GH425-16 25X680	SCHLAUCH KPL.
217	929351208	1	HOSE CPL.	SCHLAUCH KPL.
218	968597008	1	HOSE CPL. GH506 31X680	SCHLAUCH KPL.
219	968845908	1	HOSE CPL. 1SN 25X480	SCHLAUCH KPL.
220	965799908	1	HOSE CPL. 2TE 16X1020	SCHLAUCH KPL.
221	926095208	1	HOSE CPL. 2TE 16X360	SCHLAUCH KPL.
222	968598708	1	HOSE CPL. GH425-8 12X1180	SCHLAUCH KPL.
223	968599008	1	HOSE CPL. 2SN 6X1120	SCHLAUCH KPL.
224	926485608	1	HOSE CPL. GH663 38X640	SCHLAUCH KPL.
225	966056408	1	HOSE CPL. GH663 38X940	SCHLAUCH KPL.
226	968598608	1	HOSE CPL. GH663 38X1160	SCHLAUCH KPL.
227	920892708	1	HOSE CPL.	SCHLAUCH KPL.
228	966681908	1	HOSE CPL. GH663 38X720	SCHLAUCH KPL.
236	968695208	1	HOSE CPL. 2TE 20X1500	SCHLAUCH KPL.
242	968599308	1	HOSE CPL. 1SN 32X840	SCHLAUCH KPL.
243	965197608	1	HOSE CPL. 1SN 32X800	SCHLAUCH KPL.
244	922217808	1	HOSE CPL. GH425-10 16X440	SCHLAUCH KPL.
245	921876008	1	HOSE CPL. GH425-10 16X1550	SCHLAUCH KPL.
246	928042808	1	HOSE CPL. 2TE 20X980	SCHLAUCH KPL.
247	968609908	1	HOSE CPL. 2TE 20X2150	SCHLAUCH KPL.
248	926847608	1	HOSE CPL.	SCHLAUCH KPL.
249	96000557	1	HOSE CPL. 2TE 12X740	SCHLAUCH KPL.
250	927640708	1	HOSE CPL. 2TE 10X320	SCHLAUCH KPL.
251	967622308	1	HOSE CPL. 1SN 25X1100	SCHLAUCH KPL.
252	926385808	1	HOSE CPL. 1SN 25X1200	SCHLAUCH KPL.
253	929757908	1	HOSE CPL. 1SN 25X1200	SCHLAUCH KPL.
254	926970408	1	HOSE CPL.	SCHLAUCH KPL.
255	968140808	1	HOSE CPL. 1SN 25X840	SCHLAUCH KPL.
256	968695008	1	HOSE CPL. 1SN 25X460	SCHLAUCH KPL.
257	962641208	1	HOSE CPL.	SCHLAUCH KPL.
258	926053108	1	HOSE CPL. GH425-8 12X1000	SCHLAUCH KPL.
259	929753808	1	HOSE CPL. GH425-8 12X720	SCHLAUCH KPL.
260	922885208	1	HOSE CPL. GH425-8 12X600	SCHLAUCH KPL.
261	968568308	1	HOSE CPL. 2SN 6X960	SCHLAUCH KPL.
262	964685508	1	HOSE CPL. 2SN 6X740	SCHLAUCH KPL.
263	962479208	1	HOSE CPL. 2SN 6X460	SCHLAUCH KPL.
264	961802908	1	HOSE CPL. 1SC 8X1000	SCHLAUCH KPL.
265	927671808	1	HOSE CPL. 1SC 8X1700	SCHLAUCH KPL.
266	965800508	1	HOSE CPL. 1SC 8X1360	SCHLAUCH KPL.
267	965429308	1	HOSE CPL. 1SC 8X1600	SCHLAUCH KPL.

9.3.2021

etk_en_de_098266 LR 11000

742 (2/5)

LIEBHERR

HOSE LINES SUPERSTRUCTURE
SCHLAUCHLEITUNGEN OBERWAGEN

919140608

Pos.	Item	Quantity	Description	Bezeichnung
268	963466308	1	HOSE CPL. 1SC 8X940	SCHLAUCH KPL.
269	922734908	1	HOSE CPL. 1SC 8X980	SCHLAUCH KPL.
270	927671808	1	HOSE CPL. 1SC 8X1700	SCHLAUCH KPL.
271	926711608	1	HOSE CPL. 2TE 12X760	SCHLAUCH KPL.
273	926149708	1	HOSE CPL. 2TE 10X300	SCHLAUCH KPL.
274	965194608	1	HOSE CPL. 2SN 8X1400	SCHLAUCH KPL.
275	926095408	1	HOSE CPL.	SCHLAUCH KPL.
276	926067808	1	HOSE CPL. 2TE 10X1000	SCHLAUCH KPL.
277	927640708	1	HOSE CPL. 2TE 10X320	SCHLAUCH KPL.
278	927640008	1	HOSE CPL. 2SN 8X300	SCHLAUCH KPL.
279	968608408	1	HOSE CPL. 2SN 8X1200	SCHLAUCH KPL.
280	964326708	1	HOSE CPL. 2SN 6X2150	SCHLAUCH KPL.
281	964326508	1	HOSE CPL. 2SN 6X2000	SCHLAUCH KPL.
282	928041308	1	HOSE CPL. 2SN 8X1500	SCHLAUCH KPL.
283	921767008	1	HOSE CPL. 2SN 10X1650	SCHLAUCH KPL.
284	968351008	1	HOSE CPL. 2SN 6X300	SCHLAUCH KPL.
285	969634308	1	HOSE CPL. 2SN 6X640	SCHLAUCH KPL.
286	96000558	1	HOSE CPL. 2SN 6X1000	SCHLAUCH KPL.
287	96000559	1	HOSE CPL. 2SN 6X560	SCHLAUCH KPL.
288	968696508	1	HOSE CPL. 2SN 6X1300	SCHLAUCH KPL.
289	96000567	1	HOSE CPL. 2SN 6X1600	SCHLAUCH KPL.
290	920995808	1	HOSE CPL. 2SN 6X1850	SCHLAUCH KPL.
291	96000568	1	HOSE CPL. 2SN 6X2600	SCHLAUCH KPL.
292	968695508	1	HOSE CPL. 1SN 32X640	SCHLAUCH KPL.
293	922645708	1	HOSE CPL. 1SN 32X520	SCHLAUCH KPL.
294	96000569	1	HOSE CPL. 1SN 32X1550	SCHLAUCH KPL.
295	962066108	1	HOSE CPL. 1SN 32X760	SCHLAUCH KPL.
296	968695608	1	HOSE CPL. 1SN 32X940	SCHLAUCH KPL.
297	961922808	1	HOSE CPL. 1SN 32X1400	SCHLAUCH KPL.
298	968144708	1	HOSE CPL. 1SN 25X700	SCHLAUCH KPL.
299	963710408	1	HOSE CPL. 2TE 0,78M	SCHLAUCH KPL.
300	926455708	1	HOSE CPL. 1SN 32X1700	SCHLAUCH KPL.
301	967690408	1	HOSE CPL. GH663 38X1650	SCHLAUCH KPL.
302	928762608	1	HOSE CPL. 2SN 12X1850	SCHLAUCH KPL.
303	968568108	1	HOSE CPL. 2SN 20X1750	SCHLAUCH KPL.
304	961890708	1	HOSE CPL. GH425-16 25X1800	SCHLAUCH KPL.
305	967798608	3	HOSE CPL. 6ST 38X1700	SCHLAUCH KPL.
306	927607208	1	HOSE CPL. 1SN 25X500	SCHLAUCH KPL.
307	964478208	1	HOSE CPL. 2SN 6X820	SCHLAUCH KPL.
308	966735908	1	HOSE CPL. 2TE 10X440	SCHLAUCH KPL.
309	926042908	1	HOSE CPL.	SCHLAUCH KPL.
310	968568308	2	HOSE CPL. 2SN 6X960	SCHLAUCH KPL.
311	926042908	1	HOSE CPL.	SCHLAUCH KPL.
312	967686908	1	HOSE CPL. 2TE 10X620	SCHLAUCH KPL.
313	920903208	1	HOSE CPL. 2SN 6X900	SCHLAUCH KPL.
314	926096908	1	HOSE CPL. 1SC 8X400	SCHLAUCH KPL.
315	927377208	1	HOSE CPL. 1SC 8X160	SCHLAUCH KPL.
316	927681408	1	HOSE CPL.	SCHLAUCH KPL.
317	968568408	1	HOSE CPL. 1SC 8X370	SCHLAUCH KPL.
318	961719608	1	HOSE CPL. 2SN 8X1500	SCHLAUCH KPL.
319	926554208	1	HOSE CPL.	SCHLAUCH KPL.
320	926119108	1	HOSE CPL. 1SC 8X1600	SCHLAUCH KPL.
321	968696908	1	HOSE CPL. 2SN 6X470	SCHLAUCH KPL.
322	968568708	1	HOSE CPL. 2TE 25X1300	SCHLAUCH KPL.
323	964614308	1	HOSE CPL. 2SN 6X700	SCHLAUCH KPL.
324	926965608	1	HOSE CPL. 1SC 8X580	SCHLAUCH KPL.
325	962639608	1	HOSE CPL. 2SN 6X520	SCHLAUCH KPL.
326	968568908	1	HOSE CPL. 1SC 8X640	SCHLAUCH KPL.
327	920984208	1	HOSE CPL.	SCHLAUCH KPL.
328	968583208	1	HOSE CPL. 6ST 38X960	SCHLAUCH KPL.

9.3.2021

etk_en_de_098266 LR 11000

743 (3/5)

LIEBHERR

HOSE LINES SUPERSTRUCTURE
SCHLAUCHLEITUNGEN OBERWAGEN

919140608

Pos.	Item	Quantity	Description	Bezeichnung
329	926443808	1	HOSE CPL. GH425-8 12X1400	SCHLAUCH KPL.
330	963698108	1	HOSE CPL. 1SC 8X960	SCHLAUCH KPL.
331	968569108	1	HOSE CPL. 2TE 25X1000	SCHLAUCH KPL.
332	968569208	1	HOSE CPL. 1SN 25X1950	SCHLAUCH KPL.
333	921849508	1	HOSE CPL. GH425-10 16X620	SCHLAUCH KPL.
334	926557608	1	HOSE CPL. 2TE 20X620	SCHLAUCH KPL.
335	965156808	1	HOSE CPL. 2SN 8X920	SCHLAUCH KPL.
336	926743308	1	HOSE CPL. 1SC 8X960	SCHLAUCH KPL.
337	922099808	1	HOSE CPL. GH425-10 16X700	SCHLAUCH KPL.
338	929392208	1	HOSE CPL. 2TE 20X620	SCHLAUCH KPL.
339	968569308	1	HOSE CPL. 2SN 8X1140	SCHLAUCH KPL.
340	928016008	1	HOSE CPL. 1SC 8X1220	SCHLAUCH KPL.
341	922895908	1	HOSE CPL. GH425-8 12X370	SCHLAUCH KPL.
342	962479208	1	HOSE CPL. 2SN 6X460	SCHLAUCH KPL.
343	928396708	1	HOSE CPL. GH425-8 12X1060	SCHLAUCH KPL.
344	968569408	1	HOSE CPL. 2SN 6X1160	SCHLAUCH KPL.
345	926367008	1	HOSE CPL. 2TE 10X700	SCHLAUCH KPL.
346	926070508	1	HOSE CPL. 2TE 10X960	SCHLAUCH KPL.
347	96000576	1	HOSE CPL. 6ST 38X1550	SCHLAUCH KPL.
348	968569508	1	HOSE CPL. 6ST 38X1400	SCHLAUCH KPL.
349	968569708	1	HOSE CPL. 6ST 38X1340	SCHLAUCH KPL.
350	968569808	1	HOSE CPL. GH425-12 19X1240	SCHLAUCH KPL.
351	965565808	1	HOSE CPL. 2TE 12X1750	SCHLAUCH KPL.
352	929316908	1	HOSE CPL. 2TE 12X2900	SCHLAUCH KPL.
353	964687508	1	HOSE CPL. GH663 38X2100	SCHLAUCH KPL.
354	968569908	1	HOSE CPL. GH506 31X760	SCHLAUCH KPL.
355	968357708	1	HOSE CPL. F6000 31X840	SCHLAUCH KPL.
356	968355308	1	HOSE CPL. 6ST 38X1500	SCHLAUCH KPL.
357	968580108	1	HOSE CPL. GH663 38X2300	SCHLAUCH KPL.
358	969636908	1	HOSE CPL. 6ST 38X1500	SCHLAUCH KPL.
359	969637008	1	HOSE CPL. 6ST 38X1300	SCHLAUCH KPL.
360	922912408	1	HOSE CPL. 1SN 25X1500	SCHLAUCH KPL.
361	920730808	1	HOSE CPL. 1SN 25X1480	SCHLAUCH KPL.
362	969637108	2	HOSE CPL. 6ST 38X1400	SCHLAUCH KPL.
363	926432508	1	HOSE CPL. 1SN 25X1500	SCHLAUCH KPL.
364	928879908	1	HOSE CPL. 1SN 25X1320	SCHLAUCH KPL.
365	968583108	1	HOSE CPL. GH663 38X2500	SCHLAUCH KPL.
366	968580608	1	HOSE CPL. GH663 38X2450	SCHLAUCH KPL.
367	968580508	1	HOSE CPL. GH663 38X2500	SCHLAUCH KPL.
368	966853008	1	HOSE CPL. GH663 38X2750	SCHLAUCH KPL.
369	968580708	1	HOSE CPL. GH663 38X2650	SCHLAUCH KPL.
370	966854008	1	HOSE CPL. GH663 38X2100	SCHLAUCH KPL.
371	965947108	1	HOSE CPL. GH663 38X2050	SCHLAUCH KPL.
372	968580808	1	HOSE CPL. GH663 38X3200	SCHLAUCH KPL.
373	929322208	1	HOSE CPL. 2TE 20X5000	SCHLAUCH KPL.
374	929312208	1	HOSE CPL. 2TE 10X1550	SCHLAUCH KPL.
375	927449608	1	HOSE CPL. 2SN 8X230	SCHLAUCH KPL.
376	922690408	1	HOSE CPL. 2SN 8X480	SCHLAUCH KPL.
377	966862908	1	HOSE CPL. 2SN 8X460	SCHLAUCH KPL.
378	928006008	1	HOSE CPL. 2SN 8X400	SCHLAUCH KPL.
379	928036308	1	HOSE CPL. 2SN 8X940	SCHLAUCH KPL.
380	929208908	1	HOSE CPL. 2SN 8X3500	SCHLAUCH KPL.
381	968581008	1	HOSE CPL. 2SN 8X4400	SCHLAUCH KPL.
382	927550208	1	HOSE CPL. 1SC 8X880	SCHLAUCH KPL.
383	928027908	1	HOSE CPL.	SCHLAUCH KPL.
384	968581108	1	HOSE CPL. 2SN 8X390	SCHLAUCH KPL.
385	921252408	1	HOSE CPL. 2SN 8X600	SCHLAUCH KPL.
386	968581208	1	HOSE CPL. 6ST 38X1340	SCHLAUCH KPL.
387	966964808	1	HOSE CPL. 6ST 38X1120	SCHLAUCH KPL.
388	968581308	1	HOSE CPL. GH663 38X1020	SCHLAUCH KPL.

9.3.2021

etk_en_de_098266 LR 11000

744 (4/5)

LIEBHERR

HOSE LINES SUPERSTRUCTURE
SCHLAUCHLEITUNGEN OBERWAGEN

919140608

Pos.	Item	Quantity	Description	Bezeichnung
389	968581408	1	HOSE CPL. GH663 38X820	SCHLAUCH KPL.
390	968581508	1	HOSE CPL. GH663 38X1100	SCHLAUCH KPL.
391	968581608	1	HOSE CPL. GH663 38X1080	SCHLAUCH KPL.
392	966056408	1	HOSE CPL. GH663 38X940	SCHLAUCH KPL.
393	966388208	1	HOSE CPL. 1SN 25X720	SCHLAUCH KPL.
394	968581708	1	HOSE CPL. GH663 38X1320	SCHLAUCH KPL.
395	966854108	1	HOSE CPL. GH663 38X1240	SCHLAUCH KPL.
396	968581808	1	HOSE CPL. 2TE 16X430	SCHLAUCH KPL.
397	968581908	1	HOSE CPL. 2SN 16X360	SCHLAUCH KPL.
398	929622508	1	HOSE CPL. 2TE 20X380	SCHLAUCH KPL.
399	968582008	1	HOSE CPL. 1SN 25X1440	SCHLAUCH KPL.
400	963702608	1	HOSE CPL. 2SN 20X700	SCHLAUCH KPL.
401	968582108	1	HOSE CPL. 2SN 20X600	SCHLAUCH KPL.
402	96020353	1	HOSE CPL. CONTI KWS 55X2200	SCHLAUCH KPL.
403	96014004	1	HOSE CPL. CONTI KWS 55X300	SCHLAUCH KPL.
404	922681508	1	HOSE CPL. 1SN 25X620	SCHLAUCH KPL.
405	965200708	2	HOSE CPL. 2SN 8X780	SCHLAUCH KPL.
406	920975008	2	HOSE CPL. 2SN 8X700	SCHLAUCH KPL.
407	928870608	1	HOSE CPL. 2SN 8X480	SCHLAUCH KPL.
408	965860108	1	HOSE CPL. 2SN 8X460	SCHLAUCH KPL.
409	928864808	1	HOSE CPL. 2SN 8X560	SCHLAUCH KPL.
410	968582208	1	HOSE CPL. 2SN 8X480	SCHLAUCH KPL.
411	929625708	1	HOSE CPL. 2SN 8X1000	SCHLAUCH KPL.
412	965475408	1	HOSE CPL. 1SC 8X740	SCHLAUCH KPL.
413	968582308	1	HOSE CPL. 2SN 8X600	SCHLAUCH KPL.
414	968582408	1	HOSE CPL. 2SN 8X180	SCHLAUCH KPL.
415	968582508	1	HOSE CPL. 1SN 25X480	SCHLAUCH KPL.
416	968582608	1	HOSE CPL. 6ST 38X1050	SCHLAUCH KPL.
417	966733608	1	HOSE CPL. 6ST 38X1270	SCHLAUCH KPL.
418	926095708	1	HOSE CPL. 1SN 25X860	SCHLAUCH KPL.
419	962761808	1	HOSE CPL. 1SN 25X1550	SCHLAUCH KPL.
420	961717608	1	HOSE CPL. 2SN 8X1300	SCHLAUCH KPL.
421	927281408	1	HOSE CPL. 1SN 25X960	SCHLAUCH KPL.
422	964776308	1	HOSE CPL. 2TE 20X640	SCHLAUCH KPL.
423	926561708	1	HOSE CPL. 2TE 12X3100	SCHLAUCH KPL.
424	968582708	1	HOSE CPL. 2SN 16X1420	SCHLAUCH KPL.
425	926058408	1	HOSE CPL. 1SC 8X2400	SCHLAUCH KPL.
426	924134808	1	HOSE CPL. GH425-10 16X1650	SCHLAUCH KPL.
427	968582808	1	HOSE CPL. 2TE 20X860	SCHLAUCH KPL.
428	96034482	1	HOSE CPL. 1SN 32X720	SCHLAUCH KPL.
429	927619308	2	HOSE CPL. 2SN 12X1700	SCHLAUCH KPL.
430	965472808	2	HOSE CPL. 2SN 8X580	SCHLAUCH KPL.
431	968357808	2	HOSE CPL. 2SN 8X400	SCHLAUCH KPL.
432	963462208	1	HOSE CPL. 2SN 8X680	SCHLAUCH KPL.
433	967804108	1	HOSE CPL. 2SN 8X620	SCHLAUCH KPL.
434	924927608	1	HOSE CPL. 2SN 6X600	SCHLAUCH KPL.
435	927617608	1	HOSE CPL. 2SN 10X400	SCHLAUCH KPL.
436	926097308	1	HOSE CPL. 2TE 10X640	SCHLAUCH KPL.
437	96009866	1	HOSE CPL. 2SN 12X6400	SCHLAUCH KPL.
438	964094308	1	HOSE CPL. 2TE 16X3400	SCHLAUCH KPL.

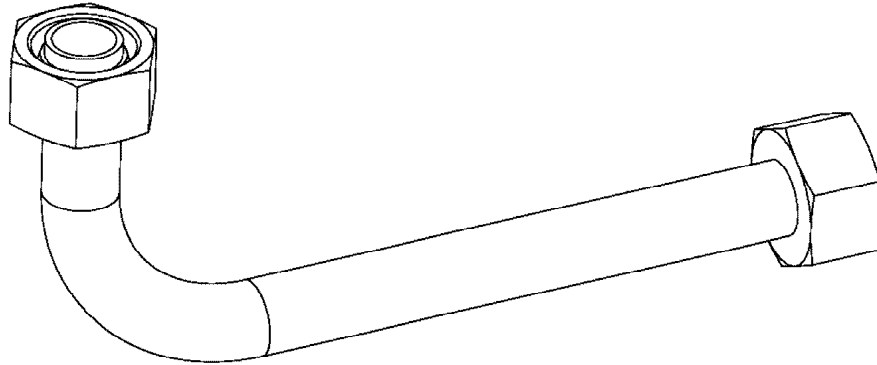
9.3.2021

etk_en_de_098266 LR 11000

745 (5/5)

LIEBHERRHOSE LINES SUPERSTRUCTURE
SCHLAUCHLEITUNGEN OBERWAGEN

919140608



Die Positionsnummern der Rohre auf den Bildtafeln entsprechen den Positionen in der Rohrliste.

The pipe numbers from the illustrations are in accordance with the items in the pipe list.

Les numéros des tuyaux sur les illustrations correspondent aux repères de la nomenclature des tuyaux.

Los números de tubos en las ilustraciones corresponden a las posiciones de la lista de tubos.

Номера позиций труб на изображениях соответствуют позициям в перечне труб.



Pos.	Item	Quantity	Description	Bezeichnung
57	968578708	1	PIPE COMPL. 22X2.5	ROHR KPL.
58	968578808	1	PIPE COMPL. 22X2.5	ROHR KPL.
59	968578908	1	PIPE COMPL. 22X2.5	ROHR KPL.
60	968579008	1	PIPE COMPL. 18X1.5	ROHR KPL.
75	968632108	1	PIPE COMPL. 10X1.5	ROHR KPL.
76	968632208	1	PIPE COMPL. 10X1.5	ROHR KPL.
77	968632308	1	PIPE COMPL. 12X1.5	ROHR KPL.
78	968632408	1	PIPE COMPL. 10X1.5	ROHR KPL.
79	968632508	1	PIPE COMPL. 10X1.5	ROHR KPL.
80	968632608	1	PIPE COMPL. 10X1.5	ROHR KPL.
81	968632708	1	PIPE COMPL. 10X1.5	ROHR KPL.
82	968632808	1	PIPE COMPL. 10X1.5	ROHR KPL.
83	968632908	1	PIPE COMPL. 10X1.5	ROHR KPL.
84	968633008	1	PIPE COMPL. 10X1.5	ROHR KPL.
85	968633108	1	PIPE COMPL. 10X1.5	ROHR KPL.
86	968633208	1	PIPE COMPL. 10X1.5	ROHR KPL.
87	968633308	1	PIPE COMPL. 10X1.5	ROHR KPL.
88	968633408	1	PIPE COMPL. 12X1.5	ROHR KPL.
89	968633508	1	PIPE COMPL. 12X1.5	ROHR KPL.
90	968633608	1	PIPE COMPL. 12X1.5	ROHR KPL.
91	969648208	1	PIPE COMPL. 12X1.5	ROHR KPL.
92	969648308	1	PIPE COMPL. 12X1.5	ROHR KPL.
93	968633908	1	PIPE COMPL. 12X1.5	ROHR KPL.
94	968634008	1	PIPE COMPL. 10X1.5	ROHR KPL.
95	968634108	1	PIPE COMPL. 10X1.5	ROHR KPL.
96	968634208	1	PIPE COMPL. 10X1.5	ROHR KPL.
97	968634308	1	PIPE COMPL. 10X1.5	ROHR KPL.
98	968634508	1	PIPE COMPL. 10X1.5	ROHR KPL.
99	969648408	1	PIPE COMPL. 10X1.5	ROHR KPL.
100	969648508	1	PIPE COMPL. 10X1.5	ROHR KPL.
101	968634808	1	PIPE COMPL. 10X1.5	ROHR KPL.
102	968634908	1	PIPE COMPL. 10X1.5	ROHR KPL.
103	968635008	1	PIPE COMPL. 10X1.5	ROHR KPL.
104	968635108	1	PIPE COMPL. 10X1.5	ROHR KPL.
105	968635208	1	PIPE COMPL. 10X1.5	ROHR KPL.
106	968635308	1	PIPE COMPL. 10X1.5	ROHR KPL.
107	968635408	1	PIPE COMPL. 10X1.5	ROHR KPL.
108	968579108	1	PIPE COMPL. 18X1.5	ROHR KPL.
109	968579208	1	PIPE COMPL. 18X1.5	ROHR KPL.
110	968579308	1	PIPE COMPL. 18X1.5	ROHR KPL.
111	968579408	1	PIPE COMPL. 18X1.5	ROHR KPL.
112	968635508	1	PIPE COMPL. 10X1.5	ROHR KPL.
113	968635608	1	PIPE COMPL. 10X1.5	ROHR KPL.
114	968635708	1	PIPE COMPL. 10X1.5	ROHR KPL.
115	968635808	1	PIPE COMPL. 10X1.5	ROHR KPL.
116	968635908	1	PIPE COMPL. 10X1.5	ROHR KPL.
117	968636008	1	PIPE COMPL. 10X1.5	ROHR KPL.
118	968636108	1	PIPE COMPL. 12X1.5	ROHR KPL.
119	968636208	1	PIPE COMPL. 18X1.5	ROHR KPL.
200	968425208	1	PIPE COMPL. 10X1.5	ROHR KPL.
201	968425308	1	PIPE COMPL. 42X3	ROHR KPL.
202	968425408	1	PIPE COMPL. 42X3	ROHR KPL.
203	968425508	1	PIPE COMPL. 42X3	ROHR KPL.
204	969648608	1	PIPE COMPL. 22X2.5	ROHR KPL.
205	969843008	1	PIPE COMPL. 12X1.5	ROHR KPL.
300	968425608	1	PIPE COMPL. 35X2	ROHR KPL.
301	968425708	1	PIPE COMPL. 42X3	ROHR KPL.
302	968425808	1	PIPE COMPL. 16X2	ROHR KPL.
303	968425908	1	PIPE COMPL. 25X3	ROHR KPL.
304	968426008	1	PIPE COMPL. 30X4	ROHR KPL.

9.3.2021

etk_en_de_098266 LR 11000

747 (2/4)

LIEBHERR

PIPELINES SUPERSTRUCTURE
ROHRLEITUNGEN OBERWAGEN

918791408

Pos.	Item	Quantity	Description	Bezeichnung
305	968426108	1	PIPE COMPL. 38X5	ROHR KPL.
306	968426208	1	PIPE COMPL. 38X5	ROHR KPL.
307	968426308	1	PIPE COMPL. 38X5	ROHR KPL.
308	96020343	1	PIPE COMPL. 25X3	ROHR KPL.
309	968426508	1	PIPE COMPL. 35X2	ROHR KPL.
310	968426608	1	PIPE COMPL. 42X3	ROHR KPL.
311	968426708	1	PIPE COMPL. 42X3	ROHR KPL.
312	968426808	1	PIPE COMPL. 38X5	ROHR KPL.
313	968426908	1	PIPE COMPL. 38X5	ROHR KPL.
314	968427008	1	PIPE COMPL. 38X5	ROHR KPL.
315	968427108	1	PIPE COMPL. 30X4	ROHR KPL.
316	968427208	1	PIPE COMPL. 30X4	ROHR KPL.
317	968427308	1	PIPE COMPL. 16X2	ROHR KPL.
318	968427408	1	PIPE COMPL. 30X4	ROHR KPL.
319	968427508	1	PIPE COMPL. 25X3	ROHR KPL.
320	968427608	1	PIPE COMPL. 35X2	ROHR KPL.
321	968427708	1	PIPE COMPL. 30X4	ROHR KPL.
322	968427808	1	PIPE COMPL. 30X4	ROHR KPL.
323	969774408	1	PIPE COMPL. 20X2.5	ROHR KPL.
324	968428008	1	PIPE COMPL. 30X4	ROHR KPL.
325	968428108	1	PIPE COMPL. 30X4	ROHR KPL.
326	968428208	1	PIPE COMPL. 30X4	ROHR KPL.
327	968428308	1	PIPE COMPL. 30X4	ROHR KPL.
328	968428408	1	PIPE COMPL. 30X4	ROHR KPL.
329	968428508	1	PIPE COMPL. 38X5	ROHR KPL.
330	968428608	2	PIPE COMPL. 42X3	ROHR KPL.
331	968428708	1	PIPE COMPL. 42X3	ROHR KPL.
332	968428808	1	PIPE COMPL. 42X3	ROHR KPL.
333	968428908	1	PIPE COMPL. 18X1.5	ROHR KPL.
334	968429008	1	PIPE COMPL. 42X3	ROHR KPL.
335	968429108	1	PIPE COMPL. 12X1.5	ROHR KPL.
336	968429208	1	PIPE COMPL. 12X1.5	ROHR KPL.
337	968429308	1	PIPE COMPL. 30X4	ROHR KPL.
338	968429408	1	PIPE COMPL. 20X2.5	ROHR KPL.
339	968429508	1	PIPE COMPL. 10X1.5	ROHR KPL.
340	968429608	1	PIPE COMPL. 10X1.5	ROHR KPL.
341	968429708	1	PIPE COMPL. 38X5	ROHR KPL.
342	968429808	1	PIPE COMPL. 38X5	ROHR KPL.
343	968429908	1	PIPE COMPL. 38X5	ROHR KPL.
344	96020344	1	PIPE COMPL. 25X3	ROHR KPL.
345	968430108	1	PIPE COMPL. 38X5	ROHR KPL.
346	968430208	1	PIPE COMPL. 38X5	ROHR KPL.
347	968430308	1	PIPE COMPL. 42X3	ROHR KPL.
348	968430408	1	PIPE COMPL. 42X3	ROHR KPL.
349	968430508	3	PIPE COMPL. 42X3	ROHR KPL.
350	968430608	1	PIPE COMPL. 28X2	ROHR KPL.
351	968430708	1	PIPE COMPL. 30X4	ROHR KPL.
352	968430908	1	PIPE COMPL. 38X5	ROHR KPL.
353	968431008	1	PIPE COMPL. 10X1.5	ROHR KPL.
354	968431108	1	PIPE COMPL. 10X1.5	ROHR KPL.
355	968431208	1	PIPE COMPL. 38X5	ROHR KPL.
356	968431308	1	PIPE COMPL. 38X5	ROHR KPL.
357	968431408	1	PIPE COMPL. 38X5	ROHR KPL.
358	968431508	1	PIPE COMPL. 38X5	ROHR KPL.
359	968431608	1	PIPE COMPL. 38X5	ROHR KPL.
360	968431708	1	PIPE COMPL. 38X5	ROHR KPL.
361	968431808	1	PIPE COMPL. 38X5	ROHR KPL.
362	968431908	1	PIPE COMPL. 38X5	ROHR KPL.
363	968432008	1	PIPE COMPL. 42X3	ROHR KPL.
364	968432208	1	PIPE COMPL. 38X5	ROHR KPL.

9.3.2021

etk_en_de_098266 LR 11000



748 (3/4)


LIEBHERR

PIPELINES SUPERSTRUCTURE
ROHRLEITUNGEN OBERWAGEN


918791408

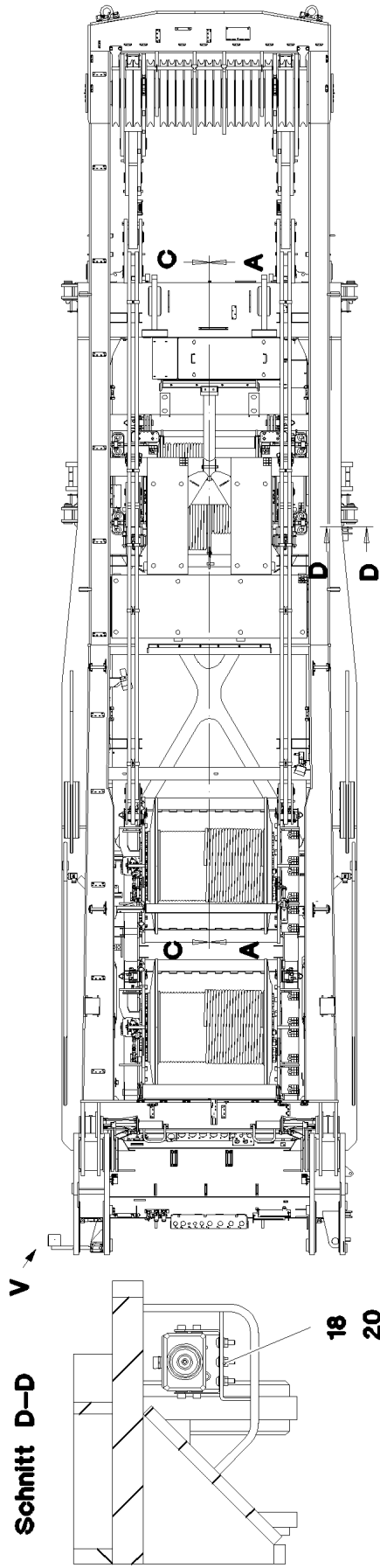
Pos.	Item	Quantity	Description	Bezeichnung
365	968432308	1	PIPE COMPL. 38X5	ROHR KPL.
366	968432408	1	PIPE COMPL. 38X5	ROHR KPL.
367	968432508	1	PIPE COMPL. 38X5	ROHR KPL.
368	968432608	1	PIPE COMPL. 42X3	ROHR KPL.
369	968432708	1	PIPE COMPL. 42X3	ROHR KPL.
370	968432808	1	PIPE COMPL. 38X5	ROHR KPL.
371	968432908	1	PIPE COMPL. 42X3	ROHR KPL.
372	968433008	1	PIPE COMPL. 42X3	ROHR KPL.
373	968433108	1	PIPE COMPL. 18X1.5	ROHR KPL.
374	968433208	1	PIPE COMPL. 38X5	ROHR KPL.
375	968433308	1	PIPE COMPL. 38X5	ROHR KPL.
376	968433408	1	PIPE COMPL. 38X5	ROHR KPL.
377	968433508	1	PIPE COMPL. 42X3	ROHR KPL.
378	968433608	1	PIPE COMPL. 42X3	ROHR KPL.
379	968433708	1	PIPE COMPL. 42X3	ROHR KPL.
380	96020351	1	PIPE COMPL. 25X3	ROHR KPL.
381	968433908	1	PIPE COMPL. 42X3	ROHR KPL.
382	968434008	1	PIPE COMPL. 42X3	ROHR KPL.
384	968434208	1	PIPE COMPL. 28X2	ROHR KPL.
385	968434308	3	PIPE COMPL. 42X3	ROHR KPL.
386	968434408	1	PIPE COMPL. 28X2	ROHR KPL.
387	968434508	1	PIPE COMPL. 38X5	ROHR KPL.
388	968434608	1	PIPE COMPL. 38X5	ROHR KPL.
389	968434708	1	PIPE COMPL. 28X2	ROHR KPL.
390	968471808	1	PIPE COMPL. 10X1.5	ROHR KPL.
391	968471908	1	PIPE COMPL. 10X1.5	ROHR KPL.
392	968472008	1	PIPE COMPL. 10X1.5	ROHR KPL.
393	968472108	1	PIPE COMPL. 10X1.5	ROHR KPL.
394	968472208	1	PIPE COMPL. 10X1.5	ROHR KPL.
395	968552908	1	PIPE COMPL. 6X1	ROHR KPL.
396	968553008	1	PIPE COMPL. 6X1	ROHR KPL.
397	968553108	1	PIPE COMPL. 10X1.5	ROHR KPL.
398	968553208	1	PIPE COMPL. 10X1.5	ROHR KPL.
399	968553308	1	PIPE COMPL. 10X1.5	ROHR KPL.
400	968553408	1	PIPE COMPL. 10X1.5	ROHR KPL.
401	968553508	1	PIPE COMPL. 38X5	ROHR KPL.
402	968553608	1	PIPE COMPL. 38X5	ROHR KPL.
403	968553708	1	PIPE COMPL. 42X3	ROHR KPL.
404	968553808	1	PIPE COMPL. 30X4	ROHR KPL.
405	968553908	1	PIPE COMPL. 28X2	ROHR KPL.
406	968554008	1	PIPE COMPL. 18X1.5	ROHR KPL.
407	968554108	1	PIPE COMPL. 18X1.5	ROHR KPL.
408	968554208	1	PIPE COMPL. 38X5	ROHR KPL.
409	968578608	1	PIPE COMPL. 10X1.5	ROHR KPL.
440	968434808	1	PIPE COMPL. 42X3	ROHR KPL.
441	968434908	1	PIPE COMPL. 42X3	ROHR KPL.

Pos.	Item	Quantity	Description	Bezeichnung
10	96035790	1	EQUIPMENT CAMERA SLEW COLUMN ⇒  751	AUSRUESTUNG KAMERA DRE
20	96029469	1	EQUIPMENT CAMERA CAB ⇒  759	AUSRUESTUNG KAMERA KABIN

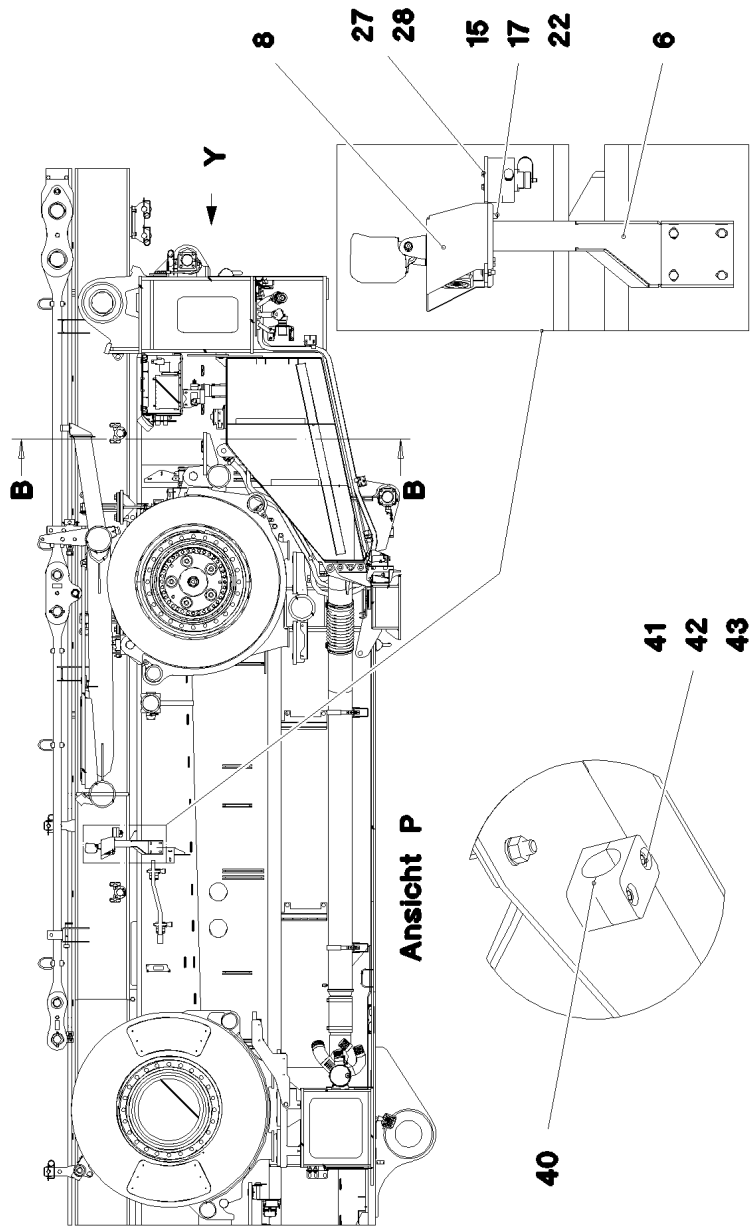
9.3.2021	etk_en_de_098266 LR 11000	 750
LIEBHERR	SLEWING PLATF.CAMERA MONITOR KAMERAUEBERWACHUNG DREHBUEHNE	919124208

Pos.	Item	Quantity	Description	Bezeichnung
3	967956208	1	CAMERA INSTALLATION SLEW PLATF ⇒  752	KAMERAANBAU DREHBUEHNE
10	10332640	2	CONTROL BOX MB618A SPF	STEUERBOX
11	11600521	1	CABLE 8X0,14-9,5M	KABEL
12	614037508	1	CABLE 3M	KABEL
13	614041808	1	CABLE 9M	KABEL
14	11622195	2	CONNECTING CABLE 2X0,14+2X0,22-15	VERBINDUNGSKABEL
15	11622194	2	CONNECTING CABLE 2X0,14+2X0,22-13	VERBINDUNGSKABEL
16	614037608	1	CABLE 12M	KABEL
18	11492304	4	CABLE 2X0,14+2X0,22-7M	KABEL
20	11622193	1	CONNECTING CABLE 2X0,14+2X0,22-6M	VERBINDUNGSKABEL
21	11622198	1	CONNECTING CABLE 2X0,14+2X0,22-3M	VERBINDUNGSKABEL
31	11492807	4	CONNECTING CABLE 2X0,14+2X0,22-3M	VERBINDUNGSKABEL
38	614045108	2	CAMERA SPF	KAMERA
(1)	10025278	1	CABLE PLUG 7-POL	KABELSTECKER
39	614043608	4	CAMERA SPF	KAMERA
40	10097079	1	CAMERA SPF	KAMERA
41	12101891	5	LED WORKING HEAD LIGHT 12W 9-32V	LED ARBEITSSSCHEINWERFER
42	10041053	1	PROTECTIVE HOOD V2A	SCHUTZHAUBE
60	12101060	1	VIDEO DISTRIBUTOR MV5201-1	VIDEOVERTEILER
61	10874732	1	CABLE 6X0,6-9M	KABEL
62	10874733	2	CABLE 7M	KABEL
70	11490468	1	LETTERING FILM 40X30 GRUEN	BESCHRIFTUNGSFOLIE
72	11490471	1	LETTERING FILM 40X30 ROT	BESCHRIFTUNGSFOLIE
74	11490473	1	LETTERING FILM 40X30 GELB	BESCHRIFTUNGSFOLIE

9.3.2021	etk_en_de_098266 LR 11000	 751
LIEBHERR	EQUIPMENT CAMERA SLEW COLUMN AUSRUESTUNG KAMERA DREHBUEHNE	96035790



Schnitt A-A



9.3.2021
081339

LIEBHERR

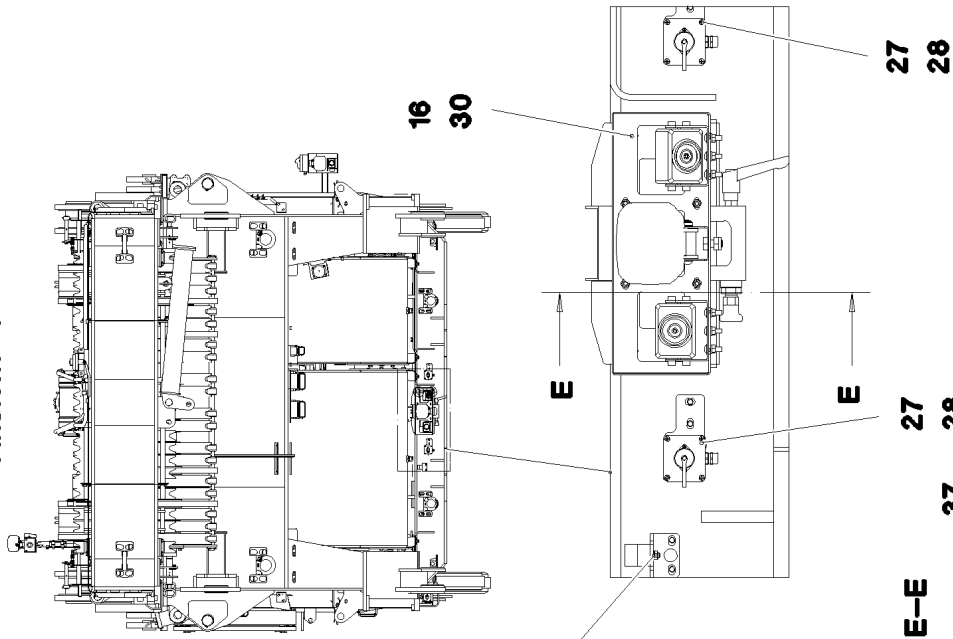
etk_en_de_098266 LR 11000

CAMERA INSTALLATION SLEW PLATF
KAMERAANBAU DREHBUEHNE

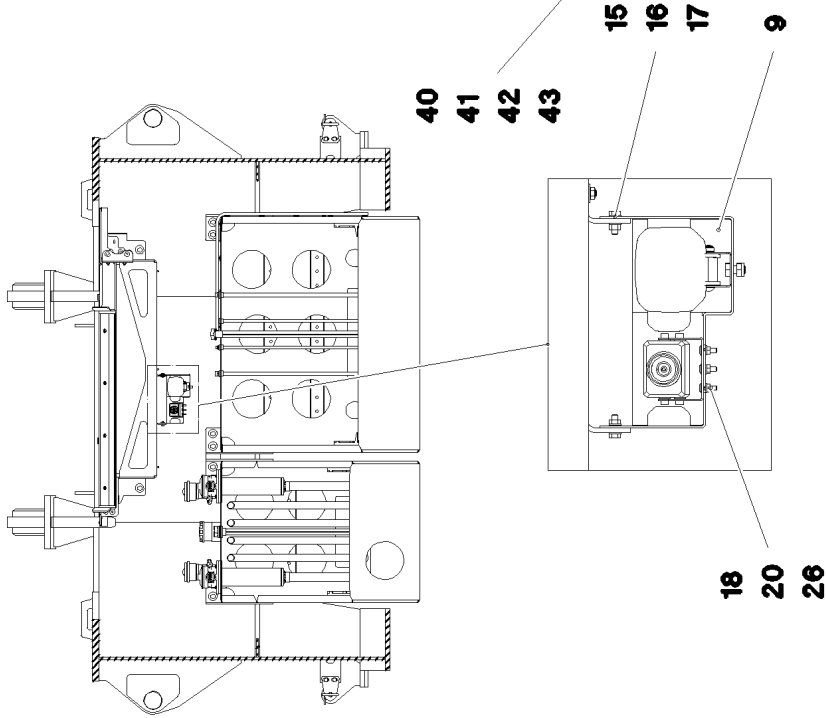
752 (1/3)

967956208

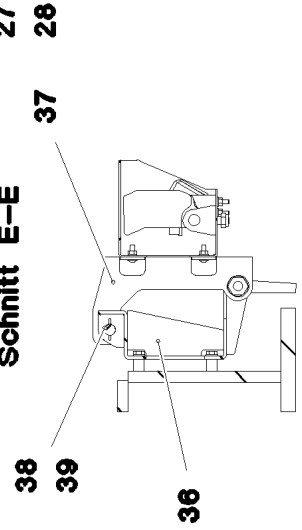
Ansicht Y



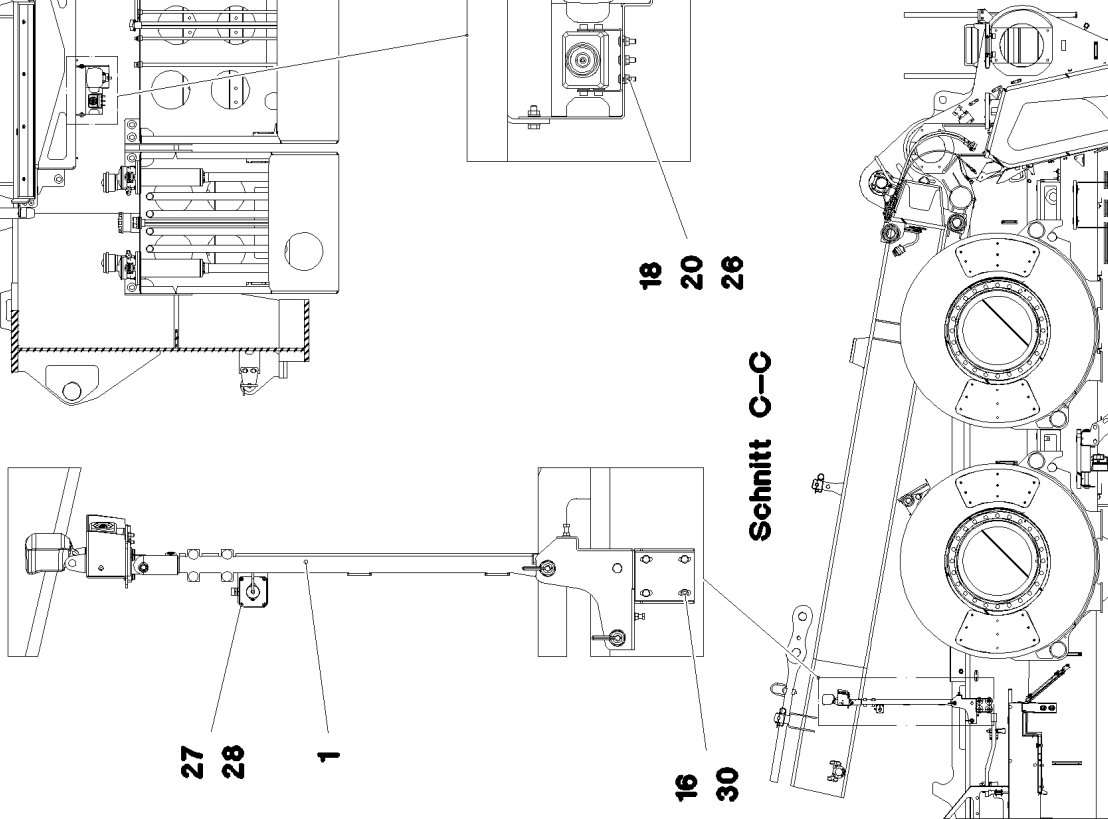
Schnitt B-B



Schnitt E-E



Schnitt C-C



9.3.2021
081340

LIEBHERR

etk_en_de_098266 LR 11000

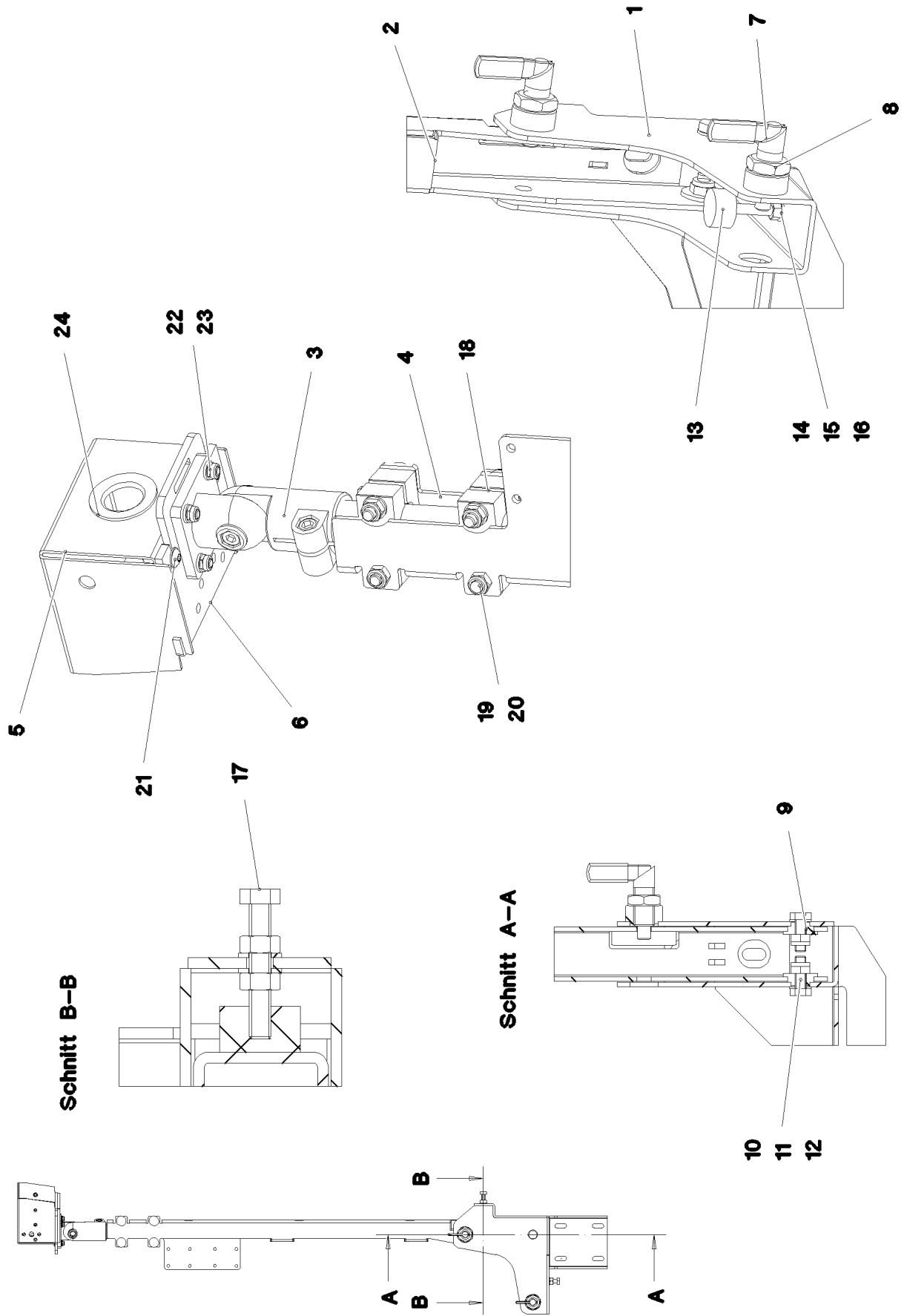
CAMERA INSTALLATION SLEW PLATF
KAMERAANBAU DREHBUEHNE

753 (2/3)

967956208

Pos.	Item	Quantity	Description	Bezeichnung
1	968646208	1	CAMERA HOLDER, PREMOUNTING ⇒  755	KAMERAHALTER VORM.
6	968184708	1	CLAMP	STATIV SCHWK.
8	97038291	1	PLATE 2X248X327 X5CRNI18-10	BLECH
9	97036153	1	PLATE 3X278X620 X5CRNI18-10	BLECH
15	406590105	9	HEX SCREW ISO 4017 M8X25 A2-70	SECHSKANTSCHRAUBE
16	420060705	32	WASHER ISO 7089 8 200HV-A2	SCHEIBE
17	510737408	9	HEX NUT ISO 4032 M8 A2-70	SECHSKANTMUTTER
18	10412852	19	BUTTON HEAD SCREW AEHNL.ISO 7380-2	HALBRUNDKOPFSCHRAUBE
20	411530301	19	HEX NUT ISO 4032 M6 A2-70	SECHSKANTMUTTER
22	12103465	2	WASHER ISO 7089 8 300HV ZNNI-480H SPF	SCHEIBE
26	420060201	19	WASHER ISO 7089 6 200HV-A2	SCHEIBE
27	11690047	12	HEX SCREW ISO 4017 M4X10 8.8 480H SPF	SECHSKANTSCHRAUBE
28	11161084	12	WASHER DIN 7349 4 -A4	SCHEIBE
30	10299649	15	HEX SCREW ISO 4017 M8X16 10.9 480H SP	SECHSKANTSCHRAUBE
31	965669108	1	GUIDE ⇒  757	FUEHRUNG
32	704231608	1	STOP BOLT NIROSTA	RASTBOLZEN
33	10024803	1	CLAMPING LEVER NIROSTA	KLEMMHEBEL
34	968484808	1	CAMERA MOUNT WELDED STRUCTURE	KAMERAHALTERUNG SCHWK.
35	97041883	1	PLATE 4X517X506 X5CRNI18-10	BLECH
36	97074779	1	PLATE 4X458X369 X5CRNI18-10	BLECH
37	96005701	1	CAMERA HOLDER, PREMOUNTING ⇒  758	KAMERAHALTER VORM.
38	97067272	1	AXLE 18.0X190 S355J2C+C FE//ZNNI8//CN//T	ACHSE
39	433003608	2	SPLIT PIN ISO 1234 3,2X25 ST A3C	SPLINT
40	7005052	4	CLAMP-HALF DIN 3015-1 L 3 R 25 PP SW	KLEMMHAELFTE
41	10875591	4	SOCKET HEAD SCREW ISO 4762 M6X40 8.8	ZYLINDERSCHRAUBE
42	10197771	4	WASHER ISO 7089 6 200HV ZNNI-480H SPF	SCHEIBE
43	10197764	4	HEX NUT ISO 4032 M6 10 ZNNI-480H SPF	SECHSKANTMUTTER

9.3.2021	etk_en_de_098266 LR 11000	 754 (3/3)
LIEBHERR	CAMERA INSTALLATION SLEW PLATF KAMERAANBAU DREHBUEHNE	967956208



9.3.2021
081341

LIEBHERR


etk_en_de_098266 LR 11000

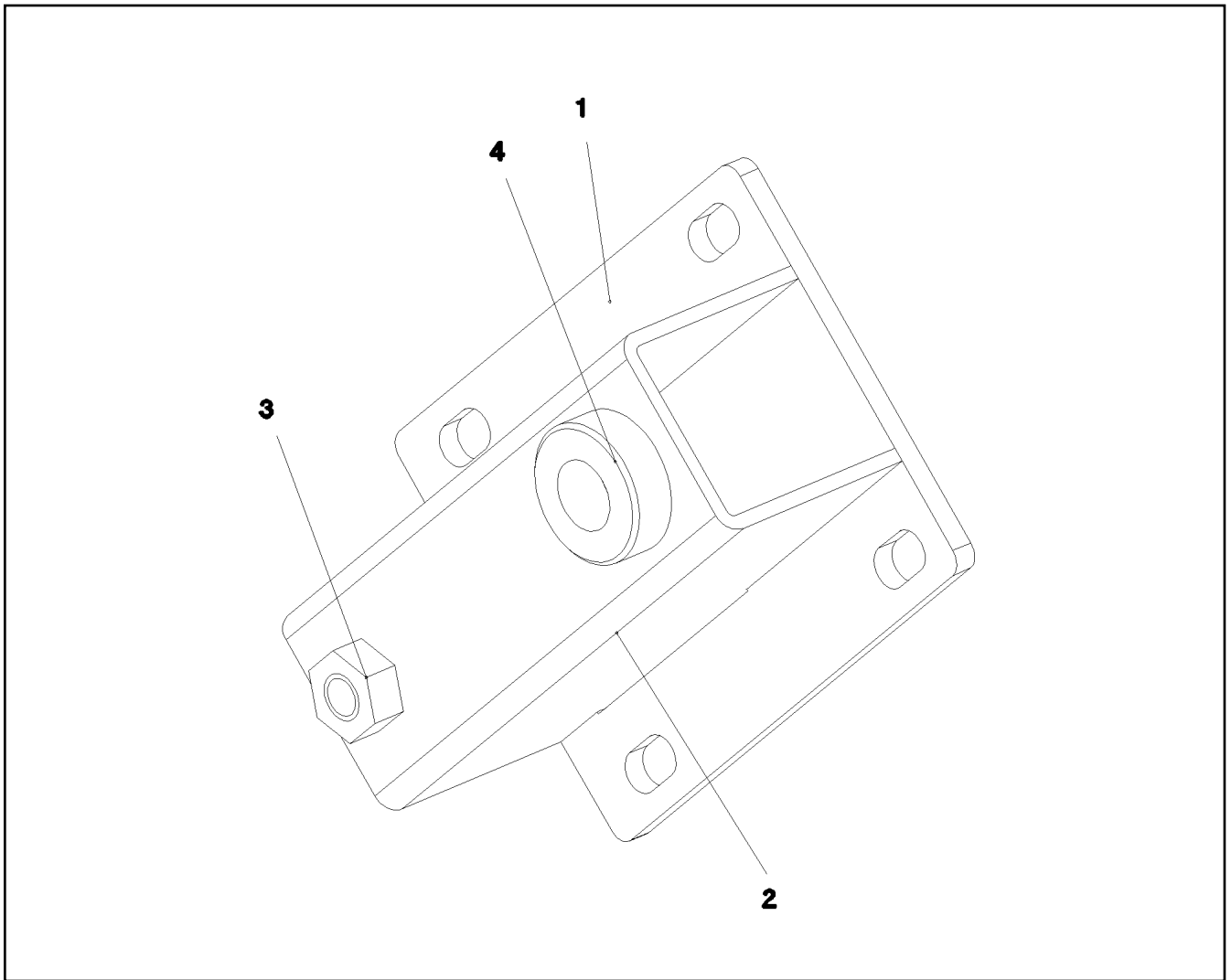
CAMERA HOLDER, PREMOUNTING
KAMERAHALTER VORM.

755 (1/2)

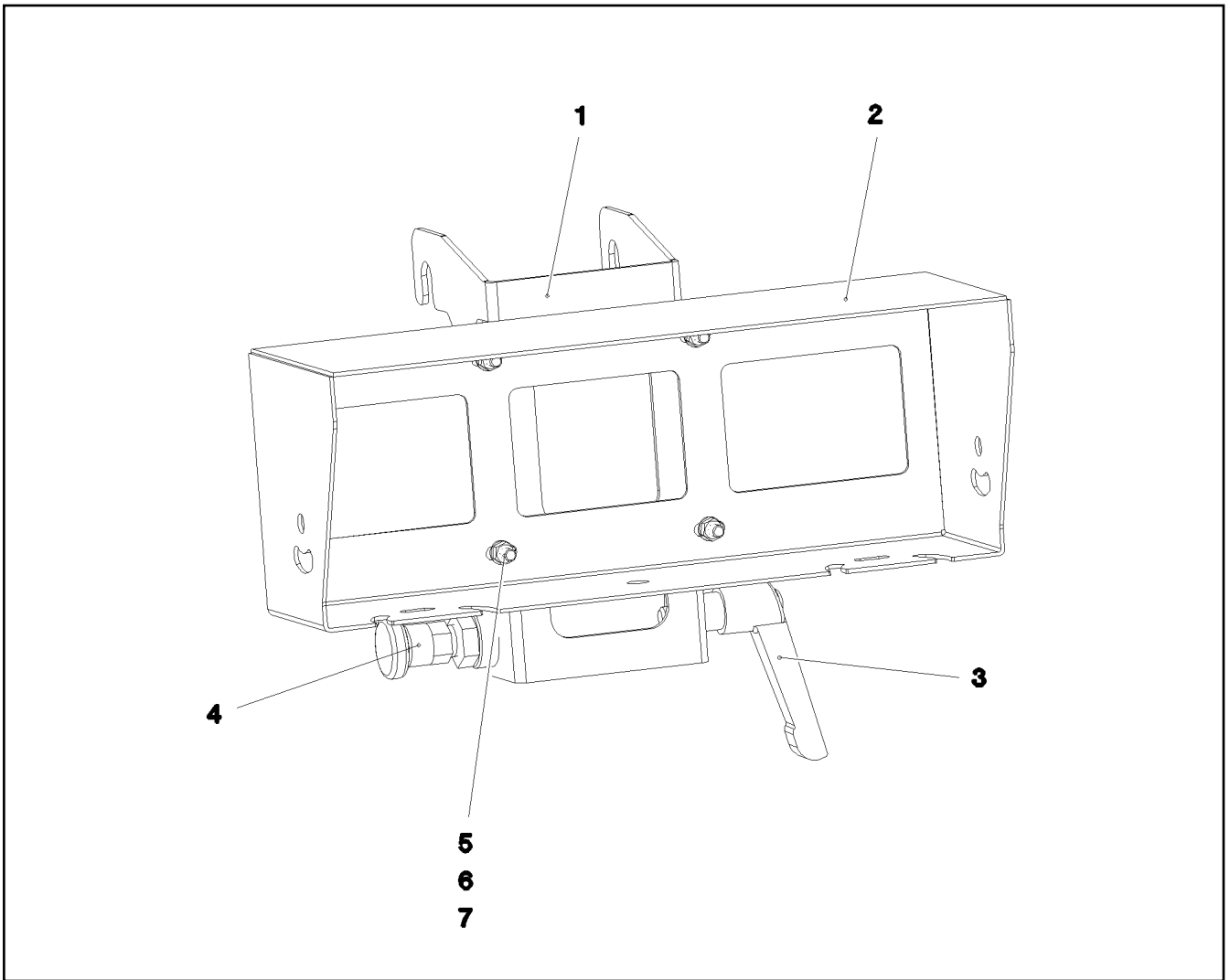
968646208

Pos.	Item	Quantity	Description	Bezeichnung
1	968646308	1	CAMERA SUPPORT WELDMENT	KAMERAHALTER SCHWK.
2	97044911	1	PLATE 4X227X937 X5CRNI18-10	BLECH
3	11002980	1	JOINER AL	VERBINDER
4	97008319	1	TUBE 30.0X255 X5CRNI18-10	ROHR
5	97008317	1	PLATE 2X291X200 X5CRNI18-10	BLECH
6	97008318	1	PLATE 5X110X122 X5CRNI18-10	BLECH
7	10010025	2	SNAP-IN LOCK NIROSTA	RASTRIEGEL
8	10285016	2	HEX NUT ISO 8675 M20X1,5 A2-035	SECHSKANTMUTTER
9	973461608	2	SPACER BUSHING PA6G	DISTANZBUCHSE
10	406527608	2	HEX SCREW ISO 4017 M10X30 A2-70	SECHSKANTSCHRAUBE
11	500917508	2	WASHER ISO 7089 10 200HV-A2	SCHEIBE
12	411903208	2	HEX NUT DIN 985 M10 A2-70	SECHSKANTMUTTER
13	10030440	2	MEGI BUFFER 30X17 M8 75°SHORE	MEGIPUFFER
14	406508208	1	HEX SCREW ISO 4017 M8X75 8.8 A2C	SECHSKANTSCHRAUBE
15	420050601	6	WASHER ISO 7089 8 MS	SCHEIBE
16	10197760	4	HEX NUT ISO 4032 M8 10 ZNNI-480H SPF	SECHSKANTMUTTER
17	10875538	1	HEX SCREW ISO 4017 M8X50 8.8 480H SPF	SECHSKANTSCHRAUBE
18	976873708	2	CLAMPING PIECE PA6G+OEL	KLEMMSTUECK
19	10181375	4	CUP HEAD SQUARE NECK BOLT DIN 603 M8	FLACHRUNDSCHRAUBE
20	411903108	4	HEX NUT DIN 985 M8 A2-70	SECHSKANTMUTTER
21	10412852	6	BUTTON HEAD SCREW AEHNL.ISO 7380-2	HALBRUNDKOPFSCHRAUBE
22	10197771	4	WASHER ISO 7089 6 200HV ZNNI-480H SPF	SCHEIBE
23	411903008	4	HEX NUT DIN 985 M6 A2-70	SECHSKANTMUTTER
24	262103908	0.05	EDGE PROTECTION 1-2X9,5X6,5	KANTENSCHUTZ

9.3.2021	etk_en_de_098266 LR 11000	 756 (2/2)
LIEBHERR	CAMERA HOLDER, PREMOUNTING KAMERAHALTER VORM.	968646208

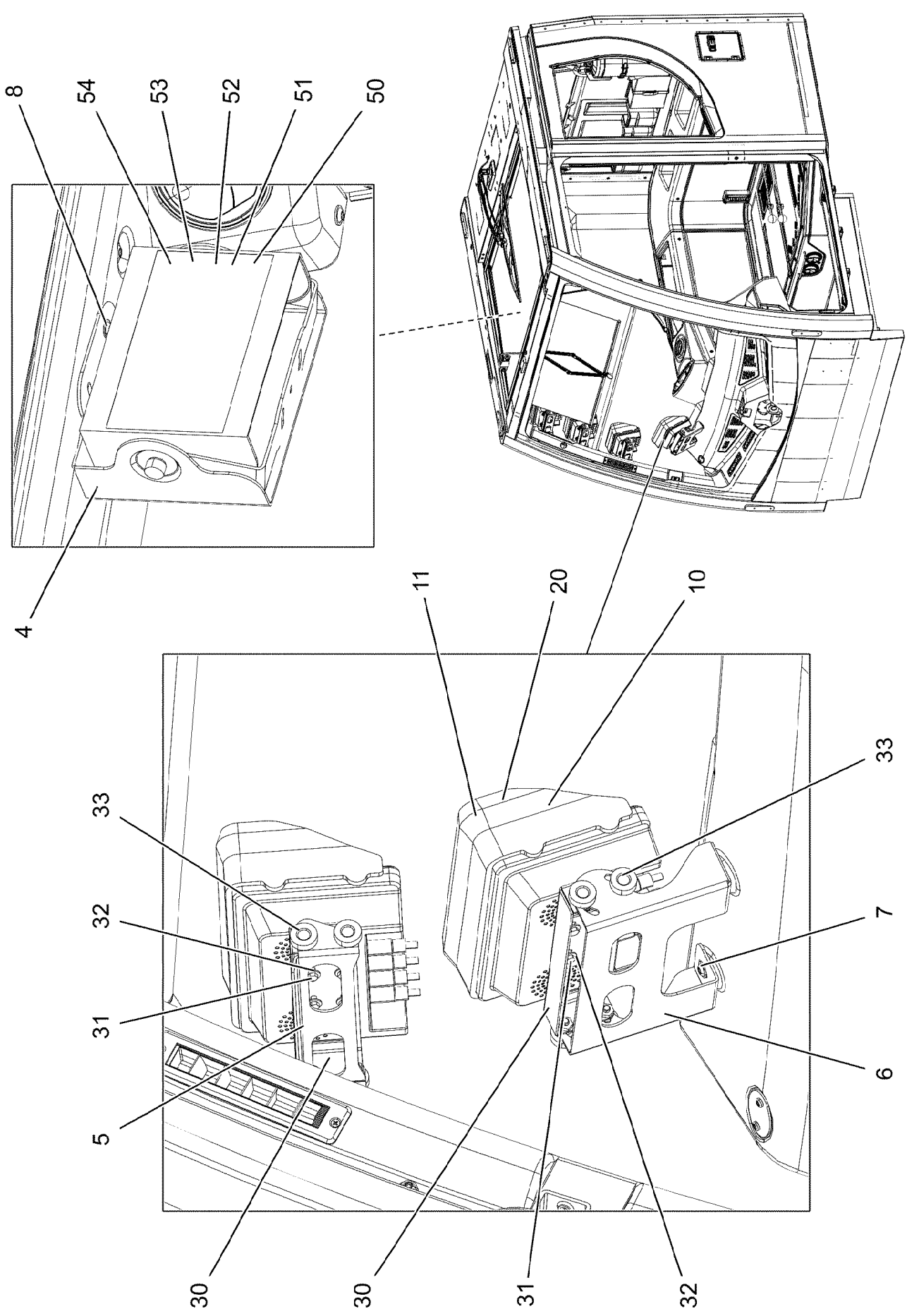


Pos.	Item	Quantity	Description	Bezeichnung
1	978979808	1	PLATE 5X95X137 X5CRNI18-10	BLECH
2	978979908	1	PLATE 3X137X140 X5CRNI18-10	BLECH
3	510748608	1	HEX NUT ISO 4032 M10 A2-70	SECHSKANTMUTTER
4	973632808	1	THREADED BUSHING	GEWINDEBUCHSE



Pos.	Item	Quantity	Description	Bezeichnung
1	96005702	1	CAMERA SUPPORT WELDMENT	KAMERAHALTER SCHWK.
2	97067271	1	CAMERA COVER 2X619X394 X5CRNI18-10	KAMERAHAUBE
3	10024803	1	CLAMPING LEVER NIROSTA	KLEMMHEBEL
4	704231608	1	STOP BOLT NIROSTA	RASTBOLZEN
5	10412852	4	BUTTON HEAD SCREW AEHNL.ISO 7380-2	HALBRUNDKOPFSCHRAUBE
6	420060201	4	WASHER ISO 7089 6 200HV-A2	SCHEIBE
7	411530301	4	HEX NUT ISO 4032 M6 A2-70	SECHSKANTMUTTER

<p>9.3.2021 084714</p> <p>LIEBHERR</p>	<p>etk_en_de_098266 LR 11000</p> <p>CAMERA HOLDER, PREMOUNTING KAMERAHALTER VORM.</p>	<p>758</p> <p>96005701</p>
---	---	----------------------------



9.3.2021
002378

LIEBHERR

etk_en_de_098266 LR 11000

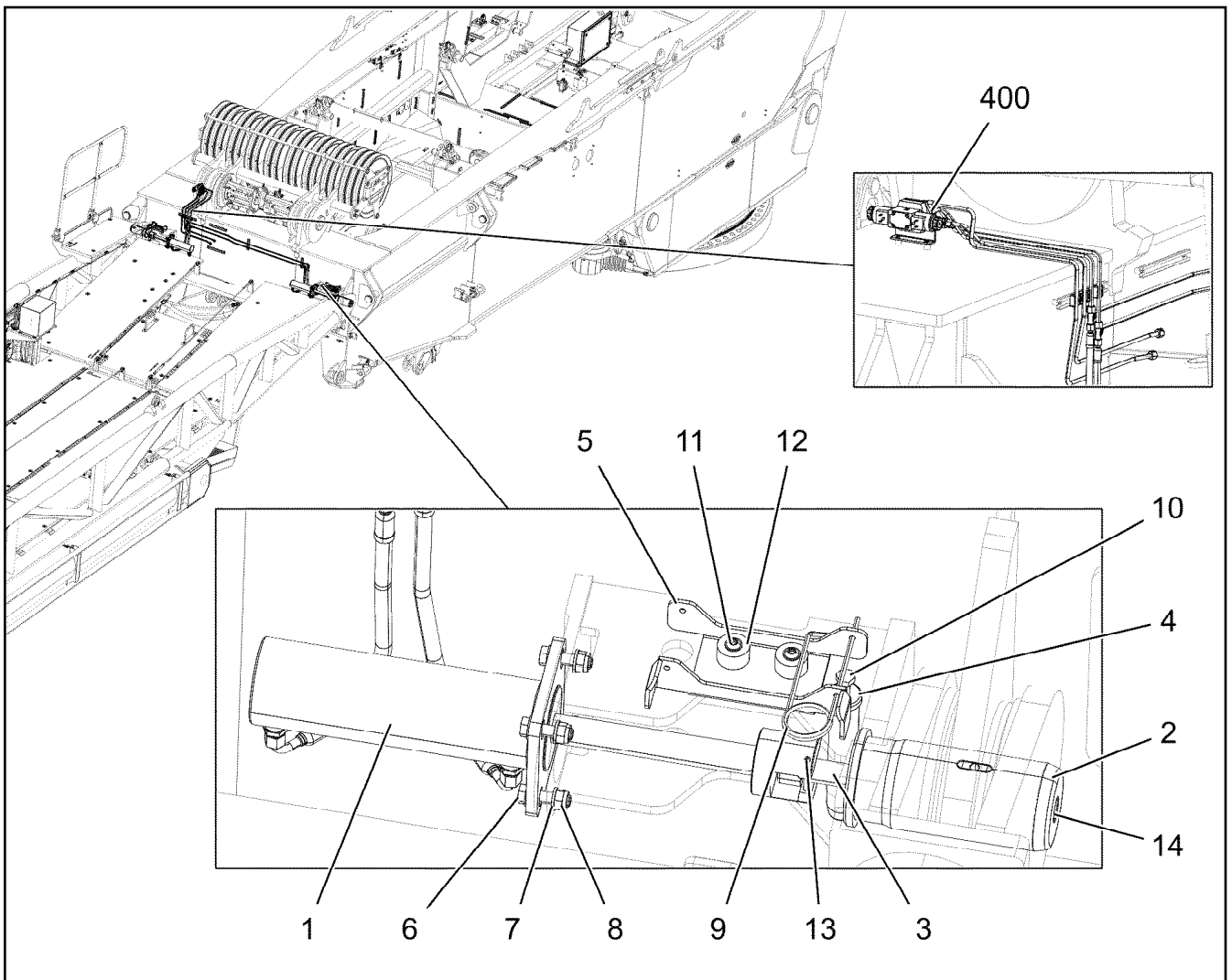
EQUIPMENT CAMERA CAB
AUSRÜSTUNG KAMERA KABINE

759 (1/2)


96029469


Pos.	Item	Quantity	Description	Bezeichnung
4	97039804	1	PLATE 2X290X188 DC01 RAL 7021,SDGL,GT	BLECH
5	977342608	3	PLATE 2X291X190 DC01 RAL 7016 SPF	BLECH
6	97111845	1	MONITOR CONSOLE 2X272X156 DC01 RAL	MONITORKONSOLE
7	10875468	8	BUTTON HEAD SCREW AEHNL.ISO 7380-2	HALBRUNDKOPFSCHRAUBE
8	10875483	4	BUTTON HEAD SCREW ISO 7380-2 M5X10 0	HALBRUNDKOPFSCHRAUBE
10	10454782	4	DISPLAY TFT 7" 800X480 SPF	DISPLAY
11	10454783	4	CONNECTION CABLE	ANSCHLUSSKABEL
20	11482076	1	CONNECTING CABLE 8X0,14-4,5M	VERBINDUNGSKABEL
30	965185908	4	ADAPTOR RAL 9005,M,GT SPF	ADAPTER
31	406500214	16	HEX SCREW ISO 4017 M4X8 8.8 A2C	SECHSKANTSCHRAUBE
32	10875642	16	WASHER ISO 7093-1 4 200HV 480H SPF	SCHEIBE
33	10449664	16	KNURLED SCREW M5X10 PA6	RAENDELSCHRAUBE
50	10874687	1	OPERATING UNIT	BEDIENEINHEIT
51	11492305	1	CONNECTING CABLE 6X0,6-1,5M	VERBINDUNGSKABEL
52	10552752	1	CABLE 3M	KABEL
53	11320215	1	CABLE 1,5M	KABEL
54	10871167	1	CONNECTING CABLE 3M	VERBINDUNGSKABEL

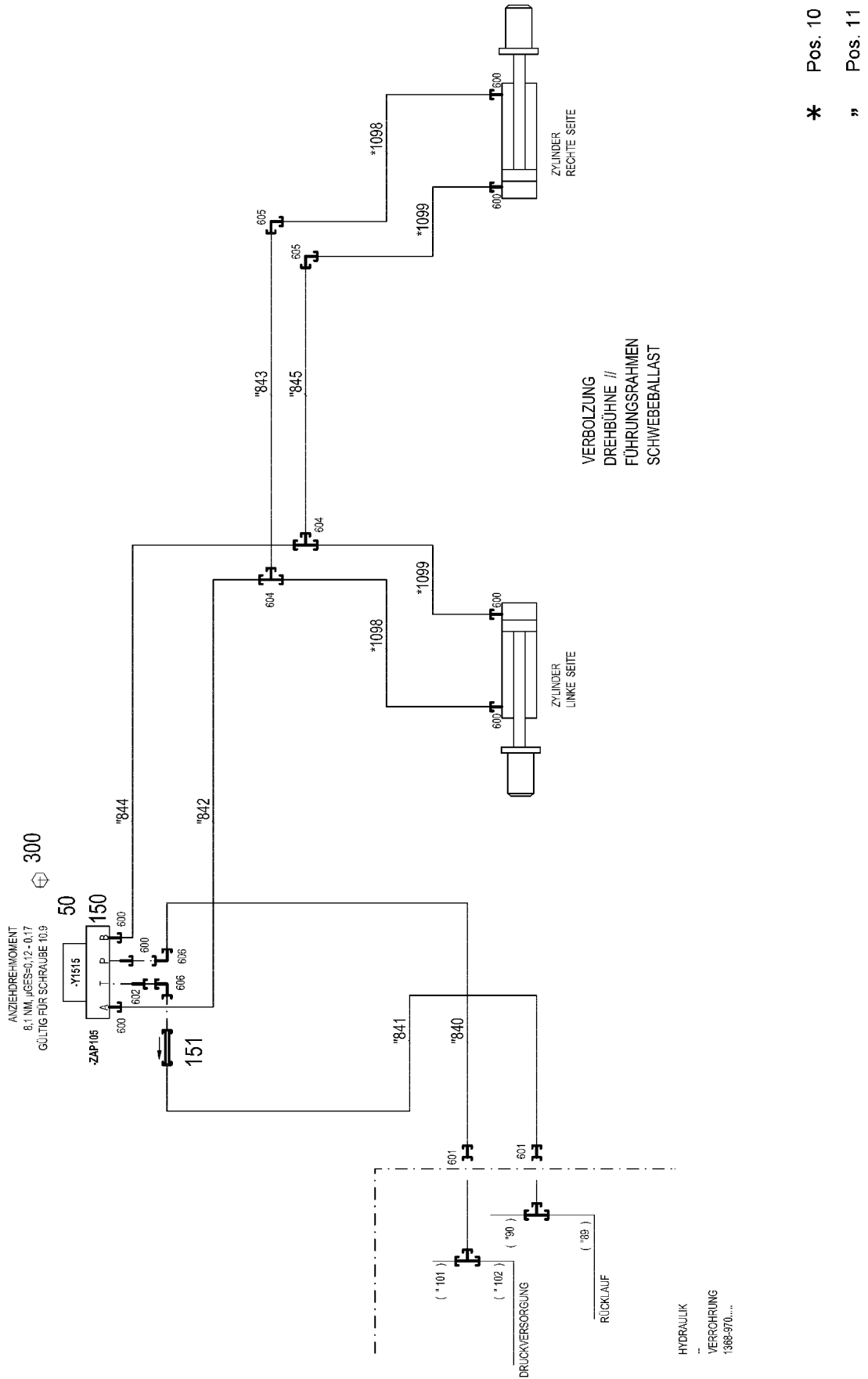
9.3.2021	etk_en_de_098266 LR 11000	<input type="checkbox"/> 760 (2/2)
LIEBHERR	EQUIPMENT CAMERA CAB AUSRUESTUNG KAMERA KABINE	96029469



Pos.	Item	Quantity	Description	Bezeichnung
1	11211231	2	PIN PULLING CYLINDER 75/30-210 SPF	BOLZENZIEHZYLINDER
2	97125851	2	PIN 100.0X210 35NICRMOV125 GASN. SPF	BOLZEN
3	404324508	2	SOCKET HEAD SCREW ISO 4762 M24X80 10	ZYLINDERSCHRAUBE
4	97049539	2	PIN 35.0X178 35NICRMOV125 SPF	BOLZEN
5	97129878	2	PLATE 4X271X170 S315MC FE//ZNNI8//CN//T	BLECH
6	11645386	8	HEX SCREW ISO 4017 M12X45 8.8 FLZN SP	SECHSKANTSCHRAUBE
7	10289804	16	WASHER ISO 7089 12 300HV FLZN SPF	SCHEIBE
8	10875607	8	HEX NUT DIN 985 M12 8 FLZN SPF	SECHSKANTMUTTER
9	433100908	2	RETAINING SPRING 4,5X98 ISO 2081 FE/ZN	SICHERUNGSFEDER
10	11691328	2	HEX SCREW ISO 4017 M10X35 8.8 FLZN SP	SECHSKANTSCHRAUBE
11	10875485	4	BUTTON HEAD SCREW AEHNL.ISO 7380-2	HALBRUNDKOPFSCHRAUBE
12	978787708	4	SLEEVE 33.0X19 FE//ZNNI8//CN//T0	HUELSE
13	432006801	4	DOWEL PIN ISO 8752 6X55 St 480H SPF	SPANNSTIFT
14	7743242	2	HYDRAULIC-TYPE LUBRICAT.NIPPLE DIN 71	KEGELSCHMIERNIPPEL
400	917626808	1	ADDITIONAL HYDRAULIC BOLTING SB ZWIS	ZUSATZHYDRAULIK VERBOLZ
			⇒ 762	

Pos.	Item	Quantity	Description	Bezeichnung
4	968562908	1	ADDITIONAL HYDRAULIC BOLTING SB ⇒  763	ZUSATZHYDRAULIK VERBOLZ

9.3.2021	etk_en_de_098266 LR 11000	 762
LIEBHERR	ADDITIONAL HYDRAULIC BOLTING ZUSATZHYDRAULIK VERBOLZUNG	917626808



9.3.2021
081333

LIEBHERR

etk_en_de_098266 LR 11000

ADDITIONAL HYDRAULIC BOLTING
ZUSATZHYDRAULIK VERBOLZUNG


763 (1/2)

968562908

Pos.	Item	Quantity	Description	Bezeichnung
10	968563108	1	HOSE LINES ADD HYDR VERBOLZUNG SB	SCHLAUCHLEITUNGEN ZUSATZ
(1098)	928006008	2	HOSE CPL. 2SN 8X400	SCHLAUCH KPL.
(1099)	968601108	2	HOSE CPL. 2SN 8X340	SCHLAUCH KPL.
11	968563208	1	PIPELINES VERBOLZUNG SB	ROHRLEITUNGEN
(840)	968636308	1	PIPE COMPL. 10X1.5	ROHR KPL.
(841)	968636408	1	PIPE COMPL. 10X1.5	ROHR KPL.
(842)	968636508	1	PIPE COMPL. 10X1.5	ROHR KPL.
(843)	968636608	1	PIPE COMPL. 10X1.5	ROHR KPL.
(844)	968636708	1	PIPE COMPL. 10X1.5	ROHR KPL.
(845)	968636808	1	PIPE COMPL. 10X1.5	ROHR KPL.
50	511302208	1	DIRECTIONAL CONTROL VALVE 4/3 NG6-3 ⇒  683	WEGEVENTIL
150	510629508	1	CONNECTING PLATE	ANSCHLUSSPLATTE
151	510412408	1	NON-RETURN VALVE 400BAR CR6-FREI	RUECKSCHLAGVENTIL
300	10181382	4	SOCKET HEAD SCREW ISO 4762 M5X50 10	ZYLINDERSCHRAUBE
600	471039608	7	FITTING XGE10-LR-ED3/8" A3P	VERSCHRAUBUNG
601	475431408	2	FITTING REDSD12/10-L A3P	VERSCHRAUBUNG
602	471904308	1	FITTING EGE 10L G3/8A CR6-FREI	VERSCHRAUBUNG
604	470430308	2	FITTING XT10-L A3P	VERSCHRAUBUNG
605	470230308	2	FITTING XW10-L A3P	VERSCHRAUBUNG
606	7403569	2	FITTING EW 10L M16X1,5 CR6-FREI	VERSCHRAUBUNG

9.3.2021


etk_en_de_098266 LR 11000


 764 (2/2)


LIEBHERR


ADDITIONAL HYDRAULIC BOLTING
ZUSATZHYDRAULIK VERBOLZUNG

968562908

Pos.	Item	Quantity	Description	Bezeichnung
1	97054460	1	PLATE 4X203X246 S315MC FE//ZNNI8//CN//T	BLECH
2	97054461	1	PLATE 4X166X343 S315MC FE//ZNNI8//CN//T	BLECH
3	97054480	1	PLATE 4X246X368 S315MC FE//ZNNI8//CN//T	BLECH
4	978787708	6	SLEEVE 33.0X19 FE//ZNNI8//CN//T0	HUELSE
5	11651767	6	HEX SCREW ISO 4017 M8X20 8.8 480H SPF	SECHSKANTSCHRAUBE
6	11840501	12	WASHER DIN 7349 8,4 200HV 480H SPF	SCHEIBE
7	10875614	3	HEX NUT DIN 985 M8 8 480H SPF	SECHSKANTMUTTER
8	10197831	3	HEX SCREW ISO 4017 M8X25 8.8 ZNNI-480	SECHSKANTSCHRAUBE
400	919477208	1	ADDITIONAL HYDRAULIC BOLTING BW ⇒  766	ZUSATZHYDRAULIK VERBOLZ

9.3.2021	etk_en_de_098266 LR 11000	 765
LIEBHERR	AUX.HYDR. BALL. TRUCK V-FRAME ZUS.HYDR.BALLASTWAGEN V-FRAME	919477008

Pos.	Item	Quantity	Description	Bezeichnung
4	96043277	1	AUX.HY.ROT.PLAT-BAL.CON/BAL.TR ⇒  767	ZUS.HYDR.VERBINDUNG DB-BV

9.3.2021	etk_en_de_098266 LR 11000	 766
LIEBHERR	ADDITIONAL HYDRAULIC BOLTING ZUSATZHYDRAULIK VERBOLZUNG	919477208

9.3.2021
004292

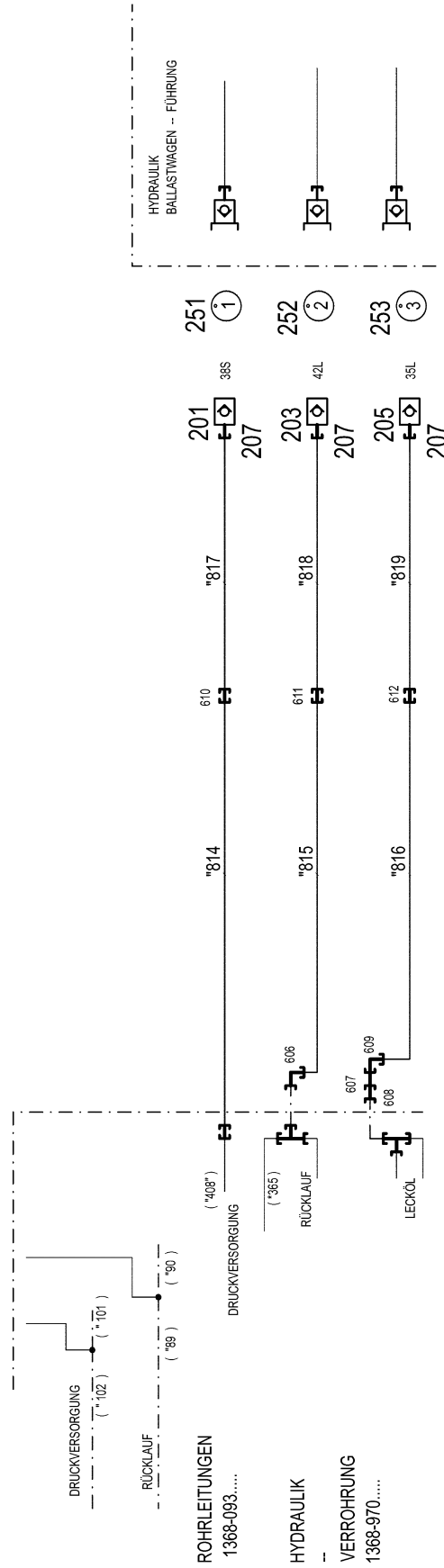
LIEBHERR

etk_en_de_098266 LR 11000


AUX.HY.ROT.PLAT-BAL.CON/BAL.TR
ZUS.HYDR.VERBINDUNG DB-BV/BW

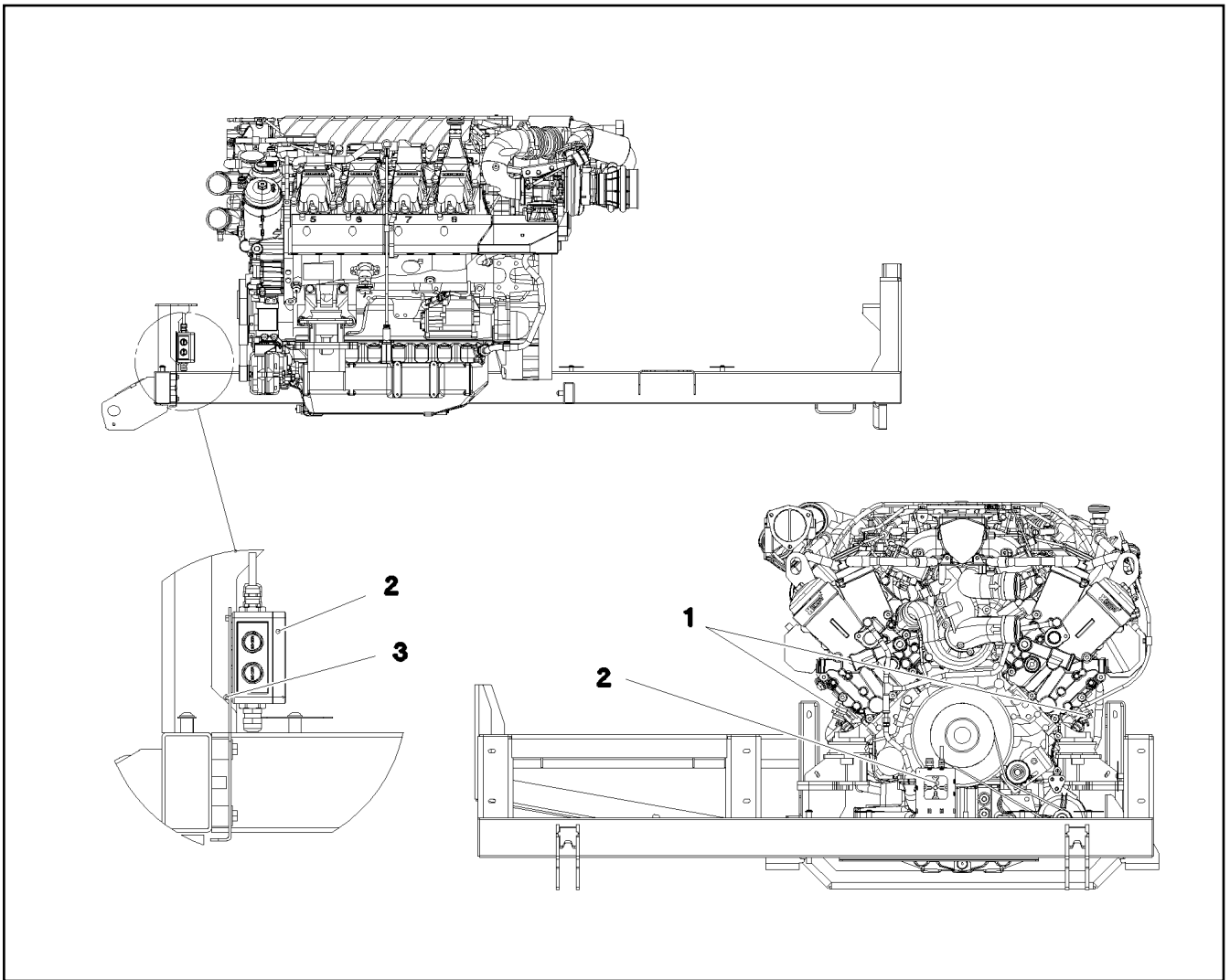
767 (1/2)

96043277

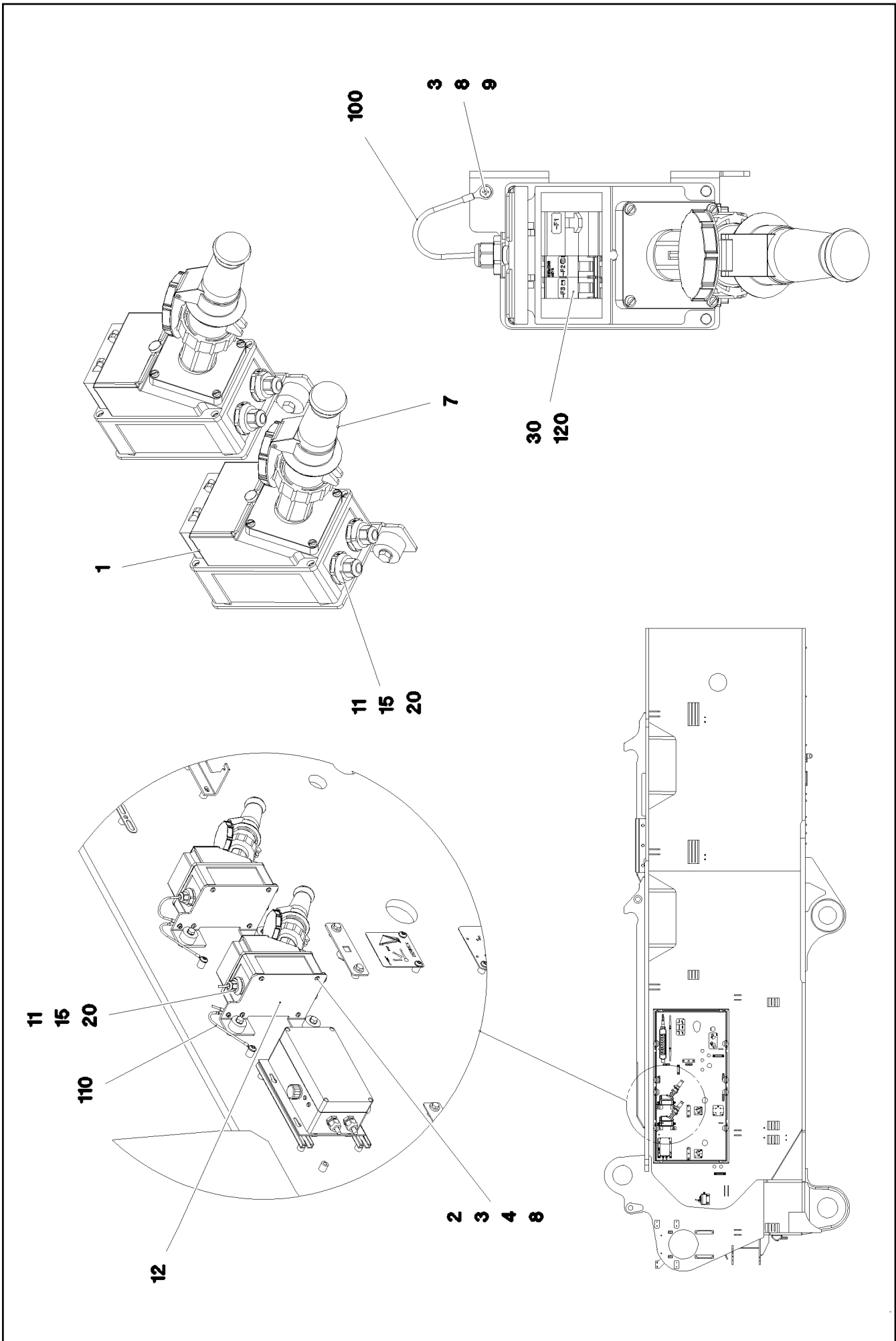


Pos.	Item	Quantity	Description	Bezeichnung
11	96043278	1	PIPELINES VERB. DB- BV/BW	ROHRLEITUNGEN
(814)	968654308	1	PIPE COMPL. 38X5	ROHR KPL.
(815)	968654408	1	PIPE COMPL. 42X3	ROHR KPL.
(816)	968654508	1	PIPE COMPL. 35X2	ROHR KPL.
(817)	969465908	1	PIPE COMPL. 38X5	ROHR KPL.
(818)	969466008	1	PIPE COMPL. 42X3	ROHR KPL.
(819)	969466108	1	PIPE COMPL. 35X2	ROHR KPL.
201	511512208	1	COUPLING SLEEVE B8 38-S	KUPPLUNGSMUFFE
203	10675113	1	COUPLING SLEEVE B8 42-L A3C	KUPPLUNGSMUFFE
205	511518408	1	COUPLING SLEEVE B8 35-L	KUPPLUNGSMUFFE
207	10466917	3	HEX CAP NUT RD79X4 SPF	VERSCHLUSSMUTTER
251	97044171	1	TRAILER 2X25X25 ALMG3 H111 BEZ.1	ANHAENGER
252	97044172	1	TRAILER 2X25X25 ALMG3 H111 BEZ.2	ANHAENGER
253	97044210	1	TRAILER 2X25X25 ALMG3 H111 BEZ.3	ANHAENGER
606	482530814	1	FITTING ISO 8434 EW 42L CR6-FREI	VERSCHRAUBUNG
607	491100814	1	FITTING AEHNL.ISO 8434 GZ 35L CR6-FREI	VERSCHRAUBUNG
608	475436708	1	FITTING RED 42/35L A3C	VERSCHRAUBUNG
609	470231108	1	FITTING W 35L CR6-FREI	VERSCHRAUBUNG
610	470033108	1	FITTING XG38-S A3P	VERSCHRAUBUNG
611	470030908	1	FITTING XG42-L A3P	VERSCHRAUBUNG
612	470033208	1	FITTING XG35-L A3P	VERSCHRAUBUNG

9.3.2021	etk_en_de_098266 LR 11000	 768 (2/2)
LIEBHERR	AUX.HY.ROT.PLAT-BAL.CON/BAL.TR ZUS.HYDR.VERBINDUNG DB-BV/BW	96043277

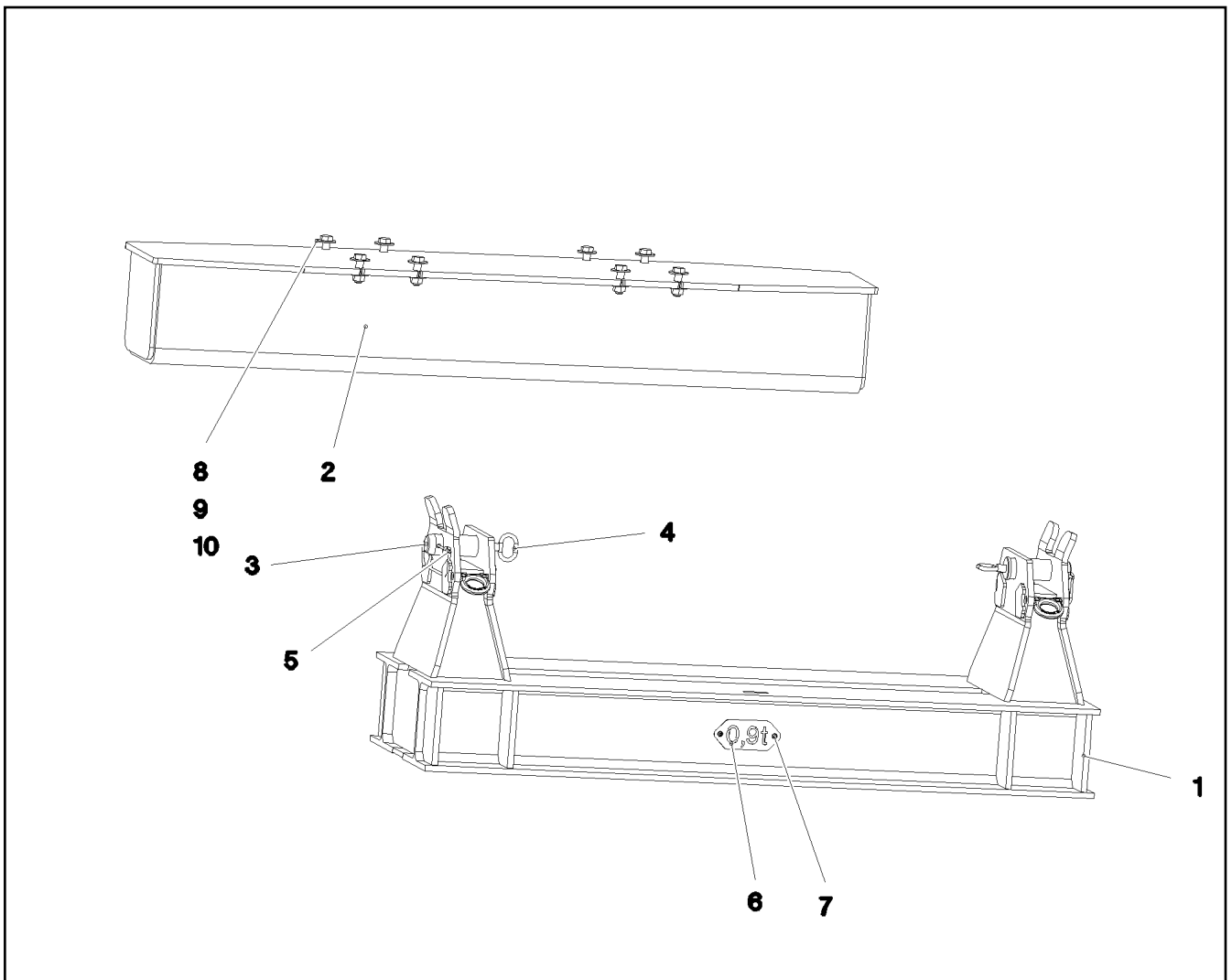


Pos.	Item	Quantity	Description	Bezeichnung
	1 10121515	1	IMMERSION HEATER 120V	TAUCHHEIZER
	2 917590708	1	EL.COOLANT PREHEAT MOTOR 110V	EL.KUEHLWASSERVORWAERM
	(1) 10036634	1	DISTRIBUTION BOX 110X110X66 POLYCAR	VERTEILERKASTEN
	(9) 10044648	2	REDUCER M25X1,5 M16X1,5 POLYAMID	REDUZIERUNG
	(10) 10042696	4	COUNTER NUT M25X1,5 POLYAMIDE	GEGENMUTTER
	(11) 602441701	2	CABLE GLAND M16X1,5X4,5-10 POLYAMID	KABELVERSCHRAUBUNG
	(12) 10042707	2	REDUCER M25X1,5 M20X1,5 POLYAMID	REDUZIERUNG
	(13) 10216578	2	CABLE GLAND M20X1,5/13X3X12 PA6	KABELVERSCHRAUBUNG
	(20) 968495908	2	LEAD W681	LEITUNG
	(23) 10875564	4	SOCKET HEAD SCREW ISO 1207 M4X10 4.8	ZYLINDERSCHRAUBE
	(24) 603012608	3	INSULATING HOSE DN14X0,8 -60°C+250°C	ISOLIERSCHLAUCH
	3 10875619	4	HEX NUT ISO 4032 M4 8 480H SPF	SECHSKANTMUTTER
	5 12102696	3	BUTTON HEAD SCREW ISO7380-2 M8X10 0	HALBRUNDKOPFSCHRAUBE
	6 953650008	1	CABLE CLAMP DC01 FE//ZNNI8//CN//T0	KABELHALTER

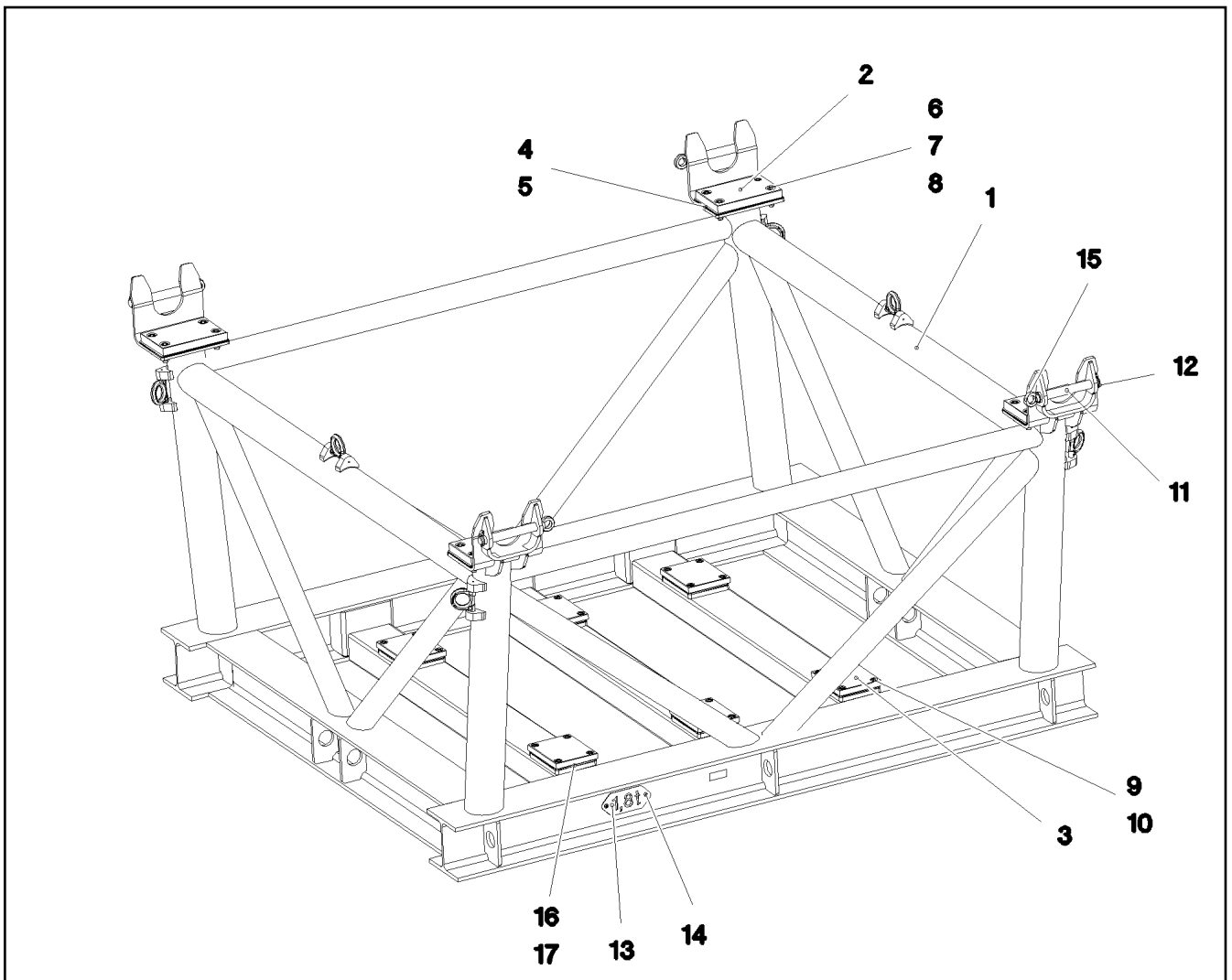


Pos.	Item	Quantity	Description	Bezeichnung
1	605215708	1	SOCKET COMBINATION 3-POL	STECKDOSENKOMBINATION
2	11140403	4	WASHER ISO 7089 5 200HV 480H SPF	SCHEIBE
3	425220808	6	SERRATED LOCK WASHER DIN 6798 J 5.3	FAECHERSCHEIBE
4	10875582	4	SOCKET HEAD SCREW ISO 4762 M5X18 8.8	ZYLINDERSCHRAUBE
7	605012708	1	COUPLING SOCKET 3-POL GERADE	KUPPLUNGSDOSE
8	10875620	5	HEX NUT ISO 4032 M5 8 480H SPF	SECHSKANTMUTTER
9	10875582	1	SOCKET HEAD SCREW ISO 4762 M5X18 8.8	ZYLINDERSCHRAUBE
11	602441701	3	CABLE GLAND M16X1,5X4,5-10 POLYAMID	KABELVERSCHRAUBUNG
12	97042215	1	PLATE 4X173X230 S315MC FE//ZNNI8//CN//T	BLECH
15	10044648	3	REDUCER M25X1,5 M16X1,5 POLYAMID	REDUZIERUNG
20	10042696	3	COUNTER NUT M25X1,5 POLYAMIDE	GEGENMUTTER
30	11006827	1	CABLE PROTECTION SWITCH 16A 440VAC	LEITUNGSSCHUTZSCHALTER
100	965751108	1	LEAD W693	LEITUNG
110	966947408	1	LEAD W694	LEITUNG
120	967919708	1	CABLING A581	VERKABELUNG

9.3.2021	etk_en_de_098266 LR 11000	<input type="checkbox"/> 771 (2/2)
LIEBHERR	EXTERNAL FEED FREMDEINSPEISUNG	918470508



Pos.	Item	Quantity	Description	Bezeichnung
1	969045808	1	TRANSPORT SUPPORT WELDED CONST	TRANSPORTABLAGE SCHWK.
2	96006845	1	BRACKET WELDED CONST.	KONSOLE SCHWK.
3	970591808	2	PIN 75.0x220 35NICRMOV125 GASN. SPF	BOLZEN
4	921079508	2	HANDLE WELD.CONST. FE//ZNNI8//CN//T0	GRIFF SCHWK.
5	433105208	2	RETAINING SPRING X0 VERZ.	SICHERUNGSFEDER
6	974149708	1	PLATE 2X228X100 DC01 FE//ZNNI8//CN//T0	BLECH
7	12102696	2	BUTTON HEAD SCREW ISO7380-2 M8X10 0	HALBRUNDKOPFSCHRAUBE
8	4901595	8	HEX SCREW ISO 4017 M24X80 10.9 FLZN SP	SECHSKANTSCHRAUBE
9	954706208	16	PLATE RD64X4 S315MC FE//ZNNI8//CN//T0	BLECH
10	10425688	8	HEX NUT ISO 4032 M24 10 FLZN SPF	SECHSKANTMUTTER



Pos.	Item	Quantity	Description	Bezeichnung
1	969164008	1	TRANSPORT SUPPORT WELDED CONST SA	TRANSPORTABLAGE SCHWK.
2	97055133	4	BEARING PLATE PA6G	LAGERPLATTE
3	97055134	6	BEARING PLATE 240X195X25 PA6G	LAGERPLATTE
4	97055135	4	PLATE 1X196X316 DC01 FE//ZNNI8//CN//T0	BLECH
5	97055136	8	PLATE 2X196X316 DC01 FE//ZNNI8//CN//T0	BLECH
6	12691466	16	SOCKET HEAD SCREW ISO 4762 M20X60 8	ZYLINDERSCHRAUBE
7	4902174	32	WASHER ISO 7089 20 200HV-A4	SCHEIBE
8	10875618	16	HEX NUT ISO 4032 M20 8 FLZN SPF	SECHSKANTMUTTER
9	12223047	24	SOCKET HEAD SCREW ISO 4762 M16X30 8	ZYLINDERSCHRAUBE
10	10878827	24	SOCKET HEAD SCREW ISO 4762 M16X20 8	ZYLINDERSCHRAUBE
11	97058632	4	PIN 45.0X285 35NICRMOV125 SPF	BOLZEN
12	10180884	4	SAFETY PLUG W HINGE-LID 8X62X7,5X53 4	SICHERHEITSKLAPPSTECKER
13	974067008	1	PLATE 2X228X100 DC01 FE//ZNNI8//CN//T0	BLECH
14	12102696	2	BUTTON HEAD SCREW ISO7380-2 M8X10 0	HALBRUNDKOPFSCHRAUBE
15	402600508	4	RING BOLT DIN 580 M16X27 C15E A2K	RINGSCHRAUBE
16	97058645	6	PLATE 2X235X190 DC01 FE//ZNNI8//CN//T0	BLECH
17	97058646	12	PLATE 4X235X190 S315MC FE//ZNNI8//CN//T	BLECH

9.3.2021
080671

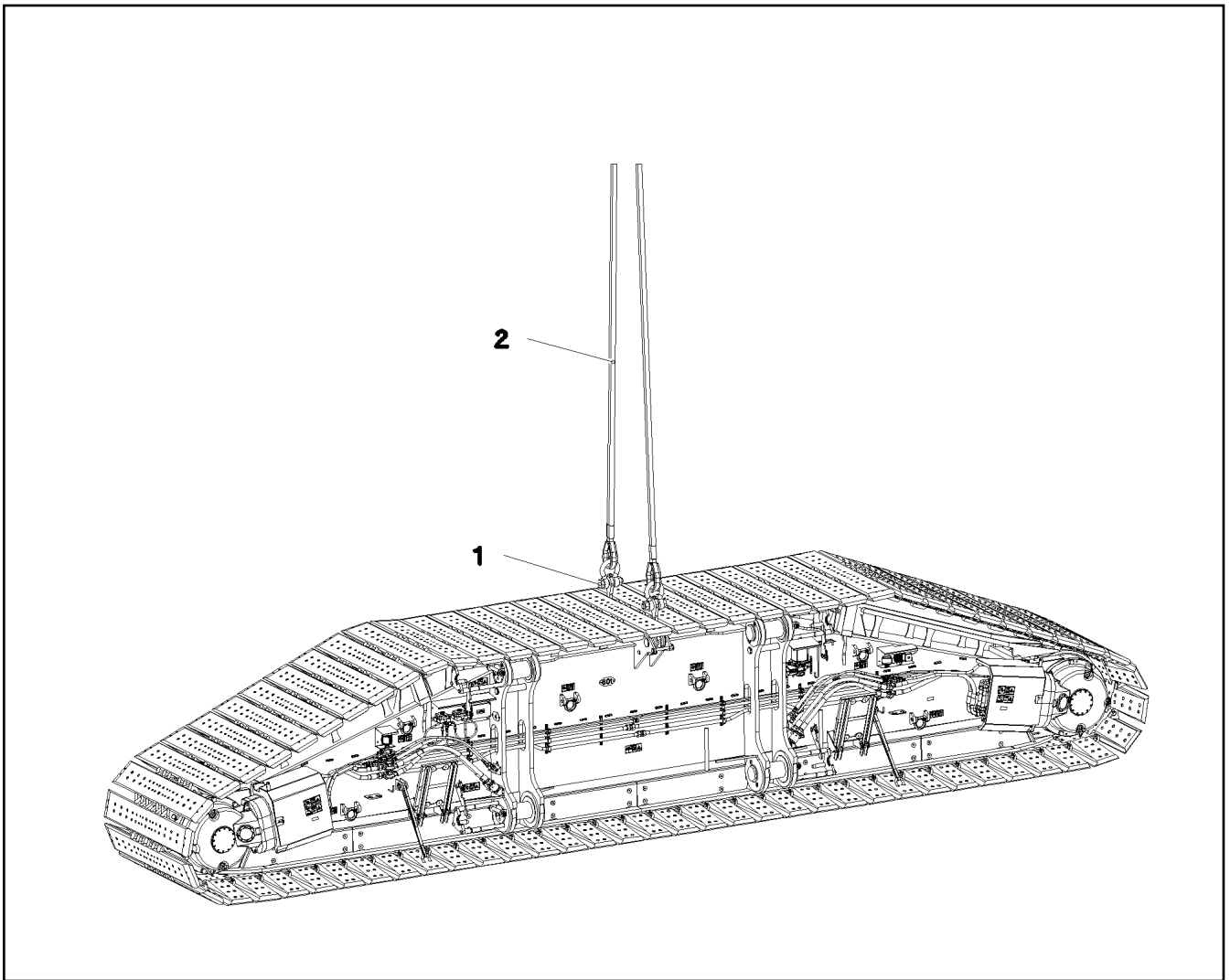
LIEBHERR

etk_en_de_098266 LR 11000

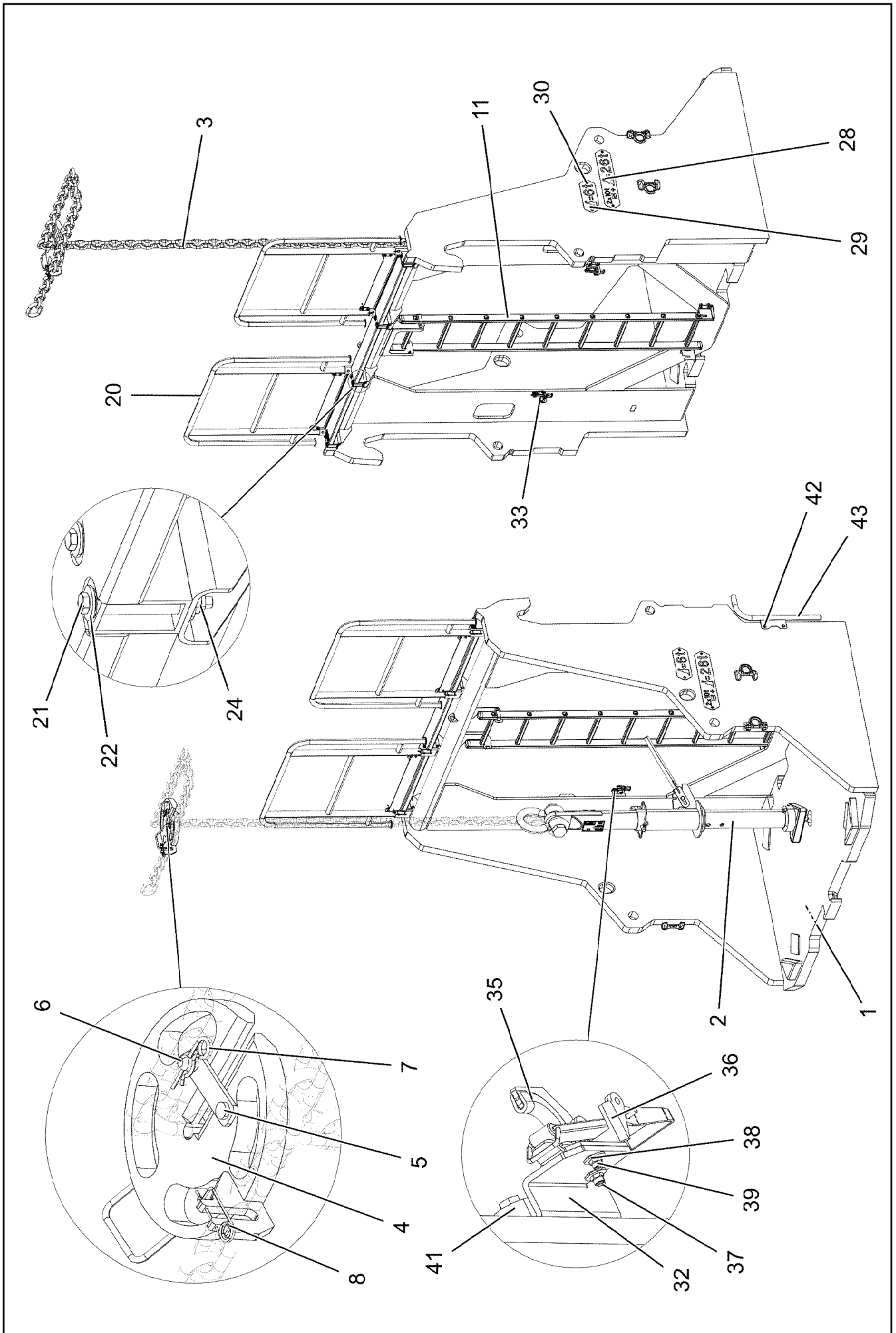
TRANSPORT KEEPER
TRANSPORTABLAGE

773

917863208



Pos.	Item	Quantity	Description	Bezeichnung
1	773930708	2	SHACKLE 35T VERZ SPF	SCHAEKEL
2	11646113	2	ROPE SLING EN 13414 35T-7.8M VERZINKT	ANSCHLAGSEIL



9.3.2021
083755

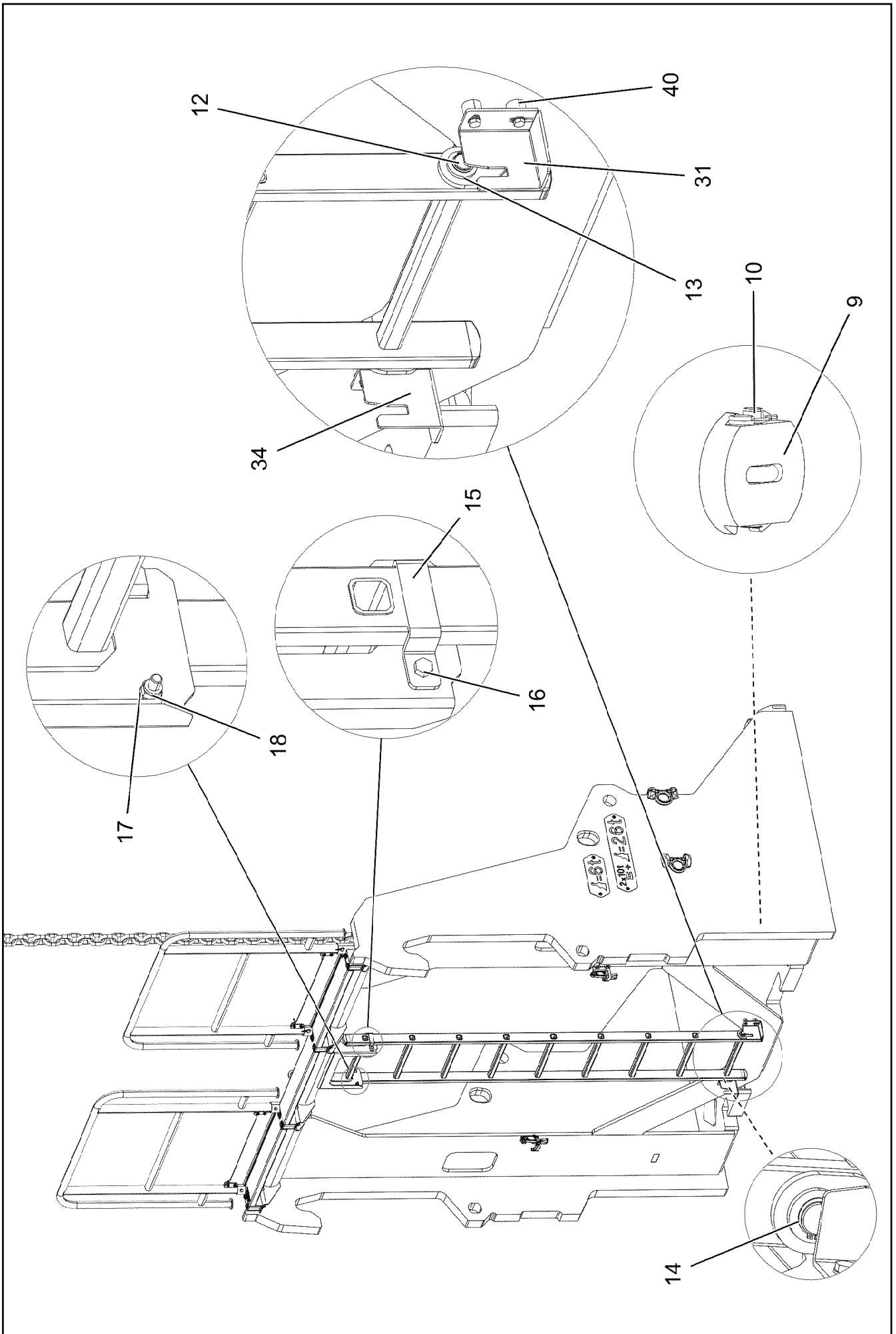
LIEBHERR

etk_en_de_098266 LR 11000

COUNTERWEIGHT FRAME
AUFNAHME GEGENGEWICHTE

775 (1/3)

917517908

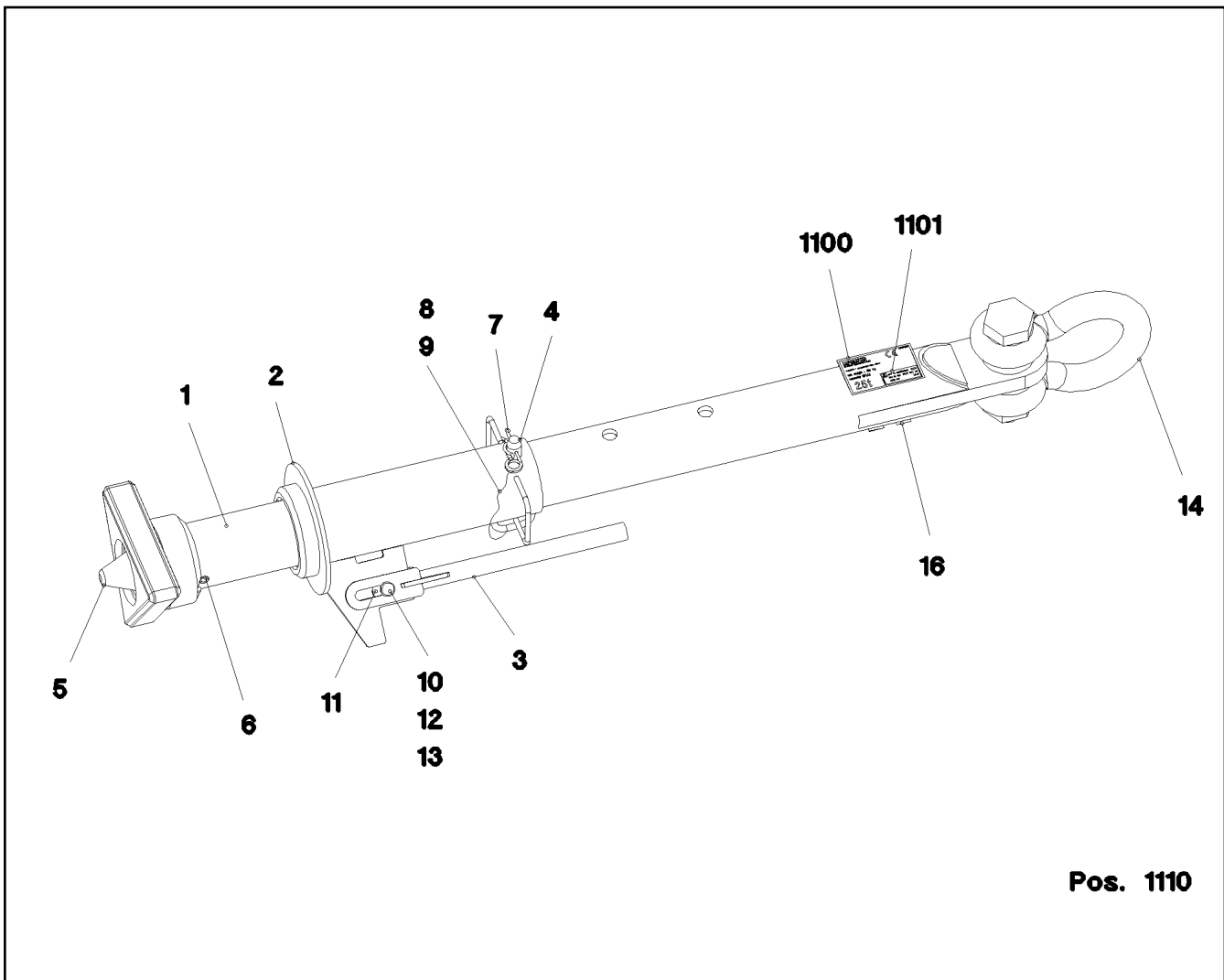


9.3.2021
083756
LIEBHERR

etk_en_de_098266 LR 11000
COUNTERWEIGHT FRAME
AUFNAHME GEGENGEWICHTE

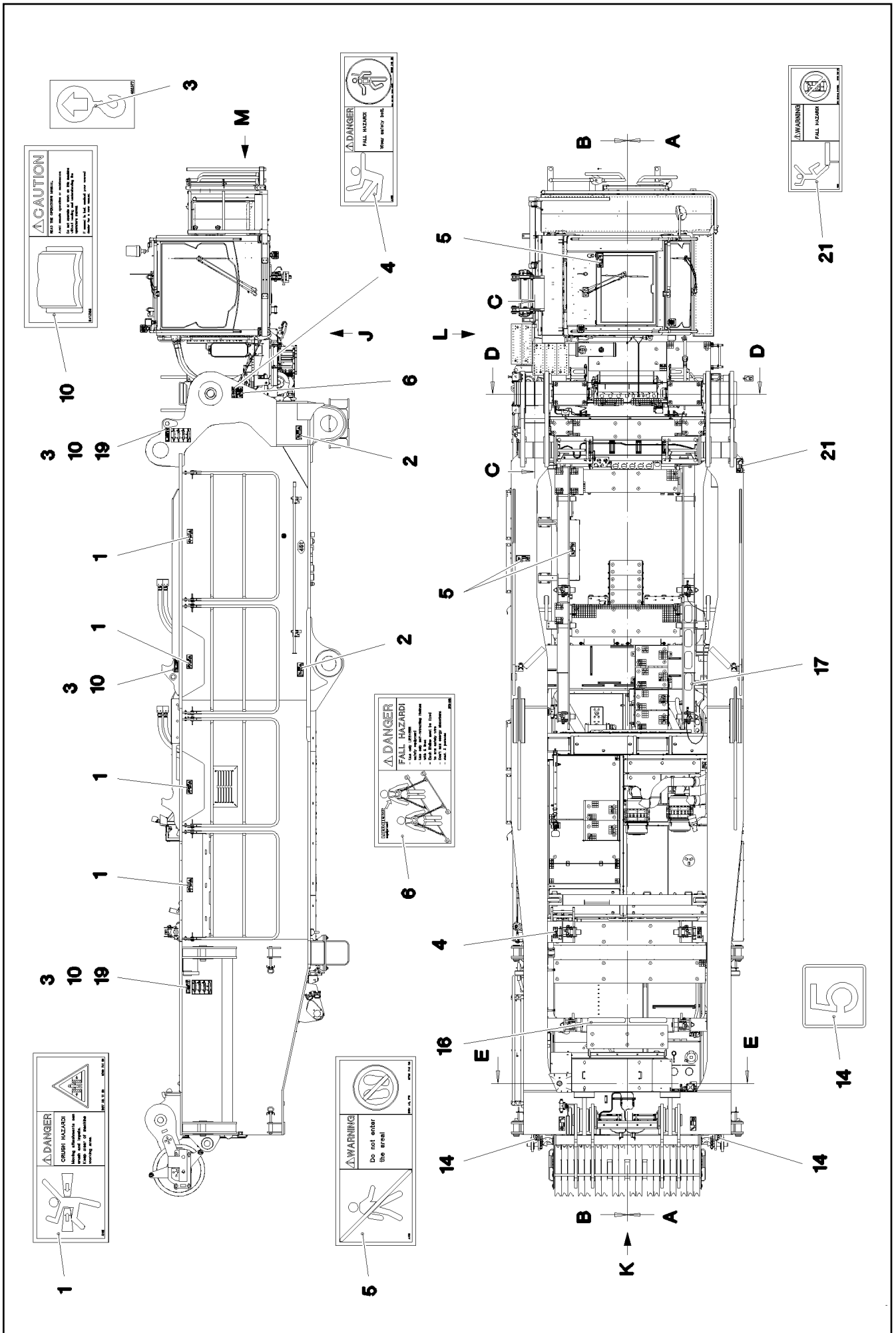
776 (2/3)
917517908

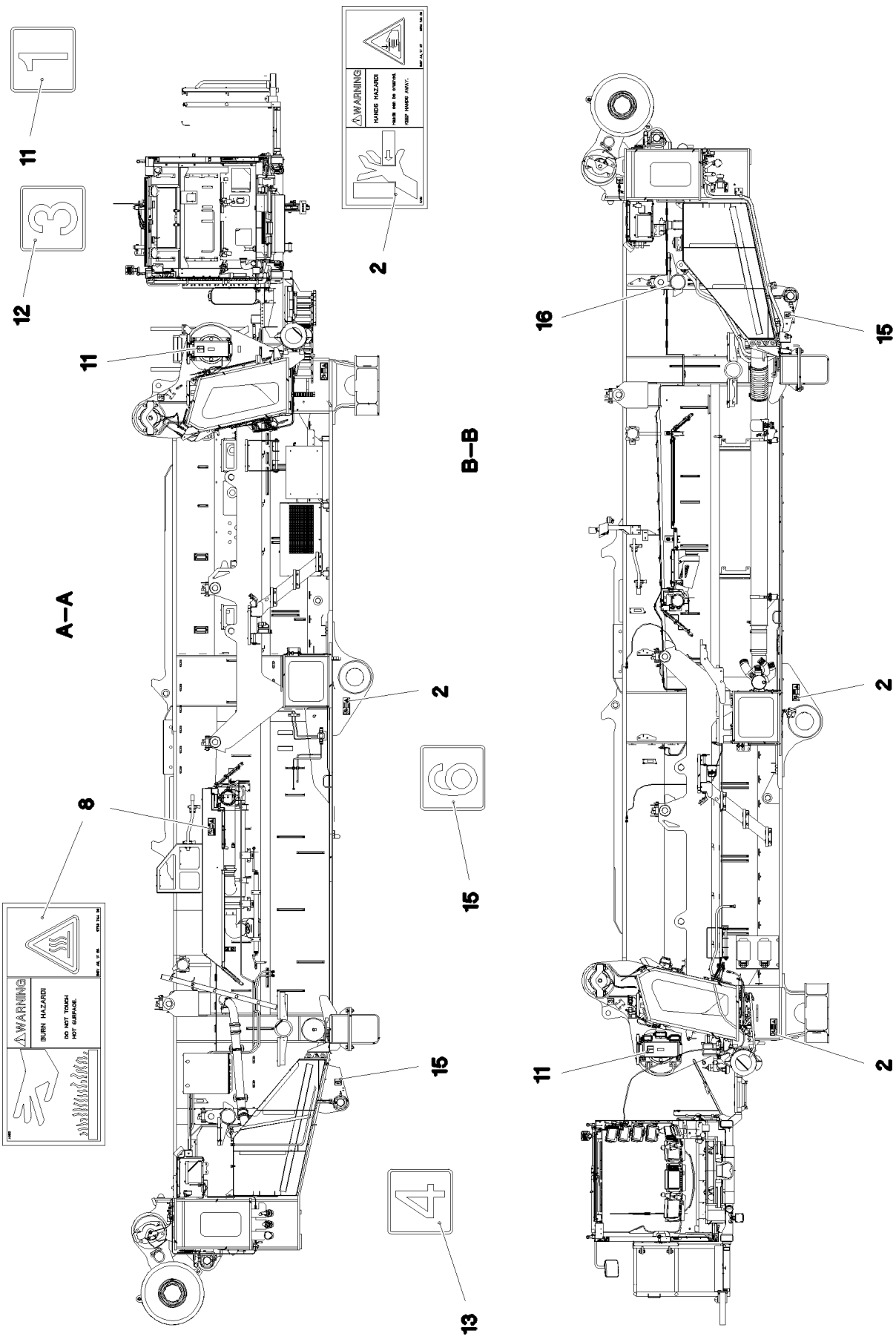
Pos.	Item	Quantity	Description	Bezeichnung
1	96002209	2	BRACKET WELDED CONST.	KONSOLE SCHWK.
2	965575208	1	CENTRING COMPLETE LOZ-25T SPF ⇒ □ 778	ZENTRIERUNG KPL.
3	10290071	2	CHAIN SUSPENSION 19T-8.195M SPF	KETTENGEHAENGE
4	963253908	2	PLATE CPL. SPF	PLATTE KPL.
5	963249908	2	FUSE FE//ZNNI8//CN//T0	SICHERUNG
6	974145908	2	THREADED PIN 25.0X50 42CRMO4+QT GA	GEWINDEBOLZEN
7	433206408	4	SPRING PLUG 6 ZINC COATED	FEDERSTECKER
8	433101208	2	RETAINING SPRING 4X68 ISO 2081 FE/ZN8/	SICHERUNGSFEDER
9	972205608	2	HOLDING PLATE 45X169X180 S690QL	HALTEPLATTE
10	972205708	2	PIN 35.0X165 35NICRMOV125 GASN. SPF	BOLZEN
11	11481400	2	SIMPLE LADDER EN 131 9-420X2,49M AL SP	ANLEGELEITER
12	979610808	2	PIN 25.0X465 S355J2G3C+C FE//ZNNI8//CN/	BOLZEN
13	10179337	4	WASHER DIN 1440 26 -St FLZN SPF	SCHEIBE
14	10875656	4	LOCKING RING DIN 471 25X1,2 480H SPF	SICHERUNGSRING
15	977852108	4	PLATE 4X167X25 S315MC T ZN O	BLECH
16	11826527	4	HEX SCREW ISO 4017 M8X30 8.8 480H SPF	SECHSKANTSCHRAUBE
17	12103465	22	WASHER ISO 7089 8 300HV ZNNI-480H SPF	SCHEIBE
18	10875614	4	HEX NUT DIN 985 M8 8 480H SPF	SECHSKANTMUTTER
20	11644883	2	PEDESTAL 1193X2820X165 ALUMINIUM ELO	PODEST
21	10022367	16	HEX SCREW ISO 4017 M10X110 A2-70	SECHSKANTSCHRAUBE
22	421802108	32	WASHER ISO 7093-1 10 A2	SCHEIBE
24	411903208	16	HEX NUT DIN 985 M10 A2-70	SECHSKANTMUTTER
28	97032391	4	WEIGHT INFORMATION PLATE 2X530X120 D	GEWICHTSSCHILD
29	97037631	4	WEIGHT INFORMATION PLATE 2X290X120 D	GEWICHTSSCHILD
30	12102696	16	BUTTON HEAD SCREW ISO7380-2 M8X10 0	HALBRUNDKOPFSCHRAUBE
31	97050741	2	PLATE 4X138X143 S315MC FE//ZNNI8//CN//T	BLECH
32	97050744	2	PLATE 4X143X100 S315MC FE//ZNNI8//CN//T	BLECH
33	97050745	2	PLATE 4X143X100 S315MC FE//ZNNI8//CN//T	BLECH
34	97050746	2	PLATE 4X138X143 S315MC FE//ZNNI8//CN//T	BLECH
35	262104008	0.26	EDGE PROTECTION 1-4X14,5X10	KANTENSCHUTZ
36	704218508	4	LOCK BEARING GUMMI	VERSCHLUSSLAGER
37	408604008	8	COUNTERSUNK SCREW DIN 7991 M5X16 8.	SENKSCHEIBE
38	10875643	8	WASHER ISO 7093-1 5 200HV 480H SPF	SCHEIBE
39	10875612	8	HEX NUT DIN 985 M5 8 480H SPF	SECHSKANTMUTTER
40	953873408	10	SLEEVE 25X20 11SMN37 FE//ZNNI8//CN//T0	HUELSE
41	978787708	8	SLEEVE 33.0X19 FE//ZNNI8//CN//T0	HUELSE
42	11651612	18	HEX SCREW ISO 4017 M8X16 8.8 480H SPF	SECHSKANTSCHRAUBE
43	96010191	1	FLASHING ST. CONST. FE//ZNNI8//CN//T0	ABWEISER SCHWK.
700	968054508	1	SIGNS	BESCHILDERUNG
(1)	978674808	2	SIGN 168X62 KLEBEFOLIE SPF	SCHILD
(3)	97011904	2	ANTI-SLIP SURFACE 1.6X400X102 3M TYP4	ANTIRUTSCHBELAG
(4)	97094948	6	WEIGHT INFORMATION PLATE 170X50 KLE	GEWICHTSSCHILD
(5)	9402377	14	INFORMATION SIGN 70X40 SPF	HINWEISSCHILD
(6)	97008756	2	SIGN 208X88 KLEBEFOLIE SPF	SCHILD
(7)	97008755	2	SIGN 208X88 KLEBEFOLIE SPF	SCHILD



Pos. 1110

Pos.	Item	Quantity	Description	Bezeichnung
1	965575408	1	PIPE WELDED RAL 9005 SPF	ROHR SCHWK.
2	965577308	1	GUIDE WELDED T ZN O	FUEHRUNG SCHWK.
3	963011708	1	LEVER WELDED T ZN O	HEBEL SCHWK.
4	925056608	1	COTTER PIN CPL. FE//ZNNI8//CN//T0	STECKBOLZEN KPL.
5	965575508	1	CENTRING DEVICE WELDMENT T ZN O	ZENTRIERUNG SCHWK.
6	432013108	1	DOWEL PIN ISO 8752 21X140	SPANNSTIFT
7	433206408	1	SPRING PLUG 6 ZINC COATED	FEDERSTECKER
8	11160431	0.3	ROPE 2 2,3KN EDELSTAHL	SEIL
9	11170565	2	FERRULE 2 CU	PRESSKLEMME
10	451222208	1	PIN DIN 1435 20X45X38 ST.50 VERZ	BOLZEN
11	4600328	2	WASHER ISO 7093-1 20 300HV FLZN SPF	SCHEIBE
12	10289808	1	WASHER ISO 7089 20 300HV FLZN SPF	SCHEIBE
13	10180359	1	SPLIT PIN ISO 1234 5X40 St 480H SPF	SPLINT
14	773938308	1	SHACKLE 42,5T VERZ SPF	SCHAEKEL
16	973567608	1	PLATE IDENTIFICATION NUMBER IDENT-N	SCHILD IDENTNR.
1100	97064029	1	SIGN 160X100 KLEBEFOLIE SPF	SCHILD
1101	97067621	1	INFORMATION SIGN BAUJ S-NR ART-NR K	HINWEISSCHILD





9.3.2021
080872

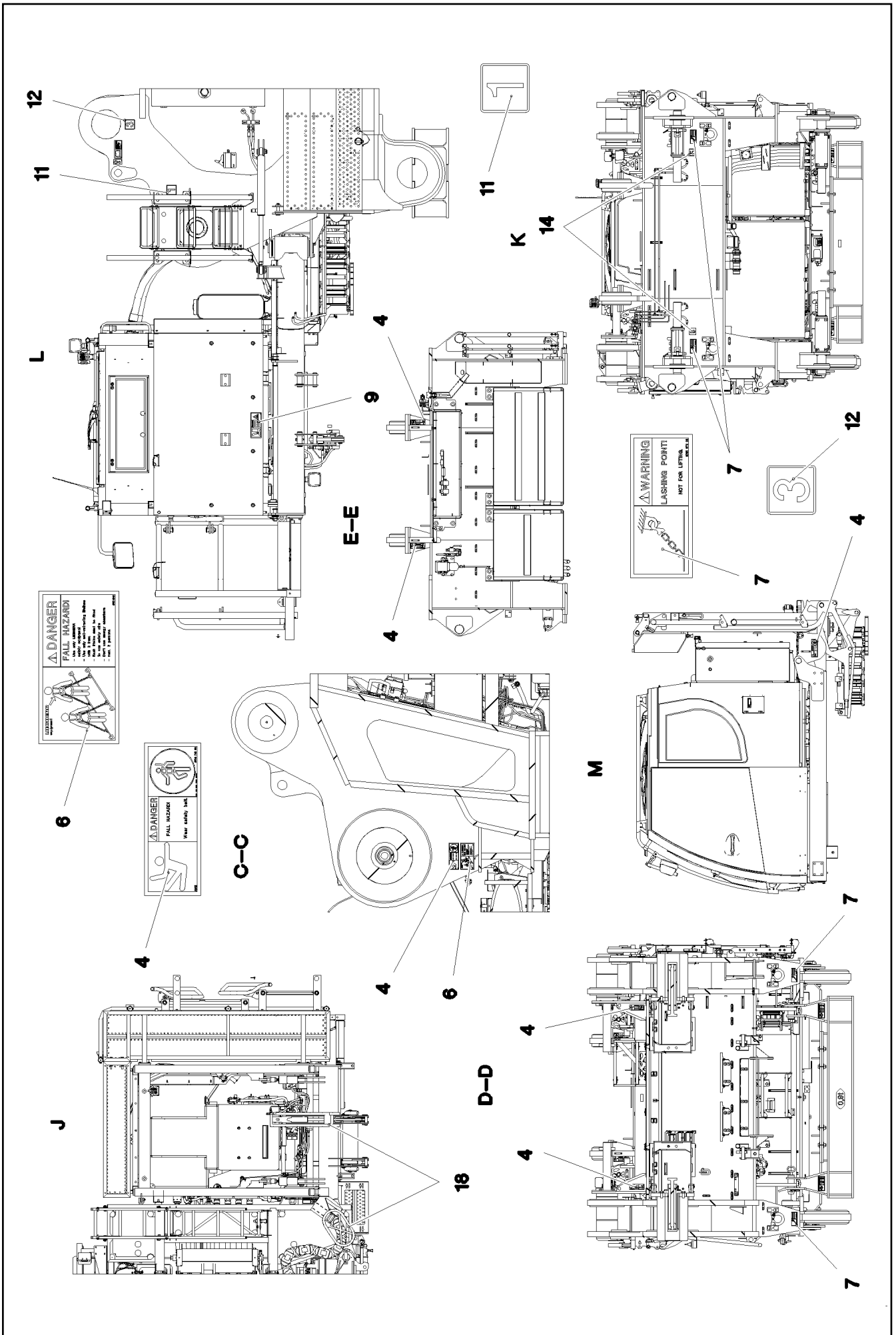
LIEBHERR

etk_en_de_098266 LR 11000

INSCRIPTION PLATE
BESCHILDERUNG DREHBUEHNE

780 (2/4)

917082108



9.3.2021
080873

LIEBHERR

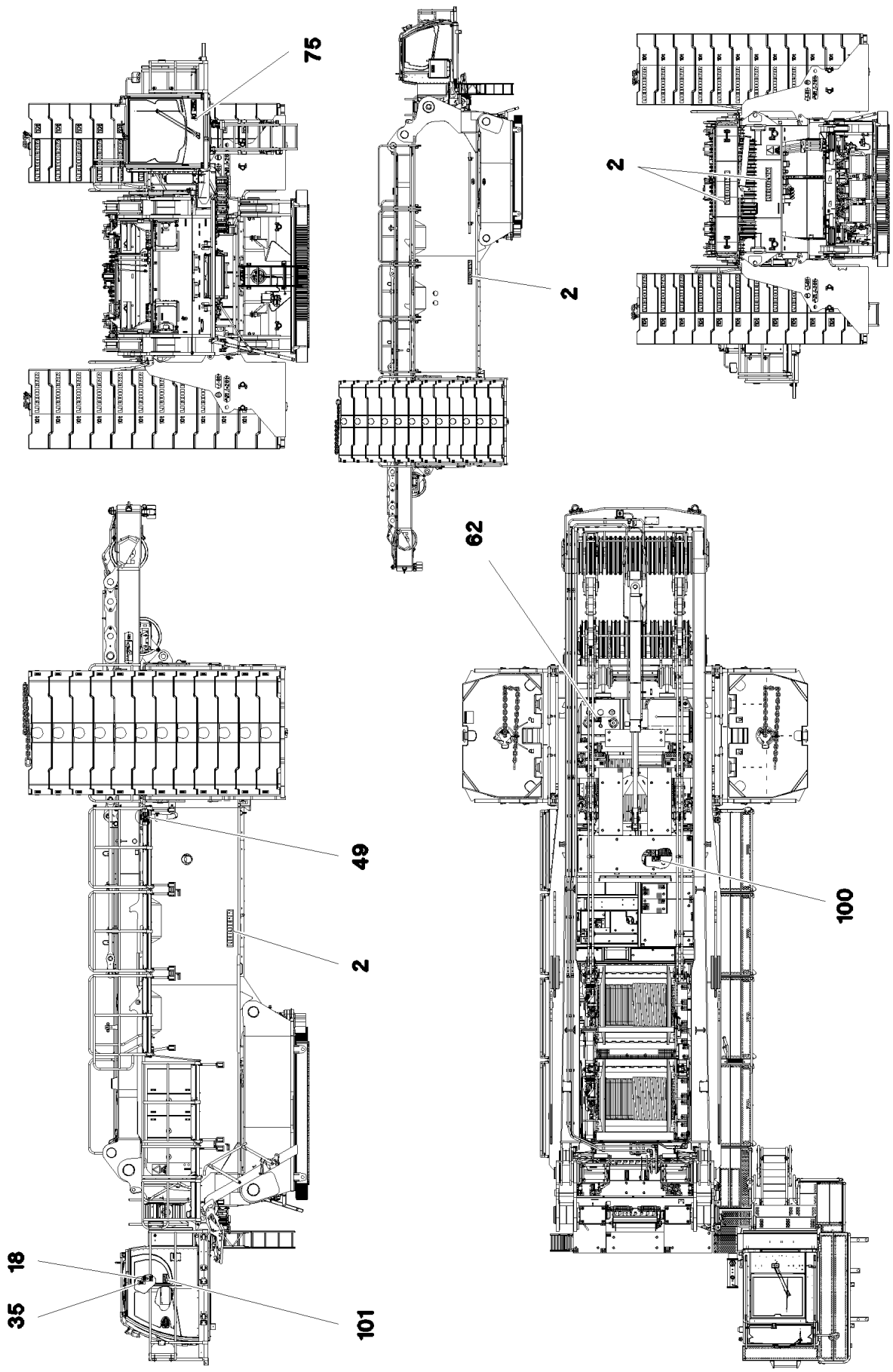
etk_en_de_098266 LR 11000

INSCRIPTION PLATE
BESCHILDERUNG DREHBUEHNE

781 (3/4)

917082108

Pos.	Item	Quantity	Description	Bezeichnung
1	978674108	4	SIGN 208X88 KLEBEFOLIE SPF	SCHILD
2	978674608	8	SIGN 208X88 KLEBEFOLIE SPF	SCHILD
3	9402377	6	INFORMATION SIGN 70X40 SPF	HINWEISSCHILD
4	978674808	9	SIGN 168X62 KLEBEFOLIE SPF	SCHILD
5	978674908	3	SIGN 208X88 KLEBEFOLIE SPF	SCHILD
6	97004046	2	SIGN 168X88X1 KLEBEFOLIE SPF	SCHILD
7	978687408	4	SIGN 158X68 KLEBEFOLIE SPF	SCHILD
8	978674408	2	SIGN 208X88 KLEBEFOLIE SPF	SCHILD
9	97016392	1	SIGN 208X88 KLEBEFOLIE SPF	SCHILD
10	9412158	6	CAUTION DECAL ACCID.PREVENTION 60X	WARNSCHILD UNFALLVERHUET
11	974150408	3	SIGN 1X80X80 KLEBEFOLIE SPF	SCHILD
12	974150608	3	SIGN 1X80X80 KLEBEFOLIE SPF	SCHILD
13	974150708	2	SIGN 1X80X80 KLEBEFOLIE SPF	SCHILD
14	97056676	4	SIGN 1X80X80 KLEBEFOLIE SPF	SCHILD
15	97056677	2	SIGN 1X80X80 KLEBEFOLIE SPF	SCHILD
16	97039850	2	ANTI-SLIP SURFACE 1.6X560X102 3M TYP4	ANTIRUTSCHBELAG
17	973424408	4	ANTI-SLIP SURFACE 255X110 3M TYP 4	ANTIRUTSCHBELAG
18	11067611	0.5	WARNING DESIGNATION DIN 48844-01 LAMI	WARNSCHILDMARKIERUNG
19	97060792	4	SIGN 210X297 KLEBEFOLIE SPF	SCHILD
20	970879708	2	ANTI-SLIP SURFACE 1.6X150X1000 3M TYP	ANTIRUTSCHBELAG
21	978675008	3	SIGN 208X88 KLEBEFOLIE SPF	SCHILD



9.3.2021
093273

LIEBHERR

etk_en_de_098266 LR 11000

PLATING
ZUSATZBESCHILDERUNG

783 (1/2)

918107308



Pos.	Item	Quantity	Description	Bezeichnung
2	971749908	4	SIGN	SCHILD
18	97037952	1	SIGN 168X88 KLEBEFOLIE SPF	SCHILD
35	9412158	1	CAUTION DECAL ACCID.PREVENTION 60X	WARNSCHILD UNFALLVERHUET
49	97016304	1	SIGN 208X88 KLEBEFOLIE SPF	SCHILD
62	979383308	1	SIGN 168X88 KLEBEFOLIE SPF	SCHILD
75	971693908	1	SIGN 112DBA/100X90 KLEBEFOLIE SPF	SCHILD
100	97060689	1	SIGN 168X88 KLEBEFOLIE SPF	SCHILD
101	97009799	1	SIGN 168X88 KLEBEFOLIE SPF	SCHILD
200	704207708	4	MANDRIL RIVET 4X15	DORNNIET


9.3.2021	etk_en_de_098266 LR 11000	<input type="checkbox"/> 784 (2/2)
LIEBHERR	PLATING ZUSATZBESCHILDERUNG	918107308

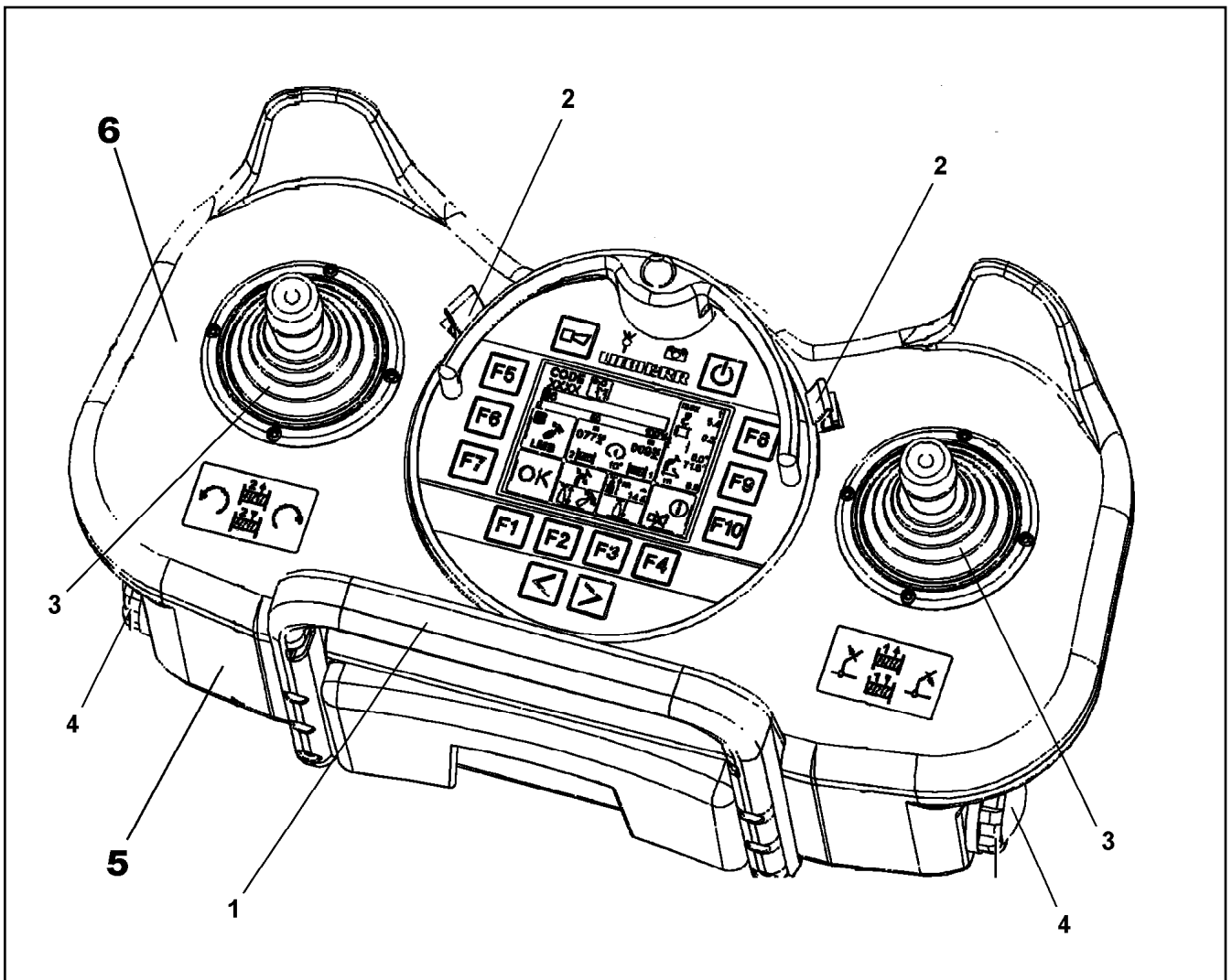
<h1 style="margin: 0;">LIEBHERR</h1> <p style="margin: 0;">WERK EHINGEN GMBH</p> <p style="margin: 0;">D-89582 EHINGEN/DONAU</p>		
type <input style="width: 100%;" type="text"/>	n°d'usine Werk-Nr. <input style="width: 100%;" type="text"/>	annee de construction Baujahr <input style="width: 100%;" type="text"/>
Type	Works No.	Year of manufacture
Manufactured in Germany		

Pos.	Item	Quantity	Description	Bezeichnung
1	772569908	1	SIGN 6X107X237 G-ALSI12	SCHILD

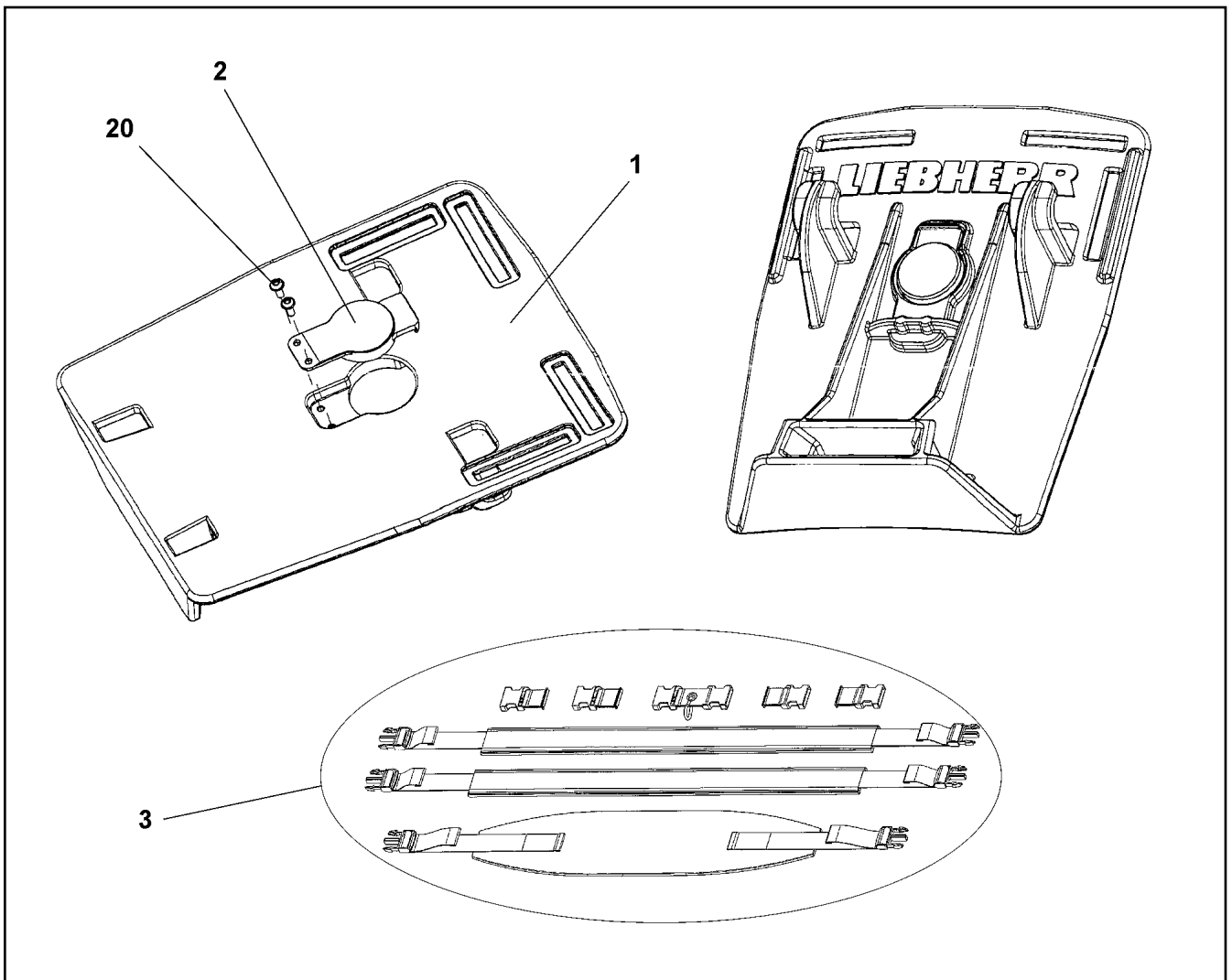
9.3.2021 065667 LIEBHERR	etk_en_de_098266 LR 11000 PLATING ZUSATZBESCHILDERUNG	<input type="checkbox"/> 785 916283608
---------------------------------------	---	---

Pos.	Item	Quantity	Description	Bezeichnung
1	10454762	1	REMOTE CONTROL TRANSMITTER LSB-BT ⇒  787	FERNSTEUERSENDER
2	10475436	1	BELT CARRIER SYSTEM ⇒  788	GURTRAGESYSTEM

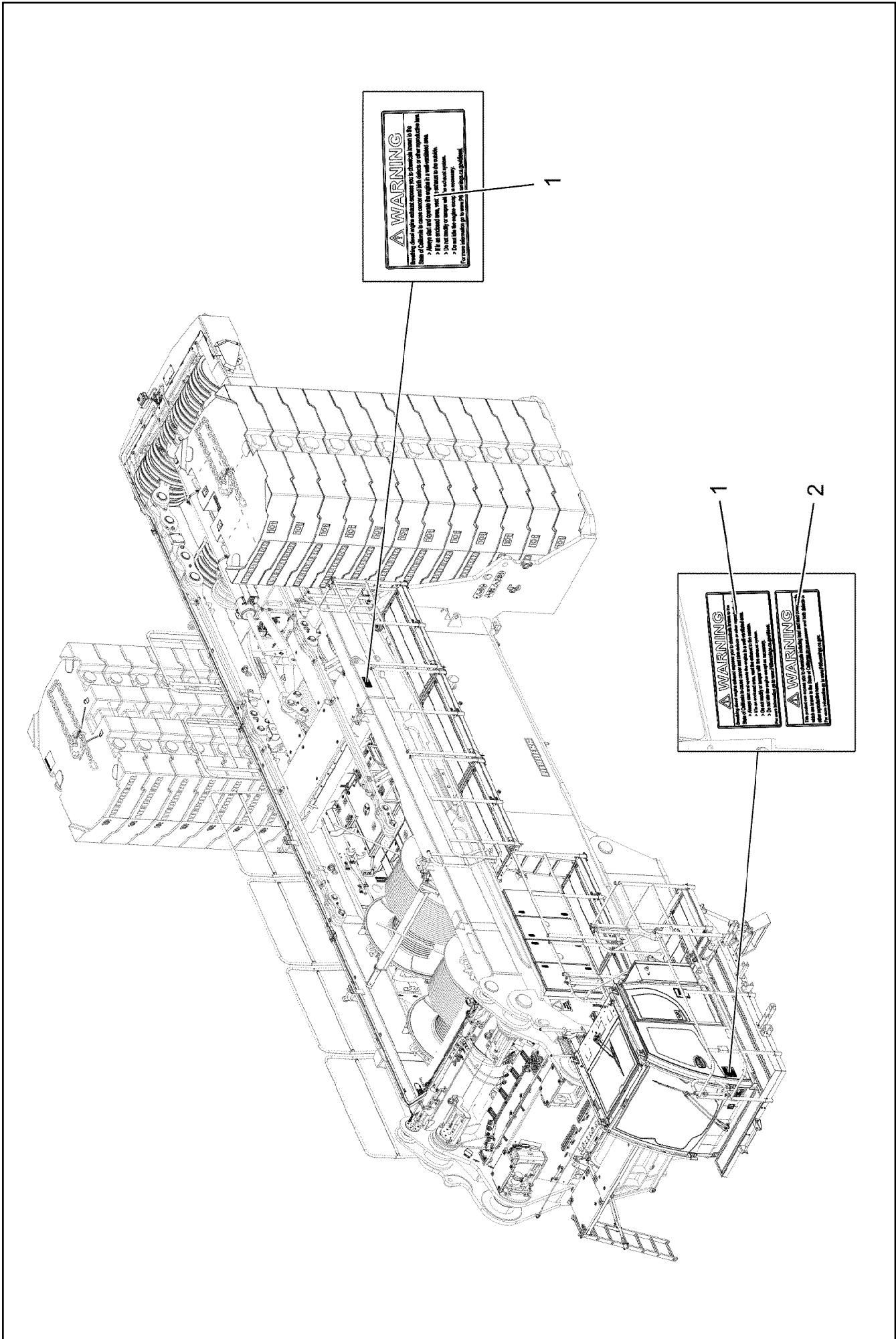
9.3.2021	etk_en_de_098266 LR 11000	 786
LIEBHERR	ELECTR.FOR SLEWING GEAR ELEKTRIK FUNKFERNSTEUERUNG	917751408



Pos.	Item	Quantity	Description	Bezeichnung
1	10815196	1	HOLDING BRACKET	HALTEBUEGEL
2	11002524	2	CIRCLIP	SICHERUNGSClip
3	11124040	2	RUBBER BELLOWS	FALTENBALG
4	10873512	2	BATTERY HOLDER	BATTERIEHALTER
5	10878706	1	KIT SPARE PARTS HOUSING	RS GEHAEUSE
6	11490326	1	KIT SPARE PARTS HOUSING	RS GEHAEUSE



Pos.	Item	Quantity	Description	Bezeichnung
1	11214405	1	BASE PLATE	GRUNDPLATTE
2	11006668	1	CATCHING LEVER	RASTHEBEL
3	11659765	1	TRAVEL BELT	TRAGERIEMEN
20	11006669	2	SCREW	SCHRAUBE



WARNING
 Read the instructions carefully before use. Do not use the machine if you are not qualified to do so. Some of California's laws require that certain warnings be placed on certain equipment.
 > Always read and observe the safety rules in the instruction manual.
 > Do not use the machine if you are not qualified to do so.
 > Do not use the machine if you are not qualified to do so.
 > Do not use the machine if you are not qualified to do so.
 For more information go to www.liebherr.com

WARNING
 Read the instructions carefully before use. Do not use the machine if you are not qualified to do so. Some of California's laws require that certain warnings be placed on certain equipment.
 > Always read and observe the safety rules in the instruction manual.
 > Do not use the machine if you are not qualified to do so.
 > Do not use the machine if you are not qualified to do so.
 > Do not use the machine if you are not qualified to do so.
 For more information go to www.liebherr.com

WARNING
 Read the instructions carefully before use. Do not use the machine if you are not qualified to do so. Some of California's laws require that certain warnings be placed on certain equipment.
 > Always read and observe the safety rules in the instruction manual.
 > Do not use the machine if you are not qualified to do so.
 > Do not use the machine if you are not qualified to do so.
 > Do not use the machine if you are not qualified to do so.
 For more information go to www.liebherr.com

9.3.2021
 008482

etk_en_de_098266 LR 11000

789 (1/2)

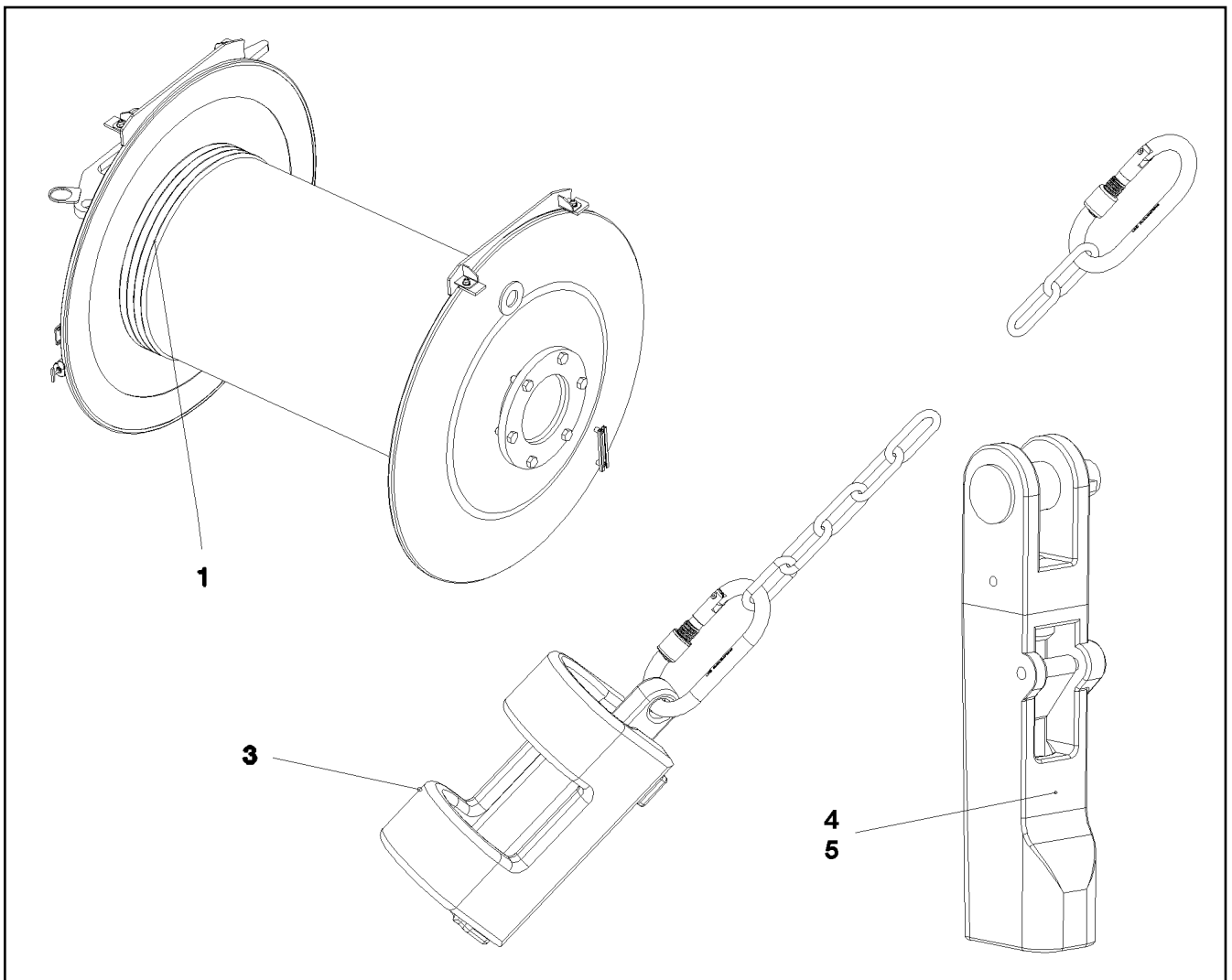
LIEBHERR



ADDITIONAL SIGNAGE CALIFORNIA
 ZUSATZBESCHILD.CALIFORNIEN


919551708

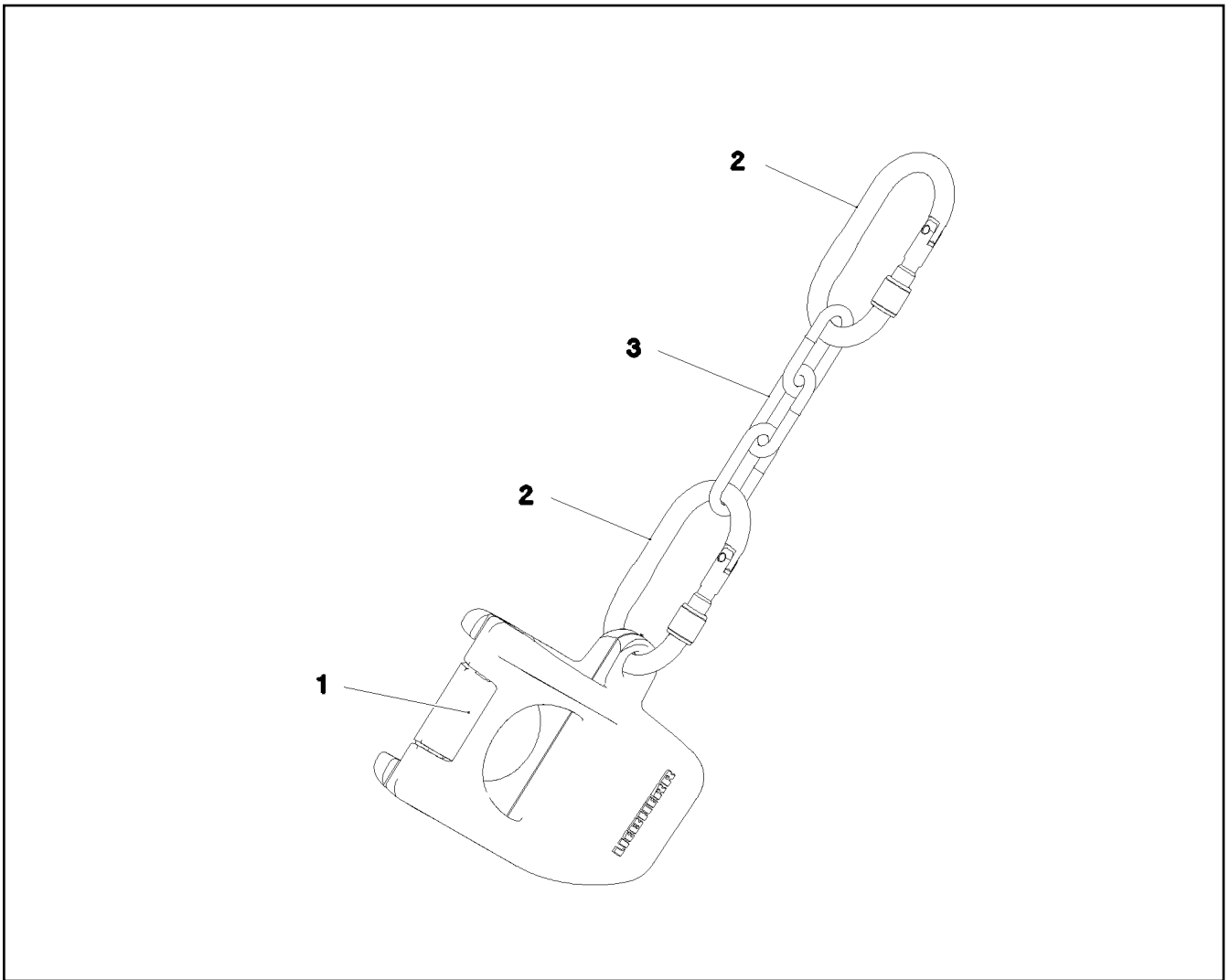
Pos.	Item	Quantity	Description	Bezeichnung
1	11952500	2	SIGN 100X184X0,1 KLEBEFOLIE SPF	SCHILD
2	13187353	1	SIGN 70X184X0,1 KLEBEFOLIE	SCHILD

9.3.2021	etk_en_de_098266 LR 11000	<input type="checkbox"/> 790 (2/2)
LIEBHERR	ADDITIONAL SIGNAGE CALIFORNIA ZUSATZBESCHILD.CALIFORNIEN	919551708

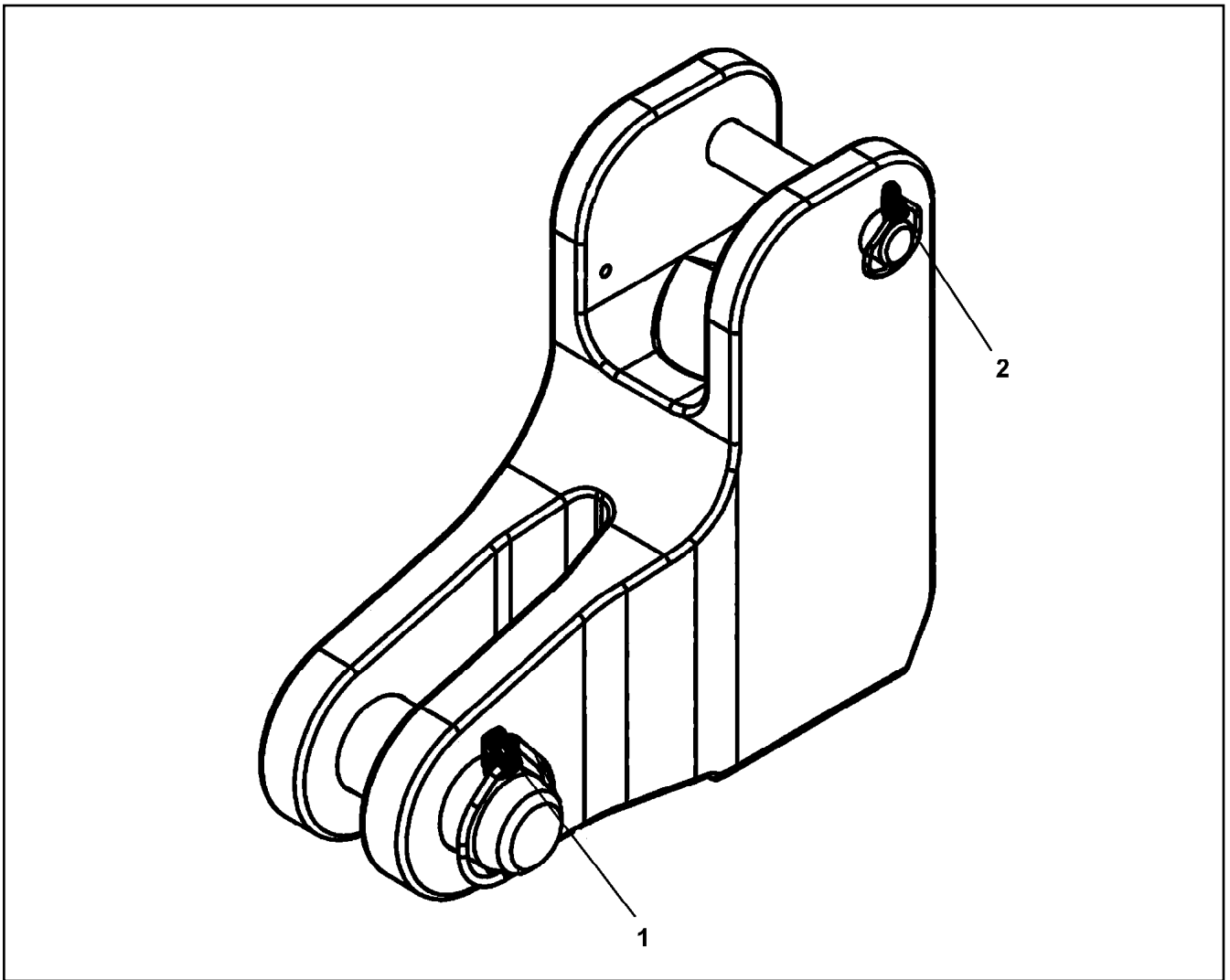


Pos.	Item	Quantity	Description	Bezeichnung
1	11314899	1	HOIST ROPE 32X1450M -40°C SPF	HUBSEIL
3	96013575	1	HOIST LIM.SWITCH PLUMMET CPL ⇒  792	HUBENDSCHALTER GEWICHT K
4	773940508	1	POUCH SOCKET 30-32 SPF	TASCHENSCHLOSS
(1)	571817208	1	SAFETY PLUG W HINGE-LID	SICHERHEITSKLAPPSTECKER
5	11481877	1	POUCH SOCKET LR 32 SPF ⇒  793	TASCHENSCHLOSS

<p>9.3.2021 078792</p> <p>LIEBHERR</p>	<p>etk_en_de_098266 LR 11000</p> <p>ROPE WITH ACCESSORIES 1 SEIL F.WINDE 1</p>	<p> 791</p> <p>917084808</p>
---	--	---

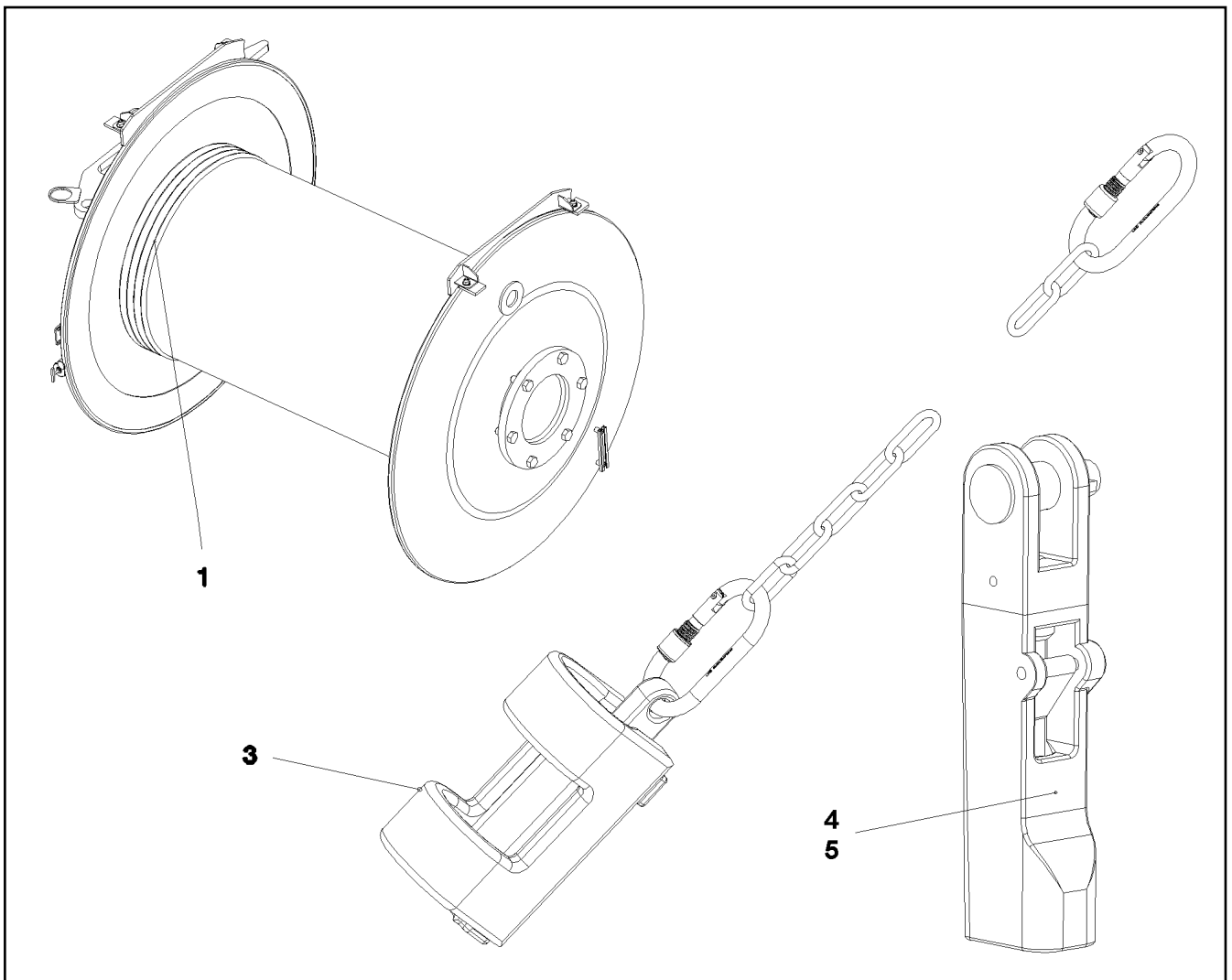




Pos.	Item	Quantity	Description	Bezeichnung
1	10873379	1	WEIGHT EN-GJS400-18 FE//ZN20//B	HUBENDSCHALTERGEWICHT
2	10877382	2	SCREW CARABINER OVAL M.PRAEGUNG S	SCHRAUBKARABINER
3	10663970	2	CHAIN DIN 763 7X49 0.3t ST35 VERZ	KETTE




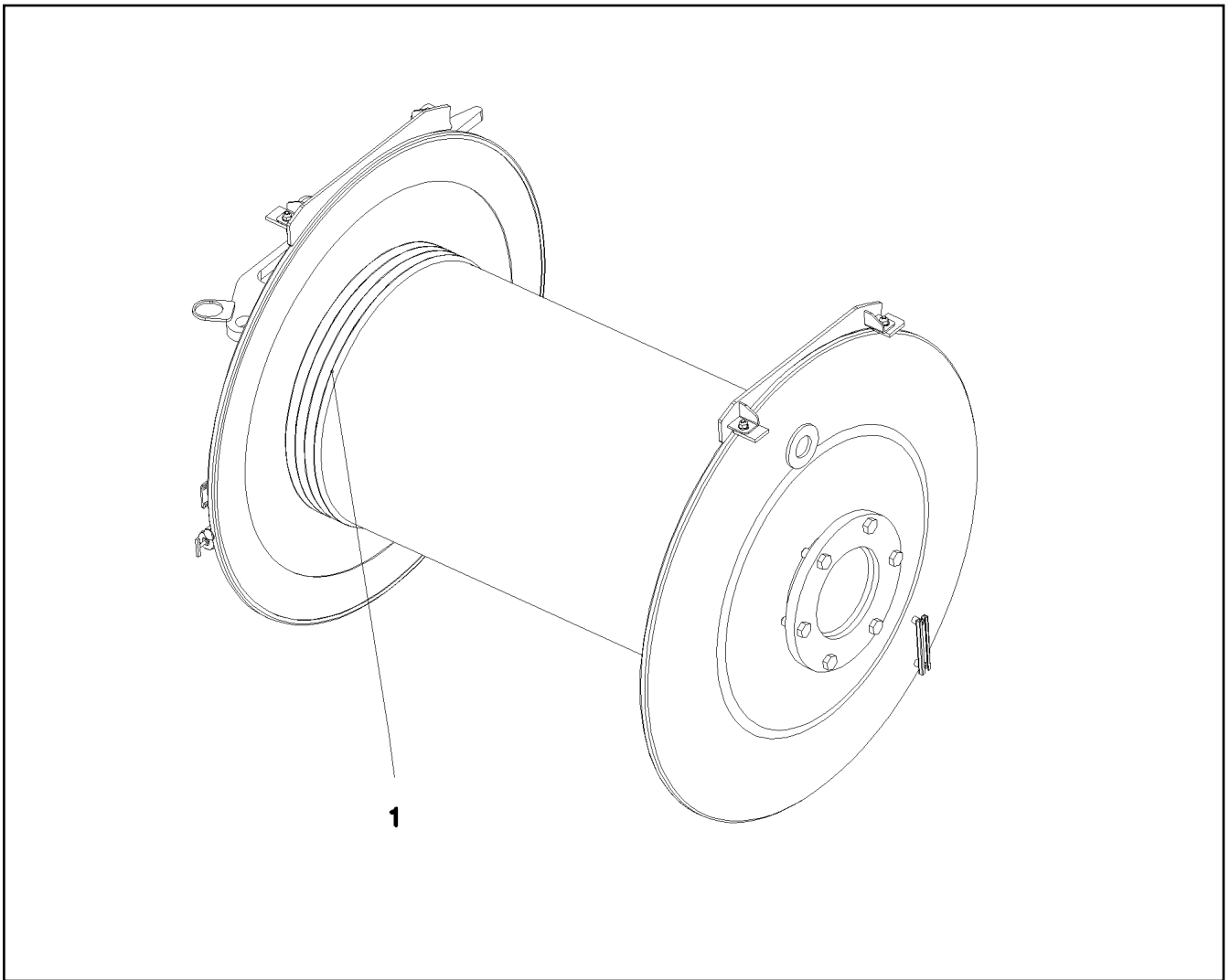
Pos.	Item	Quantity	Description	Bezeichnung
1	10180883	1	SAFETY PLUG W HINGE-LID 10X55X9,5X45	SICHERHEITSKLAPPSTECKER
2	10180879	1	SAFETY PLUG W HINGE-LID 4X24X3,8X20 4	SICHERHEITSKLAPPSTECKER

<p>9.3.2021 099482</p> <p>LIEBHERR</p>	<p>etk_en_de_098266 LR 11000</p> <p>POUCH SOCKET TASCHENSCHLOSS</p>	<p>793</p> <p>11481877</p>
---	---	----------------------------



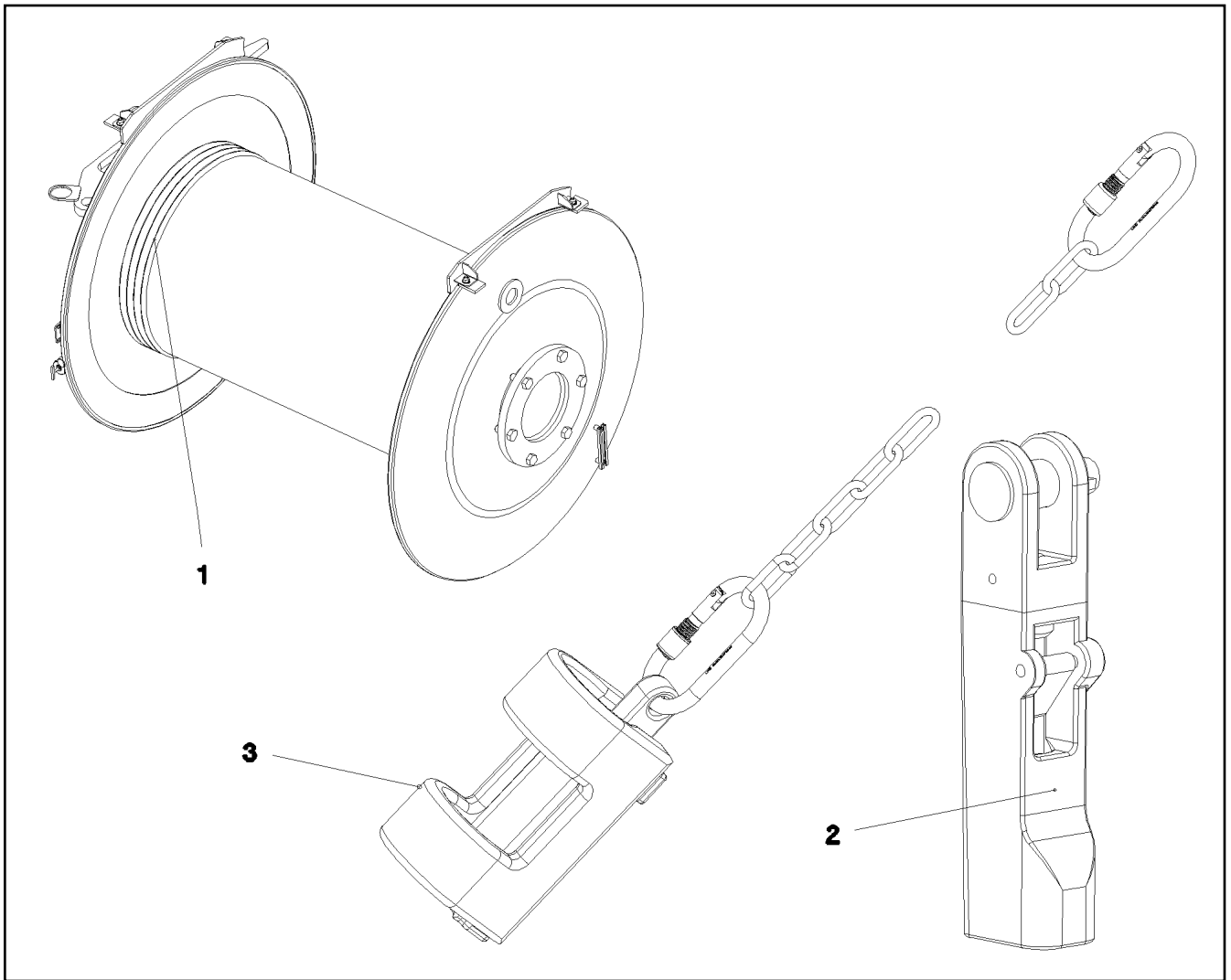
Pos.	Item	Quantity	Description	Bezeichnung
1	11314899	1	HOIST ROPE 32X1450M -40°C SPF	HUBSEIL
3	96013575	1	HOIST LIM.SWITCH PLUMMET CPL ⇒  792	HUBENDSCHALTER GEWICHT K
4	773940508	1	POUCH SOCKET 30-32 SPF	TASCHENSCHLOSS
5	11481877	1	POUCH SOCKET LR 32 SPF ⇒  793	TASCHENSCHLOSS


<p>9.3.2021 078792</p> <p>LIEBHERR</p>	<p>etk_en_de_098266 LR 11000</p> <p>ROPE WITH ACCESSORIES 2 SEIL F.WINDE 2</p>	<p> 794</p> <p>917084908</p>
---	--	---




Pos.	Item	Quantity	Description	Bezeichnung
1	11211362	1	ROPE 32X890M -40°C SPF	SEIL

9.3.2021 070772	etk_en_de_098266 LR 11000	795
LIEBHERR	ROPE FOR WINCH 4 SEIL F.WINDE 4	917085108

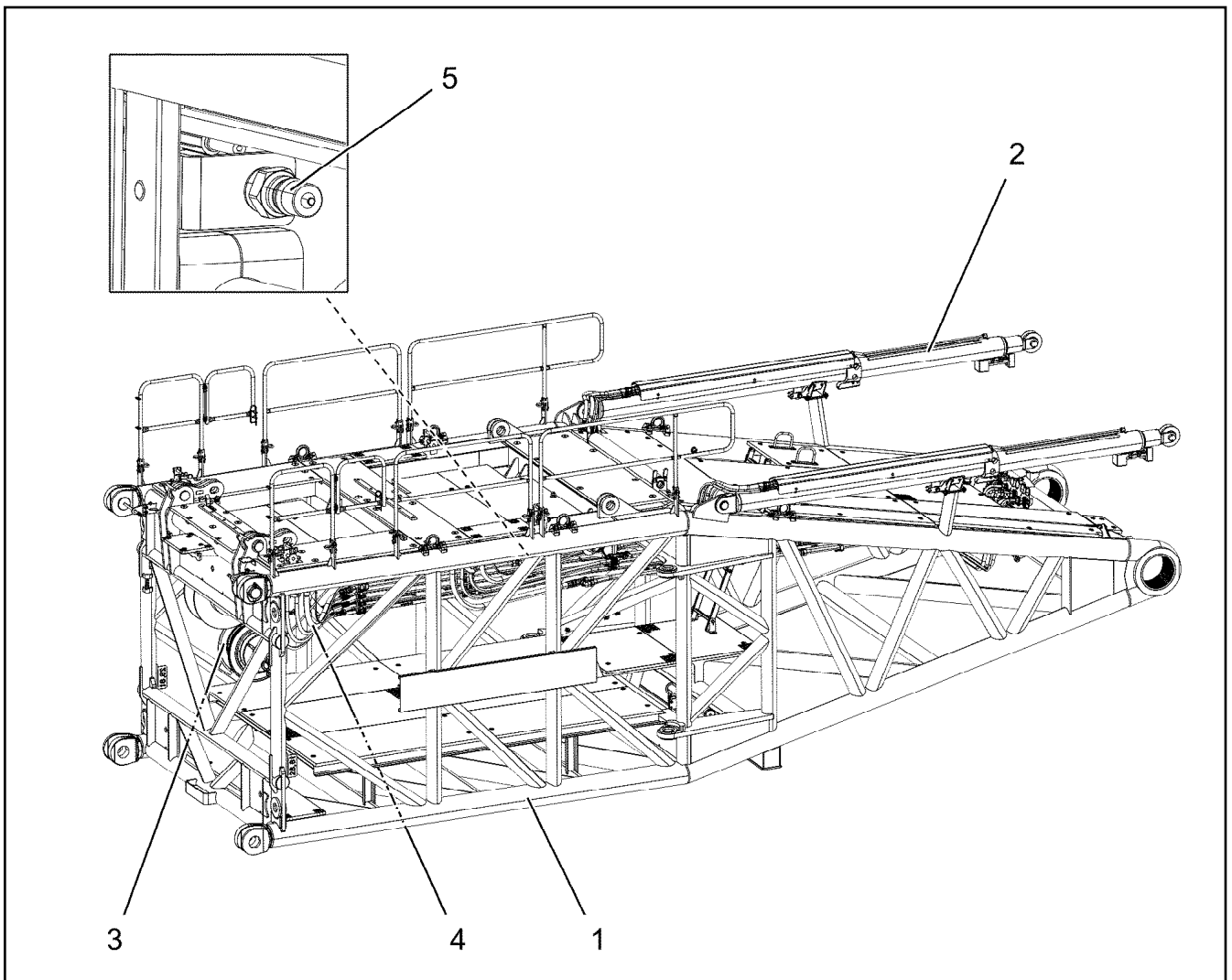


Pos.	Item	Quantity	Description	Bezeichnung
1	11314901	1	HOIST ROPE 28X600M -40°C SPF	HUBSEIL
2	773940508	1	POUCH SOCKET 30-32 SPF	TASCHENSCHLOSS
3	96013575	1	HOIST LIM.SWITCH PLUMMET CPL ⇒  792	HUBENDSCHALTER GEWICHT K

9.3.2021 070770	etk_en_de_098266 LR 11000	 796
LIEBHERR	ROPE FOR WINCH 6 SEIL F.WINDE 6	917085408

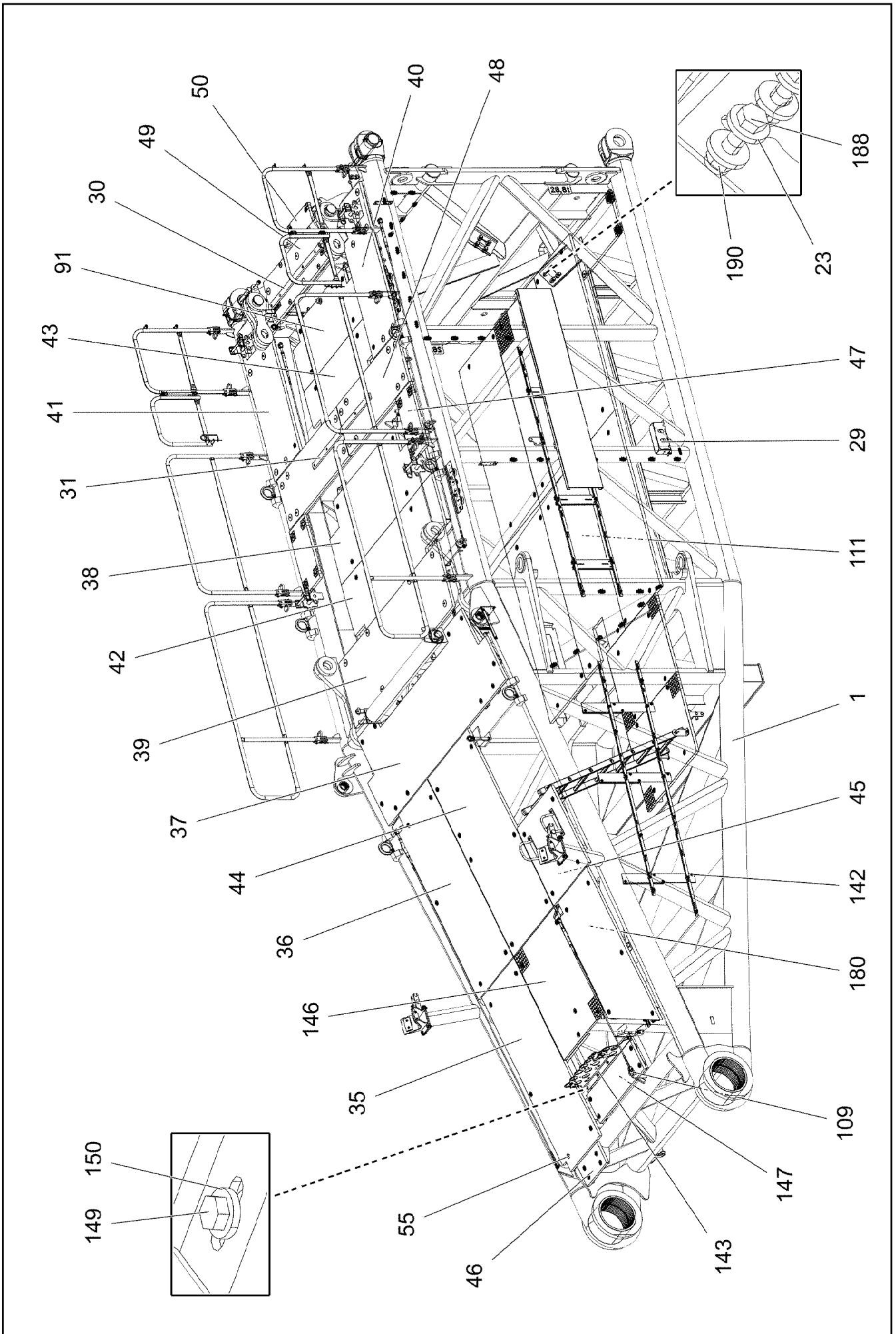
Pos.	Item	Quantity	Description	Bezeichnung
1	12102031	1	ROPE 8X400M -40°C VERZ. SPF	SEIL
2	10332161	2	CONNECTING ELEMENT SPF	VERBINDUNGSGLIED
3	773947308	1	TWIST COMPENSATOR 2t SPF	DRALLFAENGER
4	740002608	2	UNIVERSAL CONNECTING LINK CW6 SPF	UNIVERSALVERBINDUNGSGLIE

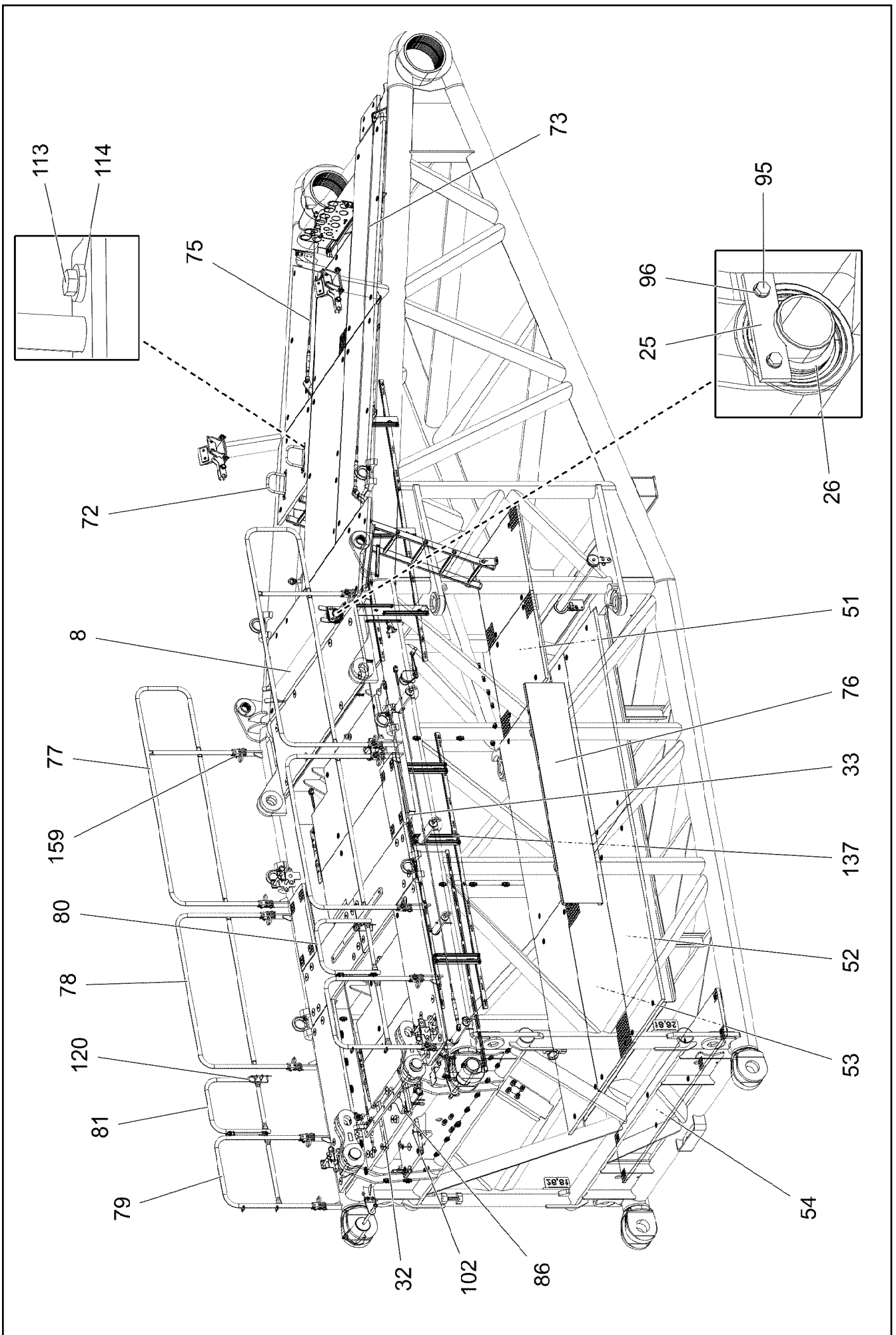
9.3.2021	etk_en_de_098266 LR 11000	<input type="checkbox"/> 797
LIEBHERR	ROPE WITH ACCESSORIES SEIL MONTAGEWINDE M.ZUBEHOER	919466708



Pos.	Item	Quantity	Description	Bezeichnung
1	919304308	1	S PIVOT SECTION PRE-ASS. 10.5M ⇒ □ 799	S-ANLENKSTUECK VORM.
2	919391108	1	S OVERRUN PROTECTION ⇒ □ 813	S-RUECKHALTESICHERUNG
3	919301108	1	ELECTRIC FOR S-PIVOT SECTION ⇒ □ 817	ELEKTRIK S-ANLENKSTUECK
4	919551208	1	ADDITIONAL HYDR.S PIVOT SECTI. ⇒ □ 833	ZUSATZHYDRAULIK S-ANLENK
5	917692108	1	CENTRAL GREASING S-ANLENKSTUECK ⇒ □ 844	ZENTRALSCHMIERUNG

9.3.2021 007608	etk_en_de_098266 LR 11000	□ 798
LIEBHERR	S PIVOT SECTION CPL. S-ANLENKSTUECK KPL.	919388608



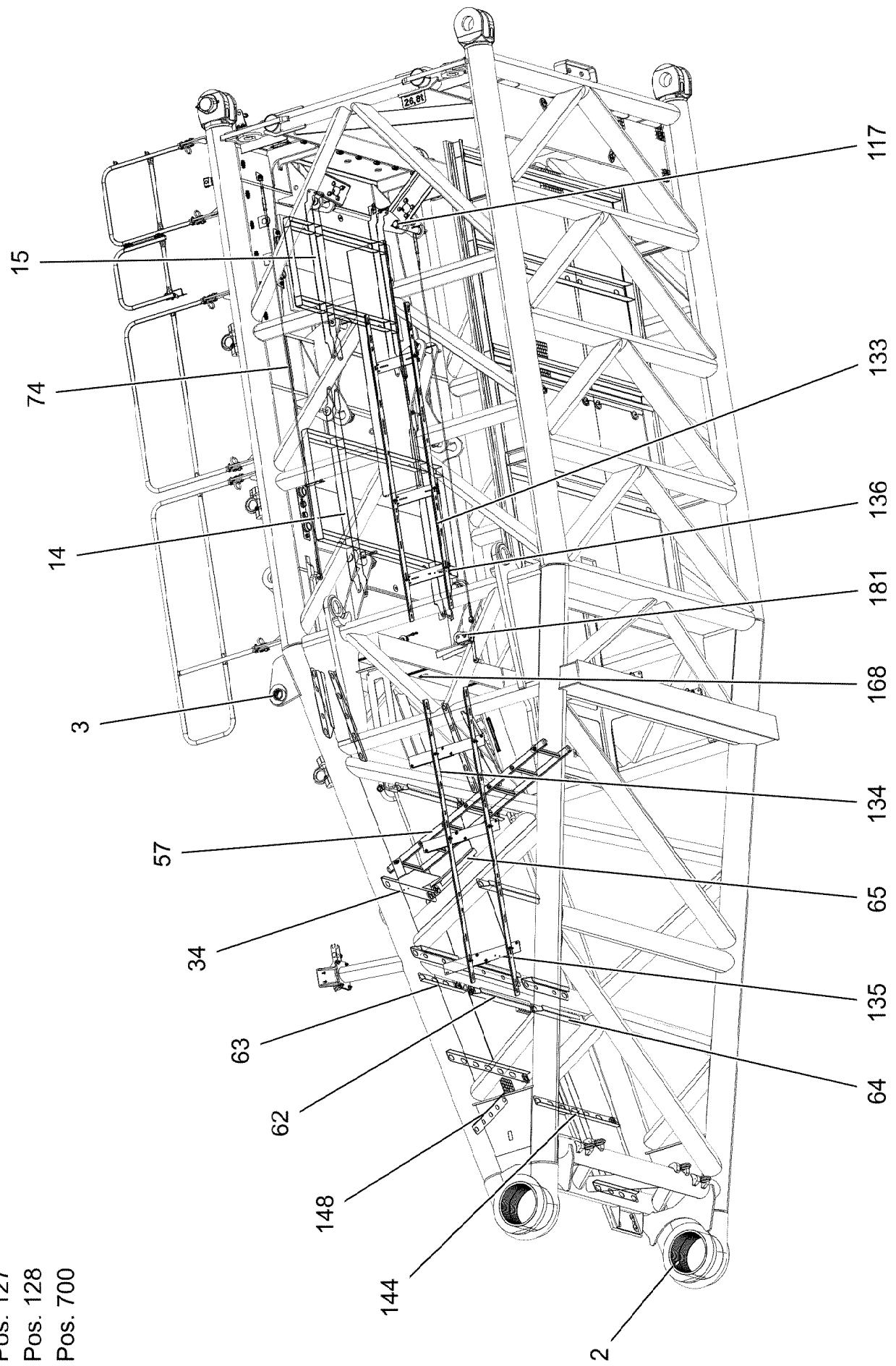


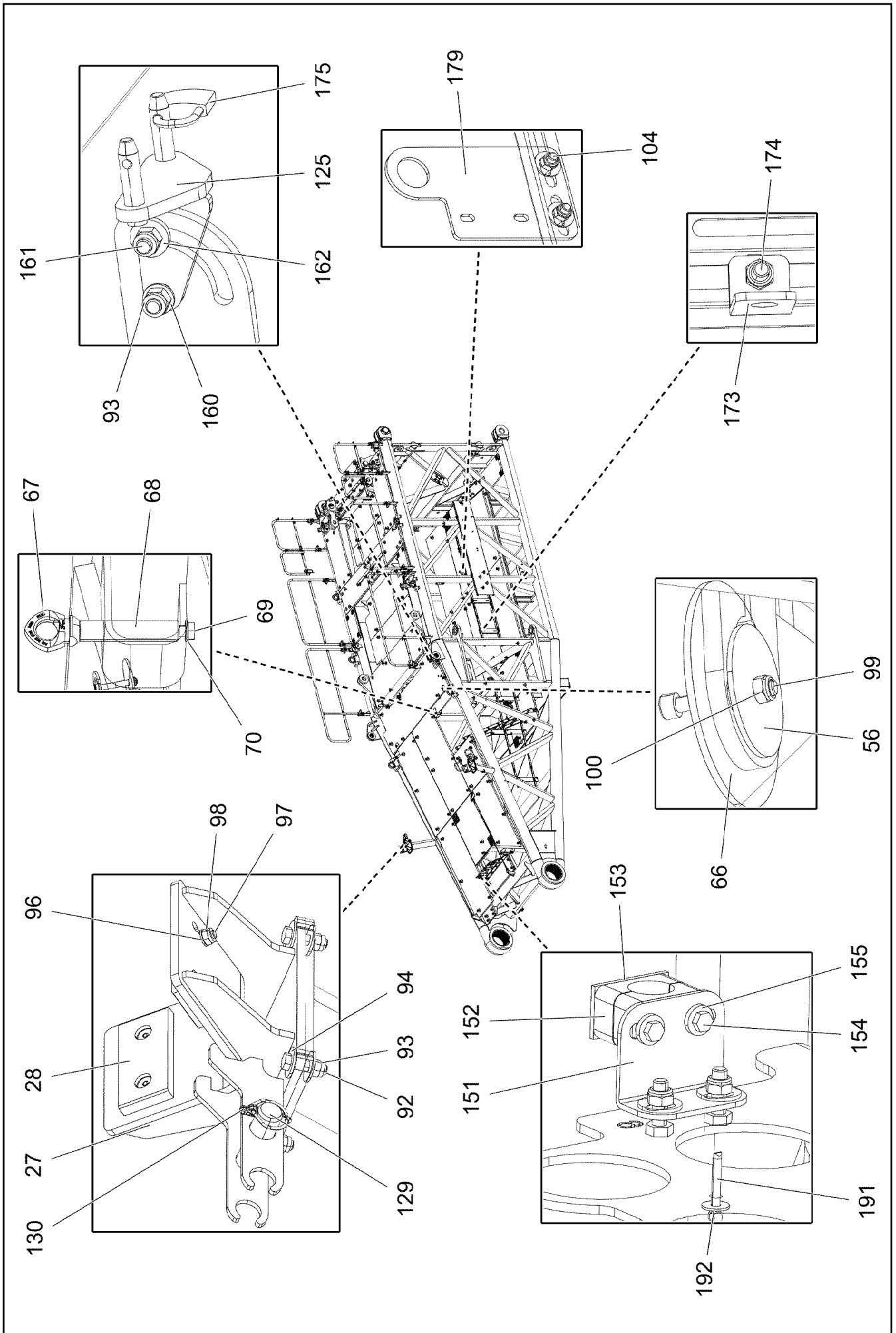
9.3.2021
002451
LIEBHERR

etk_en_de_098266 LR 11000
S PIVOT SECTION PRE-ASS.
S-ANLENKSTUECK VORM.

800 (2/10)
919304308

Pos. 127
Pos. 128
Pos. 700





9.3.2021
002453

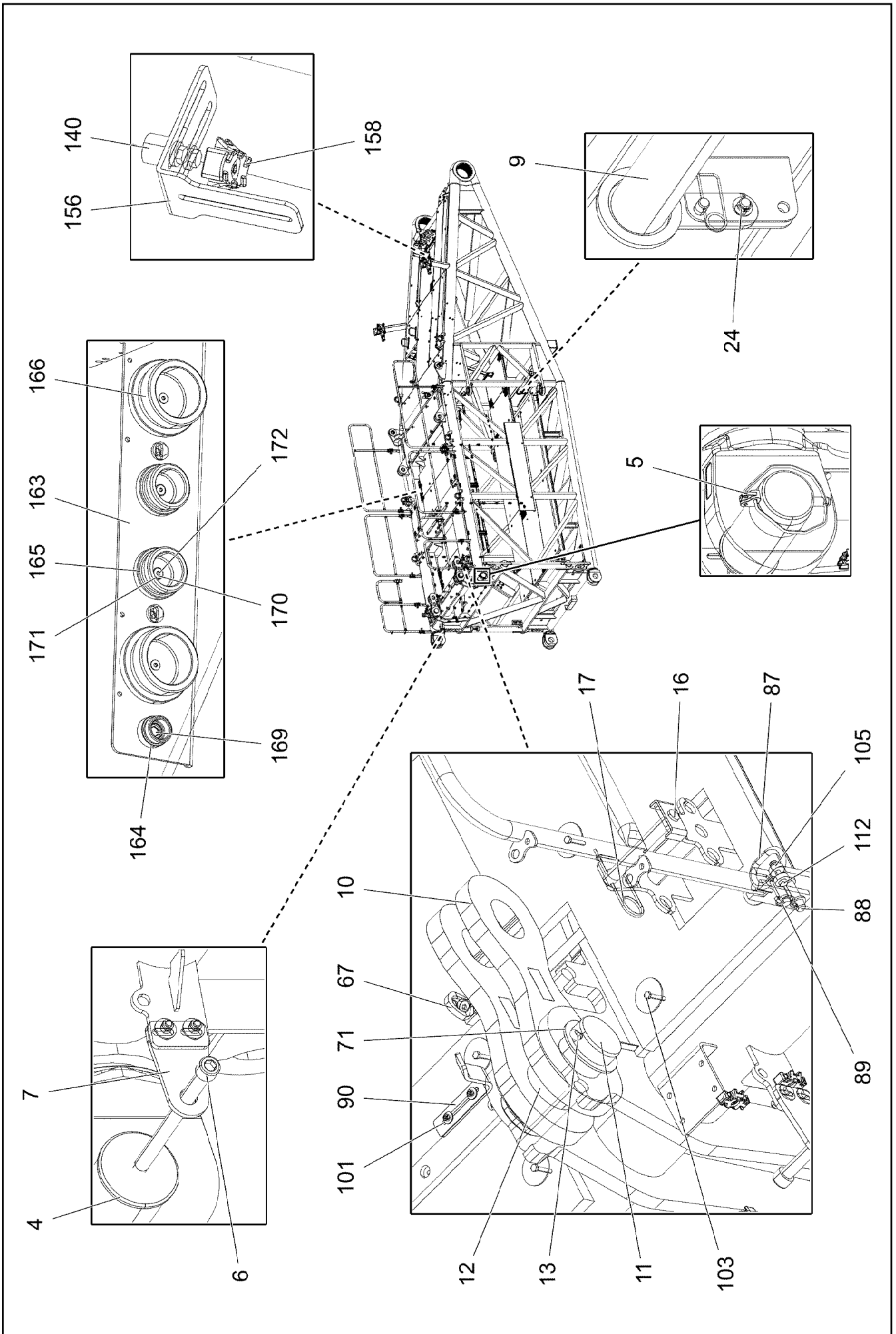
LIEBHERR

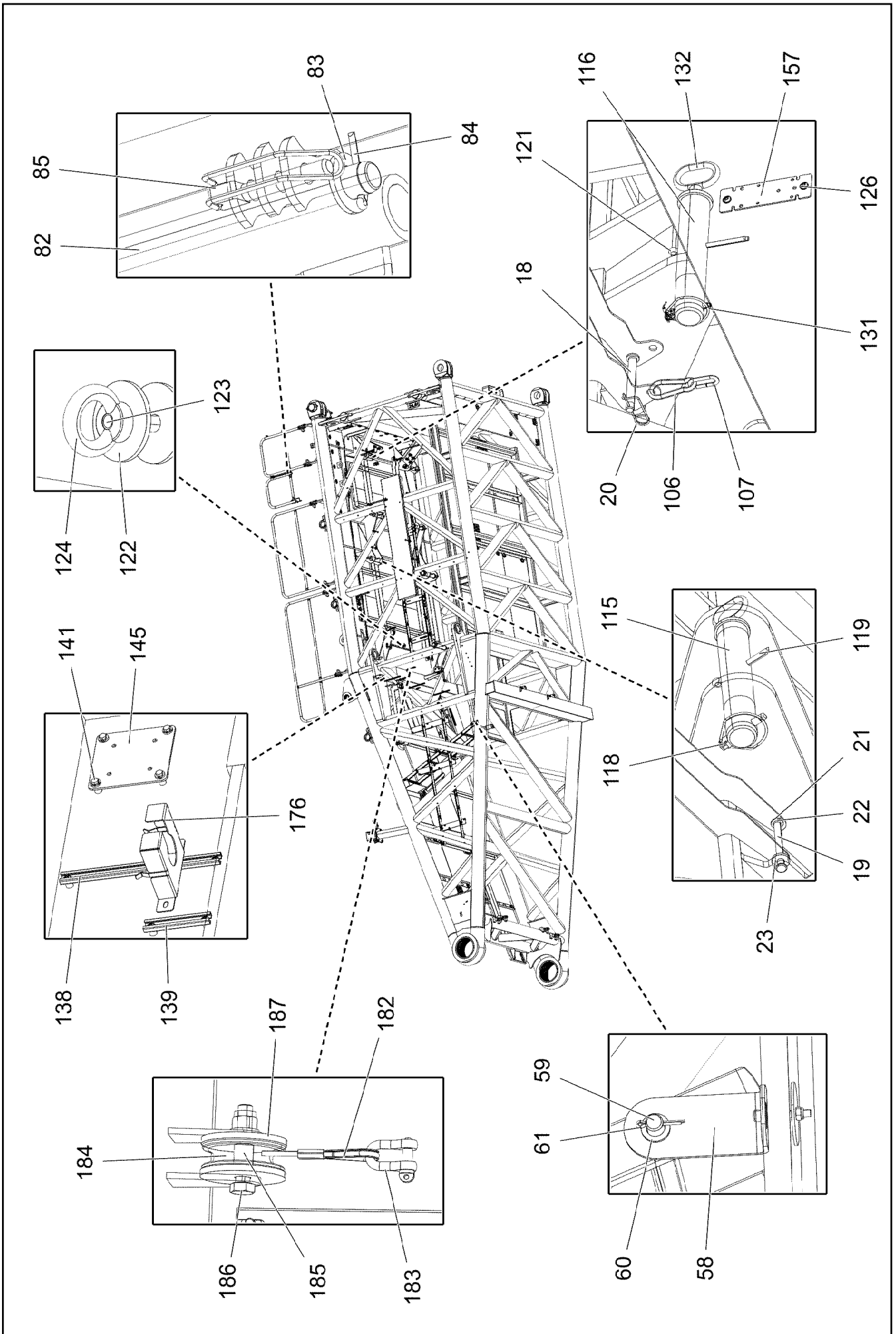
etk_en_de_098266 LR 11000

S PIVOT SECTION PRE-ASS.
S-ANLENKSTUECK VORM.

802 (4/10)

919304308






Pos.	Item	Quantity	Description	Bezeichnung
1	96036366	1	S PIVOT SECTION, WELD.CONSTR. 10.5M	S-ANLENKSTUECK SCHWK.
2	97028102	2	BUSHING 400X360X266 GZ-CUZN25AL5 SP	BUCHSE
3	97035739	2	BUSHING 60X100X100 GZ-CUZN25AL5	BUCHSE
4	97028894	2	PIN 140.0X291 35NICRMOV125 GASN. SPF	BOLZEN
5	10878577	2	SAFETY PLUG W HINGE-LID 20X175X20X1	SICHERHEITSKLAPPSTECKER
6	10878755	2	SOCKET HEAD SCREW ISO 4762 M24X400	ZYLINDERSCHRAUBE
7	972636908	2	PLATE 10X175X104 S700MC FE/FLZN10/NC	BLECH
8	928331508	1	SAFETY ROLLER CPL. SPF ⇒  507	SCHUTZWALZE KPL.
9	928830208	1	SAFETY ROLLER CPL. ⇒  809	SCHUTZWALZE KPL.
10	968247008	4	BRACKET WITH BOARD	LASCHE MIT SCHILD
11	932377308	2	PIN RD100X235 35NICRMOV125	BOLZEN
12	97031403	2	SLEEVE 114.3X50 S355J2H FE//ZNNI8//CN//T	HUELSE
13	10180383	2	SPLIT PIN ISO 1234 13X160 St 480H SPF	SPLINT
14	967976008	1	PIVOTING WALKWAY WELDED	LAUFSTEG SCHWK.
15	967976108	1	PIVOTING WALKWAY WELDED	LAUFSTEG SCHWK.
16	962580308	4	CONNECTING PIN WELDED FE//ZNNI8//CN/	ABSTECKBOLZEN SCHWK.
17	433100908	4	RETAINING SPRING 4,5X98 ISO 2081 FE/ZN	SICHERUNGSFEDER
18	453008508	4	PIN ISO 2341 B16X135X129 ST.50-2K VERZ	BOLZEN
19	453008308	4	PIN ISO 2341 B16X162X157 30CRNIMO8 SP	BOLZEN
20	433102808	6	RETAINING SPRING 3X55 VERZ	SICHERUNGSFEDER
21	10180351	6	SPLIT PIN ISO 1234 4X25 St 480H SPF	SPLINT
22	11691326	6	WASHER ISO 7092 16 300HV FLZN SPF	SCHEIBE
23	4600021	20	WASHER DIN 7349 17 200HV FLZN SPF	SCHEIBE
24	451241208	4	PIN DIN 1435 16X40X35 ST.50K VERZ	BOLZEN
25	934787908	2	AXLE HOLDER 10X150X40 S355MC FE//ZNNI	ACHSHALTER
26	952198708	2	RING RD100X5 S355MC FE//ZNNI8//CN//T0	RING
27	967997608	2	SUPPORT WELDED	AUFLAGE SCHWK.
28	283030708	4	BEARING PLATE	LAGERPLATTE
29	97080863	1	HOOD 601X338 DC01 FE//ZNNI8//CN//T0	HAUBE
30	976661208	1	SUPPORT 1400X60 PA6G	AUFLAGE
31	971111308	4	SUPPORT PA6G	AUFLAGE
32	971111408	6	SUPPORT PA6G	AUFLAGE
33	97031390	38	SUPPORT PA6G	AUFLAGE
34	97031391	1	PLATE 4X323X860 S315MC	BLECH
35	97031392	1	GRIDIRON T2070X800X30/2 S235JR T ZN K	GITTERROST-P
36	97031393	1	GRIDIRON T2070X860X30/2 S235JR T ZN K	GITTERROST-P
37	97031394	1	GRIDIRON T2940X920X30/2 S235JR T ZN K	GITTERROST-P
38	97031395	1	GRIDIRON T2240X810X30/3 S235JR T ZN K	GITTERROST-P
39	97031396	1	GRIDIRON T2440X730X30/2 S235JR T ZN K	GITTERROST-P
40	97031397	1	GRIDIRON T1680X600X30/2 S235JR T ZN K	GITTERROST-P
41	97031398	1	GRIDIRON T1680X630X30/2 S235JR T ZN K	GITTERROST-P
42	97031399	1	GRIDIRON T2240X810X30/3 S235JR T ZN K	GITTERROST-P
43	97031400	1	GRIDIRON T1800X650X30/2 S235JR T ZN K	GITTERROST-P
44	97028386	1	GRIDIRON T2070X1000X30/2 S235JR T ZN K	GITTERROST-P
45	725838308	1	GRIDIRON T900X867X30/2 S235JR T ZN K	GITTERROST-P
46	10035308	1	GRIDIRON T483X240X30/2 S235JR T ZN K	GITTERROST-P
47	10035262	2	GRIDIRON T720X360X30/2 S235JR T ZN K	GITTERROST-P
48	725870108	2	GRIDIRON T1485X560X30/2 S235JR T ZN K	GITTERROST-P
49	725865108	1	GRIDIRON T1540X483X30/3 S235JR T ZN K	GITTERROST-P
50	725801308	1	GRIDIRON T500X350X30/2 S235JR T ZN K	GITTERROST-P
51	725858708	2	GRIDIRON T1220X900X30/2 S235JR T ZN K	GITTERROST-P
52	725860608	4	GRIDIRON T2000X876X30/2 S235JR T ZN K	GITTERROST-P
53	10036840	1	GRIDIRON T2000X1000X30/2 S235JR T ZN K	GITTERROST-P
54	725808808	1	GRIDIRON T3000X483X30/3 S235JR T ZN K	GITTERROST-SP
55	10100621	111	DISH MOUNTING	TELLERBEFESTIGUNG
56	941138108	184	WASHER DC01 FE//ZNNI8//CN//T0	SCHEIBE
57	11481667	1	SIMPLE LADDER EN 131 7-420X1,93M AL SP	ANLEGELEITER
58	97021238	2	ANGLE 5X70X199 S355MC	WINKEL

9.3.2021

etk_en_de_098266 LR 11000

 805 (7/10)**LIEBHERR****S PIVOT SECTION PRE-ASS.
S-ANLENKSTUECK VORM.**

919304308

Pos.	Item	Quantity	Description	Bezeichnung
59	450023208	2	PIN ISO 2340 B20X500X485 ST.50K FE//ZN20	BOLZEN
60	10875637	16	WASHER DIN 1441 21 ST FLZN SPF	SCHEIBE
61	10180359	16	SPLIT PIN ISO 1234 5X40 St 480H SPF	SPLINT
62	978810808	4	PLATE 4X960X202 S315MC FE//ZNNI8//CN//T	BLECH
63	97003872	3	PLATE 4X122X700 S315MC FE//ZNNI8//CN//T	BLECH
64	979554608	5	PLATE 4X684X481 S315MC FE//ZNNI8//CN//T	BLECH
65	978931408	1	PLATE 4X1130X202 S315MC FE//ZNNI8//CN/	BLECH
66	955702308	2	WASHER RD120X4 S315MC FE//ZNNI8//CN/	SCHEIBE
67	11181742	3	RING BOLT M16X24 INOX SPF	RINGSCHRAUBE
68	97028770	1	ROUND STEEL 45.0X160 35NICRMOV125 GA	RUNDSTAHL
69	10875519	1	HEX SCREW ISO 4017 M16X40 8.8 FLZN SP	SECHSKANTSCHRAUBE
70	10289806	1	WASHER ISO 7089 16 300HV FLZN SPF	SCHEIBE
71	97024427	2	WASHER 5X130X130 S355MC FE//ZNNI8//C	SCHEIBE
72	962729508	2	HANDLE WELD.CONST.	GRIFF SCHWK.
73	10665364	1	ROUND STRAND ROPE 10X3,90M STAHL VE	RUNDLITZENSEIL
74	10652820	2	ROUND STRAND ROPE 10X3,7M STAHL VE	RUNDLITZENSEIL
75	10652814	1	ROUND STRAND ROPE 10X1,75M STAHL VE	RUNDLITZENSEIL
76	973200408	2	PLATE ALMG3 H111	BLECH
77	967980708	2	HAND RAIL WELDED STRUCTURE T ZN O	GELAENDER SCHWK.
78	967980808	2	HAND RAIL WELDED STRUCTURE T ZN O	GELAENDER SCHWK.
79	967980908	2	HAND RAIL WELDED STRUCTURE T ZN O	GELAENDER SCHWK.
80	967070508	1	HAND RAIL WELDED STRUCTURE T ZN O	GELAENDER SCHWK.
81	967311308	1	HAND RAIL WELDED STRUCTURE T ZN O	GELAENDER SCHWK.
82	978501408	2	PIN 18.0X400 S355J2C+C FE//ZNNI8//CN//T0	BOLZEN
83	10289807	6	WASHER ISO 7089 18 300HV FLZN SPF	SCHEIBE
84	10180352	4	SPLIT PIN ISO 1234 4X32 St 480H SPF	SPLINT
85	433200908	4	FORMCLIP 10X55 VERZ	FORMCLIP
86	97017499	4	WASHER 3X54X54 X5CRNI18-10	SCHEIBE
87	924713108	12	SOCKET PIN T ZN K	STECKBOLZEN
88	451222408	12	PIN DIN 1435 20X65X58 ST.50-2K VERZ	BOLZEN
89	10875869	12	SAFETY PLUG W HINGE-LID 5X29X4,7X25 4	SICHERHEITSKLAPPSTECKER
90	970833608	2	PLATE 8X276X40 S355MC FE//ZNNI8//CN//T	BLECH
91	97036099	1	GRIDIRON T1800X650X30/2 S235JR T ZN K	GITTERROST-P
92	11645386	14	HEX SCREW ISO 4017 M12X45 8.8 FLZN SP	SECHSKANTSCHRAUBE
93	11840127	17	HEX NUT ISO 7040 M12 8 FLZN SPF	SECHSKANTMUTTER
94	11182717	24	WASHER ISO 7093-1 12 300HV FLZN SPF	SCHEIBE
95	11631816	4	HEX SCREW ISO 4017 M10X25 8.8 FLZN SP	SECHSKANTSCHRAUBE
96	10289795	12	WASHER ISO 7089 10 300HV FLZN SPF	SCHEIBE
97	10875807	8	COUNTERSUNK SCREW DIN 7991 M10X35 8	SENKSCHEIBE
98	10197769	13	HEX NUT DIN 985 M10 8 ZNNI-480H SPF	SECHSKANTMUTTER
99	10875570	141	SOCKET HEAD SCREW ISO 4762 M8X55 8.8	ZYLINDERSCHRAUBE
100	10875614	202	HEX NUT DIN 985 M8 8 480H SPF	SECHSKANTMUTTER
101	11140469	102	WASHER ISO 7093-1 8 200HV 480H SPF	SCHEIBE
102	12203167	2	SOCKET HEAD SCREW ISO 4762 M8X80 8.8	ZYLINDERSCHRAUBE
103	11690046	50	HEX SCREW ISO 4017 M8X45 8.8 480H SPF	SECHSKANTSCHRAUBE
104	10197831	19	HEX SCREW ISO 4017 M8X25 8.8 ZNNI-480	SECHSKANTSCHRAUBE
105	978015708	24	DISTANCE SLEEVE 30X10 X20CR13	DISTANZHUELSE
106	744010408	4	SNAP HOOK DIN 5299 C 100X10-350KG ST V	KARABINERHAKEN
107	10663970	2	CHAIN DIN 763 7X49 0.3t ST35 VERZ	KETTE
109	10289805	16	WASHER ISO 7089 14 300HV FLZN SPF	SCHEIBE
111	97035894	1	GRIDIRON T2000X1000X30/2 S235JR T ZN K	GITTERROST-P
112	11642355	12	HEX SCREW ISO 4017 M10X50 8.8 FLZN SP	SECHSKANTSCHRAUBE
113	11651583	4	HEX SCREW ISO 4014 M8X60 8.8 480H SPF	SECHSKANTSCHRAUBE
114	11840501	32	WASHER DIN 7349 8,4 200HV 480H SPF	SCHEIBE
115	97037473	4	PIN 80.0X370 35NICRMOV125 SPF	BOLZEN
116	97037484	3	PIN 70.0X310 35NICRMOV125 SPF	BOLZEN
117	97037519	1	PIN 70.0X385 35NICRMOV125 SPF	BOLZEN
118	10180878	4	SAFETY PLUG W HINGE-LID 17X100X15,5X	SICHERHEITSKLAPPSTECKER
119	10180381	4	SPLIT PIN ISO 1234 13X125 St 480H SPF	SPLINT
120	433105008	2	RETAINING SPRING DIN 2194 6 A3C	SICHERUNGSFEDER

9.3.2021

etk_en_de_098266 LR 11000

806 (8/10)

LIEBHERRS PIVOT SECTION PRE-ASS.
S-ANLENKSTUECK VORM.

919304308

Pos.	Item	Quantity	Description	Bezeichnung
121	12100685	4	SPLIT PIN ISO 1234 10X140 ST 480H SPF	SPLINT
122	97009767	4	WASHER 4X60X60 S315MC FE//Zn20//C	SCHEIBE
123	11840136	2	HEX SCREW ISO 4017 M12X50 8.8 FLZN	SECHSKANTSCHRAUBE
124	10179302	2	RING NUT DIN 582 M12 C15E FLZN SPF	RINGMUTTER
125	968410408	2	MOUNTING WELDED WARNEINRICHTUNG	AUFNAHME SCHWK.
126	12102696	60	BUTTON HEAD SCREW ISO7380-2 M8X10 0	HALBRUNDKOPFSCHRAUBE
127	11160431	12	ROPE 2 2,3KN EDELSTAHL	SEIL
128	11170565	24	FERRULE 2 CU	PRESSKLEMME
129	453032708	2	PIN ISO 2341 B30X95X85 35NICRMOV125	BOLZEN
130	10180880	2	SAFETY PLUG W HINGE-LID 8X42X7,5X32 4	SICHERHEITSKLAPPSTECKER
131	10181899	4	SAFETY PLUG W HINGE-LID 12X75X11,5X60	SICHERHEITSKLAPPSTECKER
132	921079508	8	HANDLE WELD.CONST. FE//ZnNi8//CN//T0	GRIFF SCHWK.
133	978155008	3	PLATE 2834X53 S315MC	BLECH
134	978653108	1	PLATE 2600X53 S315MC	BLECH
135	975589508	3	PLATE 800X100 S315MC	BLECH
136	975744708	3	PLATE 4X450X100 S315MC	BLECH
137	970344808	12	MOUNTING RAIL	TRAGSCHIENE
138	954117508	5	MOUNTING RAIL X0	TRAGSCHIENE
139	954117308	1	MOUNTING RAIL X0	TRAGSCHIENE
140	953873408	56	SLEEVE 25X20 11SMN37 FE//ZnNi8//CN//T0	HUELSE
141	12216205	22	HEX SCREW ISO 4017 M8X18 8.8 480H SPF	SECHSKANTSCHRAUBE
142	12100221	24	BUTTON HEAD SCREW ISO 7380-2 M8X40	HALBRUNDKOPFSCHRAUBE
143	97039643	1	PLATE 5X1169X356 S355MC	BLECH
144	97019834	2	PLATE 4X127X1320 S315MC	BLECH
145	97039738	1	PLATE 4X167X165 S315MC FE//ZnNi8//CN//T	BLECH
146	725855708	1	GRIDIRON T1200X1000X30/2 S235JR T ZN K	GITTERROST-P
147	97039690	1	GRIDIRON T1100X330X30/2 S235JR T ZN K	GITTERROST-P
148	945048208	3	PLATE 4X103X900 S315MC FE//ZnNi8//CN//T	BLECH
149	11691328	5	HEX SCREW ISO 4017 M10X35 8.8 FLZN SP	SECHSKANTSCHRAUBE
150	11658580	10	WASHER DIN 7349 10,5 200HV-St FLZN SPF	SCHEIBE
151	954061908	1	PLATE 3X70X87 DC01 FE//ZnNi8//CN//T0	BLECH
152	7005052	4	CLAMP-HALF DIN 3015-1 L 3 R 25 PP SW	KLEMMHAELFTE
153	10802203	2	WELD PLATE DIN 3015-1 L-AP-K 3 W1 ZNNI	ANSCHWEISSPLATTE
154	12216909	4	HEX SCREW ISO 4014 M6X45 8.8 480H SPF	SECHSKANTSCHRAUBE
155	11693878	4	WASHER DIN 7349 6,4 200HV 480H SPF	SCHEIBE
156	97033256	1	ANGLE 4X234X60 S315MC FE//ZnNi8//CN//T	WINKEL
157	971562708	3	PLATE 3X190X60 DC01 FE//ZnNi8//CN//T0	BLECH
158	10872676	42	CABLE CLIP HOLDER 46X70-SCHWARZ PA	KABELBINDERHALTER
159	10875629	12	HEX NUT ISO 7040 M10 8 FLZN SPF	SECHSKANTMUTTER
160	10289804	7	WASHER ISO 7089 12 300HV FLZN SPF	SCHEIBE
161	11651578	2	HEX SCREW ISO 4014 M12X50 8.8 FLZN SP	SECHSKANTSCHRAUBE
162	10006370	2	WASHER DIN 7349 13 200HV FLZN SPF	SCHEIBE
163	97047924	2	PLATE 4X540X119 S315MC FE//ZnNi8//CN//T	BLECH
164	10466906	3	SCREW PLUG RD32X3 SPF	VERSCHLUSSSCHRAUBE
165	10466908	4	SCREW PLUG RD54X4 ALCUMGPB SPF	VERSCHLUSSSCHRAUBE
166	10466909	4	SCREW PLUG RD79X4 SPF	VERSCHLUSSSCHRAUBE
168	97046716	1	PLATE 4X107X70 S315MC FE//ZnNi8//CN//T	BLECH
169	11657360	3	HEX SCREW ISO 4017 M6X16 8.8 480H SPF	SECHSKANTSCHRAUBE
170	12100589	8	COUNTERSUNK SCREW AEHNL.ISO 10642	SENKSCHEIBE
171	12102692	11	HEX NUT DIN 985 M6 8 ZNNI-480H SPF	SECHSKANTMUTTER
172	10876162	8	DOWEL PIN ISO 8752 6X20 480H SPF	SPANNSTIFT
173	970350108	2	PLATE 4x73x30 S315MC FE//ZnNi8//CN//T0	BLECH
174	409706608	2	HAMMER HEAD BOLT M8X25 8.8 480H SPF	HAMMERKOPFSCHRAUBE
175	885251508	2	PADLOCK ABUS-64TI/40 TITALIUM	VORHAENGESCHLOSS
176	978637208	1	PLATE DC01 FE//ZnNi8//CN//T0	BLECH
179	97051398	1	PLATE 4X170X90 S315MC FE//ZnNi8//CN//T	BLECH
180	97056563	1	GRIDIRON T1780X800X30/2 S235JR T ZN K	GITTERROST-P
181	540001808	1	ROPE WINCH TYP 351 ⇒ □ 810	SEILWINDE
182	773324408	1	AUXILIARY ROPE DIN 3055 4X4,5M	HILFSSEIL


9.3.2021


etk_en_de_098266 LR 11000

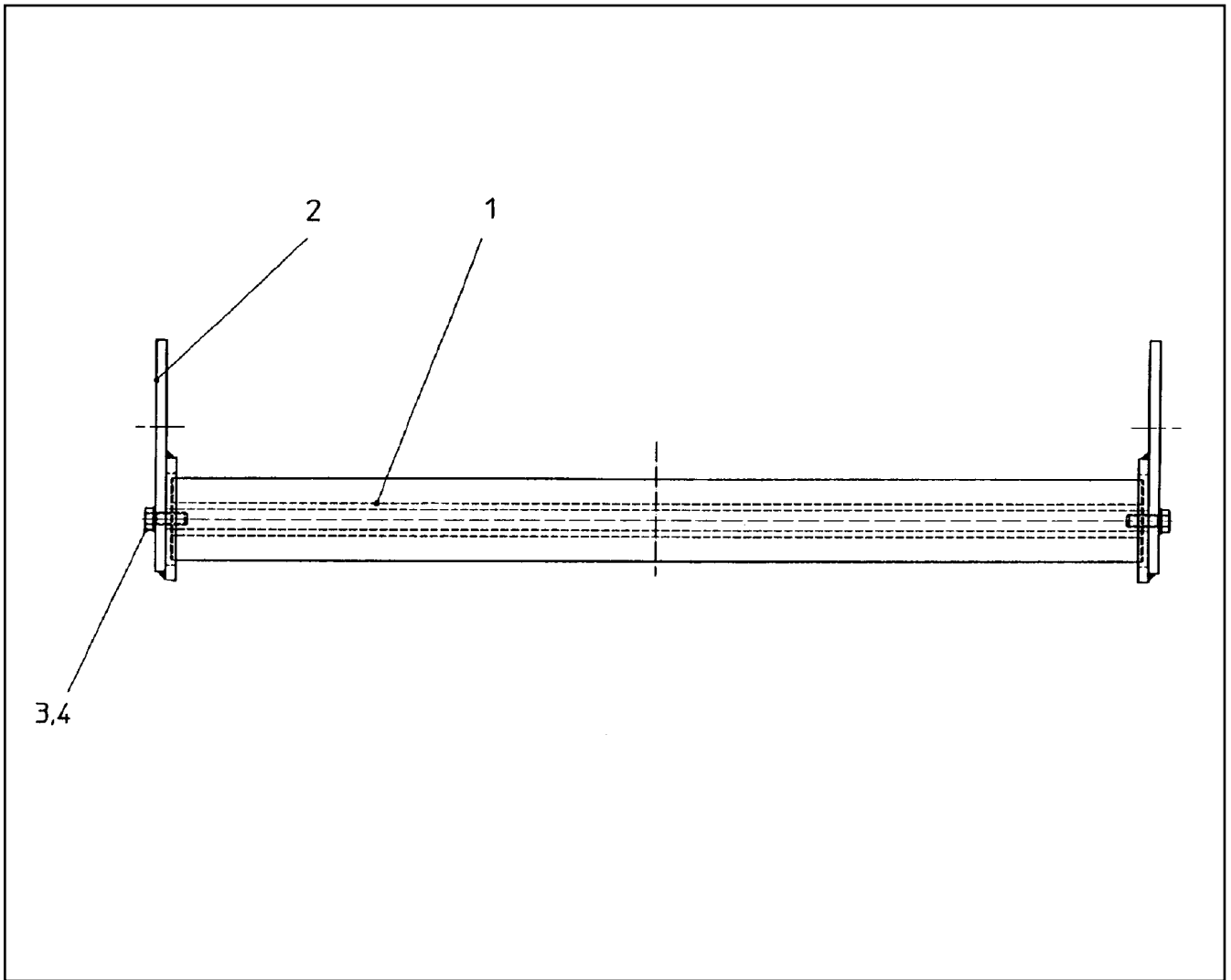
□ 807 (9/10)

LIEBHERR**S PIVOT SECTION PRE-ASS.
S-ANLENKSTUECK VORM.**

919304308

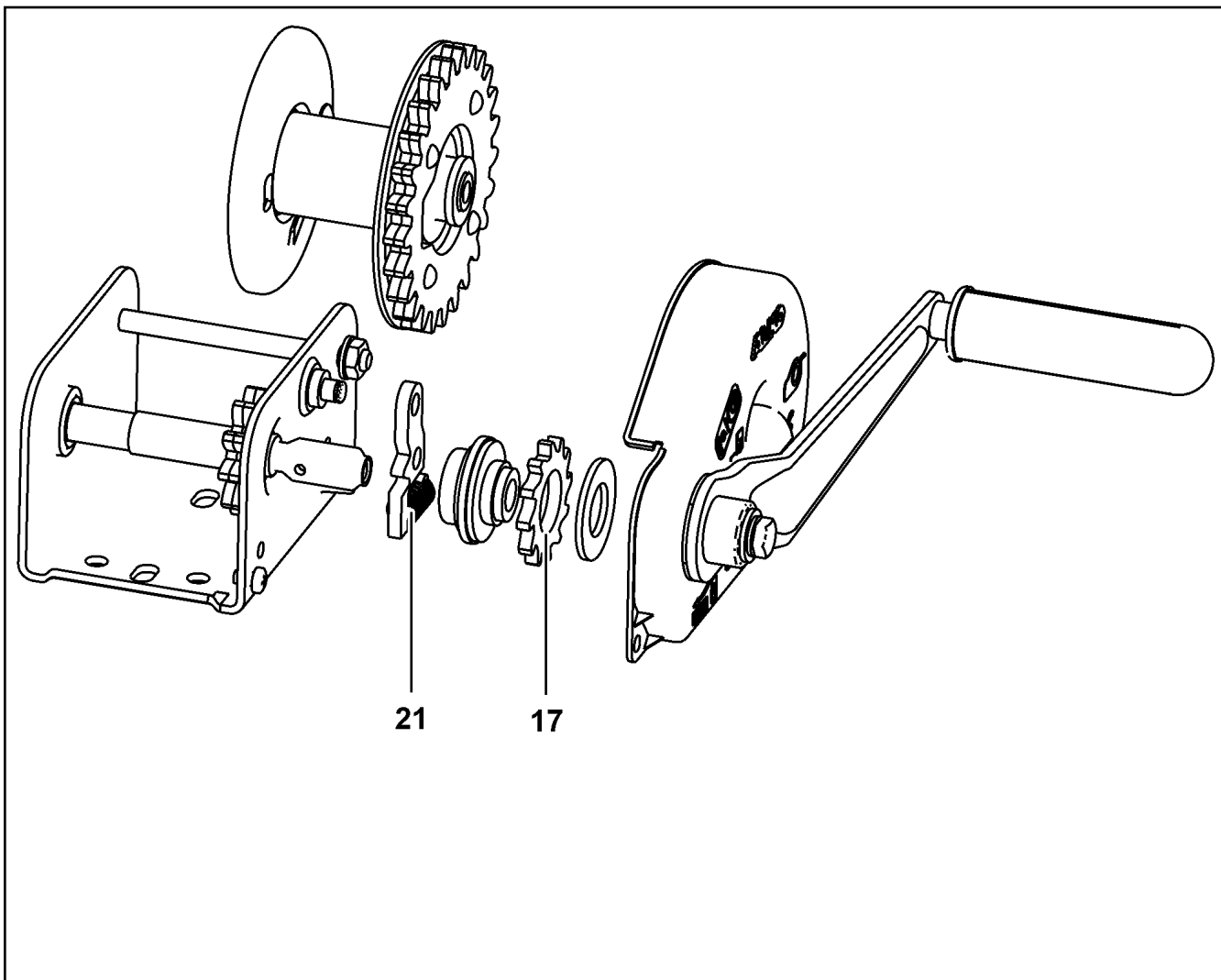
Pos.	Item	Quantity	Description	Bezeichnung
183	773933508	1	SHACKLE DIN 82101 0,25T NG0,25 ST VERZ	SCHAEKEL
184	283096108	1	ROLLER RD68X20 PA6G	ROLLE
185	971857508	1	TUBE 16.0X22 E235+N	ROHR
186	11658890	1	HEX SCREW ISO 4014 M12X65 8.8 FLZN SP	SECHSKANTSCHRAUBE
187	979930908	2	PLATE 5X70X70 S355MC FE//ZNNI8//CN//T0	BLECH
188	12224015	8	HEX SCREW ISO 4014 M16X65 8.8 FLZN SP	SECHSKANTSCHRAUBE
190	10875859	8	HEX NUT ISO 7040 M16 8 FLZN SPF	SECHSKANTMUTTER
191	12100681	4	SPLIT PIN ISO 1234 5X28 ST 480H SPF	SPLINT
192	10875643	4	WASHER ISO 7093-1 5 200HV 480H SPF	SCHEIBE
700	968311308	1	SIGNS S-ANLENKSTUECK ⇒  811	BESCHILDERUNG

9.3.2021	etk_en_de_098266 LR 11000	 808 (10/10)
LIEBHERR	S PIVOT SECTION PRE-ASS. S-ANLENKSTUECK VORM.	919304308



Pos.	Item	Quantity	Description	Bezeichnung
1	749010208	1	CARRYING ROLLER 80/5/20X950 GALV.VER	TRAGROLLE
2	928830408	2	BRACKET CPL.	LASCHE KPL.
3	11642349	2	HEX SCREW ISO 4017 M12X35 8.8 FLZN SP	SECHSKANTSCHRAUBE
4	12227180	2	WASHER SPRING DIN 127 B 12 FLZN SPF	FEDERRING

9.3.2021 134568	etk_en_de_098266 LR 11000	809
LIEBHERR	SAFETY ROLLER CPL. SCHUTZWALZE KPL.	928830208



Pos.	Item	Quantity	Description	Bezeichnung
17	10802362	1	BLOCKING WHEEL	SPERRRAD
21	10802364	1	DETENT PAWL	SPERRKLINKE
22	12103365	1	CRANK	KURBEL

9.3.2021
099133

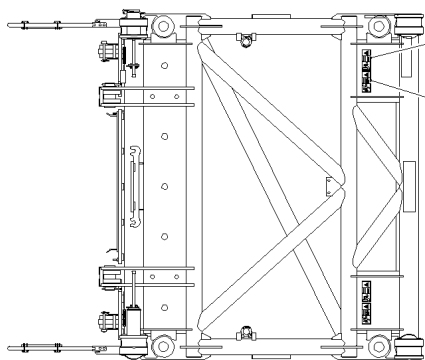
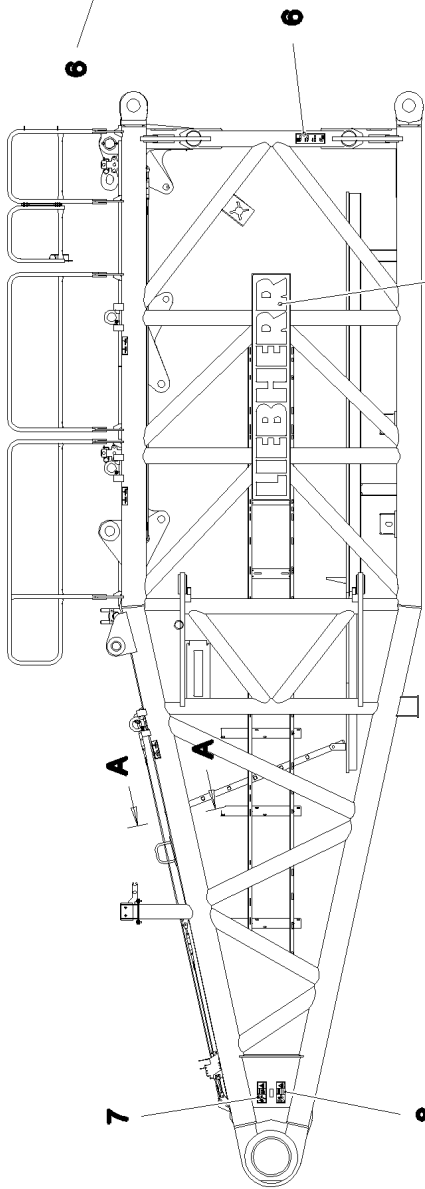
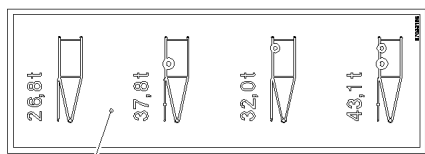
LIEBHERR

etk_en_de_098266 LR 11000

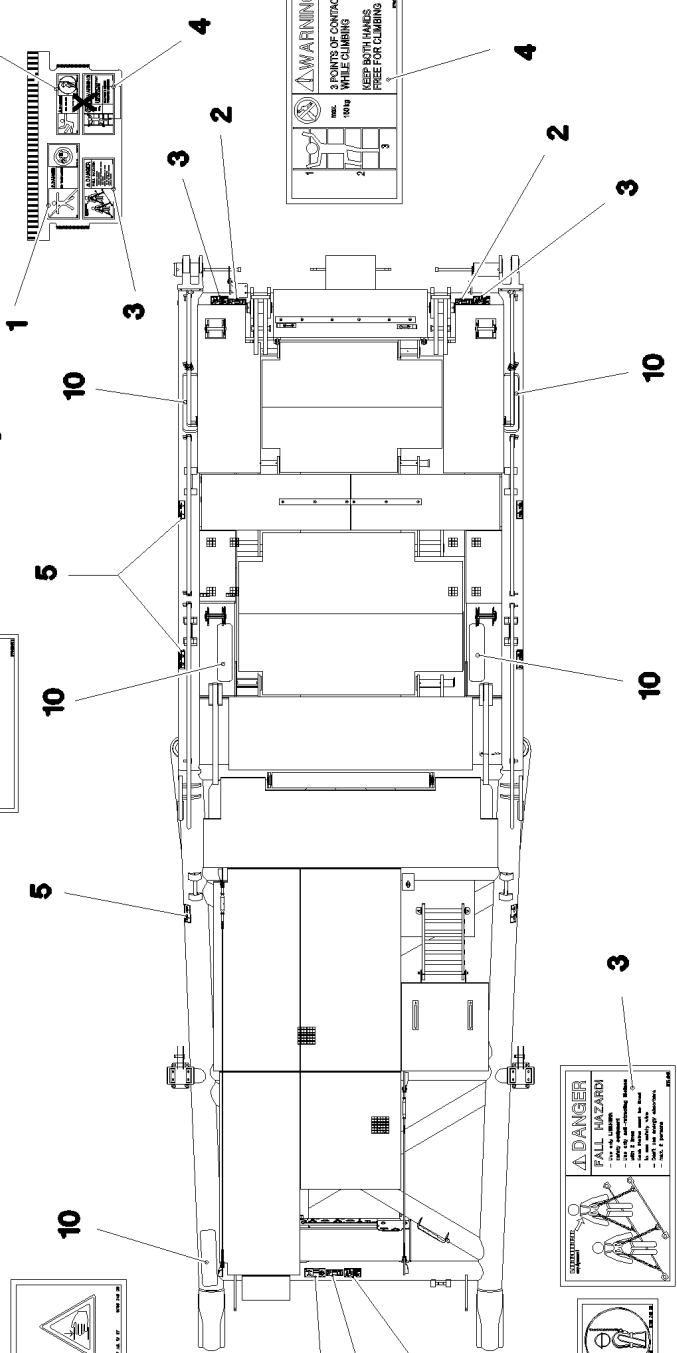
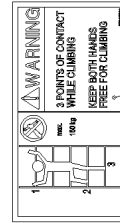
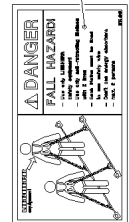
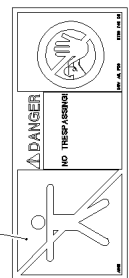
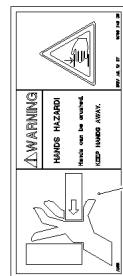
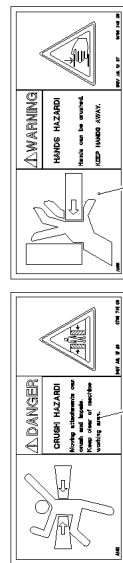
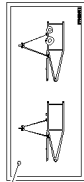
ROPE WINCH
SEILWINDE

810

540001808



Schnitt A-A 2



9.3.2021
078647

LIEBHERR

etk_en_de_098266 LR 11000

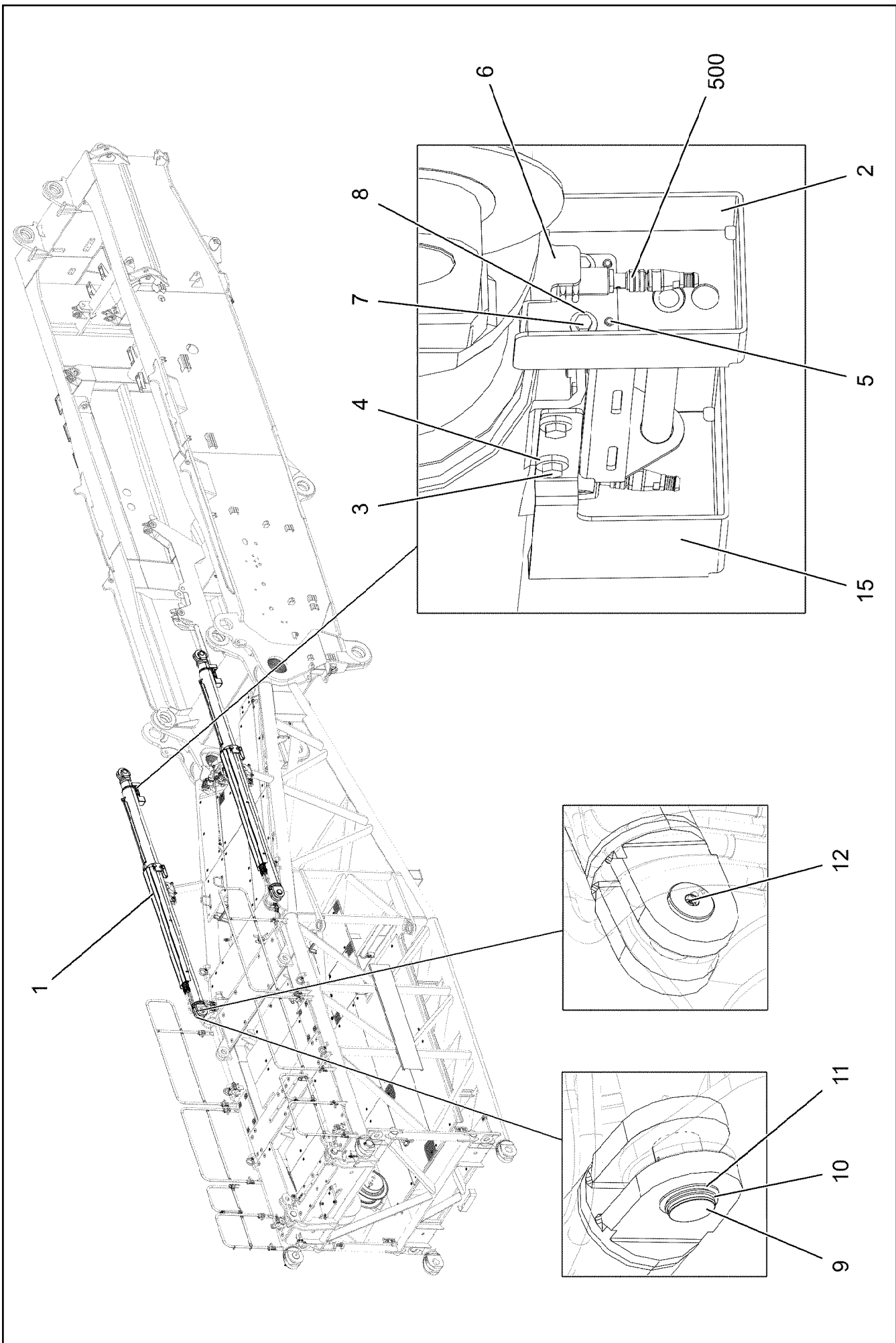
SIGNS
BESCHILDERUNG

□ 811 (1/2)


968311308

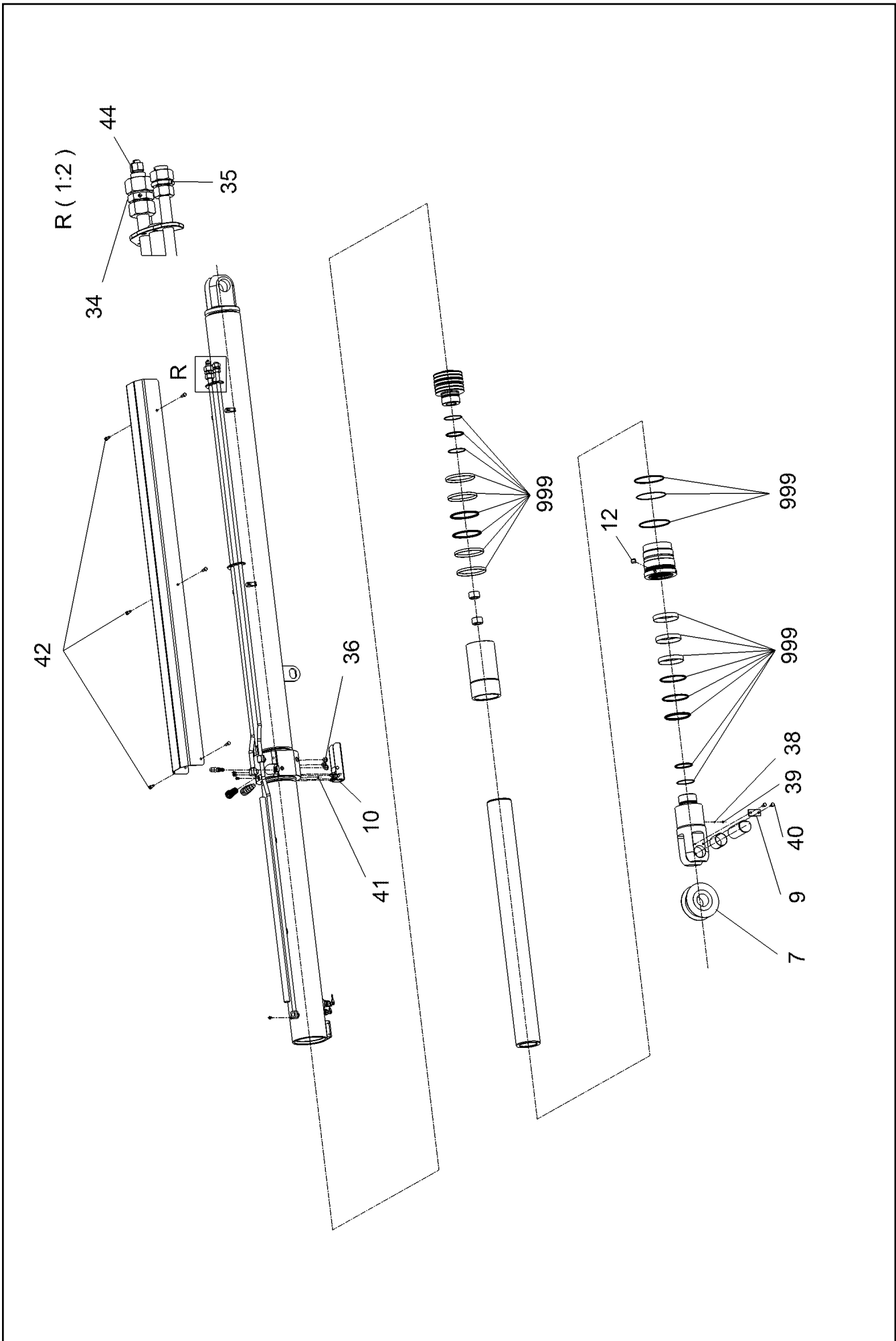
Pos.	Item	Quantity	Description	Bezeichnung
1	978674008	2	SIGN 208X88 KLEBEFOLIE SPF	SCHILD
2	978674808	4	SIGN 168X62 KLEBEFOLIE SPF	SCHILD
3	97004046	4	SIGN 168X88X1 KLEBEFOLIE SPF	SCHILD
4	97036732	1	SIGN 168X88 KLEBEFOLIE SPF	SCHILD
5	97038976	6	SIGN 178X78 KLEBEFOLIE SPF	SCHILD
6	97033195	2	SIGN 100X290 KLEBEFOLIE SPF	SCHILD
7	978674108	4	SIGN 208X88 KLEBEFOLIE SPF	SCHILD
8	978674608	4	SIGN 208X88 KLEBEFOLIE SPF	SCHILD
9	973179308	2	SIGN 375X2250 FOLIE	SCHILD
10	97018451	5	ANTI-SLIP SURFACE 1.6X152X570 3M TYP4	ANTIRUTSCHBELAG

9.3.2021	etk_en_de_098266 LR 11000	<input type="checkbox"/> 812 (2/2)
LIEBHERR	SIGNS BESCHILDERUNG	968311308







Pos.	Item	Quantity	Description	Bezeichnung
1	12101591	2	TILT-BACK SUPPORT 180/150-1000 SPF ⇒  815	RUECKFALLSTUETZE
2	968178708	2	BRACKET WELDED CONST. FE//ZNNI8//CN/	KONSOLE SCHWK.
3	11651612	16	HEX SCREW ISO 4017 M8X16 8.8 480H SPF	SECHSKANTSCHRAUBE
4	11840501	16	WASHER DIN 7349 8,4 200HV 480H SPF	SCHEIBE
5	10876162	8	DOWEL PIN ISO 8752 6X20 480H SPF	SPANNSTIFT
6	968262408	2	HOLDER	HALTER
7	11644899	4	HEX SCREW ISO 4017 M6X20 8.8 480H SPF	SECHSKANTSCHRAUBE
8	10875648	4	WASHER ISO 7093-1 6 200HV 480H SPF	SCHEIBE
9	97136439	2	PIN 85.0X176 35NICRMOV125 GASN. SPF	BOLZEN
10	12100688	2	LOCKING RING DIN 471 80X4 480H SPF	SICHERUNGSRING
11	422005501	2	SUPPORTING WASHER DIN 988 80X100X3,5	STUETZSCHEIBE
12	7743242	2	HYDRAULIC-TYPE LUBRICAT.NIPPLE DIN 71	KEGELSCHMIERNIPPEL
15	97059478	2	PLATE 3X366X391 DC01 FE//ZNNI8//CN//T0	BLECH
500	968182008	1	EL.EQUIPMENT SAFETY RETAINER	ELEKTRIK S-RUECKHALTESIC
(151)	10354584	2	INDUCTIVE SENSOR BERUEHRUNGSLOS	INDUKTIVSENSOR
(152)	10875197	4	INDUCTIVE SENSOR BERUEHRUNGSLOS	INDUKTIVSENSOR


9.3.2021	etk_en_de_098266 LR 11000	 814 (2/2)
LIEBHERR	S OVERRUN PROTECTION S-RUECKHALTESICHERUNG	919391108



Pos.	Item	Quantity	Description	Bezeichnung
7	10876496	1	ROLLER 220-80/80	ROLLE
9	11494544	1	AXLE HOLDER	ACHSHALTER
10	12104031	1	NON-RETURN VALVE	RUECKSCHLAGVENTIL
12	11341708	1	CAM	NOCKE
34	475002908	1	FITTING GR30/25-S	VERSCHRAUBUNG
35	475001808	1	FITTING GR28/22-L	VERSCHRAUBUNG
36	10179469	4	SCREW PLUG DIN 910 M24X1,5 St FLZN SP	VERSCHLUSSSCHRAUBE
38	747000408	1	BALL DIN 5401 8	KUGEL
39	12240952	1	GRUB SCREW ISO 4026 M10X12 45H FLZN	GEWINDESTIFT
40	11658892	2	HEX SCREW ISO 4017 M12X25 8.8 FLZN SP	SECHSKANTSCHRAUBE
41	12100620	1	GRUB SCREW DIN 914 M8X10 45H 480H SP	GEWINDESTIFT
42	11645384	6	HEX SCREW ISO 4017 M12X40 8.8 FLZN SP	SECHSKANTSCHRAUBE
44	470002508	1	FITTING G12-S	VERSCHRAUBUNG
999	12104478	1	DS RELAPSE SUPPORT	DS RUECKFALLSTUETZE



9.3.2021	etk_en_de_098266 LR 11000	<input type="checkbox"/> 816 (2/2)
LIEBHERR	TILT-BACK SUPPORT RUECKFALLSTUETZE	12101591


Pos.	Item	Quantity	Description	Bezeichnung
5	96028886	1	CABLE DRUM COMPL. N1911 ⇒  818	LEITUNGSTROMMEL KPL.
6	96036183	1	CABLE DRUM COMPL. N1912 ⇒  819	LEITUNGSTROMMEL KPL.
10	96036187	1	TERMINAL BOX CPL. S1910 ⇒  822	KLEMMKASTEN KPL.
15	967923008	1	SENSOR ASSEMBLY	GEBERANBAU
(1)	10802057	2	ANGLE TRANSMITTER 360° LSB PL:D SPF	WINKELGEBER
20	96038419	1	ADD-ON INCLINATION TRANSMITTER ⇒  832	NEIGUNGSGEBER ANBAU
30	969211908	1	DUMMY PLUG X1980BS	BLINDSTECKER

9.3.2021	etk_en_de_098266 LR 11000	 817
LIEBHERR	ELECTRIC FOR S-PIVOT SECTION ELEKTRIK S-ANLENKSTUECK	919301108

Pos.	Item	Quantity	Description	Bezeichnung
1	96028887	1	LEAD W1911A-1	LEITUNG
151	10813237	1	CABLE DRUM 150M SPF	KABELTROMMEL
(5)	10467392	1	STRAIN	SPERRE
(12)	10046941	1	HANDLE	HANDGRIFF
170	10815125	1	WALL OUTLET 43-POL	WANDSTECKDOSE
171	10815121	1	FLANGE SEAL GR.28	FLANSCHDICHTUNG
172	692405308	1	DUST CAP 1 3/4-18NS METALL	STAUBKAPPE
173	10877630	1	TERMINAL HOUSING CA AL NIP 2K PUR	ENDGEHAEUSE
200	10875696	1	CABLE GLAND M32X1,5X15-25 MS	KABELVERSCHRAUBUNG
266	10876399	4	HEX NUT DIN 985 M3 8 480H SPF	SECHSKANTMUTTER
267	420050108	9	WASHER ISO 7089 3 MS	SCHEIBE
268	408400801	4	PAN-HEAD SCREW ISO 7045 M3X20 4.8 A2	FLACHKOPFSCHRAUBE
423	602501308	1	VENTILATION SCREW G1/2"X30 POLYAMID	ENTLUEFTUNGSSCHRAUBE
430	602606808	1	REDUCTION M40X1,5/M32X1,5 MS	REDUKTION

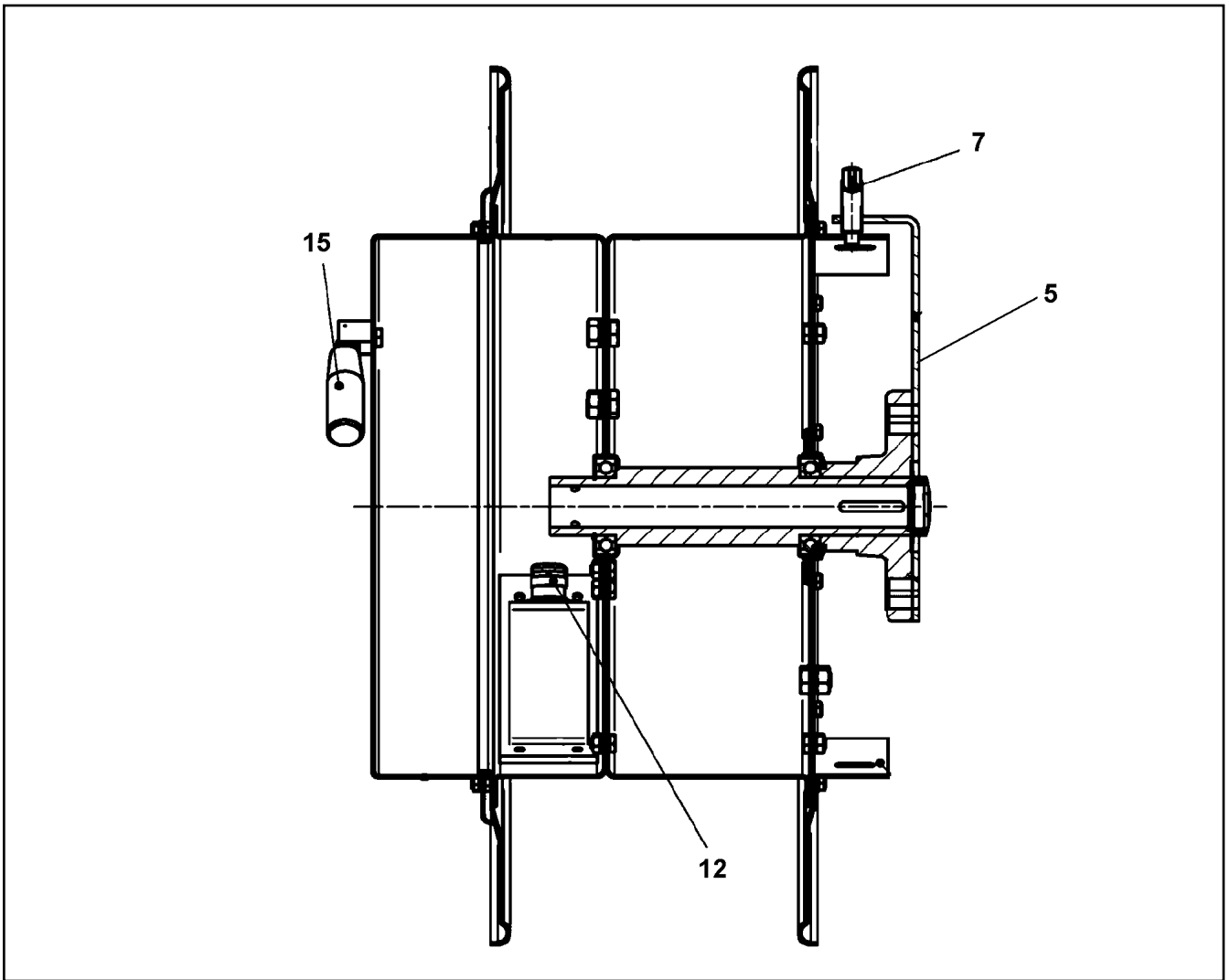
9.3.2021	etk_en_de_098266 LR 11000	818
LIEBHERR	CABLE DRUM COMPL. LEITUNGSTROMMEL KPL.	96028886

Pos.	Item	Quantity	Description	Bezeichnung
1	96036184	1	LEAD W1912A ⇒  820	LEITUNG
2	616024908	1	CABLE DRUM 165M SPF ⇒  821	KABELTROMMEL
10	10476382	1	CABLE SOCKET M1	KABELDOSE
11	604512108	1	SEALING PLUG M1-D	VERSCHLUSSKAPPE
12	602424108	1	CABLE GLAND M16X1,5X4-11 MS	KABELVERSCHRAUBUNG
13	602606208	1	REDUCTION M20X1,5/M16X1,5 MS	REDUKTION
423	602501308	1	VENTILATION SCREW G1/2"X30 POLYAMID	ENTLUEFTUNGSSCHRAUBE

9.3.2021	etk_en_de_098266 LR 11000	 819
LIEBHERR	CABLE DRUM COMPL. LEITUNGSTROMMEL KPL.	96036183

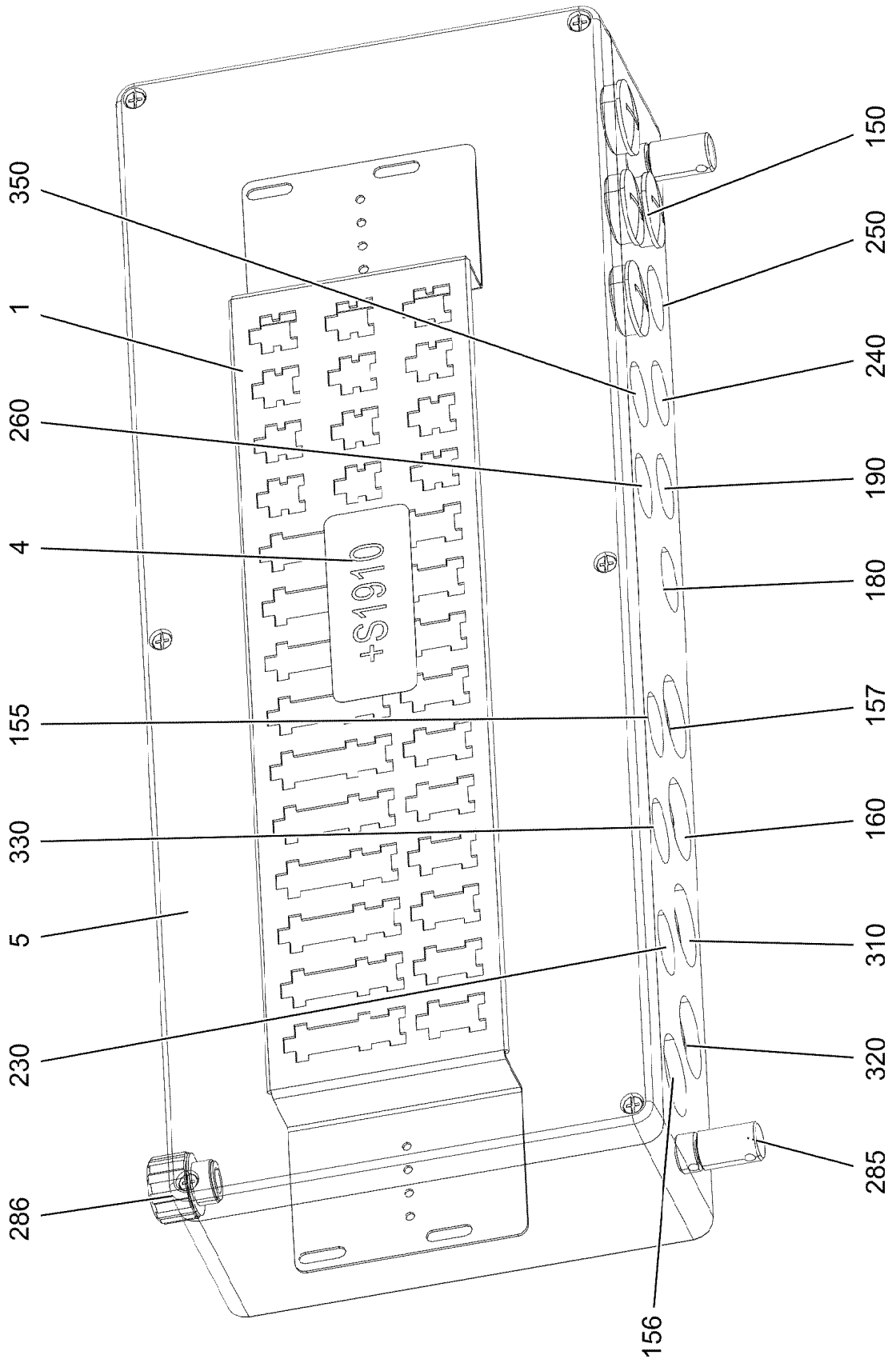
Pos.	Item	Quantity	Description	Bezeichnung
5	12101215	170.06	CONTROL LEAD 7 X 1 SPF	STEUERLEITUNG
500	923512208	2	CABLE MARKER	KABELMARKER
501	604526608	1	PIN CARRIER 6-POL 16A	STIFTTRAEGER
502	604526508	1	BUSHING SUPPORT 6-POL 16A	BUCHSENTRAEGER
503	10874632	3	RETAINING STRAP 0.05T-1.1M POLYEST.PE	HALTEGURT
504	602708008	3	CABLE SOCK 8 420	KABELSTRUMPF
505	10290559	3	SNAP HOOK 120X11 VERZ	KARABINERHAKEN
506	602606208	1	REDUCTION M20X1,5/M16X1,5 MS	REDUKTION
507	10476383	1	PLUG M1	STECKER
508	602424108	1	CABLE GLAND M16X1,5X4-11 MS	KABELVERSCHRAUBUNG
509	604508508	1	SEALING PLUG M 1-K	VERSCHLUSSKAPPE
628	604519208	7	PIN CONTACT 0,75-1MM2	STIFTKONTAKT
629	604519308	7	SLEEVE CONTACT 0,75-1,0MM2	BUCHSENKONTAKT
998	965622208	2	LETTERING WIRING HARNESS	BESCHRIFTUNG KABELBAUM

9.3.2021	etk_en_de_098266 LR 11000	<input type="checkbox"/> 820
LIEBHERR	LEAD LEITUNG	96036184



Pos.	Item	Quantity	Description	Bezeichnung
5	11002352	1	ARM	ARM
7	10467392	1	STRAIN	SPERRE
12	602425808	1	CABLE GLAND M25X1,5X12-15 MS	KABELVERSCHRAUBUNG
15	10046941	1	HANDLE	HANDGRIFF

Pos. 110



9.3.2021
002456

LIEBHERR


etk_en_de_098266 LR 11000


TERMINAL BOX CPL.
KLEMMKASTEN KPL.


822 (1/2)

96036187

Pos.	Item	Quantity	Description	Bezeichnung
1	97041020	1	PLUG PLATE 1.5X640X129 DC01 FE//ZNNI8/	STECKERBLECH
4	97010005	1	SIGN S1910 ALU	SCHILD
5	97113630	1	EMPTY CASING 230.0X0 AL	LEERGEHAEUSE
110	96036194	1	WIRES TERMINAL BOX CPL. S1910 ⇒  824	DRAEHTE KLEMMKASTEN KPL.
150	602425208	4	SCREW PLUG M32X1,5 MS	VERSCHLUSSSCHRAUBE
155	96036188	1	LEAD W1912 ⇒  826	LEITUNG
156	968347908	1	LEAD W1911	LEITUNG
157	96036240	1	LEAD W1910 ⇒  827	LEITUNG
160	968361908	1	LEAD W1909	LEITUNG
170	968340208	1	LEAD W1917	LEITUNG
180	968578508	1	LEAD W1917A	LEITUNG
190	968347708	1	LEAD W1918A	LEITUNG
200	968579908	1	LEAD W1918	LEITUNG
230	96040591	1	LEAD W1921 ⇒  828	LEITUNG
240	969532708	1	LEAD W1927	LEITUNG
250	969532608	1	LEAD W1928	LEITUNG
260	968360508	1	LEAD W1923	LEITUNG
285	602501208	2	WATER DRAIN PLUG M12 PA6G SPF	ENTWAESSERUNGSSTOPFEN
286	10488662	1	VENTILATION SCREW M20X1,5 POLYAMID	ENTLUEFTUNGSSCHRAUBE
310	968546008	1	LEAD W1916 ⇒  829	LEITUNG
320	968546108	1	LEAD W1915 ⇒  830	LEITUNG
330	968548608	1	LEAD W1913A	LEITUNG
350	96038229	1	LEAD W1995-B ⇒  831	LEITUNG

9.3.2021	etk_en_de_098266 LR 11000	 823 (2/2)
LIEBHERR	TERMINAL BOX CPL. KLEMMKASTEN KPL.	96036187

Pos.	Item	Quantity	Description	Bezeichnung
2	96037447	1	WIRE TERMINAL BOX PRE-ASS. S1910 ⇒  825	DRAEHTE KLEMMKASTEN VO
500	923512208	30	CABLE MARKER	KABELMARKER
501	602323308	9	FLAT PLUG HOUSING 18-POL	FLACHSTECKERGEHAEUSE
502	10021571	10	PLUG SHELL 8-POL	STECKERGEHAEUSE
503	602335908	10	PLUG SHELL 4-POL	STECKERGEHAEUSE

9.3.2021	etk_en_de_098266 LR 11000	 824
LIEBHERR	WIRES TERMINAL BOX CPL. DRAEHTE KLEMMKASTEN KPL.	96036194

Pos.	Item	Quantity	Description	Bezeichnung
34	602217908	2	CABLE LUG DIN 46237 M6/1-2,5mm ²	KABELSCHUH
120	602323208	21	FLAT PLUG 1,0-2,5MM2	FLACHSTECKER
124	602323508	220	FLAT PLUG 2,8X0,5-1 VERZ	FLACHSTECKER
305	10870540	45.81	ELECTR.CABLE 1,0	KFZ-LEITUNG
998	965622208	1	LETTERING WIRING HARNESS	BESCHRIFTUNG KABELBAUM

9.3.2021	etk_en_de_098266 LR 11000	<input type="checkbox"/> 825
LIEBHERR	WIRE TERMINAL BOX PRE-ASS. DRAEHTE KLEMMKASTEN VORM.	96037447

Pos.	Item	Quantity	Description	Bezeichnung
5	12101215	5.53	CONTROL LEAD 7 X 1 SPF	STEUERLEITUNG
125	602300308	7	CONTACT 0,5-1MM2	KONTAKT
500	923512208	2	CABLE MARKER	KABELMARKER
501	602301408	1	HOUSING 8-POL	GEHAEUSE
502	604526508	1	BUSHING SUPPORT 6-POL 16A	BUCHSENTRAEGER
503	602424208	2	CABLE GLAND M20X1,5X5-14 MS	KABELVERSCHRAUBUNG
504	602606508	1	REDUCTION M32X1,5/M20X1,5 MS	REDUKTION
505	10476383	1	PLUG M1	STECKER
506	604508508	1	SEALING PLUG M 1-K	VERSCHLUSSKAPPE
628	604519208	1	PIN CONTACT 0,75-1MM2	STIFTKONTAKT
629	604519308	6	SLEEVE CONTACT 0,75-1,0MM2	BUCHSENKONTAKT

9.3.2021	etk_en_de_098266 LR 11000	826
LIEBHERR	LEAD LEITUNG	96036188

Pos.	Item	Quantity	Description	Bezeichnung
5	600461008	6.37	CONTROL LEAD 61 X 0,75	STEUERLEITUNG
121	602300108	2	CONTACT 1-2,5MM2	KONTAKT
125	602300308	53	CONTACT 0,5-1MM2	KONTAKT
500	923512208	6	CABLE MARKER	KABELMARKER
501	11060125	1	MALE INSERT 64-POL 16A POLYCARBONAT	STIFTEINSATZ
502	602300208	2	PLUG SHELL 18-POL	STECKERGEHAEUSE
503	602301408	3	HOUSING 8-POL	GEHAEUSE
504	602424308	2	CABLE GLAND M25X1,5X11-20 MS	KABELVERSCHRAUBUNG
505	10871288	2	GUIDE PIN CODIERUNG HAN E/ STAINLESS	FUEHRUNGSSTIFT
506	97039674	1	SIGN 35X15 LEXEDGE II	SCHILD
507	10871289	2	GUIDE BUSHING CODIERUNG HAN E/ STAIN	FUEHRUNGSBUCHSE
508	602606708	1	REDUCTION M40X1,5/M25X1,5 MS	REDUKTION
509	10488662	1	VENTILATION SCREW M20X1,5 POLYAMID	ENTLUEFTUNGSSCHRAUBE
510	602606408	1	REDUCTION M25X1,5/M20X1,5 MS	REDUKTION
511	605618508	1	BS HOUSING HAN 24B	SOCKELGEHAEUSE
512	11341849	1	AERATION NOZZLE M25	BELUEFTUNGSSTUTZEN
777	10113737	61	CONTACT PIN 0,75MM2	KONTAKTSTIFT
998	965622208	2	LETTERING WIRING HARNESS	BESCHRIFTUNG KABELBAUM

9.3.2021	etk_en_de_098266 LR 11000	827
LIEBHERR	LEAD LEITUNG	96036240

Pos.	Item	Quantity	Description	Bezeichnung
5	600230408	5.18	CONTROL LEAD 4 X 1,5 SPF	STEUERLEITUNG
6	600230408	5.18	CONTROL LEAD 4 X 1,5 SPF	STEUERLEITUNG
95	6202444	2	PIN CONTACT 0,75-1,5MM2	STIFTKONTAKT
96	6202434	4	SLEEVE CONTACT 0,75-1,5MM2	BUCHSENKONTAKT
121	602300108	8	CONTACT 1-2,5MM2	KONTAKT
500	923512208	3	CABLE MARKER	KABELMARKER
501	602301408	1	HOUSING 8-POL	GEHAEUSE
502	605251608	2	PLUG SOCKET BODY 4-POLE AL	STECKDOSENKOERPER
503	602441201	1	CABLE GLAND M32X1,5X7-15 MS	KABELVERSCHRAUBUNG
504	693161214	1	SEAL	DICHTUNG
505	605212808	2	MOULDING 317-1397-000 SUR	FORMTEIL
506	6202909	2	CLAMP	KLAMMER
811	692404908	2	STOPPER PLUG	BLINDSTOPFEN
996	965622108	8	LETTERING WIRE	BESCHRIFTUNG ADER
998	965622208	2	LETTERING WIRING HARNESS	BESCHRIFTUNG KABELBAUM

9.3.2021	etk_en_de_098266 LR 11000	<input type="checkbox"/> 828
LIEBHERR	LEAD LEITUNG	96040591

Pos.	Item	Quantity	Description	Bezeichnung
5	11491064	9.02	LEAD 25 G 1	LEITUNG
121	602300108	1	CONTACT 1-2,5MM2	KONTAKT
125	602300308	23	CONTACT 0,5-1MM2	KONTAKT
127	605601801	23	CONTACT BUSHING 1MM2	KONTAKTBUCHSE
129	605615714	1	SLEEVE CONTACT 2.5MM2	BUCHSENKONTAKT
500	923512208	3	CABLE MARKER	KABELMARKER
501	605609514	1	FEMALE INSERT 24-POL+PE 16A	BUCHSENEINSATZ
502	602300208	1	PLUG SHELL 18-POL	STECKERGEHAEUSE
503	602301408	1	HOUSING 8-POL	GEHAEUSE
504	10871289	4	GUIDE BUSHING CODIERUNG HAN E/ STAIN	FUEHRUNGSBUCHSE
505	10871288	4	GUIDE PIN CODIERUNG HAN E/ STAINLESS	FUEHRUNGSSTIFT
506	605617608	1	SOCKET SHELL HAN 24B	TUELLENGEHAEUSE
507	10488662	1	VENTILATION SCREW M20X1,5 POLYAMID	ENTLUEFTUNGSSCHRAUBE
508	602606408	1	REDUCTION M25X1,5/M20X1,5 MS	REDUKTION
509	605618508	1	BS HOUSING HAN 24B	SOCKELGEHAEUSE
510	97029882	1	WATER DRAIN PLUG PA6G	ENTWAESSERUNGSSTOPFEN
511	602424308	2	CABLE GLAND M25X1,5X11-20 MS	KABELVERSCHRAUBUNG
512	602606708	1	REDUCTION M40X1,5/M25X1,5 MS	REDUKTION
998	965622208	2	LETTERING WIRING HARNESS	BESCHRIFTUNG KABELBAUM

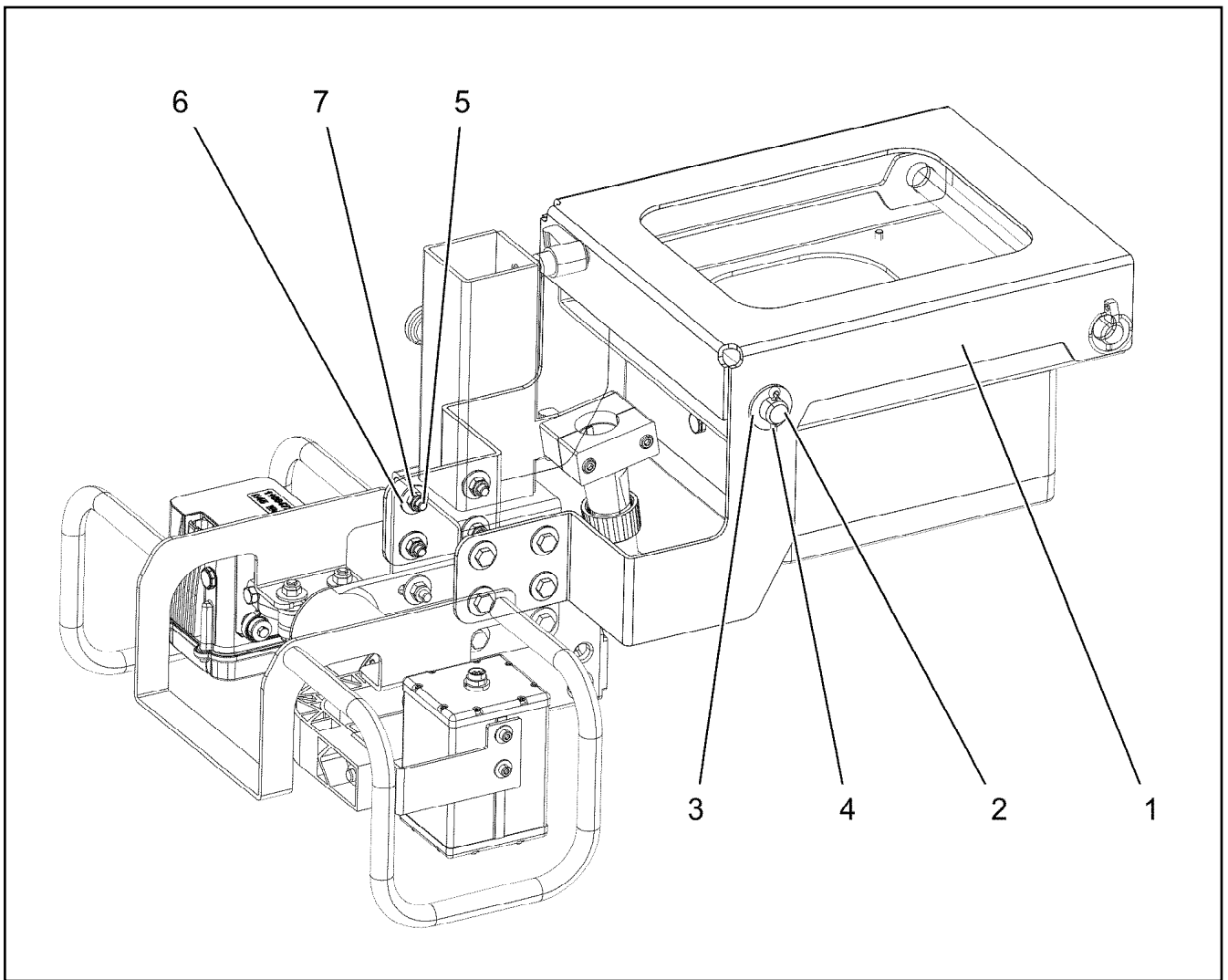
9.3.2021	etk_en_de_098266 LR 11000	<input type="checkbox"/> 829
LIEBHERR	LEAD LEITUNG	968546008

Pos.	Item	Quantity	Description	Bezeichnung
5	11491064	4.72	LEAD 25 G 1	LEITUNG
121	602300108	1	CONTACT 1-2,5MM2	KONTAKT
125	602300308	23	CONTACT 0,5-1MM2	KONTAKT
127	605601801	23	CONTACT BUSHING 1MM2	KONTAKTBUCHSE
129	605615714	1	SLEEVE CONTACT 2.5MM2	BUCHSENKONTAKT
500	923512208	3	CABLE MARKER	KABELMARKER
501	605609514	1	FEMALE INSERT 24-POL+PE 16A	BUCHSENEINSATZ
502	602300208	1	PLUG SHELL 18-POL	STECKERGEHAEUSE
503	602301408	1	HOUSING 8-POL	GEHAEUSE
504	10488662	1	VENTILATION SCREW M20X1,5 POLYAMID	ENTLUEFTUNGSSCHRAUBE
505	602606408	1	REDUCTION M25X1,5/M20X1,5 MS	REDUKTION
506	10871289	4	GUIDE BUSHING CODIERUNG HAN E/ STAIN	FUEHRUNGSBUCHSE
507	605618508	1	BS HOUSING HAN 24B	SOCKELGEHAEUSE
508	10871288	4	GUIDE PIN CODIERUNG HAN E/ STAINLESS	FUEHRUNGSSTIFT
509	97029882	1	WATER DRAIN PLUG PA6G	ENTWAESSERUNGSSTOPFEN
510	605617608	1	SOCKET SHELL HAN 24B	TUELLENGEHAEUSE
511	602424308	2	CABLE GLAND M25X1,5X11-20 MS	KABELVERSCHRAUBUNG
512	602606708	1	REDUCTION M40X1,5/M25X1,5 MS	REDUKTION
998	965622208	2	LETTERING WIRING HARNESS	BESCHRIFTUNG KABELBAUM


9.3.2021	etk_en_de_098266 LR 11000	<input type="checkbox"/> 830
LIEBHERR	LEAD LEITUNG	968546108


Pos.	Item	Quantity	Description	Bezeichnung
5	680001708	1	COUPLING SOCKET 4-POL GERADE PVC SP	KUPPLUNGSDOSE
500	923512208	2	CABLE MARKER	KABELMARKER
501	602301408	1	HOUSING 8-POL	GEHAEUSE
502	602606508	1	REDUCTION M32X1,5/M20X1,5 MS	REDUKTION
503	602424008	1	CABLE GLAND M12X1,5X2-8 MS	KABELVERSCHRAUBUNG
504	602606108	1	REDUCTION M20X1,5/M12X1,5 MS	REDUKTION
505	602339208	1	PROTECTING CAP M12	SCHUTZKAPPE
690	10335820	4	SLEEVE CONTACT 0,2-0,5MM2	BUCHSENKONTAKT
998	965622208	2	LETTERING WIRING HARNESS	BESCHRIFTUNG KABELBAUM

9.3.2021	etk_en_de_098266 LR 11000	831
LIEBHERR	LEAD LEITUNG	96038229



Pos.	Item	Quantity	Description	Bezeichnung
1	97123216	1	PLATE 4X635X756 S315MC FE//ZNNI8//CN//T	BLECH
2	450023708	1	PIN ISO 2340 B20X330X315 ST.50K FE//ZN20	BOLZEN
3	10289808	2	WASHER ISO 7089 20 300HV FLZN SPF	SCHEIBE
4	12100681	2	SPLIT PIN ISO 1234 5X28 ST 480H SPF	SPLINT
5	10197831	8	HEX SCREW ISO 4017 M8X25 8.8 ZNNI-480	SECHSKANTSCHRAUBE
6	11140469	16	WASHER ISO 7093-1 8 200HV 480H SPF	SCHEIBE
7	10875614	8	HEX NUT DIN 985 M8 8 480H SPF	SECHSKANTMUTTER


Pos.	Item	Quantity	Description	Bezeichnung
4	96047486	1	ADDITIONAL HYDR.S PIVOT SECTI. ⇒  834	ZUSATZHYDRAULIK S-ANLENK

9.3.2021	etk_en_de_098266 LR 11000	 833
LIEBHERR	ADDITIONAL HYDR.S PIVOT SECTI. ZUSATZHYDRAULIK S-ANLENKSTUECK	919551208

Pos.	Item	Quantity	Description	Bezeichnung
10	96047488	1	HOSE LINES S-ANLENKSTUECK ⇒  838	SCHLAUCHLEITUNGEN
11	96047515	1	PIPELINES S PIVOT SECTION ⇒  840	ROHRLEITUNGEN S-ANLENKS
21	11347373	1	CONTROL BLOCK 200BAR SPF ⇒  842	STUEBERBLOCK
50	10816185	2	PRESSURE SENSOR 0-400/400 BAR LSB PL:	DRUCKAUFNEHMER
51	511465508	2	DIRECTIONAL CONTROL VALVE 2/2 320BA	WEGEVENTIL
(1)	571135508	1	MAGNET 24V	MAGNET
150	510412108	2	NON-RETURN VALVE 400BAR CR6-FREI	RUECKSCHLAGVENTIL
161	949864108	1	SCREW-ON CONNECTION	EINSCHRAUBSTUTZEN
162	511059808	1	NOZZLE 1,2 M10X10 MS	DUESE
165	96028333	1	EXPANSION TANK CPL. ⇒  37	AUSGLEICHSBEHAELTER KPL.
201	511512208	4	COUPLING SLEEVE B8 38-S	KUPPLUNGSMUFFE
202	511512308	4	COUPLING PLUG B8 38-S	KUPPLUNGSSTECKER
203	10675113	1	COUPLING SLEEVE B8 42-L A3C	KUPPLUNGSMUFFE
205	511518408	1	COUPLING SLEEVE B8 35-L	KUPPLUNGSMUFFE
207	10466917	6	HEX CAP NUT RD79X4 SPF	VERSCHLUSSMUTTER
209	10466909	4	SCREW PLUG RD79X4 SPF	VERSCHLUSSSCHRAUBE
210	10466908	1	SCREW PLUG RD54X4 ALCUMGPB SPF	VERSCHLUSSSCHRAUBE
211	511510708	1	COUPLING SLEEVE B6 30-S	KUPPLUNGSMUFFE
217	511501008	1	COUPLING SLEEVE B6 28-L	KUPPLUNGSMUFFE
218	511501108	4	COUPLING PLUG B6 28-L	KUPPLUNGSSTECKER
223	10466916	2	HEX CAP NUT RD54X4 SPF	VERSCHLUSSMUTTER
224	10466912	3	SCREW PLUG RD54X4 SPF	VERSCHLUSSSCHRAUBE
225	511505908	1	COUPLING SLEEVE B3 16-S	KUPPLUNGSMUFFE
229	10466915	1	HEX CAP NUT RD36X3 SPF	VERSCHLUSSMUTTER
234	511515508	1	COUPLING PLUG B2 10-S	KUPPLUNGSSTECKER
237	511508408	2	COUPLING SLEEVE B2 10-L	KUPPLUNGSMUFFE
238	511508308	2	COUPLING PLUG B2 10-L	KUPPLUNGSSTECKER
243	10466914	2	HEX CAP NUT RD32X3 SPF	VERSCHLUSSMUTTER
244	10466910	2	SCREW PLUG RD32X3 SPF	VERSCHLUSSSCHRAUBE
250	10466906	1	SCREW PLUG RD32X3 SPF	VERSCHLUSSSCHRAUBE
251	97044171	2	TRAILER 2X25X25 ALMG3 H111 BEZ.1	ANHAENGER
252	97044172	2	TRAILER 2X25X25 ALMG3 H111 BEZ.2	ANHAENGER
253	97044210	2	TRAILER 2X25X25 ALMG3 H111 BEZ.3	ANHAENGER
254	97044211	2	TRAILER 2X25X25 ALMG3 H111 BEZ.4	ANHAENGER
255	97044212	2	TRAILER 2X25X25 ALMG3 H111 BEZ.5	ANHAENGER
600	472331908	2	FITTING ELSD38-S A3P	VERSCHRAUBUNG
601	472531808	4	FITTING EWSD38-S A3P	VERSCHRAUBUNG
602	470033108	7	FITTING XG38-S A3P	VERSCHRAUBUNG
603	470033208	1	FITTING XG35-L A3P	VERSCHRAUBUNG
604	470433008	2	FITTING XT38-S A3P	VERSCHRAUBUNG
605	475430408	2	FITTING REDSD35/28-L CFX	VERSCHRAUBUNG
606	470431508	1	FITTING T 35L A3P	VERSCHRAUBUNG
607	470030808	5	FITTING XG28-L A3P	VERSCHRAUBUNG
608	482530914	1	FITTING ISO 8434 EW 35L M45X2 CR6-FREI	VERSCHRAUBUNG
609	482530814	1	FITTING ISO 8434 EW 42L CR6-FREI	VERSCHRAUBUNG
610	470030908	1	FITTING XG42-L A3P	VERSCHRAUBUNG
611	470431408	1	FITTING T 42L A3C	VERSCHRAUBUNG
612	475407208	1	FITTING REDSDN42/12-L A3P	VERSCHRAUBUNG
613	470030308	5	FITTING XG10-L A3P	VERSCHRAUBUNG
614	7367986	1	FITTING EL 42L CR6-FREI	VERSCHRAUBUNG
615	475431308	2	FITTING RED 42/28L CR6-FREI	VERSCHRAUBUNG
616	471030808	2	FITTING XGE12-LR-ED A3P	VERSCHRAUBUNG
617	471900508	1	FITTING EGESD12-SR-WD A3P	VERSCHRAUBUNG
618	471039608	2	FITTING XGE10-LR-ED3/8" A3P	VERSCHRAUBUNG
619	470432308	1	FITTING XT12-S A3P	VERSCHRAUBUNG
620	470030408	4	FITTING XG12-L A3P	VERSCHRAUBUNG

9.3.2021

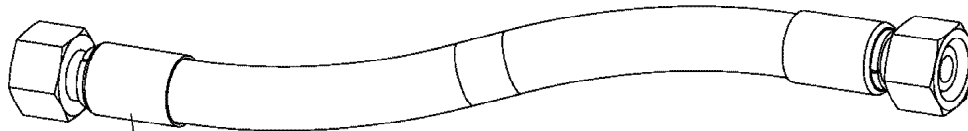
etk_en_de_098266 LR 11000

 836 (3/4)**LIEBHERR**
ADDITIONAL HYDR.S PIVOT SECTI.
ZUSATZHYDRAULIK S-ANLENKSTUECK

96047486

Pos.	Item	Quantity	Description	Bezeichnung
621	470032508	4	FITTING XG12-S A3P	VERSCHRAUBUNG
623	470033008	3	FITTING XG30-S CFX	VERSCHRAUBUNG
625	475032908	2	FITTING XGR30/25-S CFX	VERSCHRAUBUNG
626	7407120	1	FITTING EL 28L CR6-FREI	VERSCHRAUBUNG
627	470430808	1	FITTING T 28L A3C	VERSCHRAUBUNG
628	475435408	1	FITTING REDSDN28/10-L A3P	VERSCHRAUBUNG
629	475031808	2	FITTING XGR28/22-L A3P	VERSCHRAUBUNG
631	475601508	3	TEST POINT FITTING BMA3 6S	MESSANSCHLUSS
632	472531508	3	FITTING EW 6S M14X1,5 CR6-FREI	VERSCHRAUBUNG
633	471032108	3	FITTING GE 6S G1/4 CR6-FREI	VERSCHRAUBUNG
634	475032508	1	FITTING XGR16/12-S A3P	VERSCHRAUBUNG
635	247117702	1	FITTING EW 12L M18X1,5 CR6-FREI	VERSCHRAUBUNG
636	475034008	5	FITTING XGR30/20-S A3P	VERSCHRAUBUNG
637	471904508	4	FITTING EGESD20-SR1/2 A3P	VERSCHRAUBUNG
638	472431808	1	FITTING ET 30S CR6-FREI	VERSCHRAUBUNG
639	470011108	1	FITTING SNV30-S A3P	VERSCHRAUBUNG
640	482331814	1	FITTING ISO 8434 EL 30S CR6-FREI	VERSCHRAUBUNG
641	470010308	1	FITTING SNV12-S A3P	VERSCHRAUBUNG
642	470010508	3	FITTING SNV20-S A3P	VERSCHRAUBUNG
643	7407107	2	FITTING EL 20S CR6-FREI	VERSCHRAUBUNG
644	482431614	1	FITTING ISO 8434 ET 20S CR6-FREI	VERSCHRAUBUNG
645	7407108	1	FITTING EW 20S M30X2 CR6-FREI	VERSCHRAUBUNG
647	470032908	2	FITTING XG25-S A3P	VERSCHRAUBUNG
648	475434308	1	FITTING REDSDN38/25-S A3P	VERSCHRAUBUNG
649	475435008	1	FITTING REDSDN38/20-S CFX	VERSCHRAUBUNG
650	475033008	1	FITTING XGR25/20-S A3P	VERSCHRAUBUNG
651	475433508	1	FITTING REDSD16/10-S A3P	VERSCHRAUBUNG
653	470032408	2	FITTING XG10-S A3P	VERSCHRAUBUNG
654	470432508	1	FITTING T 16S CR6-FREI	VERSCHRAUBUNG
655	247105602	1	FITTING ET 12L M18X1,5 CR6-FREI	VERSCHRAUBUNG

9.3.2021	etk_en_de_098266 LR 11000	<input type="checkbox"/> 837 (4/4)
LIEBHERR	ADDITIONAL HYDR.S PIVOT SECTI. ZUSATZHYDRAULIK S-ANLENKSTUECK	96047486



Schlauchnummer
Hose number
Numéro de flexible
Número de flexible
Номера шланга

Die Schlauchnummern auf den Schläuchen entsprechen den Positionen in der Schlauchliste.

The hose numbers from the hoses are in accordance with the items in the hose list.

Les numéros indiqués sur les flexibles correspondent aux repères de la nomenclature des flexibles.

Los números indicados en los flexibles corresponden a las posiciones de la lista de flexibles.

Нанесенные на шлангах номера соответствуют позициям в перечне.



Pos.	Item	Quantity	Description	Bezeichnung
1245	96037141	1	HOSE CPL. 2SN 8X2150	SCHLAUCH KPL.
1247	968842408	1	HOSE CPL. HPC 4X8500	SCHLAUCH KPL.
1248	968698808	1	HOSE CPL. HPC 4X6100	SCHLAUCH KPL.
1249	927067808	1	HOSE CPL. HPC 4X2300	SCHLAUCH KPL.
1250	968532408	1	HOSE CPL. 6ST 38X2300	SCHLAUCH KPL.
1251	928040808	1	HOSE CPL. 2SN 25X2650	SCHLAUCH KPL.
1252	968532308	1	HOSE CPL. 2SN 25X2500	SCHLAUCH KPL.
1253	968532408	1	HOSE CPL. 6ST 38X2300	SCHLAUCH KPL.
1254	929379308	1	HOSE CPL. 2SN 8X3100	SCHLAUCH KPL.
1255	924875608	1	HOSE CPL. GH425-10 16X1900	SCHLAUCH KPL.
1256	929921108	1	HOSE CPL. 2SN 25X2000	SCHLAUCH KPL.
1257	929963108	1	HOSE CPL. 2SN 25X1900	SCHLAUCH KPL.
1258	966963608	1	HOSE CPL. 6ST 38X1650	SCHLAUCH KPL.
1259	967222108	1	HOSE CPL. 2SN 8X1700	SCHLAUCH KPL.
1260	968002508	1	HOSE CPL. 1SC 8X1750	SCHLAUCH KPL.
1261	966378608	1	HOSE CPL. 2TE 8X800	SCHLAUCH KPL.
1262	963861608	1	HOSE CPL. 2SN 10X720	SCHLAUCH KPL.
1263	968006208	1	HOSE CPL. 2SN 10X740	SCHLAUCH KPL.
1264	963927608	1	HOSE CPL. GH506-16 25X840	SCHLAUCH KPL.
1265	968605708	1	HOSE CPL. 2SN 25X940	SCHLAUCH KPL.
1266	967769308	1	HOSE CPL. 2SN 25X700	SCHLAUCH KPL.
1267	963699008	1	HOSE CPL. GH506-16 25X810	SCHLAUCH KPL.
1268	963922908	1	HOSE CPL. 2SN 10X880	SCHLAUCH KPL.
1269	927685308	1	HOSE CPL.	SCHLAUCH KPL.

9.3.2021

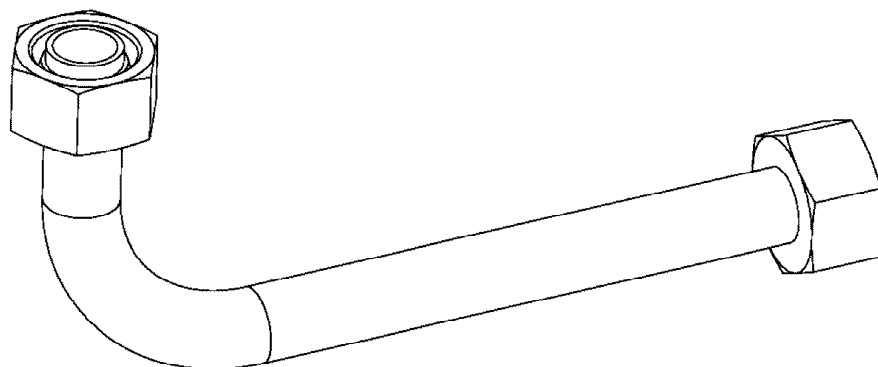
etk_en_de_098266 LR 11000

839 (2/2)

LIEBHERR

HOSE LINES
SCHLAUCHLEITUNGEN

96047488



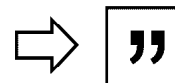
Die Positionsnummern der Rohre auf den Bildtafeln entsprechen den Positionen in der Rohrliste.

The pipe numbers from the illustrations are in accordance with the items in the pipe list.

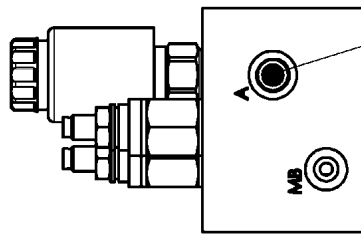
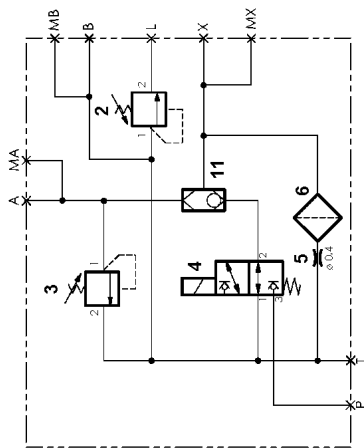
Les numéros des tuyaux sur les illustrations correspondent aux repères de la nomenclature des tuyaux.

Los números de tubos en las ilustraciones corresponden a las posiciones de la lista de tubos.

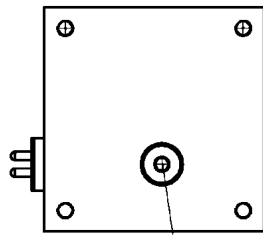
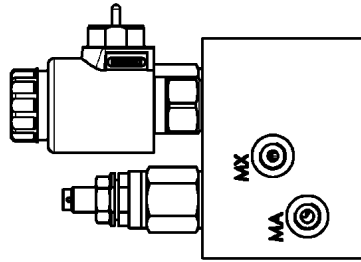
Номера позиций труб на изображениях соответствуют позициям в перечне труб.



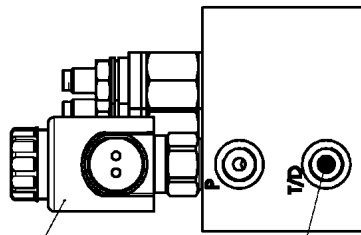
Pos.	Item	Quantity	Description	Bezeichnung
140	968324708	1	PIPE COMPL. 38X5	ROHR KPL.
141	968324808	1	PIPE COMPL. 38X5	ROHR KPL.
142	968324908	1	PIPE COMPL. 38X5	ROHR KPL.
143	968325008	1	PIPE COMPL. 38X5	ROHR KPL.
144	96020384	1	PIPE COMPL. 25X3	ROHR KPL.
145	96020385	1	PIPE COMPL. 25X3	ROHR KPL.
146	96020387	1	PIPE COMPL. 25X3	ROHR KPL.
147	968325408	1	PIPE COMPL. 35X2	ROHR KPL.
148	968325508	1	PIPE COMPL. 35X2	ROHR KPL.
149	968325608	2	PIPE COMPL. 28X2	ROHR KPL.
150	968325708	1	PIPE COMPL. 42X3	ROHR KPL.
151	968325808	1	PIPE COMPL. 42X3	ROHR KPL.
152	968325908	1	PIPE COMPL. 38X5	ROHR KPL.
153	968326008	1	PIPE COMPL. 38X5	ROHR KPL.
154	968326108	1	PIPE COMPL. 38X5	ROHR KPL.
155	968326208	1	PIPE COMPL. 38X5	ROHR KPL.
156	968326308	1	PIPE COMPL. 38X5	ROHR KPL.
157	968326408	1	PIPE COMPL. 38X5	ROHR KPL.
158	968326508	1	PIPE COMPL. 38X5	ROHR KPL.
159	968326608	1	PIPE COMPL. 10X1.5	ROHR KPL.
160	96047509	1	PIPE COMPL. 10X1.5	ROHR KPL.
161	968326808	1	PIPE COMPL. 10X1.5	ROHR KPL.
162	968326908	1	PIPE COMPL. 10X1.5	ROHR KPL.
163	968327008	1	PIPE COMPL. 16X2	ROHR KPL.
164	96047510	1	PIPE COMPL. 16X2	ROHR KPL.
165	968327208	1	PIPE COMPL. 28X2	ROHR KPL.
166	968327308	1	PIPE COMPL. 28X2	ROHR KPL.
167	968327408	1	PIPE COMPL. 28X2	ROHR KPL.
168	968327508	1	PIPE COMPL. 28X2	ROHR KPL.
169	968327608	1	PIPE COMPL. 10X1.5	ROHR KPL.
170	968327708	1	PIPE COMPL. 30X4	ROHR KPL.
171	968327808	1	PIPE COMPL. 30X4	ROHR KPL.
172	968327908	1	PIPE COMPL. 30X4	ROHR KPL.
173	968328008	1	PIPE COMPL. 30X4	ROHR KPL.
174	968328108	1	PIPE COMPL. 12X1.5	ROHR KPL.
175	968328208	1	PIPE COMPL. 12X1.5	ROHR KPL.
176	968328308	1	PIPE COMPL. 12X1.5	ROHR KPL.
177	968328408	1	PIPE COMPL. 12X1.5	ROHR KPL.
178	968595808	1	PIPE COMPL. 10X1.5	ROHR KPL.
179	969555408	1	PIPE COMPL. 30X4	ROHR KPL.
180	969555508	1	PIPE COMPL. 20X2.5	ROHR KPL.
181	96047512	1	PIPE COMPL. 10X1.5	ROHR KPL.
182	96047513	1	PIPE COMPL. 10X1.5	ROHR KPL.



11



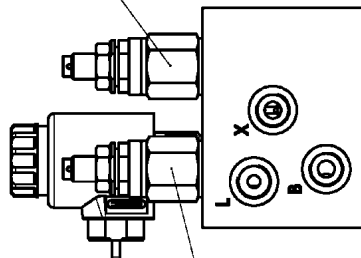
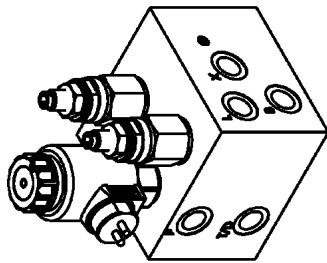
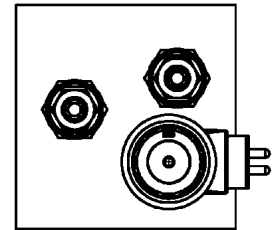
12 6



4

3

5



2

9.3.2021
079718

LIEBHERR


etk_en_de_098266 LR 11000


CONTROL BLOCK
STUEBERBLOCK


842 (1/2)

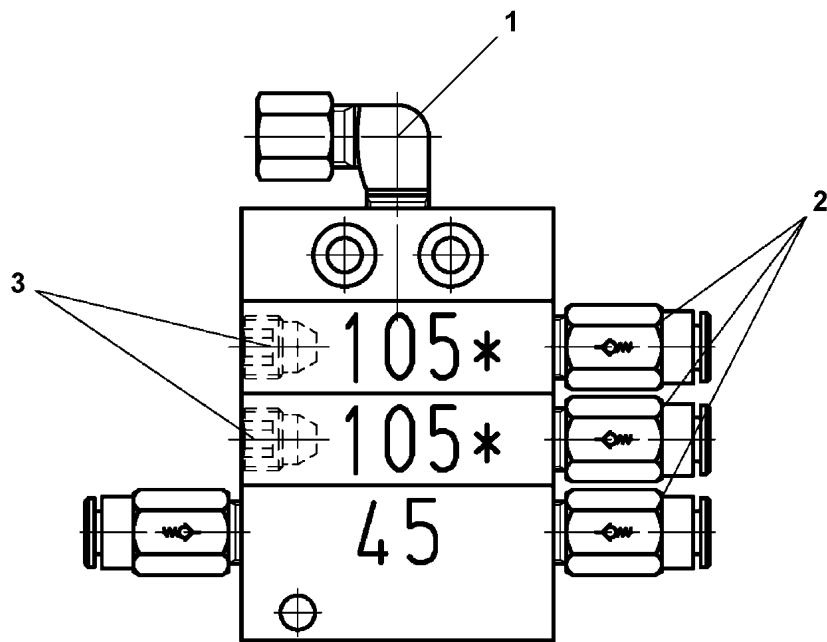
11347373

Pos.	Item	Quantity	Description	Bezeichnung
2	11482388	1	PRESSURE LIMITING VALVE	DRUCKBEGRENZUNGSVENTIL
3	11170511	1	PRESSURE LIMITING VALVE p _{max} =200BAR	DRUCKBEGRENZUNGSVENTIL
4	11482390	1	DIRECTIONAL SEAT VALVE	WEGESITZVENTIL
5	11482392	1	SCREW-IN BLIND	EINSCHRAUBBLENDE
6	11482393	1	FILTER	FILTER
11	11482394	1	SHUTTLE VALVE	WECHSELVENTIL
12	477704908	1	STOP PLUG VSTIM14X1,5ED A3P	STOPFEN

9.3.2021	etk_en_de_098266 LR 11000	 843 (2/2)
LIEBHERR	CONTROL BLOCK STUEBERBLOCK	11347373

Pos.	Item	Quantity	Description	Bezeichnung
1	11621500	1	DISTRIBUTION BLOCK MX-F 3/4 ⇒  845	VERTEILERKOMBINATION
2	12102343	2	MALE CONNECTOR WSV 6 M10X1K MS	STECKANSCHLUSS
3	774373408	2	EXTENSION M10X1K/ M10X1	VERLAENGERUNG
4	774372608	3	COUPLING SLEEVE	KUPPLUNGSMUFFE
5	774372708	3	COUPLING PLUG	KUPPLUNGSSTECKER
6	471032108	6	FITTING GE 6S G1/4 CR6-FREI	VERSCHRAUBUNG
7	477400108	7	BOX NUT DIN 3870 AS6 A3P	UEBERWURFMUTTER
8	710102508	4	SEALING RING DIN 7603 A14X18X1,5 CU	DICHTRING
9	472331208	1	FITTING EL 6S CR6-FREI	VERSCHRAUBUNG
10	10873149	30	POLYAMID PIPE DIN 73378 6X1,5 PA 12-HL	POLYAMIDROHR
11	477101408	2	PROFILE RING PR6-S/L A3P	PROFILRING
12	772002208	2	PLUG-IN SLEEVE E6-4	EINSTECKHUELSE
13	970350108	2	PLATE 4x73x30 S315MC FE//ZNNI8//CN//T0	BLECH

9.3.2021	etk_en_de_098266 LR 11000	 844
LIEBHERR	CENTRAL GREASING ZENTRALSCHMIERUNG	917692108



Pos.	Item	Quantity	Description	Bezeichnung
1	774373808	1	FITTING WE 6LL M10x1	VERSCHRAUBUNG
2	11007219	4	NON-RETURN VALVE	RUECKSCHLAGVENTIL
3	774378208	2	SCREW PLUG	VERSCHLUSSSCHRAUBE

9.3.2021
079748

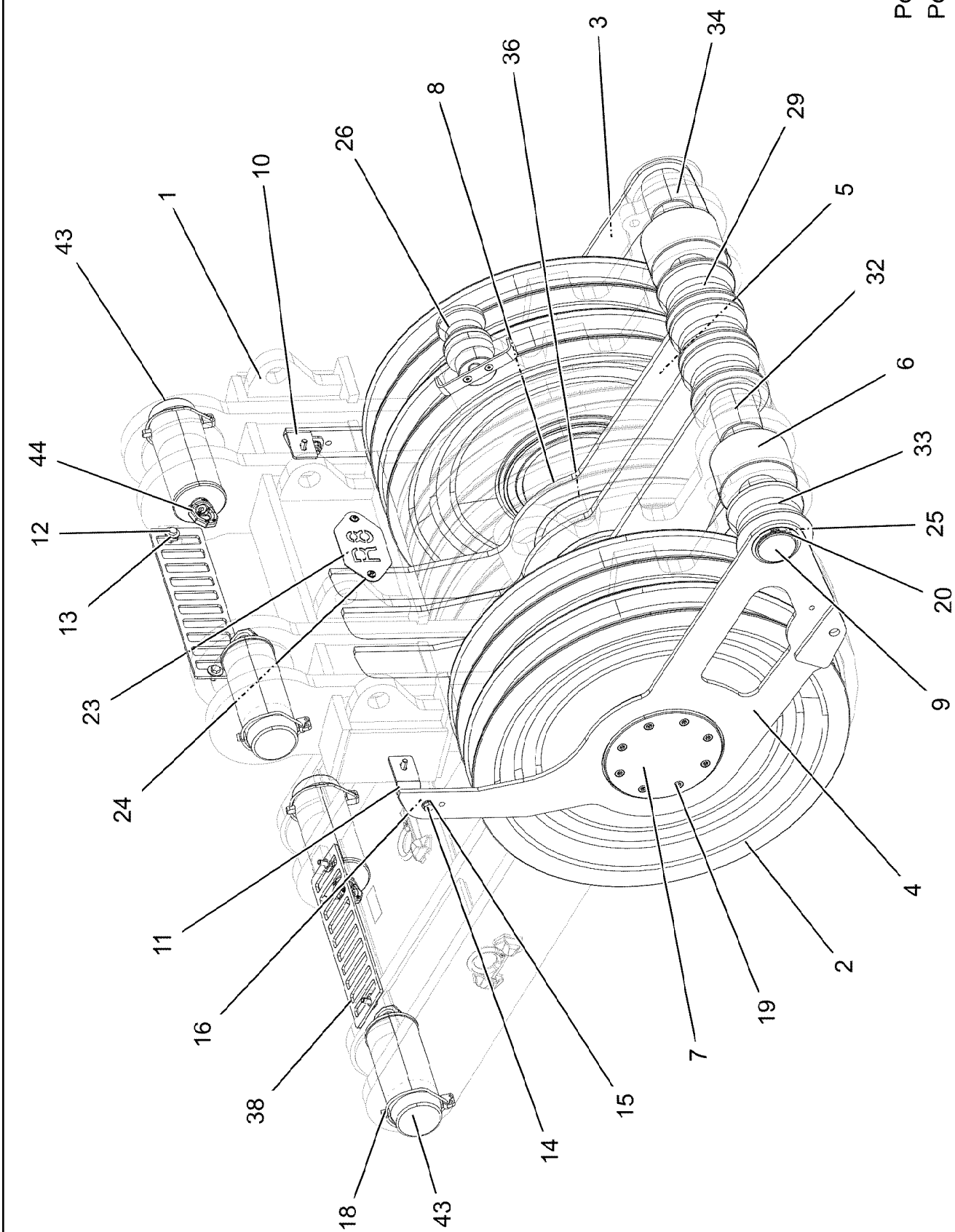
LIEBHERR

etk_en_de_098266 LR 11000

DISTRIBUTION BLOCK
VERTEILERKOMBINATION

845

11621500



9.3.2021
008600

LIEBHERR

etk_en_de_098266 LR 11000

ROLLER SET
ROLLENSATZ


846 (1/2)

919633708

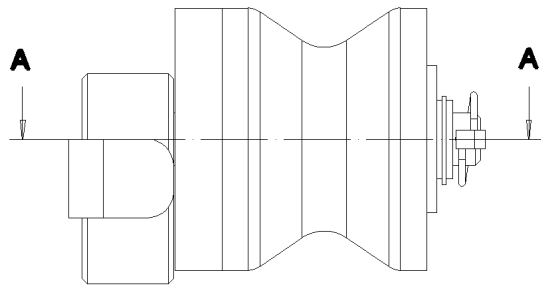
Pos.	Item	Quantity	Description	Bezeichnung
1	96048880	1	ROLLER SET WELDED	ROLLENSATZ SCHWK.
2	924954508	8	ROPE PULLEY CPL. SPF	SEILROLLE KPL.
(1)	288138108	1	ROPE PULLEY RD780X84 PA6G SPF	SEILROLLE
(2)	746509408	1	ROLLER BEARING 220X300X95	WAEZLAGER
(3)	10872701	2	LOCKING RING DIN 471 300X5	SICHERUNGSRING
(4)	7743242	1	HYDRAULIC-TYPE LUBRICAT.NIPPLE DIN 71	KEGELSCHMIERNIPPEL
3	96033815	1	SIDE PANEL LEFT WELD.STRUCTURE	SEITENBLECH SCHWK.LINKS
4	96033816	1	SIDE PLATE RIGHT WELD. STRUCT.	SEITENBLECH SCHWK.RECHTS
5	97029778	3	PLATE 15X819X719 S690QL	BLECH
6	97061887	2	ROLLER 80.5X160X95 PA6G	ROLLE
7	97029783	2	COVER 15X244X244 S690QL	DECKEL
8	97029851	1	AXLE 244.5X1041 S770QL SPF	ACHSE
9	97029852	1	AXLE 80.0X1075 S355J2C+C FE//ZNNI8//CN/	ACHSE
10	97029853	1	PLATE 5X88X139 S355MC FE//ZNNI8//CN//T	BLECH
11	97029855	1	PLATE 5X88X139 S355MC FE//ZNNI8//CN//T	BLECH
12	11631816	6	HEX SCREW ISO 4017 M10X25 8.8 FLZN SP	SECHSKANTSCHRAUBE
13	11491889	6	WASHER ISO 7093-1 10 300HV FLZN SPF	SCHEIBE
14	11645384	2	HEX SCREW ISO 4017 M12X40 8.8 FLZN SP	SECHSKANTSCHRAUBE
15	10289804	4	WASHER ISO 7089 12 300HV FLZN SPF	SCHEIBE
16	10875607	2	HEX NUT DIN 985 M12 8 FLZN SPF	SECHSKANTMUTTER
18	12100335	4	SAFETY PLUG W HINGE-LID 17X125X16X1	SICHERHEITSKLAPPSTECKER
19	11968081	16	SOCKET HEAD SCREW DIN 7984 M12X25 0	ZYLINDERSCHRAUBE
20	10875663	2	LOCKING RING DIN 471 80X2,5 480H SPF	SICHERUNGSRING
23	97050391	1	PLATE 2X200X100 DC01 FE//ZNNI8//CN//T0	BLECH
24	12102696	2	BUTTON HEAD SCREW ISO7380-2 M8X10 0	HALBRUNDKOPFSCHRAUBE
25	421000608	4	SHIM RING DIN 988 80X100X1	PASSSCHEIBE
26	969663108	1	ROPE GUIDE PULLEY ⇒  848	SEILFUEHRROLLE
29	97061424	4	ROLLER 91X160X96 PA6G	ROLLE
32	97061429	4	TUBE 90.0X98 E235+N FE//ZNNI8//CN//T0	ROHR
33	97061438	2	ROLLER 91X160X88 PA6G	ROLLE
34	97061442	2	TUBE 90.0X90 E235+N FE//ZNNI8//CN//T0	ROHR
35	918188208	1	REST MONTAGE+TRANSPOR ⇒  849	ABLAGE
36	977085508	4	WASHER 1X250X250 DC01 FE//ZNNI8//CN//T	SCHEIBE
38	97127342	2	PLATE 6X428X110 S355MC FE//ZNNI8//CN//T	BLECH
43	97136920	4	PIN 110.0X260 35NICRMOV125 FE//ZNNI8//C	BOLZEN
44	10515947	4	RING BOLT M16 LIEFERANTENBESCHICHT	RINGSCHRAUBE
700	969096408	1	SIGNS ROLLENSATZ ⇒  850	BESCHILDERUNG

9.3.2021

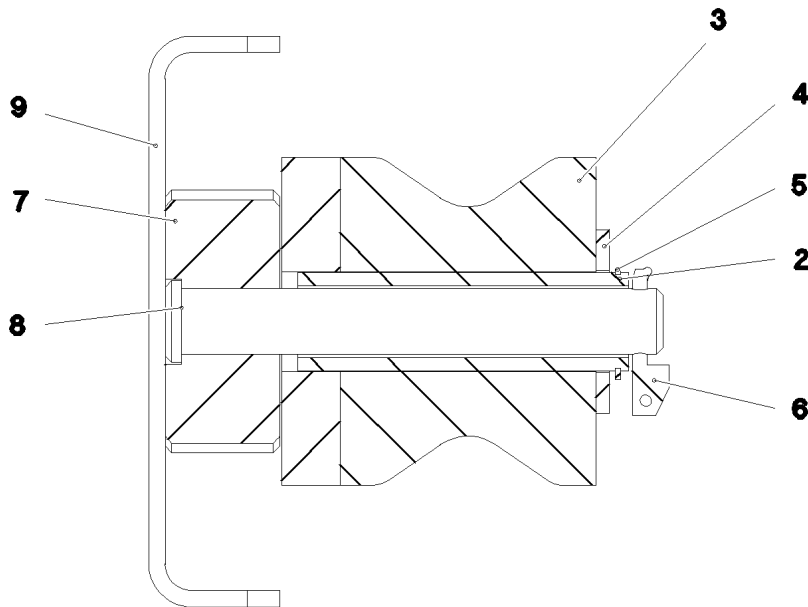
etk_en_de_098266 LR 11000

 847 (2/2)**LIEBHERR**ROLLER SET
ROLLENSATZ

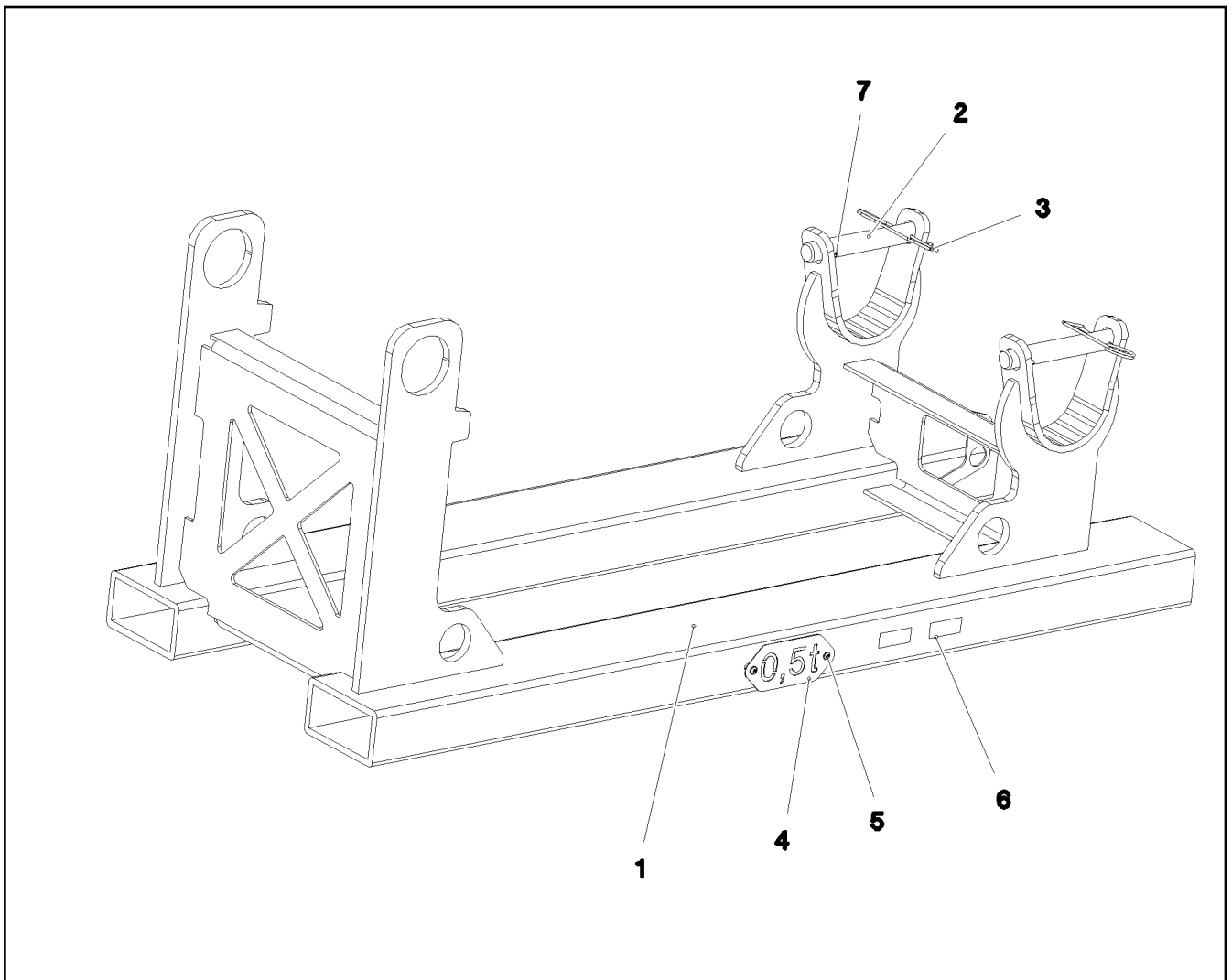
919633708



Schnitt A-A

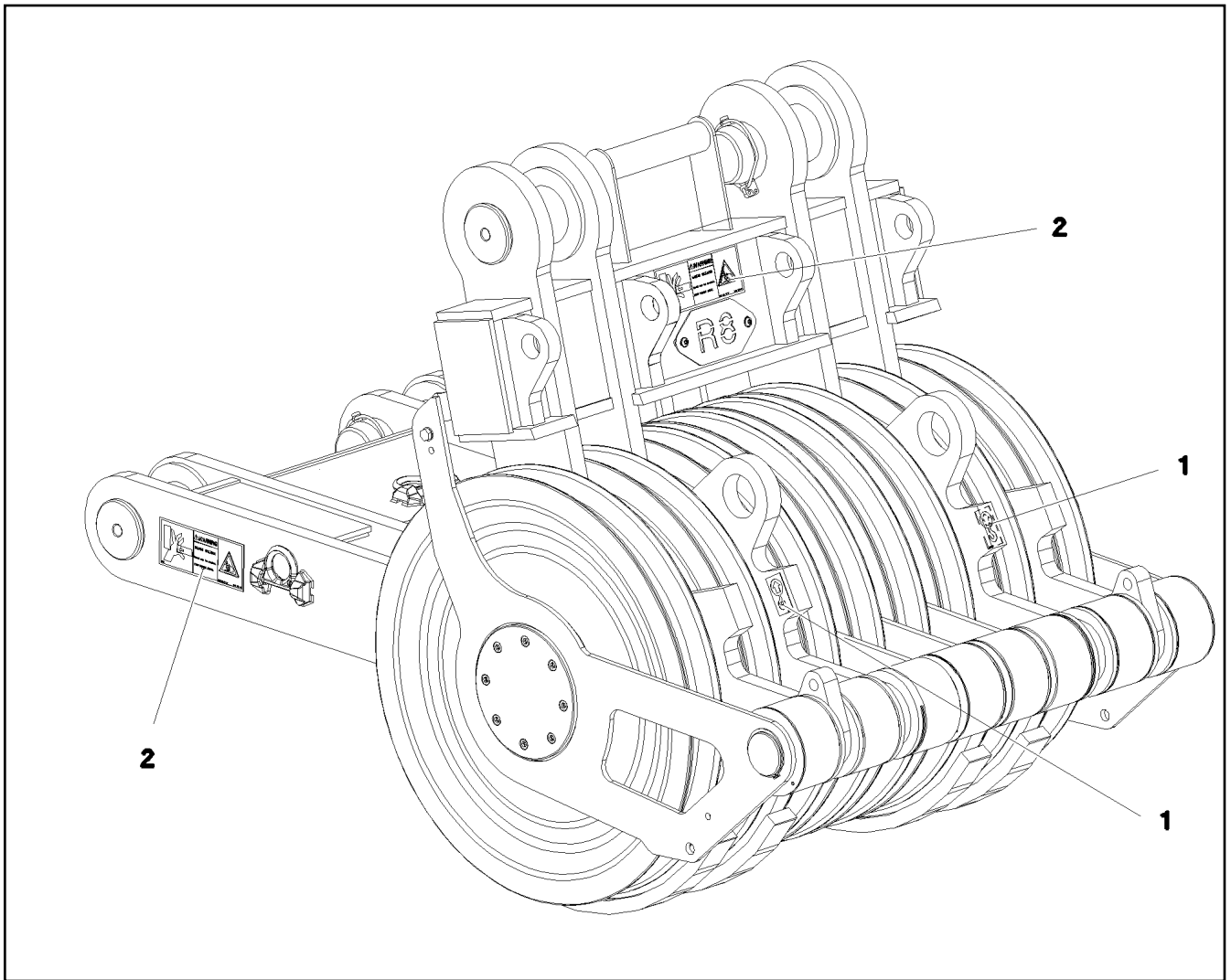


Pos.	Item	Quantity	Description	Bezeichnung
1	12220375	2	COUNTERSUNK SCREW ISO 10642 M8X20	SENKSCHRAUBE
2	969663808	1	ROLLER BEARING WELDED FE//ZNNI8//CN/	ROLLENLAGER SCHWK.
3	288155308	1	ROLLER RD100X78 PA6G	ROLLE
4	10289811	1	WASHER ISO 7089 30 300HV FLZN SPF	SCHEIBE
5	12100639	1	LOCKING RING DIN 471 30X1,5 480H SPF	SICHERUNGSRING
6	10875869	1	SAFETY PLUG W HINGE-LID 5X29X4,7X25 4	SICHERHEITSKLAPPSTECKER
7	97061276	1	PIN 80.0X35 S355J2C+C FE//ZNNI8//CN//T0	BOLZEN
8	97061277	1	PIN 25.0 X152 S355J2G3C+C FE//ZNNI8//CN/	BOLZEN
9	97061275	1	PLATE 5X233X30 S355MC FE//ZNNI8//CN//T	BLECH

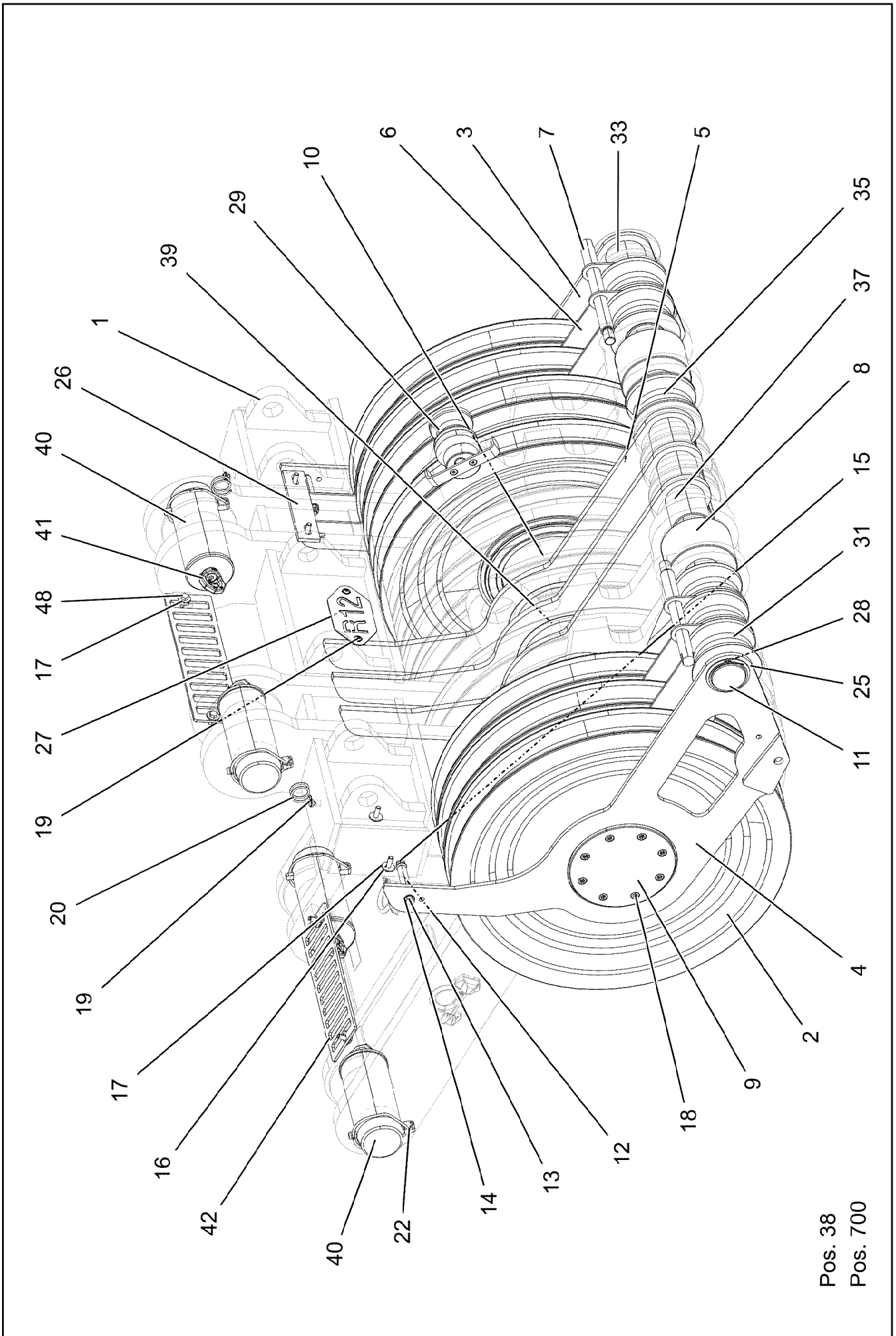


Pos.	Item	Quantity	Description	Bezeichnung
1	969973708	1	REST WELDED T ZN O	ABLAGE SCHWK.
2	97065847	2	PIN 45.0X300 35NICRMOV125 SPF	BOLZEN
3	433102508	2	RETAINING SPRING 5X122 ISO 2081 FE/ZN8/	SICHERUNGSFEDER
4	974171608	1	SIGN 2X228X100 DC01 FE//ZNNI8//CN//T0	SCHILD
5	12102696	2	BUTTON HEAD SCREW ISO7380-2 M8X10 0	HALBRUNDKOPFSCHRAUBE
6	973567608	1	PLATE IDENTIFICATION NUMBER IDENT-N	SCHILD IDENTNR.
7	432009108	2	DOWEL PIN ISO 8752 8X70	SPANNSTIFT

9.3.2021 083311	etk_en_de_098266 LR 11000	849
LIEBHERR	REST ABLAGE	918188208



Pos.	Item	Quantity	Description	Bezeichnung
1	9402377	2	INFORMATION SIGN 70X40 SPF	HINWEISSCHILD
2	978674608	4	SIGN 208X88 KLEBEFOLIE SPF	SCHILD




Pos. 38
Pos. 700

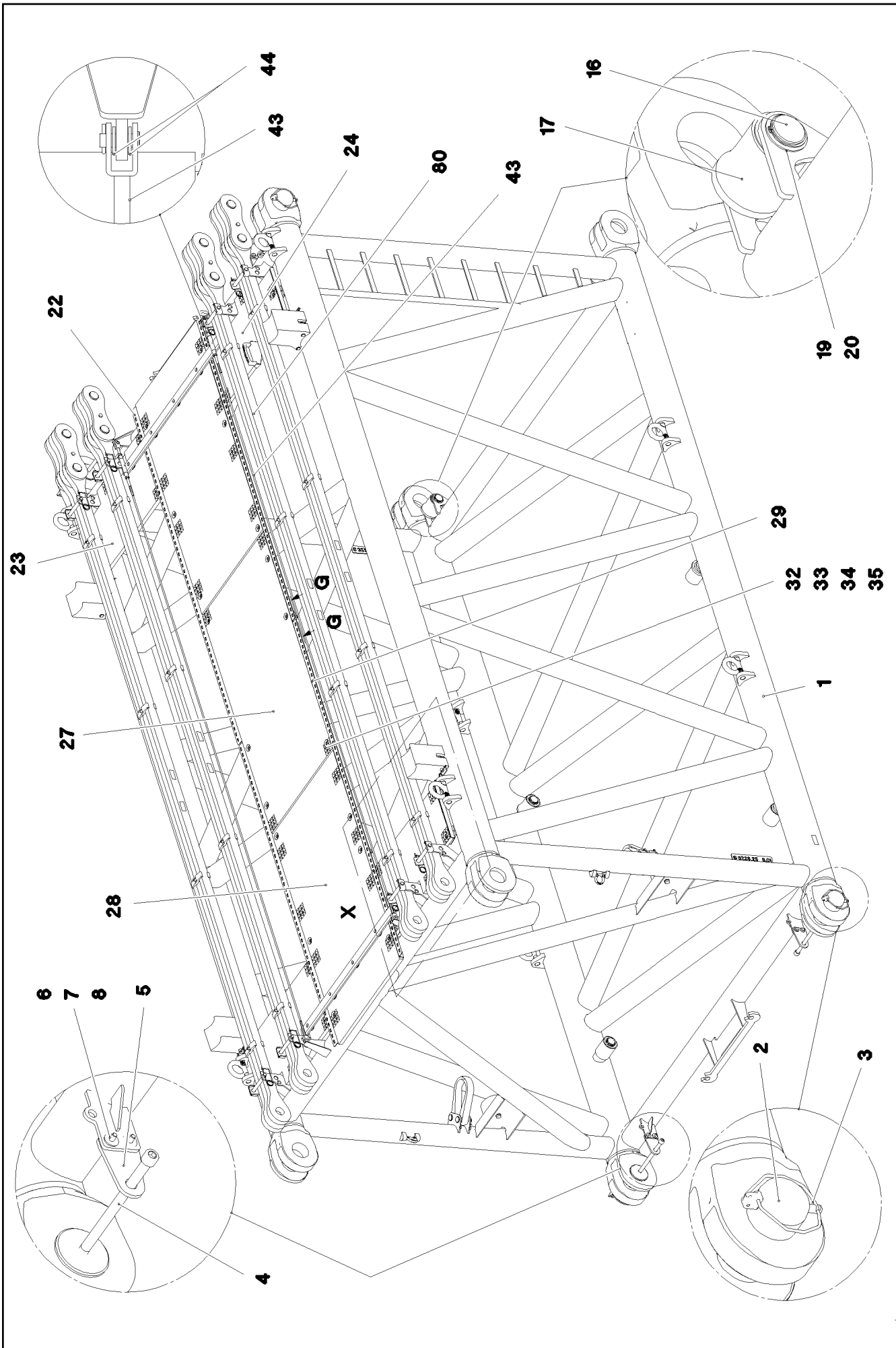
Pos.	Item	Quantity	Description	Bezeichnung
1	96048954	1	ROLLER SET WELDED	ROLLENSATZ SCHWK.
2	924954508	12	ROPE PULLEY CPL. SPF	SEILROLLE KPL.
3	96033815	1	SIDE PANEL LEFT WELD.STRUCTURE	SEITENBLECH SCHWK.LINKS
4	96033816	1	SIDE PLATE RIGHT WELD. STRUCT.	SEITENBLECH SCHWK.RECHTS
5	97029778	3	PLATE 15X819X719 S690QL	BLECH
6	97029779	4	PLATE 5X362X208 S700MC	BLECH
7	97029780	2	ROD 30.0X330 S355J2C+C FE//ZNNI8//CN//T	STANGE
8	97061887	2	ROLLER 80.5X160X95 PA6G	ROLLE
9	97029783	2	COVER 15X244X244 S690QL	DECKEL
10	97029784	1	AXLE 244.5X1421 S770QL GASN. SPF	ACHSE
11	97029785	1	AXLE 80.0X1455 S355J2C+C FE//ZNNI8//CN/	ACHSE
12	97029786	2	TUBE 20.0X92 S355J2H FE//ZNNI8//CN//T0	ROHR
13	12222992	2	HEX SCREW ISO 4014 M12X130 8.8 FLZN SP	SECHSKANTSCHRAUBE
14	10289804	4	WASHER ISO 7089 12 300HV FLZN SPF	SCHEIBE
15	10875607	2	HEX NUT DIN 985 M12 8 FLZN SPF	SECHSKANTMUTTER
16	11642358	4	HEX SCREW ISO 4017 M10X30 8.8 FLZN SP	SECHSKANTSCHRAUBE
17	11491889	8	WASHER ISO 7093-1 10 300HV FLZN SPF	SCHEIBE
18	11968081	16	SOCKET HEAD SCREW DIN 7984 M12X25 0	ZYLINDERSCHRAUBE
19	12102696	4	BUTTON HEAD SCREW ISO7380-2 M8X10 0	HALBRUNDKOPFSCHRAUBE
20	720014408	2	CABLE CLAMP	KABELHALTER
22	12100335	4	SAFETY PLUG W HINGE-LID 17X125X16X1	SICHERHEITSKLAPPSTECKER
25	10875663	2	LOCKING RING DIN 471 80X2,5 480H SPF	SICHERUNGSRING
26	967913008	2	ROPE GUARD WELDED FE//ZNNI8//CN//T0	SEILSCHUTZ SCHWK.
27	97050386	1	PLATE 2X200X100 DC01 FE//ZNNI8//CN//T0	BLECH
28	421000608	4	SHIM RING DIN 988 80X100X1	PASSSCHEIBE
29	969663108	1	ROPE GUIDE PULLEY ⇒  848	SEILFUEHRROLLE
31	97061438	6	ROLLER 91X160X88 PA6G	ROLLE
33	97061442	6	TUBE 90.0X90 E235+N FE//ZNNI8//CN//T0	ROHR
35	97061424	4	ROLLER 91X160X96 PA6G	ROLLE
37	97061429	4	TUBE 90.0X98 E235+N FE//ZNNI8//CN//T0	ROHR
38	918188208	1	REST MONTAGE+TRANSPOR ⇒  849	ABLAGE
39	977085508	4	WASHER 1X250X250 DC01 FE//ZNNI8//CN//T	SCHEIBE
40	97136920	4	PIN 110.0X260 35NICRMOV125 FE//ZNNI8//C	BOLZEN
41	10515947	4	RING BOLT M16 LIEFERANTENBESCHICHT	RINGSCHRAUBE
42	97127342	2	PLATE 6X428X110 S355MC FE//ZNNI8//CN//T	BLECH
48	11631816	4	HEX SCREW ISO 4017 M10X25 8.8 FLZN SP	SECHSKANTSCHRAUBE
700	969096408	1	SIGNS ROLLENSATZ ⇒  850	BESCHILDERUNG

9.3.2021

etk_en_de_098266 LR 11000

 852 (2/2)**LIEBHERR**ROLLER SET
ROLLENSATZ

919633808



9.3.2021
078662

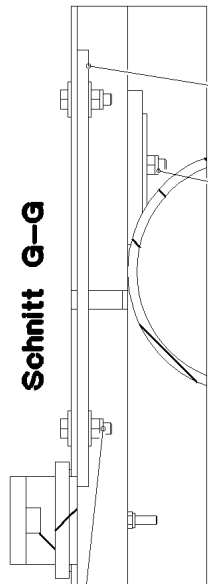
LIEBHERR

etk_en_de_098266 LR 11000

S INTERMEDIATE SECTION
S-ZWISCHENSTUECK

853 (1/4)

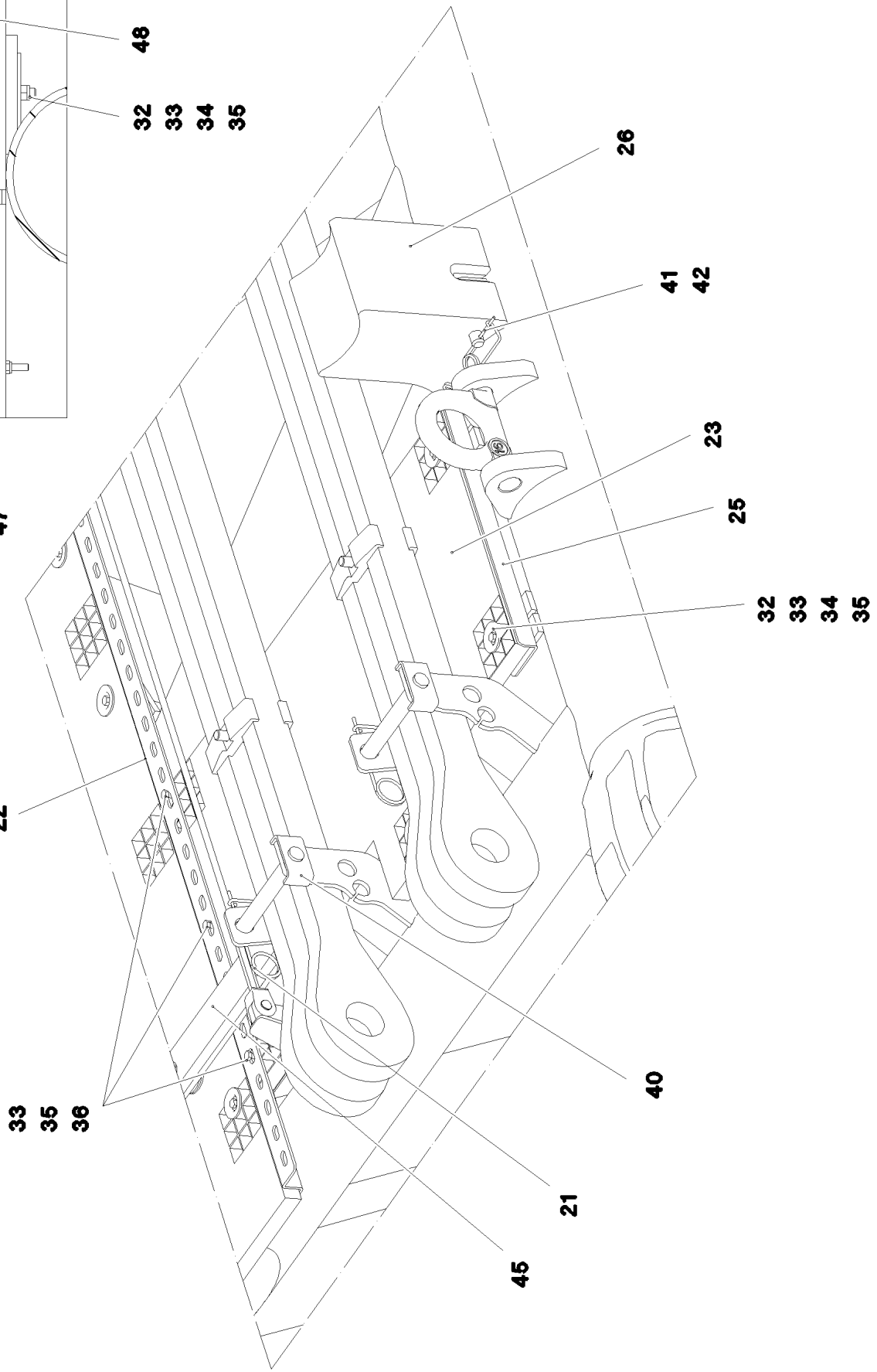
917190908



Schnitt G-G

- 35
- 39
- 47
- 32
- 33
- 34
- 35
- 48

Einzelheit X



- 33
- 35
- 36
- 22
- 21
- 23
- 25
- 26
- 40
- 41
- 42
- 45
- 32
- 33
- 34
- 35

9.3.2021
078663

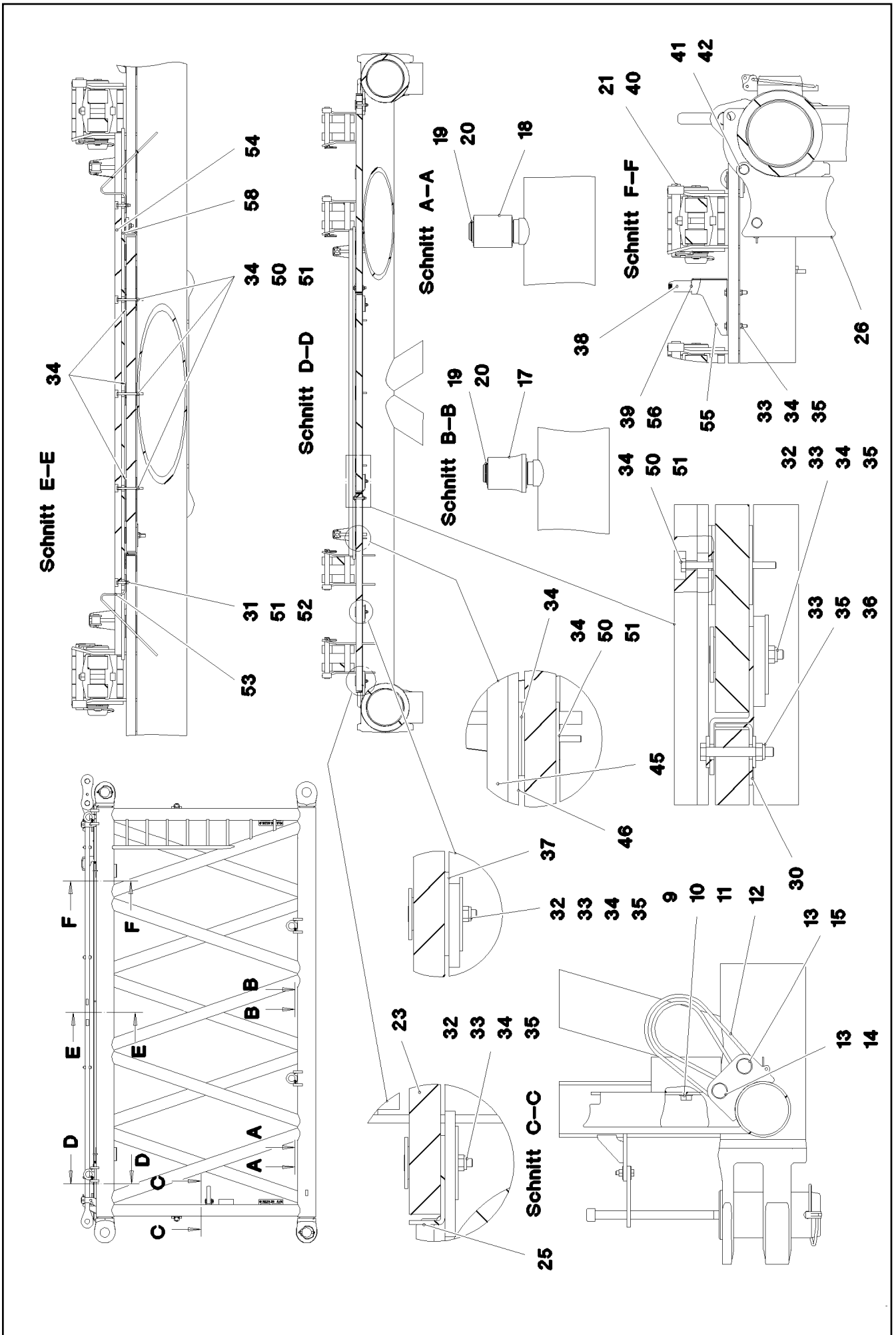
LIEBHERR

etk_en_de_098266 LR 11000

S INTERMEDIATE SECTION
S-ZWISCHENSTUECK

854 (2/4)

917190908



9.3.2021
078664

LIEBHERR

etk_en_de_098266 LR 11000

S INTERMEDIATE SECTION
S-ZWISCHENSTUECK

□ 855 (3/4)

917190908

Pos.	Item	Quantity	Description	Bezeichnung
1	968015408	1	S INTERMED.SECTION WELD.CONSTR 322	S-ZWISCHENSTUECK SCHWK.
2	97028894	4	PIN 140.0X291 35NICRMOV125 GASN. SPF	BOLZEN
3	10878577	4	SAFETY PLUG W HINGE-LID 20X175X20X1	SICHERHEITSKLAPPSTECKER
4	10878755	4	SOCKET HEAD SCREW ISO 4762 M24X400	ZYLINDERSCHRAUBE
5	972636908	4	PLATE 10X175X104 S700MC FE/FLZN10/NC	BLECH
6	11645386	8	HEX SCREW ISO 4017 M12X45 8.8 FLZN SP	SECHSKANTSCHRAUBE
7	11182717	16	WASHER ISO 7093-1 12 300HV FLZN SPF	SCHEIBE
8	10875616	8	HEX NUT ISO 4032 M12 8 FLZN SPF	SECHSKANTMUTTER
9	10282698	2	RUBBER-METAL STOP BUFFER 200X100-M	MEGI-ANSCHLAGPUFFER
10	10289808	2	WASHER ISO 7089 20 300HV FLZN SPF	SCHEIBE
11	12224041	2	HEX SCREW ISO 4017 M20X25 8.8 FLZN SP	SECHSKANTSCHRAUBE
12	10285626	2	ROUND SLING DIN EN 1492-2 3T-0,75M PO	RUNDSCHLINGE
13	451430808	4	PIN DIN 1436 30X105X97 35NICRMOV125 GA	BOLZEN
14	10180364	2	SPLIT PIN ISO 1234 6,3X50 St 480H SPF	SPLINT
15	10875870	2	SAFETY PLUG W HINGE-LID 6X42X5,5X32 4	SICHERHEITSKLAPPSTECKER
16	976649908	2	PIN 65.0X187 35NICRMOV125 SPF	BOLZEN
17	976650008	4	ROLLER PA6G	ROLLE
18	976650108	2	ROLLER	ROLLE
19	10875660	8	LOCKING RING DIN 471 60X2 480H SPF	SICHERUNGSRING
20	978499508	8	WASHER 3X75X75 DC01 FE//ZNNI8//CN//T0	SCHEIBE
21	433100908	8	RETAINING SPRING 4,5X98 ISO 2081 FE/ZN	SICHERUNGSFEDER
22	97028898	2	PLATE 4X2970X161 S315MC FE//ZNNI8//CN/	BLECH
23	97028900	2	GRIDIRON T1000X575X30/2 S235JR T ZN K	GITTERROST-P
24	97028903	2	GRIDIRON T1000X575X30/2 S235JR T ZN K	GITTERROST-P
25	97028904	4	PLATE 4X480X112 S315MC FE//ZNNI8//CN//T	BLECH
26	97031402	4	BEARING BLOCK 282X214X180 PA6G	LAGERKLOTZ
27	97030223	1	GRIDIRON T1000X1930X30/2 S235JR T ZN K	GITTERROST-P
28	975136308	2	GRIDIRON T1000X1860X30/2 S235JR T ZN K	GITTERROST-P
29	97030350	2	PLATE 4X2667X160 S315MC FE//ZNNI8//CN/	BLECH
30	97031853	4	PLATE 3X82X580 DC01 FE//ZNNI8//CN//T0	BLECH
31	12216183	2	HEX SCREW ISO 4014 M6X40 8.8 480H SPF	SECHSKANTSCHRAUBE
32	10100621	30	DISH MOUNTING	TELLERBEFESTIGUNG
33	12216207	44	HEX SCREW ISO 4017 M8X60 8.8 480H SPF	SECHSKANTSCHRAUBE
34	941138108	71	WASHER DC01 FE//ZNNI8//CN//T0	SCHEIBE
35	10875614	48	HEX NUT DIN 985 M8 8 480H SPF	SECHSKANTMUTTER
36	420600301	24	WASHER ISO 7094 8 100 HV-ST VERZ	SCHEIBE
37	973099408	4	PLATE 4X80X80 S315MC FE//ZNNI8//CN//T0	BLECH
38	966435308	1	GRIP PA6-30%GF SPF	GRIFF
39	11140469	12	WASHER ISO 7093-1 8 200HV 480H SPF	SCHEIBE
40	962580308	8	CONNECTING PIN WELDED FE//ZNNI8//CN/	ABSTECKBOLZEN SCHWK.
41	453021308	8	PIN ISO 2341 B20X200X192 42CRMO4 GASN	BOLZEN
42	433101208	8	RETAINING SPRING 4X68 ISO 2081 FE/ZN8/	SICHERUNGSFEDER
43	10652826	2	ROUND STRAND ROPE 10X5,3M STAHL VE	RUNDLITZENSEIL
44	10289805	8	WASHER ISO 7089 14 300HV FLZN SPF	SCHEIBE
45	97031881	2	SUPPORT 60X1660 PA6G	AUFLAGE
46	97031843	2	PLATE 10X1690X60 S355MC	BLECH
47	11826527	4	HEX SCREW ISO 4017 M8X30 8.8 480H SPF	SECHSKANTSCHRAUBE
48	955404808	2	PLATE 8X300X50 S355MC FE//ZNNI8//CN//T	BLECH
50	490129703	13	HEX SCREW ISO 4017 M6X80 8.8 A2C	SECHSKANTSCHRAUBE
51	12102692	15	HEX NUT DIN 985 M6 8 ZNNI-480H SPF	SECHSKANTMUTTER
52	10875648	2	WASHER ISO 7093-1 6 200HV 480H SPF	SCHEIBE
53	956442808	2	PLATE 5X393X60 S355MC FE//ZNNI8//CN//T	BLECH
54	974143908	1	SUPPORT 60X1270 PA6G	AUFLAGE
55	97032006	1	PLATE 3X390X260 S355MC FE//ZNNI8//CN//T	BLECH
56	11651767	2	HEX SCREW ISO 4017 M8X20 8.8 480H SPF	SECHSKANTSCHRAUBE
58	974144008	1	PLATE 10X1250X80 S355MC	BLECH
80	967746908	2	ROD CPL. 6M ⇒ □ 857	STANGE KPL.
700	968012308	1	SIGNS S-ZW.ST.LR11000 ⇒ □ 859	BESCHILDERUNG

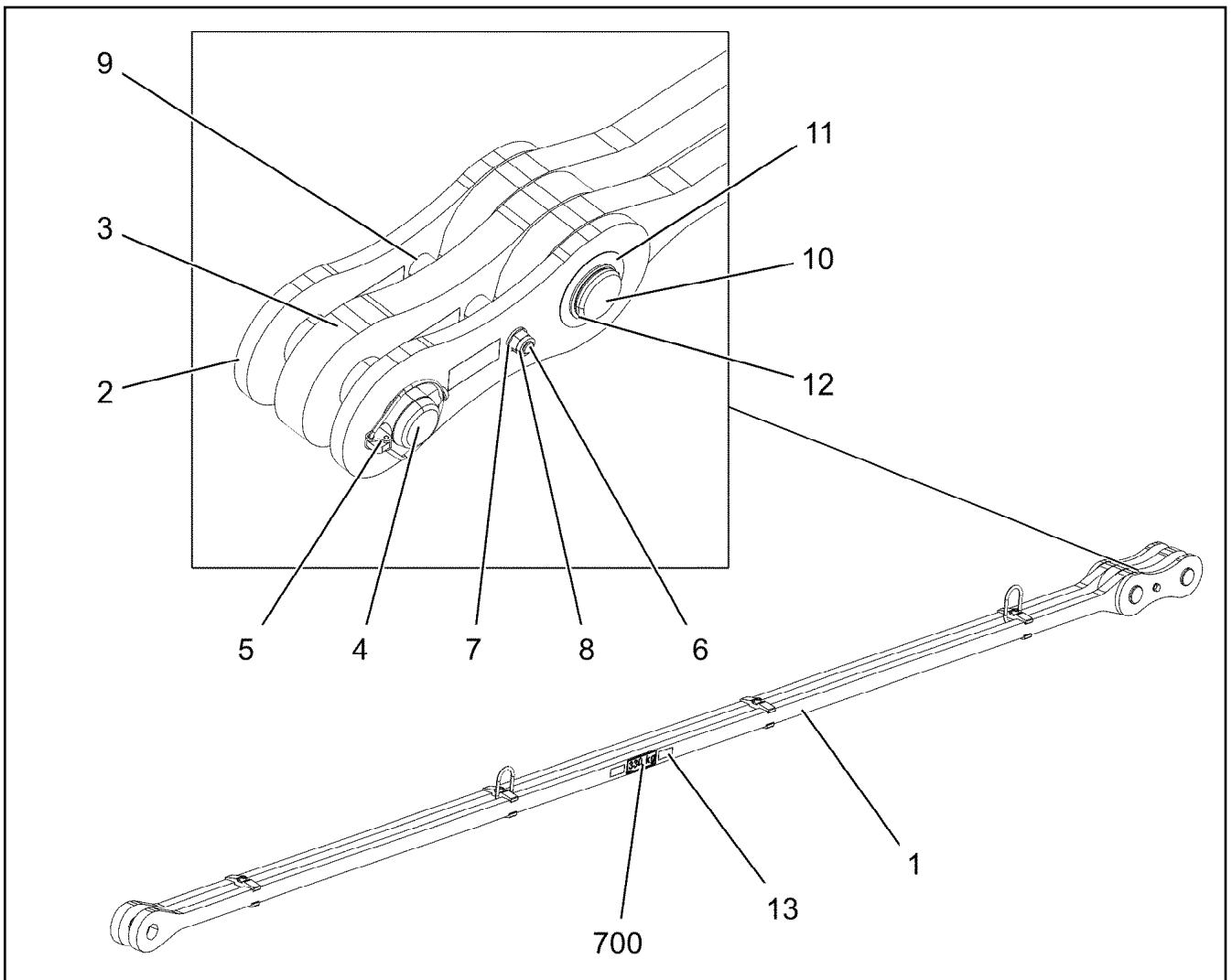
9.3.2021


etk_en_de_098266 LR 11000


□ 856 (4/4)

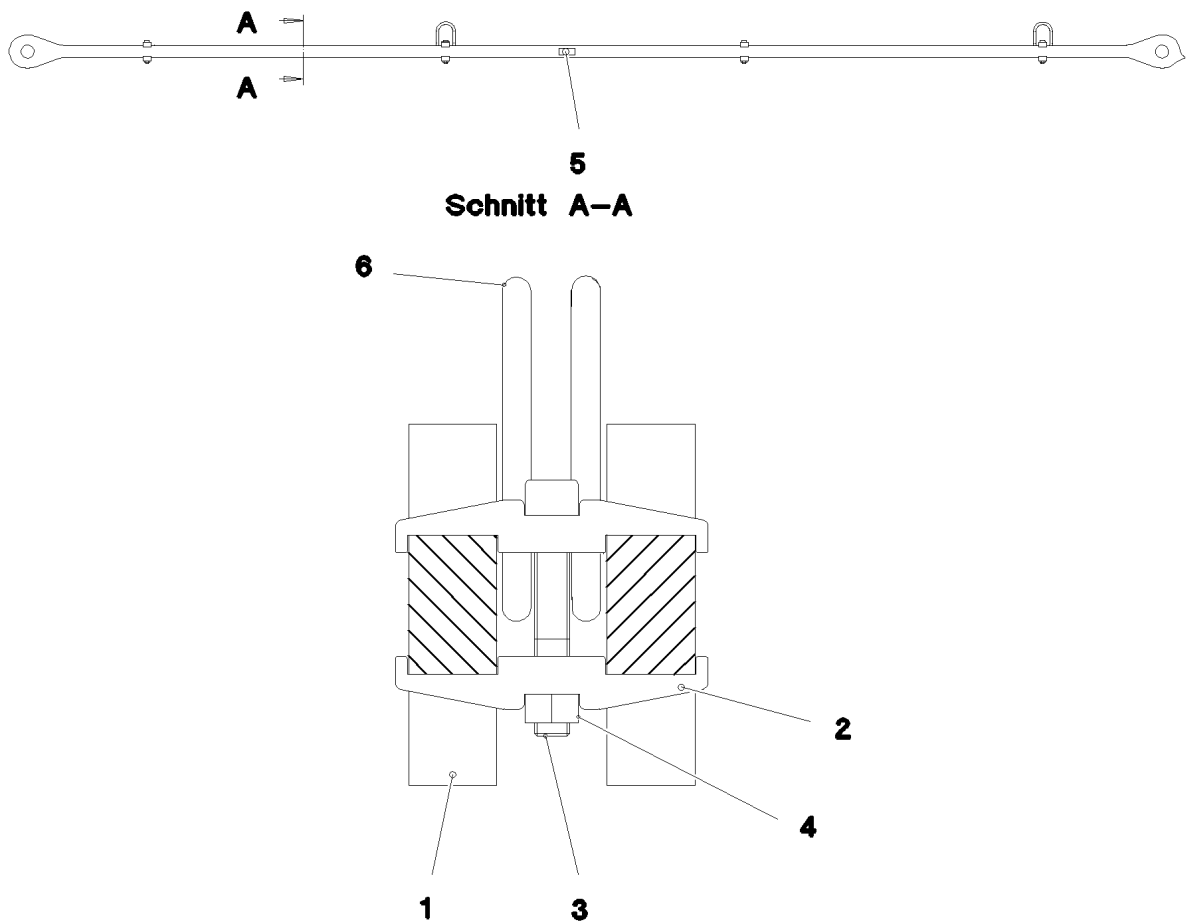
LIEBHERR**S INTERMEDIATE SECTION
S-ZWISCHENSTUECK**

917190908



Pos.	Item	Quantity	Description	Bezeichnung
1	967747008	1	ROD 5.7M ⇒  858	STANGE VORM.
2	967744108	2	BRACKET WITH BOARD 0.30M	LASCHE MIT SCHILD
3	967744208	1	BRACKET WITH BOARD 0.30M	LASCHE MIT SCHILD
4	97027114	1	PIN 70.0X220 35NICRMOV125 SPF	BOLZEN
5	10180878	1	SAFETY PLUG W HINGE-LID 17X100X15,5X	SICHERHEITSKLAPPSTECKER
6	12224045	1	HEX SCREW ISO 4014 M16X200 8.8 FLZN SP	SECHSKANTSCHRAUBE
7	10289806	2	WASHER ISO 7089 16 300HV FLZN SPF	SCHEIBE
8	10875609	1	HEX NUT DIN 985 M16 8 FLZN SPF	SECHSKANTMUTTER
9	949987108	2	TUBE 33,7X8X45 S355J2H FE//ZNNI8//CN//T	ROHR
10	97027115	1	PIN 70.0X203 35NICRMOV125 SPF	BOLZEN
11	943399108	1	WASHER 1X100X100 DC01 FE//ZNNI8//CN//T	SCHEIBE
12	12100643	1	LOCKING RING DIN 471 65X2,5 480H SPF	SICHERUNGSRING
13	97139634	2	PLATE ASSEMBLY SCHILD BG SPF	SCHILD BAUGRUPPE
700	969057908	1	SIGNS 6M	BESCHILDERUNG
(1)	97049955	1	SIGN 170X55 KLEBEFOLIE SPF	SCHILD

9.3.2021 078676	etk_en_de_098266 LR 11000	 857
LIEBHERR	ROD CPL. STANGE KPL.	967746908



Pos.	Item	Quantity	Description	Bezeichnung
1	97027174	2	PLATE 40X5922X168 S960QL+Z25	BLECH
2	97028373	8	CLAMP 40X142X24 S960QL+Z25	KLAMMER
3	12691483	4	SOCKET HEAD SCREW ISO 4762 M16X100 8	ZYLINDERSCHRAUBE
4	10875617	4	HEX NUT ISO 4032 M16 8 FLZN SPF	SECHSKANTMUTTER
5	973567608	1	PLATE IDENTIFICATION NUMBER IDENT-N	SCHILD IDENTNR.
6	10871568	2	OVAL LOAD RING 11X60X120 GK 10 SPF	OVALRING

9.3.2021
078677

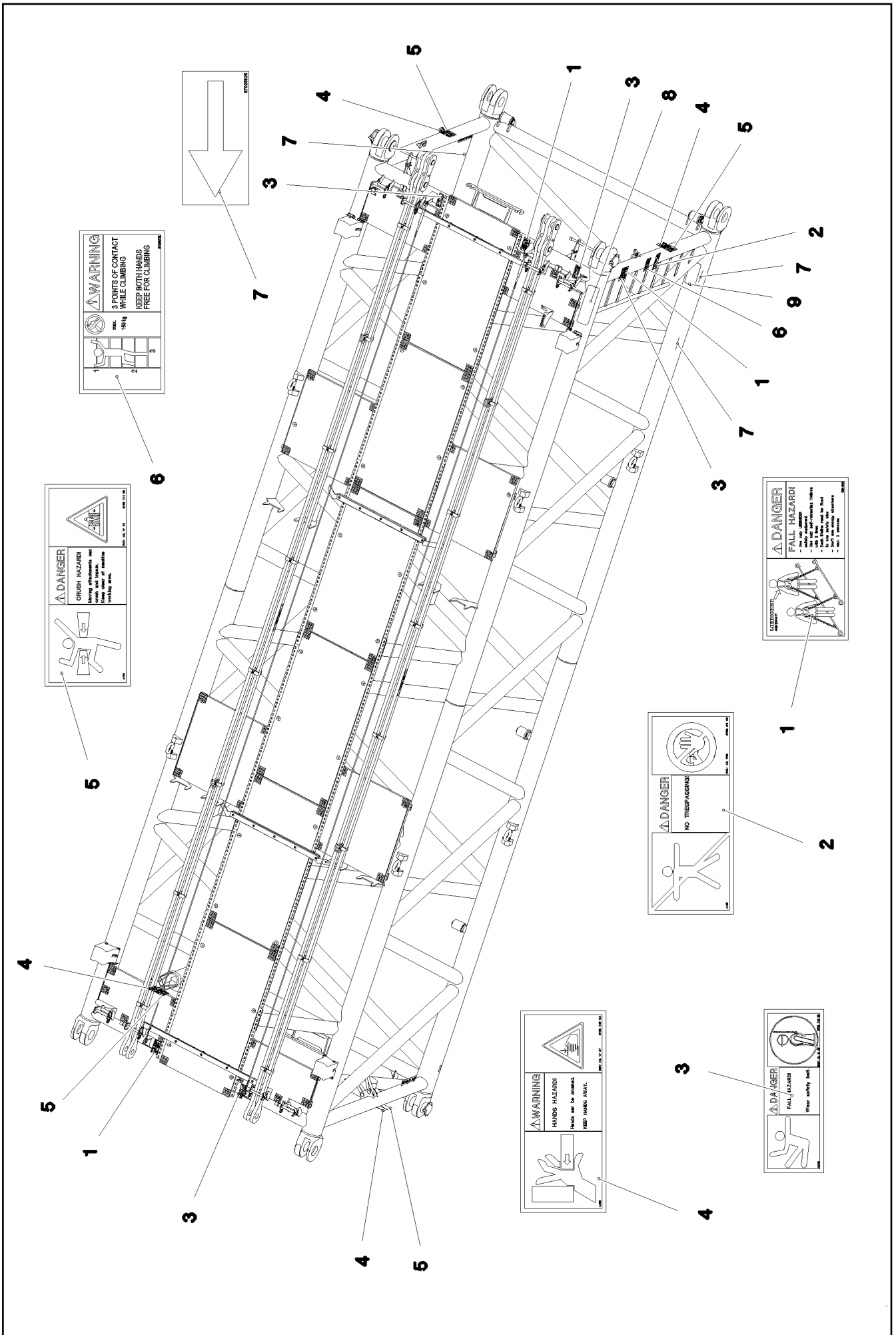
LIEBHERR

etk_en_de_098266 LR 11000

ROD
STANGE VORM.

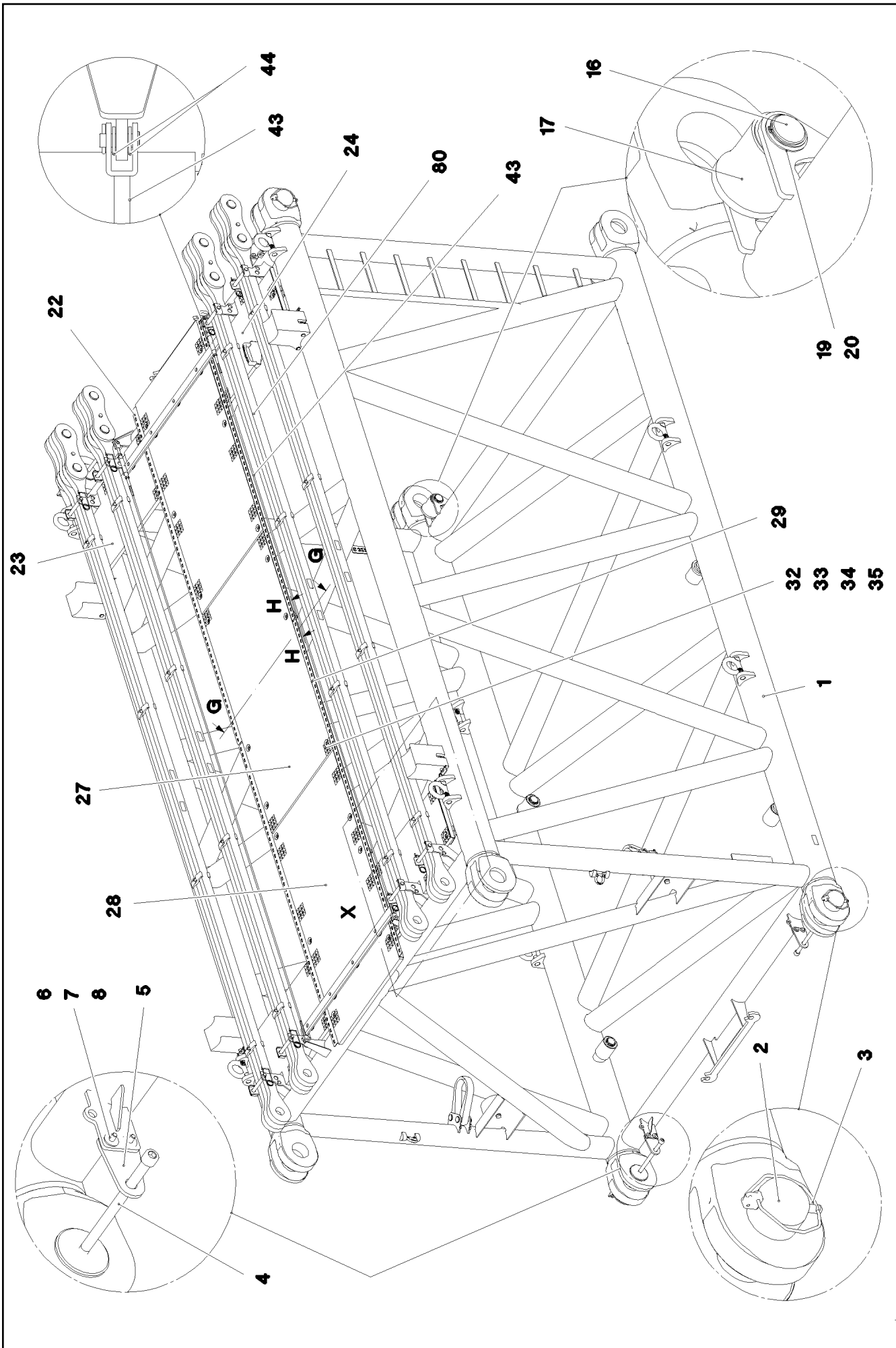
858

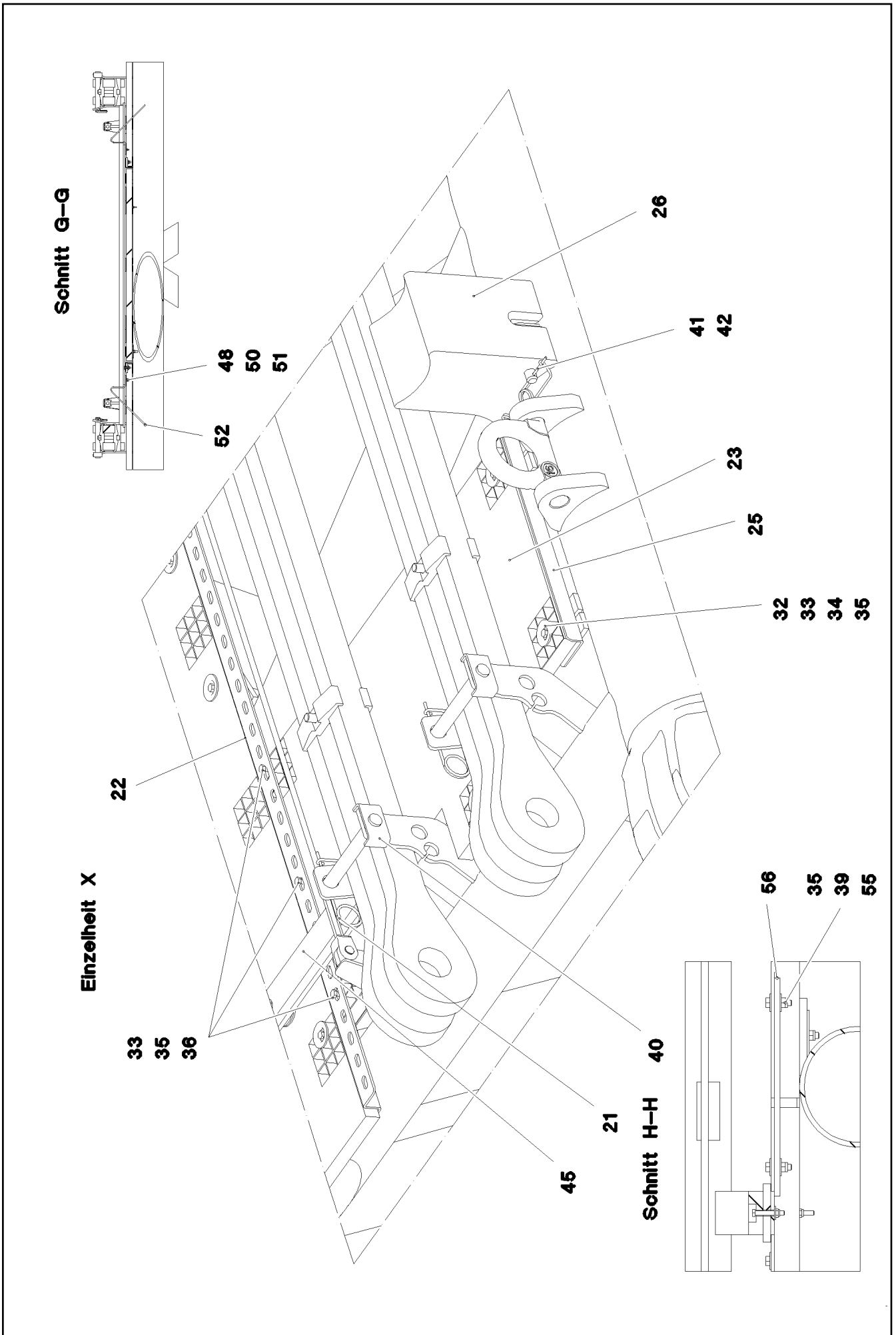
967747008



Pos.	Item	Quantity	Description	Bezeichnung
1	97004046	3	SIGN 168X88X1 KLEBEFOLIE SPF	SCHILD
2	978674008	1	SIGN 208X88 KLEBEFOLIE SPF	SCHILD
3	978674808	4	SIGN 168X62 KLEBEFOLIE SPF	SCHILD
4	978674608	4	SIGN 208X88 KLEBEFOLIE SPF	SCHILD
5	978674108	4	SIGN 208X88 KLEBEFOLIE SPF	SCHILD
6	97036732	1	SIGN 168X88 KLEBEFOLIE SPF	SCHILD
7	97025926	4	SIGN 138X69 KLEBEFOLIE SPF	SCHILD
8	970879408	1	ANTI-SLIP SURFACE 1.6X150X500 3M TYP4	ANTIRUTSCHBELAG
9	972859408	1	ANTI-SLIP SURFACE 1.6X150X300 3M TYP4	ANTIRUTSCHBELAG

9.3.2021	etk_en_de_098266 LR 11000	<input type="checkbox"/> 860 (2/2)
LIEBHERR	SIGNS BESCHILDERUNG	968012308





9.3.2021
078666

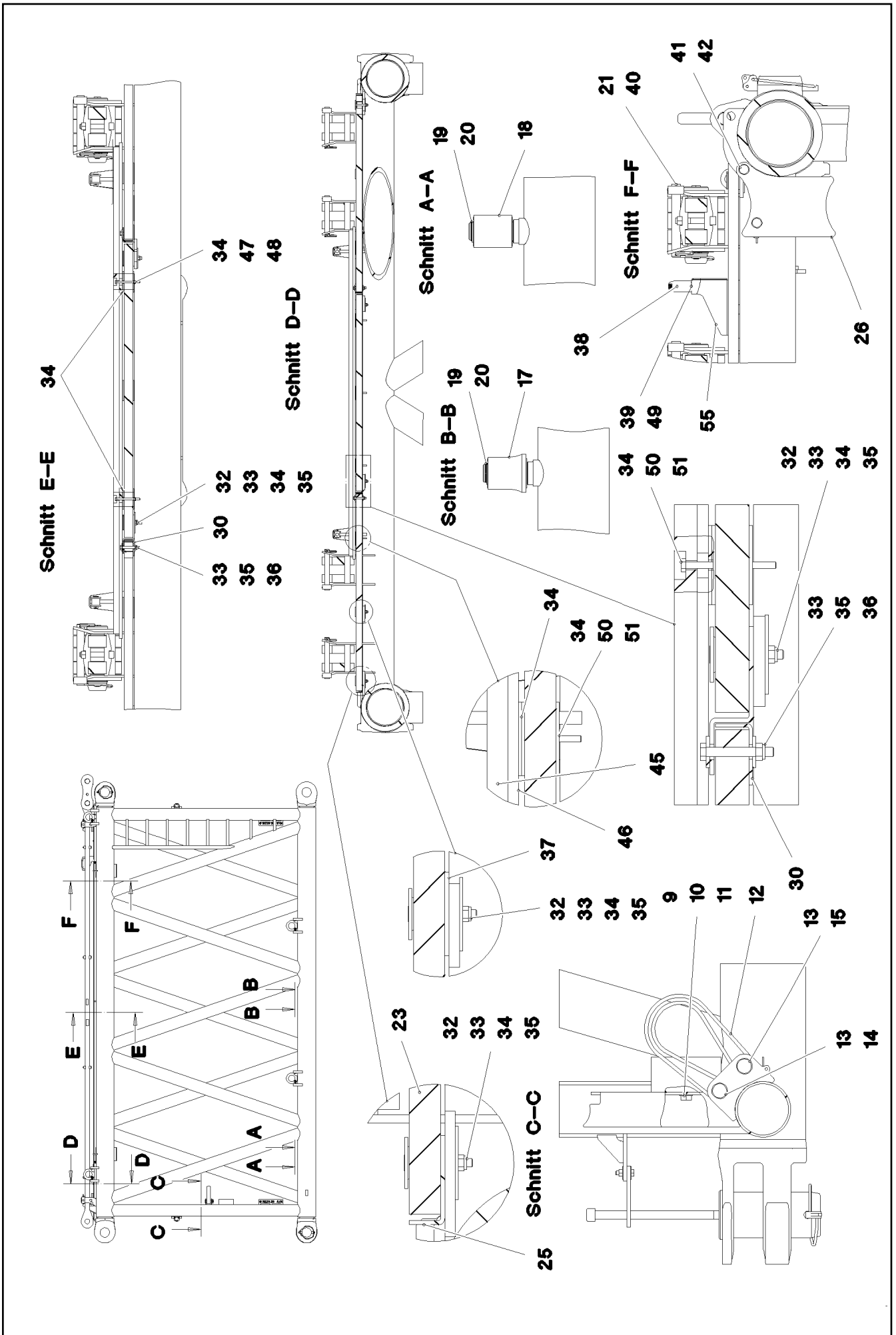
LIEBHERR

etk_en_de_098266 LR 11000

S INTERMEDIATE SECTION
S-ZWISCHENSTUECK

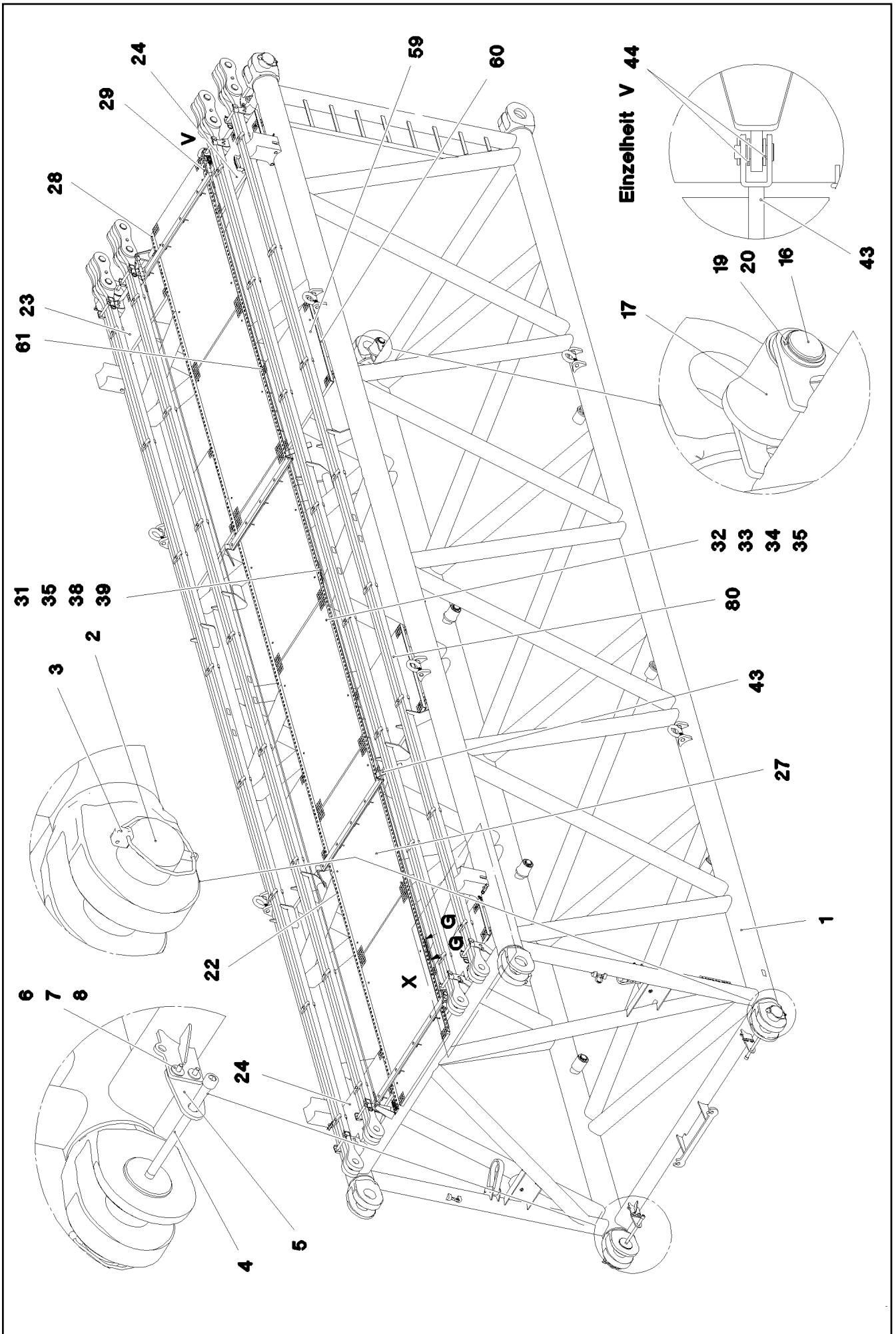
□ 862 (2/4)

917333908

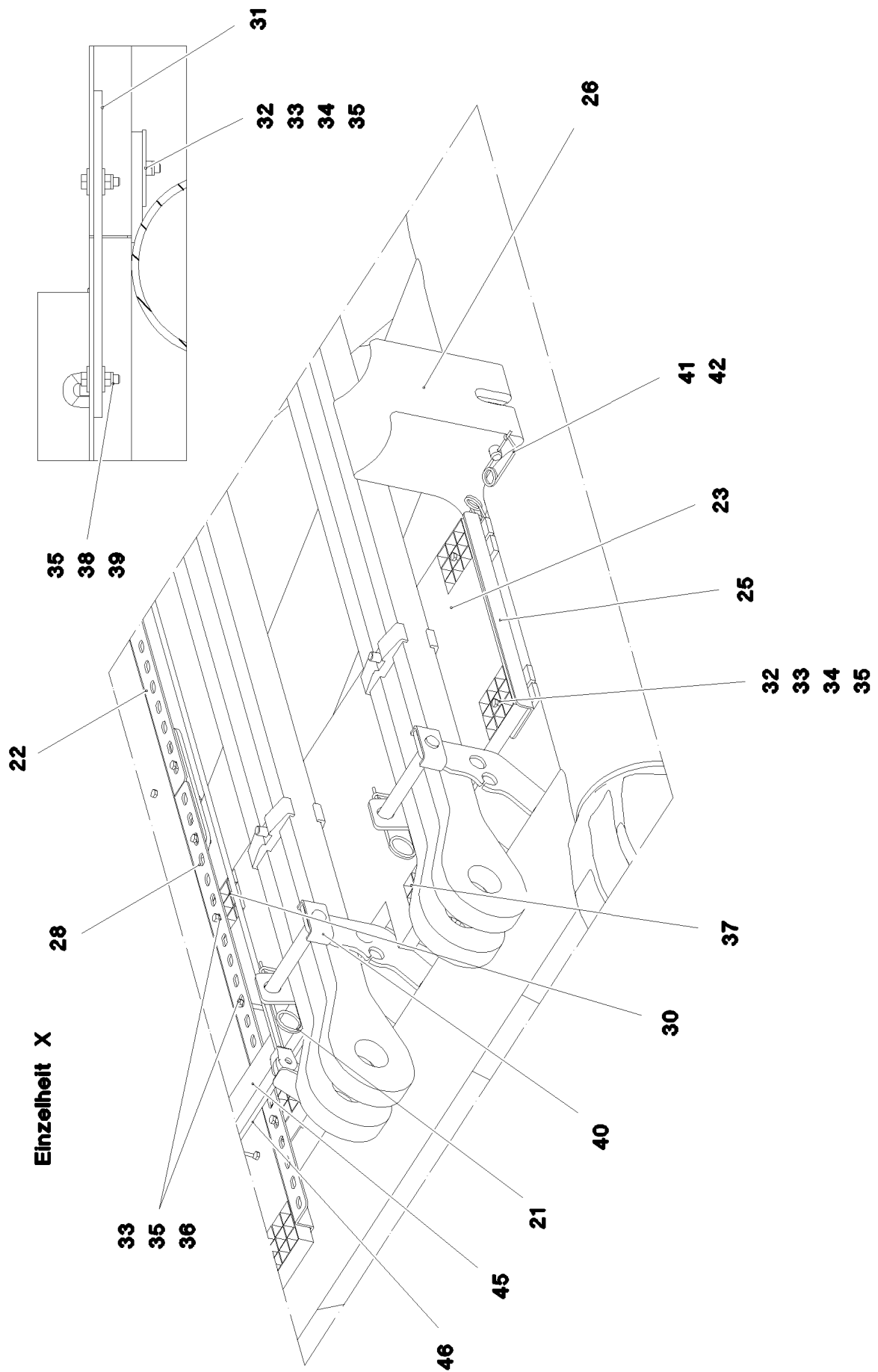


Pos.	Item	Quantity	Description	Bezeichnung
1	968044708	1	S INTERMED.SECTION WELD.CONSTR 322	S-ZWISCHENSTUECK SCHWK.
2	97028894	4	PIN 140.0X291 35NICRMOV125 GASN. SPF	BOLZEN
3	10878577	4	SAFETY PLUG W HINGE-LID 20X175X20X1	SICHERHEITSKLAPPSTECKER
4	10878755	4	SOCKET HEAD SCREW ISO 4762 M24X400	ZYLINDERSCHRAUBE
5	972636908	4	PLATE 10X175X104 S700MC FE/FLZN10/NC	BLECH
6	11645386	8	HEX SCREW ISO 4017 M12X45 8.8 FLZN SP	SECHSKANTSCHRAUBE
7	11182717	16	WASHER ISO 7093-1 12 300HV FLZN SPF	SCHEIBE
8	10875616	8	HEX NUT ISO 4032 M12 8 FLZN SPF	SECHSKANTMUTTER
9	10282698	2	RUBBER-METAL STOP BUFFER 200X100-M	MEGI-ANSCHLAGPUFFER
10	10289808	2	WASHER ISO 7089 20 300HV FLZN SPF	SCHEIBE
11	12224041	2	HEX SCREW ISO 4017 M20X25 8.8 FLZN SP	SECHSKANTSCHRAUBE
12	10285626	2	ROUND SLING DIN EN 1492-2 3T-0,75M PO	RUNDSCHLINGE
13	451430808	4	PIN DIN 1436 30X105X97 35NICRMOV125 GA	BOLZEN
14	10180364	2	SPLIT PIN ISO 1234 6,3X50 St 480H SPF	SPLINT
15	10875870	2	SAFETY PLUG W HINGE-LID 6X42X5,5X32 4	SICHERHEITSKLAPPSTECKER
16	976649908	2	PIN 65.0X187 35NICRMOV125 SPF	BOLZEN
17	976650008	4	ROLLER PA6G	ROLLE
18	976650108	2	ROLLER	ROLLE
19	10875660	8	LOCKING RING DIN 471 60X2 480H SPF	SICHERUNGSRING
20	978499508	8	WASHER 3X75X75 DC01 FE//ZNNI8//CN//T0	SCHEIBE
21	433100908	8	RETAINING SPRING 4,5X98 ISO 2081 FE/ZN	SICHERUNGSFEDER
22	97028898	2	PLATE 4X2970X161 S315MC FE//ZNNI8//CN/	BLECH
23	97028900	2	GRIDIRON T1000X575X30/2 S235JR T ZN K	GITTERROST-P
24	97028903	2	GRIDIRON T1000X575X30/2 S235JR T ZN K	GITTERROST-P
25	97028904	4	PLATE 4X480X112 S315MC FE//ZNNI8//CN//T	BLECH
26	97031402	4	BEARING BLOCK 282X214X180 PA6G	LAGERKLOTZ
27	97030223	1	GRIDIRON T1000X1930X30/2 S235JR T ZN K	GITTERROST-P
28	975136308	2	GRIDIRON T1000X1860X30/2 S235JR T ZN K	GITTERROST-P
29	97030350	2	PLATE 4X2667X160 S315MC FE//ZNNI8//CN/	BLECH
30	97031853	4	PLATE 3X82X580 DC01 FE//ZNNI8//CN//T0	BLECH
31	97032006	1	PLATE 3X390X260 S355MC FE//ZNNI8//CN//T	BLECH
32	10100621	30	DISH MOUNTING	TELLERBEFESTIGUNG
33	12216207	44	HEX SCREW ISO 4017 M8X60 8.8 480H SPF	SECHSKANTSCHRAUBE
34	941138108	71	WASHER DC01 FE//ZNNI8//CN//T0	SCHEIBE
35	10875614	49	HEX NUT DIN 985 M8 8 480H SPF	SECHSKANTMUTTER
36	420600301	25	WASHER ISO 7094 8 100 HV-ST VERZ	SCHEIBE
37	973099408	4	PLATE 4X80X80 S315MC FE//ZNNI8//CN//T0	BLECH
38	966435308	1	GRIP PA6-30%GF SPF	GRIFF
39	11140469	12	WASHER ISO 7093-1 8 200HV 480H SPF	SCHEIBE
40	962580308	8	CONNECTING PIN WELDED FE//ZNNI8//CN/	ABSTECKBOLZEN SCHWK.
41	453021308	8	PIN ISO 2341 B20X200X192 42CRMO4 GASN	BOLZEN
42	433101208	8	RETAINING SPRING 4X68 ISO 2081 FE/ZN8/	SICHERUNGSFEDER
43	10652826	2	ROUND STRAND ROPE 10X5,3M STAHL VE	RUNDLITZENSEIL
44	10289805	8	WASHER ISO 7089 14 300HV FLZN SPF	SCHEIBE
45	97031881	2	SUPPORT 60X1660 PA6G	AUFLAGE
46	97031843	2	PLATE 10X1690X60 S355MC	BLECH
47	490129703	13	HEX SCREW ISO 4017 M6X80 8.8 A2C	SECHSKANTSCHRAUBE
48	12102692	15	HEX NUT DIN 985 M6 8 ZNNI-480H SPF	SECHSKANTMUTTER
49	11651767	2	HEX SCREW ISO 4017 M8X20 8.8 480H SPF	SECHSKANTSCHRAUBE
50	12216183	2	HEX SCREW ISO 4014 M6X40 8.8 480H SPF	SECHSKANTSCHRAUBE
51	10875648	2	WASHER ISO 7093-1 6 200HV 480H SPF	SCHEIBE
52	956442808	2	PLATE 5X393X60 S355MC FE//ZNNI8//CN//T	BLECH
53	974143908	1	SUPPORT 60X1270 PA6G	AUFLAGE
54	974144008	1	PLATE 10X1250X80 S355MC	BLECH
55	11826527	4	HEX SCREW ISO 4017 M8X30 8.8 480H SPF	SECHSKANTSCHRAUBE
56	955404808	2	PLATE 8X300X50 S355MC FE//ZNNI8//CN//T	BLECH
80	967746908	2	ROD CPL. 6M	STANGE KPL.
			⇒ □ 857	
700	968012308	1	SIGNS S-ZW.ST.LR11000	BESCHILDERUNG
			⇒ □ 859	

9.3.2021	etk_en_de_098266 LR 11000	□ 864 (4/4)
LIEBHERR	S INTERMEDIATE SECTION S-ZWISCHENSTUECK	917333908



Schnitt G-G



9.3.2021
078692

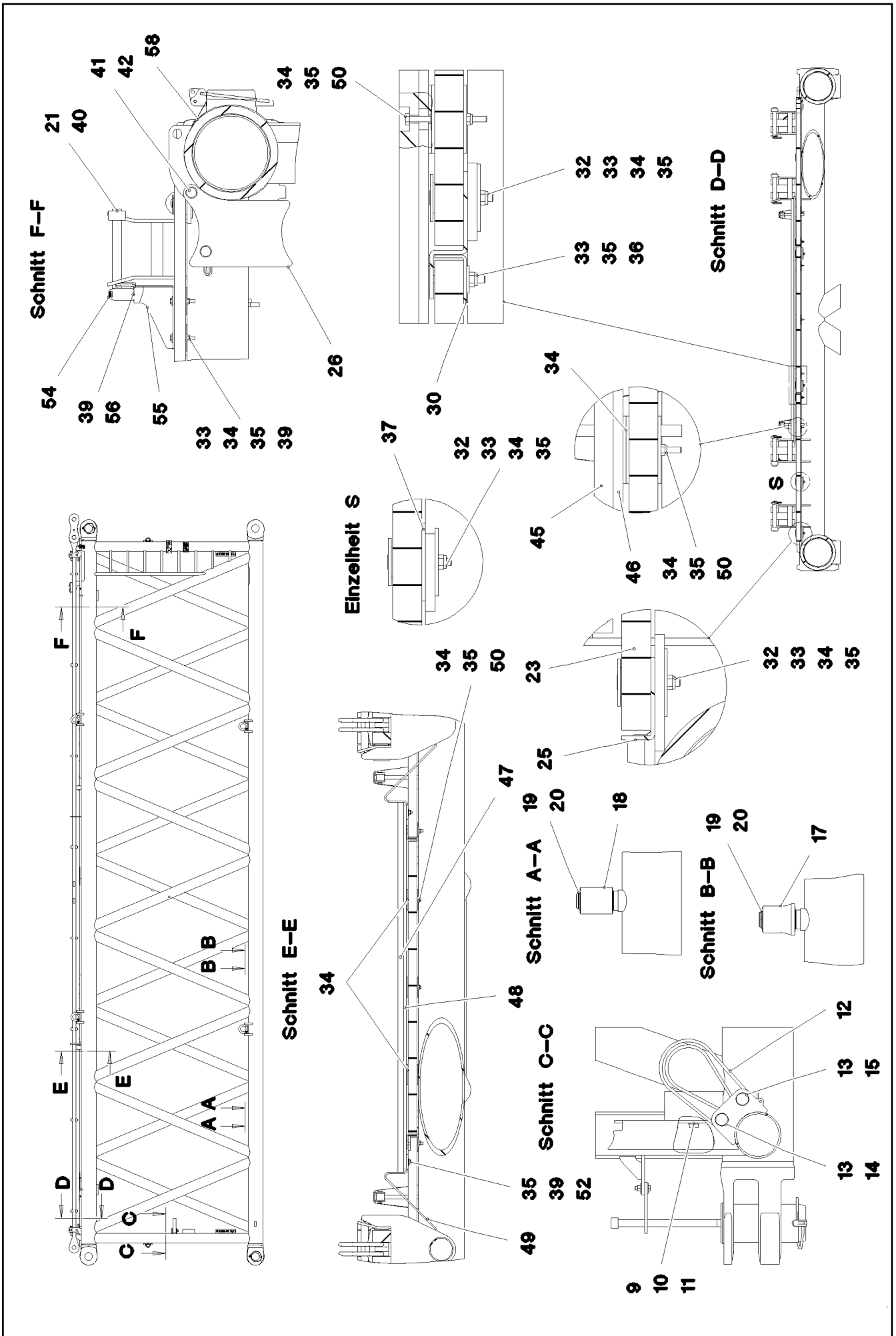
LIEBHERR

etk_en_de_098266 LR 11000

S INTERMEDIATE SECTION
S-ZWISCHENSTUECK

□ 866 (2/5)


917078708



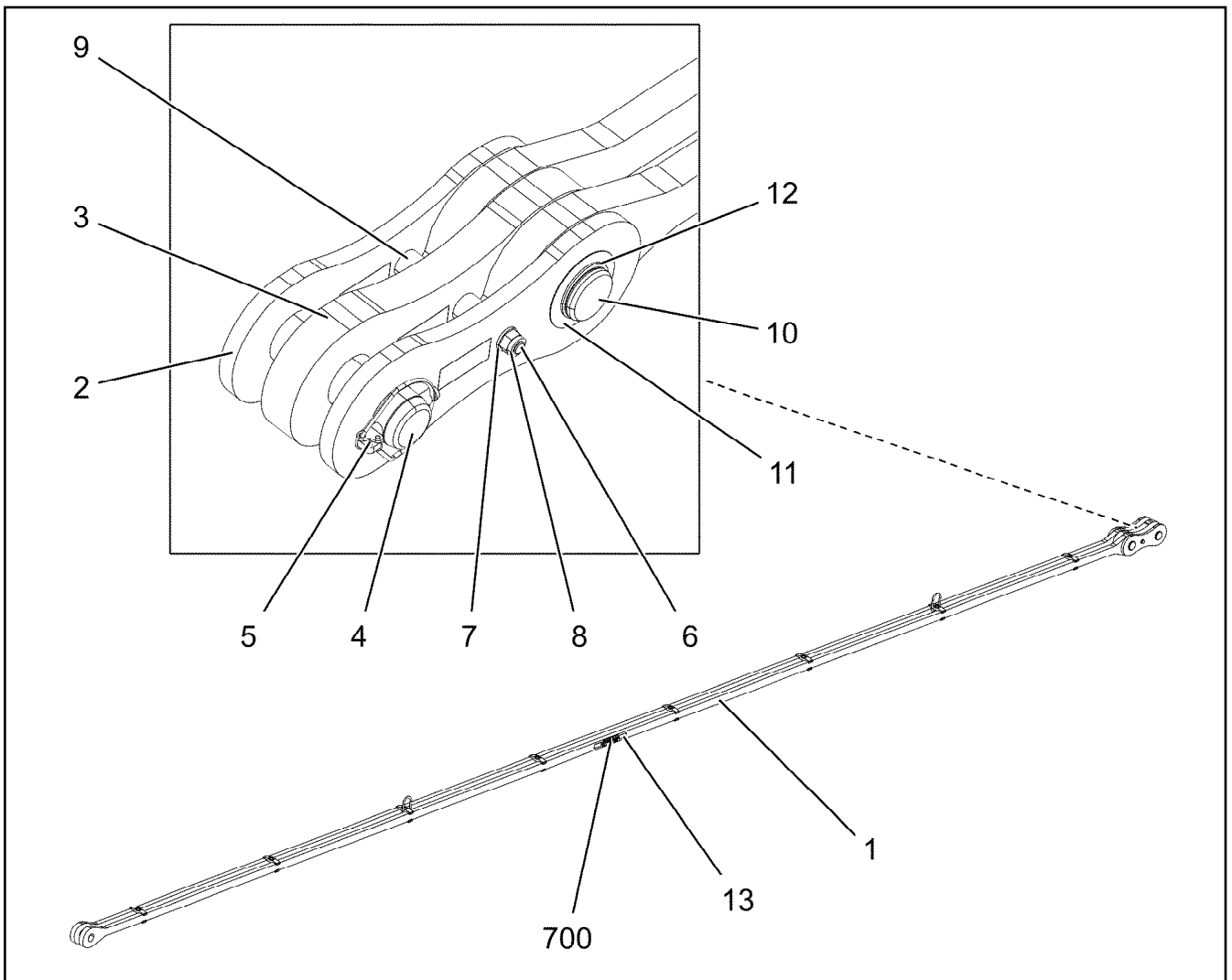
Pos.	Item	Quantity	Description	Bezeichnung
1	968033808	1	S INTERMED.SECTION WELD.CONSTR 3228	S-ZWISCHENSTUECK SCHWK.
2	97028894	4	PIN 140.0X291 35NICRMOV125 GASN. SPF	BOLZEN
3	10878577	4	SAFETY PLUG W HINGE-LID 20X175X20X1	SICHERHEITSKLAPPSTECKER
4	10878755	4	SOCKET HEAD SCREW ISO 4762 M24X400	ZYLINDERSCHRAUBE
5	972636908	4	PLATE 10X175X104 S700MC FE/FLZN10/NC	BLECH
6	11645386	8	HEX SCREW ISO 4017 M12X45 8.8 FLZN SP	SECHSKANTSCHRAUBE
7	11182717	16	WASHER ISO 7093-1 12 300HV FLZN SPF	SCHEIBE
8	10875616	8	HEX NUT ISO 4032 M12 8 FLZN SPF	SECHSKANTMUTTER
9	10282698	2	RUBBER-METAL STOP BUFFER 200X100-M	MEGI-ANSCHLAGPUFFER
10	10289808	2	WASHER ISO 7089 20 300HV FLZN SPF	SCHEIBE
11	12224041	2	HEX SCREW ISO 4017 M20X25 8.8 FLZN SP	SECHSKANTSCHRAUBE
12	10285626	2	ROUND SLING DIN EN 1492-2 3T-0,75M PO	RUNDSCHLINGE
13	451430808	4	PIN DIN 1436 30X105X97 35NICRMOV125 GA	BOLZEN
14	10180364	2	SPLIT PIN ISO 1234 6,3X50 St 480H SPF	SPLINT
15	10875870	2	SAFETY PLUG W HINGE-LID 6X42X5,5X32 4	SICHERHEITSKLAPPSTECKER
16	976649908	2	PIN 65.0X187 35NICRMOV125 SPF	BOLZEN
17	976650008	6	ROLLER PA6G	ROLLE
18	976650108	2	ROLLER	ROLLE
19	10875660	10	LOCKING RING DIN 471 60X2 480H SPF	SICHERUNGSRING
20	978499508	10	WASHER 3X75X75 DC01 FE//ZNNI8//CN//T0	SCHEIBE
21	433100908	8	RETAINING SPRING 4,5X98 ISO 2081 FE/ZN	SICHERUNGSFEDER
22	97028899	8	PLATE 4X2490X161 S315MC FE//ZNNI8//CN/	BLECH
23	97028900	2	GRIDIRON T1000X575X30/2 S235JR T ZN K	GITTERROST-P
24	97028903	2	GRIDIRON T1000X575X30/2 S235JR T ZN K	GITTERROST-P
25	97028904	4	PLATE 4X480X112 S315MC FE//ZNNI8//CN//T	BLECH
26	97031402	4	BEARING BLOCK 282X214X180 PA6G	LAGERKLOTZ
27	97030223	6	GRIDIRON T1000X1930X30/2 S235JR T ZN K	GITTERROST-P
28	97031844	2	PLATE 4X1055X161 S315MC FE//ZNNI8//CN/	BLECH
29	97031845	2	PLATE 4X605X161 S315MC FE//ZNNI8//CN//T	BLECH
30	97031853	4	PLATE 3X82X580 DC01 FE//ZNNI8//CN//T0	BLECH
31	955404808	5	PLATE 8X300X50 S355MC FE//ZNNI8//CN//T	BLECH
32	10100621	44	DISH MOUNTING	TELLERBEFESTIGUNG
33	12216207	77	HEX SCREW ISO 4017 M8X60 8.8 480H SPF	SECHSKANTSCHRAUBE
34	941138108	94	WASHER DC01 FE//ZNNI8//CN//T0	SCHEIBE
35	10875614	99	HEX NUT DIN 985 M8 8 480H SPF	SECHSKANTMUTTER
36	420600301	62	WASHER ISO 7094 8 100 HV-ST VERZ	SCHEIBE
37	973099408	4	PLATE 4X80X80 S315MC FE//ZNNI8//CN//T0	BLECH
38	11826527	2	HEX SCREW ISO 4017 M8X30 8.8 480H SPF	SECHSKANTSCHRAUBE
39	11140469	12	WASHER ISO 7093-1 8 200HV 480H SPF	SCHEIBE
40	962580308	8	CONNECTING PIN WELDED FE//ZNNI8//CN/	ABSTECKBOLZEN SCHWK.
41	453021308	8	PIN ISO 2341 B20X200X192 42CRMO4 GASN	BOLZEN
42	433101208	8	RETAINING SPRING 4X68 ISO 2081 FE/ZN8/	SICHERUNGSFEDER
43	10652829	2	ROUND STRAND ROPE 10X11,3M STAHL VE	RUNDLITZENSEIL
44	10289805	8	WASHER ISO 7089 14 300HV FLZN SPF	SCHEIBE
45	97031881	2	SUPPORT 60X1660 PA6G	AUFLAGE
46	97031843	2	PLATE 10X1690X60 S355MC	BLECH
47	974143908	2	SUPPORT 60X1270 PA6G	AUFLAGE
48	974144008	2	PLATE 10X1250X80 S355MC	BLECH
49	956442808	4	PLATE 5X393X60 S355MC FE//ZNNI8//CN//T	BLECH
50	11651585	16	HEX SCREW ISO 4014 M8X70 8.8 480H SPF	SECHSKANTSCHRAUBE
52	11651579	4	HEX SCREW ISO 4014 M8X40 8.8 480H SPF	SECHSKANTSCHRAUBE
54	966435308	1	GRIP PA6-30%GF SPF	GRIFF
55	97032006	1	PLATE 3X390X260 S355MC FE//ZNNI8//CN//T	BLECH
56	11651767	2	HEX SCREW ISO 4017 M8X20 8.8 480H SPF	SECHSKANTSCHRAUBE
59	97009794	4	GRIDIRON T1000X1100X30/2 S235JR VERZ	GITTERROST-P
60	97033351	4	PLATE 4X1110X122 S315MC FE//ZNNI8//CN/	BLECH
61	97033352	4	PLATE 3X82X1110 DC01 FE//ZNNI8//CN//T0	BLECH
80	967743808	2	ROD CPL. 12 M	STANGE KPL.


⇒ 870

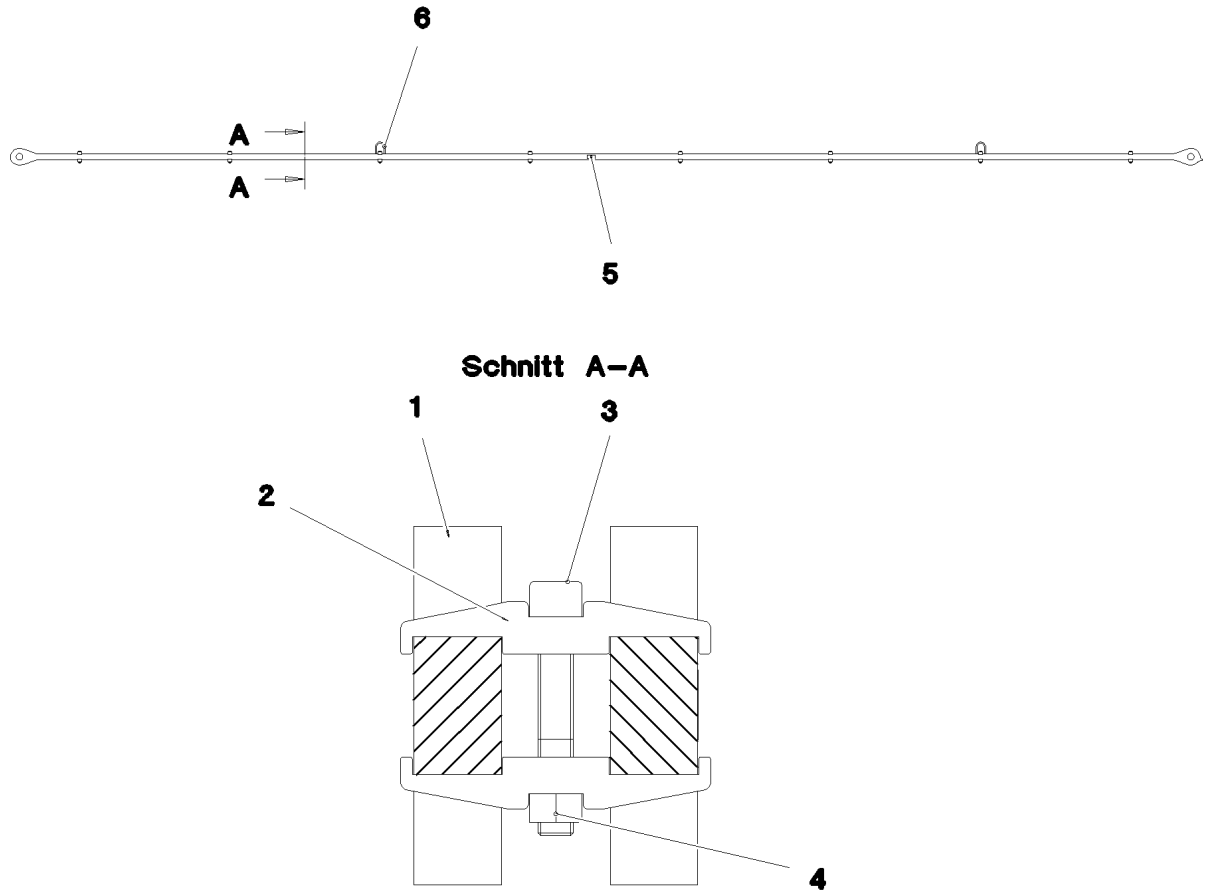
9.3.2021	etk_en_de_098266 LR 11000	<input type="checkbox"/> 868 (4/5)
LIEBHERR	S INTERMEDIATE SECTION S-ZWISCHENSTUECK	917078708

Pos.	Item	Quantity	Description	Bezeichnung
700	968012308	1	SIGNS S-ZW.ST.LR11000 ⇒  859	BESCHILDERUNG

9.3.2021	etk_en_de_098266 LR 11000	 869 (5/5)
LIEBHERR	S INTERMEDIATE SECTION S-ZWISCHENSTUECK	917078708



Pos.	Item	Quantity	Description	Bezeichnung
1	967744008	1	ROD 11.7M ⇒  871	STANGE VORM.
2	967744108	2	BRACKET WITH BOARD 0.30M	LASCHE MIT SCHILD
3	967744208	1	BRACKET WITH BOARD 0.30M	LASCHE MIT SCHILD
4	97027114	1	PIN 70.0X220 35NICRMOV125 SPF	BOLZEN
5	10180878	1	SAFETY PLUG W HINGE-LID 17X100X15,5X	SICHERHEITSKLAPPSTECKER
6	12224045	1	HEX SCREW ISO 4014 M16X200 8.8 FLZN SP	SECHSKANTSCHRAUBE
7	10289806	2	WASHER ISO 7089 16 300HV FLZN SPF	SCHEIBE
8	10875609	1	HEX NUT DIN 985 M16 8 FLZN SPF	SECHSKANTMUTTER
9	949987108	2	TUBE 33,7X8X45 S355J2H FE//ZNNI8//CN//T	ROHR
10	97027115	1	PIN 70.0X203 35NICRMOV125 SPF	BOLZEN
11	943399108	1	WASHER 1X100X100 DC01 FE//ZNNI8//CN//T	SCHEIBE
12	12100643	1	LOCKING RING DIN 471 65X2,5 480H SPF	SICHERUNGSRING
13	97139634	2	PLATE ASSEMBLY SCHILD BG SPF	SCHILD BAUGRUPPE
700	969060708	1	SIGNS	BESCHILDERUNG
(1)	97049945	1	SIGN 170X55 KLEBEFOLIE SPF	SCHILD



Pos.	Item	Quantity	Description	Bezeichnung
1	97027116	2	PULL ROD 40X11923X168 S960QL+Z25 SPF	ZUGSTANGE
2	97028373	16	CLAMP 40X142X24 S960QL+Z25	KLAMMER
3	12691483	8	SOCKET HEAD SCREW ISO 4762 M16X100 8	ZYLINDERSCHRAUBE
4	10875617	8	HEX NUT ISO 4032 M16 8 FLZN SPF	SECHSKANTMUTTER
5	973567608	1	PLATE IDENTIFICATION NUMBER IDENT-N	SCHILD IDENTNR.
6	10871568	2	OVAL LOAD RING 11X60X120 GK 10 SPF	OVALRING

9.3.2021
078690

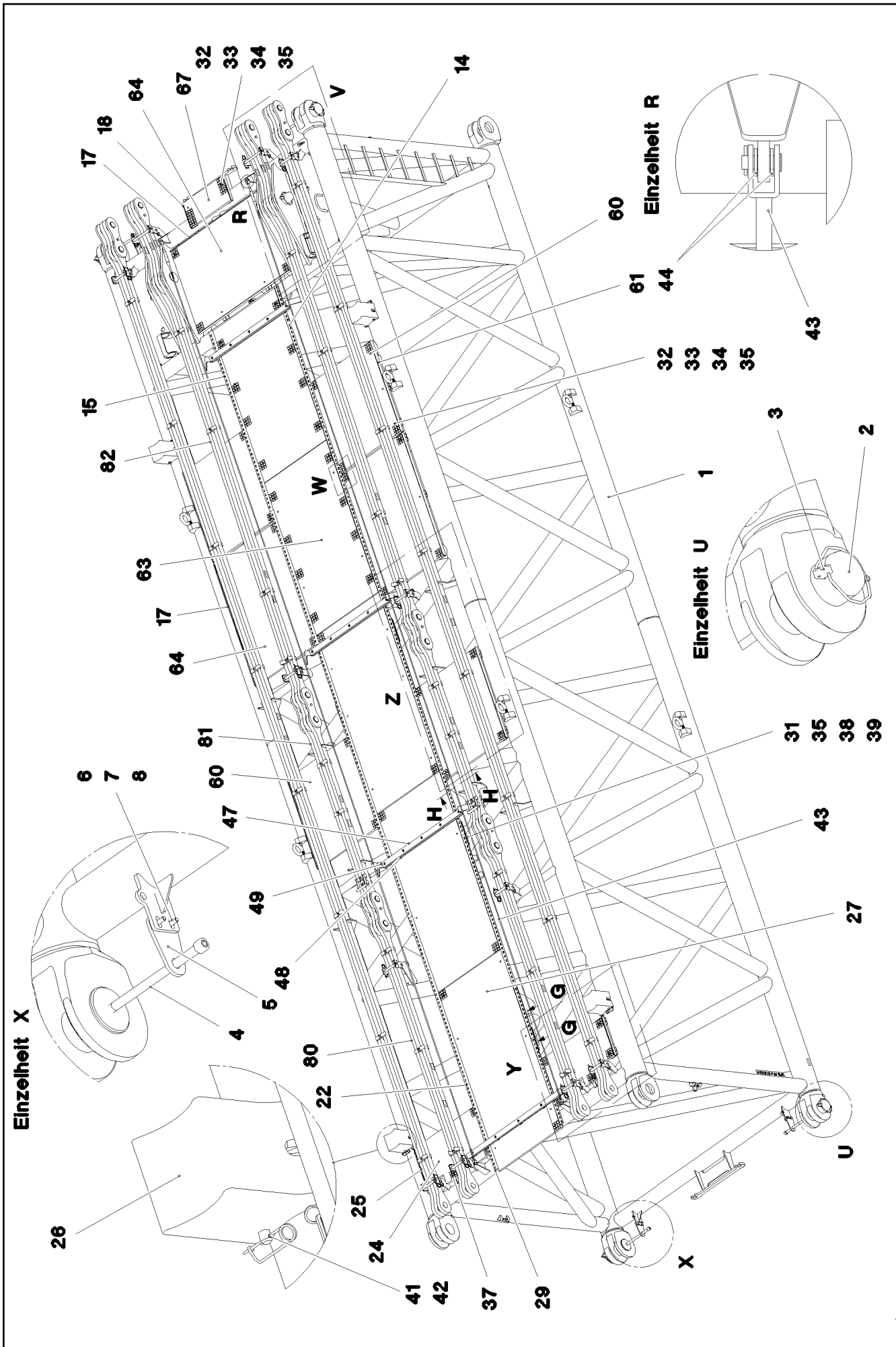
LIEBHERR

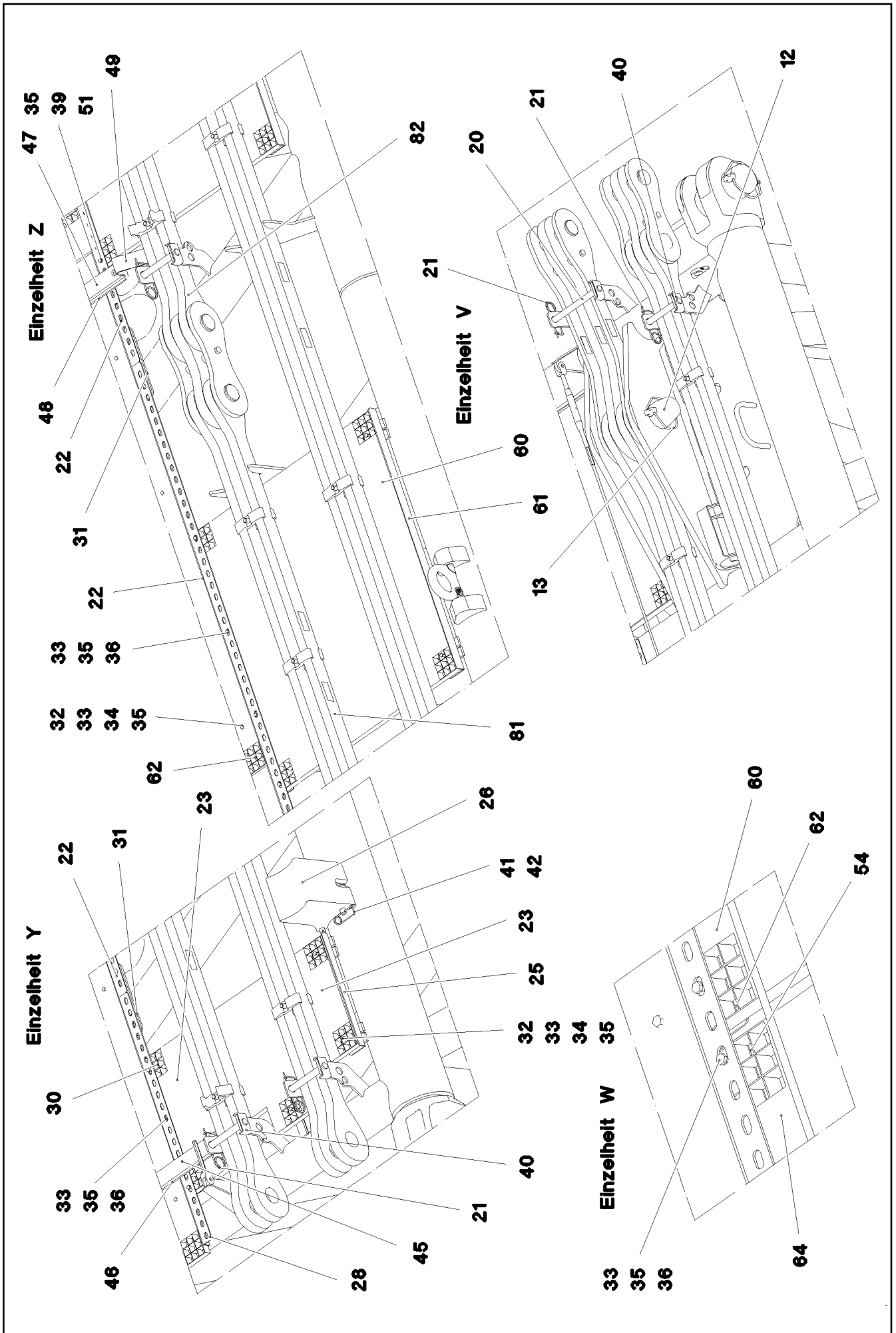
etk_en_de_098266 LR 11000

ROD
STANGE VORM.

871

967744008





9.3.2021
078685

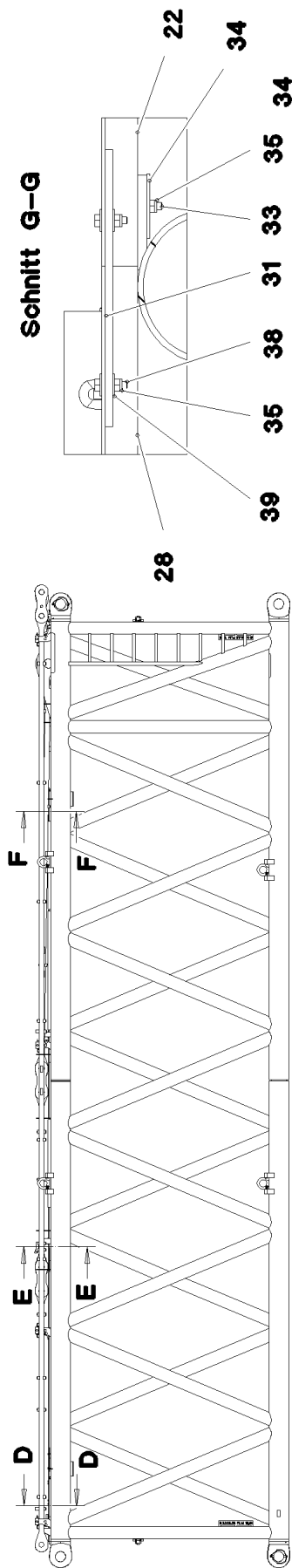
LIEBHERR

etk_en_de_098266 LR 11000

S INTERMEDIATE SECTION
S-ZWISCHENSTUECK

873 (2/5)

917078808



Schnitt E-E

Einzelheit S

Schnitt H-H

Einzelheit T

Schnitt D-D

Schnitt G-G

Schnitt F-F

9.3.2021
078686

LIEBHERR

etk_en_de_098266 LR 11000

S INTERMEDIATE SECTION
S-ZWISCHENSTUECK

□ 874 (3/5)

917078808

Pos.	Item	Quantity	Description	Bezeichnung
1	968110808	1	S INTERMED.SECTION WELD.CONSTR 3228	S-ZWISCHENSTUECK SCHWK.
2	97028894	4	PIN 140.0X291 35NICRMOV125 GASN. SPF	BOLZEN
3	10878577	4	SAFETY PLUG W HINGE-LID 20X175X20X1	SICHERHEITSKLAPPSTECKER
4	10878755	4	SOCKET HEAD SCREW ISO 4762 M24X400	ZYLINDERSCHRAUBE
5	972636908	4	PLATE 10X175X104 S700MC FE/FLZN10/NC	BLECH
6	11645386	8	HEX SCREW ISO 4017 M12X45 8.8 FLZN SP	SECHSKANTSCHRAUBE
7	11182717	16	WASHER ISO 7093-1 12 300HV FLZN SPF	SCHEIBE
8	10875616	8	HEX NUT ISO 4032 M12 8 FLZN SPF	SECHSKANTMUTTER
12	97036292	2	PIN 120.0X377 35NICRMOV125 SPF	BOLZEN
13	12100250	2	SAFETY PLUG W HINGE-LID 20X150X20X1	SICHERHEITSKLAPPSTECKER
14	97036296	1	PLATE 4X1750X161 S315MC FE//ZNNI8//CN/	BLECH
15	97036297	1	PLATE 4X2200X161 S315MC FE//ZNNI8//CN/	BLECH
17	97036299	4	PLATE 4X1500X122 S315MC FE//ZNNI8//CN/	BLECH
18	97036300	2	PLATE 4X310X112 S315MC FE//ZNNI8//CN//T	BLECH
20	968190708	2	CONNECTING PIN WELDED FE//ZNNI8//CN/	ABSTECKBOLZEN SCHWK.
21	433100908	12	RETAINING SPRING 4,5X98 ISO 2081 FE/ZN	SICHERUNGSFEDER
22	97028899	6	PLATE 4X2490X161 S315MC FE//ZNNI8//CN/	BLECH
23	97028900	1	GRIDIRON T1000X575X30/2 S235JR T ZN K	GITTERROST-P
24	97028903	1	GRIDIRON T1000X575X30/2 S235JR T ZN K	GITTERROST-P
25	97028904	2	PLATE 4X480X112 S315MC FE//ZNNI8//CN//T	BLECH
26	97031402	4	BEARING BLOCK 282X214X180 PA6G	LAGERKLOTZ
27	97001584	3	GRIDIRON T1000X2180X30/2 S235JR SPF	GITTERROST-P
28	97031844	1	PLATE 4X1055X161 S315MC FE//ZNNI8//CN/	BLECH
29	97031845	1	PLATE 4X605X161 S315MC FE//ZNNI8//CN//T	BLECH
30	97031853	2	PLATE 3X82X580 DC01 FE//ZNNI8//CN//T0	BLECH
31	955404808	5	PLATE 8X300X50 S355MC FE//ZNNI8//CN//T	BLECH
32	10100621	46	DISH MOUNTING	TELLERBEFESTIGUNG
33	12216207	76	HEX SCREW ISO 4017 M8X60 8.8 480H SPF	SECHSKANTSCHRAUBE
34	941138108	88	WASHER DC01 FE//ZNNI8//CN//T0	SCHEIBE
35	10875614	106	HEX NUT DIN 985 M8 8 480H SPF	SECHSKANTMUTTER
36	420600301	60	WASHER ISO 7094 8 100 HV-ST VERZ	SCHEIBE
37	973099408	2	PLATE 4X80X80 S315MC FE//ZNNI8//CN//T0	BLECH
38	11826527	10	HEX SCREW ISO 4017 M8X30 8.8 480H SPF	SECHSKANTSCHRAUBE
39	11140469	26	WASHER ISO 7093-1 8 200HV 480H SPF	SCHEIBE
40	962580308	10	CONNECTING PIN WELDED FE//ZNNI8//CN/	ABSTECKBOLZEN SCHWK.
41	453021308	8	PIN ISO 2341 B20X200X192 42CRMO4 GASN	BOLZEN
42	433101208	8	RETAINING SPRING 4X68 ISO 2081 FE/ZN8/	SICHERUNGSFEDER
43	10652829	2	ROUND STRAND ROPE 10X11,3M STAHL VE	RUNDLITZENSEIL
44	10289805	8	WASHER ISO 7089 14 300HV FLZN SPF	SCHEIBE
45	97031881	1	SUPPORT 60X1660 PA6G	AUFLAGE
46	97031843	1	PLATE 10X1690X60 S355MC	BLECH
47	974143908	3	SUPPORT 60X1270 PA6G	AUFLAGE
48	974144008	3	PLATE 10X1250X80 S355MC	BLECH
49	956442808	6	PLATE 5X393X60 S355MC FE//ZNNI8//CN//T	BLECH
50	11651585	14	HEX SCREW ISO 4014 M8X70 8.8 480H SPF	SECHSKANTSCHRAUBE
52	11651579	6	HEX SCREW ISO 4014 M8X40 8.8 480H SPF	SECHSKANTSCHRAUBE
54	97038281	2	PLATE 3X1500X82 DC01 FE//ZNNI8//CN//T0	BLECH
60	97009794	4	GRIDIRON T1000X1100X30/2 S235JR VERZ	GITTERROST-P
61	97033351	4	PLATE 4X1110X122 S315MC FE//ZNNI8//CN/	BLECH
62	97033352	4	PLATE 3X82X1110 DC01 FE//ZNNI8//CN//T0	BLECH
63	975136308	2	GRIDIRON T1000X1860X30/2 S235JR T ZN K	GITTERROST-P
64	97012280	3	GRIDIRON T1000X1490X30/2 S235JR T ZN K	GITTERROST-P
67	725857508	1	GRIDIRON T640X300X30/2 S235JR T ZN K	GITTERROST-P
80	967897608	2	PULL ROD 3.5M ⇒ □ 877	ZUGSTANGE KPL.
81	968190108	2	PULL ROD 2.5M ⇒ □ 879	ZUGSTANGE KPL.
82	968190208	2	PULL ROD 6.005M ⇒ □ 881	ZUGSTANGE KPL.


9.3.2021


etk_en_de_098266 LR 11000

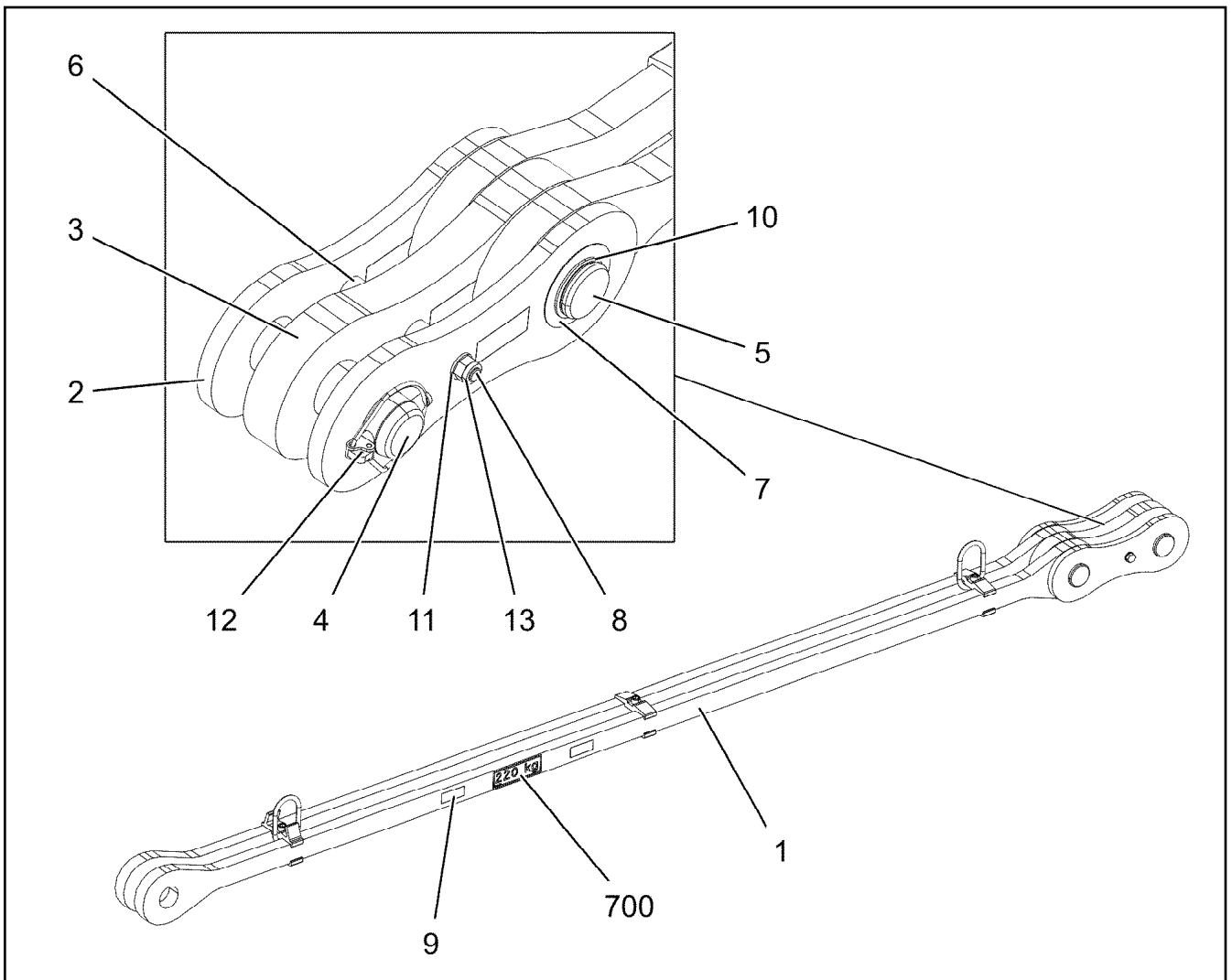
□ 875 (4/5)


LIEBHERR**S INTERMEDIATE SECTION
S-ZWISCHENSTUECK**


917078808

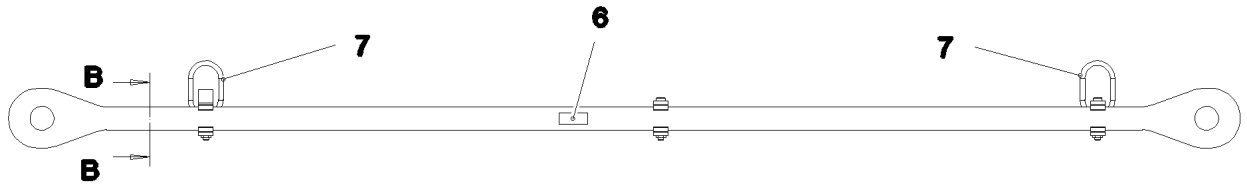
Pos.	Item	Quantity	Description	Bezeichnung
700	969425308	1	SIGNS S-ZW.FLMLR11000 ⇒  883	BESCHILDERUNG

9.3.2021	etk_en_de_098266 LR 11000	 876 (5/5)
LIEBHERR	S INTERMEDIATE SECTION S-ZWISCHENSTUECK	917078808

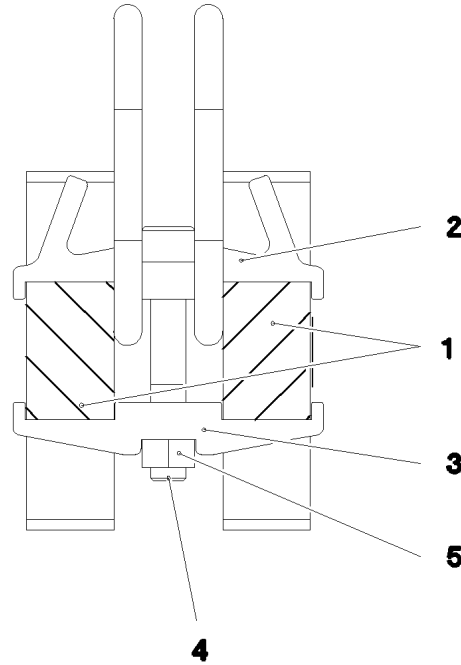


Pos.	Item	Quantity	Description	Bezeichnung
1	967950808	1	DRAWBAR PRE-ASS 3.2M ⇒  878	ZUGSTANGE VORM.
2	967744108	2	BRACKET WITH BOARD 0.30M	LASCHE MIT SCHILD
3	967744208	1	BRACKET WITH BOARD 0.30M	LASCHE MIT SCHILD
4	97027114	1	PIN 70.0X220 35NICRMOV125 SPF	BOLZEN
5	97027115	1	PIN 70.0X203 35NICRMOV125 SPF	BOLZEN
6	949987108	2	TUBE 33,7X8X45 S355J2H FE//ZNNI8//CN//T	ROHR
7	943399108	1	WASHER 1X100X100 DC01 FE//ZNNI8//CN//T	SCHEIBE
8	12224045	1	HEX SCREW ISO 4014 M16X200 8.8 FLZN SP	SECHSKANTSCHRAUBE
9	97139634	2	PLATE ASSEMBLY SCHILD BG SPF	SCHILD BAUGRUPPE
10	12100643	1	LOCKING RING DIN 471 65X2,5 480H SPF	SICHERUNGSRING
11	10289806	2	WASHER ISO 7089 16 300HV FLZN SPF	SCHEIBE
12	10180878	1	SAFETY PLUG W HINGE-LID 17X100X15,5X	SICHERHEITSKLAPPSTECKER
13	10875609	1	HEX NUT DIN 985 M16 8 FLZN SPF	SECHSKANTMUTTER
700	969068608	1	SIGNS	BESCHILDERUNG
(1)	97052256	1	SIGN 170X55 KLEBEFOLIE SPF	SCHILD

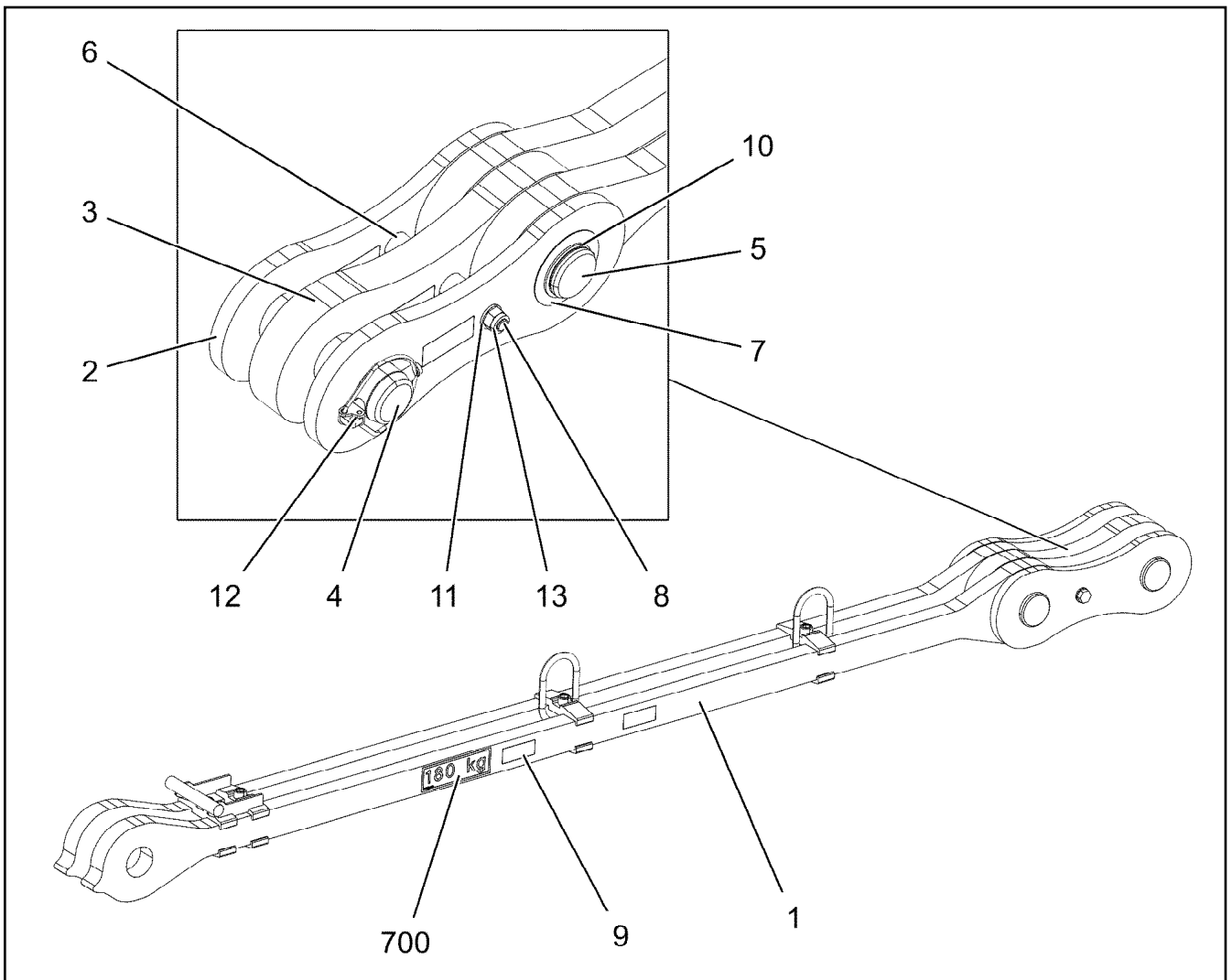
9.3.2021 078682	etk_en_de_098266 LR 11000	 877
LIEBHERR	PULL ROD ZUGSTANGE KPL.	967897608



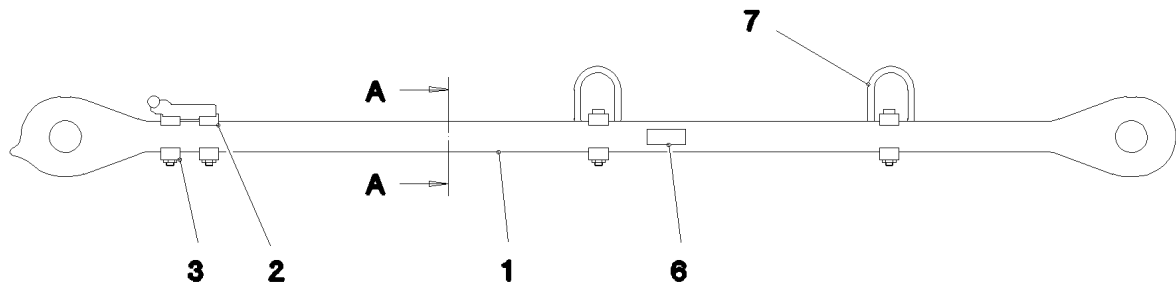
Schnitt B-B



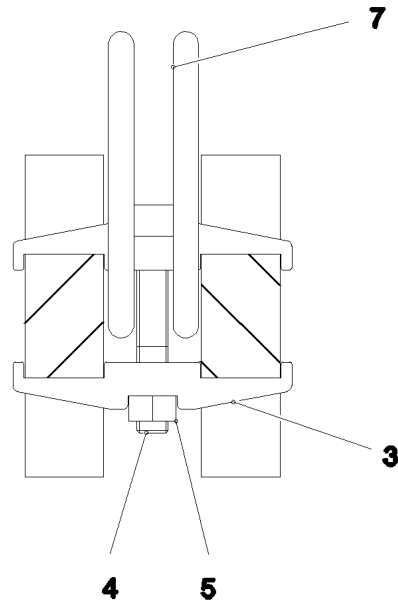
Pos.	Item	Quantity	Description	Bezeichnung
1	97030595	2	PULL ROD 40X3397X168 S960QL+Z25 SPF	ZUGSTANGE
2	97030592	1	CLAMP 40X142X57 S960QL+Z25	KLAMMER
3	97028373	5	CLAMP 40X142X24 S960QL+Z25	KLAMMER
4	12691483	3	SOCKET HEAD SCREW ISO 4762 M16X100 8	ZYLINDERSCHRAUBE
5	10875617	3	HEX NUT ISO 4032 M16 8 FLZN SPF	SECHSKANTMUTTER
6	973567608	1	PLATE IDENTIFICATION NUMBER IDENT-N	SCHILD IDENTNR.
7	10871568	2	OVAL LOAD RING 11X60X120 GK 10 SPF	OVALRING



Pos.	Item	Quantity	Description	Bezeichnung
1	968214108	1	DRAWBAR PRE-ASS 2.2M ⇒ □ 880	ZUGSTANGE VORM.
2	967744108	2	BRACKET WITH BOARD 0.30M	LASCHE MIT SCHILD
3	967744208	1	BRACKET WITH BOARD 0.30M	LASCHE MIT SCHILD
4	97027114	1	PIN 70.0X220 35NICRMOV125 SPF	BOLZEN
5	97027115	1	PIN 70.0X203 35NICRMOV125 SPF	BOLZEN
6	949987108	2	TUBE 33,7X8X45 S355J2H FE//ZNNI8//CN//T	ROHR
7	943399108	1	WASHER 1X100X100 DC01 FE//ZNNI8//CN//T	SCHEIBE
8	12224045	1	HEX SCREW ISO 4014 M16X200 8.8 FLZN SP	SECHSKANTSCHRAUBE
9	97139634	2	PLATE ASSEMBLY SCHILD BG SPF	SCHILD BAUGRUPPE
10	12100643	1	LOCKING RING DIN 471 65X2,5 480H SPF	SICHERUNGSRING
11	10289806	2	WASHER ISO 7089 16 300HV FLZN SPF	SCHEIBE
12	10180878	1	SAFETY PLUG W HINGE-LID 17X100X15,5X	SICHERHEITSKLAPPSTECKER
13	10875609	1	HEX NUT DIN 985 M16 8 FLZN SPF	SECHSKANTMUTTER
700	969086008	1	SIGNS 2.5M	BESCHILDERUNG
(1)	97052499	1	SIGN 170X55 KLEBEFOLIE SPF	SCHILD



Schnitt A-A



Pos.	Item	Quantity	Description	Bezeichnung
1	97038215	2	PULL ROD 40X2438X168 S960QL+Z25 SPF	ZUGSTANGE
2	967960008	1	REST WELDED	ABLAGE SCHWK.
3	97028373	6	CLAMP 40X142X24 S960QL+Z25	KLAMMER
4	12691483	4	SOCKET HEAD SCREW ISO 4762 M16X100 8	ZYLINDERSCHRAUBE
5	10875617	4	HEX NUT ISO 4032 M16 8 FLZN SPF	SECHSKANTMUTTER
6	973567608	1	PLATE IDENTIFICATION NUMBER IDENT-N	SCHILD IDENTNR.
7	10871568	2	OVAL LOAD RING 11X60X120 GK 10 SPF	OVALRING

9.3.2021
078679

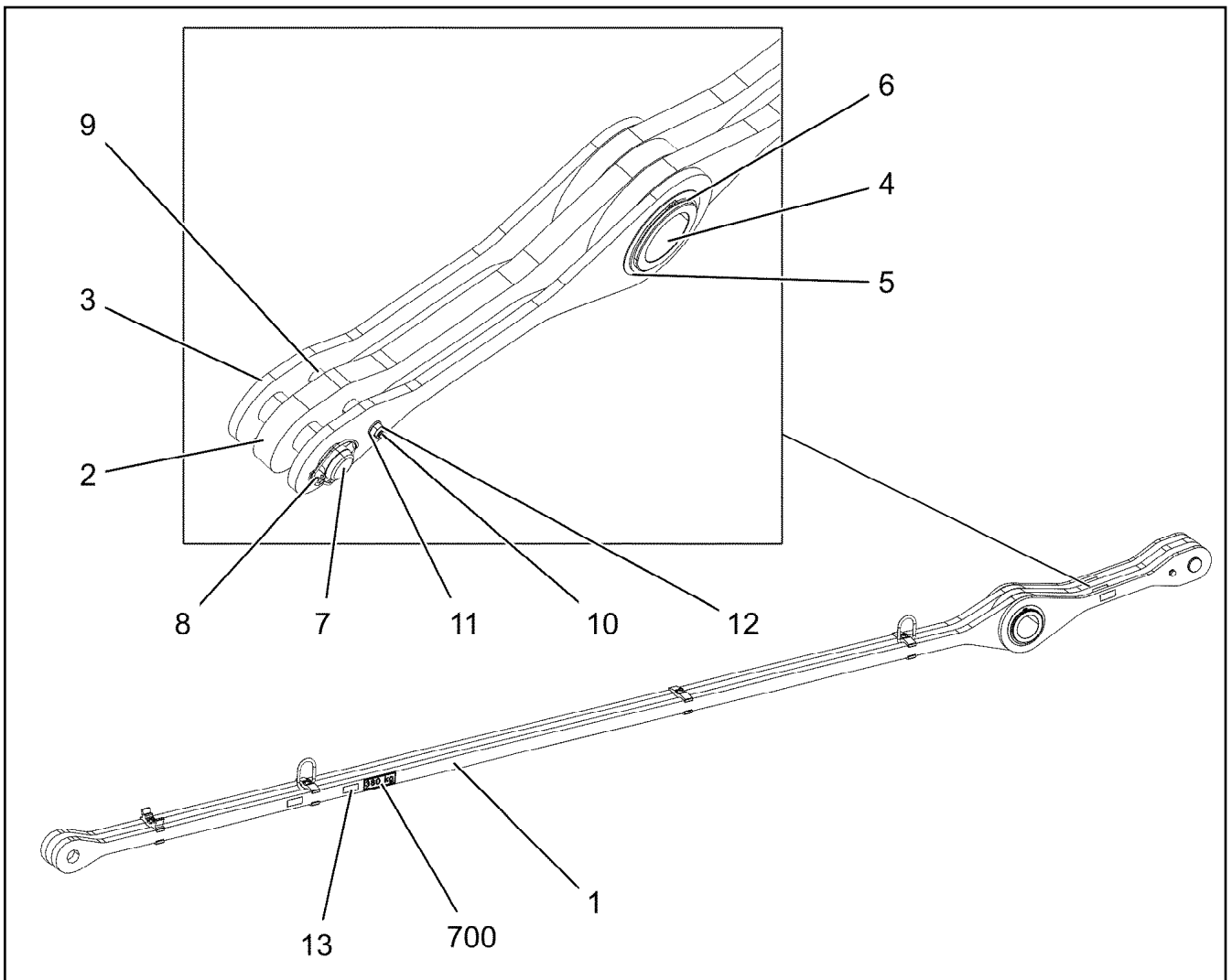
LIEBHERR


etk_en_de_098266 LR 11000

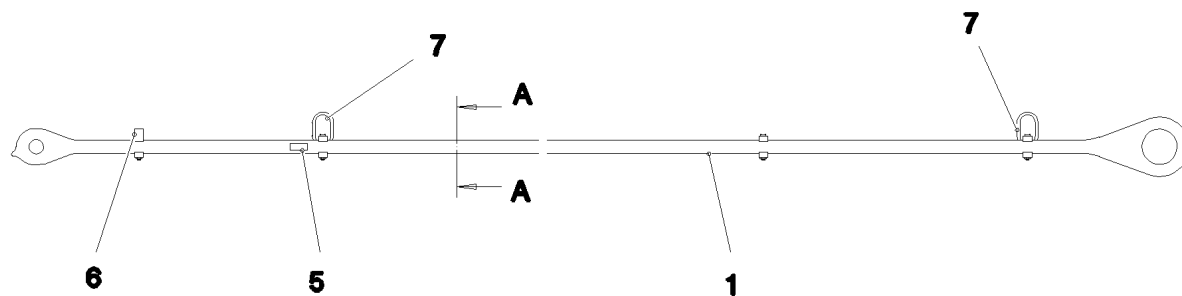
DRAWBAR PRE-ASS
ZUGSTANGE VORM.

880

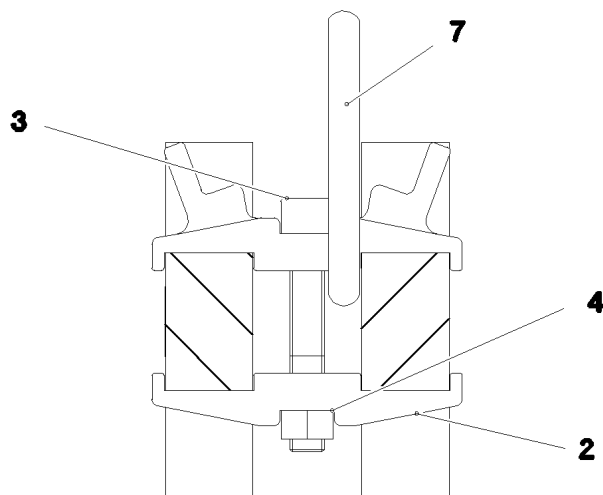
968214108



Pos.	Item	Quantity	Description	Bezeichnung
1	968217108	1	DRAWBAR PRE-ASS 5.1M ⇒  882	ZUGSTANGE VORM.
2	968217208	1	TIE ROD WITH SIGN 0.905M	ZUGSTANGE M.SCHILD
3	968217508	2	TIE ROD WITH SIGN 0.905M	ZUGSTANGE M.SCHILD
4	97036556	1	TUBULAR BOLT 170.0X207 35NICRMOV125	ROHRBOLZEN
5	971780208	2	WASHER 2X199X199 DC01 FE//ZNNI8//CN//T	SCHEIBE
6	428008508	2	LOCKING RING DIN 471 160X4	SICHERUNGSRING
7	97027114	1	PIN 70.0X220 35NICRMOV125 SPF	BOLZEN
8	10180878	1	SAFETY PLUG W HINGE-LID 17X100X15,5X	SICHERHEITSKLAPPSTECKER
9	949987108	2	TUBE 33,7X8X45 S355J2H FE//ZNNI8//CN//T	ROHR
10	12224045	1	HEX SCREW ISO 4014 M16X200 8.8 FLZN SP	SECHSKANTSCHRAUBE
11	10289806	2	WASHER ISO 7089 16 300HV FLZN SPF	SCHEIBE
12	10875609	1	HEX NUT DIN 985 M16 8 FLZN SPF	SECHSKANTMUTTER
13	97139634	2	PLATE ASSEMBLY SCHILD BG SPF	SCHILD BAUGRUPPE
700	969092108	1	SIGNS 6.005M	BESCHILDERUNG
(1)	97052635	1	SIGN 170X55 KLEBEFOLIE SPF	SCHILD



Schnitt A-A



Pos.	Item	Quantity	Description	Bezeichnung
1	97036582	2	PULL ROD 40X5339X274 S960QL+Z25 SPF	ZUGSTANGE
2	97028373	7	CLAMP 40X142X24 S960QL+Z25	KLAMMER
3	12691483	4	SOCKET HEAD SCREW ISO 4762 M16X100 8	ZYLINDERSCHRAUBE
4	10875617	4	HEX NUT ISO 4032 M16 8 FLZN SPF	SECHSKANTMUTTER
5	973567608	1	PLATE IDENTIFICATION NUMBER IDENT-N	SCHILD IDENTNR.
6	97030724	1	CLAMP 40X142X58 S960QL+Z25	KLAMMER
7	10871568	2	OVAL LOAD RING 11X60X120 GK 10 SPF	OVALRING

9.3.2021
078681

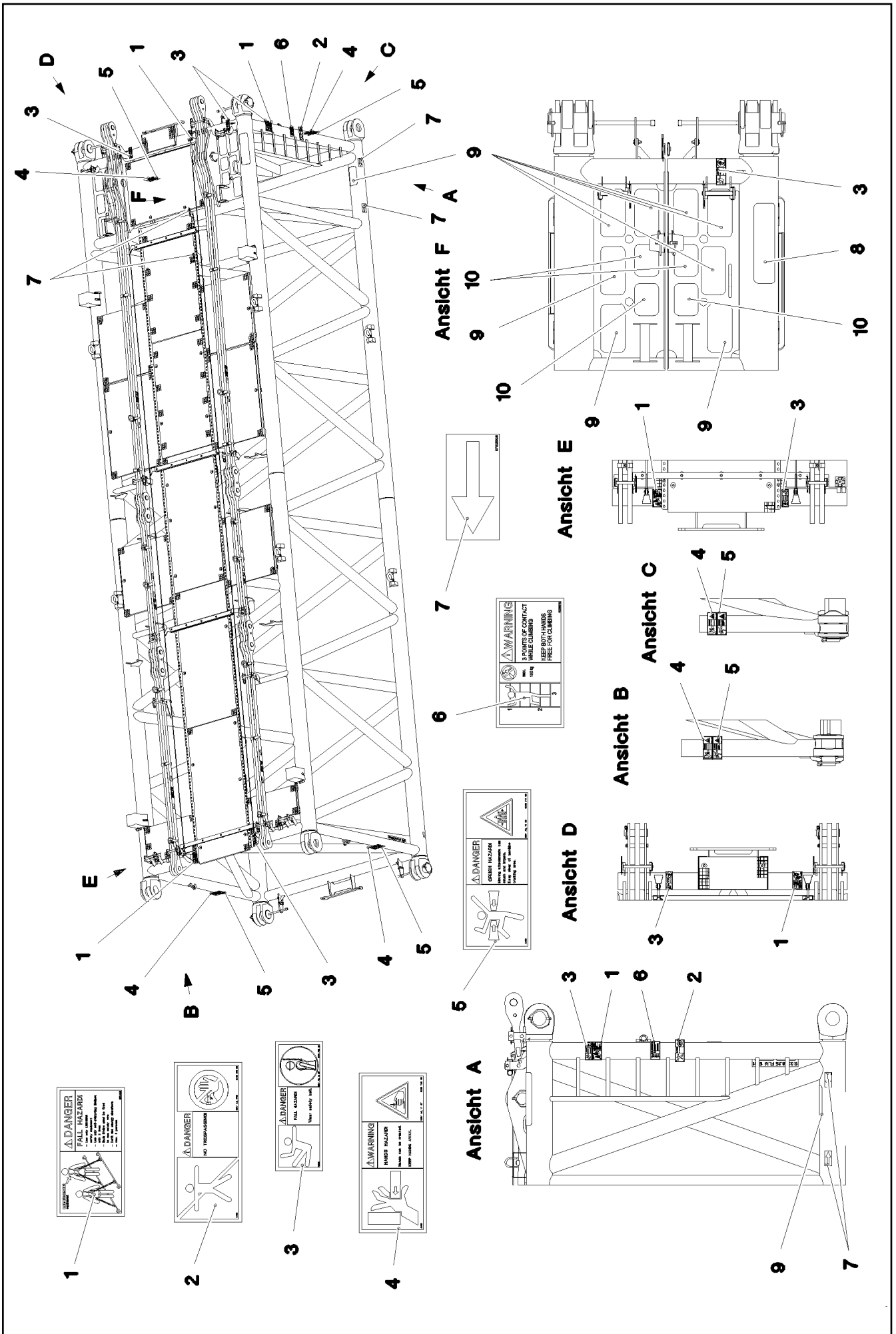
LIEBHERR

etk_en_de_098266 LR 11000

DRAWBAR PRE-ASS
ZUGSTANGE VORM.

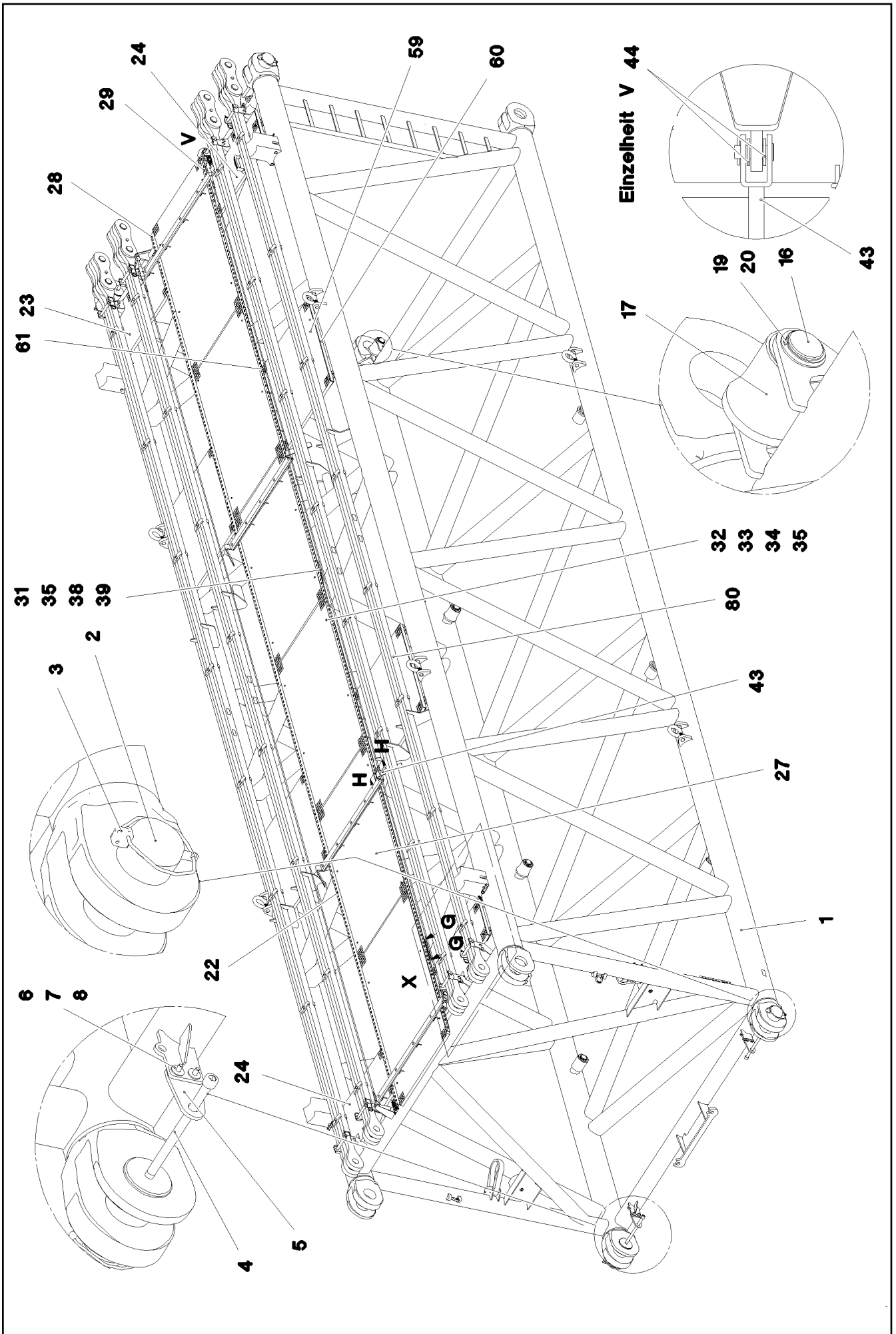
882

968217108

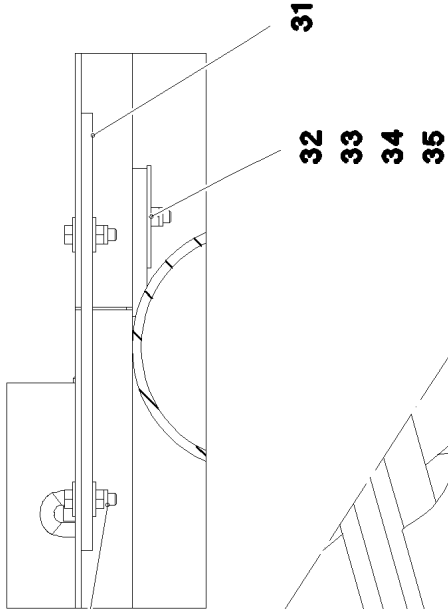


Pos.	Item	Quantity	Description	Bezeichnung
1	97004046	3	SIGN 168X88X1 KLEBEFOLIE SPF	SCHILD
2	978674008	1	SIGN 208X88 KLEBEFOLIE SPF	SCHILD
3	978674808	4	SIGN 168X62 KLEBEFOLIE SPF	SCHILD
4	978674608	4	SIGN 208X88 KLEBEFOLIE SPF	SCHILD
5	978674108	4	SIGN 208X88 KLEBEFOLIE SPF	SCHILD
6	97036732	1	SIGN 168X88 KLEBEFOLIE SPF	SCHILD
7	97025926	4	SIGN 138X69 KLEBEFOLIE SPF	SCHILD
8	970879408	1	ANTI-SLIP SURFACE 1.6X150X500 3M TYP4	ANTIRUTSCHBELAG
9	972859408	9	ANTI-SLIP SURFACE 1.6X150X300 3M TYP4	ANTIRUTSCHBELAG
10	97013912	4	ANTI-SLIP SURFACE 1.6X150X200 3M TYP4	ANTIRUTSCHBELAG

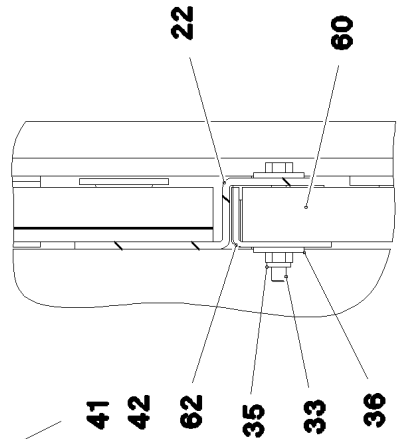
9.3.2021	etk_en_de_098266 LR 11000	<input type="checkbox"/> 884 (2/2)
LIEBHERR	SIGNS BESCHILDERUNG	969425308



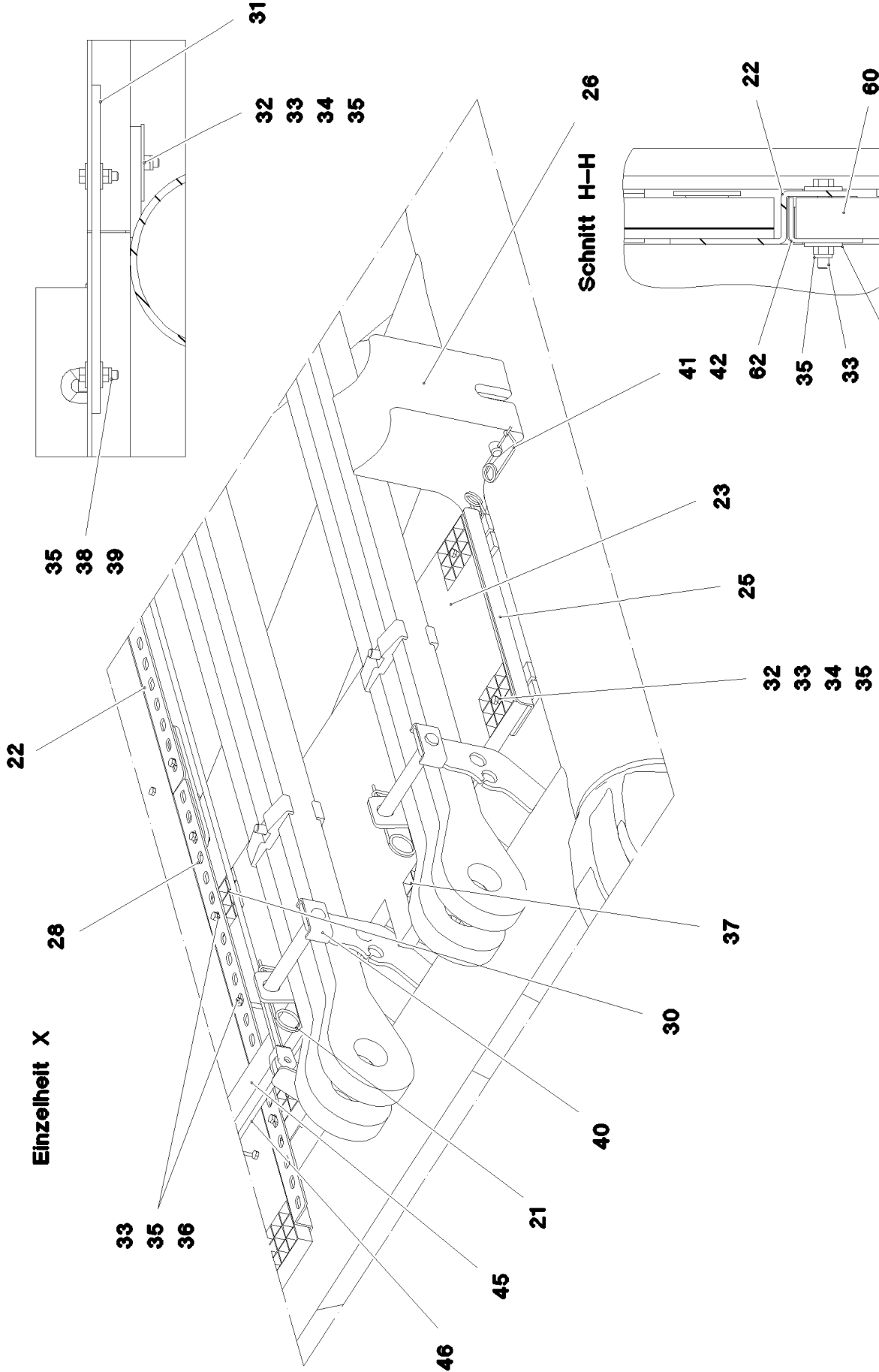
Schnitt G-G



Schnitt H-H



Einzelheit X



9.3.2021
078702

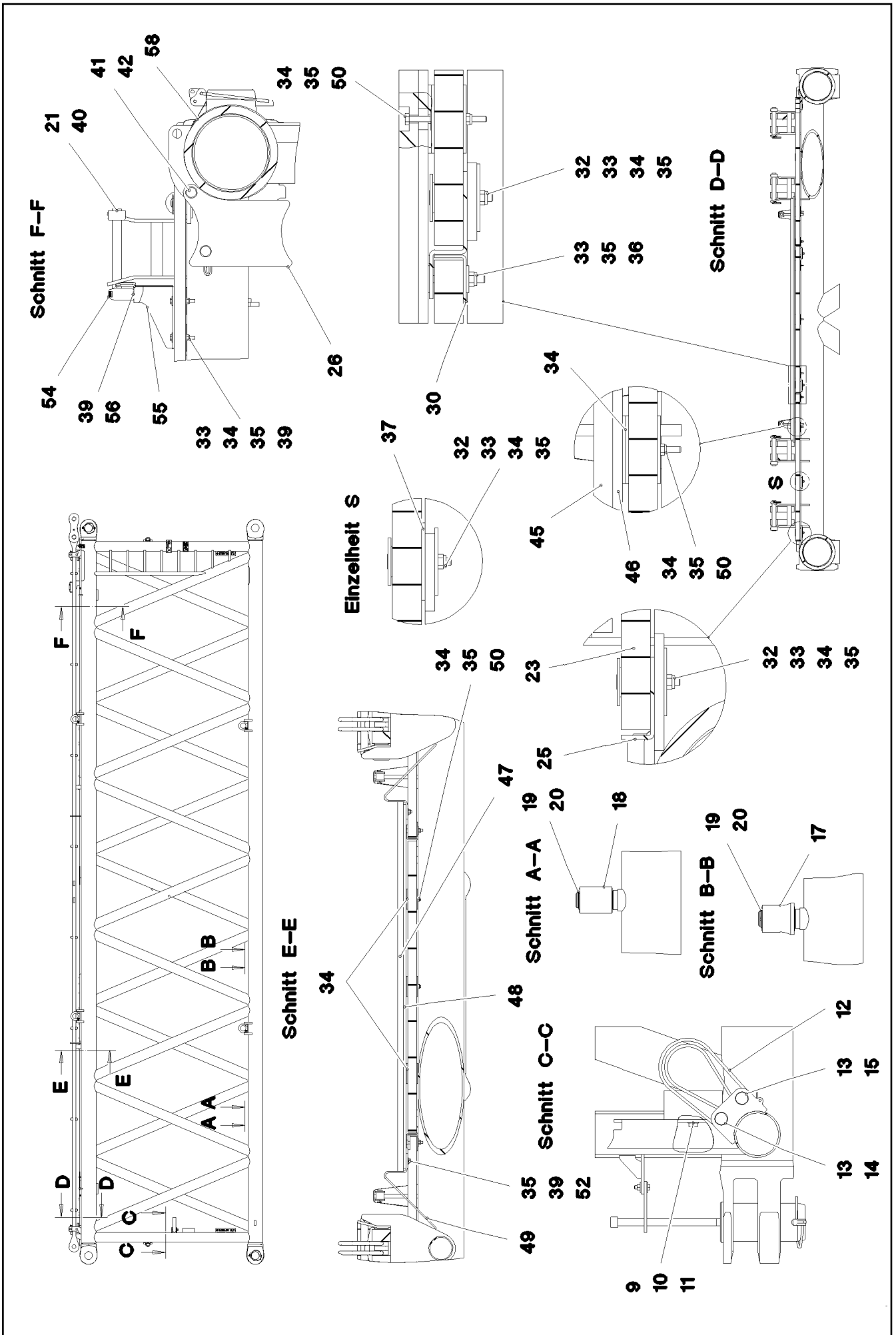
LIEBHERR

etk_en_de_098266 LR 11000

S INTERMEDIATE SECTION
S-ZWISCHENSTUECK

886 (2/5)

917079208



9.3.2021
078703

LIEBHERR


etk_en_de_098266 LR 11000


S INTERMEDIATE SECTION
S-ZWISCHENSTUECK


□ 887 (3/5)

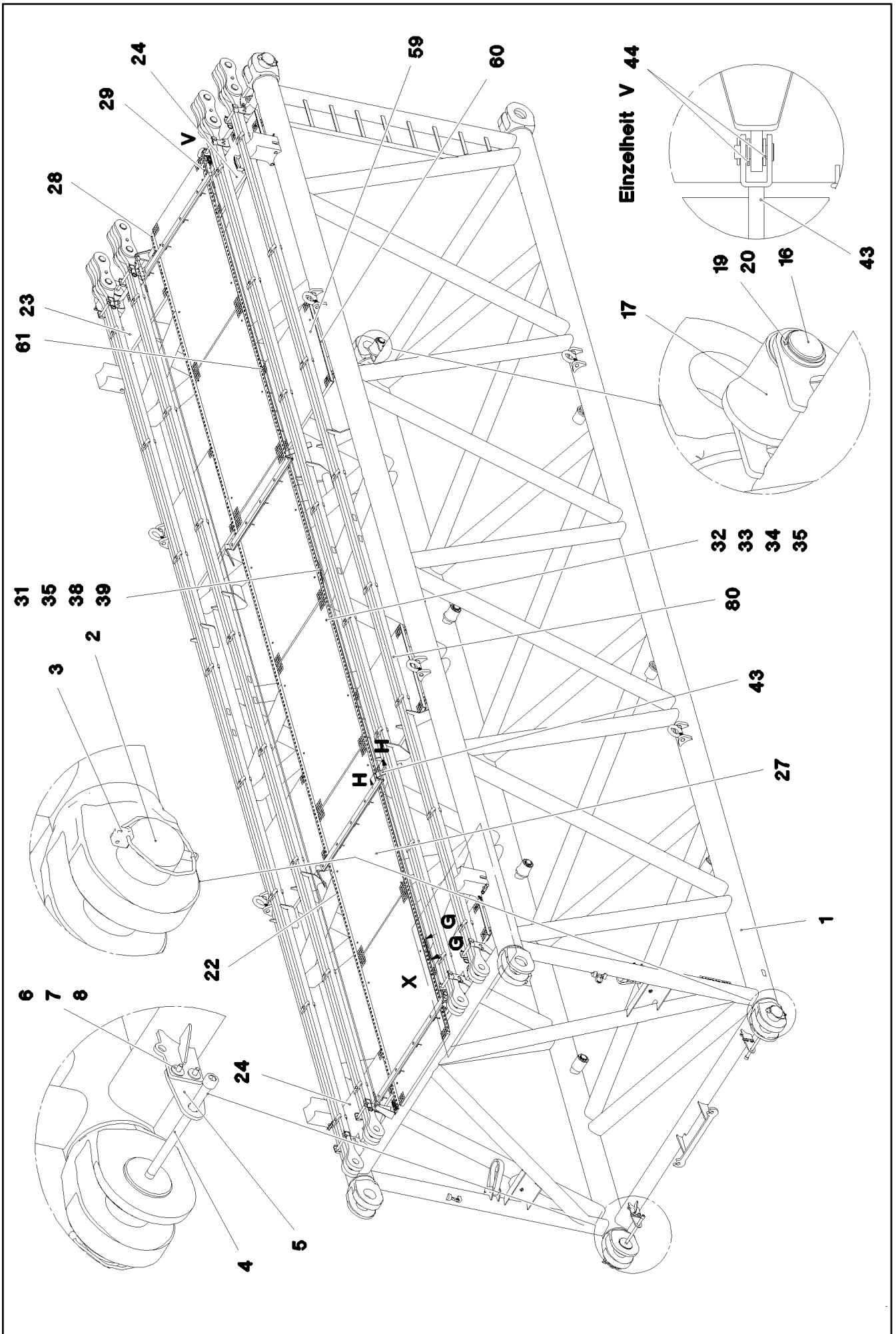
917079208

Pos.	Item	Quantity	Description	Bezeichnung
1	967686308	1	S INTERMED.SECTION WELD.CONSTR 3228	S-ZWISCHENSTUECK SCHWK.
2	97028894	4	PIN 140.0X291 35NICRMOV125 GASN. SPF	BOLZEN
3	10878577	4	SAFETY PLUG W HINGE-LID 20X175X20X1	SICHERHEITSKLAPPSTECKER
4	10878755	4	SOCKET HEAD SCREW ISO 4762 M24X400	ZYLINDERSCHRAUBE
5	972636908	4	PLATE 10X175X104 S700MC FE/FLZN10/NC	BLECH
6	11645386	8	HEX SCREW ISO 4017 M12X45 8.8 FLZN SP	SECHSKANTSCHRAUBE
7	11182717	16	WASHER ISO 7093-1 12 300HV FLZN SPF	SCHEIBE
8	10875616	8	HEX NUT ISO 4032 M12 8 FLZN SPF	SECHSKANTMUTTER
9	10282698	2	RUBBER-METAL STOP BUFFER 200X100-M	MEGI-ANSCHLAGPUFFER
10	10289808	2	WASHER ISO 7089 20 300HV FLZN SPF	SCHEIBE
11	12224041	2	HEX SCREW ISO 4017 M20X25 8.8 FLZN SP	SECHSKANTSCHRAUBE
12	10285626	2	ROUND SLING DIN EN 1492-2 3T-0,75M PO	RUNDSCHLINGE
13	451430808	4	PIN DIN 1436 30X105X97 35NICRMOV125 GA	BOLZEN
14	10180364	2	SPLIT PIN ISO 1234 6,3X50 St 480H SPF	SPLINT
15	10875870	2	SAFETY PLUG W HINGE-LID 6X42X5,5X32 4	SICHERHEITSKLAPPSTECKER
16	976649908	2	PIN 65.0X187 35NICRMOV125 SPF	BOLZEN
17	976650008	6	ROLLER PA6G	ROLLE
18	976650108	2	ROLLER	ROLLE
19	10875660	10	LOCKING RING DIN 471 60X2 480H SPF	SICHERUNGSRING
20	978499508	10	WASHER 3X75X75 DC01 FE//ZNNI8//CN//T0	SCHEIBE
21	433100908	8	RETAINING SPRING 4,5X98 ISO 2081 FE/ZN	SICHERUNGSFEDER
22	97028899	8	PLATE 4X2490X161 S315MC FE//ZNNI8//CN/	BLECH
23	97028900	2	GRIDIRON T1000X575X30/2 S235JR T ZN K	GITTERROST-P
24	97028903	2	GRIDIRON T1000X575X30/2 S235JR T ZN K	GITTERROST-P
25	97028904	4	PLATE 4X480X112 S315MC FE//ZNNI8//CN//T	BLECH
26	97031402	4	BEARING BLOCK 282X214X180 PA6G	LAGERKLOTZ
27	97030223	6	GRIDIRON T1000X1930X30/2 S235JR T ZN K	GITTERROST-P
28	97031844	2	PLATE 4X1055X161 S315MC FE//ZNNI8//CN/	BLECH
29	97031845	2	PLATE 4X605X161 S315MC FE//ZNNI8//CN//T	BLECH
30	97031853	4	PLATE 3X82X580 DC01 FE//ZNNI8//CN//T0	BLECH
31	955404808	5	PLATE 8X300X50 S355MC FE//ZNNI8//CN//T	BLECH
32	10100621	44	DISH MOUNTING	TELLERBEFESTIGUNG
33	12216207	78	HEX SCREW ISO 4017 M8X60 8.8 480H SPF	SECHSKANTSCHRAUBE
34	941138108	94	WASHER DC01 FE//ZNNI8//CN//T0	SCHEIBE
35	10875614	108	HEX NUT DIN 985 M8 8 480H SPF	SECHSKANTMUTTER
36	420600301	64	WASHER ISO 7094 8 100 HV-ST VERZ	SCHEIBE
37	973099408	4	PLATE 4X80X80 S315MC FE//ZNNI8//CN//T0	BLECH
38	11826527	10	HEX SCREW ISO 4017 M8X30 8.8 480H SPF	SECHSKANTSCHRAUBE
39	11140469	28	WASHER ISO 7093-1 8 200HV 480H SPF	SCHEIBE
40	962580308	8	CONNECTING PIN WELDED FE//ZNNI8//CN/	ABSTECKBOLZEN SCHWK.
41	453021308	8	PIN ISO 2341 B20X200X192 42CRMO4 GASN	BOLZEN
42	433101208	8	RETAINING SPRING 4X68 ISO 2081 FE/ZN8/	SICHERUNGSFEDER
43	10652829	2	ROUND STRAND ROPE 10X11,3M STAHL VE	RUNDLITZENSEIL
44	10289805	8	WASHER ISO 7089 14 300HV FLZN SPF	SCHEIBE
45	97031881	2	SUPPORT 60X1660 PA6G	AUFLAGE
46	97031843	2	PLATE 10X1690X60 S355MC	BLECH
47	974143908	2	SUPPORT 60X1270 PA6G	AUFLAGE
48	974144008	2	PLATE 10X1250X80 S355MC	BLECH
49	956442808	4	PLATE 5X393X60 S355MC FE//ZNNI8//CN//T	BLECH
50	11651585	16	HEX SCREW ISO 4014 M8X70 8.8 480H SPF	SECHSKANTSCHRAUBE
52	11651579	4	HEX SCREW ISO 4014 M8X40 8.8 480H SPF	SECHSKANTSCHRAUBE
54	966435308	1	GRIP PA6-30%GF SPF	GRIFF
55	97032006	1	PLATE 3X390X260 S355MC FE//ZNNI8//CN//T	BLECH
56	11651767	2	HEX SCREW ISO 4017 M8X20 8.8 480H SPF	SECHSKANTSCHRAUBE
60	97009794	4	GRIDIRON T1000X1100X30/2 S235JR VERZ	GITTERROST-P
61	97033351	4	PLATE 4X1110X122 S315MC FE//ZNNI8//CN/	BLECH
62	97033352	4	PLATE 3X82X1110 DC01 FE//ZNNI8//CN//T0	BLECH
80	967743808	2	ROD CPL. 12 M	STANGE KPL.
			⇒  870	

9.3.2021	etk_en_de_098266 LR 11000	 888 (4/5)
LIEBHERR	S INTERMEDIATE SECTION S-ZWISCHENSTUECK	917079208

Pos.	Item	Quantity	Description	Bezeichnung
700	968012308	1	SIGNS S-ZW.ST.LR11000 ⇒  859	BESCHILDERUNG

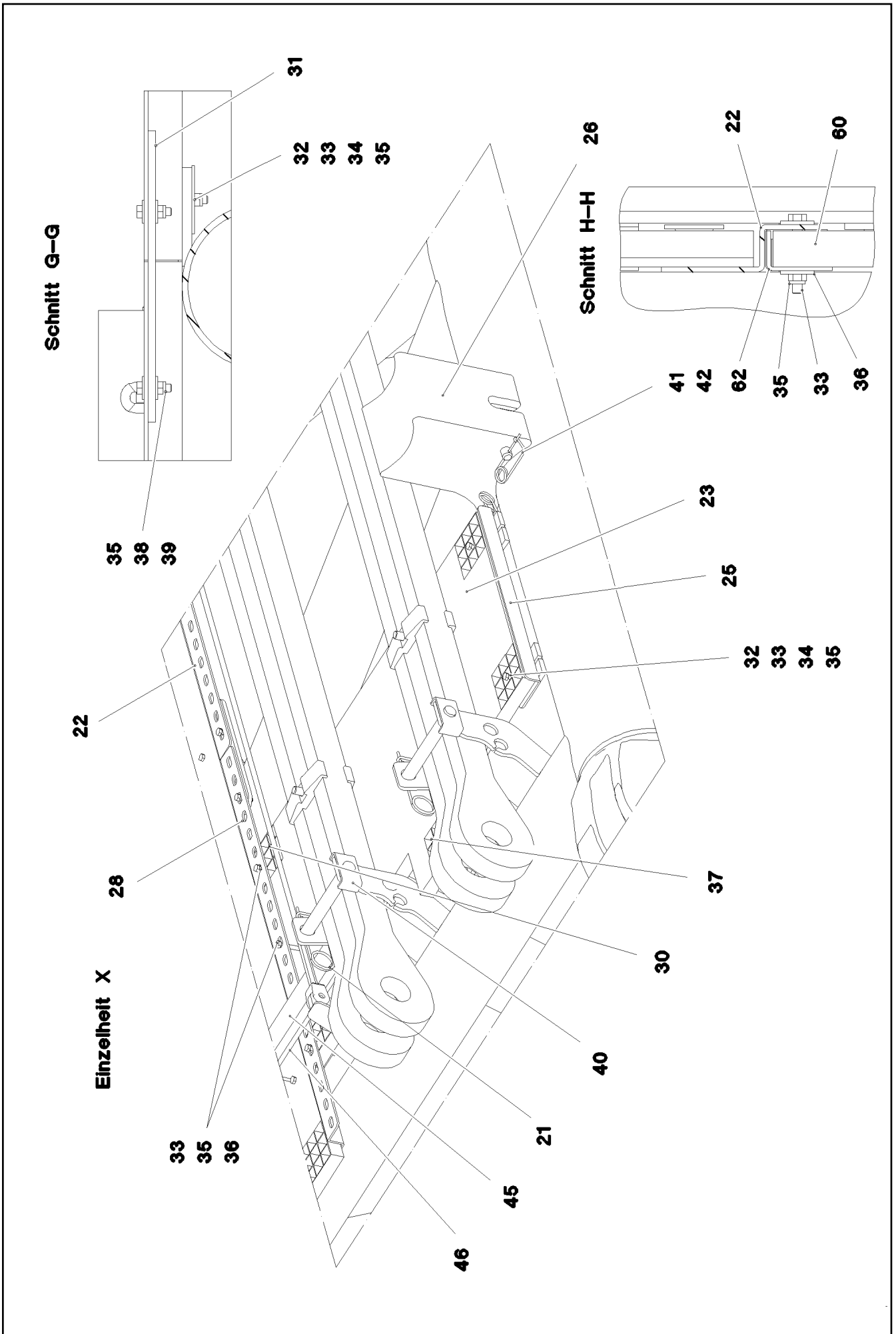
9.3.2021	etk_en_de_098266 LR 11000	 889 (5/5)
LIEBHERR	S INTERMEDIATE SECTION S-ZWISCHENSTUECK	917079208



9.3.2021
078704
LIEBHERR

etk_en_de_098266 LR 11000
S INTERMEDIATE SECTION
S-ZWISCHENSTUECK

890 (1/5)
917571208



9.3.2021
078705

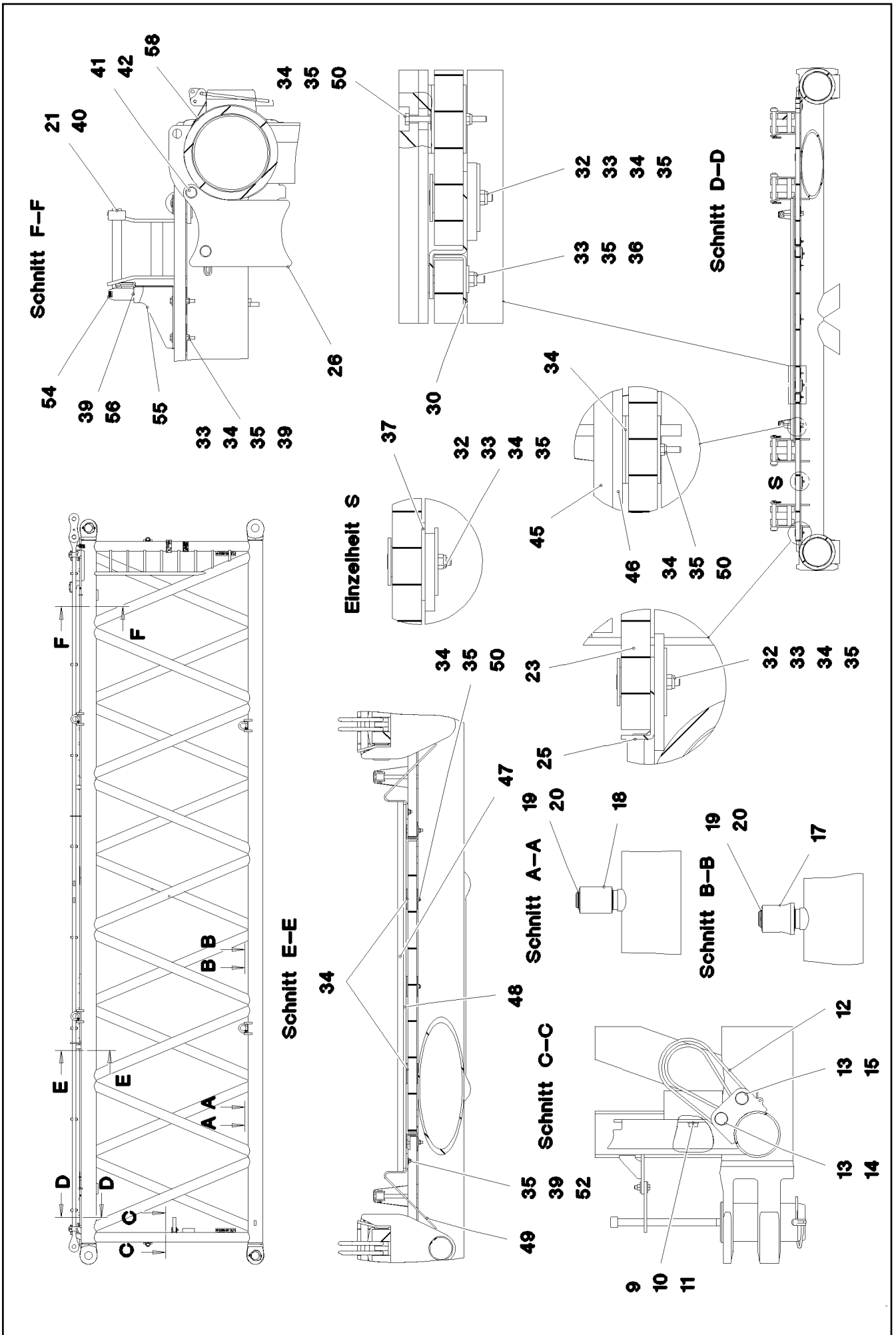
LIEBHERR

etk_en_de_098266 LR 11000

S INTERMEDIATE SECTION
S-ZWISCHENSTUECK

□ 891 (2/5)

917571208



9.3.2021
078706

LIEBHERR

etk_en_de_098266 LR 11000



S INTERMEDIATE SECTION
S-ZWISCHENSTUECK


□ 892 (3/5)

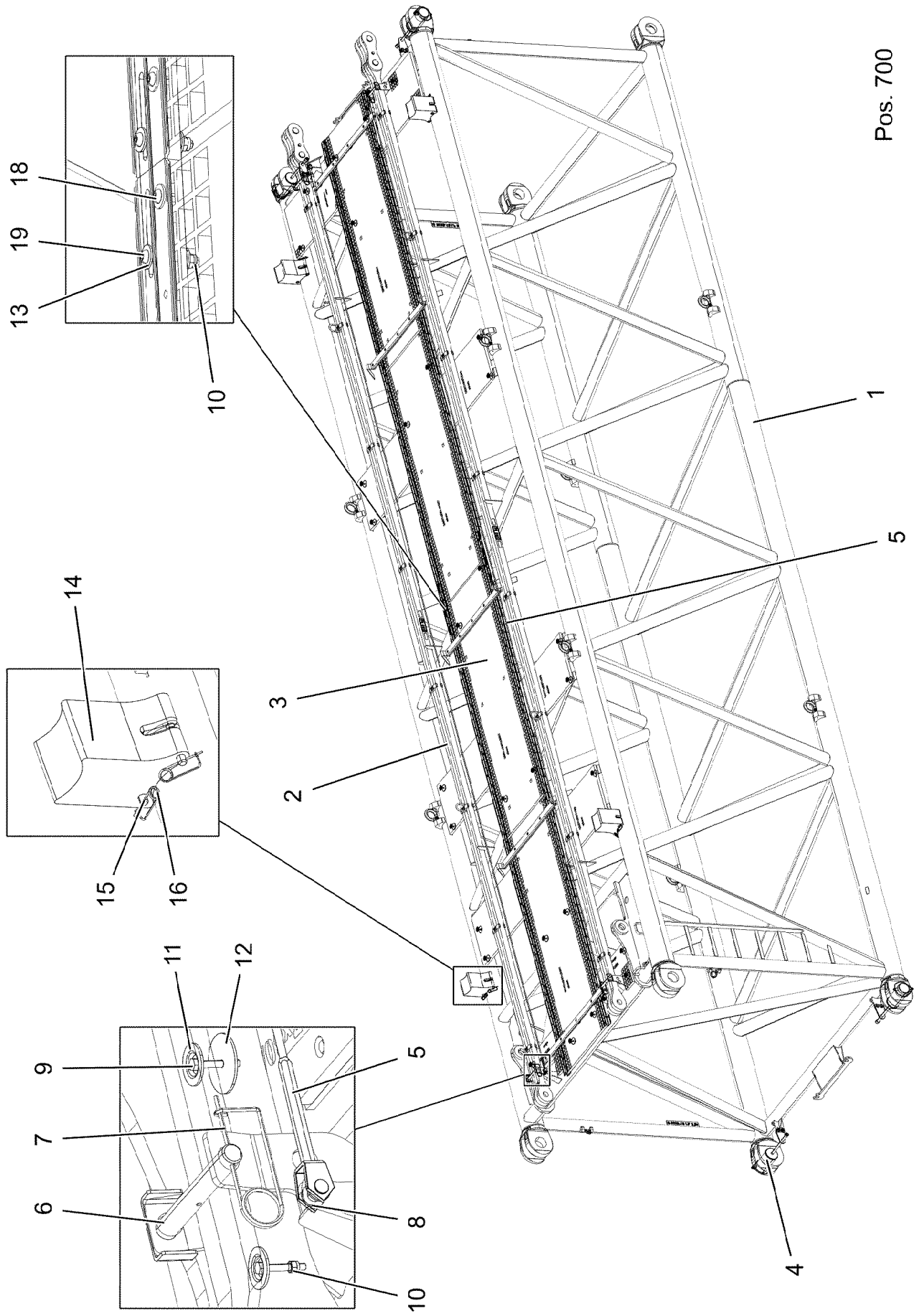
917571208

Pos.	Item	Quantity	Description	Bezeichnung
1	968464208	1	S INTERMED.SECTION WELD.CONSTR 3228	S-ZWISCHENSTUECK SCHWK.
2	97028894	4	PIN 140.0X291 35NICRMOV125 GASN. SPF	BOLZEN
3	10878577	4	SAFETY PLUG W HINGE-LID 20X175X20X1	SICHERHEITSKLAPPSTECKER
4	10878755	4	SOCKET HEAD SCREW ISO 4762 M24X400	ZYLINDERSCHRAUBE
5	97041731	4	PLATE 10X104X185 S700MC	BLECH
6	11645386	8	HEX SCREW ISO 4017 M12X45 8.8 FLZN SP	SECHSKANTSCHRAUBE
7	11182717	16	WASHER ISO 7093-1 12 300HV FLZN SPF	SCHEIBE
8	10875616	8	HEX NUT ISO 4032 M12 8 FLZN SPF	SECHSKANTMUTTER
9	10282698	2	RUBBER-METAL STOP BUFFER 200X100-M	MEGI-ANSCHLAGPUFFER
10	10289808	2	WASHER ISO 7089 20 300HV FLZN SPF	SCHEIBE
11	12224041	2	HEX SCREW ISO 4017 M20X25 8.8 FLZN SP	SECHSKANTSCHRAUBE
12	10285626	2	ROUND SLING DIN EN 1492-2 3T-0,75M PO	RUNDSCHLINGE
13	451430808	4	PIN DIN 1436 30X105X97 35NICRMOV125 GA	BOLZEN
14	10180364	2	SPLIT PIN ISO 1234 6,3X50 St 480H SPF	SPLINT
15	10875870	2	SAFETY PLUG W HINGE-LID 6X42X5,5X32 4	SICHERHEITSKLAPPSTECKER
16	976649908	2	PIN 65.0X187 35NICRMOV125 SPF	BOLZEN
17	976650008	6	ROLLER PA6G	ROLLE
18	976650108	2	ROLLER	ROLLE
19	10875660	10	LOCKING RING DIN 471 60X2 480H SPF	SICHERUNGSRING
20	978499508	10	WASHER 3X75X75 DC01 FE//ZNNI8//CN//T0	SCHEIBE
21	433100908	8	RETAINING SPRING 4,5X98 ISO 2081 FE/ZN	SICHERUNGSFEDER
22	97028899	8	PLATE 4X2490X161 S315MC FE//ZNNI8//CN/	BLECH
23	97028900	2	GRIDIRON T1000X575X30/2 S235JR T ZN K	GITTERROST-P
24	97028903	2	GRIDIRON T1000X575X30/2 S235JR T ZN K	GITTERROST-P
25	97028904	4	PLATE 4X480X112 S315MC FE//ZNNI8//CN//T	BLECH
26	97031402	4	BEARING BLOCK 282X214X180 PA6G	LAGERKLOTZ
27	97030223	6	GRIDIRON T1000X1930X30/2 S235JR T ZN K	GITTERROST-P
28	97031844	2	PLATE 4X1055X161 S315MC FE//ZNNI8//CN/	BLECH
29	97031845	2	PLATE 4X605X161 S315MC FE//ZNNI8//CN//T	BLECH
30	97031853	4	PLATE 3X82X580 DC01 FE//ZNNI8//CN//T0	BLECH
31	955404808	5	PLATE 8X300X50 S355MC FE//ZNNI8//CN//T	BLECH
32	10100621	44	DISH MOUNTING	TELLERBEFESTIGUNG
33	12216207	78	HEX SCREW ISO 4017 M8X60 8.8 480H SPF	SECHSKANTSCHRAUBE
34	941138108	94	WASHER DC01 FE//ZNNI8//CN//T0	SCHEIBE
35	10875614	104	HEX NUT DIN 985 M8 8 480H SPF	SECHSKANTMUTTER
36	420600301	64	WASHER ISO 7094 8 100 HV-ST VERZ	SCHEIBE
37	973099408	4	PLATE 4X80X80 S315MC FE//ZNNI8//CN//T0	BLECH
38	11826527	10	HEX SCREW ISO 4017 M8X30 8.8 480H SPF	SECHSKANTSCHRAUBE
39	11140469	24	WASHER ISO 7093-1 8 200HV 480H SPF	SCHEIBE
40	962580308	8	CONNECTING PIN WELDED FE//ZNNI8//CN/	ABSTECKBOLZEN SCHWK.
41	453021308	8	PIN ISO 2341 B20X200X192 42CRMO4 GASN	BOLZEN
42	433101208	8	RETAINING SPRING 4X68 ISO 2081 FE/ZN8/	SICHERUNGSFEDER
43	10652829	2	ROUND STRAND ROPE 10X11,3M STAHL VE	RUNDLITZENSEIL
44	10289805	8	WASHER ISO 7089 14 300HV FLZN SPF	SCHEIBE
45	97031881	2	SUPPORT 60X1660 PA6G	AUFLAGE
46	97031843	2	PLATE 10X1690X60 S355MC	BLECH
47	974143908	2	SUPPORT 60X1270 PA6G	AUFLAGE
48	974144008	2	PLATE 10X1250X80 S355MC	BLECH
49	956442808	4	PLATE 5X393X60 S355MC FE//ZNNI8//CN//T	BLECH
50	11651585	16	HEX SCREW ISO 4014 M8X70 8.8 480H SPF	SECHSKANTSCHRAUBE
51	12102692	4	HEX NUT DIN 985 M6 8 ZNNI-480H SPF	SECHSKANTMUTTER
52	12216183	4	HEX SCREW ISO 4014 M6X40 8.8 480H SPF	SECHSKANTSCHRAUBE
53	10875648	8	WASHER ISO 7093-1 6 200HV 480H SPF	SCHEIBE
54	966435308	1	GRIP PA6-30%GF SPF	GRIFF
55	97032006	1	PLATE 3X390X260 S355MC FE//ZNNI8//CN//T	BLECH
56	11651767	2	HEX SCREW ISO 4017 M8X20 8.8 480H SPF	SECHSKANTSCHRAUBE
60	97009794	4	GRIDIRON T1000X1100X30/2 S235JR VERZ	GITTERROST-P
61	97033351	4	PLATE 4X1110X122 S315MC FE//ZNNI8//CN/	BLECH
62	97033352	4	PLATE 3X82X1110 DC01 FE//ZNNI8//CN//T0	BLECH

9.3.2021	etk_en_de_098266 LR 11000	<input type="checkbox"/> 893 (4/5)
LIEBHERR	S INTERMEDIATE SECTION S-ZWISCHENSTUECK	917571208

Pos.	Item	Quantity	Description	Bezeichnung
80	967743808	2	ROD CPL. 12 M ⇒  870	STANGE KPL.
700	968012308	1	SIGNS S-ZW.ST.LR11000 ⇒  859	BESCHILDERUNG

9.3.2021	etk_en_de_098266 LR 11000	 894 (5/5)
LIEBHERR	S INTERMEDIATE SECTION S-ZWISCHENSTUECK	917571208



9.3.2021
004199


LIEBHERR


etk_en_de_098266 LR 11000

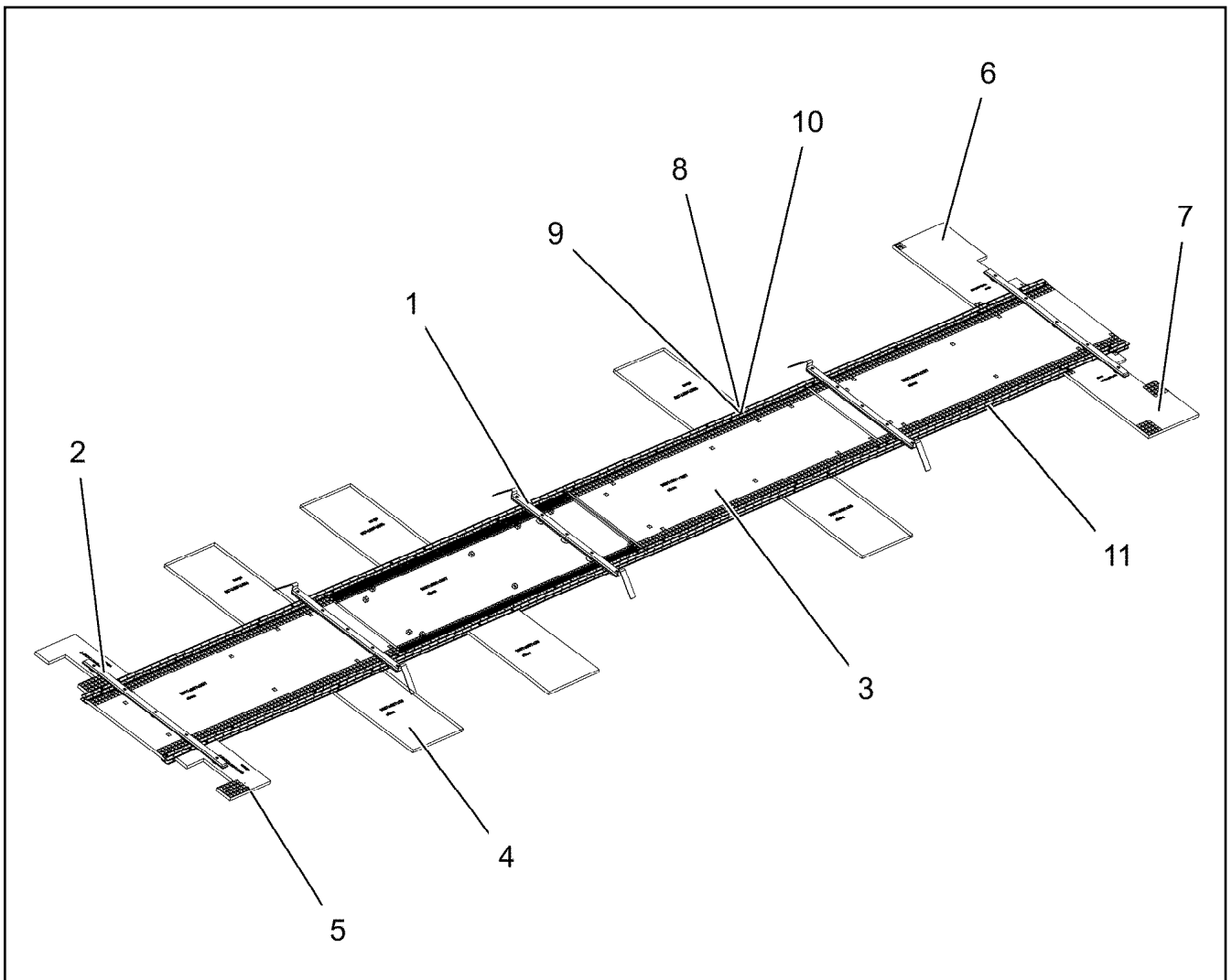
S INTERMEDIATE SECTION
S-ZWISCHENSTUECK



895 (1/2)


919219208

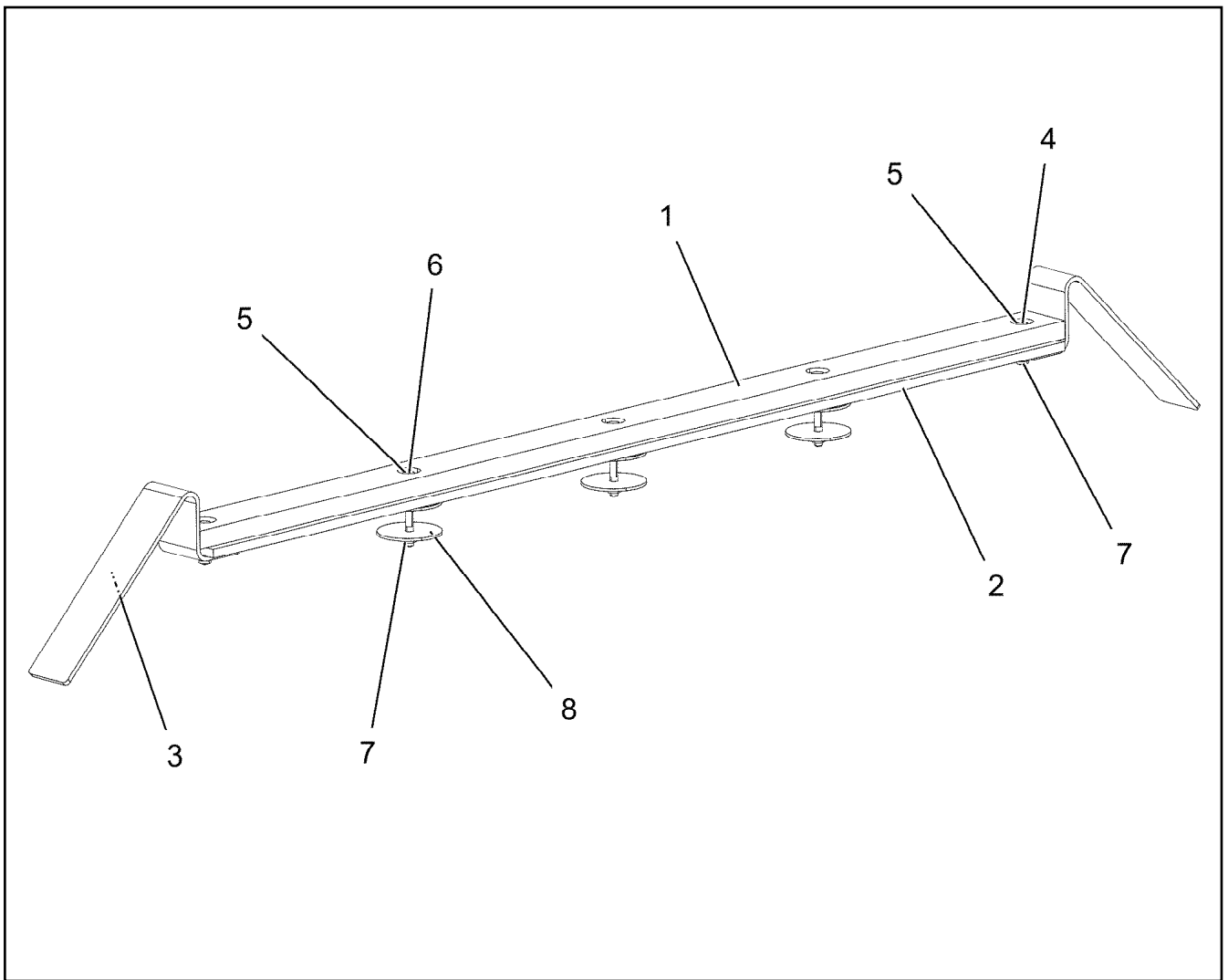
Pos.	Item	Quantity	Description	Bezeichnung
1	96035554	1	S INTERMED.SECTION WELD.CONSTR 3228	S-ZWISCHENSTUECK SCHWK.
2	967743808	2	ROD CPL. 12 M ⇒  870	STANGE KPL.
3	96037300	1	GRIDIRON PRE-ASS. ⇒  897	GITTERROST VORM.
4	96039781	4	PIN PRE-ASS. ⇒  900	BOLZEN VORM.
5	10652829	2	ROUND STRAND ROPE 10X11,3M STAHL VE	RUNDLITZENSEIL
6	962580308	4	CONNECTING PIN WELDED FE//ZNNI8//CN/	ABSTECKBOLZEN SCHWK.
7	433100908	4	RETAINING SPRING 4,5X98 ISO 2081 FE/ZN	SICHERUNGSFEDER
8	10289805	8	WASHER ISO 7089 14 300HV FLZN SPF	SCHEIBE
9	11651582	33	HEX SCREW ISO 4014 M8X55 8.8 480H SPF	SECHSKANTSCHRAUBE
10	11656731	41	HEX NUT ISO 7040 M8 8 480H SPF	SECHSKANTMUTTER
11	10100621	33	DISH MOUNTING	TELLERBEFESTIGUNG
12	941138108	33	WASHER DC01 FE//ZNNI8//CN//T0	SCHEIBE
13	11140469	16	WASHER ISO 7093-1 8 200HV 480H SPF	SCHEIBE
14	97031402	4	BEARING BLOCK 282X214X180 PA6G	LAGERKLOTZ
15	453021308	8	PIN ISO 2341 B20X200X192 42CRMO4 GASN	BOLZEN
16	433101208	8	RETAINING SPRING 4X68 ISO 2081 FE/ZN8/	SICHERUNGSFEDER
18	97092588	2	CONNECTING PIECE ALZNMGCU1.5 SPF	VERBINDUNGSSTUECK
19	10876825	8	BUTTON HEAD SCREW ISO 7380-1 M8X55 0	HALBRUNDKOPFSCHRAUBE
700	96037322	1	SIGNS ⇒  901	BESCHILDERUNG

9.3.2021	etk_en_de_098266 LR 11000	 896 (2/2)
LIEBHERR	S INTERMEDIATE SECTION S-ZWISCHENSTUECK	919219208

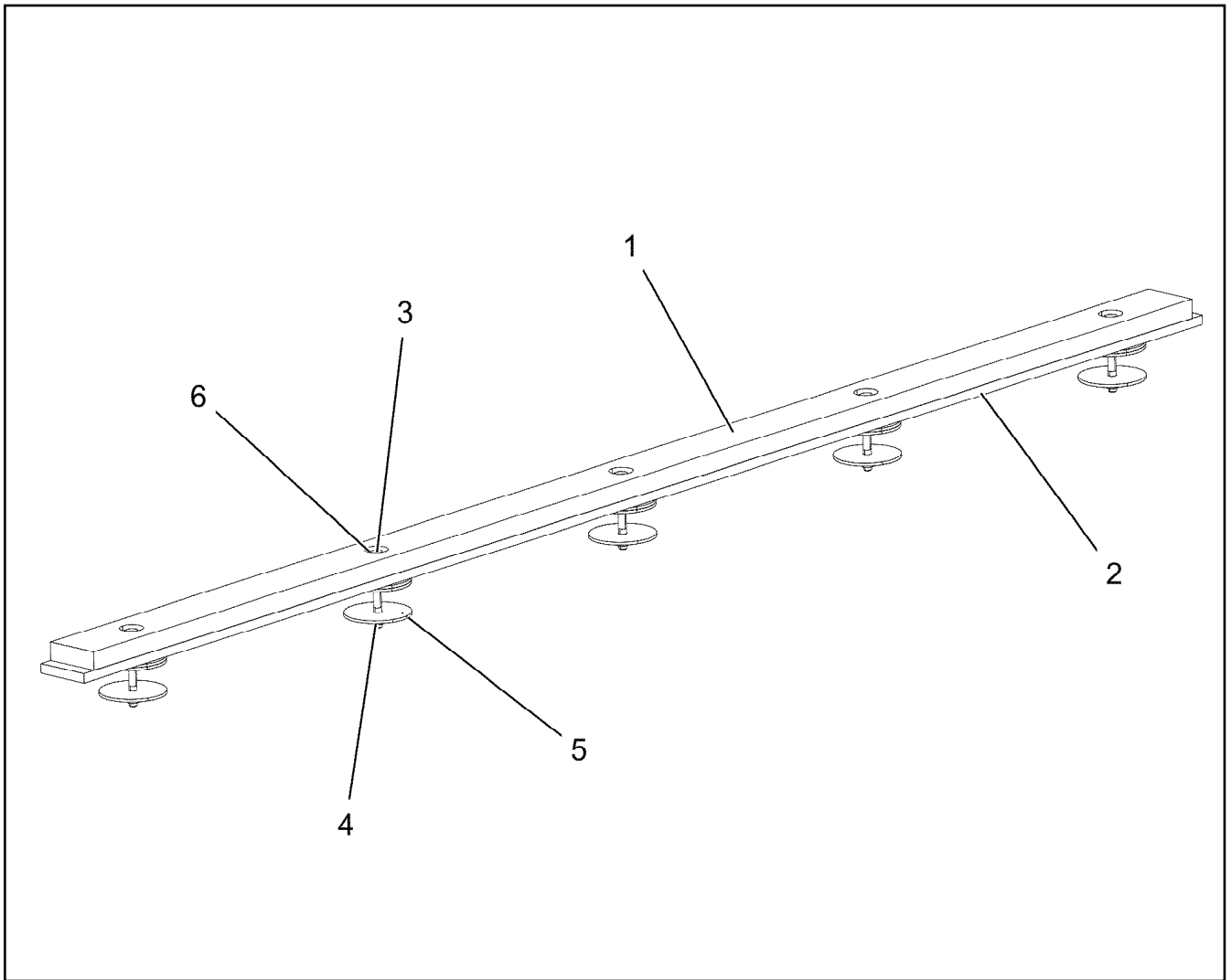


Pos.	Item	Quantity	Description	Bezeichnung
1	96037301	3	ROPE GUARD ⇒  898	SEILSCHUTZ
2	96037306	2	ROPE GUARD ⇒  899	SEILSCHUTZ
3	97121983	4	GRATING DIN 24537-3 2887X967X30/7 GFK B	GITTERROST
4	97065734	6	GRATING DIN 24537-3 1007X607X30/7 GFK B	GITTERROST
5	97121995	2	GRATING DIN 24537-3 687X487 X30/7 GFK B	GITTERROST
6	97121996	1	GRATING DIN 24537-3 1047X607X30/7 GFK B	GITTERROST
7	97122006	1	GRATING DIN 24537-3 1047X607X30/7 GFK B	GITTERROST
8	10876825	63	BUTTON HEAD SCREW ISO 7380-1 M8X55 0	HALBRUNDKOPFSCHRAUBE
9	11140469	106	WASHER ISO 7093-1 8 200HV 480H SPF	SCHEIBE
10	11656731	63	HEX NUT ISO 7040 M8 8 480H SPF	SECHSKANTMUTTER
11	97095273	4	ALU PROFILE DIN EN 755-2 84-3-5820 ALMG	ALUPROFIL

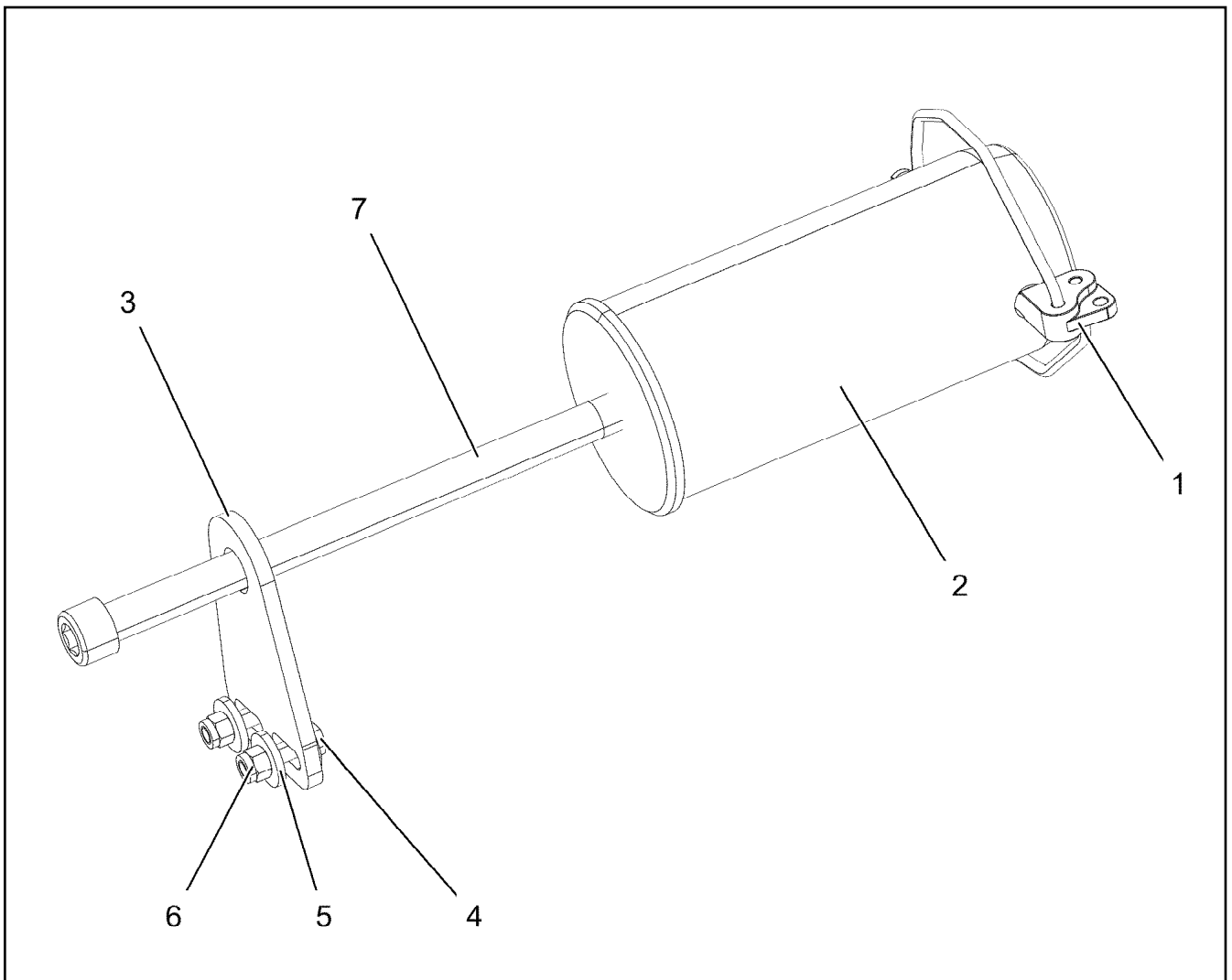
9.3.2021 004242	etk_en_de_098266 LR 11000	 897
LIEBHERR	GRIDIRON PRE-ASS. GITTERROST VORM.	96037300



Pos.	Item	Quantity	Description	Bezeichnung
1	974143908	1	SUPPORT 60X1270 PA6G	AUFLAGE
2	974144008	1	PLATE 10X1250X80 S355MC	BLECH
3	956442808	2	PLATE 5X393X60 S355MC FE//ZNNI8//CN//T	BLECH
4	11651579	2	HEX SCREW ISO 4014 M8X40 8.8 480H SPF	SECHSKANTSCHRAUBE
5	11140469	7	WASHER ISO 7093-1 8 200HV 480H SPF	SCHEIBE
6	12216193	3	HEX SCREW ISO 4014 M8X75 8.8 480H SPF	SECHSKANTSCHRAUBE
7	11656731	5	HEX NUT ISO 7040 M8 8 480H SPF	SECHSKANTMUTTER
8	941138108	9	WASHER DC01 FE//ZNNI8//CN//T0	SCHEIBE

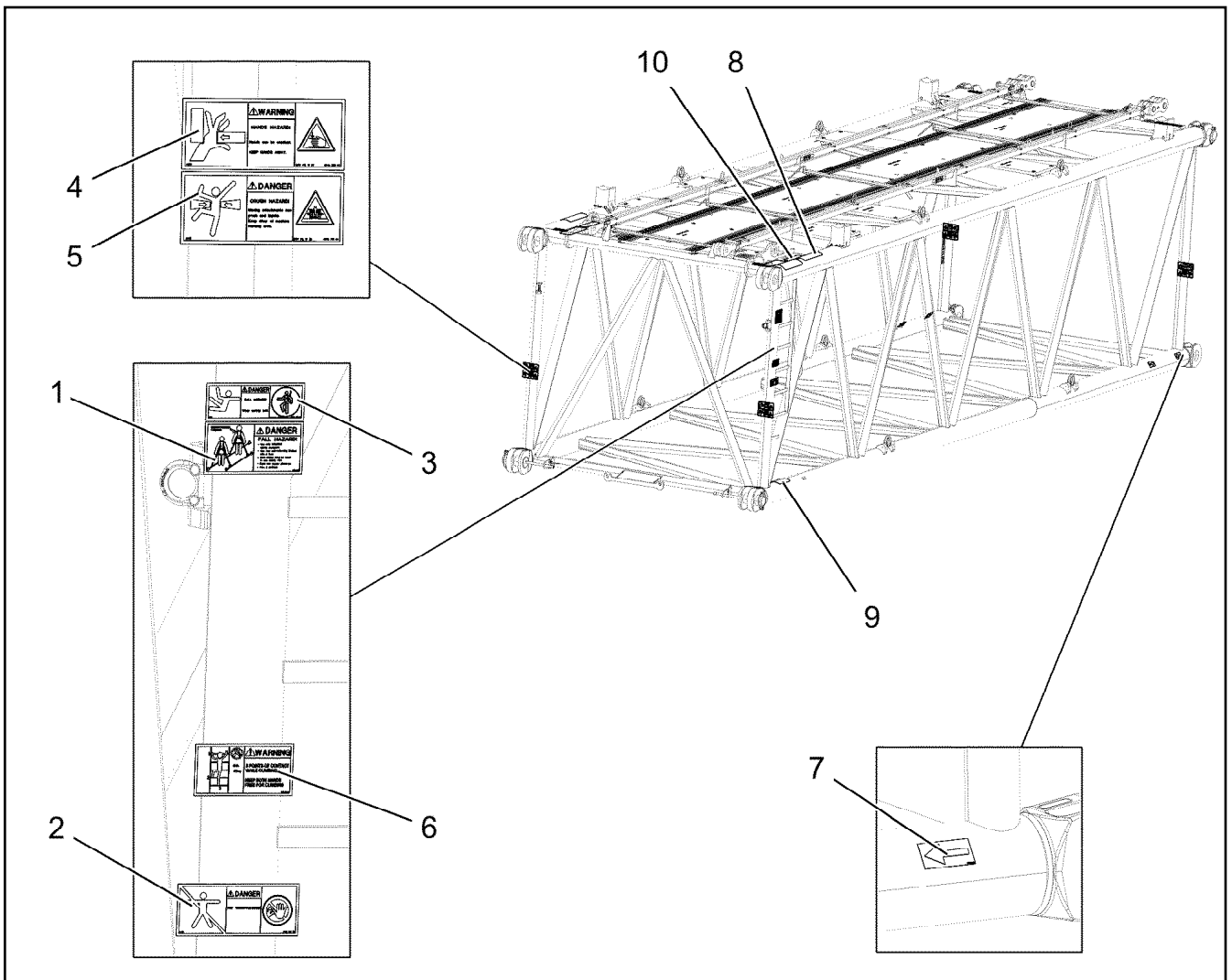


Pos.	Item	Quantity	Description	Bezeichnung
1	97031881	1	SUPPORT 60X1660 PA6G	AUFLAGE
2	97031843	1	PLATE 10X1690X60 S355MC	BLECH
3	12216193	5	HEX SCREW ISO 4014 M8X75 8.8 480H SPF	SECHSKANTSCHRAUBE
4	11656731	5	HEX NUT ISO 7040 M8 8 480H SPF	SECHSKANTMUTTER
5	941138108	15	WASHER DC01 FE//ZNNI8//CN//T0	SCHEIBE
6	11140469	5	WASHER ISO 7093-1 8 200HV 480H SPF	SCHEIBE

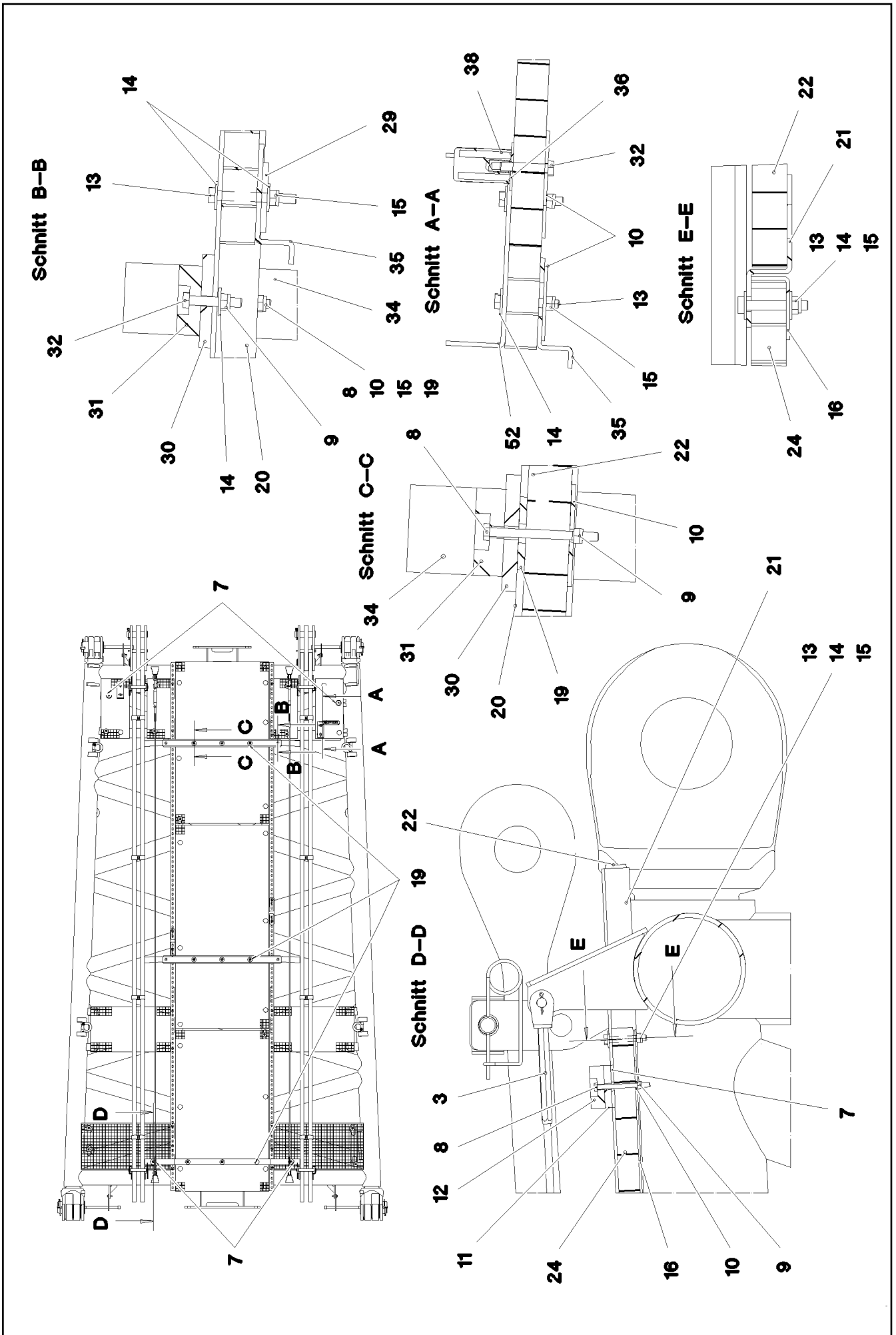


Pos.	Item	Quantity	Description	Bezeichnung
1	10878577	1	SAFETY PLUG W HINGE-LID 20X175X20X1	SICHERHEITSKLAPPSTECKER
2	97028894	1	PIN 140.0X291 35NICRMOV125 GASN. SPF	BOLZEN
3	972636908	1	PLATE 10X175X104 S700MC FE/FLZN10/NC	BLECH
4	11645386	2	HEX SCREW ISO 4017 M12X45 8.8 FLZN SP	SECHSKANTSCHRAUBE
5	10179356	4	WASHER DIN 6340 13 FLZN SPF	SCHEIBE
6	11840127	2	HEX NUT ISO 7040 M12 8 FLZN SPF	SECHSKANTMUTTER
7	10878755	1	SOCKET HEAD SCREW ISO 4762 M24X400	ZYLINDERSCHRAUBE

9.3.2021 004291	etk_en_de_098266 LR 11000	900
LIEBHERR	PIN PRE-ASS. BOLZEN VORM.	96039781



Pos.	Item	Quantity	Description	Bezeichnung
1	97004046	3	SIGN 168X88X1 KLEBEFOLIE SPF	SCHILD
2	978674008	1	SIGN 208X88 KLEBEFOLIE SPF	SCHILD
3	978674808	4	SIGN 168X62 KLEBEFOLIE SPF	SCHILD
4	978674608	4	SIGN 208X88 KLEBEFOLIE SPF	SCHILD
5	978674108	4	SIGN 208X88 KLEBEFOLIE SPF	SCHILD
6	97036732	1	SIGN 168X88 KLEBEFOLIE SPF	SCHILD
7	97025926	4	SIGN 138X69 KLEBEFOLIE SPF	SCHILD
8	970879408	5	ANTI-SLIP SURFACE 1.6X150X500 3M TYP4	ANTIRUTSCHBELAG
9	972859408	1	ANTI-SLIP SURFACE 1.6X150X300 3M TYP4	ANTIRUTSCHBELAG
10	97011904	2	ANTI-SLIP SURFACE 1.6X400X102 3M TYP4	ANTIRUTSCHBELAG



9.3.2021
078717

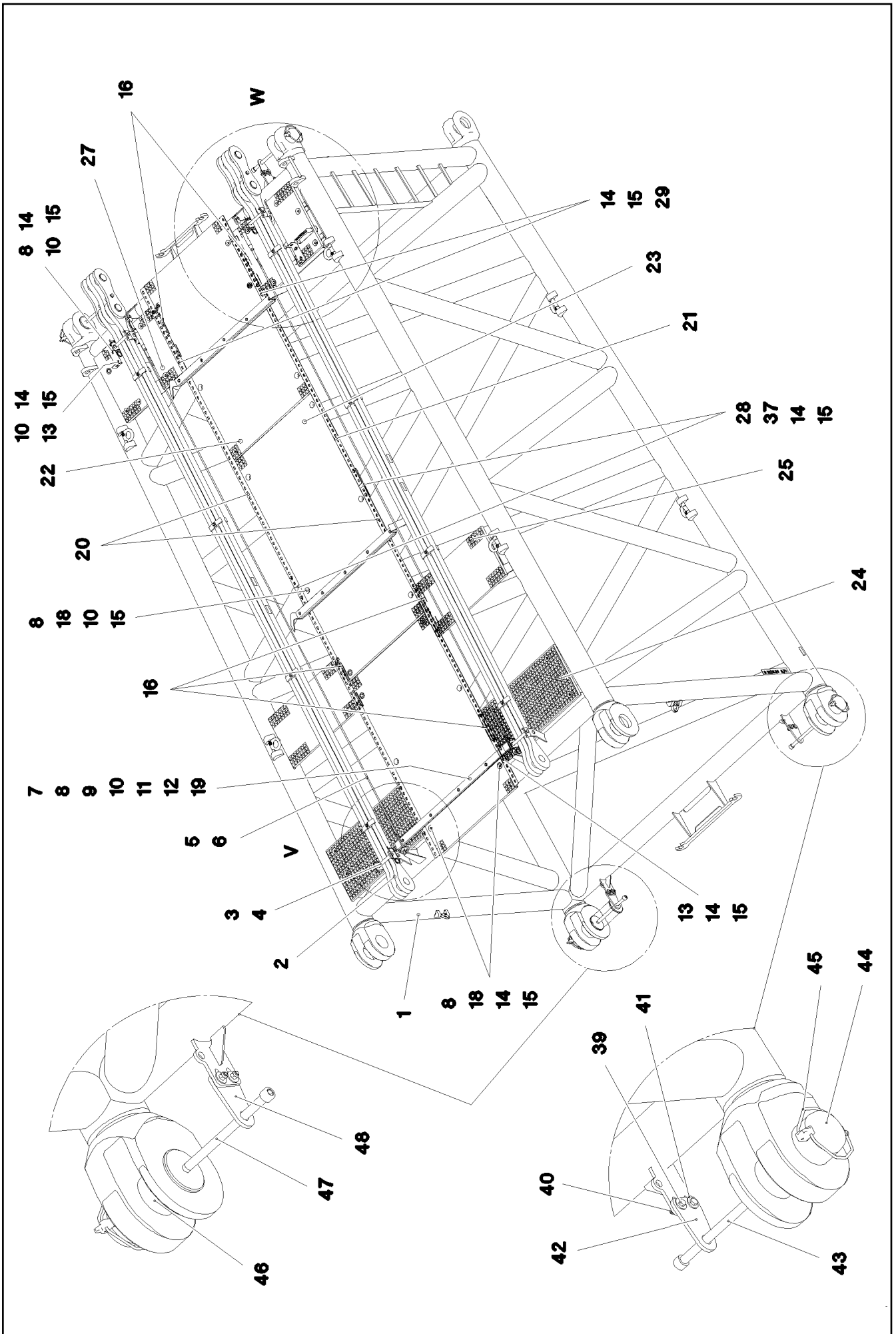
LIEBHERR

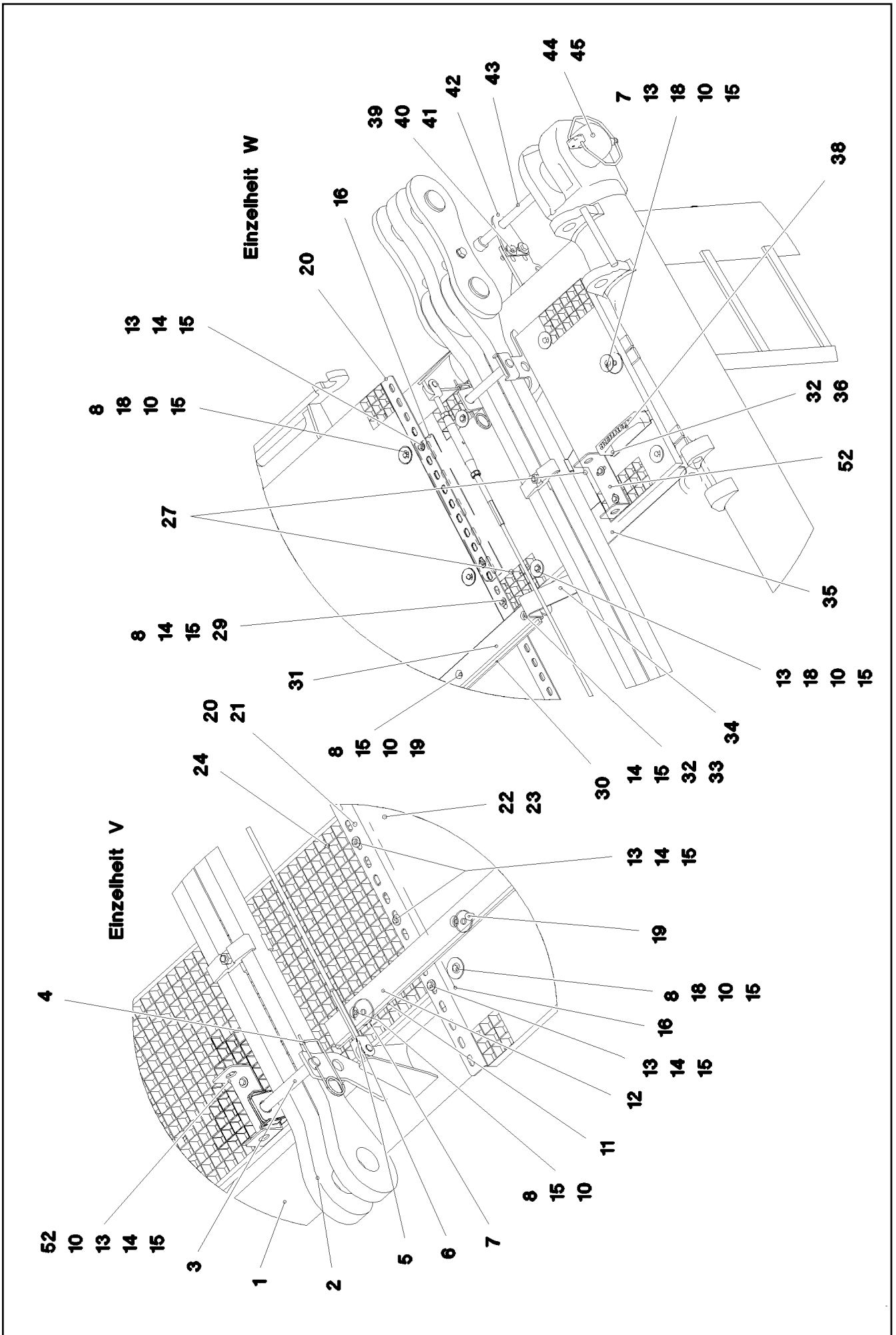
etk_en_de_098266 LR 11000

SL REDUCING SECTION
SL-REDUZIERSTUECK

902 (1/4)

917191008





9.3.2021
078719

LIEBHERR

etk_en_de_098266 LR 11000

SL REDUCING SECTION
SL-REDUZIERSTUECK


□ 904 (3/4)

917191008

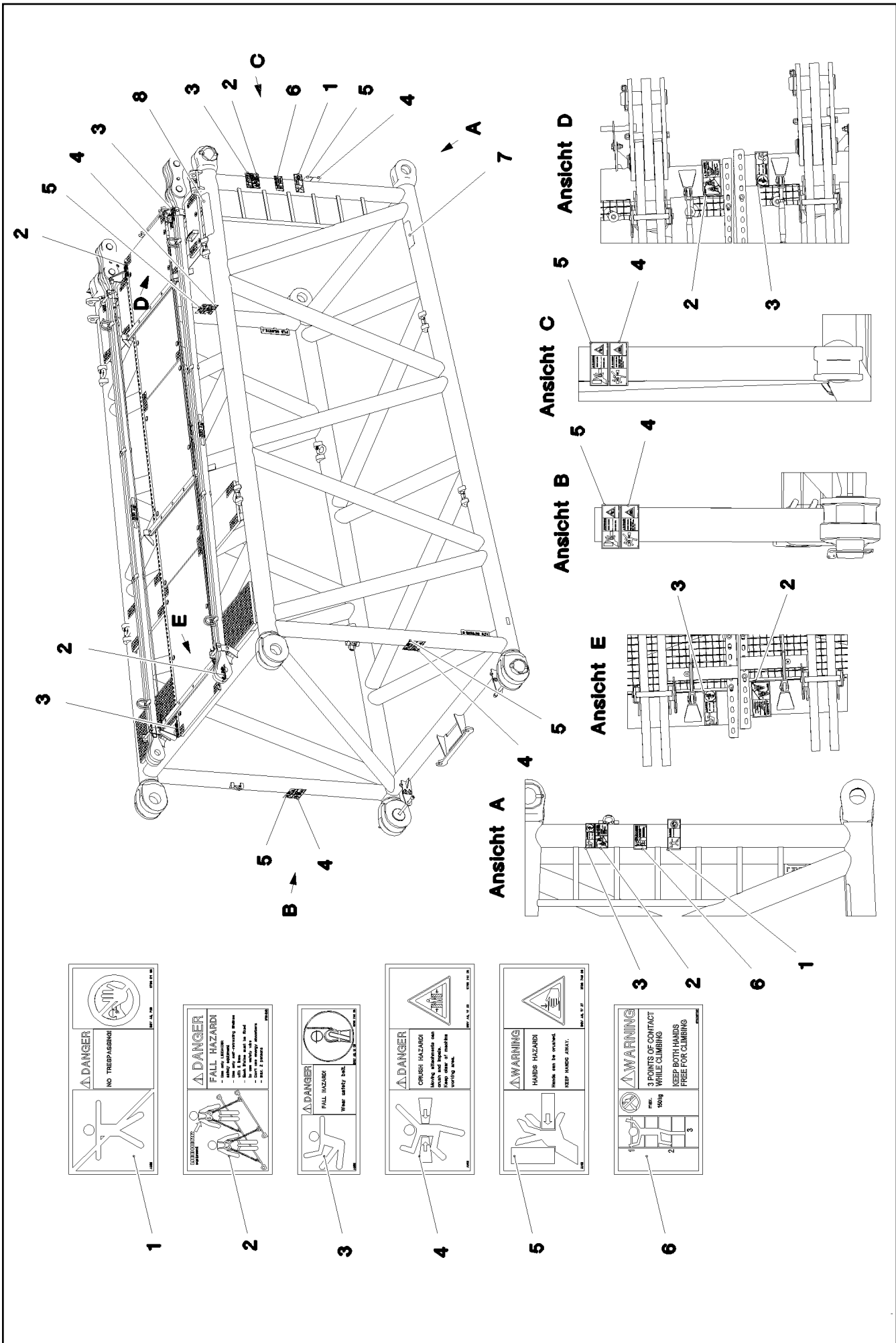
Pos.	Item	Quantity	Description	Bezeichnung
1	967967408	1	LI INTERMEDIATE SECTION 6M	SL-REDUZIERSTUECK SCHWK.
2	967746908	2	ROD CPL. 6M ⇒  857	STANGE KPL.
3	962580308	4	CONNECTING PIN WELDED FE//ZNNI8//CN/	ABSTECKBOLZEN SCHWK.
4	433100908	4	RETAINING SPRING 4,5X98 ISO 2081 FE/ZN	SICHERUNGSFEDER
5	10652826	2	ROUND STRAND ROPE 10X5,3M STAHL VE	RUNDLITZENSEIL
6	10289805	8	WASHER ISO 7089 14 300HV FLZN SPF	SCHEIBE
7	97009767	4	WASHER 4X60X60 S315MC FE//ZN20//C	SCHEIBE
8	12212107	19	HEX SCREW ISO 4017 M8X70 8.8 480H SPF	SECHSKANTSCHRAUBE
10	941138108	57	WASHER DC01 FE//ZNNI8//CN//T0	SCHEIBE
11	97031843	1	PLATE 10X1690X60 S355MC	BLECH
12	97031881	1	SUPPORT 60X1660 PA6G	AUFLAGE
13	11651582	52	HEX SCREW ISO 4014 M8X55 8.8 480H SPF	SECHSKANTSCHRAUBE
14	11140469	50	WASHER ISO 7093-1 8 200HV 480H SPF	SCHEIBE
15	10875614	78	HEX NUT DIN 985 M8 8 480H SPF	SECHSKANTMUTTER
16	97033924	6	PLATE 3X480X81 S355MC FE//ZNNI8//CN//T	BLECH
18	10100621	36	DISH MOUNTING	TELLERBEFESTIGUNG
19	953867308	9	WASHER S355MC FE//ZNNI8//CN//T0	SCHEIBE
20	97028898	2	PLATE 4X2970X161 S315MC FE//ZNNI8//CN/	BLECH
21	97030350	2	PLATE 4X2667X160 S315MC FE//ZNNI8//CN/	BLECH
22	979318708	2	GRIDIRON T1000X1730X30/2 S235JR SPF	GITTERROST-P
23	97001584	1	GRIDIRON T1000X2180X30/2 S235JR SPF	GITTERROST-P
24	725800608	2	GRIDIRON T1000X500X30/2 S235JR T ZN K	GITTERROST-P
25	725802408	2	GRIDIRON T900X483X30/2 S235JR T ZN K	GITTERROST-P
27	725857508	4	GRIDIRON T640X300X30/2 S235JR T ZN K	GITTERROST-P
28	955404808	2	PLATE 8X300X50 S355MC FE//ZNNI8//CN//T	BLECH
29	941009708	2	WASHER RD60X5 S355MC FE//ZNNI8//CN//T	SCHEIBE
30	974144008	2	PLATE 10X1250X80 S355MC	BLECH
31	974143908	2	SUPPORT 60X1270 PA6G	AUFLAGE
32	11690046	10	HEX SCREW ISO 4017 M8X45 8.8 480H SPF	SECHSKANTSCHRAUBE
34	956442808	4	PLATE 5X393X60 S355MC FE//ZNNI8//CN//T	BLECH
35	97031338	2	Z-PROFILE 4X760X126 S315MC FE//ZNNI8//C	Z-PROFIL
36	97006045	1	PLATE ALMG3 H111	BLECH
38	966435308	1	GRIP PA6-30%GF SPF	GRIFF
39	11645386	8	HEX SCREW ISO 4017 M12X45 8.8 FLZN SP	SECHSKANTSCHRAUBE
40	11840127	8	HEX NUT ISO 7040 M12 8 FLZN SPF	SECHSKANTMUTTER
41	11182717	16	WASHER ISO 7093-1 12 300HV FLZN SPF	SCHEIBE
42	955051808	2	PLATE S700MC	BLECH
43	12100098	2	SOCKET HEAD SCREW ISO 4762 M24X280 8	ZYLINDERSCHRAUBE
44	976499408	2	PIN 120.0X237 35NICRMOV125 GASN. SPF	BOLZEN
45	10878577	4	SAFETY PLUG W HINGE-LID 20X175X20X1	SICHERHEITSKLAPPSTECKER
46	97028894	2	PIN 140.0X291 35NICRMOV125 GASN. SPF	BOLZEN
47	10878755	2	SOCKET HEAD SCREW ISO 4762 M24X400	ZYLINDERSCHRAUBE
48	972636908	2	PLATE 10X175X104 S700MC FE//FLZN10/NC	BLECH
52	97053543	4	PLATE 4X70X306 S315MC FE//ZNNI8//CN//T	BLECH
700	968688008	1	SIGNS SL-REDU. ⇒  906	BESCHILDERUNG

9.3.2021

etk_en_de_098266 LR 11000

 905 (4/4)**LIEBHERR**SL REDUCING SECTION
SL-REDUZIERSTUECK

917191008



9.3.2021
078715

etk_en_de_098266 LR 11000

906 (1/2)

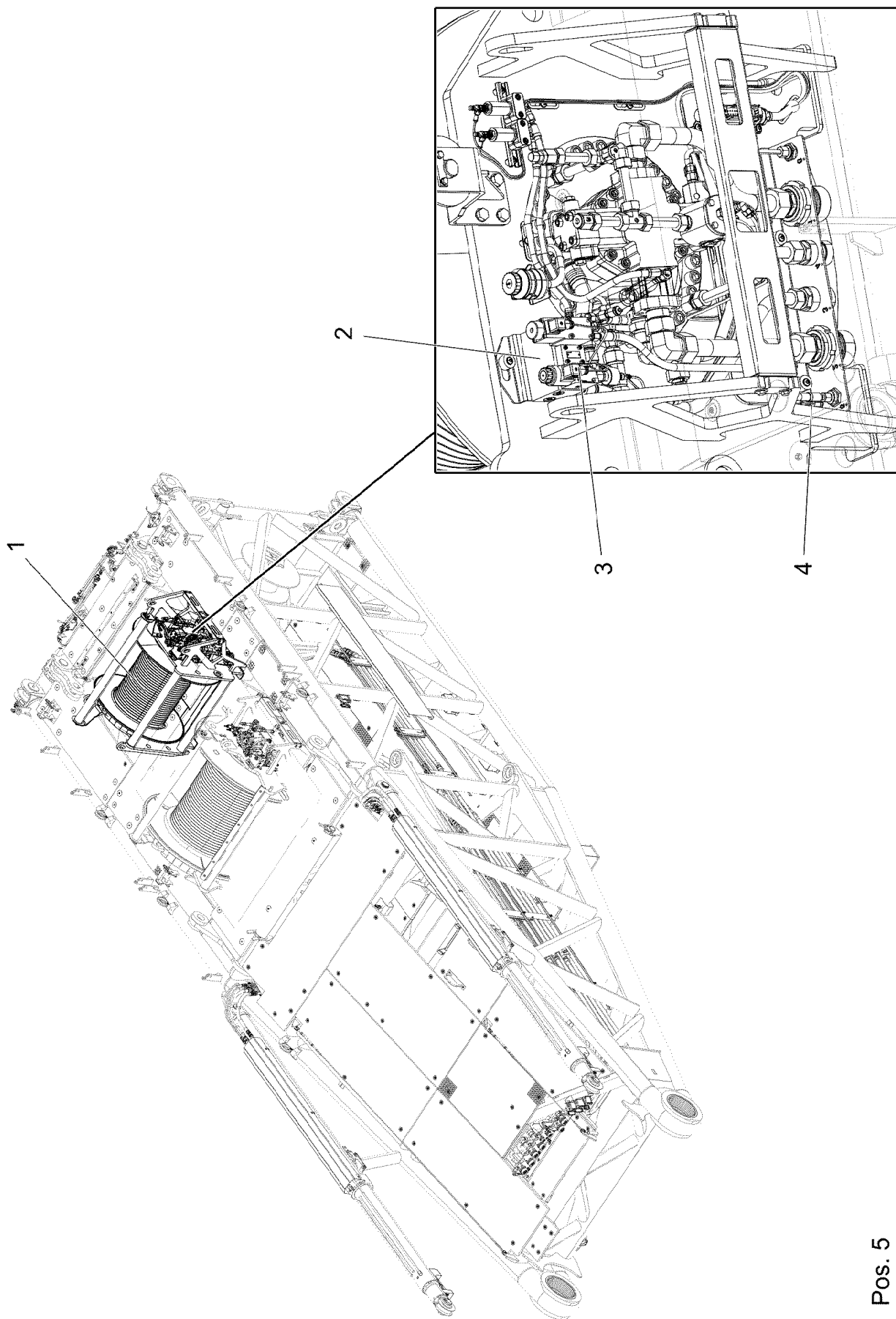
LIEBHERR

SIGNS
BESCHILDERUNG

968688008

Pos.	Item	Quantity	Description	Bezeichnung
1	978674008	1	SIGN 208X88 KLEBEFOLIE SPF	SCHILD
2	97004046	3	SIGN 168X88X1 KLEBEFOLIE SPF	SCHILD
3	978674808	3	SIGN 168X62 KLEBEFOLIE SPF	SCHILD
4	978674108	4	SIGN 208X88 KLEBEFOLIE SPF	SCHILD
5	978674608	4	SIGN 208X88 KLEBEFOLIE SPF	SCHILD
6	97036732	1	SIGN 168X88 KLEBEFOLIE SPF	SCHILD
7	972859408	1	ANTI-SLIP SURFACE 1.6X150X300 3M TYP4	ANTIRUTSCHBELAG
8	970879408	1	ANTI-SLIP SURFACE 1.6X150X500 3M TYP4	ANTIRUTSCHBELAG

9.3.2021	etk_en_de_098266 LR 11000	<input type="checkbox"/> 907 (2/2)
LIEBHERR	SIGNS BESCHILDERUNG	968688008



Pos. 5

9.3.2021
068140






LIEBHERR


etk_en_de_098266 LR 11000

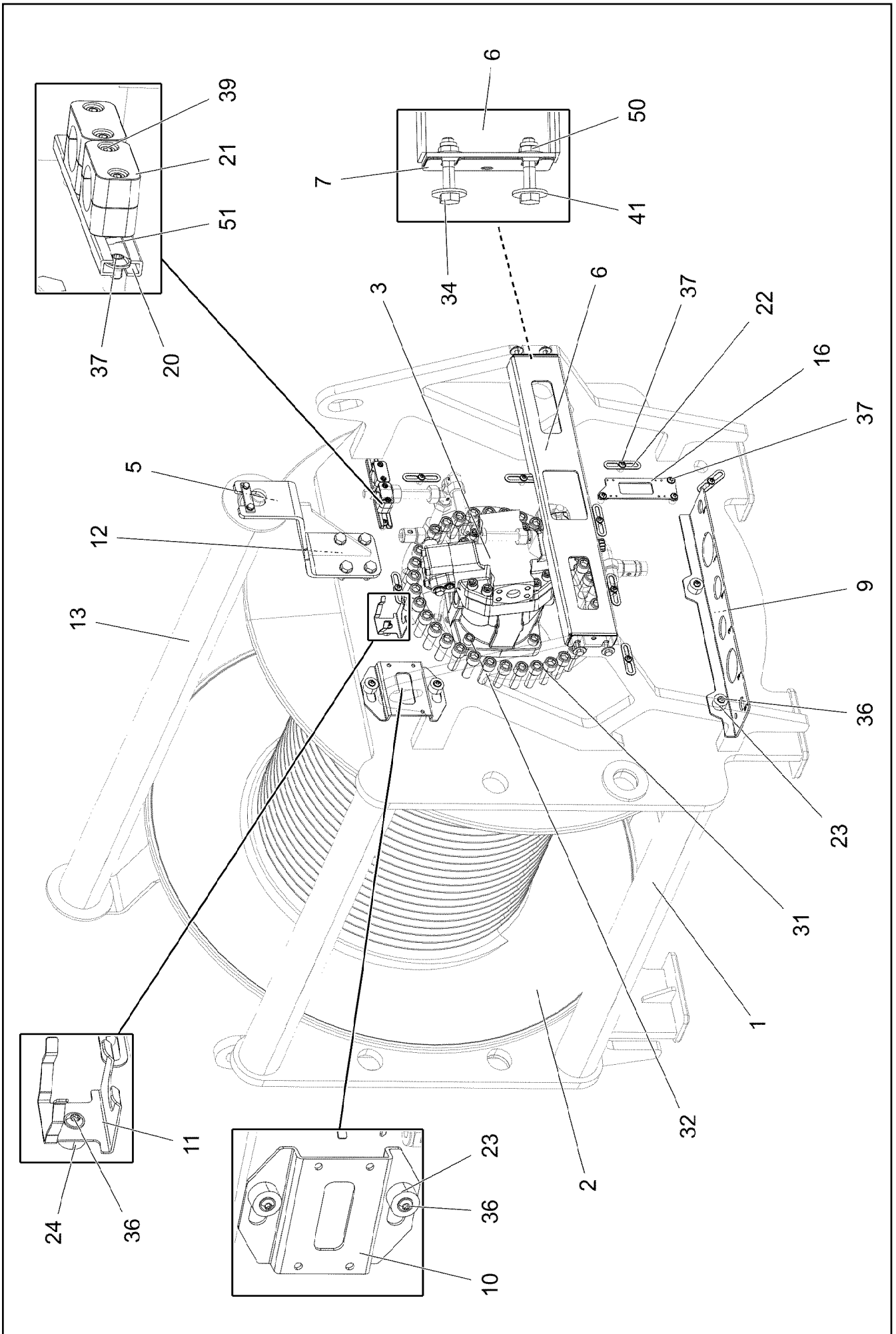
WINCH 6
WINDE 6

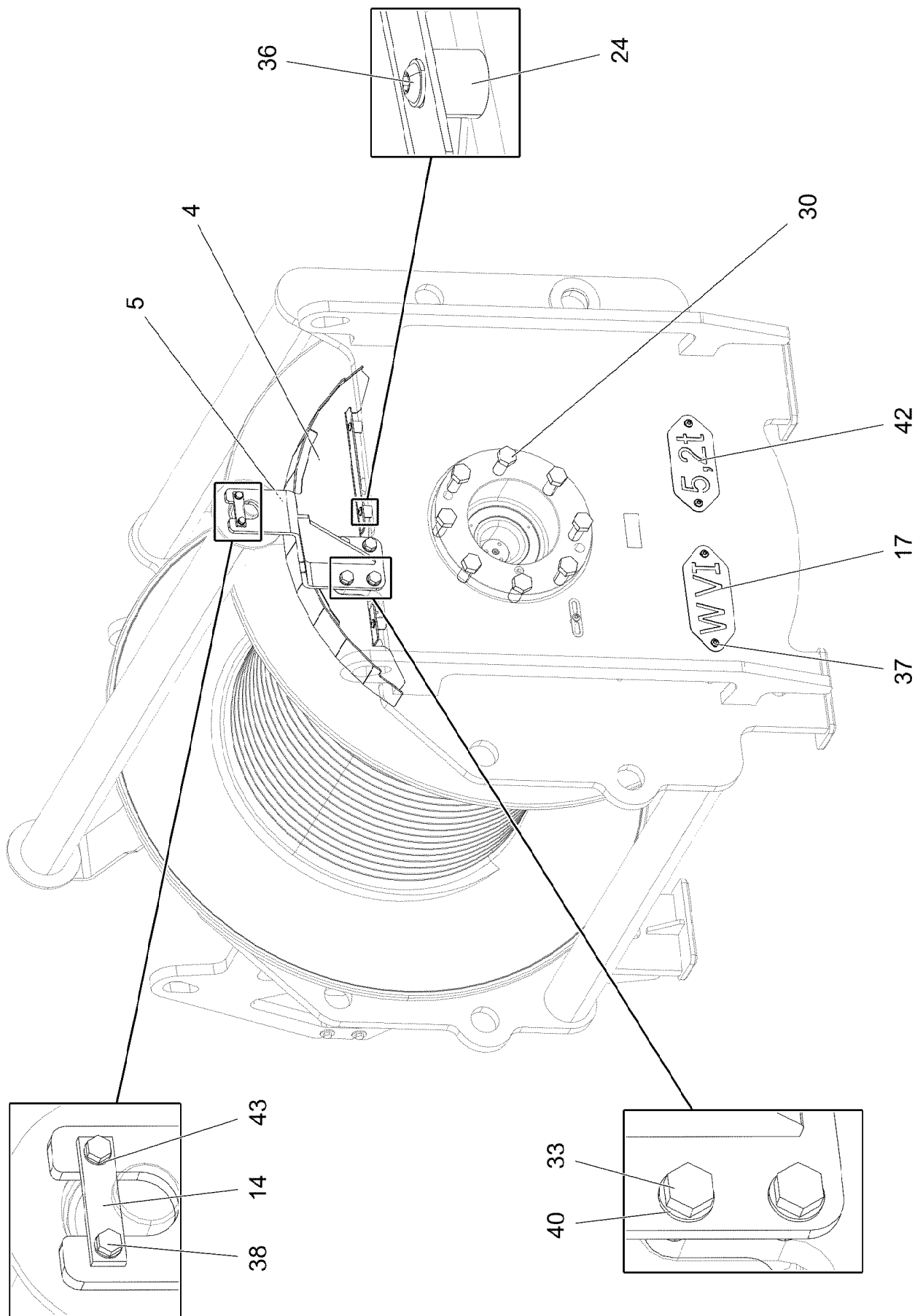
□ 908 (1/2)

919550708

Pos.	Item	Quantity	Description	Bezeichnung
1	917473608	1	WINCH 6 PRE-ASSEMBLY ⇒  910	WINDE 6 VORM.
2	919551108	1	AUX.HYDRAULIC WINCH 6 ⇒  923	ZUSATZHYDRAULIK WINDE 6
3	917452808	1	ELECTRIC FOR WINCH 6 ⇒  928	ELEKTRIK WINDE 6
4	917481408	1	CENTRAL GREASING ⇒  929	ZENTRALSCHMIERUNG
5	917481708	1	SIGN WINCH 6 ⇒  930	BESCHILDERUNG WINDE 6

9.3.2021	etk_en_de_098266 LR 11000	 909 (2/2)
LIEBHERR	WINCH 6 WINDE 6	919550708





9.3.2021
066968

LIEBHERR


etk_en_de_098266 LR 11000

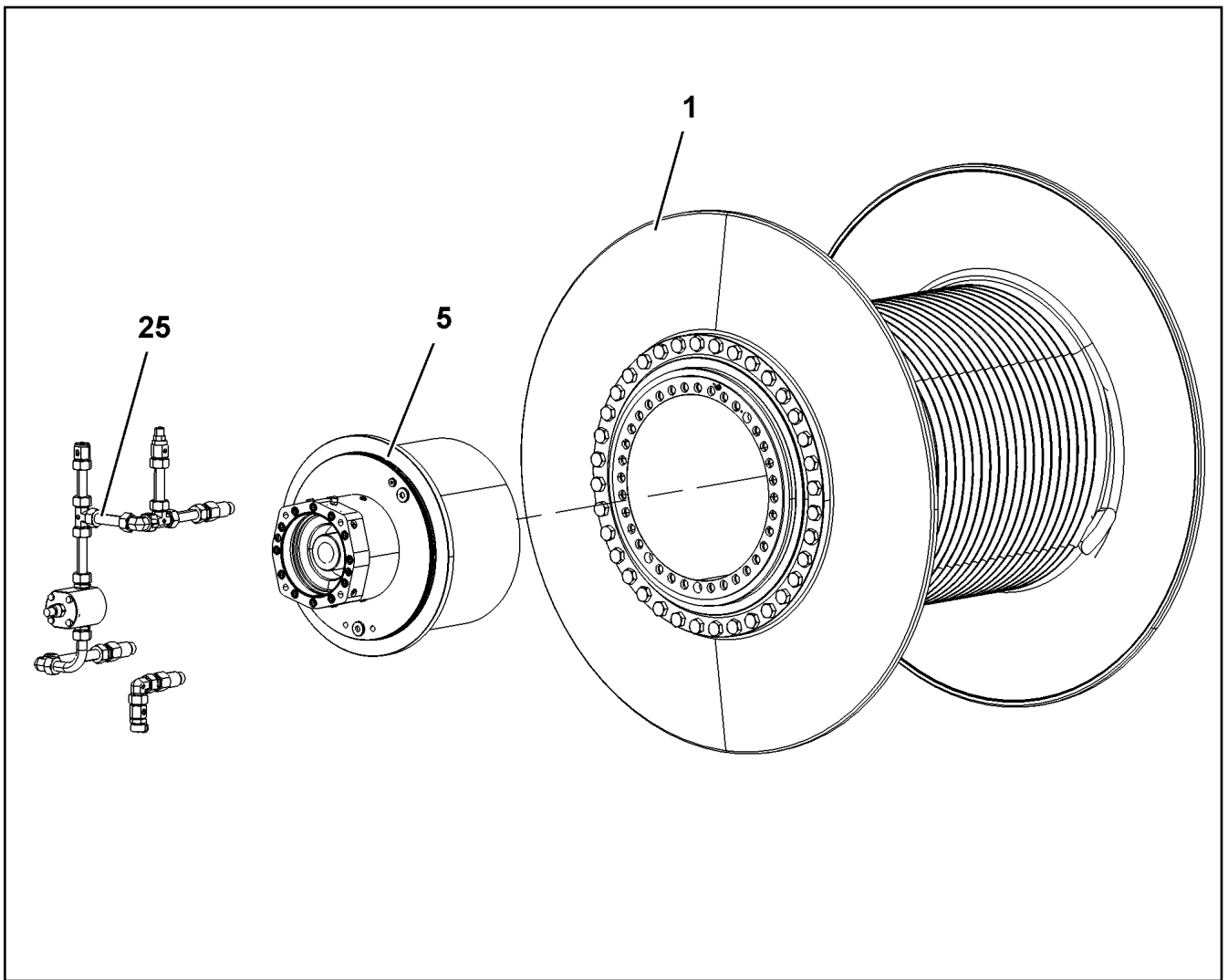
WINCH 6 PRE-ASSEMBLY
WINDE 6 VORM.

911 (2/3)

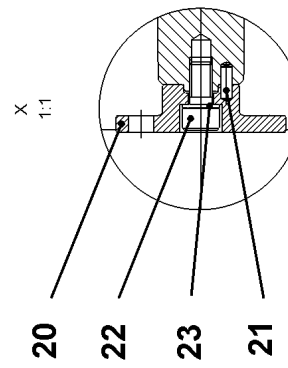
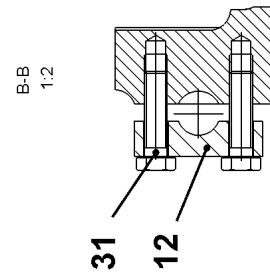
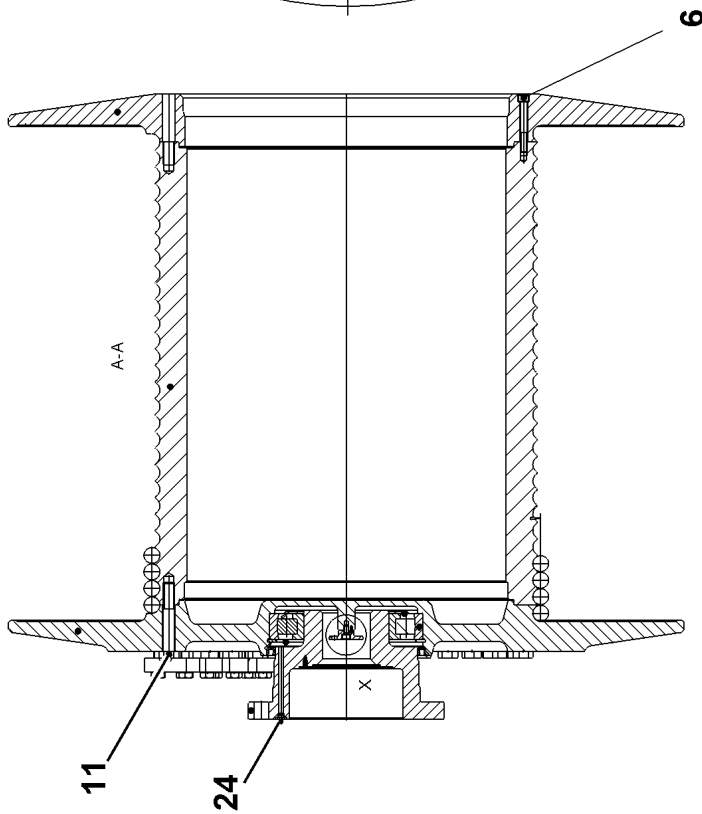
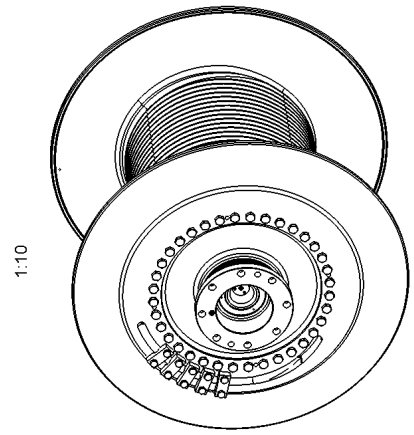
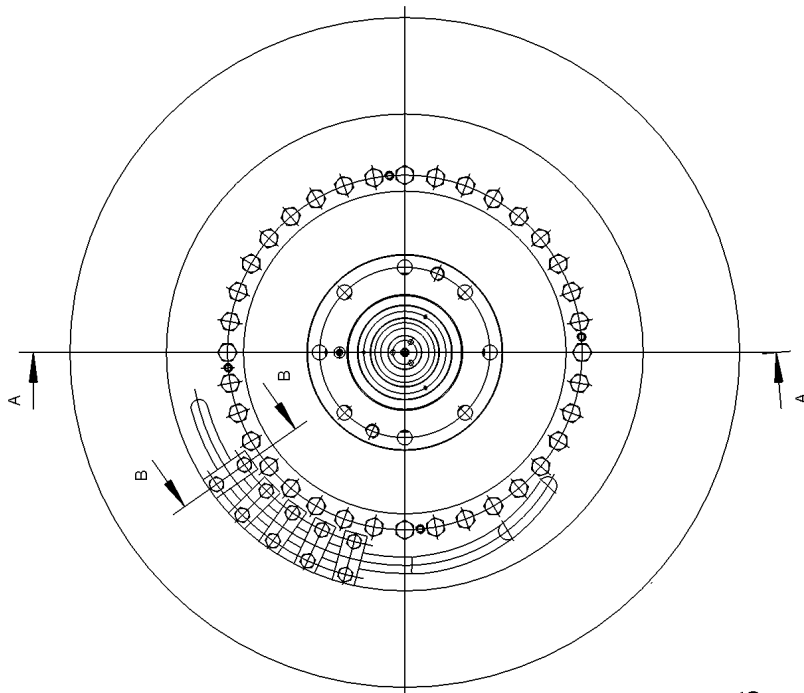
917473608

Pos.	Item	Quantity	Description	Bezeichnung
1	968224208	1	WINCH BEARING	WINDENLAGERUNG SCHWK.
2	90024769	1	COMPACT ROPE WINCH KSW 550/1785 01 ⇒  913	KOMPAKTSEILWINDE
3	11212498	1	VARIABLE DISPLACEMENT MOTOR A6VM 1 ⇒  922	VERSTELLMOTOR
4	968258508	1	HAND QUARD WELDED FE//ZNNI8//CN//T0	HANDSCHUTZ SCHWK.
5	968258708	2	CLAMP WELDED CONST. FE//ZNNI8//CN//T0	HALTER SCHWK.
6	97036796	1	PLATE 4X873X196 S315MC FE//ZNNI8//CN//T	BLECH
7	97037679	4	PLATE 1X110X45 DC01 FE//ZNNI8//CN//T0	BLECH
9	97135364	1	PLATE 4X630X168 S315MC	BLECH
10	97034146	1	PLATE 4X231X151 S315MC FE//ZNNI8//CN//T	BLECH
11	97037694	1	PLATE 192X126 DC01 FE//ZNNI8//CN//T0	BLECH
12	970398708	2	PLATE 1x120x100 DC01 FE//ZNNI8//CN//T0	BLECH
13	961866708	1	SAFETY ROLLER CPL. SPF	SCHUTZWALZE KPL.
(1)	923878308	1	SAFETY ROLLER WELDED	SCHUTZWALZE SCHWK.
(2)	956334708	1	AXLE RD40X1650 S355J2C+C	ACHSE
(3)	745148808	2	DEEP GROOVE BALL BEARING DIN 625 62	RILLENKUGELLAGER
14	941324408	2	AXLE HOLDER 6.0 X0 S235JR FE//ZNNI8//C	ACHSHALTER
16	955668108	1	PLATE 196X63 S315MC FE//ZNNI8//CN//T0	BLECH
17	97004379	1	PLATE 2X250X100 DC01 FE//ZNNI8//CN//T0	BLECH
20	954128608	1	MOUNTING RAIL X0	TRAGSCHIENE
21	602008908	4	CLAMP-HALF DIN 3015-1 L 4 R 30 PP SW	KLEMMHAELFTE
22	953650008	16	CABLE CLAMP DC01 FE//ZNNI8//CN//T0	KABELHALTER
23	978787708	4	SLEEVE 33.0X19 FE//ZNNI8//CN//T0	HUELSE
24	953873408	4	SLEEVE 25X20 11SMN37 FE//ZNNI8//CN//T0	HUELSE
30	406605808	8	HEX SCREW ISO 4017 M24X60 10.9 FLZN SP	SECHSKANTSCHRAUBE
31	10299569	33	SOCKET HEAD SCREW ISO 4762 M20X60 10	ZYLINDERSCHRAUBE
32	12230467	4	SOCKET HEAD SCREW ISO 4762 M16X50 8	ZYLINDERSCHRAUBE
33	10875519	8	HEX SCREW ISO 4017 M16X40 8.8 FLZN SP	SECHSKANTSCHRAUBE
34	11631860	4	HEX SCREW ISO 4014 M10X50 8.8 FLZN SP	SECHSKANTSCHRAUBE
36	10875485	8	BUTTON HEAD SCREW AEHNL.ISO 7380-2	HALBRUNDKOPFSCHRAUBE
37	12102696	25	BUTTON HEAD SCREW ISO7380-2 M8X10 0	HALBRUNDKOPFSCHRAUBE
38	11651612	4	HEX SCREW ISO 4017 M8X16 8.8 480H SPF	SECHSKANTSCHRAUBE
39	10875591	4	SOCKET HEAD SCREW ISO 4762 M6X40 8.8	ZYLINDERSCHRAUBE
40	10289806	8	WASHER ISO 7089 16 300HV FLZN SPF	SCHEIBE
41	11491889	8	WASHER ISO 7093-1 10 300HV FLZN SPF	SCHEIBE
42	974141808	1	PLATE 2X228X100 DC01 FE//ZNNI8//CN//T0	BLECH
43	12103465	4	WASHER ISO 7089 8 300HV ZNNI-480H SPF	SCHEIBE
50	4635148	4	HEX NUT ISO 7042 M10 8 A3C	SECHSKANTMUTTER
51	602018008	4	CARRIER RAIL NUT DIN 3015-1 L TM M6 W1	TRAGSCHIENENMUTTER

9.3.2021	etk_en_de_098266 LR 11000	 912 (3/3)
LIEBHERR	WINCH 6 PRE-ASSEMBLY WINDE 6 VORM.	917473608



Pos.	Item	Quantity	Description	Bezeichnung
1	90200131	1	ROPE DRUM ⇒ □ 914	SEILTROMMEL
5	90200134	1	PLANETARY GEARBOX 3-STUFIG ⇒ □ 916	PLANETENGETRIEBE
25	90200135	1	OIL-GAUGING INSTRUMENT ⇒ □ 920	OELMESSEINRICHTUNG



9.3.2021
099813

LIEBHERR

etk_en_de_098266 LR 11000

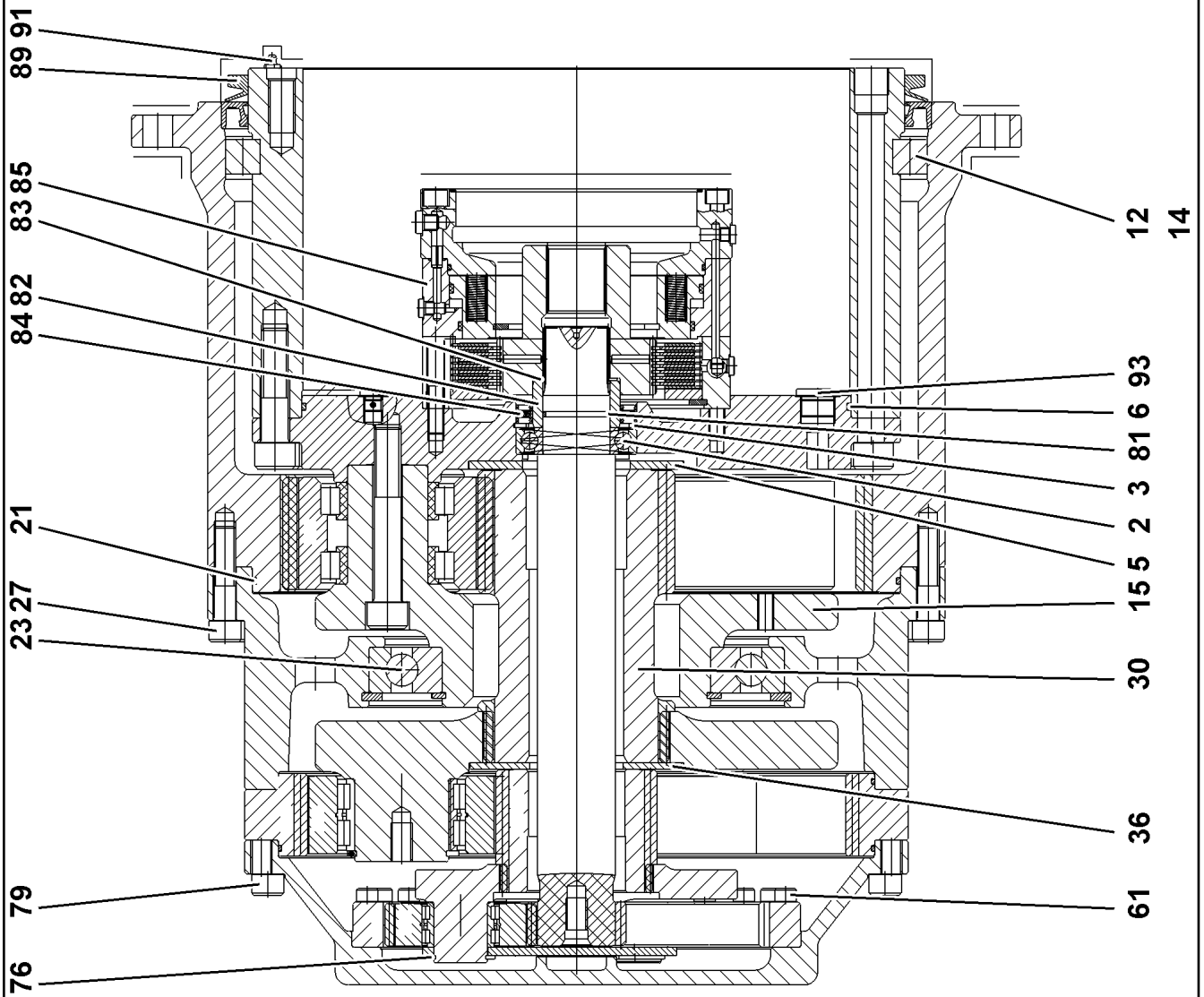
ROPE DRUM
SEILTROMMEL

914 (1/2)


90200131

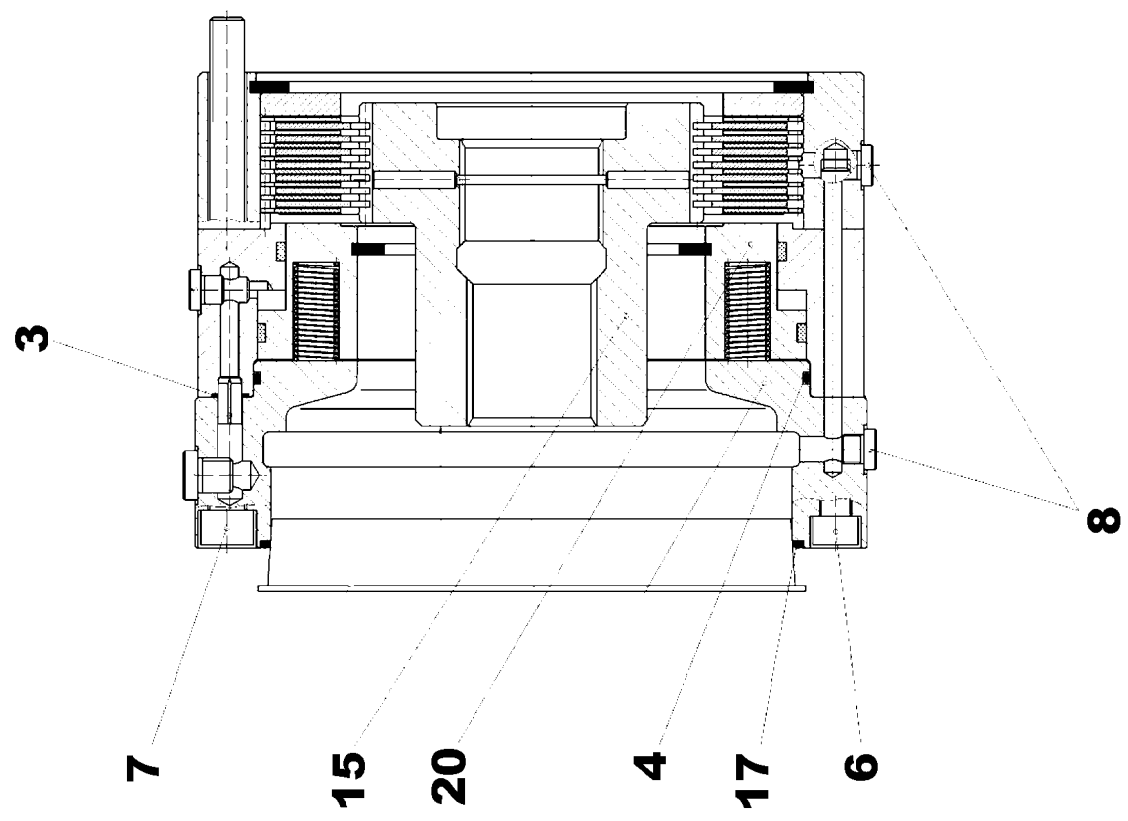
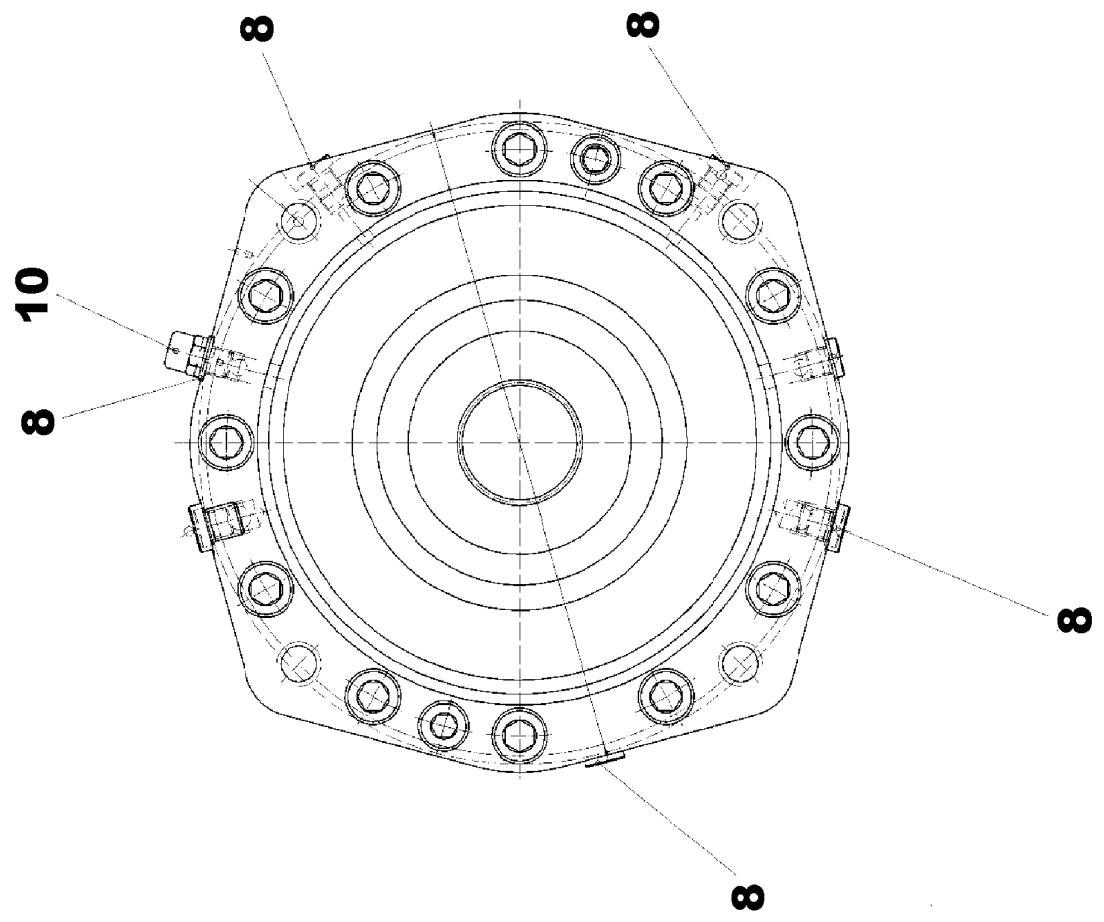
Pos.	Item	Quantity	Description	Bezeichnung
6	10663388	4	SOCKET HEAD SCREW ISO 4762 M12X90 10	ZYLINDERSCHRAUBE
11	11691323	36	HEX SCREW ISO 4014 M20X120 10.9 FLZN	SECHSKANTSCHRAUBE
12	969537601	5	CLAMPING PIECE 25X40X90	KLEMMSTUECK
20	927675901	1	DRIVER	MITNEHMER
21	431100201	1	CORE PIN DIN 1472 4X12	KERBSTIFT
22	10875597	1	SOCKET HEAD SCREW ISO 4762 M8X16 8.8	ZYLINDERSCHRAUBE
23	423910801	1	LOCK WASHER VS 8 ZN8M+PASSIVIERUNG	SICHERUNGSSCHEIBE
24	7743242	1	HYDRAULIC-TYPE LUBRICAT.NIPPLE DIN 71	KEGELSCHMIERNIPPEL
31	10875521	10	HEX SCREW ISO 4017 M16X60 8.8 FLZN SP	SECHSKANTSCHRAUBE

9.3.2021	etk_en_de_098266 LR 11000	<input type="checkbox"/> 915 (2/2)
LIEBHERR	ROPE DRUM SEILTROMMEL	90200131



Pos.	Item	Quantity	Description	Bezeichnung
2	745159201	1	DEEP GROOVE BALL BEARING DIN 625 62	RILLENKUGELLAGER
3	10171632	1	LOCKING RING DIN 472 90X3 FLZNNC-120H	SICHERUNGSRING
5	944324703	1	RETAINING DISK 160X80X6 42CrMo4+QT	HALTESCHEIBE
6	530084808	1	O-RING 380X4 NBR70	O-RING
12	747004401	46	CYL.ROLLER DIN 5402-1 26X26	ZYLINDERROLLE
14	797028301	46	INTERMEDIATE PART	ZWISCHENSTUECK
15	932126801	1	PLANETARY CARRIER 390 42CrMo4	PLANETENTRAEGER
21	726443401	2	O-RING 460X4 NBR 70	O-RING
23	570713908	1	DEEP GROOVE BALL BEARING DIN 625 16	RILLENKUGELLAGER
27	4902329	16	SOCKET HEAD SCREW ISO 4762 M16X70 10	ZYLINDERSCHRAUBE
30	932127301	1	SUN WHEEL Z=24 18CrNiMo7-6	SONNENRAD
36	944338603	1	RETAINING DISK 70X159X44,5 42CrMo4+N	HALTESCHEIBE
61	404309408	24	SOCKET HEAD SCREW ISO 4762 M10X45 10	ZYLINDERSCHRAUBE
76	400208003	3	LOCKING RING DIN 471 40X2,5	SICHERUNGSRING
79	4902030	24	SOCKET HEAD SCREW ISO 4762 M16X90 10	ZYLINDERSCHRAUBE
81	726430508	1	O-RING 45X3 NBR90	O-RING
82	927585501	1	SLEEVE 16MnCr5+TH	LAUFRING
83	10171585	1	LOCKING RING DIN 471 50X2 FLZNNC-120H	SICHERUNGSRING
84	710061801	1	ROTARY SHAFT LIP SEAL BAB 65X90X7 N	RADIALWELLENDICHTRING
85	90200207	1	SPRING LOADED BRAKE ⇒  918	FEDERDRUCKBREMSE
89	710909501	1	V-RING 500 NBR,60 SHORE	V-RING
91	7743242	1	HYDRAULIC-TYPE LUBRICAT.NIPPLE DIN 71	KEGELSCHMIERNIPPEL
93	477511501	1	SCREW PLUG VSTI M26X1,5 CR6-FREI	VERSCHLUSSSCHRAUBE

9.3.2021	etk_en_de_098266 LR 11000	 917 (2/2)
LIEBHERR	PLANETARY GEARBOX PLANETENGETRIEBE	90200134



9.3.2021
001263

LIEBHERR

etk_en_de_098266 LR 11000

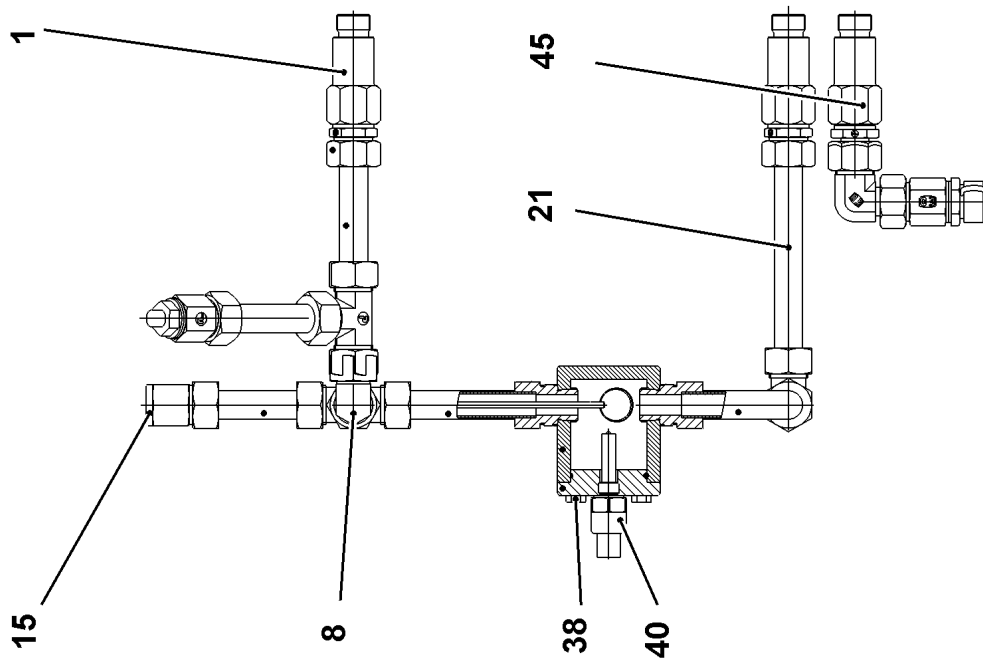
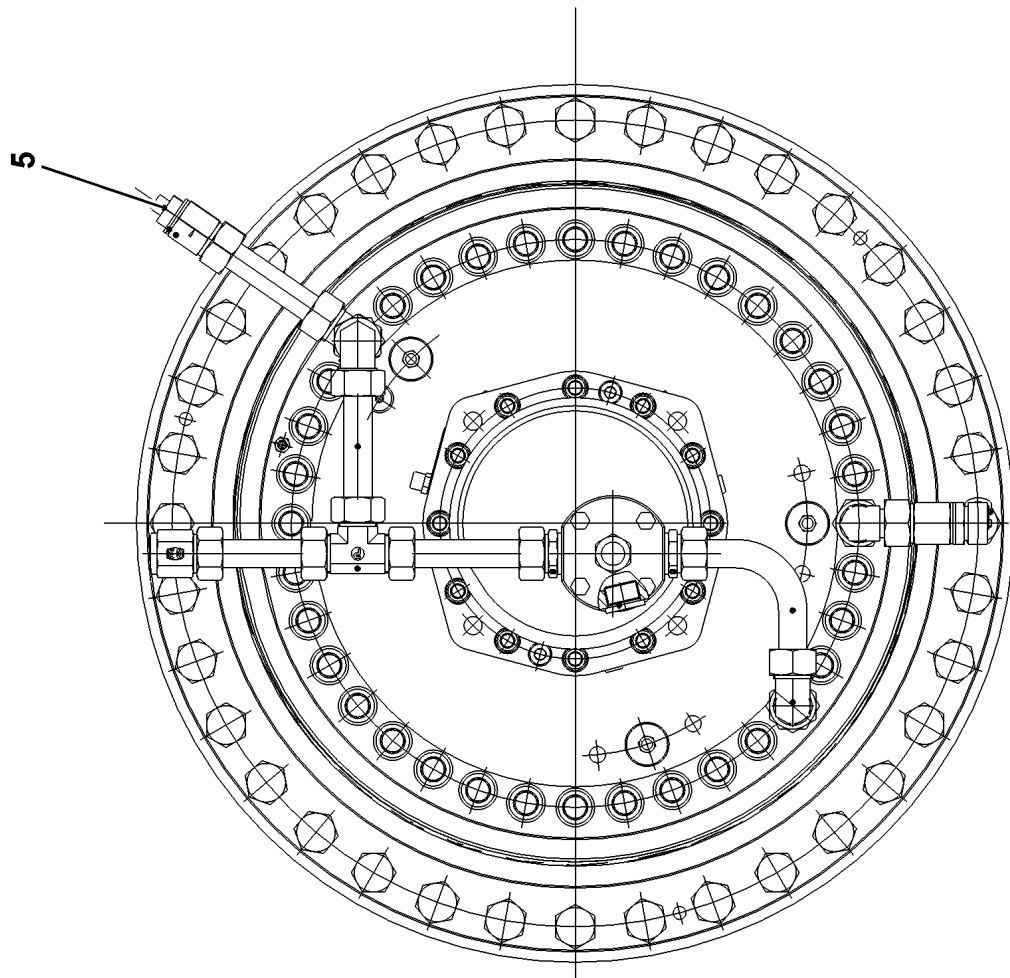
SPRING LOADED BRAKE
FEDERDRUCKBREMSE

□ 918 (1/2)

90200207

Pos.	Item	Quantity	Description	Bezeichnung
3	521196508	2	O-RING 9X1,5 NBR90	O-RING
4	726434401	1	O-RING 182X3 FKM 80	O-RING
6	12208101	2	SOCKET HEAD SCREW ISO 4762 M10X120 8	ZYLINDERSCHRAUBE
7	404313701	12	SOCKET HEAD SCREW ISO 4762 M12X170 1	ZYLINDERSCHRAUBE
8	477510501	8	SCREW PLUG VSTI M10X1 CR6-FREI	VERSCHLUSSSCHRAUBE
10	721113601	1	VENTILATION VALVE ST VERZ	ENTLUEFTUNGSVENTIL
15	927603401	1	MULTI-DISC CARRIER 119	LAMELLENTRAEGER
17	726431401	1	O-RING 174X3 FKM 70	O-RING
20	502041701	1	SPRING LOADED BRAKE	FEDERDRUCKBREMSE
(5)	571468008	8	OUTER MULTI-DISC	AUSSENLAMELLE
(6)	502046408	7	INTERNAL MULTI-DISC	INNENLAMELLE
(7)	502045808	22	PRESSURE SPRING	DRUCKFEDER
(8)	502045908	22	PRESSURE SPRING	DRUCKFEDER
(10)	11450336	1	SEAL KIT 170X180,65X4,2	DICHTSATZ
(11)	11450337	1	SEAL KIT	DICHTSATZ
(16)	521196508	6	O-RING 9X1,5 NBR90	O-RING

9.3.2021	etk_en_de_098266 LR 11000	<input type="checkbox"/> 919 (2/2)
LIEBHERR	SPRING LOADED BRAKE FEDERDRUCKBREMSE	90200207



9.3.2021
099815

LIEBHERR

etk_en_de_098266 LR 11000

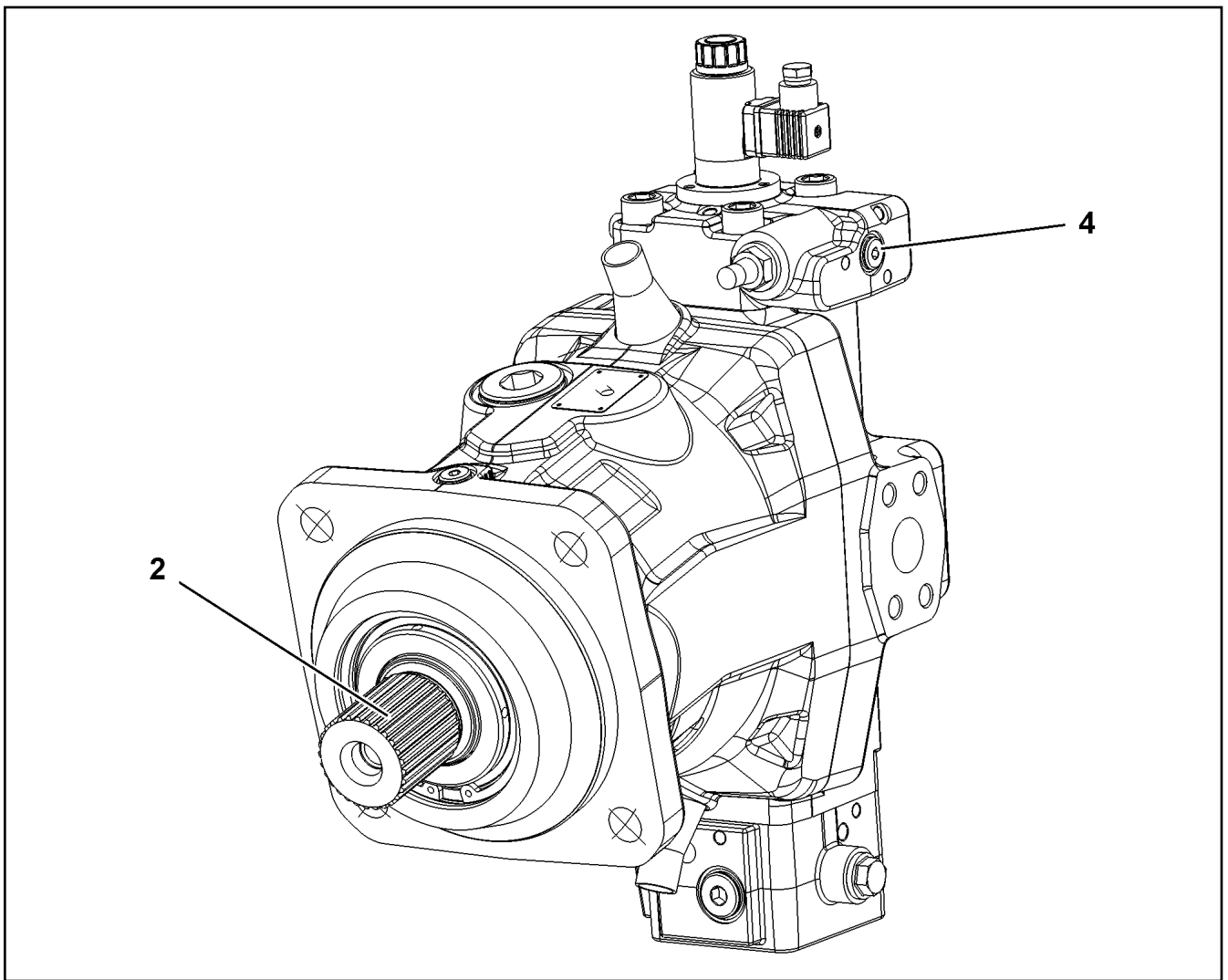
OIL-GAUGING INSTRUMENT
OELMESSEINRICHTUNG

□ 920 (1/2)


90200135


Pos.	Item	Quantity	Description	Bezeichnung
1	927625201	2	CONNECTION STUB M26X1,5 11SMnPb30+	ANSCHLUSSSTUTZEN
5	10007446	1	VENTILATION VALVE 0,15-0,2BAR	ENTLUEFTUNGSVENTIL
8	247126202	1	FITTING EW 22L CR6-FREI	VERSCHRAUBUNG
15	931916701	1	OIL DIPSTICK	OELMESSSTAB
21	999832101	1	TUBE LN 80 401 22X1.5X172 E235+N	ROHR
38	11651767	4	HEX SCREW ISO 4017 M8X20 8.8 480H SPF	SECHSKANTSCHRAUBE
40	10168177	1	OIL LEVEL PROBE L=50 12/24V SPF	OELSTANDSSONDE
45	90200614	1	OIL DRAINAGE	OELABLASS

9.3.2021	etk_en_de_098266 LR 11000	<input type="checkbox"/> 921 (2/2)
LIEBHERR	OIL-GAUGING INSTRUMENT OELMESSEINRICHTUNG	90200135



Pos.	Item	Quantity	Description	Bezeichnung
2	11161916	1	DRIVING GEAR	TRIEBWERK
(2)	7008986	1	RADIAL SEAL 70X90X7	RADIALDICHRING
4	11161917	1	CONTROL ELEMENT	STEUERTEIL
(27)	11161919	1	PROPORTIONAL MAGNET	PROPORTIONALMAGNET


Pos.	Item	Quantity	Description	Bezeichnung
4	96047485	1	AUX.HYDRAULIC WINCH 6 ⇒  924	ZUSATZHYDRAULIK WINDE 6

9.3.2021	etk_en_de_098266 LR 11000	 923
LIEBHERR	AUX.HYDRAULIC WINCH 6 ZUSATZHYDRAULIK WINDE 6	919551108

Pos.	Item	Quantity	Description	Bezeichnung
10	96047487	1	HOSE LINES WINCH 6 ⇒  927	SCHLAUCHLEITUNGEN WINDE
11	96047516	1	PIPELINE WINCH 6	ROHRLEITUNGEN WINDE 6
(265)	966894308	1	PIPE COMPL. 38X5X476	ROHR KPL.
(266)	966894408	1	PIPE COMPL. 28X2X618	ROHR KPL.
(267)	966895008	1	PIPE COMPL. 25X3X480	ROHR KPL.
(268)	966895108	1	PIPE COMPL. 38X5X511	ROHR KPL.
(269)	96047514	1	PIPE COMPL. 10X1.5	ROHR KPL.
21	10652724	1	DIRECTIONAL CONTROL VALVE 4/2 NG6-3	WEGEVENTIL
50	11181960	1	CONTROL BLOCK 55BAR SPF ⇒  209	STUEBERBLOCK
51	511497514	1	BLANKING PLATE	BLINDPLATTE
52	11182924	1	DIRECTIONAL CONTROL VALVE 3/2-320BA ⇒  210	WEGEVENTIL
54	10813738	2	PRESSURE SENSOR 0-400/400 BAR LSB PL:	DRUCKAUFNEHMER
151	510412408	1	NON-RETURN VALVE 400BAR CR6-FREI	RUECKSCHLAGVENTIL
153	510408708	1	NON-RETURN VALVE 420BAR CR6-FREI	RUECKSCHLAGVENTIL
157	96028331	1	EXPANSION TANK CPL.	AUSGLEICHSBEHAELTER KPL.
159	511481508	1	NON-RETURN VALVE 250BAR CR6-FREI SP	RUECKSCHLAGVENTIL
180	11314710	1	CONNECTION FLANGE SAE 11/4"-6000PS	ANSCHLUSSFLANSCH
201	511512208	2	COUPLING SLEEVE B8 38-S	KUPPLUNGSMUFFE
207	10466917	2	HEX CAP NUT RD79X4 SPF	VERSCHLUSSMUTTER
213	510599608	1	COUPLING SLEEVE B6 25-S	KUPPLUNGSMUFFE
217	511501008	1	COUPLING SLEEVE B6 28-L	KUPPLUNGSMUFFE
223	10466916	2	HEX CAP NUT RD54X4 SPF	VERSCHLUSSMUTTER
237	511508408	1	COUPLING SLEEVE B2 10-L	KUPPLUNGSMUFFE
243	10466914	2	HEX CAP NUT RD32X3 SPF	VERSCHLUSSMUTTER
244	511515408	1	COUPLING SLEEVE B2 10-S	KUPPLUNGSMUFFE
321	4002299	4	SOCKET HEAD SCREW ISO 4762 M5X30 10.	ZYLINDERSCHRAUBE
322	4600552	4	SOCKET HEAD SCREW ISO 4762 M5X50 10.	ZYLINDERSCHRAUBE
500	511517808	2	FLANGE STUB PIPE AFG 38S G1 1/4 CR6-F	FLANSCHSTUTZEN
501	510586708	2	O-RING ARP 568 37,69X3,53 NBR90	O-RING
502	10876373	4	SOCKET HEAD SCREW ISO 4762 M14X45 8	ZYLINDERSCHRAUBE
503	4042273	4	SOCKET HEAD SCREW ISO 4762 M14X110 8	ZYLINDERSCHRAUBE
600	470700208	1	FITTING XGAI6-SR A3P	VERSCHRAUBUNG
601	472531508	1	FITTING EW 6S M14X1,5 CR6-FREI	VERSCHRAUBUNG
603	7403569	2	FITTING EW 10L M16X1,5 CR6-FREI	VERSCHRAUBUNG
605	7407118	1	FITTING EL 25S CR6-FREI	VERSCHRAUBUNG
606	7407119	1	FITTING EW 25S CR6-FREI	VERSCHRAUBUNG
607	475433608	1	FITTING REDSDN25/12-S A3P	VERSCHRAUBUNG
609	477705208	1	STOP PLUG VSTIM33X2ED A3P	STOPFEN
610	472531808	2	FITTING EWSD38-S A3P	VERSCHRAUBUNG
612	472330208	1	FITTING EL 10L CR6-FREI	VERSCHRAUBUNG
613	510629008	1	TEST POINT FITTING VKA3 10LM16X1,5 CR6	MESSANSCHLUSS
614	471039708	1	FITTING ISO 8434-1 GE 10L M12X1,5 CR6-F	VERSCHRAUBUNG
615	471901308	1	FITTING EGESD18-LR-WD A3P	VERSCHRAUBUNG
616	471032608	1	FITTING GE 12S G1/2A CR6-FREI	VERSCHRAUBUNG
617	7407120	1	FITTING EL 28L CR6-FREI	VERSCHRAUBUNG
618	475031108	1	FITTING XGR28/18-L A3P	VERSCHRAUBUNG
619	7407122	1	FITTING ET 28L M36X2 CR6-FREI	VERSCHRAUBUNG
620	475435708	1	FITTING REDSDN28/12-L A3P	VERSCHRAUBUNG
621	7617494	1	FITTING EW 28L CR6-FREI	VERSCHRAUBUNG
622	476630908	1	FITTING RSW28-LM-WD A3P	VERSCHRAUBUNG
623	470011308	1	FITTING SNV12-L A3P	VERSCHRAUBUNG
625	477704108	1	STOP PLUG VSTI3/8"ED A3P	STOPFEN
626	470701614	1	FITTING AEHNL.ISO 8434 GAI 10L G1/4 CR6	VERSCHRAUBUNG
627	471030508	1	FITTING GE 10L M14X1,5 A3P	VERSCHRAUBUNG
628	471034808	1	FITTING GE 12L G1/2 ZNNI	VERSCHRAUBUNG
629	247117702	1	FITTING EW 12L M18X1,5 CR6-FREI	VERSCHRAUBUNG
630	475431408	1	FITTING REDSD12/10-L A3P	VERSCHRAUBUNG

9.3.2021

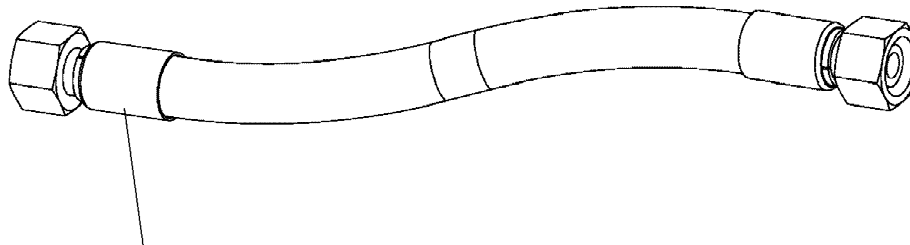
etk_en_de_098266 LR 11000

 925 (2/3)**LIEBHERR**AUX.HYDRAULIC WINCH 6
ZUSATZHYDRAULIK WINDE 6

96047485

Pos.	Item	Quantity	Description	Bezeichnung
631	471039608	2	FITTING XGE10-LR-ED3/8" A3P	VERSCHRAUBUNG
632	477704008	1	STOPPER PLUG VST11/4"ED A3P	BLINDSTOPFEN
633	471902108	1	FITTING EGESD10-LM-WD A3P	VERSCHRAUBUNG

9.3.2021	etk_en_de_098266 LR 11000	<input type="checkbox"/> 926 (3/3)
LIEBHERR	AUX.HYDRAULIC WINCH 6 ZUSATZHYDRAULIK WINDE 6	96047485



Schlauchnummer
 Hose number
 Numéro de flexible
 Número de flexible
 Номера шланга

Die Schlauchnummern auf den Schläuchen entsprechen den Positionen in der Schlauchliste.

The hose numbers from the hoses are in accordance with the items in the hose list.


Les numéros indiqués sur les flexibles correspondent aux repères de la nomenclature des flexibles.


Los números indicados en los flexibles corresponden a las posiciones de la lista de flexibles.

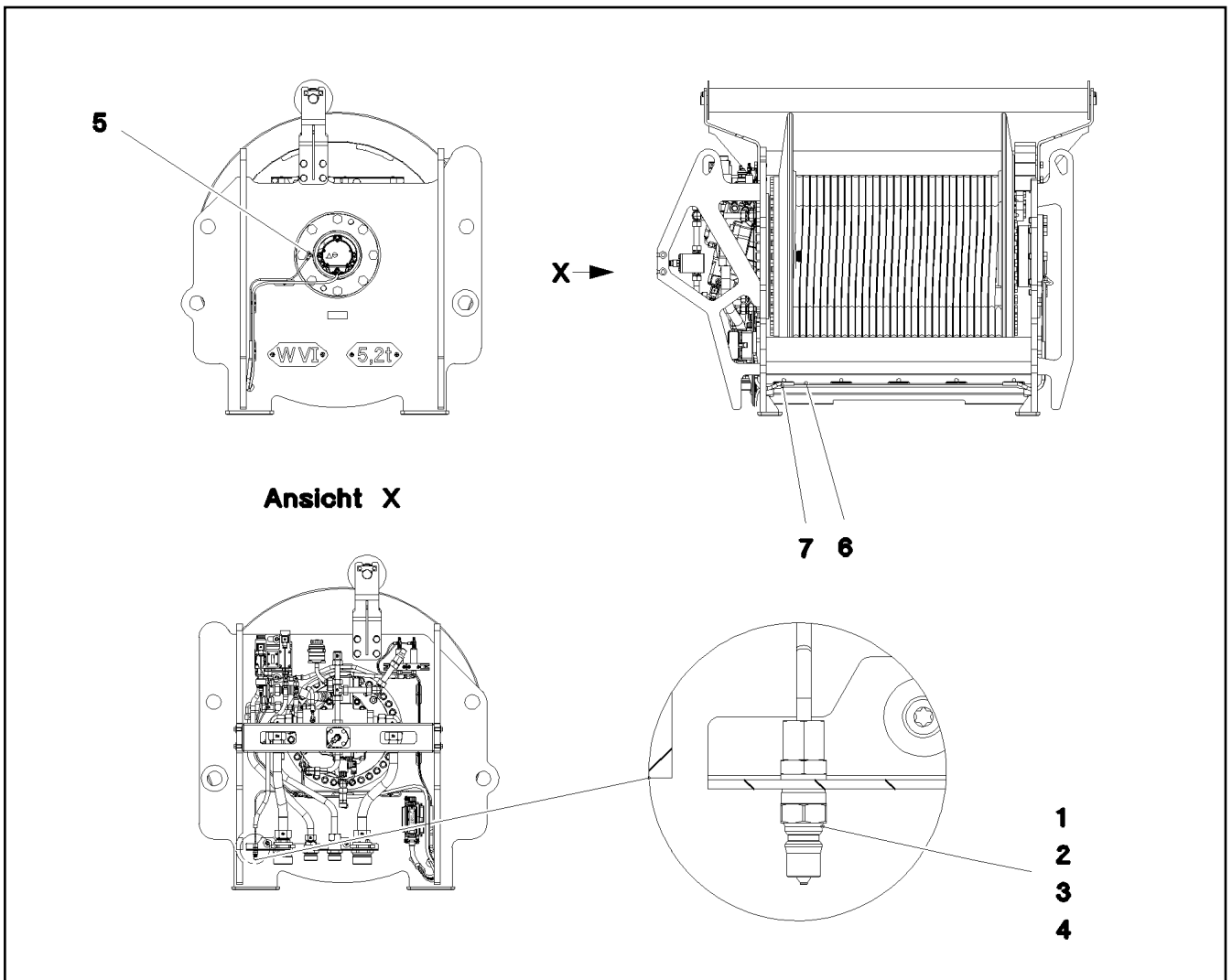
Нанесенные на шлангах номера соответствуют позициям в перечне.



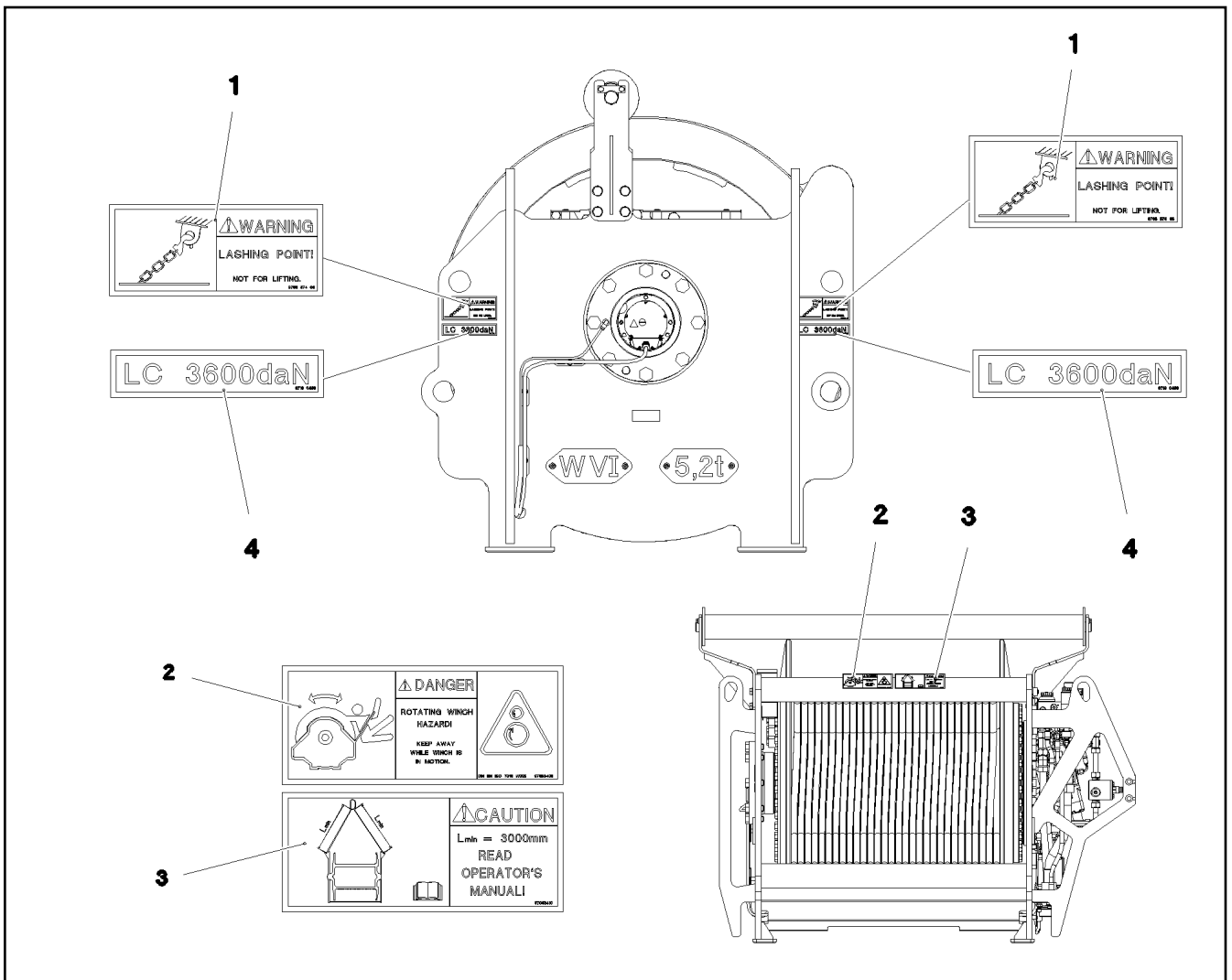
Pos.	Item	Quantity	Description	Bezeichnung
1120	929312908	1	HOSE CPL. 2SN 8X660	SCHLAUCH KPL.
1121	964682508	1	HOSE CPL. 2SN 10X240	SCHLAUCH KPL.
1122	928049708	1	HOSE CPL. 1SC 8X620	SCHLAUCH KPL.
1123	968601708	1	HOSE CPL. 2SN 6X390	SCHLAUCH KPL.
1124	928049908	1	HOSE CPL. 2SN 8X500	SCHLAUCH KPL.
1125	965201608	1	HOSE CPL. 1SN 25X200	SCHLAUCH KPL.
1126	966182708	1	HOSE CPL. 2TE 10X700	SCHLAUCH KPL.

Pos.	Item	Quantity	Description	Bezeichnung
5	10802061	1	WINCH REVOLUTION TRANSDUCER 655360 ⇒  212	WINDENDREHGEBER
6	606012608	1	DRIVE FLANGE EDELSTAHL	ANTRIEBSFLANSCH
10	11657360	3	HEX SCREW ISO 4017 M6X16 8.8 480H SPF	SECHSKANTSCHRAUBE
12	424000508	3	WASHER SPRING DIN 127 A 6 FST A2C	FEDERRING
20	968158108	1	WIRING HARNESS W1926	KABELSTRANG


9.3.2021	etk_en_de_098266 LR 11000	 928
LIEBHERR	ELECTRIC FOR WINCH 6 ELEKTRIK WINDE 6	917452808




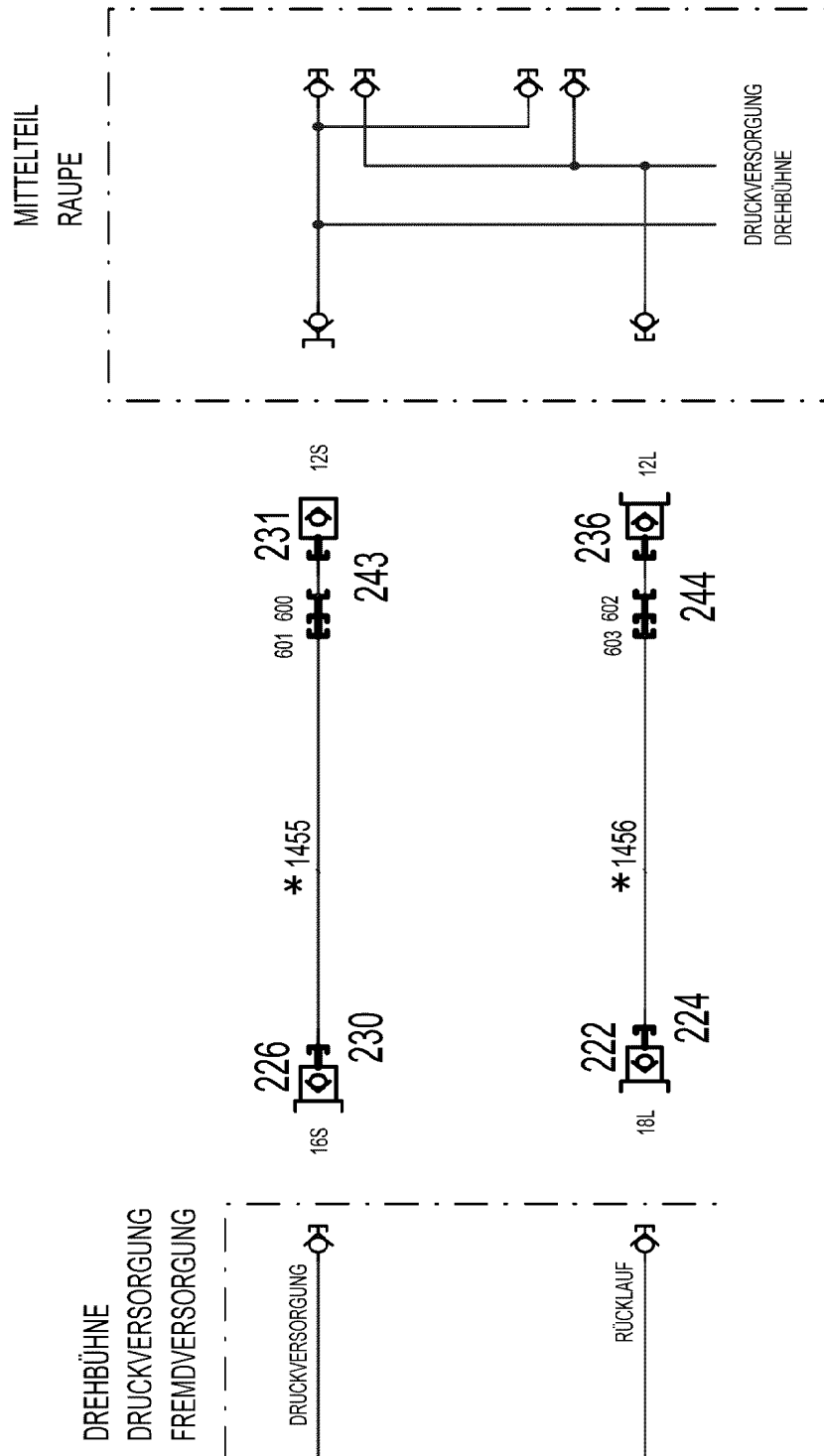
Pos.	Item	Quantity	Description	Bezeichnung
1	774372708	1	COUPLING PLUG	KUPPLUNGSSTECKER
2	471032108	1	FITTING GE 6S G1/4 CR6-FREI	VERSCHRAUBUNG
3	477400108	1	BOX NUT DIN 3870 AS6 A3P	UEBERWURFMUTTER
4	710102508	1	SEALING RING DIN 7603 A14X18X1,5 CU	DICHTRING
5	12101832	1	MALE CONNECTOR WSV 6 M10X1K MS	STECKANSCHLUSS
6	10873149	3.25	POLYAMID PIPE DIN 73378 6X1,5 PA 12-HL	POLYAMIDROHR
7	510510908	0.75	HYDRAULIC HOSE DIN EN 854 DN6-2TE	HYDRAULIKSCHLAUCH



Pos.	Item	Quantity	Description	Bezeichnung
1	978687408	4	SIGN 158X68 KLEBEFOLIE SPF	SCHILD
2	97053409	1	SIGN 208X88 KLEBEFOLIE	SCHILD
3	97053410	1	SIGN 208X88 KLEBEFOLIE	SCHILD
4	97100456	4	INFORMATION SIGN 158X35 KLEBEFOLIE	HINWEISSCHILD

Pos.	Item	Quantity	Description	Bezeichnung
4	96006590	1	AUXILIARY HYDR.CONNECTING LINE ⇒  932	ZUSATZHYDR.VERBINDUNGSLE

9.3.2021	etk_en_de_098266 LR 11000	 931
LIEBHERR	AUXILIARY HYDR.CONNECTING LINE ZUSATZHYDR.VERBINDUNGSLEITUNG	918371308



Pos.	Item	Quantity	Description	Bezeichnung
10	96006588	1	HOSE LINES EXTERNAL SUPPLY	SCHLAUCHLEITUNGEN FREMD
(1455)	96008151	1	HOSE CPL. 2SN 12X20000	SCHLAUCH KPL.
(1456)	96008152	1	HOSE CPL. 2SN 16X20000	SCHLAUCH KPL.
222	570504808	1	COUPLING PLUG B6 18-L	KUPPLUNGSSTECKER
224	10466912	1	SCREW PLUG RD54X4 SPF	VERSCHLUSSSCHRAUBE
226	511508608	1	COUPLING PLUG B3 16-S	KUPPLUNGSSTECKER
230	10466911	1	SCREW PLUG RD36X3 SPF	VERSCHLUSSSCHRAUBE
231	511501508	1	COUPLING SLEEVE B2 12-S	KUPPLUNGSMUFFE
(1)	571082508	1	SHEET GASKET 7,6X15,8X1 VITON	DICHTSCHEIBE
(2)	571082608	1	O-RING 17X2 FPM70	O-RING
(3)	571082708	1	O-RING 22X1,5 FPM70	O-RING
(4)	571082808	1	SUPPORTING RING 17,5X20,9X1 PTFE	STUETZRING
(5)	571082908	1	NUT CR6-FREI	MUTTER
236	511509608	1	COUPLING PLUG B2 12-L	KUPPLUNGSSTECKER
(1)	571083008	1	SHEET GASKET VITON	DICHTSCHEIBE
(2)	571082608	1	O-RING 17X2 FPM70	O-RING
(3)	571082808	1	SUPPORTING RING 17,5X20,9X1 PTFE	STUETZRING
243	10466914	1	HEX CAP NUT RD32X3 SPF	VERSCHLUSSMUTTER
244	10466910	1	SCREW PLUG RD32X3 SPF	VERSCHLUSSSCHRAUBE
600	470010308	1	FITTING SNV12-S A3P	VERSCHRAUBUNG
601	475032508	1	FITTING XGR16/12-S A3P	VERSCHRAUBUNG
602	470011308	1	FITTING SNV12-L A3P	VERSCHRAUBUNG
603	247030202	1	REDUCING SCREW GR 18/12L CR6-FREI	REDUZIERVERSCHRAUBUNG

9.3.2021

etk_en_de_098266 LR 11000

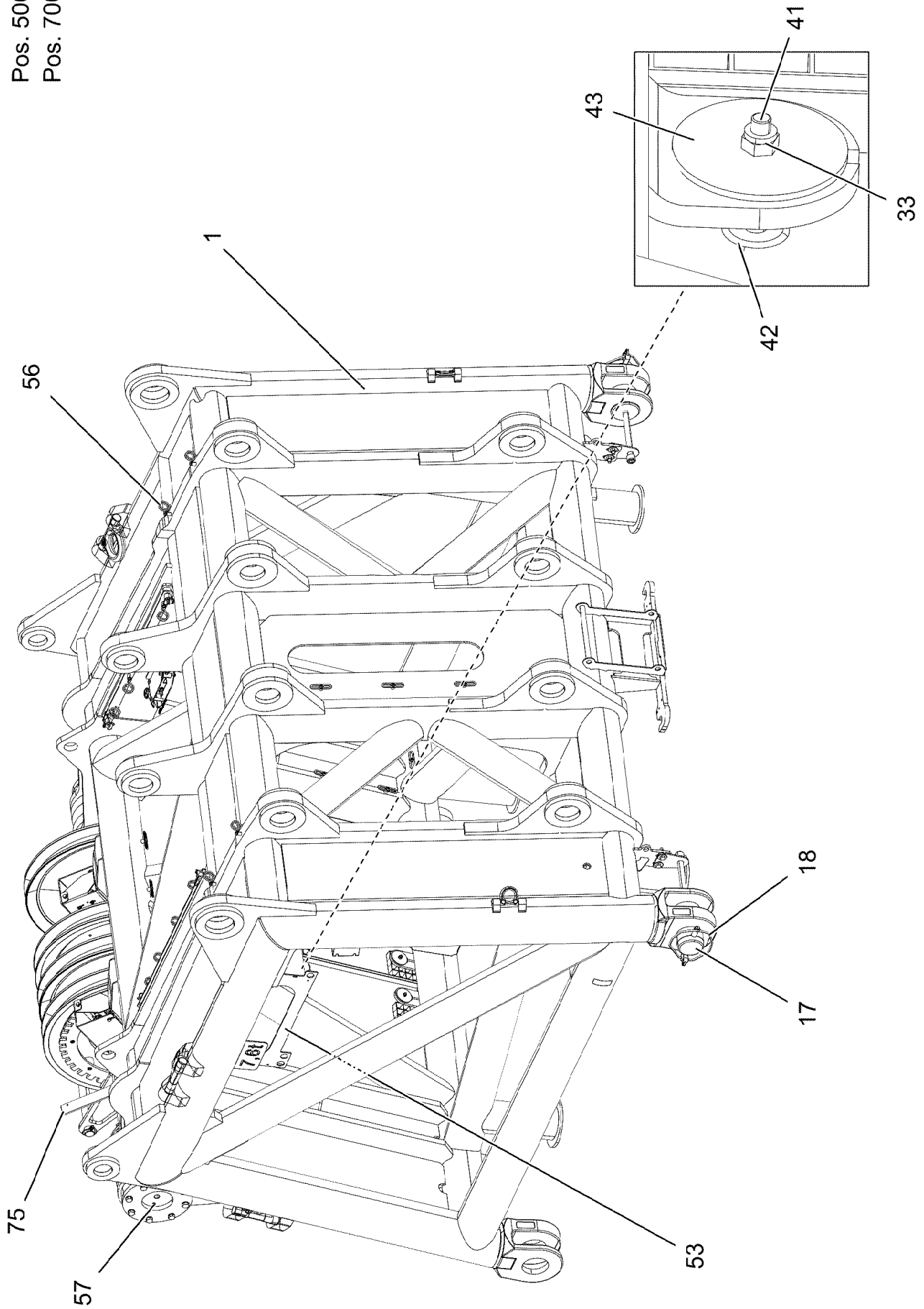
933 (2/2)

LIEBHERR

AUXILIARY HYDR.CONNECTING LINE
ZUSATZHYDR.VERBINDUNGSLEITUNG

96006590

Pos. 500
Pos. 700



9.3.2021
002460

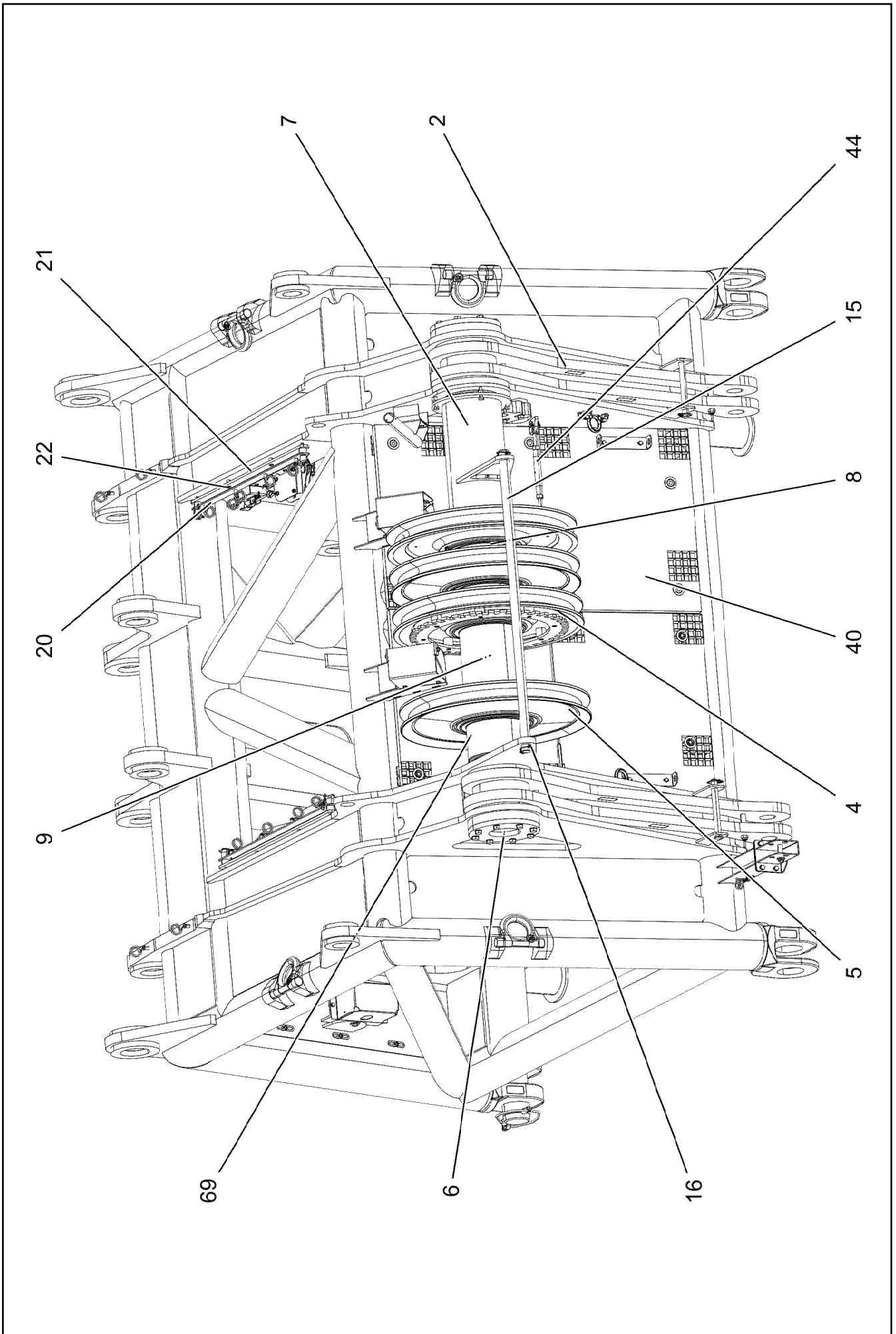
LIEBHERR

etk_en_de_098266 LR 11000

L-HEAD PIECE
L-KOPFSTUECK

934 (1/6)

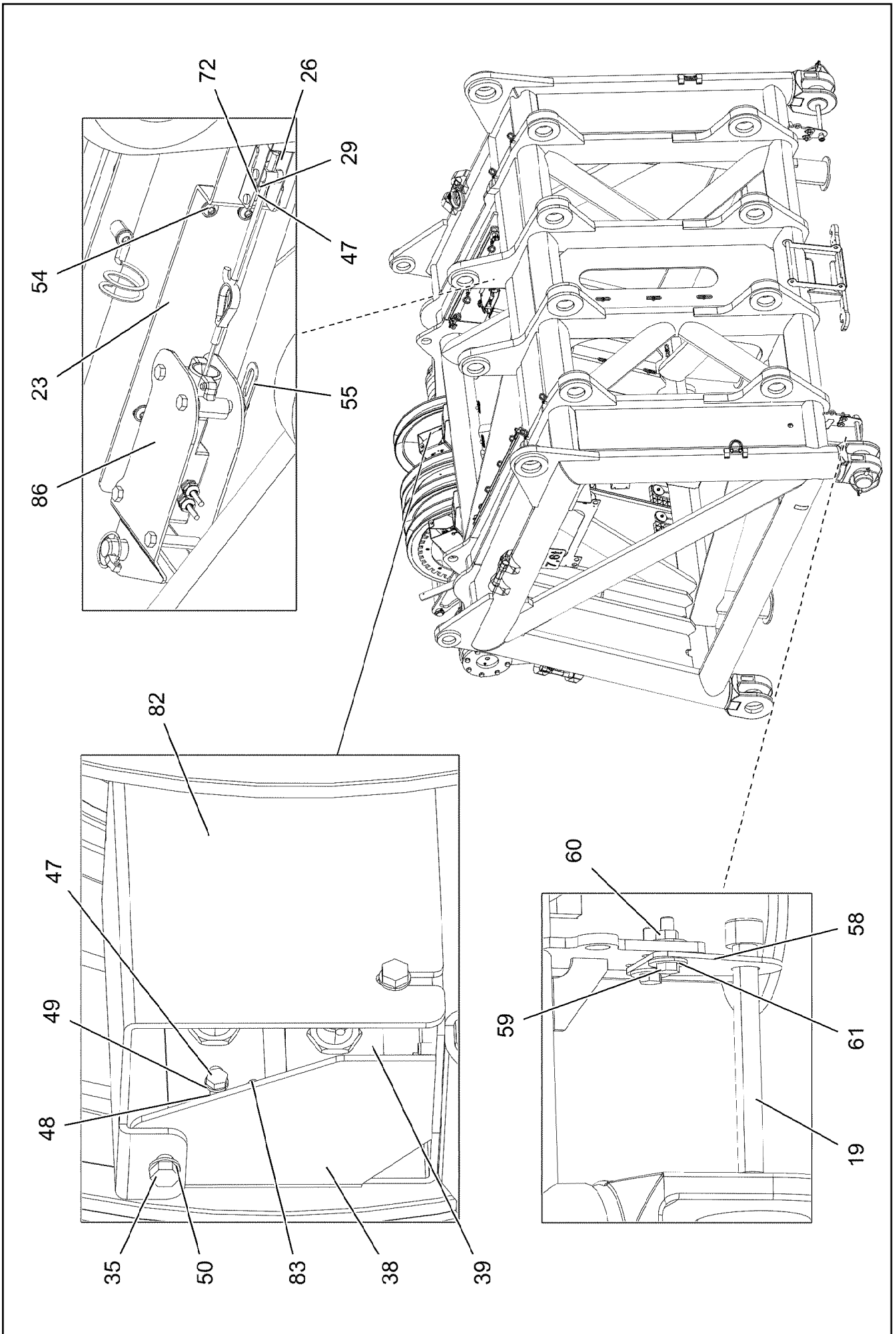
919301808



9.3.2021
002461
LIEBHERR

etk_en_de_098266 LR 11000
L-HEAD PIECE
L-KOPFSTUECK

935 (2/6)
919301808



9.3.2021
002462

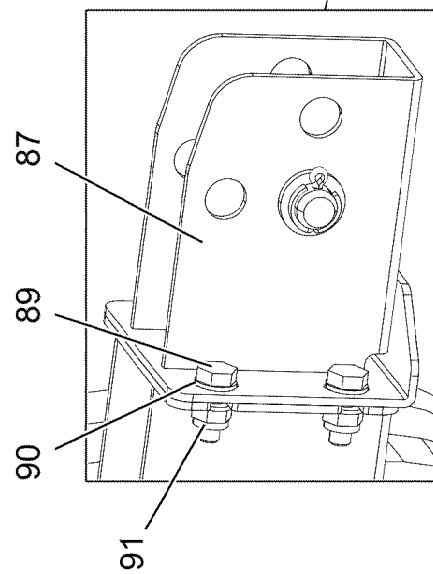
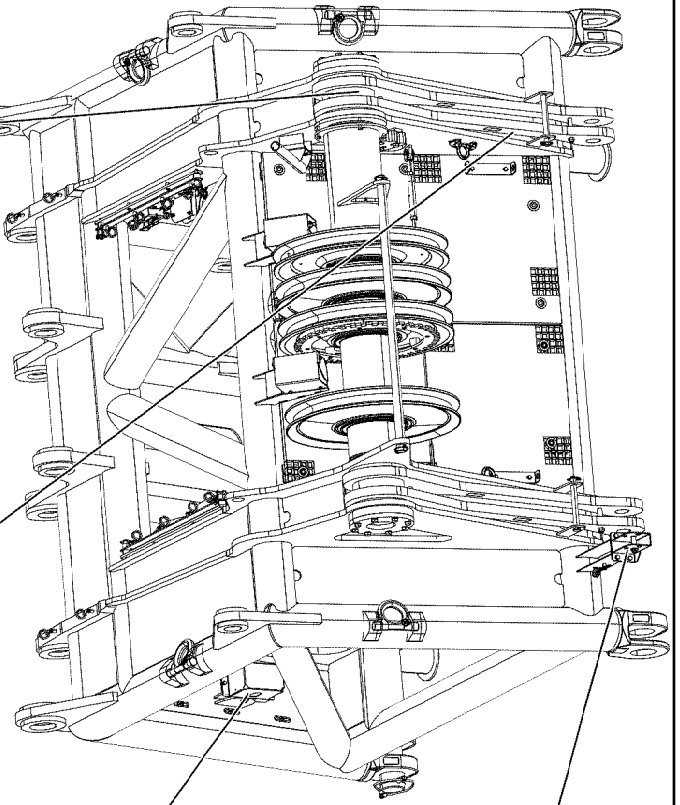
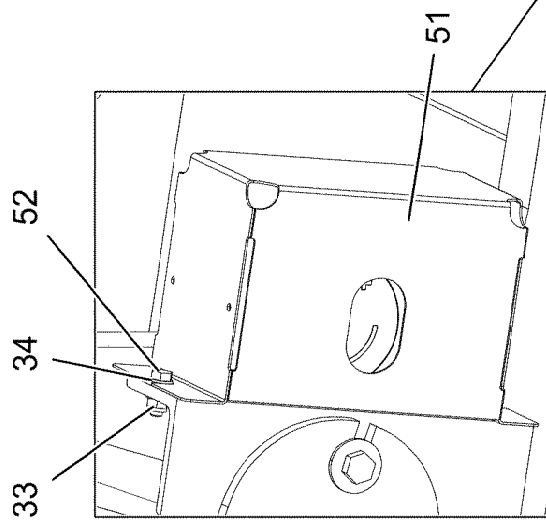
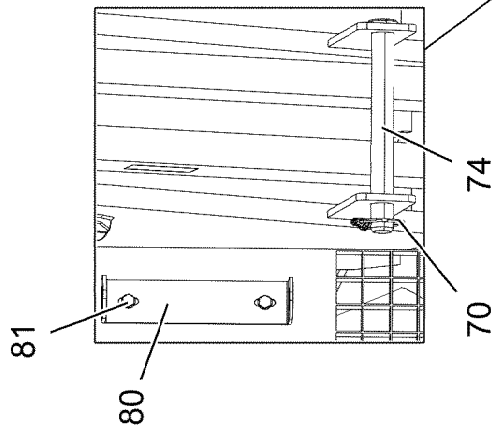
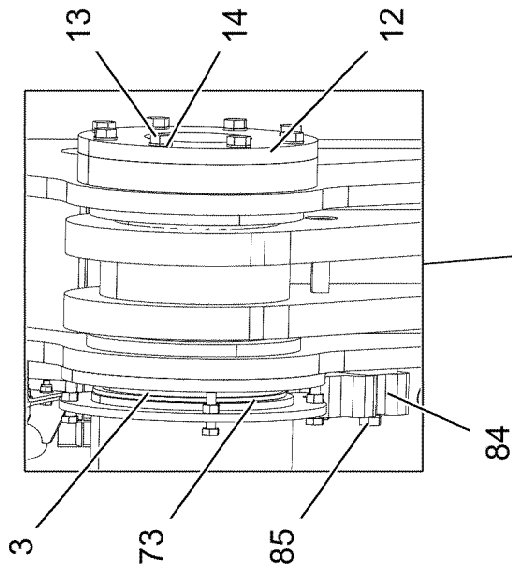
LIEBHERR

etk_en_de_098266 LR 11000

L-HEAD PIECE
L-KOPFSTUECK

936 (3/6)

919301808



9.3.2021
002463

LIEBHERR

etk_en_de_098266 LR 11000

L-HEAD PIECE
L-KOPFSTUECK


937 (4/6)

919301808

Pos.	Item	Quantity	Description	Bezeichnung
1	96038030	1	HEAD SECTION WELDED 650T RAL 3020	L-KOPFSTUECK SCHWK.
2	967913408	2	ROD CPL. 1.35 M ⇒  940	STANGE KPL.
3	968861208	1	AXLE CPL.	ACHSE KPL.
4	968771408	2	ROPE PULLEY CPL. SPF	SEILROLLE KPL.
(1)	97047123	1	ROPE PULLEY 300X780X84 S960 SPF	SEILROLLE
(2)	746509408	1	ROLLER BEARING 220X300X95	WAEZLAGER
(3)	428010708	2	LOCKING RING DIN 471 300X5	SICHERUNGSRING
(4)	7743242	1	HYDRAULIC-TYPE LUBRICAT.NIPPLE DIN 71	KEGELSCHMIERNIPPEL
(5)	97047127	8	DISTANCE SLEEVE 40X35 S355 J2 T ZN O	DISTANZHUELSE
(6)	97029805	1	PLATE 650X650X10 FE//ZNNI8//CN//T0	BLECH
(7)	408303201	8	SOCKET HEAD SCREW DIN 7984 M10X60 0	ZYLINDERSCHRAUBE
5	967066008	2	ROPE PULLEY CPL.	SEILROLLE KPL.
6	97029806	2	PIN 170.0X333 35NICRMOV125 SPF	BOLZEN
7	968859608	1	RETAINER FOR ROLLER WC.	HALTER FUER ROLLE SCHWK.
8	97048089	2	TUBE 244.5X81 S890QL1	ROHR
9	97048090	1	TUBE 244.5X311 S890QL1	ROHR
12	979776508	2	COVER 20X290X290 S960QL	DECKEL
13	406603008	16	HEX SCREW ISO 4017 M16X40 10.9 FLZN SP	SECHSKANTSCHRAUBE
14	11691326	18	WASHER ISO 7092 16 300HV FLZN SPF	SCHEIBE
15	97040369	1	PIN 40.0X1270 S355J2C+C FE//ZNNI8//CN//T	BOLZEN
16	10180883	2	SAFETY PLUG W HINGE-LID 10X55X9,5X45	SICHERHEITSKLAPPSTECKER
17	976499408	2	PIN 120.0X237 35NICRMOV125 GASN. SPF	BOLZEN
18	10878577	2	SAFETY PLUG W HINGE-LID 20X175X20X1	SICHERHEITSKLAPPSTECKER
19	12100098	2	SOCKET HEAD SCREW ISO 4762 M24X280 8	ZYLINDERSCHRAUBE
20	967916208	2	CABLE GUIDE	KABELFUEHRUNG
(1)	967916408	1	STRIP WELDED FE//ZNNI8//CN//T0	LEISTE SCHWK.
(2)	10490116	2	QUICK RELEASE PIN 12X90X40 NIROSTA	KUGELSPERRBOLZEN
(3)	11160431	0.6	ROPE 2 2,3KN EDELSTAHL	SEIL
(4)	11170565	4	FERRULE 2 CU	PRESSKLEMME
(5)	720014408	4	CABLE CLAMP	KABELHALTER
(6)	12102696	4	BUTTON HEAD SCREW ISO7380-2 M8X10 0	HALBRUNDKOPFSCHRAUBE
21	97029816	2	PLATE 10X910X40 S355MC FE//ZNNI8//CN//T	BLECH
22	10875485	4	BUTTON HEAD SCREW AEHNL.ISO 7380-2	HALBRUNDKOPFSCHRAUBE
23	97029817	2	PLATE 4X555X95 S315MC FE//ZNNI8//CN//T	BLECH
26	704262408	2	CLOSURE HAKEN	HAKENVERSCHLUSS
29	11693878	8	WASHER DIN 7349 6,4 200HV 480H SPF	SCHEIBE
33	10875614	32	HEX NUT DIN 985 M8 8 480H SPF	SECHSKANTMUTTER
34	12103465	8	WASHER ISO 7089 8 300HV ZNNI-480H SPF	SCHEIBE
35	11826527	16	HEX SCREW ISO 4017 M8X30 8.8 480H SPF	SECHSKANTSCHRAUBE
38	969627708	2	RETAINING PLATE FE//ZNNI8//CN//T0	HALTEBLECH
39	97029827	4	PLATE 5X143X50 S355MC FE//ZNNI8//CN//T	BLECH
40	97029828	2	GRATING T1350X770X30/2 S235JR T ZN K	GITTERROST
41	11651582	12	HEX SCREW ISO 4014 M8X55 8.8 480H SPF	SECHSKANTSCHRAUBE
42	10100621	16	DISH MOUNTING	TELLERBEFESTIGUNG
43	941138108	12	WASHER DC01 FE//ZNNI8//CN//T0	SCHEIBE
44	10652811	1	ROUND STRAND ROPE 10X1,55M STAHL VE	RUNDLITZENSEIL
47	10197836	12	HEX SCREW ISO 4017 M6X25 8.8 ZNNI-480	SECHSKANTSCHRAUBE
48	11004444	8	HEX NUT AEHNL.ISO 7040 M6 A2-70	SECHSKANTMUTTER
49	420000414	16	WASHER ISO 7089 6 200HV-A4	SCHEIBE
50	420001014	36	WASHER ISO 7089 8 200HV-A4	SCHEIBE
51	972908808	2	HOOD 411X555 DC01 FE//ZNNI8//CN//T0	HAUBE
52	10197831	8	HEX SCREW ISO 4017 M8X25 8.8 ZNNI-480	SECHSKANTSCHRAUBE
53	971534508	1	PLATE 4X650X442 S315MC	BLECH
54	12102696	60	BUTTON HEAD SCREW ISO7380-2 M8X10 0	HALBRUNDKOPFSCHRAUBE
55	953650008	42	CABLE CLAMP DC01 FE//ZNNI8//CN//T0	KABELHALTER
56	720014408	6	CABLE CLAMP	KABELHALTER
57	7743242	2	HYDRAULIC-TYPE LUBRICAT.NIPPLE DIN 71	KEGELSCHMIERNIPPEL
58	955051808	2	PLATE S700MC	BLECH
59	11645386	8	HEX SCREW ISO 4017 M12X45 8.8 FLZN SP	SECHSKANTSCHRAUBE


9.3.2021

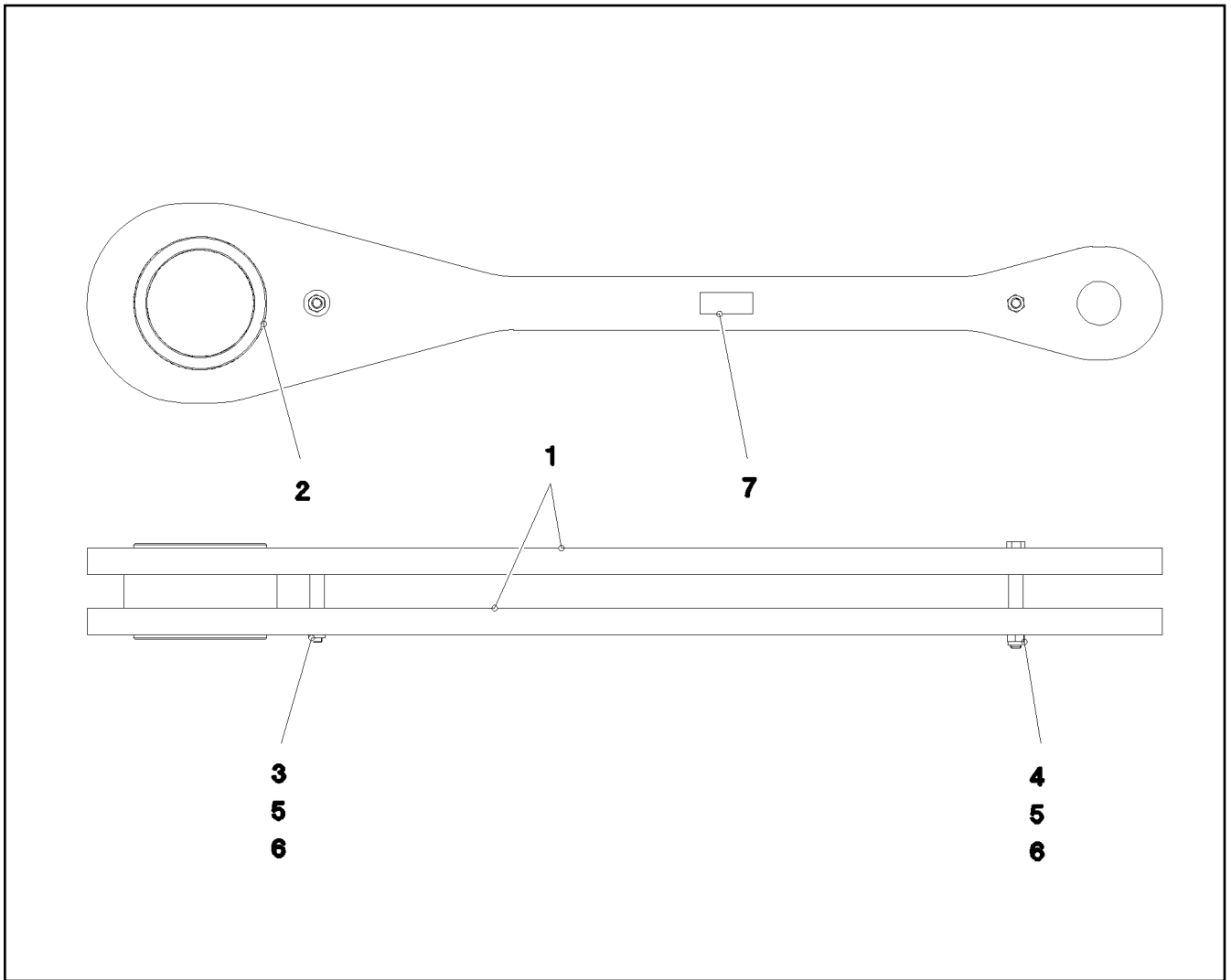
etk_en_de_098266 LR 11000

 938 (5/6)**LIEBHERR**L-HEAD PIECE
L-KOPFSTUECK

919301808

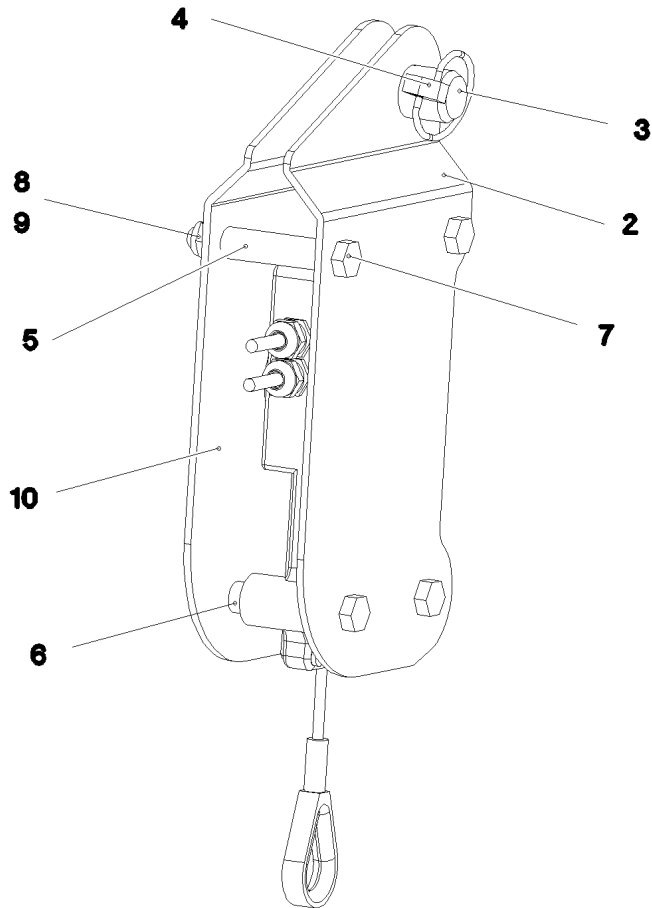
Pos.	Item	Quantity	Description	Bezeichnung
60	10875616	8	HEX NUT ISO 4032 M12 8 FLZN SPF	SECHSKANTMUTTER
61	11182717	8	WASHER ISO 7093-1 12 300HV FLZN SPF	SCHEIBE
69	97045631	1	TUBE 244.5X144 S890QL1	ROHR
70	10875870	2	SAFETY PLUG W HINGE-LID 6X42X5,5X32 4	SICHERHEITSKLAPPSTECKER
72	12102692	4	HEX NUT DIN 985 M6 8 ZNNI-480H SPF	SECHSKANTMUTTER
73	428010508	2	LOCKING RING DIN 471 220X5	SICHERUNGSRING
74	951167108	2	PIN RD25X240 S355J2+AR FE//ZNNI8//CN//T	BOLZEN
75	968224008	1	CLAMP WIND WARNING UNIT	HALTER WINDWARNUNG
80	97047073	2	PLATE 4X50X321 S315MC FE//ZNNI8//CN//T	BLECH
81	11651580	4	HEX SCREW ISO 4014 M8X45 8.8 480H SPF	SECHSKANTSCHRAUBE
82	97060845	2	ANGLE PLATE 4X266X286 S315MC FE//ZNNI	WINKELBLECH
83	10876162	12	DOWEL PIN ISO 8752 6X20 480H SPF	SPANNSTIFT
84	97040368	1	PLATE 50X130X142 S355J2+N FE//ZNNI8//C	BLECH
85	12224015	2	HEX SCREW ISO 4014 M16X65 8.8 FLZN SP	SECHSKANTSCHRAUBE
86	96001219	2	HOISTING LIMIT SWITCH PRE-ASS. ⇒  941	HUBENDSCHALTER VORM.
87	96005810	1	CONSOLE COMPL.	KONSOLE KPL.
(2)	96005812	1	BRACKET WELDED CONST.	KONSOLE SCHWK.
(3)	451222508	1	PIN ISO 2341 B20X75X66 S355J2+AR FE//ZN	BOLZEN
(4)	10875637	1	WASHER DIN 1441 21 ST FLZN SPF	SCHEIBE
(5)	10180359	1	SPLIT PIN ISO 1234 5X40 St 480H SPF	SPLINT
89	11642358	4	HEX SCREW ISO 4017 M10X30 8.8 FLZN SP	SECHSKANTSCHRAUBE
90	10289795	8	WASHER ISO 7089 10 300HV FLZN SPF	SCHEIBE
91	10197769	4	HEX NUT DIN 985 M10 8 ZNNI-480H SPF	SECHSKANTMUTTER
500	919301408	1	ELECTR. FOR L-HEAD SECTION ⇒  942	ELEKTRIK L-KOPFSTUECK
700	968222108	1	SIGNS L-KOPFSTUECK ⇒  950	BESCHILDERUNG

9.3.2021	etk_en_de_098266 LR 11000	 939 (6/6)
LIEBHERR	L-HEAD PIECE L-KOPFSTUECK	919301808






Pos.	Item	Quantity	Description	Bezeichnung
1	967913108	2	ROD WITH BOARD	STANGE MIT SCHILD
2	97029781	1	BUSHING 200X160X144 GU-CUZN25AL5	BUCHSE
3	12218492	1	HEX SCREW ISO 4014 M16X130 8.8 FLZN SP	SECHSKANTSCHRAUBE
4	10875801	1	HEX SCREW ISO 4017 M16X150 8.8 FLZN SP	SECHSKANTSCHRAUBE
5	951589108	2	TUBE 22X2,5X50 E235+N VERZ	ROHR
6	10875609	2	HEX NUT DIN 985 M16 8 FLZN SPF	SECHSKANTMUTTER
7	97139634	2	PLATE ASSEMBLY SCHILD BG SPF	SCHILD BAUGRUPPE

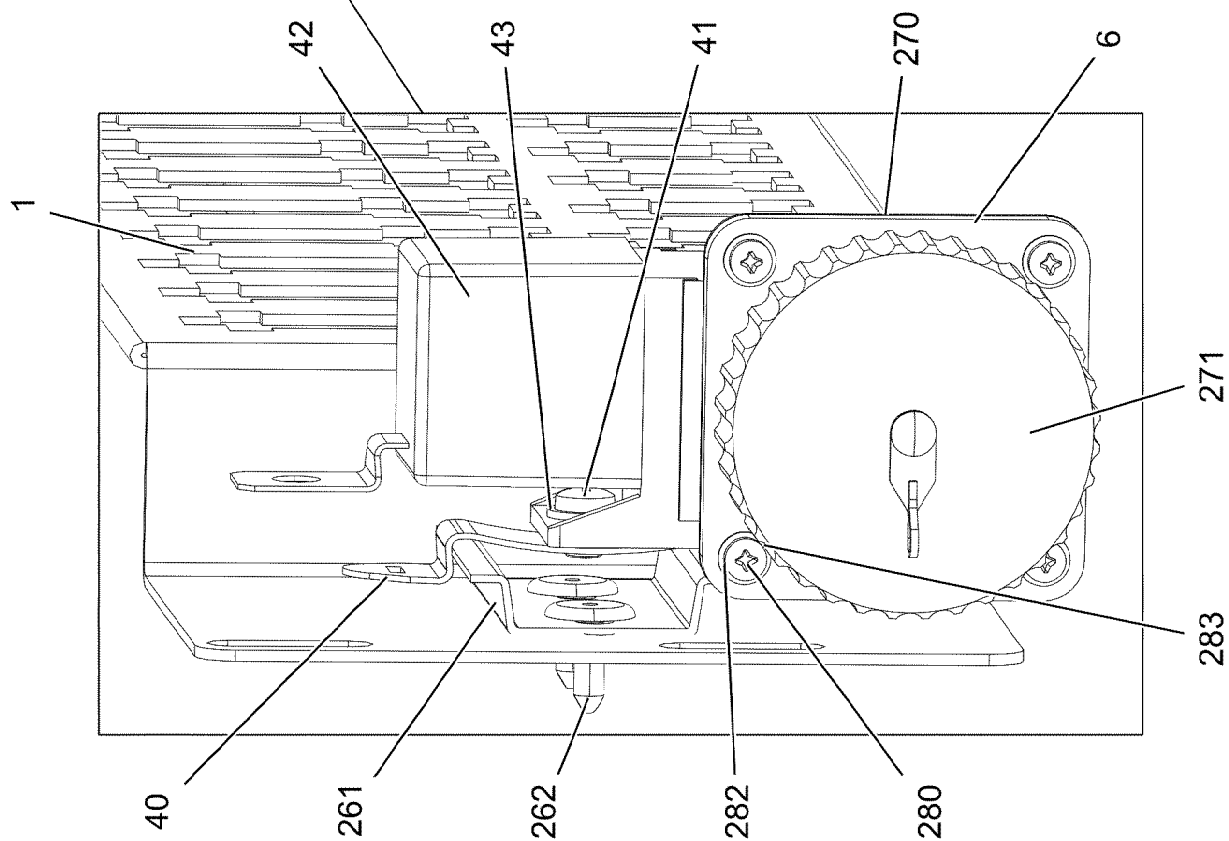
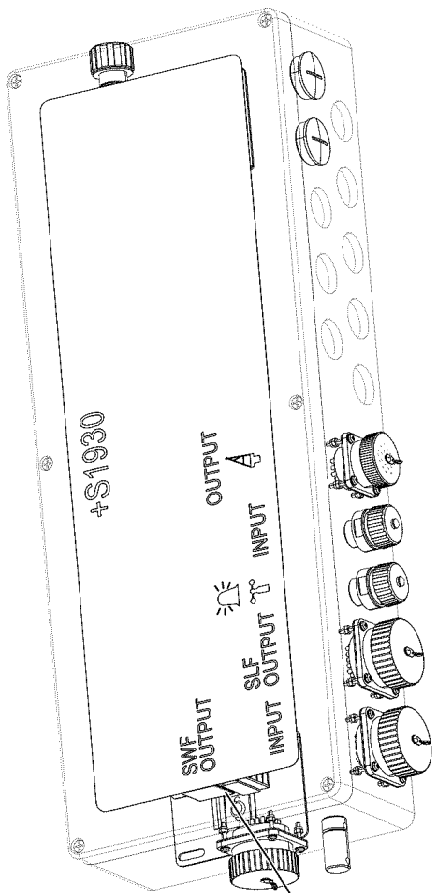
9.3.2021 078658	etk_en_de_098266 LR 11000	940
LIEBHERR	ROD CPL. STANGE KPL.	967913408



Pos.	Item	Quantity	Description	Bezeichnung
2	97029818	1	PLATE 3X250X121 S355MC FE//ZNNI8//CN//T	BLECH
3	451223008	1	PIN DIN 1435 20X40X34 S355J2C+C FE//ZN	BOLZEN
4	10875869	1	SAFETY PLUG W HINGE-LID 5X29X4,7X25 4	SICHERHEITSKLAPPSTECKER
5	97045325	2	DISTANCE SLEEVE 12.0X46 E235+N	DISTANZHUELSE
6	97045334	4	DISTANCE SLEEVE 12.0X7 E235+N	DISTANZHUELSE
7	12220759	4	HEX SCREW ISO 4017 M8X65 8.8 480H SPF	SECHSKANTSCHRAUBE
8	12103465	4	WASHER ISO 7089 8 300HV ZNNI-480H SPF	SCHEIBE
9	10875614	4	HEX NUT DIN 985 M8 8 480H SPF	SECHSKANTMUTTER
10	97029819	1	PLATE 3X121X249 S355MC FE//ZNNI8//CN//T	BLECH

Pos.	Item	Quantity	Description	Bezeichnung
1	96036210	1	TERMINAL BOX S1930 ⇒  943	KLEMMKASTEN
10	968188308	1	SENSOR ASSEMBLY HEAD PIECE L-KOPF ⇒  949	GEBERANBAU KOPFSTUECK

9.3.2021	etk_en_de_098266 LR 11000	 942
LIEBHERR	ELECTR. FOR L-HEAD SECTION ELEKTRIK L-KOPFSTUECK	919301408



9.3.2021
002459

LIEBHERR

etk_en_de_098266 LR 11000

TERMINAL BOX
KLEMMKASTEN

944 (2/3)

96036210

Pos.	Item	Quantity	Description	Bezeichnung
1	97041020	1	PLUG PLATE 1.5X640X129 DC01 FE//ZNNI8/	STECKERBLECH
4	97122558	1	EMPTY CASING 110X230X600X0 AL	LEERGEHAEUSE
5	97122777	1	SIGN S1930 LEXAN	SCHILD
6	96036211	1	WIRES TERMINAL BOX CPL. S1930 ⇒ □ 946	DRAEHTE KLEMMKASTEN KPL.
40	10492256	2	SNAP FOOT	SCHNAPPFUSS
41	10875472	2	PAN-HEAD SCREW ISO 7045 M4X6 4.8 480H	FLACHKOPFSCHRAUBE
42	10878159	2	LSB MODULE	LSB-MODUL
43	11140403	2	WASHER ISO 7089 5 200HV 480H SPF	SCHEIBE
152	691822208	1	SEAL	DICHTUNG
153	691812908	1	PROTECTING CAP MS A240	SCHUTZKAPPE
157	604512108	2	SEALING PLUG M1-D	VERSCHLUSSKAPPE
160	10872381	2	TIN M1	DOSE
261	602106708	0.05	TOP HAT RAIL 35X27X7,3X1	HUTSCHIENE
262	704232308	4	BLIND RIVET 4,0X10,5	BLINDNIET
270	10815121	3	FLANGE SEAL GR.28	FLANSCHDICHTUNG
271	692405308	3	DUST CAP 1 3/4-18NS METALL	STAUBKAPPE
272	602425208	2	SCREW PLUG M32X1,5 MS	VERSCHLUSSSCHRAUBE
280	408400801	16	PAN-HEAD SCREW ISO 7045 M3X20 4.8 A2	FLACHKOPFSCHRAUBE
282	420050108	19	WASHER ISO 7089 3 MS	SCHEIBE
283	10876399	16	HEX NUT DIN 985 M3 8 480H SPF	SECHSKANTMUTTER
292	10488662	1	VENTILATION SCREW M20X1,5 POLYAMID	ENTLUEFTUNGSSCHRAUBE
293	602501208	1	WATER DRAIN PLUG M12 PA6G SPF	ENTWAESSERUNGSSTOPFEN
310	969548408	1	DUMMY PLUG X1939BS	BLINDSTECKER
311	96003291	1	DUMMY PLUG X1939WBS	BLINDSTECKER
(345)	10870539	0.16	ELECTR.CABLE 0,75	KFZ-LEITUNG
(500)	923512208	1	CABLE MARKER	KABELMARKER
(501)	10815122	1	PLUG 43-POL	STECKER
(502)	692405208	1	DUST CAP 3/4-18 NS METALL	STAUBKAPPE
(503)	10815280	1	TERMINAL HOUSING CA	ENDGEHAEUSE
(504)	740000808	0.2	KNOTTED-LINK CHAIN DIN 5686 1.8X25 ED	KNOTENKETTE
(505)	602425208	1	SCREW PLUG M32X1,5 MS	VERSCHLUSSSCHRAUBE
(506)	420050108	1	WASHER ISO 7089 3 MS	SCHEIBE
(507)	514599408	1	PAN-HEAD SCREW ISO 7045 M3X8 4.8 A2C	FLACHKOPFSCHRAUBE
(708)	10473048	2	CABLE SLEEVE 2,4-3,0/2,4/0,6 SILIKON	KABELTUELLE
320	967254408	1	DUMMY PLUG W1938BS	BLINDSTECKER
340	968436108	1	LEAD W1931	LEITUNG
350	968436208	1	LEAD W1934	LEITUNG
360	968436308	1	LEAD W1935	LEITUNG
370	968436408	1	LEAD W1936	LEITUNG
380	968436508	1	LEAD W1937	LEITUNG
390	968436608	1	LEAD W1933	LEITUNG
400	96037031	1	LEAD W1995L-B ⇒ □ 948	LEITUNG
410	968436808	1	LEAD W1932	LEITUNG


9.3.2021


etk_en_de_098266 LR 11000

□ 945 (3/3)

LIEBHERRTERMINAL BOX
KLEMMKASTEN

96036210

Pos.	Item	Quantity	Description	Bezeichnung
2	96038161	1	WIRE TERMINAL BOX PRE-ASS. S1930 ⇒  947	DRAEHTE KLEMMKASTEN VO
500	923512208	43	CABLE MARKER	KABELMARKER
501	602335908	6	PLUG SHELL 4-POL	STECKERGEHAEUSE
502	10021571	7	PLUG SHELL 8-POL	STECKERGEHAEUSE
503	602323308	8	FLAT PLUG HOUSING 18-POL	FLACHSTECKERGEHAEUSE
504	602301408	5	HOUSING 8-POL	GEHAEUSE
505	604526608	1	PIN CARRIER 6-POL 16A	STIFTTRAEGER
506	602300208	8	PLUG SHELL 18-POL	STECKERGEHAEUSE
507	691809208	1	APPLIANCE SOCKET 19-POL	GERAETESTECKDOSE
508	10815120	2	BUILD-IN SOCKET 43-POL	EINBAUDOSE
509	630122908	2	PLUG BASE 9-POLE	RELAISSTECKSOCKEL
510	10815119	1	BUILD-IN SOCKET 43-POL	EINBAUDOSE
511	604526508	1	BUSHING SUPPORT 6-POL 16A	BUCHSENTRAEGER
812	604518908	1	STOPPER PLUG BAUREIHE_M1	BLINDSTOPFEN

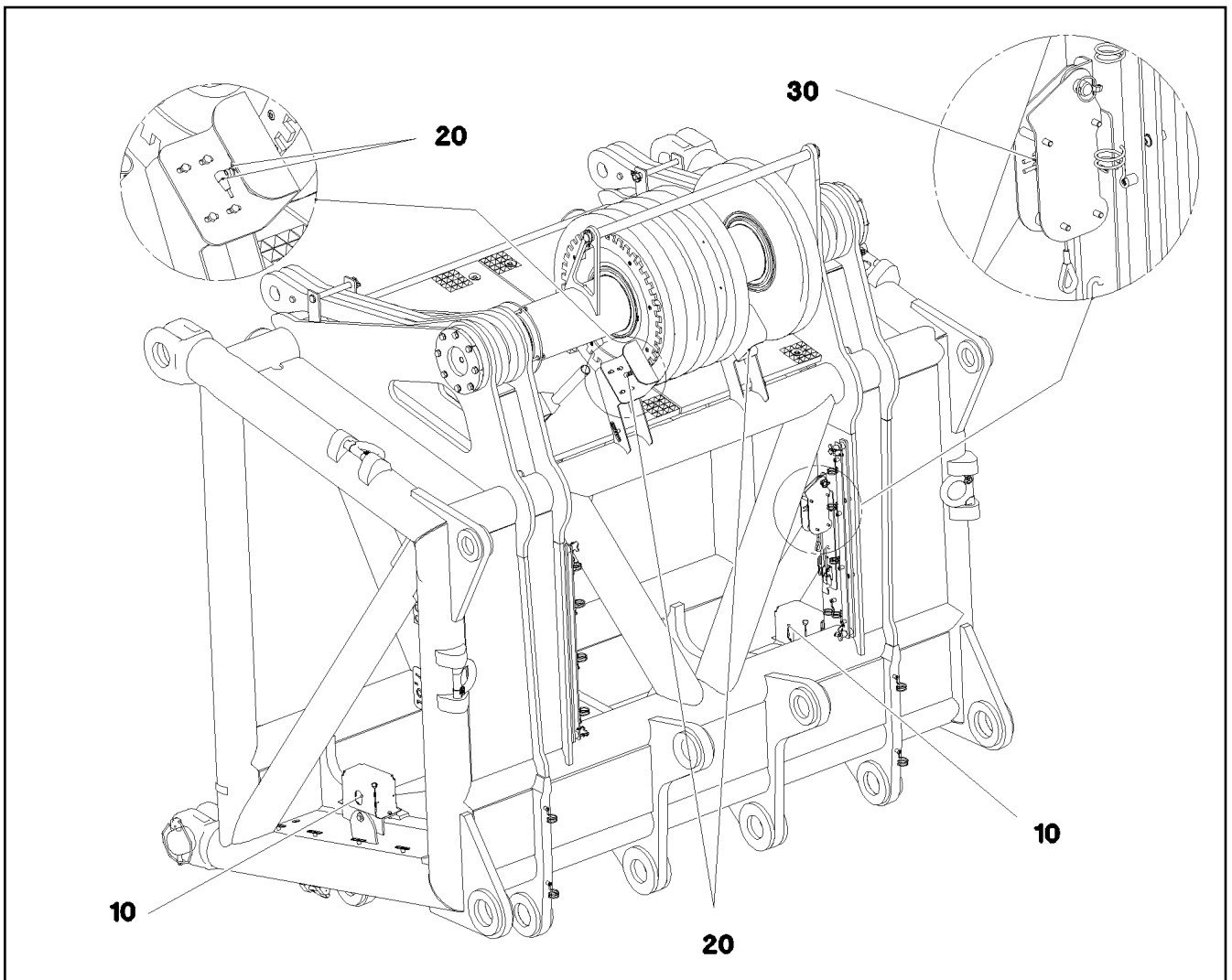
9.3.2021	etk_en_de_098266 LR 11000	 946
LIEBHERR	WIRES TERMINAL BOX CPL. DRAEHTE KLEMMKASTEN KPL.	96036211

Pos.	Item	Quantity	Description	Bezeichnung
34	602217908	2	CABLE LUG DIN 46237 M6/1-2,5mm ²	KABELSCHUH
62	602320508	8	RECEPTACLE FOR TABS 0,5-1,5MM2	FLACHSTECKHUELSE
120	602323208	138	FLAT PLUG 1,0-2,5MM2	FLACHSTECKER
124	602323508	48	FLAT PLUG 2,8X0,5-1 VERZ	FLACHSTECKER
125	602300308	169	CONTACT 0,5-1MM2	KONTAKT
305	10870540	94.63	ELECTR.CABLE 1,0	KFZ-LEITUNG
628	604519208	7	PIN CONTACT 0,75-1MM2	STIFTKONTAKT
629	604519308	6	SLEEVE CONTACT 0,75-1,0MM2	BUCHSENKONTAKT
708	10473048	138	CABLE SLEEVE 2,4-3,0/2,4/0,6 SILIKON	KABELTUELLE
758	11080881	10	RECEPTACLE 6,3X0,5-1,0 VERZINNT	STECKHUELSE

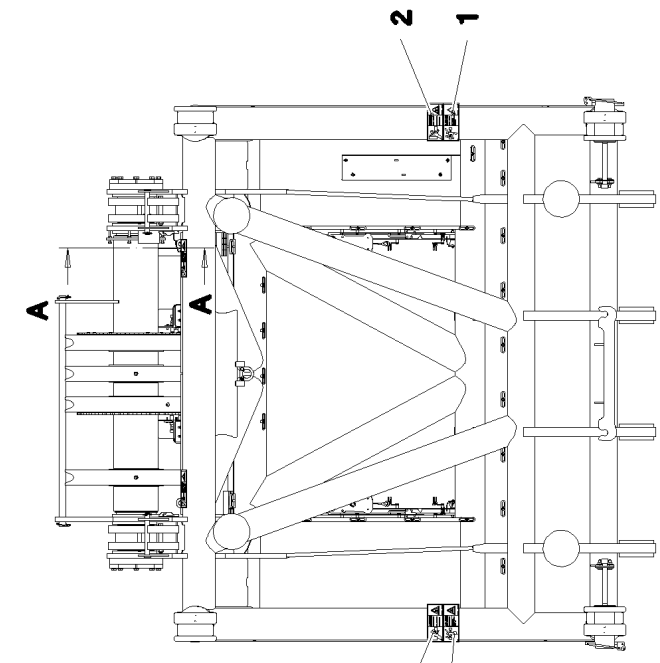
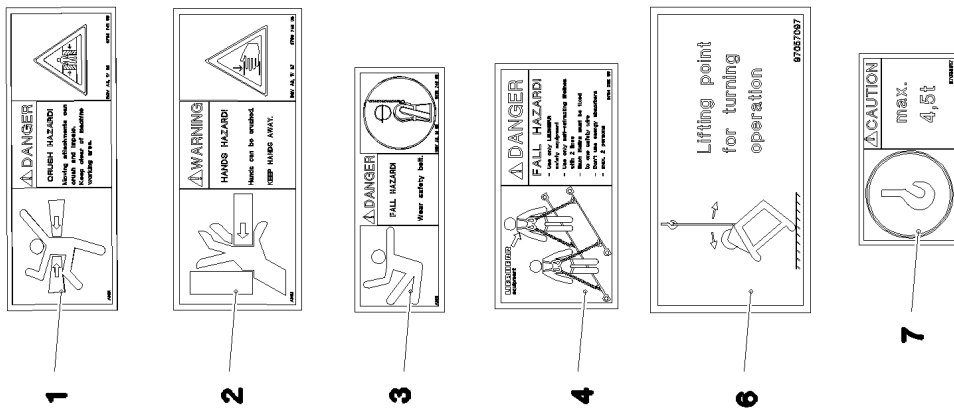
9.3.2021	etk_en_de_098266 LR 11000	<input type="checkbox"/> 947
LIEBHERR	WIRE TERMINAL BOX PRE-ASS. DRAEHTE KLEMMKASTEN VORM.	96038161

Pos.	Item	Quantity	Description	Bezeichnung
5	600460408	5.58	CONTROL LEAD 4 X 0,5 SPF	STEUERLEITUNG
6	10678491	1	COUPLING SOCKET 4-POL SPF	KUPPLUNGSDOSE
500	923512208	3	CABLE MARKER	KABELMARKER
501	602301408	1	HOUSING 8-POL	GEHAEUSE
502	604526508	1	BUSHING SUPPORT 6-POL 16A	BUCHSENTRAEGER
503	12100609	1	CABLE GLAND M20X1,5X5-7 MS	KABELVERSCHRAUBUNG
504	602606508	1	REDUCTION M32X1,5/M20X1,5 MS	REDUKTION
505	604508708	1	CABLE SLEEVE 6-8	KABELTUELLE
506	604508608	1	PLUG 6-POL	STECKER
507	604508508	1	SEALING PLUG M 1-K	VERSCHLUSSKAPPE
508	602339208	1	PROTECTING CAP M12	SCHUTZKAPPE
690	10335820	8	SLEEVE CONTACT 0,2-0,5MM2	BUCHSENKONTAKT
721	10493970	4	SLEEVE CONTACT 0,5MM2 SILBER	BUCHSENKONTAKT
812	604518908	3	STOPPER PLUG BAUREIHE_M1	BLINDSTOPFEN
996	965622108	4	LETTERING WIRE	BESCHRIFTUNG ADER
998	965622208	2	LETTERING WIRING HARNESS	BESCHRIFTUNG KABELBAUM

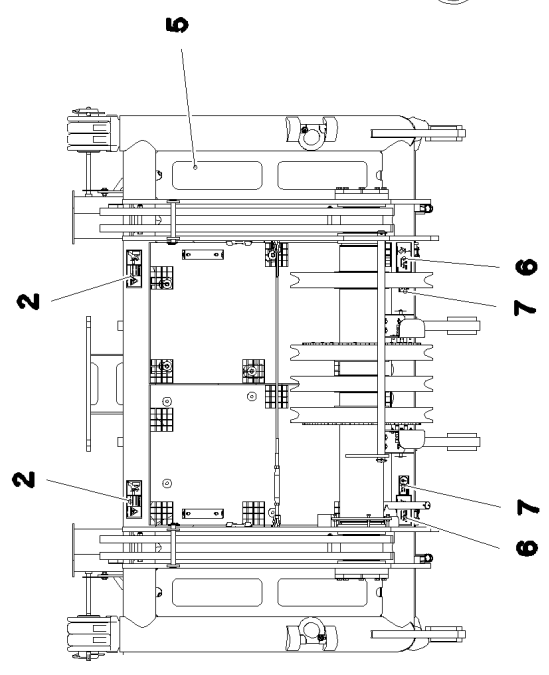
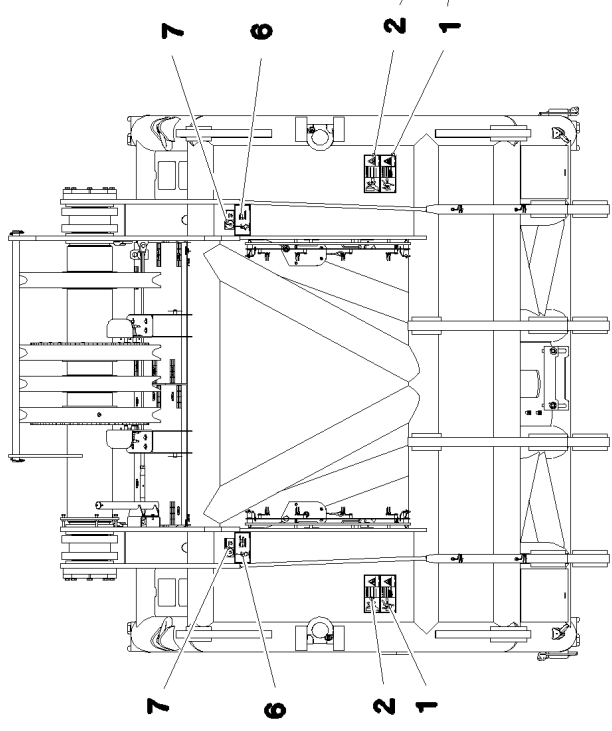
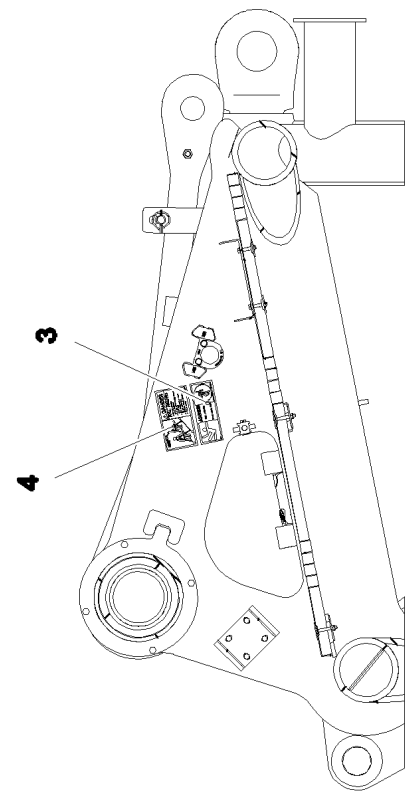
9.3.2021	etk_en_de_098266 LR 11000	<input type="checkbox"/> 948
LIEBHERR	LEAD LEITUNG	96037031



Pos.	Item	Quantity	Description	Bezeichnung
10	10802057	2	ANGLE TRANSMITTER 360° LSB PL:D SPF	WINKELGEBER
20	571318808	4	PROXIMITY SWITCH BERUEHRUNGSLOS	NAEHERUNGSSCHALTER
30	10678395	2	LIMIT SWITCH TQ200-RFID SPF	ENDSCHALTER



Schnitt A-A



9.3.2021
080692

LIEBHERR

etk_en_de_098266 LR 11000

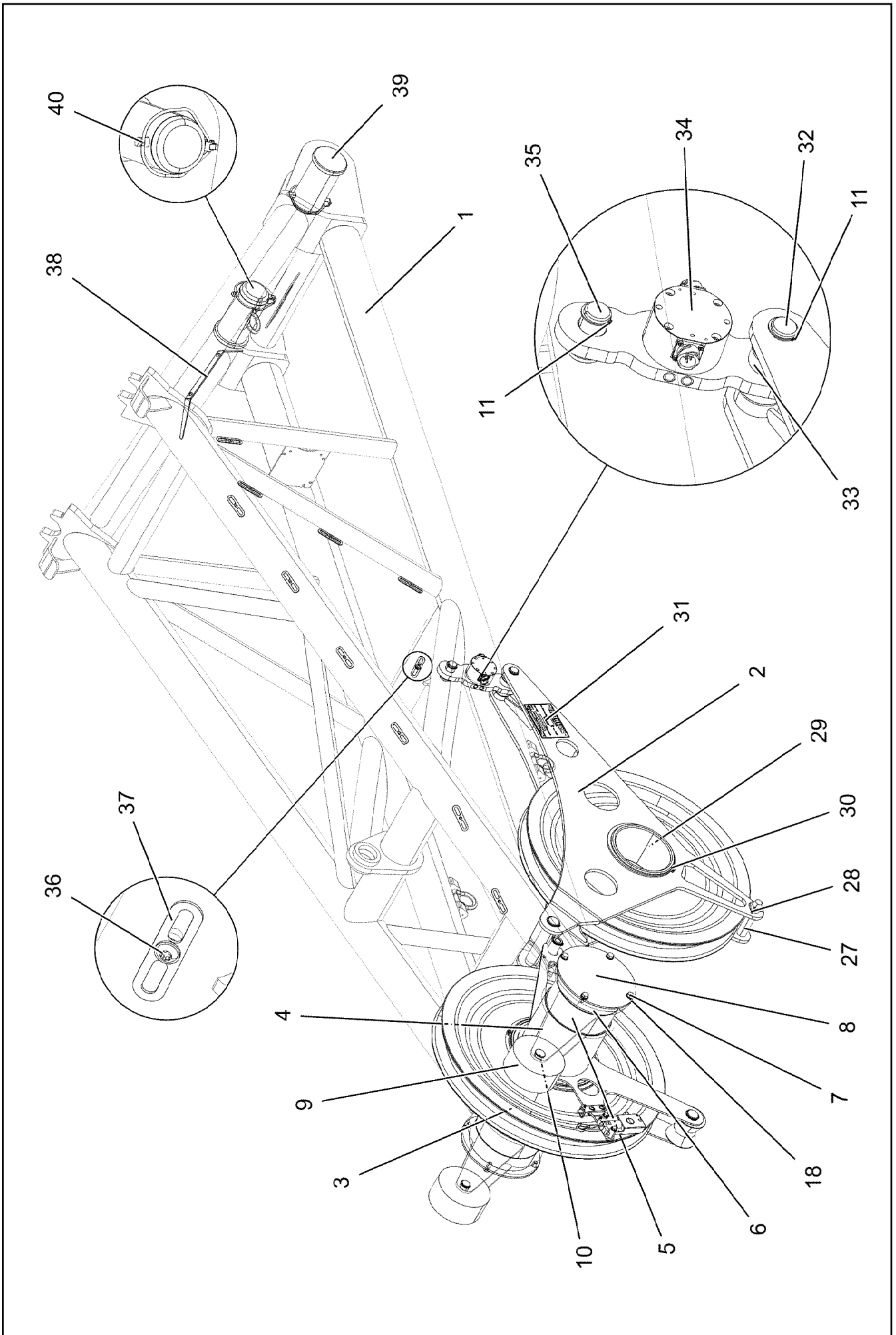
SIGNS
BESCHILDERUNG

950 (1/2)

968222108

Pos.	Item	Quantity	Description	Bezeichnung
1	978674108	4	SIGN 208X88 KLEBEFOLIE SPF	SCHILD
2	978674608	6	SIGN 208X88 KLEBEFOLIE SPF	SCHILD
3	978674808	1	SIGN 168X62 KLEBEFOLIE SPF	SCHILD
4	97004046	1	SIGN 168X88X1 KLEBEFOLIE SPF	SCHILD
5	970879408	4	ANTI-SLIP SURFACE 1.6X150X500 3M TYP4	ANTIRUTSCHBELAG
6	97057097	4	SIGN 168X88 KLEBEFOLIE SPF	SCHILD
7	97036917	4	SIGN 105X55X1 KLEBEFOLIE SPF	SCHILD

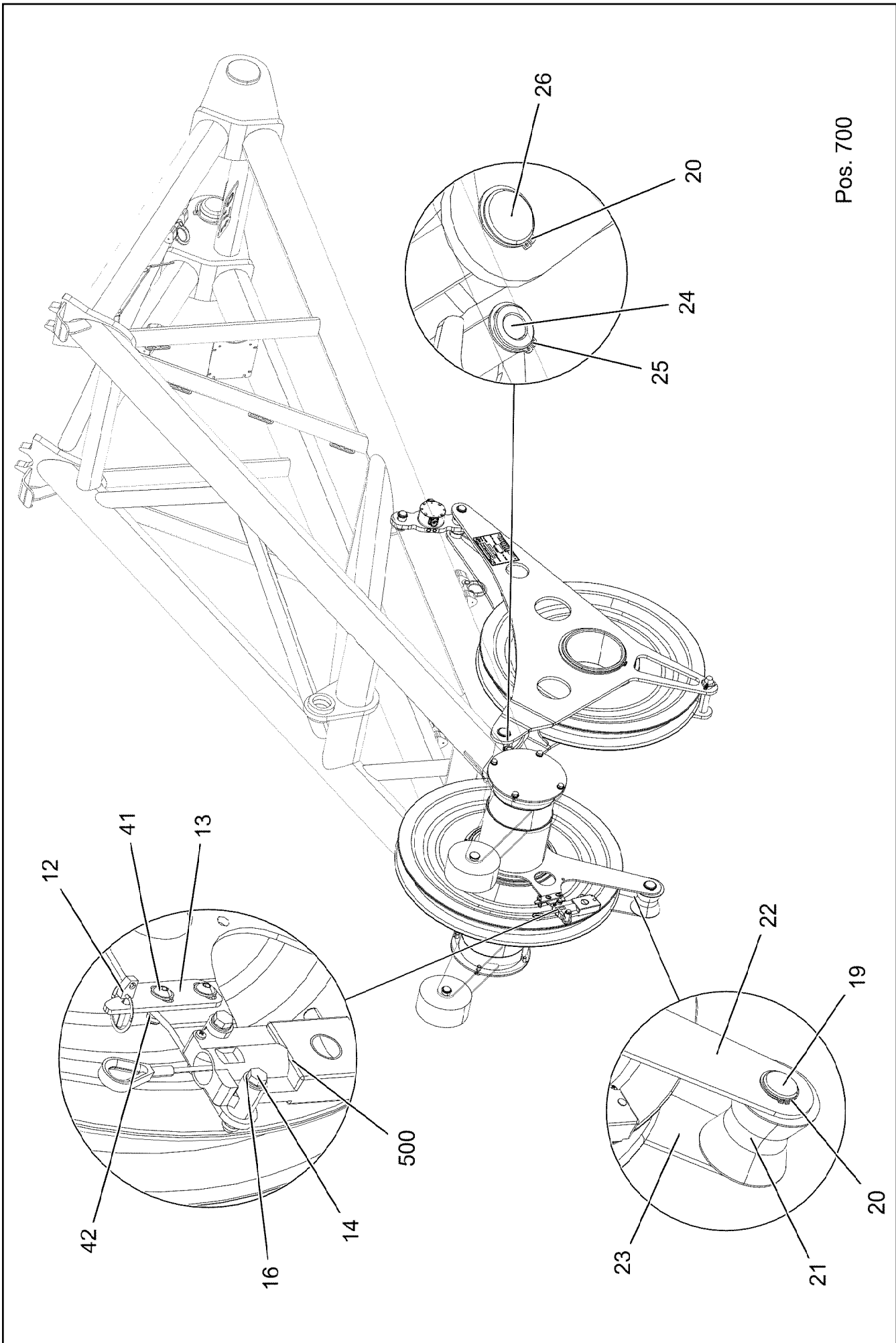
9.3.2021	etk_en_de_098266 LR 11000	<input type="checkbox"/> 951 (2/2)
LIEBHERR	SIGNS BESCHILDERUNG	968222108



9.3.2021
080740
LIEBHERR

etk_en_de_098266 LR 11000
BOOM NOSE
MASTNASE

952 (1/3)
917228608



Pos. 700

9.3.2021
002188

etk_en_de_098266 LR 11000

953 (2/3)

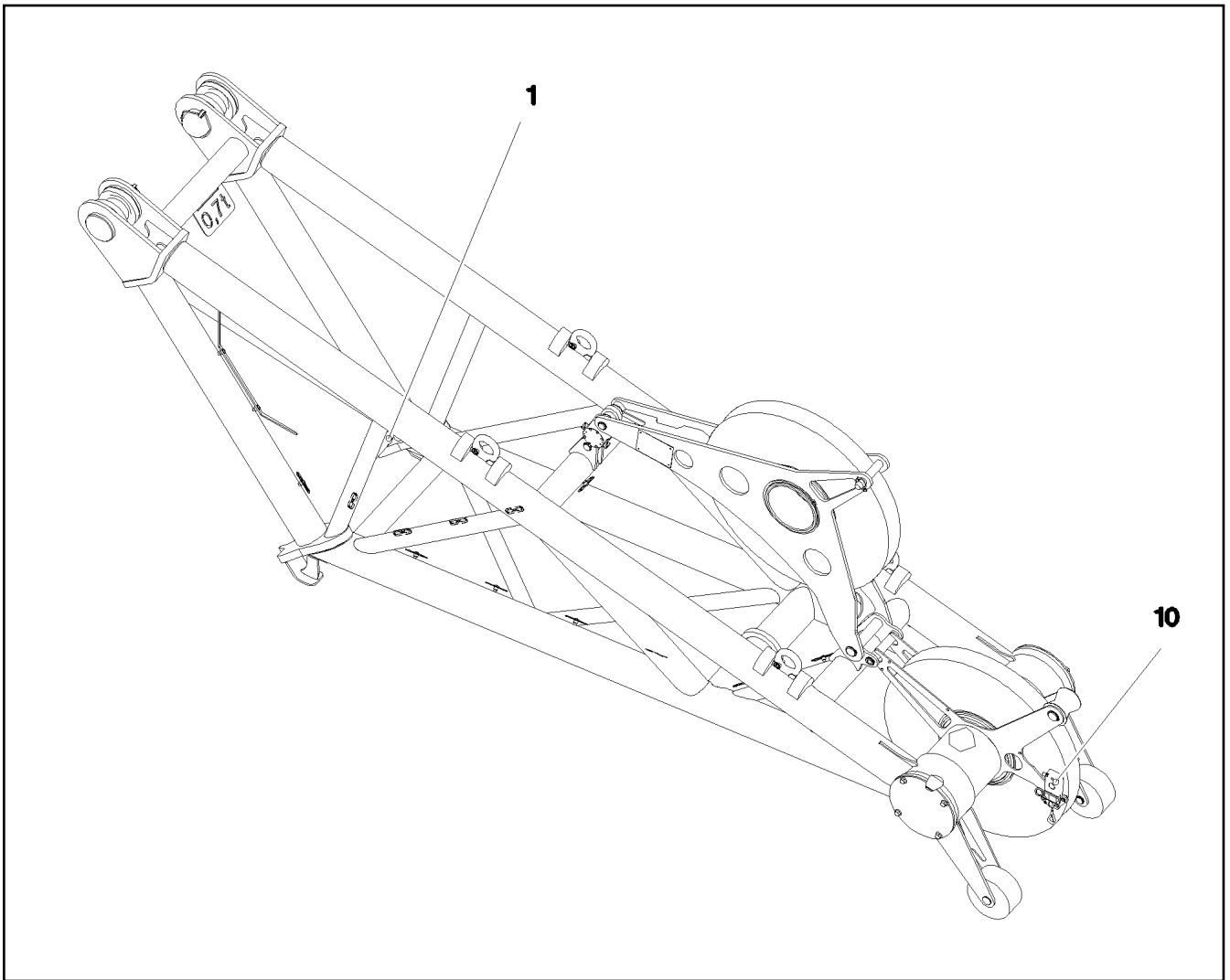
LIEBHERR

BOOM NOSE
MASTNASE

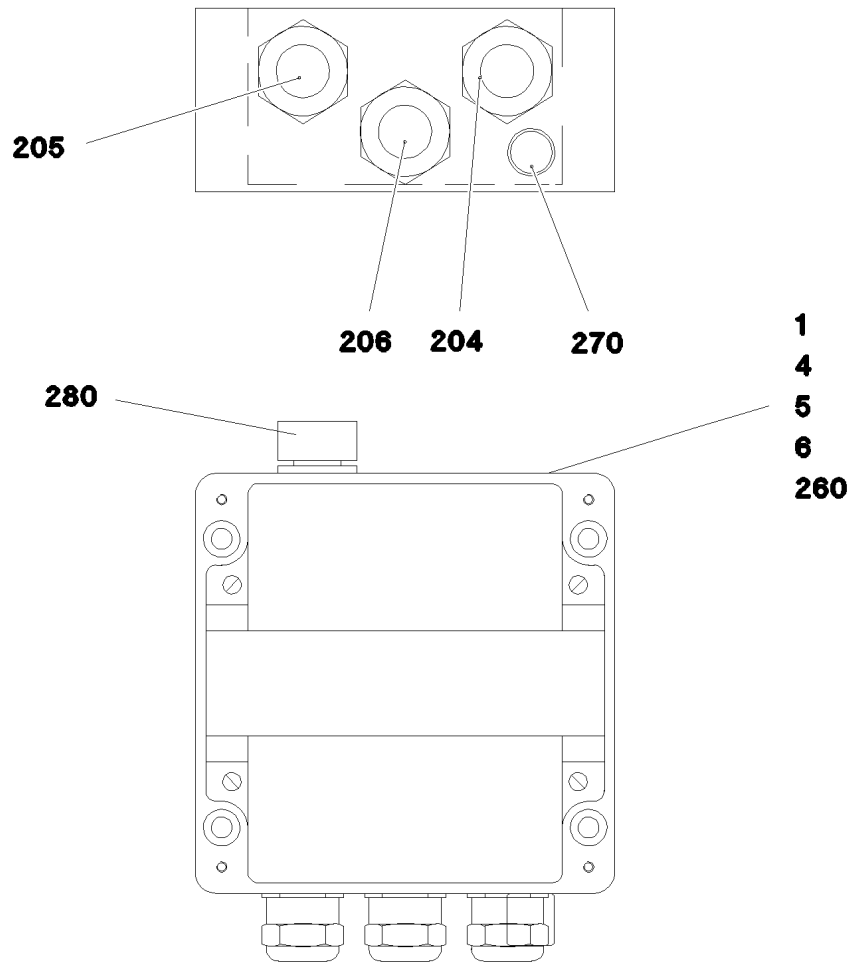
917228608

Pos.	Item	Quantity	Description	Bezeichnung
1	968054908	1	BOOM NOSE WELDED CONSTRUCTION 32	MASTNASE SCHWK.
2	968066408	1	ROLLER CLAMP WELDED	ROLLENHALTER SCHWK.
3	924954508	2	ROPE PULLEY CPL. SPF	SEILROLLE KPL.
4	97034318	2	RING PA6G+OEL	RING
5	97034094	1	AXLE 244.5X675 S890QL1 SPF	ACHSE
6	97034317	2	RING PA6G+OEL	RING
7	11658892	8	HEX SCREW ISO 4017 M12X25 8.8 FLZN SP	SECHSKANTSCHRAUBE
8	97034130	2	PLATE 6X273X273 S960QL	BLECH
9	288135108	2	ROLLER X0 PA6G	ROLLE
10	97034319	2	PIN 35.0X110 35NICRMOV125 SPF	BOLZEN
11	12100639	4	LOCKING RING DIN 471 30X1,5 480H SPF	SICHERUNGSRING
12	10875869	1	SAFETY PLUG W HINGE-LID 5X29X4,7X25 4	SICHERHEITSKLAPPSTECKER
13	979132008	1	PLATE 110X34 S315MC FE//ZNNI8//CN//T0	BLECH
14	11651582	2	HEX SCREW ISO 4014 M8X55 8.8 480H SPF	SECHSKANTSCHRAUBE
16	12103465	12	WASHER ISO 7089 8 300HV ZNNI-480H SPF	SCHEIBE
18	10870512	8	WASHER EN 14399-6 12 300HV-ST FLZN SP	SCHEIBE
19	949653808	1	PIN 45.0 X122 35NICRMOV125	BOLZEN
20	10875657	3	LOCKING RING DIN 471 40X1,75 480H SPF	SICHERUNGSRING
21	288179708	1	ROLLER RD100X95 PA6G	ROLLE
22	97033418	1	PLATE 6X671X811 S355MC FE//ZNNI8//CN//T	BLECH
23	97034124	1	PLATE 6X633X658 S355MC FE//ZNNI8//CN//T	BLECH
24	978677008	1	PIN 33.7X185 S355J2H FE//ZNNI8//CN//T0	BOLZEN
25	428002708	2	LOCKING RING DIN 471 32X1,5	SICHERUNGSRING
26	97034337	1	PIN 45.0X210 35NICRMOV125 SPF	BOLZEN
27	938865908	1	PIN 35.0X165 35NICRMOV125 SPF	BOLZEN
28	10875870	1	SAFETY PLUG W HINGE-LID 6X42X5,5X32 4	SICHERHEITSKLAPPSTECKER
29	97035771	1	AXLE 244.5X152 S770QL1 SPF	ACHSE
30	428010508	1	LOCKING RING DIN 471 220X5	SICHERUNGSRING
31	773291208	1	SIGN X0	SCHILD
32	97004852	1	PIN 35.0X135 35NICRMOV125 SPF	BOLZEN
33	288154508	2	BUSHING RD50,25X20 PA6G	BUCHSE
34	11346815	1	FORCE MEASURING STRAP 0-50KN SPF	KRAFTMESSLASCHE
35	976637308	1	PIN 45.0X64 35NICRMOV125 GASN. SPF	BOLZEN
36	12102696	9	BUTTON HEAD SCREW ISO7380-2 M8X10 0	HALBRUNDKOPFSCHRAUBE
37	953650008	11	CABLE CLAMP DC01 FE//ZNNI8//CN//T0	KABELHALTER
38	953741108	1	PLATE S315MC FE//ZNNI8//CN//T0	BLECH
39	973911908	2	PIN 120.0X215 35NICRMOV125 SPF	BOLZEN
40	12100335	2	SAFETY PLUG W HINGE-LID 17X125X16X1	SICHERHEITSKLAPPSTECKER
41	10301319	2	BUTTON HEAD SCREW ISO 7380-2 M8X25 A	HALBRUNDKOPFSCHRAUBE
42	11656731	4	HEX NUT ISO 7040 M8 8 480H SPF	SECHSKANTMUTTER
500	968135508	1	UNDERCARR.ADDNL.ELEC.EQUIPT. ⇒ <input type="checkbox"/> 955	ELEKTRIK MASTNASE
700	969149808	1	SIGNS MASTNASE32T ⇒ <input type="checkbox"/> 957	BESCHILDERUNG

9.3.2021	etk_en_de_098266 LR 11000	<input type="checkbox"/> 954 (3/3)
LIEBHERR	BOOM NOSE MASTNASE	917228608



Pos.	Item	Quantity	Description	Bezeichnung
1	968650608	1	TERMINAL BOX CPL. S2030 ⇒ <input type="checkbox"/> 956	KLEMMKASTEN KPL.
10	966764308	1	SENSOR LIFT TOP LIMIT SWITCH MIT M12	GEBER HUB OBEN ENDSCHAL
(1)	10678395	1	LIMIT SWITCH TQ200-RFID SPF	ENDSCHALTER



Pos.	Item	Quantity	Description	Bezeichnung
1	968653208	1	WIRES TERMINAL BOX CPL. S2030	DRAEHTE KLEMMKASTEN KPL.
4	97016764	1	SIGN S2030	SCHILD
5	97016729	1	EMPTY CASING	LEERGEHAEUSE
6	602106708	0.145	TOP HAT RAIL 35X27X7,3X1	HUTSCHIENE
204	968649808	1	LEAD W2031	LEITUNG
205	968650808	1	LEAD W2032	LEITUNG
206	968650908	1	LEAD W2030	LEITUNG
260	603202208	5	CABLE TIE 2,5X98-SCHWARZ PA66	KABELBINDER
270	602501208	1	WATER DRAIN PLUG M12 PA6G SPF	ENTWAESSERUNGSSTOPFEN
280	10488662	1	VENTILATION SCREW M20X1,5 POLYAMID	ENTLUEFTUNGSSCHRAUBE

9.3.2021
080744

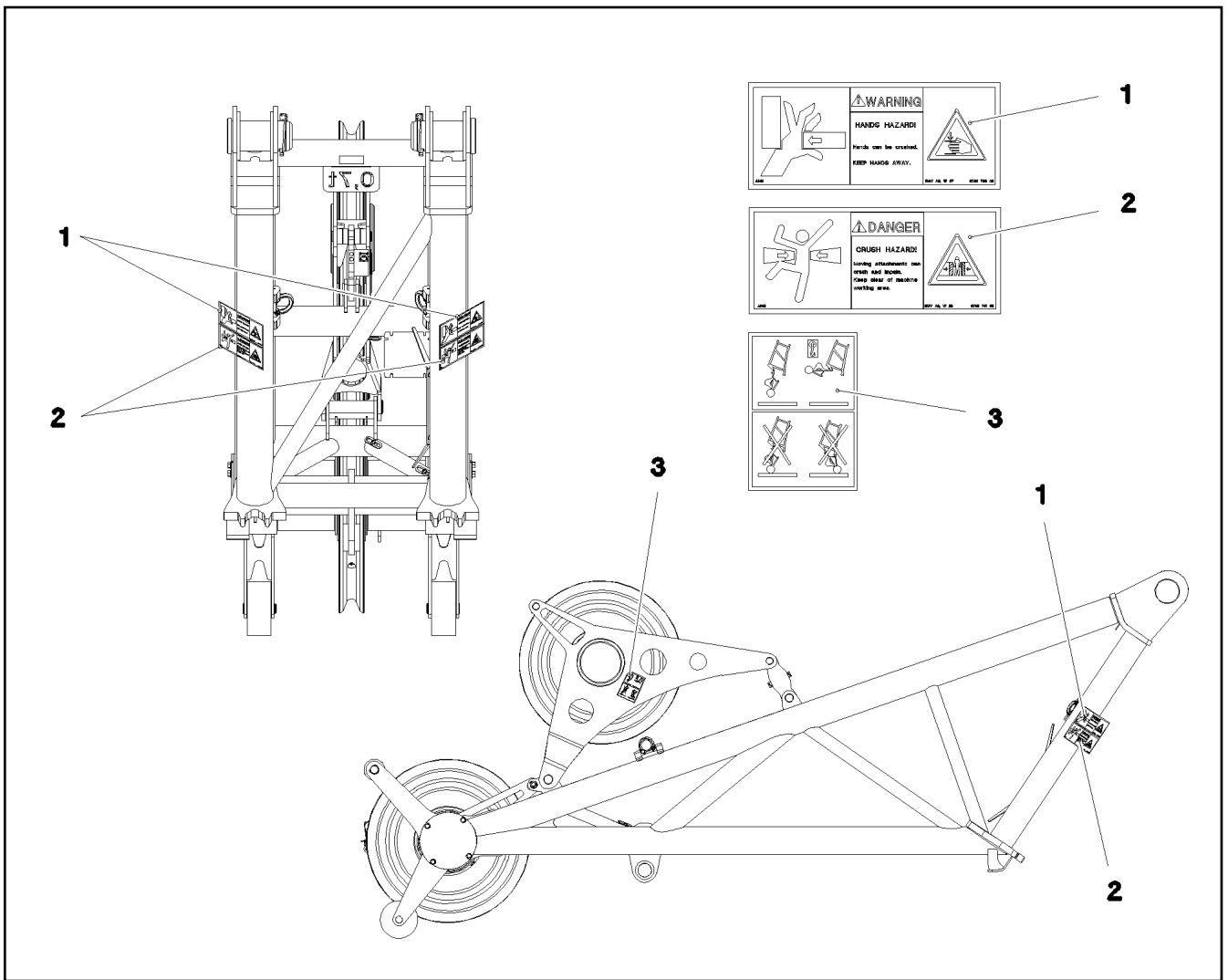
LIEBHERR

etk_en_de_098266 LR 11000


TERMINAL BOX CPL.
KLEMMKASTEN KPL.


956

968650608



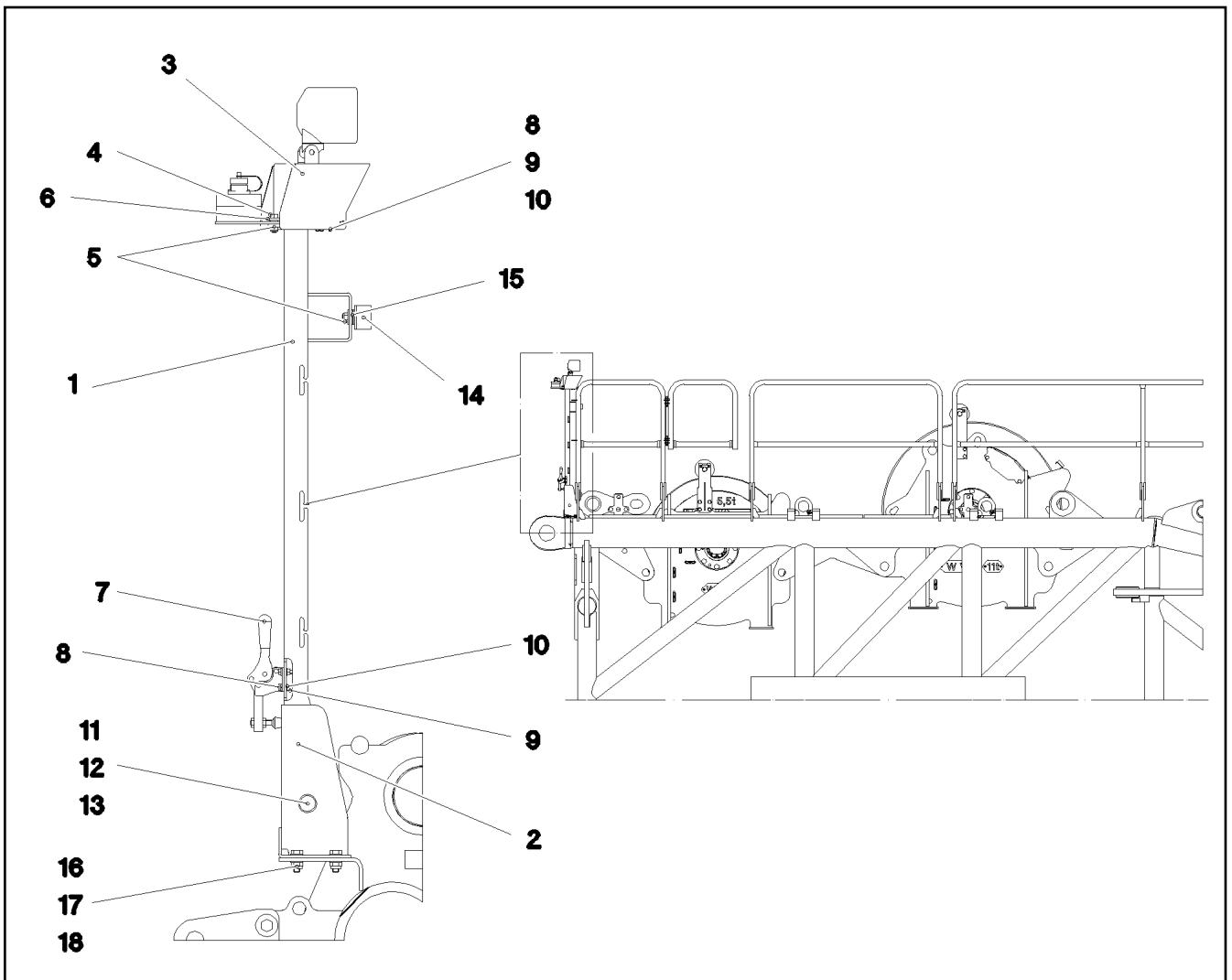
Pos.	Item	Quantity	Description	Bezeichnung
1	978674608	2	SIGN 208X88 KLEBEFOLIE SPF	SCHILD
2	978674108	2	SIGN 208X88 KLEBEFOLIE SPF	SCHILD
3	97070905	2	SIGN KLEBEFOLIE	SCHILD

Pos.	Item	Quantity	Description	Bezeichnung
10	967957308	1	EQUIPMENT CAMERA WINCHES 5/6 ⇒  959	AUSRUESTUNG KAMERA WIND
12	967957508	1	CAMERA EQUIPMENT S-PIVOT PIECE ⇒  960	KAMERAANBAU S-ANLENKSTU



9.3.2021	etk_en_de_098266 LR 11000	 958
LIEBHERR	CAMERA MONITOR WINCH KAMERAUEBERWACHUNG WINDEN	917229508


Pos.	Item	Quantity	Description	Bezeichnung
17	614043608	1	CAMERA SPF	KAMERA
20	12101891	1	LED WORKING HEAD LIGHT 12W 9-32V	LED ARBEITSSCHEINWERFER

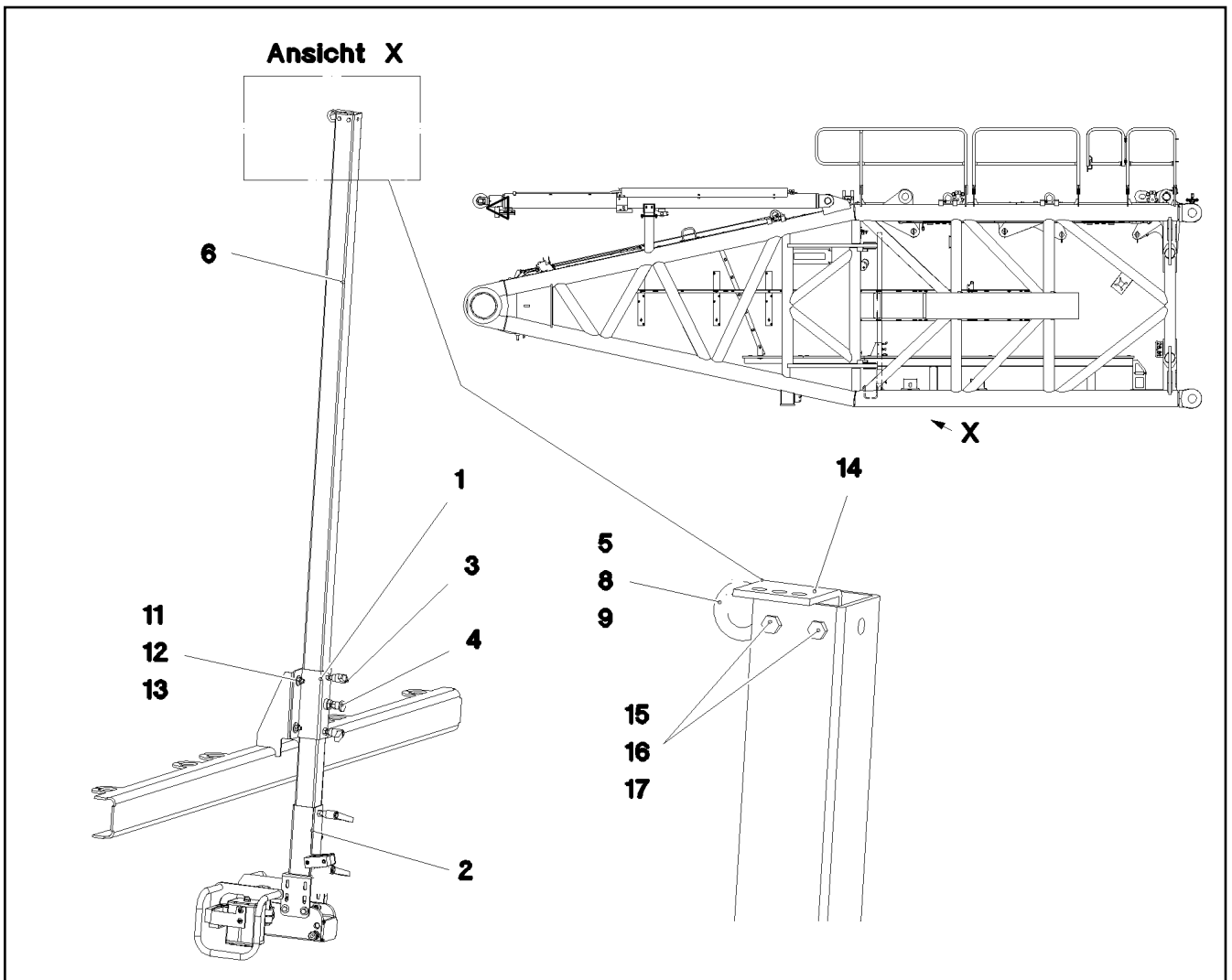
9.3.2021	etk_en_de_098266 LR 11000	<input type="checkbox"/> 959
LIEBHERR	EQUIPMENT CAMERA WINCHES 5/6 AUSRUESTUNG KAMERA WINDE 5/6	967957308



Pos.	Item	Quantity	Description	Bezeichnung
1	968479208	1	CLAMP	STATIV SCHWK.
2	968059908	1	BRACKET WELDED CONST.	KONSOLE SCHWK.
3	97038291	1	PLATE 2X248X327 X5CRNI18-10	BLECH
4	10197831	2	HEX SCREW ISO 4017 M8X25 8.8 ZNNI-480	SECHSKANTSCHRAUBE
5	10875614	3	HEX NUT DIN 985 M8 8 480H SPF	SECHSKANTMUTTER
6	11840501	4	WASHER DIN 7349 8,4 200HV 480H SPF	SCHEIBE
7	779001108	1	HORIZONTAL TENSIONER	HORIZONTALSPANNER
8	11644899	7	HEX SCREW ISO 4017 M6X20 8.8 480H SPF	SECHSKANTSCHRAUBE
9	10197764	7	HEX NUT ISO 4032 M6 10 ZNNI-480H SPF	SECHSKANTMUTTER
10	10197771	14	WASHER ISO 7089 6 200HV ZNNI-480H SPF	SCHEIBE
11	451222508	1	PIN ISO 2341 B20X75X66 S355J2+AR FE//ZN	BOLZEN
12	10875637	1	WASHER DIN 1441 21 ST FLZN SPF	SCHEIBE
13	10180359	1	SPLIT PIN ISO 1234 5X40 St 480H SPF	SPLINT
14	726612708	1	MEGI BUFFER	MEGIPUFFER
15	11140469	4	WASHER ISO 7093-1 8 200HV 480H SPF	SCHEIBE
16	11642358	4	HEX SCREW ISO 4017 M10X30 8.8 FLZN SP	SECHSKANTSCHRAUBE
17	10197769	4	HEX NUT DIN 985 M10 8 ZNNI-480H SPF	SECHSKANTMUTTER
18	10289795	4	WASHER ISO 7089 10 300HV FLZN SPF	SCHEIBE

Pos.	Item	Quantity	Description	Bezeichnung
1	968134408	1	MECH.AUXILIARIES FOR LIGHTING ⇒  962	MECH.ANBAUTEILE SCHEINW
15	10872003	1	WORK LIGHT 50W 12-24V ALU ALU ⇒  964	ARBEITSSCHEINWERFER
19	966989308	1	LEAD W1901	LEITUNG
21	969768108	1	LEAD W1903	LEITUNG
22	969768208	1	LEAD W1903Z	LEITUNG
30	12101057	1	VIDEO CAMERA MC5201-1	VIDEOKAMERA
31	11600245	1	CABLE 6X0,6-15M	KABEL
70	11490468	1	LETTERING FILM 40X30 GRUEN	BESCHRIFTUNGSFOLIE

9.3.2021	etk_en_de_098266 LR 11000	 961
LIEBHERR	ARGON FLOODLIGHT HEEL PIECE A-SCHEINWERFER S-ANLENKSTUECK	919294008



Pos.	Item	Quantity	Description	Bezeichnung
1	968113208	1	GUIDE WELDED	FUEHRUNG SCHWK.
2	968099808	1	CAMERA HOLDER, PREMOUNTING ⇒  963	KAMERAHALTER VORM.
3	10024803	2	CLAMPING LEVER NIROSTA	KLEMMHEBEL
4	704231608	1	STOP BOLT NIROSTA	RASTBOLZEN
5	10181367	1	RING BOLT DIN 580 M8 C15E 480H SPF	RINGSCHRAUBE
6	97034274	1	SQUARE 60.0X2225 X5CRNI18-10	VIERKANT
8	11140469	1	WASHER ISO 7093-1 8 200HV 480H SPF	SCHEIBE
9	10875614	1	HEX NUT DIN 985 M8 8 480H SPF	SECHSKANTMUTTER
11	10197769	4	HEX NUT DIN 985 M10 8 ZNNI-480H SPF	SECHSKANTMUTTER
12	11491889	8	WASHER ISO 7093-1 10 300HV FLZN SPF	SCHEIBE
13	11642358	4	HEX SCREW ISO 4017 M10X30 8.8 FLZN SP	SECHSKANTSCHRAUBE
14	970921108	1	PLATE 4X93X50 S315MC FE//ZNNI8//CN//T0	BLECH
15	11644899	2	HEX SCREW ISO 4017 M6X20 8.8 480H SPF	SECHSKANTSCHRAUBE
16	10035694	2	WASHER ISO 7092 6 200HV-A2	SCHEIBE
17	11656734	2	HEX NUT ISO 7040 M6 8 480H SPF	SECHSKANTMUTTER

9.3.2021
080869

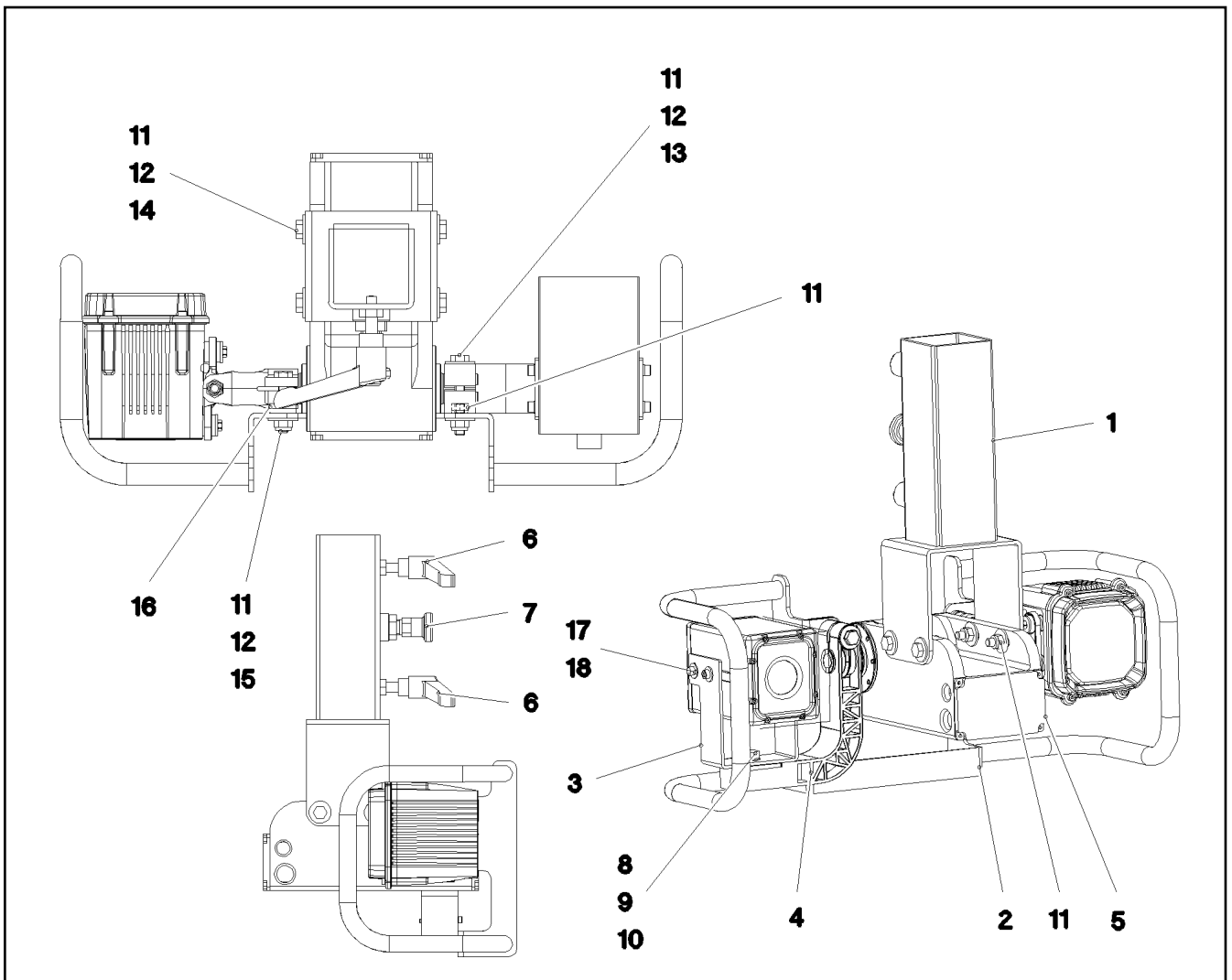
LIEBHERR

etk_en_de_098266 LR 11000

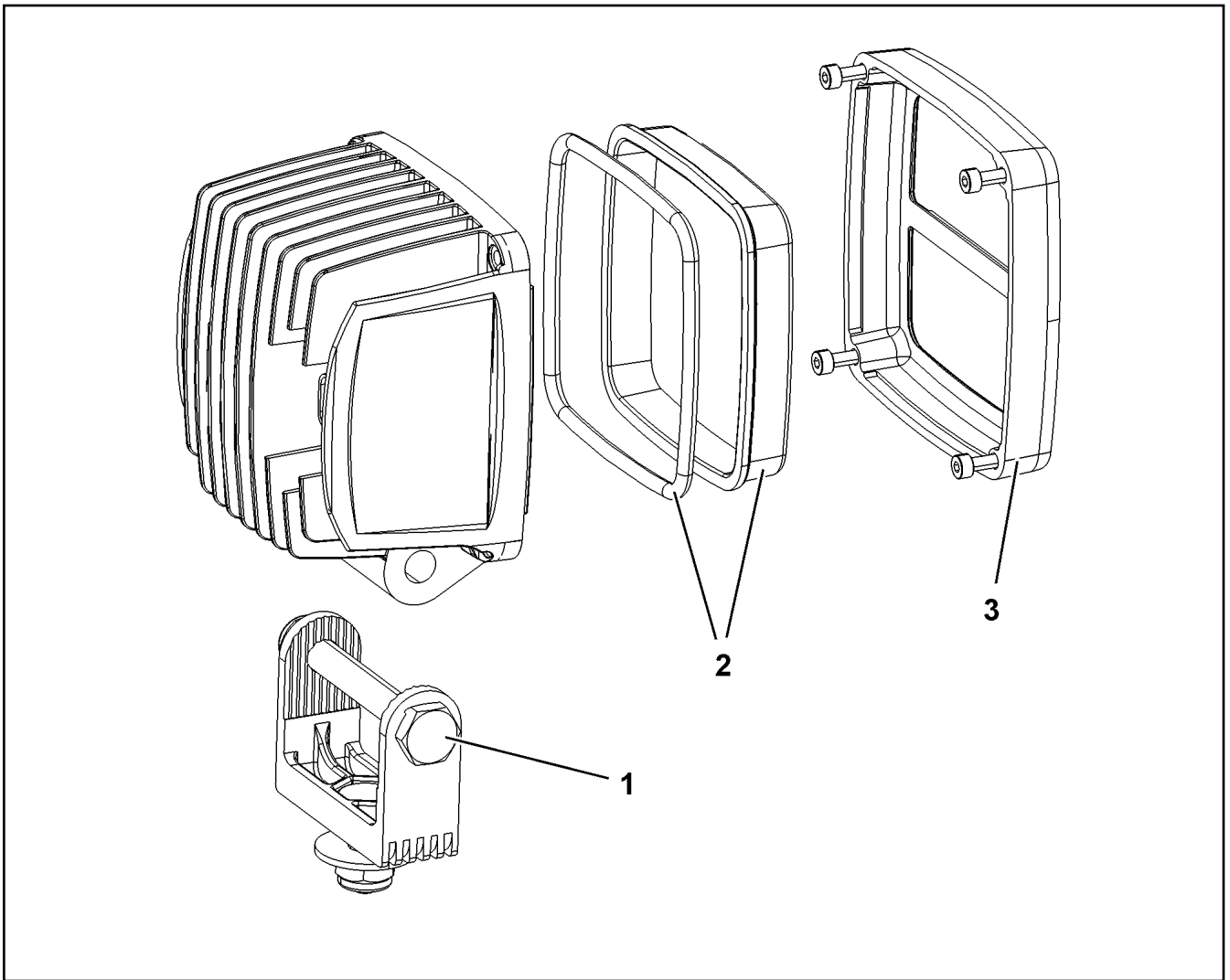
MECH.AUXILIARIES FOR LIGHTING
MECH.ANBAUTEILE SCHEINWERFER

 962




968134408




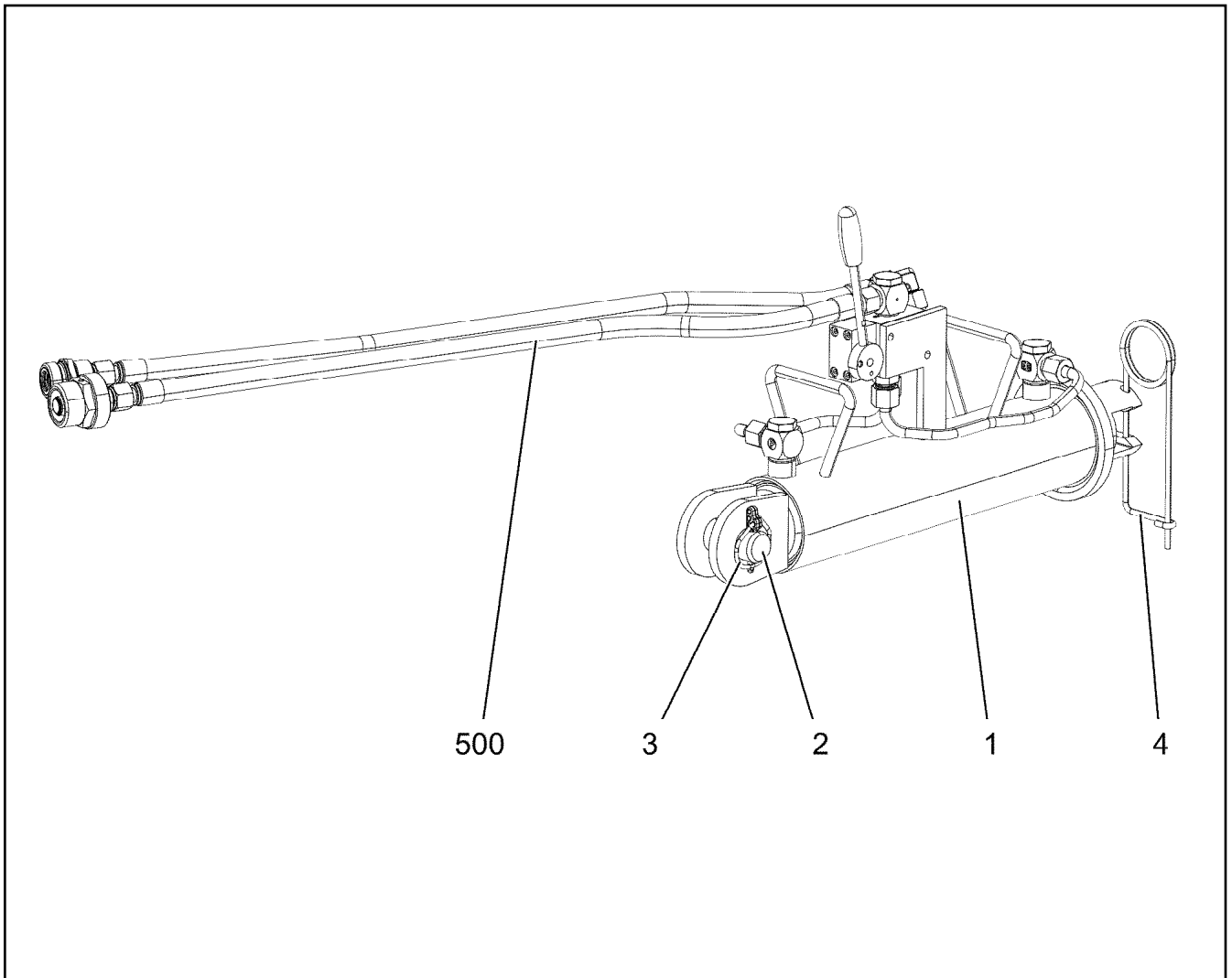
Pos.	Item	Quantity	Description	Bezeichnung
1	968099908	1	CAMERA SUPPORT WELDMENT	KAMERAHALTER SCHWK.
2	968100008	1	PROTECTION WELDED STRUCTURE	SCHUTZ SCHWK.
3	97034264	1	PLATE 3X296X60 X5CRNI18-10	BLECH
4	972372308	1	HOLDER 44X156X141 PA6.6GV-5H SPF	HALTER
5	10029139	1	LIGHT DRIVE UNIT ALU-ELOXIERT SPF	SCHEINWERFERANTRIEBSEINH
6	10024803	2	CLAMPING LEVER NIROSTA	KLEMMHEBEL
7	704231608	1	STOP BOLT NIROSTA	RASTBOLZEN
8	11631816	1	HEX SCREW ISO 4017 M10X25 8.8 FLZN SP	SECHSKANTSCHRAUBE
9	10289795	2	WASHER ISO 7089 10 300HV FLZN SPF	SCHEIBE
10	10875605	1	HEX NUT DIN 985 M10 10 FLZN SPF	SECHSKANTMUTTER
11	10875614	8	HEX NUT DIN 985 M8 8 480H SPF	SECHSKANTMUTTER
12	11140469	12	WASHER ISO 7093-1 8 200HV 480H SPF	SCHEIBE
13	12216207	1	HEX SCREW ISO 4017 M8X60 8.8 480H SPF	SECHSKANTSCHRAUBE
14	11692827	4	HEX SCREW ISO 4017 M8X35 8.8 480H SPF	SECHSKANTSCHRAUBE
15	11690046	2	HEX SCREW ISO 4017 M8X45 8.8 480H SPF	SECHSKANTSCHRAUBE
16	11840501	4	WASHER DIN 7349 8,4 200HV 480H SPF	SCHEIBE
17	11690040	4	SOCKET HEAD SCREW ISO 4762 M5X10 8.8	ZYLINDERSCHRAUBE
18	10875643	4	WASHER ISO 7093-1 5 200HV 480H SPF	SCHEIBE
22	11656734	2	HEX NUT ISO 7040 M6 8 480H SPF	SECHSKANTMUTTER
23	10035694	4	WASHER ISO 7092 6 200HV-A2	SCHEIBE
24	602009108	2	CLAMP-HALF DIN 3015-1 L 5 R 35 PP SW	KLEMMHAELFTE
25	10876361	2	SOCKET HEAD SCREW ISO 4762 M6X70 8.8	ZYLINDERSCHRAUBE





Pos.	Item	Quantity	Description	Bezeichnung
1	10875952	1	CLAMP	KLAMMER
2	10875969	1	LENS	LICHTSCHEIBE
3	10875953	1	ORIFICE	BLENDE

Pos.	Item	Quantity	Description	Bezeichnung
1	968929808	2	PIN PULLING CYLINDER CPL. ⇒  966	BOLZENZIEHZYLINDER KPL.
2	968229108	2	PIN PULLING CYLINDER CPL. ⇒  969	BOLZENZIEHZYLINDER KPL.
500	968883508	1	AUX.HYDR.PIN EXTRACTION DEVICE GITT ⇒  972	ZUS.HYDR.BOLZENZIEHEINRI

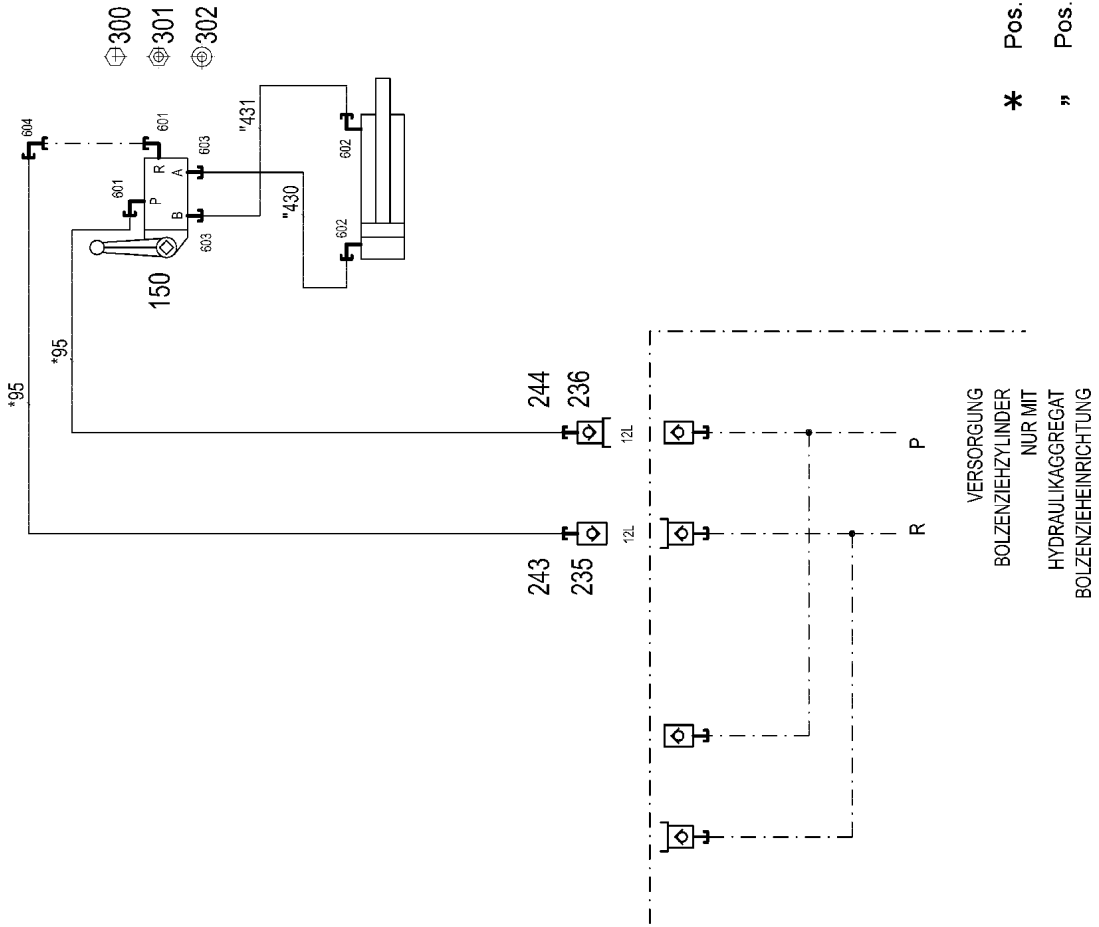
9.3.2021	etk_en_de_098266 LR 11000	 965
LIEBHERR	PIN PULLING CYLINDER BOLZENZIEHZYLINDER	918007408



Pos.	Item	Quantity	Description	Bezeichnung
1	10332325	1	HYDRO CYLINDER 75/30-310 SPF	HYDROZYLINDER
(999)	10814137	1	DS HYDRO CYLINDER	DS HYDROZYLINDER
2	11210987	1	PIN ISO 2341 B30E8X65X55 35NICRMOV125	BOLZEN
3	10875870	1	SAFETY PLUG W HINGE-LID 6X42X5,5X32 4	SICHERHEITSKLAPPSTECKER
4	433102508	1	RETAINING SPRING 5X122 ISO 2081 FE/ZN8/	SICHERUNGSFEDER
500	968883308	1	ADDL.HYDR.F.PIN PULLING DEVICE GITTE	ZUSATZHYDR.BOLZENZIEHZYL
			⇒  967	

9.3.2021 080866	etk_en_de_098266 LR 11000	 966
LIEBHERR	PIN PULLING CYLINDER CPL. BOLZENZIEHZYLINDER KPL.	968929808

ZUSATZHYDRAULIK
 BOLZENZIEHZYLINDER
 GITTER



9.3.2021
 080857

LIEBHERR

etk_en_de_098266 LR 11000

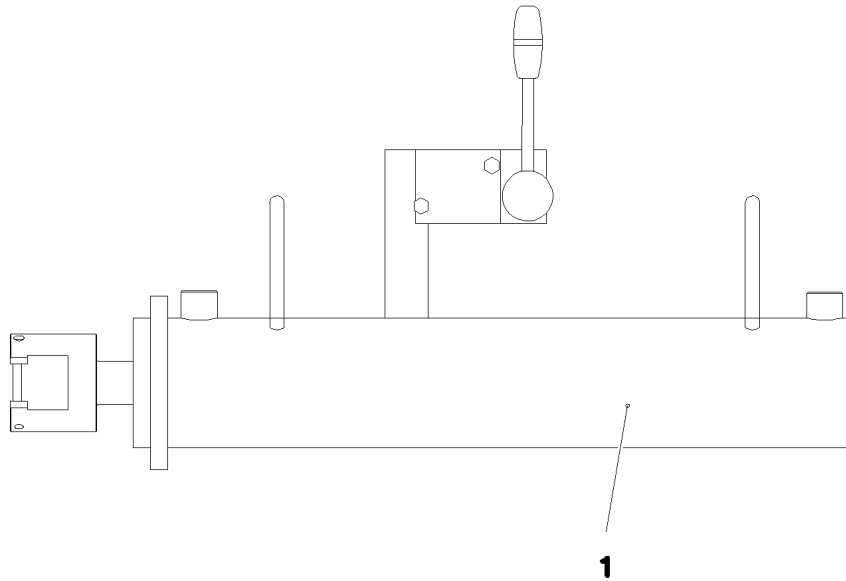
ADDL.HYDR.F.PIN PULLING DEVICE
 ZUSATZHYDR.BOLZENZIEHZYLINDER

967 (1/2)

968883308

Pos.	Item	Quantity	Description	Bezeichnung
10	968898908	1	HOSE LINES BOLT EXTRACTION	SCHLAUCHLEITUNGEN BOLZEN
(95)	926560008	2	HOSE CPL. 2SN 10X700	SCHLAUCH KPL.
11	969126508	1	PIPELINE PIN PULLING CYLINDER GITTER	ROHRLEITUNGEN BOLZENZIE
(430)	969137608	1	PIPE COMPL. 10X1.5	ROHR KPL.
(431)	969137708	1	PIPE COMPL. 10X1.5	ROHR KPL.
150	511304508	1	DIRECTIONAL CTRL. VALVE 4/3-400BAR	WEGESCHIEBER
(1)	510725590	1	LEVER HOUSING	HEBELGEHAEUSE
(11)	570073908	1	LEVER ARM	HEBELSTANGE
(18)	510711308	1	O-RING 26X3 NBR90	O-RING
235	511505808	1	COUPLING SLEEVE B2 12-L	KUPPLUNGSMUFFE
236	511509608	1	COUPLING PLUG B2 12-L	KUPPLUNGSSTECKER
243	10466914	1	HEX CAP NUT RD32X3 SPF	VERSCHLUSSMUTTER
244	10466910	1	SCREW PLUG RD32X3 SPF	VERSCHLUSSSCHRAUBE
300	10875512	1	HEX SCREW ISO 4014 M6X50 8.8 480H SPF	SECHSKANTSCHRAUBE
301	10197764	2	HEX NUT ISO 4032 M6 10 ZNNI-480H SPF	SECHSKANTMUTTER
302	10197771	1	WASHER ISO 7089 6 200HV ZNNI-480H SPF	SCHEIBE
601	473230808	2	FITTING RSWS12-LR-WD A3P	VERSCHRAUBUNG
602	473231008	2	FITTING RSWS10-SR-WD A3P	VERSCHRAUBUNG
603	471032808	2	FITTING ISO 8434-1 GE 10S G3/8A CR6-FRE	VERSCHRAUBUNG
604	247117702	1	FITTING EW 12L M18X1,5 CR6-FREI	VERSCHRAUBUNG

9.3.2021	etk_en_de_098266 LR 11000	<input type="checkbox"/> 968 (2/2)
LIEBHERR	ADDL.HYDR.F.PIN PULLING DEVICE ZUSATZHYDR.BOLZENZIEHZYLINDER	968883308



Pos. 500

Pos.	Item	Quantity	Description	Bezeichnung
1	11342037	1	HYDRO CYLINDER 75/30-405 SPF	HYDROZYLINDER
(999)	11171149	1	SEAL KIT CYLINDER	DS ZYLINDER
500	968883408	1	ADDL.HYDR.F.PIN PULLING DEVICE RAUPE ⇒  970	ZUSATZHYDR.BOLZENZIEHZYL

9.3.2021
080867

LIEBHERR

etk_en_de_098266 LR 11000

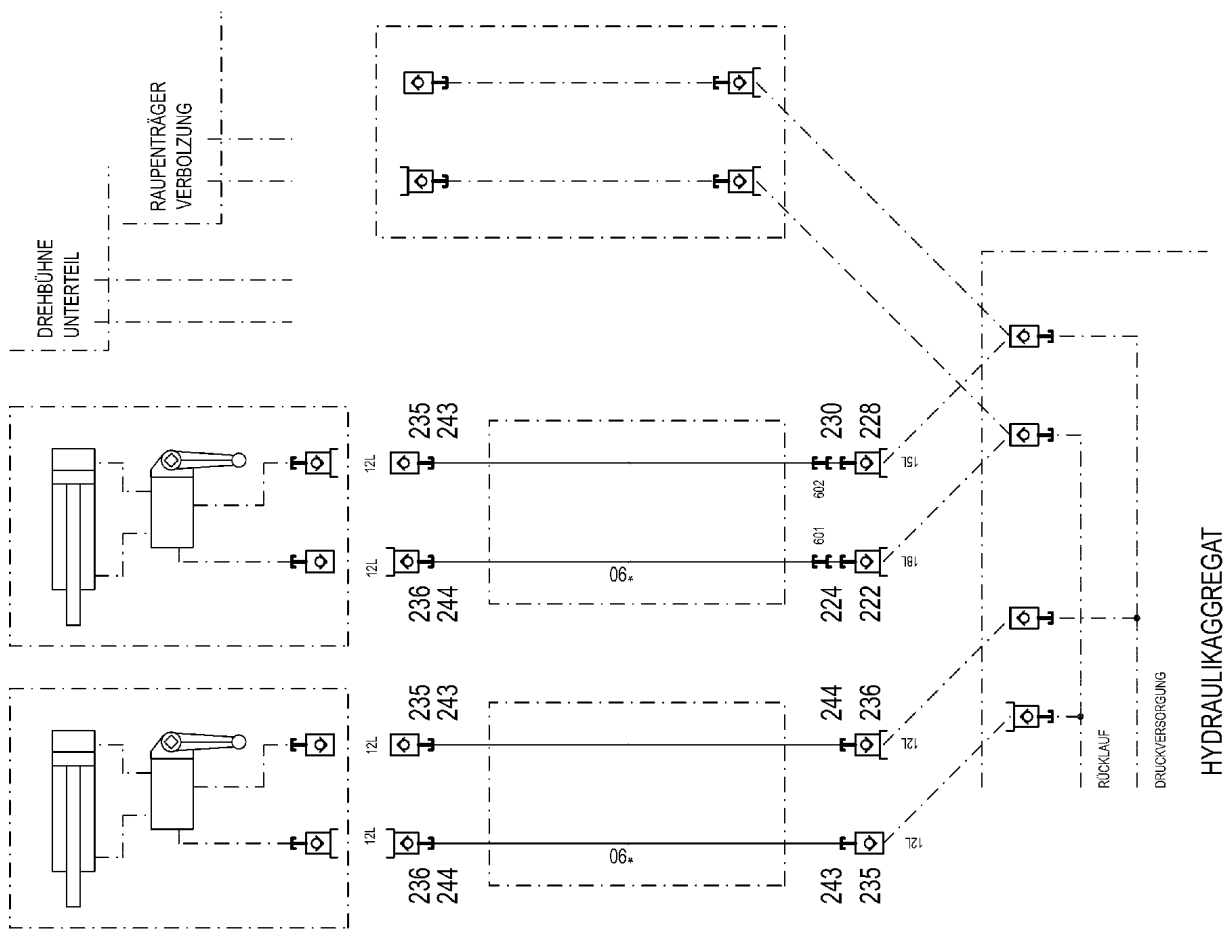
PIN PULLING CYLINDER CPL.
BOLZENZIEHZYLINDER KPL.

 969

968229108

Pos.	Item	Quantity	Description	Bezeichnung
10	968644008	1	HOSE LINES BOLT EXTRACTION	SCHLAUCHLEITUNGEN BOLZEN
(94)	96017641	2	HOSE CPL. 2SN 10X8000	SCHLAUCH KPL.
11	969126408	1	PIPELINE PIN PULLING CYLINDER RAUPE	ROHRLEITUNGEN BOLZENZIE
(820)	969136608	1	PIPE COMPL. 10X1.5	ROHR KPL.
(821)	969136708	1	PIPE COMPL. 10X1.5	ROHR KPL.
150	510403408	1	DIRECTIONAL CTRL. VALVE 4/3 400BAR	WEGESCHIEBER
(8)	511043808	1	MANUAL ACTUATION	HANDBETAETIGUNG
(11)	10816458	1	LEVER ARM	HEBELSTANGE
151	510412908	1	NON-RETURN VALVE 420BAR CR6-FREI	RUECKSCHLAGVENTIL
226	511508608	1	COUPLING PLUG B3 16-S	KUPPLUNGSSTECKER
230	10466911	1	SCREW PLUG RD36X3 SPF	VERSCHLUSSSCHRAUBE
232	511501308	1	COUPLING PLUG B2 12-S	KUPPLUNGSSTECKER
244	10466910	1	SCREW PLUG RD32X3 SPF	VERSCHLUSSSCHRAUBE
300	10875512	1	HEX SCREW ISO 4014 M6X50 8.8 480H SPF	SECHSKANTSCHRAUBE
301	10197764	2	HEX NUT ISO 4032 M6 10 ZNNI-480H SPF	SECHSKANTMUTTER
302	10197771	1	WASHER ISO 7089 6 200HV ZNNI-480H SPF	SCHEIBE
601	473230808	2	FITTING RSWS12-LR-WD A3P	VERSCHRAUBUNG
602	473231008	2	FITTING RSWS10-SR-WD A3P	VERSCHRAUBUNG
603	471032808	2	FITTING ISO 8434-1 GE 10S G3/8A CR6-FREI	VERSCHRAUBUNG
604	475433308	1	FITTING REDSD16/12-S A3P	VERSCHRAUBUNG
605	247117702	1	FITTING EW 12L M18X1,5 CR6-FREI	VERSCHRAUBUNG
606	470010308	1	FITTING SNV12-S A3P	VERSCHRAUBUNG

9.3.2021	etk_en_de_098266 LR 11000	<input type="checkbox"/> 971 (2/2)
LIEBHERR	ADDL.HYDR.F.PIN PULLING DEVICE ZUSATZHYDR.BOLZENZIEHZYLINDER	968883408



HYDRAULIKAGGREGAT

9.3.2021
080856



etk_en_de_098266 LR 11000

AUX.HYDR.PIN EXTRACTION DEVICE
ZUS.HYDR.BOLZENZIEHEINRICHTUNG

972 (1/2)

968883508

Pos.	Item	Quantity	Description	Bezeichnung
10	968907508	1	HOSE LINES BOLT EXTRACTION	SCHLAUCHLEITUNGEN BOLZEN
(1090)	928755908	4	HOSE CPL. 2SN 8X15000	SCHLAUCH KPL.
222	570504808	1	COUPLING PLUG B6 18-L	KUPPLUNGSSTECKER
224	10466912	1	SCREW PLUG RD54X4 SPF	VERSCHLUSSSCHRAUBE
228	511500408	1	COUPLING PLUG B3 15-L	KUPPLUNGSSTECKER
230	10466911	1	SCREW PLUG RD36X3 SPF	VERSCHLUSSSCHRAUBE
235	511505808	3	COUPLING SLEEVE B2 12-L	KUPPLUNGSMUFFE
236	511509608	3	COUPLING PLUG B2 12-L	KUPPLUNGSSTECKER
243	10466914	3	HEX CAP NUT RD32X3 SPF	VERSCHLUSSMUTTER
244	10466910	3	SCREW PLUG RD32X3 SPF	VERSCHLUSSSCHRAUBE
601	475436308	1	FITTING REDSD18/12-L A3P	VERSCHRAUBUNG
602	475431808	1	FITTING RED 15/12L CR6-FREI	VERSCHRAUBUNG

9.3.2021

etk_en_de_098266 LR 11000


973 (2/2)

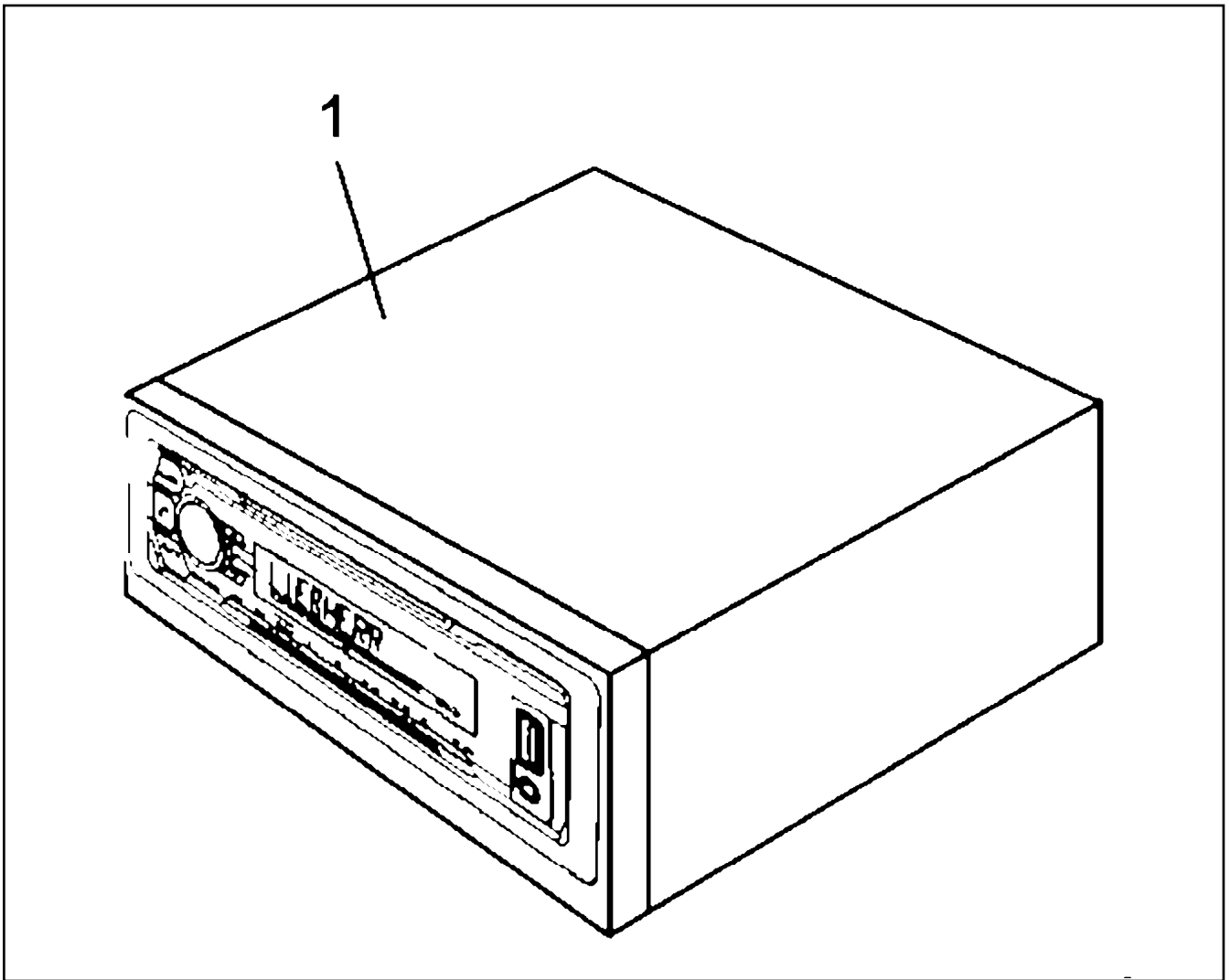
LIEBHERR

AUX.HYDR.PIN EXTRACTION DEVICE
ZUS.HYDR.BOLZENZIEHEINRICHTUNG

968883508

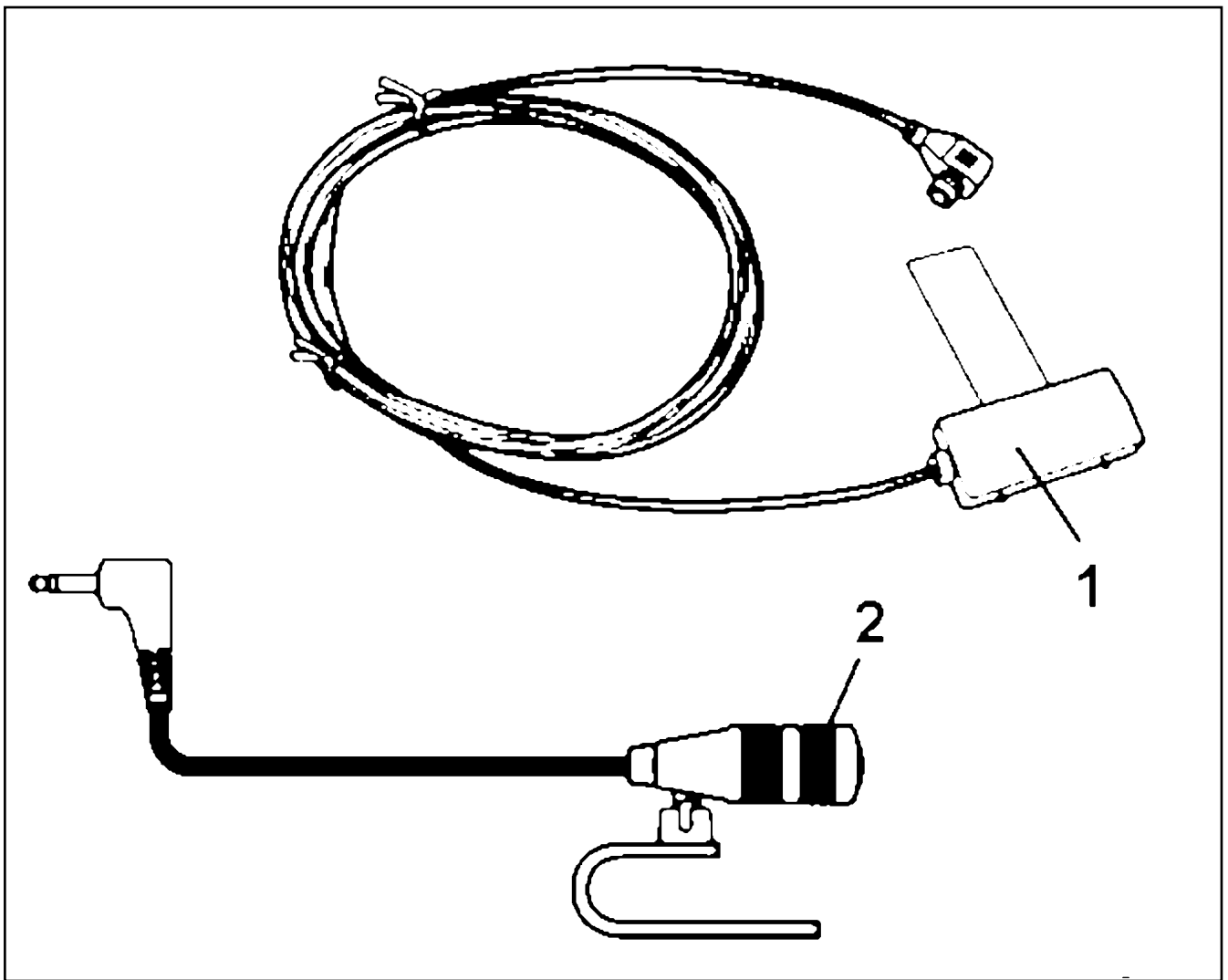
Pos.	Item	Quantity	Description	Bezeichnung
1	12103858	1	HYDRAULIC AGGREGATE BZGF18	HYDRAULIKAGGREGAT

9.3.2021	etk_en_de_098266 LR 11000	 974
LIEBHERR	HYDRAULIC AGGREGATE HYDRAULIKAGGREGAT	919789208

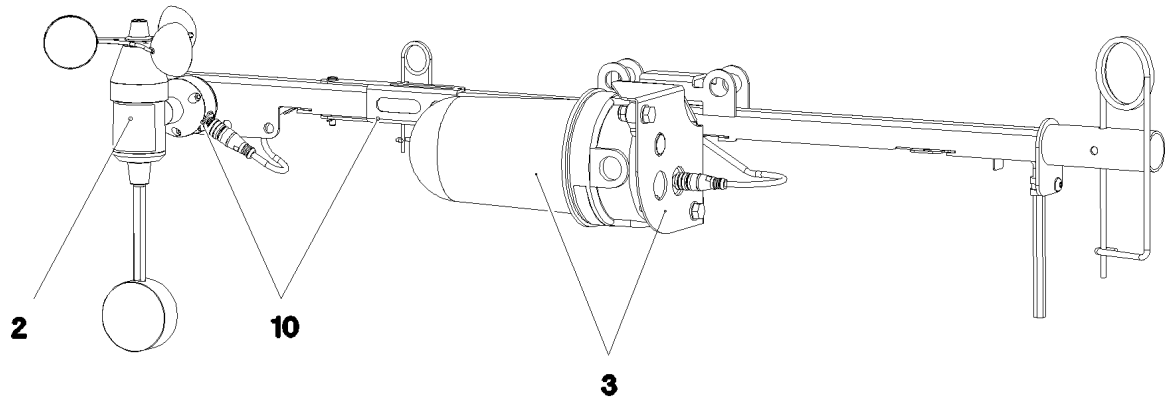


Pos.	Item	Quantity	Description	Bezeichnung
1	12257818	1	CAR RADIO ⇒ <input type="checkbox"/> 976	AUTORADIO

9.3.2021 001159	etk_en_de_098266 LR 11000	<input type="checkbox"/> 975
LIEBHERR	CAR RADIO AUTORADIO	916166208

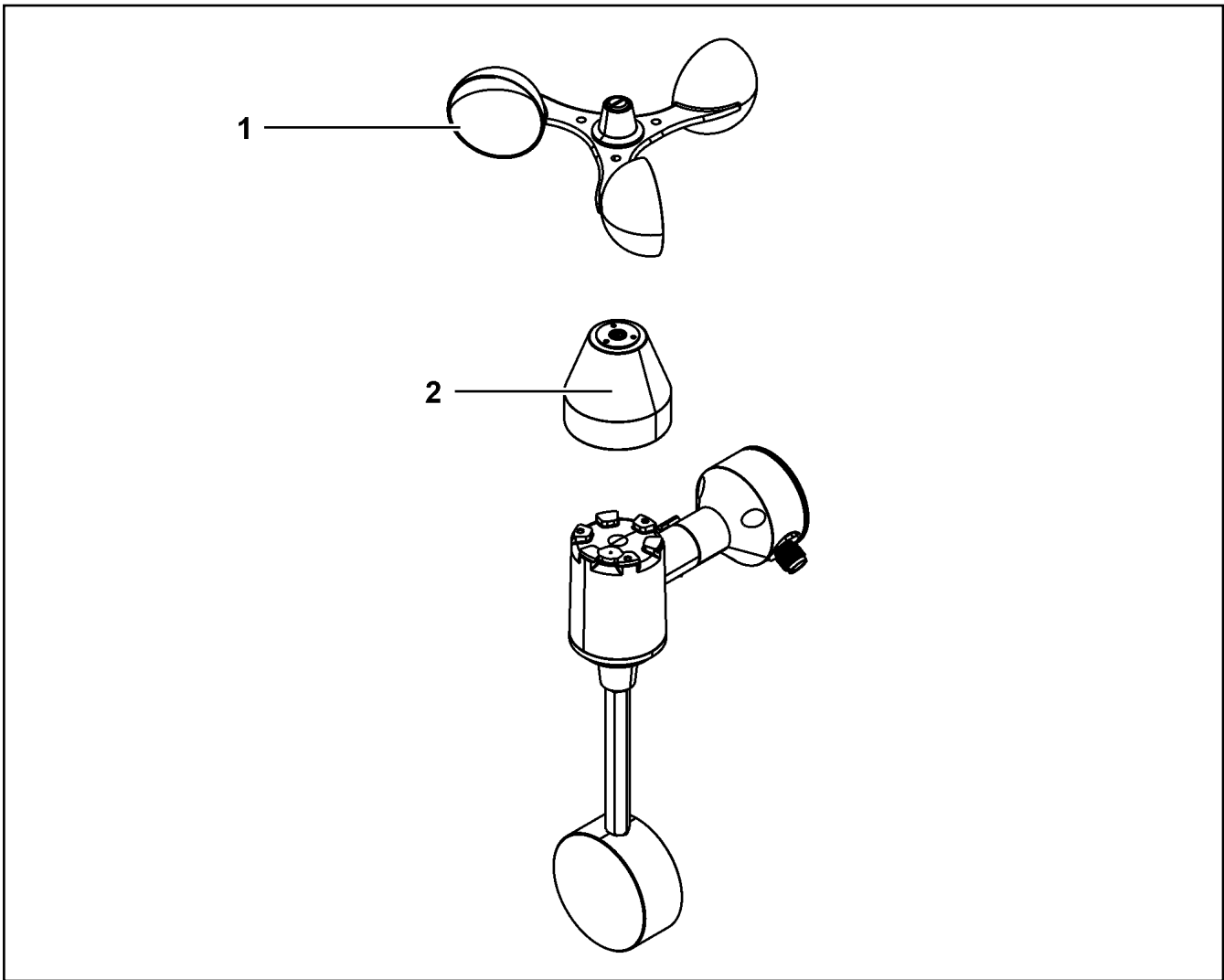


Pos.	Item	Quantity	Description	Bezeichnung
1	10878172	1	ANTENNA	ANTENNE
2	11826513	1	MICROPHONE	MIKROPHON



Pos.	Item	Quantity	Description	Bezeichnung
2	11482252	1	WIND VELOCITY TRANSMITTER 0-50M/S SP ⇒ □ 978	WINDGESCHWINDIGKEITSGEBE
3	11482305	1	OBSTRUCTION LIGHT 7,2W 19,2-28,8V PBT	HINDERNISFEUER
5	968897308	1	LEAD W1985Y	LEITUNG
10	968838508	1	MECH MEAS AND WARN. DEVICE WW+H ⇒ □ 979	MECHANIK MESS-U. WARNEINR

<p>9.3.2021 080830</p> <p>LIEBHERR</p>	<p>etk_en_de_098266 LR 11000</p> <p>CARRIER, MEAS. & WARN. DEVICE TRAEGER MESS-U. WARNEINRICHTUNG</p>	<p>□ 977</p> <p>917569308</p>
---	---	-------------------------------



Pos.	Item	Quantity	Description	Bezeichnung
1	11171311	1	ROTOR	ROTOR
2	11171306	1	COVER LID	ABDECKKAPPE

9.3.2021
099926

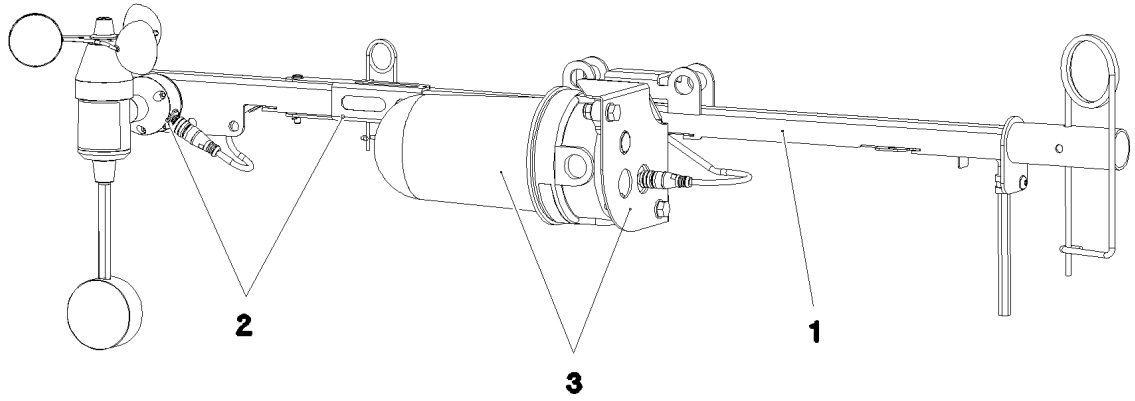
LIEBHERR

etk_en_de_098266 LR 11000

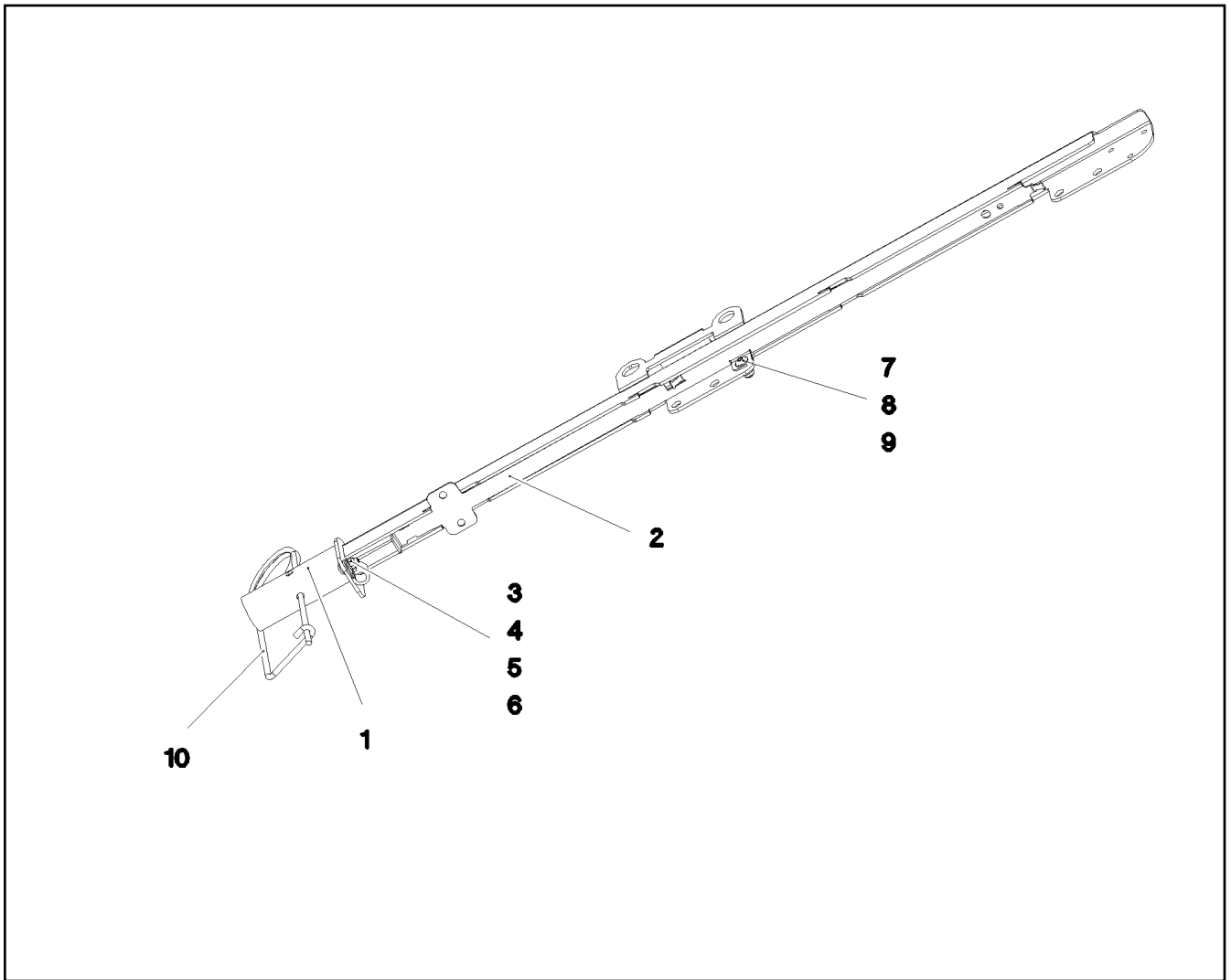
WIND VELOCITY TRANSMITTER
WINDGESCHWINDIGKEITSGEBER

978

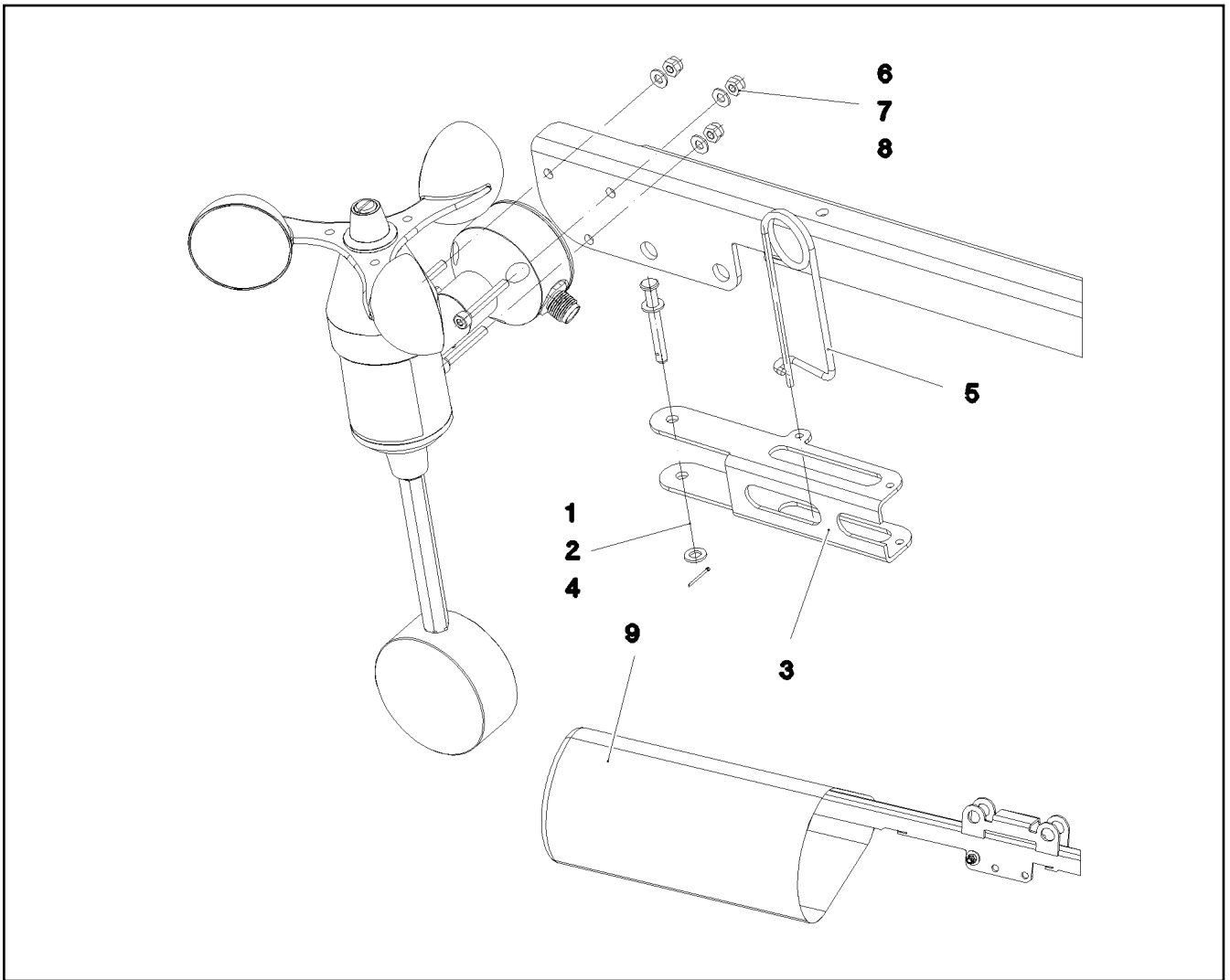
11482252



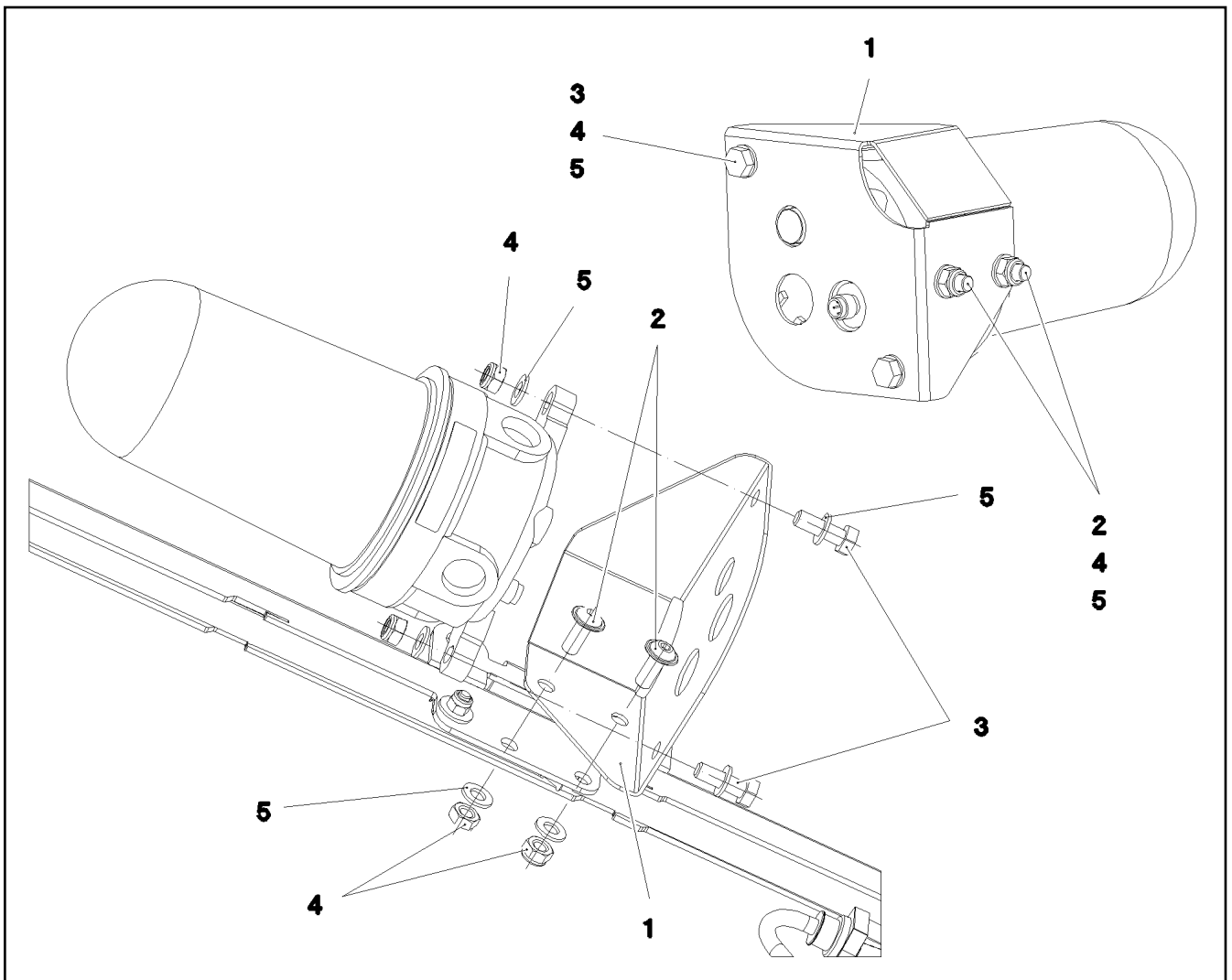
Pos.	Item	Quantity	Description	Bezeichnung
1	968838608	1	LOCATION FIXTURE PRE-ASS. ⇒ □ 980	GRUNDHALTER VORM.
2	967936408	1	WIND WARNING PREASSEMBLED ⇒ □ 981	WINDWARNUNG VORM.
3	967937608	1	OBSTRUCTION LIGHTS PREASS ⇒ □ 982	HINDERNISFEUER VORM.



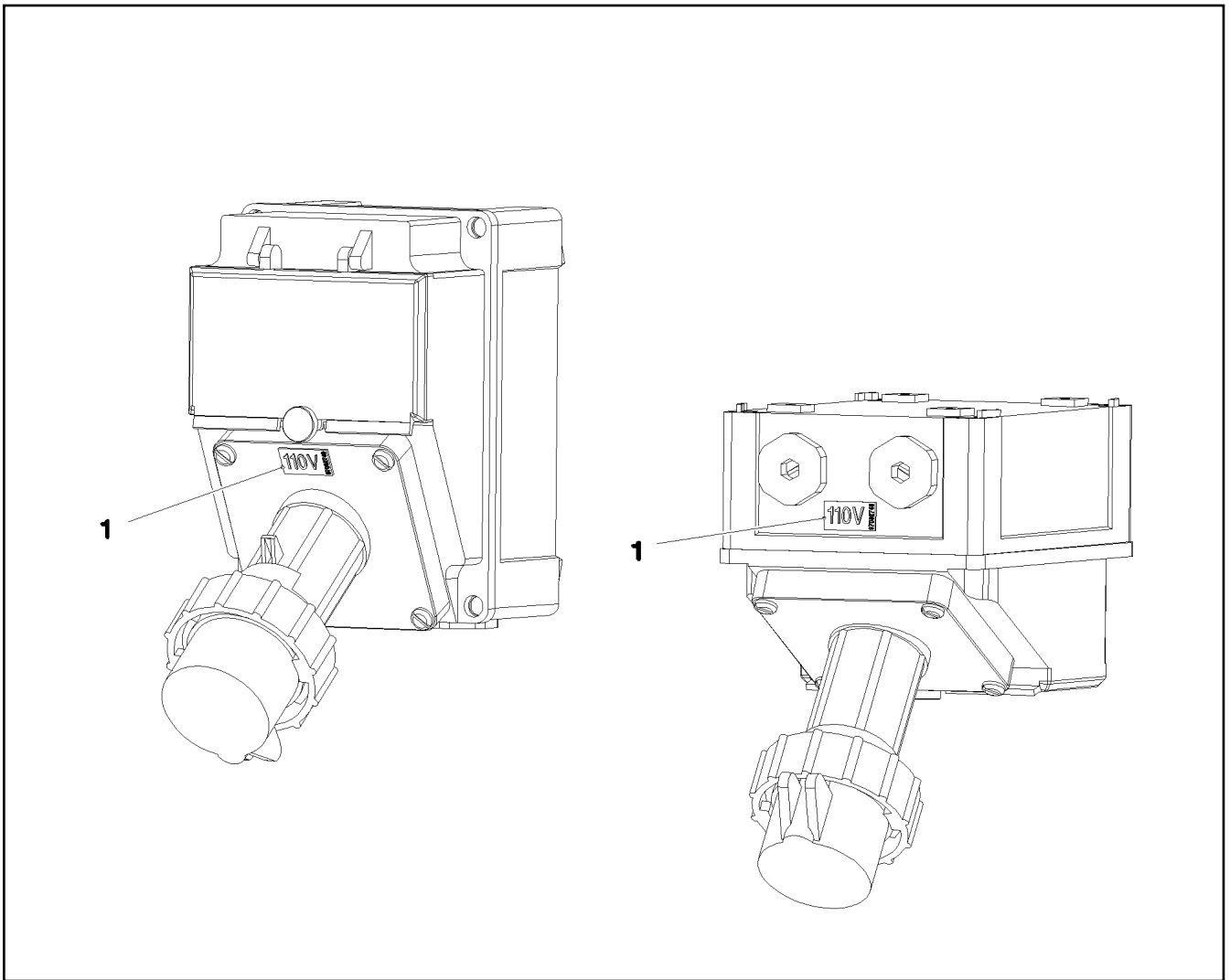
Pos.	Item	Quantity	Description	Bezeichnung
1	968266508	1	LOCATION FIXTURE WELDED	GRUNDHALTER SCHWK.
2	97030182	1	PLATE 1.5X691X50 X5CRNI18-10	BLECH
3	7381679	1	CLAMP DIN 3016-1 10X12XD1 W1-2-CR	SCHELLE
4	10028237	1	BUTTON HEAD SCREW AEHNL.ISO 7380-2	HALBRUNDKOPFSCHRAUBE
5	10301317	1	HEX NUT DIN 985 M5 A2-70	SECHSKANTMUTTER
6	11140403	1	WASHER ISO 7089 5 200HV 480H SPF	SCHEIBE
7	10412851	1	BUTTON HEAD SCREW AEHNL.ISO 7380-2	HALBRUNDKOPFSCHRAUBE
8	10540500	1	WASHER ISO 7093-1 6 200HV-A4	SCHEIBE
9	11004444	2	HEX NUT AEHNL.ISO 7040 M6 A2-70	SECHSKANTMUTTER
10	433102508	1	RETAINING SPRING 5X122 ISO 2081 FE/ZN8/	SICHERUNGSFEDER



Pos.	Item	Quantity	Description	Bezeichnung
1	451000208	1	PIN DIN 1434 5X40X35 X5CRNI1810	BOLZEN
2	10410193	2	WASHER ISO 7089 5 -A2	SCHEIBE
3	97030562	1	PLATE 2X143X92 X5CRNI18-10	BLECH
4	10180340	1	SPLIT PIN ISO 1234 1,6X14 A2	SPLINT
5	433102808	1	RETAINING SPRING 3X55 VERZ	SICHERUNGSFEDER
6	10875815	3	SOCKET HEAD SCREW ISO 4762 M4X30 8.8	ZYLINDERSCHRAUBE
7	10875611	3	HEX NUT DIN 985 M4 8 480H SPF	SECHSKANTMUTTER
8	10875645	3	WASHER ISO 7089 4 200HV 480H SPF	SCHEIBE
9	97042475	1	HOOD 180X350 GEWEBE ROT	HAUBE



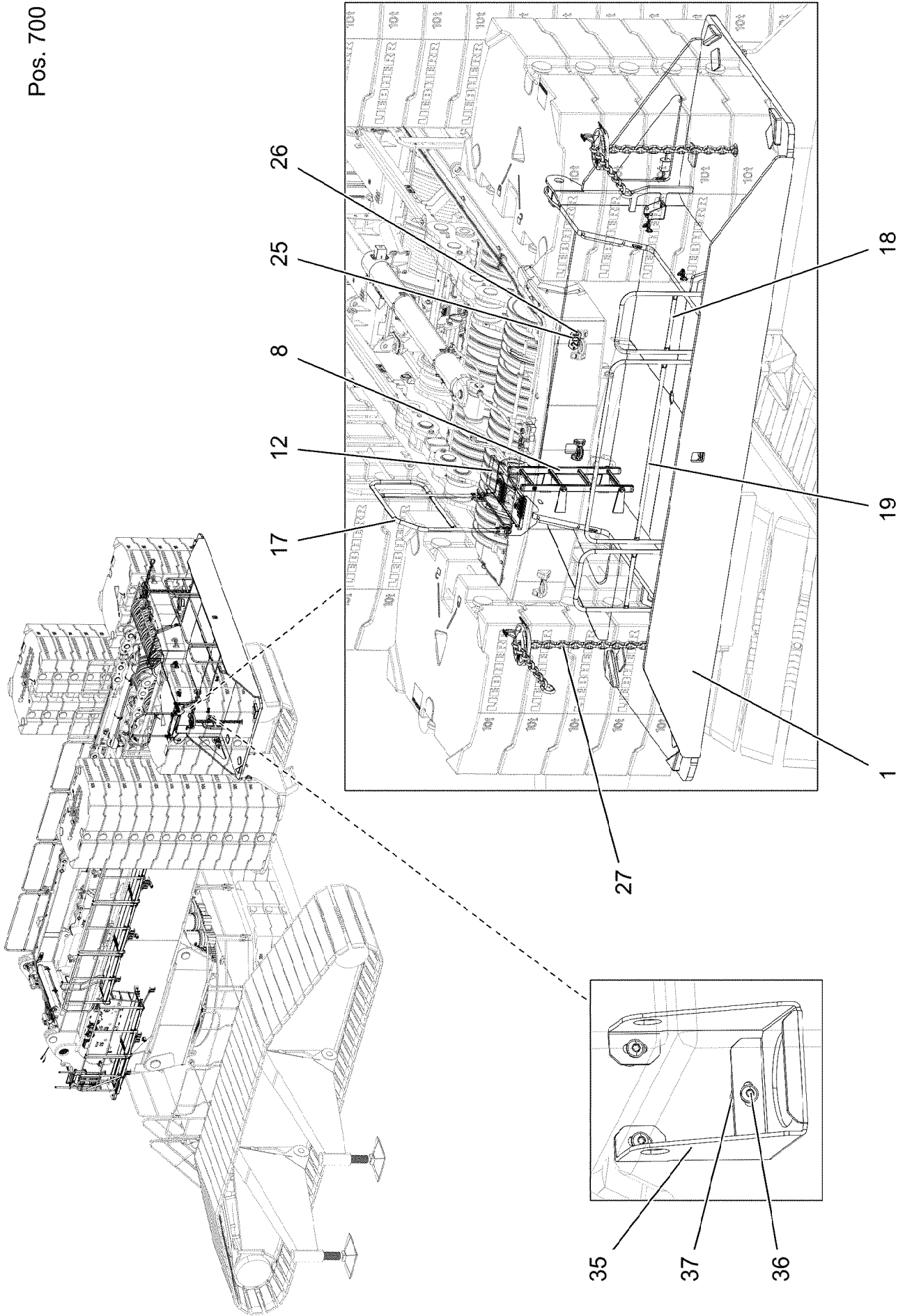
Pos.	Item	Quantity	Description	Bezeichnung
1	97030307	1	PLATE 2X191X185 X5CRNI18-10	BLECH
2	408650608	2	BUTTON HEAD SCREW ISO 7380-2 M8X20 A	HALBRUNDKOPFSCHRAUBE
3	406590105	2	HEX SCREW ISO 4017 M8X25 A2-70	SECHSKANTSCHRAUBE
4	411903108	4	HEX NUT DIN 985 M8 A2-70	SECHSKANTMUTTER
5	420060705	6	WASHER ISO 7089 8 200HV-A2	SCHEIBE



Pos.	Item	Quantity	Description	Bezeichnung
1	97082749	1	INFORMATION SIGN 23X12 KLEBEFOLIE SP	HINWEISSCHILD

9.3.2021 087429	etk_en_de_098266 LR 11000	983
LIEBHERR	SIGN EXTERNAL SUPPLY BESCHILDERUNG FREMDEINSPEISUNG	918462408

Pos. 700



9.3.2021
004262

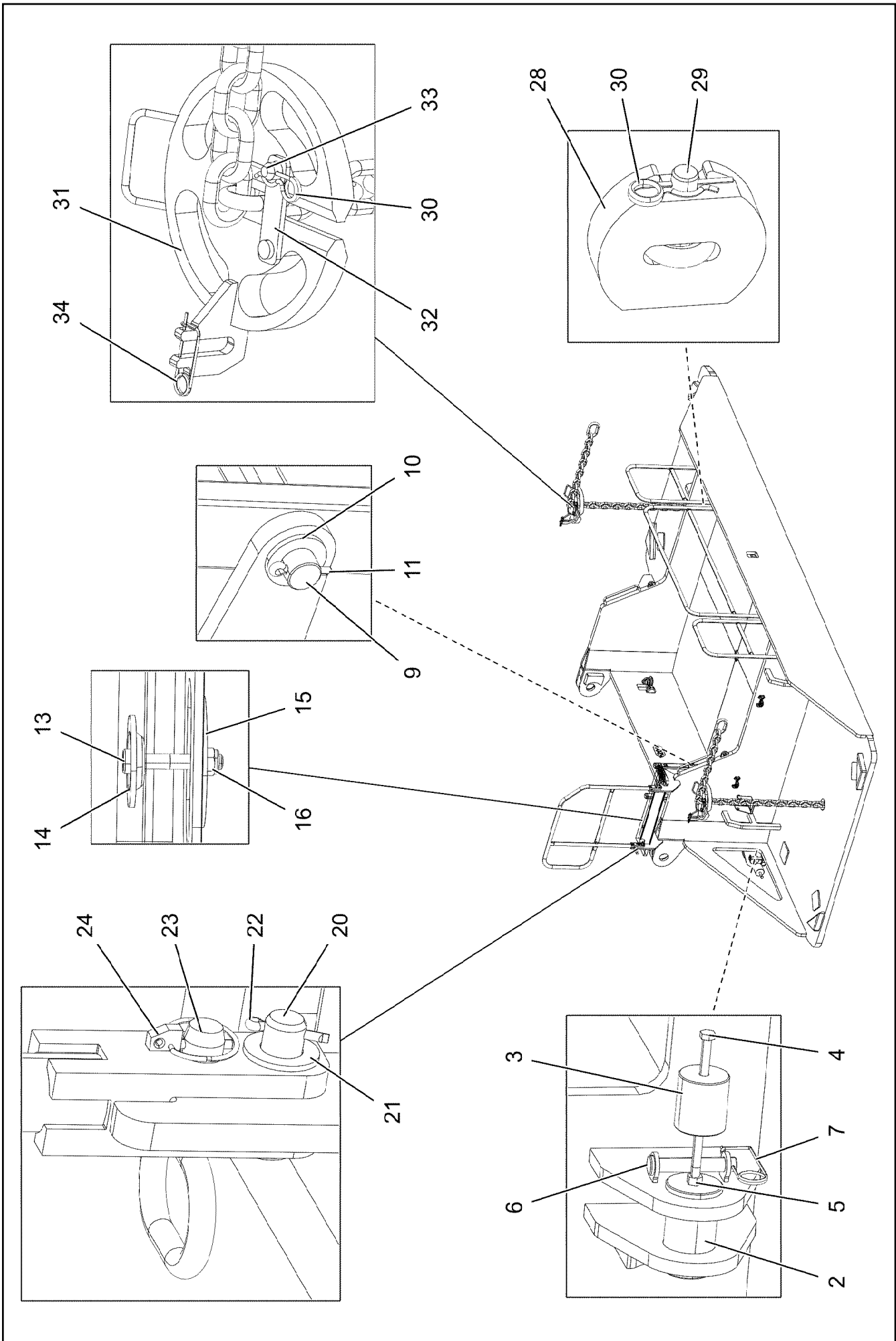
LIEBHERR

etk_en_de_098266 LR 11000

SLEWING PLATFORM EXTENSION
DREHBUEHNENVERLAENGERUNG

984 (1/3)

919326208



9.3.2021
004263

LIEBHERR

etk_en_de_098266 LR 11000


SLEWING PLATFORM EXTENSION
DREHBUEHNENVERLAENGERUNG

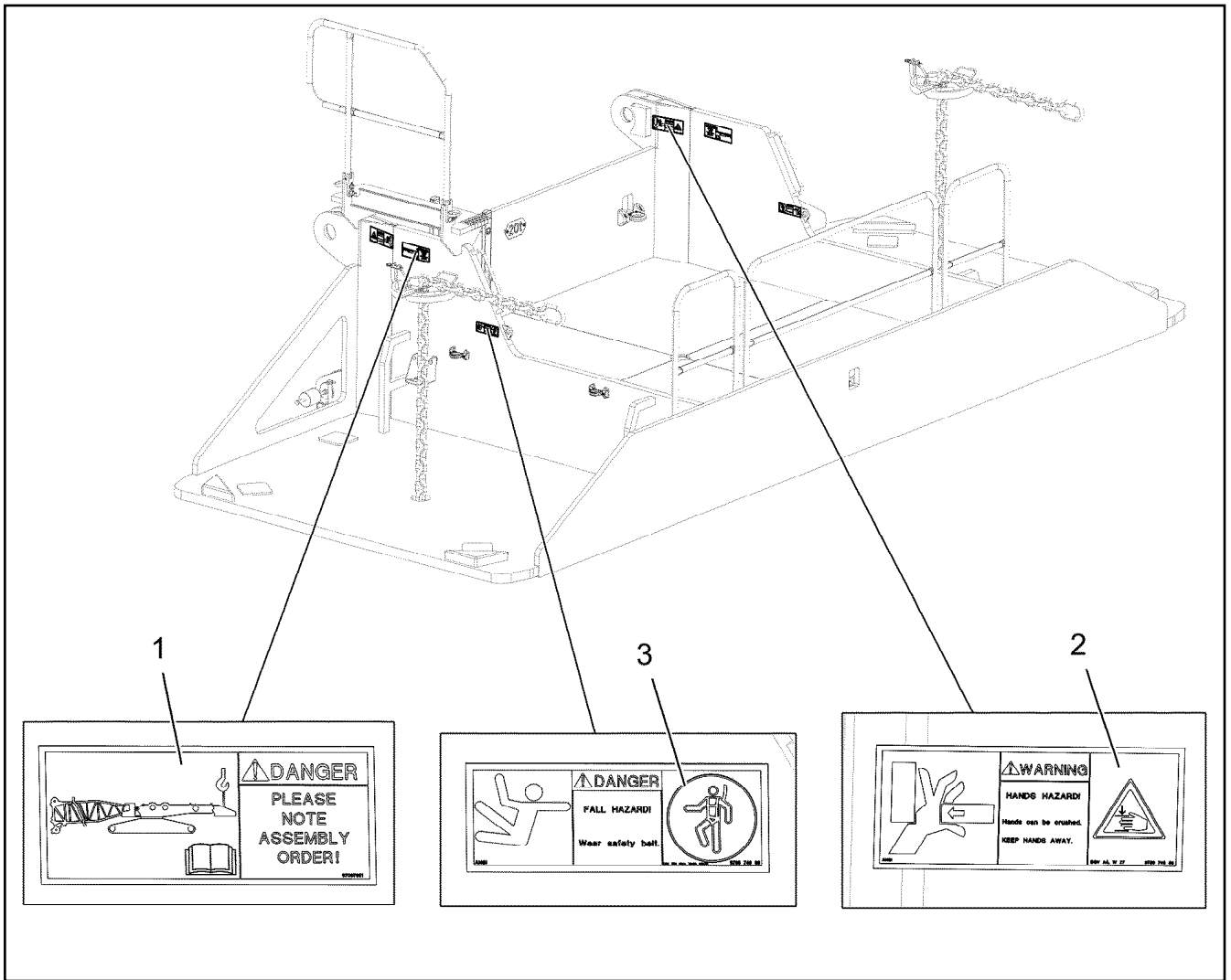
985 (2/3)

919326208

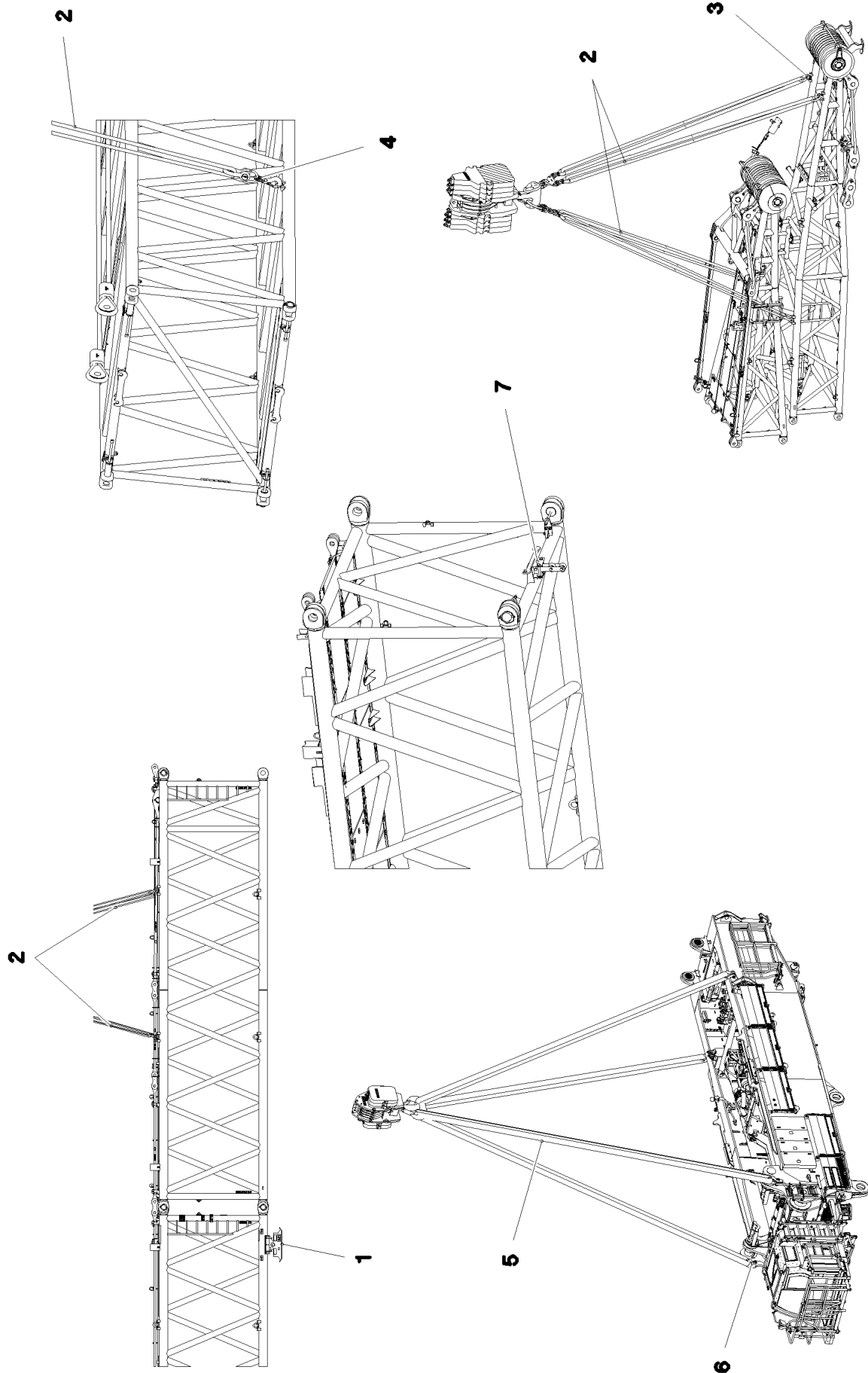
Pos.	Item	Quantity	Description	Bezeichnung
1	96039474	1	BRACKET WELDED CONST.	KONSOLE SCHWK.
2	97024242	2	PIN 100.0X165 35NICRMOV125 SPF	BOLZEN
3	948918408	2	AXLE 90.0X100 S355J2+AR FE//ZN20//C	ACHSE
4	10878582	2	HEX SCREW ISO 4014 M16X300 8.8 FLZN SP	SECHSKANTSCHRAUBE
5	10875617	2	HEX NUT ISO 4032 M16 8 FLZN SPF	SECHSKANTMUTTER
6	932062308	2	PIN RD25X150 42CRMO4+QT GASN.	BOLZEN
7	433100908	2	RETAINING SPRING 4,5X98 ISO 2081 FE/ZN	SICHERUNGSFEDER
8	11481745	1	SIMPLE LADDER EN 131 4-420X1,09M AL SP	ANLEGELEITER
9	97014724	2	AXLE 25.0X500 S355J2G3C+C FE//ZNNI8//C	ACHSE
10	10289810	4	WASHER ISO 7089 24 300HV FLZN SPF	SCHEIBE
11	11968307	4	SPLIT PIN ISO 1234 6,3X32 ST 480H SPF	SPLINT
12	97041918	1	GRIDIRON T980X300X30/2 S235 JR SPF	GITTERROST-P
13	12206699	2	SOCKET HEAD SCREW ISO 4762 M8X45 8.8	ZYLINDERSCHRAUBE
14	10100621	2	DISH MOUNTING	TELLERBEFESTIGUNG
15	941138108	2	WASHER DC01 FE//ZNNI8//CN//T0	SCHEIBE
16	10875614	2	HEX NUT DIN 985 M8 8 480H SPF	SECHSKANTMUTTER
17	96024645	1	HAND RAIL WELDED STRUCTURE T ZN O	GELAENDER SCHWK.
18	967932708	2	GUARD RAILING T ZN O	GELAENDER
19	967932508	1	GUARD RAILING T ZN O	GELAENDER
20	451222408	14	PIN DIN 1435 20X65X58 ST.50-2K VERZ	BOLZEN
21	10289808	14	WASHER ISO 7089 20 300HV FLZN SPF	SCHEIBE
22	12100681	14	SPLIT PIN ISO 1234 5X28 ST 480H SPF	SPLINT
23	924713108	2	SOCKET PIN T ZN K	STECKBOLZEN
24	10875869	2	SAFETY PLUG W HINGE-LID 5X29X4,7X25 4	SICHERHEITSKLAPPSTECKER
25	97111655	1	WEIGHT INFORMATION PLATE 2X200X100 D	GEWICHTSSCHILD
26	12102696	2	BUTTON HEAD SCREW ISO7380-2 M8X10 0	HALBRUNDKOPFSCHRAUBE
27	10878112	2	CHAIN SUSPENSION 15T-2.5M GK8 VERZ	KETTENGEHAENGE
28	972205608	2	HOLDING PLATE 45X169X180 S690QL	HALTEPLATTE
29	972205708	2	PIN 35.0X165 35NICRMOV125 GASN. SPF	BOLZEN
30	433206408	4	SPRING PLUG 6 ZINC COATED	FEDERSTECKER
31	963253908	2	PLATE CPL. SPF	PLATTE KPL.
32	963249908	2	FUSE FE//ZNNI8//CN//T0	SICHERUNG
33	974145908	2	THREADED PIN 25.0X50 42CRMO4+QT GA	GEWINDEBOLZEN
34	433101208	2	RETAINING SPRING 4X68 ISO 2081 FE/ZN8/	SICHERUNGSFEDER
35	97124827	2	PLATE 4X419X272 S315MC FE//ZNNI8//CN//T	BLECH
36	10875485	6	BUTTON HEAD SCREW AEHNL.ISO 7380-2	HALBRUNDKOPFSCHRAUBE
37	953873408	6	SLEEVE 25X20 11SMN37 FE//ZNNI8//CN//T0	HUELSE
700	96039900	1	SIGNS	BESCHILDERUNG

⇒  987

9.3.2021	etk_en_de_098266 LR 11000	 986 (3/3)
LIEBHERR	SLEWING PLATFORM EXTENSION DREHBUEHNENVERLAENGERUNG	919326208



Pos.	Item	Quantity	Description	Bezeichnung
1	97097951	2	WARNING SIGN 208X88 KLEBEFOLIE SPF	WARNSCHILD
2	978674608	2	SIGN 208X88 KLEBEFOLIE SPF	SCHILD
3	978674808	2	SIGN 168X62 KLEBEFOLIE SPF	SCHILD



9.3.2021
080821



LIEBHERR


etk_en_de_098266 LR 11000

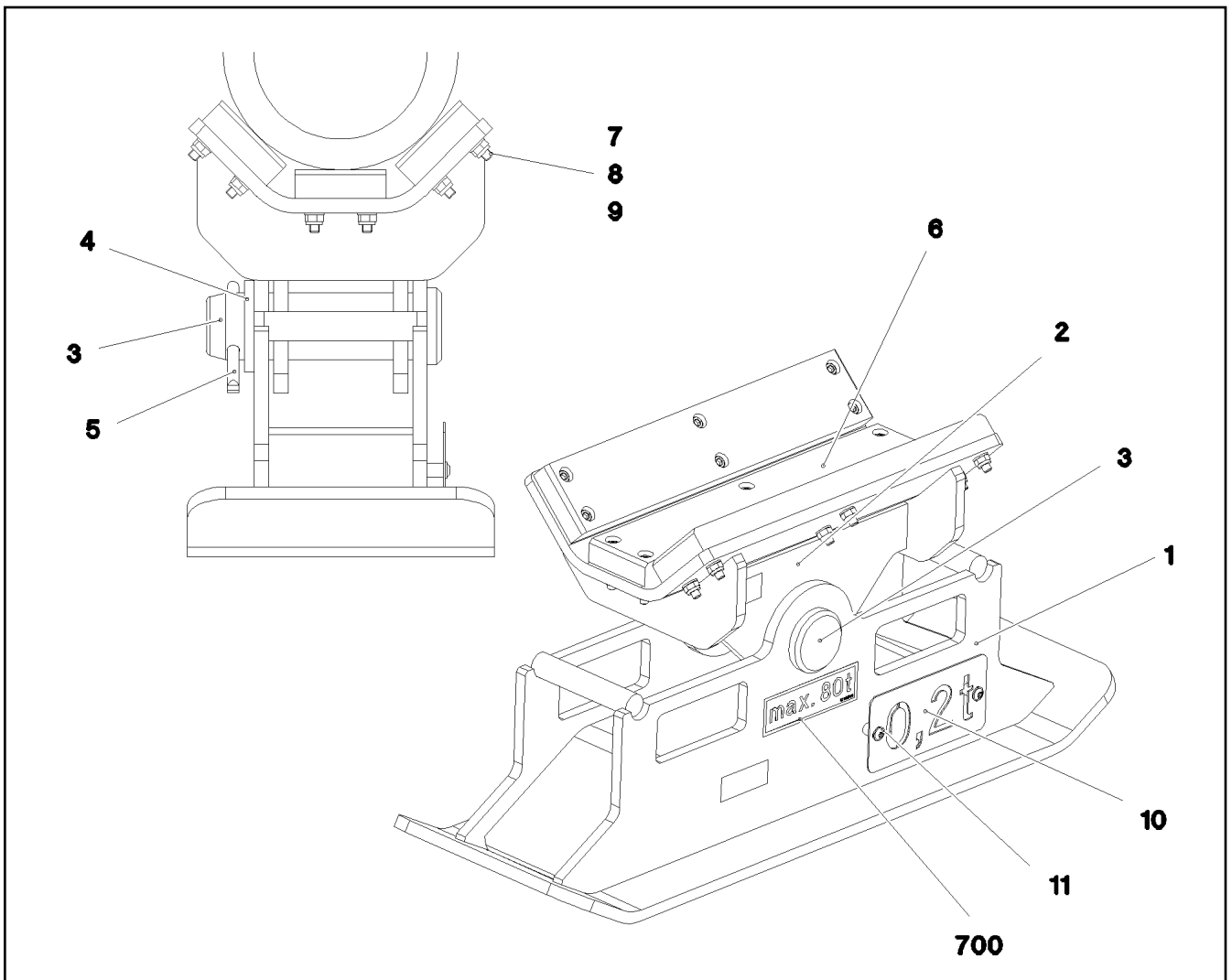
MOUNTING AIDS
MONTAGEHILFSMITTEL

□ 988 (1/2)

917571308

Pos.	Item	Quantity	Description	Bezeichnung
1	968455908	4	FOOT COMPLETE ⇒  990	FUSS KPL.
2	10871664	1	ROUND SLING SUSPENSION GEAR 39T-6.9	RUNDSCHLINGENGEHAENGE
3	10283204	4	SHACKLE 25T SPF	SCHAEKEL
4	97053134	4	LOAD HOOK CPL. SPF	LASTHAKEN KPL.
5	12101794	2	ROUND SLING DIN EN 1492-2 56T-10M POLY	RUNDSCHLINGE
6	10871666	4	SHACKLE 40T LACKIERT SPF	SCHAEKEL
7	969944608	1	MOUNTING CPL ⇒  991	HALTERUNG KPL.

9.3.2021	etk_en_de_098266 LR 11000	 989 (2/2)
LIEBHERR	MOUNTING AIDS MONTAGEHILFSMITTEL	917571308



Pos.	Item	Quantity	Description	Bezeichnung
1	968299008	1	SUPPORT WELDED	FUSS SCHWK.
2	967997508	1	SUPPORT WELDED	AUFLAGE SCHWK.
3	972141808	1	PIN 80.0X245 35NICRMOV125	BOLZEN
4	11964262	1	WASHER EN 28738 70 160HV-ST FLZN SPF	SCHEIBE
5	10180381	1	SPLIT PIN ISO 1234 13X125 St 480H SPF	SPLINT
6	97011422	3	SHEET 30X95X500 PA6G	PLATTE
7	10875573	18	SOCKET HEAD SCREW ISO 4762 M10X50 8	ZYLINDERSCHRAUBE
8	420050701	18	WASHER ISO 7089 10 MS	SCHEIBE
9	10197769	18	HEX NUT DIN 985 M10 8 ZNNI-480H SPF	SECHSKANTMUTTER
10	979742908	1	SIGN 2X200X100 DC01 FE//ZNNI8//CN//T0	SCHILD
11	12102696	2	BUTTON HEAD SCREW ISO7380-2 M8X10 0	HALBRUNDKOPFSCHRAUBE
700	96017374	1	SIGNS	BESCHILDERUNG
(1)	97091645	1	SIGN 160X50 KLEBEFOLIE SPF	SCHILD

9.3.2021
080822

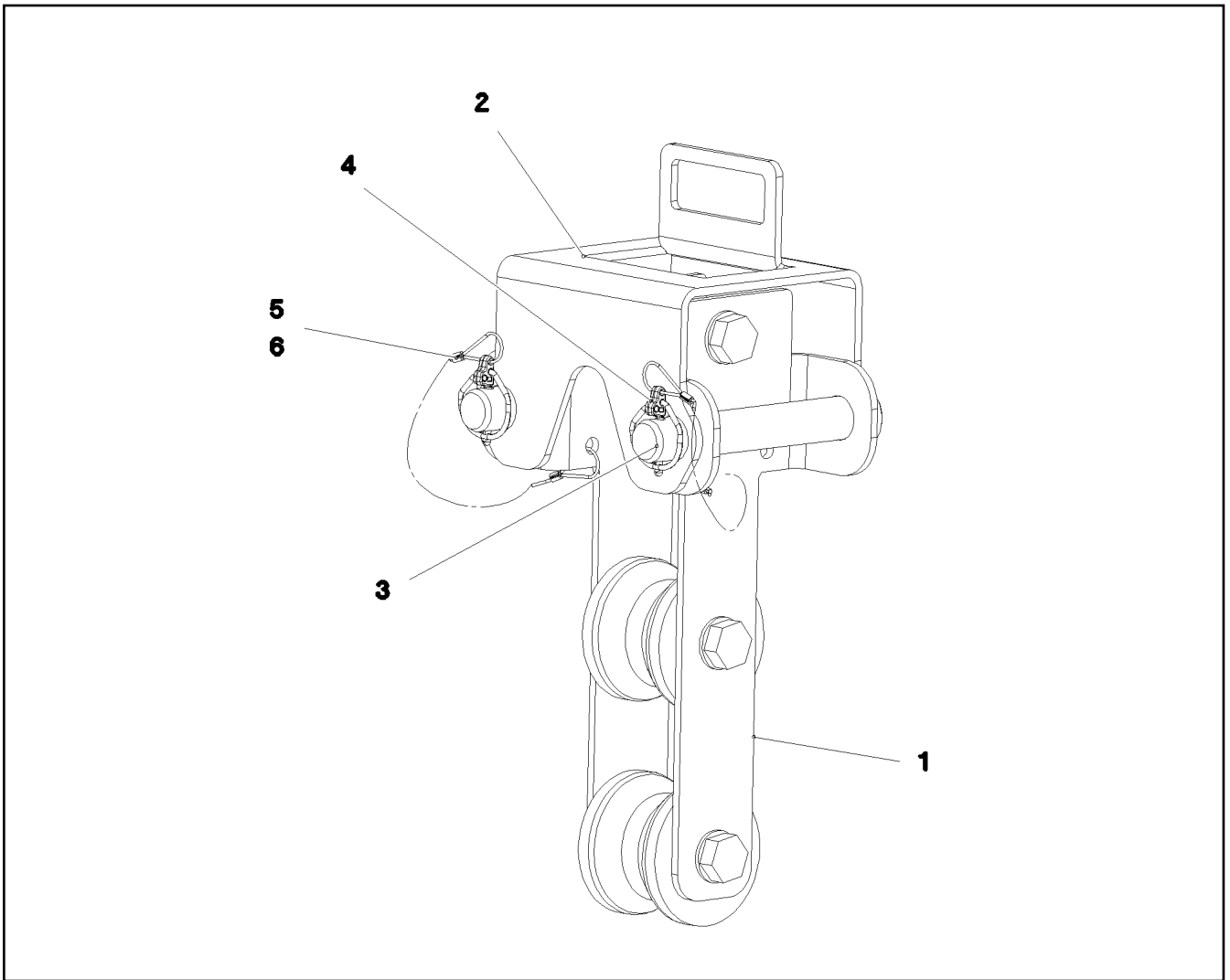
LIEBHERR

etk_en_de_098266 LR 11000

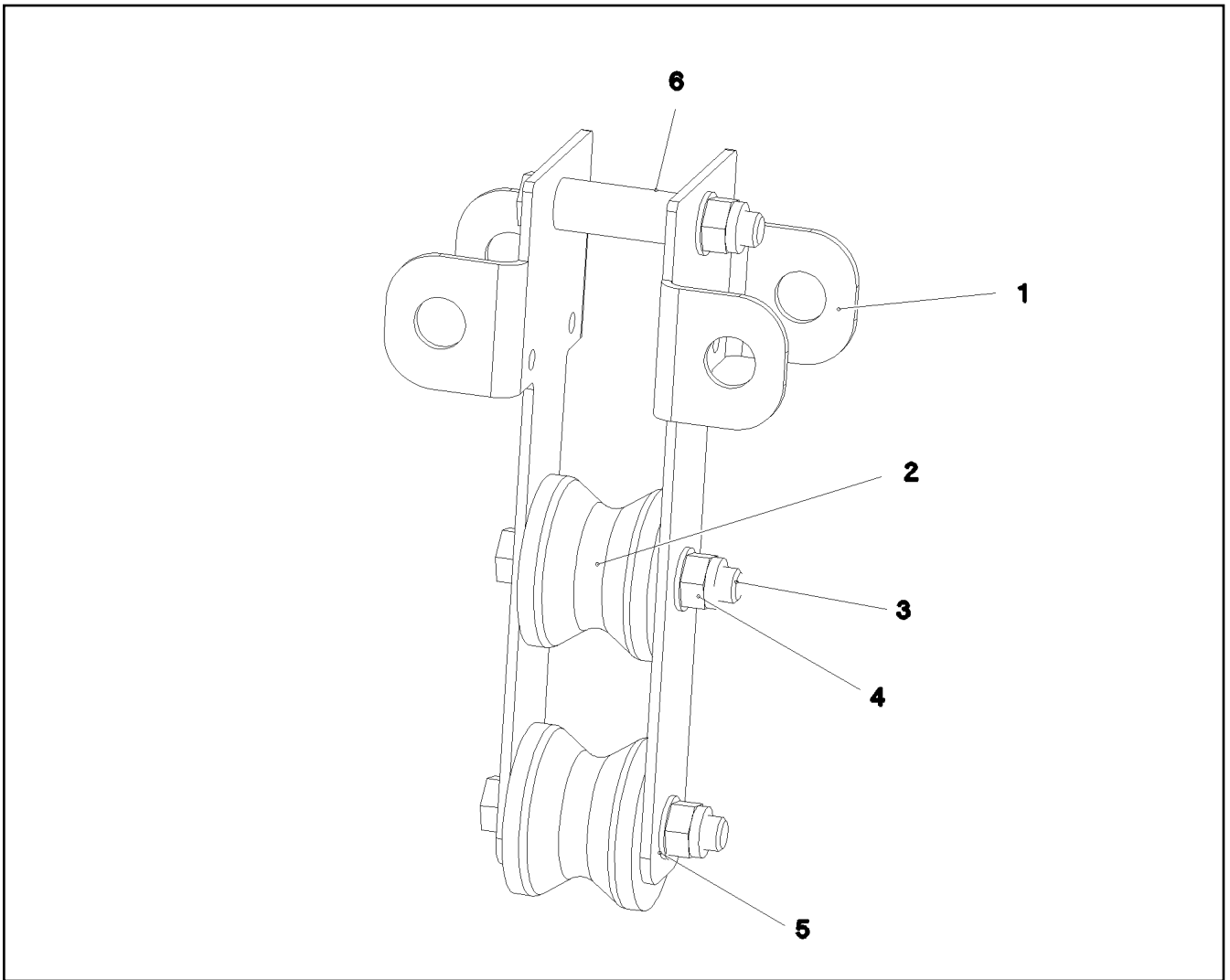
FOOT COMPLETE
FUSS KPL.

990

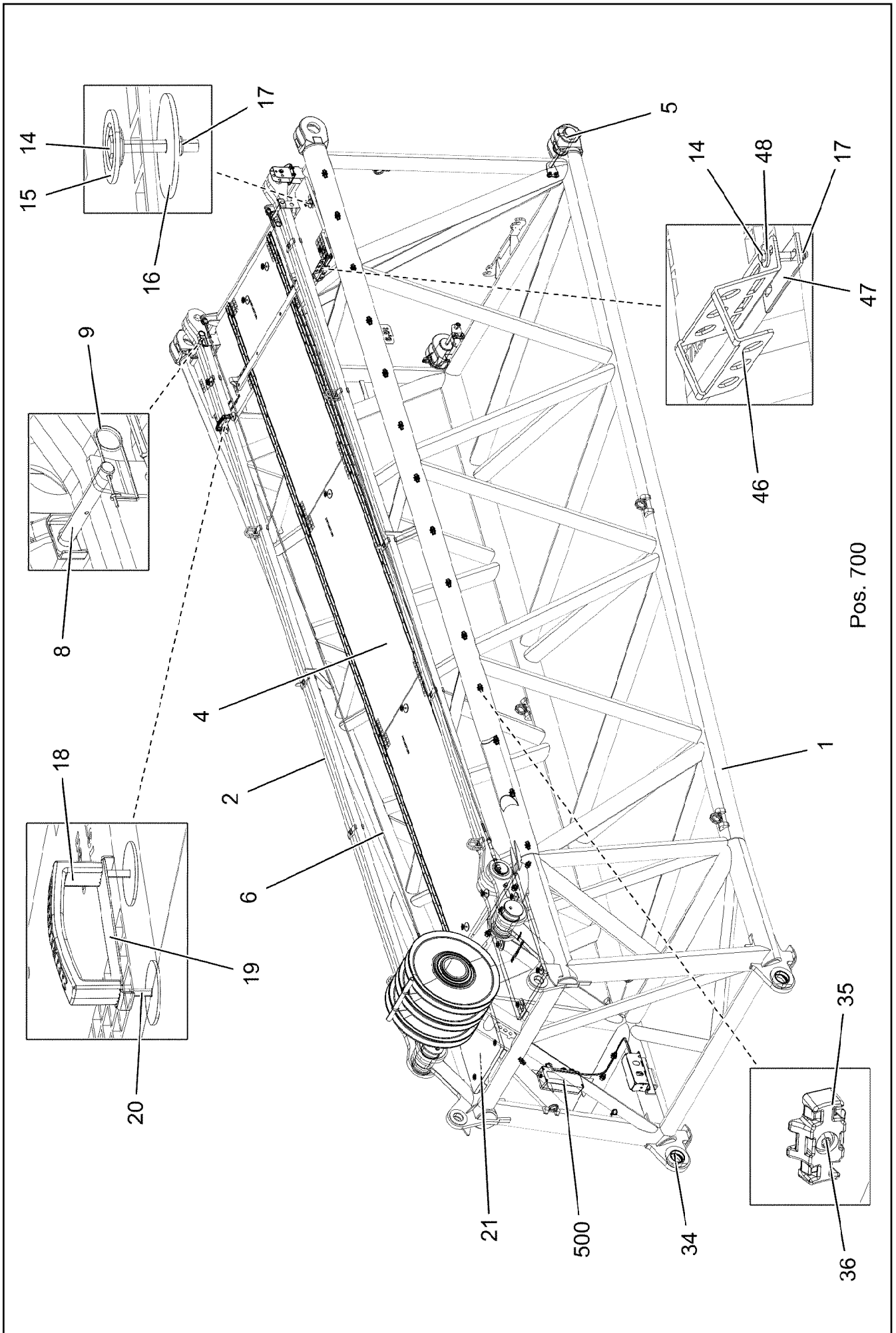
968455908



Pos.	Item	Quantity	Description	Bezeichnung
1	969944708	1	MOUNTING PRE-ASS. ⇒ 992	HALTERUNG VORM.
2	97065013	1	PLATE 6X223X437 S355MC FE//ZNNI8//CN//T	BLECH
3	97004857	2	PIN 45.0X207 35NICRMOV125 GASN. SPF	BOLZEN
4	10875870	2	SAFETY PLUG W HINGE-LID 6X42X5,5X32 4	SICHERHEITSKLAPPSTECKER
5	11160431	0.7	ROPE 2 2,3KN EDELSTAHL	SEIL
6	11170565	4	FERRULE 2 CU	PRESSKLEMME



Pos.	Item	Quantity	Description	Bezeichnung
1	97065015	2	PLATE 6X423X291 S355MC FE//ZNNI8//CN//T	BLECH
2	288155308	2	ROLLER RD100X78 PA6G	ROLLE
3	10878585	3	HEX SCREW ISO 4014 M20X130 8.8 FLZN SP	SECHSKANTSCHRAUBE
4	10875610	3	HEX NUT DIN 985 M20 10 FLZN SPF	SECHSKANTMUTTER
5	10289808	6	WASHER ISO 7089 20 300HV FLZN SPF	SCHEIBE
6	946103108	3	TUBE 30X4X83 E355+N VERZ	ROHR



Pos. 700

9.3.2021
004323

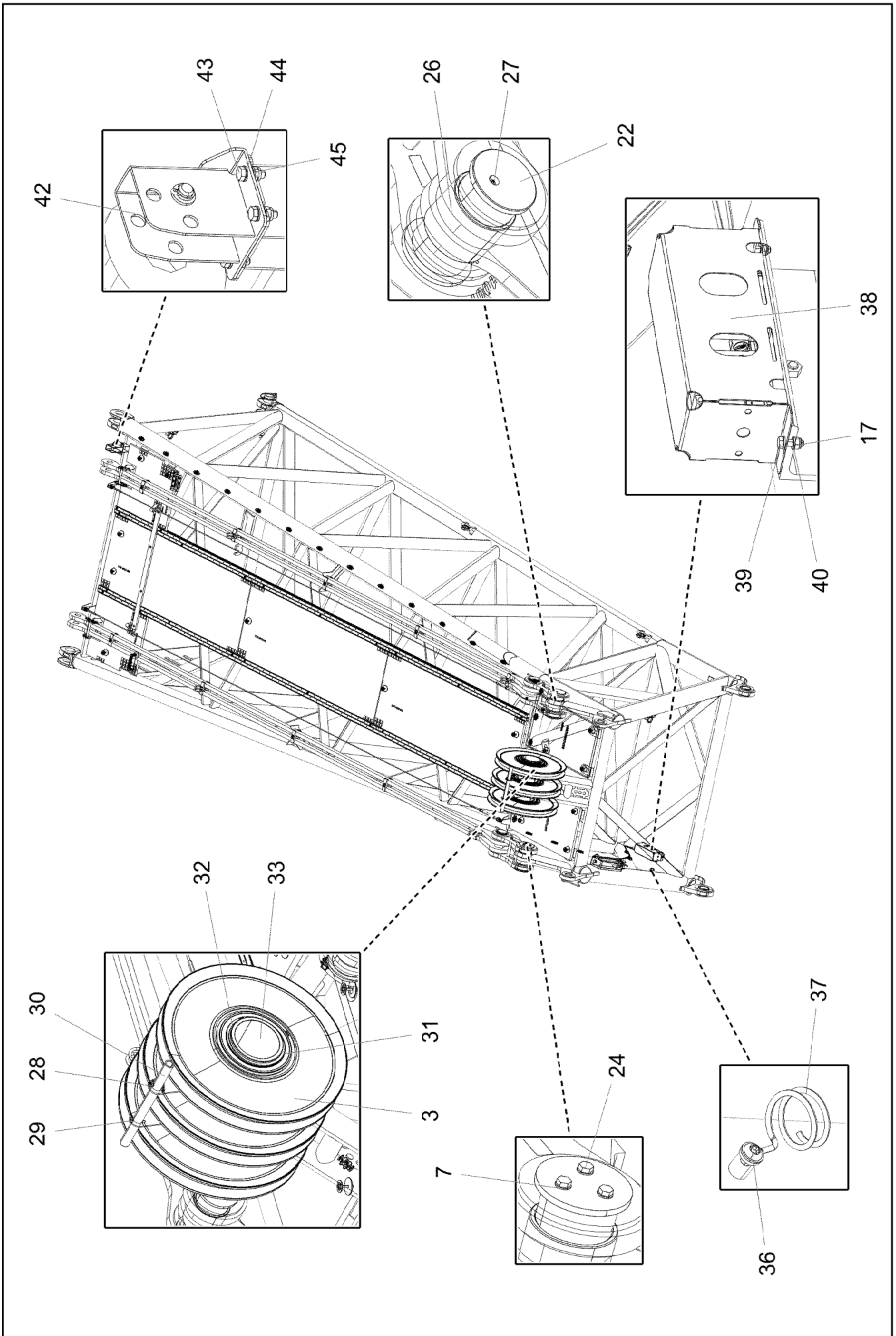
LIEBHERR

etk_en_de_098266 LR 11000

F-CONNECTING HEAD
F-ANSCHLUSSKOPF

993 (1/3)


919219508



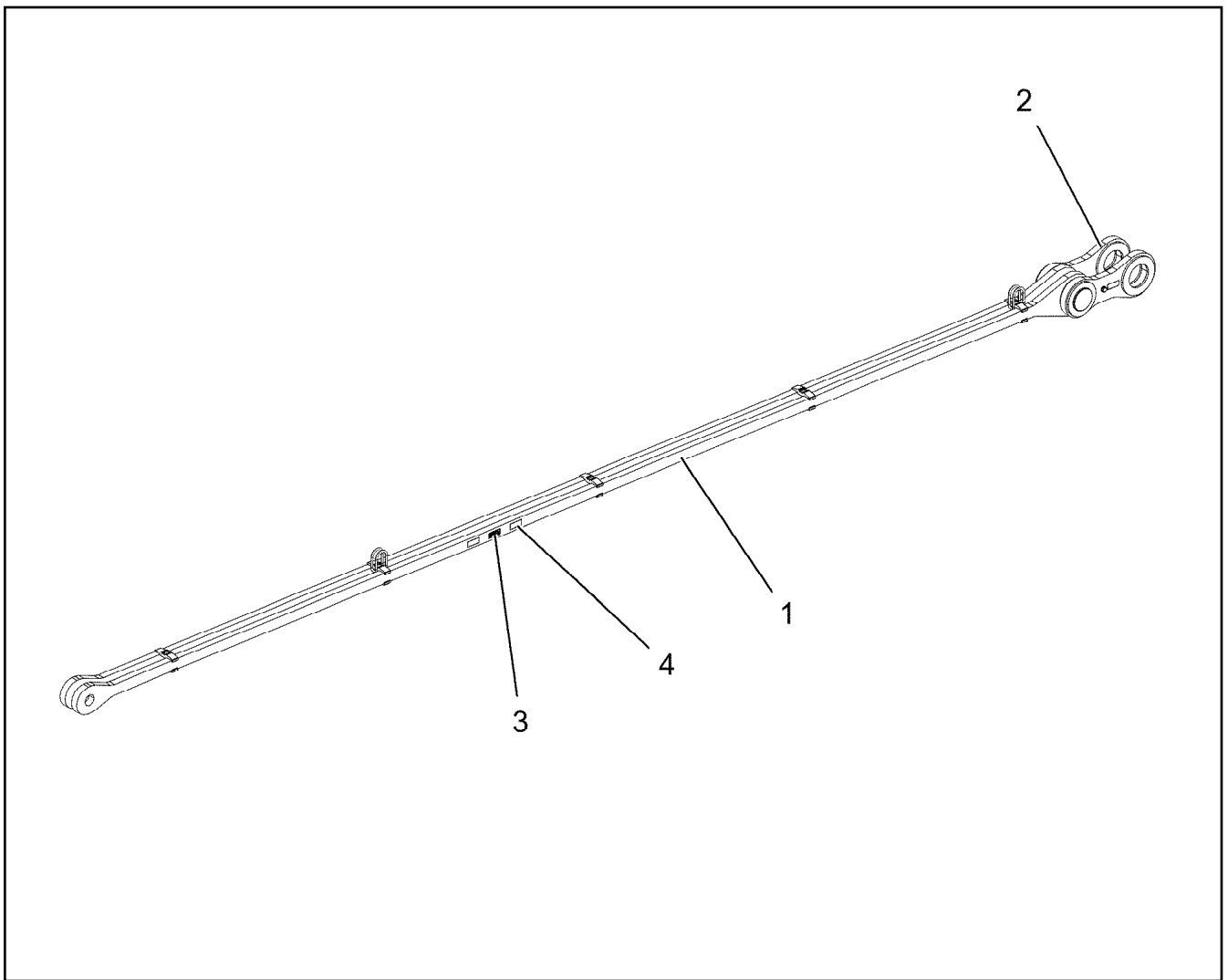
Pos.	Item	Quantity	Description	Bezeichnung
1	96038404	1	F-CONNECTING HEAD WELDED	F-ANSCHLUSSKOPF SCHWK.
2	96038420	2	RODS / PULL RODS 7.35M ⇒  996	STANGEN KPL.
3	967066008	3	ROPE PULLEY CPL.	SEILROLLE KPL.
4	96038847	1	GRIDIRON PRE-ASS. ⇒  1000	GITTERROST VORM.
5	96038848	2	PIN PRE-ASS. ⇒  1001	BOLZEN VORM.
6	10816267	2	ROUND STRAND ROPE 10X6,6M STAHL VE	RUNDLITZENSEIL
7	10289805	14	WASHER ISO 7089 14 300HV FLZN SPF	SCHEIBE
8	962580308	2	CONNECTING PIN WELDED FE//ZNNI8//CN/	ABSTECKBOLZEN SCHWK.
9	433100908	2	RETAINING SPRING 4,5X98 ISO 2081 FE/ZN	SICHERUNGSFEDER
14	11651582	19	HEX SCREW ISO 4014 M8X55 8.8 480H SPF	SECHSKANTSCHRAUBE
15	10100621	17	DISH MOUNTING	TELLERBEFESTIGUNG
16	941138108	19	WASHER DC01 FE//ZNNI8//CN//T0	SCHEIBE
17	10875614	21	HEX NUT DIN 985 M8 8 480H SPF	SECHSKANTMUTTER
18	966435308	1	GRIP PA6-30%GF SPF	GRIFF
19	97006045	1	PLATE ALMG3 H111	BLECH
20	11651581	2	HEX SCREW ISO 4014 M8X50 8.8 480H SPF	SECHSKANTSCHRAUBE
21	97065734	2	GRATING DIN 24537-3 1007X607X30/7 GFK B	GITTERROST
22	97123857	2	PIN 160.0X280 35NICRMOV125 SPF	BOLZEN
23	97123858	2	PLATE 12X170X170 S690QL	BLECH
24	406602308	6	HEX SCREW ISO 4017 M14X40 10.9 FLZN SP	SECHSKANTSCHRAUBE
26	97123859	2	BUSHING 155X135X130 GZ-CUZN25AL*	BUCHSE
27	7743242	2	HYDRAULIC-TYPE LUBRICAT.NIPPLE DIN 71	KEGELSCHMIERNIPPEL
28	433201608	1	PIPE FOLDING PLUG 10X45 VERZ	ROHRKLAPPSTECKER
29	10180368	1	SPLIT PIN ISO 1234 8X50 St 480H SPF	SPLINT
30	97123861	1	TUBE 38.0X530 S355J2H T ZN O	ROHR
31	97104638	2	WASHER 2X246X246 DC01 FE//ZNNI8//CN//T	SCHEIBE
32	428010508	2	LOCKING RING DIN 471 220X5	SICHERUNGSRING
33	97123862	1	AXLE 244.5X580 S770QL1 SPF	ACHSE
34	97123863	2	BUSHING 125X110X75 37MNB4	BUCHSE
35	10872676	2	CABLE CLIP HOLDER 46X70-SCHWARZ PA	KABELBINDERHALTER
36	12102696	3	BUTTON HEAD SCREW ISO7380-2 M8X10 0	HALBRUNDKOPFSCHRAUBE
37	720014408	1	CABLE CLAMP	KABELHALTER
38	97080863	1	HOOD 601X338 DC01 FE//ZNNI8//CN//T0	HAUBE
39	10197831	2	HEX SCREW ISO 4017 M8X25 8.8 ZNNI-480	SECHSKANTSCHRAUBE
40	12103465	4	WASHER ISO 7089 8 300HV ZNNI-480H SPF	SCHEIBE
42	96005810	1	CONSOLE COMPL.	KONSOLE KPL.
43	11642358	4	HEX SCREW ISO 4017 M10X30 8.8 FLZN SP	SECHSKANTSCHRAUBE
44	10289795	8	WASHER ISO 7089 10 300HV FLZN SPF	SCHEIBE
45	10197769	4	HEX NUT DIN 985 M10 8 ZNNI-480H SPF	SECHSKANTMUTTER
46	97061020	1	PLATE 4X255X187 S315MC FE//ZNNI8//CN//T	BLECH
47	970130508	1	PLATE 4x160x40 S315MC	BLECH
48	420600301	4	WASHER ISO 7094 8 100 HV-ST VERZ	SCHEIBE
500	919287008	1	ELECTRIC F-CONNECTING HEAD F2 ⇒  1002	ELEKTRIK F-ANSCHLUSSKOPF
700	96038854	1	SIGNS ⇒  1007	BESCHILDERUNG

9.3.2021

etk_en_de_098266 LR 11000

 995 (3/3)**LIEBHERR**F-CONNECTING HEAD
F-ANSCHLUSSKOPF

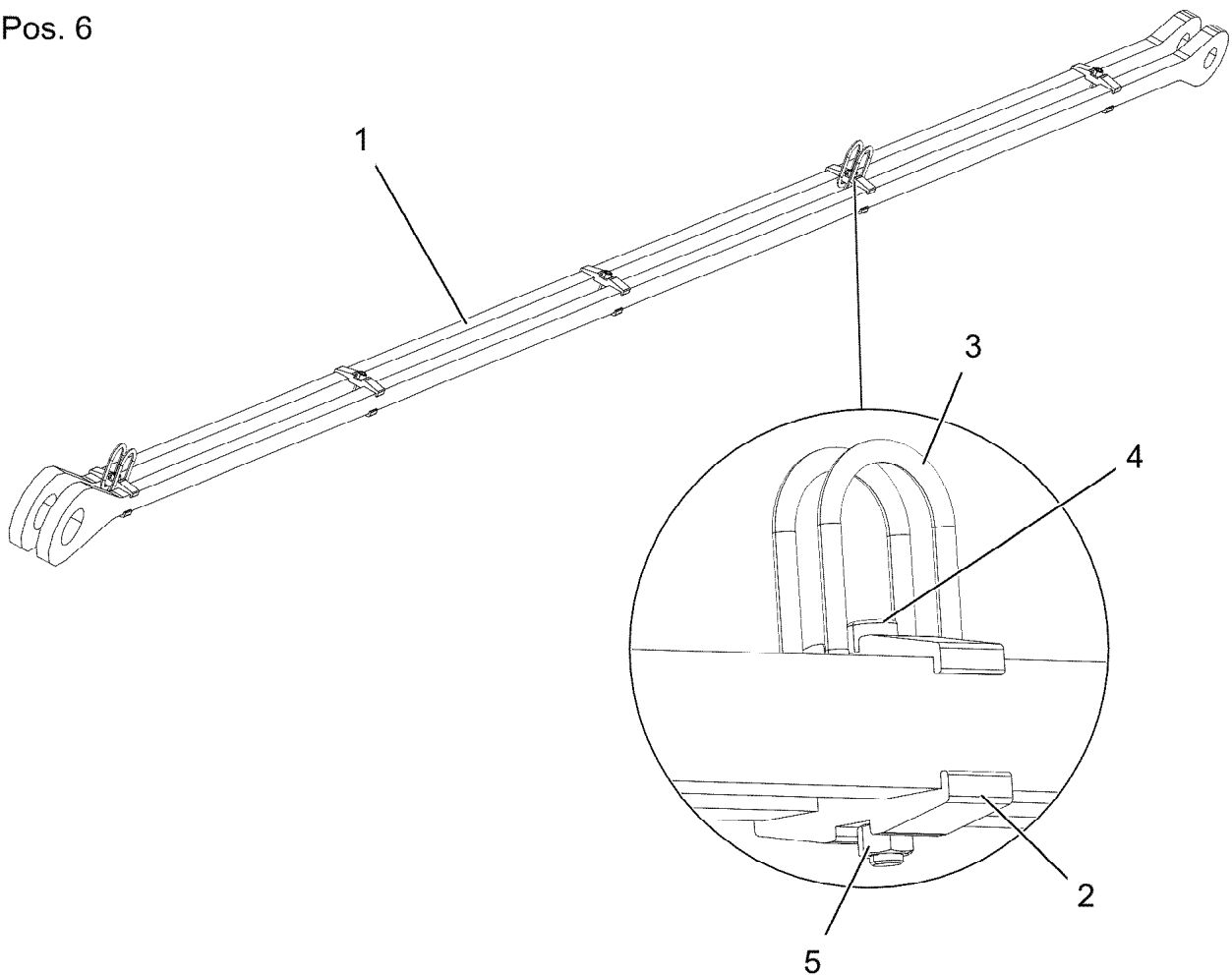
919219508



Pos.	Item	Quantity	Description	Bezeichnung
1	96038862	1	RODS PRE-ASSEMBLY 6.95M ⇒ <input type="checkbox"/> 997	STANGEN VORM.
2	96038863	1	CONNECTING LINK PRE-ASS. 0.4M ⇒ <input type="checkbox"/> 998	LASCHE VORM.
3	96038864	1	SIGNS ⇒ <input type="checkbox"/> 999	BESCHILDERUNG
4	97139634	2	PLATE ASSEMBLY SCHILD BG SPF	SCHILD BAUGRUPPE

9.3.2021 004253 LIEBHERR	etk_en_de_098266 LR 11000 RODS / PULL RODS STANGEN KPL.	<input type="checkbox"/> 996 96038420
---------------------------------------	---	--

Pos. 6



Pos.	Item	Quantity	Description	Bezeichnung
1	97123902	2	PLATE 40X7173X244 S960QL+Z25	BLECH
2	97028373	10	CLAMP 40X142X24 S960QL+Z25	KLAMMER
3	10871568	4	OVAL LOAD RING 11X60X120 GK 10 SPF	OVALRING
4	12691483	5	SOCKET HEAD SCREW ISO 4762 M16X100 8	ZYLINDERSCHRAUBE
5	10873081	5	HEX NUT ISO 4032 M16 10 FLZN SPF	SECHSKANTMUTTER
6	973567608	1	PLATE IDENTIFICATION NUMBER IDENT-N	SCHILD IDENTNR.

9.3.2021
004250

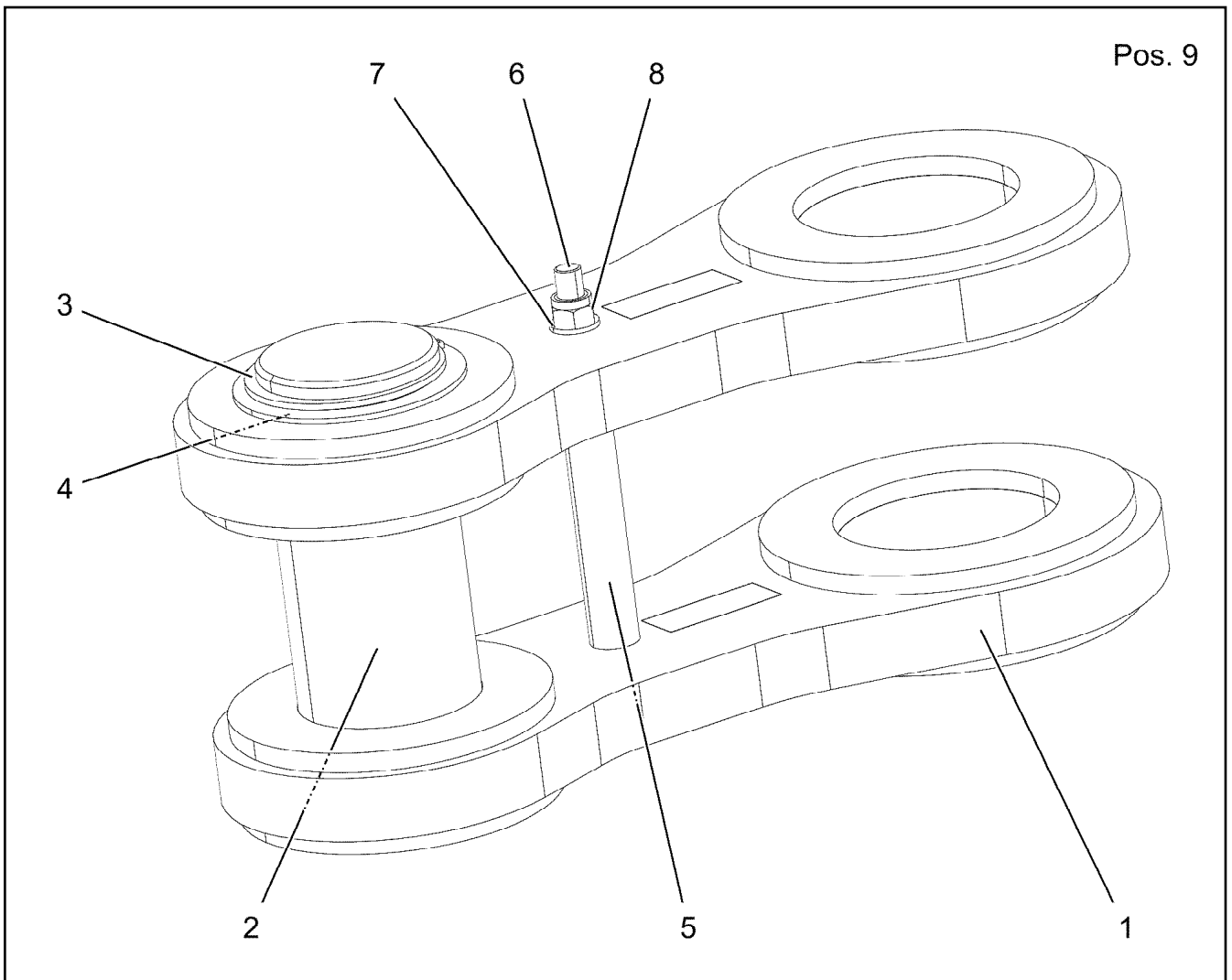
LIEBHERR

etk_en_de_098266 LR 11000

RODS PRE-ASSEMBLY
STANGEN VORM.

997

96038862



Pos.	Item	Quantity	Description	Bezeichnung
1	96038866	2	CONNECTING LINK WELDED	LASCHE SCHWK.
2	97123903	1	PIN 130.0X290 35NICRMOV125 SPF	BOLZEN
3	12100648	1	LOCKING RING DIN 471 110X4 480H SPF	SICHERUNGSRING
4	12100043	1	SUPPORTING WASHER DIN 988 S 110X140	STUETZSCHEIBE
5	97123904	1	TUBE 30.0X159 E355+N	ROHR
6	4901939	1	HEX SCREW ISO 4014 M16X280 10.9 FLZN	SECHSKANTSCHRAUBE
7	10289806	2	WASHER ISO 7089 16 300HV FLZN SPF	SCHEIBE
8	10875859	1	HEX NUT ISO 7040 M16 8 FLZN SPF	SECHSKANTMUTTER
9	973567608	1	PLATE IDENTIFICATION NUMBER IDENT-N	SCHILD IDENTNR.

9.3.2021
004251

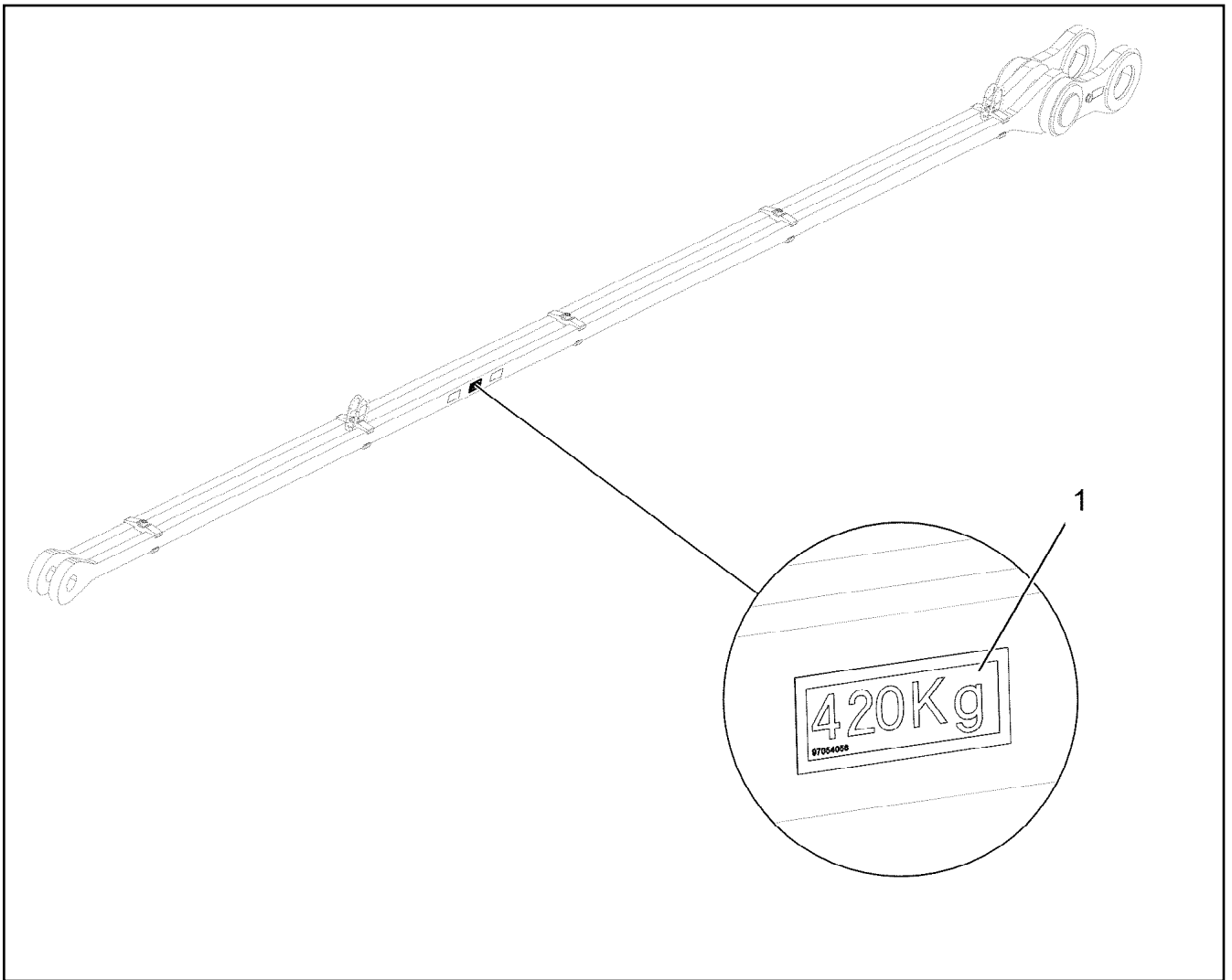
LIEBHERR

etk_en_de_098266 LR 11000

CONNECTING LINK PRE-ASS.
LASCHE VORM.

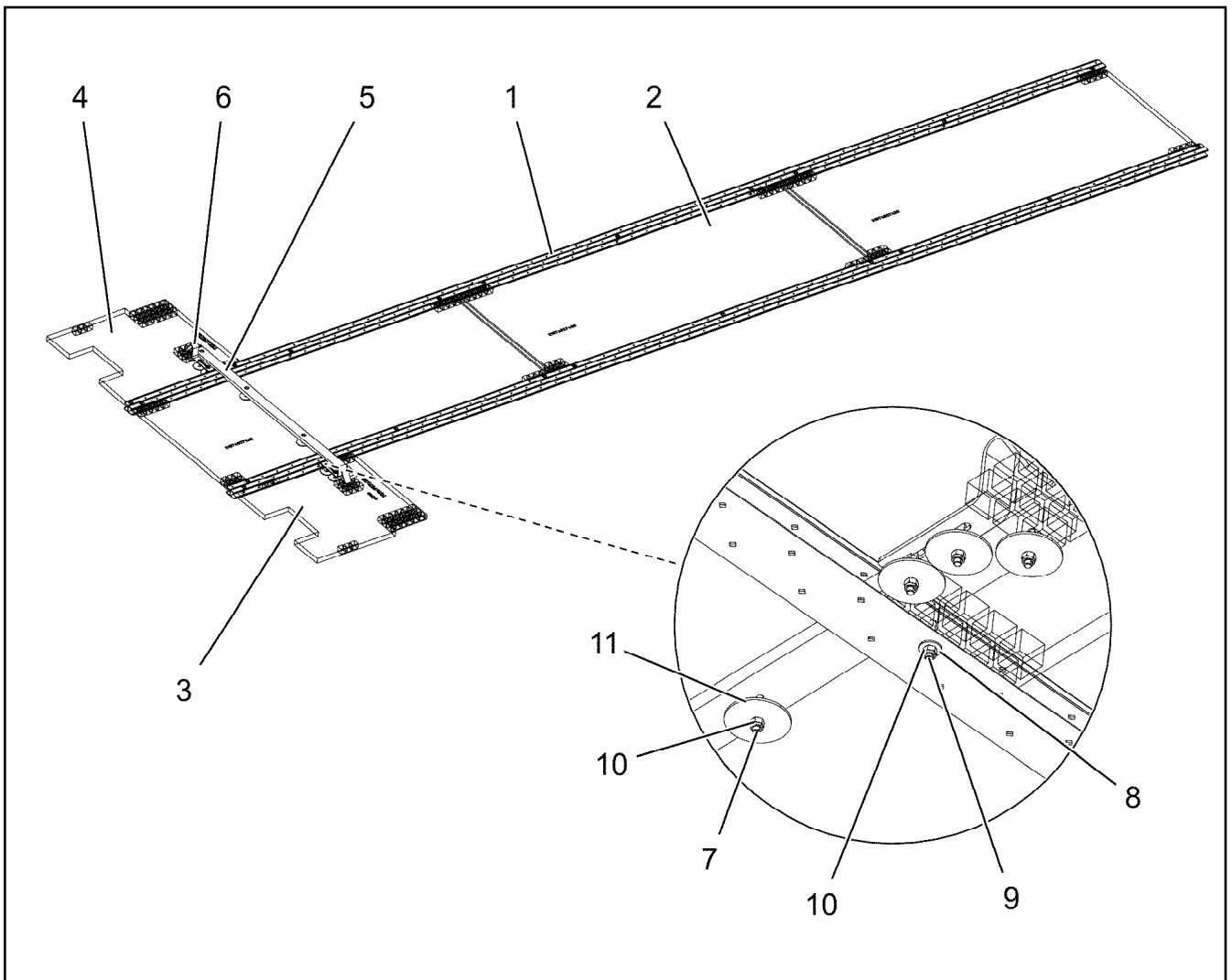
998

96038863

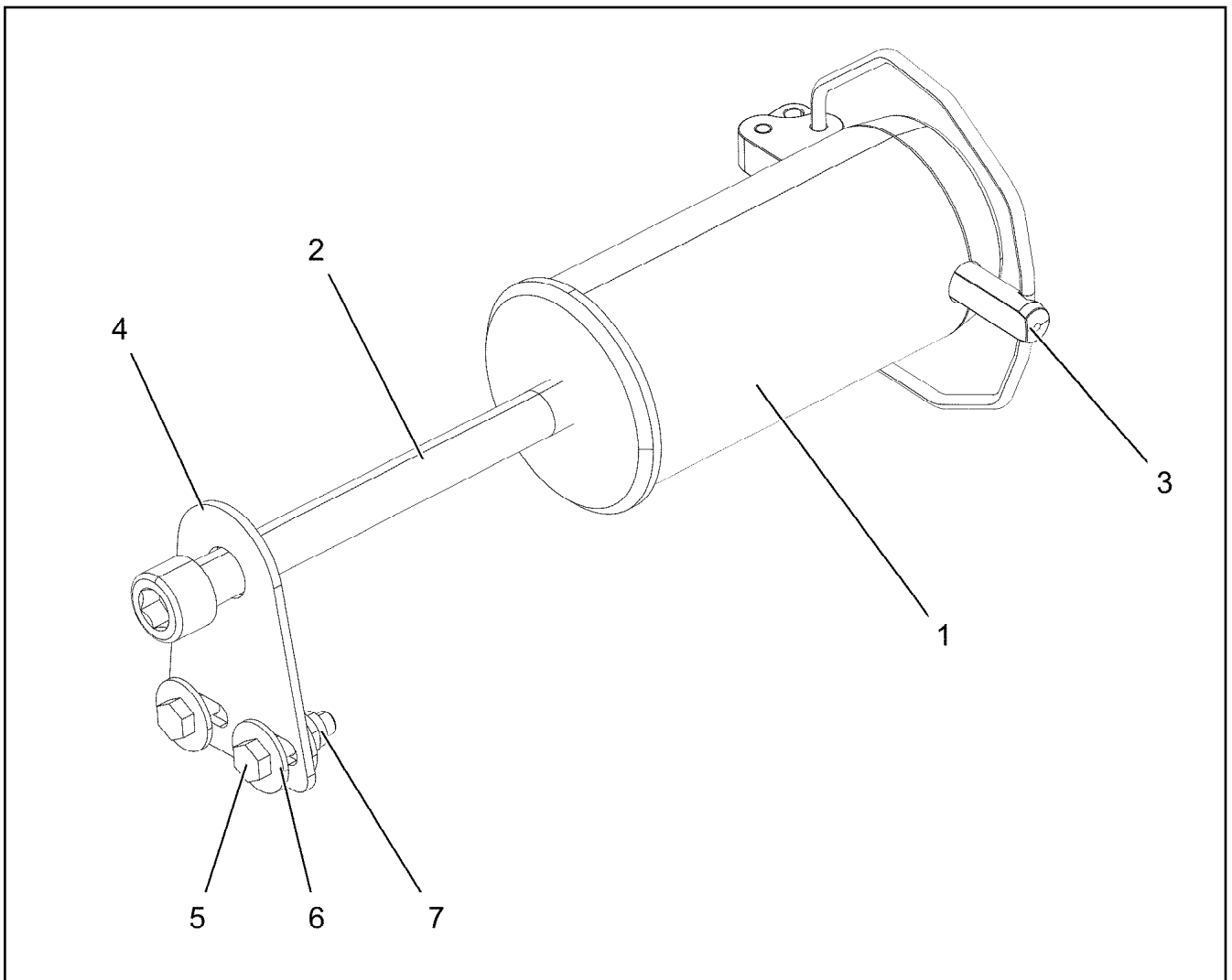


Pos.	Item	Quantity	Description	Bezeichnung
1	97054056	1	SIGN 80X32 KLEBEFOLIE SPF	SCHILD

<p>9.3.2021 004252</p> <p>LIEBHERR</p>	<p>etk_en_de_098266 LR 11000</p> <p>SIGNS BESCHILDERUNG</p>	<p>999</p> <p>96038864</p>
---	---	----------------------------





Pos.	Item	Quantity	Description	Bezeichnung
1	97123911	2	ALU PROFILE 84-3-6560 ALMGSIT66	ALUPROFIL
2	97066111	3	GRATING DIN 24537-3 2167X927X30 GFK B	GITTERROST
3	97123912	1	GRATING DIN 24537-3 767X767X30 GFK BES	GITTERROST
4	97123913	1	GRATING DIN 24537-3 767X767X30 GFK BES	GITTERROST
5	97123914	1	STRIP 1410X60X20 PA6G	LEISTE
6	97095956	2	DEFLECTOR 40X326 S355MC FE//ZNNI8//CN/	ABWEISER
7	11651583	4	HEX SCREW ISO 4014 M8X60 8.8 480H SPF	SECHSKANTSCHRAUBE
8	11140469	52	WASHER ISO 7093-1 8 200HV 480H SPF	SCHEIBE
9	10876825	26	BUTTON HEAD SCREW ISO 7380-1 M8X55 0	HALBRUNDKOPFSCHRAUBE
10	11656731	30	HEX NUT ISO 7040 M8 8 480H SPF	SECHSKANTMUTTER
11	941138108	8	WASHER DC01 FE//ZNNI8//CN//T0	SCHEIBE

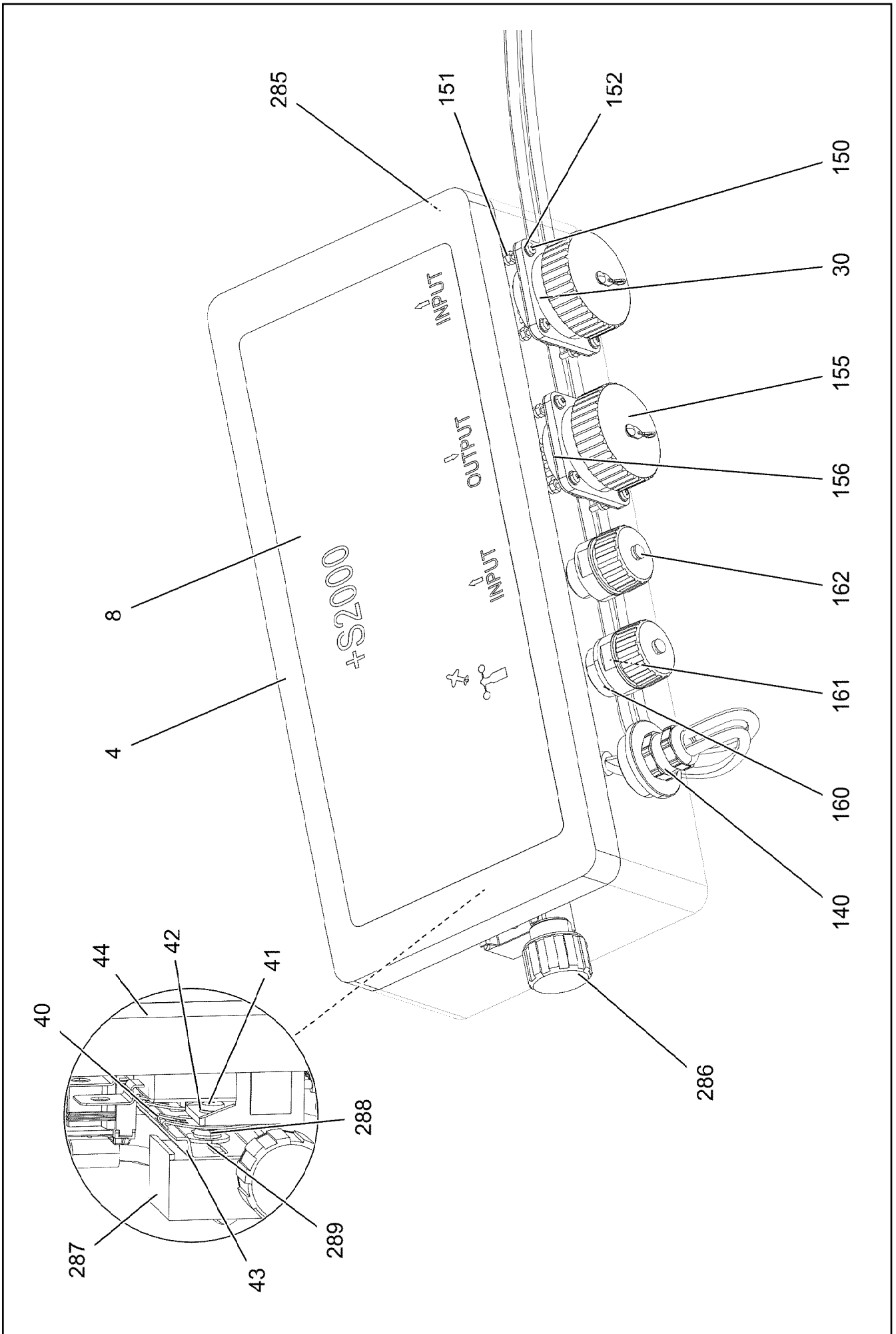


Pos.	Item	Quantity	Description	Bezeichnung
1	976499408	1	PIN 120.0X237 35NICRMOV125 GASN. SPF	BOLZEN
2	12100098	1	SOCKET HEAD SCREW ISO 4762 M24X280 8	ZYLINDERSCHRAUBE
3	10878577	1	SAFETY PLUG W HINGE-LID 20X175X20X1	SICHERHEITSKLAPPSTECKER
4	955051808	1	PLATE S700MC	BLECH
5	11645386	2	HEX SCREW ISO 4017 M12X45 8.8 FLZN SP	SECHSKANTSCHRAUBE
6	11182717	4	WASHER ISO 7093-1 12 300HV FLZN SPF	SCHEIBE
7	11840127	2	HEX NUT ISO 7040 M12 8 FLZN SPF	SECHSKANTMUTTER

9.3.2021 004256	etk_en_de_098266 LR 11000	1001
LIEBHERR	PIN PRE-ASS. BOLZEN VORM.	96038848

Pos.	Item	Quantity	Description	Bezeichnung
10	96035575	1	TERMINAL BOX CPL. S2000-F2 ⇒  1003	KLEMMKASTEN KPL.
151	10802057	2	ANGLE TRANSMITTER 360° LSB PL:D SPF	WINKELGEBER

9.3.2021	etk_en_de_098266 LR 11000	 1002
LIEBHERR	ELECTRIC F-CONNECTING HEAD ELEKTRIK F-ANSCHLUSSKOPF	919287008



Pos.	Item	Quantity	Description	Bezeichnung
4	97123899	1	EMPTY CASING 160.0X0 AL	LEERGEHAEUSE
8	97123909	1	SIGN S2000 LEXAN	SCHILD
30	96038868	1	WIRES CPL. S2000-F2 ⇒ □ 1005	DRAEHTE KPL.
40	10492256	2	SNAP FOOT	SCHNAPPFUSS
41	10875472	2	PAN-HEAD SCREW ISO 7045 M4X6 4.8 480H	FLACHKOPFSCHRAUBE
42	10875645	2	WASHER ISO 7089 4 200HV 480H SPF	SCHEIBE
43	602106708	0.345	TOP HAT RAIL 35X27X7,3X1	HUTSCHIENE
44	10878159	2	LSB MODULE	LSB-MODUL
140	96035583	1	LEAD W2001-F2 ⇒ □ 1006	LEITUNG
150	408400801	8	PAN-HEAD SCREW ISO 7045 M3X20 4.8 A2	FLACHKOPFSCHRAUBE
151	10876399	8	HEX NUT DIN 985 M3 8 480H SPF	SECHSKANTMUTTER
152	420050108	10	WASHER ISO 7089 3 MS	SCHEIBE
155	692405308	2	DUST CAP 1 3/4-18NS METALL	STAUBKAPPE
156	10815121	2	FLANGE SEAL GR.28	FLANSCHDICHTUNG
160	602606408	1	REDUCTION M25X1,5/M20X1,5 MS	REDUKTION
161	10872381	2	TIN M1	DOSE
162	604512108	2	SEALING PLUG M1-D	VERSCHLUSSKAPPE
285	602501208	1	WATER DRAIN PLUG M12 PA6G SPF	ENTWAESSERUNGSSTOPFEN
286	10488662	1	VENTILATION SCREW M20X1,5 POLYAMID	ENTLUEFTUNGSSCHRAUBE
287	602736008	2	SUPPORT TRESTLE	AUFLAGEBOCK
288	553168708	2	SHEET-METAL SCREW ISO 7049 ST4,8X13 S	BLECHSCHRAUBE
289	10875643	2	WASHER ISO 7093-1 5 200HV 480H SPF	SCHEIBE

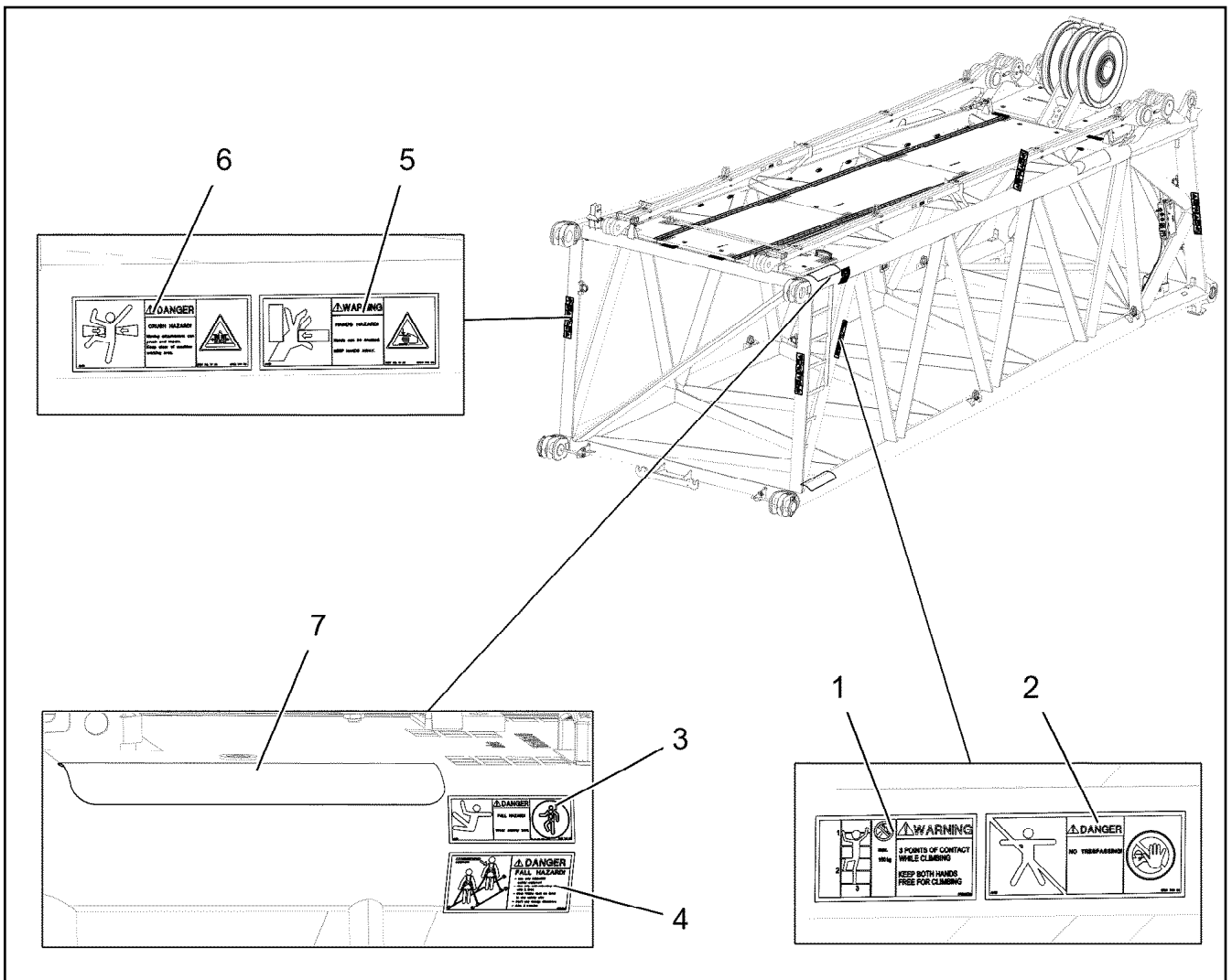
9.3.2021	etk_en_de_098266 LR 11000	□ 1004 (2/2)
LIEBHERR	TERMINAL BOX CPL. KLEMMKASTEN KPL.	96035575

Pos.	Item	Quantity	Description	Bezeichnung
2	96038867	1	WIRES PRE-ASS. S2000-F2	DRAEHTE VORM.
500	923512208	20	CABLE MARKER	KABELMARKER
501	10099870	3	FLAT PLUG HOUSING 9-POL	FLACHSTECKERGEHAEUSE
502	10045101	3	CONTACT RETAINING PIN 9POL GELB	KONTAKTSICHERUNGSSTIFT
503	10874047	3	FLAT PLUG HOUSING 25-POL 40A	FLACHSTECKERGEHAEUSE
504	96008681	3	COTTER PIN 25POL	STECKER VORM.
505	630122908	2	PLUG BASE 9-POLE	RELAISSTECKSOCKEL
506	604526608	1	PIN CARRIER 6-POL 16A	STIFTTRAEGER
507	10815119	1	BUILD-IN SOCKET 43-POL	EINBAUDOSE
508	10874039	1	FLAT PLUG HOUSING 36-POL 20A	FLACHSTECKERGEHAEUSE
509	10870392	2	PLUG SHELL 9-POL PA66-GF13	STECKERGEHAEUSE
510	604526508	1	BUSHING SUPPORT 6-POL 16A	BUCHSENTRAEGER
511	96008397	1	COTTER PIN 36POL	STECKER VORM.
512	10877572	1	BUILD-IN SOCKET 43 POL ZNNI	EINBAUDOSE

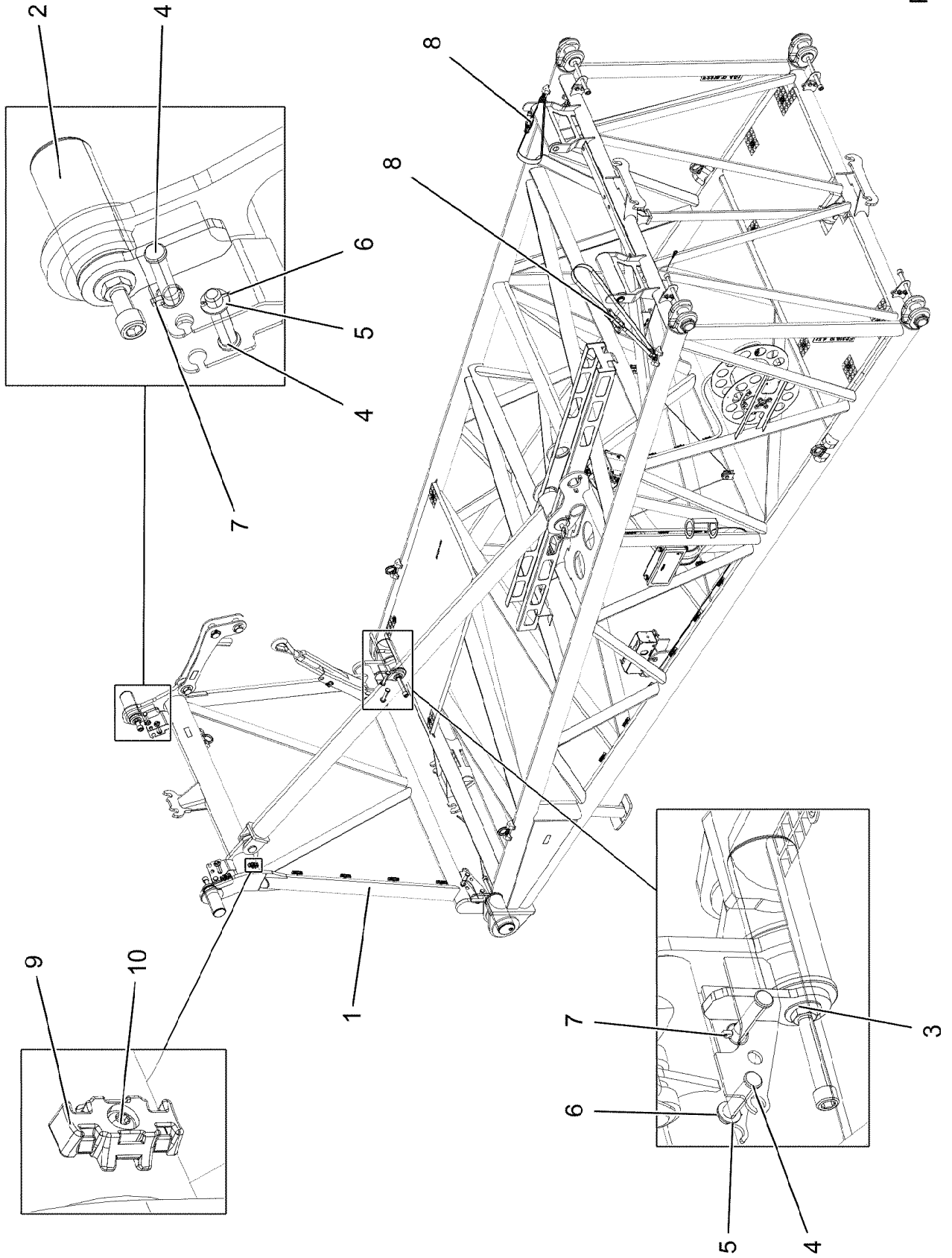
9.3.2021	etk_en_de_098266 LR 11000	<input type="checkbox"/> 1005
LIEBHERR	WIRES CPL. DRAEHTE KPL.	96038868

Pos.	Item	Quantity	Description	Bezeichnung
5	10877916	1.95	LEAD 3 X 0,75	LEITUNG
6	10877916	2.19	LEAD 3 X 0,75	LEITUNG
95	6202444	2	PIN CONTACT 0,75-1,5MM2	STIFTKONTAKT
96	6202434	4	SLEEVE CONTACT 0,75-1,5MM2	BUCHSENKONTAKT
500	923512208	3	CABLE MARKER	KABELMARKER
501	10870392	1	PLUG SHELL 9-POL PA66-GF13	STECKERGEHAEUSE
502	605251608	2	PLUG SOCKET BODY 4-POLE AL	STECKDOSENKOERPER
503	602606508	1	REDUCTION M32X1,5/M20X1,5 MS	REDUKTION
504	10872876	1	CABLE GLAND M20X1,5 MS	KABELVERSCHRAUBUNG
505	605212808	2	MOULDING 317-1397-000 SUR	FORMTEIL
506	6202909	2	CLAMP	KLAMMER
811	692404908	2	STOPPER PLUG	BLINDSTOPFEN
996	965622108	6	LETTERING WIRE	BESCHRIFTUNG ADER
998	965622208	2	LETTERING WIRING HARNESS	BESCHRIFTUNG KABELBAUM
2204	10874060	6	SLEEVE CONTACT 0,5-1,0MM2 CuNiSi	BUCHSENKONTAKT

9.3.2021	etk_en_de_098266 LR 11000	<input type="checkbox"/> 1006
LIEBHERR	LEAD LEITUNG	96035583



Pos.	Item	Quantity	Description	Bezeichnung
1	97036732	1	SIGN 168X88 KLEBEFOLIE SPF	SCHILD
2	978674008	1	SIGN 208X88 KLEBEFOLIE SPF	SCHILD
3	978674808	4	SIGN 168X62 KLEBEFOLIE SPF	SCHILD
4	97004046	2	SIGN 168X88X1 KLEBEFOLIE SPF	SCHILD
5	978674608	4	SIGN 208X88 KLEBEFOLIE SPF	SCHILD
6	978674108	4	SIGN 208X88 KLEBEFOLIE SPF	SCHILD
7	970879408	2	ANTI-SLIP SURFACE 1.6X150X500 3M TYP4	ANTIRUTSCHBELAG



9.3.2021
004325

LIEBHERR


etk_en_de_098266 LR 11000

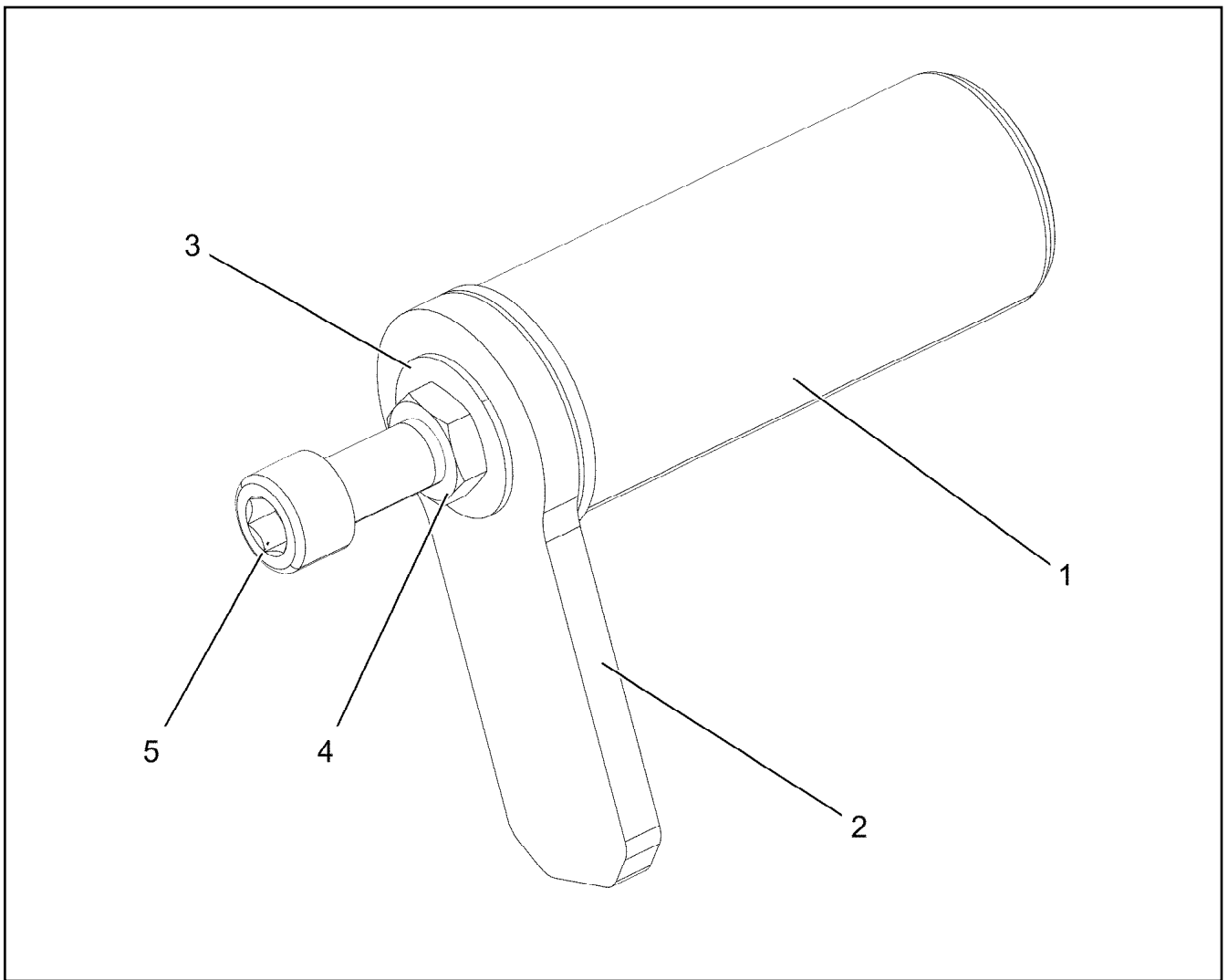
F-ASSEMBLY UNIT
F-MONTAGEEINHEIT

1008 (1/2)

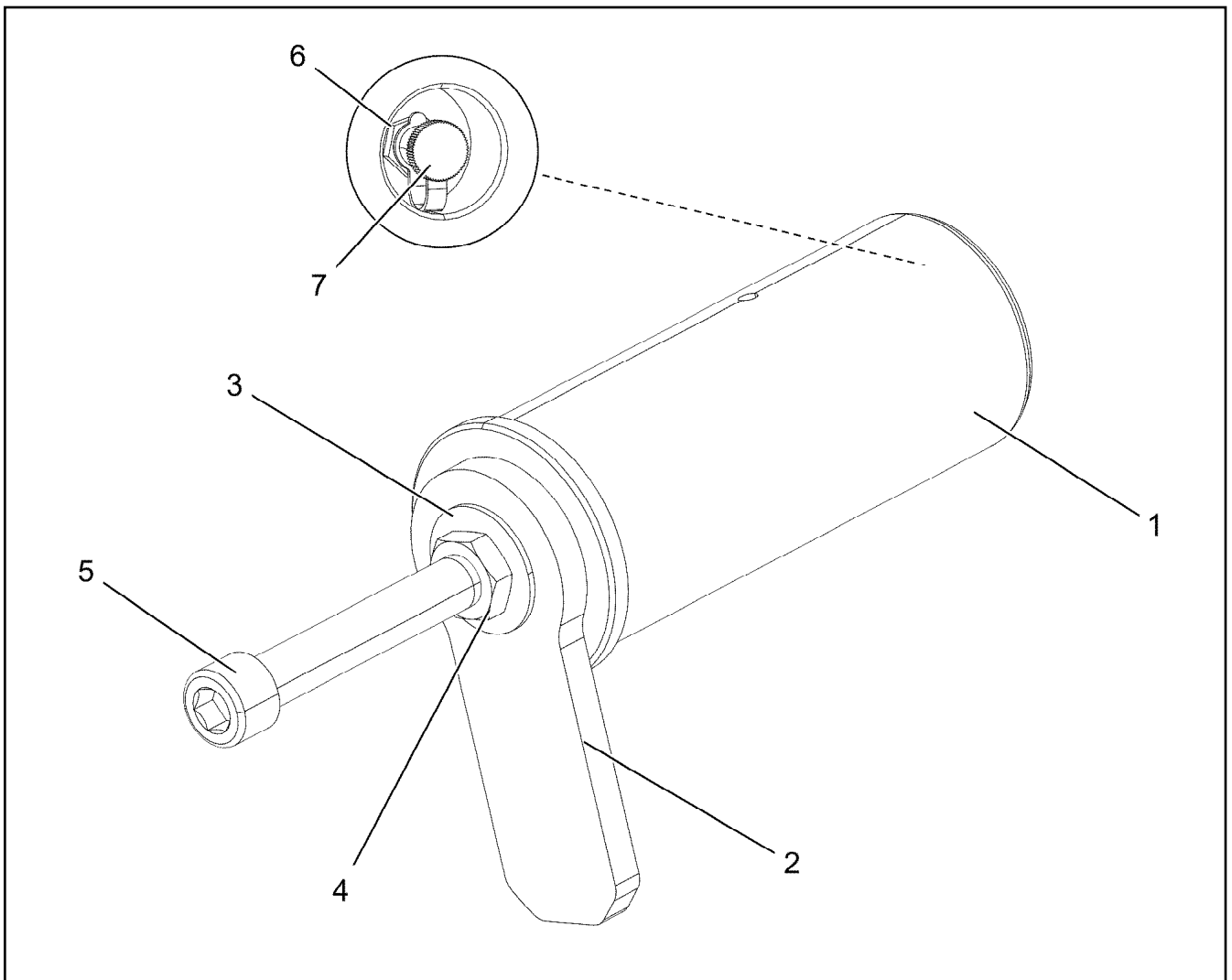
919219608

Pos.	Item	Quantity	Description	Bezeichnung
1	96038040	1	FRAME WELDED	RAHMEN SCHWK.
2	96038041	2	PIN PRE-ASS. ⇒  1010	BOLZEN VORM.
3	96038042	2	PIN PRE-ASS. ⇒  1011	BOLZEN VORM.
4	97081702	8	PIN 30.0X116 35NICRMOV125 SPF	BOLZEN
5	10289809	4	WASHER ISO 7089 22 300HV FLZN SPF	SCHEIBE
6	10180352	4	SPLIT PIN ISO 1234 4X32 St 480H SPF	SPLINT
7	10875869	4	SAFETY PLUG W HINGE-LID 5X29X4,7X25 4	SICHERHEITSKLAPPSTECKER
8	10877388	2	LASHING STRAP 2,2MX35MM POLYTEX SP	ZURRGURT
9	10872676	6	CABLE CLIP HOLDER 46X70-SCHWARZ PA	KABELBINDERHALTER
10	12102696	6	BUTTON HEAD SCREW ISO7380-2 M8X10 0	HALBRUNDKOPFSCHRAUBE
700	96039202	1	SIGNS ⇒  1012	BESCHILDERUNG

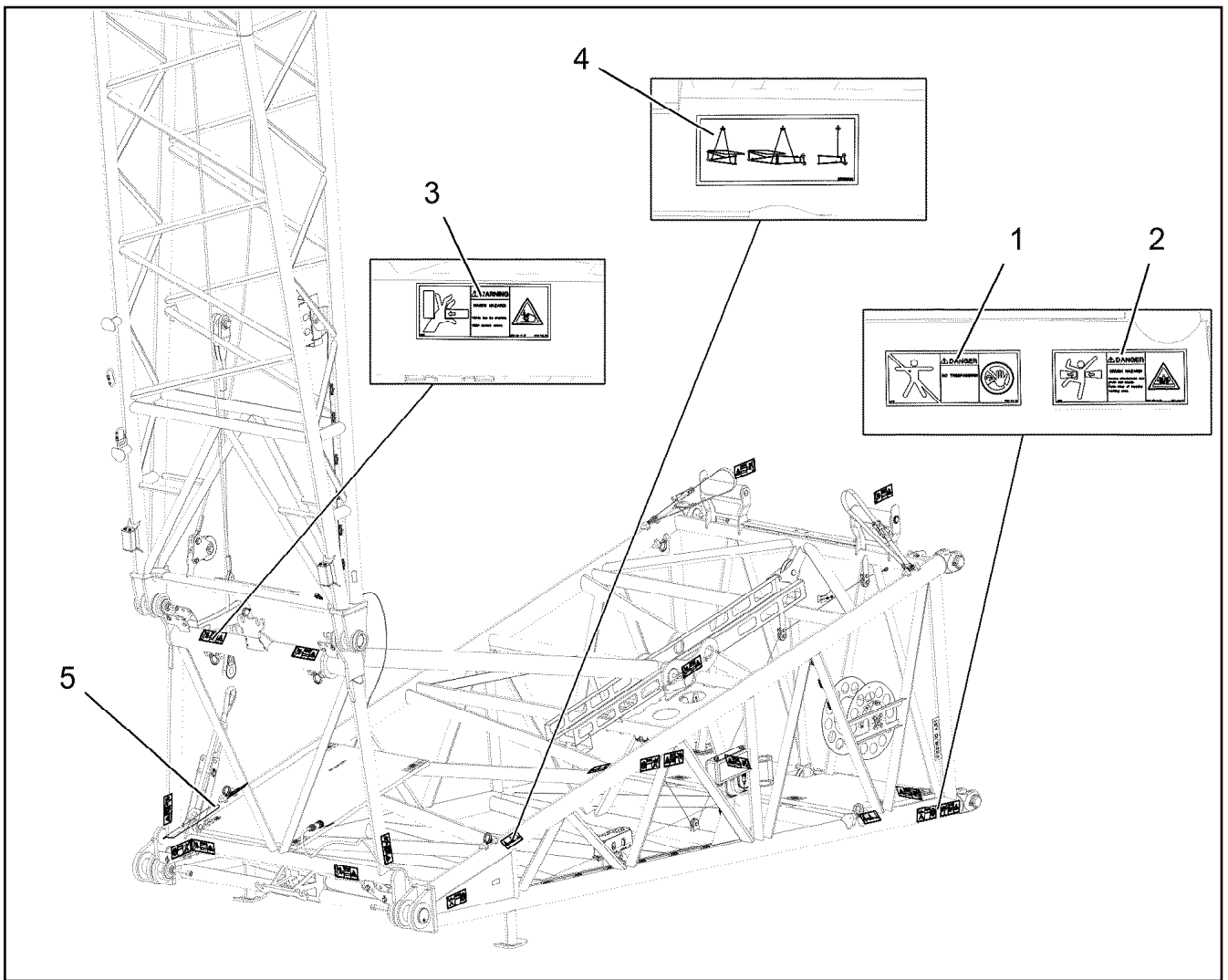
9.3.2021	etk_en_de_098266 LR 11000	 1009 (2/2)
LIEBHERR	F-ASSEMBLY UNIT F-MONTAGEEINHEIT	919219608



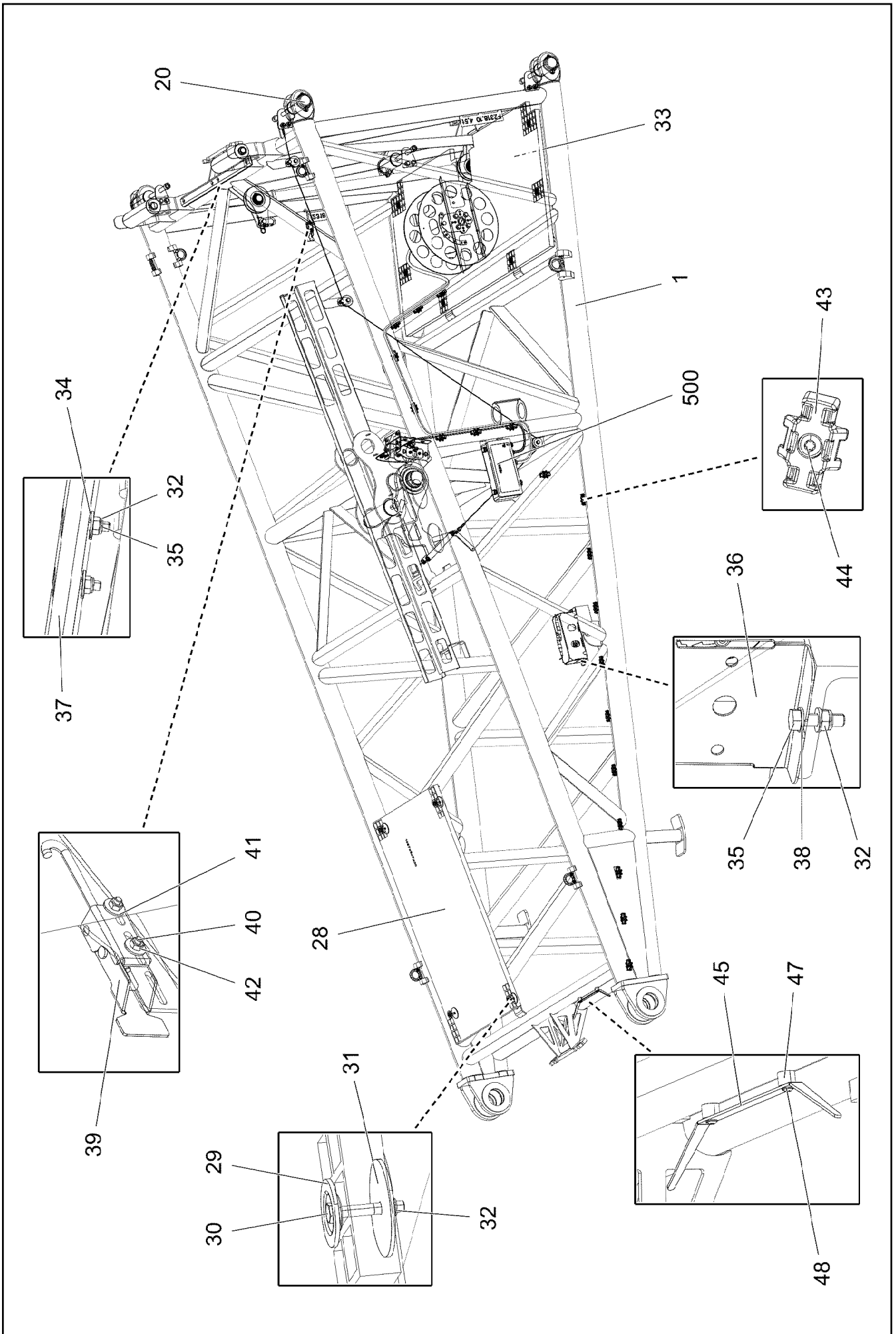
Pos.	Item	Quantity	Description	Bezeichnung
1	97122590	1	PIN 90.0X212 35NICRMOV125 SPF	BOLZEN
2	97122591	1	PLATE 15X210X90 S960QL	BLECH
3	97122592	1	SLEEVE 60.0X19 S355J2+AR FE//ZNNI8//CN/	HUELSE
4	10179943	1	HEX NUT ISO 4035 M24 05 FLZN SPF	SECHSKANTMUTTER
5	10292979	1	SOCKET HEAD SCREW ISO 4762 M24X100	ZYLINDERSCHRAUBE



Pos.	Item	Quantity	Description	Bezeichnung
1	97122593	1	PIN 120.0X275 35NICRMOV125 SPF	BOLZEN
2	97122591	1	PLATE 15X210X90 S960QL	BLECH
3	97122592	1	SLEEVE 60.0X19 S355J2+AR FE//ZNNI8//CN/	HUELSE
4	10179943	1	HEX NUT ISO 4035 M24 05 FLZN SPF	SECHSKANTMUTTER
5	404325608	1	SOCKET HEAD SCREW ISO 4762 M24X190	ZYLINDERSCHRAUBE
6	7743242	1	HYDRAULIC-TYPE LUBRICAT.NIPPLE DIN 71	KEGELSCHMIERNIPPEL
7	779013008	1	PROTECTING CAP	SCHUTZKAPPE



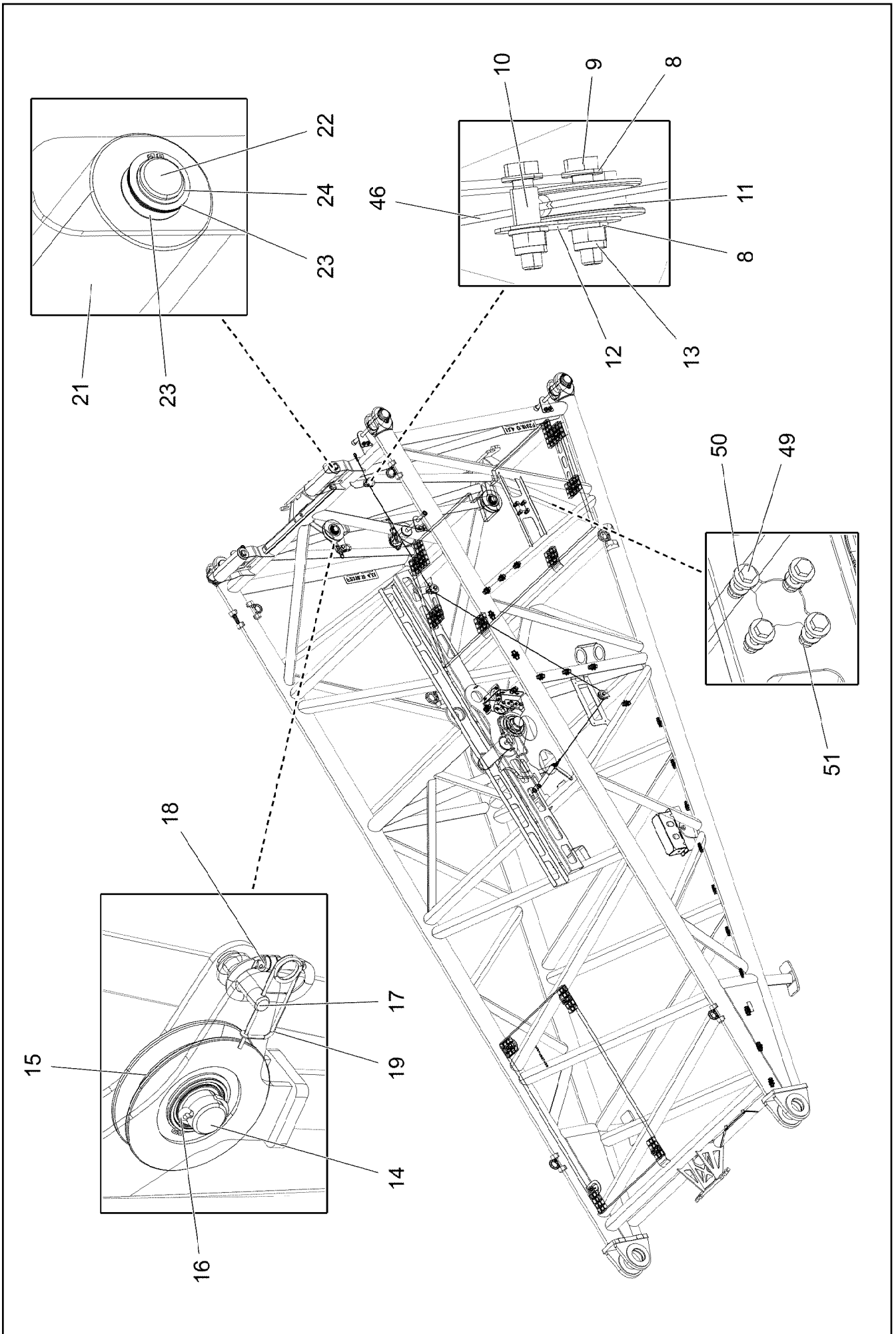
Pos.	Item	Quantity	Description	Bezeichnung
1	978674008	4	SIGN 208X88 KLEBEFOLIE SPF	SCHILD
2	978674108	4	SIGN 208X88 KLEBEFOLIE SPF	SCHILD
3	978674608	9	SIGN 208X88 KLEBEFOLIE SPF	SCHILD
4	97093614	4	SIGN 178X78 KLEBEFOLIE SPF	SCHILD
5	97039850	1	ANTI-SLIP SURFACE 1.6X560X102 3M TYP4	ANTIRUTSCHBELAG

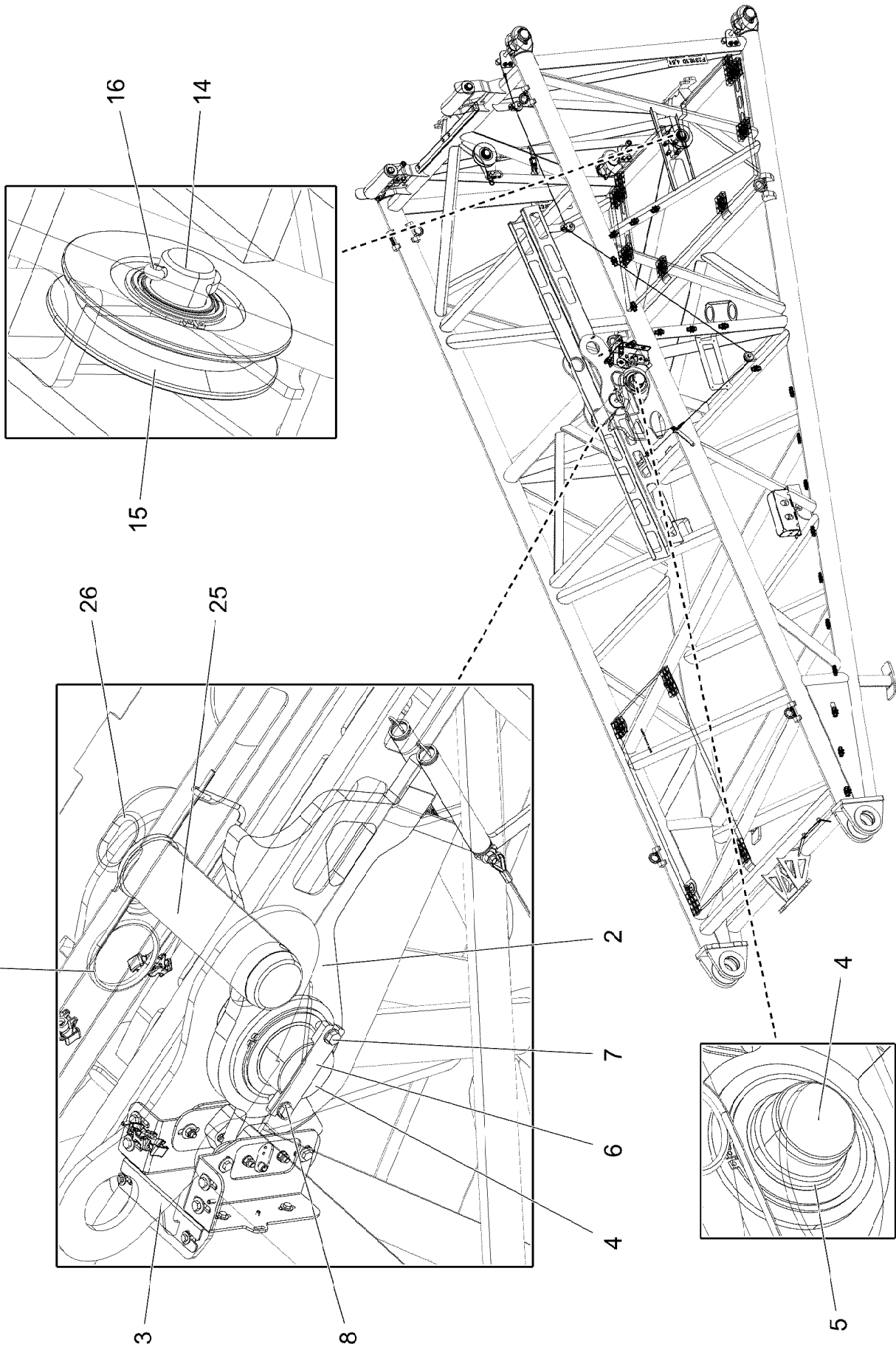


9.3.2021
004326
LIEBHERR

etk_en_de_098266 LR 11000
PIVOT SECTION
F-ANLENKSTUECK

1013 (1/4)
919219708





9.3.2021
004328

LIEBHERR

etk_en_de_098266 LR 11000

PIVOT SECTION
F-ANLENKSTUECK


1015 (3/4)

919219708

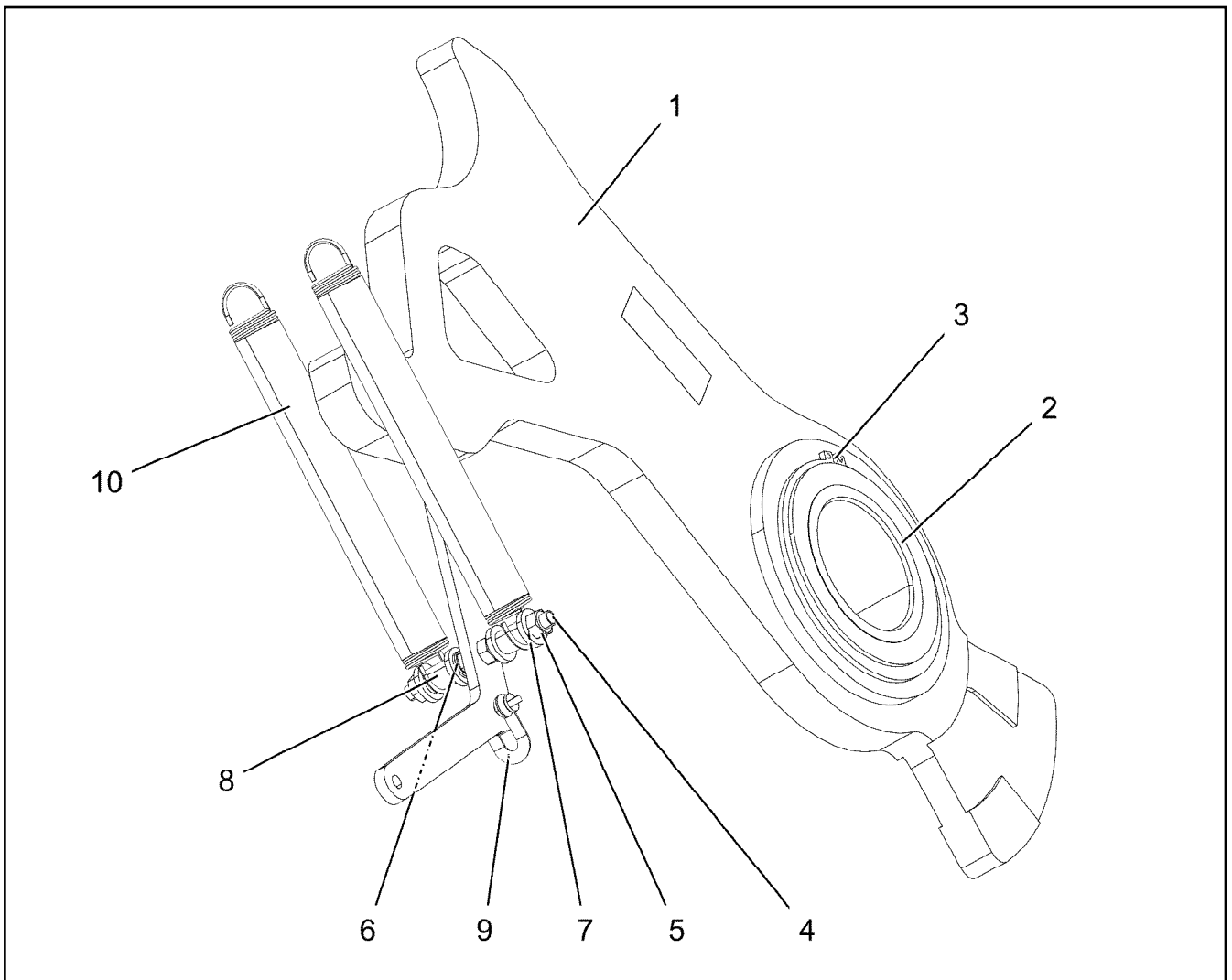
Pos.	Item	Quantity	Description	Bezeichnung
1	96035996	1	F BASE SECTION WELDMENT	F-ANLENKSTUECK SCHWK.
2	96036001	1	FLAP PRE-ASS. ⇒  1017	KLAPPE VORM.
3	96038853	1	SENSOR CARRIER CPL. ⇒  1018	SENSORTRAEGER KPL.
4	97050002	1	PIN 105.0X168 35NICRMOV125 SPF	BOLZEN
5	97050004	1	DISTANCE TUBE 101.6X12 S355J2H FE//ZN	DISTANZROHR
6	955048508	1	PLATE 12X40X160 S355MC FE//ZNNI8//CN//T	BLECH
7	11642349	2	HEX SCREW ISO 4017 M12X35 8.8 FLZN SP	SECHSKANTSCHRAUBE
8	10289804	16	WASHER ISO 7089 12 300HV FLZN SPF	SCHEIBE
9	11658891	5	HEX SCREW ISO 4014 M12X55 8.8 FLZN SP	SECHSKANTSCHRAUBE
10	971857508	5	TUBE 16.0X22 E235+N	ROHR
11	283096108	3	ROLLER RD68X20 PA6G	ROLLE
12	971851008	2	PLATE 2X50X75 DC01 FE//ZNNI8//CN//T0	BLECH
13	10875607	5	HEX NUT DIN 985 M12 8 FLZN SPF	SECHSKANTMUTTER
14	956097408	2	PIN RD40X75 35NICRMOV125 GASN. SPF	BOLZEN
15	962092008	2	ROPE PULLEY CPL. ⇒  1020	SEILROLLE KPL.
16	10875873	2	SPLIT PIN ISO 1234 8X63 ST 480H SPF	SPLINT
17	10425725	1	PIN ISO 2341 B18X75X68 35NICRMOV125	BOLZEN
18	10875819	1	SCREW CARABINER OVAL 109X10-2200 ST	SCHRAUBKARABINER
19	433101208	1	RETAINING SPRING 4X68 ISO 2081 FE//ZN8/	SICHERUNGSFEDER
20	96029160	4	PIN PRE-ASS. ⇒  1021	BOLZEN VORM.
21	97050204	2	ROLLER 100X100X360 PA6G	ROLLE
22	97088877	2	PIN 45.0X400 35NICRMOV125 SPF	BOLZEN
23	97012561	12	WASHER 1X50X50 X5CRNI18-10	SCHEIBE
24	428002908	2	LOCKING RING DIN 471 35X1,5	SICHERUNGSRING
25	97050003	1	PIN 105.0X345 35NICRMOV125 SPF	BOLZEN
26	921079508	1	HANDLE WELD.CONST. FE//ZNNI8//CN//T0	GRIFF SCHWK.
27	433105308	1	RETAINING SPRING 8 FE//ZN8/B	SICHERUNGSFEDER
28	97066110	1	GRATING DIN 24537-3 1487X927X30 GFK B	GITTERROST
29	10100621	12	DISH MOUNTING	TELLERBEFESTIGUNG
30	11651581	12	HEX SCREW ISO 4014 M8X50 8.8 480H SPF	SECHSKANTSCHRAUBE
31	941138108	12	WASHER DC01 FE//ZNNI8//CN//T0	SCHEIBE
32	10875614	18	HEX NUT DIN 985 M8 8 480H SPF	SECHSKANTMUTTER
33	97123898	1	GRATING DIN 24537-3 2207X967X30/7 GFK B	GITTERROST
34	11140469	4	WASHER ISO 7093-1 8 200HV 480H SPF	SCHEIBE
35	11826527	6	HEX SCREW ISO 4017 M8X30 8.8 480H SPF	SECHSKANTSCHRAUBE
36	97080863	1	HOOD 601X338 DC01 FE//ZNNI8//CN//T0	HAUBE
37	97132781	1	STRIP PA6G	LEISTE
38	12103465	4	WASHER ISO 7089 8 300HV ZNNI-480H SPF	SCHEIBE
39	704262408	1	CLOSURE HAKEN	HAKENVERSCHLUSS
40	11657360	2	HEX SCREW ISO 4017 M6X16 8.8 480H SPF	SECHSKANTSCHRAUBE
41	10875648	2	WASHER ISO 7093-1 6 200HV 480H SPF	SCHEIBE
42	10197764	2	HEX NUT ISO 4032 M6 10 ZNNI-480H SPF	SECHSKANTMUTTER
43	10872676	21	CABLE CLIP HOLDER 46X70-SCHWARZ PA	KABELBINDERHALTER
44	12102696	21	BUTTON HEAD SCREW ISO7380-2 M8X10 0	HALBRUNDKOPFSCHRAUBE
45	953741108	1	PLATE S315MC FE//ZNNI8//CN//T0	BLECH
46	97123901	1	AUXILIARY ROPE 4X3.56M	HILFSSEIL
47	953873408	2	SLEEVE 25X20 11SMN37 FE//ZNNI8//CN//T0	HUELSE
48	408650508	2	BUTTON HEAD SCREW ISO 7380-2 M8X16 A	HALBRUNDKOPFSCHRAUBE
49	11645386	4	HEX SCREW ISO 4017 M12X45 8.8 FLZN SP	SECHSKANTSCHRAUBE
50	10006370	4	WASHER DIN 7349 13 200HV FLZN SPF	SCHEIBE
51	11840127	4	HEX NUT ISO 7040 M12 8 FLZN SPF	SECHSKANTMUTTER
500	919287108	1	ELECTRICS F BASE SECTION F2 ⇒  1022	ELEKTRIK F-ANLENKSTUECK

9.3.2021

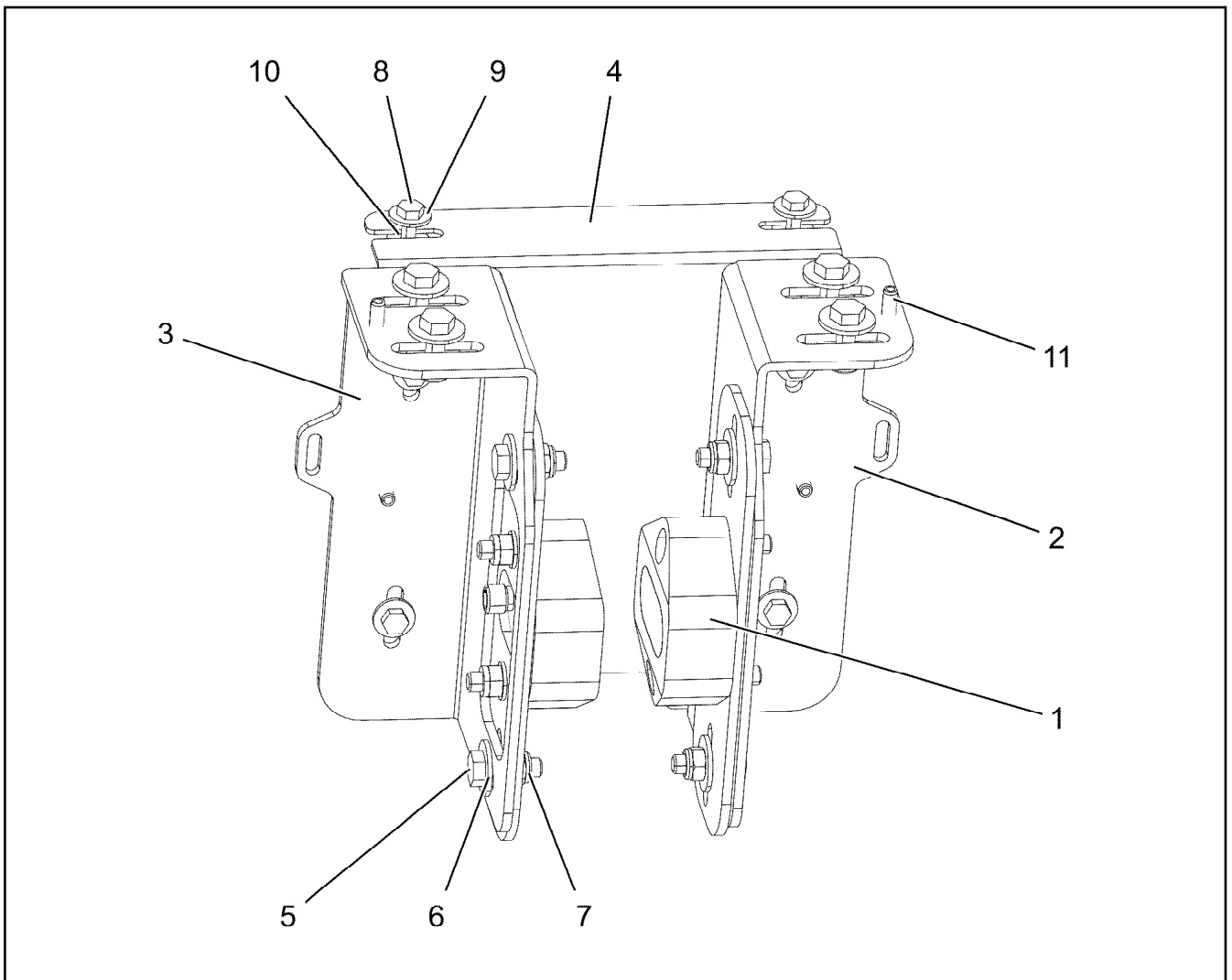
etk_en_de_098266 LR 11000


 1016 (4/4)**LIEBHERR**PIVOT SECTION
F-ANLENKSTUECK

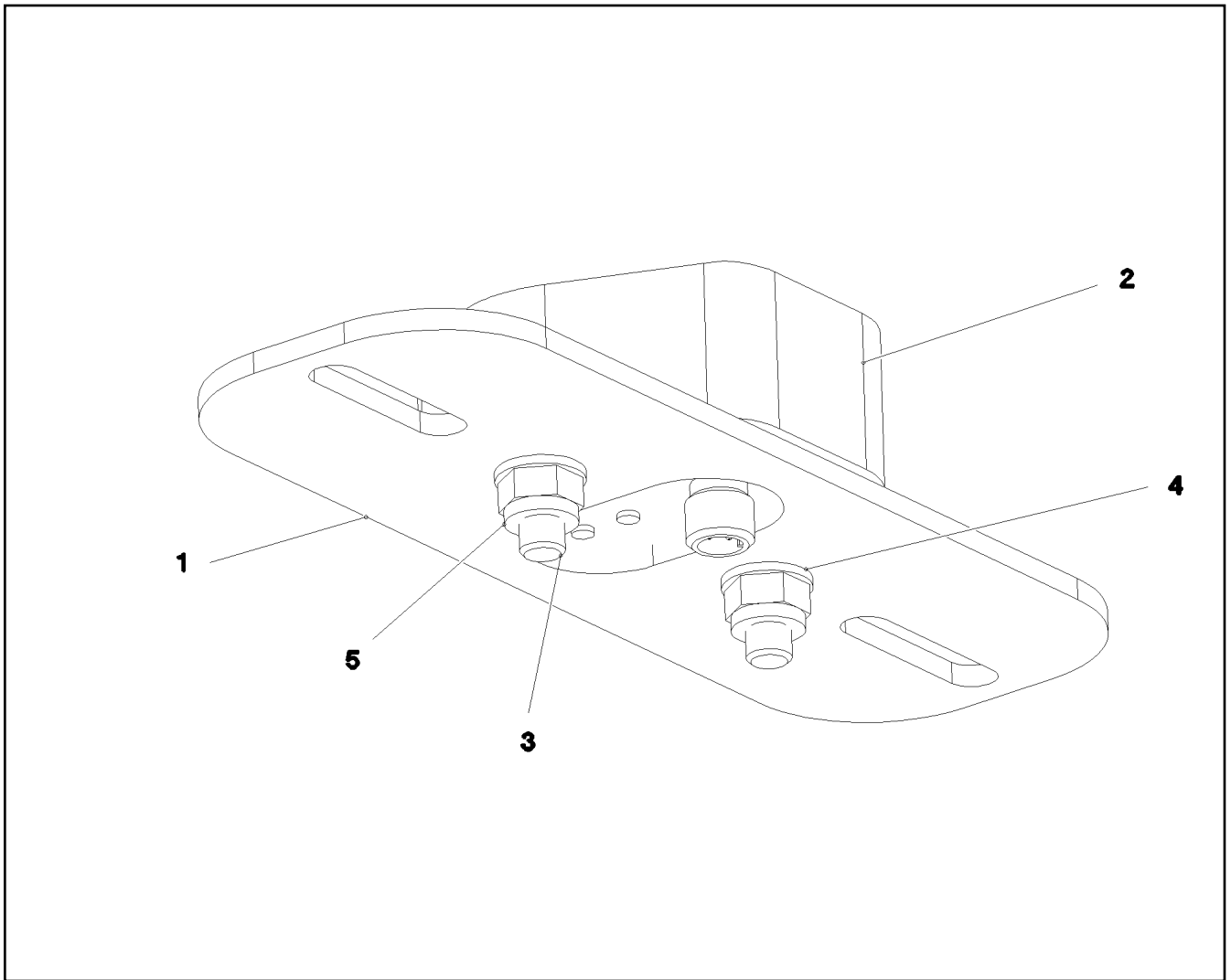
919219708



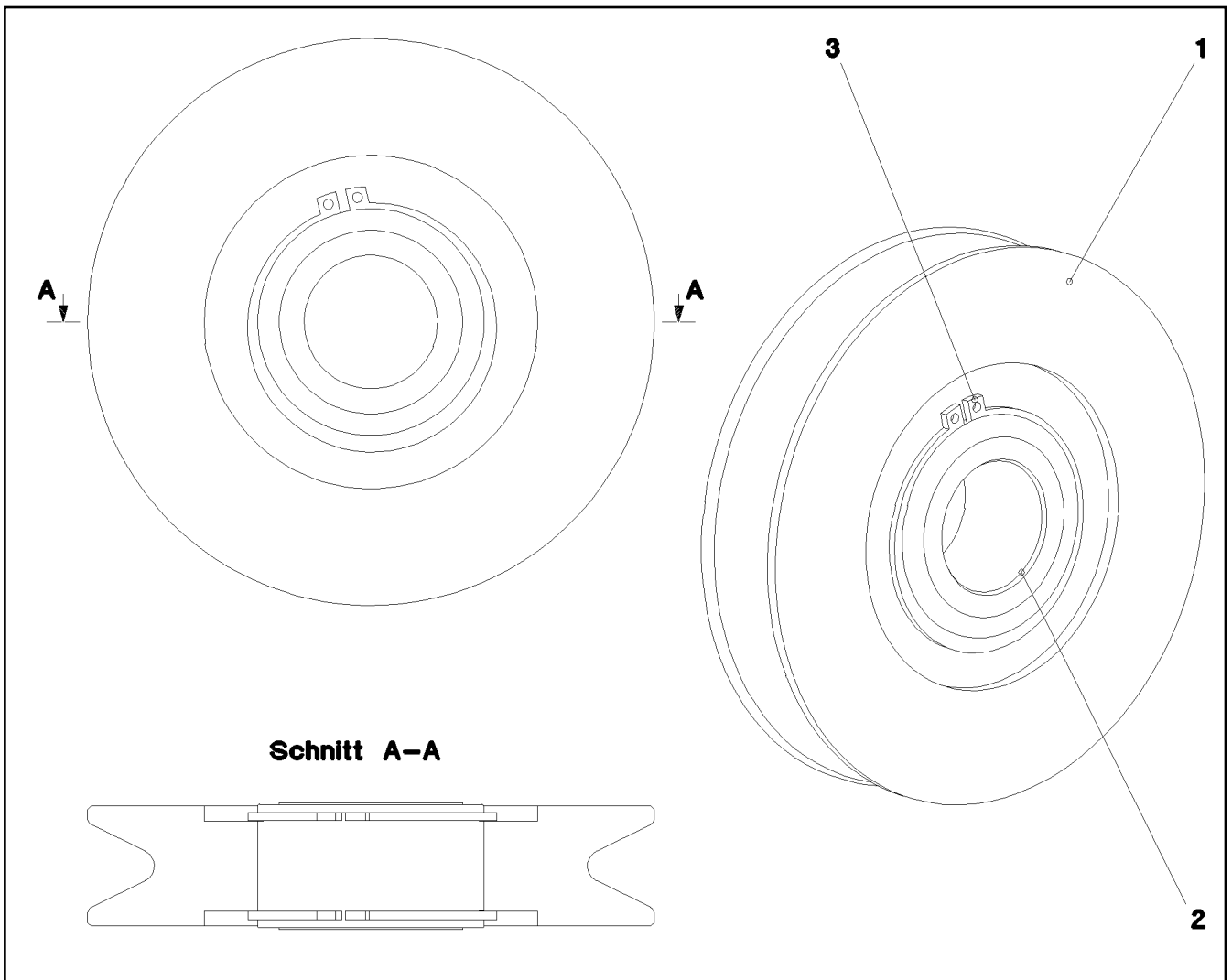
Pos.	Item	Quantity	Description	Bezeichnung
1	96038742	1	FLAP ST.CONST.	KLAPPE SCHWK.
2	745902408	1	ROLLER BEARING 90X140X67	WAEZLAGER
3	12100249	2	LOCKING RING DIN 471 140X4 480H SPF	SICHERUNGSRING
4	954591508	1	THREADED ROD M10X120 5.8	GEWINDESTANGE
5	12102695	4	HEX NUT ISO 4032 M10 8 ZNNI-480H SPF	SECHSKANTMUTTER
6	12102693	4	WASHER ISO 7092 10 200HV ZNNI-480H SP	SCHEIBE
7	10410155	4	WASHER DIN 7349 10,5 A2	SCHEIBE
8	971857508	2	TUBE 16.0X22 E235+N	ROHR
9	773933508	1	SHACKLE DIN 82101 0,25T NG0,25 ST VERZ	SCHAEKEL
10	12101488	2	TENSION SPRING 3X32X167 EN10270-3	ZUGFEDER



Pos.	Item	Quantity	Description	Bezeichnung
1	968938308	2	SENSOR PRE-ASS. ⇒  1019	SENSOR VORM.
2	97050200	1	PLATE 4X283X189 S315MC FE//ZNNI8//CN//T	BLECH
3	97050201	1	PLATE 4X283X189 S315MC FE//ZNNI8//CN//T	BLECH
4	97050202	1	PLATE 2X200X261 DC01 FE//ZNNI8//CN//T0	BLECH
5	10197831	8	HEX SCREW ISO 4017 M8X25 8.8 ZNNI-480	SECHSKANTSCHRAUBE
6	11140469	16	WASHER ISO 7093-1 8 200HV 480H SPF	SCHEIBE
7	10875614	8	HEX NUT DIN 985 M8 8 480H SPF	SECHSKANTMUTTER
8	11644899	6	HEX SCREW ISO 4017 M6X20 8.8 480H SPF	SECHSKANTSCHRAUBE
9	10875648	12	WASHER ISO 7093-1 6 200HV 480H SPF	SCHEIBE
10	12102692	6	HEX NUT DIN 985 M6 8 ZNNI-480H SPF	SECHSKANTMUTTER
11	10876162	4	DOWEL PIN ISO 8752 6X20 480H SPF	SPANNSTIFT

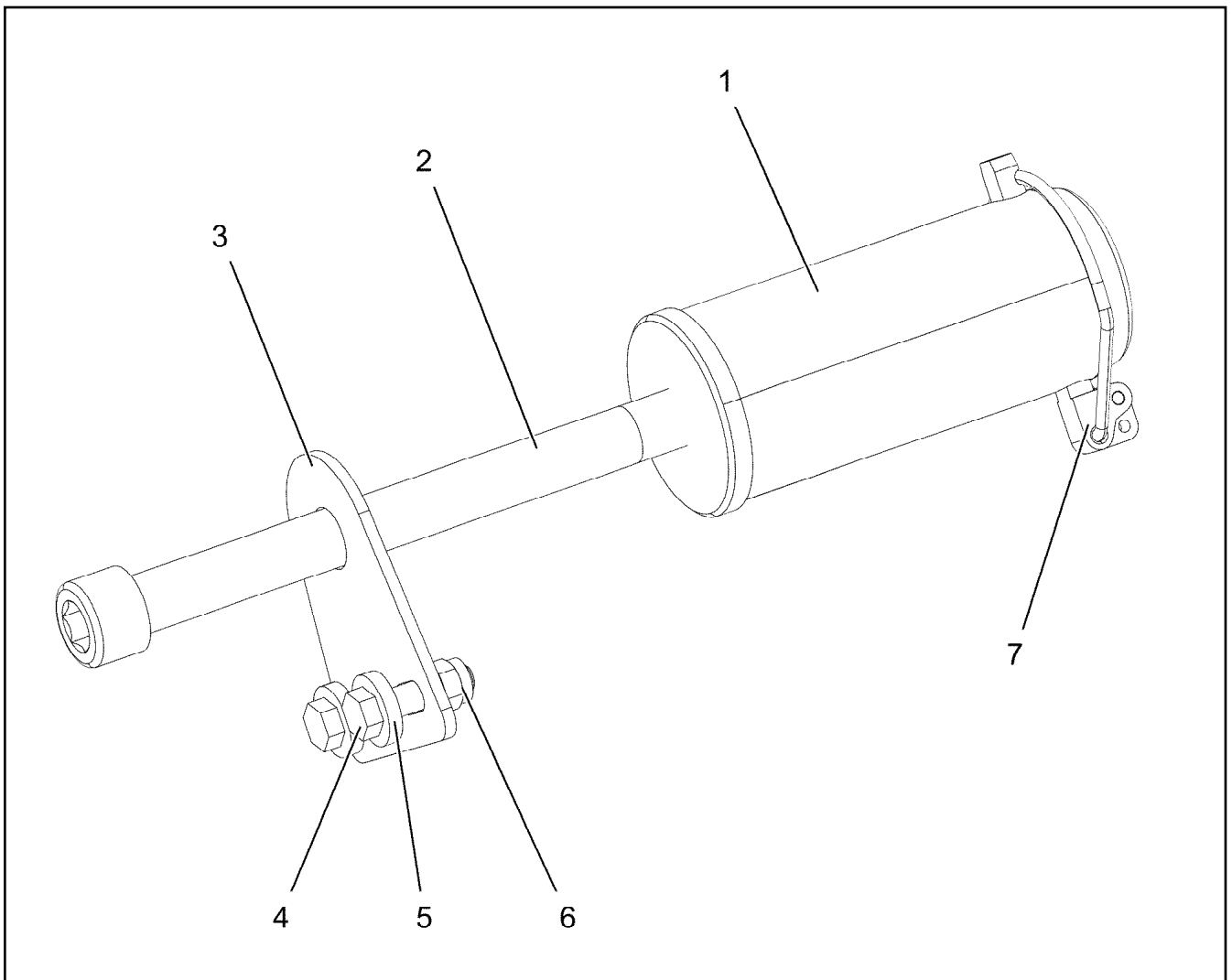


Pos.	Item	Quantity	Description	Bezeichnung
1	97050177	1	PLATE 4X200X70 S315MC FE//ZNNI8//CN//T	BLECH
2	97050178	1	SENSOR HOLDER 87X75X29.5 PA6G	SENSORHALTER
3	11691424	2	SOCKET HEAD SCREW ISO 4762 M8X35 8.8	ZYLINDERSCHRAUBE
4	12103465	2	WASHER ISO 7089 8 300HV ZNNI-480H SPF	SCHEIBE
5	10875614	2	HEX NUT DIN 985 M8 8 480H SPF	SECHSKANTMUTTER






Pos.	Item	Quantity	Description	Bezeichnung
1	971872508	1	ROPE PULLEY SPF	SEILROLLE
2	745900808	1	ROLLER BEARING 68X40X38	WAEZLAGER
3	10875662	2	LOCKING RING DIN 471 68X2,5 480H SPF	SICHERUNGSRING

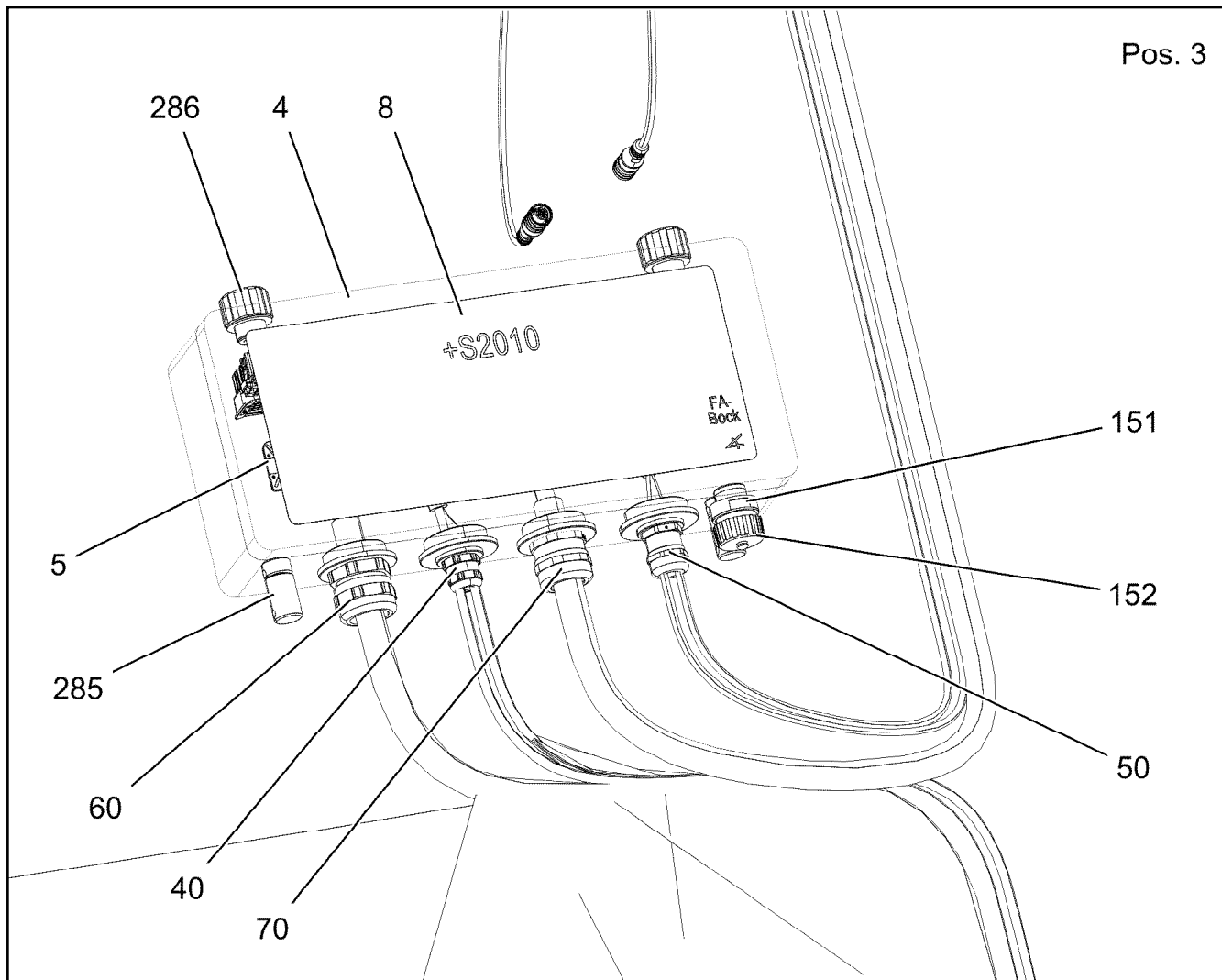
9.3.2021 029642	etk_en_de_098266 LR 11000	1020
LIEBHERR	ROPE PULLEY CPL. SEILROLLE KPL.	962092008



Pos.	Item	Quantity	Description	Bezeichnung
1	97110939	1	PIN 85.0X190 35NICRMOV125 GASN. SPF	BOLZEN
2	10878833	1	SOCKET HEAD SCREW ISO 4762 M24X290 8	ZYLINDERSCHRAUBE
3	954754708	1	PLATE 5X125X100 S700MC	BLECH
4	11645386	2	HEX SCREW ISO 4017 M12X45 8.8 FLZN SP	SECHSKANTSCHRAUBE
5	10006370	4	WASHER DIN 7349 13 200HV FLZN SPF	SCHEIBE
6	11840127	2	HEX NUT ISO 7040 M12 8 FLZN SPF	SECHSKANTMUTTER
7	10180878	1	SAFETY PLUG W HINGE-LID 17X100X15,5X	SICHERHEITSKLAPPSTECKER

Pos.	Item	Quantity	Description	Bezeichnung
10	96035576	1	TERMINAL BOX CPL. S2010-F2 ⇒  1023	KLEMMKASTEN KPL.
20	96035577	1	CABLE DRUM COMPL. F2 ⇒  1029	LEITUNGSTROMMEL KPL.
151	692312708	2	INDUCTIVE SENSOR BERUEHRUNGSLOS	INDUKTIVSENSOR
152	10802057	2	ANGLE TRANSMITTER 360° LSB PL:D SPF	WINKELGEBER

9.3.2021	etk_en_de_098266 LR 11000	 1022
LIEBHERR	ELECTRICS F BASE SECTION ELEKTRIK F-ANLENKSTUECK	919287108



Pos.	Item	Quantity	Description	Bezeichnung
3	96038775	1	WIRES CPL. S2010-F2 ⇒ □ 1024	DRAEHTE KPL.
4	976975408	1	EMPTY CASING 160X360X90X0 AL	LEERGEHAEUSE
5	10870511	3	CABLE CLIP HOLDER 28X28-NATUR PA6.6	KABELBINDERHALTER
8	97118302	1	SIGN S2010	SCHILD
40	96038562	1	LEAD W2011-F2 ⇒ □ 1025	LEITUNG
50	96038563	1	LEAD W2014-F2 ⇒ □ 1026	LEITUNG
60	96038564	1	LEAD W2009-F2 ⇒ □ 1027	LEITUNG
70	96038565	1	LEAD W2019-F2 ⇒ □ 1028	LEITUNG
151	10872381	1	TIN M1	DOSE
152	604512108	1	SEALING PLUG M1-D	VERSCHLUSSKAPPE
285	602501208	2	WATER DRAIN PLUG M12 PA6G SPF	ENTWAESSERUNGSSTOPFEN
286	10488662	2	VENTILATION SCREW M20X1,5 POLYAMID	ENTLUEFTUNGSSCHRAUBE

Pos.	Item	Quantity	Description	Bezeichnung
2	96038776	1	WIRES PRE-ASS. S2010	DRAEHTE VORM.
500	923512208	10	CABLE MARKER	KABELMARKER
501	10874039	2	FLAT PLUG HOUSING 36-POL 20A	FLACHSTECKERGEHAEUSE
502	10099847	1	FLAT PLUG HOUSING 6-POL	FLACHSTECKERGEHAEUSE
503	10099869	1	CONTACT RETAINING PIN JPT 6 POL	KONTAKTSICHERUNGSSTIFT
504	10099870	4	FLAT PLUG HOUSING 9-POL	FLACHSTECKERGEHAEUSE
505	10045101	4	CONTACT RETAINING PIN 9POL GELB	KONTAKTSICHERUNGSSTIFT
506	10877506	1	BUSHING HOUSING 6-POL PA66-GF13	BUCHSENGEHAEUSE
507	604526508	1	BUSHING SUPPORT 6-POL 16A	BUCHSENTRAEGER
812	604518908	1	STOPPER PLUG BAUREIHE_M1	BLINDSTOPFEN

9.3.2021	etk_en_de_098266 LR 11000	<input type="checkbox"/> 1024
LIEBHERR	WIRES CPL. DRAEHTE KPL.	96038775

Pos.	Item	Quantity	Description	Bezeichnung
5	10870332	2.51	LEAD 4 X 0,5	LEITUNG
6	10870332	2.68	LEAD 4 X 0,5	LEITUNG
500	923512208	3	CABLE MARKER	KABELMARKER
501	10870392	1	PLUG SHELL 9-POL PA66-GF13	STECKERGEHAEUSE
502	605251608	2	PLUG SOCKET BODY 4-POLE AL	STECKDOSENKOERPER
503	602606408	1	REDUCTION M25X1,5/M20X1,5 MS	REDUKTION
504	602606708	1	REDUCTION M40X1,5/M25X1,5 MS	REDUKTION
505	10872876	1	CABLE GLAND M20X1,5 MS	KABELVERSCHRAUBUNG
506	605212808	2	MOULDING 317-1397-000 SUR	FORMTEIL
507	6202909	2	CLAMP	KLAMMER
773	6202445	2	PIN 0,5-1,0MM2	STIFT
774	6202435	4	SLEEVE CONTACT 0,5-1,0MM2	BUCHSENKONTAKT
811	692404908	2	STOPPER PLUG	BLINDSTOPFEN
996	965622108	8	LETTERING WIRE	BESCHRIFTUNG ADER
998	965622208	2	LETTERING WIRING HARNESS	BESCHRIFTUNG KABELBAUM
2204	10874060	8	SLEEVE CONTACT 0,5-1,0MM2 CuNiSi	BUCHSENKONTAKT

9.3.2021	etk_en_de_098266 LR 11000	<input type="checkbox"/> 1025
LIEBHERR	LEAD LEITUNG	96038562

Pos.	Item	Quantity	Description	Bezeichnung
5	680000008	1	COUPLING SOCKET 4-POLE SPF	KUPPLUNGSDOSE
6	680000008	1	COUPLING SOCKET 4-POLE SPF	KUPPLUNGSDOSE
500	923512208	3	CABLE MARKER	KABELMARKER
501	10870392	1	PLUG SHELL 9-POL PA66-GF13	STECKERGEHAEUSE
502	602606408	1	REDUCTION M25X1,5/M20X1,5 MS	REDUKTION
503	602606708	1	REDUCTION M40X1,5/M25X1,5 MS	REDUKTION
504	602441001	1	CABLE GLAND M20X1,5X5-10 MS	KABELVERSCHRAUBUNG
505	602421908	1	INSERT M20X1,5 NBR	MEHRFACHDICHT-EINSATZ
996	965622108	8	LETTERING WIRE	BESCHRIFTUNG ADER
998	965622208	2	LETTERING WIRING HARNESS	BESCHRIFTUNG KABELBAUM
2272	10878195	8	SLEEVE CONTACT 0,2-0,5MM ² CuNiSi	BUCHSENKONTAKT


9.3.2021	etk_en_de_098266 LR 11000	<input type="checkbox"/> 1026
LIEBHERR	LEAD LEITUNG	96038563


Pos.	Item	Quantity	Description	Bezeichnung
5	10875008	6.65	CONTROL LEAD 43 X 0,75 SPF	STEUERLEITUNG
500	923512208	3	CABLE MARKER	KABELMARKER
501	10877583	1	PIN HOUSING 43 POL 22A ZNNI	STIFTGEHAEUSE
502	96008397	1	COTTER PIN 36POL	STECKER VORM.
503	10870392	1	PLUG SHELL 9-POL PA66-GF13	STECKERGEHAEUSE
504	420050108	1	WASHER ISO 7089 3 MS	SCHEIBE
505	692405208	1	DUST CAP 3/4-18 NS METALL	STAUBKAPPE
506	514599408	1	PAN-HEAD SCREW ISO 7045 M3X8 4.8 A2C	FLACHKOPFSCHRAUBE
507	10875696	2	CABLE GLAND M32X1,5X15-25 MS	KABELVERSCHRAUBUNG
508	602606808	2	REDUCTION M40X1,5/M32X1,5 MS	REDUKTION
509	10877630	1	TERMINAL HOUSING CA AL NIP 2K PUR	ENDGEHAEUSE
708	10473048	43	CABLE SLEEVE 2,4-3,0/2,4/0,6 SILIKON	KABELTUELLE
998	965622208	1	LETTERING WIRING HARNESS	BESCHRIFTUNG KABELBAUM
2204	10874060	7	SLEEVE CONTACT 0,5-1,0MM2 CuNiSi	BUCHSENKONTAKT
2211	10874057	36	SLEEVE CONTACT 0,5-1,0MM2 CuNiSi	BUCHSENKONTAKT
2262	6002796	43	CONTACT PIN	KONTAKTSTIFT
2404	12101575	0.17	HEATSHRINK SLEEVEING 69,8/11,7X4,8 POL	SCHRUMPFSCHLAUCH

9.3.2021	etk_en_de_098266 LR 11000	<input type="checkbox"/> 1027
LIEBHERR	LEAD LEITUNG	96038564

Pos.	Item	Quantity	Description	Bezeichnung
5	10875008	3.63	CONTROL LEAD 43 X 0,75 SPF	STEUERLEITUNG
500	923512208	3	CABLE MARKER	KABELMARKER
501	10877579	1	BUSHING HOUSING 43 POL 22A ZNNI	BUCHSENGEHAEUSE
502	96008397	1	COTTER PIN 36POL	STECKER VORM.
503	10870392	1	PLUG SHELL 9-POL PA66-GF13	STECKERGEHAEUSE
504	420050108	1	WASHER ISO 7089 3 MS	SCHEIBE
505	514599408	1	PAN-HEAD SCREW ISO 7045 M3X8 4.8 A2C	FLACHKOPFSCHRAUBE
506	692405208	1	DUST CAP 3/4-18 NS METALL	STAUBKAPPE
507	602606808	2	REDUCTION M40X1,5/M32X1,5 MS	REDUKTION
508	10875696	2	CABLE GLAND M32X1,5X15-25 MS	KABELVERSCHRAUBUNG
509	10877630	1	TERMINAL HOUSING CA AL NIP 2K PUR	ENDGEHAEUSE
708	10473048	43	CABLE SLEEVE 2,4-3,0/2,4/0,6 SILIKON	KABELTUELLE
2204	10874060	7	SLEEVE CONTACT 0,5-1,0MM2 CuNiSi	BUCHSENKONTAKT
2211	10874057	36	SLEEVE CONTACT 0,5-1,0MM2 CuNiSi	BUCHSENKONTAKT
2261	10650660	43	CONTACT BUSHING 0,75 - 1,5MM2	KONTAKTBUCHSE
2404	12101575	0.17	HEATSHRINK SLEEVING 69,8/11,7X4,8 POL	SCHRUMPFSCHLAUCH

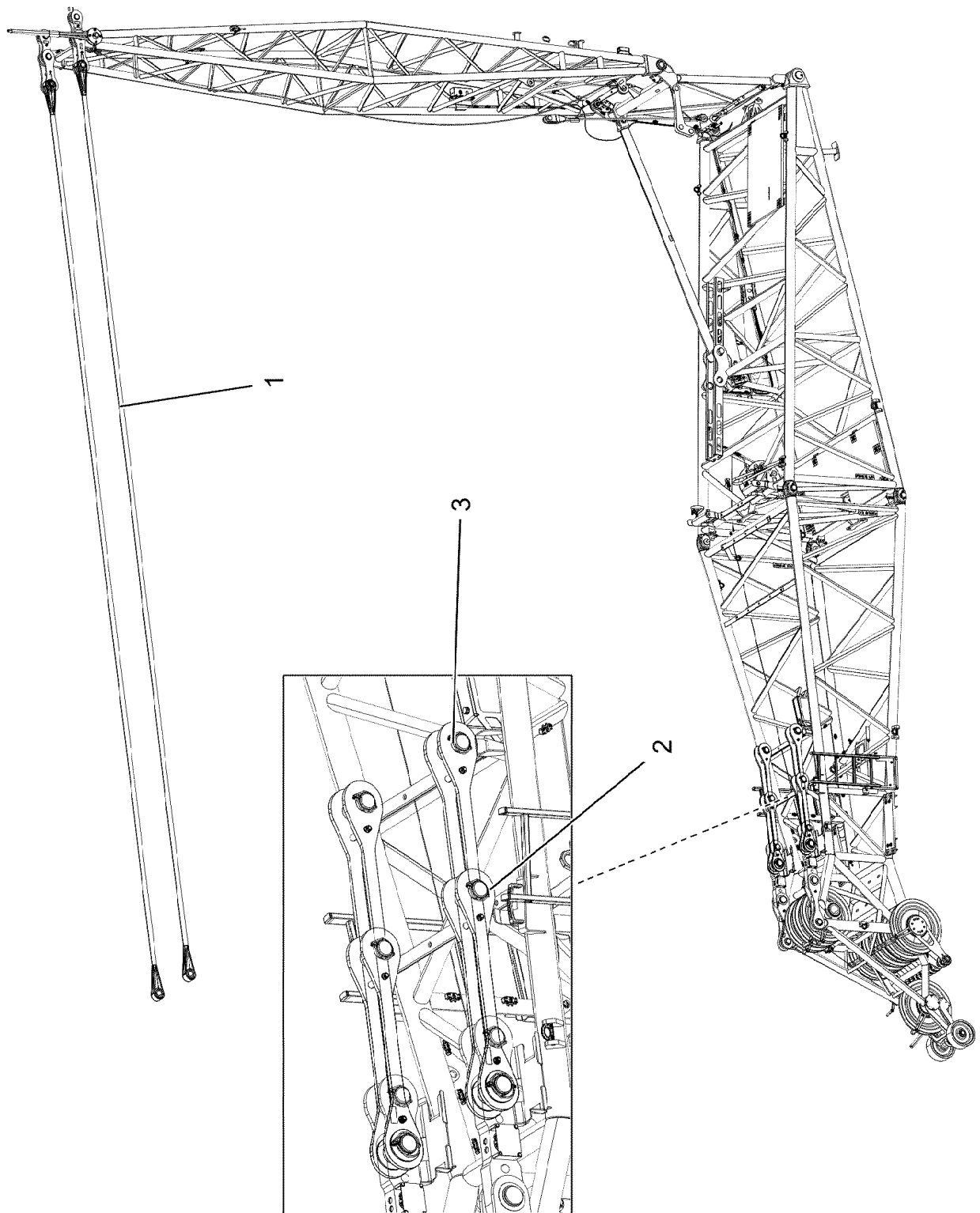
9.3.2021	etk_en_de_098266 LR 11000	<input type="checkbox"/> 1028
LIEBHERR	LEAD LEITUNG	96038565

Pos.	Item	Quantity	Description	Bezeichnung
10	96039722	1	LEAD W2019A -F2 ⇒  1030	LEITUNG
151	12100458	1	CABLE DRUM 60M SPF	KABELTROMMEL

9.3.2021	etk_en_de_098266 LR 11000	 1029
LIEBHERR	CABLE DRUM COMPL. LEITUNGSTROMMEL KPL.	96035577

Pos.	Item	Quantity	Description	Bezeichnung
5	10875008	38.15	CONTROL LEAD 43 X 0,75 SPF	STEUERLEITUNG
294	11123168	0.25	HEATSHRINK SLEEVING 44,4/7,4X3,6 POL	SCHRUMPFSCHLAUCH
500	923512208	2	CABLE MARKER	KABELMARKER
501	10877569	1	WALL OUTLET 43 POL ZNNI	WANDSTECKDOSE
502	10877579	1	BUSHING HOUSING 43 POL 22A ZNNI	BUCHSENGEHAEUSE
503	602606808	2	REDUCTION M40X1,5/M32X1,5 MS	REDUKTION
504	10877630	2	TERMINAL HOUSING CA AL NIP 2K PUR	ENDGEHAEUSE
505	10875696	1	CABLE GLAND M32X1,5X15-25 MS	KABELVERSCHRAUBUNG
506	692405308	1	DUST CAP 1 3/4-18NS METALL	STAUBKAPPE
507	420050008	9	WASHER ISO 7089 3 200HV-A2	SCHEIBE
508	10876399	4	HEX NUT DIN 985 M3 8 480H SPF	SECHSKANTMUTTER
509	400140908	4	SOCKET HEAD SCREW DIN 84 M3X12 MS V	ZYLINDERSCHRAUBE
510	10874632	3	RETAINING STRAP 0.05T-1.1M POLYEST.PE	HALTEGURT
511	602707208	3	CABLE SOCK 15	KABELSTRUMPF
512	10290559	3	SNAP HOOK 120X11 VERZ	KARABINERHAKEN
513	10875031	1	CABLE GLAND M32X1,5X25-15 MS	KABELVERSCHRAUBUNG
514	692405208	1	DUST CAP 3/4-18 NS METALL	STAUBKAPPE
515	514599408	1	PAN-HEAD SCREW ISO 7045 M3X8 4.8 A2C	FLACHKOPFSCHRAUBE
516	420050108	1	WASHER ISO 7089 3 MS	SCHEIBE
708	10473048	86	CABLE SLEEVE 2,4-3,0/2,4/0,6 SILIKON	KABELTUELLE
995	965617208	2	SHIELDING TIED BACK	ABSCHIRMUNG ZURUECKGEB
998	965622208	2	LETTERING WIRING HARNESS	BESCHRIFTUNG KABELBAUM
2261	10650660	43	CONTACT BUSHING 0,75 - 1,5MM2	KONTAKTBUCHSE
2262	6002796	43	CONTACT PIN	KONTAKTSTIFT
2404	12101575	0.34	HEATSHRINK SLEEVING 69,8/11,7X4,8 POL	SCHRUMPFSCHLAUCH

9.3.2021	etk_en_de_098266 LR 11000	<input type="checkbox"/> 1030
LIEBHERR	LEAD LEITUNG	96039722



9.3.2021
004329

LIEBHERR


etk_en_de_098266 LR 11000

F-GUYING
F-ABSPANNUNG

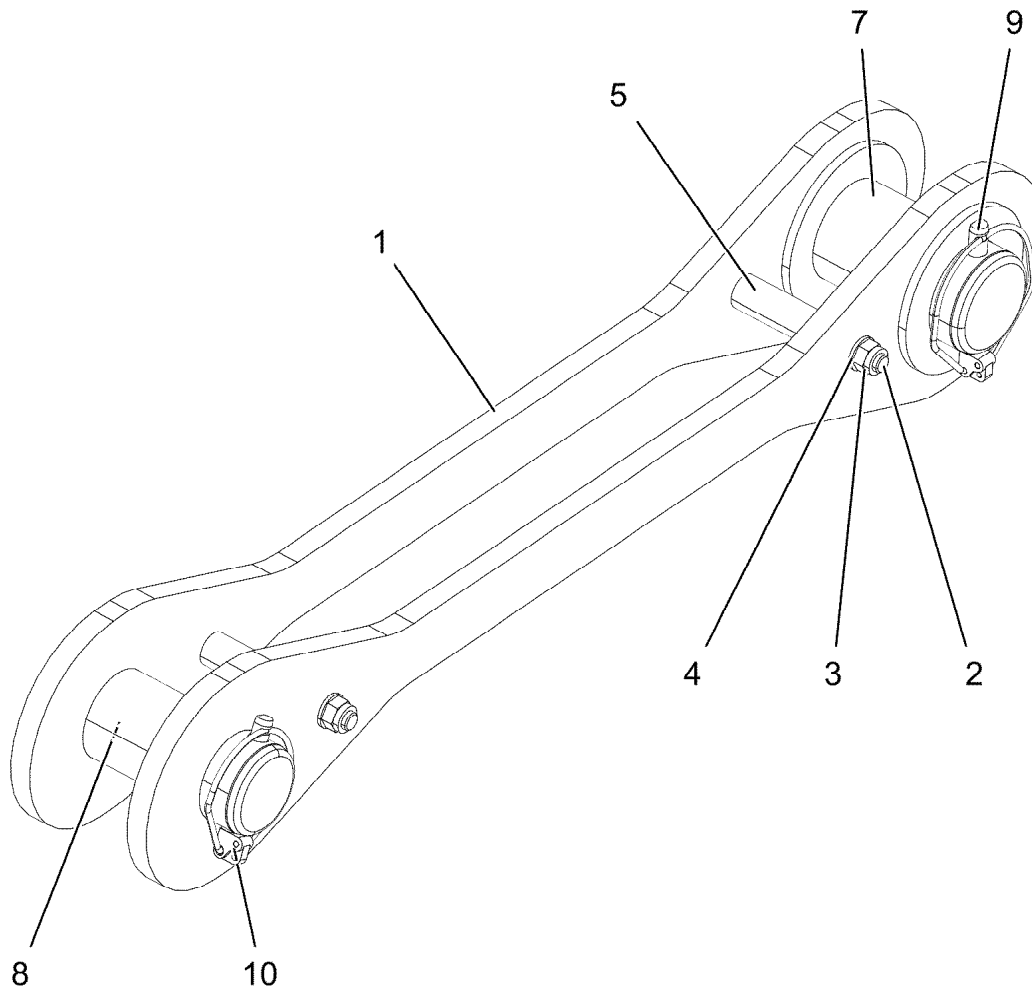
1031 (1/2)

919219808

Pos.	Item	Quantity	Description	Bezeichnung
1	97122954	2	FIBRE TENSIONING ROPE 66X13.1M ARAMI	FASERABSPANNSEIL
2	96039026	2	DRAW SHACKLE 0.930M ⇒  1033	ZUGLASCHE KPL.
3	96039027	2	DRAW SHACKLE 1.630M ⇒  1034	ZUGLASCHE KPL.

9.3.2021	etk_en_de_098266 LR 11000	 1032 (2/2)
LIEBHERR	F-GUYING F-ABSPANNUNG	919219808

Pos. 6



Pos.	Item	Quantity	Description	Bezeichnung
1	96039034	2	CONNECTING LINK WELDED 0.930M	LASCHE SCHWK.
2	4000437	2	HEX SCREW ISO 4014 M16X170 8.8 FLZN SP	SECHSKANTSCHRAUBE
3	10875609	2	HEX NUT DIN 985 M16 8 FLZN SPF	SECHSKANTMUTTER
4	10289806	4	WASHER ISO 7089 16 300HV FLZN SPF	SCHEIBE
5	97070312	2	TUBE 30.0X102 S355J2H FE//ZNNI8//CN//T0	ROHR
6	97139634	2	PLATE ASSEMBLY SCHILD BG SPF	SCHILD BAUGRUPPE
7	97121582	1	PIN 100.0X200 35NICRMOV125 SPF	BOLZEN
8	97119428	1	PIN 85.0X190 35NICRMOV125 SPF	BOLZEN
9	12100335	1	SAFETY PLUG W HINGE-LID 17X125X16X1	SICHERHEITSKLAPPSTECKER
10	10180878	1	SAFETY PLUG W HINGE-LID 17X100X15,5X	SICHERHEITSKLAPPSTECKER

9.3.2021
004259

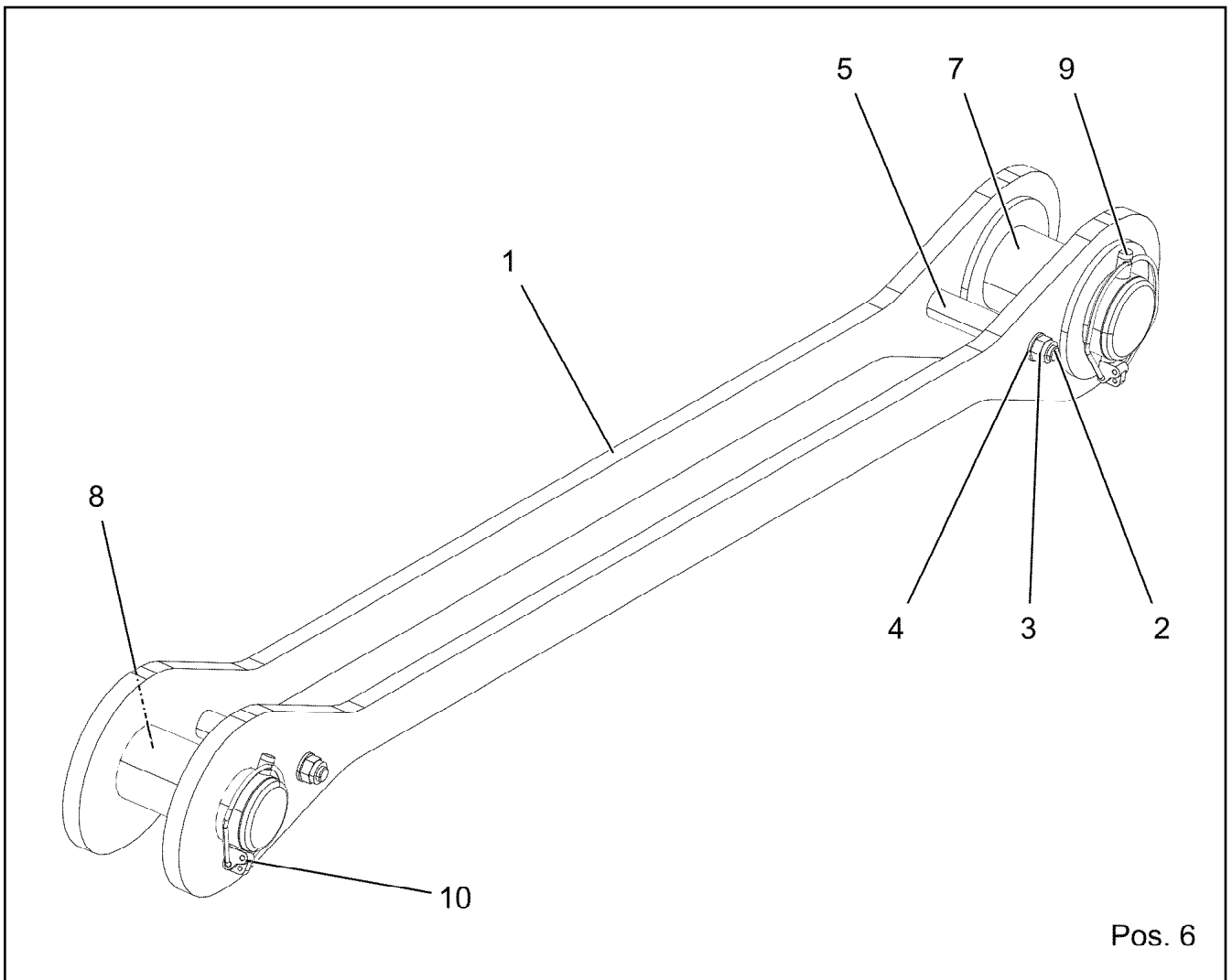
LIEBHERR

etk_en_de_098266 LR 11000

DRAW SHACKLE
ZUGLASCHE KPL.

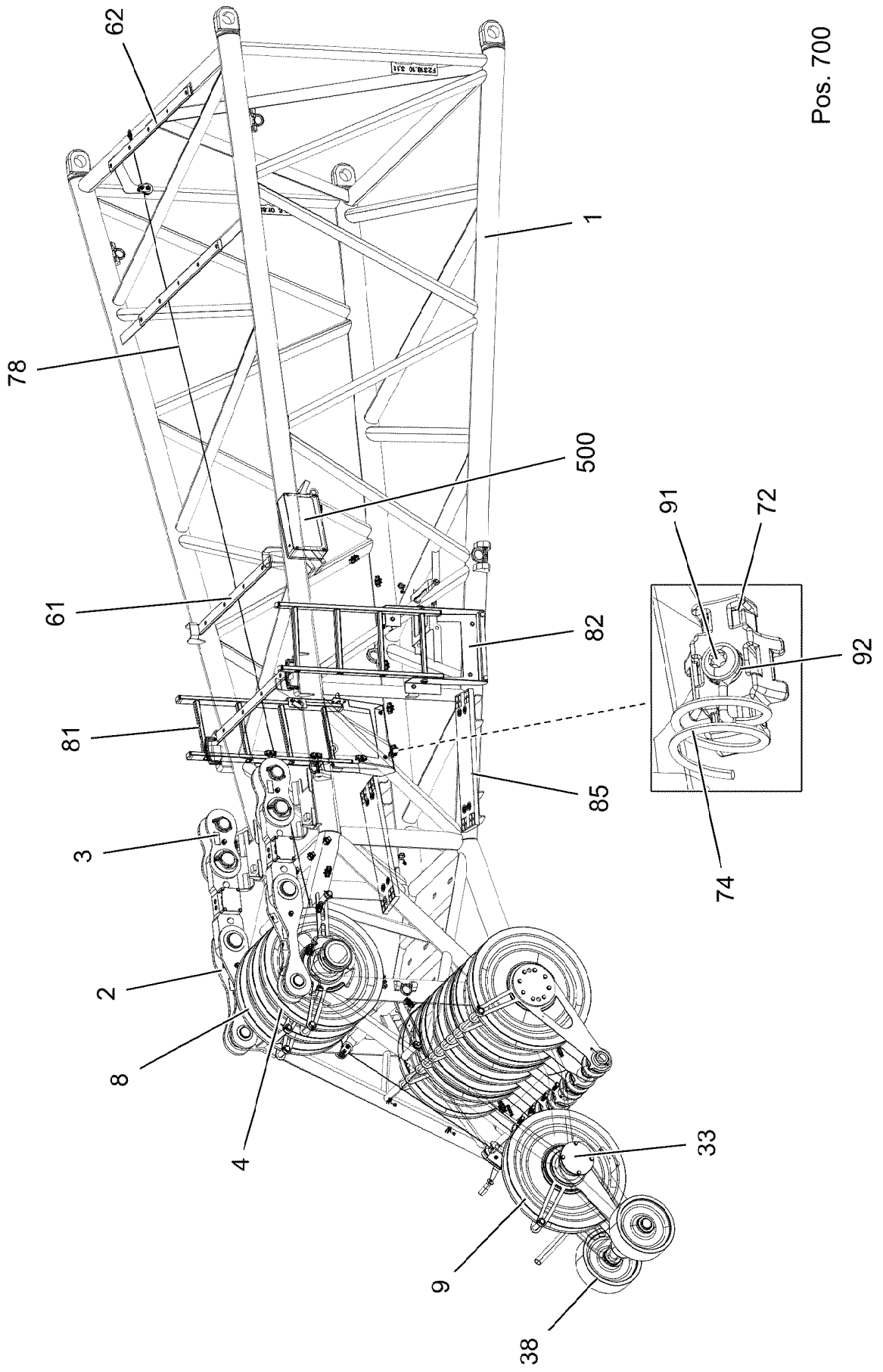
1033

96039026



Pos. 6

Pos.	Item	Quantity	Description	Bezeichnung
1	96039044	2	CONNECTING LINK WELDED 1.630M	LASCHE SCHWK.
2	4000437	2	HEX SCREW ISO 4014 M16X170 8.8 FLZN SP	SECHSKANTSCHRAUBE
3	10875609	2	HEX NUT DIN 985 M16 8 FLZN SPF	SECHSKANTMUTTER
4	10289806	4	WASHER ISO 7089 16 300HV FLZN SPF	SCHEIBE
5	97070312	2	TUBE 30.0X102 S355J2H FE//ZNNI8//CN//T0	ROHR
6	97139634	2	PLATE ASSEMBLY SCHILD BG SPF	SCHILD BAUGRUPPE
7	97121582	1	PIN 100.0X200 35NICRMOV125 SPF	BOLZEN
8	97119428	1	PIN 85.0X190 35NICRMOV125 SPF	BOLZEN
9	12100335	1	SAFETY PLUG W HINGE-LID 17X125X16X1	SICHERHEITSKLAPPSTECKER
10	10180878	1	SAFETY PLUG W HINGE-LID 17X100X15,5X	SICHERHEITSKLAPPSTECKER



Pos. 700

9.3.2021
004330

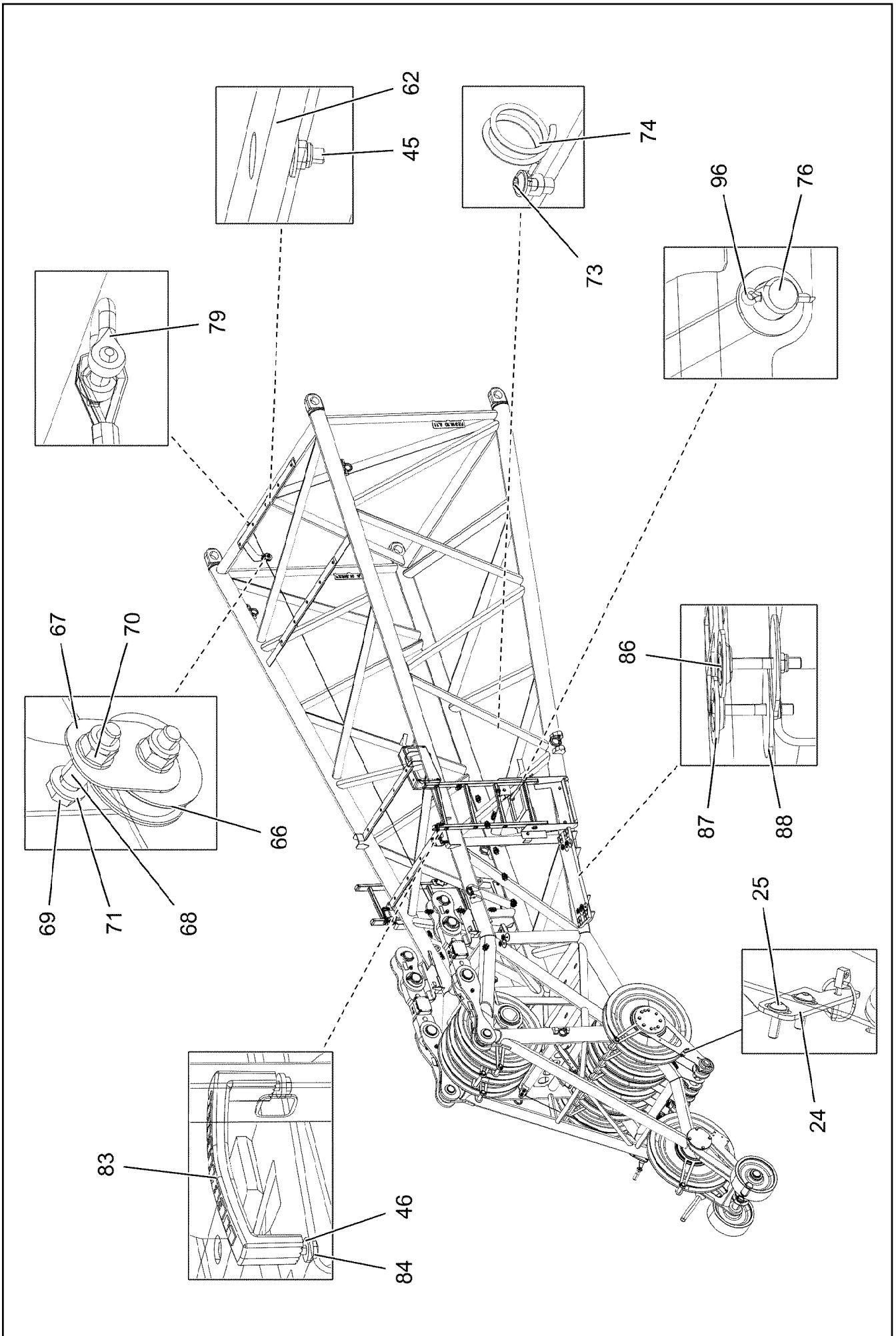
LIEBHERR

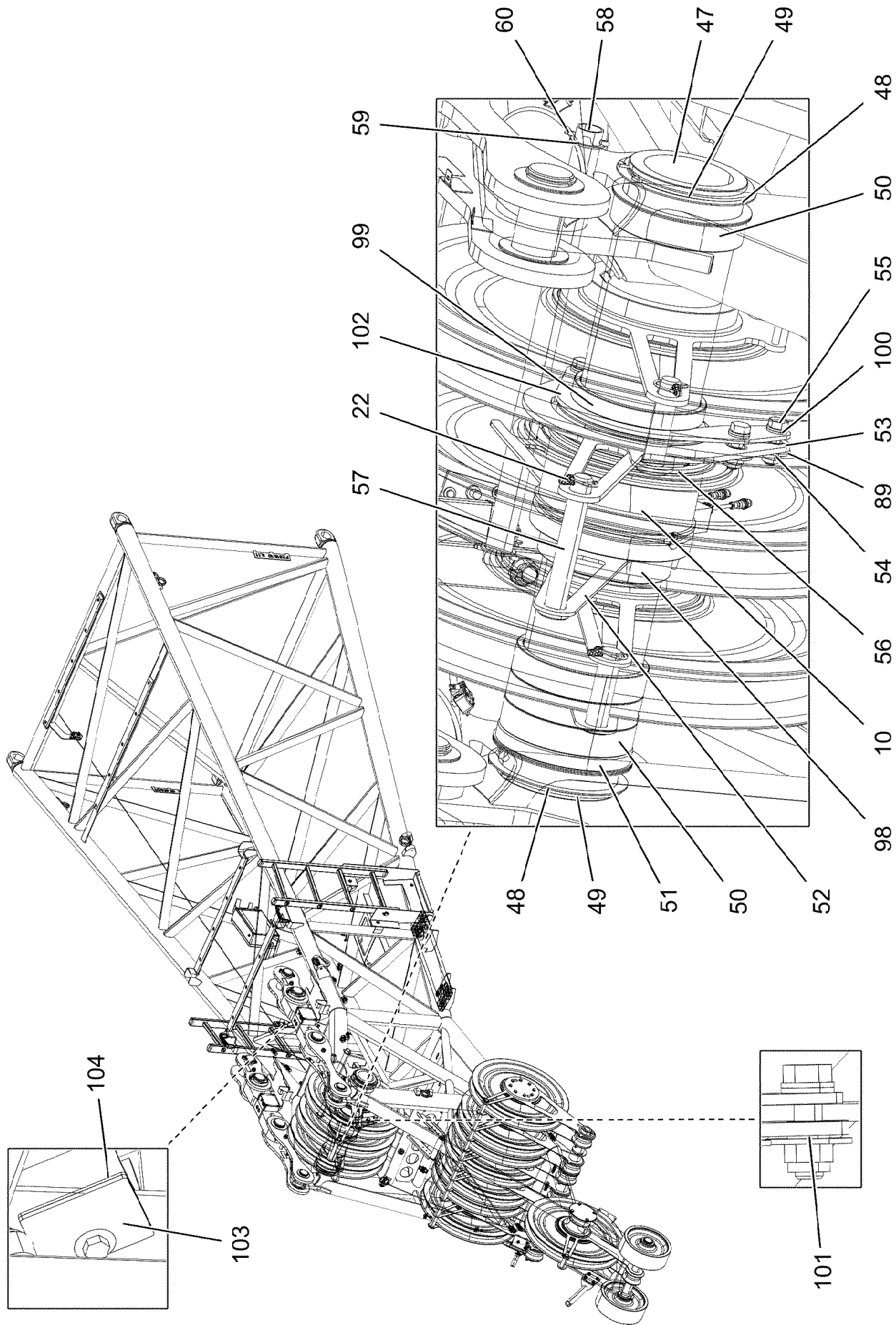
etk_en_de_098266 LR 11000

F-HEAD SECTION
F-KOPFSTUECK

1035 (1/7)

919220008





9.3.2021
004332

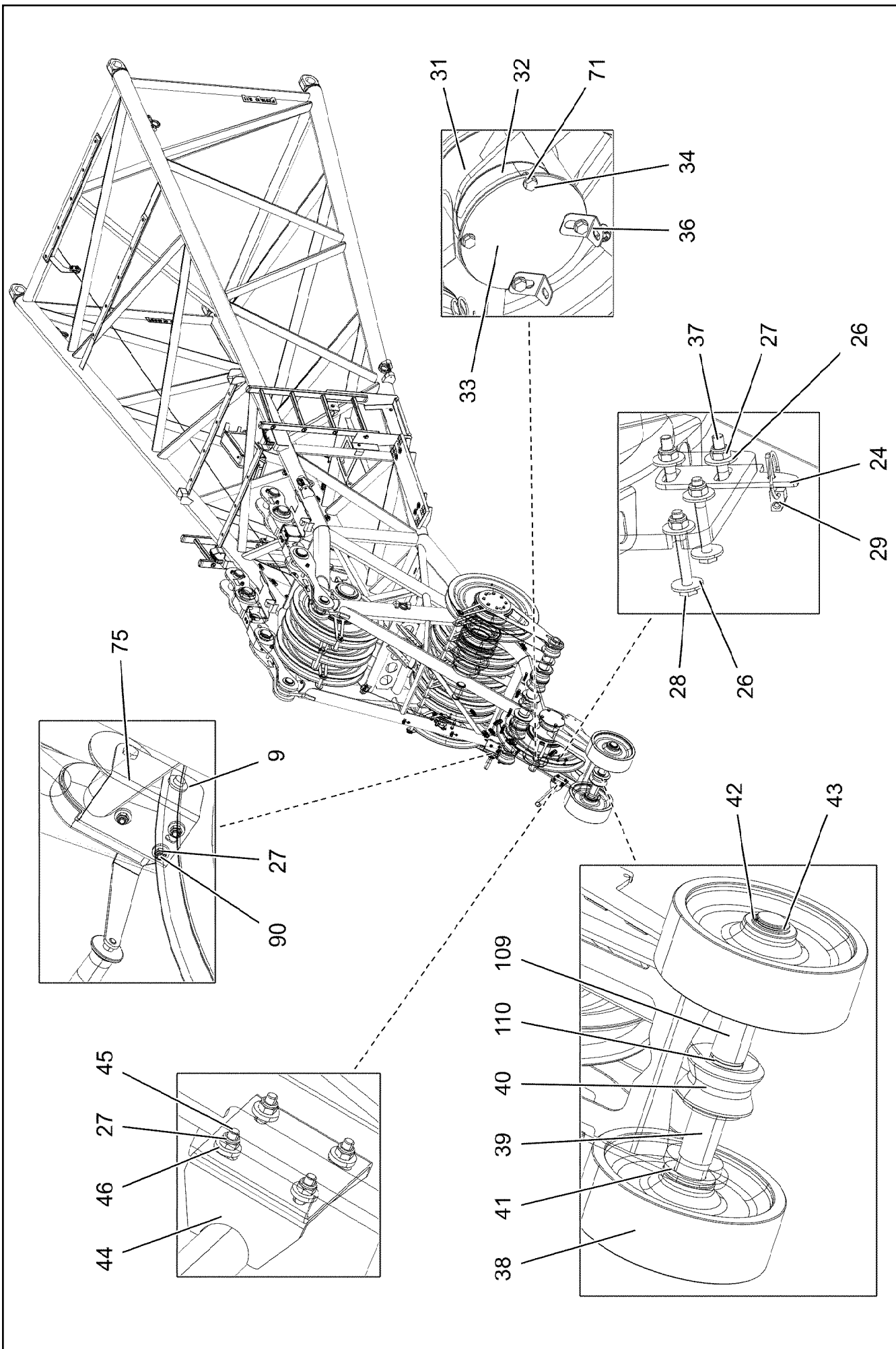
LIEBHERR

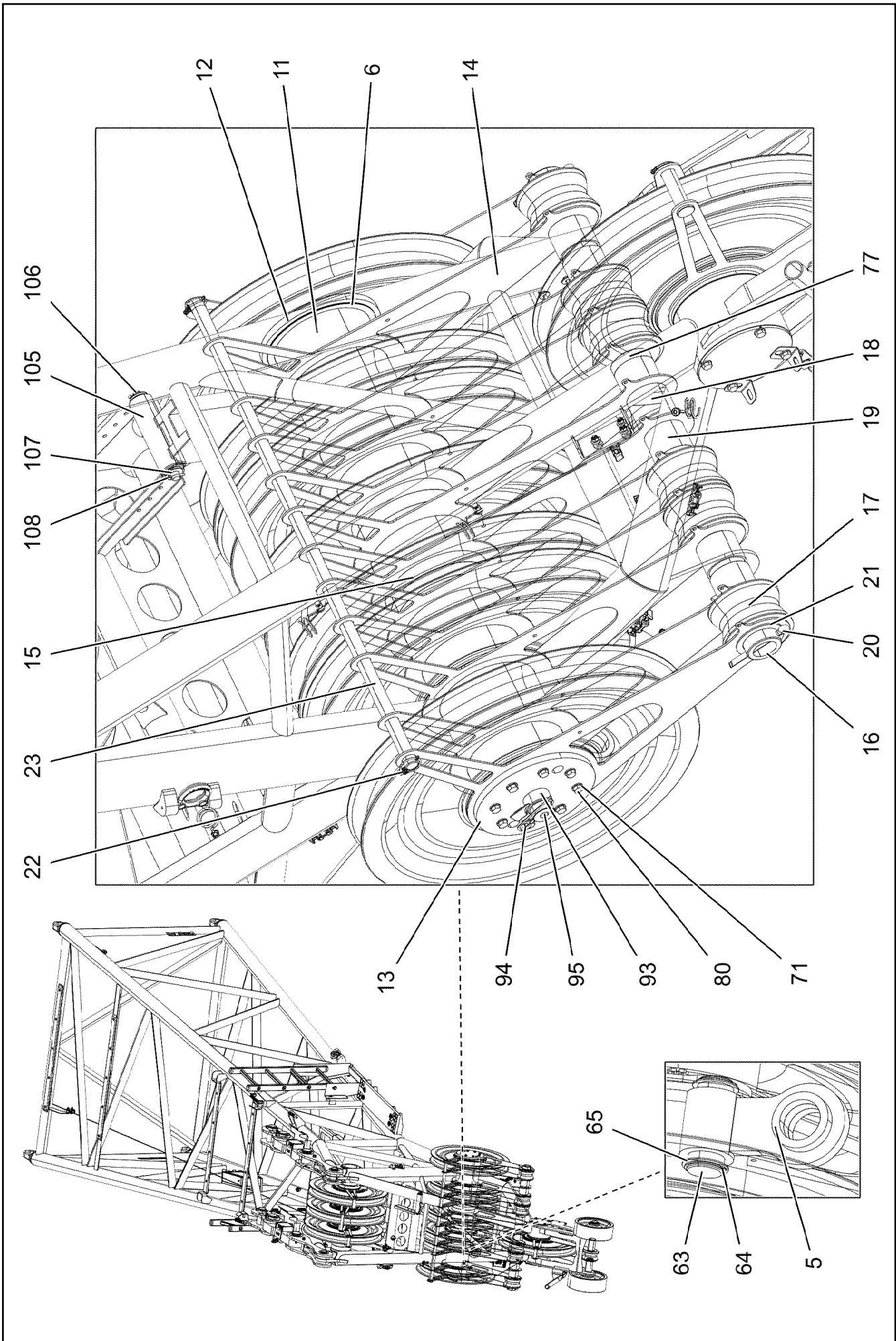
etk_en_de_098266 LR 11000

F-HEAD SECTION
F-KOPFSTUECK

1037 (3/7)

91922008





9.3.2021
004334





LIEBHERR

etk_en_de_098266 LR 11000

F-HEAD SECTION
F-KOPFSTUECK


1039 (5/7)

919220008

Pos.	Item	Quantity	Description	Bezeichnung
1	96035652	1	F-HEAD SECTION WELDM. 6M 253T RAL 302	F-KOPFSTUECK SCHWK.
2	96037041	2	DRAW SHACKLE 0.6M ⇒  1042	ZUGLASCHE KPL.
3	96037042	2	DRAW SHACKLE 0.230M ⇒  1044	ZUGLASCHE KPL.
4	96032541	1	CONVERTER ROLLER CPL.. ⇒  1045	WANDERROLLE KPL.
5	96032579	2	FIXED POINT FOR ROPE WELDED	SEILFESTPUNKT SCHWK.
6	977085508	6	WASHER 1X250X250 DC01 FE//ZNNI8//CN//T	SCHEIBE
8	96032582	1	INST.BACK SHEAVE FOR BOOM NOSE ⇒  1046	NACKENROLLE EINBAU
9	96032654	1	ROPE PULLEY PRE-ASSEMBLY ⇒  1047	SEILROLLE VORM.
10	12100427	1	FORCE MEASURING SLEEVE 0-200KN SPF	KRAFTMESSHUELSE
11	97115233	1	AXLE 244.5X1221 S770QL GASN. SPF	ACHSE
12	97046280	1	COVER 15X273X273 S960QL	DECKEL
13	96021306	1	COVER/LID 1 WELDED X5CRNI18-10	DECKEL 1 SCHWK.
14	97115234	12	PLATE 4X561X859 S315MC FE//ZNNI8//CN//T	BLECH
15	97104558	6	DISTANCE TUBE 235X220.5X30 PA6G	DISTANZROHR
16	97115235	1	AXLE 82.5X1270 S355J2H T ZN O	ACHSE
17	97096300	7	ROLLER 91X160X93 PA6G	ROLLE
18	97096301	7	TUBE 90.0X95 E235+N FE//ZNNI8//CN//T0	ROHR
19	97118230	6	TUBE 90.0X68 E235+N FE//ZNNI8//CN//T0	ROHR
20	10180381	2	SPLIT PIN ISO 1234 13X125 St 480H SPF	SPLINT
21	97117214	2	WASHER 3X110X110 S355MC FE//ZNNI8//C	SCHEIBE
22	10875870	3	SAFETY PLUG W HINGE-LID 6X42X5,5X32 4	SICHERHEITSKLAPPSTECKER
23	97115236	1	AXLE 30.0X1252 S355J2C+C FE//ZNNI8//CN/	ACHSE
24	979132008	3	PLATE 110X34 S315MC FE//ZNNI8//CN//T0	BLECH
25	10301319	4	BUTTON HEAD SCREW ISO 7380-2 M8X25 A	HALBRUNDKOPFSCHRAUBE
26	11140469	54	WASHER ISO 7093-1 8 200HV 480H SPF	SCHEIBE
27	10875614	45	HEX NUT DIN 985 M8 8 480H SPF	SECHSKANTMUTTER
28	11651583	6	HEX SCREW ISO 4014 M8X60 8.8 480H SPF	SECHSKANTSCHRAUBE
29	10875869	3	SAFETY PLUG W HINGE-LID 5X29X4,7X25 4	SICHERHEITSKLAPPSTECKER
30	924954508	8	ROPE PULLEY CPL. SPF	SEILROLLE KPL.
31	97115242	1	AXLE 177.8X270 S890QL1 GASN. SPF	ACHSE
32	97115245	2	SLEEVE 170X150X69 PA6G	HUELSE
33	97115247	2	COVER 6X214X214 S700MC	DECKEL
34	11658892	8	HEX SCREW ISO 4017 M12X25 8.8 FLZN SP	SECHSKANTSCHRAUBE
36	953868808	2	ANGLE 2X40X95 DC01 FE//ZNNI8//CN//T0	WINKEL
37	10182032	2	BUTTON HEAD SCREW ISO 7380-2 M8X35 0	HALBRUNDKOPFSCHRAUBE
38	97091098	2	ROLLER 380X60.5X130 PA6G	ROLLE
39	97091061	1	AXLE 65.0X688 35NICRMOV125 GASN. SPF	ACHSE
40	97091097	1	ROLLER 150X61X 78 PA6G	ROLLE
41	97068921	2	WASHER 5X100X100 S355MC FE//ZNNI8//C	SCHEIBE
42	978499508	2	WASHER 3X75X75 DC01 FE//ZNNI8//CN//T0	SCHEIBE
43	10875661	2	LOCKING RING DIN 471 60X3 480H SPF	SICHERUNGSRING
44	968224008	1	CLAMP WIND WARNING UNIT	HALTER WINDWARNUNG
45	11826527	22	HEX SCREW ISO 4017 M8X30 8.8 480H SPF	SECHSKANTSCHRAUBE
46	11840501	18	WASHER DIN 7349 8,4 200HV 480H SPF	SCHEIBE
47	97129149	1	AXLE 25.0X912 S770QL GASN. SPF	ACHSE
48	97080479	10	PLATE 2X200X200 DC01 FE//ZNNI8//CN//T0	BLECH
49	12100653	2	LOCKING RING DIN 471 170X4 480H SPF	SICHERUNGSRING
50	97115386	4	SLEEVE 190X86X 40 PA6G	HUELSE
51	949619208	1	RING 193,7X10X17 S770QL	RING
52	97115405	1	SPACERS 5X322X876 S355MC FE//ZNNI8//C	ABSTANDSHALTER
53	97123348	1	BRACKET 8X563X420 S355MC	BUEGEL
54	12218072	4	HEX NUT DIN 985 M16 10 FLZN SPF	SECHSKANTMUTTER
55	10875804	4	HEX SCREW ISO 4017 M16X55 8.8 FLZN SP	SECHSKANTSCHRAUBE
56	428010508	1	LOCKING RING DIN 471 220X5	SICHERUNGSRING
57	453030308	1	PIN ISO 2341 B30X200X190 42CRMO4+QT	BOLZEN

9.3.2021


etk_en_de_098266 LR 11000

 1040 (6/7)**LIEBHERR****F-HEAD SECTION
F-KOPFSTUECK****919220008**

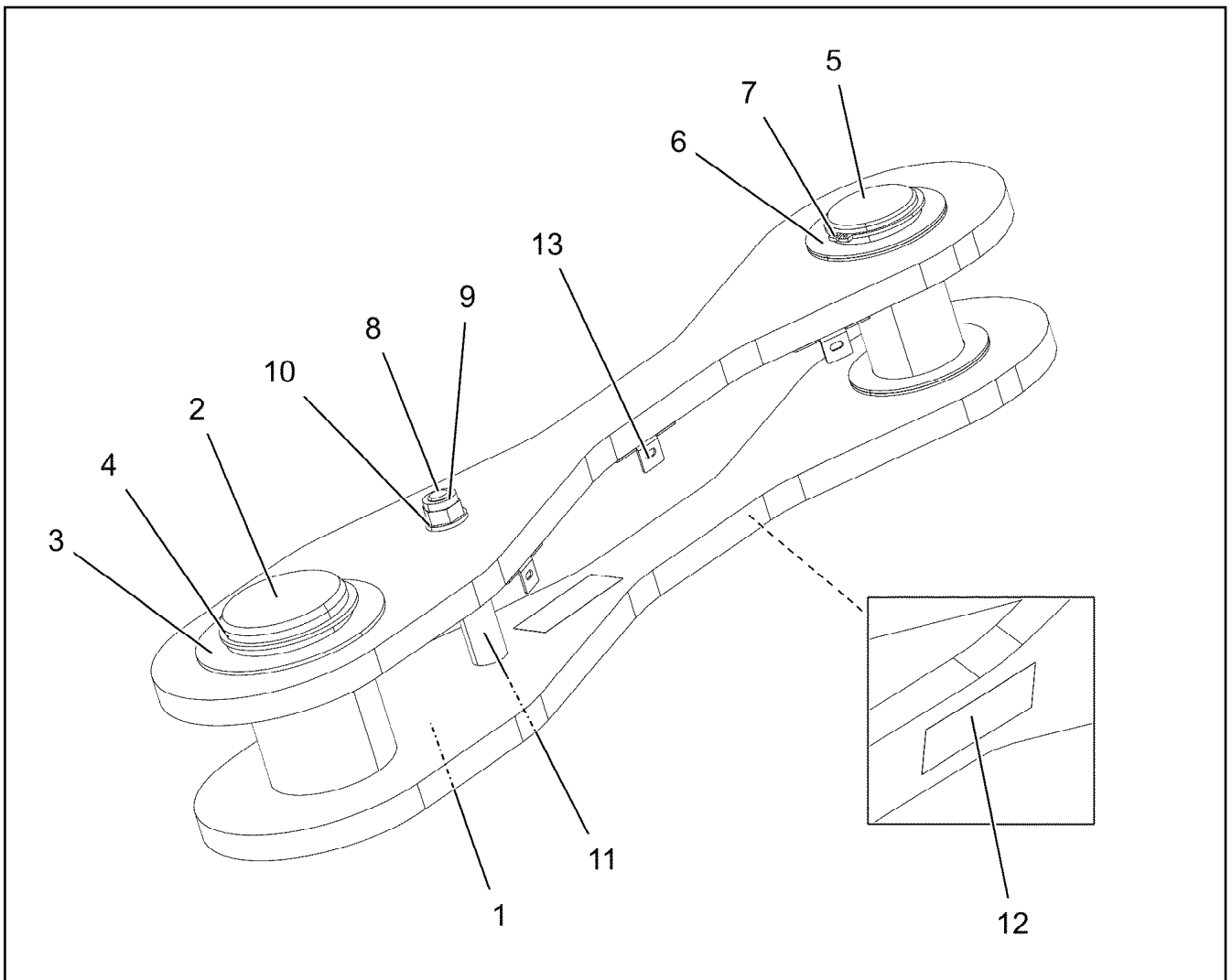
Pos.	Item	Quantity	Description	Bezeichnung
58	950725608	1	TUBE 38X650 E235+N	ROHR
59	10876402	2	SUPPORTING WASHER DIN 988 S 40X50X2	STUETZSCHEIBE
60	10180364	2	SPLIT PIN ISO 1234 6,3X50 St 480H SPF	SPLINT
61	97050951	2	SLIDE PLATE 15X60X1124 PA6G	GLEITPLATTE
62	288153708	2	SUPPORT 15X60X1280 PA6G	AUFLAGE
63	97115418	2	PIN 65.0X145 35NICRMOV125 GASN. SPF	BOLZEN
64	10171587	4	LOCKING RING DIN 471 55X2 FLZNNC-120H	SICHERUNGSRING
65	954178508	4	WASHER RD70X2 DC01 FE//ZNNI8//CN//T0	SCHEIBE
66	283096108	2	ROLLER RD68X20 PA6G	ROLLE
67	971851008	2	PLATE 2X50X75 DC01 FE//ZNNI8//CN//T0	BLECH
68	971857508	4	TUBE 16.0X22 E235+N	ROHR
69	11658891	4	HEX SCREW ISO 4014 M12X55 8.8 FLZN SP	SECHSKANTSCHRAUBE
70	10875607	4	HEX NUT DIN 985 M12 8 FLZN SPF	SECHSKANTMUTTER
71	10289804	32	WASHER ISO 7089 12 300HV FLZN SPF	SCHEIBE
72	10872676	36	CABLE CLIP HOLDER 46X70-SCHWARZ PA	KABELBINDERHALTER
73	12102696	42	BUTTON HEAD SCREW ISO7380-2 M8X10 0	HALBRUNDKOPFSCHRAUBE
74	720014408	7	CABLE CLAMP	KABELHALTER
75	540001808	1	ROPE WINCH TYP 351 ⇒  810	SEILWINDE
76	450023708	1	PIN ISO 2340 B20X330X315 ST.50K FE//ZN20	BOLZEN
77	97118225	2	TUBE 90.0X20 E235+N FE//ZNNI8//CN//T0	ROHR
78	97107547	1	ROPE DIN 3055 4 X 13 M VERZ.	SEIL
79	773933508	1	SHACKLE DIN 82101 0,25T NG0,25 ST VERZ	SCHAEKEL
80	11645384	16	HEX SCREW ISO 4017 M12X40 8.8 FLZN SP	SECHSKANTSCHRAUBE
81	96037097	1	LADDER, PRE-ASSEMBLED RECHTS ⇒  1048	LEITER VORM.
82	96037098	1	LADDER, PRE-ASSEMBLED LINKS ⇒  1049	LEITER VORM.
83	966435308	2	GRIP PA6-30%GF SPF	GRIFF
84	11651767	4	HEX SCREW ISO 4017 M8X20 8.8 480H SPF	SECHSKANTSCHRAUBE
85	97098673	2	GRATING 847X207X30/7 GFK SPF	GITTERROST
86	10876825	8	BUTTON HEAD SCREW ISO 7380-1 M8X55 0	HALBRUNDKOPFSCHRAUBE
87	10100621	8	DISH MOUNTING	TELLERBEFESTIGUNG
88	941138108	8	WASHER DC01 FE//ZNNI8//CN//T0	SCHEIBE
89	4000809	4	WASHER ISO 7093-1 16 300HV FLZN	SCHEIBE
90	10197831	3	HEX SCREW ISO 4017 M8X25 8.8 ZNNI-480	SECHSKANTSCHRAUBE
91	10875471	1	BUTTON HEAD SCREW AEHNL.ISO 7380-2	HALBRUNDKOPFSCHRAUBE
92	421100608	3	WASHER DIN 1440 8 ST VERZ	SCHEIBE
93	12100671	1	DOWEL PIN ISO 8752 5X45 480H SPF	SPANNSTIFT
94	433101208	1	RETAINING SPRING 4X68 ISO 2081 FE//ZN8/	SICHERUNGSFEDER
95	97103787	1	ADAPTOR 50.0X65 X5CRNI18-10	ADAPTER
96	12100681	2	SPLIT PIN ISO 1234 5X28 ST 480H SPF	SPLINT
97	10289808	2	WASHER ISO 7089 20 300HV FLZN SPF	SCHEIBE
98	97129178	1	SLEEVE 190X172X35 PA6G	HUELSE
99	97129973	1	SLEEVE 190X172X25 PA6G	HUELSE
100	10289806	8	WASHER ISO 7089 16 300HV FLZN SPF	SCHEIBE
101	97129975	4	SLEEVE 30.0X10 S355J2+AR FE//ZNNI8//CN/	HUELSE
102	97129976	1	PLATE 6X289X335 S355MC FE//ZNNI8//CN//T	BLECH
103	97130275	8	DISTANCE PLATE 3X52X65 X5CRNI18-10	DISTANZBLECH
104	97130276	4	DISTANCE PLATE 2X52X65 X5CRNI18-10	DISTANZBLECH
105	97132878	1	ROLLER 22X190X52 PA6G	ROLLE
106	452554008	1	PIN ISO 2340 B20X230X215 S355J2G3C+C	BOLZEN
107	97072946	4	WASHER 1X40X40 X5CRNI18-10	SCHEIBE
108	10180357	2	SPLIT PIN ISO 1234 5X32 St 480H SPF	SPLINT
109	97139865	2	TUBE 65.0X109 X5CRNI18-10	ROHR
110	97139852	2	TUBE 65.0X7 X5CRNI18-10	ROHR
500	919287308	1	ELECTR. F-HEAD SECTION F2 ⇒  1050	ELEKTRIK F-KOPFSTUECK
700	96037102	1	SIGNS ⇒  1062	BESCHILDERUNG


9.3.2021

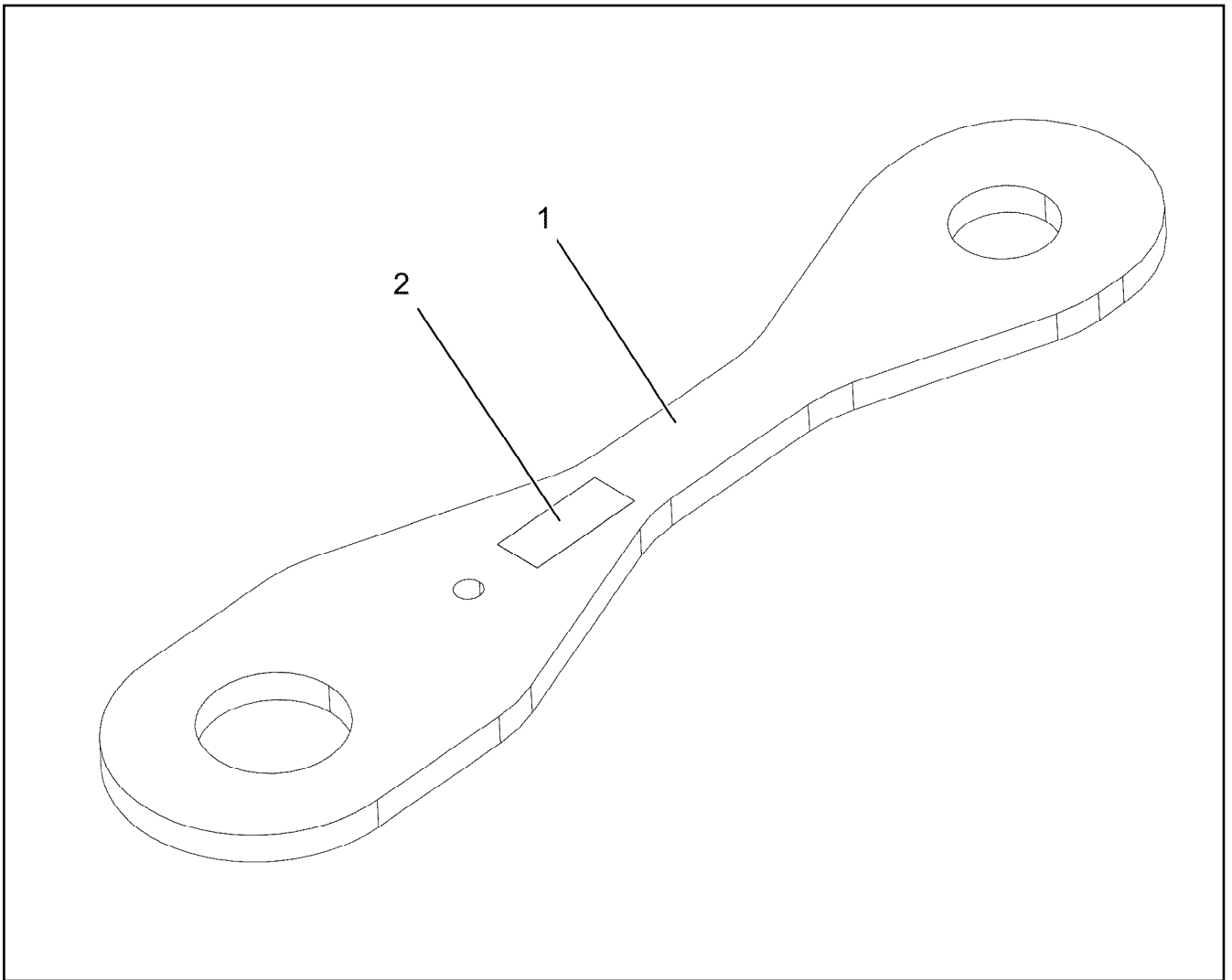
etk_en_de_098266 LR 11000

 1041 (7/7)**LIEBHERR**F-HEAD SECTION
F-KOPFSTUECK

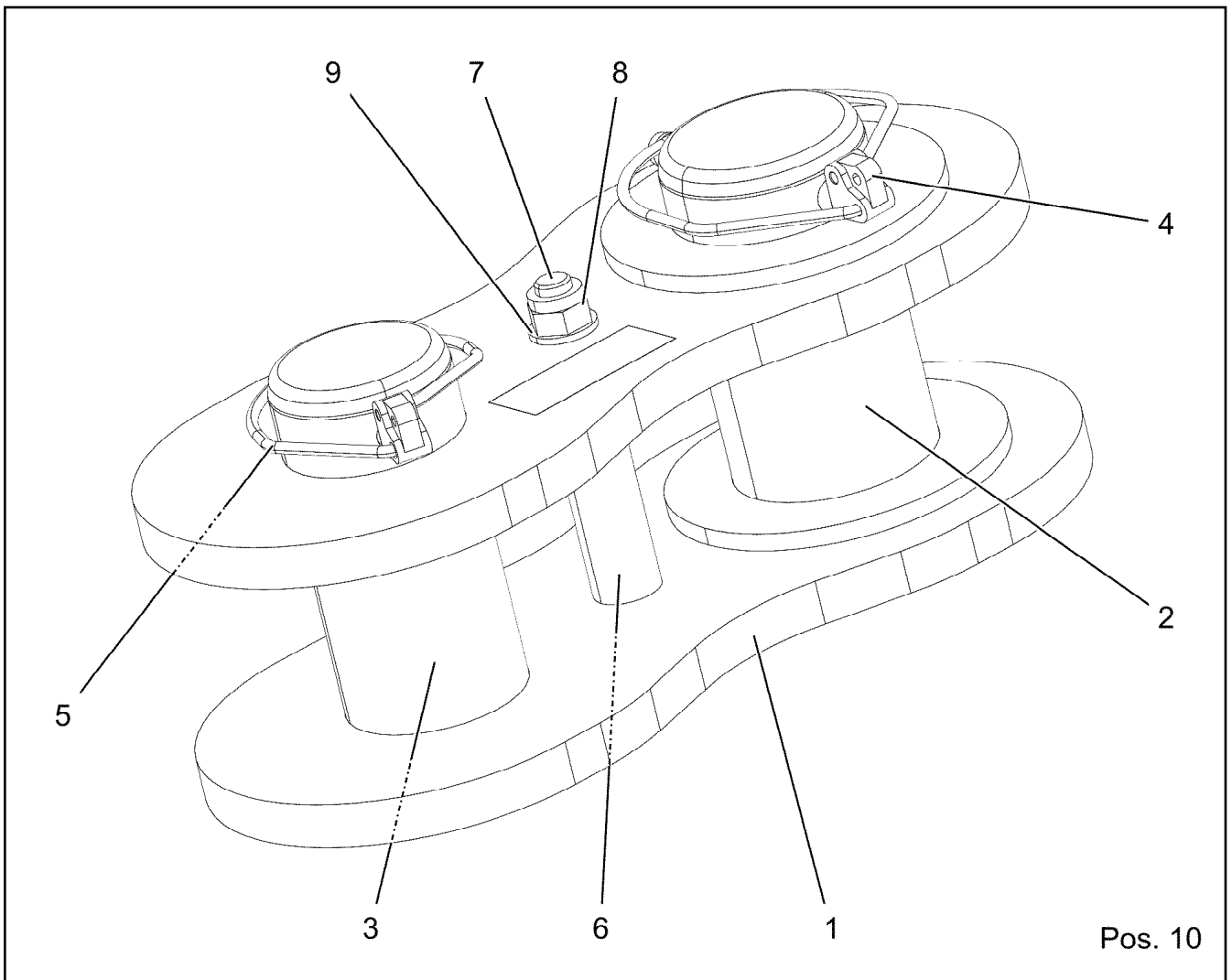
919220008



Pos.	Item	Quantity	Description	Bezeichnung
1	96037140	2	TIE ROD WITH SIGN ⇒  1043	ZUGSTANGE M.SCHILD
2	976243008	1	PIN 100.0X157 35NICRMOV125 SPF	BOLZEN
3	953848908	1	WASHER RD135X3 DC01 FE//ZNNI8//CN//T0	SCHEIBE
4	12100646	1	LOCKING RING DIN 471 90X3 480H SPF	SICHERUNGSRING
5	97123548	1	PIN 70.0X148 35NICRMOV125 SPF	BOLZEN
6	943399208	6	WASHER 100X2 C45N FLZN SPF	SCHEIBE
7	12100643	1	LOCKING RING DIN 471 65X2,5 480H SPF	SICHERUNGSRING
8	10875801	1	HEX SCREW ISO 4017 M16X150 8.8 FLZN SP	SECHSKANTSCHRAUBE
9	12218072	1	HEX NUT DIN 985 M16 10 FLZN SPF	SECHSKANTMUTTER
10	10289806	2	WASHER ISO 7089 16 300HV FLZN SPF	SCHEIBE
11	97121728	1	DISTANCE SLEEVE 25.0X85 E355+N	DISTANZHUELSE
12	97139634	2	PLATE ASSEMBLY SCHILD BG SPF	SCHILD BAUGRUPPE
13	970717308	3	PLATE DC01 FE//ZNNI8//CN//T0	BLECH

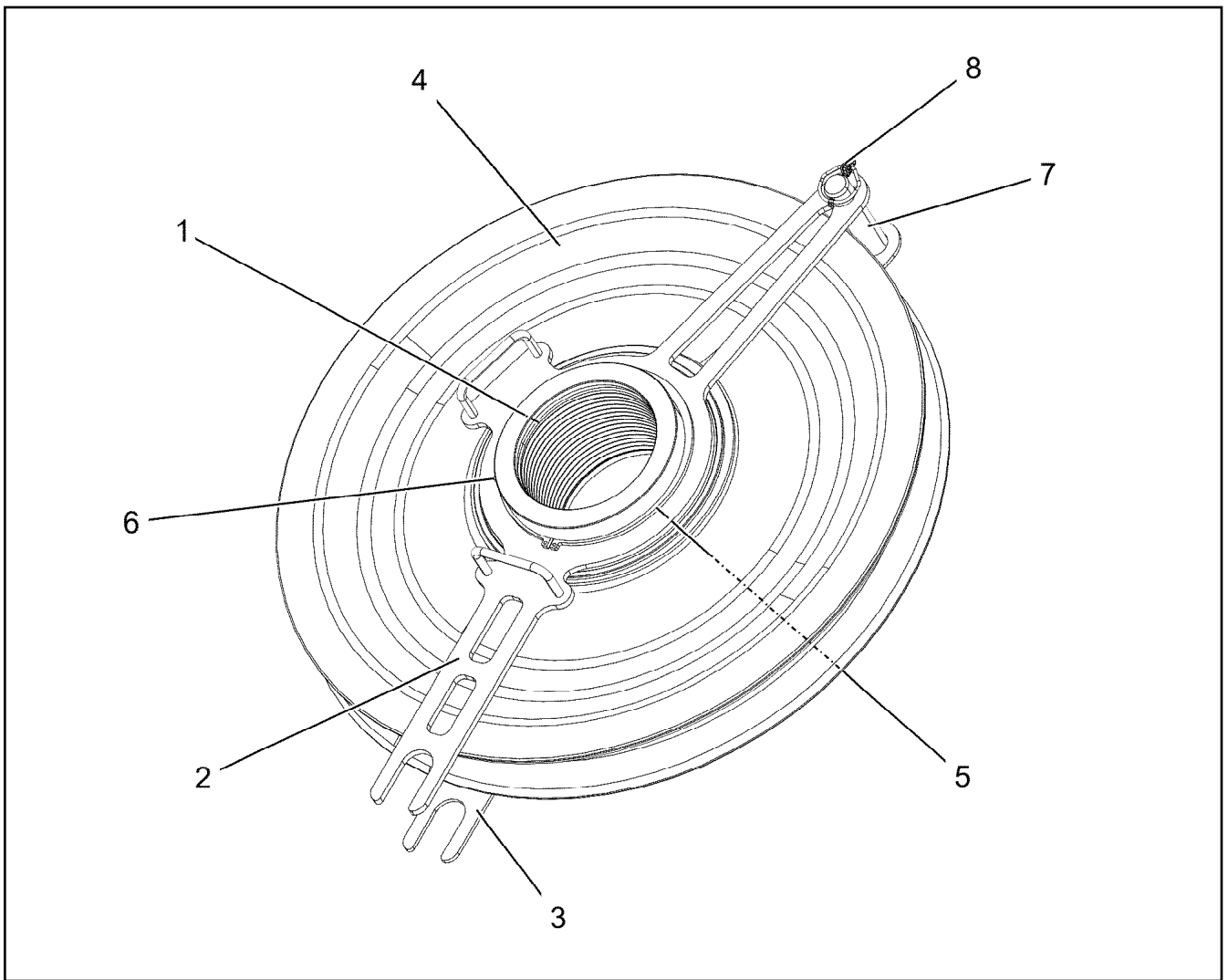


Pos.	Item	Quantity	Description	Bezeichnung
1	97121718	1	PULL ROD 20X798X186 S960QL+Z25 SPF	ZUGSTANGE
2	973567608	1	PLATE IDENTIFICATION NUMBER IDENT-N	SCHILD IDENTNR.



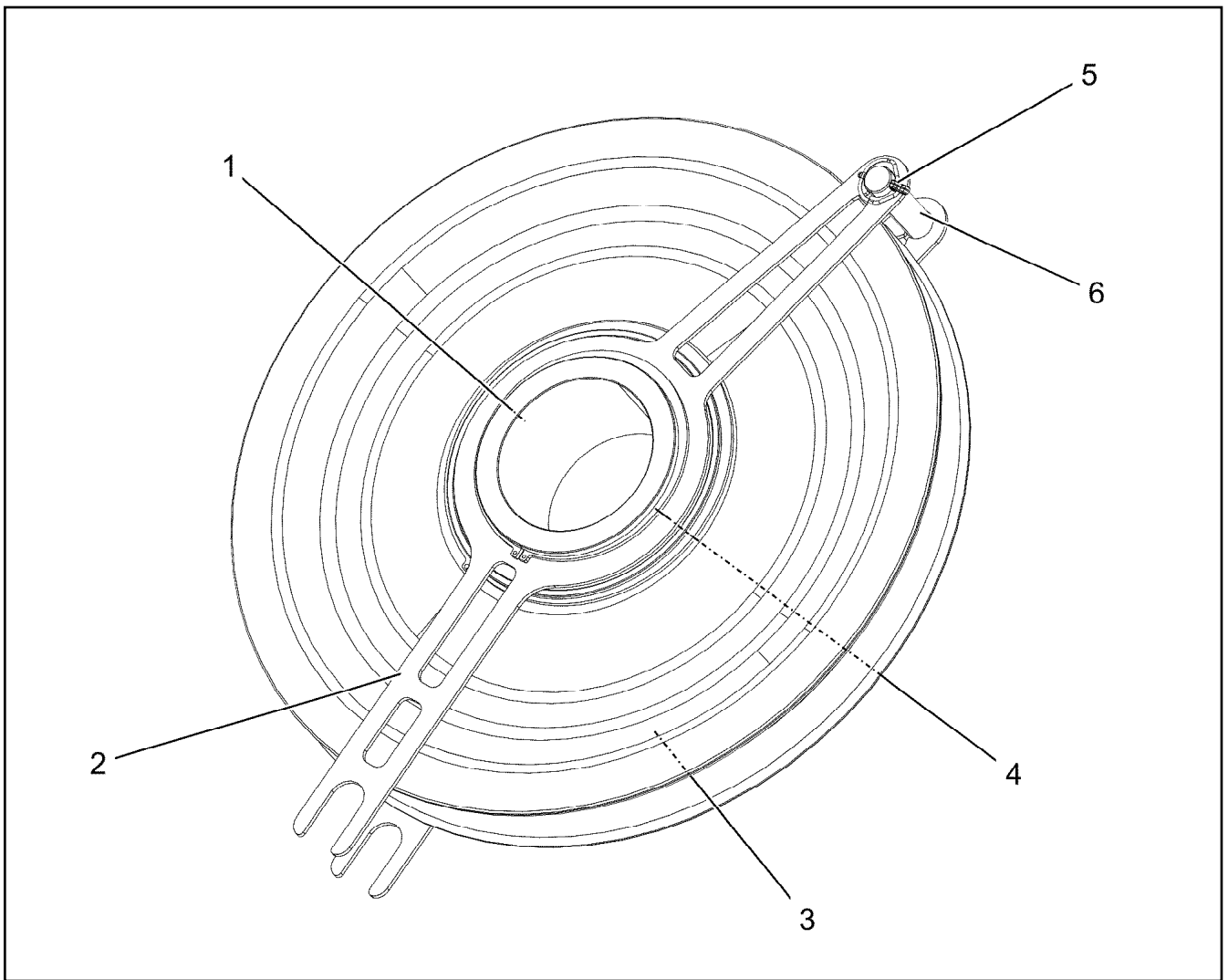
Pos. 10

Pos.	Item	Quantity	Description	Bezeichnung
1	96037171	2	CONNECTING LINK WELDED 0.230M	LASCHE SCHWK.
2	97121582	1	PIN 100.0X200 35NICRMOV125 SPF	BOLZEN
3	97119428	1	PIN 85.0X190 35NICRMOV125 SPF	BOLZEN
4	12100335	1	SAFETY PLUG W HINGE-LID 17X125X16X1	SICHERHEITSKLAPPSTECKER
5	10180878	1	SAFETY PLUG W HINGE-LID 17X100X15,5X	SICHERHEITSKLAPPSTECKER
6	97070312	1	TUBE 30.0X102 S355J2H FE//ZNNI8//CN//T0	ROHR
7	4000437	1	HEX SCREW ISO 4014 M16X170 8.8 FLZN SP	SECHSKANTSCHRAUBE
8	12218072	1	HEX NUT DIN 985 M16 10 FLZN SPF	SECHSKANTMUTTER
9	10289806	2	WASHER ISO 7089 16 300HV FLZN SPF	SCHEIBE
10	97139634	2	PLATE ASSEMBLY SCHILD BG SPF	SCHILD BAUGRUPPE

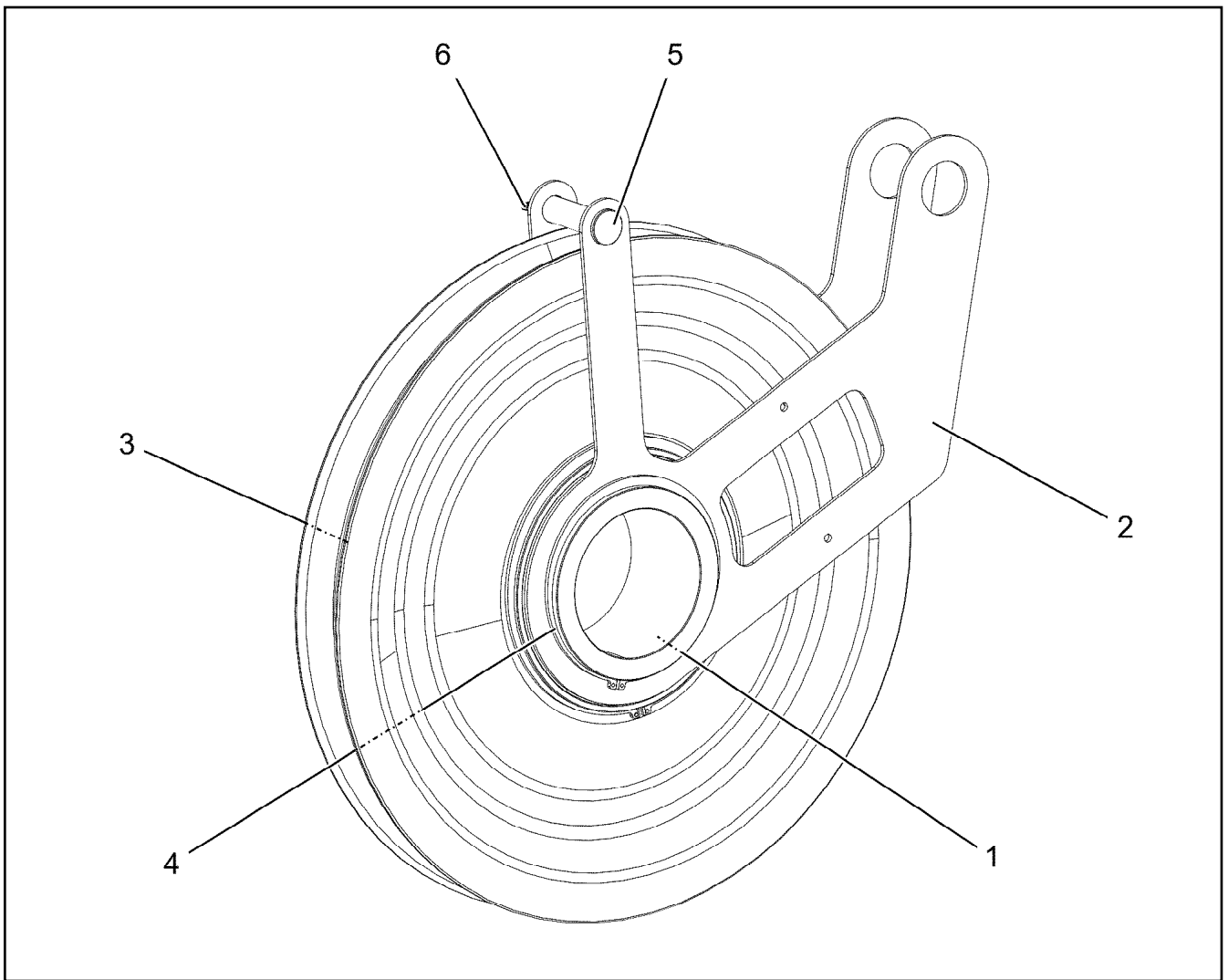


Pos.	Item	Quantity	Description	Bezeichnung
1	97116220	1	BEARING 220X170X155 GZ-CUZN25AL5	LAGER
2	96033238	1	DISTANCE PIECE (CLAMP)WELDED FE//ZN	ABSTANDSHALTER SCHWK.
3	97115244	1	SPACERS 5X280X910 S355MC FE//ZNNI8//C	ABSTANDSHALTER
4	924954508	1	ROPE PULLEY CPL. SPF	SEILROLLE KPL.
5	428010508	2	LOCKING RING DIN 471 220X5	SICHERUNGSRING
6	7743242	1	HYDRAULIC-TYPE LUBRICAT.NIPPLE DIN 71	KEGELSCHMIERNIPPEL
7	453031908	1	PIN ISO 2341 B30X130X120 42CRMO4 GASN	BOLZEN
8	10875870	1	SAFETY PLUG W HINGE-LID 6X42X5,5X32 4	SICHERHEITSKLAPPSTECKER

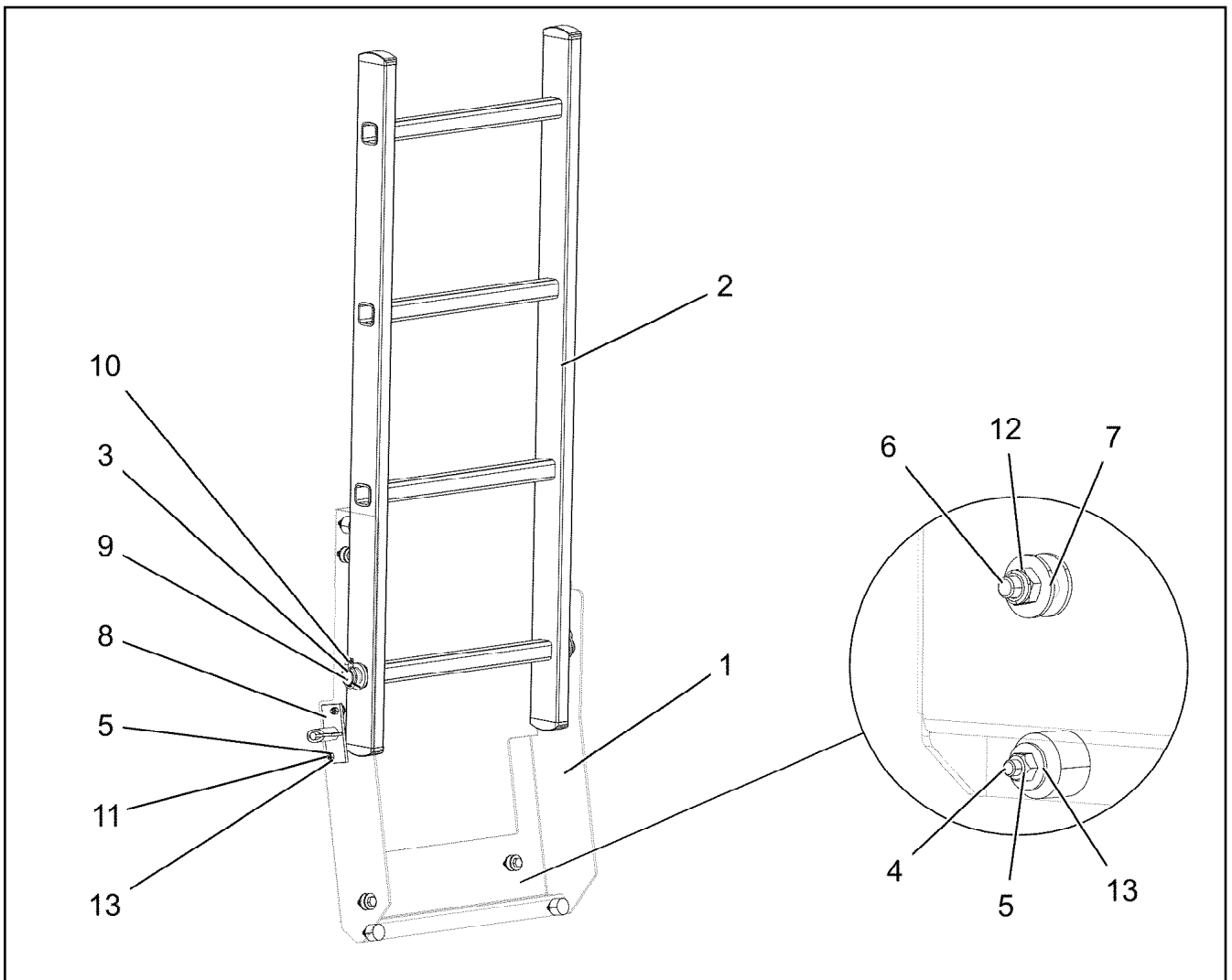
9.3.2021 004274	etk_en_de_098266 LR 11000	1045
LIEBHERR	CONVERTER ROLLER CPL.. WANDERROLLE KPL.	96032541



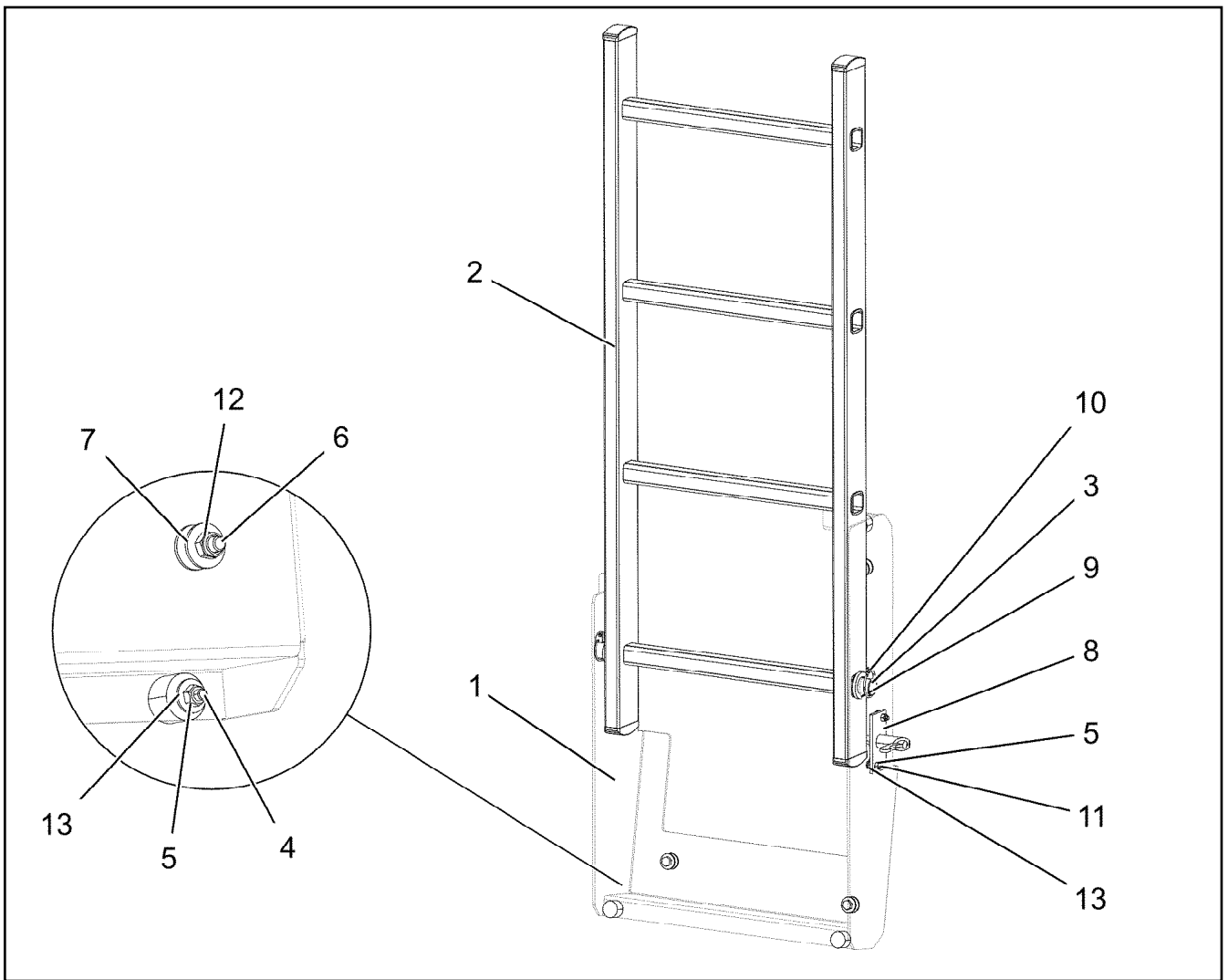
Pos.	Item	Quantity	Description	Bezeichnung
1	97115243	1	REDUCING SLEEVE 244.5X141 S770QL GA	REDUZIERHUELSE
2	97115244	2	SPACERS 5X280X910 S355MC FE//ZNNI8//C	ABSTANDSHALTER
3	924954508	1	ROPE PULLEY CPL. SPF	SEILROLLE KPL.
4	428010508	2	LOCKING RING DIN 471 220X5	SICHERUNGSRING
5	10875870	1	SAFETY PLUG W HINGE-LID 6X42X5,5X32 4	SICHERHEITSKLAPPSTECKER
6	943780108	1	PIN RD30X115 S355J2+AR FE//ZNNI8//CN//T	BOLZEN





Pos.	Item	Quantity	Description	Bezeichnung
1	97115243	1	REDUCING SLEEVE 244.5X141 S770QL GA	REDUZIERHUELSE
2	97116219	2	PLATE 5X758X552 S355MC FE//ZNNI8//CN//T	BLECH
3	924954508	1	ROPE PULLEY CPL. SPF	SEILROLLE KPL.
4	428010508	2	LOCKING RING DIN 471 220X5	SICHERUNGSRING
5	943780108	1	PIN RD30X115 S355J2+AR FE//ZNNI8//CN//T	BOLZEN
6	10875870	1	SAFETY PLUG W HINGE-LID 6X42X5,5X32 4	SICHERHEITSKLAPPSTECKER




Pos.	Item	Quantity	Description	Bezeichnung
1	97121817	1	PLATE 4X754X706 S315MC	BLECH
2	11481745	1	SIMPLE LADDER EN 131 4-420X1,09M AL SP	ANLEGELEITER
3	979871608	1	AXLE 25.0 X475 S355J2G3C+C FE//ZNNI8//C	ACHSE
4	726612208	3	MEGI BUFFER	MEGIPUFFER
5	12102692	5	HEX NUT DIN 985 M6 8 ZNNI-480H SPF	SECHSKANTMUTTER
6	10197831	4	HEX SCREW ISO 4017 M8X25 8.8 ZNNI-480	SECHSKANTSCHRAUBE
7	11140469	8	WASHER ISO 7093-1 8 200HV 480H SPF	SCHEIBE
8	704208908	1	SPRING-LOADED LOCK VERZ	FEDERRIEGEL
9	10179337	2	WASHER DIN 1440 26 -St FLZN SPF	SCHEIBE
10	10875869	2	SAFETY PLUG W HINGE-LID 5X29X4,7X25 4	SICHERHEITSKLAPPSTECKER
11	11644899	2	HEX SCREW ISO 4017 M6X20 8.8 480H SPF	SECHSKANTSCHRAUBE
12	10875614	4	HEX NUT DIN 985 M8 8 480H SPF	SECHSKANTMUTTER
13	10875648	5	WASHER ISO 7093-1 6 200HV 480H SPF	SCHEIBE



Pos.	Item	Quantity	Description	Bezeichnung
1	97121847	1	PLATE 4X832X784 S315MC	BLECH
2	11481745	1	SIMPLE LADDER EN 131 4-420X1,09M AL SP	ANLEGELEITER
3	979871608	1	AXLE 25.0 X475 S355J2G3C+C FE//ZNNI8//C	ACHSE
4	726612208	3	MEGI BUFFER	MEGIPUFFER
5	12102692	5	HEX NUT DIN 985 M6 8 ZNNI-480H SPF	SECHSKANTMUTTER
6	10197831	4	HEX SCREW ISO 4017 M8X25 8.8 ZNNI-480	SECHSKANTSCHRAUBE
7	11140469	8	WASHER ISO 7093-1 8 200HV 480H SPF	SCHEIBE
8	704208908	1	SPRING-LOADED LOCK VERZ	FEDERRIEGEL
9	10179337	2	WASHER DIN 1440 26 -St FLZN SPF	SCHEIBE
10	10875869	2	SAFETY PLUG W HINGE-LID 5X29X4,7X25 4	SICHERHEITSKLAPPSTECKER
11	11644899	2	HEX SCREW ISO 4017 M6X20 8.8 480H SPF	SECHSKANTSCHRAUBE
12	10875614	4	HEX NUT DIN 985 M8 8 480H SPF	SECHSKANTMUTTER
13	10875648	5	WASHER ISO 7093-1 6 200HV 480H SPF	SCHEIBE

Pos.	Item	Quantity	Description	Bezeichnung
10	96035579	1	TERMINAL BOX CPL. S2020-F2 ⇒  1051	KLEMMKASTEN KPL.
151	10678395	3	LIMIT SWITCH TQ200-RFID SPF	ENDSCHALTER
160	96042005	1	LEAD W2025VL-F2 ⇒  1061	LEITUNG

9.3.2021	etk_en_de_098266 LR 11000	 1050
LIEBHERR	ELECTR. F-HEAD SECTION ELEKTRIK F-KOPFSTUECK	919287308

Pos.	Item	Quantity	Description	Bezeichnung
4	97116281	1	EMPTY CASING 110X230X400 AL	LEERGEHAEUSE
5	97110757	1	PLUG PLATE 2X458X146 DC01 FE//ZNNI8//C	STECKERBLECH
8	97116282	1	SIGN 350X180 LEXAN	SCHILD
30	96038967	1	WIRES CPL. S2020-F2 ⇒ □ 1053	DRAEHTE KPL.
70	96038927	1	LEAD W2031-F2 ⇒ □ 1054	LEITUNG
80	96038928	1	LEAD W2115F2 ⇒ □ 1055	LEITUNG
90	96038930	1	LEAD W2024-F2 ⇒ □ 1056	LEITUNG
100	96038931	1	LEAD W2032-F2 ⇒ □ 1057	LEITUNG
110	96038932	1	LEAD W2027-F2 ⇒ □ 1058	LEITUNG
120	96038933	1	LEAD W2026-F2 ⇒ □ 1059	LEITUNG
130	96038935	1	LEAD W2023-F2 ⇒ □ 1060	LEITUNG
150	408400801	4	PAN-HEAD SCREW ISO 7045 M3X20 4.8 A2	FLACHKOPFSCHRAUBE
151	10876399	4	HEX NUT DIN 985 M3 8 480H SPF	SECHSKANTMUTTER
152	420050108	5	WASHER ISO 7089 3 MS	SCHEIBE
153	10878159	2	LSB MODULE	LSB-MODUL
160	10872381	1	TIN M1	DOSE
161	604512108	1	SEALING PLUG M1-D	VERSCHLUSSKAPPE
163	692405308	1	DUST CAP 1 3/4-18NS METALL	STAUBKAPPE
164	10815121	1	FLANGE SEAL GR.28	FLANSCHDICHTUNG
166	11171261	2	PAN-HEAD SCREW ISO 7045 M5X10 4.8 480	FLACHKOPFSCHRAUBE
167	11140403	2	WASHER ISO 7089 5 200HV 480H SPF	SCHEIBE
286	11921782	1	PRESSURE COMPENSATION ELEMENT PA	DRUCKAUSGLEICHSELEMENT

9.3.2021	etk_en_de_098266 LR 11000	□ 1052 (2/2)
LIEBHERR	TERMINAL BOX CPL. KLEMMKASTEN KPL.	96035579

Pos.	Item	Quantity	Description	Bezeichnung
2	96038968	1	WIRES PRE-ASS. S2020-F2	DRAEHTE VORM.
500	923512208	20	CABLE MARKER	KABELMARKER
501	630122908	2	PLUG BASE 9-POLE	RELAISSTECKSOCKEL
502	96008681	1	COTTER PIN 25POL	STECKER VORM.
503	10874039	1	FLAT PLUG HOUSING 36-POL 20A	FLACHSTECKERGEHAEUSE
504	10099870	3	FLAT PLUG HOUSING 9-POL	FLACHSTECKERGEHAEUSE
505	10045101	3	CONTACT RETAINING PIN 9POL GELB	KONTAKTSICHERUNGSSTIFT
506	10874047	1	FLAT PLUG HOUSING 25-POL 40A	FLACHSTECKERGEHAEUSE
507	10099847	6	FLAT PLUG HOUSING 6-POL	FLACHSTECKERGEHAEUSE
508	10099869	6	CONTACT RETAINING PIN JPT 6 POL	KONTAKTSICHERUNGSSTIFT
509	10870392	2	PLUG SHELL 9-POL PA66-GF13	STECKERGEHAEUSE
510	10877576	1	BUILD-IN SOCKET 43 POL ZNNI	EINBAUDOSE
511	96008397	1	COTTER PIN 36POL	STECKER VORM.
512	604526508	1	BUSHING SUPPORT 6-POL 16A	BUCHSENTRAEGER
812	604518908	1	STOPPER PLUG BAUREIHE_M1	BLINDSTOPFEN

9.3.2021	etk_en_de_098266 LR 11000	<input type="checkbox"/> 1053
LIEBHERR	WIRES CPL. DRAEHTE KPL.	96038967

Pos.	Item	Quantity	Description	Bezeichnung
5	680001408	1	COUPLING SOCKET 4-POL SPF	KUPPLUNGSDOSE
6	680001408	1	COUPLING SOCKET 4-POL SPF	KUPPLUNGSDOSE
500	923512208	3	CABLE MARKER	KABELMARKER
501	10870392	1	PLUG SHELL 9-POL PA66-GF13	STECKERGEHAEUSE
502	602606408	1	REDUCTION M25X1,5/M20X1,5 MS	REDUKTION
503	602606708	1	REDUCTION M40X1,5/M25X1,5 MS	REDUKTION
504	602441001	1	CABLE GLAND M20X1,5X5-10 MS	KABELVERSCHRAUBUNG
505	602421908	1	INSERT M20X1,5 NBR	MEHRFACHDICHT-EINSATZ
996	965622108	8	LETTERING WIRE	BESCHRIFTUNG ADER
998	965622208	2	LETTERING WIRING HARNESS	BESCHRIFTUNG KABELBAUM
2272	10878195	8	SLEEVE CONTACT 0,2-0,5MM ² CuNiSi	BUCHSENKONTAKT

9.3.2021	etk_en_de_098266 LR 11000	<input type="checkbox"/> 1054
LIEBHERR	LEAD LEITUNG	96038927

Pos.	Item	Quantity	Description	Bezeichnung
5	10873383	1	COUPLING SOCKET 4-POL SPF	KUPPLUNGSDOSE
500	923512208	2	CABLE MARKER	KABELMARKER
501	10877506	1	BUSHING HOUSING 6-POL PA66-GF13	BUCHSENGEHAEUSE
502	602339208	1	PROTECTING CAP M12	SCHUTZKAPPE
503	602607208	1	REDUCTION M16X1,5/M12X1,5 MS	REDUKTION
504	602424008	1	CABLE GLAND M12X1,5X2-8 MS	KABELVERSCHRAUBUNG
505	602606308	1	REDUCTION M25X1,5/M16X1,5 MS	REDUKTION
506	602606708	1	REDUCTION M40X1,5/M25X1,5 MS	REDUKTION
998	965622208	2	LETTERING WIRING HARNESS	BESCHRIFTUNG KABELBAUM
2272	10878195	4	SLEEVE CONTACT 0,2-0,5MM2 CuNiSi	BUCHSENKONTAKT

9.3.2021	etk_en_de_098266 LR 11000	<input type="checkbox"/> 1055
LIEBHERR	LEAD LEITUNG	96038928

Pos.	Item	Quantity	Description	Bezeichnung
5	10678491	1	COUPLING SOCKET 4-POL SPF	KUPPLUNGSDOSE
500	923512208	2	CABLE MARKER	KABELMARKER
501	10877506	1	BUSHING HOUSING 6-POL PA66-GF13	BUCHSENGEHAEUSE
502	602606308	1	REDUCTION M25X1,5/M16X1,5 MS	REDUKTION
503	602606708	1	REDUCTION M40X1,5/M25X1,5 MS	REDUKTION
504	602424008	1	CABLE GLAND M12X1,5X2-8 MS	KABELVERSCHRAUBUNG
505	602607208	1	REDUCTION M16X1,5/M12X1,5 MS	REDUKTION
998	965622208	2	LETTERING WIRING HARNESS	BESCHRIFTUNG KABELBAUM
2272	10878195	4	SLEEVE CONTACT 0,2-0,5MM2 CuNiSi	BUCHSENKONTAKT

9.3.2021	etk_en_de_098266 LR 11000	<input type="checkbox"/> 1056
LIEBHERR	LEAD LEITUNG	96038930

Pos.	Item	Quantity	Description	Bezeichnung
5	10678491	1	COUPLING SOCKET 4-POL SPF	KUPPLUNGSDOSE
500	923512208	2	CABLE MARKER	KABELMARKER
501	10877506	1	BUSHING HOUSING 6-POL PA66-GF13	BUCHSENGEHAEUSE
502	602606508	1	REDUCTION M32X1,5/M20X1,5 MS	REDUKTION
503	602606108	1	REDUCTION M20X1,5/M12X1,5 MS	REDUKTION
504	602424008	1	CABLE GLAND M12X1,5X2-8 MS	KABELVERSCHRAUBUNG
998	965622208	2	LETTERING WIRING HARNESS	BESCHRIFTUNG KABELBAUM
2272	10878195	4	SLEEVE CONTACT 0,2-0,5MM2 CuNiSi	BUCHSENKONTAKT

9.3.2021	etk_en_de_098266 LR 11000	<input type="checkbox"/> 1057
LIEBHERR	LEAD LEITUNG	96038931

Pos.	Item	Quantity	Description	Bezeichnung
5	10877916	7.15	LEAD 3 X 0,75	LEITUNG
6	10877916	7.16	LEAD 3 X 0,75	LEITUNG
300	10878197	0.14	HEATSHRINK SLEEVING 33/5,5X3,4 POLYO	SCHRUMPFSCHLAUCH
500	923512208	3	CABLE MARKER	KABELMARKER
501	10877506	1	BUSHING HOUSING 6-POL PA66-GF13	BUCHSENGEHAEUSE
502	10877663	2	PLUG 3-POL ZNNI	STECKER
503	602606508	1	REDUCTION M32X1,5/M20X1,5 MS	REDUKTION
504	10872876	1	CABLE GLAND M20X1,5 MS	KABELVERSCHRAUBUNG
505	602424008	2	CABLE GLAND M12X1,5X2-8 MS	KABELVERSCHRAUBUNG
506	602606108	2	REDUCTION M20X1,5/M12X1,5 MS	REDUKTION
708	10473048	6	CABLE SLEEVE 2,4-3,0/2,4/0,6 SILIKON	KABELTUELLE
996	965622108	6	LETTERING WIRE	BESCHRIFTUNG ADER
998	965622208	2	LETTERING WIRING HARNESS	BESCHRIFTUNG KABELBAUM
2204	10874060	6	SLEEVE CONTACT 0,5-1,0MM2 CuNiSi	BUCHSENKONTAKT
2265	6202638	6	SLEEVE CONTACT	BUCHSENKONTAKT

9.3.2021	etk_en_de_098266 LR 11000	<input type="checkbox"/> 1058
LIEBHERR	LEAD LEITUNG	96038932

Pos.	Item	Quantity	Description	Bezeichnung
5	10877916	6.39	LEAD 3 X 0,75	LEITUNG
6	10877916	6.43	LEAD 3 X 0,75	LEITUNG
300	10878197	0.14	HEATSHRINK SLEEVING 33/5,5X3,4 POLYO	SCHRUMPFSCHLAUCH
500	923512208	3	CABLE MARKER	KABELMARKER
501	10877506	1	BUSHING HOUSING 6-POL PA66-GF13	BUCHSENGEHAEUSE
502	10877663	2	PLUG 3-POL ZNNI	STECKER
503	602606508	1	REDUCTION M32X1,5/M20X1,5 MS	REDUKTION
504	10872876	1	CABLE GLAND M20X1,5 MS	KABELVERSCHRAUBUNG
505	602424008	2	CABLE GLAND M12X1,5X2-8 MS	KABELVERSCHRAUBUNG
506	602606108	2	REDUCTION M20X1,5/M12X1,5 MS	REDUKTION
708	10473048	6	CABLE SLEEVE 2,4-3,0/2,4/0,6 SILIKON	KABELTUELLE
996	965622108	6	LETTERING WIRE	BESCHRIFTUNG ADER
998	965622208	2	LETTERING WIRING HARNESS	BESCHRIFTUNG KABELBAUM
2204	10874060	6	SLEEVE CONTACT 0,5-1,0MM2 CuNiSi	BUCHSENKONTAKT
2265	6202638	6	SLEEVE CONTACT	BUCHSENKONTAKT

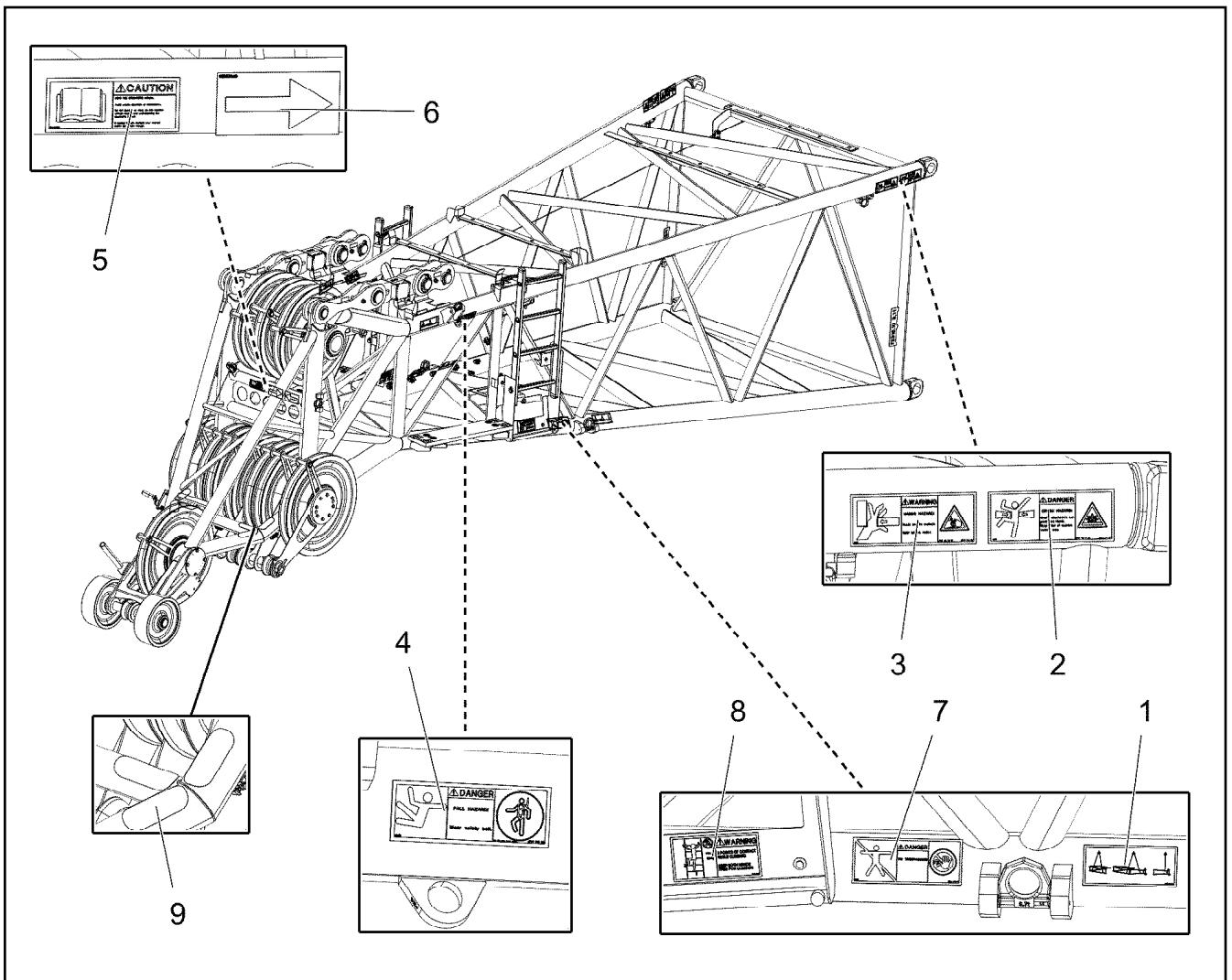
9.3.2021	etk_en_de_098266 LR 11000	<input type="checkbox"/> 1059
LIEBHERR	LEAD LEITUNG	96038933

Pos.	Item	Quantity	Description	Bezeichnung
5	10678491	1	COUPLING SOCKET 4-POL SPF	KUPPLUNGSDOSE
500	923512208	2	CABLE MARKER	KABELMARKER
501	10877506	1	BUSHING HOUSING 6-POL PA66-GF13	BUCHSENGEHAEUSE
502	602606708	1	REDUCTION M40X1,5/M25X1,5 MS	REDUKTION
503	602424008	1	CABLE GLAND M12X1,5X2-8 MS	KABELVERSCHRAUBUNG
504	602607208	1	REDUCTION M16X1,5/M12X1,5 MS	REDUKTION
505	602606308	1	REDUCTION M25X1,5/M16X1,5 MS	REDUKTION
998	965622208	2	LETTERING WIRING HARNESS	BESCHRIFTUNG KABELBAUM
2272	10878195	4	SLEEVE CONTACT 0,2-0,5MM2 CuNiSi	BUCHSENKONTAKT

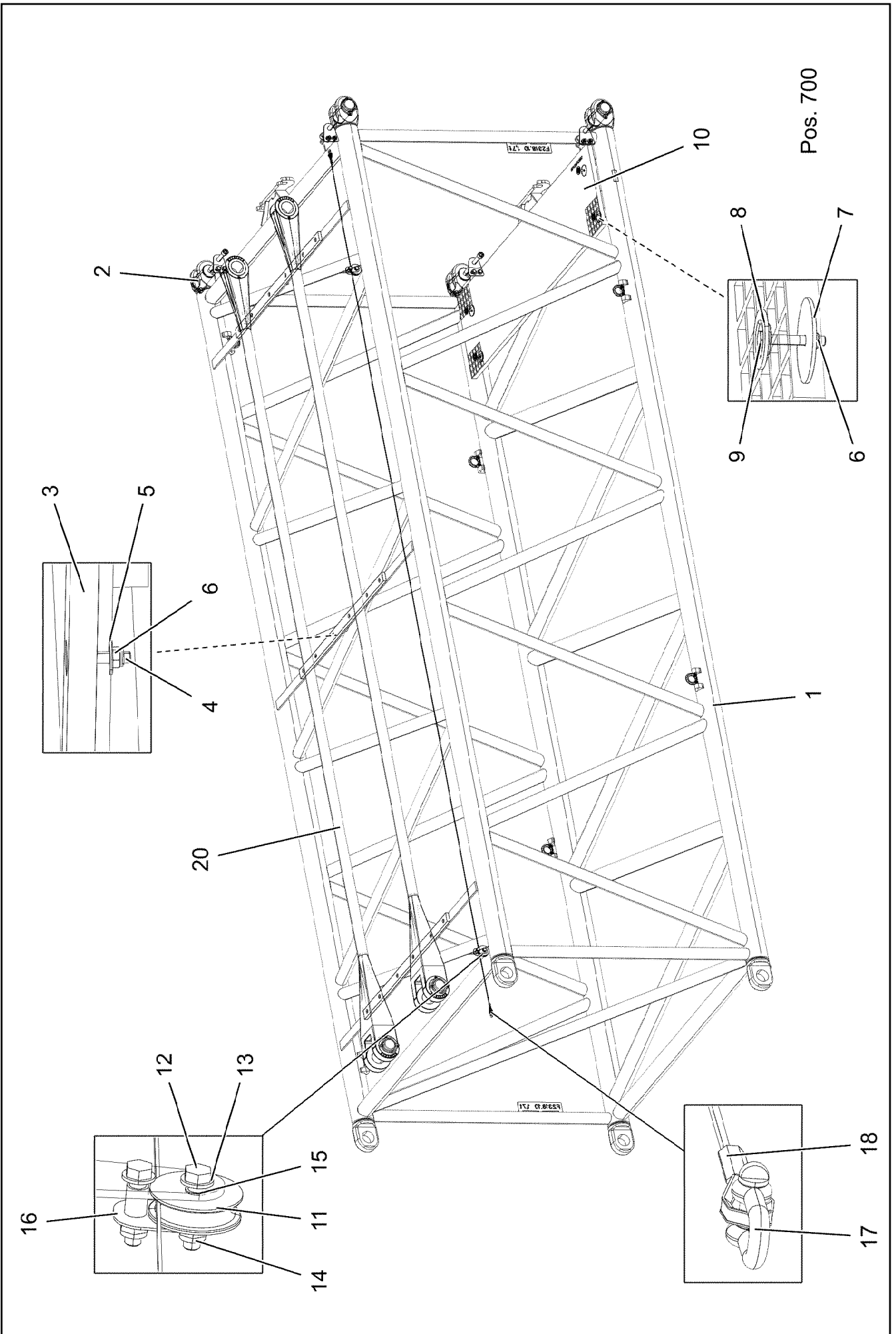
9.3.2021	etk_en_de_098266 LR 11000	<input type="checkbox"/> 1060
LIEBHERR	LEAD LEITUNG	96038935

Pos.	Item	Quantity	Description	Bezeichnung
5	600368408	4.06	LEAD 7 G 1	LEITUNG
500	923512208	2	CABLE MARKER	KABELMARKER
501	604526608	1	PIN CARRIER 6-POL 16A	STIFTTRAEGER
502	604526508	1	BUSHING SUPPORT 6-POL 16A	BUCHSENTRAEGER
503	604508508	1	SEALING PLUG M 1-K	VERSCHLUSSKAPPE
504	604508608	1	PLUG 6-POL	STECKER
505	604509308	2	CABLE SLEEVE 12-13	KABELTUELLE
506	604505508	1	CABLE SOCKET M11-Z	KABELDOSE
507	604512108	1	SEALING PLUG M1-D	VERSCHLUSSKAPPE
628	604519208	7	PIN CONTACT 0,75-1MM2	STIFTKONTAKT
629	604519308	7	SLEEVE CONTACT 0,75-1,0MM2	BUCHSENKONTAKT
998	965622208	2	LETTERING WIRING HARNESS	BESCHRIFTUNG KABELBAUM

9.3.2021	etk_en_de_098266 LR 11000	<input type="checkbox"/> 1061
LIEBHERR	LEAD LEITUNG	96042005






Pos.	Item	Quantity	Description	Bezeichnung
1	97093614	4	SIGN 178X78 KLEBEFOLIE SPF	SCHILD
2	978674108	2	SIGN 208X88 KLEBEFOLIE SPF	SCHILD
3	978674608	2	SIGN 208X88 KLEBEFOLIE SPF	SCHILD
4	978674808	2	SIGN 168X62 KLEBEFOLIE SPF	SCHILD
5	9412158	1	CAUTION DECAL ACCID.PREVENTION 60X	WARNSCHILD UNFALLVERHUET
6	97131066	2	INFORMATION SIGN 40X20 KLEBEFOLIE SP	HINWEISSCHILD
7	978674008	2	SIGN 208X88 KLEBEFOLIE SPF	SCHILD
8	97036732	2	SIGN 168X88 KLEBEFOLIE SPF	SCHILD
9	97132816	6	ANTI-SLIP SURFACE 1.6X150X70 3M TYP4	ANTIRUTSCHBELAG




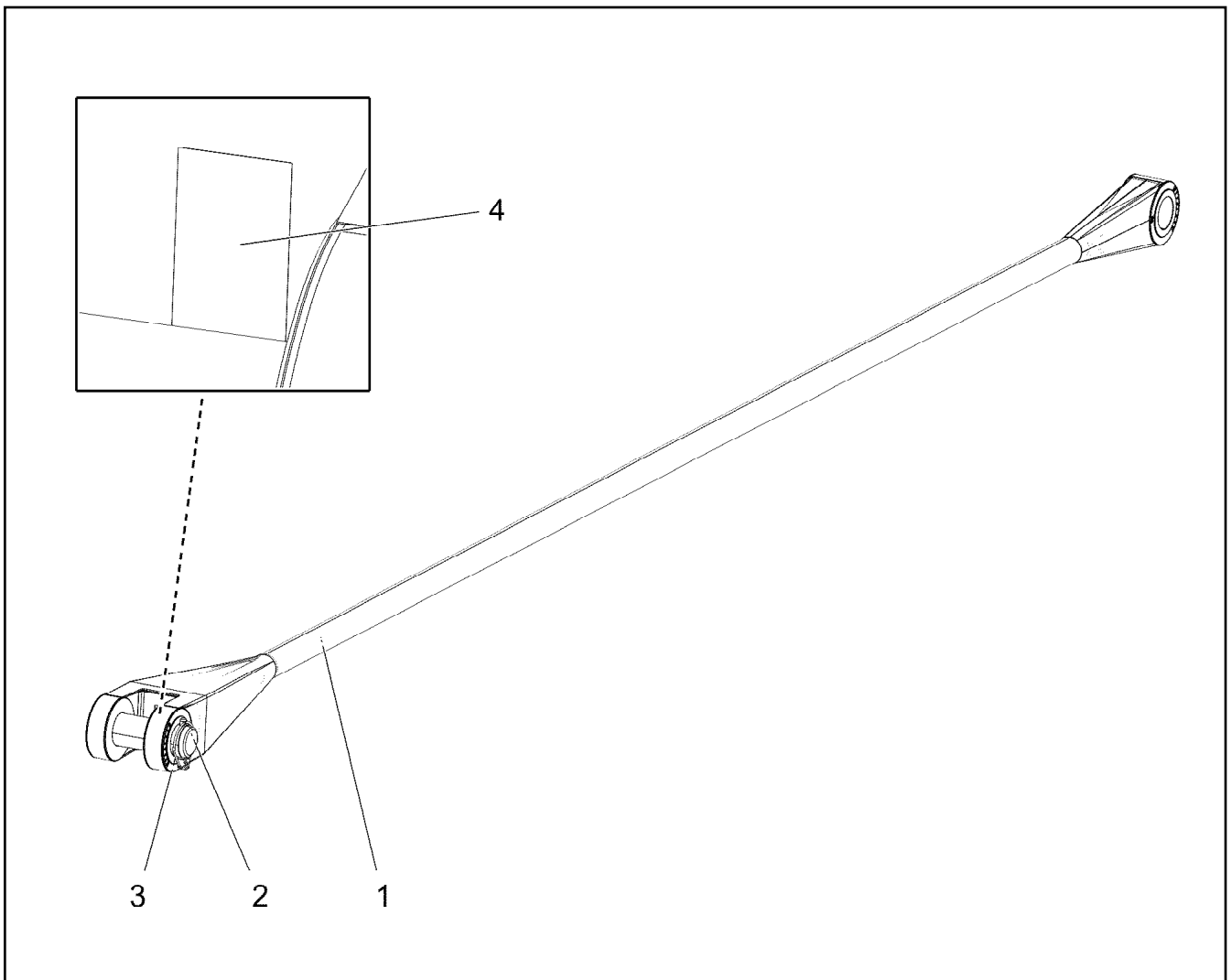
9.3.2021
004335
LIEBHERR

etk_en_de_098266 LR 11000
F-INTERMEDIATE SECT.
F-ZWISCHENSTUECK

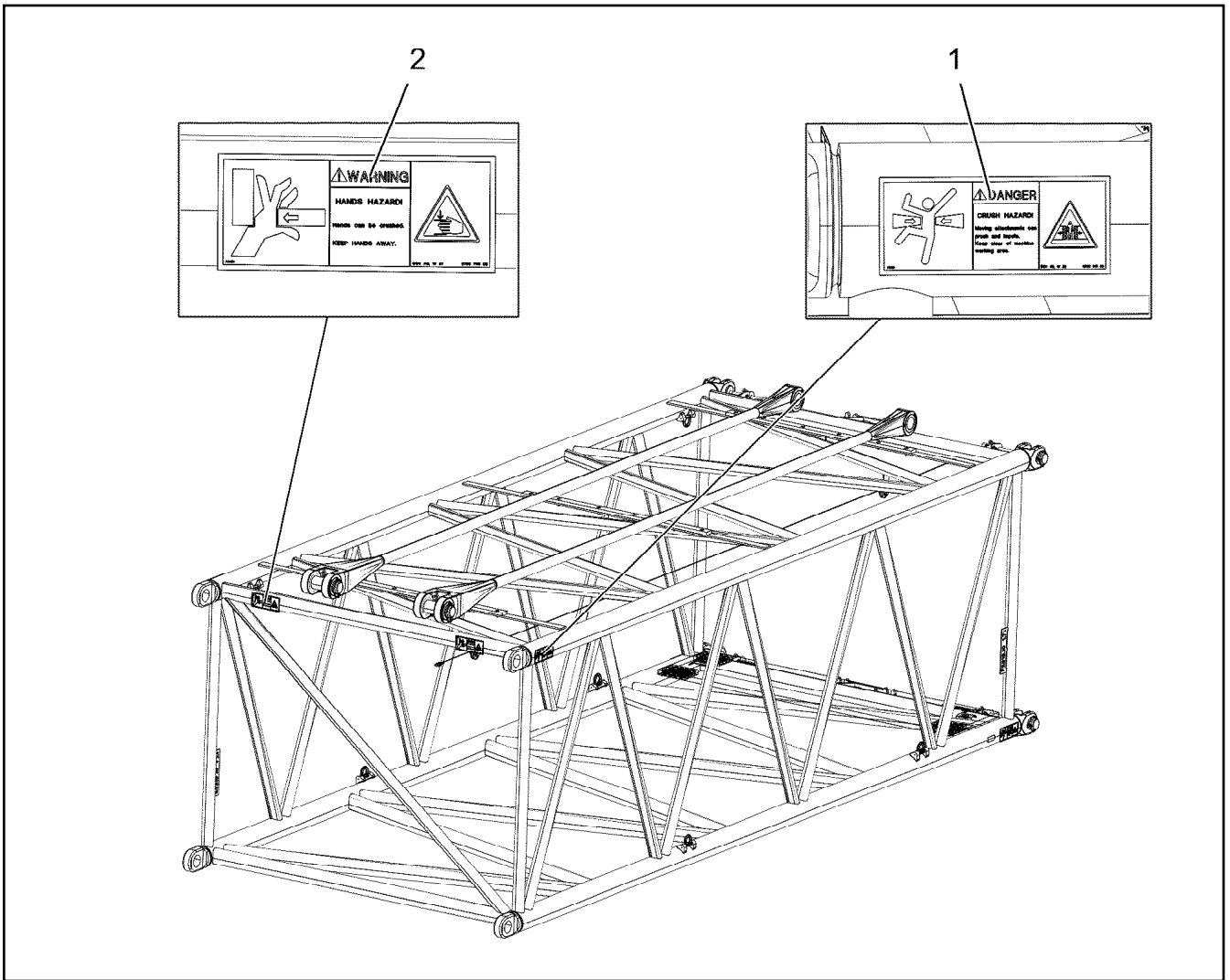
1063 (1/2)
919220208

Pos.	Item	Quantity	Description	Bezeichnung
1	96036881	1	F-INTERM.SECT.WELDM. 2318.10 6M	F-ZWISCHENSTUECK SCHWK.
2	96029160	4	PIN PRE-ASS. ⇒  1021	BOLZEN VORM.
3	976661208	3	SUPPORT 1400X60 PA6G	AUFLAGE
4	11692827	18	HEX SCREW ISO 4017 M8X35 8.8 480H SPF	SECHSKANTSCHRAUBE
5	11140469	18	WASHER ISO 7093-1 8 200HV 480H SPF	SCHEIBE
6	10875614	22	HEX NUT DIN 985 M8 8 480H SPF	SECHSKANTMUTTER
7	941138108	4	WASHER DC01 FE//ZNNI8//CN//T0	SCHEIBE
8	10100621	4	DISH MOUNTING	TELLERBEFESTIGUNG
9	11651581	4	HEX SCREW ISO 4014 M8X50 8.8 480H SPF	SECHSKANTSCHRAUBE
10	97073078	1	GRATING DIN 24537-3 2207X567X30 GFK B	GITTERROST
11	283096108	2	ROLLER RD68X20 PA6G	ROLLE
12	11658891	4	HEX SCREW ISO 4014 M12X55 8.8 FLZN SP	SECHSKANTSCHRAUBE
13	10289804	8	WASHER ISO 7089 12 300HV FLZN SPF	SCHEIBE
14	10875607	4	HEX NUT DIN 985 M12 8 FLZN SPF	SECHSKANTMUTTER
15	971857508	4	TUBE 16.0X22 E235+N	ROHR
16	971851008	2	PLATE 2X50X75 DC01 FE//ZNNI8//CN//T0	BLECH
17	773933508	2	SHACKLE DIN 82101 0,25T NG0,25 ST VERZ	SCHAEKEL
18	773459208	1	AUXILIARY ROPE DIN 3060 4X5,97M	HILFSSEIL
20	96037007	2	GUY ROPE CPL. 66X5.45M ⇒  1065	ABSPANNSEIL KPL.
700	96036940	1	SIGNS ⇒  1066	BESCHILDERUNG

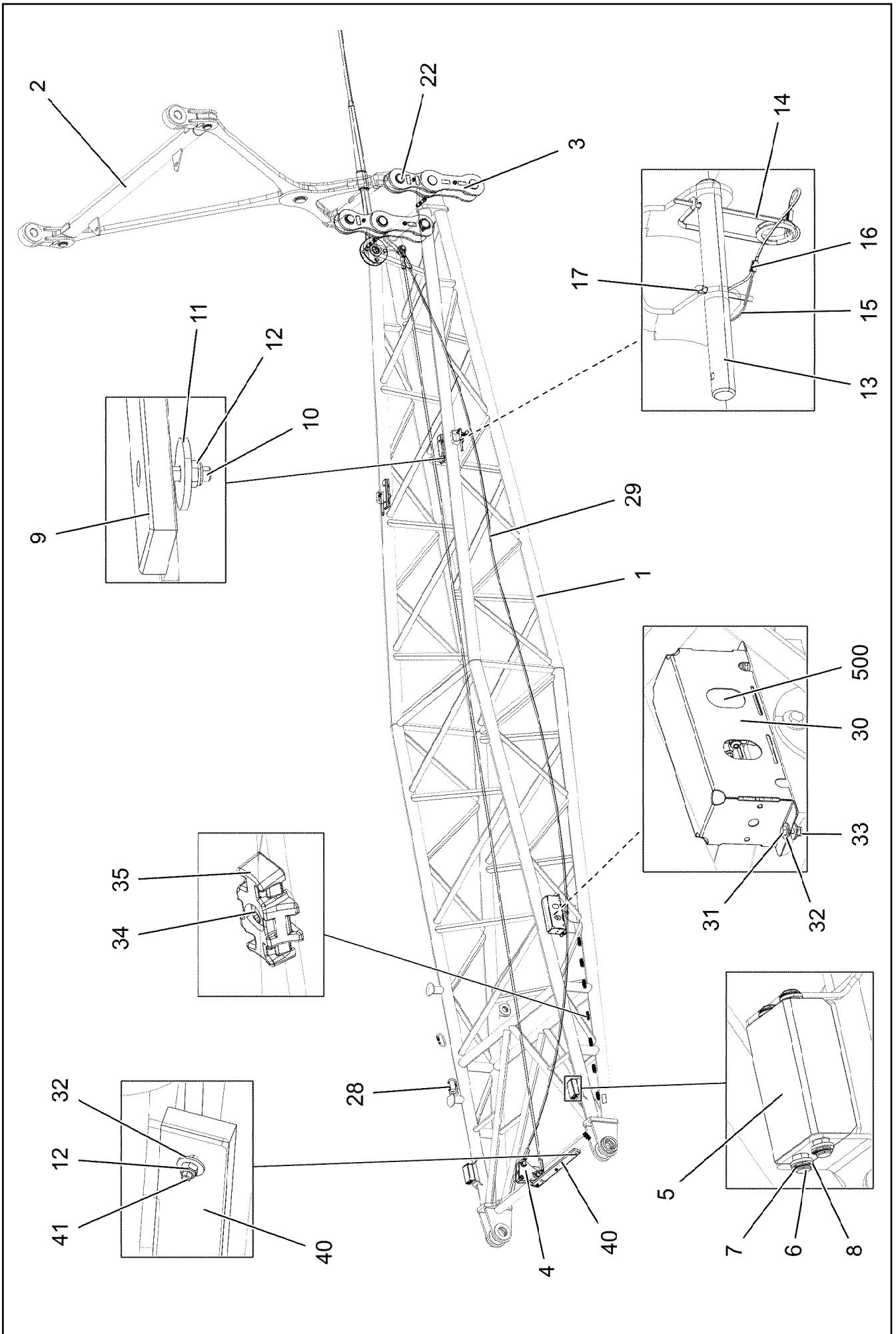
9.3.2021	etk_en_de_098266 LR 11000	 1064 (2/2)
LIEBHERR	F-INTERMEDIATE SECT. F-ZWISCHENSTUECK	919220208

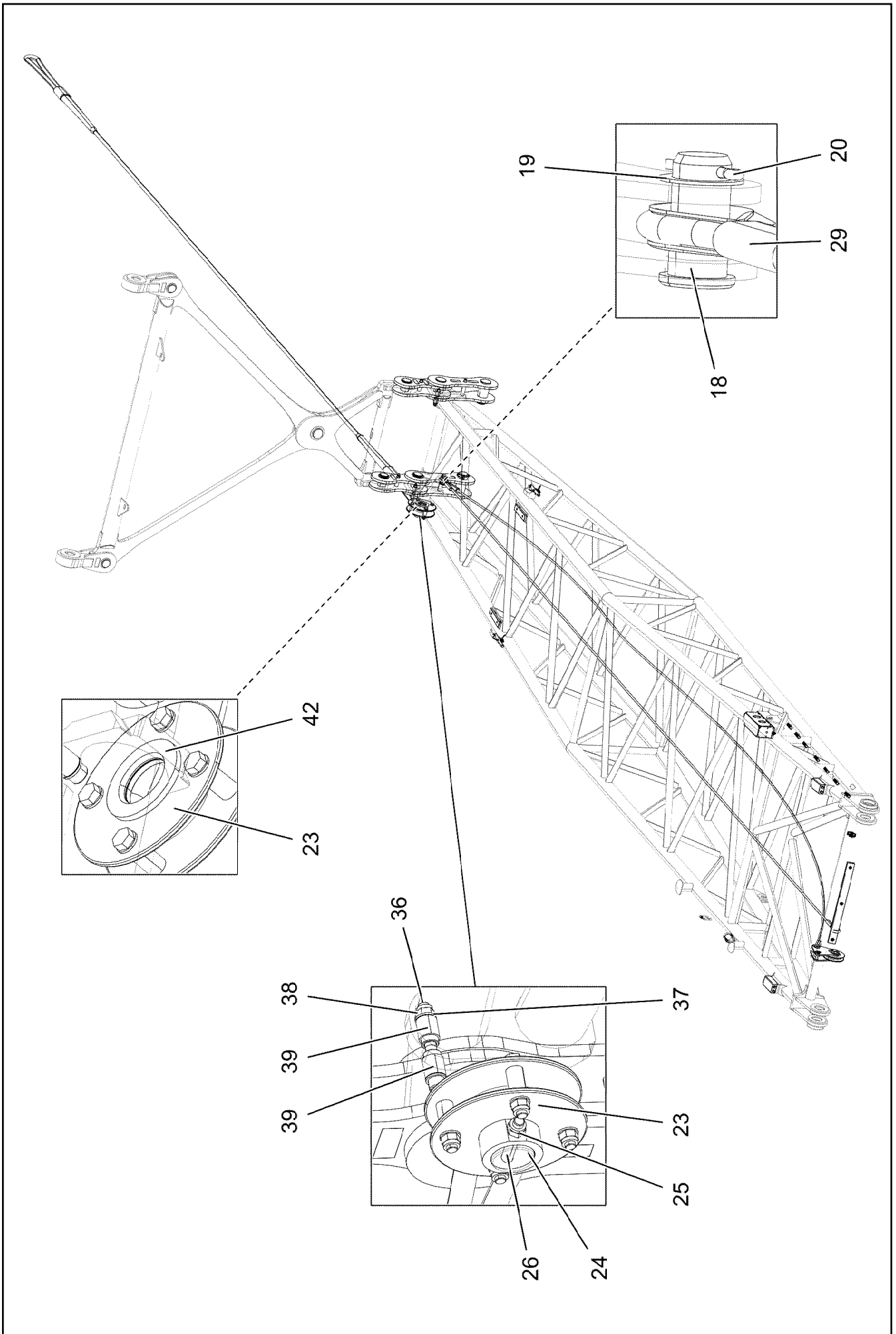


Pos.	Item	Quantity	Description	Bezeichnung
1	97121572	1	FIBRE TENSIONING ROPE 66X5.45M ARAMI	FASERABSPANNSEIL
2	97121573	1	PIN 85.0X258 35NICRMOV125 SPF	BOLZEN
3	10180878	1	SAFETY PLUG W HINGE-LID 17X100X15,5X	SICHERHEITSKLAPPSTECKER
4	97139634	1	PLATE ASSEMBLY SCHILD BG SPF	SCHILD BAUGRUPPE




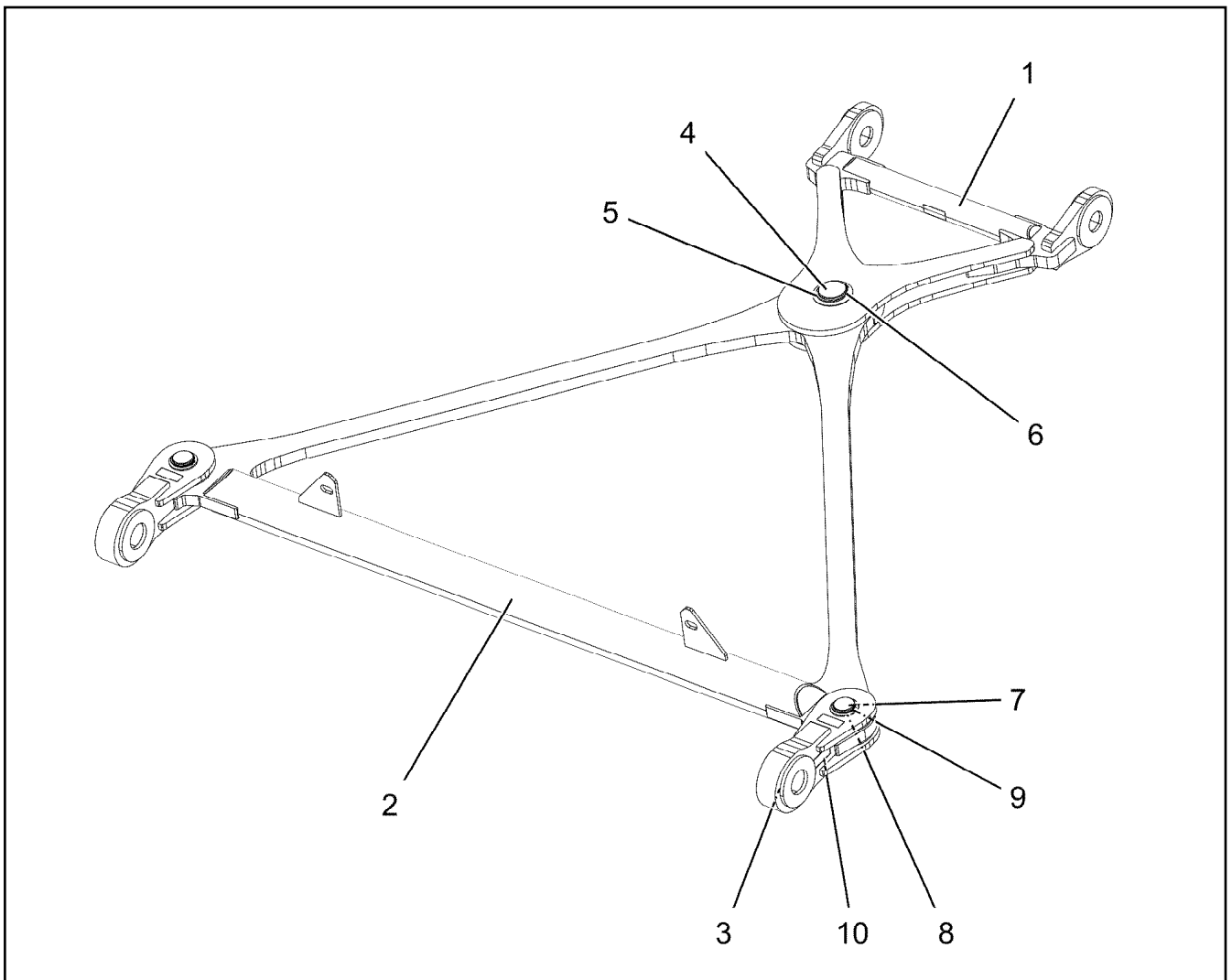
Pos.	Item	Quantity	Description	Bezeichnung
1	978674108	4	SIGN 208X88 KLEBEFOLIE SPF	SCHILD
2	978674608	4	SIGN 208X88 KLEBEFOLIE SPF	SCHILD



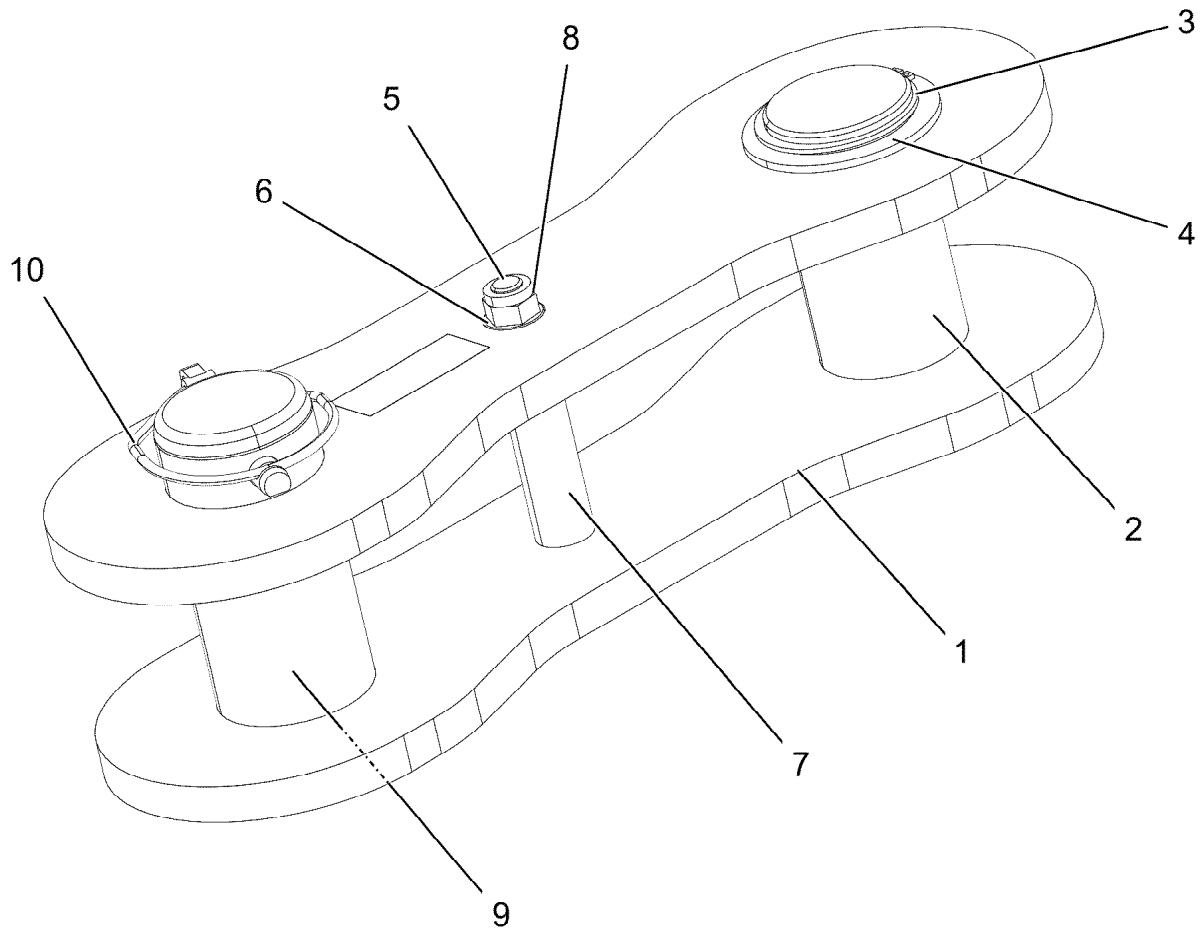


Pos.	Item	Quantity	Description	Bezeichnung
1	96035479	1	FA FRAME WELDMENT	FA-BOCK SCHWK.
2	96035475	1	ROTATING SHAFT ⇒  1070	SCHWINGE KPL.
3	96035525	2	DRAW SHACKLE ⇒  1071	ZUGGLASCHE KPL.
4	96013389	1	PULLEY MOUNT ASSEMBLY CPL. ⇒  1072	SEILROLLENHALTERUNG KPL.
5	97119405	2	BRICK 138X80X50 PA6G	KLOTZ
6	97112803	4	PIN 15.0X168 S355J2C+C FE//ZNNI8//CN//T0	BOLZEN
7	428000808	8	LOCKING RING DIN 471 15X1	SICHERUNGSRING
8	953561608	8	WASHER RD22X3 DC01 FE//ZNNI8//CN//T0	SCHEIBE
9	978104308	2	SUPPORT PA6G	AUFLAGE
10	12208098	4	SOCKET HEAD SCREW ISO 4762 M8X30 8.8	ZYLINDERSCHRAUBE
11	944393808	4	LOCK WASHER RD40X4 S315MC FE//ZNNI8/	SICHERUNGSSCHEIBE
12	10875614	7	HEX NUT DIN 985 M8 8 480H SPF	SECHSKANTMUTTER
13	97087234	2	PIN 20.0X205 S355J2C+C FE//ZNNI8//CN//T0	BOLZEN
14	433101208	2	RETAINING SPRING 4X68 ISO 2081 FE//ZN8/	SICHERUNGSFEDER
15	11160431	0.5	ROPE 2 2,3KN EDELSTAHL	SEIL
16	11170565	4	FERRULE 2 CU	PRESSKLEMME
17	10180359	2	SPLIT PIN ISO 1234 5X40 St 480H SPF	SPLINT
18	935989108	1	PIN 45.0X78 35NICRMOV125 GASN. SPF	BOLZEN
19	955161608	1	WASHER RD50X2 ALMG3 H111	SCHEIBE
20	10180364	1	SPLIT PIN ISO 1234 6,3X50 St 480H SPF	SPLINT
22	96035533	2	BRACKET CPL. ⇒  1073	LASCHE KPL.
23	96038653	1	ROPE PRE-ASSEMBLY ⇒  1074	SEIL VORM.
24	97053264	1	RING 88.9X38 S355J2H FE//ZNNI8//CN//T0	RING
25	10875609	1	HEX NUT DIN 985 M16 8 FLZN SPF	SECHSKANTMUTTER
26	12222993	1	HEX SCREW ISO 4014 M16X110 8.8 FLZN SP	SECHSKANTSCHRAUBE
27	10280519	1	ROUND SLING DIN EN 1492-2 1T-2M POLY	RUNDSCHLINGE
28	10473040	2	SCREW CARABINER OVAL 130X12-2000 S35	SCHRAUBKARABINER
29	12101379	1	ROPE SLING EN 13414 2.7T-8.5M VERZINKT	ANSCHLAGSEIL
30	97080863	1	HOOD 601X338 DC01 FE//ZNNI8//CN//T0	HAUBE
31	10197831	2	HEX SCREW ISO 4017 M8X25 8.8 ZNNI-480	SECHSKANTSCHRAUBE
32	11140469	10	WASHER ISO 7093-1 8 200HV 480H SPF	SCHEIBE
33	11656731	2	HEX NUT ISO 7040 M8 8 480H SPF	SECHSKANTMUTTER
34	12102696	8	BUTTON HEAD SCREW ISO7380-2 M8X10 0	HALBRUNDKOPFSCHRAUBE
35	10872676	8	CABLE CLIP HOLDER 46X70-SCHWARZ PA	KABELBINDERHALTER
36	12225205	2	SOCKET HEAD SCREW ISO 4762 M16X130 8	ZYLINDERSCHRAUBE
37	10289806	4	WASHER ISO 7089 16 300HV FLZN SPF	SCHEIBE
38	12218072	2	HEX NUT DIN 985 M16 10 FLZN SPF	SECHSKANTMUTTER
39	97121749	4	SPIGOT 30.0X43 35NICRMOV125 SPF	ZAPFEN
40	971111308	1	SUPPORT PA6G	AUFLAGE
41	11692827	3	HEX SCREW ISO 4017 M8X35 8.8 480H SPF	SECHSKANTSCHRAUBE
42	97123531	1	WASHER 8X110X110 S355MC FE//ZNNI8//C	SCHEIBE
500	919287208	1	ELECTRIC FOR FA-FRAME F2 ⇒  1075	ELEKTRIK FA-BOCK

9.3.2021	etk_en_de_098266 LR 11000	 1069 (3/3)
LIEBHERR	ERECTION FRAME FA-BOCK	919222808



Pos.	Item	Quantity	Description	Bezeichnung
1	96035476	1	CROSS-MEMBER	TRAVERSE SCHWK.
2	96035477	1	CROSS-MEMBER	TRAVERSE SCHWK.
3	96035478	2	CROSS CONNECTING LINK WELDED	KREUZLASCHE SCHWK.
4	97119310	1	PIN 90.0X114 35NICRMOV125 SPF	BOLZEN
5	953638208	2	PLATE RD120X2 DC01 FE//ZNNI8//CN//T0	BLECH
6	428020101	1	LOCKING RING DIN 471 85X4	SICHERUNGSRING
7	97119311	2	PIN 70.0X140 35NICRMOV125 SPF	BOLZEN
8	97019202	4	WASHER 4X85X85 S315MC FE//ZNNI8//CN//T	SCHEIBE
9	12100643	2	LOCKING RING DIN 471 65X2,5 480H SPF	SICHERUNGSRING
10	97139634	2	PLATE ASSEMBLY SCHILD BG SPF	SCHILD BAUGRUPPE



Pos. 11

Pos.	Item	Quantity	Description	Bezeichnung
1	96035527	2	BRACKET WITH BOARD	LASCHE MIT SCHILD
2	97119424	1	PIN 85.0X165 35NICRMOV125 SPF	BOLZEN
3	12100644	1	LOCKING RING DIN 471 75X2,5 480H SPF	SICHERUNGSRING
4	949948408	1	WASHER RD100X4 S315MC FE//ZNNI8//CN/	SCHEIBE
5	12209898	1	SOCKET HEAD SCREW ISO 4762 M16X160 8	ZYLINDERSCHRAUBE
6	10289806	2	WASHER ISO 7089 16 300HV FLZN SPF	SCHEIBE
7	97070312	1	TUBE 30.0X102 S355J2H FE//ZNNI8//CN//T0	ROHR
8	10875609	1	HEX NUT DIN 985 M16 8 FLZN SPF	SECHSKANTMUTTER
9	97119428	1	PIN 85.0X190 35NICRMOV125 SPF	BOLZEN
10	10180878	1	SAFETY PLUG W HINGE-LID 17X100X15,5X	SICHERHEITSKLAPPSTECKER
11	97139634	2	PLATE ASSEMBLY SCHILD BG SPF	SCHILD BAUGRUPPE

9.3.2021
004296

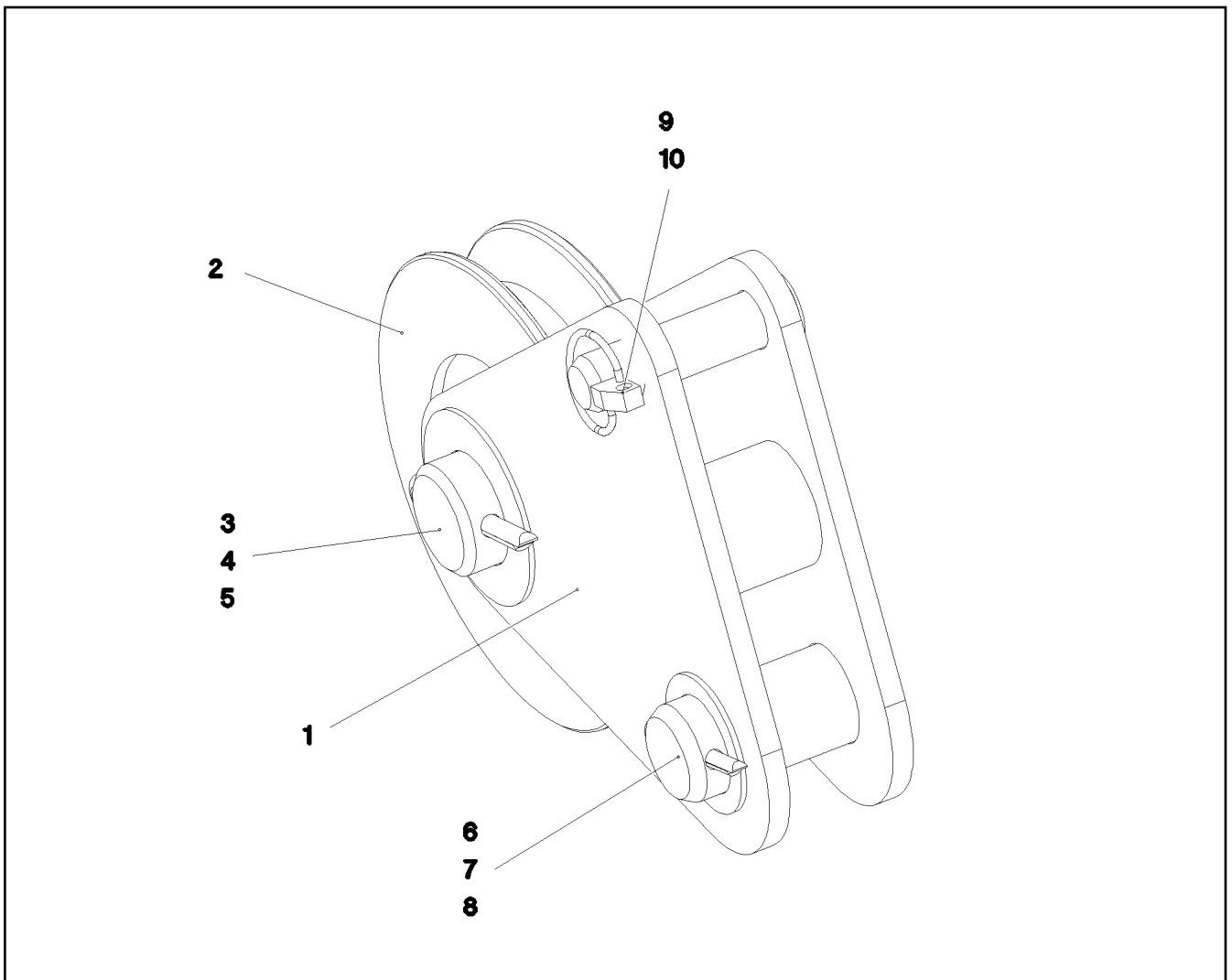
LIEBHERR


etk_en_de_098266 LR 11000


DRAW SHACKLE
ZUGLASCHE KPL.

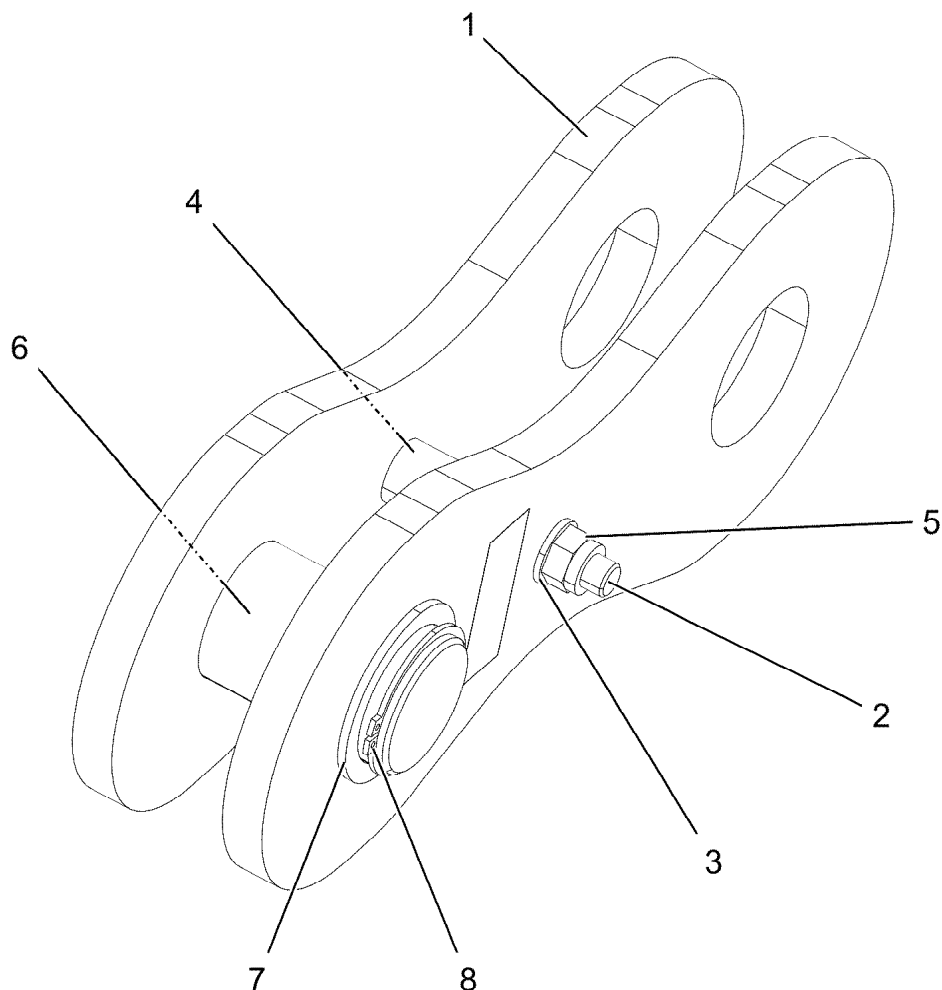
1071

96035525



Pos.	Item	Quantity	Description	Bezeichnung
1	965229108	1	ROPE PULLEY ATTACHM. WELDM.	SEILROLLENHALTERUNG SCH
2	962092008	1	ROPE PULLEY CPL. ⇒  1020	SEILROLLE KPL.
3	956097408	1	PIN RD40X75 35NICRMOV125 GASN. SPF	BOLZEN
4	949188508	1	WASHER RD70X2 DC01 FE//ZNNI8//CN//T0	SCHEIBE
5	10875873	1	SPLIT PIN ISO 1234 8X63 ST 480H SPF	SPLINT
6	935989108	1	PIN 45.0X78 35NICRMOV125 GASN. SPF	BOLZEN
7	955161608	1	WASHER RD50X2 ALMG3 H111	SCHEIBE
8	10180364	1	SPLIT PIN ISO 1234 6,3X50 St 480H SPF	SPLINT
9	451222508	1	PIN ISO 2341 B20X75X66 S355J2+AR FE//ZN	BOLZEN
10	10875869	1	SAFETY PLUG W HINGE-LID 5X29X4,7X25 4	SICHERHEITSKLAPPSTECKER

9.3.2021 093668	etk_en_de_098266 LR 11000	 1072
LIEBHERR	PULLEY MOUNT ASSEMBLY CPL. SEILROLLENHALTERUNG KPL.	96013389



Pos.	Item	Quantity	Description	Bezeichnung
1	96035534	2	BRACKET WITH BOARD	LASCHE MIT SCHILD
2	12225205	1	SOCKET HEAD SCREW ISO 4762 M16X130 8	ZYLINDERSCHRAUBE
3	10289806	2	WASHER ISO 7089 16 300HV FLZN SPF	SCHEIBE
4	97125999	1	TUBE 30.0X56 E355+N	ROHR
5	10875609	1	HEX NUT DIN 985 M16 8 FLZN SPF	SECHSKANTMUTTER
6	97066821	1	PIN 70.0X126 35NICRMOV125 SPF	BOLZEN
7	97019202	2	WASHER 4X85X85 S315MC FE//ZNNI8//CN//T	SCHEIBE
8	12100643	1	LOCKING RING DIN 471 65X2,5 480H SPF	SICHERUNGSRING
9	97139634	2	PLATE ASSEMBLY SCHILD BG SPF	SCHILD BAUGRUPPE

9.3.2021
004222

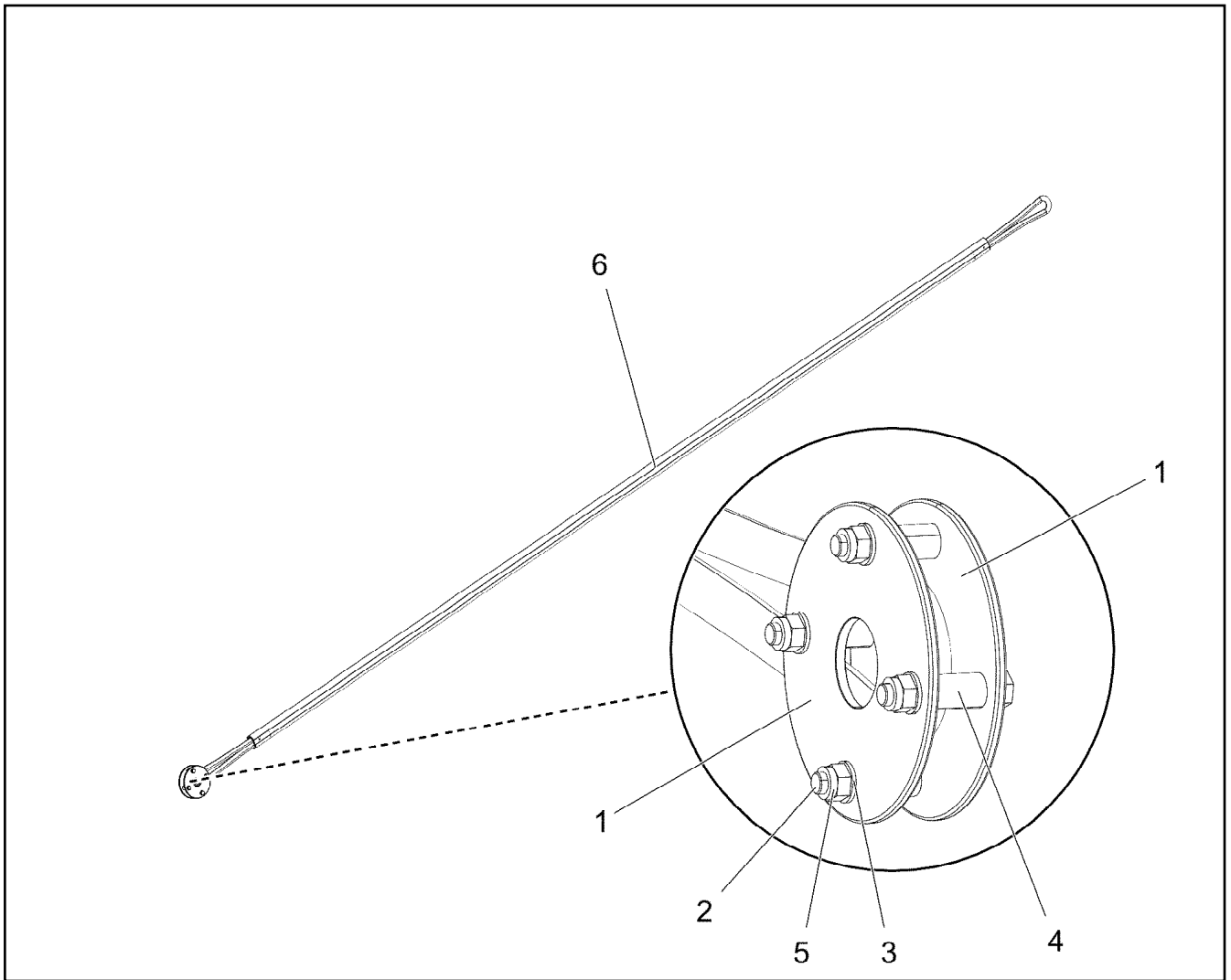
LIEBHERR

etk_en_de_098266 LR 11000


BRACKET CPL.
LASCHE KPL.


1073

96035533



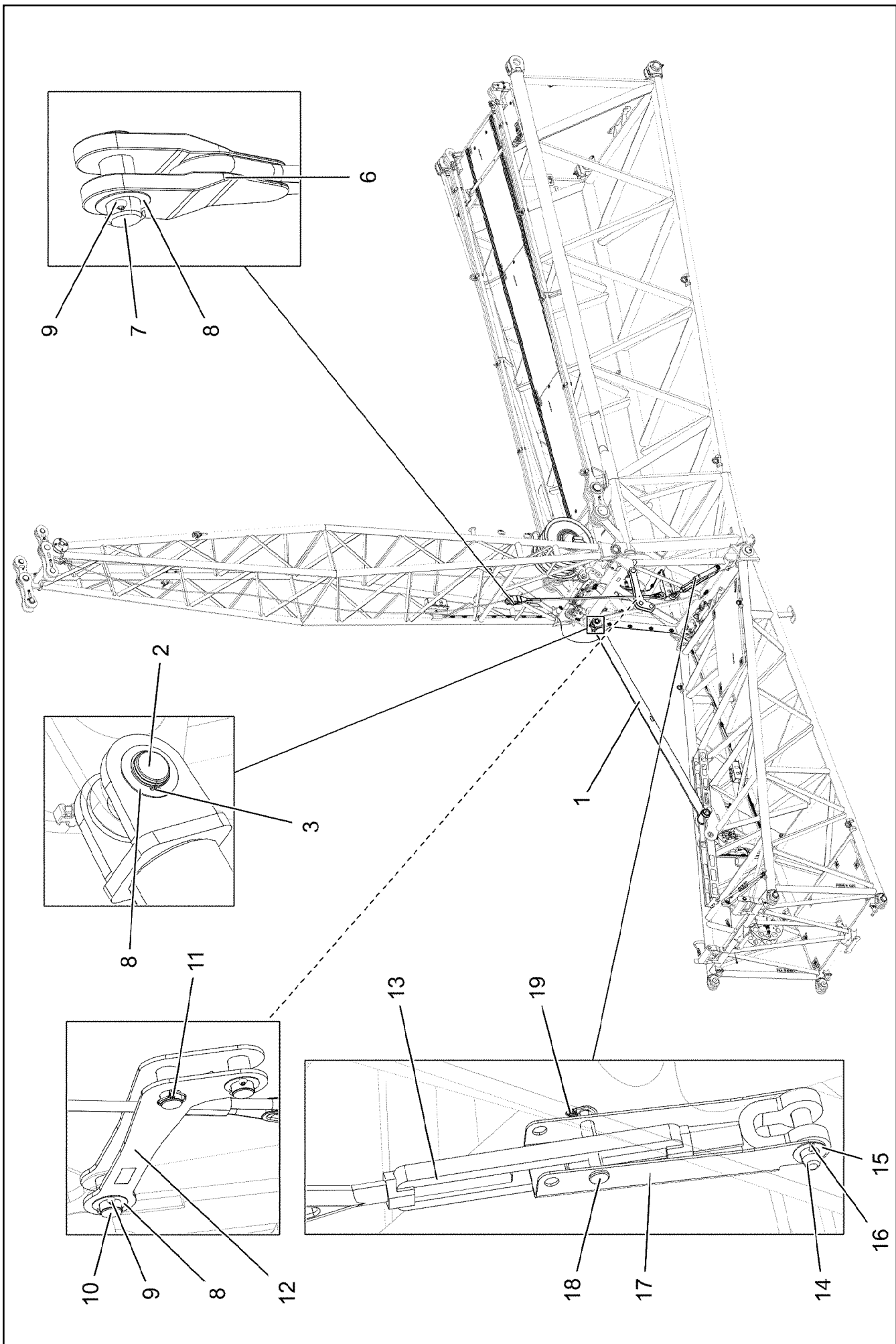
Pos.	Item	Quantity	Description	Bezeichnung
1	97113064	2	PLATE 8X237X237 S355MC FE//ZNNI8//CN//T	BLECH
2	12224034	4	HEX SCREW ISO 4014 M16X90 8.8 FLZN SP	SECHSKANTSCHRAUBE
3	10289806	8	WASHER ISO 7089 16 300HV FLZN SPF	SCHEIBE
4	977413608	4	DISTANCE SLEEVE 25.0X46 S355J2H FE//ZN	DISTANZHUELSE
5	10875609	4	HEX NUT DIN 985 M16 8 FLZN SPF	SECHSKANTMUTTER
6	97113048	1	ROPE 28X8.5M DYNEEMA	SEIL

Pos.	Item	Quantity	Description	Bezeichnung
10	96035578	1	LEAD W2017-F2 ⇒  1076	LEITUNG
152	10802057	1	ANGLE TRANSMITTER 360° LSB PL:D SPF	WINKELGEBER

9.3.2021	etk_en_de_098266 LR 11000	 1075
LIEBHERR	ELECTRIC FOR FA-FRAME ELEKTRIK FA-BOCK	919287208

Pos.	Item	Quantity	Description	Bezeichnung
6	10877916	9.2	LEAD 3 X 0,75	LEITUNG
95	6202444	1	PIN CONTACT 0,75-1,5MM2	STIFTKONTAKT
96	6202434	2	SLEEVE CONTACT 0,75-1,5MM2	BUCHSENKONTAKT
500	923512208	2	CABLE MARKER	KABELMARKER
501	604526608	1	PIN CARRIER 6-POL 16A	STIFTTRAEGER
502	605251608	1	PLUG SOCKET BODY 4-POLE AL	STECKDOSENKOERPER
503	604508508	1	SEALING PLUG M 1-K	VERSCHLUSSKAPPE
504	602606108	1	REDUCTION M20X1,5/M12X1,5 MS	REDUKTION
505	602424008	1	CABLE GLAND M12X1,5X2-8 MS	KABELVERSCHRAUBUNG
506	10476383	1	PLUG M1	STECKER
507	605212808	1	MOULDING 317-1397-000 SUR	FORMTEIL
508	6202909	1	CLAMP	KLAMMER
628	604519208	3	PIN CONTACT 0,75-1MM2	STIFTKONTAKT
811	692404908	1	STOPPER PLUG	BLINDSTOPFEN
812	604518908	4	STOPPER PLUG BAUREIHE_M1	BLINDSTOPFEN
998	965622208	2	LETTERING WIRING HARNESS	BESCHRIFTUNG KABELBAUM

9.3.2021	etk_en_de_098266 LR 11000	<input type="checkbox"/> 1076
LIEBHERR	LEAD LEITUNG	96035578





9.3.2021
004338
LIEBHERR


etk_en_de_098266 LR 11000
**OVERRUN PROTECTION
F-RUECKHALTESICHERUNG**

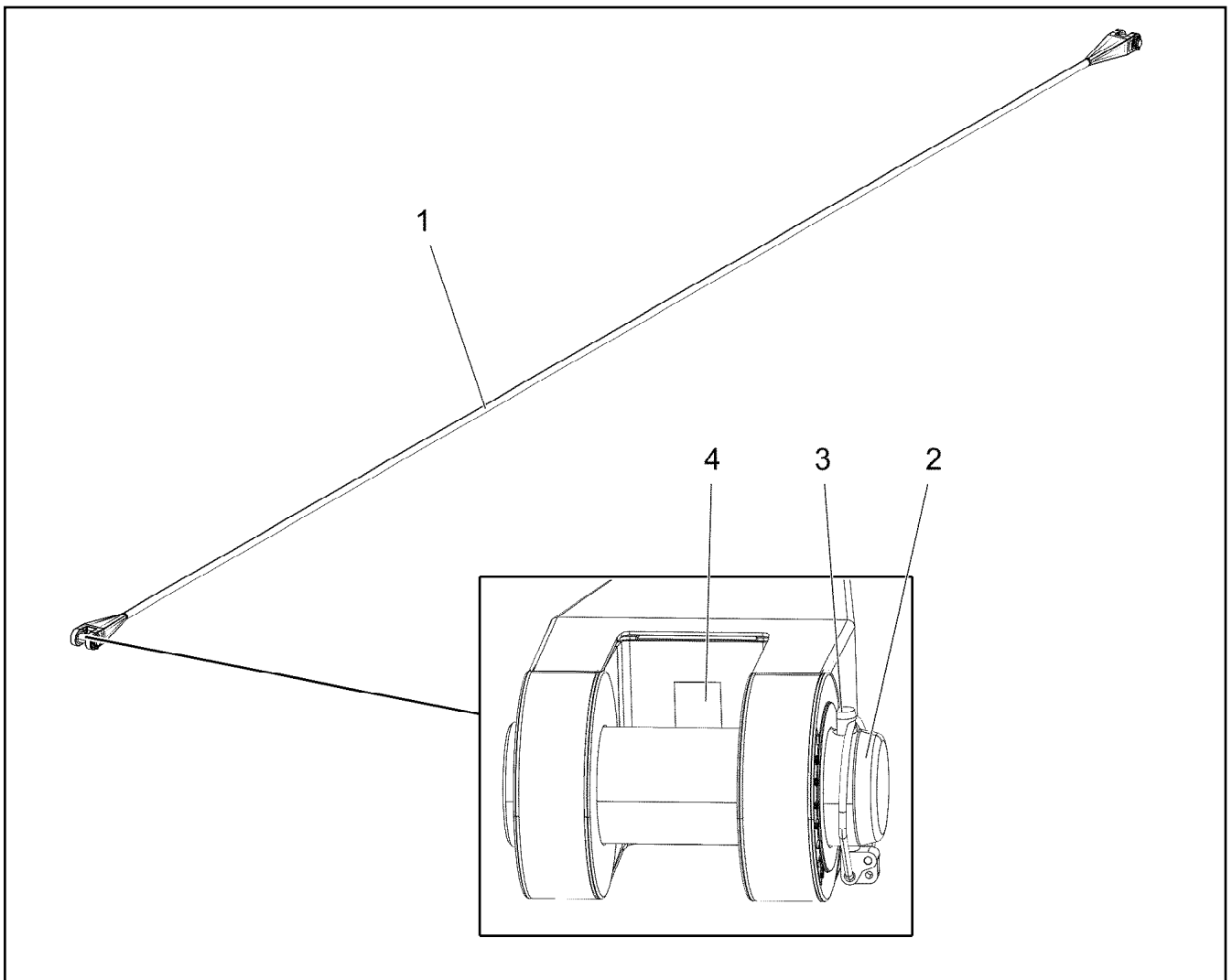
1077 (1/2)
919222908

Pos.	Item	Quantity	Description	Bezeichnung
1	96038722	1	SUPPORT WELDED	STUETZE SCHWK.
2	97018390	1	PIN 65.0X140 35NICRMOV125 GASN. SPF	BOLZEN
3	400085903	1	LOCKING RING DIN 471 50X3	SICHERUNGSRING
6	97121624	1	ROPE 26MM 2.5 M	SEIL
7	945720508	1	PIN 65.0 X0 35NICRMOV125	BOLZEN
8	979605808	4	WASHER 2X80X80 DC01 FE//ZNNI8//CN//T0	SCHEIBE
9	10180375	3	SPLIT PIN ISO 1234 10X80 St 480H SPF	SPLINT
10	97108594	3	PIN 65.0X103 35NICRMOV125 SPF	BOLZEN
11	10180884	1	SAFETY PLUG W HINGE-LID 8X62X7,5X53 4	SICHERHEITSKLAPPSTECKER
12	96037958	1	BRACKET WELDED CONST.	KONSOLE SCHWK.
13	10425408	1	TURNBUCKLE 1 1/2X18476,3KN FEUERVER	SPANNSCHLOSS
14	977326408	1	PIN 45.0X155 35NICRMOV125 GASN. SPF	BOLZEN
15	948717708	1	WASHER RD60X2 ALMG3 H111	SCHEIBE
16	10180368	1	SPLIT PIN ISO 1234 8X50 St 480H SPF	SPLINT
17	977326708	1	LOCKING PLATE 5X522X270 S355MC	SICHERUNGSBLECH
18	10029666	1	PIN ISO 2341 B24X140X131 35NICRMOV125	BOLZEN
19	10875870	1	SAFETY PLUG W HINGE-LID 6X42X5,5X32 4	SICHERHEITSKLAPPSTECKER

9.3.2021	etk_en_de_098266 LR 11000	<input type="checkbox"/> 1078 (2/2)
LIEBHERR	OVERRUN PROTECTION F-RUECKHALTESICHERUNG	919222908

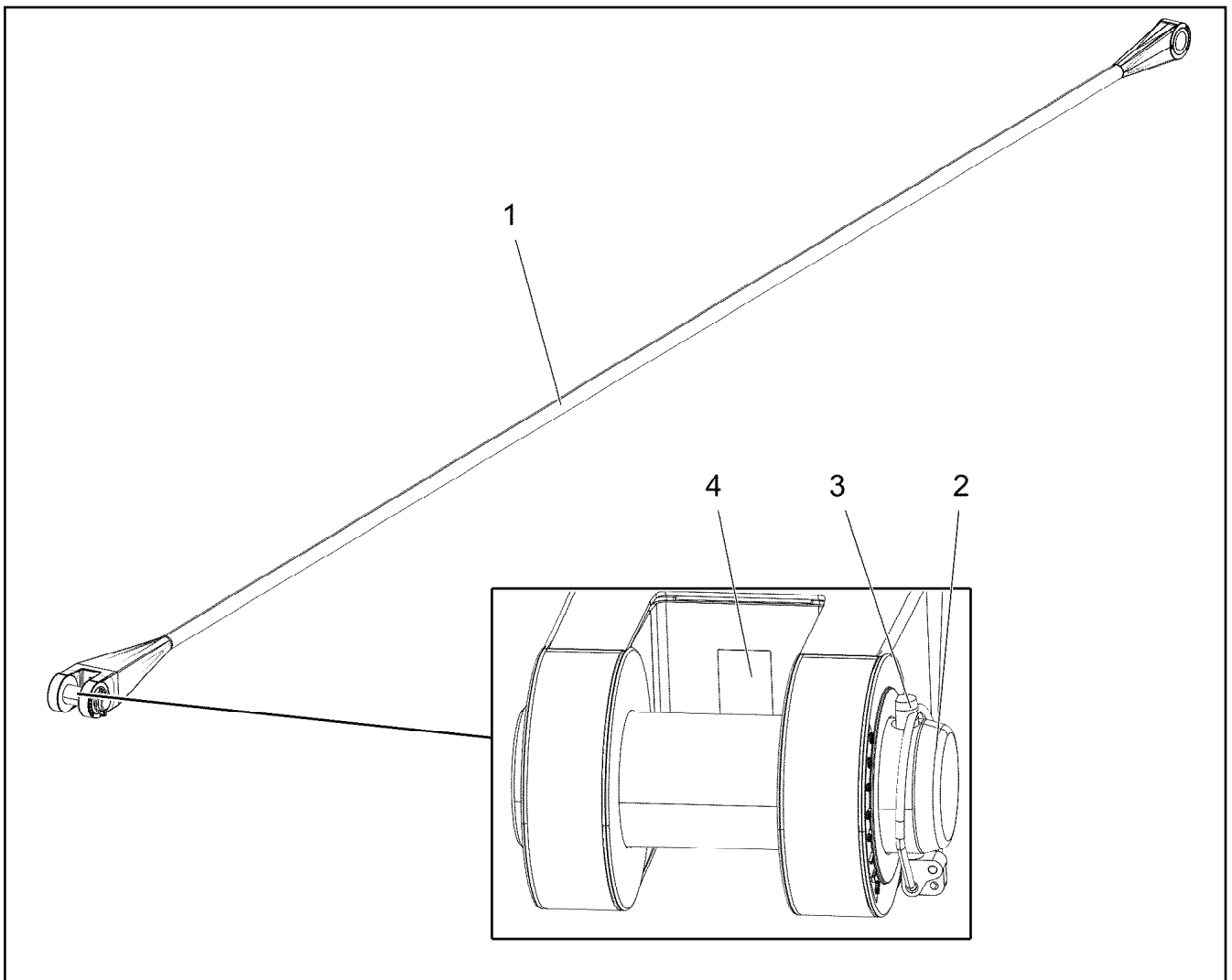
Pos.	Item	Quantity	Description	Bezeichnung
1	96037810	2	GUY ROPE CPL. 66X18M ⇒  1080	ABSPANNSEIL KPL.
2	96037814	2	GUY ROPE CPL. 66X8.5M ⇒  1081	ABSPANNSEIL KPL.

9.3.2021	etk_en_de_098266 LR 11000	 1079
LIEBHERR	FIX TIP ALIGN TRESTLE ANCHOR FAB-ABSPANNUNG	919395808



Pos.	Item	Quantity	Description	Bezeichnung
1	97122304	1	FIBRE TENSIONING ROPE 66X18M ARAMID	FASERABSPANNSEIL
2	97121573	2	PIN 85.0X258 35NICRMOV125 SPF	BOLZEN
3	10180878	2	SAFETY PLUG W HINGE-LID 17X100X15,5X	SICHERHEITSKLAPPSTECKER
4	97139634	1	PLATE ASSEMBLY SCHILD BG SPF	SCHILD BAUGRUPPE



<p>9.3.2021 004245</p> <p>LIEBHERR</p>	<p>etk_en_de_098266 LR 11000</p> <p>GUY ROPE CPL. ABSPANNSEIL KPL.</p>	<p>1080</p> <p>96037810</p>
---	--	-----------------------------



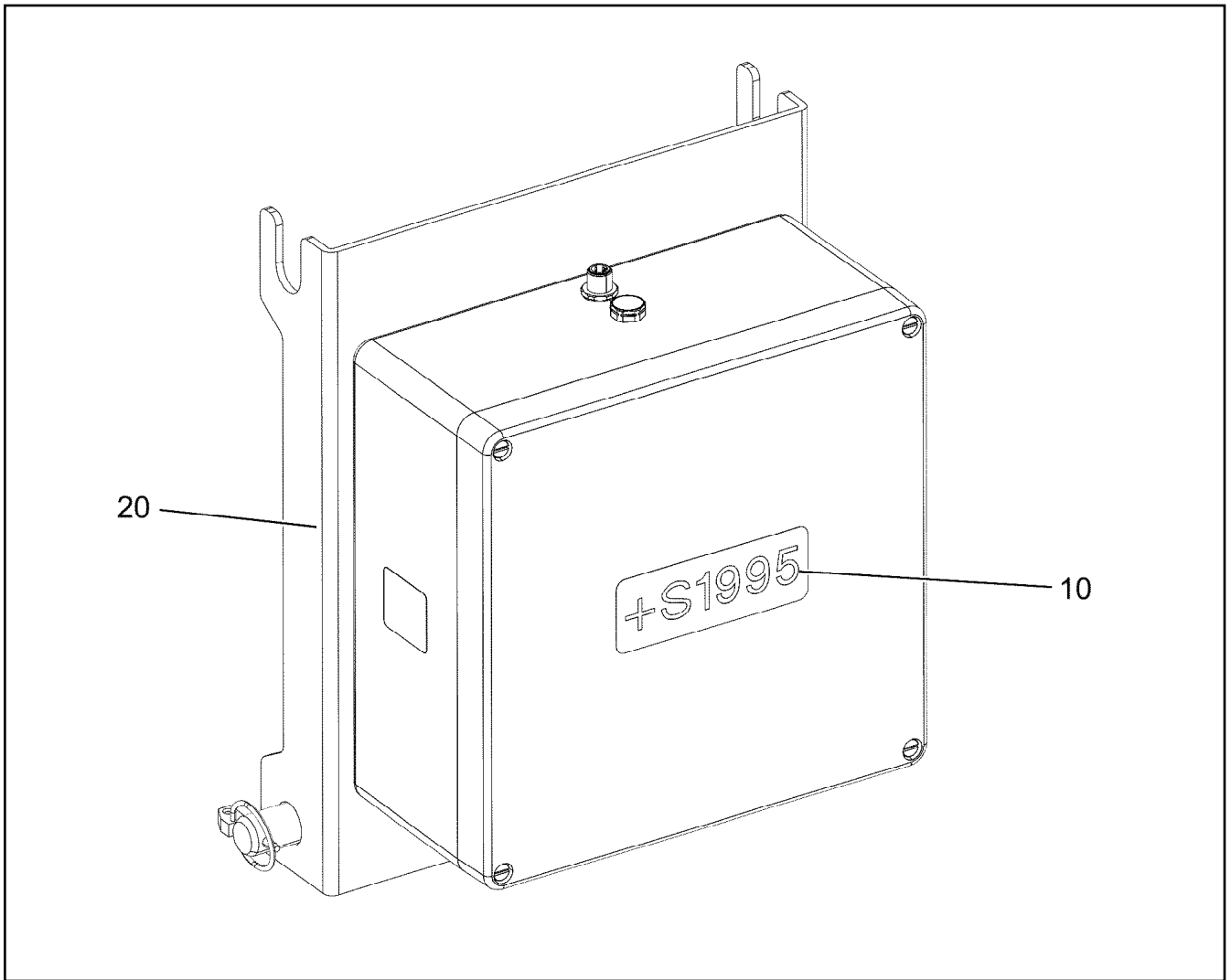
Pos.	Item	Quantity	Description	Bezeichnung
1	97122306	1	FIBRE TENSIONING ROPE 66X8.5M ARAMI	FASERABSPANNSEIL
2	97121573	1	PIN 85.0X258 35NICRMOV125 SPF	BOLZEN
3	10180878	1	SAFETY PLUG W HINGE-LID 17X100X15,5X	SICHERHEITSKLAPPSTECKER
4	97139634	1	PLATE ASSEMBLY SCHILD BG SPF	SCHILD BAUGRUPPE

Pos.	Item	Quantity	Description	Bezeichnung
76	10872087	1	TENSION DYNAMOMETER 0-1250KN SPF	ZUGMESSLASCHE

9.3.2021	etk_en_de_098266 LR 11000	<input type="checkbox"/> 1082
LIEBHERR	MEASURING PLATE ZUGMESSLASCHE KPL.	919219108

Pos.	Item	Quantity	Description	Bezeichnung
10	96024945	1	HEAD PIECE RECIPIENT ⇒  1084	EMPFAENGER KOPFSTUECK
20	96031509	1	HOOK FLANGE TRANSMITTER ⇒  1087	SENDER HAKENFLASCHE

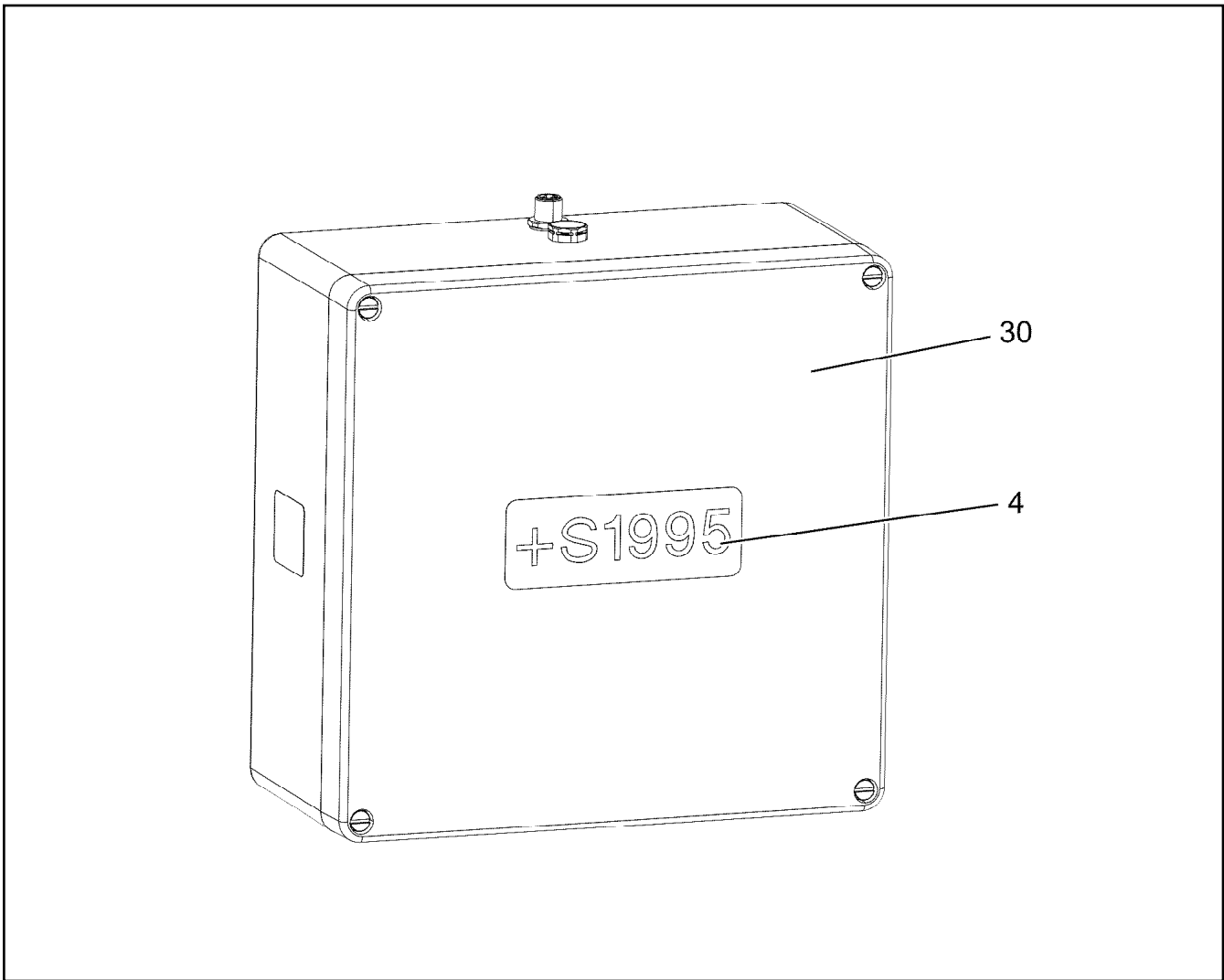
9.3.2021	etk_en_de_098266 LR 11000	 1083
LIEBHERR	TILT SENSOR HOOK FLANGE NEIGUNGSGEBER HAKENFLASCHE	918923808



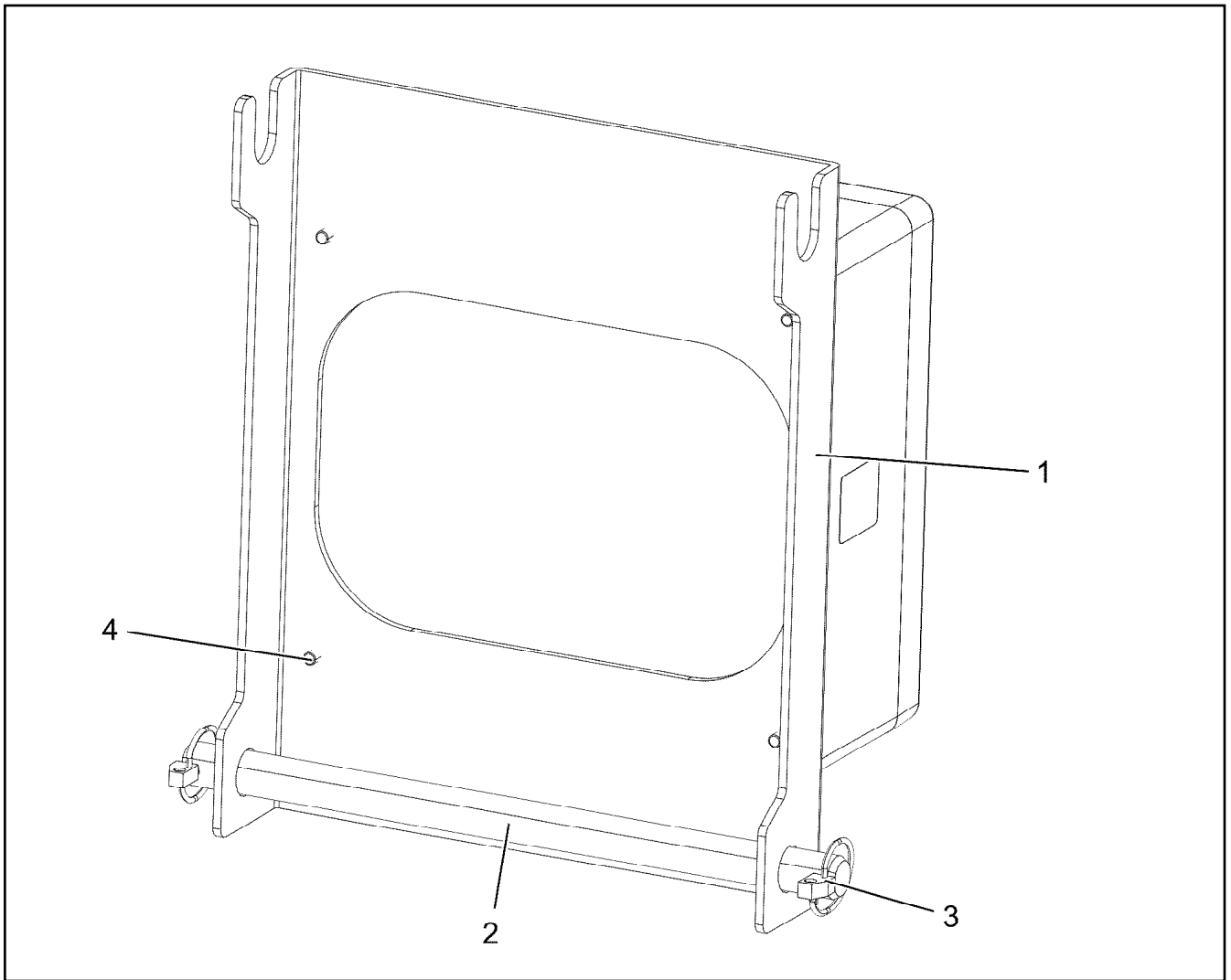
Pos.	Item	Quantity	Description	Bezeichnung
10	96031507	1	TERMINAL BOX CPL. S2115 ⇒ □ 1085	KLEMMKASTEN KPL.
20	96031241	1	MECHANICAL AUXILIARIES ⇒ □ 1086	MECH.BEFESTIGUNGSTEILE

9.3.2021 002616	etk_en_de_098266 LR 11000 HEAD PIECE RECIPIENT EMPFAENGER KOPFSTUECK	□ 1084 96024945
--------------------	--	--------------------

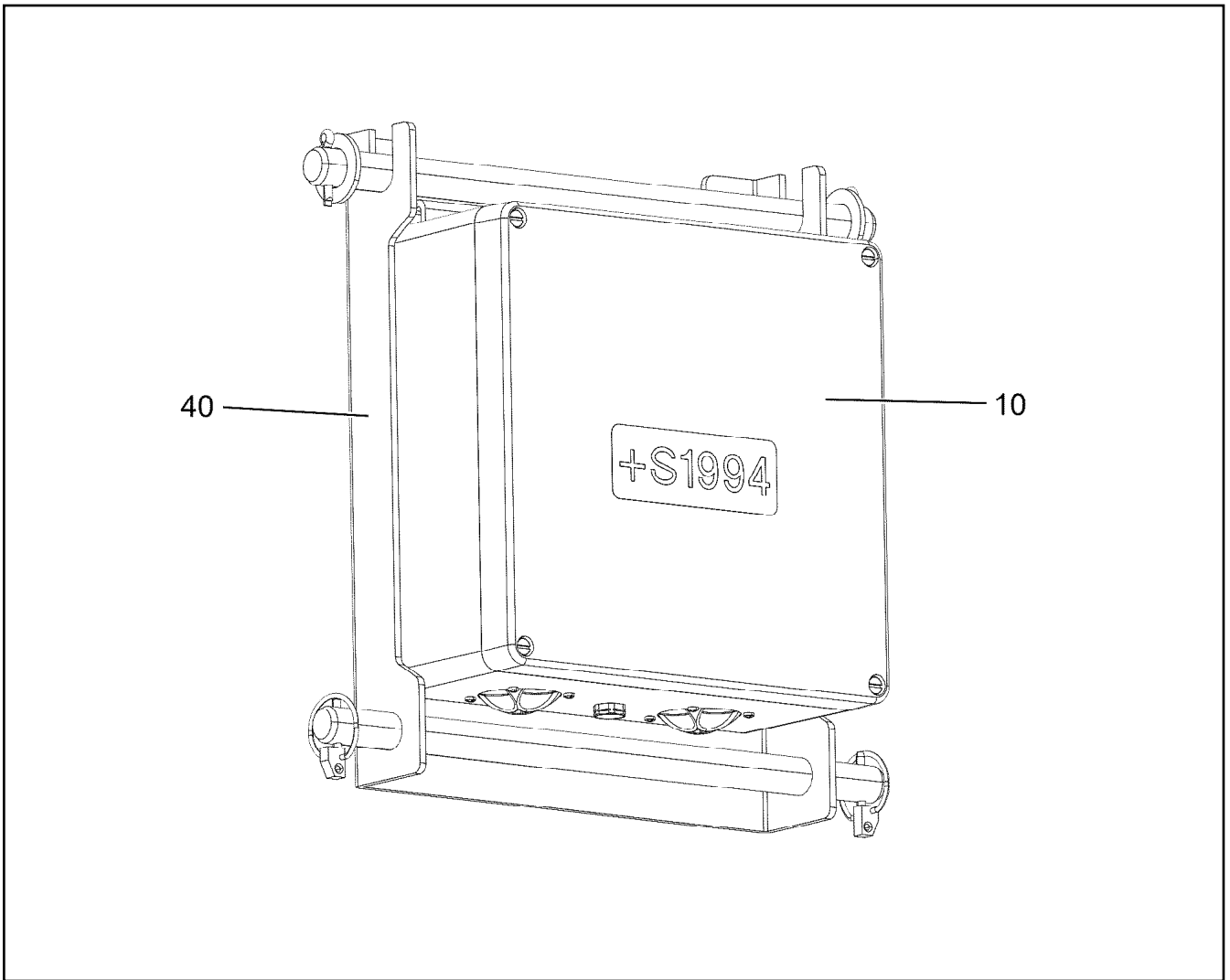
LIEBHERR



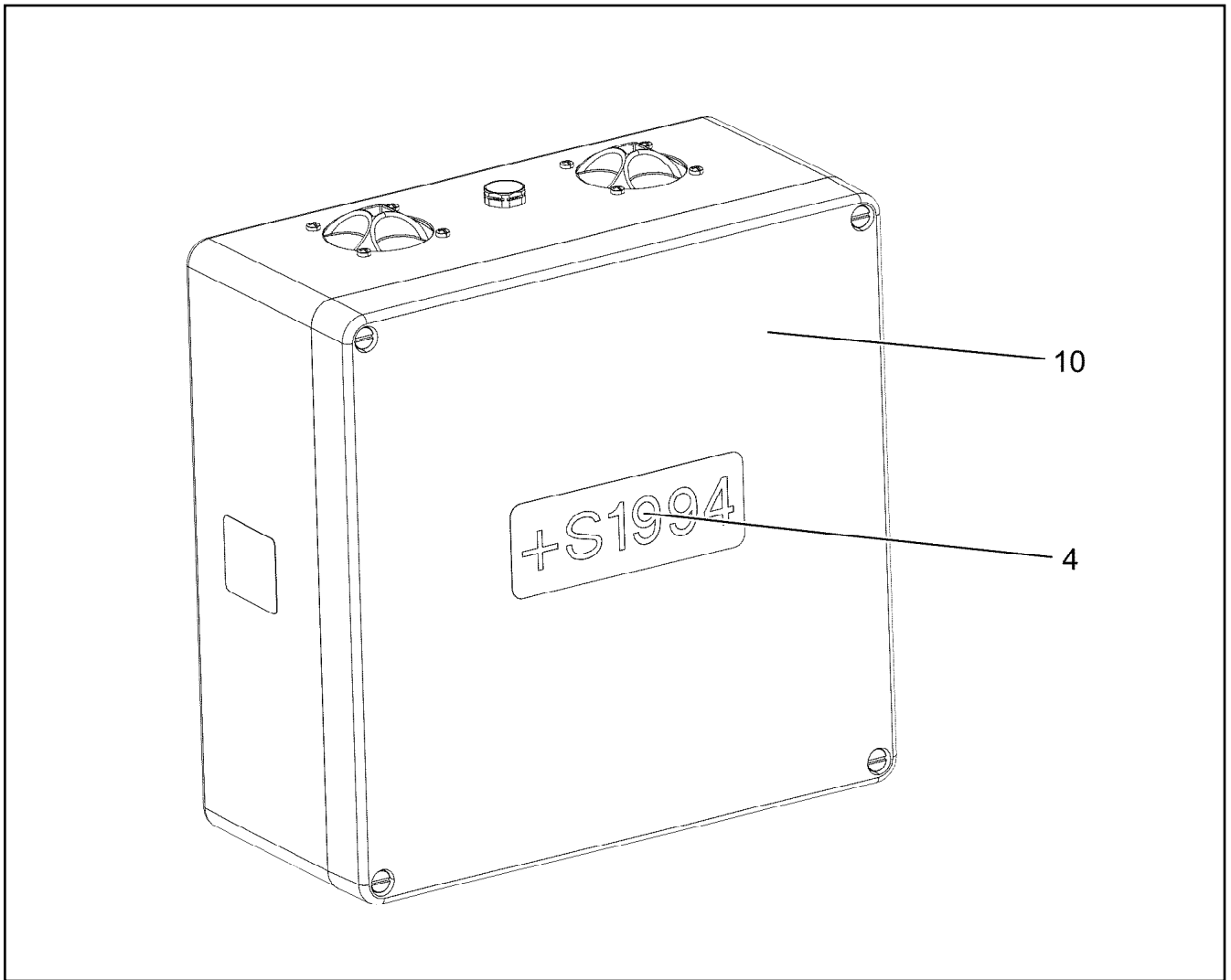
Pos.	Item	Quantity	Description	Bezeichnung
4	97134478	1	SIGN +S2115 LEXEDGE II	SCHILD
30	10878897	1	RADIO TILT SENSOR EMPFAENGER SPF	FUNKNEIGUNGSGEBER



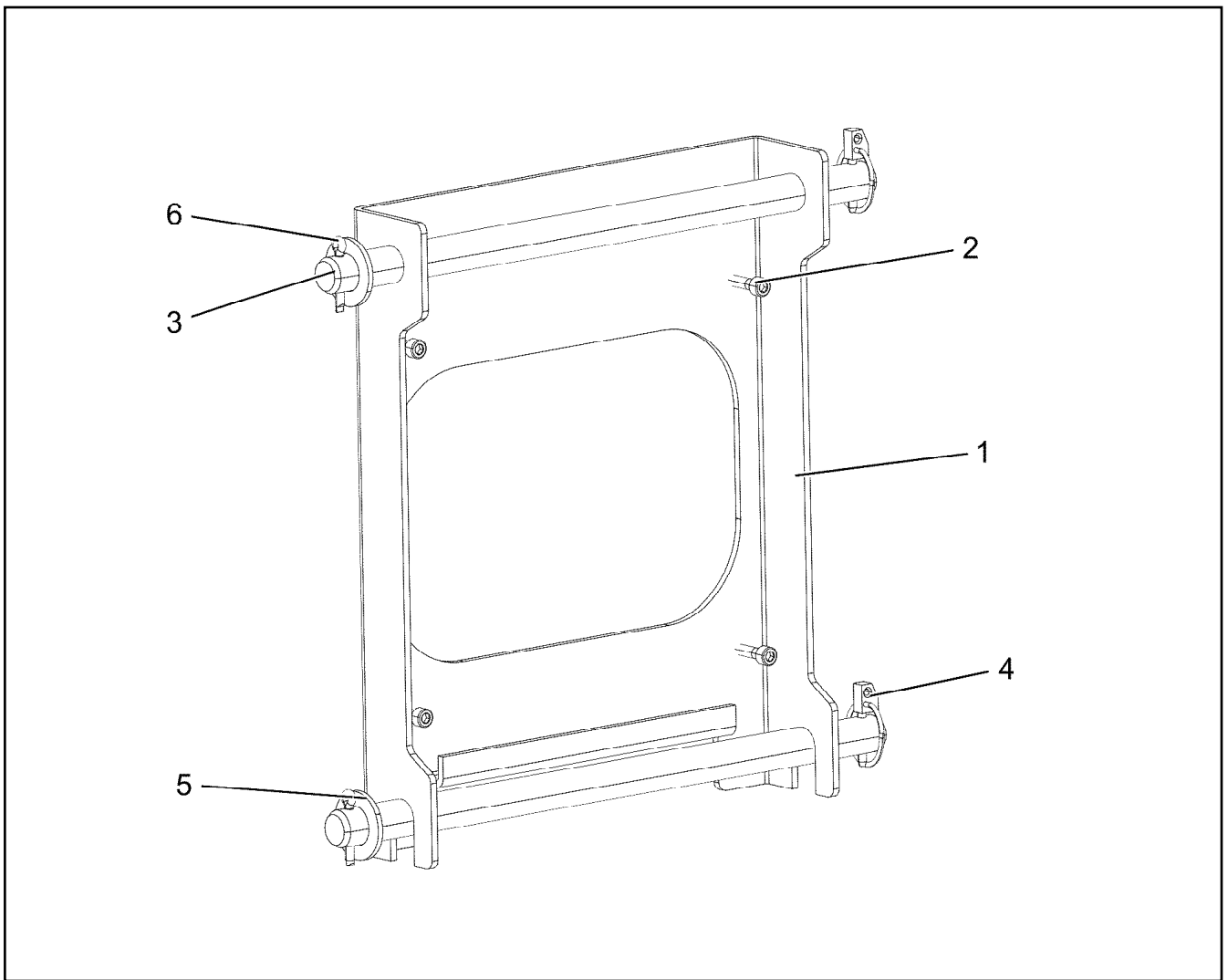
Pos.	Item	Quantity	Description	Bezeichnung
1	97031758	1	PLATE 4X384X350 S315MC FE//ZNNI8//CN//T	BLECH
2	450023708	1	PIN ISO 2340 B20X330X315 ST.50K FE//ZN20	BOLZEN
3	10875869	2	SAFETY PLUG W HINGE-LID 5X29X4,7X25 4	SICHERHEITSKLAPPSTECKER
4	11820284	4	SOCKET HEAD SCREW ISO 4762 M6X30 8.8	ZYLINDERSCHRAUBE



Pos.	Item	Quantity	Description	Bezeichnung
10	96031510	1	TERMINAL BOX CPL. S2114 ⇒ <input type="checkbox"/> 1088	KLEMMKASTEN KPL.
40	96034669	1	MECHANICAL AUXILIARIES ⇒ <input type="checkbox"/> 1089	MECH.BEFESTIGUNGSTEILE




Pos.	Item	Quantity	Description	Bezeichnung
4	97134480	1	SIGN +S2114 LEXEDGE II	SCHILD
10	10878896	1	RADIO TILT SENSOR SENDER X/Y +/- 1 SPF	FUNKNEIGUNGSGEBER
(1)	613200608	4	BATTERY 1.5V 16.5AH	BATTERIE




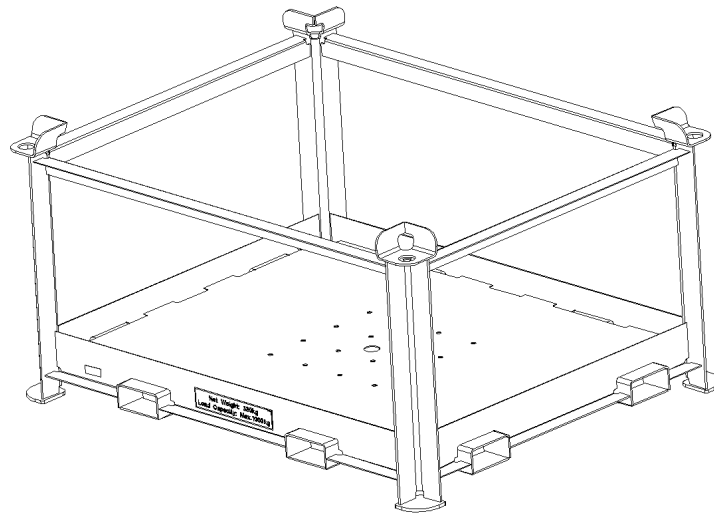
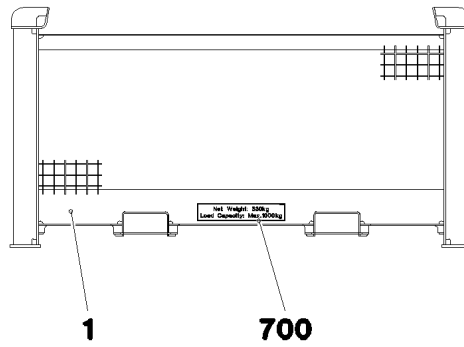
Pos.	Item	Quantity	Description	Bezeichnung
1	97118186	1	PLATE 4X384X350 S315MC FE//ZNNI8//CN//T	BLECH
2	11820284	4	SOCKET HEAD SCREW ISO 4762 M6X30 8.8	ZYLINDERSCHRAUBE
3	450022208	2	PIN ISO 2340 B20X370X350 ST.50-2K FE//ZN	BOLZEN
4	10875869	2	SAFETY PLUG W HINGE-LID 5X29X4,7X25 4	SICHERHEITSKLAPPSTECKER
5	10289808	2	WASHER ISO 7089 20 300HV FLZN SPF	SCHEIBE
6	12100681	2	SPLIT PIN ISO 1234 5X28 ST 480H SPF	SPLINT

Pos.	Item	Quantity	Description	Bezeichnung
10	614043508	1	CABLE 16M	KABEL
15	11492806	1	CONNECTING CABLE 2X0,14+2X0,22-2M	VERBINDUNGSKABEL
20	967957408	1	LEAD W1913	LEITUNG
74	11490473	1	LETTERING FILM 40X30 GELB	BESCHRIFTUNGSFOLIE

9.3.2021	etk_en_de_098266 LR 11000	<input type="checkbox"/> 1090
LIEBHERR	PREPARATION CAMERA WINCH 5/6 VORBEREITUNG KAMERA WINDE 5/6	918641308

Pos.	Item	Quantity	Description	Bezeichnung
1	96022180	1	FRAME ⇒  1092	TRANSPORTRAHMEN KPL.

9.3.2021	etk_en_de_098266 LR 11000	 1091
LIEBHERR	TRANSPORT DEVICE TRANSPORTEINRICHTUNG	918961008



Pos.	Item	Quantity	Description	Bezeichnung
1	96021976	1	FRAME T ZN O	TRANSPORTRAHMEN SCHWK.
700	96024565	1	SIGNS	BESCHILDERUNG
(1)	97102748	2	WEIGHT INFORMATION PLATE 400X80 KLE	GEWICHTSSCHILD

9.3.2021 095990	etk_en_de_098266 LR 11000	1092
LIEBHERR	FRAME TRANSPORTRAHMEN KPL.	96022180

Pos.	Item	Quantity	Description	Bezeichnung
1	10875666	1	RATCHET LEVER HOIST CLLM	RATSCHENZUG
2	735003208	2	ROUND SLING 1T-0.5M POLYTEX SPF	RUNDSCHLINGE

9.3.2021	etk_en_de_098266 LR 11000	<input type="checkbox"/> 1093
LIEBHERR	MOUNTING AIDS MONTAGEHILFSMITTEL	919413108

Item	Page	Assembly	Pos.	Quantity	Item	Page	Assembly	Pos.	Quantity
040710450	344	10122645	100	1	10012557	343	10122503	3	2
10001077	64	90029090	36	12	10012659	201	90024729	9	10
10001077	66	90029091	36	12	10013883	84	11621291	7	1
10001114	304	11314599	24	2	10014136	201	90024729	6	1
10001464	392	9079954	3	8	10014387	599	96033472	830	71
10001470	227	917451208	14	70	10014387	601	96033855	830	6
10001470	231	90200276	3	35	10014692	156	10871517	3	1
10002310	402	10126182	9	1	10014692	558	10425291	3	1
10002552	329	10125646	132	1	10014693	83	11621396	3	1
10002552	358	11363553	132	1	10014693	156	10871517	4	1
10003192	358	11363553	5	1	10014693	558	10425291	4	1
10003366	370	9078314	3	1	10014697	156	10871517	10	3
10005173	621	967917908	23	2	10014697	558	10425291	10	3
10006370	187	969344108	24	16	10014698	158	774375108	1	1
10006370	275	96032892	382	26	10014701	83	11621396	13	1
10006370	489	917191108	41	8	10014707	156	10871517	15	1
10006370	807	919304308	162	2	10014712	156	10871517	19	1
10006370	1016	919219708	50	4	10014715	156	10871517	18	4
10006370	1021	96029160	5	4	10014729	156	10871517	7	1
10007205	712	969848908	4	24	10014729	558	10425291	7	1
10007272	639	96033326	529	1	10014730	156	10871517	8	1
10007446	921	90200135	5	1	10014730	558	10425291	8	1
10007677	275	96032892	328	2	10015704	605	96033473	517	1
10008091	310	10228004	22	1	10018976	68	10132387	39	4
10008419	310	10228004	20	1	10019040	432	918810308	29	8
10008433	310	10228004	1	1	10020519	142	918011308	65	1
10009007	364	10126724	18	1	10020519	188	969344108	118	3
10009007	378	10147372	24	2	10020519	274	96032892	197	1
10009007	379	10143277	13	7	10021410	357	12489819	3	2
10009007	387	10141721	21	1	10021571	639	96033326	534	1
10009602	84	11621291	5	1	10021571	824	96036194	502	10
10009606	84	11621291	3	2	10021571	946	96036211	502	7
10010025	756	968646208	7	2	10022367	777	917517908	21	16
10011783	336	10130808	5	2	10023266	411	919063308	14	3
10011832	331	12807045	2	1	10024214	418	96032891	(1)	1
10011832	332	10118748	2	1	10024744	467	96033370	503	1
10011842	335	10135392	4	1	10024744	469	96019612	503	6
10011865	379	10143277	36	1	10024803	754	967956208	33	1
10011866	326	10141769	4	4	10024803	758	96005701	3	1
10011866	331	12807045	1	1	10024803	962	968134408	3	2
10011866	332	10118748	6	3	10024803	963	968099808	6	2
10011866	364	10126724	13	5	10025194	659	96032955	(999)	1
10011866	366	10143726	11	28	10025278	78	968726908	(1)	1
10011866	373	10141807	12	1	10025278	751	96035790	(1)	1
10011866	378	10147372	7	18	10025582	659	96032955	156	1
10011866	379	10143277	18	3	10026122	67	933878901	43	1
10011866	379	10143277	30	2	10027448	631	96033320	43	4
10011866	386	10141720	18	1	10027648	317	12857091	(7)	2
10011867	381	10145193	8	1	10027795	529	967788008	150	2
10011868	335	10135392	2	1	10028237	980	968838608	4	1
10011870	333	10134887	(16)	1	10028932	615	968681408	207	8
10011870	373	10141807	15	4	10029139	963	968099808	5	1
10011870	381	10145193	3	2	10029666	1078	919222908	18	1
10011870	382	10152906	3	2	10030346	384	10141356	(6)	5
10011871	366	10143726	10	2	10030346	384	10141356	(6)	5
10012225	343	10122503	5	2	10030440	756	968646208	13	2
10012550	384	10141356	(5)	7	10030519	333	10134887	(13)	1
10012550	384	10141356	(5)	12	10032001	363	10303007	24	1
10012550	384	10141356	(5)	7	10032297	131	96005686	55	1
10012550	384	10141356	(5)	12	10032906	333	10134887	(20)	1

9.3.2021

etk_en_de_098266 LR 11000

1095

LIEBHERRNumerical index
Numerischer Index

Item	Page	Assembly	Pos.	Quantity	Item	Page	Assembly	Pos.	Quantity
10032906	382	10152906	5	1	10047000	639	96033326	506	20
10035262	805	919304308	47	2	10047001	598	96033472	517	1
10035308	805	919304308	46	1	10047001	639	96033326	501	20
10035309	62	917291608	97	2	10097079	751	96035790	40	1
10035309	95	917291708	97	2	10097470	605	96033473	671	2
10035694	962	968134408	16	2	10097496	308	96032897	10	4
10035694	963	968099808	23	4	10097614	157	11210825	3	1
10035717	709	96000684	11	2	10097614	560	11621501	4	1
10036325	343	10122503	8	2	10097910	542	967967608	2	1
10036634	769	917190508	(1)	1	10099208	558	10425291	32	1
10036651	323	12405454	8	2	10099208	558	10425291	(1)	1
10036809	609	96039940	503	1	10099209	558	10425291	28	4
10036809	613	968418008	502	1	10099553	510	968513208	302	2
10036840	805	919304308	53	1	10099847	1024	96038775	502	1
10036896	664	96032955	772	1	10099847	1053	96038967	507	6
10036913	333	10134887	8	2	10099856	639	96033326	514	19
10036974	723	96000697	7	1	10099860	639	96033326	526	5
10036977	723	96000697	6	1	10099861	639	96033326	531	1
10037101	327	10142096	3	1	10099863	639	96033326	512	14
10037224	376	11353748	6	2	10099864	468	96021228	510	3
10037623	659	96032955	(1)	1	10099864	639	96033326	509	9
10037655	364	10126724	7	1	10099866	639	96033326	532	1
10038262	113	512391108	7	1	10099867	639	96033326	513	14
10038271	558	10425291	29	1	10099868	639	96033326	515	19
10038573	379	10143277	11	4	10099869	1024	96038775	503	1
10039124	365	10127419	3	2	10099869	1053	96038967	508	6
10040136	675	10878075	1	1	10099870	1005	96038868	501	3
10040137	675	10878075	2	1	10099870	1024	96038775	504	4
10040387	376	11353748	8	2	10099870	1053	96038967	504	3
10040581	83	11621396	8	1	10099969	411	919063308	11	5
10041053	751	96035790	42	1	10100062	50	96026395	669	2
10041260	122	917076708	17	8	10100062	468	96021228	669	2
10041876	598	96033472	531	2	10100062	598	96033472	669	2
10041903	333	10134887	(11)	1	10100062	605	96033473	669	2
10042592	45	967907608	27	4	10100063	77	967971708	670	2
10042592	715	919075308	18	27	10100063	466	96033369	670	4
10042592	729	918064308	15	23	10100063	468	96021228	670	4
10042593	472	96033360	32	1	10100063	598	96033472	670	16
10042593	631	96033320	(4)	1	10100063	601	96033855	670	4
10042593	710	964560908	5	6	10100063	605	96033473	670	22
10042593	715	919075308	17	69	10100621	62	917291608	103	8
10042593	725	964720408	3	7	10100621	95	917291708	103	8
10042696	769	917190508	(10)	4	10100621	122	917076708	12	60
10042696	771	918470508	20	3	10100621	141	918011308	19	11
10042707	769	917190508	(12)	2	10100621	197	917438108	30	6
10043255	377	11349206	(2)	3	10100621	218	917454008	30	8
10043293	68	10132387	32	2	10100621	227	917451208	27	8
10044648	769	917190508	(9)	2	10100621	308	96032897	15	26
10044648	771	918470508	15	3	10100621	449	918999008	45	85
10044692	389	10146947	6	1	10100621	455	968309908	10	12
10045006	555	919297008	12	2	10100621	457	96020149	5	4
10045101	639	96033326	527	5	10100621	458	968287208	9	4
10045101	1005	96038868	502	3	10100621	462	969540008	5	12
10045101	1024	96038775	505	4	10100621	498	919627908	49	16
10045101	1053	96038967	505	3	10100621	576	96034154	120	16
10046941	818	96028886	(12)	1	10100621	805	919304308	55	111
10046941	821	616024908	15	1	10100621	856	917190908	32	30
10046999	598	96033472	518	1	10100621	864	917333908	32	30
10046999	639	96033326	507	20	10100621	868	917078708	32	44
10047000	598	96033472	524	1	10100621	875	917078808	32	46

9.3.2021

etk_en_de_098266 LR 11000

1096

LIEBHERR

Numerical index
Numerischer Index

Item	Page	Assembly	Pos.	Quantity	Item	Page	Assembly	Pos.	Quantity
10100621	888	917079208	32	44	10119695	342	10118060	13	2
10100621	893	917571208	32	44	10119847	336	10130808	2	1
10100621	896	919219208	11	33	10119971	330	10137051	5	1
10100621	905	917191008	18	36	10120020	378	10147372	3	2
10100621	938	919301808	42	16	10120077	322	12857091	530	1
10100621	986	919326208	14	2	10120078	398	10120077	1	1
10100621	995	919219508	15	17	10120330	384	10141356	(4)	1
10100621	1016	919219708	29	12	10120331	384	10141356	(3)	1
10100621	1041	919220008	87	8	10120332	384	10141356	(4)	1
10100621	1064	919220208	8	4	10120333	384	10141356	(3)	1
10101130	567	918009808	11	1	10120393	322	12857091	650	1
10101384	659	96032955	(3)	1	10120540	321	12857091	450	2
10101685	605	96033473	657	4	10120541	390	10120540	1	1
10112671	77	967971708	513	1	10120542	391	10120541	1	1
10112675	77	967971708	514	1	10120639	386	10141720	13	4
10112750	533	965527508	5	1	10120639	387	10141721	13	4
10112750	541	918789208	17	1	10120861	334	10137870	1	1
10112824	258	967787908	153	1	10121515	769	917190508	1	1
10113731	383	10145195	3	2	10122220	351	11364325	1	1
10113736	608	96035430	776	61	10122266	344	10122645	1	1
10113737	608	96035430	777	61	10122295	380	10145044	17	1
10113737	611	96051766	777	4	10122503	342	10118060	1	1
10113737	827	96036240	777	61	10122504	343	10122503	1	1
10114429	30	969731708	(999)	1	10122630	347	10122632	1	1
10114838	23	11601184	8	1	10122632	346	11364303	3	1
10114839	23	11601184	3	1	10122637	351	11364325	3	1
10114843	23	11601184	5	46	10122640	317	12857091	83	1
10114850	23	11601184	6	7	10122645	317	12857091	82	5
10115237	304	11314599	35	1	10122646	317	12857091	84	1
10115621	386	10141720	6	1	10122659	317	12857091	85	1
10115621	387	10141721	6	1	10122793	319	12857091	221	1
10115623	386	10141720	8	1	10122793	368	10154796	2	1
10115623	387	10141721	8	1	10122907	341	10116876	60	1
10115863	364	10126724	3	1	10122940	317	12857091	100	1
10116165	318	12857091	140	1	10123103	395	10129212	14	2
10116166	354	10116165	1	2	10123304	400	10144098	1	1
10116255	370	9078314	1	1	10123540	386	10141720	16	1
10116274	399	10141788	2	8	10123540	387	10141721	16	1
10116320	317	12857091	110	8	10123876	596	96033468	11	1
10116354	352	10122940	1	1	10123877	596	96033468	12	1
10116445	328	10141843	9	2	10124591	352	10122940	3	1
10116876	317	12857091	60	8	10124739	341	10116876	61	1
10116877	341	10116876	1	1	10124740	341	10116876	62	1
10116877	341	10116876	1	1	10124798	369	10141830	11	2
10117236	362	10138091	6	1	10124886	380	10145044	1	1
10117576	377	11349206	3	3	10125291	353	10116320	2	2
10117635	364	10126724	15	1	10125646	328	10141843	1	2
10118060	317	12857091	81	8	10125692	329	10125646	(2)	1
10118713	362	10138091	11	1	10125739	386	10141720	4	1
10118747	332	10118748	1	1	10125739	387	10141721	4	1
10118748	331	12807045	4	1	10125978	407	918861908	40	1
10118838	348	10118839	1	1	10126103	320	12857091	330	1
10118839	347	10122632	2	1	10126119	366	10143726	22	1
10118991	319	12857091	(5)	1	10126119	388	10143790	11	2
10119000	364	10126724	2	1	10126124	402	10126182	4	1
10119343	385	10141558	5	2	10126156	68	10132387	80	1
10119357	332	10118748	7	1	10126181	404	11366388	1	1
10119407	343	10122503	2	2	10126182	322	12857091	652	1
10119410	325	9078462	1	1	10126465	321	12857091	480	1
10119412	325	9078462	16	1	10126466	394	10126465	1	2

9.3.2021

etk_en_de_098266 LR 11000

1097

LIEBHERR

Numerical index
Numerischer Index

Item	Page	Assembly	Pos.	Quantity	Item	Page	Assembly	Pos.	Quantity
10126587	333	10134887	(22)	1	10137053	330	10137051	2	1
10126724	318	12857091	201	1	10137059	399	10141788	8	4
10126912	388	10143790	20	1	10137588	368	10154796	1	1
10127419	364	10126724	1	1	10137870	316	12857091	21	1
10127927	333	10134887	(5)	1	10137873	334	10137870	2	1
10127967	397	10127979	1	1	10138088	362	10138091	3	1
10127979	321	12857091	525	1	10138091	318	12857091	200	1
10127984	274	96032892	192	6	10138092	362	10138091	4	1
10127984	308	96032897	13	2	10138162	369	10141830	1	1
10128228	388	10143790	10	3	10138988	381	10145193	4	1
10128540	316	12857091	51	1	10139107	369	10141830	5	3
10128593	337	10128540	50	1	10139422	318	12857091	191	8
10128914	336	10130808	1	1	10139422	360	10150877	2	1
10129075	323	12405454	11	1	10139425	389	10146947	8	1
10129212	321	12857091	520	1	10140086	318	12857091	(7)	4
10129218	362	10138091	2	1	10140202	68	10132387	84	1
10129236	395	10129212	2	1	10140281	68	10132387	81	1
10129392	357	12489819	2	2	10140298	68	10132387	83	1
10129394	357	12489819	7	1	10140302	68	10132387	999	1
10129428	366	10143726	1	2	10140511	377	11349206	2	1
10129839	333	10134887	3	1	10140730	379	10143277	1	1
10129999	359	10152866	2	1	10140731	379	10143277	2	1
10130808	316	12857091	50	1	10140994	319	12857091	(3)	1
10132193	373	10141807	22	1	10141051	408	11403704	30	1
10132330	328	10141843	14	2	10141111	400	10144098	2	1
10132331	386	10141720	5	1	10141351	384	10141356	(1)	1
10132331	387	10141721	5	1	10141354	384	10141356	1	1
10132387	61	917291608	9	4	10141355	384	10141356	2	1
10132387	94	917291708	9	4	10141356	320	12857091	410	1
10132412	330	10137051	3	1	10141558	321	12857091	412	1
10132799	369	10141830	2	1	10141563	385	10141558	3	1
10132935	366	10143726	12	1	10141564	385	10141558	4	1
10132988	326	10141769	1	1	10141586	328	10141843	3	1
10133721	325	9078462	2	1	10141720	321	12857091	430	1
10133722	395	10129212	5	1	10141721	321	12857091	431	1
10134156	68	10132387	85	1	10141729	388	10143790	4	1
10134576	337	10128540	51	1	10141730	388	10143790	5	1
10134577	337	10128540	52	1	10141735	388	10143790	6	1
10134883	333	10134887	(2)	1	10141758	399	10141788	1	1
10134887	316	12857091	20	1	10141762	378	10147372	1	1
10134988	386	10141720	1	1	10141769	316	12857091	14	1
10134989	387	10141721	1	1	10141770	326	10141769	7	1
10134998	369	10141830	4	2	10141788	322	12857091	571	1
10135023	387	10141721	2	1	10141807	320	12857091	334	1
10135221	386	10141720	3	1	10141808	373	10141807	3	1
10135232	386	10141720	2	1	10141810	373	10141807	2	1
10135310	387	10141721	3	1	10141830	319	12857091	230	1
10135392	316	12857091	22	1	10141838	320	12857091	337	1
10135528	369	10141830	10	3	10141843	316	12857091	16	1
10135714	373	10141807	4	1	10141844	328	10141843	5	1
10135730	369	10141830	20	2	10141874	316	12857091	52	1
10135893	68	10132387	86	1	10141899	322	12857091	939	1
10136023	369	10141830	13	3	10142096	316	12857091	15	8
10136484	378	10147372	4	1	10142097	327	10142096	1	1
10136518	329	10125646	1	1	10142544	366	10143726	2	1
10136805	326	10141769	3	1	10142549	366	10143726	6	1
10136876	329	10125646	6	2	10142970	328	10141843	13	2
10137019	330	10137051	1	1	10143277	320	12857091	382	1
10137051	328	10141843	2	1	10143362	373	10141807	5	1
10137052	330	10137051	7	1	10143587	379	10143277	24	1

9.3.2021

etk_en_de_098266 LR 11000

1098

LIEBHERR

Numerical index
Numerischer Index

Item	Page	Assembly	Pos.	Quantity	Item	Page	Assembly	Pos.	Quantity
10143589	379	10143277	22	1	10147866	385	10141558	1	1
10143702	369	10141830	3	1	10148088	321	12857091	440	1
10143726	319	12857091	214	1	10148371	322	12857091	(60)	1
10143731	366	10143726	5	1	10148692	317	12857091	(6)	1
10143790	321	12857091	436	1	10149152	385	10141558	5	8
10143791	388	10143790	3	1	10149191	388	10143790	2	1
10143792	388	10143790	7	1	10149977	538	10878502	1	1
10143793	388	10143790	1	1	10150139	328	10141843	20	1
10143799	366	10143726	7	1	10150150	328	10141843	4	2
10143810	366	10143726	8	1	10150162	328	10141843	6	1
10143838	366	10143726	9	1	10150166	366	10143726	4	1
10144035	408	11403704	10	1	10150606	319	12857091	(2)	1
10144038	407	918861908	31	1	10150607	319	12857091	(1)	1
10144039	407	918861908	37	1	10150858	318	12857091	171	1
10144093	421	919171008	10	1	10150877	359	10152866	5	1
10144098	399	10141788	4	2	10150952	68	10132387	4	1
10144102	407	918861908	34	1	10150952	68	10132387	91	1
10144280	421	919171008	18	1	10151463	326	10141769	2	1
10144304	421	919171008	19	1	10151811	366	10143726	3	1
10144442	399	10141788	7	1	10152776	322	12857091	(12)	1
10144678	321	12857091	470	1	10152866	318	12857091	190	8
10144699	407	918861908	15	1	10152902	359	10152866	6	1
10144861	421	919171008	11	1	10152906	320	12857091	387	1
10144869	393	10144678	3	1	10152907	382	10152906	2	1
10144870	393	10144678	4	1	10153006	333	10134887	4	1
10144873	393	10144678	1	1	10153467	385	10141558	2	1
10144874	393	10144678	2	1	10153480	358	11363553	2	1
10145044	320	12857091	385	2	10154033	377	11349206	1	1
10145118	368	10154796	5	1	10154280	352	10122940	1	1
10145189	381	10145193	1	1	10154613	379	10143277	8	1
10145190	383	10145195	1	1	10154796	319	12857091	222	1
10145191	381	10145193	2	1	10154984	328	10141843	7	1
10145193	320	12857091	386	1	10168177	202	90024490	40	1
10145195	320	12857091	389	1	10168177	232	90200528	40	1
10145395	389	10146947	19	1	10168177	233	90200533	40	1
10145491	361	10139422	210	1	10168177	921	90200135	40	1
10145526	318	12857091	(3)	2	10168662	200	90024489	23	1
10145527	318	12857091	(2)	4	10168662	231	90200276	23	1
10145528	318	12857091	(6)	1	10171568	250	11347399	304	1
10145529	318	12857091	(5)	1	10171569	180	919082708	47	16
10145868	317	12857091	(5)	1	10171585	917	90200134	83	1
10145869	317	12857091	(3)	1	10171587	251	540270414	30	1
10146200	373	10141807	23	1	10171587	1041	919220008	64	4
10146256	379	10143277	23	1	10171588	147	90211005	72	1
10146660	355	10150858	1	1	10171588	200	90024489	11	1
10146787	366	10143726	16	1	10171588	231	90200276	11	1
10146947	321	12857091	441	1	10171632	917	90200134	3	1
10146949	389	10146947	1	1	10173722	662	96032955	581	3
10147172	385	10141558	9	8	10174481	590	968255808	7	4
10147358	378	10147372	2	1	10174481	591	968255908	8	4
10147372	320	12857091	381	1	10174481	592	968256008	7	4
10147374	378	10147372	20	1	10174481	593	968256108	7	4
10147460	378	10147372	22	1	10174861	147	90211005	64	2
10147564	389	10146947	2	1	10175736	201	90024729	18	1
10147565	389	10146947	3	1	10178881	491	10451181	29	1
10147585	389	10146947	17	1	10179035	122	917076708	19	8
10147606	389	10146947	4	1	10179122	275	96032892	356	2
10147666	316	12857091	53	1	10179302	807	919304308	124	2
10147677	389	10146947	9	1	10179337	777	917517908	13	4
10147692	407	918861908	3	1	10179337	1048	96037097	9	2

9.3.2021

etk_en_de_098266 LR 11000

1099

LIEBHERR

Numerical index
Numerischer Index

Item	Page	Assembly	Pos.	Quantity	Item	Page	Assembly	Pos.	Quantity
10179337	1049	96037098	9	2	10180878	806	919304308	118	4
10179356	900	96039781	5	4	10180878	857	967746908	5	1
10179376	141	918011308	28	4	10180878	870	967743808	5	1
10179376	449	918999008	48	12	10180878	877	967897608	12	1
10179377	700	919075408	17	2	10180878	879	968190108	12	1
10179463	227	917451208	20	16	10180878	881	968190208	8	1
10179469	816	12101591	36	4	10180878	1021	96029160	7	1
10179470	436	962282208	4	1	10180878	1033	96039026	10	1
10179470	438	962282308	4	1	10180878	1034	96039027	10	1
10179871	227	917451208	40	2	10180878	1044	96037042	5	1
10179933	219	968161808	17	2	10180878	1065	96037007	3	1
10179943	1010	96038041	4	1	10180878	1071	96035525	10	1
10179943	1011	96038042	4	1	10180878	1080	96037810	3	2
10179975	523	917080508	18	4	10180878	1081	96037814	3	1
10180180	275	96032892	379	8	10180879	141	918011308	54	7
10180340	981	967936408	4	1	10180879	793	11481877	2	1
10180351	114	96016050	4	4	10180880	62	917291608	76	2
10180351	805	919304308	21	6	10180880	95	917291708	76	2
10180352	243	917645608	5	4	10180880	112	918589408	10	8
10180352	806	919304308	84	4	10180880	219	968161808	11	2
10180352	1009	919219608	6	4	10180880	450	918999008	99	1
10180357	1041	919220008	108	2	10180880	453	968283208	32	3
10180359	122	917076708	11	24	10180880	499	919627908	78	1
10180359	141	918011308	29	4	10180880	807	919304308	130	2
10180359	778	965575208	13	1	10180882	112	918589408	18	4
10180359	806	919304308	61	16	10180883	61	917291608	32	6
10180359	939	919301808	(5)	1	10180883	94	917291708	32	6
10180359	960	967957508	13	1	10180883	126	917076808	18	4
10180359	1069	919222808	17	2	10180883	498	919627908	18	4
10180363	126	917076808	27	2	10180883	793	11481877	1	1
10180363	193	917077708	21	4	10180883	938	919301808	16	2
10180364	739	919075608	6	2	10180884	17	918005408	16	5
10180364	856	917190908	14	2	10180884	62	917291608	86	4
10180364	864	917333908	14	2	10180884	95	917291708	86	4
10180364	868	917078708	14	2	10180884	193	917077708	17	4
10180364	888	917079208	14	2	10180884	503	967846208	22	1
10180364	893	917571208	14	2	10180884	773	917863208	12	4
10180364	1041	919220008	60	2	10180884	1078	919222908	11	1
10180364	1069	919222808	20	1	10181340	672	11314761	24	2
10180364	1072	96013389	8	1	10181367	193	917077708	19	4
10180368	112	918589408	20	8	10181367	677	10413255	12	4
10180368	122	917076708	23	4	10181367	962	968134408	5	1
10180368	219	968161808	14	4	10181375	756	968646208	19	4
10180368	499	919627908	73	10	10181382	661	96032955	429	24
10180368	701	919075408	78	2	10181382	764	968562908	300	4
10180368	995	919219508	29	1	10181383	64	90029090	95	4
10180368	1078	919222908	16	1	10181383	66	90029091	95	4
10180371	122	917076708	41	4	10181388	275	96032892	327	4
10180373	112	918589408	14	8	10181421	141	918011308	31	40
10180373	525	917080608	5	1	10181421	576	96034154	103	8
10180374	499	919627908	80	1	10181507	555	919297008	41	2
10180375	700	919075408	26	2	10181899	61	917291608	43	4
10180375	1078	919222908	9	3	10181899	94	917291708	43	4
10180381	806	919304308	119	4	10181899	219	968161808	12	1
10180381	990	968455908	5	1	10181899	807	919304308	131	4
10180381	1040	919220008	20	2	10182032	1040	919220008	37	2
10180383	805	919304308	13	2	10197292	67	933878901	38	3
10180878	503	967846208	16	1	10197730	141	918011308	46	4
10180878	505	967981008	6	1	10197730	227	917451208	49	6
10180878	525	917080608	7	2	10197760	47	926891108	10	4

9.3.2021

etk_en_de_098266 LR 11000

1100

LIEBHERR

Numerical index
Numerischer Index

Item	Page	Assembly	Pos.	Quantity	Item	Page	Assembly	Pos.	Quantity
10197760	112	918589408	29	2	10197771	191	969483508	7	3
10197760	142	918011308	69	4	10197771	197	917438108	34	2
10197760	319	12857091	(12)	2	10197771	218	917454008	34	2
10197760	411	919063308	30	24	10197771	243	917645608	13	16
10197760	756	968646208	16	4	10197771	276	96032892	390	20
10197764	45	967907608	29	2	10197771	280	96033379	354	6
10197764	47	926891108	6	4	10197771	308	96032897	71	36
10197764	188	969344108	110	4	10197771	363	10303007	13	8
10197764	189	968907308	6	5	10197771	407	918861908	70	12
10197764	190	968907408	6	3	10197771	417	96032910	13	6
10197764	197	917438108	33	2	10197771	432	918810308	42	4
10197764	218	917454008	33	2	10197771	564	964837908	23	12
10197764	243	917645608	14	8	10197771	569	10228112	43	2
10197764	274	96032892	(4)	4	10197771	623	969408008	8	4
10197764	308	96032897	51	2	10197771	636	922648308	3	6
10197764	415	918981908	21	11	10197771	701	919075408	84	1
10197764	417	96032910	16	2	10197771	701	919075408	100	1
10197764	428	96004224	12	2	10197771	718	96028393	58	4
10197764	442	917079908	11	32	10197771	729	918064308	22	3
10197764	459	968904008	7	4	10197771	731	968080908	16	3
10197764	510	968513208	310	74	10197771	754	967956208	42	4
10197764	562	918531108	7	4	10197771	756	968646208	22	4
10197764	564	964837908	22	8	10197771	960	967957508	10	14
10197764	576	96034154	151	12	10197771	968	968883308	302	1
10197764	577	969118108	4	2	10197771	971	968883408	302	1
10197764	579	96038209	4	1	10197831	17	918005408	28	28
10197764	581	96038293	4	2	10197831	47	926891108	8	2
10197764	586	96044249	4	2	10197831	112	918589408	25	2
10197764	632	96033320	80	1	10197831	141	918011308	47	14
10197764	636	922648308	5	12	10197831	187	969344108	31	31
10197764	701	919075408	97	2	10197831	243	917645608	6	10
10197764	739	919075608	11	1	10197831	262	918861408	24	7
10197764	754	967956208	43	4	10197831	275	96032892	317	22
10197764	960	967957508	9	7	10197831	280	96033379	301	7
10197764	968	968883308	301	2	10197831	308	96032897	37	40
10197764	971	968883408	301	2	10197831	407	918861908	54	35
10197764	1016	919219708	42	2	10197831	421	919171008	27	8
10197769	31	969731708	313	2	10197831	425	96004209	16	4
10197769	308	96032897	54	8	10197831	450	918999008	83	20
10197769	499	919627908	88	14	10197831	489	917191108	44	1
10197769	536	96033811	40	3	10197831	499	919627908	61	2
10197769	546	919140308	20	10	10197831	523	917080508	27	4
10197769	700	919075408	8	8	10197831	532	917473108	5	8
10197769	723	96000697	22	1	10197831	541	918789208	9	16
10197769	806	919304308	98	13	10197831	547	967968208	4	8
10197769	939	919301808	91	4	10197831	555	919297008	40	1
10197769	960	967957508	17	4	10197831	576	96034154	101	105
10197769	962	968134408	11	4	10197831	701	919075408	93	1
10197769	990	968455908	9	18	10197831	725	964720408	4	20
10197769	995	919219508	45	4	10197831	765	919477008	8	3
10197771	17	918005408	35	18	10197831	806	919304308	104	19
10197771	31	969731708	308	4	10197831	832	96038419	5	8
10197771	45	967907608	30	2	10197831	938	919301808	52	8
10197771	47	926891108	4	4	10197831	960	967957508	4	2
10197771	80	968727008	6	6	10197831	995	919219508	39	2
10197771	82	917322008	11	4	10197831	1018	96038853	5	8
10197771	104	968668808	6	6	10197831	1041	919220008	90	3
10197771	106	917322208	11	4	10197831	1048	96037097	6	4
10197771	142	918011308	61	10	10197831	1049	96037098	6	4
10197771	188	969344108	111	8	10197831	1069	919222808	31	2

9.3.2021

etk_en_de_098266 LR 11000

1101

LIEBHERR

Numerical index
Numerischer Index

Item	Page	Assembly	Pos.	Quantity	Item	Page	Assembly	Pos.	Quantity
10197836	47	926891108	11	2	10288121	625	968253608	300	1
10197836	280	96033379	305	2	10288121	627	968252908	300	1
10197836	363	10303007	11	4	10288794	731	968080908	20	1
10197836	415	918981908	23	4	10289138	365	10127419	2	2
10197836	564	964837908	24	4	10289795	80	968727008	10	4
10197836	938	919301808	47	12	10289795	104	968668808	10	4
10216340	156	10871517	13	1	10289795	122	917076708	38	16
10216340	558	10425291	13	1	10289795	141	918011308	45	10
10216529	489	917191108	60	1	10289795	180	919082708	54	4
10216534	489	917191108	61	2	10289795	258	967787908	307	2
10216578	769	917190508	(13)	2	10289795	276	96032892	386	18
10216772	598	96033472	509	1	10289795	449	918999008	34	30
10218310	661	96032955	272	2	10289795	462	969540008	9	24
10218370	391	10120541	2	1	10289795	491	10451181	30	11
10219361	711	964561008	8	6	10289795	498	919627908	37	30
10219991	363	10303007	3	1	10289795	499	919627908	(5)	4
10220345	304	11314599	8	1	10289795	536	96033811	50	6
10220348	304	11314599	20	1	10289795	701	919075408	96	10
10220448	23	11601184	18	4	10289795	806	919304308	96	12
10220483	274	96032892	106	1	10289795	939	919301808	90	8
10220707	149	510235408	6	1	10289795	960	967957508	18	4
10220937	304	11314599	25	1	10289795	963	968099808	9	2
10222677	584	969427208	10	1	10289795	995	919219508	44	8
10222677	585	969427308	11	1	10289804	180	919082708	33	16
10222682	635	963398008	1	1	10289804	308	96032897	72	8
10222686	631	96033320	37	4	10289804	455	968309908	25	4
10228004	308	96032897	2	2	10289804	621	967917908	42	1
10228112	567	918009808	1	1	10289804	701	919075408	87	1
10228143	308	96032897	5	1	10289804	761	919408908	7	16
10278566	238	968081908	51	1	10289804	807	919304308	160	7
10278600	472	96033360	44	4	10289804	847	919633708	15	4
10280519	1069	919222808	27	1	10289804	852	919633808	14	4
10282698	856	917190908	9	2	10289804	1016	919219708	8	16
10282698	864	917333908	9	2	10289804	1041	919220008	71	32
10282698	868	917078708	9	2	10289804	1064	919220208	13	8
10282698	888	917079208	9	2	10289805	141	918011308	38	20
10282698	893	917571208	9	2	10289805	450	918999008	74	4
10283204	989	917571308	3	4	10289805	806	919304308	109	16
10284444	618	918862808	58	1	10289805	856	917190908	44	8
10284532	130	917077108	8	1	10289805	864	917333908	44	8
10285016	756	968646208	8	2	10289805	868	917078708	44	8
10285626	856	917190908	12	2	10289805	875	917078808	44	8
10285626	864	917333908	12	2	10289805	888	917079208	44	8
10285626	868	917078708	12	2	10289805	893	917571208	44	8
10285626	888	917079208	12	2	10289805	896	919219208	8	8
10285626	893	917571208	12	2	10289805	905	917191008	6	8
10285695	674	11004976	999	1	10289805	995	919219508	7	14
10285701	704	919075508	7	3	10289806	17	918005408	37	8
10285708	319	12857091	(100)	1	10289806	66	90029091	53	16
10285708	324	9078049	100	1	10289806	114	96016050	5	4
10285708	329	10125646	100	1	10289806	126	917076808	14	8
10285708	358	11363553	100	1	10289806	275	96032892	377	24
10285708	368	10154796	100	1	10289806	499	919627908	53	34
10285708	379	10143277	100	1	10289806	503	967846208	14	2
10285708	397	10127979	100	1	10289806	505	967981008	11	2
10285708	404	11366388	100	1	10289806	523	917080508	12	32
10285724	672	11314761	13	1	10289806	525	917080608	11	2
10287301	569	10228112	13	2	10289806	806	919304308	70	1
10288121	472	96033360	(980)	1	10289806	857	967746908	7	2
10288121	472	96033360	(2)	1	10289806	870	967743808	7	2

9.3.2021

etk_en_de_098266 LR 11000

1102

LIEBHERR

Numerical index
Numerischer Index

Item	Page	Assembly	Pos.	Quantity	Item	Page	Assembly	Pos.	Quantity
10289806	877	967897608	11	2	10290559	820	96036184	505	3
10289806	879	968190108	11	2	10290559	1030	96039722	512	3
10289806	881	968190208	11	2	10291148	709	96000684	3	1
10289806	912	917473608	40	8	10291306	677	10413255	(1)	1
10289806	998	96038863	7	2	10291933	411	919063308	15	2
10289806	1033	96039026	4	4	10291989	700	919075408	4	4
10289806	1034	96039027	4	4	10291997	718	96028393	33	1
10289806	1041	919220008	100	8	10292000	715	919075308	15	2
10289806	1042	96037041	10	2	10292013	718	96028393	35	10
10289806	1044	96037042	9	2	10292014	723	96000697	4	1
10289806	1069	919222808	37	4	10292016	723	96000697	5	1
10289806	1071	96035525	6	2	10292021	723	96000697	1	2
10289806	1073	96035533	3	2	10292023	711	964561008	2	1
10289806	1074	96038653	3	8	10292724	156	10871517	23	1
10289807	62	917291608	99	16	10292724	558	10425291	(2)	1
10289807	95	917291708	99	16	10292979	1010	96038041	5	1
10289807	180	919082708	24	16	10294170	363	10303007	5	1
10289807	806	919304308	83	6	10294171	363	10303007	4	1
10289808	17	918005408	38	16	10294172	363	10303007	20	1
10289808	61	917291608	40	12	10294497	325	9078462	12	6
10289808	94	917291708	40	12	10296157	585	969427308	(2)	3
10289808	122	917076708	29	42	10296431	491	10451181	18	4
10289808	124	968705508	10	1	10296652	546	919140308	13	4
10289808	127	962009308	3	2	10297309	472	96033360	7	2
10289808	134	96051604	10	4	10297310	472	96033360	8	2
10289808	141	918011308	27	23	10297876	304	11314599	(2)	1
10289808	180	919082708	15	12	10299566	390	10120540	2	3
10289808	193	917077708	11	16	10299567	319	12857091	(8)	4
10289808	450	918999008	86	12	10299567	325	9078462	5	4
10289808	453	968283208	15	20	10299567	334	10137870	5	2
10289808	461	969259908	9	24	10299568	395	10129212	7	10
10289808	499	919627908	76	4	10299569	912	917473608	31	33
10289808	503	967846208	18	2	10299574	64	90029090	80	8
10289808	778	965575208	12	1	10299574	66	90029091	80	8
10289808	832	96038419	3	2	10299574	394	10126465	5	4
10289808	856	917190908	10	2	10299578	200	90024489	66	12
10289808	864	917333908	10	2	10299578	340	11367689	3	8
10289808	868	917078708	10	2	10299580	122	917076708	49	12
10289808	888	917079208	10	2	10299582	319	12857091	(10)	6
10289808	893	917571208	10	2	10299587	325	9078462	6	4
10289808	986	919326208	21	14	10299598	395	10129212	9	2
10289808	992	969944708	5	6	10299598	401	10120393	2	6
10289808	1041	919220008	97	2	10299598	402	10126182	8	4
10289808	1089	96034669	5	2	10299603	323	12405454	10	8
10289809	1009	919219608	5	4	10299603	333	10134887	14	24
10289810	67	933878901	44	1	10299604	325	9078462	9	2
10289810	193	917077708	14	8	10299605	325	9078462	3	9
10289810	453	968283208	8	29	10299606	325	9078462	10	2
10289810	986	919326208	10	4	10299607	325	9078462	4	6
10289811	122	917076708	27	4	10299608	325	9078462	7	3
10289811	499	919627908	71	8	10299609	377	11349206	4	2
10289811	700	919075408	15	6	10299609	388	10143790	21	1
10289811	739	919075608	4	7	10299624	700	919075408	43	4
10289811	848	969663108	4	1	10299649	754	967956208	30	15
10289855	455	968309908	6	6	10299657	394	10126465	3	2
10290071	777	917517908	3	2	10299659	389	10146947	10	1
10290126	485	10876576	23	1	10299666	450	918999008	72	4
10290126	485	10876576	(5)	1	10299668	709	96000684	20	2
10290127	485	10876576	24	1	10299679	450	918999008	73	8
10290127	485	10876576	(6)	1	10299987	563	917081908	(1)	1

9.3.2021

etk_en_de_098266 LR 11000

1103

LIEBHERR

Numerical index
Numerischer Index

Item	Page	Assembly	Pos.	Quantity	Item	Page	Assembly	Pos.	Quantity
10300600	729	918064308	6	4.5	10342518	605	96033473	518	1
10300881	364	10126724	19	1	10342519	77	967971708	504	1
10300944	468	96021228	715	2	10342519	465	96033369	506	2
10300946	601	96033855	717	6	10342519	468	96021228	514	2
10301148	468	96021228	504	1	10342519	601	96033855	524	2
10301317	980	968838608	5	1	10342519	605	96033473	523	10
10301319	461	969259908	13	6	10342823	659	96032955	55	1
10301319	954	917228608	41	2	10342854	472	96033360	26	4
10301319	1040	919220008	25	4	10343003	481	919733908	3	1
10301529	609	96039940	289	0.1	10343003	567	918009808	4	1
10303007	362	10138091	1	1	10343527	542	967967608	4	2
10324830	77	967971708	505	1	10343527	715	919075308	20	0.45
10324834	453	968283208	25	1	10343693	472	96033360	11	3
10324834	455	968309908	28	1	10346938	543	967930608	(5)	1
10324854	304	11314599	6	1	10353004	598	96033472	532	1
10324859	304	11314599	10	1	10353699	707	969752608	24	1
10324867	304	11314599	21	1	10353703	707	969752608	42	1
10324905	597	96033472	212	1.15	10353737	709	96000684	13	2
10326323	700	919075408	11	2	10354584	515	968241508	15	2
10330586	569	10228112	900	1	10354584	595	968030208	(1)	2
10331026	472	96033360	45	1	10354584	621	967917908	35	1
10331335	363	10303007	19	1	10354584	814	919391108	(151)	2
10331395	363	10303007	16	1	10354595	323	12405454	115	1
10331856	352	10122940	10	6	10354595	346	11364303	115	1
10331916	363	10303007	8	1	10354595	351	11364325	115	1
10332161	797	919466708	2	2	10354595	374	10141838	115	1
10332325	966	968929808	1	1	10354600	333	10134887	7	2
10332640	751	96035790	10	2	10355006	407	918861908	7	2
10334039	562	918531108	1	1	10355140	83	11621396	11	1
10335557	476	96033371	4	1	10355140	156	10871517	2	1
10335596	474	10343693	3	4	10355140	558	10425291	2	1
10335629	348	10118839	3	1	10355182	469	96019612	508	6
10335819	468	96021228	689	4	10355573	309	12100191	5	2
10335820	466	96033369	690	6	10355737	304	11314599	19	2
10335820	468	96021228	690	3	10356406	659	96032955	60	1
10335820	469	96019612	690	164	10359128	23	11601184	19	2
10335820	598	96033472	690	30	10410112	541	918789208	25	1
10335820	605	96033473	690	7	10410155	1017	96036001	7	4
10335820	831	96038229	690	4	10410161	740	968397108	5	8
10335820	948	96037031	690	8	10410178	740	968397108	6	4
10335947	532	917473108	3	2	10410193	280	96033379	355	4
10336200	384	10141356	(7)	8	10410193	421	919171008	12	2
10336200	384	10141356	(7)	8	10410193	981	967936408	2	2
10336285	562	918531108	2	1	10410198	709	96000684	17	2
10336327	562	918531108	3	1	10410572	491	10451181	10	1
10336873	546	919140308	28	2	10410770	665	96032955	841	1
10337339	274	96032892	125	3	10410771	665	96032955	844	1
10337339	308	96032897	12	3	10410772	664	96032955	767	5
10340105	472	96033360	23	1	10410873	725	964720408	6	1
10340226	363	10303007	7	2	10412333	290	11212743	4	1
10340236	363	10303007	6	2	10412379	141	918011308	23	4
10340438	631	96033320	40	1	10412379	546	919140308	7	4
10342074	661	96032955	270	2	10412431	598	96033472	514	1
10342517	77	967971708	503	1	10412433	598	96033472	508	1
10342517	465	96033369	517	1	10412777	472	96033360	19	1
10342517	600	96033855	504	2	10412851	700	919075408	31	6
10342517	605	96033473	510	3	10412851	980	968838608	7	1
10342518	50	96026395	501	1	10412852	421	919171008	29	4
10342518	598	96033472	522	2	10412852	709	96000684	12	2
10342518	600	96033855	510	3	10412852	733	964588308	15	10

9.3.2021

etk_en_de_098266 LR 11000

1104

LIEBHERR

Numerical index
Numerischer Index

Item	Page	Assembly	Pos.	Quantity	Item	Page	Assembly	Pos.	Quantity
10412852	754	967956208	18	19	10441166	600	96033855	298	0.4
10412852	756	968646208	21	6	10441600	156	10871517	21	1
10412852	758	96005701	5	4	10443111	290	11212743	1	1
10412853	731	968080908	12	1	10443309	729	918064308	8	1
10412871	710	964560908	6	2	10443625	432	918810308	24	2
10412879	723	96000697	3	1	10443660	76	967971408	502	1
10413255	659	96032955	53	2	10443664	51	967908108	(501)	1
10415162	149	510235408	7	2	10443664	51	967908108	(501)	1
10423938	258	967787908	50	1	10443664	605	96033473	520	2
10424276	595	968030208	10	1	10443665	605	96033473	514	2
10424489	733	964588308	7	4	10443769	731	968080908	24	2
10424581	731	968080908	18	1	10449516	472	96033360	20	3
10424622	465	96033369	508	3	10449664	45	967907608	25	2
10424623	466	96033369	700	6	10449664	602	969245308	20	2
10424625	466	96033369	828	6	10449664	618	918862808	65	2
10424625	601	96033855	828	9	10449664	632	96033320	69	4
10424726	290	11212743	(98)	1	10449664	760	96029469	33	16
10424962	77	967971708	508	1	10449843	112	918589408	32	2
10425260	156	10871517	5	1	10449894	379	10143277	29	2
10425291	555	919297008	1	1	10450134	304	11314599	(13)	1
10425408	1078	919222908	13	1	10450160	732	964588408	6	2
10425409	411	919063308	16	1.5	10450160	733	964588308	8	8
10425409	589	969443908	31	1	10450521	412	551710208	3	1
10425588	721	969752708	9	0.21	10451048	672	11314761	6	1
10425588	721	969752708	10	0.25	10451049	672	11314761	7	1
10425588	721	969752708	11	0.18	10451060	672	11314761	9	1
10425588	721	969752708	12	0.12	10451181	489	917191108	1	1
10425687	122	917076708	20	16	10454762	786	917751408	1	1
10425688	227	917451208	21	10	10454782	760	96029469	10	4
10425688	772	918369608	10	8	10454783	760	96029469	11	4
10425689	455	968309908	9	4	10455144	434	10877138	15	1
10425725	1016	919219708	17	1	10455191	415	918981908	4	4
10428532	472	96033360	42	4	10455191	523	917080508	14	8
10428544	469	96019612	7	4.975	10455191	541	918789208	23	16
10428544	469	96019612	8	4.975	10455191	546	919140308	10	16
10428544	469	96019612	11	5.375	10455281	432	918810308	27	6
10428544	469	96019612	12	5.375	10465638	76	967971408	5	1.38
10428544	469	96019612	15	5.775	10465638	604	96033473	15	8.75
10428544	469	96019612	16	5.775	10465638	604	96033473	16	6.55
10428545	469	96019612	5	4.98	10466906	807	919304308	164	3
10428545	469	96019612	9	5.38	10466906	836	96047486	250	1
10428545	469	96019612	13	5.78	10466907	189	968907308	3	1
10429057	478	964931408	2	1	10466907	191	969483508	2	1
10429058	472	96033360	10	1	10466907	459	968904008	4	1
10429632	707	969752608	16	4	10466908	190	968907408	3	1
10429635	715	919075308	24	1	10466908	191	969483508	3	2
10429638	598	96033472	533	1	10466908	459	968904008	3	2
10429651	468	96021228	287	0.03	10466908	807	919304308	165	4
10429651	469	96019612	287	0.2	10466908	836	96047486	210	1
10429651	597	96033472	287	0.03	10466909	189	968907308	2	4
10429651	604	96033473	287	0.21	10466909	190	968907408	2	2
10429652	50	96026395	288	0.12	10466909	459	968904008	2	1
10429935	309	12100191	6	6	10466909	807	919304308	166	4
10429952	156	10871517	9	1	10466909	836	96047486	209	4
10429952	558	10425291	9	1	10466910	31	969731708	244	1
10430185	366	10143726	14	1	10466910	510	968513208	244	1
10440553	618	918862808	56	3	10466910	661	96032955	244	4
10440990	704	919075508	8	1	10466910	836	96047486	244	2
10441164	600	96033855	290	0.4	10466910	933	96006590	244	1
10441166	465	96033369	298	0.1	10466910	968	968883308	244	1

9.3.2021

etk_en_de_098266 LR 11000

1105

LIEBHERR

Numerical index
Numerischer Index

Item	Page	Assembly	Pos.	Quantity	Item	Page	Assembly	Pos.	Quantity
10466910	971	968883408	244	1	10472864	193	917077708	12	8
10466910	973	968883508	244	3	10472890	729	918064308	28	2
10466911	30	969731708	230	1	10472995	618	918862808	42	1
10466911	71	967787408	230	2	10473040	1069	919222808	28	2
10466911	98	967787508	230	2	10473048	51	967908108	(708)	6
10466911	163	969733008	230	1	10473048	51	967908108	(708)	8
10466911	661	96032955	230	3	10473048	76	967971408	708	18
10466911	933	96006590	230	1	10473048	466	96033369	708	2
10466911	971	968883408	230	1	10473048	605	96033473	708	44
10466911	973	968883508	230	1	10473048	945	96036210	(708)	2
10466912	71	967787408	224	2	10473048	947	96038161	708	138
10466912	98	967787508	224	2	10473048	1027	96038564	708	43
10466912	529	967788008	224	2	10473048	1028	96038565	708	43
10466912	660	96032955	224	11	10473048	1030	96039722	708	86
10466912	836	96047486	224	3	10473048	1058	96038932	708	6
10466912	933	96006590	224	1	10473048	1059	96038933	708	6
10466912	973	968883508	224	1	10475436	786	917751408	2	1
10466913	71	967787408	208	4	10476382	819	96036183	10	1
10466913	98	967787508	208	4	10476383	820	96036184	507	1
10466913	660	96032955	208	19	10476383	826	96036188	505	1
10466914	30	969731708	243	3	10476383	1076	96035578	506	1
10466914	163	969733008	243	1	10476391	274	96032892	(999)	1
10466914	207	967787708	243	1	10476391	274	96032892	(999)	1
10466914	222	967787808	243	1	10488513	700	919075408	59	3
10466914	238	968081908	243	2	10488662	75	967906508	293	1
10466914	510	968513208	243	1	10488662	101	967906608	293	1
10466914	661	96032955	243	3	10488662	514	968241408	293	1
10466914	836	96047486	243	2	10488662	610	968346208	504	2
10466914	925	96047485	243	2	10488662	823	96036187	286	1
10466914	933	96006590	243	1	10488662	827	96036240	509	1
10466914	968	968883308	243	1	10488662	829	968546008	507	1
10466914	973	968883508	243	3	10488662	830	968546108	504	1
10466915	30	969731708	229	6	10488662	945	96036210	292	1
10466915	163	969733008	229	4	10488662	956	968650608	280	1
10466915	661	96032955	229	2	10488662	1004	96035575	286	1
10466915	836	96047486	229	1	10488662	1023	96035576	286	2
10466916	30	969731708	223	6	10488927	365	10127419	4	1
10466916	163	969733008	223	1	10489011	472	96033360	28	2
10466916	207	967787708	223	2	10489734	169	11341035	7	1
10466916	222	967787808	223	2	10490116	938	919301808	(2)	2
10466916	238	968081908	223	2	10491040	326	10141769	13	2
10466916	660	96032955	223	6	10491040	333	10134887	(10)	1
10466916	836	96047486	223	2	10491129	259	10423938	999	1
10466916	925	96047485	223	2	10491248	613	968418008	293	8.5
10466917	30	969731708	207	13	10491695	701	919075408	(999)	1
10466917	163	969733008	207	2	10491808	464	96033359	(2)	1
10466917	207	967787708	207	2	10492113	464	96033359	(1)	1
10466917	222	967787808	207	2	10492256	945	96036210	40	2
10466917	238	968081908	207	2	10492256	1004	96035575	40	2
10466917	660	96032955	207	7	10492347	434	10877138	19	1
10466917	768	96043277	207	3	10492558	302	11320826	130	4
10466917	836	96047486	207	6	10492888	280	96033379	53	4
10466917	925	96047485	207	2	10492888	736	96033157	301	4
10467292	663	96032955	691	2	10493014	659	96032955	(997)	1
10467392	818	96028886	(5)	1	10493030	238	968081908	(30)	1
10467392	821	616024908	7	1	10493038	238	968081908	(999)	1
10471144	701	919075408	61	1	10493045	736	96033157	154	1
10471437	283	10873652	2	2	10493065	280	96033379	54	2
10471437	289	11690588	2	2	10493065	736	96033157	319	2
10471437	296	11212745	(2)	2	10493159	659	96032955	65	1

9.3.2021

etk_en_de_098266 LR 11000

1106

LIEBHERR

Numerical index
Numerischer Index

Item	Page	Assembly	Pos.	Quantity	Item	Page	Assembly	Pos.	Quantity
10493493	598	96033472	724	6	10652830	141	918011308	36	2
10493495	599	96033472	726	69	10652910	472	96033360	2	1
10493495	601	96033855	726	4	10663094	659	96032955	(1)	1
10493496	599	96033472	727	2	10663094	689	10493159	1	1
10493496	601	96033855	727	2	10663384	274	96032892	110	1
10493611	467	96033370	512	1	10663388	915	90200131	6	4
10493612	467	96033370	513	1	10663439	701	919075408	(999)	1
10493626	322	12857091	(1)	2	10663466	434	10877138	1	1
10493920	156	10871517	1	1	10663801	310	10228004	6	1
10493920	558	10425291	1	1	10663825	283	10873652	(1)	1
10493970	948	96037031	721	4	10663848	275	96032892	251	2
10494116	407	918861908	8	3	10663848	308	96032897	11	2
10494117	407	918861908	9	2	10663909	558	10425291	(1)	1
10515947	847	919633708	44	4	10663970	792	96013575	3	2
10515947	852	919633808	41	4	10663970	806	919304308	107	2
10540500	23	11601184	29	2	10664129	202	90024490	2	2
10540500	739	919075608	10	1	10664129	232	90200528	2	2
10540500	740	968397108	9	3	10664129	233	90200533	2	2
10540500	980	968838608	8	1	10664141	558	10425291	27	1
10540510	500	919627908	119	2	10664238	567	918009808	39	2
10552752	760	96029469	52	1	10664416	736	96033157	53	1
10560807	147	90211005	86	12	10664626	469	96019612	506	3
10564740	207	967787708	(1)	1	10664800	418	96032891	15	6
10564740	681	11005327	1	1	10665364	806	919304308	73	1
10564740	683	511302208	1	2	10675113	30	969731708	203	1
10593474	300	10873891	2	2	10675113	660	96032955	203	2
10650065	149	510235408	1	1	10675113	768	96043277	203	1
10650092	678	10342823	2	1	10675113	836	96047486	203	1
10650233	613	968418008	5	1	10675114	660	96032955	204	2
10650386	434	10877138	(11)	1	10675380	613	968418008	733	1
10650387	434	10877138	(13)	1	10675381	618	918862808	(734)	1
10650399	434	10877138	35	1	10675387	141	918011308	35	2
10650403	434	10877138	49	1	10675401	449	918999008	49	1
10650488	434	10877138	66	1	10675463	156	10871517	45	1
10650489	434	10877138	70	1	10675463	555	919297008	18	1
10650490	434	10877138	85	1	10675505	613	968418008	504	2
10650501	659	96032955	(998)	1	10675506	618	918862808	(502)	2
10650660	1028	96038565	2261	43	10675550	308	96032897	4	1
10650660	1030	96039722	2261	43	10675694	659	96032955	69	1
10650720	355	10150858	2	4	10675778	618	918862808	(429)	1
10651363	663	96032955	692	6	10678157	258	967787908	(999)	1
10651470	631	96033320	42	1	10678375	712	969848908	6	6
10652552	323	12405454	6	6	10678377	449	918999008	18	2
10652657	262	918861408	61	2	10678377	704	919075508	(3)	1
10652724	207	967787708	21	1	10678377	712	969848908	7	2
10652724	222	967787808	21	1	10678395	949	968188308	30	2
10652724	238	968081908	21	1	10678395	955	968135508	(1)	1
10652724	925	96047485	21	1	10678395	1050	919287308	151	3
10652804	141	918011308	34	1	10678452	598	96033472	505	1
10652811	938	919301808	44	1	10678453	598	96033472	503	1
10652814	806	919304308	75	1	10678458	598	96033472	504	2
10652820	806	919304308	74	2	10678491	604	96033473	5	1
10652826	856	917190908	43	2	10678491	604	96033473	6	1
10652826	864	917333908	43	2	10678491	604	96033473	7	1
10652826	905	917191008	5	2	10678491	604	96033473	375	1
10652829	868	917078708	43	2	10678491	604	96033473	376	1
10652829	875	917078808	43	2	10678491	604	96033473	377	1
10652829	888	917079208	43	2	10678491	948	96037031	6	1
10652829	893	917571208	43	2	10678491	1056	96038930	5	1
10652829	896	919219208	5	2	10678491	1057	96038931	5	1

9.3.2021

etk_en_de_098266 LR 11000

1107

LIEBHERR

Numerical index
Numerischer Index

Item	Page	Assembly	Pos.	Quantity	Item	Page	Assembly	Pos.	Quantity
10678491	1060	96038935	5	1	10813738	238	968081908	54	2
10678492	597	96033472	5	1	10813738	529	967788008	50	2
10678492	597	96033472	6	1	10813738	659	96032955	50	11
10678492	597	96033472	7	1	10813738	925	96047485	54	2
10678492	597	96033472	8	1	10813933	373	10141807	10	2
10678492	597	96033472	9	1	10813933	388	10143790	8	1
10678492	597	96033472	10	1	10813935	366	10143726	13	1
10678492	597	96033472	13	1	10813935	379	10143277	5	2
10678492	597	96033472	15	1	10813936	386	10141720	7	1
10678848	474	10343693	4	2	10813936	387	10141721	7	1
10684171	659	96032955	(998)	1	10813939	366	10143726	15	1
10684171	660	96032955	(998)	1	10813939	379	10143277	10	1
10684172	659	96032955	(999)	1	10813940	373	10141807	19	2
10684172	660	96032955	(997)	1	10813940	379	10143277	9	1
10771060	469	96019612	377	1	10813942	329	10125646	3	1
10771060	469	96019612	378	1	10814137	966	968929808	(999)	1
10771060	469	96019612	379	1	10814800	122	917076708	50	12
10800046	599	96033472	842	1	10815004	614	10650233	1	1
10800266	418	96032891	11	1	10815005	614	10650233	2	1
10800631	599	96033472	753	4	10815006	614	10650233	3	1
10800672	667	11211288	5	1	10815119	946	96036211	510	1
10800684	672	11314761	33	4	10815119	1005	96038868	507	1
10801399	379	10143277	32	3	10815120	946	96036211	508	2
10801609	425	96004209	5	2	10815121	818	96028886	171	1
10801858	569	10228112	14	1	10815121	945	96036210	270	3
10802057	515	968241508	20	1	10815121	1004	96035575	156	2
10802057	817	919301108	(1)	2	10815121	1052	96035579	164	1
10802057	949	968188308	10	2	10815122	945	96036210	(501)	1
10802057	1002	919287008	151	2	10815125	818	96028886	170	1
10802057	1022	919287108	152	2	10815162	702	10326323	999	1
10802057	1075	919287208	152	1	10815196	787	10454762	1	1
10802060	19	968660508	11	1	10815280	945	96036210	(503)	1
10802061	211	917452308	5	1	10815283	707	969752608	36	1
10802061	224	917452408	5	1	10815350	677	10413255	8	2
10802061	235	917452608	5	1	10815496	723	96000697	25	1
10802061	928	917452808	5	1	10815662	736	96033157	608	2
10802186	373	10141807	17	1	10815777	483	96019655	18	1
10802201	274	96032892	198	2	10815830	610	968346208	5	0.64
10802203	274	96032892	199	2	10816185	659	96032955	51	2
10802203	807	919304308	153	2	10816185	836	96047486	50	2
10802205	274	96032892	200	1	10816267	995	919219508	6	2
10802253	659	96032955	(999)	1	10816458	971	968883408	(11)	1
10802253	690	511444508	999	1	10816958	407	918861908	69	1
10802280	243	917645608	1	1	10818469	83	11621396	4	1
10802362	810	540001808	17	1	10870332	1025	96038562	5	2.51
10802364	810	540001808	21	1	10870332	1025	96038562	6	2.68
10802891	302	11320826	170	1	10870348	77	967971708	7	4.83
10802988	407	918861908	14	1	10870376	417	96032910	(11)	2
10813237	818	96028886	151	1	10870392	1005	96038868	509	2
10813359	721	969752708	20	16	10870392	1006	96035583	501	1
10813573	156	10871517	26	1	10870392	1025	96038562	501	1
10813633	600	96033855	513	2	10870392	1026	96038563	501	1
10813642	601	96033855	836	1	10870392	1027	96038564	503	1
10813644	601	96033855	754	9	10870392	1028	96038565	503	1
10813731	677	10413255	2	4	10870392	1053	96038967	509	2
10813738	71	967787408	50	1	10870392	1054	96038927	501	1
10813738	98	967787508	50	1	10870402	601	96033855	845	9
10813738	163	969733008	51	2	10870403	601	96033855	844	1
10813738	207	967787708	54	2	10870476	18	918005408	76	1
10813738	222	967787808	54	2	10870511	542	967967608	5	5

9.3.2021

etk_en_de_098266 LR 11000

1108

LIEBHERR

Numerical index
Numerischer Index

Item	Page	Assembly	Pos.	Quantity	Item	Page	Assembly	Pos.	Quantity
10870511	1023	96035576	5	3	10871289	830	968546108	506	4
10870512	954	917228608	18	8	10871356	547	967968208	2	2
10870538	465	96033369	344	38.36	10871515	461	969259908	17	1
10870538	468	96021228	344	17.45	10871517	154	917081108	1	1
10870538	469	96019612	344	5.05	10871546	631	96033320	54	1
10870539	465	96033369	345	18.2	10871548	621	967917908	4	2
10870539	600	96033855	345	132.25	10871568	504	967846508	6	2
10870539	610	968346208	345	0.64	10871568	506	967981108	5	2
10870539	611	96051766	345	1.44	10871568	858	967747008	6	2
10870539	945	96036210	(345)	0.16	10871568	871	967744008	6	2
10870540	50	96026395	305	0.38	10871568	878	967950808	7	2
10870540	51	967908108	(305)	0.64	10871568	880	968214108	7	2
10870540	51	967908108	(305)	0.64	10871568	882	968217108	7	2
10870540	465	96033369	305	480.15	10871568	997	96038862	3	4
10870540	468	96021228	305	384.21	10871664	989	917571308	2	1
10870540	597	96033472	305	1308.89	10871666	989	917571308	6	4
10870540	600	96033855	305	201.5	10871685	304	11314599	1	1
10870540	604	96033473	305	684.84	10871686	304	11314599	50	1
10870540	609	96039940	305	0.64	10871687	304	11314599	51	1
10870540	825	96037447	305	45.81	10871727	204	11170708	2	1
10870540	947	96038161	305	94.63	10871727	234	11212497	2	1
10870541	468	96021228	307	6.6	10871728	234	11212497	4	1
10870541	597	96033472	307	8.4	10871729	234	11212497	3	1
10870541	600	96033855	307	5.6	10871730	204	11170708	5	1
10870541	604	96033473	307	10.3	10871730	234	11212497	98	1
10870542	465	96033369	309	22.33	10871731	204	11170708	3	1
10870542	468	96021228	309	25.2	10871732	204	11170708	4	1
10870542	597	96033472	309	104.05	10871759	421	919171008	41	1
10870542	604	96033473	309	34.8	10872003	961	919294008	15	1
10870586	529	967788008	156	1	10872022	274	96032892	181	2
10870602	465	96033369	505	1	10872022	715	919075308	21	1
10870602	468	96021228	513	2	10872024	421	919171008	22	3
10870602	605	96033473	508	7	10872024	542	967967608	3	1
10870604	465	96033369	523	1	10872032	597	96033472	98	3
10870604	468	96021228	516	2	10872033	598	96033472	709	16
10870604	605	96033473	527	7	10872055	739	919075608	1	1
10871010	418	96032891	17	1	10872087	1082	919219108	76	1
10871125	418	96032891	12	1	10872307	427	969904608	1	1
10871146	631	96033320	52	5	10872333	707	969752608	13	2
10871147	631	96033320	51	5	10872344	24	969088908	3	1
10871150	631	96033320	55	4	10872381	945	96036210	160	2
10871167	760	96029469	54	1	10872381	1004	96035575	161	2
10871177	621	967917908	3	4	10872381	1023	96035576	151	1
10871177	710	964560908	4	3	10872381	1052	96035579	160	1
10871177	711	964561008	3	2	10872406	209	11181960	4	1
10871288	608	96035430	505	3	10872407	209	11181960	5	1
10871288	609	96039940	504	9	10872409	209	11181960	6	1
10871288	610	968346208	506	3	10872525	418	96032891	14	3
10871288	611	96051766	509	4	10872598	427	969904608	3	1
10871288	621	967917908	57	36	10872612	481	919733908	10	1
10871288	827	96036240	505	2	10872676	700	919075408	22	3
10871288	829	968546008	505	4	10872676	807	919304308	158	42
10871288	830	968546108	508	4	10872676	995	919219508	35	2
10871289	608	96035430	503	5	10872676	1009	919219608	9	6
10871289	609	96039940	506	7	10872676	1016	919219708	43	21
10871289	610	968346208	508	5	10872676	1041	919220008	72	36
10871289	611	96051766	511	4	10872676	1069	919222808	35	8
10871289	621	967917908	56	32	10872701	847	919633708	(3)	2
10871289	827	96036240	507	2	10872876	1006	96035583	504	1
10871289	829	968546008	504	4	10872876	1025	96038562	505	1

9.3.2021

etk_en_de_098266 LR 11000

1109

LIEBHERR

Numerical index
Numerischer Index

Item	Page	Assembly	Pos.	Quantity	Item	Page	Assembly	Pos.	Quantity
10872876	1058	96038932	504	1	10874021	82	917322008	14	1
10872876	1059	96038933	504	1	10874021	106	917322208	14	1
10873081	997	96038862	5	5	10874039	1005	96038868	508	1
10873085	312	96004429	1	1	10874039	1024	96038775	501	2
10873149	82	917322008	15	70	10874039	1053	96038967	503	1
10873149	106	917322208	15	70	10874047	1005	96038868	503	3
10873149	154	917081108	14	37.5	10874047	1053	96038967	506	1
10873149	213	917451408	6	4.5	10874057	1027	96038564	2211	36
10873149	228	917451208	78	5	10874057	1028	96038565	2211	36
10873149	517	917691308	90	32	10874060	1006	96035583	2204	6
10873149	556	919297008	90	91	10874060	1025	96038562	2204	8
10873149	844	917692108	10	30	10874060	1027	96038564	2204	7
10873149	929	917481408	6	3.25	10874060	1028	96038565	2204	7
10873302	309	12100191	3	1	10874060	1058	96038932	2204	6
10873379	792	96013575	1	1	10874060	1059	96038933	2204	6
10873383	1055	96038928	5	1	10874097	718	96028393	41	1
10873434	476	96033371	(1)	1	10874163	723	96000697	2	1
10873434	640	968486208	(1)	1	10874188	193	917077708	(999)	1
10873512	787	10454762	4	2	10874311	709	96000684	2	1
10873517	474	10343693	5	1	10874331	465	96033369	524	1
10873525	621	967917908	52	3	10874331	598	96033472	526	3
10873526	621	967917908	53	1	10874331	600	96033855	518	1
10873527	621	967917908	51	2	10874464	598	96033472	534	1
10873528	621	967917908	50	12	10874632	820	96036184	503	3
10873610	113	512391108	(999)	1	10874632	1030	96039722	510	3
10873614	209	11181960	7	1	10874687	760	96029469	50	1
10873647	282	11212738	1	1	10874732	751	96035790	61	1
10873647	284	11212739	1	1	10874733	751	96035790	62	2
10873647	287	11212740	1	1	10874777	661	96032955	(1)	1
10873647	293	11212746	1	1	10874778	661	96032955	(2)	1
10873647	295	11212744	1	1	10874785	472	96033360	43	1
10873649	282	11212738	2	1	10874825	569	10228112	15	1
10873649	284	11212739	2	1	10874899	718	96028393	37	2
10873649	287	11212740	2	1	10874927	709	96000684	4	1
10873649	293	11212746	2	1	10874928	526	11211234	999	1
10873649	295	11212744	2	1	10875008	1027	96038564	5	6.65
10873651	282	11212738	4	1	10875008	1028	96038565	5	3.63
10873651	293	11212746	4	1	10875008	1030	96039722	5	38.15
10873651	295	11212744	4	1	10875014	491	10451181	3	1
10873652	282	11212738	5	1	10875017	715	919075308	35	2
10873652	284	11212739	5	1	10875031	1030	96039722	513	1
10873652	287	11212740	5	1	10875121	468	96021228	10	1
10873652	293	11212746	5	1	10875197	525	917080608	(15)	1
10873652	295	11212744	5	1	10875197	814	919391108	(152)	4
10873653	284	11212739	4	1	10875280	465	96033369	518	1
10873653	296	11212745	4	1	10875281	466	96033369	2238	6
10873797	707	969752608	19	1	10875423	389	10146947	16	1
10873798	707	969752608	15	1	10875447	718	96028393	55	1
10873799	707	969752608	18	1	10875468	472	96033360	5	12
10873806	707	969752608	12	2	10875468	478	964931408	3	4
10873827	275	96032892	258	1	10875468	567	918009808	20	5
10873838	618	918862808	57	1	10875468	704	919075508	14	4
10873889	296	11212745	1	1	10875468	715	919075308	30	4
10873890	296	11212745	2	1	10875468	718	96028393	51	111
10873891	296	11212745	3	1	10875468	723	96000697	18	6
10873894	296	11212745	5	1	10875468	725	964720408	7	2
10873895	296	11212745	98	1	10875468	729	918064308	29	2
10873896	282	11212738	(999)	1	10875468	760	96029469	7	8
10873896	297	10873889	4	1	10875471	576	96034154	105	3
10873898	300	10873891	4	1	10875471	589	969443908	10	48

9.3.2021

etk_en_de_098266 LR 1100

1110

LIEBHERR

Numerical index
Numerischer Index

Item	Page	Assembly	Pos.	Quantity	Item	Page	Assembly	Pos.	Quantity
10875471	1041	919220008	91	1	10875537	218	917454008	29	6
10875472	945	96036210	41	2	10875538	449	918999008	51	4
10875472	1004	96035575	41	2	10875538	736	96033157	318	2
10875474	432	918810308	28	6	10875538	756	968646208	17	1
10875474	476	96033371	3	6	10875550	45	967907608	24	8
10875474	715	919075308	36	2	10875550	602	969245308	17	8
10875474	718	96028393	52	34	10875550	618	918862808	66	4
10875474	729	918064308	16	27	10875550	632	96033320	63	16
10875482	472	96033360	46	12	10875550	640	968486208	11	4
10875483	632	96033320	73	2	10875551	442	917079908	(4)	4
10875483	704	919075508	15	3	10875551	442	917079908	(4)	4
10875483	718	96028393	56	8	10875551	442	917079908	(4)	4
10875483	726	969520208	3	10	10875551	442	917079908	(4)	4
10875483	729	918064308	36	2	10875551	442	917079908	7	16
10875483	760	96029469	8	4	10875551	731	968080908	25	4
10875485	197	917438108	24	5	10875553	24	969088908	4	4
10875485	218	917454008	24	5	10875553	219	968161808	16	4
10875485	411	919063308	22	8	10875553	453	968283208	24	4
10875485	450	918999008	60	2	10875553	461	969259908	16	5
10875485	453	968283208	34	15	10875559	432	918810308	38	6
10875485	481	919733908	19	2	10875563	710	964560908	7	2
10875485	483	96019655	11	1	10875564	45	967907608	21	2
10875485	567	918009808	3	7	10875564	602	969245308	18	2
10875485	723	96000697	21	8	10875564	632	96033320	67	4
10875485	729	918064308	34	2	10875564	769	917190508	(23)	4
10875485	761	919408908	11	4	10875565	275	96032892	314	4
10875485	912	917473608	36	8	10875570	141	918011308	21	9
10875485	938	919301808	22	4	10875570	372	11364209	4	3
10875485	986	919326208	36	6	10875570	576	96034154	100	16
10875486	17	918005408	20	8	10875570	729	918064308	25	2
10875486	188	969344108	119	2	10875570	806	919304308	99	141
10875486	481	919733908	25	7	10875571	275	96032892	318	6
10875486	483	96019655	10	1	10875571	415	918981908	7	4
10875486	715	919075308	32	2	10875571	523	917080508	22	4
10875486	718	96028393	61	4	10875573	990	968455908	7	18
10875503	45	967907608	26	4	10875574	280	96033379	300	4
10875503	472	96033360	17	4	10875577	285	10873653	4	4
10875503	602	969245308	16	4	10875582	771	918470508	4	4
10875503	618	918862808	70	43	10875582	771	918470508	9	1
10875503	622	967917908	80	8	10875583	718	96028393	54	8
10875503	632	96033320	62	55	10875586	147	90211005	91	4
10875503	633	968095808	7	2	10875586	250	11347399	308	3
10875504	275	96032892	319	4	10875586	253	510230608	7	6
10875506	661	96032955	419	1	10875586	397	10127979	3	1
10875507	308	96032897	34	4	10875586	417	96032910	12	2
10875511	701	919075408	99	1	10875588	154	917081108	10	11
10875512	425	96004209	7	4	10875588	156	10871517	6	3
10875512	968	968883308	300	1	10875588	529	967788008	311	6
10875512	971	968883408	300	1	10875588	558	10425291	6	3
10875519	56	96006203	3	146	10875588	704	919075508	(1)	2
10875519	275	96032892	306	8	10875590	529	967788008	313	40
10875519	499	919627908	52	16	10875590	555	919297008	47	18
10875519	541	918789208	22	10	10875590	704	919075508	26	4
10875519	546	919140308	9	10	10875591	280	96033379	308	6
10875519	806	919304308	69	1	10875591	368	10154796	3	1
10875519	912	917473608	33	8	10875591	754	967956208	41	4
10875520	17	918005408	26	4	10875591	912	917473608	39	4
10875521	915	90200131	31	10	10875592	82	917322008	10	4
10875524	711	964561008	11	2	10875592	106	917322208	10	4
10875537	197	917438108	29	6	10875592	197	917438108	32	2

9.3.2021

etk_en_de_098266 LR 11000

1111

LIEBHERR

Numerical index
Numerischer Index

Item	Page	Assembly	Pos.	Quantity	Item	Page	Assembly	Pos.	Quantity
10875592	218	917454008	32	2	10875611	622	967917908	83	72
10875592	275	96032892	323	18	10875611	736	96033157	325	2
10875592	308	96032897	32	2	10875611	981	967936408	7	3
10875592	715	919075308	31	2	10875612	17	918005408	58	3
10875597	67	933878901	7	8	10875612	24	969088908	10	11
10875597	417	96032910	9	8	10875612	112	918589408	28	2
10875597	525	917080608	21	8	10875612	154	917081108	9	2
10875597	707	969752608	33	4	10875612	180	919082708	41	8
10875597	915	90200131	22	1	10875612	450	918999008	59	2
10875598	64	90029090	31	4	10875612	455	968309908	32	2
10875598	66	90029091	31	4	10875612	461	969259908	25	4
10875598	386	10141720	9	2	10875612	555	919297008	51	2
10875598	387	10141721	9	3	10875612	615	968681408	253	2
10875599	64	90029090	73	4	10875612	631	96033320	28	2
10875599	66	90029091	73	4	10875612	777	917517908	39	8
10875599	386	10141720	10	2	10875614	17	918005408	34	20
10875599	387	10141721	10	2	10875614	24	969088908	6	4
10875599	576	96034154	104	2	10875614	31	969731708	311	2
10875601	250	11347399	302	1	10875614	62	917291608	106	8
10875601	450	918999008	65	16	10875614	95	917291708	106	8
10875605	963	968099808	10	1	10875614	122	917076708	14	60
10875607	112	918589408	16	8	10875614	141	918011308	26	27
10875607	180	919082708	25	8	10875614	154	917081108	6	2
10875607	275	96032892	354	10	10875614	180	919082708	28	8
10875607	308	96032897	55	8	10875614	188	969344108	76	14
10875607	449	918999008	43	2	10875614	197	917438108	25	6
10875607	455	968309908	26	2	10875614	218	917454008	25	6
10875607	761	919408908	8	8	10875614	262	918861408	33	7
10875607	847	919633708	16	2	10875614	274	96032892	(7)	2
10875607	852	919633808	15	2	10875614	275	96032892	361	6
10875607	1016	919219708	13	5	10875614	280	96033379	320	7
10875607	1041	919220008	70	4	10875614	308	96032897	53	48
10875607	1064	919220208	14	4	10875614	407	918861908	63	35
10875609	56	96006203	4	146	10875614	421	919171008	34	4
10875609	275	96032892	355	8	10875614	428	96004224	9	2
10875609	503	967846208	13	1	10875614	439	915587308	3	4
10875609	505	967981008	12	1	10875614	449	918999008	39	110
10875609	541	918789208	24	6	10875614	455	968309908	13	12
10875609	546	919140308	11	6	10875614	456	968287308	5	12
10875609	857	967746908	8	1	10875614	457	96020149	7	8
10875609	870	967743808	8	1	10875614	458	968287208	8	4
10875609	877	967897608	13	1	10875614	462	969540008	7	12
10875609	879	968190108	13	1	10875614	481	919733908	26	7
10875609	881	968190208	12	1	10875614	483	96019655	13	1
10875609	940	967913408	6	2	10875614	499	919627908	51	18
10875609	1033	96039026	3	2	10875614	523	917080508	29	4
10875609	1034	96039027	3	2	10875614	532	917473108	7	8
10875609	1069	919222808	25	1	10875614	541	918789208	11	16
10875609	1071	96035525	8	1	10875614	555	919297008	54	3
10875609	1073	96035533	5	1	10875614	567	918009808	16	4
10875609	1074	96038653	5	4	10875614	576	96034154	150	60
10875610	134	96051604	11	2	10875614	577	969118108	5	2
10875610	180	919082708	14	6	10875614	579	96038209	5	1
10875610	499	919627908	77	2	10875614	581	96038293	5	2
10875610	503	967846208	19	1	10875614	582	969054708	8	2
10875610	992	969944708	4	3	10875614	583	969056008	8	2
10875611	453	968283208	28	2	10875614	584	969427208	8	2
10875611	455	968309908	35	2	10875614	585	969427308	8	2
10875611	555	919297008	52	3	10875614	586	96044249	5	2
10875611	609	96039940	516	1	10875614	621	967917908	7	2

9.3.2021

etk_en_de_098266 LR 11000

1112

LIEBHERR

Numerical index
Numerischer Index

Item	Page	Assembly	Pos.	Quantity	Item	Page	Assembly	Pos.	Quantity
10875614	733	964588308	10	2	10875620	82	917322008	8	6
10875614	765	919477008	7	3	10875620	106	917322208	8	6
10875614	777	917517908	18	4	10875620	517	917691308	5	2
10875614	806	919304308	100	202	10875620	564	964837908	34	2
10875614	832	96038419	7	8	10875620	590	968255808	8	8
10875614	856	917190908	35	48	10875620	591	968255908	9	8
10875614	864	917333908	35	49	10875620	592	968256008	8	8
10875614	868	917078708	35	99	10875620	593	968256108	8	8
10875614	875	917078808	35	106	10875620	618	918862808	72	10
10875614	888	917079208	35	108	10875620	771	918470508	8	5
10875614	893	917571208	35	104	10875629	461	969259908	11	8
10875614	905	917191008	15	78	10875629	807	919304308	159	12
10875614	938	919301808	33	32	10875630	262	918861408	32	2
10875614	941	96001219	9	4	10875633	472	96033360	21	2
10875614	960	967957508	5	3	10875636	499	919627908	83	7
10875614	962	968134408	9	1	10875636	523	917080508	16	4
10875614	963	968099808	11	8	10875637	806	919304308	60	16
10875614	986	919326208	16	2	10875637	939	919301808	(4)	1
10875614	995	919219508	17	21	10875637	960	967957508	12	1
10875614	1016	919219708	32	18	10875638	112	918589408	21	8
10875614	1018	96038853	7	8	10875638	701	919075408	81	1
10875614	1019	968938308	5	2	10875640	672	11314761	25	2
10875614	1040	919220008	27	45	10875642	453	968283208	27	2
10875614	1048	96037097	12	4	10875642	455	968309908	34	2
10875614	1049	96037098	12	4	10875642	555	919297008	67	2
10875614	1064	919220208	6	22	10875642	736	96033157	324	4
10875614	1069	919222808	12	7	10875642	760	96029469	32	16
10875616	17	918005408	30	1	10875643	17	918005408	61	6
10875616	187	969344108	25	8	10875643	112	918589408	30	2
10875616	227	917451208	24	6	10875643	180	919082708	43	8
10875616	275	96032892	351	4	10875643	417	96032910	19	2
10875616	498	919627908	34	12	10875643	450	918999008	58	2
10875616	701	919075408	90	3	10875643	455	968309908	31	2
10875616	856	917190908	8	8	10875643	461	969259908	24	4
10875616	864	917333908	8	8	10875643	590	968255808	10	4
10875616	868	917078708	8	8	10875643	591	968255908	11	4
10875616	875	917078808	8	8	10875643	592	968256008	10	4
10875616	888	917079208	8	8	10875643	593	968256108	10	4
10875616	893	917571208	8	8	10875643	615	968681408	252	6
10875616	939	919301808	60	8	10875643	731	968080908	11	1
10875617	17	918005408	31	4	10875643	777	917517908	38	8
10875617	504	967846508	4	2	10875643	808	919304308	192	4
10875617	506	967981108	4	3	10875643	963	968099808	18	4
10875617	525	917080608	12	1	10875643	1004	96035575	289	2
10875617	858	967747008	4	4	10875645	280	96033379	359	4
10875617	871	967744008	4	8	10875645	555	919297008	62	3
10875617	878	967950808	5	3	10875645	609	96039940	515	2
10875617	880	968214108	5	4	10875645	611	96051766	508	3
10875617	882	968217108	4	4	10875645	622	967917908	85	72
10875617	986	919326208	5	2	10875645	632	96033320	72	32
10875618	124	968705508	9	1	10875645	719	96028393	66	4
10875618	127	962009308	4	1	10875645	981	967936408	8	3
10875618	141	918011308	25	4	10875645	1004	96035575	42	2
10875618	773	917863208	8	16	10875648	274	96032892	(3)	8
10875619	280	96033379	324	2	10875648	276	96032892	393	5
10875619	611	96051766	504	1	10875648	280	96033379	358	6
10875619	719	96028393	67	4	10875648	415	918981908	22	22
10875619	731	968080908	26	2	10875648	421	919171008	33	4
10875619	769	917190508	3	4	10875648	425	96004209	9	12
10875620	17	918005408	57	6	10875648	428	96004224	11	4

9.3.2021

etk_en_de_098266 LR 11000

1113

LIEBHERR

Numerical index
Numerischer Index

Item	Page	Assembly	Pos.	Quantity	Item	Page	Assembly	Pos.	Quantity
10875648	442	917079908	10	32	10875819	1016	919219708	18	1
10875648	472	96033360	33	1	10875857	62	917291608	84	2
10875648	489	917191108	48	8	10875857	95	917291708	84	2
10875648	499	919627908	94	16	10875858	411	919063308	31	4
10875648	510	968513208	311	74	10875859	808	919304308	190	8
10875648	567	918009808	9	2	10875859	998	96038863	8	1
10875648	576	96034154	124	16	10875869	17	918005408	50	8
10875648	577	969118108	7	4	10875869	122	917076708	25	12
10875648	579	96038209	7	2	10875869	126	917076808	20	6
10875648	581	96038293	7	4	10875869	141	918011308	20	4
10875648	586	96044249	7	4	10875869	449	918999008	54	22
10875648	711	964561008	7	6	10875869	453	968283208	14	37
10875648	729	918064308	14	8	10875869	461	969259908	8	8
10875648	814	919391108	8	4	10875869	523	917080508	20	4
10875648	856	917190908	52	2	10875869	806	919304308	89	12
10875648	864	917333908	51	2	10875869	848	969663108	6	1
10875648	893	917571208	53	8	10875869	941	96001219	4	1
10875648	1016	919219708	41	2	10875869	954	917228608	12	1
10875648	1018	96038853	9	12	10875869	986	919326208	24	2
10875648	1048	96037097	13	5	10875869	1009	919219608	7	4
10875648	1049	96037098	13	5	10875869	1040	919220008	29	3
10875656	701	919075408	64	3	10875869	1048	96037097	10	2
10875656	777	917517908	14	4	10875869	1049	96037098	10	2
10875657	700	919075408	52	4	10875869	1072	96013389	10	1
10875657	954	917228608	20	3	10875869	1086	96031241	3	2
10875659	126	917076808	11	4	10875869	1089	96034669	4	2
10875660	856	917190908	19	8	10875870	17	918005408	15	4
10875660	864	917333908	19	8	10875870	134	96051604	3	1
10875660	868	917078708	19	10	10875870	141	918011308	30	4
10875660	888	917079208	19	10	10875870	193	917077708	20	8
10875660	893	917571208	19	10	10875870	498	919627908	29	1
10875661	501	96048466	10	2	10875870	700	919075408	54	1
10875661	1040	919220008	43	2	10875870	856	917190908	15	2
10875662	1020	962092008	3	2	10875870	864	917333908	15	2
10875663	847	919633708	20	2	10875870	868	917078708	15	2
10875663	852	919633808	25	2	10875870	888	917079208	15	2
10875666	1093	919413108	1	1	10875870	893	917571208	15	2
10875696	818	96028886	200	1	10875870	939	919301808	70	2
10875696	1027	96038564	507	2	10875870	954	917228608	28	1
10875696	1028	96038565	508	2	10875870	966	968929808	3	1
10875696	1030	96039722	505	1	10875870	991	969944608	4	2
10875793	489	917191108	21	2	10875870	1040	919220008	22	3
10875795	481	919733908	4	4	10875870	1045	96032541	8	1
10875795	567	918009808	5	4	10875870	1046	96032582	5	1
10875795	726	969520208	7	2	10875870	1047	96032654	6	1
10875799	662	96032955	434	2	10875870	1078	919222908	19	1
10875800	180	919082708	53	4	10875873	18	918005408	79	4
10875801	940	967913408	4	1	10875873	180	919082708	18	8
10875801	1042	96037041	8	1	10875873	449	918999008	31	2
10875803	61	917291608	47	4	10875873	499	919627908	84	8
10875803	94	917291708	47	4	10875873	523	917080508	15	4
10875803	275	96032892	307	12	10875873	700	919075408	18	2
10875804	1040	919220008	55	4	10875873	1016	919219708	16	2
10875805	193	917077708	15	8	10875873	1072	96013389	5	1
10875806	262	918861408	21	2	10875881	707	969752608	26	2
10875807	499	919627908	89	6	10875905	700	919075408	6	4
10875807	806	919304308	97	8	10875952	964	10872003	1	1
10875815	555	919297008	43	2	10875953	964	10872003	3	1
10875815	736	96033157	323	2	10875969	964	10872003	2	1
10875815	981	967936408	6	3	10876076	453	968283208	54	4

9.3.2021

etk_en_de_098266 LR 11000

1114

LIEBHERR

Numerical index
Numerischer Index

Item	Page	Assembly	Pos.	Quantity	Item	Page	Assembly	Pos.	Quantity
10876076	461	969259908	15	11	10877386	660	96032955	180	1
10876076	700	919075408	39	5	10877388	1009	919219608	8	2
10876162	807	919304308	172	8	10877506	1024	96038775	506	1
10876162	814	919391108	5	8	10877506	1055	96038928	501	1
10876162	939	919301808	83	12	10877506	1056	96038930	501	1
10876162	1018	96038853	11	4	10877506	1057	96038931	501	1
10876359	275	96032892	330	4	10877506	1058	96038932	501	1
10876359	718	96028393	57	4	10877506	1059	96038933	501	1
10876361	489	917191108	50	4	10877506	1060	96038935	501	1
10876361	963	968099808	25	2	10877569	1030	96039722	501	1
10876373	31	969731708	502	36	10877572	1005	96038868	512	1
10876373	71	967787408	502	24	10877576	1053	96038967	510	1
10876373	98	967787508	502	24	10877579	1028	96038565	501	1
10876373	163	969733008	552	14	10877579	1030	96039722	502	1
10876373	207	967787708	502	4	10877583	1027	96038564	501	1
10876373	222	967787808	502	4	10877614	666	96032955	870	1
10876373	238	968081908	502	12	10877630	818	96028886	173	1
10876373	661	96032955	421	6	10877630	1027	96038564	509	1
10876373	925	96047485	502	4	10877630	1028	96038565	509	1
10876374	147	90211005	74	12	10877630	1030	96039722	504	2
10876374	275	96032892	304	8	10877637	262	918861408	11	1
10876374	661	96032955	418	3	10877647	61	917291608	14	35
10876375	275	96032892	321	8	10877647	94	917291708	14	35
10876381	473	96033360	53	2	10877663	1058	96038932	502	2
10876382	707	969752608	20	2	10877663	1059	96038933	502	2
10876382	718	96028393	53	20	10877916	604	96033473	425	10.83
10876385	393	10144678	11	3	10877916	1006	96035583	5	1.95
10876387	564	964837908	31	1	10877916	1006	96035583	6	2.19
10876388	632	96033320	66	16	10877916	1058	96038932	5	7.15
10876394	17	918005408	22	8	10877916	1058	96038932	6	7.16
10876394	258	967787908	301	4	10877916	1059	96038933	5	6.39
10876395	609	96039940	514	1	10877916	1059	96038933	6	6.43
10876395	632	96033320	65	32	10877916	1076	96035578	6	9.2
10876395	719	96028393	65	4	10877999	618	918862808	53	1
10876399	472	96033360	47	4	10878075	674	11004976	5	1
10876399	818	96028886	266	4	10878112	986	919326208	27	2
10876399	945	96036210	283	16	10878117	421	919171008	13	2
10876399	1004	96035575	151	8	10878159	945	96036210	42	2
10876399	1030	96039722	508	4	10878159	1004	96035575	44	2
10876399	1052	96035579	151	4	10878159	1052	96035579	153	2
10876400	417	96032910	18	2	10878172	976	12257818	1	1
10876402	1041	919220008	59	2	10878195	1026	96038563	2272	8
10876453	718	96028393	36	7	10878195	1054	96038927	2272	8
10876496	816	12101591	7	1	10878195	1055	96038928	2272	4
10876534	127	962009308	2	1	10878195	1056	96038930	2272	4
10876576	483	96019655	1	1	10878195	1057	96038931	2272	4
10876704	169	11341035	4	1	10878195	1060	96038935	2272	4
10876705	169	11341035	5	1	10878197	1058	96038932	300	0.14
10876716	618	918862808	52	1	10878197	1059	96038933	300	0.14
10876825	896	919219208	19	8	10878281	38	96028333	2	1
10876825	897	96037300	8	63	10878281	207	967787708	(2)	1
10876825	1000	96038847	9	26	10878316	609	96039940	5	21.97
10876825	1041	919220008	86	8	10878394	536	96033811	12	1
10877064	262	918861408	10	1	10878445	723	96000697	12	2
10877138	432	918810308	1	1	10878502	536	96033811	10	1
10877188	472	96033360	39	1	10878515	117	967787608	150	4
10877283	631	96033320	27	1	10878517	30	969731708	182	1
10877343	466	96033369	2258	56	10878577	805	919304308	5	2
10877382	792	96013575	2	2	10878577	856	917190908	3	4
10877386	30	969731708	180	1	10878577	864	917333908	3	4

9.3.2021

etk_en_de_098266 LR 11000

1115

LIEBHERR

Numerical index
Numerischer Index

Item	Page	Assembly	Pos.	Quantity	Item	Page	Assembly	Pos.	Quantity
10878577	868	917078708	3	4	11002727	112	918589408	15	8
10878577	875	917078808	3	4	11002753	700	919075408	7	16
10878577	888	917079208	3	4	11002807	122	917076708	37	8
10878577	893	917571208	3	4	11002807	319	12857091	(13)	2
10878577	900	96039781	1	1	11002807	491	10451181	32	5
10878577	905	917191008	45	4	11002980	756	968646208	3	1
10878577	938	919301808	18	2	11003089	738	502657308	998	1
10878577	1001	96038848	3	1	11003094	738	502657308	999	1
10878578	156	10871517	12	2	11003193	74	917361508	5	2
10878578	248	11347396	124	2	11003193	100	917361608	5	2
10878582	986	919326208	4	2	11003193	150	917353608	(1)	2
10878585	134	96051604	9	2	11003223	23	11601184	44	24
10878585	992	969944708	3	3	11003224	23	11601184	45	24
10878610	455	968309908	8	2	11003246	276	96032892	411	4
10878659	473	96033360	65	1	11003535	689	10493159	998	1
10878706	787	10454762	5	1	11003536	689	10493159	999	1
10878755	805	919304308	6	2	11004257	672	11314761	34	1
10878755	856	917190908	4	4	11004321	667	11211288	(12)	1
10878755	864	917333908	4	4	11004321	673	10451049	12	1
10878755	868	917078708	4	4	11004397	669	11340741	31	3
10878755	875	917078808	4	4	11004432	668	11450338	21	1
10878755	888	917079208	4	4	11004440	668	11450338	24	1
10878755	893	917571208	4	4	11004443	673	10451049	27	1
10878755	900	96039781	7	1	11004444	938	919301808	48	8
10878755	905	917191008	47	2	11004444	980	968838608	9	2
10878788	700	919075408	5	4	11004976	659	96032955	26	1
10878799	31	969731708	503	12	11005148	600	96033855	281	4.35
10878799	71	967787408	503	8	11005151	600	96033855	284	1.62
10878799	98	967787508	503	8	11005170	434	10877138	17	1
10878799	163	969733008	551	2	11005227	659	96032955	(2)	1
10878799	238	968081908	503	4	11005244	259	10423938	1	2
10878799	661	96032955	420	2	11005281	366	10143726	23	2
10878816	661	96032955	408	12	11005281	388	10143790	16	10
10878822	661	96032955	406	15	11005308	245	10802280	1	1
10878823	163	969733008	554	8	11005313	246	11005308	11	1
10878827	773	917863208	10	24	11005314	246	11005308	21	1
10878833	1021	96029160	2	1	11005316	246	11005308	24	1
10878835	61	917291608	29	4	11005327	680	10356406	1	1
10878835	94	917291708	29	4	11005330	680	10356406	999	1
10878896	1088	96031510	10	1	11005445	309	12100191	4	2
10878897	1085	96031507	30	1	11005447	309	12100191	2	1
10878951	435	96032222	2	1	11005448	309	12100191	1	1
10878951	437	96032223	2	1	11005449	309	12100191	(1)	1
10886525	472	96033360	(80)	1	11005450	309	12100191	(2)	1
11000394	600	96033855	512	1	11005554	363	10303007	21	1
11000401	601	96033855	2253	3	11005988	731	968080908	4	1
11000593	388	10143790	14	8	11006392	731	968080908	1	1
11000700	567	918009808	22	2	11006668	788	10475436	2	1
11000710	723	96000697	10	10	11006669	788	10475436	20	2
11000902	721	969752708	22	4	11006827	771	918470508	30	1
11001194	48	968270208	10	2	11007219	518	11621498	3	4
11001556	555	919297008	34	1	11007219	559	11621502	3	7
11001770	83	11621396	6	1	11007219	560	11621501	6	6
11001955	719	96028393	63	3	11007219	845	11621500	2	4
11002216	663	96032955	717	7	11007272	731	968080908	2	1
11002218	704	919075508	22	0.426	11007300	23	11601184	2	1
11002352	821	616024908	5	1	11007305	135	916959908	1	2
11002524	787	10454762	2	2	11007310	135	916959908	2	2
11002678	661	96032955	(7)	2	11007312	135	916959908	3	1
11002713	371	10126103	5	1	11007353	668	11450338	999	1

9.3.2021

etk_en_de_098266 LR 11000

1116

LIEBHERRNumerical index
Numerischer Index

Item	Page	Assembly	Pos.	Quantity	Item	Page	Assembly	Pos.	Quantity
11007848	718	96028393	43	1	11082605	600	96033855	205	0.48
11007849	718	96028393	42	1	11082606	50	96026395	206	0.26
11007853	472	96033360	(3)	1	11082606	465	96033369	206	0.73
11007853	625	968253608	301	1	11082606	597	96033472	206	1.99
11007853	627	968252908	301	1	11082606	604	96033473	206	1.53
11008020	274	96032892	196	1	11082608	597	96033472	208	0.85
11008055	368	10154796	4	1	11082609	597	96033472	209	0.9
11009443	672	11314761	26	1	11083438	569	10228112	2	1
11060122	608	96035430	502	1	11088130	335	10135392	1	1
11060122	639	96033326	504	11	11100949	23	11601184	10	1
11060125	608	96035430	501	1	11101017	411	919063308	12	2
11060125	610	968346208	501	2	11101351	423	968866808	5	1
11060125	611	96051766	501	1	11101353	423	968866808	6	1
11060125	827	96036240	501	1	11101354	423	968866808	7	1
11060128	621	967917908	46	2	11110051	481	919733908	2	1
11060618	601	96033855	525	3	11110060	156	10871517	1	1
11060619	600	96033855	503	2	11110124	677	10413255	3	4
11065858	290	11212743	999	1	11110125	677	10413255	4	1
11066618	707	969752608	17	1	11110126	677	10413255	6	1
11066654	701	919075408	70	20	11113906	189	968907308	4	5
11067304	300	10873891	5	1	11113906	190	968907408	4	3
11067305	300	10873891	6	1	11113906	459	968904008	5	4
11067611	520	917475908	7	0.5	11113906	622	967917908	81	16
11067611	782	917082108	18	0.5	11114971	472	96033360	38	1
11067930	467	96033370	501	1	11118077	274	96032892	183	2
11067930	639	96033326	516	13	11118077	308	96032897	8	4
11067932	639	96033326	518	20	11118077	378	10147372	11	4
11068050	548	10871356	1	1	11118077	481	919733908	16	5
11068155	385	10141558	6	7	11118077	483	96019655	16	2
11068454	328	10141843	8	2	11118077	567	918009808	13	24
11080088	472	96033360	36	1	11118242	468	96021228	502	1
11080881	466	96033369	758	14	11118396	600	96033855	211	5
11080881	468	96021228	758	6	11123168	76	967971408	294	0.15
11080881	599	96033472	758	6	11123168	604	96033473	294	0.3
11080881	605	96033473	758	4	11123168	1030	96039722	294	0.25
11080881	947	96038161	758	10	11124040	787	10454762	3	2
11081053	158	774375108	3	1	11124205	465	96033369	223	1.03
11081186	126	917076808	28	2	11124205	604	96033473	223	11.44
11081453	481	919733908	14	1	11124207	597	96033472	224	0.83
11082105	618	918862808	50	1	11124207	600	96033855	224	3.33
11082158	425	96004209	3	2	11124207	604	96033473	224	1.03
11082601	468	96021228	201	1.63	11124208	465	96033369	225	0.63
11082601	469	96019612	201	5.05	11124208	597	96033472	225	2.89
11082601	635	963398008	4	0.28	11124208	600	96033855	225	11.82
11082602	465	96033369	202	22.7	11124208	604	96033473	225	15.98
11082602	468	96021228	202	10.34	11124209	465	96033369	226	0.83
11082602	597	96033472	202	23.66	11124209	467	96033370	226	0.53
11082602	600	96033855	202	2.87	11124209	468	96021228	226	1.03
11082602	604	96033473	202	26.75	11124209	597	96033472	226	8.59
11082603	465	96033369	203	3.88	11124209	600	96033855	226	8.6
11082603	468	96021228	203	3.06	11124209	604	96033473	226	2.43
11082603	597	96033472	203	20.29	11124210	465	96033369	227	1.73
11082603	600	96033855	203	4.98	11124210	467	96033370	227	2.1
11082603	604	96033473	203	3.75	11124210	597	96033472	227	1.03
11082604	465	96033369	204	1.66	11124210	604	96033473	227	3.36
11082604	468	96021228	204	2.66	11124211	468	96021228	228	2.3
11082604	597	96033472	204	1.76	11124211	469	96019612	228	1.6
11082604	604	96033473	204	15.65	11124211	597	96033472	228	1.33
11082605	465	96033369	205	6.18	11124212	465	96033369	229	0.8
11082605	597	96033472	205	5.11	11124212	597	96033472	229	9.86

9.3.2021

etk_en_de_098266 LR 11000

1117

LIEBHERR

Numerical index
Numerischer Index

Item	Page	Assembly	Pos.	Quantity	Item	Page	Assembly	Pos.	Quantity
11124212	604	96033473	229	2.03	11140469	806	919304308	101	102
11124213	604	96033473	230	1.6	11140469	832	96038419	6	16
11140381	407	918861908	29	3	11140469	856	917190908	39	12
11140402	432	918810308	37	8	11140469	864	917333908	39	12
11140402	590	968255808	9	4	11140469	868	917078708	39	12
11140402	591	968255908	10	4	11140469	875	917078808	39	26
11140402	592	968256008	9	4	11140469	888	917079208	39	28
11140402	593	968256108	9	4	11140469	893	917571208	39	24
11140403	17	918005408	59	6	11140469	896	919219208	13	16
11140403	24	969088908	9	11	11140469	897	96037300	9	106
11140403	82	917322008	9	6	11140469	898	96037301	5	7
11140403	106	917322208	9	6	11140469	899	96037306	6	5
11140403	154	917081108	8	2	11140469	905	917191008	14	50
11140403	388	10143790	17	2	11140469	960	967957508	15	4
11140403	396	9078467	3	2	11140469	962	968134408	8	1
11140403	432	918810308	35	28	11140469	963	968099808	12	12
11140403	517	917691308	4	2	11140469	1000	96038847	8	52
11140403	543	967930608	15	5	11140469	1016	919219708	34	4
11140403	547	967968208	(15)	5	11140469	1018	96038853	6	16
11140403	555	919297008	61	2	11140469	1040	919220008	26	54
11140403	564	964837908	33	2	11140469	1048	96037097	7	8
11140403	729	918064308	19	1	11140469	1049	96037098	7	8
11140403	771	918470508	2	4	11140469	1064	919220208	5	18
11140403	945	96036210	43	2	11140469	1069	919222808	32	10
11140403	980	968838608	6	1	11160431	127	962009308	7	0.3
11140403	1052	96035579	167	2	11160431	134	96051604	5	0.8
11140465	31	969731708	307	4	11160431	453	968283208	35	0.5
11140465	489	917191108	47	2	11160431	778	965575208	8	0.3
11140465	529	967788008	310	2	11160431	807	919304308	127	12
11140469	17	918005408	49	42	11160431	938	919301808	(3)	0.6
11140469	24	969088908	5	4	11160431	991	969944608	5	0.7
11140469	122	917076708	16	24	11160431	1069	919222808	15	0.5
11140469	122	917076708	51	24	11160643	491	10451181	19	1
11140469	141	918011308	49	18	11160970	472	96033360	(1)	1
11140469	180	919082708	59	4	11161084	754	967956208	28	12
11140469	197	917438108	12	2	11161916	922	11212498	2	1
11140469	218	917454008	12	2	11161917	922	11212498	4	1
11140469	262	918861408	42	14	11161919	204	11170708	(6)	1
11140469	276	96032892	384	83	11161919	922	11212498	(27)	1
11140469	280	96033379	350	20	11162002	421	919171008	24	4
11140469	308	96032897	75	104	11162002	425	96004209	6	4
11140469	329	10125646	5	2	11170511	843	11347373	3	1
11140469	393	10144678	7	7	11170565	127	962009308	6	2
11140469	407	918861908	72	72	11170565	134	96051604	6	4
11140469	415	918981908	14	16	11170565	453	968283208	36	6
11140469	421	919171008	31	18	11170565	778	965575208	9	2
11140469	425	96004209	17	4	11170565	807	919304308	128	24
11140469	523	917080508	28	8	11170565	938	919301808	(4)	4
11140469	532	917473108	6	16	11170565	991	969944608	6	4
11140469	535	919140208	3	2	11170565	1069	919222808	16	4
11140469	541	918789208	10	32	11170708	203	96047439	1	1
11140469	546	919140308	22	8	11171149	498	919627908	(999)	1
11140469	555	919297008	64	2	11171149	969	968229108	(999)	1
11140469	567	918009808	38	4	11171261	1052	96035579	166	2
11140469	576	96034154	121	154	11171270	434	10877138	32	1
11140469	589	969443908	25	42	11171271	434	10877138	33	1
11140469	662	96032955	441	6	11171274	434	10877138	60	1
11140469	701	919075408	73	20	11171275	434	10877138	65	1
11140469	715	919075308	27	7	11171276	434	10877138	(71)	1
11140469	736	96033157	322	2	11171306	978	11482252	2	1

9.3.2021

etk_en_de_098266 LR 11000

1118

LIEBHERR

Numerical index
Numerischer Index

Item	Page	Assembly	Pos.	Quantity	Item	Page	Assembly	Pos.	Quantity
11171311	978	11482252	1	1	11212502	558	10425291	34	1
11181742	806	919304308	67	3	11212679	472	96033360	24	3
11181884	23	11601184	32	1	11212679	616	96033470	10	2
11181885	23	11601184	7	1	11212738	281	11212364	1	1
11181887	23	11601184	28	1	11212739	281	11212364	2	1
11181960	207	967787708	50	1	11212740	286	11212365	1	1
11181960	222	967787808	50	1	11212741	286	11212365	2	1
11181960	238	968081908	50	1	11212743	286	11212365	3	1
11181960	925	96047485	50	1	11212744	294	11212367	1	1
11182717	112	918589408	17	16	11212745	294	11212367	2	1
11182717	227	917451208	23	12	11212746	292	11212366	1	1
11182717	276	96032892	395	8	11212747	292	11212366	2	1
11182717	308	96032897	77	8	11212748	292	11212366	3	1
11182717	421	919171008	32	10	11212785	17	918005408	2	1
11182717	498	919627908	33	24	11213236	423	968866808	12	1
11182717	806	919304308	94	24	11213670	547	967968208	(5)	1
11182717	856	917190908	7	16	11213706	625	968253608	100	1
11182717	864	917333908	7	16	11214100	472	96033360	(3)	1
11182717	868	917078708	7	16	11214405	788	10475436	1	1
11182717	875	917078808	7	16	11219355	297	10873889	3	1
11182717	888	917079208	7	16	11267361	297	10873889	1	1
11182717	893	917571208	7	16	11267362	298	11267361	1	1
11182717	905	917191008	41	16	11267363	298	11267361	10	1
11182717	939	919301808	61	8	11267368	299	11219355	1	1
11182717	1001	96038848	6	4	11267369	299	11219355	29	1
11182924	207	967787708	52	1	11314599	274	96032892	108	1
11182924	222	967787808	52	1	11314710	207	967787708	180	1
11182924	238	968081908	52	1	11314710	222	967787808	153	1
11182924	925	96047485	52	1	11314710	925	96047485	180	1
11210073	521	917368808	6	1	11314761	659	96032955	25	1
11210605	122	917076708	26	2	11314899	791	917084808	1	1
11210615	667	11211288	4	1	11314899	794	917084908	1	1
11210615	669	11340741	4	1	11314901	796	917085408	1	1
11210617	667	11211288	7	1	11320193	180	919082708	48	4
11210617	669	11340741	7	1	11320195	180	919082708	20	8
11210825	154	917081108	2	1	11320215	760	96029469	53	1
11210987	134	96051604	2	1	11320616	662	96032955	500	3
11210987	966	968929808	2	1	11320720	135	916959908	(1)	1
11211230	193	917077708	1	2	11320826	274	96032892	107	1
11211231	498	919627908	26	2	11321151	201	90024729	8	12
11211231	761	919408908	1	2	11340583	304	11314599	2	1
11211232	523	917080508	3	2	11340741	659	96032955	24	1
11211233	193	917077708	2	2	11341035	163	969733008	21	1
11211234	525	917080608	1	1	11341145	491	10451181	5	1
11211275	621	967917908	31	1	11341359	547	967968208	3	2
11211286	621	967917908	30	1	11341599	77	967971708	5	6.37
11211288	659	96032955	23	1	11341599	77	967971708	6	6.12
11211362	795	917085108	1	1	11341599	468	96021228	6	0.66
11211480	569	10228112	1	1	11341599	468	96021228	8	0.56
11211759	660	96032955	168	1	11341599	468	96021228	11	0.55
11211803	489	917191108	101	0.24	11341708	816	12101591	12	1
11211987	274	96032892	201	2	11341840	600	96033855	514	1
11212022	369	10141830	12	6	11341847	672	11314761	4	1
11212256	627	968252908	100	1	11341849	610	968346208	509	2
11212364	274	96032892	101	1	11341849	827	96036240	512	1
11212365	274	96032892	102	1	11341871	548	10871356	999	1
11212366	274	96032892	103	1	11341968	17	918005408	(999)	1
11212367	274	96032892	104	1	11342037	969	968229108	1	1
11212497	227	917451208	2	2	11342208	600	96033855	506	1
11212498	912	917473608	3	1	11342253	601	96033855	788	9

9.3.2021

etk_en_de_098266 LR 11000

1119

LIEBHERR

Numerical index
Numerischer Index

Item	Page	Assembly	Pos.	Quantity	Item	Page	Assembly	Pos.	Quantity
11342255	600	96033855	507	1	11450338	667	11211288	3	2
11342257	600	96033855	509	1	11450338	669	11340741	3	2
11342259	600	96033855	508	1	11450339	667	11211288	11	1
11342411	145	918367008	3	72	11450339	669	11340741	11	1
11342411	498	919627908	31	2	11450340	667	11211288	12	1
11342424	670	11450342	16	1	11450340	669	11340741	12	1
11346815	954	917228608	34	1	11450341	667	11211288	13	1
11347373	836	96047486	21	1	11450342	669	11340741	13	1
11347396	245	10802280	21	1	11450343	248	11347396	4	1
11347399	245	10802280	22	1	11450420	442	917079908	(5)	2
11348849	320	12857091	372	1	11450420	442	917079908	(5)	2
11348855	375	11348849	1	1	11450420	442	917079908	(5)	2
11349182	407	918861908	30	2	11450420	442	917079908	(5)	2
11349206	376	11353748	1	1	11450420	715	919075308	10	1
11353748	320	12857091	380	1	11450435	700	919075408	42	1
11354095	323	12405454	2	4	11450543	700	919075408	3	1
11354228	384	10141356	(1)	1	11450713	740	968397108	1	1
11355067	429	10144093	9	1	11450714	701	919075408	69	2
11355720	429	10144093	10	1	11455117	423	968866808	1	1
11363553	318	12857091	180	1	11456171	423	968866808	11	1
11364209	371	10126103	1	1	11481080	481	919733908	22	2
11364303	345	10122640	1	1	11481080	567	918009808	17	3
11364325	350	10122659	1	1	11481332	667	11211288	(999)	1
11364377	333	10134887	1	1	11481333	667	11211288	(999)	1
11365191	317	12857091	130	1	11481400	777	917517908	11	2
11365540	382	10152906	1	1	11481667	805	919304308	57	1
11366388	402	10126182	1	1	11481745	986	919326208	8	1
11367689	338	10147666	1	1	11481745	1048	96037097	2	1
11368166	358	11363553	1	1	11481745	1049	96037098	2	1
11368890	538	10878502	9	1	11481748	450	918999008	94	1
11369506	402	10126182	2	1	11481788	711	964561008	10	2
11370365	538	10878502	3	1	11481815	141	918011308	57	1
11373478	425	96004209	2	1	11481877	791	917084808	5	1
11378897	318	12857091	(4)	2	11481877	794	917084908	5	1
11385773	373	10141807	1	1	11482076	760	96029469	20	1
11394101	318	12857091	(8)	2	11482252	977	917569308	2	1
11403693	408	11403704	20	1	11482305	977	917569308	3	1
11403704	407	918861908	1	1	11482349	209	11181960	3	1
11406892	324	9078049	1	1	11482388	843	11347373	2	1
11407185	338	10147666	2	1	11482390	843	11347373	4	1
11408565	319	12857091	220	1	11482392	843	11347373	5	1
11408961	338	10147666	3	1	11482393	843	11347373	6	1
11420510	318	12857091	213	1	11482394	843	11347373	11	1
11422653	386	10141720	6	1	11485426	304	11314599	3	1
11422653	387	10141721	6	1	11485448	660	96032955	177	1
11428101	317	12857091	(4)	1	11490326	787	10454762	6	1
11431609	389	10146947	21	1	11490457	378	10147372	10	0.165
11439715	389	10146947	22	1	11490457	378	10147372	12	0.08
11444647	318	12857091	(1)	2	11490468	751	96035790	70	1
11450029	283	10873652	4	1	11490468	961	919294008	70	1
11450029	289	11690588	4	1	11490471	751	96035790	72	1
11450030	283	10873652	3	1	11490473	751	96035790	74	1
11450030	289	11690588	3	1	11490473	1090	918641308	74	1
11450151	453	968283208	1	1	11491064	829	968546008	5	9.02
11450152	453	968283208	2	1	11491064	830	968546108	5	4.72
11450153	453	968283208	3	1	11491257	547	967968208	7	1
11450155	453	968283208	4	1	11491349	600	96033855	520	1
11450156	453	968283208	5	1	11491357	262	918861408	6	1
11450336	919	90200207	(10)	1	11491831	82	917322008	3	1
11450337	919	90200207	(11)	1	11491831	106	917322208	3	1

9.3.2021

etk_en_de_098266 LR 11000

1120

LIEBHERR

Numerical index
Numerischer Index

Item	Page	Assembly	Pos.	Quantity	Item	Page	Assembly	Pos.	Quantity
11491832	82	917322008	4	1	11622197	102	968668608	12	2
11491832	106	917322208	4	1	11622198	751	96035790	21	1
11491833	82	917322008	5	1	11622218	483	96019655	17	1
11491833	106	917322208	5	1	11622224	485	10876576	26	1
11491889	18	918005408	71	12	11622224	485	10876576	(7)	1
11491889	227	917451208	48	6	11622224	567	918009808	6	1
11491889	308	96032897	76	16	11622278	359	10152866	3	1
11491889	415	918981908	11	28	11622278	360	10150877	4	1
11491889	523	917080508	23	4	11622989	601	96033855	789	4
11491889	847	919633708	13	6	11626067	345	10122640	5	2
11491889	852	919633808	17	8	11626067	349	10122646	5	2
11491889	912	917473608	41	8	11626067	350	10122659	5	2
11491889	962	968134408	12	8	11626067	389	10146947	20	1
11492304	751	96035790	18	4	11626068	319	12857091	(11)	2
11492305	760	96029469	51	1	11626073	399	10141788	11	1
11492315	632	96033320	87	10	11626529	421	919171008	21	2
11492806	1090	918641308	15	1	11626706	275	96032892	308	8
11492807	751	96035790	31	4	11626706	499	919627908	87	8
11493699	379	10143277	34	1	11626706	499	919627908	(4)	2
11494432	558	10425291	(2)	1	11626719	449	918999008	33	2
11494544	816	12101591	9	1	11631742	180	919082708	29	8
11494581	156	10871517	22	1	11631742	489	917191108	40	8
11494581	558	10425291	(3)	1	11631816	80	968727008	9	4
11600129	30	969731708	21	1	11631816	104	968668808	9	4
11600245	961	919294008	31	1	11631816	126	917076808	15	12
11600280	288	11212741	(999)	1	11631816	145	918367008	5	9
11600521	751	96035790	11	1	11631816	243	917645608	7	12
11600928	393	10144678	5	4	11631816	248	11347396	20	6
11600977	548	10871356	2	1	11631816	449	918999008	36	18
11601184	19	968660508	10	1	11631816	462	969540008	8	12
11620017	465	96033369	9	6.33	11631816	498	919627908	36	16
11620017	465	96033369	11	5.13	11631816	546	919140308	18	8
11620017	604	96033473	11	6.63	11631816	700	919075408	10	12
11620017	604	96033473	12	7.13	11631816	806	919304308	95	4
11620017	604	96033473	371	8.25	11631816	847	919633708	12	6
11620017	604	96033473	372	8.25	11631816	852	919633808	48	4
11620017	604	96033473	413	9.83	11631816	963	968099808	8	1
11620017	604	96033473	414	0.86	11631860	912	917473608	34	4
11620017	604	96033473	415	12.93	11642349	275	96032892	305	14
11620017	604	96033473	419	18.93	11642349	809	928830208	3	2
11620017	604	96033473	421	8.85	11642349	1016	919219708	7	2
11620017	604	96033473	423	17.23	11642355	142	918011308	70	4
11620017	604	96033473	424	0.76	11642355	432	918810308	31	2
11621291	82	917322008	2	1	11642355	461	969259908	10	8
11621291	106	917322208	2	1	11642355	806	919304308	112	12
11621396	82	917322008	1	1	11642358	62	917291608	63	32
11621396	106	917322208	1	1	11642358	95	917291708	63	32
11621498	517	917691308	1	1	11642358	122	917076708	36	8
11621500	844	917692108	1	1	11642358	275	96032892	311	58
11621501	555	919297008	5	1	11642358	308	96032897	30	8
11621502	555	919297008	4	1	11642358	407	918861908	50	8
11621770	567	918009808	34	0.06	11642358	415	918981908	10	12
11621770	567	918009808	35	0.08	11642358	709	96000684	15	1
11621770	567	918009808	36	0.14	11642358	852	919633808	16	4
11621770	567	918009808	37	0.41	11642358	939	919301808	89	4
11621782	275	96032892	257	1	11642358	960	967957508	16	4
11622193	751	96035790	20	1	11642358	962	968134408	13	4
11622194	751	96035790	15	2	11642358	995	919219508	43	4
11622195	751	96035790	14	2	11642367	395	10129212	12	2
11622197	78	968726908	12	2	11643351	378	10147372	21	1

9.3.2021

etk_en_de_098266 LR 11000

1121

LIEBHERR

Numerical index
Numerischer Index

Item	Page	Assembly	Pos.	Quantity	Item	Page	Assembly	Pos.	Quantity
11644883	777	917517908	20	2	11651006	275	96032892	322	8
11644899	80	968727008	3	10	11651084	365	10127419	7	3
11644899	104	968668808	3	10	11651143	275	96032892	303	12
11644899	142	918011308	66	4	11651374	393	10144678	8	4
11644899	188	969344108	96	8	11651578	807	919304308	161	2
11644899	243	917645608	12	8	11651579	308	96032897	33	26
11644899	308	96032897	31	24	11651579	868	917078708	52	4
11644899	407	918861908	51	2	11651579	875	917078808	52	6
11644899	415	918981908	20	7	11651579	888	917079208	52	4
11644899	417	96032910	14	2	11651579	898	96037301	4	2
11644899	442	917079908	9	16	11651580	939	919301808	81	4
11644899	499	919627908	93	8	11651581	62	917291608	104	8
11644899	569	10228112	42	1	11651581	95	917291708	104	8
11644899	632	96033320	61	1	11651581	122	917076708	13	60
11644899	729	918064308	13	8	11651581	455	968309908	11	12
11644899	814	919391108	7	4	11651581	589	969443908	20	8
11644899	960	967957508	8	7	11651581	995	919219508	20	2
11644899	962	968134408	15	2	11651581	1016	919219708	30	12
11644899	1018	96038853	8	6	11651581	1064	919220208	9	4
11644899	1048	96037097	11	2	11651582	187	969344108	37	2
11644899	1049	96037098	11	2	11651582	227	917451208	25	8
11644965	83	11621396	1	1	11651582	280	96033379	304	2
11644971	83	11621396	5	1	11651582	498	919627908	48	16
11644973	83	11621396	7	1	11651582	896	919219208	9	33
11644975	83	11621396	9	1	11651582	905	917191008	13	52
11645384	145	918367008	7	12	11651582	938	919301808	41	12
11645384	187	969344108	23	8	11651582	954	917228608	14	2
11645384	275	96032892	316	4	11651582	995	919219508	14	19
11645384	308	96032897	35	4	11651583	806	919304308	113	4
11645384	816	12101591	42	6	11651583	1000	96038847	7	4
11645384	847	919633708	14	2	11651583	1040	919220008	28	6
11645384	1041	919220008	80	16	11651585	17	918005408	29	2
11645386	17	918005408	25	1	11651585	868	917078708	50	16
11645386	227	917451208	22	6	11651585	875	917078808	50	14
11645386	455	968309908	24	2	11651585	888	917079208	50	16
11645386	498	919627908	32	12	11651585	893	917571208	50	16
11645386	661	96032955	404	2	11651612	17	918005408	53	32
11645386	761	919408908	6	8	11651612	180	919082708	44	10
11645386	806	919304308	92	14	11651612	187	969344108	28	116
11645386	856	917190908	6	8	11651612	197	917438108	11	4
11645386	864	917333908	6	8	11651612	218	917454008	11	4
11645386	868	917078708	6	8	11651612	219	968161808	20	4
11645386	875	917078808	6	8	11651612	280	96033379	302	14
11645386	888	917079208	6	8	11651612	421	919171008	26	6
11645386	893	917571208	6	8	11651612	450	918999008	84	12
11645386	900	96039781	4	2	11651612	453	968283208	52	4
11645386	905	917191008	39	8	11651612	461	969259908	21	4
11645386	938	919301808	59	8	11651612	481	919733908	23	5
11645386	1001	96038848	5	2	11651612	483	96019655	12	6
11645386	1016	919219708	49	4	11651612	500	919627908	110	8
11645386	1021	96029160	4	2	11651612	501	96048466	12	3
11645754	526	11211234	30	2	11651612	541	918789208	13	8
11645856	481	919733908	21	1	11651612	546	919140308	21	8
11646113	774	917081308	2	2	11651612	589	969443908	24	4
11646707	378	10147372	23	1	11651612	704	919075508	18	2
11647373	605	96033473	537	1	11651612	715	919075308	26	4
11647548	388	10143790	18	2	11651612	732	964588408	7	4
11647548	396	9078467	2	2	11651612	777	917517908	42	18
11647552	323	12405454	9	4	11651612	814	919391108	3	16
11651006	188	969344108	79	8	11651612	912	917473608	38	4

9.3.2021

etk_en_de_098266 LR 11000

1122

LIEBHERR

Numerical index
Numerischer Index

Item	Page	Assembly	Pos.	Quantity	Item	Page	Assembly	Pos.	Quantity
11651767	17	918005408	56	17	11656992	352	10122940	9	2
11651767	62	917291608	89	4	11656992	373	10141807	18	1
11651767	95	917291708	89	4	11656992	379	10143277	27	2
11651767	180	919082708	58	4	11656992	423	968866808	13	2
11651767	187	969344108	35	15	11657000	258	967787908	306	2
11651767	197	917438108	27	8	11657219	328	10141843	12	7
11651767	202	90024490	38	4	11657219	332	10118748	4	1
11651767	218	917454008	27	8	11657219	362	10138091	9	2
11651767	227	917451208	47	1	11657219	366	10143726	25	2
11651767	232	90200528	38	4	11657219	378	10147372	8	5
11651767	233	90200533	38	4	11657219	388	10143790	19	11
11651767	252	540270514	25	4	11657219	395	10129212	13	2
11651767	275	96032892	315	25	11657219	618	918862808	71	9
11651767	407	918861908	53	2	11657360	211	917452308	10	3
11651767	411	919063308	21	24	11657360	224	917452408	10	3
11651767	415	918981908	13	6	11657360	235	917452608	10	3
11651767	453	968283208	41	12	11657360	407	918861908	52	4
11651767	535	919140208	2	2	11657360	472	96033360	34	1
11651767	555	919297008	42	12	11657360	701	919075408	83	1
11651767	567	918009808	14	2	11657360	807	919304308	169	3
11651767	576	96034154	102	14	11657360	928	917452808	10	3
11651767	589	969443908	29	38	11657360	1016	919219708	40	2
11651767	765	919477008	5	6	11658059	24	969088908	8	3
11651767	856	917190908	56	2	11658580	61	917291608	55	8
11651767	864	917333908	49	2	11658580	94	917291708	55	8
11651767	868	917078708	56	2	11658580	275	96032892	381	16
11651767	888	917079208	56	2	11658580	453	968283208	18	84
11651767	893	917571208	56	2	11658580	491	10451181	31	2
11651767	921	90200135	38	4	11658580	807	919304308	150	10
11651767	1041	919220008	84	4	11658660	318	12857091	(9)	2
11652470	142	918011308	72	2	11658660	328	10141843	19	6
11652756	388	10143790	22	1	11658660	344	10122645	3	3
11656154	374	10141838	2	4	11658660	345	10122640	5	3
11656155	362	10138091	10	4	11658660	345	10122640	6	1
11656159	399	10141788	10	2	11658660	349	10122646	5	3
11656160	369	10141830	17	1	11658660	349	10122646	6	1
11656191	631	96033320	41	1	11658660	350	10122659	6	1
11656605	632	96033320	64	2	11658660	389	10146947	18	2
11656620	324	9078049	2	2	11658660	399	10141788	6	4
11656731	425	96004209	14	5	11658890	661	96032955	417	4
11656731	489	917191108	46	1	11658890	808	919304308	186	1
11656731	715	919075308	33	1	11658891	275	96032892	310	6
11656731	896	919219208	10	41	11658891	1016	919219708	9	5
11656731	897	96037300	10	63	11658891	1041	919220008	69	4
11656731	898	96037301	7	5	11658891	1064	919220208	12	4
11656731	899	96037306	4	5	11658892	421	919171008	28	10
11656731	954	917228608	42	4	11658892	816	12101591	40	2
11656731	1000	96038847	10	30	11658892	954	917228608	7	8
11656731	1069	919222808	33	2	11658892	1040	919220008	34	8
11656734	425	96004209	12	4	11659025	692	510438508	16	2
11656734	489	917191108	49	6	11659765	788	10475436	3	1
11656734	962	968134408	17	2	11690040	729	918064308	18	1
11656734	963	968099808	22	2	11690040	963	968099808	17	4
11656880	193	917077708	(999)	1	11690042	432	918810308	34	24
11656881	523	917080508	(999)	1	11690042	567	918009808	18	2
11656991	423	968866808	10	4	11690044	729	918064308	21	2
11656992	52	967908308	1	4	11690044	731	968080908	15	3
11656992	318	12857091	(10)	2	11690046	31	969731708	310	4
11656992	326	10141769	10	3	11690046	806	919304308	103	50
11656992	334	10137870	6	1	11690046	905	917191008	32	10

9.3.2021

etk_en_de_098266 LR 11000

1123

LIEBHERR

Numerical index
Numerischer Index

Item	Page	Assembly	Pos.	Quantity	Item	Page	Assembly	Pos.	Quantity
11690046	963	968099808	15	2	11820284	562	918531108	4	8
11690047	754	967956208	27	12	11820284	1086	96031241	4	4
11690048	143	968284308	8	10	11820284	1089	96034669	2	4
11690048	415	918981908	24	4	11820285	378	10147372	17	1
11690048	715	919075308	22	1	11823327	666	96032955	869	1
11690056	212	10802061	4	1	11823511	369	10141830	19	2
11690057	212	10802061	3	1	11823611	701	919075408	95	1
11690426	399	10141788	3	4	11826195	364	10126724	4	3
11690584	288	11212741	1	1	11826513	976	12257818	2	1
11690588	288	11212741	5	1	11826527	180	919082708	26	8
11690589	288	11212741	98	1	11826527	275	96032892	331	2
11690628	163	969733008	550	24	11826527	308	96032897	36	12
11691323	915	90200131	11	36	11826527	555	919297008	45	2
11691326	308	96032897	73	2	11826527	700	919075408	37	4
11691326	805	919304308	22	6	11826527	733	964588308	13	2
11691326	938	919301808	14	18	11826527	777	917517908	16	4
11691327	122	917076708	28	4	11826527	856	917190908	47	4
11691328	453	968283208	17	40	11826527	864	917333908	55	4
11691328	761	919408908	10	2	11826527	868	917078708	38	2
11691328	807	919304308	149	5	11826527	875	917078808	38	10
11691424	692	510438508	17	2	11826527	888	917079208	38	10
11691424	1019	968938308	3	2	11826527	893	917571208	38	10
11691539	432	918810308	36	8	11826527	938	919301808	35	16
11691682	262	918861408	22	4	11826527	1016	919219708	35	6
11691685	393	10144678	10	2	11826527	1040	919220008	45	22
11691686	333	10134887	15	4	11826563	330	10137051	10	1
11691686	373	10141807	14	1	11826563	389	10146947	13	3
11691686	389	10146947	14	2	11826563	393	10144678	9	5
11692299	614	10650233	4	1	11826647	485	10876576	28	1
11692827	411	919063308	20	8	11826647	485	10876576	(8)	1
11692827	963	968099808	14	4	11826648	485	10876576	39	1
11692827	1064	919220208	4	18	11826648	485	10876576	(9)	1
11692827	1069	919222808	41	3	11826649	485	10876576	40	1
11693498	285	10873653	13	1	11826649	485	10876576	(10)	1
11693875	143	968284308	10	4	11826650	485	10876576	21	1
11693875	187	969344108	32	4	11826650	485	10876576	(4)	1
11693875	227	917451208	28	17	11826653	485	10876576	12	1
11693875	275	96032892	350	44	11826653	485	10876576	(3)	1
11693875	415	918981908	15	6	11826654	485	10876576	27	1
11693875	417	96032910	10	8	11834794	661	96032955	403	10
11693875	453	968283208	43	12	11835043	432	918810308	43	2
11693875	458	968287208	4	2	11835043	718	96028393	60	6
11693875	499	919627908	86	2	11835061	357	12489819	6	2
11693875	525	917080608	23	8	11838360	499	919627908	85	2
11693875	529	967788008	305	8	11840110	304	11314599	33	1
11693875	555	919297008	53	4	11840113	465	96033369	17	0.16
11693875	661	96032955	424	10	11840113	465	96033369	18	4.83
11693875	662	96032955	442	6	11840113	465	96033369	19	4.83
11693875	701	919075408	74	20	11840113	468	96021228	9	3.52
11693875	715	919075308	28	2	11840113	469	96019612	371	0.25
11693878	188	969344108	98	8	11840113	469	96019612	372	0.25
11693878	807	919304308	155	4	11840113	469	96019612	373	0.25
11693878	938	919301808	29	8	11840113	469	96019612	374	0.46
11696074	363	10303007	22	1	11840113	469	96019612	375	0.46
11697855	707	969752608	25	2	11840113	469	96019612	381	0.2
11698481	357	12489819	5	1	11840113	469	96019612	382	0.2
11820284	62	917291608	87	4	11840113	597	96033472	12	12.82
11820284	95	917291708	87	4	11840113	598	96033472	378	12.82
11820284	275	96032892	335	1	11840113	598	96033472	379	12.82
11820284	510	968513208	307	20	11840113	600	96033855	370	19.28

9.3.2021

etk_en_de_098266 LR 11000

1124

LIEBHERR

Numerical index
Numerischer Index

Item	Page	Assembly	Pos.	Quantity	Item	Page	Assembly	Pos.	Quantity
11840113	600	96033855	371	0.17	12100214	597	96033472	17	12.82
11840113	600	96033855	372	14.66	12100214	597	96033472	18	12.82
11840113	600	96033855	373	0.17	12100215	465	96033369	5	3.9
11840113	600	96033855	374	4.01	12100215	597	96033472	371	3.72
11840113	600	96033855	375	0.17	12100215	597	96033472	375	12.82
11840113	600	96033855	376	4.11	12100215	597	96033472	376	12.82
11840113	600	96033855	377	0.17	12100215	598	96033472	381	12.82
11840113	600	96033855	378	0.21	12100215	598	96033472	387	12.82
11840127	806	919304308	93	17	12100215	598	96033472	393	12.82
11840127	900	96039781	6	2	12100215	600	96033855	7	20.4
11840127	905	917191008	40	8	12100215	600	96033855	382	15.2
11840127	1001	96038848	7	2	12100216	598	96033472	385	12.82
11840127	1016	919219708	51	4	12100216	600	96033855	5	20.4
11840127	1021	96029160	6	2	12100217	597	96033472	14	12.82
11840136	807	919304308	123	2	12100217	597	96033472	19	12.82
11840297	366	10143726	24	2	12100217	597	96033472	372	13.82
11840297	418	96032891	25	4	12100217	597	96033472	373	12.82
11840297	623	969408008	9	2	12100217	598	96033472	377	3.72
11840297	704	919075508	19	2	12100217	598	96033472	384	12.82
11840501	17	918005408	60	45	12100217	598	96033472	386	12.82
11840501	112	918589408	26	4	12100217	598	96033472	388	12.82
11840501	154	917081108	5	2	12100217	598	96033472	389	12.82
11840501	187	969344108	30	66	12100217	598	96033472	390	12.82
11840501	442	917079908	17	8	12100217	598	96033472	391	12.82
11840501	453	968283208	46	4	12100217	600	96033855	6	20.4
11840501	461	969259908	14	21	12100217	600	96033855	8	20.4
11840501	489	917191108	43	4	12100217	600	96033855	9	20.4
11840501	555	919297008	60	15	12100217	600	96033855	10	14.7
11840501	576	96034154	123	8	12100217	600	96033855	11	14.18
11840501	662	96032955	443	3	12100217	600	96033855	12	16.1
11840501	700	919075408	38	8	12100217	600	96033855	381	15.2
11840501	765	919477008	6	12	12100217	604	96033473	10	17.5
11840501	806	919304308	114	32	12100221	807	919304308	142	24
11840501	814	919391108	4	16	12100243	308	96032897	52	2
11840501	960	967957508	6	4	12100249	1017	96036001	3	2
11840501	963	968099808	16	4	12100250	875	917078808	13	2
11840501	1040	919220008	46	18	12100251	501	96048466	7	2
11910904	180	919082708	16	8	12100251	503	967846208	8	1
11921782	1052	96035579	286	1	12100251	525	917080608	18	4
11952500	790	919551708	1	2	12100263	308	96032897	74	4
11964262	990	968455908	4	1	12100279	729	918064308	31	1
11968081	847	919633708	19	16	12100283	499	919627908	57	8
11968081	852	919633808	18	16	12100289	631	96033320	(5)	6
11968305	122	917076708	18	8	12100289	715	919075308	19	5
11968307	986	919326208	11	4	12100289	725	964720408	2	12
11979975	434	10877138	24	1	12100289	729	918064308	24	2
12100038	130	917077108	10	1	12100310	523	917080508	11	32
12100040	525	917080608	17	6	12100314	273	96032892	40	1
12100043	998	96038863	4	1	12100315	274	96032892	71	1
12100046	130	917077108	11	1	12100316	273	96032892	41	2
12100074	262	918861408	13	1	12100332	275	96032892	359	3
12100098	905	917191008	43	2	12100332	308	96032897	56	26
12100098	938	919301808	19	2	12100332	411	919063308	32	8
12100098	1001	96038848	2	1	12100332	576	96034154	62	20
12100136	262	918861408	9	1	12100332	589	969443908	22	28
12100177	434	10877138	(59)	1	12100335	847	919633708	18	4
12100191	308	96032897	1	1	12100335	852	919633808	22	4
12100208	662	96032955	433	2	12100335	954	917228608	40	2
12100210	67	933878901	37	1	12100335	1033	96039026	9	1
12100214	597	96033472	16	12.82	12100335	1034	96039027	9	1

9.3.2021

etk_en_de_098266 LR 11000

1125

LIEBHERR

Numerical index
Numerischer Index

Item	Page	Assembly	Pos.	Quantity	Item	Page	Assembly	Pos.	Quantity
12100335	1044	96037042	4	1	12100685	95	917291708	74	2
12100427	1040	919220008	10	1	12100685	807	919304308	121	4
12100454	30	969731708	53	1	12100688	814	919391108	10	2
12100454	659	96032955	71	2	12101057	961	919294008	30	1
12100458	1029	96035577	151	1	12101060	751	96035790	60	1
12100552	275	96032892	320	4	12101159	132	96005694	2	1
12100552	661	96032955	416	8	12101215	820	96036184	5	170.06
12100570	434	10877138	55	1	12101215	826	96036188	5	5.53
12100574	632	96033320	68	1	12101379	1069	919222808	29	1
12100589	124	968705508	8	5	12101488	1017	96036001	10	2
12100589	191	969483508	4	3	12101575	1027	96038564	2404	0.17
12100589	432	918810308	45	4	12101575	1028	96038565	2404	0.17
12100589	707	969752608	9	10	12101575	1030	96039722	2404	0.34
12100589	710	964560908	8	6	12101591	814	919391108	1	2
12100589	711	964561008	5	4	12101688	84	11621291	2	2
12100589	807	919304308	170	8	12101689	84	11621291	1	2
12100609	948	96037031	503	1	12101794	989	917571308	5	2
12100613	435	96032222	3	1	12101832	213	917451408	5	1
12100613	437	96032223	3	1	12101832	517	917691308	23	2
12100617	434	10877138	(1)	1	12101832	555	919297008	10	11
12100619	434	10877138	(1)	1	12101832	929	917481408	5	1
12100620	816	12101591	41	1	12101869	31	969731708	305	7
12100639	700	919075408	49	9	12101869	142	918011308	62	13
12100639	848	969663108	5	1	12101869	191	969483508	8	1
12100639	954	917228608	11	4	12101869	510	968513208	301	1
12100643	505	967981008	8	1	12101869	529	967788008	301	2
12100643	857	967746908	12	1	12101869	662	96032955	431	6
12100643	870	967743808	12	1	12101886	538	10878502	999	1
12100643	877	967897608	10	1	12101888	538	10878502	2	1
12100643	879	968190108	10	1	12101891	74	917361508	23	1
12100643	1042	96037041	7	1	12101891	100	917361608	23	1
12100643	1070	96035475	9	2	12101891	751	96035790	41	5
12100643	1073	96035533	8	1	12101891	959	967957308	20	1
12100644	1071	96035525	3	1	12101892	74	917361508	22	2
12100645	180	919082708	31	4	12101892	100	917361608	22	2
12100646	1042	96037041	4	1	12102031	797	919466708	1	1
12100648	998	96038863	3	1	12102051	432	918810308	20	4
12100650	499	919627908	68	4	12102116	434	10877138	28	1
12100651	67	933878901	18	5	12102343	844	917692108	2	2
12100653	1040	919220008	49	2	12102692	17	918005408	33	18
12100655	732	964588408	10	2	12102692	31	969731708	309	4
12100655	733	964588308	17	8	12102692	47	926891108	14	6
12100656	252	540270514	14	1	12102692	80	968727008	4	10
12100656	702	10326323	16	2	12102692	104	968668808	4	10
12100657	251	540270414	31	1	12102692	142	918011308	60	6
12100670	733	964588308	14	2	12102692	188	969344108	97	4
12100671	1041	919220008	93	1	12102692	191	969483508	5	3
12100672	189	968907308	7	4	12102692	280	96033379	323	3
12100672	190	968907408	7	3	12102692	407	918861908	62	6
12100672	191	969483508	6	2	12102692	499	919627908	95	8
12100672	459	968904008	8	3	12102692	567	918009808	7	2
12100681	62	917291608	100	4	12102692	701	919075408	101	1
12100681	95	917291708	100	4	12102692	807	919304308	171	11
12100681	141	918011308	59	7	12102692	856	917190908	51	15
12100681	808	919304308	191	4	12102692	864	917333908	48	15
12100681	832	96038419	4	2	12102692	893	917571208	51	4
12100681	986	919326208	22	14	12102692	939	919301808	72	4
12100681	1041	919220008	96	2	12102692	1018	96038853	10	6
12100681	1089	96034669	6	2	12102692	1048	96037097	5	5
12100685	62	917291608	74	2	12102692	1049	96037098	5	5

9.3.2021

etk_en_de_098266 LR 11000

1126

LIEBHERR

Numerical index
Numerischer Index

Item	Page	Assembly	Pos.	Quantity	Item	Page	Assembly	Pos.	Quantity
12102693	1017	96036001	6	4	12102754	203	96047439	2	1
12102694	564	964837908	21	4	12102759	469	96019612	376	1
12102694	632	96033320	70	1	12102817	472	96033360	29	1
12102694	636	922648308	4	12	12102869	135	916959908	4	1
12102695	258	967787908	308	2	12102910	677	10413255	7	1
12102695	262	918861408	31	4	12102945	501	96048466	2	2
12102695	275	96032892	352	66	12103039	23	11601184	62	4
12102695	407	918861908	61	8	12103365	810	540001808	22	1
12102695	415	918981908	9	16	12103434	434	10877138	(2)	1
12102695	432	918810308	32	2	12103465	17	918005408	36	4
12102695	449	918999008	35	10	12103465	31	969731708	312	6
12102695	453	968283208	19	44	12103465	47	926891108	13	4
12102695	462	969540008	10	12	12103465	141	918011308	48	4
12102695	499	919627908	(6)	2	12103465	143	968284308	7	14
12102695	523	917080508	24	4	12103465	180	919082708	42	26
12102695	700	919075408	46	8	12103465	187	969344108	27	116
12102695	1017	96036001	5	4	12103465	219	968161808	18	4
12102696	17	918005408	18	26	12103465	227	917451208	31	10
12102696	62	917291608	69	47	12103465	274	96032892	(6)	2
12102696	95	917291708	69	47	12103465	280	96033379	353	4
12102696	112	918589408	24	4	12103465	417	96032910	11	28
12102696	126	917076808	23	4	12103465	425	96004209	11	10
12102696	128	917077008	4	4	12103465	428	96004224	8	2
12102696	141	918011308	40	2	12103465	439	915587308	4	4
12102696	143	968284308	6	2	12103465	450	918999008	76	64
12102696	187	969344108	33	10	12103465	453	968283208	42	28
12102696	197	917438108	17	23	12103465	456	968287308	4	12
12102696	218	917454008	17	23	12103465	457	96020149	8	4
12102696	227	917451208	34	29	12103465	458	968287208	5	2
12102696	275	96032892	313	3	12103465	481	919733908	27	12
12102696	472	96033360	50	2	12103465	483	96019655	14	7
12102696	489	917191108	51	2	12103465	489	917191108	45	2
12102696	499	919627908	79	41	12103465	499	919627908	62	12
12102696	517	917691308	20	4	12103465	501	96048466	13	3
12102696	525	917080608	25	4	12103465	525	917080608	22	8
12102696	529	967788008	314	8	12103465	541	918789208	12	8
12102696	547	967968208	10	4	12103465	555	919297008	63	5
12102696	700	919075408	20	13	12103465	567	918009808	15	2
12102696	707	969752608	23	2	12103465	576	96034154	122	32
12102696	769	917190508	5	3	12103465	577	969118108	6	2
12102696	772	918369608	7	2	12103465	579	96038209	6	1
12102696	773	917863208	14	2	12103465	581	96038293	6	2
12102696	777	917517908	30	16	12103465	582	969054708	9	2
12102696	807	919304308	126	60	12103465	583	969056008	9	2
12102696	847	919633708	24	2	12103465	584	969427208	9	2
12102696	849	918188208	5	2	12103465	585	969427308	9	2
12102696	852	919633808	19	4	12103465	586	96044249	6	2
12102696	912	917473608	37	25	12103465	621	967917908	6	8
12102696	938	919301808	(6)	4	12103465	701	919075408	94	2
12102696	938	919301808	54	60	12103465	704	919075508	25	6
12102696	954	917228608	36	9	12103465	707	969752608	34	4
12102696	986	919326208	26	2	12103465	715	919075308	23	1
12102696	990	968455908	11	2	12103465	729	918064308	26	2
12102696	995	919219508	36	3	12103465	732	964588408	8	4
12102696	1009	919219608	10	6	12103465	733	964588308	9	2
12102696	1016	919219708	44	21	12103465	754	967956208	22	2
12102696	1041	919220008	73	42	12103465	777	917517908	17	22
12102696	1069	919222808	34	8	12103465	912	917473608	43	4
12102722	660	96032955	171	4	12103465	938	919301808	34	8
12102752	363	10303007	9	1	12103465	941	96001219	8	4

9.3.2021

etk_en_de_098266 LR 11000

1127

LIEBHERR

Numerical index
Numerischer Index

Item	Page	Assembly	Pos.	Quantity	Item	Page	Assembly	Pos.	Quantity
12103465	954	917228608	16	12	12210013	378	10147372	6	6
12103465	995	919219508	40	4	12210013	379	10143277	17	1
12103465	1016	919219708	38	4	12210013	387	10141721	19	1
12103465	1019	968938308	4	2	12210016	383	10145195	2	1
12103501	598	96033472	535	1	12210017	373	10141807	16	2
12103547	11		(1)	1	12210032	326	10141769	15	1
12103691	710	964560908	10	2	12210032	366	10143726	18	3
12103770	292	11212366	(3)	1	12210032	378	10147372	5	2
12103776	23	11601184	63	1	12210036	392	9079954	2	8
12103858	974	919789208	1	1	12210037	400	10144098	3	1
12103914	83	11621396	12	1	12210056	364	10126724	5	1
12104031	816	12101591	10	1	12210057	330	10137051	11	2
12104478	816	12101591	999	1	12210058	325	9078462	8	3
12201263	498	919627908	30	12	12210060	326	10141769	8	6
12201384	227	917451208	30	8	12210061	393	10144678	12	2
12202784	510	968513208	313	66	12211056	326	10141769	9	2
12203070	154	917081108	7	2	12211808	319	12857091	(7)	2
12203070	569	10228112	37	2	12212106	661	96032955	426	3
12203167	806	919304308	102	2	12212107	329	10125646	10	2
12203634	262	918861408	25	4	12212107	905	917191008	8	19
12203634	569	10228112	38	3	12213408	700	919075408	47	4
12203635	275	96032892	325	2	12213825	252	540270514	17	6
12203658	417	96032910	7	6	12214938	126	917076808	13	8
12204614	82	917322008	7	6	12214938	275	96032892	309	4
12204614	106	917322208	7	6	12214938	415	918981908	3	4
12204614	517	917691308	3	2	12214938	523	917080508	13	8
12206699	141	918011308	58	4	12215338	17	918005408	21	8
12206699	252	540270514	18	6	12215460	319	12857091	(9)	1
12206699	449	918999008	44	65	12216183	275	96032892	333	3
12206699	457	96020149	4	4	12216183	856	917190908	31	2
12206699	458	968287208	6	4	12216183	864	917333908	50	2
12206699	462	969540008	4	12	12216183	893	917571208	52	4
12206699	986	919326208	13	2	12216193	425	96004209	10	2
12207210	62	917291608	94	2	12216193	898	96037301	6	3
12207210	95	917291708	94	2	12216193	899	96037306	3	5
12207548	346	11364303	6	3	12216198	453	968283208	26	2
12207548	351	11364325	6	3	12216198	455	968309908	33	2
12207548	370	9078314	2	4	12216202	17	918005408	27	2
12207550	328	10141843	10	2	12216205	442	917079908	16	8
12207551	362	10138091	8	2	12216205	489	917191108	42	4
12207551	378	10147372	15	2	12216205	807	919304308	141	22
12207553	376	11353748	5	5	12216207	856	917190908	33	44
12207559	369	10141830	18	1	12216207	864	917333908	33	44
12207559	389	10146947	15	1	12216207	868	917078708	33	77
12207561	319	12857091	(6)	8	12216207	875	917078808	33	76
12207564	358	11363553	6	4	12216207	888	917079208	33	78
12207587	330	10137051	12	1	12216207	893	917571208	33	78
12207974	499	919627908	75	2	12216207	963	968099808	13	1
12207974	503	967846208	17	1	12216217	432	918810308	40	4
12208098	41	511497508	17	2	12216222	275	96032892	332	4
12208098	1069	919222808	10	4	12216224	76	967971408	507	1
12208100	149	510235408	10	4	12216226	418	96032891	26	4
12208101	919	90200207	6	2	12216226	611	96051766	502	1
12209784	323	12405454	7	13	12216226	622	967917908	82	72
12209898	1071	96035525	5	1	12216237	736	96033157	310	3
12210012	379	10143277	33	1	12216909	807	919304308	154	4
12210013	326	10141769	5	1	12216946	709	96000684	19	2
12210013	332	10118748	5	1	12216946	729	918064308	32	1
12210013	364	10126724	11	2	12217223	363	10303007	12	4
12210013	366	10143726	17	9	12217239	425	96004209	8	3

9.3.2021

etk_en_de_098266 LR 11000

1128

LIEBHERR

Numerical index
Numerischer Index

Item	Page	Assembly	Pos.	Quantity	Item	Page	Assembly	Pos.	Quantity
12217761	280	96033379	309	2	12257818	975	916166208	1	1
12218072	1040	919220008	54	4	12402357	317	12857091	80	8
12218072	1042	96037041	9	1	12403708	329	10125646	(1)	1
12218072	1044	96037042	8	1	12403786	317	12857091	(1)	1
12218072	1069	919222808	38	2	12403787	317	12857091	70	8
12218127	280	96033379	321	4	12404268	329	10125646	2	1
12218194	558	10425291	12	2	12405454	316	12857091	10	1
12218492	940	967913408	3	1	12405456	323	12405454	1	1
12219257	469	96019612	507	6	12410651	322	12857091	581	1
12219296	248	11347396	21	8	12412141	407	918861908	32	2
12219339	227	917451208	19	8	12414685	426	11373478	739	1
12219491	359	10152866	4	1	12416117	322	12857091	580	1
12219491	360	10150877	3	1	12417001	356	10146660	210	1
12219804	569	10228112	39	4	12418349	389	10146947	6	1
12219805	718	96028393	59	8	12421642	319	12857091	231	1
12219811	543	967930608	10	5	12422246	322	12857091	(10)	2
12219811	547	967968208	(10)	5	12422674	385	10141558	8	8
12220252	17	918005408	55	3	12424993	356	10146660	215	1
12220375	180	919082708	57	4	12427909	321	12857091	432	1
12220375	848	969663108	1	2	12446830	341	10116876	(2)	2
12220759	941	96001219	7	4	12446853	341	10116876	1	1
12222896	485	10876576	22	1	12446853	341	10116876	1	1
12222984	536	96033811	30	3	12446854	341	10116876	(1)	1
12222992	852	919633808	13	2	12450073	341	10116876	(3)	1
12222993	1069	919222808	26	1	12466377	426	11373478	738	1
12223047	773	917863208	9	24	12469625	346	11364303	1	1
12224015	808	919304308	188	8	12469625	351	11364325	1	1
12224015	939	919301808	85	2	12469626	344	10122645	1	1
12224020	193	917077708	13	8	12474356	318	12857091	212	1
12224027	449	918999008	41	2	12489814	356	10146660	230	1
12224034	1074	96038653	2	4	12489819	356	10146660	300	1
12224041	856	917190908	11	2	12490129	320	12857091	370	1
12224041	864	917333908	11	2	12503121	423	968866808	2	1
12224041	868	917078708	11	2	12544505	322	12857091	(20)	2
12224041	888	917079208	11	2	12550671	328	10141843	2	1
12224041	893	917571208	11	2	12562204	349	10122646	1	1
12224045	503	967846208	12	1	12579693	341	10116876	50	1
12224045	505	967981008	10	1	12580191	341	10116876	51	1
12224045	857	967746908	6	1	12580192	341	10116876	52	1
12224045	870	967743808	6	1	12580834	346	11364303	1	1
12224045	877	967897608	8	1	12580834	349	10122646	1	1
12224045	879	968190108	8	1	12691230	197	917438108	18	4
12224045	881	968190208	10	1	12691230	218	917454008	18	4
12224056	504	967846508	3	2	12691230	227	917451208	15	8
12224059	61	917291608	39	12	12691466	773	917863208	6	16
12224059	94	917291708	39	12	12691483	506	967981108	3	3
12225205	1069	919222808	36	2	12691483	858	967747008	3	4
12225205	1073	96035533	2	1	12691483	871	967744008	3	8
12225207	275	96032892	300	2	12691483	878	967950808	4	3
12225299	141	918011308	22	4	12691483	880	968214108	4	4
12225301	661	96032955	407	5	12691483	882	968217108	3	4
12225935	432	918810308	41	4	12691483	997	96038862	4	5
12225950	661	96032955	430	4	12691987	547	967968208	8	4
12226094	275	96032892	357	2	12692000	555	919297008	46	1
12226095	631	96033320	(8)	40	12692008	292	11212366	11	4
12227180	809	928830208	4	2	12692825	358	11363553	7	1
12230467	912	917473608	32	4	12693597	369	10141830	16	3
12230471	180	919082708	13	6	12693951	600	96033855	523	1
12240952	526	11211234	22	2	12697087	349	10122646	100	1
12240952	816	12101591	39	1	12697087	350	10122659	100	1

9.3.2021

etk_en_de_098266 LR 11000

1129

LIEBHERRNumerical index
Numerischer Index

Item	Page	Assembly	Pos.	Quantity	Item	Page	Assembly	Pos.	Quantity
12807045	316	12857091	17	1	247138602	664	96032955	776	4
12856186	370	9078314	1	1	260407602	613	968418008	503	1
12857091	315	918861608	1	1	260407702	618	918862808	(503)	1
12859365	68	10132387	7	1	261100708	248	11347396	12	0.6
12869734	322	12857091	570	1	262001308	532	917473108	4	0.2
12881001	356	10146660	260	1	262101308	421	919171008	40	1.4
12898859	407	918861908	4	1	262103108	432	918810308	30	0.064
12917604	356	10146660	250	1	262103908	47	926891108	7	0.16
12923599	356	10146660	220	1	262103908	417	96032910	8	3.5
12937883	356	10146660	211	1	262103908	421	919171008	35	0.5
12966286	356	10146660	240	1	262103908	586	96044249	20	0.3
13187353	790	919551708	2	1	262103908	589	969443908	9	22
240046502	417	96032910	17	2	262103908	632	96033320	90	0.5
240046502	723	96000697	16	4	262103908	718	96028393	25	0.6
240192002	672	11314761	11	4	262103908	756	968646208	24	0.05
240213102	688	571362608	479	8	262104008	421	919171008	36	0.5
247021702	736	96033157	602	3	262104008	461	969259908	19	0.25
247021802	425	96004209	13	1	262104008	777	917517908	35	0.26
247030202	71	967787408	630	1	262104308	46	965690708	6	1.7
247030202	98	967787508	632	1	262104308	602	969245308	(3)	1.78
247030202	535	919140208	12	1	262104308	623	969408008	11	4.7
247030202	933	96006590	603	1	262105108	442	917079908	(6)	0.8
247105602	32	969731708	661	1	262105108	442	917079908	(6)	0.8
247105602	71	967787408	623	1	262105108	442	917079908	(6)	0.8
247105602	98	967787508	628	1	262105308	442	917079908	14	5.2
247105602	664	96032955	725	2	262105308	589	969443908	18	6.5
247105602	837	96047486	655	1	262107814	704	919075508	5	3.1
247108302	32	969731708	670	1	262109108	621	967917908	10	0.72
247108302	164	969733008	657	1	262109108	710	964560908	9	3.7
247108302	238	968081908	630	1	262182101	152	90025097	314	9.91
247108302	535	919140208	10	2	262182101	152	90025097	315	9.8
247108302	536	96033811	15	1	262201608	576	96034154	65	0.05
247108302	663	96032955	707	7	283030708	805	919304308	28	4
247108302	736	96033157	606	3	283096108	808	919304308	184	1
247108402	31	969731708	651	1	283096108	1016	919219708	11	3
247108402	258	967787908	604	2	283096108	1041	919220008	66	2
247108402	664	96032955	779	3	283096108	1064	919220208	11	2
247117702	31	969731708	606	4	288135108	954	917228608	9	2
247117702	164	969733008	627	5	288138108	847	919633708	(1)	1
247117702	207	967787708	602	1	288153708	1041	919220008	62	2
247117702	222	967787808	603	1	288154508	954	917228608	33	2
247117702	529	967788008	624	1	288155308	134	96051604	7	2
247117702	663	96032955	721	20	288155308	848	969663108	3	1
247117702	837	96047486	635	1	288155308	992	969944708	2	2
247117702	925	96047485	629	1	288157308	498	919627908	47	1
247117702	968	968883308	604	1	288176208	19	968660508	12	1
247117702	971	968883408	605	1	288179708	954	917228608	21	1
247126202	921	90200135	8	1	288183108	711	964561008	6	6
247128502	32	969731708	668	2	4000380	388	10143790	15	7
247128502	238	968081908	631	1	4000381	326	10141769	14	2
247128502	258	967787908	605	2	4000381	373	10141807	13	2
247128602	71	967787408	628	1	4000381	379	10143277	28	2
247128602	98	967787508	630	1	4000437	525	917080608	9	1
247128602	164	969733008	650	4	4000437	1033	96039026	2	2
247128602	207	967787708	604	1	4000437	1034	96039027	2	2
247128602	222	967787808	607	1	4000437	1044	96037042	7	1
247128602	529	967788008	606	1	4000461	323	12405454	5	2
247128602	663	96032955	688	11	4000809	1041	919220008	89	4
247128602	736	96033157	619	2	400085903	147	90211005	41	3
247138602	32	969731708	688	1	400085903	1078	919222908	3	1

9.3.2021

etk_en_de_098266 LR 11000

1130

LIEBHERR

Numerical index
Numerischer Index

Item	Page	Assembly	Pos.	Quantity	Item	Page	Assembly	Pos.	Quantity
400140908	1030	96039722	509	4	4065281	17	918005408	24	8
4001447	62	917291608	83	4	406590105	754	967956208	15	9
4001447	95	917291708	83	4	406590105	982	967937608	3	2
4001447	180	919082708	12	4	406602308	995	919219508	24	6
4001880	280	96033379	307	1	406603008	938	919301808	13	16
400208003	917	90200134	76	3	406604008	275	96032892	302	16
4002299	207	967787708	321	8	406605808	61	917291608	19	40
4002299	222	967787808	321	8	406605808	94	917291708	19	40
4002299	238	968081908	321	8	406605808	197	917438108	20	8
4002299	677	10413255	10	4	406605808	218	917454008	20	8
4002299	925	96047485	321	4	406605808	912	917473608	30	8
4002601	685	511308608	23	4	4078004	365	10127419	9	2
4002886	558	10425291	35	4	408303201	938	919301808	(7)	8
4002918	200	90024489	27	36	408311208	618	918862808	67	4
4002918	231	90200276	27	36	408400701	621	967917908	21	2
400603508	615	968681408	251	2	408400801	818	96028886	268	4
402600208	62	917291608	108	4	408400801	945	96036210	280	16
402600208	95	917291708	108	4	408400801	1004	96035575	150	8
402600508	773	917863208	15	4	408400801	1052	96035579	150	4
404140208	702	10326323	13	1	408603508	432	918810308	33	4
4042020	201	90024729	7	2	408604008	112	918589408	27	2
4042195	248	11347396	922	6	408604008	180	919082708	40	8
4042273	207	967787708	503	4	408604008	450	918999008	57	2
4042273	222	967787808	503	4	408604008	455	968309908	30	2
4042273	925	96047485	503	4	408604008	461	969259908	23	4
404293213	723	96000697	26	1	408604008	777	917517908	37	8
4043016	64	90029090	66	24	408605708	739	919075608	8	4
4043016	66	90029091	66	24	408606201	24	969088908	11	8
404309408	917	90200134	61	24	408650508	1016	919219708	48	2
404313701	919	90200207	7	12	408650608	275	96032892	329	2
4043164	64	90029090	17	18	408650608	982	967937608	2	2
4043164	66	90029091	17	18	409706608	807	919304308	174	2
404317208	677	10413255	11	16	409706808	154	917081108	4	2
4043173	342	10118060	11	2	409706908	439	915587308	2	4
404324508	126	917076808	10	4	409706908	555	919297008	44	4
404324508	761	919408908	3	2	409707008	143	968284308	9	4
404324908	197	917438108	19	35	409710908	274	96032892	(5)	2
404324908	200	90024489	3	35	409710908	428	96004224	7	2
404324908	218	917454008	19	35	409710908	577	969118108	2	2
404325608	1011	96038042	5	1	409710908	579	96038209	2	1
404339501	354	10116165	5	14	409710908	581	96038293	2	2
404361208	678	10342823	4	4	409710908	582	969054708	7	2
404361208	685	511308608	56	4	409710908	583	969056008	7	2
404361208	688	571362608	10	4	409710908	584	969427208	7	2
404363008	669	11340741	43	4	409710908	585	969427308	7	2
404400508	729	918064308	30	2	409710908	586	96044249	2	2
404402508	526	11211234	23	1	409752408	661	96032955	415	4
406210708	61	917291608	13	8	409831208	456	968287308	3	12
406210708	94	917291708	13	8	409831208	457	96020149	6	4
406210808	61	917291608	15	8	410120308	731	968080908	17	2
406210808	94	917291708	15	8	410150008	602	969245308	11	1
406220708	198	90023098	31	24	410150008	621	967917908	44	1
406221408	275	96032892	301	2	411505001	64	90029090	88	8
406264008	61	917291608	12	35	411505001	66	90029091	88	8
406264008	94	917291708	12	35	411530301	740	968397108	10	2
406500214	476	96033371	35	4	411530301	754	967956208	20	19
406500214	760	96029469	31	16	411530301	758	96005701	7	4
406506808	736	96033157	321	2	411903008	709	96000684	18	2
406508208	756	968646208	14	1	411903008	756	968646208	23	4
406527608	756	968646208	10	2	411903108	712	969848908	5	12

9.3.2021

etk_en_de_098266 LR 11000

1131

LIEBHERR

Numerical index
Numerischer Index

Item	Page	Assembly	Pos.	Quantity	Item	Page	Assembly	Pos.	Quantity
411903108	756	968646208	20	4	420600301	995	919219508	48	4
411903108	982	967937608	4	4	421000608	847	919633708	25	4
411903208	756	968646208	12	2	421000608	852	919633808	28	4
411903208	777	917517908	24	16	421100608	1041	919220008	92	3
411903308	740	968397108	7	4	421100808	126	917076808	16	12
413002708	188	969344108	77	2	421101308	621	967917908	43	1
413002708	432	918810308	44	4	421102608	219	968161808	22	4
413002808	719	96028393	62	1	421601008	275	96032892	383	2
413003008	719	96028393	69	2	421801708	80	968727008	5	14
413003108	726	969520208	4	1	421801708	104	968668808	5	14
413003208	62	917291608	85	4	421801708	189	968907308	5	5
413003208	95	917291708	85	4	421801708	190	968907408	5	3
413004408	61	917291608	56	32	421801708	459	968904008	6	4
413004408	80	968727008	8	4	421801708	562	918531108	8	4
413004408	94	917291708	56	32	421801708	700	919075408	32	2
413004408	104	968668808	8	4	421801908	276	96032892	389	8
413006208	631	96033320	(3)	32	421801908	280	96033379	351	4
420000414	938	919301808	49	16	421802108	276	96032892	385	116
420001014	62	917291608	107	4	421802108	407	918861908	73	16
420001014	95	917291708	107	4	421802108	546	919140308	19	18
420001014	252	540270514	79	4	421802108	707	969752608	35	2
420001014	275	96032892	375	18	421802108	723	96000697	23	1
420001014	449	918999008	38	41	421802108	777	917517908	22	32
420001014	547	967968208	5	8	421861405	661	96032955	423	4
420001014	938	919301808	50	36	421861405	662	96032955	435	4
420001114	700	919075408	45	16	422005501	814	919391108	11	2
420001114	723	96000697	27	1	422007001	200	90024489	49	3
420001901	64	90029090	53	16	423910801	915	90200131	23	1
420005414	417	96032910	(12)	4	423912001	67	933878901	39	4
420050008	1030	96039722	507	9	424000508	211	917452308	12	3
420050108	51	967908108	(506)	1	424000508	224	917452408	12	3
420050108	51	967908108	(506)	1	424000508	235	917452608	12	3
420050108	76	967971408	508	1	424000508	928	917452808	12	3
420050108	621	967917908	22	2	424100608	253	510230608	8	6
420050108	818	96028886	267	9	424100708	672	11314761	12	4
420050108	945	96036210	282	19	4242017	701	919075408	(6)	2
420050108	945	96036210	(506)	1	425100408	618	918862808	75	4
420050108	1004	96035575	152	10	425100708	622	967917908	84	72
420050108	1027	96038564	504	1	425220708	611	96051766	503	1
420050108	1028	96038565	504	1	425220708	632	96033320	71	32
420050108	1030	96039722	516	1	425220808	564	964837908	32	1
420050108	1052	96035579	152	5	425220808	771	918470508	3	6
420050601	756	968646208	15	6	428000808	1069	919222808	7	8
420050701	990	968455908	8	18	428002708	954	917228608	25	2
420050801	276	96032892	388	8	428002908	252	540270514	13	1
420060201	754	967956208	26	19	428002908	1016	919219708	24	2
420060201	758	96005701	6	4	428006705	200	90024489	25	1
420060705	197	917438108	26	16	428006705	231	90200276	25	1
420060705	218	917454008	26	16	428007508	499	919627908	66	2
420060705	219	968161808	19	4	428007508	503	967846208	10	1
420060705	411	919063308	25	56	428008508	881	968190208	6	2
420060705	576	96034154	125	2	428010508	939	919301808	73	2
420060705	754	967956208	16	32	428010508	954	917228608	30	1
420060705	982	967937608	5	6	428010508	995	919219508	32	2
420600301	856	917190908	36	24	428010508	1040	919220008	56	1
420600301	864	917333908	36	25	428010508	1045	96032541	5	2
420600301	868	917078708	36	62	428010508	1046	96032582	4	2
420600301	875	917078808	36	60	428010508	1047	96032654	4	2
420600301	888	917079208	36	64	428010708	498	919627908	(3)	2
420600301	893	917571208	36	64	428010708	938	919301808	(3)	2

9.3.2021

etk_en_de_098266 LR 11000

1132

LIEBHERRNumerical index
Numerischer Index

Item	Page	Assembly	Pos.	Quantity	Item	Page	Assembly	Pos.	Quantity
428011308	343	10122503	7	2	433102808	805	919304308	20	6
428012201	147	90211005	21	5	433102808	981	967936408	5	1
428020101	1070	96035475	6	1	433105008	180	919082708	36	2
428100308	252	540270514	21	1	433105008	262	918861408	4	2
428101508	298	11267361	11	1	433105008	806	919304308	120	2
428102208	254	570112908	12	1	433105208	772	918369608	5	2
428102408	23	11601184	12	1	433105308	1016	919219708	27	1
428102508	250	11347399	4	1	433200908	806	919304308	85	4
428110201	64	90029090	61	2	433201008	134	96051604	4	1
428110201	66	90029091	61	2	433201608	453	968283208	51	1
430604708	731	968080908	7	1	433201608	995	919219508	28	1
430606308	526	11211234	24	2	433206208	122	917076708	42	2
431100201	915	90200131	21	1	433206208	127	962009308	8	1
431103708	187	969344108	16	2	433206308	450	918999008	79	2
432003408	707	969752608	10	2	433206408	500	919627908	116	2
432003408	731	968080908	28	1	433206408	777	917517908	7	4
432003708	499	919627908	92	4	433206408	778	965575208	7	1
432006801	761	919408908	13	4	433206408	986	919326208	30	4
432008708	180	919082708	38	16	433206608	449	918999008	30	2
432009108	849	918188208	7	2	434006601	64	90029090	92	1
432013108	778	965575208	6	1	434006601	66	90029091	92	1
433003608	754	967956208	39	2	450019108	114	96016050	3	2
433100908	455	968309908	7	2	450022208	1089	96034669	3	2
433100908	498	919627908	39	12	450023208	806	919304308	59	2
433100908	761	919408908	9	2	450023708	832	96038419	2	1
433100908	805	919304308	17	4	450023708	1041	919220008	76	1
433100908	856	917190908	21	8	450023708	1086	96031241	2	1
433100908	864	917333908	21	8	451000208	981	967936408	1	1
433100908	868	917078708	21	8	451222208	243	917645608	4	4
433100908	875	917078808	21	12	451222208	453	968283208	13	20
433100908	888	917079208	21	8	451222208	778	965575208	10	1
433100908	893	917571208	21	8	451222408	17	918005408	52	8
433100908	896	919219208	7	4	451222408	122	917076708	9	24
433100908	905	917191008	4	4	451222408	806	919304308	88	12
433100908	986	919326208	7	2	451222408	986	919326208	20	14
433100908	995	919219508	9	2	451222508	939	919301808	(3)	1
433101208	18	918005408	80	1	451222508	960	967957508	11	1
433101208	61	917291608	38	6	451222508	1072	96013389	9	1
433101208	94	917291708	38	6	451223008	941	96001219	3	1
433101208	777	917517908	8	2	451223108	450	918999008	87	4
433101208	856	917190908	42	8	451223108	461	969259908	7	8
433101208	864	917333908	42	8	451226608	141	918011308	18	4
433101208	868	917078708	42	8	451226808	449	918999008	52	4
433101208	875	917078808	42	8	451226808	523	917080508	19	4
433101208	888	917079208	42	8	451227408	449	918999008	50	4
433101208	893	917571208	42	8	451237208	18	918005408	82	4
433101208	896	919219208	16	8	451241208	805	919304308	24	4
433101208	986	919326208	34	2	451422308	122	917076708	24	4
433101208	1016	919219708	19	1	451426808	126	917076808	9	4
433101208	1041	919220008	94	1	451430808	856	917190908	13	4
433101208	1069	919222808	14	2	451430808	864	917333908	13	4
433102508	188	969344108	78	1	451430808	868	917078708	13	4
433102508	849	918188208	3	2	451430808	888	917079208	13	4
433102508	966	968929808	4	1	451430808	893	917571208	13	4
433102508	980	968838608	10	1	451436708	18	918005408	83	1
433102808	17	918005408	51	8	452541408	499	919627908	70	2
433102808	62	917291608	102	4	452549308	450	918999008	100	1
433102808	95	917291708	102	4	452550908	450	918999008	104	2
433102808	122	917076708	10	24	452554008	1041	919220008	106	1
433102808	461	969259908	6	8	453008308	805	919304308	19	4

9.3.2021

etk_en_de_098266 LR 11000

1133

LIEBHERR

Numerical index
Numerischer Index

Item	Page	Assembly	Pos.	Quantity	Item	Page	Assembly	Pos.	Quantity
453008508	805	919304308	18	4	470010308	31	969731708	622	2
453008808	62	917291608	101	4	470010308	837	96047486	641	1
453008808	95	917291708	101	4	470010308	933	96006590	600	1
453020908	453	968283208	20	10	470010308	971	968883408	606	1
453021308	856	917190908	41	8	470010508	837	96047486	642	3
453021308	864	917333908	41	8	470010608	665	96032955	837	1
453021308	868	917078708	41	8	470010808	32	969731708	680	2
453021308	875	917078808	41	8	470010808	164	969733008	642	2
453021308	888	917079208	41	8	470010808	258	967787908	622	1
453021308	893	917571208	41	8	470011108	837	96047486	639	1
453021308	896	919219208	15	8	470011308	31	969731708	605	3
453022108	141	918011308	55	14	470011308	71	967787408	624	1
453022308	453	968283208	7	7	470011308	98	967787508	626	1
453030308	1040	919220008	57	1	470011308	207	967787708	606	1
453031808	62	917291608	75	2	470011308	222	967787808	604	1
453031808	95	917291708	75	2	470011308	238	968081908	625	1
453031908	1045	96032541	7	1	470011308	925	96047485	623	1
453032008	219	968161808	9	2	470011308	933	96006590	602	1
453032008	701	919075408	76	2	470011408	663	96032955	714	4
453032708	122	917076708	22	4	470011508	529	967788008	631	1
453032708	739	919075608	3	2	470011508	665	96032955	846	3
453032708	807	919304308	129	2	470030308	32	969731708	686	1
4600021	61	917291608	48	4	470030308	510	968513208	614	2
4600021	94	917291708	48	4	470030308	664	96032955	746	13
4600021	499	919627908	58	8	470030308	836	96047486	613	5
4600021	805	919304308	23	20	470030408	32	969731708	675	2
4600146	61	917291608	20	44	470030408	71	967787408	625	1
4600146	94	917291708	20	44	470030408	98	967787508	627	1
4600146	275	96032892	380	2	470030408	529	967788008	615	1
4600199	141	918011308	24	8	470030408	664	96032955	726	3
4600199	193	917077708	10	8	470030408	836	96047486	620	4
4600222	276	96032892	387	16	470030508	71	967787408	609	1
4600319	556	919297008	70	1	470030508	98	967787508	609	1
4600320	701	919075408	(4)	2	470030608	71	967787408	605	1
4600328	778	965575208	11	2	470030608	98	967787508	611	1
4600377	386	10141720	9	2	470030608	664	96032955	758	4
4600377	387	10141721	9	2	470030608	736	96033157	607	2
4600552	925	96047485	322	4	470030708	664	96032955	773	5
4600577	64	90029090	21	12	470030808	71	967787408	607	1
4600577	66	90029091	21	12	470030808	98	967787508	612	1
4600601	64	90029090	52	16	470030808	664	96032955	761	3
4600601	66	90029091	52	16	470030808	836	96047486	607	5
4600604	262	918861408	41	4	470030908	664	96032955	757	14
4600604	546	919140308	8	4	470030908	768	96043277	611	1
4600785	61	917291608	24	4	470030908	836	96047486	610	1
4600785	94	917291708	24	4	470031008	31	969731708	631	1
4600871	280	96033379	306	4	470032408	837	96047486	653	2
4601105	330	10137051	6	2	470032508	32	969731708	662	2
463000103	147	90211005	56	3	470032508	665	96032955	829	1
463000303	200	90024489	38	3	470032508	837	96047486	621	4
463000303	231	90200276	38	3	470032708	31	969731708	628	10
4635148	912	917473608	50	4	470032708	164	969733008	618	2
4635246	285	10873653	9	1	470032908	666	96032955	865	2
4635422	193	917077708	16	4	470032908	837	96047486	647	2
4635422	700	919075408	14	2	470033008	510	968513208	619	8
470002508	816	12101591	44	1	470033008	663	96032955	718	2
470010108	32	969731708	659	2	470033008	837	96047486	623	3
470010108	163	969733008	608	1	470033108	31	969731708	609	12
470010108	664	96032955	756	2	470033108	71	967787408	608	2
470010208	663	96032955	665	1	470033108	98	967787508	613	2

Item	Page	Assembly	Pos.	Quantity	Item	Page	Assembly	Pos.	Quantity
470033108	663	96032955	678	29	470433008	836	96047486	604	2
470033108	768	96043277	610	1	470700208	71	967787408	626	1
470033108	836	96047486	602	7	470700208	98	967787508	625	1
470033208	768	96043277	612	1	470700208	164	969733008	620	2
470033208	836	96047486	603	1	470700208	207	967787708	607	1
470200708	233	90200533	9	1	470700208	222	967787808	608	1
470230308	555	919297008	37	1	470700208	238	968081908	608	1
470230308	664	96032955	747	5	470700208	529	967788008	630	1
470230308	764	968562908	605	2	470700208	662	96032955	650	14
470230408	510	968513208	624	2	470700208	925	96047485	600	1
470230508	163	969733008	603	1	470701614	207	967787708	624	1
470230608	274	96032892	131	1	470701614	222	967787808	624	1
470230608	736	96033157	600	1	470701614	238	968081908	636	1
470230808	238	968081908	623	1	470701614	925	96047485	626	1
470230808	663	96032955	695	1	471004514	117	967787608	605	4
470231108	768	96043277	609	1	471004514	164	969733008	614	2
470231408	663	96032955	716	2	471004514	529	967788008	626	1
470232408	32	969731708	676	2	471004514	663	96032955	704	4
470232608	31	969731708	648	6	471030108	737	96033157	630	1
470232608	529	967788008	600	1	471030208	662	96032955	638	1
470233008	663	96032955	706	2	471030508	71	967787408	616	4
470233408	163	969733008	604	2	471030508	98	967787508	618	4
470233408	238	968081908	607	2	471030508	207	967787708	625	1
470233408	663	96032955	696	4	471030508	222	967787808	625	1
470400708	202	90024490	4	1	471030508	238	968081908	606	3
470400708	202	90024490	11	1	471030508	662	96032955	634	3
470400708	232	90200528	4	1	471030508	925	96047485	627	1
470430008	517	917691308	18	1	471030708	164	969733008	630	3
470430008	665	96032955	847	3	471030808	164	969733008	615	1
470430308	664	96032955	754	13	471030808	510	968513208	605	1
470430308	764	968562908	604	2	471030808	665	96032955	806	1
470430408	164	969733008	636	2	471030808	836	96047486	616	2
470430408	664	96032955	780	5	471030908	662	96032955	645	2
470430508	71	967787408	604	1	471031008	31	969731708	641	3
470430508	98	967787508	610	1	471031008	131	96005686	52	1
470430508	164	969733008	637	1	471031008	207	967787708	612	1
470430508	665	96032955	810	1	471031008	258	967787908	619	1
470430608	664	96032955	734	4	471031008	665	96032955	845	3
470430708	31	969731708	642	1	471031108	542	967967608	7	2
470430708	664	96032955	789	2	471031108	662	96032955	622	3
470430808	71	967787408	602	2	471031108	736	96033157	605	4
470430808	98	967787508	607	2	471031208	31	969731708	617	8
470430808	665	96032955	796	2	471031208	238	968081908	619	1
470430808	837	96047486	627	1	471031208	258	967787908	603	4
470431408	663	96032955	677	19	471031308	71	967787408	620	4
470431408	836	96047486	611	1	471031308	98	967787508	621	4
470431508	663	96032955	709	2	471031308	662	96032955	619	3
470431508	836	96047486	606	1	471031408	664	96032955	778	2
470432308	836	96047486	619	1	471031508	207	967787708	615	1
470432508	117	967787608	603	4	471031508	222	967787808	619	1
470432508	164	969733008	613	1	471031508	662	96032955	617	12
470432508	529	967788008	602	1	471031608	664	96032955	742	1
470432508	837	96047486	654	1	471031808	662	96032955	620	13
470432708	665	96032955	863	1	471031908	662	96032955	616	5
470432908	510	968513208	607	1	471032108	31	969731708	626	1
470432908	665	96032955	801	2	471032108	213	917451408	2	1
470433008	71	967787408	603	4	471032108	517	917691308	12	6
470433008	98	967787508	608	4	471032108	555	919297008	25	26
470433008	164	969733008	619	4	471032108	621	967917908	41	1
470433008	663	96032955	681	6	471032108	663	96032955	679	10

9.3.2021

etk_en_de_098266 LR 11000

1135

LIEBHERRNumerical index
Numerischer Index

Item	Page	Assembly	Pos.	Quantity	Item	Page	Assembly	Pos.	Quantity
471032108	736	96033157	615	1	471039708	222	967787808	618	1
471032108	837	96047486	633	3	471039708	238	968081908	618	2
471032108	844	917692108	6	6	471039708	258	967787908	609	1
471032108	929	917481408	2	1	471039708	665	96032955	803	1
471032208	664	96032955	740	6	471039708	736	96033157	609	2
471032308	665	96032955	792	1	471039708	925	96047485	614	1
471032608	31	969731708	654	1	471039808	662	96032955	621	3
471032608	222	967787808	612	1	471039808	736	96033157	611	1
471032608	662	96032955	600	1	471039908	662	96032955	647	7
471032608	925	96047485	616	1	471039908	736	96033157	620	1
471032708	164	969733008	622	1	471900308	663	96032955	687	2
471032708	665	96032955	836	1	471900408	663	96032955	667	1
471032808	663	96032955	670	7	471900508	836	96047486	617	1
471032808	968	968883308	603	2	471900608	258	967787908	620	1
471032808	971	968883408	603	2	471900608	663	96032955	710	5
471033008	258	967787908	611	1	471900708	32	969731708	682	1
471033008	664	96032955	741	4	471900708	663	96032955	673	1
471033108	31	969731708	630	6	471900908	664	96032955	736	1
471033208	32	969731708	679	1	471901108	164	969733008	625	1
471033208	117	967787608	606	4	471901108	665	96032955	820	2
471033208	164	969733008	616	2	471901208	665	96032955	833	2
471033208	258	967787908	600	2	471901308	258	967787908	608	2
471033208	529	967788008	622	1	471901308	663	96032955	711	5
471033208	663	96032955	680	17	471901308	925	96047485	615	1
471033308	662	96032955	643	2	471901508	662	96032955	655	5
471033408	31	969731708	623	2	471901808	117	967787608	607	4
471033408	663	96032955	672	1	471901808	529	967788008	609	1
471033608	31	969731708	618	2	471901908	31	969731708	629	2
471033608	663	96032955	663	2	471902008	555	919297008	35	1
471033808	663	96032955	699	5	471902108	926	96047485	633	1
471034408	663	96032955	660	3	471902308	664	96032955	766	4
471034508	31	969731708	612	3	471902308	737	96033157	621	1
471034708	31	969731708	611	3	471903208	662	96032955	633	2
471034708	662	96032955	615	12	471903608	662	96032955	614	5
471034808	164	969733008	654	1	471903808	664	96032955	744	1
471034808	207	967787708	613	2	471904308	238	968081908	624	1
471034808	222	967787808	613	2	471904308	510	968513208	604	1
471034808	238	968081908	620	2	471904308	663	96032955	668	6
471034808	529	967788008	605	1	471904308	764	968562908	602	1
471034808	664	96032955	722	4	471904508	837	96047486	637	4
471034808	925	96047485	628	1	472032308	736	96033157	601	1
471035308	529	967788008	625	1	472201108	202	90024490	3	1
471035308	663	96032955	689	15	472201108	202	90024490	22	1
471037008	164	969733008	628	3	472300414	164	969733008	638	1
471037508	536	96033811	14	1	472300414	665	96032955	858	1
471037508	665	96032955	853	2	472330208	31	969731708	658	2
471039308	481	919733908	31	1	472330208	71	967787408	621	4
471039608	164	969733008	646	1	472330208	98	967787508	622	4
471039608	207	967787708	618	2	472330208	164	969733008	655	1
471039608	222	967787808	615	2	472330208	207	967787708	626	1
471039608	238	968081908	601	2	472330208	222	967787808	626	1
471039608	510	968513208	612	4	472330208	238	968081908	621	5
471039608	663	96032955	675	25	472330208	510	968513208	602	3
471039608	764	968562908	600	7	472330208	663	96032955	698	14
471039608	836	96047486	618	2	472330208	925	96047485	612	1
471039608	926	96047485	631	2	472331208	164	969733008	651	1
471039708	71	967787408	622	4	472331208	555	919297008	27	1
471039708	98	967787508	616	4	472331208	662	96032955	637	3
471039708	164	969733008	629	3	472331208	844	917692108	9	1
471039708	207	967787708	619	1	472331908	71	967787408	601	4

9.3.2021

etk_en_de_098266 LR 11000

1136

LIEBHERR

Numerical index
Numerischer Index

Item	Page	Assembly	Pos.	Quantity	Item	Page	Assembly	Pos.	Quantity
472331908	98	967787508	601	4	475031008	662	96032955	657	2
472331908	163	969733008	612	1	475031108	925	96047485	618	1
472331908	238	968081908	611	1	475031308	31	969731708	607	4
472331908	663	96032955	694	6	475031308	664	96032955	735	1
472331908	836	96047486	600	2	475031508	510	968513208	601	2
472430408	31	969731708	634	1	475031508	664	96032955	724	3
472430408	665	96032955	794	2	475031608	71	967787408	632	1
472431208	665	96032955	814	3	475031608	98	967787508	634	1
472431808	664	96032955	730	1	475031608	238	968081908	616	8
472431808	837	96047486	638	1	475031708	238	968081908	615	2
472530608	664	96032955	777	3	475031708	664	96032955	787	1
472531508	154	917081108	11	1	475031808	665	96032955	798	1
472531508	164	969733008	647	2	475031808	837	96047486	629	2
472531508	238	968081908	635	1	475031908	31	969731708	637	2
472531508	517	917691308	21	2	475032508	117	967787608	601	4
472531508	529	967788008	629	1	475032508	164	969733008	617	1
472531508	555	919297008	26	6	475032508	837	96047486	634	1
472531508	602	969245308	13	1	475032508	933	96006590	601	1
472531508	621	967917908	40	1	475032908	837	96047486	625	2
472531508	662	96032955	636	15	475033008	662	96032955	632	2
472531508	736	96033157	613	3	475033008	837	96047486	650	1
472531508	837	96047486	632	3	475033708	510	968513208	606	2
472531508	925	96047485	601	1	475033708	529	967788008	604	2
472531808	71	967787408	600	4	475034008	665	96032955	799	2
472531808	98	967787508	600	4	475034008	837	96047486	636	5
472531808	164	969733008	644	1	475131308	71	967787408	606	1
472531808	207	967787708	601	3	475131308	98	967787508	602	1
472531808	222	967787808	602	3	475132008	664	96032955	784	1
472531808	238	968081908	609	4	475133408	665	96032955	826	1
472531808	663	96032955	693	8	475407208	664	96032955	731	4
472531808	836	96047486	601	4	475407208	836	96047486	612	1
472531808	925	96047485	610	2	475408108	663	96032955	682	3
473230508	31	969731708	633	1	475430108	71	967787408	633	1
473230608	700	919075408	12	2	475430108	98	967787508	633	1
473230808	968	968883308	601	2	475430108	665	96032955	839	1
473230808	971	968883408	601	2	475430208	736	96033157	616	1
473231008	664	96032955	783	4	475430308	665	96032955	807	2
473231008	968	968883308	602	2	475430408	32	969731708	677	1
473231008	971	968883408	602	2	475430408	836	96047486	605	2
473231208	529	967788008	603	1	475430508	71	967787408	612	4
473231408	663	96032955	719	2	475430508	98	967787508	605	4
473300208	31	969731708	625	1	475430508	664	96032955	771	5
473300208	664	96032955	748	2	475430908	238	968081908	622	1
474001108	665	96032955	813	1	475430908	665	96032955	840	2
474031408	665	96032955	812	1	475431208	31	969731708	635	2
474032608	164	969733008	643	1	475431208	663	96032955	708	5
474032608	665	96032955	822	1	475431308	662	96032955	656	17
474032808	665	96032955	823	1	475431308	836	96047486	615	2
474032908	665	96032955	821	1	475431408	32	969731708	672	2
474033008	665	96032955	811	4	475431408	71	967787408	627	1
474906608	163	969733008	503	1	475431408	98	967787508	629	1
474907308	662	96032955	582	2	475431408	163	969733008	609	1
474907608	665	96032955	842	1	475431408	207	967787708	620	1
475001808	816	12101591	35	1	475431408	222	967787808	620	1
475002908	816	12101591	34	1	475431408	238	968081908	633	1
475030208	31	969731708	600	8	475431408	664	96032955	723	8
475030208	535	919140208	11	1	475431408	737	96033157	631	1
475030208	665	96032955	805	1	475431408	764	968562908	601	2
475030508	32	969731708	689	1	475431408	925	96047485	630	1
475031008	164	969733008	632	1	475431508	32	969731708	664	1

9.3.2021

etk_en_de_098266 LR 11000

1137

LIEBHERR

Numerical index
Numerischer Index

Item	Page	Assembly	Pos.	Quantity	Item	Page	Assembly	Pos.	Quantity
475431508	665	96032955	838	1	475436308	973	968883508	601	1
475431608	664	96032955	763	3	475436708	663	96032955	690	4
475431708	664	96032955	732	2	475436708	768	96043277	608	1
475431808	164	969733008	639	3	475500408	664	96032955	755	2
475431808	665	96032955	857	2	475600908	736	96033157	618	1
475431808	973	968883508	602	1	475601508	31	969731708	632	1
475432008	529	967788008	628	1	475601508	164	969733008	648	1
475432008	663	96032955	703	6	475601508	258	967787908	613	1
475432308	31	969731708	652	1	475601508	662	96032955	635	11
475432308	666	96032955	867	1	475601508	837	96047486	631	3
475432508	663	96032955	701	4	475602608	164	969733008	645	1
475432608	664	96032955	737	5	475602608	238	968081908	600	1
475432708	164	969733008	652	1	475602608	662	96032955	601	19
475432708	529	967788008	632	2	475603008	664	96032955	774	1
475432708	665	96032955	830	1	475603408	31	969731708	601	4
475433108	258	967787908	614	1	476607708	736	96033157	603	3
475433108	663	96032955	712	10	476607808	665	96032955	834	3
475433308	32	969731708	673	2	476610208	665	96032955	843	1
475433308	665	96032955	862	1	476611408	258	967787908	618	1
475433308	971	968883408	604	1	476611508	117	967787608	604	8
475433508	117	967787608	602	4	476611708	665	96032955	849	2
475433508	164	969733008	623	1	476630908	925	96047485	622	1
475433508	529	967788008	601	1	477100308	555	919297008	32	2
475433508	837	96047486	651	1	477101408	154	917081108	16	1
475433608	207	967787708	611	1	477101408	227	917451208	76	2
475433608	222	967787808	611	1	477101408	517	917691308	15	9
475433608	238	968081908	612	1	477101408	555	919297008	15	28
475433608	925	96047485	607	1	477101408	736	96033157	550	3
475433708	666	96032955	864	1	477101408	844	917692108	11	2
475434008	529	967788008	608	1	477102808	313	968652008	3	1
475434108	665	96032955	835	1	477400108	154	917081108	15	1
475434208	163	969733008	610	4	477400108	213	917451408	3	1
475434208	663	96032955	683	3	477400108	227	917451208	75	2
475434308	163	969733008	606	5	477400108	517	917691308	17	9
475434308	666	96032955	868	1	477400108	555	919297008	28	28
475434308	837	96047486	648	1	477400108	736	96033157	614	3
475434808	31	969731708	621	1	477400108	844	917692108	7	7
475435008	666	96032955	866	2	477400108	929	917481408	3	1
475435008	837	96047486	649	1	477400608	510	968513208	622	2
475435308	664	96032955	727	4	477400608	665	96032955	859	1
475435408	664	96032955	786	1	477400908	510	968513208	620	3
475435408	837	96047486	628	1	477401008	665	96032955	817	1
475435508	664	96032955	788	3	477401508	555	919297008	33	2
475435608	258	967787908	610	1	477401508	664	96032955	781	2
475435608	665	96032955	827	1	477401508	737	96033157	633	1
475435708	31	969731708	604	2	477401608	665	96032955	809	2
475435708	71	967787408	610	1	477401708	164	969733008	640	1
475435708	98	967787508	624	1	477401808	665	96032955	819	1
475435708	207	967787708	603	1	477401908	664	96032955	759	3
475435708	222	967787808	606	1	477402608	164	969733008	634	3
475435708	665	96032955	793	1	477402608	313	968652008	2	1
475435708	925	96047485	620	1	477510101	672	11314761	15	1
475436008	664	96032955	775	5	477510501	201	90024729	10	4
475436108	31	969731708	643	1	477510501	672	11314761	22	1
475436108	664	96032955	791	1	477510501	919	90200207	8	8
475436308	32	969731708	669	1	477511301	64	90029090	79	8
475436308	71	967787408	629	1	477511301	66	90029091	79	4
475436308	98	967787508	631	1	477511501	64	90029090	77	2
475436308	238	968081908	634	1	477511501	66	90029091	77	2
475436308	664	96032955	733	4	477511501	200	90024489	68	3

9.3.2021

etk_en_de_098266 LR 11000

1138

LIEBHERR

Numerical index
Numerischer Index

Item	Page	Assembly	Pos.	Quantity	Item	Page	Assembly	Pos.	Quantity
477511501	202	90024490	39	1	477705108	542	967967608	6	2
477511501	232	90200528	39	1	477705208	207	967787708	609	1
477511501	233	90200533	39	1	477705208	222	967787808	610	1
477511501	917	90200134	93	1	477705208	664	96032955	768	2
477511601	64	90029090	69	2	477705208	925	96047485	609	1
477511601	66	90029091	69	2	477705508	737	96033157	629	2
477700208	164	969733008	635	3	477705608	526	11211234	28	1
477700408	664	96032955	782	2	477705708	662	96032955	630	3
477700408	737	96033157	634	1	477705808	71	967787408	619	8
477700508	665	96032955	808	2	477705808	98	967787508	620	8
477700708	665	96032955	818	1	477705808	231	90200276	68	3
477700808	164	969733008	641	1	477705808	662	96032955	627	4
477700908	664	96032955	760	3	482330814	31	969731708	638	2
477701108	510	968513208	623	2	482330814	664	96032955	765	3
477701108	665	96032955	860	1	482331814	664	96032955	728	4
477701608	510	968513208	621	3	482331814	837	96047486	640	1
477701808	665	96032955	816	1	482430314	71	967787408	615	4
477704008	113	512391108	25	4	482430314	98	967787508	615	4
477704008	164	969733008	658	1	482430314	163	969733008	607	1
477704008	169	11341035	22	4	482430314	663	96032955	669	2
477704008	207	967787708	628	1	482431114	662	96032955	658	12
477704008	222	967787808	628	1	482431314	664	96032955	753	2
477704008	556	919297008	71	2	482431414	32	969731708	687	1
477704008	663	96032955	661	9	482431514	258	967787908	616	1
477704008	667	11211288	33	2	482431514	664	96032955	729	1
477704008	677	10413255	200	4	482431614	837	96047486	644	1
477704008	685	511308608	2	3	482431814	163	969733008	611	1
477704008	926	96047485	632	1	482431814	663	96032955	715	1
477704077	526	11211234	27	2	482530814	32	969731708	678	1
477704077	669	11340741	33	2	482530814	662	96032955	629	9
477704108	113	512391108	26	2	482530814	768	96043277	606	1
477704108	169	11341035	23	4	482530814	836	96047486	609	1
477704108	207	967787708	614	1	482530914	662	96032955	651	9
477704108	209	11181960	11	1	482530914	836	96047486	608	1
477704108	222	967787808	617	1	482531614	663	96032955	700	12
477704108	663	96032955	676	2	485438414	665	96032955	848	1
477704108	925	96047485	625	1	485529714	302	11320826	370	10
477704208	31	969731708	649	2	4900000	61	917291608	16	86
477704208	169	11341035	24	2	4900000	94	917291708	16	86
477704208	209	11181960	12	2	4900093	147	90211005	27	8
477704208	526	11211234	29	1	4900093	147	90211005	75	12
477704308	258	967787908	612	1	4900262	365	10127419	6	3
477704308	662	96032955	654	1	4900262	387	10141721	18	2
477704308	736	96033157	604	1	4901159	304	11314599	(3)	4
477704377	201	90024729	11	6	490129703	856	917190908	50	13
477704408	274	96032892	124	1	490129703	864	917333908	47	13
477704508	662	96032955	618	1	4901428	312	96004429	4	1
477704508	736	96033157	612	2	4901531	678	10342823	19	4
477704608	32	969731708	666	1	4901595	772	918369608	8	8
477704608	163	969733008	600	1	4901732	197	917438108	28	8
477704608	663	96032955	662	4	4901732	218	917454008	28	8
477704608	677	10413255	202	2	4901732	219	968161808	21	4
477704708	667	11211288	32	1	4901782	449	918999008	42	8
477704708	669	11340741	32	1	4901939	998	96038863	6	1
477704708	677	10413255	201	2	4902030	917	90200134	79	24
477704808	67	933878901	62	3	4902174	773	917863208	7	32
477704808	662	96032955	626	4	4902326	499	919627908	82	16
477704908	200	90024489	69	1	4902329	917	90200134	27	16
477704908	231	90200276	69	1	491100814	768	96043277	607	1
477704908	843	11347373	12	1	4980365	389	10146947	11	1

9.3.2021

etk_en_de_098266 LR 11000

1139

LIEBHERRNumerical index
Numerischer Index

Item	Page	Assembly	Pos.	Quantity	Item	Page	Assembly	Pos.	Quantity
4980736	352	10122940	5	1	510235408	145	918367008	2	3
4980853	325	9078462	14	2	510401908	163	969733008	171	1
4980973	389	10146947	12	8	510403408	971	968883408	150	1
4980973	402	10126182	7	2	510408708	207	967787708	153	1
4981029	312	96004429	3	2	510408708	222	967787808	180	1
4981033	379	10143277	6	1	510408708	238	968081908	153	1
4981088	375	11348849	10	3	510408708	925	96047485	153	1
4981172	386	10141720	11	4	510409808	660	96032955	178	1
4981172	387	10141721	11	4	510412108	836	96047486	150	2
4981178	367	10122793	3	1	510412408	30	969731708	183	1
500414708	701	919075408	82	1	510412408	659	96032955	159	6
500432508	41	511497508	22	2	510412408	764	968562908	151	1
5005199	556	919297008	75	9	510412408	925	96047485	151	1
500917508	145	918367008	6	9	510412908	30	969731708	164	1
500917508	756	968646208	11	2	510412908	660	96032955	165	2
501204208	173	510401908	16	2	510412908	971	968883408	151	1
501243708	174	471030708	1	1	510438508	659	96032955	160	1
501500908	114	96016050	6	4	510468708	659	96032955	163	3
501501077	252	540270514	23	3	510501008	274	96032892	129	1
501507014	248	11347396	141	0.7	510510908	213	917451408	7	1
501507014	250	11347399	200	0.3	510510908	929	917481408	7	0.75
501507214	248	11347396	142	0.8	510569608	131	96005686	51	1
501507214	250	11347399	201	0.4	510569908	546	919140308	24	1
501507314	248	11347396	143	1	510586608	31	969731708	500	24
501507314	250	11347399	202	1	510586608	662	96032955	578	24
501532014	248	11347396	9	1	510586708	31	969731708	501	12
501562308	200	90024489	62	36	510586708	71	967787408	501	8
502041701	919	90200207	20	1	510586708	98	967787508	501	8
502045808	919	90200207	(7)	22	510586708	163	969733008	(1)	1
502045908	919	90200207	(8)	22	510586708	163	969733008	553	6
502046408	919	90200207	(6)	7	510586708	207	967787708	501	2
502611908	417	96032910	6	6	510586708	222	967787808	501	2
502618908	449	918999008	37	40	510586708	238	968081908	501	4
502618908	704	919075508	24	6	510586708	276	96032892	402	1
502618908	732	964588408	9	2	510586708	314	511516208	1	1
502651408	738	502657308	2	1	510586708	661	96032955	411	20
502655808	736	96033157	162	1	510586708	662	96032955	(1)	1
502657308	736	96033157	52	1	510586708	925	96047485	501	2
502661608	736	96033157	152	1	510586908	662	96032955	577	8
502662808	736	96033157	155	1	510587008	661	96032955	405	6
502806508	38	96028333	1	1	510587008	662	96032955	(1)	1
502807308	207	967787708	(1)	1	510587008	662	96032955	(1)	1
502921908	736	96033157	161	2	510587008	665	96032955	(1)	1
502923708	472	96033360	40	4	510587508	163	969733008	502	12
502923877	472	96033360	41	4	510587808	163	969733008	504	6
502932508	533	965527508	3	1	510587908	276	96032892	401	2
502932508	736	96033157	307	8	510587908	276	96032892	(1)	1
502932608	736	96033157	553	3	510588208	71	967787408	500	16
502932908	533	965527508	4	1	510588208	98	967787508	500	16
502932908	736	96033157	308	8	510598908	276	96032892	403	2
502933208	736	96033157	552	3	510599208	276	96032892	413	2
502933508	667	11211288	(24)	1	510599608	30	969731708	213	1
502940108	533	965527508	6	1	510599608	207	967787708	213	1
502946108	737	96033157	623	1	510599608	222	967787808	213	1
502987108	736	96033157	160	1	510599608	238	968081908	213	1
503199001	201	90024729	(1)	11	510599608	660	96032955	213	1
504006408	302	11320826	480	7	510599608	925	96047485	213	1
510108201	64	90029090	93	1	510599708	529	967788008	214	2
510108201	66	90029091	93	1	510599708	660	96032955	214	2
510230608	243	917645608	2	1	510629008	71	967787408	614	4

9.3.2021

etk_en_de_098266 LR 11000

1140

LIEBHERR

Numerical index
Numerischer Index

Item	Page	Assembly	Pos.	Quantity	Item	Page	Assembly	Pos.	Quantity
510629008	98	967787508	614	4	510746108	693	10218310	1	1
510629008	164	969733008	656	1	510746608	685	511308608	15	8
510629008	207	967787708	623	1	510747808	685	511308608	39	2
510629008	222	967787808	622	1	510748108	248	11347396	940	1
510629008	238	968081908	602	2	510748608	757	965669108	3	1
510629008	662	96032955	624	7	510753308	687	571130108	9	1
510629008	925	96047485	613	1	510753408	170	10489734	11	1
510629508	660	96032955	182	5	510753408	687	571130108	10	1
510629508	764	968562908	150	1	510754308	736	96033157	157	3
510631808	660	96032955	183	4	510760408	569	10228112	32	1
510633908	30	969731708	191	2	510764908	41	511497508	4	1
510642508	659	96032955	150	3	510776608	660	96032955	(2)	1
510667308	547	967968208	6	2	510779808	41	511497508	28	1
510671108	660	96032955	191	3	510779808	692	510438508	28	1
510671508	659	96032955	153	2	510779908	41	511497508	29	1
510671808	547	967968208	(1)	1	510779908	692	510438508	29	1
510688008	30	969731708	170	1	510783208	530	511417708	17	1
510693008	536	96033811	13	1	510783208	691	511417608	17	1
510710108	692	510438508	3	2	510790108	210	11182924	2	3
510710108	692	510438508	15	1	510792108	687	571130108	4	1
510710408	41	511497508	20	1	510796908	530	511417708	1	1
510710408	692	510438508	20	1	510796908	691	511417608	1	1
510710608	41	511497508	30	1	510797008	512	511433908	3	1
510710608	692	510438508	30	1	510797008	530	511417708	3	1
510711308	968	968883308	(18)	1	510797008	691	511417608	3	1
510712908	171	511449808	11	3	510797108	691	511417608	4	1
510712908	682	511494308	11	3	510797208	512	511433908	5	1
510713214	662	96032955	574	1	510797208	530	511417708	5	1
510713708	692	510438508	4	1	510797208	691	511417608	5	1
510713808	41	511497508	1	1	510797308	512	511433908	6	1
510713808	692	510438508	1	1	510797308	530	511417708	6	1
510713908	41	511497508	2	1	510797308	691	511417608	6	1
510713908	692	510438508	2	1	510797408	512	511433908	7	1
510714008	692	510438508	6	1	510797408	530	511417708	7	1
510714108	41	511497508	12	1	510797408	691	511417608	7	1
510714108	692	510438508	12	1	510797508	512	511433908	9	1
510714208	692	510438508	13	2	510797508	530	511417708	9	1
510714308	41	511497508	14	1	510797508	661	96032955	(26)	2
510714308	692	510438508	14	1	510797508	691	511417608	9	1
510714408	692	510438508	18	1	510797608	530	511417708	10	1
510714508	41	511497508	19	1	510797608	691	511417608	10	1
510714508	692	510438508	19	1	510797708	512	511433908	22	1
510718108	170	10489734	27	1	510797708	530	511417708	22	1
510719008	170	10489734	26	1	510797708	691	511417608	22	1
510725590	968	968883308	(1)	1	511001708	567	918009808	19	2
510731808	173	510401908	17	1	511015108	512	511433908	4	1
510733208	173	510401908	18	4	511015108	530	511417708	4	1
510733308	173	510401908	21	2	511015508	512	511433908	17	2
510735908	687	571130108	6	1	511043808	660	96032955	(8)	1
510737408	754	967956208	17	9	511043808	971	968883408	(8)	1
510738308	660	96032955	(11)	2	511048708	660	96032955	192	3
510738408	688	571362608	441	4	511051208	173	510401908	1	1
510738677	30	969731708	(1)	1	511051308	173	510401908	2	1
510741508	169	11341035	21	5	511051408	173	510401908	3	1
510741508	685	511308608	3	1	511051508	173	510401908	4	1
510741708	512	511433908	21	1	511051608	173	510401908	5	1
510741708	530	511417708	21	1	511051708	173	510401908	6	1
510741708	691	511417608	21	1	511051808	173	510401908	7	1
510745708	685	511308608	29	1	511051908	173	510401908	8	1
510746108	685	511308608	24	2	511052008	173	510401908	9	1

9.3.2021

etk_en_de_098266 LR 11000

□ 1141

LIEBHERR

Numerical index
Numerischer Index

Item	Page	Assembly	Pos.	Quantity	Item	Page	Assembly	Pos.	Quantity
511052108	173	510401908	10	1	511497514	207	967787708	51	1
511052208	173	510401908	11	1	511497514	222	967787808	51	1
511052308	173	510401908	12	1	511497514	925	96047485	51	1
511052408	173	510401908	13	1	511500408	71	967787408	228	2
511052508	173	510401908	14	1	511500408	98	967787508	228	2
511052608	173	510401908	15	2	511500408	660	96032955	228	1
511052808	173	510401908	19	1	511500408	973	968883508	228	1
511052908	173	510401908	20	2	511500508	30	969731708	227	4
511053008	173	510401908	22	1	511500508	163	969733008	227	1
511056808	661	96032955	274	1	511500608	660	96032955	221	1
511057508	163	969733008	191	3	511501008	30	969731708	217	5
511057808	30	969731708	196	1	511501008	163	969733008	217	1
511058308	258	967787908	156	1	511501008	207	967787708	217	1
511058508	661	96032955	278	3	511501008	222	967787808	217	1
511059808	836	96047486	162	1	511501008	238	968081908	217	1
511062408	238	968081908	180	1	511501008	836	96047486	217	1
511062608	661	96032955	277	1	511501008	925	96047485	217	1
511062908	661	96032955	265	1	511501108	71	967787408	218	2
511064608	163	969733008	193	3	511501108	98	967787508	218	2
511065008	163	969733008	165	2	511501108	660	96032955	218	8
511302208	659	96032955	63	7	511501108	836	96047486	218	4
511302208	764	968562908	50	1	511501308	30	969731708	232	1
511304508	968	968883308	150	1	511501308	971	968883408	232	1
511308608	659	96032955	64	1	511501508	933	96006590	231	1
511311808	163	969733008	161	1	511502608	276	96032892	410	6
511320108	659	96032955	58	2	511505808	30	969731708	236	3
511322508	660	96032955	167	1	511505808	968	968883308	235	1
511417608	659	96032955	157	1	511505808	973	968883508	235	3
511417708	529	967788008	153	1	511505908	30	969731708	225	2
511423508	659	96032955	161	1	511505908	163	969733008	225	3
511427708	258	967787908	157	1	511505908	660	96032955	225	2
511429108	659	96032955	155	1	511505908	836	96047486	225	1
511433308	258	967787908	154	1	511506208	736	96033157	245	1
511433908	510	968513208	151	1	511506608	736	96033157	247	1
511435108	659	96032955	158	4	511508208	660	96032955	219	1
511444408	659	96032955	57	1	511508308	510	968513208	238	1
511444508	659	96032955	67	1	511508308	661	96032955	238	4
511446908	258	967787908	158	1	511508308	836	96047486	238	2
511446908	660	96032955	175	1	511508408	163	969733008	237	1
511449708	163	969733008	173	1	511508408	207	967787708	237	1
511449808	163	969733008	50	1	511508408	222	967787808	237	1
511465508	836	96047486	51	2	511508408	238	968081908	235	2
511471608	661	96032955	271	1	511508408	510	968513208	237	1
511476908	659	96032955	162	2	511508408	661	96032955	237	3
511481508	30	969731708	159	2	511508408	836	96047486	237	2
511481508	71	967787408	231	1	511508408	925	96047485	237	1
511481508	98	967787508	231	1	511508608	30	969731708	226	1
511481508	163	969733008	159	1	511508608	163	969733008	226	1
511481508	207	967787708	159	1	511508608	660	96032955	226	2
511481508	222	967787808	159	1	511508608	933	96006590	226	1
511481508	238	968081908	159	1	511508608	971	968883408	226	1
511481508	925	96047485	159	1	511509608	933	96006590	236	1
511484608	660	96032955	173	2	511509608	968	968883308	236	1
511485208	659	96032955	154	1	511509608	973	968883508	236	3
511485308	660	96032955	164	2	511510708	660	96032955	211	3
511491914	660	96032955	193	2	511510708	836	96047486	211	1
511493608	30	969731708	51	1	511510808	660	96032955	212	1
511494308	659	96032955	61	1	511512208	30	969731708	201	12
511497508	30	969731708	181	1	511512208	163	969733008	201	2
511497508	660	96032955	185	2	511512208	207	967787708	201	2

9.3.2021

etk_en_de_098266 LR 11000

 1142**LIEBHERR**Numerical index
Numerischer Index

Item	Page	Assembly	Pos.	Quantity	Item	Page	Assembly	Pos.	Quantity
511512208	222	967787808	201	2	540184208	252	540270514	11	1
511512208	238	968081908	201	2	540184308	252	540270514	16	1
511512208	660	96032955	201	3	540184408	252	540270514	20	1
511512208	768	96043277	201	1	540187408	200	90024489	24	1
511512208	836	96047486	201	4	540187408	231	90200276	24	1
511512208	925	96047485	201	2	540270414	245	10802280	23	1
511512308	71	967787408	202	4	540270514	245	10802280	24	1
511512308	98	967787508	202	4	540271614	248	11347396	2	1
511512308	660	96032955	202	16	540271814	250	11347399	1	1
511512308	836	96047486	202	4	540271914	250	11347399	3	1
511515408	925	96047485	244	1	540272114	250	11347399	301	1
511515508	836	96047486	234	1	540511608	251	540270414	23	1
511516208	276	96032892	412	2	550296708	250	11347399	306	1
511517208	662	96032955	584	1	550452508	274	96032892	121	2
511517708	163	969733008	501	1	550452608	274	96032892	122	2
511517708	662	96032955	579	5	550601908	313	968652008	1	1
511517808	163	969733008	500	2	550607208	311	10675550	1	1
511517808	207	967787708	500	4	550632308	275	96032892	250	2
511517808	222	967787808	500	4	550632308	308	96032897	6	3
511517808	238	968081908	500	7	550838008	721	969752708	21	8
511517808	662	96032955	580	8	550849408	541	918789208	5	8
511517808	925	96047485	500	2	550849508	308	96032897	27	2
511518408	660	96032955	205	2	551706808	411	919063308	10	2
511518408	768	96043277	205	1	551710208	411	919063308	1	2
511518408	836	96047486	205	1	551710308	411	919063308	2	4
511518508	660	96032955	206	1	553018208	721	969752708	15	0.16
511519208	662	96032955	501	5	553018208	721	969752708	16	0.3
511633014	30	969731708	52	2	553018208	721	969752708	17	0.13
512125408	274	96032892	105	1	553018208	721	969752708	18	0.26
512335208	130	917077108	5	1	553018208	721	969752708	19	1.62
512349708	701	919075408	75	1	553027808	567	918009808	12	2
512391108	112	918589408	3	4	553027808	719	96028393	64	1
513119208	685	511308608	50	1	553027808	726	969520208	5	2
514507308	250	11347399	303	1	553037908	491	10451181	11	1
514508008	363	10303007	17	1	553054108	481	919733908	6	2.4
514534908	672	11314761	20	2	553054108	483	96019655	9	0.3
514599408	51	967908108	(505)	1	553054208	481	919733908	5	1
514599408	51	967908108	(505)	1	553054208	483	96019655	8	2
514599408	254	570112908	20	7	553086208	491	10451181	17	1
514599408	605	96033473	541	2	553102308	481	919733908	15	3
514599408	945	96036210	(507)	1	553102308	483	96019655	19	1
514599408	1027	96038564	506	1	553159408	483	96019655	3	0.5
514599408	1028	96038565	505	1	553159408	567	918009808	53	3.2
514599408	1030	96039722	515	1	553159408	567	918009808	54	3.2
514615408	550	11600977	1	1	553168708	45	967907608	22	2
515705108	254	570112908	15	1	553168708	602	969245308	19	2
515710608	569	10228112	31	1	553168708	1004	96035575	288	2
518547908	285	10873653	8	1	553174008	487	11110051	1	1
518578108	276	96032892	404	4	553174108	481	919733908	7	1
521196508	201	90024729	3	2	553181108	483	96019655	4	1
521196508	919	90200207	3	2	553181208	721	969752708	13	1.7
521196508	919	90200207	(16)	6	553181208	721	969752708	14	1.9
530063108	501	96048466	9	2	553183708	363	10303007	14	1
530073208	672	11314761	31	2	553186908	464	96033359	50	1
530084808	917	90200134	6	1	553187208	483	96019655	7	1
530609208	621	967917908	38	1	560019208	731	968080908	6	1
540001808	807	919304308	181	1	5603876	465	96033369	514	2
540001808	1041	919220008	75	1	5603876	468	96021228	509	1
540145208	248	11347396	125	2	5607617	663	96032955	705	1
540184008	252	540270514	7	1	5612465	667	11211288	14	1

9.3.2021

etk_en_de_098266 LR 11000

1143

LIEBHERR

Numerical index
Numerischer Index

Item	Page	Assembly	Pos.	Quantity	Item	Page	Assembly	Pos.	Quantity
5612465	669	11340741	14	1	570799108	590	968255808	5	5
5700086	411	919063308	(1)	1	570799108	591	968255908	5	7
570010108	171	511449808	3	2	570799108	592	968256008	5	7
570010108	682	511494308	3	2	570799108	593	968256108	5	7
570055108	667	11211288	(24)	1	570807108	401	10120393	3	1
570055108	670	11450342	21	1	570818008	169	11341035	10	1
570063108	512	511433908	1	1	570818808	661	96032955	267	3
570063208	512	511433908	10	1	570824177	23	11601184	26	2
570065908	39	502806508	1	1	570827808	679	511444408	1	1
570066008	39	502806508	2	1	570939808	67	933878901	52	1
570066108	39	502806508	3	1	570941408	661	96032955	(2)	2
570066208	39	502806508	4	1	570964908	677	10413255	5	6
570066308	39	502806508	5	1	571076908	30	969731708	(2)	1
570066408	39	502806508	7	1	571076908	660	96032955	(2)	1
570073908	968	968883308	(11)	1	571076908	660	96032955	(2)	1
570078008	539	510693008	7	1	571076908	660	96032955	(2)	1
570112908	253	510230608	1	1	571077008	30	969731708	(3)	1
570113008	253	510230608	3	1	571077008	660	96032955	(3)	1
570113208	253	510230608	5	1	571077008	660	96032955	(3)	1
570113308	254	570112908	1	1	571077008	660	96032955	(3)	1
570113408	254	570112908	2	1	571077108	30	969731708	(4)	1
570113508	254	570112908	3	1	571077108	660	96032955	(4)	1
570113908	254	570112908	9	1	571077108	660	96032955	(4)	1
570114008	254	570112908	10	1	571077208	30	969731708	(5)	1
570114108	254	570112908	14	1	571077208	660	96032955	(5)	1
570114108	491	10451181	(1)	1	571077208	660	96032955	(5)	1
570114208	254	570112908	17	2	571077308	660	96032955	(1)	1
570114308	254	570112908	18	1	571077408	660	96032955	(4)	1
570114508	255	570113308	2	1	571081908	30	969731708	(1)	1
570114608	255	570113308	3	1	571082008	30	969731708	(2)	1
570114708	255	570113308	4	7	571082008	30	969731708	(2)	1
570114808	255	570113308	5	14	571082108	30	969731708	(3)	1
570114908	255	570113308	6	1	571082208	30	969731708	(4)	1
570116908	662	96032955	436	1	571082208	30	969731708	(3)	1
570151708	302	11320826	260	1	571082308	30	969731708	(5)	1
570151908	252	540270514	15	1	571082408	30	969731708	(1)	1
570163708	558	10425291	5	1	571082508	30	969731708	(1)	1
570296608	549	11068050	2	1	571082508	933	96006590	(1)	1
570338308	23	11601184	23	1	571082608	30	969731708	(2)	1
570504808	933	96006590	222	1	571082608	30	969731708	(2)	1
570504808	973	968883508	222	1	571082608	933	96006590	(2)	1
570531308	169	11341035	11	1	571082608	933	96006590	(2)	1
570633808	171	511449808	1	1	571082708	30	969731708	(3)	1
570633808	659	96032955	(1)	1	571082708	933	96006590	(3)	1
570633808	682	511494308	1	1	571082808	30	969731708	(3)	1
570633808	690	511444508	1	1	571082808	30	969731708	(4)	1
570647508	687	571130108	3	1	571082808	933	96006590	(4)	1
570652308	170	10489734	25	1	571082808	933	96006590	(3)	1
570690308	685	511308608	25	1	571082908	933	96006590	(5)	1
570690608	558	10425291	33	1	571083008	30	969731708	(1)	1
570690608	686	571529608	17	1	571083008	933	96006590	(1)	1
570690608	687	571130108	7	1	571130108	685	511308608	31	1
570701808	149	510235408	(14)	1	571130308	687	571130108	2	1
570713908	917	90200134	23	1	571130408	687	571130108	5	1
570795808	251	540270414	2	3	571130508	687	571130108	8	1
570795908	251	540270414	1	1	571135508	30	969731708	(21)	1
570796008	251	540270414	3	1	571135508	210	11182924	21	1
570796108	251	540270414	20	1	571135508	836	96047486	(1)	1
570796208	252	540270514	1	1	571318808	949	968188308	20	4
570796908	250	11347399	309	1	571328408	156	10871517	14	1

9.3.2021

etk_en_de_098266 LR 11000

□ 1144

LIEBHERRNumerical index
Numerischer Index

Item	Page	Assembly	Pos.	Quantity	Item	Page	Assembly	Pos.	Quantity
571328408	558	10425291	14	1	6001790	465	96033369	509	1
571352308	738	502657308	1	1	6001790	598	96033472	520	3
571356108	659	96032955	(4)	1	6001790	600	96033855	511	1
571362608	685	511308608	55	1	600230408	828	96040591	5	5.18
571368908	491	10451181	12	1	600230408	828	96040591	6	5.18
571369308	130	917077108	(1)	1	6002796	1027	96038564	2262	43
571468008	919	90200207	(5)	8	6002796	1030	96039722	2262	43
571486808	23	11601184	25	1	6003168	600	96033855	517	1
571489008	491	10451181	13	1	6003168	605	96033473	503	1
571505208	701	919075408	(9)	2	6003248	600	96033855	515	1
571529508	169	11341035	8	2	600365808	597	96033472	11	7.08
571529608	685	511308608	8	1	600368408	1061	96042005	5	4.06
571535008	169	11341035	9	1	6004195	605	96033473	516	1
571539308	83	11621396	2	1	600431108	597	96033472	327	1
571539308	156	10871517	20	1	600431408	597	96033472	330	0.95
571546808	546	919140308	17	2	600431508	597	96033472	325	32.7
571547108	491	10451181	15	1	600460408	948	96037031	5	5.58
571558708	491	10451181	20	1	600461008	608	96035430	5	11.54
571558808	412	551710208	1	1	600461008	827	96036240	5	6.37
571561008	685	511308608	16	2	601406408	633	968095808	4	0.3
571575608	412	551710208	2	1	601413908	631	96033320	11	0.31
571578608	158	774375108	2	1	601413908	631	96033320	12	0.725
571691008	672	11314761	8	1	601414208	631	96033320	10	0.895
571727208	252	540270514	4	1	602002208	280	96033379	52	6
571774008	113	512391108	999	1	602007108	510	968513208	308	12
571814108	685	511308608	35	1	602007108	556	919297008	74	18
571817208	791	917084808	(1)	1	602007408	510	968513208	309	8
571817308	74	917361508	(1)	1	602008408	274	96032892	190	16
571818908	674	11004976	1	1	602008408	308	96032897	7	10
571824708	474	10343693	1	1	602008408	421	919171008	25	4
571827408	302	11320826	400	10	602008508	197	917438108	35	2
571828008	302	11320826	120	1	602008508	218	917454008	35	2
571840008	207	967787708	(999)	1	602008508	275	96032892	259	4
571840008	681	11005327	999	1	602008808	489	917191108	58	3
571867708	569	10228112	44	1	602008908	262	918861408	51	4
571900108	290	11212743	(31)	1	602008908	275	96032892	260	10
571903708	685	511308608	45	1	602008908	510	968513208	312	66
571903808	685	511308608	48	1	602008908	529	967788008	312	40
571903908	685	511308608	51	1	602008908	912	917473608	21	4
571910108	688	571362608	435	2	602009108	274	96032892	191	6
571912308	474	10343693	2	1	602009108	489	917191108	57	2
591050108	718	96028393	32	2	602009108	963	968099808	24	2
591051008	723	96000697	19	2	602010108	17	918005408	14	8
591055408	723	96000697	8	1	602010108	274	96032892	195	2
591055508	723	96000697	9	1	602015208	280	96033379	51	3
591055608	723	96000697	11	2	602015908	188	969344108	117	8
591058908	731	968080908	21	1	602017808	731	968080908	23	1
591063508	621	967917908	36	1	602018008	262	918861408	34	4
591064608	569	10228112	61	1	602018008	275	96032892	360	16
591066808	710	964560908	3	1	602018008	510	968513208	306	12
591067008	432	918810308	23	1	602018008	529	967788008	307	8
591070408	704	919075508	21	1	602018008	555	919297008	55	18
591507808	442	917079908	13	4	602018008	912	917473608	51	4
591507808	576	96034154	64	15	602042208	476	96033371	18	2
591570908	633	968095808	5	2	602093514	618	918862808	38	2
591570908	715	919075308	25	1	602106708	45	967907608	15	0.18
6001703	466	96033369	2267	2	602106708	514	968241408	262	0.205
6001703	468	96021228	2267	1	602106708	631	96033320	16	0.42
6001703	469	96019612	2267	1	602106708	631	96033320	17	0.06
6001703	606	96033473	2267	4	602106708	631	96033320	18	0.05

Item	Page	Assembly	Pos.	Quantity	Item	Page	Assembly	Pos.	Quantity
602106708	631	96033320	19	0.095	602300308	826	96036188	125	7
602106708	945	96036210	261	0.05	602300308	827	96036240	125	53
602106708	956	968650608	6	0.145	602300308	829	968546008	125	23
602106708	1004	96035575	43	0.345	602300308	830	968546108	125	23
602110108	631	96033320	56	2	602300308	947	96038161	125	169
602116008	718	96028393	50	4	602300508	465	96033369	512	1
602203108	468	96021228	67	2	602300608	465	96033369	515	1
602203408	465	96033369	72	5	602301408	465	96033369	511	1
602203408	468	96021228	72	2	602301408	639	96033326	520	2
602203408	597	96033472	72	6	602301408	826	96036188	501	1
602205808	597	96033472	111	8	602301408	827	96036240	503	3
602207008	597	96033472	43	1	602301408	828	96040591	501	1
602208608	598	96033472	523	1	602301408	829	968546008	503	1
602209708	43	967907508	(502)	1	602301408	830	968546108	503	1
602209708	465	96033369	516	4	602301408	831	96038229	501	1
602209708	468	96021228	506	2	602301408	946	96036211	504	5
602209708	598	96033472	519	1	602301408	948	96037031	501	1
602209708	605	96033473	509	2	602301608	597	96033472	115	4
602209708	639	96033326	523	5	602301708	597	96033472	106	4
602215808	597	96033472	23	3	602303308	465	96033369	134	4
602217208	604	96033473	101	1	602303308	468	96021228	134	8
602217908	465	96033369	34	3	602304808	635	963398008	2	2
602217908	825	96037447	34	2	602305908	43	967907508	(503)	1
602217908	947	96038161	34	2	602305908	467	96033370	506	1
602218408	597	96033472	112	4	602305908	635	963398008	3	1
602218808	597	96033472	44	1	602307708	465	96033369	86	8
602225508	467	96033370	510	1	602307708	597	96033472	86	38
602225608	467	96033370	509	1	602307708	604	96033473	86	60
602225914	468	96021228	703	2	602307808	77	967971708	114	3
602300108	77	967971708	121	4	602307808	604	96033473	114	3
602300108	465	96033369	121	27	602308008	77	967971708	87	2
602300108	468	96021228	121	19	602308108	468	96021228	88	1
602300108	597	96033472	121	25	602308108	604	96033473	88	4
602300108	600	96033855	121	6	602308208	50	96026395	698	2
602300108	604	96033473	121	22	602308208	598	96033472	698	1
602300108	827	96036240	121	2	602308208	601	96033855	698	4
602300108	828	96040591	121	8	602308208	605	96033473	698	3
602300108	829	968546008	121	1	602311308	597	96033472	56	1
602300108	830	968546108	121	1	602311508	597	96033472	55	1
602300208	76	967971408	503	1	602319808	465	96033369	507	1
602300208	77	967971708	501	1	602320508	468	96021228	62	5
602300208	465	96033369	501	10	602320508	947	96038161	62	8
602300208	467	96033370	502	9	602322708	467	96033370	505	1
602300208	468	96021228	501	7	602322708	469	96019612	502	3
602300208	469	96019612	501	12	602322808	469	96019612	615	165
602300208	598	96033472	502	10	602323208	468	96021228	120	6
602300208	600	96033855	502	3	602323208	597	96033472	120	9
602300208	604	96033473	501	10	602323208	825	96037447	120	21
602300208	827	96036240	502	2	602323208	947	96038161	120	138
602300208	829	968546008	502	1	602323308	43	967907508	(501)	10
602300208	830	968546108	502	1	602323308	598	96033472	501	3
602300208	946	96036211	506	8	602323308	639	96033326	505	63
602300308	76	967971408	125	18	602323308	824	96036194	501	9
602300308	77	967971708	125	5	602323308	946	96036211	503	8
602300308	465	96033369	125	158	602323508	468	96021228	124	2
602300308	468	96021228	125	147	602323508	469	96019612	124	6
602300308	469	96019612	125	6	602323508	597	96033472	124	32
602300308	597	96033472	125	93	602323508	825	96037447	124	220
602300308	600	96033855	125	32	602323508	947	96038161	124	48
602300308	604	96033473	125	129	602325508	76	967971408	501	2

9.3.2021

etk_en_de_098266 LR 11000

1146

LIEBHERR

Numerical index
Numerischer Index

Item	Page	Assembly	Pos.	Quantity	Item	Page	Assembly	Pos.	Quantity
602325508	465	96033369	510	7	602424008	1057	96038931	504	1
602325508	467	96033370	507	2	602424008	1058	96038932	505	2
602325508	468	96021228	512	1	602424008	1059	96038933	505	2
602325508	598	96033472	507	2	602424008	1060	96038935	503	1
602325508	600	96033855	501	1	602424008	1076	96035578	505	1
602325508	605	96033473	515	1	602424108	77	967971708	511	1
602325508	639	96033326	521	4	602424108	610	968346208	510	2
602325608	43	967907508	(505)	2	602424108	612	968709008	153	1
602325608	598	96033472	506	2	602424108	613	968418008	508	1
602325608	639	96033326	508	4	602424108	819	96036183	12	1
602329108	465	96033369	617	2	602424108	820	96036184	508	1
602329108	598	96033472	617	6	602424208	826	96036188	503	2
602329208	599	96033472	807	2	602424308	76	967971408	505	2
602330508	599	96033472	801	6	602424308	605	96033473	530	2
602330808	466	96033369	802	2	602424308	608	96035430	507	2
602330808	599	96033472	802	10	602424308	609	96039940	507	2
602330808	601	96033855	802	6	602424308	827	96036240	504	2
602330808	605	96033473	802	2	602424308	829	968546008	511	2
602331108	599	96033472	806	41	602424308	830	968546108	511	2
602331308	465	96033369	513	1	602425008	609	96039940	511	4
602331308	468	96021228	503	6	602425108	611	96051766	513	2
602331308	469	96019612	504	3	602425208	51	967908108	(503)	1
602331308	639	96033326	519	43	602425208	51	967908108	(503)	1
602331808	465	96033369	502	2	602425208	605	96033473	539	2
602331808	468	96021228	507	2	602425208	608	96035430	510	1
602332108	465	96033369	611	4	602425208	611	96051766	512	1
602332108	468	96021228	611	4	602425208	621	967917908	47	1
602334108	467	96033370	511	4	602425208	823	96036187	150	4
602335908	468	96021228	505	5	602425208	945	96036210	272	2
602335908	469	96019612	505	3	602425208	945	96036210	(505)	1
602335908	824	96036194	503	10	602425808	821	616024908	12	1
602335908	946	96036211	501	6	602440008	607	927868908	4	1
602336008	43	967907508	(504)	5	602441001	1026	96038563	504	1
602336008	465	96033369	519	4	602441001	1054	96038927	504	1
602336008	467	96033370	504	1	602441101	77	967971708	507	1
602336008	598	96033472	510	1	602441201	828	96040591	503	1
602336008	605	96033473	504	4	602441701	769	917190508	(11)	2
602336008	639	96033326	511	12	602441701	771	918470508	11	3
602336408	47	926891108	2	1	602501208	45	967907608	12	2
602336508	47	926891108	3	6	602501208	75	967906508	292	1
602337008	467	96033370	508	30	602501208	101	967906608	292	1
602337008	468	96021228	508	1	602501208	514	968241408	292	1
602337008	639	96033326	517	1	602501208	602	969245308	9	2
602337608	639	96033326	533	1	602501208	621	967917908	20	2
602338208	468	96021228	511	3	602501208	823	96036187	285	2
602338208	639	96033326	510	9	602501208	945	96036210	293	1
602338608	639	96033326	528	1	602501208	956	968650608	270	1
602339208	605	96033473	538	4	602501208	1004	96035575	285	1
602339208	831	96038229	505	1	602501208	1023	96035576	285	2
602339208	948	96037031	508	1	602501308	818	96028886	423	1
602339208	1055	96038928	502	1	602501308	819	96036183	423	1
602339408	598	96033472	643	5	602501908	607	927868908	5	1
602339408	601	96033855	643	2	602504408	621	967917908	48	1
602339508	77	967971708	647	5	602606108	831	96038229	504	1
602339508	605	96033473	647	5	602606108	1057	96038931	503	1
602421908	1026	96038563	505	1	602606108	1058	96038932	506	2
602421908	1054	96038927	505	1	602606108	1059	96038933	506	2
602424008	831	96038229	503	1	602606108	1076	96035578	504	1
602424008	1055	96038928	504	1	602606208	77	967971708	510	1
602424008	1056	96038930	504	1	602606208	613	968418008	507	1

9.3.2021

etk_en_de_098266 LR 11000

1147

LIEBHERR

Numerical index
Numerischer Index

Item	Page	Assembly	Pos.	Quantity	Item	Page	Assembly	Pos.	Quantity
602606208	819	96036183	13	1	603200308	77	967971708	261	1
602606208	820	96036184	506	1	603200308	465	96033369	261	1
602606308	610	968346208	511	2	603200308	468	96021228	261	30
602606308	1055	96038928	505	1	603200308	469	96019612	261	10
602606308	1056	96038930	502	1	603200308	597	96033472	261	10
602606308	1060	96038935	505	1	603200308	600	96033855	261	1
602606408	610	968346208	505	2	603200308	604	96033473	261	2
602606408	827	96036240	510	1	603200308	638	96033325	261	1
602606408	829	968546008	508	1	603200408	469	96019612	269	20
602606408	830	968546108	505	1	603200408	638	96033325	267	1
602606408	1004	96035575	160	1	603202208	638	96033325	268	1
602606408	1025	96038562	503	1	603202208	956	968650608	260	5
602606408	1026	96038563	502	1	604002908	598	96033472	538	2
602606408	1054	96038927	502	1	604003108	598	96033472	537	2
602606508	613	968418008	505	1	604006908	618	918862808	81	26
602606508	826	96036188	504	1	604007008	618	918862808	82	29
602606508	831	96038229	502	1	604007108	618	918862808	83	29
602606508	948	96037031	504	1	604007208	618	918862808	84	11
602606508	1006	96035583	503	1	604007308	618	918862808	85	2
602606508	1057	96038931	502	1	604007708	618	918862808	86	12
602606508	1058	96038932	503	1	604412408	636	922648308	1	1
602606508	1059	96038933	503	1	604501408	598	96033472	536	2
602606608	76	967971408	506	1	604501608	418	96032891	16	1
602606608	605	96033473	529	2	604501608	640	968486208	2	20
602606608	608	96035430	506	2	604505508	605	96033473	534	2
602606608	609	96039940	508	1	604505508	1061	96042005	506	1
602606708	76	967971408	504	1	604508108	621	967917908	16	1
602606708	77	967971708	506	1	604508508	605	96033473	532	3
602606708	827	96036240	508	1	604508508	820	96036184	509	1
602606708	829	968546008	512	1	604508508	826	96036188	506	1
602606708	830	968546108	512	1	604508508	948	96037031	507	1
602606708	1025	96038562	504	1	604508508	1061	96042005	503	1
602606708	1026	96038563	503	1	604508508	1076	96035578	503	1
602606708	1054	96038927	503	1	604508608	605	96033473	531	3
602606708	1055	96038928	506	1	604508608	948	96037031	506	1
602606708	1056	96038930	503	1	604508608	1061	96042005	504	1
602606708	1060	96038935	502	1	604508708	948	96037031	505	1
602606808	818	96028886	430	1	604509308	1061	96042005	505	2
602606808	1027	96038564	508	2	604512108	605	96033473	533	2
602606808	1028	96038565	507	2	604512108	621	967917908	17	1
602606808	1030	96039722	503	2	604512108	819	96036183	11	1
602607208	1055	96038928	503	1	604512108	945	96036210	157	2
602607208	1056	96038930	505	1	604512108	1004	96035575	162	2
602607208	1060	96038935	504	1	604512108	1023	96035576	152	1
602607508	77	967971708	509	1	604512108	1052	96035579	161	1
602613208	609	96039940	510	1	604512108	1061	96042005	507	1
602701308	725	964720408	5	1	604518908	605	96033473	812	24
602704808	605	96033473	535	5	604518908	946	96036211	812	1
602707208	1030	96039722	511	3	604518908	948	96037031	812	3
602708008	820	96036184	504	3	604518908	1024	96038775	812	1
602710008	51	967908108	(97)	1	604518908	1053	96038967	812	1
602735508	618	918862808	80	97	604518908	1076	96035578	812	4
602736008	1004	96035575	287	2	604519208	605	96033473	628	4
602761408	47	926891108	12	10	604519208	820	96036184	628	7
602761608	631	96033320	53	2	604519208	826	96036188	628	1
602761608	639	96033326	530	2	604519208	947	96038161	628	7
602792308	632	96033320	(1)	1	604519208	1061	96042005	628	7
602792308	634	929578308	1	1	604519208	1076	96035578	628	3
602792308	637	964591108	1	1	604519308	605	96033473	629	7
603012608	769	917190508	(24)	3	604519308	820	96036184	629	7

Item	Page	Assembly	Pos.	Quantity	Item	Page	Assembly	Pos.	Quantity
604519308	826	96036188	629	6	605615714	830	968546108	129	1
604519308	947	96038161	629	6	605617608	829	968546008	506	1
604519308	1061	96042005	629	7	605617608	830	968546108	510	1
604526508	605	96033473	507	3	605618408	608	96035430	511	1
604526508	820	96036184	502	1	605618508	610	968346208	507	2
604526508	826	96036188	502	1	605618508	611	96051766	514	1
604526508	946	96036211	511	1	605618508	827	96036240	511	1
604526508	948	96037031	502	1	605618508	829	968546008	509	1
604526508	1005	96038868	510	1	605618508	830	968546108	507	1
604526508	1024	96038775	507	1	605618608	608	96035430	504	1
604526508	1053	96038967	512	1	605618608	611	96051766	510	1
604526508	1061	96042005	502	1	605619708	466	96033369	813	4
604526608	605	96033473	519	2	605619708	599	96033472	813	19
604526608	820	96036184	501	1	605619708	605	96033473	813	30
604526608	946	96036211	505	1	605619808	599	96033472	816	5
604526608	1005	96038868	506	1	605619808	601	96033855	816	2
604526608	1061	96042005	501	1	605619814	609	96039940	139	4
604526608	1076	96035578	501	1	605619908	77	967971708	821	5
604532708	112	918589408	23	1	605619908	605	96033473	821	5
604532908	465	96033369	521	2	605620114	609	96039940	126	4
604564214	609	96039940	501	2	605664101	613	968418008	501	1
604564314	609	96039940	502	1	605664201	618	918862808	(501)	1
604564314	639	96033326	525	2	606012608	211	917452308	6	1
605006608	690	511444508	2	1	606012608	224	917452408	6	1
605007908	598	96033472	511	19	606012608	928	917452808	6	1
605007908	605	96033473	505	16	606020708	472	96033360	30	1
605012708	771	918470508	7	1	606143008	476	96033371	14	24
605203908	607	927868908	3	2	606143108	476	96033371	15	1
605203908	640	968486208	4	1	606143308	476	96033371	19	2
605210608	465	96033369	504	4	606143408	476	96033371	20	2
605210608	605	96033473	506	14	606143508	476	96033371	7	15
605212708	598	96033472	521	1	606143508	640	968486208	5	1
605212808	598	96033472	529	3	606143708	476	96033371	24	12
605212808	605	96033473	521	1	606143908	476	96033371	9	17
605212808	828	96040591	505	2	606144008	476	96033371	8	10
605212808	1006	96035583	505	2	606144008	640	968486208	6	1
605212808	1025	96038562	506	2	606144108	472	96033360	(2)	1
605212808	1076	96035578	507	1	606144308	476	96033371	22	1
605215208	465	96033369	520	1	606144408	476	96033371	12	10
605215508	598	96033472	528	3	606144508	476	96033371	21	2
605215508	605	96033473	522	1	606144608	476	96033371	16	10
605215608	465	96033369	522	1	606144608	640	968486208	13	1
605215708	771	918470508	1	1	606144708	476	96033371	10	3
605251608	598	96033472	516	2	606144908	640	968486208	7	1
605251608	828	96040591	502	2	606652508	615	968681408	205	8
605251608	1006	96035583	502	2	606652608	615	968681408	202	1
605251608	1025	96038562	502	2	606653708	615	968681408	200	1
605251608	1076	96035578	502	1	606661408	615	968681408	201	1
605251808	465	96033369	503	1	607008708	476	96033371	17	14
605252214	605	96033473	525	1	607011708	476	96033371	23	3
605601701	609	96039940	130	10	610701108	598	96033472	527	2
605601701	610	968346208	130	1	613200608	1088	96031510	(1)	4
605601801	609	96039940	127	6	613206508	418	96032891	20	6
605601801	829	968546008	127	23	613206608	418	96032891	19	6
605601801	830	968546108	127	23	613301908	563	917081908	2	1
605609514	639	96033326	502	1	614003108	472	96033360	27	1
605609514	829	968546008	501	1	614009908	50	96026395	503	1
605609514	830	968546108	501	1	614020508	472	96033360	16	1
605613908	605	96033473	513	1	614037508	751	96035790	12	1
605615714	829	968546008	129	1	614037608	751	96035790	16	1

Item	Page	Assembly	Pos.	Quantity	Item	Page	Assembly	Pos.	Quantity
614041808	751	96035790	13	1	660033108	634	929578308	3	4
614043508	1090	918641308	10	1	660033108	637	964591108	3	1
614043608	78	968726908	50	2	660044708	729	918064308	23	1
614043608	102	968668608	50	2	660306508	618	918862808	51	1
614043608	751	96035790	39	4	680000008	77	967971708	8	1
614043608	959	967957308	17	1	680000008	465	96033369	6	1
614045108	751	96035790	38	2	680000008	1026	96038563	5	1
616024908	819	96036183	2	1	680000008	1026	96038563	6	1
617000108	615	968681408	250	2	680000308	468	96021228	5	1
617000608	465	96033369	525	1	680000408	604	96033473	19	1
617000608	468	96021228	515	1	680000408	604	96033473	382	1
6202434	465	96033369	96	2	680000408	604	96033473	384	1
6202434	597	96033472	96	5	680000808	604	96033473	17	1
6202434	604	96033473	96	1	680001308	604	96033473	18	1
6202434	828	96040591	96	4	680001308	604	96033473	381	1
6202434	1006	96035583	96	4	680001308	604	96033473	383	1
6202434	1076	96035578	96	2	680001408	465	96033369	7	1
6202435	1025	96038562	774	4	680001408	468	96021228	7	1
6202444	465	96033369	95	2	680001408	604	96033473	374	1
6202444	597	96033472	95	6	680001408	604	96033473	378	1
6202444	604	96033473	95	1	680001408	1054	96038927	5	1
6202444	828	96040591	95	2	680001408	1054	96038927	6	1
6202444	1006	96035583	95	2	680001708	604	96033473	8	1
6202444	1076	96035578	95	1	680001708	604	96033473	9	1
6202445	1025	96038562	773	2	680001708	831	96038229	5	1
6202638	1058	96038932	2265	6	691035008	23	11601184	30	2
6202638	1059	96038933	2265	6	691041608	23	11601184	17	46
6202909	828	96040591	506	2	691041708	23	11601184	4	78
6202909	1006	96035583	506	2	691043108	23	11601184	16	74
6202909	1025	96038562	507	2	691183108	659	96032955	72	1
6202909	1076	96035578	508	1	691210608	632	96033320	(6)	4
6205239	600	96033855	522	1	691798508	640	968486208	10	1
6205242	600	96033855	521	1	691809208	946	96036211	507	1
630105108	618	918862808	54	9	691812808	51	967908108	(504)	1
630105308	418	96032891	13	2	691812808	51	967908108	(504)	1
630105408	618	918862808	55	2	691812808	605	96033473	542	2
630117508	631	96033320	50	1	691812908	605	96033473	536	2
630122908	639	96033326	503	26	691812908	945	96036210	153	1
630122908	946	96036211	509	2	691815608	23	11601184	61	2
630122908	1005	96038868	505	2	691822208	945	96036210	152	1
630122908	1053	96038967	501	2	692312708	1022	919287108	151	2
632126901	621	967917908	32	1	692400008	76	967971408	509	1
634218501	50	96026395	504	1	692404508	23	11601184	60	1
635017008	632	96033320	58	1	692404908	605	96033473	811	2
635050808	469	96019612	509	2	692404908	828	96040591	811	2
635051508	609	96039940	517	2	692404908	1006	96035583	811	2
635051508	637	964591108	4	2	692404908	1025	96038562	811	2
635052008	50	96026395	505	1	692404908	1076	96035578	811	1
635052808	632	96033320	59	1	692405208	945	96036210	(502)	1
635058508	637	964591108	2	1	692405208	1027	96038564	505	1
636107901	631	96033320	49	2	692405208	1028	96038565	506	1
636107901	639	96033326	524	2	692405208	1030	96039722	514	1
637005301	639	96033326	522	1	692405308	818	96028886	172	1
637005601	610	968346208	131	5	692405308	945	96036210	271	3
637005601	611	96051766	131	7	692405308	1004	96035575	155	2
638109101	631	96033320	14	0.37	692405308	1030	96039722	506	1
638109101	631	96033320	15	0.62	692405308	1052	96035579	163	1
638109201	631	96033320	9	0.16	692405708	77	967971708	822	2
638109201	631	96033320	13	0.31	692405708	605	96033473	822	2
660024508	638	96033325	11	1	692405808	599	96033472	817	3

9.3.2021

etk_en_de_098266 LR 11000

1150

LIEBHERRNumerical index
Numerischer Index

Item	Page	Assembly	Pos.	Quantity	Item	Page	Assembly	Pos.	Quantity
692405808	601	96033855	817	2	704228108	442	917079908	(2)	2
692406008	77	967971708	512	1	704228108	442	917079908	(2)	2
692406008	598	96033472	525	2	704228108	442	917079908	(2)	2
692406008	601	96033855	526	1	704228108	576	96034154	60	2
692406008	605	96033473	526	1	704231608	219	968161808	15	2
692406308	598	96033472	513	2	704231608	707	969752608	32	2
692406308	600	96033855	505	1	704231608	754	967956208	32	1
692406708	77	967971708	502	1	704231608	758	96005701	4	1
692406708	605	96033473	511	1	704231608	962	968134408	4	1
693113814	302	11320826	485	1	704231608	963	968099808	7	1
693156414	609	96039940	519	1	704232308	45	967907608	23	2
693157214	609	96039940	512	2	704232308	632	96033320	85	47
693161214	828	96040591	504	1	704232308	633	968095808	6	6
7003652	357	12489819	4	1	704232308	945	96036210	262	4
7004640	661	96032955	412	4	704253308	46	965690708	7	4
7005052	17	918005408	13	8	704253308	575	96034154	(8)	5
7005052	754	967956208	40	4	704253308	582	969054708	2	2
7005052	807	919304308	152	4	704253308	583	969056008	2	3
7005053	274	96032892	193	10	704253308	584	969427208	2	2
7008583	262	918861408	15	2	704253308	585	969427308	2	2
7008986	922	11212498	(2)	1	704253308	586	96044249	8	1
7011745	357	12489819	1	1	704253308	590	968255808	2	5
7014524	589	969443908	11	2	704253308	591	968255908	2	7
7015814	709	96000684	14	2	704253308	592	968256008	2	7
7020440	489	917191108	100	2.4	704253308	593	968256108	2	7
7021521	427	969904608	2	1	704253308	602	969245308	(4)	4
7022127	304	11314599	31	2	704253408	46	965690708	8	4
7023472	304	11314599	12	1	704253408	417	96032910	(8)	4
7023888	290	11212743	5	1	704253408	428	96004224	3	2
7024263	254	570112908	4	1	704253408	575	96034154	(3)	4
7024264	254	570112908	5	1	704253408	575	96034154	(3)	4
7024265	254	570112908	7	1	704253408	575	96034154	(9)	5
7024273	255	570113308	1	1	704253408	577	969118108	9	2
7024282	255	570113308	7	4	704253408	579	96038209	9	2
7024283	253	510230608	4	1	704253408	581	96038293	9	1
7025208	172	511065008	8	2	704253408	582	969054708	3	2
7027307	147	90211005	89	2	704253408	583	969056008	3	3
7027459	207	967787708	(2)	1	704253408	584	969427208	3	2
7027459	681	11005327	2	1	704253408	585	969427308	3	2
7027459	683	511302208	2	2	704253408	586	96044249	9	1
7027665	737	96033157	632	1	704253408	590	968255808	3	5
7027755	363	10303007	2	1	704253408	591	968255908	3	7
703003508	61	917291608	25	4	704253408	592	968256008	3	7
703003508	94	917291708	25	4	704253408	593	968256108	3	7
704207608	631	96033320	(9)	40	704253408	602	969245308	(5)	4
704207608	640	968486208	12	40	704253408	623	969408008	2	6
704207708	784	918107308	200	4	704253508	579	96038209	13	2
704208908	1048	96037097	8	1	704253508	581	96038293	11	1
704208908	1049	96037098	8	1	704253508	586	96044249	11	1
704212708	632	96033320	84	4	704253808	577	969118108	11	2
704218508	112	918589408	31	1	704254008	417	96032910	(9)	4
704218508	180	919082708	39	4	704254808	417	96032910	(7)	4
704218508	449	918999008	56	1	704254808	428	96004224	6	2
704218508	455	968309908	29	1	704254808	575	96034154	(4)	4
704218508	461	969259908	22	2	704254808	575	96034154	(4)	4
704218508	777	917517908	36	4	704254808	575	96034154	(10)	5
704221308	718	96028393	29	1	704254808	577	969118108	10	2
704227608	24	969088908	7	1	704254808	579	96038209	10	2
704228108	141	918011308	17	10	704254808	581	96038293	10	1
704228108	442	917079908	(2)	2	704254808	582	969054708	4	2

9.3.2021

etk_en_de_098266 LR 11000

1151

LIEBHERR

Numerical index
Numerischer Index

Item	Page	Assembly	Pos.	Quantity	Item	Page	Assembly	Pos.	Quantity
704254808	583	969056008	4	3	704279708	731	968080908	(14)	3
704254808	584	969427208	4	2	704279708	731	968080908	9	2
704254808	585	969427308	4	2	704280008	731	968080908	30	1
704255308	584	969427208	5	2	704280508	731	968080908	19	3
704255308	585	969427308	5	2	704334608	700	919075408	34	2
704255308	623	969408008	4	6	708002608	180	919082708	19	2
704256208	575	96034154	(11)	5	708003508	701	919075408	63	1
704256208	582	969054708	5	2	708004008	740	968397108	2	4
704256208	583	969056008	5	3	708010208	525	917080608	15	2
704256608	417	96032910	(6)	4	710027101	200	90024489	7	2
704256608	428	96004224	2	2	710027101	231	90200276	7	2
704256608	575	96034154	(2)	4	710031208	251	540270414	10	1
704256608	575	96034154	(2)	4	710034101	147	90211005	11	2
704256608	577	969118108	8	2	710061801	917	90200134	84	1
704256708	46	965690708	9	4	710063001	147	90211005	4	1
704256708	575	96034154	(5)	4	7101007	379	10143277	35	1
704256708	575	96034154	(5)	4	7101019	386	10141720	14	1
704256708	602	969245308	(6)	4	7101019	387	10141721	14	1
704258208	45	967907608	14	2	710102008	736	96033157	555	2
704258208	602	969245308	15	2	710102308	84	11621291	4	1
704258208	631	96033320	30	4	710102308	555	919297008	24	14
704258208	640	968486208	3	2	710102508	213	917451408	4	1
704259008	428	96004224	5	2	710102508	334	10137870	8	1
704259608	731	968080908	29	1	710102508	517	917691308	14	4
704259808	715	919075308	11	2	710102508	844	917692108	8	4
704261908	590	968255808	6	2	710102508	929	917481408	4	1
704261908	591	968255908	7	2	710103008	472	96033360	37	1
704261908	592	968256008	6	2	710103408	373	10141807	21	1
704261908	593	968256108	6	2	710103808	702	10326323	14	1
704262408	938	919301808	26	2	710104008	202	90024490	41	1
704262408	1016	919219708	39	1	710104008	232	90200528	41	1
704271108	131	96005686	18	1	710104008	233	90200533	41	1
704271208	707	969752608	14	2	710104208	556	919297008	72	2
704271308	704	919075508	12	4	710105908	31	969731708	306	1
704274708	579	96038209	8	2	710105908	202	90024490	29	1
704274708	581	96038293	8	1	710105908	232	90200528	29	1
704274708	623	969408008	3	6	710105908	233	90200533	29	1
704274808	46	965690708	10	4	710106008	541	918789208	19	1
704274808	417	96032910	(10)	4	710106008	546	919140308	27	3
704274808	428	96004224	4	2	710106008	736	96033157	311	1
704274808	575	96034154	(6)	4	710106508	365	10127419	8	2
704274808	575	96034154	(6)	4	710107208	31	969731708	303	2
704274808	575	96034154	(12)	5	710107208	529	967788008	300	2
704274808	577	969118108	12	2	710107708	31	969731708	302	5
704274808	579	96038209	12	2	710207408	621	967917908	37	1
704274808	581	96038293	12	1	710909501	917	90200134	89	1
704274808	582	969054708	6	2	714000808	18	918005408	63	1
704274808	583	969056008	6	3	720014408	852	919633808	20	2
704274808	584	969427208	6	2	720014408	938	919301808	(5)	4
704274808	585	969427308	6	2	720014408	938	919301808	56	6
704274808	586	96044249	12	1	720014408	995	919219508	37	1
704274808	590	968255808	4	5	720014408	1041	919220008	74	7
704274808	591	968255908	4	7	720801908	432	918810308	25	4
704274808	592	968256008	4	7	721108801	202	90024490	8	1
704274808	593	968256108	4	7	721108801	232	90200528	8	1
704274808	602	969245308	(7)	4	721108801	233	90200533	8	1
704274808	623	969408008	6	6	721113601	919	90200207	10	1
704274908	46	965690708	11	4	721114701	201	90024729	12	1
704274908	602	969245308	(8)	4	725101005	700	919075408	13	2
704274908	623	969408008	5	6	725111808	621	967917908	5	2

9.3.2021

etk_en_de_098266 LR 11000

1152

LIEBHERRNumerical index
Numerischer Index

Item	Page	Assembly	Pos.	Quantity	Item	Page	Assembly	Pos.	Quantity
725800608	905	917191008	24	2	726457501	66	90029091	12	1
725801008	498	919627908	45	2	726457501	67	933878901	2	3
725801308	458	968287208	1	1	726611308	701	919075408	88	1
725801308	805	919304308	50	1	726612208	141	918011308	43	2
725802408	905	917191008	25	2	726612208	739	919075608	9	1
725806408	449	918999008	21	6	726612208	740	968397108	8	3
725806408	457	96020149	3	1	726612208	1048	96037097	4	3
725806408	462	969540008	3	3	726612208	1049	96037098	4	3
725808808	805	919304308	54	1	726612708	458	968287208	3	2
725814808	450	918999008	81	2	726612708	960	967957508	14	1
725838308	805	919304308	45	1	726613008	18	918005408	74	4
725855708	807	919304308	146	1	726613008	453	968283208	49	4
725856108	197	917438108	14	2	726616208	740	968397108	11	2
725856108	218	917454008	14	2	726616708	274	96032892	(2)	4
725856108	449	918999008	15	2	726616708	428	96004224	10	2
725857508	875	917078808	67	1	726616708	442	917079908	12	8
725857508	905	917191008	27	4	726616708	576	96034154	63	12
725858708	805	919304308	51	2	726616708	577	969118108	3	2
725860508	449	918999008	9	1	726616708	579	96038209	3	1
725860608	805	919304308	52	4	726616708	581	96038293	3	2
725864908	449	918999008	13	1	726616708	586	96044249	3	2
725865108	805	919304308	49	1	735003208	1093	919413108	2	2
725868408	455	968309908	2	1	7361961	147	90211005	2	7
725870108	805	919304308	48	2	7361961	147	90211005	78	3
726405908	667	11211288	52	4	7362091	31	969731708	655	1
726405908	669	11340741	52	4	7362091	164	969733008	624	2
726406508	672	11314761	(22)	1	7362091	555	919297008	30	1
726407508	172	511065008	7	1	7362091	662	96032955	659	19
726407908	536	96033811	(1)	1	7362170	388	10143790	9	1
726408708	276	96032892	405	1	7362665	379	10143277	7	3
726409108	32	969731708	(1)	1	7362946	529	967788008	309	6
726410008	667	11211288	53	4	7363060	421	919171008	17	4.5
726410008	669	11340741	53	4	7363116	312	96004429	2	1
726411301	200	90024489	9	1	7365090	154	917081108	13	22
726411301	231	90200276	9	1	7365090	275	96032892	261	6
726419608	686	571529608	20	1	7365090	529	967788008	308	2
726421208	723	96000697	15	1	7367367	290	11212743	(17)	4
726421608	423	968866808	9	3	7367776	529	967788008	627	1
726424108	672	11314761	(21)	2	7367776	663	96032955	666	3
726424601	147	90211005	97	1	7367986	662	96032955	628	20
726425308	539	510693008	8	2	7367986	836	96047486	614	1
726426508	253	510230608	6	1	7368007	32	969731708	665	1
726426608	685	511308608	49	2	7368166	664	96032955	743	2
726426708	667	11211288	54	2	7368241	50	96026395	502	1
726426708	669	11340741	54	2	7368241	598	96033472	530	1
726430508	917	90200134	81	1	7368241	600	96033855	519	2
726430608	672	11314761	32	2	7368241	605	96033473	524	1
726431401	919	90200207	17	1	7368246	600	96033855	516	1
726432901	201	90024729	17	1	7368248	598	96033472	515	1
726433701	376	11353748	7	1	7368253	468	96021228	823	5
726434401	201	90024729	4	1	7368253	599	96033472	823	3
726434401	919	90200207	4	1	7368253	601	96033855	823	1
726440001	156	10871517	16	1	7368253	605	96033473	823	1
726443401	917	90200134	21	2	7369458	601	96033855	740	6
726453601	64	90029090	83	2	7369571	668	11450338	23	1
726453601	66	90029091	83	2	7372303	149	510235408	(15)	1
726454401	201	90024729	14	1	7380055	147	90211005	94	4
726454601	64	90029090	94	2	7380177	381	10145193	6	1
726454601	66	90029091	94	2	7380177	383	10145195	5	1
726457501	64	90029090	12	1	7380177	395	10129212	10	1

9.3.2021

etk_en_de_098266 LR 11000

1153

LIEBHERR

Numerical index
Numerischer Index

Item	Page	Assembly	Pos.	Quantity	Item	Page	Assembly	Pos.	Quantity
7380196	673	10451049	22	1	740000808	51	967908108	(502)	0.2
7380401	404	11366388	6	1	740000808	605	96033473	540	0.6
7380566	333	10134887	(9)	1	740000808	609	96039940	518	0.3
7380566	368	10154796	6	1	740000808	611	96051766	505	0.3
7380566	376	11353748	9	1	740000808	945	96036210	(504)	0.2
7380566	379	10143277	4	1	740002608	797	919466708	4	2
7380574	678	10342823	5	4	740300008	718	96028393	28	1
7380577	362	10138091	7	4	7403569	32	969731708	685	3
7380604	358	11363553	3	1	7403569	71	967787408	618	3
7380604	404	11366388	5	1	7403569	98	967787508	619	3
7380617	326	10141769	11	6	7403569	207	967787708	621	1
7380619	358	11363553	4	1	7403569	222	967787808	623	1
7380619	401	10120393	4	1	7403569	238	968081908	617	4
7380648	68	10132387	31	1	7403569	258	967787908	617	1
7380688	325	9078462	13	1	7403569	421	919171008	42	1
7380688	329	10125646	4	1	7403569	510	968513208	603	1
7380688	365	10127419	5	1	7403569	555	919297008	31	1
7380773	319	12857091	(4)	1	7403569	662	96032955	625	25
7380970	369	10141830	14	2	7403569	736	96033157	610	3
7381103	397	10127979	2	1	7403569	764	968562908	606	2
7381271	378	10147372	13	2	7403569	925	96047485	603	2
7381285	326	10141769	12	2	7406865	71	967787408	617	4
7381285	379	10143277	31	1	7406865	98	967787508	617	4
7381285	387	10141721	20	1	7406865	274	96032892	81	1
7381363	373	10141807	6	2	7406865	546	919140308	29	1
7381432	330	10137051	8	1	7406865	664	96032955	745	17
7381456	379	10143277	16	1	7407098	163	969733008	601	2
7381457	331	12807045	3	2	7407098	663	96032955	713	5
7381457	333	10134887	(12)	7	7407107	31	969731708	620	1
7381457	381	10145193	5	2	7407107	837	96047486	643	2
7381457	383	10145195	4	1	7407108	31	969731708	624	3
7381498	328	10141843	11	2	7407108	663	96032955	674	3
7381498	388	10143790	13	7	7407108	837	96047486	645	1
7381568	421	919171008	16	1	7407118	207	967787708	610	1
7381628	326	10141769	6	1	7407118	222	967787808	614	1
7381628	332	10118748	3	1	7407118	238	968081908	613	1
7381628	334	10137870	4	1	7407118	925	96047485	605	1
7381628	364	10126724	17	1	7407119	163	969733008	605	2
7381628	366	10143726	21	1	7407119	663	96032955	684	2
7381628	378	10147372	9	3	7407119	925	96047485	606	1
7381628	379	10143277	26	1	7407120	31	969731708	602	2
7381629	373	10141807	7	2	7407120	71	967787408	611	3
7381631	328	10141843	16	2	7407120	98	967787508	606	3
7381638	325	9078462	11	2	7407120	207	967787708	605	1
7381679	980	968838608	3	1	7407120	222	967787808	605	1
7381760	172	511065008	21	2	7407120	238	968081908	610	2
7381771	366	10143726	20	2	7407120	664	96032955	764	6
7382088	366	10143726	19	1	7407120	837	96047486	626	1
7382088	373	10141807	9	1	7407120	925	96047485	617	1
7382088	388	10143790	12	2	7407122	925	96047485	619	1
7382090	378	10147372	16	1	7407125	31	969731708	636	2
7382090	379	10143277	25	1	7408797	304	11314599	15	1
7382202	395	10129212	6	1	7408798	304	11314599	16	1
7382203	323	12405454	3	2	7409755	204	11170708	(6)	1
7382203	379	10143277	3	1	7409918	665	96032955	825	1
7382203	380	10145044	3	2	7409922	665	96032955	832	1
7382203	381	10145193	7	1	7410441	663	96032955	697	3
7382204	323	12405454	4	2	7410451	32	969731708	681	2
7382215	326	10141769	17	2	7410451	665	96032955	861	1
740000808	51	967908108	(502)	0.2	7411445	683	511302208	999	1

9.3.2021

etk_en_de_098266 LR 11000

1154

LIEBHERRNumerical index
Numerischer Index

Item	Page	Assembly	Pos.	Quantity	Item	Page	Assembly	Pos.	Quantity
7412734	84	11621291	6	1	7617268	663	96032955	664	8
7412937	363	10303007	23	1	7617354	117	967787608	600	4
7412942	363	10303007	18	1	7617354	665	96032955	856	1
744010208	31	969731708	304	7	7617460	31	969731708	627	2
744010208	163	969733008	300	5	7617460	163	969733008	602	3
744010208	556	919297008	73	2	7617460	258	967787908	621	1
744010208	662	96032955	432	6	7617460	529	967788008	623	1
744010408	806	919304308	106	4	7617460	663	96032955	702	4
745129501	732	964588408	4	2	7617461	32	969731708	684	1
745129501	733	964588308	5	8	7617461	665	96032955	831	2
745141201	147	90211005	66	1	7617494	71	967787408	613	2
745141201	200	90024489	4	1	7617494	98	967787508	604	2
745141201	231	90200276	4	1	7617494	164	969733008	633	1
745148808	912	917473608	(3)	2	7617494	207	967787708	627	1
745149608	507	928331508	3	2	7617494	222	967787808	627	1
745159201	917	90200134	2	1	7617494	663	96032955	671	9
745168808	219	968161808	7	2	7617494	925	96047485	621	1
745173801	64	90029090	43	2	7619656	663	96032955	(1)	1
745173801	66	90029091	43	2	7622478	569	10228112	16	1
745194708	252	540270514	12	1	7622803	85	11491831	2	12
745900808	1020	962092008	2	1	7622803	86	11491832	3	18
745902408	1017	96036001	2	1	7622803	87	11491833	2	18
746170801	250	11347399	6	1	7622803	157	11210825	2	12
746202601	147	90211005	12	1	7622803	560	11621501	3	4
746221608	254	570112908	11	1	7622804	560	11621501	5	1
746222501	64	90029090	16	2	7624285	156	10871517	24	1
746222501	66	90029091	16	2	7624353	601	96033855	761	2
746223701	147	90211005	3	1	772002208	517	917691308	16	6
746509408	498	919627908	(2)	1	772002208	736	96033157	551	3
746509408	847	919633708	(2)	1	772002208	844	917692108	12	2
746509408	938	919301808	(2)	1	772569908	785	916283608	1	1
746604001	11		(6)	1	773291208	954	917228608	31	1
746911608	702	10326323	15	1	773324408	807	919304308	182	1
747000408	816	12101591	38	1	773459208	1064	919220208	18	1
747000608	667	11211288	34	2	773930708	774	917081308	1	2
747004401	200	90024489	18	55	773933408	187	969344108	36	1
747004401	231	90200276	18	55	773933408	700	919075408	28	1
747004401	917	90200134	12	46	773933508	808	919304308	183	1
747404201	147	90211005	71	1	773933508	1017	96036001	9	1
749010208	809	928830208	1	1	773933508	1041	919220008	79	1
750002408	660	96032955	170	3	773933508	1064	919220208	17	2
761020303	147	90211005	73	1	773938308	778	965575208	14	1
761020803	200	90024489	26	1	773940508	791	917084808	4	1
761020803	231	90200276	26	1	773940508	794	917084908	4	1
761022503	148	927554301	6	1	773940508	796	917085408	2	1
761022503	202	90024490	14	1	773947308	797	919466708	3	1
761022503	232	90200528	14	1	774119708	436	962282208	1	1
761022503	233	90200533	14	1	774119808	438	962282308	1	1
761032303	200	90024489	33	2	774208508	274	96032892	185	2
761032303	231	90200276	33	2	774208508	312	96004429	5	2
761034103	147	90211005	24	1	774208508	328	10141843	18	16
761036003	64	90029090	11	1	774208508	367	10122793	2	2
761036003	66	90029091	11	1	774208508	421	919171008	23	4
761039003	201	90024729	(2)	12	774208508	483	96019655	5	1
761061703	200	90024489	2	1	774209908	411	919063308	13	16
761061703	231	90200276	2	1	774210508	736	96033157	306	2
7615379	31	969731708	650	2	774211308	736	96033157	305	1
7615629	238	968081908	605	2	774211708	262	918861408	60	2
7615629	664	96032955	769	4	774211908	661	96032955	401	3
7617268	117	967787608	608	4	774215008	386	10141720	17	2

9.3.2021

etk_en_de_098266 LR 11000

1155

LIEBHERR

Numerical index
Numerischer Index

Item	Page	Assembly	Pos.	Quantity	Item	Page	Assembly	Pos.	Quantity
774215008	387	10141721	17	2	774373808	560	11621501	1	1
774215508	546	919140308	16	2	774373808	845	11621500	1	1
774215708	529	967788008	304	4	774374508	555	919297008	13	1
774215708	661	96032955	400	3	774375008	517	917691308	13	2
774218808	274	96032892	180	12	774375108	154	917081108	3	1
774218808	308	96032897	9	6	774375108	555	919297008	3	1
774218808	721	969752708	23	12	774376008	517	917691308	25	4
774221708	481	919733908	18	7	774376108	517	917691308	91	3.5
774221708	701	919075408	92	1	774376508	157	11210825	1	1
774222908	274	96032892	184	4	774376508	227	917451208	71	2
774223708	541	918789208	8	4	774378208	86	11491832	2	2
774224908	546	919140308	25	4	774378208	87	11491833	3	2
774225008	483	96019655	6	1	774378208	518	11621498	2	2
774227908	262	918861408	62	8	774378208	559	11621502	2	1
774229908	529	967788008	303	2	774378208	560	11621501	2	3
774235608	546	919140308	12	1	774378208	845	11621500	3	2
774282708	262	918861408	63	2	774380308	555	919297008	7	1
774284708	187	969344108	58	1	774383208	82	917322008	13	4
7743242	61	917291608	30	4	774383208	106	917322208	13	4
7743242	94	917291708	30	4	774383508	82	917322008	16	15
7743242	112	918589408	13	8	774383508	106	917322208	16	15
7743242	126	917076808	26	4	774383508	556	919297008	88	5
7743242	200	90024489	89	1	774383708	736	96033157	309	1
7743242	227	917451208	73	2	774386508	555	919297008	17	1
7743242	231	90200276	89	1	774387708	556	919297008	89	16
7743242	498	919627908	(4)	1	774387808	555	919297008	36	2
7743242	761	919408908	14	2	774389308	83	11621396	10	1
7743242	814	919391108	12	2	779001108	960	967957508	7	1
7743242	847	919633708	(4)	1	779013008	62	917291608	80	4
7743242	915	90200131	24	1	779013008	95	917291708	80	4
7743242	917	90200134	91	1	779013008	227	917451208	72	2
7743242	938	919301808	(4)	1	779013008	1011	96038042	7	1
7743242	938	919301808	57	2	779016201	147	90211005	88	1
7743242	995	919219508	27	2	779020108	636	922648308	2	6
7743242	1011	96038042	6	1	779034708	700	919075408	27	1
7743242	1045	96032541	6	1	788901808	227	917451208	29	8
774371808	517	917691308	24	4	788901808	701	919075408	71	20
774372608	517	917691308	10	3	788905808	456	968287308	1	3
774372608	555	919297008	20	13	789000308	132	96005694	1	1
774372608	844	917692108	4	3	789011908	308	96032897	16	1
774372708	213	917451408	1	1	789011908	541	918789208	18	1
774372708	517	917691308	11	5	789011908	546	919140308	26	3
774372708	555	919297008	21	15	789015108	543	967930608	5	1
774372708	844	917692108	5	3	789016008	533	965527508	2	1
774372708	929	917481408	1	1	790003908	131	96005686	11	1
774372808	555	919297008	2	1	790004608	131	96005686	13	1
774373408	555	919297008	29	2	790007908	131	96005686	10	1
774373408	844	917692108	3	2	790012608	131	96005686	14	1
774373508	227	917451208	70	2	790023608	131	96005686	15	1
774373508	517	917691308	22	4	790024908	131	96005686	16	1
774373508	555	919297008	11	6	790030108	131	96005686	26	1
774373808	82	917322008	12	48	790030308	131	96005686	25	1
774373808	85	11491831	1	1	790031508	131	96005686	40	1
774373808	86	11491832	1	1	790032008	131	96005686	30	1
774373808	87	11491833	1	1	790032308	131	96005686	32	1
774373808	106	917322208	12	48	790042008	131	96005686	45	1
774373808	154	917081108	12	12	790042908	131	96005686	50	1
774373808	518	11621498	1	1	790045408	131	96005686	1	1
774373808	555	919297008	9	1	790346914	302	11320826	320	2
774373808	559	11621502	1	1	790347214	302	11320826	550	9

9.3.2021

etk_en_de_098266 LR 11000

 1156**LIEBHERR**Numerical index
Numerischer Index

Item	Page	Assembly	Pos.	Quantity	Item	Page	Assembly	Pos.	Quantity
790347214	302	11320826	560	1	90211081	147	90211005	98	1
790515308	130	917077108	(3)	1	9073190	326	10141769	16	2
790515408	130	917077108	(4)	1	9073190	378	10147372	14	2
797028301	200	90024489	21	55	9074977	384	10141356	(6)	5
797028301	231	90200276	21	55	9074977	384	10141356	(6)	5
797028301	917	90200134	14	46	9076638	386	10141720	12	4
810035408	131	96005686	33	1	9076638	387	10141721	12	4
811203108	707	969752608	38	1	9077199	341	10116876	(1)	2
811203108	729	918064308	39	1	9077223	340	11367689	1	1
811203308	707	969752608	37	1	9077280	340	11367689	2	1
811203308	729	918064308	38	1	9077281	389	10146947	7	1
811205108	729	918064308	37	1	9077282	338	10147666	4	8
811205708	323	12405454	109	1	9078049	323	12405454	80	8
811205708	327	10142096	109	1	9078058	352	10122940	7	1
811205708	333	10134887	(105)	1	9078257	353	10116320	1	2
811205708	346	11364303	109	1	9078259	353	10116320	3	2
811205708	351	11364325	109	1	9078308	384	10141356	(2)	4
811205708	389	10146947	105	1	9078308	384	10141356	(2)	4
811205708	399	10141788	105	1	9078314	319	12857091	260	2
8622905	323	12405454	108	1	9078462	316	12857091	12	1
8655032	323	12405454	104	1	9078467	321	12857091	521	1
870004108	707	969752608	39	1	9078522	343	10122503	6	2
885034108	131	96005686	27	1	9078590	375	11348849	4	1
885042208	718	96028393	48	1	9078591	375	11348849	5	1
885042308	718	96028393	49	1	9078622	396	9078467	1	1
885132208	131	96005686	12	1	9078650	367	10122793	1	1
885182808	131	96005686	17	1	9079517	398	10120077	4	10
885200408	131	96005686	31	1	9079604	392	9079954	1	2
885251508	18	918005408	70	1	9079885	344	10122645	2	1
885251508	131	96005686	2	1	9079885	345	10122640	2	1
885251508	807	919304308	175	2	9079885	349	10122646	2	1
885252008	141	918011308	56	1	9079885	350	10122659	2	1
885268808	131	96005686	41	1	9079954	321	12857091	460	1
890101408	718	96028393	31	1	9079977	394	10126465	2	1
90001698	152	90025097	313	9.85	9080359	362	10138091	5	1
90023098	197	917438108	2	1	9080502	395	10129212	11	1
90023098	218	917454008	2	1	9080695	334	10137870	3	1
90023101	227	917451208	1	1	9080734	398	10120077	(3)	1
90024482	198	90023098	1	1	9080911	370	9078314	4	1
90024489	198	90023098	5	1	910506108	638	96033325	10	1
90024490	198	90023098	10	1	9131612	334	10137870	7	1
90024729	200	90024489	85	1	9132577	384	10141356	(8)	8
90024729	231	90200276	85	1	9132577	384	10141356	(8)	8
90024769	912	917473608	2	1	9132577	385	10141558	7	7
90025097	151	917080408	1	1	9140351	386	10141720	15	1
90029090	61	917291608	3	1	9140351	387	10141721	15	1
90029090	94	917291708	3	1	9144757	348	10118839	2	1
90029091	61	917291608	4	1	9144762	348	10118839	(3)	1
90029091	94	917291708	4	1	915587308	9		130	1
90200131	913	90024769	1	1	916166208	12		360	1
90200134	913	90024769	5	1	916283608	10		164	1
90200135	913	90024769	25	1	916959908	9		98	1
90200207	917	90200134	85	1	917076208	9		6	2
90200221	229	90023101	1	1	917076308	9		8	1
90200276	229	90023101	5	2	917076408	9		10	1
90200514	229	90023101	7	1	917076508	9		12	1
90200528	229	90023101	10	1	917076708	9		18	1
90200533	229	90023101	20	1	917076808	9		20	1
90200614	921	90200135	45	1	917077008	9		24	1
90211005	145	918367008	1	3	917077108	9		28	1

9.3.2021

etk_en_de_098266 LR 11000

□ 1157

LIEBHERR

Numerical index
Numerischer Index

Item	Page	Assembly	Pos.	Quantity	Item	Page	Assembly	Pos.	Quantity
917077708	9		106	1	917473708	215	917077908	5	1
917077808	9		107	1	917475908	493	919612508	5	1
917077908	9		108	1	917476108	493	919612508	3	1
917078008	194	917077808	2	1	917479408	498	919627908	1	1
917078108	215	917077908	2	1	917481408	909	919550708	4	1
917078208	9		111	1	917481708	909	919550708	5	1
917078708	11		210	2	917517908	10		150	1
917078808	11		211	1	917569308	12		362	1
917078908	9		119	1	917571208	11		213	1
917079008	242	917078908	2	1	917571308	12		456	1
917079208	11		212	1	917590708	769	917190508	2	1
917079908	9		131	1	917597908	493	919612508	2	1
917080408	137	917987408	3	1	917626808	761	919408908	400	1
917080508	10		139	1	917645608	242	917078908	1	1
917080608	10		140	1	917691308	493	919612508	4	1
917080708	525	917080608	50	1	917692108	798	919388608	5	1
917081108	137	917987408	4	1	917751408	10		170	1
917081308	10		148	1	917863208	10		137	1
917081908	10		156	1	917872108	225	917078208	4	1
917082108	10		161	1	917987408	9		102	1
917084808	11		190	1	917987508	9		4	1
917084908	11		191	1	918005408	13	917987508	1	1
917085108	11		193	1	918007408	12		345	1
917085408	11		195	1	918009808	10		158	1
917190508	12		413	1	918011308	137	917987408	1	1
917190908	11		206	1	918011408	141	918011308	1	1
917191008	11		216	1	918064308	11		175	1
917191108	10		135	1	918107308	10		162	1
917228608	11		305	1	918129208	13	917987508	2	1
917229308	11		318	1	918129308	137	917987408	6	1
917229508	11		326	1	918188208	847	919633708	35	1
917291608	57	917076308	1	1	918188208	852	919633808	38	1
917291708	90	917076408	1	1	918216808	13	917987508	4	1
917321008	57	917076308	2	1	918366908	137	917987408	2	1
917321108	90	917076408	2	1	918367008	144	918366908	1	1
917321208	109	918588908	2	1	918369608	9		104	1
917322008	57	917076308	4	1	918371308	11		246	1
917322108	57	917076308	5	1	918462408	12		417	2
917322208	90	917076408	4	1	918470508	12		414	2
917322308	90	917076408	5	1	918531108	10		154	1
917333908	11		207	1	918588908	9		14	1
917353608	144	918366908	2	1	918589408	109	918588908	1	1
917361408	13	917987508	3	1	918641308	12		499	1
917361508	57	917076308	3	1	918789208	10		143	1
917361608	90	917076408	3	1	918791408	11		182	1
917368808	10		138	2	918810308	9		129	1
917433408	225	917078208	3	1	918861308	9		103	1
917438108	194	917077808	1	1	918861408	9		121	1
917451208	225	917078208	1	1	918861608	9		122	1
917451408	194	917077808	4	1	918861908	9		123	1
917451408	215	917077908	4	1	918862408	10		133	1
917452308	194	917077808	3	1	918862508	10		163	1
917452408	215	917077908	3	1	918862808	10		165	1
917452608	225	917078208	2	1	918923808	12		481	1
917452808	909	919550708	3	1	918961008	12		557	1
917454008	215	917077908	1	1	918981908	9		126	1
917459108	137	917987408	5	1	918999008	9		132	1
917472708	194	917077808	5	1	919063308	9		125	1
917473108	10		141	1	919075308	10		173	1
917473608	909	919550708	1	1	919075408	10		171	1

9.3.2021

etk_en_de_098266 LR 11000

1158

LIEBHERRNumerical index
Numerischer Index

Item	Page	Assembly	Pos.	Quantity	Item	Page	Assembly	Pos.	Quantity
919075508	10		172	1	920984208	743	919140608	327	1
919075608	11		178	1	920984908	742	919140608	196	1
919082708	175	918861308	1	1	920995808	743	919140608	290	1
919082808	180	919082708	1	1	921079508	498	919627908	21	9
919124208	11		322	1	921079508	525	917080608	8	2
919140208	10		142	1	921079508	772	918369608	4	2
919140308	10		144	1	921079508	807	919304308	132	8
919140408	10		159	1	921079508	1016	919219708	26	1
919140608	11		180	1	921252408	744	919140608	385	1
919171008	9		127	1	921262008	736	96033157	(1368)	1
919171108	11		177	1	921445908	166	969732608	120	1
919171208	10		169	1	921620508	72	967789708	1864	1
919173008	9		86	1	921620508	99	967789908	1844	1
919219108	12		480	2	921620608	72	967789708	1875	1
919219208	11		215	1	921620608	99	967789908	1855	1
919219508	12		460	1	921620608	258	967787908	(1114)	1
919219608	12		462	1	921767008	743	919140608	283	1
919219708	12		464	1	921849508	744	919140608	333	1
919219808	12		466	1	921876008	742	919140608	245	1
919220008	12		468	1	922099808	744	919140608	337	1
919220208	12		472	1	922124508	529	967788008	(1354)	1
919222808	12		476	1	922217808	742	919140608	244	1
919222908	12		478	1	922587308	166	969732608	139	1
919287008	995	919219508	500	1	922645708	743	919140608	293	1
919287108	1016	919219708	500	1	922648308	631	96033320	44	1
919287208	1069	919222808	500	1	922681508	745	919140608	404	1
919287308	1041	919220008	500	1	922689608	34	969731808	1799	1
919294008	12		334	1	922690408	744	919140608	376	1
919297008	10		147	1	922734908	743	919140608	269	1
919301108	798	919388608	3	1	922885208	742	919140608	260	1
919301408	939	919301808	500	1	922895908	744	919140608	341	1
919301808	11		267	1	922909008	510	968513208	(1360)	1
919304308	798	919388608	1	1	922909808	166	969732608	136	1
919326208	12		418	1	922912408	744	919140608	360	1
919388608	11		201	1	922929808	34	969731808	1820	1
919391108	798	919388608	2	1	922929808	34	969731808	1822	1
919395808	12		479	1	9230171	394	10126465	4	2
919408908	12		347	1	923344608	117	967787608	(1790)	8
919413108	12		558	1	923512208	43	967907508	(500)	24
919466708	11		198	1	923512208	50	96026395	500	1
919477008	12		370	1	923512208	51	967908108	(500)	1
919477208	765	919477008	400	1	923512208	51	967908108	(500)	1
919550708	11		219	1	923512208	76	967971408	500	4
919551108	909	919550708	2	1	923512208	77	967971708	500	6
919551208	798	919388608	4	1	923512208	465	96033369	500	54
919551708	11		185	1	923512208	467	96033370	500	49
919612508	10		136	1	923512208	468	96021228	500	41
919627908	493	919612508	1	1	923512208	469	96019612	500	38
919633708	11		204	1	923512208	598	96033472	500	72
919633808	11		205	1	923512208	600	96033855	500	23
919733908	10		134	1	923512208	604	96033473	500	92
919789208	12		349	1	923512208	608	96035430	500	2
920605708	742	919140608	197	1	923512208	609	96039940	500	3
920711308	208	967790308	1133	1	923512208	610	968346208	500	2
920711308	223	967790508	1133	1	923512208	611	96051766	500	1
920730808	744	919140608	361	1	923512208	613	968418008	500	2
920892708	742	919140608	227	1	923512208	618	918862808	(500)	2
920903208	743	919140608	313	1	923512208	820	96036184	500	2
920975008	745	919140608	406	2	923512208	824	96036194	500	30
920983508	561	96041770	463	1	923512208	826	96036188	500	2

9.3.2021

etk_en_de_098266 LR 11000

1159

LIEBHERR

Numerical index
Numerischer Index

Item	Page	Assembly	Pos.	Quantity	Item	Page	Assembly	Pos.	Quantity
923512208	827	96036240	500	6	926067808	743	919140608	276	1
923512208	828	96040591	500	3	926070508	744	919140608	346	1
923512208	829	968546008	500	3	926094508	72	967789708	1865	1
923512208	830	968546108	500	3	926094508	99	967789908	1845	1
923512208	831	96038229	500	2	926095208	742	919140608	221	1
923512208	945	96036210	(500)	1	926095408	743	919140608	275	1
923512208	946	96036211	500	43	926095708	745	919140608	418	1
923512208	948	96037031	500	3	926096908	743	919140608	314	1
923512208	1005	96038868	500	20	926097308	745	919140608	436	1
923512208	1006	96035583	500	3	926098108	34	969731808	1833	1
923512208	1024	96038775	500	10	926119108	743	919140608	320	1
923512208	1025	96038562	500	3	926119208	72	967789708	1876	1
923512208	1026	96038563	500	3	926119208	99	967789908	1856	1
923512208	1027	96038564	500	3	926120008	34	969731808	1835	1
923512208	1028	96038565	500	3	926121308	535	919140208	(2392)	1
923512208	1030	96039722	500	2	926122108	34	969731808	1817	1
923512208	1053	96038967	500	20	926122608	239	968082008	1273	1
923512208	1054	96038927	500	3	926149708	743	919140608	273	1
923512208	1055	96038928	500	2	926289108	34	969731808	1807	1
923512208	1056	96038930	500	2	926359608	239	968082008	1280	1
923512208	1057	96038931	500	2	926367008	744	919140608	345	1
923512208	1058	96038932	500	3	926385808	742	919140608	252	1
923512208	1059	96038933	500	3	926413408	34	969731808	1798	1
923512208	1060	96038935	500	2	926432508	744	919140608	363	1
923512208	1061	96042005	500	2	926443808	744	919140608	329	1
923512208	1076	96035578	500	2	926455708	743	919140608	300	1
923569408	499	919627908	91	2	926455908	208	967790308	1135	1
923583408	166	969732608	138	1	926455908	223	967790508	1135	1
923878308	912	917473608	(1)	1	926465408	72	967789708	1869	1
924134808	745	919140608	426	1	926465408	99	967789908	1849	1
924176608	163	969733008	424	1	926485608	742	919140608	224	1
924476008	742	919140608	212	1	926534008	258	967787908	(1115)	1
924506308	34	969731808	1809	1	926551108	510	968513208	(1357)	1
924713108	17	918005408	54	8	926554208	743	919140608	319	1
924713108	122	917076708	8	26	926557608	744	919140608	334	1
924713108	461	969259908	5	8	926559808	106	917322208	(1890)	1
924713108	806	919304308	87	12	926560008	968	968883308	(95)	2
924713108	986	919326208	23	2	926561708	745	919140608	423	1
924875608	839	96047488	1255	1	926561808	72	967789708	1873	1
924927608	745	919140608	434	1	926561808	99	967789908	1853	1
924954508	847	919633708	2	8	926606408	34	969731808	1812	1
924954508	852	919633808	2	12	926606908	34	969731808	1828	1
924954508	954	917228608	3	2	926612308	239	968082008	1277	1
924954508	1040	919220008	30	8	926711608	743	919140608	271	1
924954508	1045	96032541	4	1	926712108	166	969732608	112	1
924954508	1046	96032582	3	1	926743308	744	919140608	336	1
924954508	1047	96032654	3	1	926743408	239	968082008	1271	1
925056608	778	965575208	4	1	926837208	166	969732608	122	1
925067508	61	917291608	11	4	926847608	742	919140608	248	1
925067508	94	917291708	11	4	926850208	166	969732608	143	1
925561708	180	919082708	23	4	926891108	45	967907608	11	1
925655908	529	967788008	(1351)	1	926891108	602	969245308	8	1
926042908	743	919140608	309	1	926891108	631	96033320	45	2
926042908	743	919140608	311	1	9269048	373	10141807	8	1
926046308	742	919140608	199	1	926965608	743	919140608	324	1
926049208	239	968082008	1276	1	926970408	742	919140608	254	1
926053108	742	919140608	258	1	9270340	373	10141807	11	1
926056908	166	969732608	118	1	927067808	839	96047488	1249	1
926058208	166	969732608	142	1	927068308	273	96032892	28	1
926058408	745	919140608	425	1	927105808	166	969732608	113	1

9.3.2021

etk_en_de_098266 LR 11000

1160

LIEBHERR

Numerical index
Numerischer Index

Item	Page	Assembly	Pos.	Quantity	Item	Page	Assembly	Pos.	Quantity
9271340	328	10141843	17	2	928006008	744	919140608	378	1
9271963	274	96032892	130	2	928006008	764	968562908	(1098)	2
927281408	745	919140608	421	1	928015008	34	969731808	1827	1
927294008	742	919140608	198	1	928016008	744	919140608	340	1
927377208	743	919140608	315	1	928017208	166	969732608	119	1
9274060	330	10137051	9	1	928025108	166	969732608	126	1
927449608	744	919140608	375	1	928027908	744	919140608	383	1
927501901	148	927554301	2	1	928032808	34	969731808	1831	1
927501901	202	90024490	13	1	928036308	744	919140608	379	1
927501901	232	90200528	13	1	928040408	34	969731808	1796	1
927501901	233	90200533	13	1	928040608	72	967789708	1862	1
927550208	744	919140608	382	1	928040608	99	967789908	1842	1
927550308	239	968082008	1279	1	928040808	839	96047488	1251	1
927550308	239	968082008	1281	1	928041308	743	919140608	282	1
927554301	147	90211005	77	1	928042808	742	919140608	246	1
927554401	148	927554301	1	1	928049708	927	96047487	1122	1
927585501	917	90200134	82	1	928049908	927	96047487	1124	1
927586201	202	90024490	12	1	928331508	498	919627908	25	2
927603401	919	90200207	15	1	928331508	805	919304308	8	1
927607208	743	919140608	306	1	928396708	744	919140608	343	1
927612301	64	90029090	28	1	928468308	166	969732608	124	1
927612301	66	90029091	28	1	928755908	973	968883508	(1090)	4
927613508	258	967787908	(1112)	1	928762608	743	919140608	302	1
927617608	745	919140608	435	1	928769208	561	96041770	470	1
927619308	745	919140608	429	2	928830208	805	919304308	9	1
927625201	202	90024490	20	1	928830408	809	928830208	2	2
927625201	921	90200135	1	2	928861508	561	96041770	471	2
927633301	147	90211005	5	1	928861808	561	96041770	465	1
927633401	147	90211005	10	1	928864808	745	919140608	409	1
927633701	147	90211005	15	1	928870608	745	919140608	407	1
927633801	147	90211005	20	5	928871308	239	968082008	1284	1
927635801	147	90211005	30	1	928874108	72	967789708	1863	1
927635901	147	90211005	35	1	928874108	99	967789908	1843	1
927636201	147	90211005	40	3	928879908	744	919140608	364	1
927636401	147	90211005	45	1	928885008	561	96041770	473	1
927636501	147	90211005	50	1	928887708	561	96041770	472	1
927636601	147	90211005	55	3	929208908	744	919140608	380	1
927636801	147	90211005	60	1	929312208	744	919140608	374	1
927640008	743	919140608	278	1	929312908	927	96047487	1120	1
927640708	742	919140608	250	1	929316708	34	969731808	1819	1
927640708	743	919140608	277	1	929316908	744	919140608	352	1
927641608	34	969731808	1826	1	929321108	561	96041770	466	1
927671508	34	969731808	1837	1	929322208	744	919140608	373	1
927671808	742	919140608	265	1	929324308	561	96041770	467	1
927671808	743	919140608	270	1	929351208	742	919140608	217	1
927675901	915	90200131	20	1	929379308	839	96047488	1254	1
927677008	34	969731808	1832	1	929392208	744	919140608	338	1
927677508	239	968082008	1278	1	929578308	631	96033320	35	2
927679208	34	969731808	1824	1	929612808	166	969732608	135	1
927681408	743	919140608	316	1	929622508	745	919140608	398	1
927685308	839	96047488	1269	1	929625708	745	919140608	411	1
927693008	72	967789708	1868	2	929629208	529	967788008	(1353)	1
927693008	99	967789908	1848	2	929648208	34	969731808	1836	1
927697708	166	969732608	108	1	929716708	34	969731808	1825	1
927706908	208	967790308	1132	1	929728208	561	96041770	469	1
927706908	223	967790508	1132	1	929749808	535	919140208	(2390)	1
927868908	605	96033473	528	1	929753808	742	919140608	259	1
927892208	661	96032955	422	1	929757108	239	968082008	1274	1
927996308	598	96033472	512	1	929757908	742	919140608	253	1
927996308	605	96033473	512	1	929921108	839	96047488	1256	1

Item	Page	Assembly	Pos.	Quantity	Item	Page	Assembly	Pos.	Quantity
929963108	839	96047488	1257	1	941138108	905	917191008	10	57
930358108	127	962009308	5	1	941138108	938	919301808	43	12
931916701	921	90200135	15	1	941138108	986	919326208	15	2
932062308	986	919326208	6	2	941138108	995	919219508	16	19
932126801	917	90200134	15	1	941138108	1000	96038847	11	8
932127301	917	90200134	30	1	941138108	1016	919219708	31	12
932187701	201	90024729	13	1	941138108	1041	919220008	88	8
932226808	61	917291608	41	4	941138108	1064	919220208	7	4
932226808	94	917291708	41	4	9412158	782	917082108	10	6
932377308	805	919304308	11	2	9412158	784	918107308	35	1
933558708	700	919075408	16	2	9412158	1062	96037102	5	1
933878901	61	917291608	5	2	941324408	219	968161808	10	2
933878901	94	917291708	5	2	941324408	912	917473608	14	2
934787908	498	919627908	35	4	941530008	632	96033320	75	1
934787908	805	919304308	25	2	941540008	219	968161808	13	2
935085908	262	918861408	3	2	941609808	134	96051604	8	2
935989108	1069	919222808	18	1	941846108	700	919075408	35	1
935989108	1072	96013389	6	1	943142708	455	968309908	27	2
937200508	498	919627908	42	2	943399108	505	967981008	7	1
937501408	163	969733008	192	3	943399108	857	967746908	11	1
938576001	61	917291608	7	1	943399108	870	967743808	11	1
938576001	94	917291708	7	1	943399108	877	967897608	7	1
938576201	61	917291608	6	1	943399108	879	968190108	7	1
938576201	94	917291708	6	1	943399208	1042	96037041	6	6
938846401	64	90029090	4	1	943780108	1046	96032582	6	1
938846401	66	90029091	4	1	943780108	1047	96032654	5	1
938865908	954	917228608	27	1	943950608	701	919075408	98	1
939249808	700	919075408	24	2	944102603	147	90211005	51	1
939460808	122	917076708	33	8	944228903	147	90211005	36	1
940107008	525	917080608	10	1	944311703	147	90211005	13	1
940116008	589	969443908	21	8	944313303	147	90211005	14	1
9402377	214	917472708	4	2	944324703	917	90200134	5	1
9402377	215	917077908	(4)	2	944338603	917	90200134	36	1
9402377	777	917517908	(5)	14	944367508	187	969344108	29	4
9402377	782	917082108	3	6	944393808	197	917438108	37	2
9402377	850	969096408	1	2	944393808	218	917454008	38	2
941009708	905	917191008	29	2	944393808	1069	919222808	11	4
941138108	62	917291608	105	8	944441603	200	90024489	40	1
941138108	95	917291708	105	8	944441603	231	90200276	40	1
941138108	122	917076708	15	36	945048208	807	919304308	148	3
941138108	141	918011308	32	13	945495808	114	96016050	2	2
941138108	197	917438108	31	6	945569108	602	969245308	12	1
941138108	218	917454008	31	6	945611208	112	918589408	9	8
941138108	227	917451208	26	8	945720508	1078	919222908	7	1
941138108	449	918999008	46	63	946103108	992	969944708	6	3
941138108	455	968309908	12	12	946627708	62	917291608	71	2
941138108	457	96020149	9	4	946627708	95	917291708	71	2
941138108	458	968287208	7	4	947811508	273	96032892	31	2
941138108	462	969540008	6	12	947906708	661	96032955	266	6
941138108	499	919627908	50	16	947923908	499	919627908	65	2
941138108	805	919304308	56	184	947923908	503	967846208	9	1
941138108	856	917190908	34	71	948390108	661	96032955	273	1
941138108	864	917333908	34	71	948717708	1078	919222908	15	1
941138108	868	917078708	34	94	948902708	499	919627908	74	2
941138108	875	917078808	34	88	948918408	986	919326208	3	2
941138108	888	917079208	34	94	949088208	17	918005408	17	4
941138108	893	917571208	34	94	949188508	1072	96013389	4	1
941138108	896	919219208	12	33	949582708	700	919075408	25	2
941138108	898	96037301	8	9	949619208	1040	919220008	51	1
941138108	899	96037306	5	15	949635408	525	917080608	4	9

9.3.2021

etk_en_de_098266 LR 11000

1162

LIEBHERR

Numerical index
Numerischer Index

Item	Page	Assembly	Pos.	Quantity	Item	Page	Assembly	Pos.	Quantity
949653808	700	919075408	50	2	953867308	453	968283208	50	4
949653808	954	917228608	19	1	953867308	905	917191008	19	9
949825008	607	927868908	2	1	953868808	1040	919220008	36	2
949864108	836	96047486	161	1	953873408	18	918005408	62	37
949948308	180	919082708	21	2	953873408	180	919082708	45	10
949948408	1071	96035525	4	1	953873408	187	969344108	34	17
949987108	503	967846208	11	2	953873408	197	917438108	23	5
949987108	505	967981008	9	2	953873408	218	917454008	23	3
949987108	857	967746908	9	2	953873408	227	917451208	36	4
949987108	870	967743808	9	2	953873408	280	96033379	50	4
949987108	877	967897608	6	2	953873408	421	919171008	14	4
949987108	879	968190108	6	2	953873408	442	917079908	15	8
949987108	881	968190208	9	2	953873408	453	968283208	33	15
950362908	507	928331508	1	1	953873408	461	969259908	20	4
950363008	507	928331508	4	1	953873408	472	96033360	51	2
950430808	18	918005408	65	2	953873408	499	919627908	109	10
950430808	31	969731708	300	2	953873408	555	919297008	65	12
950596908	700	919075408	30	1	953873408	777	917517908	40	10
950725608	1041	919220008	58	1	953873408	807	919304308	140	56
951167108	939	919301808	74	2	953873408	912	917473608	24	4
951589108	940	967913408	5	2	953873408	986	919326208	37	6
952067308	188	969344108	102	2	953873408	1016	919219708	47	2
952198708	507	928331508	2	2	954017708	187	969344108	21	2
952198708	805	919304308	26	2	954061908	807	919304308	151	1
952859808	273	96032892	33	1	954113708	442	917079908	8	8
952859808	489	917191108	56	1	954117308	197	917438108	36	1
953097108	662	96032955	444	3	954117308	218	917454008	37	1
953518308	122	917076708	39	8	954117308	499	919627908	107	3
953552708	503	967846208	21	1	954117308	529	967788008	306	4
953561608	1069	919222808	8	8	954117308	807	919304308	139	1
953600608	661	96032955	264	1	954117508	227	917451208	51	2
953621508	503	967846208	7	1	954117508	807	919304308	138	5
953638208	1070	96035475	5	2	954128608	227	917451208	35	3
953650008	197	917438108	22	17	954128608	912	917473608	20	1
953650008	218	917454008	22	17	954178508	1041	919220008	65	4
953650008	227	917451208	46	8	954444708	525	917080608	3	1
953650008	481	919733908	24	1	954591508	1017	96036001	4	1
953650008	489	917191108	55	2	954706208	772	918369608	9	16
953650008	499	919627908	105	18	954754708	1021	96029160	3	1
953650008	632	96033320	88	1	955002908	180	919082708	51	1
953650008	769	917190508	6	1	955048508	1016	919219708	6	1
953650008	912	917473608	22	16	955051808	180	919082708	30	4
953650008	938	919301808	55	42	955051808	905	917191008	42	2
953650008	954	917228608	37	11	955051808	938	919301808	58	2
953695308	442	917079908	(3)	2	955051808	1001	96038848	4	1
953695308	442	917079908	(3)	2	955101708	187	969344108	22	2
953695308	442	917079908	(3)	2	955152508	187	969344108	18	2
953695308	442	917079908	(3)	2	955161608	1069	919222808	19	1
953695308	442	917079908	6	8	955161608	1072	96013389	7	1
953696908	143	968284308	5	1	955404808	856	917190908	48	2
953696908	517	917691308	2	1	955404808	864	917333908	56	2
953696908	555	919297008	6	1	955404808	868	917078708	31	5
953741108	188	969344108	101	1	955404808	875	917078808	31	5
953741108	954	917228608	38	1	955404808	888	917079208	31	5
953741108	1016	919219708	45	1	955404808	893	917571208	31	5
953848908	62	917291608	73	2	955404808	905	917191008	28	2
953848908	95	917291708	73	2	955451608	308	96032897	3	2
953848908	1042	96037041	3	1	955629908	700	919075408	33	1
953867308	62	917291608	64	24	955668108	188	969344108	92	3
953867308	95	917291708	64	24	955668108	227	917451208	33	1

9.3.2021

etk_en_de_098266 LR 11000

 1163**LIEBHERR**Numerical index
Numerischer Index

Item	Page	Assembly	Pos.	Quantity	Item	Page	Assembly	Pos.	Quantity
955668108	912	917473608	16	1	96006588	933	96006590	10	1
955702308	806	919304308	66	2	96006590	931	918371308	4	1
955919508	30	969731708	195	1	96006845	772	918369608	2	1
955998208	180	919082708	22	8	96007783	709	96000684	9	1
956093308	187	969344108	52	1	96008041	421	919171008	700	1
956093308	258	967787908	309	1	96008151	933	96006590	(1455)	1
956097408	1016	919219708	14	2	96008152	933	96006590	(1456)	1
956097408	1072	96013389	3	1	96008397	1005	96038868	511	1
956334708	912	917473608	(2)	1	96008397	1027	96038564	502	1
956442808	856	917190908	53	2	96008397	1028	96038565	502	1
956442808	864	917333908	52	2	96008397	1053	96038967	511	1
956442808	868	917078708	49	4	96008681	1005	96038868	504	3
956442808	875	917078808	49	6	96008681	1053	96038967	502	1
956442808	888	917079208	49	4	96009866	745	919140608	437	1
956442808	893	917571208	49	4	96010191	777	917517908	43	1
956442808	898	96037301	3	2	96012698	707	969752608	43	1
956442808	905	917191008	34	4	96012877	239	968082008	1275	1
956449508	701	919075408	91	1	96013389	1069	919222808	4	1
956468908	188	969344108	120	2	96013390	707	969752608	40	1
956520808	407	918861908	19	1	96013575	791	917084808	3	1
957018808	227	917451208	44	6	96013575	794	917084908	3	1
957018808	238	968081908	322	4	96013575	796	917085408	3	1
96000486	575	96034154	15	1	96013907	481	919733908	(2869)	1
96000499	418	96032891	(7)	1	96013923	421	919171008	(2334)	1
96000557	742	919140608	249	1	96014004	745	919140608	403	1
96000558	743	919140608	286	1	96014033	421	919171008	(2316)	1
96000559	743	919140608	287	1	96014807	466	96033369	2998	2
96000567	743	919140608	289	1	96014807	601	96033855	2998	8
96000568	743	919140608	291	1	96016050	112	918589408	4	4
96000569	743	919140608	294	1	96016054	114	96016050	1	1
96000576	744	919140608	347	1	96016705	704	919075508	13	1
96000684	707	969752608	1	1	96016707	704	919075508	(1)	1
96000697	715	919075308	3	1	96016888	473	96033360	60	1
96001219	939	919301808	86	2	96016889	473	96033360	(10)	1
96001465	709	96000684	1	1	96017374	990	968455908	700	1
96002209	777	917517908	1	2	96017641	971	968883408	(94)	2
96002215	721	969752708	1	1	96019612	464	96033359	17	1
96002216	721	969752708	2	1	96019655	481	919733908	1	1
96002217	721	969752708	5	1	96020149	449	918999008	4	1
96002218	721	969752708	6	1	96020215	541	918789208	2	1
96002479	726	969520208	2	1	96020343	748	918791408	308	1
96002537	715	919075308	7	1	96020344	748	918791408	344	1
96002634	718	96028393	1	1	96020351	749	918791408	380	1
96003050	239	968082008	1270	1	96020353	745	919140608	402	1
96003291	945	96036210	311	1	96020384	841	96047515	144	1
96003404	418	96032891	(2)	1	96020385	841	96047515	145	1
96004205	425	96004209	1	1	96020387	841	96047515	146	1
96004207	421	919171008	3	1	96021228	464	96033359	16	1
96004209	421	919171008	2	1	96021306	1040	919220008	13	1
96004224	421	919171008	4	1	96021362	432	918810308	7	1
96004429	311	10675550	999	1	96021363	432	918810308	8	1
96004475	485	10876576	999	1	96021365	432	918810308	9	1
96005686	130	917077108	1	1	96021976	1092	96022180	1	1
96005694	130	917077108	2	1	96022180	1091	918961008	1	1
96005701	754	967956208	37	1	96022577	742	919140608	211	1
96005702	758	96005701	1	1	96022601	421	919171008	(2333)	1
96005810	939	919301808	87	1	96022603	472	96033360	1	1
96005810	995	919219508	42	1	96023300	421	919171008	(2332)	1
96005812	939	919301808	(2)	1	96023875	472	96033360	9	1
96006203	55	917076208	1	1	96023876	472	96033360	(10)	1

9.3.2021

etk_en_de_098266 LR 11000

1164

LIEBHERR

Numerical index
Numerischer Index

Item	Page	Assembly	Pos.	Quantity	Item	Page	Assembly	Pos.	Quantity
96024565	1092	96022180	700	1	96033370	464	96033359	15	1
96024645	986	919326208	17	1	96033371	472	96033360	14	1
96024945	1083	918923808	10	1	96033379	274	96032892	80	1
96025166	481	919733908	(2860)	1	96033468	594	918862508	10	1
96025226	718	96028393	26	1	96033469	594	918862508	25	1
96026351	48	968270208	20	1	96033470	594	918862508	50	1
96026395	49	96026351	10	1	96033472	596	96033468	15	1
96026933	481	919733908	(2850)	1	96033473	603	96033469	5	1
96028331	207	967787708	157	1	96033645	275	96032892	255	1
96028331	238	968081908	157	1	96033646	308	96032897	25	1
96028331	510	968513208	152	1	96033661	308	96032897	(1)	1
96028331	925	96047485	157	1	96033662	308	96032897	(2)	1
96028333	30	969731708	157	2	96033664	308	96032897	(3)	1
96028333	71	967787408	232	2	96033667	308	96032897	(4)	1
96028333	98	967787508	232	2	96033811	535	919140208	1	1
96028333	163	969733008	157	1	96033815	847	919633708	3	1
96028333	222	967787808	157	1	96033815	852	919633808	3	1
96028333	529	967788008	154	1	96033816	847	919633708	4	1
96028333	836	96047486	165	1	96033816	852	919633808	4	1
96028393	715	919075308	1	1	96033819	535	919140208	20	1
96028419	719	96028393	68	1	96033855	596	96033468	16	1
96028886	817	919301108	5	1	96034154	571	919140408	1	1
96028887	818	96028886	1	1	96034162	575	96034154	1	1
96029160	1016	919219708	20	4	96034482	745	919140608	428	1
96029160	1064	919220208	2	4	96034548	736	96033157	(210)	1
96029469	750	919124208	20	1	96034550	736	96033157	(211)	1
96029949	536	96033811	(2393)	1	96034669	1087	96031509	40	1
96029950	536	96033811	20	1	96035204	467	96033370	2	1
96031241	1084	96024945	20	1	96035418	407	918861908	33	1
96031507	1084	96024945	10	1	96035430	603	96033469	16	1
96031509	1083	918923808	20	1	96035475	1069	919222808	2	1
96031510	1087	96031509	10	1	96035476	1070	96035475	1	1
96032222	432	918810308	5	1	96035477	1070	96035475	2	1
96032223	432	918810308	6	1	96035478	1070	96035475	3	2
96032534	546	919140308	4	1	96035479	1069	919222808	1	1
96032541	1040	919220008	4	1	96035525	1069	919222808	3	2
96032579	1040	919220008	5	2	96035527	1071	96035525	1	2
96032582	1040	919220008	8	1	96035533	1069	919222808	22	2
96032654	1040	919220008	9	1	96035534	1073	96035533	1	2
96032891	417	96032910	500	1	96035554	896	919219208	1	1
96032892	262	918861408	1	1	96035575	1002	919287008	10	1
96032897	274	96032892	120	1	96035576	1022	919287108	10	1
96032910	415	918981908	1	1	96035577	1022	919287108	20	1
96032955	641	919171208	4	1	96035578	1075	919287208	10	1
96033014	308	96032897	100	1	96035579	1050	919287308	10	1
96033101	275	96032892	(1)	2	96035583	1004	96035575	140	1
96033140	472	96033360	6	3	96035652	1040	919220008	1	1
96033152	421	919171008	20	1	96035790	750	919124208	10	1
96033157	734	919171108	4	1	96035996	1016	919219708	1	1
96033158	736	96033157	10	1	96036001	1016	919219708	2	1
96033160	736	96033157	11	1	96036183	817	919301108	6	1
96033227	472	96033360	18	1	96036184	819	96036183	1	1
96033238	1045	96032541	2	1	96036187	817	919301108	10	1
96033320	618	918862808	20	1	96036188	823	96036187	155	1
96033325	618	918862808	30	1	96036194	823	96036187	110	1
96033326	638	96033325	2	1	96036210	942	919301408	1	1
96033327	639	96033326	2	1	96036211	945	96036210	6	1
96033359	463	918862408	6	1	96036240	823	96036187	157	1
96033360	463	918862408	7	1	96036366	805	919304308	1	1
96033369	464	96033359	10	1	96036881	1064	919220208	1	1

9.3.2021

etk_en_de_098266 LR 11000

1165

LIEBHERR

Numerical index
Numerischer Index

Item	Page	Assembly	Pos.	Quantity	Item	Page	Assembly	Pos.	Quantity
96036940	1064	919220208	700	1	96038968	1053	96038967	2	1
96037007	1064	919220208	20	2	96039026	1032	919219808	2	2
96037031	945	96036210	400	1	96039027	1032	919219808	3	2
96037041	1040	919220008	2	2	96039034	1033	96039026	1	2
96037042	1040	919220008	3	2	96039044	1034	96039027	1	2
96037097	1041	919220008	81	1	96039202	1009	919219608	700	1
96037098	1041	919220008	82	1	96039474	986	919326208	1	1
96037102	1041	919220008	700	1	96039722	1029	96035577	10	1
96037140	1042	96037041	1	2	96039781	896	919219208	4	4
96037141	839	96047488	1245	1	96039891	421	919171008	30	1
96037171	1044	96037042	1	2	96039900	986	919326208	700	1
96037300	896	919219208	3	1	96039940	603	96033469	23	1
96037301	897	96037300	1	3	96040591	823	96036187	230	1
96037306	897	96037300	2	2	96041770	556	919297008	91	1
96037322	896	919219208	700	1	96042005	1050	919287308	160	1
96037447	824	96036194	2	1	96043277	766	919477208	4	1
96037810	1079	919395808	1	2	96043278	768	96043277	11	1
96037814	1079	919395808	2	2	96044236	36	969731908	732	1
96037958	1078	919222908	12	1	96044249	575	96034154	34	1
96038030	938	919301808	1	1	96047439	197	917438108	3	1
96038040	1009	919219608	1	1	96047439	218	917454008	3	1
96038041	1009	919219608	2	2	96047485	923	919551108	4	1
96038042	1009	919219608	3	2	96047486	833	919551208	4	1
96038161	946	96036211	2	1	96047487	925	96047485	10	1
96038209	575	96034154	5	1	96047488	836	96047486	10	1
96038229	823	96036187	350	1	96047509	841	96047515	160	1
96038293	575	96034154	6	1	96047510	841	96047515	164	1
96038404	995	919219508	1	1	96047512	841	96047515	181	1
96038419	817	919301108	20	1	96047513	841	96047515	182	1
96038420	995	919219508	2	2	96047514	925	96047485	(269)	1
96038562	1023	96035576	40	1	96047515	836	96047486	11	1
96038563	1023	96035576	50	1	96047516	925	96047485	11	1
96038564	1023	96035576	60	1	96048466	498	919627908	4	1
96038565	1023	96035576	70	1	96048880	847	919633708	1	1
96038653	1069	919222808	23	1	96048954	852	919633808	1	1
96038722	1078	919222908	1	1	96051595	134	96051604	1	1
96038742	1017	96036001	1	1	96051604	130	917077108	6	2
96038775	1023	96035576	3	1	96051713	481	919733908	500	1
96038776	1024	96038775	2	1	96051714	481	919733908	400	1
96038811	556	919297008	(830)	1	96051744	481	919733908	(1111)	1
96038816	556	919297008	(831)	1	96051766	603	96033469	37	1
96038820	556	919297008	93	1	96052074	481	919733908	(1110)	1
96038847	995	919219508	4	1	96052075	481	919733908	(2868)	1
96038848	995	919219508	5	2	961717608	745	919140608	420	1
96038853	1016	919219708	3	1	961719608	743	919140608	318	1
96038854	995	919219508	700	1	961802908	166	969732608	131	1
96038862	996	96038420	1	1	961802908	742	919140608	264	1
96038863	996	96038420	2	1	961866708	912	917473608	13	1
96038864	996	96038420	3	1	961890708	743	919140608	304	1
96038866	998	96038863	1	2	961918608	166	969732608	134	1
96038867	1005	96038868	2	1	961922808	743	919140608	297	1
96038868	1004	96035575	30	1	962009308	126	917076808	6	2
96038927	1052	96035579	70	1	962010208	127	962009308	1	1
96038928	1052	96035579	80	1	962064608	529	967788008	(1350)	1
96038930	1052	96035579	90	1	962065408	34	969731808	1821	1
96038931	1052	96035579	100	1	962065408	34	969731808	1823	1
96038932	1052	96035579	110	1	962065808	561	96041770	460	1
96038933	1052	96035579	120	1	962066108	743	919140608	295	1
96038935	1052	96035579	130	1	962068708	166	969732608	133	1
96038967	1052	96035579	30	1	962092008	1016	919219708	15	2

9.3.2021

etk_en_de_098266 LR 11000

1166

LIEBHERR

Numerical index
Numerischer Index

Item	Page	Assembly	Pos.	Quantity	Item	Page	Assembly	Pos.	Quantity
962092008	1072	96013389	2	1	964581908	112	918589408	8	4
962196208	604	96033473	502	1	964588308	729	918064308	10	1
962282208	435	96032222	1	1	964588408	729	918064308	9	1
962282308	437	96032223	1	1	964591108	631	96033320	48	1
962479208	742	919140608	263	1	964604608	733	964588308	4	1
962479208	744	919140608	342	1	964614308	743	919140608	323	1
962533308	34	969731808	1830	1	964682508	927	96047487	1121	1
962580308	498	919627908	38	8	964685508	742	919140608	262	1
962580308	805	919304308	16	4	964687508	744	919140608	353	1
962580308	856	917190908	40	8	964698008	710	964560908	1	1
962580308	864	917333908	40	8	964720408	715	919075308	4	1
962580308	868	917078708	40	8	964770608	529	967788008	(1355)	1
962580308	875	917078808	40	10	964776308	745	919140608	422	1
962580308	888	917079208	40	8	964788008	733	964588308	3	2
962580308	893	917571208	40	8	964830208	43	967907508	(506)	1
962580308	896	919219208	6	4	964837908	563	917081908	4	1
962580308	905	917191008	3	4	964843708	432	918810308	12	2
962580308	995	919219508	8	2	964843808	432	918810308	13	1
962639608	743	919140608	325	1	964843908	432	918810308	14	1
962641208	742	919140608	257	1	964862608	439	915587308	1	1
962641908	166	969732608	128	1	964873308	704	919075508	9	1
962686408	166	969732608	114	1	964913908	273	96032892	29	2
962729508	806	919304308	72	2	964931408	472	96033360	31	1
962761808	745	919140608	419	1	964944108	718	96028393	19	1
962861308	34	969731808	1834	1	964984108	432	918810308	26	2
963011708	778	965575208	3	1	965021508	432	918810308	46	2
963249908	777	917517908	5	2	965156808	744	919140608	335	1
963249908	986	919326208	32	2	965159008	208	967790308	1137	1
963253908	777	917517908	4	2	965159008	223	967790508	1137	1
963253908	986	919326208	31	2	965159108	166	969732608	116	1
963338108	166	969732608	127	1	965185908	760	96029469	30	4
963398008	631	96033320	36	4	965194608	743	919140608	274	1
963462208	745	919140608	432	1	965197608	742	919140608	243	1
963466308	743	919140608	268	1	965200208	239	968082008	1272	1
963560608	239	968082008	1283	1	965200708	745	919140608	405	2
963561108	208	967790308	1136	1	965201608	927	96047487	1125	1
963561108	223	967790508	1136	1	965229108	1072	96013389	1	1
963611208	130	917077108	7	1	965291708	729	918064308	27	1
963698108	744	919140608	330	1	965309108	453	968283208	11	9
963699008	839	96047488	1267	1	965419308	704	919075508	3	1
963702608	745	919140608	400	1	965429308	742	919140608	267	1
963710408	743	919140608	299	1	965444808	243	917645608	3	1
963711708	489	917191108	(1104)	1	965470908	704	919075508	23	2
963792208	472	96033360	12	2	965472808	745	919140608	430	2
963792208	476	96033371	30	1	965475408	745	919140608	412	1
963857308	489	917191108	(1100)	1	965527508	532	917473108	1	1
963861608	839	96047488	1262	1	965527808	533	965527508	1	1
963922908	839	96047488	1268	1	965565808	744	919140608	351	1
963927308	561	96041770	468	1	965567808	561	96041770	462	1
963927608	839	96047488	1264	1	965575208	777	917517908	2	1
963949708	585	969427308	10	1	965575408	778	965575208	1	1
963949708	591	968255908	6	1	965575508	778	965575208	5	1
964094308	745	919140608	438	1	965577308	778	965575208	2	1
964326508	743	919140608	281	1	965617208	469	96019612	995	18
964326708	743	919140608	280	1	965617208	1030	96039722	995	2
964478208	743	919140608	307	1	965622108	77	967971708	996	8
964560908	707	969752608	4	1	965622108	466	96033369	996	20
964561008	707	969752608	5	1	965622108	468	96021228	996	6
964570508	729	918064308	7	1	965622108	469	96019612	996	18
964580308	732	964588408	3	1	965622108	599	96033472	996	156

9.3.2021

etk_en_de_098266 LR 11000

1167

LIEBHERRNumerical index
Numerischer Index

Item	Page	Assembly	Pos.	Quantity	Item	Page	Assembly	Pos.	Quantity
965622108	601	96033855	996	56	966182708	72	967789708	1870	2
965622108	605	96033473	996	36	966182708	99	967789908	1850	2
965622108	828	96040591	996	8	966182708	239	968082008	1286	1
965622108	948	96037031	996	4	966182708	927	96047487	1126	1
965622108	1006	96035583	996	6	966186308	166	969732608	130	1
965622108	1025	96038562	996	8	966186308	166	969732608	132	1
965622108	1026	96038563	996	8	966378608	839	96047488	1261	1
965622108	1054	96038927	996	8	966388208	745	919140608	393	1
965622108	1058	96038932	996	6	966435308	142	918011308	68	1
965622108	1059	96038933	996	6	966435308	180	919082708	56	2
965622208	50	96026395	998	1	966435308	856	917190908	38	1
965622208	51	967908108	(998)	1	966435308	864	917333908	38	1
965622208	51	967908108	(998)	1	966435308	868	917078708	54	1
965622208	76	967971408	998	2	966435308	888	917079208	54	1
965622208	468	96021228	998	2	966435308	893	917571208	54	1
965622208	469	96019612	998	1	966435308	905	917191008	38	1
965622208	599	96033472	998	1	966435308	995	919219508	18	1
965622208	601	96033855	998	2	966435308	1041	919220008	83	2
965622208	606	96033473	998	1	966600408	239	968082008	1282	1
965622208	608	96035430	998	2	966681908	742	919140608	228	1
965622208	609	96039940	998	2	966683108	34	969731808	1792	1
965622208	610	968346208	998	1	966732208	34	969731808	1829	1
965622208	613	968418008	998	2	966733608	745	919140608	417	1
965622208	618	918862808	(998)	2	966735908	743	919140608	308	1
965622208	820	96036184	998	2	966764308	955	968135508	10	1
965622208	825	96037447	998	1	966817308	718	96028393	24	1
965622208	827	96036240	998	2	966853008	744	919140608	368	1
965622208	828	96040591	998	2	966854008	744	919140608	370	1
965622208	829	968546008	998	2	966854108	745	919140608	395	1
965622208	830	968546108	998	2	966860008	99	967789908	1854	1
965622208	831	96038229	998	2	966862908	744	919140608	377	1
965622208	948	96037031	998	2	966866108	742	919140608	200	1
965622208	1006	96035583	998	2	966866108	742	919140608	201	1
965622208	1025	96038562	998	2	966894308	925	96047485	(265)	1
965622208	1026	96038563	998	2	966894408	925	96047485	(266)	1
965622208	1027	96038564	998	1	966895008	925	96047485	(267)	1
965622208	1030	96039722	998	2	966895108	925	96047485	(268)	1
965622208	1054	96038927	998	2	966895208	207	967787708	(270)	1
965622208	1055	96038928	998	2	966895208	222	967787808	(270)	1
965622208	1056	96038930	998	2	966929508	43	967907508	(507)	2
965622208	1057	96038931	998	2	966929508	631	96033320	46	1
965622208	1058	96038932	998	2	966947408	771	918470508	110	1
965622208	1059	96038933	998	2	966963608	839	96047488	1258	1
965622208	1060	96038935	998	2	966964808	744	919140608	387	1
965622208	1061	96042005	998	2	966989308	961	919294008	19	1
965622208	1076	96035578	998	2	967066008	498	919627908	2	19
965669108	754	967956208	31	1	967066008	523	917080508	2	18
965690708	45	967907608	2	1	967066008	938	919301808	5	2
965718308	46	965690708	1	1	967066008	995	919219508	3	3
965751108	771	918470508	100	1	967070508	806	919304308	80	1
965799908	166	969732608	117	1	967202008	595	968030208	2	1
965799908	742	919140608	220	1	967213408	258	967787908	(1111)	1
965800508	742	919140608	266	1	967222108	839	96047488	1259	1
965802108	166	969732608	129	1	967254408	945	96036210	320	1
965860108	745	919140608	408	1	967257808	432	918810308	39	2
965947108	744	919140608	371	1	967311308	806	919304308	81	1
966056008	34	969731808	1808	1	967363808	477	10340105	999	1
966056408	742	919140608	225	1	967421808	558	10425291	30	1
966056408	745	919140608	392	1	967473008	417	96032910	3	2
966147208	166	969732608	123	1	967539808	631	96033320	47	1

9.3.2021

etk_en_de_098266 LR 11000

□ 1168

LIEBHERRNumerical index
Numerischer Index

Item	Page	Assembly	Pos.	Quantity	Item	Page	Assembly	Pos.	Quantity
967574308	208	967790308	1131	1	967801008	99	967789908	1840	1
967574308	223	967790508	1131	1	967801708	34	969731808	1802	1
967588308	432	918810308	3	1	967801708	34	969731808	1810	1
967588408	432	918810308	4	1	967804108	745	919140608	433	1
967622308	742	919140608	251	1	967812208	523	917080508	1	1
967627408	72	967789708	1872	1	967826108	523	917080508	4	1
967627408	99	967789908	1852	1	967826208	523	917080508	5	1
967686308	888	917079208	1	1	967826308	523	917080508	6	1
967686908	743	919140608	312	1	967843308	128	917077008	1	2
967690408	743	919140608	301	1	967845508	498	919627908	6	4
967722108	61	917291608	1	1	967845608	498	919627908	(1)	1
967722208	61	917291608	2	1	967846208	498	919627908	7	2
967723908	61	917291608	10	40	967846508	503	967846208	1	1
967723908	94	917291708	10	40	967846608	498	919627908	8	4
967743808	868	917078708	80	2	967846608	503	967846208	2	2
967743808	888	917079208	80	2	967847308	227	917451208	16	4
967743808	894	917571208	80	2	967847408	498	919627908	19	2
967743808	896	919219208	2	2	967847508	498	919627908	22	4
967744008	870	967743808	1	1	967847608	498	919627908	24	1
967744108	505	967981008	2	2	967849108	17	918005408	1	1
967744108	857	967746908	2	2	967849308	112	918589408	1	2
967744108	870	967743808	2	2	967849408	112	918589408	2	2
967744108	877	967897608	2	2	967880708	126	917076808	1	2
967744108	879	968190108	2	2	967881308	126	917076808	30	2
967744208	505	967981008	3	1	967882608	126	917076808	25	2
967744208	857	967746908	3	1	967891008	150	917353608	10	1
967744208	870	967743808	3	1	967897608	875	917078808	80	2
967744208	877	967897608	3	1	967906508	74	917361508	10	1
967744208	879	968190108	3	1	967906608	100	917361608	10	1
967746908	856	917190908	80	2	967907508	42	917361408	3	1
967746908	864	917333908	80	2	967907608	43	967907508	3	1
967746908	905	917191008	2	2	967907908	43	967907508	4	1
967747008	857	967746908	1	1	967908008	43	967907508	(2)	1
967769308	839	96047488	1266	1	967908108	42	917361408	5	1
967775708	94	917291708	1	1	967908208	51	967908108	20	1
967776008	94	917291708	2	1	967908308	42	917361408	6	1
967787408	69	917321008	4	1	967913008	852	919633808	26	2
967787508	96	917321108	4	1	967913108	940	967913408	1	2
967787608	115	917321208	4	1	967913408	938	919301808	2	2
967787708	205	917078008	4	1	967916208	938	919301808	20	2
967787808	220	917078108	4	1	967916408	938	919301808	(1)	1
967787908	256	917079008	4	1	967917908	618	918862808	10	1
967788008	527	917080708	4	1	967919108	563	917081908	3	1
967789708	71	967787408	10	1	967919208	563	917081908	(10)	1
967789808	71	967787408	11	1	967919708	771	918470508	120	1
967789808	98	967787508	11	1	967922608	501	96048466	1	1
967789908	98	967787508	10	1	967923008	817	919301108	15	1
967790108	117	967787608	10	1	967925908	464	96033359	11	1
967790208	117	967787608	11	1	967926008	464	96033359	12	1
967790308	207	967787708	10	1	967926108	464	96033359	13	1
967790408	207	967787708	11	1	967930608	542	967967608	500	1
967790508	222	967787808	10	1	967931608	122	917076708	1	2
967790608	222	967787808	11	1	967932508	122	917076708	2	4
967791308	258	967787908	10	1	967932508	986	919326208	19	1
967791408	258	967787908	11	1	967932608	122	917076708	3	4
967791508	529	967788008	10	1	967932708	122	917076708	4	4
967791608	529	967788008	11	1	967932708	986	919326208	18	2
967798608	743	919140608	305	3	967936408	979	968838508	2	1
967800608	34	969731808	1800	1	967937608	979	968838508	3	1
967801008	72	967789708	1860	1	967950808	877	967897608	1	1

9.3.2021

etk_en_de_098266 LR 11000

1169

LIEBHERR

Numerical index
Numerischer Index

Item	Page	Assembly	Pos.	Quantity	Item	Page	Assembly	Pos.	Quantity
967956208	751	96035790	3	1	968067808	62	917291608	65	1
967957308	958	917229508	10	1	968068408	180	919082708	2	1
967957408	1090	918641308	20	1	968070108	180	919082708	3	8
967957508	958	917229508	12	1	968070808	45	967907608	1	1
967960008	880	968214108	2	1	968075908	472	96033360	4	1
967966708	542	967967608	1	1	968076008	621	967917908	1	1
967967108	547	967968208	1	1	968080908	729	918064308	5	1
967967408	905	917191008	1	1	968081908	236	917433408	4	1
967967608	541	918789208	1	1	968082008	238	968081908	10	1
967968208	546	919140308	1	1	968082208	238	968081908	11	1
967968308	546	919140308	2	1	968093208	197	917438108	1	1
967968408	546	919140308	3	1	968093208	218	917454008	1	1
967971408	75	967906508	11	1	968093308	193	917077708	4	2
967971508	75	967906508	12	1	968093408	193	917077708	5	2
967971608	75	967906508	13	1	968095708	631	96033320	1	1
967971708	75	967906508	14	1	968095808	631	96033320	2	2
967971808	101	967906608	11	1	968099808	962	968134408	2	1
967971908	101	967906608	12	1	968099908	963	968099808	1	1
967972008	101	967906608	13	1	968100008	963	968099808	2	1
967972108	101	967906608	14	1	968110808	875	917078808	1	1
967975008	109	918588908	3	1	968113208	962	968134408	1	1
967976008	805	919304308	14	1	968132308	417	96032910	1	1
967976108	805	919304308	15	1	968132408	417	96032910	2	1
967978608	589	969443908	23	4	968132508	417	96032910	(1)	1
967980708	806	919304308	77	2	968134408	961	919294008	1	1
967980808	806	919304308	78	2	968135508	954	917228608	500	1
967980908	806	919304308	79	2	968137808	34	969731808	1805	1
967981008	498	919627908	14	2	968137808	34	969731808	1813	1
967981108	505	967981008	1	1	968140808	742	919140608	255	1
967988908	498	919627908	40	4	968142408	34	969731808	1806	1
967997508	990	968455908	2	1	968142408	34	969731808	1811	1
967997608	805	919304308	27	2	968144708	743	919140608	298	1
967998108	421	919171008	6	1	968144908	742	919140608	203	1
967998208	421	919171008	7	1	968149408	34	969731808	1816	1
968001208	17	918005408	3	2	968149708	72	967789708	1861	1
968001308	17	918005408	4	2	968149708	99	967789908	1841	1
968002508	839	96047488	1260	1	968150608	72	967789708	1866	4
968006208	839	96047488	1263	1	968150608	99	967789908	1846	4
968009008	34	969731808	1803	1	968150808	72	967789708	1867	2
968009008	34	969731808	1814	1	968150808	99	967789908	1847	2
968012308	856	917190908	700	1	968151008	166	969732608	109	1
968012308	864	917333908	700	1	968151608	72	967789708	1871	1
968012308	869	917078708	700	1	968151608	99	967789908	1851	1
968012308	889	917079208	700	1	968151708	72	967789708	1874	1
968012308	894	917571208	700	1	968153608	227	917451208	3	1
968015308	547	967968208	500	1	968153708	227	917451208	4	1
968015408	856	917190908	1	1	968153808	227	917451208	5	2
968029408	122	917076708	30	1	968153908	227	917451208	8	1
968030208	594	918862508	8	1	968154008	227	917451208	9	1
968033808	868	917078708	1	1	968157608	211	917452308	20	1
968036608	62	917291608	77	2	968157708	224	917452408	20	1
968036608	95	917291708	77	2	968157908	235	917452608	20	1
968044708	864	917333908	1	1	968158108	928	917452808	20	1
968049308	17	918005408	9	1	968161808	218	917454008	36	1
968054508	777	917517908	700	1	968161908	219	968161808	1	1
968054908	954	917228608	1	1	968162008	219	968161808	2	1
968057608	128	917077008	2	1	968162108	219	968161808	3	1
968059908	960	967957508	2	1	968166608	421	919171008	5	1
968066408	954	917228608	2	1	968169508	415	918981908	5	1
968067108	95	917291708	65	1	968176508	700	919075408	2	1

9.3.2021

etk_en_de_098266 LR 11000

□ 1170

LIEBHERRNumerical index
Numerischer Index

Item	Page	Assembly	Pos.	Quantity	Item	Page	Assembly	Pos.	Quantity
968178708	814	919391108	2	2	968221808	700	919075408	1	1
968182008	814	919391108	500	1	968222108	939	919301808	700	1
968182508	73	967789808	750	1	968224008	939	919301808	75	1
968182608	73	967789808	751	1	968224008	1040	919220008	44	1
968182708	73	967789808	752	2	968224208	912	917473608	1	1
968182808	73	967789808	753	1	968229108	965	918007408	2	2
968182908	73	967789808	754	1	968232808	525	917080608	2	2
968183008	73	967789808	755	1	968233108	525	917080608	13	1
968183108	73	967789808	756	1	968235208	525	917080608	60	1
968183208	73	967789808	757	2	968241408	513	917476108	10	1
968183308	73	967789808	758	2	968241508	513	917476108	20	1
968183408	73	967789808	759	4	968243508	273	96032892	1	1
968184008	411	919063308	5	2	968243608	273	96032892	2	1
968184608	453	968283208	47	1	968243708	273	96032892	3	1
968184708	754	967956208	6	1	968243908	273	96032892	5	1
968188308	942	919301408	10	1	968247008	805	919304308	10	4
968189508	273	96032892	50	1	968251708	273	96032892	44	1
968190108	875	917078808	81	2	968252908	618	918862808	41	5
968190208	875	917078808	82	2	968252908	621	967917908	13	1
968190708	875	917078808	20	2	968253608	618	918862808	40	9
968191908	36	969731908	700	2	968253608	621	967917908	12	1
968192008	36	969731908	701	2	968255808	589	969443908	5	2
968192108	36	969731908	702	8	968255908	589	969443908	6	1
968192208	36	969731908	703	2	968256008	589	969443908	7	1
968192308	36	969731908	704	2	968256108	589	969443908	8	2
968192408	36	969731908	705	2	968258508	912	917473608	4	1
968192508	36	969731908	706	2	968258708	912	917473608	5	2
968192608	36	969731908	707	2	968262408	814	919391108	6	2
968192708	36	969731908	708	2	968262608	273	96032892	46	1
968192808	36	969731908	709	2	968262708	273	96032892	47	1
968192908	36	969731908	710	2	968266508	980	968838608	1	1
968193008	36	969731908	711	2	968270208	42	917361408	4	1
968193108	36	969731908	712	2	968274708	75	967906508	2	1
968193308	36	969731908	714	1	968275008	101	967906608	2	1
968193408	36	969731908	715	1	968279908	167	969732708	411	1
968193508	36	969731908	716	1	968280008	167	969732708	412	1
968193608	36	969731908	717	1	968280108	167	969732708	413	1
968193708	36	969731908	718	1	968280308	167	969732708	415	1
968193808	36	969731908	719	1	968280408	167	969732708	416	1
968193908	36	969731908	720	1	968280508	167	969732708	417	1
968194008	36	969731908	721	1	968280608	167	969732708	418	1
968194108	36	969731908	722	1	968280708	167	969732708	419	1
968194208	36	969731908	723	1	968280808	167	969732708	420	1
968194308	36	969731908	724	1	968281108	167	969732708	423	1
968194408	36	969731908	725	1	968281208	167	969732708	424	1
968194508	36	969731908	726	1	968281308	167	969732708	425	1
968194608	36	969731908	727	1	968281408	167	969732708	426	1
968194808	411	919063308	3	1	968281508	167	969732708	427	1
968204808	117	967787608	(520)	4	968283208	449	918999008	1	1
968204908	117	967787608	(521)	4	968284308	141	918011308	50	1
968205008	117	967787608	(522)	4	968284908	17	918005408	44	2
968213308	442	917079908	1	1	968287108	449	918999008	8	1
968213508	442	917079908	2	1	968287208	449	918999008	5	2
968213608	442	917079908	3	1	968287308	449	918999008	3	1
968213708	442	917079908	4	1	968287608	449	918999008	6	1
968213808	442	917079908	5	1	968287908	137	917987408	(10)	1
968214108	879	968190108	1	1	968291108	455	968309908	1	1
968217108	881	968190208	1	1	968299008	990	968455908	1	1
968217208	881	968190208	2	1	968301308	453	968283208	6	1
968217508	881	968190208	3	2	968308608	575	96034154	3	1

9.3.2021

etk_en_de_098266 LR 11000

1171

LIEBHERR

Numerical index
Numerischer Index

Item	Page	Assembly	Pos.	Quantity	Item	Page	Assembly	Pos.	Quantity
968309208	575	96034154	8	1	968347708	823	96036187	190	1
968309808	700	919075408	55	1	968347908	823	96036187	156	1
968309908	449	918999008	2	1	968351008	743	919140608	284	1
968310608	61	917291608	49	1	968351408	166	969732608	110	1
968310608	94	917291708	49	1	968355308	744	919140608	356	1
968310708	61	917291608	50	1	968357708	744	919140608	355	1
968310708	94	917291708	50	1	968357808	745	919140608	431	2
968310808	62	917291608	90	1	968360508	823	96036187	260	1
968310808	95	917291708	90	1	968361908	823	96036187	160	1
968311308	808	919304308	700	1	968372908	17	918005408	45	2
968316908	575	96034154	9	1	968378908	207	967787708	(271)	1
968318108	575	96034154	12	1	968378908	222	967787808	(271)	1
968318908	575	96034154	18	1	968379008	207	967787708	(272)	1
968324708	841	96047515	140	1	968379008	222	967787808	(272)	1
968324808	841	96047515	141	1	968379108	240	968082208	281	1
968324908	841	96047515	142	1	968379208	240	968082208	282	1
968325008	841	96047515	143	1	968379308	240	968082208	283	1
968325408	841	96047515	147	1	968379408	240	968082208	284	1
968325508	841	96047515	148	1	968379508	240	968082208	285	1
968325608	841	96047515	149	2	968379608	240	968082208	286	1
968325708	841	96047515	150	1	968379708	240	968082208	287	1
968325808	841	96047515	151	1	968379808	240	968082208	288	1
968325908	841	96047515	152	1	968379908	240	968082208	289	1
968326008	841	96047515	153	1	968380008	240	968082208	290	1
968326108	841	96047515	154	1	968380108	240	968082208	291	1
968326208	841	96047515	155	1	968380208	240	968082208	292	5
968326308	841	96047515	156	1	968397108	739	919075608	2	1
968326408	841	96047515	157	1	968400908	596	96033468	18	1
968326508	841	96047515	158	1	968401008	596	96033468	19	1
968326608	841	96047515	159	1	968404208	62	917291608	95	1
968326808	841	96047515	161	1	968404208	95	917291708	95	1
968326908	841	96047515	162	1	968410408	807	919304308	125	2
968327008	841	96047515	163	1	968416708	603	96033469	30	1
968327208	841	96047515	165	1	968417008	603	96033469	11	1
968327308	841	96047515	166	1	968417108	603	96033469	12	1
968327408	841	96047515	167	1	968417408	603	96033469	15	1
968327508	841	96047515	168	1	968417708	603	96033469	18	1
968327608	841	96047515	169	1	968417808	603	96033469	19	1
968327708	841	96047515	170	1	968417908	603	96033469	20	1
968327808	841	96047515	171	1	968418008	612	968709008	1	1
968327908	841	96047515	172	1	968425208	747	918791408	200	1
968328008	841	96047515	173	1	968425308	747	918791408	201	1
968328108	841	96047515	174	1	968425408	747	918791408	202	1
968328208	841	96047515	175	1	968425508	747	918791408	203	1
968328308	841	96047515	176	1	968425608	747	918791408	300	1
968328408	841	96047515	177	1	968425708	747	918791408	301	1
968329408	632	96033320	60	1	968425808	747	918791408	302	1
968337008	489	917191108	500	1	968425908	747	918791408	303	1
968339508	514	968241408	110	1	968426008	747	918791408	304	1
968339608	514	968241408	120	1	968426108	748	918791408	305	1
968339708	514	968241408	130	1	968426208	748	918791408	306	1
968339808	514	968241408	140	1	968426308	748	918791408	307	1
968340008	514	968241408	160	1	968426508	748	918791408	309	1
968340208	823	96036187	170	1	968426608	748	918791408	310	1
968340308	514	968241408	1	1	968426708	748	918791408	311	1
968340908	489	917191108	30	2	968426808	748	918791408	312	1
968346208	603	96033469	31	1	968426908	748	918791408	313	1
968346708	603	96033469	26	1	968427008	748	918791408	314	1
968346808	603	96033469	28	1	968427108	748	918791408	315	1
968346908	603	96033469	29	1	968427208	748	918791408	316	1

9.3.2021

etk_en_de_098266 LR 11000

1172

LIEBHERR

Numerical index
Numerischer Index

Item	Page	Assembly	Pos.	Quantity	Item	Page	Assembly	Pos.	Quantity
968427308	748	918791408	317	1	968433708	749	918791408	379	1
968427408	748	918791408	318	1	968433908	749	918791408	381	1
968427508	748	918791408	319	1	968434008	749	918791408	382	1
968427608	748	918791408	320	1	968434208	749	918791408	384	1
968427708	748	918791408	321	1	968434308	749	918791408	385	3
968427808	748	918791408	322	1	968434408	749	918791408	386	1
968428008	748	918791408	324	1	968434508	749	918791408	387	1
968428108	748	918791408	325	1	968434608	749	918791408	388	1
968428208	748	918791408	326	1	968434708	749	918791408	389	1
968428308	748	918791408	327	1	968434808	749	918791408	440	1
968428408	748	918791408	328	1	968434908	749	918791408	441	1
968428508	748	918791408	329	1	968435508	73	967789808	760	1
968428608	748	918791408	330	2	968435608	73	967789808	761	1
968428708	748	918791408	331	1	968436108	945	96036210	340	1
968428808	748	918791408	332	1	968436208	945	96036210	350	1
968428908	748	918791408	333	1	968436308	945	96036210	360	1
968429008	748	918791408	334	1	968436408	945	96036210	370	1
968429108	748	918791408	335	1	968436508	945	96036210	380	1
968429208	748	918791408	336	1	968436608	945	96036210	390	1
968429308	748	918791408	337	1	968436808	945	96036210	410	1
968429408	748	918791408	338	1	968444308	603	96033469	6	1
968429508	748	918791408	339	1	968444408	603	96033469	7	1
968429608	748	918791408	340	1	968444508	603	96033469	8	1
968429708	748	918791408	341	1	968444608	603	96033469	9	1
968429808	748	918791408	342	1	968448208	499	919627908	97	2
968429908	748	918791408	343	1	968455908	989	917571308	1	4
968430108	748	918791408	345	1	968464208	893	917571208	1	1
968430208	748	918791408	346	1	968471808	749	918791408	390	1
968430308	748	918791408	347	1	968471908	749	918791408	391	1
968430408	748	918791408	348	1	968472008	749	918791408	392	1
968430508	748	918791408	349	3	968472108	749	918791408	393	1
968430608	748	918791408	350	1	968472208	749	918791408	394	1
968430708	748	918791408	351	1	968474208	258	967787908	(197)	1
968430908	748	918791408	352	1	968474308	258	967787908	(198)	1
968431008	748	918791408	353	1	968478401	200	90024489	8	1
968431108	748	918791408	354	1	968478401	231	90200276	8	1
968431208	748	918791408	355	1	968479208	960	967957508	1	1
968431308	748	918791408	356	1	968484708	308	96032897	20	2
968431408	748	918791408	357	1	968484808	754	967956208	34	1
968431508	748	918791408	358	1	968486208	618	918862808	60	1
968431608	748	918791408	359	1	968486508	511	968513408	120	1
968431708	748	918791408	360	1	968486608	511	968513408	121	1
968431808	748	918791408	361	1	968486708	511	968513408	122	2
968431908	748	918791408	362	1	968486808	511	968513408	123	2
968432008	748	918791408	363	1	968486908	511	968513408	124	1
968432208	748	918791408	364	1	968487008	511	968513408	125	1
968432308	749	918791408	365	1	968487108	511	968513408	126	1
968432408	749	918791408	366	1	968487208	529	967788008	(136)	1
968432508	749	918791408	367	1	968487308	529	967788008	(137)	1
968432608	749	918791408	368	1	968487408	529	967788008	(138)	1
968432708	749	918791408	369	1	968487508	529	967788008	(139)	1
968432808	749	918791408	370	1	968487608	511	968513408	127	1
968432908	749	918791408	371	1	968487708	511	968513408	128	1
968433008	749	918791408	372	1	968487808	511	968513408	129	1
968433108	749	918791408	373	1	968487908	511	968513408	130	1
968433208	749	918791408	374	1	968488008	511	968513408	131	1
968433308	749	918791408	375	1	968488108	511	968513408	132	1
968433408	749	918791408	376	1	968488208	511	968513408	133	1
968433508	749	918791408	377	1	968488308	511	968513408	134	1
968433608	749	918791408	378	1	968493308	273	96032892	59	1

9.3.2021

etk_en_de_098266 LR 11000

1173

LIEBHERRNumerical index
Numerischer Index

Item	Page	Assembly	Pos.	Quantity	Item	Page	Assembly	Pos.	Quantity
968495108	62	917291608	96	2	968569108	744	919140608	331	1
968495108	95	917291708	96	2	968569208	744	919140608	332	1
968495908	769	917190508	(20)	2	968569308	744	919140608	339	1
968497008	180	919082708	37	2	968569408	744	919140608	344	1
968513208	508	917597908	4	1	968569508	744	919140608	348	1
968513308	510	968513208	10	1	968569708	744	919140608	349	1
968513408	510	968513208	11	1	968569808	744	919140608	350	1
968525808	499	919627908	101	2	968569908	744	919140608	354	1
968530208	36	969731908	728	1	968570008	742	919140608	209	1
968530308	36	969731908	729	1	968574108	489	917191108	31	1
968530408	36	969731908	730	1	968578508	823	96036187	180	1
968530508	36	969731908	731	1	968578608	749	918791408	409	1
968531608	72	967789708	1877	1	968578708	747	918791408	57	1
968531608	99	967789908	1857	1	968578808	747	918791408	58	1
968532108	742	919140608	204	1	968578908	747	918791408	59	1
968532308	839	96047488	1252	1	968579008	747	918791408	60	1
968532408	839	96047488	1250	1	968579108	747	918791408	108	1
968532408	839	96047488	1253	1	968579208	747	918791408	109	1
968534408	166	969732608	111	1	968579308	747	918791408	110	1
968534508	166	969732608	115	1	968579408	747	918791408	111	1
968534608	166	969732608	121	1	968579908	823	96036187	200	1
968534708	166	969732608	125	1	968580108	744	919140608	357	1
968534808	34	969731808	1801	2	968580508	744	919140608	367	1
968534808	166	969732608	137	1	968580608	744	919140608	366	1
968534908	166	969732608	140	1	968580708	744	919140608	369	1
968535008	166	969732608	141	1	968580808	744	919140608	372	1
968535108	166	969732608	144	1	968581008	744	919140608	381	1
968536708	742	919140608	205	1	968581108	744	919140608	384	1
968546008	823	96036187	310	1	968581208	744	919140608	386	1
968546108	823	96036187	320	1	968581308	744	919140608	388	1
968547308	603	96033469	3	1	968581408	745	919140608	389	1
968547408	603	96033469	4	1	968581508	745	919140608	390	1
968548608	823	96036187	330	1	968581608	745	919140608	391	1
968552908	749	918791408	395	1	968581708	745	919140608	394	1
968553008	749	918791408	396	1	968581808	745	919140608	396	1
968553108	749	918791408	397	1	968581908	745	919140608	397	1
968553208	749	918791408	398	1	968582008	745	919140608	399	1
968553308	749	918791408	399	1	968582108	745	919140608	401	1
968553408	749	918791408	400	1	968582208	745	919140608	410	1
968553508	749	918791408	401	1	968582308	745	919140608	413	1
968553608	749	918791408	402	1	968582408	745	919140608	414	1
968553708	749	918791408	403	1	968582508	745	919140608	415	1
968553808	749	918791408	404	1	968582608	745	919140608	416	1
968553908	749	918791408	405	1	968582708	745	919140608	424	1
968554008	749	918791408	406	1	968582808	745	919140608	427	1
968554108	749	918791408	407	1	968583108	744	919140608	365	1
968554208	749	918791408	408	1	968583208	743	919140608	328	1
968559408	523	917080508	25	1	968583308	742	919140608	210	1
968562908	762	917626808	4	1	968584008	742	919140608	213	1
968563108	764	968562908	10	1	968584308	742	919140608	214	1
968563208	764	968562908	11	1	968584408	742	919140608	215	1
968568108	743	919140608	303	1	968584808	742	919140608	216	1
968568308	742	919140608	261	1	968585708	208	967790308	1130	1
968568308	743	919140608	310	2	968585708	223	967790508	1130	1
968568408	743	919140608	317	1	968585808	208	967790308	1134	1
968568708	743	919140608	322	1	968585808	223	967790508	1134	1
968568808	742	919140608	206	1	968595308	602	969245308	2	1
968568908	743	919140608	326	1	968595408	602	969245308	(1)	1
968569008	742	919140608	207	1	968595808	841	96047515	178	1
968569008	742	919140608	208	1	968597008	742	919140608	218	1

9.3.2021

etk_en_de_098266 LR 11000

1174

LIEBHERR

Numerical index
Numerischer Index

Item	Page	Assembly	Pos.	Quantity	Item	Page	Assembly	Pos.	Quantity
968598608	742	919140608	226	1	968646208	754	967956208	1	1
968598708	742	919140608	222	1	968646308	756	968646208	1	1
968599008	742	919140608	223	1	968649808	956	968650608	204	1
968599308	742	919140608	242	1	968650608	955	968135508	1	1
968600408	736	96033157	(1369)	1	968650808	956	968650608	205	1
968600908	489	917191108	(1101)	1	968650908	956	968650608	206	1
968601108	764	968562908	(1099)	2	968652008	275	96032892	256	1
968601308	529	967788008	(1352)	1	968653208	956	968650608	1	1
968601508	510	968513208	(1358)	1	968654308	768	96043277	(814)	1
968601508	510	968513208	(1359)	1	968654408	768	96043277	(815)	1
968601708	927	96047487	1123	1	968654508	768	96043277	(816)	1
968605708	839	96047488	1265	1	968654808	603	96033469	33	1
968608408	743	919140608	279	1	968660508	17	918005408	10	1
968609908	742	919140608	247	1	968662908	51	967908108	30	1
968610608	602	969245308	1	1	968663008	51	967908108	40	1
968624708	603	96033469	32	1	968668608	100	917361608	30	1
968632108	747	918791408	75	1	968668808	102	968668608	3	1
968632208	747	918791408	76	1	968681408	594	918862508	45	1
968632308	747	918791408	77	1	968681508	615	968681408	3	1
968632408	747	918791408	78	1	968688008	905	917191008	700	1
968632508	747	918791408	79	1	968695008	742	919140608	256	1
968632608	747	918791408	80	1	968695208	742	919140608	236	1
968632708	747	918791408	81	1	968695508	743	919140608	292	1
968632808	747	918791408	82	1	968695608	743	919140608	296	1
968632908	747	918791408	83	1	968695708	535	919140208	(2391)	1
968633008	747	918791408	84	1	968695808	742	919140608	202	1
968633108	747	918791408	85	1	968695908	82	917322008	(1895)	1
968633208	747	918791408	86	1	968696508	743	919140608	288	1
968633308	747	918791408	87	1	968696908	743	919140608	321	1
968633408	747	918791408	88	1	968697008	82	917322008	(1896)	1
968633508	747	918791408	89	1	968697008	106	917322208	(1891)	1
968633608	747	918791408	90	1	968697108	106	917322208	(1892)	1
968633908	747	918791408	93	1	968697208	82	917322008	(1898)	1
968634008	747	918791408	94	1	968697208	106	917322208	(1893)	1
968634108	747	918791408	95	1	968697308	82	917322008	(1897)	1
968634208	747	918791408	96	1	968698708	561	96041770	461	1
968634308	747	918791408	97	1	968698808	839	96047488	1248	1
968634508	747	918791408	98	1	968698908	561	96041770	464	1
968634808	747	918791408	101	1	968705508	122	917076708	40	2
968634908	747	918791408	102	1	968705708	124	968705508	1	1
968635008	747	918791408	103	1	968709008	603	96033469	40	1
968635108	747	918791408	104	1	968710508	82	917322008	91	1
968635208	747	918791408	105	1	968710608	106	917322208	91	1
968635308	747	918791408	106	1	968726908	74	917361508	30	1
968635408	747	918791408	107	1	968727008	78	968726908	3	1
968635508	747	918791408	112	1	968754808	455	968309908	15	1
968635608	747	918791408	113	1	968771408	938	919301808	4	2
968635708	747	918791408	114	1	968838508	977	917569308	10	1
968635808	747	918791408	115	1	968838608	979	968838508	1	1
968635908	747	918791408	116	1	968838908	503	967846208	4	1
968636008	747	918791408	117	1	968839008	503	967846208	3	2
968636108	747	918791408	118	1	968841208	18	918005408	67	1
968636208	747	918791408	119	1	968841308	18	918005408	68	1
968636308	764	968562908	(840)	1	968842408	839	96047488	1247	1
968636408	764	968562908	(841)	1	968845908	742	919140608	219	1
968636508	764	968562908	(842)	1	968859608	938	919301808	7	1
968636608	764	968562908	(843)	1	968861108	718	96028393	47	1
968636708	764	968562908	(844)	1	968861208	938	919301808	3	1
968636808	764	968562908	(845)	1	968866808	421	919171008	1	1
968644008	971	968883408	10	1	968868108	423	968866808	3	1

9.3.2021

etk_en_de_098266 LR 11000

□ 1175

LIEBHERRNumerical index
Numerischer Index

Item	Page	Assembly	Pos.	Quantity	Item	Page	Assembly	Pos.	Quantity
968883308	966	968929808	500	1	969339008	603	96033469	13	1
968883408	969	968229108	500	1	969339108	603	96033469	14	1
968883508	965	918007408	500	1	969340408	273	96032892	4	1
968897308	977	917569308	5	1	969344108	180	919082708	50	1
968898908	968	968883308	10	1	969351408	273	96032892	54	1
968904008	450	918999008	78	1	969351908	273	96032892	55	1
968907308	188	969344108	105	1	969373008	273	96032892	34	1
968907408	188	969344108	106	1	969373708	273	96032892	56	1
968907508	973	968883508	10	1	969383708	425	96004209	(2322)	2
968913001	229	90023101	11	1	969384308	425	96004209	(2323)	1
968918708	500	919627908	118	1	969385108	258	967787908	(1110)	1
968929808	965	918007408	1	2	969398108	623	969408008	1	1
968938308	1018	96038853	1	2	969408008	621	967917908	2	1
969045808	772	918369608	1	1	969418008	594	918862508	(100)	1
969052608	575	96034154	2	1	969425308	876	917078808	700	1
969054708	575	96034154	10	1	969427208	575	96034154	13	1
969056008	575	96034154	11	1	969427308	575	96034154	14	1
969056608	274	96032892	74	1	969443908	571	919140408	2	1
969057908	857	967746908	700	1	969448508	589	969443908	1	1
969060708	870	967743808	700	1	969456308	589	969443908	2	1
969061008	575	96034154	19	1	969465808	589	969443908	3	1
969063908	505	967981008	700	1	969465908	768	96043277	(817)	1
969066208	503	967846208	700	1	969466008	768	96043277	(818)	1
969068608	877	967897608	700	1	969466108	768	96043277	(819)	1
969086008	879	968190108	700	1	969466308	51	967908108	50	1
969088908	18	918005408	73	3	969466508	589	969443908	4	1
969092108	881	968190208	700	1	969470408	589	969443908	12	1
969096408	847	919633708	700	1	969470608	589	969443908	13	1
969096408	852	919633808	700	1	969471708	589	969443908	14	1
969118108	575	96034154	4	1	969472008	589	969443908	15	1
969118408	577	969118108	1	1	969483508	188	969344108	115	1
969126408	971	968883408	11	1	969483608	18	918005408	78	2
969126508	968	968883308	11	1	969483808	18	918005408	77	1
969130008	575	96034154	31	1	969499208	473	96033360	52	1
969132808	575	96034154	16	1	969499508	473	96033360	(1)	1
969133708	575	96034154	17	1	969503008	726	969520208	1	1
969135408	575	96034154	21	1	969503108	718	96028393	30	1
969136608	971	968883408	(820)	1	969508308	141	918011308	3	2
969136708	971	968883408	(821)	1	969513108	141	918011308	2	1
969137608	968	968883308	(430)	1	969520208	715	919075308	5	1
969137708	968	968883308	(431)	1	969526408	715	919075308	6	1
969149808	954	917228608	700	1	969532608	823	96036187	250	1
969164008	773	917863208	1	1	969532708	823	96036187	240	1
969211908	817	919301108	30	1	969537601	915	90200131	12	5
969239008	418	96032891	10	1	969540008	450	918999008	93	1
969239108	418	96032891	(1)	1	969548408	945	96036210	310	1
969244008	596	96033468	20	1	969555408	841	96047515	179	1
969245308	594	918862508	20	1	969555508	841	96047515	180	1
969259908	450	918999008	80	1	969627708	938	919301808	38	2
969260908	461	969259908	1	2	969634308	743	919140608	285	1
969261008	461	969259908	2	1	969636908	744	919140608	358	1
969261108	461	969259908	3	1	969637008	744	919140608	359	1
969299208	594	918862508	9	1	969637108	744	919140608	362	2
969314008	701	919075408	79	1	969648208	747	918791408	91	1
969319108	425	96004209	20	1	969648308	747	918791408	92	1
969319208	425	96004209	30	1	969648408	747	918791408	99	1
969327608	407	918861908	35	1	969648508	747	918791408	100	1
969327808	407	918861908	36	1	969648608	747	918791408	204	1
969337008	631	96033320	57	1	969658508	141	918011308	8	1
969338908	603	96033469	10	1	969658608	141	918011308	39	1

9.3.2021

etk_en_de_098266 LR 11000

1176

LIEBHERR

Numerical index
Numerischer Index

Item	Page	Assembly	Pos.	Quantity	Item	Page	Assembly	Pos.	Quantity
969663108	847	919633708	26	1	97004046	907	968688008	2	3
969663108	852	919633808	29	1	97004046	951	968222108	4	1
969663808	848	969663108	2	1	97004046	1007	96038854	4	2
969671908	603	96033469	17	1	97004379	912	917473608	17	1
969731708	25	918129208	4	1	97004677	449	918999008	27	1
969731808	30	969731708	10	1	97004852	954	917228608	32	1
969731908	30	969731708	11	1	97004857	991	969944608	3	2
969732608	163	969733008	10	1	97004973	62	917291608	66	1
969732708	163	969733008	11	1	97004973	95	917291708	66	1
969733008	159	918129308	4	1	97005289	709	96000684	6	1
969736708	618	918862808	31	1	97005290	709	96000684	7	1
969739408	603	96033469	25	1	97005291	709	96000684	8	1
969741108	476	96033371	2	1	97005403	622	967917908	77	1
969742908	34	969731808	1818	1	970056908	219	968161808	8	2
969743108	34	969731808	1793	1	97006045	905	917191008	36	1
969743208	34	969731808	1795	1	97006045	995	919219508	19	1
969752608	704	919075508	1	1	97006879	541	918789208	15	2
969752708	715	919075308	2	1	97007320	499	919627908	72	4
969756608	167	969732708	410	1	97008317	756	968646208	5	1
969756708	167	969732708	414	1	97008318	756	968646208	6	1
969756808	167	969732708	421	1	97008319	756	968646208	4	1
969756908	167	969732708	422	1	97008421	197	917438108	13	1
969768108	961	919294008	21	1	97008421	218	917454008	13	1
969768208	961	919294008	22	1	97008527	449	918999008	17	1
969769008	418	96032891	(6)	1	97008755	777	917517908	(7)	2
969774408	748	918791408	323	1	97008756	777	917517908	(6)	2
969778008	602	969245308	5	1	97009588	55	917076208	3	2
969790108	450	918999008	98	1	97009767	807	919304308	122	4
969799608	418	96032891	(5)	1	97009767	905	917191008	7	4
969799708	418	96032891	(3)	1	97009794	868	917078708	59	4
969799808	418	96032891	(4)	1	97009794	875	917078808	60	4
969816108	137	917987408	7	1	97009794	888	917079208	60	4
969843008	747	918791408	205	1	97009794	893	917571208	60	4
969848908	704	919075508	2	1	97009799	784	918107308	101	1
969904608	425	96004209	4	1	97009831	122	917076708	32	8
969944608	989	917571308	7	1	97010005	823	96036187	4	1
969944708	991	969944608	1	1	97010163	187	969344108	56	1
969962508	421	919171008	(2310)	1	97010784	501	96048466	6	2
969962608	421	919171008	(2311)	1	97011112	17	918005408	40	1
969962708	425	96004209	(2324)	1	97011112	95	917291708	81	1
969962808	425	96004209	(2325)	1	97011113	17	918005408	41	1
969963808	34	969731808	1794	1	97011113	95	917291708	82	1
969963908	34	969731808	1797	1	97011114	17	918005408	42	1
969973708	849	918188208	1	1	97011114	62	917291608	81	1
97000073	525	917080608	6	2	97011115	17	918005408	43	1
97000828	61	917291608	31	4	97011115	62	917291608	82	1
97000828	94	917291708	31	4	97011422	990	968455908	6	3
97001584	875	917078808	27	3	97011690	89	917322108	6	2
97001584	905	917191008	23	1	97011690	108	917322308	6	2
97002641	481	919733908	20	1	97011904	777	917517908	(3)	2
97002990	432	918810308	47	4	97011904	901	96037322	10	2
97002990	731	968080908	10	1	97012280	875	917078808	64	3
97003872	498	919627908	46	2	97012561	1016	919219708	23	12
97003872	806	919304308	63	3	970130508	995	919219508	47	1
97004046	137	917987408	(1)	6	97013907	499	919627908	55	1
97004046	782	917082108	6	2	97013912	884	969425308	10	4
97004046	812	968311308	3	4	97014724	986	919326208	9	2
97004046	860	968012308	1	3	97015064	631	96033320	20	6
97004046	884	969425308	1	3	97016304	532	917473108	8	1
97004046	901	96037322	1	3	97016304	784	918107308	49	1

9.3.2021

etk_en_de_098266 LR 11000

1177

LIEBHERR

Numerical index
Numerischer Index

Item	Page	Assembly	Pos.	Quantity	Item	Page	Assembly	Pos.	Quantity
97016392	118	967975008	1	4	97027115	857	967746908	10	1
97016392	126	917076808	(1)	1	97027115	870	967743808	10	1
97016392	782	917082108	9	1	97027115	877	967897608	5	1
97016429	498	919627908	(1)	1	97027115	879	968190108	5	1
97016729	956	968650608	5	1	97027116	871	967744008	1	2
97016764	956	968650608	4	1	97027174	858	967747008	1	2
97017074	618	918862808	44	1	97027729	61	917291608	27	4
97017499	806	919304308	86	4	97027729	94	917291708	27	4
97018042	547	967968208	9	2	97027730	61	917291608	28	2
97018390	1078	919222908	2	1	97027730	94	917291708	28	2
97018451	812	968311308	10	5	97027746	61	917291608	33	8
97019039	18	918005408	64	1	97027746	94	917291708	33	8
97019202	1070	96035475	8	4	97027747	61	917291608	34	4
97019202	1073	96035533	7	2	97027747	94	917291708	34	4
97019834	807	919304308	144	2	97027748	61	917291608	35	8
97019869	141	918011308	33	8	97027748	94	917291708	35	8
97019870	141	918011308	14	2	97027749	61	917291608	36	4
97019987	449	918999008	53	2	97027749	94	917291708	36	4
97020171	227	917451208	77	2	97027750	61	917291608	37	4
97021238	805	919304308	58	2	97027750	94	917291708	37	4
970212608	701	919075408	77	20	97027785	61	917291608	42	2
970212608	739	919075608	5	9	97027785	94	917291708	42	2
97022886	449	918999008	47	2	97027786	61	917291608	46	2
97022950	417	96032910	4	6	97027786	94	917291708	46	2
97023353	700	919075408	9	2	97027787	61	917291608	51	1
97023431	701	919075408	62	1	97027788	61	917291608	52	1
97023730	567	918009808	24	1	97027789	61	917291608	53	1
97024242	986	919326208	2	2	97027790	61	917291608	54	1
97024394	423	968866808	8	1	97027791	62	917291608	57	1
97024427	806	919304308	71	2	97027791	95	917291708	57	1
97024783	707	969752608	22	1	97027792	62	917291608	58	1
97025382	609	96039940	509	3	97027793	62	917291608	59	1
97025532	273	96032892	26	1	97027794	62	917291608	60	1
97025533	273	96032892	27	1	97027794	95	917291708	60	1
97025882	631	96033320	23	1	97027795	62	917291608	61	1
97025926	860	968012308	7	4	97027796	62	917291608	62	1
97025926	884	969425308	7	4	97027803	62	917291608	67	2
97025926	901	96037322	7	4	97027803	95	917291708	67	2
97026766	503	967846208	15	1	97027804	62	917291608	72	2
97026767	503	967846208	6	1	97027804	95	917291708	72	2
97026864	61	917291608	17	20	97027806	62	917291608	78	8
97026864	94	917291708	17	20	97027806	95	917291708	78	8
97026865	61	917291608	18	20	97027807	62	917291608	79	12
97026865	94	917291708	18	20	97027807	95	917291708	79	12
97026884	61	917291608	21	40	97027817	94	917291708	51	1
97026884	94	917291708	21	40	97027818	94	917291708	52	1
97026885	61	917291608	22	2	97027819	94	917291708	53	1
97026885	94	917291708	22	2	97027820	94	917291708	54	1
97026925	61	917291608	23	2	97027827	95	917291708	58	1
97026925	94	917291708	23	2	97027828	95	917291708	59	1
97027081	227	917451208	45	1	97028102	805	919304308	2	2
97027081	238	968081908	323	2	97028117	523	917080508	7	1
97027105	187	969344108	54	2	97028118	523	917080508	8	3
97027114	505	967981008	4	1	97028120	523	917080508	9	2
97027114	857	967746908	4	1	97028121	523	917080508	10	2
97027114	870	967743808	4	1	97028122	523	917080508	17	2
97027114	877	967897608	4	1	97028301	407	918861908	10	1
97027114	879	968190108	4	1	97028302	498	919627908	3	2
97027114	881	968190208	7	1	97028303	498	919627908	5	2
97027115	505	967981008	5	1	97028304	498	919627908	(2)	1

9.3.2021

etk_en_de_098266 LR 11000

1178

LIEBHERR

Numerical index
Numerischer Index

Item	Page	Assembly	Pos.	Quantity	Item	Page	Assembly	Pos.	Quantity
97028309	504	967846508	1	2	97028904	888	917079208	25	4
97028311	503	967846208	5	1	97028904	893	917571208	25	4
97028312	498	919627908	9	2	97028905	126	917076808	19	4
97028313	498	919627908	10	2	97029559	523	917080508	21	1
97028314	498	919627908	11	2	97029647	407	918861908	12	1
97028315	498	919627908	12	2	97029694	151	917080408	2	84
97028321	498	919627908	13	1	97029695	129	917076508	1	84
97028335	498	919627908	15	2	97029778	847	919633708	5	3
97028337	498	919627908	17	4	97029778	852	919633808	5	3
97028340	498	919627908	20	4	97029779	852	919633808	6	4
97028344	498	919627908	23	2	97029780	852	919633808	7	2
97028373	504	967846508	2	4	97029781	940	967913408	2	1
97028373	506	967981108	2	6	97029783	847	919633708	7	2
97028373	858	967747008	2	8	97029783	852	919633808	9	2
97028373	871	967744008	2	16	97029784	852	919633808	10	1
97028373	878	967950808	3	5	97029785	852	919633808	11	1
97028373	880	968214108	3	6	97029786	852	919633808	12	2
97028373	882	968217108	2	7	97029805	938	919301808	(6)	1
97028373	997	96038862	2	10	97029806	938	919301808	6	2
97028386	805	919304308	44	1	97029816	938	919301808	21	2
97028437	407	918861908	28	1	97029817	938	919301808	23	2
97028770	806	919304308	68	1	97029818	941	96001219	2	1
97028821	126	917076808	2	2	97029819	941	96001219	10	1
97028822	126	917076808	3	2	97029827	938	919301808	39	4
97028823	126	917076808	4	2	97029828	938	919301808	40	2
97028824	126	917076808	5	2	97029851	847	919633708	8	1
97028825	126	917076808	7	2	97029852	847	919633708	9	1
97028826	126	917076808	12	4	97029853	847	919633708	10	1
97028894	805	919304308	4	2	97029855	847	919633708	11	1
97028894	856	917190908	2	4	97029882	829	968546008	510	1
97028894	864	917333908	2	4	97029882	830	968546108	509	1
97028894	868	917078708	2	4	97029978	501	96048466	3	2
97028894	875	917078808	2	4	97030158	122	917076708	5	2
97028894	888	917079208	2	4	97030161	122	917076708	6	2
97028894	893	917571208	2	4	97030162	122	917076708	7	4
97028894	900	96039781	2	1	97030182	980	968838608	2	1
97028894	905	917191008	46	2	97030183	273	96032892	32	1
97028898	856	917190908	22	2	97030223	856	917190908	27	1
97028898	864	917333908	22	2	97030223	864	917333908	27	1
97028898	905	917191008	20	2	97030223	868	917078708	27	6
97028899	868	917078708	22	8	97030223	888	917079208	27	6
97028899	875	917078808	22	6	97030223	893	917571208	27	6
97028899	888	917079208	22	8	97030307	982	967937608	1	1
97028899	893	917571208	22	8	97030350	856	917190908	29	2
97028900	856	917190908	23	2	97030350	864	917333908	29	2
97028900	864	917333908	23	2	97030350	905	917191008	21	2
97028900	868	917078708	23	2	97030562	981	967936408	3	1
97028900	875	917078808	23	1	97030592	878	967950808	2	1
97028900	888	917079208	23	2	97030595	878	967950808	1	2
97028900	893	917571208	23	2	97030724	882	968217108	6	1
97028903	856	917190908	24	2	97030846	112	918589408	5	8
97028903	864	917333908	24	2	97030847	112	918589408	6	8
97028903	868	917078708	24	2	97030848	112	918589408	11	4
97028903	875	917078808	24	1	97031023	112	918589408	12	8
97028903	888	917079208	24	2	97031162	541	918789208	3	1
97028903	893	917571208	24	2	97031163	541	918789208	6	2
97028904	856	917190908	25	4	97031164	541	918789208	16	2
97028904	864	917333908	25	4	97031165	532	917473108	9	1
97028904	868	917078708	25	4	97031166	541	918789208	20	1
97028904	875	917078808	25	2	97031167	541	918789208	21	1

9.3.2021

etk_en_de_098266 LR 11000

1179

LIEBHERR

Numerical index
Numerischer Index

Item	Page	Assembly	Pos.	Quantity	Item	Page	Assembly	Pos.	Quantity
97031170	546	919140308	5	1	97031881	888	917079208	45	2
97031171	546	919140308	6	1	97031881	893	917571208	45	2
97031172	546	919140308	14	2	97031881	899	96037306	1	1
97031250	55	917076208	2	4	97031881	905	917191008	12	1
97031338	905	917191008	35	2	97031980	17	918005408	5	2
97031390	805	919304308	33	38	97031985	17	918005408	6	2
97031391	805	919304308	34	1	970320008	187	969344108	14	1
97031392	805	919304308	35	1	970320008	660	96032955	196	1
97031393	805	919304308	36	1	97032006	856	917190908	55	1
97031394	805	919304308	37	1	97032006	864	917333908	31	1
97031395	805	919304308	38	1	97032006	868	917078708	55	1
97031396	805	919304308	39	1	97032006	888	917079208	55	1
97031397	805	919304308	40	1	97032006	893	917571208	55	1
97031398	805	919304308	41	1	970320808	187	969344108	13	1
97031399	805	919304308	42	1	970320808	660	96032955	197	1
97031400	805	919304308	43	1	97032091	17	918005408	7	4
97031402	856	917190908	26	4	97032094	520	917475908	1	1
97031402	864	917333908	26	4	97032135	498	919627908	16	4
97031402	868	917078708	26	4	97032391	777	917517908	28	4
97031402	875	917078808	26	4	97032506	141	918011308	4	2
97031402	888	917079208	26	4	97032537	141	918011308	6	2
97031402	893	917571208	26	4	97032551	141	918011308	7	2
97031402	896	919219208	14	4	97032567	141	918011308	9	2
97031403	805	919304308	12	2	97032590	141	918011308	10	2
97031413	506	967981108	1	2	97032606	141	918011308	13	4
97031582	498	919627908	27	2	97032610	141	918011308	15	2
97031586	498	919627908	41	1	97032642	75	967906508	4	1
97031587	498	919627908	43	1	97032642	101	967906608	4	1
97031588	498	919627908	44	1	97032685	95	917291708	61	1
97031590	499	919627908	59	6	97032686	95	917291708	62	1
97031613	499	919627908	64	4	97033195	812	968311308	6	2
97031614	499	919627908	67	4	97033213	61	917291608	8	2
97031615	499	919627908	69	4	97033213	94	917291708	8	2
97031758	1086	96031241	1	1	97033256	807	919304308	156	1
97031843	856	917190908	46	2	97033351	868	917078708	60	4
97031843	864	917333908	46	2	97033351	875	917078808	61	4
97031843	868	917078708	46	2	97033351	888	917079208	61	4
97031843	875	917078808	46	1	97033351	893	917571208	61	4
97031843	888	917079208	46	2	97033352	868	917078708	61	4
97031843	893	917571208	46	2	97033352	875	917078808	62	4
97031843	899	96037306	2	1	97033352	888	917079208	62	4
97031843	905	917191008	11	1	97033352	893	917571208	62	4
97031844	868	917078708	28	2	97033387	499	919627908	54	2
97031844	875	917078808	28	1	97033388	499	919627908	56	1
97031844	888	917079208	28	2	97033418	954	917228608	22	1
97031844	893	917571208	28	2	97033435	180	919082708	11	2
97031845	868	917078708	29	2	97033506	180	919082708	4	2
97031845	875	917078808	29	1	97033530	180	919082708	5	4
97031845	888	917079208	29	2	97033531	180	919082708	6	2
97031845	893	917571208	29	2	97033533	180	919082708	7	2
97031853	856	917190908	30	4	97033534	180	919082708	8	2
97031853	864	917333908	30	4	97033535	180	919082708	9	2
97031853	868	917078708	30	4	97033539	180	919082708	10	4
97031853	875	917078808	30	2	97033846	180	919082708	35	4
97031853	888	917079208	30	4	97033924	905	917191008	16	6
97031853	893	917571208	30	4	97033979	128	917077008	(2)	4
97031881	856	917190908	45	2	97033982	520	917475908	3	1
97031881	864	917333908	45	2	97034094	954	917228608	5	1
97031881	868	917078708	45	2	97034124	954	917228608	23	1
97031881	875	917078808	45	1	97034130	954	917228608	8	2

9.3.2021

etk_en_de_098266 LR 11000

1180

LIEBHERR

Numerical index
Numerischer Index

Item	Page	Assembly	Pos.	Quantity	Item	Page	Assembly	Pos.	Quantity
97034131	193	917077708	3	2	97036153	754	967956208	9	1
97034139	197	917438108	4	1	97036157	219	968161808	6	1
97034139	218	917454008	4	1	97036162	219	968161808	5	1
97034140	193	917077708	6	2	97036292	875	917078808	12	2
97034141	197	917438108	5	1	97036294	417	96032910	5	6
97034141	218	917454008	5	1	97036296	875	917078808	14	1
97034142	197	917438108	6	1	97036297	875	917078808	15	1
97034143	193	917077708	7	2	97036299	875	917078808	17	4
97034144	193	917077708	9	4	97036300	875	917078808	18	2
97034145	197	917438108	7	1	97036379	411	919063308	8	2
97034145	218	917454008	7	1	97036380	411	919063308	9	2
97034146	197	917438108	8	1	97036486	442	917079908	(1)	1
97034146	218	917454008	8	1	97036487	442	917079908	(1)	1
97034146	227	917451208	38	1	97036488	442	917079908	(1)	1
97034146	912	917473608	10	1	97036489	442	917079908	(1)	1
97034180	56	96006203	2	146	97036556	881	968190208	4	1
97034203	633	968095808	1	1	97036582	882	968217108	1	2
97034205	631	96033320	24	1	97036732	812	968311308	4	1
97034220	621	967917908	11	2	97036732	860	968012308	6	1
97034238	197	917438108	15	1	97036732	884	969425308	6	1
97034238	218	917454008	15	1	97036732	901	96037322	6	1
97034238	449	918999008	24	1	97036732	907	968688008	6	1
97034264	963	968099808	3	1	97036732	1007	96038854	1	1
97034274	962	968134408	6	1	97036732	1062	96037102	8	2
97034317	954	917228608	6	2	97036734	54	918216808	1	12
97034318	954	917228608	4	2	97036734	89	917322108	1	12
97034319	954	917228608	10	2	97036734	108	917322308	1	12
97034337	954	917228608	26	1	97036796	912	917473608	6	1
970344808	274	96032892	76	1	97036912	525	917080608	14	1
970344808	807	919304308	137	12	97036913	525	917080608	16	1
97034927	197	917438108	9	1	97036917	951	968222108	7	4
97034927	218	917454008	9	1	97037207	308	96032897	17	2
970350108	517	917691308	8	2	97037209	308	96032897	18	1
970350108	555	919297008	23	5	97037210	308	96032897	19	2
970350108	807	919304308	173	2	97037212	308	96032897	21	2
970350108	844	917692108	13	2	97037213	308	96032897	22	2
97035017	180	919082708	27	4	97037215	308	96032897	24	1
970350208	555	919297008	22	1	97037228	308	96032897	14	1
97035262	415	918981908	2	1	97037250	273	96032892	8	1
97035373	227	917451208	6	1	97037251	273	96032892	9	1
97035374	227	917451208	7	1	97037252	273	96032892	10	1
97035379	227	917451208	11	1	97037253	273	96032892	11	1
97035380	227	917451208	12	1	97037255	273	96032892	13	1
97035382	227	917451208	17	8	97037259	273	96032892	15	1
97035383	227	917451208	18	4	97037262	273	96032892	18	1
97035454	227	917451208	13	1	97037263	273	96032892	19	1
97035584	218	917454008	6	1	97037268	273	96032892	24	1
97035684	141	918011308	37	1	97037383	421	919171008	(1)	1
97035722	415	918981908	6	1	97037473	806	919304308	115	4
97035729	415	918981908	16	1	97037484	806	919304308	116	3
97035730	415	918981908	17	1	97037519	806	919304308	117	1
97035731	415	918981908	18	1	97037615	590	968255808	1	1
97035732	415	918981908	19	1	97037616	591	968255908	1	1
97035738	415	918981908	25	1	97037617	592	968256008	1	1
97035739	805	919304308	3	2	97037618	593	968256108	1	1
97035771	954	917228608	29	1	97037619	589	969443908	19	2
97035894	806	919304308	111	1	97037631	777	917517908	29	4
97035950	219	968161808	4	1	97037679	912	917473608	7	4
97036099	806	919304308	91	1	97037694	197	917438108	16	1
97036138	411	919063308	6	1	97037694	218	917454008	16	1

9.3.2021

etk_en_de_098266 LR 11000

1181

LIEBHERRNumerical index
Numerischer Index

Item	Page	Assembly	Pos.	Quantity	Item	Page	Assembly	Pos.	Quantity
97037694	227	917451208	32	1	97039103	700	919075408	29	1
97037694	500	919627908	112	1	97039154	575	96034154	28	1
97037694	912	917473608	11	1	97039187	608	96035430	509	1
97037952	784	918107308	18	1	97039187	611	96051766	506	2
97037973	273	96032892	48	1	97039460	187	969344108	1	1
97037974	273	96032892	49	1	97039461	187	969344108	2	1
97038145	589	969443908	27	20	97039462	187	969344108	3	1
97038215	880	968214108	1	2	97039463	187	969344108	4	1
97038281	875	917078808	54	2	97039464	187	969344108	5	1
97038291	754	967956208	8	1	97039467	187	969344108	8	2
97038291	960	967957508	3	1	97039470	187	969344108	10	6
97038344	143	968284308	1	1	97039471	187	969344108	11	7
97038345	143	968284308	2	1	97039553	514	968241408	6	1
97038368	455	968309908	4	1	97039577	514	968241408	5	1
97038369	450	918999008	92	1	97039643	807	919304308	143	1
97038370	449	918999008	29	2	97039674	610	968346208	502	1
97038371	449	918999008	32	3	97039674	827	96036240	506	1
97038372	449	918999008	28	2	97039676	610	968346208	512	1
97038376	449	918999008	25	1	97039690	807	919304308	147	1
97038377	449	918999008	23	2	97039713	621	967917908	60	1
97038378	449	918999008	7	1	97039738	807	919304308	145	1
97038379	449	918999008	22	1	97039753	520	917475908	4	1
97038380	449	918999008	26	2	97039804	760	96029469	4	1
97038381	449	918999008	20	4	97039807	700	919075408	57	1
97038383	449	918999008	16	1	97039810	621	967917908	62	1
97038385	449	918999008	12	2	97039811	608	96035430	508	1
97038387	449	918999008	55	1	97039811	621	967917908	63	1
97038389	458	968287208	2	1	97039812	609	96039940	505	1
97038390	456	968287308	2	1	97039812	621	967917908	64	1
97038433	715	919075308	29	1	97039813	621	967917908	65	1
97038532	575	96034154	20	16	97039814	621	967917908	66	1
97038690	449	918999008	14	1	97039815	621	967917908	67	1
97038690	459	968904008	1	1	97039816	613	968418008	506	1
97038727	472	96033360	15	1	97039816	621	967917908	68	1
97038738	453	968283208	21	2	97039817	621	967917908	69	1
97038739	453	968283208	29	1	97039821	622	967917908	78	1
97038740	453	968283208	30	1	97039827	621	967917908	61	1
97038741	453	968283208	31	1	97039850	782	917082108	16	2
97038742	453	968283208	37	2	97039850	1012	96039202	5	1
97038743	453	968283208	38	2	97039864	17	918005408	47	4
97038744	453	968283208	39	2	97039865	17	918005408	48	4
97038745	453	968283208	40	2	970398708	912	917473608	12	2
97038746	453	968283208	44	1	97039946	609	96039940	513	2
97038747	453	968283208	45	2	97039946	610	968346208	503	2
97038811	700	919075408	48	3	97039946	611	96051766	507	2
97038823	701	919075408	65	1	97040330	740	968397108	3	2
97038870	700	919075408	56	1	97040368	939	919301808	84	1
97038903	450	918999008	61	1	97040369	938	919301808	15	1
97038904	450	918999008	62	1	97040393	739	919075608	7	2
97038906	450	918999008	64	1	97040913	227	917451208	42	1
97038929	62	917291608	91	1	97041020	823	96036187	1	1
97038929	95	917291708	91	1	97041020	945	96036210	1	1
97038930	631	96033320	(1)	1	97041125	197	917438108	10	1
97038931	631	96033320	(2)	2	97041125	218	917454008	10	1
97038976	812	968311308	5	6	97041169	227	917451208	43	1
97039028	575	96034154	(1)	1	97041338	631	96033320	4	1
97039044	575	96034154	22	1	97041357	187	969344108	41	2
97039051	575	96034154	(1)	1	97041360	187	969344108	42	2
97039082	575	96034154	24	1	97041363	187	969344108	43	1
97039083	575	96034154	25	1	97041577	62	917291608	92	2

9.3.2021

etk_en_de_098266 LR 11000

1182

LIEBHERR

Numerical index
Numerischer Index

Item	Page	Assembly	Pos.	Quantity	Item	Page	Assembly	Pos.	Quantity
97041577	95	917291708	92	2	97044171	836	96047486	251	2
97041578	62	917291608	93	2	97044172	661	96032955	252	4
97041578	95	917291708	93	2	97044172	768	96043277	252	1
97041624	187	969344108	44	1	97044172	836	96047486	252	2
97041631	575	96034154	29	1	97044194	602	969245308	4	1
97041632	575	96034154	30	1	97044210	661	96032955	253	4
97041641	631	96033320	5	1	97044210	768	96043277	253	1
97041731	893	917571208	5	4	97044210	836	96047486	253	2
97041768	453	968283208	48	1	97044211	661	96032955	254	4
97041772	187	969344108	45	1	97044211	836	96047486	254	2
97041855	187	969344108	46	1	97044212	661	96032955	255	2
97041875	631	96033320	21	6	97044212	836	96047486	255	2
97041883	754	967956208	35	1	97044213	661	96032955	256	2
97041918	986	919326208	12	1	97044214	661	96032955	257	3
97041946	640	968486208	1	1	97044215	661	96032955	258	3
97041962	640	968486208	9	1	97044216	661	96032955	259	3
97042030	112	918589408	7	8	97044217	661	96032955	260	2
97042067	483	96019655	15	1	97044218	661	96032955	261	2
97042067	567	918009808	25	1	97044219	661	96032955	262	1
97042067	567	918009808	26	1	97044328	188	969344108	83	1
97042068	567	918009808	32	1	97044329	188	969344108	84	2
97042069	567	918009808	31	1	97044330	188	969344108	85	1
97042070	567	918009808	27	1	97044331	188	969344108	86	1
97042070	567	918009808	28	1	97044371	188	969344108	87	1
97042071	567	918009808	33	1	97044391	188	969344108	88	1
97042124	631	96033320	25	2	97044765	700	919075408	44	8
97042144	187	969344108	47	1	97044803	188	969344108	90	1
97042144	700	919075408	23	1	97044911	756	968646208	2	1
97042155	567	918009808	10	1	97044966	308	96032897	29	2
97042215	771	918470508	12	1	97044984	700	919075408	36	1
97042452	187	969344108	59	1	97045106	227	917451208	50	1
97042475	981	967936408	9	1	97045325	941	96001219	5	2
97042535	141	918011308	16	20	97045334	941	96001219	6	4
97042535	576	96034154	61	4	97045411	411	919063308	18	2
97042634	273	96032892	61	1	97045547	615	968681408	2	1
97042668	280	96033379	3	1	97045631	939	919301808	69	1
97042676	499	919627908	(1)	1	97045664	122	917076708	52	12
97042677	499	919627908	(2)	1	97045860	82	917322008	6	1
97042686	273	96032892	63	1	97045860	106	917322208	6	1
97042687	273	96032892	64	1	97045869	124	968705508	2	1
97042729	273	96032892	65	1	97045870	124	968705508	3	1
97042994	128	917077008	3	2	97045871	124	968705508	4	1
97042998	187	969344108	69	2	97045872	122	917076708	34	2
97043000	187	969344108	71	1	97045873	122	917076708	35	2
97043001	188	969344108	72	1	97045879	567	918009808	29	1
97043085	501	96048466	5	2	97045905	80	968727008	1	1
97043105	187	969344108	68	2	97045905	104	968668808	1	1
97043135	500	919627908	111	1	97045909	80	968727008	2	1
97043179	188	969344108	74	2	97045909	104	968668808	2	1
97043269	523	917080508	26	2	97045994	661	96032955	428	3
97043275	280	96033379	1	1	97046155	701	919075408	66	1
97043395	308	96032897	28	3	97046156	700	919075408	41	1
97043400	450	918999008	75	1	97046163	280	96033379	6	1
97043505	273	96032892	70	1	97046280	1040	919220008	12	1
97043582	276	96032892	391	2	97046327	481	919733908	8	1
97043586	276	96032892	392	2	97046327	481	919733908	9	1
97044073	602	969245308	(2)	1	97046499	17	918005408	19	4
97044106	602	969245308	3	1	97046716	807	919304308	168	1
97044171	661	96032955	251	4	97046776	450	918999008	88	2
97044171	768	96043277	251	1	97046777	450	918999008	89	2

9.3.2021

etk_en_de_098266 LR 11000

1183

LIEBHERR

Numerical index
Numerischer Index

Item	Page	Assembly	Pos.	Quantity	Item	Page	Assembly	Pos.	Quantity
97046778	450	918999008	90	2	97052524	18	918005408	69	2
970469208	188	969344108	93	1	97052635	881	968190208	(1)	1
97047073	939	919301808	80	2	97052922	24	969088908	1	1
97047091	450	918999008	91	2	97052923	24	969088908	2	1
97047102	188	969344108	103	1	97053134	989	917571308	4	4
97047103	188	969344108	104	1	97053136	575	96034154	(1)	1
97047123	938	919301808	(1)	1	97053156	187	969344108	6	1
97047127	938	919301808	(5)	8	97053157	700	919075408	53	1
97047682	450	918999008	77	1	97053263	56	96006203	1	73
97047924	807	919304308	163	2	97053264	1069	919222808	24	1
97048028	80	968727008	7	2	97053409	214	917472708	1	1
97048028	104	968668808	7	2	97053409	215	917077908	(1)	1
97048030	18	918005408	72	2	97053409	241	917872108	1	1
97048089	938	919301808	8	2	97053409	930	917481708	2	1
97048090	938	919301808	9	1	97053410	214	917472708	2	1
97048229	421	919171008	8	1	97053410	215	917077908	(2)	1
97048236	421	919171008	9	1	97053410	930	917481708	3	1
97049013	189	968907308	1	1	97053543	905	917191008	52	4
97049015	190	968907408	1	1	97053636	555	919297008	66	2
97049016	188	969344108	107	1	97054056	999	96038864	1	1
97049226	188	969344108	109	1	97054460	765	919477008	1	1
97049426	262	918861408	12	1	97054461	765	919477008	2	1
97049427	262	918861408	14	1	97054480	765	919477008	3	1
97049469	500	919627908	113	2	97054546	187	969344108	9	1
97049470	500	919627908	114	1	97054602	461	969259908	4	1
97049471	500	919627908	115	1	97054633	567	918009808	30	2
97049539	761	919408908	4	2	97054634	274	96032892	(1)	1
97049945	870	967743808	(1)	1	97054740	262	918861408	7	1
97049955	857	967746908	(1)	1	97054741	262	918861408	8	1
97050002	1016	919219708	4	1	97054774	180	919082708	55	2
97050003	1016	919219708	25	1	97055133	773	917863208	2	4
97050004	1016	919219708	5	1	97055134	773	917863208	3	6
97050024	423	968866808	4	1	97055135	773	917863208	4	4
97050176	274	96032892	72	1	97055136	773	917863208	5	8
97050177	1019	968938308	1	1	97055153	407	918861908	13	1
97050178	1019	968938308	2	1	97055160	407	918861908	16	1
97050200	1018	96038853	2	1	97055167	274	96032892	77	2
97050201	1018	96038853	3	1	97055168	407	918861908	18	1
97050202	1018	96038853	4	1	97055192	407	918861908	20	1
97050204	1016	919219708	21	2	97055197	407	918861908	21	1
97050386	852	919633808	27	1	97055235	407	918861908	23	2
97050391	847	919633708	23	1	97055291	461	969259908	18	2
97050478	243	917645608	8	1	97055311	407	918861908	27	1
97050479	243	917645608	11	1	97055646	701	919075408	80	1
97050741	777	917517908	31	2	97056133	273	96032892	14	1
97050744	777	917517908	32	2	97056136	273	96032892	16	1
97050745	777	917517908	33	2	97056173	273	96032892	17	1
97050746	777	917517908	34	2	97056178	273	96032892	20	1
97050890	180	919082708	46	2	97056228	273	96032892	21	1
97050926	525	917080608	24	1	97056229	273	96032892	22	1
97050951	1041	919220008	61	2	97056244	273	96032892	23	1
97051398	807	919304308	179	1	97056274	273	96032892	30	1
97052001	582	969054708	1	1	97056345	273	96032892	51	1
97052023	583	969056008	1	1	97056364	273	96032892	52	1
970520308	187	969344108	17	2	97056529	450	918999008	82	2
97052119	709	96000684	5	1	97056563	807	919304308	180	1
97052197	505	967981008	(1)	1	97056676	782	917082108	14	4
97052223	503	967846208	(1)	1	97056677	782	917082108	15	2
97052256	877	967897608	(1)	1	97056864	24	969088908	12	4
97052499	879	968190108	(1)	1	97057097	951	968222108	6	4

9.3.2021

etk_en_de_098266 LR 11000

1184

LIEBHERR

Numerical index
Numerischer Index

Item	Page	Assembly	Pos.	Quantity	Item	Page	Assembly	Pos.	Quantity
97057111	122	917076708	43	1	97061979	141	918011308	44	4
97057112	122	917076708	44	1	97062015	141	918011308	51	1
97057113	122	917076708	45	1	97062056	30	969731708	162	2
97057114	122	917076708	46	1	97062057	18	918005408	85	5
97057169	122	917076708	48	2	97062109	18	918005408	86	2
970572908	660	96032955	195	1	97062176	141	918011308	11	1
97057321	584	969427208	1	1	97062177	141	918011308	12	1
97057322	585	969427308	1	1	97062336	472	96033360	13	1
97057616	407	918861908	11	1	97062481	141	918011308	53	1
97057649	425	96004209	15	1	97062931	450	918999008	95	2
97057773	500	919627908	120	1	97062932	450	918999008	97	1
97057774	500	919627908	121	1	97063303	137	917987408	(3)	4
97058017	589	969443908	30	2	97063970	274	96032892	75	2
97058088	589	969443908	17	1	97064029	778	965575208	1100	1
97058234	188	969344108	113	1	97064219	425	96004209	18	2
97058235	188	969344108	114	1	97064220	425	96004209	19	2
97058236	191	969483508	1	1	97064661	273	96032892	66	1
97058237	188	969344108	116	1	97065013	991	969944608	2	1
97058285	707	969752608	7	1	97065015	992	969944708	1	2
97058307	707	969752608	8	1	97065612	575	96034154	32	1
97058595	718	96028393	27	1	97065613	575	96034154	33	1
97058597	718	96028393	5	1	97065734	897	96037300	4	6
97058632	773	917863208	11	4	97065734	995	919219508	21	2
97058645	773	917863208	16	6	97065847	849	918188208	2	2
97058646	773	917863208	17	12	97066110	1016	919219708	28	1
97059025	718	96028393	6	1	97066111	1000	96038847	2	3
97059030	567	918009808	2	1	97066285	187	969344108	50	1
97059064	483	96019655	2	1	97066286	187	969344108	51	1
97059099	567	918009808	23	1	97066575	453	968283208	12	10
97059137	704	919075508	6	1	97066821	1073	96035533	6	1
97059170	727	969526408	6	1	97066834	707	969752608	11	2
970591808	772	918369608	3	2	97067197	142	918011308	63	1
97059377	17	918005408	46	1	97067198	142	918011308	64	1
97059383	180	919082708	17	8	97067245	54	918216808	5	4
97059463	462	969540008	1	2	97067271	758	96005701	2	1
97059464	462	969540008	2	6	97067272	754	967956208	38	1
97059478	814	919391108	15	2	97067313	89	917322108	7	2
97060078	563	917081908	5	1	97067313	108	917322308	7	2
97060667	729	918064308	33	1	97067325	709	96000684	10	1
97060689	784	918107308	100	1	97067327	142	918011308	67	1
97060792	782	917082108	19	4	97067621	778	965575208	1101	1
97060845	939	919301808	82	2	97068305	718	96028393	2	1
97060968	137	917987408	(4)	4	97068322	417	96032910	15	1
97061020	995	919219508	46	1	97068388	718	96028393	18	1
97061275	848	969663108	9	1	97068647	450	918999008	102	1
97061276	848	969663108	7	1	97068701	450	918999008	103	1
97061277	848	969663108	8	1	97068921	1040	919220008	41	2
97061424	847	919633708	29	4	97069151	721	969752708	7	1
97061424	852	919633808	35	4	97069153	721	969752708	3	1
97061429	847	919633708	32	4	97069154	721	969752708	4	1
97061429	852	919633808	37	4	97069157	707	969752608	21	1
97061438	847	919633708	33	2	97070312	1033	96039026	5	2
97061438	852	919633808	31	6	97070312	1034	96039027	5	2
97061442	847	919633708	34	2	97070312	1044	96037042	6	1
97061442	852	919633808	33	6	97070312	1071	96035525	7	1
97061863	141	918011308	5	1	97070803	704	919075508	20	1
97061865	141	918011308	41	1	97070905	957	969149808	3	2
97061877	141	918011308	42	1	97071523	723	96000697	20	1
97061887	847	919633708	6	2	970717308	499	919627908	108	8
97061887	852	919633808	8	2	970717308	1042	96037041	13	3

9.3.2021

etk_en_de_098266 LR 11000

1185

LIEBHERR

Numerical index
Numerischer Index

Item	Page	Assembly	Pos.	Quantity	Item	Page	Assembly	Pos.	Quantity
97072760	428	96004224	1	1	97094948	777	917517908	(4)	6
97072946	1041	919220008	107	4	97095102	457	96020149	1	1
97073052	707	969752608	31	1	97095103	457	96020149	2	1
97073053	707	969752608	30	1	97095273	897	96037300	11	4
97073059	707	969752608	28	1	97095298	214	917472708	3	1
97073078	1064	919220208	10	1	97095298	215	917077908	(3)	1
97073785	707	969752608	29	1	97095956	1000	96038847	6	2
97074748	707	969752608	27	1	97096300	1040	919220008	17	7
97074779	754	967956208	36	1	97096301	1040	919220008	18	7
97075026	715	919075308	8	1	97096918	432	918810308	2	2
97075181	112	918589408	22	1	97097951	987	96039900	1	2
97076122	589	969443908	16	1	97097974	631	96033320	26	1
970762808	188	969344108	94	7	97098673	1041	919220008	85	2
97077052	187	969344108	40	1	97099648	274	96032892	78	1
970771908	18	918005408	66	1	97100456	930	917481708	4	4
970771908	187	969344108	53	2	97102748	1092	96022180	(1)	2
97078061	721	969752708	24	1	97103787	1041	919220008	95	1
97078505	718	96028393	20	1	97104558	1040	919220008	15	6
97079164	726	969520208	6	1	97104638	995	919219508	31	2
97079531	723	96000697	24	1	97107290	188	969344108	112	1
97079607	180	919082708	34	4	97107547	1041	919220008	78	1
97079716	707	969752608	6	1	97108594	1078	919222908	10	3
97080479	1040	919220008	48	10	97109371	450	918999008	71	3
97080863	805	919304308	29	1	97109372	450	918999008	70	8
97080863	995	919219508	38	1	97109412	449	918999008	11	1
97080863	1016	919219708	36	1	97110757	1052	96035579	5	1
97080863	1069	919222808	30	1	97110939	1021	96029160	1	1
97081702	1009	919219608	4	8	971111308	805	919304308	31	4
97082103	17	918005408	23	2	971111308	1069	919222808	40	1
97082749	983	918462408	1	1	971111408	805	919304308	32	6
970833608	806	919304308	90	2	97111655	986	919326208	25	1
97083880	47	926891108	1	1	97111661	536	96033811	1	1
970839108	30	969731708	163	1	97111845	760	96029469	6	1
97085363	555	919297008	68	1	97112803	1069	919222808	6	4
97085641	187	969344108	7	1	97113048	1074	96038653	6	1
97086837	707	969752608	41	1	97113064	1074	96038653	1	2
97087234	1069	919222808	13	2	97113630	823	96036187	5	1
970879408	860	968012308	8	1	97113691	472	96033360	3	1
970879408	884	969425308	8	1	97115233	1040	919220008	11	1
970879408	901	96037322	8	5	97115234	1040	919220008	14	12
970879408	907	968688008	8	1	97115235	1040	919220008	16	1
970879408	951	968222108	5	4	97115236	1040	919220008	23	1
970879408	1007	96038854	7	2	97115242	1040	919220008	31	1
970879708	782	917082108	20	2	97115243	1046	96032582	1	1
97088147	562	918531108	6	1	97115243	1047	96032654	1	1
97088877	1016	919219708	22	2	97115244	1045	96032541	3	1
970904808	18	918005408	84	10	97115244	1046	96032582	2	2
97090942	709	96000684	16	1	97115245	1040	919220008	32	2
97091061	1040	919220008	39	1	97115247	1040	919220008	33	2
97091097	1040	919220008	40	1	97115386	1040	919220008	50	4
97091098	1040	919220008	38	2	97115405	1040	919220008	52	1
97091645	990	968455908	(1)	1	97115418	1041	919220008	63	2
970921108	962	968134408	14	1	97115487	411	919063308	4	1
97092588	896	919219208	18	2	97115821	308	96032897	101	2
97093614	1012	96039202	4	4	97115822	308	96032897	102	2
97093614	1062	96037102	1	4	97115919	308	96032897	(10)	1
97093653	640	968486208	8	1	97116085	273	96032892	12	1
97093685	715	919075308	34	1	97116095	273	96032892	6	1
97094873	453	968283208	9	1	97116219	1047	96032654	2	2
97094874	453	968283208	16	1	97116220	1045	96032541	1	1

9.3.2021

etk_en_de_098266 LR 11000

1186

LIEBHERRNumerical index
Numerischer Index

Item	Page	Assembly	Pos.	Quantity	Item	Page	Assembly	Pos.	Quantity
97116281	1052	96035579	4	1	97123691	411	919063308	7	1
97116282	1052	96035579	8	1	97123857	995	919219508	22	2
97116311	273	96032892	7	1	97123858	995	919219508	23	2
97116435	280	96033379	7	2	97123859	995	919219508	26	2
97116725	274	96032892	79	1	97123861	995	919219508	30	1
97117214	1040	919220008	21	2	97123862	995	919219508	33	1
97117586	575	96034154	26	1	97123863	995	919219508	34	2
97117592	575	96034154	27	1	97123898	1016	919219708	33	1
97117739	575	96034154	50	2	97123899	1004	96035575	4	1
97117740	576	96034154	51	1	97123901	1016	919219708	46	1
97117741	576	96034154	52	1	97123902	997	96038862	1	2
97117742	576	96034154	53	1	97123903	998	96038863	2	1
97118136	407	918861908	39	2	97123904	998	96038863	5	1
97118186	1089	96034669	1	1	97123909	1004	96035575	8	1
97118225	1041	919220008	77	2	97123911	1000	96038847	1	2
97118230	1040	919220008	19	6	97123912	1000	96038847	3	1
97118302	1023	96035576	8	1	97123913	1000	96038847	4	1
97119310	1070	96035475	4	1	97123914	1000	96038847	5	1
97119311	1070	96035475	7	2	97124827	986	919326208	35	2
97119405	1069	919222808	5	2	97124909	450	918999008	63	1
97119424	1071	96035525	2	1	97125835	180	919082708	49	2
97119428	1033	96039026	8	1	97125851	761	919408908	2	2
97119428	1034	96039027	8	1	97125999	1073	96035533	4	1
97119428	1044	96037042	3	1	971265208	736	96033157	158	3
97119428	1071	96035525	9	1	971265308	661	96032955	276	1
97121572	1065	96037007	1	1	97126567	532	917473108	10	1
97121573	1065	96037007	2	1	97127342	847	919633708	38	2
97121573	1080	96037810	2	2	97127342	852	919633808	42	2
97121573	1081	96037814	2	1	971276408	187	969344108	55	1
97121582	1033	96039026	7	1	971276408	700	919075408	19	2
97121582	1034	96039027	7	1	971290108	188	969344108	99	1
97121582	1044	96037042	2	1	971290308	188	969344108	95	1
97121624	1078	919222908	6	1	97129149	1040	919220008	47	1
97121718	1043	96037140	1	1	97129178	1041	919220008	98	1
97121728	1042	96037041	11	1	97129878	761	919408908	5	2
97121749	1069	919222808	39	4	97129973	1041	919220008	99	1
97121817	1048	96037097	1	1	97129975	1041	919220008	101	4
97121847	1049	96037098	1	1	97129976	1041	919220008	102	1
97121983	897	96037300	3	4	97130205	586	96044249	1	1
97121995	897	96037300	5	2	97130275	1041	919220008	103	8
97121996	897	96037300	6	1	97130276	1041	919220008	104	4
97122006	897	96037300	7	1	97131066	1062	96037102	6	2
97122304	1080	96037810	1	1	97132781	1016	919219708	37	1
97122306	1081	96037814	1	1	97132816	1062	96037102	9	6
97122558	945	96036210	4	1	97132878	1041	919220008	105	1
97122590	1010	96038041	1	1	97134478	1085	96031507	4	1
97122591	1010	96038041	2	1	97134480	1088	96031510	4	1
97122591	1011	96038042	2	1	97135364	912	917473608	9	1
97122592	1010	96038041	3	1	97136439	814	919391108	9	2
97122592	1011	96038042	3	1	97136920	847	919633708	43	4
97122593	1011	96038042	1	1	97136920	852	919633808	40	4
97122777	945	96036210	5	1	97138447	729	918064308	17	1
97122916	579	96038209	1	1	97139634	498	919627908	(3)	2
97122954	1032	919219808	1	2	97139634	503	967846208	20	2
97122976	581	96038293	1	1	97139634	505	967981008	13	2
97123083	575	96034154	7	1	97139634	857	967746908	13	2
97123216	832	96038419	1	1	97139634	870	967743808	13	2
97123348	1040	919220008	53	1	97139634	877	967897608	9	2
97123531	1069	919222808	42	1	97139634	879	968190108	9	2
97123548	1042	96037041	5	1	97139634	881	968190208	13	2

9.3.2021

etk_en_de_098266 LR 11000

1187

LIEBHERR

Numerical index
Numerischer Index

Item	Page	Assembly	Pos.	Quantity	Item	Page	Assembly	Pos.	Quantity
97139634	940	967913408	7	2	972561308	718	96028393	38	10
97139634	996	96038420	4	2	972561508	718	96028393	39	3
97139634	1033	96039026	6	2	972636908	805	919304308	7	2
97139634	1034	96039027	6	2	972636908	856	917190908	5	4
97139634	1042	96037041	12	2	972636908	864	917333908	5	4
97139634	1044	96037042	10	2	972636908	868	917078708	5	4
97139634	1065	96037007	4	1	972636908	875	917078808	5	4
97139634	1070	96035475	10	2	972636908	888	917079208	5	4
97139634	1071	96035525	11	2	972636908	900	96039781	3	1
97139634	1073	96035533	9	2	972636908	905	917191008	48	2
97139634	1080	96037810	4	1	972859408	860	968012308	9	1
97139634	1081	96037814	4	1	972859408	884	969425308	9	9
97139852	1041	919220008	110	2	972859408	901	96037322	9	1
97139865	1041	919220008	109	2	972859408	907	968688008	7	1
97141173	142	918011308	71	1	972908808	499	919627908	60	1
97141196	180	919082708	52	2	972908808	938	919301808	51	2
971447408	188	969344108	81	3	973099408	856	917190908	37	4
97145330	662	96032955	447	9	973099408	864	917333908	37	4
97145457	187	969344108	70	1	973099408	868	917078708	37	4
97145636	273	96032892	62	1	973099408	875	917078808	37	2
97148705	500	919627908	122	4	973099408	888	917079208	37	4
971510808	555	919297008	8	1	973099408	893	917571208	37	4
971534508	938	919301808	53	1	973179308	812	968311308	9	2
971552108	499	919627908	102	1	973200408	806	919304308	76	2
971562708	807	919304308	157	3	973424408	782	917082108	17	4
971585008	499	919627908	(3)	2	973461608	756	968646208	9	2
971622408	541	918789208	14	8	973567608	504	967846508	5	1
971622408	546	919140308	23	8	973567608	506	967981108	6	1
971625908	62	917291608	98	4	973567608	778	965575208	16	1
971625908	95	917291708	98	4	973567608	849	918188208	6	1
971636608	436	962282208	2	1	973567608	858	967747008	5	1
971636608	438	962282308	2	1	973567608	871	967744008	5	1
971663208	163	969733008	172	1	973567608	878	967950808	6	1
971693908	784	918107308	75	1	973567608	880	968214108	6	1
971739608	187	969344108	57	1	973567608	882	968217108	5	1
971749908	784	918107308	2	4	973567608	997	96038862	6	1
971780208	881	968190208	5	2	973567608	998	96038863	9	1
971805708	432	918810308	19	4	973567608	1043	96037140	2	1
971851008	1016	919219708	12	2	973632808	757	965669108	4	1
971851008	1041	919220008	67	2	973911908	954	917228608	39	2
971851008	1064	919220208	16	2	974067008	773	917863208	13	1
971857508	808	919304308	185	1	974141808	912	917473608	42	1
971857508	1016	919219708	10	5	974143908	856	917190908	54	1
971857508	1017	96036001	8	2	974143908	864	917333908	53	1
971857508	1041	919220008	68	4	974143908	868	917078708	47	2
971857508	1064	919220208	15	4	974143908	875	917078808	47	3
971872508	1020	962092008	1	1	974143908	888	917079208	47	2
971973608	436	962282208	3	1	974143908	893	917571208	47	2
971973608	438	962282308	3	1	974143908	898	96037301	1	1
971974108	432	918810308	21	4	974143908	905	917191008	31	2
971974208	432	918810308	22	2	974144008	856	917190908	58	1
972028708	143	968284308	3	1	974144008	864	917333908	54	1
972141808	990	968455908	3	1	974144008	868	917078708	48	2
972202808	660	96032955	199	1	974144008	875	917078808	48	3
972205608	777	917517908	9	2	974144008	888	917079208	48	2
972205608	986	919326208	28	2	974144008	893	917571208	48	2
972205708	777	917517908	10	2	974144008	898	96037301	2	1
972205708	986	919326208	29	2	974144008	905	917191008	30	2
972372308	963	968099808	4	1	974145908	777	917517908	6	2
972523608	273	96032892	43	2	974145908	986	919326208	33	2

Item	Page	Assembly	Pos.	Quantity	Item	Page	Assembly	Pos.	Quantity
974149708	772	918369608	6	1	976648308	273	96032892	38	2
974150408	782	917082108	11	3	976649908	856	917190908	16	2
974150508	520	917475908	5	3	976649908	864	917333908	16	2
974150608	782	917082108	12	3	976649908	868	917078708	16	2
974150708	782	917082108	13	2	976649908	888	917079208	16	2
974171608	849	918188208	4	1	976649908	893	917571208	16	2
974213008	126	917076808	8	2	976650008	856	917190908	17	4
974601208	450	918999008	96	2	976650008	864	917333908	17	4
974698908	472	96033360	49	1	976650008	868	917078708	17	6
974713508	659	96032955	151	1	976650008	888	917079208	17	6
974713608	659	96032955	152	1	976650008	893	917571208	17	6
974782608	61	917291608	45	9	976650108	856	917190908	18	2
974782608	94	917291708	45	9	976650108	864	917333908	18	2
974782708	61	917291608	44	4	976650108	868	917078708	18	2
974782708	94	917291708	44	4	976650108	888	917079208	18	2
974792608	585	969427308	(1)	1	976650108	893	917571208	18	2
974803608	576	96034154	67	12	976661208	805	919304308	30	1
974803608	589	969443908	28	22	976661208	1064	919220208	3	3
974820408	61	917291608	26	2	976788108	704	919075508	10	1
974820408	94	917291708	26	2	976832908	718	96028393	21	1
974968008	227	917451208	41	2	976837808	707	969752608	3	1
975136308	856	917190908	28	2	976837908	707	969752608	2	1
975136308	864	917333908	28	2	976838008	710	964560908	2	1
975136308	875	917078808	63	2	976838108	711	964561008	1	1
975208408	112	918589408	19	24	976861108	729	918064308	12	4
975218608	712	969848908	2	6	976861208	729	918064308	11	1
975221608	711	964561008	4	2	976866008	731	968080908	3	1
975384508	712	969848908	3	6	976866208	731	968080908	5	1
975471408	188	969344108	82	4	976866508	731	968080908	8	1
975472908	187	969344108	61	1	976872208	731	968080908	13	1
975573808	562	918531108	5	1	976872408	731	968080908	14	1
975589508	807	919304308	135	3	976873008	729	918064308	3	1
975614108	499	919627908	103	2	976873408	729	918064308	4	1
975623908	188	969344108	108	1	976873708	756	968646208	18	2
975651908	501	96048466	11	3	976885108	729	918064308	2	1
975651908	700	919075408	21	1	976888308	733	964588308	11	2
975686908	455	968309908	5	2	976955508	489	917191108	20	1
975716708	187	969344108	15	1	976958808	723	96000697	17	1
975716708	660	96032955	198	1	976975408	1023	96035576	4	1
975744708	807	919304308	136	3	976982408	718	96028393	10	1
975824908	525	917080608	19	1	976982508	718	96028393	11	1
975850708	718	96028393	34	1	976982608	718	96028393	12	1
975974808	126	917076808	21	2	976982708	718	96028393	13	1
976077208	715	919075308	13	2	976989008	718	96028393	3	1
976094108	718	96028393	44	1	976989108	718	96028393	4	1
976094308	718	96028393	45	1	977046608	712	969848908	1	2
976167508	273	96032892	25	1	977080408	718	96028393	14	1
976179708	273	96032892	37	2	977080608	718	96028393	15	1
976193208	715	919075308	14	1	977080708	718	96028393	16	1
976243008	1042	96037041	2	1	977085508	847	919633708	36	4
976430808	740	968397108	4	4	977085508	852	919633808	39	4
976499408	905	917191008	44	2	977085508	1040	919220008	6	6
976499408	938	919301808	17	2	977104008	718	96028393	17	1
976499408	1001	96038848	1	1	977145208	718	96028393	7	1
976536208	631	96033320	39	1	977145308	718	96028393	8	1
976555708	145	918367008	4	3	977145408	718	96028393	9	1
976606608	602	969245308	10	1	977176508	721	969752708	8	2
976606608	621	967917908	45	1	977177808	623	969408008	7	6
976637308	700	919075408	58	1	977179308	725	964720408	1	1
976637308	954	917228608	35	1	977183108	732	964588408	1	1

Item	Page	Assembly	Pos.	Quantity	Item	Page	Assembly	Pos.	Quantity
977183308	733	964588308	1	1	977951808	188	969344108	89	2
977207008	715	919075308	9	1	977984008	273	96032892	69	1
977214908	227	917451208	74	2	977984508	187	969344108	20	1
977224608	718	96028393	22	1	978015708	461	969259908	12	16
977279408	733	964588308	2	1	978015708	806	919304308	105	24
977326408	1078	919222908	14	1	978025708	701	919075408	89	1
977326708	1078	919222908	17	1	978041208	187	969344108	12	3
977332608	729	918064308	20	1	978041408	700	919075408	60	2
977335508	556	919297008	69	1	978089308	541	918789208	4	2
977342608	760	96029469	5	3	978100308	732	964588408	5	2
977358208	567	918009808	21	1	978100308	733	964588308	16	8
977392908	732	964588408	2	1	978104308	1069	919222808	9	2
977413608	1074	96038653	4	4	978107708	499	919627908	104	1
977430408	432	918810308	10	2	978120408	499	919627908	96	17
977437608	723	96000697	13	1	978155008	807	919304308	133	3
977437808	723	96000697	14	1	978179508	546	919140308	15	2
977444008	432	918810308	15	1	978308408	453	968283208	23	2
977444108	432	918810308	16	1	978308508	453	968283208	22	7
977444308	432	918810308	17	1	978308608	453	968283208	10	10
977444408	432	918810308	18	1	978311508	280	96033379	8	1
977490808	631	96033320	38	1	978311508	736	96033157	320	1
977498608	187	969344108	19	1	978389708	62	917291608	70	1
977500808	75	967906508	5	1	978389708	95	917291708	70	1
977505708	623	969408008	10	1	978486708	729	918064308	35	1
977507008	101	967906608	5	1	978499208	501	96048466	8	2
977510208	621	967917908	15	2	978499508	856	917190908	20	8
977512608	715	919075308	12	1	978499508	864	917333908	20	8
977539408	621	967917908	72	1	978499508	868	917078708	20	10
977539508	621	967917908	71	1	978499508	888	917079208	20	10
977539608	621	967917908	70	1	978499508	893	917571208	20	10
977540208	621	967917908	73	1	978499508	1040	919220008	42	2
977540308	621	967917908	74	1	978501408	806	919304308	82	2
977540408	621	967917908	75	1	978569508	10		151	42
977555308	440	964862608	1	1	978587308	243	917645608	9	1
977555708	440	964862608	2	1	978587408	243	917645608	10	1
977555808	440	964862608	3	1	978603608	163	969733008	194	3
977556508	440	964862608	4	1	978637208	17	918005408	12	2
977556708	440	964862608	5	1	978637208	62	917291608	88	2
977579608	704	919075508	4	1	978637208	95	917291708	88	2
977593708	478	964931408	1	1	978637208	143	968284308	4	1
977597408	499	919627908	81	1	978637208	807	919304308	176	1
977616408	718	96028393	46	1	978653108	807	919304308	134	1
977658108	727	969526408	1	1	978667508	718	96028393	23	1
977658208	727	969526408	2	1	978673908	123	968029408	3	2
977658308	727	969526408	3	1	978674008	89	917322108	5	1
977658408	727	969526408	4	1	978674008	108	917322308	5	1
977658508	727	969526408	5	1	978674008	123	968029408	2	2
977658708	727	969526408	7	1	978674008	812	968311308	1	2
977658808	727	969526408	8	1	978674008	860	968012308	2	1
977658908	727	969526408	9	1	978674008	884	969425308	2	1
977659008	727	969526408	10	1	978674008	901	96037322	2	1
977659108	727	969526408	11	1	978674008	907	968688008	1	1
977659208	727	969526408	12	1	978674008	1007	96038854	2	1
977659308	727	969526408	13	1	978674008	1012	96039202	1	4
977674308	472	96033360	25	2	978674008	1062	96037102	7	2
977722108	711	964561008	9	1	978674108	54	918216808	2	6
977724408	731	968080908	22	1	978674108	89	917322108	2	1
977852108	141	918011308	52	4	978674108	108	917322308	2	1
977852108	777	917517908	15	4	978674108	126	917076808	(4)	1
977874608	731	968080908	27	1	978674108	782	917082108	1	4

9.3.2021

etk_en_de_098266 LR 11000

1190

LIEBHERR

Numerical index
Numerischer Index

Item	Page	Assembly	Pos.	Quantity	Item	Page	Assembly	Pos.	Quantity
978674108	812	968311308	7	4	978787708	95	917291708	68	8
978674108	860	968012308	5	4	978787708	181	919082708	60	4
978674108	884	969425308	5	4	978787708	187	969344108	26	97
978674108	901	96037322	5	4	978787708	197	917438108	21	6
978674108	907	968688008	4	4	978787708	218	917454008	21	6
978674108	951	968222108	1	4	978787708	227	917451208	37	3
978674108	957	969149808	2	2	978787708	273	96032892	39	3
978674108	1007	96038854	6	4	978787708	407	918861908	38	2
978674108	1012	96039202	2	4	978787708	411	919063308	19	4
978674108	1062	96037102	2	2	978787708	421	919171008	15	2
978674108	1066	96036940	1	4	978787708	449	918999008	40	42
978674308	123	968029408	4	2	978787708	453	968283208	53	4
978674408	89	917322108	4	2	978787708	500	919627908	117	4
978674408	108	917322308	4	2	978787708	535	919140208	4	2
978674408	782	917082108	8	2	978787708	576	96034154	66	12
978674608	54	918216808	3	4	978787708	589	969443908	26	26
978674608	89	917322108	3	10	978787708	701	919075408	67	4
978674608	108	917322308	3	10	978787708	761	919408908	12	4
978674608	126	917076808	(2)	4	978787708	765	919477008	4	6
978674608	128	917077008	(1)	12	978787708	777	917517908	41	8
978674608	782	917082108	2	8	978787708	912	917473608	23	4
978674608	812	968311308	8	4	978810808	806	919304308	62	4
978674608	850	969096408	2	4	978842708	633	968095808	3	2
978674608	860	968012308	4	4	978859508	701	919075408	72	20
978674608	884	969425308	4	4	978880308	227	917451208	10	2
978674608	901	96037322	4	4	978913308	704	919075508	11	1
978674608	907	968688008	5	4	978931408	806	919304308	65	1
978674608	951	968222108	2	6	978979808	757	965669108	1	1
978674608	957	969149808	1	2	978979908	757	965669108	2	1
978674608	987	96039900	2	2	979076508	46	965690708	4	1
978674608	1007	96038854	5	4	979132008	954	917228608	13	1
978674608	1012	96039202	3	9	979132008	1040	919220008	24	3
978674608	1062	96037102	3	2	979204408	612	968709008	5	1
978674608	1066	96036940	2	4	979240708	532	917473108	2	1
978674808	54	918216808	4	8	979260308	30	969731708	158	1
978674808	137	917987408	(2)	6	979294908	633	968095808	2	1
978674808	241	917872108	2	4	979318708	905	917191008	22	2
978674808	520	917475908	2	5	979358408	193	917077708	8	4
978674808	777	917517908	(1)	2	979358708	193	917077708	18	4
978674808	782	917082108	4	9	979358808	193	917077708	22	8
978674808	812	968311308	2	4	979383308	784	918107308	62	1
978674808	860	968012308	3	4	979396408	449	918999008	10	2
978674808	884	969425308	3	4	979405208	701	919075408	68	3
978674808	901	96037322	3	4	979489508	704	919075508	(2)	1
978674808	907	968688008	3	3	979515108	715	919075308	16	1
978674808	951	968222108	3	1	979523108	455	968309908	3	1
978674808	987	96039900	3	2	979533808	45	967907608	3	1
978674808	1007	96038854	3	4	979533908	45	967907608	4	1
978674808	1062	96037102	4	2	979554608	806	919304308	64	5
978674908	126	917076808	(3)	1	979605808	1078	919222908	8	4
978674908	520	917475908	6	4	979610808	777	917517908	12	2
978674908	782	917082108	5	3	979653308	621	967917908	76	1
978675008	123	968029408	1	2	979700108	525	917080608	20	1
978675008	782	917082108	21	3	979742908	990	968455908	10	1
978677008	954	917228608	24	1	979761208	700	919075408	51	4
978682708	180	919082708	32	4	979776508	938	919301808	12	2
978687408	782	917082108	7	4	979806308	541	918789208	7	2
978687408	930	917481708	1	4	979871608	1048	96037097	3	1
978787708	17	918005408	11	24	979871608	1049	96037098	3	1
978787708	62	917291608	68	8	979930908	808	919304308	187	2

9.3.2021

etk_en_de_098266 LR 11000

1191

LIEBHERR

Numerical index
Numerischer Index

Item	Page	Assembly	Pos.	Quantity	Item	Page	Assembly	Pos.	Quantity
9880511	328	10141843	15	4					
9887737	369	10141830	13	3					
999832101	921	90200135	21	1					
999834501	202	90024490	25	1					

9.3.2021

etk_en_de_098266 LR 11000

1192

LIEBHERR

Numerical index
Numerischer Index

Description	Item	Pos.	Quantity	Page	Assembly	Description
A COLUMN CLADDING LEFT 13	96002634	1	1	718	96028393	INTERNAL PANELLING INSTA
A COLUMN CLADDING RIGHT	97068305	2	1	718	96028393	INTERNAL PANELLING INSTA
ABSORBER	10650488	66	1	434	10877138	OPERATOR SEAT
ACCESS LADDER PRE-ASS.	968287308	3	1	449	918999008	SLEWING PLATFORM CATWAL
ACCESSORIES	96005694	2	1	130	917077108	TOOL
ACCESSORIES AIR COMPRES	10141807	334	1	320	12857091	DIESEL ENGINE
ACOUST. WARN. DISPLACEM.	96026351	20	1	48	968270208	EL.ADD-ON SET-LIMIT SWITCH
ACTIVATOR 1000ML	870004108	39	1	707	969752608	WINDOW ASSEMBLY
ACTIVATOR 250ML DOSE	10815283	36	1	707	969752608	WINDOW ASSEMBLY
ACTUATION SPIKE GD-ZN SW	704253408	8	4	46	965690708	COVER COMPL.
ACTUATION SPIKE GD-ZN SW	704253408	(8)	4	417	96032910	BATTERY BOX, PRE-ASSEMB
ACTUATION SPIKE GD-ZN SW	704253408	3	2	428	96004224	COVER COMPL.
ACTUATION SPIKE GD-ZN SW	704253408	(3)	4	575	96034154	SOUND DAMPING ABOVE
ACTUATION SPIKE GD-ZN SW	704253408	(3)	4	575	96034154	SOUND DAMPING ABOVE
ACTUATION SPIKE GD-ZN SW	704253408	(9)	5	575	96034154	SOUND DAMPING ABOVE
ACTUATION SPIKE GD-ZN SW	704253408	9	2	577	969118108	COVER COMPL.
ACTUATION SPIKE GD-ZN SW	704253408	9	2	579	96038209	COVER COMPL.
ACTUATION SPIKE GD-ZN SW	704253408	9	1	581	96038293	COVER COMPL.
ACTUATION SPIKE GD-ZN SW	704253408	3	2	582	969054708	COVER COMPL.
ACTUATION SPIKE GD-ZN SW	704253408	3	3	583	969056008	COVER COMPL.
ACTUATION SPIKE GD-ZN SW	704253408	3	2	584	969427208	COVER COMPL.
ACTUATION SPIKE GD-ZN SW	704253408	3	2	585	969427308	COVER COMPL.
ACTUATION SPIKE GD-ZN SW	704253408	9	1	586	96044249	COVER COMPL.
ACTUATION SPIKE GD-ZN SW	704253408	3	5	590	968255808	COVER PRE-ASSY.
ACTUATION SPIKE GD-ZN SW	704253408	3	7	591	968255908	COVER PRE-ASSY.
ACTUATION SPIKE GD-ZN SW	704253408	3	7	592	968256008	COVER PRE-ASSY.
ACTUATION SPIKE GD-ZN SW	704253408	3	7	593	968256108	COVER PRE-ASSY.
ACTUATION SPIKE GD-ZN SW	704253408	(5)	4	602	969245308	TERMINAL BOX ELECTRICS S
ACTUATION SPIKE GD-ZN SW	704253408	2	6	623	969408008	COVER COMPL.
ACTUATOR WELDED	969483808	77	1	18	918005408	CENTRAL SECTION CRAWLER
ADAPTER RING	11007300	2	1	23	11601184	COLLECTING RING
ADAPTOR 18-POL SPF	660024508	11	1	638	96033325	CABLING MOUNTING PLATE
ADAPTOR 50.0X65 X5CRNI18-1	97103787	95	1	1041	919220008	F-HEAD SECTION
ADAPTOR KUNSTSTOFF	10036974	7	1	723	96000697	WIPERS INSTALLATION
ADAPTOR RAL 9005,M,GT SPF	965185908	30	4	760	96029469	EQUIPMENT CAMERA CAB
ADD HEATING SUPERSTRUC	919733908	134	1	10		LIEBHERR CRAW.CRANE LR
ADD-ON HOUSING HAN 10B	10873526	53	1	621	967917908	SWITCH CABINET
ADD-ON HOUSING HAN 16B	10873527	51	2	621	967917908	SWITCH CABINET
ADD-ON HOUSING HAN 24B	10873528	50	12	621	967917908	SWITCH CABINET
ADD-ON HOUSING HAN 6B	10873525	52	3	621	967917908	SWITCH CABINET
ADD-ON INCLINATION TRAN	96038419	20	1	817	919301108	ELECTRIC FOR S-PIVOT SECT
ADD-ON PARTS ANTENNA	96016705	13	1	704	919075508	CRANE OPERATOR CABIN P
ADD-ON PARTS LADEGERAET	964837908	4	1	563	917081908	CHARGER F.BATTERY
ADDITIONAL HYDR.S PIVOT S	919551208	4	1	798	919388608	S PIVOT SECTION CPL.
ADDITIONAL HYDR.S PIVOT S	96047486	4	1	833	919551208	ADDITIONAL HYDR.S PIVOT SE
ADDITIONAL HYDR.SLEWING P	969733008	4	1	159	918129308	SLEWING PLATFORM HYDRA
ADDITIONAL HYDRAULIC BOL	919477208	400	1	765	919477008	AUX.HYDR. BALL. TRUCK V-FR
ADDITIONAL HYDRAULIC BOL	968562908	4	1	762	917626808	ADDITIONAL HYDRAULIC BOLT
ADDITIONAL HYDRAULIC BOL	917626808	400	1	761	919408908	UPPERCARRIAGE SUSP BALL
ADDITIONAL HYDRAULICS WI	917078108	2	1	215	917077908	WINCH 2
ADDITIONAL HYDRAULICS WI	967787808	4	1	220	917078108	ADDITIONAL HYDRAULICS WI
ADDITIONAL HYDRAULICS WI	917078008	2	1	194	917077808	WINCH 1
ADDITIONAL HYDRAULICS WI	967787708	4	1	205	917078008	ADDITIONAL HYDRAULICS WI
ADDITIONAL HYDRAULICS WI	917433408	3	1	225	917078208	WINCH 4 LUFFING GEAR
ADDITIONAL HYDRAULICS WI	968081908	4	1	236	917433408	ADDITIONAL HYDRAULICS WI
ADDITIONAL HYDRAULICS, SA	917597908	2	1	493	919612508	SA FRAME
ADDITIONAL HYDRAULICS, SA	968513208	4	1	508	917597908	ADDITIONAL HYDRAULICS, SA
ADDITIONAL SIGNAGE CALIF	919551708	185	1	11		LIEBHERR CRAW.CRANE LR
ADDL.HYDR.F.PIN PULLING DE	968883308	500	1	966	968929808	PIN PULLING CYLINDER CPL.
ADDL.HYDR.F.PIN PULLING D	968883408	500	1	969	968229108	PIN PULLING CYLINDER CPL.

9.3.2021

etk_en_de_098266 LR 11000

1193

LIEBHERRAlphabetical index
Alphabetischer Index

Description	Item	Pos.	Quantity	Page	Assembly	Description
ADDNL. HYDR. F. ERECTING	917079008	2	1	242	917078908	ERECTING WINCH
ADDNL. HYDR. F. ERECTING	967787908	4	1	256	917079008	ADDNL. HYDR. F. ERECTING W
ADDNL.HEATING, PRE-ASSE	96019655	1	1	481	919733908	ADD HEATING SUPERSTRUCT
ADDNL.HYDR.ERECTION DEV	917080708	50	1	525	917080608	MOUNTING EQUIPMENT CRAW
ADDNL.HYDR.ERECTION DEV	967788008	4	1	527	917080708	ADDNL.HYDR.ERECTION DEV
ADHESIVE 600ML FC-BEUTEL	811203308	37	1	707	969752608	WINDOW ASSEMBLY
ADHESIVE 600ML FC-BEUTEL	811203308	38	1	729	918064308	SLIDING DOOR INSTALLATION
ADHESIVE CLEANER 250ML	811205108	37	1	729	918064308	SLIDING DOOR INSTALLATION
ADJUSTING PLATE S235JR	9078622	1	1	396	9078467	CONTROL PLATE ASSEMBLY
ADJUSTING SCREW	510779808	28	1	41	511497508	PRESSURE RELIEF VALVE
ADJUSTING SCREW	510779808	28	1	692	510438508	PRESSURE RELIEF VALVE
ADJUSTING SCREW M10X1	10012225	5	2	343	10122503	ROCKER ARM BRACKET PRE
ADJUSTING SHIM	7023472	12	1	304	11314599	VARIABLE PUMP
ADJUSTMENT	10412333	4	1	290	11212743	VARIABLE PUMP
ADJUSTMENT	10873649	2	1	282	11212738	VARIABLE PUMP
ADJUSTMENT	10873649	2	1	284	11212739	VARIABLE PUMP
ADJUSTMENT	10873649	2	1	287	11212740	VARIABLE PUMP
ADJUSTMENT	10873649	2	1	293	11212746	VARIABLE PUMP
ADJUSTMENT	10873649	2	1	295	11212744	VARIABLE PUMP
ADJUSTMENT	10873890	2	1	296	11212745	VARIABLE PUMP
AERATION FILTER	510667308	6	2	547	967968208	OIL TANK PRE-ASS.
AERATION NOZZLE M25	11341849	509	2	610	968346208	DUMMY PLUG
AERATION NOZZLE M25	11341849	512	1	827	96036240	LEAD
AERATOR	11005445	4	2	309	12100191	RADIATOR UNIT
AGGREGATE SUPPORT PRE-A	10119410	1	1	325	9078462	POWER UNIT SUPPORT ATT
AGITATOR PADDLE	10014712	19	1	156	10871517	ELECTRIC PUMP
AGITATOR PADDLE	10664141	27	1	558	10425291	ELECTRIC PUMP
AIR COMPRESSOR	10650490	85	1	434	10877138	OPERATOR SEAT
AIR COMPRESSOR PRE-ASSY	11364209	1	1	371	10126103	INSTALLATION BRAKE COMPR
AIR CONDITIONING TIER 4U	917191108	135	1	10		LIEBHERR CRAW.CRANE LR
AIR CONDITIONING UNIT 24V	10228112	1	1	567	918009808	CLIMA-HEATING INSTALLATIO
AIR DRYER	502657308	52	1	736	96033157	COMPRESSED AIR PLANT
AIR DUCT	969752708	2	1	715	919075308	CRANE OPERATOR CABIN P
AIR DUCT PP SPF	977176508	8	2	721	969752708	AIR DUCT
AIR FILTER	551710208	1	2	411	919063308	AIR FILTER UNIT CPL.
AIR FILTER UNIT CPL.	919063308	125	1	9		LIEBHERR CRAW.CRANE LR
AIR GUIDE L 155X578X381 PP	96002217	5	1	721	969752708	AIR DUCT
AIR GUIDE L 76X405X910 PP	96002215	1	1	721	969752708	AIR DUCT
AIR GUIDE L 95X158X190 PVC	97069153	3	1	721	969752708	AIR DUCT
AIR GUIDE R 108X155X188 PV	97069154	4	1	721	969752708	AIR DUCT
AIR GUIDE R 155X596X385 PP	96002218	6	1	721	969752708	AIR DUCT
AIR GUIDE R 84X404X924 PP	96002216	2	1	721	969752708	AIR DUCT
AIR INTAKE ASSEMBLY V-MO	11408565	220	1	319	12857091	DIESEL ENGINE
AIR INTAKE PIPE LEFT V-MO	10150607	(1)	1	319	12857091	DIESEL ENGINE
AIR INTAKE PIPE RIGHT V-MO	10150606	(2)	1	319	12857091	DIESEL ENGINE
AIR SCOOP 2X642X427 DC01	97115487	4	1	411	919063308	AIR FILTER UNIT CPL.
AIR SUCTION PIPE STAHL SP	968184008	5	2	411	919063308	AIR FILTER UNIT CPL.
AIR SUCTION PIPE STAHL SP	97036138	6	1	411	919063308	AIR FILTER UNIT CPL.
AIR TANK 39,8L 10BAR ST RAL	502655808	162	1	736	96033157	COMPRESSED AIR PLANT
AIR TANK DIN 74281 4,5L 15,5	502987108	160	1	736	96033157	COMPRESSED AIR PLANT
ALU PROFILE 84-3-6560 ALMG	97123911	1	2	1000	96038847	GRIDIRON PRE-ASS.
ALU PROFILE DIN EN 755-2 84	97095273	11	4	897	96037300	GRIDIRON PRE-ASS.
ANGLE 1.5X54X251 DC01 FE//	97041875	21	6	631	96033320	ASSEMBLY PARTS MOUNTIN
ANGLE 2X40X95 DC01 FE//ZN	953868808	36	2	1040	919220008	F-HEAD SECTION
ANGLE 4X147X93 S315MC FE//	97046499	19	4	17	918005408	CENTRAL SECTION CRAWLER
ANGLE 4X150X161 S315MC T Z	97045873	35	2	122	917076708	CATWALK CRAW.TRACK TRA
ANGLE 4X234X60 S315MC FE//	97033256	156	1	807	919304308	S PIVOT SECTION PRE-ASS.
ANGLE 4X57X20 S315MC FE//	950596908	30	1	700	919075408	CRANE DRIVER CAB ADDITIO
ANGLE 5X70X199 S355MC	97021238	58	2	805	919304308	S PIVOT SECTION PRE-ASS.
ANGLE LEFT 4X150X161 S315	97045872	34	2	122	917076708	CATWALK CRAW.TRACK TRA

9.3.2021

etk_en_de_098266 LR 11000

1194

LIEBHERRAlphabetical index
Alphabetischer Index

Description	Item	Pos.	Quantity	Page	Assembly	Description
ANGLE PLATE 4X266X286 S31	97060845	82	2	939	919301808	L-HEAD PIECE
ANGLE SCREW DRIVER GR.3	810035408	33	1	131	96005686	MAIN TOOLS
ANGLE SCREWING-FITTING 42	97028823	4	2	126	917076808	MECHANICAL SUPPORT
ANGLE TRANSMITTER 360° L	10802057	20	1	515	968241508	SENSOR ASSEMBLY
ANGLE TRANSMITTER 360° L	10802057	(1)	2	817	919301108	ELECTRIC FOR S-PIVOT SECT
ANGLE TRANSMITTER 360° L	10802057	10	2	949	968188308	SENSOR ASSEMBLY HEAD PI
ANGLE TRANSMITTER 360° L	10802057	151	2	1002	919287008	ELECTRIC F-CONNECTING H
ANGLE TRANSMITTER 360° L	10802057	152	2	1022	919287108	ELECTRICS F BASE SECTION
ANGLE TRANSMITTER 360° L	10802057	152	1	1075	919287208	ELECTRIC FOR FA-FRAME
ANGULAR GEAR 01	90029090	3	1	61	917291608	CRAWLER TRACK CARRIER, L
ANGULAR GEAR 01	90029090	3	1	94	917291708	CRAWLER TRACK CARRIER,
ANGULAR GEAR 01	90029091	4	1	61	917291608	CRAWLER TRACK CARRIER, L
ANGULAR GEAR 01	90029091	4	1	94	917291708	CRAWLER TRACK CARRIER,
ANTENNA	10650233	5	1	613	968418008	WIRING HARNESS
ANTENNA	10878172	1	1	976	12257818	CAR RADIO
ANTENNA AKTIV	12102817	29	1	472	96033360	ELECTRIC ADD-ON PARTS CA
ANTENNA CABLE 1-4,850M	11114971	38	1	472	96033360	ELECTRIC ADD-ON PARTS CA
ANTENNA CABLE 5M SEIDENM	10877188	39	1	472	96033360	ELECTRIC ADD-ON PARTS CA
ANTENNA CABLE 7X48-2M	10675778	(429)	1	618	918862808	SWITCHBOX MOUNTING PART
ANTENNA CABLE KPL. +S800	969736708	31	1	618	918862808	SWITCHBOX MOUNTING PART
ANTENNA CPL.	968709008	40	1	603	96033469	CABLE LIST SLEWING PLATF
ANTENNA CPL. BTT	96016888	60	1	473	96033360	ELECTRIC ADD-ON PARTS CA
ANTENNA ROD	10815004	1	1	614	10650233	ANTENNA
ANTI-SLIP SURFACE 1.6X150	970879708	20	2	782	917082108	INSCRIPTION PLATE
ANTI-SLIP SURFACE 1.6X150X	97013912	10	4	884	969425308	SIGNS
ANTI-SLIP SURFACE 1.6X150X	972859408	9	1	860	968012308	SIGNS
ANTI-SLIP SURFACE 1.6X150X	972859408	9	9	884	969425308	SIGNS
ANTI-SLIP SURFACE 1.6X150X	972859408	9	1	901	96037322	SIGNS
ANTI-SLIP SURFACE 1.6X150X	972859408	7	1	907	968688008	SIGNS
ANTI-SLIP SURFACE 1.6X150X	970879408	8	1	860	968012308	SIGNS
ANTI-SLIP SURFACE 1.6X150X	970879408	8	1	884	969425308	SIGNS
ANTI-SLIP SURFACE 1.6X150X	970879408	8	5	901	96037322	SIGNS
ANTI-SLIP SURFACE 1.6X150X	970879408	8	1	907	968688008	SIGNS
ANTI-SLIP SURFACE 1.6X150X	970879408	5	4	951	968222108	SIGNS
ANTI-SLIP SURFACE 1.6X150X	970879408	7	2	1007	96038854	SIGNS
ANTI-SLIP SURFACE 1.6X150	97132816	9	6	1062	96037102	SIGNS
ANTI-SLIP SURFACE 1.6X152X	97018451	10	5	812	968311308	SIGNS
ANTI-SLIP SURFACE 1.6X152X	97032094	1	1	520	917475908	SIGNS
ANTI-SLIP SURFACE 1.6X400X	97011904	(3)	2	777	917517908	COUNTERWEIGHT FRAME
ANTI-SLIP SURFACE 1.6X400X	97011904	10	2	901	96037322	SIGNS
ANTI-SLIP SURFACE 1.6X560X	97039850	16	2	782	917082108	INSCRIPTION PLATE
ANTI-SLIP SURFACE 1.6X560X	97039850	5	1	1012	96039202	SIGNS
ANTI-SLIP SURFACE 255X110 3	973424408	17	4	782	917082108	INSCRIPTION PLATE
APPLIANCE SOCKET 19-POL	691809208	507	1	946	96036211	WIRES TERMINAL BOX CPL.
APPLIANCE SOCKET 3-POL	605007908	511	19	598	96033472	WIRING HARNESS
APPLIANCE SOCKET 3-POL	605007908	505	16	605	96033473	WIRING HARNESS
APPLIANCE SOCKET 54-POL A	692404508	60	1	23	11601184	COLLECTING RING
APPLIANCE SOCKET DIN 436	605210608	504	4	465	96033369	WIRING HARNESS
APPLIANCE SOCKET DIN 436	605210608	506	14	605	96033473	WIRING HARNESS
ARGON FLOODLIGHT HEEL PI	919294008	334	1	12		LIEBHERR CRAW.CRANE LR
ARM	11002352	5	1	821	616024908	CABLE DRUM
ARM REST 310ERGO	774119708	1	1	436	962282208	ARM REST LEFT
ARM REST 310ERGO	774119808	1	1	438	962282308	ARM REST RIGHT
ARM REST LEFT	962282208	1	1	435	96032222	REWORK ARMREST LEFT
ARM REST RIGHT	962282308	1	1	437	96032223	REWORK ARMREST RIGHT
ARM REST SUPPORT	971636608	2	1	436	962282208	ARM REST LEFT
ARM REST SUPPORT	971636608	2	1	438	962282308	ARM REST RIGHT
ARTICULATED HOOK WRENC	885182808	17	1	131	96005686	MAIN TOOLS
ASH TRAY KUNSTSTOFF	10291997	33	1	718	96028393	INTERNAL PANELLING INSTA
ASSEMBLY PARTS F.SLEWIN	969344108	50	1	180	919082708	SLEWING PLATFORM CPL.

9.3.2021

etk_en_de_098266 LR 11000

1195

LIEBHERRAlphabetical index
Alphabetischer Index

Description	Item	Pos.	Quantity	Page	Assembly	Description
ASSEMBLY PARTS MOUNTIN	96033320	20	1	618	918862808	SWITCHBOX MOUNTING PART
ASSEMBLY TOOL BOX	790045408	1	1	131	96005686	MAIN TOOLS
ATTACHABLE SLEEVE HOUSIN	602209708	(502)	1	43	967907508	SWITCH BOX CPL.
ATTACHABLE SLEEVE HOUSIN	602209708	516	4	465	96033369	WIRING HARNESS
ATTACHABLE SLEEVE HOUSIN	602209708	506	2	468	96021228	WIRING HARNESS
ATTACHABLE SLEEVE HOUSIN	602209708	519	1	598	96033472	WIRING HARNESS
ATTACHABLE SLEEVE HOUSIN	602209708	509	2	605	96033473	WIRING HARNESS
ATTACHABLE SLEEVE HOUSIN	602209708	523	5	639	96033326	CABLES MOUNTING PANEL C
ATTACHABLE SLEEVE HOUSIN	602208608	523	1	598	96033472	WIRING HARNESS
ATTACHABLE SLEEVE HOUSIN	602319808	507	1	465	96033369	WIRING HARNESS
AUX.HY.ROT.PLAT-BAL.CON/B	96043277	4	1	766	919477208	ADDITIONAL HYDRAULIC BOLT
AUX.HYDR. BALL. TRUCK V-FR	919477008	370	1	12		LIEBHERR CRAW.CRANE LR
AUX.HYDR.PIN EXTRACTION D	968883508	500	1	965	918007408	PIN PULLING CYLINDER
AUX.HYDRAULIC WINCH 6	919551108	2	1	909	919550708	WINCH 6
AUX.HYDRAULIC WINCH 6	96047485	4	1	923	919551108	AUX.HYDRAULIC WINCH 6
AUXILIARY DRIVE PRE-ASS.	11366388	1	1	402	10126182	POWER TAKE-OFF ADD-ON
AUXILIARY HYDR.CONNECTI	918371308	246	1	11		LIEBHERR CRAW.CRANE LR
AUXILIARY HYDR.CONNECTI	96006590	4	1	931	918371308	AUXILIARY HYDR.CONNECTIN
AUXILIARY ROPE 4X3.56M	97123901	46	1	1016	919219708	PIVOT SECTION
AUXILIARY ROPE DIN 3055 4X4	773324408	182	1	807	919304308	S PIVOT SECTION PRE-ASS.
AUXILIARY ROPE DIN 3060 4X	773459208	18	1	1064	919220208	F-INTERMEDIATE SECT.
AUXILIARY SWITCH BLOCK 10	606661408	201	1	615	968681408	CONTR: PANEL PINNING
AUXILIARY SWITCH BLOCK 1	10028932	207	8	615	968681408	CONTR: PANEL PINNING
AXIAL FAN 24V	10222682	1	1	635	963398008	PREMOUNT.AXIAL FLOW FAN
AXLE 130.0X435 35NICRMOV12	97026885	22	2	61	917291608	CRAWLER TRACK CARRIER, L
AXLE 130.0X435 35NICRMOV12	97026885	22	2	94	917291708	CRAWLER TRACK CARRIER,
AXLE 177.8X270 S890QL1 GA	97115242	31	1	1040	919220008	F-HEAD SECTION
AXLE 18.0X190 S355J2C+C FE//	97067272	38	1	754	967956208	CAMERA INSTALLATION SLEW
AXLE 180.0X530 35NICRMOV12	97026864	17	20	61	917291608	CRAWLER TRACK CARRIER, L
AXLE 180.0X530 35NICRMOV12	97026864	17	20	94	917291708	CRAWLER TRACK CARRIER,
AXLE 240.0X2178 35NICRMOV	97028117	7	1	523	917080508	ROLLER BEARING
AXLE 240.0X2870 35NICRMOV	97028321	13	1	498	919627908	SA FRAME PRE-ASS.
AXLE 244.5X1041 S770QL SPF	97029851	8	1	847	919633708	ROLLER SET
AXLE 244.5X1221 S770QL GA	97115233	11	1	1040	919220008	F-HEAD SECTION
AXLE 244.5X1421 S770QL GA	97029784	10	1	852	919633808	ROLLER SET
AXLE 244.5X152 S770QL1 SPF	97035771	29	1	954	917228608	BOOM NOSE
AXLE 244.5X580 S770QL1 SPF	97123862	33	1	995	919219508	F-CONNECTING HEAD
AXLE 244.5X675 S890QL1 SPF	97034094	5	1	954	917228608	BOOM NOSE
AXLE 25.0 X475 S355J2G3C+C	979871608	3	1	1048	96037097	LADDER, PRE-ASSEMBLED
AXLE 25.0 X475 S355J2G3C+C	979871608	3	1	1049	96037098	LADDER, PRE-ASSEMBLED
AXLE 25.0X500 S355J2G3C+C	97014724	9	2	986	919326208	SLEWING PLATFORM EXTENS
AXLE 25.0X912 S770QL GASN.	97129149	47	1	1040	919220008	F-HEAD SECTION
AXLE 30.0X1252 S355J2C+C FE	97115236	23	1	1040	919220008	F-HEAD SECTION
AXLE 30.0X82 S355J2C+C FE//	97070803	20	1	704	919075508	CRANE OPERATOR CABIN P
AXLE 34X29 X5CRNI18-10	97073059	28	1	707	969752608	WINDOW ASSEMBLY
AXLE 34X42 X5CRNI18-10	97086837	41	1	707	969752608	WINDOW ASSEMBLY
AXLE 50.0X407 42CRMO4+QT	97034180	2	146	56	96006203	FLOOR PLATES PRE-ASS.
AXLE 65.0X688 35NICRMOV12	97091061	39	1	1040	919220008	F-HEAD SECTION
AXLE 80.0X1075 S355J2C+C FE	97029852	9	1	847	919633708	ROLLER SET
AXLE 80.0X1455 S355J2C+C FE	97029785	11	1	852	919633808	ROLLER SET
AXLE 82.5X1270 S355J2H T ZN	97115235	16	1	1040	919220008	F-HEAD SECTION
AXLE 82.5X1679 S770QL	950362908	1	1	507	928331508	SAFETY ROLLER CPL.
AXLE 90.0X100 S355J2+AR FE//	948918408	3	2	986	919326208	SLEWING PLATFORM EXTENS
AXLE CPL.	968861208	3	1	938	919301808	L-HEAD PIECE
AXLE GUARD PLATE 40X500X3	97034140	6	2	193	917077708	PIN F. S AND D PIVOT SECTIO
AXLE HOLDER	11494544	9	1	816	12101591	TILT-BACK SUPPORT
AXLE HOLDER 10X150X40 S35	934787908	35	4	498	919627908	SA FRAME PRE-ASS.
AXLE HOLDER 10X150X40 S35	934787908	25	2	805	919304308	S PIVOT SECTION PRE-ASS.
AXLE HOLDER 20X362X275 S	97028335	15	2	498	919627908	SA FRAME PRE-ASS.
AXLE HOLDER 25X250X49 S69	97026925	23	2	61	917291608	CRAWLER TRACK CARRIER, L

9.3.2021

etk_en_de_098266 LR 11000

1196

LIEBHERRAlphabetical index
Alphabetischer Index

Description	Item	Pos.	Quantity	Page	Assembly	Description
AXLE HOLDER 25X250X49 S69	97026925	23	2	94	917291708	CRAWLER TRACK CARRIER,
AXLE HOLDER 25X325X64 S96	97026865	18	20	61	917291608	CRAWLER TRACK CARRIER, L
AXLE HOLDER 25X325X64 S96	97026865	18	20	94	917291708	CRAWLER TRACK CARRIER,
AXLE HOLDER 6.0 X0 S235JR	941324408	10	2	219	968161808	SAFETY ROLLER CPL.
AXLE HOLDER 6.0 X0 S235JR	941324408	14	2	912	917473608	WINCH 6 PRE-ASSEMBLY
AXLE RD40X1650 S355J2C+C	956334708	(2)	1	912	917473608	WINCH 6 PRE-ASSEMBLY
BACK PART	10663466	1	1	434	10877138	OPERATOR SEAT
BACK UP RING 109X220	511052608	15	2	173	510401908	REVERSING VALVE
BAG	11320720	(1)	1	135	916959908	PERSONAL PROTECTION EQ
BALL DIN 5401 10	747000608	34	2	667	11211288	CONTROL BLOCK
BALL DIN 5401 8	747000408	38	1	816	12101591	TILT-BACK SUPPORT
BALL DIN 5401-1 12,7 G20 X4	10036651	8	2	323	12405454	CRANKCASE CPL. WITH CYLIN
BALL VALVE BKH20-S A3C	510688008	170	1	30	969731708	HYDRAULIC EQUIPM.CENTER
BALL VALVE DN16-18L STAHL	510693008	13	1	536	96033811	PREMOUNTED FUEL FILTER
BALL VALVE SK3 38-S-32 A3C	511065008	165	2	163	969733008	ADDITIONAL HYDR.SLEWING
BAR LINKAGE CLIP	704279708	(14)	3	731	968080908	CLOSING DEVICE
BAR LINKAGE CLIP	704279708	9	2	731	968080908	CLOSING DEVICE
BAR LINKAGE CLIP D 4,0MM T	704280008	30	1	731	968080908	CLOSING DEVICE
BASE PART	918011408	1	1	141	918011308	PREMOUNTED LOWER PART
BASE PLATE	11214405	1	1	788	10475436	BELT CARRIER SYSTEM
BASKET FILTER B80/200	10112750	5	1	533	965527508	FUEL TANK CONTAINER PRE
BASKET FILTER B80/200	10112750	17	1	541	918789208	FUEL TANK CPL.
BATTERY 1.5V 16.5AH	613200608	(1)	4	1088	96031510	TERMINAL BOX CPL.
BATTERY 12V 70AH	10664800	15	6	418	96032891	ELECTRIC FOR BATTERY BOX
BATTERY BOX ST.CONST. SP	968132308	1	1	417	96032910	BATTERY BOX, PRE-ASSEMB
BATTERY BOX, PRE-ASSEMB	96032910	1	1	415	918981908	BATTERY STORAGE
BATTERY HOLDER	10873512	4	2	787	10454762	REMOTE CONTROL TRANSMIT
BATTERY ISOLATING SWITCH	10871010	17	1	418	96032891	ELECTRIC FOR BATTERY BOX
BATTERY STORAGE	918981908	126	1	9		LIEBHERR CRAW.CRANE LR
BATTERY TERMINAL CLAMP 1	613206608	19	6	418	96032891	ELECTRIC FOR BATTERY BOX
BATTERY TERMINAL CLAMP 1	613206508	20	6	418	96032891	ELECTRIC FOR BATTERY BOX
BEARING	938576001	7	1	61	917291608	CRAWLER TRACK CARRIER, L
BEARING	938576001	7	1	94	917291708	CRAWLER TRACK CARRIER,
BEARING	938576201	6	1	61	917291608	CRAWLER TRACK CARRIER, L
BEARING	938576201	6	1	94	917291708	CRAWLER TRACK CARRIER,
BEARING 220X170X155 GZ-CU	97116220	1	1	1045	96032541	CONVERTER ROLLER CPL..
BEARING 48X50 GUMMI 64CR	10097496	10	4	308	96032897	RADIATOR, PRE-ASSEMBLED
BEARING BLOCK 282X214X180	97031402	26	4	856	917190908	S INTERMEDIATE SECTION
BEARING BLOCK 282X214X180	97031402	26	4	864	917333908	S INTERMEDIATE SECTION
BEARING BLOCK 282X214X180	97031402	26	4	868	917078708	S INTERMEDIATE SECTION
BEARING BLOCK 282X214X180	97031402	26	4	875	917078808	S INTERMEDIATE SECTION
BEARING BLOCK 282X214X180	97031402	26	4	888	917079208	S INTERMEDIATE SECTION
BEARING BLOCK 282X214X180	97031402	26	4	893	917571208	S INTERMEDIATE SECTION
BEARING BLOCK 282X214X180	97031402	14	4	896	919219208	S INTERMEDIATE SECTION
BEARING COVER 6X88X88 S35	97045871	4	1	124	968705508	SUPPORT
BEARING FLANGE S235JR	9078058	7	1	352	10122940	CAMSHAFT CPL.
BEARING HOUSING, PRE-AS	10126181	1	1	404	11366388	AUXILIARY DRIVE PRE-ASS.
BEARING MOUNT	11100949	10	1	23	11601184	COLLECTING RING
BEARING PLATE	283030708	28	4	805	919304308	S PIVOT SECTION PRE-ASS.
BEARING PLATE 22X60X270 P	97036162	5	1	219	968161808	SAFETY ROLLER CPL.
BEARING PLATE 22X60X310 P	97035950	4	1	219	968161808	SAFETY ROLLER CPL.
BEARING PLATE 240X195X25 P	97055134	3	6	773	917863208	TRANSPORT KEEPER
BEARING PLATE PA6G	97029559	21	1	523	917080508	ROLLER BEARING
BEARING PLATE PA6G	97055133	2	4	773	917863208	TRANSPORT KEEPER
BEARING RING	570113508	3	1	254	570112908	DRIVING GEAR
BEARING RING	570796008	3	1	251	540270414	POWER TAKE-OFF CPL
BEARING STUB SHAFT	11181885	7	1	23	11601184	COLLECTING RING
BEARING WELDED	965444808	3	1	243	917645608	MOUNTING JACK/ERECTING
BEARING WIPERS UNIT 50X1	97052119	5	1	709	96000684	FRONT WINDOW CPL.
BELT CARRIER SYSTEM	10475436	2	1	786	917751408	ELECTR.FOR SLEWING GEAR

9.3.2021

etk_en_de_098266 LR 11000

1197

LIEBHERRAlphabetical index
Alphabetischer Index

Description	Item	Pos.	Quantity	Page	Assembly	Description
BELT PULLEY	571558708	20	1	491	10451181	LIQUEFIER
BELT PULLEY	9077281	7	1	389	10146947	GENERATOR ADD-ON
BEVEL GEAR HUB Z=25 42CrM	938846401	4	1	64	90029090	ANGULAR GEAR
BEVEL GEAR HUB Z=25 42CrM	938846401	4	1	66	90029091	ANGULAR GEAR
BLANKING PLATE	511497514	51	1	207	967787708	ADDITIONAL HYDRAULICS WI
BLANKING PLATE	511497514	51	1	222	967787808	ADDITIONAL HYDRAULICS WI
BLANKING PLATE	511497514	51	1	925	96047485	AUX.HYDRAULIC WINCH 6
BLANKING PLUG GPN 300 F LD	779016201	88	1	147	90211005	SLEWING GEAR DRIVE
BLANKING PLUG GPN 360 PE-	11698481	5	1	357	12489819	COVERING CAPS - KIT
BLANKING PLUG GPN 360 PE-	11835061	6	2	357	12489819	COVERING CAPS - KIT
BLANKING PLUG ISO 8434-1 PL	477700408	782	2	664	96032955	HYDRAULICS
BLANKING PLUG ISO 8434-1 PL	477700408	634	1	737	96033157	COMPRESSED AIR PLANT
BLANKING PLUG ISO 8434-1 PL	477700508	808	2	665	96032955	HYDRAULICS
BLANKING PLUG ISO 8434-1 PL	477700908	760	3	664	96032955	HYDRAULICS
BLIND	11007848	43	1	718	96028393	INTERNAL PANELLING INSTA
BLIND	11007849	42	1	718	96028393	INTERNAL PANELLING INSTA
BLIND 878X315	10874097	41	1	718	96028393	INTERNAL PANELLING INSTA
BLIND RIVET 3,2X4,3-5,9	704212708	84	4	632	96033320	ASSEMBLY PARTS MOUNTIN
BLIND RIVET 4,0X10,5	704232308	23	2	45	967907608	SWITCH BOX COMPL.
BLIND RIVET 4,0X10,5	704232308	85	47	632	96033320	ASSEMBLY PARTS MOUNTIN
BLIND RIVET 4,0X10,5	704232308	6	6	633	968095808	PRE-ASSEMBLY MOUNTING U
BLIND RIVET 4,0X10,5	704232308	262	4	945	96036210	TERMINAL BOX
BLIND RIVET 4,8X15,1 ALU	11645856	21	1	481	919733908	ADD HEATING SUPERSTRUCT
BLIND RIVET NUT M4 K=1,0-3,	413006208	(3)	32	631	96033320	ASSEMBLY PARTS MOUNTIN
BLIND RIVET NUT M5 K=1,0-3,5	10042592	27	4	45	967907608	SWITCH BOX COMPL.
BLIND RIVET NUT M5 K=1,0-3,5	10042592	18	27	715	919075308	CRANE OPERATOR CABIN P
BLIND RIVET NUT M5 K=1,0-3,5	10042592	15	23	729	918064308	SLIDING DOOR INSTALLATION
BLIND RIVET NUT M6 K=1,5-3,	10042593	32	1	472	96033360	ELECTRIC ADD-ON PARTS CA
BLIND RIVET NUT M6 K=1,5-3,	10042593	(4)	1	631	96033320	ASSEMBLY PARTS MOUNTIN
BLIND RIVET NUT M6 K=1,5-3,	10042593	5	6	710	964560908	ROOF WINDOW PRE-ASS.
BLIND RIVET NUT M6 K=1,5-3,	10042593	17	69	715	919075308	CRANE OPERATOR CABIN P
BLIND RIVET NUT M6 K=1,5-3,	10042593	3	7	725	964720408	PEDAL CANTILEVER INSTALL
BLIND RIVET NUT M8 K=1,8-5 4	12100289	(5)	6	631	96033320	ASSEMBLY PARTS MOUNTIN
BLIND RIVET NUT M8 K=1,8-5 4	12100289	19	5	715	919075308	CRANE OPERATOR CABIN P
BLIND RIVET NUT M8 K=1,8-5 4	12100289	2	12	725	964720408	PEDAL CANTILEVER INSTALL
BLIND RIVET NUT M8 K=1,8-5 4	12100289	24	2	729	918064308	SLIDING DOOR INSTALLATION
BLOCK	510713808	1	1	41	511497508	PRESSURE RELIEF VALVE
BLOCK	510713808	1	1	692	510438508	PRESSURE RELIEF VALVE
BLOCK	510714308	14	1	41	511497508	PRESSURE RELIEF VALVE
BLOCK	510714308	14	1	692	510438508	PRESSURE RELIEF VALVE
BLOCKING WHEEL	10802362	17	1	810	540001808	ROPE WINCH
BLOWER	10330586	900	1	569	10228112	AIR CONDITIONING UNIT
BLOWER	10410572	10	1	491	10451181	LIQUEFIER
BOLT EXTRACTION ATTACHM	967882608	25	2	126	917076808	MECHANICAL SUPPORT
BOOM NOSE 32T	917228608	305	1	11		LIEBHERR CRAW.CRANE LR
BOOM NOSE WELDED CONST	968054908	1	1	954	917228608	BOOM NOSE
BOW-TYPE CLAMP 139,7X184	10802988	14	1	407	918861908	MUFFLER UNIT
BOW-TYPE CLAMP 152.4	10144699	15	1	407	918861908	MUFFLER UNIT
BOWDEN PULL SYSTEM L=130	10424581	18	1	731	968080908	CLOSING DEVICE
BOWDEN PULL SYSTEM L=70	10873799	18	1	707	969752608	WINDOW ASSEMBLY
BOWL	10331395	16	1	363	10303007	FUEL PREFILTER
BOWLEN SEALING HNBR	10294170	5	1	363	10303007	FUEL PREFILTER
BOX NUT	11004443	27	1	673	10451049	DIRECTIONAL CONTROL VALV
BOX NUT DIN 3870 AL10 A3P	477401508	33	2	555	919297008	CENT. LUBRIC. SYSTEM SUP
BOX NUT DIN 3870 AL10 A3P	477401508	781	2	664	96032955	HYDRAULICS
BOX NUT DIN 3870 AL10 A3P	477401508	633	1	737	96033157	COMPRESSED AIR PLANT
BOX NUT DIN 3870 AL12 A3C	477401608	809	2	665	96032955	HYDRAULICS
BOX NUT DIN 3870 AL22 A3P	477402608	634	3	164	969733008	ADDITIONAL HYDR.SLEWING
BOX NUT DIN 3870 AL22 A3P	477402608	2	1	313	968652008	PIPE SOCKET CPL.
BOX NUT DIN 3870 AL28 A3P	477401708	640	1	164	969733008	ADDITIONAL HYDR.SLEWING

9.3.2021

etk_en_de_098266 LR 11000

1198

LIEBHERRAlphabetical index
Alphabetischer Index

Description	Item	Pos.	Quantity	Page	Assembly	Description
BOX NUT DIN 3870 AL35 A3C	477401808	819	1	665	96032955	HYDRAULICS
BOX NUT DIN 3870 AL42 A3P	477401908	759	3	664	96032955	HYDRAULICS
BOX NUT DIN 3870 AS16 A3P	477400608	622	2	510	968513208	ADDITIONAL HYDRAULICS, SA
BOX NUT DIN 3870 AS16 A3P	477400608	859	1	665	96032955	HYDRAULICS
BOX NUT DIN 3870 AS30 A3C	477400908	620	3	510	968513208	ADDITIONAL HYDRAULICS, SA
BOX NUT DIN 3870 AS38	477401008	817	1	665	96032955	HYDRAULICS
BOX NUT DIN 3870 AS6 A3P	477400108	15	1	154	917081108	CENT. LUBRIC. SYSTEM SUP
BOX NUT DIN 3870 AS6 A3P	477400108	3	1	213	917451408	CENTRAL GREASING
BOX NUT DIN 3870 AS6 A3P	477400108	75	2	227	917451208	WINCH 4 PRE-ASSEMBLY
BOX NUT DIN 3870 AS6 A3P	477400108	17	9	517	917691308	CENTRAL GREASING
BOX NUT DIN 3870 AS6 A3P	477400108	28	28	555	919297008	CENT. LUBRIC. SYSTEM SUP
BOX NUT DIN 3870 AS6 A3P	477400108	614	3	736	96033157	COMPRESSED AIR PLANT
BOX NUT DIN 3870 AS6 A3P	477400108	7	7	844	917692108	CENTRAL GREASING
BOX NUT DIN 3870 AS6 A3P	477400108	3	1	929	917481408	CENTRAL GREASING
BOX NUT UEMLL08 Inox	11355720	10	1	429	10144093	REDUCTION AGENT INJECTO
BRACKET	11171276	(71)	1	434	10877138	OPERATOR SEAT
BRACKET 10 ST	10216529	60	1	489	917191108	AIR CONDITIONING
BRACKET 8X563X420 S355MC	97123348	53	1	1040	919220008	F-HEAD SECTION
BRACKET CPL.	928830408	2	2	809	928830208	SAFETY ROLLER CPL.
BRACKET CPL.	96035533	22	2	1069	919222808	ERECTION FRAME
BRACKET LEFT	977556508	4	1	440	964862608	SEAT
BRACKET LEFT SPF	967588308	3	1	432	918810308	CONTROL STAND
BRACKET RIGHT	977556708	5	1	440	964862608	SEAT
BRACKET RIGHT SPF	967588408	4	1	432	918810308	CONTROL STAND
BRACKET WELDED CONST.	927068308	28	1	273	96032892	DIESEL ENGINE, PRE-ASSEMB
BRACKET WELDED CONST.	96002209	1	2	777	917517908	COUNTERWEIGHT FRAME
BRACKET WELDED CONST.	96005812	(2)	1	939	919301808	L-HEAD PIECE
BRACKET WELDED CONST.	96006845	2	1	772	918369608	TRANSPORT KEEPER
BRACKET WELDED CONST.	96037958	12	1	1078	919222908	OVERRUN PROTECTION
BRACKET WELDED CONST.	96039474	1	1	986	919326208	SLEWING PLATFORM EXTENS
BRACKET WELDED CONST.	964913908	29	2	273	96032892	DIESEL ENGINE, PRE-ASSEMB
BRACKET WELDED CONST.	967826308	6	1	523	917080508	ROLLER BEARING
BRACKET WELDED CONST.	967847308	16	4	227	917451208	WINCH 4 PRE-ASSEMBLY
BRACKET WELDED CONST.	967847408	19	2	498	919627908	SA FRAME PRE-ASS.
BRACKET WELDED CONST.	968059908	2	1	960	967957508	CAMERA EQUIPMENT S-PIVOT
BRACKET WELDED CONST.	968093308	4	2	193	917077708	PIN F. S AND D PIVOT SECTIO
BRACKET WELDED CONST.	968093408	5	2	193	917077708	PIN F. S AND D PIVOT SECTIO
BRACKET WELDED CONST.	968340908	30	2	489	917191108	AIR CONDITIONING
BRACKET WELDED CONST.	968559408	25	1	523	917080508	ROLLER BEARING
BRACKET WELDED CONST.	968918708	118	1	500	919627908	SA FRAME PRE-ASS.
BRACKET WELDED CONST.	969508308	3	2	141	918011308	PREMOUNTED LOWER PART
BRACKET WELDED CONST. 0	967843308	1	2	128	917077008	FIXAGE DU CONTREPOIDS CE
BRACKET WELDED CONST. FE	96021362	7	1	432	918810308	CONTROL STAND
BRACKET WELDED CONST. FE	968178708	2	2	814	919391108	S OVERRUN PROTECTION
BRACKET WELDED CONST. FE	968493308	59	1	273	96032892	DIESEL ENGINE, PRE-ASSEMB
BRACKET WELDED CONST. R	964843708	12	2	432	918810308	CONTROL STAND
BRACKET WELDED CONST. SP	96004205	1	1	425	96004209	PUMP PRE-ASS.
BRACKET WITH BOARD	96035527	1	2	1071	96035525	DRAW SHACKLE
BRACKET WITH BOARD	96035534	1	2	1073	96035533	BRACKET CPL.
BRACKET WITH BOARD	968247008	10	4	805	919304308	S PIVOT SECTION PRE-ASS.
BRACKET WITH BOARD 0.30M	967744108	2	2	505	967981008	PULL ROD
BRACKET WITH BOARD 0.30M	967744108	2	2	857	967746908	ROD CPL.
BRACKET WITH BOARD 0.30M	967744108	2	2	870	967743808	ROD CPL.
BRACKET WITH BOARD 0.30M	967744108	2	2	877	967897608	PULL ROD
BRACKET WITH BOARD 0.30M	967744108	2	2	879	968190108	PULL ROD
BRACKET WITH BOARD 0.30M	967744208	3	1	505	967981008	PULL ROD
BRACKET WITH BOARD 0.30M	967744208	3	1	857	967746908	ROD CPL.
BRACKET WITH BOARD 0.30M	967744208	3	1	870	967743808	ROD CPL.
BRACKET WITH BOARD 0.30M	967744208	3	1	877	967897608	PULL ROD
BRACKET WITH BOARD 0.30M	967744208	3	1	879	968190108	PULL ROD

9.3.2021

etk_en_de_098266 LR 11000

1199

LIEBHERRAlphabetical index
Alphabetischer Index

Description	Item	Pos.	Quantity	Page	Assembly	Description
BRACKET WITH BOARD 0.30M	968838908	4	1	503	967846208	PULL ROD
BRACKET WITH BOARD 0.30M	968839008	3	2	503	967846208	PULL ROD
BRACKET WITH BOARD 0.425	968036608	77	2	62	917291608	CRAWLER TRACK CARRIER, L
BRACKET WITH BOARD 0.425	968036608	77	2	95	917291708	CRAWLER TRACK CARRIER,
BRACKET,LEFT WELDED	968162108	3	1	219	968161808	SAFETY ROLLER CPL.
BRACKET,LEFT WELDED	968262708	47	1	273	96032892	DIESEL ENGINE, PRE-ASSEMB
BRACKET,LEFT WELDED FE//	96021363	8	1	432	918810308	CONTROL STAND
BRACKET,LEFT WELDED RAL	964843808	13	1	432	918810308	CONTROL STAND
BRACKET,RIGHT WELDED	968162008	2	1	219	968161808	SAFETY ROLLER CPL.
BRACKET,RIGHT WELDED	968262608	46	1	273	96032892	DIESEL ENGINE, PRE-ASSEMB
BRACKET,RIGHT WELDED FE//	96021365	9	1	432	918810308	CONTROL STAND
BRACKET,RIGHT WELDED RAL	964843908	14	1	432	918810308	CONTROL STAND
BRAKE FLANGE	570796208	1	1	252	540270514	DRIVE UNIT CPL
BRAKE REPAIR KIT 01	90211081	98	1	147	90211005	SLEWING GEAR DRIVE
BRAKE VALVE	10038262	7	1	113	512391108	SUPPORT CYLINDER
BRICK 138X80X50 PA6G	97119405	5	2	1069	919222808	ERECTION FRAME
BS HOUSING HAN 24B	605618408	511	1	608	96035430	LEAD
BS HOUSING HAN 24B	605618508	507	2	610	968346208	DUMMY PLUG
BS HOUSING HAN 24B	605618508	514	1	611	96051766	DUMMY PLUG
BS HOUSING HAN 24B	605618508	511	1	827	96036240	LEAD
BS HOUSING HAN 24B	605618508	509	1	829	968546008	LEAD
BS HOUSING HAN 24B	605618508	507	1	830	968546108	LEAD
BS HOUSING HAN 6 B	693157214	512	2	609	96039940	LEAD
BTB PROGRAMMED	968252908	41	5	618	918862808	SWITCHBOX MOUNTING PART
BTB PROGRAMMED	968252908	13	1	621	967917908	SWITCH CABINET
BTT PROGRAMMED BTTC	96033227	18	1	472	96033360	ELECTRIC ADD-ON PARTS CA
BUILD-IN SOCKET 43 POL ZNN	10877572	512	1	1005	96038868	WIRES CPL.
BUILD-IN SOCKET 43 POL ZNN	10877576	510	1	1053	96038967	WIRES CPL.
BUILD-IN SOCKET 43-POL	10815119	510	1	946	96036211	WIRES TERMINAL BOX CPL.
BUILD-IN SOCKET 43-POL	10815119	507	1	1005	96038868	WIRES CPL.
BUILD-IN SOCKET 43-POL	10815120	508	2	946	96036211	WIRES TERMINAL BOX CPL.
BUILT-IN SOCKET 2-POL	605203908	3	2	607	927868908	TERMINAL BOX LIGHTING
BUILT-IN SOCKET 2-POL	605203908	4	1	640	968486208	LOCKING PLATE
BUILT-IN VALVE 350BAR 900L/	10813731	2	4	677	10413255	CHANGE-OVER BLOCK
BURNER 24V	11826648	39	1	485	10876576	WATER HEATING SYSTEM
BURNER 24V	11826648	(9)	1	485	10876576	WATER HEATING SYSTEM
BUS LINE 2 X 0,5	11840113	17	0.16	465	96033369	WIRING HARNESS
BUS LINE 2 X 0,5	11840113	18	4.83	465	96033369	WIRING HARNESS
BUS LINE 2 X 0,5	11840113	19	4.83	465	96033369	WIRING HARNESS
BUS LINE 2 X 0,5	11840113	9	3.52	468	96021228	WIRING HARNESS
BUS LINE 2 X 0,5	11840113	371	0.25	469	96019612	WIRING HARNESS
BUS LINE 2 X 0,5	11840113	372	0.25	469	96019612	WIRING HARNESS
BUS LINE 2 X 0,5	11840113	373	0.25	469	96019612	WIRING HARNESS
BUS LINE 2 X 0,5	11840113	374	0.46	469	96019612	WIRING HARNESS
BUS LINE 2 X 0,5	11840113	375	0.46	469	96019612	WIRING HARNESS
BUS LINE 2 X 0,5	11840113	381	0.2	469	96019612	WIRING HARNESS
BUS LINE 2 X 0,5	11840113	382	0.2	469	96019612	WIRING HARNESS
BUS LINE 2 X 0,5	11840113	12	12.82	597	96033472	WIRING HARNESS
BUS LINE 2 X 0,5	11840113	378	12.82	598	96033472	WIRING HARNESS
BUS LINE 2 X 0,5	11840113	379	12.82	598	96033472	WIRING HARNESS
BUS LINE 2 X 0,5	11840113	370	19.28	600	96033855	WIRING HARNESS
BUS LINE 2 X 0,5	11840113	371	0.17	600	96033855	WIRING HARNESS
BUS LINE 2 X 0,5	11840113	372	14.66	600	96033855	WIRING HARNESS
BUS LINE 2 X 0,5	11840113	373	0.17	600	96033855	WIRING HARNESS
BUS LINE 2 X 0,5	11840113	374	4.01	600	96033855	WIRING HARNESS
BUS LINE 2 X 0,5	11840113	375	0.17	600	96033855	WIRING HARNESS
BUS LINE 2 X 0,5	11840113	376	4.11	600	96033855	WIRING HARNESS
BUS LINE 2 X 0,5	11840113	377	0.17	600	96033855	WIRING HARNESS
BUS LINE 2 X 0,5	11840113	378	0.21	600	96033855	WIRING HARNESS
BUS LINE 2X2+3X3 X0,5+1,0 SP	10878316	5	21.97	609	96039940	LEAD

9.3.2021

etk_en_de_098266 LR 11000

1200

LIEBHERRAlphabetical index
Alphabetischer Index

Description	Item	Pos.	Quantity	Page	Assembly	Description
BUSHING	97125835	49	2	180	919082708	SLEWING PLATFORM CPL.
BUSHING 11SMnPb30+C	10145395	19	1	389	10146947	GENERATOR ADD-ON
BUSHING 125X110X75 37MNB	97123863	34	2	995	919219508	F-CONNECTING HEAD
BUSHING 155X135X130 GZ-CU	97123859	26	2	995	919219508	F-CONNECTING HEAD
BUSHING 16X12 1.4301	97002990	47	4	432	918810308	CONTROL STAND
BUSHING 16X12 1.4301	97002990	10	1	731	968080908	CLOSING DEVICE
BUSHING 200X160X144 GU-CU	97029781	2	1	940	967913408	ROD CPL.
BUSHING 240X220X60 GZ-CU	97028304	(2)	1	498	919627908	SA FRAME PRE-ASS.
BUSHING 270X240X273 GZ-CU	97028302	3	2	498	919627908	SA FRAME PRE-ASS.
BUSHING 270X240X48 GZ-CU	97029978	3	2	501	96048466	SA FRAME ERECTING DEVICE
BUSHING 29X17 X5CRNi18-10	97073785	29	1	707	969752608	WINDOW ASSEMBLY
BUSHING 400X360X266 GZ-CU	97028102	2	2	805	919304308	S PIVOT SECTION PRE-ASS.
BUSHING 60X100X100 GZ-CU	97035739	3	2	805	919304308	S PIVOT SECTION PRE-ASS.
BUSHING 80X100X70 GZ-CUZN	704334608	34	2	700	919075408	CRANE DRIVER CAB ADDITIO
BUSHING GZ-CUZN25AL5	97033435	11	2	180	919082708	SLEWING PLATFORM CPL.
BUSHING HOUSING 1-POL	11118242	502	1	468	96021228	WIRING HARNESS
BUSHING HOUSING 2-POL 20	11060619	503	2	600	96033855	WIRING HARNESS
BUSHING HOUSING 2-POL 5A	10424622	508	3	465	96033369	WIRING HARNESS
BUSHING HOUSING 2-POL BL	11342208	506	1	600	96033855	WIRING HARNESS
BUSHING HOUSING 4-POL PB	11341840	514	1	600	96033855	WIRING HARNESS
BUSHING HOUSING 43 POL 2	10877579	501	1	1028	96038565	LEAD
BUSHING HOUSING 43 POL 2	10877579	502	1	1030	96039722	LEAD
BUSHING HOUSING 6-POL PA	10877506	506	1	1024	96038775	WIRES CPL.
BUSHING HOUSING 6-POL PA	10877506	501	1	1055	96038928	LEAD
BUSHING HOUSING 6-POL PA	10877506	501	1	1056	96038930	LEAD
BUSHING HOUSING 6-POL PA	10877506	501	1	1057	96038931	LEAD
BUSHING HOUSING 6-POL PA	10877506	501	1	1058	96038932	LEAD
BUSHING HOUSING 6-POL PA	10877506	501	1	1059	96038933	LEAD
BUSHING HOUSING 6-POL PA	10877506	501	1	1060	96038935	LEAD
BUSHING HOUSING 8-POL 5A	10875280	518	1	465	96033369	WIRING HARNESS
BUSHING RD50,25X20 PA6G	288154508	33	2	954	917228608	BOOM NOSE
BUSHING SUPPORT 6-POL 16	604526508	507	3	605	96033473	WIRING HARNESS
BUSHING SUPPORT 6-POL 16	604526508	502	1	820	96036184	LEAD
BUSHING SUPPORT 6-POL 16	604526508	502	1	826	96036188	LEAD
BUSHING SUPPORT 6-POL 16	604526508	511	1	946	96036211	WIRES TERMINAL BOX CPL.
BUSHING SUPPORT 6-POL 16	604526508	502	1	948	96037031	LEAD
BUSHING SUPPORT 6-POL 16	604526508	510	1	1005	96038868	WIRES CPL.
BUSHING SUPPORT 6-POL 16	604526508	507	1	1024	96038775	WIRES CPL.
BUSHING SUPPORT 6-POL 16	604526508	512	1	1053	96038967	WIRES CPL.
BUSHING SUPPORT 6-POL 16	604526508	502	1	1061	96042005	LEAD
BUTTON HEAD SCREW AEHN	10174481	7	4	590	968255808	COVER PRE-ASSY.
BUTTON HEAD SCREW AEHN	10174481	8	4	591	968255908	COVER PRE-ASSY.
BUTTON HEAD SCREW AEHN	10174481	7	4	592	968256008	COVER PRE-ASSY.
BUTTON HEAD SCREW AEHN	10174481	7	4	593	968256108	COVER PRE-ASSY.
BUTTON HEAD SCREW AEHN	10028237	4	1	980	968838608	LOCATION FIXTURE PRE-ASS.
BUTTON HEAD SCREW AEHN	10813359	20	16	721	969752708	AIR DUCT
BUTTON HEAD SCREW AEHN	10875468	5	12	472	96033360	ELECTRIC ADD-ON PARTS CA
BUTTON HEAD SCREW AEHN	10875468	3	4	478	964931408	PREMOUNTED PLUG SOCKET
BUTTON HEAD SCREW AEHN	10875468	20	5	567	918009808	CLIMA-HEATING INSTALLATIO
BUTTON HEAD SCREW AEHN	10875468	14	4	704	919075508	CRANE OPERATOR CABIN P
BUTTON HEAD SCREW AEHN	10875468	30	4	715	919075308	CRANE OPERATOR CABIN P
BUTTON HEAD SCREW AEHN	10875468	51	111	718	96028393	INTERNAL PANELLING INSTA
BUTTON HEAD SCREW AEHN	10875468	18	6	723	96000697	WIPERS INSTALLATION
BUTTON HEAD SCREW AEHN	10875468	7	2	725	964720408	PEDAL CANTILEVER INSTALL
BUTTON HEAD SCREW AEHN	10875468	29	2	729	918064308	SLIDING DOOR INSTALLATION
BUTTON HEAD SCREW AEHN	10875468	7	8	760	96029469	EQUIPMENT CAMERA CAB
BUTTON HEAD SCREW AEHN	10412851	31	6	700	919075408	CRANE DRIVER CAB ADDITIO
BUTTON HEAD SCREW AEHN	10412851	7	1	980	968838608	LOCATION FIXTURE PRE-ASS.
BUTTON HEAD SCREW AEHN	10412852	29	4	421	919171008	UREA PLANT
BUTTON HEAD SCREW AEHN	10412852	12	2	709	96000684	FRONT WINDOW CPL.

9.3.2021

etk_en_de_098266 LR 11000

1201

LIEBHERRAlphabetical index
Alphabetischer Index

Description	Item	Pos.	Quantity	Page	Assembly	Description
BUTTON HEAD SCREW AEHN	10412852	15	10	733	964588308	GUIDE PRE-ASS.
BUTTON HEAD SCREW AEHN	10412852	18	19	754	967956208	CAMERA INSTALLATION SLEW
BUTTON HEAD SCREW AEHN	10412852	21	6	756	968646208	CAMERA HOLDER, PREMOU
BUTTON HEAD SCREW AEHN	10412852	5	4	758	96005701	CAMERA HOLDER, PREMOU
BUTTON HEAD SCREW AEHN	10412853	12	1	731	968080908	CLOSING DEVICE
BUTTON HEAD SCREW AEHN	10875485	24	5	197	917438108	WINCH 1 PRE-ASSEMBLY
BUTTON HEAD SCREW AEHN	10875485	24	5	218	917454008	WINCH 2 PRE-ASS.
BUTTON HEAD SCREW AEHN	10875485	22	8	411	919063308	AIR FILTER UNIT CPL.
BUTTON HEAD SCREW AEHN	10875485	60	2	450	918999008	SLEWING PLATFORM CATWAL
BUTTON HEAD SCREW AEHN	10875485	34	15	453	968283208	CATWALK SUPERSTR.LEFT
BUTTON HEAD SCREW AEHN	10875485	19	2	481	919733908	ADD HEATING SUPERSTRUCT
BUTTON HEAD SCREW AEHN	10875485	11	1	483	96019655	ADDNL.HEATING, PRE-ASSE
BUTTON HEAD SCREW AEHN	10875485	3	7	567	918009808	CLIMA-HEATING INSTALLATIO
BUTTON HEAD SCREW AEHN	10875485	21	8	723	96000697	WIPERS INSTALLATION
BUTTON HEAD SCREW AEHN	10875485	34	2	729	918064308	SLIDING DOOR INSTALLATION
BUTTON HEAD SCREW AEHN	10875485	11	4	761	919408908	UPPERCARRIAGE SUSP BALL
BUTTON HEAD SCREW AEHN	10875485	36	8	912	917473608	WINCH 6 PRE-ASSEMBLY
BUTTON HEAD SCREW AEHN	10875485	22	4	938	919301808	L-HEAD PIECE
BUTTON HEAD SCREW AEHN	10875485	36	6	986	919326208	SLEWING PLATFORM EXTENS
BUTTON HEAD SCREW AEHN	10875471	105	3	576	96034154	SOUND DAMPING ABOVE
BUTTON HEAD SCREW AEHN	10875471	10	48	589	969443908	SOUND DAMPING DOWN
BUTTON HEAD SCREW AEHN	10875471	91	1	1041	919220008	F-HEAD SECTION
BUTTON HEAD SCREW AEHN	10875486	20	8	17	918005408	CENTRAL SECTION CRAWLER
BUTTON HEAD SCREW AEHN	10875486	119	2	188	969344108	ASSEMBLY PARTS F.SLEWING
BUTTON HEAD SCREW AEHN	10875486	25	7	481	919733908	ADD HEATING SUPERSTRUCT
BUTTON HEAD SCREW AEHN	10875486	10	1	483	96019655	ADDNL.HEATING, PRE-ASSE
BUTTON HEAD SCREW AEHN	10875486	32	2	715	919075308	CRANE OPERATOR CABIN P
BUTTON HEAD SCREW AEHN	10875486	61	4	718	96028393	INTERNAL PANELLING INSTA
BUTTON HEAD SCREW ISO 73	10875017	35	2	715	919075308	CRANE OPERATOR CABIN P
BUTTON HEAD SCREW ISO 73	10278600	44	4	472	96033360	ELECTRIC ADD-ON PARTS CA
BUTTON HEAD SCREW ISO 73	10876825	19	8	896	919219208	S INTERMEDIATE SECTION
BUTTON HEAD SCREW ISO 73	10876825	8	63	897	96037300	GRIDIRON PRE-ASS.
BUTTON HEAD SCREW ISO 73	10876825	9	26	1000	96038847	GRIDIRON PRE-ASS.
BUTTON HEAD SCREW ISO 73	10876825	86	8	1041	919220008	F-HEAD SECTION
BUTTON HEAD SCREW ISO 73	10875482	46	12	472	96033360	ELECTRIC ADD-ON PARTS CA
BUTTON HEAD SCREW ISO 73	11835043	43	2	432	918810308	CONTROL STAND
BUTTON HEAD SCREW ISO 73	11835043	60	6	718	96028393	INTERNAL PANELLING INSTA
BUTTON HEAD SCREW ISO 73	10875483	73	2	632	96033320	ASSEMBLY PARTS MOUNTIN
BUTTON HEAD SCREW ISO 73	10875483	15	3	704	919075508	CRANE OPERATOR CABIN P
BUTTON HEAD SCREW ISO 73	10875483	56	8	718	96028393	INTERNAL PANELLING INSTA
BUTTON HEAD SCREW ISO 73	10875483	3	10	726	969520208	MONITOR CONSOLE
BUTTON HEAD SCREW ISO 73	10875483	36	2	729	918064308	SLIDING DOOR INSTALLATION
BUTTON HEAD SCREW ISO 73	10875483	8	4	760	96029469	EQUIPMENT CAMERA CAB
BUTTON HEAD SCREW ISO 73	10875474	28	6	432	918810308	CONTROL STAND
BUTTON HEAD SCREW ISO 73	10875474	3	6	476	96033371	DASHBOARD, PRE-ASSEMBL
BUTTON HEAD SCREW ISO 73	10875474	36	2	715	919075308	CRANE OPERATOR CABIN P
BUTTON HEAD SCREW ISO 73	10875474	52	34	718	96028393	INTERNAL PANELLING INSTA
BUTTON HEAD SCREW ISO 73	10875474	16	27	729	918064308	SLIDING DOOR INSTALLATION
BUTTON HEAD SCREW ISO 7	11697855	25	2	707	969752608	WINDOW ASSEMBLY
BUTTON HEAD SCREW ISO 73	10429632	16	4	707	969752608	WINDOW ASSEMBLY
BUTTON HEAD SCREW ISO 73	10410198	17	2	709	96000684	FRONT WINDOW CPL.
BUTTON HEAD SCREW ISO 73	10353737	13	2	709	96000684	FRONT WINDOW CPL.
BUTTON HEAD SCREW ISO 7	10429635	24	1	715	919075308	CRANE OPERATOR CABIN P
BUTTON HEAD SCREW ISO 73	408650508	48	2	1016	919219708	PIVOT SECTION
BUTTON HEAD SCREW ISO 73	408650608	329	2	275	96032892	DIESEL ENGINE, PRE-ASSEMB
BUTTON HEAD SCREW ISO 73	408650608	2	2	982	967937608	OBSTRUCTION LIGHTS PREAS
BUTTON HEAD SCREW ISO 73	10301319	13	6	461	969259908	SLEWING PLATFORM CATWAL
BUTTON HEAD SCREW ISO 73	10301319	41	2	954	917228608	BOOM NOSE
BUTTON HEAD SCREW ISO 73	10301319	25	4	1040	919220008	F-HEAD SECTION
BUTTON HEAD SCREW ISO 73	12100574	68	1	632	96033320	ASSEMBLY PARTS MOUNTIN

9.3.2021

etk_en_de_098266 LR 11000

1202

LIEBHERRAlphabetical index
Alphabetischer Index

Description	Item	Pos.	Quantity	Page	Assembly	Description
BUTTON HEAD SCREW ISO 73	10182032	37	2	1040	919220008	F-HEAD SECTION
BUTTON HEAD SCREW ISO 7	12100221	142	24	807	919304308	S PIVOT SECTION PRE-ASS.
BUTTON HEAD SCREW ISO73	12102696	18	26	17	918005408	CENTRAL SECTION CRAWLER
BUTTON HEAD SCREW ISO73	12102696	69	47	62	917291608	CRAWLER TRACK CARRIER, L
BUTTON HEAD SCREW ISO73	12102696	69	47	95	917291708	CRAWLER TRACK CARRIER,
BUTTON HEAD SCREW ISO73	12102696	24	4	112	918589408	HYDRAULIC SUPPORT
BUTTON HEAD SCREW ISO73	12102696	23	4	126	917076808	MECHANICAL SUPPORT
BUTTON HEAD SCREW ISO73	12102696	4	4	128	917077008	FIXAGE DU CONTREPOIDS CE
BUTTON HEAD SCREW ISO73	12102696	40	2	141	918011308	PREMOUNTED LOWER PART
BUTTON HEAD SCREW ISO73	12102696	6	2	143	968284308	MOUNTING PARTS BASE PAR
BUTTON HEAD SCREW ISO73	12102696	33	10	187	969344108	ASSEMBLY PARTS F.SLEWING
BUTTON HEAD SCREW ISO73	12102696	17	23	197	917438108	WINCH 1 PRE-ASSEMBLY
BUTTON HEAD SCREW ISO73	12102696	17	23	218	917454008	WINCH 2 PRE-ASS.
BUTTON HEAD SCREW ISO73	12102696	34	29	227	917451208	WINCH 4 PRE-ASSEMBLY
BUTTON HEAD SCREW ISO73	12102696	313	3	275	96032892	DIESEL ENGINE, PRE-ASSEMB
BUTTON HEAD SCREW ISO73	12102696	50	2	472	96033360	ELECTRIC ADD-ON PARTS CA
BUTTON HEAD SCREW ISO73	12102696	51	2	489	917191108	AIR CONDITIONING
BUTTON HEAD SCREW ISO73	12102696	79	41	499	919627908	SA FRAME PRE-ASS.
BUTTON HEAD SCREW ISO73	12102696	20	4	517	917691308	CENTRAL GREASING
BUTTON HEAD SCREW ISO73	12102696	25	4	525	917080608	MOUNTING EQUIPMENT CRAW
BUTTON HEAD SCREW ISO73	12102696	314	8	529	967788008	ADDNL.HYDR.ERECTION DEV
BUTTON HEAD SCREW ISO73	12102696	10	4	547	967968208	OIL TANK PRE-ASS.
BUTTON HEAD SCREW ISO73	12102696	20	13	700	919075408	CRANE DRIVER CAB ADDITIO
BUTTON HEAD SCREW ISO73	12102696	23	2	707	969752608	WINDOW ASSEMBLY
BUTTON HEAD SCREW ISO73	12102696	5	3	769	917190508	EL.COOLANT PREHEAT
BUTTON HEAD SCREW ISO73	12102696	7	2	772	918369608	TRANSPORT KEEPER
BUTTON HEAD SCREW ISO73	12102696	14	2	773	917863208	TRANSPORT KEEPER
BUTTON HEAD SCREW ISO73	12102696	30	16	777	917517908	COUNTERWEIGHT FRAME
BUTTON HEAD SCREW ISO73	12102696	126	60	807	919304308	S PIVOT SECTION PRE-ASS.
BUTTON HEAD SCREW ISO73	12102696	24	2	847	919633708	ROLLER SET
BUTTON HEAD SCREW ISO73	12102696	5	2	849	918188208	REST
BUTTON HEAD SCREW ISO73	12102696	19	4	852	919633808	ROLLER SET
BUTTON HEAD SCREW ISO73	12102696	37	25	912	917473608	WINCH 6 PRE-ASSEMBLY
BUTTON HEAD SCREW ISO73	12102696	(6)	4	938	919301808	L-HEAD PIECE
BUTTON HEAD SCREW ISO73	12102696	54	60	938	919301808	L-HEAD PIECE
BUTTON HEAD SCREW ISO73	12102696	36	9	954	917228608	BOOM NOSE
BUTTON HEAD SCREW ISO73	12102696	26	2	986	919326208	SLEWING PLATFORM EXTENS
BUTTON HEAD SCREW ISO73	12102696	11	2	990	968455908	FOOT COMPLETE
BUTTON HEAD SCREW ISO73	12102696	36	3	995	919219508	F-CONNECTING HEAD
BUTTON HEAD SCREW ISO73	12102696	10	6	1009	919219608	F-ASSEMBLY UNIT
BUTTON HEAD SCREW ISO73	12102696	44	21	1016	919219708	PIVOT SECTION
BUTTON HEAD SCREW ISO73	12102696	73	42	1041	919220008	F-HEAD SECTION
BUTTON HEAD SCREW ISO73	12102696	34	8	1069	919222808	ERECTION FRAME
CABLE 1,5M	11320215	53	1	760	96029469	EQUIPMENT CAMERA CAB
CABLE 12M	614037608	16	1	751	96035790	EQUIPMENT CAMERA SLEW C
CABLE 16M	614043508	10	1	1090	918641308	PREPARATION CAMERA WINC
CABLE 2X0,14+2X0,22-7M	11492304	18	4	751	96035790	EQUIPMENT CAMERA SLEW C
CABLE 3M	10552752	52	1	760	96029469	EQUIPMENT CAMERA CAB
CABLE 3M	614037508	12	1	751	96035790	EQUIPMENT CAMERA SLEW C
CABLE 6X0,6-15M	11600245	31	1	961	919294008	ARGON FLOODLIGHT HEEL PI
CABLE 6X0,6-9M	10874732	61	1	751	96035790	EQUIPMENT CAMERA SLEW C
CABLE 7M	10874733	62	2	751	96035790	EQUIPMENT CAMERA SLEW C
CABLE 8X0,14-9,5M	11600521	11	1	751	96035790	EQUIPMENT CAMERA SLEW C
CABLE 9M	614041808	13	1	751	96035790	EQUIPMENT CAMERA SLEW C
CABLE BRACKET	968525808	101	2	499	919627908	SA FRAME PRE-ASS.
CABLE CHAIN 200X80X1443 SP	11450435	42	1	700	919075408	CRANE DRIVER CAB ADDITIO
CABLE CHANNEL 40X60/2000	601406408	4	0.3	633	968095808	PRE-ASSEMBLY MOUNTING U
CABLE CHANNEL 80X100/2000	601414208	10	0.895	631	96033320	ASSEMBLY PARTS MOUNTIN
CABLE CHANNEL 80X80/2000	601413908	11	0.31	631	96033320	ASSEMBLY PARTS MOUNTIN
CABLE CHANNEL 80X80/2000	601413908	12	0.725	631	96033320	ASSEMBLY PARTS MOUNTIN

9.3.2021

etk_en_de_098266 LR 11000

1203

LIEBHERRAlphabetical index
Alphabetischer Index

Description	Item	Pos.	Quantity	Page	Assembly	Description
CABLE CLAMP	720014408	20	2	852	919633808	ROLLER SET
CABLE CLAMP	720014408	(5)	4	938	919301808	L-HEAD PIECE
CABLE CLAMP	720014408	56	6	938	919301808	L-HEAD PIECE
CABLE CLAMP	720014408	37	1	995	919219508	F-CONNECTING HEAD
CABLE CLAMP	720014408	74	7	1041	919220008	F-HEAD SECTION
CABLE CLAMP DC01 FE//ZNNI	953650008	22	17	197	917438108	WINCH 1 PRE-ASSEMBLY
CABLE CLAMP DC01 FE//ZNNI	953650008	22	17	218	917454008	WINCH 2 PRE-ASS.
CABLE CLAMP DC01 FE//ZNNI	953650008	46	8	227	917451208	WINCH 4 PRE-ASSEMBLY
CABLE CLAMP DC01 FE//ZNNI	953650008	24	1	481	919733908	ADD HEATING SUPERSTRUCT
CABLE CLAMP DC01 FE//ZNNI	953650008	55	2	489	917191108	AIR CONDITIONING
CABLE CLAMP DC01 FE//ZNNI	953650008	105	18	499	919627908	SA FRAME PRE-ASS.
CABLE CLAMP DC01 FE//ZNNI	953650008	88	1	632	96033320	ASSEMBLY PARTS MOUNTIN
CABLE CLAMP DC01 FE//ZNNI	953650008	6	1	769	917190508	EL.COOLANT PREHEAT
CABLE CLAMP DC01 FE//ZNNI	953650008	22	16	912	917473608	WINCH 6 PRE-ASSEMBLY
CABLE CLAMP DC01 FE//ZNNI	953650008	55	42	938	919301808	L-HEAD PIECE
CABLE CLAMP DC01 FE//ZNNI	953650008	37	11	954	917228608	BOOM NOSE
CABLE CLAMP POLYAMID	704280508	19	3	731	968080908	CLOSING DEVICE
CABLE CLIP HOLDER 28X28-	10870511	5	5	542	967967608	FUEL TANK, PRE-ASSEMBLED
CABLE CLIP HOLDER 28X28-	10870511	5	3	1023	96035576	TERMINAL BOX CPL.
CABLE CLIP HOLDER 46X70-	10872676	22	3	700	919075408	CRANE DRIVER CAB ADDITIO
CABLE CLIP HOLDER 46X70-	10872676	158	42	807	919304308	S PIVOT SECTION PRE-ASS.
CABLE CLIP HOLDER 46X70-	10872676	35	2	995	919219508	F-CONNECTING HEAD
CABLE CLIP HOLDER 46X70-	10872676	9	6	1009	919219608	F-ASSEMBLY UNIT
CABLE CLIP HOLDER 46X70-	10872676	43	21	1016	919219708	PIVOT SECTION
CABLE CLIP HOLDER 46X70-	10872676	72	36	1041	919220008	F-HEAD SECTION
CABLE CLIP HOLDER 46X70-	10872676	35	8	1069	919222808	ERECTION FRAME
CABLE CLIP HOLDER 8,1X-S	11492315	87	10	632	96033320	ASSEMBLY PARTS MOUNTIN
CABLE CONDUIT DN16X0,6 PU	11124205	223	1.03	465	96033369	WIRING HARNESS
CABLE CONDUIT DN16X0,6 PU	11124205	223	11.44	604	96033473	WIRING HARNESS
CABLE CONDUIT DN20X0,6 PU	11124207	224	0.83	597	96033472	WIRING HARNESS
CABLE CONDUIT DN20X0,6 PU	11124207	224	3.33	600	96033855	WIRING HARNESS
CABLE CONDUIT DN20X0,6 PU	11124207	224	1.03	604	96033473	WIRING HARNESS
CABLE CONDUIT DN25X0,6 PU	11124208	225	0.63	465	96033369	WIRING HARNESS
CABLE CONDUIT DN25X0,6 PU	11124208	225	2.89	597	96033472	WIRING HARNESS
CABLE CONDUIT DN25X0,6 PU	11124208	225	11.82	600	96033855	WIRING HARNESS
CABLE CONDUIT DN25X0,6 PU	11124208	225	15.98	604	96033473	WIRING HARNESS
CABLE CONDUIT DN30X0,6 PU	11124209	226	0.83	465	96033369	WIRING HARNESS
CABLE CONDUIT DN30X0,6 PU	11124209	226	0.53	467	96033370	WIRES CPL.
CABLE CONDUIT DN30X0,6 PU	11124209	226	1.03	468	96021228	WIRING HARNESS
CABLE CONDUIT DN30X0,6 PU	11124209	226	8.59	597	96033472	WIRING HARNESS
CABLE CONDUIT DN30X0,6 PU	11124209	226	8.6	600	96033855	WIRING HARNESS
CABLE CONDUIT DN30X0,6 PU	11124209	226	2.43	604	96033473	WIRING HARNESS
CABLE CONDUIT DN35X0,6 PU	11124210	227	1.73	465	96033369	WIRING HARNESS
CABLE CONDUIT DN35X0,6 PU	11124210	227	2.1	467	96033370	WIRES CPL.
CABLE CONDUIT DN35X0,6 PU	11124210	227	1.03	597	96033472	WIRING HARNESS
CABLE CONDUIT DN35X0,6 PU	11124210	227	3.36	604	96033473	WIRING HARNESS
CABLE CONDUIT DN40X0,6 PU	11124211	228	2.3	468	96021228	WIRING HARNESS
CABLE CONDUIT DN40X0,6 PU	11124211	228	1.6	469	96019612	WIRING HARNESS
CABLE CONDUIT DN40X0,6 PU	11124211	228	1.33	597	96033472	WIRING HARNESS
CABLE CONDUIT DN50X0,6 PU	11124212	229	0.8	465	96033369	WIRING HARNESS
CABLE CONDUIT DN50X0,6 PU	11124212	229	9.86	597	96033472	WIRING HARNESS
CABLE CONDUIT DN50X0,6 PU	11124212	229	2.03	604	96033473	WIRING HARNESS
CABLE CONDUIT DN60X0,6 PU	11124213	230	1.6	604	96033473	WIRING HARNESS
CABLE CONNECTOR	602336408	2	1	47	926891108	GROUND RAIL
CABLE DRUM 150M SPF	10813237	151	1	818	96028886	CABLE DRUM COMPL.
CABLE DRUM 165M SPF	616024908	2	1	819	96036183	CABLE DRUM COMPL.
CABLE DRUM 60M SPF	12100458	151	1	1029	96035577	CABLE DRUM COMPL.
CABLE DRUM COMPL. F2	96035577	20	1	1022	919287108	ELECTRICS F BASE SECTION
CABLE DRUM COMPL. N1911	96028886	5	1	817	919301108	ELECTRIC FOR S-PIVOT SECT
CABLE DRUM COMPL. N1912	96036183	6	1	817	919301108	ELECTRIC FOR S-PIVOT SECT

9.3.2021

etk_en_de_098266 LR 11000

1204

LIEBHERRAlphabetical index
Alphabetischer Index

Description	Item	Pos.	Quantity	Page	Assembly	Description
CABLE GLAND M12X1,5X2-8 M	602424008	503	1	831	96038229	LEAD
CABLE GLAND M12X1,5X2-8 M	602424008	504	1	1055	96038928	LEAD
CABLE GLAND M12X1,5X2-8 M	602424008	504	1	1056	96038930	LEAD
CABLE GLAND M12X1,5X2-8 M	602424008	504	1	1057	96038931	LEAD
CABLE GLAND M12X1,5X2-8 M	602424008	505	2	1058	96038932	LEAD
CABLE GLAND M12X1,5X2-8 M	602424008	505	2	1059	96038933	LEAD
CABLE GLAND M12X1,5X2-8 M	602424008	503	1	1060	96038935	LEAD
CABLE GLAND M12X1,5X2-8 M	602424008	505	1	1076	96035578	LEAD
CABLE GLAND M16X1,5/9 MS	10334039	1	1	562	918531108	MIRROR ATTACHM.IN CRANE
CABLE GLAND M16X1,5X4,5-10	602441701	(11)	2	769	917190508	EL.COOLANT PREHEAT
CABLE GLAND M16X1,5X4,5-10	602441701	11	3	771	918470508	EXTERNAL FEED
CABLE GLAND M16X1,5X4-11	602424108	511	1	77	967971708	WIRING HARNESS
CABLE GLAND M16X1,5X4-11	602424108	510	2	610	968346208	DUMMY PLUG
CABLE GLAND M16X1,5X4-11	602424108	153	1	612	968709008	ANTENNA CPL.
CABLE GLAND M16X1,5X4-11	602424108	508	1	613	968418008	WIRING HARNESS
CABLE GLAND M16X1,5X4-11	602424108	12	1	819	96036183	CABLE DRUM COMPL.
CABLE GLAND M16X1,5X4-11	602424108	508	1	820	96036184	LEAD
CABLE GLAND M16X1,5X4-11	10428532	42	4	472	96033360	ELECTRIC ADD-ON PARTS CA
CABLE GLAND M20X1,5 MS	10872876	504	1	1006	96035583	LEAD
CABLE GLAND M20X1,5 MS	10872876	505	1	1025	96038562	LEAD
CABLE GLAND M20X1,5 MS	10872876	504	1	1058	96038932	LEAD
CABLE GLAND M20X1,5 MS	10872876	504	1	1059	96038933	LEAD
CABLE GLAND M20X1,5/13X3	10216578	(13)	2	769	917190508	EL.COOLANT PREHEAT
CABLE GLAND M20X1,5X5-10	602441001	504	1	1026	96038563	LEAD
CABLE GLAND M20X1,5X5-10	602441001	504	1	1054	96038927	LEAD
CABLE GLAND M20X1,5X5-14	602424208	503	2	826	96036188	LEAD
CABLE GLAND M20X1,5X5-7 M	12100609	503	1	948	96037031	LEAD
CABLE GLAND M25X1,5X11-20	602424308	505	2	76	967971408	WIRING HARNESS
CABLE GLAND M25X1,5X11-20	602424308	530	2	605	96033473	WIRING HARNESS
CABLE GLAND M25X1,5X11-20	602424308	507	2	608	96035430	LEAD
CABLE GLAND M25X1,5X11-20	602424308	507	2	609	96039940	LEAD
CABLE GLAND M25X1,5X11-20	602424308	504	2	827	96036240	LEAD
CABLE GLAND M25X1,5X11-20	602424308	511	2	829	968546008	LEAD
CABLE GLAND M25X1,5X11-20	602424308	511	2	830	968546108	LEAD
CABLE GLAND M25X1,5X12-15	602425808	12	1	821	616024908	CABLE DRUM
CABLE GLAND M25X1,5X6-13	602441101	507	1	77	967971708	WIRING HARNESS
CABLE GLAND M32X1,5X15-25	10875696	200	1	818	96028886	CABLE DRUM COMPL.
CABLE GLAND M32X1,5X15-25	10875696	507	2	1027	96038564	LEAD
CABLE GLAND M32X1,5X15-25	10875696	508	2	1028	96038565	LEAD
CABLE GLAND M32X1,5X15-25	10875696	505	1	1030	96039722	LEAD
CABLE GLAND M32X1,5X25-15	10875031	513	1	1030	96039722	LEAD
CABLE GLAND M32X1,5X7-15	602441201	503	1	828	96040591	LEAD
CABLE GUIDE	967916208	20	2	938	919301808	L-HEAD PIECE
CABLE HARNESS 3300MM	553186908	50	1	464	96033359	CABLE LIST DRIVER'S CABIN
CABLE HARNESS MOUNTING	12416117	580	1	322	12857091	DIESEL ENGINE
CABLE LIST DRIVER'S CABIN	96033359	6	1	463	918862408	EL.INSTRUMENTS F.CRANE D
CABLE LIST F.CENTER SECTIO	967908108	5	1	42	917361408	EL.CENTER PART
CABLE LIST SLEWING PLATF	96033469	25	1	594	918862508	ELECTR. SYSTEM F.SLEWING
CABLE LUG DIN 46234 5/16mm	602218808	44	1	597	96033472	WIRING HARNESS
CABLE LUG DIN 46234 M10/16	602311308	56	1	597	96033472	WIRING HARNESS
CABLE LUG DIN 46234 M10/25	602301608	115	4	597	96033472	WIRING HARNESS
CABLE LUG DIN 46234 M6/10	602311508	55	1	597	96033472	WIRING HARNESS
CABLE LUG DIN 46234 M8/16-2	602301708	106	4	597	96033472	WIRING HARNESS
CABLE LUG DIN 46237 M6/1-2,5	602217908	34	3	465	96033369	WIRING HARNESS
CABLE LUG DIN 46237 M6/1-2,5	602217908	34	2	825	96037447	WIRE TERMINAL BOX PRE-A
CABLE LUG DIN 46237 M6/1-2,5	602217908	34	2	947	96038161	WIRE TERMINAL BOX PRE-A
CABLE LUG M10/2,5mm²	602217208	101	1	604	96033473	WIRING HARNESS
CABLE LUG M4/0,25-1,5MM² V	602218408	112	4	597	96033472	WIRING HARNESS
CABLE LUG M5/10MM²	602207008	43	1	597	96033472	WIRING HARNESS
CABLE LUG M6/16,8-26,7MM²	602205808	111	8	597	96033472	WIRING HARNESS

9.3.2021

etk_en_de_098266 LR 11000

1205

LIEBHERRAlphabetical index
Alphabetischer Index

Description	Item	Pos.	Quantity	Page	Assembly	Description
CABLE MARKER	923512208	(500)	24	43	967907508	SWITCH BOX CPL.
CABLE MARKER	923512208	500	1	50	96026395	CABLING
CABLE MARKER	923512208	(500)	1	51	967908108	CABLE LIST F.CENTER SECTIO
CABLE MARKER	923512208	(500)	1	51	967908108	CABLE LIST F.CENTER SECTIO
CABLE MARKER	923512208	500	4	76	967971408	WIRING HARNESS
CABLE MARKER	923512208	500	6	77	967971708	WIRING HARNESS
CABLE MARKER	923512208	500	54	465	96033369	WIRING HARNESS
CABLE MARKER	923512208	500	49	467	96033370	WIRES CPL.
CABLE MARKER	923512208	500	41	468	96021228	WIRING HARNESS
CABLE MARKER	923512208	500	38	469	96019612	WIRING HARNESS
CABLE MARKER	923512208	500	72	598	96033472	WIRING HARNESS
CABLE MARKER	923512208	500	23	600	96033855	WIRING HARNESS
CABLE MARKER	923512208	500	92	604	96033473	WIRING HARNESS
CABLE MARKER	923512208	500	2	608	96035430	LEAD
CABLE MARKER	923512208	500	3	609	96039940	LEAD
CABLE MARKER	923512208	500	2	610	968346208	DUMMY PLUG
CABLE MARKER	923512208	500	1	611	96051766	DUMMY PLUG
CABLE MARKER	923512208	500	2	613	968418008	WIRING HARNESS
CABLE MARKER	923512208	(500)	2	618	918862808	SWITCHBOX MOUNTING PART
CABLE MARKER	923512208	500	2	820	96036184	LEAD
CABLE MARKER	923512208	500	30	824	96036194	WIRES TERMINAL BOX CPL.
CABLE MARKER	923512208	500	2	826	96036188	LEAD
CABLE MARKER	923512208	500	6	827	96036240	LEAD
CABLE MARKER	923512208	500	3	828	96040591	LEAD
CABLE MARKER	923512208	500	3	829	968546008	LEAD
CABLE MARKER	923512208	500	3	830	968546108	LEAD
CABLE MARKER	923512208	500	2	831	96038229	LEAD
CABLE MARKER	923512208	(500)	1	945	96036210	TERMINAL BOX
CABLE MARKER	923512208	500	43	946	96036211	WIRES TERMINAL BOX CPL.
CABLE MARKER	923512208	500	3	948	96037031	LEAD
CABLE MARKER	923512208	500	20	1005	96038868	WIRES CPL.
CABLE MARKER	923512208	500	3	1006	96035583	LEAD
CABLE MARKER	923512208	500	10	1024	96038775	WIRES CPL.
CABLE MARKER	923512208	500	3	1025	96038562	LEAD
CABLE MARKER	923512208	500	3	1026	96038563	LEAD
CABLE MARKER	923512208	500	3	1027	96038564	LEAD
CABLE MARKER	923512208	500	3	1028	96038565	LEAD
CABLE MARKER	923512208	500	2	1030	96039722	LEAD
CABLE MARKER	923512208	500	20	1053	96038967	WIRES CPL.
CABLE MARKER	923512208	500	3	1054	96038927	LEAD
CABLE MARKER	923512208	500	2	1055	96038928	LEAD
CABLE MARKER	923512208	500	2	1056	96038930	LEAD
CABLE MARKER	923512208	500	2	1057	96038931	LEAD
CABLE MARKER	923512208	500	3	1058	96038932	LEAD
CABLE MARKER	923512208	500	3	1059	96038933	LEAD
CABLE MARKER	923512208	500	2	1060	96038935	LEAD
CABLE MARKER	923512208	500	2	1061	96042005	LEAD
CABLE MARKER	923512208	500	2	1076	96035578	LEAD
CABLE PLUG 4-POL	10015704	517	1	605	96033473	WIRING HARNESS
CABLE PLUG 4-POL 90°	10324830	505	1	77	967971708	WIRING HARNESS
CABLE PLUG 7-POL	10025278	(1)	1	78	968726908	EQUIPMENT CAMERA
CABLE PLUG 7-POL	10025278	(1)	1	751	96035790	EQUIPMENT CAMERA SLEW C
CABLE PROTECTION SWITCH	11006827	30	1	771	918470508	EXTERNAL FEED
CABLE SLEEVE 12,0-3,0/12/1,4	10872032	98	3	597	96033472	WIRING HARNESS
CABLE SLEEVE 12-13	604509308	505	2	1061	96042005	LEAD
CABLE SLEEVE 16,0-4,0/16/1,7	10872033	709	16	598	96033472	WIRING HARNESS
CABLE SLEEVE 2,4-3,0/2,4/0,6	10473048	(708)	6	51	967908108	CABLE LIST F.CENTER SECTIO
CABLE SLEEVE 2,4-3,0/2,4/0,6	10473048	(708)	8	51	967908108	CABLE LIST F.CENTER SECTIO
CABLE SLEEVE 2,4-3,0/2,4/0,6	10473048	708	18	76	967971408	WIRING HARNESS
CABLE SLEEVE 2,4-3,0/2,4/0,6	10473048	708	2	466	96033369	WIRING HARNESS

9.3.2021

etk_en_de_098266 LR 11000

1206

LIEBHERRAlphabetical index
Alphabetischer Index

Description	Item	Pos.	Quantity	Page	Assembly	Description
CABLE SLEEVE 2,4-3,0/2,4/0,6	10473048	708	44	605	96033473	WIRING HARNESS
CABLE SLEEVE 2,4-3,0/2,4/0,6	10473048	(708)	2	945	96036210	TERMINAL BOX
CABLE SLEEVE 2,4-3,0/2,4/0,6	10473048	708	138	947	96038161	WIRE TERMINAL BOX PRE-A
CABLE SLEEVE 2,4-3,0/2,4/0,6	10473048	708	43	1027	96038564	LEAD
CABLE SLEEVE 2,4-3,0/2,4/0,6	10473048	708	43	1028	96038565	LEAD
CABLE SLEEVE 2,4-3,0/2,4/0,6	10473048	708	86	1030	96039722	LEAD
CABLE SLEEVE 2,4-3,0/2,4/0,6	10473048	708	6	1058	96038932	LEAD
CABLE SLEEVE 2,4-3,0/2,4/0,6	10473048	708	6	1059	96038933	LEAD
CABLE SLEEVE 3,0-7,0/3/0,6	602710008	(97)	1	51	967908108	CABLE LIST F.CENTER SECTIO
CABLE SLEEVE 4-6	602704808	535	5	605	96033473	WIRING HARNESS
CABLE SLEEVE 6-8	604508708	505	1	948	96037031	LEAD
CABLE SOCK 15	602707208	511	3	1030	96039722	LEAD
CABLE SOCK 8 420	602708008	504	3	820	96036184	LEAD
CABLE SOCKET M1	10476382	10	1	819	96036183	CABLE DRUM COMPL.
CABLE SOCKET M11-Z	604505508	534	2	605	96033473	WIRING HARNESS
CABLE SOCKET M11-Z	604505508	506	1	1061	96042005	LEAD
CABLE TIE 2,5X98-SCHWARZ P	603202208	268	1	638	96033325	CABLING MOUNTING PLATE
CABLE TIE 2,5X98-SCHWARZ P	603202208	260	5	956	968650608	TERMINAL BOX CPL.
CABLE TIE 3,6X140-SCHWARZ	603200308	261	1	77	967971708	WIRING HARNESS
CABLE TIE 3,6X140-SCHWARZ	603200308	261	1	465	96033369	WIRING HARNESS
CABLE TIE 3,6X140-SCHWARZ	603200308	261	30	468	96021228	WIRING HARNESS
CABLE TIE 3,6X140-SCHWARZ	603200308	261	10	469	96019612	WIRING HARNESS
CABLE TIE 3,6X140-SCHWARZ	603200308	261	10	597	96033472	WIRING HARNESS
CABLE TIE 3,6X140-SCHWARZ	603200308	261	1	600	96033855	WIRING HARNESS
CABLE TIE 3,6X140-SCHWARZ	603200308	261	2	604	96033473	WIRING HARNESS
CABLE TIE 3,6X140-SCHWARZ	603200308	261	1	638	96033325	CABLING MOUNTING PLATE
CABLE TIE 3,6X200-SCHWARZ	603200408	269	20	469	96019612	WIRING HARNESS
CABLE TIE 3,6X200-SCHWARZ	603200408	267	1	638	96033325	CABLING MOUNTING PLATE
CABLES MOUNTING PANEL CP	96033326	2	1	638	96033325	CABLING MOUNTING PLATE
CABLES MOUNTING PLATES,P	967908008	(2)	1	43	967907508	SWITCH BOX CPL.
CABLES MOUNTING PLATES,P	96033327	2	1	639	96033326	CABLES MOUNTING PANEL C
CABLES, BASIC CONSTRUCTI	967907908	4	1	43	967907508	SWITCH BOX CPL.
CABLING A581	967919708	120	1	771	918470508	EXTERNAL FEED
CABLING E303	969499508	(1)	1	473	96033360	ELECTRIC ADD-ON PARTS CA
CABLING H200	96026395	10	1	49	96026351	ACOUST. WARN. DISPLACEM.
CABLING H510	969418008	(100)	1	594	918862508	ELECTR. SYSTEM F.SLEWING
CABLING MOUNTING PLATE S	96033325	30	1	618	918862808	SWITCHBOX MOUNTING PART
CAGE NUT M10	413004408	56	32	61	917291608	CRAWLER TRACK CARRIER, L
CAGE NUT M10	413004408	8	4	80	968727008	CAMERA EQUIPMENT CRAW
CAGE NUT M10	413004408	56	32	94	917291708	CRAWLER TRACK CARRIER,
CAGE NUT M10	413004408	8	4	104	968668808	CAMERA EQUIPMENT CRAW
CAGE NUT M5 ST	10455281	27	6	432	918810308	CONTROL STAND
CAGE NUT M6	413002708	77	2	188	969344108	ASSEMBLY PARTS F.SLEWING
CAGE NUT M6	413002708	44	4	432	918810308	CONTROL STAND
CAGE NUT M6	413002808	62	1	719	96028393	INTERNAL PANELLING INSTA
CAGE NUT M6	413003008	69	2	719	96028393	INTERNAL PANELLING INSTA
CAGE NUT M6 NIROSTA	10875857	84	2	62	917291608	CRAWLER TRACK CARRIER, L
CAGE NUT M6 NIROSTA	10875857	84	2	95	917291708	CRAWLER TRACK CARRIER,
CAGE NUT M8	413003108	4	1	726	969520208	MONITOR CONSOLE
CAGE NUT M8 A2/ST A2K	10875858	31	4	411	919063308	AIR FILTER UNIT CPL.
CAGE NUT M8 A2/ST A2K	413003208	85	4	62	917291608	CRAWLER TRACK CARRIER, L
CAGE NUT M8 A2/ST A2K	413003208	85	4	95	917291708	CRAWLER TRACK CARRIER,
CAM	11341708	12	1	816	12101591	TILT-BACK SUPPORT
CAMERA COVER 2X619X394	97067271	2	1	758	96005701	CAMERA HOLDER, PREMOU
CAMERA EQUIPMENT CRAW	968727008	3	1	78	968726908	EQUIPMENT CAMERA
CAMERA EQUIPMENT CRAWL	968668808	3	1	102	968668608	EQUIPMENT CAMERA
CAMERA EQUIPMENT S-PIVO	967957508	12	1	958	917229508	CAMERA MONITOR WINCH
CAMERA HOLDER, PREMOU	96005701	37	1	754	967956208	CAMERA INSTALLATION SLEW
CAMERA HOLDER, PREMOU	968099808	2	1	962	968134408	MECH.AUXILIARIES FOR LIG
CAMERA HOLDER, PREMOU	968646208	1	1	754	967956208	CAMERA INSTALLATION SLEW

9.3.2021

etk_en_de_098266 LR 11000

1207

LIEBHERRAlphabetical index
Alphabetischer Index

Description	Item	Pos.	Quantity	Page	Assembly	Description
CAMERA INSTALLATION SLE	967956208	3	1	751	96035790	EQUIPMENT CAMERA SLEW C
CAMERA MONITOR WINCH WI	917229508	326	1	11		LIEBHERR CRAW.CRANE LR
CAMERA MOUNT WELDED ST	968484808	34	1	754	967956208	CAMERA INSTALLATION SLEW
CAMERA SPF	10097079	40	1	751	96035790	EQUIPMENT CAMERA SLEW C
CAMERA SPF	614043608	50	2	78	968726908	EQUIPMENT CAMERA
CAMERA SPF	614043608	50	2	102	968668608	EQUIPMENT CAMERA
CAMERA SPF	614043608	39	4	751	96035790	EQUIPMENT CAMERA SLEW C
CAMERA SPF	614043608	17	1	959	967957308	EQUIPMENT CAMERA WINCHE
CAMERA SPF	614045108	38	2	751	96035790	EQUIPMENT CAMERA SLEW C
CAMERA SUPPORT WELDMEN	96005702	1	1	758	96005701	CAMERA HOLDER, PREMOU
CAMERA SUPPORT WELDMEN	968099908	1	1	963	968099808	CAMERA HOLDER, PREMOU
CAMERA SUPPORT WELDMEN	968646308	1	1	756	968646208	CAMERA HOLDER, PREMOU
CAMS	11645754	30	2	526	11211234	DRAW CYLINDER
CAMSHAFT CPL. V-MOTORXD9	10122940	100	1	317	12857091	DIESEL ENGINE
CAMSHAFT V-MOTORXD9508	10116354	1	1	352	10122940	CAMSHAFT CPL.
CAMSHAFT V-MOTORXD9508	10154280	1	1	352	10122940	CAMSHAFT CPL.
CAP BOLT	511051908	8	1	173	510401908	REVERSING VALVE
CAP GUMMI	511052408	13	1	173	510401908	REVERSING VALVE
CAP NUT	510710608	30	1	41	511497508	PRESSURE RELIEF VALVE
CAP NUT	510710608	30	1	692	510438508	PRESSURE RELIEF VALVE
CAP NUT DIN 1587 M6 A2-70	10219361	8	6	711	964561008	REAR WINDOW PRE-ASS.
CAP NUT DIN 986 M4 A2-70	4002886	35	4	558	10425291	ELECTRIC PUMP
CAP NUT DIN 986 M6	691035008	30	2	23	11601184	COLLECTING RING
CAPACITOR	11341145	5	1	491	10451181	LIQUEFIER
CAPACITOR 100N 10%250V	691210608	(6)	4	632	96033320	ASSEMBLY PARTS MOUNTIN
CAPACITOR 4,7U 63V	634218501	504	1	50	96026395	CABLING
CAPSCREW	510733308	21	2	173	510401908	REVERSING VALVE
CAR RADIO	12257818	1	1	975	916166208	CAR RADIO
CAR RADIO	916166208	360	1	12		LIEBHERR CRAW.CRANE LR
CARRIER	965470908	23	2	704	919075508	CRANE OPERATOR CABIN P
CARRIER PRE-ASSEMBLED	968904008	78	1	450	918999008	SLEWING PLATFORM CATWAL
CARRIER RAIL NUT DIN 3015-	602018008	34	4	262	918861408	DIESEL ENGINE CPL.
CARRIER RAIL NUT DIN 3015-	602018008	360	16	275	96032892	DIESEL ENGINE, PRE-ASSEMB
CARRIER RAIL NUT DIN 3015-	602018008	306	12	510	968513208	ADDITIONAL HYDRAULICS, SA
CARRIER RAIL NUT DIN 3015-	602018008	307	8	529	967788008	ADDNL.HYDR.ERECTION DEV
CARRIER RAIL NUT DIN 3015-	602018008	55	18	555	919297008	CENT. LUBRIC. SYSTEM SUP
CARRIER RAIL NUT DIN 3015-	602018008	51	4	912	917473608	WINCH 6 PRE-ASSEMBLY
CARRIER, MEAS. & WARN. D	917569308	362	1	12		LIEBHERR CRAW.CRANE LR
CARRYING BOLT M8	409710908	(5)	2	274	96032892	DIESEL ENGINE, PRE-ASSEMB
CARRYING BOLT M8	409710908	7	2	428	96004224	COVER COMPL.
CARRYING BOLT M8	409710908	2	2	577	969118108	COVER COMPL.
CARRYING BOLT M8	409710908	2	1	579	96038209	COVER COMPL.
CARRYING BOLT M8	409710908	2	2	581	96038293	COVER COMPL.
CARRYING BOLT M8	409710908	7	2	582	969054708	COVER COMPL.
CARRYING BOLT M8	409710908	7	2	583	969056008	COVER COMPL.
CARRYING BOLT M8	409710908	7	2	584	969427208	COVER COMPL.
CARRYING BOLT M8	409710908	7	2	585	969427308	COVER COMPL.
CARRYING BOLT M8	409710908	2	2	586	96044249	COVER COMPL.
CARRYING ROLLER 80/5/20X95	749010208	1	1	809	928830208	SAFETY ROLLER CPL.
CARTRIDGE	571352308	1	1	738	502657308	AIR DRYER
CATCHING LEVER	11006668	2	1	788	10475436	BELT CARRIER SYSTEM
CATWALK CRAW.TRACK TRAV	917076708	18	1	9		LIEBHERR CRAW.CRANE LR
CATWALK SUPERSTR.LEFT	968283208	1	1	449	918999008	SLEWING PLATFORM CATWAL
CAUTION DECAL ACCID.PREV	9412158	10	6	782	917082108	INSCRIPTION PLATE
CAUTION DECAL ACCID.PREV	9412158	35	1	784	918107308	PLATING
CAUTION DECAL ACCID.PREV	9412158	5	1	1062	96037102	SIGNS
CELL RUBBER 20X12 CR SC	262104308	6	1.7	46	965690708	COVER COMPL.
CELL RUBBER 20X12 CR SC	262104308	(3)	1.78	602	969245308	TERMINAL BOX ELECTRICS S
CELL RUBBER 20X12 CR SC	262104308	11	4.7	623	969408008	COVER COMPL.
CELL RUBBER 25X4 NEOPREN	262107814	5	3.1	704	919075508	CRANE OPERATOR CABIN P

9.3.2021

etk_en_de_098266 LR 11000

1208

LIEBHERR
 Alphabetical index
 Alphabetischer Index

Description	Item	Pos.	Quantity	Page	Assembly	Description
CELL RUBBER 8X10	262109108	10	0.72	621	967917908	SWITCH CABINET
CELL RUBBER 8X10	262109108	9	3.7	710	964560908	ROOF WINDOW PRE-ASS.
CENT. LUBRIC. SYSTEM SUP	919297008	147	1	10		LIEBHERR CRAW.CRANE LR
CENT. LUBRIC. SYSTEM SUP	917081108	4	1	137	917987408	SLEWING PLATFORM FRAME
CENT.SECT.CRAWLER STEE	967849108	1	1	17	918005408	CENTRAL SECTION CRAWLER
CENTER STUD	570114608	3	1	255	570113308	DRIVING GEAR
CENTR.LUBRICATION SYSTE	917322208	4	1	90	917076408	CRAWLER CARRIER RIGHT CP
CENTRA.LUBRICATION SYST	917322008	4	1	57	917076308	CRAWLER TRACK CARRIER LE
CENTRAL GREASING	917481408	4	1	909	919550708	WINCH 6
CENTRAL GREASING S-ANLEN	917692108	5	1	798	919388608	S PIVOT SECTION CPL.
CENTRAL GREASING SA-BOC	917691308	4	1	493	919612508	SA FRAME
CENTRAL GREASING WINDE	917451408	4	1	194	917077808	WINCH 1
CENTRAL GREASING WINDE	917451408	4	1	215	917077908	WINCH 2
CENTRAL SECTION CRAWLER	918005408	1	1	13	917987508	CENTRAL SECTION CRAWLER
CENTRAL SECTION CRAWLER	917987508	4	1	9		LIEBHERR CRAW.CRANE LR
CENTRING COMPLETE LOZ-25	965575208	2	1	777	917517908	COUNTERWEIGHT FRAME
CENTRING DEVICE WELDME	965575508	5	1	778	965575208	CENTRING COMPLETE
CHAIN DIN 763 7X49 0.3t ST35	10663970	3	2	792	96013575	HOIST LIM.SWITCH PLUMMET
CHAIN DIN 763 7X49 0.3t ST35	10663970	107	2	806	919304308	S PIVOT SECTION PRE-ASS.
CHAIN SUSPENSION 15T-2.5M	10878112	27	2	986	919326208	SLEWING PLATFORM EXTENS
CHAIN SUSPENSION 19T-8.195	10290071	3	2	777	917517908	COUNTERWEIGHT FRAME
CHAIR BACK	977555808	3	1	440	964862608	SEAT
CHANGE-OVER BLOCK SPF	10413255	53	2	659	96032955	HYDRAULICS
CHARGE AIR COOLER	11005448	1	1	309	12100191	RADIATOR UNIT
CHARGE AIR CORRUGATED	10663848	251	2	275	96032892	DIESEL ENGINE, PRE-ASSEMB
CHARGE AIR CORRUGATED	10663848	11	2	308	96032897	RADIATOR, PRE-ASSEMBLED
CHARGE AIR ELBOW	10134998	4	2	369	10141830	CHARGE AIR LINE ASSEMBLY
CHARGE AIR LINE ASSEMBLY	10141830	230	1	319	12857091	DIESEL ENGINE
CHARGE AIR PIPE	10132799	2	1	369	10141830	CHARGE AIR LINE ASSEMBLY
CHARGE AIR PIPE PRE-ASS.	10143702	3	1	369	10141830	CHARGE AIR LINE ASSEMBLY
CHARGE AIR PIPE SPF	969351408	54	1	273	96032892	DIESEL ENGINE, PRE-ASSEMB
CHARGE AIR PIPE SPF	969351908	55	1	273	96032892	DIESEL ENGINE, PRE-ASSEMB
CHARGE AIR PIPE SPF	969373008	34	1	273	96032892	DIESEL ENGINE, PRE-ASSEMB
CHARGE AIR PIPE SPF	969373708	56	1	273	96032892	DIESEL ENGINE, PRE-ASSEMB
CHARGER 110V 24V8A SPF	613301908	2	1	563	917081908	CHARGER F.BATTERY
CHARGER F.BATTERY 110V	917081908	156	1	10		LIEBHERR CRAW.CRANE LR
CHARGING UNIT BTT SPF	10412777	19	1	472	96033360	ELECTRIC ADD-ON PARTS CA
CHECK SCREW	571561008	16	2	685	511308608	PROPORTIONAL VALVE
CHECK SCREW	571814108	35	1	685	511308608	PROPORTIONAL VALVE
CHECK SCREW	571903708	45	1	685	511308608	PROPORTIONAL VALVE
CHEQUER PLATE FOOTBOA	97035731	18	1	415	918981908	BATTERY STORAGE
CHEQUER PLATE FOOTBOA	97035732	19	1	415	918981908	BATTERY STORAGE
CIGARETTE LIGHTER	10429058	10	1	472	96033360	ELECTRIC ADD-ON PARTS CA
CIRCLIP	11002524	2	2	787	10454762	REMOTE CONTROL TRANSMIT
CIRCLIP FUER GRIFFKAPPE	10678848	4	2	474	10343693	MASTER SWITCH
CIRCLIP PLIERS STRAIGHT A	885268808	41	1	131	96005686	MAIN TOOLS
CIRCULATING PUMP	11622224	26	1	485	10876576	WATER HEATING SYSTEM
CIRCULATING PUMP	11622224	(7)	1	485	10876576	WATER HEATING SYSTEM
CIRCULATING PUMP	11622224	6	1	567	918009808	CLIMA-HEATING INSTALLATIO
CLADDING REAR PANEL 0X100	977080708	16	1	718	96028393	INTERNAL PANELLING INSTA
CLAMP	10875952	1	1	964	10872003	WORK LIGHT
CLAMP	6202909	506	2	828	96040591	LEAD
CLAMP	6202909	506	2	1006	96035583	LEAD
CLAMP	6202909	507	2	1025	96038562	LEAD
CLAMP	6202909	508	1	1076	96035578	LEAD
CLAMP	968184708	6	1	754	967956208	CAMERA INSTALLATION SLEW
CLAMP	968479208	1	1	960	967957508	CAMERA EQUIPMENT S-PIVOT
CLAMP 40X142X24 S960QL+Z2	97028373	2	4	504	967846508	DRAWBAR PRE-ASS
CLAMP 40X142X24 S960QL+Z2	97028373	2	6	506	967981108	DRAWBAR PRE-ASS
CLAMP 40X142X24 S960QL+Z2	97028373	2	8	858	967747008	ROD

9.3.2021

etk_en_de_098266 LR 11000

1209

LIEBHERRAlphabetical index
Alphabetischer Index

Description	Item	Pos.	Quantity	Page	Assembly	Description
CLAMP 40X142X24 S960QL+Z2	97028373	2	16	871	967744008	ROD
CLAMP 40X142X24 S960QL+Z2	97028373	3	5	878	967950808	DRAWBAR PRE-ASS
CLAMP 40X142X24 S960QL+Z2	97028373	3	6	880	968214108	DRAWBAR PRE-ASS
CLAMP 40X142X24 S960QL+Z2	97028373	2	7	882	968217108	DRAWBAR PRE-ASS
CLAMP 40X142X24 S960QL+Z2	97028373	2	10	997	96038862	RODS PRE-ASSEMBLY
CLAMP 40X142X57 S960QL+Z2	97030592	2	1	878	967950808	DRAWBAR PRE-ASS
CLAMP 40X142X58 S960QL+Z2	97030724	6	1	882	968217108	DRAWBAR PRE-ASS
CLAMP 8	10140086	(7)	4	318	12857091	DIESEL ENGINE
CLAMP DIN 3016-1 10X12XD1	7381679	3	1	980	968838608	LOCATION FIXTURE PRE-ASS.
CLAMP DIN 3016-1 10X20XA1	7381285	12	2	326	10141769	FINAL CONTROL VALVE
CLAMP DIN 3016-1 10X20XA1	7381285	31	1	379	10143277	COOLANT PIPE BEND ADD-ON
CLAMP DIN 3016-1 10X20XA1	7381285	20	1	387	10141721	EXHAUST TC MOUNTING
CLAMP DIN 3016-1 10X20XD1	7381628	6	1	326	10141769	FINAL CONTROL VALVE
CLAMP DIN 3016-1 10X20XD1	7381628	3	1	332	10118748	PIPELINE INSTALLATION
CLAMP DIN 3016-1 10X20XD1	7381628	4	1	334	10137870	OIL DIPSTICK CPL.
CLAMP DIN 3016-1 10X20XD1	7381628	17	1	364	10126724	FUEL FINE-FILTER ASSEMBLY
CLAMP DIN 3016-1 10X20XD1	7381628	21	1	366	10143726	LEAK OIL LINE ADD-ON
CLAMP DIN 3016-1 10X20XD1	7381628	9	3	378	10147372	VENT TUBE ASSEMBLY
CLAMP DIN 3016-1 10X20XD1	7381628	26	1	379	10143277	COOLANT PIPE BEND ADD-ON
CLAMP DIN 3016-1 12X20XD1	7381629	7	2	373	10141807	ACCESSORIES AIR COMPRES
CLAMP DIN 3016-1 15X20XA1	10491040	13	2	326	10141769	FINAL CONTROL VALVE
CLAMP DIN 3016-1 15X20XA1	10491040	(10)	1	333	10134887	OIL SUMP WITH FASTENING
CLAMP DIN 3016-1 18X20XA1	10802186	17	1	373	10141807	ACCESSORIES AIR COMPRES
CLAMP DIN 3016-1 20X20XD1	7362665	7	3	379	10143277	COOLANT PIPE BEND ADD-ON
CLAMP DIN 3016-1 25X20XA1	7381498	11	2	328	10141843	CRANKCASE BREATHER ASS
CLAMP DIN 3016-1 25X20XA1	7381498	13	7	388	10143790	REGULATION BOOST PRESS
CLAMP DIN 3016-1 25X20XD1	7381631	16	2	328	10141843	CRANKCASE BREATHER ASS
CLAMP DIN 3016-1 28X20XD1	11481080	22	2	481	919733908	ADD HEATING SUPERSTRUCT
CLAMP DIN 3016-1 28X20XD1	11481080	17	3	567	918009808	CLIMA-HEATING INSTALLATIO
CLAMP DIN 3016-1 6X19XA1 W	11652756	22	1	388	10143790	REGULATION BOOST PRESS
CLAMP DIN 3016-1 6X20XA1 W	11000593	14	8	388	10143790	REGULATION BOOST PRESS
CLAMP DIN 3016-1 6X20XD1 W	7382088	19	1	366	10143726	LEAK OIL LINE ADD-ON
CLAMP DIN 3016-1 6X20XD1 W	7382088	9	1	373	10141807	ACCESSORIES AIR COMPRES
CLAMP DIN 3016-1 6X20XD1 W	7382088	12	2	388	10143790	REGULATION BOOST PRESS
CLAMP DIN 3016-1 8X15XD1 W	7381771	20	2	366	10143726	LEAK OIL LINE ADD-ON
CLAMP DIN 3016-1 8X20XA1 W	11493699	34	1	379	10143277	COOLANT PIPE BEND ADD-ON
CLAMP DIN 3016-1 8X20XD1 W	7382090	16	1	378	10147372	VENT TUBE ASSEMBLY
CLAMP DIN 3016-1 8X20XD1 W	7382090	25	1	379	10143277	COOLANT PIPE BEND ADD-ON
CLAMP DIN 3017-1 16/12-20/9	4601105	6	2	330	10137051	HYDT.TUBE ASSEMBLY
CLAMP FITTING 1-3X21X9,3 ZE	262101308	40	1.4	421	919171008	UREA PLANT
CLAMP SURE-SEAL	605215508	528	3	598	96033472	WIRING HARNESS
CLAMP SURE-SEAL	605215508	522	1	605	96033473	WIRING HARNESS
CLAMP SURE-SEAL	605215608	522	1	465	96033369	WIRING HARNESS
CLAMP WELDED CONST.	964873308	9	1	704	919075508	CRANE OPERATOR CABIN P
CLAMP WELDED CONST. FE//	968258708	5	2	912	917473608	WINCH 6 PRE-ASSEMBLY
CLAMP WELDED CONST. FE//	968574108	31	1	489	917191108	AIR CONDITIONING
CLAMP WELDED CONST. GL	96016707	(1)	1	704	919075508	CRANE OPERATOR CABIN P
CLAMP WELDED CONST. RAL	964580308	3	1	732	964588408	GUIDE PRE-ASS.
CLAMP WELDED CONST. RAL	964604608	4	1	733	964588308	GUIDE PRE-ASS.
CLAMP WELDED CONST. RAL	968861108	47	1	718	96028393	INTERNAL PANELLING INSTA
CLAMP WELDED CONST. RAL	96025226	26	1	718	96028393	INTERNAL PANELLING INSTA
CLAMP WELDED CONST. RAL	96028419	68	1	719	96028393	INTERNAL PANELLING INSTA
CLAMP WELDED CONST. RAL	969503108	30	1	718	96028393	INTERNAL PANELLING INSTA
CLAMP WELDED CONST. T ZN	969658508	8	1	141	918011308	PREMOUNTED LOWER PART
CLAMP WELDED CONST. T ZN	969658608	39	1	141	918011308	PREMOUNTED LOWER PART
CLAMP WIND WARNING UNIT	968224008	75	1	939	919301808	L-HEAD PIECE
CLAMP WIND WARNING UNIT	968224008	44	1	1040	919220008	F-HEAD SECTION
CLAMP-HALF DIN 3015-1 L O R	7365090	13	22	154	917081108	CENT. LUBRIC. SYSTEM SUP
CLAMP-HALF DIN 3015-1 L O R	7365090	261	6	275	96032892	DIESEL ENGINE, PRE-ASSEMB
CLAMP-HALF DIN 3015-1 L O R	7365090	308	2	529	967788008	ADDNL.HYDR.ERECTION DEV

9.3.2021

etk_en_de_098266 LR 11000

1210

LIEBHERRAlphabetical index
Alphabetischer Index

Description	Item	Pos.	Quantity	Page	Assembly	Description
CLAMP-HALF DIN 3015-1 L 1 R	602007108	308	12	510	968513208	ADDITIONAL HYDRAULICS, SA
CLAMP-HALF DIN 3015-1 L 1 R	602007108	74	18	556	919297008	CENT. LUBRIC. SYSTEM SUP
CLAMP-HALF DIN 3015-1 L 1 R	602007408	309	8	510	968513208	ADDITIONAL HYDRAULICS, SA
CLAMP-HALF DIN 3015-1 L 2 R	7362946	309	6	529	967788008	ADDNL.HYDR.ERECTION DEV
CLAMP-HALF DIN 3015-1 L 2 R	602002208	52	6	280	96033379	FIXING PARTS COMPRESSED
CLAMP-HALF DIN 3015-1 L 3 G	602008408	190	16	274	96032892	DIESEL ENGINE, PRE-ASSEMB
CLAMP-HALF DIN 3015-1 L 3 G	602008408	7	10	308	96032897	RADIATOR, PRE-ASSEMBLED
CLAMP-HALF DIN 3015-1 L 3 G	602008408	25	4	421	919171008	UREA PLANT
CLAMP-HALF DIN 3015-1 L 3 R	602008508	35	2	197	917438108	WINCH 1 PRE-ASSEMBLY
CLAMP-HALF DIN 3015-1 L 3 R	602008508	35	2	218	917454008	WINCH 2 PRE-ASS.
CLAMP-HALF DIN 3015-1 L 3 R	602008508	259	4	275	96032892	DIESEL ENGINE, PRE-ASSEMB
CLAMP-HALF DIN 3015-1 L 3 R	7005052	13	8	17	918005408	CENTRAL SECTION CRAWLER
CLAMP-HALF DIN 3015-1 L 3 R	7005052	40	4	754	967956208	CAMERA INSTALLATION SLEW
CLAMP-HALF DIN 3015-1 L 3 R	7005052	152	4	807	919304308	S PIVOT SECTION PRE-ASS.
CLAMP-HALF DIN 3015-1 L 4 R	602008808	58	3	489	917191108	AIR CONDITIONING
CLAMP-HALF DIN 3015-1 L 4 R	602008908	51	4	262	918861408	DIESEL ENGINE CPL.
CLAMP-HALF DIN 3015-1 L 4 R	602008908	260	10	275	96032892	DIESEL ENGINE, PRE-ASSEMB
CLAMP-HALF DIN 3015-1 L 4 R	602008908	312	66	510	968513208	ADDITIONAL HYDRAULICS, SA
CLAMP-HALF DIN 3015-1 L 4 R	602008908	312	40	529	967788008	ADDNL.HYDR.ERECTION DEV
CLAMP-HALF DIN 3015-1 L 4 R	602008908	21	4	912	917473608	WINCH 6 PRE-ASSEMBLY
CLAMP-HALF DIN 3015-1 L 5 R	602009108	191	6	274	96032892	DIESEL ENGINE, PRE-ASSEMB
CLAMP-HALF DIN 3015-1 L 5 R	602009108	57	2	489	917191108	AIR CONDITIONING
CLAMP-HALF DIN 3015-1 L 5 R	602009108	24	2	963	968099808	CAMERA HOLDER, PREMOU
CLAMP-HALF DIN 3015-1 L 6 R	602010108	14	8	17	918005408	CENTRAL SECTION CRAWLER
CLAMP-HALF DIN 3015-1 L 6 R	602010108	195	2	274	96032892	DIESEL ENGINE, PRE-ASSEMB
CLAMP-HALF S 4 E 64 PP	10492888	53	4	280	96033379	FIXING PARTS COMPRESSED
CLAMP-HALF S 4 E 64 PP	10492888	301	4	736	96033157	COMPRESSED AIR PLANT
CLAMPING BOARD 6XM6	604412408	1	1	636	922648308	TERMINAL BOARD PRE-ASS.
CLAMPING LEVER NIROSTA	10024803	33	1	754	967956208	CAMERA INSTALLATION SLEW
CLAMPING LEVER NIROSTA	10024803	3	1	758	96005701	CAMERA HOLDER, PREMOU
CLAMPING LEVER NIROSTA	10024803	3	2	962	968134408	MECH.AUXILIARIES FOR LIG
CLAMPING LEVER NIROSTA	10024803	6	2	963	968099808	CAMERA HOLDER, PREMOU
CLAMPING PIECE 25X40X90	969537601	12	5	915	90200131	ROPE DRUM
CLAMPING PIECE PA6G+OEL	976873708	18	2	756	968646208	CAMERA HOLDER, PREMOU
CLAMPING PROFILE 1,5-4X25X	11002218	22	0.426	704	919075508	CRANE OPERATOR CABIN P
CLAMPING PROFILE 2X13,5X2	10300600	6	4.5	729	918064308	SLIDING DOOR INSTALLATION
CLAMPING PROFILE 40X1M P	7014524	11	2	589	969443908	SOUND DAMPING DOWN
CLAMPING RING	11355067	9	1	429	10144093	REDUCTION AGENT INJECTO
CLIMA-HEATING INSTALLATI	918009808	158	1	10		LIEBHERR CRAW.CRANE LR
CLIP	11066618	17	1	707	969752608	WINDOW ASSEMBLY
CLIP 23 ST	10216534	61	2	489	917191108	AIR CONDITIONING
CLOGGING INDICATOR	11341359	3	2	547	967968208	OIL TANK PRE-ASS.
CLOGGING INDICATOR	571356108	(4)	1	659	96032955	HYDRAULICS
CLOSE TOLERANCE GROOV	431103708	16	2	187	969344108	ASSEMBLY PARTS F.SLEWING
CLOSING DEVICE SCHIEBET	968080908	5	1	729	918064308	SLIDING DOOR INSTALLATION
CLOSING NIPPLE SP-006-0 V	511506208	245	1	736	96033157	COMPRESSED AIR PLANT
CLOSING PIN	11005988	4	1	731	968080908	CLOSING DEVICE
CLOSING PLATE	10871729	3	1	234	11212497	VARIABLE DISPLACEMENT MO
CLOSING PLATE	10871731	3	1	204	11170708	VARIABLE DISPLACEMENT MO
CLOSING RING	7024263	4	1	254	570112908	DRIVING GEAR
CLOSURE HAKEN	704262408	26	2	938	919301808	L-HEAD PIECE
CLOSURE HAKEN	704262408	39	1	1016	919219708	PIVOT SECTION
COAT HOOK	591050108	32	2	718	96028393	INTERNAL PANELLING INSTA
COLD MACHINE OIL WAECO	11211803	101	0.24	489	917191108	AIR CONDITIONING
COLLAR WASHER	510714408	18	1	692	510438508	PRESSURE RELIEF VALVE
COLLECTING PIPE	927892208	422	1	661	96032955	HYDRAULICS
COLLECTING PIPE WELDED	924176608	424	1	163	969733008	ADDITIONAL HYDR.SLEWING
COLLECTING RING 70X16A/24	11601184	10	1	19	968660508	SLIPRING UNIT INSTALLATION
COMBI PLIERS DIN 5244 180	790031508	40	1	131	96005686	MAIN TOOLS
COMBI SCREW M8X25 A2	11600928	5	4	393	10144678	PROTECTION PLATE ASSEM

9.3.2021

etk_en_de_098266 LR 11000

1211

LIEBHERRAlphabetical index
Alphabetischer Index

Description	Item	Pos.	Quantity	Page	Assembly	Description
COMPACT ROPE WINCH KSW	90024769	2	1	912	917473608	WINCH 6 PRE-ASSEMBLY
COMPACT ROPE WINCH KSW	90023098	2	1	197	917438108	WINCH 1 PRE-ASSEMBLY
COMPACT ROPE WINCH KSW	90023098	2	1	218	917454008	WINCH 2 PRE-ASS.
COMPACT ROPE WINCH KSW	90023101	1	1	227	917451208	WINCH 4 PRE-ASSEMBLY
COMPRESSED AIR PLANT	96033157	4	1	734	919171108	COMPRESSED AIR PLANT
COMPRESSED AIR PLANT LR	919171108	177	1	11		LIEBHERR CRAW.CRANE LR
COMPRESSED-AIR CYLINDER	5700086	(1)	1	411	919063308	AIR FILTER UNIT CPL.
COMPRESSION RING	502923708	40	4	472	96033360	ELECTRIC ADD-ON PARTS CA
COMPRESSION RING	502932608	553	3	736	96033157	COMPRESSED AIR PLANT
COMPRESSION RING DR/R22	502932508	3	1	533	965527508	FUEL TANK CONTAINER PRE
COMPRESSION RING DR/R22	502932508	307	8	736	96033157	COMPRESSED AIR PLANT
COMPRESSION ROD 55.0X228	97045869	2	1	124	968705508	SUPPORT
COMPRESSOR	553037908	11	1	491	10451181	LIQUEFIER
CONICAL MOUNT 70NR11	10291989	4	4	700	919075408	CRANE DRIVER CAB ADDITIO
CONNECTING CABLE 2X0,14+	11622194	15	2	751	96035790	EQUIPMENT CAMERA SLEW C
CONNECTING CABLE 2X0,14+	11622195	14	2	751	96035790	EQUIPMENT CAMERA SLEW C
CONNECTING CABLE 2X0,14+	11492806	15	1	1090	918641308	PREPARATION CAMERA WINC
CONNECTING CABLE 2X0,14+	11492807	31	4	751	96035790	EQUIPMENT CAMERA SLEW C
CONNECTING CABLE 2X0,14+	11622198	21	1	751	96035790	EQUIPMENT CAMERA SLEW C
CONNECTING CABLE 2X0,14+	11622197	12	2	78	968726908	EQUIPMENT CAMERA
CONNECTING CABLE 2X0,14+	11622197	12	2	102	968668608	EQUIPMENT CAMERA
CONNECTING CABLE 2X0,14+	11622193	20	1	751	96035790	EQUIPMENT CAMERA SLEW C
CONNECTING CABLE 3M	10871167	54	1	760	96029469	EQUIPMENT CAMERA CAB
CONNECTING CABLE 4M	11692299	4	1	614	10650233	ANTENNA
CONNECTING CABLE 6X0,6-1,5	11492305	51	1	760	96029469	EQUIPMENT CAMERA CAB
CONNECTING CABLE 8X0,14-4	11482076	20	1	760	96029469	EQUIPMENT CAMERA CAB
CONNECTING DEVICE EN 358	12102869	4	1	135	916959908	PERSONAL PROTECTION EQ
CONNECTING ELBOW	10124886	1	1	380	10145044	CONNECTION F.WATER PIPE
CONNECTING ELEMENT SPF	10332161	2	2	797	919466708	ROPE WITH ACCESSORIES
CONNECTING LINE 7X0,25-10,0	10472995	42	1	618	918862808	SWITCHBOX MOUNTING PART
CONNECTING LINE ADD-ON V-	12421642	231	1	319	12857091	DIESEL ENGINE
CONNECTING LINE V-MOTORX	10140994	(3)	1	319	12857091	DIESEL ENGINE
CONNECTING LINK PRE-ASS.	96038863	2	1	996	96038420	RODS / PULL RODS
CONNECTING LINK WELDED	96038866	1	2	998	96038863	CONNECTING LINK PRE-ASS.
CONNECTING LINK WELDED	968309808	55	1	700	919075408	CRANE DRIVER CAB ADDITIO
CONNECTING LINK WELDED 0	96037171	1	2	1044	96037042	DRAW SHACKLE
CONNECTING LINK WELDED 0	96039034	1	2	1033	96039026	DRAW SHACKLE
CONNECTING LINK WELDED 1	96039044	1	2	1034	96039027	DRAW SHACKLE
CONNECTING LUG EL 10LX51	953600608	264	1	661	96032955	HYDRAULICS
CONNECTING PIECE ALZNMG	97092588	18	2	896	919219208	S INTERMEDIATE SECTION
CONNECTING PIECE PRE-ASS	11365540	1	1	382	10152906	WATER CONNECTION
CONNECTING PIN WELDED FE	962580308	38	8	498	919627908	SA FRAME PRE-ASS.
CONNECTING PIN WELDED FE	962580308	16	4	805	919304308	S PIVOT SECTION PRE-ASS.
CONNECTING PIN WELDED FE	962580308	40	8	856	917190908	S INTERMEDIATE SECTION
CONNECTING PIN WELDED FE	962580308	40	8	864	917333908	S INTERMEDIATE SECTION
CONNECTING PIN WELDED FE	962580308	40	8	868	917078708	S INTERMEDIATE SECTION
CONNECTING PIN WELDED FE	962580308	40	10	875	917078808	S INTERMEDIATE SECTION
CONNECTING PIN WELDED FE	962580308	40	8	888	917079208	S INTERMEDIATE SECTION
CONNECTING PIN WELDED FE	962580308	40	8	893	917571208	S INTERMEDIATE SECTION
CONNECTING PIN WELDED FE	962580308	6	4	896	919219208	S INTERMEDIATE SECTION
CONNECTING PIN WELDED FE	962580308	3	4	905	917191008	SL REDUCING SECTION
CONNECTING PIN WELDED FE	962580308	8	2	995	919219508	F-CONNECTING HEAD
CONNECTING PIN WELDED FE	968190708	20	2	875	917078808	S INTERMEDIATE SECTION
CONNECTING PIPE 0	11000700	22	2	567	918009808	CLIMA-HEATING INSTALLATIO
CONNECTING PLATE	10324854	6	1	304	11314599	VARIABLE PUMP
CONNECTING PLATE	10663801	6	1	310	10228004	HYDRO MOTOR
CONNECTING PLATE	510629508	182	5	660	96032955	HYDRAULICS
CONNECTING PLATE	510629508	150	1	764	968562908	ADDITIONAL HYDRAULIC BOLT
CONNECTING PLATE	510631808	183	4	660	96032955	HYDRAULICS
CONNECTING PLATE	510633908	191	2	30	969731708	HYDRAULIC EQUIPM.CENTER

9.3.2021

etk_en_de_098266 LR 11000

1212

LIEBHERR
 Alphabetical index
 Alphabetischer Index

Description	Item	Pos.	Quantity	Page	Assembly	Description
CONNECTING PLATE	7024283	4	1	253	510230608	HYDRO MOTOR
CONNECTING PLATE AIMgSi0	10126124	4	1	402	10126182	POWER TAKE-OFF ADD-ON
CONNECTING PLATE DP1-10/3	511058308	156	1	258	967787908	ADDNL. HYDR. F. ERECTING W
CONNECTING ROD ASSEMBLY	10116876	60	8	317	12857091	DIESEL ENGINE
CONNECTING ROD BUSHING	12450073	(3)	1	341	10116876	CONNECTING ROD ASSEMBL
CONNECTION BLOCK	971663208	172	1	163	969733008	ADDITIONAL HYDR.SLEWING
CONNECTION CABLE	10454783	11	4	760	96029469	EQUIPMENT CAMERA CAB
CONNECTION F.WATER PIPE	10145044	385	2	320	12857091	DIESEL ENGINE
CONNECTION FLANGE 85X85X	511062408	180	1	238	968081908	ADDITIONAL HYDRAULICS WI
CONNECTION FLANGE SAE 11/	11314710	180	1	207	967787708	ADDITIONAL HYDRAULICS WI
CONNECTION FLANGE SAE 11/	11314710	153	1	222	967787808	ADDITIONAL HYDRAULICS WI
CONNECTION FLANGE SAE 11/	11314710	180	1	925	96047485	AUX.HYDRAULIC WINCH 6
CONNECTION PIECE	10122637	3	1	351	11364325	CYLINDER HEAD COVER PRE
CONNECTION PIECE	10145189	1	1	381	10145193	WATER CONNECTION
CONNECTION PIECE	10145190	1	1	383	10145195	WATER CONNECTION
CONNECTION PIECE M14X1,5/	774383208	13	4	82	917322008	CENTRA.LUBRICATION SYSTE
CONNECTION PIECE M14X1,5/	774383208	13	4	106	917322208	CENTR.LUBRICATION SYSTEM
CONNECTION STRIP CR6-FRE	974713508	151	1	659	96032955	HYDRAULICS
CONNECTION STRIP CR6-FRE	974713608	152	1	659	96032955	HYDRAULICS
CONNECTION STUB 11SMnPb3	927586201	12	1	202	90024490	OIL-GAUGING INSTRUMENT
CONNECTION STUB M26X1,5	927625201	20	1	202	90024490	OIL-GAUGING INSTRUMENT
CONNECTION STUB M26X1,5	927625201	1	2	921	90200135	OIL-GAUGING INSTRUMENT
CONNECTOR BASE	10871147	51	5	631	96033320	ASSEMBLY PARTS MOUNTIN
CONNECTOR FOR FUEL HEAT	962196208	502	1	604	96033473	WIRING HARNESS
CONNECTOR PIN 0,75-2,0MM2	10100062	669	2	50	96026395	CABLING
CONNECTOR PIN 0,75-2,0MM2	10100062	669	2	468	96021228	WIRING HARNESS
CONNECTOR PIN 0,75-2,0MM2	10100062	669	2	598	96033472	WIRING HARNESS
CONNECTOR PIN 0,75-2,0MM2	10100062	669	2	605	96033473	WIRING HARNESS
CONNECTOR PLUG A AX	602337008	508	30	467	96033370	WIRES CPL.
CONNECTOR PLUG A AX	602337008	508	1	468	96021228	WIRING HARNESS
CONNECTOR PLUG A AX	602337008	517	1	639	96033326	CABLES MOUNTING PANEL C
CONROD BOLT M14X1,5X65,5	9077199	(1)	2	341	10116876	CONNECTING ROD ASSEMBL
CONROD BOLT M14X1,5X65,5	12446830	(2)	2	341	10116876	CONNECTING ROD ASSEMBL
CONROD V-MOTORX96	10116877	1	1	341	10116876	CONNECTING ROD ASSEMBL
CONROD V-MOTORX96	10116877	1	1	341	10116876	CONNECTING ROD ASSEMBL
CONROD V-MOTORX96	12446853	1	1	341	10116876	CONNECTING ROD ASSEMBL
CONROD V-MOTORX96	12446853	1	1	341	10116876	CONNECTING ROD ASSEMBL
CONROD V-MOTORX96	12446853	1	1	341	10116876	CONNECTING ROD ASSEMBL
CONROD V-MOTORX96	12446854	(1)	1	341	10116876	CONNECTING ROD ASSEMBL
CONSOLE	10146949	1	1	389	10146947	GENERATOR ADD-ON
CONSOLE	774215708	304	4	529	967788008	ADDNL.HYDR.ERECTION DEV
CONSOLE	774215708	400	3	661	96032955	HYDRAULICS
CONSOLE 1.0580	97066575	12	10	453	968283208	CATWALK SUPERSTR.LEFT
CONSOLE 4X976X466 S315MC	97048229	8	1	421	919171008	UREA PLANT
CONSOLE 6X889X1863 S355M	97035262	2	1	415	918981908	BATTERY STORAGE
CONSOLE COMPL.	96005810	87	1	939	919301808	L-HEAD PIECE
CONSOLE COMPL.	96005810	42	1	995	919219508	F-CONNECTING HEAD
CONSOLE EN AC-Al Si1	10141758	1	1	399	10141788	CONTROL BOX ANNEXE
CONSOLE PRE-ASS.	10144442	7	1	399	10141788	CONTROL BOX ANNEXE
CONSOLE S235JR	10137052	7	1	330	10137051	HYDT.TUBE ASSEMBLY
CONSOLE S235JR	10144869	3	1	393	10144678	PROTECTION PLATE ASSEM
CONSOLE S235JR	10144870	4	1	393	10144678	PROTECTION PLATE ASSEM
CONSOLE S235JR	11431609	21	1	389	10146947	GENERATOR ADD-ON
CONSOLE St Rm>=270MP	10147606	4	1	389	10146947	GENERATOR ADD-ON
CONTACT 0,5-1MM2	602300308	125	18	76	967971408	WIRING HARNESS
CONTACT 0,5-1MM2	602300308	125	5	77	967971708	WIRING HARNESS
CONTACT 0,5-1MM2	602300308	125	158	465	96033369	WIRING HARNESS
CONTACT 0,5-1MM2	602300308	125	147	468	96021228	WIRING HARNESS
CONTACT 0,5-1MM2	602300308	125	6	469	96019612	WIRING HARNESS
CONTACT 0,5-1MM2	602300308	125	93	597	96033472	WIRING HARNESS
CONTACT 0,5-1MM2	602300308	125	32	600	96033855	WIRING HARNESS

9.3.2021

etk_en_de_098266 LR 11000

1213

LIEBHERRAlphabetical index
Alphabetischer Index

Description	Item	Pos.	Quantity	Page	Assembly	Description
CONTACT 0,5-1MM2	602300308	125	129	604	96033473	WIRING HARNESS
CONTACT 0,5-1MM2	602300308	125	7	826	96036188	LEAD
CONTACT 0,5-1MM2	602300308	125	53	827	96036240	LEAD
CONTACT 0,5-1MM2	602300308	125	23	829	968546008	LEAD
CONTACT 0,5-1MM2	602300308	125	23	830	968546108	LEAD
CONTACT 0,5-1MM2	602300308	125	169	947	96038161	WIRE TERMINAL BOX PRE-A
CONTACT 0,5-1MM2	602329108	617	2	465	96033369	WIRING HARNESS
CONTACT 0,5-1MM2	602329108	617	6	598	96033472	WIRING HARNESS
CONTACT 1-2,5MM2	602300108	121	4	77	967971708	WIRING HARNESS
CONTACT 1-2,5MM2	602300108	121	27	465	96033369	WIRING HARNESS
CONTACT 1-2,5MM2	602300108	121	19	468	96021228	WIRING HARNESS
CONTACT 1-2,5MM2	602300108	121	25	597	96033472	WIRING HARNESS
CONTACT 1-2,5MM2	602300108	121	6	600	96033855	WIRING HARNESS
CONTACT 1-2,5MM2	602300108	121	22	604	96033473	WIRING HARNESS
CONTACT 1-2,5MM2	602300108	121	2	827	96036240	LEAD
CONTACT 1-2,5MM2	602300108	121	8	828	96040591	LEAD
CONTACT 1-2,5MM2	602300108	121	1	829	968546008	LEAD
CONTACT 1-2,5MM2	602300108	121	1	830	968546108	LEAD
CONTACT BOW	691041608	17	46	23	11601184	COLLECTING RING
CONTACT BOW CUBE2 VERG	11003224	45	24	23	11601184	COLLECTING RING
CONTACT BOW HOLDER	10359128	19	2	23	11601184	COLLECTING RING
CONTACT BOW HOLDER	691043108	16	74	23	11601184	COLLECTING RING
CONTACT BUSHING 0,14-5,5	10675506	(502)	2	618	918862808	SWITCHBOX MOUNTING PART
CONTACT BUSHING 0,75 - 1,5	10650660	2261	43	1028	96038565	LEAD
CONTACT BUSHING 0,75 - 1,5	10650660	2261	43	1030	96039722	LEAD
CONTACT BUSHING 0,75MM2	10113736	776	61	608	96035430	LEAD
CONTACT BUSHING 1MM2	605601801	127	6	609	96039940	LEAD
CONTACT BUSHING 1MM2	605601801	127	23	829	968546008	LEAD
CONTACT BUSHING 1MM2	605601801	127	23	830	968546108	LEAD
CONTACT INSERT 10 16A	604564314	502	1	609	96039940	LEAD
CONTACT INSERT 10 16A	604564314	525	2	639	96033326	CABLES MOUNTING PANEL C
CONTACT INSERT 10-POL 16A	604564214	501	2	609	96039940	LEAD
CONTACT LOCK 2-POL	12693951	523	1	600	96033855	WIRING HARNESS
CONTACT LOCK 2-POL	7368241	502	1	50	96026395	CABLING
CONTACT LOCK 2-POL	7368241	530	1	598	96033472	WIRING HARNESS
CONTACT LOCK 2-POL	7368241	519	2	600	96033855	WIRING HARNESS
CONTACT LOCK 2-POL	7368241	524	1	605	96033473	WIRING HARNESS
CONTACT LOCK 3-POL	605252214	525	1	605	96033473	WIRING HARNESS
CONTACT LOCK DT 12 POLIG	10216772	509	1	598	96033472	WIRING HARNESS
CONTACT LOCK DT V-KEIL	10342519	504	1	77	967971708	WIRING HARNESS
CONTACT LOCK DT V-KEIL	10342519	506	2	465	96033369	WIRING HARNESS
CONTACT LOCK DT V-KEIL	10342519	514	2	468	96021228	WIRING HARNESS
CONTACT LOCK DT V-KEIL	10342519	524	2	601	96033855	WIRING HARNESS
CONTACT LOCK DT V-KEIL	10342519	523	10	605	96033473	WIRING HARNESS
CONTACT LOCK DT-STECKD	7368246	516	1	600	96033855	WIRING HARNESS
CONTACT LOCK DT-STECKER	6205242	521	1	600	96033855	WIRING HARNESS
CONTACT LOCK DT-STECKER	7368248	515	1	598	96033472	WIRING HARNESS
CONTACT PIN	6002796	2262	43	1027	96038564	LEAD
CONTACT PIN	6002796	2262	43	1030	96039722	LEAD
CONTACT PIN 0,14-5,5MM2	10675505	504	2	613	968418008	WIRING HARNESS
CONTACT PIN 0,75MM2	10113737	777	61	608	96035430	LEAD
CONTACT PIN 0,75MM2	10113737	777	4	611	96051766	DUMMY PLUG
CONTACT PIN 0,75MM2	10113737	777	61	827	96036240	LEAD
CONTACT PIN 1,5MM2	637005601	131	5	610	968346208	DUMMY PLUG
CONTACT PIN 1,5MM2	637005601	131	7	611	96051766	DUMMY PLUG
CONTACT PIN 1MM2	605601701	130	10	609	96039940	LEAD
CONTACT PIN 1MM2	605601701	130	1	610	968346208	DUMMY PLUG
CONTACT RELAY 1OE	11211275	31	1	621	967917908	SWITCH CABINET
CONTACT RETAINING PIN 9P	10045101	527	5	639	96033326	CABLES MOUNTING PANEL C
CONTACT RETAINING PIN 9P	10045101	502	3	1005	96038868	WIRES CPL.

9.3.2021

etk_en_de_098266 LR 11000

1214

LIEBHERR

Alphabetical index
Alphabetischer Index

Description	Item	Pos.	Quantity	Page	Assembly	Description
CONTACT RETAINING PIN 9P	10045101	505	4	1024	96038775	WIRES CPL.
CONTACT RETAINING PIN 9P	10045101	505	3	1053	96038967	WIRES CPL.
CONTACT RETAINING PIN JPT	10099866	532	1	639	96033326	CABLES MOUNTING PANEL C
CONTACT RETAINING PIN JPT	10099867	513	14	639	96033326	CABLES MOUNTING PANEL C
CONTACT RETAINING PIN JPT	10099868	515	19	639	96033326	CABLES MOUNTING PANEL C
CONTACT RETAINING PIN JPT	10099869	503	1	1024	96038775	WIRES CPL.
CONTACT RETAINING PIN JPT	10099869	508	6	1053	96038967	WIRES CPL.
CONTAINER	571539308	2	1	83	11621396	ELECTRIC PUMP
CONTAINER	571539308	20	1	156	10871517	ELECTRIC PUMP
CONTAINER 2,5 KG	10038271	29	1	558	10425291	ELECTRIC PUMP
CONTAINER COVER	10813573	26	1	156	10871517	ELECTRIC PUMP
CONTAINER COVER	11644965	1	1	83	11621396	ELECTRIC PUMP
CONTAINER COVER 2,5KG	11212502	34	1	558	10425291	ELECTRIC PUMP
CONTAINER PLUG	570066208	4	1	39	502806508	EQUALIZING RESERVOIR
CONTAINER SCREW JOINT	10878281	2	1	38	96028333	EXPANSION TANK CPL.
CONTAINER SCREW JOINT	10878281	(2)	1	207	967787708	ADDITIONAL HYDRAULICS WI
CONTR: PANEL PINNING A570	968681408	45	1	594	918862508	ELECTR. SYSTEM F.SLEWING
CONTROL BLOCK 200BAR SP	11347373	21	1	836	96047486	ADDITIONAL HYDR.S PIVOT SE
CONTROL BLOCK 320BAR SP	11211288	23	1	659	96032955	HYDRAULICS
CONTROL BLOCK 320BAR SP	11340741	24	1	659	96032955	HYDRAULICS
CONTROL BLOCK 350BAR SP	11314761	25	1	659	96032955	HYDRAULICS
CONTROL BLOCK 380BAR SP	11341035	21	1	163	969733008	ADDITIONAL HYDR.SLEWING
CONTROL BLOCK 55BAR SPF	11181960	50	1	207	967787708	ADDITIONAL HYDRAULICS WI
CONTROL BLOCK 55BAR SPF	11181960	50	1	222	967787808	ADDITIONAL HYDRAULICS WI
CONTROL BLOCK 55BAR SPF	11181960	50	1	238	968081908	ADDITIONAL HYDRAULICS WI
CONTROL BLOCK 55BAR SPF	11181960	50	1	925	96047485	AUX.HYDRAULIC WINCH 6
CONTROL BOX ANNEXE	10141788	571	1	322	12857091	DIESEL ENGINE
CONTROL BOX MB618A SPF	10332640	10	2	751	96035790	EQUIPMENT CAMERA SLEW C
CONTROL ELEMENT	10871728	4	1	234	11212497	VARIABLE DISPLACEMENT MO
CONTROL ELEMENT	10871732	4	1	204	11170708	VARIABLE DISPLACEMENT MO
CONTROL ELEMENT	11161917	4	1	922	11212498	VARIABLE DISPLACEMENT MO
CONTROL GEAR	10818469	4	1	83	11621396	ELECTRIC PUMP
CONTROL LEAD 4 X 0,5 SPF	600460408	5	5.58	948	96037031	LEAD
CONTROL LEAD 4 X 1,5 SPF	600230408	5	5.18	828	96040591	LEAD
CONTROL LEAD 4 X 1,5 SPF	600230408	6	5.18	828	96040591	LEAD
CONTROL LEAD 43 X 0,75 SPF	10875008	5	6.65	1027	96038564	LEAD
CONTROL LEAD 43 X 0,75 SPF	10875008	5	3.63	1028	96038565	LEAD
CONTROL LEAD 43 X 0,75 SPF	10875008	5	38.15	1030	96039722	LEAD
CONTROL LEAD 61 X 0,75	600461008	5	11.54	608	96035430	LEAD
CONTROL LEAD 61 X 0,75	600461008	5	6.37	827	96036240	LEAD
CONTROL LEAD 7 X 1 SPF	12101215	5	170.06	820	96036184	LEAD
CONTROL LEAD 7 X 1 SPF	12101215	5	5.53	826	96036188	LEAD
CONTROL PARTS	10116320	110	8	317	12857091	DIESEL ENGINE
CONTROL PLATE ASSEMBLY	9078467	521	1	321	12857091	DIESEL ENGINE
CONTROL STAND	918810308	129	1	9		LIEBHERR CRAW.CRANE LR
CONTROL UNIT	10873652	5	1	282	11212738	VARIABLE PUMP
CONTROL UNIT	10873652	5	1	284	11212739	VARIABLE PUMP
CONTROL UNIT	10873652	5	1	287	11212740	VARIABLE PUMP
CONTROL UNIT	10873652	5	1	293	11212746	VARIABLE PUMP
CONTROL UNIT	10873652	5	1	295	11212744	VARIABLE PUMP
CONTROL UNIT	10873894	5	1	296	11212745	VARIABLE PUMP
CONTROL UNIT	11690588	5	1	288	11212741	VARIABLE PUMP
CONTROL VALVE	10871686	50	1	304	11314599	VARIABLE PUMP
CONTROL VALVE	10871687	51	1	304	11314599	VARIABLE PUMP
CONVERTER ROLLER CPL..	96032541	4	1	1040	919220008	F-HEAD SECTION
COOLANT PIPE BEND	10140730	1	1	379	10143277	COOLANT PIPE BEND ADD-ON
COOLANT PIPE BEND	10140731	2	1	379	10143277	COOLANT PIPE BEND ADD-ON
COOLANT PIPE BEND ADD-ON	10143277	382	1	320	12857091	DIESEL ENGINE
COOLING WATER HOSE DN20-	11621770	34	0.06	567	918009808	CLIMA-HEATING INSTALLATIO
COOLING WATER HOSE DN20-	11621770	35	0.08	567	918009808	CLIMA-HEATING INSTALLATIO

9.3.2021

etk_en_de_098266 LR 11000

1215

LIEBHERRAlphabetical index
Alphabetischer Index

Description	Item	Pos.	Quantity	Page	Assembly	Description
COOLING WATER HOSE DN20-	11621770	36	0.14	567	918009808	CLIMA-HEATING INSTALLATIO
COOLING WATER HOSE DN20-	11621770	37	0.41	567	918009808	CLIMA-HEATING INSTALLATIO
COOLING WATER HOSE DN8-	10873085	1	1	312	96004429	HOSES
COOLING WATER LINE	10143587	24	1	379	10143277	COOLANT PIPE BEND ADD-ON
COOLING WATER LINE	10154613	8	1	379	10143277	COOLANT PIPE BEND ADD-ON
COOLING WATER LINE 12X2	10141808	3	1	373	10141807	ACCESSORIES AIR COMPRES
COOLING WATER LINE 12X2	10141810	2	1	373	10141807	ACCESSORIES AIR COMPRES
COOLING WATER LINE 8X1	10143589	22	1	379	10143277	COOLANT PIPE BEND ADD-ON
COOLING WATER LINE 8X1	10146256	23	1	379	10143277	COOLANT PIPE BEND ADD-ON
COPPER PASTE 850g	10002552	132	1	329	10125646	OIL SEPARATOR ASSEMBLY
COPPER PASTE 850g	10002552	132	1	358	11363553	DRIVE FOR HIGH PRESSURE P
CORE PIN DIN 1472 4X12	431100201	21	1	915	90200131	ROPE DRUM
CORRUGATED PIPE DN12 PA	10491248	293	8.5	613	968418008	WIRING HARNESS
COTTER PIN 25POL	96008681	504	3	1005	96038868	WIRES CPL.
COTTER PIN 25POL	96008681	502	1	1053	96038967	WIRES CPL.
COTTER PIN 36POL	96008397	511	1	1005	96038868	WIRES CPL.
COTTER PIN 36POL	96008397	502	1	1027	96038564	LEAD
COTTER PIN 36POL	96008397	502	1	1028	96038565	LEAD
COTTER PIN 36POL	96008397	511	1	1053	96038967	WIRES CPL.
COTTER PIN CPL. FE//ZNNI8//C	925056608	4	1	778	965575208	CENTRING COMPLETE
COUNTER NUT M25X1,5 POLY	10042696	(10)	4	769	917190508	EL.COOLANT PREHEAT
COUNTER NUT M25X1,5 POLY	10042696	20	3	771	918470508	EXTERNAL FEED
COUNTER NUT PG9 MS	602501908	5	1	607	927868908	TERMINAL BOX LIGHTING
COUNTERSUNK SCREW	10355737	19	2	304	11314599	VARIABLE PUMP
COUNTERSUNK SCREW AEHN	12100589	8	5	124	968705508	SUPPORT
COUNTERSUNK SCREW AEHN	12100589	4	3	191	969483508	PARK CONSOLE HOSES PRE
COUNTERSUNK SCREW AEHN	12100589	45	4	432	918810308	CONTROL STAND
COUNTERSUNK SCREW AEHN	12100589	9	10	707	969752608	WINDOW ASSEMBLY
COUNTERSUNK SCREW AEHN	12100589	8	6	710	964560908	ROOF WINDOW PRE-ASS.
COUNTERSUNK SCREW AEHN	12100589	5	4	711	964561008	REAR WINDOW PRE-ASS.
COUNTERSUNK SCREW AEHN	12100589	170	8	807	919304308	S PIVOT SECTION PRE-ASS.
COUNTERSUNK SCREW DIN 7	10875807	89	6	499	919627908	SA FRAME PRE-ASS.
COUNTERSUNK SCREW DIN 7	10875807	97	8	806	919304308	S PIVOT SECTION PRE-ASS.
COUNTERSUNK SCREW DIN	10876388	66	16	632	96033320	ASSEMBLY PARTS MOUNTIN
COUNTERSUNK SCREW DIN 7	408603508	33	4	432	918810308	CONTROL STAND
COUNTERSUNK SCREW DIN	10875550	24	8	45	967907608	SWITCH BOX COMPL.
COUNTERSUNK SCREW DIN	10875550	17	8	602	969245308	TERMINAL BOX ELECTRICS S
COUNTERSUNK SCREW DIN	10875550	66	4	618	918862808	SWITCHBOX MOUNTING PART
COUNTERSUNK SCREW DIN	10875550	63	16	632	96033320	ASSEMBLY PARTS MOUNTIN
COUNTERSUNK SCREW DIN	10875550	11	4	640	968486208	LOCKING PLATE
COUNTERSUNK SCREW DIN 7	408604008	27	2	112	918589408	HYDRAULIC SUPPORT
COUNTERSUNK SCREW DIN 7	408604008	40	8	180	919082708	SLEWING PLATFORM CPL.
COUNTERSUNK SCREW DIN 7	408604008	57	2	450	918999008	SLEWING PLATFORM CATWAL
COUNTERSUNK SCREW DIN 7	408604008	30	2	455	968309908	PLATFORM COMPL.
COUNTERSUNK SCREW DIN 7	408604008	23	4	461	969259908	SLEWING PLATFORM CATWAL
COUNTERSUNK SCREW DIN 7	408604008	37	8	777	917517908	COUNTERWEIGHT FRAME
COUNTERSUNK SCREW DIN 7	408606201	11	8	24	969088908	HOLDER PRE-ASSEMBLY
COUNTERSUNK SCREW DIN	10875551	(4)	4	442	917079908	TURNTABLE PANELLING
COUNTERSUNK SCREW DIN	10875551	(4)	4	442	917079908	TURNTABLE PANELLING
COUNTERSUNK SCREW DIN	10875551	(4)	4	442	917079908	TURNTABLE PANELLING
COUNTERSUNK SCREW DIN	10875551	(4)	4	442	917079908	TURNTABLE PANELLING
COUNTERSUNK SCREW DIN	10875551	7	16	442	917079908	TURNTABLE PANELLING
COUNTERSUNK SCREW DIN	10875551	25	4	731	968080908	CLOSING DEVICE
COUNTERSUNK SCREW DIN	11113906	4	5	189	968907308	PARK CONSOLE HOSES PRE
COUNTERSUNK SCREW DIN	11113906	4	3	190	968907408	PARK CONSOLE HOSES PRE
COUNTERSUNK SCREW DIN	11113906	5	4	459	968904008	CARRIER PRE-ASSEMBLED
COUNTERSUNK SCREW DIN	11113906	81	16	622	967917908	SWITCH CABINET
COUNTERSUNK SCREW DIN	10875553	4	4	24	969088908	HOLDER PRE-ASSEMBLY
COUNTERSUNK SCREW DIN	10875553	16	4	219	968161808	SAFETY ROLLER CPL.
COUNTERSUNK SCREW DIN	10875553	24	4	453	968283208	CATWALK SUPERSTR.LEFT

9.3.2021

etk_en_de_098266 LR 11000

1216

LIEBHERRAlphabetical index
Alphabetischer Index

Description	Item	Pos.	Quantity	Page	Assembly	Description
COUNTERSUNK SCREW DIN	10875553	16	5	461	969259908	SLEWING PLATFORM CATWAL
COUNTERSUNK SCREW DIN 7	408605708	8	4	739	919075608	PLATFORM CRANE CABIN
COUNTERSUNK SCREW ISO	12100279	31	1	729	918064308	SLIDING DOOR INSTALLATION
COUNTERSUNK SCREW ISO	10181421	31	40	141	918011308	PREMOUNTED LOWER PART
COUNTERSUNK SCREW ISO	10181421	103	8	576	96034154	SOUND DAMPING ABOVE
COUNTERSUNK SCREW ISO	12220375	57	4	180	919082708	SLEWING PLATFORM CPL.
COUNTERSUNK SCREW ISO	12220375	1	2	848	969663108	ROPE GUIDE PULLEY
COUNTERSUNK SCREW ISO	11838360	85	2	499	919627908	SA FRAME PRE-ASS.
COUNTERSUNK SCREW ISO	11066654	70	20	701	919075408	CRANE DRIVER CAB ADDITIO
COUNTERSUNK SCREW ISO	12201384	30	8	227	917451208	WINCH 4 PRE-ASSEMBLY
COUNTERSUNK SCREW ISO	400603508	251	2	615	968681408	CONTR: PANEL PINNING
COUNTERSUNK SCREW M10	10147585	17	1	389	10146947	GENERATOR ADD-ON
COUNTERWEIGHT FRAME	917517908	150	1	10		LIEBHERR CRAW.CRANE LR
COUNTERWEIGHT SPF	978569508	151	42	10		LIEBHERR CRAW.CRANE LR
COUPLING 3800NM/1900U/MIN	10663384	110	1	274	96032892	DIESEL ENGINE, PRE-ASSEMB
COUPLING PLUG	774372708	1	1	213	917451408	CENTRAL GREASING
COUPLING PLUG	774372708	11	5	517	917691308	CENTRAL GREASING
COUPLING PLUG	774372708	21	15	555	919297008	CENT. LUBRIC. SYSTEM SUP
COUPLING PLUG	774372708	5	3	844	917692108	CENTRAL GREASING
COUPLING PLUG	774372708	1	1	929	917481408	CENTRAL GREASING
COUPLING PLUG B2 10-L	511508308	238	1	510	968513208	ADDITIONAL HYDRAULICS, SA
COUPLING PLUG B2 10-L	511508308	238	4	661	96032955	HYDRAULICS
COUPLING PLUG B2 10-L	511508308	238	2	836	96047486	ADDITIONAL HYDR.S PIVOT SE
COUPLING PLUG B2 10-S	511515508	234	1	836	96047486	ADDITIONAL HYDR.S PIVOT SE
COUPLING PLUG B2 12-L	511509608	236	1	933	96006590	AUXILIARY HYDR.CONNECTIN
COUPLING PLUG B2 12-L	511509608	236	1	968	968883308	ADDL.HYDR.F.PIN PULLING DE
COUPLING PLUG B2 12-L	511509608	236	3	973	968883508	AUX.HYDR.PIN EXTRACTION
COUPLING PLUG B2 12-S	511501308	232	1	30	969731708	HYDRAULIC EQUIPM.CENTER
COUPLING PLUG B2 12-S	511501308	232	1	971	968883408	ADDL.HYDR.F.PIN PULLING DE
COUPLING PLUG B3 15-L	511500408	228	2	71	967787408	CRAWLER TRACK HYDRAULI
COUPLING PLUG B3 15-L	511500408	228	2	98	967787508	CRAWLER TRACK HYDRAULI
COUPLING PLUG B3 15-L	511500408	228	1	660	96032955	HYDRAULICS
COUPLING PLUG B3 15-L	511500408	228	1	973	968883508	AUX.HYDR.PIN EXTRACTION
COUPLING PLUG B3 16-S	511508608	226	1	30	969731708	HYDRAULIC EQUIPM.CENTER
COUPLING PLUG B3 16-S	511508608	226	1	163	969733008	ADDITIONAL HYDR.SLEWING
COUPLING PLUG B3 16-S	511508608	226	2	660	96032955	HYDRAULICS
COUPLING PLUG B3 16-S	511508608	226	1	933	96006590	AUXILIARY HYDR.CONNECTIN
COUPLING PLUG B3 16-S	511508608	226	1	971	968883408	ADDL.HYDR.F.PIN PULLING DE
COUPLING PLUG B6 18-L	570504808	222	1	933	96006590	AUXILIARY HYDR.CONNECTIN
COUPLING PLUG B6 18-L	570504808	222	1	973	968883508	AUX.HYDR.PIN EXTRACTION
COUPLING PLUG B6 25-S	510599708	214	2	529	967788008	ADDNL.HYDR.ERECTION DEV
COUPLING PLUG B6 25-S	510599708	214	2	660	96032955	HYDRAULICS
COUPLING PLUG B6 28-L	511501108	218	2	71	967787408	CRAWLER TRACK HYDRAULI
COUPLING PLUG B6 28-L	511501108	218	2	98	967787508	CRAWLER TRACK HYDRAULI
COUPLING PLUG B6 28-L	511501108	218	8	660	96032955	HYDRAULICS
COUPLING PLUG B6 28-L	511501108	218	4	836	96047486	ADDITIONAL HYDR.S PIVOT SE
COUPLING PLUG B6 30-S	511510808	212	1	660	96032955	HYDRAULICS
COUPLING PLUG B8 35-L	511518508	206	1	660	96032955	HYDRAULICS
COUPLING PLUG B8 38-S	511512308	202	4	71	967787408	CRAWLER TRACK HYDRAULI
COUPLING PLUG B8 38-S	511512308	202	4	98	967787508	CRAWLER TRACK HYDRAULI
COUPLING PLUG B8 38-S	511512308	202	16	660	96032955	HYDRAULICS
COUPLING PLUG B8 38-S	511512308	202	4	836	96047486	ADDITIONAL HYDR.S PIVOT SE
COUPLING PLUG B8 42-L A3C	10675114	204	2	660	96032955	HYDRAULICS
COUPLING SLEEVE	774372608	10	3	517	917691308	CENTRAL GREASING
COUPLING SLEEVE	774372608	20	13	555	919297008	CENT. LUBRIC. SYSTEM SUP
COUPLING SLEEVE	774372608	4	3	844	917692108	CENTRAL GREASING
COUPLING SLEEVE B2 10-L	511508408	237	1	163	969733008	ADDITIONAL HYDR.SLEWING
COUPLING SLEEVE B2 10-L	511508408	237	1	207	967787708	ADDITIONAL HYDRAULICS WI
COUPLING SLEEVE B2 10-L	511508408	237	1	222	967787808	ADDITIONAL HYDRAULICS WI
COUPLING SLEEVE B2 10-L	511508408	235	2	238	968081908	ADDITIONAL HYDRAULICS WI

9.3.2021

etk_en_de_098266 LR 11000

1217

LIEBHERRAlphabetical index
Alphabetischer Index

Description	Item	Pos.	Quantity	Page	Assembly	Description
COUPLING SLEEVE B2 10-L	511508408	237	1	510	968513208	ADDITIONAL HYDRAULICS, SA
COUPLING SLEEVE B2 10-L	511508408	237	3	661	96032955	HYDRAULICS
COUPLING SLEEVE B2 10-L	511508408	237	2	836	96047486	ADDITIONAL HYDR.S PIVOT SE
COUPLING SLEEVE B2 10-L	511508408	237	1	925	96047485	AUX.HYDRAULIC WINCH 6
COUPLING SLEEVE B2 10-S	511515408	244	1	925	96047485	AUX.HYDRAULIC WINCH 6
COUPLING SLEEVE B2 12-L	511505808	236	3	30	969731708	HYDRAULIC EQUIPM.CENTER
COUPLING SLEEVE B2 12-L	511505808	235	1	968	968883308	ADDL.HYDR.F.PIN PULLING DE
COUPLING SLEEVE B2 12-L	511505808	235	3	973	968883508	AUX.HYDR.PIN EXTRACTION
COUPLING SLEEVE B2 12-S	511501508	231	1	933	96006590	AUXILIARY HYDR.CONNECTIN
COUPLING SLEEVE B3 15-L	511500508	227	4	30	969731708	HYDRAULIC EQUIPM.CENTER
COUPLING SLEEVE B3 15-L	511500508	227	1	163	969733008	ADDITIONAL HYDR.SLEWING
COUPLING SLEEVE B3 16-S	511505908	225	2	30	969731708	HYDRAULIC EQUIPM.CENTER
COUPLING SLEEVE B3 16-S	511505908	225	3	163	969733008	ADDITIONAL HYDR.SLEWING
COUPLING SLEEVE B3 16-S	511505908	225	2	660	96032955	HYDRAULICS
COUPLING SLEEVE B3 16-S	511505908	225	1	836	96047486	ADDITIONAL HYDR.S PIVOT SE
COUPLING SLEEVE B6 18-L	511500608	221	1	660	96032955	HYDRAULICS
COUPLING SLEEVE B6 22-L	511508208	219	1	660	96032955	HYDRAULICS
COUPLING SLEEVE B6 25-S	510599608	213	1	30	969731708	HYDRAULIC EQUIPM.CENTER
COUPLING SLEEVE B6 25-S	510599608	213	1	207	967787708	ADDITIONAL HYDRAULICS WI
COUPLING SLEEVE B6 25-S	510599608	213	1	222	967787808	ADDITIONAL HYDRAULICS WI
COUPLING SLEEVE B6 25-S	510599608	213	1	238	968081908	ADDITIONAL HYDRAULICS WI
COUPLING SLEEVE B6 25-S	510599608	213	1	660	96032955	HYDRAULICS
COUPLING SLEEVE B6 25-S	510599608	213	1	925	96047485	AUX.HYDRAULIC WINCH 6
COUPLING SLEEVE B6 28-L	511501008	217	5	30	969731708	HYDRAULIC EQUIPM.CENTER
COUPLING SLEEVE B6 28-L	511501008	217	1	163	969733008	ADDITIONAL HYDR.SLEWING
COUPLING SLEEVE B6 28-L	511501008	217	1	207	967787708	ADDITIONAL HYDRAULICS WI
COUPLING SLEEVE B6 28-L	511501008	217	1	222	967787808	ADDITIONAL HYDRAULICS WI
COUPLING SLEEVE B6 28-L	511501008	217	1	238	968081908	ADDITIONAL HYDRAULICS WI
COUPLING SLEEVE B6 28-L	511501008	217	1	836	96047486	ADDITIONAL HYDR.S PIVOT SE
COUPLING SLEEVE B6 28-L	511501008	217	1	925	96047485	AUX.HYDRAULIC WINCH 6
COUPLING SLEEVE B6 30-S	511510708	211	3	660	96032955	HYDRAULICS
COUPLING SLEEVE B6 30-S	511510708	211	1	836	96047486	ADDITIONAL HYDR.S PIVOT SE
COUPLING SLEEVE B8 35-L	511518408	205	2	660	96032955	HYDRAULICS
COUPLING SLEEVE B8 35-L	511518408	205	1	768	96043277	AUX.HY.ROT.PLAT-BAL.CON/
COUPLING SLEEVE B8 35-L	511518408	205	1	836	96047486	ADDITIONAL HYDR.S PIVOT SE
COUPLING SLEEVE B8 38-S	511512208	201	12	30	969731708	HYDRAULIC EQUIPM.CENTER
COUPLING SLEEVE B8 38-S	511512208	201	2	163	969733008	ADDITIONAL HYDR.SLEWING
COUPLING SLEEVE B8 38-S	511512208	201	2	207	967787708	ADDITIONAL HYDRAULICS WI
COUPLING SLEEVE B8 38-S	511512208	201	2	222	967787808	ADDITIONAL HYDRAULICS WI
COUPLING SLEEVE B8 38-S	511512208	201	2	238	968081908	ADDITIONAL HYDRAULICS WI
COUPLING SLEEVE B8 38-S	511512208	201	3	660	96032955	HYDRAULICS
COUPLING SLEEVE B8 38-S	511512208	201	1	768	96043277	AUX.HY.ROT.PLAT-BAL.CON/
COUPLING SLEEVE B8 38-S	511512208	201	4	836	96047486	ADDITIONAL HYDR.S PIVOT SE
COUPLING SLEEVE B8 38-S	511512208	201	2	925	96047485	AUX.HYDRAULIC WINCH 6
COUPLING SLEEVE B8 42-L A3	10675113	203	1	30	969731708	HYDRAULIC EQUIPM.CENTER
COUPLING SLEEVE B8 42-L A3	10675113	203	2	660	96032955	HYDRAULICS
COUPLING SLEEVE B8 42-L A3	10675113	203	1	768	96043277	AUX.HY.ROT.PLAT-BAL.CON/
COUPLING SLEEVE B8 42-L A3	10675113	203	1	836	96047486	ADDITIONAL HYDR.S PIVOT SE
COUPLING SOCKET 3-POL G	605012708	7	1	771	918470508	EXTERNAL FEED
COUPLING SOCKET 4-POL G	680001708	8	1	604	96033473	WIRING HARNESS
COUPLING SOCKET 4-POL G	680001708	9	1	604	96033473	WIRING HARNESS
COUPLING SOCKET 4-POL G	680001708	5	1	831	96038229	LEAD
COUPLING SOCKET 4-POL SP	10678491	5	1	604	96033473	WIRING HARNESS
COUPLING SOCKET 4-POL SP	10678491	6	1	604	96033473	WIRING HARNESS
COUPLING SOCKET 4-POL SP	10678491	7	1	604	96033473	WIRING HARNESS
COUPLING SOCKET 4-POL SP	10678491	375	1	604	96033473	WIRING HARNESS
COUPLING SOCKET 4-POL SP	10678491	376	1	604	96033473	WIRING HARNESS
COUPLING SOCKET 4-POL SP	10678491	377	1	604	96033473	WIRING HARNESS
COUPLING SOCKET 4-POL SP	10678491	6	1	948	96037031	LEAD
COUPLING SOCKET 4-POL SP	10678491	5	1	1056	96038930	LEAD

9.3.2021

etk_en_de_098266 LR 11000

1218

LIEBHERRAlphabetical index
Alphabetischer Index

Description	Item	Pos.	Quantity	Page	Assembly	Description
COUPLING SOCKET 4-POL SP	10678491	5	1	1057	96038931	LEAD
COUPLING SOCKET 4-POL SP	10678491	5	1	1060	96038935	LEAD
COUPLING SOCKET 4-POL SP	10678492	5	1	597	96033472	WIRING HARNESS
COUPLING SOCKET 4-POL SP	10678492	6	1	597	96033472	WIRING HARNESS
COUPLING SOCKET 4-POL SP	10678492	7	1	597	96033472	WIRING HARNESS
COUPLING SOCKET 4-POL SP	10678492	8	1	597	96033472	WIRING HARNESS
COUPLING SOCKET 4-POL SP	10678492	9	1	597	96033472	WIRING HARNESS
COUPLING SOCKET 4-POL SP	10678492	10	1	597	96033472	WIRING HARNESS
COUPLING SOCKET 4-POL SP	10678492	13	1	597	96033472	WIRING HARNESS
COUPLING SOCKET 4-POL SP	10678492	15	1	597	96033472	WIRING HARNESS
COUPLING SOCKET 4-POL SP	10873383	5	1	1055	96038928	LEAD
COUPLING SOCKET 4-POL SP	680000408	19	1	604	96033473	WIRING HARNESS
COUPLING SOCKET 4-POL SP	680000408	382	1	604	96033473	WIRING HARNESS
COUPLING SOCKET 4-POL SP	680000408	384	1	604	96033473	WIRING HARNESS
COUPLING SOCKET 4-POL SP	680001308	18	1	604	96033473	WIRING HARNESS
COUPLING SOCKET 4-POL SP	680001308	381	1	604	96033473	WIRING HARNESS
COUPLING SOCKET 4-POL SP	680001308	383	1	604	96033473	WIRING HARNESS
COUPLING SOCKET 4-POL SP	680001408	7	1	465	96033369	WIRING HARNESS
COUPLING SOCKET 4-POL SP	680001408	7	1	468	96021228	WIRING HARNESS
COUPLING SOCKET 4-POL SP	680001408	374	1	604	96033473	WIRING HARNESS
COUPLING SOCKET 4-POL SP	680001408	378	1	604	96033473	WIRING HARNESS
COUPLING SOCKET 4-POL SP	680001408	5	1	1054	96038927	LEAD
COUPLING SOCKET 4-POL SP	680001408	6	1	1054	96038927	LEAD
COUPLING SOCKET 4-POLE 90	680000308	5	1	468	96021228	WIRING HARNESS
COUPLING SOCKET 4-POLE 90	680000808	17	1	604	96033473	WIRING HARNESS
COUPLING SOCKET 4-POLE	680000008	8	1	77	967971708	WIRING HARNESS
COUPLING SOCKET 4-POLE	680000008	6	1	465	96033369	WIRING HARNESS
COUPLING SOCKET 4-POLE	680000008	5	1	1026	96038563	LEAD
COUPLING SOCKET 4-POLE	680000008	6	1	1026	96038563	LEAD
COVER	10039124	3	2	365	10127419	FUEL FILTER MODULE
COVER	10331026	45	1	472	96033360	ELECTRIC ADD-ON PARTS CA
COVER	10450521	3	1	412	551710208	AIR FILTER
COVER	11005170	17	1	434	10877138	OPERATOR SEAT
COVER	11110124	3	4	677	10413255	CHANGE-OVER BLOCK
COVER	11171270	32	1	434	10877138	OPERATOR SEAT
COVER	11368890	9	1	538	10878502	FUEL FILTER
COVER	11600977	2	1	548	10871356	RETURN FILTER
COVER	511051408	3	1	173	510401908	REVERSING VALVE
COVER	591064608	61	1	569	10228112	AIR CONDITIONING UNIT
COVER	7027755	2	1	363	10303007	FUEL PREFILTER
COVER 1.5X954X977 DC01 RAL	977579608	4	1	704	919075508	CRANE OPERATOR CABIN P
COVER 10X318X318 S355MC	97028824	5	2	126	917076808	MECHANICAL SUPPORT
COVER 15X244X244 S690QL	97029783	7	2	847	919633708	ROLLER SET
COVER 15X244X244 S690QL	97029783	9	2	852	919633808	ROLLER SET
COVER 15X273X273 S960QL	97046280	12	1	1040	919220008	F-HEAD SECTION
COVER 20X290X290 S960QL	979776508	12	2	938	919301808	L-HEAD PIECE
COVER 5X177X130 S355MC FE	97048028	7	2	80	968727008	CAMERA EQUIPMENT CRAW
COVER 5X177X130 S355MC FE	97048028	7	2	104	968668808	CAMERA EQUIPMENT CRAW
COVER 6X214X214 S700MC	97115247	33	2	1040	919220008	F-HEAD SECTION
COVER ABS SPF	977358208	21	1	567	918009808	CLIMA-HEATING INSTALLATIO
COVER AI Rm>200N/m	10127967	1	1	397	10127979	LOCKING PIECES
COVER COMPL.	96004224	4	1	421	919171008	UREA PLANT
COVER COMPL.	96038209	5	1	575	96034154	SOUND DAMPING ABOVE
COVER COMPL.	96038293	6	1	575	96034154	SOUND DAMPING ABOVE
COVER COMPL.	96044249	34	1	575	96034154	SOUND DAMPING ABOVE
COVER COMPL.	963949708	10	1	585	969427308	COVER COMPL.
COVER COMPL.	963949708	6	1	591	968255908	COVER PRE-ASSY.
COVER COMPL.	965690708	2	1	45	967907608	SWITCH BOX COMPL.
COVER COMPL.	968316908	9	1	575	96034154	SOUND DAMPING ABOVE
COVER COMPL.	968318108	12	1	575	96034154	SOUND DAMPING ABOVE

9.3.2021

etk_en_de_098266 LR 11000

1219

LIEBHERRAlphabetical index
Alphabetischer Index

Description	Item	Pos.	Quantity	Page	Assembly	Description
COVER COMPL.	968404208	95	1	62	917291608	CRAWLER TRACK CARRIER, L
COVER COMPL.	968404208	95	1	95	917291708	CRAWLER TRACK CARRIER,
COVER COMPL.	968595308	2	1	602	969245308	TERMINAL BOX ELECTRICS S
COVER COMPL.	969054708	10	1	575	96034154	SOUND DAMPING ABOVE
COVER COMPL.	969056008	11	1	575	96034154	SOUND DAMPING ABOVE
COVER COMPL.	969118108	4	1	575	96034154	SOUND DAMPING ABOVE
COVER COMPL.	969130008	31	1	575	96034154	SOUND DAMPING ABOVE
COVER COMPL.	969408008	2	1	621	967917908	SWITCH CABINET
COVER COMPL.	969427208	13	1	575	96034154	SOUND DAMPING ABOVE
COVER COMPL.	969427308	14	1	575	96034154	SOUND DAMPING ABOVE
COVER GLUED	965718308	1	1	46	965690708	COVER COMPL.
COVER GLUED	968595408	(1)	1	602	969245308	TERMINAL BOX ELECTRICS S
COVER GLUED	969398108	1	1	623	969408008	COVER COMPL.
COVER HOOD	10875014	3	1	491	10451181	LIQUEFIER
COVER HOOD	968310608	49	1	61	917291608	CRAWLER TRACK CARRIER, L
COVER HOOD	968310608	49	1	94	917291708	CRAWLER TRACK CARRIER,
COVER HOOD	968310708	50	1	61	917291608	CRAWLER TRACK CARRIER, L
COVER HOOD	968310708	50	1	94	917291708	CRAWLER TRACK CARRIER,
COVER LID	11171306	2	1	978	11482252	WIND VELOCITY TRANSMITTE
COVER LID 700 M18X1,5 PA 6	10129392	2	2	357	12489819	COVERING CAPS - KIT
COVER LID DT-LC01 PA66	10870604	523	1	465	96033369	WIRING HARNESS
COVER LID DT-LC01 PA66	10870604	516	2	468	96021228	WIRING HARNESS
COVER LID DT-LC01 PA66	10870604	527	7	605	96033473	WIRING HARNESS
COVER LID POLYSTIC27-33 AB	591570908	5	2	633	968095808	PRE-ASSEMBLY MOUNTING U
COVER LID POLYSTIC27-33 AB	591570908	25	1	715	919075308	CRANE OPERATOR CABIN P
COVER LID PP	10129394	7	1	357	12489819	COVERING CAPS - KIT
COVER PLATE	944313303	14	1	147	90211005	SLEWING GEAR DRIVE
COVER PLATE 1.5X80X122 DC	97062336	13	1	472	96033360	ELECTRIC ADD-ON PARTS CA
COVER PLATE PRE-ASS.	10144873	1	1	393	10144678	PROTECTION PLATE ASSEM
COVER PLATE PRE-ASS.	965021508	46	2	432	918810308	CONTROL STAND
COVER PRE-ASSY.	968132408	2	1	417	96032910	BATTERY BOX, PRE-ASSEMB
COVER PRE-ASSY.	968255808	5	2	589	969443908	SOUND DAMPING DOWN
COVER PRE-ASSY.	968255908	6	1	589	969443908	SOUND DAMPING DOWN
COVER PRE-ASSY.	968256008	7	1	589	969443908	SOUND DAMPING DOWN
COVER PRE-ASSY.	968256108	8	2	589	969443908	SOUND DAMPING DOWN
COVER S235JR	10147460	22	1	378	10147372	VENT TUBE ASSEMBLY
COVER S235JR	9080502	11	1	395	10129212	FLYWHEEL HOUSING MOUNT
COVER SEAL HNBR	10294171	4	1	363	10303007	FUEL PREFILTER
COVER ST. CONST.	96004207	3	1	421	919171008	UREA PLANT
COVER ST. CONST. RAL 7016,	96002479	2	1	726	969520208	MONITOR CONSOLE
COVER WELDED	968132508	(1)	1	417	96032910	BATTERY BOX, PRE-ASSEMB
COVER WELDED	969118408	1	1	577	969118108	COVER COMPL.
COVER WELDED SPF	968309208	8	1	575	96034154	SOUND DAMPING ABOVE
COVER/LID 1 WELDED X5CRNI	96021306	13	1	1040	919220008	F-HEAD SECTION
COVERING	12100617	(1)	1	434	10877138	OPERATOR SEAT
COVERING	12100619	(1)	1	434	10877138	OPERATOR SEAT
COVERING CAPS - KIT	12489819	300	1	356	10146660	HIGH PRESSURE PUMP
COVERING LEFT BOTTOM	976982408	10	1	718	96028393	INTERNAL PANELLING INSTA
COVERING RIGHT BOTTOM 15	976982508	11	1	718	96028393	INTERNAL PANELLING INSTA
COVERS	976982608	12	1	718	96028393	INTERNAL PANELLING INSTA
COVERS 229X1119X268 ABS-	97058597	5	1	718	96028393	INTERNAL PANELLING INSTA
COVERS ABS-TPU SPF	976873008	3	1	729	918064308	SLIDING DOOR INSTALLATION
COVERS ABS-TPU SPF	976873408	4	1	729	918064308	SLIDING DOOR INSTALLATION
CRANE DRIVER CAB ADDITIO	919075408	171	1	10		LIEBHERR CRAW.CRANE LR
CRANE OPERATOR CABIN P	919075308	173	1	10		LIEBHERR CRAW.CRANE LR
CRANE OPERATOR CABIN P	919075508	172	1	10		LIEBHERR CRAW.CRANE LR
CRANK	12103365	22	1	810	540001808	ROPE WINCH
CRANKCASE BREATHER ASS	10141843	16	1	316	12857091	DIESEL ENGINE
CRANKCASE CPL. WITH CYLIN	12405454	10	1	316	12857091	DIESEL ENGINE
CRANKCASE PRE-ASSY. V-MO	12405456	1	1	323	12405454	CRANKCASE CPL. WITH CYLIN

9.3.2021

etk_en_de_098266 LR 11000

1220

LIEBHERRAlphabetical index
Alphabetischer Index

Description	Item	Pos.	Quantity	Page	Assembly	Description
CRANKSHAFT BEARINGS	10128540	51	1	316	12857091	DIESEL ENGINE
CRANKSHAFT PRE-ASSY. V-	10128914	1	1	336	10130808	CRANKSHAFT WITH GEAR
CRANKSHAFT WITH GEAR V-	10130808	50	1	316	12857091	DIESEL ENGINE
CRAWLER CARRIER RIGHT CP	917076408	10	1	9		LIEBHERR CRAW.CRANE LR
CRAWLER TRACK CARRIER L	917076308	8	1	9		LIEBHERR CRAW.CRANE LR
CRAWLER TRACK CARRIER, L	917291608	1	1	57	917076308	CRAWLER TRACK CARRIER LE
CRAWLER TRACK CARRIER, L	967722108	1	1	61	917291608	CRAWLER TRACK CARRIER, L
CRAWLER TRACK CARRIER,	917291708	1	1	90	917076408	CRAWLER CARRIER RIGHT CP
CRAWLER TRACK CARRIER,	967775708	1	1	94	917291708	CRAWLER TRACK CARRIER,
CRAWLER TRACK HYDRAULI	917321008	2	1	57	917076308	CRAWLER TRACK CARRIER LE
CRAWLER TRACK HYDRAULI	967787408	4	1	69	917321008	CRAWLER TRACK HYDRAULI
CRAWLER TRACK HYDRAULIC	917321108	2	1	90	917076408	CRAWLER CARRIER RIGHT CP
CRAWLER TRACK HYDRAULIC	967787508	4	1	96	917321108	CRAWLER TRACK HYDRAULI
CRIMPING CONTACT 0,2-0,56	602322808	615	165	469	96019612	WIRING HARNESS
CROSS CONNECTING LINK W	96035478	3	2	1070	96035475	ROTATING SHAFT
CROSS CONNECTING LINK W	968233108	13	1	525	917080608	MOUNTING EQUIPMENT CRAW
CROSS PIECE 30 G-ALMG TR	10440990	8	1	704	919075508	CRANE OPERATOR CABIN P
CROSS-MEMBER	96035476	1	1	1070	96035475	ROTATING SHAFT
CROSS-MEMBER	96035477	2	1	1070	96035475	ROTATING SHAFT
CROWN GEAR C45	9080734	(3)	1	398	10120077	FLYWHEEL ASSEMBLY
CROWN GEAR Z=142	90200514	7	1	229	90023101	COMPACT ROPE WINCH
CUP HEAD SQUARE NECK B	10181375	19	4	756	968646208	CAMERA HOLDER, PREMOU
CURRENT SOURCE LSB SPF	10027448	43	4	631	96033320	ASSEMBLY PARTS MOUNTIN
CUSTOM CIRCUIT MODULE 2	964830208	(506)	1	43	967907508	SWITCH BOX CPL.
CUTOFF RELAY 24V	10871125	12	1	418	96032891	ELECTRIC FOR BATTERY BOX
CYCLE VALVE 3.4BAR 8L/MIN 6	10149191	2	1	388	10143790	REGULATION BOOST PRESS
CYL ROLLER BEARING	11267363	10	1	298	11267361	DRIVING SHAFT
CYL.ROLLER DIN 5402-1 26X2	747004401	18	55	200	90024489	PLANETARY GEARBOX
CYL.ROLLER DIN 5402-1 26X2	747004401	18	55	231	90200276	PLANETARY GEARBOX
CYL.ROLLER DIN 5402-1 26X2	747004401	12	46	917	90200134	PLANETARY GEARBOX
CYLINDER	11267368	1	1	299	11219355	HYDRAULIC PARTS DRIVING G
CYLINDER	7024273	1	1	255	570113308	DRIVING GEAR
CYLINDER HEAD ASSEMBLY	12402357	80	8	317	12857091	DIESEL ENGINE
CYLINDER HEAD COVER	10122220	1	1	351	11364325	CYLINDER HEAD COVER PRE
CYLINDER HEAD COVER	10122266	1	1	344	10122645	CYLINDER HEAD COVER ASS
CYLINDER HEAD COVER	12469625	1	1	346	11364303	CYLINDER HEAD COVER PRE
CYLINDER HEAD COVER	12469625	1	1	351	11364325	CYLINDER HEAD COVER PRE
CYLINDER HEAD COVER	12469626	1	1	344	10122645	CYLINDER HEAD COVER ASS
CYLINDER HEAD COVER ASS	10122640	83	1	317	12857091	DIESEL ENGINE
CYLINDER HEAD COVER ASS	10122645	82	5	317	12857091	DIESEL ENGINE
CYLINDER HEAD COVER ASS	10122646	84	1	317	12857091	DIESEL ENGINE
CYLINDER HEAD COVER ASS	10122659	85	1	317	12857091	DIESEL ENGINE
CYLINDER HEAD COVER PRE	11364303	1	1	345	10122640	CYLINDER HEAD COVER ASS
CYLINDER HEAD COVER PRE	11364325	1	1	350	10122659	CYLINDER HEAD COVER ASS
CYLINDER HEAD COVER PRE	12562204	1	1	349	10122646	CYLINDER HEAD COVER ASS
CYLINDER LINER V-MOTORXD	11406892	1	1	324	9078049	CYLINDER
CYLINDER V-MOTORXD9508	9078049	80	8	323	12405454	CRANKCASE CPL. WITH CYLIN
CYLINDRICAL ROLLER BEARIN	571900108	(31)	1	290	11212743	VARIABLE PUMP
CYLINDRICAL ROLLER BEARI	746604001	(6)	1	11		LIEBHERR CRAW.CRANE LR
DAMPERS 24.6X120 PA6	976872208	13	1	731	968080908	CLOSING DEVICE
DAMPING ELEMENT 70 HNBR	10119412	16	1	325	9078462	POWER UNIT SUPPORT ATT
DAMPING PISTON	510797408	7	1	512	511433908	PRESSURE LIMITING VALVE
DAMPING PISTON	510797408	7	1	530	511417708	PRESSURE LIMITING VALVE
DAMPING PISTON	510797408	7	1	691	511417608	PRESSURE LIMITING VALVE
DASHBOARD, PRE-ASSEMBLE	96033371	14	1	472	96033360	ELECTRIC ADD-ON PARTS CA
DATA LINE 2 X 1 FEP SPF	12100217	14	12.82	597	96033472	WIRING HARNESS
DATA LINE 2 X 1 FEP SPF	12100217	19	12.82	597	96033472	WIRING HARNESS
DATA LINE 2 X 1 FEP SPF	12100217	372	13.82	597	96033472	WIRING HARNESS
DATA LINE 2 X 1 FEP SPF	12100217	373	12.82	597	96033472	WIRING HARNESS
DATA LINE 2 X 1 FEP SPF	12100217	377	3.72	598	96033472	WIRING HARNESS

9.3.2021

etk_en_de_098266 LR 11000

1221

LIEBHERRAlphabetical index
Alphabetischer Index

Description	Item	Pos.	Quantity	Page	Assembly	Description
DATA LINE 2 X 1 FEP SPF	12100217	384	12.82	598	96033472	WIRING HARNESS
DATA LINE 2 X 1 FEP SPF	12100217	386	12.82	598	96033472	WIRING HARNESS
DATA LINE 2 X 1 FEP SPF	12100217	388	12.82	598	96033472	WIRING HARNESS
DATA LINE 2 X 1 FEP SPF	12100217	389	12.82	598	96033472	WIRING HARNESS
DATA LINE 2 X 1 FEP SPF	12100217	390	12.82	598	96033472	WIRING HARNESS
DATA LINE 2 X 1 FEP SPF	12100217	391	12.82	598	96033472	WIRING HARNESS
DATA LINE 2 X 1 FEP SPF	12100217	6	20.4	600	96033855	WIRING HARNESS
DATA LINE 2 X 1 FEP SPF	12100217	8	20.4	600	96033855	WIRING HARNESS
DATA LINE 2 X 1 FEP SPF	12100217	9	20.4	600	96033855	WIRING HARNESS
DATA LINE 2 X 1 FEP SPF	12100217	10	14.7	600	96033855	WIRING HARNESS
DATA LINE 2 X 1 FEP SPF	12100217	11	14.18	600	96033855	WIRING HARNESS
DATA LINE 2 X 1 FEP SPF	12100217	12	16.1	600	96033855	WIRING HARNESS
DATA LINE 2 X 1 FEP SPF	12100217	381	15.2	600	96033855	WIRING HARNESS
DATA LINE 2 X 1 FEP SPF	12100217	10	17.5	604	96033473	WIRING HARNESS
DATA LINE 2 X 1,5 FEP SPF	12100216	385	12.82	598	96033472	WIRING HARNESS
DATA LINE 2 X 1,5 FEP SPF	12100216	5	20.4	600	96033855	WIRING HARNESS
DATA LINE 2 X 2,5 FEP SPF	12100214	16	12.82	597	96033472	WIRING HARNESS
DATA LINE 2 X 2,5 FEP SPF	12100214	17	12.82	597	96033472	WIRING HARNESS
DATA LINE 2 X 2,5 FEP SPF	12100214	18	12.82	597	96033472	WIRING HARNESS
DATA LINE 3 X 1 FEP SPF	12100215	5	3.9	465	96033369	WIRING HARNESS
DATA LINE 3 X 1 FEP SPF	12100215	371	3.72	597	96033472	WIRING HARNESS
DATA LINE 3 X 1 FEP SPF	12100215	375	12.82	597	96033472	WIRING HARNESS
DATA LINE 3 X 1 FEP SPF	12100215	376	12.82	597	96033472	WIRING HARNESS
DATA LINE 3 X 1 FEP SPF	12100215	381	12.82	598	96033472	WIRING HARNESS
DATA LINE 3 X 1 FEP SPF	12100215	387	12.82	598	96033472	WIRING HARNESS
DATA LINE 3 X 1 FEP SPF	12100215	393	12.82	598	96033472	WIRING HARNESS
DATA LINE 3 X 1 FEP SPF	12100215	7	20.4	600	96033855	WIRING HARNESS
DATA LINE 3 X 1 FEP SPF	12100215	382	15.2	600	96033855	WIRING HARNESS
DATALOGGER LDL2 DIGITAL	10340438	40	1	631	96033320	ASSEMBLY PARTS MOUNTIN
DEEP GROOVE BALL BEARIN	10114839	3	1	23	11601184	COLLECTING RING
DEEP GROOVE BALL BEARIN	10114838	8	1	23	11601184	COLLECTING RING
DEEP GROOVE BALL BEARING	745194708	12	1	252	540270514	DRIVE UNIT CPL
DEEP GROOVE BALL BEARIN	540511608	23	1	251	540270414	POWER TAKE-OFF CPL
DEEP GROOVE BALL BEARIN	570713908	23	1	917	90200134	PLANETARY GEARBOX
DEEP GROOVE BALL BEARIN	10168662	23	1	200	90024489	PLANETARY GEARBOX
DEEP GROOVE BALL BEARIN	10168662	23	1	231	90200276	PLANETARY GEARBOX
DEEP GROOVE BALL BEARING	514507308	303	1	250	11347399	FLANGE BEARING
DEEP GROOVE BALL BEARIN	745148808	(3)	2	912	917473608	WINCH 6 PRE-ASSEMBLY
DEEP GROOVE BALL BEARIN	745159201	2	1	917	90200134	PLANETARY GEARBOX
DEEP GROOVE BALL BEARING	745141201	66	1	147	90211005	SLEWING GEAR DRIVE
DEEP GROOVE BALL BEARING	745141201	4	1	200	90024489	PLANETARY GEARBOX
DEEP GROOVE BALL BEARING	745141201	4	1	231	90200276	PLANETARY GEARBOX
DEEP GROOVE BALL BEARIN	745149608	3	2	507	928331508	SAFETY ROLLER CPL.
DEEP GROOVE BALL BEARING	746170801	6	1	250	11347399	FLANGE BEARING
DEEP GROOVE BALL BEARIN	745168808	7	2	219	968161808	SAFETY ROLLER CPL.
DEEP GROOVE BALL BEARING	745173801	43	2	64	90029090	ANGULAR GEAR
DEEP GROOVE BALL BEARING	745173801	43	2	66	90029091	ANGULAR GEAR
DEEP GROOVE BALL BEARIN	745129501	4	2	732	964588408	GUIDE PRE-ASS.
DEEP GROOVE BALL BEARIN	745129501	5	8	733	964588308	GUIDE PRE-ASS.
DEFLECTION PULLEY	10139425	8	1	389	10146947	GENERATOR ADD-ON
DEFLECTOR 40X326 S355MC	97095956	6	2	1000	96038847	GRIDIRON PRE-ASS.
DETENT PAWL	10802364	21	1	810	540001808	ROPE WINCH
DEVICE PLUG DIN 43650 4-POL	605006608	2	1	690	511444508	DIRECTIONAL CONTROL VALV
DIAPHRAGM ACCUMULATOR 2	510642508	150	3	659	96032955	HYDRAULICS
DIAPHRAGM SOCKET 29/37/44	553027808	12	2	567	918009808	CLIMA-HEATING INSTALLATIO
DIAPHRAGM SOCKET 29/37/44	553027808	64	1	719	96028393	INTERNAL PANELLING INSTA
DIAPHRAGM SOCKET 29/37/44	553027808	5	2	726	969520208	MONITOR CONSOLE
DIE PLUG	11450029	4	1	283	10873652	CONTROL UNIT
DIE PLUG	11450029	4	1	289	11690588	CONTROL UNIT
DIE PLUG	11450030	3	1	283	10873652	CONTROL UNIT

9.3.2021

etk_en_de_098266 LR 11000

1222

LIEBHERRAlphabetical index
Alphabetischer Index

Description	Item	Pos.	Quantity	Page	Assembly	Description
DIE PLUG	11450030	3	1	289	11690588	CONTROL UNIT
DIESEL ENGINE CPL.	918861408	121	1	9		LIEBHERR CRAW.CRANE LR
DIESEL ENGINE D9508 A7-04	12857091	1	1	315	918861608	DIESEL ENGINE PURCHASED
DIESEL ENGINE PURCHASED	918861608	122	1	9		LIEBHERR CRAW.CRANE LR
DIESEL ENGINE, PRE-ASSEMB	96032892	1	1	262	918861408	DIESEL ENGINE CPL.
DIODE	10871150	55	4	631	96033320	ASSEMBLY PARTS MOUNTIN
DIODE 1N4007 DO-41 SPF	660033108	3	4	634	929578308	VARIABLE CIRCUIT
DIODE 1N4007 DO-41 SPF	660033108	3	1	637	964591108	INSERTION MODULE
DIODE SUBASSEMBLY PBTP-G	10440553	56	3	618	918862808	SWITCHBOX MOUNTING PART
DIODE SUBASSEMBLY SPF	660306508	51	1	618	918862808	SWITCHBOX MOUNTING PART
DIRECTIONAL CONTROL VALV	11005327	1	1	680	10356406	PRESSURE LIMITING VALVE
DIRECTIONAL CONTROL VALV	11110125	4	1	677	10413255	CHANGE-OVER BLOCK
DIRECTIONAL CONTROL VALV	11450339	11	1	667	11211288	CONTROL BLOCK
DIRECTIONAL CONTROL VALV	11450339	11	1	669	11340741	CONTROL BLOCK
DIRECTIONAL CONTROL VALV	10664416	53	1	736	96033157	COMPRESSED AIR PLANT
DIRECTIONAL CONTROL VALV	10451049	7	1	672	11314761	CONTROL BLOCK
DIRECTIONAL CONTROL VAL	511465508	51	2	836	96047486	ADDITIONAL HYDR.S PIVOT SE
DIRECTIONAL CONTROL VAL	511444508	67	1	659	96032955	HYDRAULICS
DIRECTIONAL CONTROL VAL	511494308	61	1	659	96032955	HYDRAULICS
DIRECTIONAL CONTROL VAL	511320108	58	2	659	96032955	HYDRAULICS
DIRECTIONAL CONTROL VAL	11341847	4	1	672	11314761	CONTROL BLOCK
DIRECTIONAL CONTROL VAL	511493608	51	1	30	969731708	HYDRAULIC EQUIPM.CENTER
DIRECTIONAL CONTROL VAL	511444408	57	1	659	96032955	HYDRAULICS
DIRECTIONAL CONTROL VAL	511449808	50	1	163	969733008	ADDITIONAL HYDR.SLEWING
DIRECTIONAL CONTROL VAL	11182924	52	1	207	967787708	ADDITIONAL HYDRAULICS WI
DIRECTIONAL CONTROL VAL	11182924	52	1	222	967787808	ADDITIONAL HYDRAULICS WI
DIRECTIONAL CONTROL VAL	11182924	52	1	238	968081908	ADDITIONAL HYDRAULICS WI
DIRECTIONAL CONTROL VAL	11182924	52	1	925	96047485	AUX.HYDRAULIC WINCH 6
DIRECTIONAL CONTROL VALV	11004976	26	1	659	96032955	HYDRAULICS
DIRECTIONAL CONTROL VAL	10652724	21	1	207	967787708	ADDITIONAL HYDRAULICS WI
DIRECTIONAL CONTROL VAL	10652724	21	1	222	967787808	ADDITIONAL HYDRAULICS WI
DIRECTIONAL CONTROL VAL	10652724	21	1	238	968081908	ADDITIONAL HYDRAULICS WI
DIRECTIONAL CONTROL VAL	10652724	21	1	925	96047485	AUX.HYDRAULIC WINCH 6
DIRECTIONAL CONTROL VALV	10423938	50	1	258	967787908	ADDNL. HYDR. F. ERECTING W
DIRECTIONAL CONTROL VAL	511302208	63	7	659	96032955	HYDRAULICS
DIRECTIONAL CONTROL VAL	511302208	50	1	764	968562908	ADDITIONAL HYDRAULIC BOLT
DIRECTIONAL CTRL. VALVE 4	511322508	167	1	660	96032955	HYDRAULICS
DIRECTIONAL CTRL. VALVE 4	510403408	150	1	971	968883408	ADDL.HYDR.F.PIN PULLING DE
DIRECTIONAL CTRL. VALVE 4	511304508	150	1	968	968883308	ADDL.HYDR.F.PIN PULLING DE
DIRECTIONAL SEAT VALVE	11482390	4	1	843	11347373	CONTROL BLOCK
DIRECTIONAL SEAT VALVE 2/	11210615	4	1	667	11211288	CONTROL BLOCK
DIRECTIONAL SEAT VALVE 2/	11210615	4	1	669	11340741	CONTROL BLOCK
DIRECTIONAL SEAT VALVE 3	10675694	69	1	659	96032955	HYDRAULICS
DIRECTIONAL SEAT VALVE 3	10493159	65	1	659	96032955	HYDRAULICS
DISC SPRING	7024282	7	4	255	570113308	DRIVING GEAR
DISC SPRING DIN 2093 40X20,	720801908	25	4	432	918810308	CONTROL STAND
DISH MOUNTING	10100621	103	8	62	917291608	CRAWLER TRACK CARRIER, L
DISH MOUNTING	10100621	103	8	95	917291708	CRAWLER TRACK CARRIER,
DISH MOUNTING	10100621	12	60	122	917076708	CATWALK CRAW.TRACK TRA
DISH MOUNTING	10100621	19	11	141	918011308	PREMOUNTED LOWER PART
DISH MOUNTING	10100621	30	6	197	917438108	WINCH 1 PRE-ASSEMBLY
DISH MOUNTING	10100621	30	8	218	917454008	WINCH 2 PRE-ASS.
DISH MOUNTING	10100621	27	8	227	917451208	WINCH 4 PRE-ASSEMBLY
DISH MOUNTING	10100621	15	26	308	96032897	RADIATOR, PRE-ASSEMBLED
DISH MOUNTING	10100621	45	85	449	918999008	SLEWING PLATFORM CATWAL
DISH MOUNTING	10100621	10	12	455	968309908	PLATFORM COMPL.
DISH MOUNTING	10100621	5	4	457	96020149	TREAD
DISH MOUNTING	10100621	9	4	458	968287208	FOLDING LADDER PRE-ASS.
DISH MOUNTING	10100621	5	12	462	969540008	STAIR COMPLETE
DISH MOUNTING	10100621	49	16	498	919627908	SA FRAME PRE-ASS.

9.3.2021

etk_en_de_098266 LR 11000

1223

LIEBHERRAlphabetical index
Alphabetischer Index

Description	Item	Pos.	Quantity	Page	Assembly	Description
DISH MOUNTING	10100621	120	16	576	96034154	SOUND DAMPING ABOVE
DISH MOUNTING	10100621	55	111	805	919304308	S PIVOT SECTION PRE-ASS.
DISH MOUNTING	10100621	32	30	856	917190908	S INTERMEDIATE SECTION
DISH MOUNTING	10100621	32	30	864	917333908	S INTERMEDIATE SECTION
DISH MOUNTING	10100621	32	44	868	917078708	S INTERMEDIATE SECTION
DISH MOUNTING	10100621	32	46	875	917078808	S INTERMEDIATE SECTION
DISH MOUNTING	10100621	32	44	888	917079208	S INTERMEDIATE SECTION
DISH MOUNTING	10100621	32	44	893	917571208	S INTERMEDIATE SECTION
DISH MOUNTING	10100621	11	33	896	919219208	S INTERMEDIATE SECTION
DISH MOUNTING	10100621	18	36	905	917191008	SL REDUCING SECTION
DISH MOUNTING	10100621	42	16	938	919301808	L-HEAD PIECE
DISH MOUNTING	10100621	14	2	986	919326208	SLEWING PLATFORM EXTENS
DISH MOUNTING	10100621	15	17	995	919219508	F-CONNECTING HEAD
DISH MOUNTING	10100621	29	12	1016	919219708	PIVOT SECTION
DISH MOUNTING	10100621	87	8	1041	919220008	F-HEAD SECTION
DISH MOUNTING	10100621	8	4	1064	919220208	F-INTERMEDIATE SECT.
DISPLAY TFT 7" 800X480 SPF	10454782	10	4	760	96029469	EQUIPMENT CAMERA CAB
DISTANCE PIECE (CLAMP)WEL	96033238	2	1	1045	96032541	CONVERTER ROLLER CPL..
DISTANCE PLATE 10X80X30 S3	97038371	32	3	449	918999008	SLEWING PLATFORM CATWAL
DISTANCE PLATE 2X52X65 X5	97130276	104	4	1041	919220008	F-HEAD SECTION
DISTANCE PLATE 3X52X65 X5	97130275	103	8	1041	919220008	F-HEAD SECTION
DISTANCE RING RD48X3 DC0	941540008	13	2	219	968161808	SAFETY ROLLER CPL.
DISTANCE SLEEVE 11,0X20X	10147172	9	8	385	10141558	OUTLET MANIFOLD ADD-ON
DISTANCE SLEEVE 11X21X12	10135730	20	2	369	10141830	CHARGE AIR LINE ASSEMBLY
DISTANCE SLEEVE 11X21X40	9074977	(6)	5	384	10141356	EXHAUST PIPE ASSEMBLY
DISTANCE SLEEVE 11X21X40	9074977	(6)	5	384	10141356	EXHAUST PIPE ASSEMBLY
DISTANCE SLEEVE 12.0X46 E	97045325	5	2	941	96001219	HOISTING LIMIT SWITCH PRE-
DISTANCE SLEEVE 12.0X7 E23	97045334	6	4	941	96001219	HOISTING LIMIT SWITCH PRE-
DISTANCE SLEEVE 24X34X9	10115863	3	1	364	10126724	FUEL FINE-FILTER ASSEMBLY
DISTANCE SLEEVE 25.0X46 S3	977413608	4	4	1074	96038653	ROPE PRE-ASSEMBLY
DISTANCE SLEEVE 25.0X85 E	97121728	11	1	1042	96037041	DRAW SHACKLE
DISTANCE SLEEVE 30X10 X2	978015708	12	16	461	969259908	SLEWING PLATFORM CATWAL
DISTANCE SLEEVE 30X10 X2	978015708	105	24	806	919304308	S PIVOT SECTION PRE-ASS.
DISTANCE SLEEVE 40X35 S35	97047127	(5)	8	938	919301808	L-HEAD PIECE
DISTANCE SLEEVE 8,4X18X54	11439715	22	1	389	10146947	GENERATOR ADD-ON
DISTANCE SLEEVE 8,5X18X10	9132577	(8)	8	384	10141356	EXHAUST PIPE ASSEMBLY
DISTANCE SLEEVE 8,5X18X10	9132577	(8)	8	384	10141356	EXHAUST PIPE ASSEMBLY
DISTANCE SLEEVE 8,5X18X10	9132577	7	7	385	10141558	OUTLET MANIFOLD ADD-ON
DISTANCE SLEEVE 8,5X20 K	704271308	12	4	704	919075508	CRANE OPERATOR CABIN P
DISTANCE SLEEVE 9X15X30	9887737	13	3	369	10141830	CHARGE AIR LINE ASSEMBLY
DISTANCE SLEEVE 9X15X30,7	9269048	8	1	373	10141807	ACCESSORIES AIR COMPRES
DISTANCE SLEEVE 9X16X70 S	10136023	13	3	369	10141830	CHARGE AIR LINE ASSEMBLY
DISTANCE SLEEVE 9X20X43	10126912	20	1	388	10143790	REGULATION BOOST PRESS
DISTANCE SLEEVE 9X26X4	10137059	8	4	399	10141788	CONTROL BOX ANNEXE
DISTANCE STUD M4X30 VERZ	602017808	23	1	731	968080908	CLOSING DEVICE
DISTANCE STUD M5X30	660044708	23	1	729	918064308	SLIDING DOOR INSTALLATION
DISTANCE STUD M6X30 ST V	11001955	63	3	719	96028393	INTERNAL PANELLING INSTA
DISTANCE STUD M6X50 STA	10875447	55	1	718	96028393	INTERNAL PANELLING INSTA
DISTANCE TUBE 101.6X12 S3	97050004	5	1	1016	919219708	PIVOT SECTION
DISTANCE TUBE 235X220.5X30	97104558	15	6	1040	919220008	F-HEAD SECTION
DISTANCE TUBE 244.5X78 S3	97028118	8	3	523	917080508	ROLLER BEARING
DISTANCE TUBE 25.0X74 S355	97082103	23	2	17	918005408	CENTRAL SECTION CRAWLER
DISTANCE WASHER 1x60x60	970212608	77	20	701	919075408	CRANE DRIVER CAB ADDITIO
DISTANCE WASHER 1x60x60	970212608	5	9	739	919075608	PLATFORM CRANE CABIN
DISTRIBUTION BLOCK MX-F 10	11491832	4	1	82	917322008	CENTRA.LUBRICATION SYSTE
DISTRIBUTION BLOCK MX-F 10	11491832	4	1	106	917322208	CENTR.LUBRICATION SYSTEM
DISTRIBUTION BLOCK MX-F 10	11491833	5	1	82	917322008	CENTRA.LUBRICATION SYSTE
DISTRIBUTION BLOCK MX-F 10	11491833	5	1	106	917322208	CENTR.LUBRICATION SYSTEM
DISTRIBUTION BLOCK MX-F 3/	11621498	1	1	517	917691308	CENTRAL GREASING
DISTRIBUTION BLOCK MX-F 3/	11621500	1	1	844	917692108	CENTRAL GREASING

9.3.2021

etk_en_de_098266 LR 11000

1224

LIEBHERRAlphabetical index
Alphabetischer Index

Description	Item	Pos.	Quantity	Page	Assembly	Description
DISTRIBUTION BLOCK MX-F 4/	11621502	4	1	555	919297008	CENT. LUBRIC. SYSTEM SUP
DISTRIBUTION BLOCK MX-F 6	11210825	2	1	154	917081108	CENT. LUBRIC. SYSTEM SUP
DISTRIBUTION BLOCK MX-F 6	11491831	3	1	82	917322008	CENTRA.LUBRICATION SYSTE
DISTRIBUTION BLOCK MX-F 6	11491831	3	1	106	917322208	CENTR.LUBRICATION SYSTEM
DISTRIBUTION BLOCK MX-F 7	11621501	5	1	555	919297008	CENT. LUBRIC. SYSTEM SUP
DISTRIBUTION BLOCK SXE-2	11621291	2	1	82	917322008	CENTRA.LUBRICATION SYSTE
DISTRIBUTION BLOCK SXE-2	11621291	2	1	106	917322208	CENTR.LUBRICATION SYSTEM
DISTRIBUTION BOX 110X110X	10036634	(1)	1	769	917190508	EL.COOLANT PREHEAT
DISTRIBUTION STRIP	774383708	309	1	736	96033157	COMPRESSED AIR PLANT
DISTRIBUTOR BRIDGE WITH O	7622804	5	1	560	11621501	DISTRIBUTION BLOCK
DOOR COMPL.	968213508	2	1	442	917079908	TURNTABLE PANELLING
DOOR COMPL.	968213608	3	1	442	917079908	TURNTABLE PANELLING
DOOR COMPL.	968213708	4	1	442	917079908	TURNTABLE PANELLING
DOOR COMPL.	968213808	5	1	442	917079908	TURNTABLE PANELLING
DOOR CONTACT SWITCH	606020708	30	1	472	96033360	ELECTRIC ADD-ON PARTS CA
DOOR PANE ESG-GLAS SPF	976885108	2	1	729	918064308	SLIDING DOOR INSTALLATION
DOSING PUMP DP42	11110051	2	1	481	919733908	ADD HEATING SUPERSTRUCT
DOUBLE BANJO BOLT 6-M14X	12210032	15	1	326	10141769	FINAL CONTROL VALVE
DOUBLE BANJO BOLT 6-M14X	12210032	18	3	366	10143726	LEAK OIL LINE ADD-ON
DOUBLE BANJO BOLT 6-M14X	12210032	5	2	378	10147372	VENT TUBE ASSEMBLY
DOUBLE NIPPLE R1/4"-M10X1	774375008	13	2	517	917691308	CENTRAL GREASING
DOUBLE PLUG	7022127	31	2	304	11314599	VARIABLE PUMP
DOUBLE RING SPANNER DIN	790012608	14	1	131	96005686	MAIN TOOLS
DOUBLE SOCKET 2-POL	10875121	10	1	468	96021228	WIRING HARNESS
DOUBLE SPRING CONTACT 0	6001703	2267	2	466	96033369	WIRING HARNESS
DOUBLE SPRING CONTACT 0	6001703	2267	1	468	96021228	WIRING HARNESS
DOUBLE SPRING CONTACT 0	6001703	2267	1	469	96019612	WIRING HARNESS
DOUBLE SPRING CONTACT 0	6001703	2267	4	606	96033473	WIRING HARNESS
DOUBLE-ENDED STUD DIN 93	4981172	11	4	386	10141720	EXHAUST TC MOUNTING
DOUBLE-ENDED STUD DIN 93	4981172	11	4	387	10141721	EXHAUST TC MOUNTING
DOUBLE-ENDED STUD DIN 939	12211808	(7)	2	319	12857091	DIESEL ENGINE
DOUBLE-HEADED SPANNER D	790003908	11	1	131	96005686	MAIN TOOLS
DOUBLE-HEADED SPANNER D	790007908	10	1	131	96005686	MAIN TOOLS
DOWEL PIN ISO 8752 21X140	432013108	6	1	778	965575208	CENTRING COMPLETE
DOWEL PIN ISO 8752 5X12	432003408	10	2	707	969752608	WINDOW ASSEMBLY
DOWEL PIN ISO 8752 5X12	432003408	28	1	731	968080908	CLOSING DEVICE
DOWEL PIN ISO 8752 5X16	432003708	92	4	499	919627908	SA FRAME PRE-ASS.
DOWEL PIN ISO 8752 5X32 480	12100670	14	2	733	964588308	GUIDE PRE-ASS.
DOWEL PIN ISO 8752 5X45 480	12100671	93	1	1041	919220008	F-HEAD SECTION
DOWEL PIN ISO 8752 6X10 ST	10875881	26	2	707	969752608	WINDOW ASSEMBLY
DOWEL PIN ISO 8752 6X14 480	12100672	7	4	189	968907308	PARK CONSOLE HOSES PRE
DOWEL PIN ISO 8752 6X14 480	12100672	7	3	190	968907408	PARK CONSOLE HOSES PRE
DOWEL PIN ISO 8752 6X14 480	12100672	6	2	191	969483508	PARK CONSOLE HOSES PRE
DOWEL PIN ISO 8752 6X14 480	12100672	8	3	459	968904008	CARRIER PRE-ASSEMBLED
DOWEL PIN ISO 8752 6X20 480	10876162	172	8	807	919304308	S PIVOT SECTION PRE-ASS.
DOWEL PIN ISO 8752 6X20 480	10876162	5	8	814	919391108	S OVERRUN PROTECTION
DOWEL PIN ISO 8752 6X20 480	10876162	83	12	939	919301808	L-HEAD PIECE
DOWEL PIN ISO 8752 6X20 480	10876162	11	4	1018	96038853	SENSOR CARRIER CPL.
DOWEL PIN ISO 8752 6X55 St 4	432006801	13	4	761	919408908	UPPERCARRIAGE SUSP BALL
DOWEL PIN ISO 8752 8X50	432008708	38	16	180	919082708	SLEWING PLATFORM CPL.
DOWEL PIN ISO 8752 8X70	432009108	7	2	849	918188208	REST
DRAIN TAP G1/4"	11696074	22	1	363	10303007	FUEL PREFILTER
DRAIN VALVE	10032906	(20)	1	333	10134887	OIL SUMP WITH FASTENING
DRAIN VALVE	10032906	5	1	382	10152906	WATER CONNECTION
DRAW CONNECTING LINK 0.7	967845608	(1)	1	498	919627908	SA FRAME PRE-ASS.
DRAW CYLINDER 180/80-2500	11211234	1	1	525	917080608	MOUNTING EQUIPMENT CRAW
DRAW SHACKLE	96035525	3	2	1069	919222808	ERECTION FRAME
DRAW SHACKLE 0.230M	96037042	3	2	1040	919220008	F-HEAD SECTION
DRAW SHACKLE 0.6M	96037041	2	2	1040	919220008	F-HEAD SECTION
DRAW SHACKLE 0.7M	967845508	6	4	498	919627908	SA FRAME PRE-ASS.

9.3.2021

etk_en_de_098266 LR 11000

1225

LIEBHERR
 Alphabetical index
 Alphabetischer Index

Description	Item	Pos.	Quantity	Page	Assembly	Description
DRAW SHACKLE 0.930M	96039026	2	2	1032	919219808	F-GUYING
DRAW SHACKLE 1.630M	96039027	3	2	1032	919219808	F-GUYING
DRAWBAR PRE-ASS 2.2M	968214108	1	1	879	968190108	PULL ROD
DRAWBAR PRE-ASS 2.6M	967846508	1	1	503	967846208	PULL ROD
DRAWBAR PRE-ASS 3.225M	967981108	1	1	505	967981008	PULL ROD
DRAWBAR PRE-ASS 3.2M	967950808	1	1	877	967897608	PULL ROD
DRAWBAR PRE-ASS 5.1M	968217108	1	1	881	968190208	PULL ROD
DRAWBAR WELDED	969483608	78	2	18	918005408	CENTRAL SECTION CRAWLER
DRIVE FLANGE EDELSTAHL	606012608	6	1	211	917452308	ELECTRIC FOR WINCH 1
DRIVE FLANGE EDELSTAHL	606012608	6	1	224	917452408	ELECTRIC FOR WINCH 2
DRIVE FLANGE EDELSTAHL	606012608	6	1	928	917452808	ELECTRIC FOR WINCH 6
DRIVE FOR HIGH PRESSURE P	11363553	180	1	318	12857091	DIESEL ENGINE
DRIVE FOR HPP PRE-ASS.	11368166	1	1	358	11363553	DRIVE FOR HIGH PRESSURE P
DRIVE PARTS W. DAMPER P	11367689	1	1	338	10147666	DRIVING PARTS
DRIVE SHAFT	10220345	8	1	304	11314599	VARIABLE PUMP
DRIVE SLEEVE	571727208	4	1	252	540270514	DRIVE UNIT CPL
DRIVE UNIT CPL	540270514	24	1	245	10802280	ROPE WINCH
DRIVER	10014729	7	1	156	10871517	ELECTRIC PUMP
DRIVER	10014729	7	1	558	10425291	ELECTRIC PUMP
DRIVER	927675901	20	1	915	90200131	ROPE DRUM
DRIVING GEAR	10008433	1	1	310	10228004	HYDRO MOTOR
DRIVING GEAR	10443111	1	1	290	11212743	VARIABLE PUMP
DRIVING GEAR	10650065	1	1	149	510235408	HYDRO MOTOR
DRIVING GEAR	10871685	1	1	304	11314599	VARIABLE PUMP
DRIVING GEAR	10871727	2	1	204	11170708	VARIABLE DISPLACEMENT MO
DRIVING GEAR	10871727	2	1	234	11212497	VARIABLE DISPLACEMENT MO
DRIVING GEAR	10873647	1	1	282	11212738	VARIABLE PUMP
DRIVING GEAR	10873647	1	1	284	11212739	VARIABLE PUMP
DRIVING GEAR	10873647	1	1	287	11212740	VARIABLE PUMP
DRIVING GEAR	10873647	1	1	293	11212746	VARIABLE PUMP
DRIVING GEAR	10873647	1	1	295	11212744	VARIABLE PUMP
DRIVING GEAR	10873889	1	1	296	11212745	VARIABLE PUMP
DRIVING GEAR	11161916	2	1	922	11212498	VARIABLE DISPLACEMENT MO
DRIVING GEAR	11690584	1	1	288	11212741	VARIABLE PUMP
DRIVING GEAR	570112908	1	1	253	510230608	HYDRO MOTOR
DRIVING GEAR	570113308	1	1	254	570112908	DRIVING GEAR
DRIVING PARTS	10147666	53	1	316	12857091	DIESEL ENGINE
DRIVING SHAFT	11267361	1	1	297	10873889	DRIVING GEAR
DRIVING SHAFT	11267362	1	1	298	11267361	DRIVING SHAFT
DRIVING SHAFT	570113408	2	1	254	570112908	DRIVING GEAR
DRYER	571489008	13	1	491	10451181	LIQUEFIER
DS HYDRO CYLINDER	10491695	(999)	1	701	919075408	CRANE DRIVER CAB ADDITIO
DS HYDRO CYLINDER	10663439	(999)	1	701	919075408	CRANE DRIVER CAB ADDITIO
DS HYDRO CYLINDER	10814137	(999)	1	966	968929808	PIN PULLING CYLINDER CPL.
DS HYDRO CYLINDER	10815162	999	1	702	10326323	HYDRO CYLINDER
DS HYDRO CYLINDER	10874188	(999)	1	193	917077708	PIN F. S AND D PIVOT SECTIO
DS RELAPSE SUPPORT	12104478	999	1	816	12101591	TILT-BACK SUPPORT
DSF RING 128X120,1X3,5	10145868	(5)	1	317	12857091	DIESEL ENGINE
DU BUSHING	708003508	63	1	701	919075408	CRANE DRIVER CAB ADDITIO
DU BUSHING	708004008	2	4	740	968397108	LADDER COMPL.
DU BUSHING	708010208	15	2	525	917080608	MOUNTING EQUIPMENT CRAW
DU BUSHING 60X65X70	708002608	19	2	180	919082708	SLEWING PLATFORM CPL.
DUMMY PLUG DT 2 POLIG PA	10353004	532	1	598	96033472	WIRING HARNESS
DUMMY PLUG W1938BS	967254408	320	1	945	96036210	TERMINAL BOX
DUMMY PLUG W200BSL	968662908	30	1	51	967908108	CABLE LIST F.CENTER SECTIO
DUMMY PLUG W200BSR	968663008	40	1	51	967908108	CABLE LIST F.CENTER SECTIO
DUMMY PLUG X1910BS	968346208	31	1	603	96033469	CABLE LIST SLEWING PLATF
DUMMY PLUG X1939BS	969548408	310	1	945	96036210	TERMINAL BOX
DUMMY PLUG X1939WBS	96003291	311	1	945	96036210	TERMINAL BOX
DUMMY PLUG X1980BS	969211908	30	1	817	919301108	ELECTRIC FOR S-PIVOT SECT

9.3.2021

etk_en_de_098266 LR 11000

1226

LIEBHERRAlphabetical index
Alphabetischer Index

Description	Item	Pos.	Quantity	Page	Assembly	Description
DUMMY PLUG X540BS	96051766	37	1	603	96033469	CABLE LIST SLEWING PLATF
DUST CAP	511506608	247	1	736	96033157	COMPRESSED AIR PLANT
DUST CAP 1 3/4-18NS METALL	692405308	172	1	818	96028886	CABLE DRUM COMPL.
DUST CAP 1 3/4-18NS METALL	692405308	271	3	945	96036210	TERMINAL BOX
DUST CAP 1 3/4-18NS METALL	692405308	155	2	1004	96035575	TERMINAL BOX CPL.
DUST CAP 1 3/4-18NS METALL	692405308	506	1	1030	96039722	LEAD
DUST CAP 1 3/4-18NS METALL	692405308	163	1	1052	96035579	TERMINAL BOX CPL.
DUST CAP 3/4-18 NS METALL	692405208	(502)	1	945	96036210	TERMINAL BOX
DUST CAP 3/4-18 NS METALL	692405208	505	1	1027	96038564	LEAD
DUST CAP 3/4-18 NS METALL	692405208	506	1	1028	96038565	LEAD
DUST CAP 3/4-18 NS METALL	692405208	514	1	1030	96039722	LEAD
DUST CAP METALL A240	692400008	509	1	76	967971408	WIRING HARNESS
DUST CAP POLYETHYLEN SC	704254808	(7)	4	417	96032910	BATTERY BOX, PRE-ASSEMB
DUST CAP POLYETHYLEN SC	704254808	6	2	428	96004224	COVER COMPL.
DUST CAP POLYETHYLEN SC	704254808	(4)	4	575	96034154	SOUND DAMPING ABOVE
DUST CAP POLYETHYLEN SC	704254808	(4)	4	575	96034154	SOUND DAMPING ABOVE
DUST CAP POLYETHYLEN SC	704254808	(10)	5	575	96034154	SOUND DAMPING ABOVE
DUST CAP POLYETHYLEN SC	704254808	10	2	577	969118108	COVER COMPL.
DUST CAP POLYETHYLEN SC	704254808	10	2	579	96038209	COVER COMPL.
DUST CAP POLYETHYLEN SC	704254808	10	1	581	96038293	COVER COMPL.
DUST CAP POLYETHYLEN SC	704254808	4	2	582	969054708	COVER COMPL.
DUST CAP POLYETHYLEN SC	704254808	4	3	583	969056008	COVER COMPL.
DUST CAP POLYETHYLEN SC	704254808	4	2	584	969427208	COVER COMPL.
DUST CAP POLYETHYLEN SC	704254808	4	2	585	969427308	COVER COMPL.
EARTH CONNECTION PLATE C	9080911	4	1	370	9078314	HEATING FLANGE ADD-ON
EDGE PROTECTION 1-2,5X33X	262105308	14	5.2	442	917079908	TURNTABLE PANELLING
EDGE PROTECTION 1-2,5X33X	262105308	18	6.5	589	969443908	SOUND DAMPING DOWN
EDGE PROTECTION 1-2X9,5X6,	262103908	7	0.16	47	926891108	GROUND RAIL
EDGE PROTECTION 1-2X9,5X6,	262103908	8	3.5	417	96032910	BATTERY BOX, PRE-ASSEMB
EDGE PROTECTION 1-2X9,5X6,	262103908	35	0.5	421	919171008	UREA PLANT
EDGE PROTECTION 1-2X9,5X6,	262103908	20	0.3	586	96044249	COVER COMPL.
EDGE PROTECTION 1-2X9,5X6,	262103908	9	22	589	969443908	SOUND DAMPING DOWN
EDGE PROTECTION 1-2X9,5X6,	262103908	90	0.5	632	96033320	ASSEMBLY PARTS MOUNTIN
EDGE PROTECTION 1-2X9,5X6,	262103908	25	0.6	718	96028393	INTERNAL PANELLING INSTA
EDGE PROTECTION 1-2X9,5X6,	262103908	24	0.05	756	968646208	CAMERA HOLDER, PREMOU
EDGE PROTECTION 1-4X14,5	262104008	36	0.5	421	919171008	UREA PLANT
EDGE PROTECTION 1-4X14,5	262104008	19	0.25	461	969259908	SLEWING PLATFORM CATWAL
EDGE PROTECTION 1-4X14,5	262104008	35	0.26	777	917517908	COUNTERWEIGHT FRAME
EDGE SEALING RING CR6-FRE	10173722	581	3	662	96032955	HYDRAULICS
EL.ADD-ON SET-LIMIT SWITC	967891008	10	1	150	917353608	ELECTR.FOR SLEWING GEAR
EL.ADD-ON SET-LIMIT SWITC	968270208	4	1	42	917361408	EL.CENTER PART
EL.CENTER PART	917361408	3	1	13	917987508	CENTRAL SECTION CRAWLER
EL.CHARGER F.BATTERY	967919108	3	1	563	917081908	CHARGER F.BATTERY
EL.COOLANT PREHEAT 110V	917190508	413	1	12		LIEBHERR CRAW.CRANE LR
EL.COOLANT PREHEAT MOT	917590708	2	1	769	917190508	EL.COOLANT PREHEAT
EL.EQUIPMENT SAFETY RETAI	968182008	500	1	814	919391108	S OVERRUN PROTECTION
EL.INSTRUMENTS F.CRANE	918862408	133	1	10		LIEBHERR CRAW.CRANE LR
ELASTOMER INSERT DIN 3015	10493065	54	2	280	96033379	FIXING PARTS COMPRESSED
ELASTOMER INSERT DIN 3015	10493065	319	2	736	96033157	COMPRESSED AIR PLANT
ELBOW	10153006	4	1	333	10134887	OIL SUMP WITH FASTENING
ELBOW 90° DI=130 GUMMI	10099969	11	5	411	919063308	AIR FILTER UNIT CPL.
ELBOW CONNECTION KISSLIN	10872525	14	3	418	96032891	ELECTRIC FOR BATTERY BOX
ELECTR. F-HEAD SECTION F2	919287308	500	1	1041	919220008	F-HEAD SECTION
ELECTR. FOR L-HEAD SECTIO	919301408	500	1	939	919301808	L-HEAD PIECE
ELECTR. SYSTEM F.SLEWING	918862508	163	1	10		LIEBHERR CRAW.CRANE LR
ELECTR. SYSTEM F.SLEWING	917459108	5	1	137	917987408	SLEWING PLATFORM FRAME
ELECTR.CABLE 0,5	10870538	344	38.36	465	96033369	WIRING HARNESS
ELECTR.CABLE 0,5	10870538	344	17.45	468	96021228	WIRING HARNESS
ELECTR.CABLE 0,5	10870538	344	5.05	469	96019612	WIRING HARNESS
ELECTR.CABLE 0,75	10870539	345	18.2	465	96033369	WIRING HARNESS

9.3.2021

etk_en_de_098266 LR 11000

1227

LIEBHERRAlphabetical index
Alphabetischer Index

Description	Item	Pos.	Quantity	Page	Assembly	Description
ELECTR.CABLE 0,75	10870539	345	132.25	600	96033855	WIRING HARNESS
ELECTR.CABLE 0,75	10870539	345	0.64	610	968346208	DUMMY PLUG
ELECTR.CABLE 0,75	10870539	345	1.44	611	96051766	DUMMY PLUG
ELECTR.CABLE 0,75	10870539	(345)	0.16	945	96036210	TERMINAL BOX
ELECTR.CABLE 1,0	10870540	305	0.38	50	96026395	CABLING
ELECTR.CABLE 1,0	10870540	(305)	0.64	51	967908108	CABLE LIST F.CENTER SECTIO
ELECTR.CABLE 1,0	10870540	(305)	0.64	51	967908108	CABLE LIST F.CENTER SECTIO
ELECTR.CABLE 1,0	10870540	305	480.15	465	96033369	WIRING HARNESS
ELECTR.CABLE 1,0	10870540	305	384.21	468	96021228	WIRING HARNESS
ELECTR.CABLE 1,0	10870540	305	1308.89	597	96033472	WIRING HARNESS
ELECTR.CABLE 1,0	10870540	305	201.5	600	96033855	WIRING HARNESS
ELECTR.CABLE 1,0	10870540	305	684.84	604	96033473	WIRING HARNESS
ELECTR.CABLE 1,0	10870540	305	0.64	609	96039940	LEAD
ELECTR.CABLE 1,0	10870540	305	45.81	825	96037447	WIRE TERMINAL BOX PRE-A
ELECTR.CABLE 1,0	10870540	305	94.63	947	96038161	WIRE TERMINAL BOX PRE-A
ELECTR.CABLE 1,5	10870541	307	6.6	468	96021228	WIRING HARNESS
ELECTR.CABLE 1,5	10870541	307	8.4	597	96033472	WIRING HARNESS
ELECTR.CABLE 1,5	10870541	307	5.6	600	96033855	WIRING HARNESS
ELECTR.CABLE 1,5	10870541	307	10.3	604	96033473	WIRING HARNESS
ELECTR.CABLE 2,5	10870542	309	22.33	465	96033369	WIRING HARNESS
ELECTR.CABLE 2,5	10870542	309	25.2	468	96021228	WIRING HARNESS
ELECTR.CABLE 2,5	10870542	309	104.05	597	96033472	WIRING HARNESS
ELECTR.CABLE 2,5	10870542	309	34.8	604	96033473	WIRING HARNESS
ELECTR.CABLE 25 PVC	600431508	325	32.7	597	96033472	WIRING HARNESS
ELECTR.CABLE DIN 72551 16	600431108	327	1	597	96033472	WIRING HARNESS
ELECTR.CABLE DIN 72551 25	600431408	330	0.95	597	96033472	WIRING HARNESS
ELECTR.CRAWLER SUPPORT	917361508	3	1	57	917076308	CRAWLER TRACK CARRIER LE
ELECTR.CRAWLER SUPPORT	917361608	3	1	90	917076408	CRAWLER CARRIER RIGHT CP
ELECTR.F.FUEL TANK	967930608	500	1	542	967967608	FUEL TANK, PRE-ASSEMBLED
ELECTR.FOR SLEWING GEAR	917353608	2	1	144	918366908	SLEWING GEAR
ELECTR.FOR SLEWING GEAR	917751408	170	1	10		LIEBHERR CRAW.CRANE LR
ELECTRIC ADD-ON PARTS CA	96033360	7	1	463	918862408	EL.INSTRUMENTS F.CRANE D
ELECTRIC ADD-ON PARTS DB	96033470	50	1	594	918862508	ELECTR. SYSTEM F.SLEWING
ELECTRIC F-CONNECTING HE	919287008	500	1	995	919219508	F-CONNECTING HEAD
ELECTRIC F. AGGREGATE	96033468	10	1	594	918862508	ELECTR. SYSTEM F.SLEWING
ELECTRIC FOR BATTERY BOX	96032891	500	1	417	96032910	BATTERY BOX, PRE-ASSEMB
ELECTRIC FOR FA-FRAME F2	919287208	500	1	1069	919222808	ERECTION FRAME
ELECTRIC FOR S-PIVOT SECT	919301108	3	1	798	919388608	S PIVOT SECTION CPL.
ELECTRIC FOR SA - FRAME	917476108	3	1	493	919612508	SA FRAME
ELECTRIC FOR WINCH 1	917452308	3	1	194	917077808	WINCH 1
ELECTRIC FOR WINCH 2	917452408	3	1	215	917077908	WINCH 2
ELECTRIC FOR WINCH 4	917452608	2	1	225	917078208	WINCH 4 LUFFING GEAR
ELECTRIC FOR WINCH 6	917452808	3	1	909	919550708	WINCH 6
ELECTRIC HYDRAULIC TANK	968015308	500	1	547	967968208	OIL TANK PRE-ASS.
ELECTRIC MONTAGE ZYLINDE	968235208	60	1	525	917080608	MOUNTING EQUIPMENT CRAW
ELECTRIC PUMP	10425291	1	1	555	919297008	CENT. LUBRIC. SYSTEM SUP
ELECTRIC PUMP EP-1	10871517	1	1	154	917081108	CENT. LUBRIC. SYSTEM SUP
ELECTRIC PUMP EP-1	11621396	1	1	82	917322008	CENTRA.LUBRICATION SYSTE
ELECTRIC PUMP EP-1	11621396	1	1	106	917322208	CENTR.LUBRICATION SYSTEM
ELECTRICS F BASE SECTION	919287108	500	1	1016	919219708	PIVOT SECTION
ELECTRONIC RELAY 24V 30A	11082105	50	1	618	918862808	SWITCHBOX MOUNTING PART
ELECTRONICS UNIT	10650399	35	1	434	10877138	OPERATOR SEAT
EMERGENCY CUT-OFF CRANE	968075908	4	1	472	96033360	ELECTRIC ADD-ON PARTS CA
EMERGENCY HAMMER	885042208	48	1	718	96028393	INTERNAL PANELLING INSTA
EMERGENCY HAND OPERAT	10878075	5	1	674	11004976	DIRECTIONAL CONTROL VALV
EMERGENCY SEAT	915587308	130	1	9		LIEBHERR CRAW.CRANE LR
EMERGENCY STOP BUTTON	11211286	30	1	621	967917908	SWITCH CABINET
EMERGENCY STOP BUTTON	606144108	(2)	1	472	96033360	ELECTRIC ADD-ON PARTS CA
EMPTY CASING	97016729	5	1	956	968650608	TERMINAL BOX CPL.
EMPTY CASING 110X230X400	97116281	4	1	1052	96035579	TERMINAL BOX CPL.

9.3.2021

etk_en_de_098266 LR 11000

1228

LIEBHERRAlphabetical index
Alphabetischer Index

Description	Item	Pos.	Quantity	Page	Assembly	Description
EMPTY CASING 110X230X600	97122558	4	1	945	96036210	TERMINAL BOX
EMPTY CASING 120X220X80X0	97039577	5	1	514	968241408	TERMINAL BOX WINCH PRE-A
EMPTY CASING 160.0X0 AL	97123899	4	1	1004	96035575	TERMINAL BOX CPL.
EMPTY CASING 160X260X90X0	97032642	4	1	75	967906508	TERMINAL BOX CPL.
EMPTY CASING 160X260X90X0	97032642	4	1	101	967906608	TERMINAL BOX CPL.
EMPTY CASING 160X360X90X0	976975408	4	1	1023	96035576	TERMINAL BOX CPL.
EMPTY CASING 230.0X0 AL	97113630	5	1	823	96036187	TERMINAL BOX CPL.
EMPTY CASING 560X370X70	606653708	200	1	615	968681408	CONTR: PANEL PINNING
EMPTY CASING 80.0X0 AL	979204408	5	1	612	968709008	ANTENNA CPL.
EMPTY CASING POLYESTER	949825008	2	1	607	927868908	TERMINAL BOX LIGHTING
END CAP 34	553181108	4	1	483	96019655	ADDNL.HEATING, PRE-ASSE
END CAP 42,3	553174108	7	1	481	919733908	ADD HEATING SUPERSTRUCT
END COVER 60	550607208	1	1	311	10675550	EQUALIZING RESERVOIR
END COVER 60	9144757	2	1	348	10118839	OIL FILLER INLET
END COVER DIN 443 B 480H	12209784	7	13	323	12405454	CRANKCASE CPL. WITH CYLIN
END ELEMENT	10097614	3	1	157	11210825	DISTRIBUTION BLOCK
END ELEMENT	10097614	4	1	560	11621501	DISTRIBUTION BLOCK
END HOLDER	602110108	56	2	631	96033320	ASSEMBLY PARTS MOUNTIN
ENGINE CONTROL SENSORS	12410651	581	1	322	12857091	DIESEL ENGINE
ENGINE OIL	919173008	86	1	9		LIEBHERR CRAW.CRANE LR
ENTRANCE 600X155X40 ALUMI	11450714	69	2	701	919075408	CRANE DRIVER CAB ADDITIO
ENTRANCE SPF	979405208	68	3	701	919075408	CRANE DRIVER CAB ADDITIO
EQUALIZER PLATE	10220448	18	4	23	11601184	COLLECTING RING
EQUALIZING RESERVOIR	570065908	1	1	39	502806508	EQUALIZING RESERVOIR
EQUALIZING RESERVOIR 0,2L	502807308	(1)	1	207	967787708	ADDITIONAL HYDRAULICS WI
EQUALIZING RESERVOIR 1L	502806508	1	1	38	96028333	EXPANSION TANK CPL.
EQUALIZING RESERVOIR 27L	10675550	4	1	308	96032897	RADIATOR, PRE-ASSEMBLED
EQUIPMENT CAMERA CAB	96029469	20	1	750	919124208	SLEWING PLATF.CAMERA MO
EQUIPMENT CAMERA RAUPE	968726908	30	1	74	917361508	ELECTR.CRAWLER SUPPORT
EQUIPMENT CAMERA RAUPE	968668608	30	1	100	917361608	ELECTR.CRAWLER SUPPORT
EQUIPMENT CAMERA SLEW C	96035790	10	1	750	919124208	SLEWING PLATF.CAMERA MO
EQUIPMENT CAMERA WINCHE	967957308	10	1	958	917229508	CAMERA MONITOR WINCH
EQUIPMENT CARRIER WELDE	968189508	50	1	273	96032892	DIESEL ENGINE, PRE-ASSEMB
EQUIPMENT MOUNTING 35 F	10324834	25	1	453	968283208	CATWALK SUPERSTR.LEFT
EQUIPMENT MOUNTING 35 F	10324834	28	1	455	968309908	PLATFORM COMPL.
ERECTING WINCH	917078908	119	1	9		LIEBHERR CRAW.CRANE LR
ERECTION EQUIPMENT WEL	967922608	1	1	501	96048466	SA FRAME ERECTING DEVICE
ERECTION FRAME 9M	919222808	476	1	12		LIEBHERR CRAW.CRANE LR
ES PIN 8X16 FE/ZN8/CN/T2	725111808	5	2	621	967917908	SWITCH CABINET
ETHERNET SWITCH -40/+70°C	10651470	42	1	631	96033320	ASSEMBLY PARTS MOUNTIN
EVAPORATOR	10874825	15	1	569	10228112	AIR CONDITIONING UNIT
EXHAUST GAS TURBOCHAR	10134988	1	1	386	10141720	EXHAUST TC MOUNTING
EXHAUST GAS TURBOCHAR	10134989	1	1	387	10141721	EXHAUST TC MOUNTING
EXHAUST MANIFOLD LEFT V-	10153467	2	1	385	10141558	OUTLET MANIFOLD ADD-ON
EXHAUST MANIFOLD RIGHT V-	10147866	1	1	385	10141558	OUTLET MANIFOLD ADD-ON
EXHAUST MIXING PIPE SCRO	10147692	3	1	407	918861908	MUFFLER UNIT
EXHAUST MUFFLER 116/55X15	553187208	7	1	483	96019655	ADDNL.HEATING, PRE-ASSE
EXHAUST NOZZLE ATTACHM	12427909	432	1	321	12857091	DIESEL ENGINE
EXHAUST PIPE 38/FLEXIBEL	553054108	6	2.4	481	919733908	ADD HEATING SUPERSTRUCT
EXHAUST PIPE 38/FLEXIBEL	553054108	9	0.3	483	96019655	ADDNL.HEATING, PRE-ASSE
EXHAUST PIPE ASSEMBLY V-	10141356	410	1	320	12857091	DIESEL ENGINE
EXHAUST PIPE CPL EDELST	969327608	35	1	407	918861908	MUFFLER UNIT
EXHAUST PIPE CPL EDELST	969327808	36	1	407	918861908	MUFFLER UNIT
EXHAUST PIPE LEFT V-MOTO	10141355	2	1	384	10141356	EXHAUST PIPE ASSEMBLY
EXHAUST PIPE RIGHT V-MOTO	10141354	1	1	384	10141356	EXHAUST PIPE ASSEMBLY
EXHAUST PIPE V-MOTORXD9	10141351	(1)	1	384	10141356	EXHAUST PIPE ASSEMBLY
EXHAUST PIPE V-MOTORXD95	11354228	(1)	1	384	10141356	EXHAUST PIPE ASSEMBLY
EXHAUST PIPE WELDED EDEL	96035418	33	1	407	918861908	MUFFLER UNIT
EXHAUST TC MOUNTING HE40	10141720	430	1	321	12857091	DIESEL ENGINE
EXHAUST TC MOUNTING HE40	10141721	431	1	321	12857091	DIESEL ENGINE

9.3.2021

etk_en_de_098266 LR 11000

1229

LIEBHERRAlphabetical index
Alphabetischer Index

Description	Item	Pos.	Quantity	Page	Assembly	Description
EXPANSION BOLT M56X305 10.	97029695	1	84	129	917076508	FIXING PARTS SLEWING RING
EXPANSION BOLT M56X350 10.	97029694	2	84	151	917080408	ROLLER SLEWING RING
EXPANSION TANK CPL.	96028331	157	1	207	967787708	ADDITIONAL HYDRAULICS WI
EXPANSION TANK CPL.	96028331	157	1	238	968081908	ADDITIONAL HYDRAULICS WI
EXPANSION TANK CPL.	96028331	152	1	510	968513208	ADDITIONAL HYDRAULICS, SA
EXPANSION TANK CPL.	96028331	157	1	925	96047485	AUX.HYDRAULIC WINCH 6
EXPANSION TANK CPL.	96028333	157	2	30	969731708	HYDRAULIC EQUIPM.CENTER
EXPANSION TANK CPL.	96028333	232	2	71	967787408	CRAWLER TRACK HYDRAULI
EXPANSION TANK CPL.	96028333	232	2	98	967787508	CRAWLER TRACK HYDRAULI
EXPANSION TANK CPL.	96028333	157	1	163	969733008	ADDITIONAL HYDR.SLEWING
EXPANSION TANK CPL.	96028333	157	1	222	967787808	ADDITIONAL HYDRAULICS WI
EXPANSION TANK CPL.	96028333	154	1	529	967788008	ADDNL.HYDR.ERECTION DEV
EXPANSION TANK CPL.	96028333	165	1	836	96047486	ADDITIONAL HYDR.S PIVOT SE
EXTENSION	10009602	5	1	84	11621291	DISTRIBUTION BLOCK
EXTENSION	10045006	12	2	555	919297008	CENT. LUBRIC. SYSTEM SUP
EXTENSION LADDER 7/8-420X	10870476	76	1	18	918005408	CENTRAL SECTION CRAWLER
EXTENSION M10X1K/ M10X1	774373408	29	2	555	919297008	CENT. LUBRIC. SYSTEM SUP
EXTENSION M10X1K/ M10X1	774373408	3	2	844	917692108	CENTRAL GREASING
EXTENSION M10X1K/ M10X1	774373508	70	2	227	917451208	WINCH 4 PRE-ASSEMBLY
EXTENSION M10X1K/ M10X1	774373508	22	4	517	917691308	CENTRAL GREASING
EXTENSION M10X1K/ M10X1	774373508	11	6	555	919297008	CENT. LUBRIC. SYSTEM SUP
EXTENSION M20X1,5/M25X1,5	602613208	510	1	609	96039940	LEAD
EXTENSION M8X1	774374508	13	1	555	919297008	CENT. LUBRIC. SYSTEM SUP
EXTERNAL FEED 110V/230V	918470508	414	2	12		LIEBHERR CRAW.CRANE LR
F BASE SECTION WELDMENT	96035996	1	1	1016	919219708	PIVOT SECTION
F-ASSEMBLY UNIT	919219608	462	1	12		LIEBHERR CRAW.CRANE LR
F-CONNECTING HEAD 8.25M	919219508	460	1	12		LIEBHERR CRAW.CRANE LR
F-CONNECTING HEAD WELDE	96038404	1	1	995	919219508	F-CONNECTING HEAD
F-GUYING	919219808	466	1	12		LIEBHERR CRAW.CRANE LR
F-HEAD SECTION 6M 253T	919220008	468	1	12		LIEBHERR CRAW.CRANE LR
F-HEAD SECTION WELDM. 6M	96035652	1	1	1040	919220008	F-HEAD SECTION
F-INTERM.SECT.WELDM. 2318.	96036881	1	1	1064	919220208	F-INTERMEDIATE SECT.
F-INTERMEDIATE SECT. 2318.	919220208	472	1	12		LIEBHERR CRAW.CRANE LR
FA FRAME WELDMENT	96035479	1	1	1069	919222808	ERECTION FRAME
FALL PROTECTION EN 360 H	11007310	2	2	135	916959908	PERSONAL PROTECTION EQ
FALL-BACK GUARD 12-36V 82	614009908	503	1	50	96026395	CABLING
FAN	10650386	(11)	1	434	10877138	OPERATOR SEAT
FAN	12100177	(59)	1	434	10877138	OPERATOR SEAT
FAN COWL	11005449	(1)	1	309	12100191	RADIATOR UNIT
FAN HUB 203 G-ALSI9CU3	955451608	3	2	308	96032897	RADIATOR, PRE-ASSEMBLED
FAN PAG	10355573	5	2	309	12100191	RADIATOR UNIT
FASTENER	885042308	49	1	718	96028393	INTERNAL PANELLING INSTA
FASTENING CLAMP	570066408	7	1	39	502806508	EQUALIZING RESERVOIR
FASTENING CLAMP 34 EN AC	10123304	1	1	400	10144098	FASTENING CLAMP
FASTENING CLAMP 34X34	10144098	4	2	399	10141788	CONTROL BOX ANNEXE
FASTENING DEVICE 39NM/28°	10044692	6	1	389	10146947	GENERATOR ADD-ON
FASTENING DEVICE 39NM/28°	12418349	6	1	389	10146947	GENERATOR ADD-ON
FASTENING PIECE	9079604	1	2	392	9079954	FASTENING PIECES ASSEMBL
FASTENING PIECES ASSEMBL	9079954	460	1	321	12857091	DIESEL ENGINE
FAULT INDICATOR	10429952	9	1	156	10871517	ELECTRIC PUMP
FAULT INDICATOR	10429952	9	1	558	10425291	ELECTRIC PUMP
FELT STRIP DIN 5419 5X4	261100708	12	0.6	248	11347396	ROPE DRUM
FEMALE INSERT 24-POL+PE 16	605609514	502	1	639	96033326	CABLES MOUNTING PANEL C
FEMALE INSERT 24-POL+PE 16	605609514	501	1	829	968546008	LEAD
FEMALE INSERT 24-POL+PE 16	605609514	501	1	830	968546108	LEAD
FEMALE INSERT 4-POLX2+SM	605664201	(501)	1	618	918862808	SWITCHBOX MOUNTING PART
FEMALE INSERT 64-POL 16A P	11060122	502	1	608	96035430	LEAD
FEMALE INSERT 64-POL 16A P	11060122	504	11	639	96033326	CABLES MOUNTING PANEL C
FEMALE PLUG 15-POLE	10024744	503	1	467	96033370	WIRES CPL.
FEMALE PLUG 15-POLE	10024744	503	6	469	96019612	WIRING HARNESS

9.3.2021

etk_en_de_098266 LR 11000

1230

LIEBHERRAlphabetical index
Alphabetischer Index

Description	Item	Pos.	Quantity	Page	Assembly	Description
FEMALE PLUG 25-POLE	602322708	505	1	467	96033370	WIRES CPL.
FEMALE PLUG 25-POLE	602322708	502	3	469	96019612	WIRING HARNESS
FEMALE PLUG 9-POLE	602338608	528	1	639	96033326	CABLES MOUNTING PANEL C
FERRITE KLAPPBAR	617000608	525	1	465	96033369	WIRING HARNESS
FERRITE KLAPPBAR	617000608	515	1	468	96021228	WIRING HARNESS
FERRULE 2 CU	11170565	6	2	127	962009308	SUPPORT PLATE COMPL.
FERRULE 2 CU	11170565	6	4	134	96051604	ROLLER BEARING
FERRULE 2 CU	11170565	36	6	453	968283208	CATWALK SUPERSTR.LEFT
FERRULE 2 CU	11170565	9	2	778	965575208	CENTRING COMPLETE
FERRULE 2 CU	11170565	128	24	807	919304308	S PIVOT SECTION PRE-ASS.
FERRULE 2 CU	11170565	(4)	4	938	919301808	L-HEAD PIECE
FERRULE 2 CU	11170565	6	4	991	969944608	MOUNTING CPL
FERRULE 2 CU	11170565	16	4	1069	919222808	ERECTION FRAME
FIBRE TENSIONING ROPE 66	97122954	1	2	1032	919219808	F-GUYING
FIBRE TENSIONING ROPE 66	97122304	1	1	1080	96037810	GUY ROPE CPL.
FIBRE TENSIONING ROPE 66	97121572	1	1	1065	96037007	GUY ROPE CPL.
FIBRE TENSIONING ROPE 66X	97122306	1	1	1081	96037814	GUY ROPE CPL.
FILLER NECK CPL.	10118838	1	1	348	10118839	OIL FILLER INLET
FILLER NECK GR.40 ALU	11101353	6	1	423	968866808	UREA TANK, PRE-MOUNTING
FILLER STUB PIPE WELDED	968868108	3	1	423	968866808	UREA TANK, PRE-MOUNTING
FILLING CONNECTION	10675463	45	1	156	10871517	ELECTRIC PUMP
FILLING CONNECTION	10675463	18	1	555	919297008	CENT. LUBRIC. SYSTEM SUP
FILTER	10872409	6	1	209	11181960	CONTROL BLOCK
FILTER	11083438	2	1	569	10228112	AIR CONDITIONING UNIT
FILTER	11210617	7	1	667	11211288	CONTROL BLOCK
FILTER	11210617	7	1	669	11340741	CONTROL BLOCK
FILTER	11482393	6	1	843	11347373	CONTROL BLOCK
FILTER BRACKET S355J0	10138088	3	1	362	10138091	FUEL-PREFILTER ASS.
FILTER CARTRIDGE 0,005m³/m	510671108	191	3	660	96032955	HYDRAULICS
FILTER ELEMENT OEL 8µm	11068050	1	1	548	10871356	RETURN FILTER
FILTER INSERT 1m³/min 10µm	510671808	(1)	1	547	967968208	OIL TANK PRE-ASS.
FILTER INSERT 21m³/min 3µm	571558808	1	1	412	551710208	AIR FILTER
FILTER INSERT KRAFTSTOFF	553183708	14	1	363	10303007	FUEL PREFILTER
FILTER INSERT OEL 10µm	10037623	(1)	1	659	96032955	HYDRAULICS
FILTER INSERT OELNEBEL4µ	12403708	(1)	1	329	10125646	OIL SEPARATOR ASSEMBLY
FINAL CONTROL VALVE	10141769	14	1	316	12857091	DIESEL ENGINE
FINAL CONTROLE VALVE PRE	10132988	1	1	326	10141769	FINAL CONTROL VALVE
FINAL CONTROLE VALVE PRE	10151463	2	1	326	10141769	FINAL CONTROL VALVE
FIRE EXTINGUISHER DIN EN 3	12101159	2	1	132	96005694	ACCESSORIES
FIRST AID KIST DIN 13164 260	789000308	1	1	132	96005694	ACCESSORIES
FITTING	11081053	3	1	158	774375108	PASSAGE NIPPLE BLOCK
FITTING	11644971	5	1	83	11621396	ELECTRIC PUMP
FITTING	570066008	2	1	39	502806508	EQUALIZING RESERVOIR
FITTING	955919508	195	1	30	969731708	HYDRAULIC EQUIPM.CENTER
FITTING AEHNL.ISO 8434 GAI	470701614	624	1	207	967787708	ADDITIONAL HYDRAULICS WI
FITTING AEHNL.ISO 8434 GAI	470701614	624	1	222	967787808	ADDITIONAL HYDRAULICS WI
FITTING AEHNL.ISO 8434 GAI	470701614	636	1	238	968081908	ADDITIONAL HYDRAULICS WI
FITTING AEHNL.ISO 8434 GAI	470701614	626	1	925	96047485	AUX.HYDRAULIC WINCH 6
FITTING AEHNL.ISO 8434 GZ 3	491100814	607	1	768	96043277	AUX.HY.ROT.PLAT-BAL.CON/
FITTING AEHNL.ISO 8434;ISO 6	510713214	574	1	662	96032955	HYDRAULICS
FITTING BUZ 16S CR6-FREI	477701108	623	2	510	968513208	ADDITIONAL HYDRAULICS, SA
FITTING BUZ 16S CR6-FREI	477701108	860	1	665	96032955	HYDRAULICS
FITTING BUZ 22L CR6-FREI	477700208	635	3	164	969733008	ADDITIONAL HYDR.SLEWING
FITTING BUZ 30S CR6-FREI	477701608	621	3	510	968513208	ADDITIONAL HYDRAULICS, SA
FITTING BUZ 35L CR6-FREI	477700708	818	1	665	96032955	HYDRAULICS
FITTING BUZ 38S CR6-FREI	477701808	816	1	665	96032955	HYDRAULICS
FITTING BUZ 8 M14X1,5 INOX	10816958	69	1	407	918861908	MUFFLER UNIT
FITTING EGE 10L G3/8A CR6-F	471904308	624	1	238	968081908	ADDITIONAL HYDRAULICS WI
FITTING EGE 10L G3/8A CR6-F	471904308	604	1	510	968513208	ADDITIONAL HYDRAULICS, SA
FITTING EGE 10L G3/8A CR6-F	471904308	668	6	663	96032955	HYDRAULICS

9.3.2021

etk_en_de_098266 LR 11000

1231

LIEBHERRAlphabetical index
Alphabetischer Index

Description	Item	Pos.	Quantity	Page	Assembly	Description
FITTING EGE 10L G3/8A CR6-F	471904308	602	1	764	968562908	ADDITIONAL HYDRAULIC BOLT
FITTING EGE 10S G3/8 A3C	471900408	667	1	663	96032955	HYDRAULICS
FITTING EGE 12L G1/2 A3P	471903808	744	1	664	96032955	HYDRAULICS
FITTING EGE 12S G1/2A CR6-F	471901808	607	4	117	967787608	HYDRAULIC SUPPORT
FITTING EGE 12S G1/2A CR6-F	471901808	609	1	529	967788008	ADDNL.HYDR.ERECTION DEV
FITTING EGE 16S G3/4 A3P	471901908	629	2	31	969731708	HYDRAULIC EQUIPM.CENTER
FITTING EGE 18L G3/4 CR6-F	10878394	12	1	536	96033811	PREMOUNTED FUEL FILTER
FITTING EGE 30S G3/4A CR6-F	11823327	869	1	666	96032955	HYDRAULICS
FITTING EGE 42L G1 1/2 A3P	471903608	614	5	662	96032955	HYDRAULICS
FITTING EGESD10-LM-WD A3P	471902108	633	1	926	96047485	AUX.HYDRAULIC WINCH 6
FITTING EGESD10-LR-WD A3P	471901108	625	1	164	969733008	ADDITIONAL HYDR.SLEWING
FITTING EGESD10-LR-WD A3P	471901108	820	2	665	96032955	HYDRAULICS
FITTING EGESD12-LR-WD A3P	471901208	833	2	665	96032955	HYDRAULICS
FITTING EGESD12-SR-WD A3P	471900508	617	1	836	96047486	ADDITIONAL HYDR.S PIVOT SE
FITTING EGESD16-SR-WD A3P	471900608	620	1	258	967787908	ADDNL. HYDR. F. ERECTING W
FITTING EGESD16-SR-WD A3P	471900608	710	5	663	96032955	HYDRAULICS
FITTING EGESD18-LM-WD A3P	471902308	766	4	664	96032955	HYDRAULICS
FITTING EGESD18-LM-WD A3P	471902308	621	1	737	96033157	COMPRESSED AIR PLANT
FITTING EGESD18-LR-WD A3P	471901308	608	2	258	967787908	ADDNL. HYDR. F. ERECTING W
FITTING EGESD18-LR-WD A3P	471901308	711	5	663	96032955	HYDRAULICS
FITTING EGESD18-LR-WD A3P	471901308	615	1	925	96047485	AUX.HYDRAULIC WINCH 6
FITTING EGESD20-SM-WD A3	471903208	633	2	662	96032955	HYDRAULICS
FITTING EGESD20-SR-WD A3P	471900708	682	1	32	969731708	HYDRAULIC EQUIPM.CENTER
FITTING EGESD20-SR-WD A3P	471900708	673	1	663	96032955	HYDRAULICS
FITTING EGESD20-SR1/2 A3P	471904508	637	4	837	96047486	ADDITIONAL HYDR.S PIVOT SE
FITTING EGESD28-LR-WD A3P	471901508	655	5	662	96032955	HYDRAULICS
FITTING EGESD30-SR-WD CF	471900908	736	1	664	96032955	HYDRAULICS
FITTING EGESD6-LM-WD A3P	471902008	35	1	555	919297008	CENT. LUBRIC. SYSTEM SUP
FITTING EGESD6-SR-WD A3P	471900308	687	2	663	96032955	HYDRAULICS
FITTING EL 10L CR6-FREI	472330208	658	2	31	969731708	HYDRAULIC EQUIPM.CENTER
FITTING EL 10L CR6-FREI	472330208	621	4	71	967787408	CRAWLER TRACK HYDRAULI
FITTING EL 10L CR6-FREI	472330208	622	4	98	967787508	CRAWLER TRACK HYDRAULI
FITTING EL 10L CR6-FREI	472330208	655	1	164	969733008	ADDITIONAL HYDR.SLEWING
FITTING EL 10L CR6-FREI	472330208	626	1	207	967787708	ADDITIONAL HYDRAULICS WI
FITTING EL 10L CR6-FREI	472330208	626	1	222	967787808	ADDITIONAL HYDRAULICS WI
FITTING EL 10L CR6-FREI	472330208	621	5	238	968081908	ADDITIONAL HYDRAULICS WI
FITTING EL 10L CR6-FREI	472330208	602	3	510	968513208	ADDITIONAL HYDRAULICS, SA
FITTING EL 10L CR6-FREI	472330208	698	14	663	96032955	HYDRAULICS
FITTING EL 10L CR6-FREI	472330208	612	1	925	96047485	AUX.HYDRAULIC WINCH 6
FITTING EL 10S CR6-FREI	7367776	627	1	529	967788008	ADDNL.HYDR.ERECTION DEV
FITTING EL 10S CR6-FREI	7367776	666	3	663	96032955	HYDRAULICS
FITTING EL 12L M18X1,5 CR6-F	247128602	628	1	71	967787408	CRAWLER TRACK HYDRAULI
FITTING EL 12L M18X1,5 CR6-F	247128602	630	1	98	967787508	CRAWLER TRACK HYDRAULI
FITTING EL 12L M18X1,5 CR6-F	247128602	650	4	164	969733008	ADDITIONAL HYDR.SLEWING
FITTING EL 12L M18X1,5 CR6-F	247128602	604	1	207	967787708	ADDITIONAL HYDRAULICS WI
FITTING EL 12L M18X1,5 CR6-F	247128602	607	1	222	967787808	ADDITIONAL HYDRAULICS WI
FITTING EL 12L M18X1,5 CR6-F	247128602	606	1	529	967788008	ADDNL.HYDR.ERECTION DEV
FITTING EL 12L M18X1,5 CR6-F	247128602	688	11	663	96032955	HYDRAULICS
FITTING EL 12L M18X1,5 CR6-F	247128602	619	2	736	96033157	COMPRESSED AIR PLANT
FITTING EL 12S CR6-FREI	7617461	684	1	32	969731708	HYDRAULIC EQUIPM.CENTER
FITTING EL 12S CR6-FREI	7617461	831	2	665	96032955	HYDRAULICS
FITTING EL 15L CR6-FREI	472300414	638	1	164	969733008	ADDITIONAL HYDR.SLEWING
FITTING EL 15L CR6-FREI	472300414	858	1	665	96032955	HYDRAULICS
FITTING EL 16S CR6-FREI	7407098	601	2	163	969733008	ADDITIONAL HYDR.SLEWING
FITTING EL 16S CR6-FREI	7407098	713	5	663	96032955	HYDRAULICS
FITTING EL 18L CR6-FREI	247128502	668	2	32	969731708	HYDRAULIC EQUIPM.CENTER
FITTING EL 18L CR6-FREI	247128502	631	1	238	968081908	ADDITIONAL HYDRAULICS WI
FITTING EL 18L CR6-FREI	247128502	605	2	258	967787908	ADDNL. HYDR. F. ERECTING W
FITTING EL 20S CR6-FREI	7407107	620	1	31	969731708	HYDRAULIC EQUIPM.CENTER
FITTING EL 20S CR6-FREI	7407107	643	2	837	96047486	ADDITIONAL HYDR.S PIVOT SE

9.3.2021

etk_en_de_098266 LR 11000

1232

LIEBHERR

Alphabetical index
Alphabetischer Index

Description	Item	Pos.	Quantity	Page	Assembly	Description
FITTING EL 22L CR6-FREI	247138602	688	1	32	969731708	HYDRAULIC EQUIPM.CENTER
FITTING EL 22L CR6-FREI	247138602	776	4	664	96032955	HYDRAULICS
FITTING EL 25S CR6-FREI	7407118	610	1	207	967787708	ADDITIONAL HYDRAULICS WI
FITTING EL 25S CR6-FREI	7407118	614	1	222	967787808	ADDITIONAL HYDRAULICS WI
FITTING EL 25S CR6-FREI	7407118	613	1	238	968081908	ADDITIONAL HYDRAULICS WI
FITTING EL 25S CR6-FREI	7407118	605	1	925	96047485	AUX.HYDRAULIC WINCH 6
FITTING EL 28L CR6-FREI	7407120	602	2	31	969731708	HYDRAULIC EQUIPM.CENTER
FITTING EL 28L CR6-FREI	7407120	611	3	71	967787408	CRAWLER TRACK HYDRAULI
FITTING EL 28L CR6-FREI	7407120	606	3	98	967787508	CRAWLER TRACK HYDRAULI
FITTING EL 28L CR6-FREI	7407120	605	1	207	967787708	ADDITIONAL HYDRAULICS WI
FITTING EL 28L CR6-FREI	7407120	605	1	222	967787808	ADDITIONAL HYDRAULICS WI
FITTING EL 28L CR6-FREI	7407120	610	2	238	968081908	ADDITIONAL HYDRAULICS WI
FITTING EL 28L CR6-FREI	7407120	764	6	664	96032955	HYDRAULICS
FITTING EL 28L CR6-FREI	7407120	626	1	837	96047486	ADDITIONAL HYDR.S PIVOT SE
FITTING EL 28L CR6-FREI	7407120	617	1	925	96047485	AUX.HYDRAULIC WINCH 6
FITTING EL 42L CR6-FREI	7367986	628	20	662	96032955	HYDRAULICS
FITTING EL 42L CR6-FREI	7367986	614	1	836	96047486	ADDITIONAL HYDR.S PIVOT SE
FITTING EL 6S CR6-FREI	472331208	651	1	164	969733008	ADDITIONAL HYDR.SLEWING
FITTING EL 6S CR6-FREI	472331208	27	1	555	919297008	CENT. LUBRIC. SYSTEM SUP
FITTING EL 6S CR6-FREI	472331208	637	3	662	96032955	HYDRAULICS
FITTING EL 6S CR6-FREI	472331208	9	1	844	917692108	CENTRAL GREASING
FITTING ELS38-S A3P	472331908	601	4	71	967787408	CRAWLER TRACK HYDRAULI
FITTING ELS38-S A3P	472331908	601	4	98	967787508	CRAWLER TRACK HYDRAULI
FITTING ELS38-S A3P	472331908	612	1	163	969733008	ADDITIONAL HYDR.SLEWING
FITTING ELS38-S A3P	472331908	611	1	238	968081908	ADDITIONAL HYDRAULICS WI
FITTING ELS38-S A3P	472331908	694	6	663	96032955	HYDRAULICS
FITTING ELS38-S A3P	472331908	600	2	836	96047486	ADDITIONAL HYDR.S PIVOT SE
FITTING ELS38-S A3P	472331908	600	2	836	96047486	ADDITIONAL HYDR.S PIVOT SE
FITTING ELS38-S A3P	472331908	600	2	836	96047486	ADDITIONAL HYDR.S PIVOT SE
FITTING ELS6-L CFX	472032308	601	1	736	96033157	COMPRESSED AIR PLANT
FITTING ET 12L M18X1,5 CR6-F	247105602	661	1	32	969731708	HYDRAULIC EQUIPM.CENTER
FITTING ET 12L M18X1,5 CR6-F	247105602	623	1	71	967787408	CRAWLER TRACK HYDRAULI
FITTING ET 12L M18X1,5 CR6-F	247105602	628	1	98	967787508	CRAWLER TRACK HYDRAULI
FITTING ET 12L M18X1,5 CR6-F	247105602	725	2	664	96032955	HYDRAULICS
FITTING ET 12L M18X1,5 CR6-F	247105602	655	1	837	96047486	ADDITIONAL HYDR.S PIVOT SE
FITTING ET 15L M22X1,5 CR6-F	472430408	634	1	31	969731708	HYDRAULIC EQUIPM.CENTER
FITTING ET 15L M22X1,5 CR6-F	472430408	794	2	665	96032955	HYDRAULICS
FITTING ET 18L CR6-FREI	247108402	651	1	31	969731708	HYDRAULIC EQUIPM.CENTER
FITTING ET 18L CR6-FREI	247108402	604	2	258	967787908	ADDNL. HYDR. F. ERECTING W
FITTING ET 18L CR6-FREI	247108402	779	3	664	96032955	HYDRAULICS
FITTING ET 28L M36X2 CR6-F	7407122	619	1	925	96047485	AUX.HYDRAULIC WINCH 6
FITTING ET 30S CR6-FREI	472431808	730	1	664	96032955	HYDRAULICS
FITTING ET 30S CR6-FREI	472431808	638	1	837	96047486	ADDITIONAL HYDR.S PIVOT SE
FITTING ET 35L CR6-FREI	7407125	636	2	31	969731708	HYDRAULIC EQUIPM.CENTER
FITTING ET 6S CR6-FREI	472431208	814	3	665	96032955	HYDRAULICS
FITTING EV 10L M16X1,5 CR6-F	7027665	632	1	737	96033157	COMPRESSED AIR PLANT
FITTING EV 22L M30X2 CR6-F	10410771	844	1	665	96032955	HYDRAULICS
FITTING EV 28L M36X2 CR6-F	10410772	767	5	664	96032955	HYDRAULICS
FITTING EV 42L M52X2 CR6-F	10651363	692	6	663	96032955	HYDRAULICS
FITTING EV16S M24X1,5 A3C	10410770	841	1	665	96032955	HYDRAULICS
FITTING EV38S M52X2 A3C	10467292	691	2	663	96032955	HYDRAULICS
FITTING EVW22-LM	472201108	3	1	202	90024490	OIL-GAUGING INSTRUMENT
FITTING EVW22-LM	472201108	22	1	202	90024490	OIL-GAUGING INSTRUMENT
FITTING EW 10L M16X1,5 CR6	7403569	685	3	32	969731708	HYDRAULIC EQUIPM.CENTER
FITTING EW 10L M16X1,5 CR6	7403569	618	3	71	967787408	CRAWLER TRACK HYDRAULI
FITTING EW 10L M16X1,5 CR6	7403569	619	3	98	967787508	CRAWLER TRACK HYDRAULI
FITTING EW 10L M16X1,5 CR6	7403569	621	1	207	967787708	ADDITIONAL HYDRAULICS WI
FITTING EW 10L M16X1,5 CR6	7403569	623	1	222	967787808	ADDITIONAL HYDRAULICS WI
FITTING EW 10L M16X1,5 CR6	7403569	617	4	238	968081908	ADDITIONAL HYDRAULICS WI
FITTING EW 10L M16X1,5 CR6	7403569	617	1	258	967787908	ADDNL. HYDR. F. ERECTING W
FITTING EW 10L M16X1,5 CR6	7403569	42	1	421	919171008	UREA PLANT
FITTING EW 10L M16X1,5 CR6	7403569	603	1	510	968513208	ADDITIONAL HYDRAULICS, SA

9.3.2021

etk_en_de_098266 LR 11000

1233

LIEBHERRAlphabetical index
Alphabetischer Index

Description	Item	Pos.	Quantity	Page	Assembly	Description
FITTING EW 10L M16X1,5 CR6	7403569	31	1	555	919297008	CENT. LUBRIC. SYSTEM SUP
FITTING EW 10L M16X1,5 CR6	7403569	625	25	662	96032955	HYDRAULICS
FITTING EW 10L M16X1,5 CR6	7403569	610	3	736	96033157	COMPRESSED AIR PLANT
FITTING EW 10L M16X1,5 CR6	7403569	606	2	764	968562908	ADDITIONAL HYDRAULIC BOLT
FITTING EW 10L M16X1,5 CR6	7403569	603	2	925	96047485	AUX.HYDRAULIC WINCH 6
FITTING EW 10S CR6-FREI	7617268	608	4	117	967787608	HYDRAULIC SUPPORT
FITTING EW 10S CR6-FREI	7617268	664	8	663	96032955	HYDRAULICS
FITTING EW 12L M18X1,5 CR6	247117702	606	4	31	969731708	HYDRAULIC EQUIPM.CENTER
FITTING EW 12L M18X1,5 CR6	247117702	627	5	164	969733008	ADDITIONAL HYDR.SLEWING
FITTING EW 12L M18X1,5 CR6	247117702	602	1	207	967787708	ADDITIONAL HYDRAULICS WI
FITTING EW 12L M18X1,5 CR6	247117702	603	1	222	967787808	ADDITIONAL HYDRAULICS WI
FITTING EW 12L M18X1,5 CR6	247117702	624	1	529	967788008	ADDNL.HYDR.ERECTION DEV
FITTING EW 12L M18X1,5 CR6	247117702	721	20	663	96032955	HYDRAULICS
FITTING EW 12L M18X1,5 CR6	247117702	635	1	837	96047486	ADDITIONAL HYDR.S PIVOT SE
FITTING EW 12L M18X1,5 CR6	247117702	629	1	925	96047485	AUX.HYDRAULIC WINCH 6
FITTING EW 12L M18X1,5 CR6	247117702	604	1	968	968883308	ADDL.HYDR.F.PIN PULLING DE
FITTING EW 12L M18X1,5 CR6	247117702	605	1	971	968883408	ADDL.HYDR.F.PIN PULLING DE
FITTING EW 12S CR6-FREI	7617354	600	4	117	967787608	HYDRAULIC SUPPORT
FITTING EW 12S CR6-FREI	7617354	856	1	665	96032955	HYDRAULICS
FITTING EW 15L CR6-FREE	7615379	650	2	31	969731708	HYDRAULIC EQUIPM.CENTER
FITTING EW 16S CR6-FREI	7617460	627	2	31	969731708	HYDRAULIC EQUIPM.CENTER
FITTING EW 16S CR6-FREI	7617460	602	3	163	969733008	ADDITIONAL HYDR.SLEWING
FITTING EW 16S CR6-FREI	7617460	621	1	258	967787908	ADDNL. HYDR. F. ERECTING W
FITTING EW 16S CR6-FREI	7617460	623	1	529	967788008	ADDNL.HYDR.ERECTION DEV
FITTING EW 16S CR6-FREI	7617460	702	4	663	96032955	HYDRAULICS
FITTING EW 18L M26X1,5 CR6	247108302	670	1	32	969731708	HYDRAULIC EQUIPM.CENTER
FITTING EW 18L M26X1,5 CR6	247108302	657	1	164	969733008	ADDITIONAL HYDR.SLEWING
FITTING EW 18L M26X1,5 CR6	247108302	630	1	238	968081908	ADDITIONAL HYDRAULICS WI
FITTING EW 18L M26X1,5 CR6	247108302	10	2	535	919140208	FUEL FEED
FITTING EW 18L M26X1,5 CR6	247108302	15	1	536	96033811	PREMOUNTED FUEL FILTER
FITTING EW 18L M26X1,5 CR6	247108302	707	7	663	96032955	HYDRAULICS
FITTING EW 18L M26X1,5 CR6	247108302	606	3	736	96033157	COMPRESSED AIR PLANT
FITTING EW 20S M30X2 CR6-F	7407108	624	3	31	969731708	HYDRAULIC EQUIPM.CENTER
FITTING EW 20S M30X2 CR6-F	7407108	674	3	663	96032955	HYDRAULICS
FITTING EW 20S M30X2 CR6-F	7407108	645	1	837	96047486	ADDITIONAL HYDR.S PIVOT SE
FITTING EW 22L CR6-FREI	247126202	8	1	921	90200135	OIL-GAUGING INSTRUMENT
FITTING EW 22L EDELSTAHL	10873827	258	1	275	96032892	DIESEL ENGINE, PRE-ASSEMB
FITTING EW 25S CR6-FREI	7407119	605	2	163	969733008	ADDITIONAL HYDR.SLEWING
FITTING EW 25S CR6-FREI	7407119	684	2	663	96032955	HYDRAULICS
FITTING EW 25S CR6-FREI	7407119	606	1	925	96047485	AUX.HYDRAULIC WINCH 6
FITTING EW 28L CR6-FREI	7617494	613	2	71	967787408	CRAWLER TRACK HYDRAULI
FITTING EW 28L CR6-FREI	7617494	604	2	98	967787508	CRAWLER TRACK HYDRAULI
FITTING EW 28L CR6-FREI	7617494	633	1	164	969733008	ADDITIONAL HYDR.SLEWING
FITTING EW 28L CR6-FREI	7617494	627	1	207	967787708	ADDITIONAL HYDRAULICS WI
FITTING EW 28L CR6-FREI	7617494	627	1	222	967787808	ADDITIONAL HYDRAULICS WI
FITTING EW 28L CR6-FREI	7617494	671	9	663	96032955	HYDRAULICS
FITTING EW 28L CR6-FREI	7617494	621	1	925	96047485	AUX.HYDRAULIC WINCH 6
FITTING EW 6L CR6-FREI	247021702	602	3	736	96033157	COMPRESSED AIR PLANT
FITTING EW 6S M14X1,5 CR6-F	472531508	11	1	154	917081108	CENT. LUBRIC. SYSTEM SUP
FITTING EW 6S M14X1,5 CR6-F	472531508	647	2	164	969733008	ADDITIONAL HYDR.SLEWING
FITTING EW 6S M14X1,5 CR6-F	472531508	635	1	238	968081908	ADDITIONAL HYDRAULICS WI
FITTING EW 6S M14X1,5 CR6-F	472531508	21	2	517	917691308	CENTRAL GREASING
FITTING EW 6S M14X1,5 CR6-F	472531508	629	1	529	967788008	ADDNL.HYDR.ERECTION DEV
FITTING EW 6S M14X1,5 CR6-F	472531508	26	6	555	919297008	CENT. LUBRIC. SYSTEM SUP
FITTING EW 6S M14X1,5 CR6-F	472531508	13	1	602	969245308	TERMINAL BOX ELECTRICS S
FITTING EW 6S M14X1,5 CR6-F	472531508	40	1	621	967917908	SWITCH CABINET
FITTING EW 6S M14X1,5 CR6-F	472531508	636	15	662	96032955	HYDRAULICS
FITTING EW 6S M14X1,5 CR6-F	472531508	613	3	736	96033157	COMPRESSED AIR PLANT
FITTING EW 6S M14X1,5 CR6-F	472531508	632	3	837	96047486	ADDITIONAL HYDR.S PIVOT SE
FITTING EW 6S M14X1,5 CR6-F	472531508	601	1	925	96047485	AUX.HYDRAULIC WINCH 6

9.3.2021

etk_en_de_098266 LR 11000

1234

LIEBHERR

Alphabetical index
Alphabetischer Index

Description	Item	Pos.	Quantity	Page	Assembly	Description
FITTING EW 8L CR6-FREI	247021802	13	1	425	96004209	PUMP PRE-ASS.
FITTING EWSD22-L A3P	472530608	777	3	664	96032955	HYDRAULICS
FITTING EWSD38-S A3P	472531808	600	4	71	967787408	CRAWLER TRACK HYDRAULI
FITTING EWSD38-S A3P	472531808	600	4	98	967787508	CRAWLER TRACK HYDRAULI
FITTING EWSD38-S A3P	472531808	644	1	164	969733008	ADDITIONAL HYDR.SLEWING
FITTING EWSD38-S A3P	472531808	601	3	207	967787708	ADDITIONAL HYDRAULICS WI
FITTING EWSD38-S A3P	472531808	602	3	222	967787808	ADDITIONAL HYDRAULICS WI
FITTING EWSD38-S A3P	472531808	609	4	238	968081908	ADDITIONAL HYDRAULICS WI
FITTING EWSD38-S A3P	472531808	693	8	663	96032955	HYDRAULICS
FITTING EWSD38-S A3P	472531808	601	4	836	96047486	ADDITIONAL HYDR.S PIVOT SE
FITTING EWSD38-S A3P	472531808	610	2	925	96047485	AUX.HYDRAULIC WINCH 6
FITTING G 22L CR6-FREI	470030708	773	5	664	96032955	HYDRAULICS
FITTING G12-S	470002508	44	1	816	12101591	TILT-BACK SUPPORT
FITTING GE 10 9/16-18/9/ CR6	11643351	21	1	378	10147372	VENT TUBE ASSEMBLY
FITTING GE 10 M14X1,5/9/ CR6	10813936	7	1	386	10141720	EXHAUST TC MOUNTING
FITTING GE 10 M14X1,5/9/ CR6	10813936	7	1	387	10141721	EXHAUST TC MOUNTING
FITTING GE 10L M14X1,5 A3P	471030508	616	4	71	967787408	CRAWLER TRACK HYDRAULI
FITTING GE 10L M14X1,5 A3P	471030508	618	4	98	967787508	CRAWLER TRACK HYDRAULI
FITTING GE 10L M14X1,5 A3P	471030508	625	1	207	967787708	ADDITIONAL HYDRAULICS WI
FITTING GE 10L M14X1,5 A3P	471030508	625	1	222	967787808	ADDITIONAL HYDRAULICS WI
FITTING GE 10L M14X1,5 A3P	471030508	606	3	238	968081908	ADDITIONAL HYDRAULICS WI
FITTING GE 10L M14X1,5 A3P	471030508	634	3	662	96032955	HYDRAULICS
FITTING GE 10L M14X1,5 A3P	471030508	627	1	925	96047485	AUX.HYDRAULIC WINCH 6
FITTING GE 10L M16X1,5 CR6	7021521	2	1	427	969904608	PRESSURE RELIEF VALVE PR
FITTING GE 10L M22X1,5 CR6	471039808	621	3	662	96032955	HYDRAULICS
FITTING GE 10L M22X1,5 CR6	471039808	611	1	736	96033157	COMPRESSED AIR PLANT
FITTING GE 12 M14X1,5/3/ CR6	10813939	15	1	366	10143726	LEAK OIL LINE ADD-ON
FITTING GE 12 M14X1,5/3/ CR6	10813939	10	1	379	10143277	COOLANT PIPE BEND ADD-ON
FITTING GE 12 M16X1,5/3/ CR6	10813940	19	2	373	10141807	ACCESSORIES AIR COMPRES
FITTING GE 12 M16X1,5/3/ CR6	10813940	9	1	379	10143277	COOLANT PIPE BEND ADD-ON
FITTING GE 12L G1/2 ZNNI	471034808	654	1	164	969733008	ADDITIONAL HYDR.SLEWING
FITTING GE 12L G1/2 ZNNI	471034808	613	2	207	967787708	ADDITIONAL HYDRAULICS WI
FITTING GE 12L G1/2 ZNNI	471034808	613	2	222	967787808	ADDITIONAL HYDRAULICS WI
FITTING GE 12L G1/2 ZNNI	471034808	620	2	238	968081908	ADDITIONAL HYDRAULICS WI
FITTING GE 12L G1/2 ZNNI	471034808	605	1	529	967788008	ADDNL.HYDR.ERECTION DEV
FITTING GE 12L G1/2 ZNNI	471034808	722	4	664	96032955	HYDRAULICS
FITTING GE 12L G1/2 ZNNI	471034808	628	1	925	96047485	AUX.HYDRAULIC WINCH 6
FITTING GE 12L M22X1,5 CR6	471039908	647	7	662	96032955	HYDRAULICS
FITTING GE 12L M22X1,5 CR6	471039908	620	1	736	96033157	COMPRESSED AIR PLANT
FITTING GE 12S G1/2A CR6-F	471032608	654	1	31	969731708	HYDRAULIC EQUIPM.CENTER
FITTING GE 12S G1/2A CR6-F	471032608	612	1	222	967787808	ADDITIONAL HYDRAULICS WI
FITTING GE 12S G1/2A CR6-F	471032608	600	1	662	96032955	HYDRAULICS
FITTING GE 12S G1/2A CR6-F	471032608	616	1	925	96047485	AUX.HYDRAULIC WINCH 6
FITTING GE 12S G3/8A CR6-F	471032708	622	1	164	969733008	ADDITIONAL HYDR.SLEWING
FITTING GE 12S G3/8A CR6-F	471032708	836	1	665	96032955	HYDRAULICS
FITTING GE 14,15,16 M18X CR6	10813942	3	1	329	10125646	OIL SEPARATOR ASSEMBLY
FITTING GE 15L M18X1,5 A3P	471030908	645	2	662	96032955	HYDRAULICS
FITTING GE 18L M18X1,5 CR6	471037008	628	3	164	969733008	ADDITIONAL HYDR.SLEWING
FITTING GE 18L M22X1,5 CR6	471031108	7	2	542	967967608	FUEL TANK, PRE-ASSEMBLED
FITTING GE 18L M22X1,5 CR6	471031108	622	3	662	96032955	HYDRAULICS
FITTING GE 18L M22X1,5 CR6	471031108	605	4	736	96033157	COMPRESSED AIR PLANT
FITTING GE 18L M22X1,5 ST C	10815662	608	2	736	96033157	COMPRESSED AIR PLANT
FITTING GE 20S G1/2A CR6-F	7410451	681	2	32	969731708	HYDRAULIC EQUIPM.CENTER
FITTING GE 20S G1/2A CR6-F	7410451	861	1	665	96032955	HYDRAULICS
FITTING GE 22L M22X1,5 A3P	10036896	772	1	664	96032955	HYDRAULICS
FITTING GE 28L G1 A3P	471031608	742	1	664	96032955	HYDRAULICS
FITTING GE 28L G3/4A CR6-F	7410441	697	3	663	96032955	HYDRAULICS
FITTING GE 28L M42X2 CR6-F	7615629	605	2	238	968081908	ADDITIONAL HYDRAULICS WI
FITTING GE 28L M42X2 CR6-F	7615629	769	4	664	96032955	HYDRAULICS
FITTING GE 30S G1 A CR6-FRE	11002216	717	7	663	96032955	HYDRAULICS

9.3.2021

etk_en_de_098266 LR 11000

1235

LIEBHERRAlphabetical index
Alphabetischer Index

Description	Item	Pos.	Quantity	Page	Assembly	Description
FITTING GE 30S G3/4 A CR6-F	10877614	870	1	666	96032955	HYDRAULICS
FITTING GE 42L G1 1/2 CR6-F	471034708	611	3	31	969731708	HYDRAULIC EQUIPM.CENTER
FITTING GE 42L G1 1/2 CR6-F	471034708	615	12	662	96032955	HYDRAULICS
FITTING GE 6 M10X1,0/7/1 CR6	10813933	10	2	373	10141807	ACCESSORIES AIR COMPRES
FITTING GE 6 M10X1,0/7/1 CR6	10813933	8	1	388	10143790	REGULATION BOOST PRESS
FITTING GE 6L M12X1,5	476607708	603	3	736	96033157	COMPRESSED AIR PLANT
FITTING GE 6L M22X1,5 CR6-F	502946108	623	1	737	96033157	COMPRESSED AIR PLANT
FITTING GE 6LL M10X1	774376508	1	1	157	11210825	DISTRIBUTION BLOCK
FITTING GE 6LL M10X1	774376508	71	2	227	917451208	WINCH 4 PRE-ASSEMBLY
FITTING GE 6S G1/4 CR6-FREI	471032108	626	1	31	969731708	HYDRAULIC EQUIPM.CENTER
FITTING GE 6S G1/4 CR6-FREI	471032108	2	1	213	917451408	CENTRAL GREASING
FITTING GE 6S G1/4 CR6-FREI	471032108	12	6	517	917691308	CENTRAL GREASING
FITTING GE 6S G1/4 CR6-FREI	471032108	25	26	555	919297008	CENT. LUBRIC. SYSTEM SUP
FITTING GE 6S G1/4 CR6-FREI	471032108	41	1	621	967917908	SWITCH CABINET
FITTING GE 6S G1/4 CR6-FREI	471032108	679	10	663	96032955	HYDRAULICS
FITTING GE 6S G1/4 CR6-FREI	471032108	615	1	736	96033157	COMPRESSED AIR PLANT
FITTING GE 6S G1/4 CR6-FREI	471032108	633	3	837	96047486	ADDITIONAL HYDR.S PIVOT SE
FITTING GE 6S G1/4 CR6-FREI	471032108	6	6	844	917692108	CENTRAL GREASING
FITTING GE 6S G1/4 CR6-FREI	471032108	2	1	929	917481408	CENTRAL GREASING
FITTING GE 8 M12X1,5/1/2 CR6	10801399	32	3	379	10143277	COOLANT PIPE BEND ADD-ON
FITTING GE 8 M12X1,5/1/2 CR6	10813935	13	1	366	10143726	LEAK OIL LINE ADD-ON
FITTING GE 8 M12X1,5/1/2 CR6	10813935	5	2	379	10143277	COOLANT PIPE BEND ADD-ON
FITTING GE 8 M14X1,5/1/2 CR6	10430185	14	1	366	10143726	LEAK OIL LINE ADD-ON
FITTING GE 8L M18X1,5 CR6-F	471039308	31	1	481	919733908	ADD HEATING SUPERSTRUCT
FITTING GEO 8L M16X1,5 CR6	10872598	3	1	427	969904608	PRESSURE RELIEF VALVE PR
FITTING GR 12/10L M18X1, A3	475031508	601	2	510	968513208	ADDITIONAL HYDRAULICS, SA
FITTING GR 12/10L M18X1, A3	475031508	724	3	664	96032955	HYDRAULICS
FITTING GR28/22-L	475001808	35	1	816	12101591	TILT-BACK SUPPORT
FITTING GR30/25-S	475002908	34	1	816	12101591	TILT-BACK SUPPORT
FITTING ISO 8434 EL 30S CR6	482331814	728	4	664	96032955	HYDRAULICS
FITTING ISO 8434 EL 30S CR6	482331814	640	1	837	96047486	ADDITIONAL HYDR.S PIVOT SE
FITTING ISO 8434 EL 35L CR6	482330814	638	2	31	969731708	HYDRAULIC EQUIPM.CENTER
FITTING ISO 8434 EL 35L CR6	482330814	765	3	664	96032955	HYDRAULICS
FITTING ISO 8434 ET 10L M16	482430314	615	4	71	967787408	CRAWLER TRACK HYDRAULI
FITTING ISO 8434 ET 10L M16	482430314	615	4	98	967787508	CRAWLER TRACK HYDRAULI
FITTING ISO 8434 ET 10L M16	482430314	607	1	163	969733008	ADDITIONAL HYDR.SLEWING
FITTING ISO 8434 ET 10L M16	482430314	669	2	663	96032955	HYDRAULICS
FITTING ISO 8434 ET 10S CR6	482431314	753	2	664	96032955	HYDRAULICS
FITTING ISO 8434 ET 12S CR6	482431414	687	1	32	969731708	HYDRAULIC EQUIPM.CENTER
FITTING ISO 8434 ET 16S CR6	482431514	616	1	258	967787908	ADDNL. HYDR. F. ERECTING W
FITTING ISO 8434 ET 16S CR6	482431514	729	1	664	96032955	HYDRAULICS
FITTING ISO 8434 ET 20S CR6	482431614	644	1	837	96047486	ADDITIONAL HYDR.S PIVOT SE
FITTING ISO 8434 ET 38S CR6	482431814	611	1	163	969733008	ADDITIONAL HYDR.SLEWING
FITTING ISO 8434 ET 38S CR6	482431814	715	1	663	96032955	HYDRAULICS
FITTING ISO 8434 ET 42L CR6	482431114	658	12	662	96032955	HYDRAULICS
FITTING ISO 8434 EW 30S CR6	482531614	700	12	663	96032955	HYDRAULICS
FITTING ISO 8434 EW 35L M45	482530914	651	9	662	96032955	HYDRAULICS
FITTING ISO 8434 EW 35L M45	482530914	608	1	836	96047486	ADDITIONAL HYDR.S PIVOT SE
FITTING ISO 8434 EW 42L CR6	482530814	678	1	32	969731708	HYDRAULIC EQUIPM.CENTER
FITTING ISO 8434 EW 42L CR6	482530814	629	9	662	96032955	HYDRAULICS
FITTING ISO 8434 EW 42L CR6	482530814	606	1	768	96043277	AUX.HY.ROT.PLAT-BAL.CON/
FITTING ISO 8434 EW 42L CR6	482530814	609	1	836	96047486	ADDITIONAL HYDR.S PIVOT SE
FITTING ISO 8434 GE 10S G1/4	471004514	605	4	117	967787608	HYDRAULIC SUPPORT
FITTING ISO 8434 GE 10S G1/4	471004514	614	2	164	969733008	ADDITIONAL HYDR.SLEWING
FITTING ISO 8434 GE 10S G1/4	471004514	626	1	529	967788008	ADDNL.HYDR.ERECTION DEV
FITTING ISO 8434 GE 10S G1/4	471004514	704	4	663	96032955	HYDRAULICS
FITTING ISO 8434 RED 42/10L	485438414	848	1	665	96032955	HYDRAULICS
FITTING ISO 8434-1 GE 10L G1/	7362091	655	1	31	969731708	HYDRAULIC EQUIPM.CENTER
FITTING ISO 8434-1 GE 10L G1/	7362091	624	2	164	969733008	ADDITIONAL HYDR.SLEWING
FITTING ISO 8434-1 GE 10L G1/	7362091	30	1	555	919297008	CENT. LUBRIC. SYSTEM SUP

9.3.2021

etk_en_de_098266 LR 11000

1236

LIEBHERRAlphabetical index
Alphabetischer Index

Description	Item	Pos.	Quantity	Page	Assembly	Description
FITTING ISO 8434-1 GE 10L G1/	7362091	659	19	662	96032955	HYDRAULICS
FITTING ISO 8434-1 GE 10L M	471039708	622	4	71	967787408	CRAWLER TRACK HYDRAULI
FITTING ISO 8434-1 GE 10L M	471039708	616	4	98	967787508	CRAWLER TRACK HYDRAULI
FITTING ISO 8434-1 GE 10L M	471039708	629	3	164	969733008	ADDITIONAL HYDR.SLEWING
FITTING ISO 8434-1 GE 10L M	471039708	619	1	207	967787708	ADDITIONAL HYDRAULICS WI
FITTING ISO 8434-1 GE 10L M	471039708	618	1	222	967787808	ADDITIONAL HYDRAULICS WI
FITTING ISO 8434-1 GE 10L M	471039708	618	2	238	968081908	ADDITIONAL HYDRAULICS WI
FITTING ISO 8434-1 GE 10L M	471039708	609	1	258	967787908	ADDNL. HYDR. F. ERECTING W
FITTING ISO 8434-1 GE 10L M	471039708	803	1	665	96032955	HYDRAULICS
FITTING ISO 8434-1 GE 10L M	471039708	609	2	736	96033157	COMPRESSED AIR PLANT
FITTING ISO 8434-1 GE 10L M	471039708	614	1	925	96047485	AUX.HYDRAULIC WINCH 6
FITTING ISO 8434-1 GE 10S G3/	471032808	670	7	663	96032955	HYDRAULICS
FITTING ISO 8434-1 GE 10S G3/	471032808	603	2	968	968883308	ADDL.HYDR.F.PIN PULLING DE
FITTING ISO 8434-1 GE 10S G3/	471032808	603	2	971	968883408	ADDL.HYDR.F.PIN PULLING DE
FITTING ISO 8434-1 GE 12L M	471030708	630	3	164	969733008	ADDITIONAL HYDR.SLEWING
FITTING ISO 8434-1 GE 22L M	11621782	257	1	275	96032892	DIESEL ENGINE, PRE-ASSEMB
FITTING ISO 8434-1 T 6L M12	7362170	9	1	388	10143790	REGULATION BOOST PRESS
FITTING KEY DIN 6885 A8X7X1	434006601	92	1	64	90029090	ANGULAR GEAR
FITTING KEY DIN 6885 A8X7X1	434006601	92	1	66	90029091	ANGULAR GEAR
FITTING KEY DIN 6885 B32X18	571827408	400	10	302	11320826	PUMP DISTRIBUTION GEAR
FITTING RED 15/10L CR6-FREI	475430108	633	1	71	967787408	CRAWLER TRACK HYDRAULI
FITTING RED 15/10L CR6-FREI	475430108	633	1	98	967787508	CRAWLER TRACK HYDRAULI
FITTING RED 15/10L CR6-FREI	475430108	839	1	665	96032955	HYDRAULICS
FITTING RED 15/12L CR6-FREI	475431808	639	3	164	969733008	ADDITIONAL HYDR.SLEWING
FITTING RED 15/12L CR6-FREI	475431808	857	2	665	96032955	HYDRAULICS
FITTING RED 15/12L CR6-FREI	475431808	602	1	973	968883508	AUX.HYDR.PIN EXTRACTION
FITTING RED 18/15L CR6-FREI	475435608	610	1	258	967787908	ADDNL. HYDR. F. ERECTING W
FITTING RED 18/15L CR6-FREI	475435608	827	1	665	96032955	HYDRAULICS
FITTING RED 35/12L CR6-FREI	7368007	665	1	32	969731708	HYDRAULIC EQUIPM.CENTER
FITTING RED 42/18L CR6-FREI	475431708	732	2	664	96032955	HYDRAULICS
FITTING RED 42/22L A3C	475431608	763	3	664	96032955	HYDRAULICS
FITTING RED 42/28L CR6-FREI	475431308	656	17	662	96032955	HYDRAULICS
FITTING RED 42/28L CR6-FREI	475431308	615	2	836	96047486	ADDITIONAL HYDR.S PIVOT SE
FITTING RED 42/35L A3C	475436708	690	4	663	96032955	HYDRAULICS
FITTING RED 42/35L A3C	475436708	608	1	768	96043277	AUX.HY.ROT.PLAT-BAL.CON/
FITTING REDSD12/10-L A3P	475431408	672	2	32	969731708	HYDRAULIC EQUIPM.CENTER
FITTING REDSD12/10-L A3P	475431408	627	1	71	967787408	CRAWLER TRACK HYDRAULI
FITTING REDSD12/10-L A3P	475431408	629	1	98	967787508	CRAWLER TRACK HYDRAULI
FITTING REDSD12/10-L A3P	475431408	609	1	163	969733008	ADDITIONAL HYDR.SLEWING
FITTING REDSD12/10-L A3P	475431408	620	1	207	967787708	ADDITIONAL HYDRAULICS WI
FITTING REDSD12/10-L A3P	475431408	620	1	222	967787808	ADDITIONAL HYDRAULICS WI
FITTING REDSD12/10-L A3P	475431408	633	1	238	968081908	ADDITIONAL HYDRAULICS WI
FITTING REDSD12/10-L A3P	475431408	723	8	664	96032955	HYDRAULICS
FITTING REDSD12/10-L A3P	475431408	631	1	737	96033157	COMPRESSED AIR PLANT
FITTING REDSD12/10-L A3P	475431408	601	2	764	968562908	ADDITIONAL HYDRAULIC BOLT
FITTING REDSD12/10-L A3P	475431408	630	1	925	96047485	AUX.HYDRAULIC WINCH 6
FITTING REDSD16/10-S A3P	475433508	602	4	117	967787608	HYDRAULIC SUPPORT
FITTING REDSD16/10-S A3P	475433508	623	1	164	969733008	ADDITIONAL HYDR.SLEWING
FITTING REDSD16/10-S A3P	475433508	601	1	529	967788008	ADDNL.HYDR.ERECTION DEV
FITTING REDSD16/10-S A3P	475433508	651	1	837	96047486	ADDITIONAL HYDR.S PIVOT SE
FITTING REDSD16/12-S A3P	475433308	673	2	32	969731708	HYDRAULIC EQUIPM.CENTER
FITTING REDSD16/12-S A3P	475433308	862	1	665	96032955	HYDRAULICS
FITTING REDSD16/12-S A3P	475433308	604	1	971	968883408	ADDL.HYDR.F.PIN PULLING DE
FITTING REDSD16/6-S CFX	475433108	614	1	258	967787908	ADDNL. HYDR. F. ERECTING W
FITTING REDSD16/6-S CFX	475433108	712	10	663	96032955	HYDRAULICS
FITTING REDSD18/10-L A3P	475430308	807	2	665	96032955	HYDRAULICS
FITTING REDSD18/12-L A3P	475436308	669	1	32	969731708	HYDRAULIC EQUIPM.CENTER
FITTING REDSD18/12-L A3P	475436308	629	1	71	967787408	CRAWLER TRACK HYDRAULI
FITTING REDSD18/12-L A3P	475436308	631	1	98	967787508	CRAWLER TRACK HYDRAULI
FITTING REDSD18/12-L A3P	475436308	634	1	238	968081908	ADDITIONAL HYDRAULICS WI

9.3.2021

etk_en_de_098266 LR 11000

1237

LIEBHERR

Alphabetical index
Alphabetischer Index

Description	Item	Pos.	Quantity	Page	Assembly	Description
FITTING REDSD18/12-L A3P	475436308	733	4	664	96032955	HYDRAULICS
FITTING REDSD18/12-L A3P	475436308	601	1	973	968883508	AUX.HYDR.PIN EXTRACTION
FITTING REDSD20/12-S A3P	475434808	621	1	31	969731708	HYDRAULIC EQUIPM.CENTER
FITTING REDSD22/12-L A3P	475436108	643	1	31	969731708	HYDRAULIC EQUIPM.CENTER
FITTING REDSD22/12-L A3P	475436108	791	1	664	96032955	HYDRAULICS
FITTING REDSD22/15-L A3P	475435508	788	3	664	96032955	HYDRAULICS
FITTING REDSD22/18-L A3P	475436008	775	5	664	96032955	HYDRAULICS
FITTING REDSD28/18-L A3P	475430908	622	1	238	968081908	ADDITIONAL HYDRAULICS WI
FITTING REDSD28/18-L A3P	475430908	840	2	665	96032955	HYDRAULICS
FITTING REDSD28/22-L A3P	475430508	612	4	71	967787408	CRAWLER TRACK HYDRAULI
FITTING REDSD28/22-L A3P	475430508	605	4	98	967787508	CRAWLER TRACK HYDRAULI
FITTING REDSD28/22-L A3P	475430508	771	5	664	96032955	HYDRAULICS
FITTING REDSD30/20-S A3P	475432608	737	5	664	96032955	HYDRAULICS
FITTING REDSD35/18-L A3P	475431208	635	2	31	969731708	HYDRAULIC EQUIPM.CENTER
FITTING REDSD35/18-L A3P	475431208	708	5	663	96032955	HYDRAULICS
FITTING REDSD35/22-L CFX	475431508	664	1	32	969731708	HYDRAULIC EQUIPM.CENTER
FITTING REDSD35/22-L CFX	475431508	838	1	665	96032955	HYDRAULICS
FITTING REDSD35/28-L CFX	475430408	677	1	32	969731708	HYDRAULIC EQUIPM.CENTER
FITTING REDSD35/28-L CFX	475430408	605	2	836	96047486	ADDITIONAL HYDR.S PIVOT SE
FITTING REDSD38/16-S A3P	475434208	610	4	163	969733008	ADDITIONAL HYDR.SLEWING
FITTING REDSD38/16-S A3P	475434208	683	3	663	96032955	HYDRAULICS
FITTING REDSD38/6-S A3P	475408108	682	3	663	96032955	HYDRAULICS
FITTING REDSDN10/6-S A3P	475432008	628	1	529	967788008	ADDNL.HYDR.ERECTION DEV
FITTING REDSDN10/6-S A3P	475432008	703	6	663	96032955	HYDRAULICS
FITTING REDSDN12/6-L A3P	475430208	616	1	736	96033157	COMPRESSED AIR PLANT
FITTING REDSDN25/12-S A3P	475433608	611	1	207	967787708	ADDITIONAL HYDRAULICS WI
FITTING REDSDN25/12-S A3P	475433608	611	1	222	967787808	ADDITIONAL HYDRAULICS WI
FITTING REDSDN25/12-S A3P	475433608	612	1	238	968081908	ADDITIONAL HYDRAULICS WI
FITTING REDSDN25/12-S A3P	475433608	607	1	925	96047485	AUX.HYDRAULIC WINCH 6
FITTING REDSDN25/20-S A3P	475432308	652	1	31	969731708	HYDRAULIC EQUIPM.CENTER
FITTING REDSDN25/20-S A3P	475432308	867	1	666	96032955	HYDRAULICS
FITTING REDSDN25/6-S A3P	475433708	864	1	666	96032955	HYDRAULICS
FITTING REDSDN28/10-L A3P	475435408	786	1	664	96032955	HYDRAULICS
FITTING REDSDN28/10-L A3P	475435408	628	1	837	96047486	ADDITIONAL HYDR.S PIVOT SE
FITTING REDSDN28/12-L A3P	475435708	604	2	31	969731708	HYDRAULIC EQUIPM.CENTER
FITTING REDSDN28/12-L A3P	475435708	610	1	71	967787408	CRAWLER TRACK HYDRAULI
FITTING REDSDN28/12-L A3P	475435708	624	1	98	967787508	CRAWLER TRACK HYDRAULI
FITTING REDSDN28/12-L A3P	475435708	603	1	207	967787708	ADDITIONAL HYDRAULICS WI
FITTING REDSDN28/12-L A3P	475435708	606	1	222	967787808	ADDITIONAL HYDRAULICS WI
FITTING REDSDN28/12-L A3P	475435708	793	1	665	96032955	HYDRAULICS
FITTING REDSDN28/12-L A3P	475435708	620	1	925	96047485	AUX.HYDRAULIC WINCH 6
FITTING REDSDN30/12-S A3P	475434008	608	1	529	967788008	ADDNL.HYDR.ERECTION DEV
FITTING REDSDN30/16-S A3P	475432508	701	4	663	96032955	HYDRAULICS
FITTING REDSDN30/25-S A3P	475432708	652	1	164	969733008	ADDITIONAL HYDR.SLEWING
FITTING REDSDN30/25-S A3P	475432708	632	2	529	967788008	ADDNL.HYDR.ERECTION DEV
FITTING REDSDN30/25-S A3P	475432708	830	1	665	96032955	HYDRAULICS
FITTING REDSDN30/6-S A3P	475434108	835	1	665	96032955	HYDRAULICS
FITTING REDSDN38/20-S CFX	475435008	866	2	666	96032955	HYDRAULICS
FITTING REDSDN38/20-S CFX	475435008	649	1	837	96047486	ADDITIONAL HYDR.S PIVOT SE
FITTING REDSDN38/25-S A3P	475434308	606	5	163	969733008	ADDITIONAL HYDR.SLEWING
FITTING REDSDN38/25-S A3P	475434308	868	1	666	96032955	HYDRAULICS
FITTING REDSDN38/25-S A3P	475434308	648	1	837	96047486	ADDITIONAL HYDR.S PIVOT SE
FITTING REDSDN38/30-S CFX	475435308	727	4	664	96032955	HYDRAULICS
FITTING REDSDN42/12-L A3P	475407208	731	4	664	96032955	HYDRAULICS
FITTING REDSDN42/12-L A3P	475407208	612	1	836	96047486	ADDITIONAL HYDR.S PIVOT SE
FITTING RI G1/2AXG1/4 CR6-F	475500408	755	2	664	96032955	HYDRAULICS
FITTING RI M22X1,5/M16X CR6	7381363	6	2	373	10141807	ACCESSORIES AIR COMPRES
FITTING ROV 10L M 16X1,5 C	10300881	19	1	364	10126724	FUEL FINE-FILTER ASSEMBLY
FITTING RSWS10-LM-WD A3P	476610208	843	1	665	96032955	HYDRAULICS
FITTING RSWS10-LR-WD A3P	473230508	633	1	31	969731708	HYDRAULIC EQUIPM.CENTER

9.3.2021

etk_en_de_098266 LR 11000

1238

LIEBHERR

Alphabetical index
Alphabetischer Index

Description	Item	Pos.	Quantity	Page	Assembly	Description
FITTING RSWS10-SR-WD A3P	473231008	783	4	664	96032955	HYDRAULICS
FITTING RSWS10-SR-WD A3P	473231008	602	2	968	968883308	ADDL.HYDR.F.PIN PULLING DE
FITTING RSWS10-SR-WD A3P	473231008	602	2	971	968883408	ADDL.HYDR.F.PIN PULLING DE
FITTING RSWS12-LM-WD M18X	476611708	849	2	665	96032955	HYDRAULICS
FITTING RSWS12-LR-WD A3P	473230808	601	2	968	968883308	ADDL.HYDR.F.PIN PULLING DE
FITTING RSWS12-LR-WD A3P	473230808	601	2	971	968883408	ADDL.HYDR.F.PIN PULLING DE
FITTING RSWS12-SR-WD A3P	476611508	604	8	117	967787608	HYDRAULIC SUPPORT
FITTING RSWS16-SM-WD A3P	476611408	618	1	258	967787908	ADDNL. HYDR. F. ERECTING W
FITTING RSWS16-SR-WD A3P	473231208	603	1	529	967788008	ADDNL.HYDR.ERECTION DEV
FITTING RSWS20-SR-WD A3P	473231408	719	2	663	96032955	HYDRAULICS
FITTING RSWS28-LM-WD A3P	476630908	622	1	925	96047485	AUX.HYDRAULIC WINCH 6
FITTING RSWS6-SR-WD A3P	473230608	12	2	700	919075408	CRANE DRIVER CAB ADDITIO
FITTING SNV10-L CFX	470010108	659	2	32	969731708	HYDRAULIC EQUIPM.CENTER
FITTING SNV10-L CFX	470010108	608	1	163	969733008	ADDITIONAL HYDR.SLEWING
FITTING SNV10-L CFX	470010108	756	2	664	96032955	HYDRAULICS
FITTING SNV10-S A3P	470010208	665	1	663	96032955	HYDRAULICS
FITTING SNV12-L A3P	470011308	605	3	31	969731708	HYDRAULIC EQUIPM.CENTER
FITTING SNV12-L A3P	470011308	624	1	71	967787408	CRAWLER TRACK HYDRAULI
FITTING SNV12-L A3P	470011308	626	1	98	967787508	CRAWLER TRACK HYDRAULI
FITTING SNV12-L A3P	470011308	606	1	207	967787708	ADDITIONAL HYDRAULICS WI
FITTING SNV12-L A3P	470011308	604	1	222	967787808	ADDITIONAL HYDRAULICS WI
FITTING SNV12-L A3P	470011308	625	1	238	968081908	ADDITIONAL HYDRAULICS WI
FITTING SNV12-L A3P	470011308	623	1	925	96047485	AUX.HYDRAULIC WINCH 6
FITTING SNV12-L A3P	470011308	602	1	933	96006590	AUXILIARY HYDR.CONNECTIN
FITTING SNV12-S A3P	470010308	622	2	31	969731708	HYDRAULIC EQUIPM.CENTER
FITTING SNV12-S A3P	470010308	641	1	837	96047486	ADDITIONAL HYDR.S PIVOT SE
FITTING SNV12-S A3P	470010308	600	1	933	96006590	AUXILIARY HYDR.CONNECTIN
FITTING SNV12-S A3P	470010308	606	1	971	968883408	ADDL.HYDR.F.PIN PULLING DE
FITTING SNV16-S A3P	470010808	680	2	32	969731708	HYDRAULIC EQUIPM.CENTER
FITTING SNV16-S A3P	470010808	642	2	164	969733008	ADDITIONAL HYDR.SLEWING
FITTING SNV16-S A3P	470010808	622	1	258	967787908	ADDNL. HYDR. F. ERECTING W
FITTING SNV20-S A3P	470010508	642	3	837	96047486	ADDITIONAL HYDR.S PIVOT SE
FITTING SNV28-L A3P	470010608	837	1	665	96032955	HYDRAULICS
FITTING SNV30-S A3P	470011108	639	1	837	96047486	ADDITIONAL HYDR.S PIVOT SE
FITTING SNV42-L A3P	470011408	714	4	663	96032955	HYDRAULICS
FITTING SNV6-S A3P	470011508	631	1	529	967788008	ADDNL.HYDR.ERECTION DEV
FITTING SNV6-S A3P	470011508	846	3	665	96032955	HYDRAULICS
FITTING SV 25S A3C	474032808	823	1	665	96032955	HYDRAULICS
FITTING T 16S CR6-FREI	470432508	603	4	117	967787608	HYDRAULIC SUPPORT
FITTING T 16S CR6-FREI	470432508	613	1	164	969733008	ADDITIONAL HYDR.SLEWING
FITTING T 16S CR6-FREI	470432508	602	1	529	967788008	ADDNL.HYDR.ERECTION DEV
FITTING T 16S CR6-FREI	470432508	654	1	837	96047486	ADDITIONAL HYDR.S PIVOT SE
FITTING T 18L A3C	470430608	734	4	664	96032955	HYDRAULICS
FITTING T 22L	470400708	4	1	202	90024490	OIL-GAUGING INSTRUMENT
FITTING T 22L	470400708	11	1	202	90024490	OIL-GAUGING INSTRUMENT
FITTING T 22L	470400708	4	1	232	90200528	OIL-GAUGING INSTRUMENT
FITTING T 22L CR6-FREI	470430708	642	1	31	969731708	HYDRAULIC EQUIPM.CENTER
FITTING T 22L CR6-FREI	470430708	789	2	664	96032955	HYDRAULICS
FITTING T 28L A3C	470430808	602	2	71	967787408	CRAWLER TRACK HYDRAULI
FITTING T 28L A3C	470430808	607	2	98	967787508	CRAWLER TRACK HYDRAULI
FITTING T 28L A3C	470430808	796	2	665	96032955	HYDRAULICS
FITTING T 28L A3C	470430808	627	1	837	96047486	ADDITIONAL HYDR.S PIVOT SE
FITTING T 30S A3C	470432908	607	1	510	968513208	ADDITIONAL HYDRAULICS, SA
FITTING T 30S A3C	470432908	801	2	665	96032955	HYDRAULICS
FITTING T 35L A3P	470431508	709	2	663	96032955	HYDRAULICS
FITTING T 35L A3P	470431508	606	1	836	96047486	ADDITIONAL HYDR.S PIVOT SE
FITTING T 42L A3C	470431408	677	19	663	96032955	HYDRAULICS
FITTING T 42L A3C	470431408	611	1	836	96047486	ADDITIONAL HYDR.S PIVOT SE
FITTING TR 22/15/22L CR6-FRE	475133408	826	1	665	96032955	HYDRAULICS
FITTING W 16S A3C	470232608	648	6	31	969731708	HYDRAULIC EQUIPM.CENTER

9.3.2021

etk_en_de_098266 LR 11000

1239

LIEBHERR

Alphabetical index
Alphabetischer Index

Description	Item	Pos.	Quantity	Page	Assembly	Description
FITTING W 16S A3C	470232608	600	1	529	967788008	ADDNL.HYDR.ERECTION DEV
FITTING W 28L A3C	470230808	623	1	238	968081908	ADDITIONAL HYDRAULICS WI
FITTING W 28L A3C	470230808	695	1	663	96032955	HYDRAULICS
FITTING W 35L CR6-FREI	470231108	609	1	768	96043277	AUX.HY.ROT.PLAT-BAL.CON/
FITTING W 42L A3P	470231408	716	2	663	96032955	HYDRAULICS
FITTING W22-L	470200708	9	1	233	90200533	OIL-GAUGING INSTRUMENT
FITTING WE 6LL M10x1	774373808	12	48	82	917322008	CENTRA.LUBRICATION SYSTE
FITTING WE 6LL M10x1	774373808	1	1	85	11491831	DISTRIBUTION BLOCK
FITTING WE 6LL M10x1	774373808	1	1	86	11491832	DISTRIBUTION BLOCK
FITTING WE 6LL M10x1	774373808	1	1	87	11491833	DISTRIBUTION BLOCK
FITTING WE 6LL M10x1	774373808	12	48	106	917322208	CENTR.LUBRICATION SYSTEM
FITTING WE 6LL M10x1	774373808	12	12	154	917081108	CENT. LUBRIC. SYSTEM SUP
FITTING WE 6LL M10x1	774373808	1	1	518	11621498	DISTRIBUTION BLOCK
FITTING WE 6LL M10x1	774373808	9	1	555	919297008	CENT. LUBRIC. SYSTEM SUP
FITTING WE 6LL M10x1	774373808	1	1	559	11621502	DISTRIBUTION BLOCK
FITTING WE 6LL M10x1	774373808	1	1	560	11621501	DISTRIBUTION BLOCK
FITTING WE 6LL M10x1	774373808	1	1	845	11621500	DISTRIBUTION BLOCK
FITTING WH 22L G3/4 CR6-FRE	473300208	625	1	31	969731708	HYDRAULIC EQUIPM.CENTER
FITTING WH 22L G3/4 CR6-FRE	473300208	748	2	664	96032955	HYDRAULICS
FITTING WH 8S M14X1,5 CR6-F	7368166	743	2	664	96032955	HYDRAULICS
FITTING XG10-L A3P	470030308	686	1	32	969731708	HYDRAULIC EQUIPM.CENTER
FITTING XG10-L A3P	470030308	614	2	510	968513208	ADDITIONAL HYDRAULICS, SA
FITTING XG10-L A3P	470030308	746	13	664	96032955	HYDRAULICS
FITTING XG10-L A3P	470030308	613	5	836	96047486	ADDITIONAL HYDR.S PIVOT SE
FITTING XG10-S A3P	470032408	653	2	837	96047486	ADDITIONAL HYDR.S PIVOT SE
FITTING XG12-L A3P	470030408	675	2	32	969731708	HYDRAULIC EQUIPM.CENTER
FITTING XG12-L A3P	470030408	625	1	71	967787408	CRAWLER TRACK HYDRAULI
FITTING XG12-L A3P	470030408	627	1	98	967787508	CRAWLER TRACK HYDRAULI
FITTING XG12-L A3P	470030408	615	1	529	967788008	ADDNL.HYDR.ERECTION DEV
FITTING XG12-L A3P	470030408	726	3	664	96032955	HYDRAULICS
FITTING XG12-L A3P	470030408	620	4	836	96047486	ADDITIONAL HYDR.S PIVOT SE
FITTING XG12-S A3P	470032508	662	2	32	969731708	HYDRAULIC EQUIPM.CENTER
FITTING XG12-S A3P	470032508	829	1	665	96032955	HYDRAULICS
FITTING XG12-S A3P	470032508	621	4	837	96047486	ADDITIONAL HYDR.S PIVOT SE
FITTING XG15-L A3P	470030508	609	1	71	967787408	CRAWLER TRACK HYDRAULI
FITTING XG15-L A3P	470030508	609	1	98	967787508	CRAWLER TRACK HYDRAULI
FITTING XG16-S A3P	470032708	628	10	31	969731708	HYDRAULIC EQUIPM.CENTER
FITTING XG16-S A3P	470032708	618	2	164	969733008	ADDITIONAL HYDR.SLEWING
FITTING XG18-L A3P	470030608	605	1	71	967787408	CRAWLER TRACK HYDRAULI
FITTING XG18-L A3P	470030608	611	1	98	967787508	CRAWLER TRACK HYDRAULI
FITTING XG18-L A3P	470030608	758	4	664	96032955	HYDRAULICS
FITTING XG18-L A3P	470030608	607	2	736	96033157	COMPRESSED AIR PLANT
FITTING XG25-S A3P	470032908	865	2	666	96032955	HYDRAULICS
FITTING XG25-S A3P	470032908	647	2	837	96047486	ADDITIONAL HYDR.S PIVOT SE
FITTING XG28-L A3P	470030808	607	1	71	967787408	CRAWLER TRACK HYDRAULI
FITTING XG28-L A3P	470030808	612	1	98	967787508	CRAWLER TRACK HYDRAULI
FITTING XG28-L A3P	470030808	761	3	664	96032955	HYDRAULICS
FITTING XG28-L A3P	470030808	607	5	836	96047486	ADDITIONAL HYDR.S PIVOT SE
FITTING XG30-S CFX	470033008	619	8	510	968513208	ADDITIONAL HYDRAULICS, SA
FITTING XG30-S CFX	470033008	718	2	663	96032955	HYDRAULICS
FITTING XG30-S CFX	470033008	623	3	837	96047486	ADDITIONAL HYDR.S PIVOT SE
FITTING XG35-L A3P	470033208	612	1	768	96043277	AUX.HY.ROT.PLAT-BAL.CON/
FITTING XG35-L A3P	470033208	603	1	836	96047486	ADDITIONAL HYDR.S PIVOT SE
FITTING XG38-S A3P	470033108	609	12	31	969731708	HYDRAULIC EQUIPM.CENTER
FITTING XG38-S A3P	470033108	608	2	71	967787408	CRAWLER TRACK HYDRAULI
FITTING XG38-S A3P	470033108	613	2	98	967787508	CRAWLER TRACK HYDRAULI
FITTING XG38-S A3P	470033108	678	29	663	96032955	HYDRAULICS
FITTING XG38-S A3P	470033108	610	1	768	96043277	AUX.HY.ROT.PLAT-BAL.CON/
FITTING XG38-S A3P	470033108	602	7	836	96047486	ADDITIONAL HYDR.S PIVOT SE
FITTING XG42-L A3P	470030908	757	14	664	96032955	HYDRAULICS

9.3.2021

etk_en_de_098266 LR 11000

1240

LIEBHERR

Alphabetical index
Alphabetischer Index

Description	Item	Pos.	Quantity	Page	Assembly	Description
FITTING XG42-L A3P	470030908	611	1	768	96043277	AUX.HY.ROT.PLAT-BAL.CON/
FITTING XG42-L A3P	470030908	610	1	836	96047486	ADDITIONAL HYDR.S PIVOT SE
FITTING XG6-S A3P	470031008	631	1	31	969731708	HYDRAULIC EQUIPM.CENTER
FITTING XGA16-SR A3P	470700208	626	1	71	967787408	CRAWLER TRACK HYDRAULI
FITTING XGA16-SR A3P	470700208	625	1	98	967787508	CRAWLER TRACK HYDRAULI
FITTING XGA16-SR A3P	470700208	620	2	164	969733008	ADDITIONAL HYDR.SLEWING
FITTING XGA16-SR A3P	470700208	607	1	207	967787708	ADDITIONAL HYDRAULICS WI
FITTING XGA16-SR A3P	470700208	608	1	222	967787808	ADDITIONAL HYDRAULICS WI
FITTING XGA16-SR A3P	470700208	608	1	238	968081908	ADDITIONAL HYDRAULICS WI
FITTING XGA16-SR A3P	470700208	630	1	529	967788008	ADDNL.HYDR.ERECTION DEV
FITTING XGA16-SR A3P	470700208	650	14	662	96032955	HYDRAULICS
FITTING XGA16-SR A3P	470700208	600	1	925	96047485	AUX.HYDRAULIC WINCH 6
FITTING XGE10-LR-ED3/8" A3P	471039608	646	1	164	969733008	ADDITIONAL HYDR.SLEWING
FITTING XGE10-LR-ED3/8" A3P	471039608	618	2	207	967787708	ADDITIONAL HYDRAULICS WI
FITTING XGE10-LR-ED3/8" A3P	471039608	615	2	222	967787808	ADDITIONAL HYDRAULICS WI
FITTING XGE10-LR-ED3/8" A3P	471039608	601	2	238	968081908	ADDITIONAL HYDRAULICS WI
FITTING XGE10-LR-ED3/8" A3P	471039608	612	4	510	968513208	ADDITIONAL HYDRAULICS, SA
FITTING XGE10-LR-ED3/8" A3P	471039608	675	25	663	96032955	HYDRAULICS
FITTING XGE10-LR-ED3/8" A3P	471039608	600	7	764	968562908	ADDITIONAL HYDRAULIC BOLT
FITTING XGE10-LR-ED3/8" A3P	471039608	618	2	836	96047486	ADDITIONAL HYDR.S PIVOT SE
FITTING XGE10-LR-ED3/8" A3P	471039608	631	2	926	96047485	AUX.HYDRAULIC WINCH 6
FITTING XGE12-LR-ED A3P	471030808	615	1	164	969733008	ADDITIONAL HYDR.SLEWING
FITTING XGE12-LR-ED A3P	471030808	605	1	510	968513208	ADDITIONAL HYDRAULICS, SA
FITTING XGE12-LR-ED A3P	471030808	806	1	665	96032955	HYDRAULICS
FITTING XGE12-LR-ED A3P	471030808	616	2	836	96047486	ADDITIONAL HYDR.S PIVOT SE
FITTING XGE12-LR-ED1/4" A3P	471035308	625	1	529	967788008	ADDNL.HYDR.ERECTION DEV
FITTING XGE12-LR-ED1/4" A3P	471035308	689	15	663	96032955	HYDRAULICS
FITTING XGE15-LR-ED A3P	471031008	641	3	31	969731708	HYDRAULIC EQUIPM.CENTER
FITTING XGE15-LR-ED A3P	471031008	52	1	131	96005686	MAIN TOOLS
FITTING XGE15-LR-ED A3P	471031008	612	1	207	967787708	ADDITIONAL HYDRAULICS WI
FITTING XGE15-LR-ED A3P	471031008	619	1	258	967787908	ADDNL. HYDR. F. ERECTING W
FITTING XGE15-LR-ED A3P	471031008	845	3	665	96032955	HYDRAULICS
FITTING XGE16-SM-ED A3P	471033008	611	1	258	967787908	ADDNL. HYDR. F. ERECTING W
FITTING XGE16-SM-ED A3P	471033008	741	4	664	96032955	HYDRAULICS
FITTING XGE16-SR-ED A3P	471033208	679	1	32	969731708	HYDRAULIC EQUIPM.CENTER
FITTING XGE16-SR-ED A3P	471033208	606	4	117	967787608	HYDRAULIC SUPPORT
FITTING XGE16-SR-ED A3P	471033208	616	2	164	969733008	ADDITIONAL HYDR.SLEWING
FITTING XGE16-SR-ED A3P	471033208	600	2	258	967787908	ADDNL. HYDR. F. ERECTING W
FITTING XGE16-SR-ED A3P	471033208	622	1	529	967788008	ADDNL.HYDR.ERECTION DEV
FITTING XGE16-SR-ED A3P	471033208	680	17	663	96032955	HYDRAULICS
FITTING XGE16-SR-ED3/4" A3	471033108	630	6	31	969731708	HYDRAULIC EQUIPM.CENTER
FITTING XGE18-LM-ED M26X1,	476607808	834	3	665	96032955	HYDRAULICS
FITTING XGE18-LR-ED A3P	471031208	617	8	31	969731708	HYDRAULIC EQUIPM.CENTER
FITTING XGE18-LR-ED A3P	471031208	619	1	238	968081908	ADDITIONAL HYDRAULICS WI
FITTING XGE18-LR-ED A3P	471031208	603	4	258	967787908	ADDNL. HYDR. F. ERECTING W
FITTING XGE18-LR-ED3/4" A3P	471037508	14	1	536	96033811	PREMOUNTED FUEL FILTER
FITTING XGE18-LR-ED3/4" A3P	471037508	853	2	665	96032955	HYDRAULICS
FITTING XGE20-SM-ED A3P	471033308	643	2	662	96032955	HYDRAULICS
FITTING XGE20-SR-ED A3P	471033408	623	2	31	969731708	HYDRAULIC EQUIPM.CENTER
FITTING XGE20-SR-ED A3P	471033408	672	1	663	96032955	HYDRAULICS
FITTING XGE22-LM-ED M26X1,	471031308	620	4	71	967787408	CRAWLER TRACK HYDRAULI
FITTING XGE22-LM-ED M26X1,	471031308	621	4	98	967787508	CRAWLER TRACK HYDRAULI
FITTING XGE22-LM-ED M26X1,	471031308	619	3	662	96032955	HYDRAULICS
FITTING XGE22-LR-ED A3P	471031408	778	2	664	96032955	HYDRAULICS
FITTING XGE25-SR-ED A3P	471033608	618	2	31	969731708	HYDRAULIC EQUIPM.CENTER
FITTING XGE25-SR-ED A3P	471033608	663	2	663	96032955	HYDRAULICS
FITTING XGE28-LM-ED A3P	471031508	615	1	207	967787708	ADDITIONAL HYDRAULICS WI
FITTING XGE28-LM-ED A3P	471031508	619	1	222	967787808	ADDITIONAL HYDRAULICS WI
FITTING XGE28-LM-ED A3P	471031508	617	12	662	96032955	HYDRAULICS
FITTING XGE35-LM-ED A3P	471031808	620	13	662	96032955	HYDRAULICS

9.3.2021

etk_en_de_098266 LR 11000

1241

LIEBHERR

Alphabetical index
Alphabetischer Index

Description	Item	Pos.	Quantity	Page	Assembly	Description
FITTING XGE35-LR-ED A3P	471034508	612	3	31	969731708	HYDRAULIC EQUIPM.CENTER
FITTING XGE42-LM-ED A3P	471031908	616	5	662	96032955	HYDRAULICS
FITTING XGE6-LM-ED A3P	471030108	630	1	737	96033157	COMPRESSED AIR PLANT
FITTING XGE6-LM-EDX0	971265208	158	3	736	96033157	COMPRESSED AIR PLANT
FITTING XGE6-SM-ED A3P	471030208	638	1	662	96032955	HYDRAULICS
FITTING XGE8-SM-ED CFX	471032208	740	6	664	96032955	HYDRAULICS
FITTING XGE8-SR-ED CFX	471032308	792	1	665	96032955	HYDRAULICS
FITTING XGEV30-SR-WD A3P	471033808	699	5	663	96032955	HYDRAULICS
FITTING XGEV38-SR-WD A3P	471034408	660	3	663	96032955	HYDRAULICS
FITTING XGR15/10-L A3P	475031608	632	1	71	967787408	CRAWLER TRACK HYDRAULI
FITTING XGR15/10-L A3P	475031608	634	1	98	967787508	CRAWLER TRACK HYDRAULI
FITTING XGR15/10-L A3P	475031608	616	8	238	968081908	ADDITIONAL HYDRAULICS WI
FITTING XGR15/12-L A3P	475031708	615	2	238	968081908	ADDITIONAL HYDRAULICS WI
FITTING XGR15/12-L A3P	475031708	787	1	664	96032955	HYDRAULICS
FITTING XGR16/12-S A3P	475032508	601	4	117	967787608	HYDRAULIC SUPPORT
FITTING XGR16/12-S A3P	475032508	617	1	164	969733008	ADDITIONAL HYDR.SLEWING
FITTING XGR16/12-S A3P	475032508	634	1	837	96047486	ADDITIONAL HYDR.S PIVOT SE
FITTING XGR16/12-S A3P	475032508	601	1	933	96006590	AUXILIARY HYDR.CONNECTIN
FITTING XGR18/15-L A3P	475030208	600	8	31	969731708	HYDRAULIC EQUIPM.CENTER
FITTING XGR18/15-L A3P	475030208	11	1	535	919140208	FUEL FEED
FITTING XGR18/15-L A3P	475030208	805	1	665	96032955	HYDRAULICS
FITTING XGR22/12-L A3P	475030508	689	1	32	969731708	HYDRAULIC EQUIPM.CENTER
FITTING XGR25/20-S A3P	475033008	632	2	662	96032955	HYDRAULICS
FITTING XGR25/20-S A3P	475033008	650	1	837	96047486	ADDITIONAL HYDR.S PIVOT SE
FITTING XGR28/18-L A3P	475031108	618	1	925	96047485	AUX.HYDRAULIC WINCH 6
FITTING XGR28/22-L A3P	475031808	798	1	665	96032955	HYDRAULICS
FITTING XGR28/22-L A3P	475031808	629	2	837	96047486	ADDITIONAL HYDR.S PIVOT SE
FITTING XGR30/16-S CFX	475033708	606	2	510	968513208	ADDITIONAL HYDRAULICS, SA
FITTING XGR30/16-S CFX	475033708	604	2	529	967788008	ADDNL.HYDR.ERECTION DEV
FITTING XGR30/20-S A3P	475034008	799	2	665	96032955	HYDRAULICS
FITTING XGR30/20-S A3P	475034008	636	5	837	96047486	ADDITIONAL HYDR.S PIVOT SE
FITTING XGR30/25-S CFX	475032908	625	2	837	96047486	ADDITIONAL HYDR.S PIVOT SE
FITTING XGR35/28-L A3P	475031308	607	4	31	969731708	HYDRAULIC EQUIPM.CENTER
FITTING XGR35/28-L A3P	475031308	735	1	664	96032955	HYDRAULICS
FITTING XGR42/28-L A3P	475031008	632	1	164	969733008	ADDITIONAL HYDR.SLEWING
FITTING XGR42/28-L A3P	475031008	657	2	662	96032955	HYDRAULICS
FITTING XGR42/35-L A3P	475031908	637	2	31	969731708	HYDRAULIC EQUIPM.CENTER
FITTING XSV16-S A3P	474032608	643	1	164	969733008	ADDITIONAL HYDR.SLEWING
FITTING XSV16-S A3P	474032608	822	1	665	96032955	HYDRAULICS
FITTING XSV30-S A3P	474032908	821	1	665	96032955	HYDRAULICS
FITTING XSV35-L A3P	474001108	813	1	665	96032955	HYDRAULICS
FITTING XSV38-S A3P	474033008	811	4	665	96032955	HYDRAULICS
FITTING XSV42-L A3P	474031408	812	1	665	96032955	HYDRAULICS
FITTING XSV6-SX59	977214908	74	2	227	917451208	WINCH 4 PRE-ASSEMBLY
FITTING XT10-L A3P	470430308	754	13	664	96032955	HYDRAULICS
FITTING XT10-L A3P	470430308	604	2	764	968562908	ADDITIONAL HYDRAULIC BOLT
FITTING XT12-L A3P	470430408	636	2	164	969733008	ADDITIONAL HYDR.SLEWING
FITTING XT12-L A3P	470430408	780	5	664	96032955	HYDRAULICS
FITTING XT12-S A3P	470432308	619	1	836	96047486	ADDITIONAL HYDR.S PIVOT SE
FITTING XT15-L A3P	470430508	604	1	71	967787408	CRAWLER TRACK HYDRAULI
FITTING XT15-L A3P	470430508	610	1	98	967787508	CRAWLER TRACK HYDRAULI
FITTING XT15-L A3P	470430508	637	1	164	969733008	ADDITIONAL HYDR.SLEWING
FITTING XT15-L A3P	470430508	810	1	665	96032955	HYDRAULICS
FITTING XT25-S A3P	470432708	863	1	665	96032955	HYDRAULICS
FITTING XT38-S A3P	470433008	603	4	71	967787408	CRAWLER TRACK HYDRAULI
FITTING XT38-S A3P	470433008	608	4	98	967787508	CRAWLER TRACK HYDRAULI
FITTING XT38-S A3P	470433008	619	4	164	969733008	ADDITIONAL HYDR.SLEWING
FITTING XT38-S A3P	470433008	681	6	663	96032955	HYDRAULICS
FITTING XT38-S A3P	470433008	604	2	836	96047486	ADDITIONAL HYDR.S PIVOT SE
FITTING XT6-S A3P	470430008	18	1	517	917691308	CENTRAL GREASING

9.3.2021

etk_en_de_098266 LR 11000

1242

LIEBHERR

Alphabetical index
Alphabetischer Index

Description	Item	Pos.	Quantity	Page	Assembly	Description
FITTING XT6-S A3P	470430008	847	3	665	96032955	HYDRAULICS
FITTING XTR18/12/18-L CFX	475132008	784	1	664	96032955	HYDRAULICS
FITTING XTR18/15/18-L CFX	475131308	606	1	71	967787408	CRAWLER TRACK HYDRAULI
FITTING XTR18/15/18-L CFX	475131308	602	1	98	967787508	CRAWLER TRACK HYDRAULI
FITTING XW10-L A3P	470230308	37	1	555	919297008	CENT. LUBRIC. SYSTEM SUP
FITTING XW10-L A3P	470230308	747	5	664	96032955	HYDRAULICS
FITTING XW10-L A3P	470230308	605	2	764	968562908	ADDITIONAL HYDRAULIC BOLT
FITTING XW12-L A3P	470230408	624	2	510	968513208	ADDITIONAL HYDRAULICS, SA
FITTING XW12-S A3P	470232408	676	2	32	969731708	HYDRAULIC EQUIPM.CENTER
FITTING XW15-L A3P	470230508	603	1	163	969733008	ADDITIONAL HYDR.SLEWING
FITTING XW18-L A3P	470230608	131	1	274	96032892	DIESEL ENGINE, PRE-ASSEMB
FITTING XW18-L A3P	470230608	600	1	736	96033157	COMPRESSED AIR PLANT
FITTING XW30-S A3P	470233008	706	2	663	96032955	HYDRAULICS
FITTING XW38-S A3P	470233408	604	2	163	969733008	ADDITIONAL HYDR.SLEWING
FITTING XW38-S A3P	470233408	607	2	238	968081908	ADDITIONAL HYDRAULICS WI
FITTING XW38-S A3P	470233408	696	4	663	96032955	HYDRAULICS
FITTINGS 7/8-14 /M26X1,5 11	10126587	(22)	1	333	10134887	OIL SUMP WITH FASTENING
FITTINGS AEHNL.DIN 7622 8 C	7381456	16	1	379	10143277	COOLANT PIPE BEND ADD-ON
FITTINGS M16X1,5/M14X1,5	9131612	7	1	334	10137870	OIL DIPSTICK CPL.
FITTINGS M16X1,5/M14X1,5 11	10119357	7	1	332	10118748	PIPELINE INSTALLATION
FITTINGS M22X1,5/M18X1,5 11	9080359	5	1	362	10138091	FUEL-PREFILTER ASS.
FITTINGS M22X1,5/M22X1,5 11	10117236	6	1	362	10138091	FUEL-PREFILTER ASS.
FIX TIP ALIGN TRESTLE ANC	919395808	479	1	12		LIEBHERR CRAW.CRANE LR
FIXAGE DU CONTREPOIDS CE	917077008	24	1	9		LIEBHERR CRAW.CRANE LR
FIXED BOOM RAISING DEVICE	12102116	28	1	434	10877138	OPERATOR SEAT
FIXED POINT FOR ROPE WEL	96032579	5	2	1040	919220008	F-HEAD SECTION
FIXING BAND	501507214	142	0.8	248	11347396	ROPE DRUM
FIXING BAND	501507214	201	0.4	250	11347399	FLANGE BEARING
FIXING PARTS COMPRESSED	96033379	80	1	274	96032892	DIESEL ENGINE, PRE-ASSEMB
FIXING PARTS SLEWING RING	917076508	12	1	9		LIEBHERR CRAW.CRANE LR
FLANGE	511052508	14	1	173	510401908	REVERSING VALVE
FLANGE	540271814	1	1	250	11347399	FLANGE BEARING
FLANGE BEARING	11347399	22	1	245	10802280	ROPE WINCH
FLANGE HALF SAE1 1/2-C62-M	510588208	500	16	71	967787408	CRAWLER TRACK HYDRAULI
FLANGE HALF SAE1 1/2-C62-M	510588208	500	16	98	967787508	CRAWLER TRACK HYDRAULI
FLANGE HALF SAE1 1/4-C62-M	510586608	500	24	31	969731708	HYDRAULIC EQUIPM.CENTER
FLANGE HALF SAE1 1/4-C62-M	510586608	578	24	662	96032955	HYDRAULICS
FLANGE HALF SAE1-C62-M12	510586908	577	8	662	96032955	HYDRAULICS
FLANGE HALF SAE2 1/2-C61-M	11003246	411	4	276	96032892	DIESEL ENGINE, PRE-ASSEMB
FLANGE HALF SAE3/4-C62-M10	510587508	502	12	163	969733008	ADDITIONAL HYDR.SLEWING
FLANGE POM	977437808	14	1	723	96000697	WIPERS INSTALLATION
FLANGE S235JR	10115621	6	1	386	10141720	EXHAUST TC MOUNTING
FLANGE S235JR	10115621	6	1	387	10141721	EXHAUST TC MOUNTING
FLANGE S235JR	11422653	6	1	386	10141720	EXHAUST TC MOUNTING
FLANGE S235JR	11422653	6	1	387	10141721	EXHAUST TC MOUNTING
FLANGE SEAL	10346938	(5)	1	543	967930608	ELECTR.F.FUEL TANK
FLANGE SEAL	11004257	34	1	672	11314761	CONTROL BLOCK
FLANGE SEAL GR.28	10815121	171	1	818	96028886	CABLE DRUM COMPL.
FLANGE SEAL GR.28	10815121	270	3	945	96036210	TERMINAL BOX
FLANGE SEAL GR.28	10815121	156	2	1004	96035575	TERMINAL BOX CPL.
FLANGE SEAL GR.28	10815121	164	1	1052	96035579	TERMINAL BOX CPL.
FLANGE SLEEVE 18X12X12 S	10424489	7	4	733	964588308	GUIDE PRE-ASS.
FLANGE STUB PIPE AFG 38S	511517808	500	2	163	969733008	ADDITIONAL HYDR.SLEWING
FLANGE STUB PIPE AFG 38S	511517808	500	4	207	967787708	ADDITIONAL HYDRAULICS WI
FLANGE STUB PIPE AFG 38S	511517808	500	4	222	967787808	ADDITIONAL HYDRAULICS WI
FLANGE STUB PIPE AFG 38S	511517808	500	7	238	968081908	ADDITIONAL HYDRAULICS WI
FLANGE STUB PIPE AFG 38S	511517808	580	8	662	96032955	HYDRAULICS
FLANGE STUB PIPE AFG 38S	511517808	500	2	925	96047485	AUX.HYDRAULIC WINCH 6
FLANGE STUB PIPE WFS 38S	511517708	501	1	163	969733008	ADDITIONAL HYDR.SLEWING
FLANGE STUB PIPE WFS 38S	511517708	579	5	662	96032955	HYDRAULICS

9.3.2021

etk_en_de_098266 LR 11000

1243

LIEBHERRAlphabetical index
Alphabetischer Index

Description	Item	Pos.	Quantity	Page	Assembly	Description
FLAP PRE-ASS.	96036001	2	1	1016	919219708	PIVOT SECTION
FLAP ST.CONST.	96038742	1	1	1017	96036001	FLAP PRE-ASS.
FLASHING ST. CONST. FE//ZN	96010191	43	1	777	917517908	COUNTERWEIGHT FRAME
FLAT CAGE BEARING	501532014	9	1	248	11347396	ROPE DRUM
FLAT FUSE LINK 10A 32	604007108	83	29	618	918862808	SWITCHBOX MOUNTING PART
FLAT FUSE LINK 15A	604007208	84	11	618	918862808	SWITCHBOX MOUNTING PART
FLAT FUSE LINK 20A	604007308	85	2	618	918862808	SWITCHBOX MOUNTING PART
FLAT FUSE LINK 3A	604007708	86	12	618	918862808	SWITCHBOX MOUNTING PART
FLAT FUSE LINK 5A 32	604006908	81	26	618	918862808	SWITCHBOX MOUNTING PART
FLAT FUSE LINK 7,5A	604007008	82	29	618	918862808	SWITCHBOX MOUNTING PART
FLAT GASKET	704274908	11	4	46	965690708	COVER COMPL.
FLAT GASKET	704274908	(8)	4	602	969245308	TERMINAL BOX ELECTRICS S
FLAT GASKET	704274908	5	6	623	969408008	COVER COMPL.
FLAT PLUG	602304808	2	2	635	963398008	PREMOUNT.AXIAL FLOW FAN
FLAT PLUG 0,5-1,0MM2 CuSn4	10097470	671	2	605	96033473	WIRING HARNESS
FLAT PLUG 1,0-2,5MM2	602323208	120	6	468	96021228	WIRING HARNESS
FLAT PLUG 1,0-2,5MM2	602323208	120	9	597	96033472	WIRING HARNESS
FLAT PLUG 1,0-2,5MM2	602323208	120	21	825	96037447	WIRE TERMINAL BOX PRE-A
FLAT PLUG 1,0-2,5MM2	602323208	120	138	947	96038161	WIRE TERMINAL BOX PRE-A
FLAT PLUG 2,8X0,5-1 VERZ	602323508	124	2	468	96021228	WIRING HARNESS
FLAT PLUG 2,8X0,5-1 VERZ	602323508	124	6	469	96019612	WIRING HARNESS
FLAT PLUG 2,8X0,5-1 VERZ	602323508	124	32	597	96033472	WIRING HARNESS
FLAT PLUG 2,8X0,5-1 VERZ	602323508	124	220	825	96037447	WIRE TERMINAL BOX PRE-A
FLAT PLUG 2,8X0,5-1 VERZ	602323508	124	48	947	96038161	WIRE TERMINAL BOX PRE-A
FLAT PLUG HOUSING 18-POL	11067932	518	20	639	96033326	CABLES MOUNTING PANEL C
FLAT PLUG HOUSING 18-POL	602323308	(501)	10	43	967907508	SWITCH BOX CPL.
FLAT PLUG HOUSING 18-POL	602323308	501	3	598	96033472	WIRING HARNESS
FLAT PLUG HOUSING 18-POL	602323308	505	63	639	96033326	CABLES MOUNTING PANEL C
FLAT PLUG HOUSING 18-POL	602323308	501	9	824	96036194	WIRES TERMINAL BOX CPL.
FLAT PLUG HOUSING 18-POL	602323308	503	8	946	96036211	WIRES TERMINAL BOX CPL.
FLAT PLUG HOUSING 25-POL	10874047	503	3	1005	96038868	WIRES CPL.
FLAT PLUG HOUSING 25-POL	10874047	506	1	1053	96038967	WIRES CPL.
FLAT PLUG HOUSING 36-POL	10874039	508	1	1005	96038868	WIRES CPL.
FLAT PLUG HOUSING 36-POL	10874039	501	2	1024	96038775	WIRES CPL.
FLAT PLUG HOUSING 36-POL	10874039	503	1	1053	96038967	WIRES CPL.
FLAT PLUG HOUSING 6-POL	10099847	502	1	1024	96038775	WIRES CPL.
FLAT PLUG HOUSING 6-POL	10099847	507	6	1053	96038967	WIRES CPL.
FLAT PLUG HOUSING 9-POL	10099870	501	3	1005	96038868	WIRES CPL.
FLAT PLUG HOUSING 9-POL	10099870	504	4	1024	96038775	WIRES CPL.
FLAT PLUG HOUSING 9-POL	10099870	504	3	1053	96038967	WIRES CPL.
FLAT PLUG HOUSING FASTIN	602305908	(503)	1	43	967907508	SWITCH BOX CPL.
FLAT PLUG HOUSING FASTIN	602305908	506	1	467	96033370	WIRES CPL.
FLAT PLUG HOUSING FASTIN	602305908	3	1	635	963398008	PREMOUNT.AXIAL FLOW FAN
FLAT PLUG HOUSING JPT	602325608	(505)	2	43	967907508	SWITCH BOX CPL.
FLAT PLUG HOUSING JPT	602325608	506	2	598	96033472	WIRING HARNESS
FLAT PLUG HOUSING JPT	602325608	508	4	639	96033326	CABLES MOUNTING PANEL C
FLOOR COVERING ALUCOBON	97037615	1	1	590	968255808	COVER PRE-ASSY.
FLOOR COVERING ALUCOBON	97037616	1	1	591	968255908	COVER PRE-ASSY.
FLOOR COVERING ALUCOBON	97037617	1	1	592	968256008	COVER PRE-ASSY.
FLOOR COVERING ALUCOBON	97037618	1	1	593	968256108	COVER PRE-ASSY.
FLOOR MAT 1188X829X28 PU	977145408	9	1	718	96028393	INTERNAL PANELLING INSTA
FLOOR MAT 1214X894X209 PU	977145308	8	1	718	96028393	INTERNAL PANELLING INSTA
FLOOR PLATE 2.4M GS22NIM	97053263	1	73	56	96006203	FLOOR PLATES PRE-ASS.
FLOOR PLATE 4X143X1100 S	97039864	47	4	17	918005408	CENTRAL SECTION CRAWLER
FLOOR PLATE 4X143X380 S31	97039865	48	4	17	918005408	CENTRAL SECTION CRAWLER
FLOOR PLATES PRE-ASS. 2.4	96006203	1	1	55	917076208	FLOOR SHEET COMPL.
FLOOR SHEET COMPL. 2.4M	917076208	6	2	9		LIEBHERR CRAW.CRANE LR
FLOW RATE INDICATOR	12100454	53	1	30	969731708	HYDRAULIC EQUIPM.CENTER
FLOW RATE INDICATOR	12100454	71	2	659	96032955	HYDRAULICS
FLUSH VALVE	511484608	173	2	660	96032955	HYDRAULICS

9.3.2021

etk_en_de_098266 LR 11000

1244

LIEBHERRAlphabetical index
Alphabetischer Index

Description	Item	Pos.	Quantity	Page	Assembly	Description
FLYWHEEL ASSEMBLY SAE 1X	10120077	530	1	322	12857091	DIESEL ENGINE
FLYWHEEL HOUSING MOUNT	10129212	520	1	321	12857091	DIESEL ENGINE
FLYWHEEL PRE-ASS. SAE 1X2,	10120078	1	1	398	10120077	FLYWHEEL ASSEMBLY
FOAM RUBBER BAND 15X5	262105108	(6)	0.8	442	917079908	TURNTABLE PANELLING
FOAM RUBBER BAND 15X5	262105108	(6)	0.8	442	917079908	TURNTABLE PANELLING
FOAM RUBBER BAND 15X5	262105108	(6)	0.8	442	917079908	TURNTABLE PANELLING
FOLDING LADDER PRE-ASS.	968287208	5	2	449	918999008	SLEWING PLATFORM CATWAL
FOOT COMPLETE	968455908	1	4	989	917571308	MOUNTING AIDS
FOOT ROCKER SPF	10297310	8	2	472	96033360	ELECTRIC ADD-ON PARTS CA
FOOT SWITCH CPL.	96023875	9	1	472	96033360	ELECTRIC ADD-ON PARTS CA
FORCE MEASURING SLEEVE	12100427	10	1	1040	919220008	F-HEAD SECTION
FORCE MEASURING STRAP 0	11346815	34	1	954	917228608	BOOM NOSE
FORKED LINK DIN 71751 A 30X	725101005	13	2	700	919075408	CRANE DRIVER CAB ADDITIO
FORM HOSE 4,5	11081453	14	1	481	919733908	ADD HEATING SUPERSTRUCT
FORM HOSE DN20 X3.5 B SPF	97042067	15	1	483	96019655	ADDNL.HEATING, PRE-ASSE
FORM HOSE DN20 X3.5 B SPF	97042067	25	1	567	918009808	CLIMA-HEATING INSTALLATIO
FORM HOSE DN20 X3.5 B SPF	97042067	26	1	567	918009808	CLIMA-HEATING INSTALLATIO
FORM HOSE DN20 X3.5 B SPF	97042068	32	1	567	918009808	CLIMA-HEATING INSTALLATIO
FORM HOSE DN20 X3.5 B SPF	97042069	31	1	567	918009808	CLIMA-HEATING INSTALLATIO
FORM HOSE DN20 X3.5 B SPF	97042070	27	1	567	918009808	CLIMA-HEATING INSTALLATIO
FORM HOSE DN20 X3.5 B SPF	97042070	28	1	567	918009808	CLIMA-HEATING INSTALLATIO
FORM HOSE DN20 X3.5 B SPF	97042071	33	1	567	918009808	CLIMA-HEATING INSTALLATIO
FORM HOSE DN20 X3.5 B SPF	97045879	29	1	567	918009808	CLIMA-HEATING INSTALLATIO
FORM HOSE DN20 X3.5 B SPF	97046327	8	1	481	919733908	ADD HEATING SUPERSTRUCT
FORM HOSE DN20 X3.5 B SPF	97046327	9	1	481	919733908	ADD HEATING SUPERSTRUCT
FORM HOSE DN80X140	550632308	250	2	275	96032892	DIESEL ENGINE, PRE-ASSEMB
FORM HOSE DN80X140	550632308	6	3	308	96032897	RADIATOR, PRE-ASSEMBLED
FORMCLIP 10X55 VERZ	433200908	85	4	806	919304308	S PIVOT SECTION PRE-ASS.
FORMCLIP AEHNL.DIN 11023	433201008	4	1	134	96051604	ROLLER BEARING
FRAME	96022180	1	1	1091	918961008	TRANSPORT DEVICE
FRAME T ZN O	96021976	1	1	1092	96022180	FRAME
FRAME WELDED	96034162	1	1	575	96034154	SOUND DAMPING ABOVE
FRAME WELDED	96038040	1	1	1009	919219608	F-ASSEMBLY UNIT
FRAME WELDED	968213308	1	1	442	917079908	TURNTABLE PANELLING
FRAME WELDED	968221808	1	1	700	919075408	CRANE DRIVER CAB ADDITIO
FRAME WELDED	968308608	3	1	575	96034154	SOUND DAMPING ABOVE
FRAME WELDED	968318908	18	1	575	96034154	SOUND DAMPING ABOVE
FRAME WELDED	969052608	2	1	575	96034154	SOUND DAMPING ABOVE
FRAME WELDED	969133708	17	1	575	96034154	SOUND DAMPING ABOVE
FRAME WELDED	969448508	1	1	589	969443908	SOUND DAMPING DOWN
FRAME WELDED	969456308	2	1	589	969443908	SOUND DAMPING DOWN
FRAME WELDED	969465808	3	1	589	969443908	SOUND DAMPING DOWN
FRAME WELDED	969466508	4	1	589	969443908	SOUND DAMPING DOWN
FRAME WELDED	969513108	2	1	141	918011308	PREMOUNTED LOWER PART
FRAME WELDED FE//ZNNI8//C	969132808	16	1	575	96034154	SOUND DAMPING ABOVE
FRAME WELDED RAL 9005,M,G	964698008	1	1	710	964560908	ROOF WINDOW PRE-ASS.
FRAME WELDED SPF	967473008	3	2	417	96032910	BATTERY BOX, PRE-ASSEMB
FRAME WELDED T ZN O	968287608	6	1	449	918999008	SLEWING PLATFORM CATWAL
FRAME WELDED T ZN O	968495108	96	2	62	917291608	CRAWLER TRACK CARRIER, L
FRAME WELDED T ZN O	968495108	96	2	95	917291708	CRAWLER TRACK CARRIER,
FRAME WELDED T ZN O	968754808	15	1	455	968309908	PLATFORM COMPL.
FRICTION BEARING 30X34X20	10488513	59	3	700	919075408	CRANE DRIVER CAB ADDITIO
FRONT ELEMENT	606652508	205	8	615	968681408	CONTR: PANEL PINNING
FRONT MIRROR 259	10336285	2	1	562	918531108	MIRROR ATTACHM.IN CRANE
FRONT WINDOW CPL.	96000684	1	1	707	969752608	WINDOW ASSEMBLY
FRONT WINDOW GLUED SPF	96001465	1	1	709	96000684	FRONT WINDOW CPL.
FUEL CONTAINER WC. 57L/55	965527808	1	1	533	965527508	FUEL TANK CONTAINER PRE
FUEL FEED	919140208	142	1	10		LIEBHERR CRAW.CRANE LR
FUEL FILTER	10878502	10	1	536	96033811	PREMOUNTED FUEL FILTER
FUEL FILTER	553174008	1	1	487	11110051	DOSING PUMP

9.3.2021

etk_en_de_098266 LR 11000

1245

LIEBHERRAlphabetical index
Alphabetischer Index

Description	Item	Pos.	Quantity	Page	Assembly	Description
FUEL FILTER ELEMENT KRAFT	10149977	1	1	538	10878502	FUEL FILTER
FUEL FILTER INSERT PRE-AS	10289138	2	2	365	10127419	FUEL FILTER MODULE
FUEL FILTER MODULE	10127419	1	1	364	10126724	FUEL FINE-FILTER ASSEMBLY
FUEL FINE-FILTER ASSEMBLY	10126724	201	1	318	12857091	DIESEL ENGINE
FUEL HEATER 24V 0,6KW PA6	10488927	4	1	365	10127419	FUEL FILTER MODULE
FUEL HOSE	978089308	4	2	541	918789208	FUEL TANK CPL.
FUEL HOSE DN4,5	10815777	18	1	483	96019655	ADDNL.HEATING, PRE-ASSE
FUEL LINE	10119000	2	1	364	10126724	FUEL FINE-FILTER ASSEMBLY
FUEL LINE 15X1,5	10138092	4	1	362	10138091	FUEL-PREFILTER ASS.
FUEL LINES	12474356	212	1	318	12857091	DIESEL ENGINE
FUEL PREFILTER	10303007	1	1	362	10138091	FUEL-PREFILTER ASS.
FUEL PUMP	12101888	2	1	538	10878502	FUEL FILTER
FUEL TANK CONTAINER PRE	965527508	1	1	532	917473108	FUEL TANK CONTAINER UPPE
FUEL TANK CONTAINER UPP	917473108	141	1	10		LIEBHERR CRAW.CRANE LR
FUEL TANK CPL.	918789208	143	1	10		LIEBHERR CRAW.CRANE LR
FUEL TANK WELDED CONSTR	967966708	1	1	542	967967608	FUEL TANK, PRE-ASSEMBLED
FUEL TANK, PRE-ASSEMBLED	967967608	1	1	541	918789208	FUEL TANK CPL.
FUEL-PREFILTER ASS.	10138091	200	1	318	12857091	DIESEL ENGINE
FUSE 30A 32V	12103501	535	1	598	96033472	WIRING HARNESS
FUSE BOX SMALL	604501408	536	2	598	96033472	WIRING HARNESS
FUSE BOX SMALL 2-POLIG PA	10874464	534	1	598	96033472	WIRING HARNESS
FUSE BOX SMALL 6-POL, LEE	604501608	16	1	418	96032891	ELECTRIC FOR BATTERY BOX
FUSE BOX SMALL 6-POL, LEE	604501608	2	20	640	968486208	LOCKING PLATE
FUSE FE//ZNNI8//CN//T0	963249908	5	2	777	917517908	COUNTERWEIGHT FRAME
FUSE FE//ZNNI8//CN//T0	963249908	32	2	986	919326208	SLEWING PLATFORM EXTENS
FUSE STRIP 100A	604002908	538	2	598	96033472	WIRING HARNESS
FUSE STRIP 50A	604003108	537	2	598	96033472	WIRING HARNESS
GAS SENSOR 0X51-0X52 NICH	12412141	32	2	407	918861908	MUFFLER UNIT
GAS SENSOR NICHT LACKIE	10144038	31	1	407	918861908	MUFFLER UNIT
GAS SPRING 12X50-130N	10412871	6	2	710	964560908	ROOF WINDOW PRE-ASS.
GAS SPRING 19.0X301-525.0N	10873806	12	2	707	969752608	WINDOW ASSEMBLY
GAS SPRING 19X60-550N	591067008	23	1	432	918810308	CONTROL STAND
GAS SPRING 28.0X400-300N	10871548	4	2	621	967917908	SWITCH CABINET
GAUGE CONNECTION 12S M20	7409922	832	1	665	96032955	HYDRAULICS
GAUGE CONNECTION DKO 1	5607617	705	1	663	96032955	HYDRAULICS
GAUGE CONNECTION NW 12	7409918	825	1	665	96032955	HYDRAULICS
GEAR PUMP SNP3	512125408	105	1	274	96032892	DIESEL ENGINE, PRE-ASSEMB
GEAR WHEEL Z=47 M=3,5	11407185	2	1	338	10147666	DRIVING PARTS
GEAR WHEEL Z=53 M=3,5	11408961	3	1	338	10147666	DRIVING PARTS
GEARWHEEL PRE-ASS.	10119847	2	1	336	10130808	CRANKSHAFT WITH GEAR
GEARWHEEL PRE-ASS.	10124591	3	1	352	10122940	CAMSHAFT CPL.
GEARWHEEL PRE-ASS.	11369506	2	1	402	10126182	POWER TAKE-OFF ADD-ON
GENERATOR ADD-ON	10146947	441	1	321	12857091	DIESEL ENGINE
GLUE 10ML FLASCHE -50/+175	8655032	104	1	323	12405454	CRANKCASE CPL. WITH CYLIN
GRATING 452X100X25/2 S235	725814808	81	2	450	918999008	SLEWING PLATFORM CATWAL
GRATING 835X314X25/2 ALU	10429935	6	6	309	12100191	RADIATOR UNIT
GRATING 847X207X30/7 GFK	97098673	85	2	1041	919220008	F-HEAD SECTION
GRATING DIN 24537-3 1007X60	97065734	4	6	897	96037300	GRIDIRON PRE-ASS.
GRATING DIN 24537-3 1007X60	97065734	21	2	995	919219508	F-CONNECTING HEAD
GRATING DIN 24537-3 1047X60	97121996	6	1	897	96037300	GRIDIRON PRE-ASS.
GRATING DIN 24537-3 1047X60	97122006	7	1	897	96037300	GRIDIRON PRE-ASS.
GRATING DIN 24537-3 1487X92	97066110	28	1	1016	919219708	PIVOT SECTION
GRATING DIN 24537-3 2167X92	97066111	2	3	1000	96038847	GRIDIRON PRE-ASS.
GRATING DIN 24537-3 2207X56	97073078	10	1	1064	919220208	F-INTERMEDIATE SECT.
GRATING DIN 24537-3 2207X96	97123898	33	1	1016	919219708	PIVOT SECTION
GRATING DIN 24537-3 2887X96	97121983	3	4	897	96037300	GRIDIRON PRE-ASS.
GRATING DIN 24537-3 687X487	97121995	5	2	897	96037300	GRIDIRON PRE-ASS.
GRATING DIN 24537-3 767X76	97123912	3	1	1000	96038847	GRIDIRON PRE-ASS.
GRATING DIN 24537-3 767X76	97123913	4	1	1000	96038847	GRIDIRON PRE-ASS.
GRATING T1350X770X30/2 S2	97029828	40	2	938	919301808	L-HEAD PIECE

9.3.2021

etk_en_de_098266 LR 11000

1246

LIEBHERRAlphabetical index
Alphabetischer Index

Description	Item	Pos.	Quantity	Page	Assembly	Description
GREASE NBU 30 1KG DOSE	10285708	(100)	1	319	12857091	DIESEL ENGINE
GREASE NBU 30 1KG DOSE	10285708	100	1	324	9078049	CYLINDER
GREASE NBU 30 1KG DOSE	10285708	100	1	329	10125646	OIL SEPARATOR ASSEMBLY
GREASE NBU 30 1KG DOSE	10285708	100	1	358	11363553	DRIVE FOR HIGH PRESSURE P
GREASE NBU 30 1KG DOSE	10285708	100	1	368	10154796	INTAKE STACK ASSEMBLY
GREASE NBU 30 1KG DOSE	10285708	100	1	379	10143277	COOLANT PIPE BEND ADD-ON
GREASE NBU 30 1KG DOSE	10285708	100	1	397	10127979	LOCKING PIECES
GREASE NBU 30 1KG DOSE	10285708	100	1	404	11366388	AUXILIARY DRIVE PRE-ASS.
GREASE NIPPLE CAP	10014701	13	1	83	11621396	ELECTRIC PUMP
GREASE NIPPLE DIN 71412 C	510748108	940	1	248	11347396	ROPE DRUM
GRIDIRON LINKS S235JR T ZN	97030161	6	2	122	917076708	CATWALK CRAW.TRACK TRA
GRIDIRON PRE-ASS.	96037300	3	1	896	919219208	S INTERMEDIATE SECTION
GRIDIRON PRE-ASS.	96038847	4	1	995	919219508	F-CONNECTING HEAD
GRIDIRON RECHTS S235JR T	97030158	5	2	122	917076708	CATWALK CRAW.TRACK TRA
GRIDIRON S235JR T ZN K SPF	97030162	7	4	122	917076708	CATWALK CRAW.TRACK TRA
GRIDIRON T1000X1100X30/2	97009794	59	4	868	917078708	S INTERMEDIATE SECTION
GRIDIRON T1000X1100X30/2	97009794	60	4	875	917078808	S INTERMEDIATE SECTION
GRIDIRON T1000X1100X30/2	97009794	60	4	888	917079208	S INTERMEDIATE SECTION
GRIDIRON T1000X1100X30/2	97009794	60	4	893	917571208	S INTERMEDIATE SECTION
GRIDIRON T1000X1490X30/2	97012280	64	3	875	917078808	S INTERMEDIATE SECTION
GRIDIRON T1000X1730X30/2 S	979318708	22	2	905	917191008	SL REDUCING SECTION
GRIDIRON T1000X1860X30/2	975136308	28	2	856	917190908	S INTERMEDIATE SECTION
GRIDIRON T1000X1860X30/2	975136308	28	2	864	917333908	S INTERMEDIATE SECTION
GRIDIRON T1000X1860X30/2	975136308	63	2	875	917078808	S INTERMEDIATE SECTION
GRIDIRON T1000X1930X30/2	97030223	27	1	856	917190908	S INTERMEDIATE SECTION
GRIDIRON T1000X1930X30/2	97030223	27	1	864	917333908	S INTERMEDIATE SECTION
GRIDIRON T1000X1930X30/2	97030223	27	6	868	917078708	S INTERMEDIATE SECTION
GRIDIRON T1000X1930X30/2	97030223	27	6	888	917079208	S INTERMEDIATE SECTION
GRIDIRON T1000X1930X30/2	97030223	27	6	893	917571208	S INTERMEDIATE SECTION
GRIDIRON T1000X2180X30/2 S	97001584	27	3	875	917078808	S INTERMEDIATE SECTION
GRIDIRON T1000X2180X30/2 S	97001584	23	1	905	917191008	SL REDUCING SECTION
GRIDIRON T1000X500X30/2 S2	725800608	24	2	905	917191008	SL REDUCING SECTION
GRIDIRON T1000X575X30/2 S2	97028900	23	2	856	917190908	S INTERMEDIATE SECTION
GRIDIRON T1000X575X30/2 S2	97028900	23	2	864	917333908	S INTERMEDIATE SECTION
GRIDIRON T1000X575X30/2 S2	97028900	23	2	868	917078708	S INTERMEDIATE SECTION
GRIDIRON T1000X575X30/2 S2	97028900	23	1	875	917078808	S INTERMEDIATE SECTION
GRIDIRON T1000X575X30/2 S2	97028900	23	2	888	917079208	S INTERMEDIATE SECTION
GRIDIRON T1000X575X30/2 S2	97028900	23	2	893	917571208	S INTERMEDIATE SECTION
GRIDIRON T1000X575X30/2 S2	97028903	24	2	856	917190908	S INTERMEDIATE SECTION
GRIDIRON T1000X575X30/2 S2	97028903	24	2	864	917333908	S INTERMEDIATE SECTION
GRIDIRON T1000X575X30/2 S2	97028903	24	2	868	917078708	S INTERMEDIATE SECTION
GRIDIRON T1000X575X30/2 S2	97028903	24	1	875	917078808	S INTERMEDIATE SECTION
GRIDIRON T1000X575X30/2 S2	97028903	24	2	888	917079208	S INTERMEDIATE SECTION
GRIDIRON T1000X575X30/2 S2	97028903	24	2	893	917571208	S INTERMEDIATE SECTION
GRIDIRON T1045X993X25/3 AL	97037619	19	2	589	969443908	SOUND DAMPING DOWN
GRIDIRON T1100X330X30/2 S2	97039690	147	1	807	919304308	S PIVOT SECTION PRE-ASS.
GRIDIRON T1170X436X30/3 S2	979523108	3	1	455	968309908	PLATFORM COMPL.
GRIDIRON T1200X1000X30/2	725855708	146	1	807	919304308	S PIVOT SECTION PRE-ASS.
GRIDIRON T1210X340X30/2 S2	97004677	27	1	449	918999008	SLEWING PLATFORM CATWAL
GRIDIRON T1220X900X30/2 S2	725858708	51	2	805	919304308	S PIVOT SECTION PRE-ASS.
GRIDIRON T1375X483X30/2 S2	725801008	45	2	498	919627908	SA FRAME PRE-ASS.
GRIDIRON T1485X560X30/2 S2	725870108	48	2	805	919304308	S PIVOT SECTION PRE-ASS.
GRIDIRON T1540X483X30/3 S2	725865108	49	1	805	919304308	S PIVOT SECTION PRE-ASS.
GRIDIRON T1560X350X30/3 S2	725864908	13	1	449	918999008	SLEWING PLATFORM CATWAL
GRIDIRON T1620X483X30/3 S2	97008527	17	1	449	918999008	SLEWING PLATFORM CATWAL
GRIDIRON T1625X300X30/2 S2	725860508	9	1	449	918999008	SLEWING PLATFORM CATWAL
GRIDIRON T1680X600X30/2 S2	97031397	40	1	805	919304308	S PIVOT SECTION PRE-ASS.
GRIDIRON T1680X630X30/2 S2	97031398	41	1	805	919304308	S PIVOT SECTION PRE-ASS.
GRIDIRON T1780X800X30/2 S2	97056563	180	1	807	919304308	S PIVOT SECTION PRE-ASS.
GRIDIRON T1800X650X30/2 S2	97031400	43	1	805	919304308	S PIVOT SECTION PRE-ASS.

9.3.2021

etk_en_de_098266 LR 11000

1247

LIEBHERR

Alphabetical index
Alphabetischer Index

Description	Item	Pos.	Quantity	Page	Assembly	Description
GRIDIRON T1800X650X30/2 S2	97036099	91	1	806	919304308	S PIVOT SECTION PRE-ASS.
GRIDIRON T2000X1000X30/2	10036840	53	1	805	919304308	S PIVOT SECTION PRE-ASS.
GRIDIRON T2000X1000X30/2	97035894	111	1	806	919304308	S PIVOT SECTION PRE-ASS.
GRIDIRON T2000X876X30/2 S2	725860608	52	4	805	919304308	S PIVOT SECTION PRE-ASS.
GRIDIRON T2070X1000X30/2	97028386	44	1	805	919304308	S PIVOT SECTION PRE-ASS.
GRIDIRON T2070X800X30/2 S2	97031392	35	1	805	919304308	S PIVOT SECTION PRE-ASS.
GRIDIRON T2070X860X30/2 S2	97031393	36	1	805	919304308	S PIVOT SECTION PRE-ASS.
GRIDIRON T2240X810X30/3 S2	97031395	38	1	805	919304308	S PIVOT SECTION PRE-ASS.
GRIDIRON T2240X810X30/3 S2	97031399	42	1	805	919304308	S PIVOT SECTION PRE-ASS.
GRIDIRON T2300X750X30/3 S2	97031588	44	1	498	919627908	SA FRAME PRE-ASS.
GRIDIRON T2350X350X30/2 S2	97038380	26	2	449	918999008	SLEWING PLATFORM CATWAL
GRIDIRON T2440X730X30/2 S2	97031396	39	1	805	919304308	S PIVOT SECTION PRE-ASS.
GRIDIRON T285X520X30/3 S2	97117742	53	1	576	96034154	SOUND DAMPING ABOVE
GRIDIRON T2940X920X30/2 S2	97031394	37	1	805	919304308	S PIVOT SECTION PRE-ASS.
GRIDIRON T3000X483X30/3 S2	725808808	54	1	805	919304308	S PIVOT SECTION PRE-ASS.
GRIDIRON T310X200X25/2 S2	97034238	15	1	197	917438108	WINCH 1 PRE-ASSEMBLY
GRIDIRON T310X200X25/2 S2	97034238	15	1	218	917454008	WINCH 2 PRE-ASS.
GRIDIRON T310X200X25/2 S2	97034238	24	1	449	918999008	SLEWING PLATFORM CATWAL
GRIDIRON T350X240X30/2 S2	979396408	10	2	449	918999008	SLEWING PLATFORM CATWAL
GRIDIRON T355X400X30/2 S23	97068701	103	1	450	918999008	SLEWING PLATFORM CATWAL
GRIDIRON T400X200X25/2 S2	725856108	14	2	197	917438108	WINCH 1 PRE-ASSEMBLY
GRIDIRON T400X200X25/2 S2	725856108	14	2	218	917454008	WINCH 2 PRE-ASS.
GRIDIRON T400X200X25/2 S2	725856108	15	2	449	918999008	SLEWING PLATFORM CATWAL
GRIDIRON T483X240X30/2 S2	10035308	46	1	805	919304308	S PIVOT SECTION PRE-ASS.
GRIDIRON T483X300X30/2 S2	725806408	21	6	449	918999008	SLEWING PLATFORM CATWAL
GRIDIRON T483X300X30/2 S2	725806408	3	1	457	96020149	TREAD
GRIDIRON T483X300X30/2 S2	725806408	3	3	462	969540008	STAIR COMPLETE
GRIDIRON T500X350X30/2 S2	725801308	1	1	458	968287208	FOLDING LADDER PRE-ASS.
GRIDIRON T500X350X30/2 S2	725801308	50	1	805	919304308	S PIVOT SECTION PRE-ASS.
GRIDIRON T583X450X30/2 S2	10035309	97	2	62	917291608	CRAWLER TRACK CARRIER, L
GRIDIRON T583X450X30/2 S2	10035309	97	2	95	917291708	CRAWLER TRACK CARRIER,
GRIDIRON T621X1075X30/2 S2	97032506	4	2	141	918011308	PREMOUNTED LOWER PART
GRIDIRON T621X354X30/2 S2	97032537	6	2	141	918011308	PREMOUNTED LOWER PART
GRIDIRON T621X354X30/2 S2	97032551	7	2	141	918011308	PREMOUNTED LOWER PART
GRIDIRON T640X300X30/2 S2	725857508	67	1	875	917078808	S INTERMEDIATE SECTION
GRIDIRON T640X300X30/2 S2	725857508	27	4	905	917191008	SL REDUCING SECTION
GRIDIRON T650X520X30/3 S2	97117741	52	1	576	96034154	SOUND DAMPING ABOVE
GRIDIRON T660X655X30/2 S2	725868408	2	1	455	968309908	PLATFORM COMPL.
GRIDIRON T720X360X30/2 S2	10035262	47	2	805	919304308	S PIVOT SECTION PRE-ASS.
GRIDIRON T730X830X30/2 S2	97061863	5	1	141	918011308	PREMOUNTED LOWER PART
GRIDIRON T895X500X30/2 S2	97035374	7	1	227	917451208	WINCH 4 PRE-ASSEMBLY
GRIDIRON T895X500X30/2 S2	97035454	13	1	227	917451208	WINCH 4 PRE-ASSEMBLY
GRIDIRON T900X483X30/2 S2	725802408	25	2	905	917191008	SL REDUCING SECTION
GRIDIRON T900X867X30/2 S2	725838308	45	1	805	919304308	S PIVOT SECTION PRE-ASS.
GRIDIRON T930X505X30/3 S2	97061865	41	1	141	918011308	PREMOUNTED LOWER PART
GRIDIRON T950X520X30/3 S2	97117740	51	1	576	96034154	SOUND DAMPING ABOVE
GRIDIRON T950X600X30/3 S2	97117739	50	2	575	96034154	SOUND DAMPING ABOVE
GRIDIRON T965X660X30/2 S2	97038368	4	1	455	968309908	PLATFORM COMPL.
GRIDIRON T980X300X30/2 S2	97041918	12	1	986	919326208	SLEWING PLATFORM EXTENS
GRIP	12103434	(2)	1	434	10877138	OPERATOR SEAT
GRIP 10.0X750 S235JRG2 FE//	978389708	70	1	62	917291608	CRAWLER TRACK CARRIER, L
GRIP 10.0X750 S235JRG2 FE//	978389708	70	1	95	917291708	CRAWLER TRACK CARRIER,
GRIP PA6-30%GF SPF	966435308	68	1	142	918011308	PREMOUNTED LOWER PART
GRIP PA6-30%GF SPF	966435308	56	2	180	919082708	SLEWING PLATFORM CPL.
GRIP PA6-30%GF SPF	966435308	38	1	856	917190908	S INTERMEDIATE SECTION
GRIP PA6-30%GF SPF	966435308	38	1	864	917333908	S INTERMEDIATE SECTION
GRIP PA6-30%GF SPF	966435308	54	1	868	917078708	S INTERMEDIATE SECTION
GRIP PA6-30%GF SPF	966435308	54	1	888	917079208	S INTERMEDIATE SECTION
GRIP PA6-30%GF SPF	966435308	54	1	893	917571208	S INTERMEDIATE SECTION
GRIP PA6-30%GF SPF	966435308	38	1	905	917191008	SL REDUCING SECTION

9.3.2021

etk_en_de_098266 LR 11000

1248

LIEBHERRAlphabetical index
Alphabetischer Index

Description	Item	Pos.	Quantity	Page	Assembly	Description
GRIP PA6-30%GF SPF	966435308	18	1	995	919219508	F-CONNECTING HEAD
GRIP PA6-30%GF SPF	966435308	83	2	1041	919220008	F-HEAD SECTION
GROMMET 10/12/17,5 PVC BK	602701308	5	1	725	964720408	PEDAL CANTILEVER INSTALL
GROMMET 18/22/27 TPE	10410873	6	1	725	964720408	PEDAL CANTILEVER INSTALL
GROUND RAIL	926891108	11	1	45	967907608	SWITCH BOX COMPL.
GROUND RAIL	926891108	8	1	602	969245308	TERMINAL BOX ELECTRICS S
GROUND RAIL	926891108	45	2	631	96033320	ASSEMBLY PARTS MOUNTIN
GRUB SCREW DIN 913 M10X20	404402508	23	1	526	11211234	DRAW CYLINDER
GRUB SCREW DIN 913 M6X25	404400508	30	2	729	918064308	SLIDING DOOR INSTALLATION
GRUB SCREW DIN 914 M8X10	12100620	41	1	816	12101591	TILT-BACK SUPPORT
GRUB SCREW ISO 4026 M10X	12240952	22	2	526	11211234	DRAW CYLINDER
GRUB SCREW ISO 4026 M10X	12240952	39	1	816	12101591	TILT-BACK SUPPORT
GRUB SCREW ISO 4026 M10X	10179470	4	1	436	962282208	ARM REST LEFT
GRUB SCREW ISO 4026 M10X	10179470	4	1	438	962282308	ARM REST RIGHT
GRUB SCREW ISO 4026 M6X10	12100613	3	1	435	96032222	REWORK ARMREST LEFT
GRUB SCREW ISO 4026 M6X10	12100613	3	1	437	96032223	REWORK ARMREST RIGHT
GRUB SCREW ISO 4026 M6X3	510753308	9	1	687	571130108	PRESSURE LIMITING VALVE
GSM MODULE MC-MRH	10873838	57	1	618	918862808	SWITCHBOX MOUNTING PART
GUARD PA	10222686	37	4	631	96033320	ASSEMBLY PARTS MOUNTIN
GUARD RAILING T ZN O	967932508	2	4	122	917076708	CATWALK CRAW.TRACK TRA
GUARD RAILING T ZN O	967932508	19	1	986	919326208	SLEWING PLATFORM EXTENS
GUARD RAILING T ZN O	967932608	3	4	122	917076708	CATWALK CRAW.TRACK TRA
GUARD RAILING T ZN O	967932708	4	4	122	917076708	CATWALK CRAW.TRACK TRA
GUARD RAILING T ZN O	967932708	18	2	986	919326208	SLEWING PLATFORM EXTENS
GUARD RAILING T ZN O	968284908	44	2	17	918005408	CENTRAL SECTION CRAWLER
GUARD RAILING T ZN O	968372908	45	2	17	918005408	CENTRAL SECTION CRAWLER
GUIDE	965669108	31	1	754	967956208	CAMERA INSTALLATION SLEW
GUIDE 306X48X37 ENAW6060-	977430408	10	2	432	918810308	CONTROL STAND
GUIDE 30X932X173 ALZN10SI	977279408	2	1	733	964588308	GUIDE PRE-ASS.
GUIDE 32X897X173 ALZN10SI	977183308	1	1	733	964588308	GUIDE PRE-ASS.
GUIDE 45X1319X189 ALZN10SI	977183108	1	1	732	964588408	GUIDE PRE-ASS.
GUIDE BUSHING CODIERUNG	10871289	503	5	608	96035430	LEAD
GUIDE BUSHING CODIERUNG	10871289	506	7	609	96039940	LEAD
GUIDE BUSHING CODIERUNG	10871289	508	5	610	968346208	DUMMY PLUG
GUIDE BUSHING CODIERUNG	10871289	511	4	611	96051766	DUMMY PLUG
GUIDE BUSHING CODIERUNG	10871289	56	32	621	967917908	SWITCH CABINET
GUIDE BUSHING CODIERUNG	10871289	507	2	827	96036240	LEAD
GUIDE BUSHING CODIERUNG	10871289	504	4	829	968546008	LEAD
GUIDE BUSHING CODIERUNG	10871289	506	4	830	968546108	LEAD
GUIDE PIN CODIERUNG HAN	10871288	505	3	608	96035430	LEAD
GUIDE PIN CODIERUNG HAN	10871288	504	9	609	96039940	LEAD
GUIDE PIN CODIERUNG HAN	10871288	506	3	610	968346208	DUMMY PLUG
GUIDE PIN CODIERUNG HAN	10871288	509	4	611	96051766	DUMMY PLUG
GUIDE PIN CODIERUNG HAN	10871288	57	36	621	967917908	SWITCH CABINET
GUIDE PIN CODIERUNG HAN	10871288	505	2	827	96036240	LEAD
GUIDE PIN CODIERUNG HAN	10871288	505	4	829	968546008	LEAD
GUIDE PIN CODIERUNG HAN	10871288	508	4	830	968546108	LEAD
GUIDE PLATE	570114508	2	1	255	570113308	DRIVING GEAR
GUIDE PRE-ASS. OBEN	964588408	9	1	729	918064308	SLIDING DOOR INSTALLATION
GUIDE PRE-ASS. UNTEN	964588308	10	1	729	918064308	SLIDING DOOR INSTALLATION
GUIDE WELDED	968113208	1	1	962	968134408	MECH.AUXILIARIES FOR LIG
GUIDE WELDED T ZN O	965577308	2	1	778	965575208	CENTRING COMPLETE
GUIDING PIPE	10137873	2	1	334	10137870	OIL DIPSTICK CPL.
GUIDING SHEET 10X665X135 S	97033531	6	2	180	919082708	SLEWING PLATFORM CPL.
GUIDING SHEET 10X665X135 S	97033533	7	2	180	919082708	SLEWING PLATFORM CPL.
GUY ROPE CPL. 66X18M	96037810	1	2	1079	919395808	FIX TIP ALIGN TRESTLE ANC
GUY ROPE CPL. 66X5.45M	96037007	20	2	1064	919220208	F-INTERMEDIATE SECT.
GUY ROPE CPL. 66X8.5M	96037814	2	2	1079	919395808	FIX TIP ALIGN TRESTLE ANC
HAMMER HEAD BOLT M8X15 8	409706908	2	4	439	915587308	EMERGENCY SEAT
HAMMER HEAD BOLT M8X15 8	409706908	44	4	555	919297008	CENT. LUBRIC. SYSTEM SUP

9.3.2021

etk_en_de_098266 LR 11000

1249

LIEBHERRAlphabetical index
Alphabetischer Index

Description	Item	Pos.	Quantity	Page	Assembly	Description
HAMMER HEAD BOLT M8X20 8	409707008	9	4	143	968284308	MOUNTING PARTS BASE PAR
HAMMER HEAD BOLT M8X25 8	409706608	174	2	807	919304308	S PIVOT SECTION PRE-ASS.
HAMMER HEAD BOLT M8X30 8	409706808	4	2	154	917081108	CENT. LUBRIC. SYSTEM SUP
HAND GRIP WELDED SCHWA	965419308	3	1	704	919075508	CRANE OPERATOR CABIN P
HAND HAMMER 500G	790030308	25	1	131	96005686	MAIN TOOLS
HAND HAMMER DIN 1041 1500	790030108	26	1	131	96005686	MAIN TOOLS
HAND LEVER PRESS VERZ.	790042008	45	1	131	96005686	MAIN TOOLS
HAND PUMP ZPH1A/12	571369308	(1)	1	130	917077108	TOOL
HAND QUARD WELDED FE//ZN	968258508	4	1	912	917473608	WINCH 6 PRE-ASSEMBLY
HAND RAIL 2572 ELOXIERT SP	10871515	17	1	461	969259908	SLEWING PLATFORM CATWAL
HAND RAIL WELDED STRUCTU	96024645	17	1	986	919326208	SLEWING PLATFORM EXTENS
HAND RAIL WELDED STRUCTU	967070508	80	1	806	919304308	S PIVOT SECTION PRE-ASS.
HAND RAIL WELDED STRUCTU	967311308	81	1	806	919304308	S PIVOT SECTION PRE-ASS.
HAND RAIL WELDED STRUCTU	967980708	77	2	806	919304308	S PIVOT SECTION PRE-ASS.
HAND RAIL WELDED STRUCTU	967980808	78	2	806	919304308	S PIVOT SECTION PRE-ASS.
HAND RAIL WELDED STRUCTU	967980908	79	2	806	919304308	S PIVOT SECTION PRE-ASS.
HAND RAIL WELDED STRUCTU	969260908	1	2	461	969259908	SLEWING PLATFORM CATWAL
HAND RAIL WELDED STRUCTU	969261008	2	1	461	969259908	SLEWING PLATFORM CATWAL
HAND RAIL WELDED STRUCTU	969261108	3	1	461	969259908	SLEWING PLATFORM CATWAL
HANDGRIP 215X25X59,2X169	10443309	8	1	729	918064308	SLIDING DOOR INSTALLATION
HANDLE	10046941	(12)	1	818	96028886	CABLE DRUM COMPL.
HANDLE	10046941	15	1	821	616024908	CABLE DRUM
HANDLE	591066808	3	1	710	964560908	ROOF WINDOW PRE-ASS.
HANDLE CAP	571824708	1	1	474	10343693	MASTER SWITCH
HANDLE GRIP WELDED FE//ZN	925561708	23	4	180	919082708	SLEWING PLATFORM CPL.
HANDLE WELD.CONST.	962729508	72	2	806	919304308	S PIVOT SECTION PRE-ASS.
HANDLE WELD.CONST. FE//ZN	921079508	21	9	498	919627908	SA FRAME PRE-ASS.
HANDLE WELD.CONST. FE//ZN	921079508	8	2	525	917080608	MOUNTING EQUIPMENT CRAW
HANDLE WELD.CONST. FE//ZN	921079508	4	2	772	918369608	TRANSPORT KEEPER
HANDLE WELD.CONST. FE//ZN	921079508	132	8	807	919304308	S PIVOT SECTION PRE-ASS.
HANDLE WELD.CONST. FE//ZN	921079508	26	1	1016	919219708	PIVOT SECTION
HANDLE WELD.CONST. T ZN	968287108	8	1	449	918999008	SLEWING PLATFORM CATWAL
HANDLE WELD.CONST. T ZN	968448208	97	2	499	919627908	SA FRAME PRE-ASS.
HANDRAIL 38.0X1200 S355J2H	97038372	28	2	449	918999008	SLEWING PLATFORM CATWAL
HANDRAIL 5X509X210 S355MC	97038370	29	2	449	918999008	SLEWING PLATFORM CATWAL
HEAD PIECE RECIPIENT	96024945	10	1	1083	918923808	TILT SENSOR HOOK FLANGE
HEAD SECTION WELDED 650T	96038030	1	1	938	919301808	L-HEAD PIECE
HEAT EXCHANGER ALU	10801858	14	1	569	10228112	AIR CONDITIONING UNIT
HEAT INSULATION PLATE DC0	10120330	(4)	1	384	10141356	EXHAUST PIPE ASSEMBLY
HEAT INSULATION PLATE DC0	10120331	(3)	1	384	10141356	EXHAUST PIPE ASSEMBLY
HEAT INSULATION PLATE DC0	10120332	(4)	1	384	10141356	EXHAUST PIPE ASSEMBLY
HEAT INSULATION PLATE DC0	10120333	(3)	1	384	10141356	EXHAUST PIPE ASSEMBLY
HEAT INSULATION PLATE DC0	10141563	3	1	385	10141558	OUTLET MANIFOLD ADD-ON
HEAT INSULATION PLATE DC0	10141564	4	1	385	10141558	OUTLET MANIFOLD ADD-ON
HEAT PROTECTION	10135528	10	3	369	10141830	CHARGE AIR LINE ASSEMBLY
HEAT PROTECTION SHEET 1.	97028301	10	1	407	918861908	MUFFLER UNIT
HEATING	502651408	2	1	738	502657308	AIR DRYER
HEATING ELEMENT	10650387	(13)	1	434	10877138	OPERATOR SEAT
HEATING ELEMENT 4-POL	12102752	9	1	363	10303007	FUEL PREFILTER
HEATING FILTER 24V 0,3KW	10331916	8	1	363	10303007	FUEL PREFILTER
HEATING FLANGE ADD-ON	9078314	260	2	319	12857091	DIESEL ENGINE
HEATING FLANGE PRE.ASS.	12856186	1	1	370	9078314	HEATING FLANGE ADD-ON
HEATING HOSE 70/PRIMAFLE	553181208	13	1.7	721	969752708	AIR DUCT
HEATING HOSE 70/PRIMAFLE	553181208	14	1.9	721	969752708	AIR DUCT
HEATING HOSE 89	553018208	15	0.16	721	969752708	AIR DUCT
HEATING HOSE 89	553018208	16	0.3	721	969752708	AIR DUCT
HEATING HOSE 89	553018208	17	0.13	721	969752708	AIR DUCT
HEATING HOSE 89	553018208	18	0.26	721	969752708	AIR DUCT
HEATING HOSE 89	553018208	19	1.62	721	969752708	AIR DUCT
HEATSHRINK SLEEVING 11,6/2	10441166	298	0.1	465	96033369	WIRING HARNESS

9.3.2021

etk_en_de_098266 LR 11000

1250

LIEBHERRAlphabetical index
Alphabetischer Index

Description	Item	Pos.	Quantity	Page	Assembly	Description
HEATSHRINK SLEEVING 11,6/2	10441166	298	0.4	600	96033855	WIRING HARNESS
HEATSHRINK SLEEVING 12/2,5	10429652	288	0.12	50	96026395	CABLING
HEATSHRINK SLEEVING 33/5,5	10878197	300	0.14	1058	96038932	LEAD
HEATSHRINK SLEEVING 33/5,5	10878197	300	0.14	1059	96038933	LEAD
HEATSHRINK SLEEVING 44,4/7	11123168	294	0.15	76	967971408	WIRING HARNESS
HEATSHRINK SLEEVING 44,4/7	11123168	294	0.3	604	96033473	WIRING HARNESS
HEATSHRINK SLEEVING 44,4/7	11123168	294	0.25	1030	96039722	LEAD
HEATSHRINK SLEEVING 6/1,4X	10429651	287	0.03	468	96021228	WIRING HARNESS
HEATSHRINK SLEEVING 6/1,4X	10429651	287	0.2	469	96019612	WIRING HARNESS
HEATSHRINK SLEEVING 6/1,4X	10429651	287	0.03	597	96033472	WIRING HARNESS
HEATSHRINK SLEEVING 6/1,4X	10429651	287	0.21	604	96033473	WIRING HARNESS
HEATSHRINK SLEEVING 69,8/	12101575	2404	0.17	1027	96038564	LEAD
HEATSHRINK SLEEVING 69,8/	12101575	2404	0.17	1028	96038565	LEAD
HEATSHRINK SLEEVING 69,8/	12101575	2404	0.34	1030	96039722	LEAD
HEATSHRINK SLEEVING 7,6/1	10441164	290	0.4	600	96033855	WIRING HARNESS
HEATSHRINK SLEEVING 8-1,6	10301529	289	0.1	609	96039940	LEAD
HEX CAP NUT RD32X3 SPF	10466914	243	3	30	969731708	HYDRAULIC EQUIPM.CENTER
HEX CAP NUT RD32X3 SPF	10466914	243	1	163	969733008	ADDITIONAL HYDR.SLEWING
HEX CAP NUT RD32X3 SPF	10466914	243	1	207	967787708	ADDITIONAL HYDRAULICS WI
HEX CAP NUT RD32X3 SPF	10466914	243	1	222	967787808	ADDITIONAL HYDRAULICS WI
HEX CAP NUT RD32X3 SPF	10466914	243	2	238	968081908	ADDITIONAL HYDRAULICS WI
HEX CAP NUT RD32X3 SPF	10466914	243	1	510	968513208	ADDITIONAL HYDRAULICS, SA
HEX CAP NUT RD32X3 SPF	10466914	243	3	661	96032955	HYDRAULICS
HEX CAP NUT RD32X3 SPF	10466914	243	2	836	96047486	ADDITIONAL HYDR.S PIVOT SE
HEX CAP NUT RD32X3 SPF	10466914	243	2	925	96047485	AUX.HYDRAULIC WINCH 6
HEX CAP NUT RD32X3 SPF	10466914	243	1	933	96006590	AUXILIARY HYDR.CONNECTIN
HEX CAP NUT RD32X3 SPF	10466914	243	1	968	968883308	ADDL.HYDR.F.PIN PULLING DE
HEX CAP NUT RD32X3 SPF	10466914	243	3	973	968883508	AUX.HYDR.PIN EXTRACTION
HEX CAP NUT RD36X3 SPF	10466915	229	6	30	969731708	HYDRAULIC EQUIPM.CENTER
HEX CAP NUT RD36X3 SPF	10466915	229	4	163	969733008	ADDITIONAL HYDR.SLEWING
HEX CAP NUT RD36X3 SPF	10466915	229	2	661	96032955	HYDRAULICS
HEX CAP NUT RD36X3 SPF	10466915	229	1	836	96047486	ADDITIONAL HYDR.S PIVOT SE
HEX CAP NUT RD54X4 SPF	10466916	223	6	30	969731708	HYDRAULIC EQUIPM.CENTER
HEX CAP NUT RD54X4 SPF	10466916	223	1	163	969733008	ADDITIONAL HYDR.SLEWING
HEX CAP NUT RD54X4 SPF	10466916	223	2	207	967787708	ADDITIONAL HYDRAULICS WI
HEX CAP NUT RD54X4 SPF	10466916	223	2	222	967787808	ADDITIONAL HYDRAULICS WI
HEX CAP NUT RD54X4 SPF	10466916	223	2	238	968081908	ADDITIONAL HYDRAULICS WI
HEX CAP NUT RD54X4 SPF	10466916	223	6	660	96032955	HYDRAULICS
HEX CAP NUT RD54X4 SPF	10466916	223	2	836	96047486	ADDITIONAL HYDR.S PIVOT SE
HEX CAP NUT RD54X4 SPF	10466916	223	2	925	96047485	AUX.HYDRAULIC WINCH 6
HEX CAP NUT RD79X4 SPF	10466917	207	13	30	969731708	HYDRAULIC EQUIPM.CENTER
HEX CAP NUT RD79X4 SPF	10466917	207	2	163	969733008	ADDITIONAL HYDR.SLEWING
HEX CAP NUT RD79X4 SPF	10466917	207	2	207	967787708	ADDITIONAL HYDRAULICS WI
HEX CAP NUT RD79X4 SPF	10466917	207	2	222	967787808	ADDITIONAL HYDRAULICS WI
HEX CAP NUT RD79X4 SPF	10466917	207	2	238	968081908	ADDITIONAL HYDRAULICS WI
HEX CAP NUT RD79X4 SPF	10466917	207	7	660	96032955	HYDRAULICS
HEX CAP NUT RD79X4 SPF	10466917	207	3	768	96043277	AUX.HY.ROT.PLAT-BAL.CON/
HEX CAP NUT RD79X4 SPF	10466917	207	6	836	96047486	ADDITIONAL HYDR.S PIVOT SE
HEX CAP NUT RD79X4 SPF	10466917	207	2	925	96047485	AUX.HYDRAULIC WINCH 6
HEX NUT AEHNL.ISO 4035 UNF	12100243	52	2	308	96032897	RADIATOR, PRE-ASSEMBLED
HEX NUT AEHNL.ISO 7040 M6	11004444	48	8	938	919301808	L-HEAD PIECE
HEX NUT AEHNL.ISO 7040 M6	11004444	9	2	980	968838608	LOCATION FIXTURE PRE-ASS.
HEX NUT DIN 980 M18 10 FLZ	10179122	356	2	275	96032892	DIESEL ENGINE, PRE-ASSEMB
HEX NUT DIN 985 M10 10 FLZ	10875605	10	1	963	968099808	CAMERA HOLDER, PREMOU
HEX NUT DIN 985 M10 8 ZNNI-4	10197769	313	2	31	969731708	HYDRAULIC EQUIPM.CENTER
HEX NUT DIN 985 M10 8 ZNNI-4	10197769	54	8	308	96032897	RADIATOR, PRE-ASSEMBLED
HEX NUT DIN 985 M10 8 ZNNI-4	10197769	88	14	499	919627908	SA FRAME PRE-ASS.
HEX NUT DIN 985 M10 8 ZNNI-4	10197769	40	3	536	96033811	PREMOUNTED FUEL FILTER
HEX NUT DIN 985 M10 8 ZNNI-4	10197769	20	10	546	919140308	OIL RESERVOIR, COMPLETE
HEX NUT DIN 985 M10 8 ZNNI-4	10197769	8	8	700	919075408	CRANE DRIVER CAB ADDITIO

9.3.2021

etk_en_de_098266 LR 11000

1251

LIEBHERR

Alphabetical index
Alphabetischer Index

Description	Item	Pos.	Quantity	Page	Assembly	Description
HEX NUT DIN 985 M10 8 ZNNI-4	10197769	22	1	723	96000697	WIPERS INSTALLATION
HEX NUT DIN 985 M10 8 ZNNI-4	10197769	98	13	806	919304308	S PIVOT SECTION PRE-ASS.
HEX NUT DIN 985 M10 8 ZNNI-4	10197769	91	4	939	919301808	L-HEAD PIECE
HEX NUT DIN 985 M10 8 ZNNI-4	10197769	17	4	960	967957508	CAMERA EQUIPMENT S-PIVOT
HEX NUT DIN 985 M10 8 ZNNI-4	10197769	11	4	962	968134408	MECH.AUXILIARIES FOR LIG
HEX NUT DIN 985 M10 8 ZNNI-4	10197769	9	18	990	968455908	FOOT COMPLETE
HEX NUT DIN 985 M10 8 ZNNI-4	10197769	45	4	995	919219508	F-CONNECTING HEAD
HEX NUT DIN 985 M10 A2-70	411903208	12	2	756	968646208	CAMERA HOLDER, PREMOU
HEX NUT DIN 985 M10 A2-70	411903208	24	16	777	917517908	COUNTERWEIGHT FRAME
HEX NUT DIN 985 M12 10 FLZ	12218127	321	4	280	96033379	FIXING PARTS COMPRESSED
HEX NUT DIN 985 M12 8 FLZN	10875607	16	8	112	918589408	HYDRAULIC SUPPORT
HEX NUT DIN 985 M12 8 FLZN	10875607	25	8	180	919082708	SLEWING PLATFORM CPL.
HEX NUT DIN 985 M12 8 FLZN	10875607	354	10	275	96032892	DIESEL ENGINE, PRE-ASSEMB
HEX NUT DIN 985 M12 8 FLZN	10875607	55	8	308	96032897	RADIATOR, PRE-ASSEMBLED
HEX NUT DIN 985 M12 8 FLZN	10875607	43	2	449	918999008	SLEWING PLATFORM CATWAL
HEX NUT DIN 985 M12 8 FLZN	10875607	26	2	455	968309908	PLATFORM COMPL.
HEX NUT DIN 985 M12 8 FLZN	10875607	8	8	761	919408908	UPPERCARRIAGE SUSP BALL
HEX NUT DIN 985 M12 8 FLZN	10875607	16	2	847	919633708	ROLLER SET
HEX NUT DIN 985 M12 8 FLZN	10875607	15	2	852	919633808	ROLLER SET
HEX NUT DIN 985 M12 8 FLZN	10875607	13	5	1016	919219708	PIVOT SECTION
HEX NUT DIN 985 M12 8 FLZN	10875607	70	4	1041	919220008	F-HEAD SECTION
HEX NUT DIN 985 M12 8 FLZN	10875607	14	4	1064	919220208	F-INTERMEDIATE SECT.
HEX NUT DIN 985 M12 A2-70	411903308	7	4	740	968397108	LADDER COMPL.
HEX NUT DIN 985 M16 10 FLZ	12218072	54	4	1040	919220008	F-HEAD SECTION
HEX NUT DIN 985 M16 10 FLZ	12218072	9	1	1042	96037041	DRAW SHACKLE
HEX NUT DIN 985 M16 10 FLZ	12218072	8	1	1044	96037042	DRAW SHACKLE
HEX NUT DIN 985 M16 10 FLZ	12218072	38	2	1069	919222808	ERECTION FRAME
HEX NUT DIN 985 M16 8 FLZN	10875609	4	146	56	96006203	FLOOR PLATES PRE-ASS.
HEX NUT DIN 985 M16 8 FLZN	10875609	355	8	275	96032892	DIESEL ENGINE, PRE-ASSEMB
HEX NUT DIN 985 M16 8 FLZN	10875609	13	1	503	967846208	PULL ROD
HEX NUT DIN 985 M16 8 FLZN	10875609	12	1	505	967981008	PULL ROD
HEX NUT DIN 985 M16 8 FLZN	10875609	24	6	541	918789208	FUEL TANK CPL.
HEX NUT DIN 985 M16 8 FLZN	10875609	11	6	546	919140308	OIL RESERVOIR, COMPLETE
HEX NUT DIN 985 M16 8 FLZN	10875609	8	1	857	967746908	ROD CPL.
HEX NUT DIN 985 M16 8 FLZN	10875609	8	1	870	967743808	ROD CPL.
HEX NUT DIN 985 M16 8 FLZN	10875609	13	1	877	967897608	PULL ROD
HEX NUT DIN 985 M16 8 FLZN	10875609	13	1	879	968190108	PULL ROD
HEX NUT DIN 985 M16 8 FLZN	10875609	12	1	881	968190208	PULL ROD
HEX NUT DIN 985 M16 8 FLZN	10875609	6	2	940	967913408	ROD CPL.
HEX NUT DIN 985 M16 8 FLZN	10875609	3	2	1033	96039026	DRAW SHACKLE
HEX NUT DIN 985 M16 8 FLZN	10875609	3	2	1034	96039027	DRAW SHACKLE
HEX NUT DIN 985 M16 8 FLZN	10875609	25	1	1069	919222808	ERECTION FRAME
HEX NUT DIN 985 M16 8 FLZN	10875609	8	1	1071	96035525	DRAW SHACKLE
HEX NUT DIN 985 M16 8 FLZN	10875609	5	1	1073	96035533	BRACKET CPL.
HEX NUT DIN 985 M16 8 FLZN	10875609	5	4	1074	96038653	ROPE PRE-ASSEMBLY
HEX NUT DIN 985 M20 10 FLZ	10875610	11	2	134	96051604	ROLLER BEARING
HEX NUT DIN 985 M20 10 FLZ	10875610	14	6	180	919082708	SLEWING PLATFORM CPL.
HEX NUT DIN 985 M20 10 FLZ	10875610	77	2	499	919627908	SA FRAME PRE-ASS.
HEX NUT DIN 985 M20 10 FLZ	10875610	19	1	503	967846208	PULL ROD
HEX NUT DIN 985 M20 10 FLZ	10875610	4	3	992	969944708	MOUNTING PRE-ASS.
HEX NUT DIN 985 M24 10 FE//	12226094	357	2	275	96032892	DIESEL ENGINE, PRE-ASSEMB
HEX NUT DIN 985 M3 8 480H	10876399	47	4	472	96033360	ELECTRIC ADD-ON PARTS CA
HEX NUT DIN 985 M3 8 480H	10876399	266	4	818	96028886	CABLE DRUM COMPL.
HEX NUT DIN 985 M3 8 480H	10876399	283	16	945	96036210	TERMINAL BOX
HEX NUT DIN 985 M3 8 480H	10876399	151	8	1004	96035575	TERMINAL BOX CPL.
HEX NUT DIN 985 M3 8 480H	10876399	508	4	1030	96039722	LEAD
HEX NUT DIN 985 M3 8 480H	10876399	151	4	1052	96035579	TERMINAL BOX CPL.
HEX NUT DIN 985 M4 8 480H	10875611	28	2	453	968283208	CATWALK SUPERSTR.LEFT
HEX NUT DIN 985 M4 8 480H	10875611	35	2	455	968309908	PLATFORM COMPL.
HEX NUT DIN 985 M4 8 480H	10875611	52	3	555	919297008	CENT. LUBRIC. SYSTEM SUP

9.3.2021

etk_en_de_098266 LR 11000

1252

LIEBHERRAlphabetical index
Alphabetischer Index

Description	Item	Pos.	Quantity	Page	Assembly	Description
HEX NUT DIN 985 M4 8 480H	10875611	516	1	609	96039940	LEAD
HEX NUT DIN 985 M4 8 480H	10875611	83	72	622	967917908	SWITCH CABINET
HEX NUT DIN 985 M4 8 480H	10875611	325	2	736	96033157	COMPRESSED AIR PLANT
HEX NUT DIN 985 M4 8 480H	10875611	7	3	981	967936408	WIND WARNING PREASSEMB
HEX NUT DIN 985 M5 8 480H	10875612	58	3	17	918005408	CENTRAL SECTION CRAWLER
HEX NUT DIN 985 M5 8 480H	10875612	10	11	24	969088908	HOLDER PRE-ASSEMBLY
HEX NUT DIN 985 M5 8 480H	10875612	28	2	112	918589408	HYDRAULIC SUPPORT
HEX NUT DIN 985 M5 8 480H	10875612	9	2	154	917081108	CENT. LUBRIC. SYSTEM SUP
HEX NUT DIN 985 M5 8 480H	10875612	41	8	180	919082708	SLEWING PLATFORM CPL.
HEX NUT DIN 985 M5 8 480H	10875612	59	2	450	918999008	SLEWING PLATFORM CATWAL
HEX NUT DIN 985 M5 8 480H	10875612	32	2	455	968309908	PLATFORM COMPL.
HEX NUT DIN 985 M5 8 480H	10875612	25	4	461	969259908	SLEWING PLATFORM CATWAL
HEX NUT DIN 985 M5 8 480H	10875612	51	2	555	919297008	CENT. LUBRIC. SYSTEM SUP
HEX NUT DIN 985 M5 8 480H	10875612	253	2	615	968681408	CONTR: PANEL PINNING
HEX NUT DIN 985 M5 8 480H	10875612	28	2	631	96033320	ASSEMBLY PARTS MOUNTIN
HEX NUT DIN 985 M5 8 480H	10875612	39	8	777	917517908	COUNTERWEIGHT FRAME
HEX NUT DIN 985 M5 A2-70	10301317	5	1	980	968838608	LOCATION FIXTURE PRE-ASS.
HEX NUT DIN 985 M6 8 ZNNI-4	12102692	33	18	17	918005408	CENTRAL SECTION CRAWLER
HEX NUT DIN 985 M6 8 ZNNI-4	12102692	309	4	31	969731708	HYDRAULIC EQUIPM.CENTER
HEX NUT DIN 985 M6 8 ZNNI-4	12102692	14	6	47	926891108	GROUND RAIL
HEX NUT DIN 985 M6 8 ZNNI-4	12102692	4	10	80	968727008	CAMERA EQUIPMENT CRAW
HEX NUT DIN 985 M6 8 ZNNI-4	12102692	4	10	104	968668808	CAMERA EQUIPMENT CRAW
HEX NUT DIN 985 M6 8 ZNNI-4	12102692	60	6	142	918011308	PREMOUNTED LOWER PART
HEX NUT DIN 985 M6 8 ZNNI-4	12102692	97	4	188	969344108	ASSEMBLY PARTS F.SLEWING
HEX NUT DIN 985 M6 8 ZNNI-4	12102692	5	3	191	969483508	PARK CONSOLE HOSES PRE
HEX NUT DIN 985 M6 8 ZNNI-4	12102692	323	3	280	96033379	FIXING PARTS COMPRESSED
HEX NUT DIN 985 M6 8 ZNNI-4	12102692	62	6	407	918861908	MUFFLER UNIT
HEX NUT DIN 985 M6 8 ZNNI-4	12102692	95	8	499	919627908	SA FRAME PRE-ASS.
HEX NUT DIN 985 M6 8 ZNNI-4	12102692	7	2	567	918009808	CLIMA-HEATING INSTALLATIO
HEX NUT DIN 985 M6 8 ZNNI-4	12102692	101	1	701	919075408	CRANE DRIVER CAB ADDITIO
HEX NUT DIN 985 M6 8 ZNNI-4	12102692	171	11	807	919304308	S PIVOT SECTION PRE-ASS.
HEX NUT DIN 985 M6 8 ZNNI-4	12102692	51	15	856	917190908	S INTERMEDIATE SECTION
HEX NUT DIN 985 M6 8 ZNNI-4	12102692	48	15	864	917333908	S INTERMEDIATE SECTION
HEX NUT DIN 985 M6 8 ZNNI-4	12102692	51	4	893	917571208	S INTERMEDIATE SECTION
HEX NUT DIN 985 M6 8 ZNNI-4	12102692	72	4	939	919301808	L-HEAD PIECE
HEX NUT DIN 985 M6 8 ZNNI-4	12102692	10	6	1018	96038853	SENSOR CARRIER CPL.
HEX NUT DIN 985 M6 8 ZNNI-4	12102692	5	5	1048	96037097	LADDER, PRE-ASSEMBLED
HEX NUT DIN 985 M6 8 ZNNI-4	12102692	5	5	1049	96037098	LADDER, PRE-ASSEMBLED
HEX NUT DIN 985 M6 A2-70	411903008	18	2	709	96000684	FRONT WINDOW CPL.
HEX NUT DIN 985 M6 A2-70	411903008	23	4	756	968646208	CAMERA HOLDER, PREMOU
HEX NUT DIN 985 M8 10 480H	10876076	54	4	453	968283208	CATWALK SUPERSTR.LEFT
HEX NUT DIN 985 M8 10 480H	10876076	15	11	461	969259908	SLEWING PLATFORM CATWAL
HEX NUT DIN 985 M8 10 480H	10876076	39	5	700	919075408	CRANE DRIVER CAB ADDITIO
HEX NUT DIN 985 M8 8 480H	10875614	34	20	17	918005408	CENTRAL SECTION CRAWLER
HEX NUT DIN 985 M8 8 480H	10875614	6	4	24	969088908	HOLDER PRE-ASSEMBLY
HEX NUT DIN 985 M8 8 480H	10875614	311	2	31	969731708	HYDRAULIC EQUIPM.CENTER
HEX NUT DIN 985 M8 8 480H	10875614	106	8	62	917291608	CRAWLER TRACK CARRIER, L
HEX NUT DIN 985 M8 8 480H	10875614	106	8	95	917291708	CRAWLER TRACK CARRIER,
HEX NUT DIN 985 M8 8 480H	10875614	14	60	122	917076708	CATWALK CRAW.TRACK TRA
HEX NUT DIN 985 M8 8 480H	10875614	26	27	141	918011308	PREMOUNTED LOWER PART
HEX NUT DIN 985 M8 8 480H	10875614	6	2	154	917081108	CENT. LUBRIC. SYSTEM SUP
HEX NUT DIN 985 M8 8 480H	10875614	28	8	180	919082708	SLEWING PLATFORM CPL.
HEX NUT DIN 985 M8 8 480H	10875614	76	14	188	969344108	ASSEMBLY PARTS F.SLEWING
HEX NUT DIN 985 M8 8 480H	10875614	25	6	197	917438108	WINCH 1 PRE-ASSEMBLY
HEX NUT DIN 985 M8 8 480H	10875614	25	6	218	917454008	WINCH 2 PRE-ASS.
HEX NUT DIN 985 M8 8 480H	10875614	33	7	262	918861408	DIESEL ENGINE CPL.
HEX NUT DIN 985 M8 8 480H	10875614	(7)	2	274	96032892	DIESEL ENGINE, PRE-ASSEMB
HEX NUT DIN 985 M8 8 480H	10875614	361	6	275	96032892	DIESEL ENGINE, PRE-ASSEMB
HEX NUT DIN 985 M8 8 480H	10875614	320	7	280	96033379	FIXING PARTS COMPRESSED
HEX NUT DIN 985 M8 8 480H	10875614	53	48	308	96032897	RADIATOR, PRE-ASSEMBLED

9.3.2021

etk_en_de_098266 LR 11000

1253

LIEBHERR

Alphabetical index
Alphabetischer Index

Description	Item	Pos.	Quantity	Page	Assembly	Description
HEX NUT DIN 985 M8 8 480H	10875614	63	35	407	918861908	MUFFLER UNIT
HEX NUT DIN 985 M8 8 480H	10875614	34	4	421	919171008	UREA PLANT
HEX NUT DIN 985 M8 8 480H	10875614	9	2	428	96004224	COVER COMPL.
HEX NUT DIN 985 M8 8 480H	10875614	3	4	439	915587308	EMERGENCY SEAT
HEX NUT DIN 985 M8 8 480H	10875614	39	110	449	918999008	SLEWING PLATFORM CATWAL
HEX NUT DIN 985 M8 8 480H	10875614	13	12	455	968309908	PLATFORM COMPL.
HEX NUT DIN 985 M8 8 480H	10875614	5	12	456	968287308	ACCESS LADDER PRE-ASS.
HEX NUT DIN 985 M8 8 480H	10875614	7	8	457	96020149	TREAD
HEX NUT DIN 985 M8 8 480H	10875614	8	4	458	968287208	FOLDING LADDER PRE-ASS.
HEX NUT DIN 985 M8 8 480H	10875614	7	12	462	969540008	STAIR COMPLETE
HEX NUT DIN 985 M8 8 480H	10875614	26	7	481	919733908	ADD HEATING SUPERSTRUCT
HEX NUT DIN 985 M8 8 480H	10875614	13	1	483	96019655	ADDNL.HEATING, PRE-ASSE
HEX NUT DIN 985 M8 8 480H	10875614	51	18	499	919627908	SA FRAME PRE-ASS.
HEX NUT DIN 985 M8 8 480H	10875614	29	4	523	917080508	ROLLER BEARING
HEX NUT DIN 985 M8 8 480H	10875614	7	8	532	917473108	FUEL TANK CONTAINER UPPE
HEX NUT DIN 985 M8 8 480H	10875614	11	16	541	918789208	FUEL TANK CPL.
HEX NUT DIN 985 M8 8 480H	10875614	54	3	555	919297008	CENT. LUBRIC. SYSTEM SUP
HEX NUT DIN 985 M8 8 480H	10875614	16	4	567	918009808	CLIMA-HEATING INSTALLATIO
HEX NUT DIN 985 M8 8 480H	10875614	150	60	576	96034154	SOUND DAMPING ABOVE
HEX NUT DIN 985 M8 8 480H	10875614	5	2	577	969118108	COVER COMPL.
HEX NUT DIN 985 M8 8 480H	10875614	5	1	579	96038209	COVER COMPL.
HEX NUT DIN 985 M8 8 480H	10875614	5	2	581	96038293	COVER COMPL.
HEX NUT DIN 985 M8 8 480H	10875614	8	2	582	969054708	COVER COMPL.
HEX NUT DIN 985 M8 8 480H	10875614	8	2	583	969056008	COVER COMPL.
HEX NUT DIN 985 M8 8 480H	10875614	8	2	584	969427208	COVER COMPL.
HEX NUT DIN 985 M8 8 480H	10875614	8	2	585	969427308	COVER COMPL.
HEX NUT DIN 985 M8 8 480H	10875614	5	2	586	96044249	COVER COMPL.
HEX NUT DIN 985 M8 8 480H	10875614	7	2	621	967917908	SWITCH CABINET
HEX NUT DIN 985 M8 8 480H	10875614	10	2	733	964588308	GUIDE PRE-ASS.
HEX NUT DIN 985 M8 8 480H	10875614	7	3	765	919477008	AUX.HYDR. BALL. TRUCK V-FR
HEX NUT DIN 985 M8 8 480H	10875614	18	4	777	917517908	COUNTERWEIGHT FRAME
HEX NUT DIN 985 M8 8 480H	10875614	100	202	806	919304308	S PIVOT SECTION PRE-ASS.
HEX NUT DIN 985 M8 8 480H	10875614	7	8	832	96038419	ADD-ON INCLINATION TRANS
HEX NUT DIN 985 M8 8 480H	10875614	35	48	856	917190908	S INTERMEDIATE SECTION
HEX NUT DIN 985 M8 8 480H	10875614	35	49	864	917333908	S INTERMEDIATE SECTION
HEX NUT DIN 985 M8 8 480H	10875614	35	99	868	917078708	S INTERMEDIATE SECTION
HEX NUT DIN 985 M8 8 480H	10875614	35	106	875	917078808	S INTERMEDIATE SECTION
HEX NUT DIN 985 M8 8 480H	10875614	35	108	888	917079208	S INTERMEDIATE SECTION
HEX NUT DIN 985 M8 8 480H	10875614	35	104	893	917571208	S INTERMEDIATE SECTION
HEX NUT DIN 985 M8 8 480H	10875614	15	78	905	917191008	SL REDUCING SECTION
HEX NUT DIN 985 M8 8 480H	10875614	33	32	938	919301808	L-HEAD PIECE
HEX NUT DIN 985 M8 8 480H	10875614	9	4	941	96001219	HOISTING LIMIT SWITCH PRE-
HEX NUT DIN 985 M8 8 480H	10875614	5	3	960	967957508	CAMERA EQUIPMENT S-PIVOT
HEX NUT DIN 985 M8 8 480H	10875614	9	1	962	968134408	MECH.AUXILIARIES FOR LIG
HEX NUT DIN 985 M8 8 480H	10875614	11	8	963	968099808	CAMERA HOLDER, PREMOU
HEX NUT DIN 985 M8 8 480H	10875614	16	2	986	919326208	SLEWING PLATFORM EXTENS
HEX NUT DIN 985 M8 8 480H	10875614	17	21	995	919219508	F-CONNECTING HEAD
HEX NUT DIN 985 M8 8 480H	10875614	32	18	1016	919219708	PIVOT SECTION
HEX NUT DIN 985 M8 8 480H	10875614	7	8	1018	96038853	SENSOR CARRIER CPL.
HEX NUT DIN 985 M8 8 480H	10875614	5	2	1019	968938308	SENSOR PRE-ASS.
HEX NUT DIN 985 M8 8 480H	10875614	27	45	1040	919220008	F-HEAD SECTION
HEX NUT DIN 985 M8 8 480H	10875614	12	4	1048	96037097	LADDER, PRE-ASSEMBLED
HEX NUT DIN 985 M8 8 480H	10875614	12	4	1049	96037098	LADDER, PRE-ASSEMBLED
HEX NUT DIN 985 M8 8 480H	10875614	6	22	1064	919220208	F-INTERMEDIATE SECT.
HEX NUT DIN 985 M8 8 480H	10875614	12	7	1069	919222808	ERECTION FRAME
HEX NUT DIN 985 M8 A2-70	411903108	5	12	712	969848908	RELING
HEX NUT DIN 985 M8 A2-70	411903108	20	4	756	968646208	CAMERA HOLDER, PREMOU
HEX NUT DIN 985 M8 A2-70	411903108	4	4	982	967937608	OBSTRUCTION LIGHTS PREAS
HEX NUT EN 1661 M10 10 FLZ	12215460	(9)	1	319	12857091	DIESEL ENGINE
HEX NUT EN 1661 M8 8 480H	11820285	17	1	378	10147372	VENT TUBE ASSEMBLY

9.3.2021

etk_en_de_098266 LR 11000

1254

LIEBHERRAlphabetical index
Alphabetischer Index

Description	Item	Pos.	Quantity	Page	Assembly	Description
HEX NUT ISO 4032 M10 10 FLZ	11002807	37	8	122	917076708	CATWALK CRAW.TRACK TRA
HEX NUT ISO 4032 M10 10 FLZ	11002807	(13)	2	319	12857091	DIESEL ENGINE
HEX NUT ISO 4032 M10 10 FLZ	11002807	32	5	491	10451181	LIQUEFIER
HEX NUT ISO 4032 M10 8 ZNNI	12102695	308	2	258	967787908	ADDNL. HYDR. F. ERECTING W
HEX NUT ISO 4032 M10 8 ZNNI	12102695	31	4	262	918861408	DIESEL ENGINE CPL.
HEX NUT ISO 4032 M10 8 ZNNI	12102695	352	66	275	96032892	DIESEL ENGINE, PRE-ASSEMB
HEX NUT ISO 4032 M10 8 ZNNI	12102695	61	8	407	918861908	MUFFLER UNIT
HEX NUT ISO 4032 M10 8 ZNNI	12102695	9	16	415	918981908	BATTERY STORAGE
HEX NUT ISO 4032 M10 8 ZNNI	12102695	32	2	432	918810308	CONTROL STAND
HEX NUT ISO 4032 M10 8 ZNNI	12102695	35	10	449	918999008	SLEWING PLATFORM CATWAL
HEX NUT ISO 4032 M10 8 ZNNI	12102695	19	44	453	968283208	CATWALK SUPERSTR.LEFT
HEX NUT ISO 4032 M10 8 ZNNI	12102695	10	12	462	969540008	STAIR COMPLETE
HEX NUT ISO 4032 M10 8 ZNNI	12102695	(6)	2	499	919627908	SA FRAME PRE-ASS.
HEX NUT ISO 4032 M10 8 ZNNI	12102695	24	4	523	917080508	ROLLER BEARING
HEX NUT ISO 4032 M10 8 ZNNI	12102695	46	8	700	919075408	CRANE DRIVER CAB ADDITIO
HEX NUT ISO 4032 M10 8 ZNNI	12102695	5	4	1017	96036001	FLAP PRE-ASS.
HEX NUT ISO 4032 M10 A2-70	510748608	3	1	757	965669108	GUIDE
HEX NUT ISO 4032 M12 8 FLZ	10875616	30	1	17	918005408	CENTRAL SECTION CRAWLER
HEX NUT ISO 4032 M12 8 FLZ	10875616	25	8	187	969344108	ASSEMBLY PARTS F.SLEWING
HEX NUT ISO 4032 M12 8 FLZ	10875616	24	6	227	917451208	WINCH 4 PRE-ASSEMBLY
HEX NUT ISO 4032 M12 8 FLZ	10875616	351	4	275	96032892	DIESEL ENGINE, PRE-ASSEMB
HEX NUT ISO 4032 M12 8 FLZ	10875616	34	12	498	919627908	SA FRAME PRE-ASS.
HEX NUT ISO 4032 M12 8 FLZ	10875616	90	3	701	919075408	CRANE DRIVER CAB ADDITIO
HEX NUT ISO 4032 M12 8 FLZ	10875616	8	8	856	917190908	S INTERMEDIATE SECTION
HEX NUT ISO 4032 M12 8 FLZ	10875616	8	8	864	917333908	S INTERMEDIATE SECTION
HEX NUT ISO 4032 M12 8 FLZ	10875616	8	8	868	917078708	S INTERMEDIATE SECTION
HEX NUT ISO 4032 M12 8 FLZ	10875616	8	8	875	917078808	S INTERMEDIATE SECTION
HEX NUT ISO 4032 M12 8 FLZ	10875616	8	8	888	917079208	S INTERMEDIATE SECTION
HEX NUT ISO 4032 M12 8 FLZ	10875616	8	8	893	917571208	S INTERMEDIATE SECTION
HEX NUT ISO 4032 M12 8 FLZ	10875616	60	8	939	919301808	L-HEAD PIECE
HEX NUT ISO 4032 M16 10 A3	411505001	88	8	64	90029090	ANGULAR GEAR
HEX NUT ISO 4032 M16 10 A3	411505001	88	8	66	90029091	ANGULAR GEAR
HEX NUT ISO 4032 M16 10 FLZ	10873081	5	5	997	96038862	RODS PRE-ASSEMBLY
HEX NUT ISO 4032 M16 8 FLZ	10875617	31	4	17	918005408	CENTRAL SECTION CRAWLER
HEX NUT ISO 4032 M16 8 FLZ	10875617	4	2	504	967846508	DRAWBAR PRE-ASS
HEX NUT ISO 4032 M16 8 FLZ	10875617	4	3	506	967981108	DRAWBAR PRE-ASS
HEX NUT ISO 4032 M16 8 FLZ	10875617	12	1	525	917080608	MOUNTING EQUIPMENT CRAW
HEX NUT ISO 4032 M16 8 FLZ	10875617	4	4	858	967747008	ROD
HEX NUT ISO 4032 M16 8 FLZ	10875617	4	8	871	967744008	ROD
HEX NUT ISO 4032 M16 8 FLZ	10875617	5	3	878	967950808	DRAWBAR PRE-ASS
HEX NUT ISO 4032 M16 8 FLZ	10875617	5	4	880	968214108	DRAWBAR PRE-ASS
HEX NUT ISO 4032 M16 8 FLZ	10875617	4	4	882	968217108	DRAWBAR PRE-ASS
HEX NUT ISO 4032 M16 8 FLZ	10875617	5	2	986	919326208	SLEWING PLATFORM EXTENS
HEX NUT ISO 4032 M20 10 FLZ	10425687	20	16	122	917076708	CATWALK CRAW.TRACK TRA
HEX NUT ISO 4032 M20 8 FLZ	10875618	9	1	124	968705508	SUPPORT
HEX NUT ISO 4032 M20 8 FLZ	10875618	4	1	127	962009308	SUPPORT PLATE COMPL.
HEX NUT ISO 4032 M20 8 FLZ	10875618	25	4	141	918011308	PREMOUNTED LOWER PART
HEX NUT ISO 4032 M20 8 FLZ	10875618	8	16	773	917863208	TRANSPORT KEEPER
HEX NUT ISO 4032 M24 10 FLZ	10425688	21	10	227	917451208	WINCH 4 PRE-ASSEMBLY
HEX NUT ISO 4032 M24 10 FLZ	10425688	10	8	772	918369608	TRANSPORT KEEPER
HEX NUT ISO 4032 M3 A4-70	10005173	23	2	621	967917908	SWITCH CABINET
HEX NUT ISO 4032 M30 10 FLZ	10425689	9	4	455	968309908	PLATFORM COMPL.
HEX NUT ISO 4032 M4 8 480H	10875619	324	2	280	96033379	FIXING PARTS COMPRESSED
HEX NUT ISO 4032 M4 8 480H	10875619	504	1	611	96051766	DUMMY PLUG
HEX NUT ISO 4032 M4 8 480H	10875619	67	4	719	96028393	INTERNAL PANELLING INSTA
HEX NUT ISO 4032 M4 8 480H	10875619	26	2	731	968080908	CLOSING DEVICE
HEX NUT ISO 4032 M4 8 480H	10875619	3	4	769	917190508	EL.COOLANT PREHEAT
HEX NUT ISO 4032 M5 8 480H	10875620	57	6	17	918005408	CENTRAL SECTION CRAWLER
HEX NUT ISO 4032 M5 8 480H	10875620	8	6	82	917322008	CENTRA.LUBRICATION SYSTE
HEX NUT ISO 4032 M5 8 480H	10875620	8	6	106	917322208	CENTR.LUBRICATION SYSTEM

9.3.2021

etk_en_de_098266 LR 11000

1255

LIEBHERRAlphabetical index
Alphabetischer Index

Description	Item	Pos.	Quantity	Page	Assembly	Description
HEX NUT ISO 4032 M5 8 480H	10875620	5	2	517	917691308	CENTRAL GREASING
HEX NUT ISO 4032 M5 8 480H	10875620	34	2	564	964837908	ADD-ON PARTS
HEX NUT ISO 4032 M5 8 480H	10875620	8	8	590	968255808	COVER PRE-ASSY.
HEX NUT ISO 4032 M5 8 480H	10875620	9	8	591	968255908	COVER PRE-ASSY.
HEX NUT ISO 4032 M5 8 480H	10875620	8	8	592	968256008	COVER PRE-ASSY.
HEX NUT ISO 4032 M5 8 480H	10875620	8	8	593	968256108	COVER PRE-ASSY.
HEX NUT ISO 4032 M5 8 480H	10875620	72	10	618	918862808	SWITCHBOX MOUNTING PART
HEX NUT ISO 4032 M5 8 480H	10875620	8	5	771	918470508	EXTERNAL FEED
HEX NUT ISO 4032 M5 T12-WS	10878117	13	2	421	919171008	UREA PLANT
HEX NUT ISO 4032 M6 10 480H	10299668	20	2	709	96000684	FRONT WINDOW CPL.
HEX NUT ISO 4032 M6 10 ZNNI	10197764	29	2	45	967907608	SWITCH BOX COMPL.
HEX NUT ISO 4032 M6 10 ZNNI	10197764	6	4	47	926891108	GROUND RAIL
HEX NUT ISO 4032 M6 10 ZNNI	10197764	110	4	188	969344108	ASSEMBLY PARTS F.SLEWING
HEX NUT ISO 4032 M6 10 ZNNI	10197764	6	5	189	968907308	PARK CONSOLE HOSES PRE
HEX NUT ISO 4032 M6 10 ZNNI	10197764	6	3	190	968907408	PARK CONSOLE HOSES PRE
HEX NUT ISO 4032 M6 10 ZNNI	10197764	33	2	197	917438108	WINCH 1 PRE-ASSEMBLY
HEX NUT ISO 4032 M6 10 ZNNI	10197764	33	2	218	917454008	WINCH 2 PRE-ASS.
HEX NUT ISO 4032 M6 10 ZNNI	10197764	14	8	243	917645608	MOUNTING JACK/ERECTING
HEX NUT ISO 4032 M6 10 ZNNI	10197764	(4)	4	274	96032892	DIESEL ENGINE, PRE-ASSEMB
HEX NUT ISO 4032 M6 10 ZNNI	10197764	51	2	308	96032897	RADIATOR, PRE-ASSEMBLED
HEX NUT ISO 4032 M6 10 ZNNI	10197764	21	11	415	918981908	BATTERY STORAGE
HEX NUT ISO 4032 M6 10 ZNNI	10197764	16	2	417	96032910	BATTERY BOX, PRE-ASSEMB
HEX NUT ISO 4032 M6 10 ZNNI	10197764	12	2	428	96004224	COVER COMPL.
HEX NUT ISO 4032 M6 10 ZNNI	10197764	11	32	442	917079908	TURNTABLE PANELLING
HEX NUT ISO 4032 M6 10 ZNNI	10197764	7	4	459	968904008	CARRIER PRE-ASSEMBLED
HEX NUT ISO 4032 M6 10 ZNNI	10197764	310	74	510	968513208	ADDITIONAL HYDRAULICS, SA
HEX NUT ISO 4032 M6 10 ZNNI	10197764	7	4	562	918531108	MIRROR ATTACHM.IN CRANE
HEX NUT ISO 4032 M6 10 ZNNI	10197764	22	8	564	964837908	ADD-ON PARTS
HEX NUT ISO 4032 M6 10 ZNNI	10197764	151	12	576	96034154	SOUND DAMPING ABOVE
HEX NUT ISO 4032 M6 10 ZNNI	10197764	4	2	577	969118108	COVER COMPL.
HEX NUT ISO 4032 M6 10 ZNNI	10197764	4	1	579	96038209	COVER COMPL.
HEX NUT ISO 4032 M6 10 ZNNI	10197764	4	2	581	96038293	COVER COMPL.
HEX NUT ISO 4032 M6 10 ZNNI	10197764	4	2	586	96044249	COVER COMPL.
HEX NUT ISO 4032 M6 10 ZNNI	10197764	80	1	632	96033320	ASSEMBLY PARTS MOUNTIN
HEX NUT ISO 4032 M6 10 ZNNI	10197764	5	12	636	922648308	TERMINAL BOARD PRE-ASS.
HEX NUT ISO 4032 M6 10 ZNNI	10197764	97	2	701	919075408	CRANE DRIVER CAB ADDITIO
HEX NUT ISO 4032 M6 10 ZNNI	10197764	11	1	739	919075608	PLATFORM CRANE CABIN
HEX NUT ISO 4032 M6 10 ZNNI	10197764	43	4	754	967956208	CAMERA INSTALLATION SLEW
HEX NUT ISO 4032 M6 10 ZNNI	10197764	9	7	960	967957508	CAMERA EQUIPMENT S-PIVOT
HEX NUT ISO 4032 M6 10 ZNNI	10197764	301	2	968	968883308	ADDL.HYDR.F.PIN PULLING DE
HEX NUT ISO 4032 M6 10 ZNNI	10197764	301	2	971	968883408	ADDL.HYDR.F.PIN PULLING DE
HEX NUT ISO 4032 M6 10 ZNNI	10197764	42	2	1016	919219708	PIVOT SECTION
HEX NUT ISO 4032 M6 A2-70	411530301	10	2	740	968397108	LADDER COMPL.
HEX NUT ISO 4032 M6 A2-70	411530301	20	19	754	967956208	CAMERA INSTALLATION SLEW
HEX NUT ISO 4032 M6 A2-70	411530301	7	4	758	96005701	CAMERA HOLDER, PREMOU
HEX NUT ISO 4032 M8 10	4000380	15	7	388	10143790	REGULATION BOOST PRESS
HEX NUT ISO 4032 M8 10 A2C	4000381	14	2	326	10141769	FINAL CONTROL VALVE
HEX NUT ISO 4032 M8 10 A2C	4000381	13	2	373	10141807	ACCESSORIES AIR COMPRES
HEX NUT ISO 4032 M8 10 A2C	4000381	28	2	379	10143277	COOLANT PIPE BEND ADD-ON
HEX NUT ISO 4032 M8 10 ZNNI	10197760	10	4	47	926891108	GROUND RAIL
HEX NUT ISO 4032 M8 10 ZNNI	10197760	29	2	112	918589408	HYDRAULIC SUPPORT
HEX NUT ISO 4032 M8 10 ZNNI	10197760	69	4	142	918011308	PREMOUNTED LOWER PART
HEX NUT ISO 4032 M8 10 ZNNI	10197760	(12)	2	319	12857091	DIESEL ENGINE
HEX NUT ISO 4032 M8 10 ZNNI	10197760	30	24	411	919063308	AIR FILTER UNIT CPL.
HEX NUT ISO 4032 M8 10 ZNNI	10197760	16	4	756	968646208	CAMERA HOLDER, PREMOU
HEX NUT ISO 4032 M8 8 480H	11693875	10	4	143	968284308	MOUNTING PARTS BASE PAR
HEX NUT ISO 4032 M8 8 480H	11693875	32	4	187	969344108	ASSEMBLY PARTS F.SLEWING
HEX NUT ISO 4032 M8 8 480H	11693875	28	17	227	917451208	WINCH 4 PRE-ASSEMBLY
HEX NUT ISO 4032 M8 8 480H	11693875	350	44	275	96032892	DIESEL ENGINE, PRE-ASSEMB
HEX NUT ISO 4032 M8 8 480H	11693875	15	6	415	918981908	BATTERY STORAGE

9.3.2021

etk_en_de_098266 LR 11000

1256

LIEBHERRAlphabetical index
Alphabetischer Index

Description	Item	Pos.	Quantity	Page	Assembly	Description
HEX NUT ISO 4032 M8 8 480H	11693875	10	8	417	96032910	BATTERY BOX, PRE-ASSEMB
HEX NUT ISO 4032 M8 8 480H	11693875	43	12	453	968283208	CATWALK SUPERSTR.LEFT
HEX NUT ISO 4032 M8 8 480H	11693875	4	2	458	968287208	FOLDING LADDER PRE-ASS.
HEX NUT ISO 4032 M8 8 480H	11693875	86	2	499	919627908	SA FRAME PRE-ASS.
HEX NUT ISO 4032 M8 8 480H	11693875	23	8	525	917080608	MOUNTING EQUIPMENT CRAW
HEX NUT ISO 4032 M8 8 480H	11693875	305	8	529	967788008	ADDNL.HYDR.ERECTION DEV
HEX NUT ISO 4032 M8 8 480H	11693875	53	4	555	919297008	CENT. LUBRIC. SYSTEM SUP
HEX NUT ISO 4032 M8 8 480H	11693875	424	10	661	96032955	HYDRAULICS
HEX NUT ISO 4032 M8 8 480H	11693875	442	6	662	96032955	HYDRAULICS
HEX NUT ISO 4032 M8 8 480H	11693875	74	20	701	919075408	CRANE DRIVER CAB ADDITIO
HEX NUT ISO 4032 M8 8 480H	11693875	28	2	715	919075308	CRANE OPERATOR CABIN P
HEX NUT ISO 4032 M8 A2-70	510737408	17	9	754	967956208	CAMERA INSTALLATION SLEW
HEX NUT ISO 4032 M8 A4-80	4901732	28	8	197	917438108	WINCH 1 PRE-ASSEMBLY
HEX NUT ISO 4032 M8 A4-80	4901732	28	8	218	917454008	WINCH 2 PRE-ASS.
HEX NUT ISO 4032 M8 A4-80	4901732	21	4	219	968161808	SAFETY ROLLER CPL.
HEX NUT ISO 4035 M24 05 FLZ	10179943	4	1	1010	96038041	PIN PRE-ASS.
HEX NUT ISO 4035 M24 05 FLZ	10179943	4	1	1011	96038042	PIN PRE-ASS.
HEX NUT ISO 4035 M27 05 FLZ	10179975	18	4	523	917080508	ROLLER BEARING
HEX NUT ISO 4035 M30 05 FLZ	4635422	16	4	193	917077708	PIN F. S AND D PIVOT SECTIO
HEX NUT ISO 4035 M30 05 FLZ	4635422	14	2	700	919075408	CRANE DRIVER CAB ADDITIO
HEX NUT ISO 4035 M5 04	511001708	19	2	567	918009808	CLIMA-HEATING INSTALLATIO
HEX NUT ISO 4035 M8 04 A2C	410120308	17	2	731	968080908	CLOSING DEVICE
HEX NUT ISO 7040 M10 8 FLZ	10875629	11	8	461	969259908	SLEWING PLATFORM CATWAL
HEX NUT ISO 7040 M10 8 FLZ	10875629	159	12	807	919304308	S PIVOT SECTION PRE-ASS.
HEX NUT ISO 7040 M12 8 FLZ	11840127	93	17	806	919304308	S PIVOT SECTION PRE-ASS.
HEX NUT ISO 7040 M12 8 FLZ	11840127	6	2	900	96039781	PIN PRE-ASS.
HEX NUT ISO 7040 M12 8 FLZ	11840127	40	8	905	917191008	SL REDUCING SECTION
HEX NUT ISO 7040 M12 8 FLZ	11840127	7	2	1001	96038848	PIN PRE-ASS.
HEX NUT ISO 7040 M12 8 FLZ	11840127	51	4	1016	919219708	PIVOT SECTION
HEX NUT ISO 7040 M12 8 FLZ	11840127	6	2	1021	96029160	PIN PRE-ASS.
HEX NUT ISO 7040 M16 8 FLZ	10875859	190	8	808	919304308	S PIVOT SECTION PRE-ASS.
HEX NUT ISO 7040 M16 8 FLZ	10875859	8	1	998	96038863	CONNECTING LINK PRE-ASS.
HEX NUT ISO 7040 M20 10 FE//	10875630	32	2	262	918861408	DIESEL ENGINE CPL.
HEX NUT ISO 7040 M5 8 480H	10876400	18	2	417	96032910	BATTERY BOX, PRE-ASSEMB
HEX NUT ISO 7040 M6 8 480H	11656734	12	4	425	96004209	PUMP PRE-ASS.
HEX NUT ISO 7040 M6 8 480H	11656734	49	6	489	917191108	AIR CONDITIONING
HEX NUT ISO 7040 M6 8 480H	11656734	17	2	962	968134408	MECH.AUXILIARIES FOR LIG
HEX NUT ISO 7040 M6 8 480H	11656734	22	2	963	968099808	CAMERA HOLDER, PREMOU
HEX NUT ISO 7040 M8 8 480H	11656731	14	5	425	96004209	PUMP PRE-ASS.
HEX NUT ISO 7040 M8 8 480H	11656731	46	1	489	917191108	AIR CONDITIONING
HEX NUT ISO 7040 M8 8 480H	11656731	33	1	715	919075308	CRANE OPERATOR CABIN P
HEX NUT ISO 7040 M8 8 480H	11656731	10	41	896	919219208	S INTERMEDIATE SECTION
HEX NUT ISO 7040 M8 8 480H	11656731	10	63	897	96037300	GRIDIRON PRE-ASS.
HEX NUT ISO 7040 M8 8 480H	11656731	7	5	898	96037301	ROPE GUARD
HEX NUT ISO 7040 M8 8 480H	11656731	4	5	899	96037306	ROPE GUARD
HEX NUT ISO 7040 M8 8 480H	11656731	42	4	954	917228608	BOOM NOSE
HEX NUT ISO 7040 M8 8 480H	11656731	10	30	1000	96038847	GRIDIRON PRE-ASS.
HEX NUT ISO 7040 M8 8 480H	11656731	33	2	1069	919222808	ERECTION FRAME
HEX NUT ISO 7042 M10 8 A3C	4635148	50	4	912	917473608	WINCH 6 PRE-ASSEMBLY
HEX NUT ISO 7042 M8 10 480H	10814800	50	12	122	917076708	CATWALK CRAW.TRACK TRA
HEX NUT ISO 8675 M12X1,0 04	10875633	21	2	472	96033360	ELECTRIC ADD-ON PARTS CA
HEX NUT ISO 8675 M16X1,5 04	10179933	17	2	219	968161808	SAFETY ROLLER CPL.
HEX NUT ISO 8675 M20X1,5 A	10285016	8	2	756	968646208	CAMERA HOLDER, PREMOU
HEX NUT M10X1	10012557	3	2	343	10122503	ROCKER ARM BRACKET PRE
HEX NUT M32X1,5 MS	602504408	48	1	621	967917908	SWITCH CABINET
HEX SCREW DIN 6921 M8X20	10030519	(13)	1	333	10134887	OIL SUMP WITH FASTENING
HEX SCREW DIN 6921 M8X20 X	11068155	6	7	385	10141558	OUTLET MANIFOLD ADD-ON
HEX SCREW DIN 6921 M8X25	10009007	18	1	364	10126724	FUEL FINE-FILTER ASSEMBLY
HEX SCREW DIN 6921 M8X25	10009007	24	2	378	10147372	VENT TUBE ASSEMBLY
HEX SCREW DIN 6921 M8X25	10009007	13	7	379	10143277	COOLANT PIPE BEND ADD-ON

9.3.2021

etk_en_de_098266 LR 11000

1257

LIEBHERRAlphabetical index
Alphabetischer Index

Description	Item	Pos.	Quantity	Page	Assembly	Description
HEX SCREW DIN 6921 M8X25	10009007	21	1	387	10141721	EXHAUST TC MOUNTING
HEX SCREW DIN 6921 M8X25 X	10336200	(7)	8	384	10141356	EXHAUST PIPE ASSEMBLY
HEX SCREW DIN 6921 M8X25 X	10336200	(7)	8	384	10141356	EXHAUST PIPE ASSEMBLY
HEX SCREW EN 1665 M10X10	12207561	(6)	8	319	12857091	DIESEL ENGINE
HEX SCREW EN 1665 M10X120	12207559	18	1	369	10141830	CHARGE AIR LINE ASSEMBLY
HEX SCREW EN 1665 M10X120	12207559	15	1	389	10146947	GENERATOR ADD-ON
HEX SCREW EN 1665 M10X140	11823511	19	2	369	10141830	CHARGE AIR LINE ASSEMBLY
HEX SCREW EN 1665 M10X16	12207564	6	4	358	11363553	DRIVE FOR HIGH PRESSURE P
HEX SCREW EN 1665 M10X25	11656154	2	4	374	10141838	LOCKING PIECES
HEX SCREW EN 1665 M10X30	11656155	10	4	362	10138091	FUEL-PREFILTER ASS.
HEX SCREW EN 1665 M10X35	10299582	(10)	6	319	12857091	DIESEL ENGINE
HEX SCREW EN 1665 M10X40	11626068	(11)	2	319	12857091	DIESEL ENGINE
HEX SCREW EN 1665 M10X50	11626073	11	1	399	10141788	CONTROL BOX ANNEXE
HEX SCREW EN 1665 M10X60	10299587	6	4	325	9078462	POWER UNIT SUPPORT ATT
HEX SCREW EN 1665 M10X70	11656159	10	2	399	10141788	CONTROL BOX ANNEXE
HEX SCREW EN 1665 M10X80	11656160	17	1	369	10141830	CHARGE AIR LINE ASSEMBLY
HEX SCREW EN 1665 M10X90	12692825	7	1	358	11363553	DRIVE FOR HIGH PRESSURE P
HEX SCREW EN 1665 M12X10	10299598	9	2	395	10129212	FLYWHEEL HOUSING MOUNT
HEX SCREW EN 1665 M12X10	10299598	2	6	401	10120393	LOCKING PIECES
HEX SCREW EN 1665 M12X10	10299598	8	4	402	10126182	POWER TAKE-OFF ADD-ON
HEX SCREW EN 1665 M12X35	10299566	2	3	390	10120540	STARTER INSTALLATION
HEX SCREW EN 1665 M12X40	10875423	16	1	389	10146947	GENERATOR ADD-ON
HEX SCREW EN 1665 M12X70	10299568	7	10	395	10129212	FLYWHEEL HOUSING MOUNT
HEX SCREW EN 1665 M5X10	10875503	26	4	45	967907608	SWITCH BOX COMPL.
HEX SCREW EN 1665 M5X10	10875503	17	4	472	96033360	ELECTRIC ADD-ON PARTS CA
HEX SCREW EN 1665 M5X10	10875503	16	4	602	969245308	TERMINAL BOX ELECTRICS S
HEX SCREW EN 1665 M5X10	10875503	70	43	618	918862808	SWITCHBOX MOUNTING PART
HEX SCREW EN 1665 M5X10	10875503	80	8	622	967917908	SWITCH CABINET
HEX SCREW EN 1665 M5X10	10875503	62	55	632	96033320	ASSEMBLY PARTS MOUNTIN
HEX SCREW EN 1665 M5X10	10875503	7	2	633	968095808	PRE-ASSEMBLY MOUNTING U
HEX SCREW EN 1665 M6X16 8	11840297	24	2	366	10143726	LEAK OIL LINE ADD-ON
HEX SCREW EN 1665 M6X16 8	11840297	25	4	418	96032891	ELECTRIC FOR BATTERY BOX
HEX SCREW EN 1665 M6X16 8	11840297	9	2	623	969408008	COVER COMPL.
HEX SCREW EN 1665 M6X16 8	11840297	19	2	704	919075508	CRANE OPERATOR CABIN P
HEX SCREW EN 1665 M6X20 8	12207548	6	3	346	11364303	CYLINDER HEAD COVER PRE
HEX SCREW EN 1665 M6X20 8	12207548	6	3	351	11364325	CYLINDER HEAD COVER PRE
HEX SCREW EN 1665 M6X20 8	12207548	2	4	370	9078314	HEATING FLANGE ADD-ON
HEX SCREW EN 1665 M6X40 8	12207587	12	1	330	10137051	HYDT.TUBE ASSEMBLY
HEX SCREW EN 1665 M6X50 8	12207550	10	2	328	10141843	CRANKCASE BREATHER ASS
HEX SCREW EN 1665 M6X60 8	12207551	8	2	362	10138091	FUEL-PREFILTER ASS.
HEX SCREW EN 1665 M6X60 8	12207551	15	2	378	10147372	VENT TUBE ASSEMBLY
HEX SCREW EN 1665 M8X110	12210058	8	3	325	9078462	POWER UNIT SUPPORT ATT
HEX SCREW EN 1665 M8X110	12210061	12	2	393	10144678	PROTECTION PLATE ASSEM
HEX SCREW EN 1665 M8X12 8	11656991	10	4	423	968866808	UREA TANK, PRE-MOUNTING
HEX SCREW EN 1665 M8X120	12207553	5	5	376	11353748	THERMOSTAT HOUSING ASS
HEX SCREW EN 1665 M8X140	11826195	4	3	364	10126724	FUEL FINE-FILTER ASSEMBLY
HEX SCREW EN 1665 M8X150	12693597	16	3	369	10141830	CHARGE AIR LINE ASSEMBLY
HEX SCREW EN 1665 M8X16 8	11656992	1	4	52	967908308	SWITCH CABINET EXTENSION
HEX SCREW EN 1665 M8X16 8	11656992	(10)	2	318	12857091	DIESEL ENGINE
HEX SCREW EN 1665 M8X16 8	11656992	10	3	326	10141769	FINAL CONTROL VALVE
HEX SCREW EN 1665 M8X16 8	11656992	6	1	334	10137870	OIL DIPSTICK CPL.
HEX SCREW EN 1665 M8X16 8	11656992	9	2	352	10122940	CAMSHAFT CPL.
HEX SCREW EN 1665 M8X16 8	11656992	18	1	373	10141807	ACCESSORIES AIR COMPRES
HEX SCREW EN 1665 M8X16 8	11656992	27	2	379	10143277	COOLANT PIPE BEND ADD-ON
HEX SCREW EN 1665 M8X16 8	11656992	13	2	423	968866808	UREA TANK, PRE-MOUNTING
HEX SCREW EN 1665 M8X175	12210056	5	1	364	10126724	FUEL FINE-FILTER ASSEMBLY
HEX SCREW EN 1665 M8X20 8	11657219	12	7	328	10141843	CRANKCASE BREATHER ASS
HEX SCREW EN 1665 M8X20 8	11657219	4	1	332	10118748	PIPELINE INSTALLATION
HEX SCREW EN 1665 M8X20 8	11657219	9	2	362	10138091	FUEL-PREFILTER ASS.
HEX SCREW EN 1665 M8X20 8	11657219	25	2	366	10143726	LEAK OIL LINE ADD-ON

9.3.2021

etk_en_de_098266 LR 11000

1258

LIEBHERRAlphabetical index
Alphabetischer Index

Description	Item	Pos.	Quantity	Page	Assembly	Description
HEX SCREW EN 1665 M8X20 8	11657219	8	5	378	10147372	VENT TUBE ASSEMBLY
HEX SCREW EN 1665 M8X20 8	11657219	19	11	388	10143790	REGULATION BOOST PRESS
HEX SCREW EN 1665 M8X20 8	11657219	13	2	395	10129212	FLYWHEEL HOUSING MOUNT
HEX SCREW EN 1665 M8X20 8	11657219	71	9	618	918862808	SWITCHBOX MOUNTING PART
HEX SCREW EN 1665 M8X30	10299567	(8)	4	319	12857091	DIESEL ENGINE
HEX SCREW EN 1665 M8X30	10299567	5	4	325	9078462	POWER UNIT SUPPORT ATT
HEX SCREW EN 1665 M8X30	10299567	5	2	334	10137870	OIL DIPSTICK CPL.
HEX SCREW EN 1665 M8X30 8	11826563	10	1	330	10137051	HYDT.TUBE ASSEMBLY
HEX SCREW EN 1665 M8X30 8	11826563	13	3	389	10146947	GENERATOR ADD-ON
HEX SCREW EN 1665 M8X30 8	11826563	9	5	393	10144678	PROTECTION PLATE ASSEM
HEX SCREW EN 1665 M8X35	10299603	10	8	323	12405454	CRANKCASE CPL. WITH CYLIN
HEX SCREW EN 1665 M8X35	10299603	14	24	333	10134887	OIL SUMP WITH FASTENING
HEX SCREW EN 1665 M8X40	10299604	9	2	325	9078462	POWER UNIT SUPPORT ATT
HEX SCREW EN 1665 M8X40 8	11658660	(9)	2	318	12857091	DIESEL ENGINE
HEX SCREW EN 1665 M8X40 8	11658660	19	6	328	10141843	CRANKCASE BREATHER ASS
HEX SCREW EN 1665 M8X40 8	11658660	3	3	344	10122645	CYLINDER HEAD COVER ASS
HEX SCREW EN 1665 M8X40 8	11658660	5	3	345	10122640	CYLINDER HEAD COVER ASS
HEX SCREW EN 1665 M8X40 8	11658660	6	1	345	10122640	CYLINDER HEAD COVER ASS
HEX SCREW EN 1665 M8X40 8	11658660	5	3	349	10122646	CYLINDER HEAD COVER ASS
HEX SCREW EN 1665 M8X40 8	11658660	6	1	349	10122646	CYLINDER HEAD COVER ASS
HEX SCREW EN 1665 M8X40 8	11658660	6	1	350	10122659	CYLINDER HEAD COVER ASS
HEX SCREW EN 1665 M8X40 8	11658660	18	2	389	10146947	GENERATOR ADD-ON
HEX SCREW EN 1665 M8X40 8	11658660	6	4	399	10141788	CONTROL BOX ANNEXE
HEX SCREW EN 1665 M8X45	10299605	3	9	325	9078462	POWER UNIT SUPPORT ATT
HEX SCREW EN 1665 M8X45 8	11690426	3	4	399	10141788	CONTROL BOX ANNEXE
HEX SCREW EN 1665 M8X50	10299606	10	2	325	9078462	POWER UNIT SUPPORT ATT
HEX SCREW EN 1665 M8X50 8	11691686	15	4	333	10134887	OIL SUMP WITH FASTENING
HEX SCREW EN 1665 M8X50 8	11691686	14	1	373	10141807	ACCESSORIES AIR COMPRES
HEX SCREW EN 1665 M8X50 8	11691686	14	2	389	10146947	GENERATOR ADD-ON
HEX SCREW EN 1665 M8X55 8	12210060	8	6	326	10141769	FINAL CONTROL VALVE
HEX SCREW EN 1665 M8X60	10299607	4	6	325	9078462	POWER UNIT SUPPORT ATT
HEX SCREW EN 1665 M8X60 8	11691685	10	2	393	10144678	PROTECTION PLATE ASSEM
HEX SCREW EN 1665 M8X65 8	12210057	11	2	330	10137051	HYDT.TUBE ASSEMBLY
HEX SCREW EN 1665 M8X70	10299608	7	3	325	9078462	POWER UNIT SUPPORT ATT
HEX SCREW EN 1665 M8X75	10299609	4	2	377	11349206	THERMOSTAT HOUSING PRE
HEX SCREW EN 1665 M8X75	10299609	21	1	388	10143790	REGULATION BOOST PRESS
HEX SCREW EN 1665 M8X80 8	11626067	5	2	345	10122640	CYLINDER HEAD COVER ASS
HEX SCREW EN 1665 M8X80 8	11626067	5	2	349	10122646	CYLINDER HEAD COVER ASS
HEX SCREW EN 1665 M8X80 8	11626067	5	2	350	10122659	CYLINDER HEAD COVER ASS
HEX SCREW EN 1665 M8X80 8	11626067	20	1	389	10146947	GENERATOR ADD-ON
HEX SCREW EN 1665 M8X90 8	10876385	11	3	393	10144678	PROTECTION PLATE ASSEM
HEX SCREW ISO 4014 M10X1	11651143	303	12	275	96032892	DIESEL ENGINE, PRE-ASSEMB
HEX SCREW ISO 4014 M10X13	10299624	43	4	700	919075408	CRANE DRIVER CAB ADDITIO
HEX SCREW ISO 4014 M10X1	12213408	47	4	700	919075408	CRANE DRIVER CAB ADDITIO
HEX SCREW ISO 4014 M10X50	11631860	34	4	912	917473608	WINCH 6 PRE-ASSEMBLY
HEX SCREW ISO 4014 M10X60	11626719	33	2	449	918999008	SLEWING PLATFORM CATWAL
HEX SCREW ISO 4014 M10X65	11642367	12	2	395	10129212	FLYWHEEL HOUSING MOUNT
HEX SCREW ISO 4014 M10X95	12222984	30	3	536	96033811	PREMOUNTED FUEL FILTER
HEX SCREW ISO 4014 M12X1	10875504	319	4	275	96032892	DIESEL ENGINE, PRE-ASSEMB
HEX SCREW ISO 4014 M12X1	12222992	13	2	852	919633808	ROLLER SET
HEX SCREW ISO 4014 M12X1	12224027	41	2	449	918999008	SLEWING PLATFORM CATWAL
HEX SCREW ISO 4014 M12X20	10299657	3	2	394	10126465	LIFTING DEVICE
HEX SCREW ISO 4014 M12X50	11651578	161	2	807	919304308	S PIVOT SECTION PRE-ASS.
HEX SCREW ISO 4014 M12X55	11658891	310	6	275	96032892	DIESEL ENGINE, PRE-ASSEMB
HEX SCREW ISO 4014 M12X55	11658891	9	5	1016	919219708	PIVOT SECTION
HEX SCREW ISO 4014 M12X55	11658891	69	4	1041	919220008	F-HEAD SECTION
HEX SCREW ISO 4014 M12X55	11658891	12	4	1064	919220208	F-INTERMEDIATE SECT.
HEX SCREW ISO 4014 M12X60	10875506	419	1	661	96032955	HYDRAULICS
HEX SCREW ISO 4014 M12X65	11658890	417	4	661	96032955	HYDRAULICS
HEX SCREW ISO 4014 M12X65	11658890	186	1	808	919304308	S PIVOT SECTION PRE-ASS.

9.3.2021

etk_en_de_098266 LR 11000

1259

LIEBHERRAlphabetical index
Alphabetischer Index

Description	Item	Pos.	Quantity	Page	Assembly	Description
HEX SCREW ISO 4014 M12X75	7004640	412	4	661	96032955	HYDRAULICS
HEX SCREW ISO 4014 M12X75	10875507	34	4	308	96032897	RADIATOR, PRE-ASSEMBLED
HEX SCREW ISO 4014 M12X80	9230171	4	2	394	10126465	LIFTING DEVICE
HEX SCREW ISO 4014 M14X1	10878788	5	4	700	919075408	CRANE DRIVER CAB ADDITIO
HEX SCREW ISO 4014 M14X70	12225301	407	5	661	96032955	HYDRAULICS
HEX SCREW ISO 4014 M16X1	12222993	26	1	1069	919222808	ERECTION FRAME
HEX SCREW ISO 4014 M16X1	12218492	3	1	940	967913408	ROD CPL.
HEX SCREW ISO 4014 M16X1	4600601	52	16	64	90029090	ANGULAR GEAR
HEX SCREW ISO 4014 M16X1	4600601	52	16	66	90029091	ANGULAR GEAR
HEX SCREW ISO 4014 M16X1	4000437	9	1	525	917080608	MOUNTING EQUIPMENT CRAW
HEX SCREW ISO 4014 M16X1	4000437	2	2	1033	96039026	DRAW SHACKLE
HEX SCREW ISO 4014 M16X1	4000437	2	2	1034	96039027	DRAW SHACKLE
HEX SCREW ISO 4014 M16X1	4000437	7	1	1044	96037042	DRAW SHACKLE
HEX SCREW ISO 4014 M16X2	12224045	12	1	503	967846208	PULL ROD
HEX SCREW ISO 4014 M16X2	12224045	10	1	505	967981008	PULL ROD
HEX SCREW ISO 4014 M16X2	12224045	6	1	857	967746908	ROD CPL.
HEX SCREW ISO 4014 M16X2	12224045	6	1	870	967743808	ROD CPL.
HEX SCREW ISO 4014 M16X2	12224045	8	1	877	967897608	PULL ROD
HEX SCREW ISO 4014 M16X2	12224045	8	1	879	968190108	PULL ROD
HEX SCREW ISO 4014 M16X2	12224045	10	1	881	968190208	PULL ROD
HEX SCREW ISO 4014 M16X28	4901939	6	1	998	96038863	CONNECTING LINK PRE-ASS.
HEX SCREW ISO 4014 M16X3	10878582	4	2	986	919326208	SLEWING PLATFORM EXTENS
HEX SCREW ISO 4014 M16X65	12224015	188	8	808	919304308	S PIVOT SECTION PRE-ASS.
HEX SCREW ISO 4014 M16X65	12224015	85	2	939	919301808	L-HEAD PIECE
HEX SCREW ISO 4014 M16X90	12224034	2	4	1074	96038653	ROPE PRE-ASSEMBLY
HEX SCREW ISO 4014 M18X18	406221408	301	2	275	96032892	DIESEL ENGINE, PRE-ASSEMB
HEX SCREW ISO 4014 M20X10	10412379	23	4	141	918011308	PREMOUNTED LOWER PART
HEX SCREW ISO 4014 M20X10	10412379	7	4	546	919140308	OIL RESERVOIR, COMPLETE
HEX SCREW ISO 4014 M20X12	11691323	11	36	915	90200131	ROPE DRUM
HEX SCREW ISO 4014 M20X1	10878585	9	2	134	96051604	ROLLER BEARING
HEX SCREW ISO 4014 M20X1	10878585	3	3	992	969944708	MOUNTING PRE-ASS.
HEX SCREW ISO 4014 M20X1	12230471	13	6	180	919082708	SLEWING PLATFORM CPL.
HEX SCREW ISO 4014 M20X2	10876534	2	1	127	962009308	SUPPORT PLATE COMPL.
HEX SCREW ISO 4014 M20X2	12207974	75	2	499	919627908	SA FRAME PRE-ASS.
HEX SCREW ISO 4014 M20X2	12207974	17	1	503	967846208	PULL ROD
HEX SCREW ISO 4014 M24X1	12225207	300	2	275	96032892	DIESEL ENGINE, PRE-ASSEMB
HEX SCREW ISO 4014 M30X22	406210708	13	8	61	917291608	CRAWLER TRACK CARRIER, L
HEX SCREW ISO 4014 M30X22	406210708	13	8	94	917291708	CRAWLER TRACK CARRIER,
HEX SCREW ISO 4014 M30X25	406210808	15	8	61	917291608	CRAWLER TRACK CARRIER, L
HEX SCREW ISO 4014 M30X25	406210808	15	8	94	917291708	CRAWLER TRACK CARRIER,
HEX SCREW ISO 4014 M30X53	406264008	12	35	61	917291608	CRAWLER TRACK CARRIER, L
HEX SCREW ISO 4014 M30X53	406264008	12	35	94	917291708	CRAWLER TRACK CARRIER,
HEX SCREW ISO 4014 M30X57	10877647	14	35	61	917291608	CRAWLER TRACK CARRIER, L
HEX SCREW ISO 4014 M30X57	10877647	14	35	94	917291708	CRAWLER TRACK CARRIER,
HEX SCREW ISO 4014 M36X2	406220708	31	24	198	90023098	COMPACT ROPE WINCH
HEX SCREW ISO 4014 M6X30 8	10875511	99	1	701	919075408	CRANE DRIVER CAB ADDITIO
HEX SCREW ISO 4014 M6X40 8	12216183	333	3	275	96032892	DIESEL ENGINE, PRE-ASSEMB
HEX SCREW ISO 4014 M6X40 8	12216183	31	2	856	917190908	S INTERMEDIATE SECTION
HEX SCREW ISO 4014 M6X40 8	12216183	50	2	864	917333908	S INTERMEDIATE SECTION
HEX SCREW ISO 4014 M6X40 8	12216183	52	4	893	917571208	S INTERMEDIATE SECTION
HEX SCREW ISO 4014 M6X45 8	12216909	154	4	807	919304308	S PIVOT SECTION PRE-ASS.
HEX SCREW ISO 4014 M6X50 8	10875512	7	4	425	96004209	PUMP PRE-ASS.
HEX SCREW ISO 4014 M6X50 8	10875512	300	1	968	968883308	ADDL.HYDR.F.PIN PULLING DE
HEX SCREW ISO 4014 M6X50 8	10875512	300	1	971	968883408	ADDL.HYDR.F.PIN PULLING DE
HEX SCREW ISO 4014 M8X110	12217239	8	3	425	96004209	PUMP PRE-ASS.
HEX SCREW ISO 4014 M8X120	12212106	426	3	661	96032955	HYDRAULICS
HEX SCREW ISO 4014 M8X150	12203658	7	6	417	96032910	BATTERY BOX, PRE-ASSEMB
HEX SCREW ISO 4014 M8X160	12100208	433	2	662	96032955	HYDRAULICS
HEX SCREW ISO 4014 M8X170	10875799	434	2	662	96032955	HYDRAULICS
HEX SCREW ISO 4014 M8X40 8	11651579	33	26	308	96032897	RADIATOR, PRE-ASSEMBLED

9.3.2021

etk_en_de_098266 LR 11000

1260

LIEBHERRAlphabetical index
Alphabetischer Index

Description	Item	Pos.	Quantity	Page	Assembly	Description
HEX SCREW ISO 4014 M8X40 8	11651579	52	4	868	917078708	S INTERMEDIATE SECTION
HEX SCREW ISO 4014 M8X40 8	11651579	52	6	875	917078808	S INTERMEDIATE SECTION
HEX SCREW ISO 4014 M8X40 8	11651579	52	4	888	917079208	S INTERMEDIATE SECTION
HEX SCREW ISO 4014 M8X40 8	11651579	4	2	898	96037301	ROPE GUARD
HEX SCREW ISO 4014 M8X45 8	11651580	81	4	939	919301808	L-HEAD PIECE
HEX SCREW ISO 4014 M8X50	11647552	9	4	323	12405454	CRANKCASE CPL. WITH CYLIN
HEX SCREW ISO 4014 M8X50 8	11651581	104	8	62	917291608	CRAWLER TRACK CARRIER, L
HEX SCREW ISO 4014 M8X50 8	11651581	104	8	95	917291708	CRAWLER TRACK CARRIER,
HEX SCREW ISO 4014 M8X50 8	11651581	13	60	122	917076708	CATWALK CRAW.TRACK TRA
HEX SCREW ISO 4014 M8X50 8	11651581	11	12	455	968309908	PLATFORM COMPL.
HEX SCREW ISO 4014 M8X50 8	11651581	20	8	589	969443908	SOUND DAMPING DOWN
HEX SCREW ISO 4014 M8X50 8	11651581	20	2	995	919219508	F-CONNECTING HEAD
HEX SCREW ISO 4014 M8X50 8	11651581	30	12	1016	919219708	PIVOT SECTION
HEX SCREW ISO 4014 M8X50 8	11651581	9	4	1064	919220208	F-INTERMEDIATE SECT.
HEX SCREW ISO 4014 M8X55 8	11651582	37	2	187	969344108	ASSEMBLY PARTS F.SLEWING
HEX SCREW ISO 4014 M8X55 8	11651582	25	8	227	917451208	WINCH 4 PRE-ASSEMBLY
HEX SCREW ISO 4014 M8X55 8	11651582	304	2	280	96033379	FIXING PARTS COMPRESSED
HEX SCREW ISO 4014 M8X55 8	11651582	48	16	498	919627908	SA FRAME PRE-ASS.
HEX SCREW ISO 4014 M8X55 8	11651582	9	33	896	919219208	S INTERMEDIATE SECTION
HEX SCREW ISO 4014 M8X55 8	11651582	13	52	905	917191008	SL REDUCING SECTION
HEX SCREW ISO 4014 M8X55 8	11651582	41	12	938	919301808	L-HEAD PIECE
HEX SCREW ISO 4014 M8X55 8	11651582	14	2	954	917228608	BOOM NOSE
HEX SCREW ISO 4014 M8X55 8	11651582	14	19	995	919219508	F-CONNECTING HEAD
HEX SCREW ISO 4014 M8X60 8	11651583	113	4	806	919304308	S PIVOT SECTION PRE-ASS.
HEX SCREW ISO 4014 M8X60 8	11651583	7	4	1000	96038847	GRIDIRON PRE-ASS.
HEX SCREW ISO 4014 M8X60 8	11651583	28	6	1040	919220008	F-HEAD SECTION
HEX SCREW ISO 4014 M8X70 8	11651585	29	2	17	918005408	CENTRAL SECTION CRAWLER
HEX SCREW ISO 4014 M8X70 8	11651585	50	16	868	917078708	S INTERMEDIATE SECTION
HEX SCREW ISO 4014 M8X70 8	11651585	50	14	875	917078808	S INTERMEDIATE SECTION
HEX SCREW ISO 4014 M8X70 8	11651585	50	16	888	917079208	S INTERMEDIATE SECTION
HEX SCREW ISO 4014 M8X70 8	11651585	50	16	893	917571208	S INTERMEDIATE SECTION
HEX SCREW ISO 4014 M8X75 8	12216193	10	2	425	96004209	PUMP PRE-ASS.
HEX SCREW ISO 4014 M8X75 8	12216193	6	3	898	96037301	ROPE GUARD
HEX SCREW ISO 4014 M8X75 8	12216193	3	5	899	96037306	ROPE GUARD
HEX SCREW ISO 4017 M10X11	10022367	21	16	777	917517908	COUNTERWEIGHT FRAME
HEX SCREW ISO 4017 M10X1	10178881	29	1	491	10451181	LIQUEFIER
HEX SCREW ISO 4017 M10X16	11652470	72	2	142	918011308	PREMOUNTED LOWER PART
HEX SCREW ISO 4017 M10X18	10875800	53	4	180	919082708	SLEWING PLATFORM CPL.
HEX SCREW ISO 4017 M10X20	11002753	7	16	700	919075408	CRANE DRIVER CAB ADDITIO
HEX SCREW ISO 4017 M10X20	10197730	46	4	141	918011308	PREMOUNTED LOWER PART
HEX SCREW ISO 4017 M10X20	10197730	49	6	227	917451208	WINCH 4 PRE-ASSEMBLY
HEX SCREW ISO 4017 M10X25	10299578	66	12	200	90024489	PLANETARY GEARBOX
HEX SCREW ISO 4017 M10X25	10299578	3	8	340	11367689	DRIVE PARTS W. DAMPER PR
HEX SCREW ISO 4017 M10X25	11631816	9	4	80	968727008	CAMERA EQUIPMENT CRAW
HEX SCREW ISO 4017 M10X25	11631816	9	4	104	968668808	CAMERA EQUIPMENT CRAW
HEX SCREW ISO 4017 M10X25	11631816	15	12	126	917076808	MECHANICAL SUPPORT
HEX SCREW ISO 4017 M10X25	11631816	5	9	145	918367008	SLEWING GEAR ATTACHMEN
HEX SCREW ISO 4017 M10X25	11631816	7	12	243	917645608	MOUNTING JACK/ERECTING
HEX SCREW ISO 4017 M10X25	11631816	20	6	248	11347396	ROPE DRUM
HEX SCREW ISO 4017 M10X25	11631816	36	18	449	918999008	SLEWING PLATFORM CATWAL
HEX SCREW ISO 4017 M10X25	11631816	8	12	462	969540008	STAIR COMPLETE
HEX SCREW ISO 4017 M10X25	11631816	36	16	498	919627908	SA FRAME PRE-ASS.
HEX SCREW ISO 4017 M10X25	11631816	18	8	546	919140308	OIL RESERVOIR, COMPLETE
HEX SCREW ISO 4017 M10X25	11631816	10	12	700	919075408	CRANE DRIVER CAB ADDITIO
HEX SCREW ISO 4017 M10X25	11631816	95	4	806	919304308	S PIVOT SECTION PRE-ASS.
HEX SCREW ISO 4017 M10X25	11631816	12	6	847	919633708	ROLLER SET
HEX SCREW ISO 4017 M10X25	11631816	48	4	852	919633808	ROLLER SET
HEX SCREW ISO 4017 M10X25	11631816	8	1	963	968099808	CAMERA HOLDER, PREMOU
HEX SCREW ISO 4017 M10X30	11642358	63	32	62	917291608	CRAWLER TRACK CARRIER, L
HEX SCREW ISO 4017 M10X30	11642358	63	32	95	917291708	CRAWLER TRACK CARRIER,

9.3.2021

etk_en_de_098266 LR 11000

1261

LIEBHERRAlphabetical index
Alphabetischer Index

Description	Item	Pos.	Quantity	Page	Assembly	Description
HEX SCREW ISO 4017 M10X30	11642358	36	8	122	917076708	CATWALK CRAW.TRACK TRA
HEX SCREW ISO 4017 M10X30	11642358	311	58	275	96032892	DIESEL ENGINE, PRE-ASSEMB
HEX SCREW ISO 4017 M10X30	11642358	30	8	308	96032897	RADIATOR, PRE-ASSEMBLED
HEX SCREW ISO 4017 M10X30	11642358	50	8	407	918861908	MUFFLER UNIT
HEX SCREW ISO 4017 M10X30	11642358	10	12	415	918981908	BATTERY STORAGE
HEX SCREW ISO 4017 M10X30	11642358	15	1	709	96000684	FRONT WINDOW CPL.
HEX SCREW ISO 4017 M10X30	11642358	16	4	852	919633808	ROLLER SET
HEX SCREW ISO 4017 M10X30	11642358	89	4	939	919301808	L-HEAD PIECE
HEX SCREW ISO 4017 M10X30	11642358	16	4	960	967957508	CAMERA EQUIPMENT S-PIVOT
HEX SCREW ISO 4017 M10X30	11642358	13	4	962	968134408	MECH.AUXILIARIES FOR LIG
HEX SCREW ISO 4017 M10X30	11642358	43	4	995	919219508	F-CONNECTING HEAD
HEX SCREW ISO 4017 M10X30	406527608	10	2	756	968646208	CAMERA HOLDER, PREMOU
HEX SCREW ISO 4017 M10X35	11691328	17	40	453	968283208	CATWALK SUPERSTR.LEFT
HEX SCREW ISO 4017 M10X35	11691328	10	2	761	919408908	UPPERCARRIAGE SUSP BALL
HEX SCREW ISO 4017 M10X35	11691328	149	5	807	919304308	S PIVOT SECTION PRE-ASS.
HEX SCREW ISO 4017 M10X40	11002713	5	1	371	10126103	INSTALLATION BRAKE COMPR
HEX SCREW ISO 4017 M10X40	11626706	308	8	275	96032892	DIESEL ENGINE, PRE-ASSEMB
HEX SCREW ISO 4017 M10X40	11626706	87	8	499	919627908	SA FRAME PRE-ASS.
HEX SCREW ISO 4017 M10X40	11626706	(4)	2	499	919627908	SA FRAME PRE-ASS.
HEX SCREW ISO 4017 M10X45	11691682	22	4	262	918861408	DIESEL ENGINE CPL.
HEX SCREW ISO 4017 M10X50	11642355	70	4	142	918011308	PREMOUNTED LOWER PART
HEX SCREW ISO 4017 M10X50	11642355	31	2	432	918810308	CONTROL STAND
HEX SCREW ISO 4017 M10X50	11642355	10	8	461	969259908	SLEWING PLATFORM CATWAL
HEX SCREW ISO 4017 M10X50	11642355	112	12	806	919304308	S PIVOT SECTION PRE-ASS.
HEX SCREW ISO 4017 M10X55	10331856	10	6	352	10122940	CAMSHAFT CPL.
HEX SCREW ISO 4017 M12X20	11651006	79	8	188	969344108	ASSEMBLY PARTS F.SLEWING
HEX SCREW ISO 4017 M12X20	11651006	322	8	275	96032892	DIESEL ENGINE, PRE-ASSEMB
HEX SCREW ISO 4017 M12X25	11658892	28	10	421	919171008	UREA PLANT
HEX SCREW ISO 4017 M12X25	11658892	40	2	816	12101591	TILT-BACK SUPPORT
HEX SCREW ISO 4017 M12X25	11658892	7	8	954	917228608	BOOM NOSE
HEX SCREW ISO 4017 M12X25	11658892	34	8	1040	919220008	F-HEAD SECTION
HEX SCREW ISO 4017 M12X30	11631742	29	8	180	919082708	SLEWING PLATFORM CPL.
HEX SCREW ISO 4017 M12X30	11631742	40	8	489	917191108	AIR CONDITIONING
HEX SCREW ISO 4017 M12X35	10299574	80	8	64	90029090	ANGULAR GEAR
HEX SCREW ISO 4017 M12X35	10299574	80	8	66	90029091	ANGULAR GEAR
HEX SCREW ISO 4017 M12X35	10299574	5	4	394	10126465	LIFTING DEVICE
HEX SCREW ISO 4017 M12X35	11642349	305	14	275	96032892	DIESEL ENGINE, PRE-ASSEMB
HEX SCREW ISO 4017 M12X35	11642349	3	2	809	928830208	SAFETY ROLLER CPL.
HEX SCREW ISO 4017 M12X35	11642349	7	2	1016	919219708	PIVOT SECTION
HEX SCREW ISO 4017 M12X40	11002727	15	8	112	918589408	HYDRAULIC SUPPORT
HEX SCREW ISO 4017 M12X40	11645384	7	12	145	918367008	SLEWING GEAR ATTACHMEN
HEX SCREW ISO 4017 M12X40	11645384	23	8	187	969344108	ASSEMBLY PARTS F.SLEWING
HEX SCREW ISO 4017 M12X40	11645384	316	4	275	96032892	DIESEL ENGINE, PRE-ASSEMB
HEX SCREW ISO 4017 M12X40	11645384	35	4	308	96032897	RADIATOR, PRE-ASSEMBLED
HEX SCREW ISO 4017 M12X40	11645384	42	6	816	12101591	TILT-BACK SUPPORT
HEX SCREW ISO 4017 M12X40	11645384	14	2	847	919633708	ROLLER SET
HEX SCREW ISO 4017 M12X40	11645384	80	16	1041	919220008	F-HEAD SECTION
HEX SCREW ISO 4017 M12X45	11645386	25	1	17	918005408	CENTRAL SECTION CRAWLER
HEX SCREW ISO 4017 M12X45	11645386	22	6	227	917451208	WINCH 4 PRE-ASSEMBLY
HEX SCREW ISO 4017 M12X45	11645386	24	2	455	968309908	PLATFORM COMPL.
HEX SCREW ISO 4017 M12X45	11645386	32	12	498	919627908	SA FRAME PRE-ASS.
HEX SCREW ISO 4017 M12X45	11645386	404	2	661	96032955	HYDRAULICS
HEX SCREW ISO 4017 M12X45	11645386	6	8	761	919408908	UPPERCARRIAGE SUSP BALL
HEX SCREW ISO 4017 M12X45	11645386	92	14	806	919304308	S PIVOT SECTION PRE-ASS.
HEX SCREW ISO 4017 M12X45	11645386	6	8	856	917190908	S INTERMEDIATE SECTION
HEX SCREW ISO 4017 M12X45	11645386	6	8	864	917333908	S INTERMEDIATE SECTION
HEX SCREW ISO 4017 M12X45	11645386	6	8	868	917078708	S INTERMEDIATE SECTION
HEX SCREW ISO 4017 M12X45	11645386	6	8	875	917078808	S INTERMEDIATE SECTION
HEX SCREW ISO 4017 M12X45	11645386	6	8	888	917079208	S INTERMEDIATE SECTION
HEX SCREW ISO 4017 M12X45	11645386	6	8	893	917571208	S INTERMEDIATE SECTION

9.3.2021

etk_en_de_098266 LR 11000

1262

LIEBHERR

Alphabetical index
Alphabetischer Index

Description	Item	Pos.	Quantity	Page	Assembly	Description
HEX SCREW ISO 4017 M12X45	11645386	4	2	900	96039781	PIN PRE-ASS.
HEX SCREW ISO 4017 M12X45	11645386	39	8	905	917191008	SL REDUCING SECTION
HEX SCREW ISO 4017 M12X45	11645386	59	8	938	919301808	L-HEAD PIECE
HEX SCREW ISO 4017 M12X45	11645386	5	2	1001	96038848	PIN PRE-ASS.
HEX SCREW ISO 4017 M12X45	11645386	49	4	1016	919219708	PIVOT SECTION
HEX SCREW ISO 4017 M12X45	11645386	4	2	1021	96029160	PIN PRE-ASS.
HEX SCREW ISO 4017 M12X50	11840136	123	2	807	919304308	S PIVOT SECTION PRE-ASS.
HEX SCREW ISO 4017 M12X60	11823611	95	1	701	919075408	CRANE DRIVER CAB ADDITIO
HEX SCREW ISO 4017 M14X20	10037101	3	1	327	10142096	PISTON COOLING
HEX SCREW ISO 4017 M14X40	406602308	24	6	995	919219508	F-CONNECTING HEAD
HEX SCREW ISO 4017 M14X45	10878799	503	12	31	969731708	HYDRAULIC EQUIPM.CENTER
HEX SCREW ISO 4017 M14X45	10878799	503	8	71	967787408	CRAWLER TRACK HYDRAULI
HEX SCREW ISO 4017 M14X45	10878799	503	8	98	967787508	CRAWLER TRACK HYDRAULI
HEX SCREW ISO 4017 M14X45	10878799	551	2	163	969733008	ADDITIONAL HYDR.SLEWING
HEX SCREW ISO 4017 M14X45	10878799	503	4	238	968081908	ADDITIONAL HYDRAULICS WI
HEX SCREW ISO 4017 M14X45	10878799	420	2	661	96032955	HYDRAULICS
HEX SCREW ISO 4017 M16X1	10875801	4	1	940	967913408	ROD CPL.
HEX SCREW ISO 4017 M16X1	10875801	8	1	1042	96037041	DRAW SHACKLE
HEX SCREW ISO 4017 M16X30	4902326	82	16	499	919627908	SA FRAME PRE-ASS.
HEX SCREW ISO 4017 M16X35	12214938	13	8	126	917076808	MECHANICAL SUPPORT
HEX SCREW ISO 4017 M16X35	12214938	309	4	275	96032892	DIESEL ENGINE, PRE-ASSEMB
HEX SCREW ISO 4017 M16X35	12214938	3	4	415	918981908	BATTERY STORAGE
HEX SCREW ISO 4017 M16X35	12214938	13	8	523	917080508	ROLLER BEARING
HEX SCREW ISO 4017 M16X40	4600577	21	12	64	90029090	ANGULAR GEAR
HEX SCREW ISO 4017 M16X40	4600577	21	12	66	90029091	ANGULAR GEAR
HEX SCREW ISO 4017 M16X40	406603008	13	16	938	919301808	L-HEAD PIECE
HEX SCREW ISO 4017 M16X40	10875519	3	146	56	96006203	FLOOR PLATES PRE-ASS.
HEX SCREW ISO 4017 M16X40	10875519	306	8	275	96032892	DIESEL ENGINE, PRE-ASSEMB
HEX SCREW ISO 4017 M16X40	10875519	52	16	499	919627908	SA FRAME PRE-ASS.
HEX SCREW ISO 4017 M16X40	10875519	22	10	541	918789208	FUEL TANK CPL.
HEX SCREW ISO 4017 M16X40	10875519	9	10	546	919140308	OIL RESERVOIR, COMPLETE
HEX SCREW ISO 4017 M16X40	10875519	69	1	806	919304308	S PIVOT SECTION PRE-ASS.
HEX SCREW ISO 4017 M16X40	10875519	33	8	912	917473608	WINCH 6 PRE-ASSEMBLY
HEX SCREW ISO 4017 M16X40	12100310	11	32	523	917080508	ROLLER BEARING
HEX SCREW ISO 4017 M16X45	10875803	47	4	61	917291608	CRAWLER TRACK CARRIER, L
HEX SCREW ISO 4017 M16X45	10875803	47	4	94	917291708	CRAWLER TRACK CARRIER,
HEX SCREW ISO 4017 M16X45	10875803	307	12	275	96032892	DIESEL ENGINE, PRE-ASSEMB
HEX SCREW ISO 4017 M16X50	10875520	26	4	17	918005408	CENTRAL SECTION CRAWLER
HEX SCREW ISO 4017 M16X50	12100283	57	8	499	919627908	SA FRAME PRE-ASS.
HEX SCREW ISO 4017 M16X55	10875804	55	4	1040	919220008	F-HEAD SECTION
HEX SCREW ISO 4017 M16X60	10875521	31	10	915	90200131	ROPE DRUM
HEX SCREW ISO 4017 M20X1	10179035	19	8	122	917076708	CATWALK CRAW.TRACK TRA
HEX SCREW ISO 4017 M20X25	12224041	11	2	856	917190908	S INTERMEDIATE SECTION
HEX SCREW ISO 4017 M20X25	12224041	11	2	864	917333908	S INTERMEDIATE SECTION
HEX SCREW ISO 4017 M20X25	12224041	11	2	868	917078708	S INTERMEDIATE SECTION
HEX SCREW ISO 4017 M20X25	12224041	11	2	888	917079208	S INTERMEDIATE SECTION
HEX SCREW ISO 4017 M20X25	12224041	11	2	893	917571208	S INTERMEDIATE SECTION
HEX SCREW ISO 4017 M20X40	4600199	24	8	141	918011308	PREMOUNTED LOWER PART
HEX SCREW ISO 4017 M20X40	4600199	10	8	193	917077708	PIN F. S AND D PIVOT SECTIO
HEX SCREW ISO 4017 M20X45	4065281	24	8	17	918005408	CENTRAL SECTION CRAWLER
HEX SCREW ISO 4017 M20X50	10875805	15	8	193	917077708	PIN F. S AND D PIVOT SECTIO
HEX SCREW ISO 4017 M20X55	406604008	302	16	275	96032892	DIESEL ENGINE, PRE-ASSEMB
HEX SCREW ISO 4017 M20X60	10875806	21	2	262	918861408	DIESEL ENGINE CPL.
HEX SCREW ISO 4017 M20X65	12224059	39	12	61	917291608	CRAWLER TRACK CARRIER, L
HEX SCREW ISO 4017 M20X65	12224059	39	12	94	917291708	CRAWLER TRACK CARRIER,
HEX SCREW ISO 4017 M24X1	12219339	19	8	227	917451208	WINCH 4 PRE-ASSEMBLY
HEX SCREW ISO 4017 M24X1	10179871	40	2	227	917451208	WINCH 4 PRE-ASSEMBLY
HEX SCREW ISO 4017 M24X25	10026122	43	1	67	933878901	PLANETARY GEARBOX
HEX SCREW ISO 4017 M24X50	4600785	24	4	61	917291608	CRAWLER TRACK CARRIER, L
HEX SCREW ISO 4017 M24X50	4600785	24	4	94	917291708	CRAWLER TRACK CARRIER,

9.3.2021

etk_en_de_098266 LR 11000

1263

LIEBHERRAlphabetical index
Alphabetischer Index

Description	Item	Pos.	Quantity	Page	Assembly	Description
HEX SCREW ISO 4017 M24X60	406605808	19	40	61	917291608	CRAWLER TRACK CARRIER, L
HEX SCREW ISO 4017 M24X60	406605808	19	40	94	917291708	CRAWLER TRACK CARRIER,
HEX SCREW ISO 4017 M24X60	406605808	20	8	197	917438108	WINCH 1 PRE-ASSEMBLY
HEX SCREW ISO 4017 M24X60	406605808	20	8	218	917454008	WINCH 2 PRE-ASS.
HEX SCREW ISO 4017 M24X60	406605808	30	8	912	917473608	WINCH 6 PRE-ASSEMBLY
HEX SCREW ISO 4017 M24X60	12224020	13	8	193	917077708	PIN F. S AND D PIVOT SECTIO
HEX SCREW ISO 4017 M24X80	4901595	8	8	772	918369608	TRANSPORT KEEPER
HEX SCREW ISO 4017 M30X1	10878610	8	2	455	968309908	PLATFORM COMPL.
HEX SCREW ISO 4017 M4X10 8	11690047	27	12	754	967956208	CAMERA INSTALLATION SLEW
HEX SCREW ISO 4017 M4X12 8	12216198	26	2	453	968283208	CATWALK SUPERSTR.LEFT
HEX SCREW ISO 4017 M4X12 8	12216198	33	2	455	968309908	PLATFORM COMPL.
HEX SCREW ISO 4017 M4X8 8.	406500214	35	4	476	96033371	DASHBOARD, PRE-ASSEMBL
HEX SCREW ISO 4017 M4X8 8.	406500214	31	16	760	96029469	EQUIPMENT CAMERA CAB
HEX SCREW ISO 4017 M5X12 8	11140402	37	8	432	918810308	CONTROL STAND
HEX SCREW ISO 4017 M5X12 8	11140402	9	4	590	968255808	COVER PRE-ASSY.
HEX SCREW ISO 4017 M5X12 8	11140402	10	4	591	968255908	COVER PRE-ASSY.
HEX SCREW ISO 4017 M5X12 8	11140402	9	4	592	968256008	COVER PRE-ASSY.
HEX SCREW ISO 4017 M5X12 8	11140402	9	4	593	968256108	COVER PRE-ASSY.
HEX SCREW ISO 4017 M5X16 8	11647548	18	2	388	10143790	REGULATION BOOST PRESS
HEX SCREW ISO 4017 M5X16 8	11647548	2	2	396	9078467	CONTROL PLATE ASSEMBLY
HEX SCREW ISO 4017 M5X20 8	10875524	11	2	711	964561008	REAR WINDOW PRE-ASS.
HEX SCREW ISO 4017 M5X35 8	12219811	10	5	543	967930608	ELECTR.F.FUEL TANK
HEX SCREW ISO 4017 M5X35 8	12219811	(10)	5	547	967968208	OIL TANK PRE-ASS.
HEX SCREW ISO 4017 M5X8 8.	4600871	306	4	280	96033379	FIXING PARTS COMPRESSED
HEX SCREW ISO 4017 M6X16 8	11657360	10	3	211	917452308	ELECTRIC FOR WINCH 1
HEX SCREW ISO 4017 M6X16 8	11657360	10	3	224	917452408	ELECTRIC FOR WINCH 2
HEX SCREW ISO 4017 M6X16 8	11657360	10	3	235	917452608	ELECTRIC FOR WINCH 4
HEX SCREW ISO 4017 M6X16 8	11657360	52	4	407	918861908	MUFFLER UNIT
HEX SCREW ISO 4017 M6X16 8	11657360	34	1	472	96033360	ELECTRIC ADD-ON PARTS CA
HEX SCREW ISO 4017 M6X16 8	11657360	83	1	701	919075408	CRANE DRIVER CAB ADDITIO
HEX SCREW ISO 4017 M6X16 8	11657360	169	3	807	919304308	S PIVOT SECTION PRE-ASS.
HEX SCREW ISO 4017 M6X16 8	11657360	10	3	928	917452808	ELECTRIC FOR WINCH 6
HEX SCREW ISO 4017 M6X16 8	11657360	40	2	1016	919219708	PIVOT SECTION
HEX SCREW ISO 4017 M6X20 1	4001880	307	1	280	96033379	FIXING PARTS COMPRESSED
HEX SCREW ISO 4017 M6X20 8	11644899	3	10	80	968727008	CAMERA EQUIPMENT CRAW
HEX SCREW ISO 4017 M6X20 8	11644899	3	10	104	968668808	CAMERA EQUIPMENT CRAW
HEX SCREW ISO 4017 M6X20 8	11644899	66	4	142	918011308	PREMOUNTED LOWER PART
HEX SCREW ISO 4017 M6X20 8	11644899	96	8	188	969344108	ASSEMBLY PARTS F.SLEWING
HEX SCREW ISO 4017 M6X20 8	11644899	12	8	243	917645608	MOUNTING JACK/ERECTING
HEX SCREW ISO 4017 M6X20 8	11644899	31	24	308	96032897	RADIATOR, PRE-ASSEMBLED
HEX SCREW ISO 4017 M6X20 8	11644899	51	2	407	918861908	MUFFLER UNIT
HEX SCREW ISO 4017 M6X20 8	11644899	20	7	415	918981908	BATTERY STORAGE
HEX SCREW ISO 4017 M6X20 8	11644899	14	2	417	96032910	BATTERY BOX, PRE-ASSEMB
HEX SCREW ISO 4017 M6X20 8	11644899	9	16	442	917079908	TURNTABLE PANELLING
HEX SCREW ISO 4017 M6X20 8	11644899	93	8	499	919627908	SA FRAME PRE-ASS.
HEX SCREW ISO 4017 M6X20 8	11644899	42	1	569	10228112	AIR CONDITIONING UNIT
HEX SCREW ISO 4017 M6X20 8	11644899	61	1	632	96033320	ASSEMBLY PARTS MOUNTIN
HEX SCREW ISO 4017 M6X20 8	11644899	13	8	729	918064308	SLIDING DOOR INSTALLATION
HEX SCREW ISO 4017 M6X20 8	11644899	7	4	814	919391108	S OVERRUN PROTECTION
HEX SCREW ISO 4017 M6X20 8	11644899	8	7	960	967957508	CAMERA EQUIPMENT S-PIVOT
HEX SCREW ISO 4017 M6X20 8	11644899	15	2	962	968134408	MECH.AUXILIARIES FOR LIG
HEX SCREW ISO 4017 M6X20 8	11644899	8	6	1018	96038853	SENSOR CARRIER CPL.
HEX SCREW ISO 4017 M6X20 8	11644899	11	2	1048	96037097	LADDER, PRE-ASSEMBLED
HEX SCREW ISO 4017 M6X20 8	11644899	11	2	1049	96037098	LADDER, PRE-ASSEMBLED
HEX SCREW ISO 4017 M6X25	10197836	11	2	47	926891108	GROUND RAIL
HEX SCREW ISO 4017 M6X25	10197836	305	2	280	96033379	FIXING PARTS COMPRESSED
HEX SCREW ISO 4017 M6X25	10197836	11	4	363	10303007	FUEL PREFILTER
HEX SCREW ISO 4017 M6X25	10197836	23	4	415	918981908	BATTERY STORAGE
HEX SCREW ISO 4017 M6X25	10197836	24	4	564	964837908	ADD-ON PARTS
HEX SCREW ISO 4017 M6X25	10197836	47	12	938	919301808	L-HEAD PIECE

9.3.2021

etk_en_de_098266 LR 11000

1264

LIEBHERR

Alphabetical index
Alphabetischer Index

Description	Item	Pos.	Quantity	Page	Assembly	Description
HEX SCREW ISO 4017 M6X30 8	12217223	12	4	363	10303007	FUEL PREFILTER
HEX SCREW ISO 4017 M6X35 8	12216946	19	2	709	96000684	FRONT WINDOW CPL.
HEX SCREW ISO 4017 M6X35 8	12216946	32	1	729	918064308	SLIDING DOOR INSTALLATION
HEX SCREW ISO 4017 M6X50 8	12216202	27	2	17	918005408	CENTRAL SECTION CRAWLER
HEX SCREW ISO 4017 M6X60 8	10181340	24	2	672	11314761	CONTROL BLOCK
HEX SCREW ISO 4017 M6X80	490129703	50	13	856	917190908	S INTERMEDIATE SECTION
HEX SCREW ISO 4017 M6X80	490129703	47	13	864	917333908	S INTERMEDIATE SECTION
HEX SCREW ISO 4017 M8X12 8	11690048	8	10	143	968284308	MOUNTING PARTS BASE PAR
HEX SCREW ISO 4017 M8X12 8	11690048	24	4	415	918981908	BATTERY STORAGE
HEX SCREW ISO 4017 M8X12 8	11690048	22	1	715	919075308	CRANE OPERATOR CABIN P
HEX SCREW ISO 4017 M8X16	10299649	30	15	754	967956208	CAMERA INSTALLATION SLEW
HEX SCREW ISO 4017 M8X16 8	11651612	53	32	17	918005408	CENTRAL SECTION CRAWLER
HEX SCREW ISO 4017 M8X16 8	11651612	44	10	180	919082708	SLEWING PLATFORM CPL.
HEX SCREW ISO 4017 M8X16 8	11651612	28	116	187	969344108	ASSEMBLY PARTS F.SLEWING
HEX SCREW ISO 4017 M8X16 8	11651612	11	4	197	917438108	WINCH 1 PRE-ASSEMBLY
HEX SCREW ISO 4017 M8X16 8	11651612	11	4	218	917454008	WINCH 2 PRE-ASS.
HEX SCREW ISO 4017 M8X16 8	11651612	20	4	219	968161808	SAFETY ROLLER CPL.
HEX SCREW ISO 4017 M8X16 8	11651612	302	14	280	96033379	FIXING PARTS COMPRESSED
HEX SCREW ISO 4017 M8X16 8	11651612	26	6	421	919171008	UREA PLANT
HEX SCREW ISO 4017 M8X16 8	11651612	84	12	450	918999008	SLEWING PLATFORM CATWAL
HEX SCREW ISO 4017 M8X16 8	11651612	52	4	453	968283208	CATWALK SUPERSTR.LEFT
HEX SCREW ISO 4017 M8X16 8	11651612	21	4	461	969259908	SLEWING PLATFORM CATWAL
HEX SCREW ISO 4017 M8X16 8	11651612	23	5	481	919733908	ADD HEATING SUPERSTRUCT
HEX SCREW ISO 4017 M8X16 8	11651612	12	6	483	96019655	ADDNL.HEATING, PRE-ASSE
HEX SCREW ISO 4017 M8X16 8	11651612	110	8	500	919627908	SA FRAME PRE-ASS.
HEX SCREW ISO 4017 M8X16 8	11651612	12	3	501	96048466	SA FRAME ERECTING DEVICE
HEX SCREW ISO 4017 M8X16 8	11651612	13	8	541	918789208	FUEL TANK CPL.
HEX SCREW ISO 4017 M8X16 8	11651612	21	8	546	919140308	OIL RESERVOIR, COMPLETE
HEX SCREW ISO 4017 M8X16 8	11651612	24	4	589	969443908	SOUND DAMPING DOWN
HEX SCREW ISO 4017 M8X16 8	11651612	18	2	704	919075508	CRANE OPERATOR CABIN P
HEX SCREW ISO 4017 M8X16 8	11651612	26	4	715	919075308	CRANE OPERATOR CABIN P
HEX SCREW ISO 4017 M8X16 8	11651612	7	4	732	964588408	GUIDE PRE-ASS.
HEX SCREW ISO 4017 M8X16 8	11651612	42	18	777	917517908	COUNTERWEIGHT FRAME
HEX SCREW ISO 4017 M8X16 8	11651612	3	16	814	919391108	S OVERRUN PROTECTION
HEX SCREW ISO 4017 M8X16 8	11651612	38	4	912	917473608	WINCH 6 PRE-ASSEMBLY
HEX SCREW ISO 4017 M8X16	406506808	321	2	736	96033157	COMPRESSED AIR PLANT
HEX SCREW ISO 4017 M8X18 8	12216205	16	8	442	917079908	TURNTABLE PANELLING
HEX SCREW ISO 4017 M8X18 8	12216205	42	4	489	917191108	AIR CONDITIONING
HEX SCREW ISO 4017 M8X18 8	12216205	141	22	807	919304308	S PIVOT SECTION PRE-ASS.
HEX SCREW ISO 4017 M8X20	10299666	72	4	450	918999008	SLEWING PLATFORM CATWAL
HEX SCREW ISO 4017 M8X20 8	11651767	56	17	17	918005408	CENTRAL SECTION CRAWLER
HEX SCREW ISO 4017 M8X20 8	11651767	89	4	62	917291608	CRAWLER TRACK CARRIER, L
HEX SCREW ISO 4017 M8X20 8	11651767	89	4	95	917291708	CRAWLER TRACK CARRIER,
HEX SCREW ISO 4017 M8X20 8	11651767	58	4	180	919082708	SLEWING PLATFORM CPL.
HEX SCREW ISO 4017 M8X20 8	11651767	35	15	187	969344108	ASSEMBLY PARTS F.SLEWING
HEX SCREW ISO 4017 M8X20 8	11651767	27	8	197	917438108	WINCH 1 PRE-ASSEMBLY
HEX SCREW ISO 4017 M8X20 8	11651767	38	4	202	90024490	OIL-GAUGING INSTRUMENT
HEX SCREW ISO 4017 M8X20 8	11651767	27	8	218	917454008	WINCH 2 PRE-ASS.
HEX SCREW ISO 4017 M8X20 8	11651767	47	1	227	917451208	WINCH 4 PRE-ASSEMBLY
HEX SCREW ISO 4017 M8X20 8	11651767	38	4	232	90200528	OIL-GAUGING INSTRUMENT
HEX SCREW ISO 4017 M8X20 8	11651767	38	4	233	90200533	OIL-GAUGING INSTRUMENT
HEX SCREW ISO 4017 M8X20 8	11651767	25	4	252	540270514	DRIVE UNIT CPL
HEX SCREW ISO 4017 M8X20 8	11651767	315	25	275	96032892	DIESEL ENGINE, PRE-ASSEMB
HEX SCREW ISO 4017 M8X20 8	11651767	53	2	407	918861908	MUFFLER UNIT
HEX SCREW ISO 4017 M8X20 8	11651767	21	24	411	919063308	AIR FILTER UNIT CPL.
HEX SCREW ISO 4017 M8X20 8	11651767	13	6	415	918981908	BATTERY STORAGE
HEX SCREW ISO 4017 M8X20 8	11651767	41	12	453	968283208	CATWALK SUPERSTR.LEFT
HEX SCREW ISO 4017 M8X20 8	11651767	2	2	535	919140208	FUEL FEED
HEX SCREW ISO 4017 M8X20 8	11651767	42	12	555	919297008	CENT. LUBRIC. SYSTEM SUP
HEX SCREW ISO 4017 M8X20 8	11651767	14	2	567	918009808	CLIMA-HEATING INSTALLATIO

9.3.2021

etk_en_de_098266 LR 11000

1265

LIEBHERR

Alphabetical index
Alphabetischer Index

Description	Item	Pos.	Quantity	Page	Assembly	Description
HEX SCREW ISO 4017 M8X20 8	11651767	102	14	576	96034154	SOUND DAMPING ABOVE
HEX SCREW ISO 4017 M8X20 8	11651767	29	38	589	969443908	SOUND DAMPING DOWN
HEX SCREW ISO 4017 M8X20 8	11651767	5	6	765	919477008	AUX.HYDR. BALL. TRUCK V-FR
HEX SCREW ISO 4017 M8X20 8	11651767	56	2	856	917190908	S INTERMEDIATE SECTION
HEX SCREW ISO 4017 M8X20 8	11651767	49	2	864	917333908	S INTERMEDIATE SECTION
HEX SCREW ISO 4017 M8X20 8	11651767	56	2	868	917078708	S INTERMEDIATE SECTION
HEX SCREW ISO 4017 M8X20 8	11651767	56	2	888	917079208	S INTERMEDIATE SECTION
HEX SCREW ISO 4017 M8X20 8	11651767	56	2	893	917571208	S INTERMEDIATE SECTION
HEX SCREW ISO 4017 M8X20 8	11651767	38	4	921	90200135	OIL-GAUGING INSTRUMENT
HEX SCREW ISO 4017 M8X20 8	11651767	84	4	1041	919220008	F-HEAD SECTION
HEX SCREW ISO 4017 M8X22	502618908	37	40	449	918999008	SLEWING PLATFORM CATWAL
HEX SCREW ISO 4017 M8X22	502618908	24	6	704	919075508	CRANE OPERATOR CABIN P
HEX SCREW ISO 4017 M8X22	502618908	9	2	732	964588408	GUIDE PRE-ASS.
HEX SCREW ISO 4017 M8X25	10197831	28	28	17	918005408	CENTRAL SECTION CRAWLER
HEX SCREW ISO 4017 M8X25	10197831	8	2	47	926891108	GROUND RAIL
HEX SCREW ISO 4017 M8X25	10197831	25	2	112	918589408	HYDRAULIC SUPPORT
HEX SCREW ISO 4017 M8X25	10197831	47	14	141	918011308	PREMOUNTED LOWER PART
HEX SCREW ISO 4017 M8X25	10197831	31	31	187	969344108	ASSEMBLY PARTS F.SLEWING
HEX SCREW ISO 4017 M8X25	10197831	6	10	243	917645608	MOUNTING JACK/ERECTING
HEX SCREW ISO 4017 M8X25	10197831	24	7	262	918861408	DIESEL ENGINE CPL.
HEX SCREW ISO 4017 M8X25	10197831	317	22	275	96032892	DIESEL ENGINE, PRE-ASSEMB
HEX SCREW ISO 4017 M8X25	10197831	301	7	280	96033379	FIXING PARTS COMPRESSED
HEX SCREW ISO 4017 M8X25	10197831	37	40	308	96032897	RADIATOR, PRE-ASSEMBLED
HEX SCREW ISO 4017 M8X25	10197831	54	35	407	918861908	MUFFLER UNIT
HEX SCREW ISO 4017 M8X25	10197831	27	8	421	919171008	UREA PLANT
HEX SCREW ISO 4017 M8X25	10197831	16	4	425	96004209	PUMP PRE-ASS.
HEX SCREW ISO 4017 M8X25	10197831	83	20	450	918999008	SLEWING PLATFORM CATWAL
HEX SCREW ISO 4017 M8X25	10197831	44	1	489	917191108	AIR CONDITIONING
HEX SCREW ISO 4017 M8X25	10197831	61	2	499	919627908	SA FRAME PRE-ASS.
HEX SCREW ISO 4017 M8X25	10197831	27	4	523	917080508	ROLLER BEARING
HEX SCREW ISO 4017 M8X25	10197831	5	8	532	917473108	FUEL TANK CONTAINER UPPE
HEX SCREW ISO 4017 M8X25	10197831	9	16	541	918789208	FUEL TANK CPL.
HEX SCREW ISO 4017 M8X25	10197831	4	8	547	967968208	OIL TANK PRE-ASS.
HEX SCREW ISO 4017 M8X25	10197831	40	1	555	919297008	CENT. LUBRIC. SYSTEM SUP
HEX SCREW ISO 4017 M8X25	10197831	101	105	576	96034154	SOUND DAMPING ABOVE
HEX SCREW ISO 4017 M8X25	10197831	93	1	701	919075408	CRANE DRIVER CAB ADDITIO
HEX SCREW ISO 4017 M8X25	10197831	4	20	725	964720408	PEDAL CANTILEVER INSTALL
HEX SCREW ISO 4017 M8X25	10197831	8	3	765	919477008	AUX.HYDR. BALL. TRUCK V-FR
HEX SCREW ISO 4017 M8X25	10197831	104	19	806	919304308	S PIVOT SECTION PRE-ASS.
HEX SCREW ISO 4017 M8X25	10197831	5	8	832	96038419	ADD-ON INCLINATION TRANS
HEX SCREW ISO 4017 M8X25	10197831	52	8	938	919301808	L-HEAD PIECE
HEX SCREW ISO 4017 M8X25	10197831	4	2	960	967957508	CAMERA EQUIPMENT S-PIVOT
HEX SCREW ISO 4017 M8X25	10197831	39	2	995	919219508	F-CONNECTING HEAD
HEX SCREW ISO 4017 M8X25	10197831	5	8	1018	96038853	SENSOR CARRIER CPL.
HEX SCREW ISO 4017 M8X25	10197831	90	3	1041	919220008	F-HEAD SECTION
HEX SCREW ISO 4017 M8X25	10197831	6	4	1048	96037097	LADDER, PRE-ASSEMBLED
HEX SCREW ISO 4017 M8X25	10197831	6	4	1049	96037098	LADDER, PRE-ASSEMBLED
HEX SCREW ISO 4017 M8X25	10197831	31	2	1069	919222808	ERECTION FRAME
HEX SCREW ISO 4017 M8X25	406590105	15	9	754	967956208	CAMERA INSTALLATION SLEW
HEX SCREW ISO 4017 M8X25	406590105	3	2	982	967937608	OBSTRUCTION LIGHTS PREAS
HEX SCREW ISO 4017 M8X30	10299580	49	12	122	917076708	CATWALK CRAW.TRACK TRA
HEX SCREW ISO 4017 M8X30 8	11826527	26	8	180	919082708	SLEWING PLATFORM CPL.
HEX SCREW ISO 4017 M8X30 8	11826527	331	2	275	96032892	DIESEL ENGINE, PRE-ASSEMB
HEX SCREW ISO 4017 M8X30 8	11826527	36	12	308	96032897	RADIATOR, PRE-ASSEMBLED
HEX SCREW ISO 4017 M8X30 8	11826527	45	2	555	919297008	CENT. LUBRIC. SYSTEM SUP
HEX SCREW ISO 4017 M8X30 8	11826527	37	4	700	919075408	CRANE DRIVER CAB ADDITIO
HEX SCREW ISO 4017 M8X30 8	11826527	13	2	733	964588308	GUIDE PRE-ASS.
HEX SCREW ISO 4017 M8X30 8	11826527	16	4	777	917517908	COUNTERWEIGHT FRAME
HEX SCREW ISO 4017 M8X30 8	11826527	47	4	856	917190908	S INTERMEDIATE SECTION
HEX SCREW ISO 4017 M8X30 8	11826527	55	4	864	917333908	S INTERMEDIATE SECTION

9.3.2021

etk_en_de_098266 LR 11000

1266

LIEBHERR

Alphabetical index
Alphabetischer Index

Description	Item	Pos.	Quantity	Page	Assembly	Description
HEX SCREW ISO 4017 M8X30 8	11826527	38	2	868	917078708	S INTERMEDIATE SECTION
HEX SCREW ISO 4017 M8X30 8	11826527	38	10	875	917078808	S INTERMEDIATE SECTION
HEX SCREW ISO 4017 M8X30 8	11826527	38	10	888	917079208	S INTERMEDIATE SECTION
HEX SCREW ISO 4017 M8X30 8	11826527	38	10	893	917571208	S INTERMEDIATE SECTION
HEX SCREW ISO 4017 M8X30 8	11826527	35	16	938	919301808	L-HEAD PIECE
HEX SCREW ISO 4017 M8X30 8	11826527	35	6	1016	919219708	PIVOT SECTION
HEX SCREW ISO 4017 M8X30 8	11826527	45	22	1040	919220008	F-HEAD SECTION
HEX SCREW ISO 4017 M8X35 8	11692827	20	8	411	919063308	AIR FILTER UNIT CPL.
HEX SCREW ISO 4017 M8X35 8	11692827	14	4	963	968099808	CAMERA HOLDER, PREMOU
HEX SCREW ISO 4017 M8X35 8	11692827	4	18	1064	919220208	F-INTERMEDIATE SECT.
HEX SCREW ISO 4017 M8X35 8	11692827	41	3	1069	919222808	ERECTION FRAME
HEX SCREW ISO 4017 M8X40 8	10875537	29	6	197	917438108	WINCH 1 PRE-ASSEMBLY
HEX SCREW ISO 4017 M8X40 8	10875537	29	6	218	917454008	WINCH 2 PRE-ASS.
HEX SCREW ISO 4017 M8X45 8	11690046	310	4	31	969731708	HYDRAULIC EQUIPM.CENTER
HEX SCREW ISO 4017 M8X45 8	11690046	103	50	806	919304308	S PIVOT SECTION PRE-ASS.
HEX SCREW ISO 4017 M8X45 8	11690046	32	10	905	917191008	SL REDUCING SECTION
HEX SCREW ISO 4017 M8X45 8	11690046	15	2	963	968099808	CAMERA HOLDER, PREMOU
HEX SCREW ISO 4017 M8X50 8	10875538	51	4	449	918999008	SLEWING PLATFORM CATWAL
HEX SCREW ISO 4017 M8X50 8	10875538	318	2	736	96033157	COMPRESSED AIR PLANT
HEX SCREW ISO 4017 M8X50 8	10875538	17	1	756	968646208	CAMERA HOLDER, PREMOU
HEX SCREW ISO 4017 M8X60 8	12216207	33	44	856	917190908	S INTERMEDIATE SECTION
HEX SCREW ISO 4017 M8X60 8	12216207	33	44	864	917333908	S INTERMEDIATE SECTION
HEX SCREW ISO 4017 M8X60 8	12216207	33	77	868	917078708	S INTERMEDIATE SECTION
HEX SCREW ISO 4017 M8X60 8	12216207	33	76	875	917078808	S INTERMEDIATE SECTION
HEX SCREW ISO 4017 M8X60 8	12216207	33	78	888	917079208	S INTERMEDIATE SECTION
HEX SCREW ISO 4017 M8X60 8	12216207	33	78	893	917571208	S INTERMEDIATE SECTION
HEX SCREW ISO 4017 M8X60 8	12216207	13	1	963	968099808	CAMERA HOLDER, PREMOU
HEX SCREW ISO 4017 M8X65 8	12220759	7	4	941	96001219	HOISTING LIMIT SWITCH PRE-
HEX SCREW ISO 4017 M8X70 8	12212107	10	2	329	10125646	OIL SEPARATOR ASSEMBLY
HEX SCREW ISO 4017 M8X70 8	12212107	8	19	905	917191008	SL REDUCING SECTION
HEX SCREW ISO 4017 M8X75	406508208	14	1	756	968646208	CAMERA HOLDER, PREMOU
HEX SCREW ISO 8676 M12X1,	12216237	310	3	736	96033157	COMPRESSED AIR PLANT
HEX SCREW M5X16 10.9 480H	10876387	31	1	564	964837908	ADD-ON PARTS
HEX SCREW UNC7/16X14X30	12100552	320	4	275	96032892	DIESEL ENGINE, PRE-ASSEMB
HEX SCREW UNC7/16X14X30	12100552	416	8	661	96032955	HYDRAULICS
HEXAGON KEY DIN 911	790023608	15	1	131	96005686	MAIN TOOLS
HEXALOBULAR HEAD SCREW	12422674	8	8	385	10141558	OUTLET MANIFOLD ADD-ON
HEXALOBULAR HEAD SCREW	10030346	(6)	5	384	10141356	EXHAUST PIPE ASSEMBLY
HEXALOBULAR HEAD SCREW	10030346	(6)	5	384	10141356	EXHAUST PIPE ASSEMBLY
HEXALOBULAR HEAD SCREW	10012550	(5)	7	384	10141356	EXHAUST PIPE ASSEMBLY
HEXALOBULAR HEAD SCREW	10012550	(5)	12	384	10141356	EXHAUST PIPE ASSEMBLY
HEXALOBULAR HEAD SCREW	10012550	(5)	7	384	10141356	EXHAUST PIPE ASSEMBLY
HEXALOBULAR HEAD SCREW	10012550	(5)	12	384	10141356	EXHAUST PIPE ASSEMBLY
HEXALOBULAR HEAD SCREW	9077282	4	8	338	10147666	DRIVING PARTS
HEXALOBULAR HEAD SCREW	9079517	4	10	398	10120077	FLYWHEEL ASSEMBLY
HIGH PRESSURE CONNECT	10139422	191	8	318	12857091	DIESEL ENGINE
HIGH PRESSURE CONNECT	10139422	2	1	360	10150877	RK INJECTOR
HIGH PRESSURE HOSE DN4-	774376108	91	3.5	517	917691308	CENTRAL GREASING
HIGH PRESSURE PIPE ASSEM	11420510	213	1	318	12857091	DIESEL ENGINE
HIGH PRESSURE PUMP V-MOT	10146660	1	1	355	10150858	HIGH PRESSURE PUMP W.FAS
HIGH PRESSURE PUMP W.FAS	10150858	171	1	318	12857091	DIESEL ENGINE
HIGH PRESSURE RAIL	11444647	(1)	2	318	12857091	DIESEL ENGINE
HINGE 19X28,5X126/118° ST	704261908	6	2	590	968255808	COVER PRE-ASSY.
HINGE 19X28,5X126/118° ST	704261908	7	2	591	968255908	COVER PRE-ASSY.
HINGE 19X28,5X126/118° ST	704261908	6	2	592	968256008	COVER PRE-ASSY.
HINGE 19X28,5X126/118° ST	704261908	6	2	593	968256108	COVER PRE-ASSY.
HINGE 20X20X40/180° GD-ZN S	704258208	14	2	45	967907608	SWITCH BOX COMPL.
HINGE 20X20X40/180° GD-ZN S	704258208	15	2	602	969245308	TERMINAL BOX ELECTRICS S
HINGE 20X20X40/180° GD-ZN S	704258208	30	4	631	96033320	ASSEMBLY PARTS MOUNTIN
HINGE 20X20X40/180° GD-ZN S	704258208	3	2	640	968486208	LOCKING PLATE

9.3.2021

etk_en_de_098266 LR 11000

1267

LIEBHERRAlphabetical index
Alphabetischer Index

Description	Item	Pos.	Quantity	Page	Assembly	Description
HINGE 27X32X42/180° GD-ZN S	704259808	11	2	715	919075308	CRANE OPERATOR CABIN P
HINGE 35X35X50/180° ST FE//	704228108	17	10	141	918011308	PREMOUNTED LOWER PART
HINGE 35X35X50/180° ST FE//	704228108	(2)	2	442	917079908	TURNTABLE PANELLING
HINGE 35X35X50/180° ST FE//	704228108	(2)	2	442	917079908	TURNTABLE PANELLING
HINGE 35X35X50/180° ST FE//	704228108	(2)	2	442	917079908	TURNTABLE PANELLING
HINGE 35X35X50/180° ST FE//	704228108	(2)	2	442	917079908	TURNTABLE PANELLING
HINGE 35X35X50/180° ST FE//	704228108	(2)	2	442	917079908	TURNTABLE PANELLING
HINGE 35X35X50/180° ST FE//	704228108	60	2	576	96034154	SOUND DAMPING ABOVE
HINGED FRAME HAN 6B	260407602	503	1	613	968418008	WIRING HARNESS
HINGED FRAME HAN 6B	260407702	(503)	1	618	918862808	SWITCHBOX MOUNTING PART
HINGED HANDLE KUNSTSTOF	10292023	2	1	711	964561008	REAR WINDOW PRE-ASS.
HINGED THREADED UNION W	7412734	6	1	84	11621291	DISTRIBUTION BLOCK
HOIST LIM.SWITCH PLUMMET	96013575	3	1	791	917084808	ROPE WITH ACCESSORIES 1
HOIST LIM.SWITCH PLUMMET	96013575	3	1	794	917084908	ROPE WITH ACCESSORIES 2
HOIST LIM.SWITCH PLUMMET	96013575	3	1	796	917085408	ROPE FOR WINCH 6
HOIST ROPE 28X600M -40°C	11314901	1	1	796	917085408	ROPE FOR WINCH 6
HOIST ROPE 32X1450M -40°C	11314899	1	1	791	917084808	ROPE WITH ACCESSORIES 1
HOIST ROPE 32X1450M -40°C	11314899	1	1	794	917084908	ROPE WITH ACCESSORIES 2
HOISTING LIMIT SWITCH PRE	96001219	86	2	939	919301808	L-HEAD PIECE
HOLDER	10136484	4	1	378	10147372	VENT TUBE ASSEMBLY
HOLDER	10142970	13	2	328	10141843	CRANKCASE BREATHER ASS
HOLDER	10146200	23	1	373	10141807	ACCESSORIES AIR COMPRES
HOLDER	11394101	(8)	2	318	12857091	DIESEL ENGINE
HOLDER	511051508	4	1	173	510401908	REVERSING VALVE
HOLDER	551710308	2	4	411	919063308	AIR FILTER UNIT CPL.
HOLDER	591070408	21	1	704	919075508	CRANE OPERATOR CABIN P
HOLDER	890101408	31	1	718	96028393	INTERNAL PANELLING INSTA
HOLDER	968262408	6	2	814	919391108	S OVERRUN PROTECTION
HOLDER 1.4308	975218608	2	6	712	969848908	RELING
HOLDER 1.4308	975384508	3	6	712	969848908	RELING
HOLDER 161X160X35 PAGF30	978913308	11	1	704	919075508	CRANE OPERATOR CABIN P
HOLDER 260X170X19X1,5 AL	704221308	29	1	718	96028393	INTERNAL PANELLING INSTA
HOLDER 2X229X286 DC01 FE//	97034220	11	2	621	967917908	SWITCH CABINET
HOLDER 3X1216X95 DC01 FE//	97029647	12	1	407	918861908	MUFFLER UNIT
HOLDER 40X80X40 G-ALMG3	979489508	(2)	1	704	919075508	CRANE OPERATOR CABIN P
HOLDER 44X156X141 PA6.6GV	972372308	4	1	963	968099808	CAMERA HOLDER, PREMOU
HOLDER 4X175X108 S315MC	97031985	6	2	17	918005408	CENTRAL SECTION CRAWLER
HOLDER 4X414X107 S315MC	97028437	28	1	407	918861908	MUFFLER UNIT
HOLDER 4X726X151 S315MC	97031980	5	2	17	918005408	CENTRAL SECTION CRAWLER
HOLDER 4x130x123 S315MC	950430808	65	2	18	918005408	CENTRAL SECTION CRAWLER
HOLDER 4x130x123 S315MC	950430808	300	2	31	969731708	HYDRAULIC EQUIPM.CENTER
HOLDER 5X90X93 S355MC FE//	952067308	102	2	188	969344108	ASSEMBLY PARTS F.SLEWING
HOLDER DT/DTM	10041876	531	2	598	96033472	WIRING HARNESS
HOLDER FE//ZNNI8//CN//T0	968001208	3	2	17	918005408	CENTRAL SECTION CRAWLER
HOLDER FE//ZNNI8//CN//T0	968001308	4	2	17	918005408	CENTRAL SECTION CRAWLER
HOLDER PRE-ASSEMBLY	966817308	24	1	718	96028393	INTERNAL PANELLING INSTA
HOLDER PRE-ASSEMBLY	969088908	73	3	18	918005408	CENTRAL SECTION CRAWLER
HOLDER RAL 9005,M,GT SPF	96013390	40	1	707	969752608	WINDOW ASSEMBLY
HOLDER S235JR	10143793	1	1	388	10143790	REGULATION BOOST PRESS
HOLDER S235JR	10143838	9	1	366	10143726	LEAK OIL LINE ADD-ON
HOLDER S235JR	10150139	20	1	328	10141843	CRANKCASE BREATHER ASS
HOLDER T ZN O	968841208	67	1	18	918005408	CENTRAL SECTION CRAWLER
HOLDER T ZN O	968841308	68	1	18	918005408	CENTRAL SECTION CRAWLER
HOLDER X12CRNIS188	923569408	91	2	499	919627908	SA FRAME PRE-ASS.
HOLDING ANGLE 2X190X112 D	978107708	104	1	499	919627908	SA FRAME PRE-ASS.
HOLDING BRACKET	10815196	1	1	787	10454762	REMOTE CONTROL TRANSMIT
HOLDING PLATE 45X169X180	972205608	9	2	777	917517908	COUNTERWEIGHT FRAME
HOLDING PLATE 45X169X180	972205608	28	2	986	919326208	SLEWING PLATFORM EXTENS
HOLDING PLATE 4X155X50 S	978120408	96	17	499	919627908	SA FRAME PRE-ASS.
HOLDING RING GK-ALSI12CU	10219991	3	1	363	10303007	FUEL PREFILTER
HOLLOW KEY	704271108	18	1	131	96005686	MAIN TOOLS

9.3.2021

etk_en_de_098266 LR 11000

1268

LIEBHERRAlphabetical index
Alphabetischer Index

Description	Item	Pos.	Quantity	Page	Assembly	Description
HOLLOW SCREW 14X4X12 11	10132193	22	1	373	10141807	ACCESSORIES AIR COMPRES
HOLLOW SCREW 20X3XM26X	10152907	2	1	382	10152906	WATER CONNECTION
HOLLOW SCREW 26X3X93	10145191	2	1	381	10145193	WATER CONNECTION
HOLLOW SCREW 8-4-M8X1 St	10146787	16	1	366	10143726	LEAK OIL LINE ADD-ON
HOLLOW SCREW A3C	10874777	(1)	1	661	96032955	HYDRAULICS
HOLLOW SCREW DIN 74305 22	502940108	6	1	533	965527508	FUEL TANK CONTAINER PRE
HOLLOW SCREW DIN 7643 10	12210013	5	1	326	10141769	FINAL CONTROL VALVE
HOLLOW SCREW DIN 7643 10	12210013	5	1	332	10118748	PIPELINE INSTALLATION
HOLLOW SCREW DIN 7643 10	12210013	11	2	364	10126724	FUEL FINE-FILTER ASSEMBLY
HOLLOW SCREW DIN 7643 10	12210013	17	9	366	10143726	LEAK OIL LINE ADD-ON
HOLLOW SCREW DIN 7643 10	12210013	6	6	378	10147372	VENT TUBE ASSEMBLY
HOLLOW SCREW DIN 7643 10	12210013	17	1	379	10143277	COOLANT PIPE BEND ADD-ON
HOLLOW SCREW DIN 7643 10	12210013	19	1	387	10141721	EXHAUST TC MOUNTING
HOLLOW SCREW DIN 7643 22	12210017	16	2	373	10141807	ACCESSORIES AIR COMPRES
HOLLOW SCREW DIN 7643 28	12210016	2	1	383	10145195	WATER CONNECTION
HOLLOW SCREW DIN 7643 8-3	12210012	33	1	379	10143277	COOLANT PIPE BEND ADD-ON
HOOD 1.5X217X351 DC01 RAL	97044194	4	1	602	969245308	TERMINAL BOX ELECTRICS S
HOOD 180X350 GEWEBE ROT	97042475	9	1	981	967936408	WIND WARNING PREASSEMB
HOOD 2X348X291 DC01 FE//ZN	97050926	24	1	525	917080608	MOUNTING EQUIPMENT CRAW
HOOD 2X477X1130 ALMG3 H1	97039103	29	1	700	919075408	CRANE DRIVER CAB ADDITIO
HOOD 411X555 DC01 FE//ZNNI	972908808	60	1	499	919627908	SA FRAME PRE-ASS.
HOOD 411X555 DC01 FE//ZNNI	972908808	51	2	938	919301808	L-HEAD PIECE
HOOD 601X338 DC01 FE//ZNNI	97080863	29	1	805	919304308	S PIVOT SECTION PRE-ASS.
HOOD 601X338 DC01 FE//ZNNI	97080863	38	1	995	919219508	F-CONNECTING HEAD
HOOD 601X338 DC01 FE//ZNNI	97080863	36	1	1016	919219708	PIVOT SECTION
HOOD 601X338 DC01 FE//ZNNI	97080863	30	1	1069	919222808	ERECTION FRAME
HOOD COVER	11181887	28	1	23	11601184	COLLECTING RING
HOOK FLANGE TRANSMITTER	96031509	20	1	1083	918923808	TILT SENSOR HOOK FLANGE
HOOK ROD T ZN O	963611208	7	1	130	917077108	TOOL
HORIZONTAL TENSIONER	779001108	7	1	960	967957508	CAMERA EQUIPMENT S-PIVOT
HORN 24V	614003108	27	1	472	96033360	ELECTRIC ADD-ON PARTS CA
HOSE 6X1600	12211056	9	2	326	10141769	FINAL CONTROL VALVE
HOSE CLAMP 10/9,5-10,5/9 ED	553102308	15	3	481	919733908	ADD HEATING SUPERSTRUCT
HOSE CLAMP 10/9,5-10,5/9 ED	553102308	19	1	483	96019655	ADDNL.HEATING, PRE-ASSE
HOSE CLAMP 100-104 ST	774223708	8	4	541	918789208	FUEL TANK CPL.
HOSE CLAMP 110/100-120/12	550849408	5	8	541	918789208	FUEL TANK CPL.
HOSE CLAMP 115/113-121/25 S	774211708	60	2	262	918861408	DIESEL ENGINE CPL.
HOSE CLAMP 140/130-150/12	774209908	13	16	411	919063308	AIR FILTER UNIT CPL.
HOSE CLAMP 158-166 ST	774211908	401	3	661	96032955	HYDRAULICS
HOSE CLAMP 185-193X25 ST	774224908	25	4	546	919140308	OIL RESERVOIR, COMPLETE
HOSE CLAMP 19/17,8-20,2/12	11162002	24	4	421	919171008	UREA PLANT
HOSE CLAMP 19/17,8-20,2/12	11162002	6	4	425	96004209	PUMP PRE-ASS.
HOSE CLAMP 21/16-27/12 W3	11118077	183	2	274	96032892	DIESEL ENGINE, PRE-ASSEMB
HOSE CLAMP 21/16-27/12 W3	11118077	8	4	308	96032897	RADIATOR, PRE-ASSEMBLED
HOSE CLAMP 21/16-27/12 W3	11118077	11	4	378	10147372	VENT TUBE ASSEMBLY
HOSE CLAMP 21/16-27/12 W3	11118077	16	5	481	919733908	ADD HEATING SUPERSTRUCT
HOSE CLAMP 21/16-27/12 W3	11118077	16	2	483	96019655	ADDNL.HEATING, PRE-ASSE
HOSE CLAMP 21/16-27/12 W3	11118077	13	24	567	918009808	CLIMA-HEATING INSTALLATIO
HOSE CLAMP 210/208-216/25	10296652	13	4	546	919140308	OIL RESERVOIR, COMPLETE
HOSE CLAMP 217-225 ST	774229908	303	2	529	967788008	ADDNL.HYDR.ERECTION DEV
HOSE CLAMP 26/20-32/12 W3	774215008	17	2	386	10141720	EXHAUST TC MOUNTING
HOSE CLAMP 26/20-32/12 W3	774215008	17	2	387	10141721	EXHAUST TC MOUNTING
HOSE CLAMP 32/25-40/12 W3	774208508	185	2	274	96032892	DIESEL ENGINE, PRE-ASSEMB
HOSE CLAMP 32/25-40/12 W3	774208508	5	2	312	96004429	HOSES
HOSE CLAMP 32/25-40/12 W3	774208508	18	16	328	10141843	CRANKCASE BREATHER ASS
HOSE CLAMP 32/25-40/12 W3	774208508	2	2	367	10122793	INTAKE STACK ASSEMBLY
HOSE CLAMP 32/25-40/12 W3	774208508	23	4	421	919171008	UREA PLANT
HOSE CLAMP 32/25-40/12 W3	774208508	5	1	483	96019655	ADDNL.HEATING, PRE-ASSE
HOSE CLAMP 41/35-50/12 W3	550849508	27	2	308	96032897	RADIATOR, PRE-ASSEMBLED
HOSE CLAMP 45/30-45/9 W3	10878445	12	2	723	96000697	WIPERS INSTALLATION

9.3.2021

etk_en_de_098266 LR 11000

1269

LIEBHERRAlphabetical index
Alphabetischer Index

Description	Item	Pos.	Quantity	Page	Assembly	Description
HOSE CLAMP 50/40-60/12 W3	550838008	21	8	721	969752708	AIR DUCT
HOSE CLAMP 60-63X20 ST	774282708	63	2	262	918861408	DIESEL ENGINE CPL.
HOSE CLAMP 70/68-73/25 ST	10652657	61	2	262	918861408	DIESEL ENGINE CPL.
HOSE CLAMP 77-95/12 W3	11212022	12	6	369	10141830	CHARGE AIR LINE ASSEMBLY
HOSE CLAMP 86-91X25 ST	774227908	62	8	262	918861408	DIESEL ENGINE CPL.
HOSE CLAMP 90/80-100/12 W3	774218808	180	12	274	96032892	DIESEL ENGINE, PRE-ASSEMB
HOSE CLAMP 90/80-100/12 W3	774218808	9	6	308	96032897	RADIATOR, PRE-ASSEMBLED
HOSE CLAMP 90/80-100/12 W3	774218808	23	12	721	969752708	AIR DUCT
HOSE CLAMP DIN 3017-1 12/8-	10872024	22	3	421	919171008	UREA PLANT
HOSE CLAMP DIN 3017-1 12/8-	10872024	3	1	542	967967608	FUEL TANK, PRE-ASSEMBLED
HOSE CLAMP DIN 3017-1 17/1	10872022	181	2	274	96032892	DIESEL ENGINE, PRE-ASSEMB
HOSE CLAMP DIN 3017-1 17/1	10872022	21	1	715	919075308	CRANE OPERATOR CABIN P
HOSE CLAMP DIN 3017-2 115/	4981178	3	1	367	10122793	INTAKE STACK ASSEMBLY
HOSE CLAMP DIN 3017-2 12/1	11005281	23	2	366	10143726	LEAK OIL LINE ADD-ON
HOSE CLAMP DIN 3017-2 12/1	11005281	16	10	388	10143790	REGULATION BOOST PRESS
HOSE CLAMP DIN 3017-2 17/16	4981029	3	2	312	96004429	HOSES
HOSE CLAMP THREADED UNI	602440008	4	1	607	927868908	TERMINAL BOX LIGHTING
HOSE CONNECTION SAL20/22	550601908	1	1	313	968652008	PIPE SOCKET CPL.
HOSE CONNECTION SOCKET	10801609	5	2	425	96004209	PUMP PRE-ASS.
HOSE CPL.	920892708	227	1	742	919140608	HOSE LINES SUPERSTRUCT
HOSE CPL.	920984208	327	1	743	919140608	HOSE LINES SUPERSTRUCT
HOSE CPL.	922909008	(1360)	1	510	968513208	ADDITIONAL HYDRAULICS, SA
HOSE CPL.	926042908	309	1	743	919140608	HOSE LINES SUPERSTRUCT
HOSE CPL.	926042908	311	1	743	919140608	HOSE LINES SUPERSTRUCT
HOSE CPL.	926058208	142	1	166	969732608	HOSE LINES
HOSE CPL.	926095408	275	1	743	919140608	HOSE LINES SUPERSTRUCT
HOSE CPL.	926534008	(1115)	1	258	967787908	ADDNL. HYDR. F. ERECTING W
HOSE CPL.	926554208	319	1	743	919140608	HOSE LINES SUPERSTRUCT
HOSE CPL.	926847608	248	1	742	919140608	HOSE LINES SUPERSTRUCT
HOSE CPL.	926970408	254	1	742	919140608	HOSE LINES SUPERSTRUCT
HOSE CPL.	927681408	316	1	743	919140608	HOSE LINES SUPERSTRUCT
HOSE CPL.	927685308	1269	1	839	96047488	HOSE LINES
HOSE CPL.	927706908	1132	1	208	967790308	HOSE LINES WINCH 1
HOSE CPL.	927706908	1132	1	223	967790508	HOSE LINES WINCH 2
HOSE CPL.	928027908	383	1	744	919140608	HOSE LINES SUPERSTRUCT
HOSE CPL.	928032808	1831	1	34	969731808	HOSE LINES CENTRE SECTIO
HOSE CPL.	928040408	1796	1	34	969731808	HOSE LINES CENTRE SECTIO
HOSE CPL.	929321108	466	1	561	96041770	HOSE LINES LUBRICATION
HOSE CPL.	929351208	217	1	742	919140608	HOSE LINES SUPERSTRUCT
HOSE CPL.	961918608	134	1	166	969732608	HOSE LINES
HOSE CPL.	962641208	257	1	742	919140608	HOSE LINES SUPERSTRUCT
HOSE CPL.	966056008	1808	1	34	969731808	HOSE LINES CENTRE SECTIO
HOSE CPL. 1SC 8X1000	961802908	131	1	166	969732608	HOSE LINES
HOSE CPL. 1SC 8X1000	961802908	264	1	742	919140608	HOSE LINES SUPERSTRUCT
HOSE CPL. 1SC 8X1020	926743408	1271	1	239	968082008	HOSE LINES WINCH
HOSE CPL. 1SC 8X1040	926049208	1276	1	239	968082008	HOSE LINES WINCH
HOSE CPL. 1SC 8X1060	926122608	1273	1	239	968082008	HOSE LINES WINCH
HOSE CPL. 1SC 8X1100	926359608	1280	1	239	968082008	HOSE LINES WINCH
HOSE CPL. 1SC 8X1100	926612308	1277	1	239	968082008	HOSE LINES WINCH
HOSE CPL. 1SC 8X1220	928016008	340	1	744	919140608	HOSE LINES SUPERSTRUCT
HOSE CPL. 1SC 8X1360	965800508	266	1	742	919140608	HOSE LINES SUPERSTRUCT
HOSE CPL. 1SC 8X1500	926094508	1865	1	72	967789708	HOSE LINES CRAWLER TRACK
HOSE CPL. 1SC 8X1500	926094508	1845	1	99	967789908	HOSE LINES CRAWLER TRACK
HOSE CPL. 1SC 8X160	927377208	315	1	743	919140608	HOSE LINES SUPERSTRUCT
HOSE CPL. 1SC 8X1600	921620508	1864	1	72	967789708	HOSE LINES CRAWLER TRACK
HOSE CPL. 1SC 8X1600	921620508	1844	1	99	967789908	HOSE LINES CRAWLER TRACK
HOSE CPL. 1SC 8X1600	926119108	320	1	743	919140608	HOSE LINES SUPERSTRUCT
HOSE CPL. 1SC 8X1600	965429308	267	1	742	919140608	HOSE LINES SUPERSTRUCT
HOSE CPL. 1SC 8X1700	927671808	265	1	742	919140608	HOSE LINES SUPERSTRUCT
HOSE CPL. 1SC 8X1700	927671808	270	1	743	919140608	HOSE LINES SUPERSTRUCT

9.3.2021

etk_en_de_098266 LR 11000

1270

LIEBHERRAlphabetical index
Alphabetischer Index

Description	Item	Pos.	Quantity	Page	Assembly	Description
HOSE CPL. 1SC 8X1750	968002508	1260	1	839	96047488	HOSE LINES
HOSE CPL. 1SC 8X1800	926119208	1876	1	72	967789708	HOSE LINES CRAWLER TRACK
HOSE CPL. 1SC 8X1800	926119208	1856	1	99	967789908	HOSE LINES CRAWLER TRACK
HOSE CPL. 1SC 8X1900	921620608	1875	1	72	967789708	HOSE LINES CRAWLER TRACK
HOSE CPL. 1SC 8X1900	921620608	1855	1	99	967789908	HOSE LINES CRAWLER TRACK
HOSE CPL. 1SC 8X1900	921620608	(1114)	1	258	967787908	ADDNL. HYDR. F. ERECTING W
HOSE CPL. 1SC 8X200	929757108	1274	1	239	968082008	HOSE LINES WINCH
HOSE CPL. 1SC 8X2400	926058408	425	1	745	919140608	HOSE LINES SUPERSTRUCT
HOSE CPL. 1SC 8X300	926122108	1817	1	34	969731808	HOSE LINES CENTRE SECTIO
HOSE CPL. 1SC 8X370	968568408	317	1	743	919140608	HOSE LINES SUPERSTRUCT
HOSE CPL. 1SC 8X380	963338108	127	1	166	969732608	HOSE LINES
HOSE CPL. 1SC 8X380	966186308	130	1	166	969732608	HOSE LINES
HOSE CPL. 1SC 8X380	966186308	132	1	166	969732608	HOSE LINES
HOSE CPL. 1SC 8X400	926096908	314	1	743	919140608	HOSE LINES SUPERSTRUCT
HOSE CPL. 1SC 8X420	966147208	123	1	166	969732608	HOSE LINES
HOSE CPL. 1SC 8X440	926837208	122	1	166	969732608	HOSE LINES
HOSE CPL. 1SC 8X440	962641908	128	1	166	969732608	HOSE LINES
HOSE CPL. 1SC 8X500	926098108	1833	1	34	969731808	HOSE LINES CENTRE SECTIO
HOSE CPL. 1SC 8X580	926965608	324	1	743	919140608	HOSE LINES SUPERSTRUCT
HOSE CPL. 1SC 8X600	921445908	120	1	166	969732608	HOSE LINES
HOSE CPL. 1SC 8X620	928049708	1122	1	927	96047487	HOSE LINES WINCH 6
HOSE CPL. 1SC 8X640	968568908	326	1	743	919140608	HOSE LINES SUPERSTRUCT
HOSE CPL. 1SC 8X680	927550308	1279	1	239	968082008	HOSE LINES WINCH
HOSE CPL. 1SC 8X680	927550308	1281	1	239	968082008	HOSE LINES WINCH
HOSE CPL. 1SC 8X740	965475408	412	1	745	919140608	HOSE LINES SUPERSTRUCT
HOSE CPL. 1SC 8X760	965802108	129	1	166	969732608	HOSE LINES
HOSE CPL. 1SC 8X800	926455908	1135	1	208	967790308	HOSE LINES WINCH 1
HOSE CPL. 1SC 8X800	926455908	1135	1	223	967790508	HOSE LINES WINCH 2
HOSE CPL. 1SC 8X800	928468308	124	1	166	969732608	HOSE LINES
HOSE CPL. 1SC 8X840	968534608	121	1	166	969732608	HOSE LINES
HOSE CPL. 1SC 8X880	927550208	382	1	744	919140608	HOSE LINES SUPERSTRUCT
HOSE CPL. 1SC 8X940	963466308	268	1	743	919140608	HOSE LINES SUPERSTRUCT
HOSE CPL. 1SC 8X960	926743308	336	1	744	919140608	HOSE LINES SUPERSTRUCT
HOSE CPL. 1SC 8X960	963698108	330	1	744	919140608	HOSE LINES SUPERSTRUCT
HOSE CPL. 1SC 8X980	922734908	269	1	743	919140608	HOSE LINES SUPERSTRUCT
HOSE CPL. 1SN 25X1100	967622308	251	1	742	919140608	HOSE LINES SUPERSTRUCT
HOSE CPL. 1SN 25X1200	926385808	252	1	742	919140608	HOSE LINES SUPERSTRUCT
HOSE CPL. 1SN 25X1200	929757908	253	1	742	919140608	HOSE LINES SUPERSTRUCT
HOSE CPL. 1SN 25X1320	928879908	364	1	744	919140608	HOSE LINES SUPERSTRUCT
HOSE CPL. 1SN 25X1440	968582008	399	1	745	919140608	HOSE LINES SUPERSTRUCT
HOSE CPL. 1SN 25X1480	920730808	361	1	744	919140608	HOSE LINES SUPERSTRUCT
HOSE CPL. 1SN 25X1500	922912408	360	1	744	919140608	HOSE LINES SUPERSTRUCT
HOSE CPL. 1SN 25X1500	926432508	363	1	744	919140608	HOSE LINES SUPERSTRUCT
HOSE CPL. 1SN 25X1550	962761808	419	1	745	919140608	HOSE LINES SUPERSTRUCT
HOSE CPL. 1SN 25X1950	968569208	332	1	744	919140608	HOSE LINES SUPERSTRUCT
HOSE CPL. 1SN 25X200	965201608	1125	1	927	96047487	HOSE LINES WINCH 6
HOSE CPL. 1SN 25X280	968585708	1130	1	208	967790308	HOSE LINES WINCH 1
HOSE CPL. 1SN 25X280	968585708	1130	1	223	967790508	HOSE LINES WINCH 2
HOSE CPL. 1SN 25X460	968695008	256	1	742	919140608	HOSE LINES SUPERSTRUCT
HOSE CPL. 1SN 25X480	968582508	415	1	745	919140608	HOSE LINES SUPERSTRUCT
HOSE CPL. 1SN 25X480	968845908	219	1	742	919140608	HOSE LINES SUPERSTRUCT
HOSE CPL. 1SN 25X500	927607208	306	1	743	919140608	HOSE LINES SUPERSTRUCT
HOSE CPL. 1SN 25X620	922681508	404	1	745	919140608	HOSE LINES SUPERSTRUCT
HOSE CPL. 1SN 25X700	968144708	298	1	743	919140608	HOSE LINES SUPERSTRUCT
HOSE CPL. 1SN 25X720	966388208	393	1	745	919140608	HOSE LINES SUPERSTRUCT
HOSE CPL. 1SN 25X840	968140808	255	1	742	919140608	HOSE LINES SUPERSTRUCT
HOSE CPL. 1SN 25X860	926095708	418	1	745	919140608	HOSE LINES SUPERSTRUCT
HOSE CPL. 1SN 25X960	927281408	421	1	745	919140608	HOSE LINES SUPERSTRUCT
HOSE CPL. 1SN 32X1400	961922808	297	1	743	919140608	HOSE LINES SUPERSTRUCT
HOSE CPL. 1SN 32X1550	96000569	294	1	743	919140608	HOSE LINES SUPERSTRUCT

9.3.2021

etk_en_de_098266 LR 11000

1271

LIEBHERR

Alphabetical index
Alphabetischer Index

Description	Item	Pos.	Quantity	Page	Assembly	Description
HOSE CPL. 1SN 32X1700	926455708	300	1	743	919140608	HOSE LINES SUPERSTRUCT
HOSE CPL. 1SN 32X520	922645708	293	1	743	919140608	HOSE LINES SUPERSTRUCT
HOSE CPL. 1SN 32X640	968695508	292	1	743	919140608	HOSE LINES SUPERSTRUCT
HOSE CPL. 1SN 32X720	96034482	428	1	745	919140608	HOSE LINES SUPERSTRUCT
HOSE CPL. 1SN 32X760	962066108	295	1	743	919140608	HOSE LINES SUPERSTRUCT
HOSE CPL. 1SN 32X800	965197608	243	1	742	919140608	HOSE LINES SUPERSTRUCT
HOSE CPL. 1SN 32X840	968599308	242	1	742	919140608	HOSE LINES SUPERSTRUCT
HOSE CPL. 1SN 32X940	968695608	296	1	743	919140608	HOSE LINES SUPERSTRUCT
HOSE CPL. 2SN 10X1040	927677008	1832	1	34	969731808	HOSE LINES CENTRE SECTIO
HOSE CPL. 2SN 10X1220	927671508	1837	1	34	969731808	HOSE LINES CENTRE SECTIO
HOSE CPL. 2SN 10X1650	921767008	283	1	743	919140608	HOSE LINES SUPERSTRUCT
HOSE CPL. 2SN 10X2250	968601308	(1352)	1	529	967788008	ADDNL.HYDR.ERECTION DEV
HOSE CPL. 2SN 10X240	964682508	1121	1	927	96047487	HOSE LINES WINCH 6
HOSE CPL. 2SN 10X3100	962861308	1834	1	34	969731808	HOSE LINES CENTRE SECTIO
HOSE CPL. 2SN 10X400	927617608	435	1	745	919140608	HOSE LINES SUPERSTRUCT
HOSE CPL. 2SN 10X480	967574308	1131	1	208	967790308	HOSE LINES WINCH 1
HOSE CPL. 2SN 10X480	967574308	1131	1	223	967790508	HOSE LINES WINCH 2
HOSE CPL. 2SN 10X700	926560008	(95)	2	968	968883308	ADDL.HYDR.F.PIN PULLING DE
HOSE CPL. 2SN 10X720	963861608	1262	1	839	96047488	HOSE LINES
HOSE CPL. 2SN 10X740	968006208	1263	1	839	96047488	HOSE LINES
HOSE CPL. 2SN 10X8000	96017641	(94)	2	971	968883408	ADDL.HYDR.F.PIN PULLING DE
HOSE CPL. 2SN 10X880	963922908	1268	1	839	96047488	HOSE LINES
HOSE CPL. 2SN 12X1300	927613508	(1112)	1	258	967787908	ADDNL. HYDR. F. ERECTING W
HOSE CPL. 2SN 12X1460	927693008	1868	2	72	967789708	HOSE LINES CRAWLER TRACK
HOSE CPL. 2SN 12X1460	927693008	1848	2	99	967789908	HOSE LINES CRAWLER TRACK
HOSE CPL. 2SN 12X1500	967213408	(1111)	1	258	967787908	ADDNL. HYDR. F. ERECTING W
HOSE CPL. 2SN 12X1700	927619308	429	2	745	919140608	HOSE LINES SUPERSTRUCT
HOSE CPL. 2SN 12X1850	928762608	302	1	743	919140608	HOSE LINES SUPERSTRUCT
HOSE CPL. 2SN 12X20000	96008151	(1455)	1	933	96006590	AUXILIARY HYDR.CONNECTIN
HOSE CPL. 2SN 12X2300	969385108	(1110)	1	258	967787908	ADDNL. HYDR. F. ERECTING W
HOSE CPL. 2SN 12X6400	96009866	437	1	745	919140608	HOSE LINES SUPERSTRUCT
HOSE CPL. 2SN 16X1420	968582708	424	1	745	919140608	HOSE LINES SUPERSTRUCT
HOSE CPL. 2SN 16X20000	96008152	(1456)	1	933	96006590	AUXILIARY HYDR.CONNECTIN
HOSE CPL. 2SN 16X360	968581908	397	1	745	919140608	HOSE LINES SUPERSTRUCT
HOSE CPL. 2SN 20X1460	968151708	1874	1	72	967789708	HOSE LINES CRAWLER TRACK
HOSE CPL. 2SN 20X1750	968568108	303	1	743	919140608	HOSE LINES SUPERSTRUCT
HOSE CPL. 2SN 20X600	968582108	401	1	745	919140608	HOSE LINES SUPERSTRUCT
HOSE CPL. 2SN 20X700	963702608	400	1	745	919140608	HOSE LINES SUPERSTRUCT
HOSE CPL. 2SN 25X1020	96012877	1275	1	239	968082008	HOSE LINES WINCH
HOSE CPL. 2SN 25X1400	968150808	1867	2	72	967789708	HOSE LINES CRAWLER TRACK
HOSE CPL. 2SN 25X1400	968150808	1847	2	99	967789908	HOSE LINES CRAWLER TRACK
HOSE CPL. 2SN 25X1900	929963108	1257	1	839	96047488	HOSE LINES
HOSE CPL. 2SN 25X2000	929921108	1256	1	839	96047488	HOSE LINES
HOSE CPL. 2SN 25X2500	968532308	1252	1	839	96047488	HOSE LINES
HOSE CPL. 2SN 25X2650	928040808	1251	1	839	96047488	HOSE LINES
HOSE CPL. 2SN 25X460	96003050	1270	1	239	968082008	HOSE LINES WINCH
HOSE CPL. 2SN 25X700	967769308	1266	1	839	96047488	HOSE LINES
HOSE CPL. 2SN 25X940	968605708	1265	1	839	96047488	HOSE LINES
HOSE CPL. 2SN 6X1000	96000558	286	1	743	919140608	HOSE LINES SUPERSTRUCT
HOSE CPL. 2SN 6X1120	968599008	223	1	742	919140608	HOSE LINES SUPERSTRUCT
HOSE CPL. 2SN 6X1160	968569408	344	1	744	919140608	HOSE LINES SUPERSTRUCT
HOSE CPL. 2SN 6X1200	968534908	140	1	166	969732608	HOSE LINES
HOSE CPL. 2SN 6X1300	968696508	288	1	743	919140608	HOSE LINES SUPERSTRUCT
HOSE CPL. 2SN 6X1360	968535008	141	1	166	969732608	HOSE LINES
HOSE CPL. 2SN 6X1550	968697008	(1896)	1	82	917322008	CENTRA.LUBRICATION SYSTE
HOSE CPL. 2SN 6X1550	968697008	(1891)	1	106	917322208	CENTR.LUBRICATION SYSTEM
HOSE CPL. 2SN 6X1600	96000567	289	1	743	919140608	HOSE LINES SUPERSTRUCT
HOSE CPL. 2SN 6X1850	920995808	290	1	743	919140608	HOSE LINES SUPERSTRUCT
HOSE CPL. 2SN 6X2000	964326508	281	1	743	919140608	HOSE LINES SUPERSTRUCT
HOSE CPL. 2SN 6X2100	920605708	197	1	742	919140608	HOSE LINES SUPERSTRUCT

9.3.2021

etk_en_de_098266 LR 11000

1272

LIEBHERR

Alphabetical index
Alphabetischer Index

Description	Item	Pos.	Quantity	Page	Assembly	Description
HOSE CPL. 2SN 6X2150	964326708	280	1	743	919140608	HOSE LINES SUPERSTRUCT
HOSE CPL. 2SN 6X2150	968697108	(1892)	1	106	917322208	CENTR.LUBRICATION SYSTEM
HOSE CPL. 2SN 6X2550	968697308	(1897)	1	82	917322008	CENTRA.LUBRICATION SYSTE
HOSE CPL. 2SN 6X2600	96000568	291	1	743	919140608	HOSE LINES SUPERSTRUCT
HOSE CPL. 2SN 6X300	968351008	284	1	743	919140608	HOSE LINES SUPERSTRUCT
HOSE CPL. 2SN 6X350	926559808	(1890)	1	106	917322208	CENTR.LUBRICATION SYSTEM
HOSE CPL. 2SN 6X350	966600408	1282	1	239	968082008	HOSE LINES WINCH
HOSE CPL. 2SN 6X390	968601708	1123	1	927	96047487	HOSE LINES WINCH 6
HOSE CPL. 2SN 6X440	963561108	1136	1	208	967790308	HOSE LINES WINCH 1
HOSE CPL. 2SN 6X440	963561108	1136	1	223	967790508	HOSE LINES WINCH 2
HOSE CPL. 2SN 6X460	962479208	263	1	742	919140608	HOSE LINES SUPERSTRUCT
HOSE CPL. 2SN 6X460	962479208	342	1	744	919140608	HOSE LINES SUPERSTRUCT
HOSE CPL. 2SN 6X470	968696908	321	1	743	919140608	HOSE LINES SUPERSTRUCT
HOSE CPL. 2SN 6X520	962639608	325	1	743	919140608	HOSE LINES SUPERSTRUCT
HOSE CPL. 2SN 6X520	963560608	1283	1	239	968082008	HOSE LINES WINCH
HOSE CPL. 2SN 6X5400	968697208	(1898)	1	82	917322008	CENTRA.LUBRICATION SYSTE
HOSE CPL. 2SN 6X5400	968697208	(1893)	1	106	917322208	CENTR.LUBRICATION SYSTEM
HOSE CPL. 2SN 6X560	96000559	287	1	743	919140608	HOSE LINES SUPERSTRUCT
HOSE CPL. 2SN 6X600	924927608	434	1	745	919140608	HOSE LINES SUPERSTRUCT
HOSE CPL. 2SN 6X600	968695908	(1895)	1	82	917322008	CENTRA.LUBRICATION SYSTE
HOSE CPL. 2SN 6X640	969634308	285	1	743	919140608	HOSE LINES SUPERSTRUCT
HOSE CPL. 2SN 6X700	964614308	323	1	743	919140608	HOSE LINES SUPERSTRUCT
HOSE CPL. 2SN 6X740	964685508	262	1	742	919140608	HOSE LINES SUPERSTRUCT
HOSE CPL. 2SN 6X820	964478208	307	1	743	919140608	HOSE LINES SUPERSTRUCT
HOSE CPL. 2SN 6X900	920903208	313	1	743	919140608	HOSE LINES SUPERSTRUCT
HOSE CPL. 2SN 6X960	968568308	261	1	742	919140608	HOSE LINES SUPERSTRUCT
HOSE CPL. 2SN 6X960	968568308	310	2	743	919140608	HOSE LINES SUPERSTRUCT
HOSE CPL. 2SN 8X1000	929625708	411	1	745	919140608	HOSE LINES SUPERSTRUCT
HOSE CPL. 2SN 8X1140	968569308	339	1	744	919140608	HOSE LINES SUPERSTRUCT
HOSE CPL. 2SN 8X1200	968608408	279	1	743	919140608	HOSE LINES SUPERSTRUCT
HOSE CPL. 2SN 8X1300	961717608	420	1	745	919140608	HOSE LINES SUPERSTRUCT
HOSE CPL. 2SN 8X1400	965194608	274	1	743	919140608	HOSE LINES SUPERSTRUCT
HOSE CPL. 2SN 8X1500	928041308	282	1	743	919140608	HOSE LINES SUPERSTRUCT
HOSE CPL. 2SN 8X1500	961719608	318	1	743	919140608	HOSE LINES SUPERSTRUCT
HOSE CPL. 2SN 8X15000	928755908	(1090)	4	973	968883508	AUX.HYDR.PIN EXTRACTION
HOSE CPL. 2SN 8X1700	967222108	1259	1	839	96047488	HOSE LINES
HOSE CPL. 2SN 8X180	968582408	414	1	745	919140608	HOSE LINES SUPERSTRUCT
HOSE CPL. 2SN 8X2000	920984908	196	1	742	919140608	HOSE LINES SUPERSTRUCT
HOSE CPL. 2SN 8X2150	96037141	1245	1	839	96047488	HOSE LINES
HOSE CPL. 2SN 8X230	927449608	375	1	744	919140608	HOSE LINES SUPERSTRUCT
HOSE CPL. 2SN 8X280	929612808	135	1	166	969732608	HOSE LINES
HOSE CPL. 2SN 8X300	927640008	278	1	743	919140608	HOSE LINES SUPERSTRUCT
HOSE CPL. 2SN 8X3100	929379308	1254	1	839	96047488	HOSE LINES
HOSE CPL. 2SN 8X340	968601108	(1099)	2	764	968562908	ADDITIONAL HYDRAULIC BOLT
HOSE CPL. 2SN 8X3500	929208908	380	1	744	919140608	HOSE LINES SUPERSTRUCT
HOSE CPL. 2SN 8X390	968581108	384	1	744	919140608	HOSE LINES SUPERSTRUCT
HOSE CPL. 2SN 8X400	928006008	378	1	744	919140608	HOSE LINES SUPERSTRUCT
HOSE CPL. 2SN 8X400	928006008	(1098)	2	764	968562908	ADDITIONAL HYDRAULIC BOLT
HOSE CPL. 2SN 8X400	962068708	133	1	166	969732608	HOSE LINES
HOSE CPL. 2SN 8X400	968357808	431	2	745	919140608	HOSE LINES SUPERSTRUCT
HOSE CPL. 2SN 8X4400	968581008	381	1	744	919140608	HOSE LINES SUPERSTRUCT
HOSE CPL. 2SN 8X460	965860108	408	1	745	919140608	HOSE LINES SUPERSTRUCT
HOSE CPL. 2SN 8X460	966862908	377	1	744	919140608	HOSE LINES SUPERSTRUCT
HOSE CPL. 2SN 8X480	922690408	376	1	744	919140608	HOSE LINES SUPERSTRUCT
HOSE CPL. 2SN 8X480	928870608	407	1	745	919140608	HOSE LINES SUPERSTRUCT
HOSE CPL. 2SN 8X480	968582208	410	1	745	919140608	HOSE LINES SUPERSTRUCT
HOSE CPL. 2SN 8X500	928049908	1124	1	927	96047487	HOSE LINES WINCH 6
HOSE CPL. 2SN 8X560	922909808	136	1	166	969732608	HOSE LINES
HOSE CPL. 2SN 8X560	928864808	409	1	745	919140608	HOSE LINES SUPERSTRUCT
HOSE CPL. 2SN 8X580	965472808	430	2	745	919140608	HOSE LINES SUPERSTRUCT

9.3.2021

etk_en_de_098266 LR 11000

1273

LIEBHERR

Alphabetical index
Alphabetischer Index

Description	Item	Pos.	Quantity	Page	Assembly	Description
HOSE CPL. 2SN 8X600	921252408	385	1	744	919140608	HOSE LINES SUPERSTRUCT
HOSE CPL. 2SN 8X600	968582308	413	1	745	919140608	HOSE LINES SUPERSTRUCT
HOSE CPL. 2SN 8X620	967804108	433	1	745	919140608	HOSE LINES SUPERSTRUCT
HOSE CPL. 2SN 8X640	965159008	1137	1	208	967790308	HOSE LINES WINCH 1
HOSE CPL. 2SN 8X640	965159008	1137	1	223	967790508	HOSE LINES WINCH 2
HOSE CPL. 2SN 8X660	929312908	1120	1	927	96047487	HOSE LINES WINCH 6
HOSE CPL. 2SN 8X680	963462208	432	1	745	919140608	HOSE LINES SUPERSTRUCT
HOSE CPL. 2SN 8X700	920975008	406	2	745	919140608	HOSE LINES SUPERSTRUCT
HOSE CPL. 2SN 8X740	968601508	(1358)	1	510	968513208	ADDITIONAL HYDRAULICS, SA
HOSE CPL. 2SN 8X740	968601508	(1359)	1	510	968513208	ADDITIONAL HYDRAULICS, SA
HOSE CPL. 2SN 8X780	965200708	405	2	745	919140608	HOSE LINES SUPERSTRUCT
HOSE CPL. 2SN 8X920	965156808	335	1	744	919140608	HOSE LINES SUPERSTRUCT
HOSE CPL. 2SN 8X940	928036308	379	1	744	919140608	HOSE LINES SUPERSTRUCT
HOSE CPL. 2TE 0,78M	963710408	299	1	743	919140608	HOSE LINES SUPERSTRUCT
HOSE CPL. 2TE 10X1000	926067808	276	1	743	919140608	HOSE LINES SUPERSTRUCT
HOSE CPL. 2TE 10X1000	926465408	1869	1	72	967789708	HOSE LINES CRAWLER TRACK
HOSE CPL. 2TE 10X1000	926465408	1849	1	99	967789908	HOSE LINES CRAWLER TRACK
HOSE CPL. 2TE 10X1150	927677508	1278	1	239	968082008	HOSE LINES WINCH
HOSE CPL. 2TE 10X1360	968585808	1134	1	208	967790308	HOSE LINES WINCH 1
HOSE CPL. 2TE 10X1360	968585808	1134	1	223	967790508	HOSE LINES WINCH 2
HOSE CPL. 2TE 10X1550	929312208	374	1	744	919140608	HOSE LINES SUPERSTRUCT
HOSE CPL. 2TE 10X1800	927679208	1824	1	34	969731808	HOSE LINES CENTRE SECTIO
HOSE CPL. 2TE 10X2350	929648208	1836	1	34	969731808	HOSE LINES CENTRE SECTIO
HOSE CPL. 2TE 10X300	926149708	273	1	743	919140608	HOSE LINES SUPERSTRUCT
HOSE CPL. 2TE 10X320	927640708	250	1	742	919140608	HOSE LINES SUPERSTRUCT
HOSE CPL. 2TE 10X320	927640708	277	1	743	919140608	HOSE LINES SUPERSTRUCT
HOSE CPL. 2TE 10X400	965200208	1272	1	239	968082008	HOSE LINES WINCH
HOSE CPL. 2TE 10X440	966735908	308	1	743	919140608	HOSE LINES SUPERSTRUCT
HOSE CPL. 2TE 10X470	929629208	(1353)	1	529	967788008	ADDNL.HYDR.ERECTION DEV
HOSE CPL. 2TE 10X600	926120008	1835	1	34	969731808	HOSE LINES CENTRE SECTIO
HOSE CPL. 2TE 10X600	926551108	(1357)	1	510	968513208	ADDITIONAL HYDRAULICS, SA
HOSE CPL. 2TE 10X620	967686908	312	1	743	919140608	HOSE LINES SUPERSTRUCT
HOSE CPL. 2TE 10X640	926097308	436	1	745	919140608	HOSE LINES SUPERSTRUCT
HOSE CPL. 2TE 10X700	926367008	345	1	744	919140608	HOSE LINES SUPERSTRUCT
HOSE CPL. 2TE 10X700	928025108	126	1	166	969732608	HOSE LINES
HOSE CPL. 2TE 10X700	966182708	1870	2	72	967789708	HOSE LINES CRAWLER TRACK
HOSE CPL. 2TE 10X700	966182708	1850	2	99	967789908	HOSE LINES CRAWLER TRACK
HOSE CPL. 2TE 10X700	966182708	1286	1	239	968082008	HOSE LINES WINCH
HOSE CPL. 2TE 10X700	966182708	1126	1	927	96047487	HOSE LINES WINCH 6
HOSE CPL. 2TE 10X820	920711308	1133	1	208	967790308	HOSE LINES WINCH 1
HOSE CPL. 2TE 10X820	920711308	1133	1	223	967790508	HOSE LINES WINCH 2
HOSE CPL. 2TE 10X960	926070508	346	1	744	919140608	HOSE LINES SUPERSTRUCT
HOSE CPL. 2TE 12X1000	926289108	1807	1	34	969731808	HOSE LINES CENTRE SECTIO
HOSE CPL. 2TE 12X1100	922689608	1799	1	34	969731808	HOSE LINES CENTRE SECTIO
HOSE CPL. 2TE 12X1120	966732208	1829	1	34	969731808	HOSE LINES CENTRE SECTIO
HOSE CPL. 2TE 12X1200	926606408	1812	1	34	969731808	HOSE LINES CENTRE SECTIO
HOSE CPL. 2TE 12X1300	927697708	108	1	166	969732608	HOSE LINES
HOSE CPL. 2TE 12X1750	965565808	351	1	744	919140608	HOSE LINES SUPERSTRUCT
HOSE CPL. 2TE 12X2900	929316908	352	1	744	919140608	HOSE LINES SUPERSTRUCT
HOSE CPL. 2TE 12X3100	926561708	423	1	745	919140608	HOSE LINES SUPERSTRUCT
HOSE CPL. 2TE 12X740	96000557	249	1	742	919140608	HOSE LINES SUPERSTRUCT
HOSE CPL. 2TE 12X760	926711608	271	1	743	919140608	HOSE LINES SUPERSTRUCT
HOSE CPL. 2TE 12X800	968534708	125	1	166	969732608	HOSE LINES
HOSE CPL. 2TE 12X960	962533308	1830	1	34	969731808	HOSE LINES CENTRE SECTIO
HOSE CPL. 2TE 16X1020	965799908	117	1	166	969732608	HOSE LINES
HOSE CPL. 2TE 16X1020	965799908	220	1	742	919140608	HOSE LINES SUPERSTRUCT
HOSE CPL. 2TE 16X1100	924506308	1809	1	34	969731808	HOSE LINES CENTRE SECTIO
HOSE CPL. 2TE 16X1700	968149408	1816	1	34	969731808	HOSE LINES CENTRE SECTIO
HOSE CPL. 2TE 16X1900	926121308	(2392)	1	535	919140208	FUEL FEED
HOSE CPL. 2TE 16X1950	929716708	1825	1	34	969731808	HOSE LINES CENTRE SECTIO

9.3.2021

etk_en_de_098266 LR 11000

1274

LIEBHERRAlphabetical index
Alphabetischer Index

Description	Item	Pos.	Quantity	Page	Assembly	Description
HOSE CPL. 2TE 16X2700	927641608	1826	1	34	969731808	HOSE LINES CENTRE SECTIO
HOSE CPL. 2TE 16X300	928871308	1284	1	239	968082008	HOSE LINES WINCH
HOSE CPL. 2TE 16X3400	964094308	438	1	745	919140608	HOSE LINES SUPERSTRUCT
HOSE CPL. 2TE 16X360	926095208	221	1	742	919140608	HOSE LINES SUPERSTRUCT
HOSE CPL. 2TE 16X430	968581808	396	1	745	919140608	HOSE LINES SUPERSTRUCT
HOSE CPL. 2TE 16X440	926056908	118	1	166	969732608	HOSE LINES
HOSE CPL. 2TE 16X470	928017208	119	1	166	969732608	HOSE LINES
HOSE CPL. 2TE 16X7300	929749808	(2390)	1	535	919140208	FUEL FEED
HOSE CPL. 2TE 16X740	927294008	198	1	742	919140608	HOSE LINES SUPERSTRUCT
HOSE CPL. 2TE 16X7900	968695708	(2391)	1	535	919140208	FUEL FEED
HOSE CPL. 2TE 16X900	928015008	1827	1	34	969731808	HOSE LINES CENTRE SECTIO
HOSE CPL. 2TE 16X960	926606908	1828	1	34	969731808	HOSE LINES CENTRE SECTIO
HOSE CPL. 2TE 20X1100	928874108	1863	1	72	967789708	HOSE LINES CRAWLER TRACK
HOSE CPL. 2TE 20X1100	928874108	1843	1	99	967789908	HOSE LINES CRAWLER TRACK
HOSE CPL. 2TE 20X1200	928040608	1862	1	72	967789708	HOSE LINES CRAWLER TRACK
HOSE CPL. 2TE 20X1200	928040608	1842	1	99	967789908	HOSE LINES CRAWLER TRACK
HOSE CPL. 2TE 20X1460	966860008	1854	1	99	967789908	HOSE LINES CRAWLER TRACK
HOSE CPL. 2TE 20X1500	968695208	236	1	742	919140608	HOSE LINES SUPERSTRUCT
HOSE CPL. 2TE 20X1650	926561808	1873	1	72	967789708	HOSE LINES CRAWLER TRACK
HOSE CPL. 2TE 20X1650	926561808	1853	1	99	967789908	HOSE LINES CRAWLER TRACK
HOSE CPL. 2TE 20X2150	968609908	247	1	742	919140608	HOSE LINES SUPERSTRUCT
HOSE CPL. 2TE 20X2600	929316708	1819	1	34	969731808	HOSE LINES CENTRE SECTIO
HOSE CPL. 2TE 20X380	929622508	398	1	745	919140608	HOSE LINES SUPERSTRUCT
HOSE CPL. 2TE 20X390	926046308	199	1	742	919140608	HOSE LINES SUPERSTRUCT
HOSE CPL. 2TE 20X5000	929322208	373	1	744	919140608	HOSE LINES SUPERSTRUCT
HOSE CPL. 2TE 20X620	926557608	334	1	744	919140608	HOSE LINES SUPERSTRUCT
HOSE CPL. 2TE 20X620	929392208	338	1	744	919140608	HOSE LINES SUPERSTRUCT
HOSE CPL. 2TE 20X640	964776308	422	1	745	919140608	HOSE LINES SUPERSTRUCT
HOSE CPL. 2TE 20X860	968582808	427	1	745	919140608	HOSE LINES SUPERSTRUCT
HOSE CPL. 2TE 20X980	928042808	246	1	742	919140608	HOSE LINES SUPERSTRUCT
HOSE CPL. 2TE 25X1000	968569108	331	1	744	919140608	HOSE LINES SUPERSTRUCT
HOSE CPL. 2TE 25X1300	968568708	322	1	743	919140608	HOSE LINES SUPERSTRUCT
HOSE CPL. 2TE 6X1500	968531608	1877	1	72	967789708	HOSE LINES CRAWLER TRACK
HOSE CPL. 2TE 6X1500	968531608	1857	1	99	967789908	HOSE LINES CRAWLER TRACK
HOSE CPL. 2TE 8X500	968534808	1801	2	34	969731808	HOSE LINES CENTRE SECTIO
HOSE CPL. 2TE 8X500	968534808	137	1	166	969732608	HOSE LINES
HOSE CPL. 2TE 8X800	966378608	1261	1	839	96047488	HOSE LINES
HOSE CPL. 4,5X30	96025166	(2860)	1	481	919733908	ADD HEATING SUPERSTRUCT
HOSE CPL. 4ST+ 31X1070	967801008	1860	1	72	967789708	HOSE LINES CRAWLER TRACK
HOSE CPL. 4ST+ 31X1070	967801008	1840	1	99	967789908	HOSE LINES CRAWLER TRACK
HOSE CPL. 4ST+ 31X1090	968149708	1861	1	72	967789708	HOSE LINES CRAWLER TRACK
HOSE CPL. 4ST+ 31X1090	968149708	1841	1	99	967789908	HOSE LINES CRAWLER TRACK
HOSE CPL. 4ST+ 31X1330	968150608	1866	4	72	967789708	HOSE LINES CRAWLER TRACK
HOSE CPL. 4ST+ 31X1330	968150608	1846	4	99	967789908	HOSE LINES CRAWLER TRACK
HOSE CPL. 4ST+ 31X1410	968151608	1871	1	72	967789708	HOSE LINES CRAWLER TRACK
HOSE CPL. 4ST+ 31X1410	968151608	1851	1	99	967789908	HOSE LINES CRAWLER TRACK
HOSE CPL. 4ST+ 31X1430	967627408	1872	1	72	967789708	HOSE LINES CRAWLER TRACK
HOSE CPL. 4ST+ 31X1430	967627408	1852	1	99	967789908	HOSE LINES CRAWLER TRACK
HOSE CPL. 4ST+ 31X2020	968009008	1803	1	34	969731808	HOSE LINES CENTRE SECTIO
HOSE CPL. 4ST+ 31X2020	968009008	1814	1	34	969731808	HOSE LINES CENTRE SECTIO
HOSE CPL. 4ST+ 31X2070	968142408	1806	1	34	969731808	HOSE LINES CENTRE SECTIO
HOSE CPL. 4ST+ 31X2070	968142408	1811	1	34	969731808	HOSE LINES CENTRE SECTIO
HOSE CPL. 4ST+ 31X2180	968137808	1805	1	34	969731808	HOSE LINES CENTRE SECTIO
HOSE CPL. 4ST+ 31X2180	968137808	1813	1	34	969731808	HOSE LINES CENTRE SECTIO
HOSE CPL. 4ST+ 31X2230	967801708	1802	1	34	969731808	HOSE LINES CENTRE SECTIO
HOSE CPL. 4ST+ 31X2230	967801708	1810	1	34	969731808	HOSE LINES CENTRE SECTIO
HOSE CPL. 4ST+ 31X630	968351408	110	1	166	969732608	HOSE LINES
HOSE CPL. 4ST+ 31X710	968151008	109	1	166	969732608	HOSE LINES
HOSE CPL. 6ST 38X1040	968569008	207	1	742	919140608	HOSE LINES SUPERSTRUCT
HOSE CPL. 6ST 38X1040	968569008	208	1	742	919140608	HOSE LINES SUPERSTRUCT

9.3.2021

etk_en_de_098266 LR 11000

1275

LIEBHERRAlphabetical index
Alphabetischer Index

Description	Item	Pos.	Quantity	Page	Assembly	Description
HOSE CPL. 6ST 38X1050	968582608	416	1	745	919140608	HOSE LINES SUPERSTRUCT
HOSE CPL. 6ST 38X1060	968570008	209	1	742	919140608	HOSE LINES SUPERSTRUCT
HOSE CPL. 6ST 38X1080	968568808	206	1	742	919140608	HOSE LINES SUPERSTRUCT
HOSE CPL. 6ST 38X1120	966964808	387	1	744	919140608	HOSE LINES SUPERSTRUCT
HOSE CPL. 6ST 38X1140	968536708	205	1	742	919140608	HOSE LINES SUPERSTRUCT
HOSE CPL. 6ST 38X1170	968532108	204	1	742	919140608	HOSE LINES SUPERSTRUCT
HOSE CPL. 6ST 38X1180	968584008	213	1	742	919140608	HOSE LINES SUPERSTRUCT
HOSE CPL. 6ST 38X1270	966733608	417	1	745	919140608	HOSE LINES SUPERSTRUCT
HOSE CPL. 6ST 38X1300	969637008	359	1	744	919140608	HOSE LINES SUPERSTRUCT
HOSE CPL. 6ST 38X1340	968569708	349	1	744	919140608	HOSE LINES SUPERSTRUCT
HOSE CPL. 6ST 38X1340	968581208	386	1	744	919140608	HOSE LINES SUPERSTRUCT
HOSE CPL. 6ST 38X1400	968569508	348	1	744	919140608	HOSE LINES SUPERSTRUCT
HOSE CPL. 6ST 38X1400	969637108	362	2	744	919140608	HOSE LINES SUPERSTRUCT
HOSE CPL. 6ST 38X1500	968355308	356	1	744	919140608	HOSE LINES SUPERSTRUCT
HOSE CPL. 6ST 38X1500	969636908	358	1	744	919140608	HOSE LINES SUPERSTRUCT
HOSE CPL. 6ST 38X1550	96000576	347	1	744	919140608	HOSE LINES SUPERSTRUCT
HOSE CPL. 6ST 38X1550	969963808	1794	1	34	969731808	HOSE LINES CENTRE SECTIO
HOSE CPL. 6ST 38X1650	966963608	1258	1	839	96047488	HOSE LINES
HOSE CPL. 6ST 38X1650	969963908	1797	1	34	969731808	HOSE LINES CENTRE SECTIO
HOSE CPL. 6ST 38X1700	967798608	305	3	743	919140608	HOSE LINES SUPERSTRUCT
HOSE CPL. 6ST 38X2300	968532408	1250	1	839	96047488	HOSE LINES
HOSE CPL. 6ST 38X2300	968532408	1253	1	839	96047488	HOSE LINES
HOSE CPL. 6ST 38X2400	969743208	1795	1	34	969731808	HOSE LINES CENTRE SECTIO
HOSE CPL. 6ST 38X2450	969743108	1793	1	34	969731808	HOSE LINES CENTRE SECTIO
HOSE CPL. 6ST 38X700	968584308	214	1	742	919140608	HOSE LINES SUPERSTRUCT
HOSE CPL. 6ST 38X760	968144908	203	1	742	919140608	HOSE LINES SUPERSTRUCT
HOSE CPL. 6ST 38X960	966866108	200	1	742	919140608	HOSE LINES SUPERSTRUCT
HOSE CPL. 6ST 38X960	966866108	201	1	742	919140608	HOSE LINES SUPERSTRUCT
HOSE CPL. 6ST 38X960	968583208	328	1	743	919140608	HOSE LINES SUPERSTRUCT
HOSE CPL. 6ST 38X980	968695808	202	1	742	919140608	HOSE LINES SUPERSTRUCT
HOSE CPL. CONTI KWS 10X1	969962608	(2311)	1	421	919171008	UREA PLANT
HOSE CPL. CONTI KWS 10X16	969384308	(2323)	1	425	96004209	PUMP PRE-ASS.
HOSE CPL. CONTI KWS 10X20	969962708	(2324)	1	425	96004209	PUMP PRE-ASS.
HOSE CPL. CONTI KWS 10X2	96014033	(2316)	1	421	919171008	UREA PLANT
HOSE CPL. CONTI KWS 10X30	969383708	(2322)	2	425	96004209	PUMP PRE-ASS.
HOSE CPL. CONTI KWS 10X34	969962808	(2325)	1	425	96004209	PUMP PRE-ASS.
HOSE CPL. CONTI KWS 10X3	969962508	(2310)	1	421	919171008	UREA PLANT
HOSE CPL. CONTI KWS 12X1	96033664	(3)	1	308	96032897	RADIATOR, PRE-ASSEMBLED
HOSE CPL. CONTI KWS 12X1	96033101	(1)	2	275	96032892	DIESEL ENGINE, PRE-ASSEMB
HOSE CPL. CONTI KWS 12X20	96029949	(2393)	1	536	96033811	PREMOUNTED FUEL FILTER
HOSE CPL. CONTI KWS 12X46	96033662	(2)	1	308	96032897	RADIATOR, PRE-ASSEMBLED
HOSE CPL. CONTI KWS 12X62	96033667	(4)	1	308	96032897	RADIATOR, PRE-ASSEMBLED
HOSE CPL. CONTI KWS 20X80	96026933	(2850)	1	481	919733908	ADD HEATING SUPERSTRUCT
HOSE CPL. CONTI KWS 32X1	96033661	(1)	1	308	96032897	RADIATOR, PRE-ASSEMBLED
HOSE CPL. CONTI KWS 55X2	96020353	402	1	745	919140608	HOSE LINES SUPERSTRUCT
HOSE CPL. CONTI KWS 55X30	96014004	403	1	745	919140608	HOSE LINES SUPERSTRUCT
HOSE CPL. CONTI KWS 6X150	96013907	(2869)	1	481	919733908	ADD HEATING SUPERSTRUCT
HOSE CPL. CONTI-KWS 6X255	96052075	(2868)	1	481	919733908	ADD HEATING SUPERSTRUCT
HOSE CPL. F6000 31X2080	968584408	215	1	742	919140608	HOSE LINES SUPERSTRUCT
HOSE CPL. F6000 31X740	968583308	210	1	742	919140608	HOSE LINES SUPERSTRUCT
HOSE CPL. F6000 31X840	968357708	355	1	744	919140608	HOSE LINES SUPERSTRUCT
HOSE CPL. GH001 13X500	963711708	(1104)	1	489	917191108	AIR CONDITIONING
HOSE CPL. GH001 13X7000	963857308	(1100)	1	489	917191108	AIR CONDITIONING
HOSE CPL. GH001 8X6800	968600908	(1101)	1	489	917191108	AIR CONDITIONING
HOSE CPL. GH425-10 16X1550	921876008	245	1	742	919140608	HOSE LINES SUPERSTRUCT
HOSE CPL. GH425-10 16X1650	924134808	426	1	745	919140608	HOSE LINES SUPERSTRUCT
HOSE CPL. GH425-10 16X1900	924875608	1255	1	839	96047488	HOSE LINES
HOSE CPL. GH425-10 16X2150	969742908	1818	1	34	969731808	HOSE LINES CENTRE SECTIO
HOSE CPL. GH425-10 16X440	922217808	244	1	742	919140608	HOSE LINES SUPERSTRUCT
HOSE CPL. GH425-10 16X620	921849508	333	1	744	919140608	HOSE LINES SUPERSTRUCT

9.3.2021

etk_en_de_098266 LR 11000

1276

LIEBHERRAlphabetical index
Alphabetischer Index

Description	Item	Pos.	Quantity	Page	Assembly	Description
HOSE CPL. GH425-10 16X700	922099808	337	1	744	919140608	HOSE LINES SUPERSTRUCT
HOSE CPL. GH425-10 16X740	96022577	211	1	742	919140608	HOSE LINES SUPERSTRUCT
HOSE CPL. GH425-12 19X1240	968569808	350	1	744	919140608	HOSE LINES SUPERSTRUCT
HOSE CPL. GH425-12 19X1360	926413408	1798	1	34	969731808	HOSE LINES CENTRE SECTIO
HOSE CPL. GH425-12 19X1550	968534408	111	1	166	969732608	HOSE LINES
HOSE CPL. GH425-12 19X2000	926712108	112	1	166	969732608	HOSE LINES
HOSE CPL. GH425-12 19X400	962686408	114	1	166	969732608	HOSE LINES
HOSE CPL. GH425-12 19X600	968534508	115	1	166	969732608	HOSE LINES
HOSE CPL. GH425-12 19X720	922124508	(1354)	1	529	967788008	ADDNL.HYDR.ERECTION DEV
HOSE CPL. GH425-12 19X740	965159108	116	1	166	969732608	HOSE LINES
HOSE CPL. GH425-12 19X820	964770608	(1355)	1	529	967788008	ADDNL.HYDR.ERECTION DEV
HOSE CPL. GH425-12 19X980	927105808	113	1	166	969732608	HOSE LINES
HOSE CPL. GH425-16 25X1800	961890708	304	1	743	919140608	HOSE LINES SUPERSTRUCT
HOSE CPL. GH425-16 25X680	968584808	216	1	742	919140608	HOSE LINES SUPERSTRUCT
HOSE CPL. GH425-8 12X1000	926053108	258	1	742	919140608	HOSE LINES SUPERSTRUCT
HOSE CPL. GH425-8 12X1060	928396708	343	1	744	919140608	HOSE LINES SUPERSTRUCT
HOSE CPL. GH425-8 12X1080	925655908	(1351)	1	529	967788008	ADDNL.HYDR.ERECTION DEV
HOSE CPL. GH425-8 12X1180	968598708	222	1	742	919140608	HOSE LINES SUPERSTRUCT
HOSE CPL. GH425-8 12X1280	962064608	(1350)	1	529	967788008	ADDNL.HYDR.ERECTION DEV
HOSE CPL. GH425-8 12X1400	926443808	329	1	744	919140608	HOSE LINES SUPERSTRUCT
HOSE CPL. GH425-8 12X1850	923344608	(1790)	8	117	967787608	HYDRAULIC SUPPORT
HOSE CPL. GH425-8 12X3300	922929808	1820	1	34	969731808	HOSE LINES CENTRE SECTIO
HOSE CPL. GH425-8 12X3300	922929808	1822	1	34	969731808	HOSE LINES CENTRE SECTIO
HOSE CPL. GH425-8 12X3400	962065408	1821	1	34	969731808	HOSE LINES CENTRE SECTIO
HOSE CPL. GH425-8 12X3400	962065408	1823	1	34	969731808	HOSE LINES CENTRE SECTIO
HOSE CPL. GH425-8 12X370	922895908	341	1	744	919140608	HOSE LINES SUPERSTRUCT
HOSE CPL. GH425-8 12X450	922587308	139	1	166	969732608	HOSE LINES
HOSE CPL. GH425-8 12X470	926850208	143	1	166	969732608	HOSE LINES
HOSE CPL. GH425-8 12X560	923583408	138	1	166	969732608	HOSE LINES
HOSE CPL. GH425-8 12X600	922885208	260	1	742	919140608	HOSE LINES SUPERSTRUCT
HOSE CPL. GH425-8 12X720	929753808	259	1	742	919140608	HOSE LINES SUPERSTRUCT
HOSE CPL. GH506 31X680	968597008	218	1	742	919140608	HOSE LINES SUPERSTRUCT
HOSE CPL. GH506 31X700	924476008	212	1	742	919140608	HOSE LINES SUPERSTRUCT
HOSE CPL. GH506 31X760	968569908	354	1	744	919140608	HOSE LINES SUPERSTRUCT
HOSE CPL. GH506-16 25X810	963699008	1267	1	839	96047488	HOSE LINES
HOSE CPL. GH506-16 25X840	963927608	1264	1	839	96047488	HOSE LINES
HOSE CPL. GH663 38X1020	968581308	388	1	744	919140608	HOSE LINES SUPERSTRUCT
HOSE CPL. GH663 38X1080	968581608	391	1	745	919140608	HOSE LINES SUPERSTRUCT
HOSE CPL. GH663 38X1100	968581508	390	1	745	919140608	HOSE LINES SUPERSTRUCT
HOSE CPL. GH663 38X1160	968598608	226	1	742	919140608	HOSE LINES SUPERSTRUCT
HOSE CPL. GH663 38X1240	966854108	395	1	745	919140608	HOSE LINES SUPERSTRUCT
HOSE CPL. GH663 38X1320	968581708	394	1	745	919140608	HOSE LINES SUPERSTRUCT
HOSE CPL. GH663 38X1650	967690408	301	1	743	919140608	HOSE LINES SUPERSTRUCT
HOSE CPL. GH663 38X1750	966683108	1792	1	34	969731808	HOSE LINES CENTRE SECTIO
HOSE CPL. GH663 38X2050	965947108	371	1	744	919140608	HOSE LINES SUPERSTRUCT
HOSE CPL. GH663 38X2100	964687508	353	1	744	919140608	HOSE LINES SUPERSTRUCT
HOSE CPL. GH663 38X2100	966854008	370	1	744	919140608	HOSE LINES SUPERSTRUCT
HOSE CPL. GH663 38X2150	967800608	1800	1	34	969731808	HOSE LINES CENTRE SECTIO
HOSE CPL. GH663 38X2300	968580108	357	1	744	919140608	HOSE LINES SUPERSTRUCT
HOSE CPL. GH663 38X2450	968580608	366	1	744	919140608	HOSE LINES SUPERSTRUCT
HOSE CPL. GH663 38X2500	968580508	367	1	744	919140608	HOSE LINES SUPERSTRUCT
HOSE CPL. GH663 38X2500	968583108	365	1	744	919140608	HOSE LINES SUPERSTRUCT
HOSE CPL. GH663 38X2650	968580708	369	1	744	919140608	HOSE LINES SUPERSTRUCT
HOSE CPL. GH663 38X2750	966853008	368	1	744	919140608	HOSE LINES SUPERSTRUCT
HOSE CPL. GH663 38X3200	968580808	372	1	744	919140608	HOSE LINES SUPERSTRUCT
HOSE CPL. GH663 38X640	926485608	224	1	742	919140608	HOSE LINES SUPERSTRUCT
HOSE CPL. GH663 38X720	966681908	228	1	742	919140608	HOSE LINES SUPERSTRUCT
HOSE CPL. GH663 38X820	968581408	389	1	745	919140608	HOSE LINES SUPERSTRUCT
HOSE CPL. GH663 38X940	966056408	225	1	742	919140608	HOSE LINES SUPERSTRUCT
HOSE CPL. GH663 38X940	966056408	392	1	745	919140608	HOSE LINES SUPERSTRUCT

9.3.2021

etk_en_de_098266 LR 11000

1277

LIEBHERR

Alphabetical index
Alphabetischer Index

Description	Item	Pos.	Quantity	Page	Assembly	Description
HOSE CPL. HPC 4X1440	968535108	144	1	166	969732608	HOSE LINES
HOSE CPL. HPC 4X1600	968698708	461	1	561	96041770	HOSE LINES LUBRICATION
HOSE CPL. HPC 4X1600	968698908	464	1	561	96041770	HOSE LINES LUBRICATION
HOSE CPL. HPC 4X2150	928769208	470	1	561	96041770	HOSE LINES LUBRICATION
HOSE CPL. HPC 4X2300	927067808	1249	1	839	96047488	HOSE LINES
HOSE CPL. HPC 4X2800	928861808	465	1	561	96041770	HOSE LINES LUBRICATION
HOSE CPL. HPC 4X3600	928887708	472	1	561	96041770	HOSE LINES LUBRICATION
HOSE CPL. HPC 4X400	928861508	471	2	561	96041770	HOSE LINES LUBRICATION
HOSE CPL. HPC 4X4600	963927308	468	1	561	96041770	HOSE LINES LUBRICATION
HOSE CPL. HPC 4X4900	920983508	463	1	561	96041770	HOSE LINES LUBRICATION
HOSE CPL. HPC 4X500	929728208	469	1	561	96041770	HOSE LINES LUBRICATION
HOSE CPL. HPC 4X5500	929324308	467	1	561	96041770	HOSE LINES LUBRICATION
HOSE CPL. HPC 4X5600	928885008	473	1	561	96041770	HOSE LINES LUBRICATION
HOSE CPL. HPC 4X5700	965567808	462	1	561	96041770	HOSE LINES LUBRICATION
HOSE CPL. HPC 4X6100	968698808	1248	1	839	96047488	HOSE LINES
HOSE CPL. HPC 4X6200	962065808	460	1	561	96041770	HOSE LINES LUBRICATION
HOSE CPL. HPC 4X8500	968842408	1247	1	839	96047488	HOSE LINES
HOSE CPL. KUNSTSTOFF 8X1	96013923	(2334)	1	421	919171008	UREA PLANT
HOSE CPL. KUNSTSTOFF 8X3	96022601	(2333)	1	421	919171008	UREA PLANT
HOSE CPL. TFS 5X1460	968600408	(1369)	1	736	96033157	COMPRESSED AIR PLANT
HOSE CPL. TFS 5X430	921262008	(1368)	1	736	96033157	COMPRESSED AIR PLANT
HOSE DIN 73411 10X3,5 EPDM	7363116	2	1	312	96004429	HOSES
HOSE DIN 73411 32X4 EPDM	4901428	4	1	312	96004429	HOSES
HOSE DN16 500	510501008	129	1	274	96032892	DIESEL ENGINE, PRE-ASSEMB
HOSE DN20 VMQ GRUEN TO	11490457	10	0.165	378	10147372	VENT TUBE ASSEMBLY
HOSE DN20 VMQ GRUEN TO	11490457	12	0.08	378	10147372	VENT TUBE ASSEMBLY
HOSE DN8-KUNSTSTOFF PVC	7363060	17	4.5	421	919171008	UREA PLANT
HOSE GUARD DN44-65 SGX50	10449843	32	2	112	918589408	HYDRAULIC SUPPORT
HOSE LINE 4X1500 EPDM	10144280	18	1	421	919171008	UREA PLANT
HOSE LINES	96029950	20	1	536	96033811	PREMOUNTED FUEL FILTER
HOSE LINES	96033152	20	1	421	919171008	UREA PLANT
HOSE LINES	96033645	255	1	275	96032892	DIESEL ENGINE, PRE-ASSEMB
HOSE LINES	96033646	25	1	308	96032897	RADIATOR, PRE-ASSEMBLED
HOSE LINES	96051714	400	1	481	919733908	ADD HEATING SUPERSTRUCT
HOSE LINES ADD HYDR VERB	968563108	10	1	764	968562908	ADDITIONAL HYDRAULIC BOLT
HOSE LINES AIR CONDITIONIN	968337008	500	1	489	917191108	AIR CONDITIONING
HOSE LINES AIR FLAP STUFE	96033158	10	1	736	96033157	COMPRESSED AIR PLANT
HOSE LINES BOLT EXTRACTIO	968644008	10	1	971	968883408	ADDL.HYDR.F.PIN PULLING DE
HOSE LINES BOLT EXTRACTIO	968898908	10	1	968	968883308	ADDL.HYDR.F.PIN PULLING DE
HOSE LINES BOLT EXTRACTIO	968907508	10	1	973	968883508	AUX.HYDR.PIN EXTRACTION
HOSE LINES CENTRE SECTIO	969731808	10	1	30	969731708	HYDRAULIC EQUIPM.CENTER
HOSE LINES CRAWLER TRAC	967789708	10	1	71	967787408	CRAWLER TRACK HYDRAULI
HOSE LINES CRAWLER TRACK	967789908	10	1	98	967787508	CRAWLER TRACK HYDRAULI
HOSE LINES CRAWLER TRACK	968710608	91	1	106	917322208	CENTR.LUBRICATION SYSTEM
HOSE LINES DB UNTERTEIL	969732608	10	1	163	969733008	ADDITIONAL HYDR.SLEWING
HOSE LINES EXTERNAL SUP	96006588	10	1	933	96006590	AUXILIARY HYDR.CONNECTIN
HOSE LINES FUEL	96033819	20	1	535	919140208	FUEL FEED
HOSE LINES LUBRICATION D	96041770	91	1	556	919297008	CENT. LUBRIC. SYSTEM SUP
HOSE LINES LUBRICATION LI	968710508	91	1	82	917322008	CENTRA.LUBRICATION SYSTE
HOSE LINES MOUNTING INST	967791508	10	1	529	967788008	ADDNL.HYDR.ERECTION DEV
HOSE LINES MOUNTING JACK	967791308	10	1	258	967787908	ADDNL. HYDR. F. ERECTING W
HOSE LINES S-ANLENKSTUEC	96047488	10	1	836	96047486	ADDITIONAL HYDR.S PIVOT SE
HOSE LINES SA-BOCK VERB.	968513308	10	1	510	968513208	ADDITIONAL HYDRAULICS, SA
HOSE LINES STUFE 4	969319108	20	1	425	96004209	PUMP PRE-ASS.
HOSE LINES SUPERSTRUCT	919140608	180	1	11		LIEBHERR CRAW.CRANE LR
HOSE LINES SUPPORTING RA	967790108	10	1	117	967787608	HYDRAULIC SUPPORT
HOSE LINES WINCH 1	967790308	10	1	207	967787708	ADDITIONAL HYDRAULICS WI
HOSE LINES WINCH 2	967790508	10	1	222	967787808	ADDITIONAL HYDRAULICS WI
HOSE LINES WINCH 6	96047487	10	1	925	96047485	AUX.HYDRAULIC WINCH 6
HOSE LINES WINCH WINDE 4	968082008	10	1	238	968081908	ADDITIONAL HYDRAULICS WI

9.3.2021

etk_en_de_098266 LR 11000

1278

LIEBHERRAlphabetical index
Alphabetischer Index

Description	Item	Pos.	Quantity	Page	Assembly	Description
HOSE NIPPLE CE-0, H54	9140351	15	1	386	10141720	EXHAUST TC MOUNTING
HOSE NIPPLE CE-0, H54	9140351	15	1	387	10141721	EXHAUST TC MOUNTING
HOSE UNION BE6-0 STAHL	774371808	24	4	517	917691308	CENTRAL GREASING
HOSE UNION DIN 74304 M14X	4981033	6	1	379	10143277	COOLANT PIPE BEND ADD-ON
HOSES	96004429	999	1	311	10675550	EQUALIZING RESERVOIR
HOUSING	10136518	1	1	329	10125646	OIL SEPARATOR ASSEMBLY
HOUSING	510796908	1	1	530	511417708	PRESSURE LIMITING VALVE
HOUSING	510796908	1	1	691	511417608	PRESSURE LIMITING VALVE
HOUSING	511051208	1	1	173	510401908	REVERSING VALVE
HOUSING	570063108	1	1	512	511433908	PRESSURE LIMITING VALVE
HOUSING	570113008	3	1	253	510230608	HYDRO MOTOR
HOUSING 12-POL	10099861	531	1	639	96033326	CABLES MOUNTING PANEL C
HOUSING 140X540X100 SPF	604532708	23	1	112	918589408	HYDRAULIC SUPPORT
HOUSING 15-POLE	10099863	512	14	639	96033326	CABLES MOUNTING PANEL C
HOUSING 18-POL	10099864	510	3	468	96021228	WIRING HARNESS
HOUSING 18-POL	10099864	509	9	639	96033326	CABLES MOUNTING PANEL C
HOUSING 21-POLE	10099856	514	19	639	96033326	CABLES MOUNTING PANEL C
HOUSING 4-POL	602331308	513	1	465	96033369	WIRING HARNESS
HOUSING 4-POL	602331308	503	6	468	96021228	WIRING HARNESS
HOUSING 4-POL	602331308	504	3	469	96019612	WIRING HARNESS
HOUSING 4-POL	602331308	519	43	639	96033326	CABLES MOUNTING PANEL C
HOUSING 6-POL	602325508	501	2	76	967971408	WIRING HARNESS
HOUSING 6-POL	602325508	510	7	465	96033369	WIRING HARNESS
HOUSING 6-POL	602325508	507	2	467	96033370	WIRES CPL.
HOUSING 6-POL	602325508	512	1	468	96021228	WIRING HARNESS
HOUSING 6-POL	602325508	507	2	598	96033472	WIRING HARNESS
HOUSING 6-POL	602325508	501	1	600	96033855	WIRING HARNESS
HOUSING 6-POL	602325508	515	1	605	96033473	WIRING HARNESS
HOUSING 6-POL	602325508	521	4	639	96033326	CABLES MOUNTING PANEL C
HOUSING 68X85X85 ALU	10112671	513	1	77	967971708	WIRING HARNESS
HOUSING 8-POL	602300508	512	1	465	96033369	WIRING HARNESS
HOUSING 8-POL	602300608	515	1	465	96033369	WIRING HARNESS
HOUSING 8-POL	602301408	511	1	465	96033369	WIRING HARNESS
HOUSING 8-POL	602301408	520	2	639	96033326	CABLES MOUNTING PANEL C
HOUSING 8-POL	602301408	501	1	826	96036188	LEAD
HOUSING 8-POL	602301408	503	3	827	96036240	LEAD
HOUSING 8-POL	602301408	501	1	828	96040591	LEAD
HOUSING 8-POL	602301408	503	1	829	968546008	LEAD
HOUSING 8-POL	602301408	503	1	830	968546108	LEAD
HOUSING 8-POL	602301408	501	1	831	96038229	LEAD
HOUSING 8-POL	602301408	504	5	946	96036211	WIRES TERMINAL BOX CPL.
HOUSING 8-POL	602301408	501	1	948	96037031	LEAD
HOUSING 9-POL	10099860	526	5	639	96033326	CABLES MOUNTING PANEL C
HOUSING GD-ZN SW GEPULV	704253308	7	4	46	965690708	COVER COMPL.
HOUSING GD-ZN SW GEPULV	704253308	(8)	5	575	96034154	SOUND DAMPING ABOVE
HOUSING GD-ZN SW GEPULV	704253308	2	2	582	969054708	COVER COMPL.
HOUSING GD-ZN SW GEPULV	704253308	2	3	583	969056008	COVER COMPL.
HOUSING GD-ZN SW GEPULV	704253308	2	2	584	969427208	COVER COMPL.
HOUSING GD-ZN SW GEPULV	704253308	2	2	585	969427308	COVER COMPL.
HOUSING GD-ZN SW GEPULV	704253308	8	1	586	96044249	COVER COMPL.
HOUSING GD-ZN SW GEPULV	704253308	2	5	590	968255808	COVER PRE-ASSY.
HOUSING GD-ZN SW GEPULV	704253308	2	7	591	968255908	COVER PRE-ASSY.
HOUSING GD-ZN SW GEPULV	704253308	2	7	592	968256008	COVER PRE-ASSY.
HOUSING GD-ZN SW GEPULV	704253308	2	7	593	968256108	COVER PRE-ASSY.
HOUSING GD-ZN SW GEPULV	704253308	(4)	4	602	969245308	TERMINAL BOX ELECTRICS S
HOUSING GD-ZN SW GEPULV	704256608	(6)	4	417	96032910	BATTERY BOX, PRE-ASSEMB
HOUSING GD-ZN SW GEPULV	704256608	2	2	428	96004224	COVER COMPL.
HOUSING GD-ZN SW GEPULV	704256608	(2)	4	575	96034154	SOUND DAMPING ABOVE
HOUSING GD-ZN SW GEPULV	704256608	(2)	4	575	96034154	SOUND DAMPING ABOVE
HOUSING GD-ZN SW GEPULV	704256608	8	2	577	969118108	COVER COMPL.

9.3.2021

etk_en_de_098266 LR 11000

1279

LIEBHERRAlphabetical index
Alphabetischer Index

Description	Item	Pos.	Quantity	Page	Assembly	Description
HOUSING GD-ZN SW GEPULV	704274708	8	2	579	96038209	COVER COMPL.
HOUSING GD-ZN SW GEPULV	704274708	8	1	581	96038293	COVER COMPL.
HOUSING GD-ZN SW GEPULV	704274708	3	6	623	969408008	COVER COMPL.
HOUSING PUR SPF	975850708	34	1	718	96028393	INTERNAL PANNELING INSTA
HOUSING WELDED RAL 7037	968610608	1	1	602	969245308	TERMINAL BOX ELECTRICS S
HOUSING WELDED SPF	968070808	1	1	45	967907608	SWITCH BOX COMPL.
HUB	9077280	2	1	340	11367689	DRIVE PARTS W. DAMPER PR
HYDR. SUPPORT WELDMENT	967849308	1	2	112	918589408	HYDRAULIC SUPPORT
HYDR. SUPPORT WELDMENT	967849408	2	2	112	918589408	HYDRAULIC SUPPORT
HYDRAULIC AGGREGATE	919789208	349	1	12		LIEBHERR CRAW.CRANE LR
HYDRAULIC AGGREGATE BZG	12103858	1	1	974	919789208	HYDRAULIC AGGREGATE
HYDRAULIC ATTACHMENT MO	10132387	9	4	61	917291608	CRAWLER TRACK CARRIER, L
HYDRAULIC ATTACHMENT MO	10132387	9	4	94	917291708	CRAWLER TRACK CARRIER,
HYDRAULIC EQUIPM.CENTER	918129208	2	1	13	917987508	CENTRAL SECTION CRAWLER
HYDRAULIC EQUIPM.CENTER	969731708	4	1	25	918129208	HYDRAULIC EQUIPM.CENTER
HYDRAULIC HOSE DIN EN 854	510510908	7	1	213	917451408	CENTRAL GREASING
HYDRAULIC HOSE DIN EN 854	510510908	7	0.75	929	917481408	CENTRAL GREASING
HYDRAULIC HOSE DIN EN 857	10343527	4	2	542	967967608	FUEL TANK, PRE-ASSEMBLED
HYDRAULIC HOSE DIN EN 857	10343527	20	0.45	715	919075308	CRANE OPERATOR CABIN P
HYDRAULIC PARTS DRIVING G	11219355	3	1	297	10873889	DRIVING GEAR
HYDRAULIC SUPPORT	917321208	2	1	109	918588908	HYDRAULIC SUPPORT
HYDRAULIC SUPPORT	918588908	14	1	9		LIEBHERR CRAW.CRANE LR
HYDRAULIC SUPPORT	918589408	1	1	109	918588908	HYDRAULIC SUPPORT
HYDRAULIC SUPPORT	967787608	4	1	115	917321208	HYDRAULIC SUPPORT
HYDRAULIC-TYPE LUBRICAT.N	12103914	12	1	83	11621396	ELECTRIC PUMP
HYDRAULIC-TYPE LUBRICAT.N	7743242	30	4	61	917291608	CRAWLER TRACK CARRIER, L
HYDRAULIC-TYPE LUBRICAT.N	7743242	30	4	94	917291708	CRAWLER TRACK CARRIER,
HYDRAULIC-TYPE LUBRICAT.N	7743242	13	8	112	918589408	HYDRAULIC SUPPORT
HYDRAULIC-TYPE LUBRICAT.N	7743242	26	4	126	917076808	MECHANICAL SUPPORT
HYDRAULIC-TYPE LUBRICAT.N	7743242	89	1	200	90024489	PLANETARY GEARBOX
HYDRAULIC-TYPE LUBRICAT.N	7743242	73	2	227	917451208	WINCH 4 PRE-ASSEMBLY
HYDRAULIC-TYPE LUBRICAT.N	7743242	89	1	231	90200276	PLANETARY GEARBOX
HYDRAULIC-TYPE LUBRICAT.N	7743242	(4)	1	498	919627908	SA FRAME PRE-ASS.
HYDRAULIC-TYPE LUBRICAT.N	7743242	14	2	761	919408908	UPPERCARRIAGE SUSP BALL
HYDRAULIC-TYPE LUBRICAT.N	7743242	12	2	814	919391108	S OVERRUN PROTECTION
HYDRAULIC-TYPE LUBRICAT.N	7743242	(4)	1	847	919633708	ROLLER SET
HYDRAULIC-TYPE LUBRICAT.N	7743242	24	1	915	90200131	ROPE DRUM
HYDRAULIC-TYPE LUBRICAT.N	7743242	91	1	917	90200134	PLANETARY GEARBOX
HYDRAULIC-TYPE LUBRICAT.N	7743242	(4)	1	938	919301808	L-HEAD PIECE
HYDRAULIC-TYPE LUBRICAT.N	7743242	57	2	938	919301808	L-HEAD PIECE
HYDRAULIC-TYPE LUBRICAT.N	7743242	27	2	995	919219508	F-CONNECTING HEAD
HYDRAULIC-TYPE LUBRICAT.N	7743242	6	1	1011	96038042	PIN PRE-ASS.
HYDRAULIC-TYPE LUBRICAT.N	7743242	6	1	1045	96032541	CONVERTER ROLLER CPL..
HYDRAULIC-TYPE LUBRICAT.N	571578608	2	1	158	774375108	PASSAGE NIPPLE BLOCK
HYDRAULICS	919171208	169	1	10		LIEBHERR CRAW.CRANE LR
HYDRAULICS	96032955	4	1	641	919171208	HYDRAULICS
HYDRO CYLINDER 150/130-242	12102945	2	2	501	96048466	SA FRAME ERECTING DEVICE
HYDRO CYLINDER 50/28-210	10471144	61	1	701	919075408	CRANE DRIVER CAB ADDITIO
HYDRO CYLINDER 70/30-260	11211232	3	2	523	917080508	ROLLER BEARING
HYDRO CYLINDER 75/30-100	10326323	11	2	700	919075408	CRANE DRIVER CAB ADDITIO
HYDRO CYLINDER 75/30-310	10332325	1	1	966	968929808	PIN PULLING CYLINDER CPL.
HYDRO CYLINDER 75/30-405	11342037	1	1	969	968229108	PIN PULLING CYLINDER CPL.
HYDRO CYLINDER 80/35-396	11211233	2	2	193	917077708	PIN F. S AND D PIVOT SECTIO
HYDRO MOTOR A10FE 28CM ³ /	10228004	2	2	308	96032897	RADIATOR, PRE-ASSEMBLED
HYDRO MOTOR A2FM 16CM ³ /	571368908	12	1	491	10451181	LIQUEFIER
HYDRO MOTOR A2FM 16CM ³ /	510230608	2	1	243	917645608	MOUNTING JACK/ERECTING
HYDRO MOTOR A2FM 56CM ³ /	510235408	2	3	145	918367008	SLEWING GEAR ATTACHMEN
HYDT.TUBE ASSEMBLY	10137051	2	1	328	10141843	CRANKCASE BREATHER ASS
HYDT.TUBE ASSEMBLY	12550671	2	1	328	10141843	CRANKCASE BREATHER ASS
IGNITION STARTER SWITCH 3	10335557	4	1	476	96033371	DASHBOARD, PRE-ASSEMBL

9.3.2021

etk_en_de_098266 LR 11000

1280

LIEBHERRAlphabetical index
Alphabetischer Index

Description	Item	Pos.	Quantity	Page	Assembly	Description
IMMERSION HEATER 120V	10121515	1	1	769	917190508	EL.COOLANT PREHEAT
INCLINATION SENSOR +/-25°	11001194	10	2	48	968270208	EL.ADD-ON SET-LIMIT SWITCH
INDICATOR LAMP	606143508	7	15	476	96033371	DASHBOARD, PRE-ASSEMBL
INDICATOR LAMP	606143508	5	1	640	968486208	LOCKING PLATE
INDUCTIVE SENSOR BERUE	10354584	15	2	515	968241508	SENSOR ASSEMBLY
INDUCTIVE SENSOR BERUE	10354584	(1)	2	595	968030208	LIMIT SWITCH AND SENSOR
INDUCTIVE SENSOR BERUE	10354584	35	1	621	967917908	SWITCH CABINET
INDUCTIVE SENSOR BERUE	10354584	(151)	2	814	919391108	S OVERRUN PROTECTION
INDUCTIVE SENSOR BERUE	10875197	(15)	1	525	917080608	MOUNTING EQUIPMENT CRAW
INDUCTIVE SENSOR BERUE	10875197	(152)	4	814	919391108	S OVERRUN PROTECTION
INDUCTIVE SENSOR BERUE	692312708	151	2	1022	919287108	ELECTRICS F BASE SECTION
INDUCTIVE TRANSMITTER BW	967202008	2	1	595	968030208	LIMIT SWITCH AND SENSOR
INFORMATION SIGN 158X35 K	97100456	4	4	930	917481708	SIGN WINCH 6
INFORMATION SIGN 23X12 K	97082749	1	1	983	918462408	SIGN EXTERNAL SUPPLY
INFORMATION SIGN 40X20 K	97131066	6	2	1062	96037102	SIGNS
INFORMATION SIGN 70X40 SP	9402377	4	2	214	917472708	SIGNS
INFORMATION SIGN 70X40 SP	9402377	(4)	2	215	917077908	WINCH 2
INFORMATION SIGN 70X40 SP	9402377	(5)	14	777	917517908	COUNTERWEIGHT FRAME
INFORMATION SIGN 70X40 SP	9402377	3	6	782	917082108	INSCRIPTION PLATE
INFORMATION SIGN 70X40 SP	9402377	1	2	850	969096408	SIGNS
INFORMATION SIGN BAUJ S-N	97067621	1101	1	778	965575208	CENTRING COMPLETE
INJECTION LINE V-MOTORXD9	10145526	(3)	2	318	12857091	DIESEL ENGINE
INJECTION LINE V-MOTORXD9	10145527	(2)	4	318	12857091	DIESEL ENGINE
INJECTION LINE V-MOTORXD9	10145528	(6)	1	318	12857091	DIESEL ENGINE
INJECTION LINE V-MOTORXD9	10145529	(5)	1	318	12857091	DIESEL ENGINE
INJECTION LINE V-MOTORXD	11378897	(4)	2	318	12857091	DIESEL ENGINE
INJECTOR WITH FASTENING L	10152866	190	8	318	12857091	DIESEL ENGINE
INLET MODULE SCRONLY	10144035	10	1	408	11403704	SCR-ASSEMBLY
INNER RING 60X70X28	747404201	71	1	147	90211005	SLEWING GEAR DRIVE
INPUT/OUTPUT MODULE LSB-	11213706	100	1	625	968253608	UNIVERSAL INPUT-OUTPUT M
INSCRIPTION PLATE DB-HAUP	917082108	161	1	10		LIEBHERR CRAW.CRANE LR
INSERT 3X7 NBR	10424962	508	1	77	967971708	WIRING HARNESS
INSERT M20X1,5 NBR	602421908	505	1	1026	96038563	LEAD
INSERT M20X1,5 NBR	602421908	505	1	1054	96038927	LEAD
INSERTION BRIDGE	602735508	80	97	618	918862808	SWITCHBOX MOUNTING PART
INSERTION MODULE	602792308	(1)	1	632	96033320	ASSEMBLY PARTS MOUNTIN
INSERTION MODULE	602792308	1	1	634	929578308	VARIABLE CIRCUIT
INSERTION MODULE	602792308	1	1	637	964591108	INSERTION MODULE
INSERTION MODULE	964591108	48	1	631	96033320	ASSEMBLY PARTS MOUNTIN
INSERTION MODULE	967539808	47	1	631	96033320	ASSEMBLY PARTS MOUNTIN
INSERTION MODULE	968329408	60	1	632	96033320	ASSEMBLY PARTS MOUNTIN
INSERTION MODULE	969337008	57	1	631	96033320	ASSEMBLY PARTS MOUNTIN
INSERTION MODULE 12POLIG	966929508	(507)	2	43	967907508	SWITCH BOX CPL.
INSERTION MODULE 12POLIG	966929508	46	1	631	96033320	ASSEMBLY PARTS MOUNTIN
INSIDE HANDLE 96,2X49,2X43,	10873797	19	1	707	969752608	WINDOW ASSEMBLY
INST.BACK SHEAVE FOR BO	96032582	8	1	1040	919220008	F-HEAD SECTION
INSTALLATION BRAKE COMPR	10126103	330	1	320	12857091	DIESEL ENGINE
INSULANT FLOOR PLATE	969526408	6	1	715	919075308	CRANE OPERATOR CABIN P
INSULATING HOSE DN10X0,65	11082604	204	1.66	465	96033369	WIRING HARNESS
INSULATING HOSE DN10X0,65	11082604	204	2.66	468	96021228	WIRING HARNESS
INSULATING HOSE DN10X0,65	11082604	204	1.76	597	96033472	WIRING HARNESS
INSULATING HOSE DN10X0,65	11082604	204	15.65	604	96033473	WIRING HARNESS
INSULATING HOSE DN12X0,65	11082605	205	6.18	465	96033369	WIRING HARNESS
INSULATING HOSE DN12X0,65	11082605	205	5.11	597	96033472	WIRING HARNESS
INSULATING HOSE DN12X0,65	11082605	205	0.48	600	96033855	WIRING HARNESS
INSULATING HOSE DN12X0,8	11005151	284	1.62	600	96033855	WIRING HARNESS
INSULATING HOSE DN14X0,65	11082606	206	0.26	50	96026395	CABLING
INSULATING HOSE DN14X0,65	11082606	206	0.73	465	96033369	WIRING HARNESS
INSULATING HOSE DN14X0,65	11082606	206	1.99	597	96033472	WIRING HARNESS
INSULATING HOSE DN14X0,65	11082606	206	1.53	604	96033473	WIRING HARNESS

9.3.2021

etk_en_de_098266 LR 11000

1281

LIEBHERRAlphabetical index
Alphabetischer Index

Description	Item	Pos.	Quantity	Page	Assembly	Description
INSULATING HOSE DN14X0,8	603012608	(24)	3	769	917190508	EL.COOLANT PREHEAT
INSULATING HOSE DN18X0,85	11082608	208	0.85	597	96033472	WIRING HARNESS
INSULATING HOSE DN20X0,85	11082609	209	0.9	597	96033472	WIRING HARNESS
INSULATING HOSE DN4X0,5	11082601	201	1.63	468	96021228	WIRING HARNESS
INSULATING HOSE DN4X0,5	11082601	201	5.05	469	96019612	WIRING HARNESS
INSULATING HOSE DN4X0,5	11082601	4	0.28	635	963398008	PREMOUNT.AXIAL FLOW FAN
INSULATING HOSE DN6X0,5	11082602	202	22.7	465	96033369	WIRING HARNESS
INSULATING HOSE DN6X0,5	11082602	202	10.34	468	96021228	WIRING HARNESS
INSULATING HOSE DN6X0,5	11082602	202	23.66	597	96033472	WIRING HARNESS
INSULATING HOSE DN6X0,5	11082602	202	2.87	600	96033855	WIRING HARNESS
INSULATING HOSE DN6X0,5	11082602	202	26.75	604	96033473	WIRING HARNESS
INSULATING HOSE DN6X0,6	11005148	281	4.35	600	96033855	WIRING HARNESS
INSULATING HOSE DN8X0,65	11082603	203	3.88	465	96033369	WIRING HARNESS
INSULATING HOSE DN8X0,65	11082603	203	3.06	468	96021228	WIRING HARNESS
INSULATING HOSE DN8X0,65	11082603	203	20.29	597	96033472	WIRING HARNESS
INSULATING HOSE DN8X0,65	11082603	203	4.98	600	96033855	WIRING HARNESS
INSULATING HOSE DN8X0,65	11082603	203	3.75	604	96033473	WIRING HARNESS
INSULATING MAT 20X123X288	977659008	10	1	727	969526408	INSULANT FLOOR PLATE
INSULATING MAT 20X135X429	977658208	2	1	727	969526408	INSULANT FLOOR PLATE
INSULATING MAT 20X180X66 T	977659108	11	1	727	969526408	INSULANT FLOOR PLATE
INSULATING MAT 20X182X747	977658808	8	1	727	969526408	INSULANT FLOOR PLATE
INSULATING MAT 20X204X280	977659208	12	1	727	969526408	INSULANT FLOOR PLATE
INSULATING MAT 20X216X365	977659308	13	1	727	969526408	INSULANT FLOOR PLATE
INSULATING MAT 20X229X810	977658408	4	1	727	969526408	INSULANT FLOOR PLATE
INSULATING MAT 20X281X986	977658708	7	1	727	969526408	INSULANT FLOOR PLATE
INSULATING MAT 20X348X786	977658108	1	1	727	969526408	INSULANT FLOOR PLATE
INSULATING MAT 20X380X894	977658308	3	1	727	969526408	INSULANT FLOOR PLATE
INSULATING MAT 20X451X986	977658908	9	1	727	969526408	INSULANT FLOOR PLATE
INSULATING MAT 20X747X195	977658508	5	1	727	969526408	INSULANT FLOOR PLATE
INSULATING MAT 20X810X229	97059170	6	1	727	969526408	INSULANT FLOOR PLATE
INSULATING MATERIAL 20X20	10425409	16	1.5	411	919063308	AIR FILTER UNIT CPL.
INSULATING MATERIAL 20X20	10425409	31	1	589	969443908	SOUND DAMPING DOWN
INSULATING RING	691041708	4	78	23	11601184	COLLECTING RING
INTAKE SAE1 1/2C61-90,H ST	12100314	40	1	273	96032892	DIESEL ENGINE, PRE-ASSEMB
INTAKE SAE1 1/2C61-90,H ST	12100316	41	2	273	96032892	DIESEL ENGINE, PRE-ASSEMB
INTAKE SAE1 1/4C61-90,H ST	12100315	71	1	274	96032892	DIESEL ENGINE, PRE-ASSEMB
INTAKE ST.CONST. FE//ZNNI8/	968251708	44	1	273	96032892	DIESEL ENGINE, PRE-ASSEMB
INTAKE STACK ASSEMBLY V-	10154796	222	1	319	12857091	DIESEL ENGINE
INTAKE STACK ASSEMBLY V	10122793	221	1	319	12857091	DIESEL ENGINE
INTAKE STACK ASSEMBLY V	10122793	2	1	368	10154796	INTAKE STACK ASSEMBLY
INTAKE STACK V-MOTORXD9	9078650	1	1	367	10122793	INTAKE STACK ASSEMBLY
INTAKE STACK V-MOTORXD95	10137588	1	1	368	10154796	INTAKE STACK ASSEMBLY
INTERMEDIATE FLANGE	10014707	15	1	156	10871517	ELECTRIC PUMP
INTERMEDIATE GEAR ASSEM	11348849	372	1	320	12857091	DIESEL ENGINE
INTERMEDIATE GEAR PRE-A	11348855	1	1	375	11348849	INTERMEDIATE GEAR ASSEM
INTERMEDIATE PART	10147564	2	1	389	10146947	GENERATOR ADD-ON
INTERMEDIATE PART	797028301	21	55	200	90024489	PLANETARY GEARBOX
INTERMEDIATE PART	797028301	21	55	231	90200276	PLANETARY GEARBOX
INTERMEDIATE PART	797028301	14	46	917	90200134	PLANETARY GEARBOX
INTERMEDIATE PART 11SMnP	10132935	12	1	366	10143726	LEAK OIL LINE ADD-ON
INTERMEDIATE PART S355J0	10147565	3	1	389	10146947	GENERATOR ADD-ON
INTERMEDIATE RING	10014730	8	1	156	10871517	ELECTRIC PUMP
INTERMEDIATE RING	10014730	8	1	558	10425291	ELECTRIC PUMP
INTERMEDIATE RING	10129236	2	1	395	10129212	FLYWHEEL HOUSING MOUNT
INTERMEDIATE WHEEL AXLE 3	9078590	4	1	375	11348849	INTERMEDIATE GEAR ASSEM
INTERNAL LIGHT 6W 24V WEIS	10342854	26	4	472	96033360	ELECTRIC ADD-ON PARTS CA
INTERNAL MULTI-DISC	502046408	(6)	7	919	90200207	SPRING LOADED BRAKE
INTERNAL MULTI-DISC	503199001	(1)	11	201	90024729	SPRING LOADED BRAKE
INTERNAL PANELLING INSTAL	96028393	1	1	715	919075308	CRANE OPERATOR CABIN P
JAW SINT-D32	10129999	2	1	359	10152866	INJECTOR WITH FASTENING

9.3.2021

etk_en_de_098266 LR 11000

1282

LIEBHERRAlphabetical index
Alphabetischer Index

Description	Item	Pos.	Quantity	Page	Assembly	Description
JOINER AL	11002980	3	1	756	968646208	CAMERA HOLDER, PREMOU
KB-RING 128X119,1X3,5	10145869	(3)	1	317	12857091	DIESEL ENGINE
KEY	10873434	(1)	1	476	96033371	DASHBOARD, PRE-ASSEMBL
KEY	10873434	(1)	1	640	968486208	LOCKING PLATE
KEY RING 25X1,5 ST FE/ZN8/C	12101869	305	7	31	969731708	HYDRAULIC EQUIPM.CENTER
KEY RING 25X1,5 ST FE/ZN8/C	12101869	62	13	142	918011308	PREMOUNTED LOWER PART
KEY RING 25X1,5 ST FE/ZN8/C	12101869	8	1	191	969483508	PARK CONSOLE HOSES PRE
KEY RING 25X1,5 ST FE/ZN8/C	12101869	301	1	510	968513208	ADDITIONAL HYDRAULICS, SA
KEY RING 25X1,5 ST FE/ZN8/C	12101869	301	2	529	967788008	ADDNL.HYDR.ERECTION DEV
KEY RING 25X1,5 ST FE/ZN8/C	12101869	431	6	662	96032955	HYDRAULICS
KEYBOARD UNIT LSB-TE PR	963792208	12	2	472	96033360	ELECTRIC ADD-ON PARTS CA
KEYBOARD UNIT LSB-TE PR	963792208	30	1	476	96033371	DASHBOARD, PRE-ASSEMBL
KEYBOARD UNIT SPF	10652910	2	1	472	96033360	ELECTRIC ADD-ON PARTS CA
KEYBOARD UNIT SPF	10874785	43	1	472	96033360	ELECTRIC ADD-ON PARTS CA
KEYPAD BUTTON	606144008	8	10	476	96033371	DASHBOARD, PRE-ASSEMBL
KEYPAD BUTTON	606144008	6	1	640	968486208	LOCKING PLATE
KIT SPARE PARTS HOUSING	10878706	5	1	787	10454762	REMOTE CONTROL TRANSMIT
KIT SPARE PARTS HOUSING	11490326	6	1	787	10454762	REMOTE CONTROL TRANSMIT
KNOTTED-LINK CHAIN DIN 56	740000808	(502)	0.2	51	967908108	CABLE LIST F.CENTER SECTIO
KNOTTED-LINK CHAIN DIN 56	740000808	(502)	0.2	51	967908108	CABLE LIST F.CENTER SECTIO
KNOTTED-LINK CHAIN DIN 56	740000808	540	0.6	605	96033473	WIRING HARNESS
KNOTTED-LINK CHAIN DIN 56	740000808	518	0.3	609	96039940	LEAD
KNOTTED-LINK CHAIN DIN 56	740000808	505	0.3	611	96051766	DUMMY PLUG
KNOTTED-LINK CHAIN DIN 56	740000808	(504)	0.2	945	96036210	TERMINAL BOX
KNURLED SCREW M5X10 PA6	10449664	25	2	45	967907608	SWITCH BOX COMPL.
KNURLED SCREW M5X10 PA6	10449664	20	2	602	969245308	TERMINAL BOX ELECTRICS S
KNURLED SCREW M5X10 PA6	10449664	65	2	618	918862808	SWITCHBOX MOUNTING PART
KNURLED SCREW M5X10 PA6	10449664	69	4	632	96033320	ASSEMBLY PARTS MOUNTIN
KNURLED SCREW M5X10 PA6	10449664	33	16	760	96029469	EQUIPMENT CAMERA CAB
L COUPLING	11644975	9	1	83	11621396	ELECTRIC PUMP
L-HEAD PIECE 650T	919301808	267	1	11		LIEBHERR CRAW.CRANE LR
LABELS 10X90 POLYESTER	11007853	(3)	1	472	96033360	ELECTRIC ADD-ON PARTS CA
LABELS 10X90 POLYESTER	11007853	301	1	625	968253608	UNIVERSAL INPUT-OUTPUT M
LABELS 10X90 POLYESTER	11007853	301	1	627	968252908	BTB PROGRAMMED
LADDER 5-352X1.48M AL SPF	97038378	7	1	449	918999008	SLEWING PLATFORM CATWAL
LADDER 7-352X1.78M AL SPF	97038369	92	1	450	918999008	SLEWING PLATFORM CATWAL
LADDER COMPL.	968397108	2	1	739	919075608	PLATFORM CRANE CABIN
LADDER WELDED T ZN O	968301308	6	1	453	968283208	CATWALK SUPERSTR.LEFT
LADDER, PRE-ASSEMBLED LI	96037098	82	1	1041	919220008	F-HEAD SECTION
LADDER, PRE-ASSEMBLED R	96037097	81	1	1041	919220008	F-HEAD SECTION
LAMP SOCKET	606144508	21	2	476	96033371	DASHBOARD, PRE-ASSEMBL
LASHING STRAP	97031250	2	4	55	917076208	FLOOR SHEET COMPL.
LASHING STRAP 0,5MX18MM	10020519	65	1	142	918011308	PREMOUNTED LOWER PART
LASHING STRAP 0,5MX18MM	10020519	118	3	188	969344108	ASSEMBLY PARTS F.SLEWING
LASHING STRAP 0,5MX18MM	10020519	197	1	274	96032892	DIESEL ENGINE, PRE-ASSEMB
LASHING STRAP 2,2MX35MM	10877388	8	2	1009	919219608	F-ASSEMBLY UNIT
LASHING STRAP EN 12195-2	779034708	27	1	700	919075408	CRANE DRIVER CAB ADDITIO
LATCH CLAMP	602116008	50	4	718	96028393	INTERNAL PANELLING INSTA
LATCHING RELAY 24V 16A	630117508	50	1	631	96033320	ASSEMBLY PARTS MOUNTIN
LEAD	12103776	63	1	23	11601184	COLLECTING RING
LEAD 0,5M	12103039	62	4	23	11601184	COLLECTING RING
LEAD 15 X 0,34 TPE-U	10428544	7	4.975	469	96019612	WIRING HARNESS
LEAD 15 X 0,34 TPE-U	10428544	8	4.975	469	96019612	WIRING HARNESS
LEAD 15 X 0,34 TPE-U	10428544	11	5.375	469	96019612	WIRING HARNESS
LEAD 15 X 0,34 TPE-U	10428544	12	5.375	469	96019612	WIRING HARNESS
LEAD 15 X 0,34 TPE-U	10428544	15	5.775	469	96019612	WIRING HARNESS
LEAD 15 X 0,34 TPE-U	10428544	16	5.775	469	96019612	WIRING HARNESS
LEAD 18 G 1	10465638	5	1.38	76	967971408	WIRING HARNESS
LEAD 18 G 1	10465638	15	8.75	604	96033473	WIRING HARNESS
LEAD 18 G 1	10465638	16	6.55	604	96033473	WIRING HARNESS

9.3.2021

etk_en_de_098266 LR 11000

1283

LIEBHERRAlphabetical index
Alphabetischer Index

Description	Item	Pos.	Quantity	Page	Assembly	Description
LEAD 2 X 0,5	10815830	5	0.64	610	968346208	DUMMY PLUG
LEAD 2 X 1	11620017	9	6.33	465	96033369	WIRING HARNESS
LEAD 2 X 1	11620017	11	5.13	465	96033369	WIRING HARNESS
LEAD 2 X 1	11620017	11	6.63	604	96033473	WIRING HARNESS
LEAD 2 X 1	11620017	12	7.13	604	96033473	WIRING HARNESS
LEAD 2 X 1	11620017	371	8.25	604	96033473	WIRING HARNESS
LEAD 2 X 1	11620017	372	8.25	604	96033473	WIRING HARNESS
LEAD 2 X 1	11620017	413	9.83	604	96033473	WIRING HARNESS
LEAD 2 X 1	11620017	414	0.86	604	96033473	WIRING HARNESS
LEAD 2 X 1	11620017	415	12.93	604	96033473	WIRING HARNESS
LEAD 2 X 1	11620017	419	18.93	604	96033473	WIRING HARNESS
LEAD 2 X 1	11620017	421	8.85	604	96033473	WIRING HARNESS
LEAD 2 X 1	11620017	423	17.23	604	96033473	WIRING HARNESS
LEAD 2 X 1	11620017	424	0.76	604	96033473	WIRING HARNESS
LEAD 2 X 1,5	11341599	5	6.37	77	967971708	WIRING HARNESS
LEAD 2 X 1,5	11341599	6	6.12	77	967971708	WIRING HARNESS
LEAD 2 X 1,5	11341599	6	0.66	468	96021228	WIRING HARNESS
LEAD 2 X 1,5	11341599	8	0.56	468	96021228	WIRING HARNESS
LEAD 2 X 1,5	11341599	11	0.55	468	96021228	WIRING HARNESS
LEAD 25 G 1	11491064	5	9.02	829	968546008	LEAD
LEAD 25 G 1	11491064	5	4.72	830	968546108	LEAD
LEAD 25 X 0,34 TPE-U	10428545	5	4.98	469	96019612	WIRING HARNESS
LEAD 25 X 0,34 TPE-U	10428545	9	5.38	469	96019612	WIRING HARNESS
LEAD 25 X 0,34 TPE-U	10428545	13	5.78	469	96019612	WIRING HARNESS
LEAD 3 X 0,75	10877916	425	10.83	604	96033473	WIRING HARNESS
LEAD 3 X 0,75	10877916	5	1.95	1006	96035583	LEAD
LEAD 3 X 0,75	10877916	6	2.19	1006	96035583	LEAD
LEAD 3 X 0,75	10877916	5	7.15	1058	96038932	LEAD
LEAD 3 X 0,75	10877916	6	7.16	1058	96038932	LEAD
LEAD 3 X 0,75	10877916	5	6.39	1059	96038933	LEAD
LEAD 3 X 0,75	10877916	6	6.43	1059	96038933	LEAD
LEAD 3 X 0,75	10877916	6	9.2	1076	96035578	LEAD
LEAD 4 G 1,5	600365808	11	7.08	597	96033472	WIRING HARNESS
LEAD 4 X 0,5	10870332	5	2.51	1025	96038562	LEAD
LEAD 4 X 0,5	10870332	6	2.68	1025	96038562	LEAD
LEAD 5 X 1	10870348	7	4.83	77	967971708	WIRING HARNESS
LEAD 7 G 1	600368408	5	4.06	1061	96042005	LEAD
LEAD W1901	966989308	19	1	961	919294008	ARGON FLOODLIGHT HEEL PI
LEAD W1903	969768108	21	1	961	919294008	ARGON FLOODLIGHT HEEL PI
LEAD W1903Z	969768208	22	1	961	919294008	ARGON FLOODLIGHT HEEL PI
LEAD W1909	968361908	160	1	823	96036187	TERMINAL BOX CPL.
LEAD W1910	96036240	157	1	823	96036187	TERMINAL BOX CPL.
LEAD W1911	968347908	156	1	823	96036187	TERMINAL BOX CPL.
LEAD W1911A-1	96028887	1	1	818	96028886	CABLE DRUM COMPL.
LEAD W1912	96036188	155	1	823	96036187	TERMINAL BOX CPL.
LEAD W1912A	96036184	1	1	819	96036183	CABLE DRUM COMPL.
LEAD W1913	967957408	20	1	1090	918641308	PREPARATION CAMERA WINC
LEAD W1913A	968548608	330	1	823	96036187	TERMINAL BOX CPL.
LEAD W1915	968546108	320	1	823	96036187	TERMINAL BOX CPL.
LEAD W1916	968546008	310	1	823	96036187	TERMINAL BOX CPL.
LEAD W1917	968340208	170	1	823	96036187	TERMINAL BOX CPL.
LEAD W1917A	968578508	180	1	823	96036187	TERMINAL BOX CPL.
LEAD W1918	968579908	200	1	823	96036187	TERMINAL BOX CPL.
LEAD W1918A	968347708	190	1	823	96036187	TERMINAL BOX CPL.
LEAD W1921	96040591	230	1	823	96036187	TERMINAL BOX CPL.
LEAD W1923	968360508	260	1	823	96036187	TERMINAL BOX CPL.
LEAD W1927	969532708	240	1	823	96036187	TERMINAL BOX CPL.
LEAD W1928	969532608	250	1	823	96036187	TERMINAL BOX CPL.
LEAD W1931	968436108	340	1	945	96036210	TERMINAL BOX
LEAD W1932	968436808	410	1	945	96036210	TERMINAL BOX

9.3.2021

etk_en_de_098266 LR 11000

1284

LIEBHERR

Alphabetical index
Alphabetischer Index

Description	Item	Pos.	Quantity	Page	Assembly	Description
LEAD W1933	968436608	390	1	945	96036210	TERMINAL BOX
LEAD W1934	968436208	350	1	945	96036210	TERMINAL BOX
LEAD W1935	968436308	360	1	945	96036210	TERMINAL BOX
LEAD W1936	968436408	370	1	945	96036210	TERMINAL BOX
LEAD W1937	968436508	380	1	945	96036210	TERMINAL BOX
LEAD W1985Y	968897308	5	1	977	917569308	CARRIER, MEAS. & WARN. D
LEAD W1995-B	96038229	350	1	823	96036187	TERMINAL BOX CPL.
LEAD W1995L-B	96037031	400	1	945	96036210	TERMINAL BOX
LEAD W2001-F2	96035583	140	1	1004	96035575	TERMINAL BOX CPL.
LEAD W2009-F2	96038564	60	1	1023	96035576	TERMINAL BOX CPL.
LEAD W2011-F2	96038562	40	1	1023	96035576	TERMINAL BOX CPL.
LEAD W2014-F2	96038563	50	1	1023	96035576	TERMINAL BOX CPL.
LEAD W2017-F2	96035578	10	1	1075	919287208	ELECTRIC FOR FA-FRAME
LEAD W2019-F2	96038565	70	1	1023	96035576	TERMINAL BOX CPL.
LEAD W2019A -F2	96039722	10	1	1029	96035577	CABLE DRUM COMPL.
LEAD W2023-F2	96038935	130	1	1052	96035579	TERMINAL BOX CPL.
LEAD W2024-F2	96038930	90	1	1052	96035579	TERMINAL BOX CPL.
LEAD W2025VL-F2	96042005	160	1	1050	919287308	ELECTR. F-HEAD SECTION
LEAD W2026-F2	96038933	120	1	1052	96035579	TERMINAL BOX CPL.
LEAD W2027-F2	96038932	110	1	1052	96035579	TERMINAL BOX CPL.
LEAD W2030	968650908	206	1	956	968650608	TERMINAL BOX CPL.
LEAD W2031	968649808	204	1	956	968650608	TERMINAL BOX CPL.
LEAD W2031-F2	96038927	70	1	1052	96035579	TERMINAL BOX CPL.
LEAD W2032	968650808	205	1	956	968650608	TERMINAL BOX CPL.
LEAD W2032-F2	96038931	100	1	1052	96035579	TERMINAL BOX CPL.
LEAD W2090	968339508	110	1	514	968241408	TERMINAL BOX WINCH PRE-A
LEAD W2091	968339608	120	1	514	968241408	TERMINAL BOX WINCH PRE-A
LEAD W2092	968339708	130	1	514	968241408	TERMINAL BOX WINCH PRE-A
LEAD W2093	968339808	140	1	514	968241408	TERMINAL BOX WINCH PRE-A
LEAD W2095	968340008	160	1	514	968241408	TERMINAL BOX WINCH PRE-A
LEAD W2115F2	96038928	80	1	1052	96035579	TERMINAL BOX CPL.
LEAD W330	969338908	10	1	603	96033469	CABLE LIST SLEWING PLATF
LEAD W331	968417008	11	1	603	96033469	CABLE LIST SLEWING PLATF
LEAD W332	968417108	12	1	603	96033469	CABLE LIST SLEWING PLATF
LEAD W333	969339008	13	1	603	96033469	CABLE LIST SLEWING PLATF
LEAD W334	969339108	14	1	603	96033469	CABLE LIST SLEWING PLATF
LEAD W335	968417408	15	1	603	96033469	CABLE LIST SLEWING PLATF
LEAD W336	969739408	25	1	603	96033469	CABLE LIST SLEWING PLATF
LEAD W337	968346708	26	1	603	96033469	CABLE LIST SLEWING PLATF
LEAD W338	968346808	28	1	603	96033469	CABLE LIST SLEWING PLATF
LEAD W339	968346908	29	1	603	96033469	CABLE LIST SLEWING PLATF
LEAD W340	968416708	30	1	603	96033469	CABLE LIST SLEWING PLATF
LEAD W390	968417908	20	1	603	96033469	CABLE LIST SLEWING PLATF
LEAD W511	968444308	6	1	603	96033469	CABLE LIST SLEWING PLATF
LEAD W512	968444408	7	1	603	96033469	CABLE LIST SLEWING PLATF
LEAD W514	968444508	8	1	603	96033469	CABLE LIST SLEWING PLATF
LEAD W540	96035430	16	1	603	96033469	CABLE LIST SLEWING PLATF
LEAD W540A	968654808	33	1	603	96033469	CABLE LIST SLEWING PLATF
LEAD W541	96039940	23	1	603	96033469	CABLE LIST SLEWING PLATF
LEAD W545	968444608	9	1	603	96033469	CABLE LIST SLEWING PLATF
LEAD W560	969671908	17	1	603	96033469	CABLE LIST SLEWING PLATF
LEAD W570	968681508	3	1	615	968681408	CONTR: PANEL PINNING
LEAD W571	968417708	18	1	603	96033469	CABLE LIST SLEWING PLATF
LEAD W571A	968547308	3	1	603	96033469	CABLE LIST SLEWING PLATF
LEAD W572	968417808	19	1	603	96033469	CABLE LIST SLEWING PLATF
LEAD W572A	968547408	4	1	603	96033469	CABLE LIST SLEWING PLATF
LEAD W580	968624708	32	1	603	96033469	CABLE LIST SLEWING PLATF
LEAD W591	969239108	(1)	1	418	96032891	ELECTRIC FOR BATTERY BOX
LEAD W591A	96000499	(7)	1	418	96032891	ELECTRIC FOR BATTERY BOX
LEAD W592	96003404	(2)	1	418	96032891	ELECTRIC FOR BATTERY BOX

9.3.2021

etk_en_de_098266 LR 11000

1285

LIEBHERR

Alphabetical index
Alphabetischer Index

Description	Item	Pos.	Quantity	Page	Assembly	Description
LEAD W593	969799608	(5)	1	418	96032891	ELECTRIC FOR BATTERY BOX
LEAD W594	969799708	(3)	1	418	96032891	ELECTRIC FOR BATTERY BOX
LEAD W595	969799808	(4)	1	418	96032891	ELECTRIC FOR BATTERY BOX
LEAD W597	969769008	(6)	1	418	96032891	ELECTRIC FOR BATTERY BOX
LEAD W601	96016889	(10)	1	473	96033360	ELECTRIC ADD-ON PARTS CA
LEAD W681	968495908	(20)	2	769	917190508	EL.COOLANT PREHEAT
LEAD W693	965751108	100	1	771	918470508	EXTERNAL FEED
LEAD W694	966947408	110	1	771	918470508	EXTERNAL FEED
LEAK OIL LINE ADD-ON	10143726	214	1	319	12857091	DIESEL ENGINE
LED WORKING HEAD LIGHT 12	12101891	23	1	74	917361508	ELECTR.CRAWLER SUPPORT
LED WORKING HEAD LIGHT 12	12101891	23	1	100	917361608	ELECTR.CRAWLER SUPPORT
LED WORKING HEAD LIGHT 12	12101891	41	5	751	96035790	EQUIPMENT CAMERA SLEW C
LED WORKING HEAD LIGHT 12	12101891	20	1	959	967957308	EQUIPMENT CAMERA WINCHE
LED WORKING HEAD LIGHT 2	12101892	22	2	74	917361508	ELECTR.CRAWLER SUPPORT
LED WORKING HEAD LIGHT 2	12101892	22	2	100	917361608	ELECTR.CRAWLER SUPPORT
LENS	10875969	2	1	964	10872003	WORK LIGHT
LETTERING FILM 40X30 GELB	11490473	74	1	751	96035790	EQUIPMENT CAMERA SLEW C
LETTERING FILM 40X30 GELB	11490473	74	1	1090	918641308	PREPARATION CAMERA WINC
LETTERING FILM 40X30 GRUE	11490468	70	1	751	96035790	EQUIPMENT CAMERA SLEW C
LETTERING FILM 40X30 GRUE	11490468	70	1	961	919294008	ARGON FLOODLIGHT HEEL PI
LETTERING FILM 40X30 ROT	11490471	72	1	751	96035790	EQUIPMENT CAMERA SLEW C
LETTERING WIRE	965622108	996	8	77	967971708	WIRING HARNESS
LETTERING WIRE	965622108	996	20	466	96033369	WIRING HARNESS
LETTERING WIRE	965622108	996	6	468	96021228	WIRING HARNESS
LETTERING WIRE	965622108	996	18	469	96019612	WIRING HARNESS
LETTERING WIRE	965622108	996	156	599	96033472	WIRING HARNESS
LETTERING WIRE	965622108	996	56	601	96033855	WIRING HARNESS
LETTERING WIRE	965622108	996	36	605	96033473	WIRING HARNESS
LETTERING WIRE	965622108	996	8	828	96040591	LEAD
LETTERING WIRE	965622108	996	4	948	96037031	LEAD
LETTERING WIRE	965622108	996	6	1006	96035583	LEAD
LETTERING WIRE	965622108	996	8	1025	96038562	LEAD
LETTERING WIRE	965622108	996	8	1026	96038563	LEAD
LETTERING WIRE	965622108	996	8	1054	96038927	LEAD
LETTERING WIRE	965622108	996	6	1058	96038932	LEAD
LETTERING WIRE	965622108	996	6	1059	96038933	LEAD
LETTERING WIRING HARNES	965622208	998	1	50	96026395	CABLING
LETTERING WIRING HARNES	965622208	(998)	1	51	967908108	CABLE LIST F.CENTER SECTIO
LETTERING WIRING HARNES	965622208	(998)	1	51	967908108	CABLE LIST F.CENTER SECTIO
LETTERING WIRING HARNES	965622208	998	2	76	967971408	WIRING HARNESS
LETTERING WIRING HARNES	965622208	998	2	468	96021228	WIRING HARNESS
LETTERING WIRING HARNES	965622208	998	1	469	96019612	WIRING HARNESS
LETTERING WIRING HARNES	965622208	998	1	599	96033472	WIRING HARNESS
LETTERING WIRING HARNES	965622208	998	2	601	96033855	WIRING HARNESS
LETTERING WIRING HARNES	965622208	998	1	606	96033473	WIRING HARNESS
LETTERING WIRING HARNES	965622208	998	2	608	96035430	LEAD
LETTERING WIRING HARNES	965622208	998	2	609	96039940	LEAD
LETTERING WIRING HARNES	965622208	998	1	610	968346208	DUMMY PLUG
LETTERING WIRING HARNES	965622208	998	2	613	968418008	WIRING HARNESS
LETTERING WIRING HARNES	965622208	(998)	2	618	918862808	SWITCHBOX MOUNTING PART
LETTERING WIRING HARNES	965622208	998	2	820	96036184	LEAD
LETTERING WIRING HARNES	965622208	998	1	825	96037447	WIRE TERMINAL BOX PRE-A
LETTERING WIRING HARNES	965622208	998	2	827	96036240	LEAD
LETTERING WIRING HARNES	965622208	998	2	828	96040591	LEAD
LETTERING WIRING HARNES	965622208	998	2	829	968546008	LEAD
LETTERING WIRING HARNES	965622208	998	2	830	968546108	LEAD
LETTERING WIRING HARNES	965622208	998	2	831	96038229	LEAD
LETTERING WIRING HARNES	965622208	998	2	948	96037031	LEAD
LETTERING WIRING HARNES	965622208	998	2	1006	96035583	LEAD
LETTERING WIRING HARNES	965622208	998	2	1025	96038562	LEAD

9.3.2021

etk_en_de_098266 LR 11000

1286

LIEBHERR

Alphabetical index
Alphabetischer Index

Description	Item	Pos.	Quantity	Page	Assembly	Description
LETTERING WIRING HARNES	965622208	998	2	1026	96038563	LEAD
LETTERING WIRING HARNES	965622208	998	1	1027	96038564	LEAD
LETTERING WIRING HARNES	965622208	998	2	1030	96039722	LEAD
LETTERING WIRING HARNES	965622208	998	2	1054	96038927	LEAD
LETTERING WIRING HARNES	965622208	998	2	1055	96038928	LEAD
LETTERING WIRING HARNES	965622208	998	2	1056	96038930	LEAD
LETTERING WIRING HARNES	965622208	998	2	1057	96038931	LEAD
LETTERING WIRING HARNES	965622208	998	2	1058	96038932	LEAD
LETTERING WIRING HARNES	965622208	998	2	1059	96038933	LEAD
LETTERING WIRING HARNES	965622208	998	2	1060	96038935	LEAD
LETTERING WIRING HARNES	965622208	998	2	1061	96042005	LEAD
LETTERING WIRING HARNES	965622208	998	2	1076	96035578	LEAD
LEVEL PROBE L=50 5 V SPF	10228143	5	1	308	96032897	RADIATOR, PRE-ASSEMBLED
LEVEL SENSOR L=195 24V	10135392	22	1	316	12857091	DIESEL ENGINE
LEVEL SENSOR L=195 24V	11088130	1	1	335	10135392	LEVEL SENSOR
LEVEL SENSOR L=450	789016008	2	1	533	965527508	FUEL TANK CONTAINER PRE
LEVER	968070108	3	8	180	919082708	SLEWING PLATFORM CPL.
LEVER ARM	10816458	(11)	1	971	968883408	ADDL.HYDR.F.PIN PULLING DE
LEVER ARM	570073908	(11)	1	968	968883308	ADDL.HYDR.F.PIN PULLING DE
LEVER FASTENER	11450420	(5)	2	442	917079908	TURNTABLE PANELLING
LEVER FASTENER	11450420	(5)	2	442	917079908	TURNTABLE PANELLING
LEVER FASTENER	11450420	(5)	2	442	917079908	TURNTABLE PANELLING
LEVER FASTENER	11450420	(5)	2	442	917079908	TURNTABLE PANELLING
LEVER FASTENER	11450420	10	1	715	919075308	CRANE OPERATOR CABIN P
LEVER HOUSING	510725590	(1)	1	968	968883308	ADDL.HYDR.F.PIN PULLING DE
LEVER JACK 6,0T PULVERBE	10284532	8	1	130	917077108	TOOL
LEVER LEFT 5X122X71 X5CRNI	97073053	30	1	707	969752608	WINDOW ASSEMBLY
LEVER RIGHT 5X140X65 X5CR	97073052	31	1	707	969752608	WINDOW ASSEMBLY
LEVER WELDED T ZN O	963011708	3	1	778	965575208	CENTRING COMPLETE
LEVER WELDED T ZN O	968497008	37	2	180	919082708	SLEWING PLATFORM CPL.
LI INTERMEDIATE SECTION 6	967967408	1	1	905	917191008	SL REDUCING SECTION
LICCON CONSOLE LCD5C-A	10886525	(80)	1	472	96033360	ELECTRIC ADD-ON PARTS CA
LICCON CONSOLE LSB-BSE	96033140	6	3	472	96033360	ELECTRIC ADD-ON PARTS CA
LID PLATE DIN 3015-1 L-DP 1	5005199	75	9	556	919297008	CENT. LUBRIC. SYSTEM SUP
LID PLATE DIN 3015-1 L-DP 3	7005053	193	10	274	96032892	DIESEL ENGINE, PRE-ASSEMB
LID PLATE DIN 3015-1 L-DP 4	7008583	15	2	262	918861408	DIESEL ENGINE CPL.
LIFTING DEVICE	10126465	480	1	321	12857091	DIESEL ENGINE
LIFTING HOOK S355J0	10126466	1	2	394	10126465	LIFTING DEVICE
LIFTING HOOK S355J0	9079977	2	1	394	10126465	LIFTING DEVICE
LIGHT BULB 1,2W 30V	607008708	17	14	476	96033371	DASHBOARD, PRE-ASSEMBL
LIGHT BULB 1,2W 48V	607011708	23	3	476	96033371	DASHBOARD, PRE-ASSEMBL
LIGHT DRIVE UNIT ALU-ELOXI	10029139	5	1	963	968099808	CAMERA HOLDER, PREMOU
LIGHTING LESELEUCHTE	969499208	52	1	473	96033360	ELECTRIC ADD-ON PARTS CA
LIMIT STOP	11485426	3	1	304	11314599	VARIABLE PUMP
LIMIT STOP	510745708	29	1	685	511308608	PROPORTIONAL VALVE
LIMIT STOP 15X218X218 S35	97028825	7	2	126	917076808	MECHANICAL SUPPORT
LIMIT STOP RING 16,5X75X5	10875905	6	4	700	919075408	CRANE DRIVER CAB ADDITIO
LIMIT SWITCH AND SENSOR G	968030208	8	1	594	918862508	ELECTR. SYSTEM F.SLEWING
LIMIT SWITCH TQ200-RFID SP	10678395	30	2	949	968188308	SENSOR ASSEMBLY HEAD PI
LIMIT SWITCH TQ200-RFID SP	10678395	(1)	1	955	968135508	UNDERCARR.ADDNL.ELEC.EQ
LIMIT SWITCH TQ200-RFID SP	10678395	151	3	1050	919287308	ELECTR. F-HEAD SECTION
LINE CONNECTOR	5603876	514	2	465	96033369	WIRING HARNESS
LINE CONNECTOR	5603876	509	1	468	96021228	WIRING HARNESS
LINKAGE 4.0X106 ST	977724408	22	1	731	968080908	CLOSING DEVICE
LINKAGE 4.0X62 ST	976866208	5	1	731	968080908	CLOSING DEVICE
LINKAGE 4.0X78 ST	976866508	8	1	731	968080908	CLOSING DEVICE
LIQUEFIER	10451181	1	1	489	917191108	AIR CONDITIONING
LOAD HOLDING VALVE 400BA	10218310	272	2	661	96032955	HYDRAULICS
LOAD HOLDING VALVE 400BA	10342074	270	2	661	96032955	HYDRAULICS
LOAD HOLDING VALVE pv=130	511471608	271	1	661	96032955	HYDRAULICS

9.3.2021

etk_en_de_098266 LR 11000

1287

LIEBHERRAlphabetical index
Alphabetischer Index

Description	Item	Pos.	Quantity	Page	Assembly	Description
LOAD HOOK 25 E SPF	917229308	318	1	11		LIEBHERR CRAW.CRANE LR
LOAD HOOK CPL. SPF	97053134	4	4	989	917571308	MOUNTING AIDS
LOAD RETAINING VLV ELEM	11002678	(7)	2	661	96032955	HYDRAULICS
LOCATION FIXTURE PRE-ASS.	968838608	1	1	979	968838508	MECH MEAS AND WARNING D
LOCATION FIXTURE WELDED	968266508	1	1	980	968838608	LOCATION FIXTURE PRE-ASS.
LOCK BEARING GUMMI	704218508	31	1	112	918589408	HYDRAULIC SUPPORT
LOCK BEARING GUMMI	704218508	39	4	180	919082708	SLEWING PLATFORM CPL.
LOCK BEARING GUMMI	704218508	56	1	449	918999008	SLEWING PLATFORM CATWAL
LOCK BEARING GUMMI	704218508	29	1	455	968309908	PLATFORM COMPL.
LOCK BEARING GUMMI	704218508	22	2	461	969259908	SLEWING PLATFORM CATWAL
LOCK BEARING GUMMI	704218508	36	4	777	917517908	COUNTERWEIGHT FRAME
LOCK PIECE	571575608	2	1	412	551710208	AIR FILTER
LOCK PIECE FEDERBUEGEL S	704227608	7	1	24	969088908	HOLDER PRE-ASSEMBLY
LOCK WASHER	510733208	18	4	173	510401908	REVERSING VALVE
LOCK WASHER	511052808	19	1	173	510401908	REVERSING VALVE
LOCK WASHER DIN 6799 6	502611908	6	6	417	96032910	BATTERY BOX, PRE-ASSEMB
LOCK WASHER DIN 6799 7X0,9	12210037	3	1	400	10144098	FASTENING CLAMP
LOCK WASHER RD40X4 S315M	944393808	37	2	197	917438108	WINCH 1 PRE-ASSEMBLY
LOCK WASHER RD40X4 S315M	944393808	38	2	218	917454008	WINCH 2 PRE-ASS.
LOCK WASHER RD40X4 S315M	944393808	11	4	1069	919222808	ERECTION FRAME
LOCK WASHER VS 12 ZN8M+P	4900093	27	8	147	90211005	SLEWING GEAR DRIVE
LOCK WASHER VS 12 ZN8M+P	4900093	75	12	147	90211005	SLEWING GEAR DRIVE
LOCK WASHER VS 20 ZN8M+P	423912001	39	4	67	933878901	PLANETARY GEARBOX
LOCK WASHER VS 8 ZN8M+P	423910801	23	1	915	90200131	ROPE DRUM
LOCK WITH FALLING LATCH LI	11006392	1	1	731	968080908	CLOSING DEVICE
LOCK WITH FALLING LATCH R	10873798	15	1	707	969752608	WINDOW ASSEMBLY
LOCKABLE TANK CAP 40	11101351	5	1	423	968866808	UREA TANK, PRE-MOUNTING
LOCKABLE TANK CAP DV80A	10410112	25	1	541	918789208	FUEL TANK CPL.
LOCKING BAR 20X46X169 S35	945495808	2	2	114	96016050	SUPPORT PLATE COMPL.
LOCKING BOLT 55.0X175 35N	97033846	35	4	180	919082708	SLEWING PLATFORM CPL.
LOCKING DEVICE 10X165X130	97030848	11	4	112	918589408	HYDRAULIC SUPPORT
LOCKING PIECE	10492347	19	1	434	10877138	OPERATOR SEAT
LOCKING PIECES	10120393	650	1	322	12857091	DIESEL ENGINE
LOCKING PIECES	10127979	525	1	321	12857091	DIESEL ENGINE
LOCKING PIECES	10141838	337	1	320	12857091	DIESEL ENGINE
LOCKING PIECES	10148371	(60)	1	322	12857091	DIESEL ENGINE
LOCKING PIECES	12807045	17	1	316	12857091	DIESEL ENGINE
LOCKING PLATE	968486208	60	1	618	918862808	SWITCHBOX MOUNTING PART
LOCKING PLATE 4X132X80 S31	97079607	34	4	180	919082708	SLEWING PLATFORM CPL.
LOCKING PLATE 5X522X270 S	977326708	17	1	1078	919222908	OVERRUN PROTECTION
LOCKING RING AEHNL.DIN 98	10220937	25	1	304	11314599	VARIABLE PUMP
LOCKING RING DIN 471 110X4	12100648	3	1	998	96038863	CONNECTING LINK PRE-ASS.
LOCKING RING DIN 471 115X4	12100650	68	4	499	919627908	SA FRAME PRE-ASS.
LOCKING RING DIN 471 120X4	12100651	18	5	67	933878901	PLANETARY GEARBOX
LOCKING RING DIN 471 125X4	428007508	66	2	499	919627908	SA FRAME PRE-ASS.
LOCKING RING DIN 471 125X4	428007508	10	1	503	967846208	PULL ROD
LOCKING RING DIN 471 125X4	485529714	370	10	302	11320826	PUMP DISTRIBUTION GEAR
LOCKING RING DIN 471 140X4	12100249	3	2	1017	96036001	FLAP PRE-ASS.
LOCKING RING DIN 471 15X1	428000808	7	8	1069	919222808	ERECTION FRAME
LOCKING RING DIN 471 160X4	428008508	6	2	881	968190208	PULL ROD
LOCKING RING DIN 471 170X4	12100653	49	2	1040	919220008	F-HEAD SECTION
LOCKING RING DIN 471 17X1	10171568	304	1	250	11347399	FLANGE BEARING
LOCKING RING DIN 471 18X1,2	10171569	47	16	180	919082708	SLEWING PLATFORM CPL.
LOCKING RING DIN 471 220X5	428010508	73	2	939	919301808	L-HEAD PIECE
LOCKING RING DIN 471 220X5	428010508	30	1	954	917228608	BOOM NOSE
LOCKING RING DIN 471 220X5	428010508	32	2	995	919219508	F-CONNECTING HEAD
LOCKING RING DIN 471 220X5	428010508	56	1	1040	919220008	F-HEAD SECTION
LOCKING RING DIN 471 220X5	428010508	5	2	1045	96032541	CONVERTER ROLLER CPL..
LOCKING RING DIN 471 220X5	428010508	4	2	1046	96032582	INST.BACK SHEAVE FOR BOO
LOCKING RING DIN 471 220X5	428010508	4	2	1047	96032654	ROPE PULLEY PRE-ASSEMBL

9.3.2021

etk_en_de_098266 LR 11000

1288

LIEBHERRAlphabetical index
Alphabetischer Index

Description	Item	Pos.	Quantity	Page	Assembly	Description
LOCKING RING DIN 471 240X5	428006705	25	1	200	90024489	PLANETARY GEARBOX
LOCKING RING DIN 471 240X5	428006705	25	1	231	90200276	PLANETARY GEARBOX
LOCKING RING DIN 471 25X1,2	10875656	64	3	701	919075408	CRANE DRIVER CAB ADDITIO
LOCKING RING DIN 471 25X1,2	10875656	14	4	777	917517908	COUNTERWEIGHT FRAME
LOCKING RING DIN 471 28X2	463000103	56	3	147	90211005	SLEWING GEAR DRIVE
LOCKING RING DIN 471 300X5	10872701	(3)	2	847	919633708	ROLLER SET
LOCKING RING DIN 471 300X5	428010708	(3)	2	498	919627908	SA FRAME PRE-ASS.
LOCKING RING DIN 471 300X5	428010708	(3)	2	938	919301808	L-HEAD PIECE
LOCKING RING DIN 471 30X1,5	12100639	49	9	700	919075408	CRANE DRIVER CAB ADDITIO
LOCKING RING DIN 471 30X1,5	12100639	5	1	848	969663108	ROPE GUIDE PULLEY
LOCKING RING DIN 471 30X1,5	12100639	11	4	954	917228608	BOOM NOSE
LOCKING RING DIN 471 32X1,5	428002708	25	2	954	917228608	BOOM NOSE
LOCKING RING DIN 471 340X6	428011308	7	2	343	10122503	ROCKER ARM BRACKET PRE
LOCKING RING DIN 471 35X1,5	428002908	13	1	252	540270514	DRIVE UNIT CPL
LOCKING RING DIN 471 35X1,5	428002908	24	2	1016	919219708	PIVOT SECTION
LOCKING RING DIN 471 40X1,	10875657	52	4	700	919075408	CRANE DRIVER CAB ADDITIO
LOCKING RING DIN 471 40X1,	10875657	20	3	954	917228608	BOOM NOSE
LOCKING RING DIN 471 40X2,5	400208003	76	3	917	90200134	PLANETARY GEARBOX
LOCKING RING DIN 471 50X2 4	10875659	11	4	126	917076808	MECHANICAL SUPPORT
LOCKING RING DIN 471 50X2	10171585	83	1	917	90200134	PLANETARY GEARBOX
LOCKING RING DIN 471 50X3	400085903	41	3	147	90211005	SLEWING GEAR DRIVE
LOCKING RING DIN 471 50X3	400085903	3	1	1078	919222908	OVERRUN PROTECTION
LOCKING RING DIN 471 55X2	10171587	30	1	251	540270414	POWER TAKE-OFF CPL
LOCKING RING DIN 471 55X2	10171587	64	4	1041	919220008	F-HEAD SECTION
LOCKING RING DIN 471 60X2 4	10875660	19	8	856	917190908	S INTERMEDIATE SECTION
LOCKING RING DIN 471 60X2 4	10875660	19	8	864	917333908	S INTERMEDIATE SECTION
LOCKING RING DIN 471 60X2 4	10875660	19	10	868	917078708	S INTERMEDIATE SECTION
LOCKING RING DIN 471 60X2 4	10875660	19	10	888	917079208	S INTERMEDIATE SECTION
LOCKING RING DIN 471 60X2 4	10875660	19	10	893	917571208	S INTERMEDIATE SECTION
LOCKING RING DIN 471 60X2	10171588	72	1	147	90211005	SLEWING GEAR DRIVE
LOCKING RING DIN 471 60X2	10171588	11	1	200	90024489	PLANETARY GEARBOX
LOCKING RING DIN 471 60X2	10171588	11	1	231	90200276	PLANETARY GEARBOX
LOCKING RING DIN 471 60X3	428012201	21	5	147	90211005	SLEWING GEAR DRIVE
LOCKING RING DIN 471 60X3 4	10875661	10	2	501	96048466	SA FRAME ERECTING DEVICE
LOCKING RING DIN 471 60X3 4	10875661	43	2	1040	919220008	F-HEAD SECTION
LOCKING RING DIN 471 65X2,5	12100643	8	1	505	967981008	PULL ROD
LOCKING RING DIN 471 65X2,5	12100643	12	1	857	967746908	ROD CPL.
LOCKING RING DIN 471 65X2,5	12100643	12	1	870	967743808	ROD CPL.
LOCKING RING DIN 471 65X2,5	12100643	10	1	877	967897608	PULL ROD
LOCKING RING DIN 471 65X2,5	12100643	10	1	879	968190108	PULL ROD
LOCKING RING DIN 471 65X2,5	12100643	7	1	1042	96037041	DRAW SHACKLE
LOCKING RING DIN 471 65X2,5	12100643	9	2	1070	96035475	ROTATING SHAFT
LOCKING RING DIN 471 65X2,5	12100643	8	1	1073	96035533	BRACKET CPL.
LOCKING RING DIN 471 68X2,5	10875662	3	2	1020	962092008	ROPE PULLEY CPL.
LOCKING RING DIN 471 70X2,5	12100251	7	2	501	96048466	SA FRAME ERECTING DEVICE
LOCKING RING DIN 471 70X2,5	12100251	8	1	503	967846208	PULL ROD
LOCKING RING DIN 471 70X2,5	12100251	18	4	525	917080608	MOUNTING EQUIPMENT CRAW
LOCKING RING DIN 471 70X4 Z	4001447	83	4	62	917291608	CRAWLER TRACK CARRIER, L
LOCKING RING DIN 471 70X4 Z	4001447	83	4	95	917291708	CRAWLER TRACK CARRIER,
LOCKING RING DIN 471 70X4 Z	4001447	12	4	180	919082708	SLEWING PLATFORM CPL.
LOCKING RING DIN 471 75X2,5	12100644	3	1	1071	96035525	DRAW SHACKLE
LOCKING RING DIN 471 80X2,5	10875663	20	2	847	919633708	ROLLER SET
LOCKING RING DIN 471 80X2,5	10875663	25	2	852	919633808	ROLLER SET
LOCKING RING DIN 471 80X4	463000303	38	3	200	90024489	PLANETARY GEARBOX
LOCKING RING DIN 471 80X4	463000303	38	3	231	90200276	PLANETARY GEARBOX
LOCKING RING DIN 471 80X4 4	12100688	10	2	814	919391108	S OVERRUN PROTECTION
LOCKING RING DIN 471 85X3 4	12100645	31	4	180	919082708	SLEWING PLATFORM CPL.
LOCKING RING DIN 471 85X4	428020101	6	1	1070	96035475	ROTATING SHAFT
LOCKING RING DIN 471 8X0,8	10450160	6	2	732	964588408	GUIDE PRE-ASS.
LOCKING RING DIN 471 8X0,8	10450160	8	8	733	964588308	GUIDE PRE-ASS.

9.3.2021

etk_en_de_098266 LR 11000

1289

LIEBHERRAlphabetical index
Alphabetischer Index

Description	Item	Pos.	Quantity	Page	Assembly	Description
LOCKING RING DIN 471 90X3 4	12100646	4	1	1042	96037041	DRAW SHACKLE
LOCKING RING DIN 472 22X1 4	12100655	10	2	732	964588408	GUIDE PRE-ASS.
LOCKING RING DIN 472 22X1 4	12100655	17	8	733	964588308	GUIDE PRE-ASS.
LOCKING RING DIN 472 23X1,2	428100308	21	1	252	540270514	DRIVE UNIT CPL
LOCKING RING DIN 472 35X1,5	550296708	306	1	250	11347399	FLANGE BEARING
LOCKING RING DIN 472 360X6	540187408	24	1	200	90024489	PLANETARY GEARBOX
LOCKING RING DIN 472 360X6	540187408	24	1	231	90200276	PLANETARY GEARBOX
LOCKING RING DIN 472 41X1,7	428110201	61	2	64	90029090	ANGULAR GEAR
LOCKING RING DIN 472 41X1,7	428110201	61	2	66	90029091	ANGULAR GEAR
LOCKING RING DIN 472 50X2	428101508	11	1	298	11267361	DRIVING SHAFT
LOCKING RING DIN 472 62X2 4	12100656	14	1	252	540270514	DRIVE UNIT CPL
LOCKING RING DIN 472 62X2 4	12100656	16	2	702	10326323	HYDRO CYLINDER
LOCKING RING DIN 472 70X2,5	428102208	12	1	254	570112908	DRIVING GEAR
LOCKING RING DIN 472 75X2,5	428102408	12	1	23	11601184	COLLECTING RING
LOCKING RING DIN 472 80X2,5	428102508	4	1	250	11347399	FLANGE BEARING
LOCKING RING DIN 472 90X3 4	12100657	31	1	251	540270414	POWER TAKE-OFF CPL
LOCKING RING DIN 472 90X3	10171632	3	1	917	90200134	PLANETARY GEARBOX
LOCKING SCREW M8X1X44 10.	10125291	2	2	353	10116320	CONTROL PARTS
LOCKING SET SUB-D 4-40UNC	602093514	38	2	618	918862808	SWITCHBOX MOUNTING PART
LOUDSPEAKER 2,7V 86DBA	10489011	28	2	472	96033360	ELECTRIC ADD-ON PARTS CA
LOWERING BRAKE VALVE 420	10870586	156	1	529	967788008	ADDNL.HYDR.ERECTION DEV
LSB MODULE	10878159	42	2	945	96036210	TERMINAL BOX
LSB MODULE	10878159	44	2	1004	96035575	TERMINAL BOX CPL.
LSB MODULE	10878159	153	2	1052	96035579	TERMINAL BOX CPL.
LUBE OIL PUMP PRE-ASSY. B	10116166	1	2	354	10116165	LUBE OIL PUMP WITH FASTEN
LUBE OIL PUMP WITH FASTE	10116165	140	1	318	12857091	DIESEL ENGINE
LUBRICANT PASTE 100G TUB	040710450	100	1	344	10122645	CYLINDER HEAD COVER ASS
LUBRICATING OIL LINE 10X1	10135232	2	1	386	10141720	EXHAUST TC MOUNTING
LUBRICATING OIL LINE 10X1	10135310	3	1	387	10141721	EXHAUST TC MOUNTING
LUBRICATING OIL LINE 10X1	10141770	7	1	326	10141769	FINAL CONTROL VALVE
LUBRICATING OIL LINE 6X1	10143362	5	1	373	10141807	ACCESSORIES AIR COMPRES
LUMINOUS PUSH BUTTON C	606143708	24	12	476	96033371	DASHBOARD, PRE-ASSEMBL
LUMINOUS SWITCH CONTACT	606144708	10	3	476	96033371	DASHBOARD, PRE-ASSEMBL
MACHINING CAN- STUETZP	96014807	2998	2	466	96033369	WIRING HARNESS
MACHINING CAN- STUETZP	96014807	2998	8	601	96033855	WIRING HARNESS
MAGNET 24V	10650092	2	1	678	10342823	PRESSURE CONTROL VALVE
MAGNET 24V	10663094	(1)	1	659	96032955	HYDRAULICS
MAGNET 24V	10663094	1	1	689	10493159	DIRECTIONAL SEAT VALVE
MAGNET 24V	570633808	1	1	171	511449808	DIRECTIONAL CONTROL VALV
MAGNET 24V	570633808	(1)	1	659	96032955	HYDRAULICS
MAGNET 24V	570633808	1	1	682	511494308	DIRECTIONAL CONTROL VALV
MAGNET 24V	570633808	1	1	690	511444508	DIRECTIONAL CONTROL VALV
MAGNET 24V	570827808	1	1	679	511444408	DIRECTIONAL CONTROL VALV
MAGNET 24V	571135508	(21)	1	30	969731708	HYDRAULIC EQUIPM.CENTER
MAGNET 24V	571135508	21	1	210	11182924	DIRECTIONAL CONTROL VALV
MAGNET 24V	571135508	(1)	1	836	96047486	ADDITIONAL HYDR.S PIVOT SE
MAGNET 28V	10291306	(1)	1	677	10413255	CHANGE-OVER BLOCK
MAGNET ADAPTER 40 KUNST	11101354	7	1	423	968866808	UREA TANK, PRE-MOUNTING
MAGNET COIL	10564740	(1)	1	207	967787708	ADDITIONAL HYDRAULICS WI
MAGNET COIL	10564740	1	1	681	11005327	DIRECTIONAL CONTROL VALV
MAGNET COIL	10564740	1	2	683	511302208	DIRECTIONAL CONTROL VALV
MAGNET COIL	11005244	1	2	259	10423938	DIRECTIONAL CONTROL VALV
MAGNET COIL 24V	10493030	(30)	1	238	968081908	ADDITIONAL HYDRAULICS WI
MAGNET COIL 24V	11004321	(12)	1	667	11211288	CONTROL BLOCK
MAGNET COIL 24V	11004321	12	1	673	10451049	DIRECTIONAL CONTROL VALV
MAGNET COIL 24V	571818908	1	1	674	11004976	DIRECTIONAL CONTROL VALV
MAGNET COIL 24V	571910108	435	2	688	571362608	PILOT VALVE
MAGNET COIL 28V	11342424	16	1	670	11450342	PRESSURE REDUCTION VALV
MAIN TOOLS	96005686	1	1	130	917077108	TOOL
MAINTENANCE SWITCH 0,05	11101017	12	2	411	919063308	AIR FILTER UNIT CPL.

9.3.2021

etk_en_de_098266 LR 11000

1290

LIEBHERRAlphabetical index
Alphabetischer Index

Description	Item	Pos.	Quantity	Page	Assembly	Description
MALE CONNECTOR WSV 6 M1	12101832	5	1	213	917451408	CENTRAL GREASING
MALE CONNECTOR WSV 6 M1	12101832	23	2	517	917691308	CENTRAL GREASING
MALE CONNECTOR WSV 6 M1	12101832	10	11	555	919297008	CENT. LUBRIC. SYSTEM SUP
MALE CONNECTOR WSV 6 M1	12101832	5	1	929	917481408	CENTRAL GREASING
MALE CONNECTOR WSV 6 M1	12102343	2	2	844	917692108	CENTRAL GREASING
MALE INSERT 4-POLX2+SM 10	605664101	501	1	613	968418008	WIRING HARNESS
MALE INSERT 4/2-POL+PE	10007272	529	1	639	96033326	CABLES MOUNTING PANEL C
MALE INSERT 64-POL 16A POL	11060125	501	1	608	96035430	LEAD
MALE INSERT 64-POL 16A POL	11060125	501	2	610	968346208	DUMMY PLUG
MALE INSERT 64-POL 16A POL	11060125	501	1	611	96051766	DUMMY PLUG
MALE INSERT 64-POL 16A POL	11060125	501	1	827	96036240	LEAD
MANDRIL RIVET 4X10,3	704207608	(9)	40	631	96033320	ASSEMBLY PARTS MOUNTIN
MANDRIL RIVET 4X10,3	704207608	12	40	640	968486208	LOCKING PLATE
MANDRIL RIVET 4X15	704207708	200	4	784	918107308	PLATING
MANIFOLD PG16/M20X1,5 MS	602607508	509	1	77	967971708	WIRING HARNESS
MANUAL ACTUATION	511043808	(8)	1	660	96032955	HYDRAULICS
MANUAL ACTUATION	511043808	(8)	1	971	968883408	ADDL.HYDR.F.PIN PULLING DE
MANUAL VENTILATION PUMP	10129218	2	1	362	10138091	FUEL-PREFILTER ASS.
MARKER LIGHT 30W 10-32V	10878659	65	1	473	96033360	ELECTRIC ADD-ON PARTS CA
MARKING STRIP	97113691	3	1	472	96033360	ELECTRIC ADD-ON PARTS CA
MASTER PLUG 4-POL	602225508	510	1	467	96033370	WIRES CPL.
MASTER PLUG 6-POL	602225608	509	1	467	96033370	WIRES CPL.
MASTER SWITCH LSB-AMS SP	10343693	11	3	472	96033360	ELECTRIC ADD-ON PARTS CA
MEASURING PLATE 1250 KN	919219108	480	2	12		LIEBHERR CRAW.CRANE LR
MEASURING PLATE 3000 KN	917368808	138	2	10		LIEBHERR CRAW.CRANE LR
MECH MEAS AND WARNING D	968838508	10	1	977	917569308	CARRIER, MEAS. & WARN. D
MECH.AUXILIARIES FOR LIG	968134408	1	1	961	919294008	ARGON FLOODLIGHT HEEL PI
MECHANIC ADDITIONAL SUPP	967880708	1	2	126	917076808	MECHANICAL SUPPORT
MECHANICAL AUXILIARIES	96031241	20	1	1084	96024945	HEAD PIECE RECIPIENT
MECHANICAL AUXILIARIES	96034669	40	1	1087	96031509	HOOK FLANGE TRANSMITTER
MECHANICAL SUPPORT	917076808	20	1	9		LIEBHERR CRAW.CRANE LR
MEGI BUFFER	726611308	88	1	701	919075408	CRANE DRIVER CAB ADDITIO
MEGI BUFFER	726612208	43	2	141	918011308	PREMOUNTED LOWER PART
MEGI BUFFER	726612208	9	1	739	919075608	PLATFORM CRANE CABIN
MEGI BUFFER	726612208	8	3	740	968397108	LADDER COMPL.
MEGI BUFFER	726612208	4	3	1048	96037097	LADDER, PRE-ASSEMBLED
MEGI BUFFER	726612208	4	3	1049	96037098	LADDER, PRE-ASSEMBLED
MEGI BUFFER	726612708	3	2	458	968287208	FOLDING LADDER PRE-ASS.
MEGI BUFFER	726612708	14	1	960	967957508	CAMERA EQUIPMENT S-PIVOT
MEGI BUFFER	726613008	74	4	18	918005408	CENTRAL SECTION CRAWLER
MEGI BUFFER	726613008	49	4	453	968283208	CATWALK SUPERSTR.LEFT
MEGI BUFFER 18X7,5	726616708	(2)	4	274	96032892	DIESEL ENGINE, PRE-ASSEMB
MEGI BUFFER 18X7,5	726616708	10	2	428	96004224	COVER COMPL.
MEGI BUFFER 18X7,5	726616708	12	8	442	917079908	TURNTABLE PANELLING
MEGI BUFFER 18X7,5	726616708	63	12	576	96034154	SOUND DAMPING ABOVE
MEGI BUFFER 18X7,5	726616708	3	2	577	969118108	COVER COMPL.
MEGI BUFFER 18X7,5	726616708	3	1	579	96038209	COVER COMPL.
MEGI BUFFER 18X7,5	726616708	3	2	581	96038293	COVER COMPL.
MEGI BUFFER 18X7,5	726616708	3	2	586	96044249	COVER COMPL.
MEGI BUFFER 30X17 M8 75°SH	10030440	13	2	756	968646208	CAMERA HOLDER, PREMOU
MEGI BUFFER 30X17-M8 NR 60	726616208	11	2	740	968397108	LADDER COMPL.
MICRO SWITCH	10335596	3	4	474	10343693	MASTER SWITCH
MICROPHONE	11826513	2	1	976	12257818	CAR RADIO
MIRROR ATTACHM.IN CRANE	918531108	154	1	10		LIEBHERR CRAW.CRANE LR
MODIFICAT.KIT REGULATION	10150952	4	1	68	10132387	HYDRAULIC ATTACHMENT MO
MODIFICAT.KIT REGULATION	10150952	91	1	68	10132387	HYDRAULIC ATTACHMENT MO
MODULE HOLDER	632126901	32	1	621	967917908	SWITCH CABINET
MONITOR CONSOLE	969520208	5	1	715	919075308	CRANE OPERATOR CABIN P
MONITOR CONSOLE 2X272X15	97111845	6	1	760	96029469	EQUIPMENT CAMERA CAB
MONITOR CONSOLE 448X141	969503008	1	1	726	969520208	MONITOR CONSOLE

9.3.2021

etk_en_de_098266 LR 11000

1291

LIEBHERRAlphabetical index
Alphabetischer Index

Description	Item	Pos.	Quantity	Page	Assembly	Description
MOTOR CONTROL DEVICE E	12869734	570	1	322	12857091	DIESEL ENGINE
MOTOR FLANGE	540184008	7	1	252	540270514	DRIVE UNIT CPL
MOTOR HOUSING	10014692	3	1	156	10871517	ELECTRIC PUMP
MOTOR HOUSING	10014692	3	1	558	10425291	ELECTRIC PUMP
MOTOR HOUSING	10493920	1	1	156	10871517	ELECTRIC PUMP
MOTOR HOUSING	10493920	1	1	558	10425291	ELECTRIC PUMP
MOTOR SEAT	11005450	(2)	1	309	12100191	RADIATOR UNIT
MOULDING 317-1397-000 SUR	605212808	529	3	598	96033472	WIRING HARNESS
MOULDING 317-1397-000 SUR	605212808	521	1	605	96033473	WIRING HARNESS
MOULDING 317-1397-000 SUR	605212808	505	2	828	96040591	LEAD
MOULDING 317-1397-000 SUR	605212808	505	2	1006	96035583	LEAD
MOULDING 317-1397-000 SUR	605212808	506	2	1025	96038562	LEAD
MOULDING 317-1397-000 SUR	605212808	507	1	1076	96035578	LEAD
MOUNTING - PISTON W. PUM	512335208	5	1	130	917077108	TOOL
MOUNTING AIDS	917571308	456	1	12		LIEBHERR CRAW.CRANE LR
MOUNTING AIDS	919413108	558	1	12		LIEBHERR CRAW.CRANE LR
MOUNTING CPL	969944608	7	1	989	917571308	MOUNTING AIDS
MOUNTING EQUIPMENT CRAW	917080608	140	1	10		LIEBHERR CRAW.CRANE LR
MOUNTING JACK/ERECTING	917645608	1	1	242	917078908	ERECTING WINCH
MOUNTING PANEL 1.5X1442X7	97038930	(1)	1	631	96033320	ASSEMBLY PARTS MOUNTIN
MOUNTING PARTS	10650403	49	1	434	10877138	OPERATOR SEAT
MOUNTING PARTS	11171275	65	1	434	10877138	OPERATOR SEAT
MOUNTING PARTS	11826654	27	1	485	10876576	WATER HEATING SYSTEM
MOUNTING PARTS BASE PAR	968284308	50	1	141	918011308	PREMOUNTED LOWER PART
MOUNTING PLATE 3X284X60 S	97109371	71	3	450	918999008	SLEWING PLATFORM CATWAL
MOUNTING PLATE 3X306X50 S	97109372	70	8	450	918999008	SLEWING PLATFORM CATWAL
MOUNTING PRE-ASS.	969944708	1	1	991	969944608	MOUNTING CPL
MOUNTING RAIL	970344808	76	1	274	96032892	DIESEL ENGINE, PRE-ASSEMB
MOUNTING RAIL	970344808	137	12	807	919304308	S PIVOT SECTION PRE-ASS.
MOUNTING RAIL C28/11X620 T	97018042	9	2	547	967968208	OIL TANK PRE-ASS.
MOUNTING RAIL X0	954117308	36	1	197	917438108	WINCH 1 PRE-ASSEMBLY
MOUNTING RAIL X0	954117308	37	1	218	917454008	WINCH 2 PRE-ASS.
MOUNTING RAIL X0	954117308	107	3	499	919627908	SA FRAME PRE-ASS.
MOUNTING RAIL X0	954117308	306	4	529	967788008	ADDNL.HYDR.ERECTION DEV
MOUNTING RAIL X0	954117308	139	1	807	919304308	S PIVOT SECTION PRE-ASS.
MOUNTING RAIL X0	954117508	51	2	227	917451208	WINCH 4 PRE-ASSEMBLY
MOUNTING RAIL X0	954117508	138	5	807	919304308	S PIVOT SECTION PRE-ASS.
MOUNTING RAIL X0	954128608	35	3	227	917451208	WINCH 4 PRE-ASSEMBLY
MOUNTING RAIL X0	954128608	20	1	912	917473608	WINCH 6 PRE-ASSEMBLY
MOUNTING WELDED WARNEI	968410408	125	2	807	919304308	S PIVOT SECTION PRE-ASS.
MUFFLER UNIT	918861908	123	1	9		LIEBHERR CRAW.CRANE LR
MULTI-DISC CARRIER 119	927603401	15	1	919	90200207	SPRING LOADED BRAKE
MULTI-PLATE PLUG 28MM PE-	10678377	18	2	449	918999008	SLEWING PLATFORM CATWAL
MULTI-PLATE PLUG 28MM PE-	10678377	(3)	1	704	919075508	CRANE OPERATOR CABIN P
MULTI-PLATE PLUG 28MM PE-	10678377	7	2	712	969848908	RELING
MUSHROOM PUSH-BUTTON	606652608	202	1	615	968681408	CONTR: PANEL PINNING
NAME PLATE 20X8	602761408	12	10	47	926891108	GROUND RAIL
NAME PLATE 70X40 POLYES	10288121	(980)	1	472	96033360	ELECTRIC ADD-ON PARTS CA
NAME PLATE 70X40 POLYES	10288121	(2)	1	472	96033360	ELECTRIC ADD-ON PARTS CA
NAME PLATE 70X40 POLYES	10288121	300	1	625	968253608	UNIVERSAL INPUT-OUTPUT M
NAME PLATE 70X40 POLYES	10288121	300	1	627	968252908	BTB PROGRAMMED
NEEDLE GEAR RIM 110X117X2	570796108	20	1	251	540270414	POWER TAKE-OFF CPL
NON-RETURN VALVE	10119971	5	1	330	10137051	HYDT.TUBE ASSEMBLY
NON-RETURN VALVE	10451048	6	1	672	11314761	CONTROL BLOCK
NON-RETURN VALVE	10872406	4	1	209	11181960	CONTROL BLOCK
NON-RETURN VALVE	11007219	3	4	518	11621498	DISTRIBUTION BLOCK
NON-RETURN VALVE	11007219	3	7	559	11621502	DISTRIBUTION BLOCK
NON-RETURN VALVE	11007219	6	6	560	11621501	DISTRIBUTION BLOCK
NON-RETURN VALVE	11007219	2	4	845	11621500	DISTRIBUTION BLOCK
NON-RETURN VALVE	11482349	3	1	209	11181960	CONTROL BLOCK

9.3.2021

etk_en_de_098266 LR 11000

1292

LIEBHERRAlphabetical index
Alphabetischer Index

Description	Item	Pos.	Quantity	Page	Assembly	Description
NON-RETURN VALVE	12104031	10	1	816	12101591	TILT-BACK SUPPORT
NON-RETURN VALVE	5612465	14	1	667	11211288	CONTROL BLOCK
NON-RETURN VALVE	5612465	14	1	669	11340741	CONTROL BLOCK
NON-RETURN VALVE	570531308	11	1	169	11341035	CONTROL BLOCK
NON-RETURN VALVE	570818008	10	1	169	11341035	CONTROL BLOCK
NON-RETURN VALVE	570964908	5	6	677	10413255	CHANGE-OVER BLOCK
NON-RETURN VALVE	571903808	48	1	685	511308608	PROPORTIONAL VALVE
NON-RETURN VALVE	591055608	11	2	723	96000697	WIPERS INSTALLATION
NON-RETURN VALVE	7622803	2	12	85	11491831	DISTRIBUTION BLOCK
NON-RETURN VALVE	7622803	3	18	86	11491832	DISTRIBUTION BLOCK
NON-RETURN VALVE	7622803	2	18	87	11491833	DISTRIBUTION BLOCK
NON-RETURN VALVE	7622803	2	12	157	11210825	DISTRIBUTION BLOCK
NON-RETURN VALVE	7622803	3	4	560	11621501	DISTRIBUTION BLOCK
NON-RETURN VALVE 250BAR	10878517	182	1	30	969731708	HYDRAULIC EQUIPM.CENTER
NON-RETURN VALVE 250BAR	511435108	158	4	659	96032955	HYDRAULICS
NON-RETURN VALVE 250BAR	511476908	162	2	659	96032955	HYDRAULICS
NON-RETURN VALVE 250BAR	11485448	177	1	660	96032955	HYDRAULICS
NON-RETURN VALVE 250BAR	511481508	159	2	30	969731708	HYDRAULIC EQUIPM.CENTER
NON-RETURN VALVE 250BAR	511481508	231	1	71	967787408	CRAWLER TRACK HYDRAULI
NON-RETURN VALVE 250BAR	511481508	231	1	98	967787508	CRAWLER TRACK HYDRAULI
NON-RETURN VALVE 250BAR	511481508	159	1	163	969733008	ADDITIONAL HYDR.SLEWING
NON-RETURN VALVE 250BAR	511481508	159	1	207	967787708	ADDITIONAL HYDRAULICS WI
NON-RETURN VALVE 250BAR	511481508	159	1	222	967787808	ADDITIONAL HYDRAULICS WI
NON-RETURN VALVE 250BAR	511481508	159	1	238	968081908	ADDITIONAL HYDRAULICS WI
NON-RETURN VALVE 250BAR	511481508	159	1	925	96047485	AUX.HYDRAULIC WINCH 6
NON-RETURN VALVE 400BAR	510412108	150	2	836	96047486	ADDITIONAL HYDR.S PIVOT SE
NON-RETURN VALVE 400BAR	510412408	183	1	30	969731708	HYDRAULIC EQUIPM.CENTER
NON-RETURN VALVE 400BAR	510412408	159	6	659	96032955	HYDRAULICS
NON-RETURN VALVE 400BAR	510412408	151	1	764	968562908	ADDITIONAL HYDRAULIC BOLT
NON-RETURN VALVE 400BAR	510412408	151	1	925	96047485	AUX.HYDRAULIC WINCH 6
NON-RETURN VALVE 400BAR	511311808	161	1	163	969733008	ADDITIONAL HYDR.SLEWING
NON-RETURN VALVE 400BAR	511446908	158	1	258	967787908	ADDNL. HYDR. F. ERECTING W
NON-RETURN VALVE 400BAR	511446908	175	1	660	96032955	HYDRAULICS
NON-RETURN VALVE 420BAR	510408708	153	1	207	967787708	ADDITIONAL HYDRAULICS WI
NON-RETURN VALVE 420BAR	510408708	180	1	222	967787808	ADDITIONAL HYDRAULICS WI
NON-RETURN VALVE 420BAR	510408708	153	1	238	968081908	ADDITIONAL HYDRAULICS WI
NON-RETURN VALVE 420BAR	510408708	153	1	925	96047485	AUX.HYDRAULIC WINCH 6
NON-RETURN VALVE 420BAR	510409808	178	1	660	96032955	HYDRAULICS
NON-RETURN VALVE 420BAR	510412908	164	1	30	969731708	HYDRAULIC EQUIPM.CENTER
NON-RETURN VALVE 420BAR	510412908	165	2	660	96032955	HYDRAULICS
NON-RETURN VALVE 420BAR	510412908	151	1	971	968883408	ADDL.HYDR.F.PIN PULLING DE
NON-RETURN VALVE 420BAR	511449708	173	1	163	969733008	ADDITIONAL HYDR.SLEWING
NOZZLE 0,4 M5X6 MS	510754308	157	3	736	96033157	COMPRESSED AIR PLANT
NOZZLE 0,4 M5X9 CUZN39PB3	511048708	192	3	660	96032955	HYDRAULICS
NOZZLE 0,5 M10X10 MS	511062908	265	1	661	96032955	HYDRAULICS
NOZZLE 0,6 M8X8 10.9	570818808	267	3	661	96032955	HYDRAULICS
NOZZLE 0,8 M8X8 MS	511058508	278	3	661	96032955	HYDRAULICS
NOZZLE 1,0 M10X10 MS	511057808	196	1	30	969731708	HYDRAULIC EQUIPM.CENTER
NOZZLE 1,2 M10X10 MS	511059808	162	1	836	96047486	ADDITIONAL HYDR.S PIVOT SE
NOZZLE 1,2 M4	571903908	51	1	685	511308608	PROPORTIONAL VALVE
NOZZLE 1,2 M8X8 MS	511056808	274	1	661	96032955	HYDRAULICS
NOZZLE 1,5 M8X8 MS	511057508	191	3	163	969733008	ADDITIONAL HYDR.SLEWING
NOZZLE 2,0 M10X10 ST	511062608	277	1	661	96032955	HYDRAULICS
NOZZLE 2,0 M12X12 MS	511064608	193	3	163	969733008	ADDITIONAL HYDR.SLEWING
NOZZLE PRE-ASS. D=2,8MM	10142097	1	1	327	10142096	PISTON COOLING
NOZZLE SET PA	10815496	25	1	723	96000697	WIPERS INSTALLATION
NUT	10040137	2	1	675	10878075	EMERGENCY HAND OPERAT
NUT	510779908	29	1	41	511497508	PRESSURE RELIEF VALVE
NUT	510779908	29	1	692	510438508	PRESSURE RELIEF VALVE
NUT	511053008	22	1	173	510401908	REVERSING VALVE

9.3.2021

etk_en_de_098266 LR 11000

1293

LIEBHERRAlphabetical index
Alphabetischer Index

Description	Item	Pos.	Quantity	Page	Assembly	Description
NUT	7027459	(2)	1	207	967787708	ADDITIONAL HYDRAULICS WI
NUT	7027459	2	1	681	11005327	DIRECTIONAL CONTROL VALV
NUT	7027459	2	2	683	511302208	DIRECTIONAL CONTROL VALV
NUT CR6-FREI	571082308	(5)	1	30	969731708	HYDRAULIC EQUIPM.CENTER
NUT CR6-FREI	571082908	(5)	1	933	96006590	AUXILIARY HYDR.CONNECTIN
NUT M10X1,5 X5NiCrTi26-1	10120639	13	4	386	10141720	EXHAUST TC MOUNTING
NUT M10X1,5 X5NiCrTi26-1	10120639	13	4	387	10141721	EXHAUST TC MOUNTING
NUT M54 CR6-FREI	571077208	(5)	1	30	969731708	HYDRAULIC EQUIPM.CENTER
NUT M54 CR6-FREI	571077208	(5)	1	660	96032955	HYDRAULICS
NUT M54 CR6-FREI	571077208	(5)	1	660	96032955	HYDRAULICS
NUT M6X8	10878951	2	1	435	96032222	REWORK ARMREST LEFT
NUT M6X8	10878951	2	1	437	96032223	REWORK ARMREST RIGHT
O-RING	7369571	23	1	668	11450338	PRESSURE LIMITING VALVE
O-RING 100X5 FKM 70	11008055	4	1	368	10154796	INTAKE STACK ASSEMBLY
O-RING 102X2,62	11693498	13	1	285	10873653	PUMP SUPPORT
O-RING 10X2 NBR70	726406508	(22)	1	672	11314761	CONTROL BLOCK
O-RING 10X2,2 NBR70	502933208	552	3	736	96033157	COMPRESSED AIR PLANT
O-RING 110X2,5 V80	10008091	22	1	310	10228004	HYDRO MOTOR
O-RING 120X2,5 V80	10324867	21	1	304	11314599	VARIABLE PUMP
O-RING 120X3 NBR 70	726424601	97	1	147	90211005	SLEWING GEAR DRIVE
O-RING 125X2 VMQ 70	10002310	9	1	402	10126182	POWER TAKE-OFF ADD-ON
O-RING 12X2 NBR70	704274808	10	4	46	965690708	COVER COMPL.
O-RING 12X2 NBR70	704274808	(10)	4	417	96032910	BATTERY BOX, PRE-ASSEMB
O-RING 12X2 NBR70	704274808	4	2	428	96004224	COVER COMPL.
O-RING 12X2 NBR70	704274808	(6)	4	575	96034154	SOUND DAMPING ABOVE
O-RING 12X2 NBR70	704274808	(6)	4	575	96034154	SOUND DAMPING ABOVE
O-RING 12X2 NBR70	704274808	(12)	5	575	96034154	SOUND DAMPING ABOVE
O-RING 12X2 NBR70	704274808	12	2	577	969118108	COVER COMPL.
O-RING 12X2 NBR70	704274808	12	2	579	96038209	COVER COMPL.
O-RING 12X2 NBR70	704274808	12	1	581	96038293	COVER COMPL.
O-RING 12X2 NBR70	704274808	6	2	582	969054708	COVER COMPL.
O-RING 12X2 NBR70	704274808	6	3	583	969056008	COVER COMPL.
O-RING 12X2 NBR70	704274808	6	2	584	969427208	COVER COMPL.
O-RING 12X2 NBR70	704274808	6	2	585	969427308	COVER COMPL.
O-RING 12X2 NBR70	704274808	12	1	586	96044249	COVER COMPL.
O-RING 12X2 NBR70	704274808	4	5	590	968255808	COVER PRE-ASSY.
O-RING 12X2 NBR70	704274808	4	7	591	968255908	COVER PRE-ASSY.
O-RING 12X2 NBR70	704274808	4	7	592	968256008	COVER PRE-ASSY.
O-RING 12X2 NBR70	704274808	4	7	593	968256108	COVER PRE-ASSY.
O-RING 12X2 NBR70	704274808	(7)	4	602	969245308	TERMINAL BOX ELECTRICS S
O-RING 12X2 NBR70	704274808	6	6	623	969408008	COVER COMPL.
O-RING 12X2,5 HNBR	7412937	23	1	363	10303007	FUEL PREFILTER
O-RING 133,07X1,78 NBR 70	10099208	32	1	558	10425291	ELECTRIC PUMP
O-RING 133,07X1,78 NBR 70	10099208	(1)	1	558	10425291	ELECTRIC PUMP
O-RING 13X2,5 HNBR	10294172	20	1	363	10303007	FUEL PREFILTER
O-RING 13X2,5 NBR90	570078008	7	1	539	510693008	BALL VALVE
O-RING 140X3 NBR70	570163708	5	1	558	10425291	ELECTRIC PUMP
O-RING 14X1,1 NBR70	570010108	3	2	171	511449808	DIRECTIONAL CONTROL VALV
O-RING 14X1,1 NBR70	570010108	3	2	682	511494308	DIRECTIONAL CONTROL VALV
O-RING 14X2,5 NBR70	502923877	41	4	472	96033360	ELECTRIC ADD-ON PARTS CA
O-RING 150X3 NBR70	518578108	404	4	276	96032892	DIESEL ENGINE, PRE-ASSEMB
O-RING 154X3 NBR70	518547908	8	1	285	10873653	PUMP SUPPORT
O-RING 160X2,5	7624285	24	1	156	10871517	ELECTRIC PUMP
O-RING 160X3 FPM70	570939808	52	1	67	933878901	PLANETARY GEARBOX
O-RING 165X3 FKM 70	726440001	16	1	156	10871517	ELECTRIC PUMP
O-RING 16X2 NBR70	726407908	(1)	1	536	96033811	PREMOUNTED FUEL FILTER
O-RING 174X3 FKM 70	726431401	17	1	919	90200207	SPRING LOADED BRAKE
O-RING 175X3 NBR 70	726453601	83	2	64	90029090	ANGULAR GEAR
O-RING 175X3 NBR 70	726453601	83	2	66	90029091	ANGULAR GEAR
O-RING 17X2 FPM70	571082608	(2)	1	30	969731708	HYDRAULIC EQUIPM.CENTER

9.3.2021

etk_en_de_098266 LR 11000

1294

LIEBHERRAlphabetical index
Alphabetischer Index

Description	Item	Pos.	Quantity	Page	Assembly	Description
O-RING 17X2 FPM70	571082608	(2)	1	30	969731708	HYDRAULIC EQUIPM.CENTER
O-RING 17X2 FPM70	571082608	(2)	1	933	96006590	AUXILIARY HYDR.CONNECTIN
O-RING 17X2 FPM70	571082608	(2)	1	933	96006590	AUXILIARY HYDR.CONNECTIN
O-RING 17X2,5 NBR90	726409108	(1)	1	32	969731708	HYDRAULIC EQUIPM.CENTER
O-RING 182X3 FKM 80	726434401	4	1	201	90024729	SPRING LOADED BRAKE
O-RING 182X3 FKM 80	726434401	4	1	919	90200207	SPRING LOADED BRAKE
O-RING 18X2 FKM 80	10003192	5	1	358	11363553	DRIVE FOR HIGH PRESSURE P
O-RING 19,4X2,1	11004432	21	1	668	11450338	PRESSURE LIMITING VALVE
O-RING 19,4X2,5 HNBR	10340226	7	2	363	10303007	FUEL PREFILTER
O-RING 190X3 FKM 70	726432901	17	1	201	90024729	SPRING LOADED BRAKE
O-RING 19X2,5 NBR70	726424108	(21)	2	672	11314761	CONTROL BLOCK
O-RING 20,3X2,4 NBR70	502932908	4	1	533	965527508	FUEL TANK CONTAINER PRE
O-RING 20,3X2,4 NBR70	502932908	308	8	736	96033157	COMPRESSED AIR PLANT
O-RING 20X2 FPM70	571082008	(2)	1	30	969731708	HYDRAULIC EQUIPM.CENTER
O-RING 20X2 FPM70	571082008	(2)	1	30	969731708	HYDRAULIC EQUIPM.CENTER
O-RING 20X2,5 NBR70	726407508	7	1	172	511065008	BALL VALVE
O-RING 22,2X3 NBR70	540184308	16	1	252	540270514	DRIVE UNIT CPL
O-RING 22X1,5 FPM70	571082708	(3)	1	30	969731708	HYDRAULIC EQUIPM.CENTER
O-RING 22X1,5 FPM70	571082708	(3)	1	933	96006590	AUXILIARY HYDR.CONNECTIN
O-RING 235X3 FKM 70	10014136	6	1	201	90024729	SPRING LOADED BRAKE
O-RING 23X2 NBR90	10664129	2	2	202	90024490	OIL-GAUGING INSTRUMENT
O-RING 23X2 NBR90	10664129	2	2	232	90200528	OIL-GAUGING INSTRUMENT
O-RING 23X2 NBR90	10664129	2	2	233	90200533	OIL-GAUGING INSTRUMENT
O-RING 23X2,5 NBR 70	726454601	94	2	64	90029090	ANGULAR GEAR
O-RING 23X2,5 NBR 70	726454601	94	2	66	90029091	ANGULAR GEAR
O-RING 24X2 NBR70	726430608	32	2	672	11314761	CONTROL BLOCK
O-RING 24X2,5 NBR70	502933508	(24)	1	667	11211288	CONTROL BLOCK
O-RING 24X3 FPM70	571077408	(4)	1	660	96032955	HYDRAULICS
O-RING 25X2 NBR90	726425308	8	2	539	510693008	BALL VALVE
O-RING 26X1,5 FPM70	571082108	(3)	1	30	969731708	HYDRAULIC EQUIPM.CENTER
O-RING 26X3 NBR90	510711308	(18)	1	968	968883308	ADDL.HYDR.F.PIN PULLING DE
O-RING 29X3 NBR70	530073208	31	2	672	11314761	CONTROL BLOCK
O-RING 29X3 NBR90	570055108	(24)	1	667	11211288	CONTROL BLOCK
O-RING 29X3 NBR90	570055108	21	1	670	11450342	PRESSURE REDUCTION VALV
O-RING 320X3 NBR70	761020303	73	1	147	90211005	SLEWING GEAR DRIVE
O-RING 32X3 FPM70	571076908	(2)	1	30	969731708	HYDRAULIC EQUIPM.CENTER
O-RING 32X3 FPM70	571076908	(2)	1	660	96032955	HYDRAULICS
O-RING 32X3 FPM70	571076908	(2)	1	660	96032955	HYDRAULICS
O-RING 32X3 FPM70	571076908	(2)	1	660	96032955	HYDRAULICS
O-RING 340X4 NBR 72	761034103	24	1	147	90211005	SLEWING GEAR DRIVE
O-RING 35X2,5 NBR70	726410008	53	4	667	11211288	CONTROL BLOCK
O-RING 35X2,5 NBR70	726410008	53	4	669	11340741	CONTROL BLOCK
O-RING 380X4 NBR70	530084808	6	1	917	90200134	PLANETARY GEARBOX
O-RING 40X3 FPM70	571077108	(4)	1	30	969731708	HYDRAULIC EQUIPM.CENTER
O-RING 40X3 FPM70	571077108	(4)	1	660	96032955	HYDRAULICS
O-RING 40X3 FPM70	571077108	(4)	1	660	96032955	HYDRAULICS
O-RING 42X3 NBR90	726421208	15	1	723	96000697	WIPERS INSTALLATION
O-RING 44,60X2,40 FKM 75	10036913	8	2	333	10134887	OIL SUMP WITH FASTENING
O-RING 45X3 NBR90	726430508	81	1	917	90200134	PLANETARY GEARBOX
O-RING 460X4 NBR 70	726443401	21	2	917	90200134	PLANETARY GEARBOX
O-RING 470X5 NBR 70	761061703	2	1	200	90024489	PLANETARY GEARBOX
O-RING 470X5 NBR 70	761061703	2	1	231	90200276	PLANETARY GEARBOX
O-RING 480X4 NBR 70	761032303	33	2	200	90024489	PLANETARY GEARBOX
O-RING 480X4 NBR 70	761032303	33	2	231	90200276	PLANETARY GEARBOX
O-RING 51X2,5 NBR 90	7025208	8	2	172	511065008	BALL VALVE
O-RING 51X5 N-FKM1-70	10038573	11	4	379	10143277	COOLANT PIPE BEND ADD-ON
O-RING 58X3 NBR70	726426708	54	2	667	11211288	CONTROL BLOCK
O-RING 58X3 NBR70	726426708	54	2	669	11340741	CONTROL BLOCK
O-RING 600X4 NBR 70	761020803	26	1	200	90024489	PLANETARY GEARBOX
O-RING 600X4 NBR 70	761020803	26	1	231	90200276	PLANETARY GEARBOX

9.3.2021

etk_en_de_098266 LR 11000

1295

LIEBHERRAlphabetical index
Alphabetischer Index

Description	Item	Pos.	Quantity	Page	Assembly	Description
O-RING 60X3 NBR 70	726411301	9	1	200	90024489	PLANETARY GEARBOX
O-RING 60X3 NBR 70	726411301	9	1	231	90200276	PLANETARY GEARBOX
O-RING 63,17X2,62 FKM 70 A,G	7380970	14	2	369	10141830	CHARGE AIR LINE ASSEMBLY
O-RING 63X3 FKM 75	10037224	6	2	376	11353748	THERMOSTAT HOUSING ASS
O-RING 680X5 NBR 70	761036003	11	1	64	90029090	ANGULAR GEAR
O-RING 680X5 NBR 70	761036003	11	1	66	90029091	ANGULAR GEAR
O-RING 6X1 NBR90	570690608	33	1	558	10425291	ELECTRIC PUMP
O-RING 6X1 NBR90	570690608	17	1	686	571529608	PRESSURE VALVE
O-RING 6X1 NBR90	570690608	7	1	687	571130108	PRESSURE LIMITING VALVE
O-RING 6X1,5 NBR90	510712908	11	3	171	511449808	DIRECTIONAL CONTROL VALV
O-RING 6X1,5 NBR90	510712908	11	3	682	511494308	DIRECTIONAL CONTROL VALV
O-RING 740X5 NBR 70	726457501	12	1	64	90029090	ANGULAR GEAR
O-RING 740X5 NBR 70	726457501	12	1	66	90029091	ANGULAR GEAR
O-RING 740X5 NBR 70	726457501	2	3	67	933878901	PLANETARY GEARBOX
O-RING 78,97X3,53 FKM 70	10220707	6	1	149	510235408	HYDRO MOTOR
O-RING 78X3 FKM 70	726433701	7	1	376	11353748	THERMOSTAT HOUSING ASS
O-RING 85X2 HNBR 70	10218370	2	1	391	10120541	STARTER PRE-ASSY.
O-RING 85X3 NBR70	726408708	405	1	276	96032892	DIESEL ENGINE, PRE-ASSEMB
O-RING 98,02X3,53 S-FPM 75	7372303	(15)	1	149	510235408	HYDRO MOTOR
O-RING 9X1,5 NBR 70	726454401	14	1	201	90024729	SPRING LOADED BRAKE
O-RING 9X1,5 NBR90	521196508	3	2	201	90024729	SPRING LOADED BRAKE
O-RING 9X1,5 NBR90	521196508	3	2	919	90200207	SPRING LOADED BRAKE
O-RING 9X1,5 NBR90	521196508	(16)	6	919	90200207	SPRING LOADED BRAKE
O-RING AEHNL.ISO 3601-1 150	11656620	2	2	324	9078049	CYLINDER
O-RING AEHNL.ISO 3601-1 67,5	10040387	8	2	376	11353748	THERMOSTAT HOUSING ASS
O-RING ARP 568 10,52X1,83 NB	501243708	1	1	174	471030708	FITTING
O-RING ARP 568 10,82X1,78 NB	510718108	27	1	170	10489734	PRESSURE LIMITING VALVE
O-RING ARP 568 10,82X1,78 NB	510760408	32	1	569	10228112	AIR CONDITIONING UNIT
O-RING ARP 568 11,89X1,98 N	571130508	8	1	687	571130108	PRESSURE LIMITING VALVE
O-RING ARP 568 110,72X3,53	514615408	1	1	550	11600977	COVER
O-RING ARP 568 12,37X2,62 NB	510746108	24	2	685	511308608	PROPORTIONAL VALVE
O-RING ARP 568 12,37X2,62 NB	510746108	1	1	693	10218310	LOAD HOLDING VALVE
O-RING ARP 568 13,94X2,62 NB	510790108	2	3	210	11182924	DIRECTIONAL CONTROL VALV
O-RING ARP 568 145,64X3,53	570807108	3	1	401	10120393	LOCKING PIECES
O-RING ARP 568 14X1,78 NBR9	515710608	31	1	569	10228112	AIR CONDITIONING UNIT
O-RING ARP 568 17,12X2,62 NB	510710108	3	2	692	510438508	PRESSURE RELIEF VALVE
O-RING ARP 568 17,12X2,62 NB	510710108	15	1	692	510438508	PRESSURE RELIEF VALVE
O-RING ARP 568 18,72X2,62 NB	510738308	(11)	2	660	96032955	HYDRAULICS
O-RING ARP 568 23,47X2,62 NB	510776608	(2)	1	660	96032955	HYDRAULICS
O-RING ARP 568 23,52X1,78 N	570652308	25	1	170	10489734	PRESSURE LIMITING VALVE
O-RING ARP 568 24,99X3,53 NB	510587808	504	6	163	969733008	ADDITIONAL HYDR.SLEWING
O-RING ARP 568 29,87X1,78 NB	510747808	39	2	685	511308608	PROPORTIONAL VALVE
O-RING ARP 568 32,92X3,53 NB	510587008	405	6	661	96032955	HYDRAULICS
O-RING ARP 568 32,92X3,53 NB	510587008	(1)	1	662	96032955	HYDRAULICS
O-RING ARP 568 32,92X3,53 NB	510587008	(1)	1	662	96032955	HYDRAULICS
O-RING ARP 568 32,92X3,53 NB	510587008	(1)	1	665	96032955	HYDRAULICS
O-RING ARP 568 34,52X3,53 NB	501204208	16	2	173	510401908	REVERSING VALVE
O-RING ARP 568 37,69X3,53 NB	510586708	501	12	31	969731708	HYDRAULIC EQUIPM.CENTER
O-RING ARP 568 37,69X3,53 NB	510586708	501	8	71	967787408	CRAWLER TRACK HYDRAULI
O-RING ARP 568 37,69X3,53 NB	510586708	501	8	98	967787508	CRAWLER TRACK HYDRAULI
O-RING ARP 568 37,69X3,53 NB	510586708	(1)	1	163	969733008	ADDITIONAL HYDR.SLEWING
O-RING ARP 568 37,69X3,53 NB	510586708	553	6	163	969733008	ADDITIONAL HYDR.SLEWING
O-RING ARP 568 37,69X3,53 NB	510586708	501	2	207	967787708	ADDITIONAL HYDRAULICS WI
O-RING ARP 568 37,69X3,53 NB	510586708	501	2	222	967787808	ADDITIONAL HYDRAULICS WI
O-RING ARP 568 37,69X3,53 NB	510586708	501	4	238	968081908	ADDITIONAL HYDRAULICS WI
O-RING ARP 568 37,69X3,53 NB	510586708	402	1	276	96032892	DIESEL ENGINE, PRE-ASSEMB
O-RING ARP 568 37,69X3,53 NB	510586708	1	1	314	511516208	SAE-FLANGE HALF
O-RING ARP 568 37,69X3,53 NB	510586708	411	20	661	96032955	HYDRAULICS
O-RING ARP 568 37,69X3,53 NB	510586708	(1)	1	662	96032955	HYDRAULICS
O-RING ARP 568 37,69X3,53 NB	510586708	501	2	925	96047485	AUX.HYDRAULIC WINCH 6

9.3.2021

etk_en_de_098266 LR 11000

1296

LIEBHERRAlphabetical index
Alphabetischer Index

Description	Item	Pos.	Quantity	Page	Assembly	Description
O-RING ARP 568 4,47X1,78 NB	510714208	13	2	692	510438508	PRESSURE RELIEF VALVE
O-RING ARP 568 4,47X1,78 NB	513119208	50	1	685	511308608	PROPORTIONAL VALVE
O-RING ARP 568 44,04X3,53 NB	570296608	2	1	549	11068050	FILTER ELEMENT
O-RING ARP 568 47,22X3,53 NB	510587908	401	2	276	96032892	DIESEL ENGINE, PRE-ASSEMB
O-RING ARP 568 47,22X3,53 NB	510587908	(1)	1	276	96032892	DIESEL ENGINE, PRE-ASSEMB
O-RING ARP 568 5,28X1,78 NB	726426608	49	2	685	511308608	PROPORTIONAL VALVE
O-RING ARP 568 52,07X2,62 NB	726426508	6	1	253	510230608	HYDRO MOTOR
O-RING ARP 568 56,74X3,53 NB	726421608	9	3	423	968866808	UREA TANK, PRE-MOUNTING
O-RING ARP 568 6,07X1,78 NB	510738408	441	4	688	571362608	PILOT VALVE
O-RING ARP 568 64,77X2,62 NB	515705108	15	1	254	570112908	DRIVING GEAR
O-RING ARP 568 69,44X3,53 NB	510598908	403	2	276	96032892	DIESEL ENGINE, PRE-ASSEMB
O-RING ARP 568 9,25X1,78 NB	510719008	26	1	170	10489734	PRESSURE LIMITING VALVE
O-RING ARP 568 9,25X1,78 NB	510738677	(1)	1	30	969731708	HYDRAULIC EQUIPM.CENTER
O-RING ARP 568-NBR70 6,07X1	726419608	20	1	686	571529608	PRESSURE VALVE
O-RING DIN 3770 150X3	790346914	320	2	302	11320826	PUMP DISTRIBUTION GEAR
O-RING DIN 3771 101,20X3,53	7380401	6	1	404	11366388	AUXILIARY DRIVE PRE-ASS.
O-RING DIN 3771 140X3 HNBR	10425260	5	1	156	10871517	ELECTRIC PUMP
O-RING DIN 3771 15,00X2,50	7380619	4	1	358	11363553	DRIVE FOR HIGH PRESSURE P
O-RING DIN 3771 15,00X2,50	7380619	4	1	401	10120393	LOCKING PIECES
O-RING DIN 3771 19,30X2,40	7380577	7	4	362	10138091	FUEL-PREFILTER ASS.
O-RING DIN 3771 19,30X2,40	7380196	22	1	673	10451049	DIRECTIONAL CONTROL VALV
O-RING DIN 3771 21,30X2,40	7380617	11	6	326	10141769	FINAL CONTROL VALVE
O-RING DIN 3771 23,6X2,9 NBR	571817308	(1)	1	74	917361508	ELECTR.CRAWLER SUPPORT
O-RING DIN 3771 38X4,50 FKM	10294497	12	6	325	9078462	POWER UNIT SUPPORT ATT
O-RING DIN 3771 44X3 NBR70	726405908	52	4	667	11211288	CONTROL BLOCK
O-RING DIN 3771 44X3 NBR70	726405908	52	4	669	11340741	CONTROL BLOCK
O-RING DIN 3771 55,25X2,62	511052108	10	1	173	510401908	REVERSING VALVE
O-RING DIN 3771 59,69X5,33	7381568	16	1	421	919171008	UREA PLANT
O-RING DIN 3771 94,50X3,00 F	10116255	1	1	370	9078314	HEATING FLANGE ADD-ON
O-RING ISO 3601-1 104,37X3,53	7380773	(4)	1	319	12857091	DIESEL ENGINE
O-RING ISO 3601-1 117,07X3,5	7380604	3	1	358	11363553	DRIVE FOR HIGH PRESSURE P
O-RING ISO 3601-1 117,07X3,5	7380604	5	1	404	11366388	AUXILIARY DRIVE PRE-ASS.
O-RING ISO 3601-1 17,17X1,78	7381103	2	1	397	10127979	LOCKING PIECES
O-RING ISO 3601-1 42,52X2,62	7381760	21	2	172	511065008	BALL VALVE
O-RING ISO 3601-1 6,02X2,62	7380648	31	1	68	10132387	HYDRAULIC ATTACHMENT MO
O-RING ISO 3601-1 9,25X1,78	7380574	5	4	678	10342823	PRESSURE CONTROL VALVE
OBSTRUCTION LIGHT 7,2W 19,	11482305	3	1	977	917569308	CARRIER, MEAS. & WARN. D
OBSTRUCTION LIGHTS PREAS	967937608	3	1	979	968838508	MECH MEAS AND WARNING D
OIL COOLER	11005447	2	1	309	12100191	RADIATOR UNIT
OIL DIPSTICK	10120861	1	1	334	10137870	OIL DIPSTICK CPL.
OIL DIPSTICK	10802891	170	1	302	11320826	PUMP DISTRIBUTION GEAR
OIL DIPSTICK	931916701	15	1	921	90200135	OIL-GAUGING INSTRUMENT
OIL DIPSTICK 1 1/8"	927554401	1	1	148	927554301	VENTILATION CONNECTING PI
OIL DIPSTICK CPL.	10137870	21	1	316	12857091	DIESEL ENGINE
OIL DRAIN PLUG M26X1,5	789011908	16	1	308	96032897	RADIATOR, PRE-ASSEMBLED
OIL DRAIN PLUG M26X1,5	789011908	18	1	541	918789208	FUEL TANK CPL.
OIL DRAIN PLUG M26X1,5	789011908	26	3	546	919140308	OIL RESERVOIR, COMPLETE
OIL DRAINAGE	90200614	45	1	921	90200135	OIL-GAUGING INSTRUMENT
OIL DRAINING HOSE COMPL. 1	10032297	55	1	131	96005686	MAIN TOOLS
OIL FILLER INLET	10118839	2	1	347	10122632	OIL FILLER INLET
OIL FILLER INLET	10122630	1	1	347	10122632	OIL FILLER INLET
OIL FILLER INLET	10122632	3	1	346	11364303	CYLINDER HEAD COVER PRE
OIL LEVEL PROBE L=50 12/24	10168177	40	1	202	90024490	OIL-GAUGING INSTRUMENT
OIL LEVEL PROBE L=50 12/24	10168177	40	1	232	90200528	OIL-GAUGING INSTRUMENT
OIL LEVEL PROBE L=50 12/24	10168177	40	1	233	90200533	OIL-GAUGING INSTRUMENT
OIL LEVEL PROBE L=50 12/24	10168177	40	1	921	90200135	OIL-GAUGING INSTRUMENT
OIL LINE ASSEMBLY	10134883	(2)	1	333	10134887	OIL SUMP WITH FASTENING
OIL MODULE ASSEMBLY	11365191	130	1	317	12857091	DIESEL ENGINE
OIL RESERVOIR, COMPLETE	919140308	144	1	10		LIEBHERR CRAW.CRANE LR
OIL RETURN PIPE	10137019	1	1	330	10137051	HYDT.TUBE ASSEMBLY

9.3.2021

etk_en_de_098266 LR 11000

1297

LIEBHERRAlphabetical index
Alphabetischer Index

Description	Item	Pos.	Quantity	Page	Assembly	Description
OIL RETURN PIPE 15X1,5	10127927	(5)	1	333	10134887	OIL SUMP WITH FASTENING
OIL RETURN PIPE 15X1,5	10137053	2	1	330	10137051	HYDT.TUBE ASSEMBLY
OIL RETURN PIPE 22X1,5	10135023	2	1	387	10141721	EXHAUST TC MOUNTING
OIL RETURN PIPE 22X1,5	10135221	3	1	386	10141720	EXHAUST TC MOUNTING
OIL SEPARATOR ASSEMBLY	10125646	1	2	328	10141843	CRANKCASE BREATHER ASS
OIL SEPARATOR OEL	12404268	2	1	329	10125646	OIL SEPARATOR ASSEMBLY
OIL SUMP PRE-ASS. V-MOTO	11364377	1	1	333	10134887	OIL SUMP WITH FASTENING
OIL SUMP WITH FASTENING V-	10134887	20	1	316	12857091	DIESEL ENGINE
OIL TANK PRE-ASS.	967968208	1	1	546	919140308	OIL RESERVOIR, COMPLETE
OIL TANK ST.CONST. ALMG3	967967108	1	1	547	967968208	OIL TANK PRE-ASS.
OIL-GAUGING INSTRUMENT	90024490	10	1	198	90023098	COMPACT ROPE WINCH
OIL-GAUGING INSTRUMENT	90200135	25	1	913	90024769	COMPACT ROPE WINCH
OIL-GAUGING INSTRUMENT	90200528	10	1	229	90023101	COMPACT ROPE WINCH
OIL-GAUGING INSTRUMENT	90200533	20	1	229	90023101	COMPACT ROPE WINCH
OPERATING HOURS COUNT	691798508	10	1	640	968486208	LOCKING PLATE
OPERATING PANEL RAL 7016	969741108	2	1	476	96033371	DASHBOARD, PRE-ASSEMBL
OPERATING UNIT	10874687	50	1	760	96029469	EQUIPMENT CAMERA CAB
OPERATOR SEAT 1030/880NT	10877138	1	1	432	918810308	CONTROL STAND
ORIFICE	10875953	3	1	964	10872003	WORK LIGHT
OUTER MULTI-DISC	571468008	(5)	8	919	90200207	SPRING LOADED BRAKE
OUTER MULTI-DISC	761039003	(2)	12	201	90024729	SPRING LOADED BRAKE
OUTLET JET D=83 PA	10874899	37	2	718	96028393	INTERNAL PANELLING INSTA
OUTLET JET D=83 PA	10876453	36	7	718	96028393	INTERNAL PANELLING INSTA
OUTLET MANIFOLD ADD-ON V-	10141558	412	1	321	12857091	DIESEL ENGINE
OUTLET MODULE SCRONLY	11403693	20	1	408	11403704	SCR-ASSEMBLY
OUTPUT SHAFT 270 18CrNiMo	927633401	10	1	147	90211005	SLEWING GEAR DRIVE
OUTRIGGER	9080695	3	1	334	10137870	OIL DIPSTICK CPL.
OUTSIDE HANDLE ZUG	11007272	2	1	731	968080908	CLOSING DEVICE
OVAL LOAD RING 11X60X120	10871568	6	2	504	967846508	DRAWBAR PRE-ASS
OVAL LOAD RING 11X60X120	10871568	5	2	506	967981108	DRAWBAR PRE-ASS
OVAL LOAD RING 11X60X120	10871568	6	2	858	967747008	ROD
OVAL LOAD RING 11X60X120	10871568	6	2	871	967744008	ROD
OVAL LOAD RING 11X60X120	10871568	7	2	878	967950808	DRAWBAR PRE-ASS
OVAL LOAD RING 11X60X120	10871568	7	2	880	968214108	DRAWBAR PRE-ASS
OVAL LOAD RING 11X60X120	10871568	7	2	882	968217108	DRAWBAR PRE-ASS
OVAL LOAD RING 11X60X120	10871568	3	4	997	96038862	RODS PRE-ASSEMBLY
OVERFLOW VALVE 13BAR M2	502662808	155	1	736	96033157	COMPRESSED AIR PLANT
OVERFLOW-OIL LINE	10129428	1	2	366	10143726	LEAK OIL LINE ADD-ON
OVERFLOW-OIL LINE 10	10142544	2	1	366	10143726	LEAK OIL LINE ADD-ON
OVERFLOW-OIL LINE 10	10142549	6	1	366	10143726	LEAK OIL LINE ADD-ON
OVERFLOW-OIL LINE 10X2	10151811	3	1	366	10143726	LEAK OIL LINE ADD-ON
OVERFLOW-OIL LINE 12X2	10150166	4	1	366	10143726	LEAK OIL LINE ADD-ON
OVERFLOW-OIL LINE 6X2	10143799	7	1	366	10143726	LEAK OIL LINE ADD-ON
OVERFLOW-OIL LINE 6X2	10143810	8	1	366	10143726	LEAK OIL LINE ADD-ON
OVERFLOW-OIL LINE 8X2	10143731	5	1	366	10143726	LEAK OIL LINE ADD-ON
OVERHEAT PROTECTION	10290127	24	1	485	10876576	WATER HEATING SYSTEM
OVERHEAT PROTECTION	10290127	(6)	1	485	10876576	WATER HEATING SYSTEM
OVERRUN PROTECTION	919222908	478	1	12		LIEBHERR CRAW.CRANE LR
PACKING RING RETAINER	511051608	5	1	173	510401908	REVERSING VALVE
PADLOCK	885252008	56	1	141	918011308	PREMOUNTED LOWER PART
PADLOCK ABUS-64TI/40 TITAL	885251508	70	1	18	918005408	CENTRAL SECTION CRAWLER
PADLOCK ABUS-64TI/40 TITAL	885251508	2	1	131	96005686	MAIN TOOLS
PADLOCK ABUS-64TI/40 TITAL	885251508	175	2	807	919304308	S PIVOT SECTION PRE-ASS.
PAN-HEAD SCREW ISO 7045	408311208	67	4	618	918862808	SWITCHBOX MOUNTING PART
PAN-HEAD SCREW ISO 7045 M	12219257	507	6	469	96019612	WIRING HARNESS
PAN-HEAD SCREW ISO 7045	408400701	21	2	621	967917908	SWITCH CABINET
PAN-HEAD SCREW ISO 7045	408400801	268	4	818	96028886	CABLE DRUM COMPL.
PAN-HEAD SCREW ISO 7045	408400801	280	16	945	96036210	TERMINAL BOX
PAN-HEAD SCREW ISO 7045	408400801	150	8	1004	96035575	TERMINAL BOX CPL.
PAN-HEAD SCREW ISO 7045	408400801	150	4	1052	96035579	TERMINAL BOX CPL.

9.3.2021

etk_en_de_098266 LR 11000

1298

LIEBHERRAlphabetical index
Alphabetischer Index

Description	Item	Pos.	Quantity	Page	Assembly	Description
PAN-HEAD SCREW ISO 7045	12216224	507	1	76	967971408	WIRING HARNESS
PAN-HEAD SCREW ISO 7045 M	514599408	(505)	1	51	967908108	CABLE LIST F.CENTER SECTIO
PAN-HEAD SCREW ISO 7045 M	514599408	(505)	1	51	967908108	CABLE LIST F.CENTER SECTIO
PAN-HEAD SCREW ISO 7045 M	514599408	20	7	254	570112908	DRIVING GEAR
PAN-HEAD SCREW ISO 7045 M	514599408	541	2	605	96033473	WIRING HARNESS
PAN-HEAD SCREW ISO 7045 M	514599408	(507)	1	945	96036210	TERMINAL BOX
PAN-HEAD SCREW ISO 7045 M	514599408	506	1	1027	96038564	LEAD
PAN-HEAD SCREW ISO 7045 M	514599408	505	1	1028	96038565	LEAD
PAN-HEAD SCREW ISO 7045 M	514599408	515	1	1030	96039722	LEAD
PAN-HEAD SCREW ISO 7045 M	12219804	39	4	569	10228112	AIR CONDITIONING UNIT
PAN-HEAD SCREW ISO 7045 M	12219805	59	8	718	96028393	INTERNAL PANELLING INSTA
PAN-HEAD SCREW ISO 7045 M	12216226	26	4	418	96032891	ELECTRIC FOR BATTERY BOX
PAN-HEAD SCREW ISO 7045 M	12216226	502	1	611	96051766	DUMMY PLUG
PAN-HEAD SCREW ISO 7045 M	12216226	82	72	622	967917908	SWITCH CABINET
PAN-HEAD SCREW ISO 7045 M	12217761	309	2	280	96033379	FIXING PARTS COMPRESSED
PAN-HEAD SCREW ISO 7045 M	12692000	46	1	555	919297008	CENT. LUBRIC. SYSTEM SUP
PAN-HEAD SCREW ISO 7045	10875472	41	2	945	96036210	TERMINAL BOX
PAN-HEAD SCREW ISO 7045	10875472	41	2	1004	96035575	TERMINAL BOX CPL.
PAN-HEAD SCREW ISO 7045 M	11171261	166	2	1052	96035579	TERMINAL BOX CPL.
PAN-HEAD SCREW ISO 7045 M	11658059	8	3	24	969088908	HOLDER PRE-ASSEMBLY
PAN-HEAD SCREW ISO 7045 M	11656605	64	2	632	96033320	ASSEMBLY PARTS MOUNTIN
PAN-HEAD SCREW ISO 7045 M	12220252	55	3	17	918005408	CENTRAL SECTION CRAWLER
PANELLING ABOVE RIGHT	977080408	14	1	718	96028393	INTERNAL PANELLING INSTA
PANELLING REST SPF	976989008	3	1	718	96028393	INTERNAL PANELLING INSTA
PANELLING REST SPF	976989108	4	1	718	96028393	INTERNAL PANELLING INSTA
PANELLING ROLLER BLIND 1	97068388	18	1	718	96028393	INTERNAL PANELLING INSTA
PANELLING ROOF SPF	977104008	17	1	718	96028393	INTERNAL PANELLING INSTA
PANELLING,LEFT	977080608	15	1	718	96028393	INTERNAL PANELLING INSTA
PANELLING,LEFT SPF	976982708	13	1	718	96028393	INTERNAL PANELLING INSTA
PANELLING,STRUT LEFT 214	97059025	6	1	718	96028393	INTERNAL PANELLING INSTA
PARALLEL PIN 6X18 St	11840110	33	1	304	11314599	VARIABLE PUMP
PARALLEL PIN ISO 2338 3M6X	570113208	5	1	253	510230608	HYDRO MOTOR
PARALLEL PIN ISO 2338 6M6X	514534908	20	2	672	11314761	CONTROL BLOCK
PARALLEL PIN ISO 2338 6M6X	430604708	7	1	731	968080908	CLOSING DEVICE
PARALLEL PIN ISO 2338 8M6X	430606308	24	2	526	11211234	DRAW CYLINDER
PARALLEL PIN ISO 8734 12m6X	4980365	11	1	389	10146947	GENERATOR ADD-ON
PARALLEL PIN ISO 8734 6m6X	4980736	5	1	352	10122940	CAMSHAFT CPL.
PARALLEL PIN ISO 8734 8m6X	4980853	14	2	325	9078462	POWER UNIT SUPPORT ATT
PARK CONSOLE HOSES PRE	968907308	105	1	188	969344108	ASSEMBLY PARTS F.SLEWING
PARK CONSOLE HOSES PRE	968907408	106	1	188	969344108	ASSEMBLY PARTS F.SLEWING
PARK CONSOLE HOSES PRE	969483508	115	1	188	969344108	ASSEMBLY PARTS F.SLEWING
PASSAGE NIPPLE BLOCK	10874021	14	1	82	917322008	CENTRA.LUBRICATION SYSTE
PASSAGE NIPPLE BLOCK	10874021	14	1	106	917322208	CENTR.LUBRICATION SYSTEM
PASSAGE NIPPLE BLOCK	774375108	3	1	154	917081108	CENT. LUBRIC. SYSTEM SUP
PASSAGE NIPPLE BLOCK	774375108	3	1	555	919297008	CENT. LUBRIC. SYSTEM SUP
PATCH CABLE 4X2XAWG27/7-5	12102759	376	1	469	96019612	WIRING HARNESS
PATCH CABLE 8-5M	10771060	377	1	469	96019612	WIRING HARNESS
PATCH CABLE 8-5M	10771060	378	1	469	96019612	WIRING HARNESS
PATCH CABLE 8-5M	10771060	379	1	469	96019612	WIRING HARNESS
PEDAL CANTILEVER INSTALL	964720408	4	1	715	919075308	CRANE OPERATOR CABIN P
PEDAL TRANSDUCER 20° SPF	10297309	7	2	472	96033360	ELECTRIC ADD-ON PARTS CA
PEDESTAL 1193X2820X165 A	11644883	20	2	777	917517908	COUNTERWEIGHT FRAME
PEDESTAL 1877X1305X1173 A	10872055	1	1	739	919075608	PLATFORM CRANE CABIN
PEDESTAL 2541X1195X2670,5	11450543	3	1	700	919075408	CRANE DRIVER CAB ADDITIO
PEDESTAL 50X650X1240 ALM	11450151	1	1	453	968283208	CATWALK SUPERSTR.LEFT
PEDESTAL 50X650X1675 ALM	11450152	2	1	453	968283208	CATWALK SUPERSTR.LEFT
PEDESTAL 50X650X1675 ALM	11450153	3	1	453	968283208	CATWALK SUPERSTR.LEFT
PEDESTAL 50X650X1675 ALM	11450155	4	1	453	968283208	CATWALK SUPERSTR.LEFT
PEDESTAL 50X650X1675 ALM	11450156	5	1	453	968283208	CATWALK SUPERSTR.LEFT
PENCIL-TYPE GLOW PLUG	11826649	40	1	485	10876576	WATER HEATING SYSTEM

9.3.2021

etk_en_de_098266 LR 11000

1299

LIEBHERRAlphabetical index
Alphabetischer Index

Description	Item	Pos.	Quantity	Page	Assembly	Description
PENCIL-TYPE GLOW PLUG	11826649	(10)	1	485	10876576	WATER HEATING SYSTEM
PERFORMANCE RELAY	10877283	27	1	631	96033320	ASSEMBLY PARTS MOUNTIN
PERFORMANCE RELAY 24V 15	10871146	52	5	631	96033320	ASSEMBLY PARTS MOUNTIN
PERFORMANCE RELAY 75A	11656191	41	1	631	96033320	ASSEMBLY PARTS MOUNTIN
PERMANENT MAGNET 90N	617000108	250	2	615	968681408	CONTR: PANEL PINNING
PERSONAL PROTECTION EQ	916959908	98	1	9		LIEBHERR CRAW.CRANE LR
PILOT VALVE	571362608	55	1	685	511308608	PROPORTIONAL VALVE
PIN 0,5-1,0MM2	6202445	773	2	1025	96038562	LEAD
PIN 100.0X157 35NICRMOV125	976243008	2	1	1042	96037041	DRAW SHACKLE
PIN 100.0X165 35NICRMOV125	97024242	2	2	986	919326208	SLEWING PLATFORM EXTENS
PIN 100.0X200 35NICRMOV125	97121582	7	1	1033	96039026	DRAW SHACKLE
PIN 100.0X200 35NICRMOV125	97121582	7	1	1034	96039027	DRAW SHACKLE
PIN 100.0X200 35NICRMOV125	97121582	2	1	1044	96037042	DRAW SHACKLE
PIN 100.0X210 35NICRMOV125	97125851	2	2	761	919408908	UPPERCARRIAGE SUSP BALL
PIN 100.0X275 35NICRMOV125	946627708	71	2	62	917291608	CRAWLER TRACK CARRIER, L
PIN 100.0X275 35NICRMOV125	946627708	71	2	95	917291708	CRAWLER TRACK CARRIER,
PIN 105.0X168 35NICRMOV125	97050002	4	1	1016	919219708	PIVOT SECTION
PIN 105.0X233 35NICRMOV125	97035017	27	4	180	919082708	SLEWING PLATFORM CPL.
PIN 105.0X345 35NICRMOV125	97050003	25	1	1016	919219708	PIVOT SECTION
PIN 110.0X260 35NICRMOV125	97136920	43	4	847	919633708	ROLLER SET
PIN 110.0X260 35NICRMOV125	97136920	40	4	852	919633808	ROLLER SET
PIN 120.0X210 35NICRMOV125	97028313	10	2	498	919627908	SA FRAME PRE-ASS.
PIN 120.0X215 35NICRMOV125	973911908	39	2	954	917228608	BOOM NOSE
PIN 120.0X237 35NICRMOV125	976499408	44	2	905	917191008	SL REDUCING SECTION
PIN 120.0X237 35NICRMOV125	976499408	17	2	938	919301808	L-HEAD PIECE
PIN 120.0X237 35NICRMOV125	976499408	1	1	1001	96038848	PIN PRE-ASS.
PIN 120.0X240 35NICRMOV125	97028314	11	2	498	919627908	SA FRAME PRE-ASS.
PIN 120.0X275 35NICRMOV125	97122593	1	1	1011	96038042	PIN PRE-ASS.
PIN 120.0X377 35NICRMOV125	97036292	12	2	875	917078808	S INTERMEDIATE SECTION
PIN 130.0X239 35NICRMOV125	97028311	5	1	503	967846208	PULL ROD
PIN 130.0X247 35NICRMOV125	97030846	5	8	112	918589408	HYDRAULIC SUPPORT
PIN 130.0X290 35NICRMOV125	97123903	2	1	998	96038863	CONNECTING LINK PRE-ASS.
PIN 130.0X316 35NICRMOV125	97028315	12	2	498	919627908	SA FRAME PRE-ASS.
PIN 140.0X291 35NICRMOV125	97028894	4	2	805	919304308	S PIVOT SECTION PRE-ASS.
PIN 140.0X291 35NICRMOV125	97028894	2	4	856	917190908	S INTERMEDIATE SECTION
PIN 140.0X291 35NICRMOV125	97028894	2	4	864	917333908	S INTERMEDIATE SECTION
PIN 140.0X291 35NICRMOV125	97028894	2	4	868	917078708	S INTERMEDIATE SECTION
PIN 140.0X291 35NICRMOV125	97028894	2	4	875	917078808	S INTERMEDIATE SECTION
PIN 140.0X291 35NICRMOV125	97028894	2	4	888	917079208	S INTERMEDIATE SECTION
PIN 140.0X291 35NICRMOV125	97028894	2	4	893	917571208	S INTERMEDIATE SECTION
PIN 140.0X291 35NICRMOV125	97028894	2	1	900	96039781	PIN PRE-ASS.
PIN 140.0X291 35NICRMOV125	97028894	46	2	905	917191008	SL REDUCING SECTION
PIN 15.0X168 S355J2C+C FE//	97112803	6	4	1069	919222808	ERECTION FRAME
PIN 160.0X280 35NICRMOV125	97123857	22	2	995	919219508	F-CONNECTING HEAD
PIN 16X30X15 X5CrNi18-10	10136876	6	2	329	10125646	OIL SEPARATOR ASSEMBLY
PIN 170.0X265 35NICRMOV125	97028826	12	4	126	917076808	MECHANICAL SUPPORT
PIN 170.0X333 35NICRMOV125	97029806	6	2	938	919301808	L-HEAD PIECE
PIN 18.0X400 S355J2C+C FE//	978501408	82	2	806	919304308	S PIVOT SECTION PRE-ASS.
PIN 19X78 X8CRNI18-9	976888308	11	2	733	964588308	GUIDE PRE-ASS.
PIN 20.0X120 S355J2+AR FE//	97059383	17	8	180	919082708	SLEWING PLATFORM CPL.
PIN 20.0X205 S355J2C+C FE//	97087234	13	2	1069	919222808	ERECTION FRAME
PIN 220.0X255 35NICRMOV125	97028303	5	2	498	919627908	SA FRAME PRE-ASS.
PIN 220.0X505 35NICRMOV125	97027729	27	4	61	917291608	CRAWLER TRACK CARRIER, L
PIN 220.0X505 35NICRMOV125	97027729	27	4	94	917291708	CRAWLER TRACK CARRIER,
PIN 240.0X325 35NICRMOV125	97032567	9	2	141	918011308	PREMOUNTED LOWER PART
PIN 25.0 X152 S355J2G3C+C	97061277	8	1	848	969663108	ROPE GUIDE PULLEY
PIN 25.0X105 42CRMO4+QT GA	971625908	98	4	62	917291608	CRAWLER TRACK CARRIER, L
PIN 25.0X105 42CRMO4+QT GA	971625908	98	4	95	917291708	CRAWLER TRACK CARRIER,
PIN 25.0X418 S355J2G3C+C FE	97022886	47	2	449	918999008	SLEWING PLATFORM CATWAL
PIN 25.0X465 S355J2G3C+C FE	979610808	12	2	777	917517908	COUNTERWEIGHT FRAME

9.3.2021

etk_en_de_098266 LR 11000

1300

LIEBHERRAlphabetical index
Alphabetischer Index

Description	Item	Pos.	Quantity	Page	Assembly	Description
PIN 25.0X52 S355J2G3C+C FE//	971973608	3	1	436	962282208	ARM REST LEFT
PIN 25.0X52 S355J2G3C+C FE//	971973608	3	1	438	962282308	ARM REST RIGHT
PIN 280.0X400 35NICRMOV125	97032590	10	2	141	918011308	PREMOUNTED LOWER PART
PIN 30.0X116 35NICRMOV125	97081702	4	8	1009	919219608	F-ASSEMBLY UNIT
PIN 30.0X120 S355J2+AR FE//	97009831	32	8	122	917076708	CATWALK CRAW.TRACK TRA
PIN 30.0X228 S355J2C+C FE//	948902708	74	2	499	919627908	SA FRAME PRE-ASS.
PIN 30.0X346 35NICRMOV125	97028905	19	4	126	917076808	MECHANICAL SUPPORT
PIN 30.0X65 35NICRMOV125	97038823	65	1	701	919075408	CRANE DRIVER CAB ADDITIO
PIN 33.7X185 S355J2H FE//ZN	978677008	24	1	954	917228608	BOOM NOSE
PIN 35.0 X131 35NICRMOV125	97053157	53	1	700	919075408	CRANE DRIVER CAB ADDITIO
PIN 35.0X110 35NICRMOV125	97034319	10	2	954	917228608	BOOM NOSE
PIN 35.0X120 35NICRMOV125	97038811	48	3	700	919075408	CRANE DRIVER CAB ADDITIO
PIN 35.0X123 35NICRMOV125	97055646	80	1	701	919075408	CRANE DRIVER CAB ADDITIO
PIN 35.0X135 35NICRMOV125	97004852	32	1	954	917228608	BOOM NOSE
PIN 35.0X147 35NICRMOV125	97019987	53	2	449	918999008	SLEWING PLATFORM CATWAL
PIN 35.0X165 35NICRMOV125	972205708	10	2	777	917517908	COUNTERWEIGHT FRAME
PIN 35.0X165 35NICRMOV125	972205708	29	2	986	919326208	SLEWING PLATFORM EXTENS
PIN 35.0X165 35NICRMOV125	938865908	27	1	954	917228608	BOOM NOSE
PIN 35.0X178 35NICRMOV125	97049539	4	2	761	919408908	UPPERCARRIAGE SUSP BALL
PIN 35.0X187 35NICRMOV125	977597408	81	1	499	919627908	SA FRAME PRE-ASS.
PIN 35.0X210 35NICRMOV125	979358708	18	4	193	917077708	PIN F. S AND D PIVOT SECTIO
PIN 35.0X228 35NICRMOV125	97049469	113	2	500	919627908	SA FRAME PRE-ASS.
PIN 35.0X282 35NICRMOV125	97042030	7	8	112	918589408	HYDRAULIC SUPPORT
PIN 35.0X62 35NICRMOV125	97019869	33	8	141	918011308	PREMOUNTED LOWER PART
PIN 35.0X70 35NICRMOV125	979358808	22	8	193	917077708	PIN F. S AND D PIVOT SECTIO
PIN 35.0X75 35NICRMOV125	97023431	62	1	701	919075408	CRANE DRIVER CAB ADDITIO
PIN 390.0X540 35NICRMOV125	97034131	3	2	193	917077708	PIN F. S AND D PIVOT SECTIO
PIN 40.0X1270 S355J2C+C FE//	97040369	15	1	938	919301808	L-HEAD PIECE
PIN 45.0 X122 35NICRMOV125	949653808	50	2	700	919075408	CRANE DRIVER CAB ADDITIO
PIN 45.0 X122 35NICRMOV125	949653808	19	1	954	917228608	BOOM NOSE
PIN 45.0X123 35NICRMOV125	97034144	9	4	193	917077708	PIN F. S AND D PIVOT SECTIO
PIN 45.0X140 35NICRMOV125	975686908	5	2	455	968309908	PLATFORM COMPL.
PIN 45.0X150 35NICRMOV125	97033388	56	1	499	919627908	SA FRAME PRE-ASS.
PIN 45.0X153 35NICRMOV125	97032091	7	4	17	918005408	CENTRAL SECTION CRAWLER
PIN 45.0X155 35NICRMOV125	977326408	14	1	1078	919222908	OVERRUN PROTECTION
PIN 45.0X207 35NICRMOV125	97004857	3	2	991	969944608	MOUNTING CPL
PIN 45.0X210 35NICRMOV125	97034337	26	1	954	917228608	BOOM NOSE
PIN 45.0X265 35NICRMOV125	97027804	72	2	62	917291608	CRAWLER TRACK CARRIER, L
PIN 45.0X265 35NICRMOV125	97027804	72	2	95	917291708	CRAWLER TRACK CARRIER,
PIN 45.0X285 35NICRMOV125	97058632	11	4	773	917863208	TRANSPORT KEEPER
PIN 45.0X300 35NICRMOV125	97065847	2	2	849	918188208	REST
PIN 45.0X400 35NICRMOV125	97088877	22	2	1016	919219708	PIVOT SECTION
PIN 45.0X64 35NICRMOV125	976637308	58	1	700	919075408	CRANE DRIVER CAB ADDITIO
PIN 45.0X64 35NICRMOV125	976637308	35	1	954	917228608	BOOM NOSE
PIN 45.0X66 35NICRMOV125	97039807	57	1	700	919075408	CRANE DRIVER CAB ADDITIO
PIN 45.0X76 35NICRMOV125	970056908	8	2	219	968161808	SAFETY ROLLER CPL.
PIN 45.0X78 35NICRMOV125	935989108	18	1	1069	919222808	ERECTION FRAME
PIN 45.0X78 35NICRMOV125	935989108	6	1	1072	96013389	PULLEY MOUNT ASSEMBLY C
PIN 45.0X91 35NICRMOV125	945611208	9	8	112	918589408	HYDRAULIC SUPPORT
PIN 45X183 35NICRMOV125 GA	955998208	22	8	180	919082708	SLEWING PLATFORM CPL.
PIN 50.0X100 35NICRMOV125	933558708	16	2	700	919075408	CRANE DRIVER CAB ADDITIO
PIN 50.0X100 35NICRMOV125	97028337	17	4	498	919627908	SA FRAME PRE-ASS.
PIN 50.0X203 35NICRMOV125	97028340	20	4	498	919627908	SA FRAME PRE-ASS.
PIN 50.0X400 S355J2C+C FE//	97027785	42	2	61	917291608	CRAWLER TRACK CARRIER, L
PIN 50.0X400 S355J2C+C FE//	97027785	42	2	94	917291708	CRAWLER TRACK CARRIER,
PIN 55.0X158 35NICRMOV125	939249808	24	2	700	919075408	CRANE DRIVER CAB ADDITIO
PIN 55.0X165 35NICRMOV125	97013907	55	1	499	919627908	SA FRAME PRE-ASS.
PIN 55.0X175 35NICRMOV125	949088208	17	4	17	918005408	CENTRAL SECTION CRAWLER
PIN 55.0X207 35NICRMOV125	953552708	21	1	503	967846208	PULL ROD
PIN 55.0X300 35NICRMOV125	97000828	31	4	61	917291608	CRAWLER TRACK CARRIER, L

9.3.2021

etk_en_de_098266 LR 11000

1301

LIEBHERRAlphabetical index
Alphabetischer Index

Description	Item	Pos.	Quantity	Page	Assembly	Description
PIN 55.0X300 35NICRMOV125	97000828	31	4	94	917291708	CRAWLER TRACK CARRIER,
PIN 55.0X520 35NICRMOV125	974213008	8	2	126	917076808	MECHANICAL SUPPORT
PIN 65.0 X0 35NICRMOV125	945720508	7	1	1078	919222908	OVERRUN PROTECTION
PIN 65.0X103 35NICRMOV125	97108594	10	3	1078	919222908	OVERRUN PROTECTION
PIN 65.0X129 35NICRMOV125	978499208	8	2	501	96048466	SA FRAME ERECTING DEVICE
PIN 65.0X140 35NICRMOV125	97018390	2	1	1078	919222908	OVERRUN PROTECTION
PIN 65.0X145 35NICRMOV125	97115418	63	2	1041	919220008	F-HEAD SECTION
PIN 65.0X187 35NICRMOV125	976649908	16	2	856	917190908	S INTERMEDIATE SECTION
PIN 65.0X187 35NICRMOV125	976649908	16	2	864	917333908	S INTERMEDIATE SECTION
PIN 65.0X187 35NICRMOV125	976649908	16	2	868	917078708	S INTERMEDIATE SECTION
PIN 65.0X187 35NICRMOV125	976649908	16	2	888	917079208	S INTERMEDIATE SECTION
PIN 65.0X187 35NICRMOV125	976649908	16	2	893	917571208	S INTERMEDIATE SECTION
PIN 70.0X126 35NICRMOV125	97066821	6	1	1073	96035533	BRACKET CPL.
PIN 70.0X140 35NICRMOV125	97119311	7	2	1070	96035475	ROTATING SHAFT
PIN 70.0X148 35NICRMOV125	97123548	5	1	1042	96037041	DRAW SHACKLE
PIN 70.0X203 35NICRMOV125	97027115	5	1	505	967981008	PULL ROD
PIN 70.0X203 35NICRMOV125	97027115	10	1	857	967746908	ROD CPL.
PIN 70.0X203 35NICRMOV125	97027115	10	1	870	967743808	ROD CPL.
PIN 70.0X203 35NICRMOV125	97027115	5	1	877	967897608	PULL ROD
PIN 70.0X203 35NICRMOV125	97027115	5	1	879	968190108	PULL ROD
PIN 70.0X220 35NICRMOV125	97027114	4	1	505	967981008	PULL ROD
PIN 70.0X220 35NICRMOV125	97027114	4	1	857	967746908	ROD CPL.
PIN 70.0X220 35NICRMOV125	97027114	4	1	870	967743808	ROD CPL.
PIN 70.0X220 35NICRMOV125	97027114	4	1	877	967897608	PULL ROD
PIN 70.0X220 35NICRMOV125	97027114	4	1	879	968190108	PULL ROD
PIN 70.0X220 35NICRMOV125	97027114	7	1	881	968190208	PULL ROD
PIN 70.0X310 35NICRMOV125	97037484	116	3	806	919304308	S PIVOT SECTION PRE-ASS.
PIN 70.0X385 35NICRMOV125	97037519	117	1	806	919304308	S PIVOT SECTION PRE-ASS.
PIN 75.0X175 35NICRMOV125	975824908	19	1	525	917080608	MOUNTING EQUIPMENT CRAW
PIN 75.0X178 35NICRMOV125	97043085	5	2	501	96048466	SA FRAME ERECTING DEVICE
PIN 75.0X200 35NICRMOV125	97026767	6	1	503	967846208	PULL ROD
PIN 75.0X220 35NICRMOV125	97026766	15	1	503	967846208	PULL ROD
PIN 75.0X285 35NICRMOV125	97033530	5	4	180	919082708	SLEWING PLATFORM CPL.
PIN 75.0X290 35NICRMOV125	97033539	10	4	180	919082708	SLEWING PLATFORM CPL.
PIN 75.0X300 35NICRMOV125	97033506	4	2	180	919082708	SLEWING PLATFORM CPL.
PIN 75.0X300 35NICRMOV125	97050890	46	2	180	919082708	SLEWING PLATFORM CPL.
PIN 75.0X408 35NICRMOV125	97036912	14	1	525	917080608	MOUNTING EQUIPMENT CRAW
PIN 75.0X440 35NICRMOV125	97027730	28	2	61	917291608	CRAWLER TRACK CARRIER, L
PIN 75.0X440 35NICRMOV125	97027730	28	2	94	917291708	CRAWLER TRACK CARRIER,
PIN 75.0x220 35NICRMOV125	970591808	3	2	772	918369608	TRANSPORT KEEPER
PIN 80.0 X0 35NICRMOV125 GA	949948308	21	2	180	919082708	SLEWING PLATFORM CPL.
PIN 80.0X200 35NICRMOV125	97000073	6	2	525	917080608	MOUNTING EQUIPMENT CRAW
PIN 80.0X245 35NICRMOV125	972141808	3	1	990	968455908	FOOT COMPLETE
PIN 80.0X35 S355J2C+C FE//ZN	97061276	7	1	848	969663108	ROPE GUIDE PULLEY
PIN 80.0X370 35NICRMOV125	97037473	115	4	806	919304308	S PIVOT SECTION PRE-ASS.
PIN 85.0X165 35NICRMOV125	97119424	2	1	1071	96035525	DRAW SHACKLE
PIN 85.0X176 35NICRMOV125	97136439	9	2	814	919391108	S OVERRUN PROTECTION
PIN 85.0X190 35NICRMOV125	97110939	1	1	1021	96029160	PIN PRE-ASS.
PIN 85.0X190 35NICRMOV125	97119428	8	1	1033	96039026	DRAW SHACKLE
PIN 85.0X190 35NICRMOV125	97119428	8	1	1034	96039027	DRAW SHACKLE
PIN 85.0X190 35NICRMOV125	97119428	3	1	1044	96037042	DRAW SHACKLE
PIN 85.0X190 35NICRMOV125	97119428	9	1	1071	96035525	DRAW SHACKLE
PIN 85.0X258 35NICRMOV125	97121573	2	1	1065	96037007	GUY ROPE CPL.
PIN 85.0X258 35NICRMOV125	97121573	2	2	1080	96037810	GUY ROPE CPL.
PIN 85.0X258 35NICRMOV125	97121573	2	1	1081	96037814	GUY ROPE CPL.
PIN 8X19,5X16,5 11SMNPB30	10872333	13	2	707	969752608	WINDOW ASSEMBLY
PIN 90.0X114 35NICRMOV125	97119310	4	1	1070	96035475	ROTATING SHAFT
PIN 90.0X212 35NICRMOV125	97122590	1	1	1010	96038041	PIN PRE-ASS.
PIN 90.0X290 35NICRMOV125	97030847	6	8	112	918589408	HYDRAULIC SUPPORT
PIN BOX 4-POL	691815608	61	2	23	11601184	COLLECTING RING

9.3.2021

etk_en_de_098266 LR 11000

1302

LIEBHERRAlphabetical index
Alphabetischer Index

Description	Item	Pos.	Quantity	Page	Assembly	Description
PIN CARRIER 6-POL 16A	604526608	519	2	605	96033473	WIRING HARNESS
PIN CARRIER 6-POL 16A	604526608	501	1	820	96036184	LEAD
PIN CARRIER 6-POL 16A	604526608	505	1	946	96036211	WIRES TERMINAL BOX CPL.
PIN CARRIER 6-POL 16A	604526608	506	1	1005	96038868	WIRES CPL.
PIN CARRIER 6-POL 16A	604526608	501	1	1061	96042005	LEAD
PIN CARRIER 6-POL 16A	604526608	501	1	1076	96035578	LEAD
PIN CONTACT 0,2-0,5MM2	10335819	689	4	468	96021228	WIRING HARNESS
PIN CONTACT 0,5-1,0MM2 CU	7369458	740	6	601	96033855	WIRING HARNESS
PIN CONTACT 0,5-1MM2MM2 C	10300944	715	2	468	96021228	WIRING HARNESS
PIN CONTACT 0,75-1,5MM2	6202444	95	2	465	96033369	WIRING HARNESS
PIN CONTACT 0,75-1,5MM2	6202444	95	6	597	96033472	WIRING HARNESS
PIN CONTACT 0,75-1,5MM2	6202444	95	1	604	96033473	WIRING HARNESS
PIN CONTACT 0,75-1,5MM2	6202444	95	2	828	96040591	LEAD
PIN CONTACT 0,75-1,5MM2	6202444	95	2	1006	96035583	LEAD
PIN CONTACT 0,75-1,5MM2	6202444	95	1	1076	96035578	LEAD
PIN CONTACT 0,75-1MM2	604519208	628	4	605	96033473	WIRING HARNESS
PIN CONTACT 0,75-1MM2	604519208	628	7	820	96036184	LEAD
PIN CONTACT 0,75-1MM2	604519208	628	1	826	96036188	LEAD
PIN CONTACT 0,75-1MM2	604519208	628	7	947	96038161	WIRE TERMINAL BOX PRE-A
PIN CONTACT 0,75-1MM2	604519208	628	7	1061	96042005	LEAD
PIN CONTACT 0,75-1MM2	604519208	628	3	1076	96035578	LEAD
PIN CONTACT 0.5QMM2	605619814	139	4	609	96039940	LEAD
PIN CONTACT 1,5MM2	10675380	733	1	613	968418008	WIRING HARNESS
PIN DIN 1434 5X40X35 X5CRN	451000208	1	1	981	967936408	WIND WARNING PREASSEMB
PIN DIN 1435 16X40X35 ST.50K	451241208	24	4	805	919304308	S PIVOT SECTION PRE-ASS.
PIN DIN 1435 20X40X34 S355J2	451223008	3	1	941	96001219	HOISTING LIMIT SWITCH PRE-
PIN DIN 1435 20X45X38 ST.50	451222208	4	4	243	917645608	MOUNTING JACK/ERECTING
PIN DIN 1435 20X45X38 ST.50	451222208	13	20	453	968283208	CATWALK SUPERSTR.LEFT
PIN DIN 1435 20X45X38 ST.50	451222208	10	1	778	965575208	CENTRING COMPLETE
PIN DIN 1435 20X60X50 ST.50-	451223108	87	4	450	918999008	SLEWING PLATFORM CATWAL
PIN DIN 1435 20X60X50 ST.50-	451223108	7	8	461	969259908	SLEWING PLATFORM CATWAL
PIN DIN 1435 20X65X58 ST.50-	451222408	52	8	17	918005408	CENTRAL SECTION CRAWLER
PIN DIN 1435 20X65X58 ST.50-	451222408	9	24	122	917076708	CATWALK CRAW.TRACK TRA
PIN DIN 1435 20X65X58 ST.50-	451222408	88	12	806	919304308	S PIVOT SECTION PRE-ASS.
PIN DIN 1435 20X65X58 ST.50-	451222408	20	14	986	919326208	SLEWING PLATFORM EXTENS
PIN DIN 1435 25X145X137 ST.5	451226608	18	4	141	918011308	PREMOUNTED LOWER PART
PIN DIN 1435 25X160X152 ST.	451227408	50	4	449	918999008	SLEWING PLATFORM CATWAL
PIN DIN 1435 25X90X80 42CRM	451226808	52	4	449	918999008	SLEWING PLATFORM CATWAL
PIN DIN 1435 25X90X80 42CRM	451226808	19	4	523	917080508	ROLLER BEARING
PIN DIN 1435 40X60X50 S355J2	451237208	82	4	18	918005408	CENTRAL SECTION CRAWLER
PIN DIN 1436 20X85X78 35NIC	451422308	24	4	122	917076708	CATWALK CRAW.TRACK TRA
PIN DIN 1436 25X220X212 35N	451426808	9	4	126	917076808	MECHANICAL SUPPORT
PIN DIN 1436 30X105X97 35NIC	451430808	13	4	856	917190908	S INTERMEDIATE SECTION
PIN DIN 1436 30X105X97 35NIC	451430808	13	4	864	917333908	S INTERMEDIATE SECTION
PIN DIN 1436 30X105X97 35NIC	451430808	13	4	868	917078708	S INTERMEDIATE SECTION
PIN DIN 1436 30X105X97 35NIC	451430808	13	4	888	917079208	S INTERMEDIATE SECTION
PIN DIN 1436 30X105X97 35NIC	451430808	13	4	893	917571208	S INTERMEDIATE SECTION
PIN DIN 1436 40X90X78 ST.50	451436708	83	1	18	918005408	CENTRAL SECTION CRAWLER
PIN F. S AND D PIVOT SECTI	917077708	106	1	9		LIEBHERR CRAW.CRANE LR
PIN HOUSING 43 POL 22A ZNN	10877583	501	1	1027	96038564	LEAD
PIN ISO 2340 B16X60X50 ST.50	450019108	3	2	114	96016050	SUPPORT PLATE COMPL.
PIN ISO 2340 B20X230X215 S3	452554008	106	1	1041	919220008	F-HEAD SECTION
PIN ISO 2340 B20X330X315 ST.	450023708	2	1	832	96038419	ADD-ON INCLINATION TRANS
PIN ISO 2340 B20X330X315 ST.	450023708	76	1	1041	919220008	F-HEAD SECTION
PIN ISO 2340 B20X330X315 ST.	450023708	2	1	1086	96031241	MECHANICAL AUXILIARIES
PIN ISO 2340 B20X370X350 ST.	450022208	3	2	1089	96034669	MECHANICAL AUXILIARIES
PIN ISO 2340 B20X400X387 ST	452550908	104	2	450	918999008	SLEWING PLATFORM CATWAL
PIN ISO 2340 B20X480X464 4	452549308	100	1	450	918999008	SLEWING PLATFORM CATWAL
PIN ISO 2340 B20X500X485 ST.	450023208	59	2	806	919304308	S PIVOT SECTION PRE-ASS.
PIN ISO 2340 B30X255X240 3	452541408	70	2	499	919627908	SA FRAME PRE-ASS.

9.3.2021

etk_en_de_098266 LR 11000

1303

LIEBHERR

Alphabetical index
Alphabetischer Index

Description	Item	Pos.	Quantity	Page	Assembly	Description
PIN ISO 2341 B14X100X92 X2	453008808	101	4	62	917291608	CRAWLER TRACK CARRIER, L
PIN ISO 2341 B14X100X92 X2	453008808	101	4	95	917291708	CRAWLER TRACK CARRIER,
PIN ISO 2341 B16X135X129 ST	453008508	18	4	805	919304308	S PIVOT SECTION PRE-ASS.
PIN ISO 2341 B16X162X157 30	453008308	19	4	805	919304308	S PIVOT SECTION PRE-ASS.
PIN ISO 2341 B18X75X68 35NIC	10425725	17	1	1016	919219708	PIVOT SECTION
PIN ISO 2341 B20X115X107 ST	453020908	20	10	453	968283208	CATWALK SUPERSTR.LEFT
PIN ISO 2341 B20X170X162 3	453022108	55	14	141	918011308	PREMOUNTED LOWER PART
PIN ISO 2341 B20X200X192 42	453021308	41	8	856	917190908	S INTERMEDIATE SECTION
PIN ISO 2341 B20X200X192 42	453021308	41	8	864	917333908	S INTERMEDIATE SECTION
PIN ISO 2341 B20X200X192 42	453021308	41	8	868	917078708	S INTERMEDIATE SECTION
PIN ISO 2341 B20X200X192 42	453021308	41	8	875	917078808	S INTERMEDIATE SECTION
PIN ISO 2341 B20X200X192 42	453021308	41	8	888	917079208	S INTERMEDIATE SECTION
PIN ISO 2341 B20X200X192 42	453021308	41	8	893	917571208	S INTERMEDIATE SECTION
PIN ISO 2341 B20X200X192 42	453021308	15	8	896	919219208	S INTERMEDIATE SECTION
PIN ISO 2341 B20X75X66 S355	451222508	(3)	1	939	919301808	L-HEAD PIECE
PIN ISO 2341 B20X75X66 S355	451222508	11	1	960	967957508	CAMERA EQUIPMENT S-PIVOT
PIN ISO 2341 B20X75X66 S355	451222508	9	1	1072	96013389	PULLEY MOUNT ASSEMBLY C
PIN ISO 2341 B24X140X131 3	10029666	18	1	1078	919222908	OVERRUN PROTECTION
PIN ISO 2341 B24X91X82 35NIC	453022308	7	7	453	968283208	CATWALK SUPERSTR.LEFT
PIN ISO 2341 B30E8X65X55 3	11210987	2	1	134	96051604	ROLLER BEARING
PIN ISO 2341 B30E8X65X55 3	11210987	2	1	966	968929808	PIN PULLING CYLINDER CPL.
PIN ISO 2341 B30X120X110 3	10041260	17	8	122	917076708	CATWALK CRAW.TRACK TRA
PIN ISO 2341 B30X130X120 42	453031908	7	1	1045	96032541	CONVERTER ROLLER CPL..
PIN ISO 2341 B30X200X190 4	453030308	57	1	1040	919220008	F-HEAD SECTION
PIN ISO 2341 B30X260X250 3	453031808	75	2	62	917291608	CRAWLER TRACK CARRIER, L
PIN ISO 2341 B30X260X250 3	453031808	75	2	95	917291708	CRAWLER TRACK CARRIER,
PIN ISO 2341 B30X75X65 35NIC	453032008	9	2	219	968161808	SAFETY ROLLER CPL.
PIN ISO 2341 B30X75X65 35NIC	453032008	76	2	701	919075408	CRANE DRIVER CAB ADDITIO
PIN ISO 2341 B30X95X85 35NIC	453032708	22	4	122	917076708	CATWALK CRAW.TRACK TRA
PIN ISO 2341 B30X95X85 35NIC	453032708	3	2	739	919075608	PLATFORM CRANE CABIN
PIN ISO 2341 B30X95X85 35NIC	453032708	129	2	807	919304308	S PIVOT SECTION PRE-ASS.
PIN PRE-ASS.	96029160	20	4	1016	919219708	PIVOT SECTION
PIN PRE-ASS.	96029160	2	4	1064	919220208	F-INTERMEDIATE SECT.
PIN PRE-ASS.	96038041	2	2	1009	919219608	F-ASSEMBLY UNIT
PIN PRE-ASS.	96038042	3	2	1009	919219608	F-ASSEMBLY UNIT
PIN PRE-ASS.	96038848	5	2	995	919219508	F-CONNECTING HEAD
PIN PRE-ASS.	96039781	4	4	896	919219208	S INTERMEDIATE SECTION
PIN PULLING CYLINDER	918007408	345	1	12		LIEBHERR CRAW.CRANE LR
PIN PULLING CYLINDER 75/30-	11211231	26	2	498	919627908	SA FRAME PRE-ASS.
PIN PULLING CYLINDER 75/30-	11211231	1	2	761	919408908	UPPERCARRIAGE SUSP BALL
PIN PULLING CYLINDER 90/45-	11211230	1	2	193	917077708	PIN F. S AND D PIVOT SECTIO
PIN PULLING CYLINDER CPL.	968229108	2	2	965	918007408	PIN PULLING CYLINDER
PIN PULLING CYLINDER CPL.	968929808	1	2	965	918007408	PIN PULLING CYLINDER
PIN RD100X235 35NICRMOV12	932377308	11	2	805	919304308	S PIVOT SECTION PRE-ASS.
PIN RD25X150 42CRMO4+QT	932062308	6	2	986	919326208	SLEWING PLATFORM EXTENS
PIN RD25X240 S355J2+AR FE//	951167108	74	2	939	919301808	L-HEAD PIECE
PIN RD30X115 S355J2+AR FE//	943780108	6	1	1046	96032582	INST.BACK SHEAVE FOR BOO
PIN RD30X115 S355J2+AR FE//	943780108	5	1	1047	96032654	ROPE PULLEY PRE-ASSEMBL
PIN RD35X165 42CRMO4+QT	935085908	3	2	262	918861408	DIESEL ENGINE CPL.
PIN RD40X105 35NICRMOV125	932226808	41	4	61	917291608	CRAWLER TRACK CARRIER, L
PIN RD40X105 35NICRMOV125	932226808	41	4	94	917291708	CRAWLER TRACK CARRIER,
PIN RD40X75 35NICRMOV125	956097408	14	2	1016	919219708	PIVOT SECTION
PIN RD40X75 35NICRMOV125	956097408	3	1	1072	96013389	PULLEY MOUNT ASSEMBLY C
PIN RD75X165 35NICRMOV125	954444708	3	1	525	917080608	MOUNTING EQUIPMENT CRAW
PIN RD80X365 35NICRMOV125	955629908	33	1	700	919075408	CRANE DRIVER CAB ADDITIO
PIN TYPE CABLE SOCKET 1,8	602215808	23	3	597	96033472	WIRING HARNESS
PIN WELDED FE//ZNNI8//CN//T	969790108	98	1	450	918999008	SLEWING PLATFORM CATWAL
PIN WITH HEAD 25X46 X5CRNI	976430808	4	4	740	968397108	LADDER COMPL.
PIPE CLAMP 12X10 PP	7381271	13	2	378	10147372	VENT TUBE ASSEMBLY
PIPE CLAMP 25 PP	11068454	8	2	328	10141843	CRANKCASE BREATHER ASS

9.3.2021

etk_en_de_098266 LR 11000

1304

LIEBHERRAlphabetical index
Alphabetischer Index

Description	Item	Pos.	Quantity	Page	Assembly	Description
PIPE CLAMP 33/20	774225008	6	1	483	96019655	ADDNL.HEATING, PRE-ASSE
PIPE CLAMP 43/20	774221708	18	7	481	919733908	ADD HEATING SUPERSTRUCT
PIPE CLAMP 43/20	774221708	92	1	701	919075408	CRANE DRIVER CAB ADDITIO
PIPE CLAMP 8	10449894	29	2	379	10143277	COOLANT PIPE BEND ADD-ON
PIPE CLAMP PP	7381432	8	1	330	10137051	HYDT.TUBE ASSEMBLY
PIPE CLAMP PP	7382215	17	2	326	10141769	FINAL CONTROL VALVE
PIPE COMPL. 10X1,5X1597	968380008	290	1	240	968082208	PIPELINE WINCH
PIPE COMPL. 10X1,5X52	968380108	291	1	240	968082208	PIPELINE WINCH
PIPE COMPL. 10X1,5X770	968205008	(522)	4	117	967787608	HYDRAULIC SUPPORT
PIPE COMPL. 10X1.5	96038811	(830)	1	556	919297008	CENT. LUBRIC. SYSTEM SUP
PIPE COMPL. 10X1.5	96038816	(831)	1	556	919297008	CENT. LUBRIC. SYSTEM SUP
PIPE COMPL. 10X1.5	96047509	160	1	841	96047515	PIPELINES S PIVOT SECTION
PIPE COMPL. 10X1.5	96047512	181	1	841	96047515	PIPELINES S PIVOT SECTION
PIPE COMPL. 10X1.5	96047513	182	1	841	96047515	PIPELINES S PIVOT SECTION
PIPE COMPL. 10X1.5	96047514	(269)	1	925	96047485	AUX.HYDRAULIC WINCH 6
PIPE COMPL. 10X1.5	968183208	757	2	73	967789808	PIPELINES CRAWL.TRACK CA
PIPE COMPL. 10X1.5	968183308	758	2	73	967789808	PIPELINES CRAWL.TRACK CA
PIPE COMPL. 10X1.5	968193608	717	1	36	969731908	PIPELINES CENTER PART
PIPE COMPL. 10X1.5	968281508	427	1	167	969732708	PIPELINES
PIPE COMPL. 10X1.5	968326608	159	1	841	96047515	PIPELINES S PIVOT SECTION
PIPE COMPL. 10X1.5	968326808	161	1	841	96047515	PIPELINES S PIVOT SECTION
PIPE COMPL. 10X1.5	968326908	162	1	841	96047515	PIPELINES S PIVOT SECTION
PIPE COMPL. 10X1.5	968327608	169	1	841	96047515	PIPELINES S PIVOT SECTION
PIPE COMPL. 10X1.5	968425208	200	1	747	918791408	PIPELINES SUPERSTRUCTUR
PIPE COMPL. 10X1.5	968429508	339	1	748	918791408	PIPELINES SUPERSTRUCTUR
PIPE COMPL. 10X1.5	968429608	340	1	748	918791408	PIPELINES SUPERSTRUCTUR
PIPE COMPL. 10X1.5	968431008	353	1	748	918791408	PIPELINES SUPERSTRUCTUR
PIPE COMPL. 10X1.5	968431108	354	1	748	918791408	PIPELINES SUPERSTRUCTUR
PIPE COMPL. 10X1.5	968471808	390	1	749	918791408	PIPELINES SUPERSTRUCTUR
PIPE COMPL. 10X1.5	968471908	391	1	749	918791408	PIPELINES SUPERSTRUCTUR
PIPE COMPL. 10X1.5	968472008	392	1	749	918791408	PIPELINES SUPERSTRUCTUR
PIPE COMPL. 10X1.5	968472108	393	1	749	918791408	PIPELINES SUPERSTRUCTUR
PIPE COMPL. 10X1.5	968472208	394	1	749	918791408	PIPELINES SUPERSTRUCTUR
PIPE COMPL. 10X1.5	968487408	(138)	1	529	967788008	ADDNL.HYDR.ERECTION DEV
PIPE COMPL. 10X1.5	968487808	129	1	511	968513408	PIPELINES
PIPE COMPL. 10X1.5	968487908	130	1	511	968513408	PIPELINES
PIPE COMPL. 10X1.5	968488008	131	1	511	968513408	PIPELINES
PIPE COMPL. 10X1.5	968488108	132	1	511	968513408	PIPELINES
PIPE COMPL. 10X1.5	968488208	133	1	511	968513408	PIPELINES
PIPE COMPL. 10X1.5	968488308	134	1	511	968513408	PIPELINES
PIPE COMPL. 10X1.5	968553108	397	1	749	918791408	PIPELINES SUPERSTRUCTUR
PIPE COMPL. 10X1.5	968553208	398	1	749	918791408	PIPELINES SUPERSTRUCTUR
PIPE COMPL. 10X1.5	968553308	399	1	749	918791408	PIPELINES SUPERSTRUCTUR
PIPE COMPL. 10X1.5	968553408	400	1	749	918791408	PIPELINES SUPERSTRUCTUR
PIPE COMPL. 10X1.5	968578608	409	1	749	918791408	PIPELINES SUPERSTRUCTUR
PIPE COMPL. 10X1.5	968595808	178	1	841	96047515	PIPELINES S PIVOT SECTION
PIPE COMPL. 10X1.5	968632108	75	1	747	918791408	PIPELINES SUPERSTRUCTUR
PIPE COMPL. 10X1.5	968632208	76	1	747	918791408	PIPELINES SUPERSTRUCTUR
PIPE COMPL. 10X1.5	968632408	78	1	747	918791408	PIPELINES SUPERSTRUCTUR
PIPE COMPL. 10X1.5	968632508	79	1	747	918791408	PIPELINES SUPERSTRUCTUR
PIPE COMPL. 10X1.5	968632608	80	1	747	918791408	PIPELINES SUPERSTRUCTUR
PIPE COMPL. 10X1.5	968632708	81	1	747	918791408	PIPELINES SUPERSTRUCTUR
PIPE COMPL. 10X1.5	968632808	82	1	747	918791408	PIPELINES SUPERSTRUCTUR
PIPE COMPL. 10X1.5	968632908	83	1	747	918791408	PIPELINES SUPERSTRUCTUR
PIPE COMPL. 10X1.5	968633008	84	1	747	918791408	PIPELINES SUPERSTRUCTUR
PIPE COMPL. 10X1.5	968633108	85	1	747	918791408	PIPELINES SUPERSTRUCTUR
PIPE COMPL. 10X1.5	968633208	86	1	747	918791408	PIPELINES SUPERSTRUCTUR
PIPE COMPL. 10X1.5	968633308	87	1	747	918791408	PIPELINES SUPERSTRUCTUR
PIPE COMPL. 10X1.5	968634008	94	1	747	918791408	PIPELINES SUPERSTRUCTUR
PIPE COMPL. 10X1.5	968634108	95	1	747	918791408	PIPELINES SUPERSTRUCTUR

9.3.2021

etk_en_de_098266 LR 11000

1305

LIEBHERR

Alphabetical index
Alphabetischer Index

Description	Item	Pos.	Quantity	Page	Assembly	Description
PIPE COMPL. 10X1.5	968634208	96	1	747	918791408	PIPELINES SUPERSTRUCTUR
PIPE COMPL. 10X1.5	968634308	97	1	747	918791408	PIPELINES SUPERSTRUCTUR
PIPE COMPL. 10X1.5	968634508	98	1	747	918791408	PIPELINES SUPERSTRUCTUR
PIPE COMPL. 10X1.5	968634808	101	1	747	918791408	PIPELINES SUPERSTRUCTUR
PIPE COMPL. 10X1.5	968634908	102	1	747	918791408	PIPELINES SUPERSTRUCTUR
PIPE COMPL. 10X1.5	968635008	103	1	747	918791408	PIPELINES SUPERSTRUCTUR
PIPE COMPL. 10X1.5	968635108	104	1	747	918791408	PIPELINES SUPERSTRUCTUR
PIPE COMPL. 10X1.5	968635208	105	1	747	918791408	PIPELINES SUPERSTRUCTUR
PIPE COMPL. 10X1.5	968635308	106	1	747	918791408	PIPELINES SUPERSTRUCTUR
PIPE COMPL. 10X1.5	968635408	107	1	747	918791408	PIPELINES SUPERSTRUCTUR
PIPE COMPL. 10X1.5	968635508	112	1	747	918791408	PIPELINES SUPERSTRUCTUR
PIPE COMPL. 10X1.5	968635608	113	1	747	918791408	PIPELINES SUPERSTRUCTUR
PIPE COMPL. 10X1.5	968635708	114	1	747	918791408	PIPELINES SUPERSTRUCTUR
PIPE COMPL. 10X1.5	968635808	115	1	747	918791408	PIPELINES SUPERSTRUCTUR
PIPE COMPL. 10X1.5	968635908	116	1	747	918791408	PIPELINES SUPERSTRUCTUR
PIPE COMPL. 10X1.5	968636008	117	1	747	918791408	PIPELINES SUPERSTRUCTUR
PIPE COMPL. 10X1.5	968636308	(840)	1	764	968562908	ADDITIONAL HYDRAULIC BOLT
PIPE COMPL. 10X1.5	968636408	(841)	1	764	968562908	ADDITIONAL HYDRAULIC BOLT
PIPE COMPL. 10X1.5	968636508	(842)	1	764	968562908	ADDITIONAL HYDRAULIC BOLT
PIPE COMPL. 10X1.5	968636608	(843)	1	764	968562908	ADDITIONAL HYDRAULIC BOLT
PIPE COMPL. 10X1.5	968636708	(844)	1	764	968562908	ADDITIONAL HYDRAULIC BOLT
PIPE COMPL. 10X1.5	968636808	(845)	1	764	968562908	ADDITIONAL HYDRAULIC BOLT
PIPE COMPL. 10X1.5	969136608	(820)	1	971	968883408	ADDL.HYDR.F.PIN PULLING DE
PIPE COMPL. 10X1.5	969136708	(821)	1	971	968883408	ADDL.HYDR.F.PIN PULLING DE
PIPE COMPL. 10X1.5	969137608	(430)	1	968	968883308	ADDL.HYDR.F.PIN PULLING DE
PIPE COMPL. 10X1.5	969137708	(431)	1	968	968883308	ADDL.HYDR.F.PIN PULLING DE
PIPE COMPL. 10X1.5	969648408	99	1	747	918791408	PIPELINES SUPERSTRUCTUR
PIPE COMPL. 10X1.5	969648508	100	1	747	918791408	PIPELINES SUPERSTRUCTUR
PIPE COMPL. 12X1,5X782	968204908	(521)	4	117	967787608	HYDRAULIC SUPPORT
PIPE COMPL. 12X1.5	96044236	732	1	36	969731908	PIPELINES CENTER PART
PIPE COMPL. 12X1.5	968281208	424	1	167	969732708	PIPELINES
PIPE COMPL. 12X1.5	968328108	174	1	841	96047515	PIPELINES S PIVOT SECTION
PIPE COMPL. 12X1.5	968328208	175	1	841	96047515	PIPELINES S PIVOT SECTION
PIPE COMPL. 12X1.5	968328308	176	1	841	96047515	PIPELINES S PIVOT SECTION
PIPE COMPL. 12X1.5	968328408	177	1	841	96047515	PIPELINES S PIVOT SECTION
PIPE COMPL. 12X1.5	968429108	335	1	748	918791408	PIPELINES SUPERSTRUCTUR
PIPE COMPL. 12X1.5	968429208	336	1	748	918791408	PIPELINES SUPERSTRUCTUR
PIPE COMPL. 12X1.5	968487508	(139)	1	529	967788008	ADDNL.HYDR.ERECTION DEV
PIPE COMPL. 12X1.5	968487608	127	1	511	968513408	PIPELINES
PIPE COMPL. 12X1.5	968487708	128	1	511	968513408	PIPELINES
PIPE COMPL. 12X1.5	968530208	728	1	36	969731908	PIPELINES CENTER PART
PIPE COMPL. 12X1.5	968530308	729	1	36	969731908	PIPELINES CENTER PART
PIPE COMPL. 12X1.5	968530408	730	1	36	969731908	PIPELINES CENTER PART
PIPE COMPL. 12X1.5	968530508	731	1	36	969731908	PIPELINES CENTER PART
PIPE COMPL. 12X1.5	968632308	77	1	747	918791408	PIPELINES SUPERSTRUCTUR
PIPE COMPL. 12X1.5	968633408	88	1	747	918791408	PIPELINES SUPERSTRUCTUR
PIPE COMPL. 12X1.5	968633508	89	1	747	918791408	PIPELINES SUPERSTRUCTUR
PIPE COMPL. 12X1.5	968633608	90	1	747	918791408	PIPELINES SUPERSTRUCTUR
PIPE COMPL. 12X1.5	968633908	93	1	747	918791408	PIPELINES SUPERSTRUCTUR
PIPE COMPL. 12X1.5	968636108	118	1	747	918791408	PIPELINES SUPERSTRUCTUR
PIPE COMPL. 12X1.5	969648208	91	1	747	918791408	PIPELINES SUPERSTRUCTUR
PIPE COMPL. 12X1.5	969648308	92	1	747	918791408	PIPELINES SUPERSTRUCTUR
PIPE COMPL. 12X1.5	969843008	205	1	747	918791408	PIPELINES SUPERSTRUCTUR
PIPE COMPL. 15X1,5X1831	968380208	292	5	240	968082208	PIPELINE WINCH
PIPE COMPL. 15X1.5	968183008	755	1	73	967789808	PIPELINES CRAWL.TRACK CA
PIPE COMPL. 15X1.5	968183108	756	1	73	967789808	PIPELINES CRAWL.TRACK CA
PIPE COMPL. 15X1.5	968192408	705	2	36	969731908	PIPELINES CENTER PART
PIPE COMPL. 15X1.5	968193008	711	2	36	969731908	PIPELINES CENTER PART
PIPE COMPL. 15X1.5	968281108	423	1	167	969732708	PIPELINES
PIPE COMPL. 15X1.5	969756908	422	1	167	969732708	PIPELINES

9.3.2021

etk_en_de_098266 LR 11000

1306

LIEBHERRAlphabetical index
Alphabetischer Index

Description	Item	Pos.	Quantity	Page	Assembly	Description
PIPE COMPL. 16X2	96047510	164	1	841	96047515	PIPELINES S PIVOT SECTION
PIPE COMPL. 16X2	968193908	720	1	36	969731908	PIPELINES CENTER PART
PIPE COMPL. 16X2	968194008	721	1	36	969731908	PIPELINES CENTER PART
PIPE COMPL. 16X2	968194108	722	1	36	969731908	PIPELINES CENTER PART
PIPE COMPL. 16X2	968194208	723	1	36	969731908	PIPELINES CENTER PART
PIPE COMPL. 16X2	968194308	724	1	36	969731908	PIPELINES CENTER PART
PIPE COMPL. 16X2	968194408	725	1	36	969731908	PIPELINES CENTER PART
PIPE COMPL. 16X2	968194508	726	1	36	969731908	PIPELINES CENTER PART
PIPE COMPL. 16X2	968194608	727	1	36	969731908	PIPELINES CENTER PART
PIPE COMPL. 16X2	968280608	418	1	167	969732708	PIPELINES
PIPE COMPL. 16X2	968280708	419	1	167	969732708	PIPELINES
PIPE COMPL. 16X2	968280808	420	1	167	969732708	PIPELINES
PIPE COMPL. 16X2	968281308	425	1	167	969732708	PIPELINES
PIPE COMPL. 16X2	968281408	426	1	167	969732708	PIPELINES
PIPE COMPL. 16X2	968327008	163	1	841	96047515	PIPELINES S PIVOT SECTION
PIPE COMPL. 16X2	968425808	302	1	747	918791408	PIPELINES SUPERSTRUCTUR
PIPE COMPL. 16X2	968427308	317	1	748	918791408	PIPELINES SUPERSTRUCTUR
PIPE COMPL. 16X2	968487208	(136)	1	529	967788008	ADDNL.HYDR.ERECTION DEV
PIPE COMPL. 16X2	968487308	(137)	1	529	967788008	ADDNL.HYDR.ERECTION DEV
PIPE COMPL. 16X2X323	968204808	(520)	4	117	967787608	HYDRAULIC SUPPORT
PIPE COMPL. 18X1.5	96034548	(210)	1	736	96033157	COMPRESSED AIR PLANT
PIPE COMPL. 18X1.5	96034550	(211)	1	736	96033157	COMPRESSED AIR PLANT
PIPE COMPL. 18X1.5	968182808	753	1	73	967789808	PIPELINES CRAWL.TRACK CA
PIPE COMPL. 18X1.5	968182908	754	1	73	967789808	PIPELINES CRAWL.TRACK CA
PIPE COMPL. 18X1.5	968428908	333	1	748	918791408	PIPELINES SUPERSTRUCTUR
PIPE COMPL. 18X1.5	968433108	373	1	749	918791408	PIPELINES SUPERSTRUCTUR
PIPE COMPL. 18X1.5	968474208	(197)	1	258	967787908	ADDNL. HYDR. F. ERECTING W
PIPE COMPL. 18X1.5	968474308	(198)	1	258	967787908	ADDNL. HYDR. F. ERECTING W
PIPE COMPL. 18X1.5	968554008	406	1	749	918791408	PIPELINES SUPERSTRUCTUR
PIPE COMPL. 18X1.5	968554108	407	1	749	918791408	PIPELINES SUPERSTRUCTUR
PIPE COMPL. 18X1.5	968579008	60	1	747	918791408	PIPELINES SUPERSTRUCTUR
PIPE COMPL. 18X1.5	968579108	108	1	747	918791408	PIPELINES SUPERSTRUCTUR
PIPE COMPL. 18X1.5	968579208	109	1	747	918791408	PIPELINES SUPERSTRUCTUR
PIPE COMPL. 18X1.5	968579308	110	1	747	918791408	PIPELINES SUPERSTRUCTUR
PIPE COMPL. 18X1.5	968579408	111	1	747	918791408	PIPELINES SUPERSTRUCTUR
PIPE COMPL. 18X1.5	968636208	119	1	747	918791408	PIPELINES SUPERSTRUCTUR
PIPE COMPL. 18X3	968192508	706	2	36	969731908	PIPELINES CENTER PART
PIPE COMPL. 18X3	968193108	712	2	36	969731908	PIPELINES CENTER PART
PIPE COMPL. 20X2.5	968193308	714	1	36	969731908	PIPELINES CENTER PART
PIPE COMPL. 20X2.5	968193408	715	1	36	969731908	PIPELINES CENTER PART
PIPE COMPL. 20X2.5	968429408	338	1	748	918791408	PIPELINES SUPERSTRUCTUR
PIPE COMPL. 20X2.5	969555508	180	1	841	96047515	PIPELINES S PIVOT SECTION
PIPE COMPL. 20X2.5	969774408	323	1	748	918791408	PIPELINES SUPERSTRUCTUR
PIPE COMPL. 22X2.5	968193508	716	1	36	969731908	PIPELINES CENTER PART
PIPE COMPL. 22X2.5	968193708	718	1	36	969731908	PIPELINES CENTER PART
PIPE COMPL. 22X2.5	968578708	57	1	747	918791408	PIPELINES SUPERSTRUCTUR
PIPE COMPL. 22X2.5	968578808	58	1	747	918791408	PIPELINES SUPERSTRUCTUR
PIPE COMPL. 22X2.5	968578908	59	1	747	918791408	PIPELINES SUPERSTRUCTUR
PIPE COMPL. 22X2.5	969648608	204	1	747	918791408	PIPELINES SUPERSTRUCTUR
PIPE COMPL. 25X3	96020343	308	1	748	918791408	PIPELINES SUPERSTRUCTUR
PIPE COMPL. 25X3	96020344	344	1	748	918791408	PIPELINES SUPERSTRUCTUR
PIPE COMPL. 25X3	96020351	380	1	749	918791408	PIPELINES SUPERSTRUCTUR
PIPE COMPL. 25X3	96020384	144	1	841	96047515	PIPELINES S PIVOT SECTION
PIPE COMPL. 25X3	96020385	145	1	841	96047515	PIPELINES S PIVOT SECTION
PIPE COMPL. 25X3	96020387	146	1	841	96047515	PIPELINES S PIVOT SECTION
PIPE COMPL. 25X3	968425908	303	1	747	918791408	PIPELINES SUPERSTRUCTUR
PIPE COMPL. 25X3	968427508	319	1	748	918791408	PIPELINES SUPERSTRUCTUR
PIPE COMPL. 25X3X480	966895008	(267)	1	925	96047485	AUX.HYDRAULIC WINCH 6
PIPE COMPL. 25X3X823	968379808	288	1	240	968082208	PIPELINE WINCH
PIPE COMPL. 25X3X86	968379008	(272)	1	207	967787708	ADDITIONAL HYDRAULICS WI

9.3.2021

etk_en_de_098266 LR 11000

1307

LIEBHERRAlphabetical index
Alphabetischer Index

Description	Item	Pos.	Quantity	Page	Assembly	Description
PIPE COMPL. 25X3X86	968379008	(272)	1	222	967787808	ADDITIONAL HYDRAULICS WI
PIPE COMPL. 28X2	968182708	752	2	73	967789808	PIPELINES CRAWL.TRACK CA
PIPE COMPL. 28X2	968191908	700	2	36	969731908	PIPELINES CENTER PART
PIPE COMPL. 28X2	968192608	707	2	36	969731908	PIPELINES CENTER PART
PIPE COMPL. 28X2	968325608	149	2	841	96047515	PIPELINES S PIVOT SECTION
PIPE COMPL. 28X2	968327208	165	1	841	96047515	PIPELINES S PIVOT SECTION
PIPE COMPL. 28X2	968327308	166	1	841	96047515	PIPELINES S PIVOT SECTION
PIPE COMPL. 28X2	968327408	167	1	841	96047515	PIPELINES S PIVOT SECTION
PIPE COMPL. 28X2	968327508	168	1	841	96047515	PIPELINES S PIVOT SECTION
PIPE COMPL. 28X2	968430608	350	1	748	918791408	PIPELINES SUPERSTRUCTUR
PIPE COMPL. 28X2	968434208	384	1	749	918791408	PIPELINES SUPERSTRUCTUR
PIPE COMPL. 28X2	968434408	386	1	749	918791408	PIPELINES SUPERSTRUCTUR
PIPE COMPL. 28X2	968434708	389	1	749	918791408	PIPELINES SUPERSTRUCTUR
PIPE COMPL. 28X2	968553908	405	1	749	918791408	PIPELINES SUPERSTRUCTUR
PIPE COMPL. 28X2	969756808	421	1	167	969732708	PIPELINES
PIPE COMPL. 28X2X2493	968379908	289	1	240	968082208	PIPELINE WINCH
PIPE COMPL. 28X2X618	966894408	(266)	1	925	96047485	AUX.HYDRAULIC WINCH 6
PIPE COMPL. 30X4	968327708	170	1	841	96047515	PIPELINES S PIVOT SECTION
PIPE COMPL. 30X4	968327808	171	1	841	96047515	PIPELINES S PIVOT SECTION
PIPE COMPL. 30X4	968327908	172	1	841	96047515	PIPELINES S PIVOT SECTION
PIPE COMPL. 30X4	968328008	173	1	841	96047515	PIPELINES S PIVOT SECTION
PIPE COMPL. 30X4	968426008	304	1	747	918791408	PIPELINES SUPERSTRUCTUR
PIPE COMPL. 30X4	968427108	315	1	748	918791408	PIPELINES SUPERSTRUCTUR
PIPE COMPL. 30X4	968427208	316	1	748	918791408	PIPELINES SUPERSTRUCTUR
PIPE COMPL. 30X4	968427408	318	1	748	918791408	PIPELINES SUPERSTRUCTUR
PIPE COMPL. 30X4	968427708	321	1	748	918791408	PIPELINES SUPERSTRUCTUR
PIPE COMPL. 30X4	968427808	322	1	748	918791408	PIPELINES SUPERSTRUCTUR
PIPE COMPL. 30X4	968428008	324	1	748	918791408	PIPELINES SUPERSTRUCTUR
PIPE COMPL. 30X4	968428108	325	1	748	918791408	PIPELINES SUPERSTRUCTUR
PIPE COMPL. 30X4	968428208	326	1	748	918791408	PIPELINES SUPERSTRUCTUR
PIPE COMPL. 30X4	968428308	327	1	748	918791408	PIPELINES SUPERSTRUCTUR
PIPE COMPL. 30X4	968428408	328	1	748	918791408	PIPELINES SUPERSTRUCTUR
PIPE COMPL. 30X4	968429308	337	1	748	918791408	PIPELINES SUPERSTRUCTUR
PIPE COMPL. 30X4	968430708	351	1	748	918791408	PIPELINES SUPERSTRUCTUR
PIPE COMPL. 30X4	968486508	120	1	511	968513408	PIPELINES
PIPE COMPL. 30X4	968486608	121	1	511	968513408	PIPELINES
PIPE COMPL. 30X4	968486708	122	2	511	968513408	PIPELINES
PIPE COMPL. 30X4	968486808	123	2	511	968513408	PIPELINES
PIPE COMPL. 30X4	968486908	124	1	511	968513408	PIPELINES
PIPE COMPL. 30X4	968487008	125	1	511	968513408	PIPELINES
PIPE COMPL. 30X4	968487108	126	1	511	968513408	PIPELINES
PIPE COMPL. 30X4	968553808	404	1	749	918791408	PIPELINES SUPERSTRUCTUR
PIPE COMPL. 30X4	969555408	179	1	841	96047515	PIPELINES S PIVOT SECTION
PIPE COMPL. 35X2	968192008	701	2	36	969731908	PIPELINES CENTER PART
PIPE COMPL. 35X2	968192708	708	2	36	969731908	PIPELINES CENTER PART
PIPE COMPL. 35X2	968325408	147	1	841	96047515	PIPELINES S PIVOT SECTION
PIPE COMPL. 35X2	968325508	148	1	841	96047515	PIPELINES S PIVOT SECTION
PIPE COMPL. 35X2	968425608	300	1	747	918791408	PIPELINES SUPERSTRUCTUR
PIPE COMPL. 35X2	968426508	309	1	748	918791408	PIPELINES SUPERSTRUCTUR
PIPE COMPL. 35X2	968427608	320	1	748	918791408	PIPELINES SUPERSTRUCTUR
PIPE COMPL. 35X2	968654508	(816)	1	768	96043277	AUX.HY.ROT.PLAT-BAL.CON/
PIPE COMPL. 35X2	969466108	(819)	1	768	96043277	AUX.HY.ROT.PLAT-BAL.CON/
PIPE COMPL. 38X5	968182508	750	1	73	967789808	PIPELINES CRAWL.TRACK CA
PIPE COMPL. 38X5	968182608	751	1	73	967789808	PIPELINES CRAWL.TRACK CA
PIPE COMPL. 38X5	968183408	759	4	73	967789808	PIPELINES CRAWL.TRACK CA
PIPE COMPL. 38X5	968192108	702	8	36	969731908	PIPELINES CENTER PART
PIPE COMPL. 38X5	968192208	703	2	36	969731908	PIPELINES CENTER PART
PIPE COMPL. 38X5	968192308	704	2	36	969731908	PIPELINES CENTER PART
PIPE COMPL. 38X5	968192808	709	2	36	969731908	PIPELINES CENTER PART
PIPE COMPL. 38X5	968192908	710	2	36	969731908	PIPELINES CENTER PART

9.3.2021

etk_en_de_098266 LR 11000

1308

LIEBHERRAlphabetical index
Alphabetischer Index

Description	Item	Pos.	Quantity	Page	Assembly	Description
PIPE COMPL. 38X5	968279908	411	1	167	969732708	PIPELINES
PIPE COMPL. 38X5	968280008	412	1	167	969732708	PIPELINES
PIPE COMPL. 38X5	968280108	413	1	167	969732708	PIPELINES
PIPE COMPL. 38X5	968280308	415	1	167	969732708	PIPELINES
PIPE COMPL. 38X5	968280408	416	1	167	969732708	PIPELINES
PIPE COMPL. 38X5	968280508	417	1	167	969732708	PIPELINES
PIPE COMPL. 38X5	968324708	140	1	841	96047515	PIPELINES S PIVOT SECTION
PIPE COMPL. 38X5	968324808	141	1	841	96047515	PIPELINES S PIVOT SECTION
PIPE COMPL. 38X5	968324908	142	1	841	96047515	PIPELINES S PIVOT SECTION
PIPE COMPL. 38X5	968325008	143	1	841	96047515	PIPELINES S PIVOT SECTION
PIPE COMPL. 38X5	968325908	152	1	841	96047515	PIPELINES S PIVOT SECTION
PIPE COMPL. 38X5	968326008	153	1	841	96047515	PIPELINES S PIVOT SECTION
PIPE COMPL. 38X5	968326108	154	1	841	96047515	PIPELINES S PIVOT SECTION
PIPE COMPL. 38X5	968326208	155	1	841	96047515	PIPELINES S PIVOT SECTION
PIPE COMPL. 38X5	968326308	156	1	841	96047515	PIPELINES S PIVOT SECTION
PIPE COMPL. 38X5	968326408	157	1	841	96047515	PIPELINES S PIVOT SECTION
PIPE COMPL. 38X5	968326508	158	1	841	96047515	PIPELINES S PIVOT SECTION
PIPE COMPL. 38X5	968426108	305	1	748	918791408	PIPELINES SUPERSTRUCTUR
PIPE COMPL. 38X5	968426208	306	1	748	918791408	PIPELINES SUPERSTRUCTUR
PIPE COMPL. 38X5	968426308	307	1	748	918791408	PIPELINES SUPERSTRUCTUR
PIPE COMPL. 38X5	968426808	312	1	748	918791408	PIPELINES SUPERSTRUCTUR
PIPE COMPL. 38X5	968426908	313	1	748	918791408	PIPELINES SUPERSTRUCTUR
PIPE COMPL. 38X5	968427008	314	1	748	918791408	PIPELINES SUPERSTRUCTUR
PIPE COMPL. 38X5	968428508	329	1	748	918791408	PIPELINES SUPERSTRUCTUR
PIPE COMPL. 38X5	968429708	341	1	748	918791408	PIPELINES SUPERSTRUCTUR
PIPE COMPL. 38X5	968429808	342	1	748	918791408	PIPELINES SUPERSTRUCTUR
PIPE COMPL. 38X5	968429908	343	1	748	918791408	PIPELINES SUPERSTRUCTUR
PIPE COMPL. 38X5	968430108	345	1	748	918791408	PIPELINES SUPERSTRUCTUR
PIPE COMPL. 38X5	968430208	346	1	748	918791408	PIPELINES SUPERSTRUCTUR
PIPE COMPL. 38X5	968430908	352	1	748	918791408	PIPELINES SUPERSTRUCTUR
PIPE COMPL. 38X5	968431208	355	1	748	918791408	PIPELINES SUPERSTRUCTUR
PIPE COMPL. 38X5	968431308	356	1	748	918791408	PIPELINES SUPERSTRUCTUR
PIPE COMPL. 38X5	968431408	357	1	748	918791408	PIPELINES SUPERSTRUCTUR
PIPE COMPL. 38X5	968431508	358	1	748	918791408	PIPELINES SUPERSTRUCTUR
PIPE COMPL. 38X5	968431608	359	1	748	918791408	PIPELINES SUPERSTRUCTUR
PIPE COMPL. 38X5	968431708	360	1	748	918791408	PIPELINES SUPERSTRUCTUR
PIPE COMPL. 38X5	968431808	361	1	748	918791408	PIPELINES SUPERSTRUCTUR
PIPE COMPL. 38X5	968431908	362	1	748	918791408	PIPELINES SUPERSTRUCTUR
PIPE COMPL. 38X5	968432208	364	1	748	918791408	PIPELINES SUPERSTRUCTUR
PIPE COMPL. 38X5	968432308	365	1	749	918791408	PIPELINES SUPERSTRUCTUR
PIPE COMPL. 38X5	968432408	366	1	749	918791408	PIPELINES SUPERSTRUCTUR
PIPE COMPL. 38X5	968432508	367	1	749	918791408	PIPELINES SUPERSTRUCTUR
PIPE COMPL. 38X5	968432808	370	1	749	918791408	PIPELINES SUPERSTRUCTUR
PIPE COMPL. 38X5	968433208	374	1	749	918791408	PIPELINES SUPERSTRUCTUR
PIPE COMPL. 38X5	968433308	375	1	749	918791408	PIPELINES SUPERSTRUCTUR
PIPE COMPL. 38X5	968433408	376	1	749	918791408	PIPELINES SUPERSTRUCTUR
PIPE COMPL. 38X5	968434508	387	1	749	918791408	PIPELINES SUPERSTRUCTUR
PIPE COMPL. 38X5	968434608	388	1	749	918791408	PIPELINES SUPERSTRUCTUR
PIPE COMPL. 38X5	968435508	760	1	73	967789808	PIPELINES CRAWL.TRACK CA
PIPE COMPL. 38X5	968435608	761	1	73	967789808	PIPELINES CRAWL.TRACK CA
PIPE COMPL. 38X5	968553508	401	1	749	918791408	PIPELINES SUPERSTRUCTUR
PIPE COMPL. 38X5	968553608	402	1	749	918791408	PIPELINES SUPERSTRUCTUR
PIPE COMPL. 38X5	968554208	408	1	749	918791408	PIPELINES SUPERSTRUCTUR
PIPE COMPL. 38X5	968654308	(814)	1	768	96043277	AUX.HY.ROT.PLAT-BAL.CON/
PIPE COMPL. 38X5	969465908	(817)	1	768	96043277	AUX.HY.ROT.PLAT-BAL.CON/
PIPE COMPL. 38X5	969756608	410	1	167	969732708	PIPELINES
PIPE COMPL. 38X5	969756708	414	1	167	969732708	PIPELINES
PIPE COMPL. 38X5X1117	968379708	287	1	240	968082208	PIPELINE WINCH
PIPE COMPL. 38X5X1130	968379408	284	1	240	968082208	PIPELINE WINCH
PIPE COMPL. 38X5X1854	968379608	286	1	240	968082208	PIPELINE WINCH

9.3.2021

etk_en_de_098266 LR 11000

1309

LIEBHERRAlphabetical index
Alphabetischer Index

Description	Item	Pos.	Quantity	Page	Assembly	Description
PIPE COMPL. 38X5X2468	968379208	282	1	240	968082208	PIPELINE WINCH
PIPE COMPL. 38X5X362	966895208	(270)	1	207	967787708	ADDITIONAL HYDRAULICS WI
PIPE COMPL. 38X5X362	966895208	(270)	1	222	967787808	ADDITIONAL HYDRAULICS WI
PIPE COMPL. 38X5X476	966894308	(265)	1	925	96047485	AUX.HYDRAULIC WINCH 6
PIPE COMPL. 38X5X511	966895108	(268)	1	925	96047485	AUX.HYDRAULIC WINCH 6
PIPE COMPL. 38X5X575	968379108	281	1	240	968082208	PIPELINE WINCH
PIPE COMPL. 38X5X696	968379508	285	1	240	968082208	PIPELINE WINCH
PIPE COMPL. 38X5X719	968379308	283	1	240	968082208	PIPELINE WINCH
PIPE COMPL. 38X5X973	968378908	(271)	1	207	967787708	ADDITIONAL HYDRAULICS WI
PIPE COMPL. 38X5X973	968378908	(271)	1	222	967787808	ADDITIONAL HYDRAULICS WI
PIPE COMPL. 42X3	968325708	150	1	841	96047515	PIPELINES S PIVOT SECTION
PIPE COMPL. 42X3	968325808	151	1	841	96047515	PIPELINES S PIVOT SECTION
PIPE COMPL. 42X3	968425308	201	1	747	918791408	PIPELINES SUPERSTRUCTUR
PIPE COMPL. 42X3	968425408	202	1	747	918791408	PIPELINES SUPERSTRUCTUR
PIPE COMPL. 42X3	968425508	203	1	747	918791408	PIPELINES SUPERSTRUCTUR
PIPE COMPL. 42X3	968425708	301	1	747	918791408	PIPELINES SUPERSTRUCTUR
PIPE COMPL. 42X3	968426608	310	1	748	918791408	PIPELINES SUPERSTRUCTUR
PIPE COMPL. 42X3	968426708	311	1	748	918791408	PIPELINES SUPERSTRUCTUR
PIPE COMPL. 42X3	968428608	330	2	748	918791408	PIPELINES SUPERSTRUCTUR
PIPE COMPL. 42X3	968428708	331	1	748	918791408	PIPELINES SUPERSTRUCTUR
PIPE COMPL. 42X3	968428808	332	1	748	918791408	PIPELINES SUPERSTRUCTUR
PIPE COMPL. 42X3	968429008	334	1	748	918791408	PIPELINES SUPERSTRUCTUR
PIPE COMPL. 42X3	968430308	347	1	748	918791408	PIPELINES SUPERSTRUCTUR
PIPE COMPL. 42X3	968430408	348	1	748	918791408	PIPELINES SUPERSTRUCTUR
PIPE COMPL. 42X3	968430508	349	3	748	918791408	PIPELINES SUPERSTRUCTUR
PIPE COMPL. 42X3	968432008	363	1	748	918791408	PIPELINES SUPERSTRUCTUR
PIPE COMPL. 42X3	968432608	368	1	749	918791408	PIPELINES SUPERSTRUCTUR
PIPE COMPL. 42X3	968432708	369	1	749	918791408	PIPELINES SUPERSTRUCTUR
PIPE COMPL. 42X3	968432908	371	1	749	918791408	PIPELINES SUPERSTRUCTUR
PIPE COMPL. 42X3	968433008	372	1	749	918791408	PIPELINES SUPERSTRUCTUR
PIPE COMPL. 42X3	968433508	377	1	749	918791408	PIPELINES SUPERSTRUCTUR
PIPE COMPL. 42X3	968433608	378	1	749	918791408	PIPELINES SUPERSTRUCTUR
PIPE COMPL. 42X3	968433708	379	1	749	918791408	PIPELINES SUPERSTRUCTUR
PIPE COMPL. 42X3	968433908	381	1	749	918791408	PIPELINES SUPERSTRUCTUR
PIPE COMPL. 42X3	968434008	382	1	749	918791408	PIPELINES SUPERSTRUCTUR
PIPE COMPL. 42X3	968434308	385	3	749	918791408	PIPELINES SUPERSTRUCTUR
PIPE COMPL. 42X3	968434808	440	1	749	918791408	PIPELINES SUPERSTRUCTUR
PIPE COMPL. 42X3	968434908	441	1	749	918791408	PIPELINES SUPERSTRUCTUR
PIPE COMPL. 42X3	968553708	403	1	749	918791408	PIPELINES SUPERSTRUCTUR
PIPE COMPL. 42X3	968654408	(815)	1	768	96043277	AUX.HY.ROT.PLAT-BAL.CON/
PIPE COMPL. 42X3	969466008	(818)	1	768	96043277	AUX.HY.ROT.PLAT-BAL.CON/
PIPE COMPL. 6X1	968193808	719	1	36	969731908	PIPELINES CENTER PART
PIPE COMPL. 6X1	968552908	395	1	749	918791408	PIPELINES SUPERSTRUCTUR
PIPE COMPL. 6X1	968553008	396	1	749	918791408	PIPELINES SUPERSTRUCTUR
PIPE ELBOW	570066108	3	1	39	502806508	EQUALIZING RESERVOIR
PIPE FOLDING PLUG 10X45 V	433201608	51	1	453	968283208	CATWALK SUPERSTR.LEFT
PIPE FOLDING PLUG 10X45 V	433201608	28	1	995	919219508	F-CONNECTING HEAD
PIPE LINES WINCH 1	967790408	11	1	207	967787708	ADDITIONAL HYDRAULICS WI
PIPE LINES WINCH 2	967790608	11	1	222	967787808	ADDITIONAL HYDRAULICS WI
PIPE SOCKET CPL. NW-20	968652008	256	1	275	96032892	DIESEL ENGINE, PRE-ASSEMB
PIPE SOCKET GSCK45	97042155	10	1	567	918009808	CLIMA-HEATING INSTALLATIO
PIPE SOCKET R1/4"	10014698	1	1	158	774375108	PASSAGE NIPPLE BLOCK
PIPE SUPPORT	774215508	16	2	546	919140308	OIL RESERVOIR, COMPLETE
PIPE WELDED	968153808	5	2	227	917451208	WINCH 4 PRE-ASSEMBLY
PIPE WELDED ALUMINIUM SP	96020215	2	1	541	918789208	FUEL TANK CPL.
PIPE WELDED RAL 7016 SPF	964570508	7	1	729	918064308	SLIDING DOOR INSTALLATION
PIPE WELDED RAL 9005 SPF	965575408	1	1	778	965575208	CENTRING COMPLETE
PIPE WELDED RAL 9005,M,GT	96002537	7	1	715	919075308	CRANE OPERATOR CABIN P
PIPELINE 10X1	10117635	15	1	364	10126724	FUEL FINE-FILTER ASSEMBLY
PIPELINE 10X1	10118747	1	1	332	10118748	PIPELINE INSTALLATION

9.3.2021

etk_en_de_098266 LR 11000

1310

LIEBHERRAlphabetical index
Alphabetischer Index

Description	Item	Pos.	Quantity	Page	Assembly	Description
PIPELINE 10X1	10136805	3	1	326	10141769	FINAL CONTROL VALVE
PIPELINE 10X1	10147374	20	1	378	10147372	VENT TUBE ASSEMBLY
PIPELINE 18X1,5	10135714	4	1	373	10141807	ACCESSORIES AIR COMPRES
PIPELINE 22X1,5	11385773	1	1	373	10141807	ACCESSORIES AIR COMPRES
PIPELINE 25X1,5	10150150	4	2	328	10141843	CRANKCASE BREATHER ASS
PIPELINE 25X1,5	10154984	7	1	328	10141843	CRANKCASE BREATHER ASS
PIPELINE 25X3	10141586	3	1	328	10141843	CRANKCASE BREATHER ASS
PIPELINE 25X3	10141844	5	1	328	10141843	CRANKCASE BREATHER ASS
PIPELINE 25X3	10150162	6	1	328	10141843	CRANKCASE BREATHER ASS
PIPELINE 6X2	10141729	4	1	388	10143790	REGULATION BOOST PRESS
PIPELINE 6X2	10141730	5	1	388	10143790	REGULATION BOOST PRESS
PIPELINE 6X2	10141735	6	1	388	10143790	REGULATION BOOST PRESS
PIPELINE 6X2	10143791	3	1	388	10143790	REGULATION BOOST PRESS
PIPELINE 6X2	10143792	7	1	388	10143790	REGULATION BOOST PRESS
PIPELINE INSTALLATION	10118748	4	1	331	12807045	LOCKING PIECES
PIPELINE PIN PULLING CYLIND	969126508	11	1	968	968883308	ADDL.HYDR.F.PIN PULLING DE
PIPELINE PIN PULLING CYLIN	969126408	11	1	971	968883408	ADDL.HYDR.F.PIN PULLING DE
PIPELINE WINCH 6	96047516	11	1	925	96047485	AUX.HYDRAULIC WINCH 6
PIPELINE WINCH WINDE 4	968082208	11	1	238	968081908	ADDITIONAL HYDRAULICS WI
PIPELINES	96033014	100	1	308	96032897	RADIATOR, PRE-ASSEMBLED
PIPELINES	96033160	11	1	736	96033157	COMPRESSED AIR PLANT
PIPELINES	96038820	93	1	556	919297008	CENT. LUBRIC. SYSTEM SUP
PIPELINES	968513408	11	1	510	968513208	ADDITIONAL HYDRAULICS, SA
PIPELINES CENTER PART	969731908	11	1	30	969731708	HYDRAULIC EQUIPM.CENTER
PIPELINES CRAWL.TRACK CA	967789808	11	1	71	967787408	CRAWLER TRACK HYDRAULI
PIPELINES CRAWL.TRACK CA	967789808	11	1	98	967787508	CRAWLER TRACK HYDRAULI
PIPELINES DB UNTERTEIL	969732708	11	1	163	969733008	ADDITIONAL HYDR.SLEWING
PIPELINES ERECTION WINCH	967791408	11	1	258	967787908	ADDNL. HYDR. F. ERECTING W
PIPELINES MOUNTING DEVIC	967791608	11	1	529	967788008	ADDNL.HYDR.ERECTION DEV
PIPELINES S PIVOT SECTION	96047515	11	1	836	96047486	ADDITIONAL HYDR.S PIVOT SE
PIPELINES SUPERSTRUCTUR	918791408	182	1	11		LIEBHERR CRAW.CRANE LR
PIPELINES SUPPORT CYLINDE	967790208	11	1	117	967787608	HYDRAULIC SUPPORT
PIPELINES VERB. DB- BV/BW	96043278	11	1	768	96043277	AUX.HY.ROT.PLAT-BAL.CON/
PIPELINES VERBOLZUNG SB	968563208	11	1	764	968562908	ADDITIONAL HYDRAULIC BOLT
PISTON	510713708	4	1	692	510438508	PRESSURE RELIEF VALVE
PISTON	510764908	4	1	41	511497508	PRESSURE RELIEF VALVE
PISTON	511051308	2	1	173	510401908	REVERSING VALVE
PISTON	570114708	4	7	255	570113308	DRIVING GEAR
PISTON BOLT 55X80 16MnCr5	10148692	(6)	1	317	12857091	DIESEL ENGINE
PISTON COOLING	10142096	15	8	316	12857091	DIESEL ENGINE
PISTON CPL. V-MOTORX128	12403787	70	8	317	12857091	DIESEL ENGINE
PISTON RING MG 128X117,8X	11428101	(4)	1	317	12857091	DIESEL ENGINE
PISTON V-MOTORX128 42CrMo	12403786	(1)	1	317	12857091	DIESEL ENGINE
PIVOT HEAD DIN ISO 12240-4	10035717	11	2	709	96000684	FRONT WINDOW CPL.
PIVOT SECTION	919219708	464	1	12		LIEBHERR CRAW.CRANE LR
PIVOTING WALKWAY WELDE	967976008	14	1	805	919304308	S PIVOT SECTION PRE-ASS.
PIVOTING WALKWAY WELDE	967976108	15	1	805	919304308	S PIVOT SECTION PRE-ASS.
PIVOTING WALKWAY WELDED	967931608	1	2	122	917076708	CATWALK CRAW.TRACK TRA
PLANET WHEEL	927636201	40	3	147	90211005	SLEWING GEAR DRIVE
PLANET WHEEL	927636601	55	3	147	90211005	SLEWING GEAR DRIVE
PLANET WHEEL Z=26	927633801	20	5	147	90211005	SLEWING GEAR DRIVE
PLANETARY CARRIER	11005316	24	1	246	11005308	PLANETARY GEARBOX
PLANETARY CARRIER	570795908	1	1	251	540270414	POWER TAKE-OFF CPL
PLANETARY CARRIER 255 42C	927636501	50	1	147	90211005	SLEWING GEAR DRIVE
PLANETARY CARRIER 275 42C	927635901	35	1	147	90211005	SLEWING GEAR DRIVE
PLANETARY CARRIER 325 42C	927633701	15	1	147	90211005	SLEWING GEAR DRIVE
PLANETARY CARRIER 390 42	932126801	15	1	917	90200134	PLANETARY GEARBOX
PLANETARY GEARBOX	11005308	1	1	245	10802280	ROPE WINCH
PLANETARY GEARBOX 01	933878901	5	2	61	917291608	CRAWLER TRACK CARRIER, L
PLANETARY GEARBOX 01	933878901	5	2	94	917291708	CRAWLER TRACK CARRIER,

9.3.2021

etk_en_de_098266 LR 11000

1311

LIEBHERRAlphabetical index
Alphabetischer Index

Description	Item	Pos.	Quantity	Page	Assembly	Description
PLANETARY GEARBOX 3-STU	90024489	5	1	198	90023098	COMPACT ROPE WINCH
PLANETARY GEARBOX 3-STU	90200134	5	1	913	90024769	COMPACT ROPE WINCH
PLANETARY GEARBOX 3-STU	90200276	5	2	229	90023101	COMPACT ROPE WINCH
PLANETARY STAGE	11005313	11	1	246	11005308	PLANETARY GEARBOX
PLANETARY STAGE	11005314	21	1	246	11005308	PLANETARY GEARBOX
PLANETARY WHEEL AXLE	570795808	2	3	251	540270414	POWER TAKE-OFF CPL
PLASTIC PIPE COMPLETE	96023300	(2332)	1	421	919171008	UREA PLANT
PLASTIC PIPE COMPLETE	96051744	(1111)	1	481	919733908	ADD HEATING SUPERSTRUCT
PLASTIC PIPE COMPLETE	96052074	(1110)	1	481	919733908	ADD HEATING SUPERSTRUCT
PLASTIC PIPELINES	96051713	500	1	481	919733908	ADD HEATING SUPERSTRUCT
PLATE 1.5X104X50 X5CRNI18-1	97079531	24	1	723	96000697	WIPERS INSTALLATION
PLATE 1.5X114X70 DC01 FE//	97025882	23	1	631	96033320	ASSEMBLY PARTS MOUNTIN
PLATE 1.5X131X10 DC01 FE//	977332608	20	1	729	918064308	SLIDING DOOR INSTALLATION
PLATE 1.5X174X114 DC01 RAL	976094108	44	1	718	96028393	INTERNAL PANELLING INSTA
PLATE 1.5X205X2048 DC01	97058088	17	1	589	969443908	SOUND DAMPING DOWN
PLATE 1.5X208X84 DC01 RAL	97093685	34	1	715	919075308	CRANE OPERATOR CABIN P
PLATE 1.5X221X229 DC01 FE//	979533908	4	1	45	967907608	SWITCH BOX COMPL.
PLATE 1.5X240X140 DC01 RAL	977593708	1	1	478	964931408	PREMOUNTED PLUG SOCKET
PLATE 1.5X256X53 DC01 FE//	979294908	2	1	633	968095808	PRE-ASSEMBLY MOUNTING U
PLATE 1.5X261X328 DC01 RAL	97059137	6	1	704	919075508	CRANE OPERATOR CABIN P
PLATE 1.5X30X137 DC01 FE//	97042124	25	2	631	96033320	ASSEMBLY PARTS MOUNTIN
PLATE 1.5X344X918 DC01	97054741	8	1	262	918861408	DIESEL ENGINE CPL.
PLATE 1.5X35X71 DC01 RAL 90	97138447	17	1	729	918064308	SLIDING DOOR INSTALLATION
PLATE 1.5X370X190 DC01	979533808	3	1	45	967907608	SWITCH BOX COMPL.
PLATE 1.5X389X269 DC01 FE//	97038727	15	1	472	96033360	ELECTRIC ADD-ON PARTS CA
PLATE 1.5X395X345 DC01 FE//	97041946	1	1	640	968486208	LOCKING PLATE
PLATE 1.5X399X35 DC01 FE//	97017074	44	1	618	918862808	SWITCHBOX MOUNTING PART
PLATE 1.5X414X230 DC01	97042676	(1)	1	499	919627908	SA FRAME PRE-ASS.
PLATE 1.5X426X303 DC01	97042677	(2)	1	499	919627908	SA FRAME PRE-ASS.
PLATE 1.5X500X111 DC01 RAL	976861208	11	1	729	918064308	SLIDING DOOR INSTALLATION
PLATE 1.5X542X497 DC01	97072760	1	1	428	96004224	COVER COMPL.
PLATE 1.5X55X30 DC01 RAL 90	97079164	6	1	726	969520208	MONITOR CONSOLE
PLATE 1.5X691X50 X5CRNI18-1	97030182	2	1	980	968838608	LOCATION FIXTURE PRE-ASS.
PLATE 1.5X70X100 DC01 FE//	978842708	3	2	633	968095808	PRE-ASSEMBLY MOUNTING U
PLATE 1.5X75X75 DC01 RAL 7	977512608	12	1	715	919075308	CRANE OPERATOR CABIN P
PLATE 1.5X75X75 DC01 SPF	977177808	7	6	623	969408008	COVER COMPL.
PLATE 1.5X779X694 DC01 FE//	97034203	1	1	633	968095808	PRE-ASSEMBLY MOUNTING U
PLATE 1.5X79X67 DC01 FE//ZN	977490808	38	1	631	96033320	ASSEMBLY PARTS MOUNTIN
PLATE 1.5X801X289 DC01 RAL	977722108	9	1	711	964561008	REAR WINDOW PRE-ASS.
PLATE 1.5X812X326 DC01 RAL	976832908	21	1	718	96028393	INTERNAL PANELLING INSTA
PLATE 1.5X830X102 DC01 FE//	97076122	16	1	589	969443908	SOUND DAMPING DOWN
PLATE 1.5X85X54 DC01	978667508	23	1	718	96028393	INTERNAL PANELLING INSTA
PLATE 1.5X872X70 X5CRNI18-1	977616408	46	1	718	96028393	INTERNAL PANELLING INSTA
PLATE 100X370X260 S355J2+	97028312	9	2	498	919627908	SA FRAME PRE-ASS.
PLATE 10X100X178 S355MC FE	978308608	10	10	453	968283208	CATWALK SUPERSTR.LEFT
PLATE 10X104X185 S700MC	97041731	5	4	893	917571208	S INTERMEDIATE SECTION
PLATE 10X1250X80 S355MC	974144008	58	1	856	917190908	S INTERMEDIATE SECTION
PLATE 10X1250X80 S355MC	974144008	54	1	864	917333908	S INTERMEDIATE SECTION
PLATE 10X1250X80 S355MC	974144008	48	2	868	917078708	S INTERMEDIATE SECTION
PLATE 10X1250X80 S355MC	974144008	48	3	875	917078808	S INTERMEDIATE SECTION
PLATE 10X1250X80 S355MC	974144008	48	2	888	917079208	S INTERMEDIATE SECTION
PLATE 10X1250X80 S355MC	974144008	48	2	893	917571208	S INTERMEDIATE SECTION
PLATE 10X1250X80 S355MC	974144008	2	1	898	96037301	ROPE GUARD
PLATE 10X1250X80 S355MC	974144008	30	2	905	917191008	SL REDUCING SECTION
PLATE 10X150X150 S355MC FE	974820408	26	2	61	917291608	CRAWLER TRACK CARRIER, L
PLATE 10X150X150 S355MC FE	974820408	26	2	94	917291708	CRAWLER TRACK CARRIER,
PLATE 10X1690X60 S355MC	97031843	46	2	856	917190908	S INTERMEDIATE SECTION
PLATE 10X1690X60 S355MC	97031843	46	2	864	917333908	S INTERMEDIATE SECTION
PLATE 10X1690X60 S355MC	97031843	46	2	868	917078708	S INTERMEDIATE SECTION
PLATE 10X1690X60 S355MC	97031843	46	1	875	917078808	S INTERMEDIATE SECTION

9.3.2021

etk_en_de_098266 LR 11000

1312

LIEBHERRAlphabetical index
Alphabetischer Index

Description	Item	Pos.	Quantity	Page	Assembly	Description
PLATE 10X1690X60 S355MC	97031843	46	2	888	917079208	S INTERMEDIATE SECTION
PLATE 10X1690X60 S355MC	97031843	46	2	893	917571208	S INTERMEDIATE SECTION
PLATE 10X1690X60 S355MC	97031843	2	1	899	96037306	ROPE GUARD
PLATE 10X1690X60 S355MC	97031843	11	1	905	917191008	SL REDUCING SECTION
PLATE 10X175X104 S700MC F	972636908	7	2	805	919304308	S PIVOT SECTION PRE-ASS.
PLATE 10X175X104 S700MC F	972636908	5	4	856	917190908	S INTERMEDIATE SECTION
PLATE 10X175X104 S700MC F	972636908	5	4	864	917333908	S INTERMEDIATE SECTION
PLATE 10X175X104 S700MC F	972636908	5	4	868	917078708	S INTERMEDIATE SECTION
PLATE 10X175X104 S700MC F	972636908	5	4	875	917078808	S INTERMEDIATE SECTION
PLATE 10X175X104 S700MC F	972636908	5	4	888	917079208	S INTERMEDIATE SECTION
PLATE 10X175X104 S700MC F	972636908	3	1	900	96039781	PIN PRE-ASS.
PLATE 10X175X104 S700MC F	972636908	48	2	905	917191008	SL REDUCING SECTION
PLATE 10X39X150 S355MC FE//	941846108	35	1	700	919075408	CRANE DRIVER CAB ADDITIO
PLATE 10X910X40 S355MC FE//	97029816	21	2	938	919301808	L-HEAD PIECE
PLATE 110X34 S315MC FE//ZN	979132008	13	1	954	917228608	BOOM NOSE
PLATE 110X34 S315MC FE//ZN	979132008	24	3	1040	919220008	F-HEAD SECTION
PLATE 12X170X170 S690QL	97123858	23	2	995	919219508	F-CONNECTING HEAD
PLATE 12X260X370 S355MC FE	97031613	64	4	499	919627908	SA FRAME PRE-ASS.
PLATE 12X385X122 S690QL	97027750	37	4	61	917291608	CRAWLER TRACK CARRIER, L
PLATE 12X385X122 S690QL	97027750	37	4	94	917291708	CRAWLER TRACK CARRIER,
PLATE 12X40X160 S355MC FE//	955048508	6	1	1016	919219708	PIVOT SECTION
PLATE 15X1190X1630 S355MC	97035373	6	1	227	917451208	WINCH 4 PRE-ASSEMBLY
PLATE 15X210X90 S960QL	97122591	2	1	1010	96038041	PIN PRE-ASS.
PLATE 15X210X90 S960QL	97122591	2	1	1011	96038042	PIN PRE-ASS.
PLATE 15X796X806 S690QL	97028121	10	2	523	917080508	ROLLER BEARING
PLATE 15X819X719 S690QL	97029778	5	3	847	919633708	ROLLER SET
PLATE 15X819X719 S690QL	97029778	5	3	852	919633808	ROLLER SET
PLATE 192X126 DC01 FE//ZNNI	97037694	16	1	197	917438108	WINCH 1 PRE-ASSEMBLY
PLATE 192X126 DC01 FE//ZNNI	97037694	16	1	218	917454008	WINCH 2 PRE-ASS.
PLATE 192X126 DC01 FE//ZNNI	97037694	32	1	227	917451208	WINCH 4 PRE-ASSEMBLY
PLATE 192X126 DC01 FE//ZNNI	97037694	112	1	500	919627908	SA FRAME PRE-ASS.
PLATE 192X126 DC01 FE//ZNNI	97037694	11	1	912	917473608	WINCH 6 PRE-ASSEMBLY
PLATE 196X63 S315MC FE//ZN	955668108	92	3	188	969344108	ASSEMBLY PARTS F.SLEWING
PLATE 196X63 S315MC FE//ZN	955668108	33	1	227	917451208	WINCH 4 PRE-ASSEMBLY
PLATE 196X63 S315MC FE//ZN	955668108	16	1	912	917473608	WINCH 6 PRE-ASSEMBLY
PLATE 1X105X105 DC01 FE//ZN	953621508	7	1	503	967846208	PULL ROD
PLATE 1X110X45 DC01 FE//ZN	97037679	7	4	912	917473608	WINCH 6 PRE-ASSEMBLY
PLATE 1X176X176 X5CRNI18-1	974792608	(1)	1	585	969427308	COVER COMPL.
PLATE 1X196X316 DC01 FE//ZN	97055135	4	4	773	917863208	TRANSPORT KEEPER
PLATE 1X285X126 DC01 RAL 9	977444308	17	1	432	918810308	CONTROL STAND
PLATE 1X285X126 DC01 RAL 9	977444408	18	1	432	918810308	CONTROL STAND
PLATE 1X374X106 DC01 FE//ZN	976167508	25	1	273	96032892	DIESEL ENGINE, PRE-ASSEMB
PLATE 1X80X110 DC01 FE//ZN	970904808	84	10	18	918005408	CENTRAL SECTION CRAWLER
PLATE 1x120x100 DC01 FE//ZN	970398708	12	2	912	917473608	WINCH 6 PRE-ASSEMBLY
PLATE 2.5X182X99 DC01 FE//	97015064	20	6	631	96033320	ASSEMBLY PARTS MOUNTIN
PLATE 2.5X197X313 ALMG3 H	97130205	1	1	586	96044249	COVER COMPL.
PLATE 2.5X241X209 ALMG3 H	97123083	7	1	575	96034154	SOUND DAMPING ABOVE
PLATE 2.5X290X346 DC01 FE//	97057616	11	1	407	918861908	MUFFLER UNIT
PLATE 2.5X375X475 DC01 FE//	979700108	20	1	525	917080608	MOUNTING EQUIPMENT CRAW
PLATE 2.5X438X540 DC01 FE//	97027803	67	2	62	917291608	CRAWLER TRACK CARRIER, L
PLATE 2.5X438X540 DC01 FE//	97027803	67	2	95	917291708	CRAWLER TRACK CARRIER,
PLATE 2.5X499X292 ALMG3 H	97122976	1	1	581	96038293	COVER COMPL.
PLATE 2.5X70X111 DC01 FE//	977951808	89	2	188	969344108	ASSEMBLY PARTS F.SLEWING
PLATE 2.5X775X531 DC01	97054634	(1)	1	274	96032892	DIESEL ENGINE, PRE-ASSEMB
PLATE 2.5X866X193 ALMG3 H	97122916	1	1	579	96038209	COVER COMPL.
PLATE 20X292X100 S690QL	97028122	17	2	523	917080508	ROLLER BEARING
PLATE 20X353X60 S960QL	97019870	14	2	141	918011308	PREMOUNTED LOWER PART
PLATE 20X368X141 S355J2+N	97027807	79	12	62	917291608	CRAWLER TRACK CARRIER, L
PLATE 20X368X141 S355J2+N	97027807	79	12	95	917291708	CRAWLER TRACK CARRIER,
PLATE 20X373X60 S960QL	97032610	15	2	141	918011308	PREMOUNTED LOWER PART

9.3.2021

etk_en_de_098266 LR 11000

1313

LIEBHERRAlphabetical index
Alphabetischer Index

Description	Item	Pos.	Quantity	Page	Assembly	Description
PLATE 20X409X270 S690QL	97027786	46	2	61	917291608	CRAWLER TRACK CARRIER, L
PLATE 20X409X270 S690QL	97027786	46	2	94	917291708	CRAWLER TRACK CARRIER,
PLATE 20X420X189 S355J2+N	97038870	56	1	700	919075408	CRANE DRIVER CAB ADDITIO
PLATE 20X602X80 S690QL	974782608	45	9	61	917291608	CRAWLER TRACK CARRIER, L
PLATE 20X602X80 S690QL	974782608	45	9	94	917291708	CRAWLER TRACK CARRIER,
PLATE 2600X53 S315MC	978653108	134	1	807	919304308	S PIVOT SECTION PRE-ASS.
PLATE 2834X53 S315MC	978155008	133	3	807	919304308	S PIVOT SECTION PRE-ASS.
PLATE 2X100X190 DC01 FE//ZN	97008421	13	1	197	917438108	WINCH 1 PRE-ASSEMBLY
PLATE 2X100X190 DC01 FE//ZN	97008421	13	1	218	917454008	WINCH 2 PRE-ASS.
PLATE 2X103X117 DC01	976077208	13	2	715	919075308	CRANE OPERATOR CABIN P
PLATE 2X114X114 DC01 FE//ZN	957018808	44	6	227	917451208	WINCH 4 PRE-ASSEMBLY
PLATE 2X114X114 DC01 FE//ZN	957018808	322	4	238	968081908	ADDITIONAL HYDRAULICS WI
PLATE 2X124X42 DC01 FE//ZN	97069157	21	1	707	969752608	WINDOW ASSEMBLY
PLATE 2X130X125 DC01 FE//ZN	970469208	93	1	188	969344108	ASSEMBLY PARTS F.SLEWING
PLATE 2X140X245 DC01 FE//ZN	97035383	18	4	227	917451208	WINCH 4 PRE-ASSEMBLY
PLATE 2X143X88 DC01 FE//ZN	97083880	1	1	47	926891108	GROUND RAIL
PLATE 2X143X92 X5CRNI18-10	97030562	3	1	981	967936408	WIND WARNING PREASSEMB
PLATE 2X144X79 DC01 FE//ZN	97069151	7	1	721	969752708	AIR DUCT
PLATE 2X162X142 ALMG3 H11	976536208	39	1	631	96033320	ASSEMBLY PARTS MOUNTIN
PLATE 2X180X100 DC01 FE//ZN	97011112	40	1	17	918005408	CENTRAL SECTION CRAWLER
PLATE 2X180X100 DC01 FE//ZN	97011112	81	1	95	917291708	CRAWLER TRACK CARRIER,
PLATE 2X180X100 DC01 FE//ZN	97011113	41	1	17	918005408	CENTRAL SECTION CRAWLER
PLATE 2X180X100 DC01 FE//ZN	97011113	82	1	95	917291708	CRAWLER TRACK CARRIER,
PLATE 2X180X100 DC01 FE//ZN	97011115	43	1	17	918005408	CENTRAL SECTION CRAWLER
PLATE 2X180X100 DC01 FE//ZN	97011115	82	1	62	917291608	CRAWLER TRACK CARRIER, L
PLATE 2X180X58 DC01 RAL 90	97090942	16	1	709	96000684	FRONT WINDOW CPL.
PLATE 2X191X185 X5CRNI18-1	97030307	1	1	982	967937608	OBSTRUCTION LIGHTS PREAS
PLATE 2X196X238 DC01 RAL 7	977207008	9	1	715	919075308	CRANE OPERATOR CABIN P
PLATE 2X196X316 DC01 FE//ZN	97055136	5	8	773	917863208	TRANSPORT KEEPER
PLATE 2X200X100 DC01 FE//ZN	97050386	27	1	852	919633808	ROLLER SET
PLATE 2X200X100 DC01 FE//ZN	97050391	23	1	847	919633708	ROLLER SET
PLATE 2X200X200 DC01 FE//ZN	97080479	48	10	1040	919220008	F-HEAD SECTION
PLATE 2X200X261 DC01 FE//ZN	97050202	4	1	1018	96038853	SENSOR CARRIER CPL.
PLATE 2X20X54 DC01 FE//ZNNI	976866008	3	1	731	968080908	CLOSING DEVICE
PLATE 2X212X265 DC01 FE//ZN	97031590	59	6	499	919627908	SA FRAME PRE-ASS.
PLATE 2X214X295 DC01 FE//ZN	97034142	6	1	197	917438108	WINCH 1 PRE-ASSEMBLY
PLATE 2X214X295 DC01 FE//ZN	97035584	6	1	218	917454008	WINCH 2 PRE-ASS.
PLATE 2X214X79 DC01 FE//ZN	97078061	24	1	721	969752708	AIR DUCT
PLATE 2X227X109 DC01 FE//ZN	97005289	6	1	709	96000684	FRONT WINDOW CPL.
PLATE 2X227X73 X5CRNI18-10	977674308	25	2	472	96033360	ELECTRIC ADD-ON PARTS CA
PLATE 2X228X100 DC01 FE//ZN	974067008	13	1	773	917863208	TRANSPORT KEEPER
PLATE 2X228X100 DC01 FE//ZN	974141808	42	1	912	917473608	WINCH 6 PRE-ASSEMBLY
PLATE 2X228X100 DC01 FE//ZN	974149708	6	1	772	918369608	TRANSPORT KEEPER
PLATE 2X235X190 DC01 FE//ZN	97058645	16	6	773	917863208	TRANSPORT KEEPER
PLATE 2X242X221 DC01 FE//ZN	97050478	8	1	243	917645608	MOUNTING JACK/ERECTING
PLATE 2X242X221 DC01 FE//ZN	97050479	11	1	243	917645608	MOUNTING JACK/ERECTING
PLATE 2X248X327 X5CRNI18-1	97038291	8	1	754	967956208	CAMERA INSTALLATION SLEW
PLATE 2X248X327 X5CRNI18-1	97038291	3	1	960	967957508	CAMERA EQUIPMENT S-PIVOT
PLATE 2X250X100 DC01 FE//ZN	97004379	17	1	912	917473608	WINCH 6 PRE-ASSEMBLY
PLATE 2X276X215 DC01 FE//ZN	97059030	2	1	567	918009808	CLIMA-HEATING INSTALLATIO
PLATE 2X290X188 DC01 RAL 7	97039804	4	1	760	96029469	EQUIPMENT CAMERA CAB
PLATE 2X291X190 DC01 RAL 7	977342608	5	3	760	96029469	EQUIPMENT CAMERA CAB
PLATE 2X291X200 X5CRNI18-1	97008317	5	1	756	968646208	CAMERA HOLDER, PREMOU
PLATE 2X44X160 DC01 FE//ZN	97067198	64	1	142	918011308	PREMOUNTED LOWER PART
PLATE 2X45X91 DC01 FE//ZNNI	956449508	91	1	701	919075408	CRANE DRIVER CAB ADDITIO
PLATE 2X490X381 X5CRNI18-1	97046156	41	1	700	919075408	CRANE DRIVER CAB ADDITIO
PLATE 2X50X75 DC01 FE//ZNNI	971851008	12	2	1016	919219708	PIVOT SECTION
PLATE 2X50X75 DC01 FE//ZNNI	971851008	67	2	1041	919220008	F-HEAD SECTION
PLATE 2X50X75 DC01 FE//ZNNI	971851008	16	2	1064	919220208	F-INTERMEDIATE SECT.
PLATE 2X515X476 DC01 RAL 7	97078505	20	1	718	96028393	INTERNAL PANELLING INSTA

9.3.2021

etk_en_de_098266 LR 11000

1314

LIEBHERRAlphabetical index
Alphabetischer Index

Description	Item	Pos.	Quantity	Page	Assembly	Description
PLATE 2X546X1049 DC01	97036486	(1)	1	442	917079908	TURNTABLE PANELLING
PLATE 2X552X1049 DC01	97036488	(1)	1	442	917079908	TURNTABLE PANELLING
PLATE 2X623X1049 DC01	97036487	(1)	1	442	917079908	TURNTABLE PANELLING
PLATE 2X623X1049 DC01	97036489	(1)	1	442	917079908	TURNTABLE PANELLING
PLATE 2X640X170 DC01 FE//ZN	97031586	41	1	498	919627908	SA FRAME PRE-ASS.
PLATE 2X67X47 X5CRNI18-10	977874608	27	1	731	968080908	CLOSING DEVICE
PLATE 2X68X76 DC01 FE//ZNNI	97034205	24	1	631	96033320	ASSEMBLY PARTS MOUNTIN
PLATE 2X75X75 DC01 FE//ZNNI	978025708	89	1	701	919075408	CRANE DRIVER CAB ADDITIO
PLATE 2X76X108 X5CRNI18-10	97097974	26	1	631	96033320	ASSEMBLY PARTS MOUNTIN
PLATE 2X81X20 DC01 FE//ZNNI	97002641	20	1	481	919733908	ADD HEATING SUPERSTRUCT
PLATE 2X824X485 DC01 RAL 7	97075026	8	1	715	919075308	CRANE OPERATOR CABIN P
PLATE 2X832X202 X5CRNI18-1	97046155	66	1	701	919075408	CRANE DRIVER CAB ADDITIO
PLATE 2X850X91 DC01 FE//ZN	97126567	10	1	532	917473108	FUEL TANK CONTAINER UPPE
PLATE 2X90X156 ALMG3 H111	97057111	43	1	122	917076708	CATWALK CRAW.TRACK TRA
PLATE 2X90X156 ALMG3 H111	97057112	44	1	122	917076708	CATWALK CRAW.TRACK TRA
PLATE 2X90X156 ALMG3 H111	97057113	45	1	122	917076708	CATWALK CRAW.TRACK TRA
PLATE 2X90X156 ALMG3 H111	97057114	46	1	122	917076708	CATWALK CRAW.TRACK TRA
PLATE 2X90X196 ALMG3 H111	97057169	48	2	122	917076708	CATWALK CRAW.TRACK TRA
PLATE 2X98X32 ALMG3 H111 R	976606608	10	1	602	969245308	TERMINAL BOX ELECTRICS S
PLATE 2X98X32 ALMG3 H111 R	976606608	45	1	621	967917908	SWITCH CABINET
PLATE 30X250X135 S960QL	97032606	13	4	141	918011308	PREMOUNTED LOWER PART
PLATE 30X266X206 S960QL	97031582	27	2	498	919627908	SA FRAME PRE-ASS.
PLATE 30X319X184 S690QL	97027749	36	4	61	917291608	CRAWLER TRACK CARRIER, L
PLATE 30X319X184 S690QL	97027749	36	4	94	917291708	CRAWLER TRACK CARRIER,
PLATE 30X368X180 S960QL	97034143	7	2	193	917077708	PIN F. S AND D PIVOT SECTIO
PLATE 3X102X64 S355MC FE//	97116435	7	2	280	96033379	FIXING PARTS COMPRESSED
PLATE 3X105X104 S355MC	97099648	78	1	274	96032892	DIESEL ENGINE, PRE-ASSEMB
PLATE 3X113X80 S355MC FE//	97027105	54	2	187	969344108	ASSEMBLY PARTS F.SLEWING
PLATE 3X121X111 DC01 FE//ZN	97023730	24	1	567	918009808	CLIMA-HEATING INSTALLATIO
PLATE 3X121X249 S355MC FE//	97029819	10	1	941	96001219	HOISTING LIMIT SWITCH PRE-
PLATE 3X122X150 DC01 FE//ZN	97041125	10	1	197	917438108	WINCH 1 PRE-ASSEMBLY
PLATE 3X122X150 DC01 FE//ZN	97041125	10	1	218	917454008	WINCH 2 PRE-ASS.
PLATE 3X127X120 DC01 RAL	97074748	27	1	707	969752608	WINDOW ASSEMBLY
PLATE 3X137X140 X5CRNI18-1	978979908	2	1	757	965669108	GUIDE
PLATE 3X144X278 DC01 FE//ZN	97041169	43	1	227	917451208	WINCH 4 PRE-ASSEMBLY
PLATE 3X146X80 DC01 FE//ZN	970771908	66	1	18	918005408	CENTRAL SECTION CRAWLER
PLATE 3X146X80 DC01 FE//ZN	970771908	53	2	187	969344108	ASSEMBLY PARTS F.SLEWING
PLATE 3X147X130 X5CRNI18-1	97066285	50	1	187	969344108	ASSEMBLY PARTS F.SLEWING
PLATE 3X147X130 X5CRNI18-1	97066286	51	1	187	969344108	ASSEMBLY PARTS F.SLEWING
PLATE 3X1500X82 DC01 FE//ZN	97038281	54	2	875	917078808	S INTERMEDIATE SECTION
PLATE 3X150X40 DC01 FE//ZN	978041208	12	3	187	969344108	ASSEMBLY PARTS F.SLEWING
PLATE 3X151X136 S355MC FE//	976958808	17	1	723	96000697	WIPERS INSTALLATION
PLATE 3X158X365 DC01 FE//ZN	97035738	25	1	415	918981908	BATTERY STORAGE
PLATE 3X180X316 DC01 T ZN	97038387	55	1	449	918999008	SLEWING PLATFORM CATWAL
PLATE 3X182X352 S355MC T Z	97058234	113	1	188	969344108	ASSEMBLY PARTS F.SLEWING
PLATE 3X185X40 S355MC FE//	977984008	69	1	273	96032892	DIESEL ENGINE, PRE-ASSEMB
PLATE 3X189X567 DC01 FE//ZN	97059064	2	1	483	96019655	ADDNL.HEATING, PRE-ASSE
PLATE 3X190X60 DC01 FE//ZN	971562708	157	3	807	919304308	S PIVOT SECTION PRE-ASS.
PLATE 3X200X323 DC01 FE//ZN	97041631	29	1	575	96034154	SOUND DAMPING ABOVE
PLATE 3X200X400 DC01 FE//ZN	97049016	107	1	188	969344108	ASSEMBLY PARTS F.SLEWING
PLATE 3X209X230 DC01 FE//ZN	97038344	1	1	143	968284308	MOUNTING PARTS BASE PAR
PLATE 3X213X129 S355MC FE//	97059099	23	1	567	918009808	CLIMA-HEATING INSTALLATIO
PLATE 3X221X252 S355MC T Z	97047682	77	1	450	918999008	SLEWING PLATFORM CATWAL
PLATE 3X234X229 S355MC FE//	97057649	15	1	425	96004209	PUMP PRE-ASS.
PLATE 3X245X141 DC01 FE//ZN	97040913	42	1	227	917451208	WINCH 4 PRE-ASSEMBLY
PLATE 3X250X121 S355MC FE//	97029818	2	1	941	96001219	HOISTING LIMIT SWITCH PRE-
PLATE 3X251X182 DC01 FE//ZN	97053156	6	1	187	969344108	ASSEMBLY PARTS F.SLEWING
PLATE 3X253X221 S355MC T Z	97043400	75	1	450	918999008	SLEWING PLATFORM CATWAL
PLATE 3X265X136 S355MC FE//	97058017	30	2	589	969443908	SOUND DAMPING DOWN
PLATE 3X265X350 S355MC FE//	97077052	40	1	187	969344108	ASSEMBLY PARTS F.SLEWING

9.3.2021

etk_en_de_098266 LR 11000

1315

LIEBHERRAlphabetical index
Alphabetischer Index

Description	Item	Pos.	Quantity	Page	Assembly	Description
PLATE 3X26X26 DC01 FE//ZNNI	971974208	22	2	432	918810308	CONTROL STAND
PLATE 3X278X620 X5CRNI18-1	97036153	9	1	754	967956208	CAMERA INSTALLATION SLEW
PLATE 3X280X154 DC01 FE//ZN	971552108	102	1	499	919627908	SA FRAME PRE-ASS.
PLATE 3X280X170 DC01 RAL 7	977224608	22	1	718	96028393	INTERNAL PANELLING INSTA
PLATE 3X296X60 X5CRNI18-10	97034264	3	1	963	968099808	CAMERA HOLDER, PREMOU
PLATE 3X300X115 DC01 FE//ZN	975471408	82	4	188	969344108	ASSEMBLY PARTS F.SLEWING
PLATE 3X30X95 S355MC FE//	975651908	11	3	501	96048466	SA FRAME ERECTING DEVICE
PLATE 3X30X95 S355MC FE//	975651908	21	1	700	919075408	CRANE DRIVER CAB ADDITIO
PLATE 3X316X134 DC01 FE//ZN	97042634	61	1	273	96032892	DIESEL ENGINE, PRE-ASSEMB
PLATE 3X318X358 DC01 FE//ZN	97064661	66	1	273	96032892	DIESEL ENGINE, PRE-ASSEMB
PLATE 3X323X92 DC01 FE//ZN	97055153	13	1	407	918861908	MUFFLER UNIT
PLATE 3X327X177 S355MC FE//	97107290	112	1	188	969344108	ASSEMBLY PARTS F.SLEWING
PLATE 3X328X593 DC01 FE//ZN	97041632	30	1	575	96034154	SOUND DAMPING ABOVE
PLATE 3X338X91 S355MC FE//	97043395	28	3	308	96032897	RADIATOR, PRE-ASSEMBLED
PLATE 3X340X162 DC01 T ZN	97058236	1	1	191	969483508	PARK CONSOLE HOSES PRE
PLATE 3X342X177 S355MC T Z	97058235	114	1	188	969344108	ASSEMBLY PARTS F.SLEWING
PLATE 3X352X581 DC01 FE//ZN	97075181	22	1	112	918589408	HYDRAULIC SUPPORT
PLATE 3X354X500 DC01 FE//ZN	97058237	116	1	188	969344108	ASSEMBLY PARTS F.SLEWING
PLATE 3X363X377 DC01	97039082	24	1	575	96034154	SOUND DAMPING ABOVE
PLATE 3X366X104 DC01 RAL 9	977444008	15	1	432	918810308	CONTROL STAND
PLATE 3X366X104 DC01 RAL 9	977444108	16	1	432	918810308	CONTROL STAND
PLATE 3X366X391 DC01 FE//ZN	97059478	15	2	814	919391108	S OVERRUN PROTECTION
PLATE 3X38X100 S355MC FE//	97022950	4	6	417	96032910	BATTERY BOX, PRE-ASSEMB
PLATE 3X390X260 S355MC FE//	97032006	55	1	856	917190908	S INTERMEDIATE SECTION
PLATE 3X390X260 S355MC FE//	97032006	31	1	864	917333908	S INTERMEDIATE SECTION
PLATE 3X390X260 S355MC FE//	97032006	55	1	868	917078708	S INTERMEDIATE SECTION
PLATE 3X390X260 S355MC FE//	97032006	55	1	888	917079208	S INTERMEDIATE SECTION
PLATE 3X390X260 S355MC FE//	97032006	55	1	893	917571208	S INTERMEDIATE SECTION
PLATE 3X404X480 X5CRNI18-1	97045905	1	1	80	968727008	CAMERA EQUIPMENT CRAW
PLATE 3X404X480 X5CRNI18-1	97045905	1	1	104	968668808	CAMERA EQUIPMENT CRAW
PLATE 3X404X480 X5CRNI18-1	97045909	2	1	80	968727008	CAMERA EQUIPMENT CRAW
PLATE 3X404X480 X5CRNI18-1	97045909	2	1	104	968668808	CAMERA EQUIPMENT CRAW
PLATE 3X407X167 S355MC FE//	97045411	18	2	411	919063308	AIR FILTER UNIT CPL.
PLATE 3X40X40 DC01 FE//ZNNI	971974108	21	4	432	918810308	CONTROL STAND
PLATE 3X415X506 DC01 FE//ZN	97044328	83	1	188	969344108	ASSEMBLY PARTS F.SLEWING
PLATE 3X437X320 DC01 FE//ZN	97043275	1	1	280	96033379	FIXING PARTS COMPRESSED
PLATE 3X441X317 DC01 FE//ZN	97117586	26	1	575	96034154	SOUND DAMPING ABOVE
PLATE 3X44X105 DC01 FE//ZN	97038145	27	20	589	969443908	SOUND DAMPING DOWN
PLATE 3X480X81 S355MC FE//	97033924	16	6	905	917191008	SL REDUCING SECTION
PLATE 3X486X308 DC01 FE//ZN	97044803	90	1	188	969344108	ASSEMBLY PARTS F.SLEWING
PLATE 3X491X320 DC01 FE//ZN	97117592	27	1	575	96034154	SOUND DAMPING ABOVE
PLATE 3X50X234 DC01 FE//ZN	97041768	48	1	453	968283208	CATWALK SUPERSTR.LEFT
PLATE 3X518X258 S355MC FE//	97116725	79	1	274	96032892	DIESEL ENGINE, PRE-ASSEMB
PLATE 3X539X300 S355MC T Z	97095103	2	1	457	96020149	TREAD
PLATE 3X577X255 S355MC	97042729	65	1	273	96032892	DIESEL ENGINE, PRE-ASSEMB
PLATE 3X579X170 S355MC FE//	97145636	62	1	273	96032892	DIESEL ENGINE, PRE-ASSEMB
PLATE 3X581X162 DC01 FE//ZN	97052923	2	1	24	969088908	HOLDER PRE-ASSEMBLY
PLATE 3X600X300 DC01	97042668	3	1	280	96033379	FIXING PARTS COMPRESSED
PLATE 3X609X869 S355MC T Z	97038390	2	1	456	968287308	ACCESS LADDER PRE-ASS.
PLATE 3X627X291 DC01 FE//ZN	97039083	25	1	575	96034154	SOUND DAMPING ABOVE
PLATE 3X64X203 DC01 FE//ZN	97067197	63	1	142	918011308	PREMOUNTED LOWER PART
PLATE 3X662X293 S355MC FE//	97056274	30	1	273	96032892	DIESEL ENGINE, PRE-ASSEMB
PLATE 3X70X135 DC01 FE//ZN	974698908	49	1	472	96033360	ELECTRIC ADD-ON PARTS CA
PLATE 3X70X135 S355MC FE//	977984508	20	1	187	969344108	ASSEMBLY PARTS F.SLEWING
PLATE 3X70X45 S355MC FE//	977335508	69	1	556	919297008	CENT. LUBRIC. SYSTEM SUP
PLATE 3X70X60 DC01 FE//ZNNI	971447408	81	3	188	969344108	ASSEMBLY PARTS F.SLEWING
PLATE 3X70X87 DC01 FE//ZNNI	954061908	151	1	807	919304308	S PIVOT SECTION PRE-ASS.
PLATE 3X750X768 S355MC	97085641	7	1	187	969344108	ASSEMBLY PARTS F.SLEWING
PLATE 3X78X86 DC01 RAL 701	97060667	33	1	729	918064308	SLIDING DOOR INSTALLATION
PLATE 3X80X1392 ALMG3 H11	979515108	16	1	715	919075308	CRANE OPERATOR CABIN P

9.3.2021

etk_en_de_098266 LR 11000

1316

LIEBHERRAlphabetical index
Alphabetischer Index

Description	Item	Pos.	Quantity	Page	Assembly	Description
PLATE 3X80X174 DC01 FE//ZN	97049226	109	1	188	969344108	ASSEMBLY PARTS F.SLEWING
PLATE 3X829X165 DC01 FE//ZN	97052922	1	1	24	969088908	HOLDER PRE-ASSEMBLY
PLATE 3X82X1110 DC01 FE//ZN	97033352	61	4	868	917078708	S INTERMEDIATE SECTION
PLATE 3X82X1110 DC01 FE//ZN	97033352	62	4	875	917078808	S INTERMEDIATE SECTION
PLATE 3X82X1110 DC01 FE//ZN	97033352	62	4	888	917079208	S INTERMEDIATE SECTION
PLATE 3X82X1110 DC01 FE//ZN	97033352	62	4	893	917571208	S INTERMEDIATE SECTION
PLATE 3X82X580 DC01 FE//ZN	97031853	30	4	856	917190908	S INTERMEDIATE SECTION
PLATE 3X82X580 DC01 FE//ZN	97031853	30	4	864	917333908	S INTERMEDIATE SECTION
PLATE 3X82X580 DC01 FE//ZN	97031853	30	4	868	917078708	S INTERMEDIATE SECTION
PLATE 3X82X580 DC01 FE//ZN	97031853	30	2	875	917078808	S INTERMEDIATE SECTION
PLATE 3X82X580 DC01 FE//ZN	97031853	30	4	888	917079208	S INTERMEDIATE SECTION
PLATE 3X82X580 DC01 FE//ZN	97031853	30	4	893	917571208	S INTERMEDIATE SECTION
PLATE 3X840X156 DC01 T ZN	97124909	63	1	450	918999008	SLEWING PLATFORM CATWAL
PLATE 3X884X399 S355MC T Z	97095102	1	1	457	96020149	TREAD
PLATE 3X88X96 DC01 FE//ZNNI	97030183	32	1	273	96032892	DIESEL ENGINE, PRE-ASSEMB
PLATE 3X892X382 DC01 RAL	977179308	1	1	725	964720408	PEDAL CANTILEVER INSTALL
PLATE 3X90X150 DC01 FE//ZN	97045106	50	1	227	917451208	WINCH 4 PRE-ASSEMBLY
PLATE 3X90X224 DC01 FE//ZN	97032135	16	4	498	919627908	SA FRAME PRE-ASS.
PLATE 3X92X132 S355MC FE//	97043269	26	2	523	917080508	ROLLER BEARING
PLATE 3X97X70 S355MC FE//	978311508	8	1	280	96033379	FIXING PARTS COMPRESSED
PLATE 3X97X70 S355MC FE//	978311508	320	1	736	96033157	COMPRESSED AIR PLANT
PLATE 40X5922X168 S960QL+	97027174	1	2	858	967747008	ROD
PLATE 40X7173X244 S960QL+	97123902	1	2	997	96038862	RODS PRE-ASSEMBLY
PLATE 4X1000X291 S315MC FE	97035380	12	1	227	917451208	WINCH 4 PRE-ASSEMBLY
PLATE 4X1000X292 S315MC FE	97035379	11	1	227	917451208	WINCH 4 PRE-ASSEMBLY
PLATE 4X100X218 S315MC FE//	97055291	18	2	461	969259908	SLEWING PLATFORM CATWAL
PLATE 4X103X20 S315MC FE//	952859808	33	1	273	96032892	DIESEL ENGINE, PRE-ASSEMB
PLATE 4X103X20 S315MC FE//	952859808	56	1	489	917191108	AIR CONDITIONING
PLATE 4X103X900 S315MC FE//	945048208	148	3	807	919304308	S PIVOT SECTION PRE-ASS.
PLATE 4X1046X98 S315MC	97054740	7	1	262	918861408	DIESEL ENGINE CPL.
PLATE 4X1055X161 S315MC FE	97031844	28	2	868	917078708	S INTERMEDIATE SECTION
PLATE 4X1055X161 S315MC FE	97031844	28	1	875	917078808	S INTERMEDIATE SECTION
PLATE 4X1055X161 S315MC FE	97031844	28	2	888	917079208	S INTERMEDIATE SECTION
PLATE 4X1055X161 S315MC FE	97031844	28	2	893	917571208	S INTERMEDIATE SECTION
PLATE 4X105X153 S315MC FE//	97041360	42	2	187	969344108	ASSEMBLY PARTS F.SLEWING
PLATE 4X107X70 S315MC FE//	97046716	168	1	807	919304308	S PIVOT SECTION PRE-ASS.
PLATE 4X1092X326 S315MC	97037253	11	1	273	96032892	DIESEL ENGINE, PRE-ASSEMB
PLATE 4X110X80 S315MC FE//	970350208	22	1	555	919297008	CENT. LUBRIC. SYSTEM SUP
PLATE 4X1110X122 S315MC FE	97033351	60	4	868	917078708	S INTERMEDIATE SECTION
PLATE 4X1110X122 S315MC FE	97033351	61	4	875	917078808	S INTERMEDIATE SECTION
PLATE 4X1110X122 S315MC FE	97033351	61	4	888	917079208	S INTERMEDIATE SECTION
PLATE 4X1110X122 S315MC FE	97033351	61	4	893	917571208	S INTERMEDIATE SECTION
PLATE 4X1130X202 S315MC FE	978931408	65	1	806	919304308	S PIVOT SECTION PRE-ASS.
PLATE 4X113X221 S315MC FE//	97037262	18	1	273	96032892	DIESEL ENGINE, PRE-ASSEMB
PLATE 4X115X97 S315MC FE//	971276408	55	1	187	969344108	ASSEMBLY PARTS F.SLEWING
PLATE 4X115X97 S315MC FE//	971276408	19	2	700	919075408	CRANE DRIVER CAB ADDITIO
PLATE 4X119X70 S315MC FE//	978682708	32	4	180	919082708	SLEWING PLATFORM CPL.
PLATE 4X120X80 S315MC FE//	97085363	68	1	555	919297008	CENT. LUBRIC. SYSTEM SUP
PLATE 4X121X75 S315MC FE//	97045860	6	1	82	917322008	CENTRA.LUBRICATION SYSTE
PLATE 4X121X75 S315MC FE//	97045860	6	1	106	917322208	CENTR.LUBRICATION SYSTEM
PLATE 4X1225X155 S315MC	97056133	14	1	273	96032892	DIESEL ENGINE, PRE-ASSEMB
PLATE 4X122X700 S315MC FE//	97003872	46	2	498	919627908	SA FRAME PRE-ASS.
PLATE 4X122X700 S315MC FE//	97003872	63	3	806	919304308	S PIVOT SECTION PRE-ASS.
PLATE 4X123X137 S315MC T Z	97046777	89	2	450	918999008	SLEWING PLATFORM CATWAL
PLATE 4X1256X321 S315MC FE	97062176	11	1	141	918011308	PREMOUNTED LOWER PART
PLATE 4X126X30 S315MC FE//	97063970	75	2	274	96032892	DIESEL ENGINE, PRE-ASSEMB
PLATE 4X127X1320 S315MC	97019834	144	2	807	919304308	S PIVOT SECTION PRE-ASS.
PLATE 4X130X114 S315MC FE//	97141196	52	2	180	919082708	SLEWING PLATFORM CPL.
PLATE 4X137X123 S315MC T Z	97046778	90	2	450	918999008	SLEWING PLATFORM CATWAL
PLATE 4X138X138 S315MC FE//	975208408	19	24	112	918589408	HYDRAULIC SUPPORT

9.3.2021

etk_en_de_098266 LR 11000

1317

LIEBHERRAlphabetical index
Alphabetischer Index

Description	Item	Pos.	Quantity	Page	Assembly	Description
PLATE 4X138X143 S315MC FE//	97050741	31	2	777	917517908	COUNTERWEIGHT FRAME
PLATE 4X138X143 S315MC FE//	97050746	34	2	777	917517908	COUNTERWEIGHT FRAME
PLATE 4X138X20 S315MC FE//	97044966	29	2	308	96032897	RADIATOR, PRE-ASSEMBLED
PLATE 4X140X245 S315MC FE//	97035382	17	8	227	917451208	WINCH 4 PRE-ASSEMBLY
PLATE 4X140X82 S315MC FE//	97037207	17	2	308	96032897	RADIATOR, PRE-ASSEMBLED
PLATE 4X140X83 S315MC FE//	97037215	24	1	308	96032897	RADIATOR, PRE-ASSEMBLED
PLATE 4X140X93 S315MC FE//	956093308	52	1	187	969344108	ASSEMBLY PARTS F.SLEWING
PLATE 4X140X93 S315MC FE//	956093308	309	1	258	967787908	ADDNL. HYDR. F. ERECTING W
PLATE 4X141X25 S315MC FE//	974601208	96	2	450	918999008	SLEWING PLATFORM CATWAL
PLATE 4X143X100 S315MC FE//	97050744	32	2	777	917517908	COUNTERWEIGHT FRAME
PLATE 4X143X100 S315MC FE//	97050745	33	2	777	917517908	COUNTERWEIGHT FRAME
PLATE 4X143X30 S315MC FE//	97050176	72	1	274	96032892	DIESEL ENGINE, PRE-ASSEMB
PLATE 4X148X819 S315MC FE//	97035729	16	1	415	918981908	BATTERY STORAGE
PLATE 4X1500X122 S315MC FE	97036299	17	4	875	917078808	S INTERMEDIATE SECTION
PLATE 4X150X50 S315MC FE//	97010163	56	1	187	969344108	ASSEMBLY PARTS F.SLEWING
PLATE 4X150X50 S315MC FE//	971510808	8	1	555	919297008	CENT. LUBRIC. SYSTEM SUP
PLATE 4X151X89 S315MC FE//	97049471	115	1	500	919627908	SA FRAME PRE-ASS.
PLATE 4X1533X198 S315MC	97054602	4	1	461	969259908	SLEWING PLATFORM CATWAL
PLATE 4X156X190 S315MC FE//	97039470	10	6	187	969344108	ASSEMBLY PARTS F.SLEWING
PLATE 4X156X298 S315MC FE//	97041363	43	1	187	969344108	ASSEMBLY PARTS F.SLEWING
PLATE 4X156X450 S315MC FE//	97041357	41	2	187	969344108	ASSEMBLY PARTS F.SLEWING
PLATE 4X158X190 S315MC FE//	97042998	69	2	187	969344108	ASSEMBLY PARTS F.SLEWING
PLATE 4X159X275 S315MC FE//	97034141	5	1	197	917438108	WINCH 1 PRE-ASSEMBLY
PLATE 4X159X275 S315MC FE//	97034141	5	1	218	917454008	WINCH 2 PRE-ASS.
PLATE 4X162X270 S315MC FE//	97062015	51	1	141	918011308	PREMOUNTED LOWER PART
PLATE 4X164X75 S315MC	97145457	70	1	187	969344108	ASSEMBLY PARTS F.SLEWING
PLATE 4X166X138 S315MC FE//	97056173	17	1	273	96032892	DIESEL ENGINE, PRE-ASSEMB
PLATE 4X166X343 S315MC FE//	97054461	2	1	765	919477008	AUX.HYDR. BALL. TRUCK V-FR
PLATE 4X167X165 S315MC FE//	97039738	145	1	807	919304308	S PIVOT SECTION PRE-ASS.
PLATE 4X167X25 S315MC T Z	977852108	52	4	141	918011308	PREMOUNTED LOWER PART
PLATE 4X167X25 S315MC T Z	977852108	15	4	777	917517908	COUNTERWEIGHT FRAME
PLATE 4X168X177 S315MC FE//	97019039	64	1	18	918005408	CENTRAL SECTION CRAWLER
PLATE 4X170X90 S315MC FE//	97051398	179	1	807	919304308	S PIVOT SECTION PRE-ASS.
PLATE 4X173X230 S315MC FE//	97042215	12	1	771	918470508	EXTERNAL FEED
PLATE 4X1750X161 S315MC FE	97036296	14	1	875	917078808	S INTERMEDIATE SECTION
PLATE 4X180X111 S315MC FE//	97043105	68	2	187	969344108	ASSEMBLY PARTS F.SLEWING
PLATE 4X180X200 S315MC FE//	97038345	2	1	143	968284308	MOUNTING PARTS BASE PAR
PLATE 4X182X248 S315MC FE//	97056228	21	1	273	96032892	DIESEL ENGINE, PRE-ASSEMB
PLATE 4X182X338 S315MC FE//	97039462	3	1	187	969344108	ASSEMBLY PARTS F.SLEWING
PLATE 4X182X40 S315MC FE//	971739608	57	1	187	969344108	ASSEMBLY PARTS F.SLEWING
PLATE 4X185X30 S315MC FE//	97055167	77	2	274	96032892	DIESEL ENGINE, PRE-ASSEMB
PLATE 4X185X380 S315MC	97037259	15	1	273	96032892	DIESEL ENGINE, PRE-ASSEMB
PLATE 4X187X168 S315MC FE//	97037209	18	1	308	96032897	RADIATOR, PRE-ASSEMBLED
PLATE 4X188X190 S315MC FE//	97056136	16	1	273	96032892	DIESEL ENGINE, PRE-ASSEMB
PLATE 4X189X75 S315MC FE//	97041772	45	1	187	969344108	ASSEMBLY PARTS F.SLEWING
PLATE 4X190X1100 S315MC	97055160	16	1	407	918861908	MUFFLER UNIT
PLATE 4X190X174 S315MC T Z	978308508	22	7	453	968283208	CATWALK SUPERSTR.LEFT
PLATE 4X190X209 S315MC T Z	978308408	23	2	453	968283208	CATWALK SUPERSTR.LEFT
PLATE 4X1975X127 S315MC	97042452	59	1	187	969344108	ASSEMBLY PARTS F.SLEWING
PLATE 4X200X155 S315MC FE//	975472908	61	1	187	969344108	ASSEMBLY PARTS F.SLEWING
PLATE 4X200X70 S315MC FE//	97050177	1	1	1019	968938308	SENSOR PRE-ASS.
PLATE 4X203X246 S315MC FE//	97054460	1	1	765	919477008	AUX.HYDR. BALL. TRUCK V-FR
PLATE 4X205X400 S315MC FE//	97054546	9	1	187	969344108	ASSEMBLY PARTS F.SLEWING
PLATE 4X20X247 S315MC FE//	955002908	51	1	180	919082708	SLEWING PLATFORM CPL.
PLATE 4X210X143 S315MC FE//	97053636	66	2	555	919297008	CENT. LUBRIC. SYSTEM SUP
PLATE 4X211X168 S315MC FE//	97041855	46	1	187	969344108	ASSEMBLY PARTS F.SLEWING
PLATE 4X218X429 S315MC FE//	97038747	45	2	453	968283208	CATWALK SUPERSTR.LEFT
PLATE 4X219X80 S315MC FE//	97006879	15	2	541	918789208	FUEL TANK CPL.
PLATE 4X2200X161 S315MC FE	97036297	15	1	875	917078808	S INTERMEDIATE SECTION
PLATE 4X2205X262 S315MC	97039154	28	1	575	96034154	SOUND DAMPING ABOVE

9.3.2021

etk_en_de_098266 LR 11000

1318

LIEBHERR

Alphabetical index
Alphabetischer Index

Description	Item	Pos.	Quantity	Page	Assembly	Description
PLATE 4X220X156 S315MC FE//	971290308	95	1	188	969344108	ASSEMBLY PARTS F.SLEWING
PLATE 4X220X368 S315MC T Z	97049015	1	1	190	968907408	PARK CONSOLE HOSES PRE
PLATE 4X220X91 S315MC FE//	97055168	18	1	407	918861908	MUFFLER UNIT
PLATE 4X221X890 S315MC FE//	97035730	17	1	415	918981908	BATTERY STORAGE
PLATE 4X222X512 S315MC FE//	97044371	87	1	188	969344108	ASSEMBLY PARTS F.SLEWING
PLATE 4X227X937 X5CRNI18-1	97044911	2	1	756	968646208	CAMERA HOLDER, PREMOU
PLATE 4X230X158 S315MC FE//	97044329	84	2	188	969344108	ASSEMBLY PARTS F.SLEWING
PLATE 4X231X151 S315MC FE//	97034146	8	1	197	917438108	WINCH 1 PRE-ASSEMBLY
PLATE 4X231X151 S315MC FE//	97034146	8	1	218	917454008	WINCH 2 PRE-ASS.
PLATE 4X231X151 S315MC FE//	97034146	38	1	227	917451208	WINCH 4 PRE-ASSEMBLY
PLATE 4X231X151 S315MC FE//	97034146	10	1	912	917473608	WINCH 6 PRE-ASSEMBLY
PLATE 4X231X53 S315MC FE//	97046163	6	1	280	96033379	FIXING PARTS COMPRESSED
PLATE 4X235X190 S315MC FE//	97058646	17	12	773	917863208	TRANSPORT KEEPER
PLATE 4X2430X226 S315MC	97041624	44	1	187	969344108	ASSEMBLY PARTS F.SLEWING
PLATE 4X246X100 S315MC T Z	97062109	86	2	18	918005408	CENTRAL SECTION CRAWLER
PLATE 4X246X125 S315MC T Z	97062057	85	5	18	918005408	CENTRAL SECTION CRAWLER
PLATE 4X246X368 S315MC FE//	97054480	3	1	765	919477008	AUX.HYDR. BALL. TRUCK V-FR
PLATE 4X2490X161 S315MC FE	97028899	22	8	868	917078708	S INTERMEDIATE SECTION
PLATE 4X2490X161 S315MC FE	97028899	22	6	875	917078808	S INTERMEDIATE SECTION
PLATE 4X2490X161 S315MC FE	97028899	22	8	888	917079208	S INTERMEDIATE SECTION
PLATE 4X2490X161 S315MC FE	97028899	22	8	893	917571208	S INTERMEDIATE SECTION
PLATE 4X249X80 S315MC FE//	97036380	9	2	411	919063308	AIR FILTER UNIT CPL.
PLATE 4X250X132 S315MC FE//	97043001	72	1	188	969344108	ASSEMBLY PARTS F.SLEWING
PLATE 4X250X268 S315MC FE//	97031172	14	2	546	919140308	OIL RESERVOIR, COMPLETE
PLATE 4X251X50 S315MC FE//	97065613	33	1	575	96034154	SOUND DAMPING ABOVE
PLATE 4X255X187 S315MC FE//	97061020	46	1	995	919219508	F-CONNECTING HEAD
PLATE 4X258X50 S315MC FE//	97038739	29	1	453	968283208	CATWALK SUPERSTR.LEFT
PLATE 4X260X174 S315MC T Z	97038738	21	2	453	968283208	CATWALK SUPERSTR.LEFT
PLATE 4X265X212 S315MC FE//	97148705	122	4	500	919627908	SA FRAME PRE-ASS.
PLATE 4X2667X160 S315MC FE	97030350	29	2	856	917190908	S INTERMEDIATE SECTION
PLATE 4X2667X160 S315MC FE	97030350	29	2	864	917333908	S INTERMEDIATE SECTION
PLATE 4X2667X160 S315MC FE	97030350	21	2	905	917191008	SL REDUCING SECTION
PLATE 4X269X293 S315MC FE//	97042687	64	1	273	96032892	DIESEL ENGINE, PRE-ASSEMB
PLATE 4X270X155 S315MC T Z	97046776	88	2	450	918999008	SLEWING PLATFORM CATWAL
PLATE 4X270X155 S315MC T Z	97047091	91	2	450	918999008	SLEWING PLATFORM CATWAL
PLATE 4X271X170 S315MC FE//	97129878	5	2	761	919408908	UPPERCARRIAGE SUSP BALL
PLATE 4X272X50 S315MC FE//	97038740	30	1	453	968283208	CATWALK SUPERSTR.LEFT
PLATE 4X276X323 S315MC FE//	97044330	85	1	188	969344108	ASSEMBLY PARTS F.SLEWING
PLATE 4X279X108 S315MC FE//	97037263	19	1	273	96032892	DIESEL ENGINE, PRE-ASSEMB
PLATE 4X283X189 S315MC FE//	97050200	2	1	1018	96038853	SENSOR CARRIER CPL.
PLATE 4X283X189 S315MC FE//	97050201	3	1	1018	96038853	SENSOR CARRIER CPL.
PLATE 4X285X60 S315MC FE//	97042144	47	1	187	969344108	ASSEMBLY PARTS F.SLEWING
PLATE 4X285X60 S315MC FE//	97042144	23	1	700	919075408	CRANE DRIVER CAB ADDITIO
PLATE 4X286X298 S315MC FE//	97118136	39	2	407	918861908	MUFFLER UNIT
PLATE 4X287X113 S315MC T Z	97038381	20	4	449	918999008	SLEWING PLATFORM CATWAL
PLATE 4X290X207 S315MC FE//	97056229	22	1	273	96032892	DIESEL ENGINE, PRE-ASSEMB
PLATE 4X293X166 S315MC FE//	97061979	44	4	141	918011308	PREMOUNTED LOWER PART
PLATE 4X2970X161 S315MC FE	97028898	22	2	856	917190908	S INTERMEDIATE SECTION
PLATE 4X2970X161 S315MC FE	97028898	22	2	864	917333908	S INTERMEDIATE SECTION
PLATE 4X2970X161 S315MC FE	97028898	20	2	905	917191008	SL REDUCING SECTION
PLATE 4X302X219 S315MC FE//	97034927	9	1	197	917438108	WINCH 1 PRE-ASSEMBLY
PLATE 4X302X219 S315MC FE//	97034927	9	1	218	917454008	WINCH 2 PRE-ASS.
PLATE 4X305X185 S315MC FE//	97043179	74	2	188	969344108	ASSEMBLY PARTS F.SLEWING
PLATE 4X306X497 S315MC FE//	97039461	2	1	187	969344108	ASSEMBLY PARTS F.SLEWING
PLATE 4X30X141 S315MC T Z	97048030	72	2	18	918005408	CENTRAL SECTION CRAWLER
PLATE 4X310X112 S315MC FE//	97036300	18	2	875	917078808	S INTERMEDIATE SECTION
PLATE 4X312X159 S315MC FE//	97056178	20	1	273	96032892	DIESEL ENGINE, PRE-ASSEMB
PLATE 4X316X240 S315MC FE//	977498608	19	1	187	969344108	ASSEMBLY PARTS F.SLEWING
PLATE 4X323X60 S315MC FE//	97031164	16	2	541	918789208	FUEL TANK CPL.
PLATE 4X323X860 S315MC	97031391	34	1	805	919304308	S PIVOT SECTION PRE-ASS.

9.3.2021

etk_en_de_098266 LR 11000

1319

LIEBHERRAlphabetical index
Alphabetischer Index

Description	Item	Pos.	Quantity	Page	Assembly	Description
PLATE 4X334X50 S315MC FE//	97038741	31	1	453	968283208	CATWALK SUPERSTR.LEFT
PLATE 4X335X136 S315MC FE//	97041577	92	2	62	917291608	CRAWLER TRACK CARRIER, L
PLATE 4X335X136 S315MC FE//	97041577	92	2	95	917291708	CRAWLER TRACK CARRIER,
PLATE 4X337X113 S315MC FE//	979806308	7	2	541	918789208	FUEL TANK CPL.
PLATE 4X341X98 S315MC FE//	97055197	21	1	407	918861908	MUFFLER UNIT
PLATE 4X348X113 S315MC T Z	97059464	2	6	462	969540008	STAIR COMPLETE
PLATE 4X359X103 S315MC FE//	97111661	1	1	536	96033811	PREMOUNTED FUEL FILTER
PLATE 4X366X300 S315MC	97037255	13	1	273	96032892	DIESEL ENGINE, PRE-ASSEMB
PLATE 4X368X204 S315MC FE//	97055311	27	1	407	918861908	MUFFLER UNIT
PLATE 4X373X430 S315MC FE//	97071523	20	1	723	96000697	WIPERS INSTALLATION
PLATE 4X383X211 S315MC FE//	97056244	23	1	273	96032892	DIESEL ENGINE, PRE-ASSEMB
PLATE 4X384X350 S315MC FE//	97031758	1	1	1086	96031241	MECHANICAL AUXILIARIES
PLATE 4X384X350 S315MC FE//	97118186	1	1	1089	96034669	MECHANICAL AUXILIARIES
PLATE 4X386X169 S315MC FE//	978179508	15	2	546	919140308	OIL RESERVOIR, COMPLETE
PLATE 4X398X116 S315MC FE//	97041578	93	2	62	917291608	CRAWLER TRACK CARRIER, L
PLATE 4X398X116 S315MC FE//	97041578	93	2	95	917291708	CRAWLER TRACK CARRIER,
PLATE 4X399X128 S315MC FE//	97043505	70	1	273	96032892	DIESEL ENGINE, PRE-ASSEMB
PLATE 4X419X272 S315MC FE//	97124827	35	2	986	919326208	SLEWING PLATFORM EXTENS
PLATE 4X421X981 S315MC FE//	97037212	21	2	308	96032897	RADIATOR, PRE-ASSEMBLED
PLATE 4X423X225 S315MC FE//	97039467	8	2	187	969344108	ASSEMBLY PARTS F.SLEWING
PLATE 4X425X97 S315MC FE//	97036379	8	2	411	919063308	AIR FILTER UNIT CPL.
PLATE 4X429X126 S315MC FE//	97031163	6	2	541	918789208	FUEL TANK CPL.
PLATE 4X431X240 S315MC FE//	97123691	7	1	411	919063308	AIR FILTER UNIT CPL.
PLATE 4X438X327 S315MC FE//	97039044	22	1	575	96034154	SOUND DAMPING ABOVE
PLATE 4X450X100 S315MC	975744708	136	3	807	919304308	S PIVOT SECTION PRE-ASS.
PLATE 4X458X369 X5CRNI18-1	97074779	36	1	754	967956208	CAMERA INSTALLATION SLEW
PLATE 4X476X1496 S315MC	97065612	32	1	575	96034154	SOUND DAMPING ABOVE
PLATE 4X480X112 S315MC FE//	97028904	25	4	856	917190908	S INTERMEDIATE SECTION
PLATE 4X480X112 S315MC FE//	97028904	25	4	864	917333908	S INTERMEDIATE SECTION
PLATE 4X480X112 S315MC FE//	97028904	25	4	868	917078708	S INTERMEDIATE SECTION
PLATE 4X480X112 S315MC FE//	97028904	25	2	875	917078808	S INTERMEDIATE SECTION
PLATE 4X480X112 S315MC FE//	97028904	25	4	888	917079208	S INTERMEDIATE SECTION
PLATE 4X480X112 S315MC FE//	97028904	25	4	893	917571208	S INTERMEDIATE SECTION
PLATE 4X480X486 S315MC FE//	97027787	51	1	61	917291608	CRAWLER TRACK CARRIER, L
PLATE 4X480X486 S315MC FE//	97027788	52	1	61	917291608	CRAWLER TRACK CARRIER, L
PLATE 4X480X486 S315MC FE//	97027817	51	1	94	917291708	CRAWLER TRACK CARRIER,
PLATE 4X480X486 S315MC FE//	97027818	52	1	94	917291708	CRAWLER TRACK CARRIER,
PLATE 4X490X206 S315MC FE//	97048236	9	1	421	919171008	UREA PLANT
PLATE 4X501X1092 S315MC FE	97061877	42	1	141	918011308	PREMOUNTED LOWER PART
PLATE 4X505X231 S315MC FE//	97044331	86	1	188	969344108	ASSEMBLY PARTS F.SLEWING
PLATE 4X50X321 S315MC FE//	97047073	80	2	939	919301808	L-HEAD PIECE
PLATE 4X50X430 S315MC FE//	97062481	53	1	141	918011308	PREMOUNTED LOWER PART
PLATE 4X517X506 X5CRNI18-1	97041883	35	1	754	967956208	CAMERA INSTALLATION SLEW
PLATE 4X523X310 S315MC FE//	97034139	4	1	197	917438108	WINCH 1 PRE-ASSEMBLY
PLATE 4X523X310 S315MC FE//	97034139	4	1	218	917454008	WINCH 2 PRE-ASS.
PLATE 4X524X138 S315MC T Z	97056529	82	2	450	918999008	SLEWING PLATFORM CATWAL
PLATE 4X524X607 S315MC	97044984	36	1	700	919075408	CRANE DRIVER CAB ADDITIO
PLATE 4X526X563 S315MC T Z	97038906	64	1	450	918999008	SLEWING PLATFORM CATWAL
PLATE 4X52X32 S315MC FE//	97024783	22	1	707	969752608	WINDOW ASSEMBLY
PLATE 4X530X562 S315MC FE//	97027790	54	1	61	917291608	CRAWLER TRACK CARRIER, L
PLATE 4X530X562 S315MC FE//	97027820	54	1	94	917291708	CRAWLER TRACK CARRIER,
PLATE 4X534X135 S315MC FE//	97141173	71	1	142	918011308	PREMOUNTED LOWER PART
PLATE 4X540X119 S315MC FE//	97047924	163	2	807	919304308	S PIVOT SECTION PRE-ASS.
PLATE 4X546X397 S315MC	97037973	48	1	273	96032892	DIESEL ENGINE, PRE-ASSEMB
PLATE 4X550X220 S315MC T Z	97049013	1	1	189	968907308	PARK CONSOLE HOSES PRE
PLATE 4X555X95 S315MC FE//	97029817	23	2	938	919301808	L-HEAD PIECE
PLATE 4X55X116 S315MC FE//	956468908	120	2	188	969344108	ASSEMBLY PARTS F.SLEWING
PLATE 4X561X116 S315MC	97055235	23	2	407	918861908	MUFFLER UNIT
PLATE 4X561X633 S315MC	97042686	63	1	273	96032892	DIESEL ENGINE, PRE-ASSEMB
PLATE 4X561X859 S315MC FE//	97115234	14	12	1040	919220008	F-HEAD SECTION

9.3.2021

etk_en_de_098266 LR 11000

1320

LIEBHERRAlphabetical index
Alphabetischer Index

Description	Item	Pos.	Quantity	Page	Assembly	Description
PLATE 4X566X345 S315MC FE//	97062932	97	1	450	918999008	SLEWING PLATFORM CATWAL
PLATE 4X566X374 S315MC FE//	97038746	44	1	453	968283208	CATWALK SUPERSTR.LEFT
PLATE 4X567X417 S315MC T Z	97038376	25	1	449	918999008	SLEWING PLATFORM CATWAL
PLATE 4X571X421 S315MC T Z	97038389	2	1	458	968287208	FOLDING LADDER PRE-ASS.
PLATE 4X582X268 S315MC T Z	97038385	12	2	449	918999008	SLEWING PLATFORM CATWAL
PLATE 4X605X161 S315MC FE//	97031845	29	2	868	917078708	S INTERMEDIATE SECTION
PLATE 4X605X161 S315MC FE//	97031845	29	1	875	917078808	S INTERMEDIATE SECTION
PLATE 4X605X161 S315MC FE//	97031845	29	2	888	917079208	S INTERMEDIATE SECTION
PLATE 4X605X161 S315MC FE//	97031845	29	2	893	917571208	S INTERMEDIATE SECTION
PLATE 4X605X622 S315MC FE//	97027789	53	1	61	917291608	CRAWLER TRACK CARRIER, L
PLATE 4X605X622 S315MC FE//	97027819	53	1	94	917291708	CRAWLER TRACK CARRIER,
PLATE 4X60X100 S315MC FE//	97043000	71	1	187	969344108	ASSEMBLY PARTS F.SLEWING
PLATE 4X60X103 S315MC FE//	955152508	18	2	187	969344108	ASSEMBLY PARTS F.SLEWING
PLATE 4X60X50 S315MC FE//	975614108	103	2	499	919627908	SA FRAME PRE-ASS.
PLATE 4X630X168 S315MC	97135364	9	1	912	917473608	WINCH 6 PRE-ASSEMBLY
PLATE 4X635X756 S315MC FE//	97123216	1	1	832	96038419	ADD-ON INCLINATION TRANS
PLATE 4X647X384 S315MC	97037268	24	1	273	96032892	DIESEL ENGINE, PRE-ASSEMB
PLATE 4X650X442 S315MC	971534508	53	1	938	919301808	L-HEAD PIECE
PLATE 4X660X728 S315MC T Z	97038903	61	1	450	918999008	SLEWING PLATFORM CATWAL
PLATE 4X684X481 S315MC FE//	979554608	64	5	806	919304308	S PIVOT SECTION PRE-ASS.
PLATE 4X687X417 S315MC T Z	97038383	16	1	449	918999008	SLEWING PLATFORM CATWAL
PLATE 4X688X660 S315MC T Z	97038904	62	1	450	918999008	SLEWING PLATFORM CATWAL
PLATE 4X70X297 S315MC FE//	97043135	111	1	500	919627908	SA FRAME PRE-ASS.
PLATE 4X70X306 S315MC FE//	97053543	52	4	905	917191008	SL REDUCING SECTION
PLATE 4X70X99 S315MC FE//	97038532	20	16	575	96034154	SOUND DAMPING ABOVE
PLATE 4X745X443 S315MC	97031165	9	1	532	917473108	FUEL TANK CONTAINER UPPE
PLATE 4X747X288 S315MC	97055192	20	1	407	918861908	MUFFLER UNIT
PLATE 4X754X706 S315MC	97121817	1	1	1048	96037097	LADDER, PRE-ASSEMBLED
PLATE 4X762X150 S315MC	97037974	49	1	273	96032892	DIESEL ENGINE, PRE-ASSEMB
PLATE 4X788X356 S315MC	979240708	2	1	532	917473108	FUEL TANK CONTAINER UPPE
PLATE 4X80X152 S315MC FE//	97067327	67	1	142	918011308	PREMOUNTED LOWER PART
PLATE 4X80X80 S315MC FE//	973099408	37	4	856	917190908	S INTERMEDIATE SECTION
PLATE 4X80X80 S315MC FE//	973099408	37	4	864	917333908	S INTERMEDIATE SECTION
PLATE 4X80X80 S315MC FE//	973099408	37	4	868	917078708	S INTERMEDIATE SECTION
PLATE 4X80X80 S315MC FE//	973099408	37	2	875	917078808	S INTERMEDIATE SECTION
PLATE 4X80X80 S315MC FE//	973099408	37	4	888	917079208	S INTERMEDIATE SECTION
PLATE 4X80X80 S315MC FE//	973099408	37	4	893	917571208	S INTERMEDIATE SECTION
PLATE 4X830X422 S315MC FE//	97034145	7	1	197	917438108	WINCH 1 PRE-ASSEMBLY
PLATE 4X830X422 S315MC FE//	97034145	7	1	218	917454008	WINCH 2 PRE-ASS.
PLATE 4X832X784 S315MC	97121847	1	1	1049	96037098	LADDER, PRE-ASSEMBLED
PLATE 4X842X1028 S315MC FE	97068647	102	1	450	918999008	SLEWING PLATFORM CATWAL
PLATE 4X846X321 S315MC FE//	97062177	12	1	141	918011308	PREMOUNTED LOWER PART
PLATE 4X85X60 S315MC FE//	978587308	9	1	243	917645608	MOUNTING JACK/ERECTING
PLATE 4X860X161 S315MC FE//	97115821	101	2	308	96032897	RADIATOR, PRE-ASSEMBLED
PLATE 4X860X161 S315MC FE//	97115822	102	2	308	96032897	RADIATOR, PRE-ASSEMBLED
PLATE 4X861X201 S315MC	97094873	9	1	453	968283208	CATWALK SUPERSTR.LEFT
PLATE 4X873X196 S315MC FE//	97036796	6	1	912	917473608	WINCH 6 PRE-ASSEMBLY
PLATE 4X890X486 S315MC FE//	97039460	1	1	187	969344108	ASSEMBLY PARTS F.SLEWING
PLATE 4X89X151 S315MC FE//	97049470	114	1	500	919627908	SA FRAME PRE-ASS.
PLATE 4X90X117 S315MC FE//	97039471	11	7	187	969344108	ASSEMBLY PARTS F.SLEWING
PLATE 4X90X67 S315MC FE//	954113708	8	8	442	917079908	TURNTABLE PANELLING
PLATE 4X93X50 S315MC FE//	970921108	14	1	962	968134408	MECH.AUXILIARIES FOR LIG
PLATE 4X942X308 S315MC FE//	97037213	22	2	308	96032897	RADIATOR, PRE-ASSEMBLED
PLATE 4X960X202 S315MC FE//	978810808	62	4	806	919304308	S PIVOT SECTION PRE-ASS.
PLATE 4X97X77 S315MC FE//	978587408	10	1	243	917645608	MOUNTING JACK/ERECTING
PLATE 4X982X174 S315MC	97094874	16	1	453	968283208	CATWALK SUPERSTR.LEFT
PLATE 4X98X100 S315MC FE//	971290108	99	1	188	969344108	ASSEMBLY PARTS F.SLEWING
PLATE 4X98X246 S315MC FE//	97044391	88	1	188	969344108	ASSEMBLY PARTS F.SLEWING
PLATE 4X999X366 S315MC FE//	97052524	69	2	18	918005408	CENTRAL SECTION CRAWLER
PLATE 4x136x107 S315MC FE//	970520308	17	2	187	969344108	ASSEMBLY PARTS F.SLEWING

9.3.2021

etk_en_de_098266 LR 11000

1321

LIEBHERRAlphabetical index
Alphabetischer Index

Description	Item	Pos.	Quantity	Page	Assembly	Description
PLATE 4x160x40 S315MC	970130508	47	1	995	919219508	F-CONNECTING HEAD
PLATE 4x73x30 S315MC FE//ZN	970350108	8	2	517	917691308	CENTRAL GREASING
PLATE 4x73x30 S315MC FE//ZN	970350108	23	5	555	919297008	CENT. LUBRIC. SYSTEM SUP
PLATE 4x73x30 S315MC FE//ZN	970350108	173	2	807	919304308	S PIVOT SECTION PRE-ASS.
PLATE 4x73x30 S315MC FE//ZN	970350108	13	2	844	917692108	CENTRAL GREASING
PLATE 50X130X142 S355J2+N	97040368	84	1	939	919301808	L-HEAD PIECE
PLATE 50X175X300 S960QL+Z2	979358408	8	4	193	917077708	PIN F. S AND D PIVOT SECTIO
PLATE 54X180 DC01 FE//ZNNI	956520808	19	1	407	918861908	MUFFLER UNIT
PLATE 5X1069X253 S355MC FE	97039464	5	1	187	969344108	ASSEMBLY PARTS F.SLEWING
PLATE 5X110X122 X5CRNI18-1	97008318	6	1	756	968646208	CAMERA HOLDER, PREMOU
PLATE 5X110X20 S355MC FE//	976861108	12	4	729	918064308	SLIDING DOOR INSTALLATION
PLATE 5X1117X627 ALMG3 H	97039028	(1)	1	575	96034154	SOUND DAMPING ABOVE
PLATE 5X1131X657 ALMG3 H	97057322	1	1	585	969427308	COVER COMPL.
PLATE 5X1131X717 ALMG3 H	97057321	1	1	584	969427208	COVER COMPL.
PLATE 5X1169X356 S355MC	97039643	143	1	807	919304308	S PIVOT SECTION PRE-ASS.
PLATE 5X1191X410 ALMG3 H	97053136	(1)	1	575	96034154	SOUND DAMPING ABOVE
PLATE 5X125X100 S700MC	954754708	3	1	1021	96029160	PIN PRE-ASS.
PLATE 5X1310X325 ALMG3 H	97039051	(1)	1	575	96034154	SOUND DAMPING ABOVE
PLATE 5X1352X225 S355MC	97116085	12	1	273	96032892	DIESEL ENGINE, PRE-ASSEMB
PLATE 5X1415X334 S355MC	97027792	58	1	62	917291608	CRAWLER TRACK CARRIER, L
PLATE 5X1415X334 S355MC	97027793	59	1	62	917291608	CRAWLER TRACK CARRIER, L
PLATE 5X1415X340 S355MC	97027827	58	1	95	917291708	CRAWLER TRACK CARRIER,
PLATE 5X1415X340 S355MC	97027828	59	1	95	917291708	CRAWLER TRACK CARRIER,
PLATE 5X143X50 S355MC FE//	97029827	39	4	938	919301808	L-HEAD PIECE
PLATE 5X1449X335 S355MC	97027796	62	1	62	917291608	CRAWLER TRACK CARRIER, L
PLATE 5X1449X335 S355MC	97032686	62	1	95	917291708	CRAWLER TRACK CARRIER,
PLATE 5X1451X335 S355MC	97027795	61	1	62	917291608	CRAWLER TRACK CARRIER, L
PLATE 5X1451X335 S355MC	97032685	61	1	95	917291708	CRAWLER TRACK CARRIER,
PLATE 5X1620X259 S355MC T	97038690	14	1	449	918999008	SLEWING PLATFORM CATWAL
PLATE 5X1620X259 S355MC T	97038690	1	1	459	968904008	CARRIER PRE-ASSEMBLED
PLATE 5X1815X335 S355MC	97027791	57	1	62	917291608	CRAWLER TRACK CARRIER, L
PLATE 5X1815X335 S355MC	97027791	57	1	95	917291708	CRAWLER TRACK CARRIER,
PLATE 5X1815X335 S355MC	97027794	60	1	62	917291608	CRAWLER TRACK CARRIER, L
PLATE 5X1815X335 S355MC	97027794	60	1	95	917291708	CRAWLER TRACK CARRIER,
PLATE 5X1965X225 S355MC	97037250	8	1	273	96032892	DIESEL ENGINE, PRE-ASSEMB
PLATE 5X215X290 S355MC FE//	97039463	4	1	187	969344108	ASSEMBLY PARTS F.SLEWING
PLATE 5X233X30 S355MC FE//	97061275	9	1	848	969663108	ROPE GUIDE PULLEY
PLATE 5X280X120 S355MC FE//	972028708	3	1	143	968284308	MOUNTING PARTS BASE PAR
PLATE 5X2850X308 S355MC	97116311	7	1	273	96032892	DIESEL ENGINE, PRE-ASSEMB
PLATE 5X285X189 S355MC FE//	97025532	26	1	273	96032892	DIESEL ENGINE, PRE-ASSEMB
PLATE 5X299X209 S355MC FE//	97025533	27	1	273	96032892	DIESEL ENGINE, PRE-ASSEMB
PLATE 5X3011X239 S355MC	97116095	6	1	273	96032892	DIESEL ENGINE, PRE-ASSEMB
PLATE 5X362X208 S700MC	97029779	6	4	852	919633808	ROLLER SET
PLATE 5X368X141 S355MC FE//	97027806	78	8	62	917291608	CRAWLER TRACK CARRIER, L
PLATE 5X368X141 S355MC FE//	97027806	78	8	95	917291708	CRAWLER TRACK CARRIER,
PLATE 5X379X375 S700MC	97031166	20	1	541	918789208	FUEL TANK CPL.
PLATE 5X379X375 S700MC	97031167	21	1	541	918789208	FUEL TANK CPL.
PLATE 5X393X60 S355MC FE//	956442808	53	2	856	917190908	S INTERMEDIATE SECTION
PLATE 5X393X60 S355MC FE//	956442808	52	2	864	917333908	S INTERMEDIATE SECTION
PLATE 5X393X60 S355MC FE//	956442808	49	4	868	917078708	S INTERMEDIATE SECTION
PLATE 5X393X60 S355MC FE//	956442808	49	6	875	917078808	S INTERMEDIATE SECTION
PLATE 5X393X60 S355MC FE//	956442808	49	4	888	917079208	S INTERMEDIATE SECTION
PLATE 5X393X60 S355MC FE//	956442808	49	4	893	917571208	S INTERMEDIATE SECTION
PLATE 5X393X60 S355MC FE//	956442808	3	2	898	96037301	ROPE GUARD
PLATE 5X393X60 S355MC FE//	956442808	34	4	905	917191008	SL REDUCING SECTION
PLATE 5X464X460 S700MC	97031170	5	1	546	919140308	OIL RESERVOIR, COMPLETE
PLATE 5X464X460 S700MC	97031171	6	1	546	919140308	OIL RESERVOIR, COMPLETE
PLATE 5X58X290 X5CRNI18-10	97040330	3	2	740	968397108	LADDER COMPL.
PLATE 5X602X80 S700MC	974782708	44	4	61	917291608	CRAWLER TRACK CARRIER, L
PLATE 5X602X80 S700MC	974782708	44	4	94	917291708	CRAWLER TRACK CARRIER,

9.3.2021

etk_en_de_098266 LR 11000

1322

LIEBHERRAlphabetical index
Alphabetischer Index

Description	Item	Pos.	Quantity	Page	Assembly	Description
PLATE 5X661X451 ALMG3 H11	97052001	1	1	582	969054708	COVER COMPL.
PLATE 5X70X70 S355MC FE//	979930908	187	2	808	919304308	S PIVOT SECTION PRE-ASS.
PLATE 5X758X552 S355MC FE//	97116219	2	2	1047	96032654	ROPE PULLEY PRE-ASSEMBL
PLATE 5X759X204 S355MC	97037210	19	2	308	96032897	RADIATOR, PRE-ASSEMBLED
PLATE 5X884X134 S355MC	97037251	9	1	273	96032892	DIESEL ENGINE, PRE-ASSEMB
PLATE 5X88X139 S355MC FE//	97029853	10	1	847	919633708	ROLLER SET
PLATE 5X88X139 S355MC FE//	97029855	11	1	847	919633708	ROLLER SET
PLATE 5X893X191 S355MC	97037252	10	1	273	96032892	DIESEL ENGINE, PRE-ASSEMB
PLATE 5X953X451 ALMG3 H11	97052023	1	1	583	969056008	COVER COMPL.
PLATE 5X95X137 X5CRNI18-10	978979808	1	1	757	965669108	GUIDE
PLATE 650X650X10 FE//ZNNI8/	97029805	(6)	1	938	919301808	L-HEAD PIECE
PLATE 6X128X166 S355MC	955101708	22	2	187	969344108	ASSEMBLY PARTS F.SLEWING
PLATE 6X223X437 S355MC FE//	97065013	2	1	991	969944608	MOUNTING CPL
PLATE 6X273X273 S960QL	97034130	8	2	954	917228608	BOOM NOSE
PLATE 6X289X335 S355MC FE//	97129976	102	1	1041	919220008	F-HEAD SECTION
PLATE 6X423X291 S355MC FE//	97065015	1	2	992	969944708	MOUNTING PRE-ASS.
PLATE 6X428X110 S355MC FE//	97127342	38	2	847	919633708	ROLLER SET
PLATE 6X428X110 S355MC FE//	97127342	42	2	852	919633808	ROLLER SET
PLATE 6X633X658 S355MC FE//	97034124	23	1	954	917228608	BOOM NOSE
PLATE 6X66X134 S355MC FE//	97062931	95	2	450	918999008	SLEWING PLATFORM CATWAL
PLATE 6X671X811 S355MC FE//	97033418	22	1	954	917228608	BOOM NOSE
PLATE 6X90X123 S355MC FE//	954017708	21	2	187	969344108	ASSEMBLY PARTS F.SLEWING
PLATE 6X938X995 S355MC T Z	97038379	22	1	449	918999008	SLEWING PLATFORM CATWAL
PLATE 800X100 S315MC	975589508	135	3	807	919304308	S PIVOT SECTION PRE-ASS.
PLATE 8X1039X705 S355MC T	97059463	1	2	462	969540008	STAIR COMPLETE
PLATE 8X237X237 S355MC FE//	97113064	1	2	1074	96038653	ROPE PRE-ASSEMBLY
PLATE 8X276X40 S355MC FE//	970833608	90	2	806	919304308	S PIVOT SECTION PRE-ASS.
PLATE 8X300X50 S355MC FE//	955404808	48	2	856	917190908	S INTERMEDIATE SECTION
PLATE 8X300X50 S355MC FE//	955404808	56	2	864	917333908	S INTERMEDIATE SECTION
PLATE 8X300X50 S355MC FE//	955404808	31	5	868	917078708	S INTERMEDIATE SECTION
PLATE 8X300X50 S355MC FE//	955404808	31	5	875	917078808	S INTERMEDIATE SECTION
PLATE 8X300X50 S355MC FE//	955404808	31	5	888	917079208	S INTERMEDIATE SECTION
PLATE 8X300X50 S355MC FE//	955404808	31	5	893	917571208	S INTERMEDIATE SECTION
PLATE 8X300X50 S355MC FE//	955404808	28	2	905	917191008	SL REDUCING SECTION
PLATE 8X310X725 S355MC T Z	97038377	23	2	449	918999008	SLEWING PLATFORM CATWAL
PLATE 8X96X96 S700MC	976648308	38	2	273	96032892	DIESEL ENGINE, PRE-ASSEMB
PLATE 8X96X96 S700MC FLZN	976179708	37	2	273	96032892	DIESEL ENGINE, PRE-ASSEMB
PLATE ALMG3 H111	97006045	36	1	905	917191008	SL REDUCING SECTION
PLATE ALMG3 H111	97006045	19	1	995	919219508	F-CONNECTING HEAD
PLATE ALMG3 H111	973200408	76	2	806	919304308	S PIVOT SECTION PRE-ASS.
PLATE ASSEMBLY SCHILD BG	97139634	(3)	2	498	919627908	SA FRAME PRE-ASS.
PLATE ASSEMBLY SCHILD BG	97139634	20	2	503	967846208	PULL ROD
PLATE ASSEMBLY SCHILD BG	97139634	13	2	505	967981008	PULL ROD
PLATE ASSEMBLY SCHILD BG	97139634	13	2	857	967746908	ROD CPL.
PLATE ASSEMBLY SCHILD BG	97139634	13	2	870	967743808	ROD CPL.
PLATE ASSEMBLY SCHILD BG	97139634	9	2	877	967897608	PULL ROD
PLATE ASSEMBLY SCHILD BG	97139634	9	2	879	968190108	PULL ROD
PLATE ASSEMBLY SCHILD BG	97139634	13	2	881	968190208	PULL ROD
PLATE ASSEMBLY SCHILD BG	97139634	7	2	940	967913408	ROD CPL.
PLATE ASSEMBLY SCHILD BG	97139634	4	2	996	96038420	RODS / PULL RODS
PLATE ASSEMBLY SCHILD BG	97139634	6	2	1033	96039026	DRAW SHACKLE
PLATE ASSEMBLY SCHILD BG	97139634	6	2	1034	96039027	DRAW SHACKLE
PLATE ASSEMBLY SCHILD BG	97139634	12	2	1042	96037041	DRAW SHACKLE
PLATE ASSEMBLY SCHILD BG	97139634	10	2	1044	96037042	DRAW SHACKLE
PLATE ASSEMBLY SCHILD BG	97139634	4	1	1065	96037007	GUY ROPE CPL.
PLATE ASSEMBLY SCHILD BG	97139634	10	2	1070	96035475	ROTATING SHAFT
PLATE ASSEMBLY SCHILD BG	97139634	11	2	1071	96035525	DRAW SHACKLE
PLATE ASSEMBLY SCHILD BG	97139634	9	2	1073	96035533	BRACKET CPL.
PLATE ASSEMBLY SCHILD BG	97139634	4	1	1080	96037810	GUY ROPE CPL.
PLATE ASSEMBLY SCHILD BG	97139634	4	1	1081	96037814	GUY ROPE CPL.

9.3.2021

etk_en_de_098266 LR 11000

1323

LIEBHERRAlphabetical index
Alphabetischer Index

Description	Item	Pos.	Quantity	Page	Assembly	Description
PLATE CPL. SPF	963253908	4	2	777	917517908	COUNTERWEIGHT FRAME
PLATE CPL. SPF	963253908	31	2	986	919326208	SLEWING PLATFORM EXTENS
PLATE DC01 FE//ZNNI8//CN//T	970111114	42	1	17	918005408	CENTRAL SECTION CRAWLER
PLATE DC01 FE//ZNNI8//CN//T	970111114	81	1	62	917291608	CRAWLER TRACK CARRIER, L
PLATE DC01 FE//ZNNI8//CN//T	970717308	108	8	499	919627908	SA FRAME PRE-ASS.
PLATE DC01 FE//ZNNI8//CN//T	970717308	13	3	1042	96037041	DRAW SHACKLE
PLATE DC01 FE//ZNNI8//CN//T	978637208	12	2	17	918005408	CENTRAL SECTION CRAWLER
PLATE DC01 FE//ZNNI8//CN//T	978637208	88	2	62	917291608	CRAWLER TRACK CARRIER, L
PLATE DC01 FE//ZNNI8//CN//T	978637208	88	2	95	917291708	CRAWLER TRACK CARRIER,
PLATE DC01 FE//ZNNI8//CN//T	978637208	4	1	143	968284308	MOUNTING PARTS BASE PAR
PLATE DC01 FE//ZNNI8//CN//T	978637208	176	1	807	919304308	S PIVOT SECTION PRE-ASS.
PLATE IDENTIFICATION NUMB	973567608	5	1	504	967846508	DRAWBAR PRE-ASS
PLATE IDENTIFICATION NUMB	973567608	6	1	506	967981108	DRAWBAR PRE-ASS
PLATE IDENTIFICATION NUMB	973567608	16	1	778	965575208	CENTRING COMPLETE
PLATE IDENTIFICATION NUMB	973567608	6	1	849	918188208	REST
PLATE IDENTIFICATION NUMB	973567608	5	1	858	967747008	ROD
PLATE IDENTIFICATION NUMB	973567608	5	1	871	967744008	ROD
PLATE IDENTIFICATION NUMB	973567608	6	1	878	967950808	DRAWBAR PRE-ASS
PLATE IDENTIFICATION NUMB	973567608	6	1	880	968214108	DRAWBAR PRE-ASS
PLATE IDENTIFICATION NUMB	973567608	5	1	882	968217108	DRAWBAR PRE-ASS
PLATE IDENTIFICATION NUMB	973567608	6	1	997	96038862	RODS PRE-ASSEMBLY
PLATE IDENTIFICATION NUMB	973567608	9	1	998	96038863	CONNECTING LINK PRE-ASS.
PLATE IDENTIFICATION NUMB	973567608	2	1	1043	96037140	TIE ROD WITH SIGN
PLATE LEFT WELDMENT	967826208	5	1	523	917080508	ROLLER BEARING
PLATE PRE-ASS.	96022603	1	1	472	96033360	ELECTRIC ADD-ON PARTS CA
PLATE PRE-ASS.	967978608	23	4	589	969443908	SOUND DAMPING DOWN
PLATE RAL 7016, SDGL, GT 4X	977392908	2	1	732	964588408	GUIDE PRE-ASS.
PLATE RD120X2 DC01 FE//ZN	953638208	5	2	1070	96035475	ROTATING SHAFT
PLATE RD64X4 S315MC FE//ZN	954706208	9	16	772	918369608	TRANSPORT KEEPER
PLATE RIGHT WELDMENT	967826108	4	1	523	917080508	ROLLER BEARING
PLATE S315MC FE//ZNNI8//CN/	953696908	5	1	143	968284308	MOUNTING PARTS BASE PAR
PLATE S315MC FE//ZNNI8//CN/	953696908	2	1	517	917691308	CENTRAL GREASING
PLATE S315MC FE//ZNNI8//CN/	953696908	6	1	555	919297008	CENT. LUBRIC. SYSTEM SUP
PLATE S315MC FE//ZNNI8//CN/	953741108	101	1	188	969344108	ASSEMBLY PARTS F.SLEWING
PLATE S315MC FE//ZNNI8//CN/	953741108	38	1	954	917228608	BOOM NOSE
PLATE S315MC FE//ZNNI8//CN/	953741108	45	1	1016	919219708	PIVOT SECTION
PLATE S315MC FE//ZNNI8//CN/	970762808	94	7	188	969344108	ASSEMBLY PARTS F.SLEWING
PLATE S700MC	955051808	30	4	180	919082708	SLEWING PLATFORM CPL.
PLATE S700MC	955051808	42	2	905	917191008	SL REDUCING SECTION
PLATE S700MC	955051808	58	2	938	919301808	L-HEAD PIECE
PLATE S700MC	955051808	4	1	1001	96038848	PIN PRE-ASS.
PLATE WELDED	968169508	5	1	415	918981908	BATTERY STORAGE
PLATE WELDED	968232808	2	2	525	917080608	MOUNTING EQUIPMENT CRAW
PLATE WELDED	968243508	1	1	273	96032892	DIESEL ENGINE, PRE-ASSEMB
PLATE WELDED	968243608	2	1	273	96032892	DIESEL ENGINE, PRE-ASSEMB
PLATE WELDED	968243708	3	1	273	96032892	DIESEL ENGINE, PRE-ASSEMB
PLATE WELDED	968243908	5	1	273	96032892	DIESEL ENGINE, PRE-ASSEMB
PLATE WELDED	968484708	20	2	308	96032897	RADIATOR, PRE-ASSEMBLED
PLATE WELDED	969135408	21	1	575	96034154	SOUND DAMPING ABOVE
PLATE WELDED	969340408	4	1	273	96032892	DIESEL ENGINE, PRE-ASSEMB
PLATE WELDED FE//ZNNI8//C	967257808	39	2	432	918810308	CONTROL STAND
PLATE WELDED RAL 7016,SD	965291708	27	1	729	918064308	SLIDING DOOR INSTALLATION
PLATE WELDED RAL 9005,M,G	96007783	9	1	709	96000684	FRONT WINDOW CPL.
PLATE WELDED RAL 9005,M,G	96012698	43	1	707	969752608	WINDOW ASSEMBLY
PLATE WELDED T ZN O	969314008	79	1	701	919075408	CRANE DRIVER CAB ADDITIO
PLATFORM COMPL.	968309908	2	1	449	918999008	SLEWING PLATFORM CATWAL
PLATFORM CRANE CABIN	919075608	178	1	11		LIEBHERR CRAW.CRANE LR
PLATFORM ST.CONST. T ZN O	968291108	1	1	455	968309908	PLATFORM COMPL.
PLATING ALLGEMEIN	918107308	162	1	10		LIEBHERR CRAW.CRANE LR
PLATING FABRIKDATEN	916283608	164	1	10		LIEBHERR CRAW.CRANE LR

9.3.2021

etk_en_de_098266 LR 11000

1324

LIEBHERRAlphabetical index
Alphabetischer Index

Description	Item	Pos.	Quantity	Page	Assembly	Description
PLUG	927996308	512	1	598	96033472	WIRING HARNESS
PLUG	927996308	512	1	605	96033473	WIRING HARNESS
PLUG 10-POLIG	11690056	4	1	212	10802061	WINCH REVOLUTION TRANS
PLUG 12-POL	10491808	(2)	1	464	96033359	CABLE LIST DRIVER'S CABIN
PLUG 19-POL A240	10443664	(501)	1	51	967908108	CABLE LIST F.CENTER SECTIO
PLUG 19-POL A240	10443664	(501)	1	51	967908108	CABLE LIST F.CENTER SECTIO
PLUG 19-POL A240	10443664	520	2	605	96033473	WIRING HARNESS
PLUG 2	10492113	(1)	1	464	96033359	CABLE LIST DRIVER'S CABIN
PLUG 2-POL SW	11342255	507	1	600	96033855	WIRING HARNESS
PLUG 24-POL A240	10443660	502	1	76	967971408	WIRING HARNESS
PLUG 3-POL	6003168	517	1	600	96033855	WIRING HARNESS
PLUG 3-POL	6003168	503	1	605	96033473	WIRING HARNESS
PLUG 3-POL ZNNI	10877663	502	2	1058	96038932	LEAD
PLUG 3-POL ZNNI	10877663	502	2	1059	96038933	LEAD
PLUG 4-POL 13A	6003248	515	1	600	96033855	WIRING HARNESS
PLUG 4-POL SW	11342257	509	1	600	96033855	WIRING HARNESS
PLUG 4-POL VIOLETT	11342259	508	1	600	96033855	WIRING HARNESS
PLUG 43-POL	10815122	(501)	1	945	96036210	TERMINAL BOX
PLUG 6-POL	604508608	531	3	605	96033473	WIRING HARNESS
PLUG 6-POL	604508608	506	1	948	96037031	LEAD
PLUG 6-POL	604508608	504	1	1061	96042005	LEAD
PLUG 8-POL	10046999	518	1	598	96033472	WIRING HARNESS
PLUG 8-POL	10046999	507	20	639	96033326	CABLES MOUNTING PANEL C
PLUG 8-POL	10047000	524	1	598	96033472	WIRING HARNESS
PLUG 8-POL	10047000	506	20	639	96033326	CABLES MOUNTING PANEL C
PLUG 8-POL	10047001	517	1	598	96033472	WIRING HARNESS
PLUG 8-POL	10047001	501	20	639	96033326	CABLES MOUNTING PANEL C
PLUG 9-POL PVC	10301148	504	1	468	96021228	WIRING HARNESS
PLUG BASE 9-POLE	630122908	503	26	639	96033326	CABLES MOUNTING PANEL C
PLUG BASE 9-POLE	630122908	509	2	946	96036211	WIRES TERMINAL BOX CPL.
PLUG BASE 9-POLE	630122908	505	2	1005	96038868	WIRES CPL.
PLUG BASE 9-POLE	630122908	501	2	1053	96038967	WIRES CPL.
PLUG BODY 2-POL	605251808	503	1	465	96033369	WIRING HARNESS
PLUG BODY 4-POL	605613908	513	1	605	96033473	WIRING HARNESS
PLUG BUSHING 0,5-1,0MM2	7624353	761	2	601	96033855	WIRING HARNESS
PLUG BUSHING 0,75-1,0MM2 C	11000401	2253	3	601	96033855	WIRING HARNESS
PLUG BUSHING 0,75-2,0MM2 C	10100063	670	2	77	967971708	WIRING HARNESS
PLUG BUSHING 0,75-2,0MM2 C	10100063	670	4	466	96033369	WIRING HARNESS
PLUG BUSHING 0,75-2,0MM2 C	10100063	670	4	468	96021228	WIRING HARNESS
PLUG BUSHING 0,75-2,0MM2 C	10100063	670	16	598	96033472	WIRING HARNESS
PLUG BUSHING 0,75-2,0MM2 C	10100063	670	4	601	96033855	WIRING HARNESS
PLUG BUSHING 0,75-2,0MM2 C	10100063	670	22	605	96033473	WIRING HARNESS
PLUG DIN 72585 4-POL POLY	692406308	513	2	598	96033472	WIRING HARNESS
PLUG DIN 72585 4-POL POLY	692406308	505	1	600	96033855	WIRING HARNESS
PLUG DIN 72585 7-POL POLY	692406708	502	1	77	967971708	WIRING HARNESS
PLUG DIN 72585 7-POL POLY	692406708	511	1	605	96033473	WIRING HARNESS
PLUG M1	10476383	507	1	820	96036184	LEAD
PLUG M1	10476383	505	1	826	96036188	LEAD
PLUG M1	10476383	506	1	1076	96035578	LEAD
PLUG PLATE 1.5X366X363 DC0	97041338	4	1	631	96033320	ASSEMBLY PARTS MOUNTIN
PLUG PLATE 1.5X591X195 DC0	97044106	3	1	602	969245308	TERMINAL BOX ELECTRICS S
PLUG PLATE 1.5X640X129 DC0	97041020	1	1	823	96036187	TERMINAL BOX CPL.
PLUG PLATE 1.5X640X129 DC0	97041020	1	1	945	96036210	TERMINAL BOX
PLUG PLATE 1.5X645X357 DC0	97041641	5	1	631	96033320	ASSEMBLY PARTS MOUNTIN
PLUG PLATE 2X458X146 DC01	97110757	5	1	1052	96035579	TERMINAL BOX CPL.
PLUG SHELL 12-POL 13A TH.P	10412433	508	1	598	96033472	WIRING HARNESS
PLUG SHELL 14-POL	602336008	(504)	5	43	967907508	SWITCH BOX CPL.
PLUG SHELL 14-POL	602336008	519	4	465	96033369	WIRING HARNESS
PLUG SHELL 14-POL	602336008	504	1	467	96033370	WIRES CPL.
PLUG SHELL 14-POL	602336008	510	1	598	96033472	WIRING HARNESS

9.3.2021

etk_en_de_098266 LR 11000

1325

LIEBHERRAlphabetical index
Alphabetischer Index

Description	Item	Pos.	Quantity	Page	Assembly	Description
PLUG SHELL 14-POL	602336008	504	4	605	96033473	WIRING HARNESS
PLUG SHELL 14-POL	602336008	511	12	639	96033326	CABLES MOUNTING PANEL C
PLUG SHELL 14-POL	602336508	3	6	47	926891108	GROUND RAIL
PLUG SHELL 18-POL	11067930	501	1	467	96033370	WIRES CPL.
PLUG SHELL 18-POL	11067930	516	13	639	96033326	CABLES MOUNTING PANEL C
PLUG SHELL 18-POL	602300208	503	1	76	967971408	WIRING HARNESS
PLUG SHELL 18-POL	602300208	501	1	77	967971708	WIRING HARNESS
PLUG SHELL 18-POL	602300208	501	10	465	96033369	WIRING HARNESS
PLUG SHELL 18-POL	602300208	502	9	467	96033370	WIRES CPL.
PLUG SHELL 18-POL	602300208	501	7	468	96021228	WIRING HARNESS
PLUG SHELL 18-POL	602300208	501	12	469	96019612	WIRING HARNESS
PLUG SHELL 18-POL	602300208	502	10	598	96033472	WIRING HARNESS
PLUG SHELL 18-POL	602300208	502	3	600	96033855	WIRING HARNESS
PLUG SHELL 18-POL	602300208	501	10	604	96033473	WIRING HARNESS
PLUG SHELL 18-POL	602300208	502	2	827	96036240	LEAD
PLUG SHELL 18-POL	602300208	502	1	829	968546008	LEAD
PLUG SHELL 18-POL	602300208	502	1	830	968546108	LEAD
PLUG SHELL 18-POL	602300208	506	8	946	96036211	WIRES TERMINAL BOX CPL.
PLUG SHELL 2 13A TH.PLAST	10342517	503	1	77	967971708	WIRING HARNESS
PLUG SHELL 2 13A TH.PLAST	10342517	517	1	465	96033369	WIRING HARNESS
PLUG SHELL 2 13A TH.PLAST	10342517	504	2	600	96033855	WIRING HARNESS
PLUG SHELL 2 13A TH.PLAST	10342517	510	3	605	96033473	WIRING HARNESS
PLUG SHELL 2-POL	6004195	516	1	605	96033473	WIRING HARNESS
PLUG SHELL 2-POL 13A TH.P	10429638	533	1	598	96033472	WIRING HARNESS
PLUG SHELL 2-POL 13A TH.P	10870602	505	1	465	96033369	WIRING HARNESS
PLUG SHELL 2-POL 13A TH.P	10870602	513	2	468	96021228	WIRING HARNESS
PLUG SHELL 2-POL 13A TH.P	10870602	508	7	605	96033473	WIRING HARNESS
PLUG SHELL 2-POLE 9,5A	602331808	502	2	465	96033369	WIRING HARNESS
PLUG SHELL 2-POLE 9,5A	602331808	507	2	468	96021228	WIRING HARNESS
PLUG SHELL 4-POL	602335908	505	5	468	96021228	WIRING HARNESS
PLUG SHELL 4-POL	602335908	505	3	469	96019612	WIRING HARNESS
PLUG SHELL 4-POL	602335908	503	10	824	96036194	WIRES TERMINAL BOX CPL.
PLUG SHELL 4-POL	602335908	501	6	946	96036211	WIRES TERMINAL BOX CPL.
PLUG SHELL 6-POL 13A TH.P	10412431	514	1	598	96033472	WIRING HARNESS
PLUG SHELL 62-POL PBT-GF2	10678453	503	1	598	96033472	WIRING HARNESS
PLUG SHELL 62-POL PBT-GF2	10678452	505	1	598	96033472	WIRING HARNESS
PLUG SHELL 8-POL	10021571	534	1	639	96033326	CABLES MOUNTING PANEL C
PLUG SHELL 8-POL	10021571	502	10	824	96036194	WIRES TERMINAL BOX CPL.
PLUG SHELL 8-POL	10021571	502	7	946	96036211	WIRES TERMINAL BOX CPL.
PLUG SHELL 9-POL PA66-GF1	10870392	509	2	1005	96038868	WIRES CPL.
PLUG SHELL 9-POL PA66-GF1	10870392	501	1	1006	96035583	LEAD
PLUG SHELL 9-POL PA66-GF1	10870392	501	1	1025	96038562	LEAD
PLUG SHELL 9-POL PA66-GF1	10870392	501	1	1026	96038563	LEAD
PLUG SHELL 9-POL PA66-GF1	10870392	503	1	1027	96038564	LEAD
PLUG SHELL 9-POL PA66-GF1	10870392	503	1	1028	96038565	LEAD
PLUG SHELL 9-POL PA66-GF1	10870392	509	2	1053	96038967	WIRES CPL.
PLUG SHELL 9-POL PA66-GF1	10870392	501	1	1054	96038927	LEAD
PLUG SHELL D-SUB METALL	10355182	508	6	469	96019612	WIRING HARNESS
PLUG SHELL HP PBT-GF15	11000394	512	1	600	96033855	WIRING HARNESS
PLUG SHELL MCON MCP1,2	10813633	513	2	600	96033855	WIRING HARNESS
PLUG SHELL SUB-D METALL	10493611	512	1	467	96033370	WIRES CPL.
PLUG SHELL SUB-D METALL	10493612	513	1	467	96033370	WIRES CPL.
PLUG SHELL SUB-D METALL	10664626	506	3	469	96019612	WIRING HARNESS
PLUG SOCKET 0	510569608	51	1	131	96005686	MAIN TOOLS
PLUG SOCKET BODY 2-POL	605215208	520	1	465	96033369	WIRING HARNESS
PLUG SOCKET BODY 3-POL	605212708	521	1	598	96033472	WIRING HARNESS
PLUG SOCKET BODY 4-POLE	605251608	516	2	598	96033472	WIRING HARNESS
PLUG SOCKET BODY 4-POLE	605251608	502	2	828	96040591	LEAD
PLUG SOCKET BODY 4-POLE	605251608	502	2	1006	96035583	LEAD
PLUG SOCKET BODY 4-POLE	605251608	502	2	1025	96038562	LEAD

9.3.2021

etk_en_de_098266 LR 11000

1326

LIEBHERR

Alphabetical index
Alphabetischer Index

Description	Item	Pos.	Quantity	Page	Assembly	Description
PLUG SOCKET BODY 4-POLE	605251608	502	1	1076	96035578	LEAD
PLUG-IN NOZZLE 1,5	10815350	8	2	677	10413255	CHANGE-OVER BLOCK
PLUG-IN PIPE DMR42X32 75	10354600	7	2	333	10134887	OIL SUMP WITH FASTENING
PLUG-IN SLEEVE	774387808	36	2	555	919297008	CENT. LUBRIC. SYSTEM SUP
PLUG-IN SLEEVE E6-4	772002208	16	6	517	917691308	CENTRAL GREASING
PLUG-IN SLEEVE E6-4	772002208	551	3	736	96033157	COMPRESSED AIR PLANT
PLUG-IN SLEEVE E6-4	772002208	12	2	844	917692108	CENTRAL GREASING
PLUG-IN SLEEVE E8-6 EDELST	10871759	41	1	421	919171008	UREA PLANT
POCKET KUNSTSTOFF	740300008	28	1	718	96028393	INTERNAL PANELLING INSTA
POIGNEE 118X18X43	10222677	10	1	584	969427208	COVER COMPL.
POIGNEE 118X18X43	10222677	11	1	585	969427308	COVER COMPL.
POIGNEE 118X18X43	10870376	(11)	2	417	96032910	BATTERY BOX, PRE-ASSEMB
POLYAMID PIPE DIN 73378 10	774387708	89	16	556	919297008	CENT. LUBRIC. SYSTEM SUP
POLYAMID PIPE DIN 73378 6X1	10873149	15	70	82	917322008	CENTRA.LUBRICATION SYSTE
POLYAMID PIPE DIN 73378 6X1	10873149	15	70	106	917322208	CENTR.LUBRICATION SYSTEM
POLYAMID PIPE DIN 73378 6X1	10873149	14	37.5	154	917081108	CENT. LUBRIC. SYSTEM SUP
POLYAMID PIPE DIN 73378 6X1	10873149	6	4.5	213	917451408	CENTRAL GREASING
POLYAMID PIPE DIN 73378 6X1	10873149	78	5	228	917451208	WINCH 4 PRE-ASSEMBLY
POLYAMID PIPE DIN 73378 6X1	10873149	90	32	517	917691308	CENTRAL GREASING
POLYAMID PIPE DIN 73378 6X1	10873149	90	91	556	919297008	CENT. LUBRIC. SYSTEM SUP
POLYAMID PIPE DIN 73378 6X1	10873149	10	30	844	917692108	CENTRAL GREASING
POLYAMID PIPE DIN 73378 6X1	10873149	6	3.25	929	917481408	CENTRAL GREASING
POUCH SOCKET 30-32 SPF	773940508	4	1	791	917084808	ROPE WITH ACCESSORIES 1
POUCH SOCKET 30-32 SPF	773940508	4	1	794	917084908	ROPE WITH ACCESSORIES 2
POUCH SOCKET 30-32 SPF	773940508	2	1	796	917085408	ROPE FOR WINCH 6
POUCH SOCKET LR 32 SPF	11481877	5	1	791	917084808	ROPE WITH ACCESSORIES 1
POUCH SOCKET LR 32 SPF	11481877	5	1	794	917084908	ROPE WITH ACCESSORIES 2
POWER TAKE-OFF ADD-ON	10126182	652	1	322	12857091	DIESEL ENGINE
POWER TAKE-OFF CPL	540270414	23	1	245	10802280	ROPE WINCH
POWER UNIT SUPPORT ATT	9078462	12	1	316	12857091	DIESEL ENGINE
PRE-ASSEMBLY MOUNTING U	968095808	2	2	631	96033320	ASSEMBLY PARTS MOUNTIN
PRECISION RESISTOR -40/+12	10449516	20	3	472	96033360	ELECTRIC ADD-ON PARTS CA
PREMOUNT ERECTING PANEL	968095708	1	1	631	96033320	ASSEMBLY PARTS MOUNTIN
PREMOUNT.AXIAL FLOW FAN	963398008	36	4	631	96033320	ASSEMBLY PARTS MOUNTIN
PREMOUNTED FUEL FILTER	96033811	1	1	535	919140208	FUEL FEED
PREMOUNTED LOWER PART	918011308	1	1	137	917987408	SLEWING PLATFORM FRAME
PREMOUNTED PLUG SOCKET	964931408	31	1	472	96033360	ELECTRIC ADD-ON PARTS CA
PREPARATION CAMERA WINC	918641308	499	1	12		LIEBHERR CRAW.CRANE LR
PRESSURE COMPENSATION	11921782	286	1	1052	96035579	TERMINAL BOX CPL.
PRESSURE CONTROL VALVE	10342823	55	1	659	96032955	HYDRAULICS
PRESSURE CONTROL VALVE	511633014	52	2	30	969731708	HYDRAULIC EQUIPM.CENTER
PRESSURE CONTROL VALVE	511485308	164	2	660	96032955	HYDRAULICS
PRESSURE CONTROL VALVE	10278566	51	1	238	968081908	ADDITIONAL HYDRAULICS WI
PRESSURE FILTER	510671508	153	2	659	96032955	HYDRAULICS
PRESSURE FILTER STAHL VE	10877386	180	1	30	969731708	HYDRAULIC EQUIPM.CENTER
PRESSURE FILTER STAHL VE	10877386	180	1	660	96032955	HYDRAULICS
PRESSURE GAUGE 63	750002408	170	3	660	96032955	HYDRAULICS
PRESSURE LIMITING VALVE	10489734	7	1	169	11341035	CONTROL BLOCK
PRESSURE LIMITING VALVE	10593474	2	2	300	10873891	PUMP HOUSING
PRESSURE LIMITING VALVE	10873898	4	1	300	10873891	PUMP HOUSING
PRESSURE LIMITING VALVE	11450338	3	2	667	11211288	CONTROL BLOCK
PRESSURE LIMITING VALVE	11450338	3	2	669	11340741	CONTROL BLOCK
PRESSURE LIMITING VALVE	11482388	2	1	843	11347373	CONTROL BLOCK
PRESSURE LIMITING VALVE	571130108	31	1	685	511308608	PROPORTIONAL VALVE
PRESSURE LIMITING VALVE	571691008	8	1	672	11314761	CONTROL BLOCK
PRESSURE LIMITING VALVE 1	10451060	9	1	672	11314761	CONTROL BLOCK
PRESSURE LIMITING VALVE	10872307	1	1	427	969904608	PRESSURE RELIEF VALVE PR
PRESSURE LIMITING VALVE	11170511	3	1	843	11347373	CONTROL BLOCK
PRESSURE LIMITING VALVE	511485208	154	1	659	96032955	HYDRAULICS
PRESSURE LIMITING VALVE	511417608	157	1	659	96032955	HYDRAULICS

9.3.2021

etk_en_de_098266 LR 11000

1327

LIEBHERRAlphabetical index
Alphabetischer Index

Description	Item	Pos.	Quantity	Page	Assembly	Description
PRESSURE LIMITING VALVE	511417708	153	1	529	967788008	ADDNL.HYDR.ERECTION DEV
PRESSURE LIMITING VALVE	511423508	161	1	659	96032955	HYDRAULICS
PRESSURE LIMITING VALVE	511429108	155	1	659	96032955	HYDRAULICS
PRESSURE LIMITING VALVE	511433308	154	1	258	967787908	ADDNL. HYDR. F. ERECTING W
PRESSURE LIMITING VALVE	511433908	151	1	510	968513208	ADDITIONAL HYDRAULICS, SA
PRESSURE LIMITING VALVE pv	10356406	60	1	659	96032955	HYDRAULICS
PRESSURE LIMITING VALVE p	10025582	156	1	659	96032955	HYDRAULICS
PRESSURE LIMITING VALVE p	11211759	168	1	660	96032955	HYDRAULICS
PRESSURE LIMITING VALVE pv	510468708	163	3	659	96032955	HYDRAULICS
PRESSURE REDUCTION VALV	11450340	12	1	667	11211288	CONTROL BLOCK
PRESSURE REDUCTION VALV	11450340	12	1	669	11340741	CONTROL BLOCK
PRESSURE REDUCTION VALV	11450341	13	1	667	11211288	CONTROL BLOCK
PRESSURE REDUCTION VALV	11450342	13	1	669	11340741	CONTROL BLOCK
PRESSURE RELIEF VALVE	10040581	8	1	83	11621396	ELECTRIC PUMP
PRESSURE RELIEF VALVE	571328408	14	1	156	10871517	ELECTRIC PUMP
PRESSURE RELIEF VALVE	571328408	14	1	558	10425291	ELECTRIC PUMP
PRESSURE RELIEF VALVE P	969904608	4	1	425	96004209	PUMP PRE-ASS.
PRESSURE RELIEF VALVE pv	511497508	181	1	30	969731708	HYDRAULIC EQUIPM.CENTER
PRESSURE RELIEF VALVE pv	511497508	185	2	660	96032955	HYDRAULICS
PRESSURE RELIEF VALVE pv=	510438508	160	1	659	96032955	HYDRAULICS
PRESSURE SENSOR 0-400/400	10813738	50	1	71	967787408	CRAWLER TRACK HYDRAULI
PRESSURE SENSOR 0-400/400	10813738	50	1	98	967787508	CRAWLER TRACK HYDRAULI
PRESSURE SENSOR 0-400/400	10813738	51	2	163	969733008	ADDITIONAL HYDR.SLEWING
PRESSURE SENSOR 0-400/400	10813738	54	2	207	967787708	ADDITIONAL HYDRAULICS WI
PRESSURE SENSOR 0-400/400	10813738	54	2	222	967787808	ADDITIONAL HYDRAULICS WI
PRESSURE SENSOR 0-400/400	10813738	54	2	238	968081908	ADDITIONAL HYDRAULICS WI
PRESSURE SENSOR 0-400/400	10813738	50	2	529	967788008	ADDNL.HYDR.ERECTION DEV
PRESSURE SENSOR 0-400/400	10813738	50	11	659	96032955	HYDRAULICS
PRESSURE SENSOR 0-400/400	10813738	54	2	925	96047485	AUX.HYDRAULIC WINCH 6
PRESSURE SENSOR 0-400/400	10816185	51	2	659	96032955	HYDRAULICS
PRESSURE SENSOR 0-400/400	10816185	50	2	836	96047486	ADDITIONAL HYDR.S PIVOT SE
PRESSURE SPRING	11267369	29	1	299	11219355	HYDRAULIC PARTS DRIVING G
PRESSURE SPRING	500414708	82	1	701	919075408	CRANE DRIVER CAB ADDITIO
PRESSURE SPRING	502045808	(7)	22	919	90200207	SPRING LOADED BRAKE
PRESSURE SPRING	502045908	(8)	22	919	90200207	SPRING LOADED BRAKE
PRESSURE SPRING	510714008	6	1	692	510438508	PRESSURE RELIEF VALVE
PRESSURE SPRING	510714508	19	1	41	511497508	PRESSURE RELIEF VALVE
PRESSURE SPRING	510714508	19	1	692	510438508	PRESSURE RELIEF VALVE
PRESSURE SPRING	510797108	4	1	691	511417608	PRESSURE LIMITING VALVE
PRESSURE SPRING	510797508	9	1	512	511433908	PRESSURE LIMITING VALVE
PRESSURE SPRING	510797508	9	1	530	511417708	PRESSURE LIMITING VALVE
PRESSURE SPRING	510797508	(26)	2	661	96032955	HYDRAULICS
PRESSURE SPRING	510797508	9	1	691	511417608	PRESSURE LIMITING VALVE
PRESSURE SPRING	511015108	4	1	512	511433908	PRESSURE LIMITING VALVE
PRESSURE SPRING	511015108	4	1	530	511417708	PRESSURE LIMITING VALVE
PRESSURE SPRING	560019208	6	1	731	968080908	CLOSING DEVICE
PRESSURE SPRING 0,6X5,1X4	11340583	2	1	304	11314599	VARIABLE PUMP
PRESSURE SPRING 1,9X6,9X2	510735908	6	1	687	571130108	PRESSURE LIMITING VALVE
PRESSURE SWITCH	571547108	15	1	491	10451181	LIQUEFIER
PRESSURE TRANSMITTER CP	12422246	(10)	2	322	12857091	DIESEL ENGINE
PRESSURE VALVE	571529608	8	1	685	511308608	PROPORTIONAL VALVE
PRESSURE/TEMP.SENSOR C	10152776	(12)	1	322	12857091	DIESEL ENGINE
PRESSURE/TEMPERATURE S	12414685	739	1	426	11373478	REDUCTION AGENT PUMP
PRESSURELIMITINGVALVECA	11110126	6	1	677	10413255	CHANGE-OVER BLOCK
PRESSURELIMITINGVALVECA	12102910	7	1	677	10413255	CHANGE-OVER BLOCK
PRETENSIONING VALVE pv=30	10878515	150	4	117	967787608	HYDRAULIC SUPPORT
PRETENSIONING VALVE pv=55	10112824	153	1	258	967787908	ADDNL. HYDR. F. ERECTING W
PROFIL CLAMP 163,0/K1	10494116	8	3	407	918861908	MUFFLER UNIT
PROFIL CLAMP 191,6/K1	10494117	9	2	407	918861908	MUFFLER UNIT
PROFIL CLAMP 328/K1 X5CrNi	10141051	30	1	408	11403704	SCR-ASSEMBLY

9.3.2021

etk_en_de_098266 LR 11000

1328

LIEBHERRAlphabetical index
Alphabetischer Index

Description	Item	Pos.	Quantity	Page	Assembly	Description
PROFILE CORD	501507014	141	0.7	248	11347396	ROPE DRUM
PROFILE CORD	501507014	200	0.3	250	11347399	FLANGE BEARING
PROFILE HOLLOW SHAFT D1	10492558	130	4	302	11320826	PUMP DISTRIBUTION GEAR
PROFILE PACKING DIN 3869 33	10335629	3	1	348	10118839	OIL FILLER INLET
PROFILE RING PR10-S/L A3P	477100308	32	2	555	919297008	CENT. LUBRIC. SYSTEM SUP
PROFILE RING PR22-L A3P	477102808	3	1	313	968652008	PIPE SOCKET CPL.
PROFILE RING PR6-S/L A3P	477101408	16	1	154	917081108	CENT. LUBRIC. SYSTEM SUP
PROFILE RING PR6-S/L A3P	477101408	76	2	227	917451208	WINCH 4 PRE-ASSEMBLY
PROFILE RING PR6-S/L A3P	477101408	15	9	517	917691308	CENTRAL GREASING
PROFILE RING PR6-S/L A3P	477101408	15	28	555	919297008	CENT. LUBRIC. SYSTEM SUP
PROFILE RING PR6-S/L A3P	477101408	550	3	736	96033157	COMPRESSED AIR PLANT
PROFILE RING PR6-S/L A3P	477101408	11	2	844	917692108	CENTRAL GREASING
PROPORTIONAL MAGNET	11161919	(6)	1	204	11170708	VARIABLE DISPLACEMENT MO
PROPORTIONAL MAGNET	11161919	(27)	1	922	11212498	VARIABLE DISPLACEMENT MO
PROPORTIONAL MAGNET 24V	10471437	2	2	283	10873652	CONTROL UNIT
PROPORTIONAL MAGNET 24V	10471437	2	2	289	11690588	CONTROL UNIT
PROPORTIONAL MAGNET 24V	10471437	(2)	2	296	11212745	VARIABLE PUMP
PROPORTIONAL VALVE 340BA	511308608	64	1	659	96032955	HYDRAULICS
PROTECTING CAP	10450134	(13)	1	304	11314599	VARIABLE PUMP
PROTECTING CAP	610701108	527	2	598	96033472	WIRING HARNESS
PROTECTING CAP	779013008	80	4	62	917291608	CRAWLER TRACK CARRIER, L
PROTECTING CAP	779013008	80	4	95	917291708	CRAWLER TRACK CARRIER,
PROTECTING CAP	779013008	72	2	227	917451208	WINCH 4 PRE-ASSEMBLY
PROTECTING CAP	779013008	7	1	1011	96038042	PIN PRE-ASS.
PROTECTING CAP 180°	11060618	525	3	601	96033855	WIRING HARNESS
PROTECTING CAP 180°	11491349	520	1	600	96033855	WIRING HARNESS
PROTECTING CAP JPT	10874331	524	1	465	96033369	WIRING HARNESS
PROTECTING CAP JPT	10874331	526	3	598	96033472	WIRING HARNESS
PROTECTING CAP JPT	10874331	518	1	600	96033855	WIRING HARNESS
PROTECTING CAP JPT 2 POL	11647373	537	1	605	96033473	WIRING HARNESS
PROTECTING CAP M12	602339208	538	4	605	96033473	WIRING HARNESS
PROTECTING CAP M12	602339208	505	1	831	96038229	LEAD
PROTECTING CAP M12	602339208	508	1	948	96037031	LEAD
PROTECTING CAP M12	602339208	502	1	1055	96038928	LEAD
PROTECTING CAP MCP BUC	10678458	504	2	598	96033472	WIRING HARNESS
PROTECTING CAP MS A240	691812808	(504)	1	51	967908108	CABLE LIST F.CENTER SECTIO
PROTECTING CAP MS A240	691812808	(504)	1	51	967908108	CABLE LIST F.CENTER SECTIO
PROTECTING CAP MS A240	691812808	542	2	605	96033473	WIRING HARNESS
PROTECTING CAP MS A240	691812908	536	2	605	96033473	WIRING HARNESS
PROTECTING CAP MS A240	691812908	153	1	945	96036210	TERMINAL BOX
PROTECTING CAP SW10	779020108	2	6	636	922648308	TERMINAL BOARD PRE-ASS.
PROTECTING PLATE 60X45X3	97056864	12	4	24	969088908	HOLDER PRE-ASSEMBLY
PROTECTING SHEET CPL. FE//	968049308	9	1	17	918005408	CENTRAL SECTION CRAWLER
PROTECTION GUARD 4X215X5	97038929	91	1	62	917291608	CRAWLER TRACK CARRIER, L
PROTECTION GUARD 4X215X5	97038929	91	1	95	917291708	CRAWLER TRACK CARRIER,
PROTECTION GUARD 4X307X7	976555708	4	3	145	918367008	SLEWING GEAR ATTACHMEN
PROTECTION GUARD 4X350X7	97004973	66	1	62	917291608	CRAWLER TRACK CARRIER, L
PROTECTION GUARD 4X350X7	97004973	66	1	95	917291708	CRAWLER TRACK CARRIER,
PROTECTION GUARD 4X732X	97057773	120	1	500	919627908	SA FRAME PRE-ASS.
PROTECTION GUARD 4X732X	97057774	121	1	500	919627908	SA FRAME PRE-ASS.
PROTECTION GUARD FE//ZNNI	968067108	65	1	95	917291708	CRAWLER TRACK CARRIER,
PROTECTION GUARD FE//ZNNI	968067808	65	1	62	917291608	CRAWLER TRACK CARRIER, L
PROTECTION GUARD FE//ZNNI	968310808	90	1	62	917291608	CRAWLER TRACK CARRIER, L
PROTECTION GUARD FE//ZNNI	968310808	90	1	95	917291708	CRAWLER TRACK CARRIER,
PROTECTION PLATE ASSEM	10144678	470	1	321	12857091	DIESEL ENGINE
PROTECTION PLATE WELDED	968153908	8	1	227	917451208	WINCH 4 PRE-ASSEMBLY
PROTECTION PLATE WELDED	968154008	9	1	227	917451208	WINCH 4 PRE-ASSEMBLY
PROTECTION WELDED STRU	968100008	2	1	963	968099808	CAMERA HOLDER, PREMOU
PROTECTIVE COVER NICHT	12466377	738	1	426	11373478	REDUCTION AGENT PUMP
PROTECTIVE HOOD 4X470X4	97059377	46	1	17	918005408	CENTRAL SECTION CRAWLER

9.3.2021

etk_en_de_098266 LR 11000

1329

LIEBHERRAlphabetical index
Alphabetischer Index

Description	Item	Pos.	Quantity	Page	Assembly	Description
PROTECTIVE HOOD V2A	10041053	42	1	751	96035790	EQUIPMENT CAMERA SLEW C
PROTECTIVE HOSE 30MM AL-	11118396	211	5	600	96033855	WIRING HARNESS
PROTECTIVE HOSE 40MM AL-	10324905	212	1.15	597	96033472	WIRING HARNESS
PROTECTIVE MOTOR SWITCH	570338308	23	1	23	11601184	COLLECTING RING
PROXIMITY SWITCH	10013883	7	1	84	11621291	DISTRIBUTION BLOCK
PROXIMITY SWITCH BERUEHR	11003193	5	2	74	917361508	ELECTR.CRAWLER SUPPORT
PROXIMITY SWITCH BERUEHR	11003193	5	2	100	917361608	ELECTR.CRAWLER SUPPORT
PROXIMITY SWITCH BERUEHR	11003193	(1)	2	150	917353608	ELECTR.FOR SLEWING GEAR
PROXIMITY SWITCH BERUEHR	571318808	20	4	949	968188308	SENSOR ASSEMBLY HEAD PI
PULL ROD	10014715	18	4	156	10871517	ELECTRIC PUMP
PULL ROD	10099209	28	4	558	10425291	ELECTRIC PUMP
PULL ROD	540272114	301	1	250	11347399	FLANGE BEARING
PULL ROD 2.5M	968190108	81	2	875	917078808	S INTERMEDIATE SECTION
PULL ROD 20X798X186 S960Q	97121718	1	1	1043	96037140	TIE ROD WITH SIGN
PULL ROD 3.3M	967846208	7	2	498	919627908	SA FRAME PRE-ASS.
PULL ROD 3.525M	967981008	14	2	498	919627908	SA FRAME PRE-ASS.
PULL ROD 3.5M	967897608	80	2	875	917078808	S INTERMEDIATE SECTION
PULL ROD 40X11923X168 S96	97027116	1	2	871	967744008	ROD
PULL ROD 40X2438X168 S96	97038215	1	2	880	968214108	DRAWBAR PRE-ASS
PULL ROD 40X3001X264 S96	97028309	1	2	504	967846508	DRAWBAR PRE-ASS
PULL ROD 40X3397X168 S96	97030595	1	2	878	967950808	DRAWBAR PRE-ASS
PULL ROD 40X3474X194 S96	97031413	1	2	506	967981108	DRAWBAR PRE-ASS
PULL ROD 40X5339X274 S96	97036582	1	2	882	968217108	DRAWBAR PRE-ASS
PULL ROD 6.005M	968190208	82	2	875	917078808	S INTERMEDIATE SECTION
PULL TAB WITH SIGN 0.4M	967846608	8	4	498	919627908	SA FRAME PRE-ASS.
PULL TAB WITH SIGN 0.4M	967846608	2	2	503	967846208	PULL ROD
PULL-BACK PLATE	7024265	7	1	254	570112908	DRIVING GEAR
PULLEY MOUNT ASSEMBLY C	96013389	4	1	1069	919222808	ERECTION FRAME
PUMP	510108201	93	1	64	90029090	ANGULAR GEAR
PUMP	510108201	93	1	66	90029091	ANGULAR GEAR
PUMP DISTRIBUTION GEAR A	11320826	107	1	274	96032892	DIESEL ENGINE, PRE-ASSEMB
PUMP ELEMENT	10216340	13	1	156	10871517	ELECTRIC PUMP
PUMP ELEMENT	10216340	13	1	558	10425291	ELECTRIC PUMP
PUMP ELEMENT	11001770	6	1	83	11621396	ELECTRIC PUMP
PUMP HOUSING	10014693	3	1	83	11621396	ELECTRIC PUMP
PUMP HOUSING	10014693	4	1	156	10871517	ELECTRIC PUMP
PUMP HOUSING	10014693	4	1	558	10425291	ELECTRIC PUMP
PUMP HOUSING	10873891	3	1	296	11212745	VARIABLE PUMP
PUMP MP41 SPF	591055408	8	1	723	96000697	WIPERS INSTALLATION
PUMP PRE-ASS.	96004209	2	1	421	919171008	UREA PLANT
PUMP RETURN FLOW	774372808	2	1	555	919297008	CENT. LUBRIC. SYSTEM SUP
PUMP SUPPORT	10873651	4	1	282	11212738	VARIABLE PUMP
PUMP SUPPORT	10873651	4	1	293	11212746	VARIABLE PUMP
PUMP SUPPORT	10873651	4	1	295	11212744	VARIABLE PUMP
PUMP SUPPORT	10873653	4	1	284	11212739	VARIABLE PUMP
PUMP SUPPORT	10873653	4	1	296	11212745	VARIABLE PUMP
PUSH BUTTON	11171271	33	1	434	10877138	OPERATOR SEAT
PUSH BUTTON	606143008	14	24	476	96033371	DASHBOARD, PRE-ASSEMBL
PUSH BUTTON 10E+1S	10112675	514	1	77	967971708	WIRING HARNESS
PUSH-BUTTON CAP FLACH G	606143908	9	17	476	96033371	DASHBOARD, PRE-ASSEMBL
PUSH-BUTTON CAP FLACH K	606144408	12	10	476	96033371	DASHBOARD, PRE-ASSEMBL
PUSH-BUTTON CAP FLACH RO	606143108	15	1	476	96033371	DASHBOARD, PRE-ASSEMBL
QUICK COUPLING FEMALE	790515308	(3)	1	130	917077108	TOOL
QUICK RELEASE PIN 12X130,3	11320193	48	4	180	919082708	SLEWING PLATFORM CPL.
QUICK RELEASE PIN 12X90X4	10490116	(2)	2	938	919301808	L-HEAD PIECE
QUICK RELEASE PIN 20X191,	11320195	20	8	180	919082708	SLEWING PLATFORM CPL.
QUICK RELEASE PIN 4X55,5X1	12103691	10	2	710	964560908	ROOF WINDOW PRE-ASS.
RADIAL PACKING SET DRIVE	10873896	(999)	1	282	11212738	VARIABLE PUMP
RADIAL PACKING SET DRIVE	10873896	4	1	297	10873889	DRIVING GEAR
RADIAL SEAL 70X90X7	7008986	(2)	1	922	11212498	VARIABLE DISPLACEMENT MO

9.3.2021

etk_en_de_098266 LR 11000

1330

LIEBHERRAlphabetical index
Alphabetischer Index

Description	Item	Pos.	Quantity	Page	Assembly	Description
RADIATOR UNIT AL	12100191	1	1	308	96032897	RADIATOR, PRE-ASSEMBLED
RADIATOR, PRE-ASSEMBLED	96032897	120	1	274	96032892	DIESEL ENGINE, PRE-ASSEMB
RADIO TILT SENSOR EMPFA	10878897	30	1	1085	96031507	TERMINAL BOX CPL.
RADIO TILT SENSOR SENDER	10878896	10	1	1088	96031510	TERMINAL BOX CPL.
RAIL PAIR	10650489	70	1	434	10877138	OPERATOR SEAT
RAPID ACTION COUPLING	790515408	(4)	1	130	917077108	TOOL
RAPID FIXING	704259608	29	1	731	968080908	CLOSING DEVICE
RATCHET LEVER HOIST CLLM	10875666	1	1	1093	919413108	MOUNTING AIDS
RAW AIR HOSE 130X660 TPE	10291933	15	2	411	919063308	AIR FILTER UNIT CPL.
REAR WINDOW ESG-GLAS SP	976838108	1	1	711	964561008	REAR WINDOW PRE-ASS.
REAR WINDOW PRE-ASS. SPF	964561008	5	1	707	969752608	WINDOW ASSEMBLY
RECEPTACLE 2,8X0,3-1,5 VER	602203108	67	2	468	96021228	WIRING HARNESS
RECEPTACLE 4,8X1,5	602225914	703	2	468	96021228	WIRING HARNESS
RECEPTACLE 6,3X0,5-1,0 VER	11080881	758	14	466	96033369	WIRING HARNESS
RECEPTACLE 6,3X0,5-1,0 VER	11080881	758	6	468	96021228	WIRING HARNESS
RECEPTACLE 6,3X0,5-1,0 VER	11080881	758	6	599	96033472	WIRING HARNESS
RECEPTACLE 6,3X0,5-1,0 VER	11080881	758	4	605	96033473	WIRING HARNESS
RECEPTACLE 6,3X0,5-1,0 VER	11080881	758	10	947	96038161	WIRE TERMINAL BOX PRE-A
RECEPTACLE 6,3X1-2,5 TIN-P	602203408	72	5	465	96033369	WIRING HARNESS
RECEPTACLE 6,3X1-2,5 TIN-P	602203408	72	2	468	96021228	WIRING HARNESS
RECEPTACLE 6,3X1-2,5 TIN-P	602203408	72	6	597	96033472	WIRING HARNESS
RECEPTACLE FOR TABS 0,5-1	602320508	62	5	468	96021228	WIRING HARNESS
RECEPTACLE FOR TABS 0,5-1	602320508	62	8	947	96038161	WIRE TERMINAL BOX PRE-A
RECEPTACLE FOR TABS 6,3X	602303308	134	4	465	96033369	WIRING HARNESS
RECEPTACLE FOR TABS 6,3X	602303308	134	8	468	96021228	WIRING HARNESS
RECTANGULAR SECTION RIN	10001114	24	2	304	11314599	VARIABLE PUMP
REDUCER M25X1,5 M16X1,5 P	10044648	(9)	2	769	917190508	EL.COOLANT PREHEAT
REDUCER M25X1,5 M16X1,5 P	10044648	15	3	771	918470508	EXTERNAL FEED
REDUCER M25X1,5 M20X1,5 P	10042707	(12)	2	769	917190508	EL.COOLANT PREHEAT
REDUCER R1/4"- M20X1,5	774386508	17	1	555	919297008	CENT. LUBRIC. SYSTEM SUP
REDUCING PIECE	9270340	11	1	373	10141807	ACCESSORIES AIR COMPRES
REDUCING SCREW GR 18/12L	247030202	630	1	71	967787408	CRAWLER TRACK HYDRAULI
REDUCING SCREW GR 18/12L	247030202	632	1	98	967787508	CRAWLER TRACK HYDRAULI
REDUCING SCREW GR 18/12L	247030202	12	1	535	919140208	FUEL FEED
REDUCING SCREW GR 18/12L	247030202	603	1	933	96006590	AUXILIARY HYDR.CONNECTIN
REDUCING SLEEVE 244.5X141	97115243	1	1	1046	96032582	INST.BACK SHEAVE FOR BOO
REDUCING SLEEVE 244.5X141	97115243	1	1	1047	96032654	ROPE PULLEY PRE-ASSEMBL
REDUCTION AGENT INJECTO	10144093	10	1	421	919171008	UREA PLANT
REDUCTION AGENT PRESSU	10144304	19	1	421	919171008	UREA PLANT
REDUCTION AGENT PUMP A	11373478	2	1	425	96004209	PUMP PRE-ASS.
REDUCTION M16X1,5/M12X1,5	602607208	503	1	1055	96038928	LEAD
REDUCTION M16X1,5/M12X1,5	602607208	505	1	1056	96038930	LEAD
REDUCTION M16X1,5/M12X1,5	602607208	504	1	1060	96038935	LEAD
REDUCTION M20X1,5/M12X1,5	602606108	504	1	831	96038229	LEAD
REDUCTION M20X1,5/M12X1,5	602606108	503	1	1057	96038931	LEAD
REDUCTION M20X1,5/M12X1,5	602606108	506	2	1058	96038932	LEAD
REDUCTION M20X1,5/M12X1,5	602606108	506	2	1059	96038933	LEAD
REDUCTION M20X1,5/M12X1,5	602606108	504	1	1076	96035578	LEAD
REDUCTION M20X1,5/M16X1,5	602606208	510	1	77	967971708	WIRING HARNESS
REDUCTION M20X1,5/M16X1,5	602606208	507	1	613	968418008	WIRING HARNESS
REDUCTION M20X1,5/M16X1,5	602606208	13	1	819	96036183	CABLE DRUM COMPL.
REDUCTION M20X1,5/M16X1,5	602606208	506	1	820	96036184	LEAD
REDUCTION M25X1,5/M16X1,5	602606308	511	2	610	968346208	DUMMY PLUG
REDUCTION M25X1,5/M16X1,5	602606308	505	1	1055	96038928	LEAD
REDUCTION M25X1,5/M16X1,5	602606308	502	1	1056	96038930	LEAD
REDUCTION M25X1,5/M16X1,5	602606308	505	1	1060	96038935	LEAD
REDUCTION M25X1,5/M20X1,5	602606408	505	2	610	968346208	DUMMY PLUG
REDUCTION M25X1,5/M20X1,5	602606408	510	1	827	96036240	LEAD
REDUCTION M25X1,5/M20X1,5	602606408	508	1	829	968546008	LEAD
REDUCTION M25X1,5/M20X1,5	602606408	505	1	830	968546108	LEAD

9.3.2021

etk_en_de_098266 LR 11000

1331

LIEBHERRAlphabetical index
Alphabetischer Index

Description	Item	Pos.	Quantity	Page	Assembly	Description
REDUCTION M25X1,5/M20X1,5	602606408	160	1	1004	96035575	TERMINAL BOX CPL.
REDUCTION M25X1,5/M20X1,5	602606408	503	1	1025	96038562	LEAD
REDUCTION M25X1,5/M20X1,5	602606408	502	1	1026	96038563	LEAD
REDUCTION M25X1,5/M20X1,5	602606408	502	1	1054	96038927	LEAD
REDUCTION M32X1,5/M20X1,5	602606508	505	1	613	968418008	WIRING HARNESS
REDUCTION M32X1,5/M20X1,5	602606508	504	1	826	96036188	LEAD
REDUCTION M32X1,5/M20X1,5	602606508	502	1	831	96038229	LEAD
REDUCTION M32X1,5/M20X1,5	602606508	504	1	948	96037031	LEAD
REDUCTION M32X1,5/M20X1,5	602606508	503	1	1006	96035583	LEAD
REDUCTION M32X1,5/M20X1,5	602606508	502	1	1057	96038931	LEAD
REDUCTION M32X1,5/M20X1,5	602606508	503	1	1058	96038932	LEAD
REDUCTION M32X1,5/M20X1,5	602606508	503	1	1059	96038933	LEAD
REDUCTION M32X1,5/M25X1,5	602606608	506	1	76	967971408	WIRING HARNESS
REDUCTION M32X1,5/M25X1,5	602606608	529	2	605	96033473	WIRING HARNESS
REDUCTION M32X1,5/M25X1,5	602606608	506	2	608	96035430	LEAD
REDUCTION M32X1,5/M25X1,5	602606608	508	1	609	96039940	LEAD
REDUCTION M40X1,5/M25X1,5	602606708	504	1	76	967971408	WIRING HARNESS
REDUCTION M40X1,5/M25X1,5	602606708	506	1	77	967971708	WIRING HARNESS
REDUCTION M40X1,5/M25X1,5	602606708	508	1	827	96036240	LEAD
REDUCTION M40X1,5/M25X1,5	602606708	512	1	829	968546008	LEAD
REDUCTION M40X1,5/M25X1,5	602606708	512	1	830	968546108	LEAD
REDUCTION M40X1,5/M25X1,5	602606708	504	1	1025	96038562	LEAD
REDUCTION M40X1,5/M25X1,5	602606708	503	1	1026	96038563	LEAD
REDUCTION M40X1,5/M25X1,5	602606708	503	1	1054	96038927	LEAD
REDUCTION M40X1,5/M25X1,5	602606708	506	1	1055	96038928	LEAD
REDUCTION M40X1,5/M25X1,5	602606708	503	1	1056	96038930	LEAD
REDUCTION M40X1,5/M25X1,5	602606708	502	1	1060	96038935	LEAD
REDUCTION M40X1,5/M32X1,5	602606808	430	1	818	96028886	CABLE DRUM COMPL.
REDUCTION M40X1,5/M32X1,5	602606808	508	2	1027	96038564	LEAD
REDUCTION M40X1,5/M32X1,5	602606808	507	2	1028	96038565	LEAD
REDUCTION M40X1,5/M32X1,5	602606808	503	2	1030	96039722	LEAD
REFRIGERANT 12KG FLASCH	7020440	100	2.4	489	917191108	AIR CONDITIONING
REGULATING VALVE	10125692	(2)	1	329	10125646	OIL SEPARATOR ASSEMBLY
REGULATING VALVE	11644973	7	1	83	11621396	ELECTRIC PUMP
REGULATION BOOST PRESS	10143790	436	1	321	12857091	DIESEL ENGINE
REGULATION HYDRAULIC	7023888	5	1	290	11212743	VARIABLE PUMP
REGULATION REPAIR KIT	10134156	85	1	68	10132387	HYDRAULIC ATTACHMENT MO
REGULATOR	12103770	(3)	1	292	11212366	TRIPLE PUMP
REINFORCED RUBBER HOSE	790042908	50	1	131	96005686	MAIN TOOLS
RELAY 24V/1S 26X26X24MM	630105108	54	9	618	918862808	SWITCHBOX MOUNTING PART
RELAY 24V/1S SPF	630105308	13	2	418	96032891	ELECTRIC FOR BATTERY BOX
RELAY 24V/1W 26X26X24MM	630105408	55	2	618	918862808	SWITCHBOX MOUNTING PART
RELING	969848908	2	1	704	919075508	CRANE OPERATOR CABIN P
REMOTE CONTROL APPARA	11212256	100	1	627	968252908	BTB PROGRAMMED
REMOTE CONTROL TRANSMIT	10454762	1	1	786	917751408	ELECTR.FOR SLEWING GEAR
REMOTE CONTROL TRANSMIT	11160970	(1)	1	472	96033360	ELECTRIC ADD-ON PARTS CA
REP.KIT CENTRY WIRING	967363808	999	1	477	10340105	WARNING LIGHT
REPAIR KIT	10650501	(998)	1	659	96032955	HYDRAULICS
REPAIR KIT	11003094	999	1	738	502657308	AIR DRYER
REPAIR KIT	12580834	1	1	346	11364303	CYLINDER HEAD COVER PRE
REPAIR KIT	12580834	1	1	349	10122646	CYLINDER HEAD COVER ASS
REPAIR KIT CONNECTING PL	10140298	83	1	68	10132387	HYDRAULIC ATTACHMENT MO
REPAIR KIT DRIVING MECHAN	10140281	81	1	68	10132387	HYDRAULIC ATTACHMENT MO
REPAIR KIT LOCK RING	10140202	84	1	68	10132387	HYDRAULIC ATTACHMENT MO
REPAIR KIT VALVE	12917604	250	1	356	10146660	HIGH PRESSURE PUMP
REPAIR KIT VALVE	12966286	240	1	356	10146660	HIGH PRESSURE PUMP
REPAIR KIT WATER HEATING	96004475	999	1	485	10876576	WATER HEATING SYSTEM
REPAIR SET PRESSURE GOV	11003089	998	1	738	502657308	AIR DRYER
RESISTOR 121R 1% 0.6W SPF	635050808	509	2	469	96019612	WIRING HARNESS
RESISTOR 1K 5% 3W SPF	635058508	2	1	637	964591108	INSERTION MODULE

9.3.2021

etk_en_de_098266 LR 11000

1332

LIEBHERRAlphabetical index
Alphabetischer Index

Description	Item	Pos.	Quantity	Page	Assembly	Description
RESISTOR 20R 1% 25W	635052808	59	1	632	96033320	ASSEMBLY PARTS MOUNTIN
RESISTOR 47R 1% 25W	635017008	58	1	632	96033320	ASSEMBLY PARTS MOUNTIN
RESISTOR 5,6K 5% 3.75W SPF	635052008	505	1	50	96026395	CABLING
RESISTOR 500R 0.1% 3W SPF	635051508	517	2	609	96039940	LEAD
RESISTOR 500R 0.1% 3W SPF	635051508	4	2	637	964591108	INSERTION MODULE
REST 35X410X195 ABS-TPU SP	97058595	27	1	718	96028393	INTERNAL PANELLING INSTA
REST MONTAGE+TRANSPOR	918188208	35	1	847	919633708	ROLLER SET
REST MONTAGE+TRANSPOR	918188208	38	1	852	919633808	ROLLER SET
REST WELDED	967960008	2	1	880	968214108	DRAWBAR PRE-ASS
REST WELDED T ZN O	969973708	1	1	849	918188208	REST
RESTRICTOR VALVE 90L/MIN	511427708	157	1	258	967787908	ADDNL. HYDR. F. ERECTING W
RETAINER 150X86X15 PA6G	975573808	5	1	562	918531108	MIRROR ATTACHM.IN CRANE
RETAINER CLIP 102-100 ST	774222908	184	4	274	96032892	DIESEL ENGINE, PRE-ASSEMB
RETAINER CLIP 122,5/K1 St/Ino	10127984	192	6	274	96032892	DIESEL ENGINE, PRE-ASSEMB
RETAINER CLIP 122,5/K1 St/Ino	10127984	13	2	308	96032897	RADIATOR, PRE-ASSEMBLED
RETAINER CLIP 129	12222896	22	1	485	10876576	WATER HEATING SYSTEM
RETAINER CLIP 135-142/140/25	11140381	29	3	407	918861908	MUFFLER UNIT
RETAINER CLIP 77/K1 St/Inox	10124798	11	2	369	10141830	CHARGE AIR LINE ASSEMBLY
RETAINER CLIP 97/K1 St/Inox	10122295	17	1	380	10145044	CONNECTION F.WATER PIPE
RETAINER CPL.	10138162	1	1	369	10141830	CHARGE AIR LINE ASSEMBLY
RETAINER CPL.	10153480	2	1	358	11363553	DRIVE FOR HIGH PRESSURE P
RETAINER FOR ROLLER WC.	968859608	7	1	938	919301808	L-HEAD PIECE
RETAINER HOUSING 4-POL 19	602337608	533	1	639	96033326	CABLES MOUNTING PANEL C
RETAINING DISK 120X6 42CrM	944228903	36	1	147	90211005	SLEWING GEAR DRIVE
RETAINING DISK 160X80X6 4	944324703	5	1	917	90200134	PLANETARY GEARBOX
RETAINING DISK 65X6,5X4	944102603	51	1	147	90211005	SLEWING GEAR DRIVE
RETAINING DISK 70X159X44,5	944338603	36	1	917	90200134	PLANETARY GEARBOX
RETAINING NUT	10663825	(1)	1	283	10873652	CONTROL UNIT
RETAINING NUT M16X1	602042208	18	2	476	96033371	DASHBOARD, PRE-ASSEMBL
RETAINING PLATE 4X1855X33	97109412	11	1	449	918999008	SLEWING PLATFORM CATWAL
RETAINING PLATE FE//ZNNI8/	969627708	38	2	938	919301808	L-HEAD PIECE
RETAINING SPRING 3X55 VER	433102808	51	8	17	918005408	CENTRAL SECTION CRAWLER
RETAINING SPRING 3X55 VER	433102808	102	4	62	917291608	CRAWLER TRACK CARRIER, L
RETAINING SPRING 3X55 VER	433102808	102	4	95	917291708	CRAWLER TRACK CARRIER,
RETAINING SPRING 3X55 VER	433102808	10	24	122	917076708	CATWALK CRAW.TRACK TRA
RETAINING SPRING 3X55 VER	433102808	6	8	461	969259908	SLEWING PLATFORM CATWAL
RETAINING SPRING 3X55 VER	433102808	20	6	805	919304308	S PIVOT SECTION PRE-ASS.
RETAINING SPRING 3X55 VER	433102808	5	1	981	967936408	WIND WARNING PREASSEMB
RETAINING SPRING 4,5X98 IS	433100908	7	2	455	968309908	PLATFORM COMPL.
RETAINING SPRING 4,5X98 IS	433100908	39	12	498	919627908	SA FRAME PRE-ASS.
RETAINING SPRING 4,5X98 IS	433100908	9	2	761	919408908	UPPERCARRIAGE SUSP BALL
RETAINING SPRING 4,5X98 IS	433100908	17	4	805	919304308	S PIVOT SECTION PRE-ASS.
RETAINING SPRING 4,5X98 IS	433100908	21	8	856	917190908	S INTERMEDIATE SECTION
RETAINING SPRING 4,5X98 IS	433100908	21	8	864	917333908	S INTERMEDIATE SECTION
RETAINING SPRING 4,5X98 IS	433100908	21	8	868	917078708	S INTERMEDIATE SECTION
RETAINING SPRING 4,5X98 IS	433100908	21	12	875	917078808	S INTERMEDIATE SECTION
RETAINING SPRING 4,5X98 IS	433100908	21	8	888	917079208	S INTERMEDIATE SECTION
RETAINING SPRING 4,5X98 IS	433100908	21	8	893	917571208	S INTERMEDIATE SECTION
RETAINING SPRING 4,5X98 IS	433100908	7	4	896	919219208	S INTERMEDIATE SECTION
RETAINING SPRING 4,5X98 IS	433100908	4	4	905	917191008	SL REDUCING SECTION
RETAINING SPRING 4,5X98 IS	433100908	7	2	986	919326208	SLEWING PLATFORM EXTENS
RETAINING SPRING 4,5X98 IS	433100908	9	2	995	919219508	F-CONNECTING HEAD
RETAINING SPRING 4X68 ISO	433101208	80	1	18	918005408	CENTRAL SECTION CRAWLER
RETAINING SPRING 4X68 ISO	433101208	38	6	61	917291608	CRAWLER TRACK CARRIER, L
RETAINING SPRING 4X68 ISO	433101208	38	6	94	917291708	CRAWLER TRACK CARRIER,
RETAINING SPRING 4X68 ISO	433101208	8	2	777	917517908	COUNTERWEIGHT FRAME
RETAINING SPRING 4X68 ISO	433101208	42	8	856	917190908	S INTERMEDIATE SECTION
RETAINING SPRING 4X68 ISO	433101208	42	8	864	917333908	S INTERMEDIATE SECTION
RETAINING SPRING 4X68 ISO	433101208	42	8	868	917078708	S INTERMEDIATE SECTION
RETAINING SPRING 4X68 ISO	433101208	42	8	875	917078808	S INTERMEDIATE SECTION

9.3.2021

etk_en_de_098266 LR 11000

1333

LIEBHERRAlphabetical index
Alphabetischer Index

Description	Item	Pos.	Quantity	Page	Assembly	Description
RETAINING SPRING 4X68 ISO	433101208	42	8	888	917079208	S INTERMEDIATE SECTION
RETAINING SPRING 4X68 ISO	433101208	42	8	893	917571208	S INTERMEDIATE SECTION
RETAINING SPRING 4X68 ISO	433101208	16	8	896	919219208	S INTERMEDIATE SECTION
RETAINING SPRING 4X68 ISO	433101208	34	2	986	919326208	SLEWING PLATFORM EXTENS
RETAINING SPRING 4X68 ISO	433101208	19	1	1016	919219708	PIVOT SECTION
RETAINING SPRING 4X68 ISO	433101208	94	1	1041	919220008	F-HEAD SECTION
RETAINING SPRING 4X68 ISO	433101208	14	2	1069	919222808	ERECTION FRAME
RETAINING SPRING 5X122 IS	433102508	78	1	188	969344108	ASSEMBLY PARTS F.SLEWING
RETAINING SPRING 5X122 IS	433102508	3	2	849	918188208	REST
RETAINING SPRING 5X122 IS	433102508	4	1	966	968929808	PIN PULLING CYLINDER CPL.
RETAINING SPRING 5X122 IS	433102508	10	1	980	968838608	LOCATION FIXTURE PRE-ASS.
RETAINING SPRING 8 FE//ZN8/	433105308	27	1	1016	919219708	PIVOT SECTION
RETAINING SPRING DIN 2194	433105008	36	2	180	919082708	SLEWING PLATFORM CPL.
RETAINING SPRING DIN 2194	433105008	4	2	262	918861408	DIESEL ENGINE CPL.
RETAINING SPRING DIN 2194	433105008	120	2	806	919304308	S PIVOT SECTION PRE-ASS.
RETAINING SPRING X0 VERZ.	433105208	5	2	772	918369608	TRANSPORT KEEPER
RETAINING STRAP 0.05T-1.1M	10874632	503	3	820	96036184	LEAD
RETAINING STRAP 0.05T-1.1M	10874632	510	3	1030	96039722	LEAD
RETURN FILTER 400L/MIN	10871356	2	2	547	967968208	OIL TANK PRE-ASS.
RETURN STRIP	774380308	7	1	555	919297008	CENT. LUBRIC. SYSTEM SUP
RETURN STRIP 2-FACH STAHL	11001556	34	1	555	919297008	CENT. LUBRIC. SYSTEM SUP
REVERSING VALVE 350BAR	510401908	171	1	163	969733008	ADDITIONAL HYDR.SLEWING
REWORK ARMREST LEFT	96032222	5	1	432	918810308	CONTROL STAND
REWORK ARMREST RIGHT	96032223	6	1	432	918810308	CONTROL STAND
RIBBED HEX NUT M6 10	10003366	3	1	370	9078314	HEATING FLANGE ADD-ON
RIBBED TUBE ALU	10493045	154	1	736	96033157	COMPRESSED AIR PLANT
RIGGING SCREW	553086208	17	1	491	10451181	LIQUEFIER
RING	570114808	5	14	255	570113308	DRIVING GEAR
RING 193,7X10X17 S770QL	949619208	51	1	1040	919220008	F-HEAD SECTION
RING 88.9X38 S355J2H FE//ZN	97053264	24	1	1069	919222808	ERECTION FRAME
RING BOLT	511052308	12	1	173	510401908	REVERSING VALVE
RING BOLT DIN 580 M10X17 C	402600208	108	4	62	917291608	CRAWLER TRACK CARRIER, L
RING BOLT DIN 580 M10X17 C	402600208	108	4	95	917291708	CRAWLER TRACK CARRIER,
RING BOLT DIN 580 M16X27 C	402600508	15	4	773	917863208	TRANSPORT KEEPER
RING BOLT DIN 580 M8 C15E 4	10181367	19	4	193	917077708	PIN F. S AND D PIVOT SECTIO
RING BOLT DIN 580 M8 C15E 4	10181367	12	4	677	10413255	CHANGE-OVER BLOCK
RING BOLT DIN 580 M8 C15E 4	10181367	5	1	962	968134408	MECH.AUXILIARIES FOR LIG
RING BOLT M16 LIEFERANTE	10515947	44	4	847	919633708	ROLLER SET
RING BOLT M16 LIEFERANTE	10515947	41	4	852	919633808	ROLLER SET
RING BOLT M16X24 INOX SPF	11181742	67	3	806	919304308	S PIVOT SECTION PRE-ASS.
RING DIN 70951 47X1,6	4242017	(6)	2	701	919075408	CRANE DRIVER CAB ADDITIO
RING NUT DIN 582 M12 C15E F	10179302	124	2	807	919304308	S PIVOT SECTION PRE-ASS.
RING PA6G+OEL	97034317	6	2	954	917228608	BOOM NOSE
RING PA6G+OEL	97034318	4	2	954	917228608	BOOM NOSE
RING RD100X5 S355MC FE//ZN	952198708	2	2	507	928331508	SAFETY ROLLER CPL.
RING RD100X5 S355MC FE//ZN	952198708	26	2	805	919304308	S PIVOT SECTION PRE-ASS.
RK ADDITIONAL PARTS	10126156	80	1	68	10132387	HYDRAULIC ATTACHMENT MO
RK BIG-END BEARING D9500	10122907	60	1	341	10116876	CONNECTING ROD ASSEMBL
RK BIG-END BEARING D9500	12579693	50	1	341	10116876	CONNECTING ROD ASSEMBL
RK CRANKSHAFT SEAL D9500	10141874	52	1	316	12857091	DIESEL ENGINE
RK HIGH PRESSURE SENSOR	12881001	260	1	356	10146660	HIGH PRESSURE PUMP
RK INJECTOR 1000ML SPF	10150877	5	1	359	10152866	INJECTOR WITH FASTENING
RK LIMIT STOP BOLT NG 215	10135893	86	1	68	10132387	HYDRAULIC ATTACHMENT MO
RK PRE-FEED PUMP	12923599	220	1	356	10146660	HIGH PRESSURE PUMP
RK VOLUME CONTROL VALVE	12489814	230	1	356	10146660	HIGH PRESSURE PUMP
RK1 BIG-END BEARING D9500	10124739	61	1	341	10116876	CONNECTING ROD ASSEMBL
RK1 BIG-END BEARING D9500	12580191	51	1	341	10116876	CONNECTING ROD ASSEMBL
RK1 MAIN BEARING CPL. D95	10134576	51	1	337	10128540	CRANKSHAFT BEARINGS
RK2 BIG-END BEARING D9500	10124740	62	1	341	10116876	CONNECTING ROD ASSEMBL
RK2 BIG-END BEARING D9500	12580192	52	1	341	10116876	CONNECTING ROD ASSEMBL

9.3.2021

etk_en_de_098266 LR 11000

1334

LIEBHERRAlphabetical index
Alphabetischer Index

Description	Item	Pos.	Quantity	Page	Assembly	Description
RK2 MAIN BEARING CPL. D95	10134577	52	1	337	10128540	CRANKSHAFT BEARINGS
ROCKER ARM BRACKET PRE	10122503	1	1	342	10118060	ROCKER ARMS DEVICE CPL.
ROCKER ARM PRE-ASSY.	10119407	2	2	343	10122503	ROCKER ARM BRACKET PRE
ROCKER ARM SUPPORT	10122504	1	1	343	10122503	ROCKER ARM BRACKET PRE
ROCKER ARMS DEVICE CPL. N	10118060	81	8	317	12857091	DIESEL ENGINE
ROD 11.7M	967744008	1	1	870	967743808	ROD CPL.
ROD 30.0X330 S355J2C+C FE//	97029780	7	2	852	919633808	ROLLER SET
ROD 5.7M	967747008	1	1	857	967746908	ROD CPL.
ROD CPL. 1.35 M	967913408	2	2	938	919301808	L-HEAD PIECE
ROD CPL. 12 M	967743808	80	2	868	917078708	S INTERMEDIATE SECTION
ROD CPL. 12 M	967743808	80	2	888	917079208	S INTERMEDIATE SECTION
ROD CPL. 12 M	967743808	80	2	894	917571208	S INTERMEDIATE SECTION
ROD CPL. 12 M	967743808	2	2	896	919219208	S INTERMEDIATE SECTION
ROD CPL. 6M	967746908	80	2	856	917190908	S INTERMEDIATE SECTION
ROD CPL. 6M	967746908	80	2	864	917333908	S INTERMEDIATE SECTION
ROD CPL. 6M	967746908	2	2	905	917191008	SL REDUCING SECTION
ROD ST.CONST.	964581908	8	4	112	918589408	HYDRAULIC SUPPORT
ROD ST.CONST.	968068408	2	1	180	919082708	SLEWING PLATFORM CPL.
ROD WITH BOARD	967913108	1	2	940	967913408	ROD CPL.
RODS / PULL RODS 7.35M	96038420	2	2	995	919219508	F-CONNECTING HEAD
RODS PRE-ASSEMBLY 6.95M	96038862	1	1	996	96038420	RODS / PULL RODS
ROLLER	976650108	18	2	856	917190908	S INTERMEDIATE SECTION
ROLLER	976650108	18	2	864	917333908	S INTERMEDIATE SECTION
ROLLER	976650108	18	2	868	917078708	S INTERMEDIATE SECTION
ROLLER	976650108	18	2	888	917079208	S INTERMEDIATE SECTION
ROLLER	976650108	18	2	893	917571208	S INTERMEDIATE SECTION
ROLLER 100X100X360 PA6G	97050204	21	2	1016	919219708	PIVOT SECTION
ROLLER 101.6X1535 S355J2H	97036157	6	1	219	968161808	SAFETY ROLLER CPL.
ROLLER 150X61X 78 PA6G	97091097	40	1	1040	919220008	F-HEAD SECTION
ROLLER 159.0X1585 S355J2H	950363008	4	1	507	928331508	SAFETY ROLLER CPL.
ROLLER 220-80/80	10876496	7	1	816	12101591	TILT-BACK SUPPORT
ROLLER 22X190X52 PA6G	97132878	105	1	1041	919220008	F-HEAD SECTION
ROLLER 30X11 X20CR13	978100308	5	2	732	964588408	GUIDE PRE-ASS.
ROLLER 30X11 X20CR13	978100308	16	8	733	964588308	GUIDE PRE-ASS.
ROLLER 380X60.5X130 PA6G	97091098	38	2	1040	919220008	F-HEAD SECTION
ROLLER 80.5X160X95 PA6G	97061887	6	2	847	919633708	ROLLER SET
ROLLER 80.5X160X95 PA6G	97061887	8	2	852	919633808	ROLLER SET
ROLLER 91X160X88 PA6G	97061438	33	2	847	919633708	ROLLER SET
ROLLER 91X160X88 PA6G	97061438	31	6	852	919633808	ROLLER SET
ROLLER 91X160X93 PA6G	97096300	17	7	1040	919220008	F-HEAD SECTION
ROLLER 91X160X96 PA6G	97061424	29	4	847	919633708	ROLLER SET
ROLLER 91X160X96 PA6G	97061424	35	4	852	919633808	ROLLER SET
ROLLER BEARING	96051604	6	2	130	917077108	TOOL
ROLLER BEARING 220X300X9	746509408	(2)	1	498	919627908	SA FRAME PRE-ASS.
ROLLER BEARING 220X300X9	746509408	(2)	1	847	919633708	ROLLER SET
ROLLER BEARING 220X300X9	746509408	(2)	1	938	919301808	L-HEAD PIECE
ROLLER BEARING 68X40X38	745900808	2	1	1020	962092008	ROPE PULLEY CPL.
ROLLER BEARING 90X140X67	745902408	2	1	1017	96036001	FLAP PRE-ASS.
ROLLER BEARING DREHBUE	917080508	139	1	10		LIEBHERR CRAW.CRANE LR
ROLLER BEARING WELDED	967812208	1	1	523	917080508	ROLLER BEARING
ROLLER BEARING WELDED FE	96051595	1	1	134	96051604	ROLLER BEARING
ROLLER BEARING WELDED FE	969663808	2	1	848	969663108	ROPE GUIDE PULLEY
ROLLER BODY HALF CPL.	925067508	11	4	61	917291608	CRAWLER TRACK CARRIER, L
ROLLER BODY HALF CPL.	925067508	11	4	94	917291708	CRAWLER TRACK CARRIER,
ROLLER BODY HALF CPL.	967723908	10	40	61	917291608	CRAWLER TRACK CARRIER, L
ROLLER BODY HALF CPL.	967723908	10	40	94	917291708	CRAWLER TRACK CARRIER,
ROLLER CLAMP WELDED	968066408	2	1	954	917228608	BOOM NOSE
ROLLER PA6G	976650008	17	4	856	917190908	S INTERMEDIATE SECTION
ROLLER PA6G	976650008	17	4	864	917333908	S INTERMEDIATE SECTION
ROLLER PA6G	976650008	17	6	868	917078708	S INTERMEDIATE SECTION

9.3.2021

etk_en_de_098266 LR 11000

1335

LIEBHERRAlphabetical index
Alphabetischer Index

Description	Item	Pos.	Quantity	Page	Assembly	Description
ROLLER PA6G	976650008	17	6	888	917079208	S INTERMEDIATE SECTION
ROLLER PA6G	976650008	17	6	893	917571208	S INTERMEDIATE SECTION
ROLLER RD100X78 PA6G	288155308	7	2	134	96051604	ROLLER BEARING
ROLLER RD100X78 PA6G	288155308	3	1	848	969663108	ROPE GUIDE PULLEY
ROLLER RD100X78 PA6G	288155308	2	2	992	969944708	MOUNTING PRE-ASS.
ROLLER RD100X95 PA6G	288179708	21	1	954	917228608	BOOM NOSE
ROLLER RD160X220 PA6G	97036913	16	1	525	917080608	MOUNTING EQUIPMENT CRAW
ROLLER RD68X20 PA6G	283096108	184	1	808	919304308	S PIVOT SECTION PRE-ASS.
ROLLER RD68X20 PA6G	283096108	11	3	1016	919219708	PIVOT SECTION
ROLLER RD68X20 PA6G	283096108	66	2	1041	919220008	F-HEAD SECTION
ROLLER RD68X20 PA6G	283096108	11	2	1064	919220208	F-INTERMEDIATE SECT.
ROLLER SET 350T	919633708	204	1	11		LIEBHERR CRAW.CRANE LR
ROLLER SET 400T	919633808	205	1	11		LIEBHERR CRAW.CRANE LR
ROLLER SET WELDED	96048880	1	1	847	919633708	ROLLER SET
ROLLER SET WELDED	96048954	1	1	852	919633808	ROLLER SET
ROLLER SLEWING RING	917080408	3	1	137	917987408	SLEWING PLATFORM FRAME
ROLLER SLEWING RING 2654	90025097	1	1	151	917080408	ROLLER SLEWING RING
ROLLER TAPPET 39X76MM	9078257	1	2	353	10116320	CONTROL PARTS
ROLLER X0 PA6G	288135108	9	2	954	917228608	BOOM NOSE
ROLLING NOZZLE	10292013	35	10	718	96028393	INTERNAL PANELLING INSTA
ROOF WINDOW PRE-ASS.	964560908	4	1	707	969752608	WINDOW ASSEMBLY
ROOF WINDOW SPF	976838008	2	1	710	964560908	ROOF WINDOW PRE-ASS.
ROPE 2 2,3KN EDELSTAHL	11160431	7	0.3	127	962009308	SUPPORT PLATE COMPL.
ROPE 2 2,3KN EDELSTAHL	11160431	5	0.8	134	96051604	ROLLER BEARING
ROPE 2 2,3KN EDELSTAHL	11160431	35	0.5	453	968283208	CATWALK SUPERSTR.LEFT
ROPE 2 2,3KN EDELSTAHL	11160431	8	0.3	778	965575208	CENTRING COMPLETE
ROPE 2 2,3KN EDELSTAHL	11160431	127	12	807	919304308	S PIVOT SECTION PRE-ASS.
ROPE 2 2,3KN EDELSTAHL	11160431	(3)	0.6	938	919301808	L-HEAD PIECE
ROPE 2 2,3KN EDELSTAHL	11160431	5	0.7	991	969944608	MOUNTING CPL
ROPE 2 2,3KN EDELSTAHL	11160431	15	0.5	1069	919222808	ERECTION FRAME
ROPE 26MM 2.5 M	97121624	6	1	1078	919222908	OVERRUN PROTECTION
ROPE 28X8.5M DYNEEMA	97113048	6	1	1074	96038653	ROPE PRE-ASSEMBLY
ROPE 32X890M -40°C SPF	11211362	1	1	795	917085108	ROPE FOR WINCH 4
ROPE 8X400M -40°C VERZ. SP	12102031	1	1	797	919466708	ROPE WITH ACCESSORIES
ROPE DIN 3055 4 X 13 M VERZ	97107547	78	1	1041	919220008	F-HEAD SECTION
ROPE DRUM	11347396	21	1	245	10802280	ROPE WINCH
ROPE DRUM	90200131	1	1	913	90024769	COMPACT ROPE WINCH
ROPE DRUM	90200221	1	1	229	90023101	COMPACT ROPE WINCH
ROPE DRUM D=840 SEIL=32/1	90024482	1	1	198	90023098	COMPACT ROPE WINCH
ROPE FOR WINCH 4	917085108	193	1	11		LIEBHERR CRAW.CRANE LR
ROPE FOR WINCH 6	917085408	195	1	11		LIEBHERR CRAW.CRANE LR
ROPE GUARD	96037301	1	3	897	96037300	GRIDIRON PRE-ASS.
ROPE GUARD	96037306	2	2	897	96037300	GRIDIRON PRE-ASS.
ROPE GUARD WELDED	967847508	22	4	498	919627908	SA FRAME PRE-ASS.
ROPE GUARD WELDED	967988908	40	4	498	919627908	SA FRAME PRE-ASS.
ROPE GUARD WELDED FE//ZN	967913008	26	2	852	919633808	ROLLER SET
ROPE GUIDE PULLEY	969663108	26	1	847	919633708	ROLLER SET
ROPE GUIDE PULLEY	969663108	29	1	852	919633808	ROLLER SET
ROPE PRE-ASSEMBLY	96038653	23	1	1069	919222808	ERECTION FRAME
ROPE PULLEY 300X780X84 S	97016429	(1)	1	498	919627908	SA FRAME PRE-ASS.
ROPE PULLEY 300X780X84 S	97047123	(1)	1	938	919301808	L-HEAD PIECE
ROPE PULLEY ATTACHM. WEL	965229108	1	1	1072	96013389	PULLEY MOUNT ASSEMBLY C
ROPE PULLEY CPL.	962092008	15	2	1016	919219708	PIVOT SECTION
ROPE PULLEY CPL.	962092008	2	1	1072	96013389	PULLEY MOUNT ASSEMBLY C
ROPE PULLEY CPL.	967066008	2	19	498	919627908	SA FRAME PRE-ASS.
ROPE PULLEY CPL.	967066008	2	18	523	917080508	ROLLER BEARING
ROPE PULLEY CPL.	967066008	5	2	938	919301808	L-HEAD PIECE
ROPE PULLEY CPL.	967066008	3	3	995	919219508	F-CONNECTING HEAD
ROPE PULLEY CPL. SPF	924954508	2	8	847	919633708	ROLLER SET
ROPE PULLEY CPL. SPF	924954508	2	12	852	919633808	ROLLER SET

9.3.2021

etk_en_de_098266 LR 11000

1336

LIEBHERRAlphabetical index
Alphabetischer Index

Description	Item	Pos.	Quantity	Page	Assembly	Description
ROPE PULLEY CPL. SPF	924954508	3	2	954	917228608	BOOM NOSE
ROPE PULLEY CPL. SPF	924954508	30	8	1040	919220008	F-HEAD SECTION
ROPE PULLEY CPL. SPF	924954508	4	1	1045	96032541	CONVERTER ROLLER CPL..
ROPE PULLEY CPL. SPF	924954508	3	1	1046	96032582	INST.BACK SHEAVE FOR BOO
ROPE PULLEY CPL. SPF	924954508	3	1	1047	96032654	ROPE PULLEY PRE-ASSEMBL
ROPE PULLEY CPL. SPF	968771408	4	2	938	919301808	L-HEAD PIECE
ROPE PULLEY PRE-ASSEMBL	96032654	9	1	1040	919220008	F-HEAD SECTION
ROPE PULLEY RD780X84 PA6	288138108	(1)	1	847	919633708	ROLLER SET
ROPE PULLEY SPF	971872508	1	1	1020	962092008	ROPE PULLEY CPL.
ROPE SLING EN 13414 2.7T-8.	12101379	29	1	1069	919222808	ERECTION FRAME
ROPE SLING EN 13414 35T-7.	11646113	2	2	774	917081308	SLING GEAR ERECTION CRAW
ROPE WEDGE	11450343	4	1	248	11347396	ROPE DRUM
ROPE WINCH TYP 351	540001808	181	1	807	919304308	S PIVOT SECTION PRE-ASS.
ROPE WINCH TYP 351	540001808	75	1	1041	919220008	F-HEAD SECTION
ROPE WINCH ZHP 4.13 SPF	10802280	1	1	243	917645608	MOUNTING JACK/ERECTING
ROPE WITH ACCESSORIES	919466708	198	1	11		LIEBHERR CRAW.CRANE LR
ROPE WITH ACCESSORIES 1	917084808	190	1	11		LIEBHERR CRAW.CRANE LR
ROPE WITH ACCESSORIES 2	917084908	191	1	11		LIEBHERR CRAW.CRANE LR
ROPE-DESCENDING+RESCUE	11007312	3	1	135	916959908	PERSONAL PROTECTION EQ
ROTARY ENCODER 360° LSB P	10802060	11	1	19	968660508	SLIPRING UNIT INSTALLATION
ROTARY FEED THROUGH SPF	11212785	2	1	17	918005408	CENTRAL SECTION CRAWLER
ROTARY LOCK 1W	606143308	19	2	476	96033371	DASHBOARD, PRE-ASSEMBL
ROTARY SHAFT LIP SEAL BAB	710061801	84	1	917	90200134	PLANETARY GEARBOX
ROTARY SHAFT LIP SEAL DIN	710031208	10	1	251	540270414	POWER TAKE-OFF CPL
ROTARY SHAFT LIP SEAL DIN	710034101	11	2	147	90211005	SLEWING GEAR DRIVE
ROTARY SHAFT LIP SEAL DIN	570151908	15	1	252	540270514	DRIVE UNIT CPL
ROTARY SHAFT LIP SEAL DIN	10174861	64	2	147	90211005	SLEWING GEAR DRIVE
ROTARY SHAFT LIP SEAL DIN	710027101	7	2	200	90024489	PLANETARY GEARBOX
ROTARY SHAFT LIP SEAL DIN	710027101	7	2	231	90200276	PLANETARY GEARBOX
ROTARY SHAFT LIP SEAL DIN	710063001	4	1	147	90211005	SLEWING GEAR DRIVE
ROTARY SHAFT LIP SEAL DIN	570701808	(14)	1	149	510235408	HYDRO MOTOR
ROTATING SHAFT	96035475	2	1	1069	919222808	ERECTION FRAME
ROTATIONAL SPEED SENSOR	12544505	(20)	2	322	12857091	DIESEL ENGINE
ROTOR	11171311	1	1	978	11482252	WIND VELOCITY TRANSMITTE
ROUND RD20X20 S355J2+AR	943950608	98	1	701	919075408	CRANE DRIVER CAB ADDITIO
ROUND SLING 1T-0.5M POLY	735003208	2	2	1093	919413108	MOUNTING AIDS
ROUND SLING DIN EN 1492-2	10280519	27	1	1069	919222808	ERECTION FRAME
ROUND SLING DIN EN 1492-2 3	10285626	12	2	856	917190908	S INTERMEDIATE SECTION
ROUND SLING DIN EN 1492-2 3	10285626	12	2	864	917333908	S INTERMEDIATE SECTION
ROUND SLING DIN EN 1492-2 3	10285626	12	2	868	917078708	S INTERMEDIATE SECTION
ROUND SLING DIN EN 1492-2 3	10285626	12	2	888	917079208	S INTERMEDIATE SECTION
ROUND SLING DIN EN 1492-2 3	10285626	12	2	893	917571208	S INTERMEDIATE SECTION
ROUND SLING DIN EN 1492-2	12101794	5	2	989	917571308	MOUNTING AIDS
ROUND SLING SUSPENSION	10871664	2	1	989	917571308	MOUNTING AIDS
ROUND STEEL 45.0X160 35NIC	97028770	68	1	806	919304308	S PIVOT SECTION PRE-ASS.
ROUND STRAND ROPE 10X1,4	10652830	36	2	141	918011308	PREMOUNTED LOWER PART
ROUND STRAND ROPE 10X1,	10652811	44	1	938	919301808	L-HEAD PIECE
ROUND STRAND ROPE 10X1,	10652814	75	1	806	919304308	S PIVOT SECTION PRE-ASS.
ROUND STRAND ROPE 10X11	10652829	43	2	868	917078708	S INTERMEDIATE SECTION
ROUND STRAND ROPE 10X11	10652829	43	2	875	917078808	S INTERMEDIATE SECTION
ROUND STRAND ROPE 10X11	10652829	43	2	888	917079208	S INTERMEDIATE SECTION
ROUND STRAND ROPE 10X11	10652829	43	2	893	917571208	S INTERMEDIATE SECTION
ROUND STRAND ROPE 10X11	10652829	5	2	896	919219208	S INTERMEDIATE SECTION
ROUND STRAND ROPE 10X2,	10675387	35	2	141	918011308	PREMOUNTED LOWER PART
ROUND STRAND ROPE 10X2,	10652804	34	1	141	918011308	PREMOUNTED LOWER PART
ROUND STRAND ROPE 10X3,	10675401	49	1	449	918999008	SLEWING PLATFORM CATWAL
ROUND STRAND ROPE 10X3,7	10652820	74	2	806	919304308	S PIVOT SECTION PRE-ASS.
ROUND STRAND ROPE 10X3,	10665364	73	1	806	919304308	S PIVOT SECTION PRE-ASS.
ROUND STRAND ROPE 10X5,3	10652826	43	2	856	917190908	S INTERMEDIATE SECTION
ROUND STRAND ROPE 10X5,3	10652826	43	2	864	917333908	S INTERMEDIATE SECTION

9.3.2021

etk_en_de_098266 LR 11000

1337

LIEBHERRAlphabetical index
Alphabetischer Index

Description	Item	Pos.	Quantity	Page	Assembly	Description
ROUND STRAND ROPE 10X5,3	10652826	5	2	905	917191008	SL REDUCING SECTION
ROUND STRAND ROPE 10X6,6	10816267	6	2	995	919219508	F-CONNECTING HEAD
RS CRANKSHAFT BEARING KP	10128593	50	1	337	10128540	CRANKSHAFT BEARINGS
RS PRESSURE FILTER DF...33	10101384	(3)	1	659	96032955	HYDRAULICS
RUBBER BELLOWS	11124040	3	2	787	10454762	REMOTE CONTROL TRANSMIT
RUBBER BELLOWS	571912308	2	1	474	10343693	MASTER SWITCH
RUBBER BUFFER	10296431	18	4	491	10451181	LIQUEFIER
RUBBER BUFFER 1X25X10XM	10664238	39	2	567	918009808	CLIMA-HEATING INSTALLATIO
RUBBER BUFFER 32X32XM6	10472890	28	2	729	918064308	SLIDING DOOR INSTALLATION
RUBBER BUFFER 8,3/26X7,2 3	10116274	2	8	399	10141788	CONTROL BOX ANNEXE
RUBBER CONNECTION	10132330	14	2	328	10141843	CRANKCASE BREATHER ASS
RUBBER CONNECTION 06-12	10126119	22	1	366	10143726	LEAK OIL LINE ADD-ON
RUBBER CONNECTION 06-12	10126119	11	2	388	10143790	REGULATION BOOST PRESS
RUBBER CONNECTION 12X18	10132412	3	1	330	10137051	HYDT.TUBE ASSEMBLY
RUBBER CONNECTION 25 X35	9271340	17	2	328	10141843	CRANKCASE BREATHER ASS
RUBBER CONNECTION 30° Sil	10123540	16	1	386	10141720	EXHAUST TC MOUNTING
RUBBER CONNECTION 30° Sil	10123540	16	1	387	10141721	EXHAUST TC MOUNTING
RUBBER CONNECTION 45GRA	9880511	15	4	328	10141843	CRANKCASE BREATHER ASS
RUBBER CONNECTION SILIKO	10139107	5	3	369	10141830	CHARGE AIR LINE ASSEMBLY
RUBBER CONNECTION Silicon	10128228	10	3	388	10143790	REGULATION BOOST PRESS
RUBBER PROTECTION CAP	10040136	1	1	675	10878075	EMERGENCY HAND OPERAT
RUBBER RING X16	10123876	11	1	596	96033468	ELECTRIC F. AGGREGATE
RUBBER RING X19	10123877	12	1	596	96033468	ELECTRIC F. AGGREGATE
RUBBER-METAL STOP BUFF	10282698	9	2	856	917190908	S INTERMEDIATE SECTION
RUBBER-METAL STOP BUFF	10282698	9	2	864	917333908	S INTERMEDIATE SECTION
RUBBER-METAL STOP BUFF	10282698	9	2	868	917078708	S INTERMEDIATE SECTION
RUBBER-METAL STOP BUFF	10282698	9	2	888	917079208	S INTERMEDIATE SECTION
RUBBER-METAL STOP BUFF	10282698	9	2	893	917571208	S INTERMEDIATE SECTION
S INTERMED.SECTION WELD	96035554	1	1	896	919219208	S INTERMEDIATE SECTION
S INTERMED.SECTION WELD	968033808	1	1	868	917078708	S INTERMEDIATE SECTION
S INTERMED.SECTION WELD.	968044708	1	1	864	917333908	S INTERMEDIATE SECTION
S INTERMED.SECTION WELD	967686308	1	1	888	917079208	S INTERMEDIATE SECTION
S INTERMED.SECTION WELD	968110808	1	1	875	917078808	S INTERMEDIATE SECTION
S INTERMED.SECTION WELD.	968015408	1	1	856	917190908	S INTERMEDIATE SECTION
S INTERMED.SECTION WELD	968464208	1	1	893	917571208	S INTERMEDIATE SECTION
S INTERMEDIATE SECTION 32	919219208	215	1	11		LIEBHERR CRAW.CRANE LR
S INTERMEDIATE SECTION 32	917078708	210	2	11		LIEBHERR CRAW.CRANE LR
S INTERMEDIATE SECTION 3	917333908	207	1	11		LIEBHERR CRAW.CRANE LR
S INTERMEDIATE SECTION 32	917079208	212	1	11		LIEBHERR CRAW.CRANE LR
S INTERMEDIATE SECTION 32	917078808	211	1	11		LIEBHERR CRAW.CRANE LR
S INTERMEDIATE SECTION 3	917190908	206	1	11		LIEBHERR CRAW.CRANE LR
S INTERMEDIATE SECTION 32	917571208	213	1	11		LIEBHERR CRAW.CRANE LR
S OVERRUN PROTECTION	919391108	2	1	798	919388608	S PIVOT SECTION CPL.
S PIVOT SECTION CPL. 10.5M	919388608	201	1	11		LIEBHERR CRAW.CRANE LR
S PIVOT SECTION PRE-ASS.	919304308	1	1	798	919388608	S PIVOT SECTION CPL.
S PIVOT SECTION, WELD.CO	96036366	1	1	805	919304308	S PIVOT SECTION PRE-ASS.
SA FRAME	919612508	136	1	10		LIEBHERR CRAW.CRANE LR
SA FRAME ERECTING DEVICE	96048466	4	1	498	919627908	SA FRAME PRE-ASS.
SA FRAME PRE-ASS.	919627908	1	1	493	919612508	SA FRAME
SA FRAME STAHLBAU	917479408	1	1	498	919627908	SA FRAME PRE-ASS.
SAE FLANGE CONNECTION	474907608	842	1	665	96032955	HYDRAULICS
SAE FLANGE CONNECTION	474907308	582	2	662	96032955	HYDRAULICS
SAE FLANGE CONNECTION	474906608	503	1	163	969733008	ADDITIONAL HYDR.SLEWING
SAE FLANGE SAE1 1/2-C61-M1	511502608	410	6	276	96032892	DIESEL ENGINE, PRE-ASSEMB
SAE INTERMEDIATE FLANGE	511519208	501	5	662	96032955	HYDRAULICS
SAE INTERMEDIATE FLANGE	511517208	584	1	662	96032955	HYDRAULICS
SAE INTERMEDIATE FLANGE S	11320616	500	3	662	96032955	HYDRAULICS
SAE-FLANGE HALF SAE1 1/4-C	511516208	412	2	276	96032892	DIESEL ENGINE, PRE-ASSEMB
SAE-FLANGE HALF SAE3-C61	510599208	413	2	276	96032892	DIESEL ENGINE, PRE-ASSEMB
SAFETY DEVICE 8X0,94	704271208	14	2	707	969752608	WINDOW ASSEMBLY

9.3.2021

etk_en_de_098266 LR 11000

1338

LIEBHERRAlphabetical index
Alphabetischer Index

Description	Item	Pos.	Quantity	Page	Assembly	Description
SAFETY HARNESS EN 361 IK	11007305	1	2	135	916959908	PERSONAL PROTECTION EQ
SAFETY PLUG W HINGE-LID	571817208	(1)	1	791	917084808	ROPE WITH ACCESSORIES 1
SAFETY PLUG W HINGE-LID 10	10180883	32	6	61	917291608	CRAWLER TRACK CARRIER, L
SAFETY PLUG W HINGE-LID 10	10180883	32	6	94	917291708	CRAWLER TRACK CARRIER,
SAFETY PLUG W HINGE-LID 10	10180883	18	4	126	917076808	MECHANICAL SUPPORT
SAFETY PLUG W HINGE-LID 10	10180883	18	4	498	919627908	SA FRAME PRE-ASS.
SAFETY PLUG W HINGE-LID 10	10180883	1	1	793	11481877	POUCH SOCKET
SAFETY PLUG W HINGE-LID 10	10180883	16	2	938	919301808	L-HEAD PIECE
SAFETY PLUG W HINGE-LID 1	10180882	18	4	112	918589408	HYDRAULIC SUPPORT
SAFETY PLUG W HINGE-LID 1	10181899	43	4	61	917291608	CRAWLER TRACK CARRIER, L
SAFETY PLUG W HINGE-LID 1	10181899	43	4	94	917291708	CRAWLER TRACK CARRIER,
SAFETY PLUG W HINGE-LID 1	10181899	12	1	219	968161808	SAFETY ROLLER CPL.
SAFETY PLUG W HINGE-LID 1	10181899	131	4	807	919304308	S PIVOT SECTION PRE-ASS.
SAFETY PLUG W HINGE-LID 17	10180878	16	1	503	967846208	PULL ROD
SAFETY PLUG W HINGE-LID 17	10180878	6	1	505	967981008	PULL ROD
SAFETY PLUG W HINGE-LID 17	10180878	7	2	525	917080608	MOUNTING EQUIPMENT CRAW
SAFETY PLUG W HINGE-LID 17	10180878	118	4	806	919304308	S PIVOT SECTION PRE-ASS.
SAFETY PLUG W HINGE-LID 17	10180878	5	1	857	967746908	ROD CPL.
SAFETY PLUG W HINGE-LID 17	10180878	5	1	870	967743808	ROD CPL.
SAFETY PLUG W HINGE-LID 17	10180878	12	1	877	967897608	PULL ROD
SAFETY PLUG W HINGE-LID 17	10180878	12	1	879	968190108	PULL ROD
SAFETY PLUG W HINGE-LID 17	10180878	8	1	881	968190208	PULL ROD
SAFETY PLUG W HINGE-LID 17	10180878	7	1	1021	96029160	PIN PRE-ASS.
SAFETY PLUG W HINGE-LID 17	10180878	10	1	1033	96039026	DRAW SHACKLE
SAFETY PLUG W HINGE-LID 17	10180878	10	1	1034	96039027	DRAW SHACKLE
SAFETY PLUG W HINGE-LID 17	10180878	5	1	1044	96037042	DRAW SHACKLE
SAFETY PLUG W HINGE-LID 17	10180878	3	1	1065	96037007	GUY ROPE CPL.
SAFETY PLUG W HINGE-LID 17	10180878	10	1	1071	96035525	DRAW SHACKLE
SAFETY PLUG W HINGE-LID 17	10180878	3	2	1080	96037810	GUY ROPE CPL.
SAFETY PLUG W HINGE-LID 17	10180878	3	1	1081	96037814	GUY ROPE CPL.
SAFETY PLUG W HINGE-LID 1	12100335	18	4	847	919633708	ROLLER SET
SAFETY PLUG W HINGE-LID 1	12100335	22	4	852	919633808	ROLLER SET
SAFETY PLUG W HINGE-LID 1	12100335	40	2	954	917228608	BOOM NOSE
SAFETY PLUG W HINGE-LID 1	12100335	9	1	1033	96039026	DRAW SHACKLE
SAFETY PLUG W HINGE-LID 1	12100335	9	1	1034	96039027	DRAW SHACKLE
SAFETY PLUG W HINGE-LID 1	12100335	4	1	1044	96037042	DRAW SHACKLE
SAFETY PLUG W HINGE-LID 2	12100250	13	2	875	917078808	S INTERMEDIATE SECTION
SAFETY PLUG W HINGE-LID 2	10878577	5	2	805	919304308	S PIVOT SECTION PRE-ASS.
SAFETY PLUG W HINGE-LID 2	10878577	3	4	856	917190908	S INTERMEDIATE SECTION
SAFETY PLUG W HINGE-LID 2	10878577	3	4	864	917333908	S INTERMEDIATE SECTION
SAFETY PLUG W HINGE-LID 2	10878577	3	4	868	917078708	S INTERMEDIATE SECTION
SAFETY PLUG W HINGE-LID 2	10878577	3	4	875	917078808	S INTERMEDIATE SECTION
SAFETY PLUG W HINGE-LID 2	10878577	3	4	888	917079208	S INTERMEDIATE SECTION
SAFETY PLUG W HINGE-LID 2	10878577	3	4	893	917571208	S INTERMEDIATE SECTION
SAFETY PLUG W HINGE-LID 2	10878577	1	1	900	96039781	PIN PRE-ASS.
SAFETY PLUG W HINGE-LID 2	10878577	45	4	905	917191008	SL REDUCING SECTION
SAFETY PLUG W HINGE-LID 2	10878577	18	2	938	919301808	L-HEAD PIECE
SAFETY PLUG W HINGE-LID 2	10878577	3	1	1001	96038848	PIN PRE-ASS.
SAFETY PLUG W HINGE-LID 4	10180879	54	7	141	918011308	PREMOUNTED LOWER PART
SAFETY PLUG W HINGE-LID 4	10180879	2	1	793	11481877	POUCH SOCKET
SAFETY PLUG W HINGE-LID 5	10875869	50	8	17	918005408	CENTRAL SECTION CRAWLER
SAFETY PLUG W HINGE-LID 5	10875869	25	12	122	917076708	CATWALK CRAW.TRACK TRA
SAFETY PLUG W HINGE-LID 5	10875869	20	6	126	917076808	MECHANICAL SUPPORT
SAFETY PLUG W HINGE-LID 5	10875869	20	4	141	918011308	PREMOUNTED LOWER PART
SAFETY PLUG W HINGE-LID 5	10875869	54	22	449	918999008	SLEWING PLATFORM CATWAL
SAFETY PLUG W HINGE-LID 5	10875869	14	37	453	968283208	CATWALK SUPERSTR.LEFT
SAFETY PLUG W HINGE-LID 5	10875869	8	8	461	969259908	SLEWING PLATFORM CATWAL
SAFETY PLUG W HINGE-LID 5	10875869	20	4	523	917080508	ROLLER BEARING
SAFETY PLUG W HINGE-LID 5	10875869	89	12	806	919304308	S PIVOT SECTION PRE-ASS.
SAFETY PLUG W HINGE-LID 5	10875869	6	1	848	969663108	ROPE GUIDE PULLEY

9.3.2021

etk_en_de_098266 LR 11000

1339

LIEBHERRAlphabetical index
Alphabetischer Index

Description	Item	Pos.	Quantity	Page	Assembly	Description
SAFETY PLUG W HINGE-LID 5	10875869	4	1	941	96001219	HOISTING LIMIT SWITCH PRE-
SAFETY PLUG W HINGE-LID 5	10875869	12	1	954	917228608	BOOM NOSE
SAFETY PLUG W HINGE-LID 5	10875869	24	2	986	919326208	SLEWING PLATFORM EXTENS
SAFETY PLUG W HINGE-LID 5	10875869	7	4	1009	919219608	F-ASSEMBLY UNIT
SAFETY PLUG W HINGE-LID 5	10875869	29	3	1040	919220008	F-HEAD SECTION
SAFETY PLUG W HINGE-LID 5	10875869	10	2	1048	96037097	LADDER, PRE-ASSEMBLED
SAFETY PLUG W HINGE-LID 5	10875869	10	2	1049	96037098	LADDER, PRE-ASSEMBLED
SAFETY PLUG W HINGE-LID 5	10875869	10	1	1072	96013389	PULLEY MOUNT ASSEMBLY C
SAFETY PLUG W HINGE-LID 5	10875869	3	2	1086	96031241	MECHANICAL AUXILIARIES
SAFETY PLUG W HINGE-LID 5	10875869	4	2	1089	96034669	MECHANICAL AUXILIARIES
SAFETY PLUG W HINGE-LID 6	10875870	15	4	17	918005408	CENTRAL SECTION CRAWLER
SAFETY PLUG W HINGE-LID 6	10875870	3	1	134	96051604	ROLLER BEARING
SAFETY PLUG W HINGE-LID 6	10875870	30	4	141	918011308	PREMOUNTED LOWER PART
SAFETY PLUG W HINGE-LID 6	10875870	20	8	193	917077708	PIN F. S AND D PIVOT SECTIO
SAFETY PLUG W HINGE-LID 6	10875870	29	1	498	919627908	SA FRAME PRE-ASS.
SAFETY PLUG W HINGE-LID 6	10875870	54	1	700	919075408	CRANE DRIVER CAB ADDITIO
SAFETY PLUG W HINGE-LID 6	10875870	15	2	856	917190908	S INTERMEDIATE SECTION
SAFETY PLUG W HINGE-LID 6	10875870	15	2	864	917333908	S INTERMEDIATE SECTION
SAFETY PLUG W HINGE-LID 6	10875870	15	2	868	917078708	S INTERMEDIATE SECTION
SAFETY PLUG W HINGE-LID 6	10875870	15	2	888	917079208	S INTERMEDIATE SECTION
SAFETY PLUG W HINGE-LID 6	10875870	15	2	893	917571208	S INTERMEDIATE SECTION
SAFETY PLUG W HINGE-LID 6	10875870	70	2	939	919301808	L-HEAD PIECE
SAFETY PLUG W HINGE-LID 6	10875870	28	1	954	917228608	BOOM NOSE
SAFETY PLUG W HINGE-LID 6	10875870	3	1	966	968929808	PIN PULLING CYLINDER CPL.
SAFETY PLUG W HINGE-LID 6	10875870	4	2	991	969944608	MOUNTING CPL
SAFETY PLUG W HINGE-LID 6	10875870	22	3	1040	919220008	F-HEAD SECTION
SAFETY PLUG W HINGE-LID 6	10875870	8	1	1045	96032541	CONVERTER ROLLER CPL..
SAFETY PLUG W HINGE-LID 6	10875870	5	1	1046	96032582	INST.BACK SHEAVE FOR BOO
SAFETY PLUG W HINGE-LID 6	10875870	6	1	1047	96032654	ROPE PULLEY PRE-ASSEMBL
SAFETY PLUG W HINGE-LID 6	10875870	19	1	1078	919222908	OVERRUN PROTECTION
SAFETY PLUG W HINGE-LID 8	10180880	76	2	62	917291608	CRAWLER TRACK CARRIER, L
SAFETY PLUG W HINGE-LID 8	10180880	76	2	95	917291708	CRAWLER TRACK CARRIER,
SAFETY PLUG W HINGE-LID 8	10180880	10	8	112	918589408	HYDRAULIC SUPPORT
SAFETY PLUG W HINGE-LID 8	10180880	11	2	219	968161808	SAFETY ROLLER CPL.
SAFETY PLUG W HINGE-LID 8	10180880	99	1	450	918999008	SLEWING PLATFORM CATWAL
SAFETY PLUG W HINGE-LID 8	10180880	32	3	453	968283208	CATWALK SUPERSTR.LEFT
SAFETY PLUG W HINGE-LID 8	10180880	78	1	499	919627908	SA FRAME PRE-ASS.
SAFETY PLUG W HINGE-LID 8	10180880	130	2	807	919304308	S PIVOT SECTION PRE-ASS.
SAFETY PLUG W HINGE-LID 8	10180884	16	5	17	918005408	CENTRAL SECTION CRAWLER
SAFETY PLUG W HINGE-LID 8	10180884	86	4	62	917291608	CRAWLER TRACK CARRIER, L
SAFETY PLUG W HINGE-LID 8	10180884	86	4	95	917291708	CRAWLER TRACK CARRIER,
SAFETY PLUG W HINGE-LID 8	10180884	17	4	193	917077708	PIN F. S AND D PIVOT SECTIO
SAFETY PLUG W HINGE-LID 8	10180884	22	1	503	967846208	PULL ROD
SAFETY PLUG W HINGE-LID 8	10180884	12	4	773	917863208	TRANSPORT KEEPER
SAFETY PLUG W HINGE-LID 8	10180884	11	1	1078	919222908	OVERRUN PROTECTION
SAFETY ROLLER CPL.	928830208	9	1	805	919304308	S PIVOT SECTION PRE-ASS.
SAFETY ROLLER CPL.	968161808	36	1	218	917454008	WINCH 2 PRE-ASS.
SAFETY ROLLER CPL. SPF	928331508	25	2	498	919627908	SA FRAME PRE-ASS.
SAFETY ROLLER CPL. SPF	928331508	8	1	805	919304308	S PIVOT SECTION PRE-ASS.
SAFETY ROLLER CPL. SPF	961866708	13	1	912	917473608	WINCH 6 PRE-ASSEMBLY
SAFETY ROLLER WELDED	923878308	(1)	1	912	917473608	WINCH 6 PRE-ASSEMBLY
SAFETY ROLLER WELDED	968161908	1	1	219	968161808	SAFETY ROLLER CPL.
SAFETY TRAP	12103547	(1)	1	11		LIEBHERR CRAW.CRANE LR
SCAVENGING BLOCK 420BAR	12102722	171	4	660	96032955	HYDRAULICS
SCOOP WELDED STAHL SPF	968194808	3	1	411	919063308	AIR FILTER UNIT CPL.
SCR-ASSEMBLY SCRONLY	11403704	1	1	407	918861908	MUFFLER UNIT
SCREW	11006669	20	2	788	10475436	BELT CARRIER SYSTEM
SCREW	511052908	20	2	173	510401908	REVERSING VALVE
SCREW	570941408	(2)	2	661	96032955	HYDRAULICS
SCREW AEHNL.ISO 4017 UNC	10876375	321	8	275	96032892	DIESEL ENGINE, PRE-ASSEMB

9.3.2021

etk_en_de_098266 LR 11000

1340

LIEBHERRAlphabetical index
Alphabetischer Index

Description	Item	Pos.	Quantity	Page	Assembly	Description
SCREW CAP GPN 800 M14X1,	10021410	3	2	357	12489819	COVERING CAPS - KIT
SCREW CARABINER OVAL 10	10875819	18	1	1016	919219708	PIVOT SECTION
SCREW CARABINER OVAL 130	10473040	28	2	1069	919222808	ERECTION FRAME
SCREW CARABINER OVAL M.	10877382	2	2	792	96013575	HOIST LIM.SWITCH PLUMMET
SCREW COUPLING EMA3 M14	7406865	617	4	71	967787408	CRAWLER TRACK HYDRAULI
SCREW COUPLING EMA3 M14	7406865	617	4	98	967787508	CRAWLER TRACK HYDRAULI
SCREW COUPLING EMA3 M14	7406865	81	1	274	96032892	DIESEL ENGINE, PRE-ASSEMB
SCREW COUPLING EMA3 M14	7406865	29	1	546	919140308	OIL RESERVOIR, COMPLETE
SCREW COUPLING EMA3 M14	7406865	745	17	664	96032955	HYDRAULICS
SCREW FITTING ELEMENT X	937501408	192	3	163	969733008	ADDITIONAL HYDR.SLEWING
SCREW LOCKING 50ML FLASC	811205708	109	1	323	12405454	CRANKCASE CPL. WITH CYLIN
SCREW LOCKING 50ML FLASC	811205708	109	1	327	10142096	PISTON COOLING
SCREW LOCKING 50ML FLASC	811205708	(105)	1	333	10134887	OIL SUMP WITH FASTENING
SCREW LOCKING 50ML FLASC	811205708	109	1	346	11364303	CYLINDER HEAD COVER PRE
SCREW LOCKING 50ML FLASC	811205708	109	1	351	11364325	CYLINDER HEAD COVER PRE
SCREW LOCKING 50ML FLASC	811205708	105	1	389	10146947	GENERATOR ADD-ON
SCREW LOCKING 50ML FLASC	811205708	105	1	399	10141788	CONTROL BOX ANNEXE
SCREW M3X34 ST	602334108	511	4	467	96033370	WIRES CPL.
SCREW M8X20 VERZ	409831208	3	12	456	968287308	ACCESS LADDER PRE-ASS.
SCREW M8X20 VERZ	409831208	6	4	457	96020149	TREAD
SCREW M8X30 St Rm>800N/m	10141111	2	1	400	10144098	FASTENING CLAMP
SCREW PLUG	11690057	3	1	212	10802061	WINCH REVOLUTION TRANS
SCREW PLUG	12101689	1	2	84	11621291	DISTRIBUTION BLOCK
SCREW PLUG	504006408	480	7	302	11320826	PUMP DISTRIBUTION GEAR
SCREW PLUG	774378208	2	2	86	11491832	DISTRIBUTION BLOCK
SCREW PLUG	774378208	3	2	87	11491833	DISTRIBUTION BLOCK
SCREW PLUG	774378208	2	2	518	11621498	DISTRIBUTION BLOCK
SCREW PLUG	774378208	2	1	559	11621502	DISTRIBUTION BLOCK
SCREW PLUG	774378208	2	3	560	11621501	DISTRIBUTION BLOCK
SCREW PLUG	774378208	3	2	845	11621500	DISTRIBUTION BLOCK
SCREW PLUG 15 M20X 1,5 MS	602425008	511	4	609	96039940	LEAD
SCREW PLUG DIN 7604 C M30	4078004	9	2	365	10127419	FUEL FILTER MODULE
SCREW PLUG DIN 906 M36X1,5	4000461	5	2	323	12405454	CRANKCASE CPL. WITH CYLIN
SCREW PLUG DIN 906 M48X1,5	10652552	6	6	323	12405454	CRANKCASE CPL. WITH CYLIN
SCREW PLUG DIN 908 M10X1	4600319	70	1	556	919297008	CENT. LUBRIC. SYSTEM SUP
SCREW PLUG DIN 908 M14X1,	11651084	7	3	365	10127419	FUEL FILTER MODULE
SCREW PLUG DIN 908 M18X1,5	4600320	(4)	2	701	919075408	CRANE DRIVER CAB ADDITIO
SCREW PLUG DIN 908 M20X1,	12218194	12	2	558	10425291	ELECTRIC PUMP
SCREW PLUG DIN 908 M22X1,5	10878578	12	2	156	10871517	ELECTRIC PUMP
SCREW PLUG DIN 908 M22X1,5	10878578	124	2	248	11347396	ROPE DRUM
SCREW PLUG DIN 910 G3/8X1	404140208	13	1	702	10326323	HYDRO CYLINDER
SCREW PLUG DIN 910 M24X1,	10179469	36	4	816	12101591	TILT-BACK SUPPORT
SCREW PLUG M10X1	10115237	35	1	304	11314599	VARIABLE PUMP
SCREW PLUG M22X1,5	10340236	6	2	363	10303007	FUEL PREFILTER
SCREW PLUG M25X1,5 MS	602425108	513	2	611	96051766	DUMMY PLUG
SCREW PLUG M30X1,5 11SM	11354095	2	4	323	12405454	CRANKCASE CPL. WITH CYLIN
SCREW PLUG M32X1,5 MS	602425208	(503)	1	51	967908108	CABLE LIST F.CENTER SECTIO
SCREW PLUG M32X1,5 MS	602425208	(503)	1	51	967908108	CABLE LIST F.CENTER SECTIO
SCREW PLUG M32X1,5 MS	602425208	539	2	605	96033473	WIRING HARNESS
SCREW PLUG M32X1,5 MS	602425208	510	1	608	96035430	LEAD
SCREW PLUG M32X1,5 MS	602425208	512	1	611	96051766	DUMMY PLUG
SCREW PLUG M32X1,5 MS	602425208	47	1	621	967917908	SWITCH CABINET
SCREW PLUG M32X1,5 MS	602425208	150	4	823	96036187	TERMINAL BOX CPL.
SCREW PLUG M32X1,5 MS	602425208	272	2	945	96036210	TERMINAL BOX
SCREW PLUG M32X1,5 MS	602425208	(505)	1	945	96036210	TERMINAL BOX
SCREW PLUG RD32X3 SPF	10466906	164	3	807	919304308	S PIVOT SECTION PRE-ASS.
SCREW PLUG RD32X3 SPF	10466906	250	1	836	96047486	ADDITIONAL HYDR.S PIVOT SE
SCREW PLUG RD32X3 SPF	10466910	244	1	31	969731708	HYDRAULIC EQUIPM.CENTER
SCREW PLUG RD32X3 SPF	10466910	244	1	510	968513208	ADDITIONAL HYDRAULICS, SA
SCREW PLUG RD32X3 SPF	10466910	244	4	661	96032955	HYDRAULICS

9.3.2021

etk_en_de_098266 LR 11000

1341

LIEBHERRAlphabetical index
Alphabetischer Index

Description	Item	Pos.	Quantity	Page	Assembly	Description
SCREW PLUG RD32X3 SPF	10466910	244	2	836	96047486	ADDITIONAL HYDR.S PIVOT SE
SCREW PLUG RD32X3 SPF	10466910	244	1	933	96006590	AUXILIARY HYDR.CONNECTIN
SCREW PLUG RD32X3 SPF	10466910	244	1	968	968883308	ADDL.HYDR.F.PIN PULLING DE
SCREW PLUG RD32X3 SPF	10466910	244	1	971	968883408	ADDL.HYDR.F.PIN PULLING DE
SCREW PLUG RD32X3 SPF	10466910	244	3	973	968883508	AUX.HYDR.PIN EXTRACTION
SCREW PLUG RD36X3 SPF	10466907	3	1	189	968907308	PARK CONSOLE HOSES PRE
SCREW PLUG RD36X3 SPF	10466907	2	1	191	969483508	PARK CONSOLE HOSES PRE
SCREW PLUG RD36X3 SPF	10466907	4	1	459	968904008	CARRIER PRE-ASSEMBLED
SCREW PLUG RD36X3 SPF	10466911	230	1	30	969731708	HYDRAULIC EQUIPM.CENTER
SCREW PLUG RD36X3 SPF	10466911	230	2	71	967787408	CRAWLER TRACK HYDRAULI
SCREW PLUG RD36X3 SPF	10466911	230	2	98	967787508	CRAWLER TRACK HYDRAULI
SCREW PLUG RD36X3 SPF	10466911	230	1	163	969733008	ADDITIONAL HYDR.SLEWING
SCREW PLUG RD36X3 SPF	10466911	230	3	661	96032955	HYDRAULICS
SCREW PLUG RD36X3 SPF	10466911	230	1	933	96006590	AUXILIARY HYDR.CONNECTIN
SCREW PLUG RD36X3 SPF	10466911	230	1	971	968883408	ADDL.HYDR.F.PIN PULLING DE
SCREW PLUG RD36X3 SPF	10466911	230	1	973	968883508	AUX.HYDR.PIN EXTRACTION
SCREW PLUG RD54X4 ALCUM	10466908	3	1	190	968907408	PARK CONSOLE HOSES PRE
SCREW PLUG RD54X4 ALCUM	10466908	3	2	191	969483508	PARK CONSOLE HOSES PRE
SCREW PLUG RD54X4 ALCUM	10466908	3	2	459	968904008	CARRIER PRE-ASSEMBLED
SCREW PLUG RD54X4 ALCUM	10466908	165	4	807	919304308	S PIVOT SECTION PRE-ASS.
SCREW PLUG RD54X4 ALCUM	10466908	210	1	836	96047486	ADDITIONAL HYDR.S PIVOT SE
SCREW PLUG RD54X4 SPF	10466912	224	2	71	967787408	CRAWLER TRACK HYDRAULI
SCREW PLUG RD54X4 SPF	10466912	224	2	98	967787508	CRAWLER TRACK HYDRAULI
SCREW PLUG RD54X4 SPF	10466912	224	2	529	967788008	ADDNL.HYDR.ERECTION DEV
SCREW PLUG RD54X4 SPF	10466912	224	11	660	96032955	HYDRAULICS
SCREW PLUG RD54X4 SPF	10466912	224	3	836	96047486	ADDITIONAL HYDR.S PIVOT SE
SCREW PLUG RD54X4 SPF	10466912	224	1	933	96006590	AUXILIARY HYDR.CONNECTIN
SCREW PLUG RD54X4 SPF	10466912	224	1	973	968883508	AUX.HYDR.PIN EXTRACTION
SCREW PLUG RD79X4 SPF	10466909	2	4	189	968907308	PARK CONSOLE HOSES PRE
SCREW PLUG RD79X4 SPF	10466909	2	2	190	968907408	PARK CONSOLE HOSES PRE
SCREW PLUG RD79X4 SPF	10466909	2	1	459	968904008	CARRIER PRE-ASSEMBLED
SCREW PLUG RD79X4 SPF	10466909	166	4	807	919304308	S PIVOT SECTION PRE-ASS.
SCREW PLUG RD79X4 SPF	10466909	209	4	836	96047486	ADDITIONAL HYDR.S PIVOT SE
SCREW PLUG RD79X4 SPF	10466913	208	4	71	967787408	CRAWLER TRACK HYDRAULI
SCREW PLUG RD79X4 SPF	10466913	208	4	98	967787508	CRAWLER TRACK HYDRAULI
SCREW PLUG RD79X4 SPF	10466913	208	19	660	96032955	HYDRAULICS
SCREW PLUG VSTI M10X1	7381638	11	2	325	9078462	POWER UNIT SUPPORT ATT
SCREW PLUG VSTI M10X1 CR6	477510501	10	4	201	90024729	SPRING LOADED BRAKE
SCREW PLUG VSTI M10X1 CR6	477510501	22	1	672	11314761	CONTROL BLOCK
SCREW PLUG VSTI M10X1 CR6	477510501	8	8	919	90200207	SPRING LOADED BRAKE
SCREW PLUG VSTI M14X1,5	7380566	(9)	1	333	10134887	OIL SUMP WITH FASTENING
SCREW PLUG VSTI M14X1,5	7380566	6	1	368	10154796	INTAKE STACK ASSEMBLY
SCREW PLUG VSTI M14X1,5	7380566	9	1	376	11353748	THERMOSTAT HOUSING ASS
SCREW PLUG VSTI M14X1,5	7380566	4	1	379	10143277	COOLANT PIPE BEND ADD-ON
SCREW PLUG VSTI M14X1,5 C	477510101	15	1	672	11314761	CONTROL BLOCK
SCREW PLUG VSTI M16X1,5	7382203	3	2	323	12405454	CRANKCASE CPL. WITH CYLIN
SCREW PLUG VSTI M16X1,5	7382203	3	1	379	10143277	COOLANT PIPE BEND ADD-ON
SCREW PLUG VSTI M16X1,5	7382203	3	2	380	10145044	CONNECTION F.WATER PIPE
SCREW PLUG VSTI M16X1,5	7382203	7	1	381	10145193	WATER CONNECTION
SCREW PLUG VSTI M16X1,5 C	477511301	79	8	64	90029090	ANGULAR GEAR
SCREW PLUG VSTI M16X1,5 C	477511301	79	4	66	90029091	ANGULAR GEAR
SCREW PLUG VSTI M18X1,5 C	7380688	13	1	325	9078462	POWER UNIT SUPPORT ATT
SCREW PLUG VSTI M18X1,5 C	7380688	4	1	329	10125646	OIL SEPARATOR ASSEMBLY
SCREW PLUG VSTI M18X1,5 C	7380688	5	1	365	10127419	FUEL FILTER MODULE
SCREW PLUG VSTI M22X1,5 C	7361961	2	7	147	90211005	SLEWING GEAR DRIVE
SCREW PLUG VSTI M22X1,5 C	7361961	78	3	147	90211005	SLEWING GEAR DRIVE
SCREW PLUG VSTI M22X1,5 C	7380177	6	1	381	10145193	WATER CONNECTION
SCREW PLUG VSTI M22X1,5 C	7380177	5	1	383	10145195	WATER CONNECTION
SCREW PLUG VSTI M22X1,5 C	7380177	10	1	395	10129212	FLYWHEEL HOUSING MOUNT
SCREW PLUG VSTI M24X1,5	10041903	(11)	1	333	10134887	OIL SUMP WITH FASTENING

9.3.2021

etk_en_de_098266 LR 11000

1342

LIEBHERRAlphabetical index
Alphabetischer Index

Description	Item	Pos.	Quantity	Page	Assembly	Description
SCREW PLUG VSTI M26X1,5 C	477511501	77	2	64	90029090	ANGULAR GEAR
SCREW PLUG VSTI M26X1,5 C	477511501	77	2	66	90029091	ANGULAR GEAR
SCREW PLUG VSTI M26X1,5 C	477511501	68	3	200	90024489	PLANETARY GEARBOX
SCREW PLUG VSTI M26X1,5 C	477511501	39	1	202	90024490	OIL-GAUGING INSTRUMENT
SCREW PLUG VSTI M26X1,5 C	477511501	39	1	232	90200528	OIL-GAUGING INSTRUMENT
SCREW PLUG VSTI M26X1,5 C	477511501	39	1	233	90200533	OIL-GAUGING INSTRUMENT
SCREW PLUG VSTI M26X1,5 C	477511501	93	1	917	90200134	PLANETARY GEARBOX
SCREW PLUG VSTI M26X1,5 C	7381457	3	2	331	12807045	LOCKING PIECES
SCREW PLUG VSTI M26X1,5 C	7381457	(12)	7	333	10134887	OIL SUMP WITH FASTENING
SCREW PLUG VSTI M26X1,5 C	7381457	5	2	381	10145193	WATER CONNECTION
SCREW PLUG VSTI M26X1,5 C	7381457	4	1	383	10145195	WATER CONNECTION
SCREW PLUG VSTI M26X1,5	11213236	12	1	423	968866808	UREA TANK, PRE-MOUNTING
SCREW PLUG VSTI M27X2 CR6	477511601	69	2	64	90029090	ANGULAR GEAR
SCREW PLUG VSTI M27X2 CR6	477511601	69	2	66	90029091	ANGULAR GEAR
SCREW PLUG VSTI M27X2 CR6	7027307	89	2	147	90211005	SLEWING GEAR DRIVE
SCREW PLUG VSTI M30X1,5 S	7382204	4	2	323	12405454	CRANKCASE CPL. WITH CYLIN
SCREW PLUG VSTI M38X1,5	7382202	6	1	395	10129212	FLYWHEEL HOUSING MOUNT
SCREW PLUG VSTI M42X2 CR6	10285724	13	1	672	11314761	CONTROL BLOCK
SCREW SLEEVE 0	774376008	25	4	517	917691308	CENTRAL GREASING
SCREW STOPPER GPN 700 M1	7003652	4	1	357	12489819	COVERING CAPS - KIT
SCREW STOPPER GPN 700 M1	70111745	1	1	357	12489819	COVERING CAPS - KIT
SCREW-IN BLIND	10800672	5	1	667	11211288	CONTROL BLOCK
SCREW-IN BLIND	10872407	5	1	209	11181960	CONTROL BLOCK
SCREW-IN BLIND	11482392	5	1	843	11347373	CONTROL BLOCK
SCREW-ON CONNECTION	947906708	266	6	661	96032955	HYDRAULICS
SCREW-ON CONNECTION	948390108	273	1	661	96032955	HYDRAULICS
SCREW-ON CONNECTION	949864108	161	1	836	96047486	ADDITIONAL HYDR.S PIVOT SE
SCREW-ON CONNECTION DN	10037655	7	1	364	10126724	FUEL FINE-FILTER ASSEMBLY
SCREW-ON CONNECTION X0	945569108	12	1	602	969245308	TERMINAL BOX ELECTRICS S
SCREW-ON HINGE 25X25X50/	10871177	3	4	621	967917908	SWITCH CABINET
SCREW-ON HINGE 25X25X50/	10871177	4	3	710	964560908	ROOF WINDOW PRE-ASS.
SCREW-ON HINGE 25X25X50/	10871177	3	2	711	964561008	REAR WINDOW PRE-ASS.
SCREW-ON HINGE 30X30X60/	10872344	3	1	24	969088908	HOLDER PRE-ASSEMBLY
SCREW-ON PLATE 6X260X60	97054774	55	2	180	919082708	SLEWING PLATFORM CPL.
SCREWDRIVER 3,5 CRV-VERNI	790032008	30	1	131	96005686	MAIN TOOLS
SCREWDRIVER 4,5	885200408	31	1	131	96005686	MAIN TOOLS
SCREWDRIVER 5,5 CRV-VERNI	790032308	32	1	131	96005686	MAIN TOOLS
SEAL	10115623	8	1	386	10141720	EXHAUST TC MOUNTING
SEAL	10115623	8	1	387	10141721	EXHAUST TC MOUNTING
SEAL	10119343	5	2	385	10141558	OUTLET MANIFOLD ADD-ON
SEAL	10144861	11	1	421	919171008	UREA PLANT
SEAL	10297876	(2)	1	304	11314599	VARIABLE PUMP
SEAL	10815005	2	1	614	10650233	ANTENNA
SEAL	11826653	12	1	485	10876576	WATER HEATING SYSTEM
SEAL	11826653	(3)	1	485	10876576	WATER HEATING SYSTEM
SEAL	691822208	152	1	945	96036210	TERMINAL BOX
SEAL	693161214	504	1	828	96040591	LEAD
SEAL	9144762	(3)	1	348	10118839	OIL FILLER INLET
SEAL 0 PE	977510208	15	2	621	967917908	SWITCH CABINET
SEAL 0,33 METALOSEAL 1	10133721	2	1	325	9078462	POWER UNIT SUPPORT ATT
SEAL 0,33 METALOSEAL 1	10133722	5	1	395	10129212	FLYWHEEL HOUSING MOUNT
SEAL 1,22 METALOSEAL	9078308	(2)	4	384	10141356	EXHAUST PIPE ASSEMBLY
SEAL 1,22 METALOSEAL	9078308	(2)	4	384	10141356	EXHAUST PIPE ASSEMBLY
SEAL 1,5	9079885	2	1	344	10122645	CYLINDER HEAD COVER ASS
SEAL 1,5	9079885	2	1	345	10122640	CYLINDER HEAD COVER ASS
SEAL 1,5	9079885	2	1	349	10122646	CYLINDER HEAD COVER ASS
SEAL 1,5	9079885	2	1	350	10122659	CYLINDER HEAD COVER ASS
SEAL 1,5X128X98X141 AFM 31	9271963	130	2	274	96032892	DIESEL ENGINE, PRE-ASSEMB
SEAL 120X60X 30 SCHWARZ	976094308	45	1	718	96028393	INTERNAL PANELLING INSTA
SEAL 13X168,6X184,4	10144102	34	1	407	918861908	MUFFLER UNIT

9.3.2021

etk_en_de_098266 LR 11000

1343

LIEBHERRAlphabetical index
Alphabetischer Index

Description	Item	Pos.	Quantity	Page	Assembly	Description
SEAL 1X359,1X789,2 AFM 30	10129839	3	1	333	10134887	OIL SUMP WITH FASTENING
SEAL 25X1091X850 EPDM	97058285	7	1	707	969752608	WINDOW ASSEMBLY
SEAL 25X14X4475 EPDM	97079716	6	1	707	969752608	WINDOW ASSEMBLY
SEAL 25X776X276 EPDM	97058307	8	1	707	969752608	WINDOW ASSEMBLY
SEAL 2X148X84 EPDM	97005291	8	1	709	96000684	FRONT WINDOW CPL.
SEAL 2X225X107 EPDM	97005290	7	1	709	96000684	FRONT WINDOW CPL.
SEAL 78X64 30	976193208	14	1	715	919075308	CRANE OPERATOR CABIN P
SEAL AFM 32/2	10132331	5	1	386	10141720	EXHAUST TC MOUNTING
SEAL AFM 32/2	10132331	5	1	387	10141721	EXHAUST TC MOUNTING
SEAL DIN 71511 1,5X42X68 A	11646707	23	1	378	10147372	VENT TUBE ASSEMBLY
SEAL FPM 42	10118991	(5)	1	319	12857091	DIESEL ENGINE
SEAL KIT	10114429	(999)	1	30	969731708	HYDRAULIC EQUIPM.CENTER
SEAL KIT	10285695	999	1	674	11004976	DIRECTIONAL CONTROL VALV
SEAL KIT	10424726	(98)	1	290	11212743	VARIABLE PUMP
SEAL KIT	10476391	(999)	1	274	96032892	DIESEL ENGINE, PRE-ASSEMB
SEAL KIT	10476391	(999)	1	274	96032892	DIESEL ENGINE, PRE-ASSEMB
SEAL KIT	11003535	998	1	689	10493159	DIRECTIONAL SEAT VALVE
SEAL KIT	11005227	(2)	1	659	96032955	HYDRAULICS
SEAL KIT	11065858	999	1	290	11212743	VARIABLE PUMP
SEAL KIT	11450337	(11)	1	919	90200207	SPRING LOADED BRAKE
SEAL KIT	11600280	(999)	1	288	11212741	VARIABLE PUMP
SEAL KIT	12101886	999	1	538	10878502	FUEL FILTER
SEAL KIT	571774008	999	1	113	512391108	SUPPORT CYLINDER
SEAL KIT	571840008	(999)	1	207	967787708	ADDITIONAL HYDRAULICS WI
SEAL KIT	571840008	999	1	681	11005327	DIRECTIONAL CONTROL VALV
SEAL KIT	7411445	999	1	683	511302208	DIRECTIONAL CONTROL VALV
SEAL KIT 170X180,65X4,2	11450336	(10)	1	919	90200207	SPRING LOADED BRAKE
SEAL KIT BRAKE VALVE	10873610	(999)	1	113	512391108	SUPPORT CYLINDER
SEAL KIT CARTRIDGE	10684171	(998)	1	659	96032955	HYDRAULICS
SEAL KIT CARTRIDGE	10684171	(998)	1	660	96032955	HYDRAULICS
SEAL KIT CONTROL BLOCK	10491129	999	1	259	10423938	DIRECTIONAL CONTROL VALV
SEAL KIT CPL.	10140302	999	1	68	10132387	HYDRAULIC ATTACHMENT MO
SEAL KIT CYLINDER	11171149	(999)	1	498	919627908	SA FRAME PRE-ASS.
SEAL KIT CYLINDER	11171149	(999)	1	969	968229108	PIN PULLING CYLINDER CPL.
SEAL KIT CYLINDER	11656880	(999)	1	193	917077708	PIN F. S AND D PIVOT SECTIO
SEAL KIT CYLINDER	11656881	(999)	1	523	917080508	ROLLER BEARING
SEAL KIT DIESEL ENGINE	10141899	939	1	322	12857091	DIESEL ENGINE
SEAL KIT DIRECTIONAL VALV	10802253	(999)	1	659	96032955	HYDRAULICS
SEAL KIT DIRECTIONAL VALV	10802253	999	1	690	511444508	DIRECTIONAL CONTROL VALV
SEAL KIT DIRECTIONAL VALV	11481332	(999)	1	667	11211288	CONTROL BLOCK
SEAL KIT DIRECTIONAL VALV	11481333	(999)	1	667	11211288	CONTROL BLOCK
SEAL KIT HIGH PRESS.CONN	10145491	210	1	361	10139422	HIGH PRESSURE CONNECTO
SEAL KIT HIGH PRESSURE P	12417001	210	1	356	10146660	HIGH PRESSURE PUMP
SEAL KIT HIGH PRESSURE P	12937883	211	1	356	10146660	HIGH PRESSURE PUMP
SEAL KIT HOUSING	10025194	(999)	1	659	96032955	HYDRAULICS
SEAL KIT INJECTOR	10152902	6	1	359	10152866	INJECTOR WITH FASTENING
SEAL KIT LIMIT VALVE	10493014	(997)	1	659	96032955	HYDRAULICS
SEAL KIT LIMIT VALVE	11005330	999	1	680	10356406	PRESSURE LIMITING VALVE
SEAL KIT LIMIT VALVE	11007353	999	1	668	11450338	PRESSURE LIMITING VALVE
SEAL KIT PREFEEDING PUMP	12424993	215	1	356	10146660	HIGH PRESSURE PUMP
SEAL KIT PRESSURE CONTR	10493038	(999)	1	238	968081908	ADDITIONAL HYDRAULICS WI
SEAL KIT PULL CYLINDER	10874928	999	1	526	11211234	DRAW CYLINDER
SEAL KIT REGULATING VALVE	10873895	98	1	296	11212745	VARIABLE PUMP
SEAL KIT REGULATING VALVE	11690589	98	1	288	11212741	VARIABLE PUMP
SEAL KIT RETURN FILTER	11341871	999	1	548	10871356	RETURN FILTER
SEAL KIT VARIAB.DISPLAC.MO	10871730	5	1	204	11170708	VARIABLE DISPLACEMENT MO
SEAL KIT VARIAB.DISPLAC.MO	10871730	98	1	234	11212497	VARIABLE DISPLACEMENT MO
SEAL METALOSEAL 1	10149152	5	8	385	10141558	OUTLET MANIFOLD ADD-ON
SEAL X15CrNiSi20-	10125739	4	1	386	10141720	EXHAUST TC MOUNTING
SEAL X15CrNiSi20-	10125739	4	1	387	10141721	EXHAUST TC MOUNTING

9.3.2021

etk_en_de_098266 LR 11000

1344

LIEBHERRAlphabetical index
Alphabetischer Index

Description	Item	Pos.	Quantity	Page	Assembly	Description
SEAL XTREME PLUS	10125978	40	1	407	918861908	MUFFLER UNIT
SEALANT 250ML TUBE -50/+1	8622905	108	1	323	12405454	CRANKCASE CPL. WITH CYLIN
SEALING FRAME 10X60X 185 P	972561308	38	10	718	96028393	INTERNAL PANELLING INSTA
SEALING FRAME RD92X20 DI=	972561508	39	3	718	96028393	INTERNAL PANELLING INSTA
SEALING KIT	10684172	(999)	1	659	96032955	HYDRAULICS
SEALING KIT	10684172	(997)	1	660	96032955	HYDRAULICS
SEALING NUT M6	510753408	11	1	170	10489734	PRESSURE LIMITING VALVE
SEALING NUT M6	510753408	10	1	687	571130108	PRESSURE LIMITING VALVE
SEALING NUT M8	510741708	21	1	512	511433908	PRESSURE LIMITING VALVE
SEALING NUT M8	510741708	21	1	530	511417708	PRESSURE LIMITING VALVE
SEALING NUT M8	510741708	21	1	691	511417608	PRESSURE LIMITING VALVE
SEALING PLUG LK 950	10036325	8	2	343	10122503	ROCKER ARM BRACKET PRE
SEALING PLUG M 1-K	604508508	532	3	605	96033473	WIRING HARNESS
SEALING PLUG M 1-K	604508508	509	1	820	96036184	LEAD
SEALING PLUG M 1-K	604508508	506	1	826	96036188	LEAD
SEALING PLUG M 1-K	604508508	507	1	948	96037031	LEAD
SEALING PLUG M 1-K	604508508	503	1	1061	96042005	LEAD
SEALING PLUG M 1-K	604508508	503	1	1076	96035578	LEAD
SEALING PLUG M1-D	604512108	533	2	605	96033473	WIRING HARNESS
SEALING PLUG M1-D	604512108	17	1	621	967917908	SWITCH CABINET
SEALING PLUG M1-D	604512108	11	1	819	96036183	CABLE DRUM COMPL.
SEALING PLUG M1-D	604512108	157	2	945	96036210	TERMINAL BOX
SEALING PLUG M1-D	604512108	162	2	1004	96035575	TERMINAL BOX CPL.
SEALING PLUG M1-D	604512108	152	1	1023	96035576	TERMINAL BOX CPL.
SEALING PLUG M1-D	604512108	161	1	1052	96035579	TERMINAL BOX CPL.
SEALING PLUG M1-D	604512108	507	1	1061	96042005	LEAD
SEALING PROFILE	262182101	314	9.91	152	90025097	ROLLER SLEWING RING
SEALING PROFILE	262182101	315	9.8	152	90025097	ROLLER SLEWING RING
SEALING PROFILE	90001698	313	9.85	152	90025097	ROLLER SLEWING RING
SEALING PROFILE	97044073	(2)	1	602	969245308	TERMINAL BOX ELECTRICS S
SEALING PROFILE	979076508	4	1	46	965690708	COVER COMPL.
SEALING PROFILE 0 GUMMI 55	977505708	10	1	623	969408008	COVER COMPL.
SEALING PROFILE 1-4X14,5X1	591507808	13	4	442	917079908	TURNTABLE PANELLING
SEALING PROFILE 1-4X14,5X1	591507808	64	15	576	96034154	SOUND DAMPING ABOVE
SEALING RING	10874778	(2)	1	661	96032955	HYDRAULICS
SEALING RING	12101688	2	2	84	11621291	DISTRIBUTION BLOCK
SEALING RING	511051808	7	1	173	510401908	REVERSING VALVE
SEALING RING 12,7X18X1,5 St/	10011865	36	1	379	10143277	COOLANT PIPE BEND ADD-ON
SEALING RING 14,7X22X1,5 St/	10011866	4	4	326	10141769	FINAL CONTROL VALVE
SEALING RING 14,7X22X1,5 St/	10011866	1	1	331	12807045	LOCKING PIECES
SEALING RING 14,7X22X1,5 St/	10011866	6	3	332	10118748	PIPELINE INSTALLATION
SEALING RING 14,7X22X1,5 St/	10011866	13	5	364	10126724	FUEL FINE-FILTER ASSEMBLY
SEALING RING 14,7X22X1,5 St/	10011866	11	28	366	10143726	LEAK OIL LINE ADD-ON
SEALING RING 14,7X22X1,5 St/	10011866	12	1	373	10141807	ACCESSORIES AIR COMPRES
SEALING RING 14,7X22X1,5 St/	10011866	7	18	378	10147372	VENT TUBE ASSEMBLY
SEALING RING 14,7X22X1,5 St/	10011866	18	3	379	10143277	COOLANT PIPE BEND ADD-ON
SEALING RING 14,7X22X1,5 St/	10011866	30	2	379	10143277	COOLANT PIPE BEND ADD-ON
SEALING RING 14,7X22X1,5 St/	10011866	18	1	386	10141720	EXHAUST TC MOUNTING
SEALING RING 16,7X24X1,5 St/	10011867	8	1	381	10145193	WATER CONNECTION
SEALING RING 18,7X26X1,5 St/	10011868	2	1	335	10135392	LEVEL SENSOR
SEALING RING 19,6X24,3X1,5	761022503	6	1	148	927554301	VENTILATION CONNECTING PI
SEALING RING 19,6X24,3X1,5	761022503	14	1	202	90024490	OIL-GAUGING INSTRUMENT
SEALING RING 19,6X24,3X1,5	761022503	14	1	232	90200528	OIL-GAUGING INSTRUMENT
SEALING RING 19,6X24,3X1,5	761022503	14	1	233	90200533	OIL-GAUGING INSTRUMENT
SEALING RING 24,7X32X2 St/	10011842	4	1	335	10135392	LEVEL SENSOR
SEALING RING 26,7X34,93X2 S	10011870	(16)	1	333	10134887	OIL SUMP WITH FASTENING
SEALING RING 26,7X34,93X2 S	10011870	15	4	373	10141807	ACCESSORIES AIR COMPRES
SEALING RING 26,7X34,93X2 S	10011870	3	2	381	10145193	WATER CONNECTION
SEALING RING 26,7X34,93X2 S	10011870	3	2	382	10152906	WATER CONNECTION
SEALING RING 27X20X1,5 CU	10014697	10	3	156	10871517	ELECTRIC PUMP

9.3.2021

etk_en_de_098266 LR 11000

1345

LIEBHERRAlphabetical index
Alphabetischer Index

Description	Item	Pos.	Quantity	Page	Assembly	Description
SEALING RING 27X20X1,5 CU	10014697	10	3	558	10425291	ELECTRIC PUMP
SEALING RING 30,7X39X2 St/	10113731	3	2	383	10145195	WATER CONNECTION
SEALING RING 4,95X6,35X67,5	10043255	(2)	3	377	11349206	THERMOSTAT HOUSING PRE
SEALING RING 8,7X14X1 St/FP	10011871	10	2	366	10143726	LEAK OIL LINE ADD-ON
SEALING RING DIN 7603 A 14X	500432508	22	2	41	511497508	PRESSURE RELIEF VALVE
SEALING RING DIN 7603 A12X	7101007	35	1	379	10143277	COOLANT PIPE BEND ADD-ON
SEALING RING DIN 7603 A12X	710102008	555	2	736	96033157	COMPRESSED AIR PLANT
SEALING RING DIN 7603 A13X	710102308	4	1	84	11621291	DISTRIBUTION BLOCK
SEALING RING DIN 7603 A13X	710102308	24	14	555	919297008	CENT. LUBRIC. SYSTEM SUP
SEALING RING DIN 7603 A14X	710102508	4	1	213	917451408	CENTRAL GREASING
SEALING RING DIN 7603 A14X	710102508	8	1	334	10137870	OIL DIPSTICK CPL.
SEALING RING DIN 7603 A14X	710102508	14	4	517	917691308	CENTRAL GREASING
SEALING RING DIN 7603 A14X	710102508	8	4	844	917692108	CENTRAL GREASING
SEALING RING DIN 7603 A14X	710102508	4	1	929	917481408	CENTRAL GREASING
SEALING RING DIN 7603 A14X	4900262	6	3	365	10127419	FUEL FILTER MODULE
SEALING RING DIN 7603 A14X	4900262	18	2	387	10141721	EXHAUST TC MOUNTING
SEALING RING DIN 7603 A14X	710103008	37	1	472	96033360	ELECTRIC ADD-ON PARTS CA
SEALING RING DIN 7603 A16X	710103408	21	1	373	10141807	ACCESSORIES AIR COMPRES
SEALING RING DIN 7603 A17X	710103808	14	1	702	10326323	HYDRO CYLINDER
SEALING RING DIN 7603 A18X	710104008	41	1	202	90024490	OIL-GAUGING INSTRUMENT
SEALING RING DIN 7603 A18X	710104008	41	1	232	90200528	OIL-GAUGING INSTRUMENT
SEALING RING DIN 7603 A18X	710104008	41	1	233	90200533	OIL-GAUGING INSTRUMENT
SEALING RING DIN 7603 A20X	710104208	72	2	556	919297008	CENT. LUBRIC. SYSTEM SUP
SEALING RING DIN 7603 A22X	540145208	125	2	248	11347396	ROPE DRUM
SEALING RING DIN 7603 A24X	10099553	302	2	510	968513208	ADDITIONAL HYDRAULICS, SA
SEALING RING DIN 7603 A26X	7101019	14	1	386	10141720	EXHAUST TC MOUNTING
SEALING RING DIN 7603 A26X	7101019	14	1	387	10141721	EXHAUST TC MOUNTING
SEALING RING DIN 7603 A26X	710106008	19	1	541	918789208	FUEL TANK CPL.
SEALING RING DIN 7603 A26X	710106008	27	3	546	919140308	OIL RESERVOIR, COMPLETE
SEALING RING DIN 7603 A26X	710106008	311	1	736	96033157	COMPRESSED AIR PLANT
SEALING RING DIN 7603 A27X	710105908	306	1	31	969731708	HYDRAULIC EQUIPM.CENTER
SEALING RING DIN 7603 A27X	710105908	29	1	202	90024490	OIL-GAUGING INSTRUMENT
SEALING RING DIN 7603 A27X	710105908	29	1	232	90200528	OIL-GAUGING INSTRUMENT
SEALING RING DIN 7603 A27X	710105908	29	1	233	90200533	OIL-GAUGING INSTRUMENT
SEALING RING DIN 7603 A30X	710106508	8	2	365	10127419	FUEL FILTER MODULE
SEALING RING DIN 7603 A38X	710107208	303	2	31	969731708	HYDRAULIC EQUIPM.CENTER
SEALING RING DIN 7603 A38X	710107208	300	2	529	967788008	ADDNL.HYDR.ERECTION DEV
SEALING RING DIN 7603 A48X	790347214	550	9	302	11320826	PUMP DISTRIBUTION GEAR
SEALING RING DIN 7603 A48X	790347214	560	1	302	11320826	PUMP DISTRIBUTION GEAR
SEALING RING DIN 7603 A52X	710107708	302	5	31	969731708	HYDRAULIC EQUIPM.CENTER
SEALING RING KDS27X 27,3X3	7619656	(1)	1	663	96032955	HYDRAULICS
SEALING RING WITH O-RING	10043293	32	2	68	10132387	HYDRAULIC ATTACHMENT MO
SEALING SET VALVE	10678157	(999)	1	258	967787908	ADDNL. HYDR. F. ERECTING W
SEALING SET VALVE	11003536	999	1	689	10493159	DIRECTIONAL SEAT VALVE
SEALING STRIP 40X4 NBR/SBR	262001308	4	0.2	532	917473108	FUEL TANK CONTAINER UPPE
SEALINGSET ROTARY TRANS	11341968	(999)	1	17	918005408	CENTRAL SECTION CRAWLER
SEAT	977555708	2	1	440	964862608	SEAT
SEAT BRACKET	977555308	1	1	440	964862608	SEAT
SEAT CPL.	12100570	55	1	434	10877138	OPERATOR SEAT
SEAT RAL 7016 PULVERB.	964862608	1	1	439	915587308	EMERGENCY SEAT
SECURING PIN FOR JPT PLUG	602338208	511	3	468	96021228	WIRING HARNESS
SECURING PIN FOR JPT PLUG	602338208	510	9	639	96033326	CABLES MOUNTING PANEL C
SENSOR ASSEMBLY	967923008	15	1	817	919301108	ELECTRIC FOR S-PIVOT SECT
SENSOR ASSEMBLY HEAD PIE	968188308	10	1	942	919301408	ELECTR. FOR L-HEAD SECTIO
SENSOR ASSEMBLY SA-BOCK	968241508	20	1	513	917476108	ELECTRIC FOR SA - FRAME
SENSOR CARRIER CPL.	96038853	3	1	1016	919219708	PIVOT SECTION
SENSOR CONTROL DEVICE NI	10144039	37	1	407	918861908	MUFFLER UNIT
SENSOR HOLDER 87X75X29.5	97050178	2	1	1019	968938308	SENSOR PRE-ASS.
SENSOR LIFT TOP LIMIT SWI	966764308	10	1	955	968135508	UNDERCARR.ADDNL.ELEC.EQ
SENSOR PIPE	12898859	4	1	407	918861908	MUFFLER UNIT

9.3.2021

etk_en_de_098266 LR 11000

1346

LIEBHERRAlphabetical index
Alphabetischer Index

Description	Item	Pos.	Quantity	Page	Assembly	Description
SENSOR PRE-ASS.	968938308	1	2	1018	96038853	SENSOR CARRIER CPL.
SEPARATING RING	10114850	6	7	23	11601184	COLLECTING RING
SERRATED LOCK WASHER D	12102694	21	4	564	964837908	ADD-ON PARTS
SERRATED LOCK WASHER D	12102694	70	1	632	96033320	ASSEMBLY PARTS MOUNTIN
SERRATED LOCK WASHER D	12102694	4	12	636	922648308	TERMINAL BOARD PRE-ASS.
SERRATED LOCK WASHER D	425220708	503	1	611	96051766	DUMMY PLUG
SERRATED LOCK WASHER D	425220708	71	32	632	96033320	ASSEMBLY PARTS MOUNTIN
SERRATED LOCK WASHER D	425220808	32	1	564	964837908	ADD-ON PARTS
SERRATED LOCK WASHER D	425220808	3	6	771	918470508	EXTERNAL FEED
SERVOMOTOR 0,0024KW24V	10287301	13	2	569	10228112	AIR CONDITIONING UNIT
SHACKLE 25T SPF	10283204	3	4	989	917571308	MOUNTING AIDS
SHACKLE 35T VERZ SPF	773930708	1	2	774	917081308	SLING GEAR ERECTION CRAW
SHACKLE 40T LACKIERT SPF	10871666	6	4	989	917571308	MOUNTING AIDS
SHACKLE 42,5T VERZ SPF	773938308	14	1	778	965575208	CENTRING COMPLETE
SHACKLE DIN 82101 0,25T NG0	773933508	183	1	808	919304308	S PIVOT SECTION PRE-ASS.
SHACKLE DIN 82101 0,25T NG0	773933508	9	1	1017	96036001	FLAP PRE-ASS.
SHACKLE DIN 82101 0,25T NG0	773933508	79	1	1041	919220008	F-HEAD SECTION
SHACKLE DIN 82101 0,25T NG0	773933508	17	2	1064	919220208	F-INTERMEDIATE SECT.
SHACKLE DIN 82101 1,6T NG1,	773933408	36	1	187	969344108	ASSEMBLY PARTS F.SLEWING
SHACKLE DIN 82101 1,6T NG1,	773933408	28	1	700	919075408	CRANE DRIVER CAB ADDITIO
SHAFT SEAL	10008419	20	1	310	10228004	HYDRO MOTOR
SHAFT SEAL 28X40X6 75V595	10220348	20	1	304	11314599	VARIABLE PUMP
SHAFT SEAL 28X40X6 NBR	570114108	14	1	254	570112908	DRIVING GEAR
SHAFT SEAL 28X40X6 NBR	570114108	(1)	1	491	10451181	LIQUEFIER
SHEET	10144874	2	1	393	10144678	PROTECTION PLATE ASSEM
SHEET 15X30X50 PA6G	288176208	12	1	19	968660508	SLIPRING UNIT INSTALLATION
SHEET 30X95X500 PA6G	97011422	6	3	990	968455908	FOOT COMPLETE
SHEET 50X20X2 PE	975221608	4	2	711	964561008	REAR WINDOW PRE-ASS.
SHEET BRACKET 62X117 ST	10336327	3	1	562	918531108	MIRROR ATTACHM.IN CRANE
SHEET CPL.	969056608	74	1	274	96032892	DIESEL ENGINE, PRE-ASSEMB
SHEET CPL. FE//ZNNI8//CN//T0	967998108	6	1	421	919171008	UREA PLANT
SHEET CPL. FE//ZNNI8//CN//T0	967998208	7	1	421	919171008	UREA PLANT
SHEET CPL. FE//ZNNI8//CN//T0	969470408	12	1	589	969443908	SOUND DAMPING DOWN
SHEET CPL. FE//ZNNI8//CN//T0	969470608	13	1	589	969443908	SOUND DAMPING DOWN
SHEET CPL. FE//ZNNI8//CN//T0	969471708	14	1	589	969443908	SOUND DAMPING DOWN
SHEET CPL. FE//ZNNI8//CN//T0	969472008	15	1	589	969443908	SOUND DAMPING DOWN
SHEET GASKET	571077308	(1)	1	660	96032955	HYDRAULICS
SHEET GASKET 7,6X15,8X1 VI	571082508	(1)	1	30	969731708	HYDRAULIC EQUIPM.CENTER
SHEET GASKET 7,6X15,8X1 VI	571082508	(1)	1	933	96006590	AUXILIARY HYDR.CONNECTIN
SHEET GASKET VITON	571081908	(1)	1	30	969731708	HYDRAULIC EQUIPM.CENTER
SHEET GASKET VITON	571082408	(1)	1	30	969731708	HYDRAULIC EQUIPM.CENTER
SHEET GASKET VITON	571083008	(1)	1	30	969731708	HYDRAULIC EQUIPM.CENTER
SHEET GASKET VITON	571083008	(1)	1	933	96006590	AUXILIARY HYDR.CONNECTIN
SHEET METAL NUT M8 480H	12100332	359	3	275	96032892	DIESEL ENGINE, PRE-ASSEMB
SHEET METAL NUT M8 480H	12100332	56	26	308	96032897	RADIATOR, PRE-ASSEMBLED
SHEET METAL NUT M8 480H	12100332	32	8	411	919063308	AIR FILTER UNIT CPL.
SHEET METAL NUT M8 480H	12100332	62	20	576	96034154	SOUND DAMPING ABOVE
SHEET METAL NUT M8 480H	12100332	22	28	589	969443908	SOUND DAMPING DOWN
SHEET-METAL SCREW ISO 704	10876381	53	2	473	96033360	ELECTRIC ADD-ON PARTS CA
SHEET-METAL SCREW ISO 704	10875793	21	2	489	917191108	AIR CONDITIONING
SHEET-METAL SCREW ISO 704	553168708	22	2	45	967907608	SWITCH BOX COMPL.
SHEET-METAL SCREW ISO 704	553168708	19	2	602	969245308	TERMINAL BOX ELECTRICS S
SHEET-METAL SCREW ISO 704	553168708	288	2	1004	96035575	TERMINAL BOX CPL.
SHEET-METAL SCREW ISO 705	10876382	20	2	707	969752608	WINDOW ASSEMBLY
SHEET-METAL SCREW ISO 705	10876382	53	20	718	96028393	INTERNAL PANELLING INSTA
SHIELDING TIED BACK	965617208	995	18	469	96019612	WIRING HARNESS
SHIELDING TIED BACK	965617208	995	2	1030	96039722	LEAD
SHIM	510783208	17	1	530	511417708	PRESSURE LIMITING VALVE
SHIM	510783208	17	1	691	511417608	PRESSURE LIMITING VALVE
SHIM	511015508	17	2	512	511433908	PRESSURE LIMITING VALVE

9.3.2021

etk_en_de_098266 LR 11000

1347

LIEBHERRAlphabetical index
Alphabetischer Index

Description	Item	Pos.	Quantity	Page	Assembly	Description
SHIM FE//ZNNI8//CN//TO	964984108	26	2	432	918810308	CONTROL STAND
SHIM RING 58X70X0,1	570114208	17	2	254	570112908	DRIVING GEAR
SHIM RING 58X70X0,3	570114308	18	1	254	570112908	DRIVING GEAR
SHIM RING DIN 988 16X22X0,5	501500908	6	4	114	96016050	SUPPORT PLATE COMPL.
SHIM RING DIN 988 16X22X1	501501077	23	3	252	540270514	DRIVE UNIT CPL
SHIM RING DIN 988 80X100X1	421000608	25	4	847	919633708	ROLLER SET
SHIM RING DIN 988 80X100X1	421000608	28	4	852	919633808	ROLLER SET
SHUT OFF DEVICE DN200-FL	11491257	7	1	547	967968208	OIL TANK PRE-ASS.
SHUTDOWN VALVE	11067304	5	1	300	10873891	PUMP HOUSING
SHUTTER WELDED RAL 7016	964944108	19	1	718	96028393	INTERNAL PANELLING INSTA
SHUTTLE VALVE	10873614	7	1	209	11181960	CONTROL BLOCK
SHUTTLE VALVE	11067305	6	1	300	10873891	PUMP HOUSING
SHUTTLE VALVE	11482394	11	1	843	11347373	CONTROL BLOCK
SHUTTLE VALVE	571535008	9	1	169	11341035	CONTROL BLOCK
SHUTTLE VALVE 350BAR	571529508	8	2	169	11341035	CONTROL BLOCK
SHUTTLE VALVE 420BAR	12859365	7	1	68	10132387	HYDRAULIC ATTACHMENT MO
SHUTTLE VALVE 500BAR CR6	511491914	193	2	660	96032955	HYDRAULICS
SIDE PANEL LEFT WELD.STRU	96033815	3	1	847	919633708	ROLLER SET
SIDE PANEL LEFT WELD.STRU	96033815	3	1	852	919633808	ROLLER SET
SIDE PLATE RIGHT WELD. ST	96033816	4	1	847	919633708	ROLLER SET
SIDE PLATE RIGHT WELD. ST	96033816	4	1	852	919633808	ROLLER SET
SIDE PLATE WELDED CONST	968153708	4	1	227	917451208	WINCH 4 PRE-ASSEMBLY
SIDE PLATE WELDED CONST	968153608	3	1	227	917451208	WINCH 4 PRE-ASSEMBLY
SIDE WINDOW LEFT 4X603.5X8	976837908	2	1	707	969752608	WINDOW ASSEMBLY
SIDE WINDOW RIGHT 4X1063X	976837808	3	1	707	969752608	WINDOW ASSEMBLY
SIEVE SLEEVE	570066308	5	1	39	502806508	EQUALIZING RESERVOIR
SIGN	11494432	(2)	1	558	10425291	ELECTRIC PUMP
SIGN	11494581	22	1	156	10871517	ELECTRIC PUMP
SIGN	11494581	(3)	1	558	10425291	ELECTRIC PUMP
SIGN	970320008	14	1	187	969344108	ASSEMBLY PARTS F.SLEWING
SIGN	970320008	196	1	660	96032955	HYDRAULICS
SIGN	970320808	13	1	187	969344108	ASSEMBLY PARTS F.SLEWING
SIGN	970320808	197	1	660	96032955	HYDRAULICS
SIGN	970572908	195	1	660	96032955	HYDRAULICS
SIGN	970839108	163	1	30	969731708	HYDRAULIC EQUIPM.CENTER
SIGN	971749908	2	4	784	918107308	PLATING
SIGN	972202808	199	1	660	96032955	HYDRAULICS
SIGN +S2114 LEXEDGE II	97134480	4	1	1088	96031510	TERMINAL BOX CPL.
SIGN +S2115 LEXEDGE II	97134478	4	1	1085	96031507	TERMINAL BOX CPL.
SIGN -X864	977539508	71	1	621	967917908	SWITCH CABINET
SIGN -X865	977539408	72	1	621	967917908	SWITCH CABINET
SIGN -X866	977540208	73	1	621	967917908	SWITCH CABINET
SIGN -X867	977540308	74	1	621	967917908	SWITCH CABINET
SIGN 100X100X1 AL-BL	97062056	162	2	30	969731708	HYDRAULIC EQUIPM.CENTER
SIGN 100X184X0,1 KLEBEFOLI	11952500	1	2	790	919551708	ADDITIONAL SIGNAGE CALIF
SIGN 100X200 AL-BL 1MM	975716708	15	1	187	969344108	ASSEMBLY PARTS F.SLEWING
SIGN 100X200 AL-BL 1MM	975716708	198	1	660	96032955	HYDRAULICS
SIGN 100X290 KLEBEFOLIE SP	97033195	6	2	812	968311308	SIGNS
SIGN 100X70X1 AL-BL	979260308	158	1	30	969731708	HYDRAULIC EQUIPM.CENTER
SIGN 105X55X1 KLEBEFOLIE	97036917	7	4	951	968222108	SIGNS
SIGN 112DBA/100X90 KLEBE	971693908	75	1	784	918107308	PLATING
SIGN 120X80 KLEBEFOLIE SP	97037383	(1)	1	421	919171008	UREA PLANT
SIGN 138X69 KLEBEFOLIE SP	97025926	7	4	860	968012308	SIGNS
SIGN 138X69 KLEBEFOLIE SP	97025926	7	4	884	969425308	SIGNS
SIGN 138X69 KLEBEFOLIE SP	97025926	7	4	901	96037322	SIGNS
SIGN 158X68 KLEBEFOLIE SP	978687408	7	4	782	917082108	INSCRIPTION PLATE
SIGN 158X68 KLEBEFOLIE SP	978687408	1	4	930	917481708	SIGN WINCH 6
SIGN 159X45 KLEBEFOLIE	97095298	3	1	214	917472708	SIGNS
SIGN 159X45 KLEBEFOLIE	97095298	(3)	1	215	917077908	WINCH 2
SIGN 160X100 KLEBEFOLIE SP	97064029	1100	1	778	965575208	CENTRING COMPLETE

9.3.2021

etk_en_de_098266 LR 11000

1348

LIEBHERRAlphabetical index
Alphabetischer Index

Description	Item	Pos.	Quantity	Page	Assembly	Description
SIGN 160X50 KLEBEFOLIE SP	97091645	(1)	1	990	968455908	FOOT COMPLETE
SIGN 168X62 KLEBEFOLIE SP	978674808	4	8	54	918216808	SIGNS
SIGN 168X62 KLEBEFOLIE SP	978674808	(2)	6	137	917987408	SLEWING PLATFORM FRAME
SIGN 168X62 KLEBEFOLIE SP	978674808	2	4	241	917872108	SIGNS
SIGN 168X62 KLEBEFOLIE SP	978674808	2	5	520	917475908	SIGNS
SIGN 168X62 KLEBEFOLIE SP	978674808	(1)	2	777	917517908	COUNTERWEIGHT FRAME
SIGN 168X62 KLEBEFOLIE SP	978674808	4	9	782	917082108	INSCRIPTION PLATE
SIGN 168X62 KLEBEFOLIE SP	978674808	2	4	812	968311308	SIGNS
SIGN 168X62 KLEBEFOLIE SP	978674808	3	4	860	968012308	SIGNS
SIGN 168X62 KLEBEFOLIE SP	978674808	3	4	884	969425308	SIGNS
SIGN 168X62 KLEBEFOLIE SP	978674808	3	4	901	96037322	SIGNS
SIGN 168X62 KLEBEFOLIE SP	978674808	3	3	907	968688008	SIGNS
SIGN 168X62 KLEBEFOLIE SP	978674808	3	1	951	968222108	SIGNS
SIGN 168X62 KLEBEFOLIE SP	978674808	3	2	987	96039900	SIGNS
SIGN 168X62 KLEBEFOLIE SP	978674808	3	4	1007	96038854	SIGNS
SIGN 168X62 KLEBEFOLIE SP	978674808	4	2	1062	96037102	SIGNS
SIGN 168X88 KLEBEFOLIE SP	97009799	101	1	784	918107308	PLATING
SIGN 168X88 KLEBEFOLIE SP	97011690	6	2	89	917322108	SIGNS
SIGN 168X88 KLEBEFOLIE SP	97011690	6	2	108	917322308	SIGNS
SIGN 168X88 KLEBEFOLIE SP	97036732	4	1	812	968311308	SIGNS
SIGN 168X88 KLEBEFOLIE SP	97036732	6	1	860	968012308	SIGNS
SIGN 168X88 KLEBEFOLIE SP	97036732	6	1	884	969425308	SIGNS
SIGN 168X88 KLEBEFOLIE SP	97036732	6	1	901	96037322	SIGNS
SIGN 168X88 KLEBEFOLIE SP	97036732	6	1	907	968688008	SIGNS
SIGN 168X88 KLEBEFOLIE SP	97036732	1	1	1007	96038854	SIGNS
SIGN 168X88 KLEBEFOLIE SP	97036732	8	2	1062	96037102	SIGNS
SIGN 168X88 KLEBEFOLIE SP	97037952	18	1	784	918107308	PLATING
SIGN 168X88 KLEBEFOLIE SP	97057097	6	4	951	968222108	SIGNS
SIGN 168X88 KLEBEFOLIE SP	97060689	100	1	784	918107308	PLATING
SIGN 168X88 KLEBEFOLIE SP	978674308	4	2	123	968029408	SIGNS
SIGN 168X88 KLEBEFOLIE SP	979383308	62	1	784	918107308	PLATING
SIGN 168X88X1 KLEBEFOLIE	97004046	(1)	6	137	917987408	SLEWING PLATFORM FRAME
SIGN 168X88X1 KLEBEFOLIE	97004046	6	2	782	917082108	INSCRIPTION PLATE
SIGN 168X88X1 KLEBEFOLIE	97004046	3	4	812	968311308	SIGNS
SIGN 168X88X1 KLEBEFOLIE	97004046	1	3	860	968012308	SIGNS
SIGN 168X88X1 KLEBEFOLIE	97004046	1	3	884	969425308	SIGNS
SIGN 168X88X1 KLEBEFOLIE	97004046	1	3	901	96037322	SIGNS
SIGN 168X88X1 KLEBEFOLIE	97004046	2	3	907	968688008	SIGNS
SIGN 168X88X1 KLEBEFOLIE	97004046	4	1	951	968222108	SIGNS
SIGN 168X88X1 KLEBEFOLIE	97004046	4	2	1007	96038854	SIGNS
SIGN 170X55 KLEBEFOLIE SP	97049945	(1)	1	870	967743808	ROD CPL.
SIGN 170X55 KLEBEFOLIE SP	97049955	(1)	1	857	967746908	ROD CPL.
SIGN 170X55 KLEBEFOLIE SP	97052197	(1)	1	505	967981008	PULL ROD
SIGN 170X55 KLEBEFOLIE SP	97052256	(1)	1	877	967897608	PULL ROD
SIGN 170X55 KLEBEFOLIE SP	97052499	(1)	1	879	968190108	PULL ROD
SIGN 170X55 KLEBEFOLIE SP	97052635	(1)	1	881	968190208	PULL ROD
SIGN 178X78 KLEBEFOLIE SP	97038976	5	6	812	968311308	SIGNS
SIGN 178X78 KLEBEFOLIE SP	97093614	4	4	1012	96039202	SIGNS
SIGN 178X78 KLEBEFOLIE SP	97093614	1	4	1062	96037102	SIGNS
SIGN 188X78 KLEBEFOLIE SP	97036734	1	12	54	918216808	SIGNS
SIGN 188X78 KLEBEFOLIE SP	97036734	1	12	89	917322108	SIGNS
SIGN 188X78 KLEBEFOLIE SP	97036734	1	12	108	917322308	SIGNS
SIGN 1X100X100 AL-BL	97047103	104	1	188	969344108	ASSEMBLY PARTS F.SLEWING
SIGN 1X200X100 AL-BL	97047102	103	1	188	969344108	ASSEMBLY PARTS F.SLEWING
SIGN 1X75X45 ALUMINIUM	97038433	29	1	715	919075308	CRANE OPERATOR CABIN P
SIGN 1X80X80 KLEBEFOLIE SP	97056676	14	4	782	917082108	INSCRIPTION PLATE
SIGN 1X80X80 KLEBEFOLIE SP	97056677	15	2	782	917082108	INSCRIPTION PLATE
SIGN 1X80X80 KLEBEFOLIE SP	974150408	11	3	782	917082108	INSCRIPTION PLATE
SIGN 1X80X80 KLEBEFOLIE SP	974150508	5	3	520	917475908	SIGNS
SIGN 1X80X80 KLEBEFOLIE SP	974150608	12	3	782	917082108	INSCRIPTION PLATE

9.3.2021

etk_en_de_098266 LR 11000

1349

LIEBHERRAlphabetical index
Alphabetischer Index

Description	Item	Pos.	Quantity	Page	Assembly	Description
SIGN 1X80X80 KLEBEFOLIE SP	974150708	13	2	782	917082108	INSCRIPTION PLATE
SIGN 208X88 KLEBEFOLIE	97053409	1	1	214	917472708	SIGNS
SIGN 208X88 KLEBEFOLIE	97053409	(1)	1	215	917077908	WINCH 2
SIGN 208X88 KLEBEFOLIE	97053409	1	1	241	917872108	SIGNS
SIGN 208X88 KLEBEFOLIE	97053409	2	1	930	917481708	SIGN WINCH 6
SIGN 208X88 KLEBEFOLIE	97053410	2	1	214	917472708	SIGNS
SIGN 208X88 KLEBEFOLIE	97053410	(2)	1	215	917077908	WINCH 2
SIGN 208X88 KLEBEFOLIE	97053410	3	1	930	917481708	SIGN WINCH 6
SIGN 208X88 KLEBEFOLIE	97063303	(3)	4	137	917987408	SLEWING PLATFORM FRAME
SIGN 208X88 KLEBEFOLIE SP	97008755	(7)	2	777	917517908	COUNTERWEIGHT FRAME
SIGN 208X88 KLEBEFOLIE SP	97008756	(6)	2	777	917517908	COUNTERWEIGHT FRAME
SIGN 208X88 KLEBEFOLIE SP	97016304	8	1	532	917473108	FUEL TANK CONTAINER UPPE
SIGN 208X88 KLEBEFOLIE SP	97016304	49	1	784	918107308	PLATING
SIGN 208X88 KLEBEFOLIE SP	97016392	1	4	118	967975008	SIGNS
SIGN 208X88 KLEBEFOLIE SP	97016392	(1)	1	126	917076808	MECHANICAL SUPPORT
SIGN 208X88 KLEBEFOLIE SP	97016392	9	1	782	917082108	INSCRIPTION PLATE
SIGN 208X88 KLEBEFOLIE SP	97033979	(2)	4	128	917077008	FIXAGE DU CONTREPOIDS CE
SIGN 208X88 KLEBEFOLIE SP	97033982	3	1	520	917475908	SIGNS
SIGN 208X88 KLEBEFOLIE SP	97039753	4	1	520	917475908	SIGNS
SIGN 208X88 KLEBEFOLIE SP	97067245	5	4	54	918216808	SIGNS
SIGN 208X88 KLEBEFOLIE SP	97067313	7	2	89	917322108	SIGNS
SIGN 208X88 KLEBEFOLIE SP	97067313	7	2	108	917322308	SIGNS
SIGN 208X88 KLEBEFOLIE SP	978673908	3	2	123	968029408	SIGNS
SIGN 208X88 KLEBEFOLIE SP	978674008	5	1	89	917322108	SIGNS
SIGN 208X88 KLEBEFOLIE SP	978674008	5	1	108	917322308	SIGNS
SIGN 208X88 KLEBEFOLIE SP	978674008	2	2	123	968029408	SIGNS
SIGN 208X88 KLEBEFOLIE SP	978674008	1	2	812	968311308	SIGNS
SIGN 208X88 KLEBEFOLIE SP	978674008	2	1	860	968012308	SIGNS
SIGN 208X88 KLEBEFOLIE SP	978674008	2	1	884	969425308	SIGNS
SIGN 208X88 KLEBEFOLIE SP	978674008	2	1	901	96037322	SIGNS
SIGN 208X88 KLEBEFOLIE SP	978674008	1	1	907	968688008	SIGNS
SIGN 208X88 KLEBEFOLIE SP	978674008	2	1	1007	96038854	SIGNS
SIGN 208X88 KLEBEFOLIE SP	978674008	1	4	1012	96039202	SIGNS
SIGN 208X88 KLEBEFOLIE SP	978674008	7	2	1062	96037102	SIGNS
SIGN 208X88 KLEBEFOLIE SP	978674108	2	6	54	918216808	SIGNS
SIGN 208X88 KLEBEFOLIE SP	978674108	2	1	89	917322108	SIGNS
SIGN 208X88 KLEBEFOLIE SP	978674108	2	1	108	917322308	SIGNS
SIGN 208X88 KLEBEFOLIE SP	978674108	(4)	1	126	917076808	MECHANICAL SUPPORT
SIGN 208X88 KLEBEFOLIE SP	978674108	1	4	782	917082108	INSCRIPTION PLATE
SIGN 208X88 KLEBEFOLIE SP	978674108	7	4	812	968311308	SIGNS
SIGN 208X88 KLEBEFOLIE SP	978674108	5	4	860	968012308	SIGNS
SIGN 208X88 KLEBEFOLIE SP	978674108	5	4	884	969425308	SIGNS
SIGN 208X88 KLEBEFOLIE SP	978674108	5	4	901	96037322	SIGNS
SIGN 208X88 KLEBEFOLIE SP	978674108	4	4	907	968688008	SIGNS
SIGN 208X88 KLEBEFOLIE SP	978674108	1	4	951	968222108	SIGNS
SIGN 208X88 KLEBEFOLIE SP	978674108	2	2	957	969149808	SIGNS
SIGN 208X88 KLEBEFOLIE SP	978674108	6	4	1007	96038854	SIGNS
SIGN 208X88 KLEBEFOLIE SP	978674108	2	4	1012	96039202	SIGNS
SIGN 208X88 KLEBEFOLIE SP	978674108	2	2	1062	96037102	SIGNS
SIGN 208X88 KLEBEFOLIE SP	978674108	1	4	1066	96036940	SIGNS
SIGN 208X88 KLEBEFOLIE SP	978674408	4	2	89	917322108	SIGNS
SIGN 208X88 KLEBEFOLIE SP	978674408	4	2	108	917322308	SIGNS
SIGN 208X88 KLEBEFOLIE SP	978674408	8	2	782	917082108	INSCRIPTION PLATE
SIGN 208X88 KLEBEFOLIE SP	978674608	3	4	54	918216808	SIGNS
SIGN 208X88 KLEBEFOLIE SP	978674608	3	10	89	917322108	SIGNS
SIGN 208X88 KLEBEFOLIE SP	978674608	3	10	108	917322308	SIGNS
SIGN 208X88 KLEBEFOLIE SP	978674608	(2)	4	126	917076808	MECHANICAL SUPPORT
SIGN 208X88 KLEBEFOLIE SP	978674608	(1)	12	128	917077008	FIXAGE DU CONTREPOIDS CE
SIGN 208X88 KLEBEFOLIE SP	978674608	2	8	782	917082108	INSCRIPTION PLATE
SIGN 208X88 KLEBEFOLIE SP	978674608	8	4	812	968311308	SIGNS

9.3.2021

etk_en_de_098266 LR 11000

1350

LIEBHERRAlphabetical index
Alphabetischer Index

Description	Item	Pos.	Quantity	Page	Assembly	Description
SIGN 208X88 KLEBEFOLIE SP	978674608	2	4	850	969096408	SIGNS
SIGN 208X88 KLEBEFOLIE SP	978674608	4	4	860	968012308	SIGNS
SIGN 208X88 KLEBEFOLIE SP	978674608	4	4	884	969425308	SIGNS
SIGN 208X88 KLEBEFOLIE SP	978674608	4	4	901	96037322	SIGNS
SIGN 208X88 KLEBEFOLIE SP	978674608	5	4	907	968688008	SIGNS
SIGN 208X88 KLEBEFOLIE SP	978674608	2	6	951	968222108	SIGNS
SIGN 208X88 KLEBEFOLIE SP	978674608	1	2	957	969149808	SIGNS
SIGN 208X88 KLEBEFOLIE SP	978674608	2	2	987	96039900	SIGNS
SIGN 208X88 KLEBEFOLIE SP	978674608	5	4	1007	96038854	SIGNS
SIGN 208X88 KLEBEFOLIE SP	978674608	3	9	1012	96039202	SIGNS
SIGN 208X88 KLEBEFOLIE SP	978674608	3	2	1062	96037102	SIGNS
SIGN 208X88 KLEBEFOLIE SP	978674608	2	4	1066	96036940	SIGNS
SIGN 208X88 KLEBEFOLIE SP	978674908	(3)	1	126	917076808	MECHANICAL SUPPORT
SIGN 208X88 KLEBEFOLIE SP	978674908	6	4	520	917475908	SIGNS
SIGN 208X88 KLEBEFOLIE SP	978674908	5	3	782	917082108	INSCRIPTION PLATE
SIGN 208X88 KLEBEFOLIE SP	978675008	1	2	123	968029408	SIGNS
SIGN 208X88 KLEBEFOLIE SP	978675008	21	3	782	917082108	INSCRIPTION PLATE
SIGN 20X10 KLEBEFOLIE SPF	97064219	18	2	425	96004209	PUMP PRE-ASS.
SIGN 20X10 KLEBEFOLIE SPF	97064220	19	2	425	96004209	PUMP PRE-ASS.
SIGN 210X297 KLEBEFOLIE SP	97060792	19	4	782	917082108	INSCRIPTION PLATE
SIGN 235X100 KLEBEFOLIE SP	97060968	(4)	4	137	917987408	SLEWING PLATFORM FRAME
SIGN 2X200X100 DC01 FE//ZN	975623908	108	1	188	969344108	ASSEMBLY PARTS F.SLEWING
SIGN 2X200X100 DC01 FE//ZN	979742908	10	1	990	968455908	FOOT COMPLETE
SIGN 2X228X100 DC01 FE//ZN	974171608	4	1	849	918188208	REST
SIGN 2X228X100 DC01 FE//ZN	975974808	21	2	126	917076808	MECHANICAL SUPPORT
SIGN 2X56X30 X5CRNI18-10	97038742	37	2	453	968283208	CATWALK SUPERSTR.LEFT
SIGN 2X56X30 X5CRNI18-10	97038743	38	2	453	968283208	CATWALK SUPERSTR.LEFT
SIGN 2X56X30 X5CRNI18-10	97038744	39	2	453	968283208	CATWALK SUPERSTR.LEFT
SIGN 2X56X30 X5CRNI18-10	97038745	40	2	453	968283208	CATWALK SUPERSTR.LEFT
SIGN 350X180 LEXAN	97116282	8	1	1052	96035579	TERMINAL BOX CPL.
SIGN 35X15 LEXEDGE II	97005403	77	1	622	967917908	SWITCH CABINET
SIGN 35X15 LEXEDGE II	97025382	509	3	609	96039940	LEAD
SIGN 35X15 LEXEDGE II	97039187	509	1	608	96035430	LEAD
SIGN 35X15 LEXEDGE II	97039187	506	2	611	96051766	DUMMY PLUG
SIGN 35X15 LEXEDGE II	97039553	6	1	514	968241408	TERMINAL BOX WINCH PRE-A
SIGN 35X15 LEXEDGE II	97039674	502	1	610	968346208	DUMMY PLUG
SIGN 35X15 LEXEDGE II	97039674	506	1	827	96036240	LEAD
SIGN 35X15 LEXEDGE II	97039676	512	1	610	968346208	DUMMY PLUG
SIGN 35X15 LEXEDGE II	97039713	60	1	621	967917908	SWITCH CABINET
SIGN 35X15 LEXEDGE II	97039810	62	1	621	967917908	SWITCH CABINET
SIGN 35X15 LEXEDGE II	97039811	508	1	608	96035430	LEAD
SIGN 35X15 LEXEDGE II	97039811	63	1	621	967917908	SWITCH CABINET
SIGN 35X15 LEXEDGE II	97039812	505	1	609	96039940	LEAD
SIGN 35X15 LEXEDGE II	97039812	64	1	621	967917908	SWITCH CABINET
SIGN 35X15 LEXEDGE II	97039813	65	1	621	967917908	SWITCH CABINET
SIGN 35X15 LEXEDGE II	97039814	66	1	621	967917908	SWITCH CABINET
SIGN 35X15 LEXEDGE II	97039815	67	1	621	967917908	SWITCH CABINET
SIGN 35X15 LEXEDGE II	97039816	506	1	613	968418008	WIRING HARNESS
SIGN 35X15 LEXEDGE II	97039816	68	1	621	967917908	SWITCH CABINET
SIGN 35X15 LEXEDGE II	97039817	69	1	621	967917908	SWITCH CABINET
SIGN 35X15 LEXEDGE II	97039821	78	1	622	967917908	SWITCH CABINET
SIGN 35X15 LEXEDGE II	97039827	61	1	621	967917908	SWITCH CABINET
SIGN 35X15 LEXEDGE II	97039946	513	2	609	96039940	LEAD
SIGN 35X15 LEXEDGE II	97039946	503	2	610	968346208	DUMMY PLUG
SIGN 35X15 LEXEDGE II	97039946	507	2	611	96051766	DUMMY PLUG
SIGN 35X15 LEXEDGE II	97060078	5	1	563	917081908	CHARGER F.BATTERY
SIGN 35X15 LEXEDGE II	977539608	70	1	621	967917908	SWITCH CABINET
SIGN 35X15 LEXEDGE II	977540408	75	1	621	967917908	SWITCH CABINET
SIGN 35X15 LEXEDGE II	979653308	76	1	621	967917908	SWITCH CABINET
SIGN 36X12.5 LEXEDGE II	97041962	9	1	640	968486208	LOCKING PLATE

9.3.2021

etk_en_de_098266 LR 11000

1351

LIEBHERRAlphabetical index
Alphabetischer Index

Description	Item	Pos.	Quantity	Page	Assembly	Description
SIGN 375X2250 FOLIE	973179308	9	2	812	968311308	SIGNS
SIGN 390 KG KLEBEFOLIE SP	97052223	(1)	1	503	967846208	PULL ROD
SIGN 6X107X237 G-ALSI12	772569908	1	1	785	916283608	PLATING
SIGN 70X184X0,1 KLEBEFOLIE	13187353	2	1	790	919551708	ADDITIONAL SIGNAGE CALIF
SIGN 75X45 ALUMINIUM	976955508	20	1	489	917191108	AIR CONDITIONING
SIGN 80X32 KLEBEFOLIE SPF	97054056	1	1	999	96038864	SIGNS
SIGN 85X45X1 ALUMINIUM	97093653	8	1	640	968486208	LOCKING PLATE
SIGN A570 ALU	97045547	2	1	615	968681408	CONTR: PANEL PINNING
SIGN ALU	97068322	15	1	417	96032910	BATTERY BOX, PRE-ASSEMB
SIGN EXTERNAL SUPPLY 110	918462408	417	2	12		LIEBHERR CRAW.CRANE LR
SIGN KLEBEFOLIE	97070905	3	2	957	969149808	SIGNS
SIGN S1910 ALU	97010005	4	1	823	96036187	TERMINAL BOX CPL.
SIGN S1930 LEXAN	97122777	5	1	945	96036210	TERMINAL BOX
SIGN S2000 LEXAN	97123909	8	1	1004	96035575	TERMINAL BOX CPL.
SIGN S2010	97118302	8	1	1023	96035576	TERMINAL BOX CPL.
SIGN S2030	97016764	4	1	956	968650608	TERMINAL BOX CPL.
SIGN S220 LEXAN	977507008	5	1	101	967906608	TERMINAL BOX CPL.
SIGN S240 LEXAN	977500808	5	1	75	967906508	TERMINAL BOX CPL.
SIGN WINCH 6	917481708	5	1	909	919550708	WINCH 6
SIGN X0	773291208	31	1	954	917228608	BOOM NOSE
SIGNS	96017374	700	1	990	968455908	FOOT COMPLETE
SIGNS	96024565	700	1	1092	96022180	FRAME
SIGNS	96036940	700	1	1064	919220208	F-INTERMEDIATE SECT.
SIGNS	96037102	700	1	1041	919220008	F-HEAD SECTION
SIGNS	96037322	700	1	896	919219208	S INTERMEDIATE SECTION
SIGNS	96038854	700	1	995	919219508	F-CONNECTING HEAD
SIGNS	96038864	3	1	996	96038420	RODS / PULL RODS
SIGNS	96039202	700	1	1009	919219608	F-ASSEMBLY UNIT
SIGNS	96039900	700	1	986	919326208	SLEWING PLATFORM EXTENS
SIGNS	967881308	30	2	126	917076808	MECHANICAL SUPPORT
SIGNS	967975008	3	1	109	918588908	HYDRAULIC SUPPORT
SIGNS	968029408	30	1	122	917076708	CATWALK CRAW.TRACK TRA
SIGNS	968054508	700	1	777	917517908	COUNTERWEIGHT FRAME
SIGNS	969060708	700	1	870	967743808	ROD CPL.
SIGNS	969063908	700	1	505	967981008	PULL ROD
SIGNS	969066208	700	1	503	967846208	PULL ROD
SIGNS	969068608	700	1	877	967897608	PULL ROD
SIGNS 2.5M	969086008	700	1	879	968190108	PULL ROD
SIGNS 6.005M	969092108	700	1	881	968190208	PULL ROD
SIGNS 6M	969057908	700	1	857	967746908	ROD CPL.
SIGNS DB-UNTERTEIL	969816108	7	1	137	917987408	SLEWING PLATFORM FRAME
SIGNS HARNSTOFFANLAGE	96008041	700	1	421	919171008	UREA PLANT
SIGNS L-KOPFSTUECK	968222108	700	1	939	919301808	L-HEAD PIECE
SIGNS LI.	917322108	5	1	57	917076308	CRAWLER TRACK CARRIER LE
SIGNS MASTNASE32T	969149808	700	1	954	917228608	BOOM NOSE
SIGNS MITTELTEIL	918216808	4	1	13	917987508	CENTRAL SECTION CRAWLER
SIGNS RE.	917322308	5	1	90	917076408	CRAWLER CARRIER RIGHT CP
SIGNS ROLLENSATZ	969096408	700	1	847	919633708	ROLLER SET
SIGNS ROLLENSATZ	969096408	700	1	852	919633808	ROLLER SET
SIGNS S-ANLENKSTUECK	968311308	700	1	808	919304308	S PIVOT SECTION PRE-ASS.
SIGNS S-ZW.FLMLR11000	969425308	700	1	876	917078808	S INTERMEDIATE SECTION
SIGNS S-ZW.ST.LR11000	968012308	700	1	856	917190908	S INTERMEDIATE SECTION
SIGNS S-ZW.ST.LR11000	968012308	700	1	864	917333908	S INTERMEDIATE SECTION
SIGNS S-ZW.ST.LR11000	968012308	700	1	869	917078708	S INTERMEDIATE SECTION
SIGNS S-ZW.ST.LR11000	968012308	700	1	889	917079208	S INTERMEDIATE SECTION
SIGNS S-ZW.ST.LR11000	968012308	700	1	894	917571208	S INTERMEDIATE SECTION
SIGNS SA-BOCK	917475908	5	1	493	919612508	SA FRAME
SIGNS SL-REDU.	968688008	700	1	905	917191008	SL REDUCING SECTION
SIGNS WINDE 1	917472708	5	1	194	917077808	WINCH 1
SIGNS WINDE 2	917473708	5	1	215	917077908	WINCH 2

9.3.2021

etk_en_de_098266 LR 11000

1352

LIEBHERRAlphabetical index
Alphabetischer Index

Description	Item	Pos.	Quantity	Page	Assembly	Description
SIGNS WINDE 4	917872108	4	1	225	917078208	WINCH 4 LUFFING GEAR
SIGNS ZENTRALBALLAST	968057608	2	1	128	917077008	FIXAGE DU CONTREPOIDS CE
SILENCER	502661608	152	1	736	96033157	COMPRESSED AIR PLANT
SIM-CARD	10284444	58	1	618	918862808	SWITCHBOX MOUNTING PART
SIMPLE LADDER 5-350X1,24M	11481815	57	1	141	918011308	PREMOUNTED LOWER PART
SIMPLE LADDER EN 131 4-420	11481745	8	1	986	919326208	SLEWING PLATFORM EXTENS
SIMPLE LADDER EN 131 4-420	11481745	2	1	1048	96037097	LADDER, PRE-ASSEMBLED
SIMPLE LADDER EN 131 4-420	11481745	2	1	1049	96037098	LADDER, PRE-ASSEMBLED
SIMPLE LADDER EN 131 5-420	11481748	94	1	450	918999008	SLEWING PLATFORM CATWAL
SIMPLE LADDER EN 131 7-420	11481667	57	1	805	919304308	S PIVOT SECTION PRE-ASS.
SIMPLE LADDER EN 131 9-420	11481400	11	2	777	917517908	COUNTERWEIGHT FRAME
SINGEL SEAL 1,0-1,5MM2	10014387	830	71	599	96033472	WIRING HARNESS
SINGEL SEAL 1,0-1,5MM2	10014387	830	6	601	96033855	WIRING HARNESS
SINGEL SEAL MLK 1,2 ELA SIL	10870402	845	9	601	96033855	WIRING HARNESS
SINGLE STRAND SEALING 1,2	602330808	802	2	466	96033369	WIRING HARNESS
SINGLE STRAND SEALING 1,2	602330808	802	10	599	96033472	WIRING HARNESS
SINGLE STRAND SEALING 1,2	602330808	802	6	601	96033855	WIRING HARNESS
SINGLE STRAND SEALING 1,2	602330808	802	2	605	96033473	WIRING HARNESS
SINGLE STRAND SEALING 1,4-	10424625	828	6	466	96033369	WIRING HARNESS
SINGLE STRAND SEALING 1,4-	10424625	828	9	601	96033855	WIRING HARNESS
SINGLE STRAND SEALING 2	605619708	813	4	466	96033369	WIRING HARNESS
SINGLE STRAND SEALING 2	605619708	813	19	599	96033472	WIRING HARNESS
SINGLE STRAND SEALING 2	605619708	813	30	605	96033473	WIRING HARNESS
SINGLE STRAND SEALING 2,2-	602330508	801	6	599	96033472	WIRING HARNESS
SINGLE STRAND SEALING DIN	605619908	821	5	77	967971708	WIRING HARNESS
SINGLE STRAND SEALING DIN	605619908	821	5	605	96033473	WIRING HARNESS
SINGLE STRAND SEALING DIN	605619808	816	5	599	96033472	WIRING HARNESS
SINGLE STRAND SEALING DIN	605619808	816	2	601	96033855	WIRING HARNESS
SINGLE-END SPANNER DIN 8	885132208	12	1	131	96005686	MAIN TOOLS
SINGLE-END SPANNER DIN 8	790004608	13	1	131	96005686	MAIN TOOLS
SIPHON PIPE 100X600 NBR	11491357	6	1	262	918861408	DIESEL ENGINE CPL.
SIPHON PIPE 51X600 NBR	12100074	13	1	262	918861408	DIESEL ENGINE CPL.
SIPHON PIPE 60X5.5X480 CR	97049426	12	1	262	918861408	DIESEL ENGINE CPL.
SIPHON PIPE 76X330 NBR	10877064	10	1	262	918861408	DIESEL ENGINE CPL.
SIPHON PIPE 76X5.5X380 CR	97049427	14	1	262	918861408	DIESEL ENGINE CPL.
SIPHON PIPE 76X500 NBR	12100136	9	1	262	918861408	DIESEL ENGINE CPL.
SIPHON PIPE 76X550 NBR	10877637	11	1	262	918861408	DIESEL ENGINE CPL.
SIPHON PIPE DN170X300 NB	510569908	24	1	546	919140308	OIL RESERVOIR, COMPLETE
SIPHON PIPE X0 SPF	774235608	12	1	546	919140308	OIL RESERVOIR, COMPLETE
SL REDUCING SECTION 6M	917191008	216	1	11		LIEBHERR CRAW.CRANE LR
SLEDGE HAMMER 5KG	885034108	27	1	131	96005686	MAIN TOOLS
SLEEVE	10815006	3	1	614	10650233	ANTENNA
SLEEVE	511052208	11	1	173	510401908	REVERSING VALVE
SLEEVE	571130308	2	1	687	571130108	PRESSURE LIMITING VALVE
SLEEVE 114.3X50 S355J2H FE//	97031403	12	2	805	919304308	S PIVOT SECTION PRE-ASS.
SLEEVE 16MnCr5+TH	927585501	82	1	917	90200134	PLANETARY GEARBOX
SLEEVE 170X150X69 PA6G	97115245	32	2	1040	919220008	F-HEAD SECTION
SLEEVE 190X172X25 PA6G	97129973	99	1	1041	919220008	F-HEAD SECTION
SLEEVE 190X172X35 PA6G	97129178	98	1	1041	919220008	F-HEAD SECTION
SLEEVE 190X86X 40 PA6G	97115386	50	4	1040	919220008	F-HEAD SECTION
SLEEVE 20.0X25 S355J2+AR R	971585008	(3)	2	499	919627908	SA FRAME PRE-ASS.
SLEEVE 25.0X15 35NICRMOV	97020171	77	2	227	917451208	WINCH 4 PRE-ASSEMBLY
SLEEVE 25X20 11SMN37 FE//	953873408	62	37	18	918005408	CENTRAL SECTION CRAWLER
SLEEVE 25X20 11SMN37 FE//	953873408	45	10	180	919082708	SLEWING PLATFORM CPL.
SLEEVE 25X20 11SMN37 FE//	953873408	34	17	187	969344108	ASSEMBLY PARTS F.SLEWING
SLEEVE 25X20 11SMN37 FE//	953873408	23	5	197	917438108	WINCH 1 PRE-ASSEMBLY
SLEEVE 25X20 11SMN37 FE//	953873408	23	3	218	917454008	WINCH 2 PRE-ASS.
SLEEVE 25X20 11SMN37 FE//	953873408	36	4	227	917451208	WINCH 4 PRE-ASSEMBLY
SLEEVE 25X20 11SMN37 FE//	953873408	50	4	280	96033379	FIXING PARTS COMPRESSED
SLEEVE 25X20 11SMN37 FE//	953873408	14	4	421	919171008	UREA PLANT

9.3.2021

etk_en_de_098266 LR 11000

1353

LIEBHERRAlphabetical index
Alphabetischer Index

Description	Item	Pos.	Quantity	Page	Assembly	Description
SLEEVE 25X20 11SMN37 FE//	953873408	15	8	442	917079908	TURNTABLE PANELLING
SLEEVE 25X20 11SMN37 FE//	953873408	33	15	453	968283208	CATWALK SUPERSTR.LEFT
SLEEVE 25X20 11SMN37 FE//	953873408	20	4	461	969259908	SLEWING PLATFORM CATWAL
SLEEVE 25X20 11SMN37 FE//	953873408	51	2	472	96033360	ELECTRIC ADD-ON PARTS CA
SLEEVE 25X20 11SMN37 FE//	953873408	109	10	499	919627908	SA FRAME PRE-ASS.
SLEEVE 25X20 11SMN37 FE//	953873408	65	12	555	919297008	CENT. LUBRIC. SYSTEM SUP
SLEEVE 25X20 11SMN37 FE//	953873408	40	10	777	917517908	COUNTERWEIGHT FRAME
SLEEVE 25X20 11SMN37 FE//	953873408	140	56	807	919304308	S PIVOT SECTION PRE-ASS.
SLEEVE 25X20 11SMN37 FE//	953873408	24	4	912	917473608	WINCH 6 PRE-ASSEMBLY
SLEEVE 25X20 11SMN37 FE//	953873408	37	6	986	919326208	SLEWING PLATFORM EXTENS
SLEEVE 25X20 11SMN37 FE//	953873408	47	2	1016	919219708	PIVOT SECTION
SLEEVE 30.0X10 S355J2+AR	97129975	101	4	1041	919220008	F-HEAD SECTION
SLEEVE 33.0X19 FE//ZNNI8//C	978787708	11	24	17	918005408	CENTRAL SECTION CRAWLER
SLEEVE 33.0X19 FE//ZNNI8//C	978787708	68	8	62	917291608	CRAWLER TRACK CARRIER, L
SLEEVE 33.0X19 FE//ZNNI8//C	978787708	68	8	95	917291708	CRAWLER TRACK CARRIER,
SLEEVE 33.0X19 FE//ZNNI8//C	978787708	60	4	181	919082708	SLEWING PLATFORM CPL.
SLEEVE 33.0X19 FE//ZNNI8//C	978787708	26	97	187	969344108	ASSEMBLY PARTS F.SLEWING
SLEEVE 33.0X19 FE//ZNNI8//C	978787708	21	6	197	917438108	WINCH 1 PRE-ASSEMBLY
SLEEVE 33.0X19 FE//ZNNI8//C	978787708	21	6	218	917454008	WINCH 2 PRE-ASS.
SLEEVE 33.0X19 FE//ZNNI8//C	978787708	37	3	227	917451208	WINCH 4 PRE-ASSEMBLY
SLEEVE 33.0X19 FE//ZNNI8//C	978787708	39	3	273	96032892	DIESEL ENGINE, PRE-ASSEMB
SLEEVE 33.0X19 FE//ZNNI8//C	978787708	38	2	407	918861908	MUFFLER UNIT
SLEEVE 33.0X19 FE//ZNNI8//C	978787708	19	4	411	919063308	AIR FILTER UNIT CPL.
SLEEVE 33.0X19 FE//ZNNI8//C	978787708	15	2	421	919171008	UREA PLANT
SLEEVE 33.0X19 FE//ZNNI8//C	978787708	40	42	449	918999008	SLEWING PLATFORM CATWAL
SLEEVE 33.0X19 FE//ZNNI8//C	978787708	53	4	453	968283208	CATWALK SUPERSTR.LEFT
SLEEVE 33.0X19 FE//ZNNI8//C	978787708	117	4	500	919627908	SA FRAME PRE-ASS.
SLEEVE 33.0X19 FE//ZNNI8//C	978787708	4	2	535	919140208	FUEL FEED
SLEEVE 33.0X19 FE//ZNNI8//C	978787708	66	12	576	96034154	SOUND DAMPING ABOVE
SLEEVE 33.0X19 FE//ZNNI8//C	978787708	26	26	589	969443908	SOUND DAMPING DOWN
SLEEVE 33.0X19 FE//ZNNI8//C	978787708	67	4	701	919075408	CRANE DRIVER CAB ADDITIO
SLEEVE 33.0X19 FE//ZNNI8//C	978787708	12	4	761	919408908	UPPERCARRIAGE SUSP BALL
SLEEVE 33.0X19 FE//ZNNI8//C	978787708	4	6	765	919477008	AUX.HYDR. BALL. TRUCK V-FR
SLEEVE 33.0X19 FE//ZNNI8//C	978787708	41	8	777	917517908	COUNTERWEIGHT FRAME
SLEEVE 33.0X19 FE//ZNNI8//C	978787708	23	4	912	917473608	WINCH 6 PRE-ASSEMBLY
SLEEVE 40.0X19 S355J2+AR	971622408	14	8	541	918789208	FUEL TANK CPL.
SLEEVE 40.0X19 S355J2+AR	971622408	23	8	546	919140308	OIL RESERVOIR, COMPLETE
SLEEVE 48X204 PA6	976872408	14	1	731	968080908	CLOSING DEVICE
SLEEVE 60.0X19 S355J2+AR	97122592	3	1	1010	96038041	PIN PRE-ASS.
SLEEVE 60.0X19 S355J2+AR	97122592	3	1	1011	96038042	PIN PRE-ASS.
SLEEVE 80X60X36,5	968478401	8	1	200	90024489	PLANETARY GEARBOX
SLEEVE 80X60X36,5	968478401	8	1	231	90200276	PLANETARY GEARBOX
SLEEVE 8X0,4	501507314	143	1	248	11347396	ROPE DRUM
SLEEVE 8X0,4	501507314	202	1	250	11347399	FLANGE BEARING
SLEEVE CONTACT	6202638	2265	6	1058	96038932	LEAD
SLEEVE CONTACT	6202638	2265	6	1059	96038933	LEAD
SLEEVE CONTACT 0,2-0,5MM2	10335820	690	6	466	96033369	WIRING HARNESS
SLEEVE CONTACT 0,2-0,5MM2	10335820	690	3	468	96021228	WIRING HARNESS
SLEEVE CONTACT 0,2-0,5MM2	10335820	690	164	469	96019612	WIRING HARNESS
SLEEVE CONTACT 0,2-0,5MM2	10335820	690	30	598	96033472	WIRING HARNESS
SLEEVE CONTACT 0,2-0,5MM2	10335820	690	7	605	96033473	WIRING HARNESS
SLEEVE CONTACT 0,2-0,5MM2	10335820	690	4	831	96038229	LEAD
SLEEVE CONTACT 0,2-0,5MM2	10335820	690	8	948	96037031	LEAD
SLEEVE CONTACT 0,2-0,5MM2	10878195	2272	8	1026	96038563	LEAD
SLEEVE CONTACT 0,2-0,5MM2	10878195	2272	8	1054	96038927	LEAD
SLEEVE CONTACT 0,2-0,5MM2	10878195	2272	4	1055	96038928	LEAD
SLEEVE CONTACT 0,2-0,5MM2	10878195	2272	4	1056	96038930	LEAD
SLEEVE CONTACT 0,2-0,5MM2	10878195	2272	4	1057	96038931	LEAD
SLEEVE CONTACT 0,2-0,5MM2	10878195	2272	4	1060	96038935	LEAD
SLEEVE CONTACT 0,3-0,89MM	602332108	611	4	465	96033369	WIRING HARNESS

9.3.2021

etk_en_de_098266 LR 11000

1354

LIEBHERRAlphabetical index
Alphabetischer Index

Description	Item	Pos.	Quantity	Page	Assembly	Description
SLEEVE CONTACT 0,3-0,89MM	602332108	611	4	468	96021228	WIRING HARNESS
SLEEVE CONTACT 0,5-0,75MM	10424623	700	6	466	96033369	WIRING HARNESS
SLEEVE CONTACT 0,5-0,75M	10813644	754	9	601	96033855	WIRING HARNESS
SLEEVE CONTACT 0,5-1,0MM2	6202435	774	4	1025	96038562	LEAD
SLEEVE CONTACT 0,5-1,0MM2	10493495	726	69	599	96033472	WIRING HARNESS
SLEEVE CONTACT 0,5-1,0MM2	10493495	726	4	601	96033855	WIRING HARNESS
SLEEVE CONTACT 0,5-1,0MM2	10800631	753	4	599	96033472	WIRING HARNESS
SLEEVE CONTACT 0,5-1,0MM2	10874057	2211	36	1027	96038564	LEAD
SLEEVE CONTACT 0,5-1,0MM2	10874057	2211	36	1028	96038565	LEAD
SLEEVE CONTACT 0,5-1,0MM2	10874060	2204	6	1006	96035583	LEAD
SLEEVE CONTACT 0,5-1,0MM2	10874060	2204	8	1025	96038562	LEAD
SLEEVE CONTACT 0,5-1,0MM2	10874060	2204	7	1027	96038564	LEAD
SLEEVE CONTACT 0,5-1,0MM2	10874060	2204	7	1028	96038565	LEAD
SLEEVE CONTACT 0,5-1,0MM2	10874060	2204	6	1058	96038932	LEAD
SLEEVE CONTACT 0,5-1,0MM2	10874060	2204	6	1059	96038933	LEAD
SLEEVE CONTACT 0,5-1,0MM2	11622989	789	4	601	96033855	WIRING HARNESS
SLEEVE CONTACT 0,5-1MM2	10877343	2258	56	466	96033369	WIRING HARNESS
SLEEVE CONTACT 0,50-1MM	10300946	717	6	601	96033855	WIRING HARNESS
SLEEVE CONTACT 0,5MM2	10875281	2238	6	466	96033369	WIRING HARNESS
SLEEVE CONTACT 0,5MM2 SIL	10493970	721	4	948	96037031	LEAD
SLEEVE CONTACT 0,75-1,0MM	604519308	629	7	605	96033473	WIRING HARNESS
SLEEVE CONTACT 0,75-1,0MM	604519308	629	7	820	96036184	LEAD
SLEEVE CONTACT 0,75-1,0MM	604519308	629	6	826	96036188	LEAD
SLEEVE CONTACT 0,75-1,0MM	604519308	629	6	947	96038161	WIRE TERMINAL BOX PRE-A
SLEEVE CONTACT 0,75-1,0MM	604519308	629	7	1061	96042005	LEAD
SLEEVE CONTACT 0,75-1,0M	11342253	788	9	601	96033855	WIRING HARNESS
SLEEVE CONTACT 0,75-1,5MM	6202434	96	2	465	96033369	WIRING HARNESS
SLEEVE CONTACT 0,75-1,5MM	6202434	96	5	597	96033472	WIRING HARNESS
SLEEVE CONTACT 0,75-1,5MM	6202434	96	1	604	96033473	WIRING HARNESS
SLEEVE CONTACT 0,75-1,5MM	6202434	96	4	828	96040591	LEAD
SLEEVE CONTACT 0,75-1,5MM	6202434	96	4	1006	96035583	LEAD
SLEEVE CONTACT 0,75-1,5MM	6202434	96	2	1076	96035578	LEAD
SLEEVE CONTACT 0,5MM2	605620114	126	4	609	96039940	LEAD
SLEEVE CONTACT 1,0-1,5MM2	10493496	727	2	599	96033472	WIRING HARNESS
SLEEVE CONTACT 1,0-1,5MM2	10493496	727	2	601	96033855	WIRING HARNESS
SLEEVE CONTACT 1,0-2,5MM2	10493493	724	6	598	96033472	WIRING HARNESS
SLEEVE CONTACT 1,5MM2	10675381	(734)	1	618	918862808	SWITCHBOX MOUNTING PART
SLEEVE CONTACT 2,5MM2	605615714	129	1	829	968546008	LEAD
SLEEVE CONTACT 2,5MM2	605615714	129	1	830	968546108	LEAD
SLEEVE CONTACT DIN 72585 0	602339508	647	5	77	967971708	WIRING HARNESS
SLEEVE CONTACT DIN 72585 0	602339508	647	5	605	96033473	WIRING HARNESS
SLEEVE CONTACT DIN 72585 0	602339408	643	5	598	96033472	WIRING HARNESS
SLEEVE CONTACT DIN 72585 0	602339408	643	2	601	96033855	WIRING HARNESS
SLEEVE EDELSTAHL	97024394	8	1	423	968866808	UREA TANK, PRE-MOUNTING
SLEEVE EDELSTAHL	97050024	4	1	423	968866808	UREA TANK, PRE-MOUNTING
SLEEVE RD20X15 S355J2+AR	941530008	75	1	632	96033320	ASSEMBLY PARTS MOUNTIN
SLEIGH CPL.	964788008	3	2	733	964588308	GUIDE PRE-ASS.
SLEWING GEAR	918366908	2	1	137	917987408	SLEWING PLATFORM FRAME
SLEWING GEAR ATTACHMEN	918367008	1	1	144	918366908	SLEWING GEAR
SLEWING GEAR DRIVE DAT 45	90211005	1	3	145	918367008	SLEWING GEAR ATTACHMEN
SLEWING GEAR WARN SIGNA	969299208	9	1	594	918862508	ELECTR. SYSTEM F.SLEWING
SLEWING PLATF.CAMERA MO	919124208	322	1	11		LIEBHERR CRAW.CRANE LR
SLEWING PLATFORM CATWAL	918999008	132	1	9		LIEBHERR CRAW.CRANE LR
SLEWING PLATFORM CATWAL	969259908	80	1	450	918999008	SLEWING PLATFORM CATWAL
SLEWING PLATFORM CPL.	919082708	1	1	175	918861308	SLEWING PLATFORM FRAME
SLEWING PLATFORM EXTENS	919326208	418	1	12		LIEBHERR CRAW.CRANE LR
SLEWING PLATFORM FRAME	918861308	103	1	9		LIEBHERR CRAW.CRANE LR
SLEWING PLATFORM FRAME	917987408	102	1	9		LIEBHERR CRAW.CRANE LR
SLEWING PLATFORM HYDRA	918129308	6	1	137	917987408	SLEWING PLATFORM FRAME
SLIDE BLOCK CPL.	10455144	15	1	434	10877138	OPERATOR SEAT

9.3.2021

etk_en_de_098266 LR 11000

1355

LIEBHERRAlphabetical index
Alphabetischer Index

Description	Item	Pos.	Quantity	Page	Assembly	Description
SLIDE PLATE 10X100X80 PA6	97040393	7	2	739	919075608	PLATFORM CRANE CABIN
SLIDE PLATE 15X60X1124 PA6	97050951	61	2	1041	919220008	F-HEAD SECTION
SLIDE RAIL PA6G	97035722	6	1	415	918981908	BATTERY STORAGE
SLIDE VALVE BLOCK 400BAR	11600129	21	1	30	969731708	HYDRAULIC EQUIPM.CENTER
SLIDING DOOR INSTALLATION	918064308	175	1	11		LIEBHERR CRAW.CRANE LR
SLIDING PIECE L STEEL CONS	967722208	2	1	61	917291608	CRAWLER TRACK CARRIER, L
SLIDING PIECE STEEL CONS	967776008	2	1	94	917291708	CRAWLER TRACK CARRIER,
SLING GEAR ERECTION CRAW	917081308	148	1	10		LIEBHERR CRAW.CRANE LR
SLIP RING 60X2 2,5 ²	10114843	5	46	23	11601184	COLLECTING RING
SLIP RING MS60 VERGOLDET	11003223	44	24	23	11601184	COLLECTING RING
SLIPRING UNIT INSTALLATION	968660508	10	1	17	918005408	CENTRAL SECTION CRAWLER
SLOTTED NUT M100X2 C45	927612301	28	1	64	90029090	ANGULAR GEAR
SLOTTED NUT M100X2 C45	927612301	28	1	66	90029091	ANGULAR GEAR
SLOTTED NUT M150X2 C45	944311703	13	1	147	90211005	SLEWING GEAR DRIVE
SLOTTED NUT M30X1,5	570113908	9	1	254	570112908	DRIVING GEAR
SMALL HILL COVERING SPF	977145208	7	1	718	96028393	INTERNAL PANELLING INSTA
SNAP FOOT	10492256	40	2	945	96036210	TERMINAL BOX
SNAP FOOT	10492256	40	2	1004	96035575	TERMINAL BOX CPL.
SNAP HOOK 120X11 VERZ	10290559	505	3	820	96036184	LEAD
SNAP HOOK 120X11 VERZ	10290559	512	3	1030	96039722	LEAD
SNAP HOOK DIN 5299 C 100X1	744010408	106	4	806	919304308	S PIVOT SECTION PRE-ASS.
SNAP HOOK DIN 5299 C 60X6-	744010208	304	7	31	969731708	HYDRAULIC EQUIPM.CENTER
SNAP HOOK DIN 5299 C 60X6-	744010208	300	5	163	969733008	ADDITIONAL HYDR.SLEWING
SNAP HOOK DIN 5299 C 60X6-	744010208	73	2	556	919297008	CENT. LUBRIC. SYSTEM SUP
SNAP HOOK DIN 5299 C 60X6-	744010208	432	6	662	96032955	HYDRAULICS
SNAP LOCK ABS	10296157	(2)	3	585	969427308	COVER COMPL.
SNAP RING 55X2 FSt	10027648	(7)	2	317	12857091	DIESEL ENGINE
SNAP RING DIN 7993 38X2,5	4635246	9	1	285	10873653	PUMP SUPPORT
SNAP SWITCH	571486808	25	1	23	11601184	COLLECTING RING
SNAP-IN LOCK NIROSTA	10010025	7	2	756	968646208	CAMERA HOLDER, PREMOU
SOCKET	10429057	2	1	478	964931408	PREMOUNTED PLUG SOCKET
SOCKET 2 13A	10342518	501	1	50	96026395	CABLING
SOCKET 2 13A	10342518	522	2	598	96033472	WIRING HARNESS
SOCKET 2 13A	10342518	510	3	600	96033855	WIRING HARNESS
SOCKET 2 13A	10342518	518	1	605	96033473	WIRING HARNESS
SOCKET 3-POL	6205239	522	1	600	96033855	WIRING HARNESS
SOCKET COMBINATION 3-POL	605215708	1	1	771	918470508	EXTERNAL FEED
SOCKET HEAD SCREW	511051708	6	1	173	510401908	REVERSING VALVE
SOCKET HEAD SCREW DIN 6	10353699	24	1	707	969752608	WINDOW ASSEMBLY
SOCKET HEAD SCREW DIN 6	10875559	38	6	432	918810308	CONTROL STAND
SOCKET HEAD SCREW DIN 7	408303201	(7)	8	938	919301808	L-HEAD PIECE
SOCKET HEAD SCREW DIN 7	11968081	19	16	847	919633708	ROLLER SET
SOCKET HEAD SCREW DIN 7	11968081	18	16	852	919633808	ROLLER SET
SOCKET HEAD SCREW DIN 7	10875563	7	2	710	964560908	ROOF WINDOW PRE-ASS.
SOCKET HEAD SCREW DIN 84	400140908	509	4	1030	96039722	LEAD
SOCKET HEAD SCREW DIN 84	510797708	22	1	512	511433908	PRESSURE LIMITING VALVE
SOCKET HEAD SCREW DIN 84	510797708	22	1	530	511417708	PRESSURE LIMITING VALVE
SOCKET HEAD SCREW DIN 84	510797708	22	1	691	511417608	PRESSURE LIMITING VALVE
SOCKET HEAD SCREW DIN 9	501562308	62	36	200	90024489	PLANETARY GEARBOX
SOCKET HEAD SCREW DIN 91	10876394	22	8	17	918005408	CENTRAL SECTION CRAWLER
SOCKET HEAD SCREW DIN 91	10876394	301	4	258	967787908	ADDNL. HYDR. F. ERECTING W
SOCKET HEAD SCREW ISO 12	10875564	21	2	45	967907608	SWITCH BOX COMPL.
SOCKET HEAD SCREW ISO 12	10875564	18	2	602	969245308	TERMINAL BOX ELECTRICS S
SOCKET HEAD SCREW ISO 12	10875564	67	4	632	96033320	ASSEMBLY PARTS MOUNTIN
SOCKET HEAD SCREW ISO 12	10875564	(23)	4	769	917190508	EL.COOLANT PREHEAT
SOCKET HEAD SCREW ISO 1	12219491	4	1	359	10152866	INJECTOR WITH FASTENING
SOCKET HEAD SCREW ISO 1	12219491	3	1	360	10150877	RK INJECTOR
SOCKET HEAD SCREW ISO 47	10560807	86	12	147	90211005	SLEWING GEAR DRIVE
SOCKET HEAD SCREW ISO 47	12208101	6	2	919	90200207	SPRING LOADED BRAKE
SOCKET HEAD SCREW ISO 47	4043016	66	24	64	90029090	ANGULAR GEAR

9.3.2021

etk_en_de_098266 LR 11000

1356

LIEBHERRAlphabetical index
Alphabetischer Index

Description	Item	Pos.	Quantity	Page	Assembly	Description
SOCKET HEAD SCREW ISO 47	4043016	66	24	66	90029091	ANGULAR GEAR
SOCKET HEAD SCREW ISO 4	12219296	21	8	248	11347396	ROPE DRUM
SOCKET HEAD SCREW ISO 47	404293213	26	1	723	96000697	WIPERS INSTALLATION
SOCKET HEAD SCREW ISO 47	10650720	2	4	355	10150858	HIGH PRESSURE PUMP W.FAS
SOCKET HEAD SCREW ISO 4	10415162	7	2	149	510235408	HYDRO MOTOR
SOCKET HEAD SCREW ISO 4	10875571	318	6	275	96032892	DIESEL ENGINE, PRE-ASSEMB
SOCKET HEAD SCREW ISO 4	10875571	7	4	415	918981908	BATTERY STORAGE
SOCKET HEAD SCREW ISO 4	10875571	22	4	523	917080508	ROLLER BEARING
SOCKET HEAD SCREW ISO 47	10299659	10	1	389	10146947	GENERATOR ADD-ON
SOCKET HEAD SCREW ISO 4	11690628	550	24	163	969733008	ADDITIONAL HYDR.SLEWING
SOCKET HEAD SCREW ISO 47	404309408	61	24	917	90200134	PLANETARY GEARBOX
SOCKET HEAD SCREW ISO 4	11657000	306	2	258	967787908	ADDNL. HYDR. F. ERECTING W
SOCKET HEAD SCREW ISO 4	4980973	12	8	389	10146947	GENERATOR ADD-ON
SOCKET HEAD SCREW ISO 4	4980973	7	2	402	10126182	POWER TAKE-OFF ADD-ON
SOCKET HEAD SCREW ISO 4	10875573	7	18	990	968455908	FOOT COMPLETE
SOCKET HEAD SCREW ISO 47	10353703	42	1	707	969752608	WINDOW ASSEMBLY
SOCKET HEAD SCREW ISO 4	12208100	10	4	149	510235408	HYDRO MOTOR
SOCKET HEAD SCREW ISO 4	4981088	10	3	375	11348849	INTERMEDIATE GEAR ASSEM
SOCKET HEAD SCREW ISO 47	4042195	922	6	248	11347396	ROPE DRUM
SOCKET HEAD SCREW ISO 47	4042020	7	2	201	90024729	SPRING LOADED BRAKE
SOCKET HEAD SCREW ISO 47	10875574	300	4	280	96033379	FIXING PARTS COMPRESSED
SOCKET HEAD SCREW ISO 4	11321151	8	12	201	90024729	SPRING LOADED BRAKE
SOCKET HEAD SCREW ISO 47	404313701	7	12	919	90200207	SPRING LOADED BRAKE
SOCKET HEAD SCREW ISO 4	10875577	4	4	285	10873653	PUMP SUPPORT
SOCKET HEAD SCREW ISO 4	12201263	30	12	498	919627908	SA FRAME PRE-ASS.
SOCKET HEAD SCREW ISO 4	4043164	17	18	64	90029090	ANGULAR GEAR
SOCKET HEAD SCREW ISO 4	4043164	17	18	66	90029091	ANGULAR GEAR
SOCKET HEAD SCREW ISO 4	10875565	314	4	275	96032892	DIESEL ENGINE, PRE-ASSEMB
SOCKET HEAD SCREW ISO 4	11834794	403	10	661	96032955	HYDRAULICS
SOCKET HEAD SCREW ISO 47	10012659	9	10	201	90024729	SPRING LOADED BRAKE
SOCKET HEAD SCREW ISO 4	10876374	74	12	147	90211005	SLEWING GEAR DRIVE
SOCKET HEAD SCREW ISO 4	10876374	304	8	275	96032892	DIESEL ENGINE, PRE-ASSEMB
SOCKET HEAD SCREW ISO 4	10876374	418	3	661	96032955	HYDRAULICS
SOCKET HEAD SCREW ISO 4	4043173	11	2	342	10118060	ROCKER ARMS DEVICE CPL.
SOCKET HEAD SCREW ISO 47	10663388	6	4	915	90200131	ROPE DRUM
SOCKET HEAD SCREW ISO 47	10878816	408	12	661	96032955	HYDRAULICS
SOCKET HEAD SCREW ISO 47	4042273	503	4	207	967787708	ADDITIONAL HYDRAULICS WI
SOCKET HEAD SCREW ISO 47	4042273	503	4	222	967787808	ADDITIONAL HYDRAULICS WI
SOCKET HEAD SCREW ISO 47	4042273	503	4	925	96047485	AUX.HYDRAULIC WINCH 6
SOCKET HEAD SCREW ISO 4	10876373	502	36	31	969731708	HYDRAULIC EQUIPM.CENTER
SOCKET HEAD SCREW ISO 4	10876373	502	24	71	967787408	CRAWLER TRACK HYDRAULI
SOCKET HEAD SCREW ISO 4	10876373	502	24	98	967787508	CRAWLER TRACK HYDRAULI
SOCKET HEAD SCREW ISO 4	10876373	552	14	163	969733008	ADDITIONAL HYDR.SLEWING
SOCKET HEAD SCREW ISO 4	10876373	502	4	207	967787708	ADDITIONAL HYDRAULICS WI
SOCKET HEAD SCREW ISO 4	10876373	502	4	222	967787808	ADDITIONAL HYDRAULICS WI
SOCKET HEAD SCREW ISO 4	10876373	502	12	238	968081908	ADDITIONAL HYDRAULICS WI
SOCKET HEAD SCREW ISO 4	10876373	421	6	661	96032955	HYDRAULICS
SOCKET HEAD SCREW ISO 4	10876373	502	4	925	96047485	AUX.HYDRAULIC WINCH 6
SOCKET HEAD SCREW ISO 4	10878822	406	15	661	96032955	HYDRAULICS
SOCKET HEAD SCREW ISO 4	10878823	554	8	163	969733008	ADDITIONAL HYDR.SLEWING
SOCKET HEAD SCREW ISO 47	12691483	3	3	506	967981108	DRAWBAR PRE-ASS
SOCKET HEAD SCREW ISO 47	12691483	3	4	858	967747008	ROD
SOCKET HEAD SCREW ISO 47	12691483	3	8	871	967744008	ROD
SOCKET HEAD SCREW ISO 47	12691483	4	3	878	967950808	DRAWBAR PRE-ASS
SOCKET HEAD SCREW ISO 47	12691483	4	4	880	968214108	DRAWBAR PRE-ASS
SOCKET HEAD SCREW ISO 47	12691483	3	4	882	968217108	DRAWBAR PRE-ASS
SOCKET HEAD SCREW ISO 47	12691483	4	5	997	96038862	RODS PRE-ASSEMBLY
SOCKET HEAD SCREW ISO 47	12224056	3	2	504	967846508	DRAWBAR PRE-ASS
SOCKET HEAD SCREW ISO 47	12225205	36	2	1069	919222808	ERECTION FRAME
SOCKET HEAD SCREW ISO 47	12225205	2	1	1073	96035533	BRACKET CPL.

9.3.2021

etk_en_de_098266 LR 11000

1357

LIEBHERR

Alphabetical index
Alphabetischer Index

Description	Item	Pos.	Quantity	Page	Assembly	Description
SOCKET HEAD SCREW ISO 47	12209898	5	1	1071	96035525	DRAW SHACKLE
SOCKET HEAD SCREW ISO 4	10878827	10	24	773	917863208	TRANSPORT KEEPER
SOCKET HEAD SCREW ISO 4	12223047	9	24	773	917863208	TRANSPORT KEEPER
SOCKET HEAD SCREW ISO 47	10001464	3	8	392	9079954	FASTENING PIECES ASSEMBL
SOCKET HEAD SCREW ISO 47	10001077	36	12	64	90029090	ANGULAR GEAR
SOCKET HEAD SCREW ISO 47	10001077	36	12	66	90029091	ANGULAR GEAR
SOCKET HEAD SCREW ISO 47	404363008	43	4	669	11340741	CONTROL BLOCK
SOCKET HEAD SCREW ISO 4	12230467	32	4	912	917473608	WINCH 6 PRE-ASSEMBLY
SOCKET HEAD SCREW ISO 47	404317208	11	16	677	10413255	CHANGE-OVER BLOCK
SOCKET HEAD SCREW ISO 47	4002918	27	36	200	90024489	PLANETARY GEARBOX
SOCKET HEAD SCREW ISO 47	4002918	27	36	231	90200276	PLANETARY GEARBOX
SOCKET HEAD SCREW ISO 47	4902329	27	16	917	90200134	PLANETARY GEARBOX
SOCKET HEAD SCREW ISO 47	4902030	79	24	917	90200134	PLANETARY GEARBOX
SOCKET HEAD SCREW ISO 4	10018976	39	4	68	10132387	HYDRAULIC ATTACHMENT MO
SOCKET HEAD SCREW ISO 47	12100210	37	1	67	933878901	PLANETARY GEARBOX
SOCKET HEAD SCREW ISO 4	10197292	38	3	67	933878901	PLANETARY GEARBOX
SOCKET HEAD SCREW ISO 4	12692008	11	4	292	11212366	TRIPLE PUMP
SOCKET HEAD SCREW ISO 4	12691230	18	4	197	917438108	WINCH 1 PRE-ASSEMBLY
SOCKET HEAD SCREW ISO 4	12691230	18	4	218	917454008	WINCH 2 PRE-ASS.
SOCKET HEAD SCREW ISO 4	12691230	15	8	227	917451208	WINCH 4 PRE-ASSEMBLY
SOCKET HEAD SCREW ISO 47	10299569	31	33	912	917473608	WINCH 6 PRE-ASSEMBLY
SOCKET HEAD SCREW ISO 4	12691466	6	16	773	917863208	TRANSPORT KEEPER
SOCKET HEAD SCREW ISO 47	10472864	12	8	193	917077708	PIN F. S AND D PIVOT SECTIO
SOCKET HEAD SCREW ISO 4	12691987	8	4	547	967968208	OIL TANK PRE-ASS.
SOCKET HEAD SCREW ISO 4	10292979	5	1	1010	96038041	PIN PRE-ASS.
SOCKET HEAD SCREW ISO 4	404324908	19	35	197	917438108	WINCH 1 PRE-ASSEMBLY
SOCKET HEAD SCREW ISO 4	404324908	3	35	200	90024489	PLANETARY GEARBOX
SOCKET HEAD SCREW ISO 4	404324908	19	35	218	917454008	WINCH 2 PRE-ASS.
SOCKET HEAD SCREW ISO 4	11342411	3	72	145	918367008	SLEWING GEAR ATTACHMEN
SOCKET HEAD SCREW ISO 4	11342411	31	2	498	919627908	SA FRAME PRE-ASS.
SOCKET HEAD SCREW ISO 4	404325608	5	1	1011	96038042	PIN PRE-ASS.
SOCKET HEAD SCREW ISO 47	12100098	43	2	905	917191008	SL REDUCING SECTION
SOCKET HEAD SCREW ISO 47	12100098	19	2	938	919301808	L-HEAD PIECE
SOCKET HEAD SCREW ISO 47	12100098	2	1	1001	96038848	PIN PRE-ASS.
SOCKET HEAD SCREW ISO 47	10878833	2	1	1021	96029160	PIN PRE-ASS.
SOCKET HEAD SCREW ISO 4	10878755	6	2	805	919304308	S PIVOT SECTION PRE-ASS.
SOCKET HEAD SCREW ISO 4	10878755	4	4	856	917190908	S INTERMEDIATE SECTION
SOCKET HEAD SCREW ISO 4	10878755	4	4	864	917333908	S INTERMEDIATE SECTION
SOCKET HEAD SCREW ISO 4	10878755	4	4	868	917078708	S INTERMEDIATE SECTION
SOCKET HEAD SCREW ISO 4	10878755	4	4	875	917078808	S INTERMEDIATE SECTION
SOCKET HEAD SCREW ISO 4	10878755	4	4	888	917079208	S INTERMEDIATE SECTION
SOCKET HEAD SCREW ISO 4	10878755	4	4	893	917571208	S INTERMEDIATE SECTION
SOCKET HEAD SCREW ISO 4	10878755	7	1	900	96039781	PIN PRE-ASS.
SOCKET HEAD SCREW ISO 4	10878755	47	2	905	917191008	SL REDUCING SECTION
SOCKET HEAD SCREW ISO 4	12225299	22	4	141	918011308	PREMOUNTED LOWER PART
SOCKET HEAD SCREW ISO 4	10878835	29	4	61	917291608	CRAWLER TRACK CARRIER, L
SOCKET HEAD SCREW ISO 4	10878835	29	4	94	917291708	CRAWLER TRACK CARRIER,
SOCKET HEAD SCREW ISO 47	404324508	10	4	126	917076808	MECHANICAL SUPPORT
SOCKET HEAD SCREW ISO 47	404324508	3	2	761	919408908	UPPERCARRIAGE SUSP BALL
SOCKET HEAD SCREW ISO 47	10001470	14	70	227	917451208	WINCH 4 PRE-ASSEMBLY
SOCKET HEAD SCREW ISO 47	10001470	3	35	231	90200276	PLANETARY GEARBOX
SOCKET HEAD SCREW ISO 47	11691539	36	8	432	918810308	CONTROL STAND
SOCKET HEAD SCREW ISO 47	10876395	514	1	609	96039940	LEAD
SOCKET HEAD SCREW ISO 47	10876395	65	32	632	96033320	ASSEMBLY PARTS MOUNTIN
SOCKET HEAD SCREW ISO 47	10876395	65	4	719	96028393	INTERNAL PANELLING INSTA
SOCKET HEAD SCREW ISO 47	10875815	43	2	555	919297008	CENT. LUBRIC. SYSTEM SUP
SOCKET HEAD SCREW ISO 47	10875815	323	2	736	96033157	COMPRESSED AIR PLANT
SOCKET HEAD SCREW ISO 47	10875815	6	3	981	967936408	WIND WARNING PREASSEMB
SOCKET HEAD SCREW ISO 4	4901531	19	4	678	10342823	PRESSURE CONTROL VALVE
SOCKET HEAD SCREW ISO 4	240213102	479	8	688	571362608	PILOT VALVE

9.3.2021

etk_en_de_098266 LR 11000

1358

LIEBHERR

Alphabetical index
Alphabetischer Index

Description	Item	Pos.	Quantity	Page	Assembly	Description
SOCKET HEAD SCREW ISO 47	11690040	18	1	729	918064308	SLIDING DOOR INSTALLATION
SOCKET HEAD SCREW ISO 47	11690040	17	4	963	968099808	CAMERA HOLDER, PREMOU
SOCKET HEAD SCREW ISO 47	11690042	34	24	432	918810308	CONTROL STAND
SOCKET HEAD SCREW ISO 47	11690042	18	2	567	918009808	CLIMA-HEATING INSTALLATIO
SOCKET HEAD SCREW ISO 4	240046502	17	2	417	96032910	BATTERY BOX, PRE-ASSEMB
SOCKET HEAD SCREW ISO 4	240046502	16	4	723	96000697	WIPERS INSTALLATION
SOCKET HEAD SCREW ISO 47	10875582	4	4	771	918470508	EXTERNAL FEED
SOCKET HEAD SCREW ISO 47	10875582	9	1	771	918470508	EXTERNAL FEED
SOCKET HEAD SCREW ISO 47	10875583	54	8	718	96028393	INTERNAL PANELLING INSTA
SOCKET HEAD SCREW ISO 47	4002299	321	8	207	967787708	ADDITIONAL HYDRAULICS WI
SOCKET HEAD SCREW ISO 47	4002299	321	8	222	967787808	ADDITIONAL HYDRAULICS WI
SOCKET HEAD SCREW ISO 47	4002299	321	8	238	968081908	ADDITIONAL HYDRAULICS WI
SOCKET HEAD SCREW ISO 47	4002299	10	4	677	10413255	CHANGE-OVER BLOCK
SOCKET HEAD SCREW ISO 47	4002299	321	4	925	96047485	AUX.HYDRAULIC WINCH 6
SOCKET HEAD SCREW ISO 47	12207210	94	2	62	917291608	CRAWLER TRACK CARRIER, L
SOCKET HEAD SCREW ISO 47	12207210	94	2	95	917291708	CRAWLER TRACK CARRIER,
SOCKET HEAD SCREW ISO 47	12204614	7	6	82	917322008	CENTRA.LUBRICATION SYSTE
SOCKET HEAD SCREW ISO 47	12204614	7	6	106	917322208	CENTR.LUBRICATION SYSTEM
SOCKET HEAD SCREW ISO 47	12204614	3	2	517	917691308	CENTRAL GREASING
SOCKET HEAD SCREW ISO 47	12203070	7	2	154	917081108	CENT. LUBRIC. SYSTEM SUP
SOCKET HEAD SCREW ISO 47	12203070	37	2	569	10228112	AIR CONDITIONING UNIT
SOCKET HEAD SCREW ISO 4	12225950	430	4	661	96032955	HYDRAULICS
SOCKET HEAD SCREW ISO 47	404361208	4	4	678	10342823	PRESSURE CONTROL VALVE
SOCKET HEAD SCREW ISO 47	404361208	56	4	685	511308608	PROPORTIONAL VALVE
SOCKET HEAD SCREW ISO 47	404361208	10	4	688	571362608	PILOT VALVE
SOCKET HEAD SCREW ISO 4	10181382	429	24	661	96032955	HYDRAULICS
SOCKET HEAD SCREW ISO 4	10181382	300	4	764	968562908	ADDITIONAL HYDRAULIC BOLT
SOCKET HEAD SCREW ISO 47	4600552	322	4	925	96047485	AUX.HYDRAULIC WINCH 6
SOCKET HEAD SCREW ISO 47	12216217	40	4	432	918810308	CONTROL STAND
SOCKET HEAD SCREW ISO 4	10181383	95	4	64	90029090	ANGULAR GEAR
SOCKET HEAD SCREW ISO 4	10181383	95	4	66	90029091	ANGULAR GEAR
SOCKET HEAD SCREW ISO 4	10181507	41	2	555	919297008	CENT. LUBRIC. SYSTEM SUP
SOCKET HEAD SCREW ISO 4	10181388	327	4	275	96032892	DIESEL ENGINE, PRE-ASSEMB
SOCKET HEAD SCREW ISO 47	4002601	23	4	685	511308608	PROPORTIONAL VALVE
SOCKET HEAD SCREW ISO 47	11690044	21	2	729	918064308	SLIDING DOOR INSTALLATION
SOCKET HEAD SCREW ISO 47	11690044	15	3	731	968080908	CLOSING DEVICE
SOCKET HEAD SCREW ISO 47	510746608	15	8	685	511308608	PROPORTIONAL VALVE
SOCKET HEAD SCREW ISO 47	10875586	91	4	147	90211005	SLEWING GEAR DRIVE
SOCKET HEAD SCREW ISO 47	10875586	308	3	250	11347399	FLANGE BEARING
SOCKET HEAD SCREW ISO 47	10875586	7	6	253	510230608	HYDRO MOTOR
SOCKET HEAD SCREW ISO 47	10875586	3	1	397	10127979	LOCKING PIECES
SOCKET HEAD SCREW ISO 47	10875586	12	2	417	96032910	BATTERY BOX, PRE-ASSEMB
SOCKET HEAD SCREW ISO 47	11140465	307	4	31	969731708	HYDRAULIC EQUIPM.CENTER
SOCKET HEAD SCREW ISO 47	11140465	47	2	489	917191108	AIR CONDITIONING
SOCKET HEAD SCREW ISO 47	11140465	310	2	529	967788008	ADDNL.HYDR.ERECTION DEV
SOCKET HEAD SCREW ISO 4	12225935	41	4	432	918810308	CONTROL STAND
SOCKET HEAD SCREW ISO 47	10875588	10	11	154	917081108	CENT. LUBRIC. SYSTEM SUP
SOCKET HEAD SCREW ISO 47	10875588	6	3	156	10871517	ELECTRIC PUMP
SOCKET HEAD SCREW ISO 47	10875588	311	6	529	967788008	ADDNL.HYDR.ERECTION DEV
SOCKET HEAD SCREW ISO 47	10875588	6	3	558	10425291	ELECTRIC PUMP
SOCKET HEAD SCREW ISO 47	10875588	(1)	2	704	919075508	CRANE OPERATOR CABIN P
SOCKET HEAD SCREW ISO 47	4901159	(3)	4	304	11314599	VARIABLE PUMP
SOCKET HEAD SCREW ISO 47	11820284	87	4	62	917291608	CRAWLER TRACK CARRIER, L
SOCKET HEAD SCREW ISO 47	11820284	87	4	95	917291708	CRAWLER TRACK CARRIER,
SOCKET HEAD SCREW ISO 47	11820284	335	1	275	96032892	DIESEL ENGINE, PRE-ASSEMB
SOCKET HEAD SCREW ISO 47	11820284	307	20	510	968513208	ADDITIONAL HYDRAULICS, SA
SOCKET HEAD SCREW ISO 47	11820284	4	8	562	918531108	MIRROR ATTACHM.IN CRANE
SOCKET HEAD SCREW ISO 47	11820284	4	4	1086	96031241	MECHANICAL AUXILIARIES
SOCKET HEAD SCREW ISO 47	11820284	2	4	1089	96034669	MECHANICAL AUXILIARIES
SOCKET HEAD SCREW ISO 47	10875590	313	40	529	967788008	ADDNL.HYDR.ERECTION DEV

9.3.2021

etk_en_de_098266 LR 11000

1359

LIEBHERRAlphabetical index
Alphabetischer Index

Description	Item	Pos.	Quantity	Page	Assembly	Description
SOCKET HEAD SCREW ISO 47	10875590	47	18	555	919297008	CENT. LUBRIC. SYSTEM SUP
SOCKET HEAD SCREW ISO 47	10875590	26	4	704	919075508	CRANE OPERATOR CABIN P
SOCKET HEAD SCREW ISO 47	404339501	5	14	354	10116165	LUBE OIL PUMP WITH FASTEN
SOCKET HEAD SCREW ISO 47	10875591	308	6	280	96033379	FIXING PARTS COMPRESSED
SOCKET HEAD SCREW ISO 47	10875591	3	1	368	10154796	INTAKE STACK ASSEMBLY
SOCKET HEAD SCREW ISO 47	10875591	41	4	754	967956208	CAMERA INSTALLATION SLEW
SOCKET HEAD SCREW ISO 47	10875591	39	4	912	917473608	WINCH 6 PRE-ASSEMBLY
SOCKET HEAD SCREW ISO 47	10875592	10	4	82	917322008	CENTRA.LUBRICATION SYSTE
SOCKET HEAD SCREW ISO 47	10875592	10	4	106	917322208	CENTR.LUBRICATION SYSTEM
SOCKET HEAD SCREW ISO 47	10875592	32	2	197	917438108	WINCH 1 PRE-ASSEMBLY
SOCKET HEAD SCREW ISO 47	10875592	32	2	218	917454008	WINCH 2 PRE-ASS.
SOCKET HEAD SCREW ISO 47	10875592	323	18	275	96032892	DIESEL ENGINE, PRE-ASSEMB
SOCKET HEAD SCREW ISO 47	10875592	32	2	308	96032897	RADIATOR, PRE-ASSEMBLED
SOCKET HEAD SCREW ISO 47	10875592	31	2	715	919075308	CRANE OPERATOR CABIN P
SOCKET HEAD SCREW ISO 47	12203634	25	4	262	918861408	DIESEL ENGINE CPL.
SOCKET HEAD SCREW ISO 47	12203634	38	3	569	10228112	AIR CONDITIONING UNIT
SOCKET HEAD SCREW ISO 47	10876359	330	4	275	96032892	DIESEL ENGINE, PRE-ASSEMB
SOCKET HEAD SCREW ISO 47	10876359	57	4	718	96028393	INTERNAL PANELLING INSTA
SOCKET HEAD SCREW ISO 47	12202784	313	66	510	968513208	ADDITIONAL HYDRAULICS, SA
SOCKET HEAD SCREW ISO 47	10876361	50	4	489	917191108	AIR CONDITIONING
SOCKET HEAD SCREW ISO 47	10876361	25	2	963	968099808	CAMERA HOLDER, PREMOU
SOCKET HEAD SCREW ISO 47	12215338	21	8	17	918005408	CENTRAL SECTION CRAWLER
SOCKET HEAD SCREW ISO 47	12216222	332	4	275	96032892	DIESEL ENGINE, PRE-ASSEMB
SOCKET HEAD SCREW ISO 47	12203635	325	2	275	96032892	DIESEL ENGINE, PRE-ASSEMB
SOCKET HEAD SCREW ISO 47	10875597	7	8	67	933878901	PLANETARY GEARBOX
SOCKET HEAD SCREW ISO 47	10875597	9	8	417	96032910	BATTERY BOX, PRE-ASSEMB
SOCKET HEAD SCREW ISO 47	10875597	21	8	525	917080608	MOUNTING EQUIPMENT CRAW
SOCKET HEAD SCREW ISO 47	10875597	33	4	707	969752608	WINDOW ASSEMBLY
SOCKET HEAD SCREW ISO 47	10875597	22	1	915	90200131	ROPE DRUM
SOCKET HEAD SCREW ISO 4	4600377	9	2	386	10141720	EXHAUST TC MOUNTING
SOCKET HEAD SCREW ISO 4	4600377	9	2	387	10141721	EXHAUST TC MOUNTING
SOCKET HEAD SCREW ISO 47	10875598	31	4	64	90029090	ANGULAR GEAR
SOCKET HEAD SCREW ISO 47	10875598	31	4	66	90029091	ANGULAR GEAR
SOCKET HEAD SCREW ISO 47	10875598	9	2	386	10141720	EXHAUST TC MOUNTING
SOCKET HEAD SCREW ISO 47	10875598	9	3	387	10141721	EXHAUST TC MOUNTING
SOCKET HEAD SCREW ISO 4	10007677	328	2	275	96032892	DIESEL ENGINE, PRE-ASSEMB
SOCKET HEAD SCREW ISO 47	10875599	73	4	64	90029090	ANGULAR GEAR
SOCKET HEAD SCREW ISO 47	10875599	73	4	66	90029091	ANGULAR GEAR
SOCKET HEAD SCREW ISO 47	10875599	10	2	386	10141720	EXHAUST TC MOUNTING
SOCKET HEAD SCREW ISO 47	10875599	10	2	387	10141721	EXHAUST TC MOUNTING
SOCKET HEAD SCREW ISO 47	10875599	104	2	576	96034154	SOUND DAMPING ABOVE
SOCKET HEAD SCREW ISO 4	10007205	4	24	712	969848908	RELING
SOCKET HEAD SCREW ISO 47	12208098	17	2	41	511497508	PRESSURE RELIEF VALVE
SOCKET HEAD SCREW ISO 47	12208098	10	4	1069	919222808	ERECTION FRAME
SOCKET HEAD SCREW ISO 47	240192002	11	4	672	11314761	CONTROL BLOCK
SOCKET HEAD SCREW ISO 47	11691424	17	2	692	510438508	PRESSURE RELIEF VALVE
SOCKET HEAD SCREW ISO 47	11691424	3	2	1019	968938308	SENSOR PRE-ASS.
SOCKET HEAD SCREW ISO 47	12206699	58	4	141	918011308	PREMOUNTED LOWER PART
SOCKET HEAD SCREW ISO 47	12206699	18	6	252	540270514	DRIVE UNIT CPL
SOCKET HEAD SCREW ISO 47	12206699	44	65	449	918999008	SLEWING PLATFORM CATWAL
SOCKET HEAD SCREW ISO 47	12206699	4	4	457	96020149	TREAD
SOCKET HEAD SCREW ISO 47	12206699	6	4	458	968287208	FOLDING LADDER PRE-ASS.
SOCKET HEAD SCREW ISO 47	12206699	4	12	462	969540008	STAIR COMPLETE
SOCKET HEAD SCREW ISO 47	12206699	13	2	986	919326208	SLEWING PLATFORM EXTENS
SOCKET HEAD SCREW ISO 47	10875601	302	1	250	11347399	FLANGE BEARING
SOCKET HEAD SCREW ISO 47	10875601	65	16	450	918999008	SLEWING PLATFORM CATWAL
SOCKET HEAD SCREW ISO 47	10875570	21	9	141	918011308	PREMOUNTED LOWER PART
SOCKET HEAD SCREW ISO 47	10875570	4	3	372	11364209	AIR COMPRESSOR PRE-ASSY
SOCKET HEAD SCREW ISO 47	10875570	100	16	576	96034154	SOUND DAMPING ABOVE
SOCKET HEAD SCREW ISO 47	10875570	25	2	729	918064308	SLIDING DOOR INSTALLATION

9.3.2021

etk_en_de_098266 LR 11000

1360

LIEBHERRAlphabetical index
Alphabetischer Index

Description	Item	Pos.	Quantity	Page	Assembly	Description
SOCKET HEAD SCREW ISO 47	10875570	99	141	806	919304308	S PIVOT SECTION PRE-ASS.
SOCKET HEAD SCREW ISO 47	12203167	102	2	806	919304308	S PIVOT SECTION PRE-ASS.
SOCKET HEAD SCREW ISO 47	12213825	17	6	252	540270514	DRIVE UNIT CPL
SOCKET HEAD SCREW ISO 47	409752408	415	4	661	96032955	HYDRAULICS
SOCKET HOUSING 2-POL	6001790	509	1	465	96033369	WIRING HARNESS
SOCKET HOUSING 2-POL	6001790	520	3	598	96033472	WIRING HARNESS
SOCKET HOUSING 2-POL	6001790	511	1	600	96033855	WIRING HARNESS
SOCKET INSERT 16-POL+PE	637005301	522	1	639	96033326	CABLES MOUNTING PANEL C
SOCKET PIN RD20X378 S355J2	930358108	5	1	127	962009308	SUPPORT PLATE COMPL.
SOCKET PIN T ZN K	924713108	54	8	17	918005408	CENTRAL SECTION CRAWLER
SOCKET PIN T ZN K	924713108	8	26	122	917076708	CATWALK CRAW.TRACK TRA
SOCKET PIN T ZN K	924713108	5	8	461	969259908	SLEWING PLATFORM CATWAL
SOCKET PIN T ZN K	924713108	87	12	806	919304308	S PIVOT SECTION PRE-ASS.
SOCKET PIN T ZN K	924713108	23	2	986	919326208	SLEWING PLATFORM EXTENS
SOCKET SHELL HAN 24B	605617608	506	1	829	968546008	LEAD
SOCKET SHELL HAN 24B	605617608	510	1	830	968546108	LEAD
SOCKET SHELL HAN 24B	605618608	504	1	608	96035430	LEAD
SOCKET SHELL HAN 24B	605618608	510	1	611	96051766	DUMMY PLUG
SOCKET SHELL HAN 6 B	693156414	519	1	609	96039940	LEAD
SOCKET SHELL HAN 6B	10036809	503	1	609	96039940	LEAD
SOCKET SHELL HAN 6B	10036809	502	1	613	968418008	WIRING HARNESS
SOCKET WRENCH GR.11/3	790024908	16	1	131	96005686	MAIN TOOLS
SOLENOID VALVE	10343003	3	1	481	919733908	ADD HEATING SUPERSTRUCT
SOLENOID VALVE	10343003	4	1	567	918009808	CLIMA-HEATING INSTALLATIO
SOLENOID VALVE	10876704	4	1	169	11341035	CONTROL BLOCK
SOLENOID VALVE	10876705	5	1	169	11341035	CONTROL BLOCK
SOUND DAMPING	919140408	159	1	10		LIEBHERR CRAW.CRANE LR
SOUND DAMPING ABOVE	96034154	1	1	571	919140408	SOUND DAMPING
SOUND DAMPING DOWN	969443908	2	1	571	919140408	SOUND DAMPING
SPACER BUSHING PA6G	973461608	9	2	756	968646208	CAMERA HOLDER, PREMOU
SPACER PIECE	570690308	25	1	685	511308608	PROPORTIONAL VALVE
SPACER PIECE	571130408	5	1	687	571130108	PRESSURE LIMITING VALVE
SPACER RING	11181884	32	1	23	11601184	COLLECTING RING
SPACERS 5X280X910 S355MC	97115244	3	1	1045	96032541	CONVERTER ROLLER CPL..
SPACERS 5X280X910 S355MC	97115244	2	2	1046	96032582	INST.BACK SHEAVE FOR BOO
SPACERS 5X322X876 S355MC	97115405	52	1	1040	919220008	F-HEAD SECTION
SPARE PARTS SET GRIFF	10873517	5	1	474	10343693	MASTER SWITCH
SPECIAL TOOL	10129075	11	1	323	12405454	CRANKCASE CPL. WITH CYLIN
SPHERICAL BEARING 30	571505208	(9)	2	701	919075408	CRANE DRIVER CAB ADDITIO
SPHERICAL BEARING 40	746911608	15	1	702	10326323	HYDRO CYLINDER
SPHERICAL CAP	606144308	22	1	476	96033371	DASHBOARD, PRE-ASSEMBL
SPHERICAL WASHER DIN 631	11622278	3	1	359	10152866	INJECTOR WITH FASTENING
SPHERICAL WASHER DIN 631	11622278	4	1	360	10150877	RK INJECTOR
SPIGOT 30.0X43 35NICRMOV	97121749	39	4	1069	919222808	ERECTION FRAME
SPINDLE 220.0X941 35NICRM	97028822	3	2	126	917076808	MECHANICAL SUPPORT
SPIRAL BACK-UP RING	540184408	20	1	252	540270514	DRIVE UNIT CPL
SPIRAL DOWEL PIN 8X35 St	10011783	5	2	336	10130808	CRANKSHAFT WITH GEAR
SPIRIT LEVEL	714000808	63	1	18	918005408	CENTRAL SECTION CRAWLER
SPLINE SHAFT D125X234	571828008	120	1	302	11320826	PUMP DISTRIBUTION GEAR
SPLIT PIN ISO 1234 1,6X14 A2	10180340	4	1	981	967936408	WIND WARNING PREASSEMB
SPLIT PIN ISO 1234 10X140 ST	12100685	74	2	62	917291608	CRAWLER TRACK CARRIER, L
SPLIT PIN ISO 1234 10X140 ST	12100685	74	2	95	917291708	CRAWLER TRACK CARRIER,
SPLIT PIN ISO 1234 10X140 ST	12100685	121	4	807	919304308	S PIVOT SECTION PRE-ASS.
SPLIT PIN ISO 1234 10X71 St 4	10180374	80	1	499	919627908	SA FRAME PRE-ASS.
SPLIT PIN ISO 1234 10X80 St 4	10180375	26	2	700	919075408	CRANE DRIVER CAB ADDITIO
SPLIT PIN ISO 1234 10X80 St 4	10180375	9	3	1078	919222908	OVERRUN PROTECTION
SPLIT PIN ISO 1234 13X125 St	10180381	119	4	806	919304308	S PIVOT SECTION PRE-ASS.
SPLIT PIN ISO 1234 13X125 St	10180381	5	1	990	968455908	FOOT COMPLETE
SPLIT PIN ISO 1234 13X125 St	10180381	20	2	1040	919220008	F-HEAD SECTION
SPLIT PIN ISO 1234 13X160 St	10180383	13	2	805	919304308	S PIVOT SECTION PRE-ASS.

9.3.2021

etk_en_de_098266 LR 11000

1361

LIEBHERRAlphabetical index
Alphabetischer Index

Description	Item	Pos.	Quantity	Page	Assembly	Description
SPLIT PIN ISO 1234 3,2X25 ST	433003608	39	2	754	967956208	CAMERA INSTALLATION SLEW
SPLIT PIN ISO 1234 4X25 St 4	10180351	4	4	114	96016050	SUPPORT PLATE COMPL.
SPLIT PIN ISO 1234 4X25 St 4	10180351	21	6	805	919304308	S PIVOT SECTION PRE-ASS.
SPLIT PIN ISO 1234 4X32 St 4	10180352	5	4	243	917645608	MOUNTING JACK/ERECTING
SPLIT PIN ISO 1234 4X32 St 4	10180352	84	4	806	919304308	S PIVOT SECTION PRE-ASS.
SPLIT PIN ISO 1234 4X32 St 4	10180352	6	4	1009	919219608	F-ASSEMBLY UNIT
SPLIT PIN ISO 1234 5X28 ST 4	12100681	100	4	62	917291608	CRAWLER TRACK CARRIER, L
SPLIT PIN ISO 1234 5X28 ST 4	12100681	100	4	95	917291708	CRAWLER TRACK CARRIER,
SPLIT PIN ISO 1234 5X28 ST 4	12100681	59	7	141	918011308	PREMOUNTED LOWER PART
SPLIT PIN ISO 1234 5X28 ST 4	12100681	191	4	808	919304308	S PIVOT SECTION PRE-ASS.
SPLIT PIN ISO 1234 5X28 ST 4	12100681	4	2	832	96038419	ADD-ON INCLINATION TRANS
SPLIT PIN ISO 1234 5X28 ST 4	12100681	22	14	986	919326208	SLEWING PLATFORM EXTENS
SPLIT PIN ISO 1234 5X28 ST 4	12100681	96	2	1041	919220008	F-HEAD SECTION
SPLIT PIN ISO 1234 5X28 ST 4	12100681	6	2	1089	96034669	MECHANICAL AUXILIARIES
SPLIT PIN ISO 1234 5X32 St 4	10180357	108	2	1041	919220008	F-HEAD SECTION
SPLIT PIN ISO 1234 5X40 St 4	10180359	11	24	122	917076708	CATWALK CRAW.TRACK TRA
SPLIT PIN ISO 1234 5X40 St 4	10180359	29	4	141	918011308	PREMOUNTED LOWER PART
SPLIT PIN ISO 1234 5X40 St 4	10180359	13	1	778	965575208	CENTRING COMPLETE
SPLIT PIN ISO 1234 5X40 St 4	10180359	61	16	806	919304308	S PIVOT SECTION PRE-ASS.
SPLIT PIN ISO 1234 5X40 St 4	10180359	(5)	1	939	919301808	L-HEAD PIECE
SPLIT PIN ISO 1234 5X40 St 4	10180359	13	1	960	967957508	CAMERA EQUIPMENT S-PIVOT
SPLIT PIN ISO 1234 5X40 St 4	10180359	17	2	1069	919222808	ERECTION FRAME
SPLIT PIN ISO 1234 6,3X32 ST	11968307	11	4	986	919326208	SLEWING PLATFORM EXTENS
SPLIT PIN ISO 1234 6,3X40 St 4	10180363	27	2	126	917076808	MECHANICAL SUPPORT
SPLIT PIN ISO 1234 6,3X40 St 4	10180363	21	4	193	917077708	PIN F. S AND D PIVOT SECTIO
SPLIT PIN ISO 1234 6,3X45 ST	11968305	18	8	122	917076708	CATWALK CRAW.TRACK TRA
SPLIT PIN ISO 1234 6,3X50 St 4	10180364	6	2	739	919075608	PLATFORM CRANE CABIN
SPLIT PIN ISO 1234 6,3X50 St 4	10180364	14	2	856	917190908	S INTERMEDIATE SECTION
SPLIT PIN ISO 1234 6,3X50 St 4	10180364	14	2	864	917333908	S INTERMEDIATE SECTION
SPLIT PIN ISO 1234 6,3X50 St 4	10180364	14	2	868	917078708	S INTERMEDIATE SECTION
SPLIT PIN ISO 1234 6,3X50 St 4	10180364	14	2	888	917079208	S INTERMEDIATE SECTION
SPLIT PIN ISO 1234 6,3X50 St 4	10180364	14	2	893	917571208	S INTERMEDIATE SECTION
SPLIT PIN ISO 1234 6,3X50 St 4	10180364	60	2	1041	919220008	F-HEAD SECTION
SPLIT PIN ISO 1234 6,3X50 St 4	10180364	20	1	1069	919222808	ERECTION FRAME
SPLIT PIN ISO 1234 6,3X50 St 4	10180364	8	1	1072	96013389	PULLEY MOUNT ASSEMBLY C
SPLIT PIN ISO 1234 8X100 St 4	10180373	14	8	112	918589408	HYDRAULIC SUPPORT
SPLIT PIN ISO 1234 8X100 St 4	10180373	5	1	525	917080608	MOUNTING EQUIPMENT CRAW
SPLIT PIN ISO 1234 8X50 St 4	10180368	20	8	112	918589408	HYDRAULIC SUPPORT
SPLIT PIN ISO 1234 8X50 St 4	10180368	23	4	122	917076708	CATWALK CRAW.TRACK TRA
SPLIT PIN ISO 1234 8X50 St 4	10180368	14	4	219	968161808	SAFETY ROLLER CPL.
SPLIT PIN ISO 1234 8X50 St 4	10180368	73	10	499	919627908	SA FRAME PRE-ASS.
SPLIT PIN ISO 1234 8X50 St 4	10180368	78	2	701	919075408	CRANE DRIVER CAB ADDITIO
SPLIT PIN ISO 1234 8X50 St 4	10180368	29	1	995	919219508	F-CONNECTING HEAD
SPLIT PIN ISO 1234 8X50 St 4	10180368	16	1	1078	919222908	OVERRUN PROTECTION
SPLIT PIN ISO 1234 8X63 ST 4	10875873	79	4	18	918005408	CENTRAL SECTION CRAWLER
SPLIT PIN ISO 1234 8X63 ST 4	10875873	18	8	180	919082708	SLEWING PLATFORM CPL.
SPLIT PIN ISO 1234 8X63 ST 4	10875873	31	2	449	918999008	SLEWING PLATFORM CATWAL
SPLIT PIN ISO 1234 8X63 ST 4	10875873	84	8	499	919627908	SA FRAME PRE-ASS.
SPLIT PIN ISO 1234 8X63 ST 4	10875873	15	4	523	917080508	ROLLER BEARING
SPLIT PIN ISO 1234 8X63 ST 4	10875873	18	2	700	919075408	CRANE DRIVER CAB ADDITIO
SPLIT PIN ISO 1234 8X63 ST 4	10875873	16	2	1016	919219708	PIVOT SECTION
SPLIT PIN ISO 1234 8X63 ST 4	10875873	5	1	1072	96013389	PULLEY MOUNT ASSEMBLY C
SPLIT PIN ISO 1234 8X80 St 4	10180371	41	4	122	917076708	CATWALK CRAW.TRACK TRA
SPONGE RUBBER 20X4 MOOS	262103108	30	0.064	432	918810308	CONTROL STAND
SPOUT 6,5/6,5/2 GUMMI	591055508	9	1	723	96000697	WIPERS INSTALLATION
SPRING	10324859	10	1	304	11314599	VARIABLE PUMP
SPRING	511052008	9	1	173	510401908	REVERSING VALVE
SPRING 2X125X19 X10CRNI18-	978486708	35	1	729	918064308	SLIDING DOOR INSTALLATION
SPRING CASSETTE	10032001	24	1	363	10303007	FUEL PREFILTER
SPRING LOADED BRAKE	10175736	18	1	201	90024729	SPRING LOADED BRAKE

9.3.2021

etk_en_de_098266 LR 11000

1362

LIEBHERRAlphabetical index
Alphabetischer Index

Description	Item	Pos.	Quantity	Page	Assembly	Description
SPRING LOADED BRAKE	502041701	20	1	919	90200207	SPRING LOADED BRAKE
SPRING LOADED BRAKE	90024729	85	1	200	90024489	PLANETARY GEARBOX
SPRING LOADED BRAKE	90024729	85	1	231	90200276	PLANETARY GEARBOX
SPRING LOADED BRAKE	90200207	85	1	917	90200134	PLANETARY GEARBOX
SPRING PLUG 4,5X4X78 A2K	433206208	42	2	122	917076708	CATWALK CRAW.TRACK TRA
SPRING PLUG 4,5X4X78 A2K	433206208	8	1	127	962009308	SUPPORT PLATE COMPL.
SPRING PLUG 5 VERZ	433206308	79	2	450	918999008	SLEWING PLATFORM CATWAL
SPRING PLUG 6 ZINC COATE	433206408	116	2	500	919627908	SA FRAME PRE-ASS.
SPRING PLUG 6 ZINC COATE	433206408	7	4	777	917517908	COUNTERWEIGHT FRAME
SPRING PLUG 6 ZINC COATE	433206408	7	1	778	965575208	CENTRING COMPLETE
SPRING PLUG 6 ZINC COATE	433206408	30	4	986	919326208	SLEWING PLATFORM EXTENS
SPRING PLUG B 7 VERZ	433206608	30	2	449	918999008	SLEWING PLATFORM CATWAL
SPRING SUPPORT	510797008	3	1	512	511433908	PRESSURE LIMITING VALVE
SPRING SUPPORT	510797008	3	1	530	511417708	PRESSURE LIMITING VALVE
SPRING SUPPORT	510797008	3	1	691	511417608	PRESSURE LIMITING VALVE
SPRING SUPPORT	570114908	6	1	255	570113308	DRIVING GEAR
SPRING WASHER DIN 137 B 3	570824177	26	2	23	11601184	COLLECTING RING
SPRING-LOADED LOCK VERZ	704208908	8	1	1048	96037097	LADDER, PRE-ASSEMBLED
SPRING-LOADED LOCK VERZ	704208908	8	1	1049	96037098	LADDER, PRE-ASSEMBLED
SPRING-LOADED PIN	510797308	6	1	512	511433908	PRESSURE LIMITING VALVE
SPRING-LOADED PIN	510797308	6	1	530	511417708	PRESSURE LIMITING VALVE
SPRING-LOADED PIN	510797308	6	1	691	511417608	PRESSURE LIMITING VALVE
SPROCKET G22NIMOCR56 SP	97033213	8	2	61	917291608	CRAWLER TRACK CARRIER, L
SPROCKET G22NIMOCR56 SP	97033213	8	2	94	917291708	CRAWLER TRACK CARRIER,
SPUR WHEEL	968913001	11	1	229	90023101	COMPACT ROPE WINCH
SQUARE 60.0X2225 X5CRNI18	97034274	6	1	962	968134408	MECH.AUXILIARIES FOR LIG
STAIR 8-711X2,370M ALUMINI	11450713	1	1	740	968397108	LADDER COMPL.
STAIR 8-881X3,336M STAHL SP	11210605	26	2	122	917076708	CATWALK CRAW.TRACK TRA
STAIR COMPLETE	969540008	93	1	450	918999008	SLEWING PLATFORM CATWAL
STAR HANDLE SCREW	10443625	24	2	432	918810308	CONTROL STAND
STARTER 8.4KW 24V	10120542	1	1	391	10120541	STARTER PRE-ASSY.
STARTER INSTALLATION 8.4K	10120540	450	2	321	12857091	DIESEL ENGINE
STARTER PRE-ASSY. 8.4KW 24	10120541	1	1	390	10120540	STARTER INSTALLATION
STICKER	10441600	21	1	156	10871517	ELECTRIC PUMP
STICKER	10663909	(1)	1	558	10425291	ELECTRIC PUMP
STICKER BEHAELTER 2,5KG	967421808	30	1	558	10425291	ELECTRIC PUMP
STIFFENING 4X1320X36 S315M	97038931	(2)	2	631	96033320	ASSEMBLY PARTS MOUNTIN
STOP BOLT	570796908	309	1	250	11347399	FLANGE BEARING
STOP BOLT NIROSTA	704231608	15	2	219	968161808	SAFETY ROLLER CPL.
STOP BOLT NIROSTA	704231608	32	2	707	969752608	WINDOW ASSEMBLY
STOP BOLT NIROSTA	704231608	32	1	754	967956208	CAMERA INSTALLATION SLEW
STOP BOLT NIROSTA	704231608	4	1	758	96005701	CAMERA HOLDER, PREMOU
STOP BOLT NIROSTA	704231608	4	1	962	968134408	MECH.AUXILIARIES FOR LIG
STOP BOLT NIROSTA	704231608	7	1	963	968099808	CAMERA HOLDER, PREMOU
STOP PLUG	10145118	5	1	368	10154796	INTAKE STACK ASSEMBLY
STOP PLUG D10,7 LD-PE	10678375	6	6	712	969848908	RELING
STOP PLUG VSTI M12X1,5 A3P	477704308	612	1	258	967787908	ADDNL. HYDR. F. ERECTING W
STOP PLUG VSTI M12X1,5 A3P	477704308	654	1	662	96032955	HYDRAULICS
STOP PLUG VSTI M12X1,5 A3P	477704308	604	1	736	96033157	COMPRESSED AIR PLANT
STOP PLUG VSTI1"ED A3P	477704608	666	1	32	969731708	HYDRAULIC EQUIPM.CENTER
STOP PLUG VSTI1"ED A3P	477704608	600	1	163	969733008	ADDITIONAL HYDR.SLEWING
STOP PLUG VSTI1"ED A3P	477704608	662	4	663	96032955	HYDRAULICS
STOP PLUG VSTI1"ED A3P	477704608	202	2	677	10413255	CHANGE-OVER BLOCK
STOP PLUG VSTI1/2"ED A3P	477704208	649	2	31	969731708	HYDRAULIC EQUIPM.CENTER
STOP PLUG VSTI1/2"ED A3P	477704208	24	2	169	11341035	CONTROL BLOCK
STOP PLUG VSTI1/2"ED A3P	477704208	12	2	209	11181960	CONTROL BLOCK
STOP PLUG VSTI1/2"ED A3P	477704208	29	1	526	11211234	DRAW CYLINDER
STOP PLUG VSTI1/4"ED A3P	477704077	27	2	526	11211234	DRAW CYLINDER
STOP PLUG VSTI1/4"ED A3P	477704077	33	2	669	11340741	CONTROL BLOCK
STOP PLUG VSTI1/8"ED ST A3	510741508	21	5	169	11341035	CONTROL BLOCK

9.3.2021

etk_en_de_098266 LR 11000

1363

LIEBHERRAlphabetical index
Alphabetischer Index

Description	Item	Pos.	Quantity	Page	Assembly	Description
STOP PLUG VST11/8"ED ST A3	510741508	3	1	685	511308608	PROPORTIONAL VALVE
STOP PLUG VST13/4"ED A3P	477704708	32	1	667	11211288	CONTROL BLOCK
STOP PLUG VST13/4"ED A3P	477704708	32	1	669	11340741	CONTROL BLOCK
STOP PLUG VST13/4"ED A3P	477704708	201	2	677	10413255	CHANGE-OVER BLOCK
STOP PLUG VST13/8"ED A3P	477704108	26	2	113	512391108	SUPPORT CYLINDER
STOP PLUG VST13/8"ED A3P	477704108	23	4	169	11341035	CONTROL BLOCK
STOP PLUG VST13/8"ED A3P	477704108	614	1	207	967787708	ADDITIONAL HYDRAULICS WI
STOP PLUG VST13/8"ED A3P	477704108	11	1	209	11181960	CONTROL BLOCK
STOP PLUG VST13/8"ED A3P	477704108	617	1	222	967787808	ADDITIONAL HYDRAULICS WI
STOP PLUG VST13/8"ED A3P	477704108	676	2	663	96032955	HYDRAULICS
STOP PLUG VST13/8"ED A3P	477704108	625	1	925	96047485	AUX.HYDRAULIC WINCH 6
STOP PLUG VSTIM12X1,5ED	477704377	11	6	201	90024729	SPRING LOADED BRAKE
STOP PLUG VSTIM14X1,5ED	477704908	69	1	200	90024489	PLANETARY GEARBOX
STOP PLUG VSTIM14X1,5ED	477704908	69	1	231	90200276	PLANETARY GEARBOX
STOP PLUG VSTIM14X1,5ED	477704908	12	1	843	11347373	CONTROL BLOCK
STOP PLUG VSTIM16X1,5ED	477704408	124	1	274	96032892	DIESEL ENGINE, PRE-ASSEMB
STOP PLUG VSTIM18X1,5ED	477705108	6	2	542	967967608	FUEL TANK, PRE-ASSEMBLED
STOP PLUG VSTIM22X1,5ED	477704508	618	1	662	96032955	HYDRAULICS
STOP PLUG VSTIM22X1,5ED	477704508	612	2	736	96033157	COMPRESSED AIR PLANT
STOP PLUG VSTIM26X1,5ED	477705808	619	8	71	967787408	CRAWLER TRACK HYDRAULI
STOP PLUG VSTIM26X1,5ED	477705808	620	8	98	967787508	CRAWLER TRACK HYDRAULI
STOP PLUG VSTIM26X1,5ED	477705808	68	3	231	90200276	PLANETARY GEARBOX
STOP PLUG VSTIM26X1,5ED	477705808	627	4	662	96032955	HYDRAULICS
STOP PLUG VSTIM27X2ED A3	477705608	28	1	526	11211234	DRAW CYLINDER
STOP PLUG VSTIM33X2ED A3	477705208	609	1	207	967787708	ADDITIONAL HYDRAULICS WI
STOP PLUG VSTIM33X2ED A3	477705208	610	1	222	967787808	ADDITIONAL HYDRAULICS WI
STOP PLUG VSTIM33X2ED A3	477705208	768	2	664	96032955	HYDRAULICS
STOP PLUG VSTIM33X2ED A3	477705208	609	1	925	96047485	AUX.HYDRAULIC WINCH 6
STOP PLUG VSTIM42X2ED A3	477704808	62	3	67	933878901	PLANETARY GEARBOX
STOP PLUG VSTIM42X2ED A3	477704808	626	4	662	96032955	HYDRAULICS
STOP PLUG VSTIM48X2ED A3	477705708	630	3	662	96032955	HYDRAULICS
STOP PLUG X2CrNi18-9	11456171	11	1	423	968866808	UREA TANK, PRE-MOUNTING
STOPPER BUZ 28L A3C	477700808	641	1	164	969733008	ADDITIONAL HYDR.SLEWING
STOPPER PLUG	692404908	811	2	605	96033473	WIRING HARNESS
STOPPER PLUG	692404908	811	2	828	96040591	LEAD
STOPPER PLUG	692404908	811	2	1006	96035583	LEAD
STOPPER PLUG	692404908	811	2	1025	96038562	LEAD
STOPPER PLUG	692404908	811	1	1076	96035578	LEAD
STOPPER PLUG 3,6MM SILIK	602331108	806	41	599	96033472	WIRING HARNESS
STOPPER PLUG 3,9-4,1MM SIL	10870403	844	1	601	96033855	WIRING HARNESS
STOPPER PLUG AMP JPT-SER	602329208	807	2	599	96033472	WIRING HARNESS
STOPPER PLUG BAUREIHE_M	604518908	812	24	605	96033473	WIRING HARNESS
STOPPER PLUG BAUREIHE_M	604518908	812	1	946	96036211	WIRES TERMINAL BOX CPL.
STOPPER PLUG BAUREIHE_M	604518908	812	3	948	96037031	LEAD
STOPPER PLUG BAUREIHE_M	604518908	812	1	1024	96038775	WIRES CPL.
STOPPER PLUG BAUREIHE_M	604518908	812	1	1053	96038967	WIRES CPL.
STOPPER PLUG BAUREIHE_M	604518908	812	4	1076	96035578	LEAD
STOPPER PLUG DEUTSCH GR	7368253	823	5	468	96021228	WIRING HARNESS
STOPPER PLUG DEUTSCH GR	7368253	823	3	599	96033472	WIRING HARNESS
STOPPER PLUG DEUTSCH GR	7368253	823	1	601	96033855	WIRING HARNESS
STOPPER PLUG DEUTSCH GR	7368253	823	1	605	96033473	WIRING HARNESS
STOPPER PLUG DEUTSCH-ST	10800046	842	1	599	96033472	WIRING HARNESS
STOPPER PLUG DIN 72585 4	692405808	817	3	599	96033472	WIRING HARNESS
STOPPER PLUG DIN 72585 4	692405808	817	2	601	96033855	WIRING HARNESS
STOPPER PLUG DIN 72585 7	692405708	822	2	77	967971708	WIRING HARNESS
STOPPER PLUG DIN 72585 7	692405708	822	2	605	96033473	WIRING HARNESS
STOPPER PLUG MCON 1,23,5	10813642	836	1	601	96033855	WIRING HARNESS
STOPPER PLUG VST11/4"ED A3	477704008	25	4	113	512391108	SUPPORT CYLINDER
STOPPER PLUG VST11/4"ED A3	477704008	658	1	164	969733008	ADDITIONAL HYDR.SLEWING
STOPPER PLUG VST11/4"ED A3	477704008	22	4	169	11341035	CONTROL BLOCK

9.3.2021

etk_en_de_098266 LR 11000

1364

LIEBHERRAlphabetical index
Alphabetischer Index

Description	Item	Pos.	Quantity	Page	Assembly	Description
STOPPER PLUG VST11/4"ED A3	477704008	628	1	207	967787708	ADDITIONAL HYDRAULICS WI
STOPPER PLUG VST11/4"ED A3	477704008	628	1	222	967787808	ADDITIONAL HYDRAULICS WI
STOPPER PLUG VST11/4"ED A3	477704008	71	2	556	919297008	CENT. LUBRIC. SYSTEM SUP
STOPPER PLUG VST11/4"ED A3	477704008	661	9	663	96032955	HYDRAULICS
STOPPER PLUG VST11/4"ED A3	477704008	33	2	667	11211288	CONTROL BLOCK
STOPPER PLUG VST11/4"ED A3	477704008	200	4	677	10413255	CHANGE-OVER BLOCK
STOPPER PLUG VST11/4"ED A3	477704008	2	3	685	511308608	PROPORTIONAL VALVE
STOPPER PLUG VST11/4"ED A3	477704008	632	1	926	96047485	AUX.HYDRAULIC WINCH 6
STOPPER PLUG VSTM10X1E	477705508	629	2	737	96033157	COMPRESSED AIR PLANT
STRAIGHT TUBE 12.0X36 X5CR	97145330	447	9	662	96032955	HYDRAULICS
STRAIN	10467392	(5)	1	818	96028886	CABLE DRUM COMPL.
STRAIN	10467392	7	1	821	616024908	CABLE DRUM
STRIP 13X45X710 PA6G	937200508	42	2	498	919627908	SA FRAME PRE-ASS.
STRIP 1410X60X20 PA6G	97123914	5	1	1000	96038847	GRIDIRON PRE-ASS.
STRIP 25X665X60 S355J2+N FE	97033534	8	2	180	919082708	SLEWING PLATFORM CPL.
STRIP 25X665X60 S355J2+N FE	97033535	9	2	180	919082708	SLEWING PLATFORM CPL.
STRIP PA6G	97031587	43	1	498	919627908	SA FRAME PRE-ASS.
STRIP PA6G	97033387	54	2	499	919627908	SA FRAME PRE-ASS.
STRIP PA6G	97132781	37	1	1016	919219708	PIVOT SECTION
STRIP WELDED FE//ZNNI8//CN/	967916408	(1)	1	938	919301808	L-HEAD PIECE
STRIPE 32X1,5 PERBUNAN65	262201608	65	0.05	576	96034154	SOUND DAMPING ABOVE
SUBSTRUCTURE	11171274	60	1	434	10877138	OPERATOR SEAT
SUCTION MODUL L=981,5 24V	12503121	2	1	423	968866808	UREA TANK, PRE-MOUNTING
SUCTION PIPE OIL SPF	972523608	43	2	273	96032892	DIESEL ENGINE, PRE-ASSEMB
SUCTION PIPE OIL WELDM. AL	967968408	3	1	546	919140308	OIL RESERVOIR, COMPLETE
SUCTION PIPE WELDED	96032534	4	1	546	919140308	OIL RESERVOIR, COMPLETE
SUCTION PIPE WELDED ALUM	967968308	2	1	546	919140308	OIL RESERVOIR, COMPLETE
SUN WHEEL Z=15 18CrNiMo7-	927636401	45	1	147	90211005	SLEWING GEAR DRIVE
SUN WHEEL Z=15 18CrNiMo7-	927636801	60	1	147	90211005	SLEWING GEAR DRIVE
SUN WHEEL Z=24 18CrNiMo7-	927635801	30	1	147	90211005	SLEWING GEAR DRIVE
SUN WHEEL Z=24 18CrNiMo7-	932127301	30	1	917	90200134	PLANETARY GEARBOX
SUN WHEEL Z=24 18CrNiMo7-	944441603	40	1	200	90024489	PLANETARY GEARBOX
SUN WHEEL Z=24 18CrNiMo7-	944441603	40	1	231	90200276	PLANETARY GEARBOX
SUPERSTR.STEEL CONSTR.M	919082808	1	1	180	919082708	SLEWING PLATFORM CPL.
SUPPORT	968705508	40	2	122	917076708	CATWALK CRAW.TRACK TRA
SUPPORT 1400X60 PA6G	976661208	30	1	805	919304308	S PIVOT SECTION PRE-ASS.
SUPPORT 1400X60 PA6G	976661208	3	3	1064	919220208	F-INTERMEDIATE SECT.
SUPPORT 15X60X1280 PA6G	288153708	62	2	1041	919220008	F-HEAD SECTION
SUPPORT 50X70X190 PA6G	288157308	47	1	498	919627908	SA FRAME PRE-ASS.
SUPPORT 60X1270 PA6G	974143908	54	1	856	917190908	S INTERMEDIATE SECTION
SUPPORT 60X1270 PA6G	974143908	53	1	864	917333908	S INTERMEDIATE SECTION
SUPPORT 60X1270 PA6G	974143908	47	2	868	917078708	S INTERMEDIATE SECTION
SUPPORT 60X1270 PA6G	974143908	47	3	875	917078808	S INTERMEDIATE SECTION
SUPPORT 60X1270 PA6G	974143908	47	2	888	917079208	S INTERMEDIATE SECTION
SUPPORT 60X1270 PA6G	974143908	47	2	893	917571208	S INTERMEDIATE SECTION
SUPPORT 60X1270 PA6G	974143908	1	1	898	96037301	ROPE GUARD
SUPPORT 60X1270 PA6G	974143908	31	2	905	917191008	SL REDUCING SECTION
SUPPORT 60X1660 PA6G	97031881	45	2	856	917190908	S INTERMEDIATE SECTION
SUPPORT 60X1660 PA6G	97031881	45	2	864	917333908	S INTERMEDIATE SECTION
SUPPORT 60X1660 PA6G	97031881	45	2	868	917078708	S INTERMEDIATE SECTION
SUPPORT 60X1660 PA6G	97031881	45	1	875	917078808	S INTERMEDIATE SECTION
SUPPORT 60X1660 PA6G	97031881	45	2	888	917079208	S INTERMEDIATE SECTION
SUPPORT 60X1660 PA6G	97031881	45	2	893	917571208	S INTERMEDIATE SECTION
SUPPORT 60X1660 PA6G	97031881	1	1	899	96037306	ROPE GUARD
SUPPORT 60X1660 PA6G	97031881	12	1	905	917191008	SL REDUCING SECTION
SUPPORT CYLINDER 210/180-1	512391108	3	4	112	918589408	HYDRAULIC SUPPORT
SUPPORT PA6G	97031390	33	38	805	919304308	S PIVOT SECTION PRE-ASS.
SUPPORT PA6G	971111308	31	4	805	919304308	S PIVOT SECTION PRE-ASS.
SUPPORT PA6G	971111308	40	1	1069	919222808	ERECTION FRAME
SUPPORT PA6G	971111408	32	6	805	919304308	S PIVOT SECTION PRE-ASS.

9.3.2021

etk_en_de_098266 LR 11000

1365

LIEBHERRAlphabetical index
Alphabetischer Index

Description	Item	Pos.	Quantity	Page	Assembly	Description
SUPPORT PA6G	978104308	9	2	1069	919222808	ERECTION FRAME
SUPPORT PLATE 30X20 S235J	9274060	9	1	330	10137051	HYDT.TUBE ASSEMBLY
SUPPORT PLATE 40X16 S235J	9073190	16	2	326	10141769	FINAL CONTROL VALVE
SUPPORT PLATE 40X16 S235J	9073190	14	2	378	10147372	VENT TUBE ASSEMBLY
SUPPORT PLATE 65X30 S235J	10116445	9	2	328	10141843	CRANKCASE BREATHER ASS
SUPPORT PLATE 75X54 S235J	10118713	11	1	362	10138091	FUEL-PREFILTER ASS.
SUPPORT PLATE COMPL.	96016050	4	4	112	918589408	HYDRAULIC SUPPORT
SUPPORT PLATE COMPL.	962009308	6	2	126	917076808	MECHANICAL SUPPORT
SUPPORT PLATE ST.CONST.	96016054	1	1	114	96016050	SUPPORT PLATE COMPL.
SUPPORT PLATE ST.CONST.	962010208	1	1	127	962009308	SUPPORT PLATE COMPL.
SUPPORT TRESTLE	602736008	287	2	1004	96035575	TERMINAL BOX CPL.
SUPPORT WELDED	96038722	1	1	1078	919222908	OVERRUN PROTECTION
SUPPORT WELDED	967847608	24	1	498	919627908	SA FRAME PRE-ASS.
SUPPORT WELDED	967997508	2	1	990	968455908	FOOT COMPLETE
SUPPORT WELDED	967997608	27	2	805	919304308	S PIVOT SECTION PRE-ASS.
SUPPORT WELDED	968299008	1	1	990	968455908	FOOT COMPLETE
SUPPORT WELDED T ZN O	965309108	11	9	453	968283208	CATWALK SUPERSTR.LEFT
SUPPORT WELDED T ZN O	968184608	47	1	453	968283208	CATWALK SUPERSTR.LEFT
SUPPORT WELDED T ZN O	968705708	1	1	124	968705508	SUPPORT
SUPPORTING RING 16,9X12,9X	11009443	26	1	672	11314761	CONTROL BLOCK
SUPPORTING RING 17,5X20,9	571082808	(3)	1	30	969731708	HYDRAULIC EQUIPM.CENTER
SUPPORTING RING 17,5X20,9	571082808	(4)	1	30	969731708	HYDRAULIC EQUIPM.CENTER
SUPPORTING RING 17,5X20,9	571082808	(4)	1	933	96006590	AUXILIARY HYDR.CONNECTIN
SUPPORTING RING 17,5X20,9	571082808	(3)	1	933	96006590	AUXILIARY HYDR.CONNECTIN
SUPPORTING RING 20X23,5X1	571082208	(4)	1	30	969731708	HYDRAULIC EQUIPM.CENTER
SUPPORTING RING 20X23,5X1	571082208	(3)	1	30	969731708	HYDRAULIC EQUIPM.CENTER
SUPPORTING RING 32X37,2X1	571077008	(3)	1	30	969731708	HYDRAULIC EQUIPM.CENTER
SUPPORTING RING 32X37,2X1	571077008	(3)	1	660	96032955	HYDRAULICS
SUPPORTING RING 32X37,2X1	571077008	(3)	1	660	96032955	HYDRAULICS
SUPPORTING RING 32X37,2X1	571077008	(3)	1	660	96032955	HYDRAULICS
SUPPORTING RING PTFE	10800684	33	4	672	11314761	CONTROL BLOCK
SUPPORTING RING PTSM	11004440	24	1	668	11450338	PRESSURE LIMITING VALVE
SUPPORTING WASHER DIN 9	422007001	49	3	200	90024489	PLANETARY GEARBOX
SUPPORTING WASHER DIN 98	422005501	11	2	814	919391108	S OVERRUN PROTECTION
SUPPORTING WASHER DIN 9	12100043	4	1	998	96038863	CONNECTING LINK PRE-ASS.
SUPPORTING WASHER DIN 9	10876402	59	2	1041	919220008	F-HEAD SECTION
SUPPORTING WASHER DIN 98	530063108	9	2	501	96048466	SA FRAME ERECTING DEVICE
SUPPORTING WASHER DIN 9	12100040	17	6	525	917080608	MOUNTING EQUIPMENT CRAW
SURFACE SEALING 300ML KA	10354595	115	1	323	12405454	CRANKCASE CPL. WITH CYLIN
SURFACE SEALING 300ML KA	10354595	115	1	346	11364303	CYLINDER HEAD COVER PRE
SURFACE SEALING 300ML KA	10354595	115	1	351	11364325	CYLINDER HEAD COVER PRE
SURFACE SEALING 300ML KA	10354595	115	1	374	10141838	LOCKING PIECES
SURFACE SEALING 85ML KA	12697087	100	1	349	10122646	CYLINDER HEAD COVER ASS
SURFACE SEALING 85ML KA	12697087	100	1	350	10122659	CYLINDER HEAD COVER ASS
SWITCH	11979975	24	1	434	10877138	OPERATOR SEAT
SWITCH BOX COMPL. MITTEL	967907608	3	1	43	967907508	SWITCH BOX CPL.
SWITCH BOX CPL. MITTEL TEI	967907508	3	1	42	917361408	EL.CENTER PART
SWITCH CABINET	967917908	10	1	618	918862808	SWITCHBOX MOUNTING PART
SWITCH CABINET EXTENSION	967908308	6	1	42	917361408	EL.CENTER PART
SWITCH CABINET WELDED R	968076008	1	1	621	967917908	SWITCH CABINET
SWITCH LEVER	10024214	(1)	1	418	96032891	ELECTRIC FOR BATTERY BOX
SWITCHBOX MOUNTING PART	918862808	165	1	10		LIEBHERR CRAW.CRANE LR
SWIVEL ARM WELDED	968176508	2	1	700	919075408	CRANE DRIVER CAB ADDITIO
SWIVEL BOLT BRACKET CLAM	10023266	14	3	411	919063308	AIR FILTER UNIT CPL.
SWIVEL BOLT BRACKET CLAM	10336873	28	2	546	919140308	OIL RESERVOIR, COMPLETE
SWIVEL BOLT BRACKET CLAM	10355006	7	2	407	918861908	MUFFLER UNIT
SWIVEL BOLT BRACKET CLA	10337339	125	3	274	96032892	DIESEL ENGINE, PRE-ASSEMB
SWIVEL BOLT BRACKET CLA	10337339	12	3	308	96032897	RADIATOR, PRE-ASSEMBLED
SWIVEL BOLT BRACKET CLA	774284708	58	1	187	969344108	ASSEMBLY PARTS F.SLEWING
SWIVEL BOLT CLAMPING BAN	10335947	3	2	532	917473108	FUEL TANK CONTAINER UPPE

9.3.2021

etk_en_de_098266 LR 11000

1366

LIEBHERRAlphabetical index
Alphabetischer Index

Description	Item	Pos.	Quantity	Page	Assembly	Description
SWIVEL ELBOW	591051008	19	2	723	96000697	WIPERS INSTALLATION
SWIVEL SCREW JOINT DG103	10027795	150	2	529	967788008	ADDNL.HYDR.ERECTION DEV
T-COUPLING	774389308	10	1	83	11621396	ELECTRIC PUMP
TALLOW-DROP SCREW 4X10 1	10875795	4	4	481	919733908	ADD HEATING SUPERSTRUCT
TALLOW-DROP SCREW 4X10 1	10875795	5	4	567	918009808	CLIMA-HEATING INSTALLATIO
TALLOW-DROP SCREW 4X10 1	10875795	7	2	726	969520208	MONITOR CONSOLE
TALLOW-DROP SCREW K4X12	10019040	29	8	432	918810308	CONTROL STAND
TANK SENSOR L=1000 24V SP	789015108	5	1	543	967930608	ELECTR.F.FUEL TANK
TANK SENSOR L=850 24V	11213670	(5)	1	547	967968208	OIL TANK PRE-ASS.
TAPER	510792108	4	1	687	571130108	PRESSURE LIMITING VALVE
TAPERED PLUG GPN 600 PE-	7380055	94	4	147	90211005	SLEWING GEAR DRIVE
TAPERED ROLLER BEARING	570114008	10	1	254	570112908	DRIVING GEAR
TAPERED ROLLER BEARING	7408797	15	1	304	11314599	VARIABLE PUMP
TAPERED ROLLER BEARING	7408798	16	1	304	11314599	VARIABLE PUMP
TAPERED ROLLER BEARING	7409755	(6)	1	204	11170708	VARIABLE DISPLACEMENT MO
TAPERED ROLLER BEARING D	746202601	12	1	147	90211005	SLEWING GEAR DRIVE
TAPERED ROLLER BEARING D	746222501	16	2	64	90029090	ANGULAR GEAR
TAPERED ROLLER BEARING D	746222501	16	2	66	90029091	ANGULAR GEAR
TAPERED ROLLER BEARING D	746223701	3	1	147	90211005	SLEWING GEAR DRIVE
TAPERED ROLLER BEARING	746221608	11	1	254	570112908	DRIVING GEAR
TAPPET PUSH ROD C50E A	9078259	3	2	353	10116320	CONTROL PARTS
TEE 20X20 L=88	10101130	11	1	567	918009808	CLIMA-HEATING INSTALLATIO
TEE 20X20 L=90	10872612	10	1	481	919733908	ADD HEATING SUPERSTRUCT
TEE 30 G-ALMG TROWALPOLI	10285701	7	3	704	919075508	CRANE OPERATOR CABIN P
TEE REDUCER 20X10 L=80	11626529	21	2	421	919171008	UREA PLANT
TEMPERATURE SENSOR	10290126	23	1	485	10876576	WATER HEATING SYSTEM
TEMPERATURE SENSOR	10290126	(5)	1	485	10876576	WATER HEATING SYSTEM
TEMPERATURE SENSOR	10299987	(1)	1	563	917081908	CHARGER F.BATTERY
TEMPERATURE SENSOR	11826650	21	1	485	10876576	WATER HEATING SYSTEM
TEMPERATURE SENSOR	11826650	(4)	1	485	10876576	WATER HEATING SYSTEM
TEMPERATURE SENSOR -30/+	691183108	72	1	659	96032955	HYDRAULICS
TEMPERATURE SENSOR -30°C	10424276	10	1	595	968030208	LIMIT SWITCH AND SENSOR
TEMPERATURE SENSOR -40°C	10493626	(1)	2	322	12857091	DIESEL ENGINE
TEMPERATURE SENSOR -40°	11349182	30	2	407	918861908	MUFFLER UNIT
TEMPERATURE SENSOR -50/+	10800266	11	1	418	96032891	ELECTRIC FOR BATTERY BOX
TENSION DYNAMOMETER 0-1	10872087	76	1	1082	919219108	MEASURING PLATE
TENSION DYNAMOMETER 0-3	11210073	6	1	521	917368808	MEASURING PLATE
TENSION SPRING 0,8X8X26,5	10443769	24	2	731	968080908	CLOSING DEVICE
TENSION SPRING 3X32X167	12101488	10	2	1017	96036001	FLAP PRE-ASS.
TERMINAL BOARD PRE-ASS.	922648308	44	1	631	96033320	ASSEMBLY PARTS MOUNTIN
TERMINAL BOX CPL. S1910	96036187	10	1	817	919301108	ELECTRIC FOR S-PIVOT SECT
TERMINAL BOX CPL. S2000-F2	96035575	10	1	1002	919287008	ELECTRIC F-CONNECTING H
TERMINAL BOX CPL. S2010-F2	96035576	10	1	1022	919287108	ELECTRICS F BASE SECTION
TERMINAL BOX CPL. S2020-F2	96035579	10	1	1050	919287308	ELECTR. F-HEAD SECTION
TERMINAL BOX CPL. S2030	968650608	1	1	955	968135508	UNDERCARR.ADDNL.ELEC.EQ
TERMINAL BOX CPL. S2114	96031510	10	1	1087	96031509	HOOK FLANGE TRANSMITTER
TERMINAL BOX CPL. S2115	96031507	10	1	1084	96024945	HEAD PIECE RECIPIENT
TERMINAL BOX CPL. S220 4X F	967906608	10	1	100	917361608	ELECTR.CRAWLER SUPPORT
TERMINAL BOX CPL. S240 4X	967906508	10	1	74	917361508	ELECTR.CRAWLER SUPPORT
TERMINAL BOX ELECTRICS S	969245308	20	1	594	918862508	ELECTR. SYSTEM F.SLEWING
TERMINAL BOX LIGHTING	927868908	528	1	605	96033473	WIRING HARNESS
TERMINAL BOX S1930	96036210	1	1	942	919301408	ELECTR. FOR L-HEAD SECTIO
TERMINAL BOX WINCH PRE-	968241408	10	1	513	917476108	ELECTRIC FOR SA - FRAME
TERMINAL CLIP 40,5/39-42	553054208	5	1	481	919733908	ADD HEATING SUPERSTRUCT
TERMINAL CLIP 40,5/39-42	553054208	8	2	483	96019655	ADDNL.HEATING, PRE-ASSE
TERMINAL HOUSING	540271614	2	1	248	11347396	ROPE DRUM
TERMINAL HOUSING	604532908	521	2	465	96033369	WIRING HARNESS
TERMINAL HOUSING CA	10815280	(503)	1	945	96036210	TERMINAL BOX
TERMINAL HOUSING CA AL N	10877630	173	1	818	96028886	CABLE DRUM COMPL.
TERMINAL HOUSING CA AL N	10877630	509	1	1027	96038564	LEAD

9.3.2021

etk_en_de_098266 LR 11000

1367

LIEBHERRAlphabetical index
Alphabetischer Index

Description	Item	Pos.	Quantity	Page	Assembly	Description
TERMINAL HOUSING CA AL N	10877630	509	1	1028	96038565	LEAD
TERMINAL HOUSING CA AL N	10877630	504	2	1030	96039722	LEAD
TERMINAL HOUSING DIN 7258	692406008	512	1	77	967971708	WIRING HARNESS
TERMINAL HOUSING DIN 7258	692406008	525	2	598	96033472	WIRING HARNESS
TERMINAL HOUSING DIN 7258	692406008	526	1	601	96033855	WIRING HARNESS
TERMINAL HOUSING DIN 7258	692406008	526	1	605	96033473	WIRING HARNESS
TERMINAL MARKER 0,2-2,5MM	602761608	53	2	631	96033320	ASSEMBLY PARTS MOUNTIN
TERMINAL MARKER 0,2-2,5MM	602761608	530	2	639	96033326	CABLES MOUNTING PANEL C
TERMINAL/CLAMP	636107901	49	2	631	96033320	ASSEMBLY PARTS MOUNTIN
TERMINAL/CLAMP	636107901	524	2	639	96033326	CABLES MOUNTING PANEL C
TEST ADAPTER	910506108	10	1	638	96033325	CABLING MOUNTING PLATE
TEST CONNECTION PL-RA 12	475600908	618	1	736	96033157	COMPRESSED AIR PLANT
TEST POINT FITTING BMA3 6S	475601508	632	1	31	969731708	HYDRAULIC EQUIPM.CENTER
TEST POINT FITTING BMA3 6S	475601508	648	1	164	969733008	ADDITIONAL HYDR.SLEWING
TEST POINT FITTING BMA3 6S	475601508	613	1	258	967787908	ADDNL. HYDR. F. ERECTING W
TEST POINT FITTING BMA3 6S	475601508	635	11	662	96032955	HYDRAULICS
TEST POINT FITTING BMA3 6S	475601508	631	3	837	96047486	ADDITIONAL HYDR.S PIVOT SE
TEST POINT FITTING EMA3 G1	475602608	645	1	164	969733008	ADDITIONAL HYDR.SLEWING
TEST POINT FITTING EMA3 G1	475602608	600	1	238	968081908	ADDITIONAL HYDRAULICS WI
TEST POINT FITTING EMA3 G1	475602608	601	19	662	96032955	HYDRAULICS
TEST POINT FITTING GMA3 3	475603408	601	4	31	969731708	HYDRAULIC EQUIPM.CENTER
TEST POINT FITTING R1/4	11004397	31	3	669	11340741	CONTROL BLOCK
TEST POINT FITTING VKA3 10	510629008	614	4	71	967787408	CRAWLER TRACK HYDRAULI
TEST POINT FITTING VKA3 10	510629008	614	4	98	967787508	CRAWLER TRACK HYDRAULI
TEST POINT FITTING VKA3 10	510629008	656	1	164	969733008	ADDITIONAL HYDR.SLEWING
TEST POINT FITTING VKA3 10	510629008	623	1	207	967787708	ADDITIONAL HYDRAULICS WI
TEST POINT FITTING VKA3 10	510629008	622	1	222	967787808	ADDITIONAL HYDRAULICS WI
TEST POINT FITTING VKA3 10	510629008	602	2	238	968081908	ADDITIONAL HYDRAULICS WI
TEST POINT FITTING VKA3 10	510629008	624	7	662	96032955	HYDRAULICS
TEST POINT FITTING VKA3 10	510629008	613	1	925	96047485	AUX.HYDRAULIC WINCH 6
TEST POINT FITTING VKA3 22L	475603008	774	1	664	96032955	HYDRAULICS
THERMAL SWITCH BERUEHR	11080088	36	1	472	96033360	ELECTRIC ADD-ON PARTS CA
THERMOSTAT	571867708	44	1	569	10228112	AIR CONDITIONING UNIT
THERMOSTAT 82°C BIS92°C	10117576	3	3	377	11349206	THERMOSTAT HOUSING PRE
THERMOSTAT HOUSING	10154033	1	1	377	11349206	THERMOSTAT HOUSING PRE
THERMOSTAT HOUSING ASS	11353748	380	1	320	12857091	DIESEL ENGINE
THERMOSTAT HOUSING PRE	10140511	2	1	377	11349206	THERMOSTAT HOUSING PRE
THERMOSTAT HOUSING PRE	11349206	1	1	376	11353748	THERMOSTAT HOUSING ASS
THREAD FORM SCREW DIN 7	12102051	20	4	432	918810308	CONTROL STAND
THREADED BUSHING	973632808	4	1	757	965669108	GUIDE
THREADED BUSHING 17.8X40	97067325	10	1	709	96000684	FRONT WINDOW CPL.
THREADED BUSHING 270X230	97028821	2	2	126	917076808	MECHANICAL SUPPORT
THREADED CONNECTION PI	932187701	13	1	201	90024729	SPRING LOADED BRAKE
THREADED PIN 16X28X52 6KT	97066834	11	2	707	969752608	WINDOW ASSEMBLY
THREADED PIN 20X53X78 C45	97096918	2	2	432	918810308	CONTROL STAND
THREADED PIN 25.0X50 42C	974145908	6	2	777	917517908	COUNTERWEIGHT FRAME
THREADED PIN 25.0X50 42C	974145908	33	2	986	919326208	SLEWING PLATFORM EXTENS
THREADED PIN 45.0X150 S355	97027747	34	4	61	917291608	CRAWLER TRACK CARRIER, L
THREADED PIN 45.0X150 S355	97027747	34	4	94	917291708	CRAWLER TRACK CARRIER,
THREADED PIN 50.0X540 35N	97027746	33	8	61	917291608	CRAWLER TRACK CARRIER, L
THREADED PIN 50.0X540 35N	97027746	33	8	94	917291708	CRAWLER TRACK CARRIER,
THREADED PLATE 20X150X60	97023353	9	2	700	919075408	CRANE DRIVER CAB ADDITIO
THREADED PLATE 8.0 X0 S23	953695308	(3)	2	442	917079908	TURNTABLE PANELLING
THREADED PLATE 8.0 X0 S23	953695308	(3)	2	442	917079908	TURNTABLE PANELLING
THREADED PLATE 8.0 X0 S23	953695308	(3)	2	442	917079908	TURNTABLE PANELLING
THREADED PLATE 8.0 X0 S23	953695308	(3)	2	442	917079908	TURNTABLE PANELLING
THREADED PLATE 8.0 X0 S23	953695308	6	8	442	917079908	TURNTABLE PANELLING
THREADED PLATE 8X75X45 S	97042535	16	20	141	918011308	PREMOUNTED LOWER PART
THREADED PLATE 8X75X45 S	97042535	61	4	576	96034154	SOUND DAMPING ABOVE
THREADED ROD M10X120 5.8	954591508	4	1	1017	96036001	FLAP PRE-ASS.

9.3.2021

etk_en_de_098266 LR 11000

1368

LIEBHERRAlphabetical index
Alphabetischer Index

Description	Item	Pos.	Quantity	Page	Assembly	Description
THREADED ROD M8X350 5.8	953097108	444	3	662	96032955	HYDRAULICS
THREE PHASE CURRENT GEN	10148088	440	1	321	12857091	DIESEL ENGINE
THROTTLE FLAP 130	551706808	10	2	411	919063308	AIR FILTER UNIT CPL.
THRUST PIECE	10288794	20	1	731	968080908	CLOSING DEVICE
THRUST PIECE 100X60X120 P	97045870	3	1	124	968705508	SUPPORT
THRUST WASHER 15X220X220	97026884	21	40	61	917291608	CRAWLER TRACK CARRIER, L
THRUST WASHER 15X220X220	97026884	21	40	94	917291708	CRAWLER TRACK CARRIER,
THRUST WASHER 16X82X4 -C	9078591	5	1	375	11348849	INTERMEDIATE GEAR ASSEM
THRUST WASHER X170 GZ-CU	703003508	25	4	61	917291608	CRAWLER TRACK CARRIER, L
THRUST WASHER X170 GZ-CU	703003508	25	4	94	917291708	CRAWLER TRACK CARRIER,
TIE ROD WITH SIGN	96037140	1	2	1042	96037041	DRAW SHACKLE
TIE ROD WITH SIGN 0.905M	968217208	2	1	881	968190208	PULL ROD
TIE ROD WITH SIGN 0.905M	968217508	3	2	881	968190208	PULL ROD
TIGHT FIT SLEEVE 12X20X15,5	10123103	14	2	395	10129212	FLYWHEEL HOUSING MOUNT
TIGHTENING STRAP	571546808	17	2	546	919140308	OIL RESERVOIR, COMPLETE
TIGHTENING STRAP 206/206/	774211308	305	1	736	96033157	COMPRESSED AIR PLANT
TIGHTENING STRAP 240-280/	774210508	306	2	736	96033157	COMPRESSED AIR PLANT
TILT CYLINDER 55/32-400 SPF	512349708	75	1	701	919075408	CRANE DRIVER CAB ADDITIO
TILT SENSOR HOOK FLANGE	918923808	481	1	12		LIEBHERR CRAW.CRANE LR
TILT-BACK SUPPORT 180/150	12101591	1	2	814	919391108	S OVERRUN PROTECTION
TIME RELAY 0,1S-10D24V	10871546	54	1	631	96033320	ASSEMBLY PARTS MOUNTIN
TIME RELAY 10 H 24V	10876716	52	1	618	918862808	SWITCHBOX MOUNTING PART
TIME RELAY 60S 24V	10877999	53	1	618	918862808	SWITCHBOX MOUNTING PART
TIN M1	10872381	160	2	945	96036210	TERMINAL BOX
TIN M1	10872381	161	2	1004	96035575	TERMINAL BOX CPL.
TIN M1	10872381	151	1	1023	96035576	TERMINAL BOX CPL.
TIN M1	10872381	160	1	1052	96035579	TERMINAL BOX CPL.
TIN M1	604508108	16	1	621	967917908	SWITCH CABINET
TONGUE	570799108	5	5	590	968255808	COVER PRE-ASSY.
TONGUE	570799108	5	7	591	968255908	COVER PRE-ASSY.
TONGUE	570799108	5	7	592	968256008	COVER PRE-ASSY.
TONGUE	570799108	5	7	593	968256108	COVER PRE-ASSY.
TONGUE	704253508	13	2	579	96038209	COVER COMPL.
TONGUE	704253508	11	1	581	96038293	COVER COMPL.
TONGUE	704253508	11	1	586	96044249	COVER COMPL.
TONGUE	704253808	11	2	577	969118108	COVER COMPL.
TONGUE	704254008	(9)	4	417	96032910	BATTERY BOX, PRE-ASSEMB
TONGUE	704255308	5	2	584	969427208	COVER COMPL.
TONGUE	704255308	5	2	585	969427308	COVER COMPL.
TONGUE	704255308	4	6	623	969408008	COVER COMPL.
TONGUE	704256208	(11)	5	575	96034154	SOUND DAMPING ABOVE
TONGUE	704256208	5	2	582	969054708	COVER COMPL.
TONGUE	704256208	5	3	583	969056008	COVER COMPL.
TONGUE	704256708	9	4	46	965690708	COVER COMPL.
TONGUE	704256708	(5)	4	575	96034154	SOUND DAMPING ABOVE
TONGUE	704256708	(5)	4	575	96034154	SOUND DAMPING ABOVE
TONGUE	704256708	(6)	4	602	969245308	TERMINAL BOX ELECTRICS S
TONGUE 45X19 STAHL VERZ	704259008	5	2	428	96004224	COVER COMPL.
TOOL	917077108	28	1	9		LIEBHERR CRAW.CRANE LR
TOOLING AGENT KANISTER5L	811203108	38	1	707	969752608	WINDOW ASSEMBLY
TOOLING AGENT KANISTER5L	811203108	39	1	729	918064308	SLIDING DOOR INSTALLATION
TOOTH LOCK WASHER DIN 6	425100408	75	4	618	918862808	SWITCHBOX MOUNTING PART
TOOTH LOCK WASHER DIN 6	425100708	84	72	622	967917908	SWITCH CABINET
TOOTHED BELT 12T5X445	11211480	1	1	569	10228112	AIR CONDITIONING UNIT
TOP HAT RAIL 35X27X7,3X1	602106708	15	0.18	45	967907608	SWITCH BOX COMPL.
TOP HAT RAIL 35X27X7,3X1	602106708	262	0.205	514	968241408	TERMINAL BOX WINCH PRE-A
TOP HAT RAIL 35X27X7,3X1	602106708	16	0.42	631	96033320	ASSEMBLY PARTS MOUNTIN
TOP HAT RAIL 35X27X7,3X1	602106708	17	0.06	631	96033320	ASSEMBLY PARTS MOUNTIN
TOP HAT RAIL 35X27X7,3X1	602106708	18	0.05	631	96033320	ASSEMBLY PARTS MOUNTIN
TOP HAT RAIL 35X27X7,3X1	602106708	19	0.095	631	96033320	ASSEMBLY PARTS MOUNTIN

9.3.2021

etk_en_de_098266 LR 11000

1369

LIEBHERRAlphabetical index
Alphabetischer Index

Description	Item	Pos.	Quantity	Page	Assembly	Description
TOP HAT RAIL 35X27X7,3X1	602106708	261	0.05	945	96036210	TERMINAL BOX
TOP HAT RAIL 35X27X7,3X1	602106708	6	0.145	956	968650608	TERMINAL BOX CPL.
TOP HAT RAIL 35X27X7,3X1	602106708	43	0.345	1004	96035575	TERMINAL BOX CPL.
TORCH TIP	11826647	28	1	485	10876576	WATER HEATING SYSTEM
TORCH TIP	11826647	(8)	1	485	10876576	WATER HEATING SYSTEM
TOUCH CONTACT TRANSMITT	606143408	20	2	476	96033371	DASHBOARD, PRE-ASSEMBL
TOUCH CONTACT TRANSMIT	11214100	(3)	1	472	96033360	ELECTRIC ADD-ON PARTS CA
TOUCH CONTACT TRANSMITT	606144608	16	10	476	96033371	DASHBOARD, PRE-ASSEMBL
TOUCH CONTACT TRANSMITT	606144608	13	1	640	968486208	LOCKING PLATE
TRAILER 2X25X25 ALMG3 H11	97044171	251	4	661	96032955	HYDRAULICS
TRAILER 2X25X25 ALMG3 H11	97044171	251	1	768	96043277	AUX.HY.ROT.PLAT-BAL.CON/
TRAILER 2X25X25 ALMG3 H11	97044171	251	2	836	96047486	ADDITIONAL HYDR.S PIVOT SE
TRAILER 2X25X25 ALMG3 H111	97044217	260	2	661	96032955	HYDRAULICS
TRAILER 2X25X25 ALMG3 H111	97044218	261	2	661	96032955	HYDRAULICS
TRAILER 2X25X25 ALMG3 H111	97044219	262	1	661	96032955	HYDRAULICS
TRAILER 2X25X25 ALMG3 H11	97044172	252	4	661	96032955	HYDRAULICS
TRAILER 2X25X25 ALMG3 H11	97044172	252	1	768	96043277	AUX.HY.ROT.PLAT-BAL.CON/
TRAILER 2X25X25 ALMG3 H11	97044172	252	2	836	96047486	ADDITIONAL HYDR.S PIVOT SE
TRAILER 2X25X25 ALMG3 H11	97044210	253	4	661	96032955	HYDRAULICS
TRAILER 2X25X25 ALMG3 H11	97044210	253	1	768	96043277	AUX.HY.ROT.PLAT-BAL.CON/
TRAILER 2X25X25 ALMG3 H11	97044210	253	2	836	96047486	ADDITIONAL HYDR.S PIVOT SE
TRAILER 2X25X25 ALMG3 H11	97044211	254	4	661	96032955	HYDRAULICS
TRAILER 2X25X25 ALMG3 H11	97044211	254	2	836	96047486	ADDITIONAL HYDR.S PIVOT SE
TRAILER 2X25X25 ALMG3 H11	97044212	255	2	661	96032955	HYDRAULICS
TRAILER 2X25X25 ALMG3 H11	97044212	255	2	836	96047486	ADDITIONAL HYDR.S PIVOT SE
TRAILER 2X25X25 ALMG3 H11	97044213	256	2	661	96032955	HYDRAULICS
TRAILER 2X25X25 ALMG3 H11	97044214	257	3	661	96032955	HYDRAULICS
TRAILER 2X25X25 ALMG3 H11	97044215	258	3	661	96032955	HYDRAULICS
TRAILER 2X25X25 ALMG3 H11	97044216	259	3	661	96032955	HYDRAULICS
TRANSMISSION MOTOR 24V	10355140	11	1	83	11621396	ELECTRIC PUMP
TRANSMISSION MOTOR 24V	10355140	2	1	156	10871517	ELECTRIC PUMP
TRANSMISSION MOTOR 24V	10355140	2	1	558	10425291	ELECTRIC PUMP
TRANSPONDER SPF	11060128	46	2	621	967917908	SWITCH CABINET
TRANSPORT DEVICE	918961008	557	1	12		LIEBHERR CRAW.CRANE LR
TRANSPORT KEEPER DREHB.	918369608	104	1	9		LIEBHERR CRAW.CRANE LR
TRANSPORT KEEPER SA-BOC	917863208	137	1	10		LIEBHERR CRAW.CRANE LR
TRANSPORT SUPPORT WEL	969045808	1	1	772	918369608	TRANSPORT KEEPER
TRANSPORT SUPPORT WEL	969164008	1	1	773	917863208	TRANSPORT KEEPER
TRAVEL BELT	11659765	3	1	788	10475436	BELT CARRIER SYSTEM
TRAY EDELSTAHL	968166608	5	1	421	919171008	UREA PLANT
TREAD	96020149	4	1	449	918999008	SLEWING PLATFORM CATWAL
TREAD 2X40X320X120 ALMG3	978880308	10	2	227	917451208	WINCH 4 PRE-ASSEMBLY
TRIPLE PUMP A4VG+A11VLO	11212366	103	1	274	96032892	DIESEL ENGINE, PRE-ASSEMB
TRIPLE PUMP A4VG+A4VG+A1	11212365	102	1	274	96032892	DIESEL ENGINE, PRE-ASSEMB
TUBE 12.0X27 E235+N	97045994	428	3	661	96032955	HYDRAULICS
TUBE 15.0 X24 S355J2C+C FE//	971805708	19	4	432	918810308	CONTROL STAND
TUBE 15.0X124 E235+N	97036294	5	6	417	96032910	BATTERY BOX, PRE-ASSEMB
TUBE 15.0X84 E235+N	97044765	44	8	700	919075408	CRANE DRIVER CAB ADDITIO
TUBE 16.0X22 E235+N	971857508	185	1	808	919304308	S PIVOT SECTION PRE-ASS.
TUBE 16.0X22 E235+N	971857508	10	5	1016	919219708	PIVOT SECTION
TUBE 16.0X22 E235+N	971857508	8	2	1017	96036001	FLAP PRE-ASS.
TUBE 16.0X22 E235+N	971857508	68	4	1041	919220008	F-HEAD SECTION
TUBE 16.0X22 E235+N	971857508	15	4	1064	919220208	F-INTERMEDIATE SECT.
TUBE 20.0X33 E235+N	978859508	72	20	701	919075408	CRANE DRIVER CAB ADDITIO
TUBE 20.0X92 S355J2H FE//ZN	97029786	12	2	852	919633808	ROLLER SET
TUBE 21,3X4X20 S355J2H FE//	943142708	27	2	455	968309908	PLATFORM COMPL.
TUBE 22X2,5X110 E235+N VER	940107008	10	1	525	917080608	MOUNTING EQUIPMENT CRAW
TUBE 22X2,5X50 E235+N VER	951589108	5	2	940	967913408	ROD CPL.
TUBE 244.5X144 S890QL1	97045631	69	1	939	919301808	L-HEAD PIECE
TUBE 244.5X311 S890QL1	97048090	9	1	938	919301808	L-HEAD PIECE

9.3.2021

etk_en_de_098266 LR 11000

1370

LIEBHERRAlphabetical index
Alphabetischer Index

Description	Item	Pos.	Quantity	Page	Assembly	Description
TUBE 244.5X81 S890QL1	97048089	8	2	938	919301808	L-HEAD PIECE
TUBE 25.0 X0 S355J2H	947811508	31	2	273	96032892	DIESEL ENGINE, PRE-ASSEMB
TUBE 28.0X590 E235+N RAL 9	97088147	6	1	562	918531108	MIRROR ATTACHM.IN CRANE
TUBE 30.0X102 S355J2H FE//	97070312	5	2	1033	96039026	DRAW SHACKLE
TUBE 30.0X102 S355J2H FE//	97070312	5	2	1034	96039027	DRAW SHACKLE
TUBE 30.0X102 S355J2H FE//	97070312	6	1	1044	96037042	DRAW SHACKLE
TUBE 30.0X102 S355J2H FE//	97070312	7	1	1071	96035525	DRAW SHACKLE
TUBE 30.0X159 E355+N	97123904	5	1	998	96038863	CONNECTING LINK PRE-ASS.
TUBE 30.0X255 X5CRNI18-10	97008319	4	1	756	968646208	CAMERA HOLDER, PREMOU
TUBE 30.0X2863 X5CRNI18-10	977046608	1	2	712	969848908	RELING
TUBE 30.0X495 X5CRNI18-10	976788108	10	1	704	919075508	CRANE OPERATOR CABIN P
TUBE 30.0X56 E355+N	97125999	4	1	1073	96035533	BRACKET CPL.
TUBE 30/FLEXIBEL PAK	553159408	3	0.5	483	96019655	ADDNL.HEATING, PRE-ASSE
TUBE 30/FLEXIBEL PAK	553159408	53	3.2	567	918009808	CLIMA-HEATING INSTALLATIO
TUBE 30/FLEXIBEL PAK	553159408	54	3.2	567	918009808	CLIMA-HEATING INSTALLATIO
TUBE 30X4X80 E355+N VERZ	941609808	8	2	134	96051604	ROLLER BEARING
TUBE 30X4X83 E355+N VERZ	946103108	6	3	992	969944708	MOUNTING PRE-ASS.
TUBE 31,8X2,6X24 S355J2H FE	944367508	29	4	187	969344108	ASSEMBLY PARTS F.SLEWING
TUBE 33,7X8X45 S355J2H FE//	949987108	11	2	503	967846208	PULL ROD
TUBE 33,7X8X45 S355J2H FE//	949987108	9	2	505	967981008	PULL ROD
TUBE 33,7X8X45 S355J2H FE//	949987108	9	2	857	967746908	ROD CPL.
TUBE 33,7X8X45 S355J2H FE//	949987108	9	2	870	967743808	ROD CPL.
TUBE 33,7X8X45 S355J2H FE//	949987108	6	2	877	967897608	PULL ROD
TUBE 33,7X8X45 S355J2H FE//	949987108	6	2	879	968190108	PULL ROD
TUBE 33,7X8X45 S355J2H FE//	949987108	9	2	881	968190208	PULL ROD
TUBE 35.0X25 E235+N	978041408	60	2	700	919075408	CRANE DRIVER CAB ADDITIO
TUBE 38.0X1483 S355J2H T ZN	97028344	23	2	498	919627908	SA FRAME PRE-ASS.
TUBE 38.0X2251 S355J2H T ZN	97028120	9	2	523	917080508	ROLLER BEARING
TUBE 38.0X530 S355J2H T ZN	97123861	30	1	995	919219508	F-CONNECTING HEAD
TUBE 38X650 E235+N	950725608	58	1	1041	919220008	F-HEAD SECTION
TUBE 44.5X100 S355J2H FE//	97007320	72	4	499	919627908	SA FRAME PRE-ASS.
TUBE 54.0X75 S355J2H FE//ZN	97027748	35	8	61	917291608	CRAWLER TRACK CARRIER, L
TUBE 54.0X75 S355J2H FE//ZN	97027748	35	8	94	917291708	CRAWLER TRACK CARRIER,
TUBE 65.0X109 X5CRNI18-10	97139865	109	2	1041	919220008	F-HEAD SECTION
TUBE 65.0X7 X5CRNI18-10	97139852	110	2	1041	919220008	F-HEAD SECTION
TUBE 90.0X20 E235+N FE//ZN	97118225	77	2	1041	919220008	F-HEAD SECTION
TUBE 90.0X68 E235+N FE//ZN	97118230	19	6	1040	919220008	F-HEAD SECTION
TUBE 90.0X90 E235+N FE//ZN	97061442	34	2	847	919633708	ROLLER SET
TUBE 90.0X90 E235+N FE//ZN	97061442	33	6	852	919633808	ROLLER SET
TUBE 90.0X95 E235+N FE//ZN	97096301	18	7	1040	919220008	F-HEAD SECTION
TUBE 90.0X98 E235+N FE//ZN	97061429	32	4	847	919633708	ROLLER SET
TUBE 90.0X98 E235+N FE//ZN	97061429	37	4	852	919633808	ROLLER SET
TUBE ALUMINIUM SPF	97031162	3	1	541	918789208	FUEL TANK CPL.
TUBE BENT 12.0X2353 X5CRNI	97115919	(10)	1	308	96032897	RADIATOR, PRE-ASSEMBLED
TUBE BENT 20.0X194 X5CRNI	97054633	30	2	567	918009808	CLIMA-HEATING INSTALLATIO
TUBE EPDM	977437608	13	1	723	96000697	WIPERS INSTALLATION
TUBE LN 80 401 22X1.5X172 E	999832101	21	1	921	90200135	OIL-GAUGING INSTRUMENT
TUBE LN 80 401 22X1.5X325 St	999834501	25	1	202	90024490	OIL-GAUGING INSTRUMENT
TUBING COIL 9	774383508	16	15	82	917322008	CENTRA.LUBRICATION SYSTE
TUBING COIL 9	774383508	16	15	106	917322208	CENTR.LUBRICATION SYSTEM
TUBING COIL 9	774383508	88	5	556	919297008	CENT. LUBRIC. SYSTEM SUP
TUBULAR BOLT 170.0X207 35N	97036556	4	1	881	968190208	PULL ROD
TURNBUCKLE 1 1/2X18476,3K	10425408	13	1	1078	919222908	OVERRUN PROTECTION
TURNLOCK ACTUATOR 1W	606144908	7	1	640	968486208	LOCKING PLATE
TURNTABLE PANELLING	917079908	131	1	9		LIEBHERR CRAW.CRANE LR
TWIST COMPENSATOR 2t SPF	773947308	3	1	797	919466708	ROPE WITH ACCESSORIES
TWO-HOLE NUT AL	11005554	21	1	363	10303007	FUEL PREFILTER
TWO-STAGE PUMP A4VG+A4V	11212367	104	1	274	96032892	DIESEL ENGINE, PRE-ASSEMB
TWO-STAGE PUMP A4VG+A4V	11212364	101	1	274	96032892	DIESEL ENGINE, PRE-ASSEMB
TWO-STAGE PUMP PRR SPF	10220483	106	1	274	96032892	DIESEL ENGINE, PRE-ASSEMB

9.3.2021

etk_en_de_098266 LR 11000

1371

LIEBHERRAlphabetical index
Alphabetischer Index

Description	Item	Pos.	Quantity	Page	Assembly	Description
UNDERCARR.ADDNL.ELEC.EQ	968135508	500	1	954	917228608	BOOM NOSE
UNION NUT DIN 431 G1/4 14H	410150008	11	1	602	969245308	TERMINAL BOX ELECTRICS S
UNION NUT DIN 431 G1/4 14H	410150008	44	1	621	967917908	SWITCH CABINET
UNION PIECE RETOUCH	971265308	276	1	661	96032955	HYDRAULICS
UNION PIECE RETOUCH XGE	978603608	194	3	163	969733008	ADDITIONAL HYDR.SLEWING
UNIVERSAL CONNECTING LIN	740002608	4	2	797	919466708	ROPE WITH ACCESSORIES
UNIVERSAL INPUT-OUTPUT M	968253608	40	9	618	918862808	SWITCHBOX MOUNTING PART
UNIVERSAL INPUT-OUTPUT M	968253608	12	1	621	967917908	SWITCH CABINET
UNIVERSAL PERFORMANCE 3	788905808	1	3	456	968287308	ACCESS LADDER PRE-ASS.
UPPERCARRIAGE SUSP BALL	919408908	347	1	12		LIEBHERR CRAW.CRANE LR
UREA PLANT	919171008	127	1	9		LIEBHERR CRAW.CRANE LR
UREA SYSTEM AIR LINE STUF	969319208	30	1	425	96004209	PUMP PRE-ASS.
UREA SYSTEM AIR LINE STUF	96039891	30	1	421	919171008	UREA PLANT
UREA TANK	11455117	1	1	423	968866808	UREA TANK, PRE-MOUNTING
UREA TANK, PRE-MOUNTING	968866808	1	1	421	919171008	UREA PLANT
USIT RING U 14X19,5X1,5	570116908	436	1	662	96032955	HYDRAULICS
USIT RING U 6,7X10X1	514508008	17	1	363	10303007	FUEL PREFILTER
V-BELT	11160643	19	1	491	10451181	LIQUEFIER
V-RING 500 NBR,60 SHORE	710909501	89	1	917	90200134	PLANETARY GEARBOX
V-RIPPED BELT 8XPKX1329 E	10147677	9	1	389	10146947	GENERATOR ADD-ON
VALVE	10011832	2	1	331	12807045	LOCKING PIECES
VALVE	10011832	2	1	332	10118748	PIPELINE INSTALLATION
VALVE	7622478	16	1	569	10228112	AIR CONDITIONING UNIT
VALVE BRIDGE	10119695	13	2	342	10118060	ROCKER ARMS DEVICE CPL.
VALVE CONE	510710408	20	1	41	511497508	PRESSURE RELIEF VALVE
VALVE CONE	510710408	20	1	692	510438508	PRESSURE RELIEF VALVE
VALVE GUIDE	10009606	3	2	84	11621291	DISTRIBUTION BLOCK
VALVE M16X1,5	10138988	4	1	381	10145193	WATER CONNECTION
VALVE SEAT	510797608	10	1	530	511417708	PRESSURE LIMITING VALVE
VALVE SEAT	510797608	10	1	691	511417608	PRESSURE LIMITING VALVE
VALVE SEAT	570063208	10	1	512	511433908	PRESSURE LIMITING VALVE
VALVE SEAT	570647508	3	1	687	571130108	PRESSURE LIMITING VALVE
VARIABLE CIRCUIT	929578308	35	2	631	96033320	ASSEMBLY PARTS MOUNTIN
VARIABLE DISPLACEMENT MO	11212498	3	1	912	917473608	WINCH 6 PRE-ASSEMBLY
VARIABLE DISPLACEMENT MO	11170708	1	1	203	96047439	VARIABLE MOTOR PRE-ASSY.
VARIABLE DISPLACEMENT MO	11212497	2	2	227	917451208	WINCH 4 PRE-ASSEMBLY
VARIABLE MOTOR PRE-ASSY.	96047439	3	1	197	917438108	WINCH 1 PRE-ASSEMBLY
VARIABLE MOTOR PRE-ASSY.	96047439	3	1	218	917454008	WINCH 2 PRE-ASS.
VARIABLE PUMP A10VO SPF	11314599	108	1	274	96032892	DIESEL ENGINE, PRE-ASSEMB
VARIABLE PUMP A11VLO SPF	11212747	2	1	292	11212366	TRIPLE PUMP
VARIABLE PUMP A11VO SPF	11212743	3	1	286	11212365	TRIPLE PUMP
VARIABLE PUMP A11VO SPF	11212748	3	1	292	11212366	TRIPLE PUMP
VARIABLE PUMP A4VG SPF	11212738	1	1	281	11212364	TWO-STAGE PUMP
VARIABLE PUMP A4VG SPF	11212739	2	1	281	11212364	TWO-STAGE PUMP
VARIABLE PUMP A4VG SPF	11212740	1	1	286	11212365	TRIPLE PUMP
VARIABLE PUMP A4VG SPF	11212741	2	1	286	11212365	TRIPLE PUMP
VARIABLE PUMP A4VG SPF	11212744	1	1	294	11212367	TWO-STAGE PUMP
VARIABLE PUMP A4VG SPF	11212745	2	1	294	11212367	TWO-STAGE PUMP
VARIABLE PUMP A4VG SPF	11212746	1	1	292	11212366	TRIPLE PUMP
VENT TUBE ASSEMBLY	10147372	381	1	320	12857091	DIESEL ENGINE
VENTILATION	10292000	15	2	715	919075308	CRANE OPERATOR CABIN P
VENTILATION CONNECTING PI	927501901	2	1	148	927554301	VENTILATION CONNECTING PI
VENTILATION CONNECTING PI	927501901	13	1	202	90024490	OIL-GAUGING INSTRUMENT
VENTILATION CONNECTING PI	927501901	13	1	232	90200528	OIL-GAUGING INSTRUMENT
VENTILATION CONNECTING PI	927501901	13	1	233	90200533	OIL-GAUGING INSTRUMENT
VENTILATION CONNECTING PI	927554301	77	1	147	90211005	SLEWING GEAR DRIVE
VENTILATION FILTER	570151708	260	1	302	11320826	PUMP DISTRIBUTION GEAR
VENTILATION FILTER	693113814	485	1	302	11320826	PUMP DISTRIBUTION GEAR
VENTILATION LINE	10120020	3	2	378	10147372	VENT TUBE ASSEMBLY
VENTILATION LINE	10141762	1	1	378	10147372	VENT TUBE ASSEMBLY

9.3.2021

etk_en_de_098266 LR 11000

1372

LIEBHERRAlphabetical index
Alphabetischer Index

Description	Item	Pos.	Quantity	Page	Assembly	Description
VENTILATION LINE	10147358	2	1	378	10147372	VENT TUBE ASSEMBLY
VENTILATION SCREW G1/2"X3	602501308	423	1	818	96028886	CABLE DRUM COMPL.
VENTILATION SCREW G1/2"X3	602501308	423	1	819	96036183	CABLE DRUM COMPL.
VENTILATION SCREW M20X1,5	10488662	293	1	75	967906508	TERMINAL BOX CPL.
VENTILATION SCREW M20X1,5	10488662	293	1	101	967906608	TERMINAL BOX CPL.
VENTILATION SCREW M20X1,5	10488662	293	1	514	968241408	TERMINAL BOX WINCH PRE-A
VENTILATION SCREW M20X1,5	10488662	504	2	610	968346208	DUMMY PLUG
VENTILATION SCREW M20X1,5	10488662	286	1	823	96036187	TERMINAL BOX CPL.
VENTILATION SCREW M20X1,5	10488662	509	1	827	96036240	LEAD
VENTILATION SCREW M20X1,5	10488662	507	1	829	968546008	LEAD
VENTILATION SCREW M20X1,5	10488662	504	1	830	968546108	LEAD
VENTILATION SCREW M20X1,5	10488662	292	1	945	96036210	TERMINAL BOX
VENTILATION SCREW M20X1,5	10488662	280	1	956	968650608	TERMINAL BOX CPL.
VENTILATION SCREW M20X1,5	10488662	286	1	1004	96035575	TERMINAL BOX CPL.
VENTILATION SCREW M20X1,5	10488662	286	2	1023	96035576	TERMINAL BOX CPL.
VENTILATION SCREW M6X20	7412942	18	1	363	10303007	FUEL PREFILTER
VENTILATION TUBE	10292724	23	1	156	10871517	ELECTRIC PUMP
VENTILATION TUBE	10292724	(2)	1	558	10425291	ELECTRIC PUMP
VENTILATION UNIT ST CR6-F	721108801	8	1	202	90024490	OIL-GAUGING INSTRUMENT
VENTILATION UNIT ST CR6-F	721108801	8	1	232	90200528	OIL-GAUGING INSTRUMENT
VENTILATION UNIT ST CR6-F	721108801	8	1	233	90200533	OIL-GAUGING INSTRUMENT
VENTILATION VALVE	10097910	2	1	542	967967608	FUEL TANK, PRE-ASSEMBLED
VENTILATION VALVE	11622218	17	1	483	96019655	ADDNL.HEATING, PRE-ASSE
VENTILATION VALVE	721114701	12	1	201	90024729	SPRING LOADED BRAKE
VENTILATION VALVE 0,15-0,2	10007446	5	1	921	90200135	OIL-GAUGING INSTRUMENT
VENTILATION VALVE ST VERZ	721113601	10	1	919	90200207	SPRING LOADED BRAKE
VIBRATION DAMPER	550452508	121	2	274	96032892	DIESEL ENGINE, PRE-ASSEMB
VIBRATION DAMPER	550452608	122	2	274	96032892	DIESEL ENGINE, PRE-ASSEMB
VIDEO CAMERA MC5201-1	12101057	30	1	961	919294008	ARGON FLOODLIGHT HEEL PI
VIDEO DISTRIBUTOR MV5201-	12101060	60	1	751	96035790	EQUIPMENT CAMERA SLEW C
VISCOSE DAMPER ASK 3298	9077223	1	1	340	11367689	DRIVE PARTS W. DAMPER PR
VOLTAGE REGULATOR 24V 1	614020508	16	1	472	96033360	ELECTRIC ADD-ON PARTS CA
WALL OUTLET 19-POL A240 SP	10443665	514	2	605	96033473	WIRING HARNESS
WALL OUTLET 43 POL ZNNI	10877569	501	1	1030	96039722	LEAD
WALL OUTLET 43-POL	10815125	170	1	818	96028886	CABLE DRUM COMPL.
WARM AIR HOSE PAK	10425588	9	0.21	721	969752708	AIR DUCT
WARM AIR HOSE PAK	10425588	10	0.25	721	969752708	AIR DUCT
WARM AIR HOSE PAK	10425588	11	0.18	721	969752708	AIR DUCT
WARM AIR HOSE PAK	10425588	12	0.12	721	969752708	AIR DUCT
WARNING DESIGNATION DIN 4	11067611	7	0.5	520	917475908	SIGNS
WARNING DESIGNATION DIN 4	11067611	18	0.5	782	917082108	INSCRIPTION PLATE
WARNING LIGHT 14W 13-36V	10340105	23	1	472	96033360	ELECTRIC ADD-ON PARTS CA
WARNING SIGN 208X88 KLEBE	97097951	1	2	987	96039900	SIGNS
WASHER	510713908	2	1	41	511497508	PRESSURE RELIEF VALVE
WASHER	510713908	2	1	692	510438508	PRESSURE RELIEF VALVE
WASHER	510714108	12	1	41	511497508	PRESSURE RELIEF VALVE
WASHER	510714108	12	1	692	510438508	PRESSURE RELIEF VALVE
WASHER	510731808	17	1	173	510401908	REVERSING VALVE
WASHER	510797208	5	1	512	511433908	PRESSURE LIMITING VALVE
WASHER	510797208	5	1	530	511417708	PRESSURE LIMITING VALVE
WASHER	510797208	5	1	691	511417608	PRESSURE LIMITING VALVE
WASHER	540184208	11	1	252	540270514	DRIVE UNIT CPL
WASHER	540271914	3	1	250	11347399	FLANGE BEARING
WASHER	591058908	21	1	731	968080908	CLOSING DEVICE
WASHER	591063508	36	1	621	967917908	SWITCH CABINET
WASHER	7024264	5	1	254	570112908	DRIVING GEAR
WASHER	927633301	5	1	147	90211005	SLEWING GEAR DRIVE
WASHER 10,5X18,5X2 -	9076638	12	4	386	10141720	EXHAUST TC MOUNTING
WASHER 10,5X18,5X2 -	9076638	12	4	387	10141721	EXHAUST TC MOUNTING
WASHER 100X2 C45N FLZN SP	943399208	6	6	1042	96037041	DRAW SHACKLE

9.3.2021

etk_en_de_098266 LR 11000

1373

LIEBHERRAlphabetical index
Alphabetischer Index

Description	Item	Pos.	Quantity	Page	Assembly	Description
WASHER 13X34X3 GUMMI	11481788	10	2	711	964561008	REAR WINDOW PRE-ASS.
WASHER 15X185X185 S355MC	97031615	69	4	499	919627908	SA FRAME PRE-ASS.
WASHER 1X100X100 DC01 FE//	943399108	7	1	505	967981008	PULL ROD
WASHER 1X100X100 DC01 FE//	943399108	11	1	857	967746908	ROD CPL.
WASHER 1X100X100 DC01 FE//	943399108	11	1	870	967743808	ROD CPL.
WASHER 1X100X100 DC01 FE//	943399108	7	1	877	967897608	PULL ROD
WASHER 1X100X100 DC01 FE//	943399108	7	1	879	968190108	PULL ROD
WASHER 1X165X165 DC01 FE//	947923908	65	2	499	919627908	SA FRAME PRE-ASS.
WASHER 1X165X165 DC01 FE//	947923908	9	1	503	967846208	PULL ROD
WASHER 1X250X250 DC01 FE//	977085508	36	4	847	919633708	ROLLER SET
WASHER 1X250X250 DC01 FE//	977085508	39	4	852	919633808	ROLLER SET
WASHER 1X250X250 DC01 FE//	977085508	6	6	1040	919220008	F-HEAD SECTION
WASHER 1X40X40 X5CRNI18-1	97072946	107	4	1041	919220008	F-HEAD SECTION
WASHER 1X50X50 X5CRNI18-1	97012561	23	12	1016	919219708	PIVOT SECTION
WASHER 1X90X90 DC01 FE//	97010784	6	2	501	96048466	SA FRAME ERECTING DEVICE
WASHER 20,2X25X3XA GUMMI	710207408	37	1	621	967917908	SWITCH CABINET
WASHER 210X121 GZ-CUZN25	97031023	12	8	112	918589408	HYDRAULIC SUPPORT
WASHER 2X115X115 DC01 FE//	97043582	391	2	276	96032892	DIESEL ENGINE, PRE-ASSEMB
WASHER 2X145X145 DC01+ZE	97031614	67	4	499	919627908	SA FRAME PRE-ASS.
WASHER 2X199X199 DC01 FE//	971780208	5	2	881	968190208	PULL ROD
WASHER 2X246X246 DC01 FE//	97104638	31	2	995	919219508	F-CONNECTING HEAD
WASHER 2X80X80 DC01 FE//	979605808	8	4	1078	919222908	OVERRUN PROTECTION
WASHER 34X45X1	9078522	6	2	343	10122503	ROCKER ARM BRACKET PRE
WASHER 3X110X110 S355MC	97117214	21	2	1040	919220008	F-HEAD SECTION
WASHER 3X54X54 X5CRNI18-1	97017499	86	4	806	919304308	S PIVOT SECTION PRE-ASS.
WASHER 3X75X75 DC01 FE//	978499508	20	8	856	917190908	S INTERMEDIATE SECTION
WASHER 3X75X75 DC01 FE//	978499508	20	8	864	917333908	S INTERMEDIATE SECTION
WASHER 3X75X75 DC01 FE//	978499508	20	10	868	917078708	S INTERMEDIATE SECTION
WASHER 3X75X75 DC01 FE//	978499508	20	10	888	917079208	S INTERMEDIATE SECTION
WASHER 3X75X75 DC01 FE//	978499508	20	10	893	917571208	S INTERMEDIATE SECTION
WASHER 3X75X75 DC01 FE//	978499508	42	2	1040	919220008	F-HEAD SECTION
WASHER 3X80X80 S355MC FE	97027081	45	1	227	917451208	WINCH 4 PRE-ASSEMBLY
WASHER 3X80X80 S355MC FE	97027081	323	2	238	968081908	ADDITIONAL HYDRAULICS WI
WASHER 4 ST 480H SPF	12226095	(8)	40	631	96033320	ASSEMBLY PARTS MOUNTIN
WASHER 4X115X115 S315MC	97043586	392	2	276	96032892	DIESEL ENGINE, PRE-ASSEMB
WASHER 4X40X40 S315MC FE	940116008	21	8	589	969443908	SOUND DAMPING DOWN
WASHER 4X60X60 S315MC FE	97009767	122	4	807	919304308	S PIVOT SECTION PRE-ASS.
WASHER 4X60X60 S315MC FE	97009767	7	4	905	917191008	SL REDUCING SECTION
WASHER 4X60X60 S315MC FE	979761208	51	4	700	919075408	CRANE DRIVER CAB ADDITIO
WASHER 4X85X85 S315MC FE	97019202	8	4	1070	96035475	ROTATING SHAFT
WASHER 4X85X85 S315MC FE	97019202	7	2	1073	96035533	BRACKET CPL.
WASHER 5X100X100 S355MC	97068921	41	2	1040	919220008	F-HEAD SECTION
WASHER 5X120X120 S960QL	974968008	41	2	227	917451208	WINCH 4 PRE-ASSEMBLY
WASHER 5X130X130 S355MC	97024427	71	2	806	919304308	S PIVOT SECTION PRE-ASS.
WASHER 5X38X48 S700MC F	974803608	67	12	576	96034154	SOUND DAMPING ABOVE
WASHER 5X38X48 S700MC F	974803608	28	22	589	969443908	SOUND DAMPING DOWN
WASHER 8 -EDELSTAHL	788901808	29	8	227	917451208	WINCH 4 PRE-ASSEMBLY
WASHER 8 -EDELSTAHL	788901808	71	20	701	919075408	CRANE DRIVER CAB ADDITIO
WASHER 8X110X110 S355MC	97123531	42	1	1069	919222808	ERECTION FRAME
WASHER 9,2X13,6X4,5	12102754	2	1	203	96047439	VARIABLE MOTOR PRE-ASSY.
WASHER AEHNL.ISO 7089 10	420005414	(12)	4	417	96032910	BATTERY BOX, PRE-ASSEMB
WASHER AEHNL.ISO 7093-1 8X	97045664	52	12	122	917076708	CATWALK CRAW.TRACK TRA
WASHER DC01 FE//ZNNI8//CN/	941138108	105	8	62	917291608	CRAWLER TRACK CARRIER, L
WASHER DC01 FE//ZNNI8//CN/	941138108	105	8	95	917291708	CRAWLER TRACK CARRIER,
WASHER DC01 FE//ZNNI8//CN/	941138108	15	36	122	917076708	CATWALK CRAW.TRACK TRA
WASHER DC01 FE//ZNNI8//CN/	941138108	32	13	141	918011308	PREMOUNTED LOWER PART
WASHER DC01 FE//ZNNI8//CN/	941138108	31	6	197	917438108	WINCH 1 PRE-ASSEMBLY
WASHER DC01 FE//ZNNI8//CN/	941138108	31	6	218	917454008	WINCH 2 PRE-ASS.
WASHER DC01 FE//ZNNI8//CN/	941138108	26	8	227	917451208	WINCH 4 PRE-ASSEMBLY
WASHER DC01 FE//ZNNI8//CN/	941138108	46	63	449	918999008	SLEWING PLATFORM CATWAL

9.3.2021

etk_en_de_098266 LR 11000

1374

LIEBHERRAlphabetical index
Alphabetischer Index

Description	Item	Pos.	Quantity	Page	Assembly	Description
WASHER DC01 FE//ZNNI8//CN/	941138108	12	12	455	968309908	PLATFORM COMPL.
WASHER DC01 FE//ZNNI8//CN/	941138108	9	4	457	96020149	TREAD
WASHER DC01 FE//ZNNI8//CN/	941138108	7	4	458	968287208	FOLDING LADDER PRE-ASS.
WASHER DC01 FE//ZNNI8//CN/	941138108	6	12	462	969540008	STAIR COMPLETE
WASHER DC01 FE//ZNNI8//CN/	941138108	50	16	499	919627908	SA FRAME PRE-ASS.
WASHER DC01 FE//ZNNI8//CN/	941138108	56	184	805	919304308	S PIVOT SECTION PRE-ASS.
WASHER DC01 FE//ZNNI8//CN/	941138108	34	71	856	917190908	S INTERMEDIATE SECTION
WASHER DC01 FE//ZNNI8//CN/	941138108	34	71	864	917333908	S INTERMEDIATE SECTION
WASHER DC01 FE//ZNNI8//CN/	941138108	34	94	868	917078708	S INTERMEDIATE SECTION
WASHER DC01 FE//ZNNI8//CN/	941138108	34	88	875	917078808	S INTERMEDIATE SECTION
WASHER DC01 FE//ZNNI8//CN/	941138108	34	94	888	917079208	S INTERMEDIATE SECTION
WASHER DC01 FE//ZNNI8//CN/	941138108	34	94	893	917571208	S INTERMEDIATE SECTION
WASHER DC01 FE//ZNNI8//CN/	941138108	12	33	896	919219208	S INTERMEDIATE SECTION
WASHER DC01 FE//ZNNI8//CN/	941138108	8	9	898	96037301	ROPE GUARD
WASHER DC01 FE//ZNNI8//CN/	941138108	5	15	899	96037306	ROPE GUARD
WASHER DC01 FE//ZNNI8//CN/	941138108	10	57	905	917191008	SL REDUCING SECTION
WASHER DC01 FE//ZNNI8//CN/	941138108	43	12	938	919301808	L-HEAD PIECE
WASHER DC01 FE//ZNNI8//CN/	941138108	15	2	986	919326208	SLEWING PLATFORM EXTENS
WASHER DC01 FE//ZNNI8//CN/	941138108	16	19	995	919219508	F-CONNECTING HEAD
WASHER DC01 FE//ZNNI8//CN/	941138108	11	8	1000	96038847	GRIDIRON PRE-ASS.
WASHER DC01 FE//ZNNI8//CN/	941138108	31	12	1016	919219708	PIVOT SECTION
WASHER DC01 FE//ZNNI8//CN/	941138108	88	8	1041	919220008	F-HEAD SECTION
WASHER DC01 FE//ZNNI8//CN/	941138108	7	4	1064	919220208	F-INTERMEDIATE SECT.
WASHER DIN 1440 10 ST VER	421100808	16	12	126	917076808	MECHANICAL SUPPORT
WASHER DIN 1440 14 ST VER	421101308	43	1	621	967917908	SWITCH CABINET
WASHER DIN 1440 26 -St FLZN	10179337	13	4	777	917517908	COUNTERWEIGHT FRAME
WASHER DIN 1440 26 -St FLZN	10179337	9	2	1048	96037097	LADDER, PRE-ASSEMBLED
WASHER DIN 1440 26 -St FLZN	10179337	9	2	1049	96037098	LADDER, PRE-ASSEMBLED
WASHER DIN 1440 32 ST VER	421102608	22	4	219	968161808	SAFETY ROLLER CPL.
WASHER DIN 1440 45 ST FLZN	10875636	83	7	499	919627908	SA FRAME PRE-ASS.
WASHER DIN 1440 45 ST FLZN	10875636	16	4	523	917080508	ROLLER BEARING
WASHER DIN 1440 8 ST VERZ	421100608	92	3	1041	919220008	F-HEAD SECTION
WASHER DIN 1441 21 ST FLZN	10875637	60	16	806	919304308	S PIVOT SECTION PRE-ASS.
WASHER DIN 1441 21 ST FLZN	10875637	(4)	1	939	919301808	L-HEAD PIECE
WASHER DIN 1441 21 ST FLZN	10875637	12	1	960	967957508	CAMERA EQUIPMENT S-PIVOT
WASHER DIN 1441 26 -St FLZN	10179376	28	4	141	918011308	PREMOUNTED LOWER PART
WASHER DIN 1441 26 -St FLZN	10179376	48	12	449	918999008	SLEWING PLATFORM CATWAL
WASHER DIN 1441 31 ST FLZN	10875638	21	8	112	918589408	HYDRAULIC SUPPORT
WASHER DIN 1441 31 ST FLZN	10875638	81	1	701	919075408	CRANE DRIVER CAB ADDITIO
WASHER DIN 1441 37 -ST FLZ	11910904	16	8	180	919082708	SLEWING PLATFORM CPL.
WASHER DIN 1441 41 St FLZN	10179377	17	2	700	919075408	CRANE DRIVER CAB ADDITIO
WASHER DIN 433 19 140HV A3	530609208	38	1	621	967917908	SWITCH CABINET
WASHER DIN 440 6,6 -ST 480H	10875640	25	2	672	11314761	CONTROL BLOCK
WASHER DIN 6340 13 FLZN SP	10179356	5	4	900	96039781	PIN PRE-ASS.
WASHER DIN 7349 10,5 200HV-	11658580	55	8	61	917291608	CRAWLER TRACK CARRIER, L
WASHER DIN 7349 10,5 200HV-	11658580	55	8	94	917291708	CRAWLER TRACK CARRIER,
WASHER DIN 7349 10,5 200HV-	11658580	381	16	275	96032892	DIESEL ENGINE, PRE-ASSEMB
WASHER DIN 7349 10,5 200HV-	11658580	18	84	453	968283208	CATWALK SUPERSTR.LEFT
WASHER DIN 7349 10,5 200HV-	11658580	31	2	491	10451181	LIQUEFIER
WASHER DIN 7349 10,5 200HV-	11658580	150	10	807	919304308	S PIVOT SECTION PRE-ASS.
WASHER DIN 7349 10,5 A2	10410155	7	4	1017	96036001	FLAP PRE-ASS.
WASHER DIN 7349 13 200HV F	10006370	24	16	187	969344108	ASSEMBLY PARTS F.SLEWING
WASHER DIN 7349 13 200HV F	10006370	382	26	275	96032892	DIESEL ENGINE, PRE-ASSEMB
WASHER DIN 7349 13 200HV F	10006370	41	8	489	917191108	AIR CONDITIONING
WASHER DIN 7349 13 200HV F	10006370	162	2	807	919304308	S PIVOT SECTION PRE-ASS.
WASHER DIN 7349 13 200HV F	10006370	50	4	1016	919219708	PIVOT SECTION
WASHER DIN 7349 13 200HV F	10006370	5	4	1021	96029160	PIN PRE-ASS.
WASHER DIN 7349 17 200HV F	4600021	48	4	61	917291608	CRAWLER TRACK CARRIER, L
WASHER DIN 7349 17 200HV F	4600021	48	4	94	917291708	CRAWLER TRACK CARRIER,
WASHER DIN 7349 17 200HV F	4600021	58	8	499	919627908	SA FRAME PRE-ASS.

9.3.2021

etk_en_de_098266 LR 11000

1375

LIEBHERRAlphabetical index
Alphabetischer Index

Description	Item	Pos.	Quantity	Page	Assembly	Description
WASHER DIN 7349 17 200HV F	4600021	23	20	805	919304308	S PIVOT SECTION PRE-ASS.
WASHER DIN 7349 19 ST VER	421601008	383	2	275	96032892	DIESEL ENGINE, PRE-ASSEMB
WASHER DIN 7349 21 100HV F	4600604	41	4	262	918861408	DIESEL ENGINE CPL.
WASHER DIN 7349 21 100HV F	4600604	8	4	546	919140308	OIL RESERVOIR, COMPLETE
WASHER DIN 7349 4 -A4	11161084	28	12	754	967956208	CAMERA INSTALLATION SLEW
WASHER DIN 7349 6,4 200HV 4	11693878	98	8	188	969344108	ASSEMBLY PARTS F.SLEWING
WASHER DIN 7349 6,4 200HV 4	11693878	155	4	807	919304308	S PIVOT SECTION PRE-ASS.
WASHER DIN 7349 6,4 200HV 4	11693878	29	8	938	919301808	L-HEAD PIECE
WASHER DIN 7349 8,4 200HV 4	11840501	60	45	17	918005408	CENTRAL SECTION CRAWLER
WASHER DIN 7349 8,4 200HV 4	11840501	26	4	112	918589408	HYDRAULIC SUPPORT
WASHER DIN 7349 8,4 200HV 4	11840501	5	2	154	917081108	CENT. LUBRIC. SYSTEM SUP
WASHER DIN 7349 8,4 200HV 4	11840501	30	66	187	969344108	ASSEMBLY PARTS F.SLEWING
WASHER DIN 7349 8,4 200HV 4	11840501	17	8	442	917079908	TURNTABLE PANELLING
WASHER DIN 7349 8,4 200HV 4	11840501	46	4	453	968283208	CATWALK SUPERSTR.LEFT
WASHER DIN 7349 8,4 200HV 4	11840501	14	21	461	969259908	SLEWING PLATFORM CATWAL
WASHER DIN 7349 8,4 200HV 4	11840501	43	4	489	917191108	AIR CONDITIONING
WASHER DIN 7349 8,4 200HV 4	11840501	60	15	555	919297008	CENT. LUBRIC. SYSTEM SUP
WASHER DIN 7349 8,4 200HV 4	11840501	123	8	576	96034154	SOUND DAMPING ABOVE
WASHER DIN 7349 8,4 200HV 4	11840501	443	3	662	96032955	HYDRAULICS
WASHER DIN 7349 8,4 200HV 4	11840501	38	8	700	919075408	CRANE DRIVER CAB ADDITIO
WASHER DIN 7349 8,4 200HV 4	11840501	6	12	765	919477008	AUX.HYDR. BALL. TRUCK V-FR
WASHER DIN 7349 8,4 200HV 4	11840501	114	32	806	919304308	S PIVOT SECTION PRE-ASS.
WASHER DIN 7349 8,4 200HV 4	11840501	4	16	814	919391108	S OVERRUN PROTECTION
WASHER DIN 7349 8,4 200HV 4	11840501	6	4	960	967957508	CAMERA EQUIPMENT S-PIVOT
WASHER DIN 7349 8,4 200HV 4	11840501	16	4	963	968099808	CAMERA HOLDER, PREMOU
WASHER DIN 7349 8,4 200HV 4	11840501	46	18	1040	919220008	F-HEAD SECTION
WASHER DIN 7989-2 30 100HV-	12100263	74	4	308	96032897	RADIATOR, PRE-ASSEMBLED
WASHER EN 14399-6 12 300H	10870512	18	8	954	917228608	BOOM NOSE
WASHER EN 14399-6 16 300-37	10180180	379	8	275	96032892	DIESEL ENGINE, PRE-ASSEMB
WASHER EN 14399-6 20 300-3	4600222	387	16	276	96032892	DIESEL ENGINE, PRE-ASSEMB
WASHER EN 14399-6 24 300-3	4600146	20	44	61	917291608	CRAWLER TRACK CARRIER, L
WASHER EN 14399-6 24 300-3	4600146	20	44	94	917291708	CRAWLER TRACK CARRIER,
WASHER EN 14399-6 24 300-3	4600146	380	2	275	96032892	DIESEL ENGINE, PRE-ASSEMB
WASHER EN 14399-6 30 300-37	4900000	16	86	61	917291608	CRAWLER TRACK CARRIER, L
WASHER EN 14399-6 30 300-37	4900000	16	86	94	917291708	CRAWLER TRACK CARRIER,
WASHER EN 28738 70 160HV-	11964262	4	1	990	968455908	FOOT COMPLETE
WASHER ISO 7089 10 200HV-A	500917508	6	9	145	918367008	SLEWING GEAR ATTACHMEN
WASHER ISO 7089 10 200HV-A	500917508	11	2	756	968646208	CAMERA HOLDER, PREMOU
WASHER ISO 7089 10 200HV-A	420001114	45	16	700	919075408	CRANE DRIVER CAB ADDITIO
WASHER ISO 7089 10 200HV-A	420001114	27	1	723	96000697	WIPERS INSTALLATION
WASHER ISO 7089 10 300HV F	10289795	10	4	80	968727008	CAMERA EQUIPMENT CRAW
WASHER ISO 7089 10 300HV F	10289795	10	4	104	968668808	CAMERA EQUIPMENT CRAW
WASHER ISO 7089 10 300HV F	10289795	38	16	122	917076708	CATWALK CRAW.TRACK TRA
WASHER ISO 7089 10 300HV F	10289795	45	10	141	918011308	PREMOUNTED LOWER PART
WASHER ISO 7089 10 300HV F	10289795	54	4	180	919082708	SLEWING PLATFORM CPL.
WASHER ISO 7089 10 300HV F	10289795	307	2	258	967787908	ADDNL. HYDR. F. ERECTING W
WASHER ISO 7089 10 300HV F	10289795	386	18	276	96032892	DIESEL ENGINE, PRE-ASSEMB
WASHER ISO 7089 10 300HV F	10289795	34	30	449	918999008	SLEWING PLATFORM CATWAL
WASHER ISO 7089 10 300HV F	10289795	9	24	462	969540008	STAIR COMPLETE
WASHER ISO 7089 10 300HV F	10289795	30	11	491	10451181	LIQUEFIER
WASHER ISO 7089 10 300HV F	10289795	37	30	498	919627908	SA FRAME PRE-ASS.
WASHER ISO 7089 10 300HV F	10289795	(5)	4	499	919627908	SA FRAME PRE-ASS.
WASHER ISO 7089 10 300HV F	10289795	50	6	536	96033811	PREMOUNTED FUEL FILTER
WASHER ISO 7089 10 300HV F	10289795	96	10	701	919075408	CRANE DRIVER CAB ADDITIO
WASHER ISO 7089 10 300HV F	10289795	96	12	806	919304308	S PIVOT SECTION PRE-ASS.
WASHER ISO 7089 10 300HV F	10289795	90	8	939	919301808	L-HEAD PIECE
WASHER ISO 7089 10 300HV F	10289795	18	4	960	967957508	CAMERA EQUIPMENT S-PIVOT
WASHER ISO 7089 10 300HV F	10289795	9	2	963	968099808	CAMERA HOLDER, PREMOU
WASHER ISO 7089 10 300HV F	10289795	44	8	995	919219508	F-CONNECTING HEAD
WASHER ISO 7089 10 MS	420050701	8	18	990	968455908	FOOT COMPLETE

9.3.2021

etk_en_de_098266 LR 11000

1376

LIEBHERRAlphabetical index
Alphabetischer Index

Description	Item	Pos.	Quantity	Page	Assembly	Description
WASHER ISO 7089 12 200HV-A	10410178	6	4	740	968397108	LADDER COMPL.
WASHER ISO 7089 12 200HV-A	4901782	42	8	449	918999008	SLEWING PLATFORM CATWAL
WASHER ISO 7089 12 300HV F	10289804	33	16	180	919082708	SLEWING PLATFORM CPL.
WASHER ISO 7089 12 300HV F	10289804	72	8	308	96032897	RADIATOR, PRE-ASSEMBLED
WASHER ISO 7089 12 300HV F	10289804	25	4	455	968309908	PLATFORM COMPL.
WASHER ISO 7089 12 300HV F	10289804	42	1	621	967917908	SWITCH CABINET
WASHER ISO 7089 12 300HV F	10289804	87	1	701	919075408	CRANE DRIVER CAB ADDITIO
WASHER ISO 7089 12 300HV F	10289804	7	16	761	919408908	UPPERCARRIAGE SUSP BALL
WASHER ISO 7089 12 300HV F	10289804	160	7	807	919304308	S PIVOT SECTION PRE-ASS.
WASHER ISO 7089 12 300HV F	10289804	15	4	847	919633708	ROLLER SET
WASHER ISO 7089 12 300HV F	10289804	14	4	852	919633808	ROLLER SET
WASHER ISO 7089 12 300HV F	10289804	8	16	1016	919219708	PIVOT SECTION
WASHER ISO 7089 12 300HV F	10289804	71	32	1041	919220008	F-HEAD SECTION
WASHER ISO 7089 12 300HV F	10289804	13	8	1064	919220208	F-INTERMEDIATE SECT.
WASHER ISO 7089 12 MS	420050801	388	8	276	96032892	DIESEL ENGINE, PRE-ASSEMB
WASHER ISO 7089 14 300HV F	10289805	38	20	141	918011308	PREMOUNTED LOWER PART
WASHER ISO 7089 14 300HV F	10289805	74	4	450	918999008	SLEWING PLATFORM CATWAL
WASHER ISO 7089 14 300HV F	10289805	109	16	806	919304308	S PIVOT SECTION PRE-ASS.
WASHER ISO 7089 14 300HV F	10289805	44	8	856	917190908	S INTERMEDIATE SECTION
WASHER ISO 7089 14 300HV F	10289805	44	8	864	917333908	S INTERMEDIATE SECTION
WASHER ISO 7089 14 300HV F	10289805	44	8	868	917078708	S INTERMEDIATE SECTION
WASHER ISO 7089 14 300HV F	10289805	44	8	875	917078808	S INTERMEDIATE SECTION
WASHER ISO 7089 14 300HV F	10289805	44	8	888	917079208	S INTERMEDIATE SECTION
WASHER ISO 7089 14 300HV F	10289805	44	8	893	917571208	S INTERMEDIATE SECTION
WASHER ISO 7089 14 300HV F	10289805	8	8	896	919219208	S INTERMEDIATE SECTION
WASHER ISO 7089 14 300HV F	10289805	6	8	905	917191008	SL REDUCING SECTION
WASHER ISO 7089 14 300HV F	10289805	7	14	995	919219508	F-CONNECTING HEAD
WASHER ISO 7089 16 -A2	10410161	5	8	740	968397108	LADDER COMPL.
WASHER ISO 7089 16 200HV	420001901	53	16	64	90029090	ANGULAR GEAR
WASHER ISO 7089 16 200HV F	12210036	2	8	392	9079954	FASTENING PIECES ASSEMBL
WASHER ISO 7089 16 300HV F	10289806	37	8	17	918005408	CENTRAL SECTION CRAWLER
WASHER ISO 7089 16 300HV F	10289806	53	16	66	90029091	ANGULAR GEAR
WASHER ISO 7089 16 300HV F	10289806	5	4	114	96016050	SUPPORT PLATE COMPL.
WASHER ISO 7089 16 300HV F	10289806	14	8	126	917076808	MECHANICAL SUPPORT
WASHER ISO 7089 16 300HV F	10289806	377	24	275	96032892	DIESEL ENGINE, PRE-ASSEMB
WASHER ISO 7089 16 300HV F	10289806	53	34	499	919627908	SA FRAME PRE-ASS.
WASHER ISO 7089 16 300HV F	10289806	14	2	503	967846208	PULL ROD
WASHER ISO 7089 16 300HV F	10289806	11	2	505	967981008	PULL ROD
WASHER ISO 7089 16 300HV F	10289806	12	32	523	917080508	ROLLER BEARING
WASHER ISO 7089 16 300HV F	10289806	11	2	525	917080608	MOUNTING EQUIPMENT CRAW
WASHER ISO 7089 16 300HV F	10289806	70	1	806	919304308	S PIVOT SECTION PRE-ASS.
WASHER ISO 7089 16 300HV F	10289806	7	2	857	967746908	ROD CPL.
WASHER ISO 7089 16 300HV F	10289806	7	2	870	967743808	ROD CPL.
WASHER ISO 7089 16 300HV F	10289806	11	2	877	967897608	PULL ROD
WASHER ISO 7089 16 300HV F	10289806	11	2	879	968190108	PULL ROD
WASHER ISO 7089 16 300HV F	10289806	11	2	881	968190208	PULL ROD
WASHER ISO 7089 16 300HV F	10289806	40	8	912	917473608	WINCH 6 PRE-ASSEMBLY
WASHER ISO 7089 16 300HV F	10289806	7	2	998	96038863	CONNECTING LINK PRE-ASS.
WASHER ISO 7089 16 300HV F	10289806	4	4	1033	96039026	DRAW SHACKLE
WASHER ISO 7089 16 300HV F	10289806	4	4	1034	96039027	DRAW SHACKLE
WASHER ISO 7089 16 300HV F	10289806	100	8	1041	919220008	F-HEAD SECTION
WASHER ISO 7089 16 300HV F	10289806	10	2	1042	96037041	DRAW SHACKLE
WASHER ISO 7089 16 300HV F	10289806	9	2	1044	96037042	DRAW SHACKLE
WASHER ISO 7089 16 300HV F	10289806	37	4	1069	919222808	ERECTION FRAME
WASHER ISO 7089 16 300HV F	10289806	6	2	1071	96035525	DRAW SHACKLE
WASHER ISO 7089 16 300HV F	10289806	3	2	1073	96035533	BRACKET CPL.
WASHER ISO 7089 16 300HV F	10289806	3	8	1074	96038653	ROPE PRE-ASSEMBLY
WASHER ISO 7089 18 300HV F	10289807	99	16	62	917291608	CRAWLER TRACK CARRIER, L
WASHER ISO 7089 18 300HV F	10289807	99	16	95	917291708	CRAWLER TRACK CARRIER,
WASHER ISO 7089 18 300HV F	10289807	24	16	180	919082708	SLEWING PLATFORM CPL.

9.3.2021

etk_en_de_098266 LR 11000

1377

LIEBHERRAlphabetical index
Alphabetischer Index

Description	Item	Pos.	Quantity	Page	Assembly	Description
WASHER ISO 7089 18 300HV F	10289807	83	6	806	919304308	S PIVOT SECTION PRE-ASS.
WASHER ISO 7089 20 200HV-A	4902174	7	32	773	917863208	TRANSPORT KEEPER
WASHER ISO 7089 20 300HV F	10289808	38	16	17	918005408	CENTRAL SECTION CRAWLER
WASHER ISO 7089 20 300HV F	10289808	40	12	61	917291608	CRAWLER TRACK CARRIER, L
WASHER ISO 7089 20 300HV F	10289808	40	12	94	917291708	CRAWLER TRACK CARRIER,
WASHER ISO 7089 20 300HV F	10289808	29	42	122	917076708	CATWALK CRAW.TRACK TRA
WASHER ISO 7089 20 300HV F	10289808	10	1	124	968705508	SUPPORT
WASHER ISO 7089 20 300HV F	10289808	3	2	127	962009308	SUPPORT PLATE COMPL.
WASHER ISO 7089 20 300HV F	10289808	10	4	134	96051604	ROLLER BEARING
WASHER ISO 7089 20 300HV F	10289808	27	23	141	918011308	PREMOUNTED LOWER PART
WASHER ISO 7089 20 300HV F	10289808	15	12	180	919082708	SLEWING PLATFORM CPL.
WASHER ISO 7089 20 300HV F	10289808	11	16	193	917077708	PIN F. S AND D PIVOT SECTIO
WASHER ISO 7089 20 300HV F	10289808	86	12	450	918999008	SLEWING PLATFORM CATWAL
WASHER ISO 7089 20 300HV F	10289808	15	20	453	968283208	CATWALK SUPERSTR.LEFT
WASHER ISO 7089 20 300HV F	10289808	9	24	461	969259908	SLEWING PLATFORM CATWAL
WASHER ISO 7089 20 300HV F	10289808	76	4	499	919627908	SA FRAME PRE-ASS.
WASHER ISO 7089 20 300HV F	10289808	18	2	503	967846208	PULL ROD
WASHER ISO 7089 20 300HV F	10289808	12	1	778	965575208	CENTRING COMPLETE
WASHER ISO 7089 20 300HV F	10289808	3	2	832	96038419	ADD-ON INCLINATION TRANS
WASHER ISO 7089 20 300HV F	10289808	10	2	856	917190908	S INTERMEDIATE SECTION
WASHER ISO 7089 20 300HV F	10289808	10	2	864	917333908	S INTERMEDIATE SECTION
WASHER ISO 7089 20 300HV F	10289808	10	2	868	917078708	S INTERMEDIATE SECTION
WASHER ISO 7089 20 300HV F	10289808	10	2	888	917079208	S INTERMEDIATE SECTION
WASHER ISO 7089 20 300HV F	10289808	10	2	893	917571208	S INTERMEDIATE SECTION
WASHER ISO 7089 20 300HV F	10289808	21	14	986	919326208	SLEWING PLATFORM EXTENS
WASHER ISO 7089 20 300HV F	10289808	5	6	992	969944708	MOUNTING PRE-ASS.
WASHER ISO 7089 20 300HV F	10289808	97	2	1041	919220008	F-HEAD SECTION
WASHER ISO 7089 20 300HV F	10289808	5	2	1089	96034669	MECHANICAL AUXILIARIES
WASHER ISO 7089 22 300HV F	10289809	5	4	1009	919219608	F-ASSEMBLY UNIT
WASHER ISO 7089 24 300HV F	10289810	44	1	67	933878901	PLANETARY GEARBOX
WASHER ISO 7089 24 300HV F	10289810	14	8	193	917077708	PIN F. S AND D PIVOT SECTIO
WASHER ISO 7089 24 300HV F	10289810	8	29	453	968283208	CATWALK SUPERSTR.LEFT
WASHER ISO 7089 24 300HV F	10289810	10	4	986	919326208	SLEWING PLATFORM EXTENS
WASHER ISO 7089 27 300HV F	11081186	28	2	126	917076808	MECHANICAL SUPPORT
WASHER ISO 7089 3 200HV-A2	420050008	507	9	1030	96039722	LEAD
WASHER ISO 7089 3 MS	420050108	(506)	1	51	967908108	CABLE LIST F.CENTER SECTIO
WASHER ISO 7089 3 MS	420050108	(506)	1	51	967908108	CABLE LIST F.CENTER SECTIO
WASHER ISO 7089 3 MS	420050108	508	1	76	967971408	WIRING HARNESS
WASHER ISO 7089 3 MS	420050108	22	2	621	967917908	SWITCH CABINET
WASHER ISO 7089 3 MS	420050108	267	9	818	96028886	CABLE DRUM COMPL.
WASHER ISO 7089 3 MS	420050108	282	19	945	96036210	TERMINAL BOX
WASHER ISO 7089 3 MS	420050108	(506)	1	945	96036210	TERMINAL BOX
WASHER ISO 7089 3 MS	420050108	152	10	1004	96035575	TERMINAL BOX CPL.
WASHER ISO 7089 3 MS	420050108	504	1	1027	96038564	LEAD
WASHER ISO 7089 3 MS	420050108	504	1	1028	96038565	LEAD
WASHER ISO 7089 3 MS	420050108	516	1	1030	96039722	LEAD
WASHER ISO 7089 3 MS	420050108	152	5	1052	96035579	TERMINAL BOX CPL.
WASHER ISO 7089 30 300HV F	10289811	27	4	122	917076708	CATWALK CRAW.TRACK TRA
WASHER ISO 7089 30 300HV F	10289811	71	8	499	919627908	SA FRAME PRE-ASS.
WASHER ISO 7089 30 300HV F	10289811	15	6	700	919075408	CRANE DRIVER CAB ADDITIO
WASHER ISO 7089 30 300HV F	10289811	4	7	739	919075608	PLATFORM CRANE CABIN
WASHER ISO 7089 30 300HV F	10289811	4	1	848	969663108	ROPE GUIDE PULLEY
WASHER ISO 7089 39 300HV F	10289855	6	6	455	968309908	PLATFORM COMPL.
WASHER ISO 7089 4 200HV 4	10875645	359	4	280	96033379	FIXING PARTS COMPRESSED
WASHER ISO 7089 4 200HV 4	10875645	62	3	555	919297008	CENT. LUBRIC. SYSTEM SUP
WASHER ISO 7089 4 200HV 4	10875645	515	2	609	96039940	LEAD
WASHER ISO 7089 4 200HV 4	10875645	508	3	611	96051766	DUMMY PLUG
WASHER ISO 7089 4 200HV 4	10875645	85	72	622	967917908	SWITCH CABINET
WASHER ISO 7089 4 200HV 4	10875645	72	32	632	96033320	ASSEMBLY PARTS MOUNTIN
WASHER ISO 7089 4 200HV 4	10875645	66	4	719	96028393	INTERNAL PANELLING INSTA

9.3.2021

etk_en_de_098266 LR 11000

1378

LIEBHERRAlphabetical index
Alphabetischer Index

Description	Item	Pos.	Quantity	Page	Assembly	Description
WASHER ISO 7089 4 200HV 4	10875645	8	3	981	967936408	WIND WARNING PREASSEMB
WASHER ISO 7089 4 200HV 4	10875645	42	2	1004	96035575	TERMINAL BOX CPL.
WASHER ISO 7089 5 -A2	10410193	355	4	280	96033379	FIXING PARTS COMPRESSED
WASHER ISO 7089 5 -A2	10410193	12	2	421	919171008	UREA PLANT
WASHER ISO 7089 5 -A2	10410193	2	2	981	967936408	WIND WARNING PREASSEMB
WASHER ISO 7089 5 200HV 4	11140403	59	6	17	918005408	CENTRAL SECTION CRAWLER
WASHER ISO 7089 5 200HV 4	11140403	9	11	24	969088908	HOLDER PRE-ASSEMBLY
WASHER ISO 7089 5 200HV 4	11140403	9	6	82	917322008	CENTRA.LUBRICATION SYSTE
WASHER ISO 7089 5 200HV 4	11140403	9	6	106	917322208	CENTR.LUBRICATION SYSTEM
WASHER ISO 7089 5 200HV 4	11140403	8	2	154	917081108	CENT. LUBRIC. SYSTEM SUP
WASHER ISO 7089 5 200HV 4	11140403	17	2	388	10143790	REGULATION BOOST PRESS
WASHER ISO 7089 5 200HV 4	11140403	3	2	396	9078467	CONTROL PLATE ASSEMBLY
WASHER ISO 7089 5 200HV 4	11140403	35	28	432	918810308	CONTROL STAND
WASHER ISO 7089 5 200HV 4	11140403	4	2	517	917691308	CENTRAL GREASING
WASHER ISO 7089 5 200HV 4	11140403	15	5	543	967930608	ELECTR.F.FUEL TANK
WASHER ISO 7089 5 200HV 4	11140403	(15)	5	547	967968208	OIL TANK PRE-ASS.
WASHER ISO 7089 5 200HV 4	11140403	61	2	555	919297008	CENT. LUBRIC. SYSTEM SUP
WASHER ISO 7089 5 200HV 4	11140403	33	2	564	964837908	ADD-ON PARTS
WASHER ISO 7089 5 200HV 4	11140403	19	1	729	918064308	SLIDING DOOR INSTALLATION
WASHER ISO 7089 5 200HV 4	11140403	2	4	771	918470508	EXTERNAL FEED
WASHER ISO 7089 5 200HV 4	11140403	43	2	945	96036210	TERMINAL BOX
WASHER ISO 7089 5 200HV 4	11140403	6	1	980	968838608	LOCATION FIXTURE PRE-ASS.
WASHER ISO 7089 5 200HV 4	11140403	167	2	1052	96035579	TERMINAL BOX CPL.
WASHER ISO 7089 6 200HV ZN	10197771	35	18	17	918005408	CENTRAL SECTION CRAWLER
WASHER ISO 7089 6 200HV ZN	10197771	308	4	31	969731708	HYDRAULIC EQUIPM.CENTER
WASHER ISO 7089 6 200HV ZN	10197771	30	2	45	967907608	SWITCH BOX COMPL.
WASHER ISO 7089 6 200HV ZN	10197771	4	4	47	926891108	GROUND RAIL
WASHER ISO 7089 6 200HV ZN	10197771	6	6	80	968727008	CAMERA EQUIPMENT CRAW
WASHER ISO 7089 6 200HV ZN	10197771	11	4	82	917322008	CENTRA.LUBRICATION SYSTE
WASHER ISO 7089 6 200HV ZN	10197771	6	6	104	968668808	CAMERA EQUIPMENT CRAW
WASHER ISO 7089 6 200HV ZN	10197771	11	4	106	917322208	CENTR.LUBRICATION SYSTEM
WASHER ISO 7089 6 200HV ZN	10197771	61	10	142	918011308	PREMOUNTED LOWER PART
WASHER ISO 7089 6 200HV ZN	10197771	111	8	188	969344108	ASSEMBLY PARTS F.SLEWING
WASHER ISO 7089 6 200HV ZN	10197771	7	3	191	969483508	PARK CONSOLE HOSES PRE
WASHER ISO 7089 6 200HV ZN	10197771	34	2	197	917438108	WINCH 1 PRE-ASSEMBLY
WASHER ISO 7089 6 200HV ZN	10197771	34	2	218	917454008	WINCH 2 PRE-ASS.
WASHER ISO 7089 6 200HV ZN	10197771	13	16	243	917645608	MOUNTING JACK/ERECTING
WASHER ISO 7089 6 200HV ZN	10197771	390	20	276	96032892	DIESEL ENGINE, PRE-ASSEMB
WASHER ISO 7089 6 200HV ZN	10197771	354	6	280	96033379	FIXING PARTS COMPRESSED
WASHER ISO 7089 6 200HV ZN	10197771	71	36	308	96032897	RADIATOR, PRE-ASSEMBLED
WASHER ISO 7089 6 200HV ZN	10197771	13	8	363	10303007	FUEL PREFILTER
WASHER ISO 7089 6 200HV ZN	10197771	70	12	407	918861908	MUFFLER UNIT
WASHER ISO 7089 6 200HV ZN	10197771	13	6	417	96032910	BATTERY BOX, PRE-ASSEMB
WASHER ISO 7089 6 200HV ZN	10197771	42	4	432	918810308	CONTROL STAND
WASHER ISO 7089 6 200HV ZN	10197771	23	12	564	964837908	ADD-ON PARTS
WASHER ISO 7089 6 200HV ZN	10197771	43	2	569	10228112	AIR CONDITIONING UNIT
WASHER ISO 7089 6 200HV ZN	10197771	8	4	623	969408008	COVER COMPL.
WASHER ISO 7089 6 200HV ZN	10197771	3	6	636	922648308	TERMINAL BOARD PRE-ASS.
WASHER ISO 7089 6 200HV ZN	10197771	84	1	701	919075408	CRANE DRIVER CAB ADDITIO
WASHER ISO 7089 6 200HV ZN	10197771	100	1	701	919075408	CRANE DRIVER CAB ADDITIO
WASHER ISO 7089 6 200HV ZN	10197771	58	4	718	96028393	INTERNAL PANELLING INSTA
WASHER ISO 7089 6 200HV ZN	10197771	22	3	729	918064308	SLIDING DOOR INSTALLATION
WASHER ISO 7089 6 200HV ZN	10197771	16	3	731	968080908	CLOSING DEVICE
WASHER ISO 7089 6 200HV ZN	10197771	42	4	754	967956208	CAMERA INSTALLATION SLEW
WASHER ISO 7089 6 200HV ZN	10197771	22	4	756	968646208	CAMERA HOLDER, PREMOU
WASHER ISO 7089 6 200HV ZN	10197771	10	14	960	967957508	CAMERA EQUIPMENT S-PIVOT
WASHER ISO 7089 6 200HV ZN	10197771	302	1	968	968883308	ADDL.HYDR.F.PIN PULLING DE
WASHER ISO 7089 6 200HV ZN	10197771	302	1	971	968883408	ADDL.HYDR.F.PIN PULLING DE
WASHER ISO 7089 6 200HV-A2	420060201	26	19	754	967956208	CAMERA INSTALLATION SLEW
WASHER ISO 7089 6 200HV-A2	420060201	6	4	758	96005701	CAMERA HOLDER, PREMOU

9.3.2021

etk_en_de_098266 LR 11000

1379

LIEBHERRAlphabetical index
Alphabetischer Index

Description	Item	Pos.	Quantity	Page	Assembly	Description
WASHER ISO 7089 6 200HV-A4	420000414	49	16	938	919301808	L-HEAD PIECE
WASHER ISO 7089 8 200HV 4	11651374	8	4	393	10144678	PROTECTION PLATE ASSEM
WASHER ISO 7089 8 200HV-A2	420060705	26	16	197	917438108	WINCH 1 PRE-ASSEMBLY
WASHER ISO 7089 8 200HV-A2	420060705	26	16	218	917454008	WINCH 2 PRE-ASS.
WASHER ISO 7089 8 200HV-A2	420060705	19	4	219	968161808	SAFETY ROLLER CPL.
WASHER ISO 7089 8 200HV-A2	420060705	25	56	411	919063308	AIR FILTER UNIT CPL.
WASHER ISO 7089 8 200HV-A2	420060705	125	2	576	96034154	SOUND DAMPING ABOVE
WASHER ISO 7089 8 200HV-A2	420060705	16	32	754	967956208	CAMERA INSTALLATION SLEW
WASHER ISO 7089 8 200HV-A2	420060705	5	6	982	967937608	OBSTRUCTION LIGHTS PREAS
WASHER ISO 7089 8 200HV-A4	420001014	107	4	62	917291608	CRAWLER TRACK CARRIER, L
WASHER ISO 7089 8 200HV-A4	420001014	107	4	95	917291708	CRAWLER TRACK CARRIER,
WASHER ISO 7089 8 200HV-A4	420001014	79	4	252	540270514	DRIVE UNIT CPL
WASHER ISO 7089 8 200HV-A4	420001014	375	18	275	96032892	DIESEL ENGINE, PRE-ASSEMB
WASHER ISO 7089 8 200HV-A4	420001014	38	41	449	918999008	SLEWING PLATFORM CATWAL
WASHER ISO 7089 8 200HV-A4	420001014	5	8	547	967968208	OIL TANK PRE-ASS.
WASHER ISO 7089 8 200HV-A4	420001014	50	36	938	919301808	L-HEAD PIECE
WASHER ISO 7089 8 300HV ZN	12103465	36	4	17	918005408	CENTRAL SECTION CRAWLER
WASHER ISO 7089 8 300HV ZN	12103465	312	6	31	969731708	HYDRAULIC EQUIPM.CENTER
WASHER ISO 7089 8 300HV ZN	12103465	13	4	47	926891108	GROUND RAIL
WASHER ISO 7089 8 300HV ZN	12103465	48	4	141	918011308	PREMOUNTED LOWER PART
WASHER ISO 7089 8 300HV ZN	12103465	7	14	143	968284308	MOUNTING PARTS BASE PAR
WASHER ISO 7089 8 300HV ZN	12103465	42	26	180	919082708	SLEWING PLATFORM CPL.
WASHER ISO 7089 8 300HV ZN	12103465	27	116	187	969344108	ASSEMBLY PARTS F.SLEWING
WASHER ISO 7089 8 300HV ZN	12103465	18	4	219	968161808	SAFETY ROLLER CPL.
WASHER ISO 7089 8 300HV ZN	12103465	31	10	227	917451208	WINCH 4 PRE-ASSEMBLY
WASHER ISO 7089 8 300HV ZN	12103465	(6)	2	274	96032892	DIESEL ENGINE, PRE-ASSEMB
WASHER ISO 7089 8 300HV ZN	12103465	353	4	280	96033379	FIXING PARTS COMPRESSED
WASHER ISO 7089 8 300HV ZN	12103465	11	28	417	96032910	BATTERY BOX, PRE-ASSEMB
WASHER ISO 7089 8 300HV ZN	12103465	11	10	425	96004209	PUMP PRE-ASS.
WASHER ISO 7089 8 300HV ZN	12103465	8	2	428	96004224	COVER COMPL.
WASHER ISO 7089 8 300HV ZN	12103465	4	4	439	915587308	EMERGENCY SEAT
WASHER ISO 7089 8 300HV ZN	12103465	76	64	450	918999008	SLEWING PLATFORM CATWAL
WASHER ISO 7089 8 300HV ZN	12103465	42	28	453	968283208	CATWALK SUPERSTR.LEFT
WASHER ISO 7089 8 300HV ZN	12103465	4	12	456	968287308	ACCESS LADDER PRE-ASS.
WASHER ISO 7089 8 300HV ZN	12103465	8	4	457	96020149	TREAD
WASHER ISO 7089 8 300HV ZN	12103465	5	2	458	968287208	FOLDING LADDER PRE-ASS.
WASHER ISO 7089 8 300HV ZN	12103465	27	12	481	919733908	ADD HEATING SUPERSTRUCT
WASHER ISO 7089 8 300HV ZN	12103465	14	7	483	96019655	ADDNL.HEATING, PRE-ASSE
WASHER ISO 7089 8 300HV ZN	12103465	45	2	489	917191108	AIR CONDITIONING
WASHER ISO 7089 8 300HV ZN	12103465	62	12	499	919627908	SA FRAME PRE-ASS.
WASHER ISO 7089 8 300HV ZN	12103465	13	3	501	96048466	SA FRAME ERECTING DEVICE
WASHER ISO 7089 8 300HV ZN	12103465	22	8	525	917080608	MOUNTING EQUIPMENT CRAW
WASHER ISO 7089 8 300HV ZN	12103465	12	8	541	918789208	FUEL TANK CPL.
WASHER ISO 7089 8 300HV ZN	12103465	63	5	555	919297008	CENT. LUBRIC. SYSTEM SUP
WASHER ISO 7089 8 300HV ZN	12103465	15	2	567	918009808	CLIMA-HEATING INSTALLATIO
WASHER ISO 7089 8 300HV ZN	12103465	122	32	576	96034154	SOUND DAMPING ABOVE
WASHER ISO 7089 8 300HV ZN	12103465	6	2	577	969118108	COVER COMPL.
WASHER ISO 7089 8 300HV ZN	12103465	6	1	579	96038209	COVER COMPL.
WASHER ISO 7089 8 300HV ZN	12103465	6	2	581	96038293	COVER COMPL.
WASHER ISO 7089 8 300HV ZN	12103465	9	2	582	969054708	COVER COMPL.
WASHER ISO 7089 8 300HV ZN	12103465	9	2	583	969056008	COVER COMPL.
WASHER ISO 7089 8 300HV ZN	12103465	9	2	584	969427208	COVER COMPL.
WASHER ISO 7089 8 300HV ZN	12103465	9	2	585	969427308	COVER COMPL.
WASHER ISO 7089 8 300HV ZN	12103465	6	2	586	96044249	COVER COMPL.
WASHER ISO 7089 8 300HV ZN	12103465	6	8	621	967917908	SWITCH CABINET
WASHER ISO 7089 8 300HV ZN	12103465	94	2	701	919075408	CRANE DRIVER CAB ADDITIO
WASHER ISO 7089 8 300HV ZN	12103465	25	6	704	919075508	CRANE OPERATOR CABIN P
WASHER ISO 7089 8 300HV ZN	12103465	34	4	707	969752608	WINDOW ASSEMBLY
WASHER ISO 7089 8 300HV ZN	12103465	23	1	715	919075308	CRANE OPERATOR CABIN P
WASHER ISO 7089 8 300HV ZN	12103465	26	2	729	918064308	SLIDING DOOR INSTALLATION

9.3.2021

etk_en_de_098266 LR 11000

1380

LIEBHERR

Alphabetical index
Alphabetischer Index

Description	Item	Pos.	Quantity	Page	Assembly	Description
WASHER ISO 7089 8 300HV ZN	12103465	8	4	732	964588408	GUIDE PRE-ASS.
WASHER ISO 7089 8 300HV ZN	12103465	9	2	733	964588308	GUIDE PRE-ASS.
WASHER ISO 7089 8 300HV ZN	12103465	22	2	754	967956208	CAMERA INSTALLATION SLEW
WASHER ISO 7089 8 300HV ZN	12103465	17	22	777	917517908	COUNTERWEIGHT FRAME
WASHER ISO 7089 8 300HV ZN	12103465	43	4	912	917473608	WINCH 6 PRE-ASSEMBLY
WASHER ISO 7089 8 300HV ZN	12103465	34	8	938	919301808	L-HEAD PIECE
WASHER ISO 7089 8 300HV ZN	12103465	8	4	941	96001219	HOISTING LIMIT SWITCH PRE-
WASHER ISO 7089 8 300HV ZN	12103465	16	12	954	917228608	BOOM NOSE
WASHER ISO 7089 8 300HV ZN	12103465	40	4	995	919219508	F-CONNECTING HEAD
WASHER ISO 7089 8 300HV ZN	12103465	38	4	1016	919219708	PIVOT SECTION
WASHER ISO 7089 8 300HV ZN	12103465	4	2	1019	968938308	SENSOR PRE-ASS.
WASHER ISO 7089 8 MS	420050601	15	6	756	968646208	CAMERA HOLDER, PREMOU
WASHER ISO 7092 10 200HV	12102693	6	4	1017	96036001	FLAP PRE-ASS.
WASHER ISO 7092 16 300HV F	11691326	73	2	308	96032897	RADIATOR, PRE-ASSEMBLED
WASHER ISO 7092 16 300HV F	11691326	22	6	805	919304308	S PIVOT SECTION PRE-ASS.
WASHER ISO 7092 16 300HV F	11691326	14	18	938	919301808	L-HEAD PIECE
WASHER ISO 7092 20 300HV F	11691327	28	4	122	917076708	CATWALK CRAW.TRACK TRA
WASHER ISO 7092 6 200HV-A2	10035694	16	2	962	968134408	MECH.AUXILIARIES FOR LIG
WASHER ISO 7092 6 200HV-A2	10035694	23	4	963	968099808	CAMERA HOLDER, PREMOU
WASHER ISO 7092 8 200HV 4	10299679	73	8	450	918999008	SLEWING PLATFORM CATWAL
WASHER ISO 7093-1 10 300HV	11491889	71	12	18	918005408	CENTRAL SECTION CRAWLER
WASHER ISO 7093-1 10 300HV	11491889	48	6	227	917451208	WINCH 4 PRE-ASSEMBLY
WASHER ISO 7093-1 10 300HV	11491889	76	16	308	96032897	RADIATOR, PRE-ASSEMBLED
WASHER ISO 7093-1 10 300HV	11491889	11	28	415	918981908	BATTERY STORAGE
WASHER ISO 7093-1 10 300HV	11491889	23	4	523	917080508	ROLLER BEARING
WASHER ISO 7093-1 10 300HV	11491889	13	6	847	919633708	ROLLER SET
WASHER ISO 7093-1 10 300HV	11491889	17	8	852	919633808	ROLLER SET
WASHER ISO 7093-1 10 300HV	11491889	41	8	912	917473608	WINCH 6 PRE-ASSEMBLY
WASHER ISO 7093-1 10 300HV	11491889	12	8	962	968134408	MECH.AUXILIARIES FOR LIG
WASHER ISO 7093-1 10 A2	421802108	385	116	276	96032892	DIESEL ENGINE, PRE-ASSEMB
WASHER ISO 7093-1 10 A2	421802108	73	16	407	918861908	MUFFLER UNIT
WASHER ISO 7093-1 10 A2	421802108	19	18	546	919140308	OIL RESERVOIR, COMPLETE
WASHER ISO 7093-1 10 A2	421802108	35	2	707	969752608	WINDOW ASSEMBLY
WASHER ISO 7093-1 10 A2	421802108	23	1	723	96000697	WIPERS INSTALLATION
WASHER ISO 7093-1 10 A2	421802108	22	32	777	917517908	COUNTERWEIGHT FRAME
WASHER ISO 7093-1 12 200HV	421801908	389	8	276	96032892	DIESEL ENGINE, PRE-ASSEMB
WASHER ISO 7093-1 12 200HV	421801908	351	4	280	96033379	FIXING PARTS COMPRESSED
WASHER ISO 7093-1 12 300HV	11182717	17	16	112	918589408	HYDRAULIC SUPPORT
WASHER ISO 7093-1 12 300HV	11182717	23	12	227	917451208	WINCH 4 PRE-ASSEMBLY
WASHER ISO 7093-1 12 300HV	11182717	395	8	276	96032892	DIESEL ENGINE, PRE-ASSEMB
WASHER ISO 7093-1 12 300HV	11182717	77	8	308	96032897	RADIATOR, PRE-ASSEMBLED
WASHER ISO 7093-1 12 300HV	11182717	32	10	421	919171008	UREA PLANT
WASHER ISO 7093-1 12 300HV	11182717	33	24	498	919627908	SA FRAME PRE-ASS.
WASHER ISO 7093-1 12 300HV	11182717	94	24	806	919304308	S PIVOT SECTION PRE-ASS.
WASHER ISO 7093-1 12 300HV	11182717	7	16	856	917190908	S INTERMEDIATE SECTION
WASHER ISO 7093-1 12 300HV	11182717	7	16	864	917333908	S INTERMEDIATE SECTION
WASHER ISO 7093-1 12 300HV	11182717	7	16	868	917078708	S INTERMEDIATE SECTION
WASHER ISO 7093-1 12 300HV	11182717	7	16	875	917078808	S INTERMEDIATE SECTION
WASHER ISO 7093-1 12 300HV	11182717	7	16	888	917079208	S INTERMEDIATE SECTION
WASHER ISO 7093-1 12 300HV	11182717	7	16	893	917571208	S INTERMEDIATE SECTION
WASHER ISO 7093-1 12 300HV	11182717	41	16	905	917191008	SL REDUCING SECTION
WASHER ISO 7093-1 12 300HV	11182717	61	8	939	919301808	L-HEAD PIECE
WASHER ISO 7093-1 12 300HV	11182717	6	4	1001	96038848	PIN PRE-ASS.
WASHER ISO 7093-1 16 200HV	10455191	4	4	415	918981908	BATTERY STORAGE
WASHER ISO 7093-1 16 200HV	10455191	14	8	523	917080508	ROLLER BEARING
WASHER ISO 7093-1 16 200HV	10455191	23	16	541	918789208	FUEL TANK CPL.
WASHER ISO 7093-1 16 200HV	10455191	10	16	546	919140308	OIL RESERVOIR, COMPLETE
WASHER ISO 7093-1 16 300HV	4000809	89	4	1041	919220008	F-HEAD SECTION
WASHER ISO 7093-1 20 300HV	4600328	11	2	778	965575208	CENTRING COMPLETE
WASHER ISO 7093-1 24 300HV	10179463	20	16	227	917451208	WINCH 4 PRE-ASSEMBLY

9.3.2021

etk_en_de_098266 LR 11000

1381

LIEBHERRAlphabetical index
Alphabetischer Index

Description	Item	Pos.	Quantity	Page	Assembly	Description
WASHER ISO 7093-1 4 200HV 4	10875642	27	2	453	968283208	CATWALK SUPERSTR.LEFT
WASHER ISO 7093-1 4 200HV 4	10875642	34	2	455	968309908	PLATFORM COMPL.
WASHER ISO 7093-1 4 200HV 4	10875642	67	2	555	919297008	CENT. LUBRIC. SYSTEM SUP
WASHER ISO 7093-1 4 200HV 4	10875642	324	4	736	96033157	COMPRESSED AIR PLANT
WASHER ISO 7093-1 4 200HV 4	10875642	32	16	760	96029469	EQUIPMENT CAMERA CAB
WASHER ISO 7093-1 5 200HV 4	10875643	61	6	17	918005408	CENTRAL SECTION CRAWLER
WASHER ISO 7093-1 5 200HV 4	10875643	30	2	112	918589408	HYDRAULIC SUPPORT
WASHER ISO 7093-1 5 200HV 4	10875643	43	8	180	919082708	SLEWING PLATFORM CPL.
WASHER ISO 7093-1 5 200HV 4	10875643	19	2	417	96032910	BATTERY BOX, PRE-ASSEMB
WASHER ISO 7093-1 5 200HV 4	10875643	58	2	450	918999008	SLEWING PLATFORM CATWAL
WASHER ISO 7093-1 5 200HV 4	10875643	31	2	455	968309908	PLATFORM COMPL.
WASHER ISO 7093-1 5 200HV 4	10875643	24	4	461	969259908	SLEWING PLATFORM CATWAL
WASHER ISO 7093-1 5 200HV 4	10875643	10	4	590	968255808	COVER PRE-ASSY.
WASHER ISO 7093-1 5 200HV 4	10875643	11	4	591	968255908	COVER PRE-ASSY.
WASHER ISO 7093-1 5 200HV 4	10875643	10	4	592	968256008	COVER PRE-ASSY.
WASHER ISO 7093-1 5 200HV 4	10875643	10	4	593	968256108	COVER PRE-ASSY.
WASHER ISO 7093-1 5 200HV 4	10875643	252	6	615	968681408	CONTR: PANEL PINNING
WASHER ISO 7093-1 5 200HV 4	10875643	11	1	731	968080908	CLOSING DEVICE
WASHER ISO 7093-1 5 200HV 4	10875643	38	8	777	917517908	COUNTERWEIGHT FRAME
WASHER ISO 7093-1 5 200HV 4	10875643	192	4	808	919304308	S PIVOT SECTION PRE-ASS.
WASHER ISO 7093-1 5 200HV 4	10875643	18	4	963	968099808	CAMERA HOLDER, PREMOU
WASHER ISO 7093-1 5 200HV 4	10875643	289	2	1004	96035575	TERMINAL BOX CPL.
WASHER ISO 7093-1 6 200HV 4	10875648	(3)	8	274	96032892	DIESEL ENGINE, PRE-ASSEMB
WASHER ISO 7093-1 6 200HV 4	10875648	393	5	276	96032892	DIESEL ENGINE, PRE-ASSEMB
WASHER ISO 7093-1 6 200HV 4	10875648	358	6	280	96033379	FIXING PARTS COMPRESSED
WASHER ISO 7093-1 6 200HV 4	10875648	22	22	415	918981908	BATTERY STORAGE
WASHER ISO 7093-1 6 200HV 4	10875648	33	4	421	919171008	UREA PLANT
WASHER ISO 7093-1 6 200HV 4	10875648	9	12	425	96004209	PUMP PRE-ASS.
WASHER ISO 7093-1 6 200HV 4	10875648	11	4	428	96004224	COVER COMPL.
WASHER ISO 7093-1 6 200HV 4	10875648	10	32	442	917079908	TURNTABLE PANELLING
WASHER ISO 7093-1 6 200HV 4	10875648	33	1	472	96033360	ELECTRIC ADD-ON PARTS CA
WASHER ISO 7093-1 6 200HV 4	10875648	48	8	489	917191108	AIR CONDITIONING
WASHER ISO 7093-1 6 200HV 4	10875648	94	16	499	919627908	SA FRAME PRE-ASS.
WASHER ISO 7093-1 6 200HV 4	10875648	311	74	510	968513208	ADDITIONAL HYDRAULICS, SA
WASHER ISO 7093-1 6 200HV 4	10875648	9	2	567	918009808	CLIMA-HEATING INSTALLATIO
WASHER ISO 7093-1 6 200HV 4	10875648	124	16	576	96034154	SOUND DAMPING ABOVE
WASHER ISO 7093-1 6 200HV 4	10875648	7	4	577	969118108	COVER COMPL.
WASHER ISO 7093-1 6 200HV 4	10875648	7	2	579	96038209	COVER COMPL.
WASHER ISO 7093-1 6 200HV 4	10875648	7	4	581	96038293	COVER COMPL.
WASHER ISO 7093-1 6 200HV 4	10875648	7	4	586	96044249	COVER COMPL.
WASHER ISO 7093-1 6 200HV 4	10875648	7	6	711	964561008	REAR WINDOW PRE-ASS.
WASHER ISO 7093-1 6 200HV 4	10875648	14	8	729	918064308	SLIDING DOOR INSTALLATION
WASHER ISO 7093-1 6 200HV 4	10875648	8	4	814	919391108	S OVERRUN PROTECTION
WASHER ISO 7093-1 6 200HV 4	10875648	52	2	856	917190908	S INTERMEDIATE SECTION
WASHER ISO 7093-1 6 200HV 4	10875648	51	2	864	917333908	S INTERMEDIATE SECTION
WASHER ISO 7093-1 6 200HV 4	10875648	53	8	893	917571208	S INTERMEDIATE SECTION
WASHER ISO 7093-1 6 200HV 4	10875648	41	2	1016	919219708	PIVOT SECTION
WASHER ISO 7093-1 6 200HV 4	10875648	9	12	1018	96038853	SENSOR CARRIER CPL.
WASHER ISO 7093-1 6 200HV 4	10875648	13	5	1048	96037097	LADDER, PRE-ASSEMBLED
WASHER ISO 7093-1 6 200HV 4	10875648	13	5	1049	96037098	LADDER, PRE-ASSEMBLED
WASHER ISO 7093-1 6 200HV-A	421801708	5	14	80	968727008	CAMERA EQUIPMENT CRAW
WASHER ISO 7093-1 6 200HV-A	421801708	5	14	104	968668808	CAMERA EQUIPMENT CRAW
WASHER ISO 7093-1 6 200HV-A	421801708	5	5	189	968907308	PARK CONSOLE HOSES PRE
WASHER ISO 7093-1 6 200HV-A	421801708	5	3	190	968907408	PARK CONSOLE HOSES PRE
WASHER ISO 7093-1 6 200HV-A	421801708	6	4	459	968904008	CARRIER PRE-ASSEMBLED
WASHER ISO 7093-1 6 200HV-A	421801708	8	4	562	918531108	MIRROR ATTACHM.IN CRANE
WASHER ISO 7093-1 6 200HV-A	421801708	32	2	700	919075408	CRANE DRIVER CAB ADDITIO
WASHER ISO 7093-1 6 200HV-A	10540500	29	2	23	11601184	COLLECTING RING
WASHER ISO 7093-1 6 200HV-A	10540500	10	1	739	919075608	PLATFORM CRANE CABIN
WASHER ISO 7093-1 6 200HV-A	10540500	9	3	740	968397108	LADDER COMPL.

9.3.2021

etk_en_de_098266 LR 11000

1382

LIEBHERRAlphabetical index
Alphabetischer Index

Description	Item	Pos.	Quantity	Page	Assembly	Description
WASHER ISO 7093-1 6 200HV-A	10540500	8	1	980	968838608	LOCATION FIXTURE PRE-ASS.
WASHER ISO 7093-1 8 200HV 4	11140469	49	42	17	918005408	CENTRAL SECTION CRAWLER
WASHER ISO 7093-1 8 200HV 4	11140469	5	4	24	969088908	HOLDER PRE-ASSEMBLY
WASHER ISO 7093-1 8 200HV 4	11140469	16	24	122	917076708	CATWALK CRAW.TRACK TRA
WASHER ISO 7093-1 8 200HV 4	11140469	51	24	122	917076708	CATWALK CRAW.TRACK TRA
WASHER ISO 7093-1 8 200HV 4	11140469	49	18	141	918011308	PREMOUNTED LOWER PART
WASHER ISO 7093-1 8 200HV 4	11140469	59	4	180	919082708	SLEWING PLATFORM CPL.
WASHER ISO 7093-1 8 200HV 4	11140469	12	2	197	917438108	WINCH 1 PRE-ASSEMBLY
WASHER ISO 7093-1 8 200HV 4	11140469	12	2	218	917454008	WINCH 2 PRE-ASS.
WASHER ISO 7093-1 8 200HV 4	11140469	42	14	262	918861408	DIESEL ENGINE CPL.
WASHER ISO 7093-1 8 200HV 4	11140469	384	83	276	96032892	DIESEL ENGINE, PRE-ASSEMB
WASHER ISO 7093-1 8 200HV 4	11140469	350	20	280	96033379	FIXING PARTS COMPRESSED
WASHER ISO 7093-1 8 200HV 4	11140469	75	104	308	96032897	RADIATOR, PRE-ASSEMBLED
WASHER ISO 7093-1 8 200HV 4	11140469	5	2	329	10125646	OIL SEPARATOR ASSEMBLY
WASHER ISO 7093-1 8 200HV 4	11140469	7	7	393	10144678	PROTECTION PLATE ASSEM
WASHER ISO 7093-1 8 200HV 4	11140469	72	72	407	918861908	MUFFLER UNIT
WASHER ISO 7093-1 8 200HV 4	11140469	14	16	415	918981908	BATTERY STORAGE
WASHER ISO 7093-1 8 200HV 4	11140469	31	18	421	919171008	UREA PLANT
WASHER ISO 7093-1 8 200HV 4	11140469	17	4	425	96004209	PUMP PRE-ASS.
WASHER ISO 7093-1 8 200HV 4	11140469	28	8	523	917080508	ROLLER BEARING
WASHER ISO 7093-1 8 200HV 4	11140469	6	16	532	917473108	FUEL TANK CONTAINER UPPE
WASHER ISO 7093-1 8 200HV 4	11140469	3	2	535	919140208	FUEL FEED
WASHER ISO 7093-1 8 200HV 4	11140469	10	32	541	918789208	FUEL TANK CPL.
WASHER ISO 7093-1 8 200HV 4	11140469	22	8	546	919140308	OIL RESERVOIR, COMPLETE
WASHER ISO 7093-1 8 200HV 4	11140469	64	2	555	919297008	CENT. LUBRIC. SYSTEM SUP
WASHER ISO 7093-1 8 200HV 4	11140469	38	4	567	918009808	CLIMA-HEATING INSTALLATIO
WASHER ISO 7093-1 8 200HV 4	11140469	121	154	576	96034154	SOUND DAMPING ABOVE
WASHER ISO 7093-1 8 200HV 4	11140469	25	42	589	969443908	SOUND DAMPING DOWN
WASHER ISO 7093-1 8 200HV 4	11140469	441	6	662	96032955	HYDRAULICS
WASHER ISO 7093-1 8 200HV 4	11140469	73	20	701	919075408	CRANE DRIVER CAB ADDITIO
WASHER ISO 7093-1 8 200HV 4	11140469	27	7	715	919075308	CRANE OPERATOR CABIN P
WASHER ISO 7093-1 8 200HV 4	11140469	322	2	736	96033157	COMPRESSED AIR PLANT
WASHER ISO 7093-1 8 200HV 4	11140469	101	102	806	919304308	S PIVOT SECTION PRE-ASS.
WASHER ISO 7093-1 8 200HV 4	11140469	6	16	832	96038419	ADD-ON INCLINATION TRANS
WASHER ISO 7093-1 8 200HV 4	11140469	39	12	856	917190908	S INTERMEDIATE SECTION
WASHER ISO 7093-1 8 200HV 4	11140469	39	12	864	917333908	S INTERMEDIATE SECTION
WASHER ISO 7093-1 8 200HV 4	11140469	39	12	868	917078708	S INTERMEDIATE SECTION
WASHER ISO 7093-1 8 200HV 4	11140469	39	26	875	917078808	S INTERMEDIATE SECTION
WASHER ISO 7093-1 8 200HV 4	11140469	39	28	888	917079208	S INTERMEDIATE SECTION
WASHER ISO 7093-1 8 200HV 4	11140469	39	24	893	917571208	S INTERMEDIATE SECTION
WASHER ISO 7093-1 8 200HV 4	11140469	13	16	896	919219208	S INTERMEDIATE SECTION
WASHER ISO 7093-1 8 200HV 4	11140469	9	106	897	96037300	GRIDIRON PRE-ASS.
WASHER ISO 7093-1 8 200HV 4	11140469	5	7	898	96037301	ROPE GUARD
WASHER ISO 7093-1 8 200HV 4	11140469	6	5	899	96037306	ROPE GUARD
WASHER ISO 7093-1 8 200HV 4	11140469	14	50	905	917191008	SL REDUCING SECTION
WASHER ISO 7093-1 8 200HV 4	11140469	15	4	960	967957508	CAMERA EQUIPMENT S-PIVOT
WASHER ISO 7093-1 8 200HV 4	11140469	8	1	962	968134408	MECH.AUXILIARIES FOR LIG
WASHER ISO 7093-1 8 200HV 4	11140469	12	12	963	968099808	CAMERA HOLDER, PREMOU
WASHER ISO 7093-1 8 200HV 4	11140469	8	52	1000	96038847	GRIDIRON PRE-ASS.
WASHER ISO 7093-1 8 200HV 4	11140469	34	4	1016	919219708	PIVOT SECTION
WASHER ISO 7093-1 8 200HV 4	11140469	6	16	1018	96038853	SENSOR CARRIER CPL.
WASHER ISO 7093-1 8 200HV 4	11140469	26	54	1040	919220008	F-HEAD SECTION
WASHER ISO 7093-1 8 200HV 4	11140469	7	8	1048	96037097	LADDER, PRE-ASSEMBLED
WASHER ISO 7093-1 8 200HV 4	11140469	7	8	1049	96037098	LADDER, PRE-ASSEMBLED
WASHER ISO 7093-1 8 200HV 4	11140469	5	18	1064	919220208	F-INTERMEDIATE SECT.
WASHER ISO 7093-1 8 200HV 4	11140469	32	10	1069	919222808	ERECTION FRAME
WASHER ISO 7093-1 8 200HV-A	421861405	423	4	661	96032955	HYDRAULICS
WASHER ISO 7093-1 8 200HV-A	421861405	435	4	662	96032955	HYDRAULICS
WASHER ISO 7093-1 8 200HV-A	10540510	119	2	500	919627908	SA FRAME PRE-ASS.
WASHER ISO 7094 8 100 HV-ST	420600301	36	24	856	917190908	S INTERMEDIATE SECTION

9.3.2021

etk_en_de_098266 LR 11000

1383

LIEBHERR

Alphabetical index
Alphabetischer Index

Description	Item	Pos.	Quantity	Page	Assembly	Description
WASHER ISO 7094 8 100 HV-ST	420600301	36	25	864	917333908	S INTERMEDIATE SECTION
WASHER ISO 7094 8 100 HV-ST	420600301	36	62	868	917078708	S INTERMEDIATE SECTION
WASHER ISO 7094 8 100 HV-ST	420600301	36	60	875	917078808	S INTERMEDIATE SECTION
WASHER ISO 7094 8 100 HV-ST	420600301	36	64	888	917079208	S INTERMEDIATE SECTION
WASHER ISO 7094 8 100 HV-ST	420600301	36	64	893	917571208	S INTERMEDIATE SECTION
WASHER ISO 7094 8 100 HV-ST	420600301	48	4	995	919219508	F-CONNECTING HEAD
WASHER RD100X4 S315MC FE	949948408	4	1	1071	96035525	DRAW SHACKLE
WASHER RD110X2 DC01 FE//	949635408	4	9	525	917080608	MOUNTING EQUIPMENT CRAW
WASHER RD120X4 S315MC FE	955702308	66	2	806	919304308	S PIVOT SECTION PRE-ASS.
WASHER RD135X3 DC01 FE//	953848908	73	2	62	917291608	CRAWLER TRACK CARRIER, L
WASHER RD135X3 DC01 FE//	953848908	73	2	95	917291708	CRAWLER TRACK CARRIER,
WASHER RD135X3 DC01 FE//	953848908	3	1	1042	96037041	DRAW SHACKLE
WASHER RD22X3 DC01 FE//ZN	953561608	8	8	1069	919222808	ERECTION FRAME
WASHER RD25X6 PA6G SCHW	288183108	6	6	711	964561008	REAR WINDOW PRE-ASS.
WASHER RD44X2 DC01 FE//ZN	939460808	33	8	122	917076708	CATWALK CRAW.TRACK TRA
WASHER RD50X2 ALMG3 H11	955161608	19	1	1069	919222808	ERECTION FRAME
WASHER RD50X2 ALMG3 H11	955161608	7	1	1072	96013389	PULLEY MOUNT ASSEMBLY C
WASHER RD60X2 ALMG3 H11	948717708	15	1	1078	919222908	OVERRUN PROTECTION
WASHER RD60X5 S355MC FE//	941009708	29	2	905	917191008	SL REDUCING SECTION
WASHER RD70X2 DC01 FE//ZN	949188508	4	1	1072	96013389	PULLEY MOUNT ASSEMBLY C
WASHER RD70X2 DC01 FE//ZN	954178508	65	4	1041	919220008	F-HEAD SECTION
WASHER RD80X3 DC01 FE//ZN	953518308	39	8	122	917076708	CATWALK CRAW.TRACK TRA
WASHER RD80X5 S355MC FE//	949582708	25	2	700	919075408	CRANE DRIVER CAB ADDITIO
WASHER S355MC FE//ZNNI8//C	953867308	64	24	62	917291608	CRAWLER TRACK CARRIER, L
WASHER S355MC FE//ZNNI8//C	953867308	64	24	95	917291708	CRAWLER TRACK CARRIER,
WASHER S355MC FE//ZNNI8//C	953867308	50	4	453	968283208	CATWALK SUPERSTR.LEFT
WASHER S355MC FE//ZNNI8//C	953867308	19	9	905	917191008	SL REDUCING SECTION
WASHER SPRING DIN 127 A 6	424000508	12	3	211	917452308	ELECTRIC FOR WINCH 1
WASHER SPRING DIN 127 A 6	424000508	12	3	224	917452408	ELECTRIC FOR WINCH 2
WASHER SPRING DIN 127 A 6	424000508	12	3	235	917452608	ELECTRIC FOR WINCH 4
WASHER SPRING DIN 127 A 6	424000508	12	3	928	917452808	ELECTRIC FOR WINCH 6
WASHER SPRING DIN 127 B 12	12227180	4	2	809	928830208	SAFETY ROLLER CPL.
WASHER SPRING DIN 127 B 8	11659025	16	2	692	510438508	PRESSURE RELIEF VALVE
WASHER SPRING DIN 7980 6 F	424100608	8	6	253	510230608	HYDRO MOTOR
WASHER SPRING DIN 7980 8 F	424100708	12	4	672	11314761	CONTROL BLOCK
WATER BASIN 8L KUNSTSTOF	10036977	6	1	723	96000697	WIPERS INSTALLATION
WATER CONNECTION	10145193	386	1	320	12857091	DIESEL ENGINE
WATER CONNECTION	10145195	389	1	320	12857091	DIESEL ENGINE
WATER CONNECTION	10152906	387	1	320	12857091	DIESEL ENGINE
WATER COOLER	10873302	3	1	309	12100191	RADIATOR UNIT
WATER DRAIN PLUG M12 PA6	602501208	12	2	45	967907608	SWITCH BOX COMPL.
WATER DRAIN PLUG M12 PA6	602501208	292	1	75	967906508	TERMINAL BOX CPL.
WATER DRAIN PLUG M12 PA6	602501208	292	1	101	967906608	TERMINAL BOX CPL.
WATER DRAIN PLUG M12 PA6	602501208	292	1	514	968241408	TERMINAL BOX WINCH PRE-A
WATER DRAIN PLUG M12 PA6	602501208	9	2	602	969245308	TERMINAL BOX ELECTRICS S
WATER DRAIN PLUG M12 PA6	602501208	20	2	621	967917908	SWITCH CABINET
WATER DRAIN PLUG M12 PA6	602501208	285	2	823	96036187	TERMINAL BOX CPL.
WATER DRAIN PLUG M12 PA6	602501208	293	1	945	96036210	TERMINAL BOX
WATER DRAIN PLUG M12 PA6	602501208	270	1	956	968650608	TERMINAL BOX CPL.
WATER DRAIN PLUG M12 PA6	602501208	285	1	1004	96035575	TERMINAL BOX CPL.
WATER DRAIN PLUG M12 PA6	602501208	285	2	1023	96035576	TERMINAL BOX CPL.
WATER DRAIN PLUG PA6G	97029882	510	1	829	968546008	LEAD
WATER DRAIN PLUG PA6G	97029882	509	1	830	968546108	LEAD
WATER DRAIN VALVE 22BAR	502921908	161	2	736	96033157	COMPRESSED AIR PLANT
WATER HEATING SYSTEM 24	10876576	1	1	483	96019655	ADDNL.HEATING, PRE-ASSE
WATER HOSE DN4-RAUCLAIR-	11000710	10	10	723	96000697	WIPERS INSTALLATION
WATER PIPE EDELSTAHL	97037228	14	1	308	96032897	RADIATOR, PRE-ASSEMBLED
WATER PIPE EDELSTAHL	97056345	51	1	273	96032892	DIESEL ENGINE, PRE-ASSEMB
WATER PIPE EDELSTAHL	97056364	52	1	273	96032892	DIESEL ENGINE, PRE-ASSEMB
WATER PUMP WITH FASTENIN	12490129	370	1	320	12857091	DIESEL ENGINE

9.3.2021

etk_en_de_098266 LR 11000

1384

LIEBHERRAlphabetical index
Alphabetischer Index

Description	Item	Pos.	Quantity	Page	Assembly	Description
WATER SENSOR 5V	10331335	19	1	363	10303007	FUEL PREFILTER
WATER SENSOR 5V	11370365	3	1	538	10878502	FUEL FILTER
WATER VALVE NW12X2,5 NICH	11082158	3	2	425	96004209	PUMP PRE-ASS.
WEDGE LOCK WASHER NORD	7015814	14	2	709	96000684	FRONT WINDOW CPL.
WEDGE SOCKET 27-29 GR.29	12100038	10	1	130	917077108	TOOL
WEDGE SOCKET 32-33 GR.33	12100046	11	1	130	917077108	TOOL
WEIGHT EN-GJS400-18 FE//ZN	10873379	1	1	792	96013575	HOIST LIM.SWITCH PLUMMET
WEIGHT INFORMATION PLAT	97094948	(4)	6	777	917517908	COUNTERWEIGHT FRAME
WEIGHT INFORMATION PLATE	97042994	3	2	128	917077008	FIXAGE DU CONTREPOIDS CE
WEIGHT INFORMATION PLATE	97009588	3	2	55	917076208	FLOOR SHEET COMPL.
WEIGHT INFORMATION PLATE	97035684	37	1	141	918011308	PREMOUNTED LOWER PART
WEIGHT INFORMATION PLATE	97111655	25	1	986	919326208	SLEWING PLATFORM EXTENS
WEIGHT INFORMATION PLATE	97037631	29	4	777	917517908	COUNTERWEIGHT FRAME
WEIGHT INFORMATION PLATE	97032391	28	4	777	917517908	COUNTERWEIGHT FRAME
WEIGHT INFORMATION PLAT	97102748	(1)	2	1092	96022180	FRAME
WELD PLATE DIN 3015-1 L-AP	11211987	201	2	274	96032892	DIESEL ENGINE, PRE-ASSEMB
WELD PLATE DIN 3015-1 L-AP	602015208	51	3	280	96033379	FIXING PARTS COMPRESSED
WELD PLATE DIN 3015-1 L-AP	10802203	199	2	274	96032892	DIESEL ENGINE, PRE-ASSEMB
WELD PLATE DIN 3015-1 L-AP	10802203	153	2	807	919304308	S PIVOT SECTION PRE-ASS.
WELD PLATE DIN 3015-1 L-AP	10802205	200	1	274	96032892	DIESEL ENGINE, PRE-ASSEMB
WELD PLATE DIN 3015-1 L-AP	10802201	198	2	274	96032892	DIESEL ENGINE, PRE-ASSEMB
WELD PLATE DIN 3015-1 L-AP	11008020	196	1	274	96032892	DIESEL ENGINE, PRE-ASSEMB
WELD PLATE DIN 3015-3 Z-AP	602015908	117	8	188	969344108	ASSEMBLY PARTS F.SLEWING
WELDMENT STEP	96000486	15	1	575	96034154	SOUND DAMPING ABOVE
WELDMENT STEP	969061008	19	1	575	96034154	SOUND DAMPING ABOVE
WINCH 1	917077808	107	1	9		LIEBHERR CRAW.CRANE LR
WINCH 1 PRE-ASSEMBLY	917438108	1	1	194	917077808	WINCH 1
WINCH 2	917077908	108	1	9		LIEBHERR CRAW.CRANE LR
WINCH 2 PRE-ASS.	917454008	1	1	215	917077908	WINCH 2
WINCH 4 LUFFING GEAR	917078208	111	1	9		LIEBHERR CRAW.CRANE LR
WINCH 4 PRE-ASSEMBLY	917451208	1	1	225	917078208	WINCH 4 LUFFING GEAR
WINCH 6	919550708	219	1	11		LIEBHERR CRAW.CRANE LR
WINCH 6 PRE-ASSEMBLY	917473608	1	1	909	919550708	WINCH 6
WINCH BEARING	968093208	1	1	197	917438108	WINCH 1 PRE-ASSEMBLY
WINCH BEARING	968093208	1	1	218	917454008	WINCH 2 PRE-ASS.
WINCH BEARING	968224208	1	1	912	917473608	WINCH 6 PRE-ASSEMBLY
WINCH REVOLUTION TRANS	10802061	5	1	211	917452308	ELECTRIC FOR WINCH 1
WINCH REVOLUTION TRANS	10802061	5	1	224	917452408	ELECTRIC FOR WINCH 2
WINCH REVOLUTION TRANS	10802061	5	1	235	917452608	ELECTRIC FOR WINCH 4
WINCH REVOLUTION TRANS	10802061	5	1	928	917452808	ELECTRIC FOR WINCH 6
WIND VELOCITY TRANSMITTE	11482252	2	1	977	917569308	CARRIER, MEAS. & WARN. D
WIND WARNING PREASSEMB	967936408	2	1	979	968838508	MECH MEAS AND WARNING D
WINDOW	11110060	1	1	156	10871517	ELECTRIC PUMP
WINDOW ASSEMBLY SPF	969752608	1	1	704	919075508	CRANE OPERATOR CABIN P
WIPER ARM 650MM	10292014	4	1	723	96000697	WIPERS INSTALLATION
WIPER ARM 700MM	10874311	2	1	709	96000684	FRONT WINDOW CPL.
WIPER BEARING ST	10874927	4	1	709	96000684	FRONT WINDOW CPL.
WIPER BLADE 700	10292016	5	1	723	96000697	WIPERS INSTALLATION
WIPER BLADE 900MM	10291148	3	1	709	96000684	FRONT WINDOW CPL.
WIPER FRAME	10874163	2	1	723	96000697	WIPERS INSTALLATION
WIPER FRAME 10	10412879	3	1	723	96000697	WIPERS INSTALLATION
WIPER MOTOR 55NM 24V SPF	10292021	1	2	723	96000697	WIPERS INSTALLATION
WIPERS INSTALLATION	96000697	3	1	715	919075308	CRANE OPERATOR CABIN P
WIRE	7367367	(17)	4	290	11212743	VARIABLE PUMP
WIRE HOSE CLAMP 70-75	11000902	22	4	721	969752708	AIR DUCT
WIRE TERMINAL BOX PRE-A	96037447	2	1	824	96036194	WIRES TERMINAL BOX CPL.
WIRE TERMINAL BOX PRE-A	96038161	2	1	946	96036211	WIRES TERMINAL BOX CPL.
WIRED END FERRULE DIN 462	602308008	87	2	77	967971708	WIRING HARNESS
WIRED END FERRULE DIN 46	602307808	114	3	77	967971708	WIRING HARNESS
WIRED END FERRULE DIN 46	602307808	114	3	604	96033473	WIRING HARNESS

9.3.2021

etk_en_de_098266 LR 11000

1385

LIEBHERRAlphabetical index
Alphabetischer Index

Description	Item	Pos.	Quantity	Page	Assembly	Description
WIRED END FERRULE DIN 46	602307708	86	8	465	96033369	WIRING HARNESS
WIRED END FERRULE DIN 46	602307708	86	38	597	96033472	WIRING HARNESS
WIRED END FERRULE DIN 46	602307708	86	60	604	96033473	WIRING HARNESS
WIRED END FERRULE DIN 46	602308108	88	1	468	96021228	WIRING HARNESS
WIRED END FERRULE DIN 46	602308108	88	4	604	96033473	WIRING HARNESS
WIRED END FERRULE DIN 462	602308208	698	2	50	96026395	CABLING
WIRED END FERRULE DIN 462	602308208	698	1	598	96033472	WIRING HARNESS
WIRED END FERRULE DIN 462	602308208	698	4	601	96033855	WIRING HARNESS
WIRED END FERRULE DIN 462	602308208	698	3	605	96033473	WIRING HARNESS
WIRED END FERRULE DIN 46	10101685	657	4	605	96033473	WIRING HARNESS
WIRES CPL. A309	96033370	15	1	464	96033359	CABLE LIST DRIVER'S CABIN
WIRES CPL. S2000-F2	96038868	30	1	1004	96035575	TERMINAL BOX CPL.
WIRES CPL. S2010-F2	96038775	3	1	1023	96035576	TERMINAL BOX CPL.
WIRES CPL. S2020-F2	96038967	30	1	1052	96035579	TERMINAL BOX CPL.
WIRES CPL. S220	968275008	2	1	101	967906608	TERMINAL BOX CPL.
WIRES CPL. S240	968274708	2	1	75	967906508	TERMINAL BOX CPL.
WIRES CPL. S510	969778008	5	1	602	969245308	TERMINAL BOX ELECTRICS S
WIRES PRE-ASS. A309	96035204	2	1	467	96033370	WIRES CPL.
WIRES PRE-ASS. S2000-F2	96038867	2	1	1005	96038868	WIRES CPL.
WIRES PRE-ASS. S2010	96038776	2	1	1024	96038775	WIRES CPL.
WIRES PRE-ASS. S2020-F2	96038968	2	1	1053	96038967	WIRES CPL.
WIRES TERMINAL BOX CPL.	96036194	110	1	823	96036187	TERMINAL BOX CPL.
WIRES TERMINAL BOX CPL.	96036211	6	1	945	96036210	TERMINAL BOX
WIRES TERMINAL BOX CPL.	968653208	1	1	956	968650608	TERMINAL BOX CPL.
WIRES TERMINAL BOX CPL.	968340308	1	1	514	968241408	TERMINAL BOX WINCH PRE-A
WIRING DUCT 80X40/2000 HAR	638109101	14	0.37	631	96033320	ASSEMBLY PARTS MOUNTIN
WIRING DUCT 80X40/2000 HAR	638109101	15	0.62	631	96033320	ASSEMBLY PARTS MOUNTIN
WIRING DUCT 80X60/2000 HAR	638109201	9	0.16	631	96033320	ASSEMBLY PARTS MOUNTIN
WIRING DUCT 80X60/2000 HAR	638109201	13	0.31	631	96033320	ASSEMBLY PARTS MOUNTIN
WIRING HARNESS W1926	968158108	20	1	928	917452808	ELECTRIC FOR WINCH 6
WIRING HARNESS W200	967908208	20	1	51	967908108	CABLE LIST F.CENTER SECTIO
WIRING HARNESS W220	967971808	11	1	101	967906608	TERMINAL BOX CPL.
WIRING HARNESS W221	967971908	12	1	101	967906608	TERMINAL BOX CPL.
WIRING HARNESS W223	967972008	13	1	101	967906608	TERMINAL BOX CPL.
WIRING HARNESS W225	967972108	14	1	101	967906608	TERMINAL BOX CPL.
WIRING HARNESS W240	967971408	11	1	75	967906508	TERMINAL BOX CPL.
WIRING HARNESS W241	967971508	12	1	75	967906508	TERMINAL BOX CPL.
WIRING HARNESS W243	967971608	13	1	75	967906508	TERMINAL BOX CPL.
WIRING HARNESS W245	967971708	14	1	75	967906508	TERMINAL BOX CPL.
WIRING HARNESS W291	969466308	50	1	51	967908108	CABLE LIST F.CENTER SECTIO
WIRING HARNESS W300	96033369	10	1	464	96033359	CABLE LIST DRIVER'S CABIN
WIRING HARNESS W301	967925908	11	1	464	96033359	CABLE LIST DRIVER'S CABIN
WIRING HARNESS W302	967926008	12	1	464	96033359	CABLE LIST DRIVER'S CABIN
WIRING HARNESS W305	967926108	13	1	464	96033359	CABLE LIST DRIVER'S CABIN
WIRING HARNESS W310	96021228	16	1	464	96033359	CABLE LIST DRIVER'S CABIN
WIRING HARNESS W346	96023876	(10)	1	472	96033360	ELECTRIC ADD-ON PARTS CA
WIRING HARNESS W360	96019612	17	1	464	96033359	CABLE LIST DRIVER'S CABIN
WIRING HARNESS W500	96033473	5	1	603	96033469	CABLE LIST SLEWING PLATF
WIRING HARNESS W500U	968287908	(10)	1	137	917987408	SLEWING PLATFORM FRAME
WIRING HARNESS W501	96033472	15	1	596	96033468	ELECTRIC F. AGGREGATE
WIRING HARNESS W521	968157608	20	1	211	917452308	ELECTRIC FOR WINCH 1
WIRING HARNESS W522	968157708	20	1	224	917452408	ELECTRIC FOR WINCH 2
WIRING HARNESS W524	968157908	20	1	235	917452608	ELECTRIC FOR WINCH 4
WIRING HARNESS W555	96033855	16	1	596	96033468	ELECTRIC F. AGGREGATE
WIRING HARNESS W587	969244008	20	1	596	96033468	ELECTRIC F. AGGREGATE
WIRING HARNESS W588	968401008	19	1	596	96033468	ELECTRIC F. AGGREGATE
WIRING HARNESS W589	968400908	18	1	596	96033468	ELECTRIC F. AGGREGATE
WIRING HARNESS W602	968418008	1	1	612	968709008	ANTENNA CPL.
WIRING HARNESS W620	967919208	(10)	1	563	917081908	CHARGER F.BATTERY
WIRING LIST BATTERY BOX	969239008	10	1	418	96032891	ELECTRIC FOR BATTERY BOX

9.3.2021

etk_en_de_098266 LR 11000

1386

LIEBHERRAlphabetical index
Alphabetischer Index

Description	Item	Pos.	Quantity	Page	Assembly	Description
WORK LIGHT 50W 12-24V ALU	10872003	15	1	961	919294008	ARGON FLOODLIGHT HEEL PI
WORKING HAED LIGHT 35W 9-	11212679	24	3	472	96033360	ELECTRIC ADD-ON PARTS CA
WORKING HAED LIGHT 35W 9-	11212679	10	2	616	96033470	ELECTRIC ADD-ON PARTS
Z-PROFILE 4X760X126 S315M	97031338	35	2	905	917191008	SL REDUCING SECTION

9.3.2021

etk_en_de_098266 LR 11000

 1387

LIEBHERR

Alphabetical index
Alphabetischer Index

Bezeichnung	Artikel	Pos.	Menge	Seite	Baugruppe	Bezeichnung
A-SCHEINWERFER S-ANLEN	919294008	334	1	12		LIEBHERR RAUPENKRAN LR
ABDECKBLECH	944313303	14	1	147	90211005	DREHWERKANTRIEB
ABDECKBLECH 1.5X80X122 DC	97062336	13	1	472	96033360	ELEKTRIK ANBAUTEILE KABIN
ABDECKBLECH VORM.	965021508	46	2	432	918810308	STEUERSTAND
ABDECKHAUBE	10875014	3	1	491	10451181	VERFLUESSIGEREINHEIT
ABDECKHAUBE	968310608	49	1	61	917291608	RAUPENTRAEGER LI.
ABDECKHAUBE	968310608	49	1	94	917291708	RAUPENTRAEGER RE.
ABDECKHAUBE	968310708	50	1	61	917291608	RAUPENTRAEGER LI.
ABDECKHAUBE	968310708	50	1	94	917291708	RAUPENTRAEGER RE.
ABDECKKAPPE	11171306	2	1	978	11482252	WINDGESCHWINDIGKEITSGE
ABDECKKAPPE 700 M18X1,5 P	10129392	2	2	357	12489819	ABDECKKAPPEN-KIT
ABDECKKAPPE DT-LC01 PA66	10870604	523	1	465	96033369	KABELSTRANG
ABDECKKAPPE DT-LC01 PA66	10870604	516	2	468	96021228	KABELSTRANG
ABDECKKAPPE DT-LC01 PA66	10870604	527	7	605	96033473	KABELSTRANG
ABDECKKAPPE POLYSTIC27-3	591570908	5	2	633	968095808	MONTAGEEINHEIT VORM.
ABDECKKAPPE POLYSTIC27-3	591570908	25	1	715	919075308	KRANFUEHRERKABINE VORM.
ABDECKKAPPE PP	10129394	7	1	357	12489819	ABDECKKAPPEN-KIT
ABDECKKAPPEN-KIT	12489819	300	1	356	10146660	HOCHDRUCKPUMPE
ABDECKPLATTE ANBAU	10144678	470	1	321	12857091	DIESELMOTOR
ABDECKPLATTE VORM.	10144873	1	1	393	10144678	ABDECKPLATTE ANBAU
ABDECKUNG	11005170	17	1	434	10877138	FAHRERSITZ
ABDECKUNG	11171270	32	1	434	10877138	FAHRERSITZ
ABDECKUNG SCHWK.	96004207	3	1	421	919171008	HARNSTOFFANLAGE
ABDECKUNG SCHWK. RAL 701	96002479	2	1	726	969520208	MONITORKONSOLE
ABDICHTPROFIL	97044073	(2)	1	602	969245308	ELEKTRIK KLEMMKASTEN DB
ABDICHTPROFIL	979076508	4	1	46	965690708	DECKEL KPL.
ABDICHTPROFIL 0 GUMMI 55°	977505708	10	1	623	969408008	DECKEL KPL.
ABGASKRUEMMER ANBAU V-	10141558	412	1	321	12857091	DIESELMOTOR
ABGASKRUEMMER LINKS V-	10153467	2	1	385	10141558	ABGASKRUEMMER ANBAU
ABGASKRUEMMER RECHTS V-	10147866	1	1	385	10141558	ABGASKRUEMMER ANBAU
ABGASMISCHROHR SCRONL	10147692	3	1	407	918861908	SCHALLDAEMPFERANLAGE
ABGASROHR 38/FLEXIBEL	553054108	6	2.4	481	919733908	ZUSATZHEIZUNG OW
ABGASROHR 38/FLEXIBEL	553054108	9	0.3	483	96019655	ZUSATZHEIZUNG VORM.
ABGASROHR ANBAU V-MOTO	10141356	410	1	320	12857091	DIESELMOTOR
ABGASROHR KPL. EDELSTAH	969327608	35	1	407	918861908	SCHALLDAEMPFERANLAGE
ABGASROHR KPL. EDELSTAH	969327808	36	1	407	918861908	SCHALLDAEMPFERANLAGE
ABGASROHR LINKS V-MOTO	10141355	2	1	384	10141356	ABGASROHR ANBAU
ABGASROHR RECHTS V-MO	10141354	1	1	384	10141356	ABGASROHR ANBAU
ABGASROHR SCHWK. EDELST	96035418	33	1	407	918861908	SCHALLDAEMPFERANLAGE
ABGASROHR V-MOTORXD950	10141351	(1)	1	384	10141356	ABGASROHR ANBAU
ABGASROHR V-MOTORXD95	11354228	(1)	1	384	10141356	ABGASROHR ANBAU
ABGASSCHALLDAEMPFER 116	553187208	7	1	483	96019655	ZUSATZHEIZUNG VORM.
ABGASSTUTZEN ANBAU V-MO	12427909	432	1	321	12857091	DIESELMOTOR
ABGASTURBOLADER HE400W	10134988	1	1	386	10141720	ATL-ANBAU
ABGASTURBOLADER HE400W	10134989	1	1	387	10141721	ATL-ANBAU
ABGLAETTMITTEL KANISTER5	811203108	38	1	707	969752608	SCHEIBEN EINBAU
ABGLAETTMITTEL KANISTER5	811203108	39	1	729	918064308	SCHIEBETUER EINBAU
ABLAGE 35X410X195 ABS-TPU	97058595	27	1	718	96028393	INNENVERKLEIDUNG EINBAU
ABLAGE MONTAGE+TRANSP	918188208	35	1	847	919633708	ROLLENSATZ
ABLAGE MONTAGE+TRANSP	918188208	38	1	852	919633808	ROLLENSATZ
ABLAGE SCHWK.	967960008	2	1	880	968214108	ZUGSTANGE VORM.
ABLAGE SCHWK. T ZN O	969973708	1	1	849	918188208	ABLAGE
ABLASSHAHN G1/4"	11696074	22	1	363	10303007	KRAFTSTOFFVORFILTER
ABLASSVENTIL	10032906	(20)	1	333	10134887	OELWANNE MIT BEFEST.
ABLASSVENTIL	10032906	5	1	382	10152906	KUEHLWASSERANSCHLUSS
ABSCHALTVENTIL	11067304	5	1	300	10873891	PUMPENGEHAEUSE
ABSCHIRMUNG ZURUECKGEB	965617208	995	18	469	96019612	KABELSTRANG
ABSCHIRMUNG ZURUECKGEB	965617208	995	2	1030	96039722	LEITUNG
ABSCHLUSSPLATTE	10871729	3	1	234	11212497	VERSTELLMOTOR
ABSCHLUSSPLATTE	10871731	3	1	204	11170708	VERSTELLMOTOR

9.3.2021

etk_en_de_098266 LR 11000

1389

LIEBHERRAlphabetical index
Alphabetischer Index

Bezeichnung	Artikel	Pos.	Menge	Seite	Baugruppe	Bezeichnung
ABSEIL- UND RETTUNGSGER	11007312	3	1	135	916959908	PERSOENLICHE SCHUTZAUS
ABSPANNSEIL KPL. 66X18M	96037810	1	2	1079	919395808	FAB-ABSPANNUNG
ABSPANNSEIL KPL. 66X5.45M	96037007	20	2	1064	919220208	F-ZWISCHENSTUECK
ABSPANNSEIL KPL. 66X8.5M	96037814	2	2	1079	919395808	FAB-ABSPANNUNG
ABSPERRORGAN DN200-FLAN	11491257	7	1	547	967968208	OELBEHAELTER VORM.
ABSTANDSBOLZEN M4X30 V	602017808	23	1	731	968080908	SCHLIESSANLAGE
ABSTANDSBOLZEN M5X30	660044708	23	1	729	918064308	SCHIEBETUER EINBAU
ABSTANDSBOLZEN M6X30 ST	11001955	63	3	719	96028393	INNENVERKLEIDUNG EINBAU
ABSTANDSBOLZEN M6X50 S	10875447	55	1	718	96028393	INNENVERKLEIDUNG EINBAU
ABSTANDSHALTER 5X280X910	97115244	3	1	1045	96032541	WANDERROLLE KPL.
ABSTANDSHALTER 5X280X910	97115244	2	2	1046	96032582	NACKENROLLE EINBAU
ABSTANDSHALTER 5X322X876	97115405	52	1	1040	919220008	F-KOPFSTUECK
ABSTANDSHALTER SCHWK.	96033238	2	1	1045	96032541	WANDERROLLE KPL.
ABSTANDSRING	11181884	32	1	23	11601184	SCHLEIFRINGUEBERTRAEGE
ABSTECKBOLZEN SCHWK. FE	962580308	38	8	498	919627908	SA-BOCK VORM.
ABSTECKBOLZEN SCHWK. FE	962580308	16	4	805	919304308	S-ANLENKSTUECK VORM.
ABSTECKBOLZEN SCHWK. FE	962580308	40	8	856	917190908	S-ZWISCHENSTUECK
ABSTECKBOLZEN SCHWK. FE	962580308	40	8	864	917333908	S-ZWISCHENSTUECK
ABSTECKBOLZEN SCHWK. FE	962580308	40	8	868	917078708	S-ZWISCHENSTUECK
ABSTECKBOLZEN SCHWK. FE	962580308	40	10	875	917078808	S-ZWISCHENSTUECK
ABSTECKBOLZEN SCHWK. FE	962580308	40	8	888	917079208	S-ZWISCHENSTUECK
ABSTECKBOLZEN SCHWK. FE	962580308	40	8	893	917571208	S-ZWISCHENSTUECK
ABSTECKBOLZEN SCHWK. FE	962580308	6	4	896	919219208	S-ZWISCHENSTUECK
ABSTECKBOLZEN SCHWK. FE	962580308	3	4	905	917191008	SL-REDUZIERSTUECK
ABSTECKBOLZEN SCHWK. FE	962580308	8	2	995	919219508	F-ANSCHLUSSKOPF
ABSTECKBOLZEN SCHWK. FE	968190708	20	2	875	917078808	S-ZWISCHENSTUECK
ABSTIMMSCHEIBE	7023472	12	1	304	11314599	VERSTELLPUMPE
ABSTUETZPLATTE KPL.	96016050	4	4	112	918589408	HYDRAULISCHE ABSTUETZUN
ABSTUETZPLATTE KPL.	962009308	6	2	126	917076808	MECH.ZUSATZABSTUETZUNG
ABSTUETZPLATTE SCHWK.	96016054	1	1	114	96016050	ABSTUETZPLATTE KPL.
ABSTUETZPLATTE SCHWK.	962010208	1	1	127	962009308	ABSTUETZPLATTE KPL.
ABSTUETZUNG	9080695	3	1	334	10137870	OELMESSSTAB KPL.
ABSTUETZZYLINDER 210/180-1	512391108	3	4	112	918589408	HYDRAULISCHE ABSTUETZUN
ABTRIEB KPL	540270414	23	1	245	10802280	SEILWINDE
ABTRIEBSWELLE 270 18CrNi	927633401	10	1	147	90211005	DREHWERKANTRIEB
ABWEISER 40X326 S355MC FE	97095956	6	2	1000	96038847	GITTERROST VORM.
ABWEISER SCHWK. FE//ZNNI8/	96010191	43	1	777	917517908	AUFNAHME GEGENGEWICHT
ACHSE 130.0X435 35NICRMOV	97026885	22	2	61	917291608	RAUPENTRAEGER LI.
ACHSE 130.0X435 35NICRMOV	97026885	22	2	94	917291708	RAUPENTRAEGER RE.
ACHSE 177.8X270 S890QL1 GA	97115242	31	1	1040	919220008	F-KOPFSTUECK
ACHSE 18.0X190 S355J2C+C	97067272	38	1	754	967956208	KAMERAANBAU DREHBUEHN
ACHSE 180.0X530 35NICRMOV	97026864	17	20	61	917291608	RAUPENTRAEGER LI.
ACHSE 180.0X530 35NICRMOV	97026864	17	20	94	917291708	RAUPENTRAEGER RE.
ACHSE 240.0X2178 35NICRM	97028117	7	1	523	917080508	ROLLENLAGERUNG
ACHSE 240.0X2870 35NICRM	97028321	13	1	498	919627908	SA-BOCK VORM.
ACHSE 244.5X1041 S770QL SP	97029851	8	1	847	919633708	ROLLENSATZ
ACHSE 244.5X1221 S770QL GA	97115233	11	1	1040	919220008	F-KOPFSTUECK
ACHSE 244.5X1421 S770QL GA	97029784	10	1	852	919633808	ROLLENSATZ
ACHSE 244.5X152 S770QL1 SP	97035771	29	1	954	917228608	MASTNASE
ACHSE 244.5X580 S770QL1 SP	97123862	33	1	995	919219508	F-ANSCHLUSSKOPF
ACHSE 244.5X675 S890QL1 SP	97034094	5	1	954	917228608	MASTNASE
ACHSE 25.0 X475 S355J2G3C+	979871608	3	1	1048	96037097	LEITER VORM.
ACHSE 25.0 X475 S355J2G3C+	979871608	3	1	1049	96037098	LEITER VORM.
ACHSE 25.0X500 S355J2G3C+	97014724	9	2	986	919326208	DREHBUEHNENVERLAENGER
ACHSE 25.0X912 S770QL GA	97129149	47	1	1040	919220008	F-KOPFSTUECK
ACHSE 30.0X1252 S355J2C+C	97115236	23	1	1040	919220008	F-KOPFSTUECK
ACHSE 30.0X82 S355J2C+C FE	97070803	20	1	704	919075508	KRANFUEHRERKABINE VORM.
ACHSE 34X29 X5CRNI18-10	97073059	28	1	707	969752608	SCHEIBEN EINBAU
ACHSE 34X42 X5CRNI18-10	97086837	41	1	707	969752608	SCHEIBEN EINBAU
ACHSE 50.0X407 42CRMO4+Q	97034180	2	146	56	96006203	BODENPLATTEN VORM.

9.3.2021

etk_en_de_098266 LR 11000

1390

LIEBHERRAlphabetical index
Alphabetischer Index

Bezeichnung	Artikel	Pos.	Menge	Seite	Baugruppe	Bezeichnung
ACHSE 65.0X688 35NICRMOV	97091061	39	1	1040	919220008	F-KOPFSTUECK
ACHSE 80.0X1075 S355J2C+C	97029852	9	1	847	919633708	ROLLENSATZ
ACHSE 80.0X1455 S355J2C+C	97029785	11	1	852	919633808	ROLLENSATZ
ACHSE 82.5X1270 S355J2H T Z	97115235	16	1	1040	919220008	F-KOPFSTUECK
ACHSE 82.5X1679 S770QL	950362908	1	1	507	928331508	SCHUTZWALZE KPL.
ACHSE 90.0X100 S355J2+AR	948918408	3	2	986	919326208	DREHBUEHNENVERLAENGER
ACHSE KPL.	968861208	3	1	938	919301808	L-KOPFSTUECK
ACHSE RD40X1650 S355J2C+	956334708	(2)	1	912	917473608	WINDE 6 VORM.
ACHSHALTER	11494544	9	1	816	12101591	RUECKFALLSTUETZE
ACHSHALTER 10X150X40 S35	934787908	35	4	498	919627908	SA-BOCK VORM.
ACHSHALTER 10X150X40 S35	934787908	25	2	805	919304308	S-ANLENKSTUECK VORM.
ACHSHALTER 20X362X275 S96	97028335	15	2	498	919627908	SA-BOCK VORM.
ACHSHALTER 25X250X49 S69	97026925	23	2	61	917291608	RAUPENTRAEGER LI.
ACHSHALTER 25X250X49 S69	97026925	23	2	94	917291708	RAUPENTRAEGER RE.
ACHSHALTER 25X325X64 S96	97026865	18	20	61	917291608	RAUPENTRAEGER LI.
ACHSHALTER 25X325X64 S96	97026865	18	20	94	917291708	RAUPENTRAEGER RE.
ACHSHALTER 6.0 X0 S235JR	941324408	10	2	219	968161808	SCHUTZWALZE KPL.
ACHSHALTER 6.0 X0 S235JR	941324408	14	2	912	917473608	WINDE 6 VORM.
ACHSHALTERBLECH 40X500	97034140	6	2	193	917077708	BOLZEN S-ANLENKSTUECK
ADAPTER 18-POL SPF	660024508	11	1	638	96033325	VERKABELUNG MONTAGETA
ADAPTER 50.0X65 X5CRNI18-1	97103787	95	1	1041	919220008	F-KOPFSTUECK
ADAPTER KUNSTSTOFF	10036974	7	1	723	96000697	WISCHANLAGE EINBAU
ADAPTER RAL 9005,M,GT SPF	965185908	30	4	760	96029469	AUSRUESTUNG KAMERA KAB
ADAPTERRING	11007300	2	1	23	11601184	SCHLEIFRINGUEBERTRAEGE
ADERENDHUELSE DIN 46228 1	602308008	87	2	77	967971708	KABELSTRANG
ADERENDHUELSE DIN 46228-	602307808	114	3	77	967971708	KABELSTRANG
ADERENDHUELSE DIN 46228-	602307808	114	3	604	96033473	KABELSTRANG
ADERENDHUELSE DIN 46228-	602307708	86	8	465	96033369	KABELSTRANG
ADERENDHUELSE DIN 46228-	602307708	86	38	597	96033472	KABELSTRANG
ADERENDHUELSE DIN 46228-	602307708	86	60	604	96033473	KABELSTRANG
ADERENDHUELSE DIN 46228-	602308108	88	1	468	96021228	KABELSTRANG
ADERENDHUELSE DIN 46228-	602308108	88	4	604	96033473	KABELSTRANG
ADERENDHUELSE DIN 46228-1	602308208	698	2	50	96026395	VERKABELUNG
ADERENDHUELSE DIN 46228-1	602308208	698	1	598	96033472	KABELSTRANG
ADERENDHUELSE DIN 46228-1	602308208	698	4	601	96033855	KABELSTRANG
ADERENDHUELSE DIN 46228-1	602308208	698	3	605	96033473	KABELSTRANG
ADERENDHUELSE DIN 46228-	10101685	657	4	605	96033473	KABELSTRANG
AGGREGATETRAEGER ANBA	9078462	12	1	316	12857091	DIESELMOTOR
AGGREGATETRAEGER SCH	968189508	50	1	273	96032892	DIESELMOTOR VORM.
AGGREGATETRAEGER VORM	10119410	1	1	325	9078462	AGGREGATETRAEGER ANBA
AKTIVATOR 1000ML	870004108	39	1	707	969752608	SCHEIBEN EINBAU
AKTIVATOR 250ML DOSE	10815283	36	1	707	969752608	SCHEIBEN EINBAU
AKUST.WARNUNG VERFAHR	96026351	20	1	48	968270208	EL.GEBER U.ENDSCHALTER
ALUPROFIL 84-3-6560 ALMGSI	97123911	1	2	1000	96038847	GITTERROST VORM.
ALUPROFIL DIN EN 755-2 84-3	97095273	11	4	897	96037300	GITTERROST VORM.
ANBAUGEHAEUSE HAN 10B	10873526	53	1	621	967917908	SCHALTSCHRANK MECH.
ANBAUGEHAEUSE HAN 16B	10873527	51	2	621	967917908	SCHALTSCHRANK MECH.
ANBAUGEHAEUSE HAN 24B	10873528	50	12	621	967917908	SCHALTSCHRANK MECH.
ANBAUGEHAEUSE HAN 6B	10873525	52	3	621	967917908	SCHALTSCHRANK MECH.
ANBAUTEILE ANTENNE	96016705	13	1	704	919075508	KRANFUEHRERKABINE VORM.
ANBAUTEILE LADEGERAET	964837908	4	1	563	917081908	BATTERIE LADEEINHEIT
ANBAUTEILE LUFTPRESSER	10141807	334	1	320	12857091	DIESELMOTOR
ANHAENGE GURT	97031250	2	4	55	917076208	BODENPLATTEN KPL.
ANHAENGER 2X25X25 ALMG3	97044171	251	4	661	96032955	HYDRAULIK
ANHAENGER 2X25X25 ALMG3	97044171	251	1	768	96043277	ZUS.HYDR.VERBINDUNG DB-
ANHAENGER 2X25X25 ALMG3	97044171	251	2	836	96047486	ZUSATZHYDRAULIK S-ANLENK
ANHAENGER 2X25X25 ALMG3	97044217	260	2	661	96032955	HYDRAULIK
ANHAENGER 2X25X25 ALMG3	97044218	261	2	661	96032955	HYDRAULIK
ANHAENGER 2X25X25 ALMG3	97044219	262	1	661	96032955	HYDRAULIK
ANHAENGER 2X25X25 ALMG3	97044172	252	4	661	96032955	HYDRAULIK

9.3.2021

etk_en_de_098266 LR 11000

1391

LIEBHERRAlphabetical index
Alphabetischer Index

Bezeichnung	Artikel	Pos.	Menge	Seite	Baugruppe	Bezeichnung
ANHAENGER 2X25X25 ALMG3	97044172	252	1	768	96043277	ZUS.HYDR.VERBINDUNG DB-
ANHAENGER 2X25X25 ALMG3	97044172	252	2	836	96047486	ZUSATZHYDRAULIK S-ANLENK
ANHAENGER 2X25X25 ALMG3	97044210	253	4	661	96032955	HYDRAULIK
ANHAENGER 2X25X25 ALMG3	97044210	253	1	768	96043277	ZUS.HYDR.VERBINDUNG DB-
ANHAENGER 2X25X25 ALMG3	97044210	253	2	836	96047486	ZUSATZHYDRAULIK S-ANLENK
ANHAENGER 2X25X25 ALMG3	97044211	254	4	661	96032955	HYDRAULIK
ANHAENGER 2X25X25 ALMG3	97044211	254	2	836	96047486	ZUSATZHYDRAULIK S-ANLENK
ANHAENGER 2X25X25 ALMG3	97044212	255	2	661	96032955	HYDRAULIK
ANHAENGER 2X25X25 ALMG3	97044212	255	2	836	96047486	ZUSATZHYDRAULIK S-ANLENK
ANHAENGER 2X25X25 ALMG3	97044213	256	2	661	96032955	HYDRAULIK
ANHAENGER 2X25X25 ALMG3	97044214	257	3	661	96032955	HYDRAULIK
ANHAENGER 2X25X25 ALMG3	97044215	258	3	661	96032955	HYDRAULIK
ANHAENGER 2X25X25 ALMG3	97044216	259	3	661	96032955	HYDRAULIK
ANLAUFSCHLEIBE 15X220X220	97026884	21	40	61	917291608	RAUPENTRAEGER LI.
ANLAUFSCHLEIBE 15X220X220	97026884	21	40	94	917291708	RAUPENTRAEGER RE.
ANLAUFSCHLEIBE 16X82X4 -C	9078591	5	1	375	11348849	ZWISCHENRAD ANBAU
ANLAUFSCHLEIBE X170 GZ-CU	703003508	25	4	61	917291608	RAUPENTRAEGER LI.
ANLAUFSCHLEIBE X170 GZ-CU	703003508	25	4	94	917291708	RAUPENTRAEGER RE.
ANLEGELEITER 5-350X1,24M A	11481815	57	1	141	918011308	UNTERTEIL VORM.
ANLEGELEITER EN 131 4-420	11481745	8	1	986	919326208	DREHBUEHNENVERLAENGER
ANLEGELEITER EN 131 4-420	11481745	2	1	1048	96037097	LEITER VORM.
ANLEGELEITER EN 131 4-420	11481745	2	1	1049	96037098	LEITER VORM.
ANLEGELEITER EN 131 5-420	11481748	94	1	450	918999008	LAUFSTEG DREHBUEHNE
ANLEGELEITER EN 131 7-420	11481667	57	1	805	919304308	S-ANLENKSTUECK VORM.
ANLEGELEITER EN 131 9-420	11481400	11	2	777	917517908	AUFNAHME GEGENGEWICHT
ANSAUGROHR SCHWK.	96032534	4	1	546	919140308	OELBEHAELTER KPL.
ANSAUGROHR SCHWK. ALUM	967968308	2	1	546	919140308	OELBEHAELTER KPL.
ANSAUGSTUTZEN ANBAU V-	10154796	222	1	319	12857091	DIESELMOTOR
ANSAUGSTUTZEN ANBAU V-M	10122793	221	1	319	12857091	DIESELMOTOR
ANSAUGSTUTZEN ANBAU V-M	10122793	2	1	368	10154796	ANSAUGSTUTZEN ANBAU
ANSAUGSTUTZEN V-MOTORX	9078650	1	1	367	10122793	ANSAUGSTUTZEN ANBAU
ANSAUGSTUTZEN V-MOTOR	10137588	1	1	368	10154796	ANSAUGSTUTZEN ANBAU
ANSCHLAG	11485426	3	1	304	11314599	VERSTELLPUMPE
ANSCHLAG	510745708	29	1	685	511308608	PROPORTIONALVENTIL
ANSCHLAG 15X218X218 S35	97028825	7	2	126	917076808	MECH.ZUSATZABSTUETZUNG
ANSCHLAGMITTEL MONTAGE	917081308	148	1	10		LIEBHERR RAUPENKRAN LR
ANSCHLAGSCHEIBE 16,5X75X	10875905	6	4	700	919075408	KRANFUEHRERKABINE ANBA
ANSCHLAGSEIL EN 13414 2.7	12101379	29	1	1069	919222808	FA-BOCK
ANSCHLAGSEIL EN 13414 35T-	11646113	2	2	774	917081308	ANSCHLAGMITTEL MONTAGE
ANSCHLUSSBLOCK	971663208	172	1	163	969733008	ZUSATZHYDRAULIK DREHBUE
ANSCHLUSSFLANSCH 85X85X	511062408	180	1	238	968081908	ZUSATZHYDRAULIK WINDE 4
ANSCHLUSSFLANSCH SAE 11/	11314710	180	1	207	967787708	ZUSATZHYDRAULIK WINDE 1
ANSCHLUSSFLANSCH SAE 11/	11314710	153	1	222	967787808	ZUSATZHYDRAULIK WINDE 2
ANSCHLUSSFLANSCH SAE 11/	11314710	180	1	925	96047485	ZUSATZHYDRAULIK WINDE 6
ANSCHLUSSKABEL	10454783	11	4	760	96029469	AUSRUESTUNG KAMERA KAB
ANSCHLUSSKRUEMMER	10124886	1	1	380	10145044	WASSERLEITUNGSANSCHLUE
ANSCHLUSSLEISTE CR6-FREI	974713508	151	1	659	96032955	HYDRAULIK
ANSCHLUSSLEISTE CR6-FREI	974713608	152	1	659	96032955	HYDRAULIK
ANSCHLUSSPLATTE	10324854	6	1	304	11314599	VERSTELLPUMPE
ANSCHLUSSPLATTE	10663801	6	1	310	10228004	HYDROMOTOR
ANSCHLUSSPLATTE	510629508	182	5	660	96032955	HYDRAULIK
ANSCHLUSSPLATTE	510629508	150	1	764	968562908	ZUSATZHYDRAULIK VERBOLZ
ANSCHLUSSPLATTE	510631808	183	4	660	96032955	HYDRAULIK
ANSCHLUSSPLATTE	510633908	191	2	30	969731708	HYDRAULIK MITTELTEIL
ANSCHLUSSPLATTE	7024283	4	1	253	510230608	HYDROMOTOR
ANSCHLUSSPLATTE AlMgSi08	10126124	4	1	402	10126182	NEBENABTRIEB ANBAU
ANSCHLUSSPLATTE DP1-10/3	511058308	156	1	258	967787908	ZUSATZHYDRAULIK MONTAGE
ANSCHLUSSSTECKER AX	602337008	508	30	467	96033370	DRAEHTE KPL.
ANSCHLUSSSTECKER AX	602337008	508	1	468	96021228	KABELSTRANG
ANSCHLUSSSTECKER AX	602337008	517	1	639	96033326	DRAEHTE MONTAGETAFEL K

9.3.2021

etk_en_de_098266 LR 11000

1392

LIEBHERRAlphabetical index
Alphabetischer Index

Bezeichnung	Artikel	Pos.	Menge	Seite	Baugruppe	Bezeichnung
ANSCHLUSSSTUECK	10122637	3	1	351	11364325	ZYLINDERKOPFDECKEL VORM
ANSCHLUSSSTUECK	10145189	1	1	381	10145193	KUEHLWASSERANSCHLUSS
ANSCHLUSSSTUECK	10145190	1	1	383	10145195	KUEHLWASSERANSCHLUSS
ANSCHLUSSSTUECK M14X1,5/	774383208	13	4	82	917322008	ZENTRALSCHMIERUNG RAUP
ANSCHLUSSSTUECK M14X1,5/	774383208	13	4	106	917322208	ZENTRALSCHMIERUNG RAUP
ANSCHLUSSSTUECK VORM.	11365540	1	1	382	10152906	KUEHLWASSERANSCHLUSS
ANSCHLUSSSTUTZEN 11SMnP	927586201	12	1	202	90024490	OELMESSEINRICHTUNG
ANSCHLUSSSTUTZEN M26X1,	927625201	20	1	202	90024490	OELMESSEINRICHTUNG
ANSCHLUSSSTUTZEN M26X1,	927625201	1	2	921	90200135	OELMESSEINRICHTUNG
ANSCHRAUBPLATTE 6X260X6	97054774	55	2	180	919082708	DREHBUEHNE KPL.
ANSCHRAUBSCHARNIER 25X	10871177	3	4	621	967917908	SCHALTSCHRANK MECH.
ANSCHRAUBSCHARNIER 25X	10871177	4	3	710	964560908	DACHSCHEIBE VORM.
ANSCHRAUBSCHARNIER 25X	10871177	3	2	711	964561008	HECKSCHEIBE VORM.
ANSCHRAUBSCHARNIER 30X	10872344	3	1	24	969088908	HALTER VORM.
ANSCHWEISSPLATTE DIN 301	11211987	201	2	274	96032892	DIESELMOTOR VORM.
ANSCHWEISSPLATTE DIN 301	602015208	51	3	280	96033379	BEFESTIGUNGSTEILE DRUC
ANSCHWEISSPLATTE DIN 301	10802203	199	2	274	96032892	DIESELMOTOR VORM.
ANSCHWEISSPLATTE DIN 301	10802203	153	2	807	919304308	S-ANLENKSTUECK VORM.
ANSCHWEISSPLATTE DIN 301	10802205	200	1	274	96032892	DIESELMOTOR VORM.
ANSCHWEISSPLATTE DIN 301	10802201	198	2	274	96032892	DIESELMOTOR VORM.
ANSCHWEISSPLATTE DIN 301	11008020	196	1	274	96032892	DIESELMOTOR VORM.
ANSCHWEISSPLATTE DIN 301	602015908	117	8	188	969344108	MONTAGETEILE DREHBUEHN
ANSTEUERGERAET	10873652	5	1	282	11212738	VERSTELLPUMPE
ANSTEUERGERAET	10873652	5	1	284	11212739	VERSTELLPUMPE
ANSTEUERGERAET	10873652	5	1	287	11212740	VERSTELLPUMPE
ANSTEUERGERAET	10873652	5	1	293	11212746	VERSTELLPUMPE
ANSTEUERGERAET	10873652	5	1	295	11212744	VERSTELLPUMPE
ANSTEUERGERAET	10873894	5	1	296	11212745	VERSTELLPUMPE
ANSTEUERGERAET	11690588	5	1	288	11212741	VERSTELLPUMPE
ANTENNE	10650233	5	1	613	968418008	KABELSTRANG
ANTENNE	10878172	1	1	976	12257818	AUTORADIO
ANTENNE AKTIV	12102817	29	1	472	96033360	ELEKTRIK ANBAUTEILE KABIN
ANTENNE KPL.	968709008	40	1	603	96033469	KABELLISTE DREHBUEHNE
ANTENNE KPL. BTT	96016888	60	1	473	96033360	ELEKTRIK ANBAUTEILE KABIN
ANTENNENKABEL 1-4,850M	11114971	38	1	472	96033360	ELEKTRIK ANBAUTEILE KABIN
ANTENNENKABEL 5M SEIDE	10877188	39	1	472	96033360	ELEKTRIK ANBAUTEILE KABIN
ANTENNENKABEL 7X48-2M	10675778	(429)	1	618	918862808	EINBAUTEILE SCHALTSCHRAN
ANTENNENKABEL KPL. +S800	969736708	31	1	618	918862808	EINBAUTEILE SCHALTSCHRAN
ANTENNENSTAB	10815004	1	1	614	10650233	ANTENNE
ANTIRUTSCHBELAG 1.6X150	970879708	20	2	782	917082108	BESCHILDERUNG DREHBUE
ANTIRUTSCHBELAG 1.6X150X	97013912	10	4	884	969425308	BESCHILDERUNG
ANTIRUTSCHBELAG 1.6X150X	972859408	9	1	860	968012308	BESCHILDERUNG
ANTIRUTSCHBELAG 1.6X150X	972859408	9	9	884	969425308	BESCHILDERUNG
ANTIRUTSCHBELAG 1.6X150X	972859408	9	1	901	96037322	BESCHILDERUNG
ANTIRUTSCHBELAG 1.6X150X	972859408	7	1	907	968688008	BESCHILDERUNG
ANTIRUTSCHBELAG 1.6X150X	970879408	8	1	860	968012308	BESCHILDERUNG
ANTIRUTSCHBELAG 1.6X150X	970879408	8	1	884	969425308	BESCHILDERUNG
ANTIRUTSCHBELAG 1.6X150X	970879408	8	5	901	96037322	BESCHILDERUNG
ANTIRUTSCHBELAG 1.6X150X	970879408	8	1	907	968688008	BESCHILDERUNG
ANTIRUTSCHBELAG 1.6X150X	970879408	5	4	951	968222108	BESCHILDERUNG
ANTIRUTSCHBELAG 1.6X150X	970879408	7	2	1007	96038854	BESCHILDERUNG
ANTIRUTSCHBELAG 1.6X150	97132816	9	6	1062	96037102	BESCHILDERUNG
ANTIRUTSCHBELAG 1.6X152X	97018451	10	5	812	968311308	BESCHILDERUNG
ANTIRUTSCHBELAG 1.6X152X	97032094	1	1	520	917475908	BESCHILDERUNG
ANTIRUTSCHBELAG 1.6X400X	97011904	(3)	2	777	917517908	AUFNAHME GEGENGEWICHT
ANTIRUTSCHBELAG 1.6X400X	97011904	10	2	901	96037322	BESCHILDERUNG
ANTIRUTSCHBELAG 1.6X560X	97039850	16	2	782	917082108	BESCHILDERUNG DREHBUE
ANTIRUTSCHBELAG 1.6X560X	97039850	5	1	1012	96039202	BESCHILDERUNG
ANTIRUTSCHBELAG 255X110 3	973424408	17	4	782	917082108	BESCHILDERUNG DREHBUE
ANTRIEB FUER HDP VORM.	11368166	1	1	358	11363553	ANTRIEB FUER HOCHDRUCK

9.3.2021

etk_en_de_098266 LR 11000

1393

LIEBHERRAlphabetical index
Alphabetischer Index

Bezeichnung	Artikel	Pos.	Menge	Seite	Baugruppe	Bezeichnung
ANTRIEB FUER HOCHDRUCK	11363553	180	1	318	12857091	DIESELMOTOR
ANTRIEB KPL	540270514	24	1	245	10802280	SEILWINDE
ANTRIEBSFLANSCH EDELST	606012608	6	1	211	917452308	ELEKTRIK WINDE 1
ANTRIEBSFLANSCH EDELST	606012608	6	1	224	917452408	ELEKTRIK WINDE 2
ANTRIEBSFLANSCH EDELST	606012608	6	1	928	917452808	ELEKTRIK WINDE 6
ANTRIEBSHUELSE	571727208	4	1	252	540270514	ANTRIEB KPL
ANTRIEBSTEILE M. SCHWING.	11367689	1	1	338	10147666	ANTRIEBSTEILE M.SCHWINGU
ANTRIEBSTEILE M.SCHWINGU	10147666	53	1	316	12857091	DIESELMOTOR
ANTRIEBSWELLE	10220345	8	1	304	11314599	VERSTELLPUMPE
ARBEITSCHWELLENWERFER 35W	11212679	24	3	472	96033360	ELEKTRIK ANBAUTEILE KABIN
ARBEITSCHWELLENWERFER 35W	11212679	10	2	616	96033470	ELEKTRIK ANBAUTEILE
ARBEITSSCHWELLENWERFER 50W	10872003	15	1	961	919294008	A-SCHWELLENWERFER S-ANLEN
ARM	11002352	5	1	821	616024908	KABELTROMMEL
ARMATURENBRETT VORM.RE	96033371	14	1	472	96033360	ELEKTRIK ANBAUTEILE KABIN
ARMLEHNE 310ERGO	774119708	1	1	436	962282208	ARMLEHNE LINKS
ARMLEHNE 310ERGO	774119808	1	1	438	962282308	ARMLEHNE RECHTS
ARMLEHNE LINKS	962282208	1	1	435	96032222	NACHARBEIT ARMLEHNE LI.
ARMLEHNE RECHTS	962282308	1	1	437	96032223	NACHARBEIT ARMLEHNE RE.
ARMLEHNENAUFCLAGE	971636608	2	1	436	962282208	ARMLEHNE LINKS
ARMLEHNENAUFCLAGE	971636608	2	1	438	962282308	ARMLEHNE RECHTS
ARRETIERUNG 10X165X130 S	97030848	11	4	112	918589408	HYDRAULISCHE ABSTUETZUN
ASCHENBECHER KUNSTSTOF	10291997	33	1	718	96028393	INNENVERKLEIDUNG EINBAU
ATL-ANBAU HE400WG	10141720	430	1	321	12857091	DIESELMOTOR
ATL-ANBAU HE400WG	10141721	431	1	321	12857091	DIESELMOTOR
AUFBAUTEILE MONTAGETAPE	96033320	20	1	618	918862808	EINBAUTEILE SCHALTSCHRAN
AUFFANGGURT EN 361 IK G 2	11007305	1	2	135	916959908	PERSOENLICHE SCHUTZAUS
AUFKLEBER	10441600	21	1	156	10871517	ELEKTROPUMPE
AUFKLEBER	10663909	(1)	1	558	10425291	ELEKTROPUMPE
AUFKLEBER BEHAELTER 2,5K	967421808	30	1	558	10425291	ELEKTROPUMPE
AUFLAGE 1400X60 PA6G	976661208	30	1	805	919304308	S-ANLENKSTUECK VORM.
AUFLAGE 1400X60 PA6G	976661208	3	3	1064	919220208	F-ZWISCHENSTUECK
AUFLAGE 15X60X1280 PA6G	288153708	62	2	1041	919220008	F-KOPFSTUECK
AUFLAGE 50X70X190 PA6G	288157308	47	1	498	919627908	SA-BOCK VORM.
AUFLAGE 60X1270 PA6G	974143908	54	1	856	917190908	S-ZWISCHENSTUECK
AUFLAGE 60X1270 PA6G	974143908	53	1	864	917333908	S-ZWISCHENSTUECK
AUFLAGE 60X1270 PA6G	974143908	47	2	868	917078708	S-ZWISCHENSTUECK
AUFLAGE 60X1270 PA6G	974143908	47	3	875	917078808	S-ZWISCHENSTUECK
AUFLAGE 60X1270 PA6G	974143908	47	2	888	917079208	S-ZWISCHENSTUECK
AUFLAGE 60X1270 PA6G	974143908	47	2	893	917571208	S-ZWISCHENSTUECK
AUFLAGE 60X1270 PA6G	974143908	1	1	898	96037301	SEILSCHUTZ
AUFLAGE 60X1270 PA6G	974143908	31	2	905	917191008	SL-REDUZIERSTUECK
AUFLAGE 60X1660 PA6G	97031881	45	2	856	917190908	S-ZWISCHENSTUECK
AUFLAGE 60X1660 PA6G	97031881	45	2	864	917333908	S-ZWISCHENSTUECK
AUFLAGE 60X1660 PA6G	97031881	45	2	868	917078708	S-ZWISCHENSTUECK
AUFLAGE 60X1660 PA6G	97031881	45	1	875	917078808	S-ZWISCHENSTUECK
AUFLAGE 60X1660 PA6G	97031881	45	2	888	917079208	S-ZWISCHENSTUECK
AUFLAGE 60X1660 PA6G	97031881	45	2	893	917571208	S-ZWISCHENSTUECK
AUFLAGE 60X1660 PA6G	97031881	1	1	899	96037306	SEILSCHUTZ
AUFLAGE 60X1660 PA6G	97031881	12	1	905	917191008	SL-REDUZIERSTUECK
AUFLAGE PA6G	97031390	33	38	805	919304308	S-ANLENKSTUECK VORM.
AUFLAGE PA6G	971111308	31	4	805	919304308	S-ANLENKSTUECK VORM.
AUFLAGE PA6G	971111308	40	1	1069	919222808	FA-BOCK
AUFLAGE PA6G	971111408	32	6	805	919304308	S-ANLENKSTUECK VORM.
AUFLAGE PA6G	978104308	9	2	1069	919222808	FA-BOCK
AUFLAGE SCHWK.	967997508	2	1	990	968455908	FUSS KPL.
AUFLAGE SCHWK.	967997608	27	2	805	919304308	S-ANLENKSTUECK VORM.
AUFLAGEBOCK	602736008	287	2	1004	96035575	KLEMMKASTEN KPL.
AUFNAHME 150X86X15 PA6G	975573808	5	1	562	918531108	SPIEGELANBAU KRANFUEHR
AUFNAHME GEGENGEWICHT	917517908	150	1	10		LIEBHERR RAUPENKRAN LR
AUFNAHME SCHWK. WARNEI	968410408	125	2	807	919304308	S-ANLENKSTUECK VORM.

9.3.2021

etk_en_de_098266 LR 11000

1394

LIEBHERRAlphabetical index
Alphabetischer Index

Bezeichnung	Artikel	Pos.	Menge	Seite	Baugruppe	Bezeichnung
AUFNAHMEGEHAEUSE 4-POL	602337608	533	1	639	96033326	DRAEHTE MONTAGETAFEL K
AUFSTELLVORRICHTUNG SCH	967922608	1	1	501	96048466	SA-BOCK AUFSTELLVORRIC
AUFSTIEG VORM.	968287308	3	1	449	918999008	LAUFSTEG DREHBUEHNE
AUFSTIEGSTRIIT 2X40X320X1	978880308	10	2	227	917451208	WINDE 4 VORM.
AUFTRITT 600X155X40 ALUMI	11450714	69	2	701	919075408	KRANFUEHRERKABINE ANBA
AUFTRITT SPF	979405208	68	3	701	919075408	KRANFUEHRERKABINE ANBA
AUSGLEICHSBEHAELTER	570065908	1	1	39	502806508	AUSGLEICHSBEHAELTER
AUSGLEICHSBEHAELTER 0,2L	502807308	(1)	1	207	967787708	ZUSATZHYDRAULIK WINDE 1
AUSGLEICHSBEHAELTER 1L	502806508	1	1	38	96028333	AUSGLEICHSBEHAELTER KPL
AUSGLEICHSBEHAELTER 27L	10675550	4	1	308	96032897	KUEHLER VORM.
AUSGLEICHSBEHAELTER KPL	96028331	157	1	207	967787708	ZUSATZHYDRAULIK WINDE 1
AUSGLEICHSBEHAELTER KPL	96028331	157	1	238	968081908	ZUSATZHYDRAULIK WINDE 4
AUSGLEICHSBEHAELTER KPL	96028331	152	1	510	968513208	ZUSATZHYDRAULIK SA-BOCK
AUSGLEICHSBEHAELTER KPL	96028331	157	1	925	96047485	ZUSATZHYDRAULIK WINDE 6
AUSGLEICHSBEHAELTER KPL	96028333	157	2	30	969731708	HYDRAULIK MITTELTEIL
AUSGLEICHSBEHAELTER KPL	96028333	232	2	71	967787408	HYDRAULIK RAUPE
AUSGLEICHSBEHAELTER KPL	96028333	232	2	98	967787508	HYDRAULIK RAUPE
AUSGLEICHSBEHAELTER KPL	96028333	157	1	163	969733008	ZUSATZHYDRAULIK DREHBUE
AUSGLEICHSBEHAELTER KPL	96028333	157	1	222	967787808	ZUSATZHYDRAULIK WINDE 2
AUSGLEICHSBEHAELTER KPL	96028333	154	1	529	967788008	ZUSATZHYDR.MONTAGEEINR
AUSGLEICHSBEHAELTER KPL	96028333	165	1	836	96047486	ZUSATZHYDRAULIK S-ANLENK
AUSGLEICHSBLECH FE//ZNNI	964984108	26	2	432	918810308	STEUERSTAND
AUSGLEICHSSCHEIBE	510783208	17	1	530	511417708	DRUCKBEGRENZUNGSVENTI
AUSGLEICHSSCHEIBE	510783208	17	1	691	511417608	DRUCKBEGRENZUNGSVENTI
AUSGLEICHSSCHEIBE	511015508	17	2	512	511433908	DRUCKBEGRENZUNGSVENTI
AUSGLEICHSPLATTE	10220448	18	4	23	11601184	SCHLEIFRINGUEBERTRAEGE
AUSLASS	10009606	3	2	84	11621291	VERTEILERKOMBINATION
AUSLASSMODUL SCRONLY	11403693	20	1	408	11403704	SCR-BAUGRUPPE
AUSRUESTUNG KAMERA DRE	96035790	10	1	750	919124208	KAMERAUEBERWACHUNG D
AUSRUESTUNG KAMERA KAB	96029469	20	1	750	919124208	KAMERAUEBERWACHUNG D
AUSRUESTUNG KAMERA RA	968726908	30	1	74	917361508	ELEKTRIK RAUPENTRAEGER
AUSRUESTUNG KAMERA RAU	968668608	30	1	100	917361608	ELEKTRIK RAUPENTRAEGER
AUSRUESTUNG KAMERA WI	967957308	10	1	958	917229508	KAMERAUEBERWACHUNG W
AUSSENGRIFF ZUG	11007272	2	1	731	968080908	SCHLIESSANLAGE
AUSSENLAMELLE	571468008	(5)	8	919	90200207	FEDERDRUCKBREMSE
AUSSENLAMELLE	761039003	(2)	12	201	90024729	FEDERDRUCKBREMSE
AUSSTELLGRIFF KUNSTSTOF	10292023	2	1	711	964561008	HECKSCHEIBE VORM.
AUSSTROEMDUESE D=83 PA	10874899	37	2	718	96028393	INNENVERKLEIDUNG EINBAU
AUSSTROEMDUESE D=83 PA	10876453	36	7	718	96028393	INNENVERKLEIDUNG EINBAU
AUTORADIO	12257818	1	1	975	916166208	AUTORADIO
AUTORADIO	916166208	360	1	12		LIEBHERR RAUPENKRAN LR
AXIALLUEFTER 24V	10222682	1	1	635	963398008	AXIALLUEFTER VORM.OBEN
AXIALLUEFTER VORM.OBEN	963398008	36	4	631	96033320	AUFBAUTEILE MONTAGETAPE
AXIALZYLINDERROLLENLAG	746604001	(6)	1	11		LIEBHERR RAUPENKRAN LR
BACKUP-RING 109X220	511052608	15	2	173	510401908	UMSCHALTVENTIL
BATTERIE 1.5V 16.5AH	613200608	(1)	4	1088	96031510	KLEMMKASTEN KPL.
BATTERIE 12V 70AH	10664800	15	6	418	96032891	ELEKTRIK BATTERIEKASTEN
BATTERIE LADEEINHEIT 110V	917081908	156	1	10		LIEBHERR RAUPENKRAN LR
BATTERIEHALTER	10873512	4	2	787	10454762	FERNSTEUERSENDER
BATTERIEKASTEN SCHWK. SP	968132308	1	1	417	96032910	BATTERIEKASTEN VORM.
BATTERIEKASTEN VORM.	96032910	1	1	415	918981908	BATTERIELAGERUNG
BATTERIEKLEMME 15,9MM² V	613206608	19	6	418	96032891	ELEKTRIK BATTERIEKASTEN
BATTERIEKLEMME 17,5MM² V	613206508	20	6	418	96032891	ELEKTRIK BATTERIEKASTEN
BATTERIELAGERUNG	918981908	126	1	9		LIEBHERR RAUPENKRAN LR
BATTERIETRENNSCHALTER P	10871010	17	1	418	96032891	ELEKTRIK BATTERIEKASTEN
BE- UND ENTLUEFTUNGSFIL	721108801	8	1	202	90024490	OELMESSEINRICHTUNG
BE- UND ENTLUEFTUNGSFIL	721108801	8	1	232	90200528	OELMESSEINRICHTUNG
BE- UND ENTLUEFTUNGSFIL	721108801	8	1	233	90200533	OELMESSEINRICHTUNG
BEARBEITUNG CAN- STUETZ	96014807	2998	2	466	96033369	KABELSTRANG
BEARBEITUNG CAN- STUETZ	96014807	2998	8	601	96033855	KABELSTRANG

9.3.2021

etk_en_de_098266 LR 11000

1395

LIEBHERRAlphabetical index
Alphabetischer Index

Bezeichnung	Artikel	Pos.	Menge	Seite	Baugruppe	Bezeichnung
BEDIENEINHEIT	10874687	50	1	760	96029469	AUSRUESTUNG KAMERA KAB
BEDIENKONSOLE RAL 7016 SP	969741108	2	1	476	96033371	ARMATURENBRETT VORM.RE
BEDIENPULT VERBOLZUNG A	968681408	45	1	594	918862508	ELEKTRIK DREHBUEHNE
BEF BAND	501507214	142	0.8	248	11347396	SEILTROMMEL
BEF BAND	501507214	201	0.4	250	11347399	FLANSCHLAGER
BEFESTIGUNGSMATERIAL	10650403	49	1	434	10877138	FAHRERSITZ
BEFESTIGUNGSMATERIAL	11171275	65	1	434	10877138	FAHRERSITZ
BEFESTIGUNGSMUTTER	10663825	(1)	1	283	10873652	ANSTEUERGERAET
BEFESTIGUNGSMUTTER M16X	602042208	18	2	476	96033371	ARMATURENBRETT VORM.RE
BEFESTIGUNGSSHELLE	570066408	7	1	39	502806508	AUSGLEICHSBEHAELTER
BEFESTIGUNGSSHELLE 34 E	10123304	1	1	400	10144098	BEFESTIGUNGSSHELLE
BEFESTIGUNGSSHELLE 34	10144098	4	2	399	10141788	STEUERGERAET ANBAU
BEFESTIGUNGSTEIL	9079604	1	2	392	9079954	BEFESTIGUNGSTEILE ANBAU
BEFESTIGUNGSTEILE ANBAU	9079954	460	1	321	12857091	DIESELMOTOR
BEFESTIGUNGSTEILE DREHV	917076508	12	1	9		LIEBHERR RAUPENKRAN LR
BEFESTIGUNGSTEILE DRUC	96033379	80	1	274	96032892	DIESELMOTOR VORM.
BEFUELLANSCHLUSS	10675463	45	1	156	10871517	ELEKTROPUMPE
BEFUELLANSCHLUSS	10675463	18	1	555	919297008	ZENTRALSCHMIERANLAGE O
BEHAELTER	571539308	2	1	83	11621396	ELEKTROPUMPE
BEHAELTER	571539308	20	1	156	10871517	ELEKTROPUMPE
BEHAELTER 2,5 KG	10038271	29	1	558	10425291	ELEKTROPUMPE
BEHAELTERABDECKKAPPE	10813573	26	1	156	10871517	ELEKTROPUMPE
BEHAELTERABDECKKAPPE	11644965	1	1	83	11621396	ELEKTROPUMPE
BEHAELTERABDECKKAPPE 2,	11212502	34	1	558	10425291	ELEKTROPUMPE
BEHAELTERSTOPFEN	570066208	4	1	39	502806508	AUSGLEICHSBEHAELTER
BEHAELTERVERSCHRAUBUN	10878281	2	1	38	96028333	AUSGLEICHSBEHAELTER KPL
BEHAELTERVERSCHRAUBUN	10878281	(2)	1	207	967787708	ZUSATZHYDRAULIK WINDE 1
BELEUCHTUNG LESELEUCHT	969499208	52	1	473	96033360	ELEKTRIK ANBAUTEILE KABIN
BELUEFTUNGSEINRICHTUNG	11005445	4	2	309	12100191	KUEHLERANLAGE
BELUEFTUNGSFILTER	510667308	6	2	547	967968208	OELBEHAELTER VORM.
BELUEFTUNGSSTUTZEN M25	11341849	509	2	610	968346208	BLINDSTECKER
BELUEFTUNGSSTUTZEN M25	11341849	512	1	827	96036240	LEITUNG
BESCHILDERUNG	96017374	700	1	990	968455908	FUSS KPL.
BESCHILDERUNG	96024565	700	1	1092	96022180	TRANSPORTRAHMEN KPL.
BESCHILDERUNG	96036940	700	1	1064	919220208	F-ZWISCHENSTUECK
BESCHILDERUNG	96037102	700	1	1041	919220008	F-KOPFSTUECK
BESCHILDERUNG	96037322	700	1	896	919219208	S-ZWISCHENSTUECK
BESCHILDERUNG	96038854	700	1	995	919219508	F-ANSCHLUSSKOPF
BESCHILDERUNG	96038864	3	1	996	96038420	STANGEN KPL.
BESCHILDERUNG	96039202	700	1	1009	919219608	F-MONTAGEEINHEIT
BESCHILDERUNG	96039900	700	1	986	919326208	DREHBUEHNENVERLAENGER
BESCHILDERUNG	967881308	30	2	126	917076808	MECH.ZUSATZABSTUETZUNG
BESCHILDERUNG	967975008	3	1	109	918588908	HYDRAULISCHE ABSTUETZUN
BESCHILDERUNG	968029408	30	1	122	917076708	LAUFSTEG RAUPENFAHRWER
BESCHILDERUNG	968054508	700	1	777	917517908	AUFNAHME GEGENGEWICHT
BESCHILDERUNG	969060708	700	1	870	967743808	STANGE KPL.
BESCHILDERUNG	969063908	700	1	505	967981008	ZUGSTANGE KPL.
BESCHILDERUNG	969066208	700	1	503	967846208	ZUGSTANGE KPL.
BESCHILDERUNG	969068608	700	1	877	967897608	ZUGSTANGE KPL.
BESCHILDERUNG 2.5M	969086008	700	1	879	968190108	ZUGSTANGE KPL.
BESCHILDERUNG 6.005M	969092108	700	1	881	968190208	ZUGSTANGE KPL.
BESCHILDERUNG 6M	969057908	700	1	857	967746908	STANGE KPL.
BESCHILDERUNG DB-UNTERT	969816108	7	1	137	917987408	DREHBUEHNENRAHMEN
BESCHILDERUNG DREHBUEH	917082108	161	1	10		LIEBHERR RAUPENKRAN LR
BESCHILDERUNG FREMDEIN	918462408	417	2	12		LIEBHERR RAUPENKRAN LR
BESCHILDERUNG HARNSTOF	96008041	700	1	421	919171008	HARNSTOFFANLAGE
BESCHILDERUNG L-KOPFSTU	968222108	700	1	939	919301808	L-KOPFSTUECK
BESCHILDERUNG LI.	917322108	5	1	57	917076308	RAUPENTRAEGER KPL.LI.
BESCHILDERUNG MASTNASE	969149808	700	1	954	917228608	MASTNASE
BESCHILDERUNG MITTELTEIL	918216808	4	1	13	917987508	RAUPENMITTELTEIL KPL.

9.3.2021

etk_en_de_098266 LR 11000

1396

LIEBHERRAlphabetical index
Alphabetischer Index

Bezeichnung	Artikel	Pos.	Menge	Seite	Baugruppe	Bezeichnung
BESCHILDERUNG RE.	917322308	5	1	90	917076408	RAUPENTRAEGER KPL.RE.
BESCHILDERUNG ROLLENSAT	969096408	700	1	847	919633708	ROLLENSATZ
BESCHILDERUNG ROLLENSAT	969096408	700	1	852	919633808	ROLLENSATZ
BESCHILDERUNG S-ANLENKS	968311308	700	1	808	919304308	S-ANLENKSTUECK VORM.
BESCHILDERUNG S-ZW.FLM	969425308	700	1	876	917078808	S-ZWISCHENSTUECK
BESCHILDERUNG S-ZW.ST.LR	968012308	700	1	856	917190908	S-ZWISCHENSTUECK
BESCHILDERUNG S-ZW.ST.LR	968012308	700	1	864	917333908	S-ZWISCHENSTUECK
BESCHILDERUNG S-ZW.ST.LR	968012308	700	1	869	917078708	S-ZWISCHENSTUECK
BESCHILDERUNG S-ZW.ST.LR	968012308	700	1	889	917079208	S-ZWISCHENSTUECK
BESCHILDERUNG S-ZW.ST.LR	968012308	700	1	894	917571208	S-ZWISCHENSTUECK
BESCHILDERUNG SA-BOCK	917475908	5	1	493	919612508	SA-BOCK
BESCHILDERUNG SL-REDU.	968688008	700	1	905	917191008	SL-REDUZIERSTUECK
BESCHILDERUNG WINDE 1	917472708	5	1	194	917077808	WINDE 1
BESCHILDERUNG WINDE 2	917473708	5	1	215	917077908	WINDE 2
BESCHILDERUNG WINDE 4	917872108	4	1	225	917078208	WINDE 4 EINZIEHWERK
BESCHILDERUNG WINDE 6	917481708	5	1	909	919550708	WINDE 6
BESCHILDERUNG ZENTRALBA	968057608	2	1	128	917077008	ZENTRALBALLASTBEFESTIG
BESCHRIFTUNG ADER	965622108	996	8	77	967971708	KABELSTRANG
BESCHRIFTUNG ADER	965622108	996	20	466	96033369	KABELSTRANG
BESCHRIFTUNG ADER	965622108	996	6	468	96021228	KABELSTRANG
BESCHRIFTUNG ADER	965622108	996	18	469	96019612	KABELSTRANG
BESCHRIFTUNG ADER	965622108	996	156	599	96033472	KABELSTRANG
BESCHRIFTUNG ADER	965622108	996	56	601	96033855	KABELSTRANG
BESCHRIFTUNG ADER	965622108	996	36	605	96033473	KABELSTRANG
BESCHRIFTUNG ADER	965622108	996	8	828	96040591	LEITUNG
BESCHRIFTUNG ADER	965622108	996	4	948	96037031	LEITUNG
BESCHRIFTUNG ADER	965622108	996	6	1006	96035583	LEITUNG
BESCHRIFTUNG ADER	965622108	996	8	1025	96038562	LEITUNG
BESCHRIFTUNG ADER	965622108	996	8	1026	96038563	LEITUNG
BESCHRIFTUNG ADER	965622108	996	8	1054	96038927	LEITUNG
BESCHRIFTUNG ADER	965622108	996	6	1058	96038932	LEITUNG
BESCHRIFTUNG ADER	965622108	996	6	1059	96038933	LEITUNG
BESCHRIFTUNG KABELBAUM	965622208	998	1	50	96026395	VERKABELUNG
BESCHRIFTUNG KABELBAUM	965622208	(998)	1	51	967908108	KABELLISTE MITTELSTUECK
BESCHRIFTUNG KABELBAUM	965622208	(998)	1	51	967908108	KABELLISTE MITTELSTUECK
BESCHRIFTUNG KABELBAUM	965622208	998	2	76	967971408	KABELSTRANG
BESCHRIFTUNG KABELBAUM	965622208	998	2	468	96021228	KABELSTRANG
BESCHRIFTUNG KABELBAUM	965622208	998	1	469	96019612	KABELSTRANG
BESCHRIFTUNG KABELBAUM	965622208	998	1	599	96033472	KABELSTRANG
BESCHRIFTUNG KABELBAUM	965622208	998	2	601	96033855	KABELSTRANG
BESCHRIFTUNG KABELBAUM	965622208	998	1	606	96033473	KABELSTRANG
BESCHRIFTUNG KABELBAUM	965622208	998	2	608	96035430	LEITUNG
BESCHRIFTUNG KABELBAUM	965622208	998	2	609	96039940	LEITUNG
BESCHRIFTUNG KABELBAUM	965622208	998	1	610	968346208	BLINDSTECKER
BESCHRIFTUNG KABELBAUM	965622208	998	2	613	968418008	KABELSTRANG
BESCHRIFTUNG KABELBAUM	965622208	(998)	2	618	918862808	EINBAUTEILE SCHALTSCHRAN
BESCHRIFTUNG KABELBAUM	965622208	998	2	820	96036184	LEITUNG
BESCHRIFTUNG KABELBAUM	965622208	998	1	825	96037447	DRAEHTE KLEMMKASTEN VO
BESCHRIFTUNG KABELBAUM	965622208	998	2	827	96036240	LEITUNG
BESCHRIFTUNG KABELBAUM	965622208	998	2	828	96040591	LEITUNG
BESCHRIFTUNG KABELBAUM	965622208	998	2	829	968546008	LEITUNG
BESCHRIFTUNG KABELBAUM	965622208	998	2	830	968546108	LEITUNG
BESCHRIFTUNG KABELBAUM	965622208	998	2	831	96038229	LEITUNG
BESCHRIFTUNG KABELBAUM	965622208	998	2	948	96037031	LEITUNG
BESCHRIFTUNG KABELBAUM	965622208	998	2	1006	96035583	LEITUNG
BESCHRIFTUNG KABELBAUM	965622208	998	2	1025	96038562	LEITUNG
BESCHRIFTUNG KABELBAUM	965622208	998	2	1026	96038563	LEITUNG
BESCHRIFTUNG KABELBAUM	965622208	998	1	1027	96038564	LEITUNG
BESCHRIFTUNG KABELBAUM	965622208	998	2	1030	96039722	LEITUNG
BESCHRIFTUNG KABELBAUM	965622208	998	2	1054	96038927	LEITUNG

9.3.2021

etk_en_de_098266 LR 11000

1397

LIEBHERR

Alphabetical index
Alphabetischer Index

Bezeichnung	Artikel	Pos.	Menge	Seite	Baugruppe	Bezeichnung
BESCHRIFTUNG KABELBAUM	965622208	998	2	1055	96038928	LEITUNG
BESCHRIFTUNG KABELBAUM	965622208	998	2	1056	96038930	LEITUNG
BESCHRIFTUNG KABELBAUM	965622208	998	2	1057	96038931	LEITUNG
BESCHRIFTUNG KABELBAUM	965622208	998	2	1058	96038932	LEITUNG
BESCHRIFTUNG KABELBAUM	965622208	998	2	1059	96038933	LEITUNG
BESCHRIFTUNG KABELBAUM	965622208	998	2	1060	96038935	LEITUNG
BESCHRIFTUNG KABELBAUM	965622208	998	2	1061	96042005	LEITUNG
BESCHRIFTUNG KABELBAUM	965622208	998	2	1076	96035578	LEITUNG
BESCHRIFTUNGSFOLIE 40X30	11490473	74	1	751	96035790	AUSRUESTUNG KAMERA DRE
BESCHRIFTUNGSFOLIE 40X30	11490473	74	1	1090	918641308	VORBEREITUNG KAMERA WI
BESCHRIFTUNGSFOLIE 40X30	11490468	70	1	751	96035790	AUSRUESTUNG KAMERA DRE
BESCHRIFTUNGSFOLIE 40X30	11490468	70	1	961	919294008	A-SCHEINWERFER S-ANLEN
BESCHRIFTUNGSFOLIE 40X30	11490471	72	1	751	96035790	AUSRUESTUNG KAMERA DRE
BESTUECKUNGSMODUL	602792308	(1)	1	632	96033320	AUFBAUTEILE MONTAGETAPE
BESTUECKUNGSMODUL	602792308	1	1	634	929578308	VARIATIONSBAUSTEIN VORM.
BESTUECKUNGSMODUL	602792308	1	1	637	964591108	BESTUECKUNGSMODUL
BESTUECKUNGSMODUL	964591108	48	1	631	96033320	AUFBAUTEILE MONTAGETAPE
BESTUECKUNGSMODUL	967539808	47	1	631	96033320	AUFBAUTEILE MONTAGETAPE
BESTUECKUNGSMODUL	968329408	60	1	632	96033320	AUFBAUTEILE MONTAGETAPE
BESTUECKUNGSMODUL	969337008	57	1	631	96033320	AUFBAUTEILE MONTAGETAPE
BESTUECKUNGSMODUL 12PO	966929508	(507)	2	43	967907508	SCHALTKASTEN KPL.
BESTUECKUNGSMODUL 12PO	966929508	46	1	631	96033320	AUFBAUTEILE MONTAGETAPE
BESTUECKUNGSMODUL 2	964830208	(506)	1	43	967907508	SCHALTKASTEN KPL.
BETAETIGUNGSDORN GD-ZN	704253408	8	4	46	965690708	DECKEL KPL.
BETAETIGUNGSDORN GD-ZN	704253408	(8)	4	417	96032910	BATTERIEKASTEN VORM.
BETAETIGUNGSDORN GD-ZN	704253408	3	2	428	96004224	DECKEL KPL.
BETAETIGUNGSDORN GD-ZN	704253408	(3)	4	575	96034154	GERAEUSCHDAEMMUNG OBE
BETAETIGUNGSDORN GD-ZN	704253408	(3)	4	575	96034154	GERAEUSCHDAEMMUNG OBE
BETAETIGUNGSDORN GD-ZN	704253408	(9)	5	575	96034154	GERAEUSCHDAEMMUNG OBE
BETAETIGUNGSDORN GD-ZN	704253408	9	2	577	969118108	DECKEL KPL.
BETAETIGUNGSDORN GD-ZN	704253408	9	2	579	96038209	DECKEL KPL.
BETAETIGUNGSDORN GD-ZN	704253408	9	1	581	96038293	DECKEL KPL.
BETAETIGUNGSDORN GD-ZN	704253408	3	2	582	969054708	DECKEL KPL.
BETAETIGUNGSDORN GD-ZN	704253408	3	3	583	969056008	DECKEL KPL.
BETAETIGUNGSDORN GD-ZN	704253408	3	2	584	969427208	DECKEL KPL.
BETAETIGUNGSDORN GD-ZN	704253408	3	2	585	969427308	DECKEL KPL.
BETAETIGUNGSDORN GD-ZN	704253408	9	1	586	96044249	DECKEL KPL.
BETAETIGUNGSDORN GD-ZN	704253408	3	5	590	968255808	DECKEL VORM.
BETAETIGUNGSDORN GD-ZN	704253408	3	7	591	968255908	DECKEL VORM.
BETAETIGUNGSDORN GD-ZN	704253408	3	7	592	968256008	DECKEL VORM.
BETAETIGUNGSDORN GD-ZN	704253408	3	7	593	968256108	DECKEL VORM.
BETAETIGUNGSDORN GD-ZN	704253408	(5)	4	602	969245308	ELEKTRIK KLEMMKASTEN DB
BETAETIGUNGSDORN GD-ZN	704253408	2	6	623	969408008	DECKEL KPL.
BETRIEBSSTUNDENZAEHLER	691798508	10	1	640	968486208	SICHERUNGSBLECH
BEUTEL	11320720	(1)	1	135	916959908	PERSOENLICHE SCHUTZAUS
BEZEICHNUNGSSCHILD 20X8	602761408	12	10	47	926891108	VERTEILER MASSE
BEZEICHNUNGSSCHILD 70X4	10288121	(980)	1	472	96033360	ELEKTRIK ANBAUTEILE KABIN
BEZEICHNUNGSSCHILD 70X4	10288121	(2)	1	472	96033360	ELEKTRIK ANBAUTEILE KABIN
BEZEICHNUNGSSCHILD 70X4	10288121	300	1	625	968253608	UNIVERSAL EIN-AUSGANGS
BEZEICHNUNGSSCHILD 70X4	10288121	300	1	627	968252908	BTB PROGRAMMIERT
BEZUG	12100617	(1)	1	434	10877138	FAHRERSITZ
BEZUG	12100619	(1)	1	434	10877138	FAHRERSITZ
BLECH 1.5X104X50 X5CRNI18	97079531	24	1	723	96000697	WISCHANLAGE EINBAU
BLECH 1.5X114X70 DC01 FE//	97025882	23	1	631	96033320	AUFBAUTEILE MONTAGETAPE
BLECH 1.5X131X10 DC01 FE//	977332608	20	1	729	918064308	SCHIEBETUER EINBAU
BLECH 1.5X174X114 DC01 RAL	976094108	44	1	718	96028393	INNENVERKLEIDUNG EINBAU
BLECH 1.5X205X2048 DC01	97058088	17	1	589	969443908	GERAEUSCHDAEMMUNG UN
BLECH 1.5X208X84 DC01 RAL	97093685	34	1	715	919075308	KRANFUEHRERKABINE VORM.
BLECH 1.5X221X229 DC01 FE//	979533908	4	1	45	967907608	SCHALTKASTEN VORM.
BLECH 1.5X240X140 DC01 RA	977593708	1	1	478	964931408	STECKDOSEN VORM.

9.3.2021

etk_en_de_098266 LR 11000

1398

LIEBHERRAlphabetical index
Alphabetischer Index

Bezeichnung	Artikel	Pos.	Menge	Seite	Baugruppe	Bezeichnung
BLECH 1.5X256X53 DC01 FE//	979294908	2	1	633	968095808	MONTAGEEINHEIT VORM.
BLECH 1.5X261X328 DC01 RAL	97059137	6	1	704	919075508	KRANFUEHRERKABINE VORM.
BLECH 1.5X30X137 DC01 FE//	97042124	25	2	631	96033320	AUFBAUTEILE MONTAGETAPE
BLECH 1.5X344X918 DC01	97054741	8	1	262	918861408	DIESELMOTOR KPL.
BLECH 1.5X35X71 DC01 RAL	97138447	17	1	729	918064308	SCHIEBETUER EINBAU
BLECH 1.5X370X190 DC01	979533808	3	1	45	967907608	SCHALTKASTEN VORM.
BLECH 1.5X389X269 DC01 FE//	97038727	15	1	472	96033360	ELEKTRIK ANBAUTEILE KABIN
BLECH 1.5X395X345 DC01 FE//	97041946	1	1	640	968486208	SICHERUNGSBLECH
BLECH 1.5X399X35 DC01 FE//	97017074	44	1	618	918862808	EINBAUTEILE SCHALTSCHRAN
BLECH 1.5X414X230 DC01	97042676	(1)	1	499	919627908	SA-BOCK VORM.
BLECH 1.5X426X303 DC01	97042677	(2)	1	499	919627908	SA-BOCK VORM.
BLECH 1.5X500X111 DC01 RAL	976861208	11	1	729	918064308	SCHIEBETUER EINBAU
BLECH 1.5X542X497 DC01	97072760	1	1	428	96004224	DECKEL KPL.
BLECH 1.5X55X30 DC01 RAL	97079164	6	1	726	969520208	MONITORKONSOLE
BLECH 1.5X691X50 X5CRNI18	97030182	2	1	980	968838608	GRUNDHALTER VORM.
BLECH 1.5X70X100 DC01 FE//	978842708	3	2	633	968095808	MONTAGEEINHEIT VORM.
BLECH 1.5X75X75 DC01 RAL 7	977512608	12	1	715	919075308	KRANFUEHRERKABINE VORM.
BLECH 1.5X75X75 DC01 SPF	977177808	7	6	623	969408008	DECKEL KPL.
BLECH 1.5X779X694 DC01 FE//	97034203	1	1	633	968095808	MONTAGEEINHEIT VORM.
BLECH 1.5X79X67 DC01 FE//ZN	977490808	38	1	631	96033320	AUFBAUTEILE MONTAGETAPE
BLECH 1.5X801X289 DC01 RA	977722108	9	1	711	964561008	HECKSCHEIBE VORM.
BLECH 1.5X812X326 DC01 RAL	976832908	21	1	718	96028393	INNENVERKLEIDUNG EINBAU
BLECH 1.5X830X102 DC01 FE//	97076122	16	1	589	969443908	GERAEUSCHDAEMMUNG UN
BLECH 1.5X85X54 DC01	978667508	23	1	718	96028393	INNENVERKLEIDUNG EINBAU
BLECH 1.5X872X70 X5CRNI18	977616408	46	1	718	96028393	INNENVERKLEIDUNG EINBAU
BLECH 100X370X260 S355J2+	97028312	9	2	498	919627908	SA-BOCK VORM.
BLECH 10X100X178 S355MC	978308608	10	10	453	968283208	LAUFSTEG DREHBUEHNE LI
BLECH 10X104X185 S700MC	97041731	5	4	893	917571208	S-ZWISCHENSTUECK
BLECH 10X1250X80 S355MC	974144008	58	1	856	917190908	S-ZWISCHENSTUECK
BLECH 10X1250X80 S355MC	974144008	54	1	864	917333908	S-ZWISCHENSTUECK
BLECH 10X1250X80 S355MC	974144008	48	2	868	917078708	S-ZWISCHENSTUECK
BLECH 10X1250X80 S355MC	974144008	48	3	875	917078808	S-ZWISCHENSTUECK
BLECH 10X1250X80 S355MC	974144008	48	2	888	917079208	S-ZWISCHENSTUECK
BLECH 10X1250X80 S355MC	974144008	48	2	893	917571208	S-ZWISCHENSTUECK
BLECH 10X1250X80 S355MC	974144008	2	1	898	96037301	SEILSCHUTZ
BLECH 10X1250X80 S355MC	974144008	30	2	905	917191008	SL-REDUZIERSTUECK
BLECH 10X150X150 S355MC	974820408	26	2	61	917291608	RAUPENTRAEGER LI.
BLECH 10X150X150 S355MC	974820408	26	2	94	917291708	RAUPENTRAEGER RE.
BLECH 10X1690X60 S355MC	97031843	46	2	856	917190908	S-ZWISCHENSTUECK
BLECH 10X1690X60 S355MC	97031843	46	2	864	917333908	S-ZWISCHENSTUECK
BLECH 10X1690X60 S355MC	97031843	46	2	868	917078708	S-ZWISCHENSTUECK
BLECH 10X1690X60 S355MC	97031843	46	1	875	917078808	S-ZWISCHENSTUECK
BLECH 10X1690X60 S355MC	97031843	46	2	888	917079208	S-ZWISCHENSTUECK
BLECH 10X1690X60 S355MC	97031843	46	2	893	917571208	S-ZWISCHENSTUECK
BLECH 10X1690X60 S355MC	97031843	2	1	899	96037306	SEILSCHUTZ
BLECH 10X1690X60 S355MC	97031843	11	1	905	917191008	SL-REDUZIERSTUECK
BLECH 10X175X104 S700MC F	972636908	7	2	805	919304308	S-ANLENKSTUECK VORM.
BLECH 10X175X104 S700MC F	972636908	5	4	856	917190908	S-ZWISCHENSTUECK
BLECH 10X175X104 S700MC F	972636908	5	4	864	917333908	S-ZWISCHENSTUECK
BLECH 10X175X104 S700MC F	972636908	5	4	868	917078708	S-ZWISCHENSTUECK
BLECH 10X175X104 S700MC F	972636908	5	4	875	917078808	S-ZWISCHENSTUECK
BLECH 10X175X104 S700MC F	972636908	5	4	888	917079208	S-ZWISCHENSTUECK
BLECH 10X175X104 S700MC F	972636908	3	1	900	96039781	BOLZEN VORM.
BLECH 10X175X104 S700MC F	972636908	48	2	905	917191008	SL-REDUZIERSTUECK
BLECH 10X39X150 S355MC FE	941846108	35	1	700	919075408	KRANFUEHRERKABINE ANBA
BLECH 10X910X40 S355MC FE	97029816	21	2	938	919301808	L-KOPFSTUECK
BLECH 110X34 S315MC FE//ZN	979132008	13	1	954	917228608	MASTNASE
BLECH 110X34 S315MC FE//ZN	979132008	24	3	1040	919220008	F-KOPFSTUECK
BLECH 12X170X170 S690QL	97123858	23	2	995	919219508	F-ANSCHLUSSKOPF
BLECH 12X260X370 S355MC	97031613	64	4	499	919627908	SA-BOCK VORM.

9.3.2021

etk_en_de_098266 LR 11000

1399

LIEBHERRAlphabetical index
Alphabetischer Index

Bezeichnung	Artikel	Pos.	Menge	Seite	Baugruppe	Bezeichnung
BLECH 12X385X122 S690QL	97027750	37	4	61	917291608	RAUPENTRAEGER LI.
BLECH 12X385X122 S690QL	97027750	37	4	94	917291708	RAUPENTRAEGER RE.
BLECH 12X40X160 S355MC FE	955048508	6	1	1016	919219708	F-ANLENKSTUECK
BLECH 15X1190X1630 S355MC	97035373	6	1	227	917451208	WINDE 4 VORM.
BLECH 15X210X90 S960QL	97122591	2	1	1010	96038041	BOLZEN VORM.
BLECH 15X210X90 S960QL	97122591	2	1	1011	96038042	BOLZEN VORM.
BLECH 15X796X806 S690QL	97028121	10	2	523	917080508	ROLLENLAGERUNG
BLECH 15X819X719 S690QL	97029778	5	3	847	919633708	ROLLENSATZ
BLECH 15X819X719 S690QL	97029778	5	3	852	919633808	ROLLENSATZ
BLECH 192X126 DC01 FE//ZNNI	97037694	16	1	197	917438108	WINDE 1 VORM.
BLECH 192X126 DC01 FE//ZNNI	97037694	16	1	218	917454008	WINDE 2 VORM.
BLECH 192X126 DC01 FE//ZNNI	97037694	32	1	227	917451208	WINDE 4 VORM.
BLECH 192X126 DC01 FE//ZNNI	97037694	112	1	500	919627908	SA-BOCK VORM.
BLECH 192X126 DC01 FE//ZNNI	97037694	11	1	912	917473608	WINDE 6 VORM.
BLECH 196X63 S315MC FE//ZN	955668108	92	3	188	969344108	MONTAGETEILE DREHBUEHN
BLECH 196X63 S315MC FE//ZN	955668108	33	1	227	917451208	WINDE 4 VORM.
BLECH 196X63 S315MC FE//ZN	955668108	16	1	912	917473608	WINDE 6 VORM.
BLECH 1X105X105 DC01 FE//	953621508	7	1	503	967846208	ZUGSTANGE KPL.
BLECH 1X110X45 DC01 FE//ZN	97037679	7	4	912	917473608	WINDE 6 VORM.
BLECH 1X176X176 X5CRNI18-1	974792608	(1)	1	585	969427308	DECKEL KPL.
BLECH 1X196X316 DC01 FE//	97055135	4	4	773	917863208	TRANSPORTABLAGE
BLECH 1X285X126 DC01 RAL 9	977444308	17	1	432	918810308	STEUERSTAND
BLECH 1X285X126 DC01 RAL 9	977444408	18	1	432	918810308	STEUERSTAND
BLECH 1X374X106 DC01 FE//	976167508	25	1	273	96032892	DIESELMOTOR VORM.
BLECH 1X80X110 DC01 FE//ZN	970904808	84	10	18	918005408	RAUPENMITTELTEIL
BLECH 1x120x100 DC01 FE//ZN	970398708	12	2	912	917473608	WINDE 6 VORM.
BLECH 2.5X182X99 DC01 FE//	97015064	20	6	631	96033320	AUFBAUTEILE MONTAGETAPE
BLECH 2.5X197X313 ALMG3 H	97130205	1	1	586	96044249	DECKEL KPL.
BLECH 2.5X241X209 ALMG3 H	97123083	7	1	575	96034154	GERAEUSCHDAEMMUNG OBE
BLECH 2.5X290X346 DC01 FE//	97057616	11	1	407	918861908	SCHALLDAEMPFERANLAGE
BLECH 2.5X375X475 DC01 FE//	979700108	20	1	525	917080608	MONTAGEEINRICHTUNG RA
BLECH 2.5X438X540 DC01 FE//	97027803	67	2	62	917291608	RAUPENTRAEGER LI.
BLECH 2.5X438X540 DC01 FE//	97027803	67	2	95	917291708	RAUPENTRAEGER RE.
BLECH 2.5X499X292 ALMG3 H	97122976	1	1	581	96038293	DECKEL KPL.
BLECH 2.5X70X111 DC01 FE//	977951808	89	2	188	969344108	MONTAGETEILE DREHBUEHN
BLECH 2.5X775X531 DC01	97054634	(1)	1	274	96032892	DIESELMOTOR VORM.
BLECH 2.5X866X193 ALMG3 H	97122916	1	1	579	96038209	DECKEL KPL.
BLECH 20X292X100 S690QL	97028122	17	2	523	917080508	ROLLENLAGERUNG
BLECH 20X353X60 S960QL	97019870	14	2	141	918011308	UNTERTEIL VORM.
BLECH 20X368X141 S355J2+N	97027807	79	12	62	917291608	RAUPENTRAEGER LI.
BLECH 20X368X141 S355J2+N	97027807	79	12	95	917291708	RAUPENTRAEGER RE.
BLECH 20X373X60 S960QL	97032610	15	2	141	918011308	UNTERTEIL VORM.
BLECH 20X409X270 S690QL	97027786	46	2	61	917291608	RAUPENTRAEGER LI.
BLECH 20X409X270 S690QL	97027786	46	2	94	917291708	RAUPENTRAEGER RE.
BLECH 20X420X189 S355J2+N	97038870	56	1	700	919075408	KRANFUEHRERKABINE ANBA
BLECH 20X602X80 S690QL	974782608	45	9	61	917291608	RAUPENTRAEGER LI.
BLECH 20X602X80 S690QL	974782608	45	9	94	917291708	RAUPENTRAEGER RE.
BLECH 2600X53 S315MC	978653108	134	1	807	919304308	S-ANLENKSTUECK VORM.
BLECH 2834X53 S315MC	978155008	133	3	807	919304308	S-ANLENKSTUECK VORM.
BLECH 2X100X190 DC01 FE//	97008421	13	1	197	917438108	WINDE 1 VORM.
BLECH 2X100X190 DC01 FE//	97008421	13	1	218	917454008	WINDE 2 VORM.
BLECH 2X103X117 DC01	976077208	13	2	715	919075308	KRANFUEHRERKABINE VORM.
BLECH 2X114X114 DC01 FE//	957018808	44	6	227	917451208	WINDE 4 VORM.
BLECH 2X114X114 DC01 FE//	957018808	322	4	238	968081908	ZUSATZHYDRAULIK WINDE 4
BLECH 2X124X42 DC01 FE//ZN	97069157	21	1	707	969752608	SCHEIBEN EINBAU
BLECH 2X130X125 DC01 FE//	970469208	93	1	188	969344108	MONTAGETEILE DREHBUEHN
BLECH 2X140X245 DC01 FE//	97035383	18	4	227	917451208	WINDE 4 VORM.
BLECH 2X143X88 DC01 FE//ZN	97083880	1	1	47	926891108	VERTEILER MASSE
BLECH 2X143X92 X5CRNI18-1	97030562	3	1	981	967936408	WINDWARNUNG VORM.
BLECH 2X144X79 DC01 FE//ZN	97069151	7	1	721	969752708	LUFTFUEHRUNG

9.3.2021

etk_en_de_098266 LR 11000

1400

LIEBHERRAlphabetical index
Alphabetischer Index

Bezeichnung	Artikel	Pos.	Menge	Seite	Baugruppe	Bezeichnung
BLECH 2X162X142 ALMG3 H11	976536208	39	1	631	96033320	AUFBAUTEILE MONTAGETAPE
BLECH 2X180X100 DC01 FE//	97011112	40	1	17	918005408	RAUPENMITTELTEIL
BLECH 2X180X100 DC01 FE//	97011112	81	1	95	917291708	RAUPENTRAEGER RE.
BLECH 2X180X100 DC01 FE//	97011113	41	1	17	918005408	RAUPENMITTELTEIL
BLECH 2X180X100 DC01 FE//	97011113	82	1	95	917291708	RAUPENTRAEGER RE.
BLECH 2X180X100 DC01 FE//	97011115	43	1	17	918005408	RAUPENMITTELTEIL
BLECH 2X180X100 DC01 FE//	97011115	82	1	62	917291608	RAUPENTRAEGER LI.
BLECH 2X180X58 DC01 RAL 90	97090942	16	1	709	96000684	FRONTSCHIEBE KPL.
BLECH 2X191X185 X5CRNI18-1	97030307	1	1	982	967937608	HINDERNISFEUER VORM.
BLECH 2X196X238 DC01 RAL 7	977207008	9	1	715	919075308	KRANFUEHRERKABINE VORM.
BLECH 2X196X316 DC01 FE//	97055136	5	8	773	917863208	TRANSPORTABLAGE
BLECH 2X200X100 DC01 FE//	97050386	27	1	852	919633808	ROLLENSATZ
BLECH 2X200X100 DC01 FE//	97050391	23	1	847	919633708	ROLLENSATZ
BLECH 2X200X200 DC01 FE//	97080479	48	10	1040	919220008	F-KOPFSTUECK
BLECH 2X200X261 DC01 FE//	97050202	4	1	1018	96038853	SENSORTRAEGER KPL.
BLECH 2X20X54 DC01 FE//ZN	976866008	3	1	731	968080908	SCHLIESSANLAGE
BLECH 2X212X265 DC01 FE//	97031590	59	6	499	919627908	SA-BOCK VORM.
BLECH 2X214X295 DC01 FE//	97034142	6	1	197	917438108	WINDE 1 VORM.
BLECH 2X214X295 DC01 FE//	97035584	6	1	218	917454008	WINDE 2 VORM.
BLECH 2X214X79 DC01 FE//ZN	97078061	24	1	721	969752708	LUFTFUEHRUNG
BLECH 2X227X109 DC01 FE//	97005289	6	1	709	96000684	FRONTSCHIEBE KPL.
BLECH 2X227X73 X5CRNI18-1	977674308	25	2	472	96033360	ELEKTRIK ANBAUTEILE KABIN
BLECH 2X228X100 DC01 FE//	974067008	13	1	773	917863208	TRANSPORTABLAGE
BLECH 2X228X100 DC01 FE//	974141808	42	1	912	917473608	WINDE 6 VORM.
BLECH 2X228X100 DC01 FE//	974149708	6	1	772	918369608	TRANSPORTABLAGE
BLECH 2X235X190 DC01 FE//	97058645	16	6	773	917863208	TRANSPORTABLAGE
BLECH 2X242X221 DC01 FE//	97050478	8	1	243	917645608	MONTAGEWINDE VORM.
BLECH 2X242X221 DC01 FE//	97050479	11	1	243	917645608	MONTAGEWINDE VORM.
BLECH 2X248X327 X5CRNI18-1	97038291	8	1	754	967956208	KAMERAANBAU DREHBUEHN
BLECH 2X248X327 X5CRNI18-1	97038291	3	1	960	967957508	KAMERAANBAU S-ANLENKSTU
BLECH 2X250X100 DC01 FE//	97004379	17	1	912	917473608	WINDE 6 VORM.
BLECH 2X276X215 DC01 FE//	97059030	2	1	567	918009808	HEIZKLIMAGERAET EINBAU
BLECH 2X290X188 DC01 RAL 7	97039804	4	1	760	96029469	AUSRUESTUNG KAMERA KAB
BLECH 2X291X190 DC01 RAL 7	977342608	5	3	760	96029469	AUSRUESTUNG KAMERA KAB
BLECH 2X291X200 X5CRNI18-1	97008317	5	1	756	968646208	KAMERAHALTER VORM.
BLECH 2X44X160 DC01 FE//ZN	97067198	64	1	142	918011308	UNTERTEIL VORM.
BLECH 2X45X91 DC01 FE//ZN	956449508	91	1	701	919075408	KRANFUEHRERKABINE ANBA
BLECH 2X490X381 X5CRNI18-1	97046156	41	1	700	919075408	KRANFUEHRERKABINE ANBA
BLECH 2X50X75 DC01 FE//ZN	971851008	12	2	1016	919219708	F-ANLENKSTUECK
BLECH 2X50X75 DC01 FE//ZN	971851008	67	2	1041	919220008	F-KOPFSTUECK
BLECH 2X50X75 DC01 FE//ZN	971851008	16	2	1064	919220208	F-ZWISCHENSTUECK
BLECH 2X515X476 DC01 RAL 7	97078505	20	1	718	96028393	INNENVERKLEIDUNG EINBAU
BLECH 2X546X1049 DC01	97036486	(1)	1	442	917079908	DREHBUEHNENVERKLEIDUN
BLECH 2X552X1049 DC01	97036488	(1)	1	442	917079908	DREHBUEHNENVERKLEIDUN
BLECH 2X623X1049 DC01	97036487	(1)	1	442	917079908	DREHBUEHNENVERKLEIDUN
BLECH 2X623X1049 DC01	97036489	(1)	1	442	917079908	DREHBUEHNENVERKLEIDUN
BLECH 2X640X170 DC01 FE//	97031586	41	1	498	919627908	SA-BOCK VORM.
BLECH 2X67X47 X5CRNI18-10	977874608	27	1	731	968080908	SCHLIESSANLAGE
BLECH 2X68X76 DC01 FE//ZN	97034205	24	1	631	96033320	AUFBAUTEILE MONTAGETAPE
BLECH 2X75X75 DC01 FE//ZN	978025708	89	1	701	919075408	KRANFUEHRERKABINE ANBA
BLECH 2X76X108 X5CRNI18-1	97097974	26	1	631	96033320	AUFBAUTEILE MONTAGETAPE
BLECH 2X81X20 DC01 FE//ZN	97002641	20	1	481	919733908	ZUSATZHEIZUNG OW
BLECH 2X824X485 DC01 RAL 7	97075026	8	1	715	919075308	KRANFUEHRERKABINE VORM.
BLECH 2X832X202 X5CRNI18-1	97046155	66	1	701	919075408	KRANFUEHRERKABINE ANBA
BLECH 2X850X91 DC01 FE//ZN	97126567	10	1	532	917473108	BRENNSTOFFBEHALTER O
BLECH 2X90X156 ALMG3 H111	97057111	43	1	122	917076708	LAUFSTEG RAUPENFAHRWER
BLECH 2X90X156 ALMG3 H111	97057112	44	1	122	917076708	LAUFSTEG RAUPENFAHRWER
BLECH 2X90X156 ALMG3 H111	97057113	45	1	122	917076708	LAUFSTEG RAUPENFAHRWER
BLECH 2X90X156 ALMG3 H111	97057114	46	1	122	917076708	LAUFSTEG RAUPENFAHRWER
BLECH 2X90X196 ALMG3 H111	97057169	48	2	122	917076708	LAUFSTEG RAUPENFAHRWER

9.3.2021

etk_en_de_098266 LR 11000

1401

LIEBHERRAlphabetical index
Alphabetischer Index

Bezeichnung	Artikel	Pos.	Menge	Seite	Baugruppe	Bezeichnung
BLECH 2X98X32 ALMG3 H111	976606608	10	1	602	969245308	ELEKTRIK KLEMMKASTEN DB
BLECH 2X98X32 ALMG3 H111	976606608	45	1	621	967917908	SCHALTSCHRANK MECH.
BLECH 30X250X135 S960QL	97032606	13	4	141	918011308	UNTERTEIL VORM.
BLECH 30X266X206 S960QL	97031582	27	2	498	919627908	SA-BOCK VORM.
BLECH 30X319X184 S690QL	97027749	36	4	61	917291608	RAUPENTRAEGER LI.
BLECH 30X319X184 S690QL	97027749	36	4	94	917291708	RAUPENTRAEGER RE.
BLECH 30X368X180 S960QL	97034143	7	2	193	917077708	BOLZEN S-ANLENKSTUECK
BLECH 3X102X64 S355MC FE//	97116435	7	2	280	96033379	BEFESTIGUNGSTEILE DRUC
BLECH 3X105X104 S355MC	97099648	78	1	274	96032892	DIESELMOTOR VORM.
BLECH 3X113X80 S355MC FE//	97027105	54	2	187	969344108	MONTAGETEILE DREHBUEHN
BLECH 3X121X111 DC01 FE//	97023730	24	1	567	918009808	HEIZKLIMAGERAET EINBAU
BLECH 3X121X249 S355MC FE	97029819	10	1	941	96001219	HUBENDSCHALTER VORM.
BLECH 3X122X150 DC01 FE//	97041125	10	1	197	917438108	WINDE 1 VORM.
BLECH 3X122X150 DC01 FE//	97041125	10	1	218	917454008	WINDE 2 VORM.
BLECH 3X127X120 DC01 RAL	97074748	27	1	707	969752608	SCHEIBEN EINBAU
BLECH 3X137X140 X5CRNI18-1	978979908	2	1	757	965669108	FUEHRUNG
BLECH 3X144X278 DC01 FE//	97041169	43	1	227	917451208	WINDE 4 VORM.
BLECH 3X146X80 DC01 FE//ZN	970771908	66	1	18	918005408	RAUPENMITTELTEIL
BLECH 3X146X80 DC01 FE//ZN	970771908	53	2	187	969344108	MONTAGETEILE DREHBUEHN
BLECH 3X147X130 X5CRNI18-1	97066285	50	1	187	969344108	MONTAGETEILE DREHBUEHN
BLECH 3X147X130 X5CRNI18-1	97066286	51	1	187	969344108	MONTAGETEILE DREHBUEHN
BLECH 3X1500X82 DC01 FE//	97038281	54	2	875	917078808	S-ZWISCHENSTUECK
BLECH 3X150X40 DC01 FE//ZN	978041208	12	3	187	969344108	MONTAGETEILE DREHBUEHN
BLECH 3X151X136 S355MC FE	976958808	17	1	723	96000697	WISCHANLAGE EINBAU
BLECH 3X158X365 DC01 FE//	97035738	25	1	415	918981908	BATTERIELAGERUNG
BLECH 3X180X316 DC01 T ZN	97038387	55	1	449	918999008	LAUFSTEG DREHBUEHNE
BLECH 3X182X352 S355MC T Z	97058234	113	1	188	969344108	MONTAGETEILE DREHBUEHN
BLECH 3X185X40 S355MC FE//	977984008	69	1	273	96032892	DIESELMOTOR VORM.
BLECH 3X189X567 DC01 FE//	97059064	2	1	483	96019655	ZUSATZHEIZUNG VORM.
BLECH 3X190X60 DC01 FE//ZN	971562708	157	3	807	919304308	S-ANLENKSTUECK VORM.
BLECH 3X200X323 DC01 FE//	97041631	29	1	575	96034154	GERAEUSCHDAEMMUNG OBE
BLECH 3X200X400 DC01 FE//	97049016	107	1	188	969344108	MONTAGETEILE DREHBUEHN
BLECH 3X209X230 DC01 FE//	97038344	1	1	143	968284308	MONTAGETEILE UNTERTEIL
BLECH 3X213X129 S355MC FE	97059099	23	1	567	918009808	HEIZKLIMAGERAET EINBAU
BLECH 3X221X252 S355MC T Z	97047682	77	1	450	918999008	LAUFSTEG DREHBUEHNE
BLECH 3X234X229 S355MC FE	97057649	15	1	425	96004209	PUMPE VORM.
BLECH 3X245X141 DC01 FE//	97040913	42	1	227	917451208	WINDE 4 VORM.
BLECH 3X250X121 S355MC FE	97029818	2	1	941	96001219	HUBENDSCHALTER VORM.
BLECH 3X251X182 DC01 FE//	97053156	6	1	187	969344108	MONTAGETEILE DREHBUEHN
BLECH 3X253X221 S355MC T Z	97043400	75	1	450	918999008	LAUFSTEG DREHBUEHNE
BLECH 3X265X136 S355MC FE	97058017	30	2	589	969443908	GERAEUSCHDAEMMUNG UN
BLECH 3X265X350 S355MC FE	97077052	40	1	187	969344108	MONTAGETEILE DREHBUEHN
BLECH 3X26X26 DC01 FE//ZN	971974208	22	2	432	918810308	STUERSTAND
BLECH 3X278X620 X5CRNI18-1	97036153	9	1	754	967956208	KAMERAANBAU DREHBUEHN
BLECH 3X280X154 DC01 FE//	971552108	102	1	499	919627908	SA-BOCK VORM.
BLECH 3X280X170 DC01 RAL 7	977224608	22	1	718	96028393	INNENVERKLEIDUNG EINBAU
BLECH 3X296X60 X5CRNI18-1	97034264	3	1	963	968099808	KAMERAHALTER VORM.
BLECH 3X300X115 DC01 FE//	975471408	82	4	188	969344108	MONTAGETEILE DREHBUEHN
BLECH 3X30X95 S355MC FE//	975651908	11	3	501	96048466	SA-BOCK AUFSTELLVORRIC
BLECH 3X30X95 S355MC FE//	975651908	21	1	700	919075408	KRANFUEHRERKABINE ANBA
BLECH 3X316X134 DC01 FE//	97042634	61	1	273	96032892	DIESELMOTOR VORM.
BLECH 3X318X358 DC01 FE//	97064661	66	1	273	96032892	DIESELMOTOR VORM.
BLECH 3X323X92 DC01 FE//ZN	97055153	13	1	407	918861908	SCHALLDAEMPFERANLAGE
BLECH 3X327X177 S355MC FE	97107290	112	1	188	969344108	MONTAGETEILE DREHBUEHN
BLECH 3X328X593 DC01 FE//	97041632	30	1	575	96034154	GERAEUSCHDAEMMUNG OBE
BLECH 3X338X91 S355MC FE//	97043395	28	3	308	96032897	KUEHLER VORM.
BLECH 3X340X162 DC01 T ZN	97058236	1	1	191	969483508	PARKKONSOLE SCHLAEUCHE
BLECH 3X342X177 S355MC T Z	97058235	114	1	188	969344108	MONTAGETEILE DREHBUEHN
BLECH 3X352X581 DC01 FE//	97075181	22	1	112	918589408	HYDRAULISCHE ABSTUETZUN
BLECH 3X354X500 DC01 FE//	97058237	116	1	188	969344108	MONTAGETEILE DREHBUEHN

9.3.2021

etk_en_de_098266 LR 11000

1402

LIEBHERR
 Alphabetical index
 Alphabetischer Index

Bezeichnung	Artikel	Pos.	Menge	Seite	Baugruppe	Bezeichnung
BLECH 3X363X377 DC01	97039082	24	1	575	96034154	GERAEUSCHDAEMMUNG OBE
BLECH 3X366X104 DC01 RAL 9	977444008	15	1	432	918810308	STEUERSTAND
BLECH 3X366X104 DC01 RAL 9	977444108	16	1	432	918810308	STEUERSTAND
BLECH 3X366X391 DC01 FE//	97059478	15	2	814	919391108	S-RUECKHALTESICHERUNG
BLECH 3X38X100 S355MC FE//	97022950	4	6	417	96032910	BATTERIEKASTEN VORM.
BLECH 3X390X260 S355MC FE	97032006	55	1	856	917190908	S-ZWISCHENSTUECK
BLECH 3X390X260 S355MC FE	97032006	31	1	864	917333908	S-ZWISCHENSTUECK
BLECH 3X390X260 S355MC FE	97032006	55	1	868	917078708	S-ZWISCHENSTUECK
BLECH 3X390X260 S355MC FE	97032006	55	1	888	917079208	S-ZWISCHENSTUECK
BLECH 3X390X260 S355MC FE	97032006	55	1	893	917571208	S-ZWISCHENSTUECK
BLECH 3X404X480 X5CRNI18-1	97045905	1	1	80	968727008	KAMERAANBAU RAUPE
BLECH 3X404X480 X5CRNI18-1	97045905	1	1	104	968668808	KAMERAANBAU RAUPE
BLECH 3X404X480 X5CRNI18-1	97045909	2	1	80	968727008	KAMERAANBAU RAUPE
BLECH 3X404X480 X5CRNI18-1	97045909	2	1	104	968668808	KAMERAANBAU RAUPE
BLECH 3X407X167 S355MC FE	97045411	18	2	411	919063308	LUFTFILTERANLAGE KPL.
BLECH 3X40X40 DC01 FE//ZN	971974108	21	4	432	918810308	STEUERSTAND
BLECH 3X415X506 DC01 FE//	97044328	83	1	188	969344108	MONTAGETEILE DREHBUEHN
BLECH 3X437X320 DC01 FE//	97043275	1	1	280	96033379	BEFESTIGUNGSTEILE DRUC
BLECH 3X441X317 DC01 FE//	97117586	26	1	575	96034154	GERAEUSCHDAEMMUNG OBE
BLECH 3X44X105 DC01 FE//ZN	97038145	27	20	589	969443908	GERAEUSCHDAEMMUNG UN
BLECH 3X480X81 S355MC FE//	97033924	16	6	905	917191008	SL-REDUZIERSTUECK
BLECH 3X486X308 DC01 FE//	97044803	90	1	188	969344108	MONTAGETEILE DREHBUEHN
BLECH 3X491X320 DC01 FE//	97117592	27	1	575	96034154	GERAEUSCHDAEMMUNG OBE
BLECH 3X50X234 DC01 FE//ZN	97041768	48	1	453	968283208	LAUFSTEG DREHBUEHNE LI
BLECH 3X518X258 S355MC FE	97116725	79	1	274	96032892	DIESELMOTOR VORM.
BLECH 3X539X300 S355MC T Z	97095103	2	1	457	96020149	TRITT
BLECH 3X577X255 S355MC	97042729	65	1	273	96032892	DIESELMOTOR VORM.
BLECH 3X579X170 S355MC FE	97145636	62	1	273	96032892	DIESELMOTOR VORM.
BLECH 3X581X162 DC01 FE//	97052923	2	1	24	969088908	HALTER VORM.
BLECH 3X600X300 DC01	97042668	3	1	280	96033379	BEFESTIGUNGSTEILE DRUC
BLECH 3X609X869 S355MC T Z	97038390	2	1	456	968287308	AUFSTIEG VORM.
BLECH 3X627X291 DC01 FE//	97039083	25	1	575	96034154	GERAEUSCHDAEMMUNG OBE
BLECH 3X64X203 DC01 FE//ZN	97067197	63	1	142	918011308	UNTERTEIL VORM.
BLECH 3X662X293 S355MC FE	97056274	30	1	273	96032892	DIESELMOTOR VORM.
BLECH 3X70X135 DC01 FE//ZN	974698908	49	1	472	96033360	ELEKTRIK ANBAUTEILE KABIN
BLECH 3X70X135 S355MC FE//	977984508	20	1	187	969344108	MONTAGETEILE DREHBUEHN
BLECH 3X70X45 S355MC FE//	977335508	69	1	556	919297008	ZENTRALSCHMIERANLAGE O
BLECH 3X70X60 DC01 FE//ZN	971447408	81	3	188	969344108	MONTAGETEILE DREHBUEHN
BLECH 3X70X87 DC01 FE//ZN	954061908	151	1	807	919304308	S-ANLENKSTUECK VORM.
BLECH 3X750X768 S355MC	97085641	7	1	187	969344108	MONTAGETEILE DREHBUEHN
BLECH 3X78X86 DC01 RAL 701	97060667	33	1	729	918064308	SCHIEBETUER EINBAU
BLECH 3X80X1392 ALMG3 H11	979515108	16	1	715	919075308	KRANFUEHRERKABINE VORM.
BLECH 3X80X174 DC01 FE//ZN	97049226	109	1	188	969344108	MONTAGETEILE DREHBUEHN
BLECH 3X829X165 DC01 FE//	97052922	1	1	24	969088908	HALTER VORM.
BLECH 3X82X1110 DC01 FE//	97033352	61	4	868	917078708	S-ZWISCHENSTUECK
BLECH 3X82X1110 DC01 FE//	97033352	62	4	875	917078808	S-ZWISCHENSTUECK
BLECH 3X82X1110 DC01 FE//	97033352	62	4	888	917079208	S-ZWISCHENSTUECK
BLECH 3X82X1110 DC01 FE//	97033352	62	4	893	917571208	S-ZWISCHENSTUECK
BLECH 3X82X580 DC01 FE//ZN	97031853	30	4	856	917190908	S-ZWISCHENSTUECK
BLECH 3X82X580 DC01 FE//ZN	97031853	30	4	864	917333908	S-ZWISCHENSTUECK
BLECH 3X82X580 DC01 FE//ZN	97031853	30	4	868	917078708	S-ZWISCHENSTUECK
BLECH 3X82X580 DC01 FE//ZN	97031853	30	2	875	917078808	S-ZWISCHENSTUECK
BLECH 3X82X580 DC01 FE//ZN	97031853	30	4	888	917079208	S-ZWISCHENSTUECK
BLECH 3X82X580 DC01 FE//ZN	97031853	30	4	893	917571208	S-ZWISCHENSTUECK
BLECH 3X840X156 DC01 T ZN	97124909	63	1	450	918999008	LAUFSTEG DREHBUEHNE
BLECH 3X884X399 S355MC T Z	97095102	1	1	457	96020149	TRITT
BLECH 3X88X96 DC01 FE//ZN	97030183	32	1	273	96032892	DIESELMOTOR VORM.
BLECH 3X892X382 DC01 RAL	977179308	1	1	725	964720408	PEDALTRAEGER EINBAU
BLECH 3X90X150 DC01 FE//ZN	97045106	50	1	227	917451208	WINDE 4 VORM.
BLECH 3X90X224 DC01 FE//ZN	97032135	16	4	498	919627908	SA-BOCK VORM.

9.3.2021

etk_en_de_098266 LR 11000

1403

LIEBHERRAlphabetical index
Alphabetischer Index

Bezeichnung	Artikel	Pos.	Menge	Seite	Baugruppe	Bezeichnung
BLECH 3X92X132 S355MC FE//	97043269	26	2	523	917080508	ROLLENLAGERUNG
BLECH 3X97X70 S355MC FE//	978311508	8	1	280	96033379	BEFESTIGUNGSTEILE DRUC
BLECH 3X97X70 S355MC FE//	978311508	320	1	736	96033157	DRUCKLUFTANLAGE
BLECH 40X5922X168 S960QL+	97027174	1	2	858	967747008	STANGE VORM.
BLECH 40X7173X244 S960QL+	97123902	1	2	997	96038862	STANGEN VORM.
BLECH 4X1000X291 S315MC	97035380	12	1	227	917451208	WINDE 4 VORM.
BLECH 4X1000X292 S315MC	97035379	11	1	227	917451208	WINDE 4 VORM.
BLECH 4X100X218 S315MC FE	97055291	18	2	461	969259908	LAUFSTEG DREHBUEHNE REC
BLECH 4X103X20 S315MC FE//	952859808	33	1	273	96032892	DIESELMOTOR VORM.
BLECH 4X103X20 S315MC FE//	952859808	56	1	489	917191108	KLIMAAANLAGE
BLECH 4X103X900 S315MC FE	945048208	148	3	807	919304308	S-ANLENKSTUECK VORM.
BLECH 4X1046X98 S315MC	97054740	7	1	262	918861408	DIESELMOTOR KPL.
BLECH 4X1055X161 S315MC	97031844	28	2	868	917078708	S-ZWISCHENSTUECK
BLECH 4X1055X161 S315MC	97031844	28	1	875	917078808	S-ZWISCHENSTUECK
BLECH 4X1055X161 S315MC	97031844	28	2	888	917079208	S-ZWISCHENSTUECK
BLECH 4X1055X161 S315MC	97031844	28	2	893	917571208	S-ZWISCHENSTUECK
BLECH 4X105X153 S315MC FE	97041360	42	2	187	969344108	MONTAGETEILE DREHBUEHN
BLECH 4X107X70 S315MC FE//	97046716	168	1	807	919304308	S-ANLENKSTUECK VORM.
BLECH 4X1092X326 S315MC	97037253	11	1	273	96032892	DIESELMOTOR VORM.
BLECH 4X110X80 S315MC FE//	970350208	22	1	555	919297008	ZENTRALSCHMIERANLAGE O
BLECH 4X1110X122 S315MC	97033351	60	4	868	917078708	S-ZWISCHENSTUECK
BLECH 4X1110X122 S315MC	97033351	61	4	875	917078808	S-ZWISCHENSTUECK
BLECH 4X1110X122 S315MC	97033351	61	4	888	917079208	S-ZWISCHENSTUECK
BLECH 4X1110X122 S315MC	97033351	61	4	893	917571208	S-ZWISCHENSTUECK
BLECH 4X1130X202 S315MC	978931408	65	1	806	919304308	S-ANLENKSTUECK VORM.
BLECH 4X113X221 S315MC FE	97037262	18	1	273	96032892	DIESELMOTOR VORM.
BLECH 4X115X97 S315MC FE//	971276408	55	1	187	969344108	MONTAGETEILE DREHBUEHN
BLECH 4X115X97 S315MC FE//	971276408	19	2	700	919075408	KRANFUEHRERKABINE ANBA
BLECH 4X119X70 S315MC FE//	978682708	32	4	180	919082708	DREHBUEHNE KPL.
BLECH 4X120X80 S315MC FE//	97085363	68	1	555	919297008	ZENTRALSCHMIERANLAGE O
BLECH 4X121X75 S315MC FE//	97045860	6	1	82	917322008	ZENTRALSCHMIERUNG RAUP
BLECH 4X121X75 S315MC FE//	97045860	6	1	106	917322208	ZENTRALSCHMIERUNG RAUP
BLECH 4X1225X155 S315MC	97056133	14	1	273	96032892	DIESELMOTOR VORM.
BLECH 4X122X700 S315MC FE	97003872	46	2	498	919627908	SA-BOCK VORM.
BLECH 4X122X700 S315MC FE	97003872	63	3	806	919304308	S-ANLENKSTUECK VORM.
BLECH 4X123X137 S315MC T Z	97046777	89	2	450	918999008	LAUFSTEG DREHBUEHNE
BLECH 4X1256X321 S315MC	97062176	11	1	141	918011308	UNTERTEIL VORM.
BLECH 4X126X30 S315MC FE//	97063970	75	2	274	96032892	DIESELMOTOR VORM.
BLECH 4X127X1320 S315MC	97019834	144	2	807	919304308	S-ANLENKSTUECK VORM.
BLECH 4X130X114 S315MC FE	97141196	52	2	180	919082708	DREHBUEHNE KPL.
BLECH 4X137X123 S315MC T Z	97046778	90	2	450	918999008	LAUFSTEG DREHBUEHNE
BLECH 4X138X138 S315MC FE	975208408	19	24	112	918589408	HYDRAULISCHE ABSTUETZUN
BLECH 4X138X143 S315MC FE	97050741	31	2	777	917517908	AUFNAHME GEGENGEWICHT
BLECH 4X138X143 S315MC FE	97050746	34	2	777	917517908	AUFNAHME GEGENGEWICHT
BLECH 4X138X20 S315MC FE//	97044966	29	2	308	96032897	KUEHLER VORM.
BLECH 4X140X245 S315MC FE	97035382	17	8	227	917451208	WINDE 4 VORM.
BLECH 4X140X82 S315MC FE//	97037207	17	2	308	96032897	KUEHLER VORM.
BLECH 4X140X83 S315MC FE//	97037215	24	1	308	96032897	KUEHLER VORM.
BLECH 4X140X93 S315MC FE//	956093308	52	1	187	969344108	MONTAGETEILE DREHBUEHN
BLECH 4X140X93 S315MC FE//	956093308	309	1	258	967787908	ZUSATZHYDRAULIK MONTAGE
BLECH 4X141X25 S315MC FE//	974601208	96	2	450	918999008	LAUFSTEG DREHBUEHNE
BLECH 4X143X100 S315MC FE	97050744	32	2	777	917517908	AUFNAHME GEGENGEWICHT
BLECH 4X143X100 S315MC FE	97050745	33	2	777	917517908	AUFNAHME GEGENGEWICHT
BLECH 4X143X30 S315MC FE//	97050176	72	1	274	96032892	DIESELMOTOR VORM.
BLECH 4X148X819 S315MC FE	97035729	16	1	415	918981908	BATTERIELAGERUNG
BLECH 4X1500X122 S315MC	97036299	17	4	875	917078808	S-ZWISCHENSTUECK
BLECH 4X150X50 S315MC FE//	97010163	56	1	187	969344108	MONTAGETEILE DREHBUEHN
BLECH 4X150X50 S315MC FE//	971510808	8	1	555	919297008	ZENTRALSCHMIERANLAGE O
BLECH 4X151X89 S315MC FE//	97049471	115	1	500	919627908	SA-BOCK VORM.
BLECH 4X1533X198 S315MC	97054602	4	1	461	969259908	LAUFSTEG DREHBUEHNE REC

9.3.2021

etk_en_de_098266 LR 11000

1404

LIEBHERRAlphabetical index
Alphabetischer Index

Bezeichnung	Artikel	Pos.	Menge	Seite	Baugruppe	Bezeichnung
BLECH 4X156X190 S315MC FE	97039470	10	6	187	969344108	MONTAGETEILE DREHBUEHN
BLECH 4X156X298 S315MC FE	97041363	43	1	187	969344108	MONTAGETEILE DREHBUEHN
BLECH 4X156X450 S315MC FE	97041357	41	2	187	969344108	MONTAGETEILE DREHBUEHN
BLECH 4X158X190 S315MC FE	97042998	69	2	187	969344108	MONTAGETEILE DREHBUEHN
BLECH 4X159X275 S315MC FE	97034141	5	1	197	917438108	WINDE 1 VORM.
BLECH 4X159X275 S315MC FE	97034141	5	1	218	917454008	WINDE 2 VORM.
BLECH 4X162X270 S315MC FE	97062015	51	1	141	918011308	UNTERTEIL VORM.
BLECH 4X164X75 S315MC	97145457	70	1	187	969344108	MONTAGETEILE DREHBUEHN
BLECH 4X166X138 S315MC FE	97056173	17	1	273	96032892	DIESELMOTOR VORM.
BLECH 4X166X343 S315MC FE	97054461	2	1	765	919477008	ZUS.HYDR.BALLASTWAGEN V-
BLECH 4X167X165 S315MC FE	97039738	145	1	807	919304308	S-ANLENKSTUECK VORM.
BLECH 4X167X25 S315MC T Z	977852108	52	4	141	918011308	UNTERTEIL VORM.
BLECH 4X167X25 S315MC T Z	977852108	15	4	777	917517908	AUFNAHME GEGENGEWICHT
BLECH 4X168X177 S315MC FE	97019039	64	1	18	918005408	RAUPENMITTELTEIL
BLECH 4X170X90 S315MC FE//	97051398	179	1	807	919304308	S-ANLENKSTUECK VORM.
BLECH 4X173X230 S315MC FE	97042215	12	1	771	918470508	FREMDEINSPEISUNG
BLECH 4X1750X161 S315MC	97036296	14	1	875	917078808	S-ZWISCHENSTUECK
BLECH 4X180X111 S315MC FE	97043105	68	2	187	969344108	MONTAGETEILE DREHBUEHN
BLECH 4X180X200 S315MC FE	97038345	2	1	143	968284308	MONTAGETEILE UNTERTEIL
BLECH 4X182X248 S315MC FE	97056228	21	1	273	96032892	DIESELMOTOR VORM.
BLECH 4X182X338 S315MC FE	97039462	3	1	187	969344108	MONTAGETEILE DREHBUEHN
BLECH 4X182X40 S315MC FE//	971739608	57	1	187	969344108	MONTAGETEILE DREHBUEHN
BLECH 4X185X30 S315MC FE//	97055167	77	2	274	96032892	DIESELMOTOR VORM.
BLECH 4X185X380 S315MC	97037259	15	1	273	96032892	DIESELMOTOR VORM.
BLECH 4X187X168 S315MC FE	97037209	18	1	308	96032897	KUEHLER VORM.
BLECH 4X188X190 S315MC FE	97056136	16	1	273	96032892	DIESELMOTOR VORM.
BLECH 4X189X75 S315MC FE//	97041772	45	1	187	969344108	MONTAGETEILE DREHBUEHN
BLECH 4X190X1100 S315MC	97055160	16	1	407	918861908	SCHALLDAEMPFERANLAGE
BLECH 4X190X174 S315MC T Z	978308508	22	7	453	968283208	LAUFSTEG DREHBUEHNE LI
BLECH 4X190X209 S315MC T Z	978308408	23	2	453	968283208	LAUFSTEG DREHBUEHNE LI
BLECH 4X1975X127 S315MC	97042452	59	1	187	969344108	MONTAGETEILE DREHBUEHN
BLECH 4X200X155 S315MC FE	975472908	61	1	187	969344108	MONTAGETEILE DREHBUEHN
BLECH 4X200X70 S315MC FE//	97050177	1	1	1019	968938308	SENSOR VORM.
BLECH 4X203X246 S315MC FE	97054460	1	1	765	919477008	ZUS.HYDR.BALLASTWAGEN V-
BLECH 4X20X247 S315MC FE//	955002908	51	1	180	919082708	DREHBUEHNE KPL.
BLECH 4X210X143 S315MC FE	97053636	66	2	555	919297008	ZENTRALSCHMIERANLAGE O
BLECH 4X211X168 S315MC FE	97041855	46	1	187	969344108	MONTAGETEILE DREHBUEHN
BLECH 4X218X429 S315MC FE	97038747	45	2	453	968283208	LAUFSTEG DREHBUEHNE LI
BLECH 4X219X80 S315MC FE//	97006879	15	2	541	918789208	KRAFTSTOFFBEHALTER KPL
BLECH 4X2200X161 S315MC	97036297	15	1	875	917078808	S-ZWISCHENSTUECK
BLECH 4X2205X262 S315MC	97039154	28	1	575	96034154	GERAEUSCHDAEMMUNG OBE
BLECH 4X220X156 S315MC FE	971290308	95	1	188	969344108	MONTAGETEILE DREHBUEHN
BLECH 4X220X368 S315MC T Z	97049015	1	1	190	968907408	PARKKONSOLE SCHLAEUCHE
BLECH 4X220X91 S315MC FE//	97055168	18	1	407	918861908	SCHALLDAEMPFERANLAGE
BLECH 4X221X890 S315MC FE	97035730	17	1	415	918981908	BATTERIELAGERUNG
BLECH 4X222X512 S315MC FE	97044371	87	1	188	969344108	MONTAGETEILE DREHBUEHN
BLECH 4X227X937 X5CRNI18-1	97044911	2	1	756	968646208	KAMERAHALTER VORM.
BLECH 4X230X158 S315MC FE	97044329	84	2	188	969344108	MONTAGETEILE DREHBUEHN
BLECH 4X231X151 S315MC FE	97034146	8	1	197	917438108	WINDE 1 VORM.
BLECH 4X231X151 S315MC FE	97034146	8	1	218	917454008	WINDE 2 VORM.
BLECH 4X231X151 S315MC FE	97034146	38	1	227	917451208	WINDE 4 VORM.
BLECH 4X231X151 S315MC FE	97034146	10	1	912	917473608	WINDE 6 VORM.
BLECH 4X231X53 S315MC FE//	97046163	6	1	280	96033379	BEFESTIGUNGSTEILE DRUC
BLECH 4X235X190 S315MC FE	97058646	17	12	773	917863208	TRANSPORTABLAGE
BLECH 4X2430X226 S315MC	97041624	44	1	187	969344108	MONTAGETEILE DREHBUEHN
BLECH 4X246X100 S315MC T Z	97062109	86	2	18	918005408	RAUPENMITTELTEIL
BLECH 4X246X125 S315MC T Z	97062057	85	5	18	918005408	RAUPENMITTELTEIL
BLECH 4X246X368 S315MC FE	97054480	3	1	765	919477008	ZUS.HYDR.BALLASTWAGEN V-
BLECH 4X2490X161 S315MC	97028899	22	8	868	917078708	S-ZWISCHENSTUECK
BLECH 4X2490X161 S315MC	97028899	22	6	875	917078808	S-ZWISCHENSTUECK

9.3.2021

etk_en_de_098266 LR 11000

1405

LIEBHERR
 Alphabetical index
 Alphabetischer Index

Bezeichnung	Artikel	Pos.	Menge	Seite	Baugruppe	Bezeichnung
BLECH 4X2490X161 S315MC	97028899	22	8	888	917079208	S-ZWISCHENSTUECK
BLECH 4X2490X161 S315MC	97028899	22	8	893	917571208	S-ZWISCHENSTUECK
BLECH 4X249X80 S315MC FE//	97036380	9	2	411	919063308	LUFTFILTERANLAGE KPL.
BLECH 4X250X132 S315MC FE	97043001	72	1	188	969344108	MONTAGETEILE DREHBUEHN
BLECH 4X250X268 S315MC FE	97031172	14	2	546	919140308	OELBEHAELTER KPL.
BLECH 4X251X50 S315MC FE//	97065613	33	1	575	96034154	GERAEUSCHDAEMMUNG OBE
BLECH 4X255X187 S315MC FE	97061020	46	1	995	919219508	F-ANSCHLUSSKOPF
BLECH 4X258X50 S315MC FE//	97038739	29	1	453	968283208	LAUFSTEG DREHBUEHNE LI
BLECH 4X260X174 S315MC T Z	97038738	21	2	453	968283208	LAUFSTEG DREHBUEHNE LI
BLECH 4X265X212 S315MC FE	97148705	122	4	500	919627908	SA-BOCK VORM.
BLECH 4X2667X160 S315MC	97030350	29	2	856	917190908	S-ZWISCHENSTUECK
BLECH 4X2667X160 S315MC	97030350	29	2	864	917333908	S-ZWISCHENSTUECK
BLECH 4X2667X160 S315MC	97030350	21	2	905	917191008	SL-REDUZIERSTUECK
BLECH 4X269X293 S315MC FE	97042687	64	1	273	96032892	DIESELMOTOR VORM.
BLECH 4X270X155 S315MC T Z	97046776	88	2	450	918999008	LAUFSTEG DREHBUEHNE
BLECH 4X270X155 S315MC T Z	97047091	91	2	450	918999008	LAUFSTEG DREHBUEHNE
BLECH 4X271X170 S315MC FE	97129878	5	2	761	919408908	VERBOLZUNG DB-SCHWEBE
BLECH 4X272X50 S315MC FE//	97038740	30	1	453	968283208	LAUFSTEG DREHBUEHNE LI
BLECH 4X276X323 S315MC FE	97044330	85	1	188	969344108	MONTAGETEILE DREHBUEHN
BLECH 4X279X108 S315MC FE	97037263	19	1	273	96032892	DIESELMOTOR VORM.
BLECH 4X283X189 S315MC FE	97050200	2	1	1018	96038853	SENSORTRAEGER KPL.
BLECH 4X283X189 S315MC FE	97050201	3	1	1018	96038853	SENSORTRAEGER KPL.
BLECH 4X285X60 S315MC FE//	97042144	47	1	187	969344108	MONTAGETEILE DREHBUEHN
BLECH 4X285X60 S315MC FE//	97042144	23	1	700	919075408	KRANFUEHRERKABINE ANBA
BLECH 4X286X298 S315MC FE	97118136	39	2	407	918861908	SCHALLDAEMPFERANLAGE
BLECH 4X287X113 S315MC T Z	97038381	20	4	449	918999008	LAUFSTEG DREHBUEHNE
BLECH 4X290X207 S315MC FE	97056229	22	1	273	96032892	DIESELMOTOR VORM.
BLECH 4X293X166 S315MC FE	97061979	44	4	141	918011308	UNTERTEIL VORM.
BLECH 4X2970X161 S315MC	97028898	22	2	856	917190908	S-ZWISCHENSTUECK
BLECH 4X2970X161 S315MC	97028898	22	2	864	917333908	S-ZWISCHENSTUECK
BLECH 4X2970X161 S315MC	97028898	20	2	905	917191008	SL-REDUZIERSTUECK
BLECH 4X302X219 S315MC FE	97034927	9	1	197	917438108	WINDE 1 VORM.
BLECH 4X302X219 S315MC FE	97034927	9	1	218	917454008	WINDE 2 VORM.
BLECH 4X305X185 S315MC FE	97043179	74	2	188	969344108	MONTAGETEILE DREHBUEHN
BLECH 4X306X497 S315MC FE	97039461	2	1	187	969344108	MONTAGETEILE DREHBUEHN
BLECH 4X30X141 S315MC T Z	97048030	72	2	18	918005408	RAUPENMITTELTEIL
BLECH 4X310X112 S315MC FE	97036300	18	2	875	917078808	S-ZWISCHENSTUECK
BLECH 4X312X159 S315MC FE	97056178	20	1	273	96032892	DIESELMOTOR VORM.
BLECH 4X316X240 S315MC FE	977498608	19	1	187	969344108	MONTAGETEILE DREHBUEHN
BLECH 4X323X60 S315MC FE//	97031164	16	2	541	918789208	KRAFTSTOFFBEHAELTER KPL
BLECH 4X323X860 S315MC	97031391	34	1	805	919304308	S-ANLENKSTUECK VORM.
BLECH 4X334X50 S315MC FE//	97038741	31	1	453	968283208	LAUFSTEG DREHBUEHNE LI
BLECH 4X335X136 S315MC FE	97041577	92	2	62	917291608	RAUPENTRAEGER LI.
BLECH 4X335X136 S315MC FE	97041577	92	2	95	917291708	RAUPENTRAEGER RE.
BLECH 4X337X113 S315MC FE	979806308	7	2	541	918789208	KRAFTSTOFFBEHAELTER KPL
BLECH 4X341X98 S315MC FE//	97055197	21	1	407	918861908	SCHALLDAEMPFERANLAGE
BLECH 4X348X113 S315MC T Z	97059464	2	6	462	969540008	TREPPE KPL.
BLECH 4X359X103 S315MC FE	97111661	1	1	536	96033811	KRAFTSTOFFFILTER VORM.
BLECH 4X366X300 S315MC	97037255	13	1	273	96032892	DIESELMOTOR VORM.
BLECH 4X368X204 S315MC FE	97055311	27	1	407	918861908	SCHALLDAEMPFERANLAGE
BLECH 4X373X430 S315MC FE	97071523	20	1	723	96000697	WISCHANLAGE EINBAU
BLECH 4X383X211 S315MC FE	97056244	23	1	273	96032892	DIESELMOTOR VORM.
BLECH 4X384X350 S315MC FE	97031758	1	1	1086	96031241	MECH.BEFESTIGUNGSTEILE
BLECH 4X384X350 S315MC FE	97118186	1	1	1089	96034669	MECH.BEFESTIGUNGSTEILE
BLECH 4X386X169 S315MC FE	978179508	15	2	546	919140308	OELBEHAELTER KPL.
BLECH 4X398X116 S315MC FE	97041578	93	2	62	917291608	RAUPENTRAEGER LI.
BLECH 4X398X116 S315MC FE	97041578	93	2	95	917291708	RAUPENTRAEGER RE.
BLECH 4X399X128 S315MC FE	97043505	70	1	273	96032892	DIESELMOTOR VORM.
BLECH 4X419X272 S315MC FE	97124827	35	2	986	919326208	DREHBUEHNENVERLAENGER
BLECH 4X421X981 S315MC FE	97037212	21	2	308	96032897	KUEHLER VORM.

9.3.2021

etk_en_de_098266 LR 11000

1406

LIEBHERRAlphabetical index
Alphabetischer Index

Bezeichnung	Artikel	Pos.	Menge	Seite	Baugruppe	Bezeichnung
BLECH 4X423X225 S315MC FE	97039467	8	2	187	969344108	MONTAGETEILE DREHBUEHN
BLECH 4X425X97 S315MC FE//	97036379	8	2	411	919063308	LUFTFILTERANLAGE KPL.
BLECH 4X429X126 S315MC FE	97031163	6	2	541	918789208	KRAFTSTOFFBEHALTER KPL
BLECH 4X431X240 S315MC FE	97123691	7	1	411	919063308	LUFTFILTERANLAGE KPL.
BLECH 4X438X327 S315MC FE	97039044	22	1	575	96034154	GERAEUSCHDAEMMUNG OBE
BLECH 4X450X100 S315MC	975744708	136	3	807	919304308	S-ANLENKSTUECK VORM.
BLECH 4X458X369 X5CRNI18-1	97074779	36	1	754	967956208	KAMERAANBAU DREHBUEHN
BLECH 4X476X1496 S315MC	97065612	32	1	575	96034154	GERAEUSCHDAEMMUNG OBE
BLECH 4X480X112 S315MC FE	97028904	25	4	856	917190908	S-ZWISCHENSTUECK
BLECH 4X480X112 S315MC FE	97028904	25	4	864	917333908	S-ZWISCHENSTUECK
BLECH 4X480X112 S315MC FE	97028904	25	4	868	917078708	S-ZWISCHENSTUECK
BLECH 4X480X112 S315MC FE	97028904	25	2	875	917078808	S-ZWISCHENSTUECK
BLECH 4X480X112 S315MC FE	97028904	25	4	888	917079208	S-ZWISCHENSTUECK
BLECH 4X480X112 S315MC FE	97028904	25	4	893	917571208	S-ZWISCHENSTUECK
BLECH 4X480X486 S315MC FE	97027787	51	1	61	917291608	RAUPENTRAEGER LI.
BLECH 4X480X486 S315MC FE	97027788	52	1	61	917291608	RAUPENTRAEGER LI.
BLECH 4X480X486 S315MC FE	97027817	51	1	94	917291708	RAUPENTRAEGER RE.
BLECH 4X480X486 S315MC FE	97027818	52	1	94	917291708	RAUPENTRAEGER RE.
BLECH 4X490X206 S315MC FE	97048236	9	1	421	919171008	HARNSTOFFANLAGE
BLECH 4X501X1092 S315MC	97061877	42	1	141	918011308	UNTERTEIL VORM.
BLECH 4X505X231 S315MC FE	97044331	86	1	188	969344108	MONTAGETEILE DREHBUEHN
BLECH 4X50X321 S315MC FE//	97047073	80	2	939	919301808	L-KOPFSTUECK
BLECH 4X50X430 S315MC FE//	97062481	53	1	141	918011308	UNTERTEIL VORM.
BLECH 4X517X506 X5CRNI18-1	97041883	35	1	754	967956208	KAMERAANBAU DREHBUEHN
BLECH 4X523X310 S315MC FE	97034139	4	1	197	917438108	WINDE 1 VORM.
BLECH 4X523X310 S315MC FE	97034139	4	1	218	917454008	WINDE 2 VORM.
BLECH 4X524X138 S315MC T Z	97056529	82	2	450	918999008	LAUFSTEG DREHBUEHNE
BLECH 4X524X607 S315MC	97044984	36	1	700	919075408	KRANFUEHRERKABINE ANBA
BLECH 4X526X563 S315MC T Z	97038906	64	1	450	918999008	LAUFSTEG DREHBUEHNE
BLECH 4X52X32 S315MC FE//	97024783	22	1	707	969752608	SCHEIBEN EINBAU
BLECH 4X530X562 S315MC FE	97027790	54	1	61	917291608	RAUPENTRAEGER LI.
BLECH 4X530X562 S315MC FE	97027820	54	1	94	917291708	RAUPENTRAEGER RE.
BLECH 4X534X135 S315MC FE	97141173	71	1	142	918011308	UNTERTEIL VORM.
BLECH 4X540X119 S315MC FE	97047924	163	2	807	919304308	S-ANLENKSTUECK VORM.
BLECH 4X546X397 S315MC	97037973	48	1	273	96032892	DIESELMOTOR VORM.
BLECH 4X550X220 S315MC T Z	97049013	1	1	189	968907308	PARKKONSOLE SCHLAEUCHE
BLECH 4X555X95 S315MC FE//	97029817	23	2	938	919301808	L-KOPFSTUECK
BLECH 4X55X116 S315MC FE//	956468908	120	2	188	969344108	MONTAGETEILE DREHBUEHN
BLECH 4X561X116 S315MC	97055235	23	2	407	918861908	SCHALLDAEMPFERANLAGE
BLECH 4X561X633 S315MC	97042686	63	1	273	96032892	DIESELMOTOR VORM.
BLECH 4X561X859 S315MC FE	97115234	14	12	1040	919220008	F-KOPFSTUECK
BLECH 4X566X345 S315MC FE	97062932	97	1	450	918999008	LAUFSTEG DREHBUEHNE
BLECH 4X566X374 S315MC FE	97038746	44	1	453	968283208	LAUFSTEG DREHBUEHNE LI
BLECH 4X567X417 S315MC T Z	97038376	25	1	449	918999008	LAUFSTEG DREHBUEHNE
BLECH 4X571X421 S315MC T Z	97038389	2	1	458	968287208	KLAPPTRITT VORM.
BLECH 4X582X268 S315MC T Z	97038385	12	2	449	918999008	LAUFSTEG DREHBUEHNE
BLECH 4X605X161 S315MC FE	97031845	29	2	868	917078708	S-ZWISCHENSTUECK
BLECH 4X605X161 S315MC FE	97031845	29	1	875	917078808	S-ZWISCHENSTUECK
BLECH 4X605X161 S315MC FE	97031845	29	2	888	917079208	S-ZWISCHENSTUECK
BLECH 4X605X161 S315MC FE	97031845	29	2	893	917571208	S-ZWISCHENSTUECK
BLECH 4X605X622 S315MC FE	97027789	53	1	61	917291608	RAUPENTRAEGER LI.
BLECH 4X605X622 S315MC FE	97027819	53	1	94	917291708	RAUPENTRAEGER RE.
BLECH 4X60X100 S315MC FE//	97043000	71	1	187	969344108	MONTAGETEILE DREHBUEHN
BLECH 4X60X103 S315MC FE//	955152508	18	2	187	969344108	MONTAGETEILE DREHBUEHN
BLECH 4X60X50 S315MC FE//	975614108	103	2	499	919627908	SA-BOCK VORM.
BLECH 4X630X168 S315MC	97135364	9	1	912	917473608	WINDE 6 VORM.
BLECH 4X635X756 S315MC FE	97123216	1	1	832	96038419	NEIGUNGSGEBER ANBAU
BLECH 4X647X384 S315MC	97037268	24	1	273	96032892	DIESELMOTOR VORM.
BLECH 4X650X442 S315MC	971534508	53	1	938	919301808	L-KOPFSTUECK
BLECH 4X660X728 S315MC T Z	97038903	61	1	450	918999008	LAUFSTEG DREHBUEHNE

9.3.2021

etk_en_de_098266 LR 11000

1407

LIEBHERRAlphabetical index
Alphabetischer Index

Bezeichnung	Artikel	Pos.	Menge	Seite	Baugruppe	Bezeichnung
BLECH 4X684X481 S315MC FE	979554608	64	5	806	919304308	S-ANLENKSTUECK VORM.
BLECH 4X687X417 S315MC T Z	97038383	16	1	449	918999008	LAUFSTEG DREHBUEHNE
BLECH 4X688X660 S315MC T Z	97038904	62	1	450	918999008	LAUFSTEG DREHBUEHNE
BLECH 4X70X297 S315MC FE//	97043135	111	1	500	919627908	SA-BOCK VORM.
BLECH 4X70X306 S315MC FE//	97053543	52	4	905	917191008	SL-REDUZIERSTUECK
BLECH 4X70X99 S315MC FE//	97038532	20	16	575	96034154	GERAEUSCHDAEMMUNG OBE
BLECH 4X745X443 S315MC	97031165	9	1	532	917473108	BRENNSTOFFBEHAELTER O
BLECH 4X747X288 S315MC	97055192	20	1	407	918861908	SCHALLDAEMPFERANLAGE
BLECH 4X754X706 S315MC	97121817	1	1	1048	96037097	LEITER VORM.
BLECH 4X762X150 S315MC	97037974	49	1	273	96032892	DIESELMOTOR VORM.
BLECH 4X788X356 S315MC	979240708	2	1	532	917473108	BRENNSTOFFBEHAELTER O
BLECH 4X80X152 S315MC FE//	97067327	67	1	142	918011308	UNTERTEIL VORM.
BLECH 4X80X80 S315MC FE//	973099408	37	4	856	917190908	S-ZWISCHENSTUECK
BLECH 4X80X80 S315MC FE//	973099408	37	4	864	917333908	S-ZWISCHENSTUECK
BLECH 4X80X80 S315MC FE//	973099408	37	4	868	917078708	S-ZWISCHENSTUECK
BLECH 4X80X80 S315MC FE//	973099408	37	2	875	917078808	S-ZWISCHENSTUECK
BLECH 4X80X80 S315MC FE//	973099408	37	4	888	917079208	S-ZWISCHENSTUECK
BLECH 4X80X80 S315MC FE//	973099408	37	4	893	917571208	S-ZWISCHENSTUECK
BLECH 4X830X422 S315MC FE	97034145	7	1	197	917438108	WINDE 1 VORM.
BLECH 4X830X422 S315MC FE	97034145	7	1	218	917454008	WINDE 2 VORM.
BLECH 4X832X784 S315MC	97121847	1	1	1049	96037098	LEITER VORM.
BLECH 4X842X1028 S315MC	97068647	102	1	450	918999008	LAUFSTEG DREHBUEHNE
BLECH 4X846X321 S315MC FE	97062177	12	1	141	918011308	UNTERTEIL VORM.
BLECH 4X85X60 S315MC FE//	978587308	9	1	243	917645608	MONTAGEWINDE VORM.
BLECH 4X860X161 S315MC FE	97115821	101	2	308	96032897	KUEHLER VORM.
BLECH 4X860X161 S315MC FE	97115822	102	2	308	96032897	KUEHLER VORM.
BLECH 4X861X201 S315MC	97094873	9	1	453	968283208	LAUFSTEG DREHBUEHNE LI
BLECH 4X873X196 S315MC FE	97036796	6	1	912	917473608	WINDE 6 VORM.
BLECH 4X890X486 S315MC FE	97039460	1	1	187	969344108	MONTAGETEILE DREHBUEHN
BLECH 4X89X151 S315MC FE//	97049470	114	1	500	919627908	SA-BOCK VORM.
BLECH 4X90X117 S315MC FE//	97039471	11	7	187	969344108	MONTAGETEILE DREHBUEHN
BLECH 4X90X67 S315MC FE//	954113708	8	8	442	917079908	DREHBUEHNENVERKLEIDUN
BLECH 4X93X50 S315MC FE//	970921108	14	1	962	968134408	MECH.ANBAUTEILE SCHEINW
BLECH 4X942X308 S315MC FE	97037213	22	2	308	96032897	KUEHLER VORM.
BLECH 4X960X202 S315MC FE	978810808	62	4	806	919304308	S-ANLENKSTUECK VORM.
BLECH 4X97X77 S315MC FE//	978587408	10	1	243	917645608	MONTAGEWINDE VORM.
BLECH 4X982X174 S315MC	97094874	16	1	453	968283208	LAUFSTEG DREHBUEHNE LI
BLECH 4X98X100 S315MC FE//	971290108	99	1	188	969344108	MONTAGETEILE DREHBUEHN
BLECH 4X98X246 S315MC FE//	97044391	88	1	188	969344108	MONTAGETEILE DREHBUEHN
BLECH 4X999X366 S315MC FE	97052524	69	2	18	918005408	RAUPENMITTELTEIL
BLECH 4x136x107 S315MC FE//	970520308	17	2	187	969344108	MONTAGETEILE DREHBUEHN
BLECH 4x160x40 S315MC	970130508	47	1	995	919219508	F-ANSCHLUSSKOPF
BLECH 4x73x30 S315MC FE//	970350108	8	2	517	917691308	ZENTRALSCHMIERUNG
BLECH 4x73x30 S315MC FE//	970350108	23	5	555	919297008	ZENTRALSCHMIERANLAGE O
BLECH 4x73x30 S315MC FE//	970350108	173	2	807	919304308	S-ANLENKSTUECK VORM.
BLECH 4x73x30 S315MC FE//	970350108	13	2	844	917692108	ZENTRALSCHMIERUNG
BLECH 50X130X142 S355J2+N	97040368	84	1	939	919301808	L-KOPFSTUECK
BLECH 50X175X300 S960QL+	979358408	8	4	193	917077708	BOLZEN S-ANLENKSTUECK
BLECH 54X180 DC01 FE//ZNNI	956520808	19	1	407	918861908	SCHALLDAEMPFERANLAGE
BLECH 5X1069X253 S355MC	97039464	5	1	187	969344108	MONTAGETEILE DREHBUEHN
BLECH 5X110X122 X5CRNI18-1	97008318	6	1	756	968646208	KAMERAHALTER VORM.
BLECH 5X110X20 S355MC FE//	976861108	12	4	729	918064308	SCHIEBETUER EINBAU
BLECH 5X1117X627 ALMG3 H	97039028	(1)	1	575	96034154	GERAEUSCHDAEMMUNG OBE
BLECH 5X1131X657 ALMG3 H	97057322	1	1	585	969427308	DECKEL KPL.
BLECH 5X1131X717 ALMG3 H	97057321	1	1	584	969427208	DECKEL KPL.
BLECH 5X1169X356 S355MC	97039643	143	1	807	919304308	S-ANLENKSTUECK VORM.
BLECH 5X1191X410 ALMG3 H	97053136	(1)	1	575	96034154	GERAEUSCHDAEMMUNG OBE
BLECH 5X125X100 S700MC	954754708	3	1	1021	96029160	BOLZEN VORM.
BLECH 5X1310X325 ALMG3 H	97039051	(1)	1	575	96034154	GERAEUSCHDAEMMUNG OBE
BLECH 5X1352X225 S355MC	97116085	12	1	273	96032892	DIESELMOTOR VORM.

9.3.2021

etk_en_de_098266 LR 11000

1408

LIEBHERRAlphabetical index
Alphabetischer Index

Bezeichnung	Artikel	Pos.	Menge	Seite	Baugruppe	Bezeichnung
BLECH 5X1415X334 S355MC	97027792	58	1	62	917291608	RAUPENTRAEGER LI.
BLECH 5X1415X334 S355MC	97027793	59	1	62	917291608	RAUPENTRAEGER LI.
BLECH 5X1415X340 S355MC	97027827	58	1	95	917291708	RAUPENTRAEGER RE.
BLECH 5X1415X340 S355MC	97027828	59	1	95	917291708	RAUPENTRAEGER RE.
BLECH 5X143X50 S355MC FE//	97029827	39	4	938	919301808	L-KOPFSTUECK
BLECH 5X1449X335 S355MC	97027796	62	1	62	917291608	RAUPENTRAEGER LI.
BLECH 5X1449X335 S355MC	97032686	62	1	95	917291708	RAUPENTRAEGER RE.
BLECH 5X1451X335 S355MC	97027795	61	1	62	917291608	RAUPENTRAEGER LI.
BLECH 5X1451X335 S355MC	97032685	61	1	95	917291708	RAUPENTRAEGER RE.
BLECH 5X1620X259 S355MC T	97038690	14	1	449	918999008	LAUFSTEG DREHBUEHNE
BLECH 5X1620X259 S355MC T	97038690	1	1	459	968904008	TRAEGER VORM.
BLECH 5X1815X335 S355MC	97027791	57	1	62	917291608	RAUPENTRAEGER LI.
BLECH 5X1815X335 S355MC	97027791	57	1	95	917291708	RAUPENTRAEGER RE.
BLECH 5X1815X335 S355MC	97027794	60	1	62	917291608	RAUPENTRAEGER LI.
BLECH 5X1815X335 S355MC	97027794	60	1	95	917291708	RAUPENTRAEGER RE.
BLECH 5X1965X225 S355MC	97037250	8	1	273	96032892	DIESELMOTOR VORM.
BLECH 5X215X290 S355MC FE	97039463	4	1	187	969344108	MONTAGETEILE DREHBUEHN
BLECH 5X233X30 S355MC FE//	97061275	9	1	848	969663108	SEILFUEHRROLLE
BLECH 5X280X120 S355MC FE	972028708	3	1	143	968284308	MONTAGETEILE UNTERTEIL
BLECH 5X2850X308 S355MC	97116311	7	1	273	96032892	DIESELMOTOR VORM.
BLECH 5X285X189 S355MC FE	97025532	26	1	273	96032892	DIESELMOTOR VORM.
BLECH 5X299X209 S355MC FE	97025533	27	1	273	96032892	DIESELMOTOR VORM.
BLECH 5X3011X239 S355MC	97116095	6	1	273	96032892	DIESELMOTOR VORM.
BLECH 5X362X208 S700MC	97029779	6	4	852	919633808	ROLLENSATZ
BLECH 5X368X141 S355MC FE	97027806	78	8	62	917291608	RAUPENTRAEGER LI.
BLECH 5X368X141 S355MC FE	97027806	78	8	95	917291708	RAUPENTRAEGER RE.
BLECH 5X379X375 S700MC	97031166	20	1	541	918789208	KRAFTSTOFFBEHALTER KPL
BLECH 5X379X375 S700MC	97031167	21	1	541	918789208	KRAFTSTOFFBEHALTER KPL
BLECH 5X393X60 S355MC FE//	956442808	53	2	856	917190908	S-ZWISCHENSTUECK
BLECH 5X393X60 S355MC FE//	956442808	52	2	864	917333908	S-ZWISCHENSTUECK
BLECH 5X393X60 S355MC FE//	956442808	49	4	868	917078708	S-ZWISCHENSTUECK
BLECH 5X393X60 S355MC FE//	956442808	49	6	875	917078808	S-ZWISCHENSTUECK
BLECH 5X393X60 S355MC FE//	956442808	49	4	888	917079208	S-ZWISCHENSTUECK
BLECH 5X393X60 S355MC FE//	956442808	49	4	893	917571208	S-ZWISCHENSTUECK
BLECH 5X393X60 S355MC FE//	956442808	3	2	898	96037301	SEILSCHUTZ
BLECH 5X393X60 S355MC FE//	956442808	34	4	905	917191008	SL-REDUZIERSTUECK
BLECH 5X464X460 S700MC	97031170	5	1	546	919140308	OELBEHALTER KPL.
BLECH 5X464X460 S700MC	97031171	6	1	546	919140308	OELBEHALTER KPL.
BLECH 5X58X290 X5CRNI18-10	97040330	3	2	740	968397108	LEITER KPL.
BLECH 5X602X80 S700MC	974782708	44	4	61	917291608	RAUPENTRAEGER LI.
BLECH 5X602X80 S700MC	974782708	44	4	94	917291708	RAUPENTRAEGER RE.
BLECH 5X661X451 ALMG3 H11	97052001	1	1	582	969054708	DECKEL KPL.
BLECH 5X70X70 S355MC FE//	979930908	187	2	808	919304308	S-ANLENKSTUECK VORM.
BLECH 5X758X552 S355MC FE	97116219	2	2	1047	96032654	SEILROLLE VORM.
BLECH 5X759X204 S355MC	97037210	19	2	308	96032897	KUEHLER VORM.
BLECH 5X884X134 S355MC	97037251	9	1	273	96032892	DIESELMOTOR VORM.
BLECH 5X88X139 S355MC FE//	97029853	10	1	847	919633708	ROLLENSATZ
BLECH 5X88X139 S355MC FE//	97029855	11	1	847	919633708	ROLLENSATZ
BLECH 5X893X191 S355MC	97037252	10	1	273	96032892	DIESELMOTOR VORM.
BLECH 5X953X451 ALMG3 H11	97052023	1	1	583	969056008	DECKEL KPL.
BLECH 5X95X137 X5CRNI18-1	978979808	1	1	757	965669108	FUEHRUNG
BLECH 650X650X10 FE//ZNNI8/	97029805	(6)	1	938	919301808	L-KOPFSTUECK
BLECH 6X128X166 S355MC	955101708	22	2	187	969344108	MONTAGETEILE DREHBUEHN
BLECH 6X223X437 S355MC FE	97065013	2	1	991	969944608	HALTERUNG KPL.
BLECH 6X273X273 S960QL	97034130	8	2	954	917228608	MASTNASE
BLECH 6X289X335 S355MC FE	97129976	102	1	1041	919220008	F-KOPFSTUECK
BLECH 6X423X291 S355MC FE	97065015	1	2	992	969944708	HALTERUNG VORM.
BLECH 6X428X110 S355MC FE	97127342	38	2	847	919633708	ROLLENSATZ
BLECH 6X428X110 S355MC FE	97127342	42	2	852	919633808	ROLLENSATZ
BLECH 6X633X658 S355MC FE	97034124	23	1	954	917228608	MASTNASE

9.3.2021

etk_en_de_098266 LR 11000

1409

LIEBHERRAlphabetical index
Alphabetischer Index

Bezeichnung	Artikel	Pos.	Menge	Seite	Baugruppe	Bezeichnung
BLECH 6X66X134 S355MC FE//	97062931	95	2	450	918999008	LAUFSTEG DREHBUEHNE
BLECH 6X671X811 S355MC FE	97033418	22	1	954	917228608	MASTNASE
BLECH 6X90X123 S355MC FE//	954017708	21	2	187	969344108	MONTAGETEILE DREHBUEHN
BLECH 6X938X995 S355MC T Z	97038379	22	1	449	918999008	LAUFSTEG DREHBUEHNE
BLECH 800X100 S315MC	975589508	135	3	807	919304308	S-ANLENKSTUECK VORM.
BLECH 8X1039X705 S355MC T	97059463	1	2	462	969540008	TREPPE KPL.
BLECH 8X237X237 S355MC FE	97113064	1	2	1074	96038653	SEIL VORM.
BLECH 8X276X40 S355MC FE//	970833608	90	2	806	919304308	S-ANLENKSTUECK VORM.
BLECH 8X300X50 S355MC FE//	955404808	48	2	856	917190908	S-ZWISCHENSTUECK
BLECH 8X300X50 S355MC FE//	955404808	56	2	864	917333908	S-ZWISCHENSTUECK
BLECH 8X300X50 S355MC FE//	955404808	31	5	868	917078708	S-ZWISCHENSTUECK
BLECH 8X300X50 S355MC FE//	955404808	31	5	875	917078808	S-ZWISCHENSTUECK
BLECH 8X300X50 S355MC FE//	955404808	31	5	888	917079208	S-ZWISCHENSTUECK
BLECH 8X300X50 S355MC FE//	955404808	31	5	893	917571208	S-ZWISCHENSTUECK
BLECH 8X300X50 S355MC FE//	955404808	28	2	905	917191008	SL-REDUZIERSTUECK
BLECH 8X310X725 S355MC T Z	97038377	23	2	449	918999008	LAUFSTEG DREHBUEHNE
BLECH 8X96X96 S700MC	976648308	38	2	273	96032892	DIESELMOTOR VORM.
BLECH 8X96X96 S700MC FLZN	976179708	37	2	273	96032892	DIESELMOTOR VORM.
BLECH ALMG3 H111	97006045	36	1	905	917191008	SL-REDUZIERSTUECK
BLECH ALMG3 H111	97006045	19	1	995	919219508	F-ANSCHLUSSKOPF
BLECH ALMG3 H111	973200408	76	2	806	919304308	S-ANLENKSTUECK VORM.
BLECH DC01 FE//ZNNI8//CN//T	97011114	42	1	17	918005408	RAUPENMITTELTEIL
BLECH DC01 FE//ZNNI8//CN//T	97011114	81	1	62	917291608	RAUPENTRAEGER LI.
BLECH DC01 FE//ZNNI8//CN//T	970717308	108	8	499	919627908	SA-BOCK VORM.
BLECH DC01 FE//ZNNI8//CN//T	970717308	13	3	1042	96037041	ZUGGLASCHE KPL.
BLECH DC01 FE//ZNNI8//CN//T	978637208	12	2	17	918005408	RAUPENMITTELTEIL
BLECH DC01 FE//ZNNI8//CN//T	978637208	88	2	62	917291608	RAUPENTRAEGER LI.
BLECH DC01 FE//ZNNI8//CN//T	978637208	88	2	95	917291708	RAUPENTRAEGER RE.
BLECH DC01 FE//ZNNI8//CN//T	978637208	4	1	143	968284308	MONTAGETEILE UNTERTEIL
BLECH DC01 FE//ZNNI8//CN//T	978637208	176	1	807	919304308	S-ANLENKSTUECK VORM.
BLECH KPL.	969056608	74	1	274	96032892	DIESELMOTOR VORM.
BLECH KPL. FE//ZNNI8//CN//T0	967998108	6	1	421	919171008	HARNSTOFFANLAGE
BLECH KPL. FE//ZNNI8//CN//T0	967998208	7	1	421	919171008	HARNSTOFFANLAGE
BLECH KPL. FE//ZNNI8//CN//T0	969470408	12	1	589	969443908	GERAEUSCHDAEMMUNG UN
BLECH KPL. FE//ZNNI8//CN//T0	969470608	13	1	589	969443908	GERAEUSCHDAEMMUNG UN
BLECH KPL. FE//ZNNI8//CN//T0	969471708	14	1	589	969443908	GERAEUSCHDAEMMUNG UN
BLECH KPL. FE//ZNNI8//CN//T0	969472008	15	1	589	969443908	GERAEUSCHDAEMMUNG UN
BLECH RAL 7016, SDGL, GT 4X	977392908	2	1	732	964588408	FUEHRUNG VORM.
BLECH RD120X2 DC01 FE//ZN	953638208	5	2	1070	96035475	SCHWINGE KPL.
BLECH RD64X4 S315MC FE//	954706208	9	16	772	918369608	TRANSPORTABLAGE
BLECH S315MC FE//ZNNI8//CN/	953696908	5	1	143	968284308	MONTAGETEILE UNTERTEIL
BLECH S315MC FE//ZNNI8//CN/	953696908	2	1	517	917691308	ZENTRALSCHMIERUNG
BLECH S315MC FE//ZNNI8//CN/	953696908	6	1	555	919297008	ZENTRALSCHMIERANLAGE O
BLECH S315MC FE//ZNNI8//CN/	953741108	101	1	188	969344108	MONTAGETEILE DREHBUEHN
BLECH S315MC FE//ZNNI8//CN/	953741108	38	1	954	917228608	MASTNASE
BLECH S315MC FE//ZNNI8//CN/	953741108	45	1	1016	919219708	F-ANLENKSTUECK
BLECH S315MC FE//ZNNI8//CN/	970762808	94	7	188	969344108	MONTAGETEILE DREHBUEHN
BLECH S700MC	955051808	30	4	180	919082708	DREHBUEHNE KPL.
BLECH S700MC	955051808	42	2	905	917191008	SL-REDUZIERSTUECK
BLECH S700MC	955051808	58	2	938	919301808	L-KOPFSTUECK
BLECH S700MC	955051808	4	1	1001	96038848	BOLZEN VORM.
BLECH SCHWK.	968169508	5	1	415	918981908	BATTERIELAGERUNG
BLECH SCHWK.	968232808	2	2	525	917080608	MONTAGEEINRICHTUNG RA
BLECH SCHWK.	968243508	1	1	273	96032892	DIESELMOTOR VORM.
BLECH SCHWK.	968243608	2	1	273	96032892	DIESELMOTOR VORM.
BLECH SCHWK.	968243708	3	1	273	96032892	DIESELMOTOR VORM.
BLECH SCHWK.	968243908	5	1	273	96032892	DIESELMOTOR VORM.
BLECH SCHWK.	968484708	20	2	308	96032897	KUEHLER VORM.
BLECH SCHWK.	969135408	21	1	575	96034154	GERAEUSCHDAEMMUNG OBE
BLECH SCHWK.	969340408	4	1	273	96032892	DIESELMOTOR VORM.

9.3.2021

etk_en_de_098266 LR 11000

1410

LIEBHERRAlphabetical index
Alphabetischer Index

Bezeichnung	Artikel	Pos.	Menge	Seite	Baugruppe	Bezeichnung
BLECH SCHWK. FE//ZNNI8//CN/	967257808	39	2	432	918810308	STEUERSTAND
BLECH SCHWK. RAL 7016,SD	965291708	27	1	729	918064308	SCHIEBETUER EINBAU
BLECH SCHWK. RAL 9005,M,G	96007783	9	1	709	96000684	FRONTSCHIEBE KPL.
BLECH SCHWK. RAL 9005,M,G	96012698	43	1	707	969752608	SCHEIBEN EINBAU
BLECH SCHWK. T ZN O	969314008	79	1	701	919075408	KRANFUEHRERKABINE ANBA
BLECH SCHWK.LINKS	967826208	5	1	523	917080508	ROLLENLAGERUNG
BLECH SCHWK.RECHTS	967826108	4	1	523	917080508	ROLLENLAGERUNG
BLECH VORM.	96022603	1	1	472	96033360	ELEKTRIK ANBAUTEILE KABIN
BLECH VORM.	967978608	23	4	589	969443908	GERAEUSCHDAEMMUNG UN
BLECHKLEMMME 62X117 ST	10336327	3	1	562	918531108	SPIEGELANBAU KRANFUEHR
BLECHMUTTER M8 480H SPF	12100332	359	3	275	96032892	DIESELMOTOR VORM.
BLECHMUTTER M8 480H SPF	12100332	56	26	308	96032897	KUEHLER VORM.
BLECHMUTTER M8 480H SPF	12100332	32	8	411	919063308	LUFTFILTERANLAGE KPL.
BLECHMUTTER M8 480H SPF	12100332	62	20	576	96034154	GERAEUSCHDAEMMUNG OBE
BLECHMUTTER M8 480H SPF	12100332	22	28	589	969443908	GERAEUSCHDAEMMUNG UN
BLECHSCHRAUBE ISO 7049 ST	10876381	53	2	473	96033360	ELEKTRIK ANBAUTEILE KABIN
BLECHSCHRAUBE ISO 7049 ST	10875793	21	2	489	917191108	KLIMAANLAGE
BLECHSCHRAUBE ISO 7049 ST	553168708	22	2	45	967907608	SCHALTKASTEN VORM.
BLECHSCHRAUBE ISO 7049 ST	553168708	19	2	602	969245308	ELEKTRIK KLEMMKASTEN DB
BLECHSCHRAUBE ISO 7049 ST	553168708	288	2	1004	96035575	KLEMMKASTEN KPL.
BLECHSCHRAUBE ISO 7050 ST	10876382	20	2	707	969752608	SCHEIBEN EINBAU
BLECHSCHRAUBE ISO 7050 ST	10876382	53	20	718	96028393	INNENVERKLEIDUNG EINBAU
BLLENDE	10875953	3	1	964	10872003	ARBEITSSCHEINWERFER
BLLENDE SCHWK. RAL 7016 SP	964944108	19	1	718	96028393	INNENVERKLEIDUNG EINBAU
BLINDNIET 3,2X4,3-5,9	704212708	84	4	632	96033320	AUFBAUTEILE MONTAGETAPE
BLINDNIET 4,0X10,5	704232308	23	2	45	967907608	SCHALTKASTEN VORM.
BLINDNIET 4,0X10,5	704232308	85	47	632	96033320	AUFBAUTEILE MONTAGETAPE
BLINDNIET 4,0X10,5	704232308	6	6	633	968095808	MONTAGEEINHEIT VORM.
BLINDNIET 4,0X10,5	704232308	262	4	945	96036210	KLEMMKASTEN
BLINDNIET 4,8X15,1 ALU	11645856	21	1	481	919733908	ZUSATZHEIZUNG OW
BLINDNIETMUTTER M4 K=1,0-	413006208	(3)	32	631	96033320	AUFBAUTEILE MONTAGETAPE
BLINDNIETMUTTER M5 K=1,0-3	10042592	27	4	45	967907608	SCHALTKASTEN VORM.
BLINDNIETMUTTER M5 K=1,0-3	10042592	18	27	715	919075308	KRANFUEHRERKABINE VORM.
BLINDNIETMUTTER M5 K=1,0-3	10042592	15	23	729	918064308	SCHIEBETUER EINBAU
BLINDNIETMUTTER M6 K=1,5-	10042593	32	1	472	96033360	ELEKTRIK ANBAUTEILE KABIN
BLINDNIETMUTTER M6 K=1,5-	10042593	(4)	1	631	96033320	AUFBAUTEILE MONTAGETAPE
BLINDNIETMUTTER M6 K=1,5-	10042593	5	6	710	964560908	DACHSCHEIBE VORM.
BLINDNIETMUTTER M6 K=1,5-	10042593	17	69	715	919075308	KRANFUEHRERKABINE VORM.
BLINDNIETMUTTER M6 K=1,5-	10042593	3	7	725	964720408	PEDALTRAEGER EINBAU
BLINDNIETMUTTER M8 K=1,8-5	12100289	(5)	6	631	96033320	AUFBAUTEILE MONTAGETAPE
BLINDNIETMUTTER M8 K=1,8-5	12100289	19	5	715	919075308	KRANFUEHRERKABINE VORM.
BLINDNIETMUTTER M8 K=1,8-5	12100289	2	12	725	964720408	PEDALTRAEGER EINBAU
BLINDNIETMUTTER M8 K=1,8-5	12100289	24	2	729	918064308	SCHIEBETUER EINBAU
BLINDPLATTE	511497514	51	1	207	967787708	ZUSATZHYDRAULIK WINDE 1
BLINDPLATTE	511497514	51	1	222	967787808	ZUSATZHYDRAULIK WINDE 2
BLINDPLATTE	511497514	51	1	925	96047485	ZUSATZHYDRAULIK WINDE 6
BLINDSTECKER DT 2 POLIG	10353004	532	1	598	96033472	KABELSTRANG
BLINDSTECKER W1938BS	967254408	320	1	945	96036210	KLEMMKASTEN
BLINDSTECKER W200BSL	968662908	30	1	51	967908108	KABELLISTE MITTELSTUECK
BLINDSTECKER W200BSR	968663008	40	1	51	967908108	KABELLISTE MITTELSTUECK
BLINDSTECKER X1910BS	968346208	31	1	603	96033469	KABELLISTE DREHBUEHNE
BLINDSTECKER X1939BS	969548408	310	1	945	96036210	KLEMMKASTEN
BLINDSTECKER X1939WBS	96003291	311	1	945	96036210	KLEMMKASTEN
BLINDSTECKER X1980BS	969211908	30	1	817	919301108	ELEKTRIK S-ANLENKSTUECK
BLINDSTECKER X540BS	96051766	37	1	603	96033469	KABELLISTE DREHBUEHNE
BLINDSTOPFEN	692404908	811	2	605	96033473	KABELSTRANG
BLINDSTOPFEN	692404908	811	2	828	96040591	LEITUNG
BLINDSTOPFEN	692404908	811	2	1006	96035583	LEITUNG
BLINDSTOPFEN	692404908	811	2	1025	96038562	LEITUNG
BLINDSTOPFEN	692404908	811	1	1076	96035578	LEITUNG

9.3.2021

etk_en_de_098266 LR 11000

1411

LIEBHERRAlphabetical index
Alphabetischer Index

Bezeichnung	Artikel	Pos.	Menge	Seite	Baugruppe	Bezeichnung
BLINDSTOPFEN 3,6MM SILIK	602331108	806	41	599	96033472	KABELSTRANG
BLINDSTOPFEN 3,9-4,1MM SIL	10870403	844	1	601	96033855	KABELSTRANG
BLINDSTOPFEN AMP JPT-SER	602329208	807	2	599	96033472	KABELSTRANG
BLINDSTOPFEN BAUREIHE_M	604518908	812	24	605	96033473	KABELSTRANG
BLINDSTOPFEN BAUREIHE_M	604518908	812	1	946	96036211	DRAEHTE KLEMMKASTEN KPL
BLINDSTOPFEN BAUREIHE_M	604518908	812	3	948	96037031	LEITUNG
BLINDSTOPFEN BAUREIHE_M	604518908	812	1	1024	96038775	DRAEHTE KPL.
BLINDSTOPFEN BAUREIHE_M	604518908	812	1	1053	96038967	DRAEHTE KPL.
BLINDSTOPFEN BAUREIHE_M	604518908	812	4	1076	96035578	LEITUNG
BLINDSTOPFEN DEUTSCH GR	7368253	823	5	468	96021228	KABELSTRANG
BLINDSTOPFEN DEUTSCH GR	7368253	823	3	599	96033472	KABELSTRANG
BLINDSTOPFEN DEUTSCH GR	7368253	823	1	601	96033855	KABELSTRANG
BLINDSTOPFEN DEUTSCH GR	7368253	823	1	605	96033473	KABELSTRANG
BLINDSTOPFEN DEUTSCH-ST	10800046	842	1	599	96033472	KABELSTRANG
BLINDSTOPFEN DIN 72585 4	692405808	817	3	599	96033472	KABELSTRANG
BLINDSTOPFEN DIN 72585 4	692405808	817	2	601	96033855	KABELSTRANG
BLINDSTOPFEN DIN 72585 7	692405708	822	2	77	967971708	KABELSTRANG
BLINDSTOPFEN DIN 72585 7	692405708	822	2	605	96033473	KABELSTRANG
BLINDSTOPFEN MCON 1,23,5	10813642	836	1	601	96033855	KABELSTRANG
BLINDSTOPFEN VST11/4"ED A3	477704008	25	4	113	512391108	ABSTUETZZYLINDER
BLINDSTOPFEN VST11/4"ED A3	477704008	658	1	164	969733008	ZUSATZHYDRAULIK DREHBUE
BLINDSTOPFEN VST11/4"ED A3	477704008	22	4	169	11341035	STUEBERBLOCK
BLINDSTOPFEN VST11/4"ED A3	477704008	628	1	207	967787708	ZUSATZHYDRAULIK WINDE 1
BLINDSTOPFEN VST11/4"ED A3	477704008	628	1	222	967787808	ZUSATZHYDRAULIK WINDE 2
BLINDSTOPFEN VST11/4"ED A3	477704008	71	2	556	919297008	ZENTRALSCHMIERANLAGE O
BLINDSTOPFEN VST11/4"ED A3	477704008	661	9	663	96032955	HYDRAULIK
BLINDSTOPFEN VST11/4"ED A3	477704008	33	2	667	11211288	STUEBERBLOCK
BLINDSTOPFEN VST11/4"ED A3	477704008	200	4	677	10413255	UMSCHALTBLOCK
BLINDSTOPFEN VST11/4"ED A3	477704008	2	3	685	511308608	PROPORTIONALVENTIL
BLINDSTOPFEN VST11/4"ED A3	477704008	632	1	926	96047485	ZUSATZHYDRAULIK WINDE 6
BLINDSTOPFEN VSTM10X1E	477705508	629	2	737	96033157	DRUCKLUFTANLAGE
BLOCK	510713808	1	1	41	511497508	DRUCKMINDERVENTIL
BLOCK	510713808	1	1	692	510438508	DRUCKMINDERVENTIL
BLOCK	510714308	14	1	41	511497508	DRUCKMINDERVENTIL
BLOCK	510714308	14	1	692	510438508	DRUCKMINDERVENTIL
BODENMATTE 1188X829X28	977145408	9	1	718	96028393	INNENVERKLEIDUNG EINBAU
BODENMATTE 1214X894X209	977145308	8	1	718	96028393	INNENVERKLEIDUNG EINBAU
BODENPLATTE 2.4M GS22NIM	97053263	1	73	56	96006203	BODENPLATTEN VORM.
BODENPLATTEN KPL. 2.4M	917076208	6	2	9		LIEBHERR RAUPENKRAN LR
BODENPLATTEN VORM. 2.4M	96006203	1	1	55	917076208	BODENPLATTEN KPL.
BODENVERKLEIDUNG ALUC	97037615	1	1	590	968255808	DECKEL VORM.
BODENVERKLEIDUNG ALUC	97037616	1	1	591	968255908	DECKEL VORM.
BODENVERKLEIDUNG ALUC	97037617	1	1	592	968256008	DECKEL VORM.
BODENVERKLEIDUNG ALUC	97037618	1	1	593	968256108	DECKEL VORM.
BOLZEN 100.0X157 35NICRM	976243008	2	1	1042	96037041	ZUGGLASCHE KPL.
BOLZEN 100.0X165 35NICRM	97024242	2	2	986	919326208	DREHBUEHNENVERLAENGER
BOLZEN 100.0X200 35NICRM	97121582	7	1	1033	96039026	ZUGGLASCHE KPL.
BOLZEN 100.0X200 35NICRM	97121582	7	1	1034	96039027	ZUGGLASCHE KPL.
BOLZEN 100.0X200 35NICRM	97121582	2	1	1044	96037042	ZUGGLASCHE KPL.
BOLZEN 100.0X210 35NICRM	97125851	2	2	761	919408908	VERBOLZUNG DB-SCHWEBE
BOLZEN 100.0X275 35NICRM	946627708	71	2	62	917291608	RAUPENTRAEGER LI.
BOLZEN 100.0X275 35NICRM	946627708	71	2	95	917291708	RAUPENTRAEGER RE.
BOLZEN 105.0X168 35NICRM	97050002	4	1	1016	919219708	F-ANLENKSTUECK
BOLZEN 105.0X233 35NICRM	97035017	27	4	180	919082708	DREHBUEHNE KPL.
BOLZEN 105.0X345 35NICRM	97050003	25	1	1016	919219708	F-ANLENKSTUECK
BOLZEN 110.0X260 35NICRM	97136920	43	4	847	919633708	ROLLENSATZ
BOLZEN 110.0X260 35NICRM	97136920	40	4	852	919633808	ROLLENSATZ
BOLZEN 120.0X210 35NICRM	97028313	10	2	498	919627908	SA-BOCK VORM.
BOLZEN 120.0X215 35NICRM	973911908	39	2	954	917228608	MASTNASE
BOLZEN 120.0X237 35NICRM	976499408	44	2	905	917191008	SL-REDUZIERSTUECK

9.3.2021

etk_en_de_098266 LR 11000

1412

LIEBHERRAlphabetical index
Alphabetischer Index

Bezeichnung	Artikel	Pos.	Menge	Seite	Baugruppe	Bezeichnung
BOLZEN 120.0X237 35NICRM	976499408	17	2	938	919301808	L-KOPFSTUECK
BOLZEN 120.0X237 35NICRM	976499408	1	1	1001	96038848	BOLZEN VORM.
BOLZEN 120.0X240 35NICRM	97028314	11	2	498	919627908	SA-BOCK VORM.
BOLZEN 120.0X275 35NICRM	97122593	1	1	1011	96038042	BOLZEN VORM.
BOLZEN 120.0X377 35NICRM	97036292	12	2	875	917078808	S-ZWISCHENSTUECK
BOLZEN 130.0X239 35NICRM	97028311	5	1	503	967846208	ZUGSTANGE KPL.
BOLZEN 130.0X247 35NICRM	97030846	5	8	112	918589408	HYDRAULISCHE ABSTUETZUN
BOLZEN 130.0X290 35NICRM	97123903	2	1	998	96038863	LASCHE VORM.
BOLZEN 130.0X316 35NICRM	97028315	12	2	498	919627908	SA-BOCK VORM.
BOLZEN 140.0X291 35NICRM	97028894	4	2	805	919304308	S-ANLENKSTUECK VORM.
BOLZEN 140.0X291 35NICRM	97028894	2	4	856	917190908	S-ZWISCHENSTUECK
BOLZEN 140.0X291 35NICRM	97028894	2	4	864	917333908	S-ZWISCHENSTUECK
BOLZEN 140.0X291 35NICRM	97028894	2	4	868	917078708	S-ZWISCHENSTUECK
BOLZEN 140.0X291 35NICRM	97028894	2	4	875	917078808	S-ZWISCHENSTUECK
BOLZEN 140.0X291 35NICRM	97028894	2	4	888	917079208	S-ZWISCHENSTUECK
BOLZEN 140.0X291 35NICRM	97028894	2	4	893	917571208	S-ZWISCHENSTUECK
BOLZEN 140.0X291 35NICRM	97028894	2	1	900	96039781	BOLZEN VORM.
BOLZEN 140.0X291 35NICRM	97028894	46	2	905	917191008	SL-REDUZIERSTUECK
BOLZEN 15.0X168 S355J2C+C	97112803	6	4	1069	919222808	FA-BOCK
BOLZEN 160.0X280 35NICRM	97123857	22	2	995	919219508	F-ANSCHLUSSKOPF
BOLZEN 16X30X15 X5CrNi18-1	10136876	6	2	329	10125646	OELABSCHIEDER ANBAU
BOLZEN 170.0X265 35NICRM	97028826	12	4	126	917076808	MECH.ZUSATZABSTUETZUNG
BOLZEN 170.0X333 35NICRM	97029806	6	2	938	919301808	L-KOPFSTUECK
BOLZEN 18.0X400 S355J2C+C	978501408	82	2	806	919304308	S-ANLENKSTUECK VORM.
BOLZEN 19X78 X8CRNI18-9	976888308	11	2	733	964588308	FUEHRUNG VORM.
BOLZEN 20.0X120 S355J2+AR	97059383	17	8	180	919082708	DREHBUEHNE KPL.
BOLZEN 20.0X205 S355J2C+C	97087234	13	2	1069	919222808	FA-BOCK
BOLZEN 220.0X255 35NICRM	97028303	5	2	498	919627908	SA-BOCK VORM.
BOLZEN 220.0X505 35NICRM	97027729	27	4	61	917291608	RAUPENTRAEGER LI.
BOLZEN 220.0X505 35NICRM	97027729	27	4	94	917291708	RAUPENTRAEGER RE.
BOLZEN 240.0X325 35NICRM	97032567	9	2	141	918011308	UNTERTEIL VORM.
BOLZEN 25.0 X152 S355J2G3	97061277	8	1	848	969663108	SEILFUEHRROLLE
BOLZEN 25.0X105 42CRMO4+Q	971625908	98	4	62	917291608	RAUPENTRAEGER LI.
BOLZEN 25.0X105 42CRMO4+Q	971625908	98	4	95	917291708	RAUPENTRAEGER RE.
BOLZEN 25.0X418 S355J2G3C+	97022886	47	2	449	918999008	LAUFSTEG DREHBUEHNE
BOLZEN 25.0X465 S355J2G3C+	979610808	12	2	777	917517908	AUFNAHME GEGENGEWICHT
BOLZEN 25.0X52 S355J2G3C+	971973608	3	1	436	962282208	ARMLEHNE LINKS
BOLZEN 25.0X52 S355J2G3C+	971973608	3	1	438	962282308	ARMLEHNE RECHTS
BOLZEN 280.0X400 35NICRM	97032590	10	2	141	918011308	UNTERTEIL VORM.
BOLZEN 30.0X116 35NICRMOV	97081702	4	8	1009	919219608	F-MONTAGEEINHEIT
BOLZEN 30.0X228 S355J2C+C	948902708	74	2	499	919627908	SA-BOCK VORM.
BOLZEN 30.0X346 35NICRMOV	97028905	19	4	126	917076808	MECH.ZUSATZABSTUETZUNG
BOLZEN 30.0X65 35NICRMOV	97038823	65	1	701	919075408	KRANFUEHRERKABINE ANBA
BOLZEN 33.7X185 S355J2H FE	978677008	24	1	954	917228608	MASTNASE
BOLZEN 35.0 X131 35NICRMOV	97053157	53	1	700	919075408	KRANFUEHRERKABINE ANBA
BOLZEN 35.0X110 35NICRMOV	97034319	10	2	954	917228608	MASTNASE
BOLZEN 35.0X120 35NICRMOV	97038811	48	3	700	919075408	KRANFUEHRERKABINE ANBA
BOLZEN 35.0X123 35NICRMOV	97055646	80	1	701	919075408	KRANFUEHRERKABINE ANBA
BOLZEN 35.0X135 35NICRMOV	97004852	32	1	954	917228608	MASTNASE
BOLZEN 35.0X147 35NICRMOV	97019987	53	2	449	918999008	LAUFSTEG DREHBUEHNE
BOLZEN 35.0X165 35NICRMOV	972205708	10	2	777	917517908	AUFNAHME GEGENGEWICHT
BOLZEN 35.0X165 35NICRMOV	972205708	29	2	986	919326208	DREHBUEHNENVERLAENGER
BOLZEN 35.0X165 35NICRMOV	938865908	27	1	954	917228608	MASTNASE
BOLZEN 35.0X178 35NICRMOV	97049539	4	2	761	919408908	VERBOLZUNG DB-SCHWEBE
BOLZEN 35.0X187 35NICRMOV	977597408	81	1	499	919627908	SA-BOCK VORM.
BOLZEN 35.0X210 35NICRMOV	979358708	18	4	193	917077708	BOLZEN S-ANLENKSTUECK
BOLZEN 35.0X228 35NICRMOV	97049469	113	2	500	919627908	SA-BOCK VORM.
BOLZEN 35.0X282 35NICRMOV	97042030	7	8	112	918589408	HYDRAULISCHE ABSTUETZUN
BOLZEN 35.0X62 35NICRMOV	97019869	33	8	141	918011308	UNTERTEIL VORM.
BOLZEN 35.0X70 35NICRMOV	979358808	22	8	193	917077708	BOLZEN S-ANLENKSTUECK

9.3.2021

etk_en_de_098266 LR 11000

1413

LIEBHERRAlphabetical index
Alphabetischer Index

Bezeichnung	Artikel	Pos.	Menge	Seite	Baugruppe	Bezeichnung
BOLZEN 35.0X75 35NICRMOV	97023431	62	1	701	919075408	KRANFUEHRERKABINE ANBA
BOLZEN 390.0X540 35NICRM	97034131	3	2	193	917077708	BOLZEN S-ANLENKSTUECK
BOLZEN 40.0X1270 S355J2C+	97040369	15	1	938	919301808	L-KOPFSTUECK
BOLZEN 45.0 X122 35NICRMOV	949653808	50	2	700	919075408	KRANFUEHRERKABINE ANBA
BOLZEN 45.0 X122 35NICRMOV	949653808	19	1	954	917228608	MASTNASE
BOLZEN 45.0X123 35NICRMOV	97034144	9	4	193	917077708	BOLZEN S-ANLENKSTUECK
BOLZEN 45.0X140 35NICRMOV	975686908	5	2	455	968309908	PODEST KPL.
BOLZEN 45.0X150 35NICRMOV	97033388	56	1	499	919627908	SA-BOCK VORM.
BOLZEN 45.0X153 35NICRMOV	97032091	7	4	17	918005408	RAUPENMITTELTEIL
BOLZEN 45.0X155 35NICRMOV	977326408	14	1	1078	919222908	F-RUECKHALTESICHERUNG
BOLZEN 45.0X207 35NICRMOV	97004857	3	2	991	969944608	HALTERUNG KPL.
BOLZEN 45.0X210 35NICRMOV	97034337	26	1	954	917228608	MASTNASE
BOLZEN 45.0X265 35NICRMOV	97027804	72	2	62	917291608	RAUPENTRAEGER LI.
BOLZEN 45.0X265 35NICRMOV	97027804	72	2	95	917291708	RAUPENTRAEGER RE.
BOLZEN 45.0X285 35NICRMOV	97058632	11	4	773	917863208	TRANSPORTABLAGE
BOLZEN 45.0X300 35NICRMOV	97065847	2	2	849	918188208	ABLAGE
BOLZEN 45.0X400 35NICRMOV	97088877	22	2	1016	919219708	F-ANLENKSTUECK
BOLZEN 45.0X64 35NICRMOV	976637308	58	1	700	919075408	KRANFUEHRERKABINE ANBA
BOLZEN 45.0X64 35NICRMOV	976637308	35	1	954	917228608	MASTNASE
BOLZEN 45.0X66 35NICRMOV	97039807	57	1	700	919075408	KRANFUEHRERKABINE ANBA
BOLZEN 45.0X76 35NICRMOV	970056908	8	2	219	968161808	SCHUTZWALZE KPL.
BOLZEN 45.0X78 35NICRMOV	935989108	18	1	1069	919222808	FA-BOCK
BOLZEN 45.0X78 35NICRMOV	935989108	6	1	1072	96013389	SEILROLLENHALTERUNG KPL
BOLZEN 45.0X91 35NICRMOV	945611208	9	8	112	918589408	HYDRAULISCHE ABSTUETZUN
BOLZEN 45X183 35NICRMOV12	955998208	22	8	180	919082708	DREHBUEHNE KPL.
BOLZEN 50.0X100 35NICRMOV	933558708	16	2	700	919075408	KRANFUEHRERKABINE ANBA
BOLZEN 50.0X100 35NICRMOV	97028337	17	4	498	919627908	SA-BOCK VORM.
BOLZEN 50.0X203 35NICRMOV	97028340	20	4	498	919627908	SA-BOCK VORM.
BOLZEN 50.0X400 S355J2C+C	97027785	42	2	61	917291608	RAUPENTRAEGER LI.
BOLZEN 50.0X400 S355J2C+C	97027785	42	2	94	917291708	RAUPENTRAEGER RE.
BOLZEN 55.0X158 35NICRMOV	939249808	24	2	700	919075408	KRANFUEHRERKABINE ANBA
BOLZEN 55.0X165 35NICRMOV	97013907	55	1	499	919627908	SA-BOCK VORM.
BOLZEN 55.0X175 35NICRMOV	949088208	17	4	17	918005408	RAUPENMITTELTEIL
BOLZEN 55.0X207 35NICRMOV	953552708	21	1	503	967846208	ZUGSTANGE KPL.
BOLZEN 55.0X300 35NICRMOV	97000828	31	4	61	917291608	RAUPENTRAEGER LI.
BOLZEN 55.0X300 35NICRMOV	97000828	31	4	94	917291708	RAUPENTRAEGER RE.
BOLZEN 55.0X520 35NICRMOV	974213008	8	2	126	917076808	MECH.ZUSATZABSTUETZUNG
BOLZEN 65.0 X0 35NICRMOV12	945720508	7	1	1078	919222908	F-RUECKHALTESICHERUNG
BOLZEN 65.0X103 35NICRMOV	97108594	10	3	1078	919222908	F-RUECKHALTESICHERUNG
BOLZEN 65.0X129 35NICRMOV	978499208	8	2	501	96048466	SA-BOCK AUFSTELLVORRIC
BOLZEN 65.0X140 35NICRMOV	97018390	2	1	1078	919222908	F-RUECKHALTESICHERUNG
BOLZEN 65.0X145 35NICRMOV	97115418	63	2	1041	919220008	F-KOPFSTUECK
BOLZEN 65.0X187 35NICRMOV	976649908	16	2	856	917190908	S-ZWISCHENSTUECK
BOLZEN 65.0X187 35NICRMOV	976649908	16	2	864	917333908	S-ZWISCHENSTUECK
BOLZEN 65.0X187 35NICRMOV	976649908	16	2	868	917078708	S-ZWISCHENSTUECK
BOLZEN 65.0X187 35NICRMOV	976649908	16	2	888	917079208	S-ZWISCHENSTUECK
BOLZEN 65.0X187 35NICRMOV	976649908	16	2	893	917571208	S-ZWISCHENSTUECK
BOLZEN 70.0X126 35NICRMOV	97066821	6	1	1073	96035533	LASCHE KPL.
BOLZEN 70.0X140 35NICRMOV	97119311	7	2	1070	96035475	SCHWINGE KPL.
BOLZEN 70.0X148 35NICRMOV	97123548	5	1	1042	96037041	ZUGLASCHE KPL.
BOLZEN 70.0X203 35NICRMOV	97027115	5	1	505	967981008	ZUGSTANGE KPL.
BOLZEN 70.0X203 35NICRMOV	97027115	10	1	857	967746908	STANGE KPL.
BOLZEN 70.0X203 35NICRMOV	97027115	10	1	870	967743808	STANGE KPL.
BOLZEN 70.0X203 35NICRMOV	97027115	5	1	877	967897608	ZUGSTANGE KPL.
BOLZEN 70.0X203 35NICRMOV	97027115	5	1	879	968190108	ZUGSTANGE KPL.
BOLZEN 70.0X220 35NICRMOV	97027114	4	1	505	967981008	ZUGSTANGE KPL.
BOLZEN 70.0X220 35NICRMOV	97027114	4	1	857	967746908	STANGE KPL.
BOLZEN 70.0X220 35NICRMOV	97027114	4	1	870	967743808	STANGE KPL.
BOLZEN 70.0X220 35NICRMOV	97027114	4	1	877	967897608	ZUGSTANGE KPL.
BOLZEN 70.0X220 35NICRMOV	97027114	4	1	879	968190108	ZUGSTANGE KPL.

9.3.2021

etk_en_de_098266 LR 11000

1414

LIEBHERRAlphabetical index
Alphabetischer Index

Bezeichnung	Artikel	Pos.	Menge	Seite	Baugruppe	Bezeichnung
BOLZEN 70.0X220 35NICRMOV	97027114	7	1	881	968190208	ZUGSTANGE KPL.
BOLZEN 70.0X310 35NICRMOV	97037484	116	3	806	919304308	S-ANLENKSTUECK VORM.
BOLZEN 70.0X385 35NICRMOV	97037519	117	1	806	919304308	S-ANLENKSTUECK VORM.
BOLZEN 75.0X175 35NICRMOV	975824908	19	1	525	917080608	MONTAGEEINRICHTUNG RA
BOLZEN 75.0X178 35NICRMOV	97043085	5	2	501	96048466	SA-BOCK AUFSTELLVORRIC
BOLZEN 75.0X200 35NICRMOV	97026767	6	1	503	967846208	ZUGSTANGE KPL.
BOLZEN 75.0X220 35NICRMOV	97026766	15	1	503	967846208	ZUGSTANGE KPL.
BOLZEN 75.0X285 35NICRMOV	97033530	5	4	180	919082708	DREHBUEHNE KPL.
BOLZEN 75.0X290 35NICRMOV	97033539	10	4	180	919082708	DREHBUEHNE KPL.
BOLZEN 75.0X300 35NICRMOV	97033506	4	2	180	919082708	DREHBUEHNE KPL.
BOLZEN 75.0X300 35NICRMOV	97050890	46	2	180	919082708	DREHBUEHNE KPL.
BOLZEN 75.0X408 35NICRMOV	97036912	14	1	525	917080608	MONTAGEEINRICHTUNG RA
BOLZEN 75.0X440 35NICRMOV	97027730	28	2	61	917291608	RAUPENTRAEGER LI.
BOLZEN 75.0X440 35NICRMOV	97027730	28	2	94	917291708	RAUPENTRAEGER RE.
BOLZEN 75.0x220 35NICRMOV	970591808	3	2	772	918369608	TRANSPORTABLAGE
BOLZEN 80.0 X0 35NICRMOV12	949948308	21	2	180	919082708	DREHBUEHNE KPL.
BOLZEN 80.0X200 35NICRMOV	97000073	6	2	525	917080608	MONTAGEEINRICHTUNG RA
BOLZEN 80.0X245 35NICRMOV	972141808	3	1	990	968455908	FUSS KPL.
BOLZEN 80.0X35 S355J2C+C	97061276	7	1	848	969663108	SEILFUEHRROLLE
BOLZEN 80.0X370 35NICRMOV	97037473	115	4	806	919304308	S-ANLENKSTUECK VORM.
BOLZEN 85.0X165 35NICRMOV	97119424	2	1	1071	96035525	ZUGGLASCHE KPL.
BOLZEN 85.0X176 35NICRMOV	97136439	9	2	814	919391108	S-RUECKHALTESICHERUNG
BOLZEN 85.0X190 35NICRMOV	97110939	1	1	1021	96029160	BOLZEN VORM.
BOLZEN 85.0X190 35NICRMOV	97119428	8	1	1033	96039026	ZUGGLASCHE KPL.
BOLZEN 85.0X190 35NICRMOV	97119428	8	1	1034	96039027	ZUGGLASCHE KPL.
BOLZEN 85.0X190 35NICRMOV	97119428	3	1	1044	96037042	ZUGGLASCHE KPL.
BOLZEN 85.0X190 35NICRMOV	97119428	9	1	1071	96035525	ZUGGLASCHE KPL.
BOLZEN 85.0X258 35NICRMOV	97121573	2	1	1065	96037007	ABSPANNSEIL KPL.
BOLZEN 85.0X258 35NICRMOV	97121573	2	2	1080	96037810	ABSPANNSEIL KPL.
BOLZEN 85.0X258 35NICRMOV	97121573	2	1	1081	96037814	ABSPANNSEIL KPL.
BOLZEN 8X19,5X16,5 11SMN	10872333	13	2	707	969752608	SCHEIBEN EINBAU
BOLZEN 90.0X114 35NICRMOV	97119310	4	1	1070	96035475	SCHWINGE KPL.
BOLZEN 90.0X212 35NICRMOV	97122590	1	1	1010	96038041	BOLZEN VORM.
BOLZEN 90.0X290 35NICRMOV	97030847	6	8	112	918589408	HYDRAULISCHE ABSTUETZUN
BOLZEN DIN 1434 5X40X35 X	451000208	1	1	981	967936408	WINDWARNUNG VORM.
BOLZEN DIN 1435 16X40X35	451241208	24	4	805	919304308	S-ANLENKSTUECK VORM.
BOLZEN DIN 1435 20X40X34 S3	451223008	3	1	941	96001219	HUBENDSCHALTER VORM.
BOLZEN DIN 1435 20X45X38 S	451222208	4	4	243	917645608	MONTAGEWINDE VORM.
BOLZEN DIN 1435 20X45X38 S	451222208	13	20	453	968283208	LAUFSTEG DREHBUEHNE LI
BOLZEN DIN 1435 20X45X38 S	451222208	10	1	778	965575208	ZENTRIERUNG KPL.
BOLZEN DIN 1435 20X60X50	451223108	87	4	450	918999008	LAUFSTEG DREHBUEHNE
BOLZEN DIN 1435 20X60X50	451223108	7	8	461	969259908	LAUFSTEG DREHBUEHNE REC
BOLZEN DIN 1435 20X65X58	451222408	52	8	17	918005408	RAUPENMITTELTEIL
BOLZEN DIN 1435 20X65X58	451222408	9	24	122	917076708	LAUFSTEG RAUPENFAHRWER
BOLZEN DIN 1435 20X65X58	451222408	88	12	806	919304308	S-ANLENKSTUECK VORM.
BOLZEN DIN 1435 20X65X58	451222408	20	14	986	919326208	DREHBUEHNENVERLAENGER
BOLZEN DIN 1435 25X145X137	451226608	18	4	141	918011308	UNTERTEIL VORM.
BOLZEN DIN 1435 25X160X152	451227408	50	4	449	918999008	LAUFSTEG DREHBUEHNE
BOLZEN DIN 1435 25X90X80 4	451226808	52	4	449	918999008	LAUFSTEG DREHBUEHNE
BOLZEN DIN 1435 25X90X80 4	451226808	19	4	523	917080508	ROLLENLAGERUNG
BOLZEN DIN 1435 40X60X50 S3	451237208	82	4	18	918005408	RAUPENMITTELTEIL
BOLZEN DIN 1436 20X85X78 3	451422308	24	4	122	917076708	LAUFSTEG RAUPENFAHRWER
BOLZEN DIN 1436 25X220X212	451426808	9	4	126	917076808	MECH.ZUSATZABSTUETZUNG
BOLZEN DIN 1436 30X105X97 3	451430808	13	4	856	917190908	S-ZWISCHENSTUECK
BOLZEN DIN 1436 30X105X97 3	451430808	13	4	864	917333908	S-ZWISCHENSTUECK
BOLZEN DIN 1436 30X105X97 3	451430808	13	4	868	917078708	S-ZWISCHENSTUECK
BOLZEN DIN 1436 30X105X97 3	451430808	13	4	888	917079208	S-ZWISCHENSTUECK
BOLZEN DIN 1436 30X105X97 3	451430808	13	4	893	917571208	S-ZWISCHENSTUECK
BOLZEN DIN 1436 40X90X78	451436708	83	1	18	918005408	RAUPENMITTELTEIL
BOLZEN ISO 2340 B16X60X50	450019108	3	2	114	96016050	ABSTUETZPLATTE KPL.

9.3.2021

etk_en_de_098266 LR 11000

1415

LIEBHERRAlphabetical index
Alphabetischer Index

Bezeichnung	Artikel	Pos.	Menge	Seite	Baugruppe	Bezeichnung
BOLZEN ISO 2340 B20X230X21	452554008	106	1	1041	919220008	F-KOPFSTUECK
BOLZEN ISO 2340 B20X330X3	450023708	2	1	832	96038419	NEIGUNGSGEBER ANBAU
BOLZEN ISO 2340 B20X330X3	450023708	76	1	1041	919220008	F-KOPFSTUECK
BOLZEN ISO 2340 B20X330X3	450023708	2	1	1086	96031241	MECH.BEFESTIGUNGSTEILE
BOLZEN ISO 2340 B20X370X3	450022208	3	2	1089	96034669	MECH.BEFESTIGUNGSTEILE
BOLZEN ISO 2340 B20X400X3	452550908	104	2	450	918999008	LAUFSTEG DREHBUEHNE
BOLZEN ISO 2340 B20X480X4	452549308	100	1	450	918999008	LAUFSTEG DREHBUEHNE
BOLZEN ISO 2340 B20X500X4	450023208	59	2	806	919304308	S-ANLENKSTUECK VORM.
BOLZEN ISO 2340 B30X255X2	452541408	70	2	499	919627908	SA-BOCK VORM.
BOLZEN ISO 2341 B14X100X92	453008808	101	4	62	917291608	RAUPENTRAEGER LI.
BOLZEN ISO 2341 B14X100X92	453008808	101	4	95	917291708	RAUPENTRAEGER RE.
BOLZEN ISO 2341 B16X135X12	453008508	18	4	805	919304308	S-ANLENKSTUECK VORM.
BOLZEN ISO 2341 B16X162X15	453008308	19	4	805	919304308	S-ANLENKSTUECK VORM.
BOLZEN ISO 2341 B18X75X68 3	10425725	17	1	1016	919219708	F-ANLENKSTUECK
BOLZEN ISO 2341 B20X115X10	453020908	20	10	453	968283208	LAUFSTEG DREHBUEHNE LI
BOLZEN ISO 2341 B20X170X1	453022108	55	14	141	918011308	UNTERTEIL VORM.
BOLZEN ISO 2341 B20X200X19	453021308	41	8	856	917190908	S-ZWISCHENSTUECK
BOLZEN ISO 2341 B20X200X19	453021308	41	8	864	917333908	S-ZWISCHENSTUECK
BOLZEN ISO 2341 B20X200X19	453021308	41	8	868	917078708	S-ZWISCHENSTUECK
BOLZEN ISO 2341 B20X200X19	453021308	41	8	875	917078808	S-ZWISCHENSTUECK
BOLZEN ISO 2341 B20X200X19	453021308	41	8	888	917079208	S-ZWISCHENSTUECK
BOLZEN ISO 2341 B20X200X19	453021308	41	8	893	917571208	S-ZWISCHENSTUECK
BOLZEN ISO 2341 B20X200X19	453021308	15	8	896	919219208	S-ZWISCHENSTUECK
BOLZEN ISO 2341 B20X75X66	451222508	(3)	1	939	919301808	L-KOPFSTUECK
BOLZEN ISO 2341 B20X75X66	451222508	11	1	960	967957508	KAMERAANBAU S-ANLENKSTU
BOLZEN ISO 2341 B20X75X66	451222508	9	1	1072	96013389	SEILROLLENHALTERUNG KPL
BOLZEN ISO 2341 B24X140X1	10029666	18	1	1078	919222908	F-RUECKHALTESICHERUNG
BOLZEN ISO 2341 B24X91X82 3	453022308	7	7	453	968283208	LAUFSTEG DREHBUEHNE LI
BOLZEN ISO 2341 B30E8X65X	11210987	2	1	134	96051604	ROLLENLAGERUNG
BOLZEN ISO 2341 B30E8X65X	11210987	2	1	966	968929808	BOLZENZIEHZYLINDER KPL.
BOLZEN ISO 2341 B30X120X1	10041260	17	8	122	917076708	LAUFSTEG RAUPENFAHRWER
BOLZEN ISO 2341 B30X130X12	453031908	7	1	1045	96032541	WANDERROLLE KPL.
BOLZEN ISO 2341 B30X200X1	453030308	57	1	1040	919220008	F-KOPFSTUECK
BOLZEN ISO 2341 B30X260X2	453031808	75	2	62	917291608	RAUPENTRAEGER LI.
BOLZEN ISO 2341 B30X260X2	453031808	75	2	95	917291708	RAUPENTRAEGER RE.
BOLZEN ISO 2341 B30X75X65 3	453032008	9	2	219	968161808	SCHUTZWALZE KPL.
BOLZEN ISO 2341 B30X75X65 3	453032008	76	2	701	919075408	KRANFUEHRERKABINE ANBA
BOLZEN ISO 2341 B30X95X85 3	453032708	22	4	122	917076708	LAUFSTEG RAUPENFAHRWER
BOLZEN ISO 2341 B30X95X85 3	453032708	3	2	739	919075608	PODEST KRANKABINE
BOLZEN ISO 2341 B30X95X85 3	453032708	129	2	807	919304308	S-ANLENKSTUECK VORM.
BOLZEN MIT KOPF 25X46 X5	976430808	4	4	740	968397108	LEITER KPL.
BOLZEN RD100X235 35NICRM	932377308	11	2	805	919304308	S-ANLENKSTUECK VORM.
BOLZEN RD25X150 42CRMO4	932062308	6	2	986	919326208	DREHBUEHNENVERLAENGER
BOLZEN RD25X240 S355J2+A	951167108	74	2	939	919301808	L-KOPFSTUECK
BOLZEN RD30X115 S355J2+A	943780108	6	1	1046	96032582	NACKENROLLE EINBAU
BOLZEN RD30X115 S355J2+A	943780108	5	1	1047	96032654	SEILROLLE VORM.
BOLZEN RD35X165 42CRMO4	935085908	3	2	262	918861408	DIESELMOTOR KPL.
BOLZEN RD40X105 35NICRM	932226808	41	4	61	917291608	RAUPENTRAEGER LI.
BOLZEN RD40X105 35NICRM	932226808	41	4	94	917291708	RAUPENTRAEGER RE.
BOLZEN RD40X75 35NICRMOV	956097408	14	2	1016	919219708	F-ANLENKSTUECK
BOLZEN RD40X75 35NICRMOV	956097408	3	1	1072	96013389	SEILROLLENHALTERUNG KPL
BOLZEN RD75X165 35NICRM	954444708	3	1	525	917080608	MONTAGEEINRICHTUNG RA
BOLZEN RD80X365 35NICRM	955629908	33	1	700	919075408	KRANFUEHRERKABINE ANBA
BOLZEN S-ANLENKSTUECK U	917077708	106	1	9		LIEBHERR RAUPENKRAN LR
BOLZEN SCHWK. FE//ZNNI8//C	969790108	98	1	450	918999008	LAUFSTEG DREHBUEHNE
BOLZEN VORM.	96029160	20	4	1016	919219708	F-ANLENKSTUECK
BOLZEN VORM.	96029160	2	4	1064	919220208	F-ZWISCHENSTUECK
BOLZEN VORM.	96038041	2	2	1009	919219608	F-MONTAGEEINHEIT
BOLZEN VORM.	96038042	3	2	1009	919219608	F-MONTAGEEINHEIT
BOLZEN VORM.	96038848	5	2	995	919219508	F-ANSCHLUSSKOPF

9.3.2021

etk_en_de_098266 LR 11000

1416

LIEBHERRAlphabetical index
Alphabetischer Index

Bezeichnung	Artikel	Pos.	Menge	Seite	Baugruppe	Bezeichnung
BOLZEN VORM.	96039781	4	4	896	919219208	S-ZWISCHENSTUECK
BOLZENZIEHEINRICHTUNG	967882608	25	2	126	917076808	MECH.ZUSATZABSTUETZUNG
BOLZENZIEHZYLINDER	918007408	345	1	12		LIEBHERR RAUPENKRAN LR
BOLZENZIEHZYLINDER 75/30-	11211231	26	2	498	919627908	SA-BOCK VORM.
BOLZENZIEHZYLINDER 75/30-	11211231	1	2	761	919408908	VERBOLZUNG DB-SCHWEBE
BOLZENZIEHZYLINDER 90/45-	11211230	1	2	193	917077708	BOLZEN S-ANLENKSTUECK
BOLZENZIEHZYLINDER KPL.	968229108	2	2	965	918007408	BOLZENZIEHZYLINDER
BOLZENZIEHZYLINDER KPL.	968929808	1	2	965	918007408	BOLZENZIEHZYLINDER
BOWDENZUG L=1300 FWK	10424581	18	1	731	968080908	SCHLIESSANLAGE
BOWDENZUG L=700	10873799	18	1	707	969752608	SCHEIBEN EINBAU
BOWLE	10331395	16	1	363	10303007	KRAFTSTOFFVORFILTER
BOWLENDICHTUNG HNBR	10294170	5	1	363	10303007	KRAFTSTOFFVORFILTER
BREMSE-REPARATURSATZ 01	90211081	98	1	147	90211005	DREHWERKANTRIEB
BREMSFLANSCH	570796208	1	1	252	540270514	ANTRIEB KPL
BREMSVENTIL	10038262	7	1	113	512391108	ABSTUETZZYLINDER
BRENNER 24V	11826648	39	1	485	10876576	WASSERHEIZGERAET
BRENNER 24V	11826648	(9)	1	485	10876576	WASSERHEIZGERAET
BRENNERKOPF	11826647	28	1	485	10876576	WASSERHEIZGERAET
BRENNERKOPF	11826647	(8)	1	485	10876576	WASSERHEIZGERAET
BRENNSTOFFBEHAELTER O	917473108	141	1	10		LIEBHERR RAUPENKRAN LR
BRENNSTOFFBEHAELTER S	965527808	1	1	533	965527508	BRENNSTOFFBEHAELTER VO
BRENNSTOFFBEHAELTER VO	965527508	1	1	532	917473108	BRENNSTOFFBEHAELTER O
BTB PROGRAMMIERT	968252908	41	5	618	918862808	EINBAUTEILE SCHALTSCHRAN
BTB PROGRAMMIERT	968252908	13	1	621	967917908	SCHALTSCHRANK MECH.
BTT PROGRAMMIERT BTTC	96033227	18	1	472	96033360	ELEKTRIK ANBAUTEILE KABIN
BUCHSE	97125835	49	2	180	919082708	DREHBUEHNE KPL.
BUCHSE 11SMnPb30+C	10145395	19	1	389	10146947	GENERATOR ANBAU
BUCHSE 125X110X75 37MNB4	97123863	34	2	995	919219508	F-ANSCHLUSSKOPF
BUCHSE 155X135X130 GZ-CU	97123859	26	2	995	919219508	F-ANSCHLUSSKOPF
BUCHSE 16X12 1.4301	97002990	47	4	432	918810308	STUERSTAND
BUCHSE 16X12 1.4301	97002990	10	1	731	968080908	SCHLIESSANLAGE
BUCHSE 200X160X144 GU-CU	97029781	2	1	940	967913408	STANGE KPL.
BUCHSE 240X220X60 GZ-CU	97028304	(2)	1	498	919627908	SA-BOCK VORM.
BUCHSE 270X240X273 GZ-CU	97028302	3	2	498	919627908	SA-BOCK VORM.
BUCHSE 270X240X48 GZ-CU	97029978	3	2	501	96048466	SA-BOCK AUFSTELLVORRIC
BUCHSE 29X17 X5CRNI18-10	97073785	29	1	707	969752608	SCHEIBEN EINBAU
BUCHSE 400X360X266 GZ-CU	97028102	2	2	805	919304308	S-ANLENKSTUECK VORM.
BUCHSE 60X100X100 GZ-CU	97035739	3	2	805	919304308	S-ANLENKSTUECK VORM.
BUCHSE 80X100X70 GZ-CUZN	704334608	34	2	700	919075408	KRANFUEHRERKABINE ANBA
BUCHSE GZ-CUZN25AL5	97033435	11	2	180	919082708	DREHBUEHNE KPL.
BUCHSE RD50,25X20 PA6G	288154508	33	2	954	917228608	MASTNASE
BUCHSENEINSATZ 24-POL+P	605609514	502	1	639	96033326	DRAEHTE MONTAGETAFEL K
BUCHSENEINSATZ 24-POL+P	605609514	501	1	829	968546008	LEITUNG
BUCHSENEINSATZ 24-POL+P	605609514	501	1	830	968546108	LEITUNG
BUCHSENEINSATZ 4-POLX2+S	605664201	(501)	1	618	918862808	EINBAUTEILE SCHALTSCHRAN
BUCHSENEINSATZ 64-POL 16A	11060122	502	1	608	96035430	LEITUNG
BUCHSENEINSATZ 64-POL 16A	11060122	504	11	639	96033326	DRAEHTE MONTAGETAFEL K
BUCHSENGEHAEUSE 1-POL	11118242	502	1	468	96021228	KABELSTRANG
BUCHSENGEHAEUSE 2-POL	11060619	503	2	600	96033855	KABELSTRANG
BUCHSENGEHAEUSE 2-POL 5	10424622	508	3	465	96033369	KABELSTRANG
BUCHSENGEHAEUSE 2-POL B	11342208	506	1	600	96033855	KABELSTRANG
BUCHSENGEHAEUSE 4-POL	11341840	514	1	600	96033855	KABELSTRANG
BUCHSENGEHAEUSE 43 POL 2	10877579	501	1	1028	96038565	LEITUNG
BUCHSENGEHAEUSE 43 POL 2	10877579	502	1	1030	96039722	LEITUNG
BUCHSENGEHAEUSE 6-POL	10877506	506	1	1024	96038775	DRAEHTE KPL.
BUCHSENGEHAEUSE 6-POL	10877506	501	1	1055	96038928	LEITUNG
BUCHSENGEHAEUSE 6-POL	10877506	501	1	1056	96038930	LEITUNG
BUCHSENGEHAEUSE 6-POL	10877506	501	1	1057	96038931	LEITUNG
BUCHSENGEHAEUSE 6-POL	10877506	501	1	1058	96038932	LEITUNG
BUCHSENGEHAEUSE 6-POL	10877506	501	1	1059	96038933	LEITUNG

9.3.2021

etk_en_de_098266 LR 11000

1417

LIEBHERRAlphabetical index
Alphabetischer Index

Bezeichnung	Artikel	Pos.	Menge	Seite	Baugruppe	Bezeichnung
BUCHSENGEHAEUSE 6-POL	10877506	501	1	1060	96038935	LEITUNG
BUCHSENGEHAEUSE 8-POL 5	10875280	518	1	465	96033369	KABELSTRANG
BUCHSENKONTAKT	6202638	2265	6	1058	96038932	LEITUNG
BUCHSENKONTAKT	6202638	2265	6	1059	96038933	LEITUNG
BUCHSENKONTAKT 0,2-0,5MM	10335820	690	6	466	96033369	KABELSTRANG
BUCHSENKONTAKT 0,2-0,5MM	10335820	690	3	468	96021228	KABELSTRANG
BUCHSENKONTAKT 0,2-0,5MM	10335820	690	164	469	96019612	KABELSTRANG
BUCHSENKONTAKT 0,2-0,5MM	10335820	690	30	598	96033472	KABELSTRANG
BUCHSENKONTAKT 0,2-0,5MM	10335820	690	7	605	96033473	KABELSTRANG
BUCHSENKONTAKT 0,2-0,5MM	10335820	690	4	831	96038229	LEITUNG
BUCHSENKONTAKT 0,2-0,5MM	10335820	690	8	948	96037031	LEITUNG
BUCHSENKONTAKT 0,2-0,5M	10878195	2272	8	1026	96038563	LEITUNG
BUCHSENKONTAKT 0,2-0,5M	10878195	2272	8	1054	96038927	LEITUNG
BUCHSENKONTAKT 0,2-0,5M	10878195	2272	4	1055	96038928	LEITUNG
BUCHSENKONTAKT 0,2-0,5M	10878195	2272	4	1056	96038930	LEITUNG
BUCHSENKONTAKT 0,2-0,5M	10878195	2272	4	1057	96038931	LEITUNG
BUCHSENKONTAKT 0,2-0,5M	10878195	2272	4	1060	96038935	LEITUNG
BUCHSENKONTAKT 0,3-0,89	602332108	611	4	465	96033369	KABELSTRANG
BUCHSENKONTAKT 0,3-0,89	602332108	611	4	468	96021228	KABELSTRANG
BUCHSENKONTAKT 0,5-0,75	10424623	700	6	466	96033369	KABELSTRANG
BUCHSENKONTAKT 0,5-0,75M	10813644	754	9	601	96033855	KABELSTRANG
BUCHSENKONTAKT 0,5-1,0MM	6202435	774	4	1025	96038562	LEITUNG
BUCHSENKONTAKT 0,5-1,0M	10493495	726	69	599	96033472	KABELSTRANG
BUCHSENKONTAKT 0,5-1,0M	10493495	726	4	601	96033855	KABELSTRANG
BUCHSENKONTAKT 0,5-1,0M	10800631	753	4	599	96033472	KABELSTRANG
BUCHSENKONTAKT 0,5-1,0M	10874057	2211	36	1027	96038564	LEITUNG
BUCHSENKONTAKT 0,5-1,0M	10874057	2211	36	1028	96038565	LEITUNG
BUCHSENKONTAKT 0,5-1,0M	10874060	2204	6	1006	96035583	LEITUNG
BUCHSENKONTAKT 0,5-1,0M	10874060	2204	8	1025	96038562	LEITUNG
BUCHSENKONTAKT 0,5-1,0M	10874060	2204	7	1027	96038564	LEITUNG
BUCHSENKONTAKT 0,5-1,0M	10874060	2204	7	1028	96038565	LEITUNG
BUCHSENKONTAKT 0,5-1,0M	10874060	2204	6	1058	96038932	LEITUNG
BUCHSENKONTAKT 0,5-1,0M	10874060	2204	6	1059	96038933	LEITUNG
BUCHSENKONTAKT 0,5-1,0M	11622989	789	4	601	96033855	KABELSTRANG
BUCHSENKONTAKT 0,5-1MM2	10877343	2258	56	466	96033369	KABELSTRANG
BUCHSENKONTAKT 0,50-1MM	10300946	717	6	601	96033855	KABELSTRANG
BUCHSENKONTAKT 0,5MM2	10875281	2238	6	466	96033369	KABELSTRANG
BUCHSENKONTAKT 0,5MM2 S	10493970	721	4	948	96037031	LEITUNG
BUCHSENKONTAKT 0,75-1,0	604519308	629	7	605	96033473	KABELSTRANG
BUCHSENKONTAKT 0,75-1,0	604519308	629	7	820	96036184	LEITUNG
BUCHSENKONTAKT 0,75-1,0	604519308	629	6	826	96036188	LEITUNG
BUCHSENKONTAKT 0,75-1,0	604519308	629	6	947	96038161	DRAEHTE KLEMMKASTEN VO
BUCHSENKONTAKT 0,75-1,0	604519308	629	7	1061	96042005	LEITUNG
BUCHSENKONTAKT 0,75-1,0M	11342253	788	9	601	96033855	KABELSTRANG
BUCHSENKONTAKT 0,75-1,5	6202434	96	2	465	96033369	KABELSTRANG
BUCHSENKONTAKT 0,75-1,5	6202434	96	5	597	96033472	KABELSTRANG
BUCHSENKONTAKT 0,75-1,5	6202434	96	1	604	96033473	KABELSTRANG
BUCHSENKONTAKT 0,75-1,5	6202434	96	4	828	96040591	LEITUNG
BUCHSENKONTAKT 0,75-1,5	6202434	96	4	1006	96035583	LEITUNG
BUCHSENKONTAKT 0,75-1,5	6202434	96	2	1076	96035578	LEITUNG
BUCHSENKONTAKT 0,5MM2	605620114	126	4	609	96039940	LEITUNG
BUCHSENKONTAKT 1,0-1,5M	10493496	727	2	599	96033472	KABELSTRANG
BUCHSENKONTAKT 1,0-1,5M	10493496	727	2	601	96033855	KABELSTRANG
BUCHSENKONTAKT 1,0-2,5M	10493493	724	6	598	96033472	KABELSTRANG
BUCHSENKONTAKT 1,5MM2	10675381	(734)	1	618	918862808	EINBAUTEILE SCHALTSCHRAN
BUCHSENKONTAKT 2,5MM2	605615714	129	1	829	968546008	LEITUNG
BUCHSENKONTAKT 2,5MM2	605615714	129	1	830	968546108	LEITUNG
BUCHSENKONTAKT DIN 72585	602339508	647	5	77	967971708	KABELSTRANG
BUCHSENKONTAKT DIN 72585	602339508	647	5	605	96033473	KABELSTRANG
BUCHSENKONTAKT DIN 72585	602339408	643	5	598	96033472	KABELSTRANG

9.3.2021

etk_en_de_098266 LR 11000

1418

LIEBHERRAlphabetical index
Alphabetischer Index

Bezeichnung	Artikel	Pos.	Menge	Seite	Baugruppe	Bezeichnung
BUCHSENKONTAKT DIN 72585	602339408	643	2	601	96033855	KABELSTRANG
BUCHSENSTECKER 15-POLE	10024744	503	1	467	96033370	DRAEHTE KPL.
BUCHSENSTECKER 15-POLE	10024744	503	6	469	96019612	KABELSTRANG
BUCHSENSTECKER 25-POLE	602322708	505	1	467	96033370	DRAEHTE KPL.
BUCHSENSTECKER 25-POLE	602322708	502	3	469	96019612	KABELSTRANG
BUCHSENSTECKER 9-POLE	602338608	528	1	639	96033326	DRAEHTE MONTAGETAFEL K
BUCHSENTRAEGER 6-POL 16	604526508	507	3	605	96033473	KABELSTRANG
BUCHSENTRAEGER 6-POL 16	604526508	502	1	820	96036184	LEITUNG
BUCHSENTRAEGER 6-POL 16	604526508	502	1	826	96036188	LEITUNG
BUCHSENTRAEGER 6-POL 16	604526508	511	1	946	96036211	DRAEHTE KLEMMKASTEN KPL
BUCHSENTRAEGER 6-POL 16	604526508	502	1	948	96037031	LEITUNG
BUCHSENTRAEGER 6-POL 16	604526508	510	1	1005	96038868	DRAEHTE KPL.
BUCHSENTRAEGER 6-POL 16	604526508	507	1	1024	96038775	DRAEHTE KPL.
BUCHSENTRAEGER 6-POL 16	604526508	512	1	1053	96038967	DRAEHTE KPL.
BUCHSENTRAEGER 6-POL 16	604526508	502	1	1061	96042005	LEITUNG
BUEGEL	11171276	(71)	1	434	10877138	FAHRERSITZ
BUEGEL 10 ST	10216529	60	1	489	917191108	KLIMAAANLAGE
BUEGEL 8X563X420 S355MC	97123348	53	1	1040	919220008	F-KOPFSTUECK
BUEGELSCHELLE 139,7X184 1	10802988	14	1	407	918861908	SCHALLDAEMPFERANLAGE
BUEGELSCHELLE 152.4	10144699	15	1	407	918861908	SCHALLDAEMPFERANLAGE
BUNDLAGER 18X12X12 SINT	10424489	7	4	733	964588308	FUEHRUNG VORM.
BUNDSCHIEBE	510714408	18	1	692	510438508	DRUCKMINDERVENTIL
BUSLEITUNG 2 X 0,5	11840113	17	0.16	465	96033369	KABELSTRANG
BUSLEITUNG 2 X 0,5	11840113	18	4.83	465	96033369	KABELSTRANG
BUSLEITUNG 2 X 0,5	11840113	19	4.83	465	96033369	KABELSTRANG
BUSLEITUNG 2 X 0,5	11840113	9	3.52	468	96021228	KABELSTRANG
BUSLEITUNG 2 X 0,5	11840113	371	0.25	469	96019612	KABELSTRANG
BUSLEITUNG 2 X 0,5	11840113	372	0.25	469	96019612	KABELSTRANG
BUSLEITUNG 2 X 0,5	11840113	373	0.25	469	96019612	KABELSTRANG
BUSLEITUNG 2 X 0,5	11840113	374	0.46	469	96019612	KABELSTRANG
BUSLEITUNG 2 X 0,5	11840113	375	0.46	469	96019612	KABELSTRANG
BUSLEITUNG 2 X 0,5	11840113	381	0.2	469	96019612	KABELSTRANG
BUSLEITUNG 2 X 0,5	11840113	382	0.2	469	96019612	KABELSTRANG
BUSLEITUNG 2 X 0,5	11840113	12	12.82	597	96033472	KABELSTRANG
BUSLEITUNG 2 X 0,5	11840113	378	12.82	598	96033472	KABELSTRANG
BUSLEITUNG 2 X 0,5	11840113	379	12.82	598	96033472	KABELSTRANG
BUSLEITUNG 2 X 0,5	11840113	370	19.28	600	96033855	KABELSTRANG
BUSLEITUNG 2 X 0,5	11840113	371	0.17	600	96033855	KABELSTRANG
BUSLEITUNG 2 X 0,5	11840113	372	14.66	600	96033855	KABELSTRANG
BUSLEITUNG 2 X 0,5	11840113	373	0.17	600	96033855	KABELSTRANG
BUSLEITUNG 2 X 0,5	11840113	374	4.01	600	96033855	KABELSTRANG
BUSLEITUNG 2 X 0,5	11840113	375	0.17	600	96033855	KABELSTRANG
BUSLEITUNG 2 X 0,5	11840113	376	4.11	600	96033855	KABELSTRANG
BUSLEITUNG 2 X 0,5	11840113	377	0.17	600	96033855	KABELSTRANG
BUSLEITUNG 2 X 0,5	11840113	378	0.21	600	96033855	KABELSTRANG
BUSLEITUNG 2X2+3X3 X0,5+1,	10878316	5	21.97	609	96039940	LEITUNG
BUTZEN BUZ 28L A3C	477700808	641	1	164	969733008	ZUSATZHYDRAULIK DREHBUE
CLIP	11066618	17	1	707	969752608	SCHEIBEN EINBAU
CLIP 23 ST	10216534	61	2	489	917191108	KLIMAAANLAGE
CRIMPKONTAKT 0,2-0,56MM2	602322808	615	165	469	96019612	KABELSTRANG
DACHSCHEIBE SPF	976838008	2	1	710	964560908	DACHSCHEIBE VORM.
DACHSCHEIBE VORM.	964560908	4	1	707	969752608	SCHEIBEN EINBAU
DAEMMMATTE 20X123X288 T	977659008	10	1	727	969526408	DAEMMUNG BODENBLECH
DAEMMMATTE 20X135X429 Z	977658208	2	1	727	969526408	DAEMMUNG BODENBLECH
DAEMMMATTE 20X180X66 TP3	977659108	11	1	727	969526408	DAEMMUNG BODENBLECH
DAEMMMATTE 20X182X747 T	977658808	8	1	727	969526408	DAEMMUNG BODENBLECH
DAEMMMATTE 20X204X280 T	977659208	12	1	727	969526408	DAEMMUNG BODENBLECH
DAEMMMATTE 20X216X365 T	977659308	13	1	727	969526408	DAEMMUNG BODENBLECH
DAEMMMATTE 20X229X810 T	977658408	4	1	727	969526408	DAEMMUNG BODENBLECH
DAEMMMATTE 20X281X986 T	977658708	7	1	727	969526408	DAEMMUNG BODENBLECH

9.3.2021

etk_en_de_098266 LR 11000

1419

LIEBHERRAlphabetical index
Alphabetischer Index

Bezeichnung	Artikel	Pos.	Menge	Seite	Baugruppe	Bezeichnung
DAEMMMATTE 20X348X786 Z	977658108	1	1	727	969526408	DAEMMUNG BODENBLECH
DAEMMMATTE 20X380X894 Z	977658308	3	1	727	969526408	DAEMMUNG BODENBLECH
DAEMMMATTE 20X451X986 T	977658908	9	1	727	969526408	DAEMMUNG BODENBLECH
DAEMMMATTE 20X747X195 T	977658508	5	1	727	969526408	DAEMMUNG BODENBLECH
DAEMMMATTE 20X810X229 T	97059170	6	1	727	969526408	DAEMMUNG BODENBLECH
DAEMMSTOFF 20X20X2000 PU	10425409	16	1.5	411	919063308	LUFTFILTERANLAGE KPL.
DAEMMSTOFF 20X20X2000 PU	10425409	31	1	589	969443908	GERAEUSCHDAEMMUNG UN
DAEMMUNG BODENBLECH	969526408	6	1	715	919075308	KRANFUEHRERKABINE VORM.
DAEMPFER	10650488	66	1	434	10877138	FAHRERSITZ
DAEMPfungSELEMENT 70 HN	10119412	16	1	325	9078462	AGGREGATETRAEGER ANBA
DAEMPfungSKOLBEN	510797408	7	1	512	511433908	DRUCKBEGRENZUNGSVENTI
DAEMPfungSKOLBEN	510797408	7	1	530	511417708	DRUCKBEGRENZUNGSVENTI
DAEMPfungSKOLBEN	510797408	7	1	691	511417608	DRUCKBEGRENZUNGSVENTI
DATENLEITUNG 2 X 1 FEP SP	12100217	14	12.82	597	96033472	KABELSTRANG
DATENLEITUNG 2 X 1 FEP SP	12100217	19	12.82	597	96033472	KABELSTRANG
DATENLEITUNG 2 X 1 FEP SP	12100217	372	13.82	597	96033472	KABELSTRANG
DATENLEITUNG 2 X 1 FEP SP	12100217	373	12.82	597	96033472	KABELSTRANG
DATENLEITUNG 2 X 1 FEP SP	12100217	377	3.72	598	96033472	KABELSTRANG
DATENLEITUNG 2 X 1 FEP SP	12100217	384	12.82	598	96033472	KABELSTRANG
DATENLEITUNG 2 X 1 FEP SP	12100217	386	12.82	598	96033472	KABELSTRANG
DATENLEITUNG 2 X 1 FEP SP	12100217	388	12.82	598	96033472	KABELSTRANG
DATENLEITUNG 2 X 1 FEP SP	12100217	389	12.82	598	96033472	KABELSTRANG
DATENLEITUNG 2 X 1 FEP SP	12100217	390	12.82	598	96033472	KABELSTRANG
DATENLEITUNG 2 X 1 FEP SP	12100217	391	12.82	598	96033472	KABELSTRANG
DATENLEITUNG 2 X 1 FEP SP	12100217	6	20.4	600	96033855	KABELSTRANG
DATENLEITUNG 2 X 1 FEP SP	12100217	8	20.4	600	96033855	KABELSTRANG
DATENLEITUNG 2 X 1 FEP SP	12100217	9	20.4	600	96033855	KABELSTRANG
DATENLEITUNG 2 X 1 FEP SP	12100217	10	14.7	600	96033855	KABELSTRANG
DATENLEITUNG 2 X 1 FEP SP	12100217	11	14.18	600	96033855	KABELSTRANG
DATENLEITUNG 2 X 1 FEP SP	12100217	12	16.1	600	96033855	KABELSTRANG
DATENLEITUNG 2 X 1 FEP SP	12100217	381	15.2	600	96033855	KABELSTRANG
DATENLEITUNG 2 X 1 FEP SP	12100217	10	17.5	604	96033473	KABELSTRANG
DATENLEITUNG 2 X 1,5 FEP	12100216	385	12.82	598	96033472	KABELSTRANG
DATENLEITUNG 2 X 1,5 FEP	12100216	5	20.4	600	96033855	KABELSTRANG
DATENLEITUNG 2 X 2,5 FEP	12100214	16	12.82	597	96033472	KABELSTRANG
DATENLEITUNG 2 X 2,5 FEP	12100214	17	12.82	597	96033472	KABELSTRANG
DATENLEITUNG 2 X 2,5 FEP	12100214	18	12.82	597	96033472	KABELSTRANG
DATENLEITUNG 3 X 1 FEP SP	12100215	5	3.9	465	96033369	KABELSTRANG
DATENLEITUNG 3 X 1 FEP SP	12100215	371	3.72	597	96033472	KABELSTRANG
DATENLEITUNG 3 X 1 FEP SP	12100215	375	12.82	597	96033472	KABELSTRANG
DATENLEITUNG 3 X 1 FEP SP	12100215	376	12.82	597	96033472	KABELSTRANG
DATENLEITUNG 3 X 1 FEP SP	12100215	381	12.82	598	96033472	KABELSTRANG
DATENLEITUNG 3 X 1 FEP SP	12100215	387	12.82	598	96033472	KABELSTRANG
DATENLEITUNG 3 X 1 FEP SP	12100215	393	12.82	598	96033472	KABELSTRANG
DATENLEITUNG 3 X 1 FEP SP	12100215	7	20.4	600	96033855	KABELSTRANG
DATENLEITUNG 3 X 1 FEP SP	12100215	382	15.2	600	96033855	KABELSTRANG
DATENLOGGER LDL2 DIGITAL	10340438	40	1	631	96033320	AUFBAUTEILE MONTAGETAPE
DAUERMAGNET 90N	617000108	250	2	615	968681408	BEDIENPULT VERBOLZUNG
DECKEL	10039124	3	2	365	10127419	KRAFTSTOFFFILTERMODUL
DECKEL	10331026	45	1	472	96033360	ELEKTRIK ANBAUTEILE KABIN
DECKEL	10450521	3	1	412	551710208	LUFTFILTER
DECKEL	11110124	3	4	677	10413255	UMSCHALTBLOCK
DECKEL	11368890	9	1	538	10878502	KRAFTSTOFFFILTER
DECKEL	11600977	2	1	548	10871356	RUECKLAUFFILTER
DECKEL	511051408	3	1	173	510401908	UMSCHALTVENTIL
DECKEL	591064608	61	1	569	10228112	HEIZKLIMAGERAET
DECKEL	7027755	2	1	363	10303007	KRAFTSTOFFVORFILTER
DECKEL 1 SCHWK. X5CRNI18	96021306	13	1	1040	919220008	F-KOPFSTUECK
DECKEL 1.5X954X977 DC01 R	977579608	4	1	704	919075508	KRANFUEHRERKABINE VORM.
DECKEL 10X318X318 S355MC	97028824	5	2	126	917076808	MECH.ZUSATZABSTUETZUNG

9.3.2021

etk_en_de_098266 LR 11000

1420

LIEBHERRAlphabetical index
Alphabetischer Index

Bezeichnung	Artikel	Pos.	Menge	Seite	Baugruppe	Bezeichnung
DECKEL 15X244X244 S690QL	97029783	7	2	847	919633708	ROLLENSATZ
DECKEL 15X244X244 S690QL	97029783	9	2	852	919633808	ROLLENSATZ
DECKEL 15X273X273 S960QL	97046280	12	1	1040	919220008	F-KOPFSTUECK
DECKEL 20X290X290 S960QL	979776508	12	2	938	919301808	L-KOPFSTUECK
DECKEL 5X177X130 S355MC	97048028	7	2	80	968727008	KAMERAANBAU RAUPE
DECKEL 5X177X130 S355MC	97048028	7	2	104	968668808	KAMERAANBAU RAUPE
DECKEL 6X214X214 S700MC	97115247	33	2	1040	919220008	F-KOPFSTUECK
DECKEL ABS SPF	977358208	21	1	567	918009808	HEIZKLIMAGERAET EINBAU
DECKEL Al Rm>200N/m	10127967	1	1	397	10127979	VERSCHLUSSTEILE
DECKEL GEKLEBT	965718308	1	1	46	965690708	DECKEL KPL.
DECKEL GEKLEBT	968595408	(1)	1	602	969245308	ELEKTRIK KLEMMKASTEN DB
DECKEL GEKLEBT	969398108	1	1	623	969408008	DECKEL KPL.
DECKEL KPL.	96004224	4	1	421	919171008	HARNSTOFFANLAGE
DECKEL KPL.	96038209	5	1	575	96034154	GERAEUSCHDAEMMUNG OBE
DECKEL KPL.	96038293	6	1	575	96034154	GERAEUSCHDAEMMUNG OBE
DECKEL KPL.	96044249	34	1	575	96034154	GERAEUSCHDAEMMUNG OBE
DECKEL KPL.	963949708	10	1	585	969427308	DECKEL KPL.
DECKEL KPL.	963949708	6	1	591	968255908	DECKEL VORM.
DECKEL KPL.	965690708	2	1	45	967907608	SCHALTKASTEN VORM.
DECKEL KPL.	968316908	9	1	575	96034154	GERAEUSCHDAEMMUNG OBE
DECKEL KPL.	968318108	12	1	575	96034154	GERAEUSCHDAEMMUNG OBE
DECKEL KPL.	968404208	95	1	62	917291608	RAUPENTRAEGER LI.
DECKEL KPL.	968404208	95	1	95	917291708	RAUPENTRAEGER RE.
DECKEL KPL.	968595308	2	1	602	969245308	ELEKTRIK KLEMMKASTEN DB
DECKEL KPL.	969054708	10	1	575	96034154	GERAEUSCHDAEMMUNG OBE
DECKEL KPL.	969056008	11	1	575	96034154	GERAEUSCHDAEMMUNG OBE
DECKEL KPL.	969118108	4	1	575	96034154	GERAEUSCHDAEMMUNG OBE
DECKEL KPL.	969130008	31	1	575	96034154	GERAEUSCHDAEMMUNG OBE
DECKEL KPL.	969408008	2	1	621	967917908	SCHALTSCHRANK MECH.
DECKEL KPL.	969427208	13	1	575	96034154	GERAEUSCHDAEMMUNG OBE
DECKEL KPL.	969427308	14	1	575	96034154	GERAEUSCHDAEMMUNG OBE
DECKEL S235JR	10147460	22	1	378	10147372	ENTLUEFTUNGSLEITUNG AN
DECKEL S235JR	9080502	11	1	395	10129212	SCHWUNGRADGEHAEUSE AN
DECKEL SCHWK.	968132508	(1)	1	417	96032910	BATTERIEKASTEN VORM.
DECKEL SCHWK.	969118408	1	1	577	969118108	DECKEL KPL.
DECKEL SCHWK. SPF	968309208	8	1	575	96034154	GERAEUSCHDAEMMUNG OBE
DECKEL VORM.	968132408	2	1	417	96032910	BATTERIEKASTEN VORM.
DECKEL VORM.	968255808	5	2	589	969443908	GERAEUSCHDAEMMUNG UN
DECKEL VORM.	968255908	6	1	589	969443908	GERAEUSCHDAEMMUNG UN
DECKEL VORM.	968256008	7	1	589	969443908	GERAEUSCHDAEMMUNG UN
DECKEL VORM.	968256108	8	2	589	969443908	GERAEUSCHDAEMMUNG UN
DECKELDICHTUNG HNBR	10294171	4	1	363	10303007	KRAFTSTOFFVORFILTER
DECKPLATTE DIN 3015-1 L-DP	5005199	75	9	556	919297008	ZENTRALSCHMIERANLAGE O
DECKPLATTE DIN 3015-1 L-DP	7005053	193	10	274	96032892	DIESELMOTOR VORM.
DECKPLATTE DIN 3015-1 L-DP	7008583	15	2	262	918861408	DIESELMOTOR KPL.
DEHNSCHRAUBE M56X305 10.	97029695	1	84	129	917076508	BEFESTIGUNGSTEILE DREH
DEHNSCHRAUBE M56X350 10.	97029694	2	84	151	917080408	ROLLENDREHVERBINDUNG
DEICHSEL SCHWK.	969483608	78	2	18	918005408	RAUPENMITTELTEIL
DICHTKANTENRING CR6-FREI	10173722	581	3	662	96032955	HYDRAULIK
DICHTMUTTER M6	510753408	11	1	170	10489734	DRUCKBEGRENZUNGSVENTI
DICHTMUTTER M6	510753408	10	1	687	571130108	DRUCKBEGRENZUNGSVENTI
DICHTMUTTER M8	510741708	21	1	512	511433908	DRUCKBEGRENZUNGSVENTI
DICHTMUTTER M8	510741708	21	1	530	511417708	DRUCKBEGRENZUNGSVENTI
DICHTMUTTER M8	510741708	21	1	691	511417608	DRUCKBEGRENZUNGSVENTI
DICHTPROFIL	262182101	314	9.91	152	90025097	ROLLENDREHVERBINDUNG
DICHTPROFIL	262182101	315	9.8	152	90025097	ROLLENDREHVERBINDUNG
DICHTPROFIL	90001698	313	9.85	152	90025097	ROLLENDREHVERBINDUNG
DICHTPROFIL 1-4X14,5X10	591507808	13	4	442	917079908	DREHBUEHNNENVERKLEIDUN
DICHTPROFIL 1-4X14,5X10	591507808	64	15	576	96034154	GERAEUSCHDAEMMUNG OBE
DICHTRAHMEN 10X60X 185 P	972561308	38	10	718	96028393	INNENVERKLEIDUNG EINBAU

9.3.2021

etk_en_de_098266 LR 11000

1421

LIEBHERRAlphabetical index
Alphabetischer Index

Bezeichnung	Artikel	Pos.	Menge	Seite	Baugruppe	Bezeichnung
DICHTRAHMEN RD92X20 DI=80	972561508	39	3	718	96028393	INNENVERKLEIDUNG EINBAU
DICHTRING	10874778	(2)	1	661	96032955	HYDRAULIK
DICHTRING	12101688	2	2	84	11621291	VERTEILERKOMBINATION
DICHTRING	511051808	7	1	173	510401908	UMSCHALTVENTIL
DICHTRING 12,7X18X1,5 St/FP	10011865	36	1	379	10143277	KUEHLMITTELKRUEMMER AN
DICHTRING 14,7X22X1,5 St/FP	10011866	4	4	326	10141769	ENDREGELVENTIL
DICHTRING 14,7X22X1,5 St/FP	10011866	1	1	331	12807045	VERSCHLUSSTEILE
DICHTRING 14,7X22X1,5 St/FP	10011866	6	3	332	10118748	ROHRLEITUNG ANBAU
DICHTRING 14,7X22X1,5 St/FP	10011866	13	5	364	10126724	KRAFTSTOFF-FEINFILTERAN
DICHTRING 14,7X22X1,5 St/FP	10011866	11	28	366	10143726	LECKOELLEITUNG ANBAU
DICHTRING 14,7X22X1,5 St/FP	10011866	12	1	373	10141807	ANBAUTEILE LUFTPRESSER
DICHTRING 14,7X22X1,5 St/FP	10011866	7	18	378	10147372	ENTLUEFTUNGSLEITUNG AN
DICHTRING 14,7X22X1,5 St/FP	10011866	18	3	379	10143277	KUEHLMITTELKRUEMMER AN
DICHTRING 14,7X22X1,5 St/FP	10011866	30	2	379	10143277	KUEHLMITTELKRUEMMER AN
DICHTRING 14,7X22X1,5 St/FP	10011866	18	1	386	10141720	ATL-ANBAU
DICHTRING 16,7X24X1,5 St/FP	10011867	8	1	381	10145193	KUEHLWASSERANSCHLUSS
DICHTRING 18,7X26X1,5 St/FP	10011868	2	1	335	10135392	NIVEAUGEBER
DICHTRING 19,6X24,3X1,5	761022503	6	1	148	927554301	ENTLUEFTUNGSSTUTZEN
DICHTRING 19,6X24,3X1,5	761022503	14	1	202	90024490	OELMESSEINRICHTUNG
DICHTRING 19,6X24,3X1,5	761022503	14	1	232	90200528	OELMESSEINRICHTUNG
DICHTRING 19,6X24,3X1,5	761022503	14	1	233	90200533	OELMESSEINRICHTUNG
DICHTRING 24,7X32X2 St/FPM1	10011842	4	1	335	10135392	NIVEAUGEBER
DICHTRING 26,7X34,93X2 St/FP	10011870	(16)	1	333	10134887	OELWANNE MIT BEFEST.
DICHTRING 26,7X34,93X2 St/FP	10011870	15	4	373	10141807	ANBAUTEILE LUFTPRESSER
DICHTRING 26,7X34,93X2 St/FP	10011870	3	2	381	10145193	KUEHLWASSERANSCHLUSS
DICHTRING 26,7X34,93X2 St/FP	10011870	3	2	382	10152906	KUEHLWASSERANSCHLUSS
DICHTRING 27X20X1,5 CU	10014697	10	3	156	10871517	ELEKTROPUMPE
DICHTRING 27X20X1,5 CU	10014697	10	3	558	10425291	ELEKTROPUMPE
DICHTRING 30,7X39X2 St/FPM1	10113731	3	2	383	10145195	KUEHLWASSERANSCHLUSS
DICHTRING 4,95X6,35X67,59 In	10043255	(2)	3	377	11349206	THERMOSTATGEHAEUSE VO
DICHTRING 8,7X14X1 St/FPM1	10011871	10	2	366	10143726	LECKOELLEITUNG ANBAU
DICHTRING DIN 7603 A 14X18	500432508	22	2	41	511497508	DRUCKMINDERVENTIL
DICHTRING DIN 7603 A12X18 C	7101007	35	1	379	10143277	KUEHLMITTELKRUEMMER AN
DICHTRING DIN 7603 A12X18	710102008	555	2	736	96033157	DRUCKLUFTANLAGE
DICHTRING DIN 7603 A13X18	710102308	4	1	84	11621291	VERTEILERKOMBINATION
DICHTRING DIN 7603 A13X18	710102308	24	14	555	919297008	ZENTRALSCHMIERANLAGE O
DICHTRING DIN 7603 A14X18	710102508	4	1	213	917451408	ZENTRALSCHMIERUNG
DICHTRING DIN 7603 A14X18	710102508	8	1	334	10137870	OELMESSSTAB KPL.
DICHTRING DIN 7603 A14X18	710102508	14	4	517	917691308	ZENTRALSCHMIERUNG
DICHTRING DIN 7603 A14X18	710102508	8	4	844	917692108	ZENTRALSCHMIERUNG
DICHTRING DIN 7603 A14X18	710102508	4	1	929	917481408	ZENTRALSCHMIERUNG
DICHTRING DIN 7603 A14X20 C	4900262	6	3	365	10127419	KRAFTSTOFFFILTERMODUL
DICHTRING DIN 7603 A14X20 C	4900262	18	2	387	10141721	ATL-ANBAU
DICHTRING DIN 7603 A14X20	710103008	37	1	472	96033360	ELEKTRIK ANBAUTEILE KABIN
DICHTRING DIN 7603 A16X20	710103408	21	1	373	10141807	ANBAUTEILE LUFTPRESSER
DICHTRING DIN 7603 A17X21	710103808	14	1	702	10326323	HYDROZYLINDER
DICHTRING DIN 7603 A18X22	710104008	41	1	202	90024490	OELMESSEINRICHTUNG
DICHTRING DIN 7603 A18X22	710104008	41	1	232	90200528	OELMESSEINRICHTUNG
DICHTRING DIN 7603 A18X22	710104008	41	1	233	90200533	OELMESSEINRICHTUNG
DICHTRING DIN 7603 A20X24	710104208	72	2	556	919297008	ZENTRALSCHMIERANLAGE O
DICHTRING DIN 7603 A22X27	540145208	125	2	248	11347396	SEILTROMMEL
DICHTRING DIN 7603 A24X30 C	10099553	302	2	510	968513208	ZUSATZHYDRAULIK SA-BOCK
DICHTRING DIN 7603 A26X31 C	7101019	14	1	386	10141720	ATL-ANBAU
DICHTRING DIN 7603 A26X31 C	7101019	14	1	387	10141721	ATL-ANBAU
DICHTRING DIN 7603 A26X32	710106008	19	1	541	918789208	KRAFTSTOFFBEHAELTER KPL
DICHTRING DIN 7603 A26X32	710106008	27	3	546	919140308	OELBEHAELTER KPL.
DICHTRING DIN 7603 A26X32	710106008	311	1	736	96033157	DRUCKLUFTANLAGE
DICHTRING DIN 7603 A27X32	710105908	306	1	31	969731708	HYDRAULIK MITTELTEIL
DICHTRING DIN 7603 A27X32	710105908	29	1	202	90024490	OELMESSEINRICHTUNG
DICHTRING DIN 7603 A27X32	710105908	29	1	232	90200528	OELMESSEINRICHTUNG

9.3.2021

etk_en_de_098266 LR 11000

1422

LIEBHERRAlphabetical index
Alphabetischer Index

Bezeichnung	Artikel	Pos.	Menge	Seite	Baugruppe	Bezeichnung
DICHTRING DIN 7603 A27X32	710105908	29	1	233	90200533	OELMESSEINRICHTUNG
DICHTRING DIN 7603 A30X36	710106508	8	2	365	10127419	KRAFTSTOFFFILTERMODUL
DICHTRING DIN 7603 A38X44	710107208	303	2	31	969731708	HYDRAULIK MITTELTEIL
DICHTRING DIN 7603 A38X44	710107208	300	2	529	967788008	ZUSATZHYDR.MONTAGEEINR
DICHTRING DIN 7603 A48X55	790347214	550	9	302	11320826	PUMPENVERTEILERGETRIEB
DICHTRING DIN 7603 A48X55	790347214	560	1	302	11320826	PUMPENVERTEILERGETRIEB
DICHTRING DIN 7603 A52X60	710107708	302	5	31	969731708	HYDRAULIK MITTELTEIL
DICHTRING KDS27X 27,3X38	7619656	(1)	1	663	96032955	HYDRAULIK
DICHTRINGHALTER	511051608	5	1	173	510401908	UMSCHALTVENTIL
DICHTSATZ	10114429	(999)	1	30	969731708	HYDRAULIK MITTELTEIL
DICHTSATZ	10285695	999	1	674	11004976	WEGEVENTIL
DICHTSATZ	10424726	(98)	1	290	11212743	VERSTELLPUMPE
DICHTSATZ	10476391	(999)	1	274	96032892	DIESELMOTOR VORM.
DICHTSATZ	10476391	(999)	1	274	96032892	DIESELMOTOR VORM.
DICHTSATZ	11003535	998	1	689	10493159	WEGESITZVENTIL
DICHTSATZ	11005227	(2)	1	659	96032955	HYDRAULIK
DICHTSATZ	11065858	999	1	290	11212743	VERSTELLPUMPE
DICHTSATZ	11450337	(11)	1	919	90200207	FEDERDRUCKBREMSE
DICHTSATZ	11600280	(999)	1	288	11212741	VERSTELLPUMPE
DICHTSATZ	12101886	999	1	538	10878502	KRAFTSTOFFFILTER
DICHTSATZ	571774008	999	1	113	512391108	ABSTUETZZYLINDER
DICHTSATZ	571840008	(999)	1	207	967787708	ZUSATZHYDRAULIK WINDE 1
DICHTSATZ	571840008	999	1	681	11005327	WEGEVENTIL
DICHTSATZ 170X180,65X4,2	11450336	(10)	1	919	90200207	FEDERDRUCKBREMSE
DICHTSATZ CARTRIDGE	10684171	(998)	1	659	96032955	HYDRAULIK
DICHTSATZ CARTRIDGE	10684171	(998)	1	660	96032955	HYDRAULIK
DICHTSATZ KPL.	10140302	999	1	68	10132387	HYDRAULIKANBAUMOTOR
DICHTSCHEIBE	571077308	(1)	1	660	96032955	HYDRAULIK
DICHTSCHEIBE 7,6X15,8X1 VI	571082508	(1)	1	30	969731708	HYDRAULIK MITTELTEIL
DICHTSCHEIBE 7,6X15,8X1 VI	571082508	(1)	1	933	96006590	ZUSATZHYDR.VERBINDUNGS
DICHTSCHEIBE VITON	571081908	(1)	1	30	969731708	HYDRAULIK MITTELTEIL
DICHTSCHEIBE VITON	571082408	(1)	1	30	969731708	HYDRAULIK MITTELTEIL
DICHTSCHEIBE VITON	571083008	(1)	1	30	969731708	HYDRAULIK MITTELTEIL
DICHTSCHEIBE VITON	571083008	(1)	1	933	96006590	ZUSATZHYDR.VERBINDUNGS
DICHTSTOPFEN LK 950	10036325	8	2	343	10122503	KIPPHEBELBOCK VORM.
DICHTSTREIFEN 40X4 NBR/S	262001308	4	0.2	532	917473108	BRENNSTOFFBEHALTER O
DICHTUNG	10115623	8	1	386	10141720	ATL-ANBAU
DICHTUNG	10115623	8	1	387	10141721	ATL-ANBAU
DICHTUNG	10119343	5	2	385	10141558	ABGASKRUEMMER ANBAU
DICHTUNG	10144861	11	1	421	919171008	HARNSTOFFANLAGE
DICHTUNG	10297876	(2)	1	304	11314599	VERSTELLPUMPE
DICHTUNG	10815005	2	1	614	10650233	ANTENNE
DICHTUNG	11826653	12	1	485	10876576	WASSERHEIZGERAET
DICHTUNG	11826653	(3)	1	485	10876576	WASSERHEIZGERAET
DICHTUNG	691822208	152	1	945	96036210	KLEMMKASTEN
DICHTUNG	693161214	504	1	828	96040591	LEITUNG
DICHTUNG	9144762	(3)	1	348	10118839	OELEINFUELLUNG
DICHTUNG 0 PE	977510208	15	2	621	967917908	SCHALTSCHRANK MECH.
DICHTUNG 0,33 METALOSEAL	10133721	2	1	325	9078462	AGGREGATETRAEGER ANBA
DICHTUNG 0,33 METALOSEAL	10133722	5	1	395	10129212	SCHWUNGRADGEHAEUSE AN
DICHTUNG 1,22 METALOSEAL	9078308	(2)	4	384	10141356	ABGASROHR ANBAU
DICHTUNG 1,22 METALOSEAL	9078308	(2)	4	384	10141356	ABGASROHR ANBAU
DICHTUNG 1,5	9079885	2	1	344	10122645	ZYLINDERKOPFDECKEL ANBA
DICHTUNG 1,5	9079885	2	1	345	10122640	ZYLINDERKOPFDECKEL ANBA
DICHTUNG 1,5	9079885	2	1	349	10122646	ZYLINDERKOPFDECKEL ANBA
DICHTUNG 1,5	9079885	2	1	350	10122659	ZYLINDERKOPFDECKEL ANBA
DICHTUNG 1,5X128X98X141 A	9271963	130	2	274	96032892	DIESELMOTOR VORM.
DICHTUNG 120X60X 30 SCHW	976094308	45	1	718	96028393	INNENVERKLEIDUNG EINBAU
DICHTUNG 13X168,6X184,4	10144102	34	1	407	918861908	SCHALLDAEMPFERANLAGE
DICHTUNG 1X359,1X789,2 AFM	10129839	3	1	333	10134887	OELWANNE MIT BEFEST.

9.3.2021

etk_en_de_098266 LR 11000

1423

LIEBHERRAlphabetical index
Alphabetischer Index

Bezeichnung	Artikel	Pos.	Menge	Seite	Baugruppe	Bezeichnung
DICHTUNG 25X1091X850 EPD	97058285	7	1	707	969752608	SCHEIBEN EINBAU
DICHTUNG 25X14X4475 EPDM	97079716	6	1	707	969752608	SCHEIBEN EINBAU
DICHTUNG 25X776X276 EPDM	97058307	8	1	707	969752608	SCHEIBEN EINBAU
DICHTUNG 2X148X84 EPDM	97005291	8	1	709	96000684	FRONTSCHIEBE KPL.
DICHTUNG 2X225X107 EPDM	97005290	7	1	709	96000684	FRONTSCHIEBE KPL.
DICHTUNG 78X64 30	976193208	14	1	715	919075308	KRANFUEHRERKABINE VORM.
DICHTUNG AFM 32/2	10132331	5	1	386	10141720	ATL-ANBAU
DICHTUNG AFM 32/2	10132331	5	1	387	10141721	ATL-ANBAU
DICHTUNG DIN 71511 1,5X42X	11646707	23	1	378	10147372	ENTLUEFTUNGSLEITUNG AN
DICHTUNG FPM 42	10118991	(5)	1	319	12857091	DIESELMOTOR
DICHTUNG METALOSEAL 1	10149152	5	8	385	10141558	ABGASKRUEMMER ANBAU
DICHTUNG X15CrNiSi20-	10125739	4	1	386	10141720	ATL-ANBAU
DICHTUNG X15CrNiSi20-	10125739	4	1	387	10141721	ATL-ANBAU
DICHTUNG XTREME PLUS	10125978	40	1	407	918861908	SCHALLDAEMPFERANLAGE
DICHTUNGSMITTEL 250ML T	8622905	108	1	323	12405454	KURBELGEHAEUSE KPL. MIT
DICHTUNGSSATZ	7411445	999	1	683	511302208	WEGEVENTIL
DIESELMOTOR D9508 A7-04	12857091	1	1	315	918861608	DIESELMOTOR KAUFTEIL
DIESELMOTOR KAUFTEIL	918861608	122	1	9		LIEBHERR RAUPENKRAN LR
DIESELMOTOR KPL.	918861408	121	1	9		LIEBHERR RAUPENKRAN LR
DIESELMOTOR VORM.	96032892	1	1	262	918861408	DIESELMOTOR KPL.
DIODE	10871150	55	4	631	96033320	AUFBAUTEILE MONTAGETAPE
DIODE 1N4007 DO-41 SPF	660033108	3	4	634	929578308	VARIATIONSBAUSTEIN VORM.
DIODE 1N4007 DO-41 SPF	660033108	3	1	637	964591108	BESTUECKUNGSMODUL
DIODENBAUSTEIN PBTP-GF20	10440553	56	3	618	918862808	EINBAUTEILE SCHALTSCHRAN
DIODENBAUSTEIN SPF	660306508	51	1	618	918862808	EINBAUTEILE SCHALTSCHRAN
DISPLAY TFT 7" 800X480 SPF	10454782	10	4	760	96029469	AUSRUESTUNG KAMERA KAB
DISTANZBLECH 10X80X30 S3	97038371	32	3	449	918999008	LAUFSTEG DREHBUEHNE
DISTANZBLECH 2X52X65 X5CR	97130276	104	4	1041	919220008	F-KOPFSTUECK
DISTANZBLECH 3X52X65 X5CR	97130275	103	8	1041	919220008	F-KOPFSTUECK
DISTANZBUCHSE PA6G	973461608	9	2	756	968646208	KAMERAHALTER VORM.
DISTANZHUELSE 11,0X20X59	10147172	9	8	385	10141558	ABGASKRUEMMER ANBAU
DISTANZHUELSE 11X21X12 42	10135730	20	2	369	10141830	LADELUFTLEITUNG ANBAU
DISTANZHUELSE 11X21X40 42	9074977	(6)	5	384	10141356	ABGASROHR ANBAU
DISTANZHUELSE 11X21X40 42	9074977	(6)	5	384	10141356	ABGASROHR ANBAU
DISTANZHUELSE 12.0X46 E23	97045325	5	2	941	96001219	HUBENDSCHALTER VORM.
DISTANZHUELSE 12.0X7 E235+	97045334	6	4	941	96001219	HUBENDSCHALTER VORM.
DISTANZHUELSE 24X34X9 11	10115863	3	1	364	10126724	KRAFTSTOFF-FEINFILTERAN
DISTANZHUELSE 25.0X46 S355	977413608	4	4	1074	96038653	SEIL VORM.
DISTANZHUELSE 25.0X85 E35	97121728	11	1	1042	96037041	ZUGGLASCHE KPL.
DISTANZHUELSE 30X10 X20C	978015708	12	16	461	969259908	LAUFSTEG DREHBUEHNE REC
DISTANZHUELSE 30X10 X20C	978015708	105	24	806	919304308	S-ANLENKSTUECK VORM.
DISTANZHUELSE 40X35 S355	97047127	(5)	8	938	919301808	L-KOPFSTUECK
DISTANZHUELSE 8,4X18X54,3	11439715	22	1	389	10146947	GENERATOR ANBAU
DISTANZHUELSE 8,5X18X10 11	9132577	(8)	8	384	10141356	ABGASROHR ANBAU
DISTANZHUELSE 8,5X18X10 11	9132577	(8)	8	384	10141356	ABGASROHR ANBAU
DISTANZHUELSE 8,5X18X10 11	9132577	7	7	385	10141558	ABGASKRUEMMER ANBAU
DISTANZHUELSE 8,5X20 KUN	704271308	12	4	704	919075508	KRANFUEHRERKABINE VORM.
DISTANZHUELSE 9X15X30 ET	9887737	13	3	369	10141830	LADELUFTLEITUNG ANBAU
DISTANZHUELSE 9X15X30,7	9269048	8	1	373	10141807	ANBAUTEILE LUFTPRESSER
DISTANZHUELSE 9X16X70 S23	10136023	13	3	369	10141830	LADELUFTLEITUNG ANBAU
DISTANZHUELSE 9X20X43 11	10126912	20	1	388	10143790	LADEDRUCKREGELUNG
DISTANZHUELSE 9X26X4	10137059	8	4	399	10141788	STUECKERGAEUZE ANBAU
DISTANZRING RD48X3 DC01	941540008	13	2	219	968161808	SCHUTZWALZE KPL.
DISTANZROHR 101.6X12 S355	97050004	5	1	1016	919219708	F-ANLENKSTUECK
DISTANZROHR 235X220.5X30	97104558	15	6	1040	919220008	F-KOPFSTUECK
DISTANZROHR 244.5X78 S355	97028118	8	3	523	917080508	ROLLENLAGERUNG
DISTANZROHR 25.0X74 S355J2	97082103	23	2	17	918005408	RAUPENMITTELTEIL
DISTANZSCHEIBE 1x60x60 DC	970212608	77	20	701	919075408	KRANFUEHRERKABINE ANBA
DISTANZSCHEIBE 1x60x60 DC	970212608	5	9	739	919075608	PODEST KRANKABINE
DISTANZSTUECK	570690308	25	1	685	511308608	PROPORTIONALVENTIL

9.3.2021

etk_en_de_098266 LR 11000

1424

LIEBHERRAlphabetical index
Alphabetischer Index

Bezeichnung	Artikel	Pos.	Menge	Seite	Baugruppe	Bezeichnung
DISTANZSTUECK	571130408	5	1	687	571130108	DRUCKBEGRENZUNGSVENTI
DOPPELABREISSSTOPFEN	7022127	31	2	304	11314599	VERSTELLPUMPE
DOPPELFEDERKONTAKT 0,5-1	6001703	2267	2	466	96033369	KABELSTRANG
DOPPELFEDERKONTAKT 0,5-1	6001703	2267	1	468	96021228	KABELSTRANG
DOPPELFEDERKONTAKT 0,5-1	6001703	2267	1	469	96019612	KABELSTRANG
DOPPELFEDERKONTAKT 0,5-1	6001703	2267	4	606	96033473	KABELSTRANG
DOPPELHOHLSCHRAUBE 6-M1	12210032	15	1	326	10141769	ENDREGELVENTIL
DOPPELHOHLSCHRAUBE 6-M1	12210032	18	3	366	10143726	LECKOELLEITUNG ANBAU
DOPPELHOHLSCHRAUBE 6-M1	12210032	5	2	378	10147372	ENTLUEFTUNGSLEITUNG AN
DOPPELMAULSCHLUESSEL D	790003908	11	1	131	96005686	GRUNDWERKZEUG
DOPPELMAULSCHLUESSEL D	790007908	10	1	131	96005686	GRUNDWERKZEUG
DOPPELNIPPEL R1/4"-M10X1	774375008	13	2	517	917691308	ZENTRALSCHMIERUNG
DOPPELRINGSCHLUESSEL DI	790012608	14	1	131	96005686	GRUNDWERKZEUG
DOPPELSTECKDOSE 2-POL	10875121	10	1	468	96021228	KABELSTRANG
DORNNIET 4X10,3	704207608	(9)	40	631	96033320	AUFBAUTEILE MONTAGETAPE
DORNNIET 4X10,3	704207608	12	40	640	968486208	SICHERUNGSBLECH
DORNNIET 4X15	704207708	200	4	784	918107308	ZUSATZBESCHILDERUNG
DOSE M1	10872381	160	2	945	96036210	KLEMMKASTEN
DOSE M1	10872381	161	2	1004	96035575	KLEMMKASTEN KPL.
DOSE M1	10872381	151	1	1023	96035576	KLEMMKASTEN KPL.
DOSE M1	10872381	160	1	1052	96035579	KLEMMKASTEN KPL.
DOSE M1	604508108	16	1	621	967917908	SCHALTSCHRANK MECH.
DOSIERPUMPE DP42	11110051	2	1	481	919733908	ZUSATZHEIZUNG OW
DRAEHTE GRUNDAUFBAU S20	967907908	4	1	43	967907508	SCHALTKASTEN KPL.
DRAEHTE KLEMMKASTEN KPL	96036194	110	1	823	96036187	KLEMMKASTEN KPL.
DRAEHTE KLEMMKASTEN KPL	96036211	6	1	945	96036210	KLEMMKASTEN
DRAEHTE KLEMMKASTEN KPL	968653208	1	1	956	968650608	KLEMMKASTEN KPL.
DRAEHTE KLEMMKASTEN KPL	968340308	1	1	514	968241408	KLEMMKASTEN SA-BOCK VO
DRAEHTE KLEMMKASTEN VO	96037447	2	1	824	96036194	DRAEHTE KLEMMKASTEN KPL
DRAEHTE KLEMMKASTEN VO	96038161	2	1	946	96036211	DRAEHTE KLEMMKASTEN KPL
DRAEHTE KPL. A309	96033370	15	1	464	96033359	KABELLISTE KRANFUEHRERK
DRAEHTE KPL. S2000-F2	96038868	30	1	1004	96035575	KLEMMKASTEN KPL.
DRAEHTE KPL. S2010-F2	96038775	3	1	1023	96035576	KLEMMKASTEN KPL.
DRAEHTE KPL. S2020-F2	96038967	30	1	1052	96035579	KLEMMKASTEN KPL.
DRAEHTE KPL. S220	968275008	2	1	101	967906608	KLEMMKASTEN KPL.
DRAEHTE KPL. S240	968274708	2	1	75	967906508	KLEMMKASTEN KPL.
DRAEHTE KPL. S510	969778008	5	1	602	969245308	ELEKTRIK KLEMMKASTEN DB
DRAEHTE MONTAGETAPEL KP	96033326	2	1	638	96033325	VERKABELUNG MONTAGETA
DRAEHTE MONTAGETAPEL V	967908008	(2)	1	43	967907508	SCHALTKASTEN KPL.
DRAEHTE MONTAGETAPEL V	96033327	2	1	639	96033326	DRAEHTE MONTAGETAPEL K
DRAEHTE VORM. A309	96035204	2	1	467	96033370	DRAEHTE KPL.
DRAEHTE VORM. S2000-F2	96038867	2	1	1005	96038868	DRAEHTE KPL.
DRAEHTE VORM. S2010	96038776	2	1	1024	96038775	DRAEHTE KPL.
DRAEHTE VORM. S2020-F2	96038968	2	1	1053	96038967	DRAEHTE KPL.
DRAHT	7367367	(17)	4	290	11212743	VERSTELLPUMPE
DRAHTSCHLAUCHKLEMME 70	11000902	22	4	721	969752708	LUFTFUEHRUNG
DRALLFAENGER 2t SPF	773947308	3	1	797	919466708	SEIL MONTAGEWINDE M.ZUB
DREHBUEHNE KPL.	919082708	1	1	175	918861308	DREHBUEHNENRAHMEN
DREHBUEHNE STAHLBAU BEA	919082808	1	1	180	919082708	DREHBUEHNE KPL.
DREHBUEHNENRAHMEN	918861308	103	1	9		LIEBHERR RAUPENKRAN LR
DREHBUEHNENRAHMEN UN	917987408	102	1	9		LIEBHERR RAUPENKRAN LR
DREHBUEHNENVERKLEIDUN	917079908	131	1	9		LIEBHERR RAUPENKRAN LR
DREHBUEHNENVERLAENGER	919326208	418	1	12		LIEBHERR RAUPENKRAN LR
DREHDURCHFUEHRUNG SPF	11212785	2	1	17	918005408	RAUPENMITTELTEIL
DREHFALLENSCHLOSS LINKS	11006392	1	1	731	968080908	SCHLIESSANLAGE
DREHFALLENSCHLOSS REC	10873798	15	1	707	969752608	SCHEIBEN EINBAU
DREHGEBER 360° LSB PL:E SP	10802060	11	1	19	968660508	SCHLEIFRINGKOERPER EINBA
DREHHEBEL 42.4X900 S355J	97028823	4	2	126	917076808	MECH.ZUSATZABSTUETZUNG
DREHSCHLOSS 1W	606143308	19	2	476	96033371	ARMATURENBRETT VORM.RE
DREHSCHLOSSBETAETIGER 1	606144908	7	1	640	968486208	SICHERUNGSBLECH

9.3.2021

etk_en_de_098266 LR 11000

1425

LIEBHERRAlphabetical index
Alphabetischer Index

Bezeichnung	Artikel	Pos.	Menge	Seite	Baugruppe	Bezeichnung
DREHSTROMGENERATOR 4.3	10148088	440	1	321	12857091	DIESELMOTOR
DREHVERSCHRAUBUNG DG1	10027795	150	2	529	967788008	ZUSATZHYDR.MONTAGEEINR
DREHWERK	918366908	2	1	137	917987408	DREHBUEHNENRAHMEN
DREHWERK ANBAU	918367008	1	1	144	918366908	DREHWERK
DREHWERK WARN SIGNAL	969299208	9	1	594	918862508	ELEKTRIK DREHBUEHNE
DREHWERKANTRIEB DAT 450/	90211005	1	3	145	918367008	DREHWERK ANBAU
DREHZAHLGEBER KPL. 10-10	12544505	(20)	2	322	12857091	DIESELMOTOR
DREIFACHPUMPE A4VG+A11V	11212366	103	1	274	96032892	DIESELMOTOR VORM.
DREIFACHPUMPE A4VG+A4V	11212365	102	1	274	96032892	DIESELMOTOR VORM.
DROSSELKLAPPE 130	551706808	10	2	411	919063308	LUFTFILTERANLAGE KPL.
DROSSELVENTIL 90L/MIN VE	511427708	157	1	258	967787908	ZUSATZHYDRAULIK MONTAGE
DRUCK-/TEMPERATUR SENSO	10152776	(12)	1	322	12857091	DIESELMOTOR
DRUCK-/TEMPERATUR SENSO	12414685	739	1	426	11373478	REDUKTIONSMITTELPUMPE
DRUCKKAUFNEHMER 0-400/400	10813738	50	1	71	967787408	HYDRAULIK RAUPE
DRUCKKAUFNEHMER 0-400/400	10813738	50	1	98	967787508	HYDRAULIK RAUPE
DRUCKKAUFNEHMER 0-400/400	10813738	51	2	163	969733008	ZUSATZHYDRAULIK DREHBUE
DRUCKKAUFNEHMER 0-400/400	10813738	54	2	207	967787708	ZUSATZHYDRAULIK WINDE 1
DRUCKKAUFNEHMER 0-400/400	10813738	54	2	222	967787808	ZUSATZHYDRAULIK WINDE 2
DRUCKKAUFNEHMER 0-400/400	10813738	54	2	238	968081908	ZUSATZHYDRAULIK WINDE 4
DRUCKKAUFNEHMER 0-400/400	10813738	50	2	529	967788008	ZUSATZHYDR.MONTAGEEINR
DRUCKKAUFNEHMER 0-400/400	10813738	50	11	659	96032955	HYDRAULIK
DRUCKKAUFNEHMER 0-400/400	10813738	54	2	925	96047485	ZUSATZHYDRAULIK WINDE 6
DRUCKKAUFNEHMER 0-400/400	10816185	51	2	659	96032955	HYDRAULIK
DRUCKKAUFNEHMER 0-400/400	10816185	50	2	836	96047486	ZUSATZHYDRAULIK S-ANLENK
DRUCKAUSGLEICHSELEMEN	11921782	286	1	1052	96035579	KLEMMKASTEN KPL.
DRUCKBEGRENZUNGSVENTI	10489734	7	1	169	11341035	STUEERBLOCK
DRUCKBEGRENZUNGSVENTI	10593474	2	2	300	10873891	PUMPENGEHAEUSE
DRUCKBEGRENZUNGSVENTI	10873898	4	1	300	10873891	PUMPENGEHAEUSE
DRUCKBEGRENZUNGSVENTI	11450338	3	2	667	11211288	STUEERBLOCK
DRUCKBEGRENZUNGSVENTI	11450338	3	2	669	11340741	STUEERBLOCK
DRUCKBEGRENZUNGSVENTI	11482388	2	1	843	11347373	STUEERBLOCK
DRUCKBEGRENZUNGSVENTI	571130108	31	1	685	511308608	PROPORTIONALVENTIL
DRUCKBEGRENZUNGSVENTI	571691008	8	1	672	11314761	STUEERBLOCK
DRUCKBEGRENZUNGSVENTIL	10451060	9	1	672	11314761	STUEERBLOCK
DRUCKBEGRENZUNGSVENTI	10872307	1	1	427	969904608	DRUCKBEGRENZUNGSVENTI
DRUCKBEGRENZUNGSVENTI	969904608	4	1	425	96004209	PUMPE VORM.
DRUCKBEGRENZUNGSVENTI	11170511	3	1	843	11347373	STUEERBLOCK
DRUCKBEGRENZUNGSVENTI	511485208	154	1	659	96032955	HYDRAULIK
DRUCKBEGRENZUNGSVENTI	511417608	157	1	659	96032955	HYDRAULIK
DRUCKBEGRENZUNGSVENTI	511417708	153	1	529	967788008	ZUSATZHYDR.MONTAGEEINR
DRUCKBEGRENZUNGSVENTI	511423508	161	1	659	96032955	HYDRAULIK
DRUCKBEGRENZUNGSVENTI	511429108	155	1	659	96032955	HYDRAULIK
DRUCKBEGRENZUNGSVENTI	511433308	154	1	258	967787908	ZUSATZHYDRAULIK MONTAGE
DRUCKBEGRENZUNGSVENTI	511433908	151	1	510	968513208	ZUSATZHYDRAULIK SA-BOCK
DRUCKBEGRENZUNGSVENTI	10356406	60	1	659	96032955	HYDRAULIK
DRUCKBEGRENZUNGSVENTIL	10025582	156	1	659	96032955	HYDRAULIK
DRUCKBEGRENZUNGSVENTIL	11211759	168	1	660	96032955	HYDRAULIK
DRUCKBEGRENZUNGSVENTI	510468708	163	3	659	96032955	HYDRAULIK
DRUCKBEGRENZUNGSVENTIL	11110126	6	1	677	10413255	UMSCHALTBLOCK
DRUCKBEGRENZUNGSVENTIL	12102910	7	1	677	10413255	UMSCHALTBLOCK
DRUCKFEDER	11267369	29	1	299	11219355	TRIEBWERK HYDRAULIKTEIL
DRUCKFEDER	500414708	82	1	701	919075408	KRANFUEHRERKABINE ANBA
DRUCKFEDER	502045808	(7)	22	919	90200207	FEDERDRUCKBREMSE
DRUCKFEDER	502045908	(8)	22	919	90200207	FEDERDRUCKBREMSE
DRUCKFEDER	510714008	6	1	692	510438508	DRUCKMINDERVENTIL
DRUCKFEDER	510714508	19	1	41	511497508	DRUCKMINDERVENTIL
DRUCKFEDER	510714508	19	1	692	510438508	DRUCKMINDERVENTIL
DRUCKFEDER	510797108	4	1	691	511417608	DRUCKBEGRENZUNGSVENTI
DRUCKFEDER	510797508	9	1	512	511433908	DRUCKBEGRENZUNGSVENTI
DRUCKFEDER	510797508	9	1	530	511417708	DRUCKBEGRENZUNGSVENTI

9.3.2021

etk_en_de_098266 LR 11000

1426

LIEBHERRAlphabetical index
Alphabetischer Index

Bezeichnung	Artikel	Pos.	Menge	Seite	Baugruppe	Bezeichnung
DRUCKFEDER	510797508	(26)	2	661	96032955	HYDRAULIK
DRUCKFEDER	510797508	9	1	691	511417608	DRUCKBEGRENZUNGSVENTI
DRUCKFEDER	511015108	4	1	512	511433908	DRUCKBEGRENZUNGSVENTI
DRUCKFEDER	511015108	4	1	530	511417708	DRUCKBEGRENZUNGSVENTI
DRUCKFEDER	560019208	6	1	731	968080908	SCHLISSANLAGE
DRUCKFEDER 0,6X5,1X4	11340583	2	1	304	11314599	VERSTELLPUMPE
DRUCKFEDER 1,9X6,9X21,5	510735908	6	1	687	571130108	DRUCKBEGRENZUNGSVENTI
DRUCKFILTER	510671508	153	2	659	96032955	HYDRAULIK
DRUCKFILTER STAHL VERZ.	10877386	180	1	30	969731708	HYDRAULIK MITTELTEIL
DRUCKFILTER STAHL VERZ.	10877386	180	1	660	96032955	HYDRAULIK
DRUCKGEBER KPL. 0-12 BAR	12422246	(10)	2	322	12857091	DIESELMOTOR
DRUCKLEITUNG ANBAU V-MO	11420510	213	1	318	12857091	DIESELMOTOR
DRUCKLUFTANLAGE	96033157	4	1	734	919171108	DRUCKLUFTANLAGE
DRUCKLUFTANLAGE LR11000	919171108	177	1	11		LIEBHERR RAUPENKRAN LR
DRUCKLUFTZYLINDER KS 301	5700086	(1)	1	411	919063308	LUFTFILTERANLAGE KPL.
DRUCKMINDERVENTIL pv=200	511497508	181	1	30	969731708	HYDRAULIK MITTELTEIL
DRUCKMINDERVENTIL pv=200	511497508	185	2	660	96032955	HYDRAULIK
DRUCKMINDERVENTIL pv=30	510438508	160	1	659	96032955	HYDRAULIK
DRUCKREDUZIERVENTIL	11450340	12	1	667	11211288	STUEERBLOCK
DRUCKREDUZIERVENTIL	11450340	12	1	669	11340741	STUEERBLOCK
DRUCKREDUZIERVENTIL	11450341	13	1	667	11211288	STUEERBLOCK
DRUCKREDUZIERVENTIL	11450342	13	1	669	11340741	STUEERBLOCK
DRUCKREGELVENTIL SPF	10342823	55	1	659	96032955	HYDRAULIK
DRUCKREGELVENTIL pmax=20	511633014	52	2	30	969731708	HYDRAULIK MITTELTEIL
DRUCKREGELVENTIL pmax=3	511485308	164	2	660	96032955	HYDRAULIK
DRUCKREGELVENTIL pv=16BA	10278566	51	1	238	968081908	ZUSATZHYDRAULIK WINDE 4
DRUCKRING	502923708	40	4	472	96033360	ELEKTRIK ANBAUTEILE KABIN
DRUCKRING	502932608	553	3	736	96033157	DRUCKLUFTANLAGE
DRUCKRING DR/R22X27	502932508	3	1	533	965527508	BRENNSTOFFBEHAELTER VO
DRUCKRING DR/R22X27	502932508	307	8	736	96033157	DRUCKLUFTANLAGE
DRUCKROHR RAIL	11444647	(1)	2	318	12857091	DIESELMOTOR
DRUCKROHRSTUTZEN LCRC-	10139422	191	8	318	12857091	DIESELMOTOR
DRUCKROHRSTUTZEN LCRC-	10139422	2	1	360	10150877	RS INJEKTOR
DRUCKSCHALTER	571547108	15	1	491	10451181	VERFLUESSIGEREINHEIT
DRUCKSTANGE 55.0X228 35N	97045869	2	1	124	968705508	STUETZE
DRUCKSTUECK	10288794	20	1	731	968080908	SCHLISSANLAGE
DRUCKSTUECK 100X60X120 P	97045870	3	1	124	968705508	STUETZE
DRUCKTASTE	606143008	14	24	476	96033371	ARMATURENBRETT VORM.RE
DRUCKTASTER	11171271	33	1	434	10877138	FAHRERSITZ
DRUCKTASTER 10E+1S	10112675	514	1	77	967971708	KABELSTRANG
DRUCKVENTIL	571529608	8	1	685	511308608	PROPORTIONALVENTIL
DS BREMSVENTIL	10873610	(999)	1	113	512391108	ABSTUETZZYLINDER
DS DIESELMOTOR	10141899	939	1	322	12857091	DIESELMOTOR
DS DREHDURCHFUEHRUNG	11341968	(999)	1	17	918005408	RAUPENMITTELTEIL
DS DRUCKBEGRENZUNGSV	10493014	(997)	1	659	96032955	HYDRAULIK
DS DRUCKBEGRENZUNGSV	11005330	999	1	680	10356406	DRUCKBEGRENZUNGSVENTI
DS DRUCKBEGRENZUNGSV	11007353	999	1	668	11450338	DRUCKBEGRENZUNGSVENTI
DS DRUCKREGELVENTIL	10493038	(999)	1	238	968081908	ZUSATZHYDRAULIK WINDE 4
DS DRUCKROHRSTUTZEN	10145491	210	1	361	10139422	DRUCKROHRSTUTZEN
DS GEHAEUSE	10025194	(999)	1	659	96032955	HYDRAULIK
DS HOCHDRUCKPUMPE	12417001	210	1	356	10146660	HOCHDRUCKPUMPE
DS HOCHDRUCKPUMPE	12937883	211	1	356	10146660	HOCHDRUCKPUMPE
DS HYDROZYLINDER	10491695	(999)	1	701	919075408	KRANFUEHRERKABINE ANBA
DS HYDROZYLINDER	10663439	(999)	1	701	919075408	KRANFUEHRERKABINE ANBA
DS HYDROZYLINDER	10814137	(999)	1	966	968929808	BOLZENZIEHZYLINDER KPL.
DS HYDROZYLINDER	10815162	999	1	702	10326323	HYDROZYLINDER
DS HYDROZYLINDER	10874188	(999)	1	193	917077708	BOLZEN S-ANLENKSTUECK
DS INJEKTOR	10152902	6	1	359	10152866	INJEKTOR MIT BEFEST.
DS RUECKFALLSTUETZE	12104478	999	1	816	12101591	RUECKFALLSTUETZE
DS RUECKLAUFFILTER	11341871	999	1	548	10871356	RUECKLAUFFILTER

9.3.2021

etk_en_de_098266 LR 11000

1427

LIEBHERRAlphabetical index
Alphabetischer Index

Bezeichnung	Artikel	Pos.	Menge	Seite	Baugruppe	Bezeichnung
DS STEUERBLOCK	10491129	999	1	259	10423938	WEGEVENTIL
DS TRIEBWELLE	10873896	(999)	1	282	11212738	VERSTELLPUMPE
DS TRIEBWELLE	10873896	4	1	297	10873889	TRIEBWERK
DS VENTIL	10678157	(999)	1	258	967787908	ZUSATZHYDRAULIK MONTAGE
DS VENTIL	11003536	999	1	689	10493159	WEGESITZVENTIL
DS VERSTELLMOTOR	10871730	5	1	204	11170708	VERSTELLMOTOR
DS VERSTELLMOTOR	10871730	98	1	234	11212497	VERSTELLMOTOR
DS VERSTELLPUMPE	10873895	98	1	296	11212745	VERSTELLPUMPE
DS VERSTELLPUMPE	11690589	98	1	288	11212741	VERSTELLPUMPE
DS VORFOERDERPUMPE	12424993	215	1	356	10146660	HOCHDRUCKPUMPE
DS VORSTEUERVENTIL	10684172	(999)	1	659	96032955	HYDRAULIK
DS VORSTEUERVENTIL	10684172	(997)	1	660	96032955	HYDRAULIK
DS WEGEVENTIL	10802253	(999)	1	659	96032955	HYDRAULIK
DS WEGEVENTIL	10802253	999	1	690	511444508	WEGEVENTIL
DS WEGEVENTIL	11481332	(999)	1	667	11211288	STUEERBLOCK
DS WEGEVENTIL	11481333	(999)	1	667	11211288	STUEERBLOCK
DS ZUGZYLINDER	10874928	999	1	526	11211234	ZUGZYLINDER
DS ZYLINDER	11171149	(999)	1	498	919627908	SA-BOCK VORM.
DS ZYLINDER	11171149	(999)	1	969	968229108	BOLZENZIEHZYLINDER KPL.
DS ZYLINDER	11656880	(999)	1	193	917077708	BOLZEN S-ANLENKSTUECK
DS ZYLINDER	11656881	(999)	1	523	917080508	ROLLENLAGERUNG
DSF-RING 128X120,1X3,5	10145868	(5)	1	317	12857091	DIESELMOTOR
DU-BUCHSE	708003508	63	1	701	919075408	KRANFUEHRERKABINE ANBA
DU-BUCHSE	708004008	2	4	740	968397108	LEITER KPL.
DU-BUCHSE	708010208	15	2	525	917080608	MONTAGEEINRICHTUNG RA
DU-BUCHSE 60X65X70	708002608	19	2	180	919082708	DREHBUEHNE KPL.
DUESE 0,4 M5X6 MS	510754308	157	3	736	96033157	DRUCKLUFTANLAGE
DUESE 0,4 M5X9 CUZN39PB3	511048708	192	3	660	96032955	HYDRAULIK
DUESE 0,5 M10X10 MS	511062908	265	1	661	96032955	HYDRAULIK
DUESE 0,6 M8X8 10.9	570818808	267	3	661	96032955	HYDRAULIK
DUESE 0,8 M8X8 MS	511058508	278	3	661	96032955	HYDRAULIK
DUESE 1,0 M10X10 MS	511057808	196	1	30	969731708	HYDRAULIK MITTELTEIL
DUESE 1,2 M10X10 MS	511059808	162	1	836	96047486	ZUSATZHYDRAULIK S-ANLENK
DUESE 1,2 M4	571903908	51	1	685	511308608	PROPORTIONALVENTIL
DUESE 1,2 M8X8 MS	511056808	274	1	661	96032955	HYDRAULIK
DUESE 1,5 M8X8 MS	511057508	191	3	163	969733008	ZUSATZHYDRAULIK DREHBUE
DUESE 2,0 M10X10 ST	511062608	277	1	661	96032955	HYDRAULIK
DUESE 2,0 M12X12 MS	511064608	193	3	163	969733008	ZUSATZHYDRAULIK DREHBUE
DUESENSATZ PA	10815496	25	1	723	96000697	WISCHANLAGE EINBAU
DURCHFLUSSANZEIGER	12100454	53	1	30	969731708	HYDRAULIK MITTELTEIL
DURCHFLUSSANZEIGER	12100454	71	2	659	96032955	HYDRAULIK
DURCHFUEHRUNGSTUELLE	602701308	5	1	725	964720408	PEDALTRAEGER EINBAU
DURCHFUEHRUNGSTUELLE 1	10410873	6	1	725	964720408	PEDALTRAEGER EINBAU
DURCHGANGSNIPPELBLOCK	10874021	14	1	82	917322008	ZENTRALSCHMIERUNG RAUP
DURCHGANGSNIPPELBLOCK	10874021	14	1	106	917322208	ZENTRALSCHMIERUNG RAUP
DURCHGANGSNIPPELBLOCK	774375108	3	1	154	917081108	ZENTRALSCHMIERANLAGE O
DURCHGANGSNIPPELBLOCK	774375108	3	1	555	919297008	ZENTRALSCHMIERANLAGE O
EIN-/AUSGANGSMODUL LSB-	11213706	100	1	625	968253608	UNIVERSAL EIN-AUSGANGS
EINBAUDOSE 43 POL ZNNI	10877572	512	1	1005	96038868	DRAEHTE KPL.
EINBAUDOSE 43 POL ZNNI	10877576	510	1	1053	96038967	DRAEHTE KPL.
EINBAUDOSE 43-POL	10815119	510	1	946	96036211	DRAEHTE KLEMMKASTEN KPL
EINBAUDOSE 43-POL	10815119	507	1	1005	96038868	DRAEHTE KPL.
EINBAUDOSE 43-POL	10815120	508	2	946	96036211	DRAEHTE KLEMMKASTEN KPL
EINBAUSTECKDOSE 2-POL	605203908	3	2	607	927868908	KLEMMKASTEN BELEUCHTUN
EINBAUSTECKDOSE 2-POL	605203908	4	1	640	968486208	SICHERUNGSBLECH
EINBAUTEILE SCHALTSCHRAN	918862808	165	1	10		LIEBHERR RAUPENKRAN LR
EINBAUVENTIL 350BAR 900L/	10813731	2	4	677	10413255	UMSCHALTBLOCK
EINFUELLSTUTZEN GR.40 AL	11101353	6	1	423	968866808	HARNSTOFFTANK VORM.
EINFUELLSTUTZEN KPL.	10118838	1	1	348	10118839	OEEINFUELLUNG
EINFUELLSTUTZEN SCHWK.	968868108	3	1	423	968866808	HARNSTOFFTANK VORM.

9.3.2021

etk_en_de_098266 LR 11000

1428

LIEBHERRAlphabetical index
Alphabetischer Index

Bezeichnung	Artikel	Pos.	Menge	Seite	Baugruppe	Bezeichnung
EINHAENGELEITER 5-352X1.4	97038378	7	1	449	918999008	LAUFSTEG DREHBUEHNE
EINHAENGELEITER 7-352X1.7	97038369	92	1	450	918999008	LAUFSTEG DREHBUEHNE
EINLASSMODUL SCRONLY	10144035	10	1	408	11403704	SCR-BAUGRUPPE
EINLEGEBRUECKE	602735508	80	97	618	918862808	EINBAUTEILE SCHALTSCHRAN
EINLEGESTREIFEN	97113691	3	1	472	96033360	ELEKTRIK ANBAUTEILE KABIN
EINMAULSCHLUESSEL DIN 8	885132208	12	1	131	96005686	GRUNDWERKZEUG
EINMAULSCHLUESSEL DIN 8	790004608	13	1	131	96005686	GRUNDWERKZEUG
EINSCHRAUBBLENDE	10800672	5	1	667	11211288	STUEBERBLOCK
EINSCHRAUBBLENDE	10872407	5	1	209	11181960	STUEBERBLOCK
EINSCHRAUBBLENDE	11482392	5	1	843	11347373	STUEBERBLOCK
EINSCHRAUBRUECKSCHLAGV	11644973	7	1	83	11621396	ELEKTROPUMPE
EINSCHRAUBSTUTZEN	947906708	266	6	661	96032955	HYDRAULIK
EINSCHRAUBSTUTZEN	948390108	273	1	661	96032955	HYDRAULIK
EINSCHRAUBSTUTZEN	949864108	161	1	836	96047486	ZUSATZHYDRAULIK S-ANLENK
EINSCHRAUBSTUTZEN DN 12	10037655	7	1	364	10126724	KRAFTSTOFF-FEINFILTERAN
EINSCHRAUBSTUTZEN X0	945569108	12	1	602	969245308	ELEKTRIK KLEMMKASTEN DB
EINSPRITZLEITUNG V-MOTO	10145526	(3)	2	318	12857091	DIESELMOTOR
EINSPRITZLEITUNG V-MOTO	10145527	(2)	4	318	12857091	DIESELMOTOR
EINSPRITZLEITUNG V-MOTO	10145528	(6)	1	318	12857091	DIESELMOTOR
EINSPRITZLEITUNG V-MOTO	10145529	(5)	1	318	12857091	DIESELMOTOR
EINSPRITZLEITUNG V-MOTOR	11378897	(4)	2	318	12857091	DIESELMOTOR
EINSTECKDUESE 1,5	10815350	8	2	677	10413255	UMSCHALTBLOCK
EINSTECKHUELSE	774387808	36	2	555	919297008	ZENTRALSCHMIERANLAGE O
EINSTECKHUELSE E6-4	772002208	16	6	517	917691308	ZENTRALSCHMIERUNG
EINSTECKHUELSE E6-4	772002208	551	3	736	96033157	DRUCKLUFTANLAGE
EINSTECKHUELSE E6-4	772002208	12	2	844	917692108	ZENTRALSCHMIERUNG
EINSTECKHUELSE E8-6 EDEL	10871759	41	1	421	919171008	HARNSTOFFANLAGE
EINSTELLBLECH ANBAU	9078467	521	1	321	12857091	DIESELMOTOR
EINSTELLBLECH S235JR	9078622	1	1	396	9078467	EINSTELLBLECH ANBAU
EINSTELLSCHRAUBE	510779808	28	1	41	511497508	DRUCKMINDERVENTIL
EINSTELLSCHRAUBE	510779808	28	1	692	510438508	DRUCKMINDERVENTIL
EINSTELLSCHRAUBE M10X1	10012225	5	2	343	10122503	KIPPHEBELBOCK VORM.
EINZELADERABDICHTUNG 1,2	602330808	802	2	466	96033369	KABELSTRANG
EINZELADERABDICHTUNG 1,2	602330808	802	10	599	96033472	KABELSTRANG
EINZELADERABDICHTUNG 1,2	602330808	802	6	601	96033855	KABELSTRANG
EINZELADERABDICHTUNG 1,2	602330808	802	2	605	96033473	KABELSTRANG
EINZELADERABDICHTUNG 1,4-	10424625	828	6	466	96033369	KABELSTRANG
EINZELADERABDICHTUNG 1,4-	10424625	828	9	601	96033855	KABELSTRANG
EINZELADERABDICHTUNG 2	605619708	813	4	466	96033369	KABELSTRANG
EINZELADERABDICHTUNG 2	605619708	813	19	599	96033472	KABELSTRANG
EINZELADERABDICHTUNG 2	605619708	813	30	605	96033473	KABELSTRANG
EINZELADERABDICHTUNG 2,2-	602330508	801	6	599	96033472	KABELSTRANG
EINZELADERABDICHTUNG DI	605619908	821	5	77	967971708	KABELSTRANG
EINZELADERABDICHTUNG DI	605619908	821	5	605	96033473	KABELSTRANG
EINZELADERABDICHTUNG DI	605619808	816	5	599	96033472	KABELSTRANG
EINZELADERABDICHTUNG DI	605619808	816	2	601	96033855	KABELSTRANG
EINZELDICHTUNG 1,0-1,5MM2	10014387	830	71	599	96033472	KABELSTRANG
EINZELDICHTUNG 1,0-1,5MM2	10014387	830	6	601	96033855	KABELSTRANG
EINZELDICHTUNG MLK 1,2 ELA	10870402	845	9	601	96033855	KABELSTRANG
EL.GEBER U.ENDSCHALTER	967891008	10	1	150	917353608	ELEKTRIK DREHWERK
EL.GEBER U.ENDSCHALTER	968270208	4	1	42	917361408	ELEKTRIK MITTELTEIL
EL.KUEHLWASSERVORWAER	917190508	413	1	12		LIEBHERR RAUPENKRAN LR
EL.KUEHLWASSERVORWAER	917590708	2	1	769	917190508	EL.KUEHLWASSERVORWAE
ELASTOMEREINSATZ DIN 3015	10493065	54	2	280	96033379	BEFESTIGUNGSTEILE DRUC
ELASTOMEREINSATZ DIN 3015	10493065	319	2	736	96033157	DRUCKLUFTANLAGE
ELEKTRIK AGGREGAT	96033468	10	1	594	918862508	ELEKTRIK DREHBUEHNE
ELEKTRIK ANBAUTEILE DB	96033470	50	1	594	918862508	ELEKTRIK DREHBUEHNE
ELEKTRIK ANBAUTEILE KABIN	96033360	7	1	463	918862408	ELEKTRIK KRANFUEHRERKAB
ELEKTRIK BATTERIEKASTEN	96032891	500	1	417	96032910	BATTERIEKASTEN VORM.
ELEKTRIK BATTERIELADEGER	967919108	3	1	563	917081908	BATTERIE LADEEINHEIT

9.3.2021

etk_en_de_098266 LR 11000

1429

LIEBHERRAlphabetical index
Alphabetischer Index

Bezeichnung	Artikel	Pos.	Menge	Seite	Baugruppe	Bezeichnung
ELEKTRIK DREHBUEHNE	918862508	163	1	10		LIEBHERR RAUPENKRAN LR
ELEKTRIK DREHBUEHNE UN	917459108	5	1	137	917987408	DREHBUEHNENRAHMEN
ELEKTRIK DREHWERK	917353608	2	1	144	918366908	DREHWERK
ELEKTRIK F-ANLENKSTUECK	919287108	500	1	1016	919219708	F-ANLENKSTUECK
ELEKTRIK F-ANSCHLUSSKOPF	919287008	500	1	995	919219508	F-ANSCHLUSSKOPF
ELEKTRIK F-KOPFSTUECK F2	919287308	500	1	1041	919220008	F-KOPFSTUECK
ELEKTRIK FA-BOCK F2	919287208	500	1	1069	919222808	FA-BOCK
ELEKTRIK FUNKFERNSTEUER	917751408	170	1	10		LIEBHERR RAUPENKRAN LR
ELEKTRIK HYDRAULIKBEHAEL	968015308	500	1	547	967968208	OELBEHAELTER VORM.
ELEKTRIK KLEMMKASTEN DB	969245308	20	1	594	918862508	ELEKTRIK DREHBUEHNE
ELEKTRIK KRAFTSTOFFBEHA	967930608	500	1	542	967967608	KRAFTSTOFFBEHAELTER VO
ELEKTRIK KRANFUEHRERKAB	918862408	133	1	10		LIEBHERR RAUPENKRAN LR
ELEKTRIK L-KOPFSTUECK	919301408	500	1	939	919301808	L-KOPFSTUECK
ELEKTRIK MASTNASE	968135508	500	1	954	917228608	MASTNASE
ELEKTRIK MITTELTEIL	917361408	3	1	13	917987508	RAUPENMITTELTEIL KPL.
ELEKTRIK MONTAGE ZYLINDE	968235208	60	1	525	917080608	MONTAGEEINRICHTUNG RA
ELEKTRIK RAUPENTRAEGER	917361508	3	1	57	917076308	RAUPENTRAEGER KPL.LI.
ELEKTRIK RAUPENTRAEGER	917361608	3	1	90	917076408	RAUPENTRAEGER KPL.RE.
ELEKTRIK S-ANLENKSTUECK	919301108	3	1	798	919388608	S-ANLENKSTUECK KPL.
ELEKTRIK S-RUECKHALTESI	968182008	500	1	814	919391108	S-RUECKHALTESICHERUNG
ELEKTRIK SA-BOCK	917476108	3	1	493	919612508	SA-BOCK
ELEKTRIK WINDE 1	917452308	3	1	194	917077808	WINDE 1
ELEKTRIK WINDE 2	917452408	3	1	215	917077908	WINDE 2
ELEKTRIK WINDE 4	917452608	2	1	225	917078208	WINDE 4 EINZIEHWERK
ELEKTRIK WINDE 6	917452808	3	1	909	919550708	WINDE 6
ELEKTRONIKEINHEIT	10650399	35	1	434	10877138	FAHRERSITZ
ELEKTRONISCHES RELAIS 24	11082105	50	1	618	918862808	EINBAUTEILE SCHALTSCHRAN
ELEKTROPUMPE	10425291	1	1	555	919297008	ZENTRALSCHMIERANLAGE O
ELEKTROPUMPE EP-1	10871517	1	1	154	917081108	ZENTRALSCHMIERANLAGE O
ELEKTROPUMPE EP-1	11621396	1	1	82	917322008	ZENTRALSCHMIERUNG RAUP
ELEKTROPUMPE EP-1	11621396	1	1	106	917322208	ZENTRALSCHMIERUNG RAUP
EMPFAENGER KOPFSTUECK	96024945	10	1	1083	918923808	NEIGUNGSGEBER HAKENFL
ENDELEMENT	10097614	3	1	157	11210825	VERTEILERKOMBINATION
ENDELEMENT	10097614	4	1	560	11621501	VERTEILERKOMBINATION
ENDGEHAEUSE	540271614	2	1	248	11347396	SEILTROMMEL
ENDGEHAEUSE	604532908	521	2	465	96033369	KABELSTRANG
ENDGEHAEUSE CA	10815280	(503)	1	945	96036210	KLEMMKASTEN
ENDGEHAEUSE CA AL NIP 2K	10877630	173	1	818	96028886	LEITUNGSTROMMEL KPL.
ENDGEHAEUSE CA AL NIP 2K	10877630	509	1	1027	96038564	LEITUNG
ENDGEHAEUSE CA AL NIP 2K	10877630	509	1	1028	96038565	LEITUNG
ENDGEHAEUSE CA AL NIP 2K	10877630	504	2	1030	96039722	LEITUNG
ENDGEHAEUSE DIN 72585 AP	692406008	512	1	77	967971708	KABELSTRANG
ENDGEHAEUSE DIN 72585 AP	692406008	525	2	598	96033472	KABELSTRANG
ENDGEHAEUSE DIN 72585 AP	692406008	526	1	601	96033855	KABELSTRANG
ENDGEHAEUSE DIN 72585 AP	692406008	526	1	605	96033473	KABELSTRANG
ENDHALTER	602110108	56	2	631	96033320	AUFBAUTEILE MONTAGETAPE
ENDKAPPE 34	553181108	4	1	483	96019655	ZUSATZHEIZUNG VORM.
ENDKAPPE 42,3	553174108	7	1	481	919733908	ZUSATZHEIZUNG OW
ENDREGELVENTIL	10141769	14	1	316	12857091	DIESELMOTOR
ENDREGELVENTIL VORM.	10132988	1	1	326	10141769	ENDREGELVENTIL
ENDREGELVENTIL VORM.	10151463	2	1	326	10141769	ENDREGELVENTIL
ENDSCHALTER TQ200-RFID	10678395	30	2	949	968188308	GEBERANBAU KOPFSTUECK
ENDSCHALTER TQ200-RFID	10678395	(1)	1	955	968135508	ELEKTRIK MASTNASE
ENDSCHALTER TQ200-RFID	10678395	151	3	1050	919287308	ELEKTRIK F-KOPFSTUECK
ENDSCHALTER U.GEBER AL	968030208	8	1	594	918862508	ELEKTRIK DREHBUEHNE
ENERGIEFUEHRUNGSKETTE	11450435	42	1	700	919075408	KRANFUEHRERKABINE ANBA
ENTLUEFTUNG	10292000	15	2	715	919075308	KRANFUEHRERKABINE VORM.
ENTLUEFTUNGSFILTER	570151708	260	1	302	11320826	PUMPENVERTEILERGETRIEB
ENTLUEFTUNGSFILTER	693113814	485	1	302	11320826	PUMPENVERTEILERGETRIEB
ENTLUEFTUNGSLEITUNG	10120020	3	2	378	10147372	ENTLUEFTUNGSLEITUNG AN

9.3.2021

etk_en_de_098266 LR 11000

1430

LIEBHERRAlphabetical index
Alphabetischer Index

Bezeichnung	Artikel	Pos.	Menge	Seite	Baugruppe	Bezeichnung
ENTLUEFTUNGSLEITUNG	10141762	1	1	378	10147372	ENTLUEFTUNGSLEITUNG AN
ENTLUEFTUNGSLEITUNG	10147358	2	1	378	10147372	ENTLUEFTUNGSLEITUNG AN
ENTLUEFTUNGSLEITUNG AN	10147372	381	1	320	12857091	DIESELMOTOR
ENTLUEFTUNGSROHR	10292724	23	1	156	10871517	ELEKTROPUMPE
ENTLUEFTUNGSROHR	10292724	(2)	1	558	10425291	ELEKTROPUMPE
ENTLUEFTUNGSSCHRAUBE G	602501308	423	1	818	96028886	LEITUNGSTROMMEL KPL.
ENTLUEFTUNGSSCHRAUBE G	602501308	423	1	819	96036183	LEITUNGSTROMMEL KPL.
ENTLUEFTUNGSSCHRAUBE M	10488662	293	1	75	967906508	KLEMMKASTEN KPL.
ENTLUEFTUNGSSCHRAUBE M	10488662	293	1	101	967906608	KLEMMKASTEN KPL.
ENTLUEFTUNGSSCHRAUBE M	10488662	293	1	514	968241408	KLEMMKASTEN SA-BOCK VO
ENTLUEFTUNGSSCHRAUBE M	10488662	504	2	610	968346208	BLINDSTECKER
ENTLUEFTUNGSSCHRAUBE M	10488662	286	1	823	96036187	KLEMMKASTEN KPL.
ENTLUEFTUNGSSCHRAUBE M	10488662	509	1	827	96036240	LEITUNG
ENTLUEFTUNGSSCHRAUBE M	10488662	507	1	829	968546008	LEITUNG
ENTLUEFTUNGSSCHRAUBE M	10488662	504	1	830	968546108	LEITUNG
ENTLUEFTUNGSSCHRAUBE M	10488662	292	1	945	96036210	KLEMMKASTEN
ENTLUEFTUNGSSCHRAUBE M	10488662	280	1	956	968650608	KLEMMKASTEN KPL.
ENTLUEFTUNGSSCHRAUBE M	10488662	286	1	1004	96035575	KLEMMKASTEN KPL.
ENTLUEFTUNGSSCHRAUBE M	10488662	286	2	1023	96035576	KLEMMKASTEN KPL.
ENTLUEFTUNGSSCHRAUBE	7412942	18	1	363	10303007	KRAFTSTOFFVORFILTER
ENTLUEFTUNGSSTUTZEN	927501901	2	1	148	927554301	ENTLUEFTUNGSSTUTZEN
ENTLUEFTUNGSSTUTZEN	927501901	13	1	202	90024490	OELMESSEINRICHTUNG
ENTLUEFTUNGSSTUTZEN	927501901	13	1	232	90200528	OELMESSEINRICHTUNG
ENTLUEFTUNGSSTUTZEN	927501901	13	1	233	90200533	OELMESSEINRICHTUNG
ENTLUEFTUNGSSTUTZEN	927554301	77	1	147	90211005	DREHWERKANTRIEB
ENTLUEFTUNGSVENTIL	10097910	2	1	542	967967608	KRAFTSTOFFBEHALTER VO
ENTLUEFTUNGSVENTIL	11622218	17	1	483	96019655	ZUSATZHEIZUNG VORM.
ENTLUEFTUNGSVENTIL	721114701	12	1	201	90024729	FEDERDRUCKBREMSE
ENTLUEFTUNGSVENTIL 0,15-0	10007446	5	1	921	90200135	OELMESSEINRICHTUNG
ENTLUEFTUNGSVENTIL ST V	721113601	10	1	919	90200207	FEDERDRUCKBREMSE
ENTNAHMEMODUL L=981,5 24	12503121	2	1	423	968866808	HARNSTOFFTANK VORM.
ENTWAESSERUNGSSTOPFEN	602501208	12	2	45	967907608	SCHALTKASTEN VORM.
ENTWAESSERUNGSSTOPFEN	602501208	292	1	75	967906508	KLEMMKASTEN KPL.
ENTWAESSERUNGSSTOPFEN	602501208	292	1	101	967906608	KLEMMKASTEN KPL.
ENTWAESSERUNGSSTOPFEN	602501208	292	1	514	968241408	KLEMMKASTEN SA-BOCK VO
ENTWAESSERUNGSSTOPFEN	602501208	9	2	602	969245308	ELEKTRIK KLEMMKASTEN DB
ENTWAESSERUNGSSTOPFEN	602501208	20	2	621	967917908	SCHALTSCHRANK MECH.
ENTWAESSERUNGSSTOPFEN	602501208	285	2	823	96036187	KLEMMKASTEN KPL.
ENTWAESSERUNGSSTOPFEN	602501208	293	1	945	96036210	KLEMMKASTEN
ENTWAESSERUNGSSTOPFEN	602501208	270	1	956	968650608	KLEMMKASTEN KPL.
ENTWAESSERUNGSSTOPFEN	602501208	285	1	1004	96035575	KLEMMKASTEN KPL.
ENTWAESSERUNGSSTOPFEN	602501208	285	2	1023	96035576	KLEMMKASTEN KPL.
ENTWAESSERUNGSSTOPFEN	97029882	510	1	829	968546008	LEITUNG
ENTWAESSERUNGSSTOPFEN	97029882	509	1	830	968546108	LEITUNG
ENTWAESSERUNGSVENTIL 22	502921908	161	2	736	96033157	DRUCKLUFTANLAGE
ERSATZTEILSATZ GRIFF	10873517	5	1	474	10343693	MEISTERSCHALTER
ERWEITERUNG M20X1,5/M25	602613208	510	1	609	96039940	LEITUNG
ES BOLZEN 8X16 FE/ZN8/CN/T	725111808	5	2	621	967917908	SCHALTSCHRANK MECH.
ETHERNET SWITCH -40/+70°C	10651470	42	1	631	96033320	AUFBAUTEILE MONTAGETAPE
ETIKETTEN 10X90 POLYESTE	11007853	(3)	1	472	96033360	ELEKTRIK ANBAUTEILE KABIN
ETIKETTEN 10X90 POLYESTE	11007853	301	1	625	968253608	UNIVERSAL EIN-AUSGANGS
ETIKETTEN 10X90 POLYESTE	11007853	301	1	627	968252908	BTB PROGRAMMIERT
F-ABSPANNUNG	919219808	466	1	12		LIEBHERR RAUPENKRAN LR
F-ANLENKSTUECK	919219708	464	1	12		LIEBHERR RAUPENKRAN LR
F-ANLENKSTUECK SCHWK.	96035996	1	1	1016	919219708	F-ANLENKSTUECK
F-ANSCHLUSSKOPF 8.25M	919219508	460	1	12		LIEBHERR RAUPENKRAN LR
F-ANSCHLUSSKOPF SCHWK.	96038404	1	1	995	919219508	F-ANSCHLUSSKOPF
F-KOPFSTUECK 6M 253T	919220008	468	1	12		LIEBHERR RAUPENKRAN LR
F-KOPFSTUECK SCHWK. 6M	96035652	1	1	1040	919220008	F-KOPFSTUECK
F-MONTAGEEINHEIT	919219608	462	1	12		LIEBHERR RAUPENKRAN LR

9.3.2021

etk_en_de_098266 LR 11000

1431

LIEBHERRAlphabetical index
Alphabetischer Index

Bezeichnung	Artikel	Pos.	Menge	Seite	Baugruppe	Bezeichnung
F-RUECKHALTESICHERUNG	919222908	478	1	12		LIEBHERR RAUPENKRAN LR
F-ZWISCHENSTUECK 2318.10	919220208	472	1	12		LIEBHERR RAUPENKRAN LR
F-ZWISCHENSTUECK SCHWK.	96036881	1	1	1064	919220208	F-ZWISCHENSTUECK
FA-BOCK 9M	919222808	476	1	12		LIEBHERR RAUPENKRAN LR
FA-BOCK SCHWK.	96035479	1	1	1069	919222808	FA-BOCK
FAB-ABSPANNUNG 26.5M	919395808	479	1	12		LIEBHERR RAUPENKRAN LR
FAECHERSCHEIBE DIN 6798 A	12102694	21	4	564	964837908	ANBAUTEILE
FAECHERSCHEIBE DIN 6798 A	12102694	70	1	632	96033320	AUFBAUTEILE MONTAGETAPE
FAECHERSCHEIBE DIN 6798 A	12102694	4	12	636	922648308	KLEMMBRETT VORM.
FAECHERSCHEIBE DIN 6798 J	425220708	503	1	611	96051766	BLINDSTECKER
FAECHERSCHEIBE DIN 6798 J	425220708	71	32	632	96033320	AUFBAUTEILE MONTAGETAPE
FAECHERSCHEIBE DIN 6798 J	425220808	32	1	564	964837908	ANBAUTEILE
FAECHERSCHEIBE DIN 6798 J	425220808	3	6	771	918470508	FREMDEINSPEISUNG
FAHRERSITZ 1030/880NTS	10877138	1	1	432	918810308	STEUERSTAND
FALTENBALG	11124040	3	2	787	10454762	FERNSTEUERSENDER
FALTENBALG	571912308	2	1	474	10343693	MEISTERSCHALTER
FASERABSPANNSEIL 66X13.	97122954	1	2	1032	919219808	F-ABSPANNUNG
FASERABSPANNSEIL 66X18M	97122304	1	1	1080	96037810	ABSPANNSEIL KPL.
FASERABSPANNSEIL 66X5.4	97121572	1	1	1065	96037007	ABSPANNSEIL KPL.
FASERABSPANNSEIL 66X8.5M	97122306	1	1	1081	96037814	ABSPANNSEIL KPL.
FEDER	10324859	10	1	304	11314599	VERSTELLPUMPE
FEDER	511052008	9	1	173	510401908	UMSCHALTVENTIL
FEDER 2X125X19 X10CRNI18-	978486708	35	1	729	918064308	SCHIEBETUER EINBAU
FEDERBOLZEN	510797308	6	1	512	511433908	DRUCKBEGRENZUNGSVENTI
FEDERBOLZEN	510797308	6	1	530	511417708	DRUCKBEGRENZUNGSVENTI
FEDERBOLZEN	510797308	6	1	691	511417608	DRUCKBEGRENZUNGSVENTI
FEDERDRUCKBREMSE	10175736	18	1	201	90024729	FEDERDRUCKBREMSE
FEDERDRUCKBREMSE	502041701	20	1	919	90200207	FEDERDRUCKBREMSE
FEDERDRUCKBREMSE	90024729	85	1	200	90024489	PLANETENGETRIEBE
FEDERDRUCKBREMSE	90024729	85	1	231	90200276	PLANETENGETRIEBE
FEDERDRUCKBREMSE	90200207	85	1	917	90200134	PLANETENGETRIEBE
FEDERKASSETTE	10032001	24	1	363	10303007	KRAFTSTOFFVORFILTER
FEDERRIEGEL VERZ	704208908	8	1	1048	96037097	LEITER VORM.
FEDERRIEGEL VERZ	704208908	8	1	1049	96037098	LEITER VORM.
FEDERRING DIN 127 A 6 FST	424000508	12	3	211	917452308	ELEKTRIK WINDE 1
FEDERRING DIN 127 A 6 FST	424000508	12	3	224	917452408	ELEKTRIK WINDE 2
FEDERRING DIN 127 A 6 FST	424000508	12	3	235	917452608	ELEKTRIK WINDE 4
FEDERRING DIN 127 A 6 FST	424000508	12	3	928	917452808	ELEKTRIK WINDE 6
FEDERRING DIN 127 B 12 FLZ	12227180	4	2	809	928830208	SCHUTZWALZE KPL.
FEDERRING DIN 127 B 8 FLZN	11659025	16	2	692	510438508	DRUCKMINDERVENTIL
FEDERRING DIN 7980 6 FST V	424100608	8	6	253	510230608	HYDROMOTOR
FEDERRING DIN 7980 8 FST V	424100708	12	4	672	11314761	STUEBERBLOCK
FEDERSCHEIBE DIN 137 B 3 V	570824177	26	2	23	11601184	SCHLEIFRINGUEBERTRAEGE
FEDERSTECKER 4,5X4X78 A2	433206208	42	2	122	917076708	LAUFSTEG RAUPENFAHRWER
FEDERSTECKER 4,5X4X78 A2	433206208	8	1	127	962009308	ABSTUETZPLATTE KPL.
FEDERSTECKER 5 VERZ	433206308	79	2	450	918999008	LAUFSTEG DREHBUEHNE
FEDERSTECKER 6 ZINC COA	433206408	116	2	500	919627908	SA-BOCK VORM.
FEDERSTECKER 6 ZINC COA	433206408	7	4	777	917517908	AUFNAHME GEGENGEWICHT
FEDERSTECKER 6 ZINC COA	433206408	7	1	778	965575208	ZENTRIERUNG KPL.
FEDERSTECKER 6 ZINC COA	433206408	30	4	986	919326208	DREHBUEHNENVERLAENGER
FEDERSTECKER B 7 VERZ	433206608	30	2	449	918999008	LAUFSTEG DREHBUEHNE
FEDERTELLER	510797008	3	1	512	511433908	DRUCKBEGRENZUNGSVENTI
FEDERTELLER	510797008	3	1	530	511417708	DRUCKBEGRENZUNGSVENTI
FEDERTELLER	510797008	3	1	691	511417608	DRUCKBEGRENZUNGSVENTI
FEDERTELLER	570114908	6	1	255	570113308	TRIEBWERK
FERNSTEUEREMPFANGER	11212256	100	1	627	968252908	BTB PROGRAMMIERT
FERNSTEUERSENDER LSB-BT	10454762	1	1	786	917751408	ELEKTRIK FUNKFERNSTEUER
FERNSTEUERSENDER SPF	11160970	(1)	1	472	96033360	ELEKTRIK ANBAUTEILE KABIN
FERRIT KLAPPBAR	617000608	525	1	465	96033369	KABELSTRANG
FERRIT KLAPPBAR	617000608	515	1	468	96021228	KABELSTRANG

9.3.2021

etk_en_de_098266 LR 11000

1432

LIEBHERRAlphabetical index
Alphabetischer Index

Bezeichnung	Artikel	Pos.	Menge	Seite	Baugruppe	Bezeichnung
FETT NBU 30 1KG DOSE	10285708	(100)	1	319	12857091	DIESELMOTOR
FETT NBU 30 1KG DOSE	10285708	100	1	324	9078049	ZYLINDER
FETT NBU 30 1KG DOSE	10285708	100	1	329	10125646	OELABSCHIEDER ANBAU
FETT NBU 30 1KG DOSE	10285708	100	1	358	11363553	ANTRIEB FUER HOCHDRUCK
FETT NBU 30 1KG DOSE	10285708	100	1	368	10154796	ANSAUGSTUTZEN ANBAU
FETT NBU 30 1KG DOSE	10285708	100	1	379	10143277	KUEHLMITTELKRUEMMER AN
FETT NBU 30 1KG DOSE	10285708	100	1	397	10127979	VERSCHLUSSTEILE
FETT NBU 30 1KG DOSE	10285708	100	1	404	11366388	NEBENABTRIEB VORM.
FEUERLOESCHER DIN EN 3	12101159	2	1	132	96005694	ZUBEHOER
FILTER	10872409	6	1	209	11181960	STUEBERBLOCK
FILTER	11083438	2	1	569	10228112	HEIZKLIMAGERAET
FILTER	11210617	7	1	667	11211288	STUEBERBLOCK
FILTER	11210617	7	1	669	11340741	STUEBERBLOCK
FILTER	11482393	6	1	843	11347373	STUEBERBLOCK
FILTEREINSATZ 1m³/min 10µm	510671808	(1)	1	547	967968208	OELBEHAELTER VORM.
FILTEREINSATZ 21m³/min3µm	571558808	1	1	412	551710208	LUFTFILTER
FILTEREINSATZ KRAFTSTOFF	553183708	14	1	363	10303007	KRAFTSTOFFVORFILTER
FILTEREINSATZ OEL 10µm	10037623	(1)	1	659	96032955	HYDRAULIK
FILTEREINSATZ OELNEBEL4µ	12403708	(1)	1	329	10125646	OELABSCHIEDER ANBAU
FILTERELEMENT OEL 8µm	11068050	1	1	548	10871356	RUECKLAUFFILTER
FILTERHEIZUNG 24V 0,3KW	10331916	8	1	363	10303007	KRAFTSTOFFVORFILTER
FILTERKONSOLE S355J0	10138088	3	1	362	10138091	KRAFTSTOFFVORFILTERANBA
FILTERPATRONE 0,005m³/min 2	510671108	191	3	660	96032955	HYDRAULIK
FILZSTREIFEN DIN 5419 5X4	261100708	12	0.6	248	11347396	SEILTROMMEL
FLACHDICHTUNG	704274908	11	4	46	965690708	DECKEL KPL.
FLACHDICHTUNG	704274908	(8)	4	602	969245308	ELEKTRIK KLEMMKASTEN DB
FLACHDICHTUNG	704274908	5	6	623	969408008	DECKEL KPL.
FLACHKAEFIG	501532014	9	1	248	11347396	SEILTROMMEL
FLACHKOPFSCHRAUBE ISO 7	408311208	67	4	618	918862808	EINBAUTEILE SCHALTSCHRAN
FLACHKOPFSCHRAUBE ISO 70	12219257	507	6	469	96019612	KABELSTRANG
FLACHKOPFSCHRAUBE ISO 7	408400701	21	2	621	967917908	SCHALTSCHRANK MECH.
FLACHKOPFSCHRAUBE ISO 7	408400801	268	4	818	96028886	LEITUNGSTROMMEL KPL.
FLACHKOPFSCHRAUBE ISO 7	408400801	280	16	945	96036210	KLEMMKASTEN
FLACHKOPFSCHRAUBE ISO 7	408400801	150	8	1004	96035575	KLEMMKASTEN KPL.
FLACHKOPFSCHRAUBE ISO 7	408400801	150	4	1052	96035579	KLEMMKASTEN KPL.
FLACHKOPFSCHRAUBE ISO 7	12216224	507	1	76	967971408	KABELSTRANG
FLACHKOPFSCHRAUBE ISO 70	514599408	(505)	1	51	967908108	KABELLISTE MITTELSTUECK
FLACHKOPFSCHRAUBE ISO 70	514599408	(505)	1	51	967908108	KABELLISTE MITTELSTUECK
FLACHKOPFSCHRAUBE ISO 70	514599408	20	7	254	570112908	TRIEBWERK
FLACHKOPFSCHRAUBE ISO 70	514599408	541	2	605	96033473	KABELSTRANG
FLACHKOPFSCHRAUBE ISO 70	514599408	(507)	1	945	96036210	KLEMMKASTEN
FLACHKOPFSCHRAUBE ISO 70	514599408	506	1	1027	96038564	LEITUNG
FLACHKOPFSCHRAUBE ISO 70	514599408	505	1	1028	96038565	LEITUNG
FLACHKOPFSCHRAUBE ISO 70	514599408	515	1	1030	96039722	LEITUNG
FLACHKOPFSCHRAUBE ISO 70	12219804	39	4	569	10228112	HEIZKLIMAGERAET
FLACHKOPFSCHRAUBE ISO 70	12219805	59	8	718	96028393	INNENVERKLEIDUNG EINBAU
FLACHKOPFSCHRAUBE ISO 70	12216226	26	4	418	96032891	ELEKTRIK BATTERIEKASTEN
FLACHKOPFSCHRAUBE ISO 70	12216226	502	1	611	96051766	BLINDSTECKER
FLACHKOPFSCHRAUBE ISO 70	12216226	82	72	622	967917908	SCHALTSCHRANK MECH.
FLACHKOPFSCHRAUBE ISO 70	12217761	309	2	280	96033379	BEFESTIGUNGSTEILE DRUC
FLACHKOPFSCHRAUBE ISO 70	12692000	46	1	555	919297008	ZENTRALSCHMIERANLAGE O
FLACHKOPFSCHRAUBE ISO 7	10875472	41	2	945	96036210	KLEMMKASTEN
FLACHKOPFSCHRAUBE ISO 7	10875472	41	2	1004	96035575	KLEMMKASTEN KPL.
FLACHKOPFSCHRAUBE ISO 70	11171261	166	2	1052	96035579	KLEMMKASTEN KPL.
FLACHKOPFSCHRAUBE ISO 70	11658059	8	3	24	969088908	HALTER VORM.
FLACHKOPFSCHRAUBE ISO 70	11656605	64	2	632	96033320	AUFBAUTEILE MONTAGETAPE
FLACHKOPFSCHRAUBE ISO 70	12220252	55	3	17	918005408	RAUPENMITTELTEIL
FLACHRUNDSCHRAUBE DIN	10181375	19	4	756	968646208	KAMERAHALTER VORM.
FLACHSICHERUNGSEINSATZ	604007108	83	29	618	918862808	EINBAUTEILE SCHALTSCHRAN
FLACHSICHERUNGSEINSATZ	604007208	84	11	618	918862808	EINBAUTEILE SCHALTSCHRAN

9.3.2021

etk_en_de_098266 LR 11000

1433

LIEBHERRAlphabetical index
Alphabetischer Index

Bezeichnung	Artikel	Pos.	Menge	Seite	Baugruppe	Bezeichnung
FLACHSICHERUNGSEINSATZ	604007308	85	2	618	918862808	EINBAUTEILE SCHALTSCHRAN
FLACHSICHERUNGSEINSATZ	604007708	86	12	618	918862808	EINBAUTEILE SCHALTSCHRAN
FLACHSICHERUNGSEINSATZ	604006908	81	26	618	918862808	EINBAUTEILE SCHALTSCHRAN
FLACHSICHERUNGSEINSATZ	604007008	82	29	618	918862808	EINBAUTEILE SCHALTSCHRAN
FLACHSTECKER	602304808	2	2	635	963398008	AXIALLUEFTER VORM.OBEN
FLACHSTECKER 0,5-1,0MM2	10097470	671	2	605	96033473	KABELSTRANG
FLACHSTECKER 1,0-2,5MM2	602323208	120	6	468	96021228	KABELSTRANG
FLACHSTECKER 1,0-2,5MM2	602323208	120	9	597	96033472	KABELSTRANG
FLACHSTECKER 1,0-2,5MM2	602323208	120	21	825	96037447	DRAEHTE KLEMMKASTEN VO
FLACHSTECKER 1,0-2,5MM2	602323208	120	138	947	96038161	DRAEHTE KLEMMKASTEN VO
FLACHSTECKER 2,8X0,5-1 VER	602323508	124	2	468	96021228	KABELSTRANG
FLACHSTECKER 2,8X0,5-1 VER	602323508	124	6	469	96019612	KABELSTRANG
FLACHSTECKER 2,8X0,5-1 VER	602323508	124	32	597	96033472	KABELSTRANG
FLACHSTECKER 2,8X0,5-1 VER	602323508	124	220	825	96037447	DRAEHTE KLEMMKASTEN VO
FLACHSTECKER 2,8X0,5-1 VER	602323508	124	48	947	96038161	DRAEHTE KLEMMKASTEN VO
FLACHSTECKERGEHAEUSE 1	11067932	518	20	639	96033326	DRAEHTE MONTAGETAFEL K
FLACHSTECKERGEHAEUSE 1	602323308	(501)	10	43	967907508	SCHALTKASTEN KPL.
FLACHSTECKERGEHAEUSE 1	602323308	501	3	598	96033472	KABELSTRANG
FLACHSTECKERGEHAEUSE 1	602323308	505	63	639	96033326	DRAEHTE MONTAGETAFEL K
FLACHSTECKERGEHAEUSE 1	602323308	501	9	824	96036194	DRAEHTE KLEMMKASTEN KPL
FLACHSTECKERGEHAEUSE 1	602323308	503	8	946	96036211	DRAEHTE KLEMMKASTEN KPL
FLACHSTECKERGEHAEUSE 2	10874047	503	3	1005	96038868	DRAEHTE KPL.
FLACHSTECKERGEHAEUSE 2	10874047	506	1	1053	96038967	DRAEHTE KPL.
FLACHSTECKERGEHAEUSE 3	10874039	508	1	1005	96038868	DRAEHTE KPL.
FLACHSTECKERGEHAEUSE 3	10874039	501	2	1024	96038775	DRAEHTE KPL.
FLACHSTECKERGEHAEUSE 3	10874039	503	1	1053	96038967	DRAEHTE KPL.
FLACHSTECKERGEHAEUSE 6-	10099847	502	1	1024	96038775	DRAEHTE KPL.
FLACHSTECKERGEHAEUSE 6-	10099847	507	6	1053	96038967	DRAEHTE KPL.
FLACHSTECKERGEHAEUSE 9-	10099870	501	3	1005	96038868	DRAEHTE KPL.
FLACHSTECKERGEHAEUSE 9-	10099870	504	4	1024	96038775	DRAEHTE KPL.
FLACHSTECKERGEHAEUSE 9-	10099870	504	3	1053	96038967	DRAEHTE KPL.
FLACHSTECKERGEHAEUSE	602305908	(503)	1	43	967907508	SCHALTKASTEN KPL.
FLACHSTECKERGEHAEUSE	602305908	506	1	467	96033370	DRAEHTE KPL.
FLACHSTECKERGEHAEUSE	602305908	3	1	635	963398008	AXIALLUEFTER VORM.OBEN
FLACHSTECKERGEHAEUSE	602325608	(505)	2	43	967907508	SCHALTKASTEN KPL.
FLACHSTECKERGEHAEUSE	602325608	506	2	598	96033472	KABELSTRANG
FLACHSTECKERGEHAEUSE	602325608	508	4	639	96033326	DRAEHTE MONTAGETAFEL K
FLACHSTECKHUELSE 0,5-1,5	602320508	62	5	468	96021228	KABELSTRANG
FLACHSTECKHUELSE 0,5-1,5	602320508	62	8	947	96038161	DRAEHTE KLEMMKASTEN VO
FLACHSTECKHUELSE 6,3X0,5-	602303308	134	4	465	96033369	KABELSTRANG
FLACHSTECKHUELSE 6,3X0,5-	602303308	134	8	468	96021228	KABELSTRANG
FLAECHENDICHTUNG 300ML	10354595	115	1	323	12405454	KURBELGEHAEUSE KPL. MIT
FLAECHENDICHTUNG 300ML	10354595	115	1	346	11364303	ZYLINDERKOPFDECKEL VORM
FLAECHENDICHTUNG 300ML	10354595	115	1	351	11364325	ZYLINDERKOPFDECKEL VORM
FLAECHENDICHTUNG 300ML	10354595	115	1	374	10141838	VERSCHLUSSTEILE
FLAECHENDICHTUNG 85ML	12697087	100	1	349	10122646	ZYLINDERKOPFDECKEL ANBA
FLAECHENDICHTUNG 85ML	12697087	100	1	350	10122659	ZYLINDERKOPFDECKEL ANBA
FLANSCH	511052508	14	1	173	510401908	UMSCHALTVENTIL
FLANSCH	540271814	1	1	250	11347399	FLANSCHLAGER
FLANSCH POM	977437808	14	1	723	96000697	WISCHANLAGE EINBAU
FLANSCH S235JR	10115621	6	1	386	10141720	ATL-ANBAU
FLANSCH S235JR	10115621	6	1	387	10141721	ATL-ANBAU
FLANSCH S235JR	11422653	6	1	386	10141720	ATL-ANBAU
FLANSCH S235JR	11422653	6	1	387	10141721	ATL-ANBAU
FLANSCHDICHTUNG	10346938	(5)	1	543	967930608	ELEKTRIK KRAFTSTOFFBEHA
FLANSCHDICHTUNG	11004257	34	1	672	11314761	STUEBERBLOCK
FLANSCHDICHTUNG GR.28	10815121	171	1	818	96028886	LEITUNGSTROMMEL KPL.
FLANSCHDICHTUNG GR.28	10815121	270	3	945	96036210	KLEMMKASTEN
FLANSCHDICHTUNG GR.28	10815121	156	2	1004	96035575	KLEMMKASTEN KPL.
FLANSCHDICHTUNG GR.28	10815121	164	1	1052	96035579	KLEMMKASTEN KPL.

9.3.2021

etk_en_de_098266 LR 11000

1434

LIEBHERRAlphabetical index
Alphabetischer Index

Bezeichnung	Artikel	Pos.	Menge	Seite	Baugruppe	Bezeichnung
FLANSCHHAELFTE SAE1 1/2-C	510588208	500	16	71	967787408	HYDRAULIK RAUPE
FLANSCHHAELFTE SAE1 1/2-C	510588208	500	16	98	967787508	HYDRAULIK RAUPE
FLANSCHHAELFTE SAE1 1/4-C	510586608	500	24	31	969731708	HYDRAULIK MITTELTEIL
FLANSCHHAELFTE SAE1 1/4-C	510586608	578	24	662	96032955	HYDRAULIK
FLANSCHHAELFTE SAE1-C62	510586908	577	8	662	96032955	HYDRAULIK
FLANSCHHAELFTE SAE2 1/2-C	11003246	411	4	276	96032892	DIESELMOTOR VORM.
FLANSCHHAELFTE SAE3/4-C	510587508	502	12	163	969733008	ZUSATZHYDRAULIK DREHBUE
FLANSCHLAGER	11347399	22	1	245	10802280	SEILWINDE
FLANSCHSTUTZEN AFG 38S	511517808	500	2	163	969733008	ZUSATZHYDRAULIK DREHBUE
FLANSCHSTUTZEN AFG 38S	511517808	500	4	207	967787708	ZUSATZHYDRAULIK WINDE 1
FLANSCHSTUTZEN AFG 38S	511517808	500	4	222	967787808	ZUSATZHYDRAULIK WINDE 2
FLANSCHSTUTZEN AFG 38S	511517808	500	7	238	968081908	ZUSATZHYDRAULIK WINDE 4
FLANSCHSTUTZEN AFG 38S	511517808	580	8	662	96032955	HYDRAULIK
FLANSCHSTUTZEN AFG 38S	511517808	500	2	925	96047485	ZUSATZHYDRAULIK WINDE 6
FLANSCHSTUTZEN WFS 38S 1	511517708	501	1	163	969733008	ZUSATZHYDRAULIK DREHBUE
FLANSCHSTUTZEN WFS 38S 1	511517708	579	5	662	96032955	HYDRAULIK
FORMCLIP 10X55 VERZ	433200908	85	4	806	919304308	S-ANLENKSTUECK VORM.
FORMCLIP AEHNL.DIN 11023	433201008	4	1	134	96051604	ROLLENLAGERUNG
FORMSCHLAUCH 4,5	11081453	14	1	481	919733908	ZUSATZHEIZUNG OW
FORMSCHLAUCH DN20 X3.5 B	97042067	15	1	483	96019655	ZUSATZHEIZUNG VORM.
FORMSCHLAUCH DN20 X3.5 B	97042067	25	1	567	918009808	HEIZKLIMAGERAET EINBAU
FORMSCHLAUCH DN20 X3.5 B	97042067	26	1	567	918009808	HEIZKLIMAGERAET EINBAU
FORMSCHLAUCH DN20 X3.5 B	97042068	32	1	567	918009808	HEIZKLIMAGERAET EINBAU
FORMSCHLAUCH DN20 X3.5 B	97042069	31	1	567	918009808	HEIZKLIMAGERAET EINBAU
FORMSCHLAUCH DN20 X3.5 B	97042070	27	1	567	918009808	HEIZKLIMAGERAET EINBAU
FORMSCHLAUCH DN20 X3.5 B	97042070	28	1	567	918009808	HEIZKLIMAGERAET EINBAU
FORMSCHLAUCH DN20 X3.5 B	97042071	33	1	567	918009808	HEIZKLIMAGERAET EINBAU
FORMSCHLAUCH DN20 X3.5 B	97045879	29	1	567	918009808	HEIZKLIMAGERAET EINBAU
FORMSCHLAUCH DN20 X3.5 B	97046327	8	1	481	919733908	ZUSATZHEIZUNG OW
FORMSCHLAUCH DN20 X3.5 B	97046327	9	1	481	919733908	ZUSATZHEIZUNG OW
FORMSCHLAUCH DN80X140	550632308	250	2	275	96032892	DIESELMOTOR VORM.
FORMSCHLAUCH DN80X140	550632308	6	3	308	96032897	KUEHLER VORM.
FORMTEIL 317-1397-000 SUR	605212808	529	3	598	96033472	KABELSTRANG
FORMTEIL 317-1397-000 SUR	605212808	521	1	605	96033473	KABELSTRANG
FORMTEIL 317-1397-000 SUR	605212808	505	2	828	96040591	LEITUNG
FORMTEIL 317-1397-000 SUR	605212808	505	2	1006	96035583	LEITUNG
FORMTEIL 317-1397-000 SUR	605212808	506	2	1025	96038562	LEITUNG
FORMTEIL 317-1397-000 SUR	605212808	507	1	1076	96035578	LEITUNG
FREMDEINSPEISUNG 110V/230	918470508	414	2	12		LIEBHERR RAUPENKRAN LR
FRONTELEMENT	606652508	205	8	615	968681408	BEDIENPULT VERBOLZUNG
FRONTSCHIEBE GEKLEBT SP	96001465	1	1	709	96000684	FRONTSCHIEBE KPL.
FRONTSCHIEBE KPL.	96000684	1	1	707	969752608	SCHEIBEN EINBAU
FRONTSPIEGEL 259	10336285	2	1	562	918531108	SPIEGELANBAU KRANFUEHR
FUEHRUNG	965669108	31	1	754	967956208	KAMERAANBAU DREHBUEHN
FUEHRUNG 306X48X37 ENA	977430408	10	2	432	918810308	STUERSTAND
FUEHRUNG 30X932X173 ALZN	977279408	2	1	733	964588308	FUEHRUNG VORM.
FUEHRUNG 32X897X173 ALZN	977183308	1	1	733	964588308	FUEHRUNG VORM.
FUEHRUNG 45X1319X189 AL	977183108	1	1	732	964588408	FUEHRUNG VORM.
FUEHRUNG SCHWK.	968113208	1	1	962	968134408	MECH.ANBAUTEILE SCHEINW
FUEHRUNG SCHWK. T ZN O	965577308	2	1	778	965575208	ZENTRIERUNG KPL.
FUEHRUNG VORM. OBEN	964588408	9	1	729	918064308	SCHIEBETUER EINBAU
FUEHRUNG VORM. UNTEN	964588308	10	1	729	918064308	SCHIEBETUER EINBAU
FUEHRUNGSBLECH 10X665X1	97033531	6	2	180	919082708	DREHBUEHNE KPL.
FUEHRUNGSBLECH 10X665X1	97033533	7	2	180	919082708	DREHBUEHNE KPL.
FUEHRUNGSBUCHSE CODIER	10871289	503	5	608	96035430	LEITUNG
FUEHRUNGSBUCHSE CODIER	10871289	506	7	609	96039940	LEITUNG
FUEHRUNGSBUCHSE CODIER	10871289	508	5	610	968346208	BLINDSTECKER
FUEHRUNGSBUCHSE CODIER	10871289	511	4	611	96051766	BLINDSTECKER
FUEHRUNGSBUCHSE CODIER	10871289	56	32	621	967917908	SCHALTSCHRANK MECH.
FUEHRUNGSBUCHSE CODIER	10871289	507	2	827	96036240	LEITUNG

9.3.2021

etk_en_de_098266 LR 11000

1435

LIEBHERRAlphabetical index
Alphabetischer Index

Bezeichnung	Artikel	Pos.	Menge	Seite	Baugruppe	Bezeichnung
FUEHRUNGSBUCHSE CODIER	10871289	504	4	829	968546008	LEITUNG
FUEHRUNGSBUCHSE CODIER	10871289	506	4	830	968546108	LEITUNG
FUEHRUNGSROHR	10137873	2	1	334	10137870	OELMESSSTAB KPL.
FUEHRUNGSSTIFT CODIERUN	10871288	505	3	608	96035430	LEITUNG
FUEHRUNGSSTIFT CODIERUN	10871288	504	9	609	96039940	LEITUNG
FUEHRUNGSSTIFT CODIERUN	10871288	506	3	610	968346208	BLINDSTECKER
FUEHRUNGSSTIFT CODIERUN	10871288	509	4	611	96051766	BLINDSTECKER
FUEHRUNGSSTIFT CODIERUN	10871288	57	36	621	967917908	SCHALTSCHRANK MECH.
FUEHRUNGSSTIFT CODIERUN	10871288	505	2	827	96036240	LEITUNG
FUEHRUNGSSTIFT CODIERUN	10871288	505	4	829	968546008	LEITUNG
FUEHRUNGSSTIFT CODIERUN	10871288	508	4	830	968546108	LEITUNG
FUNKNEIGUNGSGEBER EMP	10878897	30	1	1085	96031507	KLEMMKASTEN KPL.
FUNKNEIGUNGSGEBER SEN	10878896	10	1	1088	96031510	KLEMMKASTEN KPL.
FUSS KPL.	968455908	1	4	989	917571308	MONTAGEHILFSMITTEL
FUSS SCHWK.	968299008	1	1	990	968455908	FUSS KPL.
FUSSBLECH 4X143X1100 S31	97039864	47	4	17	918005408	RAUPENMITTELTEIL
FUSSBLECH 4X143X380 S315M	97039865	48	4	17	918005408	RAUPENMITTELTEIL
FUSSTASTER KPL.	96023875	9	1	472	96033360	ELEKTRIK ANBAUTEILE KABIN
FUSSWIPPE SPF	10297310	8	2	472	96033360	ELEKTRIK ANBAUTEILE KABIN
GABELGELENK DIN 71751 A 3	725101005	13	2	700	919075408	KRANFUEHRERKABINE ANBA
GARDEROBENHAKEN	591050108	32	2	718	96028393	INNENVERKLEIDUNG EINBAU
GASFEDER 12X50-130N	10412871	6	2	710	964560908	DACHSCHEIBE VORM.
GASFEDER 19.0X301-525.0N S	10873806	12	2	707	969752608	SCHEIBEN EINBAU
GASFEDER 19X60-550N	591067008	23	1	432	918810308	STEUERSTAND
GASFEDER 28.0X400-300N	10871548	4	2	621	967917908	SCHALTSCHRANK MECH.
GASSENSOR 0X51-0X52 NICH	12412141	32	2	407	918861908	SCHALLDAEMPFERANLAGE
GASSENSOR NICHT LACKIERE	10144038	31	1	407	918861908	SCHALLDAEMPFERANLAGE
GEBER HUB OBEN ENDSCHAL	966764308	10	1	955	968135508	ELEKTRIK MASTNASE
GEBERANBAU	967923008	15	1	817	919301108	ELEKTRIK S-ANLENKSTUECK
GEBERANBAU KOPFSTUECK L	968188308	10	1	942	919301408	ELEKTRIK L-KOPFSTUECK
GEBERANBAU SA-BOCK	968241508	20	1	513	917476108	ELEKTRIK SA-BOCK
GEBLAESE	10330586	900	1	569	10228112	HEIZKLIMAGERAET
GEBLAESE	10410572	10	1	491	10451181	VERFLUESSIGEREINHEIT
GEGENGEWICHT SPF	978569508	151	42	10		LIEBHERR RAUPENKRAN LR
GEGENMUTTER M25X1,5 PO	10042696	(10)	4	769	917190508	EL.KUEHLWASSERVORWAE
GEGENMUTTER M25X1,5 PO	10042696	20	3	771	918470508	FREMDEINSPEISUNG
GEGENMUTTER PG9 MS	602501908	5	1	607	927868908	KLEMMKASTEN BELEUCHTUN
GEHAEUSE	10136518	1	1	329	10125646	OELABSCHIEDER ANBAU
GEHAEUSE	510796908	1	1	530	511417708	DRUCKBEGRENZUNGSVENTI
GEHAEUSE	510796908	1	1	691	511417608	DRUCKBEGRENZUNGSVENTI
GEHAEUSE	511051208	1	1	173	510401908	UMSCHALTVENTIL
GEHAEUSE	570063108	1	1	512	511433908	DRUCKBEGRENZUNGSVENTI
GEHAEUSE	570113008	3	1	253	510230608	HYDROMOTOR
GEHAEUSE 12-POL	10099861	531	1	639	96033326	DRAEHTE MONTAGETAFEL K
GEHAEUSE 140X540X100 SPF	604532708	23	1	112	918589408	HYDRAULISCHE ABSTUETZUN
GEHAEUSE 15-POLE	10099863	512	14	639	96033326	DRAEHTE MONTAGETAFEL K
GEHAEUSE 18-POL	10099864	510	3	468	96021228	KABELSTRANG
GEHAEUSE 18-POL	10099864	509	9	639	96033326	DRAEHTE MONTAGETAFEL K
GEHAEUSE 21-POLE	10099856	514	19	639	96033326	DRAEHTE MONTAGETAFEL K
GEHAEUSE 4-POL	602331308	513	1	465	96033369	KABELSTRANG
GEHAEUSE 4-POL	602331308	503	6	468	96021228	KABELSTRANG
GEHAEUSE 4-POL	602331308	504	3	469	96019612	KABELSTRANG
GEHAEUSE 4-POL	602331308	519	43	639	96033326	DRAEHTE MONTAGETAFEL K
GEHAEUSE 6-POL	602325508	501	2	76	967971408	KABELSTRANG
GEHAEUSE 6-POL	602325508	510	7	465	96033369	KABELSTRANG
GEHAEUSE 6-POL	602325508	507	2	467	96033370	DRAEHTE KPL.
GEHAEUSE 6-POL	602325508	512	1	468	96021228	KABELSTRANG
GEHAEUSE 6-POL	602325508	507	2	598	96033472	KABELSTRANG
GEHAEUSE 6-POL	602325508	501	1	600	96033855	KABELSTRANG
GEHAEUSE 6-POL	602325508	515	1	605	96033473	KABELSTRANG

9.3.2021

etk_en_de_098266 LR 11000

1436

LIEBHERRAlphabetical index
Alphabetischer Index

Bezeichnung	Artikel	Pos.	Menge	Seite	Baugruppe	Bezeichnung
GEHAEUSE 6-POL	602325508	521	4	639	96033326	DRAEHTE MONTAGETAFEL K
GEHAEUSE 68X85X85 ALU	10112671	513	1	77	967971708	KABELSTRANG
GEHAEUSE 8-POL	602300508	512	1	465	96033369	KABELSTRANG
GEHAEUSE 8-POL	602300608	515	1	465	96033369	KABELSTRANG
GEHAEUSE 8-POL	602301408	511	1	465	96033369	KABELSTRANG
GEHAEUSE 8-POL	602301408	520	2	639	96033326	DRAEHTE MONTAGETAFEL K
GEHAEUSE 8-POL	602301408	501	1	826	96036188	LEITUNG
GEHAEUSE 8-POL	602301408	503	3	827	96036240	LEITUNG
GEHAEUSE 8-POL	602301408	501	1	828	96040591	LEITUNG
GEHAEUSE 8-POL	602301408	503	1	829	968546008	LEITUNG
GEHAEUSE 8-POL	602301408	503	1	830	968546108	LEITUNG
GEHAEUSE 8-POL	602301408	501	1	831	96038229	LEITUNG
GEHAEUSE 8-POL	602301408	504	5	946	96036211	DRAEHTE KLEMMKASTEN KPL
GEHAEUSE 8-POL	602301408	501	1	948	96037031	LEITUNG
GEHAEUSE 9-POL	10099860	526	5	639	96033326	DRAEHTE MONTAGETAFEL K
GEHAEUSE GD-ZN SW GEPU	704253308	7	4	46	965690708	DECKEL KPL.
GEHAEUSE GD-ZN SW GEPU	704253308	(8)	5	575	96034154	GERAEUSCHDAEMMUNG OBE
GEHAEUSE GD-ZN SW GEPU	704253308	2	2	582	969054708	DECKEL KPL.
GEHAEUSE GD-ZN SW GEPU	704253308	2	3	583	969056008	DECKEL KPL.
GEHAEUSE GD-ZN SW GEPU	704253308	2	2	584	969427208	DECKEL KPL.
GEHAEUSE GD-ZN SW GEPU	704253308	2	2	585	969427308	DECKEL KPL.
GEHAEUSE GD-ZN SW GEPU	704253308	8	1	586	96044249	DECKEL KPL.
GEHAEUSE GD-ZN SW GEPU	704253308	2	5	590	968255808	DECKEL VORM.
GEHAEUSE GD-ZN SW GEPU	704253308	2	7	591	968255908	DECKEL VORM.
GEHAEUSE GD-ZN SW GEPU	704253308	2	7	592	968256008	DECKEL VORM.
GEHAEUSE GD-ZN SW GEPU	704253308	2	7	593	968256108	DECKEL VORM.
GEHAEUSE GD-ZN SW GEPU	704253308	(4)	4	602	969245308	ELEKTRIK KLEMMKASTEN DB
GEHAEUSE GD-ZN SW GEPU	704256608	(6)	4	417	96032910	BATTERIEKASTEN VORM.
GEHAEUSE GD-ZN SW GEPU	704256608	2	2	428	96004224	DECKEL KPL.
GEHAEUSE GD-ZN SW GEPU	704256608	(2)	4	575	96034154	GERAEUSCHDAEMMUNG OBE
GEHAEUSE GD-ZN SW GEPU	704256608	(2)	4	575	96034154	GERAEUSCHDAEMMUNG OBE
GEHAEUSE GD-ZN SW GEPU	704256608	8	2	577	969118108	DECKEL KPL.
GEHAEUSE GD-ZN SW GEPU	704274708	8	2	579	96038209	DECKEL KPL.
GEHAEUSE GD-ZN SW GEPU	704274708	8	1	581	96038293	DECKEL KPL.
GEHAEUSE GD-ZN SW GEPU	704274708	3	6	623	969408008	DECKEL KPL.
GEHAEUSE PUR SPF	975850708	34	1	718	96028393	INNENVERKLEIDUNG EINBAU
GEHAEUSE SCHWK. RAL 7037	968610608	1	1	602	969245308	ELEKTRIK KLEMMKASTEN DB
GEHAEUSE SCHWK. SPF	968070808	1	1	45	967907608	SCHALTKASTEN VORM.
GELAENDER SCHWK. T ZN O	96024645	17	1	986	919326208	DREHBUEHNENVERLAENGER
GELAENDER SCHWK. T ZN O	967070508	80	1	806	919304308	S-ANLENKSTUECK VORM.
GELAENDER SCHWK. T ZN O	967311308	81	1	806	919304308	S-ANLENKSTUECK VORM.
GELAENDER SCHWK. T ZN O	967980708	77	2	806	919304308	S-ANLENKSTUECK VORM.
GELAENDER SCHWK. T ZN O	967980808	78	2	806	919304308	S-ANLENKSTUECK VORM.
GELAENDER SCHWK. T ZN O	967980908	79	2	806	919304308	S-ANLENKSTUECK VORM.
GELAENDER SCHWK. T ZN O	969260908	1	2	461	969259908	LAUFSTEG DREHBUEHNE REC
GELAENDER SCHWK. T ZN O	969261008	2	1	461	969259908	LAUFSTEG DREHBUEHNE REC
GELAENDER SCHWK. T ZN O	969261108	3	1	461	969259908	LAUFSTEG DREHBUEHNE REC
GELAENDER T ZN O	967932508	2	4	122	917076708	LAUFSTEG RAUPENFAHRWER
GELAENDER T ZN O	967932508	19	1	986	919326208	DREHBUEHNENVERLAENGER
GELAENDER T ZN O	967932608	3	4	122	917076708	LAUFSTEG RAUPENFAHRWER
GELAENDER T ZN O	967932708	4	4	122	917076708	LAUFSTEG RAUPENFAHRWER
GELAENDER T ZN O	967932708	18	2	986	919326208	DREHBUEHNENVERLAENGER
GELAENDER T ZN O	968284908	44	2	17	918005408	RAUPENMITTELTEIL
GELAENDER T ZN O	968372908	45	2	17	918005408	RAUPENMITTELTEIL
GELENKBANDKONSOLENSC	10023266	14	3	411	919063308	LUFTFILTERANLAGE KPL.
GELENKBANDKONSOLENSC	10336873	28	2	546	919140308	OELBEHAELTER KPL.
GELENKBANDKONSOLENSC	10355006	7	2	407	918861908	SCHALLDAEMPFERANLAGE
GELENKBANDKONSOLENSCH	10337339	125	3	274	96032892	DIESELMOTOR VORM.
GELENKBANDKONSOLENSCH	10337339	12	3	308	96032897	KUEHLER VORM.
GELENKBANDKONSOLENSCH	774284708	58	1	187	969344108	MONTAGETEILE DREHBUEHN

9.3.2021

etk_en_de_098266 LR 11000

1437

LIEBHERRAlphabetical index
Alphabetischer Index

Bezeichnung	Artikel	Pos.	Menge	Seite	Baugruppe	Bezeichnung
GELENKBOLZENSPANNBAND	10335947	3	2	532	917473108	BRENNSTOFFBEHAELTER O
GELENKHAKENSCHLUESSEL	885182808	17	1	131	96005686	GRUNDWERKZEUG
GELENKKOPF DIN ISO 12240-4	10035717	11	2	709	96000684	FRONTSCHIEBE KPL.
GELENKLAGER 30	571505208	(9)	2	701	919075408	KRANFUEHRERKABINE ANBA
GELENKLAGER 40	746911608	15	1	702	10326323	HYDROZYLINDER
GELENKRAHMEN HAN 6B	260407602	503	1	613	968418008	KABELSTRANG
GELENKRAHMEN HAN 6B	260407702	(503)	1	618	918862808	EINBAUTEILE SCHALTSCHRAN
GENERATOR ANBAU	10146947	441	1	321	12857091	DIESELMOTOR
GERAETEHALTER 35 FEDER	10324834	25	1	453	968283208	LAUFSTEG DREHBUEHNE LI
GERAETEHALTER 35 FEDER	10324834	28	1	455	968309908	PODEST KPL.
GERAETESTECKDOSE 19-POL	691809208	507	1	946	96036211	DRAEHTE KLEMMKASTEN KPL
GERAETESTECKDOSE 3-POL	605007908	511	19	598	96033472	KABELSTRANG
GERAETESTECKDOSE 3-POL	605007908	505	16	605	96033473	KABELSTRANG
GERAETESTECKDOSE 54-POL	692404508	60	1	23	11601184	SCHLEIFRINGUEBERTRAEGE
GERAETESTECKDOSE DIN 436	605210608	504	4	465	96033369	KABELSTRANG
GERAETESTECKDOSE DIN 436	605210608	506	14	605	96033473	KABELSTRANG
GERAETESTECKER DIN 43650	605006608	2	1	690	511444508	WEGEVENTIL
GERAEUSCHDAEMMUNG	919140408	159	1	10		LIEBHERR RAUPENKRAN LR
GERAEUSCHDAEMMUNG OBE	96034154	1	1	571	919140408	GERAEUSCHDAEMMUNG
GERAEUSCHDAEMMUNG UN	969443908	2	1	571	919140408	GERAEUSCHDAEMMUNG
GERAEUSCHDAEMPFER	502661608	152	1	736	96033157	DRUCKLUFTANLAGE
GESTAENGE 4.0X106 ST	977724408	22	1	731	968080908	SCHLIESSANLAGE
GESTAENGE 4.0X62 ST	976866208	5	1	731	968080908	SCHLIESSANLAGE
GESTAENGE 4.0X78 ST	976866508	8	1	731	968080908	SCHLIESSANLAGE
GESTAENGECLIP	704279708	(14)	3	731	968080908	SCHLIESSANLAGE
GESTAENGECLIP	704279708	9	2	731	968080908	SCHLIESSANLAGE
GESTAENGECLIP D 4,0MM T 3,	704280008	30	1	731	968080908	SCHLIESSANLAGE
GEWICHTSSCHILD 170X50 KLE	97094948	(4)	6	777	917517908	AUFNAHME GEGENGEWICHT
GEWICHTSSCHILD 2X100X228	97042994	3	2	128	917077008	ZENTRALBALLASTBEFESTIG
GEWICHTSSCHILD 2X200X100	97009588	3	2	55	917076208	BODENPLATTEN KPL.
GEWICHTSSCHILD 2X200X100	97035684	37	1	141	918011308	UNTERTEIL VORM.
GEWICHTSSCHILD 2X200X100	97111655	25	1	986	919326208	DREHBUEHNENVERLAENGER
GEWICHTSSCHILD 2X290X120	97037631	29	4	777	917517908	AUFNAHME GEGENGEWICHT
GEWICHTSSCHILD 2X530X120	97032391	28	4	777	917517908	AUFNAHME GEGENGEWICHT
GEWICHTSSCHILD 400X80 KLE	97102748	(1)	2	1092	96022180	TRANSPORTRAHMEN KPL.
GEWINDEANSCHLUSSSTUTZE	932187701	13	1	201	90024729	FEDERDRUCKBREMSE
GEWINDEBOLZEN 16X28X52	97066834	11	2	707	969752608	SCHEIBEN EINBAU
GEWINDEBOLZEN 20X53X78	97096918	2	2	432	918810308	STUERSTAND
GEWINDEBOLZEN 25.0X50 42C	974145908	6	2	777	917517908	AUFNAHME GEGENGEWICHT
GEWINDEBOLZEN 25.0X50 42C	974145908	33	2	986	919326208	DREHBUEHNENVERLAENGER
GEWINDEBOLZEN 45.0X150 S3	97027747	34	4	61	917291608	RAUPENTRAEGER LI.
GEWINDEBOLZEN 45.0X150 S3	97027747	34	4	94	917291708	RAUPENTRAEGER RE.
GEWINDEBOLZEN 50.0X540 3	97027746	33	8	61	917291608	RAUPENTRAEGER LI.
GEWINDEBOLZEN 50.0X540 3	97027746	33	8	94	917291708	RAUPENTRAEGER RE.
GEWINDEBUCHSE	973632808	4	1	757	965669108	FUEHRUNG
GEWINDEBUCHSE 17.8X40 P	97067325	10	1	709	96000684	FRONTSCHIEBE KPL.
GEWINDEBUCHSE 270X230 G	97028821	2	2	126	917076808	MECH.ZUSATZABSTUETZUNG
GEWINDEFORMSCHRAUBE D	12102051	20	4	432	918810308	STUERSTAND
GEWINDEGRIFF SCHWK. FE//	925561708	23	4	180	919082708	DREHBUEHNE KPL.
GEWINDEPLATTE 20X150X60	97023353	9	2	700	919075408	KRANFUEHRERKABINE ANBA
GEWINDEPLATTE 8.0 X0 S235J	953695308	(3)	2	442	917079908	DREHBUEHNENVERKLEIDUN
GEWINDEPLATTE 8.0 X0 S235J	953695308	(3)	2	442	917079908	DREHBUEHNENVERKLEIDUN
GEWINDEPLATTE 8.0 X0 S235J	953695308	(3)	2	442	917079908	DREHBUEHNENVERKLEIDUN
GEWINDEPLATTE 8.0 X0 S235J	953695308	(3)	2	442	917079908	DREHBUEHNENVERKLEIDUN
GEWINDEPLATTE 8.0 X0 S235J	953695308	6	8	442	917079908	DREHBUEHNENVERKLEIDUN
GEWINDEPLATTE 8X75X45 S	97042535	16	20	141	918011308	UNTERTEIL VORM.
GEWINDEPLATTE 8X75X45 S	97042535	61	4	576	96034154	GERAEUSCHDAEMMUNG OBE
GEWINDESTANGE M10X120 5.	954591508	4	1	1017	96036001	KLAPPE VORM.
GEWINDESTANGE M8X350 5.8	953097108	444	3	662	96032955	HYDRAULIK
GEWINDESTIFT DIN 913 M10X	404402508	23	1	526	11211234	ZUGZYLINDER

9.3.2021

etk_en_de_098266 LR 11000

1438

LIEBHERRAlphabetical index
Alphabetischer Index

Bezeichnung	Artikel	Pos.	Menge	Seite	Baugruppe	Bezeichnung
GEWINDESTIFT DIN 913 M6X25	404400508	30	2	729	918064308	SCHIEBETUER EINBAU
GEWINDESTIFT DIN 914 M8X10	12100620	41	1	816	12101591	RUECKFALLSTUETZE
GEWINDESTIFT ISO 4026 M10X	12240952	22	2	526	11211234	ZUGZYLINDER
GEWINDESTIFT ISO 4026 M10X	12240952	39	1	816	12101591	RUECKFALLSTUETZE
GEWINDESTIFT ISO 4026 M10X	10179470	4	1	436	962282208	ARMLEHNE LINKS
GEWINDESTIFT ISO 4026 M10X	10179470	4	1	438	962282308	ARMLEHNE RECHTS
GEWINDESTIFT ISO 4026 M6X	12100613	3	1	435	96032222	NACHARBEIT ARMLEHNE LI.
GEWINDESTIFT ISO 4026 M6X	12100613	3	1	437	96032223	NACHARBEIT ARMLEHNE RE.
GEWINDESTIFT ISO 4026 M6X3	510753308	9	1	687	571130108	DRUCKBEGRENZUNGSVENTI
GITTERROST 452X100X25/2 S2	725814808	81	2	450	918999008	LAUFSTEG DREHBUEHNE
GITTERROST 835X314X25/2 AL	10429935	6	6	309	12100191	KUEHLERANLAGE
GITTERROST 847X207X30/7	97098673	85	2	1041	919220008	F-KOPFSTUECK
GITTERROST DIN 24537-3 100	97065734	4	6	897	96037300	GITTERROST VORM.
GITTERROST DIN 24537-3 100	97065734	21	2	995	919219508	F-ANSCHLUSSKOPF
GITTERROST DIN 24537-3 104	97121996	6	1	897	96037300	GITTERROST VORM.
GITTERROST DIN 24537-3 104	97122006	7	1	897	96037300	GITTERROST VORM.
GITTERROST DIN 24537-3 148	97066110	28	1	1016	919219708	F-ANLENKSTUECK
GITTERROST DIN 24537-3 216	97066111	2	3	1000	96038847	GITTERROST VORM.
GITTERROST DIN 24537-3 220	97073078	10	1	1064	919220208	F-ZWISCHENSTUECK
GITTERROST DIN 24537-3 220	97123898	33	1	1016	919219708	F-ANLENKSTUECK
GITTERROST DIN 24537-3 288	97121983	3	4	897	96037300	GITTERROST VORM.
GITTERROST DIN 24537-3 687	97121995	5	2	897	96037300	GITTERROST VORM.
GITTERROST DIN 24537-3 76	97123912	3	1	1000	96038847	GITTERROST VORM.
GITTERROST DIN 24537-3 76	97123913	4	1	1000	96038847	GITTERROST VORM.
GITTERROST T1350X770X30/2	97029828	40	2	938	919301808	L-KOPFSTUECK
GITTERROST VORM.	96037300	3	1	896	919219208	S-ZWISCHENSTUECK
GITTERROST VORM.	96038847	4	1	995	919219508	F-ANSCHLUSSKOPF
GITTERROST-P LINKS S235JR	97030161	6	2	122	917076708	LAUFSTEG RAUPENFAHRWER
GITTERROST-P RECHTS S235	97030158	5	2	122	917076708	LAUFSTEG RAUPENFAHRWER
GITTERROST-P S235JR T ZN	97030162	7	4	122	917076708	LAUFSTEG RAUPENFAHRWER
GITTERROST-P T1000X1100X3	97009794	59	4	868	917078708	S-ZWISCHENSTUECK
GITTERROST-P T1000X1100X3	97009794	60	4	875	917078808	S-ZWISCHENSTUECK
GITTERROST-P T1000X1100X3	97009794	60	4	888	917079208	S-ZWISCHENSTUECK
GITTERROST-P T1000X1100X3	97009794	60	4	893	917571208	S-ZWISCHENSTUECK
GITTERROST-P T1000X1490X3	97012280	64	3	875	917078808	S-ZWISCHENSTUECK
GITTERROST-P T1000X1730X	979318708	22	2	905	917191008	SL-REDUZIERSTUECK
GITTERROST-P T1000X1860X3	975136308	28	2	856	917190908	S-ZWISCHENSTUECK
GITTERROST-P T1000X1860X3	975136308	28	2	864	917333908	S-ZWISCHENSTUECK
GITTERROST-P T1000X1860X3	975136308	63	2	875	917078808	S-ZWISCHENSTUECK
GITTERROST-P T1000X1930X3	97030223	27	1	856	917190908	S-ZWISCHENSTUECK
GITTERROST-P T1000X1930X3	97030223	27	1	864	917333908	S-ZWISCHENSTUECK
GITTERROST-P T1000X1930X3	97030223	27	6	868	917078708	S-ZWISCHENSTUECK
GITTERROST-P T1000X1930X3	97030223	27	6	888	917079208	S-ZWISCHENSTUECK
GITTERROST-P T1000X1930X3	97030223	27	6	893	917571208	S-ZWISCHENSTUECK
GITTERROST-P T1000X2180X	97001584	27	3	875	917078808	S-ZWISCHENSTUECK
GITTERROST-P T1000X2180X	97001584	23	1	905	917191008	SL-REDUZIERSTUECK
GITTERROST-P T1000X500X30/	725800608	24	2	905	917191008	SL-REDUZIERSTUECK
GITTERROST-P T1000X575X30/	97028900	23	2	856	917190908	S-ZWISCHENSTUECK
GITTERROST-P T1000X575X30/	97028900	23	2	864	917333908	S-ZWISCHENSTUECK
GITTERROST-P T1000X575X30/	97028900	23	2	868	917078708	S-ZWISCHENSTUECK
GITTERROST-P T1000X575X30/	97028900	23	1	875	917078808	S-ZWISCHENSTUECK
GITTERROST-P T1000X575X30/	97028900	23	2	888	917079208	S-ZWISCHENSTUECK
GITTERROST-P T1000X575X30/	97028900	23	2	893	917571208	S-ZWISCHENSTUECK
GITTERROST-P T1000X575X30/	97028903	24	2	856	917190908	S-ZWISCHENSTUECK
GITTERROST-P T1000X575X30/	97028903	24	2	864	917333908	S-ZWISCHENSTUECK
GITTERROST-P T1000X575X30/	97028903	24	2	868	917078708	S-ZWISCHENSTUECK
GITTERROST-P T1000X575X30/	97028903	24	1	875	917078808	S-ZWISCHENSTUECK
GITTERROST-P T1000X575X30/	97028903	24	2	888	917079208	S-ZWISCHENSTUECK
GITTERROST-P T1000X575X30/	97028903	24	2	893	917571208	S-ZWISCHENSTUECK
GITTERROST-P T1045X993X25/	97037619	19	2	589	969443908	GERAEUSCHDAEMMUNG UN

9.3.2021

etk_en_de_098266 LR 11000

1439

LIEBHERRAlphabetical index
Alphabetischer Index

Bezeichnung	Artikel	Pos.	Menge	Seite	Baugruppe	Bezeichnung
GITTERROST-P T1100X330X30/	97039690	147	1	807	919304308	S-ANLENKSTUECK VORM.
GITTERROST-P T1170X436X30/	979523108	3	1	455	968309908	PODEST KPL.
GITTERROST-P T1200X1000X3	725855708	146	1	807	919304308	S-ANLENKSTUECK VORM.
GITTERROST-P T1210X340X30/	97004677	27	1	449	918999008	LAUFSTEG DREHBUEHNE
GITTERROST-P T1220X900X30/	725858708	51	2	805	919304308	S-ANLENKSTUECK VORM.
GITTERROST-P T1375X483X30/	725801008	45	2	498	919627908	SA-BOCK VORM.
GITTERROST-P T1485X560X30/	725870108	48	2	805	919304308	S-ANLENKSTUECK VORM.
GITTERROST-P T1540X483X30/	725865108	49	1	805	919304308	S-ANLENKSTUECK VORM.
GITTERROST-P T1560X350X30/	725864908	13	1	449	918999008	LAUFSTEG DREHBUEHNE
GITTERROST-P T1620X483X30/	97008527	17	1	449	918999008	LAUFSTEG DREHBUEHNE
GITTERROST-P T1625X300X30/	725860508	9	1	449	918999008	LAUFSTEG DREHBUEHNE
GITTERROST-P T1680X600X30/	97031397	40	1	805	919304308	S-ANLENKSTUECK VORM.
GITTERROST-P T1680X630X30/	97031398	41	1	805	919304308	S-ANLENKSTUECK VORM.
GITTERROST-P T1780X800X30/	97056563	180	1	807	919304308	S-ANLENKSTUECK VORM.
GITTERROST-P T1800X650X30/	97031400	43	1	805	919304308	S-ANLENKSTUECK VORM.
GITTERROST-P T1800X650X30/	97036099	91	1	806	919304308	S-ANLENKSTUECK VORM.
GITTERROST-P T2000X1000X3	10036840	53	1	805	919304308	S-ANLENKSTUECK VORM.
GITTERROST-P T2000X1000X3	97035894	111	1	806	919304308	S-ANLENKSTUECK VORM.
GITTERROST-P T2000X876X30/	725860608	52	4	805	919304308	S-ANLENKSTUECK VORM.
GITTERROST-P T2070X1000X3	97028386	44	1	805	919304308	S-ANLENKSTUECK VORM.
GITTERROST-P T2070X800X30/	97031392	35	1	805	919304308	S-ANLENKSTUECK VORM.
GITTERROST-P T2070X860X30/	97031393	36	1	805	919304308	S-ANLENKSTUECK VORM.
GITTERROST-P T2240X810X30/	97031395	38	1	805	919304308	S-ANLENKSTUECK VORM.
GITTERROST-P T2240X810X30/	97031399	42	1	805	919304308	S-ANLENKSTUECK VORM.
GITTERROST-P T2300X750X30/	97031588	44	1	498	919627908	SA-BOCK VORM.
GITTERROST-P T2350X350X30/	97038380	26	2	449	918999008	LAUFSTEG DREHBUEHNE
GITTERROST-P T2440X730X30/	97031396	39	1	805	919304308	S-ANLENKSTUECK VORM.
GITTERROST-P T285X520X30/	97117742	53	1	576	96034154	GERAEUSCHDAEMMUNG OBE
GITTERROST-P T2940X920X30/	97031394	37	1	805	919304308	S-ANLENKSTUECK VORM.
GITTERROST-P T310X200X25/	97034238	15	1	197	917438108	WINDE 1 VORM.
GITTERROST-P T310X200X25/	97034238	15	1	218	917454008	WINDE 2 VORM.
GITTERROST-P T310X200X25/	97034238	24	1	449	918999008	LAUFSTEG DREHBUEHNE
GITTERROST-P T350X240X30/	979396408	10	2	449	918999008	LAUFSTEG DREHBUEHNE
GITTERROST-P T355X400X30/2	97068701	103	1	450	918999008	LAUFSTEG DREHBUEHNE
GITTERROST-P T400X200X25/	725856108	14	2	197	917438108	WINDE 1 VORM.
GITTERROST-P T400X200X25/	725856108	14	2	218	917454008	WINDE 2 VORM.
GITTERROST-P T400X200X25/	725856108	15	2	449	918999008	LAUFSTEG DREHBUEHNE
GITTERROST-P T483X240X30/	10035308	46	1	805	919304308	S-ANLENKSTUECK VORM.
GITTERROST-P T483X300X30/	725806408	21	6	449	918999008	LAUFSTEG DREHBUEHNE
GITTERROST-P T483X300X30/	725806408	3	1	457	96020149	TRITT
GITTERROST-P T483X300X30/	725806408	3	3	462	969540008	TREPPE KPL.
GITTERROST-P T500X350X30/	725801308	1	1	458	968287208	KLAPPTRITT VORM.
GITTERROST-P T500X350X30/	725801308	50	1	805	919304308	S-ANLENKSTUECK VORM.
GITTERROST-P T583X450X30/	10035309	97	2	62	917291608	RAUPENTRAEGER LI.
GITTERROST-P T583X450X30/	10035309	97	2	95	917291708	RAUPENTRAEGER RE.
GITTERROST-P T621X1075X30/	97032506	4	2	141	918011308	UNTERTEIL VORM.
GITTERROST-P T621X354X30/	97032537	6	2	141	918011308	UNTERTEIL VORM.
GITTERROST-P T621X354X30/	97032551	7	2	141	918011308	UNTERTEIL VORM.
GITTERROST-P T640X300X30/	725857508	67	1	875	917078808	S-ZWISCHENSTUECK
GITTERROST-P T640X300X30/	725857508	27	4	905	917191008	SL-REDUZIERSTUECK
GITTERROST-P T650X520X30/	97117741	52	1	576	96034154	GERAEUSCHDAEMMUNG OBE
GITTERROST-P T660X655X30/	725868408	2	1	455	968309908	PODEST KPL.
GITTERROST-P T720X360X30/	10035262	47	2	805	919304308	S-ANLENKSTUECK VORM.
GITTERROST-P T730X830X30/	97061863	5	1	141	918011308	UNTERTEIL VORM.
GITTERROST-P T895X500X30/	97035374	7	1	227	917451208	WINDE 4 VORM.
GITTERROST-P T895X500X30/	97035454	13	1	227	917451208	WINDE 4 VORM.
GITTERROST-P T900X483X30/	725802408	25	2	905	917191008	SL-REDUZIERSTUECK
GITTERROST-P T900X867X30/	725838308	45	1	805	919304308	S-ANLENKSTUECK VORM.
GITTERROST-P T930X505X30/	97061865	41	1	141	918011308	UNTERTEIL VORM.
GITTERROST-P T950X520X30/	97117740	51	1	576	96034154	GERAEUSCHDAEMMUNG OBE

9.3.2021

etk_en_de_098266 LR 11000

1440

LIEBHERRAlphabetical index
Alphabetischer Index

Bezeichnung	Artikel	Pos.	Menge	Seite	Baugruppe	Bezeichnung
GITTERROST-P T950X600X30/	97117739	50	2	575	96034154	GERAEUSCHDAEMMUNG OBE
GITTERROST-P T965X660X30/	97038368	4	1	455	968309908	PODEST KPL.
GITTERROST-P T980X300X30/	97041918	12	1	986	919326208	DREHBUEHNENVERLAENGER
GITTERROST-SP T3000X483X3	725808808	54	1	805	919304308	S-ANLENKSTUECK VORM.
GLEICHSTROMGETRIEBEMO	10355140	11	1	83	11621396	ELEKTROPUMPE
GLEICHSTROMGETRIEBEMO	10355140	2	1	156	10871517	ELEKTROPUMPE
GLEICHSTROMGETRIEBEMO	10355140	2	1	558	10425291	ELEKTROPUMPE
GLEITKLOTZ KPL.	10455144	15	1	434	10877138	FAHRERSITZ
GLEITLAGER 30X34X20 IGLIDU	10488513	59	3	700	919075408	KRANFUEHRERKABINE ANBA
GLEITLEISTE PA6G	97035722	6	1	415	918981908	BATTERIELAGERUNG
GLEITPLATTE 10X100X80 PA6	97040393	7	2	739	919075608	PODEST KRANKABINE
GLEITPLATTE 15X60X1124 PA6	97050951	61	2	1041	919220008	F-KOPFSTUECK
GLUEHLAMPE 1,2W 30V	607008708	17	14	476	96033371	ARMATURENBRETT VORM.RE
GLUEHLAMPE 1,2W 48V	607011708	23	3	476	96033371	ARMATURENBRETT VORM.RE
GLUEHSTIFT	11826649	40	1	485	10876576	WASSERHEIZGERAET
GLUEHSTIFT	11826649	(10)	1	485	10876576	WASSERHEIZGERAET
GRIFF	12103434	(2)	1	434	10877138	FAHRERSITZ
GRIFF 10.0X750 S235JRG2 FE//	978389708	70	1	62	917291608	RAUPENTRAEGER LI.
GRIFF 10.0X750 S235JRG2 FE//	978389708	70	1	95	917291708	RAUPENTRAEGER RE.
GRIFF PA6-30%GF SPF	966435308	68	1	142	918011308	UNTERTEIL VORM.
GRIFF PA6-30%GF SPF	966435308	56	2	180	919082708	DREHBUEHNE KPL.
GRIFF PA6-30%GF SPF	966435308	38	1	856	917190908	S-ZWISCHENSTUECK
GRIFF PA6-30%GF SPF	966435308	38	1	864	917333908	S-ZWISCHENSTUECK
GRIFF PA6-30%GF SPF	966435308	54	1	868	917078708	S-ZWISCHENSTUECK
GRIFF PA6-30%GF SPF	966435308	54	1	888	917079208	S-ZWISCHENSTUECK
GRIFF PA6-30%GF SPF	966435308	54	1	893	917571208	S-ZWISCHENSTUECK
GRIFF PA6-30%GF SPF	966435308	38	1	905	917191008	SL-REDUZIERSTUECK
GRIFF PA6-30%GF SPF	966435308	18	1	995	919219508	F-ANSCHLUSSKOPF
GRIFF PA6-30%GF SPF	966435308	83	2	1041	919220008	F-KOPFSTUECK
GRIFF SCHWK.	962729508	72	2	806	919304308	S-ANLENKSTUECK VORM.
GRIFF SCHWK. FE//ZNNI8//CN/	921079508	21	9	498	919627908	SA-BOCK VORM.
GRIFF SCHWK. FE//ZNNI8//CN/	921079508	8	2	525	917080608	MONTAGEEINRICHTUNG RA
GRIFF SCHWK. FE//ZNNI8//CN/	921079508	4	2	772	918369608	TRANSPORTABLAGE
GRIFF SCHWK. FE//ZNNI8//CN/	921079508	132	8	807	919304308	S-ANLENKSTUECK VORM.
GRIFF SCHWK. FE//ZNNI8//CN/	921079508	26	1	1016	919219708	F-ANLENKSTUECK
GRIFF SCHWK. T ZN O	968287108	8	1	449	918999008	LAUFSTEG DREHBUEHNE
GRIFF SCHWK. T ZN O	968448208	97	2	499	919627908	SA-BOCK VORM.
GRIFFKAPPE	571824708	1	1	474	10343693	MEISTERSCHALTER
GRIFFSTANGE 2572 ELOXIER	10871515	17	1	461	969259908	LAUFSTEG DREHBUEHNE REC
GRUNDHALTER SCHWK.	968266508	1	1	980	968838608	GRUNDHALTER VORM.
GRUNDHALTER VORM.	968838608	1	1	979	968838508	MECHANIK MESS-U.WARNEI
GRUNDPLATTE	11214405	1	1	788	10475436	GURTTRAGESYSTEM
GRUNDWERKZEUG	96005686	1	1	130	917077108	WERKZEUG
GSM-MODUL MC-MRH	10873838	57	1	618	918862808	EINBAUTEILE SCHALTSCHRAN
GUMMIMUFFE	10132330	14	2	328	10141843	KURBELGEHAEUSEENTLUEF
GUMMIMUFFE 06-12X45 SILI	10126119	22	1	366	10143726	LECKOELLEITUNG ANBAU
GUMMIMUFFE 06-12X45 SILI	10126119	11	2	388	10143790	LAEDRUCKREGELUNG
GUMMIMUFFE 12X18X50	10132412	3	1	330	10137051	OELRUECKLAUFLEITUNG AN
GUMMIMUFFE 25 X35/33X56 L.	9271340	17	2	328	10141843	KURBELGEHAEUSEENTLUEF
GUMMIMUFFE 30° Silicone	10123540	16	1	386	10141720	ATL-ANBAU
GUMMIMUFFE 30° Silicone	10123540	16	1	387	10141721	ATL-ANBAU
GUMMIMUFFE 45GRAD	9880511	15	4	328	10141843	KURBELGEHAEUSEENTLUEF
GUMMIMUFFE SILIKON	10139107	5	3	369	10141830	LADELUFTLEITUNG ANBAU
GUMMIMUFFE Silicone	10128228	10	3	388	10143790	LAEDRUCKREGELUNG
GUMMIPANZERSCHLAUCH 30	790042908	50	1	131	96005686	GRUNDWERKZEUG
GUMMIPUFFER	10296431	18	4	491	10451181	VERFLUESSIGEREINHEIT
GUMMIPUFFER 1X25X10XM6	10664238	39	2	567	918009808	HEIZKLIMAGERAET EINBAU
GUMMIPUFFER 32X32XM6 EL	10472890	28	2	729	918064308	SCHIEBETUER EINBAU
GUMMIPUFFER 8,3/26X7,2 30	10116274	2	8	399	10141788	STUECKERGERAET ANBAU
GUMMIRING X16	10123876	11	1	596	96033468	ELEKTRIK AGGREGAT

9.3.2021

etk_en_de_098266 LR 11000

1441

LIEBHERRAlphabetical index
Alphabetischer Index

Bezeichnung	Artikel	Pos.	Menge	Seite	Baugruppe	Bezeichnung
GUMMIRING X19	10123877	12	1	596	96033468	ELEKTRIK AGGREGAT
GUMMISCHUTZKAPPE	10040136	1	1	675	10878075	NOTHANDBETAETIGUNG
GURTTRAGESYSTEM	10475436	2	1	786	917751408	ELEKTRIK FUNKFERNSTEUER
HAFTREINIGER 250ML	811205108	37	1	729	918064308	SCHIEBETUER EINBAU
HAKENSTANGE T ZN O	963611208	7	1	130	917077108	WERKZEUG
HAKENVERSCHLUSS HAKEN	704262408	26	2	938	919301808	L-KOPFSTUECK
HAKENVERSCHLUSS HAKEN	704262408	39	1	1016	919219708	F-ANLENKSTUECK
HALBRUNDKOPFSCHRAUBE	10174481	7	4	590	968255808	DECKEL VORM.
HALBRUNDKOPFSCHRAUBE	10174481	8	4	591	968255908	DECKEL VORM.
HALBRUNDKOPFSCHRAUBE	10174481	7	4	592	968256008	DECKEL VORM.
HALBRUNDKOPFSCHRAUBE	10174481	7	4	593	968256108	DECKEL VORM.
HALBRUNDKOPFSCHRAUBE	10028237	4	1	980	968838608	GRUNDHALTER VORM.
HALBRUNDKOPFSCHRAUBE	10813359	20	16	721	969752708	LUFTFUEHRUNG
HALBRUNDKOPFSCHRAUBE	10875468	5	12	472	96033360	ELEKTRIK ANBAUTEILE KABIN
HALBRUNDKOPFSCHRAUBE	10875468	3	4	478	964931408	STECKDOSEN VORM.
HALBRUNDKOPFSCHRAUBE	10875468	20	5	567	918009808	HEIZKLIMAGERAET EINBAU
HALBRUNDKOPFSCHRAUBE	10875468	14	4	704	919075508	KRANFUEHRERKABINE VORM.
HALBRUNDKOPFSCHRAUBE	10875468	30	4	715	919075308	KRANFUEHRERKABINE VORM.
HALBRUNDKOPFSCHRAUBE	10875468	51	111	718	96028393	INNENVERKLEIDUNG EINBAU
HALBRUNDKOPFSCHRAUBE	10875468	18	6	723	96000697	WISCHANLAGE EINBAU
HALBRUNDKOPFSCHRAUBE	10875468	7	2	725	964720408	PEDALTRAEGER EINBAU
HALBRUNDKOPFSCHRAUBE	10875468	29	2	729	918064308	SCHIEBETUER EINBAU
HALBRUNDKOPFSCHRAUBE	10875468	7	8	760	96029469	AUSRUESTUNG KAMERA KAB
HALBRUNDKOPFSCHRAUBE	10412851	31	6	700	919075408	KRANFUEHRERKABINE ANBA
HALBRUNDKOPFSCHRAUBE	10412851	7	1	980	968838608	GRUNDHALTER VORM.
HALBRUNDKOPFSCHRAUBE	10412852	29	4	421	919171008	HARNSTOFFANLAGE
HALBRUNDKOPFSCHRAUBE	10412852	12	2	709	96000684	FRONTSCHIEBE KPL.
HALBRUNDKOPFSCHRAUBE	10412852	15	10	733	964588308	FUEHRUNG VORM.
HALBRUNDKOPFSCHRAUBE	10412852	18	19	754	967956208	KAMERAANBAU DREHBUEHN
HALBRUNDKOPFSCHRAUBE	10412852	21	6	756	968646208	KAMERAHALTER VORM.
HALBRUNDKOPFSCHRAUBE	10412852	5	4	758	96005701	KAMERAHALTER VORM.
HALBRUNDKOPFSCHRAUBE	10412853	12	1	731	968080908	SCHLIESSANLAGE
HALBRUNDKOPFSCHRAUBE	10875485	24	5	197	917438108	WINDE 1 VORM.
HALBRUNDKOPFSCHRAUBE	10875485	24	5	218	917454008	WINDE 2 VORM.
HALBRUNDKOPFSCHRAUBE	10875485	22	8	411	919063308	LUFTFILTERANLAGE KPL.
HALBRUNDKOPFSCHRAUBE	10875485	60	2	450	918999008	LAUFSTEG DREHBUEHNE
HALBRUNDKOPFSCHRAUBE	10875485	34	15	453	968283208	LAUFSTEG DREHBUEHNE LI
HALBRUNDKOPFSCHRAUBE	10875485	19	2	481	919733908	ZUSATZHEIZUNG OW
HALBRUNDKOPFSCHRAUBE	10875485	11	1	483	96019655	ZUSATZHEIZUNG VORM.
HALBRUNDKOPFSCHRAUBE	10875485	3	7	567	918009808	HEIZKLIMAGERAET EINBAU
HALBRUNDKOPFSCHRAUBE	10875485	21	8	723	96000697	WISCHANLAGE EINBAU
HALBRUNDKOPFSCHRAUBE	10875485	34	2	729	918064308	SCHIEBETUER EINBAU
HALBRUNDKOPFSCHRAUBE	10875485	11	4	761	919408908	VERBOLZUNG DB-SCHWEBE
HALBRUNDKOPFSCHRAUBE	10875485	36	8	912	917473608	WINDE 6 VORM.
HALBRUNDKOPFSCHRAUBE	10875485	22	4	938	919301808	L-KOPFSTUECK
HALBRUNDKOPFSCHRAUBE	10875485	36	6	986	919326208	DREHBUEHNENVERLAENGER
HALBRUNDKOPFSCHRAUBE	10875471	105	3	576	96034154	GERAEUSCHDAEMMUNG OBE
HALBRUNDKOPFSCHRAUBE	10875471	10	48	589	969443908	GERAEUSCHDAEMMUNG UN
HALBRUNDKOPFSCHRAUBE	10875471	91	1	1041	919220008	F-KOPFSTUECK
HALBRUNDKOPFSCHRAUBE	10875486	20	8	17	918005408	RAUPENMITTELTEIL
HALBRUNDKOPFSCHRAUBE	10875486	119	2	188	969344108	MONTAGETEILE DREHBUEHN
HALBRUNDKOPFSCHRAUBE	10875486	25	7	481	919733908	ZUSATZHEIZUNG OW
HALBRUNDKOPFSCHRAUBE	10875486	10	1	483	96019655	ZUSATZHEIZUNG VORM.
HALBRUNDKOPFSCHRAUBE	10875486	32	2	715	919075308	KRANFUEHRERKABINE VORM.
HALBRUNDKOPFSCHRAUBE	10875486	61	4	718	96028393	INNENVERKLEIDUNG EINBAU
HALBRUNDKOPFSCHRAUBE	10875017	35	2	715	919075308	KRANFUEHRERKABINE VORM.
HALBRUNDKOPFSCHRAUBE	10278600	44	4	472	96033360	ELEKTRIK ANBAUTEILE KABIN
HALBRUNDKOPFSCHRAUBE	10876825	19	8	896	919219208	S-ZWISCHENSTUECK
HALBRUNDKOPFSCHRAUBE	10876825	8	63	897	96037300	GITTERROST VORM.
HALBRUNDKOPFSCHRAUBE	10876825	9	26	1000	96038847	GITTERROST VORM.

9.3.2021

etk_en_de_098266 LR 11000

1442

LIEBHERRAlphabetical index
Alphabetischer Index

Bezeichnung	Artikel	Pos.	Menge	Seite	Baugruppe	Bezeichnung
HALBRUNDKOPFSCHRAUBE	10876825	86	8	1041	919220008	F-KOPFSTUECK
HALBRUNDKOPFSCHRAUBE	10875482	46	12	472	96033360	ELEKTRIK ANBAUTEILE KABIN
HALBRUNDKOPFSCHRAUBE	11835043	43	2	432	918810308	STEUERSTAND
HALBRUNDKOPFSCHRAUBE	11835043	60	6	718	96028393	INNENVERKLEIDUNG EINBAU
HALBRUNDKOPFSCHRAUBE	10875483	73	2	632	96033320	AUFBAUTEILE MONTAGETAPE
HALBRUNDKOPFSCHRAUBE	10875483	15	3	704	919075508	KRANFUEHRERKABINE VORM.
HALBRUNDKOPFSCHRAUBE	10875483	56	8	718	96028393	INNENVERKLEIDUNG EINBAU
HALBRUNDKOPFSCHRAUBE	10875483	3	10	726	969520208	MONITORKONSOLE
HALBRUNDKOPFSCHRAUBE	10875483	36	2	729	918064308	SCHIEBETUER EINBAU
HALBRUNDKOPFSCHRAUBE	10875483	8	4	760	96029469	AUSRUESTUNG KAMERA KAB
HALBRUNDKOPFSCHRAUBE	10875474	28	6	432	918810308	STEUERSTAND
HALBRUNDKOPFSCHRAUBE	10875474	3	6	476	96033371	ARMATURENBRETT VORM.RE
HALBRUNDKOPFSCHRAUBE	10875474	36	2	715	919075308	KRANFUEHRERKABINE VORM.
HALBRUNDKOPFSCHRAUBE	10875474	52	34	718	96028393	INNENVERKLEIDUNG EINBAU
HALBRUNDKOPFSCHRAUBE	10875474	16	27	729	918064308	SCHIEBETUER EINBAU
HALBRUNDKOPFSCHRAUBE I	11697855	25	2	707	969752608	SCHEIBEN EINBAU
HALBRUNDKOPFSCHRAUBE	10429632	16	4	707	969752608	SCHEIBEN EINBAU
HALBRUNDKOPFSCHRAUBE	10410198	17	2	709	96000684	FRONTSCHIEBE KPL.
HALBRUNDKOPFSCHRAUBE	10353737	13	2	709	96000684	FRONTSCHIEBE KPL.
HALBRUNDKOPFSCHRAUBE I	10429635	24	1	715	919075308	KRANFUEHRERKABINE VORM.
HALBRUNDKOPFSCHRAUBE	408650508	48	2	1016	919219708	F-ANLENKSTUECK
HALBRUNDKOPFSCHRAUBE	408650608	329	2	275	96032892	DIESELMOTOR VORM.
HALBRUNDKOPFSCHRAUBE	408650608	2	2	982	967937608	HINDERNISFEUER VORM.
HALBRUNDKOPFSCHRAUBE	10301319	13	6	461	969259908	LAUFSTEG DREHBUEHNE REC
HALBRUNDKOPFSCHRAUBE	10301319	41	2	954	917228608	MASTNASE
HALBRUNDKOPFSCHRAUBE	10301319	25	4	1040	919220008	F-KOPFSTUECK
HALBRUNDKOPFSCHRAUBE	12100574	68	1	632	96033320	AUFBAUTEILE MONTAGETAPE
HALBRUNDKOPFSCHRAUBE	10182032	37	2	1040	919220008	F-KOPFSTUECK
HALBRUNDKOPFSCHRAUBE I	12100221	142	24	807	919304308	S-ANLENKSTUECK VORM.
HALBRUNDKOPFSCHRAUBE I	12102696	18	26	17	918005408	RAUPENMITTELTEIL
HALBRUNDKOPFSCHRAUBE I	12102696	69	47	62	917291608	RAUPENTRAEGER LI.
HALBRUNDKOPFSCHRAUBE I	12102696	69	47	95	917291708	RAUPENTRAEGER RE.
HALBRUNDKOPFSCHRAUBE I	12102696	24	4	112	918589408	HYDRAULISCHE ABSTUETZUN
HALBRUNDKOPFSCHRAUBE I	12102696	23	4	126	917076808	MECH.ZUSATZABSTUETZUNG
HALBRUNDKOPFSCHRAUBE I	12102696	4	4	128	917077008	ZENTRALBALLASTBEFESTIG
HALBRUNDKOPFSCHRAUBE I	12102696	40	2	141	918011308	UNTERTEIL VORM.
HALBRUNDKOPFSCHRAUBE I	12102696	6	2	143	968284308	MONTAGETEILE UNTERTEIL
HALBRUNDKOPFSCHRAUBE I	12102696	33	10	187	969344108	MONTAGETEILE DREHBUEHN
HALBRUNDKOPFSCHRAUBE I	12102696	17	23	197	917438108	WINDE 1 VORM.
HALBRUNDKOPFSCHRAUBE I	12102696	17	23	218	917454008	WINDE 2 VORM.
HALBRUNDKOPFSCHRAUBE I	12102696	34	29	227	917451208	WINDE 4 VORM.
HALBRUNDKOPFSCHRAUBE I	12102696	313	3	275	96032892	DIESELMOTOR VORM.
HALBRUNDKOPFSCHRAUBE I	12102696	50	2	472	96033360	ELEKTRIK ANBAUTEILE KABIN
HALBRUNDKOPFSCHRAUBE I	12102696	51	2	489	917191108	KLIMAAANLAGE
HALBRUNDKOPFSCHRAUBE I	12102696	79	41	499	919627908	SA-BOCK VORM.
HALBRUNDKOPFSCHRAUBE I	12102696	20	4	517	917691308	ZENTRALSCHMIERUNG
HALBRUNDKOPFSCHRAUBE I	12102696	25	4	525	917080608	MONTAGEEINRICHTUNG RA
HALBRUNDKOPFSCHRAUBE I	12102696	314	8	529	967788008	ZUSATZHYDR.MONTAGEEINR
HALBRUNDKOPFSCHRAUBE I	12102696	10	4	547	967968208	OELBEHAELTER VORM.
HALBRUNDKOPFSCHRAUBE I	12102696	20	13	700	919075408	KRANFUEHRERKABINE ANBA
HALBRUNDKOPFSCHRAUBE I	12102696	23	2	707	969752608	SCHEIBEN EINBAU
HALBRUNDKOPFSCHRAUBE I	12102696	5	3	769	917190508	EL.KUEHLWASSERVORWAE
HALBRUNDKOPFSCHRAUBE I	12102696	7	2	772	918369608	TRANSPORTABLAGE
HALBRUNDKOPFSCHRAUBE I	12102696	14	2	773	917863208	TRANSPORTABLAGE
HALBRUNDKOPFSCHRAUBE I	12102696	30	16	777	917517908	AUFNAHME GEGENGEWICHT
HALBRUNDKOPFSCHRAUBE I	12102696	126	60	807	919304308	S-ANLENKSTUECK VORM.
HALBRUNDKOPFSCHRAUBE I	12102696	24	2	847	919633708	ROLLENSATZ
HALBRUNDKOPFSCHRAUBE I	12102696	5	2	849	918188208	ABLAGE
HALBRUNDKOPFSCHRAUBE I	12102696	19	4	852	919633808	ROLLENSATZ
HALBRUNDKOPFSCHRAUBE I	12102696	37	25	912	917473608	WINDE 6 VORM.

9.3.2021

etk_en_de_098266 LR 11000

1443

LIEBHERRAlphabetical index
Alphabetischer Index

Bezeichnung	Artikel	Pos.	Menge	Seite	Baugruppe	Bezeichnung
HALBRUNDKOPFSCHRAUBE I	12102696	(6)	4	938	919301808	L-KOPFSTUECK
HALBRUNDKOPFSCHRAUBE I	12102696	54	60	938	919301808	L-KOPFSTUECK
HALBRUNDKOPFSCHRAUBE I	12102696	36	9	954	917228608	MASTNASE
HALBRUNDKOPFSCHRAUBE I	12102696	26	2	986	919326208	DREHBUEHNENVERLAENGER
HALBRUNDKOPFSCHRAUBE I	12102696	11	2	990	968455908	FUSS KPL.
HALBRUNDKOPFSCHRAUBE I	12102696	36	3	995	919219508	F-ANSCHLUSSKOPF
HALBRUNDKOPFSCHRAUBE I	12102696	10	6	1009	919219608	F-MONTAGEEINHEIT
HALBRUNDKOPFSCHRAUBE I	12102696	44	21	1016	919219708	F-ANLENKSTUECK
HALBRUNDKOPFSCHRAUBE I	12102696	73	42	1041	919220008	F-KOPFSTUECK
HALBRUNDKOPFSCHRAUBE I	12102696	34	8	1069	919222808	FA-BOCK
HALTEBLECH 4X1855X337 S3	97109412	11	1	449	918999008	LAUFSTEG DREHBUEHNE
HALTEBLECH FE//ZNNI8//CN//T	969627708	38	2	938	919301808	L-KOPFSTUECK
HALTEBUEGEL	10815196	1	1	787	10454762	FERNSTEUERSENDER
HALTEGRIF 215X25X59,2X16	10443309	8	1	729	918064308	SCHIEBETUER EINBAU
HALTEGRIF SCHWK. SCHWA	965419308	3	1	704	919075508	KRANFUEHRERKABINE VORM.
HALTEGURT 0.05T-1.1M POLY	10874632	503	3	820	96036184	LEITUNG
HALTEGURT 0.05T-1.1M POLY	10874632	510	3	1030	96039722	LEITUNG
HALTEPLATTE 45X169X180 S	972205608	9	2	777	917517908	AUFNAHME GEGENGEWICHT
HALTEPLATTE 45X169X180 S	972205608	28	2	986	919326208	DREHBUEHNENVERLAENGER
HALTEPLATTE 4X155X50 S31	978120408	96	17	499	919627908	SA-BOCK VORM.
HALTER	10136484	4	1	378	10147372	ENTLUEFTUNGSLEITUNG AN
HALTER	10142970	13	2	328	10141843	KURBELGEHAEUSEENTLUEF
HALTER	10146200	23	1	373	10141807	ANBAUTEILE LUFTPRESSER
HALTER	11394101	(8)	2	318	12857091	DIESELMOTOR
HALTER	511051508	4	1	173	510401908	UMSCHALTVENTIL
HALTER	551710308	2	4	411	919063308	LUFTFILTERANLAGE KPL.
HALTER	591070408	21	1	704	919075508	KRANFUEHRERKABINE VORM.
HALTER	890101408	31	1	718	96028393	INNENVERKLEIDUNG EINBAU
HALTER	968262408	6	2	814	919391108	S-RUECKHALTESICHERUNG
HALTER 1.4308	975218608	2	6	712	969848908	RELING
HALTER 1.4308	975384508	3	6	712	969848908	RELING
HALTER 161X160X35 PAGF30	978913308	11	1	704	919075508	KRANFUEHRERKABINE VORM.
HALTER 260X170X19X1,5 AL	704221308	29	1	718	96028393	INNENVERKLEIDUNG EINBAU
HALTER 2X229X286 DC01 FE//	97034220	11	2	621	967917908	SCHALTSCHRANK MECH.
HALTER 3X1216X95 DC01 FE//	97029647	12	1	407	918861908	SCHALLDAEMPFERANLAGE
HALTER 40X80X40 G-ALMG3	979489508	(2)	1	704	919075508	KRANFUEHRERKABINE VORM.
HALTER 44X156X141 PA6.6GV	972372308	4	1	963	968099808	KAMERAHALTER VORM.
HALTER 4X175X108 S315MC	97031985	6	2	17	918005408	RAUPENMITTELTEIL
HALTER 4X414X107 S315MC	97028437	28	1	407	918861908	SCHALLDAEMPFERANLAGE
HALTER 4X726X151 S315MC	97031980	5	2	17	918005408	RAUPENMITTELTEIL
HALTER 4x130x123 S315MC FE	950430808	65	2	18	918005408	RAUPENMITTELTEIL
HALTER 4x130x123 S315MC FE	950430808	300	2	31	969731708	HYDRAULIK MITTELTEIL
HALTER 5X90X93 S355MC FE//	952067308	102	2	188	969344108	MONTAGETEILE DREHBUEHN
HALTER DT/DTM	10041876	531	2	598	96033472	KABELSTRANG
HALTER FE//ZNNI8//CN//T0	968001208	3	2	17	918005408	RAUPENMITTELTEIL
HALTER FE//ZNNI8//CN//T0	968001308	4	2	17	918005408	RAUPENMITTELTEIL
HALTER FUER ROLLE SCHWK	968859608	7	1	938	919301808	L-KOPFSTUECK
HALTER KPL.	10138162	1	1	369	10141830	LADELUFTLEITUNG ANBAU
HALTER KPL.	10153480	2	1	358	11363553	ANTRIEB FUER HOCHDRUCK
HALTER RAL 9005,M,GT SPF	96013390	40	1	707	969752608	SCHEIBEN EINBAU
HALTER S235JR	10143793	1	1	388	10143790	LAEDRUCKREGELUNG
HALTER S235JR	10143838	9	1	366	10143726	LECKOELLEITUNG ANBAU
HALTER S235JR	10150139	20	1	328	10141843	KURBELGEHAEUSEENTLUEF
HALTER SCHWK.	964873308	9	1	704	919075508	KRANFUEHRERKABINE VORM.
HALTER SCHWK. FE//ZNNI8//C	968258708	5	2	912	917473608	WINDE 6 VORM.
HALTER SCHWK. FE//ZNNI8//C	968574108	31	1	489	917191108	KLIMAAANLAGE
HALTER SCHWK. GLASPERL	96016707	(1)	1	704	919075508	KRANFUEHRERKABINE VORM.
HALTER SCHWK. RAL 7016, S	964580308	3	1	732	964588408	FUEHRUNG VORM.
HALTER SCHWK. RAL 7016,SD	964604608	4	1	733	964588308	FUEHRUNG VORM.
HALTER SCHWK. RAL 7016,SD	968861108	47	1	718	96028393	INNENVERKLEIDUNG EINBAU

9.3.2021

etk_en_de_098266 LR 11000

1444

LIEBHERRAlphabetical index
Alphabetischer Index

Bezeichnung	Artikel	Pos.	Menge	Seite	Baugruppe	Bezeichnung
HALTER SCHWK. RAL 9005,M	96025226	26	1	718	96028393	INNENVERKLEIDUNG EINBAU
HALTER SCHWK. RAL 9005,M	96028419	68	1	719	96028393	INNENVERKLEIDUNG EINBAU
HALTER SCHWK. RAL 9005,SD	969503108	30	1	718	96028393	INNENVERKLEIDUNG EINBAU
HALTER SCHWK. T ZN O	969658508	8	1	141	918011308	UNTERTEIL VORM.
HALTER SCHWK. T ZN O	969658608	39	1	141	918011308	UNTERTEIL VORM.
HALTER T ZN O	968841208	67	1	18	918005408	RAUPENMITTELTEIL
HALTER T ZN O	968841308	68	1	18	918005408	RAUPENMITTELTEIL
HALTER VORM.	966817308	24	1	718	96028393	INNENVERKLEIDUNG EINBAU
HALTER VORM.	969088908	73	3	18	918005408	RAUPENMITTELTEIL
HALTER WINDWARNUNG	968224008	75	1	939	919301808	L-KOPFSTUECK
HALTER WINDWARNUNG	968224008	44	1	1040	919220008	F-KOPFSTUECK
HALTER X12CRNIS188	923569408	91	2	499	919627908	SA-BOCK VORM.
HALTERUNG GK-ALSI12CU	10219991	3	1	363	10303007	KRAFTSTOFFVORFILTER
HALTERUNG	885042308	49	1	718	96028393	INNENVERKLEIDUNG EINBAU
HALTERUNG KPL.	969944608	7	1	989	917571308	MONTAGEHILFSMITTEL
HALTERUNG VORM.	969944708	1	1	991	969944608	HALTERUNG KPL.
HALTESCHEIBE 120X6 42CrM	944228903	36	1	147	90211005	DREHWERKANTRIEB
HALTESCHEIBE 160X80X6 42C	944324703	5	1	917	90200134	PLANETENGETRIEBE
HALTESCHEIBE 65X6,5X4	944102603	51	1	147	90211005	DREHWERKANTRIEB
HALTESCHEIBE 70X159X44,5	944338603	36	1	917	90200134	PLANETENGETRIEBE
HALTEWINKEL 2X190X112 DC0	978107708	104	1	499	919627908	SA-BOCK VORM.
HAMMERKOPFSCHRAUBE M	409706908	2	4	439	915587308	NOTSITZ
HAMMERKOPFSCHRAUBE M	409706908	44	4	555	919297008	ZENTRALSCHMIERANLAGE O
HAMMERKOPFSCHRAUBE M	409707008	9	4	143	968284308	MONTAGETEILE UNTERTEIL
HAMMERKOPFSCHRAUBE M	409706608	174	2	807	919304308	S-ANLENKSTUECK VORM.
HAMMERKOPFSCHRAUBE M	409706808	4	2	154	917081108	ZENTRALSCHMIERANLAGE O
HANDBETAETIGUNG	511043808	(8)	1	660	96032955	HYDRAULIK
HANDBETAETIGUNG	511043808	(8)	1	971	968883408	ZUSATZHYDR.BOLZENZIEHZ
HANDENTLUEFTUNGSPUMPE	10129218	2	1	362	10138091	KRAFTSTOFFVORFILTERANBA
HANDGRIFF	10046941	(12)	1	818	96028886	LEITUNGSTROMMEL KPL.
HANDGRIFF	10046941	15	1	821	616024908	KABELTROMMEL
HANDGRIFF	591066808	3	1	710	964560908	DACHSCHEIBE VORM.
HANDHAMMER 500G	790030308	25	1	131	96005686	GRUNDWERKZEUG
HANDHAMMER DIN 1041 1500	790030108	26	1	131	96005686	GRUNDWERKZEUG
HANDHEBELPRESSE VERZ.	790042008	45	1	131	96005686	GRUNDWERKZEUG
HANDLAUF 38.0X1200 S355J2H	97038372	28	2	449	918999008	LAUFSTEG DREHBUEHNE
HANDLAUF 5X509X210 S355	97038370	29	2	449	918999008	LAUFSTEG DREHBUEHNE
HANDPUMPE ZPH1A/12	571369308	(1)	1	130	917077108	WERKZEUG
HANDSCHUTZ SCHWK. FE//ZN	968258508	4	1	912	917473608	WINDE 6 VORM.
HARNSTOFFANLAGE	919171008	127	1	9		LIEBHERR RAUPENKRAN LR
HARNSTOFFTANK	11455117	1	1	423	968866808	HARNSTOFFTANK VORM.
HARNSTOFFTANK VORM.	968866808	1	1	421	919171008	HARNSTOFFANLAGE
HAUBE 1.5X217X351 DC01 RAL	97044194	4	1	602	969245308	ELEKTRIK KLEMMKASTEN DB
HAUBE 180X350 GEWEBE RO	97042475	9	1	981	967936408	WINDWARNUNG VORM.
HAUBE 2X348X291 DC01 FE//	97050926	24	1	525	917080608	MONTAGEEINRICHTUNG RA
HAUBE 2X477X1130 ALMG3 H1	97039103	29	1	700	919075408	KRANFUEHRERKABINE ANBA
HAUBE 411X555 DC01 FE//ZN	972908808	60	1	499	919627908	SA-BOCK VORM.
HAUBE 411X555 DC01 FE//ZN	972908808	51	2	938	919301808	L-KOPFSTUECK
HAUBE 601X338 DC01 FE//ZN	97080863	29	1	805	919304308	S-ANLENKSTUECK VORM.
HAUBE 601X338 DC01 FE//ZN	97080863	38	1	995	919219508	F-ANSCHLUSSKOPF
HAUBE 601X338 DC01 FE//ZN	97080863	36	1	1016	919219708	F-ANLENKSTUECK
HAUBE 601X338 DC01 FE//ZN	97080863	30	1	1069	919222808	FA-BOCK
HAUBENDECKEL	11181887	28	1	23	11601184	SCHLEIFRINGUEBERTRAEGE
HEBEHAKEN S355J0	10126466	1	2	394	10126465	HEBEVORRICHTUNG
HEBEHAKEN S355J0	9079977	2	1	394	10126465	HEBEVORRICHTUNG
HEBEL	968070108	3	8	180	919082708	DREHBUEHNE KPL.
HEBEL LINKS 5X122X71 X5CR	97073053	30	1	707	969752608	SCHEIBEN EINBAU
HEBEL RECHTS 5X140X65 X5	97073052	31	1	707	969752608	SCHEIBEN EINBAU
HEBEL SCHWK. T ZN O	963011708	3	1	778	965575208	ZENTRIERUNG KPL.
HEBEL SCHWK. T ZN O	968497008	37	2	180	919082708	DREHBUEHNE KPL.

9.3.2021

etk_en_de_098266 LR 11000

1445

LIEBHERRAlphabetical index
Alphabetischer Index

Bezeichnung	Artikel	Pos.	Menge	Seite	Baugruppe	Bezeichnung
HEBELGEHAEUSE	510725590	(1)	1	968	968883308	ZUSATZHYDR.BOLZENZIEHZ
HEBELSTANGE	10816458	(11)	1	971	968883408	ZUSATZHYDR.BOLZENZIEHZ
HEBELSTANGE	570073908	(11)	1	968	968883308	ZUSATZHYDR.BOLZENZIEHZ
HEBELVERSCHLUSS	11450420	(5)	2	442	917079908	DREHBUEHNENVERKLEIDUN
HEBELVERSCHLUSS	11450420	(5)	2	442	917079908	DREHBUEHNENVERKLEIDUN
HEBELVERSCHLUSS	11450420	(5)	2	442	917079908	DREHBUEHNENVERKLEIDUN
HEBELVERSCHLUSS	11450420	(5)	2	442	917079908	DREHBUEHNENVERKLEIDUN
HEBELVERSCHLUSS	11450420	10	1	715	919075308	KRANFUEHRERKABINE VORM.
HEBELZUG 6,0T PULVERBESC	10284532	8	1	130	917077108	WERKZEUG
HEBEVORRICHTUNG	10126465	480	1	321	12857091	DIESELMOTOR
HECKSCHEIBE ESG-GLAS SP	976838108	1	1	711	964561008	HECKSCHEIBE VORM.
HECKSCHEIBE VORM. SPF	964561008	5	1	707	969752608	SCHEIBEN EINBAU
HEIZELEMENT	10650387	(13)	1	434	10877138	FAHRERSITZ
HEIZELEMENT 4-POL	12102752	9	1	363	10303007	KRAFTSTOFFVORFILTER
HEIZFLANSCH ANBAU	9078314	260	2	319	12857091	DIESELMOTOR
HEIZFLANSCH VORM. 24V 1,9K	12856186	1	1	370	9078314	HEIZFLANSCH ANBAU
HEIZKLIMAGERAET 24V	10228112	1	1	567	918009808	HEIZKLIMAGERAET EINBAU
HEIZKLIMAGERAET EINBAU S	918009808	158	1	10		LIEBHERR RAUPENKRAN LR
HEIZUNG	502651408	2	1	738	502657308	LUFTTROCKNER
HEIZUNGSSCHLAUCH 70/PRIM	553181208	13	1.7	721	969752708	LUFTFUEHRUNG
HEIZUNGSSCHLAUCH 70/PRIM	553181208	14	1.9	721	969752708	LUFTFUEHRUNG
HEIZUNGSSCHLAUCH 89	553018208	15	0.16	721	969752708	LUFTFUEHRUNG
HEIZUNGSSCHLAUCH 89	553018208	16	0.3	721	969752708	LUFTFUEHRUNG
HEIZUNGSSCHLAUCH 89	553018208	17	0.13	721	969752708	LUFTFUEHRUNG
HEIZUNGSSCHLAUCH 89	553018208	18	0.26	721	969752708	LUFTFUEHRUNG
HEIZUNGSSCHLAUCH 89	553018208	19	1.62	721	969752708	LUFTFUEHRUNG
HILFSSCHALTERBLOCK 10E	606661408	201	1	615	968681408	BEDIENPULT VERBOLZUNG
HILFSSCHALTERBLOCK 10E+2	10028932	207	8	615	968681408	BEDIENPULT VERBOLZUNG
HILFSSEIL 4X3.56M	97123901	46	1	1016	919219708	F-ANLENKSTUECK
HILFSSEIL DIN 3055 4X4,5M	773324408	182	1	807	919304308	S-ANLENKSTUECK VORM.
HILFSSEIL DIN 3060 4X5,97M	773459208	18	1	1064	919220208	F-ZWISCHENSTUECK
HINDERNISFEUER 7,2W 19,2-	11482305	3	1	977	917569308	TRAEGER MESS-U.WARNEIN
HINDERNISFEUER VORM.	967937608	3	1	979	968838508	MECHANIK MESS-U.WARNEI
HINWEISSCHILD 158X35 KLE	97100456	4	4	930	917481708	BESCHILDERUNG WINDE 6
HINWEISSCHILD 23X12 KLEBE	97082749	1	1	983	918462408	BESCHILDERUNG FREMDEIN
HINWEISSCHILD 40X20 KLEBE	97131066	6	2	1062	96037102	BESCHILDERUNG
HINWEISSCHILD 70X40 SPF	9402377	4	2	214	917472708	BESCHILDERUNG
HINWEISSCHILD 70X40 SPF	9402377	(4)	2	215	917077908	WINDE 2
HINWEISSCHILD 70X40 SPF	9402377	(5)	14	777	917517908	AUFNAHME GEGENGEWICHT
HINWEISSCHILD 70X40 SPF	9402377	3	6	782	917082108	BESCHILDERUNG DREHBUE
HINWEISSCHILD 70X40 SPF	9402377	1	2	850	969096408	BESCHILDERUNG
HINWEISSCHILD BAUJ S-NR	97067621	1101	1	778	965575208	ZENTRIERUNG KPL.
HITZESCHUTZ	10135528	10	3	369	10141830	LADELUFTLEITUNG ANBAU
HITZESCHUTZBLECH 1.5X669X	97028301	10	1	407	918861908	SCHALLDAEMPFERANLAGE
HOCHDRUCKPUMPE MIT BEF	10150858	171	1	318	12857091	DIESELMOTOR
HOCHDRUCKPUMPE V-MOT	10146660	1	1	355	10150858	HOCHDRUCKPUMPE MIT BEFE
HOCHDRUCKSCHLAUCH DN4-	774376108	91	3.5	517	917691308	ZENTRALSCHMIERUNG
HOEHENSICHERUNGSGERAE	11007310	2	2	135	916959908	PERSOENLICHE SCHUTZAUS
HOEHENVERSTELLUNG	12102116	28	1	434	10877138	FAHRERSITZ
HOHLSCHLUESSEL	704271108	18	1	131	96005686	GRUNDWERKZEUG
HOHLSCHRAUBE 14X4X12 11	10132193	22	1	373	10141807	ANBAUTEILE LUFTPRESSER
HOHLSCHRAUBE 20X3XM26X	10152907	2	1	382	10152906	KUEHLWASSERANSCHLUSS
HOHLSCHRAUBE 26X3X93	10145191	2	1	381	10145193	KUEHLWASSERANSCHLUSS
HOHLSCHRAUBE 8-4-M8X1 St	10146787	16	1	366	10143726	LECKOELLEITUNG ANBAU
HOHLSCHRAUBE A3C	10874777	(1)	1	661	96032955	HYDRAULIK
HOHLSCHRAUBE DIN 74305 22	502940108	6	1	533	965527508	BRENNSTOFFBEHAELTER VO
HOHLSCHRAUBE DIN 7643 10	12210013	5	1	326	10141769	ENDREGELVENTIL
HOHLSCHRAUBE DIN 7643 10	12210013	5	1	332	10118748	ROHRLEITUNG ANBAU
HOHLSCHRAUBE DIN 7643 10	12210013	11	2	364	10126724	KRAFTSTOFF-FEINFILTERAN
HOHLSCHRAUBE DIN 7643 10	12210013	17	9	366	10143726	LECKOELLEITUNG ANBAU

9.3.2021

etk_en_de_098266 LR 11000

1446

LIEBHERRAlphabetical index
Alphabetischer Index

Bezeichnung	Artikel	Pos.	Menge	Seite	Baugruppe	Bezeichnung
HOHLSCHRAUBE DIN 7643 10	12210013	6	6	378	10147372	ENTLUEFTUNGSLEITUNG AN
HOHLSCHRAUBE DIN 7643 10	12210013	17	1	379	10143277	KUEHLMITTELKRUEMMER AN
HOHLSCHRAUBE DIN 7643 10	12210013	19	1	387	10141721	ATL-ANBAU
HOHLSCHRAUBE DIN 7643 22	12210017	16	2	373	10141807	ANBAUTEILE LUFTPRESSER
HOHLSCHRAUBE DIN 7643 28	12210016	2	1	383	10145195	KUEHLWASSERANSCHLUSS
HOHLSCHRAUBE DIN 7643 8-3	12210012	33	1	379	10143277	KUEHLMITTELKRUEMMER AN
HORIZONTALSPANNER	779001108	7	1	960	967957508	KAMERAANBAU S-ANLENKSTU
HORN 24V	614003108	27	1	472	96033360	ELEKTRIK ANBAUTEILE KABIN
HUBENDSCHALTER GEWICHT	96013575	3	1	791	917084808	SEIL F.WINDE 1
HUBENDSCHALTER GEWICHT	96013575	3	1	794	917084908	SEIL F.WINDE 2
HUBENDSCHALTER GEWICHT	96013575	3	1	796	917085408	SEIL F.WINDE 6
HUBENDSCHALTER VORM.	96001219	86	2	939	919301808	L-KOPFSTUECK
HUBENDSCHALTERGEWICHT	10873379	1	1	792	96013575	HUBENDSCHALTER GEWICHT
HUBSEIL 28X600M -40°C SPF	11314901	1	1	796	917085408	SEIL F.WINDE 6
HUBSEIL 32X1450M -40°C SPF	11314899	1	1	791	917084808	SEIL F.WINDE 1
HUBSEIL 32X1450M -40°C SPF	11314899	1	1	794	917084908	SEIL F.WINDE 2
HUELSE	10815006	3	1	614	10650233	ANTENNE
HUELSE	511052208	11	1	173	510401908	UMSCHALTVENTIL
HUELSE	571130308	2	1	687	571130108	DRUCKBEGRENZUNGSVENTI
HUELSE 114.3X50 S355J2H FE	97031403	12	2	805	919304308	S-ANLENKSTUECK VORM.
HUELSE 170X150X69 PA6G	97115245	32	2	1040	919220008	F-KOPFSTUECK
HUELSE 190X172X25 PA6G	97129973	99	1	1041	919220008	F-KOPFSTUECK
HUELSE 190X172X35 PA6G	97129178	98	1	1041	919220008	F-KOPFSTUECK
HUELSE 190X86X 40 PA6G	97115386	50	4	1040	919220008	F-KOPFSTUECK
HUELSE 20.0X25 S355J2+AR R	971585008	(3)	2	499	919627908	SA-BOCK VORM.
HUELSE 25.0X15 35NICRMOV	97020171	77	2	227	917451208	WINDE 4 VORM.
HUELSE 25X20 11SMN37 FE//	953873408	62	37	18	918005408	RAUPENMITTELTEIL
HUELSE 25X20 11SMN37 FE//	953873408	45	10	180	919082708	DREHBUEHNE KPL.
HUELSE 25X20 11SMN37 FE//	953873408	34	17	187	969344108	MONTAGETEILE DREHBUEHN
HUELSE 25X20 11SMN37 FE//	953873408	23	5	197	917438108	WINDE 1 VORM.
HUELSE 25X20 11SMN37 FE//	953873408	23	3	218	917454008	WINDE 2 VORM.
HUELSE 25X20 11SMN37 FE//	953873408	36	4	227	917451208	WINDE 4 VORM.
HUELSE 25X20 11SMN37 FE//	953873408	50	4	280	96033379	BEFESTIGUNGSTEILE DRUC
HUELSE 25X20 11SMN37 FE//	953873408	14	4	421	919171008	HARNSTOFFANLAGE
HUELSE 25X20 11SMN37 FE//	953873408	15	8	442	917079908	DREHBUEHNENVERKLEIDUN
HUELSE 25X20 11SMN37 FE//	953873408	33	15	453	968283208	LAUFSTEG DREHBUEHNE LI
HUELSE 25X20 11SMN37 FE//	953873408	20	4	461	969259908	LAUFSTEG DREHBUEHNE REC
HUELSE 25X20 11SMN37 FE//	953873408	51	2	472	96033360	ELEKTRIK ANBAUTEILE KABIN
HUELSE 25X20 11SMN37 FE//	953873408	109	10	499	919627908	SA-BOCK VORM.
HUELSE 25X20 11SMN37 FE//	953873408	65	12	555	919297008	ZENTRALSCHMIERANLAGE O
HUELSE 25X20 11SMN37 FE//	953873408	40	10	777	917517908	AUFNAHME GEGENGEWICHT
HUELSE 25X20 11SMN37 FE//	953873408	140	56	807	919304308	S-ANLENKSTUECK VORM.
HUELSE 25X20 11SMN37 FE//	953873408	24	4	912	917473608	WINDE 6 VORM.
HUELSE 25X20 11SMN37 FE//	953873408	37	6	986	919326208	DREHBUEHNENVERLAENGER
HUELSE 25X20 11SMN37 FE//	953873408	47	2	1016	919219708	F-ANLENKSTUECK
HUELSE 30.0X10 S355J2+AR	97129975	101	4	1041	919220008	F-KOPFSTUECK
HUELSE 33.0X19 FE//ZNNI8//C	978787708	11	24	17	918005408	RAUPENMITTELTEIL
HUELSE 33.0X19 FE//ZNNI8//C	978787708	68	8	62	917291608	RAUPENTRAEGER LI.
HUELSE 33.0X19 FE//ZNNI8//C	978787708	68	8	95	917291708	RAUPENTRAEGER RE.
HUELSE 33.0X19 FE//ZNNI8//C	978787708	60	4	181	919082708	DREHBUEHNE KPL.
HUELSE 33.0X19 FE//ZNNI8//C	978787708	26	97	187	969344108	MONTAGETEILE DREHBUEHN
HUELSE 33.0X19 FE//ZNNI8//C	978787708	21	6	197	917438108	WINDE 1 VORM.
HUELSE 33.0X19 FE//ZNNI8//C	978787708	21	6	218	917454008	WINDE 2 VORM.
HUELSE 33.0X19 FE//ZNNI8//C	978787708	37	3	227	917451208	WINDE 4 VORM.
HUELSE 33.0X19 FE//ZNNI8//C	978787708	39	3	273	96032892	DIESELMOTOR VORM.
HUELSE 33.0X19 FE//ZNNI8//C	978787708	38	2	407	918861908	SCHALLDAEMPFERANLAGE
HUELSE 33.0X19 FE//ZNNI8//C	978787708	19	4	411	919063308	LUFTFILTERANLAGE KPL.
HUELSE 33.0X19 FE//ZNNI8//C	978787708	15	2	421	919171008	HARNSTOFFANLAGE
HUELSE 33.0X19 FE//ZNNI8//C	978787708	40	42	449	918999008	LAUFSTEG DREHBUEHNE
HUELSE 33.0X19 FE//ZNNI8//C	978787708	53	4	453	968283208	LAUFSTEG DREHBUEHNE LI

9.3.2021

etk_en_de_098266 LR 11000

1447

LIEBHERRAlphabetical index
Alphabetischer Index

Bezeichnung	Artikel	Pos.	Menge	Seite	Baugruppe	Bezeichnung
HUELSE 33.0X19 FE//ZNNI8//C	978787708	117	4	500	919627908	SA-BOCK VORM.
HUELSE 33.0X19 FE//ZNNI8//C	978787708	4	2	535	919140208	KRAFTSTOFFFOERDERUNG
HUELSE 33.0X19 FE//ZNNI8//C	978787708	66	12	576	96034154	GERAEUSCHDAEMMUNG OBE
HUELSE 33.0X19 FE//ZNNI8//C	978787708	26	26	589	969443908	GERAEUSCHDAEMMUNG UN
HUELSE 33.0X19 FE//ZNNI8//C	978787708	67	4	701	919075408	KRANFUEHRERKABINE ANBA
HUELSE 33.0X19 FE//ZNNI8//C	978787708	12	4	761	919408908	VERBOLZUNG DB-SCHWEBE
HUELSE 33.0X19 FE//ZNNI8//C	978787708	4	6	765	919477008	ZUS.HYDR.BALLASTWAGEN V-
HUELSE 33.0X19 FE//ZNNI8//C	978787708	41	8	777	917517908	AUFNAHME GEGENGEWICHT
HUELSE 33.0X19 FE//ZNNI8//C	978787708	23	4	912	917473608	WINDE 6 VORM.
HUELSE 40.0X19 S355J2+AR	971622408	14	8	541	918789208	KRAFTSTOFFBEHAELTER KPL
HUELSE 40.0X19 S355J2+AR	971622408	23	8	546	919140308	OELBEHAELTER KPL.
HUELSE 48X204 PA6	976872408	14	1	731	968080908	SCHLIESSANLAGE
HUELSE 60.0X19 S355J2+AR	97122592	3	1	1010	96038041	BOLZEN VORM.
HUELSE 60.0X19 S355J2+AR	97122592	3	1	1011	96038042	BOLZEN VORM.
HUELSE 8X0,4	501507314	143	1	248	11347396	SEILTROMMEL
HUELSE 8X0,4	501507314	202	1	250	11347399	FLANSCHLAGER
HUELSE EDELSTAHL	97024394	8	1	423	968866808	HARNSTOFFTANK VORM.
HUELSE EDELSTAHL	97050024	4	1	423	968866808	HARNSTOFFTANK VORM.
HUELSE RD20X15 S355J2+AR	941530008	75	1	632	96033320	AUFBAUTEILE MONTAGETAPE
HUTMUTTER	510710608	30	1	41	511497508	DRUCKMINDERVENTIL
HUTMUTTER	510710608	30	1	692	510438508	DRUCKMINDERVENTIL
HUTMUTTER DIN 1587 M6 A2-7	10219361	8	6	711	964561008	HECKSCHEIBE VORM.
HUTMUTTER DIN 986 M4 A2-7	4002886	35	4	558	10425291	ELEKTROPUMPE
HUTMUTTER DIN 986 M6	691035008	30	2	23	11601184	SCHLEIFRINGUEBERTRAEGE
HUTSCHIENE 35X27X7,3X1	602106708	15	0.18	45	967907608	SCHALTKASTEN VORM.
HUTSCHIENE 35X27X7,3X1	602106708	262	0.205	514	968241408	KLEMMKASTEN SA-BOCK VO
HUTSCHIENE 35X27X7,3X1	602106708	16	0.42	631	96033320	AUFBAUTEILE MONTAGETAPE
HUTSCHIENE 35X27X7,3X1	602106708	17	0.06	631	96033320	AUFBAUTEILE MONTAGETAPE
HUTSCHIENE 35X27X7,3X1	602106708	18	0.05	631	96033320	AUFBAUTEILE MONTAGETAPE
HUTSCHIENE 35X27X7,3X1	602106708	19	0.095	631	96033320	AUFBAUTEILE MONTAGETAPE
HUTSCHIENE 35X27X7,3X1	602106708	261	0.05	945	96036210	KLEMMKASTEN
HUTSCHIENE 35X27X7,3X1	602106708	6	0.145	956	968650608	KLEMMKASTEN KPL.
HUTSCHIENE 35X27X7,3X1	602106708	43	0.345	1004	96035575	KLEMMKASTEN KPL.
HUTSCHRAUBE	511051908	8	1	173	510401908	UMSCHALTVENTIL
HYDRAULIK	919171208	169	1	10		LIEBHERR RAUPENKRAN LR
HYDRAULIK	96032955	4	1	641	919171208	HYDRAULIK
HYDRAULIK ABSTUETZUNG	917321208	2	1	109	918588908	HYDRAULISCHE ABSTUETZUN
HYDRAULIK ABSTUETZUNG	967787608	4	1	115	917321208	HYDRAULIK ABSTUETZUNG
HYDRAULIK DREHBUEHNE UN	918129308	6	1	137	917987408	DREHBUEHNENRAHMEN
HYDRAULIK MITTELTEIL	918129208	2	1	13	917987508	RAUPENMITTELTEIL KPL.
HYDRAULIK MITTELTEIL	969731708	4	1	25	918129208	HYDRAULIK MITTELTEIL
HYDRAULIK RAUPE LINKS	917321008	2	1	57	917076308	RAUPENTRAEGER KPL.LI.
HYDRAULIK RAUPE LINKS	967787408	4	1	69	917321008	HYDRAULIK RAUPE
HYDRAULIK RAUPE RECHTS	917321108	2	1	90	917076408	RAUPENTRAEGER KPL.RE.
HYDRAULIK RAUPE RECHTS	967787508	4	1	96	917321108	HYDRAULIK RAUPE
HYDRAULIKAGGREGAT	919789208	349	1	12		LIEBHERR RAUPENKRAN LR
HYDRAULIKAGGREGAT BZGF1	12103858	1	1	974	919789208	HYDRAULIKAGGREGAT
HYDRAULIKANBAUMOTOR DM	10132387	9	4	61	917291608	RAUPENTRAEGER LI.
HYDRAULIKANBAUMOTOR DM	10132387	9	4	94	917291708	RAUPENTRAEGER RE.
HYDRAULIKSCHLAUCH DIN E	510510908	7	1	213	917451408	ZENTRALSCHMIERUNG
HYDRAULIKSCHLAUCH DIN E	510510908	7	0.75	929	917481408	ZENTRALSCHMIERUNG
HYDRAULIKSCHLAUCH DIN E	10343527	4	2	542	967967608	KRAFTSTOFFBEHAELTER VO
HYDRAULIKSCHLAUCH DIN E	10343527	20	0.45	715	919075308	KRANFUEHRERKABINE VORM.
HYDRAULISCHE ABSTUETZUN	918588908	14	1	9		LIEBHERR RAUPENKRAN LR
HYDRAULISCHE ABSTUETZUN	918589408	1	1	109	918588908	HYDRAULISCHE ABSTUETZUN
HYDRAULISCHE ABSTUETZUN	967849308	1	2	112	918589408	HYDRAULISCHE ABSTUETZUN
HYDRAULISCHE ABSTUETZUN	967849408	2	2	112	918589408	HYDRAULISCHE ABSTUETZUN
HYDROMOTOR A10FE 28CM³/	10228004	2	2	308	96032897	KUEHLER VORM.
HYDROMOTOR A2FM 16CM³/U	571368908	12	1	491	10451181	VERFLUESSIGEREINHEIT
HYDROMOTOR A2FM 16CM³/U	510230608	2	1	243	917645608	MONTAGEWINDE VORM.

9.3.2021

etk_en_de_098266 LR 11000

1448

LIEBHERRAlphabetical index
Alphabetischer Index

Bezeichnung	Artikel	Pos.	Menge	Seite	Baugruppe	Bezeichnung
HYDROMOTOR A2FM 56CM³/U	510235408	2	3	145	918367008	DREHWERK ANBAU
HYDROZYLINDER 150/130-242	12102945	2	2	501	96048466	SA-BOCK AUFSTELLVORRIC
HYDROZYLINDER 50/28-210 SP	10471144	61	1	701	919075408	KRANFUEHRERKABINE ANBA
HYDROZYLINDER 70/30-260 SP	11211232	3	2	523	917080508	ROLLENLAGERUNG
HYDROZYLINDER 75/30-100 SP	10326323	11	2	700	919075408	KRANFUEHRERKABINE ANBA
HYDROZYLINDER 75/30-310 SP	10332325	1	1	966	968929808	BOLZENZIEHZYLINDER KPL.
HYDROZYLINDER 75/30-405 SP	11342037	1	1	969	968229108	BOLZENZIEHZYLINDER KPL.
HYDROZYLINDER 80/35-396 SP	11211233	2	2	193	917077708	BOLZEN S-ANLENKSTUECK
INBUSSCHLUESSEL DIN 911	790023608	15	1	131	96005686	GRUNDWERKZEUG
INDUKTIVGEBER BW MONTIER	967202008	2	1	595	968030208	ENDSCHALTER U.GEBER AL
INDUKTIVSENSOR BERUEHR	10354584	15	2	515	968241508	GEBERANBAU
INDUKTIVSENSOR BERUEHR	10354584	(1)	2	595	968030208	ENDSCHALTER U.GEBER AL
INDUKTIVSENSOR BERUEHR	10354584	35	1	621	967917908	SCHALTSCHRANK MECH.
INDUKTIVSENSOR BERUEHR	10354584	(151)	2	814	919391108	S-RUECKHALTESICHERUNG
INDUKTIVSENSOR BERUEHR	10875197	(15)	1	525	917080608	MONTAGEEINRICHTUNG RA
INDUKTIVSENSOR BERUEHR	10875197	(152)	4	814	919391108	S-RUECKHALTESICHERUNG
INDUKTIVSENSOR BERUEHR	692312708	151	2	1022	919287108	ELEKTRIK F-ANLENKSTUECK
INJEKTOR MIT BEFEST. LI2.7-2	10152866	190	8	318	12857091	DIESELMOTOR
INNENGRIF 96,2X49,2X43,3	10873797	19	1	707	969752608	SCHEIBEN EINBAU
INNENLAMELLE	502046408	(6)	7	919	90200207	FEDERDRUCKBREMSE
INNENLAMELLE	503199001	(1)	11	201	90024729	FEDERDRUCKBREMSE
INNENLEUCHTE 6W 24V WEIS	10342854	26	4	472	96033360	ELEKTRIK ANBAUTEILE KABIN
INNENRING 60X70X28	747404201	71	1	147	90211005	DREHWERKANTRIEB
INNENVERKLEIDUNG EINBAU	96028393	1	1	715	919075308	KRANFUEHRERKABINE VORM.
ISOLIERRING	691041708	4	78	23	11601184	SCHLEIFRINGUEBERTRAEGE
ISOLIERSCHLAUCH DN10X0,6	11082604	204	1.66	465	96033369	KABELSTRANG
ISOLIERSCHLAUCH DN10X0,6	11082604	204	2.66	468	96021228	KABELSTRANG
ISOLIERSCHLAUCH DN10X0,6	11082604	204	1.76	597	96033472	KABELSTRANG
ISOLIERSCHLAUCH DN10X0,6	11082604	204	15.65	604	96033473	KABELSTRANG
ISOLIERSCHLAUCH DN12X0,6	11082605	205	6.18	465	96033369	KABELSTRANG
ISOLIERSCHLAUCH DN12X0,6	11082605	205	5.11	597	96033472	KABELSTRANG
ISOLIERSCHLAUCH DN12X0,6	11082605	205	0.48	600	96033855	KABELSTRANG
ISOLIERSCHLAUCH DN12X0,8	11005151	284	1.62	600	96033855	KABELSTRANG
ISOLIERSCHLAUCH DN14X0,6	11082606	206	0.26	50	96026395	VERKABELUNG
ISOLIERSCHLAUCH DN14X0,6	11082606	206	0.73	465	96033369	KABELSTRANG
ISOLIERSCHLAUCH DN14X0,6	11082606	206	1.99	597	96033472	KABELSTRANG
ISOLIERSCHLAUCH DN14X0,6	11082606	206	1.53	604	96033473	KABELSTRANG
ISOLIERSCHLAUCH DN14X0,8	603012608	(24)	3	769	917190508	EL.KUEHLWASSERVORWAE
ISOLIERSCHLAUCH DN18X0,8	11082608	208	0.85	597	96033472	KABELSTRANG
ISOLIERSCHLAUCH DN20X0,8	11082609	209	0.9	597	96033472	KABELSTRANG
ISOLIERSCHLAUCH DN4X0,5	11082601	201	1.63	468	96021228	KABELSTRANG
ISOLIERSCHLAUCH DN4X0,5	11082601	201	5.05	469	96019612	KABELSTRANG
ISOLIERSCHLAUCH DN4X0,5	11082601	4	0.28	635	963398008	AXIALLUEFTER VORM.OBEN
ISOLIERSCHLAUCH DN6X0,5	11082602	202	22.7	465	96033369	KABELSTRANG
ISOLIERSCHLAUCH DN6X0,5	11082602	202	10.34	468	96021228	KABELSTRANG
ISOLIERSCHLAUCH DN6X0,5	11082602	202	23.66	597	96033472	KABELSTRANG
ISOLIERSCHLAUCH DN6X0,5	11082602	202	2.87	600	96033855	KABELSTRANG
ISOLIERSCHLAUCH DN6X0,5	11082602	202	26.75	604	96033473	KABELSTRANG
ISOLIERSCHLAUCH DN6X0,6	11005148	281	4.35	600	96033855	KABELSTRANG
ISOLIERSCHLAUCH DN8X0,65	11082603	203	3.88	465	96033369	KABELSTRANG
ISOLIERSCHLAUCH DN8X0,65	11082603	203	3.06	468	96021228	KABELSTRANG
ISOLIERSCHLAUCH DN8X0,65	11082603	203	20.29	597	96033472	KABELSTRANG
ISOLIERSCHLAUCH DN8X0,65	11082603	203	4.98	600	96033855	KABELSTRANG
ISOLIERSCHLAUCH DN8X0,65	11082603	203	3.75	604	96033473	KABELSTRANG
KABEL 1,5M	11320215	53	1	760	96029469	AUSRUESTUNG KAMERA KAB
KABEL 12M	614037608	16	1	751	96035790	AUSRUESTUNG KAMERA DRE
KABEL 16M	614043508	10	1	1090	918641308	VORBEREITUNG KAMERA WI
KABEL 2X0,14+2X0,22-7M	11492304	18	4	751	96035790	AUSRUESTUNG KAMERA DRE
KABEL 3M	10552752	52	1	760	96029469	AUSRUESTUNG KAMERA KAB
KABEL 3M	614037508	12	1	751	96035790	AUSRUESTUNG KAMERA DRE

9.3.2021

etk_en_de_098266 LR 11000

1449

LIEBHERRAlphabetical index
Alphabetischer Index

Bezeichnung	Artikel	Pos.	Menge	Seite	Baugruppe	Bezeichnung
KABEL 6X0,6-15M	11600245	31	1	961	919294008	A-SCHEINWERFER S-ANLEN
KABEL 6X0,6-9M	10874732	61	1	751	96035790	AUSRUESTUNG KAMERA DRE
KABEL 7M	10874733	62	2	751	96035790	AUSRUESTUNG KAMERA DRE
KABEL 8X0,14-9,5M	11600521	11	1	751	96035790	AUSRUESTUNG KAMERA DRE
KABEL 9M	614041808	13	1	751	96035790	AUSRUESTUNG KAMERA DRE
KABELBAUM 3300MM	553186908	50	1	464	96033359	KABELLISTE KRANFUEHRERK
KABELBAUM ANBAU	12416117	580	1	322	12857091	DIESELMOTOR
KABELBINDER 2,5X98-SCHWA	603202208	268	1	638	96033325	VERKABELUNG MONTAGETA
KABELBINDER 2,5X98-SCHWA	603202208	260	5	956	968650608	KLEMMKASTEN KPL.
KABELBINDER 3,6X140-SCH	603200308	261	1	77	967971708	KABELSTRANG
KABELBINDER 3,6X140-SCH	603200308	261	1	465	96033369	KABELSTRANG
KABELBINDER 3,6X140-SCH	603200308	261	30	468	96021228	KABELSTRANG
KABELBINDER 3,6X140-SCH	603200308	261	10	469	96019612	KABELSTRANG
KABELBINDER 3,6X140-SCH	603200308	261	10	597	96033472	KABELSTRANG
KABELBINDER 3,6X140-SCH	603200308	261	1	600	96033855	KABELSTRANG
KABELBINDER 3,6X140-SCH	603200308	261	2	604	96033473	KABELSTRANG
KABELBINDER 3,6X140-SCH	603200308	261	1	638	96033325	VERKABELUNG MONTAGETA
KABELBINDER 3,6X200-SCH	603200408	269	20	469	96019612	KABELSTRANG
KABELBINDER 3,6X200-SCH	603200408	267	1	638	96033325	VERKABELUNG MONTAGETA
KABELBINDERHALTER 28X28-	10870511	5	5	542	967967608	KRAFTSTOFFBEHALTER VO
KABELBINDERHALTER 28X28-	10870511	5	3	1023	96035576	KLEMMKASTEN KPL.
KABELBINDERHALTER 46X70-	10872676	22	3	700	919075408	KRANFUEHRERKABINE ANBA
KABELBINDERHALTER 46X70-	10872676	158	42	807	919304308	S-ANLENKSTUECK VORM.
KABELBINDERHALTER 46X70-	10872676	35	2	995	919219508	F-ANSCHLUSSKOPF
KABELBINDERHALTER 46X70-	10872676	9	6	1009	919219608	F-MONTAGEEINHEIT
KABELBINDERHALTER 46X70-	10872676	43	21	1016	919219708	F-ANLENKSTUECK
KABELBINDERHALTER 46X70-	10872676	72	36	1041	919220008	F-KOPFSTUECK
KABELBINDERHALTER 46X70-	10872676	35	8	1069	919222808	FA-BOCK
KABELBINDERHALTER 8,1X-S	11492315	87	10	632	96033320	AUFBAUTEILE MONTAGETAPE
KABELDOSE M1	10476382	10	1	819	96036183	LEITUNGSTROMMEL KPL.
KABELDOSE M11-Z	604505508	534	2	605	96033473	KABELSTRANG
KABELDOSE M11-Z	604505508	506	1	1061	96042005	LEITUNG
KABELFUEHRUNG	967916208	20	2	938	919301808	L-KOPFSTUECK
KABELHALTER	720014408	20	2	852	919633808	ROLLENSATZ
KABELHALTER	720014408	(5)	4	938	919301808	L-KOPFSTUECK
KABELHALTER	720014408	56	6	938	919301808	L-KOPFSTUECK
KABELHALTER	720014408	37	1	995	919219508	F-ANSCHLUSSKOPF
KABELHALTER	720014408	74	7	1041	919220008	F-KOPFSTUECK
KABELHALTER DC01 FE//ZNNI	953650008	22	17	197	917438108	WINDE 1 VORM.
KABELHALTER DC01 FE//ZNNI	953650008	22	17	218	917454008	WINDE 2 VORM.
KABELHALTER DC01 FE//ZNNI	953650008	46	8	227	917451208	WINDE 4 VORM.
KABELHALTER DC01 FE//ZNNI	953650008	24	1	481	919733908	ZUSATZHEIZUNG OW
KABELHALTER DC01 FE//ZNNI	953650008	55	2	489	917191108	KLIMAAANLAGE
KABELHALTER DC01 FE//ZNNI	953650008	105	18	499	919627908	SA-BOCK VORM.
KABELHALTER DC01 FE//ZNNI	953650008	88	1	632	96033320	AUFBAUTEILE MONTAGETAPE
KABELHALTER DC01 FE//ZNNI	953650008	6	1	769	917190508	EL.KUEHLWASSERVORWAE
KABELHALTER DC01 FE//ZNNI	953650008	22	16	912	917473608	WINDE 6 VORM.
KABELHALTER DC01 FE//ZNNI	953650008	55	42	938	919301808	L-KOPFSTUECK
KABELHALTER DC01 FE//ZNNI	953650008	37	11	954	917228608	MASTNASE
KABELKANAL 40X60/2000	601406408	4	0.3	633	968095808	MONTAGEEINHEIT VORM.
KABELKANAL 80X100/2000	601414208	10	0.895	631	96033320	AUFBAUTEILE MONTAGETAPE
KABELKANAL 80X80/2000	601413908	11	0.31	631	96033320	AUFBAUTEILE MONTAGETAPE
KABELKANAL 80X80/2000	601413908	12	0.725	631	96033320	AUFBAUTEILE MONTAGETAPE
KABELKONSOLE	968525808	101	2	499	919627908	SA-BOCK VORM.
KABELLISTE BATTERIEKASTE	969239008	10	1	418	96032891	ELEKTRIK BATTERIEKASTEN
KABELLISTE DREHBUEHNE	96033469	25	1	594	918862508	ELEKTRIK DREHBUEHNE
KABELLISTE KRANFUEHRERK	96033359	6	1	463	918862408	ELEKTRIK KRANFUEHRERKAB
KABELLISTE MITTELSTUECK	967908108	5	1	42	917361408	ELEKTRIK MITTELTEIL
KABELMARKER	923512208	(500)	24	43	967907508	SCHALTKASTEN KPL.
KABELMARKER	923512208	500	1	50	96026395	VERKABELUNG

9.3.2021

etk_en_de_098266 LR 11000

1450

LIEBHERRAlphabetical index
Alphabetischer Index

Bezeichnung	Artikel	Pos.	Menge	Seite	Baugruppe	Bezeichnung
KABELMARKER	923512208	(500)	1	51	967908108	KABELLISTE MITTELSTUECK
KABELMARKER	923512208	(500)	1	51	967908108	KABELLISTE MITTELSTUECK
KABELMARKER	923512208	500	4	76	967971408	KABELSTRANG
KABELMARKER	923512208	500	6	77	967971708	KABELSTRANG
KABELMARKER	923512208	500	54	465	96033369	KABELSTRANG
KABELMARKER	923512208	500	49	467	96033370	DRAEHTE KPL.
KABELMARKER	923512208	500	41	468	96021228	KABELSTRANG
KABELMARKER	923512208	500	38	469	96019612	KABELSTRANG
KABELMARKER	923512208	500	72	598	96033472	KABELSTRANG
KABELMARKER	923512208	500	23	600	96033855	KABELSTRANG
KABELMARKER	923512208	500	92	604	96033473	KABELSTRANG
KABELMARKER	923512208	500	2	608	96035430	LEITUNG
KABELMARKER	923512208	500	3	609	96039940	LEITUNG
KABELMARKER	923512208	500	2	610	968346208	BLINDSTECKER
KABELMARKER	923512208	500	1	611	96051766	BLINDSTECKER
KABELMARKER	923512208	500	2	613	968418008	KABELSTRANG
KABELMARKER	923512208	(500)	2	618	918862808	EINBAUTEILE SCHALTSCHRAN
KABELMARKER	923512208	500	2	820	96036184	LEITUNG
KABELMARKER	923512208	500	30	824	96036194	DRAEHTE KLEMMKASTEN KPL
KABELMARKER	923512208	500	2	826	96036188	LEITUNG
KABELMARKER	923512208	500	6	827	96036240	LEITUNG
KABELMARKER	923512208	500	3	828	96040591	LEITUNG
KABELMARKER	923512208	500	3	829	968546008	LEITUNG
KABELMARKER	923512208	500	3	830	968546108	LEITUNG
KABELMARKER	923512208	500	2	831	96038229	LEITUNG
KABELMARKER	923512208	(500)	1	945	96036210	KLEMMKASTEN
KABELMARKER	923512208	500	43	946	96036211	DRAEHTE KLEMMKASTEN KPL
KABELMARKER	923512208	500	3	948	96037031	LEITUNG
KABELMARKER	923512208	500	20	1005	96038868	DRAEHTE KPL.
KABELMARKER	923512208	500	3	1006	96035583	LEITUNG
KABELMARKER	923512208	500	10	1024	96038775	DRAEHTE KPL.
KABELMARKER	923512208	500	3	1025	96038562	LEITUNG
KABELMARKER	923512208	500	3	1026	96038563	LEITUNG
KABELMARKER	923512208	500	3	1027	96038564	LEITUNG
KABELMARKER	923512208	500	3	1028	96038565	LEITUNG
KABELMARKER	923512208	500	2	1030	96039722	LEITUNG
KABELMARKER	923512208	500	20	1053	96038967	DRAEHTE KPL.
KABELMARKER	923512208	500	3	1054	96038927	LEITUNG
KABELMARKER	923512208	500	2	1055	96038928	LEITUNG
KABELMARKER	923512208	500	2	1056	96038930	LEITUNG
KABELMARKER	923512208	500	2	1057	96038931	LEITUNG
KABELMARKER	923512208	500	3	1058	96038932	LEITUNG
KABELMARKER	923512208	500	3	1059	96038933	LEITUNG
KABELMARKER	923512208	500	2	1060	96038935	LEITUNG
KABELMARKER	923512208	500	2	1061	96042005	LEITUNG
KABELMARKER	923512208	500	2	1076	96035578	LEITUNG
KABELSCHLAUCH DN16X0,6	11124205	223	1.03	465	96033369	KABELSTRANG
KABELSCHLAUCH DN16X0,6	11124205	223	11.44	604	96033473	KABELSTRANG
KABELSCHLAUCH DN20X0,6	11124207	224	0.83	597	96033472	KABELSTRANG
KABELSCHLAUCH DN20X0,6	11124207	224	3.33	600	96033855	KABELSTRANG
KABELSCHLAUCH DN20X0,6	11124207	224	1.03	604	96033473	KABELSTRANG
KABELSCHLAUCH DN25X0,6	11124208	225	0.63	465	96033369	KABELSTRANG
KABELSCHLAUCH DN25X0,6	11124208	225	2.89	597	96033472	KABELSTRANG
KABELSCHLAUCH DN25X0,6	11124208	225	11.82	600	96033855	KABELSTRANG
KABELSCHLAUCH DN25X0,6	11124208	225	15.98	604	96033473	KABELSTRANG
KABELSCHLAUCH DN30X0,6	11124209	226	0.83	465	96033369	KABELSTRANG
KABELSCHLAUCH DN30X0,6	11124209	226	0.53	467	96033370	DRAEHTE KPL.
KABELSCHLAUCH DN30X0,6	11124209	226	1.03	468	96021228	KABELSTRANG
KABELSCHLAUCH DN30X0,6	11124209	226	8.59	597	96033472	KABELSTRANG
KABELSCHLAUCH DN30X0,6	11124209	226	8.6	600	96033855	KABELSTRANG

9.3.2021

etk_en_de_098266 LR 11000

1451

LIEBHERR

Alphabetical index
Alphabetischer Index

Bezeichnung	Artikel	Pos.	Menge	Seite	Baugruppe	Bezeichnung
KABELSCHLAUCH DN30X0,6	11124209	226	2.43	604	96033473	KABELSTRANG
KABELSCHLAUCH DN35X0,6	11124210	227	1.73	465	96033369	KABELSTRANG
KABELSCHLAUCH DN35X0,6	11124210	227	2.1	467	96033370	DRAEHTE KPL.
KABELSCHLAUCH DN35X0,6	11124210	227	1.03	597	96033472	KABELSTRANG
KABELSCHLAUCH DN35X0,6	11124210	227	3.36	604	96033473	KABELSTRANG
KABELSCHLAUCH DN40X0,6	11124211	228	2.3	468	96021228	KABELSTRANG
KABELSCHLAUCH DN40X0,6	11124211	228	1.6	469	96019612	KABELSTRANG
KABELSCHLAUCH DN40X0,6	11124211	228	1.33	597	96033472	KABELSTRANG
KABELSCHLAUCH DN50X0,6	11124212	229	0.8	465	96033369	KABELSTRANG
KABELSCHLAUCH DN50X0,6	11124212	229	9.86	597	96033472	KABELSTRANG
KABELSCHLAUCH DN50X0,6	11124212	229	2.03	604	96033473	KABELSTRANG
KABELSCHLAUCH DN60X0,6	11124213	230	1.6	604	96033473	KABELSTRANG
KABELSCHUH DIN 46234 5/16	602218808	44	1	597	96033472	KABELSTRANG
KABELSCHUH DIN 46234 M10/	602311308	56	1	597	96033472	KABELSTRANG
KABELSCHUH DIN 46234 M10/	602301608	115	4	597	96033472	KABELSTRANG
KABELSCHUH DIN 46234 M6/10	602311508	55	1	597	96033472	KABELSTRANG
KABELSCHUH DIN 46234 M8/16	602301708	106	4	597	96033472	KABELSTRANG
KABELSCHUH DIN 46237 M6/1	602217908	34	3	465	96033369	KABELSTRANG
KABELSCHUH DIN 46237 M6/1	602217908	34	2	825	96037447	DRAEHTE KLEMMKASTEN VO
KABELSCHUH DIN 46237 M6/1	602217908	34	2	947	96038161	DRAEHTE KLEMMKASTEN VO
KABELSCHUH M10/2,5mm ²	602217208	101	1	604	96033473	KABELSTRANG
KABELSCHUH M4/0,25-1,5MM ²	602218408	112	4	597	96033472	KABELSTRANG
KABELSCHUH M5/10MM ²	602207008	43	1	597	96033472	KABELSTRANG
KABELSCHUH M6/16,8-26,7MM	602205808	111	8	597	96033472	KABELSTRANG
KABELSTECKER 4-POL	10015704	517	1	605	96033473	KABELSTRANG
KABELSTECKER 4-POL 90°	10324830	505	1	77	967971708	KABELSTRANG
KABELSTECKER 7-POL	10025278	(1)	1	78	968726908	AUSRUESTUNG KAMERA
KABELSTECKER 7-POL	10025278	(1)	1	751	96035790	AUSRUESTUNG KAMERA DRE
KABELSTRANG W1926	968158108	20	1	928	917452808	ELEKTRIK WINDE 6
KABELSTRANG W200	967908208	20	1	51	967908108	KABELLISTE MITTELSTUECK
KABELSTRANG W220	967971808	11	1	101	967906608	KLEMMKASTEN KPL.
KABELSTRANG W221	967971908	12	1	101	967906608	KLEMMKASTEN KPL.
KABELSTRANG W223	967972008	13	1	101	967906608	KLEMMKASTEN KPL.
KABELSTRANG W225	967972108	14	1	101	967906608	KLEMMKASTEN KPL.
KABELSTRANG W240	967971408	11	1	75	967906508	KLEMMKASTEN KPL.
KABELSTRANG W241	967971508	12	1	75	967906508	KLEMMKASTEN KPL.
KABELSTRANG W243	967971608	13	1	75	967906508	KLEMMKASTEN KPL.
KABELSTRANG W245	967971708	14	1	75	967906508	KLEMMKASTEN KPL.
KABELSTRANG W291	969466308	50	1	51	967908108	KABELLISTE MITTELSTUECK
KABELSTRANG W300	96033369	10	1	464	96033359	KABELLISTE KRANFUEHRERK
KABELSTRANG W301	967925908	11	1	464	96033359	KABELLISTE KRANFUEHRERK
KABELSTRANG W302	967926008	12	1	464	96033359	KABELLISTE KRANFUEHRERK
KABELSTRANG W305	967926108	13	1	464	96033359	KABELLISTE KRANFUEHRERK
KABELSTRANG W310	96021228	16	1	464	96033359	KABELLISTE KRANFUEHRERK
KABELSTRANG W346	96023876	(10)	1	472	96033360	ELEKTRIK ANBAUTEILE KABIN
KABELSTRANG W360	96019612	17	1	464	96033359	KABELLISTE KRANFUEHRERK
KABELSTRANG W500	96033473	5	1	603	96033469	KABELLISTE DREHBUEHNE
KABELSTRANG W500U	968287908	(10)	1	137	917987408	DREHBUEHNENRAHMEN
KABELSTRANG W501	96033472	15	1	596	96033468	ELEKTRIK AGGREGAT
KABELSTRANG W521	968157608	20	1	211	917452308	ELEKTRIK WINDE 1
KABELSTRANG W522	968157708	20	1	224	917452408	ELEKTRIK WINDE 2
KABELSTRANG W524	968157908	20	1	235	917452608	ELEKTRIK WINDE 4
KABELSTRANG W555	96033855	16	1	596	96033468	ELEKTRIK AGGREGAT
KABELSTRANG W587	969244008	20	1	596	96033468	ELEKTRIK AGGREGAT
KABELSTRANG W588	968401008	19	1	596	96033468	ELEKTRIK AGGREGAT
KABELSTRANG W589	968400908	18	1	596	96033468	ELEKTRIK AGGREGAT
KABELSTRANG W602	968418008	1	1	612	968709008	ANTENNE KPL.
KABELSTRANG W620	967919208	(10)	1	563	917081908	BATTERIE LADEEINHEIT
KABELSTRUMPF 15	602707208	511	3	1030	96039722	LEITUNG
KABELSTRUMPF 8 420	602708008	504	3	820	96036184	LEITUNG

9.3.2021

etk_en_de_098266 LR 11000

1452

LIEBHERRAlphabetical index
Alphabetischer Index

Bezeichnung	Artikel	Pos.	Menge	Seite	Baugruppe	Bezeichnung
KABELTROMMEL 150M SPF	10813237	151	1	818	96028886	LEITUNGSTROMMEL KPL.
KABELTROMMEL 165M SPF	616024908	2	1	819	96036183	LEITUNGSTROMMEL KPL.
KABELTROMMEL 60M SPF	12100458	151	1	1029	96035577	LEITUNGSTROMMEL KPL.
KABELTUELLE 12,0-3,0/12/1,4	10872032	98	3	597	96033472	KABELSTRANG
KABELTUELLE 12-13	604509308	505	2	1061	96042005	LEITUNG
KABELTUELLE 16,0-4,0/16/1,78	10872033	709	16	598	96033472	KABELSTRANG
KABELTUELLE 2,4-3,0/2,4/0,6 SI	10473048	(708)	6	51	967908108	KABELLISTE MITTELSTUECK
KABELTUELLE 2,4-3,0/2,4/0,6 SI	10473048	(708)	8	51	967908108	KABELLISTE MITTELSTUECK
KABELTUELLE 2,4-3,0/2,4/0,6 SI	10473048	708	18	76	967971408	KABELSTRANG
KABELTUELLE 2,4-3,0/2,4/0,6 SI	10473048	708	2	466	96033369	KABELSTRANG
KABELTUELLE 2,4-3,0/2,4/0,6 SI	10473048	708	44	605	96033473	KABELSTRANG
KABELTUELLE 2,4-3,0/2,4/0,6 SI	10473048	(708)	2	945	96036210	KLEMMKASTEN
KABELTUELLE 2,4-3,0/2,4/0,6 SI	10473048	708	138	947	96038161	DRAEHTE KLEMMKASTEN VO
KABELTUELLE 2,4-3,0/2,4/0,6 SI	10473048	708	43	1027	96038564	LEITUNG
KABELTUELLE 2,4-3,0/2,4/0,6 SI	10473048	708	43	1028	96038565	LEITUNG
KABELTUELLE 2,4-3,0/2,4/0,6 SI	10473048	708	86	1030	96039722	LEITUNG
KABELTUELLE 2,4-3,0/2,4/0,6 SI	10473048	708	6	1058	96038932	LEITUNG
KABELTUELLE 2,4-3,0/2,4/0,6 SI	10473048	708	6	1059	96038933	LEITUNG
KABELTUELLE 3,0-7,0/3/0,6	602710008	(97)	1	51	967908108	KABELLISTE MITTELSTUECK
KABELTUELLE 4-6	602704808	535	5	605	96033473	KABELSTRANG
KABELTUELLE 6-8	604508708	505	1	948	96037031	LEITUNG
KABELVERBINDER	602336408	2	1	47	926891108	VERTEILER MASSE
KABELVERSCHRAUBUNG M12	602424008	503	1	831	96038229	LEITUNG
KABELVERSCHRAUBUNG M12	602424008	504	1	1055	96038928	LEITUNG
KABELVERSCHRAUBUNG M12	602424008	504	1	1056	96038930	LEITUNG
KABELVERSCHRAUBUNG M12	602424008	504	1	1057	96038931	LEITUNG
KABELVERSCHRAUBUNG M12	602424008	505	2	1058	96038932	LEITUNG
KABELVERSCHRAUBUNG M12	602424008	505	2	1059	96038933	LEITUNG
KABELVERSCHRAUBUNG M12	602424008	503	1	1060	96038935	LEITUNG
KABELVERSCHRAUBUNG M12	602424008	505	1	1076	96035578	LEITUNG
KABELVERSCHRAUBUNG M16	10334039	1	1	562	918531108	SPIEGELANBAU KRANFUEHR
KABELVERSCHRAUBUNG M1	602441701	(11)	2	769	917190508	EL.KUEHLWASSERVORWAE
KABELVERSCHRAUBUNG M1	602441701	11	3	771	918470508	FREMDEINSPEISUNG
KABELVERSCHRAUBUNG M1	602424108	511	1	77	967971708	KABELSTRANG
KABELVERSCHRAUBUNG M1	602424108	510	2	610	968346208	BLINDSTECKER
KABELVERSCHRAUBUNG M1	602424108	153	1	612	968709008	ANTENNE KPL.
KABELVERSCHRAUBUNG M1	602424108	508	1	613	968418008	KABELSTRANG
KABELVERSCHRAUBUNG M1	602424108	12	1	819	96036183	LEITUNGSTROMMEL KPL.
KABELVERSCHRAUBUNG M1	602424108	508	1	820	96036184	LEITUNG
KABELVERSCHRAUBUNG M16	10428532	42	4	472	96033360	ELEKTRIK ANBAUTEILE KABIN
KABELVERSCHRAUBUNG M20	10872876	504	1	1006	96035583	LEITUNG
KABELVERSCHRAUBUNG M20	10872876	505	1	1025	96038562	LEITUNG
KABELVERSCHRAUBUNG M20	10872876	504	1	1058	96038932	LEITUNG
KABELVERSCHRAUBUNG M20	10872876	504	1	1059	96038933	LEITUNG
KABELVERSCHRAUBUNG M2	10216578	(13)	2	769	917190508	EL.KUEHLWASSERVORWAE
KABELVERSCHRAUBUNG M2	602441001	504	1	1026	96038563	LEITUNG
KABELVERSCHRAUBUNG M2	602441001	504	1	1054	96038927	LEITUNG
KABELVERSCHRAUBUNG M2	602424208	503	2	826	96036188	LEITUNG
KABELVERSCHRAUBUNG M20	12100609	503	1	948	96037031	LEITUNG
KABELVERSCHRAUBUNG M25	602424308	505	2	76	967971408	KABELSTRANG
KABELVERSCHRAUBUNG M25	602424308	530	2	605	96033473	KABELSTRANG
KABELVERSCHRAUBUNG M25	602424308	507	2	608	96035430	LEITUNG
KABELVERSCHRAUBUNG M25	602424308	507	2	609	96039940	LEITUNG
KABELVERSCHRAUBUNG M25	602424308	504	2	827	96036240	LEITUNG
KABELVERSCHRAUBUNG M25	602424308	511	2	829	968546008	LEITUNG
KABELVERSCHRAUBUNG M25	602424308	511	2	830	968546108	LEITUNG
KABELVERSCHRAUBUNG M25	602425808	12	1	821	616024908	KABELTROMMEL
KABELVERSCHRAUBUNG M2	602441101	507	1	77	967971708	KABELSTRANG
KABELVERSCHRAUBUNG M32	10875696	200	1	818	96028886	LEITUNGSTROMMEL KPL.
KABELVERSCHRAUBUNG M32	10875696	507	2	1027	96038564	LEITUNG

9.3.2021

etk_en_de_098266 LR 11000

1453

LIEBHERRAlphabetical index
Alphabetischer Index

Bezeichnung	Artikel	Pos.	Menge	Seite	Baugruppe	Bezeichnung
KABELVERSCHRAUBUNG M32	10875696	508	2	1028	96038565	LEITUNG
KABELVERSCHRAUBUNG M32	10875696	505	1	1030	96039722	LEITUNG
KABELVERSCHRAUBUNG M32	10875031	513	1	1030	96039722	LEITUNG
KABELVERSCHRAUBUNG M3	602441201	503	1	828	96040591	LEITUNG
KAFIGMUTTER M10	413004408	56	32	61	917291608	RAUPENTRAEGER LI.
KAFIGMUTTER M10	413004408	8	4	80	968727008	KAMERAANBAU RAUPE
KAFIGMUTTER M10	413004408	56	32	94	917291708	RAUPENTRAEGER RE.
KAFIGMUTTER M10	413004408	8	4	104	968668808	KAMERAANBAU RAUPE
KAFIGMUTTER M5 ST	10455281	27	6	432	918810308	STEUERSTAND
KAFIGMUTTER M6	413002708	77	2	188	969344108	MONTAGETEILE DREHBUEHN
KAFIGMUTTER M6	413002708	44	4	432	918810308	STEUERSTAND
KAFIGMUTTER M6	413002808	62	1	719	96028393	INNENVERKLEIDUNG EINBAU
KAFIGMUTTER M6	413003008	69	2	719	96028393	INNENVERKLEIDUNG EINBAU
KAFIGMUTTER M6 NIROSTA	10875857	84	2	62	917291608	RAUPENTRAEGER LI.
KAFIGMUTTER M6 NIROSTA	10875857	84	2	95	917291708	RAUPENTRAEGER RE.
KAFIGMUTTER M8	413003108	4	1	726	969520208	MONITORKONSOLE
KAFIGMUTTER M8 A2/ST A2	10875858	31	4	411	919063308	LUFTFILTERANLAGE KPL.
KAFIGMUTTER M8 A2/ST A2	413003208	85	4	62	917291608	RAUPENTRAEGER LI.
KAFIGMUTTER M8 A2/ST A2	413003208	85	4	95	917291708	RAUPENTRAEGER RE.
KALTEMASCHINENOEL WA	11211803	101	0.24	489	917191108	KLIMAAANLAGE
KALTEMITTEL 12KG FLASCH	7020440	100	2.4	489	917191108	KLIMAAANLAGE
KALOTTE	606144308	22	1	476	96033371	ARMATURENBRETT VORM.RE
KAMERA SPF	10097079	40	1	751	96035790	AUSRUESTUNG KAMERA DRE
KAMERA SPF	614043608	50	2	78	968726908	AUSRUESTUNG KAMERA
KAMERA SPF	614043608	50	2	102	968668608	AUSRUESTUNG KAMERA
KAMERA SPF	614043608	39	4	751	96035790	AUSRUESTUNG KAMERA DRE
KAMERA SPF	614043608	17	1	959	967957308	AUSRUESTUNG KAMERA WI
KAMERA SPF	614045108	38	2	751	96035790	AUSRUESTUNG KAMERA DRE
KAMERAANBAU DREHBUEHN	967956208	3	1	751	96035790	AUSRUESTUNG KAMERA DRE
KAMERAANBAU RAUPE LINKS	968727008	3	1	78	968726908	AUSRUESTUNG KAMERA
KAMERAANBAU RAUPE REC	968668808	3	1	102	968668608	AUSRUESTUNG KAMERA
KAMERAANBAU S-ANLENKSTU	967957508	12	1	958	917229508	KAMERAUEBERWACHUNG W
KAMERAHALTER SCHWK.	96005702	1	1	758	96005701	KAMERAHALTER VORM.
KAMERAHALTER SCHWK.	968099908	1	1	963	968099808	KAMERAHALTER VORM.
KAMERAHALTER SCHWK.	968646308	1	1	756	968646208	KAMERAHALTER VORM.
KAMERAHALTER VORM.	96005701	37	1	754	967956208	KAMERAANBAU DREHBUEHN
KAMERAHALTER VORM.	968099808	2	1	962	968134408	MECH.ANBAUTEILE SCHEINW
KAMERAHALTER VORM.	968646208	1	1	754	967956208	KAMERAANBAU DREHBUEHN
KAMERAHALTERUNG SCHWK.	968484808	34	1	754	967956208	KAMERAANBAU DREHBUEHN
KAMERAHAUBE 2X619X394 X5	97067271	2	1	758	96005701	KAMERAHALTER VORM.
KAMERAUEBERWACHUNG D	919124208	322	1	11		LIEBHERR RAUPENKRAN LR
KAMERAUEBERWACHUNG W	917229508	326	1	11		LIEBHERR RAUPENKRAN LR
KANTENSCHUTZ 1-2,5X33X8,7	262105308	14	5.2	442	917079908	DREHBUEHNENVERKLEIDUN
KANTENSCHUTZ 1-2,5X33X8,7	262105308	18	6.5	589	969443908	GERAEUSCHDAEMMUNG UN
KANTENSCHUTZ 1-2X9,5X6,5	262103908	7	0.16	47	926891108	VERTEILER MASSE
KANTENSCHUTZ 1-2X9,5X6,5	262103908	8	3.5	417	96032910	BATTERIEKASTEN VORM.
KANTENSCHUTZ 1-2X9,5X6,5	262103908	35	0.5	421	919171008	HARNSTOFFANLAGE
KANTENSCHUTZ 1-2X9,5X6,5	262103908	20	0.3	586	96044249	DECKEL KPL.
KANTENSCHUTZ 1-2X9,5X6,5	262103908	9	22	589	969443908	GERAEUSCHDAEMMUNG UN
KANTENSCHUTZ 1-2X9,5X6,5	262103908	90	0.5	632	96033320	AUFBAUTEILE MONTAGETAPE
KANTENSCHUTZ 1-2X9,5X6,5	262103908	25	0.6	718	96028393	INNENVERKLEIDUNG EINBAU
KANTENSCHUTZ 1-2X9,5X6,5	262103908	24	0.05	756	968646208	KAMERAHALTER VORM.
KANTENSCHUTZ 1-4X14,5X10	262104008	36	0.5	421	919171008	HARNSTOFFANLAGE
KANTENSCHUTZ 1-4X14,5X10	262104008	19	0.25	461	969259908	LAUFSTEG DREHBUEHNE REC
KANTENSCHUTZ 1-4X14,5X10	262104008	35	0.26	777	917517908	AUFNAHME GEGENGEWICHT
KAPPE GUMMI	511052408	13	1	173	510401908	UMSCHALTVENTIL
KARABINERHAKEN 120X11 V	10290559	505	3	820	96036184	LEITUNG
KARABINERHAKEN 120X11 V	10290559	512	3	1030	96039722	LEITUNG
KARABINERHAKEN DIN 5299 C	744010408	106	4	806	919304308	S-ANLENKSTUECK VORM.
KARABINERHAKEN DIN 5299 C	744010208	304	7	31	969731708	HYDRAULIK MITTELTEIL

9.3.2021

etk_en_de_098266 LR 11000

1454

LIEBHERRAlphabetical index
Alphabetischer Index

Bezeichnung	Artikel	Pos.	Menge	Seite	Baugruppe	Bezeichnung
KARABINERHAKEN DIN 5299 C	744010208	300	5	163	969733008	ZUSATZHYDRAULIK DREHBUE
KARABINERHAKEN DIN 5299 C	744010208	73	2	556	919297008	ZENTRALSCHMIERANLAGE O
KARABINERHAKEN DIN 5299 C	744010208	432	6	662	96032955	HYDRAULIK
KARTUSCHE	571352308	1	1	738	502657308	LUFTTROCKNER
KB-RING 128X119,1X3,5	10145869	(3)	1	317	12857091	DIESELMOTOR
KEGEL	510792108	4	1	687	571130108	DRUCKBEGRENZUNGSVENTI
KEGELRADNABE Z=25 42CrM	938846401	4	1	64	90029090	WINKELGETRIEBE
KEGELRADNABE Z=25 42CrM	938846401	4	1	66	90029091	WINKELGETRIEBE
KEGELROLLENLAGER	570114008	10	1	254	570112908	TRIEBWERK
KEGELROLLENLAGER	7408797	15	1	304	11314599	VERSTELLPUMPE
KEGELROLLENLAGER	7408798	16	1	304	11314599	VERSTELLPUMPE
KEGELROLLENLAGER	7409755	(6)	1	204	11170708	VERSTELLMOTOR
KEGELROLLENLAGER DIN 720	746202601	12	1	147	90211005	DREHWERKANTRIEB
KEGELROLLENLAGER DIN 720	746222501	16	2	64	90029090	WINKELGETRIEBE
KEGELROLLENLAGER DIN 720	746222501	16	2	66	90029091	WINKELGETRIEBE
KEGELROLLENLAGER DIN 720	746223701	3	1	147	90211005	DREHWERKANTRIEB
KEGELROLLENLAGER DIN 720	746221608	11	1	254	570112908	TRIEBWERK
KEGELSCHMIERNIPPEL DIN 71	12103914	12	1	83	11621396	ELEKTROPUMPE
KEGELSCHMIERNIPPEL DIN 71	7743242	30	4	61	917291608	RAUPENTRAEGER LI.
KEGELSCHMIERNIPPEL DIN 71	7743242	30	4	94	917291708	RAUPENTRAEGER RE.
KEGELSCHMIERNIPPEL DIN 71	7743242	13	8	112	918589408	HYDRAULISCHE ABSTUETZUN
KEGELSCHMIERNIPPEL DIN 71	7743242	26	4	126	917076808	MECH.ZUSATZABSTUETZUNG
KEGELSCHMIERNIPPEL DIN 71	7743242	89	1	200	90024489	PLANETENGETRIEBE
KEGELSCHMIERNIPPEL DIN 71	7743242	73	2	227	917451208	WINDE 4 VORM.
KEGELSCHMIERNIPPEL DIN 71	7743242	89	1	231	90200276	PLANETENGETRIEBE
KEGELSCHMIERNIPPEL DIN 71	7743242	(4)	1	498	919627908	SA-BOCK VORM.
KEGELSCHMIERNIPPEL DIN 71	7743242	14	2	761	919408908	VERBOLZUNG DB-SCHWEBE
KEGELSCHMIERNIPPEL DIN 71	7743242	12	2	814	919391108	S-RUECKHALTESICHERUNG
KEGELSCHMIERNIPPEL DIN 71	7743242	(4)	1	847	919633708	ROLLENSATZ
KEGELSCHMIERNIPPEL DIN 71	7743242	24	1	915	90200131	SEILTROMMEL
KEGELSCHMIERNIPPEL DIN 71	7743242	91	1	917	90200134	PLANETENGETRIEBE
KEGELSCHMIERNIPPEL DIN 71	7743242	(4)	1	938	919301808	L-KOPFSTUECK
KEGELSCHMIERNIPPEL DIN 71	7743242	57	2	938	919301808	L-KOPFSTUECK
KEGELSCHMIERNIPPEL DIN 71	7743242	27	2	995	919219508	F-ANSCHLUSSKOPF
KEGELSCHMIERNIPPEL DIN 71	7743242	6	1	1011	96038042	BOLZEN VORM.
KEGELSCHMIERNIPPEL DIN 71	7743242	6	1	1045	96032541	WANDERROLLE KPL.
KEGELSCHMIERNIPPEL DIN 71	571578608	2	1	158	774375108	DURCHGANGSNIPPELBLOCK
KEGELVERSCHLUSS GPN 600	7380055	94	4	147	90211005	DREHWERKANTRIEB
KEILENDKLEMME 27-29 GR.29	12100038	10	1	130	917077108	WERKZEUG
KEILENDKLEMME 32-33 GR.33	12100046	11	1	130	917077108	WERKZEUG
KEILRIEMEN	11160643	19	1	491	10451181	VERFLUESSIGEREINHEIT
KEILRIPPENRIEMEN 8XPX13	10147677	9	1	389	10146947	GENERATOR ANBAU
KEILSICHERUNGSSSCHEIBE	7015814	14	2	709	96000684	FRONTSCHIEBE KPL.
KENNLEUCHE 30W 10-32V	10878659	65	1	473	96033360	ELEKTRIK ANBAUTEILE KABIN
KERBSTIFT DIN 1472 4X12	431100201	21	1	915	90200131	SEILTROMMEL
KETTE DIN 763 7X49 0.3t ST35	10663970	3	2	792	96013575	HUBENDSCHALTER GEWICHT
KETTE DIN 763 7X49 0.3t ST35	10663970	107	2	806	919304308	S-ANLENKSTUECK VORM.
KETTENGEHAENGE 15T-2.5M	10878112	27	2	986	919326208	DREHBUHEHNENVERLAENGER
KETTENGEHAENGE 19T-8.195	10290071	3	2	777	917517908	AUFNAHME GEGENGEWICHT
KFZ-LEITUNG 0,5	10870538	344	38.36	465	96033369	KABELSTRANG
KFZ-LEITUNG 0,5	10870538	344	17.45	468	96021228	KABELSTRANG
KFZ-LEITUNG 0,5	10870538	344	5.05	469	96019612	KABELSTRANG
KFZ-LEITUNG 0,75	10870539	345	18.2	465	96033369	KABELSTRANG
KFZ-LEITUNG 0,75	10870539	345	132.25	600	96033855	KABELSTRANG
KFZ-LEITUNG 0,75	10870539	345	0.64	610	968346208	BLINDSTECKER
KFZ-LEITUNG 0,75	10870539	345	1.44	611	96051766	BLINDSTECKER
KFZ-LEITUNG 0,75	10870539	(345)	0.16	945	96036210	KLEMMKASTEN
KFZ-LEITUNG 1,0	10870540	305	0.38	50	96026395	VERKABELUNG
KFZ-LEITUNG 1,0	10870540	(305)	0.64	51	967908108	KABELLISTE MITTELSTUECK
KFZ-LEITUNG 1,0	10870540	(305)	0.64	51	967908108	KABELLISTE MITTELSTUECK

9.3.2021

etk_en_de_098266 LR 11000

1455

LIEBHERRAlphabetical index
Alphabetischer Index

Bezeichnung	Artikel	Pos.	Menge	Seite	Baugruppe	Bezeichnung
KFZ-LEITUNG 1,0	10870540	305	480.15	465	96033369	KABELSTRANG
KFZ-LEITUNG 1,0	10870540	305	384.21	468	96021228	KABELSTRANG
KFZ-LEITUNG 1,0	10870540	305	1308.89	597	96033472	KABELSTRANG
KFZ-LEITUNG 1,0	10870540	305	201.5	600	96033855	KABELSTRANG
KFZ-LEITUNG 1,0	10870540	305	684.84	604	96033473	KABELSTRANG
KFZ-LEITUNG 1,0	10870540	305	0.64	609	96039940	LEITUNG
KFZ-LEITUNG 1,0	10870540	305	45.81	825	96037447	DRAEHTE KLEMMKASTEN VO
KFZ-LEITUNG 1,0	10870540	305	94.63	947	96038161	DRAEHTE KLEMMKASTEN VO
KFZ-LEITUNG 1,5	10870541	307	6.6	468	96021228	KABELSTRANG
KFZ-LEITUNG 1,5	10870541	307	8.4	597	96033472	KABELSTRANG
KFZ-LEITUNG 1,5	10870541	307	5.6	600	96033855	KABELSTRANG
KFZ-LEITUNG 1,5	10870541	307	10.3	604	96033473	KABELSTRANG
KFZ-LEITUNG 2,5	10870542	309	22.33	465	96033369	KABELSTRANG
KFZ-LEITUNG 2,5	10870542	309	25.2	468	96021228	KABELSTRANG
KFZ-LEITUNG 2,5	10870542	309	104.05	597	96033472	KABELSTRANG
KFZ-LEITUNG 2,5	10870542	309	34.8	604	96033473	KABELSTRANG
KFZ-LEITUNG 25 PVC	600431508	325	32.7	597	96033472	KABELSTRANG
KFZ-LEITUNG DIN 72551 16	600431108	327	1	597	96033472	KABELSTRANG
KFZ-LEITUNG DIN 72551 25	600431408	330	0.95	597	96033472	KABELSTRANG
KIPPEBEL VORM.	10119407	2	2	343	10122503	KIPPEBELBOCK VORM.
KIPPEBELBOCK	10122504	1	1	343	10122503	KIPPEBELBOCK VORM.
KIPPEBELBOCK VORM.	10122503	1	1	342	10118060	KIPPEBELWERK KPL.
KIPPEBELWERK KPL. NEIN	10118060	81	8	317	12857091	DIESELMOTOR
KIPPZYLINDER 55/32-400 SPF	512349708	75	1	701	919075408	KRANFUEHRERKABINE ANBA
KLAMMER	10875952	1	1	964	10872003	ARBEITSSCHEINWERFER
KLAMMER	6202909	506	2	828	96040591	LEITUNG
KLAMMER	6202909	506	2	1006	96035583	LEITUNG
KLAMMER	6202909	507	2	1025	96038562	LEITUNG
KLAMMER	6202909	508	1	1076	96035578	LEITUNG
KLAMMER 40X142X24 S960QL+	97028373	2	4	504	967846508	ZUGSTANGE VORM.
KLAMMER 40X142X24 S960QL+	97028373	2	6	506	967981108	ZUGSTANGE VORM.
KLAMMER 40X142X24 S960QL+	97028373	2	8	858	967747008	STANGE VORM.
KLAMMER 40X142X24 S960QL+	97028373	2	16	871	967744008	STANGE VORM.
KLAMMER 40X142X24 S960QL+	97028373	3	5	878	967950808	ZUGSTANGE VORM.
KLAMMER 40X142X24 S960QL+	97028373	3	6	880	968214108	ZUGSTANGE VORM.
KLAMMER 40X142X24 S960QL+	97028373	2	7	882	968217108	ZUGSTANGE VORM.
KLAMMER 40X142X24 S960QL+	97028373	2	10	997	96038862	STANGEN VORM.
KLAMMER 40X142X57 S960QL+	97030592	2	1	878	967950808	ZUGSTANGE VORM.
KLAMMER 40X142X58 S960QL+	97030724	6	1	882	968217108	ZUGSTANGE VORM.
KLAMMER SURE-SEAL	605215508	528	3	598	96033472	KABELSTRANG
KLAMMER SURE-SEAL	605215508	522	1	605	96033473	KABELSTRANG
KLAMMER SURE-SEAL	605215608	522	1	465	96033369	KABELSTRANG
KLAPPE SCHWK.	96038742	1	1	1017	96036001	KLAPPE VORM.
KLAPPE VORM.	96036001	2	1	1016	919219708	F-ANLENKSTUECK
KLAPPGRIFF 118X18X43	10222677	10	1	584	969427208	DECKEL KPL.
KLAPPGRIFF 118X18X43	10222677	11	1	585	969427308	DECKEL KPL.
KLAPPGRIFF 118X18X43	10870376	(11)	2	417	96032910	BATTERIEKASTEN VORM.
KLAPPTRITT VORM.	968287208	5	2	449	918999008	LAUFSTEG DREHBUEHNE
KLEBER 600ML FC-BEUTEL	811203308	37	1	707	969752608	SCHEIBEN EINBAU
KLEBER 600ML FC-BEUTEL	811203308	38	1	729	918064308	SCHIEBETUER EINBAU
KLEBSTOFF 10ML FLASCHE -5	8655032	104	1	323	12405454	KURBELGEHAEUSE KPL. MIT
KLEMMBAND 1-3X21X9,3 ZELL	262101308	40	1.4	421	919171008	HARNSTOFFANLAGE
KLEMMBRETT 6XM6	604412408	1	1	636	922648308	KLEMMBRETT VORM.
KLEMMBRETT VORM.	922648308	44	1	631	96033320	AUFBAUTEILE MONTAGETAPE
KLEMME	636107901	49	2	631	96033320	AUFBAUTEILE MONTAGETAPE
KLEMME	636107901	524	2	639	96033326	DRAEHTE MONTAGETAPEL K
KLEMMHAELFTE DIN 3015-1 L	7365090	13	22	154	917081108	ZENTRALSCHMIERANLAGE O
KLEMMHAELFTE DIN 3015-1 L	7365090	261	6	275	96032892	DIESELMOTOR VORM.
KLEMMHAELFTE DIN 3015-1 L	7365090	308	2	529	967788008	ZUSATZHYDR.MONTAGEEINR
KLEMMHAELFTE DIN 3015-1 L	602007108	308	12	510	968513208	ZUSATZHYDRAULIK SA-BOCK

9.3.2021

etk_en_de_098266 LR 11000

1456

LIEBHERRAlphabetical index
Alphabetischer Index

Bezeichnung	Artikel	Pos.	Menge	Seite	Baugruppe	Bezeichnung
KLEMMHAELFTE DIN 3015-1 L	602007108	74	18	556	919297008	ZENTRALSCHMIERANLAGE O
KLEMMHAELFTE DIN 3015-1 L	602007408	309	8	510	968513208	ZUSATZHYDRAULIK SA-BOCK
KLEMMHAELFTE DIN 3015-1 L	7362946	309	6	529	967788008	ZUSATZHYDR.MONTAGEEINR
KLEMMHAELFTE DIN 3015-1 L	602002208	52	6	280	96033379	BEFESTIGUNGSTEILE DRUC
KLEMMHAELFTE DIN 3015-1 L	602008408	190	16	274	96032892	DIESELMOTOR VORM.
KLEMMHAELFTE DIN 3015-1 L	602008408	7	10	308	96032897	KUEHLER VORM.
KLEMMHAELFTE DIN 3015-1 L	602008408	25	4	421	919171008	HARNSTOFFANLAGE
KLEMMHAELFTE DIN 3015-1 L	602008508	35	2	197	917438108	WINDE 1 VORM.
KLEMMHAELFTE DIN 3015-1 L	602008508	35	2	218	917454008	WINDE 2 VORM.
KLEMMHAELFTE DIN 3015-1 L	602008508	259	4	275	96032892	DIESELMOTOR VORM.
KLEMMHAELFTE DIN 3015-1 L	7005052	13	8	17	918005408	RAUPENMITTELTEIL
KLEMMHAELFTE DIN 3015-1 L	7005052	40	4	754	967956208	KAMERAANBAU DREHBUEHN
KLEMMHAELFTE DIN 3015-1 L	7005052	152	4	807	919304308	S-ANLENKSTUECK VORM.
KLEMMHAELFTE DIN 3015-1 L	602008808	58	3	489	917191108	KLIMAANLAGE
KLEMMHAELFTE DIN 3015-1 L	602008908	51	4	262	918861408	DIESELMOTOR KPL.
KLEMMHAELFTE DIN 3015-1 L	602008908	260	10	275	96032892	DIESELMOTOR VORM.
KLEMMHAELFTE DIN 3015-1 L	602008908	312	66	510	968513208	ZUSATZHYDRAULIK SA-BOCK
KLEMMHAELFTE DIN 3015-1 L	602008908	312	40	529	967788008	ZUSATZHYDR.MONTAGEEINR
KLEMMHAELFTE DIN 3015-1 L	602008908	21	4	912	917473608	WINDE 6 VORM.
KLEMMHAELFTE DIN 3015-1 L	602009108	191	6	274	96032892	DIESELMOTOR VORM.
KLEMMHAELFTE DIN 3015-1 L	602009108	57	2	489	917191108	KLIMAANLAGE
KLEMMHAELFTE DIN 3015-1 L	602009108	24	2	963	968099808	KAMERAHALTER VORM.
KLEMMHAELFTE DIN 3015-1 L	602010108	14	8	17	918005408	RAUPENMITTELTEIL
KLEMMHAELFTE DIN 3015-1 L	602010108	195	2	274	96032892	DIESELMOTOR VORM.
KLEMMHAELFTE S 4 E 64 PP	10492888	53	4	280	96033379	BEFESTIGUNGSTEILE DRUC
KLEMMHAELFTE S 4 E 64 PP	10492888	301	4	736	96033157	DRUCKLUFTANLAGE
KLEMMHEBEL NIROSTA	10024803	33	1	754	967956208	KAMERAANBAU DREHBUEHN
KLEMMHEBEL NIROSTA	10024803	3	1	758	96005701	KAMERAHALTER VORM.
KLEMMHEBEL NIROSTA	10024803	3	2	962	968134408	MECH.ANBAUTEILE SCHEINW
KLEMMHEBEL NIROSTA	10024803	6	2	963	968099808	KAMERAHALTER VORM.
KLEMMKASTEN BELEUCHTUN	927868908	528	1	605	96033473	KABELSTRANG
KLEMMKASTEN KPL. S1910	96036187	10	1	817	919301108	ELEKTRIK S-ANLENKSTUECK
KLEMMKASTEN KPL. S2000-F2	96035575	10	1	1002	919287008	ELEKTRIK F-ANSCHLUSSKOP
KLEMMKASTEN KPL. S2010-F2	96035576	10	1	1022	919287108	ELEKTRIK F-ANLENKSTUECK
KLEMMKASTEN KPL. S2020-F2	96035579	10	1	1050	919287308	ELEKTRIK F-KOPFSTUECK
KLEMMKASTEN KPL. S2030	968650608	1	1	955	968135508	ELEKTRIK MASTNASE
KLEMMKASTEN KPL. S2114	96031510	10	1	1087	96031509	SENDER HAKENFLASCHE
KLEMMKASTEN KPL. S2115	96031507	10	1	1084	96024945	EMPFAENGER KOPFSTUECK
KLEMMKASTEN KPL. S220 4X	967906608	10	1	100	917361608	ELEKTRIK RAUPENTRAEGER
KLEMMKASTEN KPL. S240 4X	967906508	10	1	74	917361508	ELEKTRIK RAUPENTRAEGER
KLEMMKASTEN S1930	96036210	1	1	942	919301408	ELEKTRIK L-KOPFSTUECK
KLEMMKASTEN SA-BOCK VO	968241408	10	1	513	917476108	ELEKTRIK SA-BOCK
KLEMMPROFIL 1,5-4X25X13 E	11002218	22	0.426	704	919075508	KRANFUEHRERKABINE VORM.
KLEMMPROFIL 2X13,5X20 EP	10300600	6	4.5	729	918064308	SCHIEBETUER EINBAU
KLEMMPROFIL 40X1M PUR-H	7014524	11	2	589	969443908	GERAEUSCHDAEMMUNG UN
KLEMMRING	11355067	9	1	429	10144093	REDUKTIONSMITTELINJEKTO
KLEMMSCHELLE 40,5/39-42	553054208	5	1	481	919733908	ZUSATZHEIZUNG OW
KLEMMSCHELLE 40,5/39-42	553054208	8	2	483	96019655	ZUSATZHEIZUNG VORM.
KLEMMSTUECK 25X40X90	969537601	12	5	915	90200131	SEILTROMMEL
KLEMMSTUECK PA6G+OEL	976873708	18	2	756	968646208	KAMERAHALTER VORM.
KLIMAANLAGE TIER 4U SCR	917191108	135	1	10		LIEBHERR RAUPENKRAN LR
KLOTZ 138X80X50 PA6G	97119405	5	2	1069	919222808	FA-BOCK
KNIESTUECK	570066108	3	1	39	502806508	AUSGLEICHSBEHAELTER
KNOTENKETTE DIN 5686 1.8X2	740000808	(502)	0.2	51	967908108	KABELLISTE MITTELSTUECK
KNOTENKETTE DIN 5686 1.8X2	740000808	(502)	0.2	51	967908108	KABELLISTE MITTELSTUECK
KNOTENKETTE DIN 5686 1.8X2	740000808	540	0.6	605	96033473	KABELSTRANG
KNOTENKETTE DIN 5686 1.8X2	740000808	518	0.3	609	96039940	LEITUNG
KNOTENKETTE DIN 5686 1.8X2	740000808	505	0.3	611	96051766	BLINDSTECKER
KNOTENKETTE DIN 5686 1.8X2	740000808	(504)	0.2	945	96036210	KLEMMKASTEN
KOLBEN	510713708	4	1	692	510438508	DRUCKMINDERVENTIL

9.3.2021

etk_en_de_098266 LR 11000

1457

LIEBHERRAlphabetical index
Alphabetischer Index

Bezeichnung	Artikel	Pos.	Menge	Seite	Baugruppe	Bezeichnung
KOLBEN	510764908	4	1	41	511497508	DRUCKMINDERVENTIL
KOLBEN	511051308	2	1	173	510401908	UMSCHALTVENTIL
KOLBEN	570114708	4	7	255	570113308	TRIEBWERK
KOLBEN KPL. V-MOTORX128	12403787	70	8	317	12857091	DIESELMOTOR
KOLBEN V-MOTORX128 42Cr	12403786	(1)	1	317	12857091	DIESELMOTOR
KOLBENBOLZEN 55X80 16Mn	10148692	(6)	1	317	12857091	DIESELMOTOR
KOLBENKUEHLUNG	10142096	15	8	316	12857091	DIESELMOTOR
KOMBISCHRAUBE M8X25 A2	11600928	5	4	393	10144678	ABDECKPLATTE ANBAU
KOMBIZANGE DIN 5244 180	790031508	40	1	131	96005686	GRUNDWERKZEUG
KOMPAKTSEILWINDE KSW 55	90024769	2	1	912	917473608	WINDE 6 VORM.
KOMPAKTSEILWINDE KSW 70	90023098	2	1	197	917438108	WINDE 1 VORM.
KOMPAKTSEILWINDE KSW 70	90023098	2	1	218	917454008	WINDE 2 VORM.
KOMPAKTSEILWINDE KSW 70	90023101	1	1	227	917451208	WINDE 4 VORM.
KOMPRESSOR	553037908	11	1	491	10451181	VERFLUESSIGEREINHEIT
KONDENSATOR	11341145	5	1	491	10451181	VERFLUESSIGEREINHEIT
KONDENSATOR 100N 10%250	691210608	(6)	4	632	96033320	AUFBAUTEILE MONTAGETAPE
KONDENSATOR 4,7U 63V	634218501	504	1	50	96026395	VERKABELUNG
KONSOLE	10146949	1	1	389	10146947	GENERATOR ANBAU
KONSOLE	774215708	304	4	529	967788008	ZUSATZHYDR.MONTAGEEINR
KONSOLE	774215708	400	3	661	96032955	HYDRAULIK
KONSOLE 1.0580	97066575	12	10	453	968283208	LAUFSTEG DREHBUEHNE LI
KONSOLE 4X976X466 S315MC	97048229	8	1	421	919171008	HARNSTOFFANLAGE
KONSOLE 6X889X1863 S355M	97035262	2	1	415	918981908	BATTERIELAGERUNG
KONSOLE EN AC-AI Si1	10141758	1	1	399	10141788	STEUERGERAET ANBAU
KONSOLE KPL.	96005810	87	1	939	919301808	L-KOPFSTUECK
KONSOLE KPL.	96005810	42	1	995	919219508	F-ANSCHLUSSKOPF
KONSOLE LINKS	977556508	4	1	440	964862608	SITZ
KONSOLE LINKS SPF	967588308	3	1	432	918810308	STEUERSTAND
KONSOLE RECHTS	977556708	5	1	440	964862608	SITZ
KONSOLE RECHTS SPF	967588408	4	1	432	918810308	STEUERSTAND
KONSOLE S235JR	10137052	7	1	330	10137051	OELRUECKKLAUFLEITUNG AN
KONSOLE S235JR	10144869	3	1	393	10144678	ABDECKPLATTE ANBAU
KONSOLE S235JR	10144870	4	1	393	10144678	ABDECKPLATTE ANBAU
KONSOLE S235JR	11431609	21	1	389	10146947	GENERATOR ANBAU
KONSOLE SCHWK.	927068308	28	1	273	96032892	DIESELMOTOR VORM.
KONSOLE SCHWK.	96002209	1	2	777	917517908	AUFNAHME GEGENGEWICHT
KONSOLE SCHWK.	96005812	(2)	1	939	919301808	L-KOPFSTUECK
KONSOLE SCHWK.	96006845	2	1	772	918369608	TRANSPORTABLAGE
KONSOLE SCHWK.	96037958	12	1	1078	919222908	F-RUECKHALTESICHERUNG
KONSOLE SCHWK.	96039474	1	1	986	919326208	DREHBUEHNENVERLAENGER
KONSOLE SCHWK.	964913908	29	2	273	96032892	DIESELMOTOR VORM.
KONSOLE SCHWK.	967826308	6	1	523	917080508	ROLLENLAGERUNG
KONSOLE SCHWK.	967847308	16	4	227	917451208	WINDE 4 VORM.
KONSOLE SCHWK.	967847408	19	2	498	919627908	SA-BOCK VORM.
KONSOLE SCHWK.	968059908	2	1	960	967957508	KAMERAANBAU S-ANLENKSTU
KONSOLE SCHWK.	968093308	4	2	193	917077708	BOLZEN S-ANLENKSTUECK
KONSOLE SCHWK.	968093408	5	2	193	917077708	BOLZEN S-ANLENKSTUECK
KONSOLE SCHWK.	968340908	30	2	489	917191108	KLIMAAANLAGE
KONSOLE SCHWK.	968559408	25	1	523	917080508	ROLLENLAGERUNG
KONSOLE SCHWK.	968918708	118	1	500	919627908	SA-BOCK VORM.
KONSOLE SCHWK.	969508308	3	2	141	918011308	UNTERTEIL VORM.
KONSOLE SCHWK. 0	967843308	1	2	128	917077008	ZENTRALBALLASTBEFESTIG
KONSOLE SCHWK. FE//ZNNI8/	96021362	7	1	432	918810308	STEUERSTAND
KONSOLE SCHWK. FE//ZNNI8/	968178708	2	2	814	919391108	S-RUECKHALTESICHERUNG
KONSOLE SCHWK. FE//ZNNI8/	968493308	59	1	273	96032892	DIESELMOTOR VORM.
KONSOLE SCHWK. RAL 9005	964843708	12	2	432	918810308	STEUERSTAND
KONSOLE SCHWK. SPF	96004205	1	1	425	96004209	PUMPE VORM.
KONSOLE SCHWK.LI.	968162108	3	1	219	968161808	SCHUTZWALZE KPL.
KONSOLE SCHWK.LI.	968262708	47	1	273	96032892	DIESELMOTOR VORM.
KONSOLE SCHWK.LI. FE//ZNNI	96021363	8	1	432	918810308	STEUERSTAND

9.3.2021

etk_en_de_098266 LR 11000

1458

LIEBHERRAlphabetical index
Alphabetischer Index

Bezeichnung	Artikel	Pos.	Menge	Seite	Baugruppe	Bezeichnung
KONSOLE SCHWK.LI. RAL 900	964843808	13	1	432	918810308	STEUERSTAND
KONSOLE SCHWK.RE.	968162008	2	1	219	968161808	SCHUTZWALZE KPL.
KONSOLE SCHWK.RE.	968262608	46	1	273	96032892	DIESELMOTOR VORM.
KONSOLE SCHWK.RE. FE//ZN	96021365	9	1	432	918810308	STEUERSTAND
KONSOLE SCHWK.RE. RAL 900	964843908	14	1	432	918810308	STEUERSTAND
KONSOLE St Rm>=270MP	10147606	4	1	389	10146947	GENERATOR ANBAU
KONSOLE VORM.	10144442	7	1	399	10141788	STEUERGERAET ANBAU
KONTAKT 0,5-1MM2	602300308	125	18	76	967971408	KABELSTRANG
KONTAKT 0,5-1MM2	602300308	125	5	77	967971708	KABELSTRANG
KONTAKT 0,5-1MM2	602300308	125	158	465	96033369	KABELSTRANG
KONTAKT 0,5-1MM2	602300308	125	147	468	96021228	KABELSTRANG
KONTAKT 0,5-1MM2	602300308	125	6	469	96019612	KABELSTRANG
KONTAKT 0,5-1MM2	602300308	125	93	597	96033472	KABELSTRANG
KONTAKT 0,5-1MM2	602300308	125	32	600	96033855	KABELSTRANG
KONTAKT 0,5-1MM2	602300308	125	129	604	96033473	KABELSTRANG
KONTAKT 0,5-1MM2	602300308	125	7	826	96036188	LEITUNG
KONTAKT 0,5-1MM2	602300308	125	53	827	96036240	LEITUNG
KONTAKT 0,5-1MM2	602300308	125	23	829	968546008	LEITUNG
KONTAKT 0,5-1MM2	602300308	125	23	830	968546108	LEITUNG
KONTAKT 0,5-1MM2	602300308	125	169	947	96038161	DRAEHTE KLEMMKASTEN VO
KONTAKT 0,5-1MM2	602329108	617	2	465	96033369	KABELSTRANG
KONTAKT 0,5-1MM2	602329108	617	6	598	96033472	KABELSTRANG
KONTAKT 1-2,5MM2	602300108	121	4	77	967971708	KABELSTRANG
KONTAKT 1-2,5MM2	602300108	121	27	465	96033369	KABELSTRANG
KONTAKT 1-2,5MM2	602300108	121	19	468	96021228	KABELSTRANG
KONTAKT 1-2,5MM2	602300108	121	25	597	96033472	KABELSTRANG
KONTAKT 1-2,5MM2	602300108	121	6	600	96033855	KABELSTRANG
KONTAKT 1-2,5MM2	602300108	121	22	604	96033473	KABELSTRANG
KONTAKT 1-2,5MM2	602300108	121	2	827	96036240	LEITUNG
KONTAKT 1-2,5MM2	602300108	121	8	828	96040591	LEITUNG
KONTAKT 1-2,5MM2	602300108	121	1	829	968546008	LEITUNG
KONTAKT 1-2,5MM2	602300108	121	1	830	968546108	LEITUNG
KONTAKTBUCHSE 0,14-5,5MM	10675506	(502)	2	618	918862808	EINBAUTEILE SCHALTSTRAN
KONTAKTBUCHSE 0,75 - 1,5	10650660	2261	43	1028	96038565	LEITUNG
KONTAKTBUCHSE 0,75 - 1,5	10650660	2261	43	1030	96039722	LEITUNG
KONTAKTBUCHSE 0,75MM2	10113736	776	61	608	96035430	LEITUNG
KONTAKTBUCHSE 1MM2	605601801	127	6	609	96039940	LEITUNG
KONTAKTBUCHSE 1MM2	605601801	127	23	829	968546008	LEITUNG
KONTAKTBUCHSE 1MM2	605601801	127	23	830	968546108	LEITUNG
KONTAKTEINSATZ 10 16A	604564314	502	1	609	96039940	LEITUNG
KONTAKTEINSATZ 10 16A	604564314	525	2	639	96033326	DRAEHTE MONTAGETAFEL K
KONTAKTEINSATZ 10-POL 16	604564214	501	2	609	96039940	LEITUNG
KONTAKTGEBER 1OE	11211275	31	1	621	967917908	SCHALTSTRANK MECH.
KONTAKTSICHERUNGSSTIFT	10045101	527	5	639	96033326	DRAEHTE MONTAGETAFEL K
KONTAKTSICHERUNGSSTIFT	10045101	502	3	1005	96038868	DRAEHTE KPL.
KONTAKTSICHERUNGSSTIFT	10045101	505	4	1024	96038775	DRAEHTE KPL.
KONTAKTSICHERUNGSSTIFT	10045101	505	3	1053	96038967	DRAEHTE KPL.
KONTAKTSICHERUNGSSTIFT J	10099866	532	1	639	96033326	DRAEHTE MONTAGETAFEL K
KONTAKTSICHERUNGSSTIFT	10099867	513	14	639	96033326	DRAEHTE MONTAGETAFEL K
KONTAKTSICHERUNGSSTIFT J	10099868	515	19	639	96033326	DRAEHTE MONTAGETAFEL K
KONTAKTSICHERUNGSSTIFT	10099869	503	1	1024	96038775	DRAEHTE KPL.
KONTAKTSICHERUNGSSTIFT	10099869	508	6	1053	96038967	DRAEHTE KPL.
KONTAKTSTIFT	6002796	2262	43	1027	96038564	LEITUNG
KONTAKTSTIFT	6002796	2262	43	1030	96039722	LEITUNG
KONTAKTSTIFT 0,14-5,5MM2	10675505	504	2	613	968418008	KABELSTRANG
KONTAKTSTIFT 0,75MM2	10113737	777	61	608	96035430	LEITUNG
KONTAKTSTIFT 0,75MM2	10113737	777	4	611	96051766	BLINDSTECKER
KONTAKTSTIFT 0,75MM2	10113737	777	61	827	96036240	LEITUNG
KONTAKTSTIFT 1,5MM2	637005601	131	5	610	968346208	BLINDSTECKER
KONTAKTSTIFT 1,5MM2	637005601	131	7	611	96051766	BLINDSTECKER

9.3.2021

etk_en_de_098266 LR 11000

1459

LIEBHERRAlphabetical index
Alphabetischer Index

Bezeichnung	Artikel	Pos.	Menge	Seite	Baugruppe	Bezeichnung
KONTAKTSTIFT 1MM2	605601701	130	10	609	96039940	LEITUNG
KONTAKTSTIFT 1MM2	605601701	130	1	610	968346208	BLINDSTECKER
KONTAKTVERRIEGELUNG 2-	12693951	523	1	600	96033855	KABELSTRANG
KONTAKTVERRIEGELUNG 2-	7368241	502	1	50	96026395	VERKABELUNG
KONTAKTVERRIEGELUNG 2-	7368241	530	1	598	96033472	KABELSTRANG
KONTAKTVERRIEGELUNG 2-	7368241	519	2	600	96033855	KABELSTRANG
KONTAKTVERRIEGELUNG 2-	7368241	524	1	605	96033473	KABELSTRANG
KONTAKTVERRIEGELUNG 3-	605252214	525	1	605	96033473	KABELSTRANG
KONTAKTVERRIEGELUNG DT	10216772	509	1	598	96033472	KABELSTRANG
KONTAKTVERRIEGELUNG DT	10342519	504	1	77	967971708	KABELSTRANG
KONTAKTVERRIEGELUNG DT	10342519	506	2	465	96033369	KABELSTRANG
KONTAKTVERRIEGELUNG DT	10342519	514	2	468	96021228	KABELSTRANG
KONTAKTVERRIEGELUNG DT	10342519	524	2	601	96033855	KABELSTRANG
KONTAKTVERRIEGELUNG DT	10342519	523	10	605	96033473	KABELSTRANG
KONTAKTVERRIEGELUNG DT-	7368246	516	1	600	96033855	KABELSTRANG
KONTAKTVERRIEGELUNG DT-	6205242	521	1	600	96033855	KABELSTRANG
KONTAKTVERRIEGELUNG DT-	7368248	515	1	598	96033472	KABELSTRANG
KONUSLAGER 70NR11	10291989	4	4	700	919075408	KRANFUEHRERKABINE ANBA
KOPFSCHRAUBE	510733308	21	2	173	510401908	UMSCHALTVENTIL
KORBFILTER B80/200	10112750	5	1	533	965527508	BRENNSTOFFBEHAELTER VO
KORBFILTER B80/200	10112750	17	1	541	918789208	KRAFTSTOFFBEHAELTER KPL
KRAFTMESSHUELSE 0-200KN	12100427	10	1	1040	919220008	F-KOPFSTUECK
KRAFTMESSLASCHE 0-50KN	11346815	34	1	954	917228608	MASTNASE
KRAFTSTOFF-FEINFILTERAN	10126724	201	1	318	12857091	DIESELMOTOR
KRAFTSTOFFBEHAELTER KPL	918789208	143	1	10		LIEBHERR RAUPENKRAN LR
KRAFTSTOFFBEHAELTER SCH	967966708	1	1	542	967967608	KRAFTSTOFFBEHAELTER VO
KRAFTSTOFFBEHAELTER VO	967967608	1	1	541	918789208	KRAFTSTOFFBEHAELTER KPL
KRAFTSTOFFFILTER	10878502	10	1	536	96033811	KRAFTSTOFFFILTER VORM.
KRAFTSTOFFFILTER	553174008	1	1	487	11110051	DOSIERPUMPE
KRAFTSTOFFFILTER VORM.	96033811	1	1	535	919140208	KRAFTSTOFFFOERDERUNG
KRAFTSTOFFFILTEREINSATZ	10149977	1	1	538	10878502	KRAFTSTOFFFILTER
KRAFTSTOFFFILTEREINSATZ	10289138	2	2	365	10127419	KRAFTSTOFFFILTERMODUL
KRAFTSTOFFFILTERMODUL	10127419	1	1	364	10126724	KRAFTSTOFF-FEINFILTERAN
KRAFTSTOFFFOERDERUNG	919140208	142	1	10		LIEBHERR RAUPENKRAN LR
KRAFTSTOFFHEIZER 24V 0,6	10488927	4	1	365	10127419	KRAFTSTOFFFILTERMODUL
KRAFTSTOFFLEITUNG	10119000	2	1	364	10126724	KRAFTSTOFF-FEINFILTERAN
KRAFTSTOFFLEITUNG 15X1,5	10138092	4	1	362	10138091	KRAFTSTOFFVORFILTERANBA
KRAFTSTOFFLEITUNGEN	12474356	212	1	318	12857091	DIESELMOTOR
KRAFTSTOFFPUMPE	12101888	2	1	538	10878502	KRAFTSTOFFFILTER
KRAFTSTOFFSCHLAUCH	978089308	4	2	541	918789208	KRAFTSTOFFBEHAELTER KPL
KRAFTSTOFFSCHLAUCH DN4,	10815777	18	1	483	96019655	ZUSATZHEIZUNG VORM.
KRAFTSTOFFVORFILTER	10303007	1	1	362	10138091	KRAFTSTOFFVORFILTERANBA
KRAFTSTOFFVORFILTERANBA	10138091	200	1	318	12857091	DIESELMOTOR
KRANFUEHRERKABINE ANBA	919075408	171	1	10		LIEBHERR RAUPENKRAN LR
KRANFUEHRERKABINE VORM.	919075308	173	1	10		LIEBHERR RAUPENKRAN LR
KRANFUEHRERKABINE VORM.	919075508	172	1	10		LIEBHERR RAUPENKRAN LR
KREUZLASCHE SCHWK.	96035478	3	2	1070	96035475	SCHWINGE KPL.
KREUZLASCHE SCHWK.	968233108	13	1	525	917080608	MONTAGEEINRICHTUNG RA
KREUZSTUECK 30 G-ALMG TR	10440990	8	1	704	919075508	KRANFUEHRERKABINE VORM.
KRUEMMER	10153006	4	1	333	10134887	OELWANNE MIT BEFEST.
KRUEMMER 90° DI=130 GUMM	10099969	11	5	411	919063308	LUFTFILTERANLAGE KPL.
KUEHLER VORM.	96032897	120	1	274	96032892	DIESELMOTOR VORM.
KUEHLERANLAGE AL	12100191	1	1	308	96032897	KUEHLER VORM.
KUEHLMITTELKRUEMMER	10140730	1	1	379	10143277	KUEHLMITTELKRUEMMER AN
KUEHLMITTELKRUEMMER	10140731	2	1	379	10143277	KUEHLMITTELKRUEMMER AN
KUEHLMITTELKRUEMMER AN	10143277	382	1	320	12857091	DIESELMOTOR
KUEHLWASSERANSCHLUSS	10145193	386	1	320	12857091	DIESELMOTOR
KUEHLWASSERANSCHLUSS	10145195	389	1	320	12857091	DIESELMOTOR
KUEHLWASSERANSCHLUSS	10152906	387	1	320	12857091	DIESELMOTOR
KUEHLWASSERLEITUNG	10143587	24	1	379	10143277	KUEHLMITTELKRUEMMER AN

9.3.2021

etk_en_de_098266 LR 11000

1460

LIEBHERRAlphabetical index
Alphabetischer Index

Bezeichnung	Artikel	Pos.	Menge	Seite	Baugruppe	Bezeichnung
KUEHLWASSERLEITUNG	10154613	8	1	379	10143277	KUEHLMITTELKRUEMMER AN
KUEHLWASSERLEITUNG 12X2	10141808	3	1	373	10141807	ANBAUTEILE LUFTPRESSER
KUEHLWASSERLEITUNG 12X2	10141810	2	1	373	10141807	ANBAUTEILE LUFTPRESSER
KUEHLWASSERLEITUNG 8X1	10143589	22	1	379	10143277	KUEHLMITTELKRUEMMER AN
KUEHLWASSERLEITUNG 8X1	10146256	23	1	379	10143277	KUEHLMITTELKRUEMMER AN
KUEHLWASSERSCHLAUCH D	11621770	34	0.06	567	918009808	HEIZKLIMAGERAET EINBAU
KUEHLWASSERSCHLAUCH D	11621770	35	0.08	567	918009808	HEIZKLIMAGERAET EINBAU
KUEHLWASSERSCHLAUCH D	11621770	36	0.14	567	918009808	HEIZKLIMAGERAET EINBAU
KUEHLWASSERSCHLAUCH D	11621770	37	0.41	567	918009808	HEIZKLIMAGERAET EINBAU
KUEHLWASSERSCHLAUCH DN	10873085	1	1	312	96004429	SCHLAEUCHE
KUGEL DIN 5401 10	747000608	34	2	667	11211288	STUECKERBLOCK
KUGEL DIN 5401 8	747000408	38	1	816	12101591	RUECKFALLSTUETZE
KUGEL DIN 5401-1 12,7 G20 X4	10036651	8	2	323	12405454	KURBELGEHAEUSE KPL. MIT
KUGELHAHN BKH20-S A3C	510688008	170	1	30	969731708	HYDRAULIK MITTELTEIL
KUGELHAHN DN16-18L STAHL	510693008	13	1	536	96033811	KRAFTSTOFFFILTER VORM.
KUGELHAHN SK3 38-S-32 A3C	511065008	165	2	163	969733008	ZUSATZHYDRAULIK DREHBUE
KUGELSCHEIBE DIN 6319 C 8,	11622278	3	1	359	10152866	INJEKTOR MIT BEFEST.
KUGELSCHEIBE DIN 6319 C 8,	11622278	4	1	360	10150877	RS INJEKTOR
KUGELSPERRBOLZEN 12X130	11320193	48	4	180	919082708	DREHBUEHNE KPL.
KUGELSPERRBOLZEN 12X90	10490116	(2)	2	938	919301808	L-KOPFSTUECK
KUGELSPERRBOLZEN 20X191,	11320195	20	8	180	919082708	DREHBUEHNE KPL.
KUGELSPERRBOLZEN 4X55,5	12103691	10	2	710	964560908	DACHSCHEIBE VORM.
KUNSTSTOFFROHR KPL.	96023300	(2332)	1	421	919171008	HARNSTOFFANLAGE
KUNSTSTOFFROHR KPL.	96051744	(1111)	1	481	919733908	ZUSATZHEIZUNG OW
KUNSTSTOFFROHR KPL.	96052074	(1110)	1	481	919733908	ZUSATZHEIZUNG OW
KUNSTSTOFFROHRLEITUNGE	96051713	500	1	481	919733908	ZUSATZHEIZUNG OW
KUPFERPASTE 850g	10002552	132	1	329	10125646	OELABSCHIEDER ANBAU
KUPFERPASTE 850g	10002552	132	1	358	11363553	ANTRIEB FUER HOCHDRUCK
KUPPLUNG 3800NM/1900U/MI	10663384	110	1	274	96032892	DIESELMOTOR VORM.
KUPPLUNGSDOSE 3-POL GER	605012708	7	1	771	918470508	FREMDEINSPEISUNG
KUPPLUNGSDOSE 4-POL GER	680001708	8	1	604	96033473	KABELSTRANG
KUPPLUNGSDOSE 4-POL GER	680001708	9	1	604	96033473	KABELSTRANG
KUPPLUNGSDOSE 4-POL GER	680001708	5	1	831	96038229	LEITUNG
KUPPLUNGSDOSE 4-POL SPF	10678491	5	1	604	96033473	KABELSTRANG
KUPPLUNGSDOSE 4-POL SPF	10678491	6	1	604	96033473	KABELSTRANG
KUPPLUNGSDOSE 4-POL SPF	10678491	7	1	604	96033473	KABELSTRANG
KUPPLUNGSDOSE 4-POL SPF	10678491	375	1	604	96033473	KABELSTRANG
KUPPLUNGSDOSE 4-POL SPF	10678491	376	1	604	96033473	KABELSTRANG
KUPPLUNGSDOSE 4-POL SPF	10678491	377	1	604	96033473	KABELSTRANG
KUPPLUNGSDOSE 4-POL SPF	10678491	6	1	948	96037031	LEITUNG
KUPPLUNGSDOSE 4-POL SPF	10678491	5	1	1056	96038930	LEITUNG
KUPPLUNGSDOSE 4-POL SPF	10678491	5	1	1057	96038931	LEITUNG
KUPPLUNGSDOSE 4-POL SPF	10678491	5	1	1060	96038935	LEITUNG
KUPPLUNGSDOSE 4-POL SPF	10678492	5	1	597	96033472	KABELSTRANG
KUPPLUNGSDOSE 4-POL SPF	10678492	6	1	597	96033472	KABELSTRANG
KUPPLUNGSDOSE 4-POL SPF	10678492	7	1	597	96033472	KABELSTRANG
KUPPLUNGSDOSE 4-POL SPF	10678492	8	1	597	96033472	KABELSTRANG
KUPPLUNGSDOSE 4-POL SPF	10678492	9	1	597	96033472	KABELSTRANG
KUPPLUNGSDOSE 4-POL SPF	10678492	10	1	597	96033472	KABELSTRANG
KUPPLUNGSDOSE 4-POL SPF	10678492	13	1	597	96033472	KABELSTRANG
KUPPLUNGSDOSE 4-POL SPF	10678492	15	1	597	96033472	KABELSTRANG
KUPPLUNGSDOSE 4-POL SPF	10873383	5	1	1055	96038928	LEITUNG
KUPPLUNGSDOSE 4-POL SPF	680000408	19	1	604	96033473	KABELSTRANG
KUPPLUNGSDOSE 4-POL SPF	680000408	382	1	604	96033473	KABELSTRANG
KUPPLUNGSDOSE 4-POL SPF	680000408	384	1	604	96033473	KABELSTRANG
KUPPLUNGSDOSE 4-POL SPF	680001308	18	1	604	96033473	KABELSTRANG
KUPPLUNGSDOSE 4-POL SPF	680001308	381	1	604	96033473	KABELSTRANG
KUPPLUNGSDOSE 4-POL SPF	680001308	383	1	604	96033473	KABELSTRANG
KUPPLUNGSDOSE 4-POL SPF	680001408	7	1	465	96033369	KABELSTRANG
KUPPLUNGSDOSE 4-POL SPF	680001408	7	1	468	96021228	KABELSTRANG

9.3.2021

etk_en_de_098266 LR 11000

1461

LIEBHERRAlphabetical index
Alphabetischer Index

Bezeichnung	Artikel	Pos.	Menge	Seite	Baugruppe	Bezeichnung
KUPPLUNGSDOSE 4-POL SPF	680001408	374	1	604	96033473	KABELSTRANG
KUPPLUNGSDOSE 4-POL SPF	680001408	378	1	604	96033473	KABELSTRANG
KUPPLUNGSDOSE 4-POL SPF	680001408	5	1	1054	96038927	LEITUNG
KUPPLUNGSDOSE 4-POL SPF	680001408	6	1	1054	96038927	LEITUNG
KUPPLUNGSDOSE 4-POLE 90°	680000308	5	1	468	96021228	KABELSTRANG
KUPPLUNGSDOSE 4-POLE 90°	680000808	17	1	604	96033473	KABELSTRANG
KUPPLUNGSDOSE 4-POLE SP	680000008	8	1	77	967971708	KABELSTRANG
KUPPLUNGSDOSE 4-POLE SP	680000008	6	1	465	96033369	KABELSTRANG
KUPPLUNGSDOSE 4-POLE SP	680000008	5	1	1026	96038563	LEITUNG
KUPPLUNGSDOSE 4-POLE SP	680000008	6	1	1026	96038563	LEITUNG
KUPPLUNGSMUFFE	774372608	10	3	517	917691308	ZENTRALSCHMIERUNG
KUPPLUNGSMUFFE	774372608	20	13	555	919297008	ZENTRALSCHMIERANLAGE O
KUPPLUNGSMUFFE	774372608	4	3	844	917692108	ZENTRALSCHMIERUNG
KUPPLUNGSMUFFE B2 10-L	511508408	237	1	163	969733008	ZUSATZHYDRAULIK DREHBUE
KUPPLUNGSMUFFE B2 10-L	511508408	237	1	207	967787708	ZUSATZHYDRAULIK WINDE 1
KUPPLUNGSMUFFE B2 10-L	511508408	237	1	222	967787808	ZUSATZHYDRAULIK WINDE 2
KUPPLUNGSMUFFE B2 10-L	511508408	235	2	238	968081908	ZUSATZHYDRAULIK WINDE 4
KUPPLUNGSMUFFE B2 10-L	511508408	237	1	510	968513208	ZUSATZHYDRAULIK SA-BOCK
KUPPLUNGSMUFFE B2 10-L	511508408	237	3	661	96032955	HYDRAULIK
KUPPLUNGSMUFFE B2 10-L	511508408	237	2	836	96047486	ZUSATZHYDRAULIK S-ANLENK
KUPPLUNGSMUFFE B2 10-L	511508408	237	1	925	96047485	ZUSATZHYDRAULIK WINDE 6
KUPPLUNGSMUFFE B2 10-S	511515408	244	1	925	96047485	ZUSATZHYDRAULIK WINDE 6
KUPPLUNGSMUFFE B2 12-L	511505808	236	3	30	969731708	HYDRAULIK MITTELTEIL
KUPPLUNGSMUFFE B2 12-L	511505808	235	1	968	968883308	ZUSATZHYDR.BOLZENZIEHZ
KUPPLUNGSMUFFE B2 12-L	511505808	235	3	973	968883508	ZUS.HYDR.BOLZENZIEHEINRI
KUPPLUNGSMUFFE B2 12-S	511501508	231	1	933	96006590	ZUSATZHYDR.VERBINDUNGS
KUPPLUNGSMUFFE B3 15-L	511500508	227	4	30	969731708	HYDRAULIK MITTELTEIL
KUPPLUNGSMUFFE B3 15-L	511500508	227	1	163	969733008	ZUSATZHYDRAULIK DREHBUE
KUPPLUNGSMUFFE B3 16-S	511505908	225	2	30	969731708	HYDRAULIK MITTELTEIL
KUPPLUNGSMUFFE B3 16-S	511505908	225	3	163	969733008	ZUSATZHYDRAULIK DREHBUE
KUPPLUNGSMUFFE B3 16-S	511505908	225	2	660	96032955	HYDRAULIK
KUPPLUNGSMUFFE B3 16-S	511505908	225	1	836	96047486	ZUSATZHYDRAULIK S-ANLENK
KUPPLUNGSMUFFE B6 18-L	511500608	221	1	660	96032955	HYDRAULIK
KUPPLUNGSMUFFE B6 22-L	511508208	219	1	660	96032955	HYDRAULIK
KUPPLUNGSMUFFE B6 25-S	510599608	213	1	30	969731708	HYDRAULIK MITTELTEIL
KUPPLUNGSMUFFE B6 25-S	510599608	213	1	207	967787708	ZUSATZHYDRAULIK WINDE 1
KUPPLUNGSMUFFE B6 25-S	510599608	213	1	222	967787808	ZUSATZHYDRAULIK WINDE 2
KUPPLUNGSMUFFE B6 25-S	510599608	213	1	238	968081908	ZUSATZHYDRAULIK WINDE 4
KUPPLUNGSMUFFE B6 25-S	510599608	213	1	660	96032955	HYDRAULIK
KUPPLUNGSMUFFE B6 25-S	510599608	213	1	925	96047485	ZUSATZHYDRAULIK WINDE 6
KUPPLUNGSMUFFE B6 28-L	511501008	217	5	30	969731708	HYDRAULIK MITTELTEIL
KUPPLUNGSMUFFE B6 28-L	511501008	217	1	163	969733008	ZUSATZHYDRAULIK DREHBUE
KUPPLUNGSMUFFE B6 28-L	511501008	217	1	207	967787708	ZUSATZHYDRAULIK WINDE 1
KUPPLUNGSMUFFE B6 28-L	511501008	217	1	222	967787808	ZUSATZHYDRAULIK WINDE 2
KUPPLUNGSMUFFE B6 28-L	511501008	217	1	238	968081908	ZUSATZHYDRAULIK WINDE 4
KUPPLUNGSMUFFE B6 28-L	511501008	217	1	836	96047486	ZUSATZHYDRAULIK S-ANLENK
KUPPLUNGSMUFFE B6 28-L	511501008	217	1	925	96047485	ZUSATZHYDRAULIK WINDE 6
KUPPLUNGSMUFFE B6 30-S	511510708	211	3	660	96032955	HYDRAULIK
KUPPLUNGSMUFFE B6 30-S	511510708	211	1	836	96047486	ZUSATZHYDRAULIK S-ANLENK
KUPPLUNGSMUFFE B8 35-L	511518408	205	2	660	96032955	HYDRAULIK
KUPPLUNGSMUFFE B8 35-L	511518408	205	1	768	96043277	ZUS.HYDR.VERBINDUNG DB-
KUPPLUNGSMUFFE B8 35-L	511518408	205	1	836	96047486	ZUSATZHYDRAULIK S-ANLENK
KUPPLUNGSMUFFE B8 38-S	511512208	201	12	30	969731708	HYDRAULIK MITTELTEIL
KUPPLUNGSMUFFE B8 38-S	511512208	201	2	163	969733008	ZUSATZHYDRAULIK DREHBUE
KUPPLUNGSMUFFE B8 38-S	511512208	201	2	207	967787708	ZUSATZHYDRAULIK WINDE 1
KUPPLUNGSMUFFE B8 38-S	511512208	201	2	222	967787808	ZUSATZHYDRAULIK WINDE 2
KUPPLUNGSMUFFE B8 38-S	511512208	201	2	238	968081908	ZUSATZHYDRAULIK WINDE 4
KUPPLUNGSMUFFE B8 38-S	511512208	201	3	660	96032955	HYDRAULIK
KUPPLUNGSMUFFE B8 38-S	511512208	201	1	768	96043277	ZUS.HYDR.VERBINDUNG DB-
KUPPLUNGSMUFFE B8 38-S	511512208	201	4	836	96047486	ZUSATZHYDRAULIK S-ANLENK

9.3.2021

etk_en_de_098266 LR 11000

1462

LIEBHERR

Alphabetical index
Alphabetischer Index

Bezeichnung	Artikel	Pos.	Menge	Seite	Baugruppe	Bezeichnung
KUPPLUNGSMUFFE B8 38-S	511512208	201	2	925	96047485	ZUSATZHYDRAULIK WINDE 6
KUPPLUNGSMUFFE B8 42-L A3	10675113	203	1	30	969731708	HYDRAULIK MITTELTEIL
KUPPLUNGSMUFFE B8 42-L A3	10675113	203	2	660	96032955	HYDRAULIK
KUPPLUNGSMUFFE B8 42-L A3	10675113	203	1	768	96043277	ZUS.HYDR.VERBINDUNG DB-
KUPPLUNGSMUFFE B8 42-L A3	10675113	203	1	836	96047486	ZUSATZHYDRAULIK S-ANLENK
KUPPLUNGSSTECKER	774372708	1	1	213	917451408	ZENTRALSCHMIERUNG
KUPPLUNGSSTECKER	774372708	11	5	517	917691308	ZENTRALSCHMIERUNG
KUPPLUNGSSTECKER	774372708	21	15	555	919297008	ZENTRALSCHMIERANLAGE O
KUPPLUNGSSTECKER	774372708	5	3	844	917692108	ZENTRALSCHMIERUNG
KUPPLUNGSSTECKER	774372708	1	1	929	917481408	ZENTRALSCHMIERUNG
KUPPLUNGSSTECKER B2 10-L	511508308	238	1	510	968513208	ZUSATZHYDRAULIK SA-BOCK
KUPPLUNGSSTECKER B2 10-L	511508308	238	4	661	96032955	HYDRAULIK
KUPPLUNGSSTECKER B2 10-L	511508308	238	2	836	96047486	ZUSATZHYDRAULIK S-ANLENK
KUPPLUNGSSTECKER B2 10-	511515508	234	1	836	96047486	ZUSATZHYDRAULIK S-ANLENK
KUPPLUNGSSTECKER B2 12-L	511509608	236	1	933	96006590	ZUSATZHYDR.VERBINDUNGS
KUPPLUNGSSTECKER B2 12-L	511509608	236	1	968	968883308	ZUSATZHYDR.BOLZENZIEHZ
KUPPLUNGSSTECKER B2 12-L	511509608	236	3	973	968883508	ZUS.HYDR.BOLZENZIEHEINRI
KUPPLUNGSSTECKER B2 12-	511501308	232	1	30	969731708	HYDRAULIK MITTELTEIL
KUPPLUNGSSTECKER B2 12-	511501308	232	1	971	968883408	ZUSATZHYDR.BOLZENZIEHZ
KUPPLUNGSSTECKER B3 15-L	511500408	228	2	71	967787408	HYDRAULIK RAUPE
KUPPLUNGSSTECKER B3 15-L	511500408	228	2	98	967787508	HYDRAULIK RAUPE
KUPPLUNGSSTECKER B3 15-L	511500408	228	1	660	96032955	HYDRAULIK
KUPPLUNGSSTECKER B3 15-L	511500408	228	1	973	968883508	ZUS.HYDR.BOLZENZIEHEINRI
KUPPLUNGSSTECKER B3 16-	511508608	226	1	30	969731708	HYDRAULIK MITTELTEIL
KUPPLUNGSSTECKER B3 16-	511508608	226	1	163	969733008	ZUSATZHYDRAULIK DREHBUE
KUPPLUNGSSTECKER B3 16-	511508608	226	2	660	96032955	HYDRAULIK
KUPPLUNGSSTECKER B3 16-	511508608	226	1	933	96006590	ZUSATZHYDR.VERBINDUNGS
KUPPLUNGSSTECKER B3 16-	511508608	226	1	971	968883408	ZUSATZHYDR.BOLZENZIEHZ
KUPPLUNGSSTECKER B6 18-L	570504808	222	1	933	96006590	ZUSATZHYDR.VERBINDUNGS
KUPPLUNGSSTECKER B6 18-L	570504808	222	1	973	968883508	ZUS.HYDR.BOLZENZIEHEINRI
KUPPLUNGSSTECKER B6 25-	510599708	214	2	529	967788008	ZUSATZHYDR.MONTAGEEINR
KUPPLUNGSSTECKER B6 25-	510599708	214	2	660	96032955	HYDRAULIK
KUPPLUNGSSTECKER B6 28-L	511501108	218	2	71	967787408	HYDRAULIK RAUPE
KUPPLUNGSSTECKER B6 28-L	511501108	218	2	98	967787508	HYDRAULIK RAUPE
KUPPLUNGSSTECKER B6 28-L	511501108	218	8	660	96032955	HYDRAULIK
KUPPLUNGSSTECKER B6 28-L	511501108	218	4	836	96047486	ZUSATZHYDRAULIK S-ANLENK
KUPPLUNGSSTECKER B6 30-	511510808	212	1	660	96032955	HYDRAULIK
KUPPLUNGSSTECKER B8 35-L	511518508	206	1	660	96032955	HYDRAULIK
KUPPLUNGSSTECKER B8 38-	511512308	202	4	71	967787408	HYDRAULIK RAUPE
KUPPLUNGSSTECKER B8 38-	511512308	202	4	98	967787508	HYDRAULIK RAUPE
KUPPLUNGSSTECKER B8 38-	511512308	202	16	660	96032955	HYDRAULIK
KUPPLUNGSSTECKER B8 38-	511512308	202	4	836	96047486	ZUSATZHYDRAULIK S-ANLENK
KUPPLUNGSSTECKER B8 42-L	10675114	204	2	660	96032955	HYDRAULIK
KURBEL	12103365	22	1	810	540001808	SEILWINDE
KURBELGEHAEUSE KPL. MIT	12405454	10	1	316	12857091	DIESELMOTOR
KURBELGEHAEUSE VORM. V-	12405456	1	1	323	12405454	KURBELGEHAEUSE KPL. MIT
KURBELGEHAEUSEENTLUEF	10141843	16	1	316	12857091	DIESELMOTOR
KURBELWELLE MIT ZAHNRAD	10130808	50	1	316	12857091	DIESELMOTOR
KURBELWELLE VORM. V-MO	10128914	1	1	336	10130808	KURBELWELLE MIT ZAHNRAD
KURBELWELLENLAGERUNG	10128540	51	1	316	12857091	DIESELMOTOR
L-KOPFSTUECK 650T	919301808	267	1	11		LIEBHERR RAUPENKRAN LR
L-KOPFSTUECK SCHWK. 650T	96038030	1	1	938	919301808	L-KOPFSTUECK
L-VERSCHRAUBUNG	11644975	9	1	83	11621396	ELEKTROPUMPE
LADEDRUCKREGELUNG	10143790	436	1	321	12857091	DIESELMOTOR
LADEEINHEIT BTT SPF	10412777	19	1	472	96033360	ELEKTRIK ANBAUTEILE KABIN
LADEGERAET 110V 24V8A SP	613301908	2	1	563	917081908	BATTERIE LADEEINHEIT
LADELUFTKRUEMMER	10134998	4	2	369	10141830	LADELUFTLEITUNG ANBAU
LADELUFTKUEHLER	11005448	1	1	309	12100191	KUEHLERANLAGE
LADELUFTLEITUNG ANBAU	10141830	230	1	319	12857091	DIESELMOTOR
LADELUFTROHR	10132799	2	1	369	10141830	LADELUFTLEITUNG ANBAU

9.3.2021

etk_en_de_098266 LR 11000

1463

LIEBHERRAlphabetical index
Alphabetischer Index

Bezeichnung	Artikel	Pos.	Menge	Seite	Baugruppe	Bezeichnung
LADELUFTROHR SPF	969351408	54	1	273	96032892	DIESELMOTOR VORM.
LADELUFTROHR SPF	969351908	55	1	273	96032892	DIESELMOTOR VORM.
LADELUFTROHR SPF	969373008	34	1	273	96032892	DIESELMOTOR VORM.
LADELUFTROHR SPF	969373708	56	1	273	96032892	DIESELMOTOR VORM.
LADELUFTROHR VORM.	10143702	3	1	369	10141830	LADELUFTLEITUNG ANBAU
LADELUFTWELLSCHLAUCH 9	10663848	251	2	275	96032892	DIESELMOTOR VORM.
LADELUFTWELLSCHLAUCH 9	10663848	11	2	308	96032897	KUEHLER VORM.
LAGER 220X170X155 GZ-CUZN	97116220	1	1	1045	96032541	WANDERROLLE KPL.
LAGER 48X50 GUMMI 64CR	10097496	10	4	308	96032897	KUEHLER VORM.
LAGER FRONTWISCHANLAGE	97052119	5	1	709	96000684	FRONTSCHIEBE KPL.
LAGERAUFNAHME	11100949	10	1	23	11601184	SCHLEIFRINGUEBERTRAEGE
LAGERDECKEL 6X88X88 S35	97045871	4	1	124	968705508	STUETZE
LAGERFLANSCH S235JR	9078058	7	1	352	10122940	NOCKENWELLE KPL.
LAGERGEHAEUSE VORM.	10126181	1	1	404	11366388	NEBENABTRIEB VORM.
LAGERKLOTZ 282X214X180 P	97031402	26	4	856	917190908	S-ZWISCHENSTUECK
LAGERKLOTZ 282X214X180 P	97031402	26	4	864	917333908	S-ZWISCHENSTUECK
LAGERKLOTZ 282X214X180 P	97031402	26	4	868	917078708	S-ZWISCHENSTUECK
LAGERKLOTZ 282X214X180 P	97031402	26	4	875	917078808	S-ZWISCHENSTUECK
LAGERKLOTZ 282X214X180 P	97031402	26	4	888	917079208	S-ZWISCHENSTUECK
LAGERKLOTZ 282X214X180 P	97031402	26	4	893	917571208	S-ZWISCHENSTUECK
LAGERKLOTZ 282X214X180 P	97031402	14	4	896	919219208	S-ZWISCHENSTUECK
LAGERPLATTE	283030708	28	4	805	919304308	S-ANLENKSTUECK VORM.
LAGERPLATTE 22X60X270 PA6	97036162	5	1	219	968161808	SCHUTZWALZE KPL.
LAGERPLATTE 22X60X310 PA6	97035950	4	1	219	968161808	SCHUTZWALZE KPL.
LAGERPLATTE 240X195X25 P	97055134	3	6	773	917863208	TRANSPORTABLAGE
LAGERPLATTE PA6G	97029559	21	1	523	917080508	ROLLENLAGERUNG
LAGERPLATTE PA6G	97055133	2	4	773	917863208	TRANSPORTABLAGE
LAGERRING	570113508	3	1	254	570112908	TRIEBWERK
LAGERRING	570796008	3	1	251	540270414	ABTRIEB KPL
LAGERUNG	938576001	7	1	61	917291608	RAUPENTRAEGER LI.
LAGERUNG	938576001	7	1	94	917291708	RAUPENTRAEGER RE.
LAGERUNG	938576201	6	1	61	917291608	RAUPENTRAEGER LI.
LAGERUNG	938576201	6	1	94	917291708	RAUPENTRAEGER RE.
LAGERUNG SCHWK.	965444808	3	1	243	917645608	MONTAGEWINDE VORM.
LAGERZAPFEN	11181885	7	1	23	11601184	SCHLEIFRINGUEBERTRAEGE
LAMELLENSTOPFEN 28MM PE-	10678377	18	2	449	918999008	LAUFSTEG DREHBUEHNE
LAMELLENSTOPFEN 28MM PE-	10678377	(3)	1	704	919075508	KRANFUEHRERKABINE VORM.
LAMELLENSTOPFEN 28MM PE-	10678377	7	2	712	969848908	RELING
LAMELLENTRAEGER 119	927603401	15	1	919	90200207	FEDERDRUCKBREMSE
LAMPENFASSUNG	606144508	21	2	476	96033371	ARMATURENBRETT VORM.RE
LASCHE KPL.	928830408	2	2	809	928830208	SCHUTZWALZE KPL.
LASCHE KPL.	96035533	22	2	1069	919222808	FA-BOCK
LASCHE MIT SCHILD	96035527	1	2	1071	96035525	ZUGLASCHE KPL.
LASCHE MIT SCHILD	96035534	1	2	1073	96035533	LASCHE KPL.
LASCHE MIT SCHILD	968247008	10	4	805	919304308	S-ANLENKSTUECK VORM.
LASCHE MIT SCHILD 0.30M	967744108	2	2	505	967981008	ZUGSTANGE KPL.
LASCHE MIT SCHILD 0.30M	967744108	2	2	857	967746908	STANGE KPL.
LASCHE MIT SCHILD 0.30M	967744108	2	2	870	967743808	STANGE KPL.
LASCHE MIT SCHILD 0.30M	967744108	2	2	877	967897608	ZUGSTANGE KPL.
LASCHE MIT SCHILD 0.30M	967744108	2	2	879	968190108	ZUGSTANGE KPL.
LASCHE MIT SCHILD 0.30M	967744208	3	1	505	967981008	ZUGSTANGE KPL.
LASCHE MIT SCHILD 0.30M	967744208	3	1	857	967746908	STANGE KPL.
LASCHE MIT SCHILD 0.30M	967744208	3	1	870	967743808	STANGE KPL.
LASCHE MIT SCHILD 0.30M	967744208	3	1	877	967897608	ZUGSTANGE KPL.
LASCHE MIT SCHILD 0.30M	967744208	3	1	879	968190108	ZUGSTANGE KPL.
LASCHE MIT SCHILD 0.30M	968838908	4	1	503	967846208	ZUGSTANGE KPL.
LASCHE MIT SCHILD 0.30M	968839008	3	2	503	967846208	ZUGSTANGE KPL.
LASCHE MIT SCHILD 0.425 M	968036608	77	2	62	917291608	RAUPENTRAEGER LI.
LASCHE MIT SCHILD 0.425 M	968036608	77	2	95	917291708	RAUPENTRAEGER RE.
LASCHE SCHWK.	96038866	1	2	998	96038863	LASCHE VORM.

9.3.2021

etk_en_de_098266 LR 11000

1464

LIEBHERRAlphabetical index
Alphabetischer Index

Bezeichnung	Artikel	Pos.	Menge	Seite	Baugruppe	Bezeichnung
LASCHE SCHWK.	968309808	55	1	700	919075408	KRANFUEHRERKABINE ANBA
LASCHE SCHWK. 0.230M	96037171	1	2	1044	96037042	ZUGLASCHE KPL.
LASCHE SCHWK. 0.930M	96039034	1	2	1033	96039026	ZUGLASCHE KPL.
LASCHE SCHWK. 1.630M	96039044	1	2	1034	96039027	ZUGLASCHE KPL.
LASCHE VORM. 0.4M	96038863	2	1	996	96038420	STANGEN KPL.
LASTHAKEN 25 E SPF	917229308	318	1	11		LIEBHERR RAUPENKRAN LR
LASTHAKEN KPL. SPF	97053134	4	4	989	917571308	MONTAGEHILFSMITTEL
LASTHALTEVENTIL 400BAR SP	10218310	272	2	661	96032955	HYDRAULIK
LASTHALTEVENTIL 400BAR SP	10342074	270	2	661	96032955	HYDRAULIK
LASTHALTEVENTIL pv=130BA	511471608	271	1	661	96032955	HYDRAULIK
LASTHALTEVENTILEINSATZ	11002678	(7)	2	661	96032955	HYDRAULIK
LAUFRING 16MnCr5+TH	927585501	82	1	917	90200134	PLANETENGETRIEBE
LAUFRING 80X60X36,5	968478401	8	1	200	90024489	PLANETENGETRIEBE
LAUFRING 80X60X36,5	968478401	8	1	231	90200276	PLANETENGETRIEBE
LAUFSTEG DREHBUEHNE	918999008	132	1	9		LIEBHERR RAUPENKRAN LR
LAUFSTEG DREHBUEHNE LI	968283208	1	1	449	918999008	LAUFSTEG DREHBUEHNE
LAUFSTEG DREHBUEHNE REC	969259908	80	1	450	918999008	LAUFSTEG DREHBUEHNE
LAUFSTEG RAUPENFAHRWER	917076708	18	1	9		LIEBHERR RAUPENKRAN LR
LAUFSTEG SCHWK.	967976008	14	1	805	919304308	S-ANLENKSTUECK VORM.
LAUFSTEG SCHWK.	967976108	15	1	805	919304308	S-ANLENKSTUECK VORM.
LAUFSTEG SCHWK. T ZN O	967931608	1	2	122	917076708	LAUFSTEG RAUPENFAHRWER
LAUTSPRECHER 2,77V 86DBA	10489011	28	2	472	96033360	ELEKTRIK ANBAUTEILE KABIN
LECKOELLEITUNG	10129428	1	2	366	10143726	LECKOELLEITUNG ANBAU
LECKOELLEITUNG 10	10142544	2	1	366	10143726	LECKOELLEITUNG ANBAU
LECKOELLEITUNG 10	10142549	6	1	366	10143726	LECKOELLEITUNG ANBAU
LECKOELLEITUNG 10X2	10151811	3	1	366	10143726	LECKOELLEITUNG ANBAU
LECKOELLEITUNG 12X2	10150166	4	1	366	10143726	LECKOELLEITUNG ANBAU
LECKOELLEITUNG 6X2	10143799	7	1	366	10143726	LECKOELLEITUNG ANBAU
LECKOELLEITUNG 6X2	10143810	8	1	366	10143726	LECKOELLEITUNG ANBAU
LECKOELLEITUNG 8X2	10143731	5	1	366	10143726	LECKOELLEITUNG ANBAU
LECKOELLEITUNG ANBAU	10143726	214	1	319	12857091	DIESELMOTOR
LED ARBEITSSCHEINWERFER	12101891	23	1	74	917361508	ELEKTRIK RAUPENTRAEGER
LED ARBEITSSCHEINWERFER	12101891	23	1	100	917361608	ELEKTRIK RAUPENTRAEGER
LED ARBEITSSCHEINWERFER	12101891	41	5	751	96035790	AUSRUESTUNG KAMERA DRE
LED ARBEITSSCHEINWERFER	12101891	20	1	959	967957308	AUSRUESTUNG KAMERA WI
LED ARBEITSSCHEINWERFER	12101892	22	2	74	917361508	ELEKTRIK RAUPENTRAEGER
LED ARBEITSSCHEINWERFER	12101892	22	2	100	917361608	ELEKTRIK RAUPENTRAEGER
LEERGEHAEUSE	97016729	5	1	956	968650608	KLEMMKASTEN KPL.
LEERGEHAEUSE 110X230X400	97116281	4	1	1052	96035579	KLEMMKASTEN KPL.
LEERGEHAEUSE 110X230X600	97122558	4	1	945	96036210	KLEMMKASTEN
LEERGEHAEUSE 120X220X80	97039577	5	1	514	968241408	KLEMMKASTEN SA-BOCK VO
LEERGEHAEUSE 160.0X0 AL	97123899	4	1	1004	96035575	KLEMMKASTEN KPL.
LEERGEHAEUSE 160X260X90	97032642	4	1	75	967906508	KLEMMKASTEN KPL.
LEERGEHAEUSE 160X260X90	97032642	4	1	101	967906608	KLEMMKASTEN KPL.
LEERGEHAEUSE 160X360X90	976975408	4	1	1023	96035576	KLEMMKASTEN KPL.
LEERGEHAEUSE 230.0X0 AL	97113630	5	1	823	96036187	KLEMMKASTEN KPL.
LEERGEHAEUSE 560X370X70	606653708	200	1	615	968681408	BEDIENPULT VERBOLZUNG
LEERGEHAEUSE 80.0X0 AL	979204408	5	1	612	968709008	ANTENNE KPL.
LEERGEHAEUSE POLYESTER	949825008	2	1	607	927868908	KLEMMKASTEN BELEUCHTUN
LEHNE	977555808	3	1	440	964862608	SITZ
LEISTE 13X45X710 PA6G	937200508	42	2	498	919627908	SA-BOCK VORM.
LEISTE 1410X60X20 PA6G	97123914	5	1	1000	96038847	GITTERROST VORM.
LEISTE 25X665X60 S355J2+N	97033534	8	2	180	919082708	DREHBUEHNE KPL.
LEISTE 25X665X60 S355J2+N	97033535	9	2	180	919082708	DREHBUEHNE KPL.
LEISTE PA6G	97031587	43	1	498	919627908	SA-BOCK VORM.
LEISTE PA6G	97033387	54	2	499	919627908	SA-BOCK VORM.
LEISTE PA6G	97132781	37	1	1016	919219708	F-ANLENKSTUECK
LEISTE SCHWK. FE//ZNNI8//C	967916408	(1)	1	938	919301808	L-KOPFSTUECK
LEISTUNGSRELAIS	10877283	27	1	631	96033320	AUFBAUTEILE MONTAGETAPE
LEISTUNGSRELAIS 24V 15A	10871146	52	5	631	96033320	AUFBAUTEILE MONTAGETAPE

9.3.2021

etk_en_de_098266 LR 11000

1465

LIEBHERRAlphabetical index
Alphabetischer Index

Bezeichnung	Artikel	Pos.	Menge	Seite	Baugruppe	Bezeichnung
LEISTUNGSRELAIS 75A	11656191	41	1	631	96033320	AUFBAUTEILE MONTAGETAPE
LEITER KPL.	968397108	2	1	739	919075608	PODEST KRANKABINE
LEITER SCHWK. T ZN O	968301308	6	1	453	968283208	LAUFSTEG DREHBUEHNE LI
LEITER VORM. LINKS	96037098	82	1	1041	919220008	F-KOPFSTUECK
LEITER VORM. RECHTS	96037097	81	1	1041	919220008	F-KOPFSTUECK
LEITUNG	12103776	63	1	23	11601184	SCHLEIFRINGUEBERTRAEGE
LEITUNG 0,5M	12103039	62	4	23	11601184	SCHLEIFRINGUEBERTRAEGE
LEITUNG 15 X 0,34 TPE-U	10428544	7	4.975	469	96019612	KABELSTRANG
LEITUNG 15 X 0,34 TPE-U	10428544	8	4.975	469	96019612	KABELSTRANG
LEITUNG 15 X 0,34 TPE-U	10428544	11	5.375	469	96019612	KABELSTRANG
LEITUNG 15 X 0,34 TPE-U	10428544	12	5.375	469	96019612	KABELSTRANG
LEITUNG 15 X 0,34 TPE-U	10428544	15	5.775	469	96019612	KABELSTRANG
LEITUNG 15 X 0,34 TPE-U	10428544	16	5.775	469	96019612	KABELSTRANG
LEITUNG 18 G 1	10465638	5	1.38	76	967971408	KABELSTRANG
LEITUNG 18 G 1	10465638	15	8.75	604	96033473	KABELSTRANG
LEITUNG 18 G 1	10465638	16	6.55	604	96033473	KABELSTRANG
LEITUNG 2 X 0,5	10815830	5	0.64	610	968346208	BLINDSTECKER
LEITUNG 2 X 1	11620017	9	6.33	465	96033369	KABELSTRANG
LEITUNG 2 X 1	11620017	11	5.13	465	96033369	KABELSTRANG
LEITUNG 2 X 1	11620017	11	6.63	604	96033473	KABELSTRANG
LEITUNG 2 X 1	11620017	12	7.13	604	96033473	KABELSTRANG
LEITUNG 2 X 1	11620017	371	8.25	604	96033473	KABELSTRANG
LEITUNG 2 X 1	11620017	372	8.25	604	96033473	KABELSTRANG
LEITUNG 2 X 1	11620017	413	9.83	604	96033473	KABELSTRANG
LEITUNG 2 X 1	11620017	414	0.86	604	96033473	KABELSTRANG
LEITUNG 2 X 1	11620017	415	12.93	604	96033473	KABELSTRANG
LEITUNG 2 X 1	11620017	419	18.93	604	96033473	KABELSTRANG
LEITUNG 2 X 1	11620017	421	8.85	604	96033473	KABELSTRANG
LEITUNG 2 X 1	11620017	423	17.23	604	96033473	KABELSTRANG
LEITUNG 2 X 1	11620017	424	0.76	604	96033473	KABELSTRANG
LEITUNG 2 X 1,5	11341599	5	6.37	77	967971708	KABELSTRANG
LEITUNG 2 X 1,5	11341599	6	6.12	77	967971708	KABELSTRANG
LEITUNG 2 X 1,5	11341599	6	0.66	468	96021228	KABELSTRANG
LEITUNG 2 X 1,5	11341599	8	0.56	468	96021228	KABELSTRANG
LEITUNG 2 X 1,5	11341599	11	0.55	468	96021228	KABELSTRANG
LEITUNG 25 G 1	11491064	5	9.02	829	968546008	LEITUNG
LEITUNG 25 G 1	11491064	5	4.72	830	968546108	LEITUNG
LEITUNG 25 X 0,34 TPE-U	10428545	5	4.98	469	96019612	KABELSTRANG
LEITUNG 25 X 0,34 TPE-U	10428545	9	5.38	469	96019612	KABELSTRANG
LEITUNG 25 X 0,34 TPE-U	10428545	13	5.78	469	96019612	KABELSTRANG
LEITUNG 3 X 0,75	10877916	425	10.83	604	96033473	KABELSTRANG
LEITUNG 3 X 0,75	10877916	5	1.95	1006	96035583	LEITUNG
LEITUNG 3 X 0,75	10877916	6	2.19	1006	96035583	LEITUNG
LEITUNG 3 X 0,75	10877916	5	7.15	1058	96038932	LEITUNG
LEITUNG 3 X 0,75	10877916	6	7.16	1058	96038932	LEITUNG
LEITUNG 3 X 0,75	10877916	5	6.39	1059	96038933	LEITUNG
LEITUNG 3 X 0,75	10877916	6	6.43	1059	96038933	LEITUNG
LEITUNG 3 X 0,75	10877916	6	9.2	1076	96035578	LEITUNG
LEITUNG 4 G 1,5	600365808	11	7.08	597	96033472	KABELSTRANG
LEITUNG 4 X 0,5	10870332	5	2.51	1025	96038562	LEITUNG
LEITUNG 4 X 0,5	10870332	6	2.68	1025	96038562	LEITUNG
LEITUNG 5 X 1	10870348	7	4.83	77	967971708	KABELSTRANG
LEITUNG 7 G 1	600368408	5	4.06	1061	96042005	LEITUNG
LEITUNG W1901	966989308	19	1	961	919294008	A-SCHEINWERFER S-ANLEN
LEITUNG W1903	969768108	21	1	961	919294008	A-SCHEINWERFER S-ANLEN
LEITUNG W1903Z	969768208	22	1	961	919294008	A-SCHEINWERFER S-ANLEN
LEITUNG W1909	968361908	160	1	823	96036187	KLEMMKASTEN KPL.
LEITUNG W1910	96036240	157	1	823	96036187	KLEMMKASTEN KPL.
LEITUNG W1911	968347908	156	1	823	96036187	KLEMMKASTEN KPL.
LEITUNG W1911A-1	96028887	1	1	818	96028886	LEITUNGSTROMMEL KPL.

9.3.2021

etk_en_de_098266 LR 11000

1466

LIEBHERRAlphabetical index
Alphabetischer Index

Bezeichnung	Artikel	Pos.	Menge	Seite	Baugruppe	Bezeichnung
LEITUNG W1912	96036188	155	1	823	96036187	KLEMMKASTEN KPL.
LEITUNG W1912A	96036184	1	1	819	96036183	LEITUNGSTROMMEL KPL.
LEITUNG W1913	967957408	20	1	1090	918641308	VORBEREITUNG KAMERA WI
LEITUNG W1913A	968548608	330	1	823	96036187	KLEMMKASTEN KPL.
LEITUNG W1915	968546108	320	1	823	96036187	KLEMMKASTEN KPL.
LEITUNG W1916	968546008	310	1	823	96036187	KLEMMKASTEN KPL.
LEITUNG W1917	968340208	170	1	823	96036187	KLEMMKASTEN KPL.
LEITUNG W1917A	968578508	180	1	823	96036187	KLEMMKASTEN KPL.
LEITUNG W1918	968579908	200	1	823	96036187	KLEMMKASTEN KPL.
LEITUNG W1918A	968347708	190	1	823	96036187	KLEMMKASTEN KPL.
LEITUNG W1921	96040591	230	1	823	96036187	KLEMMKASTEN KPL.
LEITUNG W1923	968360508	260	1	823	96036187	KLEMMKASTEN KPL.
LEITUNG W1927	969532708	240	1	823	96036187	KLEMMKASTEN KPL.
LEITUNG W1928	969532608	250	1	823	96036187	KLEMMKASTEN KPL.
LEITUNG W1931	968436108	340	1	945	96036210	KLEMMKASTEN
LEITUNG W1932	968436808	410	1	945	96036210	KLEMMKASTEN
LEITUNG W1933	968436608	390	1	945	96036210	KLEMMKASTEN
LEITUNG W1934	968436208	350	1	945	96036210	KLEMMKASTEN
LEITUNG W1935	968436308	360	1	945	96036210	KLEMMKASTEN
LEITUNG W1936	968436408	370	1	945	96036210	KLEMMKASTEN
LEITUNG W1937	968436508	380	1	945	96036210	KLEMMKASTEN
LEITUNG W1985Y	968897308	5	1	977	917569308	TRAEGER MESS-U.WARNEIN
LEITUNG W1995-B	96038229	350	1	823	96036187	KLEMMKASTEN KPL.
LEITUNG W1995L-B	96037031	400	1	945	96036210	KLEMMKASTEN
LEITUNG W2001-F2	96035583	140	1	1004	96035575	KLEMMKASTEN KPL.
LEITUNG W2009-F2	96038564	60	1	1023	96035576	KLEMMKASTEN KPL.
LEITUNG W2011-F2	96038562	40	1	1023	96035576	KLEMMKASTEN KPL.
LEITUNG W2014-F2	96038563	50	1	1023	96035576	KLEMMKASTEN KPL.
LEITUNG W2017-F2	96035578	10	1	1075	919287208	ELEKTRIK FA-BOCK
LEITUNG W2019-F2	96038565	70	1	1023	96035576	KLEMMKASTEN KPL.
LEITUNG W2019A -F2	96039722	10	1	1029	96035577	LEITUNGSTROMMEL KPL.
LEITUNG W2023-F2	96038935	130	1	1052	96035579	KLEMMKASTEN KPL.
LEITUNG W2024-F2	96038930	90	1	1052	96035579	KLEMMKASTEN KPL.
LEITUNG W2025VL-F2	96042005	160	1	1050	919287308	ELEKTRIK F-KOPFSTUECK
LEITUNG W2026-F2	96038933	120	1	1052	96035579	KLEMMKASTEN KPL.
LEITUNG W2027-F2	96038932	110	1	1052	96035579	KLEMMKASTEN KPL.
LEITUNG W2030	968650908	206	1	956	968650608	KLEMMKASTEN KPL.
LEITUNG W2031	968649808	204	1	956	968650608	KLEMMKASTEN KPL.
LEITUNG W2031-F2	96038927	70	1	1052	96035579	KLEMMKASTEN KPL.
LEITUNG W2032	968650808	205	1	956	968650608	KLEMMKASTEN KPL.
LEITUNG W2032-F2	96038931	100	1	1052	96035579	KLEMMKASTEN KPL.
LEITUNG W2090	968339508	110	1	514	968241408	KLEMMKASTEN SA-BOCK VO
LEITUNG W2091	968339608	120	1	514	968241408	KLEMMKASTEN SA-BOCK VO
LEITUNG W2092	968339708	130	1	514	968241408	KLEMMKASTEN SA-BOCK VO
LEITUNG W2093	968339808	140	1	514	968241408	KLEMMKASTEN SA-BOCK VO
LEITUNG W2095	968340008	160	1	514	968241408	KLEMMKASTEN SA-BOCK VO
LEITUNG W2115F2	96038928	80	1	1052	96035579	KLEMMKASTEN KPL.
LEITUNG W330	969338908	10	1	603	96033469	KABELLISTE DREHBUEHNE
LEITUNG W331	968417008	11	1	603	96033469	KABELLISTE DREHBUEHNE
LEITUNG W332	968417108	12	1	603	96033469	KABELLISTE DREHBUEHNE
LEITUNG W333	969339008	13	1	603	96033469	KABELLISTE DREHBUEHNE
LEITUNG W334	969339108	14	1	603	96033469	KABELLISTE DREHBUEHNE
LEITUNG W335	968417408	15	1	603	96033469	KABELLISTE DREHBUEHNE
LEITUNG W336	969739408	25	1	603	96033469	KABELLISTE DREHBUEHNE
LEITUNG W337	968346708	26	1	603	96033469	KABELLISTE DREHBUEHNE
LEITUNG W338	968346808	28	1	603	96033469	KABELLISTE DREHBUEHNE
LEITUNG W339	968346908	29	1	603	96033469	KABELLISTE DREHBUEHNE
LEITUNG W340	968416708	30	1	603	96033469	KABELLISTE DREHBUEHNE
LEITUNG W390	968417908	20	1	603	96033469	KABELLISTE DREHBUEHNE
LEITUNG W511	968444308	6	1	603	96033469	KABELLISTE DREHBUEHNE

9.3.2021

etk_en_de_098266 LR 11000

1467

LIEBHERR

Alphabetical index
Alphabetischer Index

Bezeichnung	Artikel	Pos.	Menge	Seite	Baugruppe	Bezeichnung
LEITUNG W512	968444408	7	1	603	96033469	KABELLISTE DREHBUEHNE
LEITUNG W514	968444508	8	1	603	96033469	KABELLISTE DREHBUEHNE
LEITUNG W540	96035430	16	1	603	96033469	KABELLISTE DREHBUEHNE
LEITUNG W540A	968654808	33	1	603	96033469	KABELLISTE DREHBUEHNE
LEITUNG W541	96039940	23	1	603	96033469	KABELLISTE DREHBUEHNE
LEITUNG W545	968444608	9	1	603	96033469	KABELLISTE DREHBUEHNE
LEITUNG W560	969671908	17	1	603	96033469	KABELLISTE DREHBUEHNE
LEITUNG W570	968681508	3	1	615	968681408	BEDIENPULT VERBOLZUNG
LEITUNG W571	968417708	18	1	603	96033469	KABELLISTE DREHBUEHNE
LEITUNG W571A	968547308	3	1	603	96033469	KABELLISTE DREHBUEHNE
LEITUNG W572	968417808	19	1	603	96033469	KABELLISTE DREHBUEHNE
LEITUNG W572A	968547408	4	1	603	96033469	KABELLISTE DREHBUEHNE
LEITUNG W580	968624708	32	1	603	96033469	KABELLISTE DREHBUEHNE
LEITUNG W591	969239108	(1)	1	418	96032891	ELEKTRIK BATTERIEKASTEN
LEITUNG W591A	96000499	(7)	1	418	96032891	ELEKTRIK BATTERIEKASTEN
LEITUNG W592	96003404	(2)	1	418	96032891	ELEKTRIK BATTERIEKASTEN
LEITUNG W593	969799608	(5)	1	418	96032891	ELEKTRIK BATTERIEKASTEN
LEITUNG W594	969799708	(3)	1	418	96032891	ELEKTRIK BATTERIEKASTEN
LEITUNG W595	969799808	(4)	1	418	96032891	ELEKTRIK BATTERIEKASTEN
LEITUNG W597	969769008	(6)	1	418	96032891	ELEKTRIK BATTERIEKASTEN
LEITUNG W601	96016889	(10)	1	473	96033360	ELEKTRIK ANBAUTEILE KABIN
LEITUNG W681	968495908	(20)	2	769	917190508	EL.KUEHLWASSERVORWAE
LEITUNG W693	965751108	100	1	771	918470508	FREMDEINSPEISUNG
LEITUNG W694	966947408	110	1	771	918470508	FREMDEINSPEISUNG
LEITUNGSDOSE	11450029	4	1	283	10873652	ANSTEUERGERAET
LEITUNGSDOSE	11450029	4	1	289	11690588	ANSTEUERGERAET
LEITUNGSDOSE	11450030	3	1	283	10873652	ANSTEUERGERAET
LEITUNGSDOSE	11450030	3	1	289	11690588	ANSTEUERGERAET
LEITUNGSHALTER POLYAMID	704280508	19	3	731	968080908	SCHLIESSANLAGE
LEITUNGSSCHUTZSCHALTER	11006827	30	1	771	918470508	FREMDEINSPEISUNG
LEITUNGSTROMMEL KPL. F2	96035577	20	1	1022	919287108	ELEKTRIK F-ANLENKSTUECK
LEITUNGSTROMMEL KPL. N1	96028886	5	1	817	919301108	ELEKTRIK S-ANLENKSTUECK
LEITUNGSTROMMEL KPL. N1	96036183	6	1	817	919301108	ELEKTRIK S-ANLENKSTUECK
LEITUNGSVERBINDER	5603876	514	2	465	96033369	KABELSTRANG
LEITUNGSVERBINDER	5603876	509	1	468	96021228	KABELSTRANG
LEUCHTMELDER	606143508	7	15	476	96033371	ARMATURENBRETT VORM.RE
LEUCHTMELDER	606143508	5	1	640	968486208	SICHERUNGSBLECH
LEUCHTSCHALTCONTACTGEB	606144708	10	3	476	96033371	ARMATURENBRETT VORM.RE
LEUCHTTASTCONTACTGEBER	606143708	24	12	476	96033371	ARMATURENBRETT VORM.RE
LIBELLE	714000808	63	1	18	918005408	RAUPENMITTELTEIL
LICCON MONITOR LCD5C-A LS	10886525	(80)	1	472	96033360	ELEKTRIK ANBAUTEILE KABIN
LICCON MONITOR LSB-BSE LC	96033140	6	3	472	96033360	ELEKTRIK ANBAUTEILE KABIN
LICHTSCHEIBE	10875969	2	1	964	10872003	ARBEITSSCHEINWERFER
LINSENKOPFSCHRAUBE 4X10	10875795	4	4	481	919733908	ZUSATZHEIZUNG OW
LINSENKOPFSCHRAUBE 4X10	10875795	5	4	567	918009808	HEIZKLIMAGERAET EINBAU
LINSENKOPFSCHRAUBE 4X10	10875795	7	2	726	969520208	MONITORKONSOLE
LINSENKOPFSCHRAUBE K4X	10019040	29	8	432	918810308	STUERSTAND
LSB-MODUL	10878159	42	2	945	96036210	KLEMMKASTEN
LSB-MODUL	10878159	44	2	1004	96035575	KLEMMKASTEN KPL.
LSB-MODUL	10878159	153	2	1052	96035579	KLEMMKASTEN KPL.
LUEFTER	10650386	(11)	1	434	10877138	FAHRERSITZ
LUEFTER	12100177	(59)	1	434	10877138	FAHRERSITZ
LUEFTER PAG	10355573	5	2	309	12100191	KUEHLERANLAGE
LUEFTERHAUBE	11005449	(1)	1	309	12100191	KUEHLERANLAGE
LUEFTERNABE 203 G-ALSI9CU	955451608	3	2	308	96032897	KUEHLER VORM.
LUFTANSAUGROHR LINKS V-	10150607	(1)	1	319	12857091	DIESELMOTOR
LUFTANSAUGROHR RECHTS	10150606	(2)	1	319	12857091	DIESELMOTOR
LUFTANSAUGROHR STAHL SP	968184008	5	2	411	919063308	LUFTFILTERANLAGE KPL.
LUFTANSAUGROHR STAHL SP	97036138	6	1	411	919063308	LUFTFILTERANLAGE KPL.
LUFTANSAUGUNG ANBAU V-	11408565	220	1	319	12857091	DIESELMOTOR

9.3.2021

etk_en_de_098266 LR 11000

1468

LIEBHERRAlphabetical index
Alphabetischer Index

Bezeichnung	Artikel	Pos.	Menge	Seite	Baugruppe	Bezeichnung
LUFTBEHAELTER 39,8L 10BAR	502655808	162	1	736	96033157	DRUCKLUFTANLAGE
LUFTBEHAELTER DIN 74281 4	502987108	160	1	736	96033157	DRUCKLUFTANLAGE
LUFTFILTER	551710208	1	2	411	919063308	LUFTFILTERANLAGE KPL.
LUFTFILTERANLAGE KPL.	919063308	125	1	9		LIEBHERR RAUPENKRAN LR
LUFTFUEHRUNG	969752708	2	1	715	919075308	KRANFUEHRERKABINE VORM.
LUFTFUEHRUNG LI. 155X578	96002217	5	1	721	969752708	LUFTFUEHRUNG
LUFTFUEHRUNG LI. 76X405X9	96002215	1	1	721	969752708	LUFTFUEHRUNG
LUFTFUEHRUNG LI. 95X158X	97069153	3	1	721	969752708	LUFTFUEHRUNG
LUFTFUEHRUNG PP SPF	977176508	8	2	721	969752708	LUFTFUEHRUNG
LUFTFUEHRUNG RE. 108X15	97069154	4	1	721	969752708	LUFTFUEHRUNG
LUFTFUEHRUNG RE. 155X596	96002218	6	1	721	969752708	LUFTFUEHRUNG
LUFTFUEHRUNG RE. 84X404	96002216	2	1	721	969752708	LUFTFUEHRUNG
LUFTHUTZE 2X642X427 DC01	97115487	4	1	411	919063308	LUFTFILTERANLAGE KPL.
LUFTHUTZE SCHWK. STAHL	968194808	3	1	411	919063308	LUFTFILTERANLAGE KPL.
LUFTLEITUNGEN HARNSTOF	969319208	30	1	425	96004209	PUMPE VORM.
LUFTLEITUNGEN HARNSTOF	96039891	30	1	421	919171008	HARNSTOFFANLAGE
LUFTPRESSER	10650490	85	1	434	10877138	FAHRERSITZ
LUFTPRESSER ANBAU	10126103	330	1	320	12857091	DIESELMOTOR
LUFTPRESSER VORM.	11364209	1	1	371	10126103	LUFTPRESSER ANBAU
LUFTTROCKNER	502657308	52	1	736	96033157	DRUCKLUFTANLAGE
M-RING 128X117,8X2,5 F14	11428101	(4)	1	317	12857091	DIESELMOTOR
MAGNET 24V	10650092	2	1	678	10342823	DRUCKREGELVENTIL
MAGNET 24V	10663094	(1)	1	659	96032955	HYDRAULIK
MAGNET 24V	10663094	1	1	689	10493159	WEGESITZVENTIL
MAGNET 24V	570633808	1	1	171	511449808	WEGEVENTIL
MAGNET 24V	570633808	(1)	1	659	96032955	HYDRAULIK
MAGNET 24V	570633808	1	1	682	511494308	WEGEVENTIL
MAGNET 24V	570633808	1	1	690	511444508	WEGEVENTIL
MAGNET 24V	570827808	1	1	679	511444408	WEGEVENTIL
MAGNET 24V	571135508	(21)	1	30	969731708	HYDRAULIK MITTELTEIL
MAGNET 24V	571135508	21	1	210	11182924	WEGEVENTIL
MAGNET 24V	571135508	(1)	1	836	96047486	ZUSATZHYDRAULIK S-ANLENK
MAGNET 28V	10291306	(1)	1	677	10413255	UMSCHALTBLOCK
MAGNETADAPTER 40 KUNST	11101354	7	1	423	968866808	HARNSTOFFTANK VORM.
MAGNETSPULE	10564740	(1)	1	207	967787708	ZUSATZHYDRAULIK WINDE 1
MAGNETSPULE	10564740	1	1	681	11005327	WEGEVENTIL
MAGNETSPULE	10564740	1	2	683	511302208	WEGEVENTIL
MAGNETSPULE	11005244	1	2	259	10423938	WEGEVENTIL
MAGNETSPULE 24V	10493030	(30)	1	238	968081908	ZUSATZHYDRAULIK WINDE 4
MAGNETSPULE 24V	11004321	(12)	1	667	11211288	STUEERBLOCK
MAGNETSPULE 24V	11004321	12	1	673	10451049	WEGEVENTIL
MAGNETSPULE 24V	571818908	1	1	674	11004976	WEGEVENTIL
MAGNETSPULE 24V	571910108	435	2	688	571362608	VORSTEUERVENTIL
MAGNETSPULE 28V	11342424	16	1	670	11450342	DRUCKREDUZIERVERTIL
MAGNETVENTIL	10343003	3	1	481	919733908	ZUSATZHEIZUNG OW
MAGNETVENTIL	10343003	4	1	567	918009808	HEIZKLIMAGERAET EINBAU
MAGNETVENTIL	10876704	4	1	169	11341035	STUEERBLOCK
MAGNETVENTIL	10876705	5	1	169	11341035	STUEERBLOCK
MANOMETER 63	750002408	170	3	660	96032955	HYDRAULIK
MANTELRING MIT O-RING 14	10043293	32	2	68	10132387	HYDRAULIKANBAUMOTOR
MASSEVERBINDUNGSBLECH	9080911	4	1	370	9078314	HEIZFLANSCH ANBAU
MASTNASE 32T	917228608	305	1	11		LIEBHERR RAUPENKRAN LR
MASTNASE SCHWK. 32T	968054908	1	1	954	917228608	MASTNASE
MECH.ANBAUTEILE SCHEINW	968134408	1	1	961	919294008	A-SCHEINWERFER S-ANLEN
MECH.BEFESTIGUNGSTEILE	96031241	20	1	1084	96024945	EMPFAENGER KOPFSTUECK
MECH.BEFESTIGUNGSTEILE	96034669	40	1	1087	96031509	SENDER HAKENFLASCHE
MECH.ZUSATZABSTUETZUNG	917076808	20	1	9		LIEBHERR RAUPENKRAN LR
MECH.ZUSATZABSTUETZUNG	967880708	1	2	126	917076808	MECH.ZUSATZABSTUETZUNG
MECHANIK MESS-U. WARNEIN	968838508	10	1	977	917569308	TRAEGER MESS-U. WARNEIN
MEGI-ANSCHLAGPUFFER 200	10282698	9	2	856	917190908	S-ZWISCHENSTUECK

9.3.2021

etk_en_de_098266 LR 11000

1469

LIEBHERRAlphabetical index
Alphabetischer Index

Bezeichnung	Artikel	Pos.	Menge	Seite	Baugruppe	Bezeichnung
MEGI-ANSCHLAGPUFFER 200	10282698	9	2	864	917333908	S-ZWISCHENSTUECK
MEGI-ANSCHLAGPUFFER 200	10282698	9	2	868	917078708	S-ZWISCHENSTUECK
MEGI-ANSCHLAGPUFFER 200	10282698	9	2	888	917079208	S-ZWISCHENSTUECK
MEGI-ANSCHLAGPUFFER 200	10282698	9	2	893	917571208	S-ZWISCHENSTUECK
MEGIPUFFER	726611308	88	1	701	919075408	KRANFUEHRERKABINE ANBA
MEGIPUFFER	726612208	43	2	141	918011308	UNTERTEIL VORM.
MEGIPUFFER	726612208	9	1	739	919075608	PODEST KRANKABINE
MEGIPUFFER	726612208	8	3	740	968397108	LEITER KPL.
MEGIPUFFER	726612208	4	3	1048	96037097	LEITER VORM.
MEGIPUFFER	726612208	4	3	1049	96037098	LEITER VORM.
MEGIPUFFER	726612708	3	2	458	968287208	KLAPPTRITT VORM.
MEGIPUFFER	726612708	14	1	960	967957508	KAMERAANBAU S-ANLENKSTU
MEGIPUFFER	726613008	74	4	18	918005408	RAUPENMITTELTEIL
MEGIPUFFER	726613008	49	4	453	968283208	LAUFSTEG DREHBUEHNE LI
MEGIPUFFER 18X7,5	726616708	(2)	4	274	96032892	DIESELMOTOR VORM.
MEGIPUFFER 18X7,5	726616708	10	2	428	96004224	DECKEL KPL.
MEGIPUFFER 18X7,5	726616708	12	8	442	917079908	DREHBUEHNENVERKLEIDUN
MEGIPUFFER 18X7,5	726616708	63	12	576	96034154	GERAEUSCHDAEMMUNG OBE
MEGIPUFFER 18X7,5	726616708	3	2	577	969118108	DECKEL KPL.
MEGIPUFFER 18X7,5	726616708	3	1	579	96038209	DECKEL KPL.
MEGIPUFFER 18X7,5	726616708	3	2	581	96038293	DECKEL KPL.
MEGIPUFFER 18X7,5	726616708	3	2	586	96044249	DECKEL KPL.
MEGIPUFFER 30X17 M8 75°SH	10030440	13	2	756	968646208	KAMERAHALTER VORM.
MEGIPUFFER 30X17-M8 NR 60	726616208	11	2	740	968397108	LEITER KPL.
MEHRFACHDICHT-EINSATZ 3X	10424962	508	1	77	967971708	KABELSTRANG
MEHRFACHDICHT-EINSATZ M2	602421908	505	1	1026	96038563	LEITUNG
MEHRFACHDICHT-EINSATZ M2	602421908	505	1	1054	96038927	LEITUNG
MEISTERSCHALTER LSB-AMS	10343693	11	3	472	96033360	ELEKTRIK ANBAUTEILE KABIN
MEMBRANSPEICHER 2L 10BA	510642508	150	3	659	96032955	HYDRAULIK
MEMBRANTUELLE 29/37/44	553027808	12	2	567	918009808	HEIZKLIMAGERAET EINBAU
MEMBRANTUELLE 29/37/44	553027808	64	1	719	96028393	INNENVERKLEIDUNG EINBAU
MEMBRANTUELLE 29/37/44	553027808	5	2	726	969520208	MONITORKONSOLE
MESSANSCHLUSS BMA3 6S	475601508	632	1	31	969731708	HYDRAULIK MITTELTEIL
MESSANSCHLUSS BMA3 6S	475601508	648	1	164	969733008	ZUSATZHYDRAULIK DREHBUE
MESSANSCHLUSS BMA3 6S	475601508	613	1	258	967787908	ZUSATZHYDRAULIK MONTAGE
MESSANSCHLUSS BMA3 6S	475601508	635	11	662	96032955	HYDRAULIK
MESSANSCHLUSS BMA3 6S	475601508	631	3	837	96047486	ZUSATZHYDRAULIK S-ANLENK
MESSANSCHLUSS EMA3 G1/4	475602608	645	1	164	969733008	ZUSATZHYDRAULIK DREHBUE
MESSANSCHLUSS EMA3 G1/4	475602608	600	1	238	968081908	ZUSATZHYDRAULIK WINDE 4
MESSANSCHLUSS EMA3 G1/4	475602608	601	19	662	96032955	HYDRAULIK
MESSANSCHLUSS GMA3 38S	475603408	601	4	31	969731708	HYDRAULIK MITTELTEIL
MESSANSCHLUSS R1/4	11004397	31	3	669	11340741	STUEBERBLOCK
MESSANSCHLUSS VKA3 10LM	510629008	614	4	71	967787408	HYDRAULIK RAUPE
MESSANSCHLUSS VKA3 10LM	510629008	614	4	98	967787508	HYDRAULIK RAUPE
MESSANSCHLUSS VKA3 10LM	510629008	656	1	164	969733008	ZUSATZHYDRAULIK DREHBUE
MESSANSCHLUSS VKA3 10LM	510629008	623	1	207	967787708	ZUSATZHYDRAULIK WINDE 1
MESSANSCHLUSS VKA3 10LM	510629008	622	1	222	967787808	ZUSATZHYDRAULIK WINDE 2
MESSANSCHLUSS VKA3 10LM	510629008	602	2	238	968081908	ZUSATZHYDRAULIK WINDE 4
MESSANSCHLUSS VKA3 10LM	510629008	624	7	662	96032955	HYDRAULIK
MESSANSCHLUSS VKA3 10LM	510629008	613	1	925	96047485	ZUSATZHYDRAULIK WINDE 6
MESSANSCHLUSS VKA3 22L C	475603008	774	1	664	96032955	HYDRAULIK
MESSERTRENNKLEMMME 0,2-2	602761608	53	2	631	96033320	AUFBAUTEILE MONTAGETAPE
MESSERTRENNKLEMMME 0,2-2	602761608	530	2	639	96033326	DRAEHTE MONTAGETAPEL K
MESSSTUTZEN 12S M20X1,5 C	7409922	832	1	665	96032955	HYDRAULIK
MESSSTUTZEN DKO 10S M18	5607617	705	1	663	96032955	HYDRAULIK
MESSSTUTZEN NW 12	7409918	825	1	665	96032955	HYDRAULIK
MESSWIDERSTAND -40/+125°	10449516	20	3	472	96033360	ELEKTRIK ANBAUTEILE KABIN
MIKROPHON	11826513	2	1	976	12257818	AUTORADIO
MIKROSCHALTER	10335596	3	4	474	10343693	MEISTERSCHALTER
MITNEHMER	10014729	7	1	156	10871517	ELEKTROPUMPE

9.3.2021

etk_en_de_098266 LR 11000

1470

LIEBHERRAlphabetical index
Alphabetischer Index

Bezeichnung	Artikel	Pos.	Menge	Seite	Baugruppe	Bezeichnung
MITNEHMER	10014729	7	1	558	10425291	ELEKTROPUMPE
MITNEHMER	927675901	20	1	915	90200131	SEILTROMMEL
MITNEHMER SCHWK.	969483808	77	1	18	918005408	RAUPENMITTELTEIL
MITTELZAPFEN	570114608	3	1	255	570113308	TRIEBWERK
MODULHALTER	632126901	32	1	621	967917908	SCHALTSCHRANK MECH.
MONITORKONSOLE	969520208	5	1	715	919075308	KRANFUEHRERKABINE VORM.
MONITORKONSOLE 2X272X15	97111845	6	1	760	96029469	AUSRUESTUNG KAMERA KAB
MONITORKONSOLE 448X141	969503008	1	1	726	969520208	MONITORKONSOLE
MONTAGEBLECH 3X284X60 S	97109371	71	3	450	918999008	LAUFSTEG DREHBUEHNE
MONTAGEBLECH 3X306X50 S	97109372	70	8	450	918999008	LAUFSTEG DREHBUEHNE
MONTAGEEINHEIT VORM.	968095808	2	2	631	96033320	AUFBAUTEILE MONTAGETAPE
MONTAGEEINRICHTUNG RA	917080608	140	1	10		LIEBHERR RAUPENKRAN LR
MONTAGEHILFSMITTEL	917571308	456	1	12		LIEBHERR RAUPENKRAN LR
MONTAGEHILFSMITTEL	919413108	558	1	12		LIEBHERR RAUPENKRAN LR
MONTAGETAPEL 1.5X1442X7	97038930	(1)	1	631	96033320	AUFBAUTEILE MONTAGETAPE
MONTAGETAPEL VORM.	968095708	1	1	631	96033320	AUFBAUTEILE MONTAGETAPE
MONTAGETEILE	11826654	27	1	485	10876576	WASSERHEIZGERAET
MONTAGETEILE DREHBUEHN	969344108	50	1	180	919082708	DREHBUEHNE KPL.
MONTAGETEILE UNTERTEIL	968284308	50	1	141	918011308	UNTERTEIL VORM.
MONTAGEWERKZEUGKASTE	790045408	1	1	131	96005686	GRUNDWERKZEUG
MONTAGEWINDE	917078908	119	1	9		LIEBHERR RAUPENKRAN LR
MONTAGEWINDE VORM.	917645608	1	1	242	917078908	MONTAGEWINDE
MONTAGEZYLINDER SPF	512335208	5	1	130	917077108	WERKZEUG
MOOSGUMMI 20X4 MOOSGU	262103108	30	0.064	432	918810308	STUERSTAND
MOTORAUFNABME	11005450	(2)	1	309	12100191	KUEHLERANLAGE
MOTORFLANSCH	540184008	7	1	252	540270514	ANTRIEB KPL
MOTORGEHAEUSE	10014692	3	1	156	10871517	ELEKTROPUMPE
MOTORGEHAEUSE	10014692	3	1	558	10425291	ELEKTROPUMPE
MOTORGEHAEUSE	10493920	1	1	156	10871517	ELEKTROPUMPE
MOTORGEHAEUSE	10493920	1	1	558	10425291	ELEKTROPUMPE
MOTOROEL	919173008	86	1	9		LIEBHERR RAUPENKRAN LR
MOTORREGELUNGSSENSORIK	12410651	581	1	322	12857091	DIESELMOTOR
MOTORSTEUERGERAET ECU	12869734	570	1	322	12857091	DIESELMOTOR
MUTTER	10040137	2	1	675	10878075	NOTHANDBETAETIGUNG
MUTTER	510779908	29	1	41	511497508	DRUCKMINDERVENTIL
MUTTER	510779908	29	1	692	510438508	DRUCKMINDERVENTIL
MUTTER	511053008	22	1	173	510401908	UMSCHALTVENTIL
MUTTER	7027459	(2)	1	207	967787708	ZUSATZHYDRAULIK WINDE 1
MUTTER	7027459	2	1	681	11005327	WEGEVENTIL
MUTTER	7027459	2	2	683	511302208	WEGEVENTIL
MUTTER CR6-FREI	571082308	(5)	1	30	969731708	HYDRAULIK MITTELTEIL
MUTTER CR6-FREI	571082908	(5)	1	933	96006590	ZUSATZHYDR.VERBINDUNGS
MUTTER M10X1,5 X5NiCrTi26-	10120639	13	4	386	10141720	ATL-ANBAU
MUTTER M10X1,5 X5NiCrTi26-	10120639	13	4	387	10141721	ATL-ANBAU
MUTTER M54 CR6-FREI	571077208	(5)	1	30	969731708	HYDRAULIK MITTELTEIL
MUTTER M54 CR6-FREI	571077208	(5)	1	660	96032955	HYDRAULIK
MUTTER M54 CR6-FREI	571077208	(5)	1	660	96032955	HYDRAULIK
MUTTER M6X8	10878951	2	1	435	96032222	NACHARBEIT ARMLEHNE LI.
MUTTER M6X8	10878951	2	1	437	96032223	NACHARBEIT ARMLEHNE RE.
NABE	9077280	2	1	340	11367689	ANTRIEBSTEILE M. SCHWING.
NACHARBEIT ARMLEHNE LI.	96032222	5	1	432	918810308	STUERSTAND
NACHARBEIT ARMLEHNE RE.	96032223	6	1	432	918810308	STUERSTAND
NACKENROLLE EINBAU	96032582	8	1	1040	919220008	F-KOPFSTUECK
NADELKRANZ 110X117X24	570796108	20	1	251	540270414	ABTRIEB KPL
NAEHERUNGSSCHALTER	10013883	7	1	84	11621291	VERTEILERKOMBINATION
NAEHERUNGSSCHALTER BER	11003193	5	2	74	917361508	ELEKTRIK RAUPENTRAEGER
NAEHERUNGSSCHALTER BER	11003193	5	2	100	917361608	ELEKTRIK RAUPENTRAEGER
NAEHERUNGSSCHALTER BER	11003193	(1)	2	150	917353608	ELEKTRIK DREHWERK
NAEHERUNGSSCHALTER BER	571318808	20	4	949	968188308	GEBERANBAU KOPFSTUECK
NEBENABTRIEB ANBAU	10126182	652	1	322	12857091	DIESELMOTOR

9.3.2021

etk_en_de_098266 LR 11000

1471

LIEBHERRAlphabetical index
Alphabetischer Index

Bezeichnung	Artikel	Pos.	Menge	Seite	Baugruppe	Bezeichnung
NEBENABTRIEB VORM.	11366388	1	1	402	10126182	NEBENABTRIEB ANBAU
NEIGUNGSGEBER +/-25° ALU	11001194	10	2	48	968270208	EL.GEBER U.ENDSCHALTER
NEIGUNGSGEBER ANBAU	96038419	20	1	817	919301108	ELEKTRIK S-ANLENKSTUECK
NEIGUNGSGEBER HAKENFL	918923808	481	1	12		LIEBHERR RAUPENKRAN LR
NIVEAUGEBER L=195 24V	10135392	22	1	316	12857091	DIESELMOTOR
NIVEAUGEBER L=195 24V	11088130	1	1	335	10135392	NIVEAUGEBER
NIVEAUGEBER L=450	789016008	2	1	533	965527508	BRENNSTOFFBEHAELTER VO
NIVEAUSONDE L=50 5 V SPF	10228143	5	1	308	96032897	KUEHLER VORM.
NOCKE	11341708	12	1	816	12101591	RUECKFALLSTUETZE
NOCKEN	11645754	30	2	526	11211234	ZUGZYLINDER
NOCKENSCHALTER	570338308	23	1	23	11601184	SCHLEIFRINGUEBERTRAEGE
NOCKENWELLE KPL. V-MOTO	10122940	100	1	317	12857091	DIESELMOTOR
NOCKENWELLE V-MOTORXD9	10116354	1	1	352	10122940	NOCKENWELLE KPL.
NOCKENWELLE V-MOTORXD9	10154280	1	1	352	10122940	NOCKENWELLE KPL.
NOT-AUS TASTE	11211286	30	1	621	967917908	SCHALTSCHRANK MECH.
NOT-AUS TASTE	606144108	(2)	1	472	96033360	ELEKTRIK ANBAUTEILE KABIN
NOTAUS KRANFUEHRERKAB	968075908	4	1	472	96033360	ELEKTRIK ANBAUTEILE KABIN
NOTHAMMER	885042208	48	1	718	96028393	INNENVERKLEIDUNG EINBAU
NOTHANDBETAETIGUNG RP	10878075	5	1	674	11004976	WEGEVENTIL
NOTSITZ	915587308	130	1	9		LIEBHERR RAUPENKRAN LR
NUTMUTTER M100X2 C45	927612301	28	1	64	90029090	WINKELGETRIEBE
NUTMUTTER M100X2 C45	927612301	28	1	66	90029091	WINKELGETRIEBE
NUTMUTTER M150X2 C45	944311703	13	1	147	90211005	DREHWERKANTRIEB
NUTMUTTER M30X1,5	570113908	9	1	254	570112908	TRIEBWERK
O-RING	7369571	23	1	668	11450338	DRUCKBEGRENZUNGSVENTI
O-RING 100X5 FKM 70	11008055	4	1	368	10154796	ANSAUGSTUTZEN ANBAU
O-RING 102X2,62	11693498	13	1	285	10873653	PUMPENTRAEGER
O-RING 10X2 NBR70	726406508	(22)	1	672	11314761	STUEBERBLOCK
O-RING 10X2,2 NBR70	502933208	552	3	736	96033157	DRUCKLUFTANLAGE
O-RING 110X2,5 V80	10008091	22	1	310	10228004	HYDROMOTOR
O-RING 120X2,5 V80	10324867	21	1	304	11314599	VERSTELLPUMPE
O-RING 120X3 NBR 70	726424601	97	1	147	90211005	DREHWERKANTRIEB
O-RING 125X2 VMQ 70	10002310	9	1	402	10126182	NEBENABTRIEB ANBAU
O-RING 12X2 NBR70	704274808	10	4	46	965690708	DECKEL KPL.
O-RING 12X2 NBR70	704274808	(10)	4	417	96032910	BATTERIEKASTEN VORM.
O-RING 12X2 NBR70	704274808	4	2	428	96004224	DECKEL KPL.
O-RING 12X2 NBR70	704274808	(6)	4	575	96034154	GERAEUSCHDAEMMUNG OBE
O-RING 12X2 NBR70	704274808	(6)	4	575	96034154	GERAEUSCHDAEMMUNG OBE
O-RING 12X2 NBR70	704274808	(12)	5	575	96034154	GERAEUSCHDAEMMUNG OBE
O-RING 12X2 NBR70	704274808	12	2	577	969118108	DECKEL KPL.
O-RING 12X2 NBR70	704274808	12	2	579	96038209	DECKEL KPL.
O-RING 12X2 NBR70	704274808	12	1	581	96038293	DECKEL KPL.
O-RING 12X2 NBR70	704274808	6	2	582	969054708	DECKEL KPL.
O-RING 12X2 NBR70	704274808	6	3	583	969056008	DECKEL KPL.
O-RING 12X2 NBR70	704274808	6	2	584	969427208	DECKEL KPL.
O-RING 12X2 NBR70	704274808	6	2	585	969427308	DECKEL KPL.
O-RING 12X2 NBR70	704274808	12	1	586	96044249	DECKEL KPL.
O-RING 12X2 NBR70	704274808	4	5	590	968255808	DECKEL VORM.
O-RING 12X2 NBR70	704274808	4	7	591	968255908	DECKEL VORM.
O-RING 12X2 NBR70	704274808	4	7	592	968256008	DECKEL VORM.
O-RING 12X2 NBR70	704274808	4	7	593	968256108	DECKEL VORM.
O-RING 12X2 NBR70	704274808	(7)	4	602	969245308	ELEKTRIK KLEMMKASTEN DB
O-RING 12X2 NBR70	704274808	6	6	623	969408008	DECKEL KPL.
O-RING 12X2,5 HNBR	7412937	23	1	363	10303007	KRAFTSTOFFVORFILTER
O-RING 133,07X1,78 NBR 70	10099208	32	1	558	10425291	ELEKTROPUMPE
O-RING 133,07X1,78 NBR 70	10099208	(1)	1	558	10425291	ELEKTROPUMPE
O-RING 13X2,5 HNBR	10294172	20	1	363	10303007	KRAFTSTOFFVORFILTER
O-RING 13X2,5 NBR90	570078008	7	1	539	510693008	KUGELHAHN
O-RING 140X3 NBR70	570163708	5	1	558	10425291	ELEKTROPUMPE
O-RING 14X1,1 NBR70	570010108	3	2	171	511449808	WEGEVENTIL

9.3.2021

etk_en_de_098266 LR 11000

1472

LIEBHERRAlphabetical index
Alphabetischer Index

Bezeichnung	Artikel	Pos.	Menge	Seite	Baugruppe	Bezeichnung
O-RING 14X1,1 NBR70	570010108	3	2	682	511494308	WEGEVENTIL
O-RING 14X2,5 NBR70	502923877	41	4	472	96033360	ELEKTRIK ANBAUTEILE KABIN
O-RING 150X3 NBR70	518578108	404	4	276	96032892	DIESELMOTOR VORM.
O-RING 154X3 NBR70	518547908	8	1	285	10873653	PUMPENTRAEGER
O-RING 160X2,5	7624285	24	1	156	10871517	ELEKTROPUMPE
O-RING 160X3 FPM70	570939808	52	1	67	933878901	PLANETENGETRIEBE
O-RING 165X3 FKM 70	726440001	16	1	156	10871517	ELEKTROPUMPE
O-RING 16X2 NBR70	726407908	(1)	1	536	96033811	KRAFTSTOFFFILTER VORM.
O-RING 174X3 FKM 70	726431401	17	1	919	90200207	FEDERDRUCKBREMSE
O-RING 175X3 NBR 70	726453601	83	2	64	90029090	WINKELGETRIEBE
O-RING 175X3 NBR 70	726453601	83	2	66	90029091	WINKELGETRIEBE
O-RING 17X2 FPM70	571082608	(2)	1	30	969731708	HYDRAULIK MITTELTEIL
O-RING 17X2 FPM70	571082608	(2)	1	30	969731708	HYDRAULIK MITTELTEIL
O-RING 17X2 FPM70	571082608	(2)	1	933	96006590	ZUSATZHYDR.VERBINDUNGS
O-RING 17X2 FPM70	571082608	(2)	1	933	96006590	ZUSATZHYDR.VERBINDUNGS
O-RING 17X2,5 NBR90	726409108	(1)	1	32	969731708	HYDRAULIK MITTELTEIL
O-RING 182X3 FKM 80	726434401	4	1	201	90024729	FEDERDRUCKBREMSE
O-RING 182X3 FKM 80	726434401	4	1	919	90200207	FEDERDRUCKBREMSE
O-RING 18X2 FKM 80	10003192	5	1	358	11363553	ANTRIEB FUER HOCHDRUCK
O-RING 19,4X2,1	11004432	21	1	668	11450338	DRUCKBEGRENZUNGSVENTI
O-RING 19,4X2,5 HNBR	10340226	7	2	363	10303007	KRAFTSTOFFVORFILTER
O-RING 190X3 FKM 70	726432901	17	1	201	90024729	FEDERDRUCKBREMSE
O-RING 19X2,5 NBR70	726424108	(21)	2	672	11314761	STUEBERBLOCK
O-RING 20,3X2,4 NBR70	502932908	4	1	533	965527508	BRENNSTOFFBEHAELTER VO
O-RING 20,3X2,4 NBR70	502932908	308	8	736	96033157	DRUCKLUFTANLAGE
O-RING 20X2 FPM70	571082008	(2)	1	30	969731708	HYDRAULIK MITTELTEIL
O-RING 20X2 FPM70	571082008	(2)	1	30	969731708	HYDRAULIK MITTELTEIL
O-RING 20X2,5 NBR70	726407508	7	1	172	511065008	KUGELHAHN
O-RING 22,2X3 NBR70	540184308	16	1	252	540270514	ANTRIEB KPL
O-RING 22X1,5 FPM70	571082708	(3)	1	30	969731708	HYDRAULIK MITTELTEIL
O-RING 22X1,5 FPM70	571082708	(3)	1	933	96006590	ZUSATZHYDR.VERBINDUNGS
O-RING 235X3 FKM 70	10014136	6	1	201	90024729	FEDERDRUCKBREMSE
O-RING 23X2 NBR90	10664129	2	2	202	90024490	OELMESSEINRICHTUNG
O-RING 23X2 NBR90	10664129	2	2	232	90200528	OELMESSEINRICHTUNG
O-RING 23X2 NBR90	10664129	2	2	233	90200533	OELMESSEINRICHTUNG
O-RING 23X2,5 NBR 70	726454601	94	2	64	90029090	WINKELGETRIEBE
O-RING 23X2,5 NBR 70	726454601	94	2	66	90029091	WINKELGETRIEBE
O-RING 24X2 NBR70	726430608	32	2	672	11314761	STUEBERBLOCK
O-RING 24X2,5 NBR70	502933508	(24)	1	667	11211288	STUEBERBLOCK
O-RING 24X3 FPM70	571077408	(4)	1	660	96032955	HYDRAULIK
O-RING 25X2 NBR90	726425308	8	2	539	510693008	KUGELHAHN
O-RING 26X1,5 FPM70	571082108	(3)	1	30	969731708	HYDRAULIK MITTELTEIL
O-RING 26X3 NBR90	510711308	(18)	1	968	968883308	ZUSATZHYDR.BOLZENZIEHZ
O-RING 29X3 NBR70	530073208	31	2	672	11314761	STUEBERBLOCK
O-RING 29X3 NBR90	570055108	(24)	1	667	11211288	STUEBERBLOCK
O-RING 29X3 NBR90	570055108	21	1	670	11450342	DRUCKREDUZIERVENTIL
O-RING 320X3 NBR70	761020303	73	1	147	90211005	DREHWERKANTRIEB
O-RING 32X3 FPM70	571076908	(2)	1	30	969731708	HYDRAULIK MITTELTEIL
O-RING 32X3 FPM70	571076908	(2)	1	660	96032955	HYDRAULIK
O-RING 32X3 FPM70	571076908	(2)	1	660	96032955	HYDRAULIK
O-RING 32X3 FPM70	571076908	(2)	1	660	96032955	HYDRAULIK
O-RING 340X4 NBR 72	761034103	24	1	147	90211005	DREHWERKANTRIEB
O-RING 35X2,5 NBR70	726410008	53	4	667	11211288	STUEBERBLOCK
O-RING 35X2,5 NBR70	726410008	53	4	669	11340741	STUEBERBLOCK
O-RING 380X4 NBR70	530084808	6	1	917	90200134	PLANETENGETRIEBE
O-RING 40X3 FPM70	571077108	(4)	1	30	969731708	HYDRAULIK MITTELTEIL
O-RING 40X3 FPM70	571077108	(4)	1	660	96032955	HYDRAULIK
O-RING 40X3 FPM70	571077108	(4)	1	660	96032955	HYDRAULIK
O-RING 42X3 NBR90	726421208	15	1	723	96000697	WISCHANLAGE EINBAU
O-RING 44,60X2,40 FKM 75	10036913	8	2	333	10134887	OELWANNE MIT BEFEST.

9.3.2021

etk_en_de_098266 LR 11000

1473

LIEBHERRAlphabetical index
Alphabetischer Index

Bezeichnung	Artikel	Pos.	Menge	Seite	Baugruppe	Bezeichnung
O-RING 45X3 NBR90	726430508	81	1	917	90200134	PLANETENGETRIEBE
O-RING 460X4 NBR 70	726443401	21	2	917	90200134	PLANETENGETRIEBE
O-RING 470X5 NBR 70	761061703	2	1	200	90024489	PLANETENGETRIEBE
O-RING 470X5 NBR 70	761061703	2	1	231	90200276	PLANETENGETRIEBE
O-RING 480X4 NBR 70	761032303	33	2	200	90024489	PLANETENGETRIEBE
O-RING 480X4 NBR 70	761032303	33	2	231	90200276	PLANETENGETRIEBE
O-RING 51X2,5 NBR 90	7025208	8	2	172	511065008	KUGELHAHN
O-RING 51X5 N-FKM1-70	10038573	11	4	379	10143277	KUEHLMITTELKRUEMMER AN
O-RING 58X3 NBR70	726426708	54	2	667	11211288	STUEBERBLOCK
O-RING 58X3 NBR70	726426708	54	2	669	11340741	STUEBERBLOCK
O-RING 600X4 NBR 70	761020803	26	1	200	90024489	PLANETENGETRIEBE
O-RING 600X4 NBR 70	761020803	26	1	231	90200276	PLANETENGETRIEBE
O-RING 60X3 NBR 70	726411301	9	1	200	90024489	PLANETENGETRIEBE
O-RING 60X3 NBR 70	726411301	9	1	231	90200276	PLANETENGETRIEBE
O-RING 63,17X2,62 FKM 70 A,G	7380970	14	2	369	10141830	LADELUFTLEITUNG ANBAU
O-RING 63X3 FKM 75	10037224	6	2	376	11353748	THERMOSTATGEHAEUSE AN
O-RING 680X5 NBR 70	761036003	11	1	64	90029090	WINKELGETRIEBE
O-RING 680X5 NBR 70	761036003	11	1	66	90029091	WINKELGETRIEBE
O-RING 6X1 NBR90	570690608	33	1	558	10425291	ELEKTROPUMPE
O-RING 6X1 NBR90	570690608	17	1	686	571529608	DRUCKVENTIL
O-RING 6X1 NBR90	570690608	7	1	687	571130108	DRUCKBEGRENZUNGSVENTI
O-RING 6X1,5 NBR90	510712908	11	3	171	511449808	WEGEVENTIL
O-RING 6X1,5 NBR90	510712908	11	3	682	511494308	WEGEVENTIL
O-RING 740X5 NBR 70	726457501	12	1	64	90029090	WINKELGETRIEBE
O-RING 740X5 NBR 70	726457501	12	1	66	90029091	WINKELGETRIEBE
O-RING 740X5 NBR 70	726457501	2	3	67	933878901	PLANETENGETRIEBE
O-RING 78,97X3,53 FKM 70	10220707	6	1	149	510235408	HYDROMOTOR
O-RING 78X3 FKM 70	726433701	7	1	376	11353748	THERMOSTATGEHAEUSE AN
O-RING 85X2 HNBR 70	10218370	2	1	391	10120541	STARTER VORM.
O-RING 85X3 NBR70	726408708	405	1	276	96032892	DIESELMOTOR VORM.
O-RING 98,02X3,53 S-FPM 75	7372303	(15)	1	149	510235408	HYDROMOTOR
O-RING 9X1,5 NBR 70	726454401	14	1	201	90024729	FEDERDRUCKBREMSE
O-RING 9X1,5 NBR90	521196508	3	2	201	90024729	FEDERDRUCKBREMSE
O-RING 9X1,5 NBR90	521196508	3	2	919	90200207	FEDERDRUCKBREMSE
O-RING 9X1,5 NBR90	521196508	(16)	6	919	90200207	FEDERDRUCKBREMSE
O-RING AEHNL.ISO 3601-1 150	11656620	2	2	324	9078049	ZYLINDER
O-RING AEHNL.ISO 3601-1 67,5	10040387	8	2	376	11353748	THERMOSTATGEHAEUSE AN
O-RING ARP 568 10,52X1,83 NB	501243708	1	1	174	471030708	VERSCHRAUBUNG
O-RING ARP 568 10,82X1,78 NB	510718108	27	1	170	10489734	DRUCKBEGRENZUNGSVENTI
O-RING ARP 568 10,82X1,78 NB	510760408	32	1	569	10228112	HEIZKLIMAGERAET
O-RING ARP 568 11,89X1,98 N	571130508	8	1	687	571130108	DRUCKBEGRENZUNGSVENTI
O-RING ARP 568 110,72X3,53	514615408	1	1	550	11600977	DECKEL
O-RING ARP 568 12,37X2,62 NB	510746108	24	2	685	511308608	PROPORTIONALVENTIL
O-RING ARP 568 12,37X2,62 NB	510746108	1	1	693	10218310	LASTHALTEVENTIL
O-RING ARP 568 13,94X2,62 NB	510790108	2	3	210	11182924	WEGEVENTIL
O-RING ARP 568 145,64X3,53	570807108	3	1	401	10120393	VERSCHLUSSTEILE
O-RING ARP 568 14X1,78 NBR9	515710608	31	1	569	10228112	HEIZKLIMAGERAET
O-RING ARP 568 17,12X2,62 NB	510710108	3	2	692	510438508	DRUCKMINDERVENTIL
O-RING ARP 568 17,12X2,62 NB	510710108	15	1	692	510438508	DRUCKMINDERVENTIL
O-RING ARP 568 18,72X2,62 NB	510738308	(11)	2	660	96032955	HYDRAULIK
O-RING ARP 568 23,47X2,62 NB	510776608	(2)	1	660	96032955	HYDRAULIK
O-RING ARP 568 23,52X1,78 N	570652308	25	1	170	10489734	DRUCKBEGRENZUNGSVENTI
O-RING ARP 568 24,99X3,53 NB	510587808	504	6	163	969733008	ZUSATZHYDRAULIK DREHBUE
O-RING ARP 568 29,87X1,78 NB	510747808	39	2	685	511308608	PROPORTIONALVENTIL
O-RING ARP 568 32,92X3,53 NB	510587008	405	6	661	96032955	HYDRAULIK
O-RING ARP 568 32,92X3,53 NB	510587008	(1)	1	662	96032955	HYDRAULIK
O-RING ARP 568 32,92X3,53 NB	510587008	(1)	1	662	96032955	HYDRAULIK
O-RING ARP 568 32,92X3,53 NB	510587008	(1)	1	665	96032955	HYDRAULIK
O-RING ARP 568 34,52X3,53 NB	501204208	16	2	173	510401908	UMSCHALTVENTIL
O-RING ARP 568 37,69X3,53 NB	510586708	501	12	31	969731708	HYDRAULIK MITTELTEIL

9.3.2021

etk_en_de_098266 LR 11000

1474

LIEBHERRAlphabetical index
Alphabetischer Index

Bezeichnung	Artikel	Pos.	Menge	Seite	Baugruppe	Bezeichnung
O-RING ARP 568 37,69X3,53 NB	510586708	501	8	71	967787408	HYDRAULIK RAUPE
O-RING ARP 568 37,69X3,53 NB	510586708	501	8	98	967787508	HYDRAULIK RAUPE
O-RING ARP 568 37,69X3,53 NB	510586708	(1)	1	163	969733008	ZUSATZHYDRAULIK DREHBUE
O-RING ARP 568 37,69X3,53 NB	510586708	553	6	163	969733008	ZUSATZHYDRAULIK DREHBUE
O-RING ARP 568 37,69X3,53 NB	510586708	501	2	207	967787708	ZUSATZHYDRAULIK WINDE 1
O-RING ARP 568 37,69X3,53 NB	510586708	501	2	222	967787808	ZUSATZHYDRAULIK WINDE 2
O-RING ARP 568 37,69X3,53 NB	510586708	501	4	238	968081908	ZUSATZHYDRAULIK WINDE 4
O-RING ARP 568 37,69X3,53 NB	510586708	402	1	276	96032892	DIESELMOTOR VORM.
O-RING ARP 568 37,69X3,53 NB	510586708	1	1	314	511516208	SAE-FLANSCHHAELFTE
O-RING ARP 568 37,69X3,53 NB	510586708	411	20	661	96032955	HYDRAULIK
O-RING ARP 568 37,69X3,53 NB	510586708	(1)	1	662	96032955	HYDRAULIK
O-RING ARP 568 37,69X3,53 NB	510586708	501	2	925	96047485	ZUSATZHYDRAULIK WINDE 6
O-RING ARP 568 4,47X1,78 NB	510714208	13	2	692	510438508	DRUCKMINDERVENTIL
O-RING ARP 568 4,47X1,78 NB	513119208	50	1	685	511308608	PROPORTIONALVENTIL
O-RING ARP 568 44,04X3,53 NB	570296608	2	1	549	11068050	FILTERELEMENT
O-RING ARP 568 47,22X3,53 NB	510587908	401	2	276	96032892	DIESELMOTOR VORM.
O-RING ARP 568 47,22X3,53 NB	510587908	(1)	1	276	96032892	DIESELMOTOR VORM.
O-RING ARP 568 5,28X1,78 NB	726426608	49	2	685	511308608	PROPORTIONALVENTIL
O-RING ARP 568 52,07X2,62 NB	726426508	6	1	253	510230608	HYDROMOTOR
O-RING ARP 568 56,74X3,53 NB	726421608	9	3	423	968866808	HARNSTOFFTANK VORM.
O-RING ARP 568 6,07X1,78 NB	510738408	441	4	688	571362608	VORSTEUERVENTIL
O-RING ARP 568 64,77X2,62 NB	515705108	15	1	254	570112908	TRIEBWERK
O-RING ARP 568 69,44X3,53 NB	510598908	403	2	276	96032892	DIESELMOTOR VORM.
O-RING ARP 568 9,25X1,78 NB	510719008	26	1	170	10489734	DRUCKBEGRENZUNGSVENTI
O-RING ARP 568 9,25X1,78 NB	510738677	(1)	1	30	969731708	HYDRAULIK MITTELTEIL
O-RING ARP 568-NBR70 6,07X1	726419608	20	1	686	571529608	DRUCKVENTIL
O-RING DIN 3770 150X3	790346914	320	2	302	11320826	PUMPENVERTEILERGETRIEB
O-RING DIN 3771 101,20X3,53	7380401	6	1	404	11366388	NEBENABTRIEB VORM.
O-RING DIN 3771 140X3 HNBR	10425260	5	1	156	10871517	ELEKTROPUMPE
O-RING DIN 3771 15,00X2,50	7380619	4	1	358	11363553	ANTRIEB FUER HOCHDRUCK
O-RING DIN 3771 15,00X2,50	7380619	4	1	401	10120393	VERSCHLUSSTEILE
O-RING DIN 3771 19,30X2,40	7380577	7	4	362	10138091	KRAFTSTOFFVORFILTERANBA
O-RING DIN 3771 19,30X2,40	7380196	22	1	673	10451049	WEGEVENTIL
O-RING DIN 3771 21,30X2,40	7380617	11	6	326	10141769	ENDREGELVENTIL
O-RING DIN 3771 23,6X2,9 NBR	571817308	(1)	1	74	917361508	ELEKTRIK RAUPENTRAEGER
O-RING DIN 3771 38X4,50 FKM	10294497	12	6	325	9078462	AGGREGATETRAEGER ANBA
O-RING DIN 3771 44X3 NBR70	726405908	52	4	667	11211288	STUEBERBLOCK
O-RING DIN 3771 44X3 NBR70	726405908	52	4	669	11340741	STUEBERBLOCK
O-RING DIN 3771 55,25X2,62	511052108	10	1	173	510401908	UMSCHALTVENTIL
O-RING DIN 3771 59,69X5,33	7381568	16	1	421	919171008	HARNSTOFFANLAGE
O-RING DIN 3771 94,50X3,00 F	10116255	1	1	370	9078314	HEIZFLANSCH ANBAU
O-RING ISO 3601-1 104,37X3,53	7380773	(4)	1	319	12857091	DIESELMOTOR
O-RING ISO 3601-1 117,07X3,5	7380604	3	1	358	11363553	ANTRIEB FUER HOCHDRUCK
O-RING ISO 3601-1 117,07X3,5	7380604	5	1	404	11366388	NEBENABTRIEB VORM.
O-RING ISO 3601-1 17,17X1,78	7381103	2	1	397	10127979	VERSCHLUSSTEILE
O-RING ISO 3601-1 42,52X2,62	7381760	21	2	172	511065008	KUGELHAHN
O-RING ISO 3601-1 6,02X2,62	7380648	31	1	68	10132387	HYDRAULIKANBAUMOTOR
O-RING ISO 3601-1 9,25X1,78	7380574	5	4	678	10342823	DRUCKREGELVENTIL
OELABLASS	90200614	45	1	921	90200135	OELMESSEINRICHTUNG
OELABLASSSCHLAUCH KPL. 1	10032297	55	1	131	96005686	GRUNDWERKZEUG
OELABLASSSCHRAUBE M26X	789011908	16	1	308	96032897	KUEHLER VORM.
OELABLASSSCHRAUBE M26X	789011908	18	1	541	918789208	KRAFTSTOFFBEHAELTER KPL
OELABLASSSCHRAUBE M26X	789011908	26	3	546	919140308	OELBEHAELTER KPL.
OELABSCHIEDER ANBAU OEL	10125646	1	2	328	10141843	KURBELGEHAEUSEENTLUEF
OELABSCHIEDER OEL	12404268	2	1	329	10125646	OELABSCHIEDER ANBAU
OELBEHAELTER KPL.	919140308	144	1	10		LIEBHERR RAUPENKRAN LR
OELBEHAELTER SCHWK. AL	967967108	1	1	547	967968208	OELBEHAELTER VORM.
OELBEHAELTER VORM.	967968208	1	1	546	919140308	OELBEHAELTER KPL.
OELINFUELLUNG	10118839	2	1	347	10122632	OELINFUELLUNG
OELINFUELLUNG	10122630	1	1	347	10122632	OELINFUELLUNG

9.3.2021

etk_en_de_098266 LR 11000

1475

LIEBHERR
 Alphabetical index
 Alphabetischer Index

Bezeichnung	Artikel	Pos.	Menge	Seite	Baugruppe	Bezeichnung
OELEINFUELLUNG	10122632	3	1	346	11364303	ZYLINDERKOPFDECKEL VORM
OELKUEHLER	11005447	2	1	309	12100191	KUEHLERANLAGE
OELLEITUNG ANBAU	10134883	(2)	1	333	10134887	OELWANNE MIT BEFEST.
OELMESSEINRICHTUNG	90024490	10	1	198	90023098	KOMPAKTSEILWINDE
OELMESSEINRICHTUNG	90200135	25	1	913	90024769	KOMPAKTSEILWINDE
OELMESSEINRICHTUNG	90200528	10	1	229	90023101	KOMPAKTSEILWINDE
OELMESSEINRICHTUNG	90200533	20	1	229	90023101	KOMPAKTSEILWINDE
OELMESSSTAB	10802891	170	1	302	11320826	PUMPENVERTEILERGETRIEB
OELMESSSTAB	931916701	15	1	921	90200135	OELMESSEINRICHTUNG
OELMESSSTAB 1 1/8"	927554401	1	1	148	927554301	ENTLUEFTUNGSSTUTZEN
OELMESSSTAB KPL.	10137870	21	1	316	12857091	DIESELMOTOR
OELMESSSTAB MIT RING	10120861	1	1	334	10137870	OELMESSSTAB KPL.
OELMODULANBAU	11365191	130	1	317	12857091	DIESELMOTOR
OELRUECKLAUFLEITUNG	10137019	1	1	330	10137051	OELRUECKLAUFLEITUNG AN
OELRUECKLAUFLEITUNG 15X	10127927	(5)	1	333	10134887	OELWANNE MIT BEFEST.
OELRUECKLAUFLEITUNG 15X	10137053	2	1	330	10137051	OELRUECKLAUFLEITUNG AN
OELRUECKLAUFLEITUNG 22X	10135023	2	1	387	10141721	ATL-ANBAU
OELRUECKLAUFLEITUNG 22X	10135221	3	1	386	10141720	ATL-ANBAU
OELRUECKLAUFLEITUNG AN	10137051	2	1	328	10141843	KURBELGEHAEUSEENTLUEF
OELRUECKLAUFLEITUNG AN	12550671	2	1	328	10141843	KURBELGEHAEUSEENTLUEF
OELSTANDSSONDE L=50 12/24	10168177	40	1	202	90024490	OELMESSEINRICHTUNG
OELSTANDSSONDE L=50 12/24	10168177	40	1	232	90200528	OELMESSEINRICHTUNG
OELSTANDSSONDE L=50 12/24	10168177	40	1	233	90200533	OELMESSEINRICHTUNG
OELSTANDSSONDE L=50 12/24	10168177	40	1	921	90200135	OELMESSEINRICHTUNG
OELWANNE MIT BEFEST. V-	10134887	20	1	316	12857091	DIESELMOTOR
OELWANNE VORM. V-MOTOR/	11364377	1	1	333	10134887	OELWANNE MIT BEFEST.
OVALRING 11X60X120 GK 10	10871568	6	2	504	967846508	ZUGSTANGE VORM.
OVALRING 11X60X120 GK 10	10871568	5	2	506	967981108	ZUGSTANGE VORM.
OVALRING 11X60X120 GK 10	10871568	6	2	858	967747008	STANGE VORM.
OVALRING 11X60X120 GK 10	10871568	6	2	871	967744008	STANGE VORM.
OVALRING 11X60X120 GK 10	10871568	7	2	878	967950808	ZUGSTANGE VORM.
OVALRING 11X60X120 GK 10	10871568	7	2	880	968214108	ZUGSTANGE VORM.
OVALRING 11X60X120 GK 10	10871568	7	2	882	968217108	ZUGSTANGE VORM.
OVALRING 11X60X120 GK 10	10871568	3	4	997	96038862	STANGEN VORM.
PARKKONSOLE SCHLAEUCHE	968907308	105	1	188	969344108	MONTAGETEILE DREHBUEHN
PARKKONSOLE SCHLAEUCHE	968907408	106	1	188	969344108	MONTAGETEILE DREHBUEHN
PARKKONSOLE SCHLAEUCHE	969483508	115	1	188	969344108	MONTAGETEILE DREHBUEHN
PASSFEDER DIN 6885 A8X7X1	434006601	92	1	64	90029090	WINKELGETRIEBE
PASSFEDER DIN 6885 A8X7X1	434006601	92	1	66	90029091	WINKELGETRIEBE
PASSFEDER DIN 6885 B32X18	571827408	400	10	302	11320826	PUMPENVERTEILERGETRIEB
PASSHUELSE 12X20X15,5 100	10123103	14	2	395	10129212	SCHWUNGRADGEHAEUSE AN
PASSKERBSTIFT ISO 8745 6X	431103708	16	2	187	969344108	MONTAGETEILE DREHBUEHN
PASSSCHEIBE 58X70X0,1	570114208	17	2	254	570112908	TRIEBWERK
PASSSCHEIBE 58X70X0,3	570114308	18	1	254	570112908	TRIEBWERK
PASSSCHEIBE DIN 988 16X22	501500908	6	4	114	96016050	ABSTUETZPLATTE KPL.
PASSSCHEIBE DIN 988 16X22X	501501077	23	3	252	540270514	ANTRIEB KPL
PASSSCHEIBE DIN 988 80X10	421000608	25	4	847	919633708	ROLLENSATZ
PASSSCHEIBE DIN 988 80X10	421000608	28	4	852	919633808	ROLLENSATZ
PATCHKABEL 4X2XAWG27/7-5	12102759	376	1	469	96019612	KABELSTRANG
PATCHKABEL 8-5M	10771060	377	1	469	96019612	KABELSTRANG
PATCHKABEL 8-5M	10771060	378	1	469	96019612	KABELSTRANG
PATCHKABEL 8-5M	10771060	379	1	469	96019612	KABELSTRANG
PEDALGEBER 20° SPF	10297309	7	2	472	96033360	ELEKTRIK ANBAUTEILE KABIN
PEDALTRAEGER EINBAU	964720408	4	1	715	919075308	KRANFUEHRERKABINE VORM.
PERSOENLICHE SCHUTZAUSR	916959908	98	1	9		LIEBHERR RAUPENKRAN LR
PILZTASTE	606652608	202	1	615	968681408	BEDIENPULT VERBOLZUNG
PLANETENACHSE	570795808	2	3	251	540270414	ABTRIEB KPL
PLANETENGETRIEBE	11005308	1	1	245	10802280	SEILWINDE
PLANETENGETRIEBE 01	933878901	5	2	61	917291608	RAUPENTRAEGER LI.
PLANETENGETRIEBE 01	933878901	5	2	94	917291708	RAUPENTRAEGER RE.

9.3.2021

etk_en_de_098266 LR 11000

1476

LIEBHERRAlphabetical index
Alphabetischer Index

Bezeichnung	Artikel	Pos.	Menge	Seite	Baugruppe	Bezeichnung
PLANETENGETRIEBE 3-STUFI	90024489	5	1	198	90023098	KOMPAKTSEILWINDE
PLANETENGETRIEBE 3-STUFI	90200134	5	1	913	90024769	KOMPAKTSEILWINDE
PLANETENGETRIEBE 3-STUFI	90200276	5	2	229	90023101	KOMPAKTSEILWINDE
PLANETENRAD	927636201	40	3	147	90211005	DREHWERKANTRIEB
PLANETENRAD	927636601	55	3	147	90211005	DREHWERKANTRIEB
PLANETENRAD Z=26	927633801	20	5	147	90211005	DREHWERKANTRIEB
PLANETENSTUFE	11005313	11	1	246	11005308	PLANETENGETRIEBE
PLANETENSTUFE	11005314	21	1	246	11005308	PLANETENGETRIEBE
PLANETENTRAEGER	11005316	24	1	246	11005308	PLANETENGETRIEBE
PLANETENTRAEGER	570795908	1	1	251	540270414	ABTRIEB KPL
PLANETENTRAEGER 255 42C	927636501	50	1	147	90211005	DREHWERKANTRIEB
PLANETENTRAEGER 275 42C	927635901	35	1	147	90211005	DREHWERKANTRIEB
PLANETENTRAEGER 325 42C	927633701	15	1	147	90211005	DREHWERKANTRIEB
PLANETENTRAEGER 390 42Cr	932126801	15	1	917	90200134	PLANETENGETRIEBE
PLATTE	10144874	2	1	393	10144678	ABDECKPLATTE ANBAU
PLATTE 15X30X50 PA6G	288176208	12	1	19	968660508	SCHLEIFRINGKOERPER EINBA
PLATTE 30X95X500 PA6G	97011422	6	3	990	968455908	FUSS KPL.
PLATTE 50X20X2 PE	975221608	4	2	711	964561008	HECKSCHEIBE VORM.
PLATTE KPL. SPF	963253908	4	2	777	917517908	AUFNAHME GEGENGEWICHT
PLATTE KPL. SPF	963253908	31	2	986	919326208	DREHBUEHNENVERLAENGER
PLEUELBUCHSE CuZn31Si1	12450073	(3)	1	341	10116876	PLEUELSTANGE ANBAU
PLEUELSCHRAUBE M14X1,5X	9077199	(1)	2	341	10116876	PLEUELSTANGE ANBAU
PLEUELSCHRAUBE M14X1,5X	12446830	(2)	2	341	10116876	PLEUELSTANGE ANBAU
PLEUELSTANGE ANBAU V-M	10116876	60	8	317	12857091	DIESELMOTOR
PLEUELSTANGE V-MOTORX9	10116877	1	1	341	10116876	PLEUELSTANGE ANBAU
PLEUELSTANGE V-MOTORX9	10116877	1	1	341	10116876	PLEUELSTANGE ANBAU
PLEUELSTANGE V-MOTORX9	12446853	1	1	341	10116876	PLEUELSTANGE ANBAU
PLEUELSTANGE V-MOTORX9	12446853	1	1	341	10116876	PLEUELSTANGE ANBAU
PLEUELSTANGE V-MOTORX9	12446854	(1)	1	341	10116876	PLEUELSTANGE ANBAU
PODEST 1193X2820X165 ALU	11644883	20	2	777	917517908	AUFNAHME GEGENGEWICHT
PODEST 1877X1305X1173 ALU	10872055	1	1	739	919075608	PODEST KRANKABINE
PODEST 2541X1195X2670,5 A	11450543	3	1	700	919075408	KRANFUEHRERKRABINE ANBA
PODEST 50X650X1240 ALMG3	11450151	1	1	453	968283208	LAUFSTEG DREHBUEHNE LI
PODEST 50X650X1675 ALMG3	11450152	2	1	453	968283208	LAUFSTEG DREHBUEHNE LI
PODEST 50X650X1675 ALMG3	11450153	3	1	453	968283208	LAUFSTEG DREHBUEHNE LI
PODEST 50X650X1675 ALMG3	11450155	4	1	453	968283208	LAUFSTEG DREHBUEHNE LI
PODEST 50X650X1675 ALMG3	11450156	5	1	453	968283208	LAUFSTEG DREHBUEHNE LI
PODEST KPL.	968309908	2	1	449	918999008	LAUFSTEG DREHBUEHNE
PODEST KRANKABINE	919075608	178	1	11		LIEBHERR RAUPENKRAN LR
PODEST SCHWK. T ZN O	968291108	1	1	455	968309908	PODEST KPL.
POLYAMIDROHR DIN 73378 10	774387708	89	16	556	919297008	ZENTRALSCHMIERANLAGE O
POLYAMIDROHR DIN 73378 6	10873149	15	70	82	917322008	ZENTRALSCHMIERUNG RAUP
POLYAMIDROHR DIN 73378 6	10873149	15	70	106	917322208	ZENTRALSCHMIERUNG RAUP
POLYAMIDROHR DIN 73378 6	10873149	14	37.5	154	917081108	ZENTRALSCHMIERANLAGE O
POLYAMIDROHR DIN 73378 6	10873149	6	4.5	213	917451408	ZENTRALSCHMIERUNG
POLYAMIDROHR DIN 73378 6	10873149	78	5	228	917451208	WINDE 4 VORM.
POLYAMIDROHR DIN 73378 6	10873149	90	32	517	917691308	ZENTRALSCHMIERUNG
POLYAMIDROHR DIN 73378 6	10873149	90	91	556	919297008	ZENTRALSCHMIERANLAGE O
POLYAMIDROHR DIN 73378 6	10873149	10	30	844	917692108	ZENTRALSCHMIERUNG
POLYAMIDROHR DIN 73378 6	10873149	6	3.25	929	917481408	ZENTRALSCHMIERUNG
PRATZE SINT-D32	10129999	2	1	359	10152866	INJEKTOR MIT BEFEST.
PRESSKLEMME 2 CU	11170565	6	2	127	962009308	ABSTUETZPLATTE KPL.
PRESSKLEMME 2 CU	11170565	6	4	134	96051604	ROLLENLAGERUNG
PRESSKLEMME 2 CU	11170565	36	6	453	968283208	LAUFSTEG DREHBUEHNE LI
PRESSKLEMME 2 CU	11170565	9	2	778	965575208	ZENTRIERUNG KPL.
PRESSKLEMME 2 CU	11170565	128	24	807	919304308	S-ANLENKSTUECK VORM.
PRESSKLEMME 2 CU	11170565	(4)	4	938	919301808	L-KOPFSTUECK
PRESSKLEMME 2 CU	11170565	6	4	991	969944608	HALTERUNG KPL.
PRESSKLEMME 2 CU	11170565	16	4	1069	919222808	FA-BOCK
PROFILDICHTRING DIN 3869	10335629	3	1	348	10118839	OELINFUELLUNG

9.3.2021

etk_en_de_098266 LR 11000

1477

LIEBHERRAlphabetical index
Alphabetischer Index

Bezeichnung	Artikel	Pos.	Menge	Seite	Baugruppe	Bezeichnung
PROFILHOHLWELLE D125/46X	10492558	130	4	302	11320826	PUMPENVERTEILERGETRIEB
PROFILRING PR10-S/L A3P	477100308	32	2	555	919297008	ZENTRALSCHMIERANLAGE O
PROFILRING PR22-L A3P	477102808	3	1	313	968652008	ROHRSTUTZEN KPL.
PROFILRING PR6-S/L A3P	477101408	16	1	154	917081108	ZENTRALSCHMIERANLAGE O
PROFILRING PR6-S/L A3P	477101408	76	2	227	917451208	WINDE 4 VORM.
PROFILRING PR6-S/L A3P	477101408	15	9	517	917691308	ZENTRALSCHMIERUNG
PROFILRING PR6-S/L A3P	477101408	15	28	555	919297008	ZENTRALSCHMIERANLAGE O
PROFILRING PR6-S/L A3P	477101408	550	3	736	96033157	DRUCKLUFTANLAGE
PROFILRING PR6-S/L A3P	477101408	11	2	844	917692108	ZENTRALSCHMIERUNG
PROFILSCHELLE 163,0/K1	10494116	8	3	407	918861908	SCHALLDAEMPFERANLAGE
PROFILSCHELLE 191,6/K1	10494117	9	2	407	918861908	SCHALLDAEMPFERANLAGE
PROFILSCHELLE 328/K1 X5Cr	10141051	30	1	408	11403704	SCR-BAUGRUPPE
PROFILSCHNUR	501507014	141	0.7	248	11347396	SEILTROMMEL
PROFILSCHNUR	501507014	200	0.3	250	11347399	FLANSCHLAGER
PROPORTIONALMAGNET	11161919	(6)	1	204	11170708	VERSTELLMOTOR
PROPORTIONALMAGNET	11161919	(27)	1	922	11212498	VERSTELLMOTOR
PROPORTIONALMAGNET 24V	10471437	2	2	283	10873652	ANSTEUERGERAET
PROPORTIONALMAGNET 24V	10471437	2	2	289	11690588	ANSTEUERGERAET
PROPORTIONALMAGNET 24V	10471437	(2)	2	296	11212745	VERSTELLPUMPE
PROPORTIONALVENTIL 340BA	511308608	64	1	659	96032955	HYDRAULIK
PRUEFADAPTER	910506108	10	1	638	96033325	VERKABELUNG MONTAGETA
PRUEFANSCHLUSS PL-RA 12L	475600908	618	1	736	96033157	DRUCKLUFTANLAGE
PUMPE	510108201	93	1	64	90029090	WINKELGETRIEBE
PUMPE	510108201	93	1	66	90029091	WINKELGETRIEBE
PUMPE MP41 SPF	591055408	8	1	723	96000697	WISCHANLAGE EINBAU
PUMPE VORM.	96004209	2	1	421	919171008	HARNSTOFFANLAGE
PUMPENELEMENT	10216340	13	1	156	10871517	ELEKTROPUMPE
PUMPENELEMENT	10216340	13	1	558	10425291	ELEKTROPUMPE
PUMPENELEMENT	11001770	6	1	83	11621396	ELEKTROPUMPE
PUMPENGEHAEUSE	10014693	3	1	83	11621396	ELEKTROPUMPE
PUMPENGEHAEUSE	10014693	4	1	156	10871517	ELEKTROPUMPE
PUMPENGEHAEUSE	10014693	4	1	558	10425291	ELEKTROPUMPE
PUMPENGEHAEUSE	10873891	3	1	296	11212745	VERSTELLPUMPE
PUMPENRUECKLAUF	774372808	2	1	555	919297008	ZENTRALSCHMIERANLAGE O
PUMPENTRAEGER	10873651	4	1	282	11212738	VERSTELLPUMPE
PUMPENTRAEGER	10873651	4	1	293	11212746	VERSTELLPUMPE
PUMPENTRAEGER	10873651	4	1	295	11212744	VERSTELLPUMPE
PUMPENTRAEGER	10873653	4	1	284	11212739	VERSTELLPUMPE
PUMPENTRAEGER	10873653	4	1	296	11212745	VERSTELLPUMPE
PUMPENVERTEILERGETRIEB	11320826	107	1	274	96032892	DIESELMOTOR VORM.
RADIALDICHRING 70X90X7	7008986	(2)	1	922	11212498	VERSTELLMOTOR
RADIALWELLENDICHRING B	710061801	84	1	917	90200134	PLANETENGETRIEBE
RADIALWELLENDICHRING DI	710031208	10	1	251	540270414	ABTRIEB KPL
RADIALWELLENDICHRING DI	710034101	11	2	147	90211005	DREHWERKANTRIEB
RADIALWELLENDICHRING D	570151908	15	1	252	540270514	ANTRIEB KPL
RADIALWELLENDICHRING DI	10174861	64	2	147	90211005	DREHWERKANTRIEB
RADIALWELLENDICHRING D	710027101	7	2	200	90024489	PLANETENGETRIEBE
RADIALWELLENDICHRING D	710027101	7	2	231	90200276	PLANETENGETRIEBE
RADIALWELLENDICHRING DI	710063001	4	1	147	90211005	DREHWERKANTRIEB
RADIALWELLENDICHRING DI	570701808	(14)	1	149	510235408	HYDROMOTOR
RAENDELSCHRAUBE M5X10	10449664	25	2	45	967907608	SCHALTKASTEN VORM.
RAENDELSCHRAUBE M5X10	10449664	20	2	602	969245308	ELEKTRIK KLEMMKASTEN DB
RAENDELSCHRAUBE M5X10	10449664	65	2	618	918862808	EINBAUTEILE SCHALTSCHRAN
RAENDELSCHRAUBE M5X10	10449664	69	4	632	96033320	AUFBAUTEILE MONTAGETAPE
RAENDELSCHRAUBE M5X10	10449664	33	16	760	96029469	AUSRUESTUNG KAMERA KAB
RAHMEN SCHWK.	96034162	1	1	575	96034154	GERAEUSCHDAEMMUNG OBE
RAHMEN SCHWK.	96038040	1	1	1009	919219608	F-MONTAGEEINHEIT
RAHMEN SCHWK.	968213308	1	1	442	917079908	DREHBUEHNNENVERKLEIDUN
RAHMEN SCHWK.	968221808	1	1	700	919075408	KRANFUEHRERKABINE ANBA
RAHMEN SCHWK.	968308608	3	1	575	96034154	GERAEUSCHDAEMMUNG OBE

9.3.2021

etk_en_de_098266 LR 11000

1478

LIEBHERRAlphabetical index
Alphabetischer Index

Bezeichnung	Artikel	Pos.	Menge	Seite	Baugruppe	Bezeichnung
RAHMEN SCHWK.	968318908	18	1	575	96034154	GERAEUSCHDAEMMUNG OBE
RAHMEN SCHWK.	969052608	2	1	575	96034154	GERAEUSCHDAEMMUNG OBE
RAHMEN SCHWK.	969133708	17	1	575	96034154	GERAEUSCHDAEMMUNG OBE
RAHMEN SCHWK.	969448508	1	1	589	969443908	GERAEUSCHDAEMMUNG UN
RAHMEN SCHWK.	969456308	2	1	589	969443908	GERAEUSCHDAEMMUNG UN
RAHMEN SCHWK.	969465808	3	1	589	969443908	GERAEUSCHDAEMMUNG UN
RAHMEN SCHWK.	969466508	4	1	589	969443908	GERAEUSCHDAEMMUNG UN
RAHMEN SCHWK.	969513108	2	1	141	918011308	UNTERTEIL VORM.
RAHMEN SCHWK. FE//ZNNI8//C	969132808	16	1	575	96034154	GERAEUSCHDAEMMUNG OBE
RAHMEN SCHWK. RAL 9005,M	964698008	1	1	710	964560908	DACHSCHEIBE VORM.
RAHMEN SCHWK. SPF	967473008	3	2	417	96032910	BATTERIEKASTEN VORM.
RAHMEN SCHWK. T ZN O	968287608	6	1	449	918999008	LAUFSTEG DREHBUEHNE
RAHMEN SCHWK. T ZN O	968495108	96	2	62	917291608	RAUPENTRAEGER LI.
RAHMEN SCHWK. T ZN O	968495108	96	2	95	917291708	RAUPENTRAEGER RE.
RAHMEN SCHWK. T ZN O	968754808	15	1	455	968309908	PODEST KPL.
RASTBOLZEN	570796908	309	1	250	11347399	FLANSCHLAGER
RASTBOLZEN NIROSTA	704231608	15	2	219	968161808	SCHUTZWALZE KPL.
RASTBOLZEN NIROSTA	704231608	32	2	707	969752608	SCHEIBEN EINBAU
RASTBOLZEN NIROSTA	704231608	32	1	754	967956208	KAMERAANBAU DREHBUEHN
RASTBOLZEN NIROSTA	704231608	4	1	758	96005701	KAMERAHALTER VORM.
RASTBOLZEN NIROSTA	704231608	4	1	962	968134408	MECH.ANBAUTEILE SCHEINW
RASTBOLZEN NIROSTA	704231608	7	1	963	968099808	KAMERAHALTER VORM.
RASTE	10492347	19	1	434	10877138	FAHRERSITZ
RASTHEBEL	11006668	2	1	788	10475436	GURTTRAGESYSTEM
RASTRIEGEL NIROSTA	10010025	7	2	756	968646208	KAMERAHALTER VORM.
RATSCHENZUG CLLM	10875666	1	1	1093	919413108	MONTAGEHILFSMITTEL
RAUPENMITTELTEIL	918005408	1	1	13	917987508	RAUPENMITTELTEIL KPL.
RAUPENMITTELTEIL KPL.	917987508	4	1	9		LIEBHERR RAUPENKRAN LR
RAUPENMITTELTEIL STAHLBA	967849108	1	1	17	918005408	RAUPENMITTELTEIL
RAUPENTRAEGER KPL.LI.	917076308	8	1	9		LIEBHERR RAUPENKRAN LR
RAUPENTRAEGER KPL.RE.	917076408	10	1	9		LIEBHERR RAUPENKRAN LR
RAUPENTRAEGER LI.	917291608	1	1	57	917076308	RAUPENTRAEGER KPL.LI.
RAUPENTRAEGER LI.	967722108	1	1	61	917291608	RAUPENTRAEGER LI.
RAUPENTRAEGER RE.	917291708	1	1	90	917076408	RAUPENTRAEGER KPL.RE.
RAUPENTRAEGER RE.	967775708	1	1	94	917291708	RAUPENTRAEGER RE.
RECHTECKRING 7,65X1,68 V9	10001114	24	2	304	11314599	VERSTELLPUMPE
REDUKTION M16X1,5/M12X1,5	602607208	503	1	1055	96038928	LEITUNG
REDUKTION M16X1,5/M12X1,5	602607208	505	1	1056	96038930	LEITUNG
REDUKTION M16X1,5/M12X1,5	602607208	504	1	1060	96038935	LEITUNG
REDUKTION M20X1,5/M12X1,5	602606108	504	1	831	96038229	LEITUNG
REDUKTION M20X1,5/M12X1,5	602606108	503	1	1057	96038931	LEITUNG
REDUKTION M20X1,5/M12X1,5	602606108	506	2	1058	96038932	LEITUNG
REDUKTION M20X1,5/M12X1,5	602606108	506	2	1059	96038933	LEITUNG
REDUKTION M20X1,5/M12X1,5	602606108	504	1	1076	96035578	LEITUNG
REDUKTION M20X1,5/M16X1,5	602606208	510	1	77	967971708	KABELSTRANG
REDUKTION M20X1,5/M16X1,5	602606208	507	1	613	968418008	KABELSTRANG
REDUKTION M20X1,5/M16X1,5	602606208	13	1	819	96036183	LEITUNGSTROMMEL KPL.
REDUKTION M20X1,5/M16X1,5	602606208	506	1	820	96036184	LEITUNG
REDUKTION M25X1,5/M16X1,5	602606308	511	2	610	968346208	BLINDSTECKER
REDUKTION M25X1,5/M16X1,5	602606308	505	1	1055	96038928	LEITUNG
REDUKTION M25X1,5/M16X1,5	602606308	502	1	1056	96038930	LEITUNG
REDUKTION M25X1,5/M16X1,5	602606308	505	1	1060	96038935	LEITUNG
REDUKTION M25X1,5/M20X1,5	602606408	505	2	610	968346208	BLINDSTECKER
REDUKTION M25X1,5/M20X1,5	602606408	510	1	827	96036240	LEITUNG
REDUKTION M25X1,5/M20X1,5	602606408	508	1	829	968546008	LEITUNG
REDUKTION M25X1,5/M20X1,5	602606408	505	1	830	968546108	LEITUNG
REDUKTION M25X1,5/M20X1,5	602606408	160	1	1004	96035575	KLEMMKASTEN KPL.
REDUKTION M25X1,5/M20X1,5	602606408	503	1	1025	96038562	LEITUNG
REDUKTION M25X1,5/M20X1,5	602606408	502	1	1026	96038563	LEITUNG
REDUKTION M25X1,5/M20X1,5	602606408	502	1	1054	96038927	LEITUNG

9.3.2021

etk_en_de_098266 LR 11000

1479

LIEBHERRAlphabetical index
Alphabetischer Index

Bezeichnung	Artikel	Pos.	Menge	Seite	Baugruppe	Bezeichnung
REDUKTION M32X1,5/M20X1,5	602606508	505	1	613	968418008	KABELSTRANG
REDUKTION M32X1,5/M20X1,5	602606508	504	1	826	96036188	LEITUNG
REDUKTION M32X1,5/M20X1,5	602606508	502	1	831	96038229	LEITUNG
REDUKTION M32X1,5/M20X1,5	602606508	504	1	948	96037031	LEITUNG
REDUKTION M32X1,5/M20X1,5	602606508	503	1	1006	96035583	LEITUNG
REDUKTION M32X1,5/M20X1,5	602606508	502	1	1057	96038931	LEITUNG
REDUKTION M32X1,5/M20X1,5	602606508	503	1	1058	96038932	LEITUNG
REDUKTION M32X1,5/M20X1,5	602606508	503	1	1059	96038933	LEITUNG
REDUKTION M32X1,5/M25X1,5	602606608	506	1	76	967971408	KABELSTRANG
REDUKTION M32X1,5/M25X1,5	602606608	529	2	605	96033473	KABELSTRANG
REDUKTION M32X1,5/M25X1,5	602606608	506	2	608	96035430	LEITUNG
REDUKTION M32X1,5/M25X1,5	602606608	508	1	609	96039940	LEITUNG
REDUKTION M40X1,5/M25X1,5	602606708	504	1	76	967971408	KABELSTRANG
REDUKTION M40X1,5/M25X1,5	602606708	506	1	77	967971708	KABELSTRANG
REDUKTION M40X1,5/M25X1,5	602606708	508	1	827	96036240	LEITUNG
REDUKTION M40X1,5/M25X1,5	602606708	512	1	829	968546008	LEITUNG
REDUKTION M40X1,5/M25X1,5	602606708	512	1	830	968546108	LEITUNG
REDUKTION M40X1,5/M25X1,5	602606708	504	1	1025	96038562	LEITUNG
REDUKTION M40X1,5/M25X1,5	602606708	503	1	1026	96038563	LEITUNG
REDUKTION M40X1,5/M25X1,5	602606708	503	1	1054	96038927	LEITUNG
REDUKTION M40X1,5/M25X1,5	602606708	506	1	1055	96038928	LEITUNG
REDUKTION M40X1,5/M25X1,5	602606708	503	1	1056	96038930	LEITUNG
REDUKTION M40X1,5/M25X1,5	602606708	502	1	1060	96038935	LEITUNG
REDUKTION M40X1,5/M32X1,5	602606808	430	1	818	96028886	LEITUNGSTROMMEL KPL.
REDUKTION M40X1,5/M32X1,5	602606808	508	2	1027	96038564	LEITUNG
REDUKTION M40X1,5/M32X1,5	602606808	507	2	1028	96038565	LEITUNG
REDUKTION M40X1,5/M32X1,5	602606808	503	2	1030	96039722	LEITUNG
REDUKTIONSMITTEL-DRUCK	10144304	19	1	421	919171008	HARNSTOFFANLAGE
REDUKTIONSMITTELINJEKTO	10144093	10	1	421	919171008	HARNSTOFFANLAGE
REDUKTIONSMITTELPUMPE A	11373478	2	1	425	96004209	PUMPE VORM.
REDUZIERHUELSE 244.5X141	97115243	1	1	1046	96032582	NACKENROLLE EINBAU
REDUZIERHUELSE 244.5X141	97115243	1	1	1047	96032654	SEILROLLE VORM.
REDUZIERSTUECK	9270340	11	1	373	10141807	ANBAUTEILE LUFTPRESSER
REDUZIERUNG M25X1,5 M16	10044648	(9)	2	769	917190508	EL.KUEHLWASSERVORWAE
REDUZIERUNG M25X1,5 M16	10044648	15	3	771	918470508	FREMDEINSPEISUNG
REDUZIERUNG M25X1,5 M20	10042707	(12)	2	769	917190508	EL.KUEHLWASSERVORWAE
REDUZIERUNG R1/4"- M20X1,5	774386508	17	1	555	919297008	ZENTRALSCHMIERANLAGE O
REDUZIERVERSCHRAUBUNG	247030202	630	1	71	967787408	HYDRAULIK RAUPE
REDUZIERVERSCHRAUBUNG	247030202	632	1	98	967787508	HYDRAULIK RAUPE
REDUZIERVERSCHRAUBUNG	247030202	12	1	535	919140208	KRAFTSTOFFFOERDERUNG
REDUZIERVERSCHRAUBUNG	247030202	603	1	933	96006590	ZUSATZHYDR.VERBINDUNGS
REGELVENTIL	10125692	(2)	1	329	10125646	OELABSCHIEDER ANBAU
REGLER	12103770	(3)	1	292	11212366	DREIFACHPUMPE
RELAIS 24V/1S 26X26X24MM	630105108	54	9	618	918862808	EINBAUTEILE SCHALTSCHRAN
RELAIS 24V/1S SPF	630105308	13	2	418	96032891	ELEKTRIK BATTERIEKASTEN
RELAIS 24V/1W 26X26X24MM	630105408	55	2	618	918862808	EINBAUTEILE SCHALTSCHRAN
RELAISSTECKSOCKEL 9-POL	630122908	503	26	639	96033326	DRAEHTE MONTAGETAFEL K
RELAISSTECKSOCKEL 9-POL	630122908	509	2	946	96036211	DRAEHTE KLEMMKASTEN KPL
RELAISSTECKSOCKEL 9-POL	630122908	505	2	1005	96038868	DRAEHTE KPL.
RELAISSTECKSOCKEL 9-POL	630122908	501	2	1053	96038967	DRAEHTE KPL.
RELING	969848908	2	1	704	919075508	KRANFUEHRERKABINE VORM.
REPARATURSATZ	10650501	(998)	1	659	96032955	HYDRAULIK
REPARATURSATZ	11003094	999	1	738	502657308	LUFTTROCKNER
REPARATURSATZ	12580834	1	1	346	11364303	ZYLINDERKOPFDECKEL VORM
REPARATURSATZ	12580834	1	1	349	10122646	ZYLINDERKOPFDECKEL ANBA
RIEGEL 20X46X169 S355J2+N	945495808	2	2	114	96016050	ABSTUETZPLATTE KPL.
RIEGELKLEMME	602116008	50	4	718	96028393	INNENVERKLEIDUNG EINBAU
RIEMENSCHLEIBE	571558708	20	1	491	10451181	VERFLUESSIGEREINHEIT
RIEMENSCHLEIBE	9077281	7	1	389	10146947	GENERATOR ANBAU
RILLENKUGELLAGER	10114839	3	1	23	11601184	SCHLEIFRINGUEBERTRAEGE

9.3.2021

etk_en_de_098266 LR 11000

1480

LIEBHERRAlphabetical index
Alphabetischer Index

Bezeichnung	Artikel	Pos.	Menge	Seite	Baugruppe	Bezeichnung
RILLENKUGELLAGER 50X65X7	10114838	8	1	23	11601184	SCHLEIFRINGUEBERTRAEGE
RILLENKUGELLAGER DIN 625	745194708	12	1	252	540270514	ANTRIEB KPL
RILLENKUGELLAGER DIN 625	540511608	23	1	251	540270414	ABTRIEB KPL
RILLENKUGELLAGER DIN 625	570713908	23	1	917	90200134	PLANETENGETRIEBE
RILLENKUGELLAGER DIN 625	10168662	23	1	200	90024489	PLANETENGETRIEBE
RILLENKUGELLAGER DIN 625	10168662	23	1	231	90200276	PLANETENGETRIEBE
RILLENKUGELLAGER DIN 625	514507308	303	1	250	11347399	FLANSCHLAGER
RILLENKUGELLAGER DIN 625	745148808	(3)	2	912	917473608	WINDE 6 VORM.
RILLENKUGELLAGER DIN 625	745159201	2	1	917	90200134	PLANETENGETRIEBE
RILLENKUGELLAGER DIN 625	745141201	66	1	147	90211005	DREHWERKANTRIEB
RILLENKUGELLAGER DIN 625	745141201	4	1	200	90024489	PLANETENGETRIEBE
RILLENKUGELLAGER DIN 625	745141201	4	1	231	90200276	PLANETENGETRIEBE
RILLENKUGELLAGER DIN 625	745149608	3	2	507	928331508	SCHUTZWALZE KPL.
RILLENKUGELLAGER DIN 625	746170801	6	1	250	11347399	FLANSCHLAGER
RILLENKUGELLAGER DIN 625	745168808	7	2	219	968161808	SCHUTZWALZE KPL.
RILLENKUGELLAGER DIN 625	745173801	43	2	64	90029090	WINKELGETRIEBE
RILLENKUGELLAGER DIN 625	745173801	43	2	66	90029091	WINKELGETRIEBE
RILLENKUGELLAGER DIN 625	745129501	4	2	732	964588408	FUEHRUNG VORM.
RILLENKUGELLAGER DIN 625	745129501	5	8	733	964588308	FUEHRUNG VORM.
RING	570114808	5	14	255	570113308	TRIEBWERK
RING 193,7X10X17 S770QL	949619208	51	1	1040	919220008	F-KOPFSTUECK
RING 88.9X38 S355J2H FE//ZN	97053264	24	1	1069	919222808	FA-BOCK
RING DIN 70951 47X1,6	4242017	(6)	2	701	919075408	KRANFUEHRERKABINE ANBA
RING PA6G+OEL	97034317	6	2	954	917228608	MASTNASE
RING PA6G+OEL	97034318	4	2	954	917228608	MASTNASE
RING RD100X5 S355MC FE//ZN	952198708	2	2	507	928331508	SCHUTZWALZE KPL.
RING RD100X5 S355MC FE//ZN	952198708	26	2	805	919304308	S-ANLENKSTUECK VORM.
RINGMUTTER DIN 582 M12 C1	10179302	124	2	807	919304308	S-ANLENKSTUECK VORM.
RINGSCHRAUBE	511052308	12	1	173	510401908	UMSCHALTVENTIL
RINGSCHRAUBE DIN 580 M10X	402600208	108	4	62	917291608	RAUPENTRAEGER LI.
RINGSCHRAUBE DIN 580 M10X	402600208	108	4	95	917291708	RAUPENTRAEGER RE.
RINGSCHRAUBE DIN 580 M16X	402600508	15	4	773	917863208	TRANSPORTABLAGE
RINGSCHRAUBE DIN 580 M8	10181367	19	4	193	917077708	BOLZEN S-ANLENKSTUECK
RINGSCHRAUBE DIN 580 M8	10181367	12	4	677	10413255	UMSCHALTBLOCK
RINGSCHRAUBE DIN 580 M8	10181367	5	1	962	968134408	MECH.ANBAUTEILE SCHEINW
RINGSCHRAUBE M16 LIEFER	10515947	44	4	847	919633708	ROLLENSATZ
RINGSCHRAUBE M16 LIEFER	10515947	41	4	852	919633808	ROLLENSATZ
RINGSCHRAUBE M16X24 INO	11181742	67	3	806	919304308	S-ANLENKSTUECK VORM.
RIPPENROHR ALU	10493045	154	1	736	96033157	DRUCKLUFTANLAGE
ROHLUFTSCHLAUCH 130X660	10291933	15	2	411	919063308	LUFTFILTERANLAGE KPL.
ROHR 12.0X27 E235+N	97045994	428	3	661	96032955	HYDRAULIK
ROHR 15.0 X24 S355J2C+C FE	971805708	19	4	432	918810308	STEUERSTAND
ROHR 15.0X124 E235+N	97036294	5	6	417	96032910	BATTERIEKASTEN VORM.
ROHR 15.0X84 E235+N	97044765	44	8	700	919075408	KRANFUEHRERKABINE ANBA
ROHR 16.0X22 E235+N	971857508	185	1	808	919304308	S-ANLENKSTUECK VORM.
ROHR 16.0X22 E235+N	971857508	10	5	1016	919219708	F-ANLENKSTUECK
ROHR 16.0X22 E235+N	971857508	8	2	1017	96036001	KLAPPE VORM.
ROHR 16.0X22 E235+N	971857508	68	4	1041	919220008	F-KOPFSTUECK
ROHR 16.0X22 E235+N	971857508	15	4	1064	919220208	F-ZWISCHENSTUECK
ROHR 20.0X33 E235+N	978859508	72	20	701	919075408	KRANFUEHRERKABINE ANBA
ROHR 20.0X92 S355J2H FE//ZN	97029786	12	2	852	919633808	ROLLENSATZ
ROHR 21,3X4X20 S355J2H FE//	943142708	27	2	455	968309908	PODEST KPL.
ROHR 22X2,5X110 E235+N VER	940107008	10	1	525	917080608	MONTAGEEINRICHTUNG RA
ROHR 22X2,5X50 E235+N VER	951589108	5	2	940	967913408	STANGE KPL.
ROHR 244.5X144 S890QL1	97045631	69	1	939	919301808	L-KOPFSTUECK
ROHR 244.5X311 S890QL1	97048090	9	1	938	919301808	L-KOPFSTUECK
ROHR 244.5X81 S890QL1	97048089	8	2	938	919301808	L-KOPFSTUECK
ROHR 25.0 X0 S355J2H	947811508	31	2	273	96032892	DIESELMOTOR VORM.
ROHR 28.0X590 E235+N RAL 9	97088147	6	1	562	918531108	SPIEGELANBAU KRANFUEHR
ROHR 30.0X102 S355J2H FE//	97070312	5	2	1033	96039026	ZUGGLASCHE KPL.

9.3.2021

etk_en_de_098266 LR 11000

1481

LIEBHERRAlphabetical index
Alphabetischer Index

Bezeichnung	Artikel	Pos.	Menge	Seite	Baugruppe	Bezeichnung
ROHR 30.0X102 S355J2H FE//	97070312	5	2	1034	96039027	ZUGGLASCHE KPL.
ROHR 30.0X102 S355J2H FE//	97070312	6	1	1044	96037042	ZUGGLASCHE KPL.
ROHR 30.0X102 S355J2H FE//	97070312	7	1	1071	96035525	ZUGGLASCHE KPL.
ROHR 30.0X159 E355+N	97123904	5	1	998	96038863	LASCHE VORM.
ROHR 30.0X255 X5CRNI18-10	97008319	4	1	756	968646208	KAMERAHALTER VORM.
ROHR 30.0X2863 X5CRNI18-10	977046608	1	2	712	969848908	RELING
ROHR 30.0X495 X5CRNI18-10	976788108	10	1	704	919075508	KRANFUEHRERKABINE VORM.
ROHR 30.0X56 E355+N	97125999	4	1	1073	96035533	LASCHE KPL.
ROHR 30/FLEXIBEL PAK	553159408	3	0.5	483	96019655	ZUSATZHEIZUNG VORM.
ROHR 30/FLEXIBEL PAK	553159408	53	3.2	567	918009808	HEIZKLIMAGERAET EINBAU
ROHR 30/FLEXIBEL PAK	553159408	54	3.2	567	918009808	HEIZKLIMAGERAET EINBAU
ROHR 30X4X80 E355+N VERZ	941609808	8	2	134	96051604	ROLLENLAGERUNG
ROHR 30X4X83 E355+N VERZ	946103108	6	3	992	969944708	HALTERUNG VORM.
ROHR 31,8X2,6X24 S355J2H FE	944367508	29	4	187	969344108	MONTAGETEILE DREHBUEHN
ROHR 33,7X8X45 S355J2H FE//	949987108	11	2	503	967846208	ZUGSTANGE KPL.
ROHR 33,7X8X45 S355J2H FE//	949987108	9	2	505	967981008	ZUGSTANGE KPL.
ROHR 33,7X8X45 S355J2H FE//	949987108	9	2	857	967746908	STANGE KPL.
ROHR 33,7X8X45 S355J2H FE//	949987108	9	2	870	967743808	STANGE KPL.
ROHR 33,7X8X45 S355J2H FE//	949987108	6	2	877	967897608	ZUGSTANGE KPL.
ROHR 33,7X8X45 S355J2H FE//	949987108	6	2	879	968190108	ZUGSTANGE KPL.
ROHR 33,7X8X45 S355J2H FE//	949987108	9	2	881	968190208	ZUGSTANGE KPL.
ROHR 35.0X25 E235+N	978041408	60	2	700	919075408	KRANFUEHRERKABINE ANBA
ROHR 38.0X1483 S355J2H T Z	97028344	23	2	498	919627908	SA-BOCK VORM.
ROHR 38.0X2251 S355J2H T Z	97028120	9	2	523	917080508	ROLLENLAGERUNG
ROHR 38.0X530 S355J2H T ZN	97123861	30	1	995	919219508	F-ANSCHLUSSKOPF
ROHR 38X650 E235+N	950725608	58	1	1041	919220008	F-KOPFSTUECK
ROHR 44.5X100 S355J2H FE//	97007320	72	4	499	919627908	SA-BOCK VORM.
ROHR 54.0X75 S355J2H FE//ZN	97027748	35	8	61	917291608	RAUPENTRAEGER LI.
ROHR 54.0X75 S355J2H FE//ZN	97027748	35	8	94	917291708	RAUPENTRAEGER RE.
ROHR 65.0X109 X5CRNI18-10	97139865	109	2	1041	919220008	F-KOPFSTUECK
ROHR 65.0X7 X5CRNI18-10	97139852	110	2	1041	919220008	F-KOPFSTUECK
ROHR 90.0X20 E235+N FE//ZN	97118225	77	2	1041	919220008	F-KOPFSTUECK
ROHR 90.0X68 E235+N FE//ZN	97118230	19	6	1040	919220008	F-KOPFSTUECK
ROHR 90.0X90 E235+N FE//ZN	97061442	34	2	847	919633708	ROLLENSATZ
ROHR 90.0X90 E235+N FE//ZN	97061442	33	6	852	919633808	ROLLENSATZ
ROHR 90.0X95 E235+N FE//ZN	97096301	18	7	1040	919220008	F-KOPFSTUECK
ROHR 90.0X98 E235+N FE//ZN	97061429	32	4	847	919633708	ROLLENSATZ
ROHR 90.0X98 E235+N FE//ZN	97061429	37	4	852	919633808	ROLLENSATZ
ROHR ALUMINIUM SPF	97031162	3	1	541	918789208	KRAFTSTOFFBEHALTER KPL
ROHR EPDM	977437608	13	1	723	96000697	WISCHANLAGE EINBAU
ROHR GEBOGEN 12.0X2353 X5	97115919	(10)	1	308	96032897	KUEHLER VORM.
ROHR GEBOGEN 20.0X194 X5	97054633	30	2	567	918009808	HEIZKLIMAGERAET EINBAU
ROHR GERADE 12.0X36 X5CR	97145330	447	9	662	96032955	HYDRAULIK
ROHR KPL. 10X1,5X1597	968380008	290	1	240	968082208	ROHRLEITUNGEN WINDE
ROHR KPL. 10X1,5X52	968380108	291	1	240	968082208	ROHRLEITUNGEN WINDE
ROHR KPL. 10X1,5X770	968205008	(522)	4	117	967787608	HYDRAULIK ABSTUETZUNG
ROHR KPL. 10X1.5	96038811	(830)	1	556	919297008	ZENTRALSCHMIERANLAGE O
ROHR KPL. 10X1.5	96038816	(831)	1	556	919297008	ZENTRALSCHMIERANLAGE O
ROHR KPL. 10X1.5	96047509	160	1	841	96047515	ROHRLEITUNGEN S-ANLENKS
ROHR KPL. 10X1.5	96047512	181	1	841	96047515	ROHRLEITUNGEN S-ANLENKS
ROHR KPL. 10X1.5	96047513	182	1	841	96047515	ROHRLEITUNGEN S-ANLENKS
ROHR KPL. 10X1.5	96047514	(269)	1	925	96047485	ZUSATZHYDRAULIK WINDE 6
ROHR KPL. 10X1.5	968183208	757	2	73	967789808	ROHRLEITUNGEN RAUPENTR
ROHR KPL. 10X1.5	968183308	758	2	73	967789808	ROHRLEITUNGEN RAUPENTR
ROHR KPL. 10X1.5	968193608	717	1	36	969731908	ROHRLEITUNGEN MITTELTEIL
ROHR KPL. 10X1.5	968281508	427	1	167	969732708	ROHRLEITUNGEN
ROHR KPL. 10X1.5	968326608	159	1	841	96047515	ROHRLEITUNGEN S-ANLENKS
ROHR KPL. 10X1.5	968326808	161	1	841	96047515	ROHRLEITUNGEN S-ANLENKS
ROHR KPL. 10X1.5	968326908	162	1	841	96047515	ROHRLEITUNGEN S-ANLENKS
ROHR KPL. 10X1.5	968327608	169	1	841	96047515	ROHRLEITUNGEN S-ANLENKS

9.3.2021

etk_en_de_098266 LR 11000

1482

LIEBHERRAlphabetical index
Alphabetischer Index

Bezeichnung	Artikel	Pos.	Menge	Seite	Baugruppe	Bezeichnung
ROHR KPL. 10X1.5	968425208	200	1	747	918791408	ROHRLEITUNGEN OBERWAGE
ROHR KPL. 10X1.5	968429508	339	1	748	918791408	ROHRLEITUNGEN OBERWAGE
ROHR KPL. 10X1.5	968429608	340	1	748	918791408	ROHRLEITUNGEN OBERWAGE
ROHR KPL. 10X1.5	968431008	353	1	748	918791408	ROHRLEITUNGEN OBERWAGE
ROHR KPL. 10X1.5	968431108	354	1	748	918791408	ROHRLEITUNGEN OBERWAGE
ROHR KPL. 10X1.5	968471808	390	1	749	918791408	ROHRLEITUNGEN OBERWAGE
ROHR KPL. 10X1.5	968471908	391	1	749	918791408	ROHRLEITUNGEN OBERWAGE
ROHR KPL. 10X1.5	968472008	392	1	749	918791408	ROHRLEITUNGEN OBERWAGE
ROHR KPL. 10X1.5	968472108	393	1	749	918791408	ROHRLEITUNGEN OBERWAGE
ROHR KPL. 10X1.5	968472208	394	1	749	918791408	ROHRLEITUNGEN OBERWAGE
ROHR KPL. 10X1.5	968487408	(138)	1	529	967788008	ZUSATZHYDR.MONTAGEEINR
ROHR KPL. 10X1.5	968487808	129	1	511	968513408	ROHRLEITUNGEN
ROHR KPL. 10X1.5	968487908	130	1	511	968513408	ROHRLEITUNGEN
ROHR KPL. 10X1.5	968488008	131	1	511	968513408	ROHRLEITUNGEN
ROHR KPL. 10X1.5	968488108	132	1	511	968513408	ROHRLEITUNGEN
ROHR KPL. 10X1.5	968488208	133	1	511	968513408	ROHRLEITUNGEN
ROHR KPL. 10X1.5	968488308	134	1	511	968513408	ROHRLEITUNGEN
ROHR KPL. 10X1.5	968553108	397	1	749	918791408	ROHRLEITUNGEN OBERWAGE
ROHR KPL. 10X1.5	968553208	398	1	749	918791408	ROHRLEITUNGEN OBERWAGE
ROHR KPL. 10X1.5	968553308	399	1	749	918791408	ROHRLEITUNGEN OBERWAGE
ROHR KPL. 10X1.5	968553408	400	1	749	918791408	ROHRLEITUNGEN OBERWAGE
ROHR KPL. 10X1.5	968578608	409	1	749	918791408	ROHRLEITUNGEN OBERWAGE
ROHR KPL. 10X1.5	968595808	178	1	841	96047515	ROHRLEITUNGEN S-ANLENKS
ROHR KPL. 10X1.5	968632108	75	1	747	918791408	ROHRLEITUNGEN OBERWAGE
ROHR KPL. 10X1.5	968632208	76	1	747	918791408	ROHRLEITUNGEN OBERWAGE
ROHR KPL. 10X1.5	968632408	78	1	747	918791408	ROHRLEITUNGEN OBERWAGE
ROHR KPL. 10X1.5	968632508	79	1	747	918791408	ROHRLEITUNGEN OBERWAGE
ROHR KPL. 10X1.5	968632608	80	1	747	918791408	ROHRLEITUNGEN OBERWAGE
ROHR KPL. 10X1.5	968632708	81	1	747	918791408	ROHRLEITUNGEN OBERWAGE
ROHR KPL. 10X1.5	968632808	82	1	747	918791408	ROHRLEITUNGEN OBERWAGE
ROHR KPL. 10X1.5	968632908	83	1	747	918791408	ROHRLEITUNGEN OBERWAGE
ROHR KPL. 10X1.5	968633008	84	1	747	918791408	ROHRLEITUNGEN OBERWAGE
ROHR KPL. 10X1.5	968633108	85	1	747	918791408	ROHRLEITUNGEN OBERWAGE
ROHR KPL. 10X1.5	968633208	86	1	747	918791408	ROHRLEITUNGEN OBERWAGE
ROHR KPL. 10X1.5	968633308	87	1	747	918791408	ROHRLEITUNGEN OBERWAGE
ROHR KPL. 10X1.5	968634008	94	1	747	918791408	ROHRLEITUNGEN OBERWAGE
ROHR KPL. 10X1.5	968634108	95	1	747	918791408	ROHRLEITUNGEN OBERWAGE
ROHR KPL. 10X1.5	968634208	96	1	747	918791408	ROHRLEITUNGEN OBERWAGE
ROHR KPL. 10X1.5	968634308	97	1	747	918791408	ROHRLEITUNGEN OBERWAGE
ROHR KPL. 10X1.5	968634508	98	1	747	918791408	ROHRLEITUNGEN OBERWAGE
ROHR KPL. 10X1.5	968634808	101	1	747	918791408	ROHRLEITUNGEN OBERWAGE
ROHR KPL. 10X1.5	968634908	102	1	747	918791408	ROHRLEITUNGEN OBERWAGE
ROHR KPL. 10X1.5	968635008	103	1	747	918791408	ROHRLEITUNGEN OBERWAGE
ROHR KPL. 10X1.5	968635108	104	1	747	918791408	ROHRLEITUNGEN OBERWAGE
ROHR KPL. 10X1.5	968635208	105	1	747	918791408	ROHRLEITUNGEN OBERWAGE
ROHR KPL. 10X1.5	968635308	106	1	747	918791408	ROHRLEITUNGEN OBERWAGE
ROHR KPL. 10X1.5	968635408	107	1	747	918791408	ROHRLEITUNGEN OBERWAGE
ROHR KPL. 10X1.5	968635508	112	1	747	918791408	ROHRLEITUNGEN OBERWAGE
ROHR KPL. 10X1.5	968635608	113	1	747	918791408	ROHRLEITUNGEN OBERWAGE
ROHR KPL. 10X1.5	968635708	114	1	747	918791408	ROHRLEITUNGEN OBERWAGE
ROHR KPL. 10X1.5	968635808	115	1	747	918791408	ROHRLEITUNGEN OBERWAGE
ROHR KPL. 10X1.5	968635908	116	1	747	918791408	ROHRLEITUNGEN OBERWAGE
ROHR KPL. 10X1.5	968636008	117	1	747	918791408	ROHRLEITUNGEN OBERWAGE
ROHR KPL. 10X1.5	968636308	(840)	1	764	968562908	ZUSATZHYDRAULIK VERBOLZ
ROHR KPL. 10X1.5	968636408	(841)	1	764	968562908	ZUSATZHYDRAULIK VERBOLZ
ROHR KPL. 10X1.5	968636508	(842)	1	764	968562908	ZUSATZHYDRAULIK VERBOLZ
ROHR KPL. 10X1.5	968636608	(843)	1	764	968562908	ZUSATZHYDRAULIK VERBOLZ
ROHR KPL. 10X1.5	968636708	(844)	1	764	968562908	ZUSATZHYDRAULIK VERBOLZ
ROHR KPL. 10X1.5	968636808	(845)	1	764	968562908	ZUSATZHYDRAULIK VERBOLZ
ROHR KPL. 10X1.5	969136608	(820)	1	971	968883408	ZUSATZHYDR.BOLZENZIEHZ

9.3.2021

etk_en_de_098266 LR 11000

1483

LIEBHERR

Alphabetical index
Alphabetischer Index

Bezeichnung	Artikel	Pos.	Menge	Seite	Baugruppe	Bezeichnung
ROHR KPL. 10X1.5	969136708	(821)	1	971	968883408	ZUSATZHYDR.BOLZENZIEHZ
ROHR KPL. 10X1.5	969137608	(430)	1	968	968883308	ZUSATZHYDR.BOLZENZIEHZ
ROHR KPL. 10X1.5	969137708	(431)	1	968	968883308	ZUSATZHYDR.BOLZENZIEHZ
ROHR KPL. 10X1.5	969648408	99	1	747	918791408	ROHRLEITUNGEN OBERWAGE
ROHR KPL. 10X1.5	969648508	100	1	747	918791408	ROHRLEITUNGEN OBERWAGE
ROHR KPL. 12X1,5X782	968204908	(521)	4	117	967787608	HYDRAULIK ABSTUETZUNG
ROHR KPL. 12X1.5	96044236	732	1	36	969731908	ROHRLEITUNGEN MITTELTEIL
ROHR KPL. 12X1.5	968281208	424	1	167	969732708	ROHRLEITUNGEN
ROHR KPL. 12X1.5	968328108	174	1	841	96047515	ROHRLEITUNGEN S-ANLENKS
ROHR KPL. 12X1.5	968328208	175	1	841	96047515	ROHRLEITUNGEN S-ANLENKS
ROHR KPL. 12X1.5	968328308	176	1	841	96047515	ROHRLEITUNGEN S-ANLENKS
ROHR KPL. 12X1.5	968328408	177	1	841	96047515	ROHRLEITUNGEN S-ANLENKS
ROHR KPL. 12X1.5	968429108	335	1	748	918791408	ROHRLEITUNGEN OBERWAGE
ROHR KPL. 12X1.5	968429208	336	1	748	918791408	ROHRLEITUNGEN OBERWAGE
ROHR KPL. 12X1.5	968487508	(139)	1	529	967788008	ZUSATZHYDR.MONTAGEEINR
ROHR KPL. 12X1.5	968487608	127	1	511	968513408	ROHRLEITUNGEN
ROHR KPL. 12X1.5	968487708	128	1	511	968513408	ROHRLEITUNGEN
ROHR KPL. 12X1.5	968530208	728	1	36	969731908	ROHRLEITUNGEN MITTELTEIL
ROHR KPL. 12X1.5	968530308	729	1	36	969731908	ROHRLEITUNGEN MITTELTEIL
ROHR KPL. 12X1.5	968530408	730	1	36	969731908	ROHRLEITUNGEN MITTELTEIL
ROHR KPL. 12X1.5	968530508	731	1	36	969731908	ROHRLEITUNGEN MITTELTEIL
ROHR KPL. 12X1.5	968632308	77	1	747	918791408	ROHRLEITUNGEN OBERWAGE
ROHR KPL. 12X1.5	968633408	88	1	747	918791408	ROHRLEITUNGEN OBERWAGE
ROHR KPL. 12X1.5	968633508	89	1	747	918791408	ROHRLEITUNGEN OBERWAGE
ROHR KPL. 12X1.5	968633608	90	1	747	918791408	ROHRLEITUNGEN OBERWAGE
ROHR KPL. 12X1.5	968633908	93	1	747	918791408	ROHRLEITUNGEN OBERWAGE
ROHR KPL. 12X1.5	968636108	118	1	747	918791408	ROHRLEITUNGEN OBERWAGE
ROHR KPL. 12X1.5	969648208	91	1	747	918791408	ROHRLEITUNGEN OBERWAGE
ROHR KPL. 12X1.5	969648308	92	1	747	918791408	ROHRLEITUNGEN OBERWAGE
ROHR KPL. 12X1.5	969843008	205	1	747	918791408	ROHRLEITUNGEN OBERWAGE
ROHR KPL. 15X1,5X1831	968380208	292	5	240	968082208	ROHRLEITUNGEN WINDE
ROHR KPL. 15X1.5	968183008	755	1	73	967789808	ROHRLEITUNGEN RAUPENTR
ROHR KPL. 15X1.5	968183108	756	1	73	967789808	ROHRLEITUNGEN RAUPENTR
ROHR KPL. 15X1.5	968192408	705	2	36	969731908	ROHRLEITUNGEN MITTELTEIL
ROHR KPL. 15X1.5	968193008	711	2	36	969731908	ROHRLEITUNGEN MITTELTEIL
ROHR KPL. 15X1.5	968281108	423	1	167	969732708	ROHRLEITUNGEN
ROHR KPL. 15X1.5	969756908	422	1	167	969732708	ROHRLEITUNGEN
ROHR KPL. 16X2	96047510	164	1	841	96047515	ROHRLEITUNGEN S-ANLENKS
ROHR KPL. 16X2	968193908	720	1	36	969731908	ROHRLEITUNGEN MITTELTEIL
ROHR KPL. 16X2	968194008	721	1	36	969731908	ROHRLEITUNGEN MITTELTEIL
ROHR KPL. 16X2	968194108	722	1	36	969731908	ROHRLEITUNGEN MITTELTEIL
ROHR KPL. 16X2	968194208	723	1	36	969731908	ROHRLEITUNGEN MITTELTEIL
ROHR KPL. 16X2	968194308	724	1	36	969731908	ROHRLEITUNGEN MITTELTEIL
ROHR KPL. 16X2	968194408	725	1	36	969731908	ROHRLEITUNGEN MITTELTEIL
ROHR KPL. 16X2	968194508	726	1	36	969731908	ROHRLEITUNGEN MITTELTEIL
ROHR KPL. 16X2	968194608	727	1	36	969731908	ROHRLEITUNGEN MITTELTEIL
ROHR KPL. 16X2	968280608	418	1	167	969732708	ROHRLEITUNGEN
ROHR KPL. 16X2	968280708	419	1	167	969732708	ROHRLEITUNGEN
ROHR KPL. 16X2	968280808	420	1	167	969732708	ROHRLEITUNGEN
ROHR KPL. 16X2	968281308	425	1	167	969732708	ROHRLEITUNGEN
ROHR KPL. 16X2	968281408	426	1	167	969732708	ROHRLEITUNGEN
ROHR KPL. 16X2	968327008	163	1	841	96047515	ROHRLEITUNGEN S-ANLENKS
ROHR KPL. 16X2	968425808	302	1	747	918791408	ROHRLEITUNGEN OBERWAGE
ROHR KPL. 16X2	968427308	317	1	748	918791408	ROHRLEITUNGEN OBERWAGE
ROHR KPL. 16X2	968487208	(136)	1	529	967788008	ZUSATZHYDR.MONTAGEEINR
ROHR KPL. 16X2	968487308	(137)	1	529	967788008	ZUSATZHYDR.MONTAGEEINR
ROHR KPL. 16X2X323	968204808	(520)	4	117	967787608	HYDRAULIK ABSTUETZUNG
ROHR KPL. 18X1.5	96034548	(210)	1	736	96033157	DRUCKLUFTANLAGE
ROHR KPL. 18X1.5	96034550	(211)	1	736	96033157	DRUCKLUFTANLAGE
ROHR KPL. 18X1.5	968182808	753	1	73	967789808	ROHRLEITUNGEN RAUPENTR

9.3.2021

etk_en_de_098266 LR 11000

1484

LIEBHERR

Alphabetical index
Alphabetischer Index

Bezeichnung	Artikel	Pos.	Menge	Seite	Baugruppe	Bezeichnung
ROHR KPL. 18X1.5	968182908	754	1	73	967789808	ROHRLEITUNGEN RAUPENTR
ROHR KPL. 18X1.5	968428908	333	1	748	918791408	ROHRLEITUNGEN OBERWAGE
ROHR KPL. 18X1.5	968433108	373	1	749	918791408	ROHRLEITUNGEN OBERWAGE
ROHR KPL. 18X1.5	968474208	(197)	1	258	967787908	ZUSATZHYDRAULIK MONTAGE
ROHR KPL. 18X1.5	968474308	(198)	1	258	967787908	ZUSATZHYDRAULIK MONTAGE
ROHR KPL. 18X1.5	968554008	406	1	749	918791408	ROHRLEITUNGEN OBERWAGE
ROHR KPL. 18X1.5	968554108	407	1	749	918791408	ROHRLEITUNGEN OBERWAGE
ROHR KPL. 18X1.5	968579008	60	1	747	918791408	ROHRLEITUNGEN OBERWAGE
ROHR KPL. 18X1.5	968579108	108	1	747	918791408	ROHRLEITUNGEN OBERWAGE
ROHR KPL. 18X1.5	968579208	109	1	747	918791408	ROHRLEITUNGEN OBERWAGE
ROHR KPL. 18X1.5	968579308	110	1	747	918791408	ROHRLEITUNGEN OBERWAGE
ROHR KPL. 18X1.5	968579408	111	1	747	918791408	ROHRLEITUNGEN OBERWAGE
ROHR KPL. 18X1.5	968636208	119	1	747	918791408	ROHRLEITUNGEN OBERWAGE
ROHR KPL. 18X3	968192508	706	2	36	969731908	ROHRLEITUNGEN MITTELTEIL
ROHR KPL. 18X3	968193108	712	2	36	969731908	ROHRLEITUNGEN MITTELTEIL
ROHR KPL. 20X2.5	968193308	714	1	36	969731908	ROHRLEITUNGEN MITTELTEIL
ROHR KPL. 20X2.5	968193408	715	1	36	969731908	ROHRLEITUNGEN MITTELTEIL
ROHR KPL. 20X2.5	968429408	338	1	748	918791408	ROHRLEITUNGEN OBERWAGE
ROHR KPL. 20X2.5	969555508	180	1	841	96047515	ROHRLEITUNGEN S-ANLENKS
ROHR KPL. 20X2.5	969774408	323	1	748	918791408	ROHRLEITUNGEN OBERWAGE
ROHR KPL. 22X2.5	968193508	716	1	36	969731908	ROHRLEITUNGEN MITTELTEIL
ROHR KPL. 22X2.5	968193708	718	1	36	969731908	ROHRLEITUNGEN MITTELTEIL
ROHR KPL. 22X2.5	968578708	57	1	747	918791408	ROHRLEITUNGEN OBERWAGE
ROHR KPL. 22X2.5	968578808	58	1	747	918791408	ROHRLEITUNGEN OBERWAGE
ROHR KPL. 22X2.5	968578908	59	1	747	918791408	ROHRLEITUNGEN OBERWAGE
ROHR KPL. 22X2.5	969648608	204	1	747	918791408	ROHRLEITUNGEN OBERWAGE
ROHR KPL. 25X3	96020343	308	1	748	918791408	ROHRLEITUNGEN OBERWAGE
ROHR KPL. 25X3	96020344	344	1	748	918791408	ROHRLEITUNGEN OBERWAGE
ROHR KPL. 25X3	96020351	380	1	749	918791408	ROHRLEITUNGEN OBERWAGE
ROHR KPL. 25X3	96020384	144	1	841	96047515	ROHRLEITUNGEN S-ANLENKS
ROHR KPL. 25X3	96020385	145	1	841	96047515	ROHRLEITUNGEN S-ANLENKS
ROHR KPL. 25X3	96020387	146	1	841	96047515	ROHRLEITUNGEN S-ANLENKS
ROHR KPL. 25X3	968425908	303	1	747	918791408	ROHRLEITUNGEN OBERWAGE
ROHR KPL. 25X3	968427508	319	1	748	918791408	ROHRLEITUNGEN OBERWAGE
ROHR KPL. 25X3X480	966895008	(267)	1	925	96047485	ZUSATZHYDRAULIK WINDE 6
ROHR KPL. 25X3X823	968379808	288	1	240	968082208	ROHRLEITUNGEN WINDE
ROHR KPL. 25X3X86	968379008	(272)	1	207	967787708	ZUSATZHYDRAULIK WINDE 1
ROHR KPL. 25X3X86	968379008	(272)	1	222	967787808	ZUSATZHYDRAULIK WINDE 2
ROHR KPL. 28X2	968182708	752	2	73	967789808	ROHRLEITUNGEN RAUPENTR
ROHR KPL. 28X2	968191908	700	2	36	969731908	ROHRLEITUNGEN MITTELTEIL
ROHR KPL. 28X2	968192608	707	2	36	969731908	ROHRLEITUNGEN MITTELTEIL
ROHR KPL. 28X2	968325608	149	2	841	96047515	ROHRLEITUNGEN S-ANLENKS
ROHR KPL. 28X2	968327208	165	1	841	96047515	ROHRLEITUNGEN S-ANLENKS
ROHR KPL. 28X2	968327308	166	1	841	96047515	ROHRLEITUNGEN S-ANLENKS
ROHR KPL. 28X2	968327408	167	1	841	96047515	ROHRLEITUNGEN S-ANLENKS
ROHR KPL. 28X2	968327508	168	1	841	96047515	ROHRLEITUNGEN S-ANLENKS
ROHR KPL. 28X2	968430608	350	1	748	918791408	ROHRLEITUNGEN OBERWAGE
ROHR KPL. 28X2	968434208	384	1	749	918791408	ROHRLEITUNGEN OBERWAGE
ROHR KPL. 28X2	968434408	386	1	749	918791408	ROHRLEITUNGEN OBERWAGE
ROHR KPL. 28X2	968434708	389	1	749	918791408	ROHRLEITUNGEN OBERWAGE
ROHR KPL. 28X2	968553908	405	1	749	918791408	ROHRLEITUNGEN OBERWAGE
ROHR KPL. 28X2	969756808	421	1	167	969732708	ROHRLEITUNGEN
ROHR KPL. 28X2X2493	968379908	289	1	240	968082208	ROHRLEITUNGEN WINDE
ROHR KPL. 28X2X618	966894408	(266)	1	925	96047485	ZUSATZHYDRAULIK WINDE 6
ROHR KPL. 30X4	968327708	170	1	841	96047515	ROHRLEITUNGEN S-ANLENKS
ROHR KPL. 30X4	968327808	171	1	841	96047515	ROHRLEITUNGEN S-ANLENKS
ROHR KPL. 30X4	968327908	172	1	841	96047515	ROHRLEITUNGEN S-ANLENKS
ROHR KPL. 30X4	968328008	173	1	841	96047515	ROHRLEITUNGEN S-ANLENKS
ROHR KPL. 30X4	968426008	304	1	747	918791408	ROHRLEITUNGEN OBERWAGE
ROHR KPL. 30X4	968427108	315	1	748	918791408	ROHRLEITUNGEN OBERWAGE

9.3.2021

etk_en_de_098266 LR 11000

1485

LIEBHERR

Alphabetical index
Alphabetischer Index

Bezeichnung	Artikel	Pos.	Menge	Seite	Baugruppe	Bezeichnung
ROHR KPL. 30X4	968427208	316	1	748	918791408	ROHRLEITUNGEN OBERWAGE
ROHR KPL. 30X4	968427408	318	1	748	918791408	ROHRLEITUNGEN OBERWAGE
ROHR KPL. 30X4	968427708	321	1	748	918791408	ROHRLEITUNGEN OBERWAGE
ROHR KPL. 30X4	968427808	322	1	748	918791408	ROHRLEITUNGEN OBERWAGE
ROHR KPL. 30X4	968428008	324	1	748	918791408	ROHRLEITUNGEN OBERWAGE
ROHR KPL. 30X4	968428108	325	1	748	918791408	ROHRLEITUNGEN OBERWAGE
ROHR KPL. 30X4	968428208	326	1	748	918791408	ROHRLEITUNGEN OBERWAGE
ROHR KPL. 30X4	968428308	327	1	748	918791408	ROHRLEITUNGEN OBERWAGE
ROHR KPL. 30X4	968428408	328	1	748	918791408	ROHRLEITUNGEN OBERWAGE
ROHR KPL. 30X4	968429308	337	1	748	918791408	ROHRLEITUNGEN OBERWAGE
ROHR KPL. 30X4	968430708	351	1	748	918791408	ROHRLEITUNGEN OBERWAGE
ROHR KPL. 30X4	968486508	120	1	511	968513408	ROHRLEITUNGEN
ROHR KPL. 30X4	968486608	121	1	511	968513408	ROHRLEITUNGEN
ROHR KPL. 30X4	968486708	122	2	511	968513408	ROHRLEITUNGEN
ROHR KPL. 30X4	968486808	123	2	511	968513408	ROHRLEITUNGEN
ROHR KPL. 30X4	968486908	124	1	511	968513408	ROHRLEITUNGEN
ROHR KPL. 30X4	968487008	125	1	511	968513408	ROHRLEITUNGEN
ROHR KPL. 30X4	968487108	126	1	511	968513408	ROHRLEITUNGEN
ROHR KPL. 30X4	968553808	404	1	749	918791408	ROHRLEITUNGEN OBERWAGE
ROHR KPL. 30X4	969555408	179	1	841	96047515	ROHRLEITUNGEN S-ANLENKS
ROHR KPL. 35X2	968192008	701	2	36	969731908	ROHRLEITUNGEN MITTELTEIL
ROHR KPL. 35X2	968192708	708	2	36	969731908	ROHRLEITUNGEN MITTELTEIL
ROHR KPL. 35X2	968325408	147	1	841	96047515	ROHRLEITUNGEN S-ANLENKS
ROHR KPL. 35X2	968325508	148	1	841	96047515	ROHRLEITUNGEN S-ANLENKS
ROHR KPL. 35X2	968425608	300	1	747	918791408	ROHRLEITUNGEN OBERWAGE
ROHR KPL. 35X2	968426508	309	1	748	918791408	ROHRLEITUNGEN OBERWAGE
ROHR KPL. 35X2	968427608	320	1	748	918791408	ROHRLEITUNGEN OBERWAGE
ROHR KPL. 35X2	968654508	(816)	1	768	96043277	ZUS.HYDR.VERBINDUNG DB-
ROHR KPL. 35X2	969466108	(819)	1	768	96043277	ZUS.HYDR.VERBINDUNG DB-
ROHR KPL. 38X5	968182508	750	1	73	967789808	ROHRLEITUNGEN RAUPENTR
ROHR KPL. 38X5	968182608	751	1	73	967789808	ROHRLEITUNGEN RAUPENTR
ROHR KPL. 38X5	968183408	759	4	73	967789808	ROHRLEITUNGEN RAUPENTR
ROHR KPL. 38X5	968192108	702	8	36	969731908	ROHRLEITUNGEN MITTELTEIL
ROHR KPL. 38X5	968192208	703	2	36	969731908	ROHRLEITUNGEN MITTELTEIL
ROHR KPL. 38X5	968192308	704	2	36	969731908	ROHRLEITUNGEN MITTELTEIL
ROHR KPL. 38X5	968192808	709	2	36	969731908	ROHRLEITUNGEN MITTELTEIL
ROHR KPL. 38X5	968192908	710	2	36	969731908	ROHRLEITUNGEN MITTELTEIL
ROHR KPL. 38X5	968279908	411	1	167	969732708	ROHRLEITUNGEN
ROHR KPL. 38X5	968280008	412	1	167	969732708	ROHRLEITUNGEN
ROHR KPL. 38X5	968280108	413	1	167	969732708	ROHRLEITUNGEN
ROHR KPL. 38X5	968280308	415	1	167	969732708	ROHRLEITUNGEN
ROHR KPL. 38X5	968280408	416	1	167	969732708	ROHRLEITUNGEN
ROHR KPL. 38X5	968280508	417	1	167	969732708	ROHRLEITUNGEN
ROHR KPL. 38X5	968324708	140	1	841	96047515	ROHRLEITUNGEN S-ANLENKS
ROHR KPL. 38X5	968324808	141	1	841	96047515	ROHRLEITUNGEN S-ANLENKS
ROHR KPL. 38X5	968324908	142	1	841	96047515	ROHRLEITUNGEN S-ANLENKS
ROHR KPL. 38X5	968325008	143	1	841	96047515	ROHRLEITUNGEN S-ANLENKS
ROHR KPL. 38X5	968325908	152	1	841	96047515	ROHRLEITUNGEN S-ANLENKS
ROHR KPL. 38X5	968326008	153	1	841	96047515	ROHRLEITUNGEN S-ANLENKS
ROHR KPL. 38X5	968326108	154	1	841	96047515	ROHRLEITUNGEN S-ANLENKS
ROHR KPL. 38X5	968326208	155	1	841	96047515	ROHRLEITUNGEN S-ANLENKS
ROHR KPL. 38X5	968326308	156	1	841	96047515	ROHRLEITUNGEN S-ANLENKS
ROHR KPL. 38X5	968326408	157	1	841	96047515	ROHRLEITUNGEN S-ANLENKS
ROHR KPL. 38X5	968326508	158	1	841	96047515	ROHRLEITUNGEN S-ANLENKS
ROHR KPL. 38X5	968426108	305	1	748	918791408	ROHRLEITUNGEN OBERWAGE
ROHR KPL. 38X5	968426208	306	1	748	918791408	ROHRLEITUNGEN OBERWAGE
ROHR KPL. 38X5	968426308	307	1	748	918791408	ROHRLEITUNGEN OBERWAGE
ROHR KPL. 38X5	968426808	312	1	748	918791408	ROHRLEITUNGEN OBERWAGE
ROHR KPL. 38X5	968426908	313	1	748	918791408	ROHRLEITUNGEN OBERWAGE
ROHR KPL. 38X5	968427008	314	1	748	918791408	ROHRLEITUNGEN OBERWAGE

9.3.2021

etk_en_de_098266 LR 11000

1486

LIEBHERR

Alphabetical index
Alphabetischer Index

Bezeichnung	Artikel	Pos.	Menge	Seite	Baugruppe	Bezeichnung
ROHR KPL. 38X5	968428508	329	1	748	918791408	ROHRLEITUNGEN OBERWAGE
ROHR KPL. 38X5	968429708	341	1	748	918791408	ROHRLEITUNGEN OBERWAGE
ROHR KPL. 38X5	968429808	342	1	748	918791408	ROHRLEITUNGEN OBERWAGE
ROHR KPL. 38X5	968429908	343	1	748	918791408	ROHRLEITUNGEN OBERWAGE
ROHR KPL. 38X5	968430108	345	1	748	918791408	ROHRLEITUNGEN OBERWAGE
ROHR KPL. 38X5	968430208	346	1	748	918791408	ROHRLEITUNGEN OBERWAGE
ROHR KPL. 38X5	968430908	352	1	748	918791408	ROHRLEITUNGEN OBERWAGE
ROHR KPL. 38X5	968431208	355	1	748	918791408	ROHRLEITUNGEN OBERWAGE
ROHR KPL. 38X5	968431308	356	1	748	918791408	ROHRLEITUNGEN OBERWAGE
ROHR KPL. 38X5	968431408	357	1	748	918791408	ROHRLEITUNGEN OBERWAGE
ROHR KPL. 38X5	968431508	358	1	748	918791408	ROHRLEITUNGEN OBERWAGE
ROHR KPL. 38X5	968431608	359	1	748	918791408	ROHRLEITUNGEN OBERWAGE
ROHR KPL. 38X5	968431708	360	1	748	918791408	ROHRLEITUNGEN OBERWAGE
ROHR KPL. 38X5	968431808	361	1	748	918791408	ROHRLEITUNGEN OBERWAGE
ROHR KPL. 38X5	968431908	362	1	748	918791408	ROHRLEITUNGEN OBERWAGE
ROHR KPL. 38X5	968432208	364	1	748	918791408	ROHRLEITUNGEN OBERWAGE
ROHR KPL. 38X5	968432308	365	1	749	918791408	ROHRLEITUNGEN OBERWAGE
ROHR KPL. 38X5	968432408	366	1	749	918791408	ROHRLEITUNGEN OBERWAGE
ROHR KPL. 38X5	968432508	367	1	749	918791408	ROHRLEITUNGEN OBERWAGE
ROHR KPL. 38X5	968432808	370	1	749	918791408	ROHRLEITUNGEN OBERWAGE
ROHR KPL. 38X5	968433208	374	1	749	918791408	ROHRLEITUNGEN OBERWAGE
ROHR KPL. 38X5	968433308	375	1	749	918791408	ROHRLEITUNGEN OBERWAGE
ROHR KPL. 38X5	968433408	376	1	749	918791408	ROHRLEITUNGEN OBERWAGE
ROHR KPL. 38X5	968434508	387	1	749	918791408	ROHRLEITUNGEN OBERWAGE
ROHR KPL. 38X5	968434608	388	1	749	918791408	ROHRLEITUNGEN OBERWAGE
ROHR KPL. 38X5	968435508	760	1	73	967789808	ROHRLEITUNGEN RAUPENTR
ROHR KPL. 38X5	968435608	761	1	73	967789808	ROHRLEITUNGEN RAUPENTR
ROHR KPL. 38X5	968553508	401	1	749	918791408	ROHRLEITUNGEN OBERWAGE
ROHR KPL. 38X5	968553608	402	1	749	918791408	ROHRLEITUNGEN OBERWAGE
ROHR KPL. 38X5	968554208	408	1	749	918791408	ROHRLEITUNGEN OBERWAGE
ROHR KPL. 38X5	968654308	(814)	1	768	96043277	ZUS.HYDR.VERBINDUNG DB-
ROHR KPL. 38X5	969465908	(817)	1	768	96043277	ZUS.HYDR.VERBINDUNG DB-
ROHR KPL. 38X5	969756608	410	1	167	969732708	ROHRLEITUNGEN
ROHR KPL. 38X5	969756708	414	1	167	969732708	ROHRLEITUNGEN
ROHR KPL. 38X5X1117	968379708	287	1	240	968082208	ROHRLEITUNGEN WINDE
ROHR KPL. 38X5X1130	968379408	284	1	240	968082208	ROHRLEITUNGEN WINDE
ROHR KPL. 38X5X1854	968379608	286	1	240	968082208	ROHRLEITUNGEN WINDE
ROHR KPL. 38X5X2468	968379208	282	1	240	968082208	ROHRLEITUNGEN WINDE
ROHR KPL. 38X5X362	966895208	(270)	1	207	967787708	ZUSATZHYDRAULIK WINDE 1
ROHR KPL. 38X5X362	966895208	(270)	1	222	967787808	ZUSATZHYDRAULIK WINDE 2
ROHR KPL. 38X5X476	966894308	(265)	1	925	96047485	ZUSATZHYDRAULIK WINDE 6
ROHR KPL. 38X5X511	966895108	(268)	1	925	96047485	ZUSATZHYDRAULIK WINDE 6
ROHR KPL. 38X5X575	968379108	281	1	240	968082208	ROHRLEITUNGEN WINDE
ROHR KPL. 38X5X696	968379508	285	1	240	968082208	ROHRLEITUNGEN WINDE
ROHR KPL. 38X5X719	968379308	283	1	240	968082208	ROHRLEITUNGEN WINDE
ROHR KPL. 38X5X973	968378908	(271)	1	207	967787708	ZUSATZHYDRAULIK WINDE 1
ROHR KPL. 38X5X973	968378908	(271)	1	222	967787808	ZUSATZHYDRAULIK WINDE 2
ROHR KPL. 42X3	968325708	150	1	841	96047515	ROHRLEITUNGEN S-ANLENKS
ROHR KPL. 42X3	968325808	151	1	841	96047515	ROHRLEITUNGEN S-ANLENKS
ROHR KPL. 42X3	968425308	201	1	747	918791408	ROHRLEITUNGEN OBERWAGE
ROHR KPL. 42X3	968425408	202	1	747	918791408	ROHRLEITUNGEN OBERWAGE
ROHR KPL. 42X3	968425508	203	1	747	918791408	ROHRLEITUNGEN OBERWAGE
ROHR KPL. 42X3	968425708	301	1	747	918791408	ROHRLEITUNGEN OBERWAGE
ROHR KPL. 42X3	968426608	310	1	748	918791408	ROHRLEITUNGEN OBERWAGE
ROHR KPL. 42X3	968426708	311	1	748	918791408	ROHRLEITUNGEN OBERWAGE
ROHR KPL. 42X3	968428608	330	2	748	918791408	ROHRLEITUNGEN OBERWAGE
ROHR KPL. 42X3	968428708	331	1	748	918791408	ROHRLEITUNGEN OBERWAGE
ROHR KPL. 42X3	968428808	332	1	748	918791408	ROHRLEITUNGEN OBERWAGE
ROHR KPL. 42X3	968429008	334	1	748	918791408	ROHRLEITUNGEN OBERWAGE
ROHR KPL. 42X3	968430308	347	1	748	918791408	ROHRLEITUNGEN OBERWAGE

9.3.2021

etk_en_de_098266 LR 11000

1487

LIEBHERR

Alphabetical index
Alphabetischer Index

Bezeichnung	Artikel	Pos.	Menge	Seite	Baugruppe	Bezeichnung
ROHR KPL. 42X3	968430408	348	1	748	918791408	ROHRLEITUNGEN OBERWAGE
ROHR KPL. 42X3	968430508	349	3	748	918791408	ROHRLEITUNGEN OBERWAGE
ROHR KPL. 42X3	968432008	363	1	748	918791408	ROHRLEITUNGEN OBERWAGE
ROHR KPL. 42X3	968432608	368	1	749	918791408	ROHRLEITUNGEN OBERWAGE
ROHR KPL. 42X3	968432708	369	1	749	918791408	ROHRLEITUNGEN OBERWAGE
ROHR KPL. 42X3	968432908	371	1	749	918791408	ROHRLEITUNGEN OBERWAGE
ROHR KPL. 42X3	968433008	372	1	749	918791408	ROHRLEITUNGEN OBERWAGE
ROHR KPL. 42X3	968433508	377	1	749	918791408	ROHRLEITUNGEN OBERWAGE
ROHR KPL. 42X3	968433608	378	1	749	918791408	ROHRLEITUNGEN OBERWAGE
ROHR KPL. 42X3	968433708	379	1	749	918791408	ROHRLEITUNGEN OBERWAGE
ROHR KPL. 42X3	968433908	381	1	749	918791408	ROHRLEITUNGEN OBERWAGE
ROHR KPL. 42X3	968434008	382	1	749	918791408	ROHRLEITUNGEN OBERWAGE
ROHR KPL. 42X3	968434308	385	3	749	918791408	ROHRLEITUNGEN OBERWAGE
ROHR KPL. 42X3	968434808	440	1	749	918791408	ROHRLEITUNGEN OBERWAGE
ROHR KPL. 42X3	968434908	441	1	749	918791408	ROHRLEITUNGEN OBERWAGE
ROHR KPL. 42X3	968553708	403	1	749	918791408	ROHRLEITUNGEN OBERWAGE
ROHR KPL. 42X3	968654408	(815)	1	768	96043277	ZUS.HYDR.VERBINDUNG DB-
ROHR KPL. 42X3	969466008	(818)	1	768	96043277	ZUS.HYDR.VERBINDUNG DB-
ROHR KPL. 6X1	968193808	719	1	36	969731908	ROHRLEITUNGEN MITTELTEIL
ROHR KPL. 6X1	968552908	395	1	749	918791408	ROHRLEITUNGEN OBERWAGE
ROHR KPL. 6X1	968553008	396	1	749	918791408	ROHRLEITUNGEN OBERWAGE
ROHR LN 80 401 22X1.5X172 E	999832101	21	1	921	90200135	OELMESSEINRICHTUNG
ROHR LN 80 401 22X1.5X325 St	999834501	25	1	202	90024490	OELMESSEINRICHTUNG
ROHR SCHWK.	968153808	5	2	227	917451208	WINDE 4 VORM.
ROHR SCHWK. ALUMINIUM SP	96020215	2	1	541	918789208	KRAFTSTOFFBEHAELTER KPL
ROHR SCHWK. RAL 7016 SPF	964570508	7	1	729	918064308	SCHIEBETUER EINBAU
ROHR SCHWK. RAL 9005 SPF	965575408	1	1	778	965575208	ZENTRIERUNG KPL.
ROHR SCHWK. RAL 9005,M,G	96002537	7	1	715	919075308	KRANFUEHRERKABINE VORM.
ROHRBOLZEN 170.0X207 35N	97036556	4	1	881	968190208	ZUGSTANGE KPL.
ROHRKLAPPSTECKER 10X45	433201608	51	1	453	968283208	LAUFSTEG DREHBUEHNE LI
ROHRKLAPPSTECKER 10X45	433201608	28	1	995	919219508	F-ANSCHLUSSKOPF
ROHRLEITUNG 10X1	10117635	15	1	364	10126724	KRAFTSTOFF-FEINFILTERAN
ROHRLEITUNG 10X1	10118747	1	1	332	10118748	ROHRLEITUNG ANBAU
ROHRLEITUNG 10X1	10136805	3	1	326	10141769	ENDREGELVENTIL
ROHRLEITUNG 10X1	10147374	20	1	378	10147372	ENTLUEFTUNGSLEITUNG AN
ROHRLEITUNG 18X1,5	10135714	4	1	373	10141807	ANBAUTEILE LUFTPRESSER
ROHRLEITUNG 22X1,5	11385773	1	1	373	10141807	ANBAUTEILE LUFTPRESSER
ROHRLEITUNG 25X1,5	10150150	4	2	328	10141843	KURBELGEHAEUSEENTLUEF
ROHRLEITUNG 25X1,5	10154984	7	1	328	10141843	KURBELGEHAEUSEENTLUEF
ROHRLEITUNG 25X3	10141586	3	1	328	10141843	KURBELGEHAEUSEENTLUEF
ROHRLEITUNG 25X3	10141844	5	1	328	10141843	KURBELGEHAEUSEENTLUEF
ROHRLEITUNG 25X3	10150162	6	1	328	10141843	KURBELGEHAEUSEENTLUEF
ROHRLEITUNG 6X2	10141729	4	1	388	10143790	LAEDRUCKREGELUNG
ROHRLEITUNG 6X2	10141730	5	1	388	10143790	LAEDRUCKREGELUNG
ROHRLEITUNG 6X2	10141735	6	1	388	10143790	LAEDRUCKREGELUNG
ROHRLEITUNG 6X2	10143791	3	1	388	10143790	LAEDRUCKREGELUNG
ROHRLEITUNG 6X2	10143792	7	1	388	10143790	LAEDRUCKREGELUNG
ROHRLEITUNG ANBAU	10118748	4	1	331	12807045	VERSCHLUSSTEILE
ROHRLEITUNGEN	96033014	100	1	308	96032897	KUEHLER VORM.
ROHRLEITUNGEN	96033160	11	1	736	96033157	DRUCKLUFTANLAGE
ROHRLEITUNGEN	96038820	93	1	556	919297008	ZENTRALSCHMIERANLAGE O
ROHRLEITUNGEN	968513408	11	1	510	968513208	ZUSATZHYDRAULIK SA-BOCK
ROHRLEITUNGEN ABSTUETZZ	967790208	11	1	117	967787608	HYDRAULIK ABSTUETZUNG
ROHRLEITUNGEN BOLZENZI	969126508	11	1	968	968883308	ZUSATZHYDR.BOLZENZIEHZ
ROHRLEITUNGEN BOLZENZIE	969126408	11	1	971	968883408	ZUSATZHYDR.BOLZENZIEHZ
ROHRLEITUNGEN DB UNTERT	969732708	11	1	163	969733008	ZUSATZHYDRAULIK DREHBUE
ROHRLEITUNGEN MITTELTEIL	969731908	11	1	30	969731708	HYDRAULIK MITTELTEIL
ROHRLEITUNGEN MONTAGEEI	967791608	11	1	529	967788008	ZUSATZHYDR.MONTAGEEINR
ROHRLEITUNGEN MONTAGE	967791408	11	1	258	967787908	ZUSATZHYDRAULIK MONTAGE
ROHRLEITUNGEN OBERWAGE	918791408	182	1	11		LIEBHERR RAUPENKRAN LR

9.3.2021

etk_en_de_098266 LR 11000

1488

LIEBHERRAlphabetical index
Alphabetischer Index

Bezeichnung	Artikel	Pos.	Menge	Seite	Baugruppe	Bezeichnung
ROHRLEITUNGEN RAUPENTR	967789808	11	1	71	967787408	HYDRAULIK RAUPE
ROHRLEITUNGEN RAUPENTR	967789808	11	1	98	967787508	HYDRAULIK RAUPE
ROHRLEITUNGEN S-ANLENKS	96047515	11	1	836	96047486	ZUSATZHYDRAULIK S-ANLENK
ROHRLEITUNGEN VERB. DB-	96043278	11	1	768	96043277	ZUS.HYDR.VERBINDUNG DB-
ROHRLEITUNGEN VERBOLZU	968563208	11	1	764	968562908	ZUSATZHYDRAULIK VERBOLZ
ROHRLEITUNGEN WINDE 1	967790408	11	1	207	967787708	ZUSATZHYDRAULIK WINDE 1
ROHRLEITUNGEN WINDE 2	967790608	11	1	222	967787808	ZUSATZHYDRAULIK WINDE 2
ROHRLEITUNGEN WINDE 6	96047516	11	1	925	96047485	ZUSATZHYDRAULIK WINDE 6
ROHRLEITUNGEN WINDE WI	968082208	11	1	238	968081908	ZUSATZHYDRAULIK WINDE 4
ROHRMUTTER DIN 431 G1/4 14	410150008	11	1	602	969245308	ELEKTRIK KLEMMKASTEN DB
ROHRMUTTER DIN 431 G1/4 14	410150008	44	1	621	967917908	SCHALTSCHRANK MECH.
ROHRSCHELLE 12X10 PP	7381271	13	2	378	10147372	ENTLUEFTUNGSLEITUNG AN
ROHRSCHELLE 25 PP	11068454	8	2	328	10141843	KURBELGEHAEUSEENTLUEF
ROHRSCHELLE 33/20	774225008	6	1	483	96019655	ZUSATZHEIZUNG VORM.
ROHRSCHELLE 43/20	774221708	18	7	481	919733908	ZUSATZHEIZUNG OW
ROHRSCHELLE 43/20	774221708	92	1	701	919075408	KRANFUEHRERKABINE ANBA
ROHRSCHELLE 8	10449894	29	2	379	10143277	KUEHLMITTELKRUEMMER AN
ROHRSCHELLE PP	7381432	8	1	330	10137051	OELRUECKLAUFLEITUNG AN
ROHRSCHELLE PP	7382215	17	2	326	10141769	ENDREGELVENTIL
ROHRSTUTZEN GSCK45	97042155	10	1	567	918009808	HEIZKLIMAGERAET EINBAU
ROHRSTUTZEN KPL. NW-20	968652008	256	1	275	96032892	DIESELMOTOR VORM.
ROHRSTUTZEN R1/4"	10014698	1	1	158	774375108	DURCHGANGSNIPPELBLOCK
ROHRUNTERLAGE	774215508	16	2	546	919140308	OELBEHAELTER KPL.
ROHRWENDEL 9	774383508	16	15	82	917322008	ZENTRALSCHMIERUNG RAUP
ROHRWENDEL 9	774383508	16	15	106	917322208	ZENTRALSCHMIERUNG RAUP
ROHRWENDEL 9	774383508	88	5	556	919297008	ZENTRALSCHMIERANLAGE O
ROLLE	976650108	18	2	856	917190908	S-ZWISCHENSTUECK
ROLLE	976650108	18	2	864	917333908	S-ZWISCHENSTUECK
ROLLE	976650108	18	2	868	917078708	S-ZWISCHENSTUECK
ROLLE	976650108	18	2	888	917079208	S-ZWISCHENSTUECK
ROLLE	976650108	18	2	893	917571208	S-ZWISCHENSTUECK
ROLLE 100X100X360 PA6G	97050204	21	2	1016	919219708	F-ANLENKSTUECK
ROLLE 150X61X 78 PA6G	97091097	40	1	1040	919220008	F-KOPFSTUECK
ROLLE 159.0X1585 S355J2H	950363008	4	1	507	928331508	SCHUTZWALZE KPL.
ROLLE 220-80/80	10876496	7	1	816	12101591	RUECKFALLSTUETZE
ROLLE 22X190X52 PA6G	97132878	105	1	1041	919220008	F-KOPFSTUECK
ROLLE 30X11 X20CR13	978100308	5	2	732	964588408	FUEHRUNG VORM.
ROLLE 30X11 X20CR13	978100308	16	8	733	964588308	FUEHRUNG VORM.
ROLLE 380X60.5X130 PA6G	97091098	38	2	1040	919220008	F-KOPFSTUECK
ROLLE 80.5X160X95 PA6G	97061887	6	2	847	919633708	ROLLENSATZ
ROLLE 80.5X160X95 PA6G	97061887	8	2	852	919633808	ROLLENSATZ
ROLLE 91X160X88 PA6G	97061438	33	2	847	919633708	ROLLENSATZ
ROLLE 91X160X88 PA6G	97061438	31	6	852	919633808	ROLLENSATZ
ROLLE 91X160X93 PA6G	97096300	17	7	1040	919220008	F-KOPFSTUECK
ROLLE 91X160X96 PA6G	97061424	29	4	847	919633708	ROLLENSATZ
ROLLE 91X160X96 PA6G	97061424	35	4	852	919633808	ROLLENSATZ
ROLLE PA6G	976650008	17	4	856	917190908	S-ZWISCHENSTUECK
ROLLE PA6G	976650008	17	4	864	917333908	S-ZWISCHENSTUECK
ROLLE PA6G	976650008	17	6	868	917078708	S-ZWISCHENSTUECK
ROLLE PA6G	976650008	17	6	888	917079208	S-ZWISCHENSTUECK
ROLLE PA6G	976650008	17	6	893	917571208	S-ZWISCHENSTUECK
ROLLE RD100X78 PA6G	288155308	7	2	134	96051604	ROLLENLAGERUNG
ROLLE RD100X78 PA6G	288155308	3	1	848	969663108	SEILFUEHRROLLE
ROLLE RD100X78 PA6G	288155308	2	2	992	969944708	HALTERUNG VORM.
ROLLE RD100X95 PA6G	288179708	21	1	954	917228608	MASTNASE
ROLLE RD160X220 PA6G	97036913	16	1	525	917080608	MONTAGEEINRICHTUNG RA
ROLLE RD68X20 PA6G	283096108	184	1	808	919304308	S-ANLENKSTUECK VORM.
ROLLE RD68X20 PA6G	283096108	11	3	1016	919219708	F-ANLENKSTUECK
ROLLE RD68X20 PA6G	283096108	66	2	1041	919220008	F-KOPFSTUECK
ROLLE RD68X20 PA6G	283096108	11	2	1064	919220208	F-ZWISCHENSTUECK

9.3.2021

etk_en_de_098266 LR 11000

1489

LIEBHERRAlphabetical index
Alphabetischer Index

Bezeichnung	Artikel	Pos.	Menge	Seite	Baugruppe	Bezeichnung
ROLLE X0 PA6G	288135108	9	2	954	917228608	MASTNASE
ROLLENDREHVERBINDUNG	917080408	3	1	137	917987408	DREHBUEHNENRAHMEN
ROLLENDREHVERBINDUNG 26	90025097	1	1	151	917080408	ROLLENDREHVERBINDUNG
ROLLENHALTER SCHWK.	968066408	2	1	954	917228608	MASTNASE
ROLLENKOERPERHAELFTE K	925067508	11	4	61	917291608	RAUPENTRAEGER LI.
ROLLENKOERPERHAELFTE K	925067508	11	4	94	917291708	RAUPENTRAEGER RE.
ROLLENKOERPERHAELFTE K	967723908	10	40	61	917291608	RAUPENTRAEGER LI.
ROLLENKOERPERHAELFTE K	967723908	10	40	94	917291708	RAUPENTRAEGER RE.
ROLLENLAGER SCHWK. FE//	969663808	2	1	848	969663108	SEILFUEHRROLLE
ROLLENLAGERUNG	96051604	6	2	130	917077108	WERKZEUG
ROLLENLAGERUNG DREHBUE	917080508	139	1	10		LIEBHERR RAUPENKRAN LR
ROLLENLAGERUNG SCHWK.	967812208	1	1	523	917080508	ROLLENLAGERUNG
ROLLENLAGERUNG SCHWK.	96051595	1	1	134	96051604	ROLLENLAGERUNG
ROLLENSATZ 350T	919633708	204	1	11		LIEBHERR RAUPENKRAN LR
ROLLENSATZ 400T	919633808	205	1	11		LIEBHERR RAUPENKRAN LR
ROLLENSATZ SCHWK.	96048880	1	1	847	919633708	ROLLENSATZ
ROLLENSATZ SCHWK.	96048954	1	1	852	919633808	ROLLENSATZ
ROLLENSTOESSEL 39X76MM	9078257	1	2	353	10116320	STEUERUNGSTEILE
ROLLO	11007848	43	1	718	96028393	INNENVERKLEIDUNG EINBAU
ROLLO	11007849	42	1	718	96028393	INNENVERKLEIDUNG EINBAU
ROLLO 878X315	10874097	41	1	718	96028393	INNENVERKLEIDUNG EINBAU
ROTOR	11171311	1	1	978	11482252	WINDGESCHWINDIGKEITSGE
RS ANSCHLAGSCHRAUBE NG	10135893	86	1	68	10132387	HYDRAULIKANBAUMOTOR
RS ANSCHLUSSPLATTE	10140298	83	1	68	10132387	HYDRAULIKANBAUMOTOR
RS DRUCKFILTER DF...330FG	10101384	(3)	1	659	96032955	HYDRAULIK
RS DRUCKREGLER	11003089	998	1	738	502657308	LUFTTROCKNER
RS GEHAEUSE	10878706	5	1	787	10454762	FERNSTEUERSENDER
RS GEHAEUSE	11490326	6	1	787	10454762	FERNSTEUERSENDER
RS HOCHDRUCKSENSOR	12881001	260	1	356	10146660	HOCHDRUCKPUMPE
RS INJEKTOR 1000ML SPF	10150877	5	1	359	10152866	INJEKTOR MIT BEFEST.
RS KABELSATZ	967363808	999	1	477	10340105	WARNLEUCHE
RS KURBELWELLENDICHTU	10141874	52	1	316	12857091	DIESELMOTOR
RS KURBELWELLENLAGERUN	10128593	50	1	337	10128540	KURBELWELLENLAGERUNG
RS PLEUELLAGER D9500	10122907	60	1	341	10116876	PLEUELSTANGE ANBAU
RS PLEUELLAGER D9500	12579693	50	1	341	10116876	PLEUELSTANGE ANBAU
RS SAUGDROSSELVENTIL	12489814	230	1	356	10146660	HOCHDRUCKPUMPE
RS TRIEBWERK	10140281	81	1	68	10132387	HYDRAULIKANBAUMOTOR
RS VENTIL	12917604	250	1	356	10146660	HOCHDRUCKPUMPE
RS VENTIL	12966286	240	1	356	10146660	HOCHDRUCKPUMPE
RS VERSCHLUSSRING	10140202	84	1	68	10132387	HYDRAULIKANBAUMOTOR
RS VERSTELLUNG	10134156	85	1	68	10132387	HYDRAULIKANBAUMOTOR
RS VORFOERDERPUMPE	12923599	220	1	356	10146660	HOCHDRUCKPUMPE
RS WASSERHEIZGERAET	96004475	999	1	485	10876576	WASSERHEIZGERAET
RS ZUSATZTEILE	10126156	80	1	68	10132387	HYDRAULIKANBAUMOTOR
RS1 KURBELWELLENLAGER	10134576	51	1	337	10128540	KURBELWELLENLAGERUNG
RS1 PLEUELLAGER D9500	10124739	61	1	341	10116876	PLEUELSTANGE ANBAU
RS1 PLEUELLAGER D9500	12580191	51	1	341	10116876	PLEUELSTANGE ANBAU
RS2 KURBELWELLENLAGER	10134577	52	1	337	10128540	KURBELWELLENLAGERUNG
RS2 PLEUELLAGER D9500	10124740	62	1	341	10116876	PLEUELSTANGE ANBAU
RS2 PLEUELLAGER D9500	12580192	52	1	341	10116876	PLEUELSTANGE ANBAU
RUECKENTEIL	10663466	1	1	434	10877138	FAHRERSITZ
RUECKFAHRWARNUNG 12-36	614009908	503	1	50	96026395	VERKABELUNG
RUECKFALLSTUETZE 180/150	12101591	1	2	814	919391108	S-RUECKHALTESICHERUNG
RUECKKLAUFFILTER 400L/MIN	10871356	2	2	547	967968208	OELBEHAELTER VORM.
RUECKKLAUFLEISTE	774380308	7	1	555	919297008	ZENTRALSCHMIERANLAGE O
RUECKKLAUFLEISTE 2-FACH ST	11001556	34	1	555	919297008	ZENTRALSCHMIERANLAGE O
RUECKSCHLAGVENTIL	10119971	5	1	330	10137051	OELRUECKKLAUFLEITUNG AN
RUECKSCHLAGVENTIL	10451048	6	1	672	11314761	STUEBERBLOCK
RUECKSCHLAGVENTIL	10872406	4	1	209	11181960	STUEBERBLOCK
RUECKSCHLAGVENTIL	11007219	3	4	518	11621498	VERTEILERKOMBINATION

9.3.2021

etk_en_de_098266 LR 11000

1490

LIEBHERRAlphabetical index
Alphabetischer Index

Bezeichnung	Artikel	Pos.	Menge	Seite	Baugruppe	Bezeichnung
RUECKSCHLAGVENTIL	11007219	3	7	559	11621502	VERTEILERKOMBINATION
RUECKSCHLAGVENTIL	11007219	6	6	560	11621501	VERTEILERKOMBINATION
RUECKSCHLAGVENTIL	11007219	2	4	845	11621500	VERTEILERKOMBINATION
RUECKSCHLAGVENTIL	11482349	3	1	209	11181960	STUEBERBLOCK
RUECKSCHLAGVENTIL	12104031	10	1	816	12101591	RUECKFALLSTUETZE
RUECKSCHLAGVENTIL	5612465	14	1	667	11211288	STUEBERBLOCK
RUECKSCHLAGVENTIL	5612465	14	1	669	11340741	STUEBERBLOCK
RUECKSCHLAGVENTIL	570531308	11	1	169	11341035	STUEBERBLOCK
RUECKSCHLAGVENTIL	570818008	10	1	169	11341035	STUEBERBLOCK
RUECKSCHLAGVENTIL	570964908	5	6	677	10413255	UMSCHALTBLOCK
RUECKSCHLAGVENTIL	571903808	48	1	685	511308608	PROPORTIONALVENTIL
RUECKSCHLAGVENTIL	591055608	11	2	723	96000697	WISCHANLAGE EINBAU
RUECKSCHLAGVENTIL	7622803	2	12	85	11491831	VERTEILERKOMBINATION
RUECKSCHLAGVENTIL	7622803	3	18	86	11491832	VERTEILERKOMBINATION
RUECKSCHLAGVENTIL	7622803	2	18	87	11491833	VERTEILERKOMBINATION
RUECKSCHLAGVENTIL	7622803	2	12	157	11210825	VERTEILERKOMBINATION
RUECKSCHLAGVENTIL	7622803	3	4	560	11621501	VERTEILERKOMBINATION
RUECKSCHLAGVENTIL 250B	10878517	182	1	30	969731708	HYDRAULIK MITTELTEIL
RUECKSCHLAGVENTIL 250B	511435108	158	4	659	96032955	HYDRAULIK
RUECKSCHLAGVENTIL 250B	511476908	162	2	659	96032955	HYDRAULIK
RUECKSCHLAGVENTIL 250B	11485448	177	1	660	96032955	HYDRAULIK
RUECKSCHLAGVENTIL 250B	511481508	159	2	30	969731708	HYDRAULIK MITTELTEIL
RUECKSCHLAGVENTIL 250B	511481508	231	1	71	967787408	HYDRAULIK RAUPE
RUECKSCHLAGVENTIL 250B	511481508	231	1	98	967787508	HYDRAULIK RAUPE
RUECKSCHLAGVENTIL 250B	511481508	159	1	163	969733008	ZUSATZHYDRAULIK DREHBUE
RUECKSCHLAGVENTIL 250B	511481508	159	1	207	967787708	ZUSATZHYDRAULIK WINDE 1
RUECKSCHLAGVENTIL 250B	511481508	159	1	222	967787808	ZUSATZHYDRAULIK WINDE 2
RUECKSCHLAGVENTIL 250B	511481508	159	1	238	968081908	ZUSATZHYDRAULIK WINDE 4
RUECKSCHLAGVENTIL 250B	511481508	159	1	925	96047485	ZUSATZHYDRAULIK WINDE 6
RUECKSCHLAGVENTIL 400B	510412108	150	2	836	96047486	ZUSATZHYDRAULIK S-ANLENK
RUECKSCHLAGVENTIL 400B	510412408	183	1	30	969731708	HYDRAULIK MITTELTEIL
RUECKSCHLAGVENTIL 400B	510412408	159	6	659	96032955	HYDRAULIK
RUECKSCHLAGVENTIL 400B	510412408	151	1	764	968562908	ZUSATZHYDRAULIK VERBOLZ
RUECKSCHLAGVENTIL 400B	510412408	151	1	925	96047485	ZUSATZHYDRAULIK WINDE 6
RUECKSCHLAGVENTIL 400B	511311808	161	1	163	969733008	ZUSATZHYDRAULIK DREHBUE
RUECKSCHLAGVENTIL 400B	511446908	158	1	258	967787908	ZUSATZHYDRAULIK MONTAGE
RUECKSCHLAGVENTIL 400B	511446908	175	1	660	96032955	HYDRAULIK
RUECKSCHLAGVENTIL 420B	510408708	153	1	207	967787708	ZUSATZHYDRAULIK WINDE 1
RUECKSCHLAGVENTIL 420B	510408708	180	1	222	967787808	ZUSATZHYDRAULIK WINDE 2
RUECKSCHLAGVENTIL 420B	510408708	153	1	238	968081908	ZUSATZHYDRAULIK WINDE 4
RUECKSCHLAGVENTIL 420B	510408708	153	1	925	96047485	ZUSATZHYDRAULIK WINDE 6
RUECKSCHLAGVENTIL 420B	510409808	178	1	660	96032955	HYDRAULIK
RUECKSCHLAGVENTIL 420B	510412908	164	1	30	969731708	HYDRAULIK MITTELTEIL
RUECKSCHLAGVENTIL 420B	510412908	165	2	660	96032955	HYDRAULIK
RUECKSCHLAGVENTIL 420B	510412908	151	1	971	968883408	ZUSATZHYDR.BOLZENIEHZ
RUECKSCHLAGVENTIL 420B	511449708	173	1	163	969733008	ZUSATZHYDRAULIK DREHBUE
RUECKZUGPLATTE	7024265	7	1	254	570112908	TRIEBWERK
RUEHRFLUEGEL	10014712	19	1	156	10871517	ELEKTROPUMPE
RUEHRFLUEGEL	10664141	27	1	558	10425291	ELEKTROPUMPE
RUND RD20X20 S355J2+AR	943950608	98	1	701	919075408	KRANFUEHRERKABINE ANBA
RUNDLITZENSEIL 10X1,4M ST	10652830	36	2	141	918011308	UNTERTEIL VORM.
RUNDLITZENSEIL 10X1,55M ST	10652811	44	1	938	919301808	L-KOPFSTUECK
RUNDLITZENSEIL 10X1,75M ST	10652814	75	1	806	919304308	S-ANLENKSTUECK VORM.
RUNDLITZENSEIL 10X11,3M ST	10652829	43	2	868	917078708	S-ZWISCHENSTUECK
RUNDLITZENSEIL 10X11,3M ST	10652829	43	2	875	917078808	S-ZWISCHENSTUECK
RUNDLITZENSEIL 10X11,3M ST	10652829	43	2	888	917079208	S-ZWISCHENSTUECK
RUNDLITZENSEIL 10X11,3M ST	10652829	43	2	893	917571208	S-ZWISCHENSTUECK
RUNDLITZENSEIL 10X11,3M ST	10652829	5	2	896	919219208	S-ZWISCHENSTUECK
RUNDLITZENSEIL 10X2,30M ST	10675387	35	2	141	918011308	UNTERTEIL VORM.
RUNDLITZENSEIL 10X2,95M ST	10652804	34	1	141	918011308	UNTERTEIL VORM.

9.3.2021

etk_en_de_098266 LR 11000

1491

LIEBHERR

Alphabetical index
Alphabetischer Index

Bezeichnung	Artikel	Pos.	Menge	Seite	Baugruppe	Bezeichnung
RUNDLITZENSEIL 10X3,13M ST	10675401	49	1	449	918999008	LAUFSTEG DREHBUEHNE
RUNDLITZENSEIL 10X3,7M ST	10652820	74	2	806	919304308	S-ANLENKSTUECK VORM.
RUNDLITZENSEIL 10X3,90M ST	10665364	73	1	806	919304308	S-ANLENKSTUECK VORM.
RUNDLITZENSEIL 10X5,3M ST	10652826	43	2	856	917190908	S-ZWISCHENSTUECK
RUNDLITZENSEIL 10X5,3M ST	10652826	43	2	864	917333908	S-ZWISCHENSTUECK
RUNDLITZENSEIL 10X5,3M ST	10652826	5	2	905	917191008	SL-REDUZIERSTUECK
RUNDLITZENSEIL 10X6,6M ST	10816267	6	2	995	919219508	F-ANSCHLUSSKOPF
RUNDSCHLINGE 1T-0.5M POLY	735003208	2	2	1093	919413108	MONTAGEHILFSMITTEL
RUNDSCHLINGE DIN EN 1492-	10280519	27	1	1069	919222808	FA-BOCK
RUNDSCHLINGE DIN EN 1492	10285626	12	2	856	917190908	S-ZWISCHENSTUECK
RUNDSCHLINGE DIN EN 1492	10285626	12	2	864	917333908	S-ZWISCHENSTUECK
RUNDSCHLINGE DIN EN 1492	10285626	12	2	868	917078708	S-ZWISCHENSTUECK
RUNDSCHLINGE DIN EN 1492	10285626	12	2	888	917079208	S-ZWISCHENSTUECK
RUNDSCHLINGE DIN EN 1492	10285626	12	2	893	917571208	S-ZWISCHENSTUECK
RUNDSCHLINGE DIN EN 1492-	12101794	5	2	989	917571308	MONTAGEHILFSMITTEL
RUNDSCHLINGENGEHAENGE	10871664	2	1	989	917571308	MONTAGEHILFSMITTEL
RUNDSTAHL 45.0X160 35NIC	97028770	68	1	806	919304308	S-ANLENKSTUECK VORM.
S-ANLENKSTUECK KPL. 10.5M	919388608	201	1	11		LIEBHERR RAUPENKRAN LR
S-ANLENKSTUECK SCHWK. 10	96036366	1	1	805	919304308	S-ANLENKSTUECK VORM.
S-ANLENKSTUECK VORM. 10.5	919304308	1	1	798	919388608	S-ANLENKSTUECK KPL.
S-RUECKHALTESICHERUNG	919391108	2	1	798	919388608	S-ANLENKSTUECK KPL.
S-ZWISCHENSTUECK 3228.15L	919219208	215	1	11		LIEBHERR RAUPENKRAN LR
S-ZWISCHENSTUECK 3228.20	917078708	210	2	11		LIEBHERR RAUPENKRAN LR
S-ZWISCHENSTUECK 3228.20	917333908	207	1	11		LIEBHERR RAUPENKRAN LR
S-ZWISCHENSTUECK 3228.25	917079208	212	1	11		LIEBHERR RAUPENKRAN LR
S-ZWISCHENSTUECK 3228.25	917078808	211	1	11		LIEBHERR RAUPENKRAN LR
S-ZWISCHENSTUECK 3228.25	917190908	206	1	11		LIEBHERR RAUPENKRAN LR
S-ZWISCHENSTUECK 3228.40	917571208	213	1	11		LIEBHERR RAUPENKRAN LR
S-ZWISCHENSTUECK SCHWK.	96035554	1	1	896	919219208	S-ZWISCHENSTUECK
S-ZWISCHENSTUECK SCHWK.	968033808	1	1	868	917078708	S-ZWISCHENSTUECK
S-ZWISCHENSTUECK SCHWK.	968044708	1	1	864	917333908	S-ZWISCHENSTUECK
S-ZWISCHENSTUECK SCHWK.	967686308	1	1	888	917079208	S-ZWISCHENSTUECK
S-ZWISCHENSTUECK SCHWK.	968110808	1	1	875	917078808	S-ZWISCHENSTUECK
S-ZWISCHENSTUECK SCHWK.	968015408	1	1	856	917190908	S-ZWISCHENSTUECK
S-ZWISCHENSTUECK SCHWK.	968464208	1	1	893	917571208	S-ZWISCHENSTUECK
SA-BOCK	919612508	136	1	10		LIEBHERR RAUPENKRAN LR
SA-BOCK AUFSTELLVORRIC	96048466	4	1	498	919627908	SA-BOCK VORM.
SA-BOCK STAHLBAU	917479408	1	1	498	919627908	SA-BOCK VORM.
SA-BOCK VORM.	919627908	1	1	493	919612508	SA-BOCK
SAE-FLANSCH SAE1 1/2-C61-	511502608	410	6	276	96032892	DIESELMOTOR VORM.
SAE-FLANSCHHAELFTE SAE1	511516208	412	2	276	96032892	DIESELMOTOR VORM.
SAE-FLANSCHHAELFTE SAE3	510599208	413	2	276	96032892	DIESELMOTOR VORM.
SAE-FLANSCHVERBINDUNG	474907608	842	1	665	96032955	HYDRAULIK
SAE-FLANSCHVERBINDUNG	474907308	582	2	662	96032955	HYDRAULIK
SAE-FLANSCHVERBINDUNG	474906608	503	1	163	969733008	ZUSATZHYDRAULIK DREHBUE
SAE-ZWISCHENFLANSCH 1 1/	511519208	501	5	662	96032955	HYDRAULIK
SAE-ZWISCHENFLANSCH SAE	511517208	584	1	662	96032955	HYDRAULIK
SAE-ZWISCHENFLANSCH SAE	11320616	500	3	662	96032955	HYDRAULIK
SAMMELROHR	927892208	422	1	661	96032955	HYDRAULIK
SAMMELROHR SCHWK. FE//ZN	924176608	424	1	163	969733008	ZUSATZHYDRAULIK DREHBUE
SAUGROHR-OEL SCHWK. AL	967968408	3	1	546	919140308	OELBEHAELTER KPL.
SAUGROHR-OEL SPF	972523608	43	2	273	96032892	DIESELMOTOR VORM.
SAUGSCHLAUCH 100X600 NB	11491357	6	1	262	918861408	DIESELMOTOR KPL.
SAUGSCHLAUCH 51X600 NBR	12100074	13	1	262	918861408	DIESELMOTOR KPL.
SAUGSCHLAUCH 60X5.5X480	97049426	12	1	262	918861408	DIESELMOTOR KPL.
SAUGSCHLAUCH 76X330 NBR	10877064	10	1	262	918861408	DIESELMOTOR KPL.
SAUGSCHLAUCH 76X5.5X380	97049427	14	1	262	918861408	DIESELMOTOR KPL.
SAUGSCHLAUCH 76X500 NBR	12100136	9	1	262	918861408	DIESELMOTOR KPL.
SAUGSCHLAUCH 76X550 NBR	10877637	11	1	262	918861408	DIESELMOTOR KPL.
SAUGSCHLAUCH DN170X300	510569908	24	1	546	919140308	OELBEHAELTER KPL.

9.3.2021

etk_en_de_098266 LR 11000

1492

LIEBHERRAlphabetical index
Alphabetischer Index

Bezeichnung	Artikel	Pos.	Menge	Seite	Baugruppe	Bezeichnung
SAUGSCHLAUCH X0 SPF	774235608	12	1	546	919140308	OELBEHAELTER KPL.
SAUGSTUTZEN SAE1 1/2C61-9	12100314	40	1	273	96032892	DIESELMOTOR VORM.
SAUGSTUTZEN SAE1 1/2C61-9	12100316	41	2	273	96032892	DIESELMOTOR VORM.
SAUGSTUTZEN SAE1 1/4C61-9	12100315	71	1	274	96032892	DIESELMOTOR VORM.
SAUGSTUTZEN SCHWK. FE//	968251708	44	1	273	96032892	DIESELMOTOR VORM.
SCHAEKEL 25T SPF	10283204	3	4	989	917571308	MONTAGEHILFSMITTEL
SCHAEKEL 35T VERZ SPF	773930708	1	2	774	917081308	ANSCHLAGMITTEL MONTAGE
SCHAEKEL 40T LACKIERT SP	10871666	6	4	989	917571308	MONTAGEHILFSMITTEL
SCHAEKEL 42,5T VERZ SPF	773938308	14	1	778	965575208	ZENTRIERUNG KPL.
SCHAEKEL DIN 82101 0,25T N	773933508	183	1	808	919304308	S-ANLENKSTUECK VORM.
SCHAEKEL DIN 82101 0,25T N	773933508	9	1	1017	96036001	KLAPPE VORM.
SCHAEKEL DIN 82101 0,25T N	773933508	79	1	1041	919220008	F-KOPFSTUECK
SCHAEKEL DIN 82101 0,25T N	773933508	17	2	1064	919220208	F-ZWISCHENSTUECK
SCHAEKEL DIN 82101 1,6T NG	773933408	36	1	187	969344108	MONTAGETEILE DREHBUEHN
SCHAEKEL DIN 82101 1,6T NG	773933408	28	1	700	919075408	KRANFUEHRERKABINE ANBA
SCHALLDAEMPFERANLAGE	918861908	123	1	9		LIEBHERR RAUPENKRAN LR
SCHALTER	11979975	24	1	434	10877138	FAHRERSITZ
SCHALTHEBEL	10024214	(1)	1	418	96032891	ELEKTRIK BATTERIEKASTEN
SCHALTKASTEN KPL. MITTEL	967907508	3	1	42	917361408	ELEKTRIK MITTELTEIL
SCHALTKASTEN VORM. MITT	967907608	3	1	43	967907508	SCHALTKASTEN KPL.
SCHALTSCHRANK ANBAU MI	967908308	6	1	42	917361408	ELEKTRIK MITTELTEIL
SCHALTSCHRANK MECH.	967917908	10	1	618	918862808	EINBAUTEILE SCHALTSCHRAN
SCHALTSCHRANK SCHWK. R	968076008	1	1	621	967917908	SCHALTSCHRANK MECH.
SCHARNIER 19X28,5X126/118°	704261908	6	2	590	968255808	DECKEL VORM.
SCHARNIER 19X28,5X126/118°	704261908	7	2	591	968255908	DECKEL VORM.
SCHARNIER 19X28,5X126/118°	704261908	6	2	592	968256008	DECKEL VORM.
SCHARNIER 19X28,5X126/118°	704261908	6	2	593	968256108	DECKEL VORM.
SCHARNIER 20X20X40/180° G	704258208	14	2	45	967907608	SCHALTKASTEN VORM.
SCHARNIER 20X20X40/180° G	704258208	15	2	602	969245308	ELEKTRIK KLEMMKASTEN DB
SCHARNIER 20X20X40/180° G	704258208	30	4	631	96033320	AUFBAUTEILE MONTAGETAPE
SCHARNIER 20X20X40/180° G	704258208	3	2	640	968486208	SICHERUNGSBLECH
SCHARNIER 27X32X42/180° G	704259808	11	2	715	919075308	KRANFUEHRERKABINE VORM.
SCHARNIER 35X35X50/180° S	704228108	17	10	141	918011308	UNTERTEIL VORM.
SCHARNIER 35X35X50/180° S	704228108	(2)	2	442	917079908	DREHBUEHNENVERKLEIDUN
SCHARNIER 35X35X50/180° S	704228108	(2)	2	442	917079908	DREHBUEHNENVERKLEIDUN
SCHARNIER 35X35X50/180° S	704228108	(2)	2	442	917079908	DREHBUEHNENVERKLEIDUN
SCHARNIER 35X35X50/180° S	704228108	(2)	2	442	917079908	DREHBUEHNENVERKLEIDUN
SCHARNIER 35X35X50/180° S	704228108	60	2	576	96034154	GERAEUSCHDAEMMUNG OBE
SCHEIBE	510713908	2	1	41	511497508	DRUCKMINDERVENTIL
SCHEIBE	510713908	2	1	692	510438508	DRUCKMINDERVENTIL
SCHEIBE	510714108	12	1	41	511497508	DRUCKMINDERVENTIL
SCHEIBE	510714108	12	1	692	510438508	DRUCKMINDERVENTIL
SCHEIBE	510731808	17	1	173	510401908	UMSCHALTVENTIL
SCHEIBE	510797208	5	1	512	511433908	DRUCKBEGRENZUNGSVENTI
SCHEIBE	510797208	5	1	530	511417708	DRUCKBEGRENZUNGSVENTI
SCHEIBE	510797208	5	1	691	511417608	DRUCKBEGRENZUNGSVENTI
SCHEIBE	540184208	11	1	252	540270514	ANTRIEB KPL
SCHEIBE	540271914	3	1	250	11347399	FLANSCHLAGER
SCHEIBE	591058908	21	1	731	968080908	SCHLIESSANLAGE
SCHEIBE	591063508	36	1	621	967917908	SCHALTSCHRANK MECH.
SCHEIBE	7024264	5	1	254	570112908	TRIEBWERK
SCHEIBE	927633301	5	1	147	90211005	DREHWERKANTRIEB
SCHEIBE 10,5X18,5X2 -	9076638	12	4	386	10141720	ATL-ANBAU
SCHEIBE 10,5X18,5X2 -	9076638	12	4	387	10141721	ATL-ANBAU
SCHEIBE 100X2 C45N FLZN SP	943399208	6	6	1042	96037041	ZUGGLASCHE KPL.
SCHEIBE 13X34X3 GUMMI	11481788	10	2	711	964561008	HECKSCHEIBE VORM.
SCHEIBE 15X185X185 S355MC	97031615	69	4	499	919627908	SA-BOCK VORM.
SCHEIBE 1X100X100 DC01 FE//	943399108	7	1	505	967981008	ZUGSTANGE KPL.
SCHEIBE 1X100X100 DC01 FE//	943399108	11	1	857	967746908	STANGE KPL.
SCHEIBE 1X100X100 DC01 FE//	943399108	11	1	870	967743808	STANGE KPL.

9.3.2021

etk_en_de_098266 LR 11000

1493

LIEBHERRAlphabetical index
Alphabetischer Index

Bezeichnung	Artikel	Pos.	Menge	Seite	Baugruppe	Bezeichnung
SCHEIBE 1X100X100 DC01 FE//	943399108	7	1	877	967897608	ZUGSTANGE KPL.
SCHEIBE 1X100X100 DC01 FE//	943399108	7	1	879	968190108	ZUGSTANGE KPL.
SCHEIBE 1X165X165 DC01 FE//	947923908	65	2	499	919627908	SA-BOCK VORM.
SCHEIBE 1X165X165 DC01 FE//	947923908	9	1	503	967846208	ZUGSTANGE KPL.
SCHEIBE 1X250X250 DC01 FE//	977085508	36	4	847	919633708	ROLLENSATZ
SCHEIBE 1X250X250 DC01 FE//	977085508	39	4	852	919633808	ROLLENSATZ
SCHEIBE 1X250X250 DC01 FE//	977085508	6	6	1040	919220008	F-KOPFSTUECK
SCHEIBE 1X40X40 X5CRNI18-1	97072946	107	4	1041	919220008	F-KOPFSTUECK
SCHEIBE 1X50X50 X5CRNI18-1	97012561	23	12	1016	919219708	F-ANLENKSTUECK
SCHEIBE 1X90X90 DC01 FE//	97010784	6	2	501	96048466	SA-BOCK AUFSTELLVORRIC
SCHEIBE 20,2X25X3XA GUMMI	710207408	37	1	621	967917908	SCHALTSCHRANK MECH.
SCHEIBE 210X121 GZ-CUZN25	97031023	12	8	112	918589408	HYDRAULISCHE ABSTUETZUN
SCHEIBE 2X115X115 DC01 FE//	97043582	391	2	276	96032892	DIESELMOTOR VORM.
SCHEIBE 2X145X145 DC01+ZE	97031614	67	4	499	919627908	SA-BOCK VORM.
SCHEIBE 2X199X199 DC01 FE//	971780208	5	2	881	968190208	ZUGSTANGE KPL.
SCHEIBE 2X246X246 DC01 FE//	97104638	31	2	995	919219508	F-ANSCHLUSSKOPF
SCHEIBE 2X80X80 DC01 FE//	979605808	8	4	1078	919222908	F-RUECKHALTESICHERUNG
SCHEIBE 34X45X1	9078522	6	2	343	10122503	KIPPHEBELBOCK VORM.
SCHEIBE 3X110X110 S355MC	97117214	21	2	1040	919220008	F-KOPFSTUECK
SCHEIBE 3X54X54 X5CRNI18-1	97017499	86	4	806	919304308	S-ANLENKSTUECK VORM.
SCHEIBE 3X75X75 DC01 FE//	978499508	20	8	856	917190908	S-ZWISCHENSTUECK
SCHEIBE 3X75X75 DC01 FE//	978499508	20	8	864	917333908	S-ZWISCHENSTUECK
SCHEIBE 3X75X75 DC01 FE//	978499508	20	10	868	917078708	S-ZWISCHENSTUECK
SCHEIBE 3X75X75 DC01 FE//	978499508	20	10	888	917079208	S-ZWISCHENSTUECK
SCHEIBE 3X75X75 DC01 FE//	978499508	20	10	893	917571208	S-ZWISCHENSTUECK
SCHEIBE 3X75X75 DC01 FE//	978499508	42	2	1040	919220008	F-KOPFSTUECK
SCHEIBE 3X80X80 S355MC FE	97027081	45	1	227	917451208	WINDE 4 VORM.
SCHEIBE 3X80X80 S355MC FE	97027081	323	2	238	968081908	ZUSATZHYDRAULIK WINDE 4
SCHEIBE 4 ST 480H SPF	12226095	(8)	40	631	96033320	AUFBAUTEILE MONTAGETAPE
SCHEIBE 4X115X115 S315MC	97043586	392	2	276	96032892	DIESELMOTOR VORM.
SCHEIBE 4X40X40 S315MC FE	940116008	21	8	589	969443908	GERAEUSCHDAEMMUNG UN
SCHEIBE 4X60X60 S315MC FE	97009767	122	4	807	919304308	S-ANLENKSTUECK VORM.
SCHEIBE 4X60X60 S315MC FE	97009767	7	4	905	917191008	SL-REDUZIERSTUECK
SCHEIBE 4X60X60 S315MC FE	979761208	51	4	700	919075408	KRANFUEHRERKABINE ANBA
SCHEIBE 4X85X85 S315MC FE	97019202	8	4	1070	96035475	SCHWINGE KPL.
SCHEIBE 4X85X85 S315MC FE	97019202	7	2	1073	96035533	LASCHE KPL.
SCHEIBE 5X100X100 S355MC	97068921	41	2	1040	919220008	F-KOPFSTUECK
SCHEIBE 5X120X120 S960QL	974968008	41	2	227	917451208	WINDE 4 VORM.
SCHEIBE 5X130X130 S355MC	97024427	71	2	806	919304308	S-ANLENKSTUECK VORM.
SCHEIBE 5X38X48 S700MC F	974803608	67	12	576	96034154	GERAEUSCHDAEMMUNG OBE
SCHEIBE 5X38X48 S700MC F	974803608	28	22	589	969443908	GERAEUSCHDAEMMUNG UN
SCHEIBE 8 -EDELSTAHL	788901808	29	8	227	917451208	WINDE 4 VORM.
SCHEIBE 8 -EDELSTAHL	788901808	71	20	701	919075408	KRANFUEHRERKABINE ANBA
SCHEIBE 8X110X110 S355MC	97123531	42	1	1069	919222808	FA-BOCK
SCHEIBE 9,2X13,6X4,5	12102754	2	1	203	96047439	VERSTELLMOTOR VORM.
SCHEIBE AEHNL.ISO 7089 10	420005414	(12)	4	417	96032910	BATTERIEKASTEN VORM.
SCHEIBE AEHNL.ISO 7093-1 8X	97045664	52	12	122	917076708	LAUFSTEG RAUPENFAHRWER
SCHEIBE DC01 FE//ZNNI8//CN/	941138108	105	8	62	917291608	RAUPENTRAEGER LI.
SCHEIBE DC01 FE//ZNNI8//CN/	941138108	105	8	95	917291708	RAUPENTRAEGER RE.
SCHEIBE DC01 FE//ZNNI8//CN/	941138108	15	36	122	917076708	LAUFSTEG RAUPENFAHRWER
SCHEIBE DC01 FE//ZNNI8//CN/	941138108	32	13	141	918011308	UNTERTEIL VORM.
SCHEIBE DC01 FE//ZNNI8//CN/	941138108	31	6	197	917438108	WINDE 1 VORM.
SCHEIBE DC01 FE//ZNNI8//CN/	941138108	31	6	218	917454008	WINDE 2 VORM.
SCHEIBE DC01 FE//ZNNI8//CN/	941138108	26	8	227	917451208	WINDE 4 VORM.
SCHEIBE DC01 FE//ZNNI8//CN/	941138108	46	63	449	918999008	LAUFSTEG DREHBUEHNE
SCHEIBE DC01 FE//ZNNI8//CN/	941138108	12	12	455	968309908	PODEST KPL.
SCHEIBE DC01 FE//ZNNI8//CN/	941138108	9	4	457	96020149	TRITT
SCHEIBE DC01 FE//ZNNI8//CN/	941138108	7	4	458	968287208	KLAPPTRITT VORM.
SCHEIBE DC01 FE//ZNNI8//CN/	941138108	6	12	462	969540008	TREPPE KPL.
SCHEIBE DC01 FE//ZNNI8//CN/	941138108	50	16	499	919627908	SA-BOCK VORM.

9.3.2021

etk_en_de_098266 LR 11000

1494

LIEBHERRAlphabetical index
Alphabetischer Index

Bezeichnung	Artikel	Pos.	Menge	Seite	Baugruppe	Bezeichnung
SCHEIBE DC01 FE//ZNNI8//CN/	941138108	56	184	805	919304308	S-ANLENKSTUECK VORM.
SCHEIBE DC01 FE//ZNNI8//CN/	941138108	34	71	856	917190908	S-ZWISCHENSTUECK
SCHEIBE DC01 FE//ZNNI8//CN/	941138108	34	71	864	917333908	S-ZWISCHENSTUECK
SCHEIBE DC01 FE//ZNNI8//CN/	941138108	34	94	868	917078708	S-ZWISCHENSTUECK
SCHEIBE DC01 FE//ZNNI8//CN/	941138108	34	88	875	917078808	S-ZWISCHENSTUECK
SCHEIBE DC01 FE//ZNNI8//CN/	941138108	34	94	888	917079208	S-ZWISCHENSTUECK
SCHEIBE DC01 FE//ZNNI8//CN/	941138108	34	94	893	917571208	S-ZWISCHENSTUECK
SCHEIBE DC01 FE//ZNNI8//CN/	941138108	12	33	896	919219208	S-ZWISCHENSTUECK
SCHEIBE DC01 FE//ZNNI8//CN/	941138108	8	9	898	96037301	SEILSCHUTZ
SCHEIBE DC01 FE//ZNNI8//CN/	941138108	5	15	899	96037306	SEILSCHUTZ
SCHEIBE DC01 FE//ZNNI8//CN/	941138108	10	57	905	917191008	SL-REDUZIERSTUECK
SCHEIBE DC01 FE//ZNNI8//CN/	941138108	43	12	938	919301808	L-KOPFSTUECK
SCHEIBE DC01 FE//ZNNI8//CN/	941138108	15	2	986	919326208	DREHBUEHNENVERLAENGER
SCHEIBE DC01 FE//ZNNI8//CN/	941138108	16	19	995	919219508	F-ANSCHLUSSKOPF
SCHEIBE DC01 FE//ZNNI8//CN/	941138108	11	8	1000	96038847	GITTERROST VORM.
SCHEIBE DC01 FE//ZNNI8//CN/	941138108	31	12	1016	919219708	F-ANLENKSTUECK
SCHEIBE DC01 FE//ZNNI8//CN/	941138108	88	8	1041	919220008	F-KOPFSTUECK
SCHEIBE DC01 FE//ZNNI8//CN/	941138108	7	4	1064	919220208	F-ZWISCHENSTUECK
SCHEIBE DIN 1440 10 ST VER	421100808	16	12	126	917076808	MECH.ZUSATZABSTUETZUNG
SCHEIBE DIN 1440 14 ST VER	421101308	43	1	621	967917908	SCHALTSCHRANK MECH.
SCHEIBE DIN 1440 26 -St FLZN	10179337	13	4	777	917517908	AUFNAHME GEGENGEWICHT
SCHEIBE DIN 1440 26 -St FLZN	10179337	9	2	1048	96037097	LEITER VORM.
SCHEIBE DIN 1440 26 -St FLZN	10179337	9	2	1049	96037098	LEITER VORM.
SCHEIBE DIN 1440 32 ST VER	421102608	22	4	219	968161808	SCHUTZWALZE KPL.
SCHEIBE DIN 1440 45 ST FLZN	10875636	83	7	499	919627908	SA-BOCK VORM.
SCHEIBE DIN 1440 45 ST FLZN	10875636	16	4	523	917080508	ROLLENLAGERUNG
SCHEIBE DIN 1440 8 ST VERZ	421100608	92	3	1041	919220008	F-KOPFSTUECK
SCHEIBE DIN 1441 21 ST FLZN	10875637	60	16	806	919304308	S-ANLENKSTUECK VORM.
SCHEIBE DIN 1441 21 ST FLZN	10875637	(4)	1	939	919301808	L-KOPFSTUECK
SCHEIBE DIN 1441 21 ST FLZN	10875637	12	1	960	967957508	KAMERAANBAU S-ANLENKSTU
SCHEIBE DIN 1441 26 -St FLZN	10179376	28	4	141	918011308	UNTERTEIL VORM.
SCHEIBE DIN 1441 26 -St FLZN	10179376	48	12	449	918999008	LAUFSTEG DREHBUEHNE
SCHEIBE DIN 1441 31 ST FLZN	10875638	21	8	112	918589408	HYDRAULISCHE ABSTUETZUN
SCHEIBE DIN 1441 31 ST FLZN	10875638	81	1	701	919075408	KRANFUEHRERKABINE ANBA
SCHEIBE DIN 1441 37 -ST FLZ	11910904	16	8	180	919082708	DREHBUEHNE KPL.
SCHEIBE DIN 1441 41 St FLZN	10179377	17	2	700	919075408	KRANFUEHRERKABINE ANBA
SCHEIBE DIN 433 19 140HV A3	530609208	38	1	621	967917908	SCHALTSCHRANK MECH.
SCHEIBE DIN 440 6,6 -ST 480H	10875640	25	2	672	11314761	STUEBERBLOCK
SCHEIBE DIN 6340 13 FLZN SP	10179356	5	4	900	96039781	BOLZEN VORM.
SCHEIBE DIN 7349 10,5 200HV-	11658580	55	8	61	917291608	RAUPENTRAEGER LI.
SCHEIBE DIN 7349 10,5 200HV-	11658580	55	8	94	917291708	RAUPENTRAEGER RE.
SCHEIBE DIN 7349 10,5 200HV-	11658580	381	16	275	96032892	DIESELMOTOR VORM.
SCHEIBE DIN 7349 10,5 200HV-	11658580	18	84	453	968283208	LAUFSTEG DREHBUEHNE LI
SCHEIBE DIN 7349 10,5 200HV-	11658580	31	2	491	10451181	VERFLUESSIGEREINHEIT
SCHEIBE DIN 7349 10,5 200HV-	11658580	150	10	807	919304308	S-ANLENKSTUECK VORM.
SCHEIBE DIN 7349 10,5 A2	10410155	7	4	1017	96036001	KLAPPE VORM.
SCHEIBE DIN 7349 13 200HV F	10006370	24	16	187	969344108	MONTAGETEILE DREHBUEHN
SCHEIBE DIN 7349 13 200HV F	10006370	382	26	275	96032892	DIESELMOTOR VORM.
SCHEIBE DIN 7349 13 200HV F	10006370	41	8	489	917191108	KLIMAAANLAGE
SCHEIBE DIN 7349 13 200HV F	10006370	162	2	807	919304308	S-ANLENKSTUECK VORM.
SCHEIBE DIN 7349 13 200HV F	10006370	50	4	1016	919219708	F-ANLENKSTUECK
SCHEIBE DIN 7349 13 200HV F	10006370	5	4	1021	96029160	BOLZEN VORM.
SCHEIBE DIN 7349 17 200HV F	4600021	48	4	61	917291608	RAUPENTRAEGER LI.
SCHEIBE DIN 7349 17 200HV F	4600021	48	4	94	917291708	RAUPENTRAEGER RE.
SCHEIBE DIN 7349 17 200HV F	4600021	58	8	499	919627908	SA-BOCK VORM.
SCHEIBE DIN 7349 17 200HV F	4600021	23	20	805	919304308	S-ANLENKSTUECK VORM.
SCHEIBE DIN 7349 19 ST VER	421601008	383	2	275	96032892	DIESELMOTOR VORM.
SCHEIBE DIN 7349 21 100HV F	4600604	41	4	262	918861408	DIESELMOTOR KPL.
SCHEIBE DIN 7349 21 100HV F	4600604	8	4	546	919140308	OELBEHAELTER KPL.
SCHEIBE DIN 7349 4 -A4	11161084	28	12	754	967956208	KAMERAANBAU DREHBUEHN

9.3.2021

etk_en_de_098266 LR 11000

1495

LIEBHERRAlphabetical index
Alphabetischer Index

Bezeichnung	Artikel	Pos.	Menge	Seite	Baugruppe	Bezeichnung
SCHEIBE DIN 7349 6,4 200HV 4	11693878	98	8	188	969344108	MONTAGETEILE DREHBUEHN
SCHEIBE DIN 7349 6,4 200HV 4	11693878	155	4	807	919304308	S-ANLENKSTUECK VORM.
SCHEIBE DIN 7349 6,4 200HV 4	11693878	29	8	938	919301808	L-KOPFSTUECK
SCHEIBE DIN 7349 8,4 200HV 4	11840501	60	45	17	918005408	RAUPENMITTELTEIL
SCHEIBE DIN 7349 8,4 200HV 4	11840501	26	4	112	918589408	HYDRAULISCHE ABSTUETZUN
SCHEIBE DIN 7349 8,4 200HV 4	11840501	5	2	154	917081108	ZENTRALSCHMIERANLAGE O
SCHEIBE DIN 7349 8,4 200HV 4	11840501	30	66	187	969344108	MONTAGETEILE DREHBUEHN
SCHEIBE DIN 7349 8,4 200HV 4	11840501	17	8	442	917079908	DREHBUEHNENVERKLEIDUN
SCHEIBE DIN 7349 8,4 200HV 4	11840501	46	4	453	968283208	LAUFSTEG DREHBUEHNE LI
SCHEIBE DIN 7349 8,4 200HV 4	11840501	14	21	461	969259908	LAUFSTEG DREHBUEHNE REC
SCHEIBE DIN 7349 8,4 200HV 4	11840501	43	4	489	917191108	KLIMAAANLAGE
SCHEIBE DIN 7349 8,4 200HV 4	11840501	60	15	555	919297008	ZENTRALSCHMIERANLAGE O
SCHEIBE DIN 7349 8,4 200HV 4	11840501	123	8	576	96034154	GERAEUSCHDAEMMUNG OBE
SCHEIBE DIN 7349 8,4 200HV 4	11840501	443	3	662	96032955	HYDRAULIK
SCHEIBE DIN 7349 8,4 200HV 4	11840501	38	8	700	919075408	KRANFUEHRERKABINE ANBA
SCHEIBE DIN 7349 8,4 200HV 4	11840501	6	12	765	919477008	ZUS.HYDR.BALLASTWAGEN V-
SCHEIBE DIN 7349 8,4 200HV 4	11840501	114	32	806	919304308	S-ANLENKSTUECK VORM.
SCHEIBE DIN 7349 8,4 200HV 4	11840501	4	16	814	919391108	S-RUECKHALTESICHERUNG
SCHEIBE DIN 7349 8,4 200HV 4	11840501	6	4	960	967957508	KAMERAANBAU S-ANLENKSTU
SCHEIBE DIN 7349 8,4 200HV 4	11840501	16	4	963	968099808	KAMERAHALTER VORM.
SCHEIBE DIN 7349 8,4 200HV 4	11840501	46	18	1040	919220008	F-KOPFSTUECK
SCHEIBE DIN 7989-2 30 100HV-	12100263	74	4	308	96032897	KUEHLER VORM.
SCHEIBE EN 14399-6 12 300H	10870512	18	8	954	917228608	MASTNASE
SCHEIBE EN 14399-6 16 300-37	10180180	379	8	275	96032892	DIESELMOTOR VORM.
SCHEIBE EN 14399-6 20 300-3	4600222	387	16	276	96032892	DIESELMOTOR VORM.
SCHEIBE EN 14399-6 24 300-3	4600146	20	44	61	917291608	RAUPENTRAEGER LI.
SCHEIBE EN 14399-6 24 300-3	4600146	20	44	94	917291708	RAUPENTRAEGER RE.
SCHEIBE EN 14399-6 24 300-3	4600146	380	2	275	96032892	DIESELMOTOR VORM.
SCHEIBE EN 14399-6 30 300-37	4900000	16	86	61	917291608	RAUPENTRAEGER LI.
SCHEIBE EN 14399-6 30 300-37	4900000	16	86	94	917291708	RAUPENTRAEGER RE.
SCHEIBE EN 28738 70 160HV-	11964262	4	1	990	968455908	FUSS KPL.
SCHEIBE ISO 7089 10 200HV-A	500917508	6	9	145	918367008	DREHWERK ANBAU
SCHEIBE ISO 7089 10 200HV-A	500917508	11	2	756	968646208	KAMERAHALTER VORM.
SCHEIBE ISO 7089 10 200HV-A	420001114	45	16	700	919075408	KRANFUEHRERKABINE ANBA
SCHEIBE ISO 7089 10 200HV-A	420001114	27	1	723	96000697	WISCHANLAGE EINBAU
SCHEIBE ISO 7089 10 300HV F	10289795	10	4	80	968727008	KAMERAANBAU RAUPE
SCHEIBE ISO 7089 10 300HV F	10289795	10	4	104	968668808	KAMERAANBAU RAUPE
SCHEIBE ISO 7089 10 300HV F	10289795	38	16	122	917076708	LAUFSTEG RAUPENFAHRWER
SCHEIBE ISO 7089 10 300HV F	10289795	45	10	141	918011308	UNTERTEIL VORM.
SCHEIBE ISO 7089 10 300HV F	10289795	54	4	180	919082708	DREHBUEHNE KPL.
SCHEIBE ISO 7089 10 300HV F	10289795	307	2	258	967787908	ZUSATZHYDRAULIK MONTAGE
SCHEIBE ISO 7089 10 300HV F	10289795	386	18	276	96032892	DIESELMOTOR VORM.
SCHEIBE ISO 7089 10 300HV F	10289795	34	30	449	918999008	LAUFSTEG DREHBUEHNE
SCHEIBE ISO 7089 10 300HV F	10289795	9	24	462	969540008	TREPPE KPL.
SCHEIBE ISO 7089 10 300HV F	10289795	30	11	491	10451181	VERFLUESSIGEREINHEIT
SCHEIBE ISO 7089 10 300HV F	10289795	37	30	498	919627908	SA-BOCK VORM.
SCHEIBE ISO 7089 10 300HV F	10289795	(5)	4	499	919627908	SA-BOCK VORM.
SCHEIBE ISO 7089 10 300HV F	10289795	50	6	536	96033811	KRAFTSTOFFFILTER VORM.
SCHEIBE ISO 7089 10 300HV F	10289795	96	10	701	919075408	KRANFUEHRERKABINE ANBA
SCHEIBE ISO 7089 10 300HV F	10289795	96	12	806	919304308	S-ANLENKSTUECK VORM.
SCHEIBE ISO 7089 10 300HV F	10289795	90	8	939	919301808	L-KOPFSTUECK
SCHEIBE ISO 7089 10 300HV F	10289795	18	4	960	967957508	KAMERAANBAU S-ANLENKSTU
SCHEIBE ISO 7089 10 300HV F	10289795	9	2	963	968099808	KAMERAHALTER VORM.
SCHEIBE ISO 7089 10 300HV F	10289795	44	8	995	919219508	F-ANSCHLUSSKOPF
SCHEIBE ISO 7089 10 MS	420050701	8	18	990	968455908	FUSS KPL.
SCHEIBE ISO 7089 12 200HV-A	10410178	6	4	740	968397108	LEITER KPL.
SCHEIBE ISO 7089 12 200HV-A	4901782	42	8	449	918999008	LAUFSTEG DREHBUEHNE
SCHEIBE ISO 7089 12 300HV F	10289804	33	16	180	919082708	DREHBUEHNE KPL.
SCHEIBE ISO 7089 12 300HV F	10289804	72	8	308	96032897	KUEHLER VORM.
SCHEIBE ISO 7089 12 300HV F	10289804	25	4	455	968309908	PODEST KPL.

9.3.2021

etk_en_de_098266 LR 11000

1496

LIEBHERRAlphabetical index
Alphabetischer Index

Bezeichnung	Artikel	Pos.	Menge	Seite	Baugruppe	Bezeichnung
SCHEIBE ISO 7089 12 300HV F	10289804	42	1	621	967917908	SCHALTSCHRANK MECH.
SCHEIBE ISO 7089 12 300HV F	10289804	87	1	701	919075408	KRANFUEHRERKABINE ANBA
SCHEIBE ISO 7089 12 300HV F	10289804	7	16	761	919408908	VERBOLZUNG DB-SCHWEBE
SCHEIBE ISO 7089 12 300HV F	10289804	160	7	807	919304308	S-ANLENKSTUECK VORM.
SCHEIBE ISO 7089 12 300HV F	10289804	15	4	847	919633708	ROLLENSATZ
SCHEIBE ISO 7089 12 300HV F	10289804	14	4	852	919633808	ROLLENSATZ
SCHEIBE ISO 7089 12 300HV F	10289804	8	16	1016	919219708	F-ANLENKSTUECK
SCHEIBE ISO 7089 12 300HV F	10289804	71	32	1041	919220008	F-KOPFSTUECK
SCHEIBE ISO 7089 12 300HV F	10289804	13	8	1064	919220208	F-ZWISCHENSTUECK
SCHEIBE ISO 7089 12 MS	420050801	388	8	276	96032892	DIESELMOTOR VORM.
SCHEIBE ISO 7089 14 300HV F	10289805	38	20	141	918011308	UNTERTEIL VORM.
SCHEIBE ISO 7089 14 300HV F	10289805	74	4	450	918999008	LAUFSTEG DREHBUEHNE
SCHEIBE ISO 7089 14 300HV F	10289805	109	16	806	919304308	S-ANLENKSTUECK VORM.
SCHEIBE ISO 7089 14 300HV F	10289805	44	8	856	917190908	S-ZWISCHENSTUECK
SCHEIBE ISO 7089 14 300HV F	10289805	44	8	864	917333908	S-ZWISCHENSTUECK
SCHEIBE ISO 7089 14 300HV F	10289805	44	8	868	917078708	S-ZWISCHENSTUECK
SCHEIBE ISO 7089 14 300HV F	10289805	44	8	875	917078808	S-ZWISCHENSTUECK
SCHEIBE ISO 7089 14 300HV F	10289805	44	8	888	917079208	S-ZWISCHENSTUECK
SCHEIBE ISO 7089 14 300HV F	10289805	44	8	893	917571208	S-ZWISCHENSTUECK
SCHEIBE ISO 7089 14 300HV F	10289805	8	8	896	919219208	S-ZWISCHENSTUECK
SCHEIBE ISO 7089 14 300HV F	10289805	6	8	905	917191008	SL-REDUZIERSTUECK
SCHEIBE ISO 7089 14 300HV F	10289805	7	14	995	919219508	F-ANSCHLUSSKOPF
SCHEIBE ISO 7089 16 -A2	10410161	5	8	740	968397108	LEITER KPL.
SCHEIBE ISO 7089 16 200HV	420001901	53	16	64	90029090	WINKELGETRIEBE
SCHEIBE ISO 7089 16 200HV F	12210036	2	8	392	9079954	BEFESTIGUNGSTEILE ANBAU
SCHEIBE ISO 7089 16 300HV F	10289806	37	8	17	918005408	RAUPENMITTELTEIL
SCHEIBE ISO 7089 16 300HV F	10289806	53	16	66	90029091	WINKELGETRIEBE
SCHEIBE ISO 7089 16 300HV F	10289806	5	4	114	96016050	ABSTUETZPLATTE KPL.
SCHEIBE ISO 7089 16 300HV F	10289806	14	8	126	917076808	MECH.ZUSATZABSTUETZUNG
SCHEIBE ISO 7089 16 300HV F	10289806	377	24	275	96032892	DIESELMOTOR VORM.
SCHEIBE ISO 7089 16 300HV F	10289806	53	34	499	919627908	SA-BOCK VORM.
SCHEIBE ISO 7089 16 300HV F	10289806	14	2	503	967846208	ZUGSTANGE KPL.
SCHEIBE ISO 7089 16 300HV F	10289806	11	2	505	967981008	ZUGSTANGE KPL.
SCHEIBE ISO 7089 16 300HV F	10289806	12	32	523	917080508	ROLLENLAGERUNG
SCHEIBE ISO 7089 16 300HV F	10289806	11	2	525	917080608	MONTAGEEINRICHTUNG RA
SCHEIBE ISO 7089 16 300HV F	10289806	70	1	806	919304308	S-ANLENKSTUECK VORM.
SCHEIBE ISO 7089 16 300HV F	10289806	7	2	857	967746908	STANGE KPL.
SCHEIBE ISO 7089 16 300HV F	10289806	7	2	870	967743808	STANGE KPL.
SCHEIBE ISO 7089 16 300HV F	10289806	11	2	877	967897608	ZUGSTANGE KPL.
SCHEIBE ISO 7089 16 300HV F	10289806	11	2	879	968190108	ZUGSTANGE KPL.
SCHEIBE ISO 7089 16 300HV F	10289806	11	2	881	968190208	ZUGSTANGE KPL.
SCHEIBE ISO 7089 16 300HV F	10289806	40	8	912	917473608	WINDE 6 VORM.
SCHEIBE ISO 7089 16 300HV F	10289806	7	2	998	96038863	LASCHE VORM.
SCHEIBE ISO 7089 16 300HV F	10289806	4	4	1033	96039026	ZUGLASCHE KPL.
SCHEIBE ISO 7089 16 300HV F	10289806	4	4	1034	96039027	ZUGLASCHE KPL.
SCHEIBE ISO 7089 16 300HV F	10289806	100	8	1041	919220008	F-KOPFSTUECK
SCHEIBE ISO 7089 16 300HV F	10289806	10	2	1042	96037041	ZUGLASCHE KPL.
SCHEIBE ISO 7089 16 300HV F	10289806	9	2	1044	96037042	ZUGLASCHE KPL.
SCHEIBE ISO 7089 16 300HV F	10289806	37	4	1069	919222808	FA-BOCK
SCHEIBE ISO 7089 16 300HV F	10289806	6	2	1071	96035525	ZUGLASCHE KPL.
SCHEIBE ISO 7089 16 300HV F	10289806	3	2	1073	96035533	LASCHE KPL.
SCHEIBE ISO 7089 16 300HV F	10289806	3	8	1074	96038653	SEIL VORM.
SCHEIBE ISO 7089 18 300HV F	10289807	99	16	62	917291608	RAUPENTRAEGER LI.
SCHEIBE ISO 7089 18 300HV F	10289807	99	16	95	917291708	RAUPENTRAEGER RE.
SCHEIBE ISO 7089 18 300HV F	10289807	24	16	180	919082708	DREHBUEHNE KPL.
SCHEIBE ISO 7089 18 300HV F	10289807	83	6	806	919304308	S-ANLENKSTUECK VORM.
SCHEIBE ISO 7089 20 200HV-A	4902174	7	32	773	917863208	TRANSPORTABLAGE
SCHEIBE ISO 7089 20 300HV F	10289808	38	16	17	918005408	RAUPENMITTELTEIL
SCHEIBE ISO 7089 20 300HV F	10289808	40	12	61	917291608	RAUPENTRAEGER LI.
SCHEIBE ISO 7089 20 300HV F	10289808	40	12	94	917291708	RAUPENTRAEGER RE.

9.3.2021

etk_en_de_098266 LR 11000

1497

LIEBHERRAlphabetical index
Alphabetischer Index

Bezeichnung	Artikel	Pos.	Menge	Seite	Baugruppe	Bezeichnung
SCHEIBE ISO 7089 20 300HV F	10289808	29	42	122	917076708	LAUFSTEG RAUPENFAHRWER
SCHEIBE ISO 7089 20 300HV F	10289808	10	1	124	968705508	STUETZE
SCHEIBE ISO 7089 20 300HV F	10289808	3	2	127	962009308	ABSTUETZPLATTE KPL.
SCHEIBE ISO 7089 20 300HV F	10289808	10	4	134	96051604	ROLLENLAGERUNG
SCHEIBE ISO 7089 20 300HV F	10289808	27	23	141	918011308	UNTERTEIL VORM.
SCHEIBE ISO 7089 20 300HV F	10289808	15	12	180	919082708	DREHBUEHNE KPL.
SCHEIBE ISO 7089 20 300HV F	10289808	11	16	193	917077708	BOLZEN S-ANLENKSTUECK
SCHEIBE ISO 7089 20 300HV F	10289808	86	12	450	918999008	LAUFSTEG DREHBUEHNE
SCHEIBE ISO 7089 20 300HV F	10289808	15	20	453	968283208	LAUFSTEG DREHBUEHNE LI
SCHEIBE ISO 7089 20 300HV F	10289808	9	24	461	969259908	LAUFSTEG DREHBUEHNE REC
SCHEIBE ISO 7089 20 300HV F	10289808	76	4	499	919627908	SA-BOCK VORM.
SCHEIBE ISO 7089 20 300HV F	10289808	18	2	503	967846208	ZUGSTANGE KPL.
SCHEIBE ISO 7089 20 300HV F	10289808	12	1	778	965575208	ZENTRIERUNG KPL.
SCHEIBE ISO 7089 20 300HV F	10289808	3	2	832	96038419	NEIGUNGSGEBER ANBAU
SCHEIBE ISO 7089 20 300HV F	10289808	10	2	856	917190908	S-ZWISCHENSTUECK
SCHEIBE ISO 7089 20 300HV F	10289808	10	2	864	917333908	S-ZWISCHENSTUECK
SCHEIBE ISO 7089 20 300HV F	10289808	10	2	868	917078708	S-ZWISCHENSTUECK
SCHEIBE ISO 7089 20 300HV F	10289808	10	2	888	917079208	S-ZWISCHENSTUECK
SCHEIBE ISO 7089 20 300HV F	10289808	10	2	893	917571208	S-ZWISCHENSTUECK
SCHEIBE ISO 7089 20 300HV F	10289808	21	14	986	919326208	DREHBUEHNENVERLAENGER
SCHEIBE ISO 7089 20 300HV F	10289808	5	6	992	969944708	HALTERUNG VORM.
SCHEIBE ISO 7089 20 300HV F	10289808	97	2	1041	919220008	F-KOPFSTUECK
SCHEIBE ISO 7089 20 300HV F	10289808	5	2	1089	96034669	MECH.BEFESTIGUNGSTEILE
SCHEIBE ISO 7089 22 300HV F	10289809	5	4	1009	919219608	F-MONTAGEEINHEIT
SCHEIBE ISO 7089 24 300HV F	10289810	44	1	67	933878901	PLANETENGETRIEBE
SCHEIBE ISO 7089 24 300HV F	10289810	14	8	193	917077708	BOLZEN S-ANLENKSTUECK
SCHEIBE ISO 7089 24 300HV F	10289810	8	29	453	968283208	LAUFSTEG DREHBUEHNE LI
SCHEIBE ISO 7089 24 300HV F	10289810	10	4	986	919326208	DREHBUEHNENVERLAENGER
SCHEIBE ISO 7089 27 300HV F	11081186	28	2	126	917076808	MECH.ZUSATZABSTUETZUNG
SCHEIBE ISO 7089 3 200HV-A2	420050008	507	9	1030	96039722	LEITUNG
SCHEIBE ISO 7089 3 MS	420050108	(506)	1	51	967908108	KABELLISTE MITTELSTUECK
SCHEIBE ISO 7089 3 MS	420050108	(506)	1	51	967908108	KABELLISTE MITTELSTUECK
SCHEIBE ISO 7089 3 MS	420050108	508	1	76	967971408	KABELSTRANG
SCHEIBE ISO 7089 3 MS	420050108	22	2	621	967917908	SCHALTSCHRANK MECH.
SCHEIBE ISO 7089 3 MS	420050108	267	9	818	96028886	LEITUNGSTROMMEL KPL.
SCHEIBE ISO 7089 3 MS	420050108	282	19	945	96036210	KLEMMKASTEN
SCHEIBE ISO 7089 3 MS	420050108	(506)	1	945	96036210	KLEMMKASTEN
SCHEIBE ISO 7089 3 MS	420050108	152	10	1004	96035575	KLEMMKASTEN KPL.
SCHEIBE ISO 7089 3 MS	420050108	504	1	1027	96038564	LEITUNG
SCHEIBE ISO 7089 3 MS	420050108	504	1	1028	96038565	LEITUNG
SCHEIBE ISO 7089 3 MS	420050108	516	1	1030	96039722	LEITUNG
SCHEIBE ISO 7089 3 MS	420050108	152	5	1052	96035579	KLEMMKASTEN KPL.
SCHEIBE ISO 7089 30 300HV F	10289811	27	4	122	917076708	LAUFSTEG RAUPENFAHRWER
SCHEIBE ISO 7089 30 300HV F	10289811	71	8	499	919627908	SA-BOCK VORM.
SCHEIBE ISO 7089 30 300HV F	10289811	15	6	700	919075408	KRANFUEHRERKABINE ANBA
SCHEIBE ISO 7089 30 300HV F	10289811	4	7	739	919075608	PODEST KRANKABINE
SCHEIBE ISO 7089 30 300HV F	10289811	4	1	848	969663108	SEILFUEHRROLLE
SCHEIBE ISO 7089 39 300HV F	10289855	6	6	455	968309908	PODEST KPL.
SCHEIBE ISO 7089 4 200HV 4	10875645	359	4	280	96033379	BEFESTIGUNGSTEILE DRUC
SCHEIBE ISO 7089 4 200HV 4	10875645	62	3	555	919297008	ZENTRALSCHMIERANLAGE O
SCHEIBE ISO 7089 4 200HV 4	10875645	515	2	609	96039940	LEITUNG
SCHEIBE ISO 7089 4 200HV 4	10875645	508	3	611	96051766	BLINDSTECKER
SCHEIBE ISO 7089 4 200HV 4	10875645	85	72	622	967917908	SCHALTSCHRANK MECH.
SCHEIBE ISO 7089 4 200HV 4	10875645	72	32	632	96033320	AUFBAUTEILE MONTAGETAPE
SCHEIBE ISO 7089 4 200HV 4	10875645	66	4	719	96028393	INNENVERKLEIDUNG EINBAU
SCHEIBE ISO 7089 4 200HV 4	10875645	8	3	981	967936408	WINDWARNUNG VORM.
SCHEIBE ISO 7089 4 200HV 4	10875645	42	2	1004	96035575	KLEMMKASTEN KPL.
SCHEIBE ISO 7089 5 -A2	10410193	355	4	280	96033379	BEFESTIGUNGSTEILE DRUC
SCHEIBE ISO 7089 5 -A2	10410193	12	2	421	919171008	HARNSTOFFANLAGE
SCHEIBE ISO 7089 5 -A2	10410193	2	2	981	967936408	WINDWARNUNG VORM.

9.3.2021

etk_en_de_098266 LR 11000

1498

LIEBHERRAlphabetical index
Alphabetischer Index

Bezeichnung	Artikel	Pos.	Menge	Seite	Baugruppe	Bezeichnung
SCHEIBE ISO 7089 5 200HV 4	11140403	59	6	17	918005408	RAUPENMITTELTEIL
SCHEIBE ISO 7089 5 200HV 4	11140403	9	11	24	969088908	HALTER VORM.
SCHEIBE ISO 7089 5 200HV 4	11140403	9	6	82	917322008	ZENTRALSCHMIERUNG RAUP
SCHEIBE ISO 7089 5 200HV 4	11140403	9	6	106	917322208	ZENTRALSCHMIERUNG RAUP
SCHEIBE ISO 7089 5 200HV 4	11140403	8	2	154	917081108	ZENTRALSCHMIERANLAGE O
SCHEIBE ISO 7089 5 200HV 4	11140403	17	2	388	10143790	LAEDRUCKREGELUNG
SCHEIBE ISO 7089 5 200HV 4	11140403	3	2	396	9078467	EINSTELLBLECH ANBAU
SCHEIBE ISO 7089 5 200HV 4	11140403	35	28	432	918810308	STEUERSTAND
SCHEIBE ISO 7089 5 200HV 4	11140403	4	2	517	917691308	ZENTRALSCHMIERUNG
SCHEIBE ISO 7089 5 200HV 4	11140403	15	5	543	967930608	ELEKTRIK KRAFTSTOFFBEHA
SCHEIBE ISO 7089 5 200HV 4	11140403	(15)	5	547	967968208	OELBEHAELTER VORM.
SCHEIBE ISO 7089 5 200HV 4	11140403	61	2	555	919297008	ZENTRALSCHMIERANLAGE O
SCHEIBE ISO 7089 5 200HV 4	11140403	33	2	564	964837908	ANBAUTEILE
SCHEIBE ISO 7089 5 200HV 4	11140403	19	1	729	918064308	SCHIEBETUER EINBAU
SCHEIBE ISO 7089 5 200HV 4	11140403	2	4	771	918470508	FREMDEINSPEISUNG
SCHEIBE ISO 7089 5 200HV 4	11140403	43	2	945	96036210	KLEMMKASTEN
SCHEIBE ISO 7089 5 200HV 4	11140403	6	1	980	968838608	GRUNDHALTER VORM.
SCHEIBE ISO 7089 5 200HV 4	11140403	167	2	1052	96035579	KLEMMKASTEN KPL.
SCHEIBE ISO 7089 6 200HV ZN	10197771	35	18	17	918005408	RAUPENMITTELTEIL
SCHEIBE ISO 7089 6 200HV ZN	10197771	308	4	31	969731708	HYDRAULIK MITTELTEIL
SCHEIBE ISO 7089 6 200HV ZN	10197771	30	2	45	967907608	SCHALTKASTEN VORM.
SCHEIBE ISO 7089 6 200HV ZN	10197771	4	4	47	926891108	VERTEILER MASSE
SCHEIBE ISO 7089 6 200HV ZN	10197771	6	6	80	968727008	KAMERAANBAU RAUPE
SCHEIBE ISO 7089 6 200HV ZN	10197771	11	4	82	917322008	ZENTRALSCHMIERUNG RAUP
SCHEIBE ISO 7089 6 200HV ZN	10197771	6	6	104	968668808	KAMERAANBAU RAUPE
SCHEIBE ISO 7089 6 200HV ZN	10197771	11	4	106	917322208	ZENTRALSCHMIERUNG RAUP
SCHEIBE ISO 7089 6 200HV ZN	10197771	61	10	142	918011308	UNTERTEIL VORM.
SCHEIBE ISO 7089 6 200HV ZN	10197771	111	8	188	969344108	MONTAGETEILE DREHBUEHN
SCHEIBE ISO 7089 6 200HV ZN	10197771	7	3	191	969483508	PARKKONSOLE SCHLAEUCHE
SCHEIBE ISO 7089 6 200HV ZN	10197771	34	2	197	917438108	WINDE 1 VORM.
SCHEIBE ISO 7089 6 200HV ZN	10197771	34	2	218	917454008	WINDE 2 VORM.
SCHEIBE ISO 7089 6 200HV ZN	10197771	13	16	243	917645608	MONTAGEWINDE VORM.
SCHEIBE ISO 7089 6 200HV ZN	10197771	390	20	276	96032892	DIESELMOTOR VORM.
SCHEIBE ISO 7089 6 200HV ZN	10197771	354	6	280	96033379	BEFESTIGUNGSTEILE DRUC
SCHEIBE ISO 7089 6 200HV ZN	10197771	71	36	308	96032897	KUEHLER VORM.
SCHEIBE ISO 7089 6 200HV ZN	10197771	13	8	363	10303007	KRAFTSTOFFVORFILTER
SCHEIBE ISO 7089 6 200HV ZN	10197771	70	12	407	918861908	SCHALLDAEMPFERANLAGE
SCHEIBE ISO 7089 6 200HV ZN	10197771	13	6	417	96032910	BATTERIEKASTEN VORM.
SCHEIBE ISO 7089 6 200HV ZN	10197771	42	4	432	918810308	STEUERSTAND
SCHEIBE ISO 7089 6 200HV ZN	10197771	23	12	564	964837908	ANBAUTEILE
SCHEIBE ISO 7089 6 200HV ZN	10197771	43	2	569	10228112	HEIZKLIMAGERAET
SCHEIBE ISO 7089 6 200HV ZN	10197771	8	4	623	969408008	DECKEL KPL.
SCHEIBE ISO 7089 6 200HV ZN	10197771	3	6	636	922648308	KLEMMBRETT VORM.
SCHEIBE ISO 7089 6 200HV ZN	10197771	84	1	701	919075408	KRANFUEHRERKABINE ANBA
SCHEIBE ISO 7089 6 200HV ZN	10197771	100	1	701	919075408	KRANFUEHRERKABINE ANBA
SCHEIBE ISO 7089 6 200HV ZN	10197771	58	4	718	96028393	INNENVERKLEIDUNG EINBAU
SCHEIBE ISO 7089 6 200HV ZN	10197771	22	3	729	918064308	SCHIEBETUER EINBAU
SCHEIBE ISO 7089 6 200HV ZN	10197771	16	3	731	968080908	SCHLIESSANLAGE
SCHEIBE ISO 7089 6 200HV ZN	10197771	42	4	754	967956208	KAMERAANBAU DREHBUEHN
SCHEIBE ISO 7089 6 200HV ZN	10197771	22	4	756	968646208	KAMERAHALTER VORM.
SCHEIBE ISO 7089 6 200HV ZN	10197771	10	14	960	967957508	KAMERAANBAU S-ANLENKSTU
SCHEIBE ISO 7089 6 200HV ZN	10197771	302	1	968	968883308	ZUSATZHYDR.BOLZENZIEHZ
SCHEIBE ISO 7089 6 200HV ZN	10197771	302	1	971	968883408	ZUSATZHYDR.BOLZENZIEHZ
SCHEIBE ISO 7089 6 200HV-A2	420060201	26	19	754	967956208	KAMERAANBAU DREHBUEHN
SCHEIBE ISO 7089 6 200HV-A2	420060201	6	4	758	96005701	KAMERAHALTER VORM.
SCHEIBE ISO 7089 6 200HV-A4	420000414	49	16	938	919301808	L-KOPFSTUECK
SCHEIBE ISO 7089 8 200HV 4	11651374	8	4	393	10144678	ABDECKPLATTE ANBAU
SCHEIBE ISO 7089 8 200HV-A2	420060705	26	16	197	917438108	WINDE 1 VORM.
SCHEIBE ISO 7089 8 200HV-A2	420060705	26	16	218	917454008	WINDE 2 VORM.
SCHEIBE ISO 7089 8 200HV-A2	420060705	19	4	219	968161808	SCHUTZWALZE KPL.

9.3.2021

etk_en_de_098266 LR 11000

1499

LIEBHERRAlphabetical index
Alphabetischer Index

Bezeichnung	Artikel	Pos.	Menge	Seite	Baugruppe	Bezeichnung
SCHEIBE ISO 7089 8 200HV-A2	420060705	25	56	411	919063308	LUFTFILTERANLAGE KPL.
SCHEIBE ISO 7089 8 200HV-A2	420060705	125	2	576	96034154	GERAEUSCHDAEMMUNG OBE
SCHEIBE ISO 7089 8 200HV-A2	420060705	16	32	754	967956208	KAMERAANBAU DREHBUEHN
SCHEIBE ISO 7089 8 200HV-A2	420060705	5	6	982	967937608	HINDERNISFEUER VORM.
SCHEIBE ISO 7089 8 200HV-A4	420001014	107	4	62	917291608	RAUPENTRAEGER LI.
SCHEIBE ISO 7089 8 200HV-A4	420001014	107	4	95	917291708	RAUPENTRAEGER RE.
SCHEIBE ISO 7089 8 200HV-A4	420001014	79	4	252	540270514	ANTRIEB KPL
SCHEIBE ISO 7089 8 200HV-A4	420001014	375	18	275	96032892	DIESELMOTOR VORM.
SCHEIBE ISO 7089 8 200HV-A4	420001014	38	41	449	918999008	LAUFSTEG DREHBUEHNE
SCHEIBE ISO 7089 8 200HV-A4	420001014	5	8	547	967968208	OELBEHAELTER VORM.
SCHEIBE ISO 7089 8 200HV-A4	420001014	50	36	938	919301808	L-KOPFSTUECK
SCHEIBE ISO 7089 8 300HV ZN	12103465	36	4	17	918005408	RAUPENMITTELTEIL
SCHEIBE ISO 7089 8 300HV ZN	12103465	312	6	31	969731708	HYDRAULIK MITTELTEIL
SCHEIBE ISO 7089 8 300HV ZN	12103465	13	4	47	926891108	VERTEILER MASSE
SCHEIBE ISO 7089 8 300HV ZN	12103465	48	4	141	918011308	UNTERTEIL VORM.
SCHEIBE ISO 7089 8 300HV ZN	12103465	7	14	143	968284308	MONTAGETEILE UNTERTEIL
SCHEIBE ISO 7089 8 300HV ZN	12103465	42	26	180	919082708	DREHBUEHNE KPL.
SCHEIBE ISO 7089 8 300HV ZN	12103465	27	116	187	969344108	MONTAGETEILE DREHBUEHN
SCHEIBE ISO 7089 8 300HV ZN	12103465	18	4	219	968161808	SCHUTZWALZE KPL.
SCHEIBE ISO 7089 8 300HV ZN	12103465	31	10	227	917451208	WINDE 4 VORM.
SCHEIBE ISO 7089 8 300HV ZN	12103465	(6)	2	274	96032892	DIESELMOTOR VORM.
SCHEIBE ISO 7089 8 300HV ZN	12103465	353	4	280	96033379	BEFESTIGUNGSTEILE DRUC
SCHEIBE ISO 7089 8 300HV ZN	12103465	11	28	417	96032910	BATTERIEKASTEN VORM.
SCHEIBE ISO 7089 8 300HV ZN	12103465	11	10	425	96004209	PUMPE VORM.
SCHEIBE ISO 7089 8 300HV ZN	12103465	8	2	428	96004224	DECKEL KPL.
SCHEIBE ISO 7089 8 300HV ZN	12103465	4	4	439	915587308	NOTSITZ
SCHEIBE ISO 7089 8 300HV ZN	12103465	76	64	450	918999008	LAUFSTEG DREHBUEHNE
SCHEIBE ISO 7089 8 300HV ZN	12103465	42	28	453	968283208	LAUFSTEG DREHBUEHNE LI
SCHEIBE ISO 7089 8 300HV ZN	12103465	4	12	456	968287308	AUFSTIEG VORM.
SCHEIBE ISO 7089 8 300HV ZN	12103465	8	4	457	96020149	TRITT
SCHEIBE ISO 7089 8 300HV ZN	12103465	5	2	458	968287208	KLAPPTRITT VORM.
SCHEIBE ISO 7089 8 300HV ZN	12103465	27	12	481	919733908	ZUSATZHEIZUNG OW
SCHEIBE ISO 7089 8 300HV ZN	12103465	14	7	483	96019655	ZUSATZHEIZUNG VORM.
SCHEIBE ISO 7089 8 300HV ZN	12103465	45	2	489	917191108	KLIMAAANLAGE
SCHEIBE ISO 7089 8 300HV ZN	12103465	62	12	499	919627908	SA-BOCK VORM.
SCHEIBE ISO 7089 8 300HV ZN	12103465	13	3	501	96048466	SA-BOCK AUFSTELLVORRIC
SCHEIBE ISO 7089 8 300HV ZN	12103465	22	8	525	917080608	MONTAGEEINRICHTUNG RA
SCHEIBE ISO 7089 8 300HV ZN	12103465	12	8	541	918789208	KRAFTSTOFFBEHAELTER KPL
SCHEIBE ISO 7089 8 300HV ZN	12103465	63	5	555	919297008	ZENTRALSCHMIERANLAGE O
SCHEIBE ISO 7089 8 300HV ZN	12103465	15	2	567	918009808	HEIZKLIMAGERAET EINBAU
SCHEIBE ISO 7089 8 300HV ZN	12103465	122	32	576	96034154	GERAEUSCHDAEMMUNG OBE
SCHEIBE ISO 7089 8 300HV ZN	12103465	6	2	577	969118108	DECKEL KPL.
SCHEIBE ISO 7089 8 300HV ZN	12103465	6	1	579	96038209	DECKEL KPL.
SCHEIBE ISO 7089 8 300HV ZN	12103465	6	2	581	96038293	DECKEL KPL.
SCHEIBE ISO 7089 8 300HV ZN	12103465	9	2	582	969054708	DECKEL KPL.
SCHEIBE ISO 7089 8 300HV ZN	12103465	9	2	583	969056008	DECKEL KPL.
SCHEIBE ISO 7089 8 300HV ZN	12103465	9	2	584	969427208	DECKEL KPL.
SCHEIBE ISO 7089 8 300HV ZN	12103465	9	2	585	969427308	DECKEL KPL.
SCHEIBE ISO 7089 8 300HV ZN	12103465	6	2	586	96044249	DECKEL KPL.
SCHEIBE ISO 7089 8 300HV ZN	12103465	6	8	621	967917908	SCHALTSCHRANK MECH.
SCHEIBE ISO 7089 8 300HV ZN	12103465	94	2	701	919075408	KRANFUEHRERKABINE ANBA
SCHEIBE ISO 7089 8 300HV ZN	12103465	25	6	704	919075508	KRANFUEHRERKABINE VORM.
SCHEIBE ISO 7089 8 300HV ZN	12103465	34	4	707	969752608	SCHEIBEN EINBAU
SCHEIBE ISO 7089 8 300HV ZN	12103465	23	1	715	919075308	KRANFUEHRERKABINE VORM.
SCHEIBE ISO 7089 8 300HV ZN	12103465	26	2	729	918064308	SCHIEBETUER EINBAU
SCHEIBE ISO 7089 8 300HV ZN	12103465	8	4	732	964588408	FUEHRUNG VORM.
SCHEIBE ISO 7089 8 300HV ZN	12103465	9	2	733	964588308	FUEHRUNG VORM.
SCHEIBE ISO 7089 8 300HV ZN	12103465	22	2	754	967956208	KAMERAANBAU DREHBUEHN
SCHEIBE ISO 7089 8 300HV ZN	12103465	17	22	777	917517908	AUFNAHME GEGENGEWICHT
SCHEIBE ISO 7089 8 300HV ZN	12103465	43	4	912	917473608	WINDE 6 VORM.

9.3.2021

etk_en_de_098266 LR 11000

1500

LIEBHERR
 Alphabetical index
 Alphabetischer Index

Bezeichnung	Artikel	Pos.	Menge	Seite	Baugruppe	Bezeichnung
SCHEIBE ISO 7089 8 300HV ZN	12103465	34	8	938	919301808	L-KOPFSTUECK
SCHEIBE ISO 7089 8 300HV ZN	12103465	8	4	941	96001219	HUBENDSCHALTER VORM.
SCHEIBE ISO 7089 8 300HV ZN	12103465	16	12	954	917228608	MASTNASE
SCHEIBE ISO 7089 8 300HV ZN	12103465	40	4	995	919219508	F-ANSCHLUSSKOPF
SCHEIBE ISO 7089 8 300HV ZN	12103465	38	4	1016	919219708	F-ANLENKSTUECK
SCHEIBE ISO 7089 8 300HV ZN	12103465	4	2	1019	968938308	SENSOR VORM.
SCHEIBE ISO 7089 8 MS	420050601	15	6	756	968646208	KAMERAHALTER VORM.
SCHEIBE ISO 7092 10 200HV	12102693	6	4	1017	96036001	KLAPPE VORM.
SCHEIBE ISO 7092 16 300HV F	11691326	73	2	308	96032897	KUEHLER VORM.
SCHEIBE ISO 7092 16 300HV F	11691326	22	6	805	919304308	S-ANLENKSTUECK VORM.
SCHEIBE ISO 7092 16 300HV F	11691326	14	18	938	919301808	L-KOPFSTUECK
SCHEIBE ISO 7092 20 300HV F	11691327	28	4	122	917076708	LAUFSTEG RAUPENFAHRWER
SCHEIBE ISO 7092 6 200HV-A2	10035694	16	2	962	968134408	MECH.ANBAUTEILE SCHEINW
SCHEIBE ISO 7092 6 200HV-A2	10035694	23	4	963	968099808	KAMERAHALTER VORM.
SCHEIBE ISO 7092 8 200HV 4	10299679	73	8	450	918999008	LAUFSTEG DREHBUEHNE
SCHEIBE ISO 7093-1 10 300HV	11491889	71	12	18	918005408	RAUPENMITTELTEIL
SCHEIBE ISO 7093-1 10 300HV	11491889	48	6	227	917451208	WINDE 4 VORM.
SCHEIBE ISO 7093-1 10 300HV	11491889	76	16	308	96032897	KUEHLER VORM.
SCHEIBE ISO 7093-1 10 300HV	11491889	11	28	415	918981908	BATTERIELAGERUNG
SCHEIBE ISO 7093-1 10 300HV	11491889	23	4	523	917080508	ROLLENLAGERUNG
SCHEIBE ISO 7093-1 10 300HV	11491889	13	6	847	919633708	ROLLENSATZ
SCHEIBE ISO 7093-1 10 300HV	11491889	17	8	852	919633808	ROLLENSATZ
SCHEIBE ISO 7093-1 10 300HV	11491889	41	8	912	917473608	WINDE 6 VORM.
SCHEIBE ISO 7093-1 10 300HV	11491889	12	8	962	968134408	MECH.ANBAUTEILE SCHEINW
SCHEIBE ISO 7093-1 10 A2	421802108	385	116	276	96032892	DIESELMOTOR VORM.
SCHEIBE ISO 7093-1 10 A2	421802108	73	16	407	918861908	SCHALLDAEMPFERANLAGE
SCHEIBE ISO 7093-1 10 A2	421802108	19	18	546	919140308	OELBEHAELTER KPL.
SCHEIBE ISO 7093-1 10 A2	421802108	35	2	707	969752608	SCHEIBEN EINBAU
SCHEIBE ISO 7093-1 10 A2	421802108	23	1	723	96000697	WISCHANLAGE EINBAU
SCHEIBE ISO 7093-1 10 A2	421802108	22	32	777	917517908	AUFNAHME GEGENGEWICHT
SCHEIBE ISO 7093-1 12 200HV	421801908	389	8	276	96032892	DIESELMOTOR VORM.
SCHEIBE ISO 7093-1 12 200HV	421801908	351	4	280	96033379	BEFESTIGUNGSTEILE DRUC
SCHEIBE ISO 7093-1 12 300HV	11182717	17	16	112	918589408	HYDRAULISCHE ABSTUETZUN
SCHEIBE ISO 7093-1 12 300HV	11182717	23	12	227	917451208	WINDE 4 VORM.
SCHEIBE ISO 7093-1 12 300HV	11182717	395	8	276	96032892	DIESELMOTOR VORM.
SCHEIBE ISO 7093-1 12 300HV	11182717	77	8	308	96032897	KUEHLER VORM.
SCHEIBE ISO 7093-1 12 300HV	11182717	32	10	421	919171008	HARNSTOFFANLAGE
SCHEIBE ISO 7093-1 12 300HV	11182717	33	24	498	919627908	SA-BOCK VORM.
SCHEIBE ISO 7093-1 12 300HV	11182717	94	24	806	919304308	S-ANLENKSTUECK VORM.
SCHEIBE ISO 7093-1 12 300HV	11182717	7	16	856	917190908	S-ZWISCHENSTUECK
SCHEIBE ISO 7093-1 12 300HV	11182717	7	16	864	917333908	S-ZWISCHENSTUECK
SCHEIBE ISO 7093-1 12 300HV	11182717	7	16	868	917078708	S-ZWISCHENSTUECK
SCHEIBE ISO 7093-1 12 300HV	11182717	7	16	875	917078808	S-ZWISCHENSTUECK
SCHEIBE ISO 7093-1 12 300HV	11182717	7	16	888	917079208	S-ZWISCHENSTUECK
SCHEIBE ISO 7093-1 12 300HV	11182717	7	16	893	917571208	S-ZWISCHENSTUECK
SCHEIBE ISO 7093-1 12 300HV	11182717	41	16	905	917191008	SL-REDUZIERSTUECK
SCHEIBE ISO 7093-1 12 300HV	11182717	61	8	939	919301808	L-KOPFSTUECK
SCHEIBE ISO 7093-1 12 300HV	11182717	6	4	1001	96038848	BOLZEN VORM.
SCHEIBE ISO 7093-1 16 200HV	10455191	4	4	415	918981908	BATTERIELAGERUNG
SCHEIBE ISO 7093-1 16 200HV	10455191	14	8	523	917080508	ROLLENLAGERUNG
SCHEIBE ISO 7093-1 16 200HV	10455191	23	16	541	918789208	KRAFTSTOFFBEHAELTER KPL
SCHEIBE ISO 7093-1 16 200HV	10455191	10	16	546	919140308	OELBEHAELTER KPL.
SCHEIBE ISO 7093-1 16 300HV	4000809	89	4	1041	919220008	F-KOPFSTUECK
SCHEIBE ISO 7093-1 20 300HV	4600328	11	2	778	965575208	ZENTRIERUNG KPL.
SCHEIBE ISO 7093-1 24 300HV	10179463	20	16	227	917451208	WINDE 4 VORM.
SCHEIBE ISO 7093-1 4 200HV 4	10875642	27	2	453	968283208	LAUFSTEG DREHBUEHNE LI
SCHEIBE ISO 7093-1 4 200HV 4	10875642	34	2	455	968309908	PODEST KPL.
SCHEIBE ISO 7093-1 4 200HV 4	10875642	67	2	555	919297008	ZENTRALSCHMIERANLAGE O
SCHEIBE ISO 7093-1 4 200HV 4	10875642	324	4	736	96033157	DRUCKLUFTANLAGE
SCHEIBE ISO 7093-1 4 200HV 4	10875642	32	16	760	96029469	AUSRUESTUNG KAMERA KAB

9.3.2021

etk_en_de_098266 LR 11000

1501

LIEBHERRAlphabetical index
Alphabetischer Index

Bezeichnung	Artikel	Pos.	Menge	Seite	Baugruppe	Bezeichnung
SCHEIBE ISO 7093-1 5 200HV 4	10875643	61	6	17	918005408	RAUPENMITTELTEIL
SCHEIBE ISO 7093-1 5 200HV 4	10875643	30	2	112	918589408	HYDRAULISCHE ABSTUETZUN
SCHEIBE ISO 7093-1 5 200HV 4	10875643	43	8	180	919082708	DREHBUEHNE KPL.
SCHEIBE ISO 7093-1 5 200HV 4	10875643	19	2	417	96032910	BATTERIEKASTEN VORM.
SCHEIBE ISO 7093-1 5 200HV 4	10875643	58	2	450	918999008	LAUFSTEG DREHBUEHNE
SCHEIBE ISO 7093-1 5 200HV 4	10875643	31	2	455	968309908	PODEST KPL.
SCHEIBE ISO 7093-1 5 200HV 4	10875643	24	4	461	969259908	LAUFSTEG DREHBUEHNE REC
SCHEIBE ISO 7093-1 5 200HV 4	10875643	10	4	590	968255808	DECKEL VORM.
SCHEIBE ISO 7093-1 5 200HV 4	10875643	11	4	591	968255908	DECKEL VORM.
SCHEIBE ISO 7093-1 5 200HV 4	10875643	10	4	592	968256008	DECKEL VORM.
SCHEIBE ISO 7093-1 5 200HV 4	10875643	10	4	593	968256108	DECKEL VORM.
SCHEIBE ISO 7093-1 5 200HV 4	10875643	252	6	615	968681408	BEDIENPULT VERBOLZUNG
SCHEIBE ISO 7093-1 5 200HV 4	10875643	11	1	731	968080908	SCHLISSANLAGE
SCHEIBE ISO 7093-1 5 200HV 4	10875643	38	8	777	917517908	AUFNAHME GEGENGEWICHT
SCHEIBE ISO 7093-1 5 200HV 4	10875643	192	4	808	919304308	S-ANLENKSTUECK VORM.
SCHEIBE ISO 7093-1 5 200HV 4	10875643	18	4	963	968099808	KAMERAHALTER VORM.
SCHEIBE ISO 7093-1 5 200HV 4	10875643	289	2	1004	96035575	KLEMMKASTEN KPL.
SCHEIBE ISO 7093-1 6 200HV 4	10875648	(3)	8	274	96032892	DIESELMOTOR VORM.
SCHEIBE ISO 7093-1 6 200HV 4	10875648	393	5	276	96032892	DIESELMOTOR VORM.
SCHEIBE ISO 7093-1 6 200HV 4	10875648	358	6	280	96033379	BEFESTIGUNGSTEILE DRUC
SCHEIBE ISO 7093-1 6 200HV 4	10875648	22	22	415	918981908	BATTERIELAGERUNG
SCHEIBE ISO 7093-1 6 200HV 4	10875648	33	4	421	919171008	HARNSTOFFANLAGE
SCHEIBE ISO 7093-1 6 200HV 4	10875648	9	12	425	96004209	PUMPE VORM.
SCHEIBE ISO 7093-1 6 200HV 4	10875648	11	4	428	96004224	DECKEL KPL.
SCHEIBE ISO 7093-1 6 200HV 4	10875648	10	32	442	917079908	DREHBUEHNENVERKLEIDUN
SCHEIBE ISO 7093-1 6 200HV 4	10875648	33	1	472	96033360	ELEKTRIK ANBAUTEILE KABIN
SCHEIBE ISO 7093-1 6 200HV 4	10875648	48	8	489	917191108	KLIMAAANLAGE
SCHEIBE ISO 7093-1 6 200HV 4	10875648	94	16	499	919627908	SA-BOCK VORM.
SCHEIBE ISO 7093-1 6 200HV 4	10875648	311	74	510	968513208	ZUSATZHYDRAULIK SA-BOCK
SCHEIBE ISO 7093-1 6 200HV 4	10875648	9	2	567	918009808	HEIZKLIMAGERAET EINBAU
SCHEIBE ISO 7093-1 6 200HV 4	10875648	124	16	576	96034154	GERAEUSCHDAEMMUNG OBE
SCHEIBE ISO 7093-1 6 200HV 4	10875648	7	4	577	969118108	DECKEL KPL.
SCHEIBE ISO 7093-1 6 200HV 4	10875648	7	2	579	96038209	DECKEL KPL.
SCHEIBE ISO 7093-1 6 200HV 4	10875648	7	4	581	96038293	DECKEL KPL.
SCHEIBE ISO 7093-1 6 200HV 4	10875648	7	4	586	96044249	DECKEL KPL.
SCHEIBE ISO 7093-1 6 200HV 4	10875648	7	6	711	964561008	HECKSCHEIBE VORM.
SCHEIBE ISO 7093-1 6 200HV 4	10875648	14	8	729	918064308	SCHIEBETUER EINBAU
SCHEIBE ISO 7093-1 6 200HV 4	10875648	8	4	814	919391108	S-RUECKHALTESICHERUNG
SCHEIBE ISO 7093-1 6 200HV 4	10875648	52	2	856	917190908	S-ZWISCHENSTUECK
SCHEIBE ISO 7093-1 6 200HV 4	10875648	51	2	864	917333908	S-ZWISCHENSTUECK
SCHEIBE ISO 7093-1 6 200HV 4	10875648	53	8	893	917571208	S-ZWISCHENSTUECK
SCHEIBE ISO 7093-1 6 200HV 4	10875648	41	2	1016	919219708	F-ANLENKSTUECK
SCHEIBE ISO 7093-1 6 200HV 4	10875648	9	12	1018	96038853	SENSORTRAEGER KPL.
SCHEIBE ISO 7093-1 6 200HV 4	10875648	13	5	1048	96037097	LEITER VORM.
SCHEIBE ISO 7093-1 6 200HV 4	10875648	13	5	1049	96037098	LEITER VORM.
SCHEIBE ISO 7093-1 6 200HV-A	421801708	5	14	80	968727008	KAMERAANBAU RAUPE
SCHEIBE ISO 7093-1 6 200HV-A	421801708	5	14	104	968668808	KAMERAANBAU RAUPE
SCHEIBE ISO 7093-1 6 200HV-A	421801708	5	5	189	968907308	PARKKONSOLE SCHLAEUCHE
SCHEIBE ISO 7093-1 6 200HV-A	421801708	5	3	190	968907408	PARKKONSOLE SCHLAEUCHE
SCHEIBE ISO 7093-1 6 200HV-A	421801708	6	4	459	968904008	TRAEGER VORM.
SCHEIBE ISO 7093-1 6 200HV-A	421801708	8	4	562	918531108	SPIEGELANBAU KRANFUEHR
SCHEIBE ISO 7093-1 6 200HV-A	421801708	32	2	700	919075408	KRANFUEHRERKABINE ANBA
SCHEIBE ISO 7093-1 6 200HV-A	10540500	29	2	23	11601184	SCHLEIFRINGUEBERTRAEGE
SCHEIBE ISO 7093-1 6 200HV-A	10540500	10	1	739	919075608	PODEST KRANKABINE
SCHEIBE ISO 7093-1 6 200HV-A	10540500	9	3	740	968397108	LEITER KPL.
SCHEIBE ISO 7093-1 6 200HV-A	10540500	8	1	980	968838608	GRUNDHALTER VORM.
SCHEIBE ISO 7093-1 8 200HV 4	11140469	49	42	17	918005408	RAUPENMITTELTEIL
SCHEIBE ISO 7093-1 8 200HV 4	11140469	5	4	24	969088908	HALTER VORM.
SCHEIBE ISO 7093-1 8 200HV 4	11140469	16	24	122	917076708	LAUFSTEG RAUPENFAHRWER
SCHEIBE ISO 7093-1 8 200HV 4	11140469	51	24	122	917076708	LAUFSTEG RAUPENFAHRWER

9.3.2021

etk_en_de_098266 LR 11000

1502

LIEBHERRAlphabetical index
Alphabetischer Index

Bezeichnung	Artikel	Pos.	Menge	Seite	Baugruppe	Bezeichnung
SCHEIBE ISO 7093-1 8 200HV 4	11140469	49	18	141	918011308	UNTERTEIL VORM.
SCHEIBE ISO 7093-1 8 200HV 4	11140469	59	4	180	919082708	DREHBUEHNE KPL.
SCHEIBE ISO 7093-1 8 200HV 4	11140469	12	2	197	917438108	WINDE 1 VORM.
SCHEIBE ISO 7093-1 8 200HV 4	11140469	12	2	218	917454008	WINDE 2 VORM.
SCHEIBE ISO 7093-1 8 200HV 4	11140469	42	14	262	918861408	DIESELMOTOR KPL.
SCHEIBE ISO 7093-1 8 200HV 4	11140469	384	83	276	96032892	DIESELMOTOR VORM.
SCHEIBE ISO 7093-1 8 200HV 4	11140469	350	20	280	96033379	BEFESTIGUNGSTEILE DRUC
SCHEIBE ISO 7093-1 8 200HV 4	11140469	75	104	308	96032897	KUEHLER VORM.
SCHEIBE ISO 7093-1 8 200HV 4	11140469	5	2	329	10125646	OELABSCHIEDER ANBAU
SCHEIBE ISO 7093-1 8 200HV 4	11140469	7	7	393	10144678	ABDECKPLATTE ANBAU
SCHEIBE ISO 7093-1 8 200HV 4	11140469	72	72	407	918861908	SCHALLDAEMPFERANLAGE
SCHEIBE ISO 7093-1 8 200HV 4	11140469	14	16	415	918981908	BATTERIELAGERUNG
SCHEIBE ISO 7093-1 8 200HV 4	11140469	31	18	421	919171008	HARNSTOFFANLAGE
SCHEIBE ISO 7093-1 8 200HV 4	11140469	17	4	425	96004209	PUMPE VORM.
SCHEIBE ISO 7093-1 8 200HV 4	11140469	28	8	523	917080508	ROLLENLAGERUNG
SCHEIBE ISO 7093-1 8 200HV 4	11140469	6	16	532	917473108	BRENNSTOFFBEHAELTER O
SCHEIBE ISO 7093-1 8 200HV 4	11140469	3	2	535	919140208	KRAFTSTOFFFOERDERUNG
SCHEIBE ISO 7093-1 8 200HV 4	11140469	10	32	541	918789208	KRAFTSTOFFBEHAELTER KPL
SCHEIBE ISO 7093-1 8 200HV 4	11140469	22	8	546	919140308	OELBEHAELTER KPL.
SCHEIBE ISO 7093-1 8 200HV 4	11140469	64	2	555	919297008	ZENTRALSCHMIERANLAGE O
SCHEIBE ISO 7093-1 8 200HV 4	11140469	38	4	567	918009808	HEIZKLIMAGERAET EINBAU
SCHEIBE ISO 7093-1 8 200HV 4	11140469	121	154	576	96034154	GERAEUSCHDAEMMUNG OBE
SCHEIBE ISO 7093-1 8 200HV 4	11140469	25	42	589	969443908	GERAEUSCHDAEMMUNG UN
SCHEIBE ISO 7093-1 8 200HV 4	11140469	441	6	662	96032955	HYDRAULIK
SCHEIBE ISO 7093-1 8 200HV 4	11140469	73	20	701	919075408	KRANFUEHRERKABINE ANBA
SCHEIBE ISO 7093-1 8 200HV 4	11140469	27	7	715	919075308	KRANFUEHRERKABINE VORM.
SCHEIBE ISO 7093-1 8 200HV 4	11140469	322	2	736	96033157	DRUCKLUFTANLAGE
SCHEIBE ISO 7093-1 8 200HV 4	11140469	101	102	806	919304308	S-ANLENKSTUECK VORM.
SCHEIBE ISO 7093-1 8 200HV 4	11140469	6	16	832	96038419	NEIGUNGSGEBER ANBAU
SCHEIBE ISO 7093-1 8 200HV 4	11140469	39	12	856	917190908	S-ZWISCHENSTUECK
SCHEIBE ISO 7093-1 8 200HV 4	11140469	39	12	864	917333908	S-ZWISCHENSTUECK
SCHEIBE ISO 7093-1 8 200HV 4	11140469	39	12	868	917078708	S-ZWISCHENSTUECK
SCHEIBE ISO 7093-1 8 200HV 4	11140469	39	26	875	917078808	S-ZWISCHENSTUECK
SCHEIBE ISO 7093-1 8 200HV 4	11140469	39	28	888	917079208	S-ZWISCHENSTUECK
SCHEIBE ISO 7093-1 8 200HV 4	11140469	39	24	893	917571208	S-ZWISCHENSTUECK
SCHEIBE ISO 7093-1 8 200HV 4	11140469	13	16	896	919219208	S-ZWISCHENSTUECK
SCHEIBE ISO 7093-1 8 200HV 4	11140469	9	106	897	96037300	GITTERROST VORM.
SCHEIBE ISO 7093-1 8 200HV 4	11140469	5	7	898	96037301	SEILSCHUTZ
SCHEIBE ISO 7093-1 8 200HV 4	11140469	6	5	899	96037306	SEILSCHUTZ
SCHEIBE ISO 7093-1 8 200HV 4	11140469	14	50	905	917191008	SL-REDUZIERSTUECK
SCHEIBE ISO 7093-1 8 200HV 4	11140469	15	4	960	967957508	KAMERAANBAU S-ANLENKSTU
SCHEIBE ISO 7093-1 8 200HV 4	11140469	8	1	962	968134408	MECH.ANBAUTEILE SCHEINW
SCHEIBE ISO 7093-1 8 200HV 4	11140469	12	12	963	968099808	KAMERAHALTER VORM.
SCHEIBE ISO 7093-1 8 200HV 4	11140469	8	52	1000	96038847	GITTERROST VORM.
SCHEIBE ISO 7093-1 8 200HV 4	11140469	34	4	1016	919219708	F-ANLENKSTUECK
SCHEIBE ISO 7093-1 8 200HV 4	11140469	6	16	1018	96038853	SENSORTRAEGER KPL.
SCHEIBE ISO 7093-1 8 200HV 4	11140469	26	54	1040	919220008	F-KOPFSTUECK
SCHEIBE ISO 7093-1 8 200HV 4	11140469	7	8	1048	96037097	LEITER VORM.
SCHEIBE ISO 7093-1 8 200HV 4	11140469	7	8	1049	96037098	LEITER VORM.
SCHEIBE ISO 7093-1 8 200HV 4	11140469	5	18	1064	919220208	F-ZWISCHENSTUECK
SCHEIBE ISO 7093-1 8 200HV 4	11140469	32	10	1069	919222808	FA-BOCK
SCHEIBE ISO 7093-1 8 200HV-A	421861405	423	4	661	96032955	HYDRAULIK
SCHEIBE ISO 7093-1 8 200HV-A	421861405	435	4	662	96032955	HYDRAULIK
SCHEIBE ISO 7093-1 8 200HV-A	10540510	119	2	500	919627908	SA-BOCK VORM.
SCHEIBE ISO 7094 8 100 HV-ST	420600301	36	24	856	917190908	S-ZWISCHENSTUECK
SCHEIBE ISO 7094 8 100 HV-ST	420600301	36	25	864	917333908	S-ZWISCHENSTUECK
SCHEIBE ISO 7094 8 100 HV-ST	420600301	36	62	868	917078708	S-ZWISCHENSTUECK
SCHEIBE ISO 7094 8 100 HV-ST	420600301	36	60	875	917078808	S-ZWISCHENSTUECK
SCHEIBE ISO 7094 8 100 HV-ST	420600301	36	64	888	917079208	S-ZWISCHENSTUECK
SCHEIBE ISO 7094 8 100 HV-ST	420600301	36	64	893	917571208	S-ZWISCHENSTUECK

9.3.2021

etk_en_de_098266 LR 11000

1503

LIEBHERRAlphabetical index
Alphabetischer Index

Bezeichnung	Artikel	Pos.	Menge	Seite	Baugruppe	Bezeichnung
SCHEIBE ISO 7094 8 100 HV-ST	420600301	48	4	995	919219508	F-ANSCHLUSSKOPF
SCHEIBE RD100X4 S315MC FE	949948408	4	1	1071	96035525	ZUGLASCHE KPL.
SCHEIBE RD110X2 DC01 FE//	949635408	4	9	525	917080608	MONTAGEEINRICHTUNG RA
SCHEIBE RD120X4 S315MC FE	955702308	66	2	806	919304308	S-ANLENKSTUECK VORM.
SCHEIBE RD135X3 DC01 FE//	953848908	73	2	62	917291608	RAUPENTRAEGER LI.
SCHEIBE RD135X3 DC01 FE//	953848908	73	2	95	917291708	RAUPENTRAEGER RE.
SCHEIBE RD135X3 DC01 FE//	953848908	3	1	1042	96037041	ZUGLASCHE KPL.
SCHEIBE RD22X3 DC01 FE//ZN	953561608	8	8	1069	919222808	FA-BOCK
SCHEIBE RD25X6 PA6G SCHW	288183108	6	6	711	964561008	HECKSCHEIBE VORM.
SCHEIBE RD44X2 DC01 FE//ZN	939460808	33	8	122	917076708	LAUFSTEG RAUPENFAHRWER
SCHEIBE RD50X2 ALMG3 H11	955161608	19	1	1069	919222808	FA-BOCK
SCHEIBE RD50X2 ALMG3 H11	955161608	7	1	1072	96013389	SEILROLLENHALTERUNG KPL
SCHEIBE RD60X2 ALMG3 H11	948717708	15	1	1078	919222908	F-RUECKHALTESICHERUNG
SCHEIBE RD60X5 S355MC FE//	941009708	29	2	905	917191008	SL-REDUZIERSTUECK
SCHEIBE RD70X2 DC01 FE//ZN	949188508	4	1	1072	96013389	SEILROLLENHALTERUNG KPL
SCHEIBE RD70X2 DC01 FE//ZN	954178508	65	4	1041	919220008	F-KOPFSTUECK
SCHEIBE RD80X3 DC01 FE//ZN	953518308	39	8	122	917076708	LAUFSTEG RAUPENFAHRWER
SCHEIBE RD80X5 S355MC FE//	949582708	25	2	700	919075408	KRANFUEHRERKABINE ANBA
SCHEIBE S355MC FE//ZNNI8//C	953867308	64	24	62	917291608	RAUPENTRAEGER LI.
SCHEIBE S355MC FE//ZNNI8//C	953867308	64	24	95	917291708	RAUPENTRAEGER RE.
SCHEIBE S355MC FE//ZNNI8//C	953867308	50	4	453	968283208	LAUFSTEG DREHBUEHNE LI
SCHEIBE S355MC FE//ZNNI8//C	953867308	19	9	905	917191008	SL-REDUZIERSTUECK
SCHEIBEN EINBAU SPF	969752608	1	1	704	919075508	KRANFUEHRERKABINE VORM.
SCHEINWERFERANTRIEBSEIN	10029139	5	1	963	968099808	KAMERAHALTER VORM.
SCHELLE 8	10140086	(7)	4	318	12857091	DIESELMOTOR
SCHELLE DIN 3016-1 10X12XD	7381679	3	1	980	968838608	GRUNDHALTER VORM.
SCHELLE DIN 3016-1 10X20X	7381285	12	2	326	10141769	ENDREGELVENTIL
SCHELLE DIN 3016-1 10X20X	7381285	31	1	379	10143277	KUEHLMITTELKRUEMMER AN
SCHELLE DIN 3016-1 10X20X	7381285	20	1	387	10141721	ATL-ANBAU
SCHELLE DIN 3016-1 10X20X	7381628	6	1	326	10141769	ENDREGELVENTIL
SCHELLE DIN 3016-1 10X20X	7381628	3	1	332	10118748	ROHRLEITUNG ANBAU
SCHELLE DIN 3016-1 10X20X	7381628	4	1	334	10137870	OELMESSSTAB KPL.
SCHELLE DIN 3016-1 10X20X	7381628	17	1	364	10126724	KRAFTSTOFF-FEINFILTERAN
SCHELLE DIN 3016-1 10X20X	7381628	21	1	366	10143726	LECKOELLEITUNG ANBAU
SCHELLE DIN 3016-1 10X20X	7381628	9	3	378	10147372	ENTLUEFTUNGSLEITUNG AN
SCHELLE DIN 3016-1 10X20X	7381628	26	1	379	10143277	KUEHLMITTELKRUEMMER AN
SCHELLE DIN 3016-1 12X20X	7381629	7	2	373	10141807	ANBAUTEILE LUFTPRESSER
SCHELLE DIN 3016-1 15X20X	10491040	13	2	326	10141769	ENDREGELVENTIL
SCHELLE DIN 3016-1 15X20X	10491040	(10)	1	333	10134887	OELWANNE MIT BEFEST.
SCHELLE DIN 3016-1 18X20X	10802186	17	1	373	10141807	ANBAUTEILE LUFTPRESSER
SCHELLE DIN 3016-1 20X20XD	7362665	7	3	379	10143277	KUEHLMITTELKRUEMMER AN
SCHELLE DIN 3016-1 25X20X	7381498	11	2	328	10141843	KURBELGEHAEUSEENTLUEF
SCHELLE DIN 3016-1 25X20X	7381498	13	7	388	10143790	LAEDRUCKREGELUNG
SCHELLE DIN 3016-1 25X20X	7381631	16	2	328	10141843	KURBELGEHAEUSEENTLUEF
SCHELLE DIN 3016-1 28X20XD	11481080	22	2	481	919733908	ZUSATZHEIZUNG OW
SCHELLE DIN 3016-1 28X20XD	11481080	17	3	567	918009808	HEIZKLIMAGERAET EINBAU
SCHELLE DIN 3016-1 6X19XA1	11652756	22	1	388	10143790	LAEDRUCKREGELUNG
SCHELLE DIN 3016-1 6X20XA1	11000593	14	8	388	10143790	LAEDRUCKREGELUNG
SCHELLE DIN 3016-1 6X20XD1	7382088	19	1	366	10143726	LECKOELLEITUNG ANBAU
SCHELLE DIN 3016-1 6X20XD1	7382088	9	1	373	10141807	ANBAUTEILE LUFTPRESSER
SCHELLE DIN 3016-1 6X20XD1	7382088	12	2	388	10143790	LAEDRUCKREGELUNG
SCHELLE DIN 3016-1 8X15XD1	7381771	20	2	366	10143726	LECKOELLEITUNG ANBAU
SCHELLE DIN 3016-1 8X20XA1	11493699	34	1	379	10143277	KUEHLMITTELKRUEMMER AN
SCHELLE DIN 3016-1 8X20XD1	7382090	16	1	378	10147372	ENTLUEFTUNGSLEITUNG AN
SCHELLE DIN 3016-1 8X20XD1	7382090	25	1	379	10143277	KUEHLMITTELKRUEMMER AN
SCHELLE DIN 3017-1 16/12-20	4601105	6	2	330	10137051	OELRUECKLAUFLEITUNG AN
SCHIEBELEITER 7/8-420X2,16	10870476	76	1	18	918005408	RAUPENMITTELTEIL
SCHIEBER 24.6X120 PA6	976872208	13	1	731	968080908	SCHLIESSANLAGE
SCHIEBESTUECK STAHLBAU	967722208	2	1	61	917291608	RAUPENTRAEGER LI.
SCHIEBESTUECK STAHLBAU	967776008	2	1	94	917291708	RAUPENTRAEGER RE.

9.3.2021

etk_en_de_098266 LR 11000

1504

LIEBHERRAlphabetical index
Alphabetischer Index

Bezeichnung	Artikel	Pos.	Menge	Seite	Baugruppe	Bezeichnung
SCHIEBETUER EINBAU SPF	918064308	175	1	11		LIEBHERR RAUPENKRAN LR
SCHIENENPAAR	10650489	70	1	434	10877138	FAHRERSITZ
SCHILD	11494432	(2)	1	558	10425291	ELEKTROPUMPE
SCHILD	11494581	22	1	156	10871517	ELEKTROPUMPE
SCHILD	11494581	(3)	1	558	10425291	ELEKTROPUMPE
SCHILD	970320008	14	1	187	969344108	MONTAGETEILE DREHBUEHN
SCHILD	970320008	196	1	660	96032955	HYDRAULIK
SCHILD	970320808	13	1	187	969344108	MONTAGETEILE DREHBUEHN
SCHILD	970320808	197	1	660	96032955	HYDRAULIK
SCHILD	970572908	195	1	660	96032955	HYDRAULIK
SCHILD	970839108	163	1	30	969731708	HYDRAULIK MITTELTEIL
SCHILD	971749908	2	4	784	918107308	ZUSATZBESCHILDERUNG
SCHILD	972202808	199	1	660	96032955	HYDRAULIK
SCHILD +S2114 LEXEDGE II	97134480	4	1	1088	96031510	KLEMMKASTEN KPL.
SCHILD +S2115 LEXEDGE II	97134478	4	1	1085	96031507	KLEMMKASTEN KPL.
SCHILD -X864	977539508	71	1	621	967917908	SCHALTSCHRANK MECH.
SCHILD -X865	977539408	72	1	621	967917908	SCHALTSCHRANK MECH.
SCHILD -X866	977540208	73	1	621	967917908	SCHALTSCHRANK MECH.
SCHILD -X867	977540308	74	1	621	967917908	SCHALTSCHRANK MECH.
SCHILD 100X100X1 AL-BL	97062056	162	2	30	969731708	HYDRAULIK MITTELTEIL
SCHILD 100X184X0,1 KLEBEFO	11952500	1	2	790	919551708	ZUSATZBESCHILD.CALIFORN
SCHILD 100X200 AL-BL 1MM	975716708	15	1	187	969344108	MONTAGETEILE DREHBUEHN
SCHILD 100X200 AL-BL 1MM	975716708	198	1	660	96032955	HYDRAULIK
SCHILD 100X290 KLEBEFOLIE	97033195	6	2	812	968311308	BESCHILDERUNG
SCHILD 100X70X1 AL-BL	979260308	158	1	30	969731708	HYDRAULIK MITTELTEIL
SCHILD 105X55X1 KLEBEFOLI	97036917	7	4	951	968222108	BESCHILDERUNG
SCHILD 112DBA/100X90 KLEBE	971693908	75	1	784	918107308	ZUSATZBESCHILDERUNG
SCHILD 120X80 KLEBEFOLIE	97037383	(1)	1	421	919171008	HARNSTOFFANLAGE
SCHILD 138X69 KLEBEFOLIE	97025926	7	4	860	968012308	BESCHILDERUNG
SCHILD 138X69 KLEBEFOLIE	97025926	7	4	884	969425308	BESCHILDERUNG
SCHILD 138X69 KLEBEFOLIE	97025926	7	4	901	96037322	BESCHILDERUNG
SCHILD 158X68 KLEBEFOLIE	978687408	7	4	782	917082108	BESCHILDERUNG DREHBUE
SCHILD 158X68 KLEBEFOLIE	978687408	1	4	930	917481708	BESCHILDERUNG WINDE 6
SCHILD 159X45 KLEBEFOLIE	97095298	3	1	214	917472708	BESCHILDERUNG
SCHILD 159X45 KLEBEFOLIE	97095298	(3)	1	215	917077908	WINDE 2
SCHILD 160X100 KLEBEFOLIE	97064029	1100	1	778	965575208	ZENTRIERUNG KPL.
SCHILD 160X50 KLEBEFOLIE	97091645	(1)	1	990	968455908	FUSS KPL.
SCHILD 168X62 KLEBEFOLIE	978674808	4	8	54	918216808	BESCHILDERUNG
SCHILD 168X62 KLEBEFOLIE	978674808	(2)	6	137	917987408	DREHBUEHNENRAHMEN
SCHILD 168X62 KLEBEFOLIE	978674808	2	4	241	917872108	BESCHILDERUNG
SCHILD 168X62 KLEBEFOLIE	978674808	2	5	520	917475908	BESCHILDERUNG
SCHILD 168X62 KLEBEFOLIE	978674808	(1)	2	777	917517908	AUFNAHME GEGENGEWICHT
SCHILD 168X62 KLEBEFOLIE	978674808	4	9	782	917082108	BESCHILDERUNG DREHBUE
SCHILD 168X62 KLEBEFOLIE	978674808	2	4	812	968311308	BESCHILDERUNG
SCHILD 168X62 KLEBEFOLIE	978674808	3	4	860	968012308	BESCHILDERUNG
SCHILD 168X62 KLEBEFOLIE	978674808	3	4	884	969425308	BESCHILDERUNG
SCHILD 168X62 KLEBEFOLIE	978674808	3	4	901	96037322	BESCHILDERUNG
SCHILD 168X62 KLEBEFOLIE	978674808	3	3	907	968688008	BESCHILDERUNG
SCHILD 168X62 KLEBEFOLIE	978674808	3	1	951	968222108	BESCHILDERUNG
SCHILD 168X62 KLEBEFOLIE	978674808	3	2	987	96039900	BESCHILDERUNG
SCHILD 168X62 KLEBEFOLIE	978674808	3	4	1007	96038854	BESCHILDERUNG
SCHILD 168X62 KLEBEFOLIE	978674808	4	2	1062	96037102	BESCHILDERUNG
SCHILD 168X88 KLEBEFOLIE	97009799	101	1	784	918107308	ZUSATZBESCHILDERUNG
SCHILD 168X88 KLEBEFOLIE	97011690	6	2	89	917322108	BESCHILDERUNG
SCHILD 168X88 KLEBEFOLIE	97011690	6	2	108	917322308	BESCHILDERUNG
SCHILD 168X88 KLEBEFOLIE	97036732	4	1	812	968311308	BESCHILDERUNG
SCHILD 168X88 KLEBEFOLIE	97036732	6	1	860	968012308	BESCHILDERUNG
SCHILD 168X88 KLEBEFOLIE	97036732	6	1	884	969425308	BESCHILDERUNG
SCHILD 168X88 KLEBEFOLIE	97036732	6	1	901	96037322	BESCHILDERUNG
SCHILD 168X88 KLEBEFOLIE	97036732	6	1	907	968688008	BESCHILDERUNG

9.3.2021

etk_en_de_098266 LR 11000

1505

LIEBHERR
 Alphabetical index
 Alphabetischer Index

Bezeichnung	Artikel	Pos.	Menge	Seite	Baugruppe	Bezeichnung
SCHILD 168X88 KLEBEFOLIE	97036732	1	1	1007	96038854	BESCHILDERUNG
SCHILD 168X88 KLEBEFOLIE	97036732	8	2	1062	96037102	BESCHILDERUNG
SCHILD 168X88 KLEBEFOLIE	97037952	18	1	784	918107308	ZUSATZBESCHILDERUNG
SCHILD 168X88 KLEBEFOLIE	97057097	6	4	951	968222108	BESCHILDERUNG
SCHILD 168X88 KLEBEFOLIE	97060689	100	1	784	918107308	ZUSATZBESCHILDERUNG
SCHILD 168X88 KLEBEFOLIE	978674308	4	2	123	968029408	BESCHILDERUNG
SCHILD 168X88 KLEBEFOLIE	979383308	62	1	784	918107308	ZUSATZBESCHILDERUNG
SCHILD 168X88X1 KLEBEFOLI	97004046	(1)	6	137	917987408	DREHBUEHNENRAHMEN
SCHILD 168X88X1 KLEBEFOLI	97004046	6	2	782	917082108	BESCHILDERUNG DREHBUE
SCHILD 168X88X1 KLEBEFOLI	97004046	3	4	812	968311308	BESCHILDERUNG
SCHILD 168X88X1 KLEBEFOLI	97004046	1	3	860	968012308	BESCHILDERUNG
SCHILD 168X88X1 KLEBEFOLI	97004046	1	3	884	969425308	BESCHILDERUNG
SCHILD 168X88X1 KLEBEFOLI	97004046	1	3	901	96037322	BESCHILDERUNG
SCHILD 168X88X1 KLEBEFOLI	97004046	2	3	907	968688008	BESCHILDERUNG
SCHILD 168X88X1 KLEBEFOLI	97004046	4	1	951	968222108	BESCHILDERUNG
SCHILD 168X88X1 KLEBEFOLI	97004046	4	2	1007	96038854	BESCHILDERUNG
SCHILD 170X55 KLEBEFOLIE	97049945	(1)	1	870	967743808	STANGE KPL.
SCHILD 170X55 KLEBEFOLIE	97049955	(1)	1	857	967746908	STANGE KPL.
SCHILD 170X55 KLEBEFOLIE	97052197	(1)	1	505	967981008	ZUGSTANGE KPL.
SCHILD 170X55 KLEBEFOLIE	97052256	(1)	1	877	967897608	ZUGSTANGE KPL.
SCHILD 170X55 KLEBEFOLIE	97052499	(1)	1	879	968190108	ZUGSTANGE KPL.
SCHILD 170X55 KLEBEFOLIE	97052635	(1)	1	881	968190208	ZUGSTANGE KPL.
SCHILD 178X78 KLEBEFOLIE	97038976	5	6	812	968311308	BESCHILDERUNG
SCHILD 178X78 KLEBEFOLIE	97093614	4	4	1012	96039202	BESCHILDERUNG
SCHILD 178X78 KLEBEFOLIE	97093614	1	4	1062	96037102	BESCHILDERUNG
SCHILD 188X78 KLEBEFOLIE	97036734	1	12	54	918216808	BESCHILDERUNG
SCHILD 188X78 KLEBEFOLIE	97036734	1	12	89	917322108	BESCHILDERUNG
SCHILD 188X78 KLEBEFOLIE	97036734	1	12	108	917322308	BESCHILDERUNG
SCHILD 1X100X100 AL-BL	97047103	104	1	188	969344108	MONTAGETEILE DREHBUEHN
SCHILD 1X200X100 AL-BL	97047102	103	1	188	969344108	MONTAGETEILE DREHBUEHN
SCHILD 1X75X45 ALUMINIUM	97038433	29	1	715	919075308	KRANFUEHRERKABINE VORM.
SCHILD 1X80X80 KLEBEFOLIE	97056676	14	4	782	917082108	BESCHILDERUNG DREHBUE
SCHILD 1X80X80 KLEBEFOLIE	97056677	15	2	782	917082108	BESCHILDERUNG DREHBUE
SCHILD 1X80X80 KLEBEFOLIE	974150408	11	3	782	917082108	BESCHILDERUNG DREHBUE
SCHILD 1X80X80 KLEBEFOLIE	974150508	5	3	520	917475908	BESCHILDERUNG
SCHILD 1X80X80 KLEBEFOLIE	974150608	12	3	782	917082108	BESCHILDERUNG DREHBUE
SCHILD 1X80X80 KLEBEFOLIE	974150708	13	2	782	917082108	BESCHILDERUNG DREHBUE
SCHILD 208X88 KLEBEFOLIE	97053409	1	1	214	917472708	BESCHILDERUNG
SCHILD 208X88 KLEBEFOLIE	97053409	(1)	1	215	917077908	WINDE 2
SCHILD 208X88 KLEBEFOLIE	97053409	1	1	241	917872108	BESCHILDERUNG
SCHILD 208X88 KLEBEFOLIE	97053409	2	1	930	917481708	BESCHILDERUNG WINDE 6
SCHILD 208X88 KLEBEFOLIE	97053410	2	1	214	917472708	BESCHILDERUNG
SCHILD 208X88 KLEBEFOLIE	97053410	(2)	1	215	917077908	WINDE 2
SCHILD 208X88 KLEBEFOLIE	97053410	3	1	930	917481708	BESCHILDERUNG WINDE 6
SCHILD 208X88 KLEBEFOLIE	97063303	(3)	4	137	917987408	DREHBUEHNENRAHMEN
SCHILD 208X88 KLEBEFOLIE	97008755	(7)	2	777	917517908	AUFNAHME GEGENGEWICHT
SCHILD 208X88 KLEBEFOLIE	97008756	(6)	2	777	917517908	AUFNAHME GEGENGEWICHT
SCHILD 208X88 KLEBEFOLIE	97016304	8	1	532	917473108	BRENNSTOFFBEHAELTER O
SCHILD 208X88 KLEBEFOLIE	97016304	49	1	784	918107308	ZUSATZBESCHILDERUNG
SCHILD 208X88 KLEBEFOLIE	97016392	1	4	118	967975008	BESCHILDERUNG
SCHILD 208X88 KLEBEFOLIE	97016392	(1)	1	126	917076808	MECH.ZUSATZABSTUETZUNG
SCHILD 208X88 KLEBEFOLIE	97016392	9	1	782	917082108	BESCHILDERUNG DREHBUE
SCHILD 208X88 KLEBEFOLIE	97033979	(2)	4	128	917077008	ZENTRALBALLASTBEFESTIG
SCHILD 208X88 KLEBEFOLIE	97033982	3	1	520	917475908	BESCHILDERUNG
SCHILD 208X88 KLEBEFOLIE	97039753	4	1	520	917475908	BESCHILDERUNG
SCHILD 208X88 KLEBEFOLIE	97067245	5	4	54	918216808	BESCHILDERUNG
SCHILD 208X88 KLEBEFOLIE	97067313	7	2	89	917322108	BESCHILDERUNG
SCHILD 208X88 KLEBEFOLIE	97067313	7	2	108	917322308	BESCHILDERUNG
SCHILD 208X88 KLEBEFOLIE	978673908	3	2	123	968029408	BESCHILDERUNG
SCHILD 208X88 KLEBEFOLIE	978674008	5	1	89	917322108	BESCHILDERUNG

9.3.2021

etk_en_de_098266 LR 11000

1506

LIEBHERRAlphabetical index
Alphabetischer Index

Bezeichnung	Artikel	Pos.	Menge	Seite	Baugruppe	Bezeichnung
SCHILD 208X88 KLEBEFOLIE	978674008	5	1	108	917322308	BESCHILDERUNG
SCHILD 208X88 KLEBEFOLIE	978674008	2	2	123	968029408	BESCHILDERUNG
SCHILD 208X88 KLEBEFOLIE	978674008	1	2	812	968311308	BESCHILDERUNG
SCHILD 208X88 KLEBEFOLIE	978674008	2	1	860	968012308	BESCHILDERUNG
SCHILD 208X88 KLEBEFOLIE	978674008	2	1	884	969425308	BESCHILDERUNG
SCHILD 208X88 KLEBEFOLIE	978674008	2	1	901	96037322	BESCHILDERUNG
SCHILD 208X88 KLEBEFOLIE	978674008	1	1	907	968688008	BESCHILDERUNG
SCHILD 208X88 KLEBEFOLIE	978674008	2	1	1007	96038854	BESCHILDERUNG
SCHILD 208X88 KLEBEFOLIE	978674008	1	4	1012	96039202	BESCHILDERUNG
SCHILD 208X88 KLEBEFOLIE	978674008	7	2	1062	96037102	BESCHILDERUNG
SCHILD 208X88 KLEBEFOLIE	978674108	2	6	54	918216808	BESCHILDERUNG
SCHILD 208X88 KLEBEFOLIE	978674108	2	1	89	917322108	BESCHILDERUNG
SCHILD 208X88 KLEBEFOLIE	978674108	2	1	108	917322308	BESCHILDERUNG
SCHILD 208X88 KLEBEFOLIE	978674108	(4)	1	126	917076808	MECH.ZUSATZABSTUETZUNG
SCHILD 208X88 KLEBEFOLIE	978674108	1	4	782	917082108	BESCHILDERUNG DREHBUE
SCHILD 208X88 KLEBEFOLIE	978674108	7	4	812	968311308	BESCHILDERUNG
SCHILD 208X88 KLEBEFOLIE	978674108	5	4	860	968012308	BESCHILDERUNG
SCHILD 208X88 KLEBEFOLIE	978674108	5	4	884	969425308	BESCHILDERUNG
SCHILD 208X88 KLEBEFOLIE	978674108	5	4	901	96037322	BESCHILDERUNG
SCHILD 208X88 KLEBEFOLIE	978674108	4	4	907	968688008	BESCHILDERUNG
SCHILD 208X88 KLEBEFOLIE	978674108	1	4	951	968222108	BESCHILDERUNG
SCHILD 208X88 KLEBEFOLIE	978674108	2	2	957	969149808	BESCHILDERUNG
SCHILD 208X88 KLEBEFOLIE	978674108	6	4	1007	96038854	BESCHILDERUNG
SCHILD 208X88 KLEBEFOLIE	978674108	2	4	1012	96039202	BESCHILDERUNG
SCHILD 208X88 KLEBEFOLIE	978674108	2	2	1062	96037102	BESCHILDERUNG
SCHILD 208X88 KLEBEFOLIE	978674108	1	4	1066	96036940	BESCHILDERUNG
SCHILD 208X88 KLEBEFOLIE	978674408	4	2	89	917322108	BESCHILDERUNG
SCHILD 208X88 KLEBEFOLIE	978674408	4	2	108	917322308	BESCHILDERUNG
SCHILD 208X88 KLEBEFOLIE	978674408	8	2	782	917082108	BESCHILDERUNG DREHBUE
SCHILD 208X88 KLEBEFOLIE	978674608	3	4	54	918216808	BESCHILDERUNG
SCHILD 208X88 KLEBEFOLIE	978674608	3	10	89	917322108	BESCHILDERUNG
SCHILD 208X88 KLEBEFOLIE	978674608	3	10	108	917322308	BESCHILDERUNG
SCHILD 208X88 KLEBEFOLIE	978674608	(2)	4	126	917076808	MECH.ZUSATZABSTUETZUNG
SCHILD 208X88 KLEBEFOLIE	978674608	(1)	12	128	917077008	ZENTRALBALLASTBEFESTIG
SCHILD 208X88 KLEBEFOLIE	978674608	2	8	782	917082108	BESCHILDERUNG DREHBUE
SCHILD 208X88 KLEBEFOLIE	978674608	8	4	812	968311308	BESCHILDERUNG
SCHILD 208X88 KLEBEFOLIE	978674608	2	4	850	969096408	BESCHILDERUNG
SCHILD 208X88 KLEBEFOLIE	978674608	4	4	860	968012308	BESCHILDERUNG
SCHILD 208X88 KLEBEFOLIE	978674608	4	4	884	969425308	BESCHILDERUNG
SCHILD 208X88 KLEBEFOLIE	978674608	4	4	901	96037322	BESCHILDERUNG
SCHILD 208X88 KLEBEFOLIE	978674608	5	4	907	968688008	BESCHILDERUNG
SCHILD 208X88 KLEBEFOLIE	978674608	2	6	951	968222108	BESCHILDERUNG
SCHILD 208X88 KLEBEFOLIE	978674608	1	2	957	969149808	BESCHILDERUNG
SCHILD 208X88 KLEBEFOLIE	978674608	2	2	987	96039900	BESCHILDERUNG
SCHILD 208X88 KLEBEFOLIE	978674608	5	4	1007	96038854	BESCHILDERUNG
SCHILD 208X88 KLEBEFOLIE	978674608	3	9	1012	96039202	BESCHILDERUNG
SCHILD 208X88 KLEBEFOLIE	978674608	3	2	1062	96037102	BESCHILDERUNG
SCHILD 208X88 KLEBEFOLIE	978674608	2	4	1066	96036940	BESCHILDERUNG
SCHILD 208X88 KLEBEFOLIE	978674908	(3)	1	126	917076808	MECH.ZUSATZABSTUETZUNG
SCHILD 208X88 KLEBEFOLIE	978674908	6	4	520	917475908	BESCHILDERUNG
SCHILD 208X88 KLEBEFOLIE	978674908	5	3	782	917082108	BESCHILDERUNG DREHBUE
SCHILD 208X88 KLEBEFOLIE	978675008	1	2	123	968029408	BESCHILDERUNG
SCHILD 208X88 KLEBEFOLIE	978675008	21	3	782	917082108	BESCHILDERUNG DREHBUE
SCHILD 20X10 KLEBEFOLIE SP	97064219	18	2	425	96004209	PUMPE VORM.
SCHILD 20X10 KLEBEFOLIE SP	97064220	19	2	425	96004209	PUMPE VORM.
SCHILD 210X297 KLEBEFOLIE	97060792	19	4	782	917082108	BESCHILDERUNG DREHBUE
SCHILD 235X100 KLEBEFOLIE	97060968	(4)	4	137	917987408	DREHBUEHNENRAHMEN
SCHILD 2X200X100 DC01 FE//	975623908	108	1	188	969344108	MONTAGETEILE DREHBUEHN
SCHILD 2X200X100 DC01 FE//	979742908	10	1	990	968455908	FUSS KPL.
SCHILD 2X228X100 DC01 FE//	974171608	4	1	849	918188208	ABLAGE

9.3.2021

etk_en_de_098266 LR 11000

1507

LIEBHERRAlphabetical index
Alphabetischer Index

Bezeichnung	Artikel	Pos.	Menge	Seite	Baugruppe	Bezeichnung
SCHILD 2X228X100 DC01 FE//	975974808	21	2	126	917076808	MECH.ZUSATZABSTUETZUNG
SCHILD 2X56X30 X5CRNI18-10	97038742	37	2	453	968283208	LAUFSTEG DREHBUEHNE LI
SCHILD 2X56X30 X5CRNI18-10	97038743	38	2	453	968283208	LAUFSTEG DREHBUEHNE LI
SCHILD 2X56X30 X5CRNI18-10	97038744	39	2	453	968283208	LAUFSTEG DREHBUEHNE LI
SCHILD 2X56X30 X5CRNI18-10	97038745	40	2	453	968283208	LAUFSTEG DREHBUEHNE LI
SCHILD 350X180 LEXAN	97116282	8	1	1052	96035579	KLEMMKASTEN KPL.
SCHILD 35X15 LEXEDGE II	97005403	77	1	622	967917908	SCHALTSCHRANK MECH.
SCHILD 35X15 LEXEDGE II	97025382	509	3	609	96039940	LEITUNG
SCHILD 35X15 LEXEDGE II	97039187	509	1	608	96035430	LEITUNG
SCHILD 35X15 LEXEDGE II	97039187	506	2	611	96051766	BLINDSTECKER
SCHILD 35X15 LEXEDGE II	97039553	6	1	514	968241408	KLEMMKASTEN SA-BOCK VO
SCHILD 35X15 LEXEDGE II	97039674	502	1	610	968346208	BLINDSTECKER
SCHILD 35X15 LEXEDGE II	97039674	506	1	827	96036240	LEITUNG
SCHILD 35X15 LEXEDGE II	97039676	512	1	610	968346208	BLINDSTECKER
SCHILD 35X15 LEXEDGE II	97039713	60	1	621	967917908	SCHALTSCHRANK MECH.
SCHILD 35X15 LEXEDGE II	97039810	62	1	621	967917908	SCHALTSCHRANK MECH.
SCHILD 35X15 LEXEDGE II	97039811	508	1	608	96035430	LEITUNG
SCHILD 35X15 LEXEDGE II	97039811	63	1	621	967917908	SCHALTSCHRANK MECH.
SCHILD 35X15 LEXEDGE II	97039812	505	1	609	96039940	LEITUNG
SCHILD 35X15 LEXEDGE II	97039812	64	1	621	967917908	SCHALTSCHRANK MECH.
SCHILD 35X15 LEXEDGE II	97039813	65	1	621	967917908	SCHALTSCHRANK MECH.
SCHILD 35X15 LEXEDGE II	97039814	66	1	621	967917908	SCHALTSCHRANK MECH.
SCHILD 35X15 LEXEDGE II	97039815	67	1	621	967917908	SCHALTSCHRANK MECH.
SCHILD 35X15 LEXEDGE II	97039816	506	1	613	968418008	KABELSTRANG
SCHILD 35X15 LEXEDGE II	97039816	68	1	621	967917908	SCHALTSCHRANK MECH.
SCHILD 35X15 LEXEDGE II	97039817	69	1	621	967917908	SCHALTSCHRANK MECH.
SCHILD 35X15 LEXEDGE II	97039821	78	1	622	967917908	SCHALTSCHRANK MECH.
SCHILD 35X15 LEXEDGE II	97039827	61	1	621	967917908	SCHALTSCHRANK MECH.
SCHILD 35X15 LEXEDGE II	97039946	513	2	609	96039940	LEITUNG
SCHILD 35X15 LEXEDGE II	97039946	503	2	610	968346208	BLINDSTECKER
SCHILD 35X15 LEXEDGE II	97039946	507	2	611	96051766	BLINDSTECKER
SCHILD 35X15 LEXEDGE II	97060078	5	1	563	917081908	BATTERIE LADEEINHEIT
SCHILD 35X15 LEXEDGE II	977539608	70	1	621	967917908	SCHALTSCHRANK MECH.
SCHILD 35X15 LEXEDGE II	977540408	75	1	621	967917908	SCHALTSCHRANK MECH.
SCHILD 35X15 LEXEDGE II	979653308	76	1	621	967917908	SCHALTSCHRANK MECH.
SCHILD 36X12.5 LEXEDGE II	97041962	9	1	640	968486208	SICHERUNGSBLECH
SCHILD 375X2250 FOLIE	973179308	9	2	812	968311308	BESCHILDERUNG
SCHILD 390 KG KLEBEFOLIE	97052223	(1)	1	503	967846208	ZUGSTANGE KPL.
SCHILD 6X107X237 G-ALSI12	772569908	1	1	785	916283608	ZUSATZBESCHILDERUNG
SCHILD 70X184X0,1 KLEBEFO	13187353	2	1	790	919551708	ZUSATZBESCHILD.CALIFORN
SCHILD 75X45 ALUMINIUM	976955508	20	1	489	917191108	KLIMAAANLAGE
SCHILD 80X32 KLEBEFOLIE SP	97054056	1	1	999	96038864	BESCHILDERUNG
SCHILD 85X45X1 ALUMINIUM	97093653	8	1	640	968486208	SICHERUNGSBLECH
SCHILD A570 ALU	97045547	2	1	615	968681408	BEDIENPULT VERBOLZUNG
SCHILD ALU	97068322	15	1	417	96032910	BATTERIEKASTEN VORM.
SCHILD BAUGRUPPE SCHILD	97139634	(3)	2	498	919627908	SA-BOCK VORM.
SCHILD BAUGRUPPE SCHILD	97139634	20	2	503	967846208	ZUGSTANGE KPL.
SCHILD BAUGRUPPE SCHILD	97139634	13	2	505	967981008	ZUGSTANGE KPL.
SCHILD BAUGRUPPE SCHILD	97139634	13	2	857	967746908	STANGE KPL.
SCHILD BAUGRUPPE SCHILD	97139634	13	2	870	967743808	STANGE KPL.
SCHILD BAUGRUPPE SCHILD	97139634	9	2	877	967897608	ZUGSTANGE KPL.
SCHILD BAUGRUPPE SCHILD	97139634	9	2	879	968190108	ZUGSTANGE KPL.
SCHILD BAUGRUPPE SCHILD	97139634	13	2	881	968190208	ZUGSTANGE KPL.
SCHILD BAUGRUPPE SCHILD	97139634	7	2	940	967913408	STANGE KPL.
SCHILD BAUGRUPPE SCHILD	97139634	4	2	996	96038420	STANGEN KPL.
SCHILD BAUGRUPPE SCHILD	97139634	6	2	1033	96039026	ZUGGLASCHE KPL.
SCHILD BAUGRUPPE SCHILD	97139634	6	2	1034	96039027	ZUGGLASCHE KPL.
SCHILD BAUGRUPPE SCHILD	97139634	12	2	1042	96037041	ZUGGLASCHE KPL.
SCHILD BAUGRUPPE SCHILD	97139634	10	2	1044	96037042	ZUGGLASCHE KPL.
SCHILD BAUGRUPPE SCHILD	97139634	4	1	1065	96037007	ABSPANNSEIL KPL.

9.3.2021

etk_en_de_098266 LR 11000

1508

LIEBHERRAlphabetical index
Alphabetischer Index

Bezeichnung	Artikel	Pos.	Menge	Seite	Baugruppe	Bezeichnung
SCHILD BAUGRUPPE SCHILD	97139634	10	2	1070	96035475	SCHWINGE KPL.
SCHILD BAUGRUPPE SCHILD	97139634	11	2	1071	96035525	ZUGLASCHE KPL.
SCHILD BAUGRUPPE SCHILD	97139634	9	2	1073	96035533	LASCHE KPL.
SCHILD BAUGRUPPE SCHILD	97139634	4	1	1080	96037810	ABSPANNSEIL KPL.
SCHILD BAUGRUPPE SCHILD	97139634	4	1	1081	96037814	ABSPANNSEIL KPL.
SCHILD IDENTNR. IDENT-NR	973567608	5	1	504	967846508	ZUGSTANGE VORM.
SCHILD IDENTNR. IDENT-NR	973567608	6	1	506	967981108	ZUGSTANGE VORM.
SCHILD IDENTNR. IDENT-NR	973567608	16	1	778	965575208	ZENTRIERUNG KPL.
SCHILD IDENTNR. IDENT-NR	973567608	6	1	849	918188208	ABLAGE
SCHILD IDENTNR. IDENT-NR	973567608	5	1	858	967747008	STANGE VORM.
SCHILD IDENTNR. IDENT-NR	973567608	5	1	871	967744008	STANGE VORM.
SCHILD IDENTNR. IDENT-NR	973567608	6	1	878	967950808	ZUGSTANGE VORM.
SCHILD IDENTNR. IDENT-NR	973567608	6	1	880	968214108	ZUGSTANGE VORM.
SCHILD IDENTNR. IDENT-NR	973567608	5	1	882	968217108	ZUGSTANGE VORM.
SCHILD IDENTNR. IDENT-NR	973567608	6	1	997	96038862	STANGEN VORM.
SCHILD IDENTNR. IDENT-NR	973567608	9	1	998	96038863	LASCHE VORM.
SCHILD IDENTNR. IDENT-NR	973567608	2	1	1043	96037140	ZUGSTANGE M.SCHILD
SCHILD KLEBEFOLIE	97070905	3	2	957	969149808	BESCHILDERUNG
SCHILD S1910 ALU	97010005	4	1	823	96036187	KLEMMKASTEN KPL.
SCHILD S1930 LEXAN	97122777	5	1	945	96036210	KLEMMKASTEN
SCHILD S2000 LEXAN	97123909	8	1	1004	96035575	KLEMMKASTEN KPL.
SCHILD S2010	97118302	8	1	1023	96035576	KLEMMKASTEN KPL.
SCHILD S2030	97016764	4	1	956	968650608	KLEMMKASTEN KPL.
SCHILD S220 LEXAN	977507008	5	1	101	967906608	KLEMMKASTEN KPL.
SCHILD S240 LEXAN	977500808	5	1	75	967906508	KLEMMKASTEN KPL.
SCHILD X0	773291208	31	1	954	917228608	MASTNASE
SCHLAEUCHE	96004429	999	1	311	10675550	AUSGLEICHSBEHAELTER
SCHLAUCH 6X1600	12211056	9	2	326	10141769	ENDREGELVENTIL
SCHLAUCH DIN 73411 10X3,5 E	7363116	2	1	312	96004429	SCHLAEUCHE
SCHLAUCH DIN 73411 32X4 E	4901428	4	1	312	96004429	SCHLAEUCHE
SCHLAUCH DN16 500	510501008	129	1	274	96032892	DIESELMOTOR VORM.
SCHLAUCH DN20 VMQ GRUEN	11490457	10	0.165	378	10147372	ENTLUEFTUNGSLEITUNG AN
SCHLAUCH DN20 VMQ GRUEN	11490457	12	0.08	378	10147372	ENTLUEFTUNGSLEITUNG AN
SCHLAUCH DN8-KUNSTSTOF	7363060	17	4.5	421	919171008	HARNSTOFFANLAGE
SCHLAUCH KPL.	920892708	227	1	742	919140608	SCHLAUCHLEITUNGEN OBER
SCHLAUCH KPL.	920984208	327	1	743	919140608	SCHLAUCHLEITUNGEN OBER
SCHLAUCH KPL.	922909008	(1360)	1	510	968513208	ZUSATZHYDRAULIK SA-BOCK
SCHLAUCH KPL.	926042908	309	1	743	919140608	SCHLAUCHLEITUNGEN OBER
SCHLAUCH KPL.	926042908	311	1	743	919140608	SCHLAUCHLEITUNGEN OBER
SCHLAUCH KPL.	926058208	142	1	166	969732608	SCHLAUCHLEITUNGEN
SCHLAUCH KPL.	926095408	275	1	743	919140608	SCHLAUCHLEITUNGEN OBER
SCHLAUCH KPL.	926534008	(1115)	1	258	967787908	ZUSATZHYDRAULIK MONTAGE
SCHLAUCH KPL.	926554208	319	1	743	919140608	SCHLAUCHLEITUNGEN OBER
SCHLAUCH KPL.	926847608	248	1	742	919140608	SCHLAUCHLEITUNGEN OBER
SCHLAUCH KPL.	926970408	254	1	742	919140608	SCHLAUCHLEITUNGEN OBER
SCHLAUCH KPL.	927681408	316	1	743	919140608	SCHLAUCHLEITUNGEN OBER
SCHLAUCH KPL.	927685308	1269	1	839	96047488	SCHLAUCHLEITUNGEN
SCHLAUCH KPL.	927706908	1132	1	208	967790308	SCHLAUCHLEITUNGEN WIND
SCHLAUCH KPL.	927706908	1132	1	223	967790508	SCHLAUCHLEITUNGEN WIND
SCHLAUCH KPL.	928027908	383	1	744	919140608	SCHLAUCHLEITUNGEN OBER
SCHLAUCH KPL.	928032808	1831	1	34	969731808	SCHLAUCHLEITUNGEN MITTE
SCHLAUCH KPL.	928040408	1796	1	34	969731808	SCHLAUCHLEITUNGEN MITTE
SCHLAUCH KPL.	929321108	466	1	561	96041770	SCHLAUCHLEITUNGEN SCHMI
SCHLAUCH KPL.	929351208	217	1	742	919140608	SCHLAUCHLEITUNGEN OBER
SCHLAUCH KPL.	961918608	134	1	166	969732608	SCHLAUCHLEITUNGEN
SCHLAUCH KPL.	962641208	257	1	742	919140608	SCHLAUCHLEITUNGEN OBER
SCHLAUCH KPL.	966056008	1808	1	34	969731808	SCHLAUCHLEITUNGEN MITTE
SCHLAUCH KPL. 1SC 8X1000	961802908	131	1	166	969732608	SCHLAUCHLEITUNGEN
SCHLAUCH KPL. 1SC 8X1000	961802908	264	1	742	919140608	SCHLAUCHLEITUNGEN OBER
SCHLAUCH KPL. 1SC 8X1020	926743408	1271	1	239	968082008	SCHLAUCHLEITUNGEN WIND

9.3.2021

etk_en_de_098266 LR 11000

1509

LIEBHERRAlphabetical index
Alphabetischer Index

Bezeichnung	Artikel	Pos.	Menge	Seite	Baugruppe	Bezeichnung
SCHLAUCH KPL. 1SC 8X1040	926049208	1276	1	239	968082008	SCHLAUCHLEITUNGEN WIND
SCHLAUCH KPL. 1SC 8X1060	926122608	1273	1	239	968082008	SCHLAUCHLEITUNGEN WIND
SCHLAUCH KPL. 1SC 8X1100	926359608	1280	1	239	968082008	SCHLAUCHLEITUNGEN WIND
SCHLAUCH KPL. 1SC 8X1100	926612308	1277	1	239	968082008	SCHLAUCHLEITUNGEN WIND
SCHLAUCH KPL. 1SC 8X1220	928016008	340	1	744	919140608	SCHLAUCHLEITUNGEN OBER
SCHLAUCH KPL. 1SC 8X1360	965800508	266	1	742	919140608	SCHLAUCHLEITUNGEN OBER
SCHLAUCH KPL. 1SC 8X1500	926094508	1865	1	72	967789708	SCHLAUCHLEITUNGEN RAUP
SCHLAUCH KPL. 1SC 8X1500	926094508	1845	1	99	967789908	SCHLAUCHLEITUNGEN RAUP
SCHLAUCH KPL. 1SC 8X160	927377208	315	1	743	919140608	SCHLAUCHLEITUNGEN OBER
SCHLAUCH KPL. 1SC 8X1600	921620508	1864	1	72	967789708	SCHLAUCHLEITUNGEN RAUP
SCHLAUCH KPL. 1SC 8X1600	921620508	1844	1	99	967789908	SCHLAUCHLEITUNGEN RAUP
SCHLAUCH KPL. 1SC 8X1600	926119108	320	1	743	919140608	SCHLAUCHLEITUNGEN OBER
SCHLAUCH KPL. 1SC 8X1600	965429308	267	1	742	919140608	SCHLAUCHLEITUNGEN OBER
SCHLAUCH KPL. 1SC 8X1700	927671808	265	1	742	919140608	SCHLAUCHLEITUNGEN OBER
SCHLAUCH KPL. 1SC 8X1700	927671808	270	1	743	919140608	SCHLAUCHLEITUNGEN OBER
SCHLAUCH KPL. 1SC 8X1750	968002508	1260	1	839	96047488	SCHLAUCHLEITUNGEN
SCHLAUCH KPL. 1SC 8X1800	926119208	1876	1	72	967789708	SCHLAUCHLEITUNGEN RAUP
SCHLAUCH KPL. 1SC 8X1800	926119208	1856	1	99	967789908	SCHLAUCHLEITUNGEN RAUP
SCHLAUCH KPL. 1SC 8X1900	921620608	1875	1	72	967789708	SCHLAUCHLEITUNGEN RAUP
SCHLAUCH KPL. 1SC 8X1900	921620608	1855	1	99	967789908	SCHLAUCHLEITUNGEN RAUP
SCHLAUCH KPL. 1SC 8X1900	921620608	(1114)	1	258	967787908	ZUSATZHYDRAULIK MONTAGE
SCHLAUCH KPL. 1SC 8X200	929757108	1274	1	239	968082008	SCHLAUCHLEITUNGEN WIND
SCHLAUCH KPL. 1SC 8X2400	926058408	425	1	745	919140608	SCHLAUCHLEITUNGEN OBER
SCHLAUCH KPL. 1SC 8X300	926122108	1817	1	34	969731808	SCHLAUCHLEITUNGEN MITTE
SCHLAUCH KPL. 1SC 8X370	968568408	317	1	743	919140608	SCHLAUCHLEITUNGEN OBER
SCHLAUCH KPL. 1SC 8X380	963338108	127	1	166	969732608	SCHLAUCHLEITUNGEN
SCHLAUCH KPL. 1SC 8X380	966186308	130	1	166	969732608	SCHLAUCHLEITUNGEN
SCHLAUCH KPL. 1SC 8X380	966186308	132	1	166	969732608	SCHLAUCHLEITUNGEN
SCHLAUCH KPL. 1SC 8X400	926096908	314	1	743	919140608	SCHLAUCHLEITUNGEN OBER
SCHLAUCH KPL. 1SC 8X420	966147208	123	1	166	969732608	SCHLAUCHLEITUNGEN
SCHLAUCH KPL. 1SC 8X440	926837208	122	1	166	969732608	SCHLAUCHLEITUNGEN
SCHLAUCH KPL. 1SC 8X440	962641908	128	1	166	969732608	SCHLAUCHLEITUNGEN
SCHLAUCH KPL. 1SC 8X500	926098108	1833	1	34	969731808	SCHLAUCHLEITUNGEN MITTE
SCHLAUCH KPL. 1SC 8X580	926965608	324	1	743	919140608	SCHLAUCHLEITUNGEN OBER
SCHLAUCH KPL. 1SC 8X600	921445908	120	1	166	969732608	SCHLAUCHLEITUNGEN
SCHLAUCH KPL. 1SC 8X620	928049708	1122	1	927	96047487	SCHLAUCHLEITUNGEN WIND
SCHLAUCH KPL. 1SC 8X640	968568908	326	1	743	919140608	SCHLAUCHLEITUNGEN OBER
SCHLAUCH KPL. 1SC 8X680	927550308	1279	1	239	968082008	SCHLAUCHLEITUNGEN WIND
SCHLAUCH KPL. 1SC 8X680	927550308	1281	1	239	968082008	SCHLAUCHLEITUNGEN WIND
SCHLAUCH KPL. 1SC 8X740	965475408	412	1	745	919140608	SCHLAUCHLEITUNGEN OBER
SCHLAUCH KPL. 1SC 8X760	965802108	129	1	166	969732608	SCHLAUCHLEITUNGEN
SCHLAUCH KPL. 1SC 8X800	926455908	1135	1	208	967790308	SCHLAUCHLEITUNGEN WIND
SCHLAUCH KPL. 1SC 8X800	926455908	1135	1	223	967790508	SCHLAUCHLEITUNGEN WIND
SCHLAUCH KPL. 1SC 8X800	928468308	124	1	166	969732608	SCHLAUCHLEITUNGEN
SCHLAUCH KPL. 1SC 8X840	968534608	121	1	166	969732608	SCHLAUCHLEITUNGEN
SCHLAUCH KPL. 1SC 8X880	927550208	382	1	744	919140608	SCHLAUCHLEITUNGEN OBER
SCHLAUCH KPL. 1SC 8X940	963466308	268	1	743	919140608	SCHLAUCHLEITUNGEN OBER
SCHLAUCH KPL. 1SC 8X960	926743308	336	1	744	919140608	SCHLAUCHLEITUNGEN OBER
SCHLAUCH KPL. 1SC 8X960	963698108	330	1	744	919140608	SCHLAUCHLEITUNGEN OBER
SCHLAUCH KPL. 1SC 8X980	922734908	269	1	743	919140608	SCHLAUCHLEITUNGEN OBER
SCHLAUCH KPL. 1SN 25X1100	967622308	251	1	742	919140608	SCHLAUCHLEITUNGEN OBER
SCHLAUCH KPL. 1SN 25X1200	926385808	252	1	742	919140608	SCHLAUCHLEITUNGEN OBER
SCHLAUCH KPL. 1SN 25X1200	929757908	253	1	742	919140608	SCHLAUCHLEITUNGEN OBER
SCHLAUCH KPL. 1SN 25X1320	928879908	364	1	744	919140608	SCHLAUCHLEITUNGEN OBER
SCHLAUCH KPL. 1SN 25X1440	968582008	399	1	745	919140608	SCHLAUCHLEITUNGEN OBER
SCHLAUCH KPL. 1SN 25X1480	920730808	361	1	744	919140608	SCHLAUCHLEITUNGEN OBER
SCHLAUCH KPL. 1SN 25X1500	922912408	360	1	744	919140608	SCHLAUCHLEITUNGEN OBER
SCHLAUCH KPL. 1SN 25X1500	926432508	363	1	744	919140608	SCHLAUCHLEITUNGEN OBER
SCHLAUCH KPL. 1SN 25X1550	962761808	419	1	745	919140608	SCHLAUCHLEITUNGEN OBER
SCHLAUCH KPL. 1SN 25X1950	968569208	332	1	744	919140608	SCHLAUCHLEITUNGEN OBER

9.3.2021

etk_en_de_098266 LR 11000

1510

LIEBHERR

Alphabetical index
Alphabetischer Index

Bezeichnung	Artikel	Pos.	Menge	Seite	Baugruppe	Bezeichnung
SCHLAUCH KPL. 1SN 25X200	965201608	1125	1	927	96047487	SCHLAUCHLEITUNGEN WIND
SCHLAUCH KPL. 1SN 25X280	968585708	1130	1	208	967790308	SCHLAUCHLEITUNGEN WIND
SCHLAUCH KPL. 1SN 25X280	968585708	1130	1	223	967790508	SCHLAUCHLEITUNGEN WIND
SCHLAUCH KPL. 1SN 25X460	968695008	256	1	742	919140608	SCHLAUCHLEITUNGEN OBER
SCHLAUCH KPL. 1SN 25X480	968582508	415	1	745	919140608	SCHLAUCHLEITUNGEN OBER
SCHLAUCH KPL. 1SN 25X480	968845908	219	1	742	919140608	SCHLAUCHLEITUNGEN OBER
SCHLAUCH KPL. 1SN 25X500	927607208	306	1	743	919140608	SCHLAUCHLEITUNGEN OBER
SCHLAUCH KPL. 1SN 25X620	922681508	404	1	745	919140608	SCHLAUCHLEITUNGEN OBER
SCHLAUCH KPL. 1SN 25X700	968144708	298	1	743	919140608	SCHLAUCHLEITUNGEN OBER
SCHLAUCH KPL. 1SN 25X720	966388208	393	1	745	919140608	SCHLAUCHLEITUNGEN OBER
SCHLAUCH KPL. 1SN 25X840	968140808	255	1	742	919140608	SCHLAUCHLEITUNGEN OBER
SCHLAUCH KPL. 1SN 25X860	926095708	418	1	745	919140608	SCHLAUCHLEITUNGEN OBER
SCHLAUCH KPL. 1SN 25X960	927281408	421	1	745	919140608	SCHLAUCHLEITUNGEN OBER
SCHLAUCH KPL. 1SN 32X1400	961922808	297	1	743	919140608	SCHLAUCHLEITUNGEN OBER
SCHLAUCH KPL. 1SN 32X1550	96000569	294	1	743	919140608	SCHLAUCHLEITUNGEN OBER
SCHLAUCH KPL. 1SN 32X1700	926455708	300	1	743	919140608	SCHLAUCHLEITUNGEN OBER
SCHLAUCH KPL. 1SN 32X520	922645708	293	1	743	919140608	SCHLAUCHLEITUNGEN OBER
SCHLAUCH KPL. 1SN 32X640	968695508	292	1	743	919140608	SCHLAUCHLEITUNGEN OBER
SCHLAUCH KPL. 1SN 32X720	96034482	428	1	745	919140608	SCHLAUCHLEITUNGEN OBER
SCHLAUCH KPL. 1SN 32X760	962066108	295	1	743	919140608	SCHLAUCHLEITUNGEN OBER
SCHLAUCH KPL. 1SN 32X800	965197608	243	1	742	919140608	SCHLAUCHLEITUNGEN OBER
SCHLAUCH KPL. 1SN 32X840	968599308	242	1	742	919140608	SCHLAUCHLEITUNGEN OBER
SCHLAUCH KPL. 1SN 32X940	968695608	296	1	743	919140608	SCHLAUCHLEITUNGEN OBER
SCHLAUCH KPL. 2SN 10X1040	927677008	1832	1	34	969731808	SCHLAUCHLEITUNGEN MITTE
SCHLAUCH KPL. 2SN 10X1220	927671508	1837	1	34	969731808	SCHLAUCHLEITUNGEN MITTE
SCHLAUCH KPL. 2SN 10X1650	921767008	283	1	743	919140608	SCHLAUCHLEITUNGEN OBER
SCHLAUCH KPL. 2SN 10X2250	968601308	(1352)	1	529	967788008	ZUSATZHYDR.MONTAGEEINR
SCHLAUCH KPL. 2SN 10X240	964682508	1121	1	927	96047487	SCHLAUCHLEITUNGEN WIND
SCHLAUCH KPL. 2SN 10X3100	962861308	1834	1	34	969731808	SCHLAUCHLEITUNGEN MITTE
SCHLAUCH KPL. 2SN 10X400	927617608	435	1	745	919140608	SCHLAUCHLEITUNGEN OBER
SCHLAUCH KPL. 2SN 10X480	967574308	1131	1	208	967790308	SCHLAUCHLEITUNGEN WIND
SCHLAUCH KPL. 2SN 10X480	967574308	1131	1	223	967790508	SCHLAUCHLEITUNGEN WIND
SCHLAUCH KPL. 2SN 10X700	926560008	(95)	2	968	968883308	ZUSATZHYDR.BOLZENZIEHZ
SCHLAUCH KPL. 2SN 10X720	963861608	1262	1	839	96047488	SCHLAUCHLEITUNGEN
SCHLAUCH KPL. 2SN 10X740	968006208	1263	1	839	96047488	SCHLAUCHLEITUNGEN
SCHLAUCH KPL. 2SN 10X8000	96017641	(94)	2	971	968883408	ZUSATZHYDR.BOLZENZIEHZ
SCHLAUCH KPL. 2SN 10X880	963922908	1268	1	839	96047488	SCHLAUCHLEITUNGEN
SCHLAUCH KPL. 2SN 12X1300	927613508	(1112)	1	258	967787908	ZUSATZHYDRAULIK MONTAGE
SCHLAUCH KPL. 2SN 12X1460	927693008	1868	2	72	967789708	SCHLAUCHLEITUNGEN RAUP
SCHLAUCH KPL. 2SN 12X1460	927693008	1848	2	99	967789908	SCHLAUCHLEITUNGEN RAUP
SCHLAUCH KPL. 2SN 12X1500	967213408	(1111)	1	258	967787908	ZUSATZHYDRAULIK MONTAGE
SCHLAUCH KPL. 2SN 12X1700	927619308	429	2	745	919140608	SCHLAUCHLEITUNGEN OBER
SCHLAUCH KPL. 2SN 12X1850	928762608	302	1	743	919140608	SCHLAUCHLEITUNGEN OBER
SCHLAUCH KPL. 2SN 12X2000	96008151	(1455)	1	933	96006590	ZUSATZHYDR.VERBINDUNGS
SCHLAUCH KPL. 2SN 12X2300	969385108	(1110)	1	258	967787908	ZUSATZHYDRAULIK MONTAGE
SCHLAUCH KPL. 2SN 12X6400	96009866	437	1	745	919140608	SCHLAUCHLEITUNGEN OBER
SCHLAUCH KPL. 2SN 16X1420	968582708	424	1	745	919140608	SCHLAUCHLEITUNGEN OBER
SCHLAUCH KPL. 2SN 16X2000	96008152	(1456)	1	933	96006590	ZUSATZHYDR.VERBINDUNGS
SCHLAUCH KPL. 2SN 16X360	968581908	397	1	745	919140608	SCHLAUCHLEITUNGEN OBER
SCHLAUCH KPL. 2SN 20X1460	968151708	1874	1	72	967789708	SCHLAUCHLEITUNGEN RAUP
SCHLAUCH KPL. 2SN 20X1750	968568108	303	1	743	919140608	SCHLAUCHLEITUNGEN OBER
SCHLAUCH KPL. 2SN 20X600	968582108	401	1	745	919140608	SCHLAUCHLEITUNGEN OBER
SCHLAUCH KPL. 2SN 20X700	963702608	400	1	745	919140608	SCHLAUCHLEITUNGEN OBER
SCHLAUCH KPL. 2SN 25X1020	96012877	1275	1	239	968082008	SCHLAUCHLEITUNGEN WIND
SCHLAUCH KPL. 2SN 25X1400	968150808	1867	2	72	967789708	SCHLAUCHLEITUNGEN RAUP
SCHLAUCH KPL. 2SN 25X1400	968150808	1847	2	99	967789908	SCHLAUCHLEITUNGEN RAUP
SCHLAUCH KPL. 2SN 25X1900	929963108	1257	1	839	96047488	SCHLAUCHLEITUNGEN
SCHLAUCH KPL. 2SN 25X2000	929921108	1256	1	839	96047488	SCHLAUCHLEITUNGEN
SCHLAUCH KPL. 2SN 25X2500	968532308	1252	1	839	96047488	SCHLAUCHLEITUNGEN
SCHLAUCH KPL. 2SN 25X2650	928040808	1251	1	839	96047488	SCHLAUCHLEITUNGEN

9.3.2021

etk_en_de_098266 LR 11000

1511

LIEBHERR

Alphabetical index
Alphabetischer Index

Bezeichnung	Artikel	Pos.	Menge	Seite	Baugruppe	Bezeichnung
SCHLAUCH KPL. 2SN 25X460	96003050	1270	1	239	968082008	SCHLAUCHLEITUNGEN WIND
SCHLAUCH KPL. 2SN 25X700	967769308	1266	1	839	96047488	SCHLAUCHLEITUNGEN
SCHLAUCH KPL. 2SN 25X940	968605708	1265	1	839	96047488	SCHLAUCHLEITUNGEN
SCHLAUCH KPL. 2SN 6X1000	96000558	286	1	743	919140608	SCHLAUCHLEITUNGEN OBER
SCHLAUCH KPL. 2SN 6X1120	968599008	223	1	742	919140608	SCHLAUCHLEITUNGEN OBER
SCHLAUCH KPL. 2SN 6X1160	968569408	344	1	744	919140608	SCHLAUCHLEITUNGEN OBER
SCHLAUCH KPL. 2SN 6X1200	968534908	140	1	166	969732608	SCHLAUCHLEITUNGEN
SCHLAUCH KPL. 2SN 6X1300	968696508	288	1	743	919140608	SCHLAUCHLEITUNGEN OBER
SCHLAUCH KPL. 2SN 6X1360	968535008	141	1	166	969732608	SCHLAUCHLEITUNGEN
SCHLAUCH KPL. 2SN 6X1550	968697008	(1896)	1	82	917322008	ZENTRALSCHMIERUNG RAUP
SCHLAUCH KPL. 2SN 6X1550	968697008	(1891)	1	106	917322208	ZENTRALSCHMIERUNG RAUP
SCHLAUCH KPL. 2SN 6X1600	96000567	289	1	743	919140608	SCHLAUCHLEITUNGEN OBER
SCHLAUCH KPL. 2SN 6X1850	920995808	290	1	743	919140608	SCHLAUCHLEITUNGEN OBER
SCHLAUCH KPL. 2SN 6X2000	964326508	281	1	743	919140608	SCHLAUCHLEITUNGEN OBER
SCHLAUCH KPL. 2SN 6X2100	920605708	197	1	742	919140608	SCHLAUCHLEITUNGEN OBER
SCHLAUCH KPL. 2SN 6X2150	964326708	280	1	743	919140608	SCHLAUCHLEITUNGEN OBER
SCHLAUCH KPL. 2SN 6X2150	968697108	(1892)	1	106	917322208	ZENTRALSCHMIERUNG RAUP
SCHLAUCH KPL. 2SN 6X2550	968697308	(1897)	1	82	917322008	ZENTRALSCHMIERUNG RAUP
SCHLAUCH KPL. 2SN 6X2600	96000568	291	1	743	919140608	SCHLAUCHLEITUNGEN OBER
SCHLAUCH KPL. 2SN 6X300	968351008	284	1	743	919140608	SCHLAUCHLEITUNGEN OBER
SCHLAUCH KPL. 2SN 6X350	926559808	(1890)	1	106	917322208	ZENTRALSCHMIERUNG RAUP
SCHLAUCH KPL. 2SN 6X350	966600408	1282	1	239	968082008	SCHLAUCHLEITUNGEN WIND
SCHLAUCH KPL. 2SN 6X390	968601708	1123	1	927	96047487	SCHLAUCHLEITUNGEN WIND
SCHLAUCH KPL. 2SN 6X440	963561108	1136	1	208	967790308	SCHLAUCHLEITUNGEN WIND
SCHLAUCH KPL. 2SN 6X440	963561108	1136	1	223	967790508	SCHLAUCHLEITUNGEN WIND
SCHLAUCH KPL. 2SN 6X460	962479208	263	1	742	919140608	SCHLAUCHLEITUNGEN OBER
SCHLAUCH KPL. 2SN 6X460	962479208	342	1	744	919140608	SCHLAUCHLEITUNGEN OBER
SCHLAUCH KPL. 2SN 6X470	968696908	321	1	743	919140608	SCHLAUCHLEITUNGEN OBER
SCHLAUCH KPL. 2SN 6X520	962639608	325	1	743	919140608	SCHLAUCHLEITUNGEN OBER
SCHLAUCH KPL. 2SN 6X520	963560608	1283	1	239	968082008	SCHLAUCHLEITUNGEN WIND
SCHLAUCH KPL. 2SN 6X5400	968697208	(1898)	1	82	917322008	ZENTRALSCHMIERUNG RAUP
SCHLAUCH KPL. 2SN 6X5400	968697208	(1893)	1	106	917322208	ZENTRALSCHMIERUNG RAUP
SCHLAUCH KPL. 2SN 6X560	96000559	287	1	743	919140608	SCHLAUCHLEITUNGEN OBER
SCHLAUCH KPL. 2SN 6X600	924927608	434	1	745	919140608	SCHLAUCHLEITUNGEN OBER
SCHLAUCH KPL. 2SN 6X600	968695908	(1895)	1	82	917322008	ZENTRALSCHMIERUNG RAUP
SCHLAUCH KPL. 2SN 6X640	969634308	285	1	743	919140608	SCHLAUCHLEITUNGEN OBER
SCHLAUCH KPL. 2SN 6X700	964614308	323	1	743	919140608	SCHLAUCHLEITUNGEN OBER
SCHLAUCH KPL. 2SN 6X740	964685508	262	1	742	919140608	SCHLAUCHLEITUNGEN OBER
SCHLAUCH KPL. 2SN 6X820	964478208	307	1	743	919140608	SCHLAUCHLEITUNGEN OBER
SCHLAUCH KPL. 2SN 6X900	920903208	313	1	743	919140608	SCHLAUCHLEITUNGEN OBER
SCHLAUCH KPL. 2SN 6X960	968568308	261	1	742	919140608	SCHLAUCHLEITUNGEN OBER
SCHLAUCH KPL. 2SN 6X960	968568308	310	2	743	919140608	SCHLAUCHLEITUNGEN OBER
SCHLAUCH KPL. 2SN 8X1000	929625708	411	1	745	919140608	SCHLAUCHLEITUNGEN OBER
SCHLAUCH KPL. 2SN 8X1140	968569308	339	1	744	919140608	SCHLAUCHLEITUNGEN OBER
SCHLAUCH KPL. 2SN 8X1200	968608408	279	1	743	919140608	SCHLAUCHLEITUNGEN OBER
SCHLAUCH KPL. 2SN 8X1300	961717608	420	1	745	919140608	SCHLAUCHLEITUNGEN OBER
SCHLAUCH KPL. 2SN 8X1400	965194608	274	1	743	919140608	SCHLAUCHLEITUNGEN OBER
SCHLAUCH KPL. 2SN 8X1500	928041308	282	1	743	919140608	SCHLAUCHLEITUNGEN OBER
SCHLAUCH KPL. 2SN 8X1500	961719608	318	1	743	919140608	SCHLAUCHLEITUNGEN OBER
SCHLAUCH KPL. 2SN 8X15000	928755908	(1090)	4	973	968883508	ZUS.HYDR.BOLZENZIEHEINRI
SCHLAUCH KPL. 2SN 8X1700	967222108	1259	1	839	96047488	SCHLAUCHLEITUNGEN
SCHLAUCH KPL. 2SN 8X180	968582408	414	1	745	919140608	SCHLAUCHLEITUNGEN OBER
SCHLAUCH KPL. 2SN 8X2000	920984908	196	1	742	919140608	SCHLAUCHLEITUNGEN OBER
SCHLAUCH KPL. 2SN 8X2150	96037141	1245	1	839	96047488	SCHLAUCHLEITUNGEN
SCHLAUCH KPL. 2SN 8X230	927449608	375	1	744	919140608	SCHLAUCHLEITUNGEN OBER
SCHLAUCH KPL. 2SN 8X280	929612808	135	1	166	969732608	SCHLAUCHLEITUNGEN
SCHLAUCH KPL. 2SN 8X300	927640008	278	1	743	919140608	SCHLAUCHLEITUNGEN OBER
SCHLAUCH KPL. 2SN 8X3100	929379308	1254	1	839	96047488	SCHLAUCHLEITUNGEN
SCHLAUCH KPL. 2SN 8X340	968601108	(1099)	2	764	968562908	ZUSATZHYDRAULIK VERBOLZ
SCHLAUCH KPL. 2SN 8X3500	929208908	380	1	744	919140608	SCHLAUCHLEITUNGEN OBER

9.3.2021

etk_en_de_098266 LR 11000

1512

LIEBHERR

Alphabetical index
Alphabetischer Index

Bezeichnung	Artikel	Pos.	Menge	Seite	Baugruppe	Bezeichnung
SCHLAUCH KPL. 2SN 8X390	968581108	384	1	744	919140608	SCHLAUCHLEITUNGEN OBER
SCHLAUCH KPL. 2SN 8X400	928006008	378	1	744	919140608	SCHLAUCHLEITUNGEN OBER
SCHLAUCH KPL. 2SN 8X400	928006008	(1098)	2	764	968562908	ZUSATZHYDRAULIK VERBOLZ
SCHLAUCH KPL. 2SN 8X400	962068708	133	1	166	969732608	SCHLAUCHLEITUNGEN
SCHLAUCH KPL. 2SN 8X400	968357808	431	2	745	919140608	SCHLAUCHLEITUNGEN OBER
SCHLAUCH KPL. 2SN 8X4400	968581008	381	1	744	919140608	SCHLAUCHLEITUNGEN OBER
SCHLAUCH KPL. 2SN 8X460	965860108	408	1	745	919140608	SCHLAUCHLEITUNGEN OBER
SCHLAUCH KPL. 2SN 8X460	966862908	377	1	744	919140608	SCHLAUCHLEITUNGEN OBER
SCHLAUCH KPL. 2SN 8X480	922690408	376	1	744	919140608	SCHLAUCHLEITUNGEN OBER
SCHLAUCH KPL. 2SN 8X480	928870608	407	1	745	919140608	SCHLAUCHLEITUNGEN OBER
SCHLAUCH KPL. 2SN 8X480	968582208	410	1	745	919140608	SCHLAUCHLEITUNGEN OBER
SCHLAUCH KPL. 2SN 8X500	928049908	1124	1	927	96047487	SCHLAUCHLEITUNGEN WIND
SCHLAUCH KPL. 2SN 8X560	922909808	136	1	166	969732608	SCHLAUCHLEITUNGEN
SCHLAUCH KPL. 2SN 8X560	928864808	409	1	745	919140608	SCHLAUCHLEITUNGEN OBER
SCHLAUCH KPL. 2SN 8X580	965472808	430	2	745	919140608	SCHLAUCHLEITUNGEN OBER
SCHLAUCH KPL. 2SN 8X600	921252408	385	1	744	919140608	SCHLAUCHLEITUNGEN OBER
SCHLAUCH KPL. 2SN 8X600	968582308	413	1	745	919140608	SCHLAUCHLEITUNGEN OBER
SCHLAUCH KPL. 2SN 8X620	967804108	433	1	745	919140608	SCHLAUCHLEITUNGEN OBER
SCHLAUCH KPL. 2SN 8X640	965159008	1137	1	208	967790308	SCHLAUCHLEITUNGEN WIND
SCHLAUCH KPL. 2SN 8X640	965159008	1137	1	223	967790508	SCHLAUCHLEITUNGEN WIND
SCHLAUCH KPL. 2SN 8X660	929312908	1120	1	927	96047487	SCHLAUCHLEITUNGEN WIND
SCHLAUCH KPL. 2SN 8X680	963462208	432	1	745	919140608	SCHLAUCHLEITUNGEN OBER
SCHLAUCH KPL. 2SN 8X700	920975008	406	2	745	919140608	SCHLAUCHLEITUNGEN OBER
SCHLAUCH KPL. 2SN 8X740	968601508	(1358)	1	510	968513208	ZUSATZHYDRAULIK SA-BOCK
SCHLAUCH KPL. 2SN 8X740	968601508	(1359)	1	510	968513208	ZUSATZHYDRAULIK SA-BOCK
SCHLAUCH KPL. 2SN 8X780	965200708	405	2	745	919140608	SCHLAUCHLEITUNGEN OBER
SCHLAUCH KPL. 2SN 8X920	965156808	335	1	744	919140608	SCHLAUCHLEITUNGEN OBER
SCHLAUCH KPL. 2SN 8X940	928036308	379	1	744	919140608	SCHLAUCHLEITUNGEN OBER
SCHLAUCH KPL. 2TE 0,78M	963710408	299	1	743	919140608	SCHLAUCHLEITUNGEN OBER
SCHLAUCH KPL. 2TE 10X1000	926067808	276	1	743	919140608	SCHLAUCHLEITUNGEN OBER
SCHLAUCH KPL. 2TE 10X1000	926465408	1869	1	72	967789708	SCHLAUCHLEITUNGEN RAUP
SCHLAUCH KPL. 2TE 10X1000	926465408	1849	1	99	967789908	SCHLAUCHLEITUNGEN RAUP
SCHLAUCH KPL. 2TE 10X1150	927677508	1278	1	239	968082008	SCHLAUCHLEITUNGEN WIND
SCHLAUCH KPL. 2TE 10X1360	968585808	1134	1	208	967790308	SCHLAUCHLEITUNGEN WIND
SCHLAUCH KPL. 2TE 10X1360	968585808	1134	1	223	967790508	SCHLAUCHLEITUNGEN WIND
SCHLAUCH KPL. 2TE 10X1550	929312208	374	1	744	919140608	SCHLAUCHLEITUNGEN OBER
SCHLAUCH KPL. 2TE 10X1800	927679208	1824	1	34	969731808	SCHLAUCHLEITUNGEN MITTE
SCHLAUCH KPL. 2TE 10X2350	929648208	1836	1	34	969731808	SCHLAUCHLEITUNGEN MITTE
SCHLAUCH KPL. 2TE 10X300	926149708	273	1	743	919140608	SCHLAUCHLEITUNGEN OBER
SCHLAUCH KPL. 2TE 10X320	927640708	250	1	742	919140608	SCHLAUCHLEITUNGEN OBER
SCHLAUCH KPL. 2TE 10X320	927640708	277	1	743	919140608	SCHLAUCHLEITUNGEN OBER
SCHLAUCH KPL. 2TE 10X400	965200208	1272	1	239	968082008	SCHLAUCHLEITUNGEN WIND
SCHLAUCH KPL. 2TE 10X440	966735908	308	1	743	919140608	SCHLAUCHLEITUNGEN OBER
SCHLAUCH KPL. 2TE 10X470	929629208	(1353)	1	529	967788008	ZUSATZHYDR.MONTAGEEINR
SCHLAUCH KPL. 2TE 10X600	926120008	1835	1	34	969731808	SCHLAUCHLEITUNGEN MITTE
SCHLAUCH KPL. 2TE 10X600	926551108	(1357)	1	510	968513208	ZUSATZHYDRAULIK SA-BOCK
SCHLAUCH KPL. 2TE 10X620	967686908	312	1	743	919140608	SCHLAUCHLEITUNGEN OBER
SCHLAUCH KPL. 2TE 10X640	926097308	436	1	745	919140608	SCHLAUCHLEITUNGEN OBER
SCHLAUCH KPL. 2TE 10X700	926367008	345	1	744	919140608	SCHLAUCHLEITUNGEN OBER
SCHLAUCH KPL. 2TE 10X700	928025108	126	1	166	969732608	SCHLAUCHLEITUNGEN
SCHLAUCH KPL. 2TE 10X700	966182708	1870	2	72	967789708	SCHLAUCHLEITUNGEN RAUP
SCHLAUCH KPL. 2TE 10X700	966182708	1850	2	99	967789908	SCHLAUCHLEITUNGEN RAUP
SCHLAUCH KPL. 2TE 10X700	966182708	1286	1	239	968082008	SCHLAUCHLEITUNGEN WIND
SCHLAUCH KPL. 2TE 10X700	966182708	1126	1	927	96047487	SCHLAUCHLEITUNGEN WIND
SCHLAUCH KPL. 2TE 10X820	920711308	1133	1	208	967790308	SCHLAUCHLEITUNGEN WIND
SCHLAUCH KPL. 2TE 10X820	920711308	1133	1	223	967790508	SCHLAUCHLEITUNGEN WIND
SCHLAUCH KPL. 2TE 10X960	926070508	346	1	744	919140608	SCHLAUCHLEITUNGEN OBER
SCHLAUCH KPL. 2TE 12X1000	926289108	1807	1	34	969731808	SCHLAUCHLEITUNGEN MITTE
SCHLAUCH KPL. 2TE 12X1100	922689608	1799	1	34	969731808	SCHLAUCHLEITUNGEN MITTE
SCHLAUCH KPL. 2TE 12X1120	966732208	1829	1	34	969731808	SCHLAUCHLEITUNGEN MITTE

9.3.2021

etk_en_de_098266 LR 11000

1513

LIEBHERR

Alphabetical index
Alphabetischer Index

Bezeichnung	Artikel	Pos.	Menge	Seite	Baugruppe	Bezeichnung
SCHLAUCH KPL. 2TE 12X1200	926606408	1812	1	34	969731808	SCHLAUCHLEITUNGEN MITTE
SCHLAUCH KPL. 2TE 12X1300	927697708	108	1	166	969732608	SCHLAUCHLEITUNGEN
SCHLAUCH KPL. 2TE 12X1750	965565808	351	1	744	919140608	SCHLAUCHLEITUNGEN OBER
SCHLAUCH KPL. 2TE 12X2900	929316908	352	1	744	919140608	SCHLAUCHLEITUNGEN OBER
SCHLAUCH KPL. 2TE 12X3100	926561708	423	1	745	919140608	SCHLAUCHLEITUNGEN OBER
SCHLAUCH KPL. 2TE 12X740	96000557	249	1	742	919140608	SCHLAUCHLEITUNGEN OBER
SCHLAUCH KPL. 2TE 12X760	926711608	271	1	743	919140608	SCHLAUCHLEITUNGEN OBER
SCHLAUCH KPL. 2TE 12X800	968534708	125	1	166	969732608	SCHLAUCHLEITUNGEN
SCHLAUCH KPL. 2TE 12X960	962533308	1830	1	34	969731808	SCHLAUCHLEITUNGEN MITTE
SCHLAUCH KPL. 2TE 16X1020	965799908	117	1	166	969732608	SCHLAUCHLEITUNGEN
SCHLAUCH KPL. 2TE 16X1020	965799908	220	1	742	919140608	SCHLAUCHLEITUNGEN OBER
SCHLAUCH KPL. 2TE 16X1100	924506308	1809	1	34	969731808	SCHLAUCHLEITUNGEN MITTE
SCHLAUCH KPL. 2TE 16X1700	968149408	1816	1	34	969731808	SCHLAUCHLEITUNGEN MITTE
SCHLAUCH KPL. 2TE 16X1900	926121308	(2392)	1	535	919140208	KRAFTSTOFFFOERDERUNG
SCHLAUCH KPL. 2TE 16X1950	929716708	1825	1	34	969731808	SCHLAUCHLEITUNGEN MITTE
SCHLAUCH KPL. 2TE 16X2700	927641608	1826	1	34	969731808	SCHLAUCHLEITUNGEN MITTE
SCHLAUCH KPL. 2TE 16X300	928871308	1284	1	239	968082008	SCHLAUCHLEITUNGEN WIND
SCHLAUCH KPL. 2TE 16X3400	964094308	438	1	745	919140608	SCHLAUCHLEITUNGEN OBER
SCHLAUCH KPL. 2TE 16X360	926095208	221	1	742	919140608	SCHLAUCHLEITUNGEN OBER
SCHLAUCH KPL. 2TE 16X430	968581808	396	1	745	919140608	SCHLAUCHLEITUNGEN OBER
SCHLAUCH KPL. 2TE 16X440	926056908	118	1	166	969732608	SCHLAUCHLEITUNGEN
SCHLAUCH KPL. 2TE 16X470	928017208	119	1	166	969732608	SCHLAUCHLEITUNGEN
SCHLAUCH KPL. 2TE 16X7300	929749808	(2390)	1	535	919140208	KRAFTSTOFFFOERDERUNG
SCHLAUCH KPL. 2TE 16X740	927294008	198	1	742	919140608	SCHLAUCHLEITUNGEN OBER
SCHLAUCH KPL. 2TE 16X7900	968695708	(2391)	1	535	919140208	KRAFTSTOFFFOERDERUNG
SCHLAUCH KPL. 2TE 16X900	928015008	1827	1	34	969731808	SCHLAUCHLEITUNGEN MITTE
SCHLAUCH KPL. 2TE 16X960	926606908	1828	1	34	969731808	SCHLAUCHLEITUNGEN MITTE
SCHLAUCH KPL. 2TE 20X1100	928874108	1863	1	72	967789708	SCHLAUCHLEITUNGEN RAUP
SCHLAUCH KPL. 2TE 20X1100	928874108	1843	1	99	967789908	SCHLAUCHLEITUNGEN RAUP
SCHLAUCH KPL. 2TE 20X1200	928040608	1862	1	72	967789708	SCHLAUCHLEITUNGEN RAUP
SCHLAUCH KPL. 2TE 20X1200	928040608	1842	1	99	967789908	SCHLAUCHLEITUNGEN RAUP
SCHLAUCH KPL. 2TE 20X1460	966860008	1854	1	99	967789908	SCHLAUCHLEITUNGEN RAUP
SCHLAUCH KPL. 2TE 20X1500	968695208	236	1	742	919140608	SCHLAUCHLEITUNGEN OBER
SCHLAUCH KPL. 2TE 20X1650	926561808	1873	1	72	967789708	SCHLAUCHLEITUNGEN RAUP
SCHLAUCH KPL. 2TE 20X1650	926561808	1853	1	99	967789908	SCHLAUCHLEITUNGEN RAUP
SCHLAUCH KPL. 2TE 20X2150	968609908	247	1	742	919140608	SCHLAUCHLEITUNGEN OBER
SCHLAUCH KPL. 2TE 20X2600	929316708	1819	1	34	969731808	SCHLAUCHLEITUNGEN MITTE
SCHLAUCH KPL. 2TE 20X380	929622508	398	1	745	919140608	SCHLAUCHLEITUNGEN OBER
SCHLAUCH KPL. 2TE 20X390	926046308	199	1	742	919140608	SCHLAUCHLEITUNGEN OBER
SCHLAUCH KPL. 2TE 20X5000	929322208	373	1	744	919140608	SCHLAUCHLEITUNGEN OBER
SCHLAUCH KPL. 2TE 20X620	926557608	334	1	744	919140608	SCHLAUCHLEITUNGEN OBER
SCHLAUCH KPL. 2TE 20X620	929392208	338	1	744	919140608	SCHLAUCHLEITUNGEN OBER
SCHLAUCH KPL. 2TE 20X640	964776308	422	1	745	919140608	SCHLAUCHLEITUNGEN OBER
SCHLAUCH KPL. 2TE 20X860	968582808	427	1	745	919140608	SCHLAUCHLEITUNGEN OBER
SCHLAUCH KPL. 2TE 20X980	928042808	246	1	742	919140608	SCHLAUCHLEITUNGEN OBER
SCHLAUCH KPL. 2TE 25X1000	968569108	331	1	744	919140608	SCHLAUCHLEITUNGEN OBER
SCHLAUCH KPL. 2TE 25X1300	968568708	322	1	743	919140608	SCHLAUCHLEITUNGEN OBER
SCHLAUCH KPL. 2TE 6X1500	968531608	1877	1	72	967789708	SCHLAUCHLEITUNGEN RAUP
SCHLAUCH KPL. 2TE 6X1500	968531608	1857	1	99	967789908	SCHLAUCHLEITUNGEN RAUP
SCHLAUCH KPL. 2TE 8X500	968534808	1801	2	34	969731808	SCHLAUCHLEITUNGEN MITTE
SCHLAUCH KPL. 2TE 8X500	968534808	137	1	166	969732608	SCHLAUCHLEITUNGEN
SCHLAUCH KPL. 2TE 8X800	966378608	1261	1	839	96047488	SCHLAUCHLEITUNGEN
SCHLAUCH KPL. 4,5X30	96025166	(2860)	1	481	919733908	ZUSATZHEIZUNG OW
SCHLAUCH KPL. 4ST+ 31X107	967801008	1860	1	72	967789708	SCHLAUCHLEITUNGEN RAUP
SCHLAUCH KPL. 4ST+ 31X107	967801008	1840	1	99	967789908	SCHLAUCHLEITUNGEN RAUP
SCHLAUCH KPL. 4ST+ 31X109	968149708	1861	1	72	967789708	SCHLAUCHLEITUNGEN RAUP
SCHLAUCH KPL. 4ST+ 31X109	968149708	1841	1	99	967789908	SCHLAUCHLEITUNGEN RAUP
SCHLAUCH KPL. 4ST+ 31X133	968150608	1866	4	72	967789708	SCHLAUCHLEITUNGEN RAUP
SCHLAUCH KPL. 4ST+ 31X133	968150608	1846	4	99	967789908	SCHLAUCHLEITUNGEN RAUP
SCHLAUCH KPL. 4ST+ 31X141	968151608	1871	1	72	967789708	SCHLAUCHLEITUNGEN RAUP

9.3.2021

etk_en_de_098266 LR 11000

1514

LIEBHERR

Alphabetical index
Alphabetischer Index

Bezeichnung	Artikel	Pos.	Menge	Seite	Baugruppe	Bezeichnung
SCHLAUCH KPL. 4ST+ 31X141	968151608	1851	1	99	967789908	SCHLAUCHLEITUNGEN RAUP
SCHLAUCH KPL. 4ST+ 31X143	967627408	1872	1	72	967789708	SCHLAUCHLEITUNGEN RAUP
SCHLAUCH KPL. 4ST+ 31X143	967627408	1852	1	99	967789908	SCHLAUCHLEITUNGEN RAUP
SCHLAUCH KPL. 4ST+ 31X202	968009008	1803	1	34	969731808	SCHLAUCHLEITUNGEN MITTE
SCHLAUCH KPL. 4ST+ 31X202	968009008	1814	1	34	969731808	SCHLAUCHLEITUNGEN MITTE
SCHLAUCH KPL. 4ST+ 31X207	968142408	1806	1	34	969731808	SCHLAUCHLEITUNGEN MITTE
SCHLAUCH KPL. 4ST+ 31X207	968142408	1811	1	34	969731808	SCHLAUCHLEITUNGEN MITTE
SCHLAUCH KPL. 4ST+ 31X218	968137808	1805	1	34	969731808	SCHLAUCHLEITUNGEN MITTE
SCHLAUCH KPL. 4ST+ 31X218	968137808	1813	1	34	969731808	SCHLAUCHLEITUNGEN MITTE
SCHLAUCH KPL. 4ST+ 31X223	967801708	1802	1	34	969731808	SCHLAUCHLEITUNGEN MITTE
SCHLAUCH KPL. 4ST+ 31X223	967801708	1810	1	34	969731808	SCHLAUCHLEITUNGEN MITTE
SCHLAUCH KPL. 4ST+ 31X630	968351408	110	1	166	969732608	SCHLAUCHLEITUNGEN
SCHLAUCH KPL. 4ST+ 31X710	968151008	109	1	166	969732608	SCHLAUCHLEITUNGEN
SCHLAUCH KPL. 6ST 38X1040	968569008	207	1	742	919140608	SCHLAUCHLEITUNGEN OBER
SCHLAUCH KPL. 6ST 38X1040	968569008	208	1	742	919140608	SCHLAUCHLEITUNGEN OBER
SCHLAUCH KPL. 6ST 38X1050	968582608	416	1	745	919140608	SCHLAUCHLEITUNGEN OBER
SCHLAUCH KPL. 6ST 38X1060	968570008	209	1	742	919140608	SCHLAUCHLEITUNGEN OBER
SCHLAUCH KPL. 6ST 38X1080	968568808	206	1	742	919140608	SCHLAUCHLEITUNGEN OBER
SCHLAUCH KPL. 6ST 38X1120	966964808	387	1	744	919140608	SCHLAUCHLEITUNGEN OBER
SCHLAUCH KPL. 6ST 38X1140	968536708	205	1	742	919140608	SCHLAUCHLEITUNGEN OBER
SCHLAUCH KPL. 6ST 38X1170	968532108	204	1	742	919140608	SCHLAUCHLEITUNGEN OBER
SCHLAUCH KPL. 6ST 38X1180	968584008	213	1	742	919140608	SCHLAUCHLEITUNGEN OBER
SCHLAUCH KPL. 6ST 38X1270	966733608	417	1	745	919140608	SCHLAUCHLEITUNGEN OBER
SCHLAUCH KPL. 6ST 38X1300	969637008	359	1	744	919140608	SCHLAUCHLEITUNGEN OBER
SCHLAUCH KPL. 6ST 38X1340	968569708	349	1	744	919140608	SCHLAUCHLEITUNGEN OBER
SCHLAUCH KPL. 6ST 38X1340	968581208	386	1	744	919140608	SCHLAUCHLEITUNGEN OBER
SCHLAUCH KPL. 6ST 38X1400	968569508	348	1	744	919140608	SCHLAUCHLEITUNGEN OBER
SCHLAUCH KPL. 6ST 38X1400	969637108	362	2	744	919140608	SCHLAUCHLEITUNGEN OBER
SCHLAUCH KPL. 6ST 38X1500	968355308	356	1	744	919140608	SCHLAUCHLEITUNGEN OBER
SCHLAUCH KPL. 6ST 38X1500	969636908	358	1	744	919140608	SCHLAUCHLEITUNGEN OBER
SCHLAUCH KPL. 6ST 38X1550	96000576	347	1	744	919140608	SCHLAUCHLEITUNGEN OBER
SCHLAUCH KPL. 6ST 38X1550	969963808	1794	1	34	969731808	SCHLAUCHLEITUNGEN MITTE
SCHLAUCH KPL. 6ST 38X1650	966963608	1258	1	839	96047488	SCHLAUCHLEITUNGEN
SCHLAUCH KPL. 6ST 38X1650	969963908	1797	1	34	969731808	SCHLAUCHLEITUNGEN MITTE
SCHLAUCH KPL. 6ST 38X1700	967798608	305	3	743	919140608	SCHLAUCHLEITUNGEN OBER
SCHLAUCH KPL. 6ST 38X2300	968532408	1250	1	839	96047488	SCHLAUCHLEITUNGEN
SCHLAUCH KPL. 6ST 38X2300	968532408	1253	1	839	96047488	SCHLAUCHLEITUNGEN
SCHLAUCH KPL. 6ST 38X2400	969743208	1795	1	34	969731808	SCHLAUCHLEITUNGEN MITTE
SCHLAUCH KPL. 6ST 38X2450	969743108	1793	1	34	969731808	SCHLAUCHLEITUNGEN MITTE
SCHLAUCH KPL. 6ST 38X700	968584308	214	1	742	919140608	SCHLAUCHLEITUNGEN OBER
SCHLAUCH KPL. 6ST 38X760	968144908	203	1	742	919140608	SCHLAUCHLEITUNGEN OBER
SCHLAUCH KPL. 6ST 38X960	966866108	200	1	742	919140608	SCHLAUCHLEITUNGEN OBER
SCHLAUCH KPL. 6ST 38X960	966866108	201	1	742	919140608	SCHLAUCHLEITUNGEN OBER
SCHLAUCH KPL. 6ST 38X960	968583208	328	1	743	919140608	SCHLAUCHLEITUNGEN OBER
SCHLAUCH KPL. 6ST 38X980	968695808	202	1	742	919140608	SCHLAUCHLEITUNGEN OBER
SCHLAUCH KPL. CONTI KWS	969962608	(2311)	1	421	919171008	HARNSTOFFANLAGE
SCHLAUCH KPL. CONTI KWS 1	969384308	(2323)	1	425	96004209	PUMPE VORM.
SCHLAUCH KPL. CONTI KWS 1	969962708	(2324)	1	425	96004209	PUMPE VORM.
SCHLAUCH KPL. CONTI KWS	96014033	(2316)	1	421	919171008	HARNSTOFFANLAGE
SCHLAUCH KPL. CONTI KWS 1	969383708	(2322)	2	425	96004209	PUMPE VORM.
SCHLAUCH KPL. CONTI KWS 1	969962808	(2325)	1	425	96004209	PUMPE VORM.
SCHLAUCH KPL. CONTI KWS	969962508	(2310)	1	421	919171008	HARNSTOFFANLAGE
SCHLAUCH KPL. CONTI KWS	96033664	(3)	1	308	96032897	KUEHLER VORM.
SCHLAUCH KPL. CONTI KWS	96033101	(1)	2	275	96032892	DIESELMOTOR VORM.
SCHLAUCH KPL. CONTI KWS 1	96029949	(2393)	1	536	96033811	KRAFTSTOFFFILTER VORM.
SCHLAUCH KPL. CONTI KWS 1	96033662	(2)	1	308	96032897	KUEHLER VORM.
SCHLAUCH KPL. CONTI KWS 1	96033667	(4)	1	308	96032897	KUEHLER VORM.
SCHLAUCH KPL. CONTI KWS	96026933	(2850)	1	481	919733908	ZUSATZHEIZUNG OW
SCHLAUCH KPL. CONTI KWS	96033661	(1)	1	308	96032897	KUEHLER VORM.
SCHLAUCH KPL. CONTI KWS	96020353	402	1	745	919140608	SCHLAUCHLEITUNGEN OBER

9.3.2021

etk_en_de_098266 LR 11000

1515

LIEBHERR
 Alphabetical index
 Alphabetischer Index

Bezeichnung	Artikel	Pos.	Menge	Seite	Baugruppe	Bezeichnung
SCHLAUCH KPL. CONTI KWS 5	96014004	403	1	745	919140608	SCHLAUCHLEITUNGEN OBER
SCHLAUCH KPL. CONTI KWS 6	96013907	(2869)	1	481	919733908	ZUSATZHEIZUNG OW
SCHLAUCH KPL. CONTI-KWS 6	96052075	(2868)	1	481	919733908	ZUSATZHEIZUNG OW
SCHLAUCH KPL. F6000 31X208	968584408	215	1	742	919140608	SCHLAUCHLEITUNGEN OBER
SCHLAUCH KPL. F6000 31X74	968583308	210	1	742	919140608	SCHLAUCHLEITUNGEN OBER
SCHLAUCH KPL. F6000 31X84	968357708	355	1	744	919140608	SCHLAUCHLEITUNGEN OBER
SCHLAUCH KPL. GH001 13X50	963711708	(1104)	1	489	917191108	KLIMAAANLAGE
SCHLAUCH KPL. GH001 13X7	963857308	(1100)	1	489	917191108	KLIMAAANLAGE
SCHLAUCH KPL. GH001 8X680	968600908	(1101)	1	489	917191108	KLIMAAANLAGE
SCHLAUCH KPL. GH425-10 16	921876008	245	1	742	919140608	SCHLAUCHLEITUNGEN OBER
SCHLAUCH KPL. GH425-10 16	924134808	426	1	745	919140608	SCHLAUCHLEITUNGEN OBER
SCHLAUCH KPL. GH425-10 16	924875608	1255	1	839	96047488	SCHLAUCHLEITUNGEN
SCHLAUCH KPL. GH425-10 16	969742908	1818	1	34	969731808	SCHLAUCHLEITUNGEN MITTE
SCHLAUCH KPL. GH425-10 16X	922217808	244	1	742	919140608	SCHLAUCHLEITUNGEN OBER
SCHLAUCH KPL. GH425-10 16X	921849508	333	1	744	919140608	SCHLAUCHLEITUNGEN OBER
SCHLAUCH KPL. GH425-10 16X	922099808	337	1	744	919140608	SCHLAUCHLEITUNGEN OBER
SCHLAUCH KPL. GH425-10 16X	96022577	211	1	742	919140608	SCHLAUCHLEITUNGEN OBER
SCHLAUCH KPL. GH425-12 19	968569808	350	1	744	919140608	SCHLAUCHLEITUNGEN OBER
SCHLAUCH KPL. GH425-12 19	926413408	1798	1	34	969731808	SCHLAUCHLEITUNGEN MITTE
SCHLAUCH KPL. GH425-12 19	968534408	111	1	166	969732608	SCHLAUCHLEITUNGEN
SCHLAUCH KPL. GH425-12 19	926712108	112	1	166	969732608	SCHLAUCHLEITUNGEN
SCHLAUCH KPL. GH425-12 19X	962686408	114	1	166	969732608	SCHLAUCHLEITUNGEN
SCHLAUCH KPL. GH425-12 19X	968534508	115	1	166	969732608	SCHLAUCHLEITUNGEN
SCHLAUCH KPL. GH425-12 19X	922124508	(1354)	1	529	967788008	ZUSATZHYDR.MONTAGEEINR
SCHLAUCH KPL. GH425-12 19X	965159108	116	1	166	969732608	SCHLAUCHLEITUNGEN
SCHLAUCH KPL. GH425-12 19X	964770608	(1355)	1	529	967788008	ZUSATZHYDR.MONTAGEEINR
SCHLAUCH KPL. GH425-12 19X	927105808	113	1	166	969732608	SCHLAUCHLEITUNGEN
SCHLAUCH KPL. GH425-16 25	961890708	304	1	743	919140608	SCHLAUCHLEITUNGEN OBER
SCHLAUCH KPL. GH425-16 25X	968584808	216	1	742	919140608	SCHLAUCHLEITUNGEN OBER
SCHLAUCH KPL. GH425-8 12X1	926053108	258	1	742	919140608	SCHLAUCHLEITUNGEN OBER
SCHLAUCH KPL. GH425-8 12X1	928396708	343	1	744	919140608	SCHLAUCHLEITUNGEN OBER
SCHLAUCH KPL. GH425-8 12X1	925655908	(1351)	1	529	967788008	ZUSATZHYDR.MONTAGEEINR
SCHLAUCH KPL. GH425-8 12X1	968598708	222	1	742	919140608	SCHLAUCHLEITUNGEN OBER
SCHLAUCH KPL. GH425-8 12X1	962064608	(1350)	1	529	967788008	ZUSATZHYDR.MONTAGEEINR
SCHLAUCH KPL. GH425-8 12X1	926443808	329	1	744	919140608	SCHLAUCHLEITUNGEN OBER
SCHLAUCH KPL. GH425-8 12X1	923344608	(1790)	8	117	967787608	HYDRAULIK ABSTUETZUNG
SCHLAUCH KPL. GH425-8 12X3	922929808	1820	1	34	969731808	SCHLAUCHLEITUNGEN MITTE
SCHLAUCH KPL. GH425-8 12X3	922929808	1822	1	34	969731808	SCHLAUCHLEITUNGEN MITTE
SCHLAUCH KPL. GH425-8 12X3	962065408	1821	1	34	969731808	SCHLAUCHLEITUNGEN MITTE
SCHLAUCH KPL. GH425-8 12X3	962065408	1823	1	34	969731808	SCHLAUCHLEITUNGEN MITTE
SCHLAUCH KPL. GH425-8 12X	922895908	341	1	744	919140608	SCHLAUCHLEITUNGEN OBER
SCHLAUCH KPL. GH425-8 12X	922587308	139	1	166	969732608	SCHLAUCHLEITUNGEN
SCHLAUCH KPL. GH425-8 12X	926850208	143	1	166	969732608	SCHLAUCHLEITUNGEN
SCHLAUCH KPL. GH425-8 12X	923583408	138	1	166	969732608	SCHLAUCHLEITUNGEN
SCHLAUCH KPL. GH425-8 12X	922885208	260	1	742	919140608	SCHLAUCHLEITUNGEN OBER
SCHLAUCH KPL. GH425-8 12X	929753808	259	1	742	919140608	SCHLAUCHLEITUNGEN OBER
SCHLAUCH KPL. GH506 31X68	968597008	218	1	742	919140608	SCHLAUCHLEITUNGEN OBER
SCHLAUCH KPL. GH506 31X70	924476008	212	1	742	919140608	SCHLAUCHLEITUNGEN OBER
SCHLAUCH KPL. GH506 31X76	968569908	354	1	744	919140608	SCHLAUCHLEITUNGEN OBER
SCHLAUCH KPL. GH506-16 25X	963699008	1267	1	839	96047488	SCHLAUCHLEITUNGEN
SCHLAUCH KPL. GH506-16 25X	963927608	1264	1	839	96047488	SCHLAUCHLEITUNGEN
SCHLAUCH KPL. GH663 38X1	968581308	388	1	744	919140608	SCHLAUCHLEITUNGEN OBER
SCHLAUCH KPL. GH663 38X1	968581608	391	1	745	919140608	SCHLAUCHLEITUNGEN OBER
SCHLAUCH KPL. GH663 38X1	968581508	390	1	745	919140608	SCHLAUCHLEITUNGEN OBER
SCHLAUCH KPL. GH663 38X1	968598608	226	1	742	919140608	SCHLAUCHLEITUNGEN OBER
SCHLAUCH KPL. GH663 38X1	966854108	395	1	745	919140608	SCHLAUCHLEITUNGEN OBER
SCHLAUCH KPL. GH663 38X1	968581708	394	1	745	919140608	SCHLAUCHLEITUNGEN OBER
SCHLAUCH KPL. GH663 38X1	967690408	301	1	743	919140608	SCHLAUCHLEITUNGEN OBER
SCHLAUCH KPL. GH663 38X1	966683108	1792	1	34	969731808	SCHLAUCHLEITUNGEN MITTE
SCHLAUCH KPL. GH663 38X2	965947108	371	1	744	919140608	SCHLAUCHLEITUNGEN OBER

9.3.2021

etk_en_de_098266 LR 11000

1516

LIEBHERRAlphabetical index
Alphabetischer Index

Bezeichnung	Artikel	Pos.	Menge	Seite	Baugruppe	Bezeichnung
SCHLAUCH KPL. GH663 38X2	964687508	353	1	744	919140608	SCHLAUCHLEITUNGEN OBER
SCHLAUCH KPL. GH663 38X2	966854008	370	1	744	919140608	SCHLAUCHLEITUNGEN OBER
SCHLAUCH KPL. GH663 38X2	967800608	1800	1	34	969731808	SCHLAUCHLEITUNGEN MITTE
SCHLAUCH KPL. GH663 38X2	968580108	357	1	744	919140608	SCHLAUCHLEITUNGEN OBER
SCHLAUCH KPL. GH663 38X2	968580608	366	1	744	919140608	SCHLAUCHLEITUNGEN OBER
SCHLAUCH KPL. GH663 38X2	968580508	367	1	744	919140608	SCHLAUCHLEITUNGEN OBER
SCHLAUCH KPL. GH663 38X2	968583108	365	1	744	919140608	SCHLAUCHLEITUNGEN OBER
SCHLAUCH KPL. GH663 38X2	968580708	369	1	744	919140608	SCHLAUCHLEITUNGEN OBER
SCHLAUCH KPL. GH663 38X2	966853008	368	1	744	919140608	SCHLAUCHLEITUNGEN OBER
SCHLAUCH KPL. GH663 38X3	968580808	372	1	744	919140608	SCHLAUCHLEITUNGEN OBER
SCHLAUCH KPL. GH663 38X64	926485608	224	1	742	919140608	SCHLAUCHLEITUNGEN OBER
SCHLAUCH KPL. GH663 38X72	966681908	228	1	742	919140608	SCHLAUCHLEITUNGEN OBER
SCHLAUCH KPL. GH663 38X82	968581408	389	1	745	919140608	SCHLAUCHLEITUNGEN OBER
SCHLAUCH KPL. GH663 38X94	966056408	225	1	742	919140608	SCHLAUCHLEITUNGEN OBER
SCHLAUCH KPL. GH663 38X94	966056408	392	1	745	919140608	SCHLAUCHLEITUNGEN OBER
SCHLAUCH KPL. HPC 4X1440	968535108	144	1	166	969732608	SCHLAUCHLEITUNGEN
SCHLAUCH KPL. HPC 4X1600	968698708	461	1	561	96041770	SCHLAUCHLEITUNGEN SCHMI
SCHLAUCH KPL. HPC 4X1600	968698908	464	1	561	96041770	SCHLAUCHLEITUNGEN SCHMI
SCHLAUCH KPL. HPC 4X2150	928769208	470	1	561	96041770	SCHLAUCHLEITUNGEN SCHMI
SCHLAUCH KPL. HPC 4X2300	927067808	1249	1	839	96047488	SCHLAUCHLEITUNGEN
SCHLAUCH KPL. HPC 4X2800	928861808	465	1	561	96041770	SCHLAUCHLEITUNGEN SCHMI
SCHLAUCH KPL. HPC 4X3600	928887708	472	1	561	96041770	SCHLAUCHLEITUNGEN SCHMI
SCHLAUCH KPL. HPC 4X400	928861508	471	2	561	96041770	SCHLAUCHLEITUNGEN SCHMI
SCHLAUCH KPL. HPC 4X4600	963927308	468	1	561	96041770	SCHLAUCHLEITUNGEN SCHMI
SCHLAUCH KPL. HPC 4X4900	920983508	463	1	561	96041770	SCHLAUCHLEITUNGEN SCHMI
SCHLAUCH KPL. HPC 4X500	929728208	469	1	561	96041770	SCHLAUCHLEITUNGEN SCHMI
SCHLAUCH KPL. HPC 4X5500	929324308	467	1	561	96041770	SCHLAUCHLEITUNGEN SCHMI
SCHLAUCH KPL. HPC 4X5600	928885008	473	1	561	96041770	SCHLAUCHLEITUNGEN SCHMI
SCHLAUCH KPL. HPC 4X5700	965567808	462	1	561	96041770	SCHLAUCHLEITUNGEN SCHMI
SCHLAUCH KPL. HPC 4X6100	968698808	1248	1	839	96047488	SCHLAUCHLEITUNGEN
SCHLAUCH KPL. HPC 4X6200	962065808	460	1	561	96041770	SCHLAUCHLEITUNGEN SCHMI
SCHLAUCH KPL. HPC 4X8500	968842408	1247	1	839	96047488	SCHLAUCHLEITUNGEN
SCHLAUCH KPL. KUNSTSTOFF	96013923	(2334)	1	421	919171008	HARNSTOFFANLAGE
SCHLAUCH KPL. KUNSTSTOFF	96022601	(2333)	1	421	919171008	HARNSTOFFANLAGE
SCHLAUCH KPL. TFS 5X1460	968600408	(1369)	1	736	96033157	DRUCKLUFTANLAGE
SCHLAUCH KPL. TFS 5X430	921262008	(1368)	1	736	96033157	DRUCKLUFTANLAGE
SCHLAUCHLEITUNG 4X1500 E	10144280	18	1	421	919171008	HARNSTOFFANLAGE
SCHLAUCHLEITUNGEN	96029950	20	1	536	96033811	KRAFTSTOFFFILTER VORM.
SCHLAUCHLEITUNGEN	96033645	255	1	275	96032892	DIESELMOTOR VORM.
SCHLAUCHLEITUNGEN	96033646	25	1	308	96032897	KUEHLER VORM.
SCHLAUCHLEITUNGEN	96051714	400	1	481	919733908	ZUSATZHEIZUNG OW
SCHLAUCHLEITUNGEN ABSTU	967790108	10	1	117	967787608	HYDRAULIK ABSTUETZUNG
SCHLAUCHLEITUNGEN BOLZ	968644008	10	1	971	968883408	ZUSATZHYDR.BOLZENZIEHZ
SCHLAUCHLEITUNGEN BOLZ	968898908	10	1	968	968883308	ZUSATZHYDR.BOLZENZIEHZ
SCHLAUCHLEITUNGEN BOLZ	968907508	10	1	973	968883508	ZUS.HYDR.BOLZENZIEHEINRI
SCHLAUCHLEITUNGEN DB UN	969732608	10	1	163	969733008	ZUSATZHYDRAULIK DREHBUE
SCHLAUCHLEITUNGEN FRE	96006588	10	1	933	96006590	ZUSATZHYDR.VERBINDUNGS
SCHLAUCHLEITUNGEN HARN	96033152	20	1	421	919171008	HARNSTOFFANLAGE
SCHLAUCHLEITUNGEN HARN	969319108	20	1	425	96004209	PUMPE VORM.
SCHLAUCHLEITUNGEN KLIMA	968337008	500	1	489	917191108	KLIMAAANLAGE
SCHLAUCHLEITUNGEN KRAFT	96033819	20	1	535	919140208	KRAFTSTOFFFOERDERUNG
SCHLAUCHLEITUNGEN LUFT	96033158	10	1	736	96033157	DRUCKLUFTANLAGE
SCHLAUCHLEITUNGEN MITTE	969731808	10	1	30	969731708	HYDRAULIK MITTELTEIL
SCHLAUCHLEITUNGEN MON	967791508	10	1	529	967788008	ZUSATZHYDR.MONTAGEEINR
SCHLAUCHLEITUNGEN MON	967791308	10	1	258	967787908	ZUSATZHYDRAULIK MONTAGE
SCHLAUCHLEITUNGEN OBER	919140608	180	1	11		LIEBHERR RAUPENKRAN LR
SCHLAUCHLEITUNGEN RAUPE	967789708	10	1	71	967787408	HYDRAULIK RAUPE
SCHLAUCHLEITUNGEN RAUP	967789908	10	1	98	967787508	HYDRAULIK RAUPE
SCHLAUCHLEITUNGEN RAUP	968710608	91	1	106	917322208	ZENTRALSCHMIERUNG RAUP
SCHLAUCHLEITUNGEN S-ANL	96047488	10	1	836	96047486	ZUSATZHYDRAULIK S-ANLENK

9.3.2021

etk_en_de_098266 LR 11000

1517

LIEBHERR

Alphabetical index
Alphabetischer Index

Bezeichnung	Artikel	Pos.	Menge	Seite	Baugruppe	Bezeichnung
SCHLAUCHLEITUNGEN SA-B	968513308	10	1	510	968513208	ZUSATZHYDRAULIK SA-BOCK
SCHLAUCHLEITUNGEN SCHM	96041770	91	1	556	919297008	ZENTRALSCHMIERANLAGE O
SCHLAUCHLEITUNGEN SCHMI	968710508	91	1	82	917322008	ZENTRALSCHMIERUNG RAUP
SCHLAUCHLEITUNGEN WIND	967790308	10	1	207	967787708	ZUSATZHYDRAULIK WINDE 1
SCHLAUCHLEITUNGEN WIND	967790508	10	1	222	967787808	ZUSATZHYDRAULIK WINDE 2
SCHLAUCHLEITUNGEN WIND	96047487	10	1	925	96047485	ZUSATZHYDRAULIK WINDE 6
SCHLAUCHLEITUNGEN WIND	968082008	10	1	238	968081908	ZUSATZHYDRAULIK WINDE 4
SCHLAUCHLEITUNGEN ZUSA	968563108	10	1	764	968562908	ZUSATZHYDRAULIK VERBOLZ
SCHLAUCHNIPPEL CE-0, H54	9140351	15	1	386	10141720	ATL-ANBAU
SCHLAUCHNIPPEL CE-0, H54	9140351	15	1	387	10141721	ATL-ANBAU
SCHLAUCHSCHELLE 10/9,5-10,	553102308	15	3	481	919733908	ZUSATZHEIZUNG OW
SCHLAUCHSCHELLE 10/9,5-10,	553102308	19	1	483	96019655	ZUSATZHEIZUNG VORM.
SCHLAUCHSCHELLE 100-104 S	774223708	8	4	541	918789208	KRAFTSTOFFBEHAELTER KPL
SCHLAUCHSCHELLE 110/100-	550849408	5	8	541	918789208	KRAFTSTOFFBEHAELTER KPL
SCHLAUCHSCHELLE 115/113-	774211708	60	2	262	918861408	DIESELMOTOR KPL.
SCHLAUCHSCHELLE 140/130-	774209908	13	16	411	919063308	LUFTFILTERANLAGE KPL.
SCHLAUCHSCHELLE 158-166 S	774211908	401	3	661	96032955	HYDRAULIK
SCHLAUCHSCHELLE 185-193X	774224908	25	4	546	919140308	OELBEHAELTER KPL.
SCHLAUCHSCHELLE 19/17,8-	11162002	24	4	421	919171008	HARNSTOFFANLAGE
SCHLAUCHSCHELLE 19/17,8-	11162002	6	4	425	96004209	PUMPE VORM.
SCHLAUCHSCHELLE 21/16-27/	11118077	183	2	274	96032892	DIESELMOTOR VORM.
SCHLAUCHSCHELLE 21/16-27/	11118077	8	4	308	96032897	KUEHLER VORM.
SCHLAUCHSCHELLE 21/16-27/	11118077	11	4	378	10147372	ENTLUEFTUNGSLEITUNG AN
SCHLAUCHSCHELLE 21/16-27/	11118077	16	5	481	919733908	ZUSATZHEIZUNG OW
SCHLAUCHSCHELLE 21/16-27/	11118077	16	2	483	96019655	ZUSATZHEIZUNG VORM.
SCHLAUCHSCHELLE 21/16-27/	11118077	13	24	567	918009808	HEIZKLIMAGERAET EINBAU
SCHLAUCHSCHELLE 210/208-2	10296652	13	4	546	919140308	OELBEHAELTER KPL.
SCHLAUCHSCHELLE 217-225 S	774229908	303	2	529	967788008	ZUSATZHYDR.MONTAGEEINR
SCHLAUCHSCHELLE 26/20-32/	774215008	17	2	386	10141720	ATL-ANBAU
SCHLAUCHSCHELLE 26/20-32/	774215008	17	2	387	10141721	ATL-ANBAU
SCHLAUCHSCHELLE 32/25-40/	774208508	185	2	274	96032892	DIESELMOTOR VORM.
SCHLAUCHSCHELLE 32/25-40/	774208508	5	2	312	96004429	SCHLAEUCHE
SCHLAUCHSCHELLE 32/25-40/	774208508	18	16	328	10141843	KURBELGEHAEUSEENTLUEF
SCHLAUCHSCHELLE 32/25-40/	774208508	2	2	367	10122793	ANSAUGSTUTZEN ANBAU
SCHLAUCHSCHELLE 32/25-40/	774208508	23	4	421	919171008	HARNSTOFFANLAGE
SCHLAUCHSCHELLE 32/25-40/	774208508	5	1	483	96019655	ZUSATZHEIZUNG VORM.
SCHLAUCHSCHELLE 41/35-50/	550849508	27	2	308	96032897	KUEHLER VORM.
SCHLAUCHSCHELLE 45/30-45	10878445	12	2	723	96000697	WISCHANLAGE EINBAU
SCHLAUCHSCHELLE 50/40-60/	550838008	21	8	721	969752708	LUFTFUEHRUNG
SCHLAUCHSCHELLE 60-63X20	774282708	63	2	262	918861408	DIESELMOTOR KPL.
SCHLAUCHSCHELLE 70/68-73/	10652657	61	2	262	918861408	DIESELMOTOR KPL.
SCHLAUCHSCHELLE 77-95/12	11212022	12	6	369	10141830	LADELUFTLEITUNG ANBAU
SCHLAUCHSCHELLE 86-91X25	774227908	62	8	262	918861408	DIESELMOTOR KPL.
SCHLAUCHSCHELLE 90/80-10	774218808	180	12	274	96032892	DIESELMOTOR VORM.
SCHLAUCHSCHELLE 90/80-10	774218808	9	6	308	96032897	KUEHLER VORM.
SCHLAUCHSCHELLE 90/80-10	774218808	23	12	721	969752708	LUFTFUEHRUNG
SCHLAUCHSCHELLE DIN 3017	10872024	22	3	421	919171008	HARNSTOFFANLAGE
SCHLAUCHSCHELLE DIN 3017	10872024	3	1	542	967967608	KRAFTSTOFFBEHAELTER VO
SCHLAUCHSCHELLE DIN 3017-	10872022	181	2	274	96032892	DIESELMOTOR VORM.
SCHLAUCHSCHELLE DIN 3017-	10872022	21	1	715	919075308	KRANFUEHRERKABINE VORM.
SCHLAUCHSCHELLE DIN 3017-	4981178	3	1	367	10122793	ANSAUGSTUTZEN ANBAU
SCHLAUCHSCHELLE DIN 3017-	11005281	23	2	366	10143726	LECKOELLEITUNG ANBAU
SCHLAUCHSCHELLE DIN 3017-	11005281	16	10	388	10143790	LAEDRUCKREGELUNG
SCHLAUCHSCHELLE DIN 3017	4981029	3	2	312	96004429	SCHLAEUCHE
SCHLAUCHSCHELLENVERSC	602440008	4	1	607	927868908	KLEMMKASTEN BELEUCHTUN
SCHLAUCHSCHUTZ DN44-65 S	10449843	32	2	112	918589408	HYDRAULISCHE ABSTUETZUN
SCHLAUCHSTUTZEN BE6-0 ST	774371808	24	4	517	917691308	ZENTRALSCHMIERUNG
SCHLAUCHSTUTZEN DIN 7430	4981033	6	1	379	10143277	KUEHLMITTELKRUEMMER AN
SCHLAUCHVERBINDUNG SAL	550601908	1	1	313	968652008	ROHRSTUTZEN KPL.
SCHLAUCHVERBINDUNGSSTU	10801609	5	2	425	96004209	PUMPE VORM.

9.3.2021

etk_en_de_098266 LR 11000

1518

LIEBHERRAlphabetical index
Alphabetischer Index

Bezeichnung	Artikel	Pos.	Menge	Seite	Baugruppe	Bezeichnung
SCHLEIFBUEGEL	691041608	17	46	23	11601184	SCHLEIFRINGUEBERTRAEGE
SCHLEIFBUEGEL CUBE2 VE	11003224	45	24	23	11601184	SCHLEIFRINGUEBERTRAEGE
SCHLEIFBUEGELHALTER	10359128	19	2	23	11601184	SCHLEIFRINGUEBERTRAEGE
SCHLEIFBUEGELHALTER	691043108	16	74	23	11601184	SCHLEIFRINGUEBERTRAEGE
SCHLEIFRING 60X2 2,5 ²	10114843	5	46	23	11601184	SCHLEIFRINGUEBERTRAEGE
SCHLEIFRING MS60 VERGOL	11003223	44	24	23	11601184	SCHLEIFRINGUEBERTRAEGE
SCHLEIFRINGKOERPER EINBA	968660508	10	1	17	918005408	RAUPENMITTELTEIL
SCHLEIFRINGUEBERTRAEG	11601184	10	1	19	968660508	SCHLEIFRINGKOERPER EINBA
SCHLISSANLAGE SCHIEBET	968080908	5	1	729	918064308	SCHIEBETUER EINBAU
SCHLISSBOLZEN	11005988	4	1	731	968080908	SCHLISSANLAGE
SCHLITTEN KPL.	964788008	3	2	733	964588308	FUEHRUNG VORM.
SCHLUESSEL	10873434	(1)	1	476	96033371	ARMATURENBRETT VORM.RE
SCHLUESSEL	10873434	(1)	1	640	968486208	SICHERUNGSBLECH
SCHLUESSELRING 25X1,5 ST	12101869	305	7	31	969731708	HYDRAULIK MITTELTEIL
SCHLUESSELRING 25X1,5 ST	12101869	62	13	142	918011308	UNTERTEIL VORM.
SCHLUESSELRING 25X1,5 ST	12101869	8	1	191	969483508	PARKKONSOLE SCHLAEUCHE
SCHLUESSELRING 25X1,5 ST	12101869	301	1	510	968513208	ZUSATZHYDRAULIK SA-BOCK
SCHLUESSELRING 25X1,5 ST	12101869	301	2	529	967788008	ZUSATZHYDR.MONTAGEEINR
SCHLUESSELRING 25X1,5 ST	12101869	431	6	662	96032955	HYDRAULIK
SCHMIERMITTEL-PASTE 100G	040710450	100	1	344	10122645	ZYLINDERKOPFDECKEL ANBA
SCHMIERNIPPEL DIN 71412 C	510748108	940	1	248	11347396	SEILTROMMEL
SCHMIERNIPPELKAPPE	10014701	13	1	83	11621396	ELEKTROPUMPE
SCHMIEROELLEITUNG 10X1	10135232	2	1	386	10141720	ATL-ANBAU
SCHMIEROELLEITUNG 10X1	10135310	3	1	387	10141721	ATL-ANBAU
SCHMIEROELLEITUNG 10X1	10141770	7	1	326	10141769	ENDREGELVENTIL
SCHMIEROELLEITUNG 6X1	10143362	5	1	373	10141807	ANBAUTEILE LUFTPRESSER
SCHMIEROELPUMPE MIT BEF	10116165	140	1	318	12857091	DIESELMOTOR
SCHMIEROELPUMPE VORM. B	10116166	1	2	354	10116165	SCHMIEROELPUMPE MIT BE
SCHNAPPFUSS	10492256	40	2	945	96036210	KLEMMKASTEN
SCHNAPPFUSS	10492256	40	2	1004	96035575	KLEMMKASTEN KPL.
SCHNAPPSCHALTER	571486808	25	1	23	11601184	SCHLEIFRINGUEBERTRAEGE
SCHNAPPVERSCHLUSS ABS	10296157	(2)	3	585	969427308	DECKEL KPL.
SCHNELLEBFESTIGER	704259608	29	1	731	968080908	SCHLISSANLAGE
SCHRAUBE	11006669	20	2	788	10475436	GURTTRAGESYSTEM
SCHRAUBE	511052908	20	2	173	510401908	UMSCHALTVENTIL
SCHRAUBE	570941408	(2)	2	661	96032955	HYDRAULIK
SCHRAUBE AEHNL.ISO 4017 U	10876375	321	8	275	96032892	DIESELMOTOR VORM.
SCHRAUBE M3X34 ST	602334108	511	4	467	96033370	DRAEHTE KPL.
SCHRAUBE M8X20 VERZ	409831208	3	12	456	968287308	AUFSTIEG VORM.
SCHRAUBE M8X20 VERZ	409831208	6	4	457	96020149	TRITT
SCHRAUBE M8X30 St Rm>800	10141111	2	1	400	10144098	BEFESTIGUNGSSCHELLE
SCHRAUBENDREHER 3,5 CRV	790032008	30	1	131	96005686	GRUNDWERKZEUG
SCHRAUBENDREHER 4,5	885200408	31	1	131	96005686	GRUNDWERKZEUG
SCHRAUBENDREHER 5,5 CRV	790032308	32	1	131	96005686	GRUNDWERKZEUG
SCHRAUBENSICHERUNG 50	811205708	109	1	323	12405454	KURBELGEHAEUSE KPL. MIT
SCHRAUBENSICHERUNG 50	811205708	109	1	327	10142096	KOLBENKUEHLUNG
SCHRAUBENSICHERUNG 50	811205708	(105)	1	333	10134887	OELWANNE MIT BEFEST.
SCHRAUBENSICHERUNG 50	811205708	109	1	346	11364303	ZYLINDERKOPFDECKEL VORM
SCHRAUBENSICHERUNG 50	811205708	109	1	351	11364325	ZYLINDERKOPFDECKEL VORM
SCHRAUBENSICHERUNG 50	811205708	105	1	389	10146947	GENERATOR ANBAU
SCHRAUBENSICHERUNG 50	811205708	105	1	399	10141788	STEUERGERAET ANBAU
SCHRAUBHUELSE 0	774376008	25	4	517	917691308	ZENTRALSCHMIERUNG
SCHRAUBKAPPE GPN 800 M1	10021410	3	2	357	12489819	ABDECKKAPPEN-KIT
SCHRAUBKARABINER OVAL	10875819	18	1	1016	919219708	F-ANLENKSTUECK
SCHRAUBKARABINER OVAL 1	10473040	28	2	1069	919222808	FA-BOCK
SCHRAUBKARABINER OVAL	10877382	2	2	792	96013575	HUBENDSCHALTER GEWICHT
SCHRAUBKUPPLUNG EMA3 M	7406865	617	4	71	967787408	HYDRAULIK RAUPE
SCHRAUBKUPPLUNG EMA3 M	7406865	617	4	98	967787508	HYDRAULIK RAUPE
SCHRAUBKUPPLUNG EMA3 M	7406865	81	1	274	96032892	DIESELMOTOR VORM.
SCHRAUBKUPPLUNG EMA3 M	7406865	29	1	546	919140308	OELBEHAELTER KPL.

9.3.2021

etk_en_de_098266 LR 11000

1519

LIEBHERRAlphabetical index
Alphabetischer Index

Bezeichnung	Artikel	Pos.	Menge	Seite	Baugruppe	Bezeichnung
SCHRAUBKUPPLUNG EMA3 M	7406865	745	17	664	96032955	HYDRAULIK
SCHRAUBSTOPFEN GPN 700	7003652	4	1	357	12489819	ABDECKKAPPEN-KIT
SCHRAUBSTOPFEN GPN 700	7011745	1	1	357	12489819	ABDECKKAPPEN-KIT
SCHRUMPFSCHLAUCH 11,6/2	10441166	298	0.1	465	96033369	KABELSTRANG
SCHRUMPFSCHLAUCH 11,6/2	10441166	298	0.4	600	96033855	KABELSTRANG
SCHRUMPFSCHLAUCH 12/2,5	10429652	288	0.12	50	96026395	VERKABELUNG
SCHRUMPFSCHLAUCH 33/5,5	10878197	300	0.14	1058	96038932	LEITUNG
SCHRUMPFSCHLAUCH 33/5,5	10878197	300	0.14	1059	96038933	LEITUNG
SCHRUMPFSCHLAUCH 44,4/7	11123168	294	0.15	76	967971408	KABELSTRANG
SCHRUMPFSCHLAUCH 44,4/7	11123168	294	0.3	604	96033473	KABELSTRANG
SCHRUMPFSCHLAUCH 44,4/7	11123168	294	0.25	1030	96039722	LEITUNG
SCHRUMPFSCHLAUCH 6/1,4X	10429651	287	0.03	468	96021228	KABELSTRANG
SCHRUMPFSCHLAUCH 6/1,4X	10429651	287	0.2	469	96019612	KABELSTRANG
SCHRUMPFSCHLAUCH 6/1,4X	10429651	287	0.03	597	96033472	KABELSTRANG
SCHRUMPFSCHLAUCH 6/1,4X	10429651	287	0.21	604	96033473	KABELSTRANG
SCHRUMPFSCHLAUCH 69,8/11	12101575	2404	0.17	1027	96038564	LEITUNG
SCHRUMPFSCHLAUCH 69,8/11	12101575	2404	0.17	1028	96038565	LEITUNG
SCHRUMPFSCHLAUCH 69,8/11	12101575	2404	0.34	1030	96039722	LEITUNG
SCHRUMPFSCHLAUCH 7,6/1,7	10441164	290	0.4	600	96033855	KABELSTRANG
SCHRUMPFSCHLAUCH 8-1,6 P	10301529	289	0.1	609	96039940	LEITUNG
SCHUTZ SCHWK.	968100008	2	1	963	968099808	KAMERAHALTER VORM.
SCHUTZBLECH 4X215X532 S31	97038929	91	1	62	917291608	RAUPENTRAEGER LI.
SCHUTZBLECH 4X215X532 S31	97038929	91	1	95	917291708	RAUPENTRAEGER RE.
SCHUTZBLECH 4X307X778 S31	976555708	4	3	145	918367008	DREHWERK ANBAU
SCHUTZBLECH 4X350X718 S31	97004973	66	1	62	917291608	RAUPENTRAEGER LI.
SCHUTZBLECH 4X350X718 S31	97004973	66	1	95	917291708	RAUPENTRAEGER RE.
SCHUTZBLECH 4X732X363 S3	97057773	120	1	500	919627908	SA-BOCK VORM.
SCHUTZBLECH 4X732X363 S3	97057774	121	1	500	919627908	SA-BOCK VORM.
SCHUTZBLECH FE//ZNNI8//CN/	968067108	65	1	95	917291708	RAUPENTRAEGER RE.
SCHUTZBLECH FE//ZNNI8//CN/	968067808	65	1	62	917291608	RAUPENTRAEGER LI.
SCHUTZBLECH FE//ZNNI8//CN/	968310808	90	1	62	917291608	RAUPENTRAEGER LI.
SCHUTZBLECH FE//ZNNI8//CN/	968310808	90	1	95	917291708	RAUPENTRAEGER RE.
SCHUTZBLECH KPL. FE//ZNNI	968049308	9	1	17	918005408	RAUPENMITTELTEIL
SCHUTZBLECH SCHWK. FE//	968153908	8	1	227	917451208	WINDE 4 VORM.
SCHUTZBLECH SCHWK. FE//	968154008	9	1	227	917451208	WINDE 4 VORM.
SCHUTZDECKEL NICHT LACK	12466377	738	1	426	11373478	REDUKTIONSMITTELPUMPE
SCHUTZGITTER PA	10222686	37	4	631	96033320	AUFBAUTEILE MONTAGETAPE
SCHUTZHAUBE 4X470X403 A	97059377	46	1	17	918005408	RAUPENMITTELTEIL
SCHUTZHAUBE V2A	10041053	42	1	751	96035790	AUSRUESTUNG KAMERA DRE
SCHUTZKAPPE	10450134	(13)	1	304	11314599	VERSTELLPUMPE
SCHUTZKAPPE	610701108	527	2	598	96033472	KABELSTRANG
SCHUTZKAPPE	779013008	80	4	62	917291608	RAUPENTRAEGER LI.
SCHUTZKAPPE	779013008	80	4	95	917291708	RAUPENTRAEGER RE.
SCHUTZKAPPE	779013008	72	2	227	917451208	WINDE 4 VORM.
SCHUTZKAPPE	779013008	7	1	1011	96038042	BOLZEN VORM.
SCHUTZKAPPE 180°	11060618	525	3	601	96033855	KABELSTRANG
SCHUTZKAPPE 180°	11491349	520	1	600	96033855	KABELSTRANG
SCHUTZKAPPE JPT	10874331	524	1	465	96033369	KABELSTRANG
SCHUTZKAPPE JPT	10874331	526	3	598	96033472	KABELSTRANG
SCHUTZKAPPE JPT	10874331	518	1	600	96033855	KABELSTRANG
SCHUTZKAPPE JPT 2 POL	11647373	537	1	605	96033473	KABELSTRANG
SCHUTZKAPPE M12	602339208	538	4	605	96033473	KABELSTRANG
SCHUTZKAPPE M12	602339208	505	1	831	96038229	LEITUNG
SCHUTZKAPPE M12	602339208	508	1	948	96037031	LEITUNG
SCHUTZKAPPE M12	602339208	502	1	1055	96038928	LEITUNG
SCHUTZKAPPE MCP BUCHS	10678458	504	2	598	96033472	KABELSTRANG
SCHUTZKAPPE MS A240	691812808	(504)	1	51	967908108	KABELLISTE MITTELSTUECK
SCHUTZKAPPE MS A240	691812808	(504)	1	51	967908108	KABELLISTE MITTELSTUECK
SCHUTZKAPPE MS A240	691812808	542	2	605	96033473	KABELSTRANG
SCHUTZKAPPE MS A240	691812908	536	2	605	96033473	KABELSTRANG

9.3.2021

etk_en_de_098266 LR 11000

1520

LIEBHERRAlphabetical index
Alphabetischer Index

Bezeichnung	Artikel	Pos.	Menge	Seite	Baugruppe	Bezeichnung
SCHUTZKAPPE MS A240	691812908	153	1	945	96036210	KLEMMKASTEN
SCHUTZKAPPE SW10	779020108	2	6	636	922648308	KLEMMBRETT VORM.
SCHUTZPLATTE 60X45X3 PA6	97056864	12	4	24	969088908	HALTER VORM.
SCHUTZSCHLAUCH 30MM AL-	11118396	211	5	600	96033855	KABELSTRANG
SCHUTZSCHLAUCH 40MM AL-	10324905	212	1.15	597	96033472	KABELSTRANG
SCHUTZWALZE KPL.	928830208	9	1	805	919304308	S-ANLENKSTUECK VORM.
SCHUTZWALZE KPL.	968161808	36	1	218	917454008	WINDE 2 VORM.
SCHUTZWALZE KPL. SPF	928331508	25	2	498	919627908	SA-BOCK VORM.
SCHUTZWALZE KPL. SPF	928331508	8	1	805	919304308	S-ANLENKSTUECK VORM.
SCHUTZWALZE KPL. SPF	961866708	13	1	912	917473608	WINDE 6 VORM.
SCHUTZWALZE SCHWK.	923878308	(1)	1	912	917473608	WINDE 6 VORM.
SCHUTZWALZE SCHWK.	968161908	1	1	219	968161808	SCHUTZWALZE KPL.
SCHWENKARM SCHWK.	968176508	2	1	700	919075408	KRANFUEHRERKABINE ANBA
SCHWENKVERSCHRAUBUNG	7412734	6	1	84	11621291	VERTEILERKOMBINATION
SCHWINGE KPL.	96035475	2	1	1069	919222808	FA-BOCK
SCHWINGUNGSDAEMPFER	550452508	121	2	274	96032892	DIESELMOTOR VORM.
SCHWINGUNGSDAEMPFER	550452608	122	2	274	96032892	DIESELMOTOR VORM.
SCHWUNGRAD ANBAU SAE 1X	10120077	530	1	322	12857091	DIESELMOTOR
SCHWUNGRAD VORM. SAE 1X	10120078	1	1	398	10120077	SCHWUNGRAD ANBAU
SCHWUNGRADGEHAEUSE AN	10129212	520	1	321	12857091	DIESELMOTOR
SCR-BAUGRUPPE SCRONLY	11403704	1	1	407	918861908	SCHALLDAEMPFERANLAGE
SECHSKANTMUTTER AEHNL.	12100243	52	2	308	96032897	KUEHLER VORM.
SECHSKANTMUTTER AEHNL.	11004444	48	8	938	919301808	L-KOPFSTUECK
SECHSKANTMUTTER AEHNL.	11004444	9	2	980	968838608	GRUNDHALTER VORM.
SECHSKANTMUTTER DIN 980	10179122	356	2	275	96032892	DIESELMOTOR VORM.
SECHSKANTMUTTER DIN 985	10875605	10	1	963	968099808	KAMERAHALTER VORM.
SECHSKANTMUTTER DIN 985	10197769	313	2	31	969731708	HYDRAULIK MITTELTEIL
SECHSKANTMUTTER DIN 985	10197769	54	8	308	96032897	KUEHLER VORM.
SECHSKANTMUTTER DIN 985	10197769	88	14	499	919627908	SA-BOCK VORM.
SECHSKANTMUTTER DIN 985	10197769	40	3	536	96033811	KRAFTSTOFFFILTER VORM.
SECHSKANTMUTTER DIN 985	10197769	20	10	546	919140308	OELBEHAELTER KPL.
SECHSKANTMUTTER DIN 985	10197769	8	8	700	919075408	KRANFUEHRERKABINE ANBA
SECHSKANTMUTTER DIN 985	10197769	22	1	723	96000697	WISCHANLAGE EINBAU
SECHSKANTMUTTER DIN 985	10197769	98	13	806	919304308	S-ANLENKSTUECK VORM.
SECHSKANTMUTTER DIN 985	10197769	91	4	939	919301808	L-KOPFSTUECK
SECHSKANTMUTTER DIN 985	10197769	17	4	960	967957508	KAMERAANBAU S-ANLENKSTU
SECHSKANTMUTTER DIN 985	10197769	11	4	962	968134408	MECH.ANBAUTEILE SCHEINW
SECHSKANTMUTTER DIN 985	10197769	9	18	990	968455908	FUSS KPL.
SECHSKANTMUTTER DIN 985	10197769	45	4	995	919219508	F-ANSCHLUSSKOPF
SECHSKANTMUTTER DIN 985	411903208	12	2	756	968646208	KAMERAHALTER VORM.
SECHSKANTMUTTER DIN 985	411903208	24	16	777	917517908	AUFNAHME GEGENGEWICHT
SECHSKANTMUTTER DIN 985	12218127	321	4	280	96033379	BEFESTIGUNGSTEILE DRUC
SECHSKANTMUTTER DIN 985	10875607	16	8	112	918589408	HYDRAULISCHE ABSTUETZUN
SECHSKANTMUTTER DIN 985	10875607	25	8	180	919082708	DREHBUEHNE KPL.
SECHSKANTMUTTER DIN 985	10875607	354	10	275	96032892	DIESELMOTOR VORM.
SECHSKANTMUTTER DIN 985	10875607	55	8	308	96032897	KUEHLER VORM.
SECHSKANTMUTTER DIN 985	10875607	43	2	449	918999008	LAUFSTEG DREHBUEHNE
SECHSKANTMUTTER DIN 985	10875607	26	2	455	968309908	PODEST KPL.
SECHSKANTMUTTER DIN 985	10875607	8	8	761	919408908	VERBOLZUNG DB-SCHWEBE
SECHSKANTMUTTER DIN 985	10875607	16	2	847	919633708	ROLLENSATZ
SECHSKANTMUTTER DIN 985	10875607	15	2	852	919633808	ROLLENSATZ
SECHSKANTMUTTER DIN 985	10875607	13	5	1016	919219708	F-ANLENKSTUECK
SECHSKANTMUTTER DIN 985	10875607	70	4	1041	919220008	F-KOPFSTUECK
SECHSKANTMUTTER DIN 985	10875607	14	4	1064	919220208	F-ZWISCHENSTUECK
SECHSKANTMUTTER DIN 985	411903308	7	4	740	968397108	LEITER KPL.
SECHSKANTMUTTER DIN 985	12218072	54	4	1040	919220008	F-KOPFSTUECK
SECHSKANTMUTTER DIN 985	12218072	9	1	1042	96037041	ZUGGLASCHE KPL.
SECHSKANTMUTTER DIN 985	12218072	8	1	1044	96037042	ZUGGLASCHE KPL.
SECHSKANTMUTTER DIN 985	12218072	38	2	1069	919222808	FA-BOCK
SECHSKANTMUTTER DIN 985	10875609	4	146	56	96006203	BODENPLATTEN VORM.

9.3.2021

etk_en_de_098266 LR 11000

1521

LIEBHERRAlphabetical index
Alphabetischer Index

Bezeichnung	Artikel	Pos.	Menge	Seite	Baugruppe	Bezeichnung
SECHSKANTMUTTER DIN 985	10875609	355	8	275	96032892	DIESELMOTOR VORM.
SECHSKANTMUTTER DIN 985	10875609	13	1	503	967846208	ZUGSTANGE KPL.
SECHSKANTMUTTER DIN 985	10875609	12	1	505	967981008	ZUGSTANGE KPL.
SECHSKANTMUTTER DIN 985	10875609	24	6	541	918789208	KRAFTSTOFFBEHAELTER KPL
SECHSKANTMUTTER DIN 985	10875609	11	6	546	919140308	OELBEHAELTER KPL.
SECHSKANTMUTTER DIN 985	10875609	8	1	857	967746908	STANGE KPL.
SECHSKANTMUTTER DIN 985	10875609	8	1	870	967743808	STANGE KPL.
SECHSKANTMUTTER DIN 985	10875609	13	1	877	967897608	ZUGSTANGE KPL.
SECHSKANTMUTTER DIN 985	10875609	13	1	879	968190108	ZUGSTANGE KPL.
SECHSKANTMUTTER DIN 985	10875609	12	1	881	968190208	ZUGSTANGE KPL.
SECHSKANTMUTTER DIN 985	10875609	6	2	940	967913408	STANGE KPL.
SECHSKANTMUTTER DIN 985	10875609	3	2	1033	96039026	ZUGGLASCHE KPL.
SECHSKANTMUTTER DIN 985	10875609	3	2	1034	96039027	ZUGGLASCHE KPL.
SECHSKANTMUTTER DIN 985	10875609	25	1	1069	919222808	FA-BOCK
SECHSKANTMUTTER DIN 985	10875609	8	1	1071	96035525	ZUGGLASCHE KPL.
SECHSKANTMUTTER DIN 985	10875609	5	1	1073	96035533	LASCHE KPL.
SECHSKANTMUTTER DIN 985	10875609	5	4	1074	96038653	SEIL VORM.
SECHSKANTMUTTER DIN 985	10875610	11	2	134	96051604	ROLLENLAGERUNG
SECHSKANTMUTTER DIN 985	10875610	14	6	180	919082708	DREHBUEHNE KPL.
SECHSKANTMUTTER DIN 985	10875610	77	2	499	919627908	SA-BOCK VORM.
SECHSKANTMUTTER DIN 985	10875610	19	1	503	967846208	ZUGSTANGE KPL.
SECHSKANTMUTTER DIN 985	10875610	4	3	992	969944708	HALTERUNG VORM.
SECHSKANTMUTTER DIN 985	12226094	357	2	275	96032892	DIESELMOTOR VORM.
SECHSKANTMUTTER DIN 985	10876399	47	4	472	96033360	ELEKTRIK ANBAUTEILE KABIN
SECHSKANTMUTTER DIN 985	10876399	266	4	818	96028886	LEITUNGSTROMMEL KPL.
SECHSKANTMUTTER DIN 985	10876399	283	16	945	96036210	KLEMMKASTEN
SECHSKANTMUTTER DIN 985	10876399	151	8	1004	96035575	KLEMMKASTEN KPL.
SECHSKANTMUTTER DIN 985	10876399	508	4	1030	96039722	LEITUNG
SECHSKANTMUTTER DIN 985	10876399	151	4	1052	96035579	KLEMMKASTEN KPL.
SECHSKANTMUTTER DIN 985	10875611	28	2	453	968283208	LAUFSTEG DREHBUEHNE LI
SECHSKANTMUTTER DIN 985	10875611	35	2	455	968309908	PODEST KPL.
SECHSKANTMUTTER DIN 985	10875611	52	3	555	919297008	ZENTRALSCHMIERANLAGE O
SECHSKANTMUTTER DIN 985	10875611	516	1	609	96039940	LEITUNG
SECHSKANTMUTTER DIN 985	10875611	83	72	622	967917908	SCHALTSCHRANK MECH.
SECHSKANTMUTTER DIN 985	10875611	325	2	736	96033157	DRUCKLUFTANLAGE
SECHSKANTMUTTER DIN 985	10875611	7	3	981	967936408	WINDWARNUNG VORM.
SECHSKANTMUTTER DIN 985	10875612	58	3	17	918005408	RAUPENMITTELTEIL
SECHSKANTMUTTER DIN 985	10875612	10	11	24	969088908	HALTER VORM.
SECHSKANTMUTTER DIN 985	10875612	28	2	112	918589408	HYDRAULISCHE ABSTUETZUN
SECHSKANTMUTTER DIN 985	10875612	9	2	154	917081108	ZENTRALSCHMIERANLAGE O
SECHSKANTMUTTER DIN 985	10875612	41	8	180	919082708	DREHBUEHNE KPL.
SECHSKANTMUTTER DIN 985	10875612	59	2	450	918999008	LAUFSTEG DREHBUEHNE
SECHSKANTMUTTER DIN 985	10875612	32	2	455	968309908	PODEST KPL.
SECHSKANTMUTTER DIN 985	10875612	25	4	461	969259908	LAUFSTEG DREHBUEHNE REC
SECHSKANTMUTTER DIN 985	10875612	51	2	555	919297008	ZENTRALSCHMIERANLAGE O
SECHSKANTMUTTER DIN 985	10875612	253	2	615	968681408	BEDIENPULT VERBOLZUNG
SECHSKANTMUTTER DIN 985	10875612	28	2	631	96033320	AUFBAUTEILE MONTAGETAPE
SECHSKANTMUTTER DIN 985	10875612	39	8	777	917517908	AUFNAHME GEGENGEWICHT
SECHSKANTMUTTER DIN 985	10301317	5	1	980	968838608	GRUNDHALTER VORM.
SECHSKANTMUTTER DIN 985	12102692	33	18	17	918005408	RAUPENMITTELTEIL
SECHSKANTMUTTER DIN 985	12102692	309	4	31	969731708	HYDRAULIK MITTELTEIL
SECHSKANTMUTTER DIN 985	12102692	14	6	47	926891108	VERTEILER MASSE
SECHSKANTMUTTER DIN 985	12102692	4	10	80	968727008	KAMERAANBAU RAUPE
SECHSKANTMUTTER DIN 985	12102692	4	10	104	968668808	KAMERAANBAU RAUPE
SECHSKANTMUTTER DIN 985	12102692	60	6	142	918011308	UNTERTEIL VORM.
SECHSKANTMUTTER DIN 985	12102692	97	4	188	969344108	MONTAGETEILE DREHBUEHN
SECHSKANTMUTTER DIN 985	12102692	5	3	191	969483508	PARKKONSOLE SCHLAEUCHE
SECHSKANTMUTTER DIN 985	12102692	323	3	280	96033379	BEFESTIGUNGSTEILE DRUC
SECHSKANTMUTTER DIN 985	12102692	62	6	407	918861908	SCHALLDAEMPFERANLAGE
SECHSKANTMUTTER DIN 985	12102692	95	8	499	919627908	SA-BOCK VORM.

9.3.2021

etk_en_de_098266 LR 11000

1522

LIEBHERRAlphabetical index
Alphabetischer Index

Bezeichnung	Artikel	Pos.	Menge	Seite	Baugruppe	Bezeichnung
SECHSKANTMUTTER DIN 985	12102692	7	2	567	918009808	HEIZKLIMAGERAET EINBAU
SECHSKANTMUTTER DIN 985	12102692	101	1	701	919075408	KRANFUEHRERKABINE ANBA
SECHSKANTMUTTER DIN 985	12102692	171	11	807	919304308	S-ANLENKSTUECK VORM.
SECHSKANTMUTTER DIN 985	12102692	51	15	856	917190908	S-ZWISCHENSTUECK
SECHSKANTMUTTER DIN 985	12102692	48	15	864	917333908	S-ZWISCHENSTUECK
SECHSKANTMUTTER DIN 985	12102692	51	4	893	917571208	S-ZWISCHENSTUECK
SECHSKANTMUTTER DIN 985	12102692	72	4	939	919301808	L-KOPFSTUECK
SECHSKANTMUTTER DIN 985	12102692	10	6	1018	96038853	SENSORTRAEGER KPL.
SECHSKANTMUTTER DIN 985	12102692	5	5	1048	96037097	LEITER VORM.
SECHSKANTMUTTER DIN 985	12102692	5	5	1049	96037098	LEITER VORM.
SECHSKANTMUTTER DIN 985	411903008	18	2	709	96000684	FRONTSCHIEBE KPL.
SECHSKANTMUTTER DIN 985	411903008	23	4	756	968646208	KAMERAHALTER VORM.
SECHSKANTMUTTER DIN 985	10876076	54	4	453	968283208	LAUFSTEG DREHBUEHNE LI
SECHSKANTMUTTER DIN 985	10876076	15	11	461	969259908	LAUFSTEG DREHBUEHNE REC
SECHSKANTMUTTER DIN 985	10876076	39	5	700	919075408	KRANFUEHRERKABINE ANBA
SECHSKANTMUTTER DIN 985	10875614	34	20	17	918005408	RAUPENMITTELTEIL
SECHSKANTMUTTER DIN 985	10875614	6	4	24	969088908	HALTER VORM.
SECHSKANTMUTTER DIN 985	10875614	311	2	31	969731708	HYDRAULIK MITTELTEIL
SECHSKANTMUTTER DIN 985	10875614	106	8	62	917291608	RAUPENTRAEGER LI.
SECHSKANTMUTTER DIN 985	10875614	106	8	95	917291708	RAUPENTRAEGER RE.
SECHSKANTMUTTER DIN 985	10875614	14	60	122	917076708	LAUFSTEG RAUPENFAHRWER
SECHSKANTMUTTER DIN 985	10875614	26	27	141	918011308	UNTERTEIL VORM.
SECHSKANTMUTTER DIN 985	10875614	6	2	154	917081108	ZENTRALSCHMIERANLAGE O
SECHSKANTMUTTER DIN 985	10875614	28	8	180	919082708	DREHBUEHNE KPL.
SECHSKANTMUTTER DIN 985	10875614	76	14	188	969344108	MONTAGETEILE DREHBUEHN
SECHSKANTMUTTER DIN 985	10875614	25	6	197	917438108	WINDE 1 VORM.
SECHSKANTMUTTER DIN 985	10875614	25	6	218	917454008	WINDE 2 VORM.
SECHSKANTMUTTER DIN 985	10875614	33	7	262	918861408	DIESELMOTOR KPL.
SECHSKANTMUTTER DIN 985	10875614	(7)	2	274	96032892	DIESELMOTOR VORM.
SECHSKANTMUTTER DIN 985	10875614	361	6	275	96032892	DIESELMOTOR VORM.
SECHSKANTMUTTER DIN 985	10875614	320	7	280	96033379	BEFESTIGUNGSTEILE DRUC
SECHSKANTMUTTER DIN 985	10875614	53	48	308	96032897	KUEHLER VORM.
SECHSKANTMUTTER DIN 985	10875614	63	35	407	918861908	SCHALLDAEMPFERANLAGE
SECHSKANTMUTTER DIN 985	10875614	34	4	421	919171008	HARNSTOFFANLAGE
SECHSKANTMUTTER DIN 985	10875614	9	2	428	96004224	DECKEL KPL.
SECHSKANTMUTTER DIN 985	10875614	3	4	439	915587308	NOTSITZ
SECHSKANTMUTTER DIN 985	10875614	39	110	449	918999008	LAUFSTEG DREHBUEHNE
SECHSKANTMUTTER DIN 985	10875614	13	12	455	968309908	PODEST KPL.
SECHSKANTMUTTER DIN 985	10875614	5	12	456	968287308	AUFSTIEG VORM.
SECHSKANTMUTTER DIN 985	10875614	7	8	457	96020149	TRITT
SECHSKANTMUTTER DIN 985	10875614	8	4	458	968287208	KLAPPTRITT VORM.
SECHSKANTMUTTER DIN 985	10875614	7	12	462	969540008	TREPPE KPL.
SECHSKANTMUTTER DIN 985	10875614	26	7	481	919733908	ZUSATZHEIZUNG OW
SECHSKANTMUTTER DIN 985	10875614	13	1	483	96019655	ZUSATZHEIZUNG VORM.
SECHSKANTMUTTER DIN 985	10875614	51	18	499	919627908	SA-BOCK VORM.
SECHSKANTMUTTER DIN 985	10875614	29	4	523	917080508	ROLLENLAGERUNG
SECHSKANTMUTTER DIN 985	10875614	7	8	532	917473108	BRENNSTOFFBEHAELTER O
SECHSKANTMUTTER DIN 985	10875614	11	16	541	918789208	KRAFTSTOFFBEHAELTER KPL
SECHSKANTMUTTER DIN 985	10875614	54	3	555	919297008	ZENTRALSCHMIERANLAGE O
SECHSKANTMUTTER DIN 985	10875614	16	4	567	918009808	HEIZKLIMAGERAET EINBAU
SECHSKANTMUTTER DIN 985	10875614	150	60	576	96034154	GERAEUSCHDAEMMUNG OBE
SECHSKANTMUTTER DIN 985	10875614	5	2	577	969118108	DECKEL KPL.
SECHSKANTMUTTER DIN 985	10875614	5	1	579	96038209	DECKEL KPL.
SECHSKANTMUTTER DIN 985	10875614	5	2	581	96038293	DECKEL KPL.
SECHSKANTMUTTER DIN 985	10875614	8	2	582	969054708	DECKEL KPL.
SECHSKANTMUTTER DIN 985	10875614	8	2	583	969056008	DECKEL KPL.
SECHSKANTMUTTER DIN 985	10875614	8	2	584	969427208	DECKEL KPL.
SECHSKANTMUTTER DIN 985	10875614	8	2	585	969427308	DECKEL KPL.
SECHSKANTMUTTER DIN 985	10875614	5	2	586	96044249	DECKEL KPL.
SECHSKANTMUTTER DIN 985	10875614	7	2	621	967917908	SCHALTSCHRANK MECH.

9.3.2021

etk_en_de_098266 LR 11000

1523

LIEBHERR

Alphabetical index
Alphabetischer Index

Bezeichnung	Artikel	Pos.	Menge	Seite	Baugruppe	Bezeichnung
SECHSKANTMUTTER DIN 985	10875614	10	2	733	964588308	FUEHRUNG VORM.
SECHSKANTMUTTER DIN 985	10875614	7	3	765	919477008	ZUS.HYDR.BALLASTWAGEN V-
SECHSKANTMUTTER DIN 985	10875614	18	4	777	917517908	AUFNAHME GEGENGEWICHT
SECHSKANTMUTTER DIN 985	10875614	100	202	806	919304308	S-ANLENKSTUECK VORM.
SECHSKANTMUTTER DIN 985	10875614	7	8	832	96038419	NEIGUNGSGEBER ANBAU
SECHSKANTMUTTER DIN 985	10875614	35	48	856	917190908	S-ZWISCHENSTUECK
SECHSKANTMUTTER DIN 985	10875614	35	49	864	917333908	S-ZWISCHENSTUECK
SECHSKANTMUTTER DIN 985	10875614	35	99	868	917078708	S-ZWISCHENSTUECK
SECHSKANTMUTTER DIN 985	10875614	35	106	875	917078808	S-ZWISCHENSTUECK
SECHSKANTMUTTER DIN 985	10875614	35	108	888	917079208	S-ZWISCHENSTUECK
SECHSKANTMUTTER DIN 985	10875614	35	104	893	917571208	S-ZWISCHENSTUECK
SECHSKANTMUTTER DIN 985	10875614	15	78	905	917191008	SL-REDUZIERSTUECK
SECHSKANTMUTTER DIN 985	10875614	33	32	938	919301808	L-KOPFSTUECK
SECHSKANTMUTTER DIN 985	10875614	9	4	941	96001219	HUBENDSCHALTER VORM.
SECHSKANTMUTTER DIN 985	10875614	5	3	960	967957508	KAMERAANBAU S-ANLENKSTU
SECHSKANTMUTTER DIN 985	10875614	9	1	962	968134408	MECH.ANBAUTEILE SCHEINW
SECHSKANTMUTTER DIN 985	10875614	11	8	963	968099808	KAMERAHALTER VORM.
SECHSKANTMUTTER DIN 985	10875614	16	2	986	919326208	DREHBUEHNENVERLAENGER
SECHSKANTMUTTER DIN 985	10875614	17	21	995	919219508	F-ANSCHLUSSKOPF
SECHSKANTMUTTER DIN 985	10875614	32	18	1016	919219708	F-ANLENKSTUECK
SECHSKANTMUTTER DIN 985	10875614	7	8	1018	96038853	SENSORTRAEGER KPL.
SECHSKANTMUTTER DIN 985	10875614	5	2	1019	968938308	SENSOR VORM.
SECHSKANTMUTTER DIN 985	10875614	27	45	1040	919220008	F-KOPFSTUECK
SECHSKANTMUTTER DIN 985	10875614	12	4	1048	96037097	LEITER VORM.
SECHSKANTMUTTER DIN 985	10875614	12	4	1049	96037098	LEITER VORM.
SECHSKANTMUTTER DIN 985	10875614	6	22	1064	919220208	F-ZWISCHENSTUECK
SECHSKANTMUTTER DIN 985	10875614	12	7	1069	919222808	FA-BOCK
SECHSKANTMUTTER DIN 985	411903108	5	12	712	969848908	RELING
SECHSKANTMUTTER DIN 985	411903108	20	4	756	968646208	KAMERAHALTER VORM.
SECHSKANTMUTTER DIN 985	411903108	4	4	982	967937608	HINDERNISFEUER VORM.
SECHSKANTMUTTER EN 1661	12215460	(9)	1	319	12857091	DIESELMOTOR
SECHSKANTMUTTER EN 1661	11820285	17	1	378	10147372	ENTLUEFTUNGSLEITUNG AN
SECHSKANTMUTTER ISO 403	11002807	37	8	122	917076708	LAUFSTEG RAUPENFAHRWER
SECHSKANTMUTTER ISO 403	11002807	(13)	2	319	12857091	DIESELMOTOR
SECHSKANTMUTTER ISO 403	11002807	32	5	491	10451181	VERFLUESSIGEREINHEIT
SECHSKANTMUTTER ISO 403	12102695	308	2	258	967787908	ZUSATZHYDRAULIK MONTAGE
SECHSKANTMUTTER ISO 403	12102695	31	4	262	918861408	DIESELMOTOR KPL.
SECHSKANTMUTTER ISO 403	12102695	352	66	275	96032892	DIESELMOTOR VORM.
SECHSKANTMUTTER ISO 403	12102695	61	8	407	918861908	SCHALLDAEMPFERANLAGE
SECHSKANTMUTTER ISO 403	12102695	9	16	415	918981908	BATTERIELAGERUNG
SECHSKANTMUTTER ISO 403	12102695	32	2	432	918810308	STUERSTAND
SECHSKANTMUTTER ISO 403	12102695	35	10	449	918999008	LAUFSTEG DREHBUEHNE
SECHSKANTMUTTER ISO 403	12102695	19	44	453	968283208	LAUFSTEG DREHBUEHNE LI
SECHSKANTMUTTER ISO 403	12102695	10	12	462	969540008	TREPPE KPL.
SECHSKANTMUTTER ISO 403	12102695	(6)	2	499	919627908	SA-BOCK VORM.
SECHSKANTMUTTER ISO 403	12102695	24	4	523	917080508	ROLLENLAGERUNG
SECHSKANTMUTTER ISO 403	12102695	46	8	700	919075408	KRANFUEHRERKABINE ANBA
SECHSKANTMUTTER ISO 403	12102695	5	4	1017	96036001	KLAPPE VORM.
SECHSKANTMUTTER ISO 403	510748608	3	1	757	965669108	FUEHRUNG
SECHSKANTMUTTER ISO 4032	10875616	30	1	17	918005408	RAUPENMITTELTEIL
SECHSKANTMUTTER ISO 4032	10875616	25	8	187	969344108	MONTAGETEILE DREHBUEHN
SECHSKANTMUTTER ISO 4032	10875616	24	6	227	917451208	WINDE 4 VORM.
SECHSKANTMUTTER ISO 4032	10875616	351	4	275	96032892	DIESELMOTOR VORM.
SECHSKANTMUTTER ISO 4032	10875616	34	12	498	919627908	SA-BOCK VORM.
SECHSKANTMUTTER ISO 4032	10875616	90	3	701	919075408	KRANFUEHRERKABINE ANBA
SECHSKANTMUTTER ISO 4032	10875616	8	8	856	917190908	S-ZWISCHENSTUECK
SECHSKANTMUTTER ISO 4032	10875616	8	8	864	917333908	S-ZWISCHENSTUECK
SECHSKANTMUTTER ISO 4032	10875616	8	8	868	917078708	S-ZWISCHENSTUECK
SECHSKANTMUTTER ISO 4032	10875616	8	8	875	917078808	S-ZWISCHENSTUECK
SECHSKANTMUTTER ISO 4032	10875616	8	8	888	917079208	S-ZWISCHENSTUECK

9.3.2021

etk_en_de_098266 LR 11000

1524

LIEBHERRAlphabetical index
Alphabetischer Index

Bezeichnung	Artikel	Pos.	Menge	Seite	Baugruppe	Bezeichnung
SECHSKANTMUTTER ISO 4032	10875616	8	8	893	917571208	S-ZWISCHENSTUECK
SECHSKANTMUTTER ISO 4032	10875616	60	8	939	919301808	L-KOPFSTUECK
SECHSKANTMUTTER ISO 4032	411505001	88	8	64	90029090	WINKELGETRIEBE
SECHSKANTMUTTER ISO 4032	411505001	88	8	66	90029091	WINKELGETRIEBE
SECHSKANTMUTTER ISO 403	10873081	5	5	997	96038862	STANGEN VORM.
SECHSKANTMUTTER ISO 4032	10875617	31	4	17	918005408	RAUPENMITTELTEIL
SECHSKANTMUTTER ISO 4032	10875617	4	2	504	967846508	ZUGSTANGE VORM.
SECHSKANTMUTTER ISO 4032	10875617	4	3	506	967981108	ZUGSTANGE VORM.
SECHSKANTMUTTER ISO 4032	10875617	12	1	525	917080608	MONTAGEEINRICHTUNG RA
SECHSKANTMUTTER ISO 4032	10875617	4	4	858	967747008	STANGE VORM.
SECHSKANTMUTTER ISO 4032	10875617	4	8	871	967744008	STANGE VORM.
SECHSKANTMUTTER ISO 4032	10875617	5	3	878	967950808	ZUGSTANGE VORM.
SECHSKANTMUTTER ISO 4032	10875617	5	4	880	968214108	ZUGSTANGE VORM.
SECHSKANTMUTTER ISO 4032	10875617	4	4	882	968217108	ZUGSTANGE VORM.
SECHSKANTMUTTER ISO 4032	10875617	5	2	986	919326208	DREHBUEHNENVERLAENGER
SECHSKANTMUTTER ISO 403	10425687	20	16	122	917076708	LAUFSTEG RAUPENFAHRWER
SECHSKANTMUTTER ISO 4032	10875618	9	1	124	968705508	STUETZE
SECHSKANTMUTTER ISO 4032	10875618	4	1	127	962009308	ABSTUETZPLATTE KPL.
SECHSKANTMUTTER ISO 4032	10875618	25	4	141	918011308	UNTERTEIL VORM.
SECHSKANTMUTTER ISO 4032	10875618	8	16	773	917863208	TRANSPORTABLAGE
SECHSKANTMUTTER ISO 403	10425688	21	10	227	917451208	WINDE 4 VORM.
SECHSKANTMUTTER ISO 403	10425688	10	8	772	918369608	TRANSPORTABLAGE
SECHSKANTMUTTER ISO 4032	10005173	23	2	621	967917908	SCHALTSCHRANK MECH.
SECHSKANTMUTTER ISO 403	10425689	9	4	455	968309908	PODEST KPL.
SECHSKANTMUTTER ISO 403	10875619	324	2	280	96033379	BEFESTIGUNGSTEILE DRUC
SECHSKANTMUTTER ISO 403	10875619	504	1	611	96051766	BLINDSTECKER
SECHSKANTMUTTER ISO 403	10875619	67	4	719	96028393	INNENVERKLEIDUNG EINBAU
SECHSKANTMUTTER ISO 403	10875619	26	2	731	968080908	SCHLIESSANLAGE
SECHSKANTMUTTER ISO 403	10875619	3	4	769	917190508	EL.KUEHLWASSERVORWAE
SECHSKANTMUTTER ISO 403	10875620	57	6	17	918005408	RAUPENMITTELTEIL
SECHSKANTMUTTER ISO 403	10875620	8	6	82	917322008	ZENTRALSCHMIERUNG RAUP
SECHSKANTMUTTER ISO 403	10875620	8	6	106	917322208	ZENTRALSCHMIERUNG RAUP
SECHSKANTMUTTER ISO 403	10875620	5	2	517	917691308	ZENTRALSCHMIERUNG
SECHSKANTMUTTER ISO 403	10875620	34	2	564	964837908	ANBAUTEILE
SECHSKANTMUTTER ISO 403	10875620	8	8	590	968255808	DECKEL VORM.
SECHSKANTMUTTER ISO 403	10875620	9	8	591	968255908	DECKEL VORM.
SECHSKANTMUTTER ISO 403	10875620	8	8	592	968256008	DECKEL VORM.
SECHSKANTMUTTER ISO 403	10875620	8	8	593	968256108	DECKEL VORM.
SECHSKANTMUTTER ISO 403	10875620	72	10	618	918862808	EINBAUTEILE SCHALTSCHRAN
SECHSKANTMUTTER ISO 403	10875620	8	5	771	918470508	FREMDEINSPEISUNG
SECHSKANTMUTTER ISO 4032	10878117	13	2	421	919171008	HARNSTOFFANLAGE
SECHSKANTMUTTER ISO 4032	10299668	20	2	709	96000684	FRONTSCHIEBE KPL.
SECHSKANTMUTTER ISO 403	10197764	29	2	45	967907608	SCHALTKASTEN VORM.
SECHSKANTMUTTER ISO 403	10197764	6	4	47	926891108	VERTEILER MASSE
SECHSKANTMUTTER ISO 403	10197764	110	4	188	969344108	MONTAGETEILE DREHBUEHN
SECHSKANTMUTTER ISO 403	10197764	6	5	189	968907308	PARKKONSOLE SCHLAEUCHE
SECHSKANTMUTTER ISO 403	10197764	6	3	190	968907408	PARKKONSOLE SCHLAEUCHE
SECHSKANTMUTTER ISO 403	10197764	33	2	197	917438108	WINDE 1 VORM.
SECHSKANTMUTTER ISO 403	10197764	33	2	218	917454008	WINDE 2 VORM.
SECHSKANTMUTTER ISO 403	10197764	14	8	243	917645608	MONTAGEWINDE VORM.
SECHSKANTMUTTER ISO 403	10197764	(4)	4	274	96032892	DIESELMOTOR VORM.
SECHSKANTMUTTER ISO 403	10197764	51	2	308	96032897	KUEHLER VORM.
SECHSKANTMUTTER ISO 403	10197764	21	11	415	918981908	BATTERIELAGERUNG
SECHSKANTMUTTER ISO 403	10197764	16	2	417	96032910	BATTERIEKASTEN VORM.
SECHSKANTMUTTER ISO 403	10197764	12	2	428	96004224	DECKEL KPL.
SECHSKANTMUTTER ISO 403	10197764	11	32	442	917079908	DREHBUEHNENVERKLEIDUN
SECHSKANTMUTTER ISO 403	10197764	7	4	459	968904008	TRAEGER VORM.
SECHSKANTMUTTER ISO 403	10197764	310	74	510	968513208	ZUSATZHYDRAULIK SA-BOCK
SECHSKANTMUTTER ISO 403	10197764	7	4	562	918531108	SPIEGELANBAU KRANFUEHR
SECHSKANTMUTTER ISO 403	10197764	22	8	564	964837908	ANBAUTEILE

9.3.2021

etk_en_de_098266 LR 11000

1525

LIEBHERRAlphabetical index
Alphabetischer Index

Bezeichnung	Artikel	Pos.	Menge	Seite	Baugruppe	Bezeichnung
SECHSKANTMUTTER ISO 403	10197764	151	12	576	96034154	GERAEUSCHDAEMMUNG OBE
SECHSKANTMUTTER ISO 403	10197764	4	2	577	969118108	DECKEL KPL.
SECHSKANTMUTTER ISO 403	10197764	4	1	579	96038209	DECKEL KPL.
SECHSKANTMUTTER ISO 403	10197764	4	2	581	96038293	DECKEL KPL.
SECHSKANTMUTTER ISO 403	10197764	4	2	586	96044249	DECKEL KPL.
SECHSKANTMUTTER ISO 403	10197764	80	1	632	96033320	AUFBAUTEILE MONTAGETAPE
SECHSKANTMUTTER ISO 403	10197764	5	12	636	922648308	KLEMMBRETT VORM.
SECHSKANTMUTTER ISO 403	10197764	97	2	701	919075408	KRANFUEHRERKABINE ANBA
SECHSKANTMUTTER ISO 403	10197764	11	1	739	919075608	PODEST KRANKABINE
SECHSKANTMUTTER ISO 403	10197764	43	4	754	967956208	KAMERAANBAU DREHBUEHN
SECHSKANTMUTTER ISO 403	10197764	9	7	960	967957508	KAMERAANBAU S-ANLENKSTU
SECHSKANTMUTTER ISO 403	10197764	301	2	968	968883308	ZUSATZHYDR.BOLZENZIEHZ
SECHSKANTMUTTER ISO 403	10197764	301	2	971	968883408	ZUSATZHYDR.BOLZENZIEHZ
SECHSKANTMUTTER ISO 403	10197764	42	2	1016	919219708	F-ANLENKSTUECK
SECHSKANTMUTTER ISO 4032	411530301	10	2	740	968397108	LEITER KPL.
SECHSKANTMUTTER ISO 4032	411530301	20	19	754	967956208	KAMERAANBAU DREHBUEHN
SECHSKANTMUTTER ISO 4032	411530301	7	4	758	96005701	KAMERAHALTER VORM.
SECHSKANTMUTTER ISO 403	4000380	15	7	388	10143790	LAEDRUCKREGELUNG
SECHSKANTMUTTER ISO 403	4000381	14	2	326	10141769	ENDREGELVENTIL
SECHSKANTMUTTER ISO 403	4000381	13	2	373	10141807	ANBAUTEILE LUFTPRESSER
SECHSKANTMUTTER ISO 403	4000381	28	2	379	10143277	KUEHLMITTELKRUEMMER AN
SECHSKANTMUTTER ISO 403	10197760	10	4	47	926891108	VERTEILER MASSE
SECHSKANTMUTTER ISO 403	10197760	29	2	112	918589408	HYDRAULISCHE ABSTUETZUN
SECHSKANTMUTTER ISO 403	10197760	69	4	142	918011308	UNTERTEIL VORM.
SECHSKANTMUTTER ISO 403	10197760	(12)	2	319	12857091	DIESELMOTOR
SECHSKANTMUTTER ISO 403	10197760	30	24	411	919063308	LUFTFILTERANLAGE KPL.
SECHSKANTMUTTER ISO 403	10197760	16	4	756	968646208	KAMERAHALTER VORM.
SECHSKANTMUTTER ISO 403	11693875	10	4	143	968284308	MONTAGETEILE UNTERTEIL
SECHSKANTMUTTER ISO 403	11693875	32	4	187	969344108	MONTAGETEILE DREHBUEHN
SECHSKANTMUTTER ISO 403	11693875	28	17	227	917451208	WINDE 4 VORM.
SECHSKANTMUTTER ISO 403	11693875	350	44	275	96032892	DIESELMOTOR VORM.
SECHSKANTMUTTER ISO 403	11693875	15	6	415	918981908	BATTERIELAGERUNG
SECHSKANTMUTTER ISO 403	11693875	10	8	417	96032910	BATTERIEKASTEN VORM.
SECHSKANTMUTTER ISO 403	11693875	43	12	453	968283208	LAUFSTEG DREHBUEHNE LI
SECHSKANTMUTTER ISO 403	11693875	4	2	458	968287208	KLAPPTRITT VORM.
SECHSKANTMUTTER ISO 403	11693875	86	2	499	919627908	SA-BOCK VORM.
SECHSKANTMUTTER ISO 403	11693875	23	8	525	917080608	MONTAGEEINRICHTUNG RA
SECHSKANTMUTTER ISO 403	11693875	305	8	529	967788008	ZUSATZHYDR.MONTAGEEINR
SECHSKANTMUTTER ISO 403	11693875	53	4	555	919297008	ZENTRALSCHMIERANLAGE O
SECHSKANTMUTTER ISO 403	11693875	424	10	661	96032955	HYDRAULIK
SECHSKANTMUTTER ISO 403	11693875	442	6	662	96032955	HYDRAULIK
SECHSKANTMUTTER ISO 403	11693875	74	20	701	919075408	KRANFUEHRERKABINE ANBA
SECHSKANTMUTTER ISO 403	11693875	28	2	715	919075308	KRANFUEHRERKABINE VORM.
SECHSKANTMUTTER ISO 4032	510737408	17	9	754	967956208	KAMERAANBAU DREHBUEHN
SECHSKANTMUTTER ISO 4032	4901732	28	8	197	917438108	WINDE 1 VORM.
SECHSKANTMUTTER ISO 4032	4901732	28	8	218	917454008	WINDE 2 VORM.
SECHSKANTMUTTER ISO 4032	4901732	21	4	219	968161808	SCHUTZWALZE KPL.
SECHSKANTMUTTER ISO 403	10179943	4	1	1010	96038041	BOLZEN VORM.
SECHSKANTMUTTER ISO 403	10179943	4	1	1011	96038042	BOLZEN VORM.
SECHSKANTMUTTER ISO 403	10179975	18	4	523	917080508	ROLLENLAGERUNG
SECHSKANTMUTTER ISO 403	4635422	16	4	193	917077708	BOLZEN S-ANLENKSTUECK
SECHSKANTMUTTER ISO 403	4635422	14	2	700	919075408	KRANFUEHRERKABINE ANBA
SECHSKANTMUTTER ISO 403	511001708	19	2	567	918009808	HEIZKLIMAGERAET EINBAU
SECHSKANTMUTTER ISO 403	410120308	17	2	731	968080908	SCHLIESSANLAGE
SECHSKANTMUTTER ISO 7040	10875629	11	8	461	969259908	LAUFSTEG DREHBUEHNE REC
SECHSKANTMUTTER ISO 7040	10875629	159	12	807	919304308	S-ANLENKSTUECK VORM.
SECHSKANTMUTTER ISO 7040	11840127	93	17	806	919304308	S-ANLENKSTUECK VORM.
SECHSKANTMUTTER ISO 7040	11840127	6	2	900	96039781	BOLZEN VORM.
SECHSKANTMUTTER ISO 7040	11840127	40	8	905	917191008	SL-REDUZIERSTUECK
SECHSKANTMUTTER ISO 7040	11840127	7	2	1001	96038848	BOLZEN VORM.

9.3.2021

etk_en_de_098266 LR 11000

1526

LIEBHERRAlphabetical index
Alphabetischer Index

Bezeichnung	Artikel	Pos.	Menge	Seite	Baugruppe	Bezeichnung
SECHSKANTMUTTER ISO 7040	11840127	51	4	1016	919219708	F-ANLENKSTUECK
SECHSKANTMUTTER ISO 7040	11840127	6	2	1021	96029160	BOLZEN VORM.
SECHSKANTMUTTER ISO 7040	10875859	190	8	808	919304308	S-ANLENKSTUECK VORM.
SECHSKANTMUTTER ISO 7040	10875859	8	1	998	96038863	LASCHE VORM.
SECHSKANTMUTTER ISO 7040	10875630	32	2	262	918861408	DIESELMOTOR KPL.
SECHSKANTMUTTER ISO 704	10876400	18	2	417	96032910	BATTERIEKASTEN VORM.
SECHSKANTMUTTER ISO 704	11656734	12	4	425	96004209	PUMPE VORM.
SECHSKANTMUTTER ISO 704	11656734	49	6	489	917191108	KLIMAAANLAGE
SECHSKANTMUTTER ISO 704	11656734	17	2	962	968134408	MECH.ANBAUTEILE SCHEINW
SECHSKANTMUTTER ISO 704	11656734	22	2	963	968099808	KAMERAHALTER VORM.
SECHSKANTMUTTER ISO 704	11656731	14	5	425	96004209	PUMPE VORM.
SECHSKANTMUTTER ISO 704	11656731	46	1	489	917191108	KLIMAAANLAGE
SECHSKANTMUTTER ISO 704	11656731	33	1	715	919075308	KRANFUEHRERKABINE VORM.
SECHSKANTMUTTER ISO 704	11656731	10	41	896	919219208	S-ZWISCHENSTUECK
SECHSKANTMUTTER ISO 704	11656731	10	63	897	96037300	GITTERROST VORM.
SECHSKANTMUTTER ISO 704	11656731	7	5	898	96037301	SEILSCHUTZ
SECHSKANTMUTTER ISO 704	11656731	4	5	899	96037306	SEILSCHUTZ
SECHSKANTMUTTER ISO 704	11656731	42	4	954	917228608	MASTNASE
SECHSKANTMUTTER ISO 704	11656731	10	30	1000	96038847	GITTERROST VORM.
SECHSKANTMUTTER ISO 704	11656731	33	2	1069	919222808	FA-BOCK
SECHSKANTMUTTER ISO 704	4635148	50	4	912	917473608	WINDE 6 VORM.
SECHSKANTMUTTER ISO 7042	10814800	50	12	122	917076708	LAUFSTEG RAUPENFAHRWER
SECHSKANTMUTTER ISO 867	10875633	21	2	472	96033360	ELEKTRIK ANBAUTEILE KABIN
SECHSKANTMUTTER ISO 867	10179933	17	2	219	968161808	SCHUTZWALZE KPL.
SECHSKANTMUTTER ISO 8675	10285016	8	2	756	968646208	KAMERAHALTER VORM.
SECHSKANTMUTTER M10X1	10012557	3	2	343	10122503	KIPPHEBELBOCK VORM.
SECHSKANTMUTTER M32X1,5	602504408	48	1	621	967917908	SCHALTSCHRANK MECH.
SECHSKANTRIPPENMUTTER	10003366	3	1	370	9078314	HEIZFLANSCH ANBAU
SECHSKANTSCHRAUBE DIN 6	10030519	(13)	1	333	10134887	OELWANNE MIT BEFEST.
SECHSKANTSCHRAUBE DIN	11068155	6	7	385	10141558	ABGASKRUEMMER ANBAU
SECHSKANTSCHRAUBE DIN 6	10009007	18	1	364	10126724	KRAFTSTOFF-FEINFILTERAN
SECHSKANTSCHRAUBE DIN 6	10009007	24	2	378	10147372	ENTLUEFTUNGSLEITUNG AN
SECHSKANTSCHRAUBE DIN 6	10009007	13	7	379	10143277	KUEHLMITTELKRUEMMER AN
SECHSKANTSCHRAUBE DIN 6	10009007	21	1	387	10141721	ATL-ANBAU
SECHSKANTSCHRAUBE DIN	10336200	(7)	8	384	10141356	ABGASROHR ANBAU
SECHSKANTSCHRAUBE DIN	10336200	(7)	8	384	10141356	ABGASROHR ANBAU
SECHSKANTSCHRAUBE EN 1	12207561	(6)	8	319	12857091	DIESELMOTOR
SECHSKANTSCHRAUBE EN 16	12207559	18	1	369	10141830	LADELUFTLEITUNG ANBAU
SECHSKANTSCHRAUBE EN 16	12207559	15	1	389	10146947	GENERATOR ANBAU
SECHSKANTSCHRAUBE EN 16	11823511	19	2	369	10141830	LADELUFTLEITUNG ANBAU
SECHSKANTSCHRAUBE EN 1	12207564	6	4	358	11363553	ANTRIEB FUER HOCHDRUCK
SECHSKANTSCHRAUBE EN 1	11656154	2	4	374	10141838	VERSCHLUSSTEILE
SECHSKANTSCHRAUBE EN 1	11656155	10	4	362	10138091	KRAFTSTOFFVORFILTERANBA
SECHSKANTSCHRAUBE EN 16	10299582	(10)	6	319	12857091	DIESELMOTOR
SECHSKANTSCHRAUBE EN 1	11626068	(11)	2	319	12857091	DIESELMOTOR
SECHSKANTSCHRAUBE EN 1	11626073	11	1	399	10141788	STUEGERAET ANBAU
SECHSKANTSCHRAUBE EN 16	10299587	6	4	325	9078462	AGGREGATETRAEGER ANBA
SECHSKANTSCHRAUBE EN 1	11656159	10	2	399	10141788	STUEGERAET ANBAU
SECHSKANTSCHRAUBE EN 1	11656160	17	1	369	10141830	LADELUFTLEITUNG ANBAU
SECHSKANTSCHRAUBE EN 16	12692825	7	1	358	11363553	ANTRIEB FUER HOCHDRUCK
SECHSKANTSCHRAUBE EN 1	10299598	9	2	395	10129212	SCHWUNGRADGEHAEUSE AN
SECHSKANTSCHRAUBE EN 1	10299598	2	6	401	10120393	VERSCHLUSSTEILE
SECHSKANTSCHRAUBE EN 1	10299598	8	4	402	10126182	NEBENANTRIEB ANBAU
SECHSKANTSCHRAUBE EN 16	10299566	2	3	390	10120540	STARTER ANBAU
SECHSKANTSCHRAUBE EN 1	10875423	16	1	389	10146947	GENERATOR ANBAU
SECHSKANTSCHRAUBE EN 16	10299568	7	10	395	10129212	SCHWUNGRADGEHAEUSE AN
SECHSKANTSCHRAUBE EN 1	10875503	26	4	45	967907608	SCHALTKASTEN VORM.
SECHSKANTSCHRAUBE EN 1	10875503	17	4	472	96033360	ELEKTRIK ANBAUTEILE KABIN
SECHSKANTSCHRAUBE EN 1	10875503	16	4	602	969245308	ELEKTRIK KLEMMKASTEN DB
SECHSKANTSCHRAUBE EN 1	10875503	70	43	618	918862808	EINBAUTEILE SCHALTSCHRAN

9.3.2021

etk_en_de_098266 LR 11000

1527

LIEBHERRAlphabetical index
Alphabetischer Index

Bezeichnung	Artikel	Pos.	Menge	Seite	Baugruppe	Bezeichnung
SECHSKANTSCHRAUBE EN 1	10875503	80	8	622	967917908	SCHALTSCHRANK MECH.
SECHSKANTSCHRAUBE EN 1	10875503	62	55	632	96033320	AUFBAUTEILE MONTAGETAPE
SECHSKANTSCHRAUBE EN 1	10875503	7	2	633	968095808	MONTAGEEINHEIT VORM.
SECHSKANTSCHRAUBE EN 16	11840297	24	2	366	10143726	LECKOELLEITUNG ANBAU
SECHSKANTSCHRAUBE EN 16	11840297	25	4	418	96032891	ELEKTRIK BATTERIEKASTEN
SECHSKANTSCHRAUBE EN 16	11840297	9	2	623	969408008	DECKEL KPL.
SECHSKANTSCHRAUBE EN 16	11840297	19	2	704	919075508	KRANFUEHRERKABINE VORM.
SECHSKANTSCHRAUBE EN 16	12207548	6	3	346	11364303	ZYLINDERKOPFDECKEL VORM
SECHSKANTSCHRAUBE EN 16	12207548	6	3	351	11364325	ZYLINDERKOPFDECKEL VORM
SECHSKANTSCHRAUBE EN 16	12207548	2	4	370	9078314	HEIZFLANSCH ANBAU
SECHSKANTSCHRAUBE EN 16	12207587	12	1	330	10137051	OELRUECKLAUFLEITUNG AN
SECHSKANTSCHRAUBE EN 16	12207550	10	2	328	10141843	KURBELGEHAEUSEENTLUEF
SECHSKANTSCHRAUBE EN 16	12207551	8	2	362	10138091	KRAFTSTOFFVORFILTERANBA
SECHSKANTSCHRAUBE EN 16	12207551	15	2	378	10147372	ENTLUEFTUNGSLEITUNG AN
SECHSKANTSCHRAUBE EN 16	12210058	8	3	325	9078462	AGGREGATETRAEGER ANBA
SECHSKANTSCHRAUBE EN 1	12210061	12	2	393	10144678	ABDECKPLATTE ANBAU
SECHSKANTSCHRAUBE EN 16	11656991	10	4	423	968866808	HARNSTOFFTANK VORM.
SECHSKANTSCHRAUBE EN 1	12207553	5	5	376	11353748	THERMOSTATGEHAEUSE AN
SECHSKANTSCHRAUBE EN 1	11826195	4	3	364	10126724	KRAFTSTOFF-FEINFILTERAN
SECHSKANTSCHRAUBE EN 16	12693597	16	3	369	10141830	LADELUFTLEITUNG ANBAU
SECHSKANTSCHRAUBE EN 16	11656992	1	4	52	967908308	SCHALTSCHRANK ANBAU
SECHSKANTSCHRAUBE EN 16	11656992	(10)	2	318	12857091	DIESELMOTOR
SECHSKANTSCHRAUBE EN 16	11656992	10	3	326	10141769	ENDREGELVENTIL
SECHSKANTSCHRAUBE EN 16	11656992	6	1	334	10137870	OELMESSSTAB KPL.
SECHSKANTSCHRAUBE EN 16	11656992	9	2	352	10122940	NOCKENWELLE KPL.
SECHSKANTSCHRAUBE EN 16	11656992	18	1	373	10141807	ANBAUTEILE LUFTPRESSER
SECHSKANTSCHRAUBE EN 16	11656992	27	2	379	10143277	KUEHLMITTELKRUEMMER AN
SECHSKANTSCHRAUBE EN 16	11656992	13	2	423	968866808	HARNSTOFFTANK VORM.
SECHSKANTSCHRAUBE EN 16	12210056	5	1	364	10126724	KRAFTSTOFF-FEINFILTERAN
SECHSKANTSCHRAUBE EN 16	11657219	12	7	328	10141843	KURBELGEHAEUSEENTLUEF
SECHSKANTSCHRAUBE EN 16	11657219	4	1	332	10118748	ROHRLEITUNG ANBAU
SECHSKANTSCHRAUBE EN 16	11657219	9	2	362	10138091	KRAFTSTOFFVORFILTERANBA
SECHSKANTSCHRAUBE EN 16	11657219	25	2	366	10143726	LECKOELLEITUNG ANBAU
SECHSKANTSCHRAUBE EN 16	11657219	8	5	378	10147372	ENTLUEFTUNGSLEITUNG AN
SECHSKANTSCHRAUBE EN 16	11657219	19	11	388	10143790	LAEDRUCKREGELUNG
SECHSKANTSCHRAUBE EN 16	11657219	13	2	395	10129212	SCHWUNGRADGEHAEUSE AN
SECHSKANTSCHRAUBE EN 16	11657219	71	9	618	918862808	EINBAUTEILE SCHALTSCHRAN
SECHSKANTSCHRAUBE EN 1	10299567	(8)	4	319	12857091	DIESELMOTOR
SECHSKANTSCHRAUBE EN 1	10299567	5	4	325	9078462	AGGREGATETRAEGER ANBA
SECHSKANTSCHRAUBE EN 1	10299567	5	2	334	10137870	OELMESSSTAB KPL.
SECHSKANTSCHRAUBE EN 16	11826563	10	1	330	10137051	OELRUECKLAUFLEITUNG AN
SECHSKANTSCHRAUBE EN 16	11826563	13	3	389	10146947	GENERATOR ANBAU
SECHSKANTSCHRAUBE EN 16	11826563	9	5	393	10144678	ABDECKPLATTE ANBAU
SECHSKANTSCHRAUBE EN 1	10299603	10	8	323	12405454	KURBELGEHAEUSE KPL. MIT
SECHSKANTSCHRAUBE EN 1	10299603	14	24	333	10134887	OELWANNE MIT BEFEST.
SECHSKANTSCHRAUBE EN 1	10299604	9	2	325	9078462	AGGREGATETRAEGER ANBA
SECHSKANTSCHRAUBE EN 16	11658660	(9)	2	318	12857091	DIESELMOTOR
SECHSKANTSCHRAUBE EN 16	11658660	19	6	328	10141843	KURBELGEHAEUSEENTLUEF
SECHSKANTSCHRAUBE EN 16	11658660	3	3	344	10122645	ZYLINDERKOPFDECKEL ANBA
SECHSKANTSCHRAUBE EN 16	11658660	5	3	345	10122640	ZYLINDERKOPFDECKEL ANBA
SECHSKANTSCHRAUBE EN 16	11658660	6	1	345	10122640	ZYLINDERKOPFDECKEL ANBA
SECHSKANTSCHRAUBE EN 16	11658660	5	3	349	10122646	ZYLINDERKOPFDECKEL ANBA
SECHSKANTSCHRAUBE EN 16	11658660	6	1	349	10122646	ZYLINDERKOPFDECKEL ANBA
SECHSKANTSCHRAUBE EN 16	11658660	6	1	350	10122659	ZYLINDERKOPFDECKEL ANBA
SECHSKANTSCHRAUBE EN 16	11658660	18	2	389	10146947	GENERATOR ANBAU
SECHSKANTSCHRAUBE EN 16	11658660	6	4	399	10141788	STUEGERGERAET ANBAU
SECHSKANTSCHRAUBE EN 1	10299605	3	9	325	9078462	AGGREGATETRAEGER ANBA
SECHSKANTSCHRAUBE EN 16	11690426	3	4	399	10141788	STUEGERGERAET ANBAU
SECHSKANTSCHRAUBE EN 1	10299606	10	2	325	9078462	AGGREGATETRAEGER ANBA
SECHSKANTSCHRAUBE EN 16	11691686	15	4	333	10134887	OELWANNE MIT BEFEST.

9.3.2021

etk_en_de_098266 LR 11000

1528

LIEBHERRAlphabetical index
Alphabetischer Index

Bezeichnung	Artikel	Pos.	Menge	Seite	Baugruppe	Bezeichnung
SECHSKANTSCHRAUBE EN 16	11691686	14	1	373	10141807	ANBAUTEILE LUFTPRESSER
SECHSKANTSCHRAUBE EN 16	11691686	14	2	389	10146947	GENERATOR ANBAU
SECHSKANTSCHRAUBE EN 16	12210060	8	6	326	10141769	ENDREGELVENTIL
SECHSKANTSCHRAUBE EN 1	10299607	4	6	325	9078462	AGGREGATETRAEGER ANBA
SECHSKANTSCHRAUBE EN 16	11691685	10	2	393	10144678	ABDECKPLATTE ANBAU
SECHSKANTSCHRAUBE EN 16	12210057	11	2	330	10137051	OELRUECKLAUFLEITUNG AN
SECHSKANTSCHRAUBE EN 1	10299608	7	3	325	9078462	AGGREGATETRAEGER ANBA
SECHSKANTSCHRAUBE EN 1	10299609	4	2	377	11349206	THERMOSTATGEHAEUSE VO
SECHSKANTSCHRAUBE EN 1	10299609	21	1	388	10143790	LAEDRUCKREGELUNG
SECHSKANTSCHRAUBE EN 16	11626067	5	2	345	10122640	ZYLINDERKOPFDECKEL ANBA
SECHSKANTSCHRAUBE EN 16	11626067	5	2	349	10122646	ZYLINDERKOPFDECKEL ANBA
SECHSKANTSCHRAUBE EN 16	11626067	5	2	350	10122659	ZYLINDERKOPFDECKEL ANBA
SECHSKANTSCHRAUBE EN 16	11626067	20	1	389	10146947	GENERATOR ANBAU
SECHSKANTSCHRAUBE EN 16	10876385	11	3	393	10144678	ABDECKPLATTE ANBAU
SECHSKANTSCHRAUBE ISO	11651143	303	12	275	96032892	DIESELMOTOR VORM.
SECHSKANTSCHRAUBE ISO 4	10299624	43	4	700	919075408	KRANFUEHRERKABINE ANBA
SECHSKANTSCHRAUBE ISO	12213408	47	4	700	919075408	KRANFUEHRERKABINE ANBA
SECHSKANTSCHRAUBE ISO 4	11631860	34	4	912	917473608	WINDE 6 VORM.
SECHSKANTSCHRAUBE ISO 4	11626719	33	2	449	918999008	LAUFSTEG DREHBUEHNE
SECHSKANTSCHRAUBE ISO 4	11642367	12	2	395	10129212	SCHWUNGRADGEHAEUSE AN
SECHSKANTSCHRAUBE ISO 4	12222984	30	3	536	96033811	KRAFTSTOFFFILTER VORM.
SECHSKANTSCHRAUBE ISO	10875504	319	4	275	96032892	DIESELMOTOR VORM.
SECHSKANTSCHRAUBE ISO	12222992	13	2	852	919633808	ROLLENSATZ
SECHSKANTSCHRAUBE ISO	12224027	41	2	449	918999008	LAUFSTEG DREHBUEHNE
SECHSKANTSCHRAUBE ISO 4	10299657	3	2	394	10126465	HEBEVORRICHTUNG
SECHSKANTSCHRAUBE ISO 4	11651578	161	2	807	919304308	S-ANLENKSTUECK VORM.
SECHSKANTSCHRAUBE ISO 4	11658891	310	6	275	96032892	DIESELMOTOR VORM.
SECHSKANTSCHRAUBE ISO 4	11658891	9	5	1016	919219708	F-ANLENKSTUECK
SECHSKANTSCHRAUBE ISO 4	11658891	69	4	1041	919220008	F-KOPFSTUECK
SECHSKANTSCHRAUBE ISO 4	11658891	12	4	1064	919220208	F-ZWISCHENSTUECK
SECHSKANTSCHRAUBE ISO 4	10875506	419	1	661	96032955	HYDRAULIK
SECHSKANTSCHRAUBE ISO 4	11658890	417	4	661	96032955	HYDRAULIK
SECHSKANTSCHRAUBE ISO 4	11658890	186	1	808	919304308	S-ANLENKSTUECK VORM.
SECHSKANTSCHRAUBE ISO	7004640	412	4	661	96032955	HYDRAULIK
SECHSKANTSCHRAUBE ISO 4	10875507	34	4	308	96032897	KUEHLER VORM.
SECHSKANTSCHRAUBE ISO	9230171	4	2	394	10126465	HEBEVORRICHTUNG
SECHSKANTSCHRAUBE ISO	10878788	5	4	700	919075408	KRANFUEHRERKABINE ANBA
SECHSKANTSCHRAUBE ISO 4	12225301	407	5	661	96032955	HYDRAULIK
SECHSKANTSCHRAUBE ISO	12222993	26	1	1069	919222808	FA-BOCK
SECHSKANTSCHRAUBE ISO	12218492	3	1	940	967913408	STANGE KPL.
SECHSKANTSCHRAUBE ISO	4600601	52	16	64	90029090	WINKELGETRIEBE
SECHSKANTSCHRAUBE ISO	4600601	52	16	66	90029091	WINKELGETRIEBE
SECHSKANTSCHRAUBE ISO	4000437	9	1	525	917080608	MONTAGEEINRICHTUNG RA
SECHSKANTSCHRAUBE ISO	4000437	2	2	1033	96039026	ZUGLASCHE KPL.
SECHSKANTSCHRAUBE ISO	4000437	2	2	1034	96039027	ZUGLASCHE KPL.
SECHSKANTSCHRAUBE ISO	4000437	7	1	1044	96037042	ZUGLASCHE KPL.
SECHSKANTSCHRAUBE ISO	12224045	12	1	503	967846208	ZUGSTANGE KPL.
SECHSKANTSCHRAUBE ISO	12224045	10	1	505	967981008	ZUGSTANGE KPL.
SECHSKANTSCHRAUBE ISO	12224045	6	1	857	967746908	STANGE KPL.
SECHSKANTSCHRAUBE ISO	12224045	6	1	870	967743808	STANGE KPL.
SECHSKANTSCHRAUBE ISO	12224045	8	1	877	967897608	ZUGSTANGE KPL.
SECHSKANTSCHRAUBE ISO	12224045	8	1	879	968190108	ZUGSTANGE KPL.
SECHSKANTSCHRAUBE ISO	12224045	10	1	881	968190208	ZUGSTANGE KPL.
SECHSKANTSCHRAUBE ISO 4	4901939	6	1	998	96038863	LASCHE VORM.
SECHSKANTSCHRAUBE ISO	10878582	4	2	986	919326208	DREHBUEHNENVERLAENGER
SECHSKANTSCHRAUBE ISO 4	12224015	188	8	808	919304308	S-ANLENKSTUECK VORM.
SECHSKANTSCHRAUBE ISO 4	12224015	85	2	939	919301808	L-KOPFSTUECK
SECHSKANTSCHRAUBE ISO 4	12224034	2	4	1074	96038653	SEIL VORM.
SECHSKANTSCHRAUBE ISO 4	406221408	301	2	275	96032892	DIESELMOTOR VORM.
SECHSKANTSCHRAUBE ISO 4	10412379	23	4	141	918011308	UNTERTEIL VORM.

9.3.2021

etk_en_de_098266 LR 11000

1529

LIEBHERRAlphabetical index
Alphabetischer Index

Bezeichnung	Artikel	Pos.	Menge	Seite	Baugruppe	Bezeichnung
SECHSKANTSCHRAUBE ISO 4	10412379	7	4	546	919140308	OELBEHAELTER KPL.
SECHSKANTSCHRAUBE ISO 4	11691323	11	36	915	90200131	SEILTROMMEL
SECHSKANTSCHRAUBE ISO	10878585	9	2	134	96051604	ROLLENLAGERUNG
SECHSKANTSCHRAUBE ISO	10878585	3	3	992	969944708	HALTERUNG VORM.
SECHSKANTSCHRAUBE ISO	12230471	13	6	180	919082708	DREHBUEHNE KPL.
SECHSKANTSCHRAUBE ISO	10876534	2	1	127	962009308	ABSTUETZPLATTE KPL.
SECHSKANTSCHRAUBE ISO	12207974	75	2	499	919627908	SA-BOCK VORM.
SECHSKANTSCHRAUBE ISO	12207974	17	1	503	967846208	ZUGSTANGE KPL.
SECHSKANTSCHRAUBE ISO	12225207	300	2	275	96032892	DIESELMOTOR VORM.
SECHSKANTSCHRAUBE ISO 4	406210708	13	8	61	917291608	RAUPENTRAEGER LI.
SECHSKANTSCHRAUBE ISO 4	406210708	13	8	94	917291708	RAUPENTRAEGER RE.
SECHSKANTSCHRAUBE ISO 4	406210808	15	8	61	917291608	RAUPENTRAEGER LI.
SECHSKANTSCHRAUBE ISO 4	406210808	15	8	94	917291708	RAUPENTRAEGER RE.
SECHSKANTSCHRAUBE ISO 4	406264008	12	35	61	917291608	RAUPENTRAEGER LI.
SECHSKANTSCHRAUBE ISO 4	406264008	12	35	94	917291708	RAUPENTRAEGER RE.
SECHSKANTSCHRAUBE ISO 4	10877647	14	35	61	917291608	RAUPENTRAEGER LI.
SECHSKANTSCHRAUBE ISO 4	10877647	14	35	94	917291708	RAUPENTRAEGER RE.
SECHSKANTSCHRAUBE ISO	406220708	31	24	198	90023098	KOMPAKTSEILWINDE
SECHSKANTSCHRAUBE ISO	10875511	99	1	701	919075408	KRANFUEHRERKABINE ANBA
SECHSKANTSCHRAUBE ISO	12216183	333	3	275	96032892	DIESELMOTOR VORM.
SECHSKANTSCHRAUBE ISO	12216183	31	2	856	917190908	S-ZWISCHENSTUECK
SECHSKANTSCHRAUBE ISO	12216183	50	2	864	917333908	S-ZWISCHENSTUECK
SECHSKANTSCHRAUBE ISO	12216183	52	4	893	917571208	S-ZWISCHENSTUECK
SECHSKANTSCHRAUBE ISO	12216909	154	4	807	919304308	S-ANLENKSTUECK VORM.
SECHSKANTSCHRAUBE ISO	10875512	7	4	425	96004209	PUMPE VORM.
SECHSKANTSCHRAUBE ISO	10875512	300	1	968	968883308	ZUSATZHYDR.BOLZENZIEHZ
SECHSKANTSCHRAUBE ISO	10875512	300	1	971	968883408	ZUSATZHYDR.BOLZENZIEHZ
SECHSKANTSCHRAUBE ISO 4	12217239	8	3	425	96004209	PUMPE VORM.
SECHSKANTSCHRAUBE ISO 4	12212106	426	3	661	96032955	HYDRAULIK
SECHSKANTSCHRAUBE ISO 4	12203658	7	6	417	96032910	BATTERIEKASTEN VORM.
SECHSKANTSCHRAUBE ISO 4	12100208	433	2	662	96032955	HYDRAULIK
SECHSKANTSCHRAUBE ISO 4	10875799	434	2	662	96032955	HYDRAULIK
SECHSKANTSCHRAUBE ISO	11651579	33	26	308	96032897	KUEHLER VORM.
SECHSKANTSCHRAUBE ISO	11651579	52	4	868	917078708	S-ZWISCHENSTUECK
SECHSKANTSCHRAUBE ISO	11651579	52	6	875	917078808	S-ZWISCHENSTUECK
SECHSKANTSCHRAUBE ISO	11651579	52	4	888	917079208	S-ZWISCHENSTUECK
SECHSKANTSCHRAUBE ISO	11651579	4	2	898	96037301	SEILSCHUTZ
SECHSKANTSCHRAUBE ISO	11651580	81	4	939	919301808	L-KOPFSTUECK
SECHSKANTSCHRAUBE ISO 4	11647552	9	4	323	12405454	KURBELGEHAEUSE KPL. MIT
SECHSKANTSCHRAUBE ISO	11651581	104	8	62	917291608	RAUPENTRAEGER LI.
SECHSKANTSCHRAUBE ISO	11651581	104	8	95	917291708	RAUPENTRAEGER RE.
SECHSKANTSCHRAUBE ISO	11651581	13	60	122	917076708	LAUFSTEG RAUPENFAHRWER
SECHSKANTSCHRAUBE ISO	11651581	11	12	455	968309908	PODEST KPL.
SECHSKANTSCHRAUBE ISO	11651581	20	8	589	969443908	GERAEUSCHDAEMMUNG UN
SECHSKANTSCHRAUBE ISO	11651581	20	2	995	919219508	F-ANSCHLUSSKOPF
SECHSKANTSCHRAUBE ISO	11651581	30	12	1016	919219708	F-ANLENKSTUECK
SECHSKANTSCHRAUBE ISO	11651581	9	4	1064	919220208	F-ZWISCHENSTUECK
SECHSKANTSCHRAUBE ISO	11651582	37	2	187	969344108	MONTAGETEILE DREHBUEHN
SECHSKANTSCHRAUBE ISO	11651582	25	8	227	917451208	WINDE 4 VORM.
SECHSKANTSCHRAUBE ISO	11651582	304	2	280	96033379	BEFESTIGUNGSTEILE DRUC
SECHSKANTSCHRAUBE ISO	11651582	48	16	498	919627908	SA-BOCK VORM.
SECHSKANTSCHRAUBE ISO	11651582	9	33	896	919219208	S-ZWISCHENSTUECK
SECHSKANTSCHRAUBE ISO	11651582	13	52	905	917191008	SL-REDUZIERSTUECK
SECHSKANTSCHRAUBE ISO	11651582	41	12	938	919301808	L-KOPFSTUECK
SECHSKANTSCHRAUBE ISO	11651582	14	2	954	917228608	MASTNASE
SECHSKANTSCHRAUBE ISO	11651582	14	19	995	919219508	F-ANSCHLUSSKOPF
SECHSKANTSCHRAUBE ISO	11651583	113	4	806	919304308	S-ANLENKSTUECK VORM.
SECHSKANTSCHRAUBE ISO	11651583	7	4	1000	96038847	GITTERROST VORM.
SECHSKANTSCHRAUBE ISO	11651583	28	6	1040	919220008	F-KOPFSTUECK
SECHSKANTSCHRAUBE ISO	11651585	29	2	17	918005408	RAUPENMITTELTEIL

9.3.2021

etk_en_de_098266 LR 11000

1530

LIEBHERRAlphabetical index
Alphabetischer Index

Bezeichnung	Artikel	Pos.	Menge	Seite	Baugruppe	Bezeichnung
SECHSKANTSCHRAUBE ISO	11651585	50	16	868	917078708	S-ZWISCHENSTUECK
SECHSKANTSCHRAUBE ISO	11651585	50	14	875	917078808	S-ZWISCHENSTUECK
SECHSKANTSCHRAUBE ISO	11651585	50	16	888	917079208	S-ZWISCHENSTUECK
SECHSKANTSCHRAUBE ISO	11651585	50	16	893	917571208	S-ZWISCHENSTUECK
SECHSKANTSCHRAUBE ISO	12216193	10	2	425	96004209	PUMPE VORM.
SECHSKANTSCHRAUBE ISO	12216193	6	3	898	96037301	SEILSCHUTZ
SECHSKANTSCHRAUBE ISO	12216193	3	5	899	96037306	SEILSCHUTZ
SECHSKANTSCHRAUBE ISO 4	10022367	21	16	777	917517908	AUFNAHME GEGENGEWICHT
SECHSKANTSCHRAUBE ISO	10178881	29	1	491	10451181	VERFLUESSIGEREINHEIT
SECHSKANTSCHRAUBE ISO 4	11652470	72	2	142	918011308	UNTERTEIL VORM.
SECHSKANTSCHRAUBE ISO 4	10875800	53	4	180	919082708	DREHBUEHNE KPL.
SECHSKANTSCHRAUBE ISO	11002753	7	16	700	919075408	KRANFUEHRERKABINE ANBA
SECHSKANTSCHRAUBE ISO	10197730	46	4	141	918011308	UNTERTEIL VORM.
SECHSKANTSCHRAUBE ISO	10197730	49	6	227	917451208	WINDE 4 VORM.
SECHSKANTSCHRAUBE ISO	10299578	66	12	200	90024489	PLANETENGETRIEBE
SECHSKANTSCHRAUBE ISO	10299578	3	8	340	11367689	ANTRIEBSTEILE M. SCHWING.
SECHSKANTSCHRAUBE ISO 4	11631816	9	4	80	968727008	KAMERAANBAU RAUPE
SECHSKANTSCHRAUBE ISO 4	11631816	9	4	104	968668808	KAMERAANBAU RAUPE
SECHSKANTSCHRAUBE ISO 4	11631816	15	12	126	917076808	MECH.ZUSATZABSTUETZUNG
SECHSKANTSCHRAUBE ISO 4	11631816	5	9	145	918367008	DREHWERK ANBAU
SECHSKANTSCHRAUBE ISO 4	11631816	7	12	243	917645608	MONTAGEWINDE VORM.
SECHSKANTSCHRAUBE ISO 4	11631816	20	6	248	11347396	SEILTROMMEL
SECHSKANTSCHRAUBE ISO 4	11631816	36	18	449	918999008	LAUFSTEG DREHBUEHNE
SECHSKANTSCHRAUBE ISO 4	11631816	8	12	462	969540008	TREPPE KPL.
SECHSKANTSCHRAUBE ISO 4	11631816	36	16	498	919627908	SA-BOCK VORM.
SECHSKANTSCHRAUBE ISO 4	11631816	18	8	546	919140308	OELBEHAELTER KPL.
SECHSKANTSCHRAUBE ISO 4	11631816	10	12	700	919075408	KRANFUEHRERKABINE ANBA
SECHSKANTSCHRAUBE ISO 4	11631816	95	4	806	919304308	S-ANLENKSTUECK VORM.
SECHSKANTSCHRAUBE ISO 4	11631816	12	6	847	919633708	ROLLENSATZ
SECHSKANTSCHRAUBE ISO 4	11631816	48	4	852	919633808	ROLLENSATZ
SECHSKANTSCHRAUBE ISO 4	11631816	8	1	963	968099808	KAMERAHALTER VORM.
SECHSKANTSCHRAUBE ISO 4	11642358	63	32	62	917291608	RAUPENTRAEGER LI.
SECHSKANTSCHRAUBE ISO 4	11642358	63	32	95	917291708	RAUPENTRAEGER RE.
SECHSKANTSCHRAUBE ISO 4	11642358	36	8	122	917076708	LAUFSTEG RAUPENFAHRWER
SECHSKANTSCHRAUBE ISO 4	11642358	311	58	275	96032892	DIESELMOTOR VORM.
SECHSKANTSCHRAUBE ISO 4	11642358	30	8	308	96032897	KUEHLER VORM.
SECHSKANTSCHRAUBE ISO 4	11642358	50	8	407	918861908	SCHALLDAEMPFERANLAGE
SECHSKANTSCHRAUBE ISO 4	11642358	10	12	415	918981908	BATTERIELAGERUNG
SECHSKANTSCHRAUBE ISO 4	11642358	15	1	709	96000684	FRONTSCHIEBE KPL.
SECHSKANTSCHRAUBE ISO 4	11642358	16	4	852	919633808	ROLLENSATZ
SECHSKANTSCHRAUBE ISO 4	11642358	89	4	939	919301808	L-KOPFSTUECK
SECHSKANTSCHRAUBE ISO 4	11642358	16	4	960	967957508	KAMERAANBAU S-ANLENKSTU
SECHSKANTSCHRAUBE ISO 4	11642358	13	4	962	968134408	MECH.ANBAUTEILE SCHEINW
SECHSKANTSCHRAUBE ISO 4	11642358	43	4	995	919219508	F-ANSCHLUSSKOPF
SECHSKANTSCHRAUBE ISO	406527608	10	2	756	968646208	KAMERAHALTER VORM.
SECHSKANTSCHRAUBE ISO 4	11691328	17	40	453	968283208	LAUFSTEG DREHBUEHNE LI
SECHSKANTSCHRAUBE ISO 4	11691328	10	2	761	919408908	VERBOLZUNG DB-SCHWEBE
SECHSKANTSCHRAUBE ISO 4	11691328	149	5	807	919304308	S-ANLENKSTUECK VORM.
SECHSKANTSCHRAUBE ISO	11002713	5	1	371	10126103	LUFTPRESSER ANBAU
SECHSKANTSCHRAUBE ISO 4	11626706	308	8	275	96032892	DIESELMOTOR VORM.
SECHSKANTSCHRAUBE ISO 4	11626706	87	8	499	919627908	SA-BOCK VORM.
SECHSKANTSCHRAUBE ISO 4	11626706	(4)	2	499	919627908	SA-BOCK VORM.
SECHSKANTSCHRAUBE ISO 4	11691682	22	4	262	918861408	DIESELMOTOR KPL.
SECHSKANTSCHRAUBE ISO 4	11642355	70	4	142	918011308	UNTERTEIL VORM.
SECHSKANTSCHRAUBE ISO 4	11642355	31	2	432	918810308	STUERSTAND
SECHSKANTSCHRAUBE ISO 4	11642355	10	8	461	969259908	LAUFSTEG DREHBUEHNE REC
SECHSKANTSCHRAUBE ISO 4	11642355	112	12	806	919304308	S-ANLENKSTUECK VORM.
SECHSKANTSCHRAUBE ISO 4	10331856	10	6	352	10122940	NOCKENWELLE KPL.
SECHSKANTSCHRAUBE ISO 4	11651006	79	8	188	969344108	MONTAGETEILE DREHBUEHN
SECHSKANTSCHRAUBE ISO 4	11651006	322	8	275	96032892	DIESELMOTOR VORM.

9.3.2021

etk_en_de_098266 LR 11000

1531

LIEBHERR

Alphabetical index
Alphabetischer Index

Bezeichnung	Artikel	Pos.	Menge	Seite	Baugruppe	Bezeichnung
SECHSKANTSCHRAUBE ISO 4	11658892	28	10	421	919171008	HARNSTOFFANLAGE
SECHSKANTSCHRAUBE ISO 4	11658892	40	2	816	12101591	RUECKFALLSTUETZE
SECHSKANTSCHRAUBE ISO 4	11658892	7	8	954	917228608	MASTNASE
SECHSKANTSCHRAUBE ISO 4	11658892	34	8	1040	919220008	F-KOPFSTUECK
SECHSKANTSCHRAUBE ISO 4	11631742	29	8	180	919082708	DREHBUEHNE KPL.
SECHSKANTSCHRAUBE ISO 4	11631742	40	8	489	917191108	KLIMAANLAGE
SECHSKANTSCHRAUBE ISO	10299574	80	8	64	90029090	WINKELGETRIEBE
SECHSKANTSCHRAUBE ISO	10299574	80	8	66	90029091	WINKELGETRIEBE
SECHSKANTSCHRAUBE ISO	10299574	5	4	394	10126465	HEBEVORRICHTUNG
SECHSKANTSCHRAUBE ISO 4	11642349	305	14	275	96032892	DIESELMOTOR VORM.
SECHSKANTSCHRAUBE ISO 4	11642349	3	2	809	928830208	SCHUTZWALZE KPL.
SECHSKANTSCHRAUBE ISO 4	11642349	7	2	1016	919219708	F-ANLENKSTUECK
SECHSKANTSCHRAUBE ISO	11002727	15	8	112	918589408	HYDRAULISCHE ABSTUETZUN
SECHSKANTSCHRAUBE ISO 4	11645384	7	12	145	918367008	DREHWERK ANBAU
SECHSKANTSCHRAUBE ISO 4	11645384	23	8	187	969344108	MONTAGETEILE DREHBUEHN
SECHSKANTSCHRAUBE ISO 4	11645384	316	4	275	96032892	DIESELMOTOR VORM.
SECHSKANTSCHRAUBE ISO 4	11645384	35	4	308	96032897	KUEHLER VORM.
SECHSKANTSCHRAUBE ISO 4	11645384	42	6	816	12101591	RUECKFALLSTUETZE
SECHSKANTSCHRAUBE ISO 4	11645384	14	2	847	919633708	ROLLENSATZ
SECHSKANTSCHRAUBE ISO 4	11645384	80	16	1041	919220008	F-KOPFSTUECK
SECHSKANTSCHRAUBE ISO 4	11645386	25	1	17	918005408	RAUPENMITTELTEIL
SECHSKANTSCHRAUBE ISO 4	11645386	22	6	227	917451208	WINDE 4 VORM.
SECHSKANTSCHRAUBE ISO 4	11645386	24	2	455	968309908	PODEST KPL.
SECHSKANTSCHRAUBE ISO 4	11645386	32	12	498	919627908	SA-BOCK VORM.
SECHSKANTSCHRAUBE ISO 4	11645386	404	2	661	96032955	HYDRAULIK
SECHSKANTSCHRAUBE ISO 4	11645386	6	8	761	919408908	VERBOLZUNG DB-SCHWEBE
SECHSKANTSCHRAUBE ISO 4	11645386	92	14	806	919304308	S-ANLENKSTUECK VORM.
SECHSKANTSCHRAUBE ISO 4	11645386	6	8	856	917190908	S-ZWISCHENSTUECK
SECHSKANTSCHRAUBE ISO 4	11645386	6	8	864	917333908	S-ZWISCHENSTUECK
SECHSKANTSCHRAUBE ISO 4	11645386	6	8	868	917078708	S-ZWISCHENSTUECK
SECHSKANTSCHRAUBE ISO 4	11645386	6	8	875	917078808	S-ZWISCHENSTUECK
SECHSKANTSCHRAUBE ISO 4	11645386	6	8	888	917079208	S-ZWISCHENSTUECK
SECHSKANTSCHRAUBE ISO 4	11645386	6	8	893	917571208	S-ZWISCHENSTUECK
SECHSKANTSCHRAUBE ISO 4	11645386	4	2	900	96039781	BOLZEN VORM.
SECHSKANTSCHRAUBE ISO 4	11645386	39	8	905	917191008	SL-REDUZIERSTUECK
SECHSKANTSCHRAUBE ISO 4	11645386	59	8	938	919301808	L-KOPFSTUECK
SECHSKANTSCHRAUBE ISO 4	11645386	5	2	1001	96038848	BOLZEN VORM.
SECHSKANTSCHRAUBE ISO 4	11645386	49	4	1016	919219708	F-ANLENKSTUECK
SECHSKANTSCHRAUBE ISO 4	11645386	4	2	1021	96029160	BOLZEN VORM.
SECHSKANTSCHRAUBE ISO 4	11840136	123	2	807	919304308	S-ANLENKSTUECK VORM.
SECHSKANTSCHRAUBE ISO 4	11823611	95	1	701	919075408	KRANFUEHRERKABINE ANBA
SECHSKANTSCHRAUBE ISO 4	10037101	3	1	327	10142096	KOLBENKUEHLUNG
SECHSKANTSCHRAUBE ISO	406602308	24	6	995	919219508	F-ANSCHLUSSKOPF
SECHSKANTSCHRAUBE ISO 4	10878799	503	12	31	969731708	HYDRAULIK MITTELTEIL
SECHSKANTSCHRAUBE ISO 4	10878799	503	8	71	967787408	HYDRAULIK RAUPE
SECHSKANTSCHRAUBE ISO 4	10878799	503	8	98	967787508	HYDRAULIK RAUPE
SECHSKANTSCHRAUBE ISO 4	10878799	551	2	163	969733008	ZUSATZHYDRAULIK DREHBUE
SECHSKANTSCHRAUBE ISO 4	10878799	503	4	238	968081908	ZUSATZHYDRAULIK WINDE 4
SECHSKANTSCHRAUBE ISO 4	10878799	420	2	661	96032955	HYDRAULIK
SECHSKANTSCHRAUBE ISO	10875801	4	1	940	967913408	STANGE KPL.
SECHSKANTSCHRAUBE ISO	10875801	8	1	1042	96037041	ZUGLASCHE KPL.
SECHSKANTSCHRAUBE ISO 4	4902326	82	16	499	919627908	SA-BOCK VORM.
SECHSKANTSCHRAUBE ISO 4	12214938	13	8	126	917076808	MECH.ZUSATZABSTUETZUNG
SECHSKANTSCHRAUBE ISO 4	12214938	309	4	275	96032892	DIESELMOTOR VORM.
SECHSKANTSCHRAUBE ISO 4	12214938	3	4	415	918981908	BATTERIELAGERUNG
SECHSKANTSCHRAUBE ISO 4	12214938	13	8	523	917080508	ROLLENLAGERUNG
SECHSKANTSCHRAUBE ISO 4	4600577	21	12	64	90029090	WINKELGETRIEBE
SECHSKANTSCHRAUBE ISO 4	4600577	21	12	66	90029091	WINKELGETRIEBE
SECHSKANTSCHRAUBE ISO	406603008	13	16	938	919301808	L-KOPFSTUECK
SECHSKANTSCHRAUBE ISO 4	10875519	3	146	56	96006203	BODENPLATTEN VORM.

9.3.2021

etk_en_de_098266 LR 11000

1532

LIEBHERRAlphabetical index
Alphabetischer Index

Bezeichnung	Artikel	Pos.	Menge	Seite	Baugruppe	Bezeichnung
SECHSKANTSCHRAUBE ISO 4	10875519	306	8	275	96032892	DIESELMOTOR VORM.
SECHSKANTSCHRAUBE ISO 4	10875519	52	16	499	919627908	SA-BOCK VORM.
SECHSKANTSCHRAUBE ISO 4	10875519	22	10	541	918789208	KRAFTSTOFFBEHAELTER KPL
SECHSKANTSCHRAUBE ISO 4	10875519	9	10	546	919140308	OELBEHAELTER KPL.
SECHSKANTSCHRAUBE ISO 4	10875519	69	1	806	919304308	S-ANLENKSTUECK VORM.
SECHSKANTSCHRAUBE ISO 4	10875519	33	8	912	917473608	WINDE 6 VORM.
SECHSKANTSCHRAUBE ISO 4	12100310	11	32	523	917080508	ROLLENLAGERUNG
SECHSKANTSCHRAUBE ISO 4	10875803	47	4	61	917291608	RAUPENTRAEGER LI.
SECHSKANTSCHRAUBE ISO 4	10875803	47	4	94	917291708	RAUPENTRAEGER RE.
SECHSKANTSCHRAUBE ISO 4	10875803	307	12	275	96032892	DIESELMOTOR VORM.
SECHSKANTSCHRAUBE ISO 4	10875520	26	4	17	918005408	RAUPENMITTELTEIL
SECHSKANTSCHRAUBE ISO 4	12100283	57	8	499	919627908	SA-BOCK VORM.
SECHSKANTSCHRAUBE ISO 4	10875804	55	4	1040	919220008	F-KOPFSTUECK
SECHSKANTSCHRAUBE ISO 4	10875521	31	10	915	90200131	SEILTROMMEL
SECHSKANTSCHRAUBE ISO	10179035	19	8	122	917076708	LAUFSTEG RAUPENFAHRWER
SECHSKANTSCHRAUBE ISO 4	12224041	11	2	856	917190908	S-ZWISCHENSTUECK
SECHSKANTSCHRAUBE ISO 4	12224041	11	2	864	917333908	S-ZWISCHENSTUECK
SECHSKANTSCHRAUBE ISO 4	12224041	11	2	868	917078708	S-ZWISCHENSTUECK
SECHSKANTSCHRAUBE ISO 4	12224041	11	2	888	917079208	S-ZWISCHENSTUECK
SECHSKANTSCHRAUBE ISO 4	12224041	11	2	893	917571208	S-ZWISCHENSTUECK
SECHSKANTSCHRAUBE ISO 4	4600199	24	8	141	918011308	UNTERTEIL VORM.
SECHSKANTSCHRAUBE ISO 4	4600199	10	8	193	917077708	BOLZEN S-ANLENKSTUECK
SECHSKANTSCHRAUBE ISO 4	4065281	24	8	17	918005408	RAUPENMITTELTEIL
SECHSKANTSCHRAUBE ISO 4	10875805	15	8	193	917077708	BOLZEN S-ANLENKSTUECK
SECHSKANTSCHRAUBE ISO	406604008	302	16	275	96032892	DIESELMOTOR VORM.
SECHSKANTSCHRAUBE ISO 4	10875806	21	2	262	918861408	DIESELMOTOR KPL.
SECHSKANTSCHRAUBE ISO 4	12224059	39	12	61	917291608	RAUPENTRAEGER LI.
SECHSKANTSCHRAUBE ISO 4	12224059	39	12	94	917291708	RAUPENTRAEGER RE.
SECHSKANTSCHRAUBE ISO	12219339	19	8	227	917451208	WINDE 4 VORM.
SECHSKANTSCHRAUBE ISO	10179871	40	2	227	917451208	WINDE 4 VORM.
SECHSKANTSCHRAUBE ISO	10026122	43	1	67	933878901	PLANETENGETRIEBE
SECHSKANTSCHRAUBE ISO	4600785	24	4	61	917291608	RAUPENTRAEGER LI.
SECHSKANTSCHRAUBE ISO	4600785	24	4	94	917291708	RAUPENTRAEGER RE.
SECHSKANTSCHRAUBE ISO	406605808	19	40	61	917291608	RAUPENTRAEGER LI.
SECHSKANTSCHRAUBE ISO	406605808	19	40	94	917291708	RAUPENTRAEGER RE.
SECHSKANTSCHRAUBE ISO	406605808	20	8	197	917438108	WINDE 1 VORM.
SECHSKANTSCHRAUBE ISO	406605808	20	8	218	917454008	WINDE 2 VORM.
SECHSKANTSCHRAUBE ISO	406605808	30	8	912	917473608	WINDE 6 VORM.
SECHSKANTSCHRAUBE ISO 4	12224020	13	8	193	917077708	BOLZEN S-ANLENKSTUECK
SECHSKANTSCHRAUBE ISO	4901595	8	8	772	918369608	TRANSPORTABLAGE
SECHSKANTSCHRAUBE ISO	10878610	8	2	455	968309908	PODEST KPL.
SECHSKANTSCHRAUBE ISO	11690047	27	12	754	967956208	KAMERAANBAU DREHBUEHN
SECHSKANTSCHRAUBE ISO	12216198	26	2	453	968283208	LAUFSTEG DREHBUEHNE LI
SECHSKANTSCHRAUBE ISO	12216198	33	2	455	968309908	PODEST KPL.
SECHSKANTSCHRAUBE ISO	406500214	35	4	476	96033371	ARMATURENBRETT VORM.RE
SECHSKANTSCHRAUBE ISO	406500214	31	16	760	96029469	AUSRUESTUNG KAMERA KAB
SECHSKANTSCHRAUBE ISO	11140402	37	8	432	918810308	STEUERSTAND
SECHSKANTSCHRAUBE ISO	11140402	9	4	590	968255808	DECKEL VORM.
SECHSKANTSCHRAUBE ISO	11140402	10	4	591	968255908	DECKEL VORM.
SECHSKANTSCHRAUBE ISO	11140402	9	4	592	968256008	DECKEL VORM.
SECHSKANTSCHRAUBE ISO	11140402	9	4	593	968256108	DECKEL VORM.
SECHSKANTSCHRAUBE ISO	11647548	18	2	388	10143790	LAEDRUCKREGELUNG
SECHSKANTSCHRAUBE ISO	11647548	2	2	396	9078467	EINSTELLBLECH ANBAU
SECHSKANTSCHRAUBE ISO	10875524	11	2	711	964561008	HECKSCHEIBE VORM.
SECHSKANTSCHRAUBE ISO	12219811	10	5	543	967930608	ELEKTRIK KRAFTSTOFFBEHA
SECHSKANTSCHRAUBE ISO	12219811	(10)	5	547	967968208	OELBEHAELTER VORM.
SECHSKANTSCHRAUBE ISO	4600871	306	4	280	96033379	BEFESTIGUNGSTEILE DRUC
SECHSKANTSCHRAUBE ISO	11657360	10	3	211	917452308	ELEKTRIK WINDE 1
SECHSKANTSCHRAUBE ISO	11657360	10	3	224	917452408	ELEKTRIK WINDE 2
SECHSKANTSCHRAUBE ISO	11657360	10	3	235	917452608	ELEKTRIK WINDE 4

9.3.2021

etk_en_de_098266 LR 11000

1533

LIEBHERRAlphabetical index
Alphabetischer Index

Bezeichnung	Artikel	Pos.	Menge	Seite	Baugruppe	Bezeichnung
SECHSKANTSCHRAUBE ISO	11657360	52	4	407	918861908	SCHALLDAEMPFERANLAGE
SECHSKANTSCHRAUBE ISO	11657360	34	1	472	96033360	ELEKTRIK ANBAUTEILE KABIN
SECHSKANTSCHRAUBE ISO	11657360	83	1	701	919075408	KRANFUEHRERKABINE ANBA
SECHSKANTSCHRAUBE ISO	11657360	169	3	807	919304308	S-ANLENKSTUECK VORM.
SECHSKANTSCHRAUBE ISO	11657360	10	3	928	917452808	ELEKTRIK WINDE 6
SECHSKANTSCHRAUBE ISO	11657360	40	2	1016	919219708	F-ANLENKSTUECK
SECHSKANTSCHRAUBE ISO	4001880	307	1	280	96033379	BEFESTIGUNGSTEILE DRUC
SECHSKANTSCHRAUBE ISO	11644899	3	10	80	968727008	KAMERAANBAU RAUPE
SECHSKANTSCHRAUBE ISO	11644899	3	10	104	968668808	KAMERAANBAU RAUPE
SECHSKANTSCHRAUBE ISO	11644899	66	4	142	918011308	UNTERTEIL VORM.
SECHSKANTSCHRAUBE ISO	11644899	96	8	188	969344108	MONTAGETEILE DREHBUEHN
SECHSKANTSCHRAUBE ISO	11644899	12	8	243	917645608	MONTAGEWINDE VORM.
SECHSKANTSCHRAUBE ISO	11644899	31	24	308	96032897	KUEHLER VORM.
SECHSKANTSCHRAUBE ISO	11644899	51	2	407	918861908	SCHALLDAEMPFERANLAGE
SECHSKANTSCHRAUBE ISO	11644899	20	7	415	918981908	BATTERIELAGERUNG
SECHSKANTSCHRAUBE ISO	11644899	14	2	417	96032910	BATTERIEKASTEN VORM.
SECHSKANTSCHRAUBE ISO	11644899	9	16	442	917079908	DREHBUEHNENVERKLEIDUN
SECHSKANTSCHRAUBE ISO	11644899	93	8	499	919627908	SA-BOCK VORM.
SECHSKANTSCHRAUBE ISO	11644899	42	1	569	10228112	HEIZKLIMAGERAET
SECHSKANTSCHRAUBE ISO	11644899	61	1	632	96033320	AUFBAUTEILE MONTAGETAPE
SECHSKANTSCHRAUBE ISO	11644899	13	8	729	918064308	SCHIEBETUER EINBAU
SECHSKANTSCHRAUBE ISO	11644899	7	4	814	919391108	S-RUECKHALTESICHERUNG
SECHSKANTSCHRAUBE ISO	11644899	8	7	960	967957508	KAMERAANBAU S-ANLENKSTU
SECHSKANTSCHRAUBE ISO	11644899	15	2	962	968134408	MECH.ANBAUTEILE SCHEINW
SECHSKANTSCHRAUBE ISO	11644899	8	6	1018	96038853	SENSORTRAEGER KPL.
SECHSKANTSCHRAUBE ISO	11644899	11	2	1048	96037097	LEITER VORM.
SECHSKANTSCHRAUBE ISO	11644899	11	2	1049	96037098	LEITER VORM.
SECHSKANTSCHRAUBE ISO 4	10197836	11	2	47	926891108	VERTEILER MASSE
SECHSKANTSCHRAUBE ISO 4	10197836	305	2	280	96033379	BEFESTIGUNGSTEILE DRUC
SECHSKANTSCHRAUBE ISO 4	10197836	11	4	363	10303007	KRAFTSTOFFVORFILTER
SECHSKANTSCHRAUBE ISO 4	10197836	23	4	415	918981908	BATTERIELAGERUNG
SECHSKANTSCHRAUBE ISO 4	10197836	24	4	564	964837908	ANBAUTEILE
SECHSKANTSCHRAUBE ISO 4	10197836	47	12	938	919301808	L-KOPFSTUECK
SECHSKANTSCHRAUBE ISO	12217223	12	4	363	10303007	KRAFTSTOFFVORFILTER
SECHSKANTSCHRAUBE ISO	12216946	19	2	709	96000684	FRONTSCHIEBE KPL.
SECHSKANTSCHRAUBE ISO	12216946	32	1	729	918064308	SCHIEBETUER EINBAU
SECHSKANTSCHRAUBE ISO	12216202	27	2	17	918005408	RAUPENMITTELTEIL
SECHSKANTSCHRAUBE ISO	10181340	24	2	672	11314761	STUEBERBLOCK
SECHSKANTSCHRAUBE ISO 4	490129703	50	13	856	917190908	S-ZWISCHENSTUECK
SECHSKANTSCHRAUBE ISO 4	490129703	47	13	864	917333908	S-ZWISCHENSTUECK
SECHSKANTSCHRAUBE ISO	11690048	8	10	143	968284308	MONTAGETEILE UNTERTEIL
SECHSKANTSCHRAUBE ISO	11690048	24	4	415	918981908	BATTERIELAGERUNG
SECHSKANTSCHRAUBE ISO	11690048	22	1	715	919075308	KRANFUEHRERKABINE VORM.
SECHSKANTSCHRAUBE ISO 4	10299649	30	15	754	967956208	KAMERAANBAU DREHBUEHN
SECHSKANTSCHRAUBE ISO	11651612	53	32	17	918005408	RAUPENMITTELTEIL
SECHSKANTSCHRAUBE ISO	11651612	44	10	180	919082708	DREHBUEHNE KPL.
SECHSKANTSCHRAUBE ISO	11651612	28	116	187	969344108	MONTAGETEILE DREHBUEHN
SECHSKANTSCHRAUBE ISO	11651612	11	4	197	917438108	WINDE 1 VORM.
SECHSKANTSCHRAUBE ISO	11651612	11	4	218	917454008	WINDE 2 VORM.
SECHSKANTSCHRAUBE ISO	11651612	20	4	219	968161808	SCHUTZWALZE KPL.
SECHSKANTSCHRAUBE ISO	11651612	302	14	280	96033379	BEFESTIGUNGSTEILE DRUC
SECHSKANTSCHRAUBE ISO	11651612	26	6	421	919171008	HARNSTOFFANLAGE
SECHSKANTSCHRAUBE ISO	11651612	84	12	450	918999008	LAUFSTEG DREHBUEHNE
SECHSKANTSCHRAUBE ISO	11651612	52	4	453	968283208	LAUFSTEG DREHBUEHNE LI
SECHSKANTSCHRAUBE ISO	11651612	21	4	461	969259908	LAUFSTEG DREHBUEHNE REC
SECHSKANTSCHRAUBE ISO	11651612	23	5	481	919733908	ZUSATZHEIZUNG OW
SECHSKANTSCHRAUBE ISO	11651612	12	6	483	96019655	ZUSATZHEIZUNG VORM.
SECHSKANTSCHRAUBE ISO	11651612	110	8	500	919627908	SA-BOCK VORM.
SECHSKANTSCHRAUBE ISO	11651612	12	3	501	96048466	SA-BOCK AUFSTELLVORRIC
SECHSKANTSCHRAUBE ISO	11651612	13	8	541	918789208	KRAFTSTOFFBEHAELTER KPL

9.3.2021

etk_en_de_098266 LR 11000

1534

LIEBHERRAlphabetical index
Alphabetischer Index

Bezeichnung	Artikel	Pos.	Menge	Seite	Baugruppe	Bezeichnung
SECHSKANTSCHRAUBE ISO	11651612	21	8	546	919140308	OELBEHAELTER KPL.
SECHSKANTSCHRAUBE ISO	11651612	24	4	589	969443908	GERAEUSCHDAEMMUNG UN
SECHSKANTSCHRAUBE ISO	11651612	18	2	704	919075508	KRANFUEHRERKABINE VORM.
SECHSKANTSCHRAUBE ISO	11651612	26	4	715	919075308	KRANFUEHRERKABINE VORM.
SECHSKANTSCHRAUBE ISO	11651612	7	4	732	964588408	FUEHRUNG VORM.
SECHSKANTSCHRAUBE ISO	11651612	42	18	777	917517908	AUFNAHME GEGENGEWICHT
SECHSKANTSCHRAUBE ISO	11651612	3	16	814	919391108	S-RUECKHALTESICHERUNG
SECHSKANTSCHRAUBE ISO	11651612	38	4	912	917473608	WINDE 6 VORM.
SECHSKANTSCHRAUBE ISO 4	406506808	321	2	736	96033157	DRUCKLUFTANLAGE
SECHSKANTSCHRAUBE ISO	12216205	16	8	442	917079908	DREHBUEHNENVERKLEIDUN
SECHSKANTSCHRAUBE ISO	12216205	42	4	489	917191108	KLIMAAANLAGE
SECHSKANTSCHRAUBE ISO	12216205	141	22	807	919304308	S-ANLENKSTUECK VORM.
SECHSKANTSCHRAUBE ISO 4	10299666	72	4	450	918999008	LAUFSTEG DREHBUEHNE
SECHSKANTSCHRAUBE ISO	11651767	56	17	17	918005408	RAUPENMITTELTEIL
SECHSKANTSCHRAUBE ISO	11651767	89	4	62	917291608	RAUPENTRAEGER LI.
SECHSKANTSCHRAUBE ISO	11651767	89	4	95	917291708	RAUPENTRAEGER RE.
SECHSKANTSCHRAUBE ISO	11651767	58	4	180	919082708	DREHBUEHNE KPL.
SECHSKANTSCHRAUBE ISO	11651767	35	15	187	969344108	MONTAGETEILE DREHBUEHN
SECHSKANTSCHRAUBE ISO	11651767	27	8	197	917438108	WINDE 1 VORM.
SECHSKANTSCHRAUBE ISO	11651767	38	4	202	90024490	OELMESSEINRICHTUNG
SECHSKANTSCHRAUBE ISO	11651767	27	8	218	917454008	WINDE 2 VORM.
SECHSKANTSCHRAUBE ISO	11651767	47	1	227	917451208	WINDE 4 VORM.
SECHSKANTSCHRAUBE ISO	11651767	38	4	232	90200528	OELMESSEINRICHTUNG
SECHSKANTSCHRAUBE ISO	11651767	38	4	233	90200533	OELMESSEINRICHTUNG
SECHSKANTSCHRAUBE ISO	11651767	25	4	252	540270514	ANTRIEB KPL
SECHSKANTSCHRAUBE ISO	11651767	315	25	275	96032892	DIESELMOTOR VORM.
SECHSKANTSCHRAUBE ISO	11651767	53	2	407	918861908	SCHALLDAEMPFERANLAGE
SECHSKANTSCHRAUBE ISO	11651767	21	24	411	919063308	LUFTFILTERANLAGE KPL.
SECHSKANTSCHRAUBE ISO	11651767	13	6	415	918981908	BATTERIELAGERUNG
SECHSKANTSCHRAUBE ISO	11651767	41	12	453	968283208	LAUFSTEG DREHBUEHNE LI
SECHSKANTSCHRAUBE ISO	11651767	2	2	535	919140208	KRAFTSTOFFFOERDERUNG
SECHSKANTSCHRAUBE ISO	11651767	42	12	555	919297008	ZENTRALSCHMIERANLAGE O
SECHSKANTSCHRAUBE ISO	11651767	14	2	567	918009808	HEIZKLIMAGERAET EINBAU
SECHSKANTSCHRAUBE ISO	11651767	102	14	576	96034154	GERAEUSCHDAEMMUNG OBE
SECHSKANTSCHRAUBE ISO	11651767	29	38	589	969443908	GERAEUSCHDAEMMUNG UN
SECHSKANTSCHRAUBE ISO	11651767	5	6	765	919477008	ZUS.HYDR.BALLASTWAGEN V-
SECHSKANTSCHRAUBE ISO	11651767	56	2	856	917190908	S-ZWISCHENSTUECK
SECHSKANTSCHRAUBE ISO	11651767	49	2	864	917333908	S-ZWISCHENSTUECK
SECHSKANTSCHRAUBE ISO	11651767	56	2	868	917078708	S-ZWISCHENSTUECK
SECHSKANTSCHRAUBE ISO	11651767	56	2	888	917079208	S-ZWISCHENSTUECK
SECHSKANTSCHRAUBE ISO	11651767	56	2	893	917571208	S-ZWISCHENSTUECK
SECHSKANTSCHRAUBE ISO	11651767	38	4	921	90200135	OELMESSEINRICHTUNG
SECHSKANTSCHRAUBE ISO	11651767	84	4	1041	919220008	F-KOPFSTUECK
SECHSKANTSCHRAUBE ISO 4	502618908	37	40	449	918999008	LAUFSTEG DREHBUEHNE
SECHSKANTSCHRAUBE ISO 4	502618908	24	6	704	919075508	KRANFUEHRERKABINE VORM.
SECHSKANTSCHRAUBE ISO 4	502618908	9	2	732	964588408	FUEHRUNG VORM.
SECHSKANTSCHRAUBE ISO 4	10197831	28	28	17	918005408	RAUPENMITTELTEIL
SECHSKANTSCHRAUBE ISO 4	10197831	8	2	47	926891108	VERTEILER MASSE
SECHSKANTSCHRAUBE ISO 4	10197831	25	2	112	918589408	HYDRAULISCHE ABSTUETZUN
SECHSKANTSCHRAUBE ISO 4	10197831	47	14	141	918011308	UNTERTEIL VORM.
SECHSKANTSCHRAUBE ISO 4	10197831	31	31	187	969344108	MONTAGETEILE DREHBUEHN
SECHSKANTSCHRAUBE ISO 4	10197831	6	10	243	917645608	MONTAGEWINDE VORM.
SECHSKANTSCHRAUBE ISO 4	10197831	24	7	262	918861408	DIESELMOTOR KPL.
SECHSKANTSCHRAUBE ISO 4	10197831	317	22	275	96032892	DIESELMOTOR VORM.
SECHSKANTSCHRAUBE ISO 4	10197831	301	7	280	96033379	BEFESTIGUNGSTEILE DRUC
SECHSKANTSCHRAUBE ISO 4	10197831	37	40	308	96032897	KUEHLER VORM.
SECHSKANTSCHRAUBE ISO 4	10197831	54	35	407	918861908	SCHALLDAEMPFERANLAGE
SECHSKANTSCHRAUBE ISO 4	10197831	27	8	421	919171008	HARNSTOFFANLAGE
SECHSKANTSCHRAUBE ISO 4	10197831	16	4	425	96004209	PUMPE VORM.
SECHSKANTSCHRAUBE ISO 4	10197831	83	20	450	918999008	LAUFSTEG DREHBUEHNE

9.3.2021

etk_en_de_098266 LR 11000

1535

LIEBHERRAlphabetical index
Alphabetischer Index

Bezeichnung	Artikel	Pos.	Menge	Seite	Baugruppe	Bezeichnung
SECHSKANTSCHRAUBE ISO 4	10197831	44	1	489	917191108	KLIMAAANLAGE
SECHSKANTSCHRAUBE ISO 4	10197831	61	2	499	919627908	SA-BOCK VORM.
SECHSKANTSCHRAUBE ISO 4	10197831	27	4	523	917080508	ROLLENLAGERUNG
SECHSKANTSCHRAUBE ISO 4	10197831	5	8	532	917473108	BRENNSTOFFBEHAELTER O
SECHSKANTSCHRAUBE ISO 4	10197831	9	16	541	918789208	KRAFTSTOFFBEHAELTER KPL
SECHSKANTSCHRAUBE ISO 4	10197831	4	8	547	967968208	OELBEHAELTER VORM.
SECHSKANTSCHRAUBE ISO 4	10197831	40	1	555	919297008	ZENTRALSCHMIERANLAGE O
SECHSKANTSCHRAUBE ISO 4	10197831	101	105	576	96034154	GERAEUSCHDAEMMUNG OBE
SECHSKANTSCHRAUBE ISO 4	10197831	93	1	701	919075408	KRANFUEHRERKABINE ANBA
SECHSKANTSCHRAUBE ISO 4	10197831	4	20	725	964720408	PEDALTRAEGER EINBAU
SECHSKANTSCHRAUBE ISO 4	10197831	8	3	765	919477008	ZUS.HYDR.BALLASTWAGEN V-
SECHSKANTSCHRAUBE ISO 4	10197831	104	19	806	919304308	S-ANLENKSTUECK VORM.
SECHSKANTSCHRAUBE ISO 4	10197831	5	8	832	96038419	NEIGUNGSGEBER ANBAU
SECHSKANTSCHRAUBE ISO 4	10197831	52	8	938	919301808	L-KOPFSTUECK
SECHSKANTSCHRAUBE ISO 4	10197831	4	2	960	967957508	KAMERAANBAU S-ANLENKSTU
SECHSKANTSCHRAUBE ISO 4	10197831	39	2	995	919219508	F-ANSCHLUSSKOPF
SECHSKANTSCHRAUBE ISO 4	10197831	5	8	1018	96038853	SENSORTRAEGER KPL.
SECHSKANTSCHRAUBE ISO 4	10197831	90	3	1041	919220008	F-KOPFSTUECK
SECHSKANTSCHRAUBE ISO 4	10197831	6	4	1048	96037097	LEITER VORM.
SECHSKANTSCHRAUBE ISO 4	10197831	6	4	1049	96037098	LEITER VORM.
SECHSKANTSCHRAUBE ISO 4	10197831	31	2	1069	919222808	FA-BOCK
SECHSKANTSCHRAUBE ISO 4	406590105	15	9	754	967956208	KAMERAANBAU DREHBUEHN
SECHSKANTSCHRAUBE ISO 4	406590105	3	2	982	967937608	HINDERNISFEUER VORM.
SECHSKANTSCHRAUBE ISO 4	10299580	49	12	122	917076708	LAUFSTEG RAUPENFAHRWER
SECHSKANTSCHRAUBE ISO	11826527	26	8	180	919082708	DREHBUEHNE KPL.
SECHSKANTSCHRAUBE ISO	11826527	331	2	275	96032892	DIESELMOTOR VORM.
SECHSKANTSCHRAUBE ISO	11826527	36	12	308	96032897	KUEHLER VORM.
SECHSKANTSCHRAUBE ISO	11826527	45	2	555	919297008	ZENTRALSCHMIERANLAGE O
SECHSKANTSCHRAUBE ISO	11826527	37	4	700	919075408	KRANFUEHRERKABINE ANBA
SECHSKANTSCHRAUBE ISO	11826527	13	2	733	964588308	FUEHRUNG VORM.
SECHSKANTSCHRAUBE ISO	11826527	16	4	777	917517908	AUFNAHME GEGENGEWICHT
SECHSKANTSCHRAUBE ISO	11826527	47	4	856	917190908	S-ZWISCHENSTUECK
SECHSKANTSCHRAUBE ISO	11826527	55	4	864	917333908	S-ZWISCHENSTUECK
SECHSKANTSCHRAUBE ISO	11826527	38	2	868	917078708	S-ZWISCHENSTUECK
SECHSKANTSCHRAUBE ISO	11826527	38	10	875	917078808	S-ZWISCHENSTUECK
SECHSKANTSCHRAUBE ISO	11826527	38	10	888	917079208	S-ZWISCHENSTUECK
SECHSKANTSCHRAUBE ISO	11826527	38	10	893	917571208	S-ZWISCHENSTUECK
SECHSKANTSCHRAUBE ISO	11826527	35	16	938	919301808	L-KOPFSTUECK
SECHSKANTSCHRAUBE ISO	11826527	35	6	1016	919219708	F-ANLENKSTUECK
SECHSKANTSCHRAUBE ISO	11826527	45	22	1040	919220008	F-KOPFSTUECK
SECHSKANTSCHRAUBE ISO	11692827	20	8	411	919063308	LUFTFILTERANLAGE KPL.
SECHSKANTSCHRAUBE ISO	11692827	14	4	963	968099808	KAMERAHALTER VORM.
SECHSKANTSCHRAUBE ISO	11692827	4	18	1064	919220208	F-ZWISCHENSTUECK
SECHSKANTSCHRAUBE ISO	11692827	41	3	1069	919222808	FA-BOCK
SECHSKANTSCHRAUBE ISO	10875537	29	6	197	917438108	WINDE 1 VORM.
SECHSKANTSCHRAUBE ISO	10875537	29	6	218	917454008	WINDE 2 VORM.
SECHSKANTSCHRAUBE ISO	11690046	310	4	31	969731708	HYDRAULIK MITTELTEIL
SECHSKANTSCHRAUBE ISO	11690046	103	50	806	919304308	S-ANLENKSTUECK VORM.
SECHSKANTSCHRAUBE ISO	11690046	32	10	905	917191008	SL-REDUZIERSTUECK
SECHSKANTSCHRAUBE ISO	11690046	15	2	963	968099808	KAMERAHALTER VORM.
SECHSKANTSCHRAUBE ISO	10875538	51	4	449	918999008	LAUFSTEG DREHBUEHNE
SECHSKANTSCHRAUBE ISO	10875538	318	2	736	96033157	DRUCKLUFTANLAGE
SECHSKANTSCHRAUBE ISO	10875538	17	1	756	968646208	KAMERAHALTER VORM.
SECHSKANTSCHRAUBE ISO	12216207	33	44	856	917190908	S-ZWISCHENSTUECK
SECHSKANTSCHRAUBE ISO	12216207	33	44	864	917333908	S-ZWISCHENSTUECK
SECHSKANTSCHRAUBE ISO	12216207	33	77	868	917078708	S-ZWISCHENSTUECK
SECHSKANTSCHRAUBE ISO	12216207	33	76	875	917078808	S-ZWISCHENSTUECK
SECHSKANTSCHRAUBE ISO	12216207	33	78	888	917079208	S-ZWISCHENSTUECK
SECHSKANTSCHRAUBE ISO	12216207	33	78	893	917571208	S-ZWISCHENSTUECK
SECHSKANTSCHRAUBE ISO	12216207	13	1	963	968099808	KAMERAHALTER VORM.

9.3.2021

etk_en_de_098266 LR 11000

1536

LIEBHERRAlphabetical index
Alphabetischer Index

Bezeichnung	Artikel	Pos.	Menge	Seite	Baugruppe	Bezeichnung
SECHSKANTSCHRAUBE ISO	12220759	7	4	941	96001219	HUBENDSCHALTER VORM.
SECHSKANTSCHRAUBE ISO	12212107	10	2	329	10125646	OELABSCHIEDER ANBAU
SECHSKANTSCHRAUBE ISO	12212107	8	19	905	917191008	SL-REDUZIERSTUECK
SECHSKANTSCHRAUBE ISO 4	406508208	14	1	756	968646208	KAMERAHALTER VORM.
SECHSKANTSCHRAUBE ISO 8	12216237	310	3	736	96033157	DRUCKLUFTANLAGE
SECHSKANTSCHRAUBE M5X1	10876387	31	1	564	964837908	ANBAUTEILE
SECHSKANTSCHRAUBE UNC7/	12100552	320	4	275	96032892	DIESELMOTOR VORM.
SECHSKANTSCHRAUBE UNC7/	12100552	416	8	661	96032955	HYDRAULIK
SECHSRUNDSCHRAUBE M10	12422674	8	8	385	10141558	ABGASKRUEMMER ANBAU
SECHSRUNDSCHRAUBE M10X	10030346	(6)	5	384	10141356	ABGASROHR ANBAU
SECHSRUNDSCHRAUBE M10X	10030346	(6)	5	384	10141356	ABGASROHR ANBAU
SECHSRUNDSCHRAUBE M10X	10012550	(5)	7	384	10141356	ABGASROHR ANBAU
SECHSRUNDSCHRAUBE M10X	10012550	(5)	12	384	10141356	ABGASROHR ANBAU
SECHSRUNDSCHRAUBE M10X	10012550	(5)	7	384	10141356	ABGASROHR ANBAU
SECHSRUNDSCHRAUBE M10X	10012550	(5)	12	384	10141356	ABGASROHR ANBAU
SECHSRUNDSCHRAUBE M16X	9077282	4	8	338	10147666	ANTRIEBSTEILE M.SCHWINGU
SECHSRUNDSCHRAUBE M18	9079517	4	10	398	10120077	SCHWUNGRAD ANBAU
SEEGERZANGE A 3	885268808	41	1	131	96005686	GRUNDWERKZEUG
SEIL 2 2,3KN EDELSTAHL	11160431	7	0.3	127	962009308	ABSTUETZPLATTE KPL.
SEIL 2 2,3KN EDELSTAHL	11160431	5	0.8	134	96051604	ROLLENLAGERUNG
SEIL 2 2,3KN EDELSTAHL	11160431	35	0.5	453	968283208	LAUFSTEG DREHBUEHNE LI
SEIL 2 2,3KN EDELSTAHL	11160431	8	0.3	778	965575208	ZENTRIERUNG KPL.
SEIL 2 2,3KN EDELSTAHL	11160431	127	12	807	919304308	S-ANLENKSTUECK VORM.
SEIL 2 2,3KN EDELSTAHL	11160431	(3)	0.6	938	919301808	L-KOPFSTUECK
SEIL 2 2,3KN EDELSTAHL	11160431	5	0.7	991	969944608	HALTERUNG KPL.
SEIL 2 2,3KN EDELSTAHL	11160431	15	0.5	1069	919222808	FA-BOCK
SEIL 26MM 2.5 M	97121624	6	1	1078	919222908	F-RUECKHALTESICHERUNG
SEIL 28X8.5M DYNEEMA	97113048	6	1	1074	96038653	SEIL VORM.
SEIL 32X890M -40°C SPF	11211362	1	1	795	917085108	SEIL F.WINDE 4
SEIL 8X400M -40°C VERZ. SPF	12102031	1	1	797	919466708	SEIL MONTAGEWINDE M.ZUB
SEIL DIN 3055 4 X 13 M VERZ.	97107547	78	1	1041	919220008	F-KOPFSTUECK
SEIL F.WINDE 1	917084808	190	1	11		LIEBHERR RAUPENKRAN LR
SEIL F.WINDE 2	917084908	191	1	11		LIEBHERR RAUPENKRAN LR
SEIL F.WINDE 4	917085108	193	1	11		LIEBHERR RAUPENKRAN LR
SEIL F.WINDE 6	917085408	195	1	11		LIEBHERR RAUPENKRAN LR
SEIL MONTAGEWINDE M.ZUB	919466708	198	1	11		LIEBHERR RAUPENKRAN LR
SEIL VORM.	96038653	23	1	1069	919222808	FA-BOCK
SEILFESTPUNKT SCHWK.	96032579	5	2	1040	919220008	F-KOPFSTUECK
SEILFUEHRROLLE	969663108	26	1	847	919633708	ROLLENSATZ
SEILFUEHRROLLE	969663108	29	1	852	919633808	ROLLENSATZ
SEILKEIL	11450343	4	1	248	11347396	SEILTROMMEL
SEILROLLE 300X780X84 S355J	97016429	(1)	1	498	919627908	SA-BOCK VORM.
SEILROLLE 300X780X84 S960	97047123	(1)	1	938	919301808	L-KOPFSTUECK
SEILROLLE KPL.	962092008	15	2	1016	919219708	F-ANLENKSTUECK
SEILROLLE KPL.	962092008	2	1	1072	96013389	SEILROLLENHALTERUNG KPL
SEILROLLE KPL.	967066008	2	19	498	919627908	SA-BOCK VORM.
SEILROLLE KPL.	967066008	2	18	523	917080508	ROLLENLAGERUNG
SEILROLLE KPL.	967066008	5	2	938	919301808	L-KOPFSTUECK
SEILROLLE KPL.	967066008	3	3	995	919219508	F-ANSCHLUSSKOPF
SEILROLLE KPL. SPF	924954508	2	8	847	919633708	ROLLENSATZ
SEILROLLE KPL. SPF	924954508	2	12	852	919633808	ROLLENSATZ
SEILROLLE KPL. SPF	924954508	3	2	954	917228608	MASTNASE
SEILROLLE KPL. SPF	924954508	30	8	1040	919220008	F-KOPFSTUECK
SEILROLLE KPL. SPF	924954508	4	1	1045	96032541	WANDERROLLE KPL.
SEILROLLE KPL. SPF	924954508	3	1	1046	96032582	NACKENROLLE EINBAU
SEILROLLE KPL. SPF	924954508	3	1	1047	96032654	SEILROLLE VORM.
SEILROLLE KPL. SPF	968771408	4	2	938	919301808	L-KOPFSTUECK
SEILROLLE RD780X84 PA6G	288138108	(1)	1	847	919633708	ROLLENSATZ
SEILROLLE SPF	971872508	1	1	1020	962092008	SEILROLLE KPL.
SEILROLLE VORM.	96032654	9	1	1040	919220008	F-KOPFSTUECK

9.3.2021

etk_en_de_098266 LR 11000

1537

LIEBHERRAlphabetical index
Alphabetischer Index

Bezeichnung	Artikel	Pos.	Menge	Seite	Baugruppe	Bezeichnung
SEILROLLENHALTERUNG KPL	96013389	4	1	1069	919222808	FA-BOCK
SEILROLLENHALTERUNG SCH	965229108	1	1	1072	96013389	SEILROLLENHALTERUNG KPL
SEILSCHUTZ	96037301	1	3	897	96037300	GITTERROST VORM.
SEILSCHUTZ	96037306	2	2	897	96037300	GITTERROST VORM.
SEILSCHUTZ SCHWK.	967847508	22	4	498	919627908	SA-BOCK VORM.
SEILSCHUTZ SCHWK.	967988908	40	4	498	919627908	SA-BOCK VORM.
SEILSCHUTZ SCHWK. FE//ZNNI	967913008	26	2	852	919633808	ROLLENSATZ
SEILTROMMEL	11347396	21	1	245	10802280	SEILWINDE
SEILTROMMEL	90200131	1	1	913	90024769	KOMPAKTSEILWINDE
SEILTROMMEL	90200221	1	1	229	90023101	KOMPAKTSEILWINDE
SEILTROMMEL D=840 SEIL=32	90024482	1	1	198	90023098	KOMPAKTSEILWINDE
SEILWINDE TYP 351	540001808	181	1	807	919304308	S-ANLENKSTUECK VORM.
SEILWINDE TYP 351	540001808	75	1	1041	919220008	F-KOPFSTUECK
SEILWINDE ZHP 4.13 SPF	10802280	1	1	243	917645608	MONTAGEWINDE VORM.
SEITENBLECH SCHWK.LINKS	96033815	3	1	847	919633708	ROLLENSATZ
SEITENBLECH SCHWK.LINKS	96033815	3	1	852	919633808	ROLLENSATZ
SEITENBLECH SCHWK.RECHT	96033816	4	1	847	919633708	ROLLENSATZ
SEITENBLECH SCHWK.RECHT	96033816	4	1	852	919633808	ROLLENSATZ
SEITENSCHLEIBE LI. 4X603.5X8	976837908	2	1	707	969752608	SCHEIBEN EINBAU
SEITENSCHLEIBE RE. 4X1063X	976837808	3	1	707	969752608	SCHEIBEN EINBAU
SEITENSCHLEIBE SCHWK.LI.	968153708	4	1	227	917451208	WINDE 4 VORM.
SEITENSCHLEIBE SCHWK.RE.	968153608	3	1	227	917451208	WINDE 4 VORM.
SENDER HAKENFLASCHE	96031509	20	1	1083	918923808	NEIGUNGSGEBER HAKENFL
SENBREMSVENTIL 420BAR	10870586	156	1	529	967788008	ZUSATZHYDR.MONTAGEEINR
SENSCHRAUBE	10355737	19	2	304	11314599	VERSTELLPUMPE
SENSCHRAUBE AEHNL.ISO	12100589	8	5	124	968705508	STUETZE
SENSCHRAUBE AEHNL.ISO	12100589	4	3	191	969483508	PARKKONSOLE SCHLAEUCHE
SENSCHRAUBE AEHNL.ISO	12100589	45	4	432	918810308	STEUERSTAND
SENSCHRAUBE AEHNL.ISO	12100589	9	10	707	969752608	SCHEIBEN EINBAU
SENSCHRAUBE AEHNL.ISO	12100589	8	6	710	964560908	DACHSCHEIBE VORM.
SENSCHRAUBE AEHNL.ISO	12100589	5	4	711	964561008	HECKSCHEIBE VORM.
SENSCHRAUBE AEHNL.ISO	12100589	170	8	807	919304308	S-ANLENKSTUECK VORM.
SENSCHRAUBE DIN 7991 M1	10875807	89	6	499	919627908	SA-BOCK VORM.
SENSCHRAUBE DIN 7991 M1	10875807	97	8	806	919304308	S-ANLENKSTUECK VORM.
SENSCHRAUBE DIN 7991 M	10876388	66	16	632	96033320	AUFBAUTEILE MONTAGETAPE
SENSCHRAUBE DIN 7991 M5	408603508	33	4	432	918810308	STEUERSTAND
SENSCHRAUBE DIN 7991 M	10875550	24	8	45	967907608	SCHALTKASTEN VORM.
SENSCHRAUBE DIN 7991 M	10875550	17	8	602	969245308	ELEKTRIK KLEMMKASTEN DB
SENSCHRAUBE DIN 7991 M	10875550	66	4	618	918862808	EINBAUTEILE SCHALTSCHRAN
SENSCHRAUBE DIN 7991 M	10875550	63	16	632	96033320	AUFBAUTEILE MONTAGETAPE
SENSCHRAUBE DIN 7991 M	10875550	11	4	640	968486208	SICHERUNGSBLECH
SENSCHRAUBE DIN 7991 M5	408604008	27	2	112	918589408	HYDRAULISCHE ABSTUETZUN
SENSCHRAUBE DIN 7991 M5	408604008	40	8	180	919082708	DREHBUEHNE KPL.
SENSCHRAUBE DIN 7991 M5	408604008	57	2	450	918999008	LAUFSTEG DREHBUEHNE
SENSCHRAUBE DIN 7991 M5	408604008	30	2	455	968309908	PODEST KPL.
SENSCHRAUBE DIN 7991 M5	408604008	23	4	461	969259908	LAUFSTEG DREHBUEHNE REC
SENSCHRAUBE DIN 7991 M5	408604008	37	8	777	917517908	AUFNAHME GEGENGEWICHT
SENSCHRAUBE DIN 7991 M5	408606201	11	8	24	969088908	HALTER VORM.
SENSCHRAUBE DIN 7991 M	10875551	(4)	4	442	917079908	DREHBUEHNENVERKLEIDUN
SENSCHRAUBE DIN 7991 M	10875551	(4)	4	442	917079908	DREHBUEHNENVERKLEIDUN
SENSCHRAUBE DIN 7991 M	10875551	(4)	4	442	917079908	DREHBUEHNENVERKLEIDUN
SENSCHRAUBE DIN 7991 M	10875551	(4)	4	442	917079908	DREHBUEHNENVERKLEIDUN
SENSCHRAUBE DIN 7991 M	10875551	7	16	442	917079908	DREHBUEHNENVERKLEIDUN
SENSCHRAUBE DIN 7991 M	10875551	25	4	731	968080908	SCHLIESSANLAGE
SENSCHRAUBE DIN 7991 M	11113906	4	5	189	968907308	PARKKONSOLE SCHLAEUCHE
SENSCHRAUBE DIN 7991 M	11113906	4	3	190	968907408	PARKKONSOLE SCHLAEUCHE
SENSCHRAUBE DIN 7991 M	11113906	5	4	459	968904008	TRAEGER VORM.
SENSCHRAUBE DIN 7991 M	11113906	81	16	622	967917908	SCHALTSCHRANK MECH.
SENSCHRAUBE DIN 7991 M	10875553	4	4	24	969088908	HALTER VORM.
SENSCHRAUBE DIN 7991 M	10875553	16	4	219	968161808	SCHUTZWALZE KPL.

9.3.2021

etk_en_de_098266 LR 11000

1538

LIEBHERR

Alphabetical index
Alphabetischer Index

Bezeichnung	Artikel	Pos.	Menge	Seite	Baugruppe	Bezeichnung
SENKSCRAUBE DIN 7991 M	10875553	24	4	453	968283208	LAUFSTEG DREHBUEHNE LI
SENKSCRAUBE DIN 7991 M	10875553	16	5	461	969259908	LAUFSTEG DREHBUEHNE REC
SENKSCRAUBE DIN 7991 M8	408605708	8	4	739	919075608	PODEST KRANKABINE
SENKSCRAUBE ISO 10642	12100279	31	1	729	918064308	SCHIEBETUER EINBAU
SENKSCRAUBE ISO 10642	10181421	31	40	141	918011308	UNTERTEIL VORM.
SENKSCRAUBE ISO 10642	10181421	103	8	576	96034154	GERAEUSCHDAEMMUNG OBE
SENKSCRAUBE ISO 10642	12220375	57	4	180	919082708	DREHBUEHNE KPL.
SENKSCRAUBE ISO 10642	12220375	1	2	848	969663108	SEILFUEHRROLLE
SENKSCRAUBE ISO 10642	11838360	85	2	499	919627908	SA-BOCK VORM.
SENKSCRAUBE ISO 10642	11066654	70	20	701	919075408	KRANFUEHRERKABINE ANBA
SENKSCRAUBE ISO 10642	12201384	30	8	227	917451208	WINDE 4 VORM.
SENKSCRAUBE ISO 2010 M	400603508	251	2	615	968681408	BEDIENPULT VERBOLZUNG
SENKSCRAUBE M10X80	10147585	17	1	389	10146947	GENERATOR ANBAU
SENSOR VORM.	968938308	1	2	1018	96038853	SENSORTRAEGER KPL.
SENSORHALTER 87X75X29.5 P	97050178	2	1	1019	968938308	SENSOR VORM.
SENSORROHR	12898859	4	1	407	918861908	SCHALLDAEMPFERANLAGE
SENSORSTEUERGERAET NI	10144039	37	1	407	918861908	SCHALLDAEMPFERANLAGE
SENSORTRAEGER KPL.	96038853	3	1	1016	919219708	F-ANLENKSTUECK
SICHERHEITSKLAPPSTECKER	571817208	(1)	1	791	917084808	SEIL F.WINDE 1
SICHERHEITSKLAPPSTECKER	10180883	32	6	61	917291608	RAUPENTRAEGER LI.
SICHERHEITSKLAPPSTECKER	10180883	32	6	94	917291708	RAUPENTRAEGER RE.
SICHERHEITSKLAPPSTECKER	10180883	18	4	126	917076808	MECH.ZUSATZABSTUETZUNG
SICHERHEITSKLAPPSTECKER	10180883	18	4	498	919627908	SA-BOCK VORM.
SICHERHEITSKLAPPSTECKER	10180883	1	1	793	11481877	TASCHENSCHLOSS
SICHERHEITSKLAPPSTECKER	10180883	16	2	938	919301808	L-KOPFSTUECK
SICHERHEITSKLAPPSTECKER	10180882	18	4	112	918589408	HYDRAULISCHE ABSTUETZUN
SICHERHEITSKLAPPSTECKER	10181899	43	4	61	917291608	RAUPENTRAEGER LI.
SICHERHEITSKLAPPSTECKER	10181899	43	4	94	917291708	RAUPENTRAEGER RE.
SICHERHEITSKLAPPSTECKER	10181899	12	1	219	968161808	SCHUTZWALZE KPL.
SICHERHEITSKLAPPSTECKER	10181899	131	4	807	919304308	S-ANLENKSTUECK VORM.
SICHERHEITSKLAPPSTECKER	10180878	16	1	503	967846208	ZUGSTANGE KPL.
SICHERHEITSKLAPPSTECKER	10180878	6	1	505	967981008	ZUGSTANGE KPL.
SICHERHEITSKLAPPSTECKER	10180878	7	2	525	917080608	MONTAGEEINRICHTUNG RA
SICHERHEITSKLAPPSTECKER	10180878	118	4	806	919304308	S-ANLENKSTUECK VORM.
SICHERHEITSKLAPPSTECKER	10180878	5	1	857	967746908	STANGE KPL.
SICHERHEITSKLAPPSTECKER	10180878	5	1	870	967743808	STANGE KPL.
SICHERHEITSKLAPPSTECKER	10180878	12	1	877	967897608	ZUGSTANGE KPL.
SICHERHEITSKLAPPSTECKER	10180878	12	1	879	968190108	ZUGSTANGE KPL.
SICHERHEITSKLAPPSTECKER	10180878	8	1	881	968190208	ZUGSTANGE KPL.
SICHERHEITSKLAPPSTECKER	10180878	7	1	1021	96029160	BOLZEN VORM.
SICHERHEITSKLAPPSTECKER	10180878	10	1	1033	96039026	ZUGGLASCHE KPL.
SICHERHEITSKLAPPSTECKER	10180878	10	1	1034	96039027	ZUGGLASCHE KPL.
SICHERHEITSKLAPPSTECKER	10180878	5	1	1044	96037042	ZUGGLASCHE KPL.
SICHERHEITSKLAPPSTECKER	10180878	3	1	1065	96037007	ABSPANNSEIL KPL.
SICHERHEITSKLAPPSTECKER	10180878	10	1	1071	96035525	ZUGGLASCHE KPL.
SICHERHEITSKLAPPSTECKER	10180878	3	2	1080	96037810	ABSPANNSEIL KPL.
SICHERHEITSKLAPPSTECKER	10180878	3	1	1081	96037814	ABSPANNSEIL KPL.
SICHERHEITSKLAPPSTECKER	12100335	18	4	847	919633708	ROLLENSATZ
SICHERHEITSKLAPPSTECKER	12100335	22	4	852	919633808	ROLLENSATZ
SICHERHEITSKLAPPSTECKER	12100335	40	2	954	917228608	MASTNASE
SICHERHEITSKLAPPSTECKER	12100335	9	1	1033	96039026	ZUGGLASCHE KPL.
SICHERHEITSKLAPPSTECKER	12100335	9	1	1034	96039027	ZUGGLASCHE KPL.
SICHERHEITSKLAPPSTECKER	12100335	4	1	1044	96037042	ZUGGLASCHE KPL.
SICHERHEITSKLAPPSTECKER	12100250	13	2	875	917078808	S-ZWISCHENSTUECK
SICHERHEITSKLAPPSTECKER	10878577	5	2	805	919304308	S-ANLENKSTUECK VORM.
SICHERHEITSKLAPPSTECKER	10878577	3	4	856	917190908	S-ZWISCHENSTUECK
SICHERHEITSKLAPPSTECKER	10878577	3	4	864	917333908	S-ZWISCHENSTUECK
SICHERHEITSKLAPPSTECKER	10878577	3	4	868	917078708	S-ZWISCHENSTUECK
SICHERHEITSKLAPPSTECKER	10878577	3	4	875	917078808	S-ZWISCHENSTUECK
SICHERHEITSKLAPPSTECKER	10878577	3	4	888	917079208	S-ZWISCHENSTUECK

9.3.2021

etk_en_de_098266 LR 11000

1539

LIEBHERRAlphabetical index
Alphabetischer Index

Bezeichnung	Artikel	Pos.	Menge	Seite	Baugruppe	Bezeichnung
SICHERHEITSKLAPPSTECKER	10878577	3	4	893	917571208	S-ZWISCHENSTUECK
SICHERHEITSKLAPPSTECKER	10878577	1	1	900	96039781	BOLZEN VORM.
SICHERHEITSKLAPPSTECKER	10878577	45	4	905	917191008	SL-REDUZIERSTUECK
SICHERHEITSKLAPPSTECKER	10878577	18	2	938	919301808	L-KOPFSTUECK
SICHERHEITSKLAPPSTECKER	10878577	3	1	1001	96038848	BOLZEN VORM.
SICHERHEITSKLAPPSTECKER	10180879	54	7	141	918011308	UNTERTEIL VORM.
SICHERHEITSKLAPPSTECKER	10180879	2	1	793	11481877	TASCHENSCHLOSS
SICHERHEITSKLAPPSTECKER	10875869	50	8	17	918005408	RAUPENMITTELTEIL
SICHERHEITSKLAPPSTECKER	10875869	25	12	122	917076708	LAUFSTEG RAUPENFAHRWER
SICHERHEITSKLAPPSTECKER	10875869	20	6	126	917076808	MECH.ZUSATZABSTUETZUNG
SICHERHEITSKLAPPSTECKER	10875869	20	4	141	918011308	UNTERTEIL VORM.
SICHERHEITSKLAPPSTECKER	10875869	54	22	449	918999008	LAUFSTEG DREHBUEHNE
SICHERHEITSKLAPPSTECKER	10875869	14	37	453	968283208	LAUFSTEG DREHBUEHNE LI
SICHERHEITSKLAPPSTECKER	10875869	8	8	461	969259908	LAUFSTEG DREHBUEHNE REC
SICHERHEITSKLAPPSTECKER	10875869	20	4	523	917080508	ROLLENLAGERUNG
SICHERHEITSKLAPPSTECKER	10875869	89	12	806	919304308	S-ANLENKSTUECK VORM.
SICHERHEITSKLAPPSTECKER	10875869	6	1	848	969663108	SEILFUEHRROLLE
SICHERHEITSKLAPPSTECKER	10875869	4	1	941	96001219	HUBENDSCHALTER VORM.
SICHERHEITSKLAPPSTECKER	10875869	12	1	954	917228608	MASTNASE
SICHERHEITSKLAPPSTECKER	10875869	24	2	986	919326208	DREHBUEHNENVERLAENGER
SICHERHEITSKLAPPSTECKER	10875869	7	4	1009	919219608	F-MONTAGEEINHEIT
SICHERHEITSKLAPPSTECKER	10875869	29	3	1040	919220008	F-KOPFSTUECK
SICHERHEITSKLAPPSTECKER	10875869	10	2	1048	96037097	LEITER VORM.
SICHERHEITSKLAPPSTECKER	10875869	10	2	1049	96037098	LEITER VORM.
SICHERHEITSKLAPPSTECKER	10875869	10	1	1072	96013389	SEILROLLENHALTERUNG KPL
SICHERHEITSKLAPPSTECKER	10875869	3	2	1086	96031241	MECH.BEFESTIGUNGSTEILE
SICHERHEITSKLAPPSTECKER	10875869	4	2	1089	96034669	MECH.BEFESTIGUNGSTEILE
SICHERHEITSKLAPPSTECKER	10875870	15	4	17	918005408	RAUPENMITTELTEIL
SICHERHEITSKLAPPSTECKER	10875870	3	1	134	96051604	ROLLENLAGERUNG
SICHERHEITSKLAPPSTECKER	10875870	30	4	141	918011308	UNTERTEIL VORM.
SICHERHEITSKLAPPSTECKER	10875870	20	8	193	917077708	BOLZEN S-ANLENKSTUECK
SICHERHEITSKLAPPSTECKER	10875870	29	1	498	919627908	SA-BOCK VORM.
SICHERHEITSKLAPPSTECKER	10875870	54	1	700	919075408	KRANFUEHRERKABINE ANBA
SICHERHEITSKLAPPSTECKER	10875870	15	2	856	917190908	S-ZWISCHENSTUECK
SICHERHEITSKLAPPSTECKER	10875870	15	2	864	917333908	S-ZWISCHENSTUECK
SICHERHEITSKLAPPSTECKER	10875870	15	2	868	917078708	S-ZWISCHENSTUECK
SICHERHEITSKLAPPSTECKER	10875870	15	2	888	917079208	S-ZWISCHENSTUECK
SICHERHEITSKLAPPSTECKER	10875870	15	2	893	917571208	S-ZWISCHENSTUECK
SICHERHEITSKLAPPSTECKER	10875870	70	2	939	919301808	L-KOPFSTUECK
SICHERHEITSKLAPPSTECKER	10875870	28	1	954	917228608	MASTNASE
SICHERHEITSKLAPPSTECKER	10875870	3	1	966	968929808	BOLZENZIEHZYLINDER KPL.
SICHERHEITSKLAPPSTECKER	10875870	4	2	991	969944608	HALTERUNG KPL.
SICHERHEITSKLAPPSTECKER	10875870	22	3	1040	919220008	F-KOPFSTUECK
SICHERHEITSKLAPPSTECKER	10875870	8	1	1045	96032541	WANDERROLLE KPL.
SICHERHEITSKLAPPSTECKER	10875870	5	1	1046	96032582	NACKENROLLE EINBAU
SICHERHEITSKLAPPSTECKER	10875870	6	1	1047	96032654	SEILROLLE VORM.
SICHERHEITSKLAPPSTECKER	10875870	19	1	1078	919222908	F-RUECKHALTESICHERUNG
SICHERHEITSKLAPPSTECKER	10180880	76	2	62	917291608	RAUPENTRAEGER LI.
SICHERHEITSKLAPPSTECKER	10180880	76	2	95	917291708	RAUPENTRAEGER RE.
SICHERHEITSKLAPPSTECKER	10180880	10	8	112	918589408	HYDRAULISCHE ABSTUETZUN
SICHERHEITSKLAPPSTECKER	10180880	11	2	219	968161808	SCHUTZWALZE KPL.
SICHERHEITSKLAPPSTECKER	10180880	99	1	450	918999008	LAUFSTEG DREHBUEHNE
SICHERHEITSKLAPPSTECKER	10180880	32	3	453	968283208	LAUFSTEG DREHBUEHNE LI
SICHERHEITSKLAPPSTECKER	10180880	78	1	499	919627908	SA-BOCK VORM.
SICHERHEITSKLAPPSTECKER	10180880	130	2	807	919304308	S-ANLENKSTUECK VORM.
SICHERHEITSKLAPPSTECKER	10180884	16	5	17	918005408	RAUPENMITTELTEIL
SICHERHEITSKLAPPSTECKER	10180884	86	4	62	917291608	RAUPENTRAEGER LI.
SICHERHEITSKLAPPSTECKER	10180884	86	4	95	917291708	RAUPENTRAEGER RE.
SICHERHEITSKLAPPSTECKER	10180884	17	4	193	917077708	BOLZEN S-ANLENKSTUECK
SICHERHEITSKLAPPSTECKER	10180884	22	1	503	967846208	ZUGSTANGE KPL.

9.3.2021

etk_en_de_098266 LR 11000

1540

LIEBHERRAlphabetical index
Alphabetischer Index

Bezeichnung	Artikel	Pos.	Menge	Seite	Baugruppe	Bezeichnung
SICHERHEITSKLAPPSTECKER	10180884	12	4	773	917863208	TRANSPORTABLAGE
SICHERHEITSKLAPPSTECKER	10180884	11	1	1078	919222908	F-RUECKHALTESICHERUNG
SICHERUNG 30A 32V	12103501	535	1	598	96033472	KABELSTRANG
SICHERUNG FE//ZNNI8//CN//T	963249908	5	2	777	917517908	AUFNAHME GEGENGEWICHT
SICHERUNG FE//ZNNI8//CN//T	963249908	32	2	986	919326208	DREHBUEHNENVERLAENGER
SICHERUNGSBLECH	968486208	60	1	618	918862808	EINBAUTEILE SCHALTSCHRAN
SICHERUNGSBLECH 4X132X80	97079607	34	4	180	919082708	DREHBUEHNE KPL.
SICHERUNGSBLECH 5X522X2	977326708	17	1	1078	919222908	F-RUECKHALTESICHERUNG
SICHERUNGSBOLZEN 55.0X1	97033846	35	4	180	919082708	DREHBUEHNE KPL.
SICHERUNGSCLIP	11002524	2	2	787	10454762	FERNSTEUERSENDER
SICHERUNGSCLIP FUER GRI	10678848	4	2	474	10343693	MEISTERSCHALTER
SICHERUNGSDOSE	604501408	536	2	598	96033472	KABELSTRANG
SICHERUNGSDOSE 2-POLIG P	10874464	534	1	598	96033472	KABELSTRANG
SICHERUNGSDOSE 6-POL, L	604501608	16	1	418	96032891	ELEKTRIK BATTERIEKASTEN
SICHERUNGSDOSE 6-POL, L	604501608	2	20	640	968486208	SICHERUNGSBLECH
SICHERUNGSFALLE	12103547	(1)	1	11		LIEBHERR RAUPENKRAN LR
SICHERUNGSFEDER 3X55 V	433102808	51	8	17	918005408	RAUPENMITTELTEIL
SICHERUNGSFEDER 3X55 V	433102808	102	4	62	917291608	RAUPENTRAEGER LI.
SICHERUNGSFEDER 3X55 V	433102808	102	4	95	917291708	RAUPENTRAEGER RE.
SICHERUNGSFEDER 3X55 V	433102808	10	24	122	917076708	LAUFSTEG RAUPENFAHRWER
SICHERUNGSFEDER 3X55 V	433102808	6	8	461	969259908	LAUFSTEG DREHBUEHNE REC
SICHERUNGSFEDER 3X55 V	433102808	20	6	805	919304308	S-ANLENKSTUECK VORM.
SICHERUNGSFEDER 3X55 V	433102808	5	1	981	967936408	WINDWARNUNG VORM.
SICHERUNGSFEDER 4,5X98 IS	433100908	7	2	455	968309908	PODEST KPL.
SICHERUNGSFEDER 4,5X98 IS	433100908	39	12	498	919627908	SA-BOCK VORM.
SICHERUNGSFEDER 4,5X98 IS	433100908	9	2	761	919408908	VERBOLZUNG DB-SCHWEBE
SICHERUNGSFEDER 4,5X98 IS	433100908	17	4	805	919304308	S-ANLENKSTUECK VORM.
SICHERUNGSFEDER 4,5X98 IS	433100908	21	8	856	917190908	S-ZWISCHENSTUECK
SICHERUNGSFEDER 4,5X98 IS	433100908	21	8	864	917333908	S-ZWISCHENSTUECK
SICHERUNGSFEDER 4,5X98 IS	433100908	21	8	868	917078708	S-ZWISCHENSTUECK
SICHERUNGSFEDER 4,5X98 IS	433100908	21	12	875	917078808	S-ZWISCHENSTUECK
SICHERUNGSFEDER 4,5X98 IS	433100908	21	8	888	917079208	S-ZWISCHENSTUECK
SICHERUNGSFEDER 4,5X98 IS	433100908	21	8	893	917571208	S-ZWISCHENSTUECK
SICHERUNGSFEDER 4,5X98 IS	433100908	7	4	896	919219208	S-ZWISCHENSTUECK
SICHERUNGSFEDER 4,5X98 IS	433100908	4	4	905	917191008	SL-REDUZIERSTUECK
SICHERUNGSFEDER 4,5X98 IS	433100908	7	2	986	919326208	DREHBUEHNENVERLAENGER
SICHERUNGSFEDER 4,5X98 IS	433100908	9	2	995	919219508	F-ANSCHLUSSKOPF
SICHERUNGSFEDER 4X68 ISO	433101208	80	1	18	918005408	RAUPENMITTELTEIL
SICHERUNGSFEDER 4X68 ISO	433101208	38	6	61	917291608	RAUPENTRAEGER LI.
SICHERUNGSFEDER 4X68 ISO	433101208	38	6	94	917291708	RAUPENTRAEGER RE.
SICHERUNGSFEDER 4X68 ISO	433101208	8	2	777	917517908	AUFNAHME GEGENGEWICHT
SICHERUNGSFEDER 4X68 ISO	433101208	42	8	856	917190908	S-ZWISCHENSTUECK
SICHERUNGSFEDER 4X68 ISO	433101208	42	8	864	917333908	S-ZWISCHENSTUECK
SICHERUNGSFEDER 4X68 ISO	433101208	42	8	868	917078708	S-ZWISCHENSTUECK
SICHERUNGSFEDER 4X68 ISO	433101208	42	8	875	917078808	S-ZWISCHENSTUECK
SICHERUNGSFEDER 4X68 ISO	433101208	42	8	888	917079208	S-ZWISCHENSTUECK
SICHERUNGSFEDER 4X68 ISO	433101208	42	8	893	917571208	S-ZWISCHENSTUECK
SICHERUNGSFEDER 4X68 ISO	433101208	16	8	896	919219208	S-ZWISCHENSTUECK
SICHERUNGSFEDER 4X68 ISO	433101208	34	2	986	919326208	DREHBUEHNENVERLAENGER
SICHERUNGSFEDER 4X68 ISO	433101208	19	1	1016	919219708	F-ANLENKSTUECK
SICHERUNGSFEDER 4X68 ISO	433101208	94	1	1041	919220008	F-KOPFSTUECK
SICHERUNGSFEDER 4X68 ISO	433101208	14	2	1069	919222808	FA-BOCK
SICHERUNGSFEDER 5X122 IS	433102508	78	1	188	969344108	MONTAGETEILE DREHBUEHN
SICHERUNGSFEDER 5X122 IS	433102508	3	2	849	918188208	ABLAGE
SICHERUNGSFEDER 5X122 IS	433102508	4	1	966	968929808	BOLZENZIEHZYLINDER KPL.
SICHERUNGSFEDER 5X122 IS	433102508	10	1	980	968838608	GRUNDHALTER VORM.
SICHERUNGSFEDER 8 FE/ZN8/	433105308	27	1	1016	919219708	F-ANLENKSTUECK
SICHERUNGSFEDER DIN 2194	433105008	36	2	180	919082708	DREHBUEHNE KPL.
SICHERUNGSFEDER DIN 2194	433105008	4	2	262	918861408	DIESELMOTOR KPL.
SICHERUNGSFEDER DIN 2194	433105008	120	2	806	919304308	S-ANLENKSTUECK VORM.

9.3.2021

etk_en_de_098266 LR 11000

1541

LIEBHERRAlphabetical index
Alphabetischer Index

Bezeichnung	Artikel	Pos.	Menge	Seite	Baugruppe	Bezeichnung
SICHERUNGSFEDER X0 VERZ	433105208	5	2	772	918369608	TRANSPORTABLAGE
SICHERUNGSRING AEHNL.DI	10220937	25	1	304	11314599	VERSTELLPUMPE
SICHERUNGSRING DIN 471 1	12100648	3	1	998	96038863	LASCHE VORM.
SICHERUNGSRING DIN 471 1	12100650	68	4	499	919627908	SA-BOCK VORM.
SICHERUNGSRING DIN 471 1	12100651	18	5	67	933878901	PLANETENGETRIEBE
SICHERUNGSRING DIN 471 12	428007508	66	2	499	919627908	SA-BOCK VORM.
SICHERUNGSRING DIN 471 12	428007508	10	1	503	967846208	ZUGSTANGE KPL.
SICHERUNGSRING DIN 471 12	485529714	370	10	302	11320826	PUMPENVERTEILERGETRIEB
SICHERUNGSRING DIN 471 1	12100249	3	2	1017	96036001	KLAPPE VORM.
SICHERUNGSRING DIN 471 1	428000808	7	8	1069	919222808	FA-BOCK
SICHERUNGSRING DIN 471 16	428008508	6	2	881	968190208	ZUGSTANGE KPL.
SICHERUNGSRING DIN 471 1	12100653	49	2	1040	919220008	F-KOPFSTUECK
SICHERUNGSRING DIN 471 1	10171568	304	1	250	11347399	FLANSCHLAGER
SICHERUNGSRING DIN 471 1	10171569	47	16	180	919082708	DREHBUEHNE KPL.
SICHERUNGSRING DIN 471 22	428010508	73	2	939	919301808	L-KOPFSTUECK
SICHERUNGSRING DIN 471 22	428010508	30	1	954	917228608	MASTNASE
SICHERUNGSRING DIN 471 22	428010508	32	2	995	919219508	F-ANSCHLUSSKOPF
SICHERUNGSRING DIN 471 22	428010508	56	1	1040	919220008	F-KOPFSTUECK
SICHERUNGSRING DIN 471 22	428010508	5	2	1045	96032541	WANDERROLLE KPL.
SICHERUNGSRING DIN 471 22	428010508	4	2	1046	96032582	NACKENROLLE EINBAU
SICHERUNGSRING DIN 471 22	428010508	4	2	1047	96032654	SEILROLLE VORM.
SICHERUNGSRING DIN 471 2	428006705	25	1	200	90024489	PLANETENGETRIEBE
SICHERUNGSRING DIN 471 2	428006705	25	1	231	90200276	PLANETENGETRIEBE
SICHERUNGSRING DIN 471 25	10875656	64	3	701	919075408	KRANFUEHRERKABINE ANBA
SICHERUNGSRING DIN 471 25	10875656	14	4	777	917517908	AUFNAHME GEGENGEWICHT
SICHERUNGSRING DIN 471 2	463000103	56	3	147	90211005	DREHWERKANTRIEB
SICHERUNGSRING DIN 471 30	10872701	(3)	2	847	919633708	ROLLENSATZ
SICHERUNGSRING DIN 471 30	428010708	(3)	2	498	919627908	SA-BOCK VORM.
SICHERUNGSRING DIN 471 30	428010708	(3)	2	938	919301808	L-KOPFSTUECK
SICHERUNGSRING DIN 471 30	12100639	49	9	700	919075408	KRANFUEHRERKABINE ANBA
SICHERUNGSRING DIN 471 30	12100639	5	1	848	969663108	SEILFUEHRROLLE
SICHERUNGSRING DIN 471 30	12100639	11	4	954	917228608	MASTNASE
SICHERUNGSRING DIN 471 3	428002708	25	2	954	917228608	MASTNASE
SICHERUNGSRING DIN 471 34	428011308	7	2	343	10122503	KIPPHEBELBOCK VORM.
SICHERUNGSRING DIN 471 3	428002908	13	1	252	540270514	ANTRIEB KPL
SICHERUNGSRING DIN 471 3	428002908	24	2	1016	919219708	F-ANLENKSTUECK
SICHERUNGSRING DIN 471 4	10875657	52	4	700	919075408	KRANFUEHRERKABINE ANBA
SICHERUNGSRING DIN 471 4	10875657	20	3	954	917228608	MASTNASE
SICHERUNGSRING DIN 471 4	400208003	76	3	917	90200134	PLANETENGETRIEBE
SICHERUNGSRING DIN 471 50	10875659	11	4	126	917076808	MECH.ZUSATZABSTUETZUNG
SICHERUNGSRING DIN 471 5	10171585	83	1	917	90200134	PLANETENGETRIEBE
SICHERUNGSRING DIN 471 5	400085903	41	3	147	90211005	DREHWERKANTRIEB
SICHERUNGSRING DIN 471 5	400085903	3	1	1078	919222908	F-RUECKHALTESICHERUNG
SICHERUNGSRING DIN 471 5	10171587	30	1	251	540270414	ABTRIEB KPL
SICHERUNGSRING DIN 471 5	10171587	64	4	1041	919220008	F-KOPFSTUECK
SICHERUNGSRING DIN 471 60	10875660	19	8	856	917190908	S-ZWISCHENSTUECK
SICHERUNGSRING DIN 471 60	10875660	19	8	864	917333908	S-ZWISCHENSTUECK
SICHERUNGSRING DIN 471 60	10875660	19	10	868	917078708	S-ZWISCHENSTUECK
SICHERUNGSRING DIN 471 60	10875660	19	10	888	917079208	S-ZWISCHENSTUECK
SICHERUNGSRING DIN 471 60	10875660	19	10	893	917571208	S-ZWISCHENSTUECK
SICHERUNGSRING DIN 471 6	10171588	72	1	147	90211005	DREHWERKANTRIEB
SICHERUNGSRING DIN 471 6	10171588	11	1	200	90024489	PLANETENGETRIEBE
SICHERUNGSRING DIN 471 6	10171588	11	1	231	90200276	PLANETENGETRIEBE
SICHERUNGSRING DIN 471 6	428012201	21	5	147	90211005	DREHWERKANTRIEB
SICHERUNGSRING DIN 471 60	10875661	10	2	501	96048466	SA-BOCK AUFSTELLVORRIC
SICHERUNGSRING DIN 471 60	10875661	43	2	1040	919220008	F-KOPFSTUECK
SICHERUNGSRING DIN 471 65	12100643	8	1	505	967981008	ZUGSTANGE KPL.
SICHERUNGSRING DIN 471 65	12100643	12	1	857	967746908	STANGE KPL.
SICHERUNGSRING DIN 471 65	12100643	12	1	870	967743808	STANGE KPL.
SICHERUNGSRING DIN 471 65	12100643	10	1	877	967897608	ZUGSTANGE KPL.

9.3.2021

etk_en_de_098266 LR 11000

1542

LIEBHERR

Alphabetical index
Alphabetischer Index

Bezeichnung	Artikel	Pos.	Menge	Seite	Baugruppe	Bezeichnung
SICHERUNGSRING DIN 471 65	12100643	10	1	879	968190108	ZUGSTANGE KPL.
SICHERUNGSRING DIN 471 65	12100643	7	1	1042	96037041	ZUGGLASCHE KPL.
SICHERUNGSRING DIN 471 65	12100643	9	2	1070	96035475	SCHWINGE KPL.
SICHERUNGSRING DIN 471 65	12100643	8	1	1073	96035533	LASCHE KPL.
SICHERUNGSRING DIN 471 68	10875662	3	2	1020	962092008	SEILROLLE KPL.
SICHERUNGSRING DIN 471 70	12100251	7	2	501	96048466	SA-BOCK AUFSTELLVORRIC
SICHERUNGSRING DIN 471 70	12100251	8	1	503	967846208	ZUGSTANGE KPL.
SICHERUNGSRING DIN 471 70	12100251	18	4	525	917080608	MONTAGEEINRICHTUNG RA
SICHERUNGSRING DIN 471 70	4001447	83	4	62	917291608	RAUPENTRAEGER LI.
SICHERUNGSRING DIN 471 70	4001447	83	4	95	917291708	RAUPENTRAEGER RE.
SICHERUNGSRING DIN 471 70	4001447	12	4	180	919082708	DREHBUEHNE KPL.
SICHERUNGSRING DIN 471 75	12100644	3	1	1071	96035525	ZUGGLASCHE KPL.
SICHERUNGSRING DIN 471 80	10875663	20	2	847	919633708	ROLLENSATZ
SICHERUNGSRING DIN 471 80	10875663	25	2	852	919633808	ROLLENSATZ
SICHERUNGSRING DIN 471 8	463000303	38	3	200	90024489	PLANETENGETRIEBE
SICHERUNGSRING DIN 471 8	463000303	38	3	231	90200276	PLANETENGETRIEBE
SICHERUNGSRING DIN 471 80	12100688	10	2	814	919391108	S-RUECKHALTESICHERUNG
SICHERUNGSRING DIN 471 85	12100645	31	4	180	919082708	DREHBUEHNE KPL.
SICHERUNGSRING DIN 471 8	428020101	6	1	1070	96035475	SCHWINGE KPL.
SICHERUNGSRING DIN 471 8X	10450160	6	2	732	964588408	FUEHRUNG VORM.
SICHERUNGSRING DIN 471 8X	10450160	8	8	733	964588308	FUEHRUNG VORM.
SICHERUNGSRING DIN 471 90	12100646	4	1	1042	96037041	ZUGGLASCHE KPL.
SICHERUNGSRING DIN 472 22	12100655	10	2	732	964588408	FUEHRUNG VORM.
SICHERUNGSRING DIN 472 22	12100655	17	8	733	964588308	FUEHRUNG VORM.
SICHERUNGSRING DIN 472 2	428100308	21	1	252	540270514	ANTRIEB KPL
SICHERUNGSRING DIN 472 3	550296708	306	1	250	11347399	FLANSCHLAGER
SICHERUNGSRING DIN 472 36	540187408	24	1	200	90024489	PLANETENGETRIEBE
SICHERUNGSRING DIN 472 36	540187408	24	1	231	90200276	PLANETENGETRIEBE
SICHERUNGSRING DIN 472 41	428110201	61	2	64	90029090	WINKELGETRIEBE
SICHERUNGSRING DIN 472 41	428110201	61	2	66	90029091	WINKELGETRIEBE
SICHERUNGSRING DIN 472 5	428101508	11	1	298	11267361	TRIEBWELLE
SICHERUNGSRING DIN 472 62	12100656	14	1	252	540270514	ANTRIEB KPL
SICHERUNGSRING DIN 472 62	12100656	16	2	702	10326323	HYDROZYLINDER
SICHERUNGSRING DIN 472 7	428102208	12	1	254	570112908	TRIEBWERK
SICHERUNGSRING DIN 472 7	428102408	12	1	23	11601184	SCHLEIFRINGUEBERTRAEGE
SICHERUNGSRING DIN 472 8	428102508	4	1	250	11347399	FLANSCHLAGER
SICHERUNGSRING DIN 472 90	12100657	31	1	251	540270414	ABTRIEB KPL
SICHERUNGSRING DIN 472 9	10171632	3	1	917	90200134	PLANETENGETRIEBE
SICHERUNGSSCHEIBE	510733208	18	4	173	510401908	UMSCHALTVENTIL
SICHERUNGSSCHEIBE	511052808	19	1	173	510401908	UMSCHALTVENTIL
SICHERUNGSSCHEIBE DIN 6	502611908	6	6	417	96032910	BATTERIEKASTEN VORM.
SICHERUNGSSCHEIBE DIN 67	12210037	3	1	400	10144098	BEFESTIGUNGSSCHELLE
SICHERUNGSSCHEIBE RD40	944393808	37	2	197	917438108	WINDE 1 VORM.
SICHERUNGSSCHEIBE RD40	944393808	38	2	218	917454008	WINDE 2 VORM.
SICHERUNGSSCHEIBE RD40	944393808	11	4	1069	919222808	FA-BOCK
SICHERUNGSSCHEIBE VS 12	4900093	27	8	147	90211005	DREHWERKANTRIEB
SICHERUNGSSCHEIBE VS 12	4900093	75	12	147	90211005	DREHWERKANTRIEB
SICHERUNGSSCHEIBE VS 20	423912001	39	4	67	933878901	PLANETENGETRIEBE
SICHERUNGSSCHEIBE VS 8	423910801	23	1	915	90200131	SEILTROMMEL
SICHERUNGSSCHRAUBE M8X	10125291	2	2	353	10116320	STEUERUNGSTEILE
SICHERUNGSSTIFT FOR JPT P	602338208	511	3	468	96021228	KABELSTRANG
SICHERUNGSSTIFT FOR JPT P	602338208	510	9	639	96033326	DRAEHTE MONTAGETAFEL K
SICHERUNGSSTREIFEN 100A	604002908	538	2	598	96033472	KABELSTRANG
SICHERUNGSSTREIFEN 50A	604003108	537	2	598	96033472	KABELSTRANG
SICHTFENSTER	11110060	1	1	156	10871517	ELEKTROPUMPE
SIEBHUELSE	570066308	5	1	39	502806508	AUSGLEICHSBEHAELTER
SIM-KARTE	10284444	58	1	618	918862808	EINBAUTEILE SCHALTSCHRAN
SITZ	977555708	2	1	440	964862608	SITZ
SITZ RAL 7016 PULVERB.	964862608	1	1	439	915587308	NOTSITZ
SITZKONSOLE	977555308	1	1	440	964862608	SITZ

9.3.2021

etk_en_de_098266 LR 11000

1543

LIEBHERRAlphabetical index
Alphabetischer Index

Bezeichnung	Artikel	Pos.	Menge	Seite	Baugruppe	Bezeichnung
SITZTEIL KPL.	12100570	55	1	434	10877138	FAHRERSITZ
SL-REDUZIERSTUECK 6M	917191008	216	1	11		LIEBHERR RAUPENKRAN LR
SL-REDUZIERSTUECK SCHW	967967408	1	1	905	917191008	SL-REDUZIERSTUECK
SL-SICHERUNG 8X0,94	704271208	14	2	707	969752608	SCHEIBEN EINBAU
SOCKELGEHAEUSE HAN 24B	605618408	511	1	608	96035430	LEITUNG
SOCKELGEHAEUSE HAN 24B	605618508	507	2	610	968346208	BLINDSTECKER
SOCKELGEHAEUSE HAN 24B	605618508	514	1	611	96051766	BLINDSTECKER
SOCKELGEHAEUSE HAN 24B	605618508	511	1	827	96036240	LEITUNG
SOCKELGEHAEUSE HAN 24B	605618508	509	1	829	968546008	LEITUNG
SOCKELGEHAEUSE HAN 24B	605618508	507	1	830	968546108	LEITUNG
SOCKELGEHAEUSE HAN 6 B	693157214	512	2	609	96039940	LEITUNG
SONNENRAD Z=15 18CrNiMo7-	927636401	45	1	147	90211005	DREHWERKANTRIEB
SONNENRAD Z=15 18CrNiMo7-	927636801	60	1	147	90211005	DREHWERKANTRIEB
SONNENRAD Z=24 18CrNiMo7-	927635801	30	1	147	90211005	DREHWERKANTRIEB
SONNENRAD Z=24 18CrNiMo7-	932127301	30	1	917	90200134	PLANETENGETRIEBE
SONNENRAD Z=24 18CrNiMo7-	944441603	40	1	200	90024489	PLANETENGETRIEBE
SONNENRAD Z=24 18CrNiMo7-	944441603	40	1	231	90200276	PLANETENGETRIEBE
SPANNBAND	571546808	17	2	546	919140308	OELBEHAELTER KPL.
SPANNBAND 206/206/30 ST	774211308	305	1	736	96033157	DRUCKLUFTANLAGE
SPANNBAND 240-280/260/30 S	774210508	306	2	736	96033157	DRUCKLUFTANLAGE
SPANNSCHELLE 102-100 ST	774222908	184	4	274	96032892	DIESELMOTOR VORM.
SPANNSCHELLE 122,5/K1 St/I	10127984	192	6	274	96032892	DIESELMOTOR VORM.
SPANNSCHELLE 122,5/K1 St/I	10127984	13	2	308	96032897	KUEHLER VORM.
SPANNSCHELLE 129	12222896	22	1	485	10876576	WASSERHEIZGERAET
SPANNSCHELLE 135-142/140/	11140381	29	3	407	918861908	SCHALLDAEMPFERANLAGE
SPANNSCHELLE 77/K1 St/Inox	10124798	11	2	369	10141830	LADELUFTLEITUNG ANBAU
SPANNSCHELLE 97/K1 St/Inox	10122295	17	1	380	10145044	WASSERLEITUNGSANSCHLUE
SPANNSCHLOSS 1 1/2X18476,	10425408	13	1	1078	919222908	F-RUECKHALTESICHERUNG
SPANNSCHRAUBE	553086208	17	1	491	10451181	VERFLUESSIGEREINHEIT
SPANNSTIFT ISO 8752 21X140	432013108	6	1	778	965575208	ZENTRIERUNG KPL.
SPANNSTIFT ISO 8752 5X12	432003408	10	2	707	969752608	SCHEIBEN EINBAU
SPANNSTIFT ISO 8752 5X12	432003408	28	1	731	968080908	SCHLIESSANLAGE
SPANNSTIFT ISO 8752 5X16	432003708	92	4	499	919627908	SA-BOCK VORM.
SPANNSTIFT ISO 8752 5X32 4	12100670	14	2	733	964588308	FUEHRUNG VORM.
SPANNSTIFT ISO 8752 5X45 4	12100671	93	1	1041	919220008	F-KOPFSTUECK
SPANNSTIFT ISO 8752 6X10 ST	10875881	26	2	707	969752608	SCHEIBEN EINBAU
SPANNSTIFT ISO 8752 6X14 4	12100672	7	4	189	968907308	PARKKONSOLE SCHLAEUCHE
SPANNSTIFT ISO 8752 6X14 4	12100672	7	3	190	968907408	PARKKONSOLE SCHLAEUCHE
SPANNSTIFT ISO 8752 6X14 4	12100672	6	2	191	969483508	PARKKONSOLE SCHLAEUCHE
SPANNSTIFT ISO 8752 6X14 4	12100672	8	3	459	968904008	TRAEGER VORM.
SPANNSTIFT ISO 8752 6X20 4	10876162	172	8	807	919304308	S-ANLENKSTUECK VORM.
SPANNSTIFT ISO 8752 6X20 4	10876162	5	8	814	919391108	S-RUECKHALTESICHERUNG
SPANNSTIFT ISO 8752 6X20 4	10876162	83	12	939	919301808	L-KOPFSTUECK
SPANNSTIFT ISO 8752 6X20 4	10876162	11	4	1018	96038853	SENSORTRAEGER KPL.
SPANNSTIFT ISO 8752 6X55 St	432006801	13	4	761	919408908	VERBOLZUNG DB-SCHWEBE
SPANNSTIFT ISO 8752 8X50	432008708	38	16	180	919082708	DREHBUEHNE KPL.
SPANNSTIFT ISO 8752 8X70	432009108	7	2	849	918188208	ABLAGE
SPANNUNGSREGLER 24V 12V	614020508	16	1	472	96033360	ELEKTRIK ANBAUTEILE KABIN
SPANNVORRICHTUNG 39NM/	10044692	6	1	389	10146947	GENERATOR ANBAU
SPANNVORRICHTUNG 39NM/	12418349	6	1	389	10146947	GENERATOR ANBAU
SPERRE	10467392	(5)	1	818	96028886	LEITUNGSTROMMEL KPL.
SPERRE	10467392	7	1	821	616024908	KABELTROMMEL
SPERRKLINKE	10802364	21	1	810	540001808	SEILWINDE
SPERRRAD	10802362	17	1	810	540001808	SEILWINDE
SPEZIALWERKZEUG	10129075	11	1	323	12405454	KURBELGEHAEUSE KPL. MIT
SPIEGELANBAU KRANFUEHRE	918531108	154	1	10		LIEBHERR RAUPENKRAN LR
SPINDEL 220.0X941 35NICRM	97028822	3	2	126	917076808	MECH.ZUSATZABSTUETZUNG
SPIRALBACKRING	540184408	20	1	252	540270514	ANTRIEB KPL
SPIRALSPANNSTIFT 8X35 St	10011783	5	2	336	10130808	KURBELWELLE MIT ZAHNRAD
SPLINT ISO 1234 1,6X14 A2	10180340	4	1	981	967936408	WINDWARNUNG VORM.

9.3.2021

etk_en_de_098266 LR 11000

1544

LIEBHERRAlphabetical index
Alphabetischer Index

Bezeichnung	Artikel	Pos.	Menge	Seite	Baugruppe	Bezeichnung
SPLINT ISO 1234 10X140 ST 4	12100685	74	2	62	917291608	RAUPENTRAEGER LI.
SPLINT ISO 1234 10X140 ST 4	12100685	74	2	95	917291708	RAUPENTRAEGER RE.
SPLINT ISO 1234 10X140 ST 4	12100685	121	4	807	919304308	S-ANLENKSTUECK VORM.
SPLINT ISO 1234 10X71 St 480	10180374	80	1	499	919627908	SA-BOCK VORM.
SPLINT ISO 1234 10X80 St 480	10180375	26	2	700	919075408	KRANFUEHRERKABINE ANBA
SPLINT ISO 1234 10X80 St 480	10180375	9	3	1078	919222908	F-RUECKHALTESICHERUNG
SPLINT ISO 1234 13X125 St 480	10180381	119	4	806	919304308	S-ANLENKSTUECK VORM.
SPLINT ISO 1234 13X125 St 480	10180381	5	1	990	968455908	FUSS KPL.
SPLINT ISO 1234 13X125 St 480	10180381	20	2	1040	919220008	F-KOPFSTUECK
SPLINT ISO 1234 13X160 St 480	10180383	13	2	805	919304308	S-ANLENKSTUECK VORM.
SPLINT ISO 1234 3,2X25 ST A3	433003608	39	2	754	967956208	KAMERAANBAU DREHBUEHN
SPLINT ISO 1234 4X25 St 480H	10180351	4	4	114	96016050	ABSTUETZPLATTE KPL.
SPLINT ISO 1234 4X25 St 480H	10180351	21	6	805	919304308	S-ANLENKSTUECK VORM.
SPLINT ISO 1234 4X32 St 480H	10180352	5	4	243	917645608	MONTAGEWINDE VORM.
SPLINT ISO 1234 4X32 St 480H	10180352	84	4	806	919304308	S-ANLENKSTUECK VORM.
SPLINT ISO 1234 4X32 St 480H	10180352	6	4	1009	919219608	F-MONTAGEEINHEIT
SPLINT ISO 1234 5X28 ST 480	12100681	100	4	62	917291608	RAUPENTRAEGER LI.
SPLINT ISO 1234 5X28 ST 480	12100681	100	4	95	917291708	RAUPENTRAEGER RE.
SPLINT ISO 1234 5X28 ST 480	12100681	59	7	141	918011308	UNTERTEIL VORM.
SPLINT ISO 1234 5X28 ST 480	12100681	191	4	808	919304308	S-ANLENKSTUECK VORM.
SPLINT ISO 1234 5X28 ST 480	12100681	4	2	832	96038419	NEIGUNGSGEBER ANBAU
SPLINT ISO 1234 5X28 ST 480	12100681	22	14	986	919326208	DREHBUEHNENVERLAENGER
SPLINT ISO 1234 5X28 ST 480	12100681	96	2	1041	919220008	F-KOPFSTUECK
SPLINT ISO 1234 5X28 ST 480	12100681	6	2	1089	96034669	MECH.BEFESTIGUNGSTEILE
SPLINT ISO 1234 5X32 St 480H	10180357	108	2	1041	919220008	F-KOPFSTUECK
SPLINT ISO 1234 5X40 St 480H	10180359	11	24	122	917076708	LAUFSTEG RAUPENFAHRWER
SPLINT ISO 1234 5X40 St 480H	10180359	29	4	141	918011308	UNTERTEIL VORM.
SPLINT ISO 1234 5X40 St 480H	10180359	13	1	778	965575208	ZENTRIERUNG KPL.
SPLINT ISO 1234 5X40 St 480H	10180359	61	16	806	919304308	S-ANLENKSTUECK VORM.
SPLINT ISO 1234 5X40 St 480H	10180359	(5)	1	939	919301808	L-KOPFSTUECK
SPLINT ISO 1234 5X40 St 480H	10180359	13	1	960	967957508	KAMERAANBAU S-ANLENKSTU
SPLINT ISO 1234 5X40 St 480H	10180359	17	2	1069	919222808	FA-BOCK
SPLINT ISO 1234 6,3X32 ST 480	11968307	11	4	986	919326208	DREHBUEHNENVERLAENGER
SPLINT ISO 1234 6,3X40 St 480	10180363	27	2	126	917076808	MECH.ZUSATZABSTUETZUNG
SPLINT ISO 1234 6,3X40 St 480	10180363	21	4	193	917077708	BOLZEN S-ANLENKSTUECK
SPLINT ISO 1234 6,3X45 ST 480	11968305	18	8	122	917076708	LAUFSTEG RAUPENFAHRWER
SPLINT ISO 1234 6,3X50 St 480	10180364	6	2	739	919075608	PODEST KRANKABINE
SPLINT ISO 1234 6,3X50 St 480	10180364	14	2	856	917190908	S-ZWISCHENSTUECK
SPLINT ISO 1234 6,3X50 St 480	10180364	14	2	864	917333908	S-ZWISCHENSTUECK
SPLINT ISO 1234 6,3X50 St 480	10180364	14	2	868	917078708	S-ZWISCHENSTUECK
SPLINT ISO 1234 6,3X50 St 480	10180364	14	2	888	917079208	S-ZWISCHENSTUECK
SPLINT ISO 1234 6,3X50 St 480	10180364	14	2	893	917571208	S-ZWISCHENSTUECK
SPLINT ISO 1234 6,3X50 St 480	10180364	60	2	1041	919220008	F-KOPFSTUECK
SPLINT ISO 1234 6,3X50 St 480	10180364	20	1	1069	919222808	FA-BOCK
SPLINT ISO 1234 6,3X50 St 480	10180364	8	1	1072	96013389	SEILROLLENHALTERUNG KPL
SPLINT ISO 1234 8X100 St 480	10180373	14	8	112	918589408	HYDRAULISCHE ABSTUETZUN
SPLINT ISO 1234 8X100 St 480	10180373	5	1	525	917080608	MONTAGEEINRICHTUNG RA
SPLINT ISO 1234 8X50 St 480H	10180368	20	8	112	918589408	HYDRAULISCHE ABSTUETZUN
SPLINT ISO 1234 8X50 St 480H	10180368	23	4	122	917076708	LAUFSTEG RAUPENFAHRWER
SPLINT ISO 1234 8X50 St 480H	10180368	14	4	219	968161808	SCHUTZWALZE KPL.
SPLINT ISO 1234 8X50 St 480H	10180368	73	10	499	919627908	SA-BOCK VORM.
SPLINT ISO 1234 8X50 St 480H	10180368	78	2	701	919075408	KRANFUEHRERKABINE ANBA
SPLINT ISO 1234 8X50 St 480H	10180368	29	1	995	919219508	F-ANSCHLUSSKOPF
SPLINT ISO 1234 8X50 St 480H	10180368	16	1	1078	919222908	F-RUECKHALTESICHERUNG
SPLINT ISO 1234 8X63 ST 480	10875873	79	4	18	918005408	RAUPENMITTELTEIL
SPLINT ISO 1234 8X63 ST 480	10875873	18	8	180	919082708	DREHBUEHNE KPL.
SPLINT ISO 1234 8X63 ST 480	10875873	31	2	449	918999008	LAUFSTEG DREHBUEHNE
SPLINT ISO 1234 8X63 ST 480	10875873	84	8	499	919627908	SA-BOCK VORM.
SPLINT ISO 1234 8X63 ST 480	10875873	15	4	523	917080508	ROLLENLAGERUNG
SPLINT ISO 1234 8X63 ST 480	10875873	18	2	700	919075408	KRANFUEHRERKABINE ANBA

9.3.2021

etk_en_de_098266 LR 11000

1545

LIEBHERR

Alphabetical index
Alphabetischer Index

Bezeichnung	Artikel	Pos.	Menge	Seite	Baugruppe	Bezeichnung
SPLINT ISO 1234 8X63 ST 480	10875873	16	2	1016	919219708	F-ANLENKSTUECK
SPLINT ISO 1234 8X63 ST 480	10875873	5	1	1072	96013389	SEILROLLENHALTERUNG KPL
SPLINT ISO 1234 8X80 St 480H	10180371	41	4	122	917076708	LAUFSTEG RAUPENFAHRWER
SPRENGRING 55X2 FSt	10027648	(7)	2	317	12857091	DIESELMOTOR
SPRENGRING DIN 7993 38X2,5	4635246	9	1	285	10873653	PUMPENTRAEGER
SPRITZDUESE VORM. D=2,8M	10142097	1	1	327	10142096	KOLBENKUEHLUNG
SPUELBLOCK 420BAR SPF	12102722	171	4	660	96032955	HYDRAULIK
SPUELVENTIL	511484608	173	2	660	96032955	HYDRAULIK
STANGE 30.0X330 S355J2C+C	97029780	7	2	852	919633808	ROLLENSATZ
STANGE KPL. 1.35 M	967913408	2	2	938	919301808	L-KOPFSTUECK
STANGE KPL. 12 M	967743808	80	2	868	917078708	S-ZWISCHENSTUECK
STANGE KPL. 12 M	967743808	80	2	888	917079208	S-ZWISCHENSTUECK
STANGE KPL. 12 M	967743808	80	2	894	917571208	S-ZWISCHENSTUECK
STANGE KPL. 12 M	967743808	2	2	896	919219208	S-ZWISCHENSTUECK
STANGE KPL. 6M	967746908	80	2	856	917190908	S-ZWISCHENSTUECK
STANGE KPL. 6M	967746908	80	2	864	917333908	S-ZWISCHENSTUECK
STANGE KPL. 6M	967746908	2	2	905	917191008	SL-REDUZIERSTUECK
STANGE MIT SCHILD	967913108	1	2	940	967913408	STANGE KPL.
STANGE SCHWK.	964581908	8	4	112	918589408	HYDRAULISCHE ABSTUETZUN
STANGE SCHWK.	968068408	2	1	180	919082708	DREHBUEHNE KPL.
STANGE VORM. 11.7M	967744008	1	1	870	967743808	STANGE KPL.
STANGE VORM. 5.7M	967747008	1	1	857	967746908	STANGE KPL.
STANGEN KPL. 7.35M	96038420	2	2	995	919219508	F-ANSCHLUSSKOPF
STANGEN VORM. 6.95M	96038862	1	1	996	96038420	STANGEN KPL.
STARTER 8.4KW 24V	10120542	1	1	391	10120541	STARTER VORM.
STARTER ANBAU 8.4KW 24V	10120540	450	2	321	12857091	DIESELMOTOR
STARTER VORM. 8.4KW 24V	10120541	1	1	390	10120540	STARTER ANBAU
STATIV SCHWK.	968184708	6	1	754	967956208	KAMERAANBAU DREHBUEHN
STATIV SCHWK.	968479208	1	1	960	967957508	KAMERAANBAU S-ANLENKSTU
STAUBKAPPE	511506608	247	1	736	96033157	DRUCKLUFTANLAGE
STAUBKAPPE 1 3/4-18NS MET	692405308	172	1	818	96028886	LEITUNGSTROMMEL KPL.
STAUBKAPPE 1 3/4-18NS MET	692405308	271	3	945	96036210	KLEMMKASTEN
STAUBKAPPE 1 3/4-18NS MET	692405308	155	2	1004	96035575	KLEMMKASTEN KPL.
STAUBKAPPE 1 3/4-18NS MET	692405308	506	1	1030	96039722	LEITUNG
STAUBKAPPE 1 3/4-18NS MET	692405308	163	1	1052	96035579	KLEMMKASTEN KPL.
STAUBKAPPE 3/4-18 NS MET	692405208	(502)	1	945	96036210	KLEMMKASTEN
STAUBKAPPE 3/4-18 NS MET	692405208	505	1	1027	96038564	LEITUNG
STAUBKAPPE 3/4-18 NS MET	692405208	506	1	1028	96038565	LEITUNG
STAUBKAPPE 3/4-18 NS MET	692405208	514	1	1030	96039722	LEITUNG
STAUBKAPPE METALL A240	692400008	509	1	76	967971408	KABELSTRANG
STAUBKAPPE POLYETHYLEN	704254808	(7)	4	417	96032910	BATTERIEKASTEN VORM.
STAUBKAPPE POLYETHYLEN	704254808	6	2	428	96004224	DECKEL KPL.
STAUBKAPPE POLYETHYLEN	704254808	(4)	4	575	96034154	GERAEUSCHDAEMMUNG OBE
STAUBKAPPE POLYETHYLEN	704254808	(4)	4	575	96034154	GERAEUSCHDAEMMUNG OBE
STAUBKAPPE POLYETHYLEN	704254808	(10)	5	575	96034154	GERAEUSCHDAEMMUNG OBE
STAUBKAPPE POLYETHYLEN	704254808	10	2	577	969118108	DECKEL KPL.
STAUBKAPPE POLYETHYLEN	704254808	10	2	579	96038209	DECKEL KPL.
STAUBKAPPE POLYETHYLEN	704254808	10	1	581	96038293	DECKEL KPL.
STAUBKAPPE POLYETHYLEN	704254808	4	2	582	969054708	DECKEL KPL.
STAUBKAPPE POLYETHYLEN	704254808	4	3	583	969056008	DECKEL KPL.
STAUBKAPPE POLYETHYLEN	704254808	4	2	584	969427208	DECKEL KPL.
STAUBKAPPE POLYETHYLEN	704254808	4	2	585	969427308	DECKEL KPL.
STECKANSCHLUSS WSV 6 M1	12101832	5	1	213	917451408	ZENTRALSCHMIERUNG
STECKANSCHLUSS WSV 6 M1	12101832	23	2	517	917691308	ZENTRALSCHMIERUNG
STECKANSCHLUSS WSV 6 M1	12101832	10	11	555	919297008	ZENTRALSCHMIERANLAGE O
STECKANSCHLUSS WSV 6 M1	12101832	5	1	929	917481408	ZENTRALSCHMIERUNG
STECKANSCHLUSS WSV 6 M1	12102343	2	2	844	917692108	ZENTRALSCHMIERUNG
STECKBOLZEN KPL. FE//ZNNI	925056608	4	1	778	965575208	ZENTRIERUNG KPL.
STECKBOLZEN RD20X378 S3	930358108	5	1	127	962009308	ABSTUETZPLATTE KPL.
STECKBOLZEN T ZN K	924713108	54	8	17	918005408	RAUPENMITTELTEIL

9.3.2021

etk_en_de_098266 LR 11000

1546

LIEBHERRAlphabetical index
Alphabetischer Index

Bezeichnung	Artikel	Pos.	Menge	Seite	Baugruppe	Bezeichnung
STECKBOLZEN T ZN K	924713108	8	26	122	917076708	LAUFSTEG RAUPENFAHRWER
STECKBOLZEN T ZN K	924713108	5	8	461	969259908	LAUFSTEG DREHBUEHNE REC
STECKBOLZEN T ZN K	924713108	87	12	806	919304308	S-ANLENKSTUECK VORM.
STECKBOLZEN T ZN K	924713108	23	2	986	919326208	DREHBUEHNENVERLAENGER
STECKDOSE	10429057	2	1	478	964931408	STECKDOSEN VORM.
STECKDOSE 2 13A	10342518	501	1	50	96026395	VERKABELUNG
STECKDOSE 2 13A	10342518	522	2	598	96033472	KABELSTRANG
STECKDOSE 2 13A	10342518	510	3	600	96033855	KABELSTRANG
STECKDOSE 2 13A	10342518	518	1	605	96033473	KABELSTRANG
STECKDOSE 3-POL	6205239	522	1	600	96033855	KABELSTRANG
STECKDOSEN VORM.	964931408	31	1	472	96033360	ELEKTRIK ANBAUTEILE KABIN
STECKDOSENEINSATZ 16-POL	637005301	522	1	639	96033326	DRAEHTE MONTAGETAFEL K
STECKDOSENGEHAEUSE 2-	6001790	509	1	465	96033369	KABELSTRANG
STECKDOSENGEHAEUSE 2-	6001790	520	3	598	96033472	KABELSTRANG
STECKDOSENGEHAEUSE 2-	6001790	511	1	600	96033855	KABELSTRANG
STECKDOSENKOERPER 2-PO	605215208	520	1	465	96033369	KABELSTRANG
STECKDOSENKOERPER 3-PO	605212708	521	1	598	96033472	KABELSTRANG
STECKDOSENKOERPER 4-PO	605251608	516	2	598	96033472	KABELSTRANG
STECKDOSENKOERPER 4-PO	605251608	502	2	828	96040591	LEITUNG
STECKDOSENKOERPER 4-PO	605251608	502	2	1006	96035583	LEITUNG
STECKDOSENKOERPER 4-PO	605251608	502	2	1025	96038562	LEITUNG
STECKDOSENKOERPER 4-PO	605251608	502	1	1076	96035578	LEITUNG
STECKDOSENKOMBINATION	605215708	1	1	771	918470508	FREMDEINSPEISUNG
STECKER	927996308	512	1	598	96033472	KABELSTRANG
STECKER	927996308	512	1	605	96033473	KABELSTRANG
STECKER 10-POLIG	11690056	4	1	212	10802061	WINDENDREHGEBER
STECKER 12-POL	10491808	(2)	1	464	96033359	KABELLISTE KRANFUEHRERK
STECKER 19-POL A240	10443664	(501)	1	51	967908108	KABELLISTE MITTELSTUECK
STECKER 19-POL A240	10443664	(501)	1	51	967908108	KABELLISTE MITTELSTUECK
STECKER 19-POL A240	10443664	520	2	605	96033473	KABELSTRANG
STECKER 2	10492113	(1)	1	464	96033359	KABELLISTE KRANFUEHRERK
STECKER 2-POL SW	11342255	507	1	600	96033855	KABELSTRANG
STECKER 24-POL A240	10443660	502	1	76	967971408	KABELSTRANG
STECKER 3-POL	6003168	517	1	600	96033855	KABELSTRANG
STECKER 3-POL	6003168	503	1	605	96033473	KABELSTRANG
STECKER 3-POL ZNNI	10877663	502	2	1058	96038932	LEITUNG
STECKER 3-POL ZNNI	10877663	502	2	1059	96038933	LEITUNG
STECKER 4-POL 13A	6003248	515	1	600	96033855	KABELSTRANG
STECKER 4-POL SW	11342257	509	1	600	96033855	KABELSTRANG
STECKER 4-POL VIOLETT	11342259	508	1	600	96033855	KABELSTRANG
STECKER 43-POL	10815122	(501)	1	945	96036210	KLEMMKASTEN
STECKER 6-POL	604508608	531	3	605	96033473	KABELSTRANG
STECKER 6-POL	604508608	506	1	948	96037031	LEITUNG
STECKER 6-POL	604508608	504	1	1061	96042005	LEITUNG
STECKER 8-POL	10046999	518	1	598	96033472	KABELSTRANG
STECKER 8-POL	10046999	507	20	639	96033326	DRAEHTE MONTAGETAFEL K
STECKER 8-POL	10047000	524	1	598	96033472	KABELSTRANG
STECKER 8-POL	10047000	506	20	639	96033326	DRAEHTE MONTAGETAFEL K
STECKER 8-POL	10047001	517	1	598	96033472	KABELSTRANG
STECKER 8-POL	10047001	501	20	639	96033326	DRAEHTE MONTAGETAFEL K
STECKER 9-POL PVC	10301148	504	1	468	96021228	KABELSTRANG
STECKER DIN 72585 4-POL PO	692406308	513	2	598	96033472	KABELSTRANG
STECKER DIN 72585 4-POL PO	692406308	505	1	600	96033855	KABELSTRANG
STECKER DIN 72585 7-POL PO	692406708	502	1	77	967971708	KABELSTRANG
STECKER DIN 72585 7-POL PO	692406708	511	1	605	96033473	KABELSTRANG
STECKER FUER DIESELHEIZ	962196208	502	1	604	96033473	KABELSTRANG
STECKER M1	10476383	507	1	820	96036184	LEITUNG
STECKER M1	10476383	505	1	826	96036188	LEITUNG
STECKER M1	10476383	506	1	1076	96035578	LEITUNG
STECKER VORM. 25POL	96008681	504	3	1005	96038868	DRAEHTE KPL.

9.3.2021

etk_en_de_098266 LR 11000

1547

LIEBHERRAlphabetical index
Alphabetischer Index

Bezeichnung	Artikel	Pos.	Menge	Seite	Baugruppe	Bezeichnung
STECKER VORM. 25POL	96008681	502	1	1053	96038967	DRAEHTE KPL.
STECKER VORM. 36POL	96008397	511	1	1005	96038868	DRAEHTE KPL.
STECKER VORM. 36POL	96008397	502	1	1027	96038564	LEITUNG
STECKER VORM. 36POL	96008397	502	1	1028	96038565	LEITUNG
STECKER VORM. 36POL	96008397	511	1	1053	96038967	DRAEHTE KPL.
STECKERBLECH 1.5X366X363	97041338	4	1	631	96033320	AUFBAUTEILE MONTAGETAPE
STECKERBLECH 1.5X591X195	97044106	3	1	602	969245308	ELEKTRIK KLEMMKASTEN DB
STECKERBLECH 1.5X640X129	97041020	1	1	823	96036187	KLEMMKASTEN KPL.
STECKERBLECH 1.5X640X129	97041020	1	1	945	96036210	KLEMMKASTEN
STECKERBLECH 1.5X645X357	97041641	5	1	631	96033320	AUFBAUTEILE MONTAGETAPE
STECKERBLECH 2X458X146 D	97110757	5	1	1052	96035579	KLEMMKASTEN KPL.
STECKERBUCHSE 0,5-1,0MM2	7624353	761	2	601	96033855	KABELSTRANG
STECKERBUCHSE 0,75-1,0M	11000401	2253	3	601	96033855	KABELSTRANG
STECKERBUCHSE 0,75-2,0M	10100063	670	2	77	967971708	KABELSTRANG
STECKERBUCHSE 0,75-2,0M	10100063	670	4	466	96033369	KABELSTRANG
STECKERBUCHSE 0,75-2,0M	10100063	670	4	468	96021228	KABELSTRANG
STECKERBUCHSE 0,75-2,0M	10100063	670	16	598	96033472	KABELSTRANG
STECKERBUCHSE 0,75-2,0M	10100063	670	4	601	96033855	KABELSTRANG
STECKERBUCHSE 0,75-2,0M	10100063	670	22	605	96033473	KABELSTRANG
STECKERGEHAEUSE 12-POL	10412433	508	1	598	96033472	KABELSTRANG
STECKERGEHAEUSE 14-POL	602336008	(504)	5	43	967907508	SCHALTKASTEN KPL.
STECKERGEHAEUSE 14-POL	602336008	519	4	465	96033369	KABELSTRANG
STECKERGEHAEUSE 14-POL	602336008	504	1	467	96033370	DRAEHTE KPL.
STECKERGEHAEUSE 14-POL	602336008	510	1	598	96033472	KABELSTRANG
STECKERGEHAEUSE 14-POL	602336008	504	4	605	96033473	KABELSTRANG
STECKERGEHAEUSE 14-POL	602336008	511	12	639	96033326	DRAEHTE MONTAGETAPEL K
STECKERGEHAEUSE 14-POL	602336508	3	6	47	926891108	VERTEILER MASSE
STECKERGEHAEUSE 18-POL	11067930	501	1	467	96033370	DRAEHTE KPL.
STECKERGEHAEUSE 18-POL	11067930	516	13	639	96033326	DRAEHTE MONTAGETAPEL K
STECKERGEHAEUSE 18-POL	602300208	503	1	76	967971408	KABELSTRANG
STECKERGEHAEUSE 18-POL	602300208	501	1	77	967971708	KABELSTRANG
STECKERGEHAEUSE 18-POL	602300208	501	10	465	96033369	KABELSTRANG
STECKERGEHAEUSE 18-POL	602300208	502	9	467	96033370	DRAEHTE KPL.
STECKERGEHAEUSE 18-POL	602300208	501	7	468	96021228	KABELSTRANG
STECKERGEHAEUSE 18-POL	602300208	501	12	469	96019612	KABELSTRANG
STECKERGEHAEUSE 18-POL	602300208	502	10	598	96033472	KABELSTRANG
STECKERGEHAEUSE 18-POL	602300208	502	3	600	96033855	KABELSTRANG
STECKERGEHAEUSE 18-POL	602300208	501	10	604	96033473	KABELSTRANG
STECKERGEHAEUSE 18-POL	602300208	502	2	827	96036240	LEITUNG
STECKERGEHAEUSE 18-POL	602300208	502	1	829	968546008	LEITUNG
STECKERGEHAEUSE 18-POL	602300208	502	1	830	968546108	LEITUNG
STECKERGEHAEUSE 18-POL	602300208	506	8	946	96036211	DRAEHTE KLEMMKASTEN KPL
STECKERGEHAEUSE 2 13A TH	10342517	503	1	77	967971708	KABELSTRANG
STECKERGEHAEUSE 2 13A TH	10342517	517	1	465	96033369	KABELSTRANG
STECKERGEHAEUSE 2 13A TH	10342517	504	2	600	96033855	KABELSTRANG
STECKERGEHAEUSE 2 13A TH	10342517	510	3	605	96033473	KABELSTRANG
STECKERGEHAEUSE 2-POL	6004195	516	1	605	96033473	KABELSTRANG
STECKERGEHAEUSE 2-POL 13	10429638	533	1	598	96033472	KABELSTRANG
STECKERGEHAEUSE 2-POL 13	10870602	505	1	465	96033369	KABELSTRANG
STECKERGEHAEUSE 2-POL 13	10870602	513	2	468	96021228	KABELSTRANG
STECKERGEHAEUSE 2-POL 13	10870602	508	7	605	96033473	KABELSTRANG
STECKERGEHAEUSE 2-POLE 9	602331808	502	2	465	96033369	KABELSTRANG
STECKERGEHAEUSE 2-POLE 9	602331808	507	2	468	96021228	KABELSTRANG
STECKERGEHAEUSE 4-POL	602335908	505	5	468	96021228	KABELSTRANG
STECKERGEHAEUSE 4-POL	602335908	505	3	469	96019612	KABELSTRANG
STECKERGEHAEUSE 4-POL	602335908	503	10	824	96036194	DRAEHTE KLEMMKASTEN KPL
STECKERGEHAEUSE 4-POL	602335908	501	6	946	96036211	DRAEHTE KLEMMKASTEN KPL
STECKERGEHAEUSE 6-POL 13	10412431	514	1	598	96033472	KABELSTRANG
STECKERGEHAEUSE 62-POL P	10678453	503	1	598	96033472	KABELSTRANG
STECKERGEHAEUSE 62-POL P	10678452	505	1	598	96033472	KABELSTRANG

9.3.2021

etk_en_de_098266 LR 11000

1548

LIEBHERRAlphabetical index
Alphabetischer Index

Bezeichnung	Artikel	Pos.	Menge	Seite	Baugruppe	Bezeichnung
STECKERGEHAEUSE 8-POL	10021571	534	1	639	96033326	DRAEHTE MONTAGETAFEL K
STECKERGEHAEUSE 8-POL	10021571	502	10	824	96036194	DRAEHTE KLEMMKASTEN KPL
STECKERGEHAEUSE 8-POL	10021571	502	7	946	96036211	DRAEHTE KLEMMKASTEN KPL
STECKERGEHAEUSE 9-POL	10870392	509	2	1005	96038868	DRAEHTE KPL.
STECKERGEHAEUSE 9-POL	10870392	501	1	1006	96035583	LEITUNG
STECKERGEHAEUSE 9-POL	10870392	501	1	1025	96038562	LEITUNG
STECKERGEHAEUSE 9-POL	10870392	501	1	1026	96038563	LEITUNG
STECKERGEHAEUSE 9-POL	10870392	503	1	1027	96038564	LEITUNG
STECKERGEHAEUSE 9-POL	10870392	503	1	1028	96038565	LEITUNG
STECKERGEHAEUSE 9-POL	10870392	509	2	1053	96038967	DRAEHTE KPL.
STECKERGEHAEUSE 9-POL	10870392	501	1	1054	96038927	LEITUNG
STECKERGEHAEUSE D-SUB M	10355182	508	6	469	96019612	KABELSTRANG
STECKERGEHAEUSE HP PBT	11000394	512	1	600	96033855	KABELSTRANG
STECKERGEHAEUSE MCON M	10813633	513	2	600	96033855	KABELSTRANG
STECKERGEHAEUSE SUB-D M	10493611	512	1	467	96033370	DRAEHTE KPL.
STECKERGEHAEUSE SUB-D M	10493612	513	1	467	96033370	DRAEHTE KPL.
STECKERGEHAEUSE SUB-D M	10664626	506	3	469	96019612	KABELSTRANG
STECKERKOERPER 2-POL	605251808	503	1	465	96033369	KABELSTRANG
STECKERKOERPER 4-POL	605613908	513	1	605	96033473	KABELSTRANG
STECKERSTIFT 0,75-2,0MM2	10100062	669	2	50	96026395	VERKABELUNG
STECKERSTIFT 0,75-2,0MM2	10100062	669	2	468	96021228	KABELSTRANG
STECKERSTIFT 0,75-2,0MM2	10100062	669	2	598	96033472	KABELSTRANG
STECKERSTIFT 0,75-2,0MM2	10100062	669	2	605	96033473	KABELSTRANG
STECKHUELSE 2,8X0,3-1,5 V	602203108	67	2	468	96021228	KABELSTRANG
STECKHUELSE 4,8X1,5	602225914	703	2	468	96021228	KABELSTRANG
STECKHUELSE 6,3X0,5-1,0 V	11080881	758	14	466	96033369	KABELSTRANG
STECKHUELSE 6,3X0,5-1,0 V	11080881	758	6	468	96021228	KABELSTRANG
STECKHUELSE 6,3X0,5-1,0 V	11080881	758	6	599	96033472	KABELSTRANG
STECKHUELSE 6,3X0,5-1,0 V	11080881	758	4	605	96033473	KABELSTRANG
STECKHUELSE 6,3X0,5-1,0 V	11080881	758	10	947	96038161	DRAEHTE KLEMMKASTEN VO
STECKHUELSE 6,3X1-2,5 TIN-P	602203408	72	5	465	96033369	KABELSTRANG
STECKHUELSE 6,3X1-2,5 TIN-P	602203408	72	2	468	96021228	KABELSTRANG
STECKHUELSE 6,3X1-2,5 TIN-P	602203408	72	6	597	96033472	KABELSTRANG
STECKHUELSENENGEHAEUSE 2-	602209708	(502)	1	43	967907508	SCHALTKASTEN KPL.
STECKHUELSENENGEHAEUSE 2-	602209708	516	4	465	96033369	KABELSTRANG
STECKHUELSENENGEHAEUSE 2-	602209708	506	2	468	96021228	KABELSTRANG
STECKHUELSENENGEHAEUSE 2-	602209708	519	1	598	96033472	KABELSTRANG
STECKHUELSENENGEHAEUSE 2-	602209708	509	2	605	96033473	KABELSTRANG
STECKHUELSENENGEHAEUSE 2-	602209708	523	5	639	96033326	DRAEHTE MONTAGETAFEL K
STECKHUELSENENGEHAEUSE	602208608	523	1	598	96033472	KABELSTRANG
STECKHUELSENENGEHAEUSE	602319808	507	1	465	96033369	KABELSTRANG
STECKKUPPLUNGSMUFFE	790515308	(3)	1	130	917077108	WERKZEUG
STECKKUPPLUNGSNIPPEL	790515408	(4)	1	130	917077108	WERKZEUG
STECKROHR DMR42X32 75 FP	10354600	7	2	333	10134887	OELWANNE MIT BEFEST.
STECKSCHLUESSEL GR.11/3	790024908	16	1	131	96005686	GRUNDWERKZEUG
STECKSOCKEL	10871147	51	5	631	96033320	AUFBAUTEILE MONTAGETAPE
STECKTUELLE 0	510569608	51	1	131	96005686	GRUNDWERKZEUG
STELLMOTOR 0,0024KW24V	10287301	13	2	569	10228112	HEIZKLIMAGERAET
STELLSCHRAUBE	571561008	16	2	685	511308608	PROPORTIONALVENTIL
STELLSCHRAUBE	571814108	35	1	685	511308608	PROPORTIONALVENTIL
STELLSCHRAUBE	571903708	45	1	685	511308608	PROPORTIONALVENTIL
STERNGRIFFSCHRAUBE	10443625	24	2	432	918810308	STEUERSTAND
STUERBLOCK 200BAR SPF	11347373	21	1	836	96047486	ZUSATZHYDRAULIK S-ANLENK
STUERBLOCK 320BAR SPF	11211288	23	1	659	96032955	HYDRAULIK
STUERBLOCK 320BAR SPF	11340741	24	1	659	96032955	HYDRAULIK
STUERBLOCK 350BAR SPF	11314761	25	1	659	96032955	HYDRAULIK
STUERBLOCK 380BAR SPF	11341035	21	1	163	969733008	ZUSATZHYDRAULIK DREHBUE
STUERBLOCK 55BAR SPF	11181960	50	1	207	967787708	ZUSATZHYDRAULIK WINDE 1
STUERBLOCK 55BAR SPF	11181960	50	1	222	967787808	ZUSATZHYDRAULIK WINDE 2
STUERBLOCK 55BAR SPF	11181960	50	1	238	968081908	ZUSATZHYDRAULIK WINDE 4

9.3.2021

etk_en_de_098266 LR 11000

1549

LIEBHERRAlphabetical index
Alphabetischer Index

Bezeichnung	Artikel	Pos.	Menge	Seite	Baugruppe	Bezeichnung
STUEBERBLOCK 55BAR SPF	11181960	50	1	925	96047485	ZUSATZHYDRAULIK WINDE 6
STUEBERBOX MB618A SPF	10332640	10	2	751	96035790	AUSRUESTUNG KAMERA DRE
STUEBERGERAET	10818469	4	1	83	11621396	ELEKTROPUMPE
STUEBERGERAET ANBAU	10141788	571	1	322	12857091	DIESELMOTOR
STUEBERLEITUNG 4 X 0,5 SPF	600460408	5	5.58	948	96037031	LEITUNG
STUEBERLEITUNG 4 X 1,5 SPF	600230408	5	5.18	828	96040591	LEITUNG
STUEBERLEITUNG 4 X 1,5 SPF	600230408	6	5.18	828	96040591	LEITUNG
STUEBERLEITUNG 43 X 0,75 SP	10875008	5	6.65	1027	96038564	LEITUNG
STUEBERLEITUNG 43 X 0,75 SP	10875008	5	3.63	1028	96038565	LEITUNG
STUEBERLEITUNG 43 X 0,75 SP	10875008	5	38.15	1030	96039722	LEITUNG
STUEBERLEITUNG 61 X 0,75	600461008	5	11.54	608	96035430	LEITUNG
STUEBERLEITUNG 61 X 0,75	600461008	5	6.37	827	96036240	LEITUNG
STUEBERLEITUNG 7 X 1 SPF	12101215	5	170.06	820	96036184	LEITUNG
STUEBERLEITUNG 7 X 1 SPF	12101215	5	5.53	826	96036188	LEITUNG
STUEBERPLATTE	570114508	2	1	255	570113308	TRIEBWERK
STUEBERSTAND	918810308	129	1	9		LIEBHERR RAUPENKRAN LR
STUEBERTEIL	10871728	4	1	234	11212497	VERSTELLMOTOR
STUEBERTEIL	10871732	4	1	204	11170708	VERSTELLMOTOR
STUEBERTEIL	11161917	4	1	922	11212498	VERSTELLMOTOR
STUEBERUNGSTEILE	10116320	110	8	317	12857091	DIESELMOTOR
STUEBERVENTIL	10871686	50	1	304	11314599	VERSTELLPUMPE
STUEBERVENTIL	10871687	51	1	304	11314599	VERSTELLPUMPE
STIFT 0,5-1,0MM2	6202445	773	2	1025	96038562	LEITUNG
STIFTEINSATZ 4-POLX2+SM 10	605664101	501	1	613	968418008	KABELSTRANG
STIFTEINSATZ 4/2-POL+PE	10007272	529	1	639	96033326	DRAEHTE MONTAGETAFEL K
STIFTEINSATZ 64-POL 16A P	11060125	501	1	608	96035430	LEITUNG
STIFTEINSATZ 64-POL 16A P	11060125	501	2	610	968346208	BLINDSTECKER
STIFTEINSATZ 64-POL 16A P	11060125	501	1	611	96051766	BLINDSTECKER
STIFTEINSATZ 64-POL 16A P	11060125	501	1	827	96036240	LEITUNG
STIFTENDOSE 4-POL	691815608	61	2	23	11601184	SCHLEIFRINGUEBERTRAEGE
STIFTGEHAEUSE 43 POL 22A Z	10877583	501	1	1027	96038564	LEITUNG
STIFTKABELSCHUH 1,8/1MM²	602215808	23	3	597	96033472	KABELSTRANG
STIFTKONTAKT 0,2-0,5MM2	10335819	689	4	468	96021228	KABELSTRANG
STIFTKONTAKT 0,5-1,0MM2 C	7369458	740	6	601	96033855	KABELSTRANG
STIFTKONTAKT 0,5-1MM2MM2	10300944	715	2	468	96021228	KABELSTRANG
STIFTKONTAKT 0,75-1,5MM2	6202444	95	2	465	96033369	KABELSTRANG
STIFTKONTAKT 0,75-1,5MM2	6202444	95	6	597	96033472	KABELSTRANG
STIFTKONTAKT 0,75-1,5MM2	6202444	95	1	604	96033473	KABELSTRANG
STIFTKONTAKT 0,75-1,5MM2	6202444	95	2	828	96040591	LEITUNG
STIFTKONTAKT 0,75-1,5MM2	6202444	95	2	1006	96035583	LEITUNG
STIFTKONTAKT 0,75-1,5MM2	6202444	95	1	1076	96035578	LEITUNG
STIFTKONTAKT 0,75-1MM2	604519208	628	4	605	96033473	KABELSTRANG
STIFTKONTAKT 0,75-1MM2	604519208	628	7	820	96036184	LEITUNG
STIFTKONTAKT 0,75-1MM2	604519208	628	1	826	96036188	LEITUNG
STIFTKONTAKT 0,75-1MM2	604519208	628	7	947	96038161	DRAEHTE KLEMMKASTEN VO
STIFTKONTAKT 0,75-1MM2	604519208	628	7	1061	96042005	LEITUNG
STIFTKONTAKT 0,75-1MM2	604519208	628	3	1076	96035578	LEITUNG
STIFTKONTAKT 0.5QMM2	605619814	139	4	609	96039940	LEITUNG
STIFTKONTAKT 1,5MM2	10675380	733	1	613	968418008	KABELSTRANG
STIFTSCHRAUBE DIN 939 M1	4981172	11	4	386	10141720	ATL-ANBAU
STIFTSCHRAUBE DIN 939 M1	4981172	11	4	387	10141721	ATL-ANBAU
STIFTSCHRAUBE DIN 939 M10	12211808	(7)	2	319	12857091	DIESELMOTOR
STIFTTAEGER 6-POL 16A	604526608	519	2	605	96033473	KABELSTRANG
STIFTTAEGER 6-POL 16A	604526608	501	1	820	96036184	LEITUNG
STIFTTAEGER 6-POL 16A	604526608	505	1	946	96036211	DRAEHTE KLEMMKASTEN KPL
STIFTTAEGER 6-POL 16A	604526608	506	1	1005	96038868	DRAEHTE KPL.
STIFTTAEGER 6-POL 16A	604526608	501	1	1061	96042005	LEITUNG
STIFTTAEGER 6-POL 16A	604526608	501	1	1076	96035578	LEITUNG
STIRNRAD	968913001	11	1	229	90023101	KOMPAKTSEILWINDE
STOERANZEIGE	10429952	9	1	156	10871517	ELEKTROPUMPE

9.3.2021

etk_en_de_098266 LR 11000

1550

LIEBHERRAlphabetical index
Alphabetischer Index

Bezeichnung	Artikel	Pos.	Menge	Seite	Baugruppe	Bezeichnung
STOERANZEIGE	10429952	9	1	558	10425291	ELEKTROPUMPE
STOESSELSTANGE C50E A	9078259	3	2	353	10116320	STEUERUNGSTEILE
STOPFEN	10145118	5	1	368	10154796	ANSAUGSTUTZEN ANBAU
STOPFEN D10,7 LD-PE	10678375	6	6	712	969848908	RELING
STOPFEN VSTI1 M12X1,5 A3P	477704308	612	1	258	967787908	ZUSATZHYDRAULIK MONTAGE
STOPFEN VSTI1 M12X1,5 A3P	477704308	654	1	662	96032955	HYDRAULIK
STOPFEN VSTI1 M12X1,5 A3P	477704308	604	1	736	96033157	DRUCKLUFTANLAGE
STOPFEN VSTI1"ED A3P	477704608	666	1	32	969731708	HYDRAULIK MITTELTEIL
STOPFEN VSTI1"ED A3P	477704608	600	1	163	969733008	ZUSATZHYDRAULIK DREHBUE
STOPFEN VSTI1"ED A3P	477704608	662	4	663	96032955	HYDRAULIK
STOPFEN VSTI1"ED A3P	477704608	202	2	677	10413255	UMSCHALTBLOCK
STOPFEN VSTI1/2"ED A3P	477704208	649	2	31	969731708	HYDRAULIK MITTELTEIL
STOPFEN VSTI1/2"ED A3P	477704208	24	2	169	11341035	STUEERBLOCK
STOPFEN VSTI1/2"ED A3P	477704208	12	2	209	11181960	STUEERBLOCK
STOPFEN VSTI1/2"ED A3P	477704208	29	1	526	11211234	ZUGZYLINDER
STOPFEN VSTI1/4"ED A3P	477704077	27	2	526	11211234	ZUGZYLINDER
STOPFEN VSTI1/4"ED A3P	477704077	33	2	669	11340741	STUEERBLOCK
STOPFEN VSTI1/8"ED ST A3C	510741508	21	5	169	11341035	STUEERBLOCK
STOPFEN VSTI1/8"ED ST A3C	510741508	3	1	685	511308608	PROPORTIONALVENTIL
STOPFEN VSTI3/4"ED A3P	477704708	32	1	667	11211288	STUEERBLOCK
STOPFEN VSTI3/4"ED A3P	477704708	32	1	669	11340741	STUEERBLOCK
STOPFEN VSTI3/4"ED A3P	477704708	201	2	677	10413255	UMSCHALTBLOCK
STOPFEN VSTI3/8"ED A3P	477704108	26	2	113	512391108	ABSTUETZZYLINDER
STOPFEN VSTI3/8"ED A3P	477704108	23	4	169	11341035	STUEERBLOCK
STOPFEN VSTI3/8"ED A3P	477704108	614	1	207	967787708	ZUSATZHYDRAULIK WINDE 1
STOPFEN VSTI3/8"ED A3P	477704108	11	1	209	11181960	STUEERBLOCK
STOPFEN VSTI3/8"ED A3P	477704108	617	1	222	967787808	ZUSATZHYDRAULIK WINDE 2
STOPFEN VSTI3/8"ED A3P	477704108	676	2	663	96032955	HYDRAULIK
STOPFEN VSTI3/8"ED A3P	477704108	625	1	925	96047485	ZUSATZHYDRAULIK WINDE 6
STOPFEN VSTIM12X1,5ED A3	477704377	11	6	201	90024729	FEDERDRUCKBREMSE
STOPFEN VSTIM14X1,5ED A3	477704908	69	1	200	90024489	PLANETENGETRIEBE
STOPFEN VSTIM14X1,5ED A3	477704908	69	1	231	90200276	PLANETENGETRIEBE
STOPFEN VSTIM14X1,5ED A3	477704908	12	1	843	11347373	STUEERBLOCK
STOPFEN VSTIM16X1,5ED A3	477704408	124	1	274	96032892	DIESELMOTOR VORM.
STOPFEN VSTIM18X1,5ED A3	477705108	6	2	542	967967608	KRAFTSTOFFBEHAELTER VO
STOPFEN VSTIM22X1,5ED A3	477704508	618	1	662	96032955	HYDRAULIK
STOPFEN VSTIM22X1,5ED A3	477704508	612	2	736	96033157	DRUCKLUFTANLAGE
STOPFEN VSTIM26X1,5ED A3	477705808	619	8	71	967787408	HYDRAULIK RAUPE
STOPFEN VSTIM26X1,5ED A3	477705808	620	8	98	967787508	HYDRAULIK RAUPE
STOPFEN VSTIM26X1,5ED A3	477705808	68	3	231	90200276	PLANETENGETRIEBE
STOPFEN VSTIM26X1,5ED A3	477705808	627	4	662	96032955	HYDRAULIK
STOPFEN VSTIM27X2ED A3P	477705608	28	1	526	11211234	ZUGZYLINDER
STOPFEN VSTIM33X2ED A3P	477705208	609	1	207	967787708	ZUSATZHYDRAULIK WINDE 1
STOPFEN VSTIM33X2ED A3P	477705208	610	1	222	967787808	ZUSATZHYDRAULIK WINDE 2
STOPFEN VSTIM33X2ED A3P	477705208	768	2	664	96032955	HYDRAULIK
STOPFEN VSTIM33X2ED A3P	477705208	609	1	925	96047485	ZUSATZHYDRAULIK WINDE 6
STOPFEN VSTIM42X2ED A3P	477704808	62	3	67	933878901	PLANETENGETRIEBE
STOPFEN VSTIM42X2ED A3P	477704808	626	4	662	96032955	HYDRAULIK
STOPFEN VSTIM48X2ED A3P	477705708	630	3	662	96032955	HYDRAULIK
STOPFEN X2CrNi18-9	11456171	11	1	423	968866808	HARNSTOFFTANK VORM.
STREIFEN 32X1,5 PERBUNAN6	262201608	65	0.05	576	96034154	GERAEUSCHDAEMMUNG OBE
STROMQUELLE LSB SPF	10027448	43	4	631	96033320	AUFBAUTEILE MONTAGETAPE
STROMSTOSSRELAIS 24V 16A	630117508	50	1	631	96033320	AUFBAUTEILE MONTAGETAPE
STUETZBLECH 30X20 S235JR	9274060	9	1	330	10137051	OELRUECKLAUFLEITUNG AN
STUETZBLECH 40X16 S235JR	9073190	16	2	326	10141769	ENDREGELVENTIL
STUETZBLECH 40X16 S235JR	9073190	14	2	378	10147372	ENTLUEFTUNGSLEITUNG AN
STUETZBLECH 65X30 S235JR	10116445	9	2	328	10141843	KURBELGEHAEUSEENTLUEF
STUETZBLECH 75X54 S235JR	10118713	11	1	362	10138091	KRAFTSTOFFVORFILTERANBA
STUETZE	968705508	40	2	122	917076708	LAUFSTEG RAUPENFAHRWER
STUETZE SCHWK.	96038722	1	1	1078	919222908	F-RUECKHALTESICHERUNG

9.3.2021

etk_en_de_098266 LR 11000

1551

LIEBHERRAlphabetical index
Alphabetischer Index

Bezeichnung	Artikel	Pos.	Menge	Seite	Baugruppe	Bezeichnung
STUETZE SCHWK.	967847608	24	1	498	919627908	SA-BOCK VORM.
STUETZE SCHWK. T ZN O	965309108	11	9	453	968283208	LAUFSTEG DREHBUEHNE LI
STUETZE SCHWK. T ZN O	968184608	47	1	453	968283208	LAUFSTEG DREHBUEHNE LI
STUETZE SCHWK. T ZN O	968705708	1	1	124	968705508	STUETZE
STUETZRING 16,9X12,9X1	11009443	26	1	672	11314761	STEUERBLOCK
STUETZRING 17,5X20,9X1 PTF	571082808	(3)	1	30	969731708	HYDRAULIK MITTELTEIL
STUETZRING 17,5X20,9X1 PTF	571082808	(4)	1	30	969731708	HYDRAULIK MITTELTEIL
STUETZRING 17,5X20,9X1 PTF	571082808	(4)	1	933	96006590	ZUSATZHYDR.VERBINDUNGS
STUETZRING 17,5X20,9X1 PTF	571082808	(3)	1	933	96006590	ZUSATZHYDR.VERBINDUNGS
STUETZRING 20X23,5X1 PTFE	571082208	(4)	1	30	969731708	HYDRAULIK MITTELTEIL
STUETZRING 20X23,5X1 PTFE	571082208	(3)	1	30	969731708	HYDRAULIK MITTELTEIL
STUETZRING 32X37,2X1 PTFE	571077008	(3)	1	30	969731708	HYDRAULIK MITTELTEIL
STUETZRING 32X37,2X1 PTFE	571077008	(3)	1	660	96032955	HYDRAULIK
STUETZRING 32X37,2X1 PTFE	571077008	(3)	1	660	96032955	HYDRAULIK
STUETZRING 32X37,2X1 PTFE	571077008	(3)	1	660	96032955	HYDRAULIK
STUETZRING PTFE	10800684	33	4	672	11314761	STEUERBLOCK
STUETZRING PTSM	11004440	24	1	668	11450338	DRUCKBEGRENZUNGSVENTI
STUETZSCHEIBE DIN 988 55X	422007001	49	3	200	90024489	PLANETENGETRIEBE
STUETZSCHEIBE DIN 988 80X1	422005501	11	2	814	919391108	S-RUECKHALTESICHERUNG
STUETZSCHEIBE DIN 988 S 1	12100043	4	1	998	96038863	LASCHE VORM.
STUETZSCHEIBE DIN 988 S 4	10876402	59	2	1041	919220008	F-KOPFSTUECK
STUETZSCHEIBE DIN 988 S 60	530063108	9	2	501	96048466	SA-BOCK AUFSTELLVORRIC
STUETZSCHEIBE DIN 988 S 7	12100040	17	6	525	917080608	MONTAGEEINRICHTUNG RA
STUETZSCHRAUBE M8	409710908	(5)	2	274	96032892	DIESELMOTOR VORM.
STUETZSCHRAUBE M8	409710908	7	2	428	96004224	DECKEL KPL.
STUETZSCHRAUBE M8	409710908	2	2	577	969118108	DECKEL KPL.
STUETZSCHRAUBE M8	409710908	2	1	579	96038209	DECKEL KPL.
STUETZSCHRAUBE M8	409710908	2	2	581	96038293	DECKEL KPL.
STUETZSCHRAUBE M8	409710908	7	2	582	969054708	DECKEL KPL.
STUETZSCHRAUBE M8	409710908	7	2	583	969056008	DECKEL KPL.
STUETZSCHRAUBE M8	409710908	7	2	584	969427208	DECKEL KPL.
STUETZSCHRAUBE M8	409710908	7	2	585	969427308	DECKEL KPL.
STUETZSCHRAUBE M8	409710908	2	2	586	96044249	DECKEL KPL.
STUFE SCHWK.	96000486	15	1	575	96034154	GERAEUSCHDAEMMUNG OBE
STUFE SCHWK.	969061008	19	1	575	96034154	GERAEUSCHDAEMMUNG OBE
STUTZEN 7/8-14 /M26X1,5 11	10126587	(22)	1	333	10134887	OELWANNE MIT BEFEST.
STUTZEN AEHNL.DIN 7622 8 C	7381456	16	1	379	10143277	KUEHLMITTELKRUEMMER AN
STUTZEN M16X1,5/M14X1,5	9131612	7	1	334	10137870	OELMESSSTAB KPL.
STUTZEN M16X1,5/M14X1,5 11	10119357	7	1	332	10118748	ROHRLEITUNG ANBAU
STUTZEN M22X1,5/M18X1,5 11	9080359	5	1	362	10138091	KRAFTSTOFFVORFILTERANBA
STUTZEN M22X1,5/M22X1,5 11	10117236	6	1	362	10138091	KRAFTSTOFFVORFILTERANBA
T-REDUZIERSTUECK 20X10 L	11626529	21	2	421	919171008	HARNSTOFFANLAGE
T-STUECK 20X20 L=88	10101130	11	1	567	918009808	HEIZKLIMAGERAET EINBAU
T-STUECK 20X20 L=90	10872612	10	1	481	919733908	ZUSATZHEIZUNG OW
T-STUECK 30 G-ALMG TROW	10285701	7	3	704	919075508	KRANFUEHRERKABINE VORM.
T-VERSCHRAUBUNG	774389308	10	1	83	11621396	ELEKTROPUMPE
TAKTVENTIL 3.4BAR 8L/MIN 6	10149191	2	1	388	10143790	LAEDRUCKREGELUNG
TANKSENSOR L=1000 24V SP	789015108	5	1	543	967930608	ELEKTRIK KRAFTSTOFFBEHA
TANKSENSOR L=850 24V	11213670	(5)	1	547	967968208	OELBEHAELTER VORM.
TANKVERSCHLUSS 40	11101351	5	1	423	968866808	HARNSTOFFTANK VORM.
TANKVERSCHLUSS DV80A-NS-	10410112	25	1	541	918789208	KRAFTSTOFFBEHAELTER KPL
TASCHE KUNSTSTOFF	740300008	28	1	718	96028393	INNENVERKLEIDUNG EINBAU
TASCHENSCHLOSS 30-32 SPF	773940508	4	1	791	917084808	SEIL F.WINDE 1
TASCHENSCHLOSS 30-32 SPF	773940508	4	1	794	917084908	SEIL F.WINDE 2
TASCHENSCHLOSS 30-32 SPF	773940508	2	1	796	917085408	SEIL F.WINDE 6
TASCHENSCHLOSS LR 32 SP	11481877	5	1	791	917084808	SEIL F.WINDE 1
TASCHENSCHLOSS LR 32 SP	11481877	5	1	794	917084908	SEIL F.WINDE 2
TASTATUREINHEIT LSB-TE PR	963792208	12	2	472	96033360	ELEKTRIK ANBAUTEILE KABIN
TASTATUREINHEIT LSB-TE PR	963792208	30	1	476	96033371	ARMATURENBRETT VORM.RE
TASTATUREINHEIT SPF	10652910	2	1	472	96033360	ELEKTRIK ANBAUTEILE KABIN

9.3.2021

etk_en_de_098266 LR 11000

1552

LIEBHERRAlphabetical index
Alphabetischer Index

Bezeichnung	Artikel	Pos.	Menge	Seite	Baugruppe	Bezeichnung
TASTATUREINHEIT SPF	10874785	43	1	472	96033360	ELEKTRIK ANBAUTEILE KABIN
TASTE	606144008	8	10	476	96033371	ARMATURENBRETT VORM.RE
TASTE	606144008	6	1	640	968486208	SICHERUNGSBLECH
TASTERKAPPE FLACH GELB	606143908	9	17	476	96033371	ARMATURENBRETT VORM.RE
TASTERKAPPE FLACH KLAR	606144408	12	10	476	96033371	ARMATURENBRETT VORM.RE
TASTERKAPPE FLACH ROT	606143108	15	1	476	96033371	ARMATURENBRETT VORM.RE
TASTKONTAKTGEBER 1OE+1	606143408	20	2	476	96033371	ARMATURENBRETT VORM.RE
TASTKONTAKTGEBER 2OE	11214100	(3)	1	472	96033360	ELEKTRIK ANBAUTEILE KABIN
TASTKONTAKTGEBER 2OE+2	606144608	16	10	476	96033371	ARMATURENBRETT VORM.RE
TASTKONTAKTGEBER 2OE+2	606144608	13	1	640	968486208	SICHERUNGSBLECH
TAUCHHEIZER 120V	10121515	1	1	769	917190508	EL.KUEHLWASSERVORWAE
TELLERBEFESTIGUNG	10100621	103	8	62	917291608	RAUPENTRAEGER LI.
TELLERBEFESTIGUNG	10100621	103	8	95	917291708	RAUPENTRAEGER RE.
TELLERBEFESTIGUNG	10100621	12	60	122	917076708	LAUFSTEG RAUPENFAHRWER
TELLERBEFESTIGUNG	10100621	19	11	141	918011308	UNTERTEIL VORM.
TELLERBEFESTIGUNG	10100621	30	6	197	917438108	WINDE 1 VORM.
TELLERBEFESTIGUNG	10100621	30	8	218	917454008	WINDE 2 VORM.
TELLERBEFESTIGUNG	10100621	27	8	227	917451208	WINDE 4 VORM.
TELLERBEFESTIGUNG	10100621	15	26	308	96032897	KUEHLER VORM.
TELLERBEFESTIGUNG	10100621	45	85	449	918999008	LAUFSTEG DREHBUEHNE
TELLERBEFESTIGUNG	10100621	10	12	455	968309908	PODEST KPL.
TELLERBEFESTIGUNG	10100621	5	4	457	96020149	TRITT
TELLERBEFESTIGUNG	10100621	9	4	458	968287208	KLAPPTRITT VORM.
TELLERBEFESTIGUNG	10100621	5	12	462	969540008	TREPPE KPL.
TELLERBEFESTIGUNG	10100621	49	16	498	919627908	SA-BOCK VORM.
TELLERBEFESTIGUNG	10100621	120	16	576	96034154	GERAEUSCHDAEMMUNG OBE
TELLERBEFESTIGUNG	10100621	55	111	805	919304308	S-ANLENKSTUECK VORM.
TELLERBEFESTIGUNG	10100621	32	30	856	917190908	S-ZWISCHENSTUECK
TELLERBEFESTIGUNG	10100621	32	30	864	917333908	S-ZWISCHENSTUECK
TELLERBEFESTIGUNG	10100621	32	44	868	917078708	S-ZWISCHENSTUECK
TELLERBEFESTIGUNG	10100621	32	46	875	917078808	S-ZWISCHENSTUECK
TELLERBEFESTIGUNG	10100621	32	44	888	917079208	S-ZWISCHENSTUECK
TELLERBEFESTIGUNG	10100621	32	44	893	917571208	S-ZWISCHENSTUECK
TELLERBEFESTIGUNG	10100621	11	33	896	919219208	S-ZWISCHENSTUECK
TELLERBEFESTIGUNG	10100621	18	36	905	917191008	SL-REDUZIERSTUECK
TELLERBEFESTIGUNG	10100621	42	16	938	919301808	L-KOPFSTUECK
TELLERBEFESTIGUNG	10100621	14	2	986	919326208	DREHBUEHNENVERLAENGER
TELLERBEFESTIGUNG	10100621	15	17	995	919219508	F-ANSCHLUSSKOPF
TELLERBEFESTIGUNG	10100621	29	12	1016	919219708	F-ANLENKSTUECK
TELLERBEFESTIGUNG	10100621	87	8	1041	919220008	F-KOPFSTUECK
TELLERBEFESTIGUNG	10100621	8	4	1064	919220208	F-ZWISCHENSTUECK
TELLERFEDER	7024282	7	4	255	570113308	TRIEBWERK
TELLERFEDER DIN 2093 40X2	720801908	25	4	432	918810308	STUERSTAND
TEMPERATURFUEHLER	10290126	23	1	485	10876576	WASSERHEIZGERAET
TEMPERATURFUEHLER	10290126	(5)	1	485	10876576	WASSERHEIZGERAET
TEMPERATURFUEHLER	10299987	(1)	1	563	917081908	BATTERIE LADEEINHEIT
TEMPERATURFUEHLER -30°C	10424276	10	1	595	968030208	ENDSCHALTER U.GEBER AL
TEMPERATURFUEHLER -40°C	10493626	(1)	2	322	12857091	DIESELMOTOR
TEMPERATURFUEHLER -50/+	10800266	11	1	418	96032891	ELEKTRIK BATTERIEKASTEN
TEMPERATURGEBER -30/+13	691183108	72	1	659	96032955	HYDRAULIK
TEMPERATURSENSOR	11826650	21	1	485	10876576	WASSERHEIZGERAET
TEMPERATURSENSOR	11826650	(4)	1	485	10876576	WASSERHEIZGERAET
TEMPERATURSENSOR -40°C	11349182	30	2	407	918861908	SCHALLDAEMPFERANLAGE
THERMOSCHALTER BERUEHR	11080088	36	1	472	96033360	ELEKTRIK ANBAUTEILE KABIN
THERMOSTAT	571867708	44	1	569	10228112	HEIZKLIMAGERAET
THERMOSTAT 82°C BIS92°C	10117576	3	3	377	11349206	THERMOSTATGEHAEUSE VO
THERMOSTATGEHAEUSE	10154033	1	1	377	11349206	THERMOSTATGEHAEUSE VO
THERMOSTATGEHAEUSE AN	11353748	380	1	320	12857091	DIESELMOTOR
THERMOSTATGEHAEUSE VO	10140511	2	1	377	11349206	THERMOSTATGEHAEUSE VO
THERMOSTATGEHAEUSE VO	11349206	1	1	376	11353748	THERMOSTATGEHAEUSE AN

9.3.2021

etk_en_de_098266 LR 11000

1553

LIEBHERRAlphabetical index
Alphabetischer Index

Bezeichnung	Artikel	Pos.	Menge	Seite	Baugruppe	Bezeichnung
TRAEGER MESS-U.WARNEINR	917569308	362	1	12		LIEBHERR RAUPENKRAN LR
TRAEGER SCHWK.	965470908	23	2	704	919075508	KRANFUEHRERKABINE VORM.
TRAEGER VORM.	968904008	78	1	450	918999008	LAUFSTEG DREHBUEHNE
TRAGERIEMEN	11659765	3	1	788	10475436	GURTTRAGESYSTEM
TRAGROLLE 80/5/20X950 GALV	749010208	1	1	809	928830208	SCHUTZWALZE KPL.
TRAGSCHIENE	970344808	76	1	274	96032892	DIESELMOTOR VORM.
TRAGSCHIENE	970344808	137	12	807	919304308	S-ANLENKSTUECK VORM.
TRAGSCHIENE C28/11X620 T Z	97018042	9	2	547	967968208	OELBEHAELTER VORM.
TRAGSCHIENE X0	954117308	36	1	197	917438108	WINDE 1 VORM.
TRAGSCHIENE X0	954117308	37	1	218	917454008	WINDE 2 VORM.
TRAGSCHIENE X0	954117308	107	3	499	919627908	SA-BOCK VORM.
TRAGSCHIENE X0	954117308	306	4	529	967788008	ZUSATZHYDR.MONTAGEEINR
TRAGSCHIENE X0	954117308	139	1	807	919304308	S-ANLENKSTUECK VORM.
TRAGSCHIENE X0	954117508	51	2	227	917451208	WINDE 4 VORM.
TRAGSCHIENE X0	954117508	138	5	807	919304308	S-ANLENKSTUECK VORM.
TRAGSCHIENE X0	954128608	35	3	227	917451208	WINDE 4 VORM.
TRAGSCHIENE X0	954128608	20	1	912	917473608	WINDE 6 VORM.
TRAGSCHIENENMUTTER DIN 3	602018008	34	4	262	918861408	DIESELMOTOR KPL.
TRAGSCHIENENMUTTER DIN 3	602018008	360	16	275	96032892	DIESELMOTOR VORM.
TRAGSCHIENENMUTTER DIN 3	602018008	306	12	510	968513208	ZUSATZHYDRAULIK SA-BOCK
TRAGSCHIENENMUTTER DIN 3	602018008	307	8	529	967788008	ZUSATZHYDR.MONTAGEEINR
TRAGSCHIENENMUTTER DIN 3	602018008	55	18	555	919297008	ZENTRALSCHMIERANLAGE O
TRAGSCHIENENMUTTER DIN 3	602018008	51	4	912	917473608	WINDE 6 VORM.
TRANSPONDER SPF	11060128	46	2	621	967917908	SCHALTSCHRANK MECH.
TRANSPORTABLAGE DREHB.	918369608	104	1	9		LIEBHERR RAUPENKRAN LR
TRANSPORTABLAGE SA-BOC	917863208	137	1	10		LIEBHERR RAUPENKRAN LR
TRANSPORTABLAGE SCHWK.	969045808	1	1	772	918369608	TRANSPORTABLAGE
TRANSPORTABLAGE SCHWK.	969164008	1	1	773	917863208	TRANSPORTABLAGE
TRANSPORTEINRICHTUNG	918961008	557	1	12		LIEBHERR RAUPENKRAN LR
TRANSPORTRAHMEN KPL.	96022180	1	1	1091	918961008	TRANSPORTEINRICHTUNG
TRANSPORTRAHMEN SCHWK.	96021976	1	1	1092	96022180	TRANSPORTRAHMEN KPL.
TRAVERSE SCHWK.	96035476	1	1	1070	96035475	SCHWINGE KPL.
TRAVERSE SCHWK.	96035477	2	1	1070	96035475	SCHWINGE KPL.
TRENNRING	10114850	6	7	23	11601184	SCHLEIFRINGUEBERTRAEGE
TRENNSCHALTRELAIS 24V	10871125	12	1	418	96032891	ELEKTRIK BATTERIEKASTEN
TREPPE 8-711X2,370M ALUMI	11450713	1	1	740	968397108	LEITER KPL.
TREPPE 8-881X3,336M STAHL	11210605	26	2	122	917076708	LAUFSTEG RAUPENFAHRWER
TREPPE KPL.	969540008	93	1	450	918999008	LAUFSTEG DREHBUEHNE
TRIEBWELLE	11267361	1	1	297	10873889	TRIEBWERK
TRIEBWELLE	11267362	1	1	298	11267361	TRIEBWELLE
TRIEBWELLE	570113408	2	1	254	570112908	TRIEBWERK
TRIEBWERK	10008433	1	1	310	10228004	HYDROMOTOR
TRIEBWERK	10443111	1	1	290	11212743	VERSTELLPUMPE
TRIEBWERK	10650065	1	1	149	510235408	HYDROMOTOR
TRIEBWERK	10871685	1	1	304	11314599	VERSTELLPUMPE
TRIEBWERK	10871727	2	1	204	11170708	VERSTELLMOTOR
TRIEBWERK	10871727	2	1	234	11212497	VERSTELLMOTOR
TRIEBWERK	10873647	1	1	282	11212738	VERSTELLPUMPE
TRIEBWERK	10873647	1	1	284	11212739	VERSTELLPUMPE
TRIEBWERK	10873647	1	1	287	11212740	VERSTELLPUMPE
TRIEBWERK	10873647	1	1	293	11212746	VERSTELLPUMPE
TRIEBWERK	10873647	1	1	295	11212744	VERSTELLPUMPE
TRIEBWERK	10873889	1	1	296	11212745	VERSTELLPUMPE
TRIEBWERK	11161916	2	1	922	11212498	VERSTELLMOTOR
TRIEBWERK	11690584	1	1	288	11212741	VERSTELLPUMPE
TRIEBWERK	570112908	1	1	253	510230608	HYDROMOTOR
TRIEBWERK	570113308	1	1	254	570112908	TRIEBWERK
TRIEBWERK HYDRAULIKTEIL	11219355	3	1	297	10873889	TRIEBWERK
TRITT	96020149	4	1	449	918999008	LAUFSTEG DREHBUEHNE
TRITTBLECH 5X292X485 ALM	97035731	18	1	415	918981908	BATTERIELAGERUNG

9.3.2021

etk_en_de_098266 LR 11000

1554

LIEBHERRAlphabetical index
Alphabetischer Index

Bezeichnung	Artikel	Pos.	Menge	Seite	Baugruppe	Bezeichnung
TRITTBLECH 5X315X325 ALM	97035732	19	1	415	918981908	BATTERIELAGERUNG
TROCKNER	571489008	13	1	491	10451181	VERFLUESSIGEREINHEIT
TUELLE 6,5/6,5/2 GUMMI	591055508	9	1	723	96000697	WISCHANLAGE EINBAU
TUELLENGEHAEUSE HAN 24B	605617608	506	1	829	968546008	LEITUNG
TUELLENGEHAEUSE HAN 24B	605617608	510	1	830	968546108	LEITUNG
TUELLENGEHAEUSE HAN 24B	605618608	504	1	608	96035430	LEITUNG
TUELLENGEHAEUSE HAN 24B	605618608	510	1	611	96051766	BLINDSTECKER
TUELLENGEHAEUSE HAN 6 B	693156414	519	1	609	96039940	LEITUNG
TUELLENGEHAEUSE HAN 6B	10036809	503	1	609	96039940	LEITUNG
TUELLENGEHAEUSE HAN 6B	10036809	502	1	613	968418008	KABELSTRANG
TUER VORM.	968213508	2	1	442	917079908	DREHBUEHNENVERKLEIDUN
TUER VORM.	968213608	3	1	442	917079908	DREHBUEHNENVERKLEIDUN
TUER VORM.	968213708	4	1	442	917079908	DREHBUEHNENVERKLEIDUN
TUER VORM.	968213808	5	1	442	917079908	DREHBUEHNENVERKLEIDUN
TUERKONTAKTSCHALTER	606020708	30	1	472	96033360	ELEKTRIK ANBAUTEILE KABIN
TUERSCHEIBE ESG-GLAS SP	976885108	2	1	729	918064308	SCHIEBETUER EINBAU
TURAS G22NIMOCR56 SPF	97033213	8	2	61	917291608	RAUPENTRAEGER LI.
TURAS G22NIMOCR56 SPF	97033213	8	2	94	917291708	RAUPENTRAEGER RE.
UEBERDRUCKVENTIL	10040581	8	1	83	11621396	ELEKTROPUMPE
UEBERDRUCKVENTIL	571328408	14	1	156	10871517	ELEKTROPUMPE
UEBERDRUCKVENTIL	571328408	14	1	558	10425291	ELEKTROPUMPE
UEBERGANGSSTUECK PG16	602607508	509	1	77	967971708	KABELSTRANG
UEBERHITZUNGSSCHUTZ	10290127	24	1	485	10876576	WASSERHEIZGERAET
UEBERHITZUNGSSCHUTZ	10290127	(6)	1	485	10876576	WASSERHEIZGERAET
UEBERSTROEMVENTIL 13BAR	502662808	155	1	736	96033157	DRUCKLUFTANLAGE
UEBERWURFMUTTER	11004443	27	1	673	10451049	WEGEVENTIL
UEBERWURFMUTTER DIN 38	477401508	33	2	555	919297008	ZENTRALSCHMIERANLAGE O
UEBERWURFMUTTER DIN 38	477401508	781	2	664	96032955	HYDRAULIK
UEBERWURFMUTTER DIN 38	477401508	633	1	737	96033157	DRUCKLUFTANLAGE
UEBERWURFMUTTER DIN 38	477401608	809	2	665	96032955	HYDRAULIK
UEBERWURFMUTTER DIN 38	477402608	634	3	164	969733008	ZUSATZHYDRAULIK DREHBUE
UEBERWURFMUTTER DIN 38	477402608	2	1	313	968652008	ROHRSTUTZEN KPL.
UEBERWURFMUTTER DIN 38	477401708	640	1	164	969733008	ZUSATZHYDRAULIK DREHBUE
UEBERWURFMUTTER DIN 38	477401808	819	1	665	96032955	HYDRAULIK
UEBERWURFMUTTER DIN 38	477401908	759	3	664	96032955	HYDRAULIK
UEBERWURFMUTTER DIN 38	477400608	622	2	510	968513208	ZUSATZHYDRAULIK SA-BOCK
UEBERWURFMUTTER DIN 38	477400608	859	1	665	96032955	HYDRAULIK
UEBERWURFMUTTER DIN 38	477400908	620	3	510	968513208	ZUSATZHYDRAULIK SA-BOCK
UEBERWURFMUTTER DIN 38	477401008	817	1	665	96032955	HYDRAULIK
UEBERWURFMUTTER DIN 387	477400108	15	1	154	917081108	ZENTRALSCHMIERANLAGE O
UEBERWURFMUTTER DIN 387	477400108	3	1	213	917451408	ZENTRALSCHMIERUNG
UEBERWURFMUTTER DIN 387	477400108	75	2	227	917451208	WINDE 4 VORM.
UEBERWURFMUTTER DIN 387	477400108	17	9	517	917691308	ZENTRALSCHMIERUNG
UEBERWURFMUTTER DIN 387	477400108	28	28	555	919297008	ZENTRALSCHMIERANLAGE O
UEBERWURFMUTTER DIN 387	477400108	614	3	736	96033157	DRUCKLUFTANLAGE
UEBERWURFMUTTER DIN 387	477400108	7	7	844	917692108	ZENTRALSCHMIERUNG
UEBERWURFMUTTER DIN 387	477400108	3	1	929	917481408	ZENTRALSCHMIERUNG
UEBERWURFMUTTER UEMLL	11355720	10	1	429	10144093	REDUKTIONSMITTELINJEKTO
UMBAUSATZ REGELVENTIL	10150952	4	1	68	10132387	HYDRAULIKANBAUMOTOR
UMBAUSATZ REGELVENTIL	10150952	91	1	68	10132387	HYDRAULIKANBAUMOTOR
UMLENKROLLE	10139425	8	1	389	10146947	GENERATOR ANBAU
UMSCHALTBLOCK SPF	10413255	53	2	659	96032955	HYDRAULIK
UMSCHALTVENTIL 350BAR	510401908	171	1	163	969733008	ZUSATZHYDRAULIK DREHBUE
UMWAE LZPUMPE	11622224	26	1	485	10876576	WASSERHEIZGERAET
UMWAE LZPUMPE	11622224	(7)	1	485	10876576	WASSERHEIZGERAET
UMWAE LZPUMPE	11622224	6	1	567	918009808	HEIZKLIMAGERAET EINBAU
UNIVERSAL EIN-AUSGANGS	968253608	40	9	618	918862808	EINBAUTEILE SCHALTSCHRAN
UNIVERSAL EIN-AUSGANGS	968253608	12	1	621	967917908	SCHALTSCHRANK MECH.
UNIVERSALAUFTRITT 30X160X	788905808	1	3	456	968287308	AUFSTIEG VORM.
UNIVERSALVERBINDUNGSGL	740002608	4	2	797	919466708	SEIL MONTAGEWINDE M.ZUB

9.3.2021

etk_en_de_098266 LR 11000

1555

LIEBHERRAlphabetical index
Alphabetischer Index

Bezeichnung	Artikel	Pos.	Menge	Seite	Baugruppe	Bezeichnung
UNTERBAU	11171274	60	1	434	10877138	FAHRERSITZ
UNTERTEIL STAHLBAU BEARB	918011408	1	1	141	918011308	UNTERTEIL VORM.
UNTERTEIL VORM.	918011308	1	1	137	917987408	DREHBUEHNENRAHMEN
USIT-RING U 14X19,5X1,5	570116908	436	1	662	96032955	HYDRAULIK
USIT-RING U 6,7X10X1	514508008	17	1	363	10303007	KRAFTSTOFFVORFILTER
V BLECH 4X205X400 S315MC	97054546	9	1	187	969344108	MONTAGETEILE DREHBUEHN
V BOLZEN 30.0X120 S355J2+A	97009831	32	8	122	917076708	LAUFSTEG RAUPENFAHRWER
V-RING 500 NBR,60 SHORE	710909501	89	1	917	90200134	PLANETENGETRIEBE
VARIATIONSBAUSTEIN VORM.	929578308	35	2	631	96033320	AUFBAUTEILE MONTAGETAPE
VENTIL	10011832	2	1	331	12807045	VERSCHLUSSTEILE
VENTIL	10011832	2	1	332	10118748	ROHRLEITUNG ANBAU
VENTIL	7622478	16	1	569	10228112	HEIZKLIMAGERAET
VENTIL M16X1,5	10138988	4	1	381	10145193	KUEHLWASSERANSCHLUSS
VENTILBRUECKE	10119695	13	2	342	10118060	KIPPHEBELWERK KPL.
VENTILKEGEL	510710408	20	1	41	511497508	DRUCKMINDERVENTIL
VENTILKEGEL	510710408	20	1	692	510438508	DRUCKMINDERVENTIL
VENTILSITZ	510797608	10	1	530	511417708	DRUCKBEGRENZUNGSVENTI
VENTILSITZ	510797608	10	1	691	511417608	DRUCKBEGRENZUNGSVENTI
VENTILSITZ	570063208	10	1	512	511433908	DRUCKBEGRENZUNGSVENTI
VENTILSITZ	570647508	3	1	687	571130108	DRUCKBEGRENZUNGSVENTI
VERBANDSKASTEN DIN 13164	789000308	1	1	132	96005694	ZUBEHOER
VERBINDER AL	11002980	3	1	756	968646208	KAMERAHALTER VORM.
VERBINDUNGSLIED SPF	10332161	2	2	797	919466708	SEIL MONTAGEWINDE M.ZUB
VERBINDUNGSKABEL 2X0,14+	11622194	15	2	751	96035790	AUSRUESTUNG KAMERA DRE
VERBINDUNGSKABEL 2X0,14+	11622195	14	2	751	96035790	AUSRUESTUNG KAMERA DRE
VERBINDUNGSKABEL 2X0,14+	11492806	15	1	1090	918641308	VORBEREITUNG KAMERA WI
VERBINDUNGSKABEL 2X0,14+	11492807	31	4	751	96035790	AUSRUESTUNG KAMERA DRE
VERBINDUNGSKABEL 2X0,14+	11622198	21	1	751	96035790	AUSRUESTUNG KAMERA DRE
VERBINDUNGSKABEL 2X0,14+	11622197	12	2	78	968726908	AUSRUESTUNG KAMERA
VERBINDUNGSKABEL 2X0,14+	11622197	12	2	102	968668608	AUSRUESTUNG KAMERA
VERBINDUNGSKABEL 2X0,14+	11622193	20	1	751	96035790	AUSRUESTUNG KAMERA DRE
VERBINDUNGSKABEL 3M	10871167	54	1	760	96029469	AUSRUESTUNG KAMERA KAB
VERBINDUNGSKABEL 4M	11692299	4	1	614	10650233	ANTENNE
VERBINDUNGSKABEL 6X0,6-1	11492305	51	1	760	96029469	AUSRUESTUNG KAMERA KAB
VERBINDUNGSKABEL 8X0,14-4	11482076	20	1	760	96029469	AUSRUESTUNG KAMERA KAB
VERBINDUNGSLEITUNG 7X0,2	10472995	42	1	618	918862808	EINBAUTEILE SCHALTSCHRAN
VERBINDUNGSLEITUNG ANBA	12421642	231	1	319	12857091	DIESELMOTOR
VERBINDUNGSLEITUNG V-MO	10140994	(3)	1	319	12857091	DIESELMOTOR
VERBINDUNGSMITTEL EN 358	12102869	4	1	135	916959908	PERSOENLICHE SCHUTZAUS
VERBINDUNGSROHR O	11000700	22	2	567	918009808	HEIZKLIMAGERAET EINBAU
VERBINDUNGSSTUECK ALZN	97092588	18	2	896	919219208	S-ZWISCHENSTUECK
VERBINDUNGSSTUTZEN EL 1	953600608	264	1	661	96032955	HYDRAULIK
VERBOLZUNG DB-SCHWEBE	919408908	347	1	12		LIEBHERR RAUPENKRAN LR
VERDAMPFER	10874825	15	1	569	10228112	HEIZKLIMAGERAET
VERDRAHTUNGSKANAL 80X4	638109101	14	0.37	631	96033320	AUFBAUTEILE MONTAGETAPE
VERDRAHTUNGSKANAL 80X4	638109101	15	0.62	631	96033320	AUFBAUTEILE MONTAGETAPE
VERDRAHTUNGSKANAL 80X6	638109201	9	0.16	631	96033320	AUFBAUTEILE MONTAGETAPE
VERDRAHTUNGSKANAL 80X6	638109201	13	0.31	631	96033320	AUFBAUTEILE MONTAGETAPE
VERFLUESSIGEREINHEIT	10451181	1	1	489	917191108	KLIMAAANLAGE
VERKABELUNG A581	967919708	120	1	771	918470508	FREMDEINSPEISUNG
VERKABELUNG E303	969499508	(1)	1	473	96033360	ELEKTRIK ANBAUTEILE KABIN
VERKABELUNG H200	96026395	10	1	49	96026351	AKUST.WARNUNG VERFAHRE
VERKABELUNG H510	969418008	(100)	1	594	918862508	ELEKTRIK DREHBUEHNE
VERKABELUNG MONTAGETAPE	96033325	30	1	618	918862808	EINBAUTEILE SCHALTSCHRAN
VERKLEIDUNG	976982608	12	1	718	96028393	INNENVERKLEIDUNG EINBAU
VERKLEIDUNG 229X1119X268	97058597	5	1	718	96028393	INNENVERKLEIDUNG EINBAU
VERKLEIDUNG A-SAEULE LI.	96002634	1	1	718	96028393	INNENVERKLEIDUNG EINBAU
VERKLEIDUNG A-SAEULE RE.	97068305	2	1	718	96028393	INNENVERKLEIDUNG EINBAU
VERKLEIDUNG ABLAGE SPF	976989008	3	1	718	96028393	INNENVERKLEIDUNG EINBAU
VERKLEIDUNG ABLAGE SPF	976989108	4	1	718	96028393	INNENVERKLEIDUNG EINBAU

9.3.2021

etk_en_de_098266 LR 11000

1556

LIEBHERRAlphabetical index
Alphabetischer Index

Bezeichnung	Artikel	Pos.	Menge	Seite	Baugruppe	Bezeichnung
VERKLEIDUNG ABS-TPU SPF	976873008	3	1	729	918064308	SCHIEBETUER EINBAU
VERKLEIDUNG ABS-TPU SPF	976873408	4	1	729	918064308	SCHIEBETUER EINBAU
VERKLEIDUNG DACH SPF	977104008	17	1	718	96028393	INNENVERKLEIDUNG EINBAU
VERKLEIDUNG HOLM LI. 214X6	97059025	6	1	718	96028393	INNENVERKLEIDUNG EINBAU
VERKLEIDUNG HOLM RE. SPF	977145208	7	1	718	96028393	INNENVERKLEIDUNG EINBAU
VERKLEIDUNG LI.	977080608	15	1	718	96028393	INNENVERKLEIDUNG EINBAU
VERKLEIDUNG LI. SPF	976982708	13	1	718	96028393	INNENVERKLEIDUNG EINBAU
VERKLEIDUNG OBEN RECHTS	977080408	14	1	718	96028393	INNENVERKLEIDUNG EINBAU
VERKLEIDUNG ROLLO 166X1	97068388	18	1	718	96028393	INNENVERKLEIDUNG EINBAU
VERKLEIDUNG RUECKWAND 0	977080708	16	1	718	96028393	INNENVERKLEIDUNG EINBAU
VERKLEIDUNG UNTEN LINKS	976982408	10	1	718	96028393	INNENVERKLEIDUNG EINBAU
VERKLEIDUNG UNTEN RECHT	976982508	11	1	718	96028393	INNENVERKLEIDUNG EINBAU
VERLAENGERUNG	10009602	5	1	84	11621291	VERTEILERKOMBINATION
VERLAENGERUNG	10045006	12	2	555	919297008	ZENTRALSCHMIERANLAGE O
VERLAENGERUNG M10X1K/	774373408	29	2	555	919297008	ZENTRALSCHMIERANLAGE O
VERLAENGERUNG M10X1K/	774373408	3	2	844	917692108	ZENTRALSCHMIERUNG
VERLAENGERUNG M10X1K/	774373508	70	2	227	917451208	WINDE 4 VORM.
VERLAENGERUNG M10X1K/	774373508	22	4	517	917691308	ZENTRALSCHMIERUNG
VERLAENGERUNG M10X1K/	774373508	11	6	555	919297008	ZENTRALSCHMIERANLAGE O
VERLAENGERUNG M8X1	774374508	13	1	555	919297008	ZENTRALSCHMIERANLAGE O
VERRIEGELUNGSSATZ SUB-D	602093514	38	2	618	918862808	EINBAUTEILE SCHALTSCHRAN
VERSCHLUSS	571575608	2	1	412	551710208	LUFTFILTER
VERSCHLUSS FEDERBUEGEL	704227608	7	1	24	969088908	HALTER VORM.
VERSCHLUSSDECKEL 60	550607208	1	1	311	10675550	AUSGLEICHSBEHAELTER
VERSCHLUSSDECKEL 60	9144757	2	1	348	10118839	OEEINFUELLUNG
VERSCHLUSSDECKEL DIN 443	12209784	7	13	323	12405454	KURBELGEHAEUSE KPL. MIT
VERSCHLUSSKAPPE M 1-K	604508508	532	3	605	96033473	KABELSTRANG
VERSCHLUSSKAPPE M 1-K	604508508	509	1	820	96036184	LEITUNG
VERSCHLUSSKAPPE M 1-K	604508508	506	1	826	96036188	LEITUNG
VERSCHLUSSKAPPE M 1-K	604508508	507	1	948	96037031	LEITUNG
VERSCHLUSSKAPPE M 1-K	604508508	503	1	1061	96042005	LEITUNG
VERSCHLUSSKAPPE M 1-K	604508508	503	1	1076	96035578	LEITUNG
VERSCHLUSSKAPPE M1-D	604512108	533	2	605	96033473	KABELSTRANG
VERSCHLUSSKAPPE M1-D	604512108	17	1	621	967917908	SCHALTSCHRANK MECH.
VERSCHLUSSKAPPE M1-D	604512108	11	1	819	96036183	LEITUNGSTROMMEL KPL.
VERSCHLUSSKAPPE M1-D	604512108	157	2	945	96036210	KLEMMKASTEN
VERSCHLUSSKAPPE M1-D	604512108	162	2	1004	96035575	KLEMMKASTEN KPL.
VERSCHLUSSKAPPE M1-D	604512108	152	1	1023	96035576	KLEMMKASTEN KPL.
VERSCHLUSSKAPPE M1-D	604512108	161	1	1052	96035579	KLEMMKASTEN KPL.
VERSCHLUSSKAPPE M1-D	604512108	507	1	1061	96042005	LEITUNG
VERSCHLUSSLAGER GUMMI	704218508	31	1	112	918589408	HYDRAULISCHE ABSTUETZUN
VERSCHLUSSLAGER GUMMI	704218508	39	4	180	919082708	DREHBUEHNE KPL.
VERSCHLUSSLAGER GUMMI	704218508	56	1	449	918999008	LAUFSTEG DREHBUEHNE
VERSCHLUSSLAGER GUMMI	704218508	29	1	455	968309908	PODEST KPL.
VERSCHLUSSLAGER GUMMI	704218508	22	2	461	969259908	LAUFSTEG DREHBUEHNE REC
VERSCHLUSSLAGER GUMMI	704218508	36	4	777	917517908	AUFNAHME GEGENGEWICHT
VERSCHLUSSMUTTER RD32X	10466914	243	3	30	969731708	HYDRAULIK MITTELTEIL
VERSCHLUSSMUTTER RD32X	10466914	243	1	163	969733008	ZUSATZHYDRAULIK DREHBUE
VERSCHLUSSMUTTER RD32X	10466914	243	1	207	967787708	ZUSATZHYDRAULIK WINDE 1
VERSCHLUSSMUTTER RD32X	10466914	243	1	222	967787808	ZUSATZHYDRAULIK WINDE 2
VERSCHLUSSMUTTER RD32X	10466914	243	2	238	968081908	ZUSATZHYDRAULIK WINDE 4
VERSCHLUSSMUTTER RD32X	10466914	243	1	510	968513208	ZUSATZHYDRAULIK SA-BOCK
VERSCHLUSSMUTTER RD32X	10466914	243	3	661	96032955	HYDRAULIK
VERSCHLUSSMUTTER RD32X	10466914	243	2	836	96047486	ZUSATZHYDRAULIK S-ANLENK
VERSCHLUSSMUTTER RD32X	10466914	243	2	925	96047485	ZUSATZHYDRAULIK WINDE 6
VERSCHLUSSMUTTER RD32X	10466914	243	1	933	96006590	ZUSATZHYDR.VERBINDUNGS
VERSCHLUSSMUTTER RD32X	10466914	243	1	968	968883308	ZUSATZHYDR.BOLZENZIEHZ
VERSCHLUSSMUTTER RD32X	10466914	243	3	973	968883508	ZUS.HYDR.BOLZENZIEHEINRI
VERSCHLUSSMUTTER RD36X	10466915	229	6	30	969731708	HYDRAULIK MITTELTEIL
VERSCHLUSSMUTTER RD36X	10466915	229	4	163	969733008	ZUSATZHYDRAULIK DREHBUE

9.3.2021

etk_en_de_098266 LR 11000

1557

LIEBHERR

Alphabetical index
Alphabetischer Index

Bezeichnung	Artikel	Pos.	Menge	Seite	Baugruppe	Bezeichnung
VERSCHLUSSMUTTER RD36X	10466915	229	2	661	96032955	HYDRAULIK
VERSCHLUSSMUTTER RD36X	10466915	229	1	836	96047486	ZUSATZHYDRAULIK S-ANLENK
VERSCHLUSSMUTTER RD54X	10466916	223	6	30	969731708	HYDRAULIK MITTELTEIL
VERSCHLUSSMUTTER RD54X	10466916	223	1	163	969733008	ZUSATZHYDRAULIK DREHBUE
VERSCHLUSSMUTTER RD54X	10466916	223	2	207	967787708	ZUSATZHYDRAULIK WINDE 1
VERSCHLUSSMUTTER RD54X	10466916	223	2	222	967787808	ZUSATZHYDRAULIK WINDE 2
VERSCHLUSSMUTTER RD54X	10466916	223	2	238	968081908	ZUSATZHYDRAULIK WINDE 4
VERSCHLUSSMUTTER RD54X	10466916	223	6	660	96032955	HYDRAULIK
VERSCHLUSSMUTTER RD54X	10466916	223	2	836	96047486	ZUSATZHYDRAULIK S-ANLENK
VERSCHLUSSMUTTER RD54X	10466916	223	2	925	96047485	ZUSATZHYDRAULIK WINDE 6
VERSCHLUSSMUTTER RD79X	10466917	207	13	30	969731708	HYDRAULIK MITTELTEIL
VERSCHLUSSMUTTER RD79X	10466917	207	2	163	969733008	ZUSATZHYDRAULIK DREHBUE
VERSCHLUSSMUTTER RD79X	10466917	207	2	207	967787708	ZUSATZHYDRAULIK WINDE 1
VERSCHLUSSMUTTER RD79X	10466917	207	2	222	967787808	ZUSATZHYDRAULIK WINDE 2
VERSCHLUSSMUTTER RD79X	10466917	207	2	238	968081908	ZUSATZHYDRAULIK WINDE 4
VERSCHLUSSMUTTER RD79X	10466917	207	7	660	96032955	HYDRAULIK
VERSCHLUSSMUTTER RD79X	10466917	207	3	768	96043277	ZUS.HYDR.VERBINDUNG DB-
VERSCHLUSSMUTTER RD79X	10466917	207	6	836	96047486	ZUSATZHYDRAULIK S-ANLENK
VERSCHLUSSMUTTER RD79X	10466917	207	2	925	96047485	ZUSATZHYDRAULIK WINDE 6
VERSCHLUSSNIPPEL SP-006-0	511506208	245	1	736	96033157	DRUCKLUFTANLAGE
VERSCHLUSSRING	7024263	4	1	254	570112908	TRIEBWERK
VERSCHLUSSSCHRAUBE	11690057	3	1	212	10802061	WINDENDREHGEBER
VERSCHLUSSSCHRAUBE	12101689	1	2	84	11621291	VERTEILERKOMBINATION
VERSCHLUSSSCHRAUBE	504006408	480	7	302	11320826	PUMPENVERTEILERGETRIEB
VERSCHLUSSSCHRAUBE	774378208	2	2	86	11491832	VERTEILERKOMBINATION
VERSCHLUSSSCHRAUBE	774378208	3	2	87	11491833	VERTEILERKOMBINATION
VERSCHLUSSSCHRAUBE	774378208	2	2	518	11621498	VERTEILERKOMBINATION
VERSCHLUSSSCHRAUBE	774378208	2	1	559	11621502	VERTEILERKOMBINATION
VERSCHLUSSSCHRAUBE	774378208	2	3	560	11621501	VERTEILERKOMBINATION
VERSCHLUSSSCHRAUBE	774378208	3	2	845	11621500	VERTEILERKOMBINATION
VERSCHLUSSSCHRAUBE 15	602425008	511	4	609	96039940	LEITUNG
VERSCHLUSSSCHRAUBE DIN	4078004	9	2	365	10127419	KRAFTSTOFFFILTERMODUL
VERSCHLUSSSCHRAUBE DIN	4000461	5	2	323	12405454	KURBELGEHAEUSE KPL. MIT
VERSCHLUSSSCHRAUBE DIN	10652552	6	6	323	12405454	KURBELGEHAEUSE KPL. MIT
VERSCHLUSSSCHRAUBE DIN	4600319	70	1	556	919297008	ZENTRALSCHMIERANLAGE O
VERSCHLUSSSCHRAUBE DIN	11651084	7	3	365	10127419	KRAFTSTOFFFILTERMODUL
VERSCHLUSSSCHRAUBE DIN	4600320	(4)	2	701	919075408	KRANFUEHRERKABINE ANBA
VERSCHLUSSSCHRAUBE DIN	12218194	12	2	558	10425291	ELEKTROPUMPE
VERSCHLUSSSCHRAUBE DIN	10878578	12	2	156	10871517	ELEKTROPUMPE
VERSCHLUSSSCHRAUBE DIN	10878578	124	2	248	11347396	SEILTROMMEL
VERSCHLUSSSCHRAUBE DIN	404140208	13	1	702	10326323	HYDROZYLINDER
VERSCHLUSSSCHRAUBE DIN	10179469	36	4	816	12101591	RUECKFALLSTUETZE
VERSCHLUSSSCHRAUBE M1	10115237	35	1	304	11314599	VERSTELLPUMPE
VERSCHLUSSSCHRAUBE M2	10340236	6	2	363	10303007	KRAFTSTOFFVORFILTER
VERSCHLUSSSCHRAUBE M25	602425108	513	2	611	96051766	BLINDSTECKER
VERSCHLUSSSCHRAUBE M3	11354095	2	4	323	12405454	KURBELGEHAEUSE KPL. MIT
VERSCHLUSSSCHRAUBE M32	602425208	(503)	1	51	967908108	KABELLISTE MITTELSTUECK
VERSCHLUSSSCHRAUBE M32	602425208	(503)	1	51	967908108	KABELLISTE MITTELSTUECK
VERSCHLUSSSCHRAUBE M32	602425208	539	2	605	96033473	KABELSTRANG
VERSCHLUSSSCHRAUBE M32	602425208	510	1	608	96035430	LEITUNG
VERSCHLUSSSCHRAUBE M32	602425208	512	1	611	96051766	BLINDSTECKER
VERSCHLUSSSCHRAUBE M32	602425208	47	1	621	967917908	SCHALTSCHRANK MECH.
VERSCHLUSSSCHRAUBE M32	602425208	150	4	823	96036187	KLEMMKASTEN KPL.
VERSCHLUSSSCHRAUBE M32	602425208	272	2	945	96036210	KLEMMKASTEN
VERSCHLUSSSCHRAUBE M32	602425208	(505)	1	945	96036210	KLEMMKASTEN
VERSCHLUSSSCHRAUBE RD3	10466906	164	3	807	919304308	S-ANLENKSTUECK VORM.
VERSCHLUSSSCHRAUBE RD3	10466906	250	1	836	96047486	ZUSATZHYDRAULIK S-ANLENK
VERSCHLUSSSCHRAUBE RD3	10466910	244	1	31	969731708	HYDRAULIK MITTELTEIL
VERSCHLUSSSCHRAUBE RD3	10466910	244	1	510	968513208	ZUSATZHYDRAULIK SA-BOCK
VERSCHLUSSSCHRAUBE RD3	10466910	244	4	661	96032955	HYDRAULIK

9.3.2021

etk_en_de_098266 LR 11000

1558

LIEBHERR

Alphabetical index
Alphabetischer Index

Bezeichnung	Artikel	Pos.	Menge	Seite	Baugruppe	Bezeichnung
VERSCHLUSSSCHRAUBE RD3	10466910	244	2	836	96047486	ZUSATZHYDRAULIK S-ANLENK
VERSCHLUSSSCHRAUBE RD3	10466910	244	1	933	96006590	ZUSATZHYDR.VERBINDUNGS
VERSCHLUSSSCHRAUBE RD3	10466910	244	1	968	968883308	ZUSATZHYDR.BOLZENZIEHZ
VERSCHLUSSSCHRAUBE RD3	10466910	244	1	971	968883408	ZUSATZHYDR.BOLZENZIEHZ
VERSCHLUSSSCHRAUBE RD3	10466910	244	3	973	968883508	ZUS.HYDR.BOLZENZIEHEINRI
VERSCHLUSSSCHRAUBE RD3	10466907	3	1	189	968907308	PARKKONSOLE SCHLAEUCHE
VERSCHLUSSSCHRAUBE RD3	10466907	2	1	191	969483508	PARKKONSOLE SCHLAEUCHE
VERSCHLUSSSCHRAUBE RD3	10466907	4	1	459	968904008	TRAEGER VORM.
VERSCHLUSSSCHRAUBE RD3	10466911	230	1	30	969731708	HYDRAULIK MITTELTEIL
VERSCHLUSSSCHRAUBE RD3	10466911	230	2	71	967787408	HYDRAULIK RAUPE
VERSCHLUSSSCHRAUBE RD3	10466911	230	2	98	967787508	HYDRAULIK RAUPE
VERSCHLUSSSCHRAUBE RD3	10466911	230	1	163	969733008	ZUSATZHYDRAULIK DREHBUE
VERSCHLUSSSCHRAUBE RD3	10466911	230	3	661	96032955	HYDRAULIK
VERSCHLUSSSCHRAUBE RD3	10466911	230	1	933	96006590	ZUSATZHYDR.VERBINDUNGS
VERSCHLUSSSCHRAUBE RD3	10466911	230	1	971	968883408	ZUSATZHYDR.BOLZENZIEHZ
VERSCHLUSSSCHRAUBE RD3	10466911	230	1	973	968883508	ZUS.HYDR.BOLZENZIEHEINRI
VERSCHLUSSSCHRAUBE RD	10466908	3	1	190	968907408	PARKKONSOLE SCHLAEUCHE
VERSCHLUSSSCHRAUBE RD	10466908	3	2	191	969483508	PARKKONSOLE SCHLAEUCHE
VERSCHLUSSSCHRAUBE RD	10466908	3	2	459	968904008	TRAEGER VORM.
VERSCHLUSSSCHRAUBE RD	10466908	165	4	807	919304308	S-ANLENKSTUECK VORM.
VERSCHLUSSSCHRAUBE RD	10466908	210	1	836	96047486	ZUSATZHYDRAULIK S-ANLENK
VERSCHLUSSSCHRAUBE RD5	10466912	224	2	71	967787408	HYDRAULIK RAUPE
VERSCHLUSSSCHRAUBE RD5	10466912	224	2	98	967787508	HYDRAULIK RAUPE
VERSCHLUSSSCHRAUBE RD5	10466912	224	2	529	967788008	ZUSATZHYDR.MONTAGEEINR
VERSCHLUSSSCHRAUBE RD5	10466912	224	11	660	96032955	HYDRAULIK
VERSCHLUSSSCHRAUBE RD5	10466912	224	3	836	96047486	ZUSATZHYDRAULIK S-ANLENK
VERSCHLUSSSCHRAUBE RD5	10466912	224	1	933	96006590	ZUSATZHYDR.VERBINDUNGS
VERSCHLUSSSCHRAUBE RD5	10466912	224	1	973	968883508	ZUS.HYDR.BOLZENZIEHEINRI
VERSCHLUSSSCHRAUBE RD7	10466909	2	4	189	968907308	PARKKONSOLE SCHLAEUCHE
VERSCHLUSSSCHRAUBE RD7	10466909	2	2	190	968907408	PARKKONSOLE SCHLAEUCHE
VERSCHLUSSSCHRAUBE RD7	10466909	2	1	459	968904008	TRAEGER VORM.
VERSCHLUSSSCHRAUBE RD7	10466909	166	4	807	919304308	S-ANLENKSTUECK VORM.
VERSCHLUSSSCHRAUBE RD7	10466909	209	4	836	96047486	ZUSATZHYDRAULIK S-ANLENK
VERSCHLUSSSCHRAUBE RD7	10466913	208	4	71	967787408	HYDRAULIK RAUPE
VERSCHLUSSSCHRAUBE RD7	10466913	208	4	98	967787508	HYDRAULIK RAUPE
VERSCHLUSSSCHRAUBE RD7	10466913	208	19	660	96032955	HYDRAULIK
VERSCHLUSSSCHRAUBE VST	7381638	11	2	325	9078462	AGGREGATETRAEGER ANBA
VERSCHLUSSSCHRAUBE VSTI	477510501	10	4	201	90024729	FEDERDRUCKBREMSE
VERSCHLUSSSCHRAUBE VSTI	477510501	22	1	672	11314761	STUEBERBLOCK
VERSCHLUSSSCHRAUBE VSTI	477510501	8	8	919	90200207	FEDERDRUCKBREMSE
VERSCHLUSSSCHRAUBE VST	7380566	(9)	1	333	10134887	OELWANNE MIT BEFEST.
VERSCHLUSSSCHRAUBE VST	7380566	6	1	368	10154796	ANSAUGSTUTZEN ANBAU
VERSCHLUSSSCHRAUBE VST	7380566	9	1	376	11353748	THERMOSTATGEHAEUSE AN
VERSCHLUSSSCHRAUBE VST	7380566	4	1	379	10143277	KUEHLMITTELKRUEMMER AN
VERSCHLUSSSCHRAUBE VSTI	477510101	15	1	672	11314761	STUEBERBLOCK
VERSCHLUSSSCHRAUBE VST	7382203	3	2	323	12405454	KURBELGEHAEUSE KPL. MIT
VERSCHLUSSSCHRAUBE VST	7382203	3	1	379	10143277	KUEHLMITTELKRUEMMER AN
VERSCHLUSSSCHRAUBE VST	7382203	3	2	380	10145044	WASSERLEITUNGSANSCHLUE
VERSCHLUSSSCHRAUBE VST	7382203	7	1	381	10145193	KUEHLWASSERANSCHLUSS
VERSCHLUSSSCHRAUBE VSTI	477511301	79	8	64	90029090	WINKELGETRIEBE
VERSCHLUSSSCHRAUBE VSTI	477511301	79	4	66	90029091	WINKELGETRIEBE
VERSCHLUSSSCHRAUBE VSTI	7380688	13	1	325	9078462	AGGREGATETRAEGER ANBA
VERSCHLUSSSCHRAUBE VSTI	7380688	4	1	329	10125646	OELABSCHIEDER ANBAU
VERSCHLUSSSCHRAUBE VSTI	7380688	5	1	365	10127419	KRAFTSTOFFFILTERMODUL
VERSCHLUSSSCHRAUBE VSTI	7361961	2	7	147	90211005	DREHWERKANTRIEB
VERSCHLUSSSCHRAUBE VSTI	7361961	78	3	147	90211005	DREHWERKANTRIEB
VERSCHLUSSSCHRAUBE VSTI	7380177	6	1	381	10145193	KUEHLWASSERANSCHLUSS
VERSCHLUSSSCHRAUBE VSTI	7380177	5	1	383	10145195	KUEHLWASSERANSCHLUSS
VERSCHLUSSSCHRAUBE VSTI	7380177	10	1	395	10129212	SCHWUNGRADGEHAEUSE AN
VERSCHLUSSSCHRAUBE VST	10041903	(11)	1	333	10134887	OELWANNE MIT BEFEST.

9.3.2021

etk_en_de_098266 LR 11000

1559

LIEBHERR

Alphabetical index
Alphabetischer Index

Bezeichnung	Artikel	Pos.	Menge	Seite	Baugruppe	Bezeichnung
VERSCHLUSSSCHRAUBE VSTI	477511501	77	2	64	90029090	WINKELGETRIEBE
VERSCHLUSSSCHRAUBE VSTI	477511501	77	2	66	90029091	WINKELGETRIEBE
VERSCHLUSSSCHRAUBE VSTI	477511501	68	3	200	90024489	PLANETENGETRIEBE
VERSCHLUSSSCHRAUBE VSTI	477511501	39	1	202	90024490	OELMESSEINRICHTUNG
VERSCHLUSSSCHRAUBE VSTI	477511501	39	1	232	90200528	OELMESSEINRICHTUNG
VERSCHLUSSSCHRAUBE VSTI	477511501	39	1	233	90200533	OELMESSEINRICHTUNG
VERSCHLUSSSCHRAUBE VSTI	477511501	93	1	917	90200134	PLANETENGETRIEBE
VERSCHLUSSSCHRAUBE VSTI	7381457	3	2	331	12807045	VERSCHLUSSTEILE
VERSCHLUSSSCHRAUBE VSTI	7381457	(12)	7	333	10134887	OELWANNE MIT BEFEST.
VERSCHLUSSSCHRAUBE VSTI	7381457	5	2	381	10145193	KUEHLWASSERANSCHLUSS
VERSCHLUSSSCHRAUBE VSTI	7381457	4	1	383	10145195	KUEHLWASSERANSCHLUSS
VERSCHLUSSSCHRAUBE VST	11213236	12	1	423	968866808	HARNSTOFFTANK VORM.
VERSCHLUSSSCHRAUBE VSTI	477511601	69	2	64	90029090	WINKELGETRIEBE
VERSCHLUSSSCHRAUBE VSTI	477511601	69	2	66	90029091	WINKELGETRIEBE
VERSCHLUSSSCHRAUBE VSTI	7027307	89	2	147	90211005	DREHWERKANTRIEB
VERSCHLUSSSCHRAUBE VSTI	7382204	4	2	323	12405454	KURBELGEHAEUSE KPL. MIT
VERSCHLUSSSCHRAUBE VST	7382202	6	1	395	10129212	SCHWUNGRADGEHAEUSE AN
VERSCHLUSSSCHRAUBE VSTI	10285724	13	1	672	11314761	STUEBERBLOCK
VERSCHLUSSSTOPFEN GPN	779016201	88	1	147	90211005	DREHWERKANTRIEB
VERSCHLUSSSTOPFEN GPN 3	11698481	5	1	357	12489819	ABDECKKAPPEN-KIT
VERSCHLUSSSTOPFEN GPN 3	11835061	6	2	357	12489819	ABDECKKAPPEN-KIT
VERSCHLUSSSTOPFEN ISO 8	477700408	782	2	664	96032955	HYDRAULIK
VERSCHLUSSSTOPFEN ISO 8	477700408	634	1	737	96033157	DRUCKLUFTANLAGE
VERSCHLUSSSTOPFEN ISO 8	477700508	808	2	665	96032955	HYDRAULIK
VERSCHLUSSSTOPFEN ISO 8	477700908	760	3	664	96032955	HYDRAULIK
VERSCHLUSSTEILE	10120393	650	1	322	12857091	DIESELMOTOR
VERSCHLUSSTEILE	10127979	525	1	321	12857091	DIESELMOTOR
VERSCHLUSSTEILE	10141838	337	1	320	12857091	DIESELMOTOR
VERSCHLUSSTEILE	10148371	(60)	1	322	12857091	DIESELMOTOR
VERSCHLUSSTEILE	12807045	17	1	316	12857091	DIESELMOTOR
VERSCHMUTZUNGSANZEIGE	11341359	3	2	547	967968208	OELBEHAELTER VORM.
VERSCHMUTZUNGSANZEIGE	571356108	(4)	1	659	96032955	HYDRAULIK
VERSCHRAUBUNG	11081053	3	1	158	774375108	DURCHGANGSNIPPELBLOCK
VERSCHRAUBUNG	11644971	5	1	83	11621396	ELEKTROPUMPE
VERSCHRAUBUNG	570066008	2	1	39	502806508	AUSGLEICHSBEHAELTER
VERSCHRAUBUNG	955919508	195	1	30	969731708	HYDRAULIK MITTELTEIL
VERSCHRAUBUNG AEHNL.ISO	470701614	624	1	207	967787708	ZUSATZHYDRAULIK WINDE 1
VERSCHRAUBUNG AEHNL.ISO	470701614	624	1	222	967787808	ZUSATZHYDRAULIK WINDE 2
VERSCHRAUBUNG AEHNL.ISO	470701614	636	1	238	968081908	ZUSATZHYDRAULIK WINDE 4
VERSCHRAUBUNG AEHNL.ISO	470701614	626	1	925	96047485	ZUSATZHYDRAULIK WINDE 6
VERSCHRAUBUNG AEHNL.ISO	491100814	607	1	768	96043277	ZUS.HYDR.VERBINDUNG DB-
VERSCHRAUBUNG AEHNL.IS	510713214	574	1	662	96032955	HYDRAULIK
VERSCHRAUBUNG BUZ 16S C	477701108	623	2	510	968513208	ZUSATZHYDRAULIK SA-BOCK
VERSCHRAUBUNG BUZ 16S C	477701108	860	1	665	96032955	HYDRAULIK
VERSCHRAUBUNG BUZ 22L C	477700208	635	3	164	969733008	ZUSATZHYDRAULIK DREHBUE
VERSCHRAUBUNG BUZ 30S C	477701608	621	3	510	968513208	ZUSATZHYDRAULIK SA-BOCK
VERSCHRAUBUNG BUZ 35L C	477700708	818	1	665	96032955	HYDRAULIK
VERSCHRAUBUNG BUZ 38S C	477701808	816	1	665	96032955	HYDRAULIK
VERSCHRAUBUNG BUZ 8 M14	10816958	69	1	407	918861908	SCHALLDAEMPFERANLAGE
VERSCHRAUBUNG EGE 10L G	471904308	624	1	238	968081908	ZUSATZHYDRAULIK WINDE 4
VERSCHRAUBUNG EGE 10L G	471904308	604	1	510	968513208	ZUSATZHYDRAULIK SA-BOCK
VERSCHRAUBUNG EGE 10L G	471904308	668	6	663	96032955	HYDRAULIK
VERSCHRAUBUNG EGE 10L G	471904308	602	1	764	968562908	ZUSATZHYDRAULIK VERBOLZ
VERSCHRAUBUNG EGE 10S G	471900408	667	1	663	96032955	HYDRAULIK
VERSCHRAUBUNG EGE 12L G	471903808	744	1	664	96032955	HYDRAULIK
VERSCHRAUBUNG EGE 12S G	471901808	607	4	117	967787608	HYDRAULIK ABSTUETZUNG
VERSCHRAUBUNG EGE 12S G	471901808	609	1	529	967788008	ZUSATZHYDR.MONTAGEEINR
VERSCHRAUBUNG EGE 16S G	471901908	629	2	31	969731708	HYDRAULIK MITTELTEIL
VERSCHRAUBUNG EGE 18L	10878394	12	1	536	96033811	KRAFTSTOFFFILTER VORM.
VERSCHRAUBUNG EGE 30S G	11823327	869	1	666	96032955	HYDRAULIK

9.3.2021

etk_en_de_098266 LR 11000

1560

LIEBHERR

Alphabetical index
Alphabetischer Index

Bezeichnung	Artikel	Pos.	Menge	Seite	Baugruppe	Bezeichnung
VERSCHRAUBUNG EGE 42L G	471903608	614	5	662	96032955	HYDRAULIK
VERSCHRAUBUNG EGESD10-	471902108	633	1	926	96047485	ZUSATZHYDRAULIK WINDE 6
VERSCHRAUBUNG EGESD10-	471901108	625	1	164	969733008	ZUSATZHYDRAULIK DREHBUE
VERSCHRAUBUNG EGESD10-	471901108	820	2	665	96032955	HYDRAULIK
VERSCHRAUBUNG EGESD12-	471901208	833	2	665	96032955	HYDRAULIK
VERSCHRAUBUNG EGESD12-	471900508	617	1	836	96047486	ZUSATZHYDRAULIK S-ANLENK
VERSCHRAUBUNG EGESD16-	471900608	620	1	258	967787908	ZUSATZHYDRAULIK MONTAGE
VERSCHRAUBUNG EGESD16-	471900608	710	5	663	96032955	HYDRAULIK
VERSCHRAUBUNG EGESD18-	471902308	766	4	664	96032955	HYDRAULIK
VERSCHRAUBUNG EGESD18-	471902308	621	1	737	96033157	DRUCKLUFTANLAGE
VERSCHRAUBUNG EGESD18-	471901308	608	2	258	967787908	ZUSATZHYDRAULIK MONTAGE
VERSCHRAUBUNG EGESD18-	471901308	711	5	663	96032955	HYDRAULIK
VERSCHRAUBUNG EGESD18-	471901308	615	1	925	96047485	ZUSATZHYDRAULIK WINDE 6
VERSCHRAUBUNG EGESD20-	471903208	633	2	662	96032955	HYDRAULIK
VERSCHRAUBUNG EGESD20-	471900708	682	1	32	969731708	HYDRAULIK MITTELTEIL
VERSCHRAUBUNG EGESD20-	471900708	673	1	663	96032955	HYDRAULIK
VERSCHRAUBUNG EGESD20-	471904508	637	4	837	96047486	ZUSATZHYDRAULIK S-ANLENK
VERSCHRAUBUNG EGESD28-	471901508	655	5	662	96032955	HYDRAULIK
VERSCHRAUBUNG EGESD30-	471900908	736	1	664	96032955	HYDRAULIK
VERSCHRAUBUNG EGESD6-	471902008	35	1	555	919297008	ZENTRALSCHMIERANLAGE O
VERSCHRAUBUNG EGESD6-	471900308	687	2	663	96032955	HYDRAULIK
VERSCHRAUBUNG EL 10L CR6	472330208	658	2	31	969731708	HYDRAULIK MITTELTEIL
VERSCHRAUBUNG EL 10L CR6	472330208	621	4	71	967787408	HYDRAULIK RAUPE
VERSCHRAUBUNG EL 10L CR6	472330208	622	4	98	967787508	HYDRAULIK RAUPE
VERSCHRAUBUNG EL 10L CR6	472330208	655	1	164	969733008	ZUSATZHYDRAULIK DREHBUE
VERSCHRAUBUNG EL 10L CR6	472330208	626	1	207	967787708	ZUSATZHYDRAULIK WINDE 1
VERSCHRAUBUNG EL 10L CR6	472330208	626	1	222	967787808	ZUSATZHYDRAULIK WINDE 2
VERSCHRAUBUNG EL 10L CR6	472330208	621	5	238	968081908	ZUSATZHYDRAULIK WINDE 4
VERSCHRAUBUNG EL 10L CR6	472330208	602	3	510	968513208	ZUSATZHYDRAULIK SA-BOCK
VERSCHRAUBUNG EL 10L CR6	472330208	698	14	663	96032955	HYDRAULIK
VERSCHRAUBUNG EL 10L CR6	472330208	612	1	925	96047485	ZUSATZHYDRAULIK WINDE 6
VERSCHRAUBUNG EL 10S C	7367776	627	1	529	967788008	ZUSATZHYDR.MONTAGEEINR
VERSCHRAUBUNG EL 10S C	7367776	666	3	663	96032955	HYDRAULIK
VERSCHRAUBUNG EL 12L M18	247128602	628	1	71	967787408	HYDRAULIK RAUPE
VERSCHRAUBUNG EL 12L M18	247128602	630	1	98	967787508	HYDRAULIK RAUPE
VERSCHRAUBUNG EL 12L M18	247128602	650	4	164	969733008	ZUSATZHYDRAULIK DREHBUE
VERSCHRAUBUNG EL 12L M18	247128602	604	1	207	967787708	ZUSATZHYDRAULIK WINDE 1
VERSCHRAUBUNG EL 12L M18	247128602	607	1	222	967787808	ZUSATZHYDRAULIK WINDE 2
VERSCHRAUBUNG EL 12L M18	247128602	606	1	529	967788008	ZUSATZHYDR.MONTAGEEINR
VERSCHRAUBUNG EL 12L M18	247128602	688	11	663	96032955	HYDRAULIK
VERSCHRAUBUNG EL 12L M18	247128602	619	2	736	96033157	DRUCKLUFTANLAGE
VERSCHRAUBUNG EL 12S C	7617461	684	1	32	969731708	HYDRAULIK MITTELTEIL
VERSCHRAUBUNG EL 12S C	7617461	831	2	665	96032955	HYDRAULIK
VERSCHRAUBUNG EL 15L CR6	472300414	638	1	164	969733008	ZUSATZHYDRAULIK DREHBUE
VERSCHRAUBUNG EL 15L CR6	472300414	858	1	665	96032955	HYDRAULIK
VERSCHRAUBUNG EL 16S C	7407098	601	2	163	969733008	ZUSATZHYDRAULIK DREHBUE
VERSCHRAUBUNG EL 16S C	7407098	713	5	663	96032955	HYDRAULIK
VERSCHRAUBUNG EL 18L CR6	247128502	668	2	32	969731708	HYDRAULIK MITTELTEIL
VERSCHRAUBUNG EL 18L CR6	247128502	631	1	238	968081908	ZUSATZHYDRAULIK WINDE 4
VERSCHRAUBUNG EL 18L CR6	247128502	605	2	258	967787908	ZUSATZHYDRAULIK MONTAGE
VERSCHRAUBUNG EL 20S C	7407107	620	1	31	969731708	HYDRAULIK MITTELTEIL
VERSCHRAUBUNG EL 20S C	7407107	643	2	837	96047486	ZUSATZHYDRAULIK S-ANLENK
VERSCHRAUBUNG EL 22L CR6	247138602	688	1	32	969731708	HYDRAULIK MITTELTEIL
VERSCHRAUBUNG EL 22L CR6	247138602	776	4	664	96032955	HYDRAULIK
VERSCHRAUBUNG EL 25S C	7407118	610	1	207	967787708	ZUSATZHYDRAULIK WINDE 1
VERSCHRAUBUNG EL 25S C	7407118	614	1	222	967787808	ZUSATZHYDRAULIK WINDE 2
VERSCHRAUBUNG EL 25S C	7407118	613	1	238	968081908	ZUSATZHYDRAULIK WINDE 4
VERSCHRAUBUNG EL 25S C	7407118	605	1	925	96047485	ZUSATZHYDRAULIK WINDE 6
VERSCHRAUBUNG EL 28L CR6	7407120	602	2	31	969731708	HYDRAULIK MITTELTEIL
VERSCHRAUBUNG EL 28L CR6	7407120	611	3	71	967787408	HYDRAULIK RAUPE

9.3.2021

etk_en_de_098266 LR 11000

1561

LIEBHERR

Alphabetical index
Alphabetischer Index

Bezeichnung	Artikel	Pos.	Menge	Seite	Baugruppe	Bezeichnung
VERSCHRAUBUNG EL 28L CR6	7407120	606	3	98	967787508	HYDRAULIK RAUPE
VERSCHRAUBUNG EL 28L CR6	7407120	605	1	207	967787708	ZUSATZHYDRAULIK WINDE 1
VERSCHRAUBUNG EL 28L CR6	7407120	605	1	222	967787808	ZUSATZHYDRAULIK WINDE 2
VERSCHRAUBUNG EL 28L CR6	7407120	610	2	238	968081908	ZUSATZHYDRAULIK WINDE 4
VERSCHRAUBUNG EL 28L CR6	7407120	764	6	664	96032955	HYDRAULIK
VERSCHRAUBUNG EL 28L CR6	7407120	626	1	837	96047486	ZUSATZHYDRAULIK S-ANLENK
VERSCHRAUBUNG EL 28L CR6	7407120	617	1	925	96047485	ZUSATZHYDRAULIK WINDE 6
VERSCHRAUBUNG EL 42L CR6	7367986	628	20	662	96032955	HYDRAULIK
VERSCHRAUBUNG EL 42L CR6	7367986	614	1	836	96047486	ZUSATZHYDRAULIK S-ANLENK
VERSCHRAUBUNG EL 6S CR6	472331208	651	1	164	969733008	ZUSATZHYDRAULIK DREHBUE
VERSCHRAUBUNG EL 6S CR6	472331208	27	1	555	919297008	ZENTRALSCHMIERANLAGE O
VERSCHRAUBUNG EL 6S CR6	472331208	637	3	662	96032955	HYDRAULIK
VERSCHRAUBUNG EL 6S CR6	472331208	9	1	844	917692108	ZENTRALSCHMIERUNG
VERSCHRAUBUNG ELSD38-S	472331908	601	4	71	967787408	HYDRAULIK RAUPE
VERSCHRAUBUNG ELSD38-S	472331908	601	4	98	967787508	HYDRAULIK RAUPE
VERSCHRAUBUNG ELSD38-S	472331908	612	1	163	969733008	ZUSATZHYDRAULIK DREHBUE
VERSCHRAUBUNG ELSD38-S	472331908	611	1	238	968081908	ZUSATZHYDRAULIK WINDE 4
VERSCHRAUBUNG ELSD38-S	472331908	694	6	663	96032955	HYDRAULIK
VERSCHRAUBUNG ELSD38-S	472331908	600	2	836	96047486	ZUSATZHYDRAULIK S-ANLENK
VERSCHRAUBUNG ELSD6-L	472032308	601	1	736	96033157	DRUCKLUFTANLAGE
VERSCHRAUBUNG ET 12L M18	247105602	661	1	32	969731708	HYDRAULIK MITTELTEIL
VERSCHRAUBUNG ET 12L M18	247105602	623	1	71	967787408	HYDRAULIK RAUPE
VERSCHRAUBUNG ET 12L M18	247105602	628	1	98	967787508	HYDRAULIK RAUPE
VERSCHRAUBUNG ET 12L M18	247105602	725	2	664	96032955	HYDRAULIK
VERSCHRAUBUNG ET 12L M18	247105602	655	1	837	96047486	ZUSATZHYDRAULIK S-ANLENK
VERSCHRAUBUNG ET 15L M22	472430408	634	1	31	969731708	HYDRAULIK MITTELTEIL
VERSCHRAUBUNG ET 15L M22	472430408	794	2	665	96032955	HYDRAULIK
VERSCHRAUBUNG ET 18L CR6	247108402	651	1	31	969731708	HYDRAULIK MITTELTEIL
VERSCHRAUBUNG ET 18L CR6	247108402	604	2	258	967787908	ZUSATZHYDRAULIK MONTAGE
VERSCHRAUBUNG ET 18L CR6	247108402	779	3	664	96032955	HYDRAULIK
VERSCHRAUBUNG ET 28L M36	7407122	619	1	925	96047485	ZUSATZHYDRAULIK WINDE 6
VERSCHRAUBUNG ET 30S C	472431808	730	1	664	96032955	HYDRAULIK
VERSCHRAUBUNG ET 30S C	472431808	638	1	837	96047486	ZUSATZHYDRAULIK S-ANLENK
VERSCHRAUBUNG ET 35L CR6	7407125	636	2	31	969731708	HYDRAULIK MITTELTEIL
VERSCHRAUBUNG ET 6S CR6	472431208	814	3	665	96032955	HYDRAULIK
VERSCHRAUBUNG EV 10L M16	7027665	632	1	737	96033157	DRUCKLUFTANLAGE
VERSCHRAUBUNG EV 22L M30	10410771	844	1	665	96032955	HYDRAULIK
VERSCHRAUBUNG EV 28L M36	10410772	767	5	664	96032955	HYDRAULIK
VERSCHRAUBUNG EV 42L M52	10651363	692	6	663	96032955	HYDRAULIK
VERSCHRAUBUNG EV16S M2	10410770	841	1	665	96032955	HYDRAULIK
VERSCHRAUBUNG EV38S M5	10467292	691	2	663	96032955	HYDRAULIK
VERSCHRAUBUNG EVW22-LM	472201108	3	1	202	90024490	OELMESSEINRICHTUNG
VERSCHRAUBUNG EVW22-LM	472201108	22	1	202	90024490	OELMESSEINRICHTUNG
VERSCHRAUBUNG EW 10L M	7403569	685	3	32	969731708	HYDRAULIK MITTELTEIL
VERSCHRAUBUNG EW 10L M	7403569	618	3	71	967787408	HYDRAULIK RAUPE
VERSCHRAUBUNG EW 10L M	7403569	619	3	98	967787508	HYDRAULIK RAUPE
VERSCHRAUBUNG EW 10L M	7403569	621	1	207	967787708	ZUSATZHYDRAULIK WINDE 1
VERSCHRAUBUNG EW 10L M	7403569	623	1	222	967787808	ZUSATZHYDRAULIK WINDE 2
VERSCHRAUBUNG EW 10L M	7403569	617	4	238	968081908	ZUSATZHYDRAULIK WINDE 4
VERSCHRAUBUNG EW 10L M	7403569	617	1	258	967787908	ZUSATZHYDRAULIK MONTAGE
VERSCHRAUBUNG EW 10L M	7403569	42	1	421	919171008	HARNSTOFFANLAGE
VERSCHRAUBUNG EW 10L M	7403569	603	1	510	968513208	ZUSATZHYDRAULIK SA-BOCK
VERSCHRAUBUNG EW 10L M	7403569	31	1	555	919297008	ZENTRALSCHMIERANLAGE O
VERSCHRAUBUNG EW 10L M	7403569	625	25	662	96032955	HYDRAULIK
VERSCHRAUBUNG EW 10L M	7403569	610	3	736	96033157	DRUCKLUFTANLAGE
VERSCHRAUBUNG EW 10L M	7403569	606	2	764	968562908	ZUSATZHYDRAULIK VERBOLZ
VERSCHRAUBUNG EW 10L M	7403569	603	2	925	96047485	ZUSATZHYDRAULIK WINDE 6
VERSCHRAUBUNG EW 10S C	7617268	608	4	117	967787608	HYDRAULIK ABSTUETZUNG
VERSCHRAUBUNG EW 10S C	7617268	664	8	663	96032955	HYDRAULIK
VERSCHRAUBUNG EW 12L M	247117702	606	4	31	969731708	HYDRAULIK MITTELTEIL

9.3.2021

etk_en_de_098266 LR 11000

1562

LIEBHERRAlphabetical index
Alphabetischer Index

Bezeichnung	Artikel	Pos.	Menge	Seite	Baugruppe	Bezeichnung
VERSCHRAUBUNG EW 12L M	247117702	627	5	164	969733008	ZUSATZHYDRAULIK DREHBUE
VERSCHRAUBUNG EW 12L M	247117702	602	1	207	967787708	ZUSATZHYDRAULIK WINDE 1
VERSCHRAUBUNG EW 12L M	247117702	603	1	222	967787808	ZUSATZHYDRAULIK WINDE 2
VERSCHRAUBUNG EW 12L M	247117702	624	1	529	967788008	ZUSATZHYDR.MONTAGEEINR
VERSCHRAUBUNG EW 12L M	247117702	721	20	663	96032955	HYDRAULIK
VERSCHRAUBUNG EW 12L M	247117702	635	1	837	96047486	ZUSATZHYDRAULIK S-ANLENK
VERSCHRAUBUNG EW 12L M	247117702	629	1	925	96047485	ZUSATZHYDRAULIK WINDE 6
VERSCHRAUBUNG EW 12L M	247117702	604	1	968	968883308	ZUSATZHYDR.BOLZENZIEHZ
VERSCHRAUBUNG EW 12L M	247117702	605	1	971	968883408	ZUSATZHYDR.BOLZENZIEHZ
VERSCHRAUBUNG EW 12S C	7617354	600	4	117	967787608	HYDRAULIK ABSTUETZUNG
VERSCHRAUBUNG EW 12S C	7617354	856	1	665	96032955	HYDRAULIK
VERSCHRAUBUNG EW 15L C	7615379	650	2	31	969731708	HYDRAULIK MITTELTEIL
VERSCHRAUBUNG EW 16S C	7617460	627	2	31	969731708	HYDRAULIK MITTELTEIL
VERSCHRAUBUNG EW 16S C	7617460	602	3	163	969733008	ZUSATZHYDRAULIK DREHBUE
VERSCHRAUBUNG EW 16S C	7617460	621	1	258	967787908	ZUSATZHYDRAULIK MONTAGE
VERSCHRAUBUNG EW 16S C	7617460	623	1	529	967788008	ZUSATZHYDR.MONTAGEEINR
VERSCHRAUBUNG EW 16S C	7617460	702	4	663	96032955	HYDRAULIK
VERSCHRAUBUNG EW 18L M	247108302	670	1	32	969731708	HYDRAULIK MITTELTEIL
VERSCHRAUBUNG EW 18L M	247108302	657	1	164	969733008	ZUSATZHYDRAULIK DREHBUE
VERSCHRAUBUNG EW 18L M	247108302	630	1	238	968081908	ZUSATZHYDRAULIK WINDE 4
VERSCHRAUBUNG EW 18L M	247108302	10	2	535	919140208	KRAFTSTOFFFOERDERUNG
VERSCHRAUBUNG EW 18L M	247108302	15	1	536	96033811	KRAFTSTOFFFILTER VORM.
VERSCHRAUBUNG EW 18L M	247108302	707	7	663	96032955	HYDRAULIK
VERSCHRAUBUNG EW 18L M	247108302	606	3	736	96033157	DRUCKLUFTANLAGE
VERSCHRAUBUNG EW 20S M	7407108	624	3	31	969731708	HYDRAULIK MITTELTEIL
VERSCHRAUBUNG EW 20S M	7407108	674	3	663	96032955	HYDRAULIK
VERSCHRAUBUNG EW 20S M	7407108	645	1	837	96047486	ZUSATZHYDRAULIK S-ANLENK
VERSCHRAUBUNG EW 22L C	247126202	8	1	921	90200135	OELMESSEINRICHTUNG
VERSCHRAUBUNG EW 22L ED	10873827	258	1	275	96032892	DIESELMOTOR VORM.
VERSCHRAUBUNG EW 25S C	7407119	605	2	163	969733008	ZUSATZHYDRAULIK DREHBUE
VERSCHRAUBUNG EW 25S C	7407119	684	2	663	96032955	HYDRAULIK
VERSCHRAUBUNG EW 25S C	7407119	606	1	925	96047485	ZUSATZHYDRAULIK WINDE 6
VERSCHRAUBUNG EW 28L C	7617494	613	2	71	967787408	HYDRAULIK RAUPE
VERSCHRAUBUNG EW 28L C	7617494	604	2	98	967787508	HYDRAULIK RAUPE
VERSCHRAUBUNG EW 28L C	7617494	633	1	164	969733008	ZUSATZHYDRAULIK DREHBUE
VERSCHRAUBUNG EW 28L C	7617494	627	1	207	967787708	ZUSATZHYDRAULIK WINDE 1
VERSCHRAUBUNG EW 28L C	7617494	627	1	222	967787808	ZUSATZHYDRAULIK WINDE 2
VERSCHRAUBUNG EW 28L C	7617494	671	9	663	96032955	HYDRAULIK
VERSCHRAUBUNG EW 28L C	7617494	621	1	925	96047485	ZUSATZHYDRAULIK WINDE 6
VERSCHRAUBUNG EW 6L CR6	247021702	602	3	736	96033157	DRUCKLUFTANLAGE
VERSCHRAUBUNG EW 6S M14	472531508	11	1	154	917081108	ZENTRALSCHMIERANLAGE O
VERSCHRAUBUNG EW 6S M14	472531508	647	2	164	969733008	ZUSATZHYDRAULIK DREHBUE
VERSCHRAUBUNG EW 6S M14	472531508	635	1	238	968081908	ZUSATZHYDRAULIK WINDE 4
VERSCHRAUBUNG EW 6S M14	472531508	21	2	517	917691308	ZENTRALSCHMIERUNG
VERSCHRAUBUNG EW 6S M14	472531508	629	1	529	967788008	ZUSATZHYDR.MONTAGEEINR
VERSCHRAUBUNG EW 6S M14	472531508	26	6	555	919297008	ZENTRALSCHMIERANLAGE O
VERSCHRAUBUNG EW 6S M14	472531508	13	1	602	969245308	ELEKTRIK KLEMMKASTEN DB
VERSCHRAUBUNG EW 6S M14	472531508	40	1	621	967917908	SCHALTSCHRANK MECH.
VERSCHRAUBUNG EW 6S M14	472531508	636	15	662	96032955	HYDRAULIK
VERSCHRAUBUNG EW 6S M14	472531508	613	3	736	96033157	DRUCKLUFTANLAGE
VERSCHRAUBUNG EW 6S M14	472531508	632	3	837	96047486	ZUSATZHYDRAULIK S-ANLENK
VERSCHRAUBUNG EW 6S M14	472531508	601	1	925	96047485	ZUSATZHYDRAULIK WINDE 6
VERSCHRAUBUNG EW 8L CR6	247021802	13	1	425	96004209	PUMPE VORM.
VERSCHRAUBUNG EWSD22-L	472530608	777	3	664	96032955	HYDRAULIK
VERSCHRAUBUNG EWSD38-S	472531808	600	4	71	967787408	HYDRAULIK RAUPE
VERSCHRAUBUNG EWSD38-S	472531808	600	4	98	967787508	HYDRAULIK RAUPE
VERSCHRAUBUNG EWSD38-S	472531808	644	1	164	969733008	ZUSATZHYDRAULIK DREHBUE
VERSCHRAUBUNG EWSD38-S	472531808	601	3	207	967787708	ZUSATZHYDRAULIK WINDE 1
VERSCHRAUBUNG EWSD38-S	472531808	602	3	222	967787808	ZUSATZHYDRAULIK WINDE 2
VERSCHRAUBUNG EWSD38-S	472531808	609	4	238	968081908	ZUSATZHYDRAULIK WINDE 4

9.3.2021

etk_en_de_098266 LR 11000

1563

LIEBHERR

Alphabetical index
Alphabetischer Index

Bezeichnung	Artikel	Pos.	Menge	Seite	Baugruppe	Bezeichnung
VERSCHRAUBUNG EWSD38-S	472531808	693	8	663	96032955	HYDRAULIK
VERSCHRAUBUNG EWSD38-S	472531808	601	4	836	96047486	ZUSATZHYDRAULIK S-ANLENK
VERSCHRAUBUNG EWSD38-S	472531808	610	2	925	96047485	ZUSATZHYDRAULIK WINDE 6
VERSCHRAUBUNG G 22L CR6	470030708	773	5	664	96032955	HYDRAULIK
VERSCHRAUBUNG G12-S	470002508	44	1	816	12101591	RUECKFALLSTUETZE
VERSCHRAUBUNG GE 10 9/16	11643351	21	1	378	10147372	ENTLUEFTUNGSLEITUNG AN
VERSCHRAUBUNG GE 10 M1	10813936	7	1	386	10141720	ATL-ANBAU
VERSCHRAUBUNG GE 10 M1	10813936	7	1	387	10141721	ATL-ANBAU
VERSCHRAUBUNG GE 10L M1	471030508	616	4	71	967787408	HYDRAULIK RAUPE
VERSCHRAUBUNG GE 10L M1	471030508	618	4	98	967787508	HYDRAULIK RAUPE
VERSCHRAUBUNG GE 10L M1	471030508	625	1	207	967787708	ZUSATZHYDRAULIK WINDE 1
VERSCHRAUBUNG GE 10L M1	471030508	625	1	222	967787808	ZUSATZHYDRAULIK WINDE 2
VERSCHRAUBUNG GE 10L M1	471030508	606	3	238	968081908	ZUSATZHYDRAULIK WINDE 4
VERSCHRAUBUNG GE 10L M1	471030508	634	3	662	96032955	HYDRAULIK
VERSCHRAUBUNG GE 10L M1	471030508	627	1	925	96047485	ZUSATZHYDRAULIK WINDE 6
VERSCHRAUBUNG GE 10L M	7021521	2	1	427	969904608	DRUCKBEGRENZUNGSVENTI
VERSCHRAUBUNG GE 10L M	471039808	621	3	662	96032955	HYDRAULIK
VERSCHRAUBUNG GE 10L M	471039808	611	1	736	96033157	DRUCKLUFTANLAGE
VERSCHRAUBUNG GE 12 M1	10813939	15	1	366	10143726	LECKOELLEITUNG ANBAU
VERSCHRAUBUNG GE 12 M1	10813939	10	1	379	10143277	KUEHLMITTELKRUEMMER AN
VERSCHRAUBUNG GE 12 M1	10813940	19	2	373	10141807	ANBAUTEILE LUFTPRESSER
VERSCHRAUBUNG GE 12 M1	10813940	9	1	379	10143277	KUEHLMITTELKRUEMMER AN
VERSCHRAUBUNG GE 12L G1	471034808	654	1	164	969733008	ZUSATZHYDRAULIK DREHBUE
VERSCHRAUBUNG GE 12L G1	471034808	613	2	207	967787708	ZUSATZHYDRAULIK WINDE 1
VERSCHRAUBUNG GE 12L G1	471034808	613	2	222	967787808	ZUSATZHYDRAULIK WINDE 2
VERSCHRAUBUNG GE 12L G1	471034808	620	2	238	968081908	ZUSATZHYDRAULIK WINDE 4
VERSCHRAUBUNG GE 12L G1	471034808	605	1	529	967788008	ZUSATZHYDR.MONTAGEEINR
VERSCHRAUBUNG GE 12L G1	471034808	722	4	664	96032955	HYDRAULIK
VERSCHRAUBUNG GE 12L G1	471034808	628	1	925	96047485	ZUSATZHYDRAULIK WINDE 6
VERSCHRAUBUNG GE 12L M	471039908	647	7	662	96032955	HYDRAULIK
VERSCHRAUBUNG GE 12L M	471039908	620	1	736	96033157	DRUCKLUFTANLAGE
VERSCHRAUBUNG GE 12S G1/	471032608	654	1	31	969731708	HYDRAULIK MITTELTEIL
VERSCHRAUBUNG GE 12S G1/	471032608	612	1	222	967787808	ZUSATZHYDRAULIK WINDE 2
VERSCHRAUBUNG GE 12S G1/	471032608	600	1	662	96032955	HYDRAULIK
VERSCHRAUBUNG GE 12S G1/	471032608	616	1	925	96047485	ZUSATZHYDRAULIK WINDE 6
VERSCHRAUBUNG GE 12S G3/	471032708	622	1	164	969733008	ZUSATZHYDRAULIK DREHBUE
VERSCHRAUBUNG GE 12S G3/	471032708	836	1	665	96032955	HYDRAULIK
VERSCHRAUBUNG GE 14,15,1	10813942	3	1	329	10125646	OELABSCHIEDER ANBAU
VERSCHRAUBUNG GE 15L M1	471030908	645	2	662	96032955	HYDRAULIK
VERSCHRAUBUNG GE 18L M	471037008	628	3	164	969733008	ZUSATZHYDRAULIK DREHBUE
VERSCHRAUBUNG GE 18L M	471031108	7	2	542	967967608	KRAFTSTOFFBEHALTER VO
VERSCHRAUBUNG GE 18L M	471031108	622	3	662	96032955	HYDRAULIK
VERSCHRAUBUNG GE 18L M	471031108	605	4	736	96033157	DRUCKLUFTANLAGE
VERSCHRAUBUNG GE 18L M2	10815662	608	2	736	96033157	DRUCKLUFTANLAGE
VERSCHRAUBUNG GE 20S G1/	7410451	681	2	32	969731708	HYDRAULIK MITTELTEIL
VERSCHRAUBUNG GE 20S G1/	7410451	861	1	665	96032955	HYDRAULIK
VERSCHRAUBUNG GE 22L M2	10036896	772	1	664	96032955	HYDRAULIK
VERSCHRAUBUNG GE 28L G1	471031608	742	1	664	96032955	HYDRAULIK
VERSCHRAUBUNG GE 28L G3/	7410441	697	3	663	96032955	HYDRAULIK
VERSCHRAUBUNG GE 28L M	7615629	605	2	238	968081908	ZUSATZHYDRAULIK WINDE 4
VERSCHRAUBUNG GE 28L M	7615629	769	4	664	96032955	HYDRAULIK
VERSCHRAUBUNG GE 30S G1	11002216	717	7	663	96032955	HYDRAULIK
VERSCHRAUBUNG GE 30S G3	10877614	870	1	666	96032955	HYDRAULIK
VERSCHRAUBUNG GE 42L G1	471034708	611	3	31	969731708	HYDRAULIK MITTELTEIL
VERSCHRAUBUNG GE 42L G1	471034708	615	12	662	96032955	HYDRAULIK
VERSCHRAUBUNG GE 6 M10	10813933	10	2	373	10141807	ANBAUTEILE LUFTPRESSER
VERSCHRAUBUNG GE 6 M10	10813933	8	1	388	10143790	LAEDRUCKREGELUNG
VERSCHRAUBUNG GE 6L M1	476607708	603	3	736	96033157	DRUCKLUFTANLAGE
VERSCHRAUBUNG GE 6L M22	502946108	623	1	737	96033157	DRUCKLUFTANLAGE
VERSCHRAUBUNG GE 6LL M1	774376508	1	1	157	11210825	VERTEILERKOMBINATION

9.3.2021

etk_en_de_098266 LR 11000

1564

LIEBHERRAlphabetical index
Alphabetischer Index

Bezeichnung	Artikel	Pos.	Menge	Seite	Baugruppe	Bezeichnung
VERSCHRAUBUNG GE 6LL M1	774376508	71	2	227	917451208	WINDE 4 VORM.
VERSCHRAUBUNG GE 6S G1/4	471032108	626	1	31	969731708	HYDRAULIK MITTELTEIL
VERSCHRAUBUNG GE 6S G1/4	471032108	2	1	213	917451408	ZENTRALSCHMIERUNG
VERSCHRAUBUNG GE 6S G1/4	471032108	12	6	517	917691308	ZENTRALSCHMIERUNG
VERSCHRAUBUNG GE 6S G1/4	471032108	25	26	555	919297008	ZENTRALSCHMIERANLAGE O
VERSCHRAUBUNG GE 6S G1/4	471032108	41	1	621	967917908	SCHALTSCHRANK MECH.
VERSCHRAUBUNG GE 6S G1/4	471032108	679	10	663	96032955	HYDRAULIK
VERSCHRAUBUNG GE 6S G1/4	471032108	615	1	736	96033157	DRUCKLUFTANLAGE
VERSCHRAUBUNG GE 6S G1/4	471032108	633	3	837	96047486	ZUSATZHYDRAULIK S-ANLENK
VERSCHRAUBUNG GE 6S G1/4	471032108	6	6	844	917692108	ZENTRALSCHMIERUNG
VERSCHRAUBUNG GE 6S G1/4	471032108	2	1	929	917481408	ZENTRALSCHMIERUNG
VERSCHRAUBUNG GE 8 M12	10801399	32	3	379	10143277	KUEHLMITTELKRUEMMER AN
VERSCHRAUBUNG GE 8 M12	10813935	13	1	366	10143726	LECKOELLEITUNG ANBAU
VERSCHRAUBUNG GE 8 M12	10813935	5	2	379	10143277	KUEHLMITTELKRUEMMER AN
VERSCHRAUBUNG GE 8 M14	10430185	14	1	366	10143726	LECKOELLEITUNG ANBAU
VERSCHRAUBUNG GE 8L M18	471039308	31	1	481	919733908	ZUSATZHEIZUNG OW
VERSCHRAUBUNG GEO 8L M	10872598	3	1	427	969904608	DRUCKBEGRENZUNGSVENTI
VERSCHRAUBUNG GR 12/10L	475031508	601	2	510	968513208	ZUSATZHYDRAULIK SA-BOCK
VERSCHRAUBUNG GR 12/10L	475031508	724	3	664	96032955	HYDRAULIK
VERSCHRAUBUNG GR28/22-L	475001808	35	1	816	12101591	RUECKFALLSTUETZE
VERSCHRAUBUNG GR30/25-S	475002908	34	1	816	12101591	RUECKFALLSTUETZE
VERSCHRAUBUNG ISO 8434	482331814	728	4	664	96032955	HYDRAULIK
VERSCHRAUBUNG ISO 8434	482331814	640	1	837	96047486	ZUSATZHYDRAULIK S-ANLENK
VERSCHRAUBUNG ISO 8434	482330814	638	2	31	969731708	HYDRAULIK MITTELTEIL
VERSCHRAUBUNG ISO 8434	482330814	765	3	664	96032955	HYDRAULIK
VERSCHRAUBUNG ISO 8434	482430314	615	4	71	967787408	HYDRAULIK RAUPE
VERSCHRAUBUNG ISO 8434	482430314	615	4	98	967787508	HYDRAULIK RAUPE
VERSCHRAUBUNG ISO 8434	482430314	607	1	163	969733008	ZUSATZHYDRAULIK DREHBUE
VERSCHRAUBUNG ISO 8434	482430314	669	2	663	96032955	HYDRAULIK
VERSCHRAUBUNG ISO 8434	482431314	753	2	664	96032955	HYDRAULIK
VERSCHRAUBUNG ISO 8434	482431414	687	1	32	969731708	HYDRAULIK MITTELTEIL
VERSCHRAUBUNG ISO 8434	482431514	616	1	258	967787908	ZUSATZHYDRAULIK MONTAGE
VERSCHRAUBUNG ISO 8434	482431514	729	1	664	96032955	HYDRAULIK
VERSCHRAUBUNG ISO 8434	482431614	644	1	837	96047486	ZUSATZHYDRAULIK S-ANLENK
VERSCHRAUBUNG ISO 8434	482431814	611	1	163	969733008	ZUSATZHYDRAULIK DREHBUE
VERSCHRAUBUNG ISO 8434	482431814	715	1	663	96032955	HYDRAULIK
VERSCHRAUBUNG ISO 8434	482431114	658	12	662	96032955	HYDRAULIK
VERSCHRAUBUNG ISO 8434	482531614	700	12	663	96032955	HYDRAULIK
VERSCHRAUBUNG ISO 8434	482530914	651	9	662	96032955	HYDRAULIK
VERSCHRAUBUNG ISO 8434	482530914	608	1	836	96047486	ZUSATZHYDRAULIK S-ANLENK
VERSCHRAUBUNG ISO 8434	482530814	678	1	32	969731708	HYDRAULIK MITTELTEIL
VERSCHRAUBUNG ISO 8434	482530814	629	9	662	96032955	HYDRAULIK
VERSCHRAUBUNG ISO 8434	482530814	606	1	768	96043277	ZUS.HYDR.VERBINDUNG DB-
VERSCHRAUBUNG ISO 8434	482530814	609	1	836	96047486	ZUSATZHYDRAULIK S-ANLENK
VERSCHRAUBUNG ISO 8434 G	471004514	605	4	117	967787608	HYDRAULIK ABSTUETZUNG
VERSCHRAUBUNG ISO 8434 G	471004514	614	2	164	969733008	ZUSATZHYDRAULIK DREHBUE
VERSCHRAUBUNG ISO 8434 G	471004514	626	1	529	967788008	ZUSATZHYDR.MONTAGEEINR
VERSCHRAUBUNG ISO 8434 G	471004514	704	4	663	96032955	HYDRAULIK
VERSCHRAUBUNG ISO 8434	485438414	848	1	665	96032955	HYDRAULIK
VERSCHRAUBUNG ISO 8434-1	7362091	655	1	31	969731708	HYDRAULIK MITTELTEIL
VERSCHRAUBUNG ISO 8434-1	7362091	624	2	164	969733008	ZUSATZHYDRAULIK DREHBUE
VERSCHRAUBUNG ISO 8434-1	7362091	30	1	555	919297008	ZENTRALSCHMIERANLAGE O
VERSCHRAUBUNG ISO 8434-1	7362091	659	19	662	96032955	HYDRAULIK
VERSCHRAUBUNG ISO 8434-1	471039708	622	4	71	967787408	HYDRAULIK RAUPE
VERSCHRAUBUNG ISO 8434-1	471039708	616	4	98	967787508	HYDRAULIK RAUPE
VERSCHRAUBUNG ISO 8434-1	471039708	629	3	164	969733008	ZUSATZHYDRAULIK DREHBUE
VERSCHRAUBUNG ISO 8434-1	471039708	619	1	207	967787708	ZUSATZHYDRAULIK WINDE 1
VERSCHRAUBUNG ISO 8434-1	471039708	618	1	222	967787808	ZUSATZHYDRAULIK WINDE 2
VERSCHRAUBUNG ISO 8434-1	471039708	618	2	238	968081908	ZUSATZHYDRAULIK WINDE 4
VERSCHRAUBUNG ISO 8434-1	471039708	609	1	258	967787908	ZUSATZHYDRAULIK MONTAGE

9.3.2021

etk_en_de_098266 LR 11000

1565

LIEBHERR

Alphabetical index
Alphabetischer Index

Bezeichnung	Artikel	Pos.	Menge	Seite	Baugruppe	Bezeichnung
VERSCHRAUBUNG ISO 8434-1	471039708	803	1	665	96032955	HYDRAULIK
VERSCHRAUBUNG ISO 8434-1	471039708	609	2	736	96033157	DRUCKLUFTANLAGE
VERSCHRAUBUNG ISO 8434-1	471039708	614	1	925	96047485	ZUSATZHYDRAULIK WINDE 6
VERSCHRAUBUNG ISO 8434-1	471032808	670	7	663	96032955	HYDRAULIK
VERSCHRAUBUNG ISO 8434-1	471032808	603	2	968	968883308	ZUSATZHYDR.BOLZENZIEHZ
VERSCHRAUBUNG ISO 8434-1	471032808	603	2	971	968883408	ZUSATZHYDR.BOLZENZIEHZ
VERSCHRAUBUNG ISO 8434-1	471030708	630	3	164	969733008	ZUSATZHYDRAULIK DREHBUE
VERSCHRAUBUNG ISO 8434-1	11621782	257	1	275	96032892	DIESELMOTOR VORM.
VERSCHRAUBUNG ISO 8434-1	7362170	9	1	388	10143790	LAEDRUCKREGELUNG
VERSCHRAUBUNG NACHARB	971265308	276	1	661	96032955	HYDRAULIK
VERSCHRAUBUNG NACHAR	978603608	194	3	163	969733008	ZUSATZHYDRAULIK DREHBUE
VERSCHRAUBUNG RED 15/10L	475430108	633	1	71	967787408	HYDRAULIK RAUPE
VERSCHRAUBUNG RED 15/10L	475430108	633	1	98	967787508	HYDRAULIK RAUPE
VERSCHRAUBUNG RED 15/10L	475430108	839	1	665	96032955	HYDRAULIK
VERSCHRAUBUNG RED 15/12L	475431808	639	3	164	969733008	ZUSATZHYDRAULIK DREHBUE
VERSCHRAUBUNG RED 15/12L	475431808	857	2	665	96032955	HYDRAULIK
VERSCHRAUBUNG RED 15/12L	475431808	602	1	973	968883508	ZUS.HYDR.BOLZENZIEHEINRI
VERSCHRAUBUNG RED 18/15L	475435608	610	1	258	967787908	ZUSATZHYDRAULIK MONTAGE
VERSCHRAUBUNG RED 18/15L	475435608	827	1	665	96032955	HYDRAULIK
VERSCHRAUBUNG RED 35/12L	7368007	665	1	32	969731708	HYDRAULIK MITTELTEIL
VERSCHRAUBUNG RED 42/18L	475431708	732	2	664	96032955	HYDRAULIK
VERSCHRAUBUNG RED 42/22	475431608	763	3	664	96032955	HYDRAULIK
VERSCHRAUBUNG RED 42/28L	475431308	656	17	662	96032955	HYDRAULIK
VERSCHRAUBUNG RED 42/28L	475431308	615	2	836	96047486	ZUSATZHYDRAULIK S-ANLENK
VERSCHRAUBUNG RED 42/35	475436708	690	4	663	96032955	HYDRAULIK
VERSCHRAUBUNG RED 42/35	475436708	608	1	768	96043277	ZUS.HYDR.VERBINDUNG DB-
VERSCHRAUBUNG REDSD12/1	475431408	672	2	32	969731708	HYDRAULIK MITTELTEIL
VERSCHRAUBUNG REDSD12/1	475431408	627	1	71	967787408	HYDRAULIK RAUPE
VERSCHRAUBUNG REDSD12/1	475431408	629	1	98	967787508	HYDRAULIK RAUPE
VERSCHRAUBUNG REDSD12/1	475431408	609	1	163	969733008	ZUSATZHYDRAULIK DREHBUE
VERSCHRAUBUNG REDSD12/1	475431408	620	1	207	967787708	ZUSATZHYDRAULIK WINDE 1
VERSCHRAUBUNG REDSD12/1	475431408	620	1	222	967787808	ZUSATZHYDRAULIK WINDE 2
VERSCHRAUBUNG REDSD12/1	475431408	633	1	238	968081908	ZUSATZHYDRAULIK WINDE 4
VERSCHRAUBUNG REDSD12/1	475431408	723	8	664	96032955	HYDRAULIK
VERSCHRAUBUNG REDSD12/1	475431408	631	1	737	96033157	DRUCKLUFTANLAGE
VERSCHRAUBUNG REDSD12/1	475431408	601	2	764	968562908	ZUSATZHYDRAULIK VERBOLZ
VERSCHRAUBUNG REDSD12/1	475431408	630	1	925	96047485	ZUSATZHYDRAULIK WINDE 6
VERSCHRAUBUNG REDSD16/1	475433508	602	4	117	967787608	HYDRAULIK ABSTUETZUNG
VERSCHRAUBUNG REDSD16/1	475433508	623	1	164	969733008	ZUSATZHYDRAULIK DREHBUE
VERSCHRAUBUNG REDSD16/1	475433508	601	1	529	967788008	ZUSATZHYDR.MONTAGEEINR
VERSCHRAUBUNG REDSD16/1	475433508	651	1	837	96047486	ZUSATZHYDRAULIK S-ANLENK
VERSCHRAUBUNG REDSD16/1	475433308	673	2	32	969731708	HYDRAULIK MITTELTEIL
VERSCHRAUBUNG REDSD16/1	475433308	862	1	665	96032955	HYDRAULIK
VERSCHRAUBUNG REDSD16/1	475433308	604	1	971	968883408	ZUSATZHYDR.BOLZENZIEHZ
VERSCHRAUBUNG REDSD16/1	475433108	614	1	258	967787908	ZUSATZHYDRAULIK MONTAGE
VERSCHRAUBUNG REDSD16/1	475433108	712	10	663	96032955	HYDRAULIK
VERSCHRAUBUNG REDSD18/1	475430308	807	2	665	96032955	HYDRAULIK
VERSCHRAUBUNG REDSD18/1	475436308	669	1	32	969731708	HYDRAULIK MITTELTEIL
VERSCHRAUBUNG REDSD18/1	475436308	629	1	71	967787408	HYDRAULIK RAUPE
VERSCHRAUBUNG REDSD18/1	475436308	631	1	98	967787508	HYDRAULIK RAUPE
VERSCHRAUBUNG REDSD18/1	475436308	634	1	238	968081908	ZUSATZHYDRAULIK WINDE 4
VERSCHRAUBUNG REDSD18/1	475436308	733	4	664	96032955	HYDRAULIK
VERSCHRAUBUNG REDSD18/1	475436308	601	1	973	968883508	ZUS.HYDR.BOLZENZIEHEINRI
VERSCHRAUBUNG REDSD20/1	475434808	621	1	31	969731708	HYDRAULIK MITTELTEIL
VERSCHRAUBUNG REDSD22/1	475436108	643	1	31	969731708	HYDRAULIK MITTELTEIL
VERSCHRAUBUNG REDSD22/1	475436108	791	1	664	96032955	HYDRAULIK
VERSCHRAUBUNG REDSD22/1	475435508	788	3	664	96032955	HYDRAULIK
VERSCHRAUBUNG REDSD22/1	475436008	775	5	664	96032955	HYDRAULIK
VERSCHRAUBUNG REDSD28/1	475430908	622	1	238	968081908	ZUSATZHYDRAULIK WINDE 4
VERSCHRAUBUNG REDSD28/1	475430908	840	2	665	96032955	HYDRAULIK

9.3.2021

etk_en_de_098266 LR 11000

1566

LIEBHERR

Alphabetical index
Alphabetischer Index

Bezeichnung	Artikel	Pos.	Menge	Seite	Baugruppe	Bezeichnung
VERSCHRAUBUNG REDSD28/2	475430508	612	4	71	967787408	HYDRAULIK RAUPE
VERSCHRAUBUNG REDSD28/2	475430508	605	4	98	967787508	HYDRAULIK RAUPE
VERSCHRAUBUNG REDSD28/2	475430508	771	5	664	96032955	HYDRAULIK
VERSCHRAUBUNG REDSD30/2	475432608	737	5	664	96032955	HYDRAULIK
VERSCHRAUBUNG REDSD35/1	475431208	635	2	31	969731708	HYDRAULIK MITTELTEIL
VERSCHRAUBUNG REDSD35/1	475431208	708	5	663	96032955	HYDRAULIK
VERSCHRAUBUNG REDSD35/2	475431508	664	1	32	969731708	HYDRAULIK MITTELTEIL
VERSCHRAUBUNG REDSD35/2	475431508	838	1	665	96032955	HYDRAULIK
VERSCHRAUBUNG REDSD35/2	475430408	677	1	32	969731708	HYDRAULIK MITTELTEIL
VERSCHRAUBUNG REDSD35/2	475430408	605	2	836	96047486	ZUSATZHYDRAULIK S-ANLENK
VERSCHRAUBUNG REDSD38/1	475434208	610	4	163	969733008	ZUSATZHYDRAULIK DREHBUE
VERSCHRAUBUNG REDSD38/1	475434208	683	3	663	96032955	HYDRAULIK
VERSCHRAUBUNG REDSD38/1	475408108	682	3	663	96032955	HYDRAULIK
VERSCHRAUBUNG REDSDN1	475432008	628	1	529	967788008	ZUSATZHYDR.MONTAGEEINR
VERSCHRAUBUNG REDSDN1	475432008	703	6	663	96032955	HYDRAULIK
VERSCHRAUBUNG REDSDN1	475430208	616	1	736	96033157	DRUCKLUFTANLAGE
VERSCHRAUBUNG REDSDN25	475433608	611	1	207	967787708	ZUSATZHYDRAULIK WINDE 1
VERSCHRAUBUNG REDSDN25	475433608	611	1	222	967787808	ZUSATZHYDRAULIK WINDE 2
VERSCHRAUBUNG REDSDN25	475433608	612	1	238	968081908	ZUSATZHYDRAULIK WINDE 4
VERSCHRAUBUNG REDSDN25	475433608	607	1	925	96047485	ZUSATZHYDRAULIK WINDE 6
VERSCHRAUBUNG REDSDN25	475432308	652	1	31	969731708	HYDRAULIK MITTELTEIL
VERSCHRAUBUNG REDSDN25	475432308	867	1	666	96032955	HYDRAULIK
VERSCHRAUBUNG REDSDN2	475433708	864	1	666	96032955	HYDRAULIK
VERSCHRAUBUNG REDSDN28	475435408	786	1	664	96032955	HYDRAULIK
VERSCHRAUBUNG REDSDN28	475435408	628	1	837	96047486	ZUSATZHYDRAULIK S-ANLENK
VERSCHRAUBUNG REDSDN28	475435708	604	2	31	969731708	HYDRAULIK MITTELTEIL
VERSCHRAUBUNG REDSDN28	475435708	610	1	71	967787408	HYDRAULIK RAUPE
VERSCHRAUBUNG REDSDN28	475435708	624	1	98	967787508	HYDRAULIK RAUPE
VERSCHRAUBUNG REDSDN28	475435708	603	1	207	967787708	ZUSATZHYDRAULIK WINDE 1
VERSCHRAUBUNG REDSDN28	475435708	606	1	222	967787808	ZUSATZHYDRAULIK WINDE 2
VERSCHRAUBUNG REDSDN28	475435708	793	1	665	96032955	HYDRAULIK
VERSCHRAUBUNG REDSDN28	475435708	620	1	925	96047485	ZUSATZHYDRAULIK WINDE 6
VERSCHRAUBUNG REDSDN30	475434008	608	1	529	967788008	ZUSATZHYDR.MONTAGEEINR
VERSCHRAUBUNG REDSDN30	475432508	701	4	663	96032955	HYDRAULIK
VERSCHRAUBUNG REDSDN30	475432708	652	1	164	969733008	ZUSATZHYDRAULIK DREHBUE
VERSCHRAUBUNG REDSDN30	475432708	632	2	529	967788008	ZUSATZHYDR.MONTAGEEINR
VERSCHRAUBUNG REDSDN30	475432708	830	1	665	96032955	HYDRAULIK
VERSCHRAUBUNG REDSDN3	475434108	835	1	665	96032955	HYDRAULIK
VERSCHRAUBUNG REDSDN38	475435008	866	2	666	96032955	HYDRAULIK
VERSCHRAUBUNG REDSDN38	475435008	649	1	837	96047486	ZUSATZHYDRAULIK S-ANLENK
VERSCHRAUBUNG REDSDN38	475434308	606	5	163	969733008	ZUSATZHYDRAULIK DREHBUE
VERSCHRAUBUNG REDSDN38	475434308	868	1	666	96032955	HYDRAULIK
VERSCHRAUBUNG REDSDN38	475434308	648	1	837	96047486	ZUSATZHYDRAULIK S-ANLENK
VERSCHRAUBUNG REDSDN38	475435308	727	4	664	96032955	HYDRAULIK
VERSCHRAUBUNG REDSDN42	475407208	731	4	664	96032955	HYDRAULIK
VERSCHRAUBUNG REDSDN42	475407208	612	1	836	96047486	ZUSATZHYDRAULIK S-ANLENK
VERSCHRAUBUNG RI G1/2AX	475500408	755	2	664	96032955	HYDRAULIK
VERSCHRAUBUNG RI M22X1,	7381363	6	2	373	10141807	ANBAUTEILE LUFTPRESSER
VERSCHRAUBUNG ROV 10L M	10300881	19	1	364	10126724	KRAFTSTOFF-FEINFILTERAN
VERSCHRAUBUNG RSWS10-	476610208	843	1	665	96032955	HYDRAULIK
VERSCHRAUBUNG RSWS10-	473230508	633	1	31	969731708	HYDRAULIK MITTELTEIL
VERSCHRAUBUNG RSWS10-	473231008	783	4	664	96032955	HYDRAULIK
VERSCHRAUBUNG RSWS10-	473231008	602	2	968	968883308	ZUSATZHYDR.BOLZENZIEHZ
VERSCHRAUBUNG RSWS10-	473231008	602	2	971	968883408	ZUSATZHYDR.BOLZENZIEHZ
VERSCHRAUBUNG RSWS12-	476611708	849	2	665	96032955	HYDRAULIK
VERSCHRAUBUNG RSWS12-	473230808	601	2	968	968883308	ZUSATZHYDR.BOLZENZIEHZ
VERSCHRAUBUNG RSWS12-	473230808	601	2	971	968883408	ZUSATZHYDR.BOLZENZIEHZ
VERSCHRAUBUNG RSWS12-	476611508	604	8	117	967787608	HYDRAULIK ABSTUETZUNG
VERSCHRAUBUNG RSWS16-	476611408	618	1	258	967787908	ZUSATZHYDRAULIK MONTAGE
VERSCHRAUBUNG RSWS16-	473231208	603	1	529	967788008	ZUSATZHYDR.MONTAGEEINR

9.3.2021

etk_en_de_098266 LR 11000

1567

LIEBHERR

Alphabetical index
Alphabetischer Index

Bezeichnung	Artikel	Pos.	Menge	Seite	Baugruppe	Bezeichnung
VERSCHRAUBUNG RSWS20-	473231408	719	2	663	96032955	HYDRAULIK
VERSCHRAUBUNG RSWS28-	476630908	622	1	925	96047485	ZUSATZHYDRAULIK WINDE 6
VERSCHRAUBUNG RSWS6-SR	473230608	12	2	700	919075408	KRANFUEHRERKABINE ANBA
VERSCHRAUBUNG SNV10-L	470010108	659	2	32	969731708	HYDRAULIK MITTELTEIL
VERSCHRAUBUNG SNV10-L	470010108	608	1	163	969733008	ZUSATZHYDRAULIK DREHBUE
VERSCHRAUBUNG SNV10-L	470010108	756	2	664	96032955	HYDRAULIK
VERSCHRAUBUNG SNV10-S	470010208	665	1	663	96032955	HYDRAULIK
VERSCHRAUBUNG SNV12-L	470011308	605	3	31	969731708	HYDRAULIK MITTELTEIL
VERSCHRAUBUNG SNV12-L	470011308	624	1	71	967787408	HYDRAULIK RAUPE
VERSCHRAUBUNG SNV12-L	470011308	626	1	98	967787508	HYDRAULIK RAUPE
VERSCHRAUBUNG SNV12-L	470011308	606	1	207	967787708	ZUSATZHYDRAULIK WINDE 1
VERSCHRAUBUNG SNV12-L	470011308	604	1	222	967787808	ZUSATZHYDRAULIK WINDE 2
VERSCHRAUBUNG SNV12-L	470011308	625	1	238	968081908	ZUSATZHYDRAULIK WINDE 4
VERSCHRAUBUNG SNV12-L	470011308	623	1	925	96047485	ZUSATZHYDRAULIK WINDE 6
VERSCHRAUBUNG SNV12-L	470011308	602	1	933	96006590	ZUSATZHYDR.VERBINDUNGS
VERSCHRAUBUNG SNV12-S	470010308	622	2	31	969731708	HYDRAULIK MITTELTEIL
VERSCHRAUBUNG SNV12-S	470010308	641	1	837	96047486	ZUSATZHYDRAULIK S-ANLENK
VERSCHRAUBUNG SNV12-S	470010308	600	1	933	96006590	ZUSATZHYDR.VERBINDUNGS
VERSCHRAUBUNG SNV12-S	470010308	606	1	971	968883408	ZUSATZHYDR.BOLZENZIEHZ
VERSCHRAUBUNG SNV16-S	470010808	680	2	32	969731708	HYDRAULIK MITTELTEIL
VERSCHRAUBUNG SNV16-S	470010808	642	2	164	969733008	ZUSATZHYDRAULIK DREHBUE
VERSCHRAUBUNG SNV16-S	470010808	622	1	258	967787908	ZUSATZHYDRAULIK MONTAGE
VERSCHRAUBUNG SNV20-S	470010508	642	3	837	96047486	ZUSATZHYDRAULIK S-ANLENK
VERSCHRAUBUNG SNV28-L	470010608	837	1	665	96032955	HYDRAULIK
VERSCHRAUBUNG SNV30-S	470011108	639	1	837	96047486	ZUSATZHYDRAULIK S-ANLENK
VERSCHRAUBUNG SNV42-L	470011408	714	4	663	96032955	HYDRAULIK
VERSCHRAUBUNG SNV6-S A3	470011508	631	1	529	967788008	ZUSATZHYDR.MONTAGEEINR
VERSCHRAUBUNG SNV6-S A3	470011508	846	3	665	96032955	HYDRAULIK
VERSCHRAUBUNG SV 25S A3	474032808	823	1	665	96032955	HYDRAULIK
VERSCHRAUBUNG T 16S CR6	470432508	603	4	117	967787608	HYDRAULIK ABSTUETZUNG
VERSCHRAUBUNG T 16S CR6	470432508	613	1	164	969733008	ZUSATZHYDRAULIK DREHBUE
VERSCHRAUBUNG T 16S CR6	470432508	602	1	529	967788008	ZUSATZHYDR.MONTAGEEINR
VERSCHRAUBUNG T 16S CR6	470432508	654	1	837	96047486	ZUSATZHYDRAULIK S-ANLENK
VERSCHRAUBUNG T 18L A3C	470430608	734	4	664	96032955	HYDRAULIK
VERSCHRAUBUNG T 22L	470400708	4	1	202	90024490	OELMESSEINRICHTUNG
VERSCHRAUBUNG T 22L	470400708	11	1	202	90024490	OELMESSEINRICHTUNG
VERSCHRAUBUNG T 22L	470400708	4	1	232	90200528	OELMESSEINRICHTUNG
VERSCHRAUBUNG T 22L CR6	470430708	642	1	31	969731708	HYDRAULIK MITTELTEIL
VERSCHRAUBUNG T 22L CR6	470430708	789	2	664	96032955	HYDRAULIK
VERSCHRAUBUNG T 28L A3C	470430808	602	2	71	967787408	HYDRAULIK RAUPE
VERSCHRAUBUNG T 28L A3C	470430808	607	2	98	967787508	HYDRAULIK RAUPE
VERSCHRAUBUNG T 28L A3C	470430808	796	2	665	96032955	HYDRAULIK
VERSCHRAUBUNG T 28L A3C	470430808	627	1	837	96047486	ZUSATZHYDRAULIK S-ANLENK
VERSCHRAUBUNG T 30S A3C	470432908	607	1	510	968513208	ZUSATZHYDRAULIK SA-BOCK
VERSCHRAUBUNG T 30S A3C	470432908	801	2	665	96032955	HYDRAULIK
VERSCHRAUBUNG T 35L A3P	470431508	709	2	663	96032955	HYDRAULIK
VERSCHRAUBUNG T 35L A3P	470431508	606	1	836	96047486	ZUSATZHYDRAULIK S-ANLENK
VERSCHRAUBUNG T 42L A3C	470431408	677	19	663	96032955	HYDRAULIK
VERSCHRAUBUNG T 42L A3C	470431408	611	1	836	96047486	ZUSATZHYDRAULIK S-ANLENK
VERSCHRAUBUNG TR 22/15/2	475133408	826	1	665	96032955	HYDRAULIK
VERSCHRAUBUNG W 16S A3C	470232608	648	6	31	969731708	HYDRAULIK MITTELTEIL
VERSCHRAUBUNG W 16S A3C	470232608	600	1	529	967788008	ZUSATZHYDR.MONTAGEEINR
VERSCHRAUBUNG W 28L A3C	470230808	623	1	238	968081908	ZUSATZHYDRAULIK WINDE 4
VERSCHRAUBUNG W 28L A3C	470230808	695	1	663	96032955	HYDRAULIK
VERSCHRAUBUNG W 35L CR6	470231108	609	1	768	96043277	ZUS.HYDR.VERBINDUNG DB-
VERSCHRAUBUNG W 42L A3P	470231408	716	2	663	96032955	HYDRAULIK
VERSCHRAUBUNG W22-L	470200708	9	1	233	90200533	OELMESSEINRICHTUNG
VERSCHRAUBUNG WE 6LL M1	774373808	12	48	82	917322008	ZENTRALSCHMIERUNG RAUP
VERSCHRAUBUNG WE 6LL M1	774373808	1	1	85	11491831	VERTEILERKOMBINATION
VERSCHRAUBUNG WE 6LL M1	774373808	1	1	86	11491832	VERTEILERKOMBINATION

9.3.2021

etk_en_de_098266 LR 11000

1568

LIEBHERRAlphabetical index
Alphabetischer Index

Bezeichnung	Artikel	Pos.	Menge	Seite	Baugruppe	Bezeichnung
VERSCHRAUBUNG WE 6LL M1	774373808	1	1	87	11491833	VERTEILERKOMBINATION
VERSCHRAUBUNG WE 6LL M1	774373808	12	48	106	917322208	ZENTRALSCHMIERUNG RAUP
VERSCHRAUBUNG WE 6LL M1	774373808	12	12	154	917081108	ZENTRALSCHMIERANLAGE O
VERSCHRAUBUNG WE 6LL M1	774373808	1	1	518	11621498	VERTEILERKOMBINATION
VERSCHRAUBUNG WE 6LL M1	774373808	9	1	555	919297008	ZENTRALSCHMIERANLAGE O
VERSCHRAUBUNG WE 6LL M1	774373808	1	1	559	11621502	VERTEILERKOMBINATION
VERSCHRAUBUNG WE 6LL M1	774373808	1	1	560	11621501	VERTEILERKOMBINATION
VERSCHRAUBUNG WE 6LL M1	774373808	1	1	845	11621500	VERTEILERKOMBINATION
VERSCHRAUBUNG WH 22L G3	473300208	625	1	31	969731708	HYDRAULIK MITTELTEIL
VERSCHRAUBUNG WH 22L G3	473300208	748	2	664	96032955	HYDRAULIK
VERSCHRAUBUNG WH 8S M14	7368166	743	2	664	96032955	HYDRAULIK
VERSCHRAUBUNG XG10-L A3	470030308	686	1	32	969731708	HYDRAULIK MITTELTEIL
VERSCHRAUBUNG XG10-L A3	470030308	614	2	510	968513208	ZUSATZHYDRAULIK SA-BOCK
VERSCHRAUBUNG XG10-L A3	470030308	746	13	664	96032955	HYDRAULIK
VERSCHRAUBUNG XG10-L A3	470030308	613	5	836	96047486	ZUSATZHYDRAULIK S-ANLENK
VERSCHRAUBUNG XG10-S A3	470032408	653	2	837	96047486	ZUSATZHYDRAULIK S-ANLENK
VERSCHRAUBUNG XG12-L A3	470030408	675	2	32	969731708	HYDRAULIK MITTELTEIL
VERSCHRAUBUNG XG12-L A3	470030408	625	1	71	967787408	HYDRAULIK RAUPE
VERSCHRAUBUNG XG12-L A3	470030408	627	1	98	967787508	HYDRAULIK RAUPE
VERSCHRAUBUNG XG12-L A3	470030408	615	1	529	967788008	ZUSATZHYDR.MONTAGEEINR
VERSCHRAUBUNG XG12-L A3	470030408	726	3	664	96032955	HYDRAULIK
VERSCHRAUBUNG XG12-L A3	470030408	620	4	836	96047486	ZUSATZHYDRAULIK S-ANLENK
VERSCHRAUBUNG XG12-S A3	470032508	662	2	32	969731708	HYDRAULIK MITTELTEIL
VERSCHRAUBUNG XG12-S A3	470032508	829	1	665	96032955	HYDRAULIK
VERSCHRAUBUNG XG12-S A3	470032508	621	4	837	96047486	ZUSATZHYDRAULIK S-ANLENK
VERSCHRAUBUNG XG15-L A3	470030508	609	1	71	967787408	HYDRAULIK RAUPE
VERSCHRAUBUNG XG15-L A3	470030508	609	1	98	967787508	HYDRAULIK RAUPE
VERSCHRAUBUNG XG16-S A3	470032708	628	10	31	969731708	HYDRAULIK MITTELTEIL
VERSCHRAUBUNG XG16-S A3	470032708	618	2	164	969733008	ZUSATZHYDRAULIK DREHBUE
VERSCHRAUBUNG XG18-L A3	470030608	605	1	71	967787408	HYDRAULIK RAUPE
VERSCHRAUBUNG XG18-L A3	470030608	611	1	98	967787508	HYDRAULIK RAUPE
VERSCHRAUBUNG XG18-L A3	470030608	758	4	664	96032955	HYDRAULIK
VERSCHRAUBUNG XG18-L A3	470030608	607	2	736	96033157	DRUCKLUFTANLAGE
VERSCHRAUBUNG XG25-S A3	470032908	865	2	666	96032955	HYDRAULIK
VERSCHRAUBUNG XG25-S A3	470032908	647	2	837	96047486	ZUSATZHYDRAULIK S-ANLENK
VERSCHRAUBUNG XG28-L A3	470030808	607	1	71	967787408	HYDRAULIK RAUPE
VERSCHRAUBUNG XG28-L A3	470030808	612	1	98	967787508	HYDRAULIK RAUPE
VERSCHRAUBUNG XG28-L A3	470030808	761	3	664	96032955	HYDRAULIK
VERSCHRAUBUNG XG28-L A3	470030808	607	5	836	96047486	ZUSATZHYDRAULIK S-ANLENK
VERSCHRAUBUNG XG30-S CF	470033008	619	8	510	968513208	ZUSATZHYDRAULIK SA-BOCK
VERSCHRAUBUNG XG30-S CF	470033008	718	2	663	96032955	HYDRAULIK
VERSCHRAUBUNG XG30-S CF	470033008	623	3	837	96047486	ZUSATZHYDRAULIK S-ANLENK
VERSCHRAUBUNG XG35-L A3	470033208	612	1	768	96043277	ZUS.HYDR.VERBINDUNG DB-
VERSCHRAUBUNG XG35-L A3	470033208	603	1	836	96047486	ZUSATZHYDRAULIK S-ANLENK
VERSCHRAUBUNG XG38-S A3	470033108	609	12	31	969731708	HYDRAULIK MITTELTEIL
VERSCHRAUBUNG XG38-S A3	470033108	608	2	71	967787408	HYDRAULIK RAUPE
VERSCHRAUBUNG XG38-S A3	470033108	613	2	98	967787508	HYDRAULIK RAUPE
VERSCHRAUBUNG XG38-S A3	470033108	678	29	663	96032955	HYDRAULIK
VERSCHRAUBUNG XG38-S A3	470033108	610	1	768	96043277	ZUS.HYDR.VERBINDUNG DB-
VERSCHRAUBUNG XG38-S A3	470033108	602	7	836	96047486	ZUSATZHYDRAULIK S-ANLENK
VERSCHRAUBUNG XG42-L A3	470030908	757	14	664	96032955	HYDRAULIK
VERSCHRAUBUNG XG42-L A3	470030908	611	1	768	96043277	ZUS.HYDR.VERBINDUNG DB-
VERSCHRAUBUNG XG42-L A3	470030908	610	1	836	96047486	ZUSATZHYDRAULIK S-ANLENK
VERSCHRAUBUNG XG6-S A3P	470031008	631	1	31	969731708	HYDRAULIK MITTELTEIL
VERSCHRAUBUNG XGA16-SR	470700208	626	1	71	967787408	HYDRAULIK RAUPE
VERSCHRAUBUNG XGA16-SR	470700208	625	1	98	967787508	HYDRAULIK RAUPE
VERSCHRAUBUNG XGA16-SR	470700208	620	2	164	969733008	ZUSATZHYDRAULIK DREHBUE
VERSCHRAUBUNG XGA16-SR	470700208	607	1	207	967787708	ZUSATZHYDRAULIK WINDE 1
VERSCHRAUBUNG XGA16-SR	470700208	608	1	222	967787808	ZUSATZHYDRAULIK WINDE 2
VERSCHRAUBUNG XGA16-SR	470700208	608	1	238	968081908	ZUSATZHYDRAULIK WINDE 4

9.3.2021

etk_en_de_098266 LR 11000

1569

LIEBHERR

Alphabetical index
Alphabetischer Index

Bezeichnung	Artikel	Pos.	Menge	Seite	Baugruppe	Bezeichnung
VERSCHRAUBUNG XGA16-SR	470700208	630	1	529	967788008	ZUSATZHYDR.MONTAGEEINR
VERSCHRAUBUNG XGA16-SR	470700208	650	14	662	96032955	HYDRAULIK
VERSCHRAUBUNG XGA16-SR	470700208	600	1	925	96047485	ZUSATZHYDRAULIK WINDE 6
VERSCHRAUBUNG XGE10-LR	471039608	646	1	164	969733008	ZUSATZHYDRAULIK DREHBUE
VERSCHRAUBUNG XGE10-LR	471039608	618	2	207	967787708	ZUSATZHYDRAULIK WINDE 1
VERSCHRAUBUNG XGE10-LR	471039608	615	2	222	967787808	ZUSATZHYDRAULIK WINDE 2
VERSCHRAUBUNG XGE10-LR	471039608	601	2	238	968081908	ZUSATZHYDRAULIK WINDE 4
VERSCHRAUBUNG XGE10-LR	471039608	612	4	510	968513208	ZUSATZHYDRAULIK SA-BOCK
VERSCHRAUBUNG XGE10-LR	471039608	675	25	663	96032955	HYDRAULIK
VERSCHRAUBUNG XGE10-LR	471039608	600	7	764	968562908	ZUSATZHYDRAULIK VERBOLZ
VERSCHRAUBUNG XGE10-LR	471039608	618	2	836	96047486	ZUSATZHYDRAULIK S-ANLENK
VERSCHRAUBUNG XGE10-LR	471039608	631	2	926	96047485	ZUSATZHYDRAULIK WINDE 6
VERSCHRAUBUNG XGE12-LR	471030808	615	1	164	969733008	ZUSATZHYDRAULIK DREHBUE
VERSCHRAUBUNG XGE12-LR	471030808	605	1	510	968513208	ZUSATZHYDRAULIK SA-BOCK
VERSCHRAUBUNG XGE12-LR	471030808	806	1	665	96032955	HYDRAULIK
VERSCHRAUBUNG XGE12-LR	471030808	616	2	836	96047486	ZUSATZHYDRAULIK S-ANLENK
VERSCHRAUBUNG XGE12-LR	471035308	625	1	529	967788008	ZUSATZHYDR.MONTAGEEINR
VERSCHRAUBUNG XGE12-LR	471035308	689	15	663	96032955	HYDRAULIK
VERSCHRAUBUNG XGE15-LR	471031008	641	3	31	969731708	HYDRAULIK MITTELTEIL
VERSCHRAUBUNG XGE15-LR	471031008	52	1	131	96005686	GRUNDWERKZEUG
VERSCHRAUBUNG XGE15-LR	471031008	612	1	207	967787708	ZUSATZHYDRAULIK WINDE 1
VERSCHRAUBUNG XGE15-LR	471031008	619	1	258	967787908	ZUSATZHYDRAULIK MONTAGE
VERSCHRAUBUNG XGE15-LR	471031008	845	3	665	96032955	HYDRAULIK
VERSCHRAUBUNG XGE16-SM	471033008	611	1	258	967787908	ZUSATZHYDRAULIK MONTAGE
VERSCHRAUBUNG XGE16-SM	471033008	741	4	664	96032955	HYDRAULIK
VERSCHRAUBUNG XGE16-SR	471033208	679	1	32	969731708	HYDRAULIK MITTELTEIL
VERSCHRAUBUNG XGE16-SR	471033208	606	4	117	967787608	HYDRAULIK ABSTUETZUNG
VERSCHRAUBUNG XGE16-SR	471033208	616	2	164	969733008	ZUSATZHYDRAULIK DREHBUE
VERSCHRAUBUNG XGE16-SR	471033208	600	2	258	967787908	ZUSATZHYDRAULIK MONTAGE
VERSCHRAUBUNG XGE16-SR	471033208	622	1	529	967788008	ZUSATZHYDR.MONTAGEEINR
VERSCHRAUBUNG XGE16-SR	471033208	680	17	663	96032955	HYDRAULIK
VERSCHRAUBUNG XGE16-SR	471033108	630	6	31	969731708	HYDRAULIK MITTELTEIL
VERSCHRAUBUNG XGE18-LM	476607808	834	3	665	96032955	HYDRAULIK
VERSCHRAUBUNG XGE18-LR	471031208	617	8	31	969731708	HYDRAULIK MITTELTEIL
VERSCHRAUBUNG XGE18-LR	471031208	619	1	238	968081908	ZUSATZHYDRAULIK WINDE 4
VERSCHRAUBUNG XGE18-LR	471031208	603	4	258	967787908	ZUSATZHYDRAULIK MONTAGE
VERSCHRAUBUNG XGE18-LR	471037508	14	1	536	96033811	KRAFTSTOFFFILTER VORM.
VERSCHRAUBUNG XGE18-LR	471037508	853	2	665	96032955	HYDRAULIK
VERSCHRAUBUNG XGE20-SM	471033308	643	2	662	96032955	HYDRAULIK
VERSCHRAUBUNG XGE20-SR	471033408	623	2	31	969731708	HYDRAULIK MITTELTEIL
VERSCHRAUBUNG XGE20-SR	471033408	672	1	663	96032955	HYDRAULIK
VERSCHRAUBUNG XGE22-LM	471031308	620	4	71	967787408	HYDRAULIK RAUPE
VERSCHRAUBUNG XGE22-LM	471031308	621	4	98	967787508	HYDRAULIK RAUPE
VERSCHRAUBUNG XGE22-LM	471031308	619	3	662	96032955	HYDRAULIK
VERSCHRAUBUNG XGE22-LR	471031408	778	2	664	96032955	HYDRAULIK
VERSCHRAUBUNG XGE25-SR	471033608	618	2	31	969731708	HYDRAULIK MITTELTEIL
VERSCHRAUBUNG XGE25-SR	471033608	663	2	663	96032955	HYDRAULIK
VERSCHRAUBUNG XGE28-LM	471031508	615	1	207	967787708	ZUSATZHYDRAULIK WINDE 1
VERSCHRAUBUNG XGE28-LM	471031508	619	1	222	967787808	ZUSATZHYDRAULIK WINDE 2
VERSCHRAUBUNG XGE28-LM	471031508	617	12	662	96032955	HYDRAULIK
VERSCHRAUBUNG XGE35-LM	471031808	620	13	662	96032955	HYDRAULIK
VERSCHRAUBUNG XGE35-LR	471034508	612	3	31	969731708	HYDRAULIK MITTELTEIL
VERSCHRAUBUNG XGE42-LM	471031908	616	5	662	96032955	HYDRAULIK
VERSCHRAUBUNG XGE6-LM-E	471030108	630	1	737	96033157	DRUCKLUFTANLAGE
VERSCHRAUBUNG XGE6-LM-E	971265208	158	3	736	96033157	DRUCKLUFTANLAGE
VERSCHRAUBUNG XGE6-SM-E	471030208	638	1	662	96032955	HYDRAULIK
VERSCHRAUBUNG XGE8-SM-E	471032208	740	6	664	96032955	HYDRAULIK
VERSCHRAUBUNG XGE8-SR-E	471032308	792	1	665	96032955	HYDRAULIK
VERSCHRAUBUNG XGEV30-	471033808	699	5	663	96032955	HYDRAULIK
VERSCHRAUBUNG XGEV38-	471034408	660	3	663	96032955	HYDRAULIK

9.3.2021

etk_en_de_098266 LR 11000

1570

LIEBHERR
 Alphabetical index
 Alphabetischer Index

Bezeichnung	Artikel	Pos.	Menge	Seite	Baugruppe	Bezeichnung
VERSCHRAUBUNG XGR15/10-	475031608	632	1	71	967787408	HYDRAULIK RAUPE
VERSCHRAUBUNG XGR15/10-	475031608	634	1	98	967787508	HYDRAULIK RAUPE
VERSCHRAUBUNG XGR15/10-	475031608	616	8	238	968081908	ZUSATZHYDRAULIK WINDE 4
VERSCHRAUBUNG XGR15/12-	475031708	615	2	238	968081908	ZUSATZHYDRAULIK WINDE 4
VERSCHRAUBUNG XGR15/12-	475031708	787	1	664	96032955	HYDRAULIK
VERSCHRAUBUNG XGR16/12-	475032508	601	4	117	967787608	HYDRAULIK ABSTUETZUNG
VERSCHRAUBUNG XGR16/12-	475032508	617	1	164	969733008	ZUSATZHYDRAULIK DREHBUE
VERSCHRAUBUNG XGR16/12-	475032508	634	1	837	96047486	ZUSATZHYDRAULIK S-ANLENK
VERSCHRAUBUNG XGR16/12-	475032508	601	1	933	96006590	ZUSATZHYDR.VERBINDUNGS
VERSCHRAUBUNG XGR18/15-	475030208	600	8	31	969731708	HYDRAULIK MITTELTEIL
VERSCHRAUBUNG XGR18/15-	475030208	11	1	535	919140208	KRAFTSTOFFFOERDERUNG
VERSCHRAUBUNG XGR18/15-	475030208	805	1	665	96032955	HYDRAULIK
VERSCHRAUBUNG XGR22/12-	475030508	689	1	32	969731708	HYDRAULIK MITTELTEIL
VERSCHRAUBUNG XGR25/20-	475033008	632	2	662	96032955	HYDRAULIK
VERSCHRAUBUNG XGR25/20-	475033008	650	1	837	96047486	ZUSATZHYDRAULIK S-ANLENK
VERSCHRAUBUNG XGR28/18-	475031108	618	1	925	96047485	ZUSATZHYDRAULIK WINDE 6
VERSCHRAUBUNG XGR28/22-	475031808	798	1	665	96032955	HYDRAULIK
VERSCHRAUBUNG XGR28/22-	475031808	629	2	837	96047486	ZUSATZHYDRAULIK S-ANLENK
VERSCHRAUBUNG XGR30/16-	475033708	606	2	510	968513208	ZUSATZHYDRAULIK SA-BOCK
VERSCHRAUBUNG XGR30/16-	475033708	604	2	529	967788008	ZUSATZHYDR.MONTAGEEINR
VERSCHRAUBUNG XGR30/20-	475034008	799	2	665	96032955	HYDRAULIK
VERSCHRAUBUNG XGR30/20-	475034008	636	5	837	96047486	ZUSATZHYDRAULIK S-ANLENK
VERSCHRAUBUNG XGR30/25-	475032908	625	2	837	96047486	ZUSATZHYDRAULIK S-ANLENK
VERSCHRAUBUNG XGR35/28-	475031308	607	4	31	969731708	HYDRAULIK MITTELTEIL
VERSCHRAUBUNG XGR35/28-	475031308	735	1	664	96032955	HYDRAULIK
VERSCHRAUBUNG XGR42/28-	475031008	632	1	164	969733008	ZUSATZHYDRAULIK DREHBUE
VERSCHRAUBUNG XGR42/28-	475031008	657	2	662	96032955	HYDRAULIK
VERSCHRAUBUNG XGR42/35-	475031908	637	2	31	969731708	HYDRAULIK MITTELTEIL
VERSCHRAUBUNG XSV16-S	474032608	643	1	164	969733008	ZUSATZHYDRAULIK DREHBUE
VERSCHRAUBUNG XSV16-S	474032608	822	1	665	96032955	HYDRAULIK
VERSCHRAUBUNG XSV30-S	474032908	821	1	665	96032955	HYDRAULIK
VERSCHRAUBUNG XSV35-L A3	474001108	813	1	665	96032955	HYDRAULIK
VERSCHRAUBUNG XSV38-S	474033008	811	4	665	96032955	HYDRAULIK
VERSCHRAUBUNG XSV42-L A3	474031408	812	1	665	96032955	HYDRAULIK
VERSCHRAUBUNG XSV6-SX5	977214908	74	2	227	917451208	WINDE 4 VORM.
VERSCHRAUBUNG XT10-L A3	470430308	754	13	664	96032955	HYDRAULIK
VERSCHRAUBUNG XT10-L A3	470430308	604	2	764	968562908	ZUSATZHYDRAULIK VERBOLZ
VERSCHRAUBUNG XT12-L A3	470430408	636	2	164	969733008	ZUSATZHYDRAULIK DREHBUE
VERSCHRAUBUNG XT12-L A3	470430408	780	5	664	96032955	HYDRAULIK
VERSCHRAUBUNG XT12-S A3	470432308	619	1	836	96047486	ZUSATZHYDRAULIK S-ANLENK
VERSCHRAUBUNG XT15-L A3	470430508	604	1	71	967787408	HYDRAULIK RAUPE
VERSCHRAUBUNG XT15-L A3	470430508	610	1	98	967787508	HYDRAULIK RAUPE
VERSCHRAUBUNG XT15-L A3	470430508	637	1	164	969733008	ZUSATZHYDRAULIK DREHBUE
VERSCHRAUBUNG XT15-L A3	470430508	810	1	665	96032955	HYDRAULIK
VERSCHRAUBUNG XT25-S A3	470432708	863	1	665	96032955	HYDRAULIK
VERSCHRAUBUNG XT38-S A3	470433008	603	4	71	967787408	HYDRAULIK RAUPE
VERSCHRAUBUNG XT38-S A3	470433008	608	4	98	967787508	HYDRAULIK RAUPE
VERSCHRAUBUNG XT38-S A3	470433008	619	4	164	969733008	ZUSATZHYDRAULIK DREHBUE
VERSCHRAUBUNG XT38-S A3	470433008	681	6	663	96032955	HYDRAULIK
VERSCHRAUBUNG XT38-S A3	470433008	604	2	836	96047486	ZUSATZHYDRAULIK S-ANLENK
VERSCHRAUBUNG XT6-S A3P	470430008	18	1	517	917691308	ZENTRALSCHMIERUNG
VERSCHRAUBUNG XT6-S A3P	470430008	847	3	665	96032955	HYDRAULIK
VERSCHRAUBUNG XTR18/12/1	475132008	784	1	664	96032955	HYDRAULIK
VERSCHRAUBUNG XTR18/15/1	475131308	606	1	71	967787408	HYDRAULIK RAUPE
VERSCHRAUBUNG XTR18/15/1	475131308	602	1	98	967787508	HYDRAULIK RAUPE
VERSCHRAUBUNG XW10-L A3	470230308	37	1	555	919297008	ZENTRALSCHMIERANLAGE O
VERSCHRAUBUNG XW10-L A3	470230308	747	5	664	96032955	HYDRAULIK
VERSCHRAUBUNG XW10-L A3	470230308	605	2	764	968562908	ZUSATZHYDRAULIK VERBOLZ
VERSCHRAUBUNG XW12-L A3	470230408	624	2	510	968513208	ZUSATZHYDRAULIK SA-BOCK
VERSCHRAUBUNG XW12-S A3	470232408	676	2	32	969731708	HYDRAULIK MITTELTEIL

9.3.2021

etk_en_de_098266 LR 11000

1571

LIEBHERR

Alphabetical index
Alphabetischer Index

Bezeichnung	Artikel	Pos.	Menge	Seite	Baugruppe	Bezeichnung
VERSCHRAUBUNG XW15-L A3	470230508	603	1	163	969733008	ZUSATZHYDRAULIK DREHBUE
VERSCHRAUBUNG XW18-L A3	470230608	131	1	274	96032892	DIESELMOTOR VORM.
VERSCHRAUBUNG XW18-L A3	470230608	600	1	736	96033157	DRUCKLUFTANLAGE
VERSCHRAUBUNG XW30-S A3	470233008	706	2	663	96032955	HYDRAULIK
VERSCHRAUBUNG XW38-S A3	470233408	604	2	163	969733008	ZUSATZHYDRAULIK DREHBUE
VERSCHRAUBUNG XW38-S A3	470233408	607	2	238	968081908	ZUSATZHYDRAULIK WINDE 4
VERSCHRAUBUNG XW38-S A3	470233408	696	4	663	96032955	HYDRAULIK
VERSCHRAUBUNGSKOERPER	937501408	192	3	163	969733008	ZUSATZHYDRAULIK DREHBUE
VERSTEIFUNG 4X1320X36 S31	97038931	(2)	2	631	96033320	AUFBAUTEILE MONTAGETAPE
VERSTELLMOTOR A6VM 170	11212498	3	1	912	917473608	WINDE 6 VORM.
VERSTELLMOTOR A6VM 280	11170708	1	1	203	96047439	VERSTELLMOTOR VORM.
VERSTELLMOTOR A6VM 280	11212497	2	2	227	917451208	WINDE 4 VORM.
VERSTELLMOTOR VORM.	96047439	3	1	197	917438108	WINDE 1 VORM.
VERSTELLMOTOR VORM.	96047439	3	1	218	917454008	WINDE 2 VORM.
VERSTELLPUMPE A10VO SPF	11314599	108	1	274	96032892	DIESELMOTOR VORM.
VERSTELLPUMPE A11VLO SP	11212747	2	1	292	11212366	DREIFACHPUMPE
VERSTELLPUMPE A11VO SPF	11212743	3	1	286	11212365	DREIFACHPUMPE
VERSTELLPUMPE A11VO SPF	11212748	3	1	292	11212366	DREIFACHPUMPE
VERSTELLPUMPE A4VG SPF	11212738	1	1	281	11212364	ZWEIFACHPUMPE
VERSTELLPUMPE A4VG SPF	11212739	2	1	281	11212364	ZWEIFACHPUMPE
VERSTELLPUMPE A4VG SPF	11212740	1	1	286	11212365	DREIFACHPUMPE
VERSTELLPUMPE A4VG SPF	11212741	2	1	286	11212365	DREIFACHPUMPE
VERSTELLPUMPE A4VG SPF	11212744	1	1	294	11212367	ZWEIFACHPUMPE
VERSTELLPUMPE A4VG SPF	11212745	2	1	294	11212367	ZWEIFACHPUMPE
VERSTELLPUMPE A4VG SPF	11212746	1	1	292	11212366	DREIFACHPUMPE
VERSTELLUNG	10412333	4	1	290	11212743	VERSTELLPUMPE
VERSTELLUNG	10873649	2	1	282	11212738	VERSTELLPUMPE
VERSTELLUNG	10873649	2	1	284	11212739	VERSTELLPUMPE
VERSTELLUNG	10873649	2	1	287	11212740	VERSTELLPUMPE
VERSTELLUNG	10873649	2	1	293	11212746	VERSTELLPUMPE
VERSTELLUNG	10873649	2	1	295	11212744	VERSTELLPUMPE
VERSTELLUNG	10873890	2	1	296	11212745	VERSTELLPUMPE
VERSTELLUNG HYDRAULISC	7023888	5	1	290	11212743	VERSTELLPUMPE
VERTEILER MASSE	926891108	11	1	45	967907608	SCHALTKASTEN VORM.
VERTEILER MASSE	926891108	8	1	602	969245308	ELEKTRIK KLEMMKASTEN DB
VERTEILER MASSE	926891108	45	2	631	96033320	AUFBAUTEILE MONTAGETAPE
VERTEILERBRUECKE M.AUSL	7622804	5	1	560	11621501	VERTEILERKOMBINATION
VERTEILERKASTEN 110X110X	10036634	(1)	1	769	917190508	EL.KUEHLWASSERVORWAE
VERTEILERKOMBINATION MX-	11491832	4	1	82	917322008	ZENTRALSCHMIERUNG RAUP
VERTEILERKOMBINATION MX-	11491832	4	1	106	917322208	ZENTRALSCHMIERUNG RAUP
VERTEILERKOMBINATION MX-	11491833	5	1	82	917322008	ZENTRALSCHMIERUNG RAUP
VERTEILERKOMBINATION MX-	11491833	5	1	106	917322208	ZENTRALSCHMIERUNG RAUP
VERTEILERKOMBINATION MX-	11621498	1	1	517	917691308	ZENTRALSCHMIERUNG
VERTEILERKOMBINATION MX-	11621500	1	1	844	917692108	ZENTRALSCHMIERUNG
VERTEILERKOMBINATION MX-	11621502	4	1	555	919297008	ZENTRALSCHMIERANLAGE O
VERTEILERKOMBINATION MX	11210825	2	1	154	917081108	ZENTRALSCHMIERANLAGE O
VERTEILERKOMBINATION MX	11491831	3	1	82	917322008	ZENTRALSCHMIERUNG RAUP
VERTEILERKOMBINATION MX	11491831	3	1	106	917322208	ZENTRALSCHMIERUNG RAUP
VERTEILERKOMBINATION MX	11621501	5	1	555	919297008	ZENTRALSCHMIERANLAGE O
VERTEILERKOMBINATION SX	11621291	2	1	82	917322008	ZENTRALSCHMIERUNG RAUP
VERTEILERKOMBINATION SX	11621291	2	1	106	917322208	ZENTRALSCHMIERUNG RAUP
VERTEILERLEISTE	774383708	309	1	736	96033157	DRUCKLUFTANLAGE
VIDEOKAMERA MC5201-1	12101057	30	1	961	919294008	A-SCHEINWERFER S-ANLEN
VIDEOVERTEILER MV5201-1	12101060	60	1	751	96035790	AUSRUESTUNG KAMERA DRE
VIERKANT 60.0X2225 X5CRNI	97034274	6	1	962	968134408	MECH.ANBAUTEILE SCHEINW
VISKOSEDAEMPFER ASK 329	9077223	1	1	340	11367689	ANTRIEBSTEILE M. SCHWING.
VORBEREITUNG KAMERA WI	918641308	499	1	12		LIEBHERR RAUPENKRAN LR
VORHAENGESCHLOSS	885252008	56	1	141	918011308	UNTERTEIL VORM.
VORHAENGESCHLOSS ABUS	885251508	70	1	18	918005408	RAUPENMITTELTEIL
VORHAENGESCHLOSS ABUS	885251508	2	1	131	96005686	GRUNDWERKZEUG

9.3.2021

etk_en_de_098266 LR 11000

1572

LIEBHERRAlphabetical index
Alphabetischer Index

Bezeichnung	Artikel	Pos.	Menge	Seite	Baugruppe	Bezeichnung
VORHAENGESCHLOSS ABUS	885251508	175	2	807	919304308	S-ANLENKSTUECK VORM.
VORSCHLAGHAMMER 5KG	885034108	27	1	131	96005686	GRUNDWERKZEUG
VORSPANNVENTIL pv=30BAR	10878515	150	4	117	967787608	HYDRAULIK ABSTUETZUNG
VORSPANNVENTIL pv=55BAR	10112824	153	1	258	967787908	ZUSATZHYDRAULIK MONTAGE
VORSTEUERVENTIL	571362608	55	1	685	511308608	PROPORTIONALVENTIL
WAE LZLAGER 220X300X95	746509408	(2)	1	498	919627908	SA-BOCK VORM.
WAE LZLAGER 220X300X95	746509408	(2)	1	847	919633708	ROLLENSATZ
WAE LZLAGER 220X300X95	746509408	(2)	1	938	919301808	L-KOPFSTUECK
WAE LZLAGER 68X40X38	745900808	2	1	1020	962092008	SEILROLLE KPL.
WAE LZLAGER 90X140X67	745902408	2	1	1017	96036001	KLAPPE VORM.
WAERMESCHUTZBLECH DC0	10120330	(4)	1	384	10141356	ABGASROHR ANBAU
WAERMESCHUTZBLECH DC0	10120331	(3)	1	384	10141356	ABGASROHR ANBAU
WAERMESCHUTZBLECH DC0	10120332	(4)	1	384	10141356	ABGASROHR ANBAU
WAERMESCHUTZBLECH DC0	10120333	(3)	1	384	10141356	ABGASROHR ANBAU
WAERMESCHUTZBLECH DC0	10141563	3	1	385	10141558	ABGASKRUEMMER ANBAU
WAERMESCHUTZBLECH DC0	10141564	4	1	385	10141558	ABGASKRUEMMER ANBAU
WAERMETAUSCHER ALU	10801858	14	1	569	10228112	HEIZKLIMAGERAET
WALZE 101.6X1535 S355J2H	97036157	6	1	219	968161808	SCHUTZWALZE KPL.
WALZENDUESE	10292013	35	10	718	96028393	INNENVERKLEIDUNG EINBAU
WANDERROLLE KPL.	96032541	4	1	1040	919220008	F-KOPFSTUECK
WANDSTECKDOSE 19-POL A	10443665	514	2	605	96033473	KABELSTRANG
WANDSTECKDOSE 43 POL Z	10877569	501	1	1030	96039722	LEITUNG
WANDSTECKDOSE 43-POL	10815125	170	1	818	96028886	LEITUNGSTROMMEL KPL.
WANNE SCHWK. EDELSTAHL	968166608	5	1	421	919171008	HARNSTOFFANLAGE
WARMLUFTSCHLAUCH PAK	10425588	9	0.21	721	969752708	LUFTFUEHRUNG
WARMLUFTSCHLAUCH PAK	10425588	10	0.25	721	969752708	LUFTFUEHRUNG
WARMLUFTSCHLAUCH PAK	10425588	11	0.18	721	969752708	LUFTFUEHRUNG
WARMLUFTSCHLAUCH PAK	10425588	12	0.12	721	969752708	LUFTFUEHRUNG
WARNLEUCHE 14W 13-36V	10340105	23	1	472	96033360	ELEKTRIK ANBAUTEILE KABIN
WARNTAFEL DIN 48844	11067611	7	0.5	520	917475908	BESCHILDERUNG
WARNTAFEL DIN 48844	11067611	18	0.5	782	917082108	BESCHILDERUNG DREHBUE
WARNSCHILD 208X88 KLEBE	97097951	1	2	987	96039900	BESCHILDERUNG
WARNSCHILD UNFALLVERH	9412158	10	6	782	917082108	BESCHILDERUNG DREHBUE
WARNSCHILD UNFALLVERH	9412158	35	1	784	918107308	ZUSATZBESCHILDERUNG
WARNSCHILD UNFALLVERH	9412158	5	1	1062	96037102	BESCHILDERUNG
WARTUNGSSCHALTER 0,05	11101017	12	2	411	919063308	LUFTFILTERANLAGE KPL.
WASSERBEHAELTER 8L KUN	10036977	6	1	723	96000697	WISCHANLAGE EINBAU
WASSERHEIZGERAET 24V	10876576	1	1	483	96019655	ZUSATZHEIZUNG VORM.
WASSERKUEHLER	10873302	3	1	309	12100191	KUEHLERANLAGE
WASSERLEITUNGSANSCHLUE	10145044	385	2	320	12857091	DIESELMOTOR
WASSERPUMPE MIT BEFEST.	12490129	370	1	320	12857091	DIESELMOTOR
WASSERROHR EDELSTAHL	97037228	14	1	308	96032897	KUEHLER VORM.
WASSERROHR EDELSTAHL	97056345	51	1	273	96032892	DIESELMOTOR VORM.
WASSERROHR EDELSTAHL	97056364	52	1	273	96032892	DIESELMOTOR VORM.
WASSERSCHLAUCH DN4-RAU	11000710	10	10	723	96000697	WISCHANLAGE EINBAU
WASSERSONDE 5V	10331335	19	1	363	10303007	KRAFTSTOFFVORFILTER
WASSERSONDE 5V	11370365	3	1	538	10878502	KRAFTSTOFFFILTER
WASSERVENTIL NW12X2,5 NI	11082158	3	2	425	96004209	PUMPE VORM.
WECHSELVENTIL	10873614	7	1	209	11181960	STUEERBLOCK
WECHSELVENTIL	11067305	6	1	300	10873891	PUMPENGEHAEUSE
WECHSELVENTIL	11482394	11	1	843	11347373	STUEERBLOCK
WECHSELVENTIL	571535008	9	1	169	11341035	STUEERBLOCK
WECHSELVENTIL 350BAR	571529508	8	2	169	11341035	STUEERBLOCK
WECHSELVENTIL 420BAR	12859365	7	1	68	10132387	HYDRAULIKANBAUMOTOR
WECHSELVENTIL 500BAR CR6	511491914	193	2	660	96032955	HYDRAULIK
WEGESCHIEBER 4/2 400BAR	511322508	167	1	660	96032955	HYDRAULIK
WEGESCHIEBER 4/3 400BAR	510403408	150	1	971	968883408	ZUSATZHYDR.BOLZENZIEHZ
WEGESCHIEBER 4/3-400BAR	511304508	150	1	968	968883308	ZUSATZHYDR.BOLZENZIEHZ
WEGESCHIEBERBLOCK 400BA	11600129	21	1	30	969731708	HYDRAULIK MITTELTEIL
WEGESITZVENTIL	11482390	4	1	843	11347373	STUEERBLOCK

9.3.2021

etk_en_de_098266 LR 11000

1573

LIEBHERRAlphabetical index
Alphabetischer Index

Bezeichnung	Artikel	Pos.	Menge	Seite	Baugruppe	Bezeichnung
WEGESITZVENTIL 2/2	11210615	4	1	667	11211288	STUEBERBLOCK
WEGESITZVENTIL 2/2	11210615	4	1	669	11340741	STUEBERBLOCK
WEGESITZVENTIL 350BAR	10675694	69	1	659	96032955	HYDRAULIK
WEGESITZVENTIL 350BAR SP	10493159	65	1	659	96032955	HYDRAULIK
WEGEVENTIL	11005327	1	1	680	10356406	DRUCKBEGRENZUNGSVENTI
WEGEVENTIL	11110125	4	1	677	10413255	UMSCHALTBLOCK
WEGEVENTIL	11450339	11	1	667	11211288	STUEBERBLOCK
WEGEVENTIL	11450339	11	1	669	11340741	STUEBERBLOCK
WEGEVENTIL 16BAR 3/2WEG	10664416	53	1	736	96033157	DRUCKLUFTANLAGE
WEGEVENTIL 2/2	10451049	7	1	672	11314761	STUEBERBLOCK
WEGEVENTIL 2/2 320BAR	511465508	51	2	836	96047486	ZUSATZHYDRAULIK S-ANLENK
WEGEVENTIL 2/2 350BAR	511444508	67	1	659	96032955	HYDRAULIK
WEGEVENTIL 2/2 350BAR	511494308	61	1	659	96032955	HYDRAULIK
WEGEVENTIL 2/2 350BAR SPF	511320108	58	2	659	96032955	HYDRAULIK
WEGEVENTIL 2/2 NG16	11341847	4	1	672	11314761	STUEBERBLOCK
WEGEVENTIL 3/2 320BAR	511493608	51	1	30	969731708	HYDRAULIK MITTELTEIL
WEGEVENTIL 3/2 350BAR	511444408	57	1	659	96032955	HYDRAULIK
WEGEVENTIL 3/2 350BAR	511449808	50	1	163	969733008	ZUSATZHYDRAULIK DREHBUE
WEGEVENTIL 3/2-320BAR	11182924	52	1	207	967787708	ZUSATZHYDRAULIK WINDE 1
WEGEVENTIL 3/2-320BAR	11182924	52	1	222	967787808	ZUSATZHYDRAULIK WINDE 2
WEGEVENTIL 3/2-320BAR	11182924	52	1	238	968081908	ZUSATZHYDRAULIK WINDE 4
WEGEVENTIL 3/2-320BAR	11182924	52	1	925	96047485	ZUSATZHYDRAULIK WINDE 6
WEGEVENTIL 4/2 NG6	11004976	26	1	659	96032955	HYDRAULIK
WEGEVENTIL 4/2 NG6-350BAR	10652724	21	1	207	967787708	ZUSATZHYDRAULIK WINDE 1
WEGEVENTIL 4/2 NG6-350BAR	10652724	21	1	222	967787808	ZUSATZHYDRAULIK WINDE 2
WEGEVENTIL 4/2 NG6-350BAR	10652724	21	1	238	968081908	ZUSATZHYDRAULIK WINDE 4
WEGEVENTIL 4/2 NG6-350BAR	10652724	21	1	925	96047485	ZUSATZHYDRAULIK WINDE 6
WEGEVENTIL 4/3 NG10-315BA	10423938	50	1	258	967787908	ZUSATZHYDRAULIK MONTAGE
WEGEVENTIL 4/3 NG6-350BAR	511302208	63	7	659	96032955	HYDRAULIK
WEGEVENTIL 4/3 NG6-350BAR	511302208	50	1	764	968562908	ZUSATZHYDRAULIK VERBOLZ
WELLENDICHTRING	10008419	20	1	310	10228004	HYDROMOTOR
WELLENDICHTRING 28X40X6 7	10220348	20	1	304	11314599	VERSTELLPUMPE
WELLENDICHTRING 28X40X6	570114108	14	1	254	570112908	TRIEBWERK
WELLENDICHTRING 28X40X6	570114108	(1)	1	491	10451181	VERFLUESSIGEREINHEIT
WELLROHR DN12 PA 6	10491248	293	8.5	613	968418008	KABELSTRANG
WERKZEUG	917077108	28	1	9		LIEBHERR RAUPENKRAN LR
WIDERSTAND 121R 1% 0.6W	635050808	509	2	469	96019612	KABELSTRANG
WIDERSTAND 1K 5% 3W SPF	635058508	2	1	637	964591108	BESTUECKUNGSMODUL
WIDERSTAND 20R 1% 25W	635052808	59	1	632	96033320	AUFBAUTEILE MONTAGETAPE
WIDERSTAND 47R 1% 25W	635017008	58	1	632	96033320	AUFBAUTEILE MONTAGETAPE
WIDERSTAND 500R 0.1% 3W	635051508	517	2	609	96039940	LEITUNG
WIDERSTAND 500R 0.1% 3W	635051508	4	2	637	964591108	BESTUECKUNGSMODUL
WIDERSTAND DR 5,6K 5% 3.75	635052008	505	1	50	96026395	VERKABELUNG
WINDE 1	917077808	107	1	9		LIEBHERR RAUPENKRAN LR
WINDE 1 VORM.	917438108	1	1	194	917077808	WINDE 1
WINDE 2	917077908	108	1	9		LIEBHERR RAUPENKRAN LR
WINDE 2 VORM.	917454008	1	1	215	917077908	WINDE 2
WINDE 4 EINZIEHWERK	917078208	111	1	9		LIEBHERR RAUPENKRAN LR
WINDE 4 VORM.	917451208	1	1	225	917078208	WINDE 4 EINZIEHWERK
WINDE 6	919550708	219	1	11		LIEBHERR RAUPENKRAN LR
WINDE 6 VORM.	917473608	1	1	909	919550708	WINDE 6
WINDENDREHGEBER 655360	10802061	5	1	211	917452308	ELEKTRIK WINDE 1
WINDENDREHGEBER 655360	10802061	5	1	224	917452408	ELEKTRIK WINDE 2
WINDENDREHGEBER 655360	10802061	5	1	235	917452608	ELEKTRIK WINDE 4
WINDENDREHGEBER 655360	10802061	5	1	928	917452808	ELEKTRIK WINDE 6
WINDENLAGERUNG SCHWK.	968093208	1	1	197	917438108	WINDE 1 VORM.
WINDENLAGERUNG SCHWK.	968093208	1	1	218	917454008	WINDE 2 VORM.
WINDENLAGERUNG SCHWK.	968224208	1	1	912	917473608	WINDE 6 VORM.
WINDGESCHWINDIGKEITSGE	11482252	2	1	977	917569308	TRAEGER MESS-U.WARNEIN
WINDWARNUNG VORM.	967936408	2	1	979	968838508	MECHANIK MESS-U.WARNEI

9.3.2021

etk_en_de_098266 LR 11000

1574

LIEBHERRAlphabetical index
Alphabetischer Index

Bezeichnung	Artikel	Pos.	Menge	Seite	Baugruppe	Bezeichnung
WINKEL 1.5X54X251 DC01 FE//	97041875	21	6	631	96033320	AUFBAUTEILE MONTAGETAPE
WINKEL 2X40X95 DC01 FE//ZN	953868808	36	2	1040	919220008	F-KOPFSTUECK
WINKEL 4X147X93 S315MC FE	97046499	19	4	17	918005408	RAUPENMITTELTEIL
WINKEL 4X234X60 S315MC FE	97033256	156	1	807	919304308	S-ANLENKSTUECK VORM.
WINKEL 4X57X20 S315MC FE//	950596908	30	1	700	919075408	KRANFUEHRERKABINE ANBA
WINKEL 5X70X199 S355MC	97021238	58	2	805	919304308	S-ANLENKSTUECK VORM.
WINKEL LI. 4X150X161 S315MC	97045872	34	2	122	917076708	LAUFSTEG RAUPENFAHRWER
WINKEL RE. 4X150X161 S315	97045873	35	2	122	917076708	LAUFSTEG RAUPENFAHRWER
WINKELANSCHLUSS KISSLIN	10872525	14	3	418	96032891	ELEKTRIK BATTERIEKASTEN
WINKELBLECH 4X266X286 S31	97060845	82	2	939	919301808	L-KOPFSTUECK
WINKELGEBER 360° LSB PL:D	10802057	20	1	515	968241508	GEBERANBAU
WINKELGEBER 360° LSB PL:D	10802057	(1)	2	817	919301108	ELEKTRIK S-ANLENKSTUECK
WINKELGEBER 360° LSB PL:D	10802057	10	2	949	968188308	GEBERANBAU KOPFSTUECK
WINKELGEBER 360° LSB PL:D	10802057	151	2	1002	919287008	ELEKTRIK F-ANSCHLUSSKOP
WINKELGEBER 360° LSB PL:D	10802057	152	2	1022	919287108	ELEKTRIK F-ANLENKSTUECK
WINKELGEBER 360° LSB PL:D	10802057	152	1	1075	919287208	ELEKTRIK FA-BOCK
WINKELGETRIEBE 01	90029090	3	1	61	917291608	RAUPENTRAEGER LI.
WINKELGETRIEBE 01	90029090	3	1	94	917291708	RAUPENTRAEGER RE.
WINKELGETRIEBE 01	90029091	4	1	61	917291608	RAUPENTRAEGER LI.
WINKELGETRIEBE 01	90029091	4	1	94	917291708	RAUPENTRAEGER RE.
WINKELSCHRAUBENDREHER	810035408	33	1	131	96005686	GRUNDWERKZEUG
WINKELSTUTZEN	591051008	19	2	723	96000697	WISCHANLAGE EINBAU
WISCHANLAGE EINBAU	96000697	3	1	715	919075308	KRANFUEHRERKABINE VORM.
WISCHERARM 650MM	10292014	4	1	723	96000697	WISCHANLAGE EINBAU
WISCHERARM 700MM	10874311	2	1	709	96000684	FRONTSCHIEBE KPL.
WISCHERBLATT 700	10292016	5	1	723	96000697	WISCHANLAGE EINBAU
WISCHERBLATT 900MM	10291148	3	1	709	96000684	FRONTSCHIEBE KPL.
WISCHERGESTAENGE	10874163	2	1	723	96000697	WISCHANLAGE EINBAU
WISCHERGESTAENGE 10	10412879	3	1	723	96000697	WISCHANLAGE EINBAU
WISCHERMOTOR 55NM 24V	10292021	1	2	723	96000697	WISCHANLAGE EINBAU
WISCHLAGER ST	10874927	4	1	709	96000684	FRONTSCHIEBE KPL.
Z-PROFIL 4X760X126 S315MC	97031338	35	2	905	917191008	SL-REDUZIERSTUECK
ZAHNKRANZ C45	9080734	(3)	1	398	10120077	SCHWUNGRAD ANBAU
ZAHNKRANZ Z=142	90200514	7	1	229	90023101	KOMPAKTSEILWINDE
ZAHNRAD VORM.	10119847	2	1	336	10130808	KURBELWELLE MIT ZAHNRAD
ZAHNRAD VORM.	10124591	3	1	352	10122940	NOCKENWELLE KPL.
ZAHNRAD VORM.	11369506	2	1	402	10126182	NEBENABTRIEB ANBAU
ZAHNRAD Z=47 M=3,5	11407185	2	1	338	10147666	ANTRIEBSTEILE M.SCHWINGU
ZAHNRAD Z=53 M=3,5	11408961	3	1	338	10147666	ANTRIEBSTEILE M.SCHWINGU
ZAHNRADPUMPE SNP3	512125408	105	1	274	96032892	DIESELMOTOR VORM.
ZAHNRIEMEN 12T5X445	11211480	1	1	569	10228112	HEIZKLIMAGERAET
ZAHNSCHIEBE DIN 6797 A 2,7	425100408	75	4	618	918862808	EINBAUTEILE SCHALTSCHRAN
ZAHNSCHIEBE DIN 6797 A 4,3	425100708	84	72	622	967917908	SCHALTSCHRANK MECH.
ZAHNWELLE D125X234	571828008	120	1	302	11320826	PUMPENVERTEILERGETRIEB
ZAPFEN 30.0X43 35NICRMOV	97121749	39	4	1069	919222808	FA-BOCK
ZEITRELAIS 0,1S-10D24V	10871546	54	1	631	96033320	AUFBAUTEILE MONTAGETAPE
ZEITRELAIS 10 H 24V	10876716	52	1	618	918862808	EINBAUTEILE SCHALTSCHRAN
ZEITRELAIS 60S 24V	10877999	53	1	618	918862808	EINBAUTEILE SCHALTSCHRAN
ZELLGUMMI 20X12 CR SCHW	262104308	6	1.7	46	965690708	DECKEL KPL.
ZELLGUMMI 20X12 CR SCHW	262104308	(3)	1.78	602	969245308	ELEKTRIK KLEMMKASTEN DB
ZELLGUMMI 20X12 CR SCHW	262104308	11	4.7	623	969408008	DECKEL KPL.
ZELLGUMMI 25X4 NEOPRENE	262107814	5	3.1	704	919075508	KRANFUEHRERKABINE VORM.
ZELLGUMMI 8X10	262109108	10	0.72	621	967917908	SCHALTSCHRANK MECH.
ZELLGUMMI 8X10	262109108	9	3.7	710	964560908	DACHSCHIEBE VORM.
ZELLGUMMIBAND 15X5	262105108	(6)	0.8	442	917079908	DREHBUEHNENVERKLEIDUN
ZELLGUMMIBAND 15X5	262105108	(6)	0.8	442	917079908	DREHBUEHNENVERKLEIDUN
ZELLGUMMIBAND 15X5	262105108	(6)	0.8	442	917079908	DREHBUEHNENVERKLEIDUN
ZENTRALBALLASTBEFESTIG	917077008	24	1	9		LIEBHERR RAUPENKRAN LR
ZENTRALSCHMIERANLAGE O	919297008	147	1	10		LIEBHERR RAUPENKRAN LR
ZENTRALSCHMIERANLAGE O	917081108	4	1	137	917987408	DREHBUEHNENRAHMEN

9.3.2021

etk_en_de_098266 LR 11000

1575

LIEBHERRAlphabetical index
Alphabetischer Index

Bezeichnung	Artikel	Pos.	Menge	Seite	Baugruppe	Bezeichnung
ZENTRALSCHMIERUNG	917481408	4	1	909	919550708	WINDE 6
ZENTRALSCHMIERUNG RAUP	917322008	4	1	57	917076308	RAUPENTRAEGER KPL.LI.
ZENTRALSCHMIERUNG RAUP	917322208	4	1	90	917076408	RAUPENTRAEGER KPL.RE.
ZENTRALSCHMIERUNG S-ANL	917692108	5	1	798	919388608	S-ANLENKSTUECK KPL.
ZENTRALSCHMIERUNG SA-B	917691308	4	1	493	919612508	SA-BOCK
ZENTRALSCHMIERUNG WIND	917451408	4	1	194	917077808	WINDE 1
ZENTRALSCHMIERUNG WIND	917451408	4	1	215	917077908	WINDE 2
ZENTRALSTECKER 4-POL	602225508	510	1	467	96033370	DRAEHTE KPL.
ZENTRALSTECKER 6-POL	602225608	509	1	467	96033370	DRAEHTE KPL.
ZENTRIERUNG KPL. LOZ-25T	965575208	2	1	777	917517908	AUFNAHME GEGENGEWICHT
ZENTRIERUNG SCHWK. T ZN	965575508	5	1	778	965575208	ZENTRIERUNG KPL.
ZIGARETTENANZUENDER	10429058	10	1	472	96033360	ELEKTRIK ANBAUTEILE KABIN
ZUBEHOER	96005694	2	1	130	917077108	WERKZEUG
ZUENDSTARTSCHALTER 3S	10335557	4	1	476	96033371	ARMATURENBRETT VORM.RE
ZUGFEDER 0,8X8X26,5 EN1027	10443769	24	2	731	968080908	SCHLISSANLAGE
ZUGFEDER 3X32X167 EN1027	12101488	10	2	1017	96036001	KLAPPE VORM.
ZUGGLASCHE KPL.	96035525	3	2	1069	919222808	FA-BOCK
ZUGGLASCHE KPL. 0.230M	96037042	3	2	1040	919220008	F-KOPFSTUECK
ZUGGLASCHE KPL. 0.6M	96037041	2	2	1040	919220008	F-KOPFSTUECK
ZUGGLASCHE KPL. 0.7M	967845508	6	4	498	919627908	SA-BOCK VORM.
ZUGGLASCHE KPL. 0.930M	96039026	2	2	1032	919219808	F-ABSPANNUNG
ZUGGLASCHE KPL. 1.630M	96039027	3	2	1032	919219808	F-ABSPANNUNG
ZUGGLASCHE M.SCHILD 0.4M	967846608	8	4	498	919627908	SA-BOCK VORM.
ZUGGLASCHE M.SCHILD 0.4M	967846608	2	2	503	967846208	ZUGSTANGE KPL.
ZUGGLASCHE SCHWK. 0.7M	967845608	(1)	1	498	919627908	SA-BOCK VORM.
ZUGMESSLASCHE 0-1250KN	10872087	76	1	1082	919219108	ZUGMESSLASCHE KPL.
ZUGMESSLASCHE 0-3000KN	11210073	6	1	521	917368808	ZUGMESSLASCHE KPL.
ZUGMESSLASCHE KPL. 1250 K	919219108	480	2	12		LIEBHERR RAUPENKRAN LR
ZUGMESSLASCHE KPL. 3000 K	917368808	138	2	10		LIEBHERR RAUPENKRAN LR
ZUGSTANGE	10014715	18	4	156	10871517	ELEKTROPUMPE
ZUGSTANGE	10099209	28	4	558	10425291	ELEKTROPUMPE
ZUGSTANGE	540272114	301	1	250	11347399	FLANSCHLAGER
ZUGSTANGE 20X798X186 S96	97121718	1	1	1043	96037140	ZUGSTANGE M.SCHILD
ZUGSTANGE 40X11923X168 S	97027116	1	2	871	967744008	STANGE VORM.
ZUGSTANGE 40X2438X168 S96	97038215	1	2	880	968214108	ZUGSTANGE VORM.
ZUGSTANGE 40X3001X264 S96	97028309	1	2	504	967846508	ZUGSTANGE VORM.
ZUGSTANGE 40X3397X168 S96	97030595	1	2	878	967950808	ZUGSTANGE VORM.
ZUGSTANGE 40X3474X194 S96	97031413	1	2	506	967981108	ZUGSTANGE VORM.
ZUGSTANGE 40X5339X274 S96	97036582	1	2	882	968217108	ZUGSTANGE VORM.
ZUGSTANGE KPL. 2.5M	968190108	81	2	875	917078808	S-ZWISCHENSTUECK
ZUGSTANGE KPL. 3.3M	967846208	7	2	498	919627908	SA-BOCK VORM.
ZUGSTANGE KPL. 3.525M	967981008	14	2	498	919627908	SA-BOCK VORM.
ZUGSTANGE KPL. 3.5M	967897608	80	2	875	917078808	S-ZWISCHENSTUECK
ZUGSTANGE KPL. 6.005M	968190208	82	2	875	917078808	S-ZWISCHENSTUECK
ZUGSTANGE M.SCHILD	96037140	1	2	1042	96037041	ZUGGLASCHE KPL.
ZUGSTANGE M.SCHILD 0.905	968217208	2	1	881	968190208	ZUGSTANGE KPL.
ZUGSTANGE M.SCHILD 0.905	968217508	3	2	881	968190208	ZUGSTANGE KPL.
ZUGSTANGE VORM. 2.2M	968214108	1	1	879	968190108	ZUGSTANGE KPL.
ZUGSTANGE VORM. 2.6M	967846508	1	1	503	967846208	ZUGSTANGE KPL.
ZUGSTANGE VORM. 3.225M	967981108	1	1	505	967981008	ZUGSTANGE KPL.
ZUGSTANGE VORM. 3.2M	967950808	1	1	877	967897608	ZUGSTANGE KPL.
ZUGSTANGE VORM. 5.1M	968217108	1	1	881	968190208	ZUGSTANGE KPL.
ZUGZYLINDER 180/80-2500 SP	11211234	1	1	525	917080608	MONTAGEEINRICHTUNG RA
ZUNGE	570799108	5	5	590	968255808	DECKEL VORM.
ZUNGE	570799108	5	7	591	968255908	DECKEL VORM.
ZUNGE	570799108	5	7	592	968256008	DECKEL VORM.
ZUNGE	570799108	5	7	593	968256108	DECKEL VORM.
ZUNGE	704253508	13	2	579	96038209	DECKEL KPL.
ZUNGE	704253508	11	1	581	96038293	DECKEL KPL.
ZUNGE	704253508	11	1	586	96044249	DECKEL KPL.

9.3.2021

etk_en_de_098266 LR 11000

1576

LIEBHERRAlphabetical index
Alphabetischer Index

Bezeichnung	Artikel	Pos.	Menge	Seite	Baugruppe	Bezeichnung
ZUNGE	704253808	11	2	577	969118108	DECKEL KPL.
ZUNGE	704254008	(9)	4	417	96032910	BATTERIEKASTEN VORM.
ZUNGE	704255308	5	2	584	969427208	DECKEL KPL.
ZUNGE	704255308	5	2	585	969427308	DECKEL KPL.
ZUNGE	704255308	4	6	623	969408008	DECKEL KPL.
ZUNGE	704256208	(11)	5	575	96034154	GERAEUSCHDAEMMUNG OBE
ZUNGE	704256208	5	2	582	969054708	DECKEL KPL.
ZUNGE	704256208	5	3	583	969056008	DECKEL KPL.
ZUNGE	704256708	9	4	46	965690708	DECKEL KPL.
ZUNGE	704256708	(5)	4	575	96034154	GERAEUSCHDAEMMUNG OBE
ZUNGE	704256708	(5)	4	575	96034154	GERAEUSCHDAEMMUNG OBE
ZUNGE	704256708	(6)	4	602	969245308	ELEKTRIK KLEMMKASTEN DB
ZUNGE 45X19 STAHL VERZ	704259008	5	2	428	96004224	DECKEL KPL.
ZURRGURT 0,5MX18MM	10020519	65	1	142	918011308	UNTERTEIL VORM.
ZURRGURT 0,5MX18MM	10020519	118	3	188	969344108	MONTAGETEILE DREHBUEHN
ZURRGURT 0,5MX18MM	10020519	197	1	274	96032892	DIESELMOTOR VORM.
ZURRGURT 2,2MX35MM POLY	10877388	8	2	1009	919219608	F-MONTAGEEINHEIT
ZURRGURT EN 12195-2 6MX3	779034708	27	1	700	919075408	KRANFUEHRERKABINE ANBA
ZUS.HYDR.BALLASTWAGEN V-	919477008	370	1	12		LIEBHERR RAUPENKRAN LR
ZUS.HYDR.BOLZENZIEHEINR	968883508	500	1	965	918007408	BOLZENZIEHZYLINDER
ZUS.HYDR.VERBINDUNG DB-	96043277	4	1	766	919477208	ZUSATZHYDRAULIK VERBOLZ
ZUSATZBESCHILD.CALIFORN	919551708	185	1	11		LIEBHERR RAUPENKRAN LR
ZUSATZBESCHILDERUNG AL	918107308	162	1	10		LIEBHERR RAUPENKRAN LR
ZUSATZBESCHILDERUNG FA	916283608	164	1	10		LIEBHERR RAUPENKRAN LR
ZUSATZHEIZUNG OW LR11000	919733908	134	1	10		LIEBHERR RAUPENKRAN LR
ZUSATZHEIZUNG VORM.	96019655	1	1	481	919733908	ZUSATZHEIZUNG OW
ZUSATZHYDR.BOLZENZIEHZY	968883308	500	1	966	968929808	BOLZENZIEHZYLINDER KPL.
ZUSATZHYDR.BOLZENZIEHZ	968883408	500	1	969	968229108	BOLZENZIEHZYLINDER KPL.
ZUSATZHYDR.MONTAGEEINR	917080708	50	1	525	917080608	MONTAGEEINRICHTUNG RA
ZUSATZHYDR.MONTAGEEINR	967788008	4	1	527	917080708	ZUSATZHYDR.MONTAGEEINR
ZUSATZHYDR.VERBINDUNGS	918371308	246	1	11		LIEBHERR RAUPENKRAN LR
ZUSATZHYDR.VERBINDUNGS	96006590	4	1	931	918371308	ZUSATZHYDR.VERBINDUNGS
ZUSATZHYDRAULIK DREHBUE	969733008	4	1	159	918129308	HYDRAULIK DREHBUEHNE
ZUSATZHYDRAULIK MONTAGE	917079008	2	1	242	917078908	MONTAGEWINDE
ZUSATZHYDRAULIK MONTAGE	967787908	4	1	256	917079008	ZUSATZHYDRAULIK MONTAGE
ZUSATZHYDRAULIK S-ANLEN	919551208	4	1	798	919388608	S-ANLENKSTUECK KPL.
ZUSATZHYDRAULIK S-ANLEN	96047486	4	1	833	919551208	ZUSATZHYDRAULIK S-ANLENK
ZUSATZHYDRAULIK SA-BOCK	917597908	2	1	493	919612508	SA-BOCK
ZUSATZHYDRAULIK SA-BOCK	968513208	4	1	508	917597908	ZUSATZHYDRAULIK SA-BOCK
ZUSATZHYDRAULIK VERBOL	919477208	400	1	765	919477008	ZUS.HYDR.BALLASTWAGEN V-
ZUSATZHYDRAULIK VERBOL	968562908	4	1	762	917626808	ZUSATZHYDRAULIK VERBOLZ
ZUSATZHYDRAULIK VERBOL	917626808	400	1	761	919408908	VERBOLZUNG DB-SCHWEBE
ZUSATZHYDRAULIK WINDE 1	917078008	2	1	194	917077808	WINDE 1
ZUSATZHYDRAULIK WINDE 1	967787708	4	1	205	917078008	ZUSATZHYDRAULIK WINDE 1
ZUSATZHYDRAULIK WINDE 2	917078108	2	1	215	917077908	WINDE 2
ZUSATZHYDRAULIK WINDE 2	967787808	4	1	220	917078108	ZUSATZHYDRAULIK WINDE 2
ZUSATZHYDRAULIK WINDE 4	917433408	3	1	225	917078208	WINDE 4 EINZIEHWERK
ZUSATZHYDRAULIK WINDE 4	968081908	4	1	236	917433408	ZUSATZHYDRAULIK WINDE 4
ZUSATZHYDRAULIK WINDE 6	919551108	2	1	909	919550708	WINDE 6
ZUSATZHYDRAULIK WINDE 6	96047485	4	1	923	919551108	ZUSATZHYDRAULIK WINDE 6
ZWEIFACHPUMPE A4VG+A4V	11212367	104	1	274	96032892	DIESELMOTOR VORM.
ZWEIFACHPUMPE A4VG+A4V	11212364	101	1	274	96032892	DIESELMOTOR VORM.
ZWEIFACHZAHNRADPUMPE	10220483	106	1	274	96032892	DIESELMOTOR VORM.
ZWEILOCHMUTTER AL	11005554	21	1	363	10303007	KRAFTSTOFFVORFILTER
ZWISCHENFLANSCH	10014707	15	1	156	10871517	ELEKTROPUMPE
ZWISCHENRAD ANBAU I=1.67	11348849	372	1	320	12857091	DIESELMOTOR
ZWISCHENRAD VORM. Z=49	11348855	1	1	375	11348849	ZWISCHENRAD ANBAU
ZWISCHENRADACHSE 31CrM	9078590	4	1	375	11348849	ZWISCHENRAD ANBAU
ZWISCHENRING	10014730	8	1	156	10871517	ELEKTROPUMPE
ZWISCHENRING	10014730	8	1	558	10425291	ELEKTROPUMPE

9.3.2021

etk_en_de_098266 LR 11000

1577

LIEBHERR
 Alphabetical index
 Alphabetischer Index

Bezeichnung	Artikel	Pos.	Menge	Seite	Baugruppe	Bezeichnung
ZWISCHENRING	10129236	2	1	395	10129212	SCHWUNGRADGEHAEUSE AN
ZWISCHENSTUECK	10147564	2	1	389	10146947	GENERATOR ANBAU
ZWISCHENSTUECK	797028301	21	55	200	90024489	PLANETENGETRIEBE
ZWISCHENSTUECK	797028301	21	55	231	90200276	PLANETENGETRIEBE
ZWISCHENSTUECK	797028301	14	46	917	90200134	PLANETENGETRIEBE
ZWISCHENSTUECK 11SMnPb3	10132935	12	1	366	10143726	LECKOELLEITUNG ANBAU
ZWISCHENSTUECK S355J0	10147565	3	1	389	10146947	GENERATOR ANBAU
ZYL ROLLENLAGER	11267363	10	1	298	11267361	TRIEBWELLE
ZYLINDER	11267368	1	1	299	11219355	TRIEBWERK HYDRAULIKTEIL
ZYLINDER	7024273	1	1	255	570113308	TRIEBWERK
ZYLINDER V-MOTORXD9508	9078049	80	8	323	12405454	KURBELGEHAEUSE KPL. MIT
ZYLINDERKOPF ANBAU V-MO	12402357	80	8	317	12857091	DIESELMOTOR
ZYLINDERKOPFDECKEL	10122220	1	1	351	11364325	ZYLINDERKOPFDECKEL VORM
ZYLINDERKOPFDECKEL	10122266	1	1	344	10122645	ZYLINDERKOPFDECKEL ANBA
ZYLINDERKOPFDECKEL	12469625	1	1	346	11364303	ZYLINDERKOPFDECKEL VORM
ZYLINDERKOPFDECKEL	12469625	1	1	351	11364325	ZYLINDERKOPFDECKEL VORM
ZYLINDERKOPFDECKEL	12469626	1	1	344	10122645	ZYLINDERKOPFDECKEL ANBA
ZYLINDERKOPFDECKEL ANBA	10122640	83	1	317	12857091	DIESELMOTOR
ZYLINDERKOPFDECKEL ANBA	10122645	82	5	317	12857091	DIESELMOTOR
ZYLINDERKOPFDECKEL ANBA	10122646	84	1	317	12857091	DIESELMOTOR
ZYLINDERKOPFDECKEL ANBA	10122659	85	1	317	12857091	DIESELMOTOR
ZYLINDERKOPFDECKEL VORM	11364303	1	1	345	10122640	ZYLINDERKOPFDECKEL ANBA
ZYLINDERKOPFDECKEL VORM	11364325	1	1	350	10122659	ZYLINDERKOPFDECKEL ANBA
ZYLINDERKOPFDECKEL VORM	12562204	1	1	349	10122646	ZYLINDERKOPFDECKEL ANBA
ZYLINDERLAUFBUCHSE V-M	11406892	1	1	324	9078049	ZYLINDER
ZYLINDERROLLE DIN 5402-1	747004401	18	55	200	90024489	PLANETENGETRIEBE
ZYLINDERROLLE DIN 5402-1	747004401	18	55	231	90200276	PLANETENGETRIEBE
ZYLINDERROLLE DIN 5402-1	747004401	12	46	917	90200134	PLANETENGETRIEBE
ZYLINDERROLLENLAGER	571900108	(31)	1	290	11212743	VERSTELLPUMPE
ZYLINDERSCHRAUBE	511051708	6	1	173	510401908	UMSCHALTVENTIL
ZYLINDERSCHRAUBE DIN 691	10353699	24	1	707	969752608	SCHEIBEN EINBAU
ZYLINDERSCHRAUBE DIN 691	10875559	38	6	432	918810308	STEUERSTAND
ZYLINDERSCHRAUBE DIN 798	408303201	(7)	8	938	919301808	L-KOPFSTUECK
ZYLINDERSCHRAUBE DIN 798	11968081	19	16	847	919633708	ROLLENSATZ
ZYLINDERSCHRAUBE DIN 798	11968081	18	16	852	919633808	ROLLENSATZ
ZYLINDERSCHRAUBE DIN 798	10875563	7	2	710	964560908	DACHSCHEIBE VORM.
ZYLINDERSCHRAUBE DIN 84	400140908	509	4	1030	96039722	LEITUNG
ZYLINDERSCHRAUBE DIN 84	510797708	22	1	512	511433908	DRUCKBEGRENZUNGSVENTI
ZYLINDERSCHRAUBE DIN 84	510797708	22	1	530	511417708	DRUCKBEGRENZUNGSVENTI
ZYLINDERSCHRAUBE DIN 84	510797708	22	1	691	511417608	DRUCKBEGRENZUNGSVENTI
ZYLINDERSCHRAUBE DIN 912	501562308	62	36	200	90024489	PLANETENGETRIEBE
ZYLINDERSCHRAUBE DIN 912	10876394	22	8	17	918005408	RAUPENMITTELTEIL
ZYLINDERSCHRAUBE DIN 912	10876394	301	4	258	967787908	ZUSATZHYDRAULIK MONTAGE
ZYLINDERSCHRAUBE ISO 12	10875564	21	2	45	967907608	SCHALTKASTEN VORM.
ZYLINDERSCHRAUBE ISO 12	10875564	18	2	602	969245308	ELEKTRIK KLEMMKASTEN DB
ZYLINDERSCHRAUBE ISO 12	10875564	67	4	632	96033320	AUFBAUTEILE MONTAGETAPE
ZYLINDERSCHRAUBE ISO 12	10875564	(23)	4	769	917190508	EL.KUEHLWASSERVORWAE
ZYLINDERSCHRAUBE ISO 145	12219491	4	1	359	10152866	INJEKTOR MIT BEFEST.
ZYLINDERSCHRAUBE ISO 145	12219491	3	1	360	10150877	RS INJEKTOR
ZYLINDERSCHRAUBE ISO 47	10560807	86	12	147	90211005	DREHWERKANTRIEB
ZYLINDERSCHRAUBE ISO 47	12208101	6	2	919	90200207	FEDERDRUCKBREMSE
ZYLINDERSCHRAUBE ISO 47	4043016	66	24	64	90029090	WINKELGETRIEBE
ZYLINDERSCHRAUBE ISO 47	4043016	66	24	66	90029091	WINKELGETRIEBE
ZYLINDERSCHRAUBE ISO 476	12219296	21	8	248	11347396	SEILTROMMEL
ZYLINDERSCHRAUBE ISO 47	404293213	26	1	723	96000697	WISCHANLAGE EINBAU
ZYLINDERSCHRAUBE ISO 47	10650720	2	4	355	10150858	HOCHDRUCKPUMPE MIT BEFE
ZYLINDERSCHRAUBE ISO 476	10415162	7	2	149	510235408	HYDROMOTOR
ZYLINDERSCHRAUBE ISO 476	10875571	318	6	275	96032892	DIESELMOTOR VORM.
ZYLINDERSCHRAUBE ISO 476	10875571	7	4	415	918981908	BATTERIELAGERUNG
ZYLINDERSCHRAUBE ISO 476	10875571	22	4	523	917080508	ROLLENLAGERUNG

9.3.2021

etk_en_de_098266 LR 11000

1578

LIEBHERRAlphabetical index
Alphabetischer Index

Bezeichnung	Artikel	Pos.	Menge	Seite	Baugruppe	Bezeichnung
ZYLINDERSCHRAUBE ISO 47	10299659	10	1	389	10146947	GENERATOR ANBAU
ZYLINDERSCHRAUBE ISO 476	11690628	550	24	163	969733008	ZUSATZHYDRAULIK DREHBUE
ZYLINDERSCHRAUBE ISO 47	404309408	61	24	917	90200134	PLANETENGETRIEBE
ZYLINDERSCHRAUBE ISO 476	11657000	306	2	258	967787908	ZUSATZHYDRAULIK MONTAGE
ZYLINDERSCHRAUBE ISO 476	4980973	12	8	389	10146947	GENERATOR ANBAU
ZYLINDERSCHRAUBE ISO 476	4980973	7	2	402	10126182	NEBENABTRIEB ANBAU
ZYLINDERSCHRAUBE ISO 476	10875573	7	18	990	968455908	FUSS KPL.
ZYLINDERSCHRAUBE ISO 47	10353703	42	1	707	969752608	SCHEIBEN EINBAU
ZYLINDERSCHRAUBE ISO 476	12208100	10	4	149	510235408	HYDROMOTOR
ZYLINDERSCHRAUBE ISO 476	4981088	10	3	375	11348849	ZWISCHENRAD ANBAU
ZYLINDERSCHRAUBE ISO 47	4042195	922	6	248	11347396	SEILTROMMEL
ZYLINDERSCHRAUBE ISO 47	4042020	7	2	201	90024729	FEDERDRUCKBREMSE
ZYLINDERSCHRAUBE ISO 47	10875574	300	4	280	96033379	BEFESTIGUNGSTEILE DRUC
ZYLINDERSCHRAUBE ISO 476	11321151	8	12	201	90024729	FEDERDRUCKBREMSE
ZYLINDERSCHRAUBE ISO 47	404313701	7	12	919	90200207	FEDERDRUCKBREMSE
ZYLINDERSCHRAUBE ISO 476	10875577	4	4	285	10873653	PUMPENTRAEGER
ZYLINDERSCHRAUBE ISO 476	12201263	30	12	498	919627908	SA-BOCK VORM.
ZYLINDERSCHRAUBE ISO 476	4043164	17	18	64	90029090	WINKELGETRIEBE
ZYLINDERSCHRAUBE ISO 476	4043164	17	18	66	90029091	WINKELGETRIEBE
ZYLINDERSCHRAUBE ISO 476	10875565	314	4	275	96032892	DIESELMOTOR VORM.
ZYLINDERSCHRAUBE ISO 476	11834794	403	10	661	96032955	HYDRAULIK
ZYLINDERSCHRAUBE ISO 47	10012659	9	10	201	90024729	FEDERDRUCKBREMSE
ZYLINDERSCHRAUBE ISO 476	10876374	74	12	147	90211005	DREHWERKANTRIEB
ZYLINDERSCHRAUBE ISO 476	10876374	304	8	275	96032892	DIESELMOTOR VORM.
ZYLINDERSCHRAUBE ISO 476	10876374	418	3	661	96032955	HYDRAULIK
ZYLINDERSCHRAUBE ISO 476	4043173	11	2	342	10118060	KIPPHEBELWERK KPL.
ZYLINDERSCHRAUBE ISO 47	10663388	6	4	915	90200131	SEILTROMMEL
ZYLINDERSCHRAUBE ISO 47	10878816	408	12	661	96032955	HYDRAULIK
ZYLINDERSCHRAUBE ISO 47	4042273	503	4	207	967787708	ZUSATZHYDRAULIK WINDE 1
ZYLINDERSCHRAUBE ISO 47	4042273	503	4	222	967787808	ZUSATZHYDRAULIK WINDE 2
ZYLINDERSCHRAUBE ISO 47	4042273	503	4	925	96047485	ZUSATZHYDRAULIK WINDE 6
ZYLINDERSCHRAUBE ISO 476	10876373	502	36	31	969731708	HYDRAULIK MITTELTEIL
ZYLINDERSCHRAUBE ISO 476	10876373	502	24	71	967787408	HYDRAULIK RAUPE
ZYLINDERSCHRAUBE ISO 476	10876373	502	24	98	967787508	HYDRAULIK RAUPE
ZYLINDERSCHRAUBE ISO 476	10876373	552	14	163	969733008	ZUSATZHYDRAULIK DREHBUE
ZYLINDERSCHRAUBE ISO 476	10876373	502	4	207	967787708	ZUSATZHYDRAULIK WINDE 1
ZYLINDERSCHRAUBE ISO 476	10876373	502	4	222	967787808	ZUSATZHYDRAULIK WINDE 2
ZYLINDERSCHRAUBE ISO 476	10876373	502	12	238	968081908	ZUSATZHYDRAULIK WINDE 4
ZYLINDERSCHRAUBE ISO 476	10876373	421	6	661	96032955	HYDRAULIK
ZYLINDERSCHRAUBE ISO 476	10876373	502	4	925	96047485	ZUSATZHYDRAULIK WINDE 6
ZYLINDERSCHRAUBE ISO 476	10878822	406	15	661	96032955	HYDRAULIK
ZYLINDERSCHRAUBE ISO 476	10878823	554	8	163	969733008	ZUSATZHYDRAULIK DREHBUE
ZYLINDERSCHRAUBE ISO 47	12691483	3	3	506	967981108	ZUGSTANGE VORM.
ZYLINDERSCHRAUBE ISO 47	12691483	3	4	858	967747008	STANGE VORM.
ZYLINDERSCHRAUBE ISO 47	12691483	3	8	871	967744008	STANGE VORM.
ZYLINDERSCHRAUBE ISO 47	12691483	4	3	878	967950808	ZUGSTANGE VORM.
ZYLINDERSCHRAUBE ISO 47	12691483	4	4	880	968214108	ZUGSTANGE VORM.
ZYLINDERSCHRAUBE ISO 47	12691483	3	4	882	968217108	ZUGSTANGE VORM.
ZYLINDERSCHRAUBE ISO 47	12691483	4	5	997	96038862	STANGEN VORM.
ZYLINDERSCHRAUBE ISO 47	12224056	3	2	504	967846508	ZUGSTANGE VORM.
ZYLINDERSCHRAUBE ISO 47	12225205	36	2	1069	919222808	FA-BOCK
ZYLINDERSCHRAUBE ISO 47	12225205	2	1	1073	96035533	LASCHE KPL.
ZYLINDERSCHRAUBE ISO 47	12209898	5	1	1071	96035525	ZUGLASCHE KPL.
ZYLINDERSCHRAUBE ISO 476	10878827	10	24	773	917863208	TRANSPORTABLAGE
ZYLINDERSCHRAUBE ISO 476	12223047	9	24	773	917863208	TRANSPORTABLAGE
ZYLINDERSCHRAUBE ISO 47	10001464	3	8	392	9079954	BEFESTIGUNGSTEILE ANBAU
ZYLINDERSCHRAUBE ISO 47	10001077	36	12	64	90029090	WINKELGETRIEBE
ZYLINDERSCHRAUBE ISO 47	10001077	36	12	66	90029091	WINKELGETRIEBE
ZYLINDERSCHRAUBE ISO 47	404363008	43	4	669	11340741	STUEBERBLOCK
ZYLINDERSCHRAUBE ISO 476	12230467	32	4	912	917473608	WINDE 6 VORM.

9.3.2021

etk_en_de_098266 LR 11000

1579

LIEBHERRAlphabetical index
Alphabetischer Index

Bezeichnung	Artikel	Pos.	Menge	Seite	Baugruppe	Bezeichnung
ZYLINDERSCHRAUBE ISO 47	404317208	11	16	677	10413255	UMSCHALTBLOCK
ZYLINDERSCHRAUBE ISO 47	4002918	27	36	200	90024489	PLANETENGETRIEBE
ZYLINDERSCHRAUBE ISO 47	4002918	27	36	231	90200276	PLANETENGETRIEBE
ZYLINDERSCHRAUBE ISO 47	4902329	27	16	917	90200134	PLANETENGETRIEBE
ZYLINDERSCHRAUBE ISO 47	4902030	79	24	917	90200134	PLANETENGETRIEBE
ZYLINDERSCHRAUBE ISO 476	10018976	39	4	68	10132387	HYDRAULIKANBAUMOTOR
ZYLINDERSCHRAUBE ISO 47	12100210	37	1	67	933878901	PLANETENGETRIEBE
ZYLINDERSCHRAUBE ISO 476	10197292	38	3	67	933878901	PLANETENGETRIEBE
ZYLINDERSCHRAUBE ISO 476	12692008	11	4	292	11212366	DREIFACHPUMPE
ZYLINDERSCHRAUBE ISO 476	12691230	18	4	197	917438108	WINDE 1 VORM.
ZYLINDERSCHRAUBE ISO 476	12691230	18	4	218	917454008	WINDE 2 VORM.
ZYLINDERSCHRAUBE ISO 476	12691230	15	8	227	917451208	WINDE 4 VORM.
ZYLINDERSCHRAUBE ISO 47	10299569	31	33	912	917473608	WINDE 6 VORM.
ZYLINDERSCHRAUBE ISO 476	12691466	6	16	773	917863208	TRANSPORTABLAGE
ZYLINDERSCHRAUBE ISO 47	10472864	12	8	193	917077708	BOLZEN S-ANLENKSTUECK
ZYLINDERSCHRAUBE ISO 476	12691987	8	4	547	967968208	OELBEHAELTER VORM.
ZYLINDERSCHRAUBE ISO 476	10292979	5	1	1010	96038041	BOLZEN VORM.
ZYLINDERSCHRAUBE ISO 476	404324908	19	35	197	917438108	WINDE 1 VORM.
ZYLINDERSCHRAUBE ISO 476	404324908	3	35	200	90024489	PLANETENGETRIEBE
ZYLINDERSCHRAUBE ISO 476	404324908	19	35	218	917454008	WINDE 2 VORM.
ZYLINDERSCHRAUBE ISO 476	11342411	3	72	145	918367008	DREHWERK ANBAU
ZYLINDERSCHRAUBE ISO 476	11342411	31	2	498	919627908	SA-BOCK VORM.
ZYLINDERSCHRAUBE ISO 476	404325608	5	1	1011	96038042	BOLZEN VORM.
ZYLINDERSCHRAUBE ISO 47	12100098	43	2	905	917191008	SL-REDUZIERSTUECK
ZYLINDERSCHRAUBE ISO 47	12100098	19	2	938	919301808	L-KOPFSTUECK
ZYLINDERSCHRAUBE ISO 47	12100098	2	1	1001	96038848	BOLZEN VORM.
ZYLINDERSCHRAUBE ISO 47	10878833	2	1	1021	96029160	BOLZEN VORM.
ZYLINDERSCHRAUBE ISO 476	10878755	6	2	805	919304308	S-ANLENKSTUECK VORM.
ZYLINDERSCHRAUBE ISO 476	10878755	4	4	856	917190908	S-ZWISCHENSTUECK
ZYLINDERSCHRAUBE ISO 476	10878755	4	4	864	917333908	S-ZWISCHENSTUECK
ZYLINDERSCHRAUBE ISO 476	10878755	4	4	868	917078708	S-ZWISCHENSTUECK
ZYLINDERSCHRAUBE ISO 476	10878755	4	4	875	917078808	S-ZWISCHENSTUECK
ZYLINDERSCHRAUBE ISO 476	10878755	4	4	888	917079208	S-ZWISCHENSTUECK
ZYLINDERSCHRAUBE ISO 476	10878755	4	4	893	917571208	S-ZWISCHENSTUECK
ZYLINDERSCHRAUBE ISO 476	10878755	7	1	900	96039781	BOLZEN VORM.
ZYLINDERSCHRAUBE ISO 476	10878755	47	2	905	917191008	SL-REDUZIERSTUECK
ZYLINDERSCHRAUBE ISO 476	12225299	22	4	141	918011308	UNTERTEIL VORM.
ZYLINDERSCHRAUBE ISO 476	10878835	29	4	61	917291608	RAUPENTRAEGER LI.
ZYLINDERSCHRAUBE ISO 476	10878835	29	4	94	917291708	RAUPENTRAEGER RE.
ZYLINDERSCHRAUBE ISO 47	404324508	10	4	126	917076808	MECH.ZUSATZABSTUETZUNG
ZYLINDERSCHRAUBE ISO 47	404324508	3	2	761	919408908	VERBOLZUNG DB-SCHWEBE
ZYLINDERSCHRAUBE ISO 47	10001470	14	70	227	917451208	WINDE 4 VORM.
ZYLINDERSCHRAUBE ISO 47	10001470	3	35	231	90200276	PLANETENGETRIEBE
ZYLINDERSCHRAUBE ISO 47	11691539	36	8	432	918810308	STUERSTAND
ZYLINDERSCHRAUBE ISO 47	10876395	514	1	609	96039940	LEITUNG
ZYLINDERSCHRAUBE ISO 47	10876395	65	32	632	96033320	AUFBAUTEILE MONTAGETAPE
ZYLINDERSCHRAUBE ISO 47	10876395	65	4	719	96028393	INNENVERKLEIDUNG EINBAU
ZYLINDERSCHRAUBE ISO 47	10875815	43	2	555	919297008	ZENTRALSCHMIERANLAGE O
ZYLINDERSCHRAUBE ISO 47	10875815	323	2	736	96033157	DRUCKLUFTANLAGE
ZYLINDERSCHRAUBE ISO 47	10875815	6	3	981	967936408	WINDWARNUNG VORM.
ZYLINDERSCHRAUBE ISO 476	4901531	19	4	678	10342823	DRUCKREGELVENTIL
ZYLINDERSCHRAUBE ISO 476	240213102	479	8	688	571362608	VORSTEUERVENTIL
ZYLINDERSCHRAUBE ISO 47	11690040	18	1	729	918064308	SCHIEBETUER EINBAU
ZYLINDERSCHRAUBE ISO 47	11690040	17	4	963	968099808	KAMERAHALTER VORM.
ZYLINDERSCHRAUBE ISO 47	11690042	34	24	432	918810308	STUERSTAND
ZYLINDERSCHRAUBE ISO 47	11690042	18	2	567	918009808	HEIZKLIMAGERAET EINBAU
ZYLINDERSCHRAUBE ISO 476	240046502	17	2	417	96032910	BATTERIEKASTEN VORM.
ZYLINDERSCHRAUBE ISO 476	240046502	16	4	723	96000697	WISCHANLAGE EINBAU
ZYLINDERSCHRAUBE ISO 47	10875582	4	4	771	918470508	FREMDEINSPEISUNG
ZYLINDERSCHRAUBE ISO 47	10875582	9	1	771	918470508	FREMDEINSPEISUNG

9.3.2021

etk_en_de_098266 LR 11000

1580

LIEBHERRAlphabetical index
Alphabetischer Index

Bezeichnung	Artikel	Pos.	Menge	Seite	Baugruppe	Bezeichnung
ZYLINDERSCHRAUBE ISO 47	10875583	54	8	718	96028393	INNENVERKLEIDUNG EINBAU
ZYLINDERSCHRAUBE ISO 47	4002299	321	8	207	967787708	ZUSATZHYDRAULIK WINDE 1
ZYLINDERSCHRAUBE ISO 47	4002299	321	8	222	967787808	ZUSATZHYDRAULIK WINDE 2
ZYLINDERSCHRAUBE ISO 47	4002299	321	8	238	968081908	ZUSATZHYDRAULIK WINDE 4
ZYLINDERSCHRAUBE ISO 47	4002299	10	4	677	10413255	UMSCHALTBLOCK
ZYLINDERSCHRAUBE ISO 47	4002299	321	4	925	96047485	ZUSATZHYDRAULIK WINDE 6
ZYLINDERSCHRAUBE ISO 47	12207210	94	2	62	917291608	RAUPENTRAEGER LI.
ZYLINDERSCHRAUBE ISO 47	12207210	94	2	95	917291708	RAUPENTRAEGER RE.
ZYLINDERSCHRAUBE ISO 47	12204614	7	6	82	917322008	ZENTRALSCHMIERUNG RAUP
ZYLINDERSCHRAUBE ISO 47	12204614	7	6	106	917322208	ZENTRALSCHMIERUNG RAUP
ZYLINDERSCHRAUBE ISO 47	12204614	3	2	517	917691308	ZENTRALSCHMIERUNG
ZYLINDERSCHRAUBE ISO 47	12203070	7	2	154	917081108	ZENTRALSCHMIERANLAGE O
ZYLINDERSCHRAUBE ISO 47	12203070	37	2	569	10228112	HEIZKLIMAGERAET
ZYLINDERSCHRAUBE ISO 476	12225950	430	4	661	96032955	HYDRAULIK
ZYLINDERSCHRAUBE ISO 47	404361208	4	4	678	10342823	DRUCKREGELVENTIL
ZYLINDERSCHRAUBE ISO 47	404361208	56	4	685	511308608	PROPORTIONALVENTIL
ZYLINDERSCHRAUBE ISO 47	404361208	10	4	688	571362608	VORSTEUERVENTIL
ZYLINDERSCHRAUBE ISO 476	10181382	429	24	661	96032955	HYDRAULIK
ZYLINDERSCHRAUBE ISO 476	10181382	300	4	764	968562908	ZUSATZHYDRAULIK VERBOLZ
ZYLINDERSCHRAUBE ISO 47	4600552	322	4	925	96047485	ZUSATZHYDRAULIK WINDE 6
ZYLINDERSCHRAUBE ISO 47	12216217	40	4	432	918810308	STEUERSTAND
ZYLINDERSCHRAUBE ISO 476	10181383	95	4	64	90029090	WINKELGETRIEBE
ZYLINDERSCHRAUBE ISO 476	10181383	95	4	66	90029091	WINKELGETRIEBE
ZYLINDERSCHRAUBE ISO 476	10181507	41	2	555	919297008	ZENTRALSCHMIERANLAGE O
ZYLINDERSCHRAUBE ISO 476	10181388	327	4	275	96032892	DIESELMOTOR VORM.
ZYLINDERSCHRAUBE ISO 47	4002601	23	4	685	511308608	PROPORTIONALVENTIL
ZYLINDERSCHRAUBE ISO 47	11690044	21	2	729	918064308	SCHIEBETUER EINBAU
ZYLINDERSCHRAUBE ISO 47	11690044	15	3	731	968080908	SCHLIESSANLAGE
ZYLINDERSCHRAUBE ISO 47	510746608	15	8	685	511308608	PROPORTIONALVENTIL
ZYLINDERSCHRAUBE ISO 47	10875586	91	4	147	90211005	DREHWERKANTRIEB
ZYLINDERSCHRAUBE ISO 47	10875586	308	3	250	11347399	FLANSCHLAGER
ZYLINDERSCHRAUBE ISO 47	10875586	7	6	253	510230608	HYDROMOTOR
ZYLINDERSCHRAUBE ISO 47	10875586	3	1	397	10127979	VERSCHLUSSTEILE
ZYLINDERSCHRAUBE ISO 47	10875586	12	2	417	96032910	BATTERIEKASTEN VORM.
ZYLINDERSCHRAUBE ISO 47	11140465	307	4	31	969731708	HYDRAULIK MITTELTEIL
ZYLINDERSCHRAUBE ISO 47	11140465	47	2	489	917191108	KLIMAAANLAGE
ZYLINDERSCHRAUBE ISO 47	11140465	310	2	529	967788008	ZUSATZHYDR.MONTAGEEINR
ZYLINDERSCHRAUBE ISO 476	12225935	41	4	432	918810308	STEUERSTAND
ZYLINDERSCHRAUBE ISO 47	10875588	10	11	154	917081108	ZENTRALSCHMIERANLAGE O
ZYLINDERSCHRAUBE ISO 47	10875588	6	3	156	10871517	ELEKTROPUMPE
ZYLINDERSCHRAUBE ISO 47	10875588	311	6	529	967788008	ZUSATZHYDR.MONTAGEEINR
ZYLINDERSCHRAUBE ISO 47	10875588	6	3	558	10425291	ELEKTROPUMPE
ZYLINDERSCHRAUBE ISO 47	10875588	(1)	2	704	919075508	KRANFUEHRERKABINE VORM.
ZYLINDERSCHRAUBE ISO 47	4901159	(3)	4	304	11314599	VERSTELLPUMPE
ZYLINDERSCHRAUBE ISO 47	11820284	87	4	62	917291608	RAUPENTRAEGER LI.
ZYLINDERSCHRAUBE ISO 47	11820284	87	4	95	917291708	RAUPENTRAEGER RE.
ZYLINDERSCHRAUBE ISO 47	11820284	335	1	275	96032892	DIESELMOTOR VORM.
ZYLINDERSCHRAUBE ISO 47	11820284	307	20	510	968513208	ZUSATZHYDRAULIK SA-BOCK
ZYLINDERSCHRAUBE ISO 47	11820284	4	8	562	918531108	SPIEGELANBAU KRANFUEHR
ZYLINDERSCHRAUBE ISO 47	11820284	4	4	1086	96031241	MECH.BEFESTIGUNGSTEILE
ZYLINDERSCHRAUBE ISO 47	11820284	2	4	1089	96034669	MECH.BEFESTIGUNGSTEILE
ZYLINDERSCHRAUBE ISO 47	10875590	313	40	529	967788008	ZUSATZHYDR.MONTAGEEINR
ZYLINDERSCHRAUBE ISO 47	10875590	47	18	555	919297008	ZENTRALSCHMIERANLAGE O
ZYLINDERSCHRAUBE ISO 47	10875590	26	4	704	919075508	KRANFUEHRERKABINE VORM.
ZYLINDERSCHRAUBE ISO 47	404339501	5	14	354	10116165	SCHMIEROELPUMPE MIT BE
ZYLINDERSCHRAUBE ISO 47	10875591	308	6	280	96033379	BEFESTIGUNGSTEILE DRUC
ZYLINDERSCHRAUBE ISO 47	10875591	3	1	368	10154796	ANSAUGSTUTZEN ANBAU
ZYLINDERSCHRAUBE ISO 47	10875591	41	4	754	967956208	KAMERAANBAU DREHBUEHN
ZYLINDERSCHRAUBE ISO 47	10875591	39	4	912	917473608	WINDE 6 VORM.
ZYLINDERSCHRAUBE ISO 47	10875592	10	4	82	917322008	ZENTRALSCHMIERUNG RAUP

9.3.2021

etk_en_de_098266 LR 11000

1581

LIEBHERRAlphabetical index
Alphabetischer Index

Bezeichnung	Artikel	Pos.	Menge	Seite	Baugruppe	Bezeichnung
ZYLINDERSCHRAUBE ISO 47	10875592	10	4	106	917322208	ZENTRALSCHMIERUNG RAUP
ZYLINDERSCHRAUBE ISO 47	10875592	32	2	197	917438108	WINDE 1 VORM.
ZYLINDERSCHRAUBE ISO 47	10875592	32	2	218	917454008	WINDE 2 VORM.
ZYLINDERSCHRAUBE ISO 47	10875592	323	18	275	96032892	DIESELMOTOR VORM.
ZYLINDERSCHRAUBE ISO 47	10875592	32	2	308	96032897	KUEHLER VORM.
ZYLINDERSCHRAUBE ISO 47	10875592	31	2	715	919075308	KRANFUEHRERKABINE VORM.
ZYLINDERSCHRAUBE ISO 47	12203634	25	4	262	918861408	DIESELMOTOR KPL.
ZYLINDERSCHRAUBE ISO 47	12203634	38	3	569	10228112	HEIZKLIMAGERAET
ZYLINDERSCHRAUBE ISO 47	10876359	330	4	275	96032892	DIESELMOTOR VORM.
ZYLINDERSCHRAUBE ISO 47	10876359	57	4	718	96028393	INNENVERKLEIDUNG EINBAU
ZYLINDERSCHRAUBE ISO 47	12202784	313	66	510	968513208	ZUSATZHYDRAULIK SA-BOCK
ZYLINDERSCHRAUBE ISO 47	10876361	50	4	489	917191108	KLIMAAANLAGE
ZYLINDERSCHRAUBE ISO 47	10876361	25	2	963	968099808	KAMERAHALTER VORM.
ZYLINDERSCHRAUBE ISO 47	12215338	21	8	17	918005408	RAUPENMITTELTEIL
ZYLINDERSCHRAUBE ISO 47	12216222	332	4	275	96032892	DIESELMOTOR VORM.
ZYLINDERSCHRAUBE ISO 47	12203635	325	2	275	96032892	DIESELMOTOR VORM.
ZYLINDERSCHRAUBE ISO 47	10875597	7	8	67	933878901	PLANETENGETRIEBE
ZYLINDERSCHRAUBE ISO 47	10875597	9	8	417	96032910	BATTERIEKASTEN VORM.
ZYLINDERSCHRAUBE ISO 47	10875597	21	8	525	917080608	MONTAGEEINRICHTUNG RA
ZYLINDERSCHRAUBE ISO 47	10875597	33	4	707	969752608	SCHEIBEN EINBAU
ZYLINDERSCHRAUBE ISO 47	10875597	22	1	915	90200131	SEILTROMMEL
ZYLINDERSCHRAUBE ISO 476	4600377	9	2	386	10141720	ATL-ANBAU
ZYLINDERSCHRAUBE ISO 476	4600377	9	2	387	10141721	ATL-ANBAU
ZYLINDERSCHRAUBE ISO 47	10875598	31	4	64	90029090	WINKELGETRIEBE
ZYLINDERSCHRAUBE ISO 47	10875598	31	4	66	90029091	WINKELGETRIEBE
ZYLINDERSCHRAUBE ISO 47	10875598	9	2	386	10141720	ATL-ANBAU
ZYLINDERSCHRAUBE ISO 47	10875598	9	3	387	10141721	ATL-ANBAU
ZYLINDERSCHRAUBE ISO 476	10007677	328	2	275	96032892	DIESELMOTOR VORM.
ZYLINDERSCHRAUBE ISO 47	10875599	73	4	64	90029090	WINKELGETRIEBE
ZYLINDERSCHRAUBE ISO 47	10875599	73	4	66	90029091	WINKELGETRIEBE
ZYLINDERSCHRAUBE ISO 47	10875599	10	2	386	10141720	ATL-ANBAU
ZYLINDERSCHRAUBE ISO 47	10875599	10	2	387	10141721	ATL-ANBAU
ZYLINDERSCHRAUBE ISO 47	10875599	104	2	576	96034154	GERAEUSCHDAEMMUNG OBE
ZYLINDERSCHRAUBE ISO 476	10007205	4	24	712	969848908	RELING
ZYLINDERSCHRAUBE ISO 47	12208098	17	2	41	511497508	DRUCKMINDERVENTIL
ZYLINDERSCHRAUBE ISO 47	12208098	10	4	1069	919222808	FA-BOCK
ZYLINDERSCHRAUBE ISO 47	240192002	11	4	672	11314761	STUEBERBLOCK
ZYLINDERSCHRAUBE ISO 47	11691424	17	2	692	510438508	DRUCKMINDERVENTIL
ZYLINDERSCHRAUBE ISO 47	11691424	3	2	1019	968938308	SENSOR VORM.
ZYLINDERSCHRAUBE ISO 47	12206699	58	4	141	918011308	UNTERTEIL VORM.
ZYLINDERSCHRAUBE ISO 47	12206699	18	6	252	540270514	ANTRIEB KPL
ZYLINDERSCHRAUBE ISO 47	12206699	44	65	449	918999008	LAUFSTEG DREHBUEHNE
ZYLINDERSCHRAUBE ISO 47	12206699	4	4	457	96020149	TRITT
ZYLINDERSCHRAUBE ISO 47	12206699	6	4	458	968287208	KLAPPTRITT VORM.
ZYLINDERSCHRAUBE ISO 47	12206699	4	12	462	969540008	TREPPE KPL.
ZYLINDERSCHRAUBE ISO 47	12206699	13	2	986	919326208	DREHBUEHNENVERLAENGER
ZYLINDERSCHRAUBE ISO 47	10875601	302	1	250	11347399	FLANSCHLAGER
ZYLINDERSCHRAUBE ISO 47	10875601	65	16	450	918999008	LAUFSTEG DREHBUEHNE
ZYLINDERSCHRAUBE ISO 47	10875570	21	9	141	918011308	UNTERTEIL VORM.
ZYLINDERSCHRAUBE ISO 47	10875570	4	3	372	11364209	LUFTPRESSER VORM.
ZYLINDERSCHRAUBE ISO 47	10875570	100	16	576	96034154	GERAEUSCHDAEMMUNG OBE
ZYLINDERSCHRAUBE ISO 47	10875570	25	2	729	918064308	SCHIEBETUER EINBAU
ZYLINDERSCHRAUBE ISO 47	10875570	99	141	806	919304308	S-ANLENKSTUECK VORM.
ZYLINDERSCHRAUBE ISO 47	12203167	102	2	806	919304308	S-ANLENKSTUECK VORM.
ZYLINDERSCHRAUBE ISO 47	12213825	17	6	252	540270514	ANTRIEB KPL
ZYLINDERSCHRAUBE ISO 47	409752408	415	4	661	96032955	HYDRAULIK
ZYLINDERSTIFT 6X18 St	11840110	33	1	304	11314599	VERSTELLPUMPE
ZYLINDERSTIFT ISO 2338 3M	570113208	5	1	253	510230608	HYDROMOTOR
ZYLINDERSTIFT ISO 2338 6M	514534908	20	2	672	11314761	STUEBERBLOCK
ZYLINDERSTIFT ISO 2338 6M	430604708	7	1	731	968080908	SCHLISSANLAGE

9.3.2021

etk_en_de_098266 LR 11000

1582

LIEBHERRAlphabetical index
Alphabetischer Index

Bezeichnung	Artikel	Pos.	Menge	Seite	Baugruppe	Bezeichnung
ZYLINDERSTIFT ISO 2338 8M	430606308	24	2	526	11211234	ZUGZYLINDER
ZYLINDERSTIFT ISO 8734 12m	4980365	11	1	389	10146947	GENERATOR ANBAU
ZYLINDERSTIFT ISO 8734 6m	4980736	5	1	352	10122940	NOCKENWELLE KPL.
ZYLINDERSTIFT ISO 8734 8m	4980853	14	2	325	9078462	AGGREGATETRAEGER ANBA

9.3.2021

etk_en_de_098266 LR 11000

 1583

LIEBHERR

Alphabetical index
Alphabetischer Index