

Ersatzteilkatalog
Spare parts catalogue
Catalogue de pièces de rechange
Catálogo de repuestos
Каталог запасных частей



LIEBHERR

VORBEMERKUNGEN

Dieser Ersatzteilkatalog soll Ihnen die Ermittlung und Bestellung von Ersatzteilen für die Wartung bzw. Reparatur Ihres Liebherr-Kranes erleichtern.

Zum schnelleren Auffinden der Ersatzteile sind im Inhaltsverzeichnis die in Ihrem Kran verwendeten Baugruppen aufgeführt.

Inhaltsverzeichnis

Im Inhaltsverzeichnis verweist der Pfeil (⇒) in der zweiten Textzeile der Baugruppenartikelnr. auf die Artikel-Nr. hin.

Bild und Textseiten

Die Bild- und Textseiten für die Baugruppen und Einzelteile sind sortiert nach Unterwagen, Oberwagen und Ausleger. Ein Artikel kann aus einer oder mehreren Bild- und/oder Textseiten bestehen.

Durch die Symbolik der entsprechenden Bildseiten, wird auf weitere dazugehörige Artikel verwiesen. Das Symbol verweist auf den Artikel Rohr- und/oder Schlauchleitungen im jeweiligen Kranabteil, Unterwagen, Oberwagen oder Ausleger.

Jeder weitere Pfeil (⇒) führt zu einer detaillierten Bild- und/oder Textseite des Artikels, sind Positionsnummern in Klammern (x) gesetzt, handelt es sich um Einzelteile des vorangegangenen Artikels.

Numerischer Index

Der numerische Index ist sortiert nach Artikel-Nr. mit Hinweisen auf die Baugruppen-Nr. und Position-Nr.

Alphabetischer Index

Der alphabetische Index ist sortiert nach Bezeichnung mit Hinweisen auf Artikel-Nr., Position-Nr. und Baugruppen-Nr.

Für die sachliche Richtigkeit des Kataloges ist ausschließlich der deutsche Text maßgebend.

PRELIMINARY REMARKS

This spare parts catalogue should make it easier for you to identify and order spare parts for the maintenance and repair of your Liebherr crane.

In order to find the spare parts faster, the assemblies used in your crane are listed in the table of contents.

Table of contents

In the table of contents, the arrow (⇒) in the second text row of the assembly article no. refers to the article no.

Figure and text pages

The figure and text pages for the assemblies and individual parts are sorted according to chassis, superstructure and boom. An article can consist of one or multiple figure and / or text pages.

The symbols on the corresponding figure pages refer to additional related articles. The symbol refers to the pipelines and / or hose lines in the respective crane partition, chassis, superstructure or boom.

Each additional arrow (⇒) leads to a more detailed figure and / or text page of the article, if there are position numbers between parentheses (x), then it is an individual part of the previous article.

Numerical index

The numerical index is sorted according to the article no. with references to the assembly no. and the position no.

Alphabetic index

The alphabetic index is sorted according to the designation with references to the article no., position no. and assembly no.

For the factual accuracy of the catalogue, only the German text is applicable.

19.1.2021
025501

LIEBHERR

etk_en_de_098265 LR 11000

LIEBHERR CRAW.CRANE LR 11000
LIEBHERR RAUPENKRAN LR 11000

3 (1/10)

REMARQUES PREALABLES

Ce catalogue de pièces de rechange est conçu pour faciliter la sélection et la commande des pièces de rechange pour les opérations de maintenance et de réparation sur votre grue Liebherr.

Les groupes de composants utilisés sur votre grue sont énumérés dans la table des matières, pour en faciliter la recherche.

Table des matières

Dans la table des matières, la flèche (⇨), dans la deuxième ligne de texte de la référence des groupes de composants, renvoie à la référence de chaque article.

Pages d'illustrations et de texte

Les pages d'illustrations et de texte dédiées aux groupes de composants et aux pièces de rechange sont triées selon le châssis, la partie tournante et la flèche. Un article peut être constitué d'une ou plusieurs pages d'illustrations et de texte.

Les symboles correspondant aux pages d'illustrations renvoient à d'autres articles. Le symbole renvoie à l'article Tuyaux et/ou flexibles dans la section correspondante de la grue, le châssis, la partie tournante ou la flèche.

Chaque flèche additionnelle (⇨) mène à une page d'illustrations et/ou de texte détaillée de l'article ; lorsque les numéros de position sont mis entre parenthèses (x), il s'agit des différentes pièces de l'article.

Index numérique

L'index numérique est trié selon la référence article avec des indications sur le numéro de groupe de composants et le numéro de position.

Index alphabétique

L'index alphabétique est trié selon la désignation de l'article avec des indications sur la référence article, le numéro de position et le numéro de groupe de composants.

Seul le texte en langue allemande est déterminant pour la fiabilité du catalogue.

OBSERVACIONES PREVIAS

Este catálogo de piezas de repuesto debe servir para facilitarle la labor de encontrar y pedir las piezas de repuesto que necesita para el mantenimiento o la reparación de su grúa Liebherr.

Para que encuentre más rápido las piezas de repuesto, en el índice se enumeran los grupos constructivos usados en su grúa.

Índice

En el índice, la flecha (⇨) que hay en la segunda línea de texto del n.º de artículo del grupo constructivo se refiere al n.º de artículo.

Páginas de imagen y de texto

Las páginas de imagen y de texto para los grupos constructivos y las piezas individuales están clasificadas según el chasis inferior, la superestructura y la pluma. Un artículo puede constar de una o varias páginas de imagen y/o de texto.

Mediante los símbolos de las correspondientes páginas de imágenes se alude a otros artículos relacionados. El símbolo se refiere al artículo «Conexiones de tubo y/o de manguera» en la respectiva sección de la grúa, es decir, chasis inferior, superestructura o pluma.

Cada una de las demás flechas (⇨) conduce a una página de imagen y/o de texto detallada del artículo y, si hay puestos números de posición entre paréntesis (x), se trata de piezas individuales del artículo precedente.

Índice numérico

El índice numérico está clasificado según el n.º de artículo, con alusiones al n.º de grupo constructivo y el n.º de posición.

Índice alfabético

El índice alfabético está clasificado según la denominación, con alusiones al n.º de artículo, el n.º de posición y el n.º de grupo constructivo.

La versión correcta determinante del catálogo es exclusivamente el texto en alemán.

ПРЕДВАРИТЕЛЬНЫЕ ЗАМЕЧАНИЯ

Этот каталог запасных частей поможет легче определить и заказать запасные части для техобслуживания или ремонта крана Liebherr.

Чтобы можно было быстрее найти запасные части, используемые в вашем кране конструктивные узлы, приведены в перечне.

Перечень

В перечне стрелка (⇒) во второй текстовой строке номера артикула конструктивного узла указывает на номер артикула.

Страницы с рисунками и описанием

Страницы с рисунками и описанием конструктивных узлов и отдельных частей рассортированы согласно их принадлежности ходовому устройству, поворотной платформе и стреле. Один артикул может включать одну или несколько страниц с рисунками и/или описанием.

Символы соответствующих страниц с рисунками содержат ссылки на другие относящиеся к нему артикулы. Символ указывает на артикул «Трубопроводы и/или шлангопроводы» в соответствующей части крана, в ходовом устройстве, поворотной платформе или стреле. Каждая следующая стрелка (⇒) ведет к странице с подробным рисунком и/или описанием артикула; если номера позиций указываются в скобках (x), речь идет об отдельной части из предыдущего артикула.

Числовой индекс

Числовой индекс сортирует по номеру артикула с указанием номера конструктивного узла и позиции.

Алфавитный индекс

Алфавитный индекс сортирует по названию со указанием номера артикула, позиции и узла.

Определяющим для правильности предметной классификации каталога является исключительно немецкий текст.

WIE BESTELLE ICH EIN ERSATZTEIL

Prüfen Sie zunächst, ob der Kran-Typ und die Werk-Nr. auf dem Typenschild Ihres Liebherr-Kranes mit dem Kran-Typ und der Werk-Nr. im Ersatzteilkatalog übereinstimmen.

Ihre Bestellung muss folgende Angaben enthalten:

anzugeben:	zu ersehen:	Beispiel:
Krantyp	Typenschild	LTM 1070-4.2
Werk-Nr.	Typenschild	060647
Bestellmenge	Ihr Bedarf	1 Stück
Artikel-Nr.	Bildseite/Textseite	938587501
Bezeichnung	Bildseite/Textseite	Seilwinde
Versandanschrift		
Versandart		

ACHTUNG:

Bei Aggregaten, für die auch Einzelteile bestellt werden können, weist der Pfeil (⇒) in der zweiten Textzeile der Bezeichnung auf die entsprechende Artikelnummer hin.

Bildseiten der Leitungssysteme (Hydraulik, Pneumatik, Elektrik) beinhalten nicht alle Aggregate. Diese Aggregate sind auf den Bildseiten zu sehen, die die Einbaulage darstellen.

Für die Lieferung von Ersatzteilen gelten unsere Lieferungs- und Zahlungsbedingungen.

HOW DO I ORDER A SPARE PART

First check if the crane type and the plant no. on the data tag of your Liebherr crane comply with the crane type and plant number in the spare parts catalogue.

Your order must include the following data:

indicate:	refer to:	Example:
Crane type	Data tag	LTM 1070-4.2
Factory No.	Data tag	060647
Order amount	Your requirement	1 item
Article no.	Figure page / text page	938587501
Designation	Figure page / text page	Rope winch
Shipping address		
Shipping method		

NOTICE:

In the case of aggregates for which individual parts can also be ordered, the arrow (⇒) in the second line of text of the designation refers to the corresponding article number.

Figure pages for the hydraulic, pneumatic and electrical lines do not contain all aggregates. These aggregates can be seen on the figure pages that represent the installation position.

For the delivery of the spare parts, our delivery and payment conditions apply.

COMMENT COMMANDER UNE PIECE DE RECHANGE

Commencer par vérifier si le type de grue et le numéro d'usine sur la plaque signalétique de votre grue Liebherr correspondent bien au type de grue et au numéro d'usine dans le catalogue des pièces de rechange.

Votre commande doit contenir les informations suivantes :

A indiquer :	Information disponible :	Exemple :
Type de grue	Plaque signalétique	LTM 1070-4.2
Numéro d'usine	Plaque signalétique	060647
Quantité commandée	Votre besoin	1 pce
Référence	Page d'illustrations / de texte	938587501
Désignation	Page d'illustrations / de texte	Treuil à câble
Adresse d'expédition		
Mode d'expédition		

ATTENTION :

Pour les groupes comportant des pièces pouvant être commandées séparément, la flèche (→), dans la deuxième ligne de texte de la désignation, indique la référence de l'article.

Les pages d'illustration des systèmes de conduites (hydraulique, pneumatique, électrique) ne détaillent pas tous les groupes disponibles.

Ces groupes sont détaillés sur les pages d'illustration représentant la position de montage.

La livraison des pièces de rechange est régie par nos conditions générales de vente.

CÓMO PEDIR UNA PIEZA DE REPUESTO

Compruebe primero si el modelo de grúa y el n.º de fábrica que hay en la placa de características de su grúa Liebherr coinciden con el modelo de grúa y el n.º de fábrica indicados en el catálogo de piezas de repuesto.

Su pedido debe contener los siguientes datos:

Qué indicar:	Dónde consultarlo:	Ejemplo:
Modelo de grúa	Placa de características	LTM 1070-4.2
N.º de fábrica	Placa de características	060647
Cantidad de pedido	Según su demanda	1 unidad
N.º de artículo	Página de imagen/Página de texto	938587501
Denominación	Página de imagen/Página de texto	Cabrestante
Dirección de envío		
Forma de envío		

ATENCIÓN:

En el caso de agregados para los que también se pueden pedir piezas individuales, la flecha (→) de la segunda línea de texto de la denominación alude al número de artículo correspondiente.

Las páginas de imagen de los sistemas de control (sistema hidráulico, sistema neumático, sistema eléctrico) no incluyen todos los agregados.

Estos agregados se pueden ver en las páginas de imagen que representan la posición de montaje.

Para el suministro de piezas de repuesto son válidas nuestras condiciones de envío y de pago.

19.1.2021
025505

LIEBHERR

etk_en_de_098265 LR 11000

LIEBHERR CRAW.CRANE LR 11000
LIEBHERR RAUPENKRAN LR 11000

7 (5/10)

КАК ЗАКАЗАТЬ ЗАПАСНУЮ ЧАСТЬ

Сначала проверьте, совпадает ли тип и заводской номер крана, указанные на заводской табличке данного крана Liebherr, с типом и заводским номером крана в каталоге запасных частей.

Ваш заказ должен содержать следующую информацию:

Следует указать:	Следует смотреть:	Пример:
Тип крана	Заводская табличка	LTM 1070-4.2
Заводской номер	Заводская табличка	060647
Объём заказа	По потребности	1 шт.
Номер артикула	Страницы с рисунками / страницы с описанием	938587501
Название	Страницы с рисунками / страницы с описанием	Канатная лебёдка
Адрес отправки		
Способ отправки		

ВНИМАНИЕ!


В агрегатах, для которых также можно заказать отдельные части, стрелка (=>) во второй текстовой строке названия указывает на соответствующий номер артикула.

Страницы с рисунками модульного размера трубопроводов и каналов (гидравлических, пневматических, электрических) охватывают не все агрегаты.


Эти агрегаты можно найти на страницах с рисунками, представляющих монтажное положение.

На поставку запасных частей распространяются наши Условия поставки и оплаты.

Pos.	Item	Quantity	Description	Bezeichnung
4	917987508	1	CENTRAL SECTION CRAWLER COMPL. ⇒  13	RAUPENMITTELTEIL KPL.
6	917076208	2	FLOOR SHEET COMPL. 2.4M ⇒  55	BODENPLATTEN KPL.
8	917076308	1	CRAWLER TRACK CARRIER LEFT CPL ⇒  57	RAUPENTRAEGER KPL.LI.
10	917076408	1	CRAWLER CARRIER RIGHT CPL ⇒  90	RAUPENTRAEGER KPL.RE.
12	917076508	1	FIXING PARTS SLEWING RING ⇒  129	BEFESTIGUNGSTEILE DREHVE
14	918588908	1	HYDRAULIC SUPPORT ⇒  109	HYDRAULISCHE ABSTUETZUN
18	917076708	1	CATWALK CRAW.TRACK TRAVEL GEAR ⇒  119	LAUFSTEG RAUPENFAHRWERK
20	917076808	1	MECHANICAL SUPPORT ⇒  125	MECH.ZUSATZABSTUETZUNG
24	917077008	1	FIXAGE DU CONTREPOIDS CENTRAL ⇒  128	ZENTRALBALLASTBEFESTIGUN
28	917077108	1	TOOL ⇒  130	WERKZEUG
86	919173008	1	ENGINE OIL	MOTOROEL
98	916959908	1	PERSONAL PROTECTION EQUIPMENT ⇒  135	PERSOENLICHE SCHUTZAUSRU
102	917987408	1	SLEWING PLATFORM FRAME UNTERTEIL ⇒  136	DREHBUEHNENRAHMEN
103	918861308	1	SLEWING PLATFORM FRAME ⇒  175	DREHBUEHNENRAHMEN
104	918369608	1	TRANSPORT KEEPER DREHB. ⇒  769	TRANSPORTABLAGE
106	917077708	1	PIN F. S AND D PIVOT SECTION UND SA- B ⇒  192	BOLZEN S-ANLENKSTUECK
107	917077808	1	WINCH 1 ⇒  194	WINDE 1
108	917077908	1	WINCH 2 ⇒  215	WINDE 2
111	917078208	1	WINCH 4 LUFFING GEAR ⇒  225	WINDE 4 EINZIEHWERK
119	917078908	1	ERECTING WINCH ⇒  242	MONTAGEWINDE
121	918861408	1	DIESEL ENGINE CPL. ⇒  260	DIESELMOTOR KPL.
122	918861608	1	DIESEL ENGINE PURCHASED PARTS ⇒  315	DIESELMOTOR KAUFTEIL
123	918861908	1	MUFFLER UNIT ⇒  406	SCHALLDAEMPFERANLAGE
125	919063308	1	AIR FILTER UNIT CPL. ⇒  410	LUFTFILTERANLAGE KPL.
126	918981908	1	BATTERY STORAGE ⇒  414	BATTERIELAGERUNG
127	919171008	1	UREA PLANT ⇒  420	HARNSTOFFANLAGE
129	918810308	1	CONTROL STAND ⇒  431	STEUERSTAND
130	915587308	1	EMERGENCY SEAT ⇒  440	NOTSITZ
131	917079908	1	TURNTABLE PANELLING ⇒  442	DREHBUEHNENVERKLEIDUNG
132	918999008	1	SLEWING PLATFORM CATWALK ⇒  444	LAUFSTEG DREHBUEHNE

19.1.2021	etk_en_de_098265 LR 11000	 9 (7/10)
LIEBHERR	LIEBHERR CRAW.CRANE LR 11000 LIEBHERR RAUPENKRAN LR 11000	


Pos.	Item	Quantity	Description	Bezeichnung
133	918862408	1	EL.INSTRUMENTS F.CRANE DRIV.CA ⇒  464	ELEKTRIK KRANFUEHRERKABIN
134	919733908	1	ADD HEATING SUPERSTRUCTURE LR11000 ⇒  480	ZUSATZHEIZUNG OW
135	917191108	1	AIR CONDITIONING TIER 4U SCR ⇒  489	KLIMAAANLAGE
136	919612508	1	SA FRAME ⇒  493	SA-BOCK
137	917863208	1	TRANSPORT KEEPER SA-BOCK ⇒  770	TRANSPORTABLAGE
138	917368808	2	MEASURING PLATE 3000 KN FA.TECSIS ⇒  522	ZUGMESSLASCHE KPL.
139	917080508	1	ROLLER BEARING DREHBUEHNE ⇒  523	ROLLENLAGERUNG
140	917080608	1	MOUNTING EQUIPMENT CRAWLER ⇒  525	MONTAGEEINRICHTUNG RAUP
141	917473108	1	FUEL TANK CONTAINER UPPER CARR ⇒  532	BRENNSTOFFBEHAELTER OW
142	919140208	1	FUEL FEED ⇒  535	KRAFTSTOFFFOERDERUNG
143	918789208	1	FUEL TANK CPL. ⇒  541	KRAFTSTOFFBEHAELTER KPL.
144	919140308	1	OIL RESERVOIR, COMPLETE ⇒  545	OELBEHAELTER KPL.
147	919297008	1	CENT. LUBRIC. SYSTEM SUPERST. HAUPTT ⇒  549	ZENTRALSCHMIERANLAGE OW
148	917081308	1	SLING GEAR ERECTION CRAWLER ⇒  771	ANSCHLAGMITTEL MONTAGE
150	917517908	1	COUNTERWEIGHT FRAME ⇒  772	AUFNAHME GEGENGEWICHTE
151	978569508	42	COUNTERWEIGHT SPF	GEGENGEWICHT
154	918531108	1	MIRROR ATTACHM.IN CRANE CABIN ⇒  560	SPIEGELANBAU KRANFUEHRER
156	917081908	1	CHARGER F.BATTERY 110V ⇒  561	BATTERIE LADEEINHEIT
158	918009808	1	CLIMA-HEATING INSTALLATION STUFE4 ⇒  563	HEIZKLIMAGERAET EINBAU
159	919140408	1	SOUND DAMPING ⇒  568	GERAEUSCHDAEMMUNG
161	917082108	1	INSCRIPTION PLATE DB-HAUPTTEIL ⇒  776	BESCHILDERUNG DREHBUEHN
162	918107308	1	PLATING ALLGEMEIN ⇒  780	ZUSATZBESCHILDERUNG
163	918862508	1	ELECTR. SYSTEM F.SLEWING PLATF ⇒  592	ELEKTRIK DREHBUEHNE
164	916283608	1	PLATING FABRIKDATEN ⇒  782	ZUSATZBESCHILDERUNG
165	918862808	1	SWITCHBOX MOUNTING PARTS ⇒  615	EINBAUTEILE SCHALTSCHRAN
169	919171208	1	HYDRAULICS ⇒  639	HYDRAULIK
170	917751408	1	ELECTR.FOR SLEWING GEAR BTT-E ⇒  783	ELEKTRIK FUNKFERNSTEUER
171	919075408	1	CRANE DRIVER CAB ADDITION ⇒  692	KRANFUEHRERKABINE ANBAU
172	919075508	1	CRANE OPERATOR CABIN PREASS 2 ⇒  701	KRANFUEHRERKABINE VORM.2
173	919075308	1	CRANE OPERATOR CABIN PREASS 1 ⇒  711	KRANFUEHRERKABINE VORM.1

19.1.2021	etk_en_de_098265 LR 11000	 10 (8/10)
LIEBHERR	LIEBHERR CRAW.CRANE LR 11000 LIEBHERR RAUPENKRAN LR 11000	

Pos.	Item	Quantity	Description	Bezeichnung
175	918064308	1	SLIDING DOOR INSTALLATION SPF ⇒  725	SCHIEBETUER EINBAU
177	919171108	1	COMPRESSED AIR PLANT LR11000 ⇒  731	DRUCKLUFTANLAGE
178	919075608	1	PLATFORM CRANE CABIN ⇒  736	PODEST KRANKABINE
180	919140608	1	HOSE LINES SUPERSTRUCTURE ⇒  738	SCHLAUCHLEITUNGEN OBER
182	918791408	1	PIPELINES SUPERSTRUCTURE HAUPTTEIL ⇒  743	ROHRLEITUNGEN OBERWAGE
185	919551708	1	ADDITIONAL SIGNAGE CALIFORNIA ⇒  786	ZUSATZBESCHILD.CALIFORNIE
190	917084808	1	ROPE WITH ACCESSORIES 1 ⇒  788	SEIL F.WINDE 1
191	917084908	1	ROPE WITH ACCESSORIES 2 ⇒  791	SEIL F.WINDE 2
193	917085108	1	ROPE FOR WINCH 4 ⇒  792	SEIL F.WINDE 4
195	917085408	1	ROPE FOR WINCH 6 ⇒  793	SEIL F.WINDE 6
198	919466708	1	ROPE WITH ACCESSORIES ⇒  794	SEIL MONTAGEWINDE M.ZUBEH
201	919388608	1	S PIVOT SECTION CPL. 10.5M ⇒  795	S-ANLENKSTUECK KPL.
204	919633708	1	ROLLER SET 350T ⇒  841	ROLLENSATZ
205	919633808	1	ROLLER SET 400T ⇒  846	ROLLENSATZ
206	917190908	1	S INTERMEDIATE SECTION 3228.25 6M SPF ⇒  848	S-ZWISCHENSTUECK
207	917333908	1	S INTERMEDIATE SECTION 3228.20 6M ⇒  856	S-ZWISCHENSTUECK
210	917078708	2	S INTERMEDIATE SECTION 3228.20 12M ⇒  860	S-ZWISCHENSTUECK
211	917078808	1	S INTERMEDIATE SECTION 3228.25 12M FL ⇒  867	S-ZWISCHENSTUECK
212	917079208	1	S INTERMEDIATE SECTION 3228.25 12M ⇒  880	S-ZWISCHENSTUECK
213	917571208	1	S INTERMEDIATE SECTION 3228.40 12M ⇒  885	S-ZWISCHENSTUECK
215	919219208	1	S INTERMEDIATE SECTION 3228.15LF 12M ⇒  890	S-ZWISCHENSTUECK
216	917191008	1	SL REDUCING SECTION 6M ⇒  897	SL-REDUZIERSTUECK
219	919550708	1	WINCH 6 ⇒  903	WINDE 6
246	918371308	1	AUXILIARY HYDR.CONNECTING LINE ⇒  926	ZUSATZHYDR.VERBINDUNGSLE
267	919301808	1	L-HEAD PIECE 650T ⇒  929	L-KOPFSTUECK
305	917228608	1	BOOM NOSE 32T ⇒  947	MASTNASE
318	917229308	1	LOAD HOOK 25 E SPF	LASTHAKEN
(1)	12103547	1	SAFETY TRAP	SICHERUNGSFALLE
(6)	746604001	1	CYLINDRICAL ROLLER BEARING DIN 722 8	AXIALZYLINDERROLLENLAGER
322	919124208	1	SLEWING PLATF.CAMERA MONITOR ⇒  747	KAMERAUEBERWACHUNG DRE
326	917229508	1	CAMERA MONITOR WINCH WINDE 5-6 ⇒  953	KAMERAUEBERWACHUNG WIN

19.1.2021

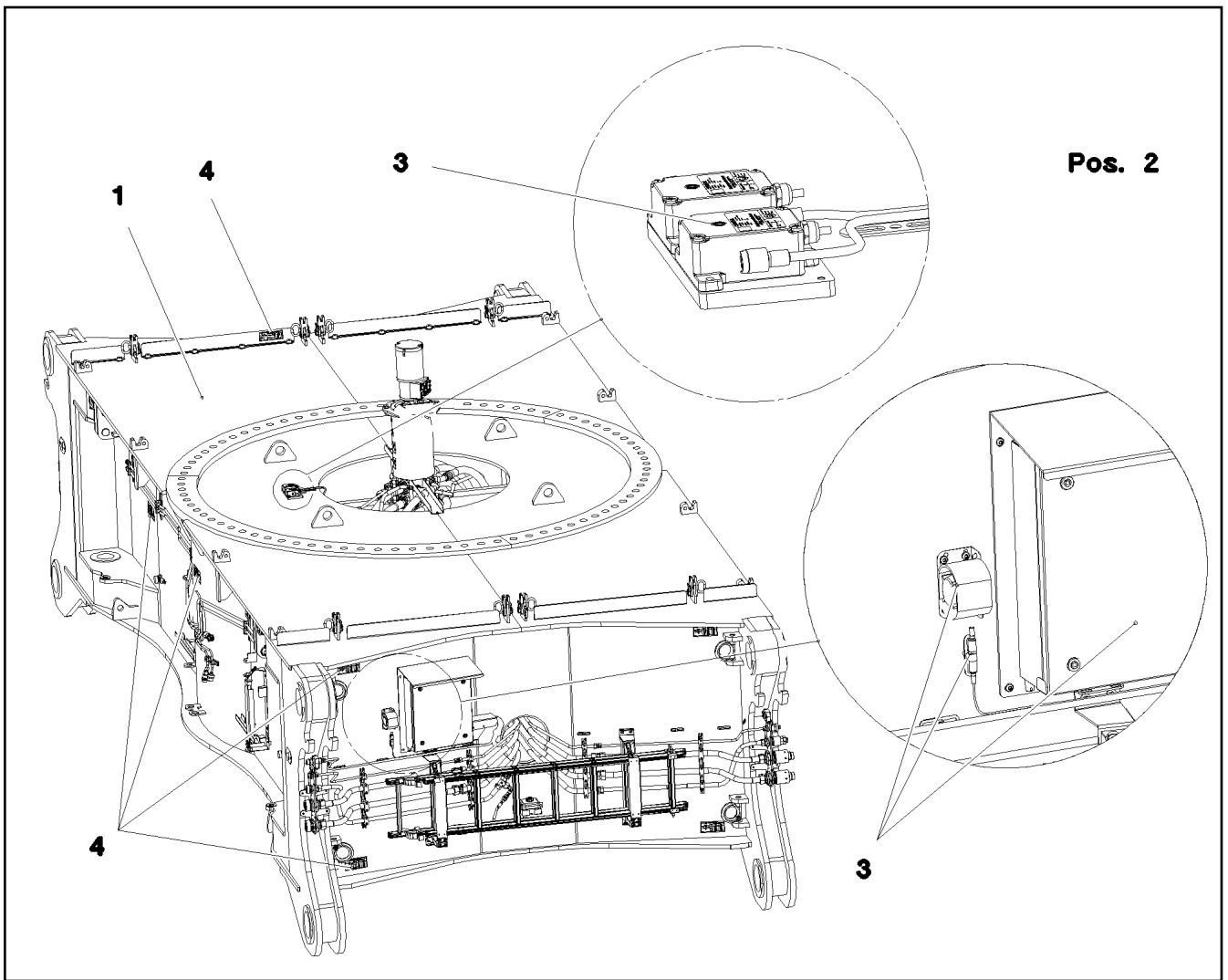
etk_en_de_098265 LR 11000

 11 (9/10)

LIEBHERR

LIEBHERR CRAW.CRANE LR 11000
LIEBHERR RAUPENKRAN LR 11000

Pos.	Item	Quantity	Description	Bezeichnung
334	919294008	1	ARGON FLOODLIGHT HEEL PIECE ⇒  956	A-SCHEINWERFER S-ANLENKS
344	917474108	1	BOLT EXTRACTION ATTACHMENT ⇒  960	BOLZENZIEHEINRICHTUNG
347	919408908	1	UPPERCARRIAGE SUSP BALL BOLTS ⇒  758	VERBOLZUNG DB-SCHWEBEBA
360	916166208	1	CAR RADIO ⇒  969	AUTORADIO
362	917569308	1	CARRIER, MEAS. & WARN. DEVICE WW+F ⇒  971	TRAEGER MESS-U.WARNEINRI
370	919477008	1	AUX.HYDR. BALL. TRUCK V-FRAME ⇒  762	ZUS.HYDR.BALLASTWAGEN V-
413	917190508	1	EL.COOLANT PREHEAT 110V ⇒  766	EL.KUEHLWASSERVORWAERM
414	918470508	2	EXTERNAL FEED 110V/230V ⇒  767	FREMDEINSPEISUNG
417	918462408	2	SIGN EXTERNAL SUPPLY 110V ⇒  977	BESCHILDERUNG FREMDEINSP
418	919326208	1	SLEWING PLATFORM EXTENSION ⇒  978	DREHBUEHNENVERLAENGER
456	917571308	1	MOUNTING AIDS ⇒  982	MONTAGEHILFSMITTEL
460	919219508	1	F-CONNECTING HEAD 8.25M ⇒  987	F-ANSCHLUSSKOPF
462	919219608	1	F-ASSEMBLY UNIT ⇒  1002	F-MONTAGEEINHEIT
464	919219708	1	PIVOT SECTION ⇒  1007	F-ANLENKSTUECK
466	919219808	1	F-GUYING ⇒  1025	F-ABSPANNUNG
468	919220008	1	F-HEAD SECTION 6M 253T ⇒  1029	F-KOPFSTUECK
472	919220208	1	F-INTERMEDIATE SECT. 2318.10 6M ⇒  1057	F-ZWISCHENSTUECK
476	919222808	1	ERECTION FRAME 9M ⇒  1061	FA-BOCK
478	919222908	1	OVERRUN PROTECTION ⇒  1071	F-RUECKHALTESICHERUNG
479	919395808	1	FIX TIP ALIGN TRESTLE ANCHOR 26.5M ⇒  1073	FAB-ABSPANNUNG
480	919219108	2	MEASURING PLATE 1250 KN FA.TEC SIS ⇒  1076	ZUGMESSLASCHE KPL.
481	918923808	1	TILT SENSOR HOOK FLANGE ⇒  1077	NEIGUNGSGEBER HAKENFLAS
499	918641308	1	PREPARATION CAMERA WINCH 5/6 ⇒  1084	VORBEREITUNG KAMERA WIND
557	918961008	1	TRANSPORT DEVICE ⇒  1085	TRANSPORTEINRICHTUNG
558	919413108	1	MOUNTING AIDS ⇒  1087	MONTAGEHILFSMITTEL



Pos. 2

Pos.	Item	Quantity	Description	Bezeichnung
1	918005408	1	CENTRAL SECTION CRAWLER ⇒ □ 14	RAUPENMITTELTEIL
2	918129208	1	HYDRAULIC EQUIPM.CENTER PART ⇒ □ 25	HYDRAULIK MITTELTEIL
3	917361408	1	EL.CENTER PART ⇒ □ 42	ELEKTRIK MITTELTEIL
4	918216808	1	SIGNS MITTELTEIL ⇒ □ 53	BESCHILDERUNG

19.1.2021
081593

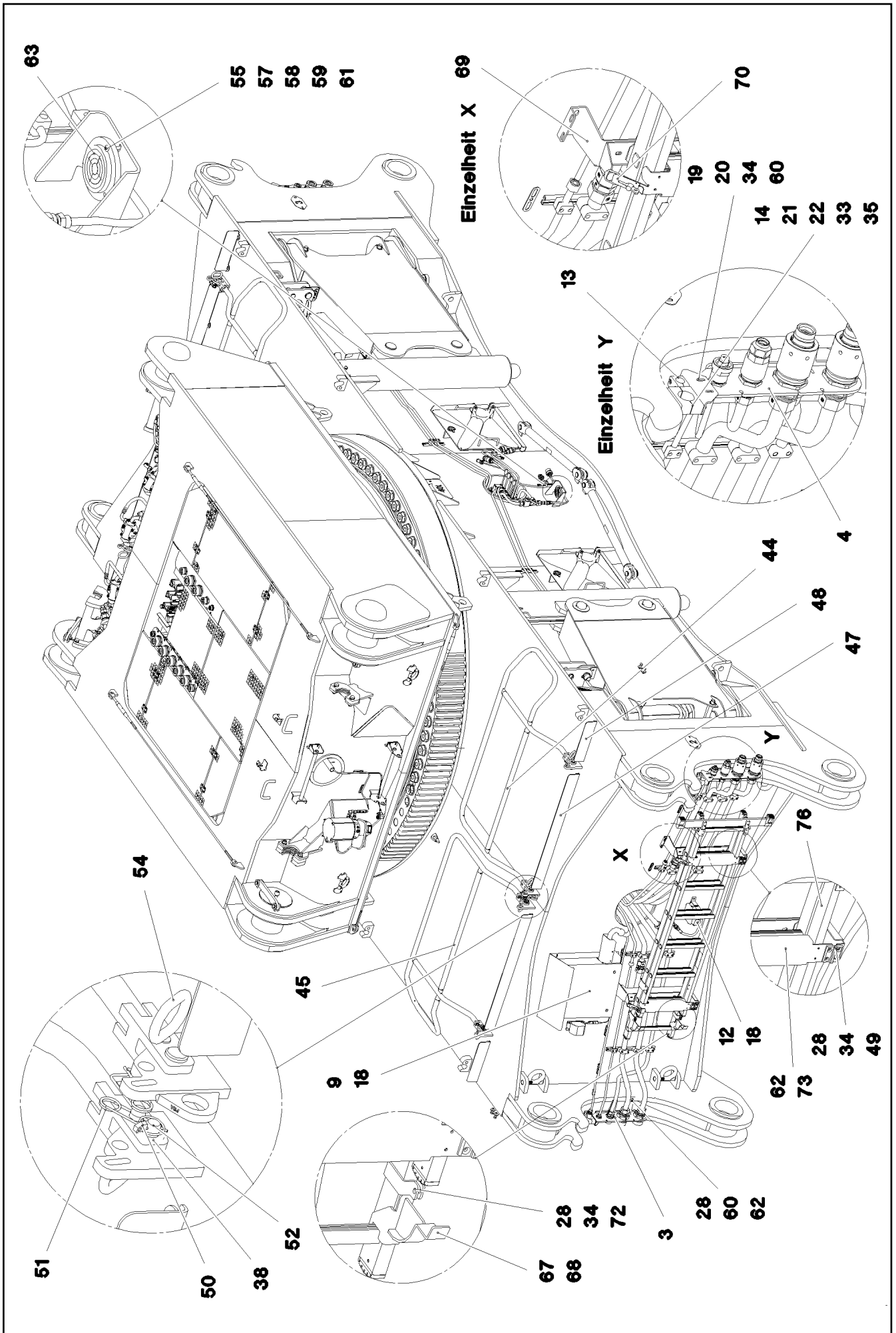
LIEBHERR

etk_en_de_098265 LR 11000

CENTRAL SECTION CRAWLER COMPL.
RAUPENMITTELTEIL KPL.

□ 13

917987508



19.1.2021
081590

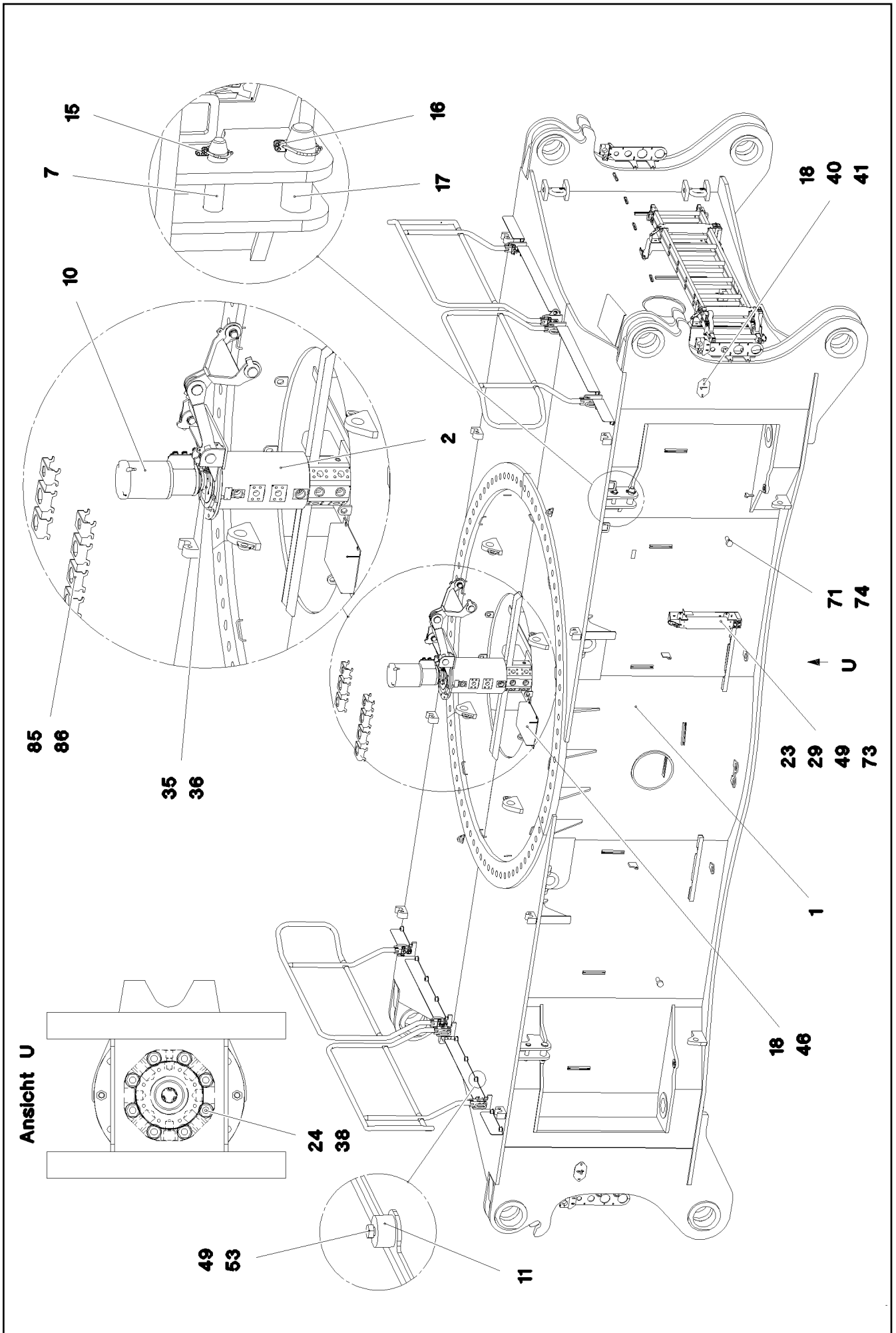
LIEBHERR

etk_en_de_098265 LR 11000

CENTRAL SECTION CRAWLER
RAUPENMITTELTEIL

14 (1/5)

918005408



19.1.2021
081591

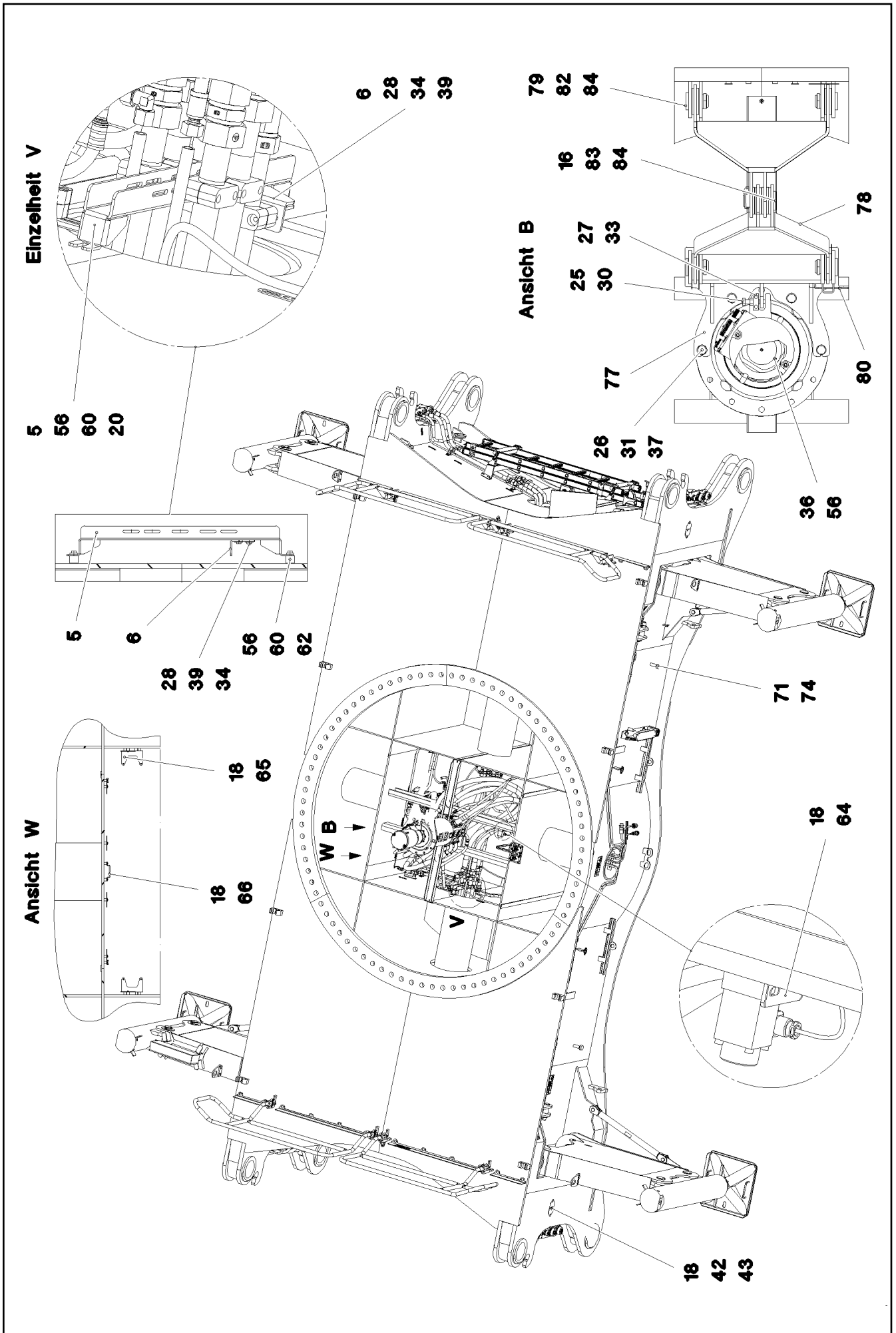
LIEBHERR

etk_en_de_098265 LR 11000

CENTRAL SECTION CRAWLER
RAUPENMITTELTEIL

15 (2/5)

918005408



19.1.2021
081592

LIEBHERR

etk_en_de_098265 LR 11000

CENTRAL SECTION CRAWLER
RAUPENMITTELTEIL

16 (3/5)

918005408

Pos.	Item	Quantity	Description	Bezeichnung
1	967849108	1	CENT.SECT.CRAWLER STEELWORK	RAUPENMITTELTEIL STAHLBAU
2	11212785	1	ROTARY FEED THROUGH SPF	DREHDURCHFUEHRUNG
(999)	11341968	1	SEALINGSET ROTARY TRANSMISSION	DS DREHDURCHFUEHRUNG
3	968001208	2	HOLDER FE//ZNNI8//CN//T0	HALTER
4	968001308	2	HOLDER FE//ZNNI8//CN//T0	HALTER
5	97031980	2	HOLDER 4X726X151 S315MC	HALTER
6	97031985	2	HOLDER 4X175X108 S315MC FE//ZNNI8//CN/	HALTER
7	97032091	4	PIN 45.0X153 35NICRMOV125 SPF	BOLZEN
9	968049308	1	PROTECTING SHEET CPL. FE//ZNNI8//CN//T	SCHUTZBLECH KPL.
10	968660508	1	SLIPRING UNIT INSTALLATION ⇒ □ 19	SCHLEIFRINGKOERPER EINBA
11	978787708	24	SLEEVE 33.0X19 FE//ZNNI8//CN//T0	HUELSE
12	978637208	2	PLATE DC01 FE//ZNNI8//CN//T0	BLECH
13	7005052	8	CLAMP-HALF DIN 3015-1 L 3 R 25 PP SW	KLEMMHAELFTE
14	602010108	8	CLAMP-HALF DIN 3015-1 L 6 R 44,5 PP SW	KLEMMHAELFTE
15	10875870	4	SAFETY PLUG W HINGE-LID 6X42X5,5X32 4	SICHERHEITSKLAPPSTECKER
16	10180884	5	SAFETY PLUG W HINGE-LID 8X62X7,5X53 4	SICHERHEITSKLAPPSTECKER
17	949088208	4	PIN 55.0X175 35NICRMOV125 GASN. SPF	BOLZEN
18	12102696	26	BUTTON HEAD SCREW ISO7380-2 M8X10 0	HALBRUNDKOPFSCHRAUBE
19	97046499	4	ANGLE 4X147X93 S315MC FE//ZNNI8//CN//T	WINKEL
20	10875486	8	BUTTON HEAD SCREW AEHNL.ISO 7380-2	HALBRUNDKOPFSCHRAUBE
21	12215338	8	SOCKET HEAD SCREW ISO 4762 M6X75 8.8	ZYLINDERSCHRAUBE
22	10876394	8	SOCKET HEAD SCREW DIN 912 M6X40 12.9	ZYLINDERSCHRAUBE
23	97082103	2	DISTANCE TUBE 25.0X74 S355J2H FE//ZNNI	DISTANZROHR
24	4065281	8	HEX SCREW ISO 4017 M20X45 8.8 FLZN SP	SECHSKANTSCHRAUBE
25	11645386	1	HEX SCREW ISO 4017 M12X45 8.8 FLZN SP	SECHSKANTSCHRAUBE
26	10875520	4	HEX SCREW ISO 4017 M16X50 8.8 FLZN SP	SECHSKANTSCHRAUBE
27	12216202	2	HEX SCREW ISO 4017 M6X50 8.8 480H SPF	SECHSKANTSCHRAUBE
28	10197831	28	HEX SCREW ISO 4017 M8X25 8.8 ZNNI-480	SECHSKANTSCHRAUBE
29	11651585	2	HEX SCREW ISO 4014 M8X70 8.8 480H SPF	SECHSKANTSCHRAUBE
30	10875616	1	HEX NUT ISO 4032 M12 8 FLZN SPF	SECHSKANTMUTTER
31	10875617	4	HEX NUT ISO 4032 M16 8 FLZN SPF	SECHSKANTMUTTER
33	12102692	18	HEX NUT DIN 985 M6 8 ZNNI-480H SPF	SECHSKANTMUTTER
34	10875614	20	HEX NUT DIN 985 M8 8 480H SPF	SECHSKANTMUTTER
35	10197771	18	WASHER ISO 7089 6 200HV ZNNI-480H SPF	SCHEIBE
36	10289803	4	WASHER ISO 7089 8 300HV 480H SPF	SCHEIBE
37	10289806	8	WASHER ISO 7089 16 300HV FLZN SPF	SCHEIBE
38	10289808	16	WASHER ISO 7089 20 300HV FLZN SPF	SCHEIBE
40	97011112	1	PLATE 2X180X100 DC01 FE//ZNNI8//CN//T0	BLECH
41	97011113	1	PLATE 2X180X100 DC01 FE//ZNNI8//CN//T0	BLECH
42	97011114	1	PLATE 2X180X100 DC01 FE//ZNNI8//CN//T0	BLECH
43	97011115	1	PLATE 2X180X100 DC01 FE//ZNNI8//CN//T0	BLECH
44	968284908	2	GUARD RAILING T ZN O	GELAENDER
45	968372908	2	GUARD RAILING T ZN O	GELAENDER
46	97059377	1	PROTECTIVE HOOD 4X470X403 ALMG3 H11	SCHUTZHAUBE
47	97039864	4	FLOOR PLATE 4X143X1100 S315MC FE//ZN	FUSSBLECH
48	97039865	4	FLOOR PLATE 4X143X380 S315MC FE//ZNNI	FUSSBLECH
49	11140469	42	WASHER ISO 7093-1 8 200HV 480H SPF	SCHEIBE
50	10875869	8	SAFETY PLUG W HINGE-LID 5X29X4,7X25 4	SICHERHEITSKLAPPSTECKER
51	433102808	8	RETAINING SPRING 3X55 VERZ	SICHERUNGSFEDER
52	451222408	8	PIN DIN 1435 20X65X58 ST.50-2K VERZ	BOLZEN
53	11651612	32	HEX SCREW ISO 4017 M8X16 8.8 480H SPF	SECHSKANTSCHRAUBE
54	924713108	8	SOCKET PIN T ZN K	STECKBOLZEN
55	12220252	3	PAN-HEAD SCREW ISO 7045 M5X35 4.8 480	FLACHKOPFSCHRAUBE
56	11651767	17	HEX SCREW ISO 4017 M8X20 8.8 480H SPF	SECHSKANTSCHRAUBE
57	10875620	6	HEX NUT ISO 4032 M5 8 480H SPF	SECHSKANTMUTTER
58	10875612	3	HEX NUT DIN 985 M5 8 480H SPF	SECHSKANTMUTTER
59	11140403	6	WASHER ISO 7089 5 200HV 480H SPF	SCHEIBE
60	11840501	45	WASHER DIN 7349 8,4 200HV 480H SPF	SCHEIBE
61	10875643	6	WASHER ISO 7093-1 5 200HV 480H SPF	SCHEIBE

19.1.2021


etk_en_de_098265 LR 11000

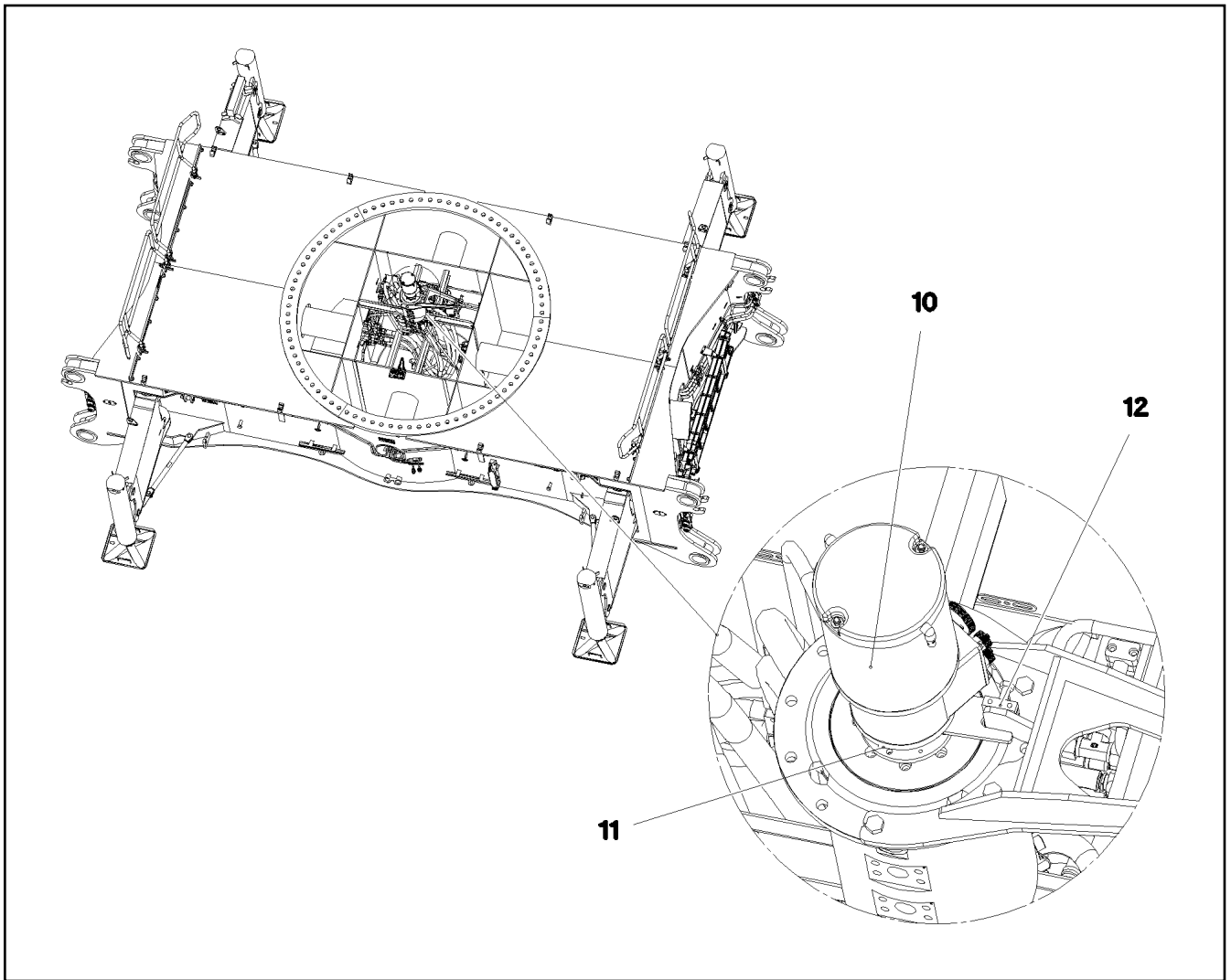
□ 17 (4/5)


LIEBHERRCENTRAL SECTION CRAWLER
RAUPENMITTELTEIL

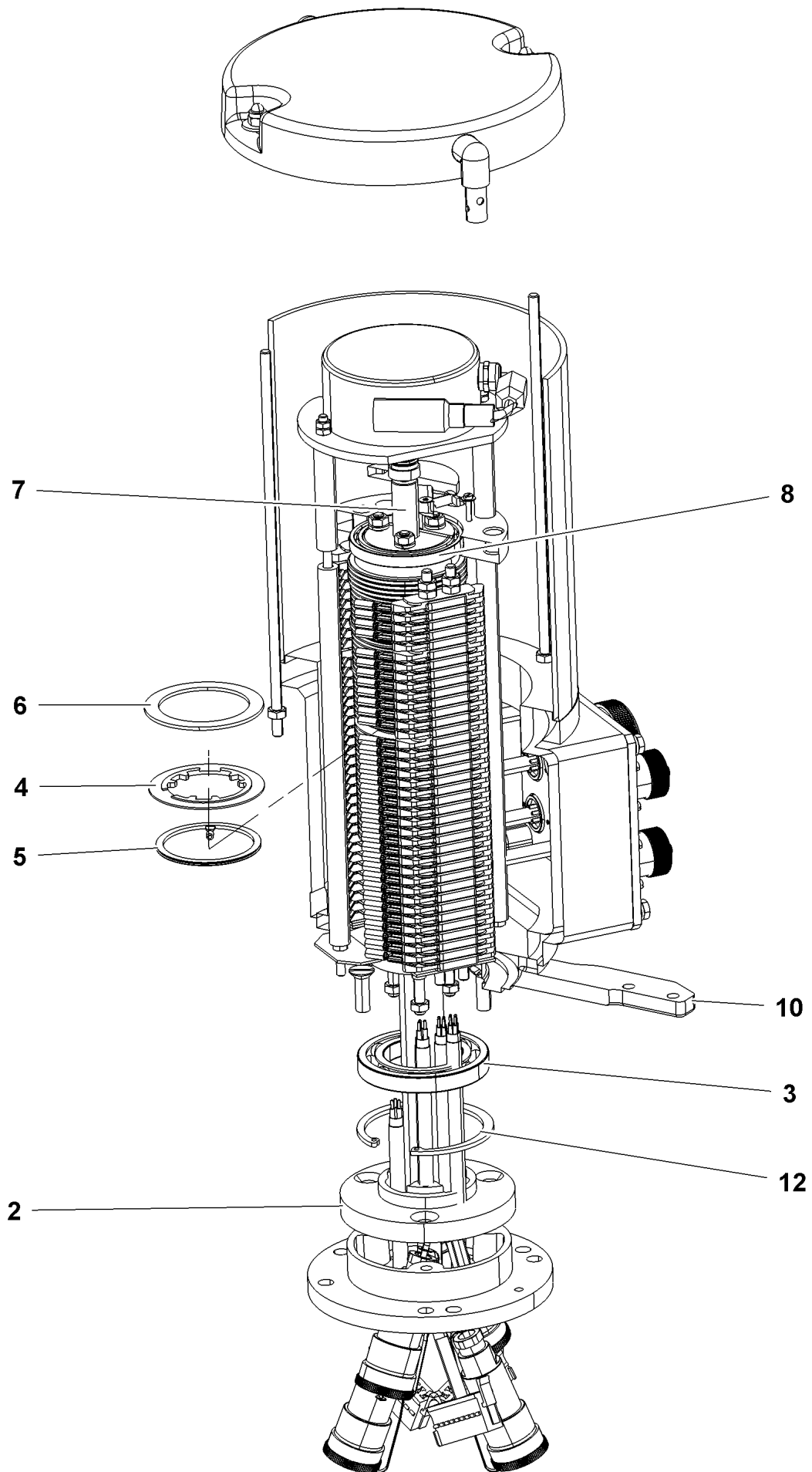
918005408

Pos.	Item	Quantity	Description	Bezeichnung
62	953873408	37	SLEEVE 25X20 11SMN37 FE//ZNNI8//CN//T0	HUELSE
63	714000808	1	SPIRIT LEVEL	LIBELLE
64	97019039	1	PLATE 4X168X177 S315MC FE//ZNNI8//CN//T	BLECH
65	950430808	2	HOLDER 4x130x123 S315MC FE//ZNNI8//CN/	HALTER
66	970771908	1	PLATE 3X146X80 DC01 FE//ZNNI8//CN//T0	BLECH
67	968841208	1	HOLDER T ZN O	HALTER
68	968841308	1	HOLDER T ZN O	HALTER
69	97052524	2	PLATE 4X999X366 S315MC FE//ZNNI8//CN//T	BLECH
70	885251508	1	PADLOCK ABUS-64TI/40 TITALIUM	VORHAENGESCHLOSS
71	11491889	12	WASHER ISO 7093-1 10 300HV FLZN SPF	SCHEIBE
72	97048030	2	PLATE 4X30X141 S315MC T ZN O	BLECH
73	969088908	3	HOLDER PRE-ASSEMBLY ⇒  24	HALTER VORM.
74	726613008	4	MEGI BUFFER	MEGIPUFFER
76	10870476	1	EXTENSION LADDER 7/8-420X2,16M ALU SP	SCHIEBELEITER
77	969483808	1	ACTUATOR WELDED	MITNEHMER SCHWK.
78	969483608	2	DRAWBAR WELDED	DEICHSEL SCHWK.
79	10875873	4	SPLIT PIN ISO 1234 8X63 ST 480H SPF	SPLINT
80	433101208	1	RETAINING SPRING 4X68 ISO 2081 FE//ZN8/	SICHERUNGSFEDER
82	451237208	4	PIN 40X60X50 S355J2C+C FE//ZN20//F	BOLZEN
83	451436708	1	PIN DIN 1436 40X90X78 ST.50 GALV.VERZ	BOLZEN
84	970904808	10	PLATE 1X80X110 DC01 FE//ZNNI8//CN//T0	BLECH
85	97062057	5	PLATE 4X246X125 S315MC T ZN O	BLECH
86	97062109	2	PLATE 4X246X100 S315MC T ZN O	BLECH

19.1.2021	etk_en_de_098265 LR 11000	 18 (5/5)
LIEBHERR	CENTRAL SECTION CRAWLER RAUPENMITTELTEIL	918005408



Pos.	Item	Quantity	Description	Bezeichnung
10	11601184	1	COLLECTING RING 70X16A/24V SPF ⇒  20	SCHLEIFRINGUEBERTRAEGER
11	10802060	1	ROTARY ENCODER 360° LSB PL:E SPF	DREHGEBER
12	288176208	1	SHEET 15X30X50 PA6G	PLATTE



19.1.2021
009146

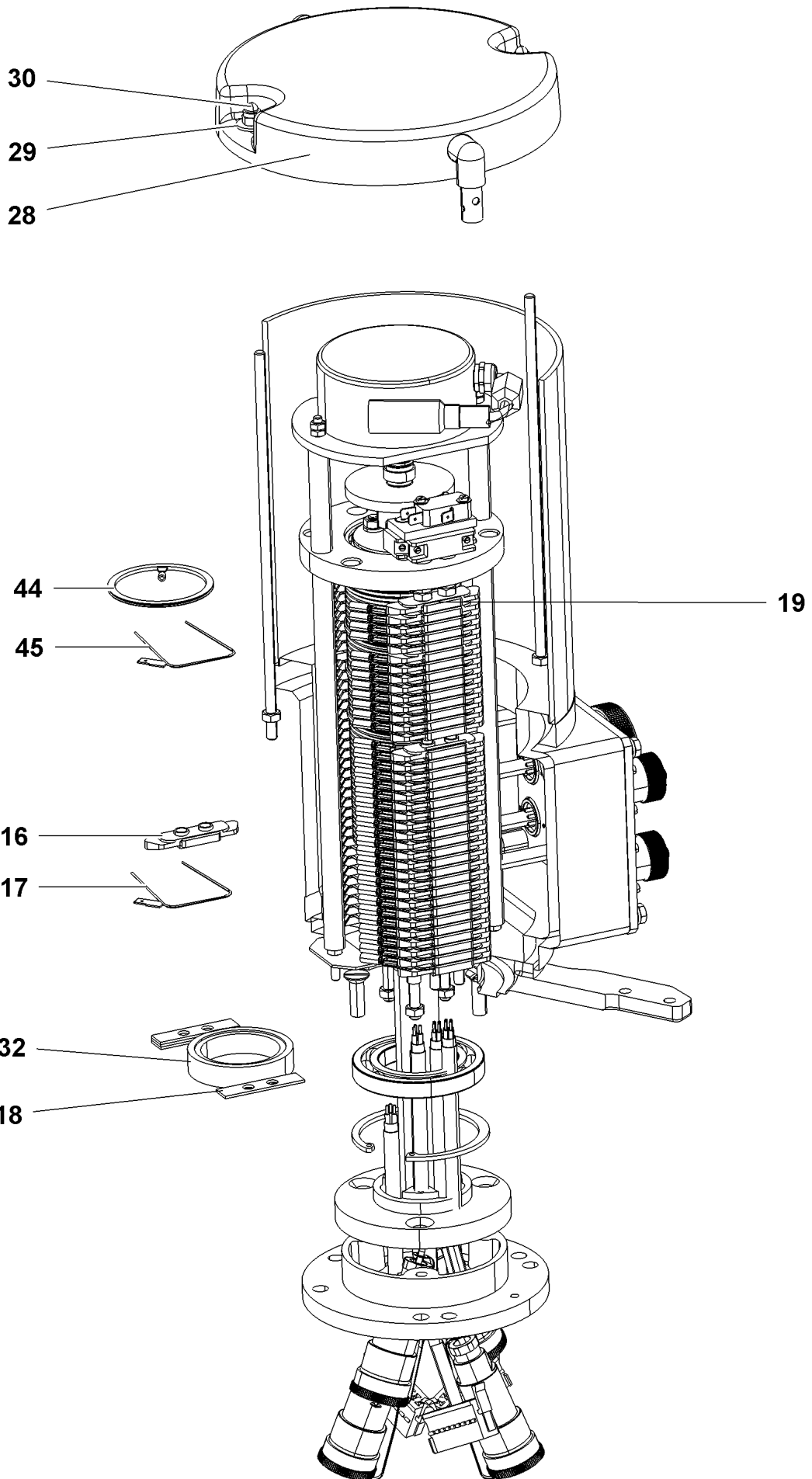
LIEBHERR

etk_en_de_098265 LR 11000

COLLECTING RING
SCHLEIFRINGUEBERTRAEGER

20 (1/4)

11601184



19.1.2021
009147

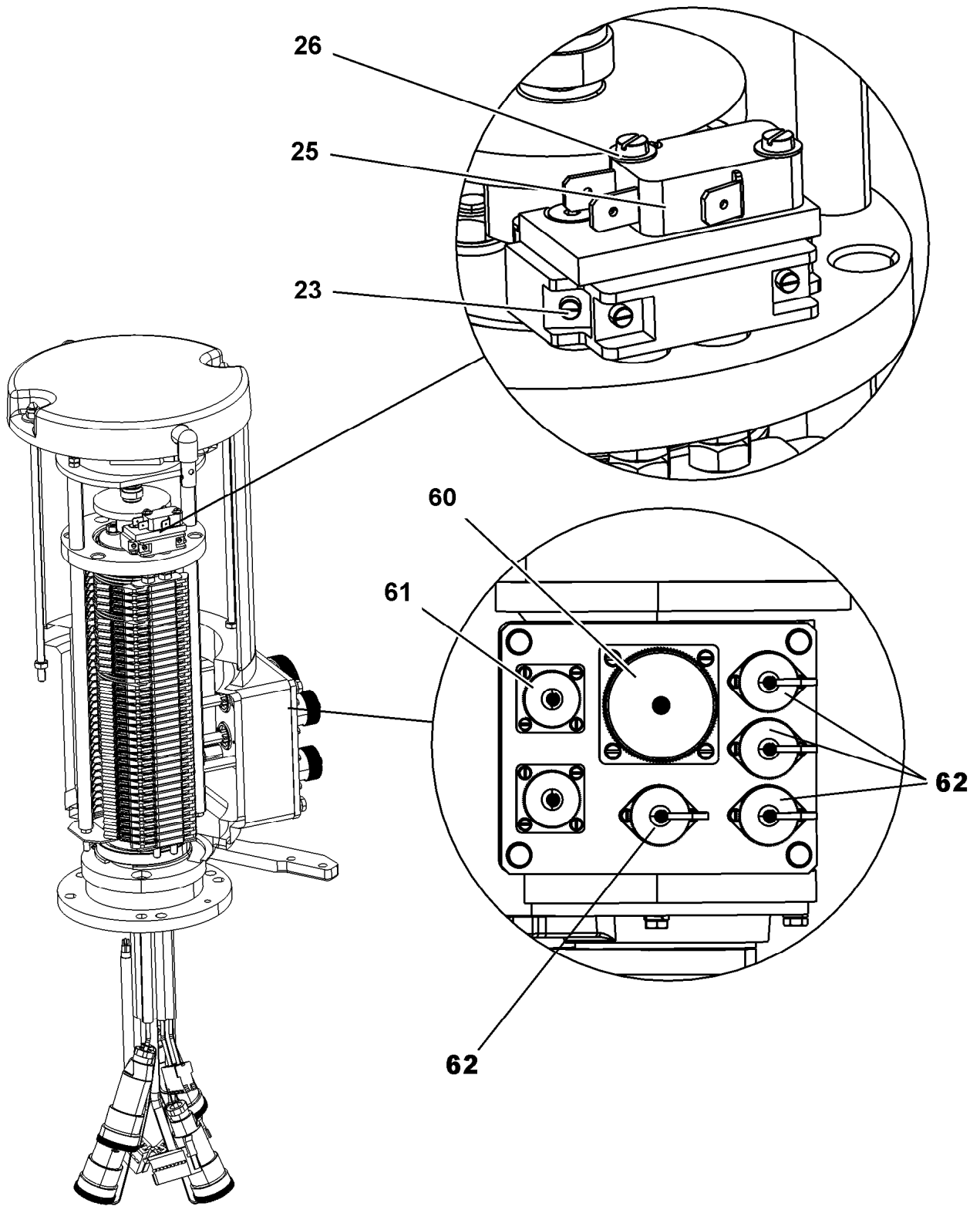
etk_en_de_098265 LR 11000

21 (2/4)

LIEBHERR

COLLECTING RING
SCHLEIFRINGUEBERTRAEGER

11601184



19.1.2021
009148

LIEBHERR

etk_en_de_098265 LR 11000

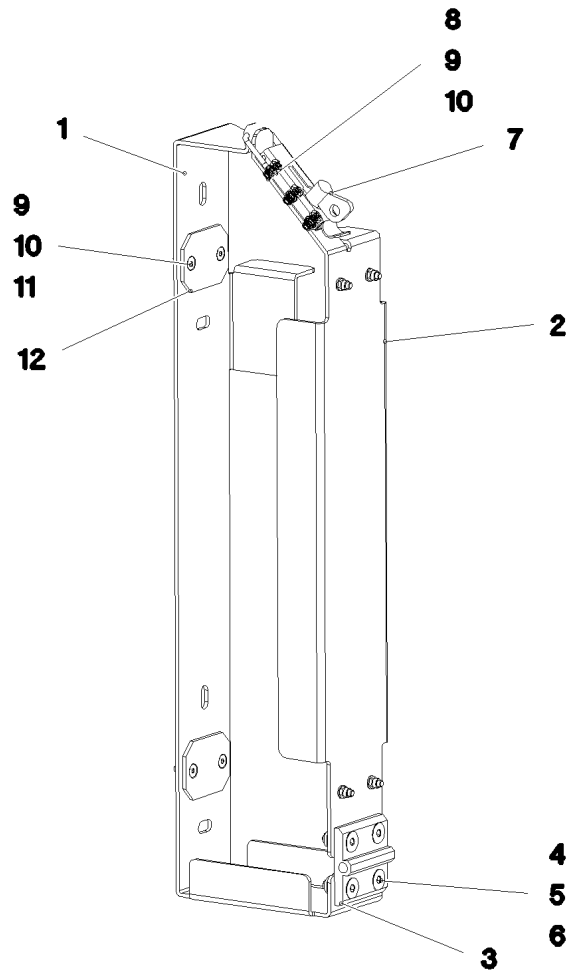
COLLECTING RING
SCHLEIFRINGUEBERTRAEGER

□ 22 (3/4)

11601184

Pos.	Item	Quantity	Description	Bezeichnung
2	11007300	1	ADAPTER RING	ADAPTERRING
3	10114839	1	DEEP GROOVE BALL BEARING	RILLENKUGELLAGER
4	691041708	78	INSULATING RING	ISOLIERRING
5	10114843	46	SLIP RING 60X2 2,5 ²	SCHLEIFRING
6	10114850	7	SEPARATING RING	TRENNRING
7	11181885	1	BEARING STUB SHAFT	LAGERZAPFEN
8	10114838	1	DEEP GROOVE BALL BEARING 50X65X7	RILLENKUGELLAGER
10	11100949	1	BEARING MOUNT	LAGERAUFNAHME
12	428102408	1	LOCKING RING DIN 472 75X2,5	SICHERUNGSRING
16	691043108	74	CONTACT BOW HOLDER	SCHLEIFBUEGELHALTER
17	691041608	46	CONTACT BOW	SCHLEIFBUEGEL
18	10220448	4	EQUALIZER PLATE	AUSGLEICHSPLATTE
19	10359128	2	CONTACT BOW HOLDER	SCHLEIFBUEGELHALTER
23	570338308	1	PROTECTIVE MOTOR SWITCH	NOCKENSCHALTER
25	571486808	1	SNAP SWITCH	SCHNAPPSCHALTER
26	570824177	2	SPRING WASHER DIN 137 B 3 VERZ	FEDERSCHEIBE
28	11181887	1	HOOD COVER	HAUBENDECKEL
29	10540500	2	WASHER ISO 7093-1 6 200HV-A4	SCHEIBE
30	691035008	2	CAP NUT DIN 986 M6	HUTMUTTER
32	11181884	1	SPACER RING	ABSTANDSRING
44	11003223	24	SLIP RING MS60 VERGOLDET	SCHLEIFRING
45	11003224	24	CONTACT BOW CUBE2 VERGOLDET	SCHLEIFBUEGEL
60	692404508	1	APPLIANCE SOCKET 54-POL A240	GERAETESTECKDOSE
61	691815608	2	PIN BOX 4-POL	STIFTENDOSE
62	12103039	4	LEAD 0,5M	LEITUNG
63	12103776	1	LEAD	LEITUNG

19.1.2021	etk_en_de_098265 LR 11000	<input type="checkbox"/> 23 (4/4)
LIEBHERR	COLLECTING RING SCHLEIFRINGUEBERTRAEGER	11601184



Pos.	Item	Quantity	Description	Bezeichnung
1	97052922	1	PLATE 3X829X165 DC01 FE//ZNNI8//CN//T0	BLECH
2	97052923	1	PLATE 3X581X162 DC01 FE//ZNNI8//CN//T0	BLECH
3	10872344	1	SCREW-ON HINGE 30X30X60/180° AISI 316	ANSCHRAUBSCHARNIER
4	10875553	4	COUNTERSUNK SCREW DIN 7991 M8X25 8	SENKSCHRAUBE
5	11140469	4	WASHER ISO 7093-1 8 200HV 480H SPF	SCHEIBE
6	10875614	4	HEX NUT DIN 985 M8 8 480H SPF	SECHSKANTMUTTER
7	704227608	1	LOCK PIECE FEDERBUEGEL SCHWARZ P	VERSCHLUSS
8	11658059	3	PAN-HEAD SCREW ISO 7045 M5X12 4.8 480	FLACHKOPFSCHRAUBE
9	11140403	11	WASHER ISO 7089 5 200HV 480H SPF	SCHEIBE
10	10875612	11	HEX NUT DIN 985 M5 8 480H SPF	SECHSKANTMUTTER
11	408606201	8	COUNTERSUNK SCREW DIN 7991 M5X16 A2	SENKSCHRAUBE
12	97056864	4	PROTECTING PLATE 60X45X3 PA6	SCHUTZPLATTE

19.1.2021
081101

LIEBHERR


etk_en_de_098265 LR 11000

HOLDER PRE-ASSEMBLY
HALTER VORM.

24

969088908

Pos.	Item	Quantity	Description	Bezeichnung
4	969731708	1	HYDRAULIC EQUIPM.CENTER PART ⇒  26	HYDRAULIK MITTELTEIL

19.1.2021	etk_en_de_098265 LR 11000	 25
LIEBHERR	HYDRAULIC EQUIPM.CENTER PART HYDRAULIK MITTELTEIL	918129208

19.1.2021
082584

LIEBHERR

etk_en_de_098265 LR 11000

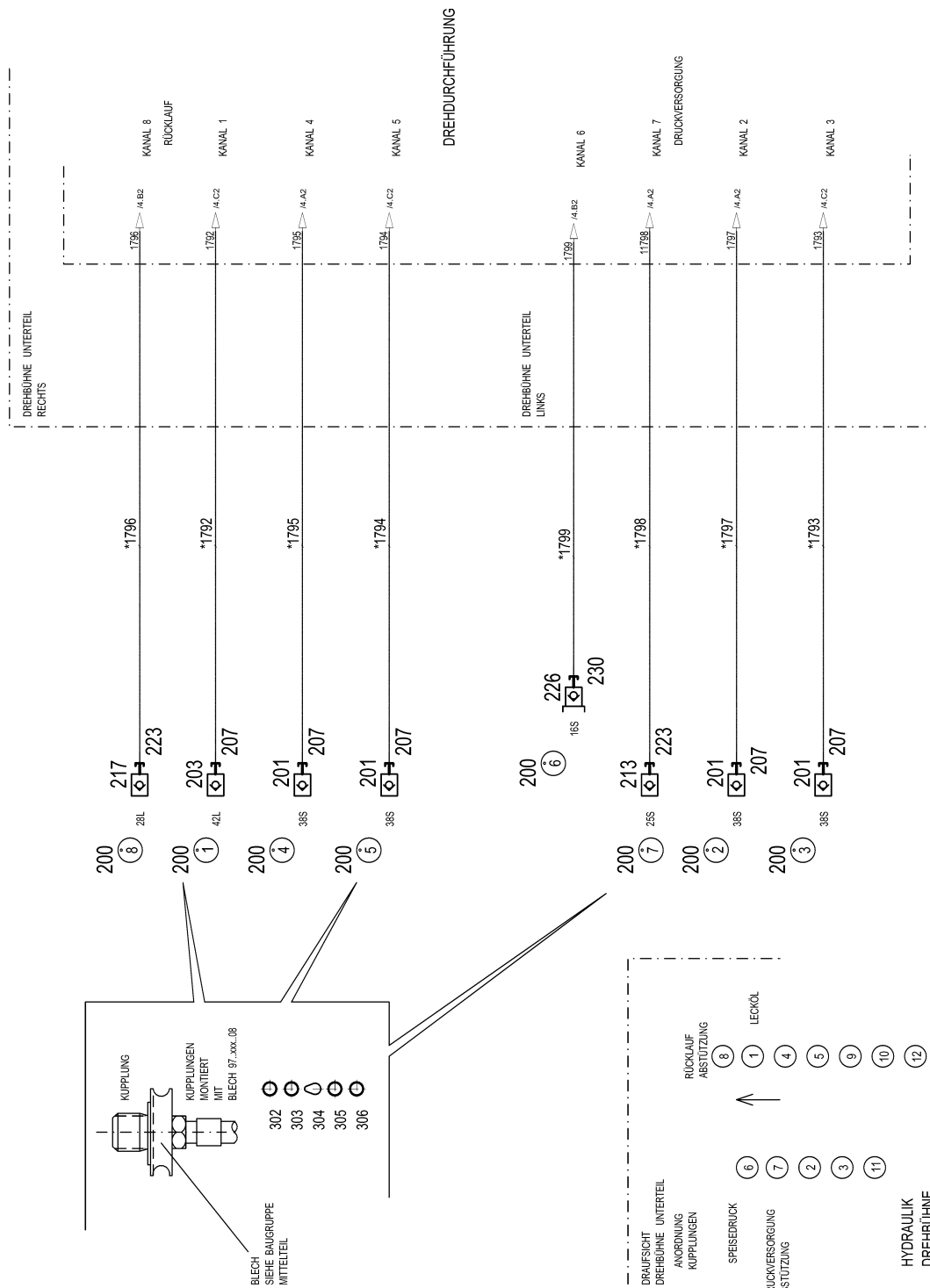
HYDRAULIC EQUIPM.CENTER PART
HYDRAULIK MITTELTEIL

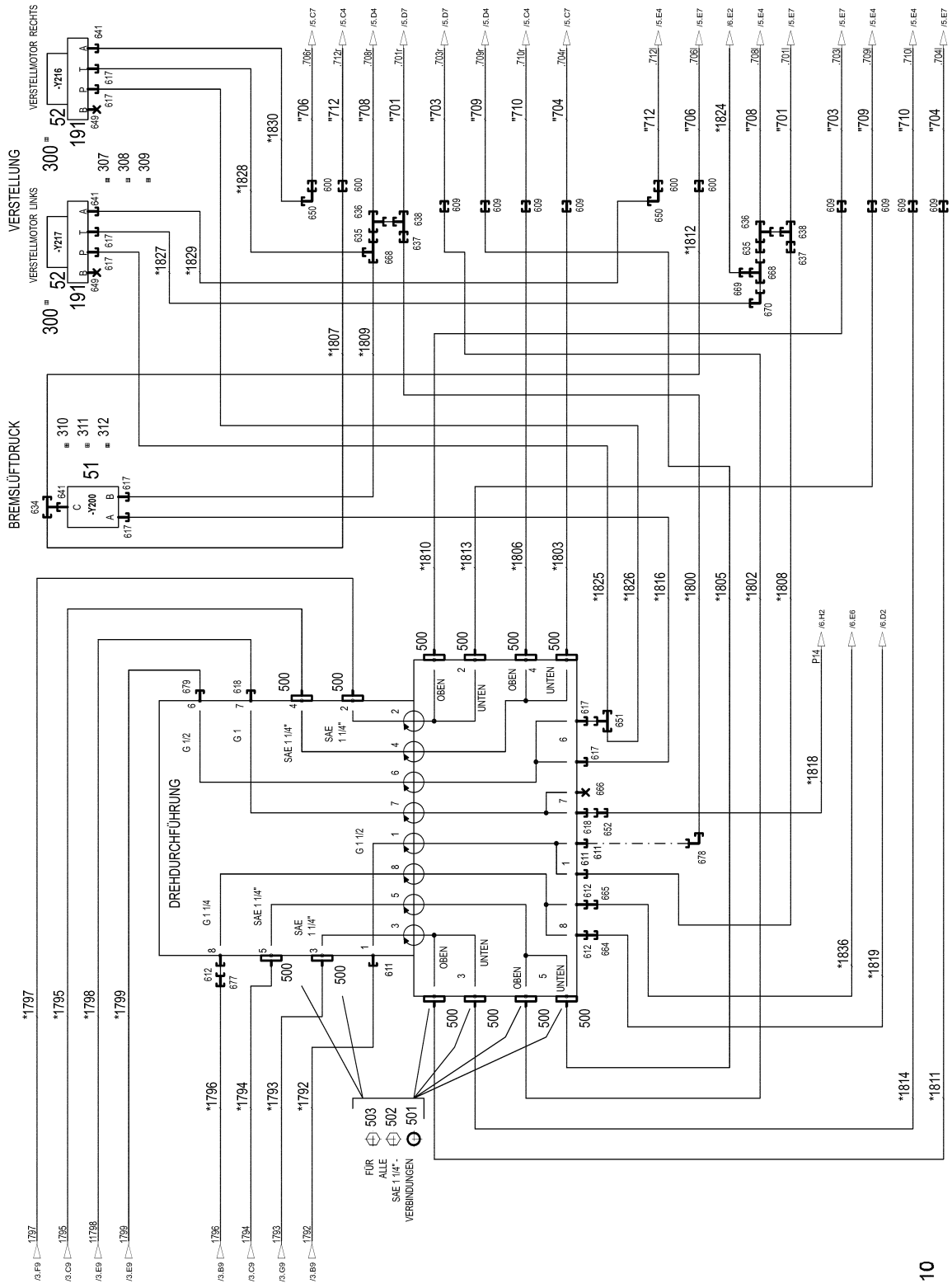
26 (1/7)

969731708

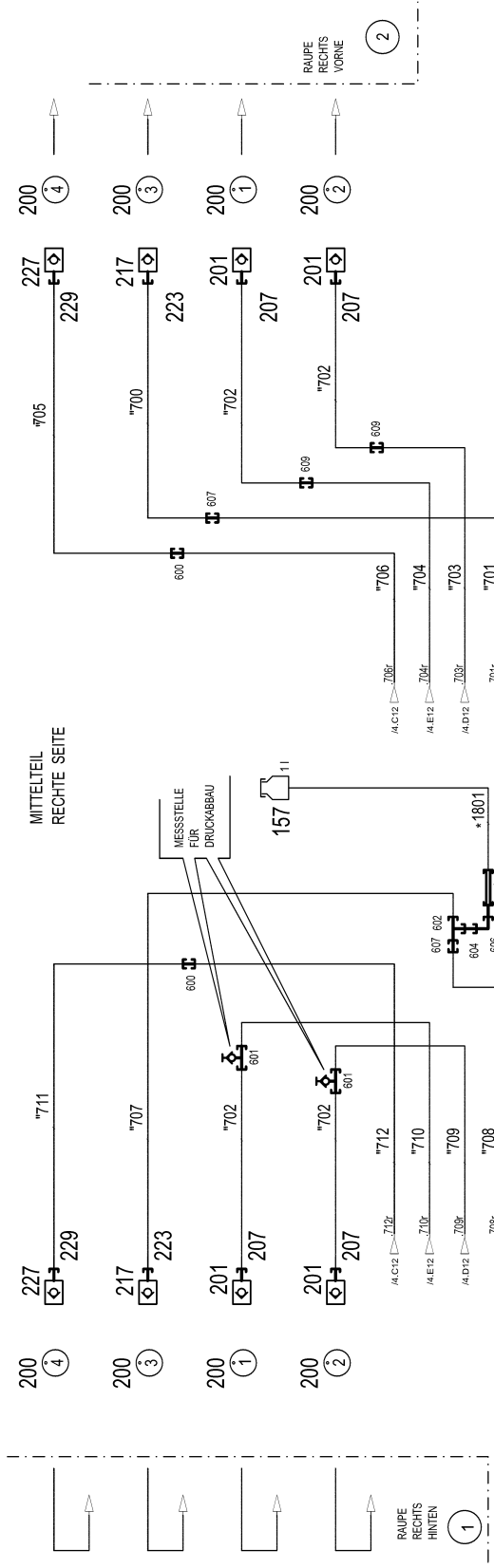
* Pos. 10

" Pos. 11





* Pos. 10
 ” Pos. 11

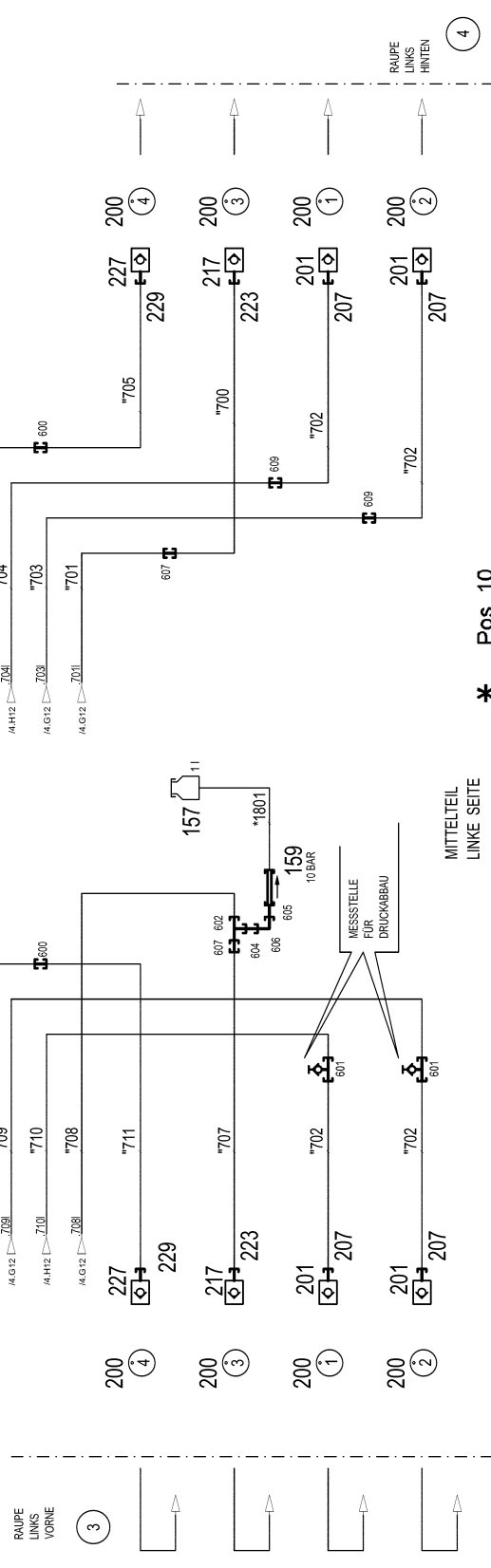


MITTELTEIL
RECHTE SEITE

MESSSTELLE
FÜR
DRUCKABBAU

157

*1801
159
10 BAR



MITTELTEIL
LINKE SEITE

MESSSTELLE
FÜR
DRUCKABBAU

157

*1801
159
10 BAR

* Pos. 10
" Pos. 11

19.1.2021
082586

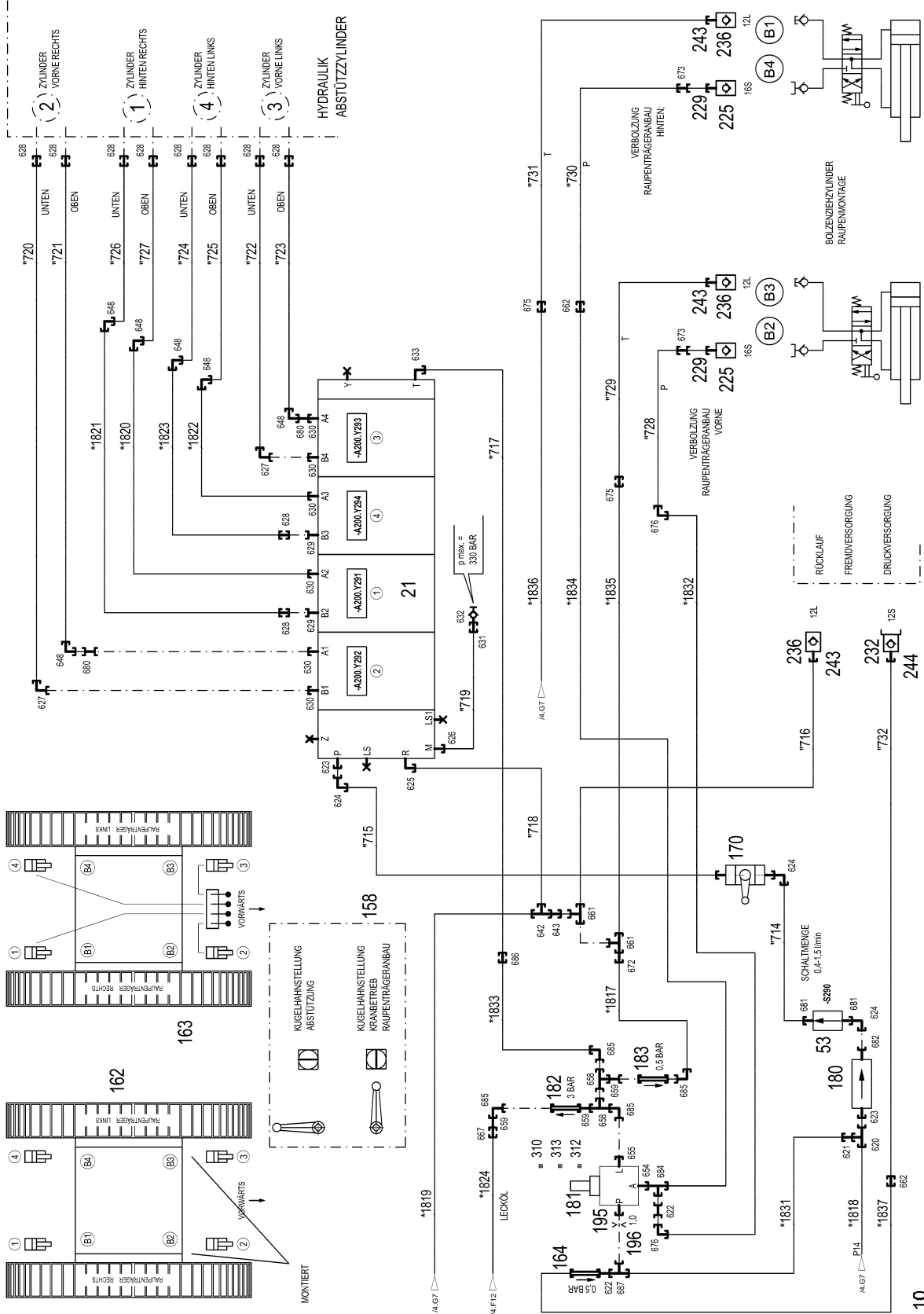
LIEBHERR

etk_en_de_098265 LR 11000

HYDRAULIC EQUIPM.CENTER PART
HYDRAULIK MITTELTEIL

28 (3/7)

969731708



* Pos. 10
 " Pos. 11

Pos.	Item	Quantity	Description	Bezeichnung
10	969731808	1	HOSE LINES CENTRE SECTION STUFE 4 ⇒ □ 33	SCHLAUCHLEITUNGEN MITTELT
11	969731908	1	PIPELINES CENTER PART ⇒ □ 35	ROHRLEITUNGEN MITTELTEIL
21	11600129	1	SLIDE VALVE BLOCK 400BAR SPF	WEGESCHIEBERBLOCK
(999)	10114429	1	SEAL KIT	DICHTSATZ
51	511493608	1	DIRECTIONAL CONTROL VALVE 3/2 320BA	WEGEVENTIL
(21)	571135508	1	MAGNET 24V	MAGNET
52	511633014	2	PRESSURE CONTROL VALVE pmax=20BAR	DRUCKREGELVENTIL
(1)	510738677	1	O-RING ARP 568 9,25X1,78 NBR90	O-RING
53	12100454	1	FLOW RATE INDICATOR	DURCHFLUSSANZEIGER
157	96028333	2	EXPANSION TANK CPL. ⇒ □ 37	AUSGLEICHSBEHAELTER KPL.
158	979260308	1	SIGN 100X70X1 AL-BL	SCHILD
159	511481508	2	NON-RETURN VALVE 250BAR CR6-FREI SP	RUECKSCHLAGVENTIL
162	97062056	2	SIGN 100X100X1 AL-BL	SCHILD
163	970839108	1	SIGN	SCHILD
164	510412908	1	NON-RETURN VALVE 420BAR CR6-FREI	RUECKSCHLAGVENTIL
170	510688008	1	BALL VALVE BKH20-S A3C	KUGELHAHN
180	10877386	1	PRESSURE FILTER STAHL VERZ.	DRUCKFILTER
181	511497508	1	PRESSURE RELIEF VALVE pv=200BAR pmax ⇒ □ 40	DRUCKMINDERVENTIL
182	10031993	1	NON-RETURN VALVE 400BAR CR6-FREI SP	RUECKSCHLAGVENTIL
183	510412408	1	NON-RETURN VALVE 400BAR CR6-FREI	RUECKSCHLAGVENTIL
191	510633908	2	CONNECTING PLATE	ANSCHLUSSPLATTE
195	955919508	1	FITTING	VERSCHRAUBUNG
196	511057808	1	NOZZLE 1,0 M10X10 MS	DUESE
201	511512208	12	COUPLING SLEEVE B8 38-S	KUPPLUNGSMUFFE
203	10675113	1	COUPLING SLEEVE B8 42-L A3C	KUPPLUNGSMUFFE
207	10466917	13	HEX CAP NUT RD79X4 SPF	VERSCHLUSSMUTTER
213	510599608	1	COUPLING SLEEVE B6 25-S	KUPPLUNGSMUFFE
(2)	571076908	1	O-RING 32X3 FPM70	O-RING
(3)	571077008	1	SUPPORTING RING 32X37,2X1 PTFE	STUETZRING
(4)	571077108	1	O-RING 40X3 FPM70	O-RING
(5)	571077208	1	NUT M54 CR6-FREI	MUTTER
217	511501008	5	COUPLING SLEEVE B6 28-L	KUPPLUNGSMUFFE
223	10466916	6	HEX CAP NUT RD54X4 SPF	VERSCHLUSSMUTTER
225	511505908	2	COUPLING SLEEVE B3 16-S	KUPPLUNGSMUFFE
(1)	571081908	1	SHEET GASKET VITON	DICHTSCHEIBE
(2)	571082008	1	O-RING 20X2 FPM70	O-RING
(3)	571082108	1	O-RING 26X1,5 FPM70	O-RING
(4)	571082208	1	SUPPORTING RING 20X23,5X1 PTFE	STUETZRING
(5)	571082308	1	NUT CR6-FREI	MUTTER
226	511508608	1	COUPLING PLUG B3 16-S	KUPPLUNGSSTECKER
(1)	571082408	1	SHEET GASKET VITON	DICHTSCHEIBE
(2)	571082008	1	O-RING 20X2 FPM70	O-RING
(3)	571082208	1	SUPPORTING RING 20X23,5X1 PTFE	STUETZRING
227	511500508	4	COUPLING SLEEVE B3 15-L	KUPPLUNGSMUFFE
229	10466915	6	HEX CAP NUT RD36X3 SPF	VERSCHLUSSMUTTER
230	10466911	1	SCREW PLUG RD36X3 SPF	VERSCHLUSSSCHRAUBE
232	511501308	1	COUPLING PLUG B2 12-S	KUPPLUNGSSTECKER
(1)	571083008	1	SHEET GASKET VITON	DICHTSCHEIBE
(2)	571082608	1	O-RING 17X2 FPM70	O-RING
(3)	571082808	1	SUPPORTING RING 17,5X20,9X1 PTFE	STUETZRING
236	511505808	3	COUPLING SLEEVE B2 12-L	KUPPLUNGSMUFFE
(1)	571082508	1	SHEET GASKET 7,6X15,8X1 VITON	DICHTSCHEIBE
(2)	571082608	1	O-RING 17X2 FPM70	O-RING
(3)	571082708	1	O-RING 22X1,5 FPM70	O-RING
(4)	571082808	1	SUPPORTING RING 17,5X20,9X1 PTFE	STUETZRING
243	10466914	3	HEX CAP NUT RD32X3 SPF	VERSCHLUSSMUTTER

19.1.2021

etk_en_de_098265 LR 11000

□ 30 (5/7)

LIEBHERRHYDRAULIC EQUIPM.CENTER PART
HYDRAULIK MITTELTEIL

969731708

Pos.	Item	Quantity	Description	Bezeichnung
244	10466910	1	SCREW PLUG RD32X3 SPF	VERSCHLUSSSCHRAUBE
300	950430808	2	HOLDER 4x130x123 S315MC FE//ZNNI8//CN/	HALTER
302	710107708	5	SEALING RING DIN 7603 A52X60X2,5 CU	DICHTRING
303	710107208	2	SEALING RING DIN 7603 A38X44X2 CU	DICHTRING
304	744010208	7	SNAP HOOK DIN 5299 C 60X6-120KG ST V	KARABINERHAKEN
305	12101869	7	KEY RING 25X1,5 ST FE/ZN8/CN	SCHLUESSELRING
306	710105908	1	SEALING RING DIN 7603 A27X32X2 CU	DICHTRING
307	11140465	4	SOCKET HEAD SCREW ISO 4762 M6X20 8.8	ZYLINDERSCHRAUBE
308	10197771	4	WASHER ISO 7089 6 200HV ZNNI-480H SPF	SCHEIBE
309	12102692	4	HEX NUT DIN 985 M6 8 ZNNI-480H SPF	SECHSKANTMUTTER
310	11690046	4	HEX SCREW ISO 4017 M8X45 8.8 480H SPF	SECHSKANTSCHRAUBE
311	10875614	2	HEX NUT DIN 985 M8 8 480H SPF	SECHSKANTMUTTER
312	10289803	6	WASHER ISO 7089 8 300HV 480H SPF	SCHEIBE
313	10197769	2	HEX NUT DIN 985 M10 8 ZNNI-480H SPF	SECHSKANTMUTTER
500	510586608	24	FLANGE HALF SAE1 1/4-C62-M14 CR6-FREI	FLANSCHHAELFTE
501	510586708	12	O-RING ARP 568 37,69X3,53 NBR90	O-RING
502	10876373	36	SOCKET HEAD SCREW ISO 4762 M14X45 8	ZYLINDERSCHRAUBE
503	10878799	12	HEX SCREW ISO 4017 M14X45 8.8 FLZN SP	SECHSKANTSCHRAUBE
600	475030208	8	FITTING XGR18/15-L A3P	VERSCHRAUBUNG
601	475603408	4	TEST POINT FITTING GMA3 38S CR6-FREI	MESSANSCHLUSS
602	7407120	2	FITTING EL 28L CR6-FREI	VERSCHRAUBUNG
604	475435708	2	FITTING REDSDN28/12-L A3P	VERSCHRAUBUNG
605	470011308	2	FITTING SNV12-L A3P	VERSCHRAUBUNG
606	247117702	2	FITTING EW 12L M18X1,5 CR6-FREI	VERSCHRAUBUNG
607	475031308	4	FITTING XGR35/28-L A3P	VERSCHRAUBUNG
609	470033108	12	FITTING XG38-S A3P	VERSCHRAUBUNG
611	471034708	3	FITTING GE 42L G1 1/2 CR6-FREI	VERSCHRAUBUNG
612	471034508	3	FITTING XGE35-LR-ED A3P	VERSCHRAUBUNG
617	471031208	8	FITTING XGE18-LR-ED A3P	VERSCHRAUBUNG
618	471033608	2	FITTING XGE25-SR-ED A3P	VERSCHRAUBUNG
620	7407107	1	FITTING EL 20S CR6-FREI	VERSCHRAUBUNG
621	475434808	1	FITTING REDSD20/12-S A3P	VERSCHRAUBUNG
622	470010308	2	FITTING SNV12-S A3P	VERSCHRAUBUNG
623	471033408	2	FITTING XGE20-SR-ED A3P	VERSCHRAUBUNG
624	7407108	3	FITTING EW 20S M30X2 CR6-FREI	VERSCHRAUBUNG
625	473300208	1	FITTING WH 22L G3/4 CR6-FREI	VERSCHRAUBUNG
626	471032108	1	FITTING GE 6S G1/4 CR6-FREI	VERSCHRAUBUNG
627	7617460	2	FITTING EW 16S CR6-FREI	VERSCHRAUBUNG
628	470032708	10	FITTING XG16-S A3P	VERSCHRAUBUNG
629	471901908	2	FITTING EGE 16S G3/4 A3P	VERSCHRAUBUNG
630	471033108	6	FITTING XGE16-SR-ED3/4" A3P	VERSCHRAUBUNG
631	470031008	1	FITTING XG6-S A3P	VERSCHRAUBUNG
632	475601508	1	TEST POINT FITTING BMA3 6S	MESSANSCHLUSS
633	473230508	1	FITTING RSW510-LR-WD A3P	VERSCHRAUBUNG
634	472430408	1	FITTING ET 15L M22X1,5 CR6-FREI	VERSCHRAUBUNG
635	475431208	2	FITTING REDSD35/18-L A3P	VERSCHRAUBUNG
636	7407125	2	FITTING ET 35L CR6-FREI	VERSCHRAUBUNG
637	475031908	2	FITTING XGR42/35-L A3P	VERSCHRAUBUNG
638	482330814	2	FITTING ISO 8434 EL 35L CR6-FREI	VERSCHRAUBUNG
641	471031008	3	FITTING XGE15-LR-ED A3P	VERSCHRAUBUNG
642	470430708	1	FITTING T 22L CR6-FREI	VERSCHRAUBUNG
643	475436108	1	FITTING REDSD22/12-L A3P	VERSCHRAUBUNG
648	470232608	6	FITTING W 16S A3C	VERSCHRAUBUNG
649	477704208	2	STOP PLUG VST11/2"ED A3P	STOPFEN
650	7615379	2	FITTING EW 15L CR6-FREE	VERSCHRAUBUNG
651	247108402	1	FITTING ET 18L CR6-FREI	VERSCHRAUBUNG
652	475432308	1	FITTING REDSDN25/20-S A3P	VERSCHRAUBUNG
654	471032608	1	FITTING GE 12S G1/2A CR6-FREI	VERSCHRAUBUNG
655	7362091	1	FITTING ISO 8434-1 GE 10L G1/4A CR6-FREI	VERSCHRAUBUNG
658	472330208	2	FITTING EL 10L CR6-FREI	VERSCHRAUBUNG

19.1.2021

etk_en_de_098265 LR 11000

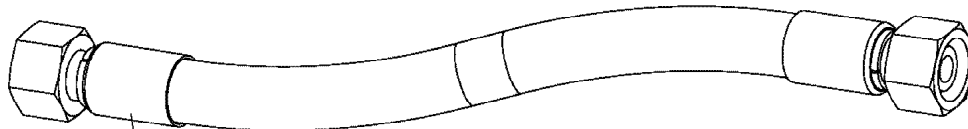
31 (6/7)

LIEBHERRHYDRAULIC EQUIPM.CENTER PART
HYDRAULIK MITTELTEIL

969731708

Pos.	Item	Quantity	Description	Bezeichnung
659	470010108	3	FITTING SNV10-L CFX	VERSCHRAUBUNG
661	247105602	2	FITTING ET 12L M18X1,5 CR6-FREI	VERSCHRAUBUNG
662	470032508	2	FITTING XG12-S A3P	VERSCHRAUBUNG
664	475431508	1	FITTING REDSD35/22-L CFX	VERSCHRAUBUNG
665	7368007	1	FITTING RED 35/12L CR6-FREI	VERSCHRAUBUNG
666	477704608	1	STOP PLUG VSTI1"ED A3P	STOPFEN
667	475031508	1	FITTING GR 12/10L M18X1, A3P	VERSCHRAUBUNG
668	247128502	2	FITTING EL 18L CR6-FREI	VERSCHRAUBUNG
669	475436308	1	FITTING REDSD18/12-L A3P	VERSCHRAUBUNG
670	247108302	1	FITTING EW 18L M26X1,5 CR6-FREI	VERSCHRAUBUNG
672	475431408	1	FITTING REDSD12/10-L A3P	VERSCHRAUBUNG
673	475433308	2	FITTING REDSD16/12-S A3P	VERSCHRAUBUNG
675	470030408	2	FITTING XG12-L A3P	VERSCHRAUBUNG
676	470232408	2	FITTING XW12-S A3P	VERSCHRAUBUNG
677	475430408	1	FITTING REDSD35/28-L CFX	VERSCHRAUBUNG
678	482530814	1	FITTING ISO 8434 EW 42L CR6-FREI	VERSCHRAUBUNG
679	471033208	1	FITTING XGE16-SR-ED A3P	VERSCHRAUBUNG
680	470010808	2	FITTING SNV16-S A3P	VERSCHRAUBUNG
681	7410451	2	FITTING GE 20S G1/2A CR6-FREI	VERSCHRAUBUNG
682	471900708	1	FITTING EGESD20-SR-WD A3P	VERSCHRAUBUNG
(1)	726409108	1	O-RING 17X2,5 NBR90	O-RING
684	7617461	1	FITTING EL 12S CR6-FREI	VERSCHRAUBUNG
685	7403569	4	FITTING EW 10L M16X1,5 CR6-FREI	VERSCHRAUBUNG
686	470030308	1	FITTING XG10-L A3P	VERSCHRAUBUNG
687	482431414	1	FITTING ISO 8434 ET 12S CR6-FREI	VERSCHRAUBUNG

19.1.2021	etk_en_de_098265 LR 11000	<input type="checkbox"/> 32 (7/7)
LIEBHERR	HYDRAULIC EQUIPM.CENTER PART HYDRAULIK MITTELTEIL	969731708



Schlauchnummer
Hose number
Numéro de flexible
Número de flexible
Номера шланга

Die Schlauchnummern auf den Schläuchen entsprechen den Positionen in der Schlauchliste.

The hose numbers from the hoses are in accordance with the items in the hose list.

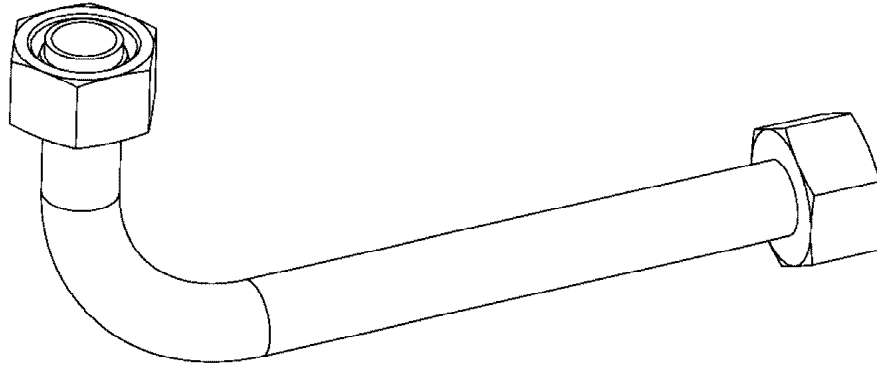
Les numéros indiqués sur les flexibles correspondent aux repères de la nomenclature des flexibles.

Los números indicados en los flexibles corresponden a las posiciones de la lista de flexibles.

Нанесенные на шлангах номера соответствуют позициям в перечне.



Pos.	Item	Quantity	Description	Bezeichnung
1792	966683108	1	HOSE CPL. GH663 38X1750	SCHLAUCH KPL.
1793	969743108	1	HOSE CPL. 6ST 38X2450	SCHLAUCH KPL.
1794	969963808	1	HOSE CPL. 6ST 38X1550	SCHLAUCH KPL.
1795	969743208	1	HOSE CPL. 6ST 38X2400	SCHLAUCH KPL.
1796	928040408	1	HOSE CPL. 1SN 25X1300	SCHLAUCH KPL.
1797	969963908	1	HOSE CPL. 6ST 38X1650	SCHLAUCH KPL.
1798	926413408	1	HOSE CPL. GH425-12 19X1360	SCHLAUCH KPL.
1799	922689608	1	HOSE CPL. 2TE 12X1100	SCHLAUCH KPL.
1800	967800608	1	HOSE CPL. GH663 38X2150	SCHLAUCH KPL.
1801	968534808	2	HOSE CPL. 2TE 8X500	SCHLAUCH KPL.
1802	967801708	1	HOSE CPL. 4ST+ 31X2230	SCHLAUCH KPL.
1803	968009008	1	HOSE CPL. 4ST+ 31X2020	SCHLAUCH KPL.
1805	968137808	1	HOSE CPL. 4ST+ 31X2180	SCHLAUCH KPL.
1806	968142408	1	HOSE CPL. 4ST+ 31X2070	SCHLAUCH KPL.
1807	926289108	1	HOSE CPL. 2TE 12X1000	SCHLAUCH KPL.
1808	966056008	1	HOSE CPL. GH663 38X2500	SCHLAUCH KPL.
1809	924506308	1	HOSE CPL. 2TE 16X1100	SCHLAUCH KPL.
1810	967801708	1	HOSE CPL. 4ST+ 31X2230	SCHLAUCH KPL.
1811	968142408	1	HOSE CPL. 4ST+ 31X2070	SCHLAUCH KPL.
1812	926606408	1	HOSE CPL. 2TE 12X1200	SCHLAUCH KPL.
1813	968137808	1	HOSE CPL. 4ST+ 31X2180	SCHLAUCH KPL.
1814	968009008	1	HOSE CPL. 4ST+ 31X2020	SCHLAUCH KPL.
1816	968149408	1	HOSE CPL. 2TE 16X1700	SCHLAUCH KPL.
1817	926122108	1	HOSE CPL. 1SC 8X300	SCHLAUCH KPL.
1818	969742908	1	HOSE CPL. GH425-10 16X2150	SCHLAUCH KPL.
1819	929316708	1	HOSE CPL. 2TE 20X2600	SCHLAUCH KPL.
1820	922929808	1	HOSE CPL. GH425-8 12X3300	SCHLAUCH KPL.
1821	962065408	1	HOSE CPL. GH425-8 12X3400	SCHLAUCH KPL.
1822	922929808	1	HOSE CPL. GH425-8 12X3300	SCHLAUCH KPL.
1823	962065408	1	HOSE CPL. GH425-8 12X3400	SCHLAUCH KPL.
1824	927679208	1	HOSE CPL. 2TE 10X1800	SCHLAUCH KPL.
1825	929716708	1	HOSE CPL. 2TE 16X1950	SCHLAUCH KPL.
1826	927641608	1	HOSE CPL. 2TE 16X2700	SCHLAUCH KPL.
1827	928015008	1	HOSE CPL. 2TE 16X900	SCHLAUCH KPL.
1828	926606908	1	HOSE CPL. 2TE 16X960	SCHLAUCH KPL.
1829	966732208	1	HOSE CPL. 2TE 12X1120	SCHLAUCH KPL.
1830	962533308	1	HOSE CPL. 2TE 12X960	SCHLAUCH KPL.
1831	928032808	1	HOSE CPL. 2SN 10X660	SCHLAUCH KPL.
1832	927677008	1	HOSE CPL. 2SN 10X1040	SCHLAUCH KPL.
1833	926098108	1	HOSE CPL. 1SC 8X500	SCHLAUCH KPL.
1834	962861308	1	HOSE CPL. 2SN 10X3100	SCHLAUCH KPL.
1835	926120008	1	HOSE CPL. 2TE 10X600	SCHLAUCH KPL.
1836	929648208	1	HOSE CPL. 2TE 10X2350	SCHLAUCH KPL.
1837	927671508	1	HOSE CPL. 2SN 10X1220	SCHLAUCH KPL.



Die Positionsnummern der Rohre auf den Bildtafeln entsprechen den Positionen in der Rohrliste.

The pipe numbers from the illustrations are in accordance with the items in the pipe list.

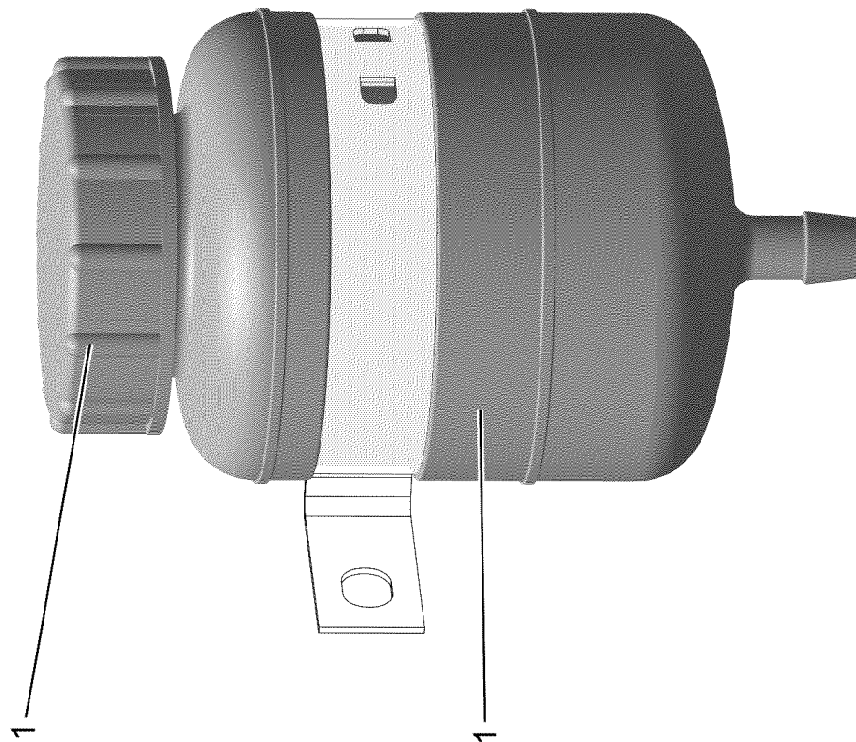
Les numéros des tuyaux sur les illustrations correspondent aux repères de la nomenclature des tuyaux.

Los números de tubos en las ilustraciones corresponden a las posiciones de la lista de tubos.

Номера позиций труб на изображениях соответствуют позициям в перечне труб.



Pos.	Item	Quantity	Description	Bezeichnung
700	968191908	2	PIPE COMPL. 28X2	ROHR KPL.
701	968192008	2	PIPE COMPL. 35X2	ROHR KPL.
702	968192108	8	PIPE COMPL. 38X5	ROHR KPL.
703	968192208	2	PIPE COMPL. 38X5	ROHR KPL.
704	968192308	2	PIPE COMPL. 38X5	ROHR KPL.
705	968192408	2	PIPE COMPL. 15X1.5	ROHR KPL.
706	968192508	2	PIPE COMPL. 18X3	ROHR KPL.
707	968192608	2	PIPE COMPL. 28X2	ROHR KPL.
708	968192708	2	PIPE COMPL. 35X2	ROHR KPL.
709	968192808	2	PIPE COMPL. 38X5	ROHR KPL.
710	968192908	2	PIPE COMPL. 38X5	ROHR KPL.
711	968193008	2	PIPE COMPL. 15X1.5	ROHR KPL.
712	968193108	2	PIPE COMPL. 18X3	ROHR KPL.
714	968193308	1	PIPE COMPL. 20X2.5	ROHR KPL.
715	968193408	1	PIPE COMPL. 20X2.5	ROHR KPL.
716	968193508	1	PIPE COMPL. 12X1.5	ROHR KPL.
717	968193608	1	PIPE COMPL. 10X1.5	ROHR KPL.
718	968193708	1	PIPE COMPL. 22X2.5	ROHR KPL.
719	968193808	1	PIPE COMPL. 6X1	ROHR KPL.
720	968193908	1	PIPE COMPL. 16X2	ROHR KPL.
721	968194008	1	PIPE COMPL. 16X2	ROHR KPL.
722	968194108	1	PIPE COMPL. 16X2	ROHR KPL.
723	968194208	1	PIPE COMPL. 16X2	ROHR KPL.
724	968194308	1	PIPE COMPL. 16X2	ROHR KPL.
725	968194408	1	PIPE COMPL. 16X2	ROHR KPL.
726	968194508	1	PIPE COMPL. 16X2	ROHR KPL.
727	968194608	1	PIPE COMPL. 16X2	ROHR KPL.
728	968530208	1	PIPE COMPL. 12X1.5	ROHR KPL.
729	968530308	1	PIPE COMPL. 12X1.5	ROHR KPL.
730	968530408	1	PIPE COMPL. 12X1.5	ROHR KPL.
731	968530508	1	PIPE COMPL. 12X1.5	ROHR KPL.
732	96044236	1	PIPE COMPL. 12X1.5	ROHR KPL.



19.1.2021
001949


LIEBHERR


etk_en_de_098265 LR 11000

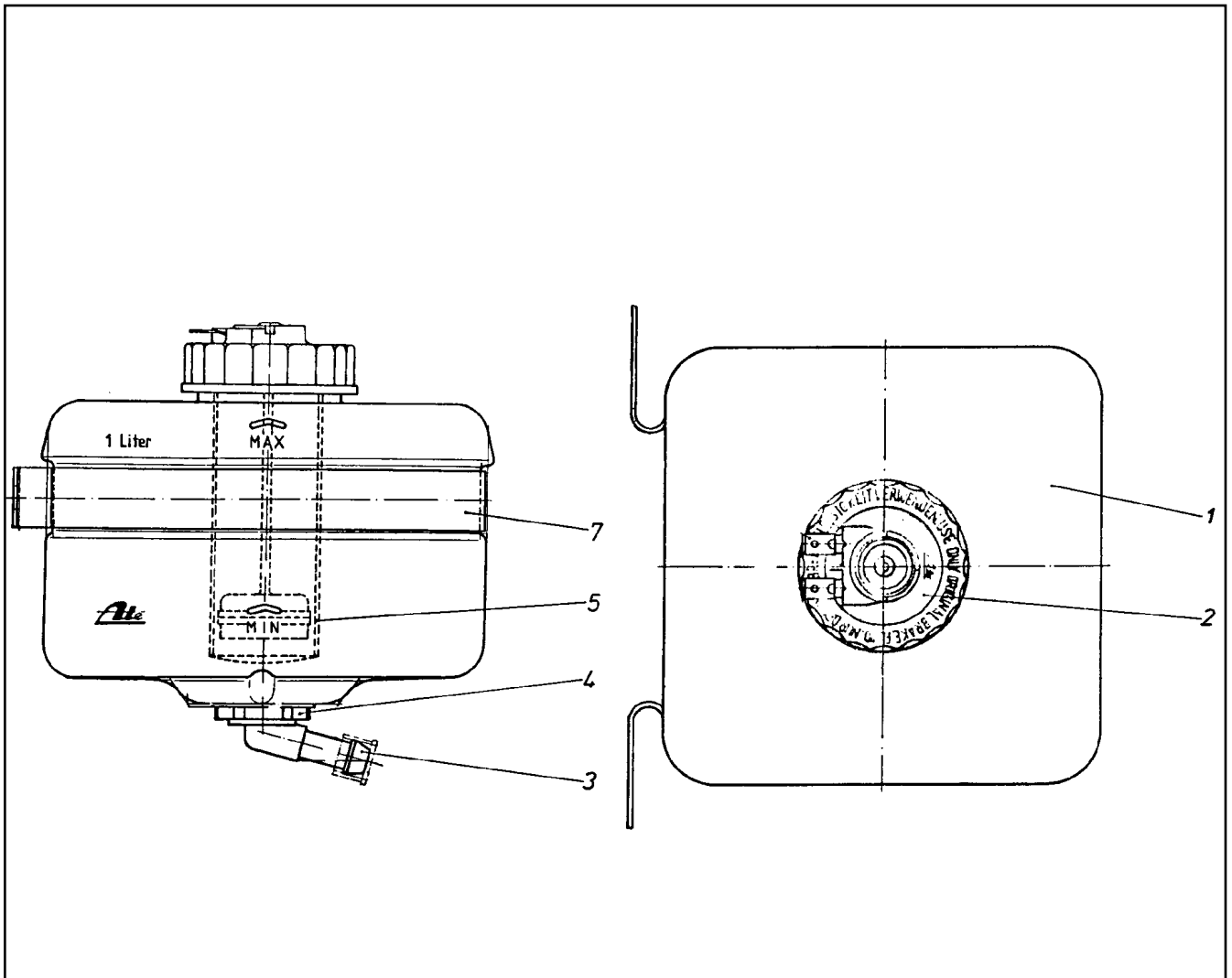
EXPANSION TANK CPL.
AUSGLEICHSBEHAELTER KPL.

□ 37 (1/2)

96028333

Pos.	Item	Quantity	Description	Bezeichnung
1	502806508	1	EQUALIZING RESERVOIR 1L ⇒  39	AUSGLEICHSBEHAELTER
2	10878281	1	CONTAINER SCREW JOINT	BEHAELTERVERSCHRAUBUNG

19.1.2021	etk_en_de_098265 LR 11000	 38 (2/2)
LIEBHERR	EXPANSION TANK CPL. AUSGLEICHSBEHAELTER KPL.	96028333



Pos.	Item	Quantity	Description	Bezeichnung
1	570065908	1	EQUALIZING RESERVOIR	AUSGLEICHSBEHAELTER
2	570066008	1	FITTING	VERSCHRAUBUNG
3	570066108	1	PIPE ELBOW	KNIESTUECK
4	570066208	1	CONTAINER PLUG	BEHAELTERSTOPFEN
5	570066308	1	SIEVE SLEEVE	SIEBHUELSE
7	570066408	1	FASTENING CLAMP	BEFESTIGUNGSSCHELLE

19.1.2021
010632

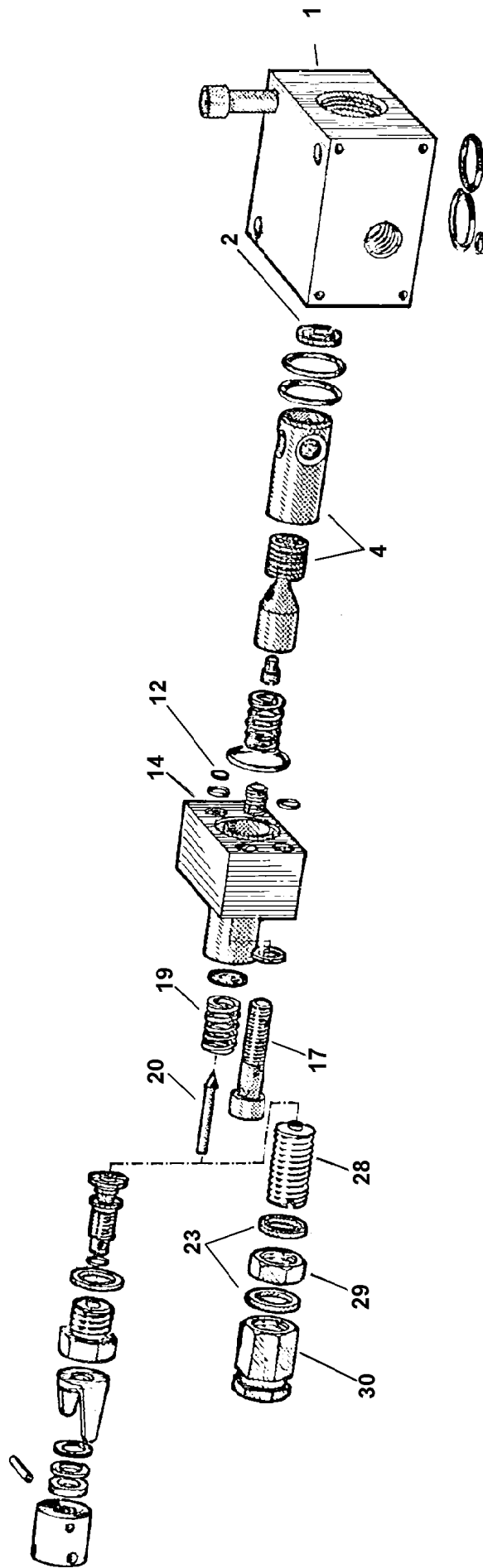
LIEBHERR

etk_en_de_098265 LR 11000

EQUALIZING RESERVOIR
AUSGLEICHSBEHAELTER

39

502806508



19.1.2021
009152

LIEBHERR


etk_en_de_098265 LR 11000

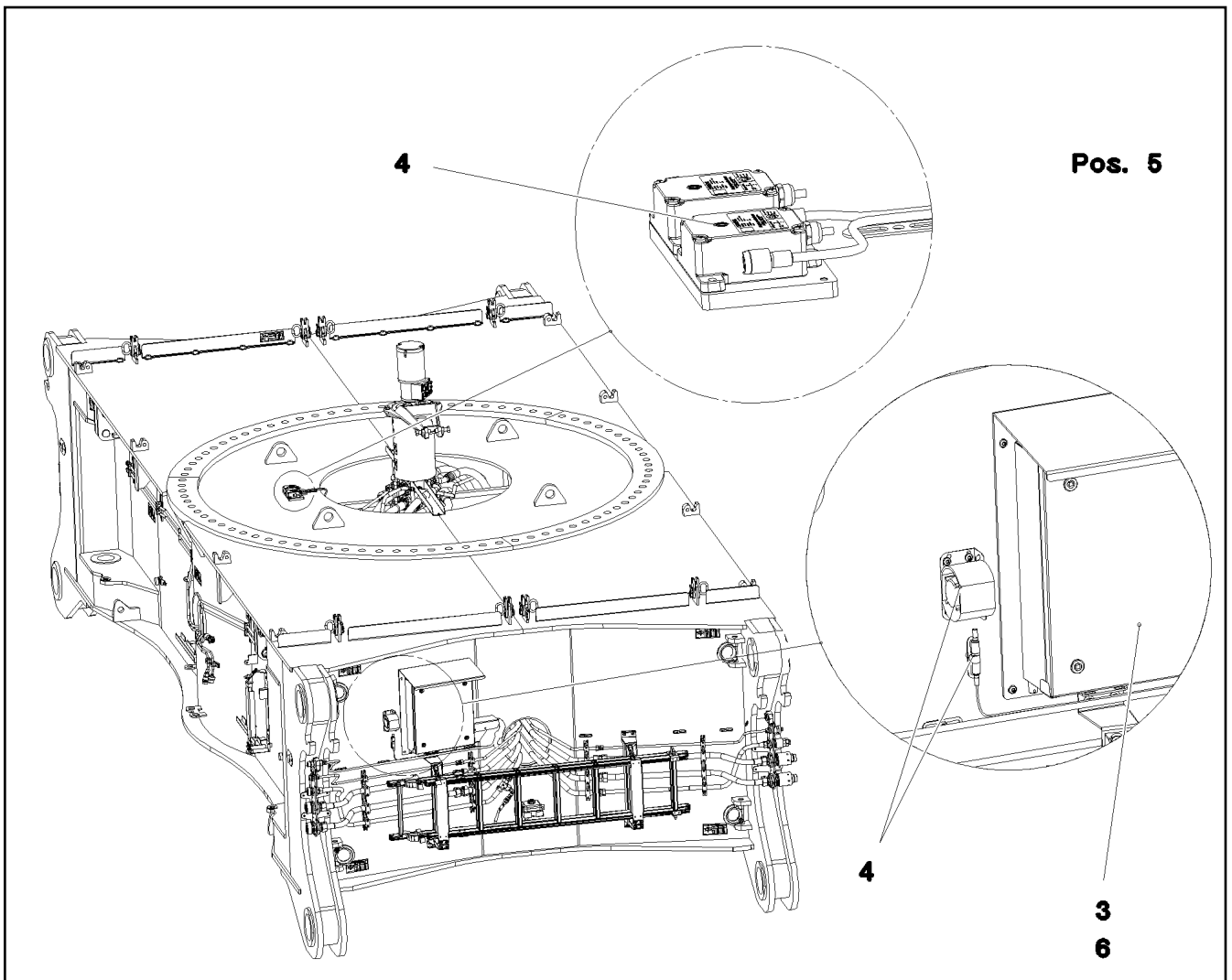
PRESSURE RELIEF VALVE
DRUCKMINDERVENTIL

□ 40 (1/2)

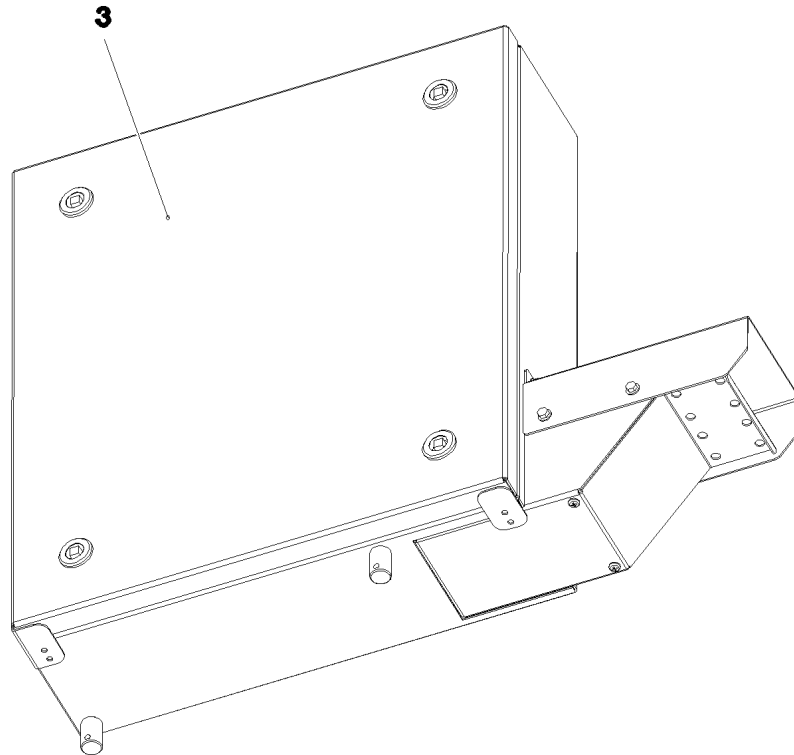
511497508

Pos.	Item	Quantity	Description	Bezeichnung
1	510713808	1	BLOCK	BLOCK
2	510713908	1	WASHER	SCHEIBE
4	510764908	1	PISTON	KOLBEN
12	510714108	1	WASHER	SCHEIBE
14	510714308	1	BLOCK	BLOCK
17	12208098	2	SOCKET HEAD SCREW ISO 4762 M8X30 8.8	ZYLINDERSCHRAUBE
19	510714508	1	PRESSURE SPRING	DRUCKFEDER
20	510710408	1	VALVE CONE	VENTILKEGEL
22	500432508	2	SEALING RING DIN 7603 A 14X18X1,5 ST	DICHTRING
28	510779808	1	ADJUSTING SCREW	EINSTELLSCHRAUBE
29	510779908	1	NUT	MUTTER
30	510710608	1	CAP NUT	HUTMUTTER


19.1.2021	etk_en_de_098265 LR 11000	 41 (2/2)
LIEBHERR	PRESSURE RELIEF VALVE DRUCKMINDERVENTIL	511497508



Pos.	Item	Quantity	Description	Bezeichnung
3	967907508	1	SWITCH BOX CPL. MITTEL TEIL ⇒ □ 43	SCHALKASTEN KPL.
4	968270208	1	EL.ADD-ON SET-LIMIT SWITCHES + ⇒ □ 48	EL.GEBER U.ENDSCHALTER
5	967908108	1	CABLE LIST F.CENTER SECTION ⇒ □ 51	KABELLISTE MITTELSTUECK
6	967908308	1	SWITCH CABINET EXTENSION MITTEL TEIL ⇒ □ 52	SCHALTSCHRANK ANBAU



Pos. 4

Pos.	Item	Quantity	Description	Bezeichnung
3	967907608	1	SWITCH BOX COMPL. MITTEL TEIL ⇒  44	SCHALTKASTEN VORM.
4	967907908	1	CABLES, BASIC CONSTRUCTION S200	DRAEHTE GRUNDAUFBAU
(2)	967908008	1	CABLES MOUNTING PLATES,PRE-ASS S20	DRAEHTE MONTAGETAFEL VO
(500)	923512208	24	CABLE MARKER	KABELMARKER
(501)	602323308	10	FLAT PLUG HOUSING 18-POL	FLACHSTECKERGEHAEUSE
(502)	602209708	1	ATTACHABLE SLEEVE HOUSING 2-POL	STECKHUELSENGEHAEUSE
(503)	602305908	1	FLAT PLUG HOUSING FASTIN-FASTON	FLACHSTECKERGEHAEUSE
(504)	602336008	5	PLUG SHELL 14-POL	STECKERGEHAEUSE
(505)	602325608	2	FLAT PLUG HOUSING JPT	FLACHSTECKERGEHAEUSE
(506)	964830208	1		BESTUECKUNGSMODUL 2
(507)	966929508	2	INSERTION MODULE 12POLIG	BESTUECKUNGSMODUL

19.1.2021
080898

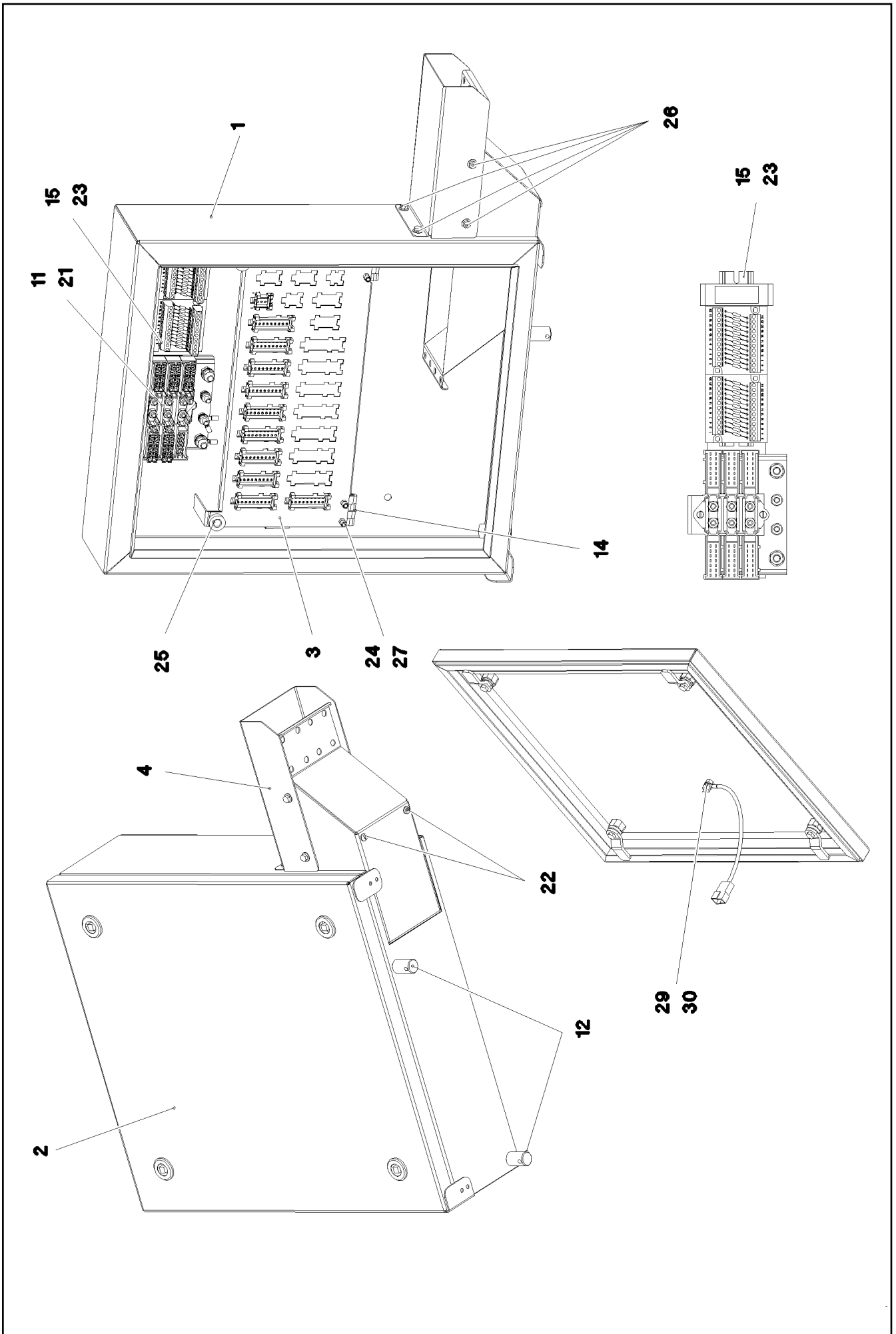
LIEBHERR

etk_en_de_098265 LR 11000

SWITCH BOX CPL.
SCHALTKASTEN KPL.

 43

967907508



19.1.2021
080899



LIEBHERR


etk_en_de_098265 LR 11000

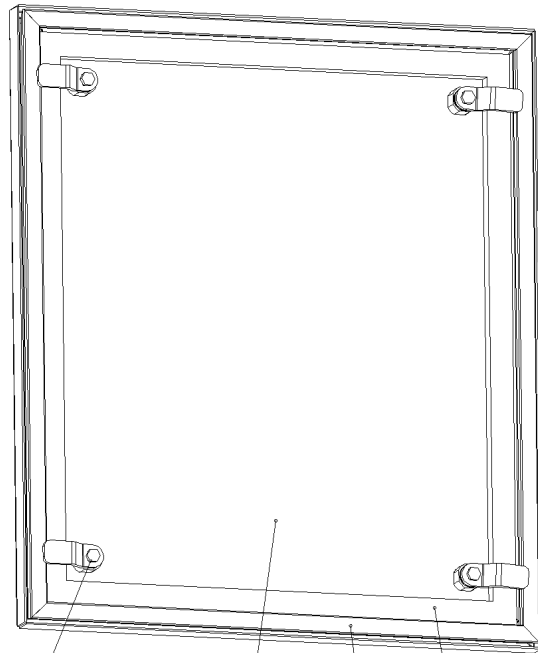
SWITCH BOX COMPL.
SCHALKASTEN VORM.

□ 44 (1/2)

967907608

Pos.	Item	Quantity	Description	Bezeichnung
1	968070808	1	HOUSING WELDED SPF	GEHAEUSE SCHWK.
2	965690708	1	COVER COMPL. ⇒  46	DECKEL KPL.
3	979533808	1	PLATE 1.5X370X190 DC01	BLECH
4	979533908	1	PLATE 1.5X221X229 DC01 FE//ZNNI8//CN//T	BLECH
11	926891108	1	GROUND RAIL ⇒  47	VERTEILER MASSE
12	602501208	2	WATER DRAIN PLUG M12 PA6G SPF	ENTWAESSERUNGSSTOPFEN
14	704258208	2	HINGE 20X20X40/180° GD-ZN SW GEPULV	SCHARNIER
15	602106708	0.18	TOP HAT RAIL 35X27X7,3X1	HUTSCHIENE
21	10875564	2	SOCKET HEAD SCREW ISO 1207 M4X10 4.8	ZYLINDERSCHRAUBE
22	553168708	2	SHEET-METAL SCREW ISO 7049 ST4,8X13 S	BLECHSCHRAUBE
23	704232308	2	BLIND RIVET 4,0X10,5	BLINDNIET
24	10875550	8	COUNTERSUNK SCREW DIN 7991 M5X12 8	SENKSCRAUBE
25	10449664	2	KNURLED SCREW M5X10 PA6	RAENDELSCHRAUBE
26	10875503	4	HEX SCREW EN 1665 M5X10 10.9 480H SPF	SECHSKANTSCHRAUBE
27	10042592	4	BLIND RIVET NUT M5 K=1,0-3,5 ST A2C	BLINDNIETMUTTER
29	10197764	2	HEX NUT ISO 4032 M6 10 ZNNI-480H SPF	SECHSKANTMUTTER
30	10197771	2	WASHER ISO 7089 6 200HV ZNNI-480H SPF	SCHEIBE

19.1.2021	etk_en_de_098265 LR 11000	 45 (2/2)
LIEBHERR	SWITCH BOX COMPL. SCHALTKASTEN VORM.	967907608



7
8
9
10
11

Pos.	Item	Quantity	Description	Bezeichnung
1	965718308	1	COVER GLUED	DECKEL GEKLEBT
4	979076508	1	SEALING PROFILE	ABDICHTPROFIL
6	262104308	1.7	CELL RUBBER 20X12 CR SCHWARZ	ZELLGUMMI
7	704253308	4	HOUSING GD-ZN SW GEPULVERT	GEHAEUSE
8	704253408	4	ACTUATION SPIKE GD-ZN SW GEPULVERT	BETAETIGUNGSDORN
9	704256708	4	TONGUE	ZUNGE
10	704274808	4	O-RING 12X2 NBR70	O-RING
11	704274908	4	FLAT GASKET	FLACHDICHTUNG

19.1.2021
057613

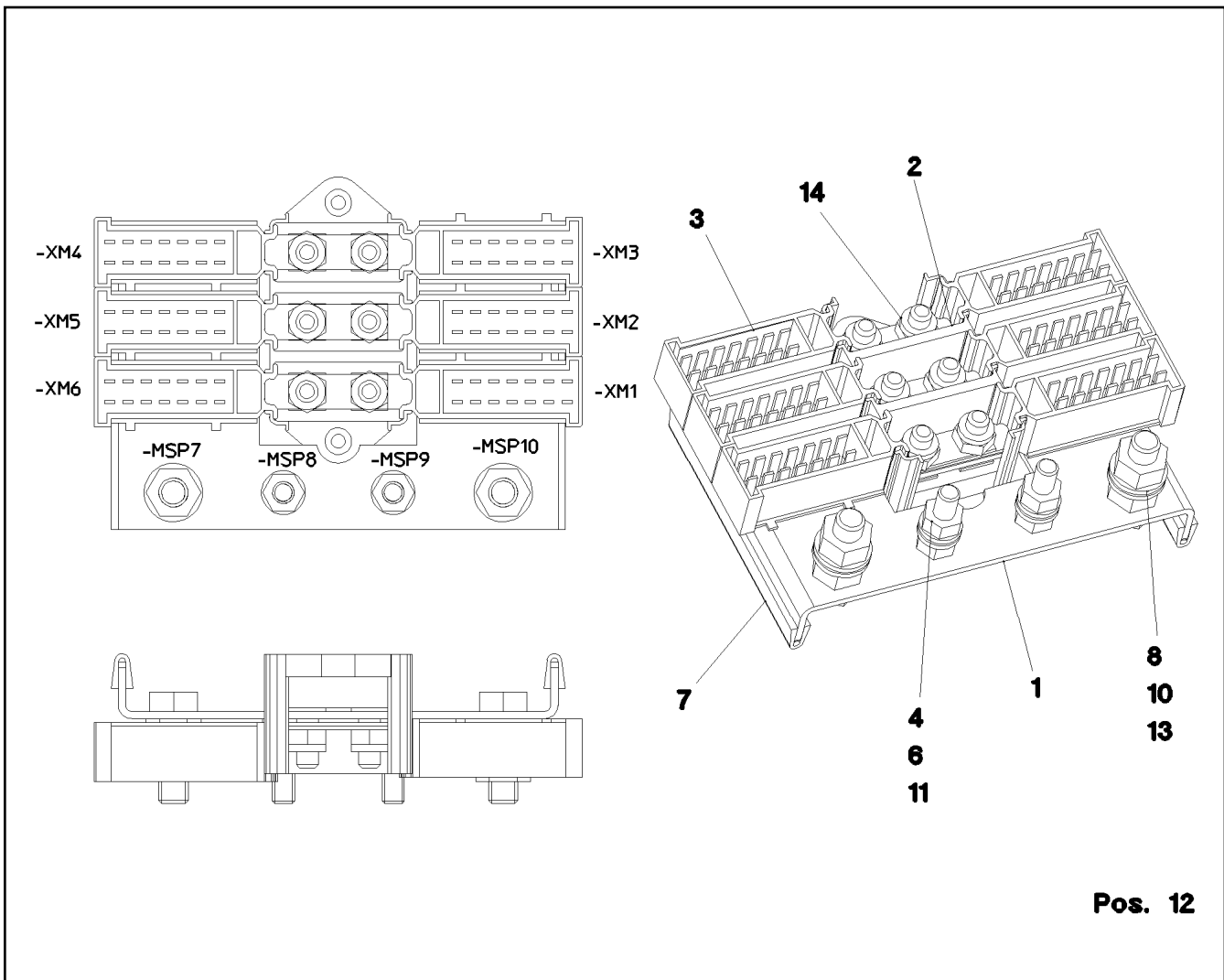
LIEBHERR

etk_en_de_098265 LR 11000

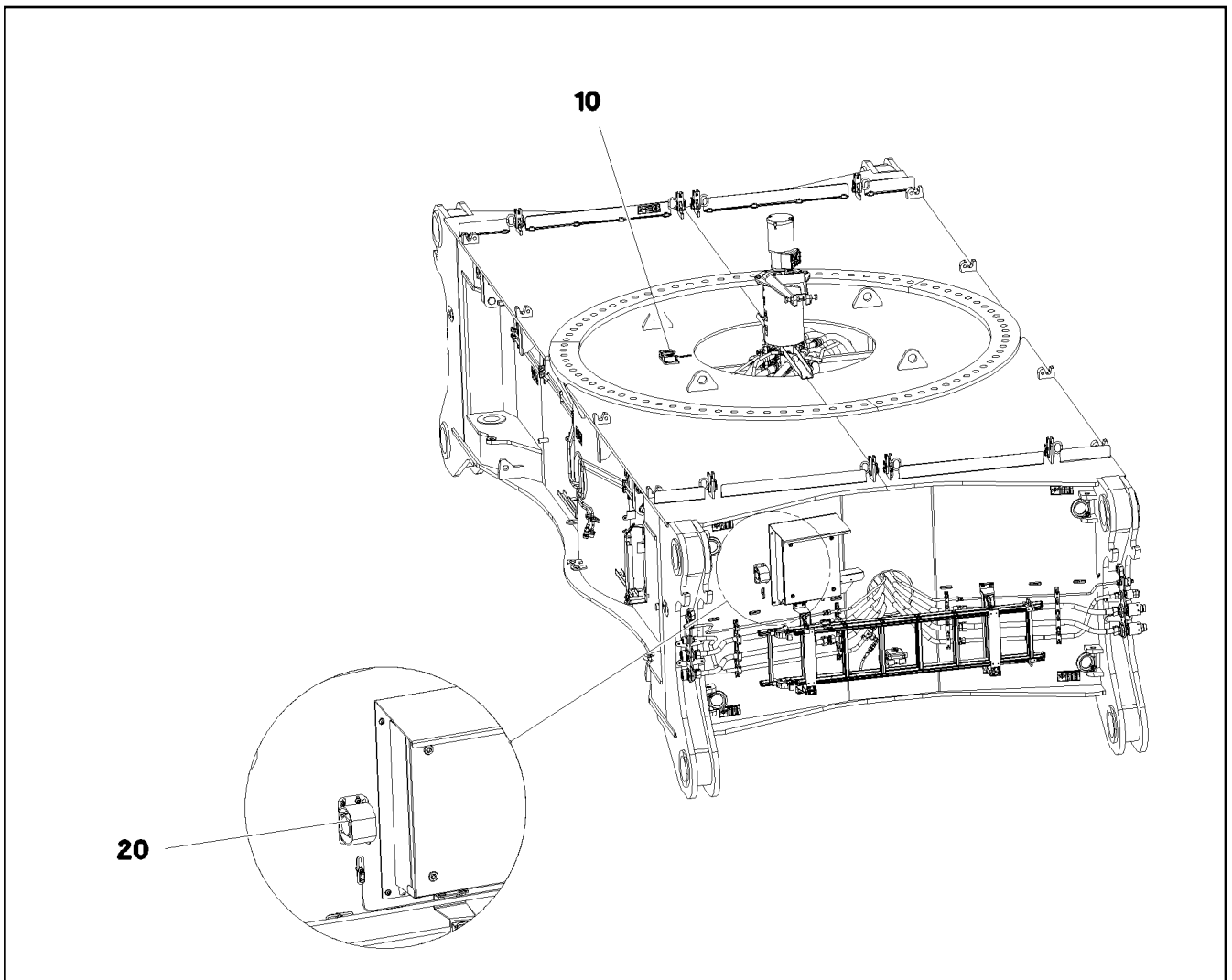
COVER COMPL.
DECKEL KPL.


46


965690708




Pos.	Item	Quantity	Description	Bezeichnung
1	97083880	1	PLATE 2X143X88 DC01 FE//ZNNI8//CN//T0	BLECH
2	602336408	1	CABLE CONNECTOR	KABELVERBINDER
3	602336508	6	PLUG SHELL 14-POL	STECKERGEHAEUSE
4	10197771	4	WASHER ISO 7089 6 200HV ZNNI-480H SPF	SCHEIBE
6	10197764	4	HEX NUT ISO 4032 M6 10 ZNNI-480H SPF	SECHSKANTMUTTER
7	262103908	0.16	EDGE PROTECTION 1-2X9,5X6,5	KANTENSCHUTZ
8	10197831	2	HEX SCREW ISO 4017 M8X25 8.8 ZNNI-480	SECHSKANTSCHRAUBE
10	10197760	4	HEX NUT ISO 4032 M8 10 ZNNI-480H SPF	SECHSKANTMUTTER
11	10197836	2	HEX SCREW ISO 4017 M6X25 8.8 ZNNI-480	SECHSKANTSCHRAUBE
12	602761408	10	NAME PLATE 20X8	BEZEICHNUNGSSCHILD
13	10289803	4	WASHER ISO 7089 8 300HV 480H SPF	SCHEIBE
14	12102692	6	HEX NUT DIN 985 M6 8 ZNNI-480H SPF	SECHSKANTMUTTER



Pos.	Item	Quantity	Description	Bezeichnung
10	11001194	2	INCLINATION SENSOR +/-25° ALU SPF	NEIGUNGSGEBER
20	96026351	1	ACOUST. WARN. DISPLACEM. CRAWL H200 ⇒  49	AKUST. WARNUNG VERFAHREN

Pos.	Item	Quantity	Description	Bezeichnung
10	96026395	1	CABLING H200 ⇒  50	VERKABELUNG

19.1.2021	etk_en_de_098265 LR 11000	 49
LIEBHERR	ACOUST. WARN. DISPLACEM. CRAWL AKUST. WARNUNG VERFAHREN RAUPE	96026351

Pos.	Item	Quantity	Description	Bezeichnung
206	11082606	0.26	INSULATING HOSE DN14X0,65 PUR SPF	ISOLIERSCHLAUCH
288	10429652	0.12	HEATSHRINK SLEEVING 12/2,5X2,0 POLYO	SCHRUMPFSCHLAUCH
305	10870540	0.38	ELECTR.CABLE 1,0	KFZ-LEITUNG
500	923512208	1	CABLE MARKER	KABELMARKER
501	10342518	1	SOCKET 2 13A	STECKDOSE
502	7368241	1	CONTACT LOCK 2-POL	KONTAKTVERRIEGELUNG
503	614009908	1	FALL-BACK GUARD 12-36V 82-107DBA	RUECKFAHRWARNUNG
504	634218501	1	CAPACITOR 4,7U 63V	KONDENSATOR
505	635052008	1	RESISTOR 5,6K 5% 3.75W SPF	WIDERSTAND DR
669	10100062	2	CONNECTOR PIN 0,75-2,0MM2 Cu Ni	STECKERSTIFT
698	602308208	2	WIRED END FERRULE DIN 46228-1 A4X8	ADERENDHUELSE
998	965622208	1	LETTERING WIRING HARNESS	BESCHRIFTUNG KABELBAUM

19.1.2021	etk_en_de_098265 LR 11000	<input type="checkbox"/> 50
LIEBHERR	CABLING VERKABELUNG	96026395

Pos.	Item	Quantity	Description	Bezeichnung
20	967908208	1	WIRING HARNESS W200	KABELSTRANG
30	968662908	1	DUMMY PLUG W200BSL	BLINDSTECKER
(97)	602710008	1	CABLE SLEEVE 3,0-7,0/3/0,6	KABELTUELLE
(305)	10870540	0.64	ELECTR.CABLE 1,0	KFZ-LEITUNG
(500)	923512208	1	CABLE MARKER	KABELMARKER
(501)	10443664	1	PLUG 19-POL A240	STECKER
(502)	740000808	0.2	KNOTTED-LINK CHAIN DIN 5686 1.8X25 ED	KNOTENKETTE
(503)	602425208	1	SCREW PLUG M32X1,5 MS	VERSCHLUSSSCHRAUBE
(504)	691812808	1	PROTECTING CAP MS A240	SCHUTZKAPPE
(505)	514599408	1	PAN-HEAD SCREW ISO 7045 M3X8 4.8 A2C	FLACHKOPFSCHRAUBE
(506)	420050108	1	WASHER ISO 7089 3 MS	SCHEIBE
(708)	10473048	6	CABLE SLEEVE 2,4-3,0/2,4/0,6 SILIKON	KABELTUELLE
(998)	965622208	1	LETTERING WIRING HARNESS	BESCHRIFTUNG KABELBAUM
40	968663008	1	DUMMY PLUG W200BSR	BLINDSTECKER
(305)	10870540	0.64	ELECTR.CABLE 1,0	KFZ-LEITUNG
(500)	923512208	1	CABLE MARKER	KABELMARKER
(501)	10443664	1	PLUG 19-POL A240	STECKER
(502)	740000808	0.2	KNOTTED-LINK CHAIN DIN 5686 1.8X25 ED	KNOTENKETTE
(503)	602425208	1	SCREW PLUG M32X1,5 MS	VERSCHLUSSSCHRAUBE
(504)	691812808	1	PROTECTING CAP MS A240	SCHUTZKAPPE
(505)	514599408	1	PAN-HEAD SCREW ISO 7045 M3X8 4.8 A2C	FLACHKOPFSCHRAUBE
(506)	420050108	1	WASHER ISO 7089 3 MS	SCHEIBE
(708)	10473048	8	CABLE SLEEVE 2,4-3,0/2,4/0,6 SILIKON	KABELTUELLE
(998)	965622208	1	LETTERING WIRING HARNESS	BESCHRIFTUNG KABELBAUM
50	969466308	1	WIRING HARNESS W291	KABELSTRANG

19.1.2021

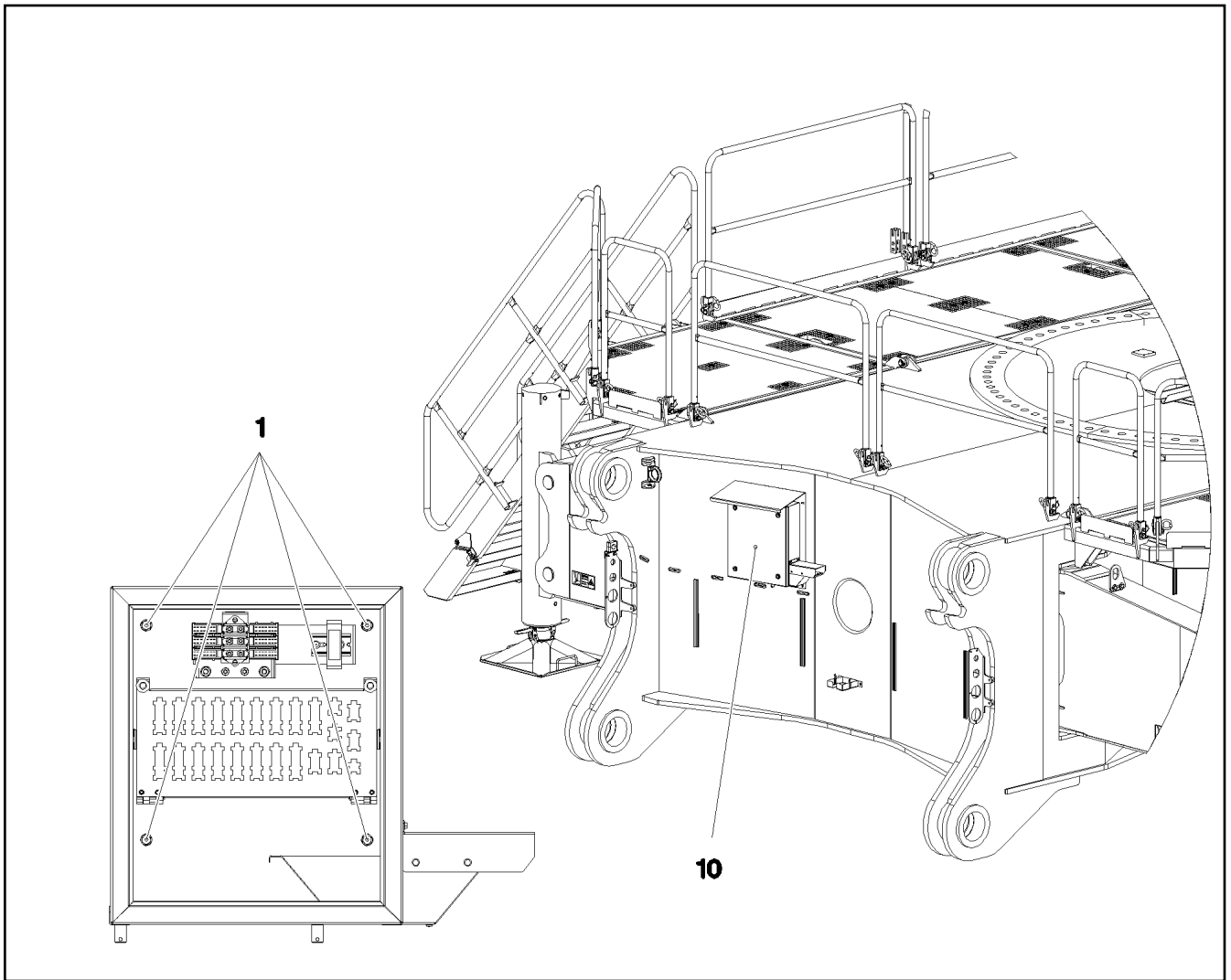
etk_en_de_098265 LR 11000

51

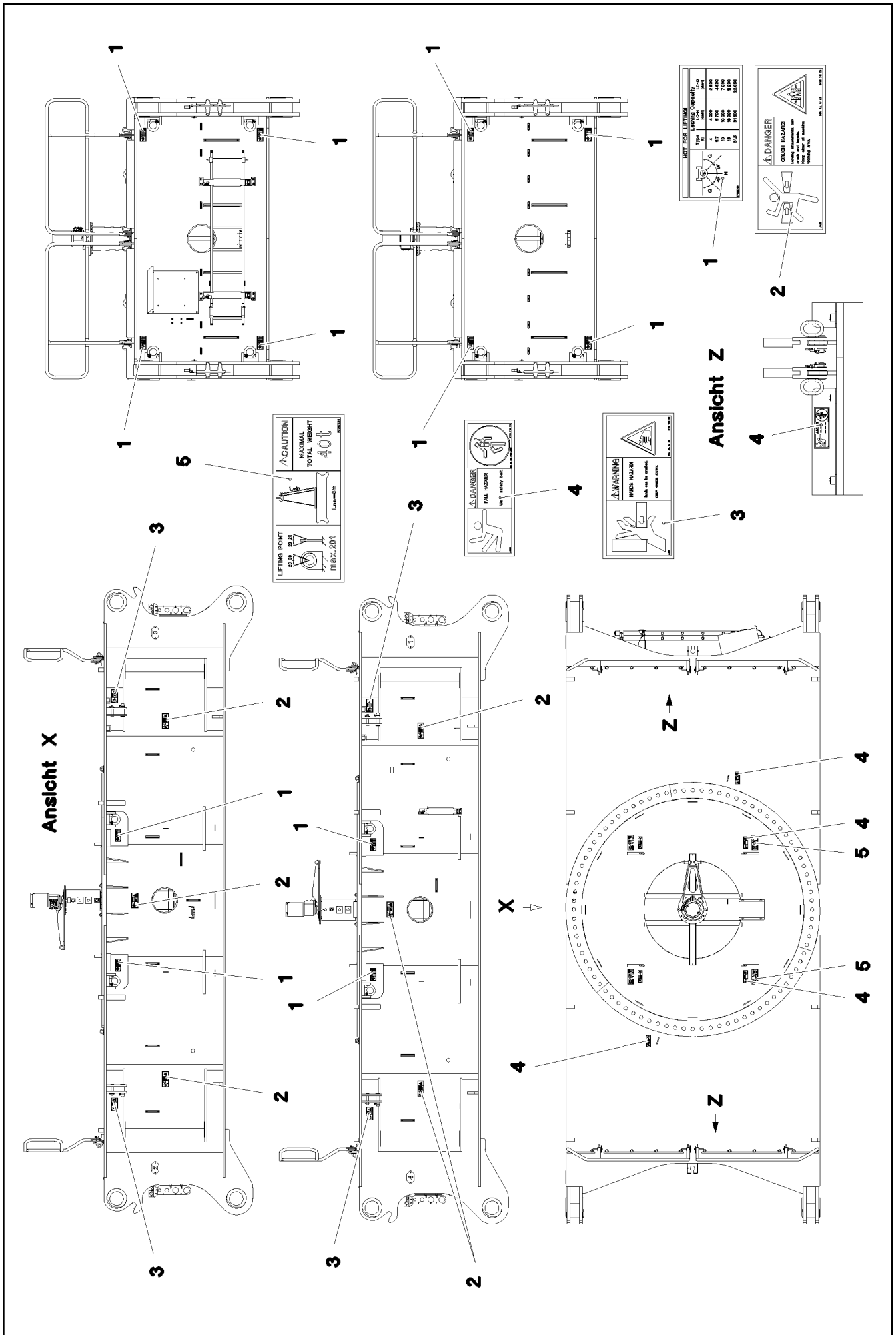
LIEBHERR

CABLE LIST F.CENTER SECTION
KABELLISTE MITTELSTUECK

967908108



Pos.	Item	Quantity	Description	Bezeichnung
1	11656992	4	HEX SCREW EN 1665 M8X16 8.8 480H SPF	SECHSKANTSCHRAUBE



19.1.2021
083757

LIEBHERR

etk_en_de_098265 LR 11000

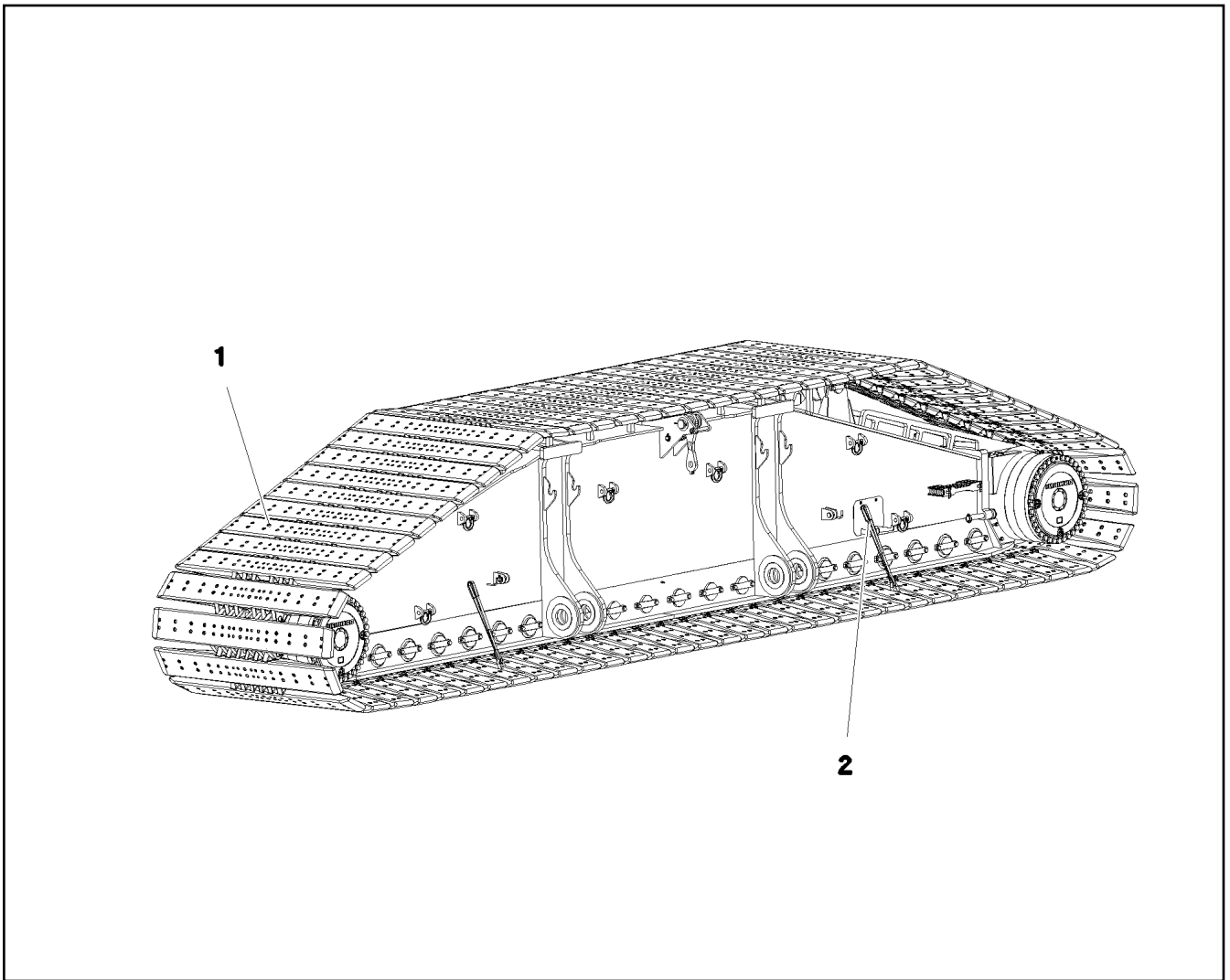
SIGNS
BESCHILDERUNG


53 (1/2)

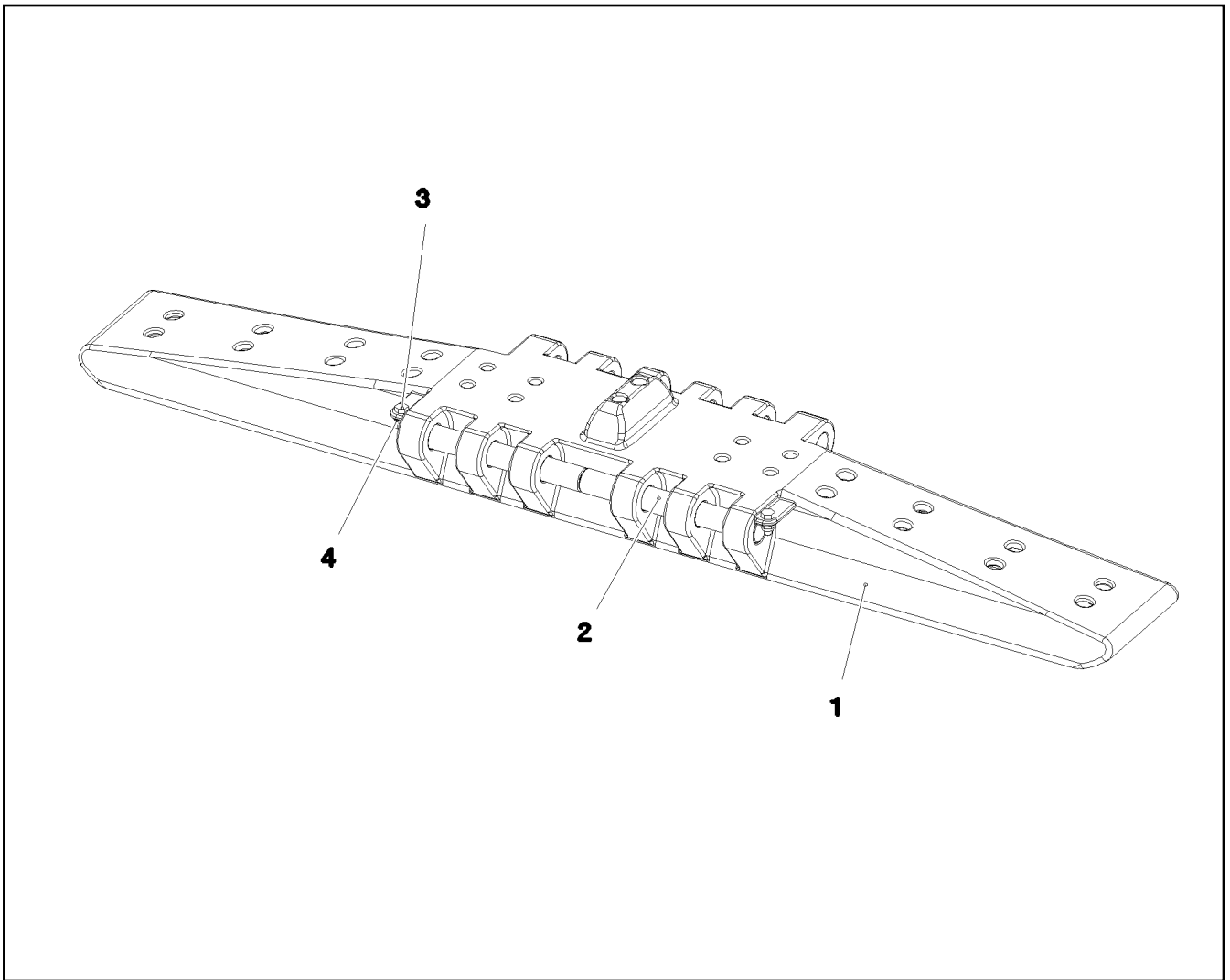
918216808

Pos.	Item	Quantity	Description	Bezeichnung
1	97036734	12	SIGN 188X78 KLEBEFOLIE SPF	SCHILD
2	978674108	6	SIGN 208X88 KLEBEFOLIE SPF	SCHILD
3	978674608	4	SIGN 208X88 KLEBEFOLIE SPF	SCHILD
4	978674808	8	SIGN 168X62 KLEBEFOLIE SPF	SCHILD
5	97067245	4	SIGN 208X88 KLEBEFOLIE SPF	SCHILD

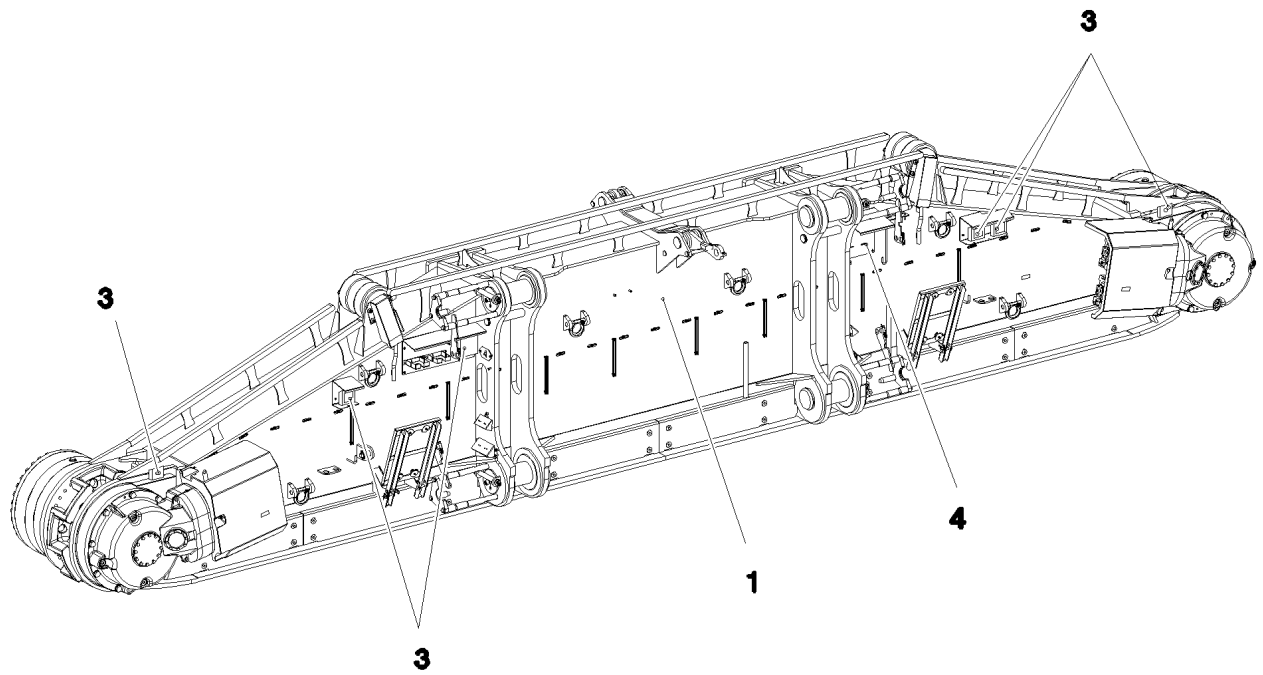
19.1.2021	etk_en_de_098265 LR 11000	<input type="checkbox"/> 54 (2/2)
LIEBHERR	SIGNS BESCHILDERUNG	918216808



Pos.	Item	Quantity	Description	Bezeichnung
1	96006203	1	FLOOR PLATES PRE-ASS. 2.4M ⇒  56	BODENPLATTEN VORM.
2	97031250	4	LASHING STRAP	ANHAENGE GURT
3	97009588	2	WEIGHT INFORMATION PLATE 2X200X100 D	GEWICHTSSCHILD



Pos.	Item	Quantity	Description	Bezeichnung
1	97053263	73	FLOOR PLATE 2.4M GS22NIMOCR56 SPF	BODENPLATTE
2	97034180	146	AXLE 50.0X407 42CRMO4+QT SPF	ACHSE
3	10875519	146	HEX SCREW ISO 4017 M16X40 8.8 FLZN SP	SECHSKANTSCHRAUBE
4	10875609	146	HEX NUT DIN 985 M16 8 FLZN SPF	SECHSKANTMUTTER



Pos. 2
Pos. 5

Pos.	Item	Quantity	Description	Bezeichnung
1	917291608	1	CRAWLER TRACK CARRIER, LEFT ⇒ □ 58	RAUPENTRAEGER LI.
2	917321008	1	CRAWLER TRACK HYDRAULIC LINKS ⇒ □ 69	HYDRAULIK RAUPE
3	917361508	1	ELECTR.CRAWLER SUPPORT LEFT ⇒ □ 74	ELEKTRIK RAUPENTRAEGER LI
4	917322008	1	CENTRA.LUBRICATION SYSTEM LEFT ⇒ □ 81	ZENTRALSCHMIERUNG RAUPE
5	917322108	1	SIGNS LI. ⇒ □ 88	BESCHILDERUNG

19.1.2021
081157

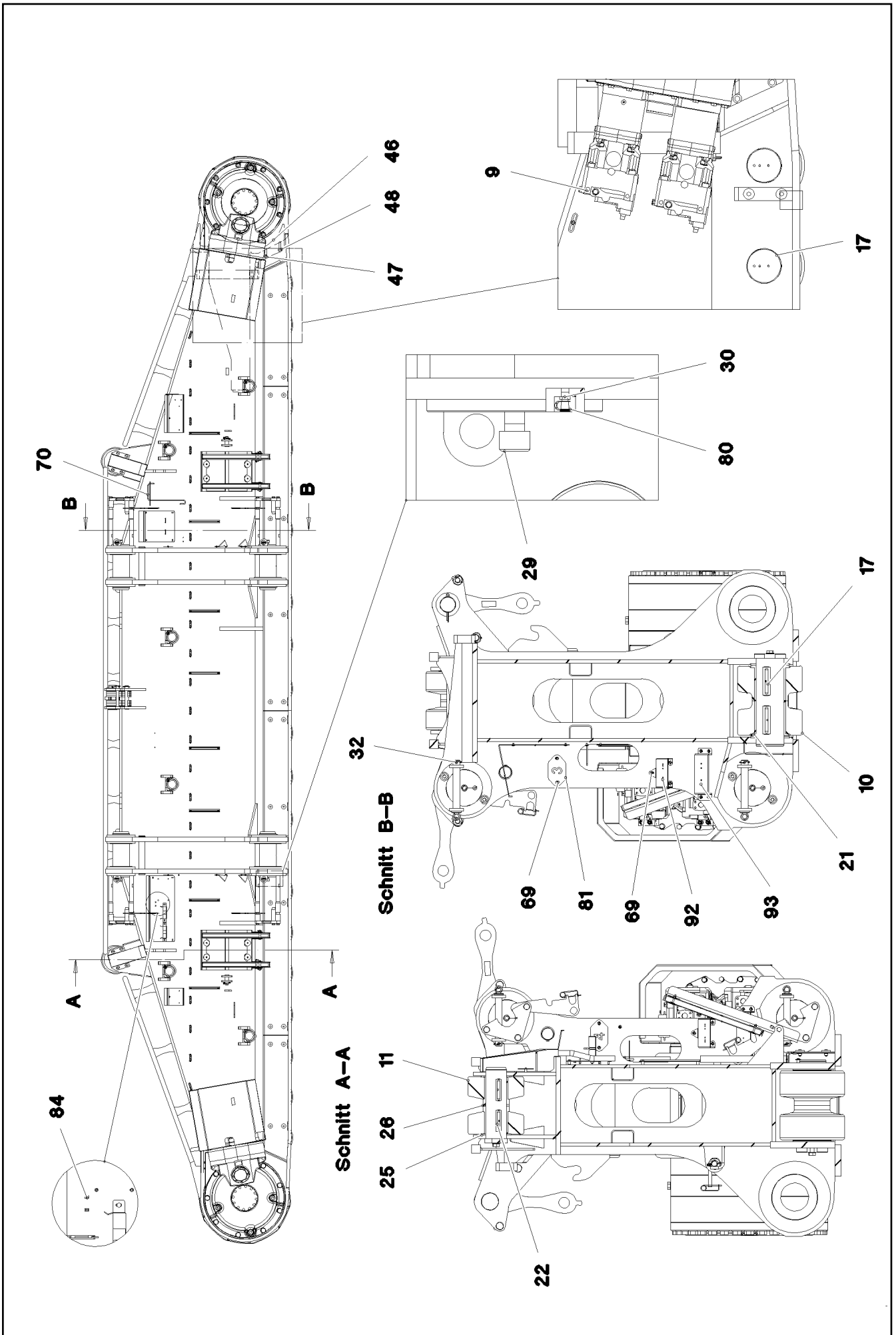
LIEBHERR

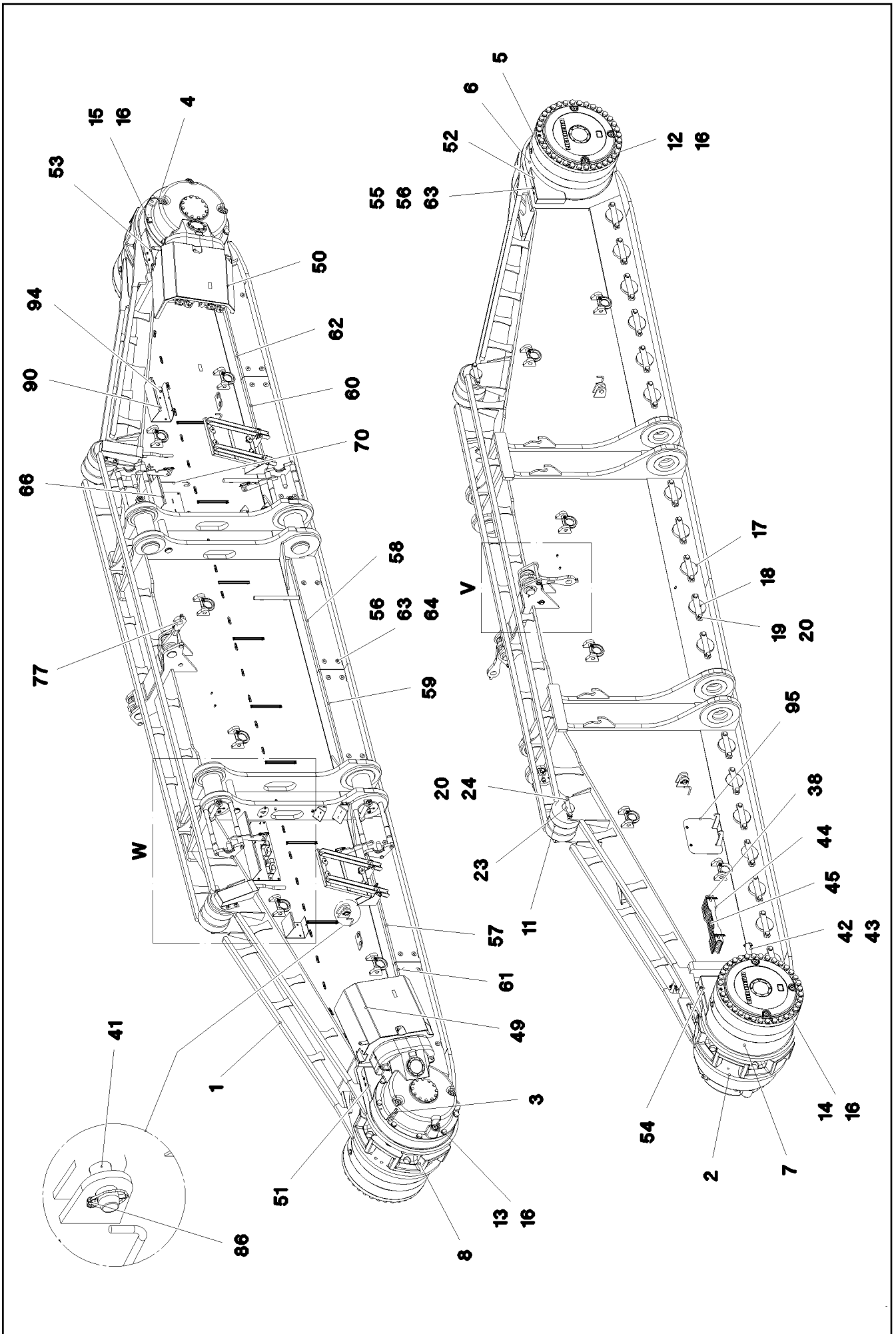
etk_en_de_098265 LR 11000

CRAWLER TRACK CARRIER LEFT CPL
RAUPENTRAEGER KPL.LI.

□ 57

917076308





19.1.2021
081154

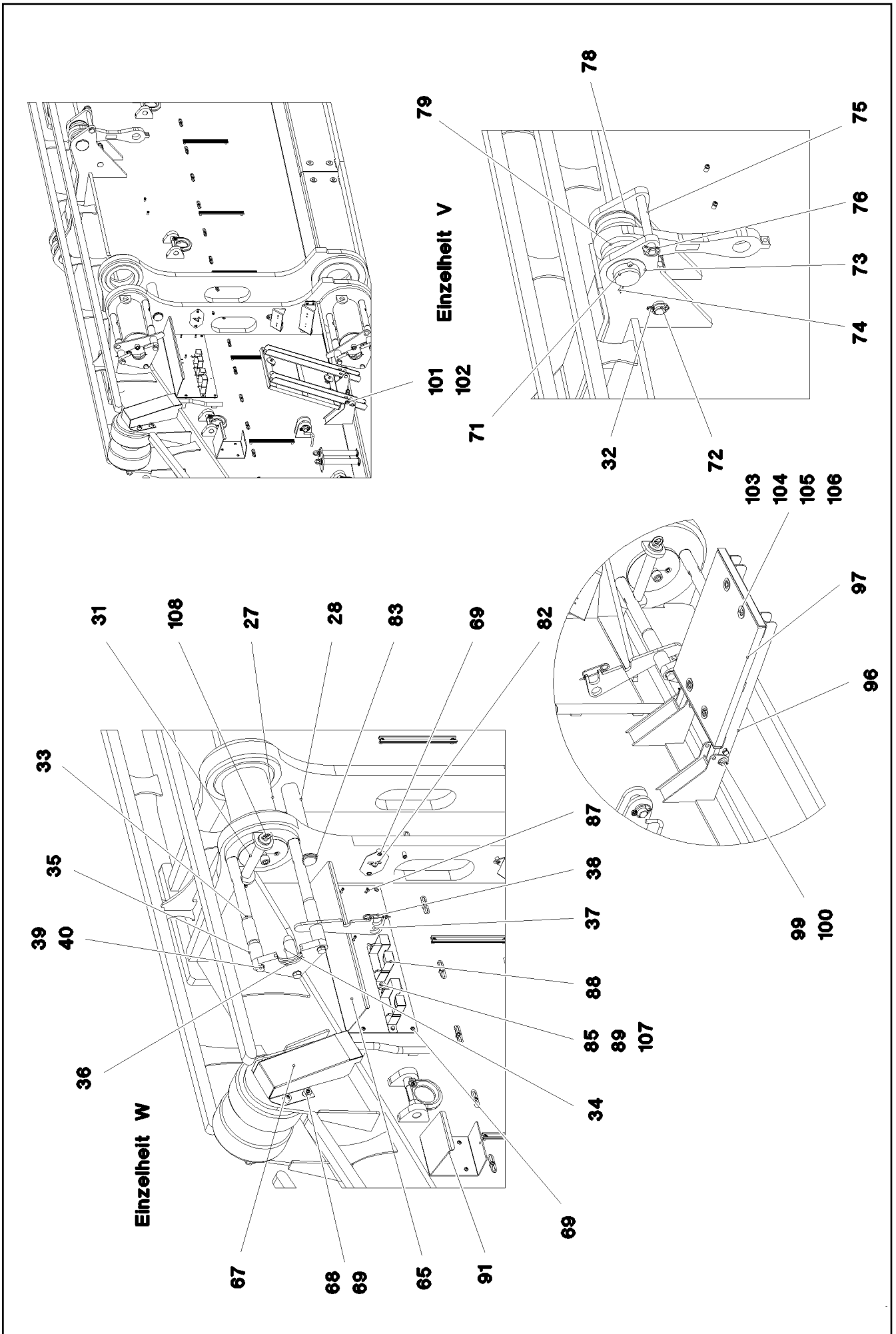
LIEBHERR

etk_en_de_098265 LR 11000

CRAWLER TRACK CARRIER, LEFT
RAUPENTRAEGER LI.

59 (2/5)


917291608



Pos.	Item	Quantity	Description	Bezeichnung
1	967722108	1	CRAWLER TRACK CARRIER, LEFT	RAUPENTRAEGER LI.
2	967722208	1	SLIDING PIECE L STEEL CONSTR.	SCHIEBESTUECK STAHLBAU LI.
3	90029090	1	ANGULAR GEAR 01 ⇒  63	WINKELGETRIEBE
4	90029091	1	ANGULAR GEAR 01 ⇒  65	WINKELGETRIEBE
5	933878901	2	PLANETARY GEARBOX 01 ⇒  67	PLANETENGETRIEBE
6	938576201	1	BEARING	LAGERUNG
7	938576001	1	BEARING	LAGERUNG
8	97033213	2	SPROCKET G22NIMOCR56 SPF	TURAS
9	10132387	4	HYDRAULIC ATTACHMENT MOTOR DMVA G ⇒  68	HYDRAULIKANBAUMOTOR
10	967723908	40	ROLLER BODY HALF CPL.	ROLLENKOERPERHAELFTE KPL
11	925067508	4	ROLLER BODY HALF CPL.	ROLLENKOERPERHAELFTE KPL
12	406264008	35	HEX SCREW ISO 4014 M30X530 10.9 FLZN	SECHSKANTSCHRAUBE
13	406210708	8	HEX SCREW ISO 4014 M30X220 10.9 FLZN	SECHSKANTSCHRAUBE
14	10877647	35	HEX SCREW ISO 4014 M30X570 10.9 FLZN	SECHSKANTSCHRAUBE
15	406210808	8	HEX SCREW ISO 4014 M30X250 10.9 FLZN	SECHSKANTSCHRAUBE
16	4900000	86	WASHER EN 14399-6 30 300-370HV-ST FLZ	SCHEIBE
17	97026864	20	AXLE 180.0X530 35NICRMOV125 SPF	ACHSE
18	97026865	20	AXLE HOLDER 25X325X64 S960QL	ACHSHALTER
19	406605808	40	HEX SCREW ISO 4017 M24X60 10.9 FLZN SP	SECHSKANTSCHRAUBE
20	4600146	44	WASHER EN 14399-6 24 300-370HV FLZN SP	SCHEIBE
21	97026884	40	THRUST WASHER 15X220X220 S355MC FE//	ANLAUFSCHEIBE
22	97026885	2	AXLE 130.0X435 35NICRMOV125 SPF	ACHSE
23	97026925	2	AXLE HOLDER 25X250X49 S690QL	ACHSHALTER
24	4600785	4	HEX SCREW ISO 4017 M24X50 10.9 FLZN SP	SECHSKANTSCHRAUBE
25	703003508	4	THRUST WASHER X170 GZ-CUZN25AL5	ANLAUFSCHEIBE
26	974820408	2	PLATE 10X150X150 S355MC FE//ZNNI8//CN/	BLECH
27	97027729	4	PIN 220.0X505 35NICRMOV125 SPF	BOLZEN
28	97027730	2	PIN 75.0X440 35NICRMOV125 SPF	BOLZEN
29	10878835	4	SOCKET HEAD SCREW ISO 4762 M24X60 8	ZYLINDERSCHRAUBE
30	7743242	4	HYDRAULIC-TYPE LUBRICAT.NIPPLE DIN 71	KEGELSCHMIERNIPPEL
31	97000828	4	PIN 55.0X300 35NICRMOV125 SPF	BOLZEN
32	10180883	6	SAFETY PLUG W HINGE-LID 10X55X9,5X45	SICHERHEITSKLAPPSTECKER
33	97027746	8	THREADED PIN 50.0X540 35NICRMOV125	GEWINDEBOLZEN
34	97027747	4	THREADED PIN 45.0X150 S355J2+AR FE//ZN	GEWINDEBOLZEN
35	97027748	8	TUBE 54.0X75 S355J2H FE//ZNNI8//CN//T0	ROHR
36	97027749	4	PLATE 30X319X184 S690QL	BLECH
37	97027750	4	PLATE 12X385X122 S690QL	BLECH
38	433101208	6	RETAINING SPRING 4X68 ISO 2081 FE//ZN8/	SICHERUNGSFEDER
39	12224059	12	HEX SCREW ISO 4017 M20X65 8.8 FLZN SP	SECHSKANTSCHRAUBE
40	10289808	12	WASHER ISO 7089 20 300HV FLZN SPF	SCHEIBE
41	932226808	4	PIN RD40X105 35NICRMOV125 GASN. SPF	BOLZEN
42	97027785	2	PIN 50.0X400 S355J2C+C FE//ZNNI8//CN//T0	BOLZEN
43	10181899	4	SAFETY PLUG W HINGE-LID 12X75X11,5X60	SICHERHEITSKLAPPSTECKER
44	974782708	4	PLATE 5X602X80 S700MC	BLECH
45	974782608	9	PLATE 20X602X80 S690QL	BLECH
46	97027786	2	PLATE 20X409X270 S690QL	BLECH
47	10875803	4	HEX SCREW ISO 4017 M16X45 8.8 FLZN SP	SECHSKANTSCHRAUBE
48	4600021	4	WASHER DIN 7349 17 200HV FLZN SPF	SCHEIBE
49	968310608	1	COVER HOOD	ABDECKHAUBE
50	968310708	1	COVER HOOD	ABDECKHAUBE
51	97027787	1	PLATE 4X480X486 S315MC FE//ZNNI8//CN//T	BLECH
52	97027788	1	PLATE 4X480X486 S315MC FE//ZNNI8//CN//T	BLECH
53	97027789	1	PLATE 4X605X622 S315MC FE//ZNNI8//CN//T	BLECH
54	97027790	1	PLATE 4X530X562 S315MC FE//ZNNI8//CN//T	BLECH
55	11658580	8	WASHER DIN 7349 10,5 200HV-St FLZN SPF	SCHEIBE
56	413004408	32	CAGE NUT M10	KAFIGMUTTER

19.1.2021

etk_en_de_098265 LR 11000

 61 (4/5)**LIEBHERR**CRAWLER TRACK CARRIER, LEFT
RAUPENTRAEGER LI.

917291608

Pos.	Item	Quantity	Description	Bezeichnung
57	97027791	1	PLATE 5X1815X335 S355MC	BLECH
58	97027792	1	PLATE 5X1415X334 S355MC	BLECH
59	97027793	1	PLATE 5X1415X334 S355MC	BLECH
60	97027794	1	PLATE 5X1815X335 S355MC	BLECH
61	97027795	1	PLATE 5X1451X335 S355MC	BLECH
62	97027796	1	PLATE 5X1449X335 S355MC	BLECH
63	11642358	32	HEX SCREW ISO 4017 M10X30 8.8 FLZN SP	SECHSKANTSCHRAUBE
64	953867308	24	WASHER RD50X5 S355MC FE//ZNNI8//CN//T	SCHEIBE
65	968067808	1	PROTECTION GUARD FE//ZNNI8//CN//T0	SCHUTZBLECH
66	97004973	1	PROTECTION GUARD 4X350X718 S315MC	SCHUTZBLECH
67	97027803	2	PLATE 2.5X438X540 DC01 FE//ZNNI8//CN//T	BLECH
68	978787708	8	SLEEVE 33.0X19 FE//ZNNI8//CN//T0	HUELSE
69	12102696	47	BUTTON HEAD SCREW ISO7380-2 M8X10 0	HALBRUNDKOPFSCHRAUBE
70	978389708	1	GRIP 10.0X750 S235JRG2 FE//ZNNI8//CN//T0	GRIFF
71	946627708	2	PIN 100.0X275 35NICRMOV125 GASN. SPF	BOLZEN
72	97027804	2	PIN 45.0X265 35NICRMOV125 SPF	BOLZEN
73	953848908	2	WASHER RD135X3 DC01 FE//ZNNI8//CN//T0	SCHEIBE
74	12100685	2	SPLIT PIN ISO 1234 10X140 ST 480H SPF	SPLINT
75	453031808	2	PIN ISO 2341 B30X260X250 35NICRMOV125	BOLZEN
76	10180880	2	SAFETY PLUG W HINGE-LID 8X42X7,5X32 4	SICHERHEITSKLAPPSTECKER
77	968036608	2	BRACKET WITH BOARD 0.425 M	LASCHE MIT SCHILD
78	97027806	8	PLATE 5X368X141 S355MC FE//ZNNI8//CN//T	BLECH
79	97027807	12	PLATE 20X368X141 S355J2+N FE//ZNNI8//C	BLECH
80	779013008	4	PROTECTING CAP	SCHUTZKAPPE
81	97011114	1	PLATE 2X180X100 DC01 FE//ZNNI8//CN//T0	BLECH
82	97011115	1	PLATE 2X180X100 DC01 FE//ZNNI8//CN//T0	BLECH
83	4001447	4	LOCKING RING DIN 471 70X4 ZNPH R	SICHERUNGSRING
84	10875857	2	CAGE NUT M6 NIROSTA	KAFIGMUTTER
85	413003208	4	CAGE NUT M8 A2/ST A2K	KAFIGMUTTER
86	10180884	4	SAFETY PLUG W HINGE-LID 8X62X7,5X53 4	SICHERHEITSKLAPPSTECKER
87	11820284	4	SOCKET HEAD SCREW ISO 4762 M6X30 8.8	ZYLINDERSCHRAUBE
88	978637208	2	PLATE DC01 FE//ZNNI8//CN//T0	BLECH
89	11651767	4	HEX SCREW ISO 4017 M8X20 8.8 480H SPF	SECHSKANTSCHRAUBE
90	968310808	1	PROTECTION GUARD FE//ZNNI8//CN//T0	SCHUTZBLECH
91	97038929	1	PROTECTION GUARD 4X215X532 S315MC	SCHUTZBLECH
92	97041577	2	PLATE 4X335X136 S315MC FE//ZN20//C	BLECH
93	97041578	2	PLATE 4X398X116 S315MC FE//ZN20//C	BLECH
94	12207210	2	SOCKET HEAD SCREW ISO 4762 M5X30 8.8	ZYLINDERSCHRAUBE
95	968404208	1	COVER COMPL.	DECKEL KPL.
96	968495108	2	FRAME WELDED T ZN O	RAHMEN SCHWK.
97	10035309	2	GRIDIRON T583X450X30/2 S235JR T ZN K	GITTERROST-P
98	971625908	4	PIN 25.0X105 42CRMO4+QT GASN.	BOLZEN
99	10289807	16	WASHER ISO 7089 18 300HV FLZN SPF	SCHEIBE
100	12100681	4	SPLIT PIN ISO 1234 5X28 ST 480H SPF	SPLINT
101	453008808	4	PIN ISO 2341 B14X100X92 X20CR13	BOLZEN
102	433102808	4	RETAINING SPRING 3X55 VERZ	SICHERUNGSFEDER
103	10100621	8	DISH MOUNTING	TELLERBEFESTIGUNG
104	11651581	8	HEX SCREW ISO 4014 M8X50 8.8 480H SPF	SECHSKANTSCHRAUBE
105	941138108	8	WASHER DC01 FE//ZNNI8//CN//T0	SCHEIBE
106	10875614	8	HEX NUT DIN 985 M8 8 480H SPF	SECHSKANTMUTTER
107	420001014	4	WASHER ISO 7089 8 200HV-A4	SCHEIBE
108	402600208	4	RING BOLT DIN 580 M10X17 C15E A2K	RINGSCHRAUBE

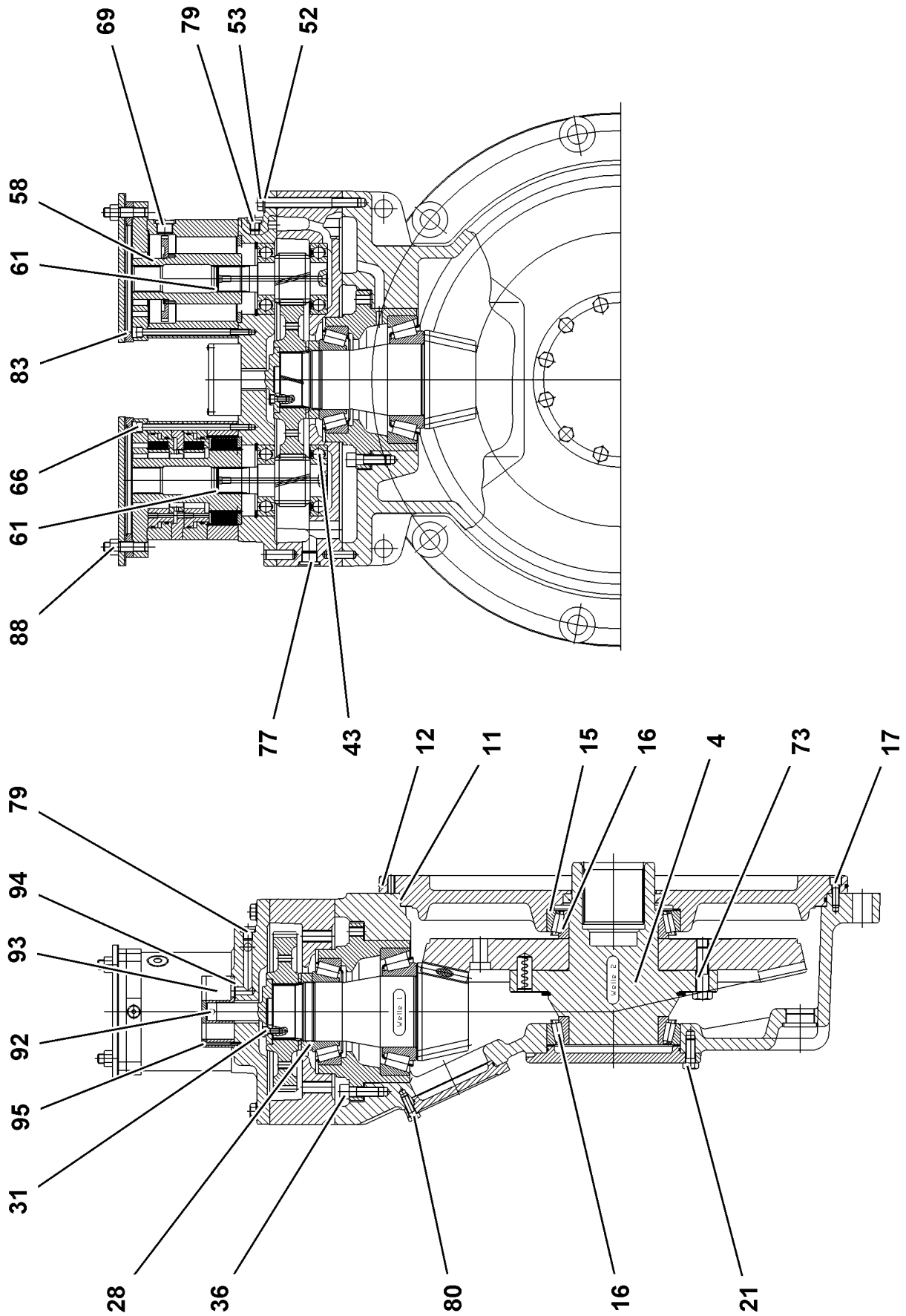
19.1.2021

etk_en_de_098265 LR 11000

62 (5/5)

LIEBHERRCRAWLER TRACK CARRIER, LEFT
RAUPENTRAEGER LI.

917291608



19.1.2021
009031

LIEBHERR

etk_en_de_098265 LR 11000

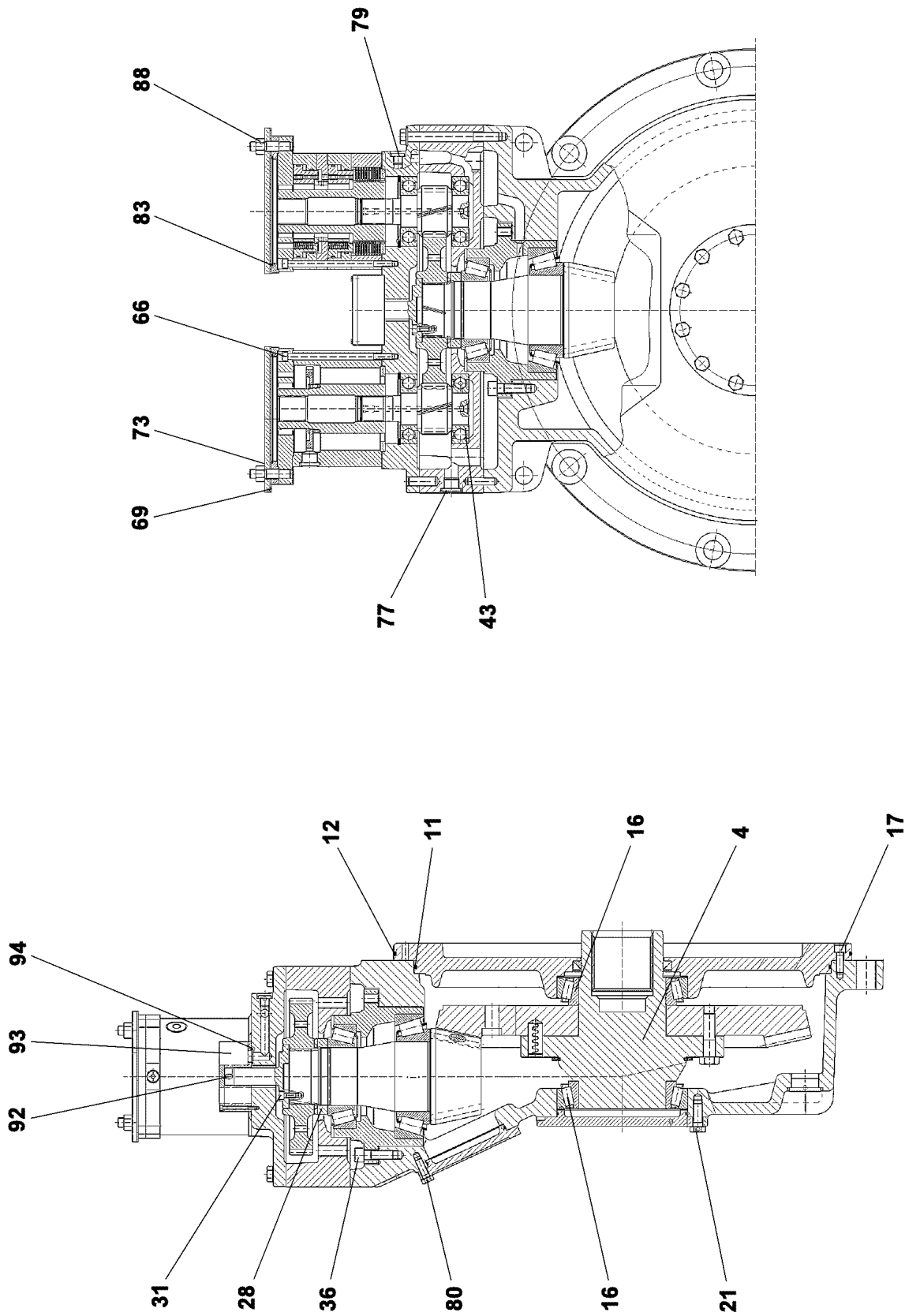
ANGULAR GEAR
WINKELGETRIEBE

63 (1/2)

90029090

Pos.	Item	Quantity	Description	Bezeichnung
4	938846401	1	BEVEL GEAR HUB Z=25 42CrMo4+QT	KEGELRADNABE
11	761036003	1	O-RING 680X5 NBR 70	O-RING
12	726457501	1	O-RING 740X5 NBR 70	O-RING
16	746222501	2	TAPERED ROLLER BEARING DIN 720 320 3	KEGELROLLENLAGER
17	4043164	18	SOCKET HEAD SCREW ISO 4762 M12X35 1	ZYLINDERSCHRAUBE
21	4600577	12	HEX SCREW ISO 4017 M16X40 10.9 A3C SP	SECHSKANTSCHRAUBE
28	927612301	1	SLOTTED NUT M100X2 C45	NUTMUTTER
31	10875598	4	SOCKET HEAD SCREW ISO 4762 M8X20 8.8	ZYLINDERSCHRAUBE
36	10001077	12	SOCKET HEAD SCREW ISO 4762 M16X50 10	ZYLINDERSCHRAUBE
43	745173801	2	DEEP GROOVE BALL BEARING DIN 625 631	RILLENKUGELLAGER
52	4600601	16	HEX SCREW ISO 4014 M16X160 8.8 FLZN SP	SECHSKANTSCHRAUBE
53	420001901	16	WASHER ISO 7089 16 200HV A3C	SCHEIBE
61	428110201	2	LOCKING RING DIN 472 41X1,75	SICHERUNGSRING
66	4043016	24	SOCKET HEAD SCREW ISO 4762 M10X180 1	ZYLINDERSCHRAUBE
69	477511601	2	SCREW PLUG VSTI M27X2 CR6-FREI	VERSCHLUSSSCHRAUBE
73	10875599	4	SOCKET HEAD SCREW ISO 4762 M8X25 8.8	ZYLINDERSCHRAUBE
77	477511501	2	SCREW PLUG VSTI M26X1,5 CR6-FREI	VERSCHLUSSSCHRAUBE
79	477511301	8	SCREW PLUG VSTI M16X1,5 CF	VERSCHLUSSSCHRAUBE
80	10299574	8	HEX SCREW ISO 4017 M12X35 10.9 FLZN SP	SECHSKANTSCHRAUBE
83	726453601	2	O-RING 175X3 NBR 70	O-RING
88	411505001	8	HEX NUT ISO 4032 M16 10 A3C SPF	SECHSKANTMUTTER
92	434006601	1	FITTING KEY DIN 6885 A8X7X12	PASSFEDER
93	510108201	1	PUMP	PUMPE
94	726454601	2	O-RING 23X2,5 NBR 70	O-RING
95	10181383	4	SOCKET HEAD SCREW ISO 4762 M5X55 10	ZYLINDERSCHRAUBE

19.1.2021	etk_en_de_098265 LR 11000	64 (2/2)
LIEBHERR	ANGULAR GEAR WINKELGETRIEBE	90029090



19.1.2021
009064

LIEBHERR


etk_en_de_098265 LR 11000

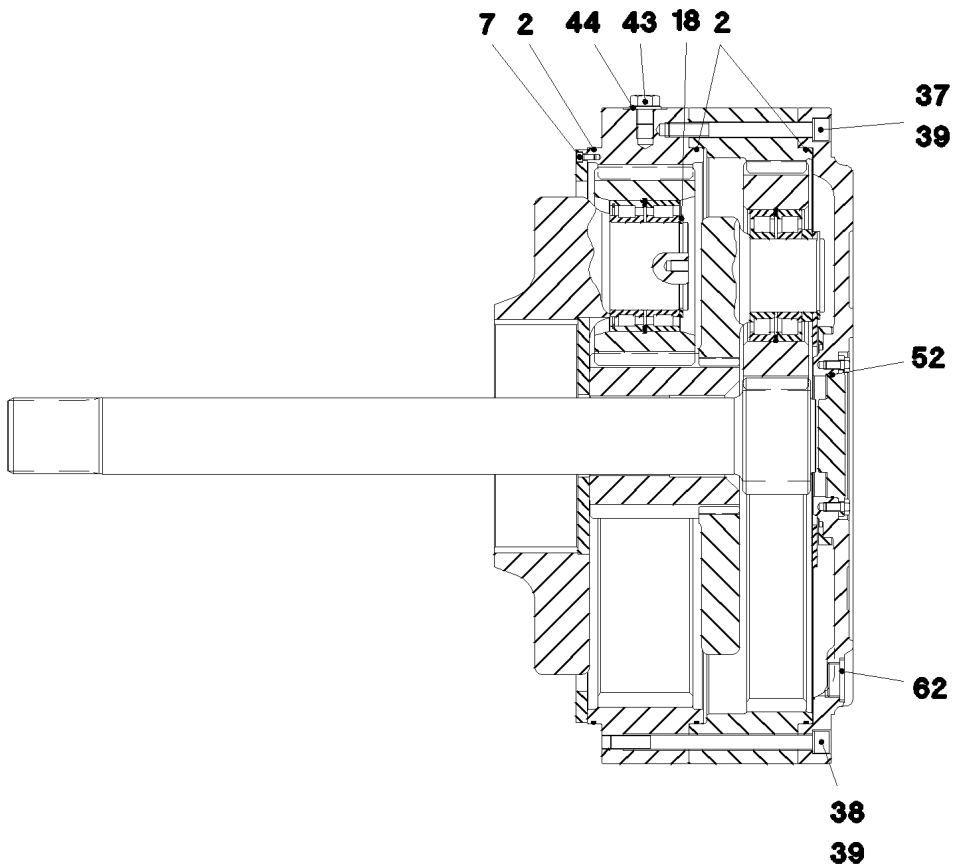
ANGULAR GEAR
WINKELGETRIEBE

65 (1/2)

90029091

Pos.	Item	Quantity	Description	Bezeichnung
4	938846401	1	BEVEL GEAR HUB Z=25 42CrMo4+QT	KEGELRADNABE
11	761036003	1	O-RING 680X5 NBR 70	O-RING
12	726457501	1	O-RING 740X5 NBR 70	O-RING
16	746222501	2	TAPERED ROLLER BEARING DIN 720 320 3	KEGELROLLENLAGER
17	4043164	18	SOCKET HEAD SCREW ISO 4762 M12X35 1	ZYLINDERSCHRAUBE
21	4600577	12	HEX SCREW ISO 4017 M16X40 10.9 A3C SP	SECHSKANTSCHRAUBE
28	927612301	1	SLOTTED NUT M100X2 C45	NUTMUTTER
31	10875598	4	SOCKET HEAD SCREW ISO 4762 M8X20 8.8	ZYLINDERSCHRAUBE
36	10001077	12	SOCKET HEAD SCREW ISO 4762 M16X50 10	ZYLINDERSCHRAUBE
43	745173801	2	DEEP GROOVE BALL BEARING DIN 625 631	RILLENKUGELLAGER
52	4600601	16	HEX SCREW ISO 4014 M16X160 8.8 FLZN SP	SECHSKANTSCHRAUBE
53	10289806	16	WASHER ISO 7089 16 300HV FLZN SPF	SCHEIBE
61	428110201	2	LOCKING RING DIN 472 41X1,75	SICHERUNGSRING
66	4043016	24	SOCKET HEAD SCREW ISO 4762 M10X180 1	ZYLINDERSCHRAUBE
69	477511601	2	SCREW PLUG VSTI M27X2 CR6-FREI	VERSCHLUSSSCHRAUBE
73	10875599	4	SOCKET HEAD SCREW ISO 4762 M8X25 8.8	ZYLINDERSCHRAUBE
77	477511501	2	SCREW PLUG VSTI M26X1,5 CR6-FREI	VERSCHLUSSSCHRAUBE
79	477511301	4	SCREW PLUG VSTI M16X1,5 CF	VERSCHLUSSSCHRAUBE
80	10299574	8	HEX SCREW ISO 4017 M12X35 10.9 FLZN SP	SECHSKANTSCHRAUBE
83	726453601	2	O-RING 175X3 NBR 70	O-RING
88	411505001	8	HEX NUT ISO 4032 M16 10 A3C SPF	SECHSKANTMUTTER
92	434006601	1	FITTING KEY DIN 6885 A8X7X12	PASSFEDER
93	510108201	1	PUMP	PUMPE
94	726454601	2	O-RING 23X2,5 NBR 70	O-RING
95	10181383	4	SOCKET HEAD SCREW ISO 4762 M5X55 10	ZYLINDERSCHRAUBE

19.1.2021	etk_en_de_098265 LR 11000	 66 (2/2)
LIEBHERR	ANGULAR GEAR WINKELGETRIEBE	90029091



Pos.	Item	Quantity	Description	Bezeichnung
	2 726457501	3	O-RING 740X5 NBR 70	O-RING
	7 10875597	8	SOCKET HEAD SCREW ISO 4762 M8X16 8.8	ZYLINDERSCHRAUBE
	18 12100651	5	LOCKING RING DIN 471 120X4 480H SPF	SICHERUNGSRING
	37 12100210	1	SOCKET HEAD SCREW ISO 4762 M20X200 8	ZYLINDERSCHRAUBE
	38 10197292	3	SOCKET HEAD SCREW ISO 4762 M20X280	ZYLINDERSCHRAUBE
	39 423912001	4	LOCK WASHER VS 20 ZN8M+PASSIVIERUN	SICHERUNGSSCHEIBE
	43 10026122	1	HEX SCREW ISO 4017 M24X25 10.9 FLZN	SECHSKANTSCHRAUBE
	44 10289810	1	WASHER ISO 7089 24 300HV FLZN SPF	SCHEIBE
	52 570939808	1	O-RING 160X3 FPM70	O-RING
	62 477704808	3	STOP PLUG VSTIM42X2ED A3P	STOPFEN

19.1.2021
059309

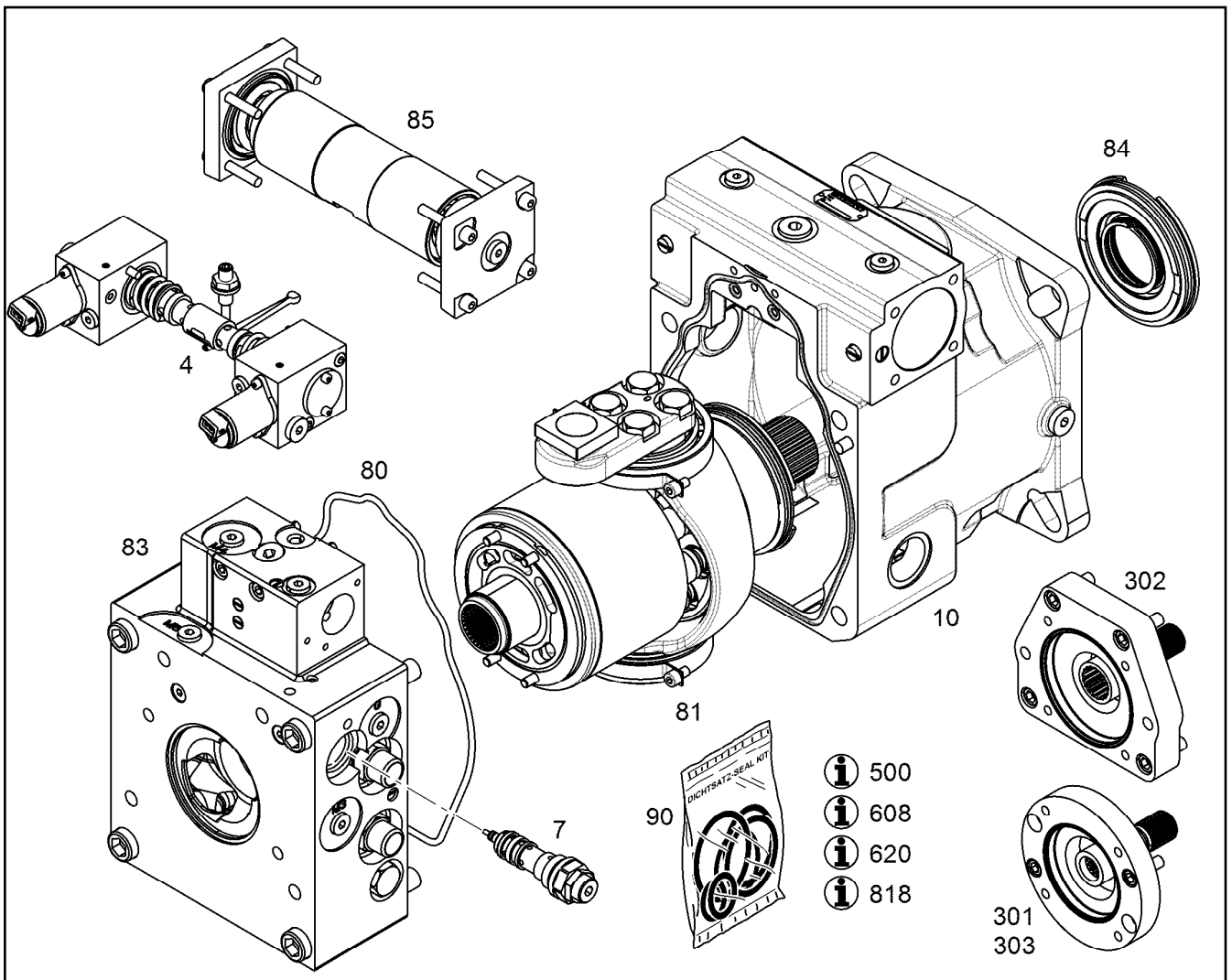
LIEBHERR

etk_en_de_098265 LR 11000


PLANETARY GEARBOX
PLANETENGETRIEBE


67

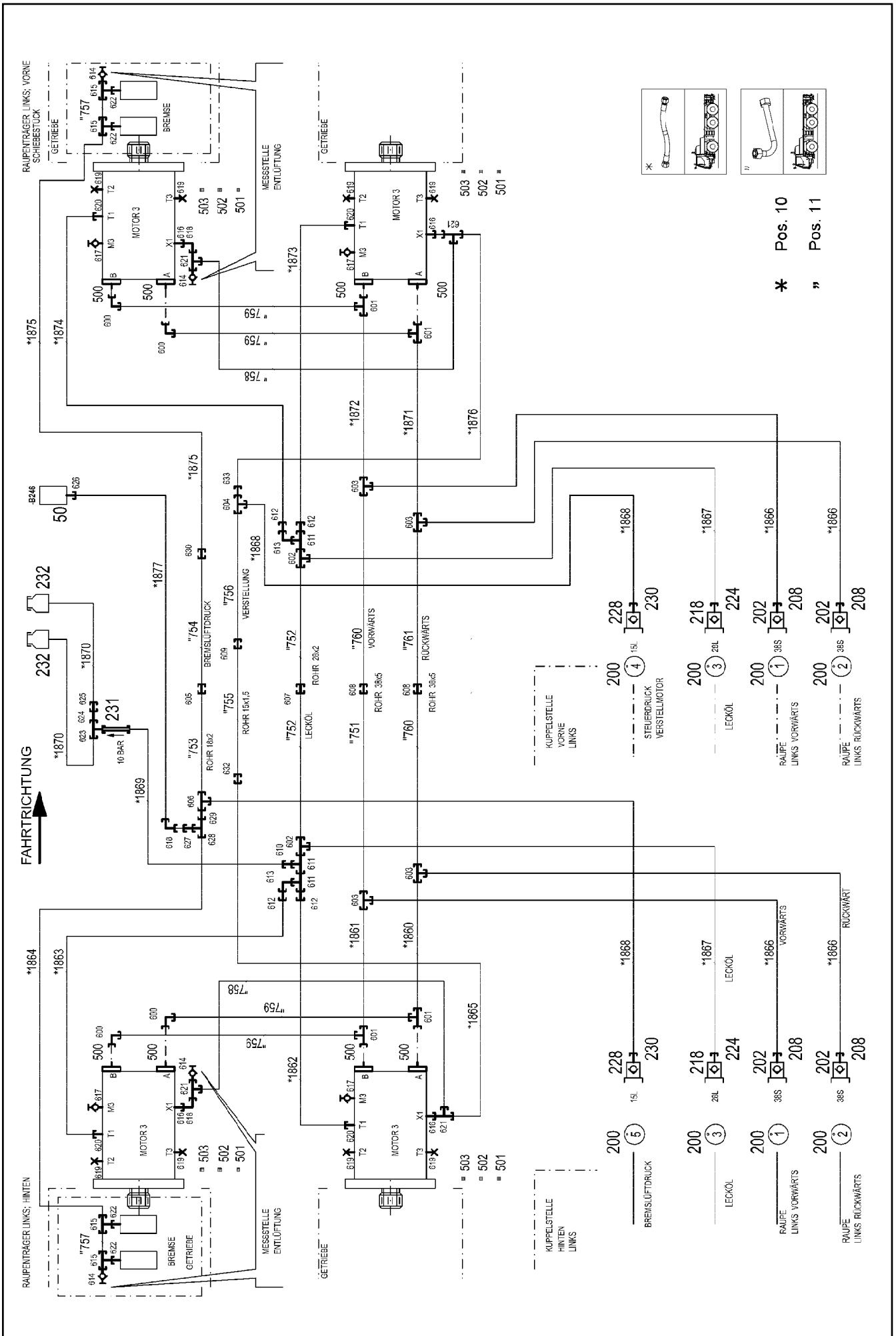
933878901



Pos.	Item	Quantity	Description	Bezeichnung
4	10150952	1	MODIFICAT.KIT REGULATION VALVE	UMBAUSATZ REGELVENTIL
7	12859365	1	SHUTTLE VALVE 420BAR	WECHSELVENTIL
31	7380648	1	O-RING ISO 3601-1 6,02X2,62 FKM 90 A,BK	O-RING
32	10043293	2	SEALING RING WITH O-RING 14X7X1,9 PTF	MANTELRING MIT O-RING
39	10018976	4	SOCKET HEAD SCREW ISO 4762 M20X100	ZYLINDERSCHRAUBE
80	10126156	1	RK ADDITIONAL PARTS	RS ZUSATZTEILE
81	10140281	1	REPAIR KIT DRIVING MECHANISM	RS TRIEBWERK
83	10140298	1	REPAIR KIT CONNECTING PLATE	RS ANSCHLUSSPLATTE
84	10140202	1	REPAIR KIT LOCK RING	RS VERSCHLUSSRING
85	10134156	1	REGULATION REPAIR KIT	RS VERSTELLUNG
86	10135893	1	RK LIMIT STOP BOLT NG 215 (D)	RS ANSCHLAGSCHRAUBE
91	10150952	1	MODIFICAT.KIT REGULATION VALVE	UMBAUSATZ REGELVENTIL
999	10140302	1	SEAL KIT CPL.	DICHSATZ KPL.

Pos.	Item	Quantity	Description	Bezeichnung
4	967787408	1	CRAWLER TRACK HYDRAULIC LINKS ⇒  70	HYDRAULIK RAUPE

19.1.2021	etk_en_de_098265 LR 11000	 69
LIEBHERR	CRAWLER TRACK HYDRAULIC HYDRAULIK RAUPE	917321008



19.1.2021
081107

LIEBHERR

etk_en_de_098265 LR 11000

**CRAWLER TRACK HYDRAULIC
HYDRAULIK RAUPE**


70 (1/2)

967787408

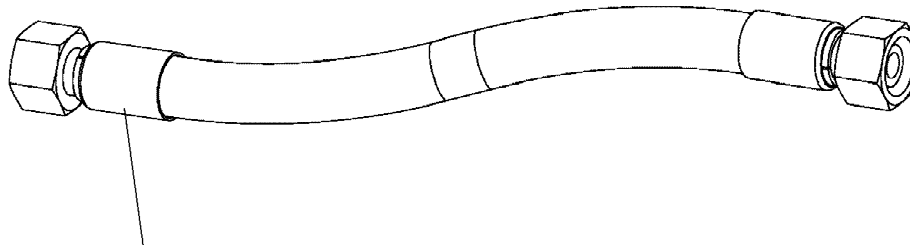
Pos.	Item	Quantity	Description	Bezeichnung
10	967789708	1	HOSE LINES CRAWLER TRACK CARR. LINK ⇒  72	SCHLAUCHLEITUNGEN RAUPEN
11	967789808	1	PIPELINES CRAWL.TRACK CARRIER LINKS ⇒  73	ROHRLEITUNGEN RAUPENTR
50	10813738	1	PRESSURE SENSOR 0-400/400 BAR LSB PL:	DRUCKAUFNEHMER
202	511512308	4	COUPLING PLUG B8 38-S	KUPPLUNGSSTECKER
208	10466913	4	SCREW PLUG RD79X4 SPF	VERSCHLUSSSCHRAUBE
218	511501108	2	COUPLING PLUG B6 28-L	KUPPLUNGSSTECKER
224	10466912	2	SCREW PLUG RD54X4 SPF	VERSCHLUSSSCHRAUBE
228	511500408	2	COUPLING PLUG B3 15-L	KUPPLUNGSSTECKER
230	10466911	2	SCREW PLUG RD36X3 SPF	VERSCHLUSSSCHRAUBE
231	511481508	1	NON-RETURN VALVE 250BAR CR6-FREI SP	RUECKSCHLAGVENTIL
232	96028333	2	EXPANSION TANK CPL. ⇒  37	AUSGLEICHSBEHAELTER KPL.
500	510588208	16	FLANGE HALF SAE1 1/2-C62-M16 CR6-FREI	FLANSCHHAELFTE
501	510586708	8	O-RING ARP 568 37,69X3,53 NBR90	O-RING
502	10876373	24	SOCKET HEAD SCREW ISO 4762 M14X45 8	ZYLINDERSCHRAUBE
503	10878799	8	HEX SCREW ISO 4017 M14X45 8.8 FLZN SP	SECHSKANTSCHRAUBE
600	472531808	4	FITTING EWSD38-S A3P	VERSCHRAUBUNG
601	472331908	4	FITTING ELSD38-S A3P	VERSCHRAUBUNG
602	470430808	2	FITTING T 28L A3C	VERSCHRAUBUNG
603	470433008	4	FITTING XT38-S A3P	VERSCHRAUBUNG
604	470430508	1	FITTING XT15-L A3P	VERSCHRAUBUNG
605	470030608	1	FITTING XG18-L A3P	VERSCHRAUBUNG
606	475131308	1	FITTING XTR18/15/18-L CFX	VERSCHRAUBUNG
607	470030808	1	FITTING XG28-L A3P	VERSCHRAUBUNG
608	470033108	2	FITTING XG38-S A3P	VERSCHRAUBUNG
609	470030508	1	FITTING XG15-L A3P	VERSCHRAUBUNG
610	475435708	1	FITTING REDSDN28/12-L A3P	VERSCHRAUBUNG
611	7407120	3	FITTING EL 28L CR6-FREI	VERSCHRAUBUNG
612	475430508	4	FITTING REDSD28/22-L A3P	VERSCHRAUBUNG
613	7617494	2	FITTING EW 28L CR6-FREI	VERSCHRAUBUNG
614	510629008	4	TEST POINT FITTING VKA3 10LM16X1,5 CR6	MESSANSCHLUSS
615	482430314	4	FITTING ISO 8434 ET 10L M16X1,5 CR6-FRE	VERSCHRAUBUNG
616	471030508	4	FITTING GE 10L M14X1,5 A3P	VERSCHRAUBUNG
617	7406865	4	SCREW COUPLING EMA3 M14X1,5 CR6-FRE	SCHRAUBKUPPLUNG
618	7403569	3	FITTING EW 10L M16X1,5 CR6-FREI	VERSCHRAUBUNG
619	477705808	8	STOP PLUG VSTIM26X1,5ED A3P	STOPFEN
620	471031308	4	FITTING XGE22-LM-ED M26X1,5 A3P	VERSCHRAUBUNG
621	472330208	4	FITTING EL 10L CR6-FREI	VERSCHRAUBUNG
622	471039708	4	FITTING ISO 8434-1 GE 10L M12X1,5 CR6-F	VERSCHRAUBUNG
623	247105602	1	FITTING ET 12L M18X1,5 CR6-FREI	VERSCHRAUBUNG
624	470011308	1	FITTING SNV12-L A3P	VERSCHRAUBUNG
625	470030408	1	FITTING XG12-L A3P	VERSCHRAUBUNG
626	470700208	1	FITTING XGAI6-SR A3P	VERSCHRAUBUNG
627	475431408	1	FITTING REDSD12/10-L A3P	VERSCHRAUBUNG
628	247128602	1	FITTING EL 12L M18X1,5 CR6-FREI	VERSCHRAUBUNG
629	475436308	1	FITTING REDSD18/12-L A3P	VERSCHRAUBUNG
630	247030202	1	REDUCING SCREW GR 18/12L CR6-FREI	REDUZIERVERSCHRAUBUNG
632	475031608	1	FITTING XGR15/10-L A3P	VERSCHRAUBUNG
633	475430108	1	FITTING RED 15/10L CR6-FREI	VERSCHRAUBUNG

19.1.2021

etk_en_de_098265 LR 11000

 71 (2/2)**LIEBHERR**CRAWLER TRACK HYDRAULIC
HYDRAULIK RAUPE

967787408



Schlauchnummer
Hose number
Numéro de flexible
Número de flexible
Номера шланга

Die Schlauchnummern auf den Schläuchen entsprechen den Positionen in der Schlauchliste.

The hose numbers from the hoses are in accordance with the items in the hose list.

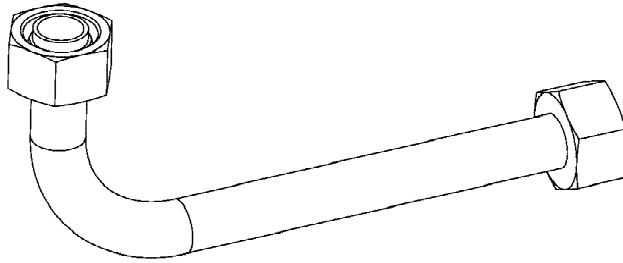
Les numéros indiqués sur les flexibles correspondent aux repères de la nomenclature des flexibles.

Los números indicados en los flexibles corresponden a las posiciones de la lista de flexibles.

Нанесенные на шлангах номера соответствуют позициям в перечне.



Pos.	Item	Quantity	Description	Bezeichnung
1860	967801008	1	HOSE CPL. 4ST+ 31X1070	SCHLAUCH KPL.
1861	968149708	1	HOSE CPL. 4ST+ 31X1090	SCHLAUCH KPL.
1862	928040608	1	HOSE CPL. 2TE 20X1200	SCHLAUCH KPL.
1863	928874108	1	HOSE CPL. 2TE 20X1100	SCHLAUCH KPL.
1864	921620508	1	HOSE CPL. 1SC 8X1600	SCHLAUCH KPL.
1865	926094508	1	HOSE CPL. 1SC 8X1500	SCHLAUCH KPL.
1866	968150608	4	HOSE CPL. 4ST+ 31X1330	SCHLAUCH KPL.
1867	968150808	2	HOSE CPL. 2SN 25X1400	SCHLAUCH KPL.
1868	927693008	2	HOSE CPL. 2SN 12X1460	SCHLAUCH KPL.
1869	926465408	1	HOSE CPL. 2TE 10X1000	SCHLAUCH KPL.
1870	966182708	2	HOSE CPL. 2TE 10X700	SCHLAUCH KPL.
1871	968151608	1	HOSE CPL. 4ST+ 31X1410	SCHLAUCH KPL.
1872	967627408	1	HOSE CPL. 4ST+ 31X1430	SCHLAUCH KPL.
1873	926561808	1	HOSE CPL. 2TE 20X1650	SCHLAUCH KPL.
1874	968151708	1	HOSE CPL. 2SN 20X1460	SCHLAUCH KPL.
1875	921620608	1	HOSE CPL. 1SC 8X1900	SCHLAUCH KPL.
1876	926119208	1	HOSE CPL. 1SC 8X1800	SCHLAUCH KPL.
1877	968531608	1	HOSE CPL. 2TE 6X1500	SCHLAUCH KPL.



Die Positionsnummern der Rohre auf den Bildtafeln entsprechen den Positionen in der Rohrliste.

The pipe numbers from the illustrations are in accordance with the items in the pipe list.

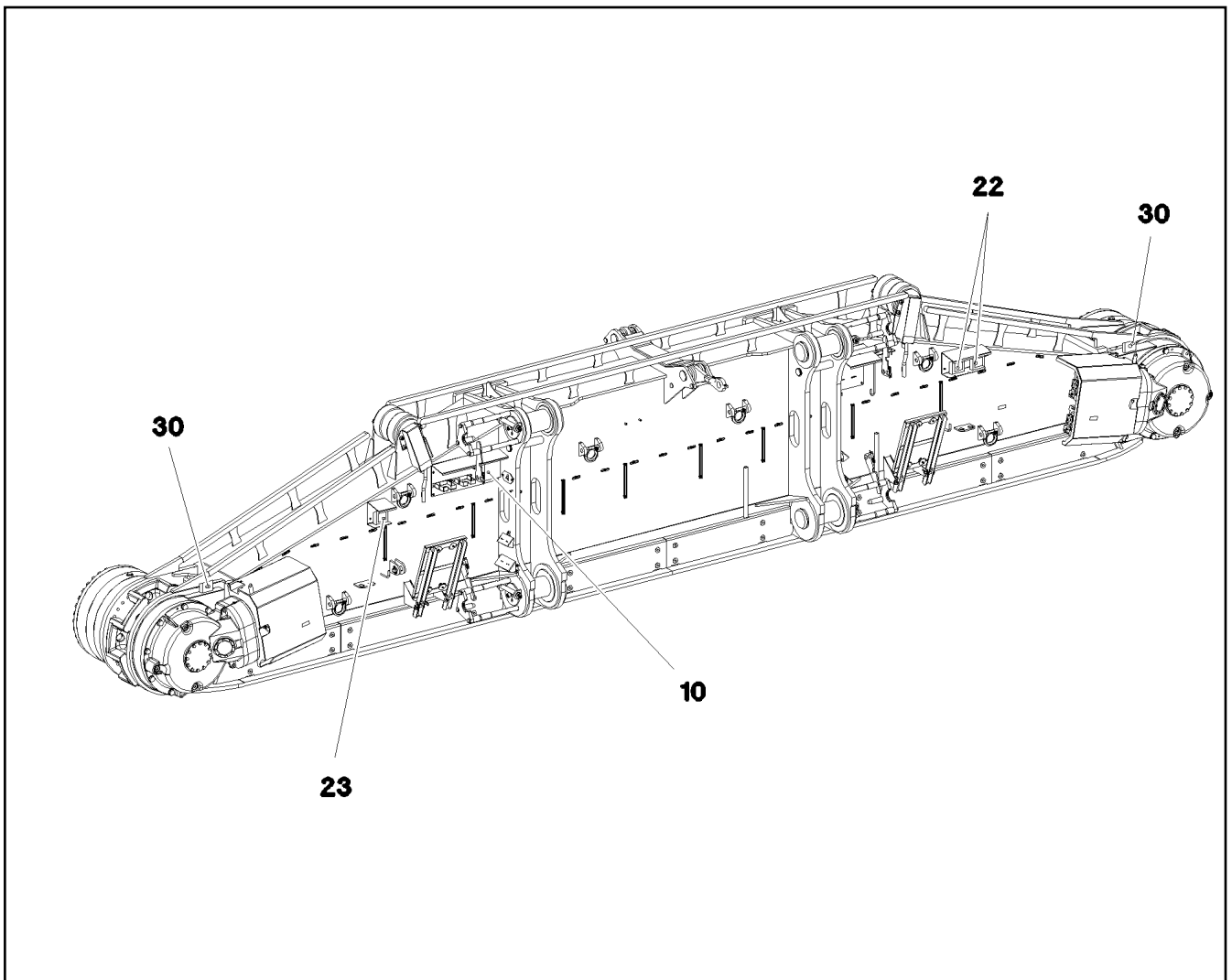
Les numéros des tuyaux sur les illustrations correspondent aux repères de la nomenclature des tuyaux.



Los números de tubos en las ilustraciones corresponden a las posiciones de la lista de tubos.


Номера позиций труб на изображениях соответствуют позициям в перечне труб.

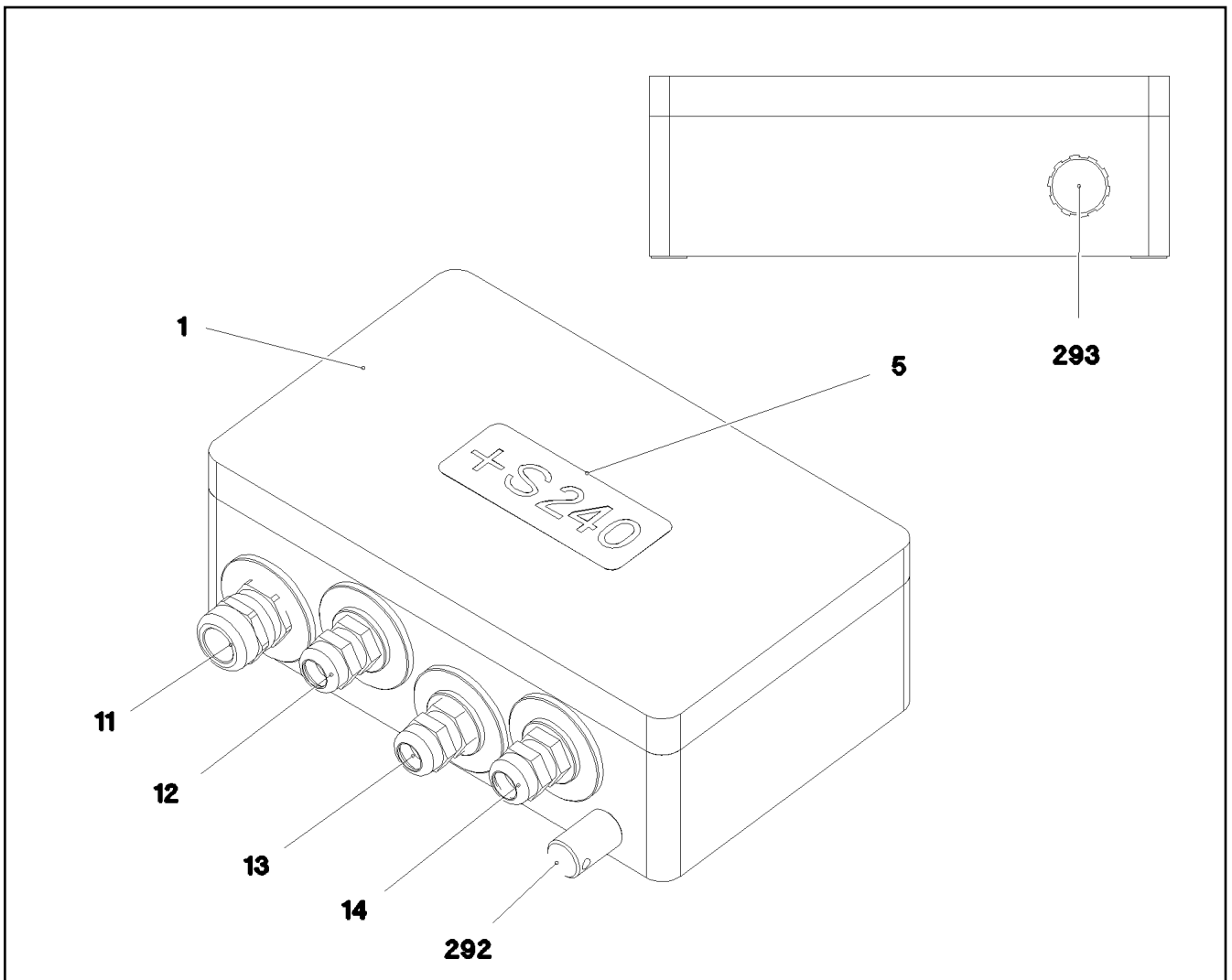


Pos.	Item	Quantity	Description	Bezeichnung
750	968182508	1	PIPE COMPL. 38X5	ROHR KPL.
751	968182608	1	PIPE COMPL. 38X5	ROHR KPL.
752	968182708	2	PIPE COMPL. 28X2	ROHR KPL.
753	968182808	1	PIPE COMPL. 18X1.5	ROHR KPL.
754	968182908	1	PIPE COMPL. 18X1.5	ROHR KPL.
755	968183008	1	PIPE COMPL. 15X1.5	ROHR KPL.
756	968183108	1	PIPE COMPL. 15X1.5	ROHR KPL.
757	968183208	2	PIPE COMPL. 10X1.5	ROHR KPL.
758	968183308	2	PIPE COMPL. 10X1.5	ROHR KPL.
759	968183408	4	PIPE COMPL. 38X5	ROHR KPL.
760	968435508	1	PIPE COMPL. 38X5	ROHR KPL.
761	968435608	1	PIPE COMPL. 38X5	ROHR KPL.



Pos.	Item	Quantity	Description	Bezeichnung
5	11003193	2	PROXIMITY SWITCH BERUEHRUNGSLOS 12	NAEHERUNGSSCHALTER
(1)	571817308	1	O-RING DIN 3771 23,6X2,9 NBR90SHORE	O-RING
10	967906508	1	TERMINAL BOX CPL. S240 4X FAHRAN. ⇒  75	KLEMMKASTEN KPL.
22	12101892	2	LED WORKING HEAD LIGHT 26W 10,5-32V	LED ARBEITSSSCHEINWERFER
23	12101891	1	LED WORKING HEAD LIGHT 12W 9-32V	LED ARBEITSSSCHEINWERFER
30	968726908	1	EQUIPMENT CAMERA RAUPE LINKS ⇒  78	AUSRUESTUNG KAMERA

19.1.2021 081156 LIEBHERR	etk_en_de_098265 LR 11000 ELECTR.CRAWLER SUPPORT LEFT ELEKTRIK RAUPENTRAEGER LINKS	 74 917361508
--	--	---



Pos.	Item	Quantity	Description	Bezeichnung
2	968274708	1	WIRES CPL. S240	DRAEHTE KPL.
4	97032642	1	EMPTY CASING 160X260X90X0 AL	LEERGEHAEUSE
5	977500808	1	SIGN S240 LEXAN	SCHILD
11	967971408	1	WIRING HARNESS W240 ⇒ □ 76	KABELSTRANG
12	967971508	1	WIRING HARNESS W241	KABELSTRANG
13	967971608	1	WIRING HARNESS W243	KABELSTRANG
14	967971708	1	WIRING HARNESS W245 ⇒ □ 77	KABELSTRANG
292	602501208	1	WATER DRAIN PLUG M12 PA6G SPF	ENTWAESSERUNGSSTOPFEN
293	10488662	1	VENTILATION SCREW M20X1,5 POLYAMID	ENTLUEFTUNGSSCHRAUBE

Pos.	Item	Quantity	Description	Bezeichnung
5	10465638	1.38	LEAD 18 G 1	LEITUNG
125	602300308	18	CONTACT 0,5-1MM2	KONTAKT
294	11123168	0.15	HEATSHRINK SLEEVING 44,4/7,4X3,6 POL	SCHRUMPFSCHLAUCH
500	923512208	4	CABLE MARKER	KABELMARKER
501	602325508	2	HOUSING 6-POL	GEHAEUSE
502	10443660	1	PLUG 24-POL A240	STECKER
503	602300208	1	PLUG SHELL 18-POL	STECKERGEHAEUSE
504	602606708	1	REDUCTION M40X1,5/M25X1,5 MS	REDUKTION
505	602424308	2	CABLE GLAND M25X1,5X11-20 MS	KABELVERSCHRAUBUNG
506	602606608	1	REDUCTION M32X1,5/M25X1,5 MS	REDUKTION
507	12216224	1	PAN-HEAD SCREW ISO 7045 M3X6 4.8 480H	FLACHKOPFSCHRAUBE
508	420050108	1	WASHER ISO 7089 3 MS	SCHEIBE
509	692400008	1	DUST CAP METALL A240	STAUBKAPPE
708	10473048	18	CABLE SLEEVE 2,4-3,0/2,4/0,6 SILIKON	KABELTUELLE
998	965622208	2	LETTERING WIRING HARNESS	BESCHRIFTUNG KABELBAUM

19.1.2021	etk_en_de_098265 LR 11000	<input type="checkbox"/> 76
LIEBHERR	WIRING HARNESS KABELSTRANG	967971408

Pos.	Item	Quantity	Description	Bezeichnung
5	11341599	6.37	LEAD 2 X 1,5	LEITUNG
6	11341599	6.12	LEAD 2 X 1,5	LEITUNG
7	10870348	4.83	LEAD 5 X 1	LEITUNG
8	68000008	1	COUPLING SOCKET 4-POLE SPF	KUPPLUNGSDOSE
87	602308008	2	WIRED END FERRULE DIN 46228 1,5X7 TIN	ADERENDHUELSE
114	602307808	3	WIRED END FERRULE DIN 46228-1 A0,5X5 E	ADERENDHUELSE
121	602300108	4	CONTACT 1-2,5MM2	KONTAKT
125	602300308	5	CONTACT 0,5-1MM2	KONTAKT
261	603200308	1	CABLE TIE 3,6X140-SCHWARZ PA66	KABELBINDER
500	923512208	6	CABLE MARKER	KABELMARKER
501	602300208	1	PLUG SHELL 18-POL	STECKERGEHAEUSE
502	692406708	1	PLUG DIN 72585 7-POL POLYBUTOLEN SPF	STECKER
503	10342517	1	PLUG SHELL 2 13A TH.PLAST SW	STECKERGEHAEUSE
504	10342519	1	CONTACT LOCK DT V-KEIL	KONTAKTVERRIEGELUNG
505	10324830	1	CABLE PLUG 4-POL 90°	KABELSTECKER
506	602606708	1	REDUCTION M40X1,5/M25X1,5 MS	REDUKTION
507	602441101	1	CABLE GLAND M25X1,5X6-13 MS	KABELVERSCHRAUBUNG
508	10424962	1	INSERT 3X7 NBR	MEHRFACHDICHTEINSATZ
509	602607508	1	MANIFOLD PG16/M20X1,5 MS	UEBERGANGSSTUECK
510	602606208	1	REDUCTION M20X1,5/M16X1,5 MS	REDUKTION
511	602424108	1	CABLE GLAND M16X1,5X4-11 MS	KABELVERSCHRAUBUNG
512	692406008	1	TERMINAL HOUSING DIN 72585 APD POLY	ENDGEHAEUSE
513	10112671	1	HOUSING 68X85X85 ALU	GEHAEUSE
514	10112675	1	PUSH BUTTON 10E+1S	DRUCKTASTER
647	602339508	5	SLEEVE CONTACT DIN 72585 0,5-1,5MM2	BUCHSENKONTAKT
670	10100063	2	PLUG BUSHING 0,75-2,0MM2 Cu	STECKERBUCHSE
821	605619908	5	SINGLE STRAND SEALING DIN 72585 10YE	EINZELADERABDICHTUNG
822	692405708	2	STOPPER PLUG DIN 72585 7 SPF	BLINDSTOPFEN
996	965622108	8	LETTERING WIRE	BESCHRIFTUNG ADER

19.1.2021


etk_en_de_098265 LR 11000


77

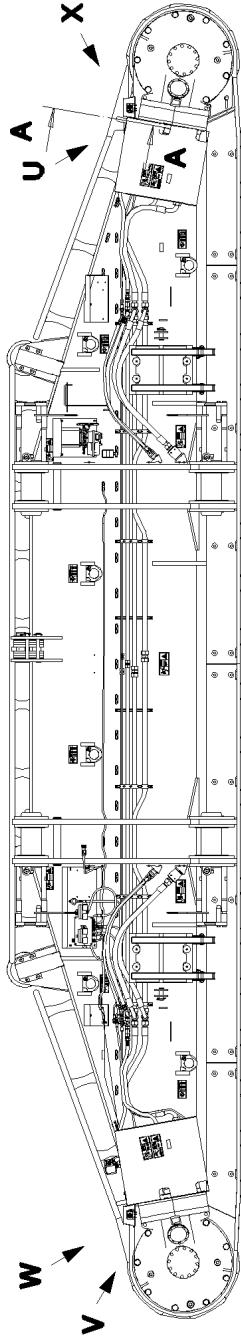
LIEBHERR

WIRING HARNESS
KABELSTRANG

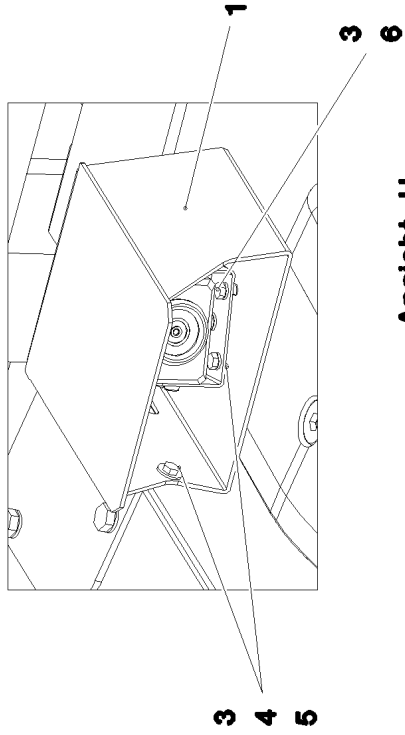
967971708

Pos.	Item	Quantity	Description	Bezeichnung
3	968727008	1	CAMERA EQUIPMENT CRAWLER LINKS ⇒  79	KAMERAANBAU RAUPE
12	11622197	2	CONNECTING CABLE 2X0,14+2X0,22-5M	VERBINDUNGSKABEL
50	614043608	2	CAMERA SPF	KAMERA
(1)	10025278	1	CABLE PLUG 7-POL	KABELSTECKER

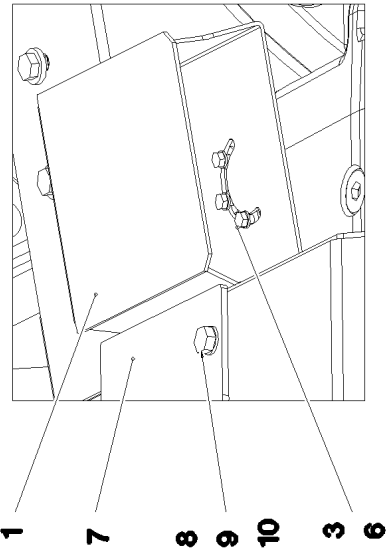
19.1.2021	etk_en_de_098265 LR 11000	 78
LIEBHERR	EQUIPMENT CAMERA AUSRUESTUNG KAMERA	968726908



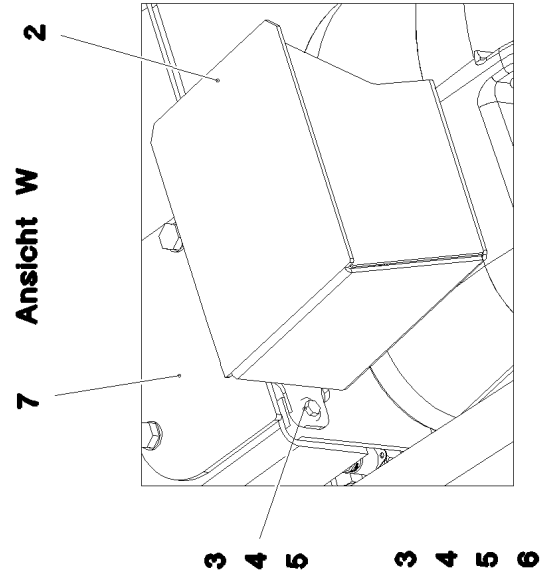
Ansicht X



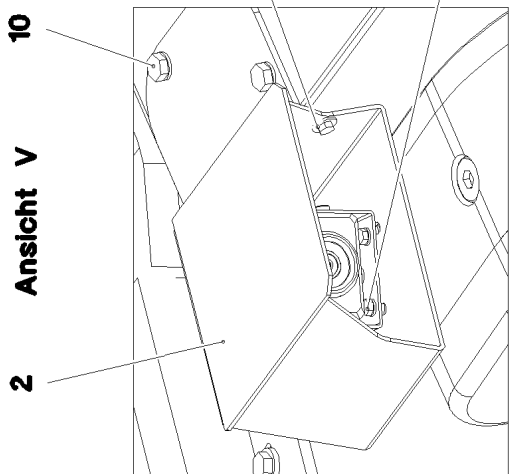
Ansicht U



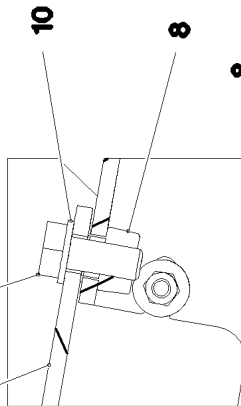
Ansicht W



Ansicht V

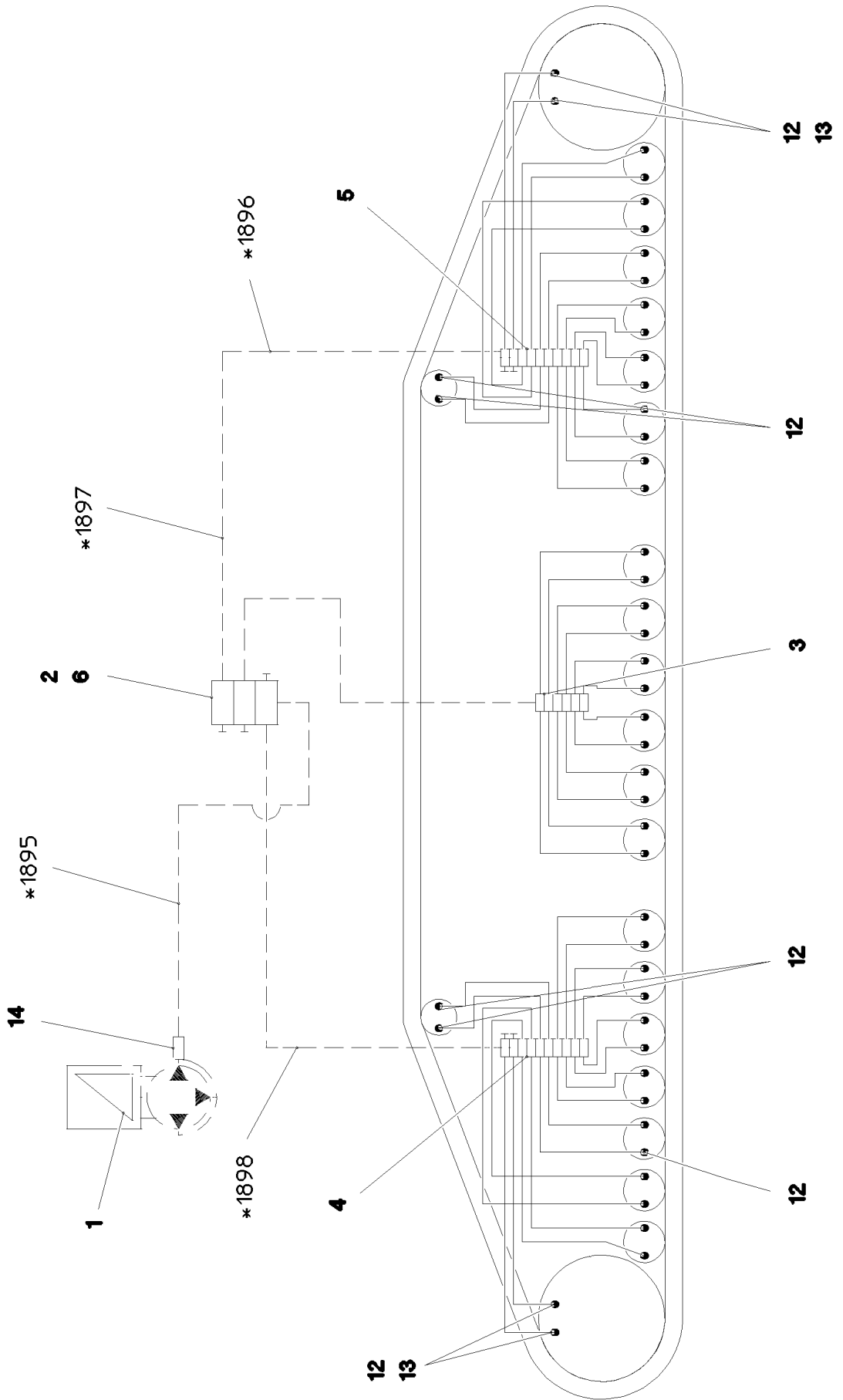


Schnitt A-A



Pos.	Item	Quantity	Description	Bezeichnung
1	97045905	1	PLATE 3X404X480 X5CRNI18-10	BLECH
2	97045909	1	PLATE 3X404X480 X5CRNI18-10	BLECH
3	11644899	10	HEX SCREW ISO 4017 M6X20 8.8 480H SPF	SECHSKANTSCHRAUBE
4	12102692	10	HEX NUT DIN 985 M6 8 ZNNI-480H SPF	SECHSKANTMUTTER
5	421801708	14	WASHER ISO 7093-1 6 200HV-A2	SCHEIBE
6	10197771	6	WASHER ISO 7089 6 200HV ZNNI-480H SPF	SCHEIBE
7	97048028	2	COVER 5X177X130 S355MC FE//ZNNI8//CN/	DECKEL
8	413004408	4	CAGE NUT M10	KAFIGMUTTER
9	11631816	4	HEX SCREW ISO 4017 M10X25 8.8 FLZN SP	SECHSKANTSCHRAUBE
10	10289795	4	WASHER ISO 7089 10 300HV FLZN SPF	SCHEIBE

19.1.2021	etk_en_de_098265 LR 11000	<input type="checkbox"/> 80 (2/2)
LIEBHERR	CAMERA EQUIPMENT CRAWLER KAMERAANBAU RAUPE	968727008



* Pos. 91

19.1.2021
081110






LIEBHERR

etk_en_de_098265 LR 11000

CENTRA.LUBRICATION SYSTEM LEFT
ZENTRALSCHMIERUNG RAUPE LI.


81 (1/2)

917322008

Pos.	Item	Quantity	Description	Bezeichnung
1	11621396	1	ELECTRIC PUMP EP-1 ⇒  83	ELEKTROPUMPE
2	11621291	1	DISTRIBUTION BLOCK SXE-2 3/3 ⇒  84	VERTEILERKOMBINATION
3	11491831	1	DISTRIBUTION BLOCK MX-F 6/12 ⇒  85	VERTEILERKOMBINATION
4	11491832	1	DISTRIBUTION BLOCK MX-F 10/18 ⇒  86	VERTEILERKOMBINATION
5	11491833	1	DISTRIBUTION BLOCK MX-F 10/18 ⇒  87	VERTEILERKOMBINATION
6	97045860	1	PLATE 4X121X75 S315MC FE//ZNNI8//CN//T	BLECH
7	12204614	6	SOCKET HEAD SCREW ISO 4762 M5X35 8.8	ZYLINDERSCHRAUBE
8	10875620	6	HEX NUT ISO 4032 M5 8 480H SPF	SECHSKANTMUTTER
9	11140403	6	WASHER ISO 7089 5 200HV 480H SPF	SCHEIBE
10	10875592	4	SOCKET HEAD SCREW ISO 4762 M6X45 8.8	ZYLINDERSCHRAUBE
11	10197771	4	WASHER ISO 7089 6 200HV ZNNI-480H SPF	SCHEIBE
12	774373808	48	FITTING WE 6LL M10x1	VERSCHRAUBUNG
13	774383208	4	CONNECTION PIECE M14X1,5/M10X1	ANSCHLUSSSTUECK
14	10874021	1	PASSAGE NIPPLE BLOCK	DURCHGANGSNIPPELBLOCK
15	10873149	70	POLYAMID PIPE DIN 73378 6X1,5 PA 12-HL	POLYAMIDROHR
16	774383508	15	TUBING COIL 9	ROHRWENDEL
91	968710508	1	HOSE LINES LUBRICATION LINKS	SCHLAUCHLEITUNGEN SCHMI
(1895)	968695908	1	HOSE CPL. 2SN 6X600	SCHLAUCH KPL.
(1896)	968697008	1	HOSE CPL. 2SN 6X1550	SCHLAUCH KPL.
(1897)	968697308	1	HOSE CPL. 2SN 6X2550	SCHLAUCH KPL.
(1898)	968697208	1	HOSE CPL. 2SN 6X5400	SCHLAUCH KPL.

19.1.2021

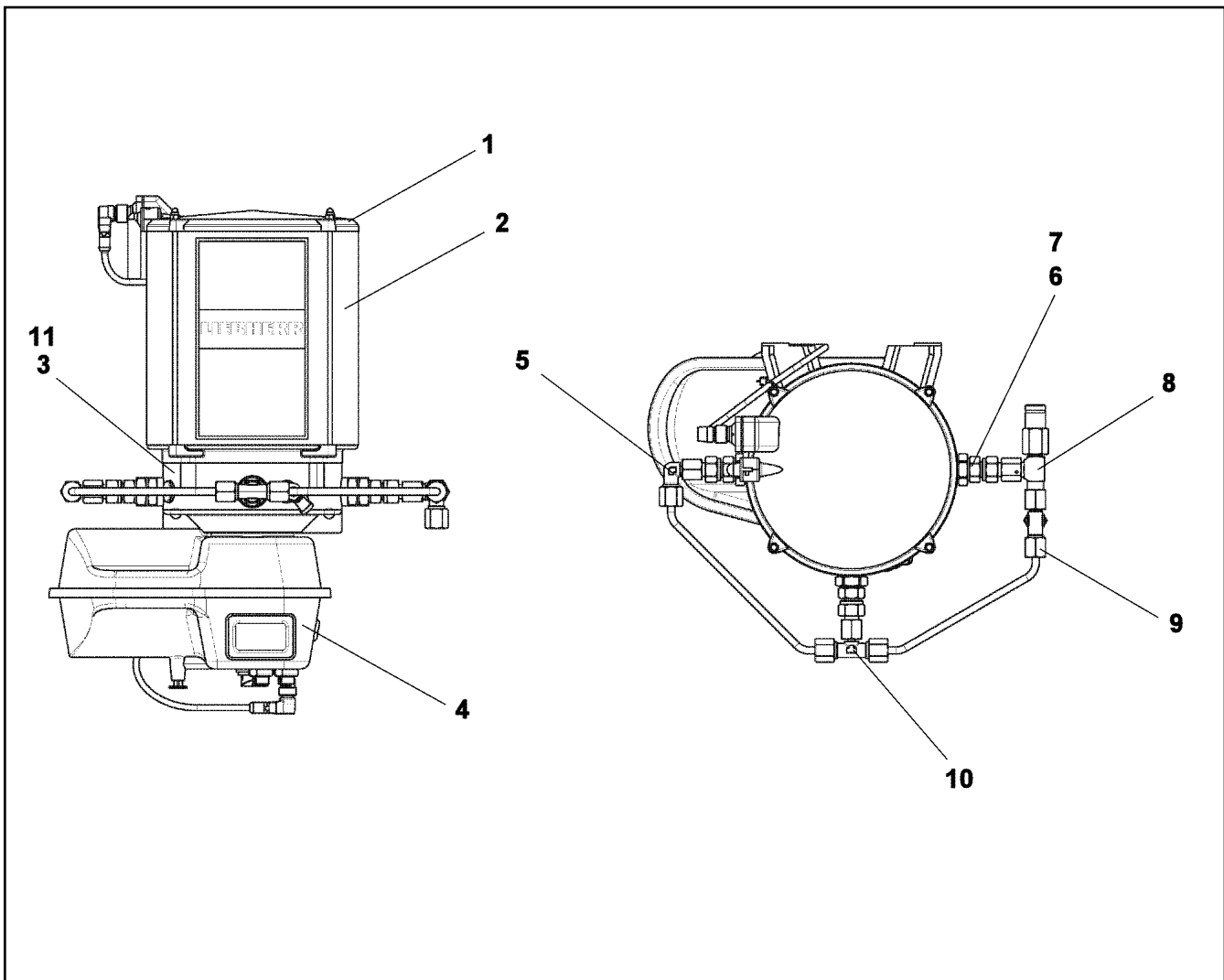
etk_en_de_098265 LR 11000

 82 (2/2)

LIEBHERR

CENTRA.LUBRICATION SYSTEM LEFT
ZENTRALSCHMIERUNG RAUPE LI.

917322008



Pos.	Item	Quantity	Description	Bezeichnung
1	11644965	1	CONTAINER COVER	BEHAELTERABDECKKAPPE
2	571539308	1	CONTAINER	BEHAELTER
3	10014693	1	PUMP HOUSING	PUMPENGEHAUSE
4	10818469	1	CONTROL GEAR	STEUERGERAET
5	11644971	1	FITTING	VERSCHRAUBUNG
6	11001770	1	PUMP ELEMENT	PUMPENELEMENT
7	11644973	1	REGULATING VALVE	EINSCHRAUBRUECKSCHLAGV
8	10040581	1	PRESSURE RELIEF VALVE	UEBERDRUCKVENTIL
9	11644975	1	L COUPLING	L-VERSCHRAUBUNG
10	774389308	1	T-COUPLING	T-VERSCHRAUBUNG
11	10355140	1	TRANSMISSION MOTOR 24V	GLEICHSTROMGETRIEBEMOTO
12	12103914	1	HYDRAULIC-TYPE LUBRICAT.NIPPLE DIN 71	KEGELSCHMIERNIPPEL
13	10014701	1	GREASE NIPPLE CAP	SCHMIERNIPPELKAPPE

19.1.2021
089329

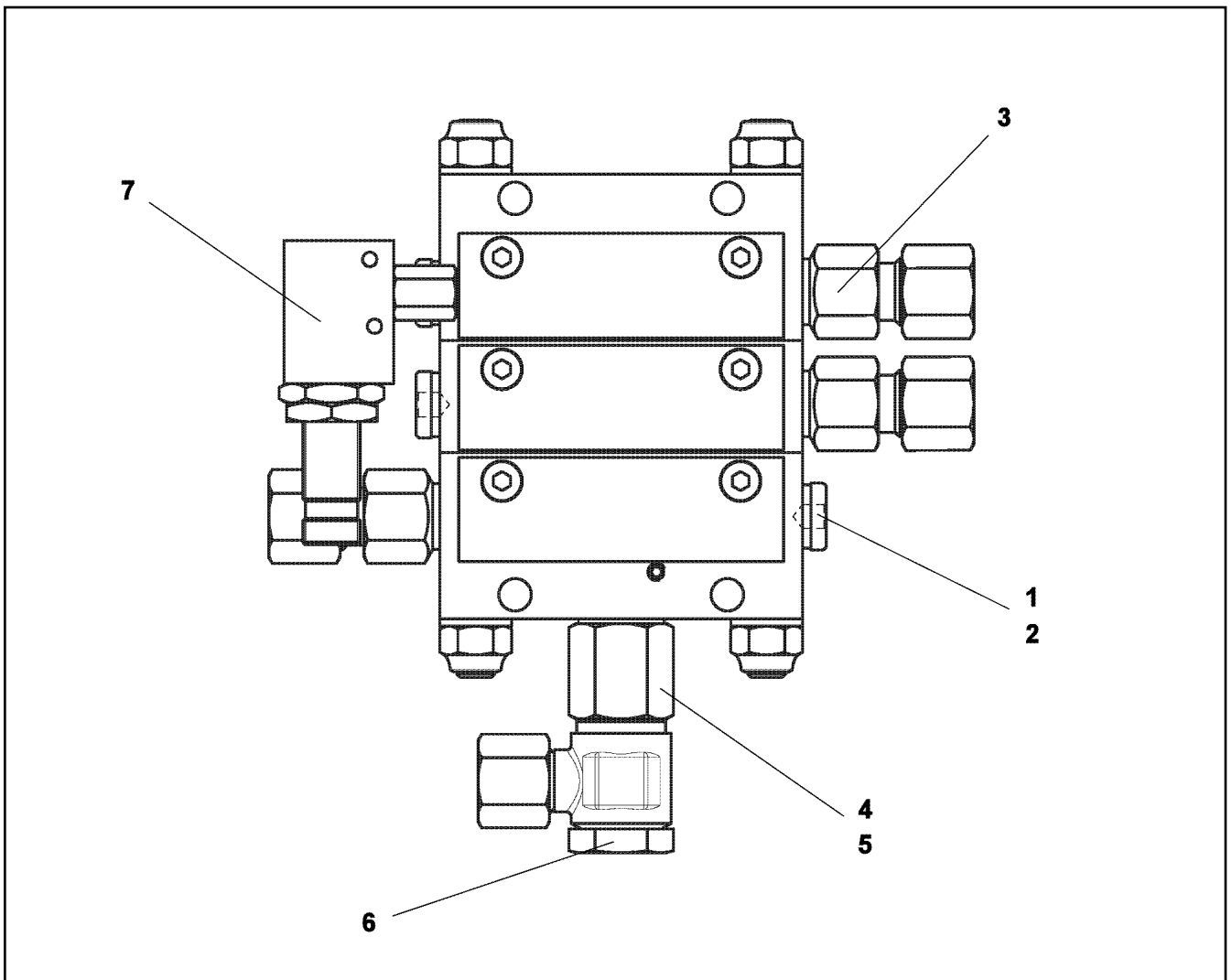
LIEBHERR

etk_en_de_098265 LR 11000

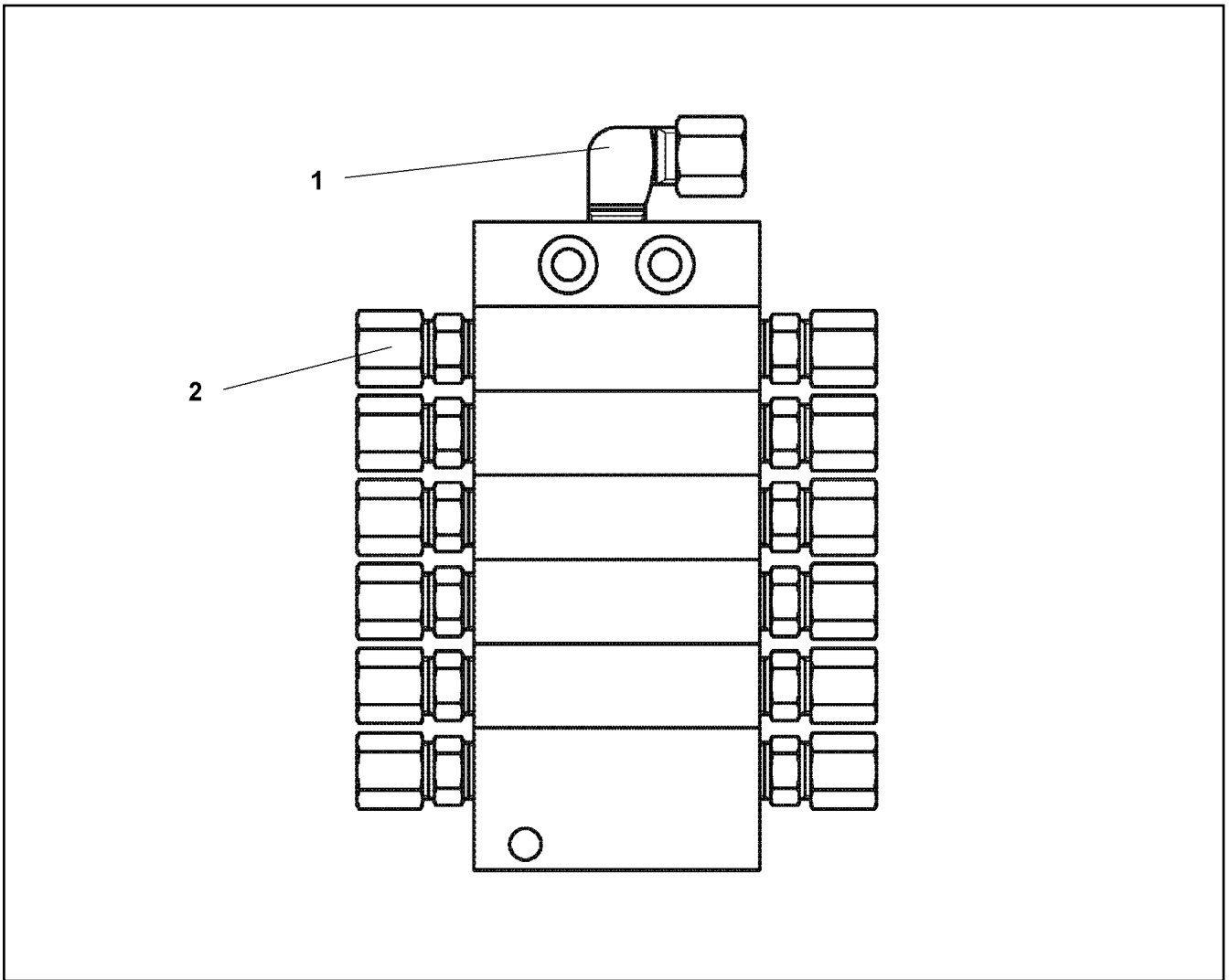
ELECTRIC PUMP
ELEKTROPUMPE

83

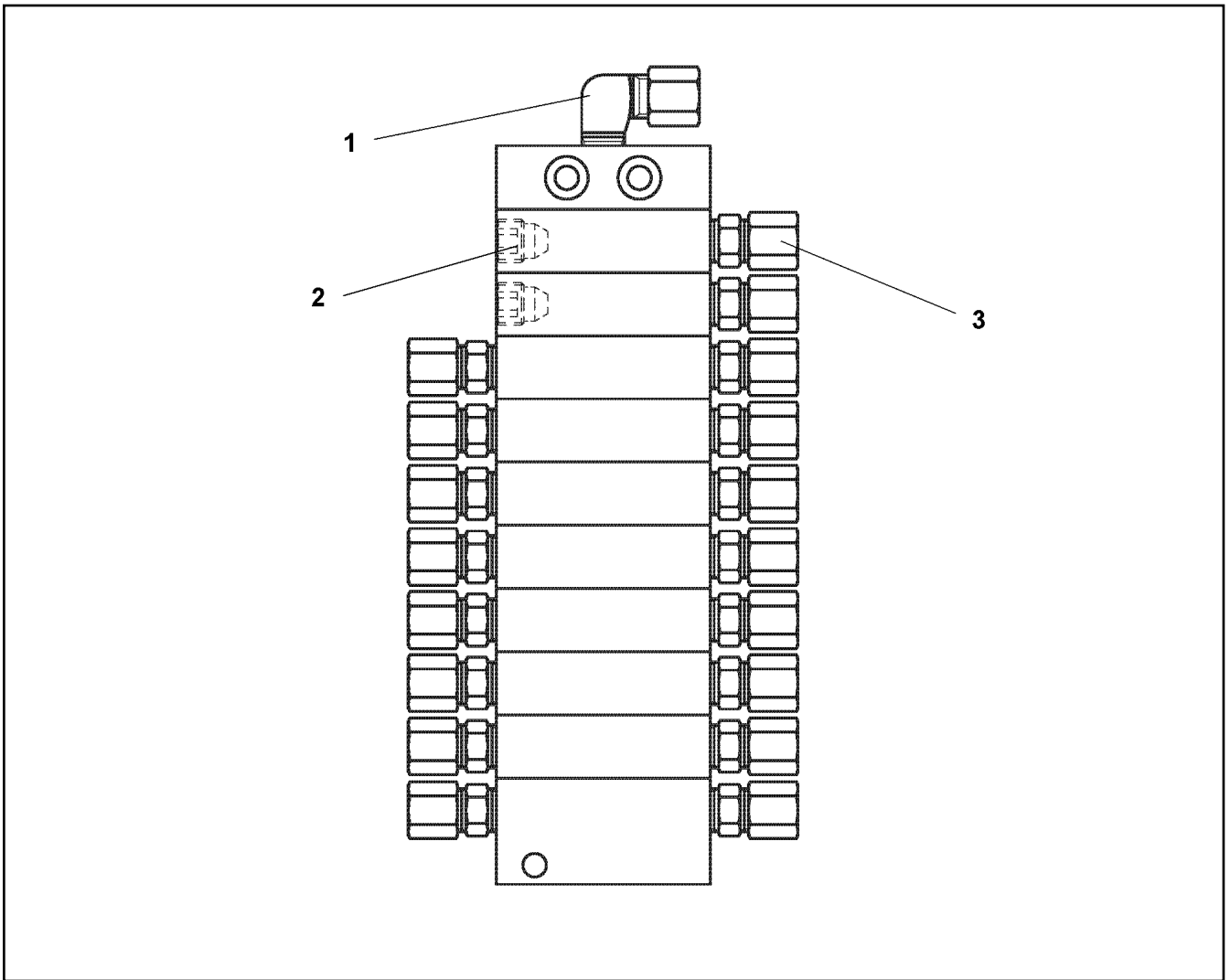
11621396



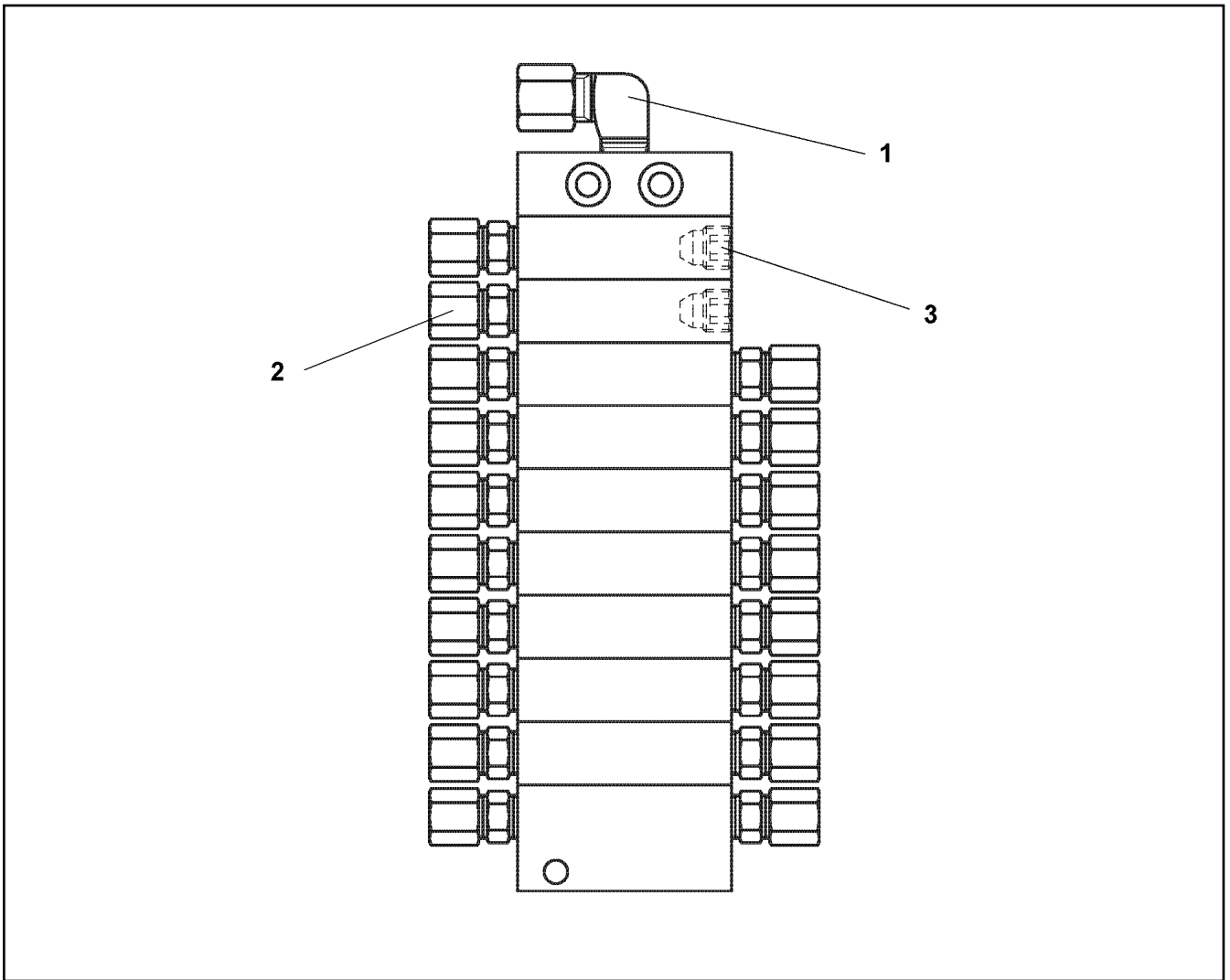
Pos.	Item	Quantity	Description	Bezeichnung
1	12101689	2	SCREW PLUG	VERSCHLUSSSCHRAUBE
2	12101688	2	SEALING RING	DICHTRING
3	10009606	2	VALVE GUIDE	AUSLASS
4	710102308	1	SEALING RING DIN 7603 A13X18X1,5 CU	DICHTRING
5	10009602	1	EXTENSION	VERLAENGERUNG
6	7412734	1	HINGED THREADED UNION WH 8L G1/4A C	SCHWENKVERSCHRAUBUNG
7	10013883	1	PROXIMITY SWITCH	NAEHERUNGSSCHALTER



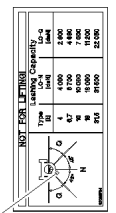
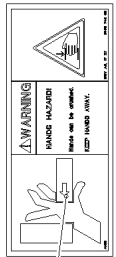
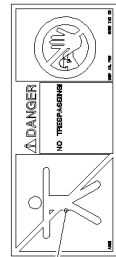
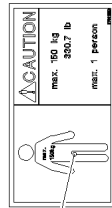
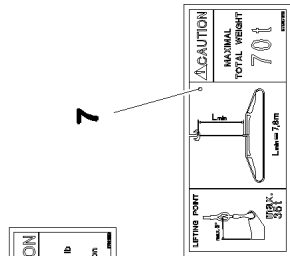
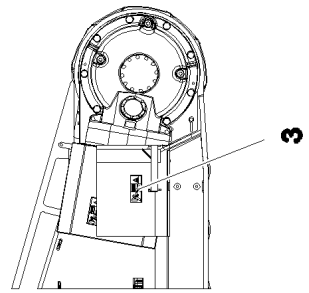
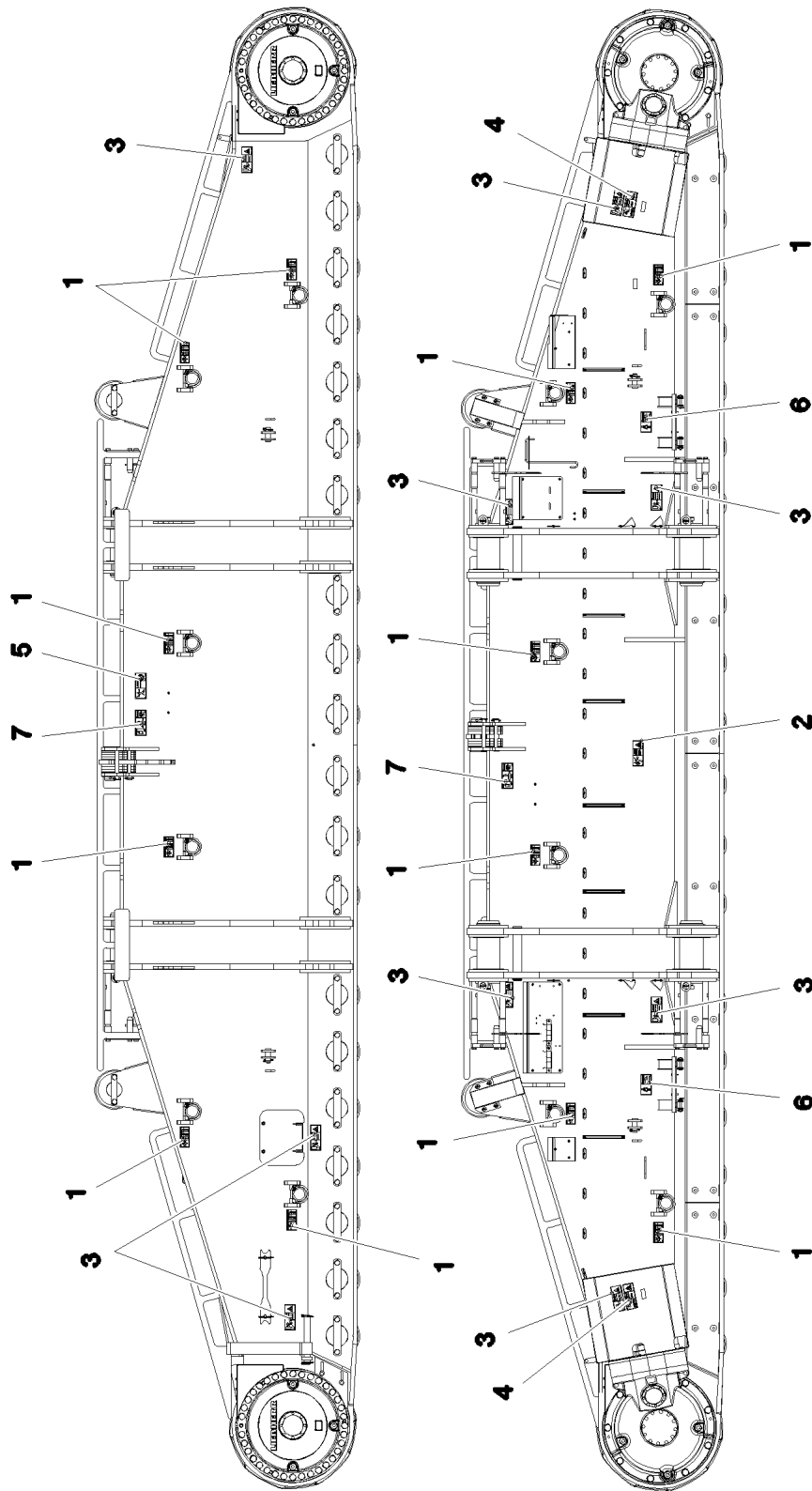
Pos.	Item	Quantity	Description	Bezeichnung
1	774373808	1	FITTING WE 6LL M10x1	VERSCHRAUBUNG
2	7622803	12	NON-RETURN VALVE	RUECKSCHLAGVENTIL



Pos.	Item	Quantity	Description	Bezeichnung
1	774373808	1	FITTING WE 6LL M10x1	VERSCHRAUBUNG
2	774378208	2	SCREW PLUG	VERSCHLUSSSCHRAUBE
3	7622803	18	NON-RETURN VALVE	RUECKSCHLAGVENTIL



Pos.	Item	Quantity	Description	Bezeichnung
1	774373808	1	FITTING WE 6LL M10x1	VERSCHRAUBUNG
2	7622803	18	NON-RETURN VALVE	RUECKSCHLAGVENTIL
3	774378208	2	SCREW PLUG	VERSCHLUSSSCHRAUBE



19.1.2021
081113

LIEBHERR

etk_en_de_098265 LR 11000

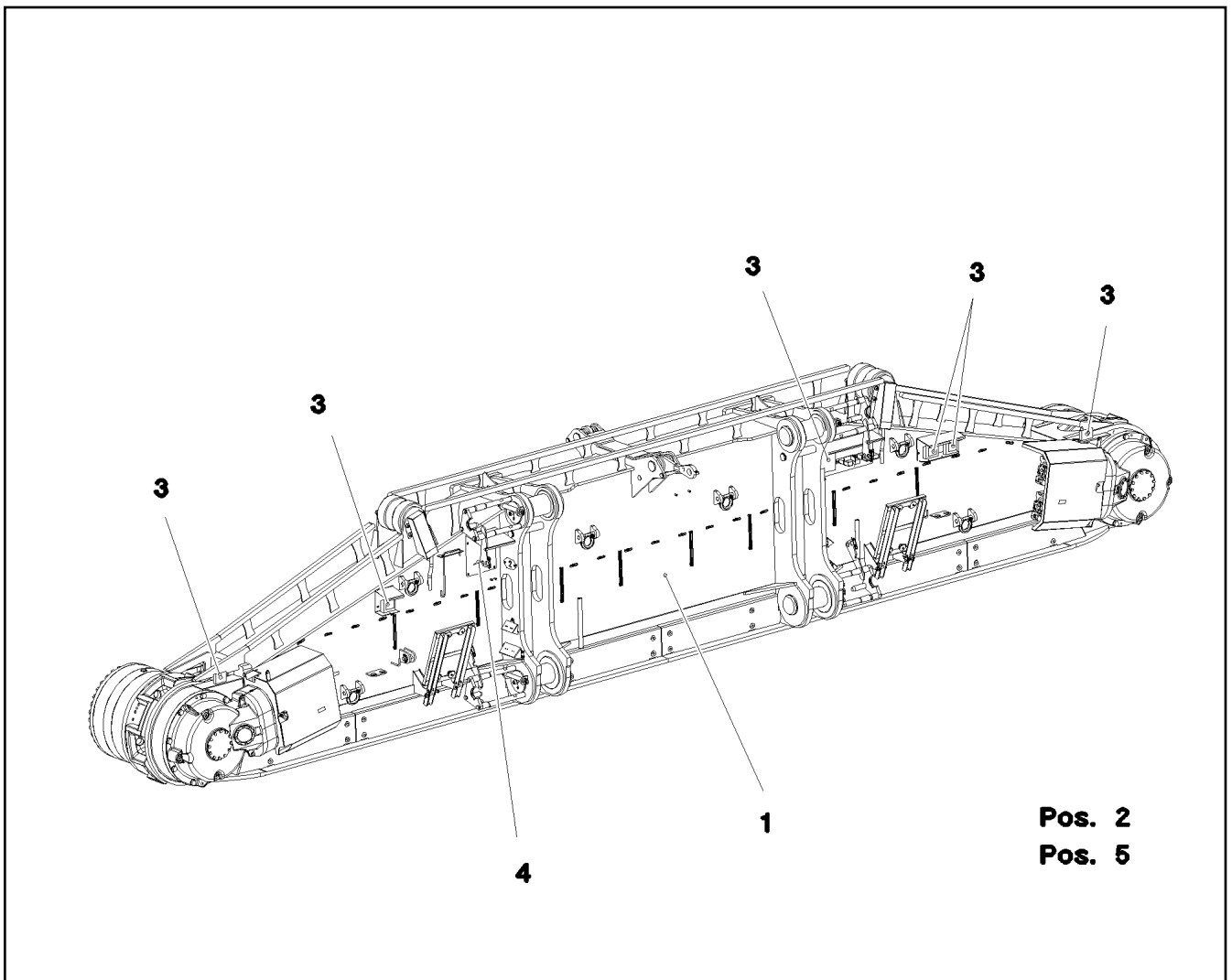
SIGNS
BESCHILDERUNG

88 (1/2)

917322108

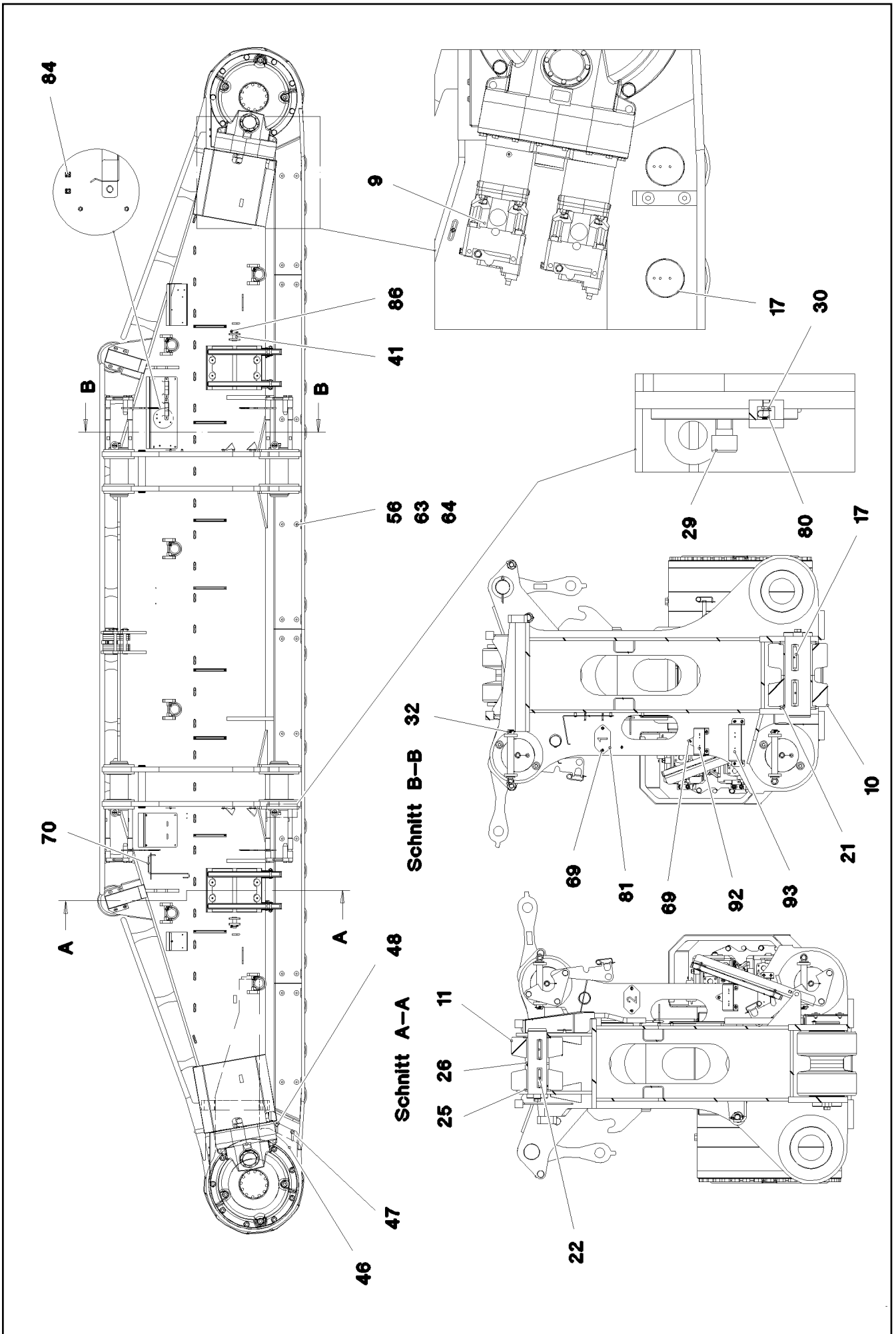
Pos.	Item	Quantity	Description	Bezeichnung
1	97036734	12	SIGN 188X78 KLEBEFOLIE SPF	SCHILD
2	978674108	1	SIGN 208X88 KLEBEFOLIE SPF	SCHILD
3	978674608	10	SIGN 208X88 KLEBEFOLIE SPF	SCHILD
4	978674408	2	SIGN 208X88 KLEBEFOLIE SPF	SCHILD
5	978674008	1	SIGN 208X88 KLEBEFOLIE SPF	SCHILD
6	97011690	2	SIGN 168X88 KLEBEFOLIE SPF	SCHILD
7	97067313	2	SIGN 208X88 KLEBEFOLIE SPF	SCHILD

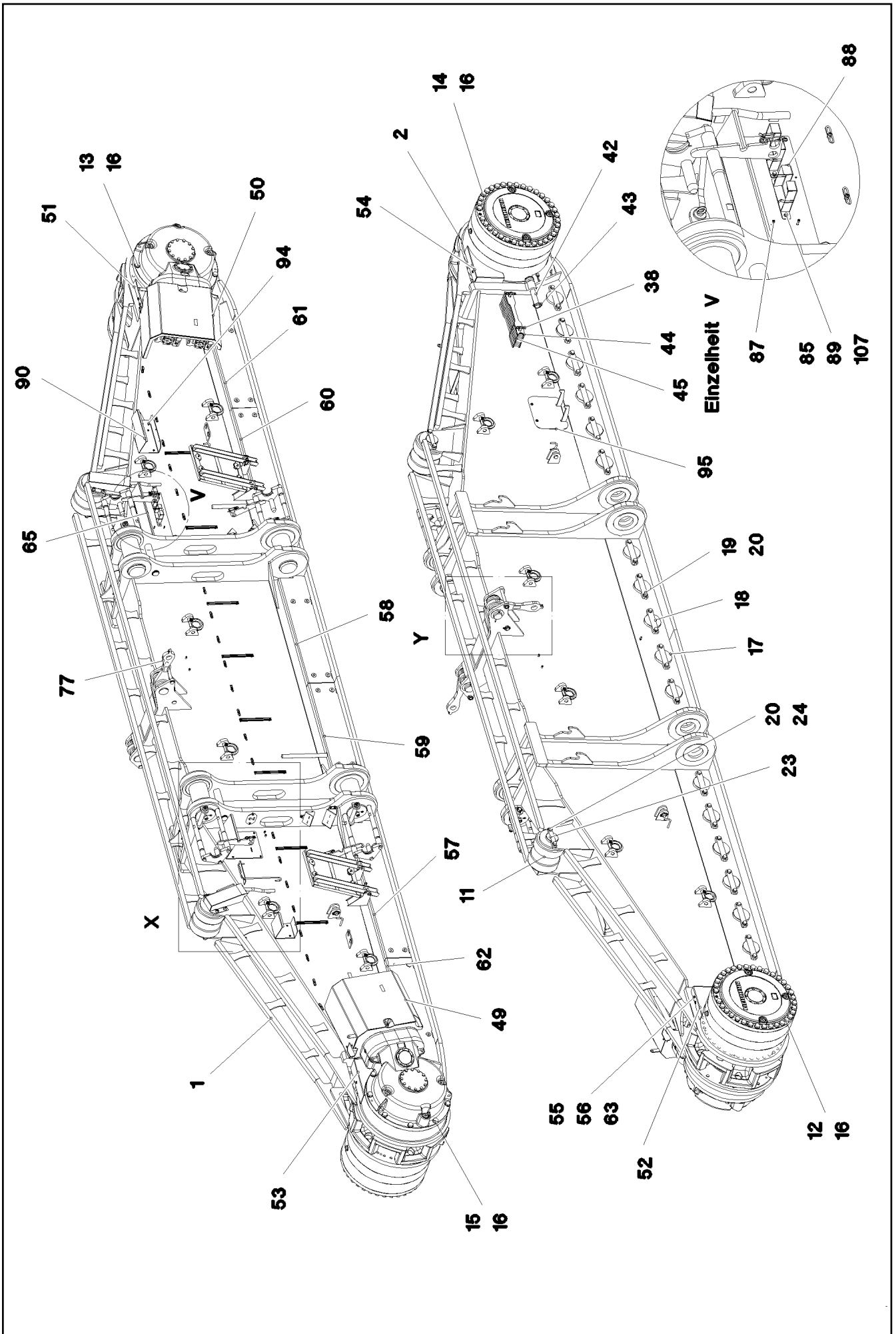
19.1.2021	etk_en_de_098265 LR 11000	<input type="checkbox"/> 89 (2/2)
LIEBHERR	SIGNS BESCHILDERUNG	917322108



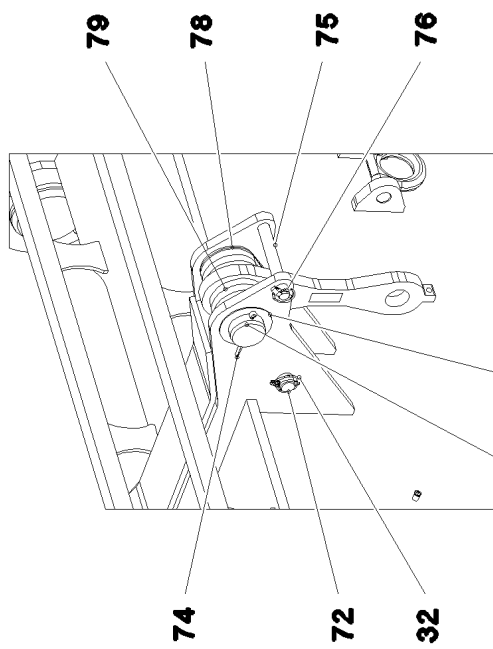
Pos.	Item	Quantity	Description	Bezeichnung
1	917291708	1	CRAWLER TRACK CARRIER, RIGHT ⇒ <input type="checkbox"/> 91	RAUPENTRAEGER RE.
2	917321108	1	CRAWLER TRACK HYDRAULIC RECHTS ⇒ <input type="checkbox"/> 96	HYDRAULIK RAUPE
3	917361608	1	ELECTR.CRAWLER SUPPORT RIGHT ⇒ <input type="checkbox"/> 100	ELEKTRIK RAUPENTRAEGER R
4	917322208	1	CENTR.LUBRICATION SYSTEM RIGHT ⇒ <input type="checkbox"/> 105	ZENTRALSCHMIERUNG RAUPE
5	917322308	1	SIGNS RE. ⇒ <input type="checkbox"/> 107	BESCHILDERUNG

19.1.2021 081172	etk_en_de_098265 LR 11000 CRAWLER CARRIER RIGHT CPL RAUPENTRAEGER KPL.RE.	<input type="checkbox"/> 90 917076408
---------------------	---	--

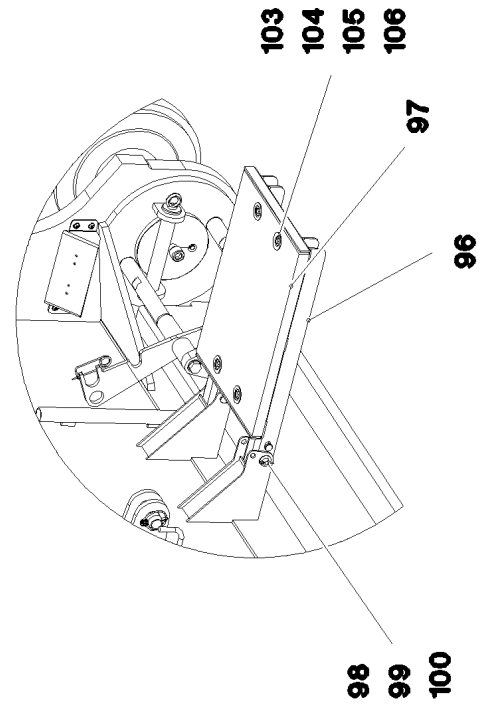
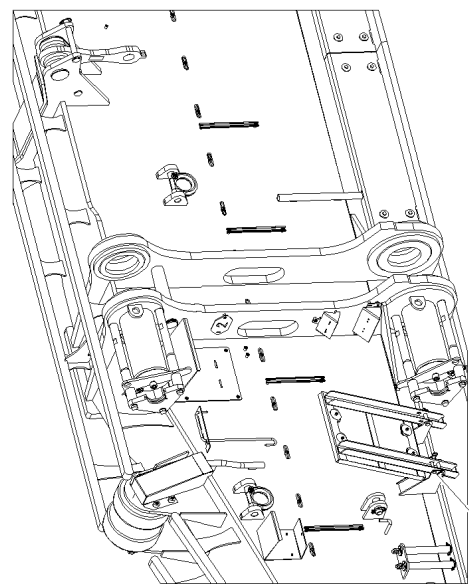
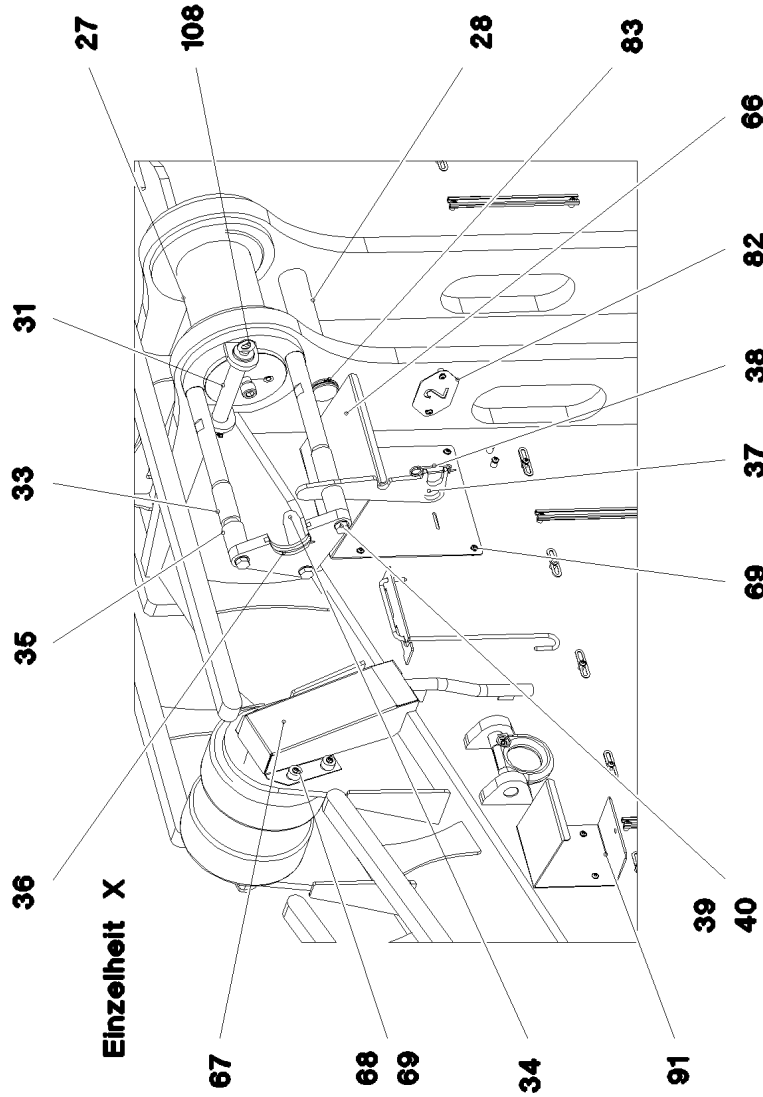




Einzelheit Y



Einzelheit X



19.1.2021
081170

LIEBHERR

etk_en_de_098265 LR 11000

CRAWLER TRACK CARRIER, RIGHT
RAUPENTRAEGER RE.


□ 93 (3/5)

917291708

Pos.	Item	Quantity	Description	Bezeichnung
1	967775708	1	CRAWLER TRACK CARRIER, RIGHT	RAUPENTRAEGER RE.
2	967776008	1	SLIDING PIECE STEEL CONSTR. R	SCHIEBESTUECK STAHLBAU RE
3	90029090	1	ANGULAR GEAR 01 ⇒  63	WINKELGETRIEBE
4	90029091	1	ANGULAR GEAR 01 ⇒  65	WINKELGETRIEBE
5	933878901	2	PLANETARY GEARBOX 01 ⇒  67	PLANETENGETRIEBE
6	938576201	1	BEARING	LAGERUNG
7	938576001	1	BEARING	LAGERUNG
8	97033213	2	SPROCKET G22NIMOCR56 SPF	TURAS
9	10132387	4	HYDRAULIC ATTACHMENT MOTOR DMVA G ⇒  68	HYDRAULIKANBAUMOTOR
10	967723908	40	ROLLER BODY HALF CPL.	ROLLENKOERPERHAELFTE KPL
11	925067508	4	ROLLER BODY HALF CPL.	ROLLENKOERPERHAELFTE KPL
12	406264008	35	HEX SCREW ISO 4014 M30X530 10.9 FLZN	SECHSKANTSCHRAUBE
13	406210708	8	HEX SCREW ISO 4014 M30X220 10.9 FLZN	SECHSKANTSCHRAUBE
14	10877647	35	HEX SCREW ISO 4014 M30X570 10.9 FLZN	SECHSKANTSCHRAUBE
15	406210808	8	HEX SCREW ISO 4014 M30X250 10.9 FLZN	SECHSKANTSCHRAUBE
16	4900000	86	WASHER EN 14399-6 30 300-370HV-ST FLZ	SCHEIBE
17	97026864	20	AXLE 180.0X530 35NICRMOV125 SPF	ACHSE
18	97026865	20	AXLE HOLDER 25X325X64 S960QL	ACHSHALTER
19	406605808	40	HEX SCREW ISO 4017 M24X60 10.9 FLZN SP	SECHSKANTSCHRAUBE
20	4600146	44	WASHER EN 14399-6 24 300-370HV FLZN SP	SCHEIBE
21	97026884	40	THRUST WASHER 15X220X220 S355MC FE//	ANLAUFSCHEIBE
22	97026885	2	AXLE 130.0X435 35NICRMOV125 SPF	ACHSE
23	97026925	2	AXLE HOLDER 25X250X49 S690QL	ACHSHALTER
24	4600785	4	HEX SCREW ISO 4017 M24X50 10.9 FLZN SP	SECHSKANTSCHRAUBE
25	703003508	4	THRUST WASHER X170 GZ-CUZN25AL5	ANLAUFSCHEIBE
26	974820408	2	PLATE 10X150X150 S355MC FE//ZNNI8//CN/	BLECH
27	97027729	4	PIN 220.0X505 35NICRMOV125 SPF	BOLZEN
28	97027730	2	PIN 75.0X440 35NICRMOV125 SPF	BOLZEN
29	10878835	4	SOCKET HEAD SCREW ISO 4762 M24X60 8	ZYLINDERSCHRAUBE
30	7743242	4	HYDRAULIC-TYPE LUBRICAT.NIPPLE DIN 71	KEGELSCHMIERNIPPEL
31	97000828	4	PIN 55.0X300 35NICRMOV125 SPF	BOLZEN
32	10180883	6	SAFETY PLUG W HINGE-LID 10X55X9,5X45	SICHERHEITSKLAPPSTECKER
33	97027746	8	THREADED PIN 50.0X540 35NICRMOV125	GEWINDEBOLZEN
34	97027747	4	THREADED PIN 45.0X150 S355J2+AR FE//ZN	GEWINDEBOLZEN
35	97027748	8	TUBE 54.0X75 S355J2H FE//ZNNI8//CN//T0	ROHR
36	97027749	4	PLATE 30X319X184 S690QL	BLECH
37	97027750	4	PLATE 12X385X122 S690QL	BLECH
38	433101208	6	RETAINING SPRING 4X68 ISO 2081 FE//ZN8/	SICHERUNGSFEDER
39	12224059	12	HEX SCREW ISO 4017 M20X65 8.8 FLZN SP	SECHSKANTSCHRAUBE
40	10289808	12	WASHER ISO 7089 20 300HV FLZN SPF	SCHEIBE
41	932226808	4	PIN RD40X105 35NICRMOV125 GASN. SPF	BOLZEN
42	97027785	2	PIN 50.0X400 S355J2C+C FE//ZNNI8//CN//T0	BOLZEN
43	10181899	4	SAFETY PLUG W HINGE-LID 12X75X11,5X60	SICHERHEITSKLAPPSTECKER
44	974782708	4	PLATE 5X602X80 S700MC	BLECH
45	974782608	9	PLATE 20X602X80 S690QL	BLECH
46	97027786	2	PLATE 20X409X270 S690QL	BLECH
47	10875803	4	HEX SCREW ISO 4017 M16X45 8.8 FLZN SP	SECHSKANTSCHRAUBE
48	4600021	4	WASHER DIN 7349 17 200HV FLZN SPF	SCHEIBE
49	968310608	1	COVER HOOD	ABDECKHAUBE
50	968310708	1	COVER HOOD	ABDECKHAUBE
51	97027817	1	PLATE 4X480X486 S315MC FE//ZNNI8//CN//T	BLECH
52	97027818	1	PLATE 4X480X486 S315MC FE//ZNNI8//CN//T	BLECH
53	97027819	1	PLATE 4X605X622 S315MC FE//ZNNI8//CN//T	BLECH
54	97027820	1	PLATE 4X530X562 S315MC FE//ZNNI8//CN//T	BLECH
55	11658580	8	WASHER DIN 7349 10,5 200HV-St FLZN SPF	SCHEIBE
56	413004408	32	CAGE NUT M10	KAFIGMUTTER

19.1.2021


etk_en_de_098265 LR 11000


 94 (4/5)**LIEBHERR****CRAWLER TRACK CARRIER, RIGHT
RAUPENTRAEGER RE.**

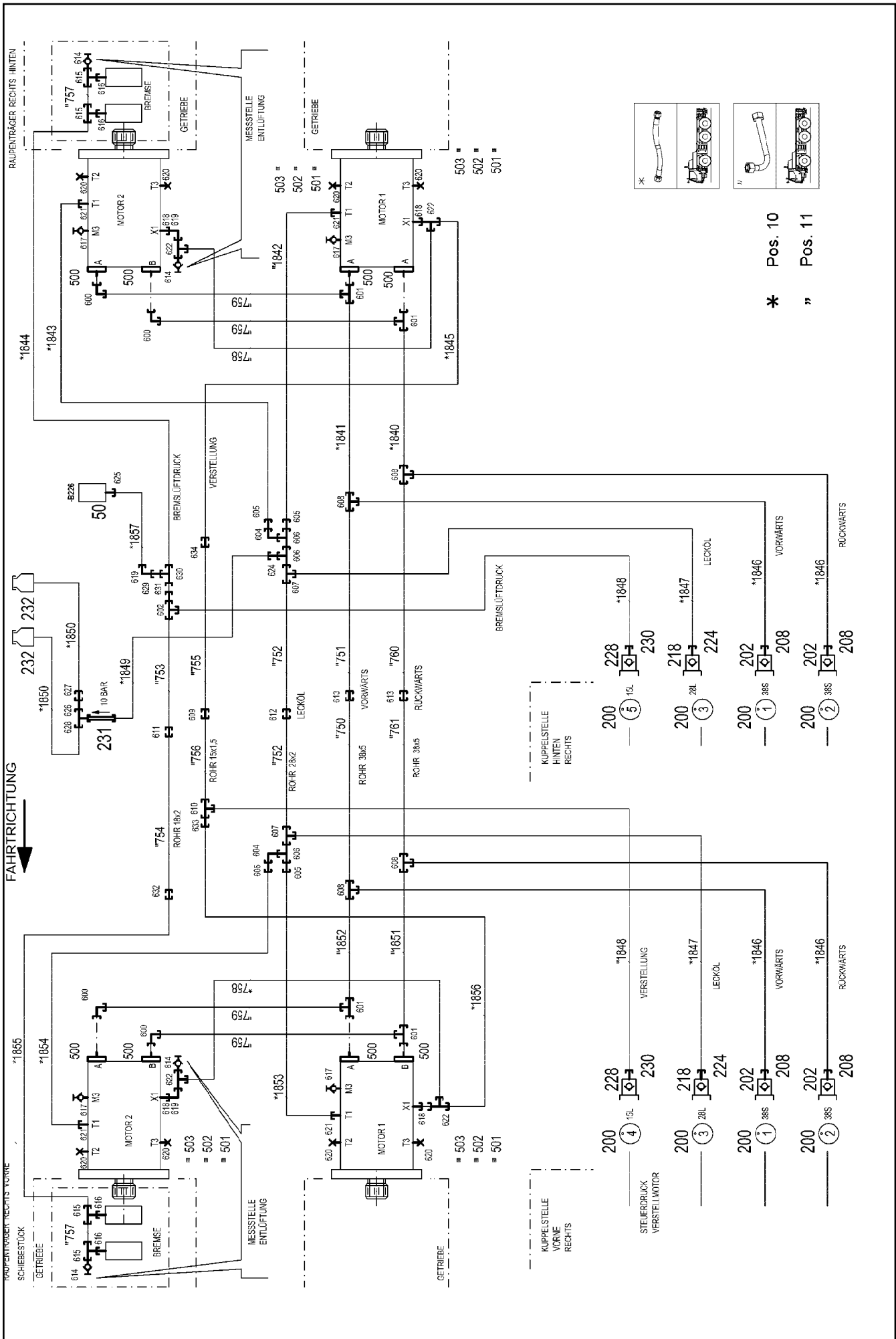
917291708

Pos.	Item	Quantity	Description	Bezeichnung
57	97027791	1	PLATE 5X1815X335 S355MC	BLECH
58	97027827	1	PLATE 5X1415X340 S355MC	BLECH
59	97027828	1	PLATE 5X1415X340 S355MC	BLECH
60	97027794	1	PLATE 5X1815X335 S355MC	BLECH
61	97032685	1	PLATE 5X1451X335 S355MC	BLECH
62	97032686	1	PLATE 5X1449X335 S355MC	BLECH
63	11642358	32	HEX SCREW ISO 4017 M10X30 8.8 FLZN SP	SECHSKANTSCHRAUBE
64	953867308	24	WASHER RD50X5 S355MC FE//ZNNI8//CN//T	SCHEIBE
65	968067108	1	PROTECTION GUARD FE//ZNNI8//CN//T0	SCHUTZBLECH
66	97004973	1	PROTECTION GUARD 4X350X718 S315MC	SCHUTZBLECH
67	97027803	2	PLATE 2.5X438X540 DC01 FE//ZNNI8//CN//T	BLECH
68	978787708	8	SLEEVE 33.0X19 FE//ZNNI8//CN//T0	HUELSE
69	12102696	47	BUTTON HEAD SCREW ISO7380-2 M8X10 0	HALBRUNDKOPFSCHRAUBE
70	978389708	1	GRIP 10.0X750 S235JRG2 FE//ZNNI8//CN//T0	GRIFF
71	946627708	2	PIN 100.0X275 35NICRMOV125 GASN. SPF	BOLZEN
72	97027804	2	PIN 45.0X265 35NICRMOV125 SPF	BOLZEN
73	953848908	2	WASHER RD135X3 DC01 FE//ZNNI8//CN//T0	SCHEIBE
74	12100685	2	SPLIT PIN ISO 1234 10X140 ST 480H SPF	SPLINT
75	453031808	2	PIN ISO 2341 B30X260X250 35NICRMOV125	BOLZEN
76	10180880	2	SAFETY PLUG W HINGE-LID 8X42X7,5X32 4	SICHERHEITSKLAPPSTECKER
77	968036608	2	BRACKET WITH BOARD 0.425 M	LASCHE MIT SCHILD
78	97027806	8	PLATE 5X368X141 S355MC FE//ZNNI8//CN//T	BLECH
79	97027807	12	PLATE 20X368X141 S355J2+N FE//ZNNI8//C	BLECH
80	779013008	4	PROTECTING CAP	SCHUTZKAPPE
81	97011112	1	PLATE 2X180X100 DC01 FE//ZNNI8//CN//T0	BLECH
82	97011113	1	PLATE 2X180X100 DC01 FE//ZNNI8//CN//T0	BLECH
83	4001447	4	LOCKING RING DIN 471 70X4 ZNPH R	SICHERUNGSRING
84	10875857	2	CAGE NUT M6 NIROSTA	KAFIGMUTTER
85	413003208	4	CAGE NUT M8 A2/ST A2K	KAFIGMUTTER
86	10180884	4	SAFETY PLUG W HINGE-LID 8X62X7,5X53 4	SICHERHEITSKLAPPSTECKER
87	11820284	4	SOCKET HEAD SCREW ISO 4762 M6X30 8.8	ZYLINDERSCHRAUBE
88	978637208	2	PLATE DC01 FE//ZNNI8//CN//T0	BLECH
89	11651767	4	HEX SCREW ISO 4017 M8X20 8.8 480H SPF	SECHSKANTSCHRAUBE
90	968310808	1	PROTECTION GUARD FE//ZNNI8//CN//T0	SCHUTZBLECH
91	97038929	1	PROTECTION GUARD 4X215X532 S315MC	SCHUTZBLECH
92	97041577	2	PLATE 4X335X136 S315MC FE//ZN20//C	BLECH
93	97041578	2	PLATE 4X398X116 S315MC FE//ZN20//C	BLECH
94	12207210	2	SOCKET HEAD SCREW ISO 4762 M5X30 8.8	ZYLINDERSCHRAUBE
95	968404208	1	COVER COMPL.	DECKEL KPL.
96	968495108	2	FRAME WELDED T ZN O	RAHMEN SCHWK.
97	10035309	2	GRIDIRON T583X450X30/2 S235JR T ZN K	GITTERROST-P
98	971625908	4	PIN 25.0X105 42CRMO4+QT GASN.	BOLZEN
99	10289807	16	WASHER ISO 7089 18 300HV FLZN SPF	SCHEIBE
100	12100681	4	SPLIT PIN ISO 1234 5X28 ST 480H SPF	SPLINT
101	453008808	4	PIN ISO 2341 B14X100X92 X20CR13	BOLZEN
102	433102808	4	RETAINING SPRING 3X55 VERZ	SICHERUNGSFEDER
103	10100621	8	DISH MOUNTING	TELLERBEFESTIGUNG
104	11651581	8	HEX SCREW ISO 4014 M8X50 8.8 480H SPF	SECHSKANTSCHRAUBE
105	941138108	8	WASHER DC01 FE//ZNNI8//CN//T0	SCHEIBE
106	10875614	8	HEX NUT DIN 985 M8 8 480H SPF	SECHSKANTMUTTER
107	420001014	4	WASHER ISO 7089 8 200HV-A4	SCHEIBE
108	402600208	4	RING BOLT DIN 580 M10X17 C15E A2K	RINGSCHRAUBE

19.1.2021	etk_en_de_098265 LR 11000	<input type="checkbox"/> 95 (5/5)
LIEBHERR	CRAWLER TRACK CARRIER, RIGHT RAUPENTRAEGER RE.	917291708

Pos.	Item	Quantity	Description	Bezeichnung
4	967787508	1	CRAWLER TRACK HYDRAULIC RECHTS ⇒  97	HYDRAULIK RAUPE

19.1.2021	etk_en_de_098265 LR 11000	 96
LIEBHERR	CRAWLER TRACK HYDRAULIC HYDRAULIK RAUPE	917321108



19.1.2021
081160



etk_en_de_098265 LR 11000

CRAWLER TRACK HYDRAULIC
HYDRAULIK RAUPE


* Pos. 10

" Pos. 11

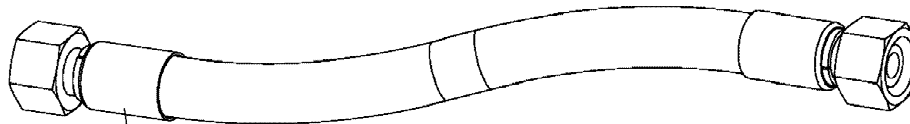
Pos.	Item	Quantity	Description	Bezeichnung
10	967789908	1	HOSE LINES CRAWLER TRACK CARR. REC ⇒  99	SCHLAUCHLEITUNGEN RAUPEN
11	967789808	1	PIPELINES CRAWL.TRACK CARRIER LINKS ⇒  73	ROHRLEITUNGEN RAUPENTR
50	10813738	1	PRESSURE SENSOR 0-400/400 BAR LSB PL:	DRUCKAUFNEHMER
202	511512308	4	COUPLING PLUG B8 38-S	KUPPLUNGSSTECKER
208	10466913	4	SCREW PLUG RD79X4 SPF	VERSCHLUSSSCHRAUBE
218	511501108	2	COUPLING PLUG B6 28-L	KUPPLUNGSSTECKER
224	10466912	2	SCREW PLUG RD54X4 SPF	VERSCHLUSSSCHRAUBE
228	511500408	2	COUPLING PLUG B3 15-L	KUPPLUNGSSTECKER
230	10466911	2	SCREW PLUG RD36X3 SPF	VERSCHLUSSSCHRAUBE
231	511481508	1	NON-RETURN VALVE 250BAR CR6-FREI SP	RUECKSCHLAGVENTIL
232	96028333	2	EXPANSION TANK CPL. ⇒  37	AUSGLEICHSBEHAELTER KPL.
500	510588208	16	FLANGE HALF SAE1 1/2-C62-M16 CR6-FREI	FLANSCHHAELFTE
501	510586708	8	O-RING ARP 568 37,69X3,53 NBR90	O-RING
502	10876373	24	SOCKET HEAD SCREW ISO 4762 M14X45 8	ZYLINDERSCHRAUBE
503	10878799	8	HEX SCREW ISO 4017 M14X45 8.8 FLZN SP	SECHSKANTSCHRAUBE
600	472531808	4	FITTING EWSD38-S A3P	VERSCHRAUBUNG
601	472331908	4	FITTING ELSD38-S A3P	VERSCHRAUBUNG
602	475131308	1	FITTING XTR18/15/18-L CFX	VERSCHRAUBUNG
604	7617494	2	FITTING EW 28L CR6-FREI	VERSCHRAUBUNG
605	475430508	4	FITTING REDSD28/22-L A3P	VERSCHRAUBUNG
606	7407120	3	FITTING EL 28L CR6-FREI	VERSCHRAUBUNG
607	470430808	2	FITTING T 28L A3C	VERSCHRAUBUNG
608	470433008	4	FITTING XT38-S A3P	VERSCHRAUBUNG
609	470030508	1	FITTING XG15-L A3P	VERSCHRAUBUNG
610	470430508	1	FITTING XT15-L A3P	VERSCHRAUBUNG
611	470030608	1	FITTING XG18-L A3P	VERSCHRAUBUNG
612	470030808	1	FITTING XG28-L A3P	VERSCHRAUBUNG
613	470033108	2	FITTING XG38-S A3P	VERSCHRAUBUNG
614	510629008	4	TEST POINT FITTING VKA3 10LM16X1,5 CR6	MESSANSCHLUSS
615	482430314	4	FITTING ISO 8434 ET 10L M16X1,5 CR6-FRE	VERSCHRAUBUNG
616	471039708	4	FITTING ISO 8434-1 GE 10L M12X1,5 CR6-F	VERSCHRAUBUNG
617	7406865	4	SCREW COUPLING EMA3 M14X1,5 CR6-FRE	SCHRAUBKUPPLUNG
618	471030508	4	FITTING GE 10L M14X1,5 A3P	VERSCHRAUBUNG
619	7403569	3	FITTING EW 10L M16X1,5 CR6-FREI	VERSCHRAUBUNG
620	477705808	8	STOP PLUG VSTIM26X1,5ED A3P	STOPFEN
621	471031308	4	FITTING XGE22-LM-ED M26X1,5 A3P	VERSCHRAUBUNG
622	472330208	4	FITTING EL 10L CR6-FREI	VERSCHRAUBUNG
624	475435708	1	FITTING REDSDN28/12-L A3P	VERSCHRAUBUNG
625	470700208	1	FITTING XGAI6-SR A3P	VERSCHRAUBUNG
626	470011308	1	FITTING SNV12-L A3P	VERSCHRAUBUNG
627	470030408	1	FITTING XG12-L A3P	VERSCHRAUBUNG
628	247105602	1	FITTING ET 12L M18X1,5 CR6-FREI	VERSCHRAUBUNG
629	475431408	1	FITTING REDSD12/10-L A3P	VERSCHRAUBUNG
630	247128602	1	FITTING EL 12L M18X1,5 CR6-FREI	VERSCHRAUBUNG
631	475436308	1	FITTING REDSD18/12-L A3P	VERSCHRAUBUNG
632	247030202	1	REDUCING SCREW GR 18/12L CR6-FREI	REDUZIERVERSCHRAUBUNG
633	475430108	1	FITTING RED 15/10L CR6-FREI	VERSCHRAUBUNG
634	475031608	1	FITTING XGR15/10-L A3P	VERSCHRAUBUNG

19.1.2021

etk_en_de_098265 LR 11000

 98 (2/2)**LIEBHERR**CRAWLER TRACK HYDRAULIC
HYDRAULIK RAUPE

967787508



Schlauchnummer
Hose number
Numéro de flexible
Número de flexible
Номера шланга

Die Schlauchnummern auf den Schläuchen entsprechen den Positionen in der Schlauchliste.

The hose numbers from the hoses are in accordance with the items in the hose list.

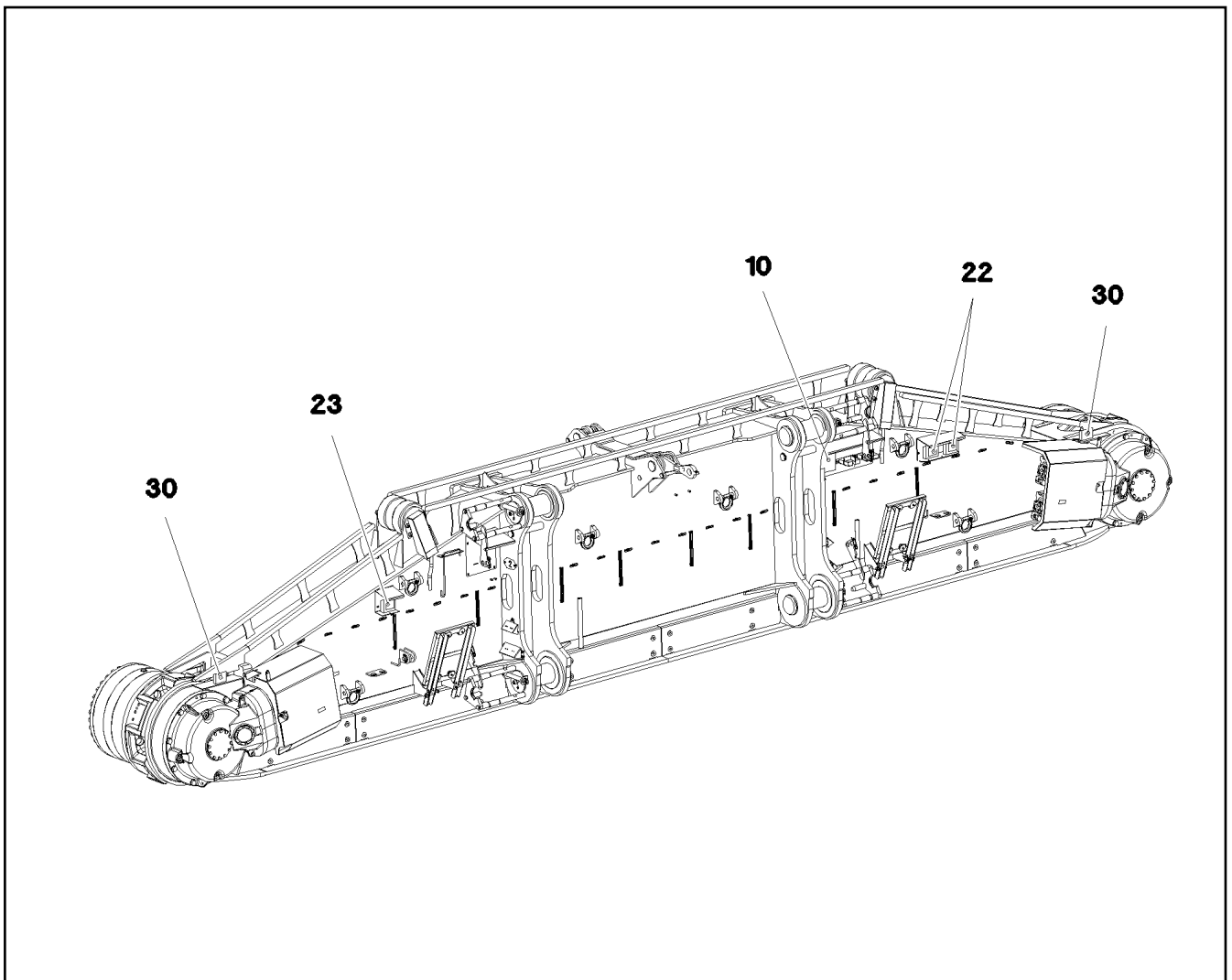
Les numéros indiqués sur les flexibles correspondent aux repères de la nomenclature des flexibles.

Los números indicados en los flexibles corresponden a las posiciones de la lista de flexibles.

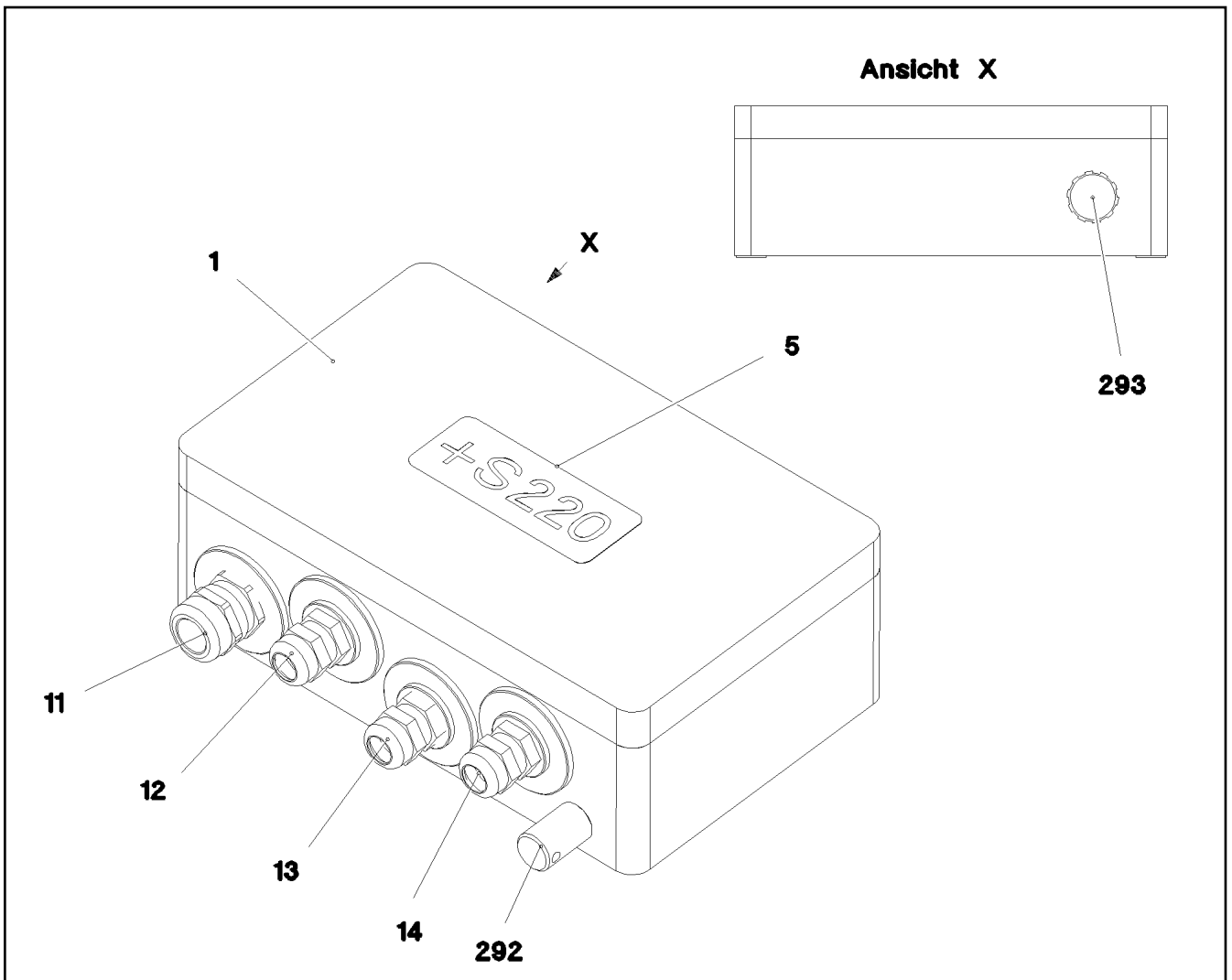
Нанесенные на шлангах номера соответствуют позициям в перечне.




Pos.	Item	Quantity	Description	Bezeichnung
1840	967801008	1	HOSE CPL. 4ST+ 31X1070	SCHLAUCH KPL.
1841	968149708	1	HOSE CPL. 4ST+ 31X1090	SCHLAUCH KPL.
1842	928040608	1	HOSE CPL. 2TE 20X1200	SCHLAUCH KPL.
1843	928874108	1	HOSE CPL. 2TE 20X1100	SCHLAUCH KPL.
1844	921620508	1	HOSE CPL. 1SC 8X1600	SCHLAUCH KPL.
1845	926094508	1	HOSE CPL. 1SC 8X1500	SCHLAUCH KPL.
1846	968150608	4	HOSE CPL. 4ST+ 31X1330	SCHLAUCH KPL.
1847	968150808	2	HOSE CPL. 2SN 25X1400	SCHLAUCH KPL.
1848	927693008	2	HOSE CPL. 2SN 12X1460	SCHLAUCH KPL.
1849	926465408	1	HOSE CPL. 2TE 10X1000	SCHLAUCH KPL.
1850	966182708	2	HOSE CPL. 2TE 10X700	SCHLAUCH KPL.
1851	968151608	1	HOSE CPL. 4ST+ 31X1410	SCHLAUCH KPL.
1852	967627408	1	HOSE CPL. 4ST+ 31X1430	SCHLAUCH KPL.
1853	926561808	1	HOSE CPL. 2TE 20X1650	SCHLAUCH KPL.
1854	966860008	1	HOSE CPL. 2TE 20X1460	SCHLAUCH KPL.
1855	921620608	1	HOSE CPL. 1SC 8X1900	SCHLAUCH KPL.
1856	926119208	1	HOSE CPL. 1SC 8X1800	SCHLAUCH KPL.
1857	968531608	1	HOSE CPL. 2TE 6X1500	SCHLAUCH KPL.




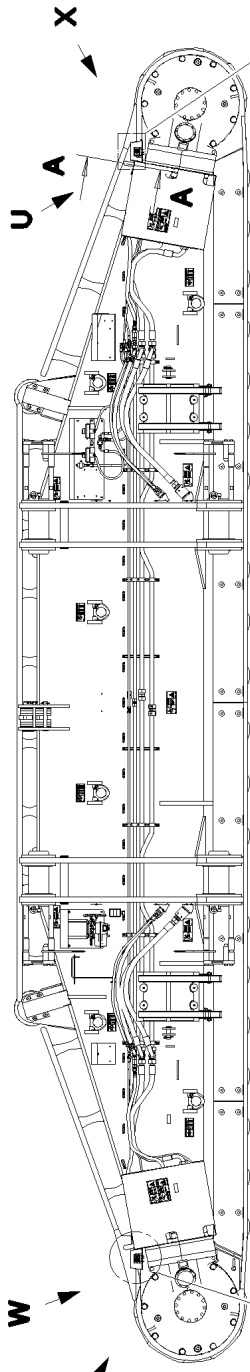
Pos.	Item	Quantity	Description	Bezeichnung
5	11003193	2	PROXIMITY SWITCH BERUEHRUNGSLOS	12 NAEHERUNGSSCHALTER
10	967906608	1	TERMINAL BOX CPL. S220 4X FAHRANT. ⇒ □ 101	KLEMMKASTEN KPL.
22	12101892	2	LED WORKING HEAD LIGHT 26W 10,5-32V	LED ARBEITSSCHEINWERFER
23	12101891	1	LED WORKING HEAD LIGHT 12W 9-32V	LED ARBEITSSCHEINWERFER
30	968668608	1	EQUIPMENT CAMERA RAUPE RECHTS ⇒ □ 102	AUSRUESTUNG KAMERA



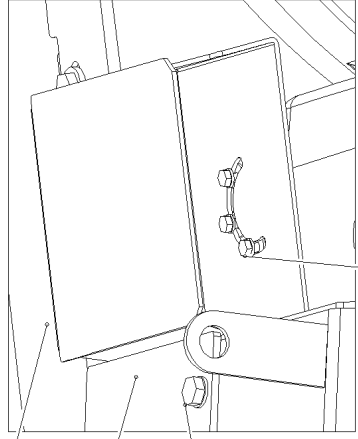
Pos.	Item	Quantity	Description	Bezeichnung
2	968275008	1	WIRES CPL. S220	DRAEHTE KPL.
4	97032642	1	EMPTY CASING 160X260X90X0 AL	LEERGEHAEUSE
5	977507008	1	SIGN S220 LEXAN	SCHILD
11	967971808	1	WIRING HARNESS W220	KABELSTRANG
12	967971908	1	WIRING HARNESS W221	KABELSTRANG
13	967972008	1	WIRING HARNESS W223	KABELSTRANG
14	967972108	1	WIRING HARNESS W225	KABELSTRANG
292	602501208	1	WATER DRAIN PLUG M12 PA6G SPF	ENTWAESSERUNGSSTOPFEN
293	10488662	1	VENTILATION SCREW M20X1,5 POLYAMID	ENTLUEFTUNGSSCHRAUBE

Pos.	Item	Quantity	Description	Bezeichnung
3	968668808	1	CAMERA EQUIPMENT CRAWLER RECHTS ⇒  103	KAMERAANBAU RAUPE
12	11622197	2	CONNECTING CABLE 2X0,14+2X0,22-5M	VERBINDUNGSKABEL
50	614043608	2	CAMERA SPF	KAMERA

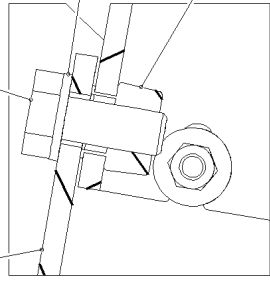
19.1.2021	etk_en_de_098265 LR 11000	 102
LIEBHERR	EQUIPMENT CAMERA AUSRUESTUNG KAMERA	968668608



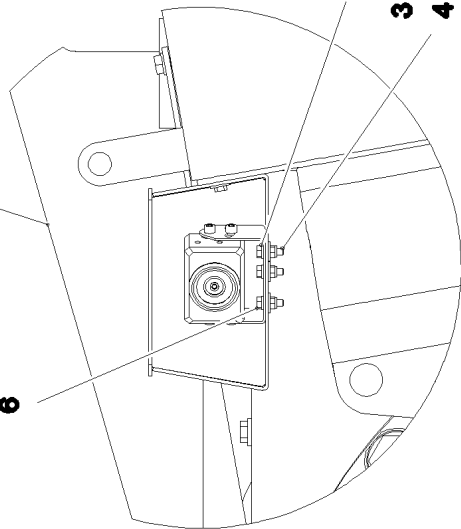
Ansicht U



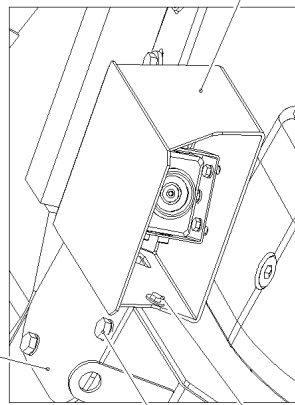
Schnitt A-A



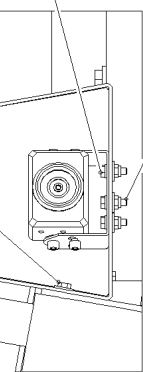
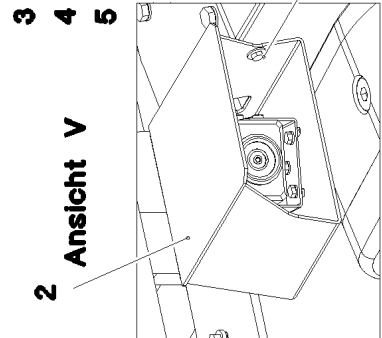
Ansicht W



Ansicht X



Ansicht V



3 4 5

8 9 10 3 4 5

3 4 5

19.1.2021
081346

LIEBHERR

etk_en_de_098265 LR 11000

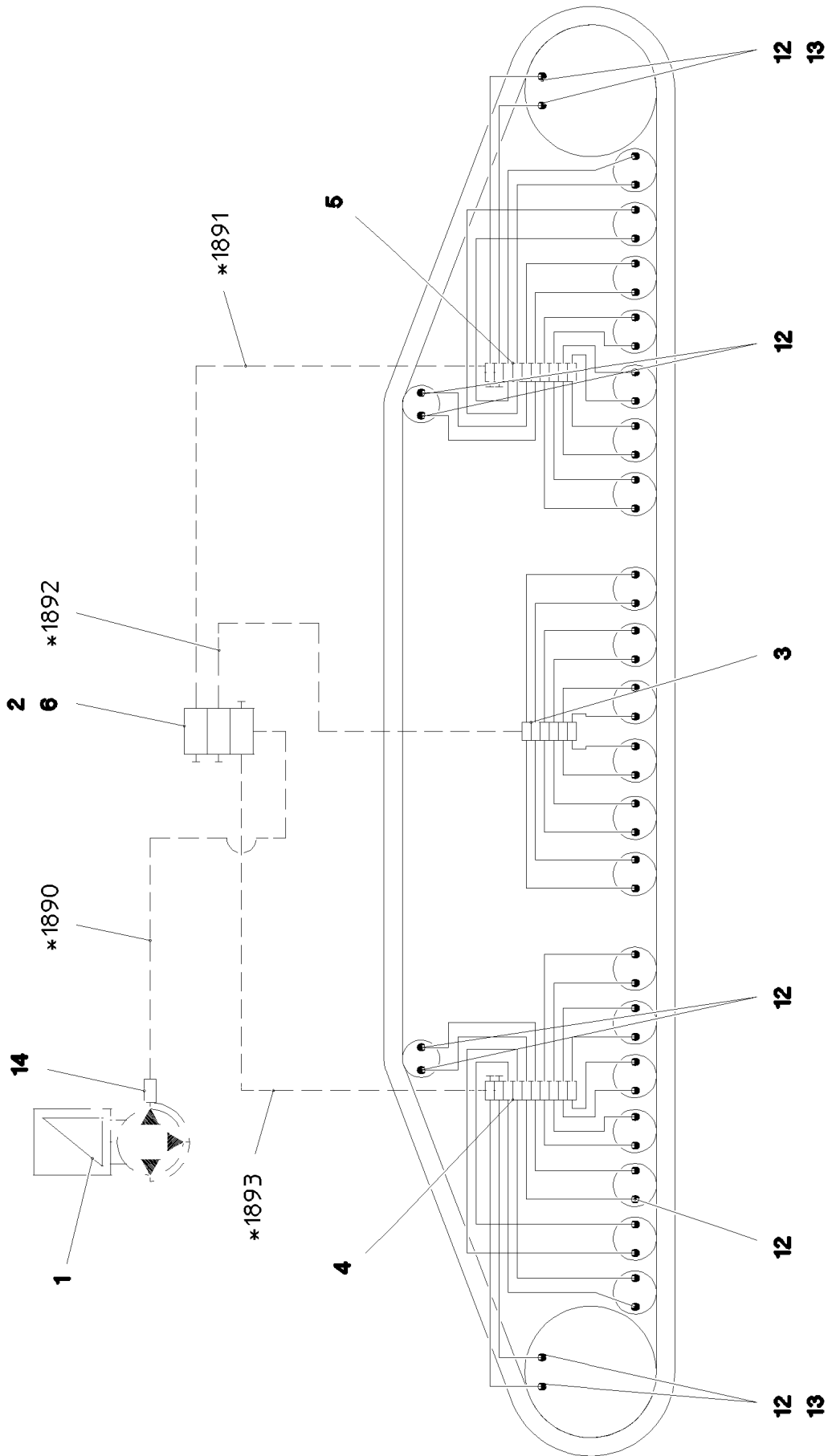
CAMERA EQUIPMENT CRAWLER
KAMERAANBAU RAUPE

103 (1/2)

968668808

Pos.	Item	Quantity	Description	Bezeichnung
1	97045905	1	PLATE 3X404X480 X5CRNI18-10	BLECH
2	97045909	1	PLATE 3X404X480 X5CRNI18-10	BLECH
3	11644899	10	HEX SCREW ISO 4017 M6X20 8.8 480H SPF	SECHSKANTSCHRAUBE
4	12102692	10	HEX NUT DIN 985 M6 8 ZNNI-480H SPF	SECHSKANTMUTTER
5	421801708	14	WASHER ISO 7093-1 6 200HV-A2	SCHEIBE
6	10197771	6	WASHER ISO 7089 6 200HV ZNNI-480H SPF	SCHEIBE
7	97048028	2	COVER 5X177X130 S355MC FE//ZNNI8//CN/	DECKEL
8	413004408	4	CAGE NUT M10	KAFIGMUTTER
9	11631816	4	HEX SCREW ISO 4017 M10X25 8.8 FLZN SP	SECHSKANTSCHRAUBE
10	10289795	4	WASHER ISO 7089 10 300HV FLZN SPF	SCHEIBE

19.1.2021	etk_en_de_098265 LR 11000	<input type="checkbox"/> 104 (2/2)
LIEBHERR	CAMERA EQUIPMENT CRAWLER KAMERAANBAU RAUPE	968668808



19.1.2021
081158






LIEBHERR

etk_en_de_098265 LR 11000

CENTR.LUBRICATION SYSTEM RIGHT
ZENTRALSCHMIERUNG RAUPE RE.


□ 105 (1/2)

917322208

Pos.	Item	Quantity	Description	Bezeichnung
1	11621396	1	ELECTRIC PUMP EP-1 ⇒  83	ELEKTROPUMPE
2	11621291	1	DISTRIBUTION BLOCK SXE-2 3/3 ⇒  84	VERTEILERKOMBINATION
3	11491831	1	DISTRIBUTION BLOCK MX-F 6/12 ⇒  85	VERTEILERKOMBINATION
4	11491832	1	DISTRIBUTION BLOCK MX-F 10/18 ⇒  86	VERTEILERKOMBINATION
5	11491833	1	DISTRIBUTION BLOCK MX-F 10/18 ⇒  87	VERTEILERKOMBINATION
6	97045860	1	PLATE 4X121X75 S315MC FE//ZNNI8//CN//T	BLECH
7	12204614	6	SOCKET HEAD SCREW ISO 4762 M5X35 8.8	ZYLINDERSCHRAUBE
8	10875620	6	HEX NUT ISO 4032 M5 8 480H SPF	SECHSKANTMUTTER
9	11140403	6	WASHER ISO 7089 5 200HV 480H SPF	SCHEIBE
10	10875592	4	SOCKET HEAD SCREW ISO 4762 M6X45 8.8	ZYLINDERSCHRAUBE
11	10197771	4	WASHER ISO 7089 6 200HV ZNNI-480H SPF	SCHEIBE
12	774373808	48	FITTING WE 6LL M10x1	VERSCHRAUBUNG
13	774383208	4	CONNECTION PIECE M14X1,5/M10X1	ANSCHLUSSSTUECK
14	10874021	1	PASSAGE NIPPLE BLOCK	DURCHGANGSNIPPELBLOCK
15	10873149	70	POLYAMID PIPE DIN 73378 6X1,5 PA 12-HL	POLYAMIDROHR
16	774383508	15	TUBING COIL 9	ROHRWENDEL
91	968710608	1	HOSE LINES CRAWLER TRACK CARR. REC	SCHLAUCHLEITUNGEN RAUPEN
(1890)	926559808	1	HOSE CPL. 2SN 6X350	SCHLAUCH KPL.
(1891)	968697008	1	HOSE CPL. 2SN 6X1550	SCHLAUCH KPL.
(1892)	968697108	1	HOSE CPL. 2SN 6X2150	SCHLAUCH KPL.
(1893)	968697208	1	HOSE CPL. 2SN 6X5400	SCHLAUCH KPL.

19.1.2021

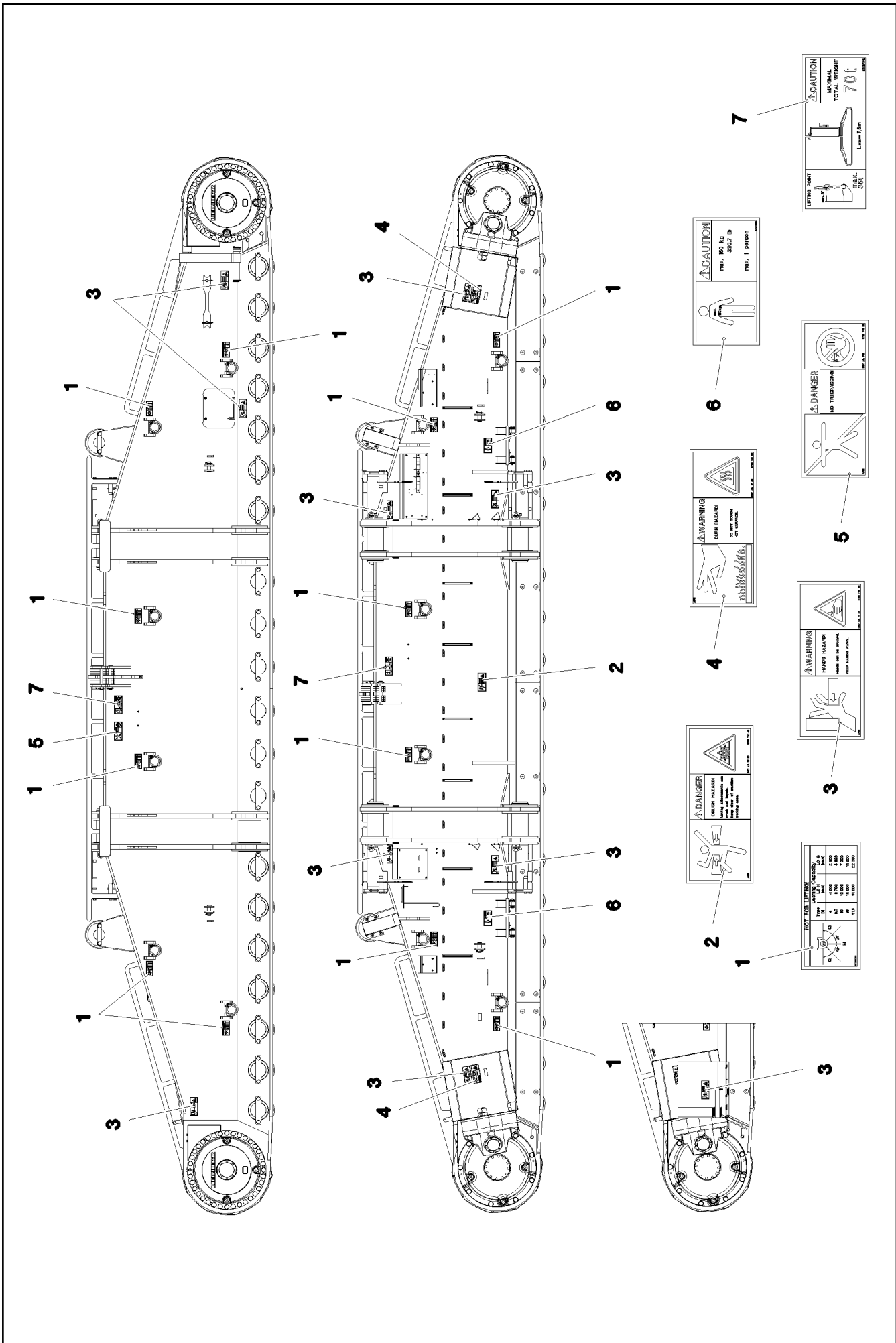
etk_en_de_098265 LR 11000

 106 (2/2)

LIEBHERR

CENTR.LUBRICATION SYSTEM RIGHT
ZENTRALSCHMIERUNG RAUPE RE.

917322208



19.1.2021
081118

LIEBHERR

etk_en_de_098265 LR 11000




SIGNS
BESCHILDERUNG


107 (1/2)

917322308

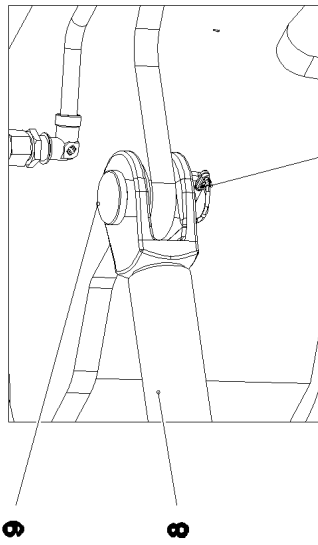
Pos.	Item	Quantity	Description	Bezeichnung
1	97036734	12	SIGN 188X78 KLEBEFOLIE SPF	SCHILD
2	978674108	1	SIGN 208X88 KLEBEFOLIE SPF	SCHILD
3	978674608	10	SIGN 208X88 KLEBEFOLIE SPF	SCHILD
4	978674408	2	SIGN 208X88 KLEBEFOLIE SPF	SCHILD
5	978674008	1	SIGN 208X88 KLEBEFOLIE SPF	SCHILD
6	97011690	2	SIGN 168X88 KLEBEFOLIE SPF	SCHILD
7	97067313	2	SIGN 208X88 KLEBEFOLIE SPF	SCHILD

19.1.2021	etk_en_de_098265 LR 11000	<input type="checkbox"/> 108 (2/2)
LIEBHERR	SIGNS BESCHILDERUNG	917322308

Pos.	Item	Quantity	Description	Bezeichnung
1	918589408	1	HYDRAULIC SUPPORT ⇒  110	HYDRAULISCHE ABSTUETZUN
2	917321208	1	HYDRAULIC SUPPORT ⇒  115	HYDRAULIK ABSTUETZUNG
3	967975008	1	SIGNS ⇒  118	BESCHILDERUNG

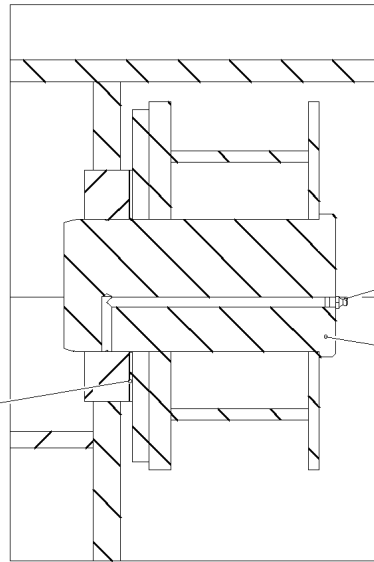
19.1.2021	etk_en_de_098265 LR 11000	 109
LIEBHERR	HYDRAULIC SUPPORT HYDRAULISCHE ABSTUETZUNG	918588908

Einzelheit V



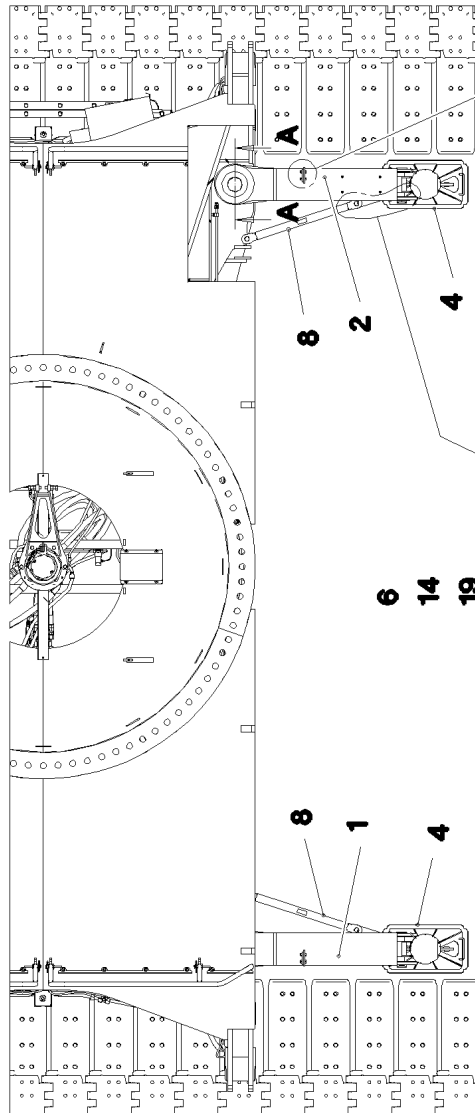
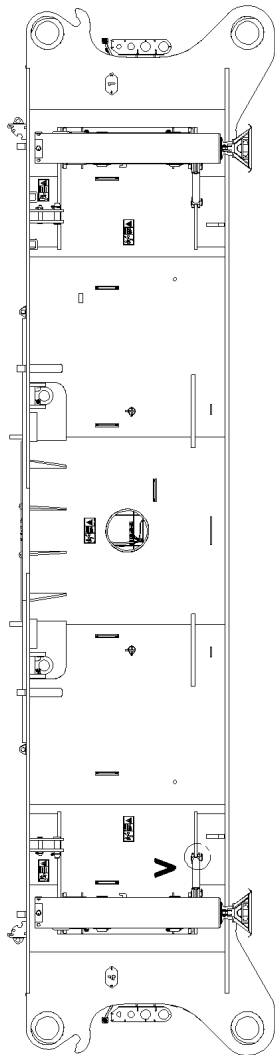
Schnitt A-A 10

12



13

5



8

1

4

6

14

19

8

2

4

9

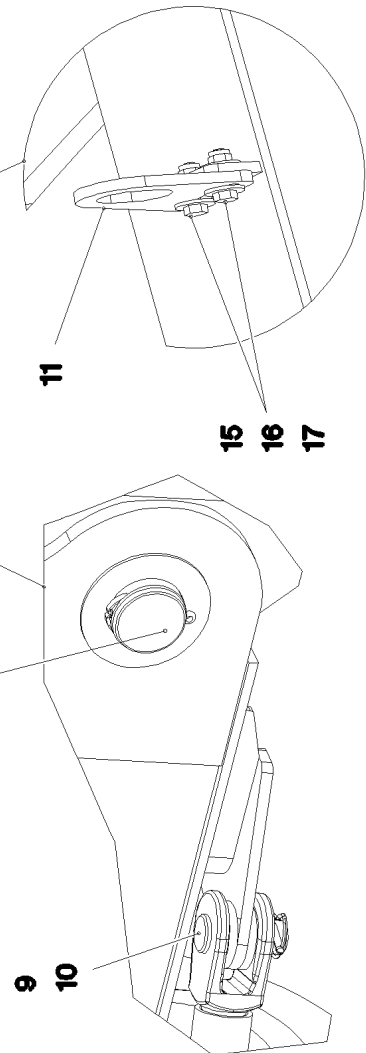
10

11

15

16

17



19.1.2021
093375

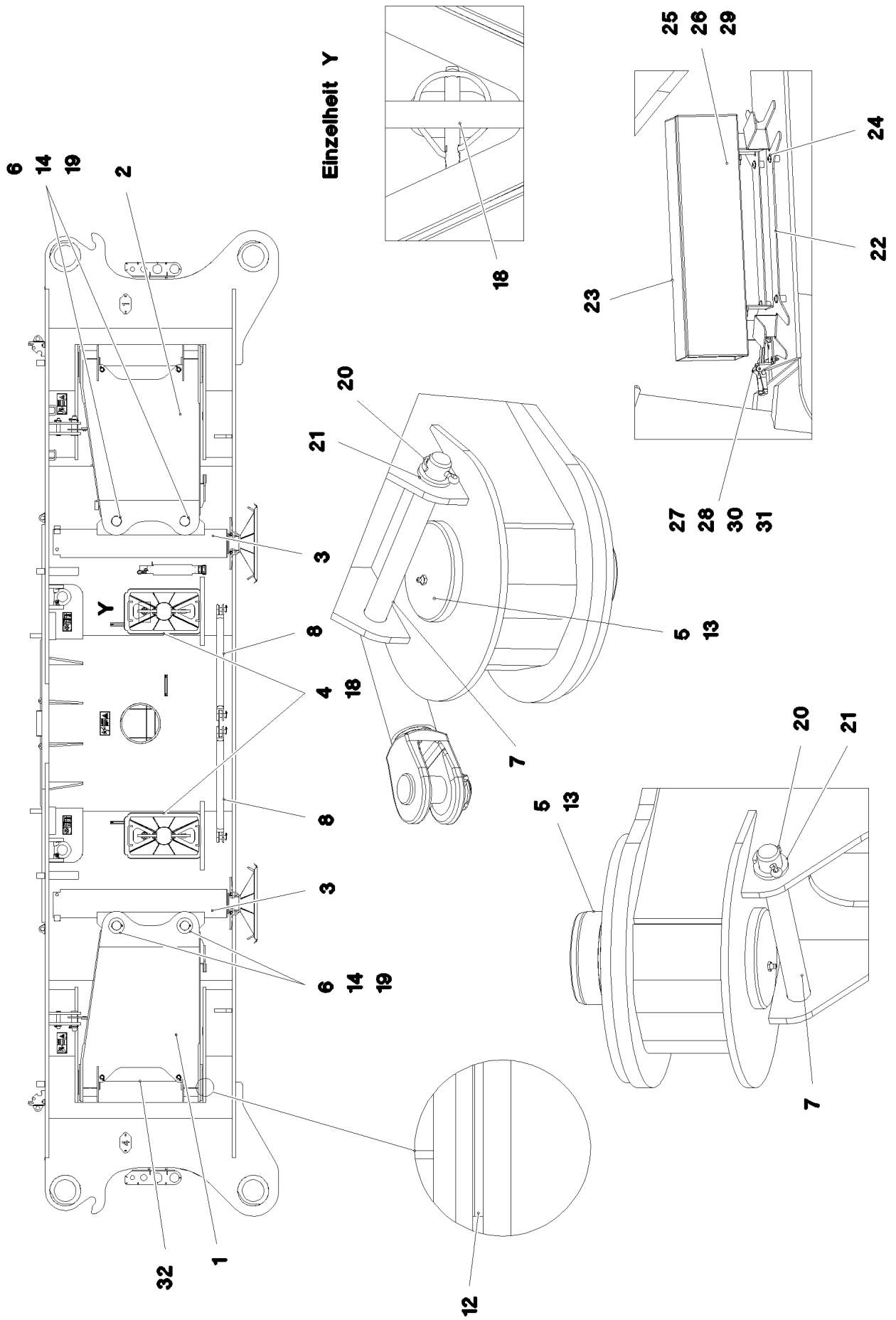
LIEBHERR

etk_en_de_098265 LR 11000

HYDRAULIC SUPPORT
HYDRAULISCHE ABSTUETZUNG

110 (1/3)

918589408



19.1.2021
093376

LIEBHERR

etk_en_de_098265 LR 11000

HYDRAULIC SUPPORT
HYDRAULISCHE ABSTUETZUNG


□ 111 (2/3)

918589408

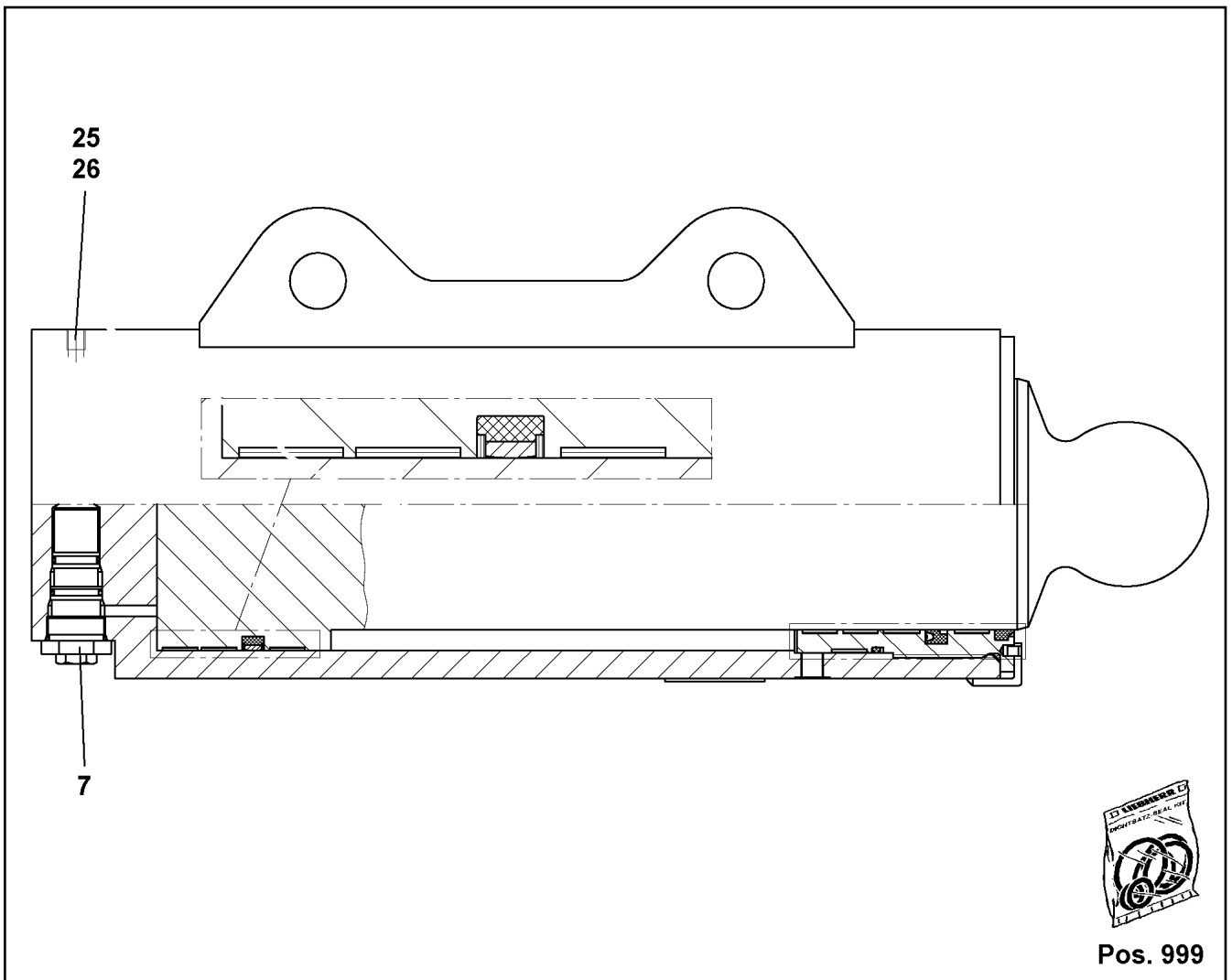
Pos.	Item	Quantity	Description	Bezeichnung
1	967849308	2	HYDR. SUPPORT WELDMENT LINKS	HYDRAULISCHE ABSTUETZUNG
2	967849408	2	HYDR. SUPPORT WELDMENT RECHTS	HYDRAULISCHE ABSTUETZUNG
3	512391108	4	SUPPORT CYLINDER 210/180-1160 SPF ⇒  113	ABSTUETZZYLINDER
4	96016050	4	SUPPORT PLATE COMPL. ⇒  114	ABSTUETZPLATTE KPL.
5	97030846	8	PIN 130.0X247 35NICRMOV125 SPF	BOLZEN
6	97030847	8	PIN 90.0X290 35NICRMOV125 SPF	BOLZEN
7	97042030	8	PIN 35.0X282 35NICRMOV125 GASN. SPF	BOLZEN
8	964581908	4	ROD ST.CONST.	STANGE SCHWK.
9	945611208	8	PIN 45.0X91 35NICRMOV125 GASN. SPF	BOLZEN
10	10180880	8	SAFETY PLUG W HINGE-LID 8X42X7,5X32 4	SICHERHEITSKLAPPSTECKER
11	97030848	4	LOCKING DEVICE 10X165X130 S355MC FE//	ARRETIERUNG
12	97031023	8	WASHER 210X121 GZ-CUZN25AL*	SCHEIBE
13	7743242	8	HYDRAULIC-TYPE LUBRICAT.NIPPLE DIN 71	KEGELSCHMIERNIPPEL
14	10180373	8	SPLIT PIN ISO 1234 8X100 St 480H SPF	SPLINT
15	11002727	8	HEX SCREW ISO 4017 M12X40 10.9 FLZN SP	SECHSKANTSCHRAUBE
16	10875607	8	HEX NUT DIN 985 M12 8 FLZN SPF	SECHSKANTMUTTER
17	11182717	16	WASHER ISO 7093-1 12 300HV FLZN SPF	SCHEIBE
18	10180882	4	SAFETY PLUG W HINGE-LID 12X55X10,5X45	SICHERHEITSKLAPPSTECKER
19	975208408	24	PLATE 4X138X138 S315MC FE//ZNNI8//CN//T	BLECH
20	10180368	8	SPLIT PIN ISO 1234 8X50 St 480H SPF	SPLINT
21	10875638	8	WASHER DIN 1441 31 ST FLZN SPF	SCHEIBE
22	97075181	1	PLATE 3X352X581 DC01 FE//ZNNI8//CN//T0	BLECH
23	604532708	1	HOUSING 140X540X100 SPF	GEHAEUSE
24	12102696	4	BUTTON HEAD SCREW ISO7380-2 M8X10 0	HALBRUNDKOPFSCHRAUBE
25	10197831	2	HEX SCREW ISO 4017 M8X25 8.8 ZNNI-480	SECHSKANTSCHRAUBE
26	11840501	4	WASHER DIN 7349 8,4 200HV 480H SPF	SCHEIBE
27	408604008	2	COUNTERSUNK SCREW DIN 7991 M5X16 8.	SENKSCHEIBE
28	10875612	2	HEX NUT DIN 985 M5 8 480H SPF	SECHSKANTMUTTER
29	10197760	2	HEX NUT ISO 4032 M8 10 ZNNI-480H SPF	SECHSKANTMUTTER
30	10875643	2	WASHER ISO 7093-1 5 200HV 480H SPF	SCHEIBE
31	704218508	1	LOCK BEARING GUMMI	VERSCHLUSSLAGER
32	10449843	2	HOSE GUARD DN44-65 SGX50 PE	SCHLAUCHSCHUTZ

19.1.2021

etk_en_de_098265 LR 11000

 112 (3/3)**LIEBHERR**HYDRAULIC SUPPORT
HYDRAULISCHE ABSTUETZUNG

918589408



Pos. 999

Pos.	Item	Quantity	Description	Bezeichnung
	7 10038262	1	BRAKE VALVE	BREMSVENTIL
(999)	10873610	1	SEAL KIT BRAKE VALVE	DS BREMSVENTIL
	25 477704008	4	STOPPER PLUG VST11/4"ED A3P	BLINDSTOPFEN
	26 477704108	2	STOP PLUG VST13/8"ED A3P	STOPFEN
999	571774008	1	SEAL KIT	DICHSATZ

19.1.2021
049953

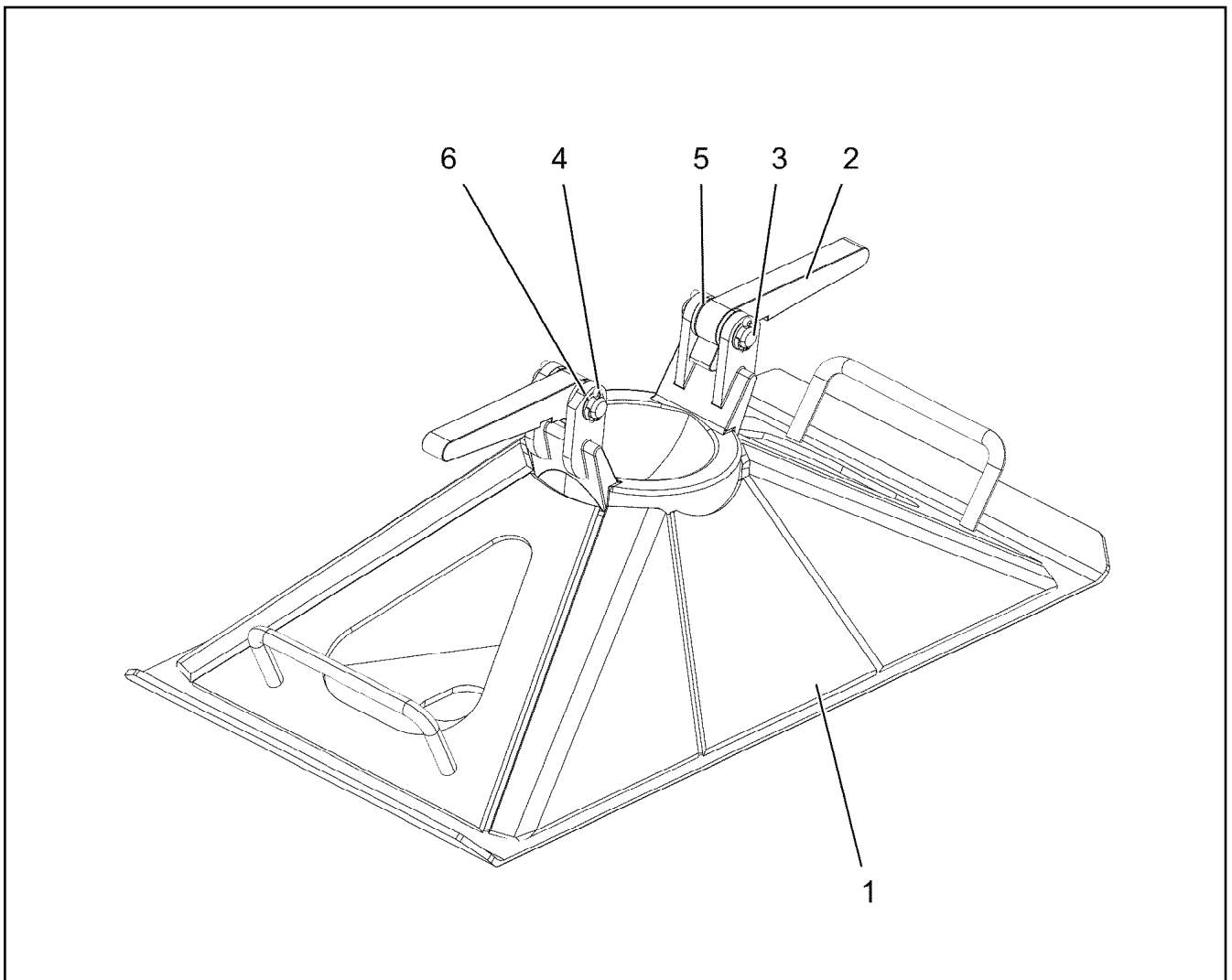
LIEBHERR

etk_en_de_098265 LR 11000


SUPPORT CYLINDER
ABSTUETZZYLINDER


113

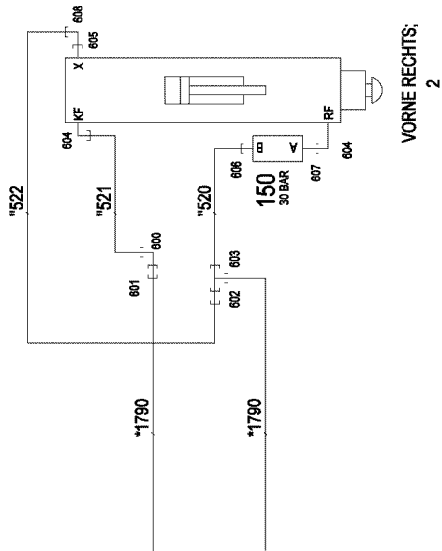
512391108



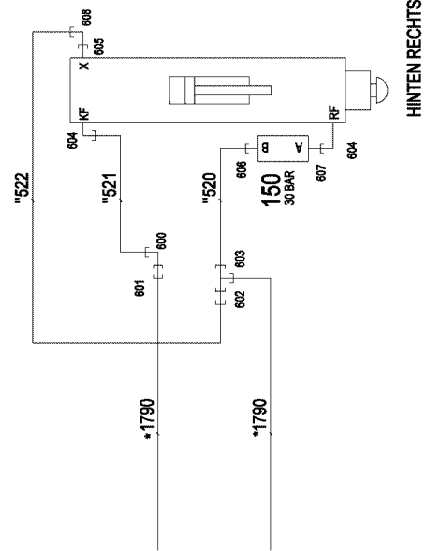
Pos.	Item	Quantity	Description	Bezeichnung
1	96016054	1	SUPPORT PLATE ST.CONST.	ABSTUETZPLATTE SCHWK.
2	945495808	2	LOCKING BAR 20X46X169 S355J2+N FE//ZN	RIEGEL
3	450019108	2	PIN ISO 2340 B16X60X50 ST.50K FE//ZN20//	BOLZEN
4	10180351	4	SPLIT PIN ISO 1234 4X25 St 480H SPF	SPLINT
5	10289806	4	WASHER ISO 7089 16 300HV FLZN SPF	SCHEIBE
6	501500908	4	SHIM RING DIN 988 16X22X0,5 ST2K50	PASSSCHEIBE

Pos.	Item	Quantity	Description	Bezeichnung
4	967787608	1	HYDRAULIC SUPPORT ⇒  116	HYDRAULIK ABSTUETZUNG

19.1.2021	etk_en_de_098265 LR 11000	 115
LIEBHERR	HYDRAULIC SUPPORT HYDRAULIK ABSTUETZUNG	917321208



VORNE RECHTS;
2



HINTEN RECHTS

(*721)

ROHRLEITUNGEN
MITTELTEIL

(*720)

(*723)

ROHRLEITUNGEN
MITTELTEIL

(*722)

MITTELTEIL
RAUPENFAHRWERK

(*727)

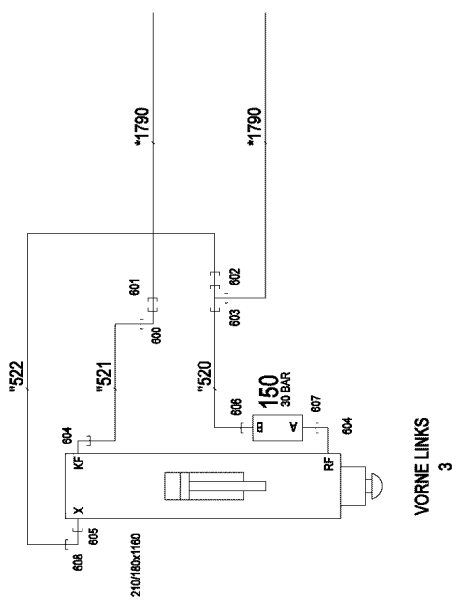
ROHRLEITUNGEN
MITTELTEIL

(*726)

(*725)

ROHRLEITUNGEN
MITTELTEIL

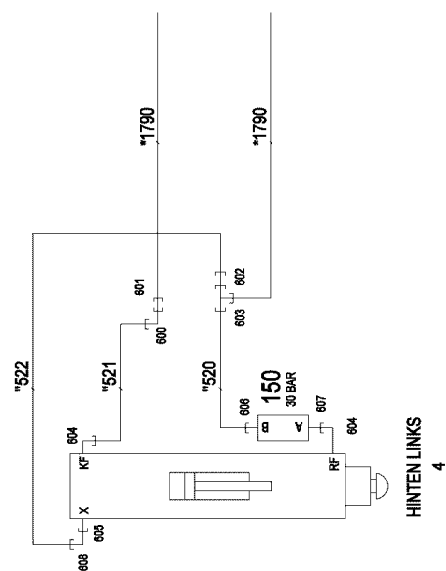
(*724)



VORNE LINKS
3

leichte Ausf. = 210 / 180 x 180

schwere Ausführung = 280 / 200 x 180



HINTEN LINKS
4

* Pos. 10

" Pos. 11

19.1.2021
081178

LIEBHERR

etk_en_de_098265 LR 11000

HYDRAULIC SUPPORT
HYDRAULIK ABSTUETZUNG

116 (1/2)

967787608

Pos.	Item	Quantity	Description	Bezeichnung
10	967790108	1	HOSE LINES SUPPORTING RAM	SCHLAUCHLEITUNGEN ABSTUE
(1790)	923344608	8	HOSE CPL. GH425-8 12X1850	SCHLAUCH KPL.
11	967790208	1	PIPELINES SUPPORT CYLINDER	ROHRLEITUNGEN ABSTUETZZY
(520)	968204808	4	PIPE COMPL. 16X2X323	ROHR KPL.
(521)	968204908	4	PIPE COMPL. 12X1,5X782	ROHR KPL.
(522)	968205008	4	PIPE COMPL. 10X1,5X770	ROHR KPL.
150	10878515	4	PRETENSIONING VALVE pv=30BAR pmax=3	VORSPANNVENTIL
600	7617354	4	FITTING EW 12S CR6-FREI	VERSCHRAUBUNG
601	475032508	4	FITTING XGR16/12-S A3P	VERSCHRAUBUNG
602	475433508	4	FITTING REDSD16/10-S A3P	VERSCHRAUBUNG
603	470432508	4	FITTING T 16S CR6-FREI	VERSCHRAUBUNG
604	476611508	8	FITTING RSWS12-SR-WD A3P	VERSCHRAUBUNG
605	471004514	4	FITTING ISO 8434 GE 10S G1/4 CR6-FREI	VERSCHRAUBUNG
606	471033208	4	FITTING XGE16-SR-ED A3P	VERSCHRAUBUNG
607	471901808	4	FITTING EGE 12S G1/2A CR6-FREI	VERSCHRAUBUNG
608	7617268	4	FITTING EW 10S CR6-FREI	VERSCHRAUBUNG

19.1.2021

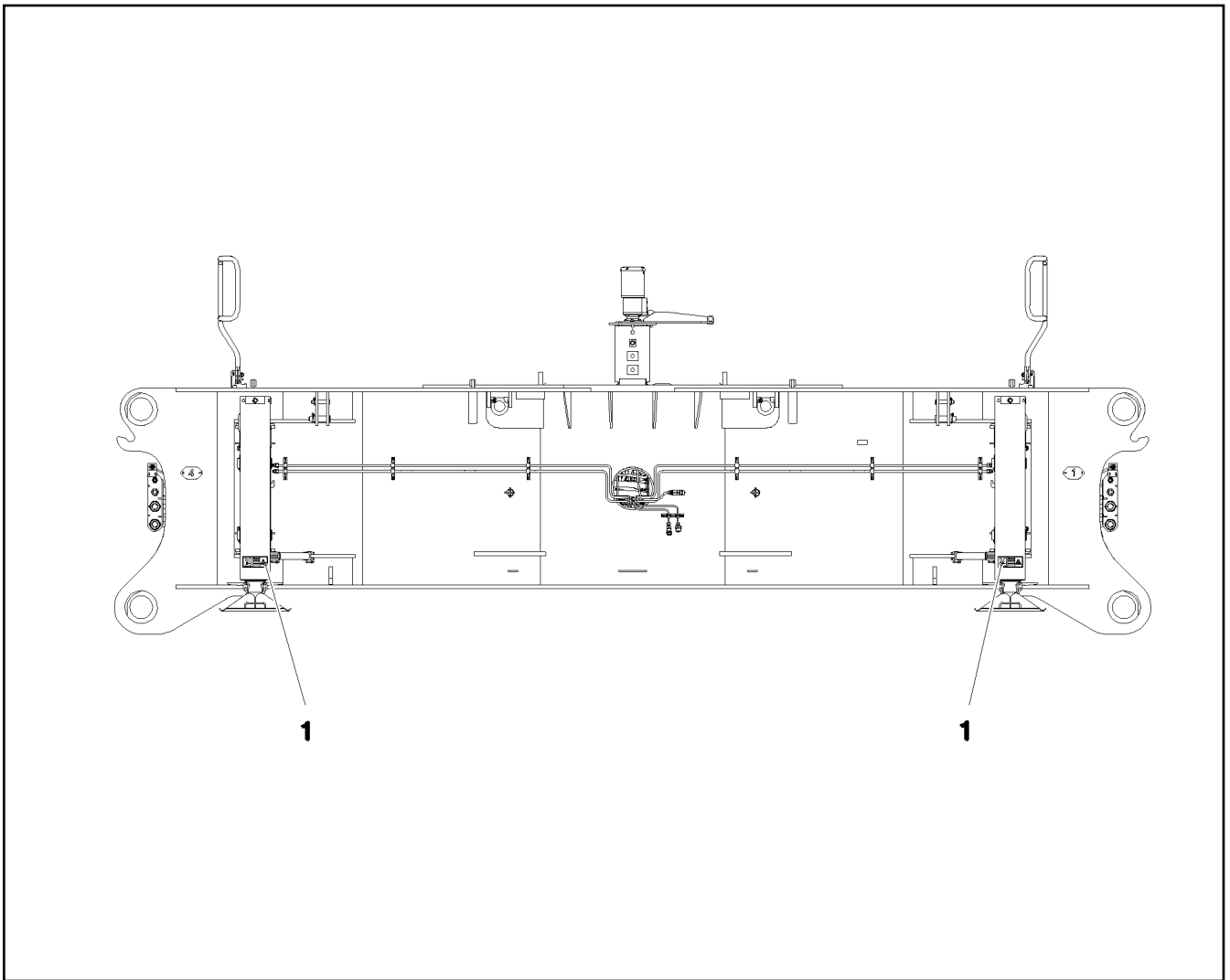
etk_en_de_098265 LR 11000

117 (2/2)

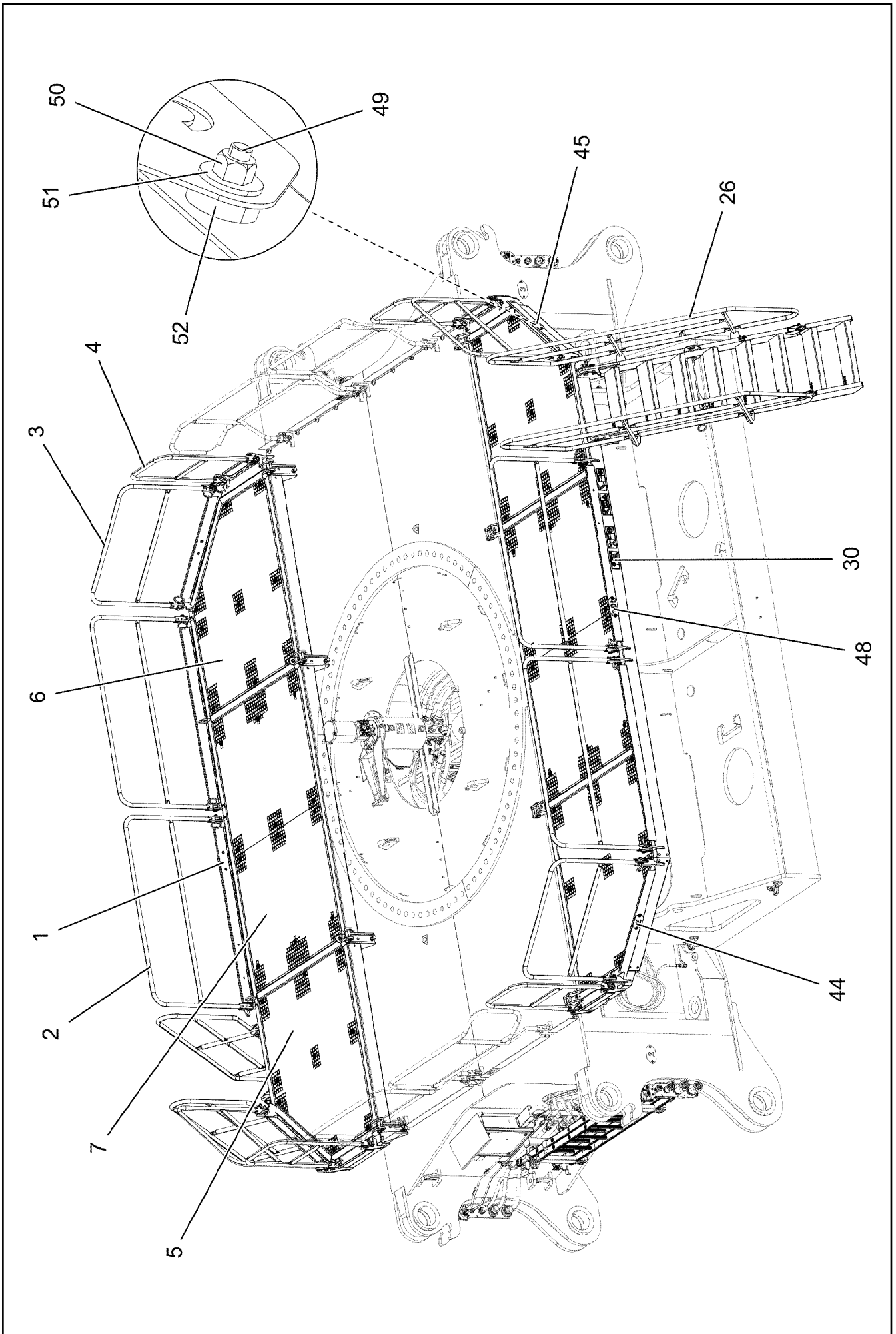
LIEBHERR

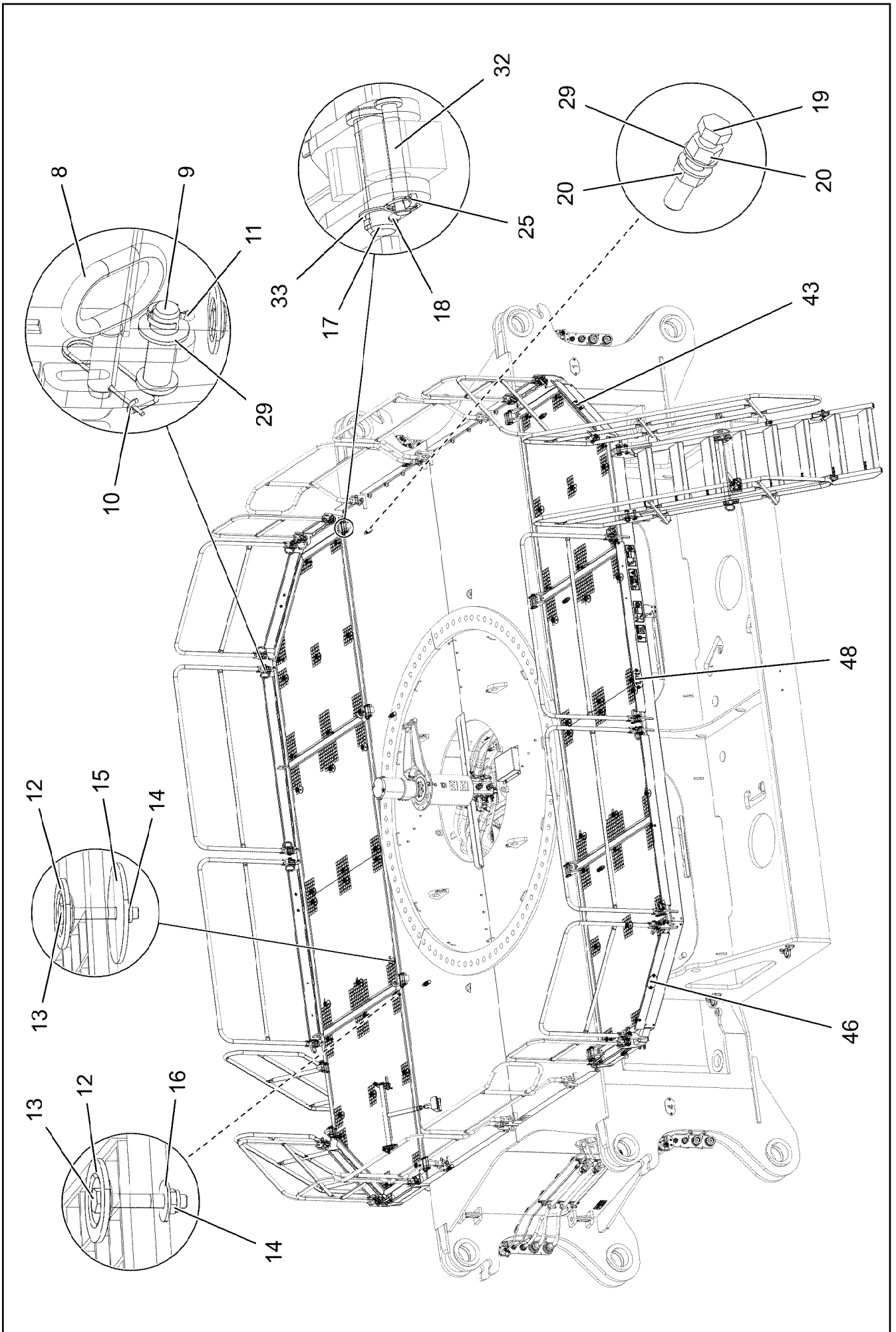
HYDRAULIC SUPPORT
HYDRAULIK ABSTUETZUNG

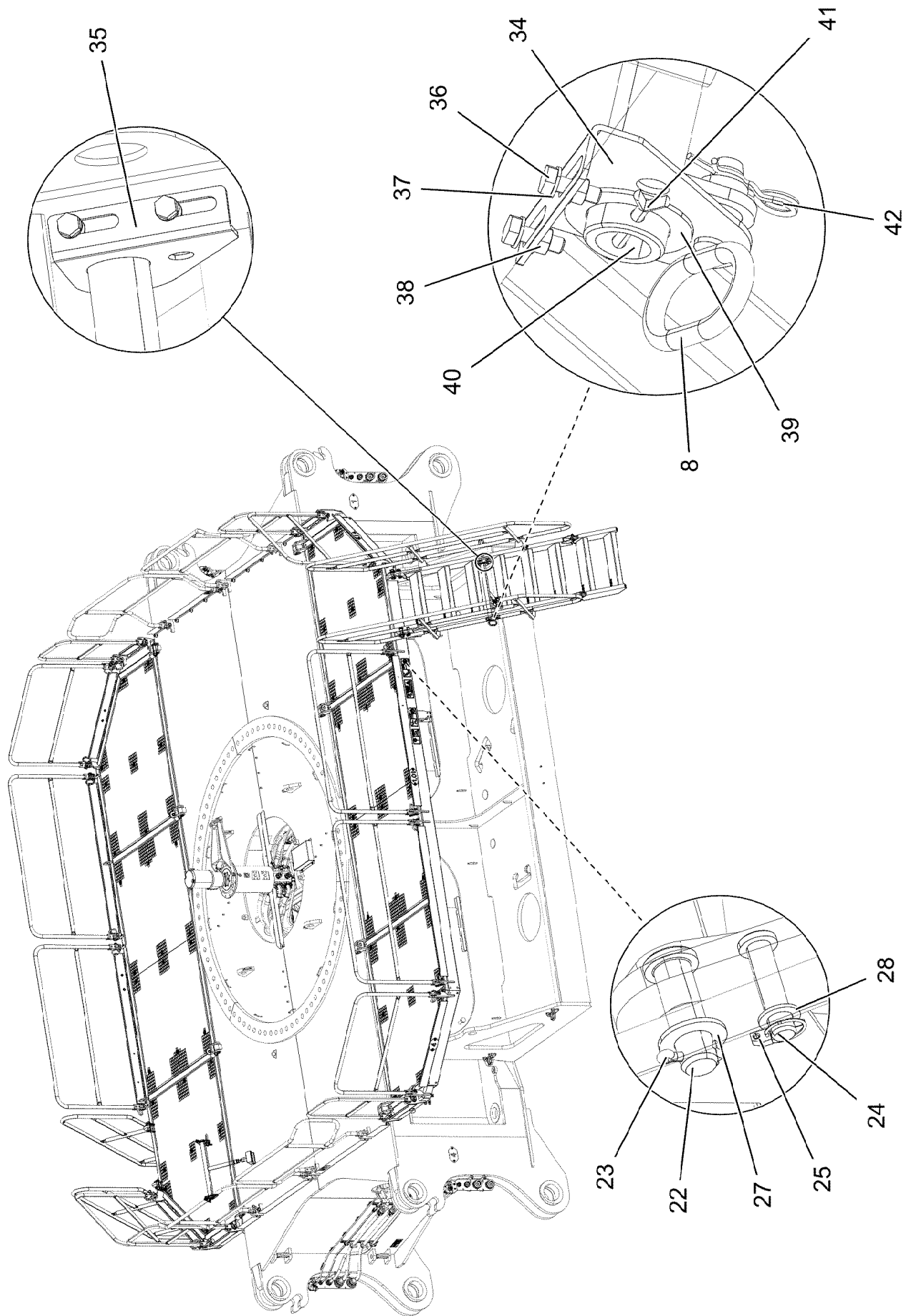
967787608



Pos.	Item	Quantity	Description	Bezeichnung
1	97016392	4	SIGN 208X88 KLEBEFOLIE SPF	SCHILD







19.1.2021
081192

LIEBHERR

etk_en_de_098265 LR 11000

CATWALK CRAW.TRACK TRAVEL GEAR
LAUFSTEG RAUPENFAHRWERK

121 (3/4)

917076708

Pos.	Item	Quantity	Description	Bezeichnung
1	967931608	2	PIVOTING WALKWAY WELDED T ZN O	LAUFSTEG SCHWK.
2	967932508	4	GUARD RAILING T ZN O	GELAENDER
3	967932608	4	GUARD RAILING T ZN O	GELAENDER
4	967932708	4	GUARD RAILING T ZN O	GELAENDER
5	97030158	2	GRIDIRON RECHTS S235JR T ZN K SPF	GITTERROST-P
6	97030161	2	GRIDIRON LINKS S235JR T ZN K SPF	GITTERROST-P
7	97030162	4	GRIDIRON S235JR T ZN K SPF	GITTERROST-P
8	924713108	26	SOCKET PIN T ZN K	STECKBOLZEN
9	451222408	24	PIN DIN 1435 20X65X58 ST.50-2K VERZ	BOLZEN
10	433102808	24	RETAINING SPRING 3X55 VERZ	SICHERUNGSFEDER
11	10180359	24	SPLIT PIN ISO 1234 5X40 St 480H SPF	SPLINT
12	10100621	60	DISH MOUNTING	TELLERBEFESTIGUNG
13	11651581	60	HEX SCREW ISO 4014 M8X50 8.8 480H SPF	SECHSKANTSCHRAUBE
14	10875614	60	HEX NUT DIN 985 M8 8 480H SPF	SECHSKANTMUTTER
15	941138108	36	WASHER DC01 FE//ZNNI8//CN//T0	SCHEIBE
16	11140469	24	WASHER ISO 7093-1 8 200HV 480H SPF	SCHEIBE
17	10041260	8	PIN ISO 2341 B30X120X110 35NICRMOV125	BOLZEN
18	11968305	8	SPLIT PIN ISO 1234 6,3X45 ST 480H SPF	SPLINT
19	10179035	8	HEX SCREW ISO 4017 M20X100 8.8 FLZN SP	SECHSKANTSCHRAUBE
20	10425687	16	HEX NUT ISO 4032 M20 10 FLZN	SECHSKANTMUTTER
22	453032708	4	PIN ISO 2341 B30X95X85 35NICRMOV125	BOLZEN
23	10180368	4	SPLIT PIN ISO 1234 8X50 St 480H SPF	SPLINT
24	451422308	4	PIN DIN 1436 20X85X78 35NICRMOV125 GA	BOLZEN
25	10875869	12	SAFETY PLUG W HINGE-LID 5X29X4,7X25 4	SICHERHEITSKLAPPSTECKER
26	11210605	2	STAIR 8-881X3,336M STAHL SPF	TREPPE
27	10289811	4	WASHER ISO 7089 30 300HV FLZN SPF	SCHEIBE
28	11691327	4	WASHER ISO 7092 20 300HV FLZN SPF	SCHEIBE
29	10289808	42	WASHER ISO 7089 20 300HV FLZN SPF	SCHEIBE
30	968029408	1	SIGNS ⇒ □ 123	BESCHILDERUNG
32	97009831	8	PIN 30.0X120 S355J2+AR FE//ZNNI8//CN//T0	V BOLZEN
33	939460808	8	WASHER RD44X2 DC01 FE//ZNNI8//CN//T0	SCHEIBE
34	97045872	2	ANGLE LEFT 4X150X161 S315MC T ZN O	WINKEL LI.
35	97045873	2	ANGLE 4X150X161 S315MC T ZN O	WINKEL RE.
36	11642358	8	HEX SCREW ISO 4017 M10X30 8.8 FLZN SP	SECHSKANTSCHRAUBE
37	11002807	8	HEX NUT ISO 4032 M10 10 FLZN SPF	SECHSKANTMUTTER
38	10289795	16	WASHER ISO 7089 10 300HV FLZN SPF	SCHEIBE
39	953518308	8	WASHER RD80X3 DC01 FE//ZNNI8//CN//T0	SCHEIBE
40	968705508	2	SUPPORT ⇒ □ 124	STUETZE
41	10180371	4	SPLIT PIN ISO 1234 8X80 St 480H SPF	SPLINT
42	433206208	2	SPRING PLUG 4,5X4X78 A2K	FEDERSTECKER
43	97057111	1	PLATE 2X90X156 ALMG3 H111	BLECH
44	97057112	1	PLATE 2X90X156 ALMG3 H111	BLECH
45	97057113	1	PLATE 2X90X156 ALMG3 H111	BLECH
46	97057114	1	PLATE 2X90X156 ALMG3 H111	BLECH
48	97057169	2	PLATE 2X90X196 ALMG3 H111	BLECH
49	10299580	12	HEX SCREW ISO 4017 M8X30 10.9 480H SP	SECHSKANTSCHRAUBE
50	10814800	12	HEX NUT ISO 7042 M8 10 480H SPF	SECHSKANTMUTTER
51	11140469	24	WASHER ISO 7093-1 8 200HV 480H SPF	SCHEIBE
52	97045664	12	WASHER AEHNL.ISO 7093-1 8X27X8 300HV	SCHEIBE

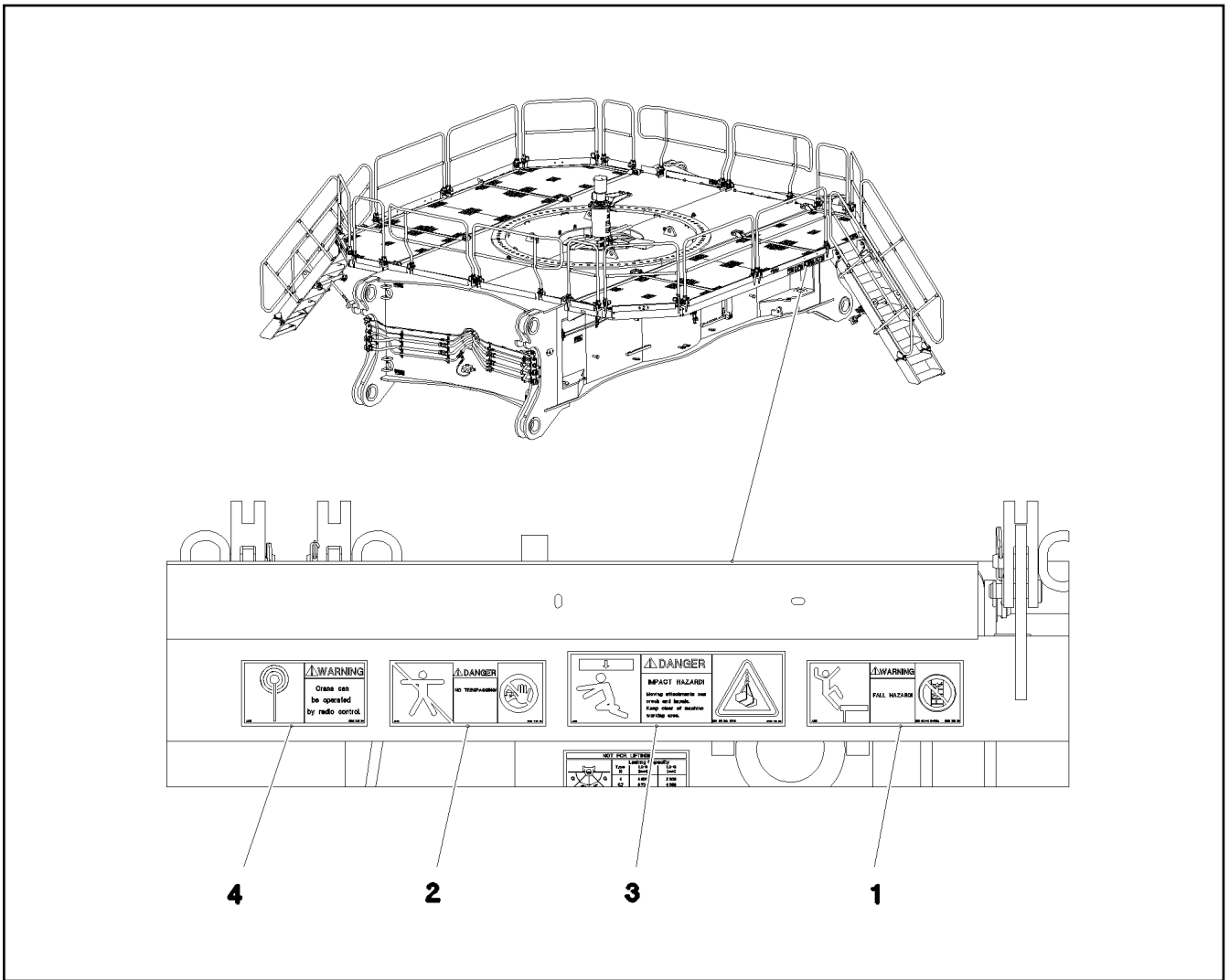
19.1.2021

etk_en_de_098265 LR 11000

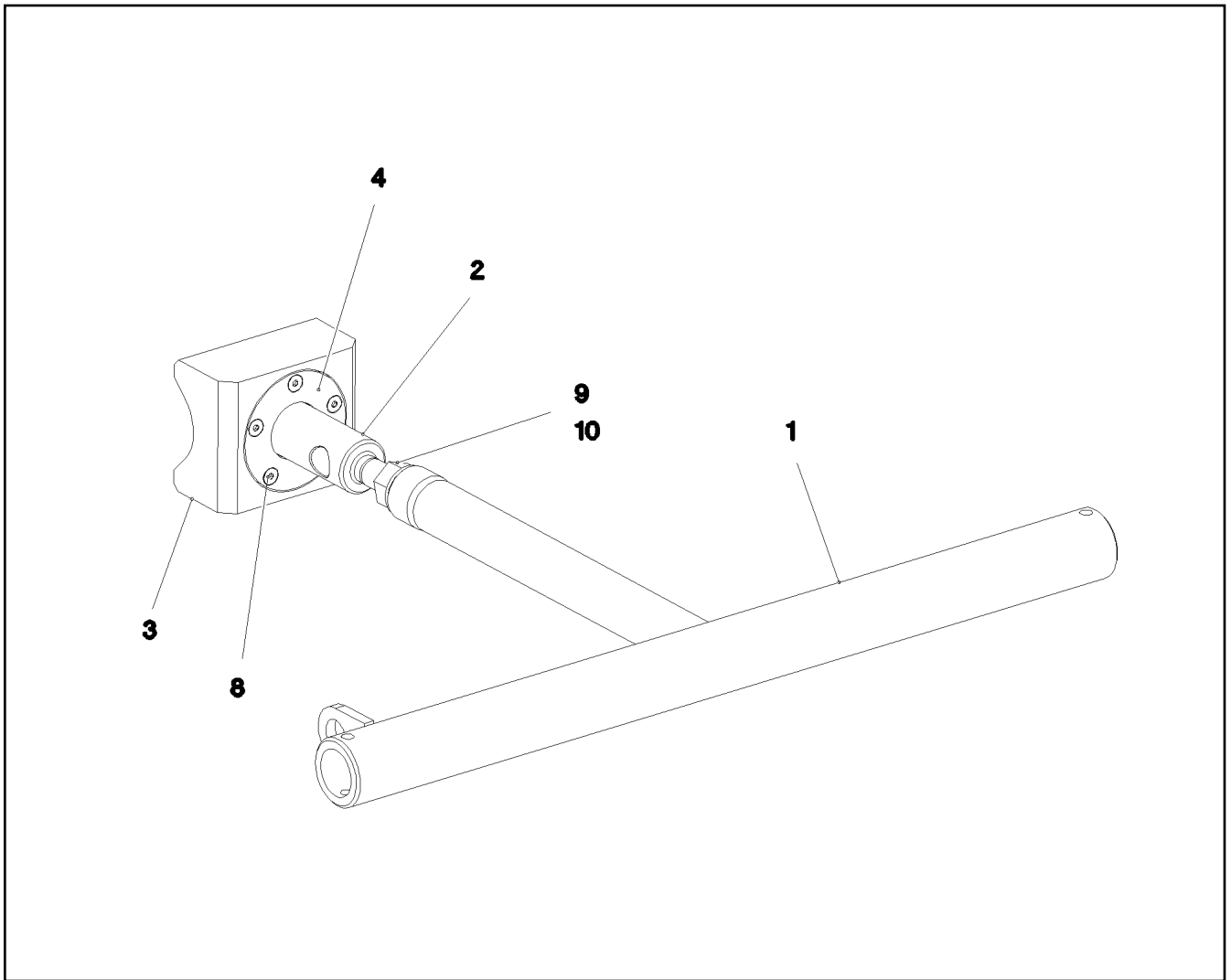
□ 122 (4/4)

LIEBHERRCATWALK CRAW.TRACK TRAVEL GEAR
LAUFSTEG RAUPENFAHRWERK

917076708

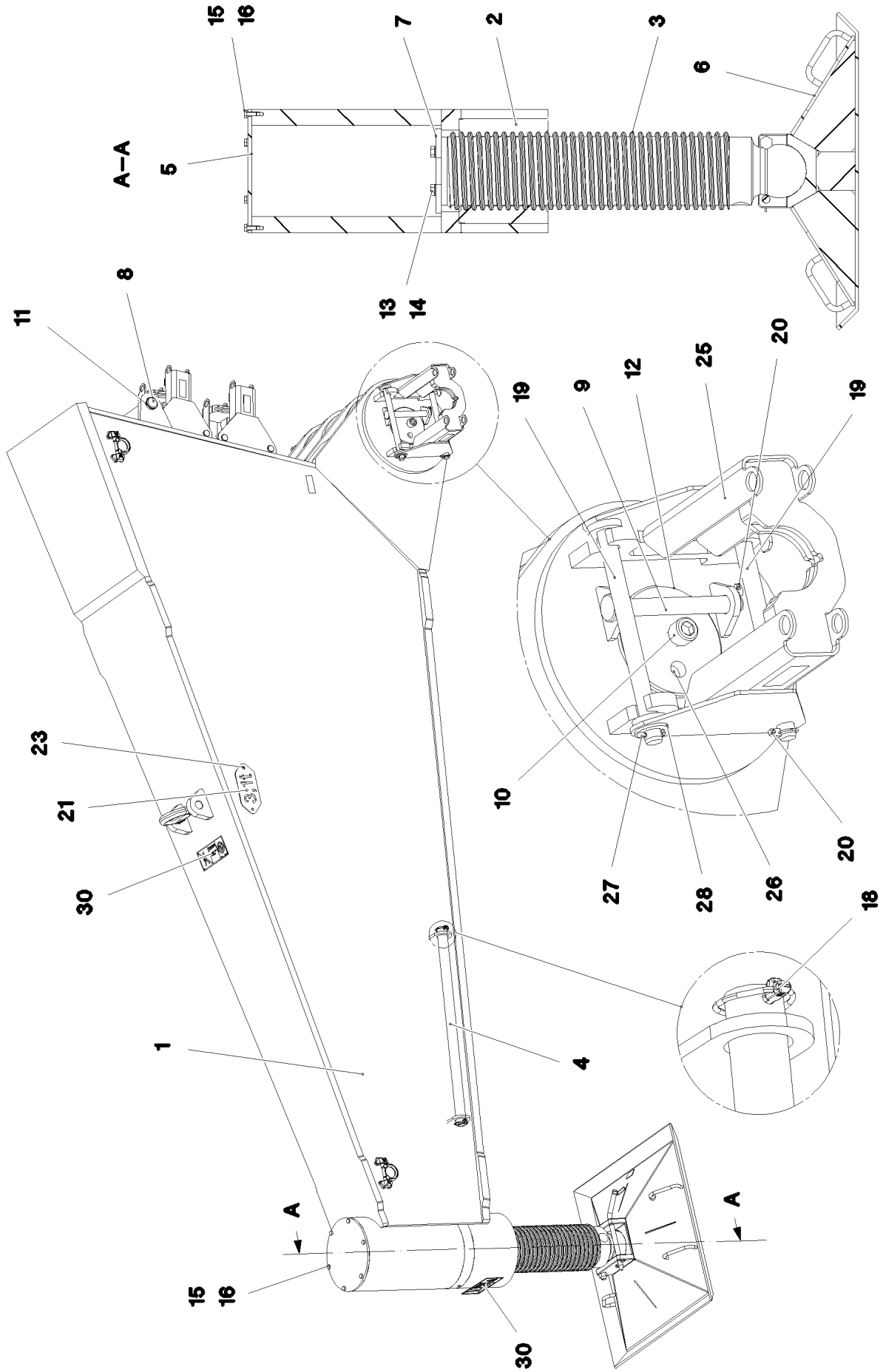


Pos.	Item	Quantity	Description	Bezeichnung
1	978675008	2	SIGN 208X88 KLEBEFOLIE SPF	SCHILD
2	978674008	2	SIGN 208X88 KLEBEFOLIE SPF	SCHILD
3	978673908	2	SIGN 208X88 KLEBEFOLIE SPF	SCHILD
4	978674308	2	SIGN 168X88 KLEBEFOLIE SPF	SCHILD



Pos.	Item	Quantity	Description	Bezeichnung
1	968705708	1	SUPPORT WELDED T ZN O	STUETZE SCHWK.
2	97045869	1	COMPRESSION ROD 55.0X228 35NICRMOV	DRUCKSTANGE
3	97045870	1	THRUST PIECE 100X60X120 PA6G	DRUCKSTUECK
4	97045871	1	BEARING COVER 6X88X88 S355MC FE//ZN	LAGERDECKEL
8	12100589	5	COUNTERSUNK SCREW AEHNL.ISO 10642	SENKSCHRAUBE
9	10875618	1	HEX NUT ISO 4032 M20 8 FLZN SPF	SECHSKANTMUTTER
10	10289808	1	WASHER ISO 7089 20 300HV FLZN SPF	SCHEIBE

19.1.2021 081193	etk_en_de_098265 LR 11000	124
LIEBHERR	SUPPORT STUETZE	968705508



19.1.2021
081179


LIEBHERR

etk_en_de_098265 LR 11000

MECHANICAL SUPPORT
MECH.ZUSATZABSTUETZUNG


125 (1/2)

917076808

Pos.	Item	Quantity	Description	Bezeichnung
1	967880708	2	MECHANIC ADDITIONAL SUPPORT	MECH.ZUSATZABSTUETZUNG S
2	97028821	2	THREADED BUSHING 270X230 GZ-CUZN25	GEWINDEBUCHSE
3	97028822	2	SPINDLE 220.0X941 35NICRMOV125 SPF	SPINDEL
4	97028823	2	ANGLE SCREWING-FITTING 42.4X900 S355J	DREHHEBEL
5	97028824	2	COVER 10X318X318 S355MC FE//ZNNI8//CN/	DECKEL
6	962009308	2	SUPPORT PLATE COMPL. ⇒  127	ABSTUETZPLATTE KPL.
7	97028825	2	LIMIT STOP 15X218X218 S355MC FE//ZNNI8/	ANSCHLAG
8	974213008	2	PIN 55.0X520 35NICRMOV125 GASN. SPF	BOLZEN
9	451426808	4	PIN DIN 1436 25X220X212 35NICRMOV125	BOLZEN
10	404324508	4	SOCKET HEAD SCREW ISO 4762 M24X80 10	ZYLINDERSCHRAUBE
11	10875659	4	LOCKING RING DIN 471 50X2 480H SPF	SICHERUNGSRING
12	97028826	4	PIN 170.0X265 35NICRMOV125 SPF	BOLZEN
13	12214938	8	HEX SCREW ISO 4017 M16X35 8.8 FLZN SP	SECHSKANTSCHRAUBE
14	10289806	8	WASHER ISO 7089 16 300HV FLZN SPF	SCHEIBE
15	11631816	12	HEX SCREW ISO 4017 M10X25 8.8 FLZN SP	SECHSKANTSCHRAUBE
16	421100808	12	WASHER DIN 1440 10 ST VERZ	SCHEIBE
18	10180883	4	SAFETY PLUG W HINGE-LID 10X55X9,5X45	SICHERHEITSKLAPPSTECKER
19	97028905	4	PIN 30.0X346 35NICRMOV125 SPF	BOLZEN
20	10875869	6	SAFETY PLUG W HINGE-LID 5X29X4,7X25 4	SICHERHEITSKLAPPSTECKER
21	975974808	2	SIGN 2X228X100 DC01 FE//ZNNI8//CN//T0	SCHILD
23	12102696	4	BUTTON HEAD SCREW ISO7380-2 M8X10 0	HALBRUNDKOPFSCHRAUBE
25	967882608	2	BOLT EXTRACTION ATTACHMENT	BOLZENZIEHEINRICHTUNG
26	7743242	4	HYDRAULIC-TYPE LUBRICAT.NIPPLE DIN 71	KEGELSCHMIERNIPPEL
27	10180363	2	SPLIT PIN ISO 1234 6,3X40 St 480H SPF	SPLINT
28	11081186	2	WASHER ISO 7089 27 300HV FLZN SPF	SCHEIBE
30	967881308	2	SIGNS	BESCHILDERUNG
(1)	97016392	1	SIGN 208X88 KLEBEFOLIE SPF	SCHILD
(2)	978674608	4	SIGN 208X88 KLEBEFOLIE SPF	SCHILD
(3)	978674908	1	SIGN 208X88 KLEBEFOLIE SPF	SCHILD
(4)	978674108	1	SIGN 208X88 KLEBEFOLIE SPF	SCHILD

19.1.2021

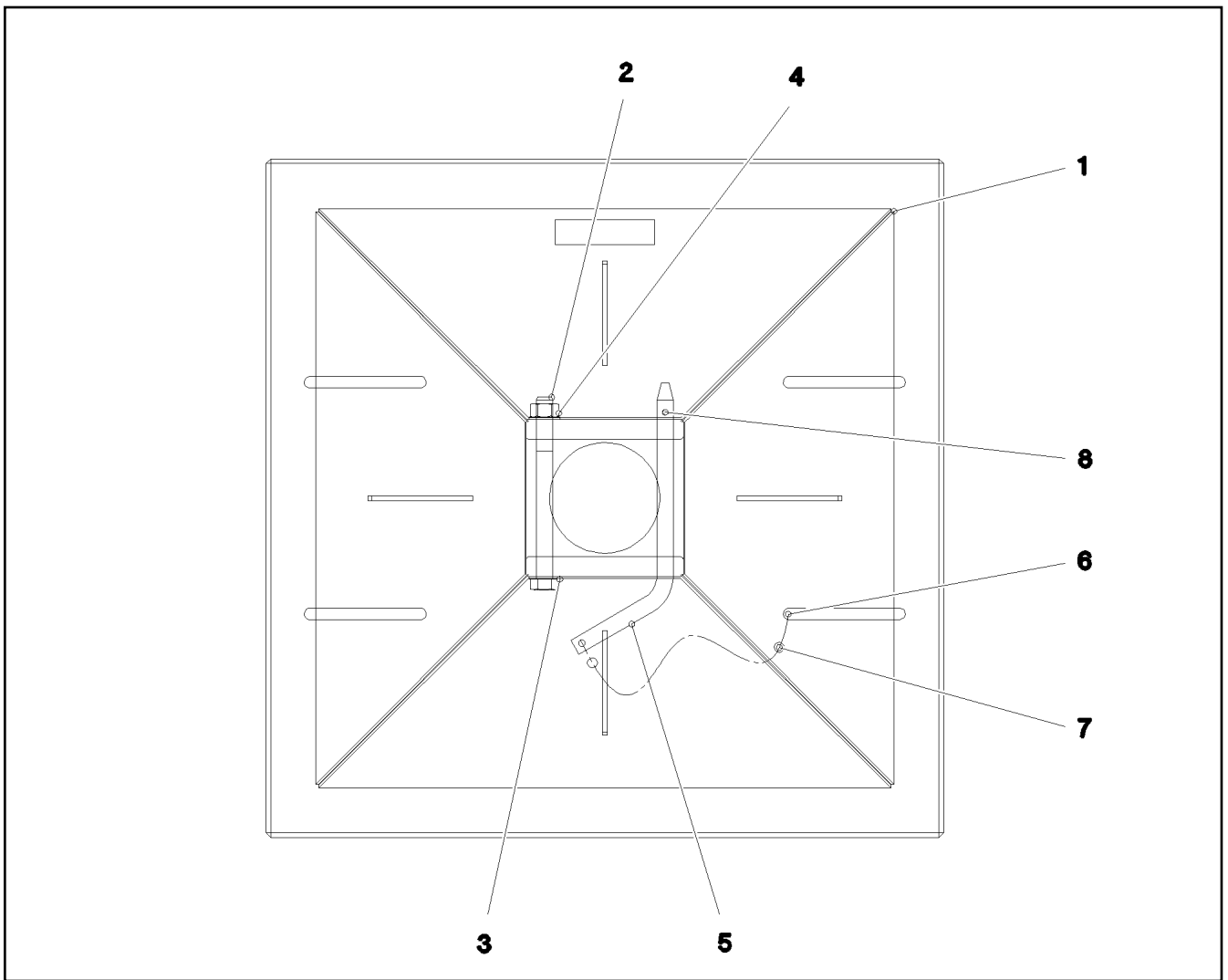
etk_en_de_098265 LR 11000

 126 (2/2)

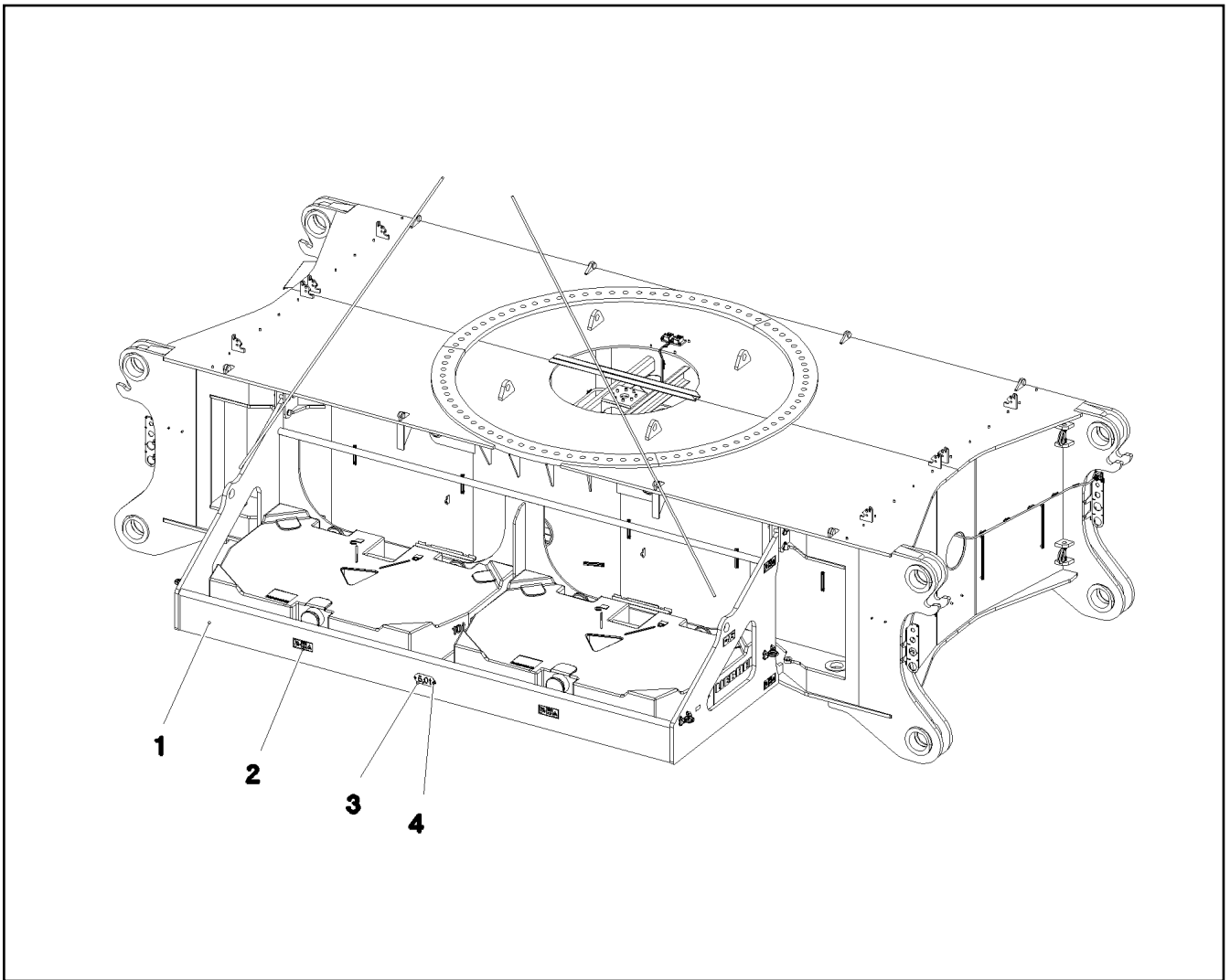
LIEBHERR

MECHANICAL SUPPORT
MECH.ZUSATZABSTUETZUNG

917076808






Pos.	Item	Quantity	Description	Bezeichnung
1	962010208	1	SUPPORT PLATE ST.CONST.	ABSTUETZPLATTE SCHWK.
2	10876534	1	HEX SCREW ISO 4014 M20X220 8.8 FLZN SP	SECHSKANTSCHRAUBE
3	10289808	2	WASHER ISO 7089 20 300HV FLZN SPF	SCHEIBE
4	10875618	1	HEX NUT ISO 4032 M20 8 FLZN SPF	SECHSKANTMUTTER
5	930358108	1	SOCKET PIN RD20X378 S355J2C+C FE//ZN	STECKBOLZEN
6	11170565	2	FERRULE 2 CU	PRESSKLEMME
7	11160431	0.3	ROPE 2 2,3KN EDELSTAHL	SEIL
8	433206208	1	SPRING PLUG 4,5X4X78 A2K	FEDERSTECKER




Pos.	Item	Quantity	Description	Bezeichnung
1	967843308	2	BRACKET WELDED CONST. 0	KONSOLE SCHWK.
2	968057608	1	SIGNS ZENTRALBALLAST	BESCHILDERUNG
(1)	978674608	12	SIGN 208X88 KLEBEFOLIE SPF	SCHILD
(2)	97033979	4	SIGN 208X88 KLEBEFOLIE SPF	SCHILD
3	97042994	2	WEIGHT INFORMATION PLATE 2X100X228 D	GEWICHTSSCHILD
4	12102696	4	BUTTON HEAD SCREW ISO7380-2 M8X10 0	HALBRUNDKOPFSCHRAUBE

Pos.	Item	Quantity	Description	Bezeichnung
1	97029695	84	EXPANSION BOLT M56X305 10.9 SPF	DEHNSCHRAUBE

19.1.2021	etk_en_de_098265 LR 11000	<input type="checkbox"/> 129
LIEBHERR	FIXING PARTS SLEWING RING BEFESTIGUNGSTEILE DREHVERBIND.	917076508

Pos.	Item	Quantity	Description	Bezeichnung
1	96005686	1	MAIN TOOLS ⇒  131	GRUNDWERKZEUG
2	96005694	1	ACCESSORIES ⇒  132	ZUBEHOER
5	512335208	1	MOUNTING - PISTON W. PUMP SPF	MONTAGEZYLINDER
(1)	571369308	1	HAND PUMP ZPH1A/12	HANDPUMPE
(3)	790515308	1	QUICK COUPLING FEMALE	STECKKUPPLUNGSMUFFE
(4)	790515408	1	RAPID ACTION COUPLING	STECKKUPPLUNGSNIPPEL
6	96051604	2	ROLLER BEARING ⇒  133	ROLLENLAGERUNG
7	963611208	1	HOOK ROD T ZN O	HAKENSTANGE
8	10284532	1	LEVER JACK 6,0T PULVERBESCHICHTET	HEBELZUG
10	12100038	1	WEDGE SOCKET 27-29 GR.29/27 -40°C FE	KEILENDKLEMME
11	12100046	1	WEDGE SOCKET 32-33 GR.33/32 -40°C FE	KEILENDKLEMME

19.1.2021	etk_en_de_098265 LR 11000	 130
LIEBHERR	TOOL WERKZEUG	917077108

Pos.	Item	Quantity	Description	Bezeichnung
1	790045408	1	ASSEMBLY TOOL BOX	MONTAGEWERKZEUGKASTEN
2	885251508	1	PADLOCK ABUS-64TI/40 TITALIUM	VORHAENGESCHLOSS
10	790007908	1	DOUBLE-HEADED SPANNER DIN 3110 VE	DOPPELMAULSCHLUESSEL
11	790003908	1	DOUBLE-HEADED SPANNER DIN 3110 46X5	DOPPELMAULSCHLUESSEL
12	885132208	1	SINGLE-END SPANNER DIN 894 55	EINMAULSCHLUESSEL
13	790004608	1	SINGLE-END SPANNER DIN 894 60	EINMAULSCHLUESSEL
14	790012608	1	DOUBLE RING SPANNER DIN 838	DOPPELRINGSCHLUESSEL
15	790023608	1	HEXAGON KEY DIN 911	INBUSSCHLUESSEL
16	790024908	1	SOCKET WRENCH GR.11/3	STECKSCHLUESSEL
17	885182808	1	ARTICULATED HOOK WRENCH 155/6	GELENKHAKENSCHLUESSEL
18	704271108	1	HOLLOW KEY	HOHLSCHLUESSEL
25	790030308	1	HAND HAMMER 500G	HANDHAMMER
26	790030108	1	HAND HAMMER DIN 1041 1500G	HANDHAMMER
27	885034108	1	SLEDGE HAMMER 5KG	VORSCHLAGHAMMER
30	790032008	1	SCREWDRIVER 3,5 CRV-VERNICKELT	SCHRAUBENDREHER
31	885200408	1	SCREWDRIVER 4,5	SCHRAUBENDREHER
32	790032308	1	SCREWDRIVER 5,5 CRV-VERNICKELT	SCHRAUBENDREHER
33	810035408	1	ANGLE SCREW DRIVER GR.3	WINKELSCHRAUBENDREHER
40	790031508	1	COMBI PLIERS DIN 5244 180	KOMBIZANGE
41	885268808	1	CIRCLIP PLIERS STRAIGHT A 3	SEEGERZANGE
45	790042008	1	HAND LEVER PRESS VERZ.	HANDHEBELPRESSE
50	790042908	1	REINFORCED RUBBER HOSE 300 RH-30 M1	GUMMIPANZERSCHLAUCH
51	510569608	1	PLUG SOCKET 0	STECKTUELLE
52	471031008	1	FITTING XGE15-LR-ED A3P	VERSCHRAUBUNG
55	10032297	1	OIL DRAINING HOSE COMPL. 1,5M	OELABLASSSCHLAUCH KPL.

19.1.2021

etk_en_de_098265 LR 11000

131

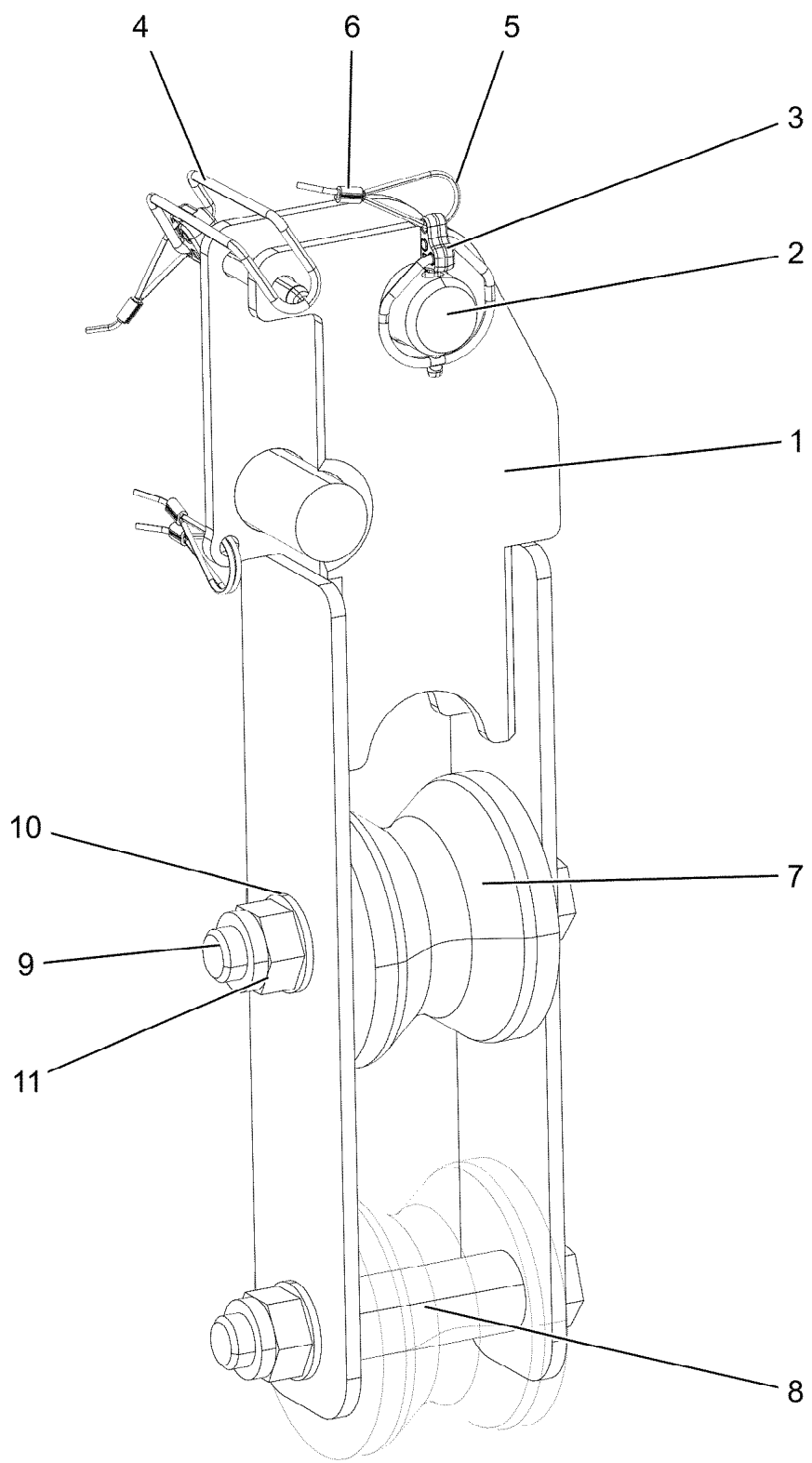
LIEBHERR

MAIN TOOLS
GRUNDWERKZEUG

96005686

Pos.	Item	Quantity	Description	Bezeichnung
1	789000308	1	FIRST AID KIST DIN 13164 260X170X80	VERBANDSKASTEN
2	12101159	1	FIRE EXTINGUISHER DIN EN 3	FEUERLOESCHER

19.1.2021	etk_en_de_098265 LR 11000	<input type="checkbox"/> 132
LIEBHERR	ACCESSORIES ZUBEHOER	96005694



19.1.2021
008475

LIEBHERR

etk_en_de_098265 LR 11000

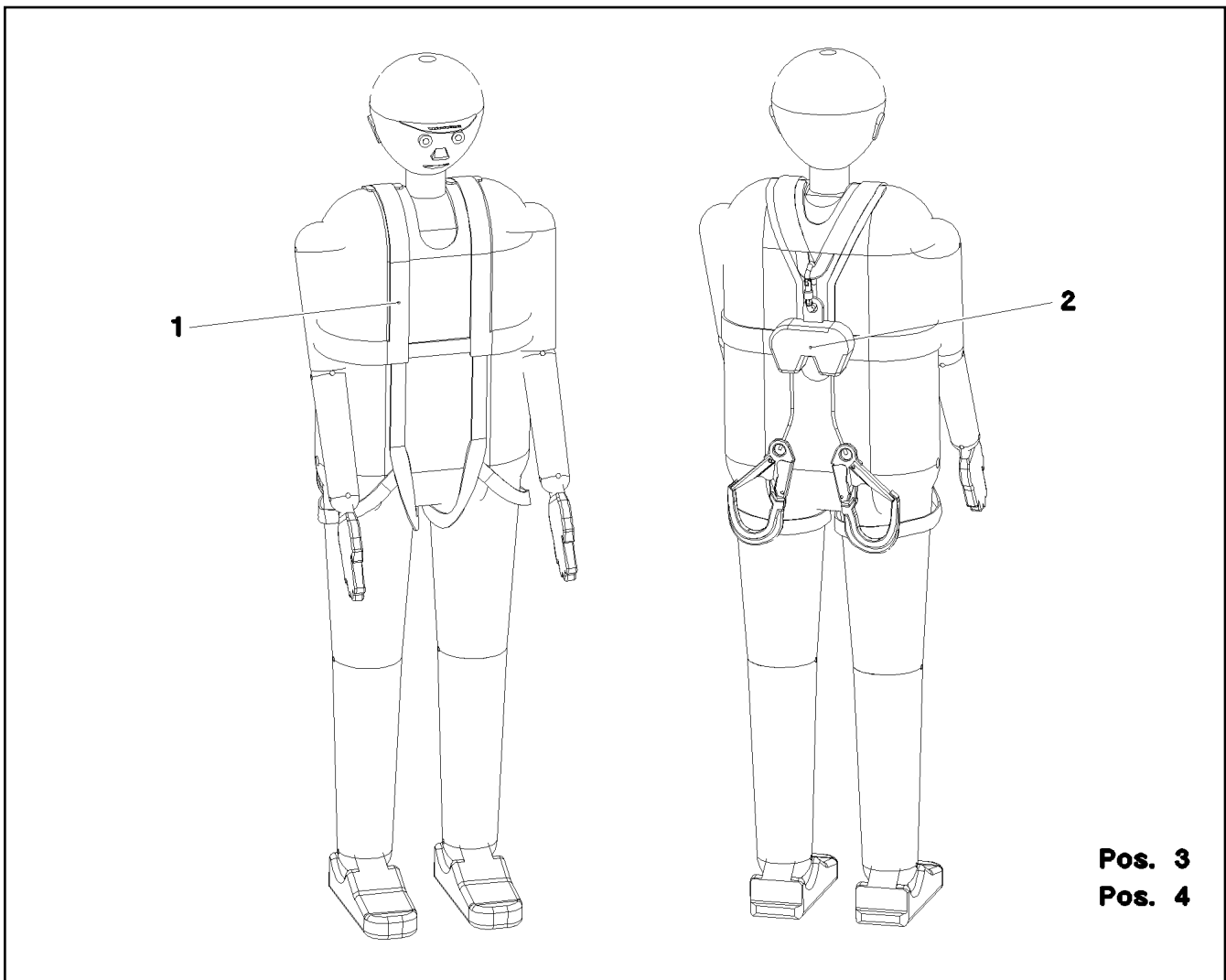
ROLLER BEARING
ROLLENLAGERUNG

133 (1/2)

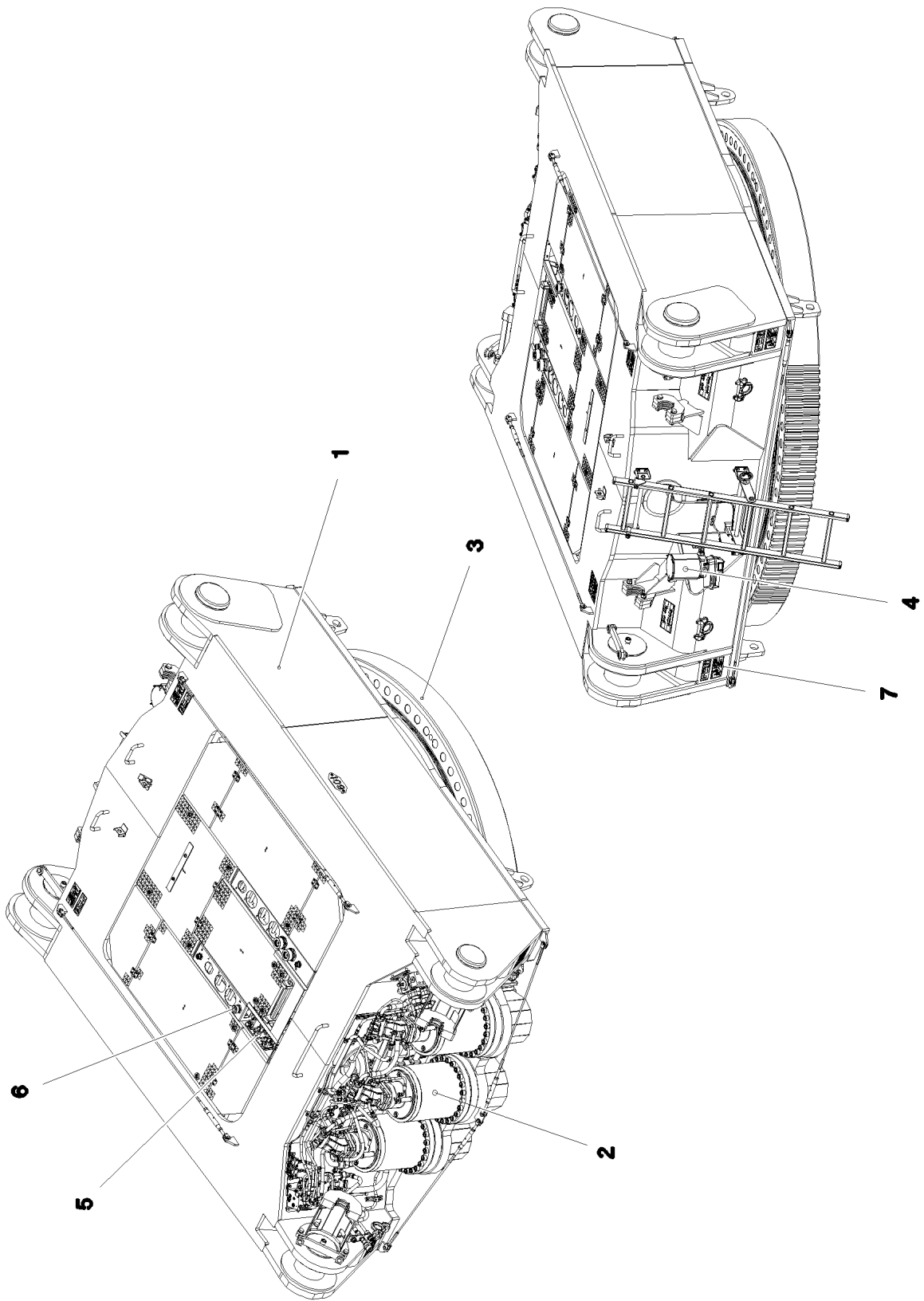
96051604

Pos.	Item	Quantity	Description	Bezeichnung
1	96051595	1	ROLLER BEARING WELDED FE//ZNNI8//CN/	ROLLENLAGERUNG SCHWK.
2	11210987	1	PIN ISO 2341 B30E8X65X55 35NICRMOV125	BOLZEN
3	10875870	1	SAFETY PLUG W HINGE-LID 6X42X5,5X32 4	SICHERHEITSKLAPPSTECKER
4	433201008	1	FORMCLIP AEHNL.DIN 11023 10X65 ST VER	FORMCLIP
5	11160431	0.8	ROPE 2 2,3KN EDELSTAHL	SEIL
6	11170565	4	FERRULE 2 CU	PRESSKLEMME
7	288155308	2	ROLLER RD100X78 PA6G	ROLLE
8	941609808	2	TUBE 30X4X80 E355+N VERZ	ROHR
9	10878585	2	HEX SCREW ISO 4014 M20X130 8.8 FLZN SP	SECHSKANTSCHRAUBE
10	10289808	4	WASHER ISO 7089 20 300HV FLZN SPF	SCHEIBE
11	10875610	2	HEX NUT DIN 985 M20 10 FLZN SPF	SECHSKANTMUTTER

19.1.2021	etk_en_de_098265 LR 11000	<input type="checkbox"/> 134 (2/2)
LIEBHERR	ROLLER BEARING ROLLENLAGERUNG	96051604



Pos.	Item	Quantity	Description	Bezeichnung
1	11007305	2	SAFETY HARNESS EN 361 IK G 2 BLH	AUFFANGGURT
(1)	11320720	1	BAG	BEUTEL
2	11007310	2	FALL PROTECTION EN 360 HWDB 2 RLH	HOEHENSICHERUNGSGERAET
3	11007312	1	ROPE-DESCENDING+RESCUE EQUIP. EN 3	ABSEIL- UND RETTUNGSGERAE
4	12102869	1	CONNECTING DEVICE EN 358 45-IK30 B70 A	VERBINDUNGSMITTEL



19.1.2021
081594


LIEBHERR


etk_en_de_098265 LR 11000

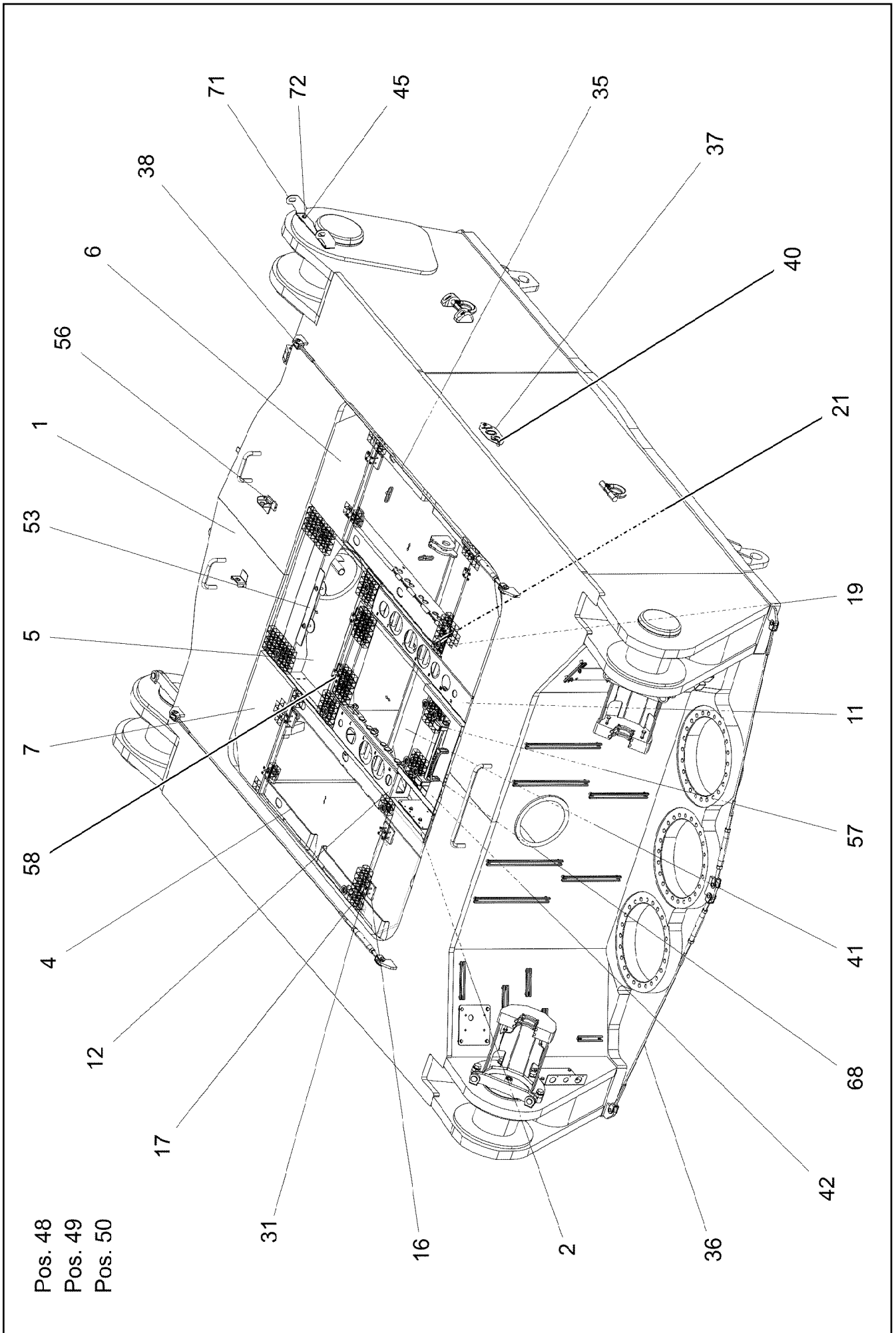
SLEWING PLATFORM FRAME
DREHBUEHNENRAHMEN

136 (1/2)

917987408

Pos.	Item	Quantity	Description	Bezeichnung
1	918011308	1	PREMOUNTED LOWER PART ⇒  138	UNTERTEIL VORM.
2	918366908	1	SLEWING GEAR ⇒  144	DREHWERK
3	917080408	1	ROLLER SLEWING RING ⇒  151	ROLLENDREHVERBINDUNG
4	917081108	1	CENT. LUBRIC. SYSTEM SUPERST. RDV ⇒  153	ZENTRALSCHMIERANLAGE OW
5	917459108	1	ELECTR. SYSTEM F.SLEWING PLATF UNTE	ELEKTRIK DREHBUEHNE
(10)	968287908	1	WIRING HARNESS W500U	KABELSTRANG
6	918129308	1	SLEWING PLATFORM HYDRAULICS UNTE ⇒  159	HYDRAULIK DREHBUEHNE
7	969816108	1	SIGNS DB-UNTERTEIL	BESCHILDERUNG
(1)	97004046	6	SIGN 168X88X1 KLEBEFOLIE SPF	SCHILD
(2)	978674808	6	SIGN 168X62 KLEBEFOLIE SPF	SCHILD
(3)	97063303	4	SIGN 208X88 KLEBEFOLIE	SCHILD
(4)	97060968	4	SIGN 235X100 KLEBEFOLIE SPF	SCHILD

19.1.2021	etk_en_de_098265 LR 11000	 137 (2/2)
LIEBHERR	SLEWING PLATFORM FRAME DREHBUEHNENRAHMEN	917987408



19.1.2021
081595

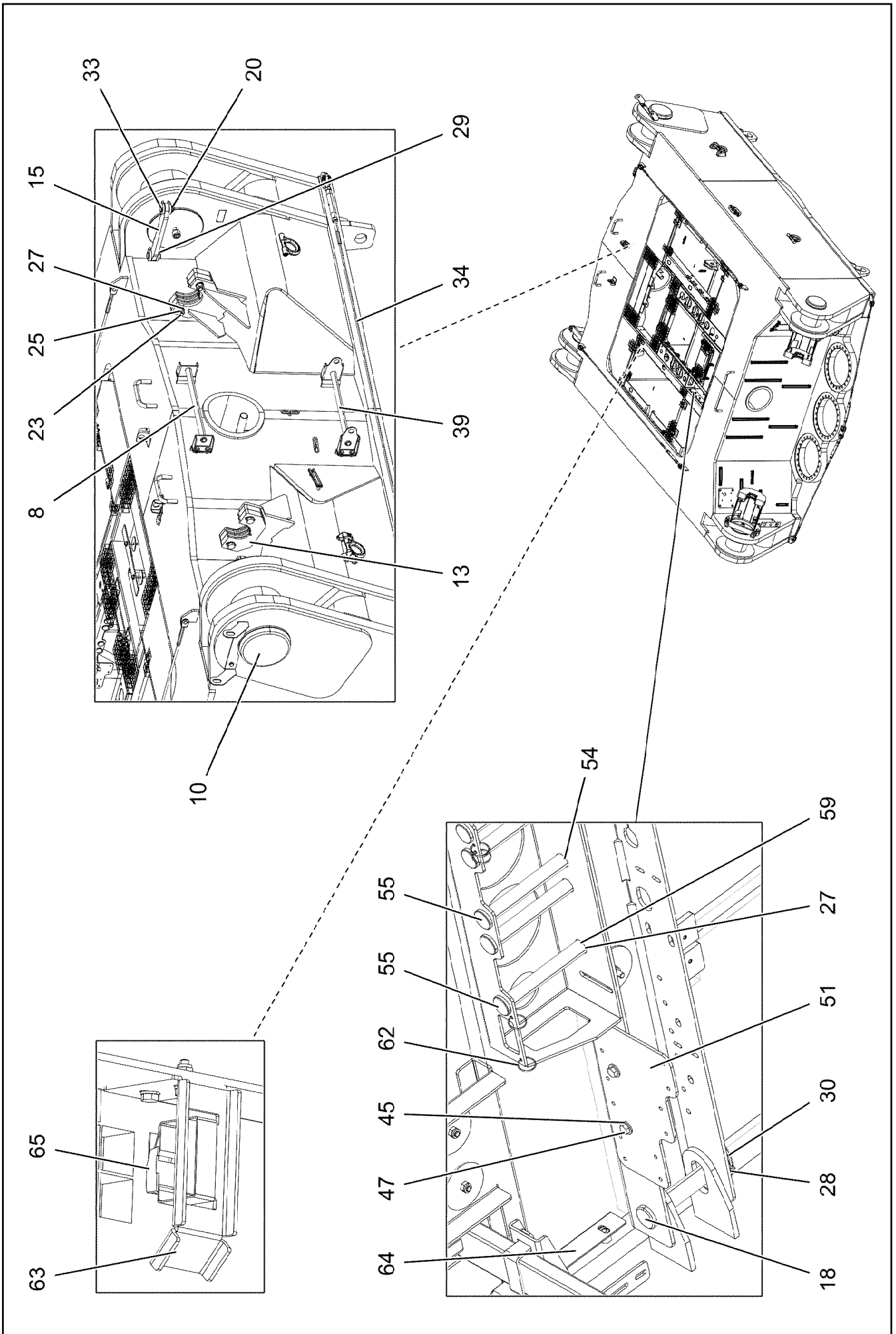
LIEBHERR

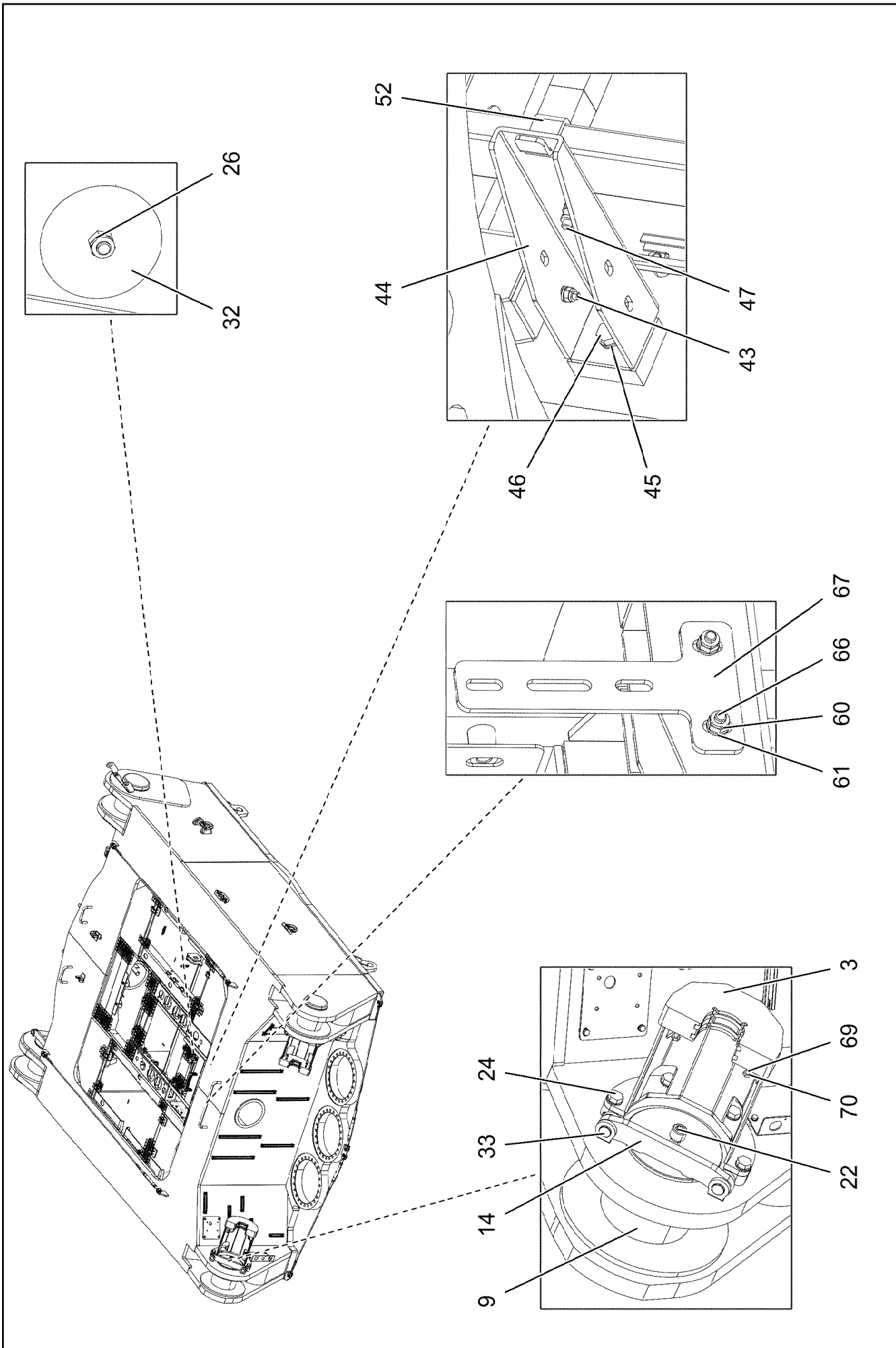
etk_en_de_098265 LR 11000

PREMOUNTED LOWER PART
UNTERTEIL VORM.

138 (1/5)

918011308





Pos.	Item	Quantity	Description	Bezeichnung
1	918011408	1	BASE PART	UNTERTEIL STAHLBAU BEARBEI
2	969513108	1	FRAME WELDED	RAHMEN SCHWK.
3	969508308	2	BRACKET WELDED CONST.	KONSOLE SCHWK.
4	97032506	2	GRIDIRON T621X1075X30/2 S235JR T ZN K	GITTERROST-P
5	97061863	1	GRIDIRON T730X830X30/2 S235JR T ZN K	GITTERROST-P
6	97032537	2	GRIDIRON T621X354X30/2 S235JR T ZN K	GITTERROST-P
7	97032551	2	GRIDIRON T621X354X30/2 S235JR T ZN K	GITTERROST-P
8	969658508	1	CLAMP WELDED CONST. T ZN O	HALTER SCHWK.
9	97032567	2	PIN 240.0X325 35NICRMOV125 SPF	BOLZEN
10	97032590	2	PIN 280.0X400 35NICRMOV125 SPF	BOLZEN
11	97062176	1	PLATE 4X1256X321 S315MC FE//ZNNI8//CN/	BLECH
12	97062177	1	PLATE 4X846X321 S315MC FE//ZNNI8//CN//T	BLECH
13	97032606	4	PLATE 30X250X135 S960QL	BLECH
14	97019870	2	PLATE 20X353X60 S960QL	BLECH
15	97032610	2	PLATE 20X373X60 S960QL	BLECH
16	97042535	20	THREADED PLATE 8X75X45 S355MC FE//ZN	GEWINDEPLATTE
17	704228108	10	HINGE 35X35X50/180° ST FE//ZN12//B	SCHARNIER
18	451226608	4	PIN DIN 1435 25X145X137 ST.50-2K VERZ	BOLZEN
19	10100621	11	DISH MOUNTING	TELLERBEFESTIGUNG
20	10875869	4	SAFETY PLUG W HINGE-LID 5X29X4,7X25 4	SICHERHEITSKLAPPSTECKER
21	10875570	9	SOCKET HEAD SCREW ISO 4762 M8X55 8.8	ZYLINDERSCHRAUBE
22	12225299	4	SOCKET HEAD SCREW ISO 4762 M24X50 8	ZYLINDERSCHRAUBE
23	10412379	4	HEX SCREW ISO 4014 M20X105 10.9 FLZN	SECHSKANTSCHRAUBE
24	4600199	8	HEX SCREW ISO 4017 M20X40 8.8 FLZN SP	SECHSKANTSCHRAUBE
25	10875618	4	HEX NUT ISO 4032 M20 8 FLZN SPF	SECHSKANTMUTTER
26	10875614	27	HEX NUT DIN 985 M8 8 480H SPF	SECHSKANTMUTTER
27	10289808	23	WASHER ISO 7089 20 300HV FLZN SPF	SCHEIBE
28	10179376	4	WASHER DIN 1441 26 -St FLZN SPF	SCHEIBE
29	10180359	4	SPLIT PIN ISO 1234 5X40 St 480H SPF	SPLINT
30	10875870	4	SAFETY PLUG W HINGE-LID 6X42X5,5X32 4	SICHERHEITSKLAPPSTECKER
31	10181421	40	COUNTERSUNK SCREW ISO 10642 M6X40	SENKSCHRAUBE
32	941138108	13	WASHER DC01 FE//ZNNI8//CN//T0	SCHEIBE
33	97019869	8	PIN 35.0X62 35NICRMOV125 GASN. SPF	BOLZEN
34	10652804	1	ROUND STRAND ROPE 10X2,95M STAHL VE	RUNDLITZENSEIL
35	10675387	2	ROUND STRAND ROPE 10X2,30M STAHL VE	RUNDLITZENSEIL
36	10652830	2	ROUND STRAND ROPE 10X1,4M STAHL VE	RUNDLITZENSEIL
37	97035684	1	WEIGHT INFORMATION PLATE 2X200X100 D	GEWICHTSSCHILD
38	10289805	20	WASHER ISO 7089 14 300HV FLZN SPF	SCHEIBE
39	969658608	1	CLAMP WELDED CONST. T ZN O	HALTER SCHWK.
40	12102696	2	BUTTON HEAD SCREW ISO7380-2 M8X10 0	HALBRUNDKOPFSCHRAUBE
41	97061865	1	GRIDIRON T930X505X30/3 S235JR T ZN K	GITTERROST-P
42	97061877	1	PLATE 4X501X1092 S315MC FE//ZNNI8//CN/	BLECH
43	726612208	2	MEGI BUFFER	MEGIPUFFER
44	97061979	4	PLATE 4X293X166 S315MC FE//ZNNI8//CN//T	BLECH
45	10289795	10	WASHER ISO 7089 10 300HV FLZN SPF	SCHEIBE
46	10197730	4	HEX SCREW ISO 4017 M10X20 8.8 ZNNI-480	SECHSKANTSCHRAUBE
47	10197831	14	HEX SCREW ISO 4017 M8X25 8.8 ZNNI-480	SECHSKANTSCHRAUBE
48	10289803	4	WASHER ISO 7089 8 300HV 480H SPF	SCHEIBE
49	11140469	18	WASHER ISO 7093-1 8 200HV 480H SPF	SCHEIBE
50	968284308	1	MOUNTING PARTS BASE PART ⇒ □ 143	MONTAGETEILE UNTERTEIL
51	97062015	1	PLATE 4X162X270 S315MC FE//ZNNI8//CN//T	BLECH
52	977852108	4	PLATE 4X167X25 S315MC T ZN O	BLECH
53	97062481	1	PLATE 4X50X430 S315MC FE//ZNNI8//CN//T	BLECH
54	10180879	7	SAFETY PLUG W HINGE-LID 4X24X3,8X20 4	SICHERHEITSKLAPPSTECKER
55	453022108	14	PIN ISO 2341 B20X170X162 35NICRMOV125	BOLZEN
56	885252008	1	PADLOCK	VORHAENGESCHLOSS
57	11481815	1	SIMPLE LADDER 5-350X1,24M AL SPF	ANLEGELEITER
58	12206699	4	SOCKET HEAD SCREW ISO 4762 M8X45 8.8	ZYLINDERSCHRAUBE
59	12100681	7	SPLIT PIN ISO 1234 5X28 ST 480H SPF	SPLINT

19.1.2021

etk_en_de_098265 LR 11000

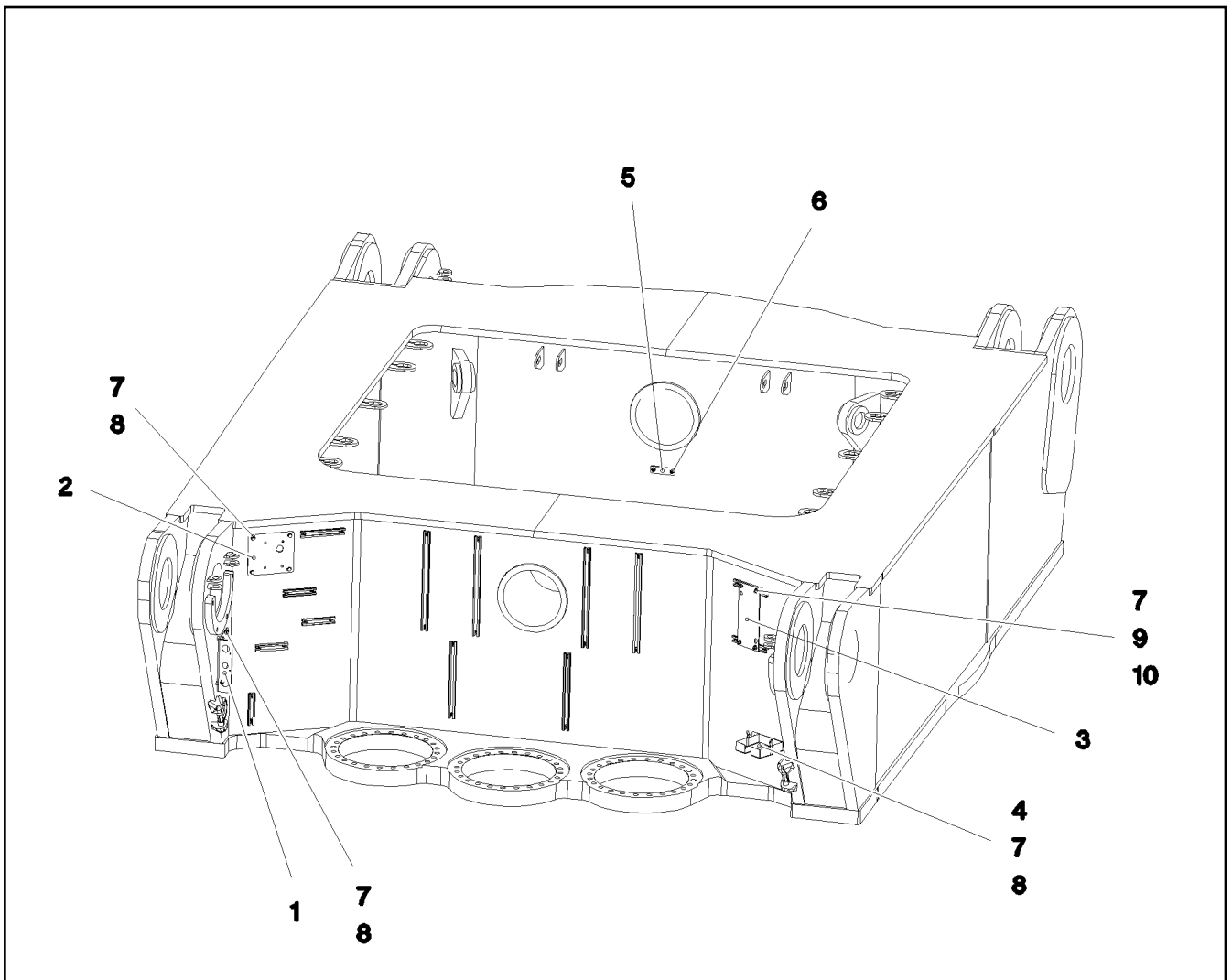
□ 141 (4/5)

LIEBHERRPREMOUNTED LOWER PART
UNTERTEIL VORM.

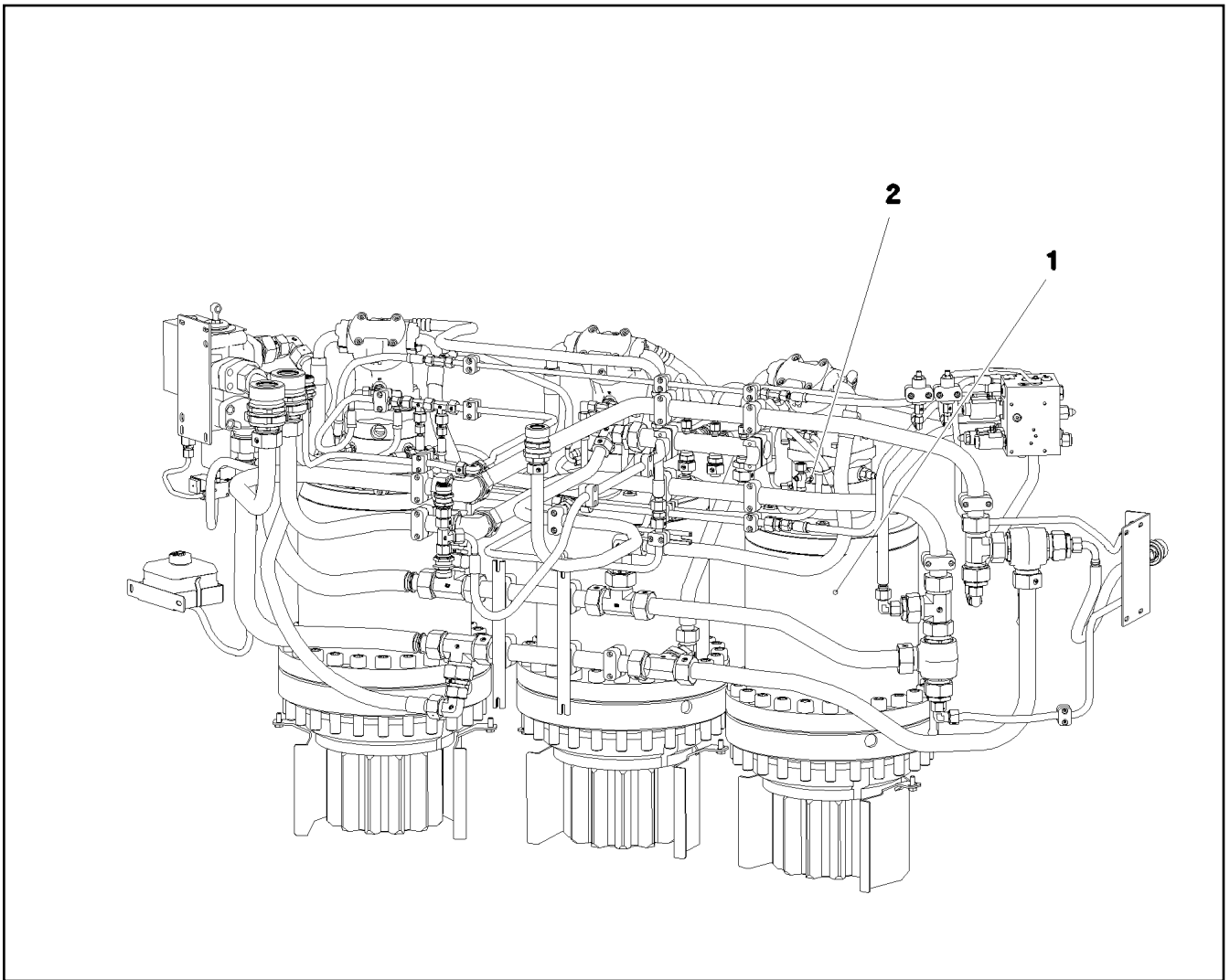
918011308

Pos.	Item	Quantity	Description	Bezeichnung
60	12102692	6	HEX NUT DIN 985 M6 8 ZNNI-480H SPF	SECHSKANTMUTTER
61	10197771	10	WASHER ISO 7089 6 200HV ZNNI-480H SPF	SCHEIBE
62	12101869	13	KEY RING 25X1,5 ST FE/ZN8/CN	SCHLUESSELRING
63	97067197	1	PLATE 3X64X203 DC01 FE//ZNNI8//CN//T0	BLECH
64	97067198	1	PLATE 2X44X160 DC01 FE//ZNNI8//CN//T0	BLECH
65	10020519	1	LASHING STRAP 0,5MX18MM	ZURRGURT
66	11644899	4	HEX SCREW ISO 4017 M6X20 8.8 480H SPF	SECHSKANTSCHRAUBE
67	97067327	1	PLATE 4X80X152 S315MC FE//ZNNI8//CN//T	BLECH
68	966435308	1	GRIP PA6-30%GF SPF	GRIFF
69	10197760	4	HEX NUT ISO 4032 M8 10 ZNNI-480H SPF	SECHSKANTMUTTER
70	11642355	4	HEX SCREW ISO 4017 M10X50 8.8 FLZN SP	SECHSKANTSCHRAUBE
71	97141173	1	PLATE 4X534X135 S315MC FE//ZNNI8//CN//T	BLECH
72	11652470	2	HEX SCREW ISO 4017 M10X16 8.8 FLZN SP	SECHSKANTSCHRAUBE

19.1.2021	etk_en_de_098265 LR 11000	<input type="checkbox"/> 142 (5/5)
LIEBHERR	PREMOUNTED LOWER PART UNTERTEIL VORM.	918011308

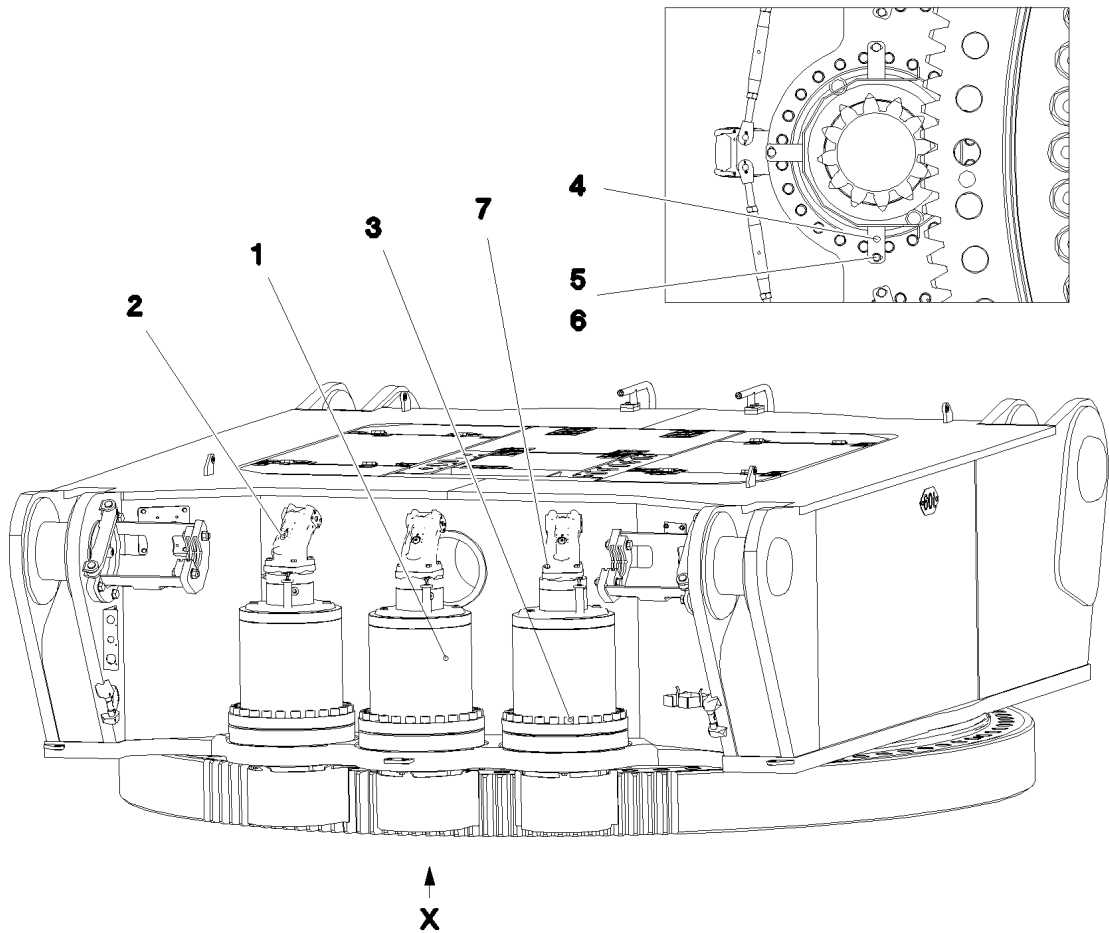


Pos.	Item	Quantity	Description	Bezeichnung
1	97038344	1	PLATE 3X209X230 DC01 FE//ZNNI8//CN//T0	BLECH
2	97038345	1	PLATE 4X180X200 S315MC FE//ZNNI8//CN//T	BLECH
3	972028708	1	PLATE 5X280X120 S355MC FE//ZNNI8//CN//T	BLECH
4	978637208	1	PLATE DC01 FE//ZNNI8//CN//T0	BLECH
5	953696908	1	PLATE S315MC FE//ZNNI8//CN//T0	BLECH
6	12102696	2	BUTTON HEAD SCREW ISO7380-2 M8X10 0	HALBRUNDKOPFSCHRAUBE
7	10289803	14	WASHER ISO 7089 8 300HV 480H SPF	SCHEIBE
8	11690048	10	HEX SCREW ISO 4017 M8X12 8.8 480H SPF	SECHSKANTSCHRAUBE
9	409707008	4	HAMMER HEAD BOLT M8X20 8.8 480H SPF	HAMMERKOPFSCHRAUBE
10	11693875	4	HEX NUT ISO 4032 M8 8 480H SPF	SECHSKANTMUTTER



Pos.	Item	Quantity	Description	Bezeichnung
1	918367008	1	SLEWING GEAR ATTACHMENT ⇒ □ 145	DREHWERK ANBAU
2	917353608	1	ELECTR.FOR SLEWING GEAR ⇒ □ 150	ELEKTRIK DREHWERK

Ansicht X



Pos.	Item	Quantity	Description	Bezeichnung
1	90211005	3	SLEWING GEAR DRIVE DAT 450/2467 01 ⇒ □ 146	DREHWERKANTRIEB
2	510235408	3	HYDRO MOTOR A2FM 56CM³/U SPF ⇒ □ 149	HYDROMOTOR
3	11342411	72	SOCKET HEAD SCREW ISO 4762 M24X160	ZYLINDERSCHRAUBE
4	976555708	3	PROTECTION GUARD 4X307X778 S315MC	SCHUTZBLECH
5	11631816	9	HEX SCREW ISO 4017 M10X25 8.8 FLZN SP	SECHSKANTSCHRAUBE
6	500917508	9	WASHER ISO 7089 10 200HV-A2	SCHEIBE
7	11645384	12	HEX SCREW ISO 4017 M12X40 8.8 FLZN SP	SECHSKANTSCHRAUBE

19.1.2021
084724

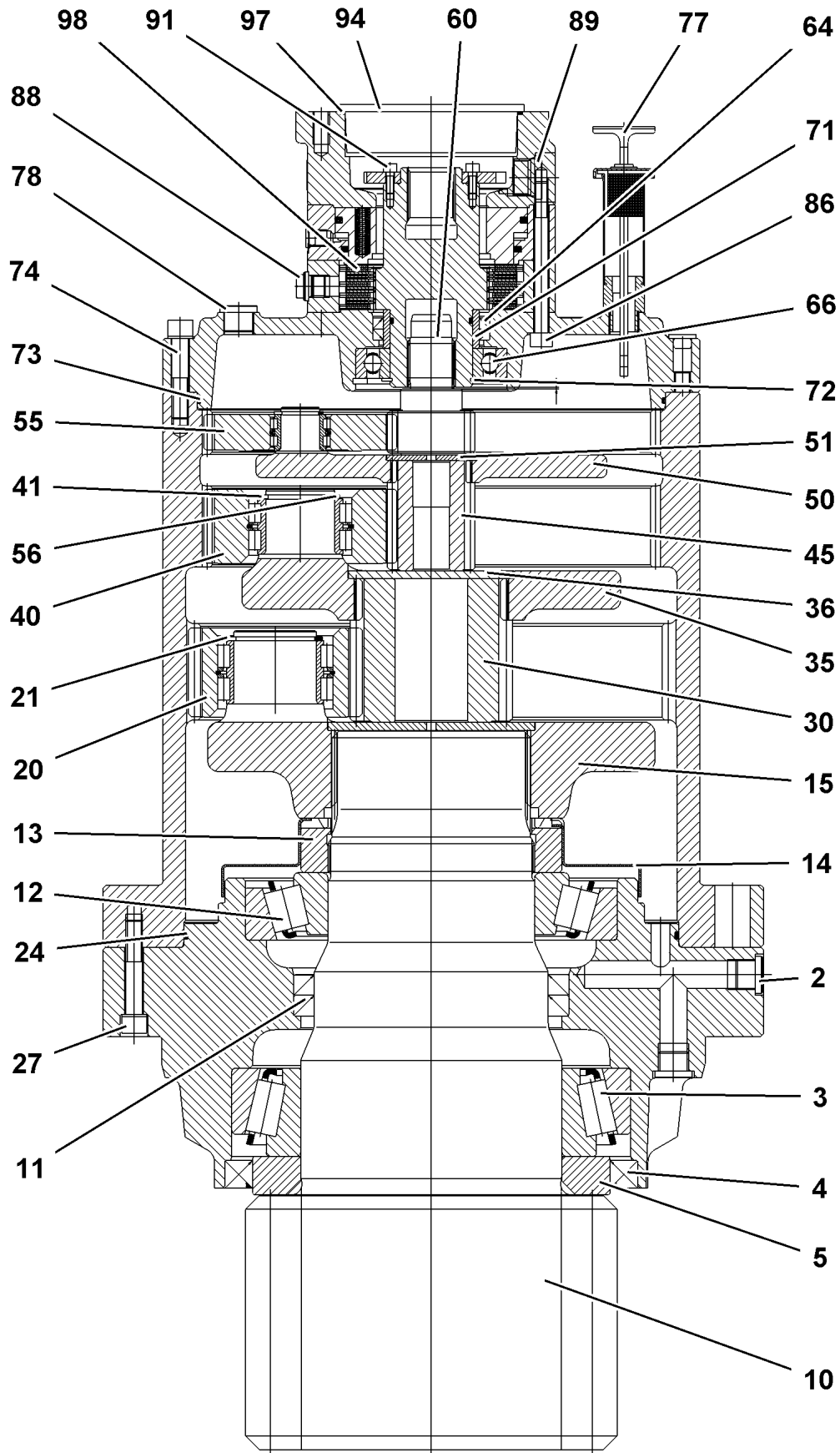
LIEBHERR

etk_en_de_098265 LR 11000

SLEWING GEAR ATTACHMENT
DREHWERK ANBAU

□ 145

918367008



19.1.2021
009811

LIEBHERR

etk_en_de_098265 LR 11000

SLEWING GEAR DRIVE
DREHWERKANTRIEB


146 (1/2)

90211005

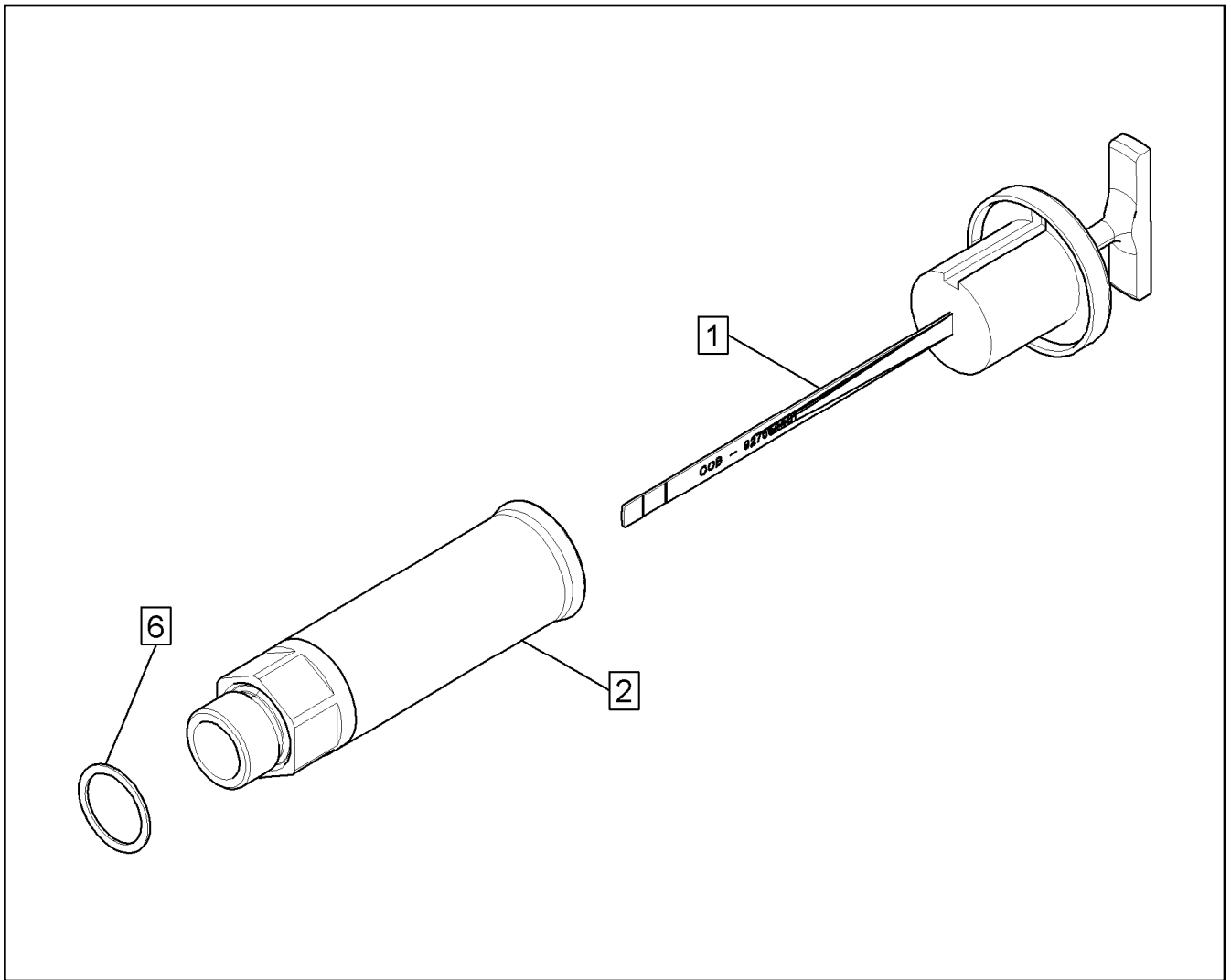
Pos.	Item	Quantity	Description	Bezeichnung
2	7361961	7	SCREW PLUG VSTI M22X1,5 CR6-FREI	VERSCHLUSSSCHRAUBE
3	746223701	1	TAPERED ROLLER BEARING DIN 720 320 3	KEGELROLLENLAGER
4	710063001	1	ROTARY SHAFT LIP SEAL DIN 3760 AS 260X	RADIALWELLENDICHTRING
5	927633301	1	WASHER	SCHEIBE
10	927633401	1	OUTPUT SHAFT 270 18CrNiMo7-6	ABTRIEBSWELLE
11	710034101	2	ROTARY SHAFT LIP SEAL DIN 3760 A 170X2	RADIALWELLENDICHTRING
12	746202601	1	TAPERED ROLLER BEARING DIN 720 302 3	KEGELROLLENLAGER
13	944311703	1	SLOTTED NUT M150X2 C45	NUTMUTTER
14	944313303	1	COVER PLATE	ABDECKBLECH
15	927633701	1	PLANETARY CARRIER 325 42CrMo4+QT	PLANETENTRAEGER
20	927633801	5	PLANET WHEEL	PLANETENRAD
21	428012201	5	LOCKING RING DIN 471 60X3	SICHERUNGSRING
24	761034103	1	O-RING 340X4 NBR 72	O-RING
27	4900093	8	LOCK WASHER VS 12 ZN8M+PASSIVIERUN	SICHERUNGSSCHEIBE
30	927635801	1	SUN WHEEL Z=24 18CrNiMo7-6	SONNENRAD
35	927635901	1	PLANETARY CARRIER 275 42CrMo4+QT	PLANETENTRAEGER
36	944228903	1	RETAINING DISK 120X6 42CrMo4+QT	HALTESCHEIBE
40	927636201	3	PLANET WHEEL	PLANETENRAD
41	400085903	3	LOCKING RING DIN 471 50X3	SICHERUNGSRING
45	927636401	1	SUN WHEEL Z=15 18CrNiMo7-6	SONNENRAD
50	927636501	1	PLANETARY CARRIER 255 42CrMo4+QT	PLANETENTRAEGER
51	944102603	1	RETAINING DISK 65X6,5X4	HALTESCHEIBE
55	927636601	3	PLANET WHEEL	PLANETENRAD
56	463000103	3	LOCKING RING DIN 471 28X2	SICHERUNGSRING
60	927636801	1	SUN WHEEL Z=15 18CrNiMo7-6	SONNENRAD
64	10174861	2	ROTARY SHAFT LIP SEAL DIN 3760 A 70X85	RADIALWELLENDICHTRING
66	745141201	1	DEEP GROOVE BALL BEARING DIN 625 621	RILLENKUGELLAGER
71	747404201	1	INNER RING 60X70X28	INNENRING
72	10171588	1	LOCKING RING DIN 471 60X2 FLZNNC-120H	SICHERUNGSRING
73	761020303	1	O-RING 320X3 NBR70	O-RING
74	10876374	12	SOCKET HEAD SCREW ISO 4762 M12X60 8	ZYLINDERSCHRAUBE
75	4900093	12	LOCK WASHER VS 12 ZN8M+PASSIVIERUN	SICHERUNGSSCHEIBE
77	927554301	1	VENTILATION CONNECTING PIECE ⇒  148	ENTLUEFTUNGSSTUTZEN
78	7361961	3	SCREW PLUG VSTI M22X1,5 CR6-FREI	VERSCHLUSSSCHRAUBE
86	10560807	12	SOCKET HEAD SCREW ISO 4762 M10X110 8	ZYLINDERSCHRAUBE
88	779016201	1	BLANKING PLUG GPN 300 LD-PE	VERSCHLUSSSTOPFEN
89	7027307	2	SCREW PLUG VSTI M27X2 CR6-FREI	VERSCHLUSSSCHRAUBE
91	10875586	4	SOCKET HEAD SCREW ISO 4762 M6X16 8.8	ZYLINDERSCHRAUBE
94	7380055	4	TAPERED PLUG GPN 600 PE-LLD	KEGELVERSCHLUSS
97	726424601	1	O-RING 120X3 NBR 70	O-RING
98	90211081	1	BRAKE REPAIR KIT 01	BREMSE-REPARATURSATZ

19.1.2021

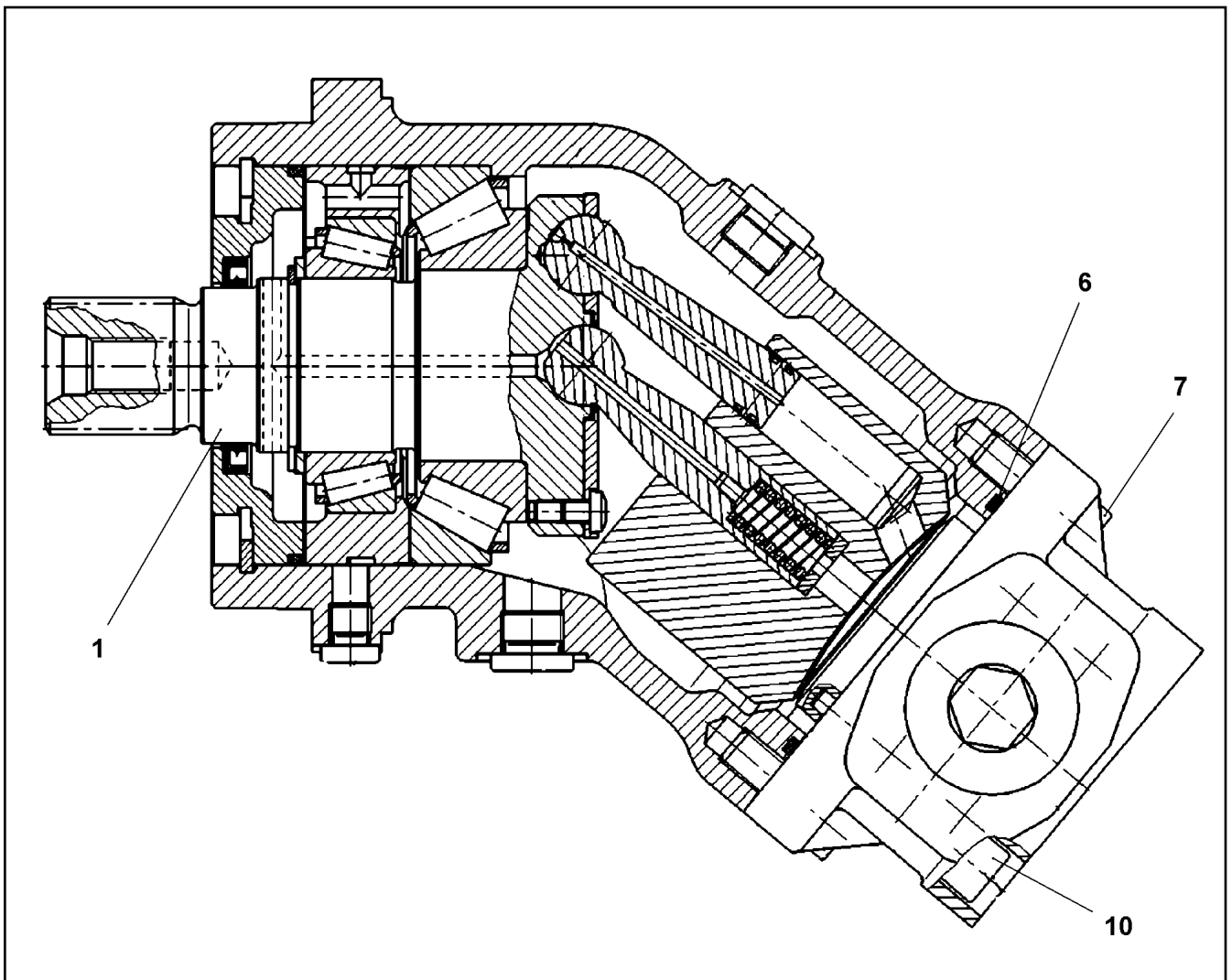
etk_en_de_098265 LR 11000

 147 (2/2)**LIEBHERR**SLEWING GEAR DRIVE
DREHWERKANTRIEB

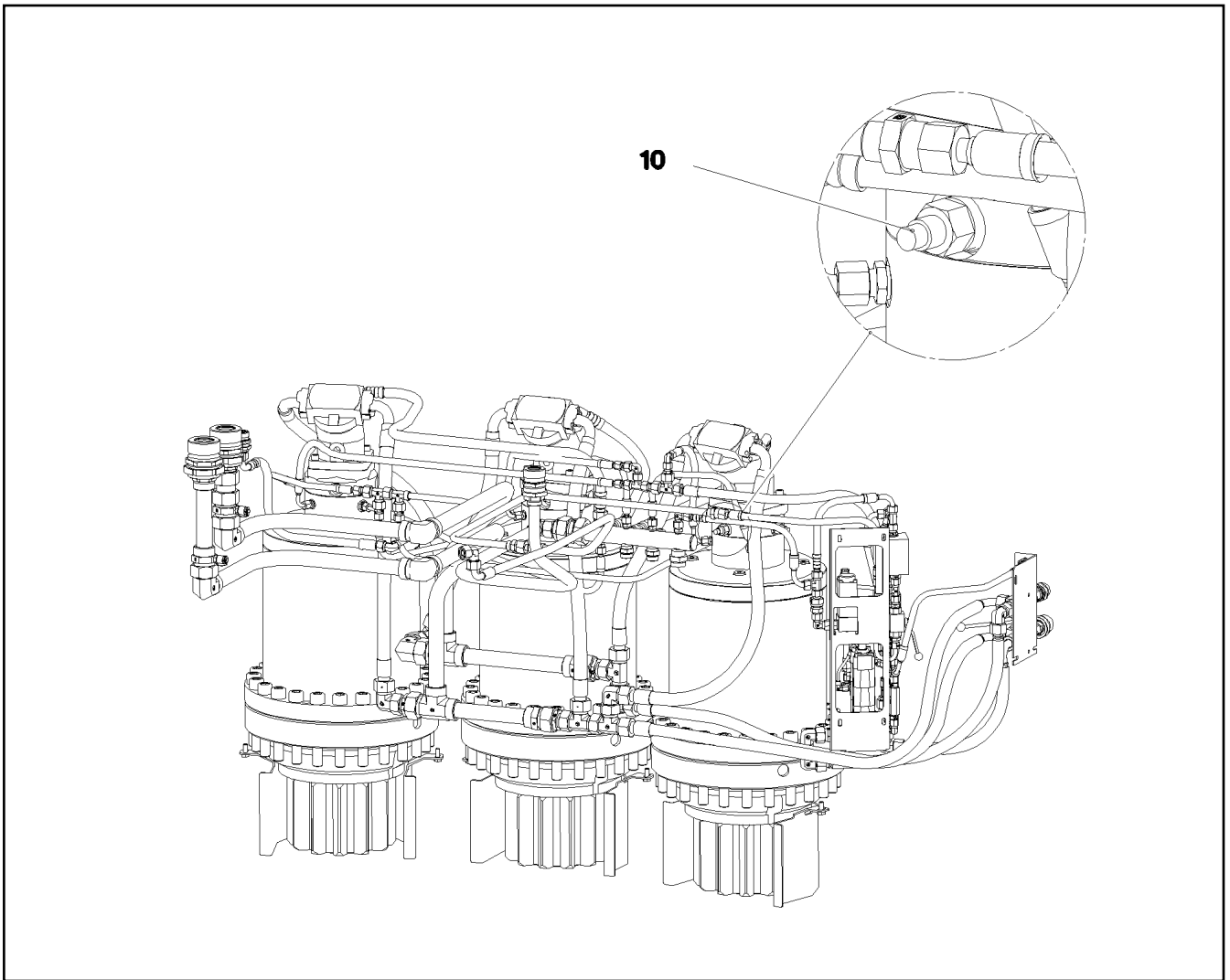
90211005



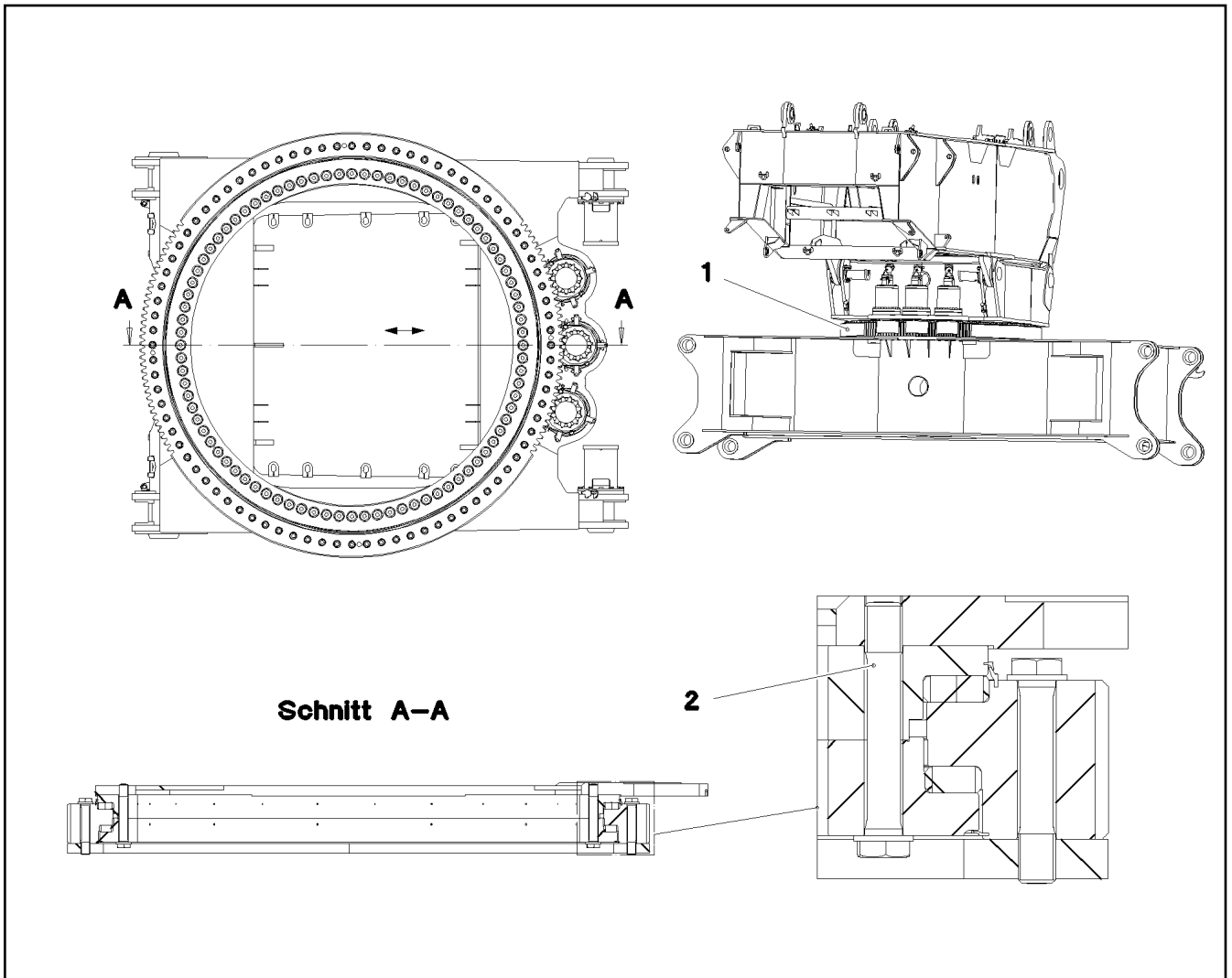
Pos.	Item	Quantity	Description	Bezeichnung
1	927554401	1	OIL DIPSTICK 1 1/8"	OELMESSSTAB
2	927501901	1	VENTILATION CONNECTING PIECE	ENTLUEFTUNGSSTUTZEN
6	761022503	1	SEALING RING 19,6X24,3X1,5	DICHTRING




Pos.	Item	Quantity	Description	Bezeichnung
1	10650065	1	DRIVING GEAR	TRIEBWERK
(14)	570701808	1	ROTARY SHAFT LIP SEAL DIN 3760 AS 40X5	RADIALWELLENDICHTRING
(15)	7372303	1	O-RING 98,02X3,53 S-FPM 75	O-RING
6	10220707	1	O-RING 78,97X3,53 FKM 70	O-RING
7	10415162	2	SOCKET HEAD SCREW ISO 4762 M10X25 8	ZYLINDERSCHRAUBE
10	12208100	4	SOCKET HEAD SCREW ISO 4762 M10X60 8	ZYLINDERSCHRAUBE



Pos.	Item	Quantity	Description	Bezeichnung
10	967891008	1	EL.ADD-ON SET-LIMIT SWITCHES +	EL.GEBER U.ENDSCHALTER
(1)	11003193	2	PROXIMITY SWITCH BERUEHRUNGSLOS	12 NAEHERUNGSSCHALTER



Schnitt A-A

Pos.	Item	Quantity	Description	Bezeichnung
1	90025097	1	ROLLER SLEWING RING 2654-290 42CrNiM ⇒  152	ROLLENDREHVERBINDUNG
2	97029694	84	EXPANSION BOLT M56X350 10.9 SPF	DEHNSCHRAUBE

19.1.2021
081199

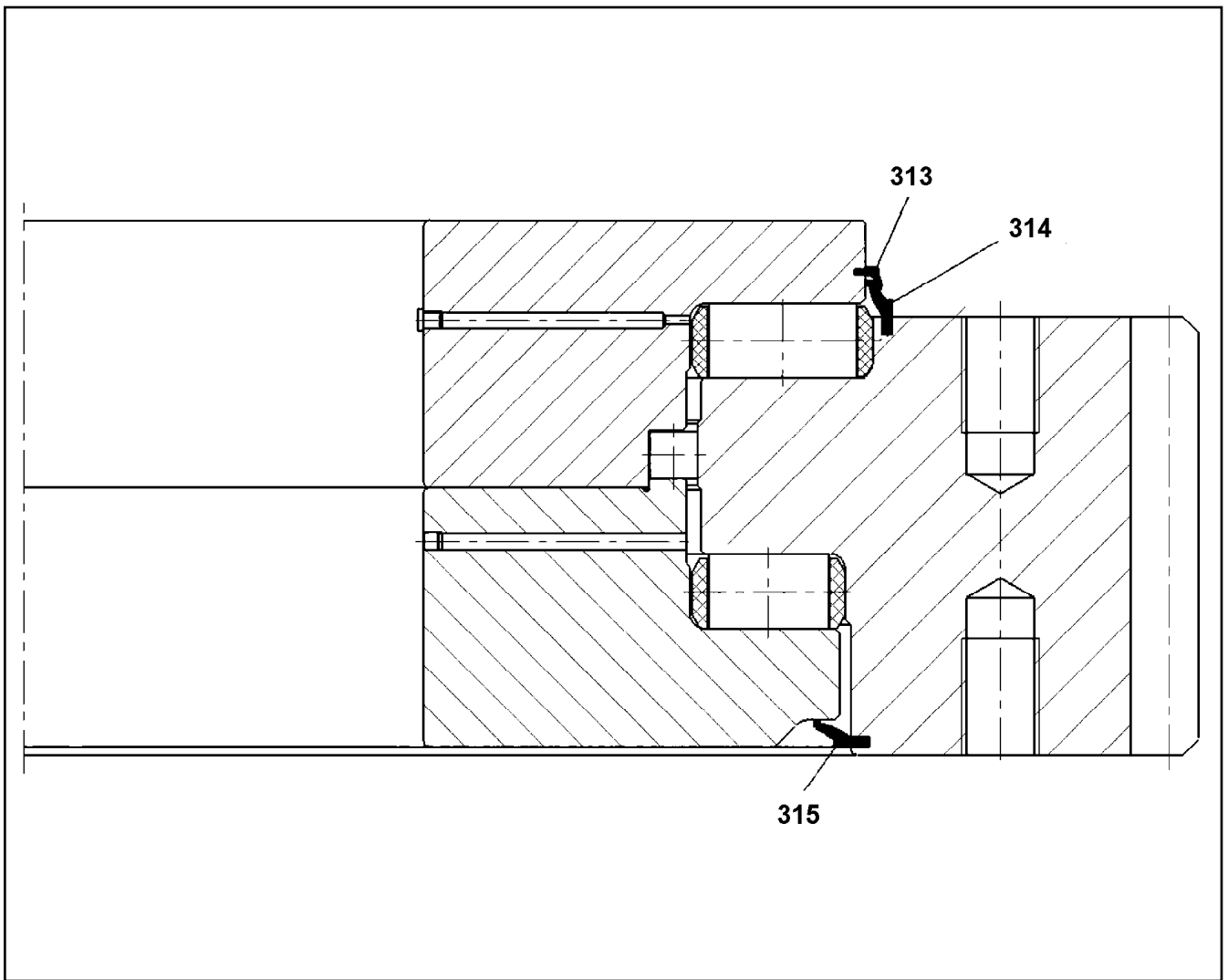
LIEBHERR

etk_en_de_098265 LR 11000

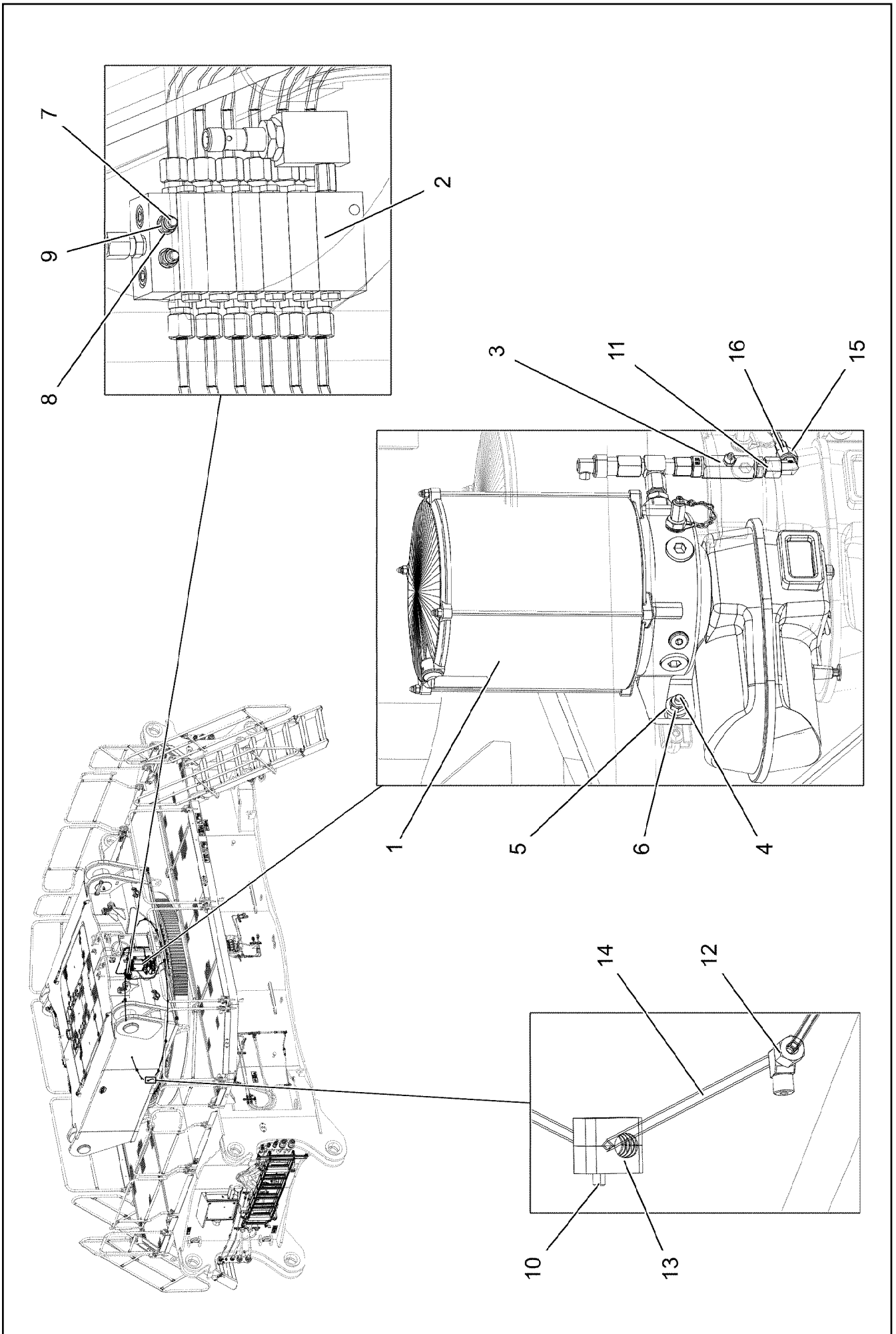
ROLLER SLEWING RING
ROLLENDREHVERBINDUNG

 151

917080408



Pos.	Item	Quantity	Description	Bezeichnung
313	90001698	9.85	SEALING PROFILE	DICHTPROFIL
314	262182101	9.91	SEALING PROFILE	DICHTPROFIL
315	262182101	9.8	SEALING PROFILE	DICHTPROFIL



19.1.2021
081200




LIEBHERR


etk_en_de_098265 LR 11000

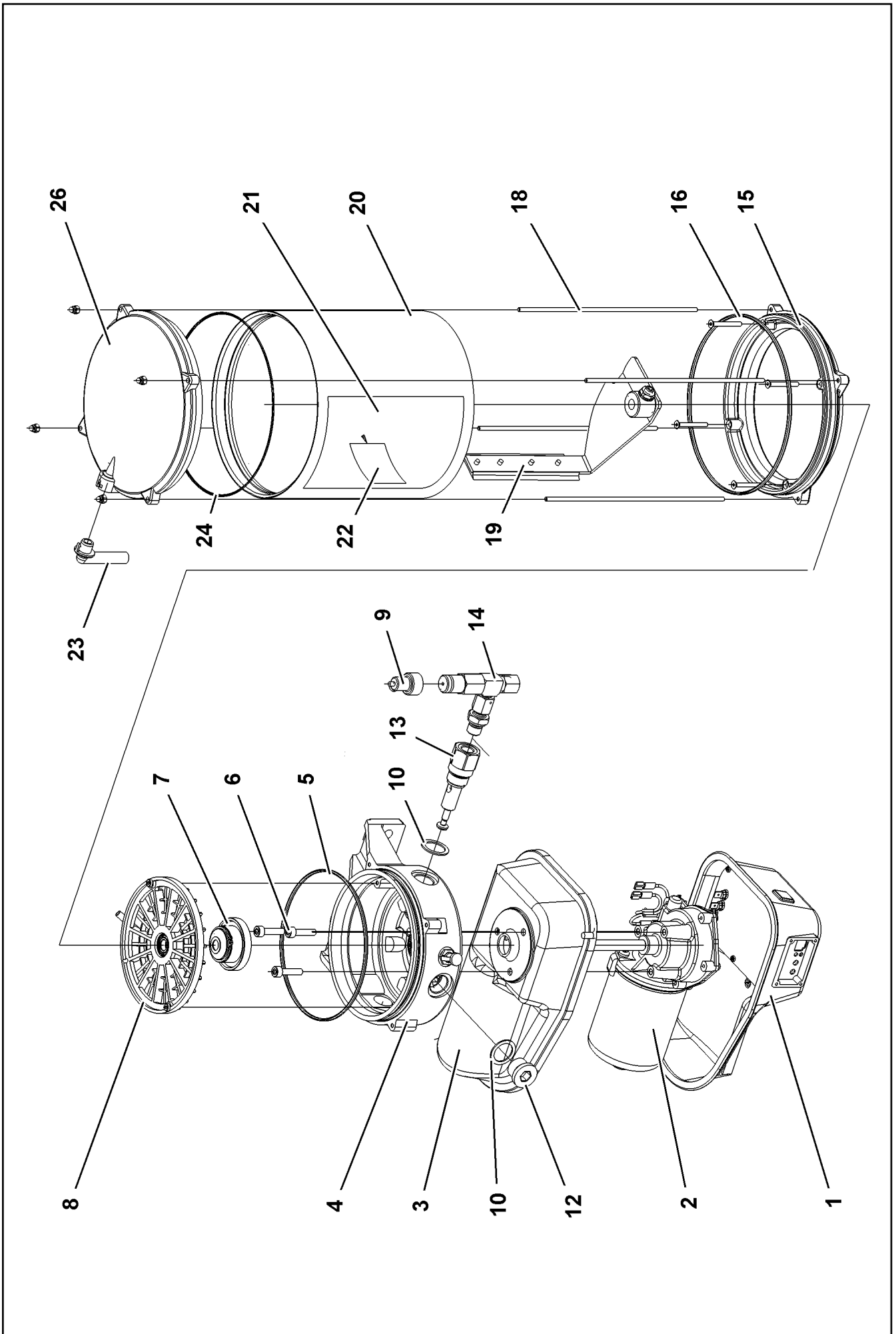
CENT. LUBRIC. SYSTEM SUPERST.
ZENTRALSCHMIERANLAGE OW

153 (1/2)

917081108

Pos.	Item	Quantity	Description	Bezeichnung
1	10871517	1	ELECTRIC PUMP EP-1 ⇒  155	ELEKTROPUMPE
2	11210825	1	DISTRIBUTION BLOCK MX-F 6/12 ⇒  157	VERTEILERKOMBINATION
3	774375108	1	PASSAGE NIPPLE BLOCK ⇒  158	DURCHGANGSNIPPELBLOCK
4	409706808	2	HAMMER HEAD BOLT M8X30 8.8 480H SPF	HAMMERKOPFSCHRAUBE
5	11840501	2	WASHER DIN 7349 8,4 200HV 480H SPF	SCHEIBE
6	10875614	2	HEX NUT DIN 985 M8 8 480H SPF	SECHSKANTMUTTER
7	12203070	2	SOCKET HEAD SCREW ISO 4762 M5X40 8.8	ZYLINDERSCHRAUBE
8	11140403	2	WASHER ISO 7089 5 200HV 480H SPF	SCHEIBE
9	10875612	2	HEX NUT DIN 985 M5 8 480H SPF	SECHSKANTMUTTER
10	10875588	11	SOCKET HEAD SCREW ISO 4762 M6X25 8.8	ZYLINDERSCHRAUBE
11	472531508	1	FITTING EW 6S M14X1,5 CR6-FREI	VERSCHRAUBUNG
12	774373808	12	FITTING WE 6LL M10x1	VERSCHRAUBUNG
13	7365090	22	CLAMP-HALF DIN 3015-1 L 0 R 12 PP SW	KLEMMHAELFTE
14	10873149	37.5	POLYAMID PIPE DIN 73378 6X1,5 PA 12-HL	POLYAMIDROHR
15	477400108	1	BOX NUT DIN 3870 AS6 A3P	UEBERWURFMUTTER
16	477101408	1	PROFILE RING PR6-S/L A3P	PROFILRING

19.1.2021	etk_en_de_098265 LR 11000	 154 (2/2)
LIEBHERR	CENT. LUBRIC. SYSTEM SUPERST. ZENTRALSCHMIERANLAGE OW	917081108



Pos.	Item	Quantity	Description	Bezeichnung
1	10493920	1	MOTOR HOUSING	MOTORGEHAEUSE
1	11110060	1	WINDOW	SICHTFENSTER
2	10355140	1	TRANSMISSION MOTOR 24V	GLEICHSTROMGETRIEBEMOTO
3	10014692	1	MOTOR HOUSING	MOTORGEHAEUSE
4	10014693	1	PUMP HOUSING	PUMPENGEHAEUSE
5	10425260	1	O-RING DIN 3771 140X3 HNBR 80	O-RING
6	10875588	3	SOCKET HEAD SCREW ISO 4762 M6X25 8.8	ZYLINDERSCHRAUBE
7	10014729	1	DRIVER	MITNEHMER
8	10014730	1	INTERMEDIATE RING	ZWISCHENRING
9	10429952	1	FAULT INDICATOR	STOERANZEIGE
10	10014697	3	SEALING RING 27X20X1,5 CU	DICHTRING
12	10878578	2	SCREW PLUG DIN 908 M22X1,5X18 ST 480H	VERSCHLUSSSCHRAUBE
13	10216340	1	PUMP ELEMENT	PUMPENELEMENT
14	571328408	1	PRESSURE RELIEF VALVE	UEBERDRUCKVENTIL
15	10014707	1	INTERMEDIATE FLANGE	ZWISCHENFLANSCH
16	726440001	1	O-RING 165X3 FKM 70	O-RING
18	10014715	4	PULL ROD	ZUGSTANGE
19	10014712	1	AGITATOR PADDLE	RUEHRFLUEGEL
20	571539308	1	CONTAINER	BEHAELTER
21	10441600	1	STICKER	AUFKLEBER
22	11494581	1	SIGN	SCHILD
23	10292724	1	VENTILATION TUBE	ENTLUEFTUNGSROHR
24	7624285	1	O-RING 160X2,5	O-RING
26	10813573	1	CONTAINER COVER	BEHAELTERABDECKKAPPE
45	10675463	1	FILLING CONNECTION	BEFUELLANSCHLUSS

19.1.2021

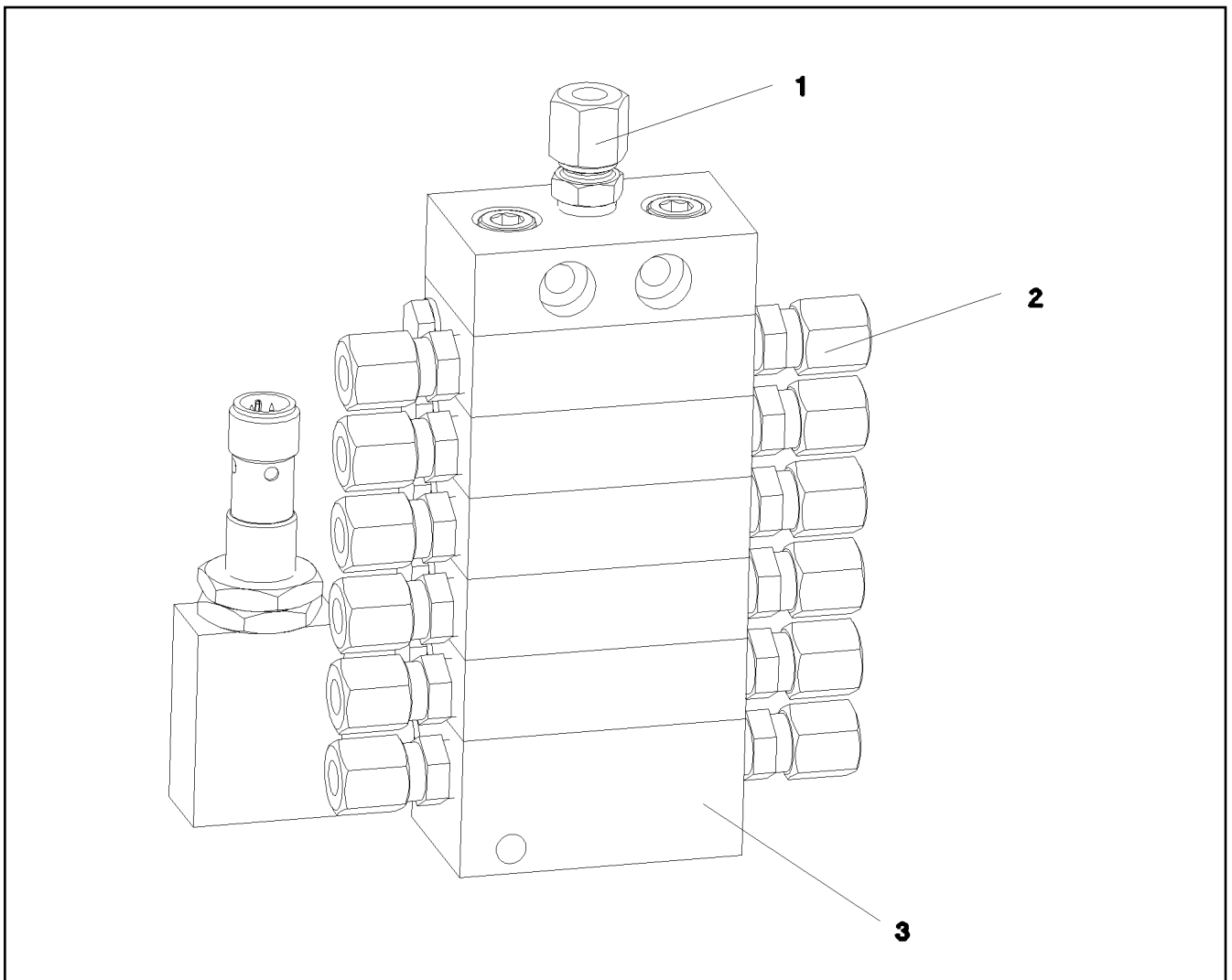
etk_en_de_098265 LR 11000

156 (2/2)

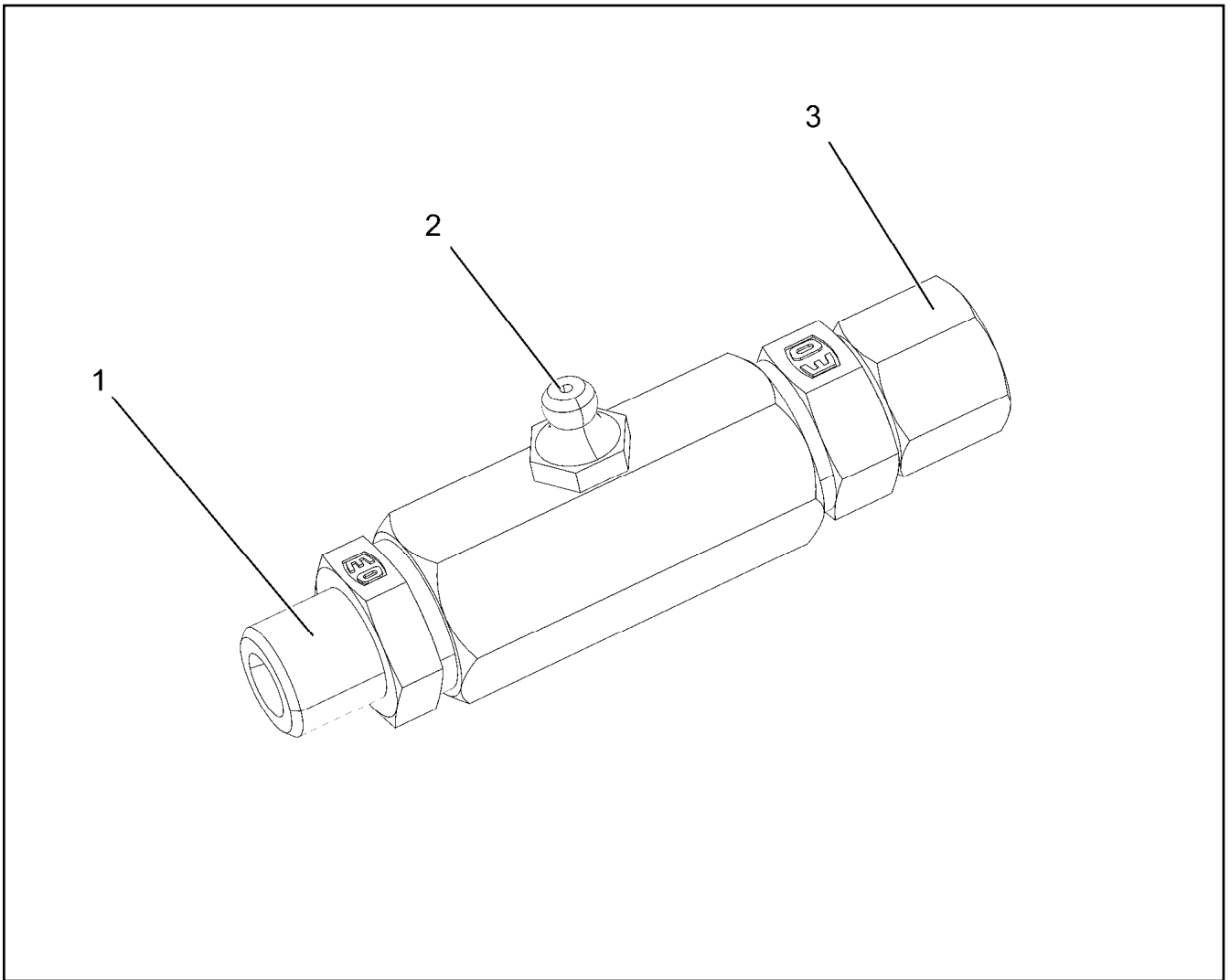
LIEBHERR

ELECTRIC PUMP
ELEKTROPUMPE


10871517




Pos.	Item	Quantity	Description	Bezeichnung
1	774376508	1	FITTING GE 6LL M10X1	VERSCHRAUBUNG
2	7622803	12	NON-RETURN VALVE	RUECKSCHLAGVENTIL
3	10097614	1	END ELEMENT	ENDELEMENT



Pos.	Item	Quantity	Description	Bezeichnung
1	10014698	1	PIPE SOCKET R1/4"	ROHRSTUTZEN
2	571578608	1	HYDRAULIC-TYPE LUBRICAT.NIPPLE DIN 71	KEGELSCHMIERNIPPEL
3	11081053	1	FITTING	VERSCHRAUBUNG

Pos.	Item	Quantity	Description	Bezeichnung
4	969733008	1	ADDITIONAL HYDR.SLEWING PLATFO UNTE ⇒  160	ZUSATZHYDRAULIK DREHBUE

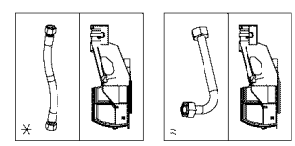
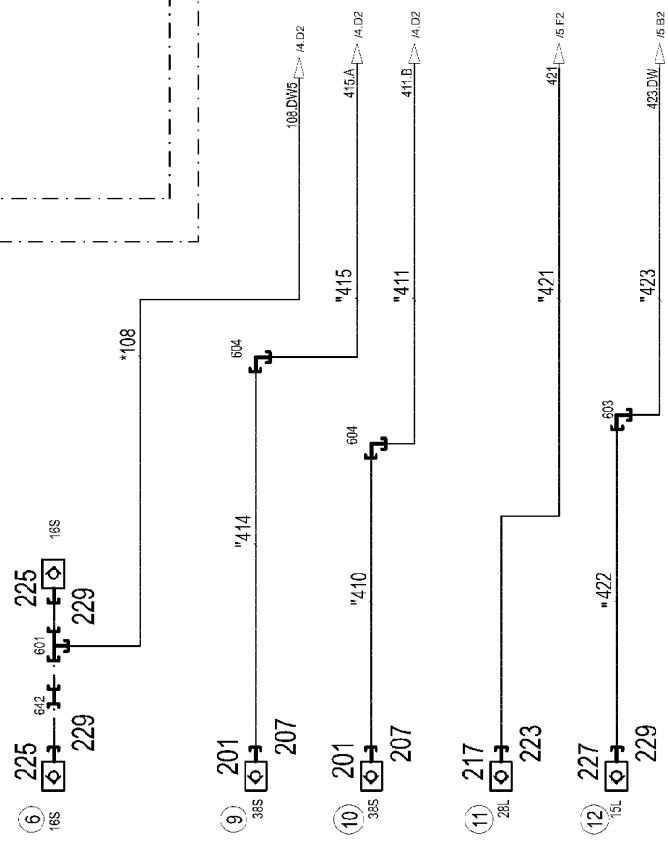
19.1.2021	etk_en_de_098265 LR 11000	 159
LIEBHERR	SLEWING PLATFORM HYDRAULICS HYDRAULIK DREHBUEHNE	918129308

SCHLÄUCHE
SIEHE
BAUGRUPPE
SCHLAUCHLEITUNGEN -- UNTERTEIL
1368-091.....

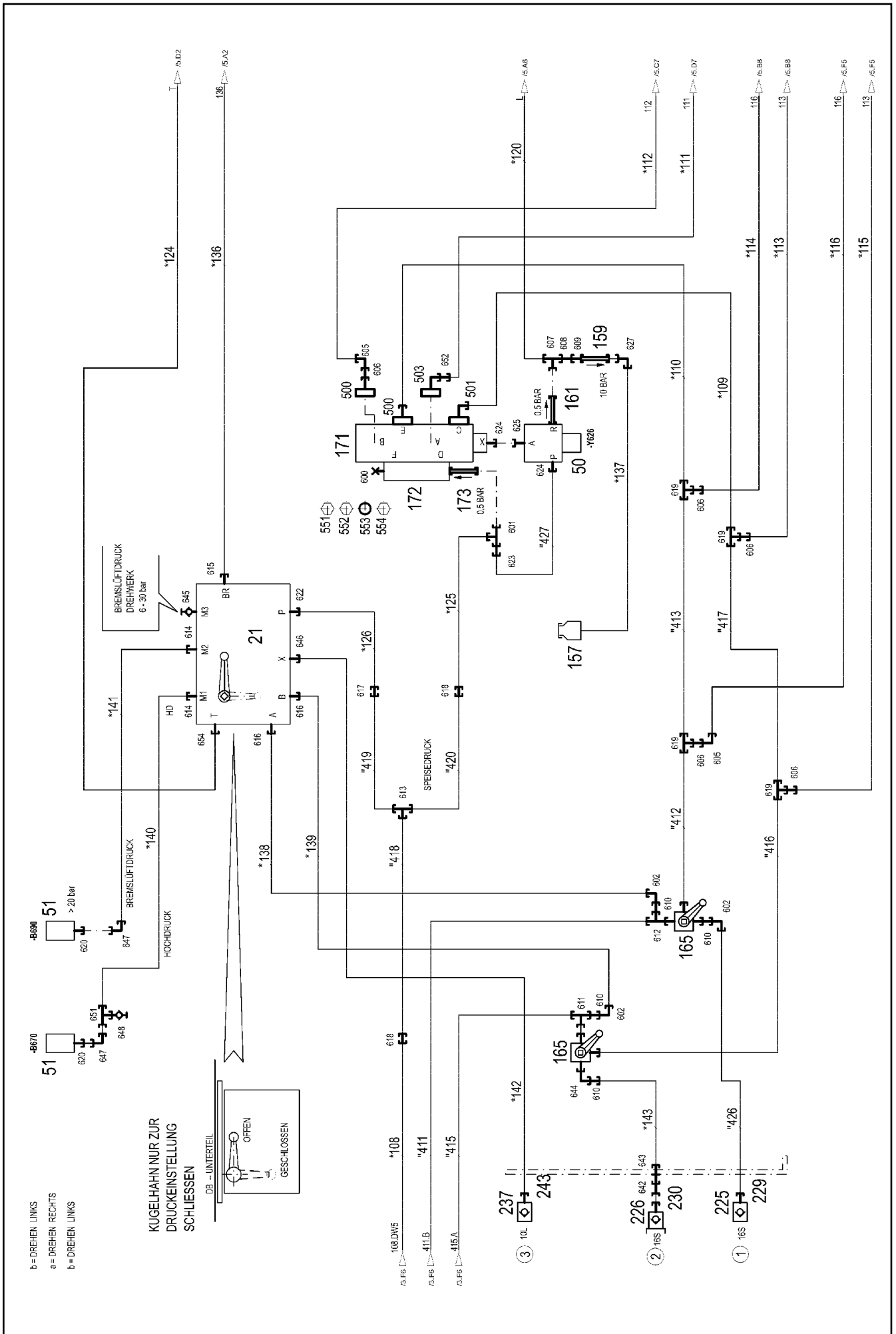
ROHRE
SIEHE
BAUGRUPPE
ROHRLEITUNGEN; -- UNTERTEIL
1368-093.....

BEFESTIGUNGSTEILE
SIEHE
BAUGRUPPE
HYDRAULIK
MITTELTEIL
1068-970.....

DREHDURCHFÜHRUNG



* Pos. 10
" Pos. 11



19.1.2021
082589

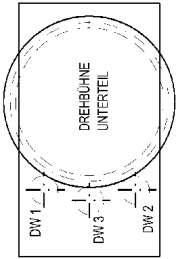
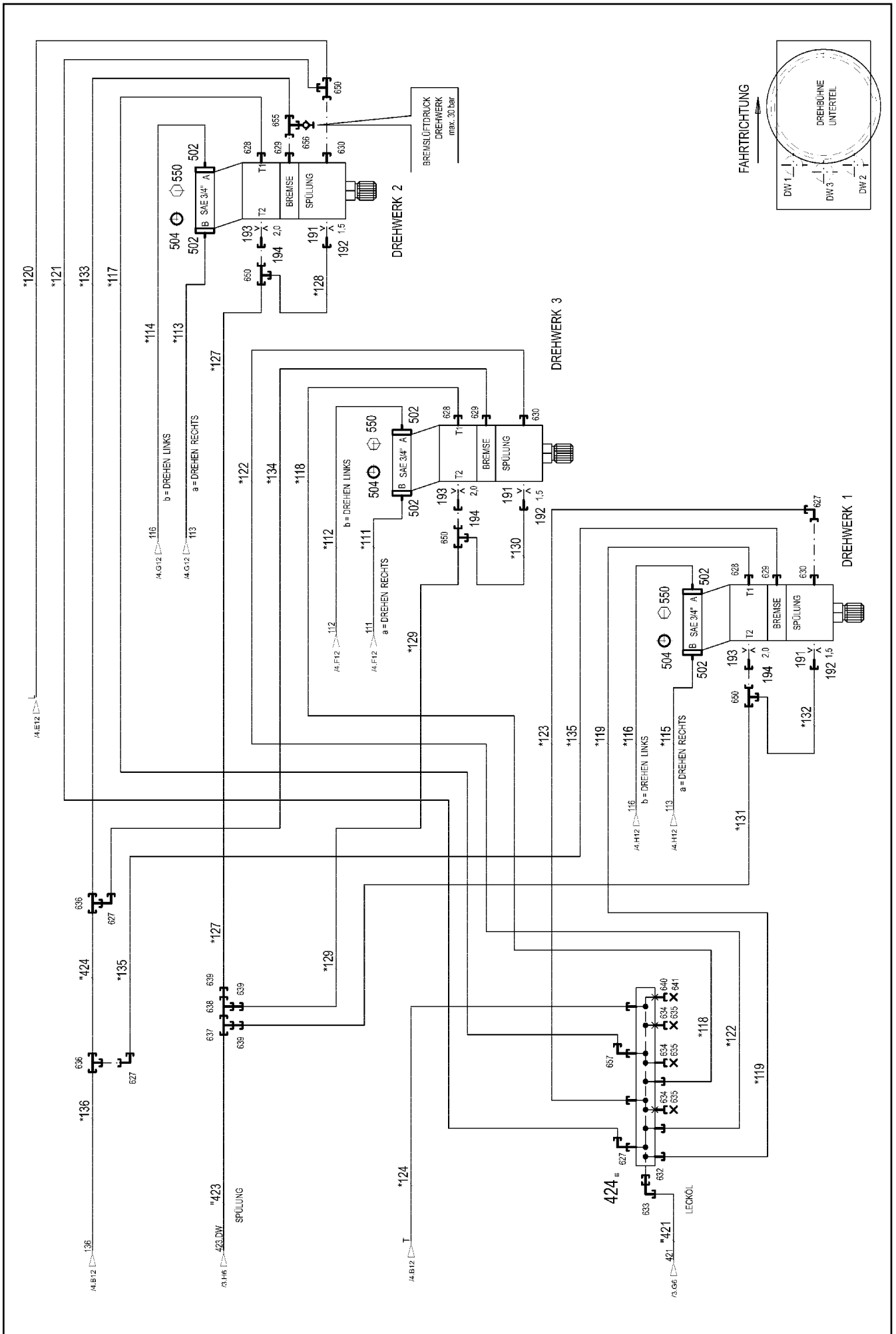
LIEBHERR

etk_en_de_098265 LR 11000

ADDITIONAL HYDR.SLEWING PLATFO
ZUSATZHYDRAULIK DREHBUEHNE

161 (2/5)

969733008




FAHRTRICHTUNG

BREMSLUFTDRUCK
DREHWERK
max. 3,0 bar

Pos.	Item	Quantity	Description	Bezeichnung
10	969732608	1	HOSE LINES DB UNTERTEIL ⇒  165	SCHLAUCHLEITUNGEN
11	969732708	1	PIPELINES DB UNTERTEIL ⇒  167	ROHRLEITUNGEN
21	11341035	1	CONTROL BLOCK 380BAR SPF ⇒  168	STEUERBLOCK
50	511449808	1	DIRECTIONAL CONTROL VALVE 3/2 350BA ⇒  171	WEGEVENTIL
51	10813738	2	PRESSURE SENSOR 0-400/400 BAR LSB PL:	DRUCKAUFNEHMER
157	96028333	1	EXPANSION TANK CPL. ⇒  37	AUSGLEICHSBEHAELTER KPL.
159	511481508	1	NON-RETURN VALVE 250BAR CR6-FREI SP	RUECKSCHLAGVENTIL
161	511311808	1	NON-RETURN VALVE 400BAR CR6-FREI	RUECKSCHLAGVENTIL
165	511065008	2	BALL VALVE SK3 38-S-32 A3C SPF ⇒  172	KUGELHAHN
171	510401908	1	REVERSING VALVE 350BAR ⇒  173	UMSCHALTVENTIL
172	971663208	1	CONNECTION BLOCK	ANSCHLUSSBLOCK
173	511449708	1	NON-RETURN VALVE 420BAR CR6-FREI	RUECKSCHLAGVENTIL
191	511057508	3	NOZZLE 1,5 M8X8 MS	DUESE
192	937501408	3	SCREW FITTING ELEMENT XGE10-SM-EDX3	VERSCHRAUBUNGSKOERPER
193	511064608	3	NOZZLE 2,0 M12X12 MS	DUESE
194	978603608	3	UNION PIECE RETOUCH XGE12-LM-EDX32	VERSCHRAUBUNG NACHARBEI
201	511512208	2	COUPLING SLEEVE B8 38-S	KUPPLUNGSMUFFE
207	10466917	2	HEX CAP NUT RD79X4 SPF	VERSCHLUSSMUTTER
217	511501008	1	COUPLING SLEEVE B6 28-L	KUPPLUNGSMUFFE
223	10466916	1	HEX CAP NUT RD54X4 SPF	VERSCHLUSSMUTTER
225	511505908	3	COUPLING SLEEVE B3 16-S	KUPPLUNGSMUFFE
226	511508608	1	COUPLING PLUG B3 16-S	KUPPLUNGSSTECKER
227	511500508	1	COUPLING SLEEVE B3 15-L	KUPPLUNGSMUFFE
229	10466915	4	HEX CAP NUT RD36X3 SPF	VERSCHLUSSMUTTER
230	10466911	1	SCREW PLUG RD36X3 SPF	VERSCHLUSSSCHRAUBE
237	511508408	1	COUPLING SLEEVE B2 10-L	KUPPLUNGSMUFFE
243	10466914	1	HEX CAP NUT RD32X3 SPF	VERSCHLUSSMUTTER
300	744010208	5	SNAP HOOK DIN 5299 C 60X6-120KG ST V	KARABINERHAKEN
424	924176608	1	COLLECTING PIPE WELDED FE//ZN20//C	SAMMELROHR SCHWK.
500	511517808	2	FLANGE STUB PIPE AFG 38S G1 1/4 CR6-F	FLANSCHSTUTZEN
501	511517708	1	FLANGE STUB PIPE WFS 38S 1 1/4	FLANSCHSTUTZEN
(1)	510586708	1	O-RING ARP 568 37,69X3,53 NBR90	O-RING
502	510587508	12	FLANGE HALF SAE3/4-C62-M10 CR6-FREI	FLANSCHHAELFTE
503	474906608	1	SAE FLANGE CONNECTION WFS65/30-S C	SAE-FLANSCHVERBINDUNG
504	510587808	6	O-RING ARP 568 24,99X3,53 NBR90	O-RING
550	11690628	24	SOCKET HEAD SCREW ISO 4762 M10X40 8	ZYLINDERSCHRAUBE
551	10878799	2	HEX SCREW ISO 4017 M14X45 8.8 FLZN SP	SECHSKANTSCHRAUBE
552	10876373	14	SOCKET HEAD SCREW ISO 4762 M14X45 8	ZYLINDERSCHRAUBE
553	510586708	6	O-RING ARP 568 37,69X3,53 NBR90	O-RING
554	10878823	8	SOCKET HEAD SCREW ISO 4762 M14X80 8	ZYLINDERSCHRAUBE
600	477704608	1	STOP PLUG VSTI1"ED A3P	STOPFEN
601	7407098	2	FITTING EL 16S CR6-FREI	VERSCHRAUBUNG
602	7617460	3	FITTING EW 16S CR6-FREI	VERSCHRAUBUNG
603	470230508	1	FITTING XW15-L A3P	VERSCHRAUBUNG
604	470233408	2	FITTING XW38-S A3P	VERSCHRAUBUNG
605	7407119	2	FITTING EW 25S CR6-FREI	VERSCHRAUBUNG
606	475434308	5	FITTING REDSDN38/25-S A3P	VERSCHRAUBUNG
607	482430314	1	FITTING ISO 8434 ET 10L M16X1,5 CR6-FRE	VERSCHRAUBUNG
608	470010108	1	FITTING SNV10-L CFX	VERSCHRAUBUNG
609	475431408	1	FITTING REDSD12/10-L A3P	VERSCHRAUBUNG
610	475434208	4	FITTING REDSD38/16-S A3P	VERSCHRAUBUNG
611	482431814	1	FITTING ISO 8434 ET 38S CR6-FREI	VERSCHRAUBUNG
612	472331908	1	FITTING ELSD38-S A3P	VERSCHRAUBUNG


19.1.2021

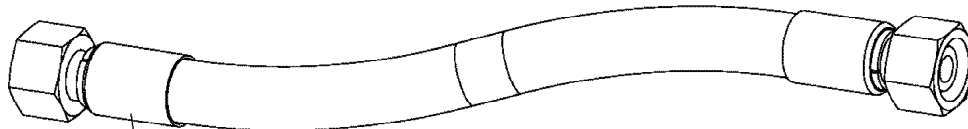
etk_en_de_098265 LR 11000

 163 (4/5)**LIEBHERR**
ADDITIONAL HYDR.SLEWING PLATFO
ZUSATZHYDRAULIK DREHBUEHNE

969733008

Pos.	Item	Quantity	Description	Bezeichnung
613	470432508	1	FITTING T 16S CR6-FREI	VERSCHRAUBUNG
614	471004514	2	FITTING ISO 8434 GE 10S G1/4 CR6-FREI	VERSCHRAUBUNG
615	471030808	1	FITTING XGE12-LR-ED A3P	VERSCHRAUBUNG
616	471033208	2	FITTING XGE16-SR-ED A3P	VERSCHRAUBUNG
617	475032508	1	FITTING XGR16/12-S A3P	VERSCHRAUBUNG
618	470032708	2	FITTING XG16-S A3P	VERSCHRAUBUNG
619	470433008	4	FITTING XT38-S A3P	VERSCHRAUBUNG
620	470700208	2	FITTING XGAI6-SR A3P	VERSCHRAUBUNG
622	471032708	1	FITTING GE 12S G3/8A CR6-FREI	VERSCHRAUBUNG
623	475433508	1	FITTING REDSD16/10-S A3P	VERSCHRAUBUNG
624	7362091	2	FITTING ISO 8434-1 GE 10L G1/4A CR6-FREI	VERSCHRAUBUNG
625	471901108	1	FITTING EGESD10-LR-WD A3P	VERSCHRAUBUNG
627	247117702	5	FITTING EW 12L M18X1,5 CR6-FREI	VERSCHRAUBUNG
628	471037008	3	FITTING GE 18L M18X1,5 CR6-FREI	VERSCHRAUBUNG
629	471039708	3	FITTING ISO 8434-1 GE 10L M12X1,5 CR6-F	VERSCHRAUBUNG
630	471030708	3	FITTING ISO 8434-1 GE 12L M16X1,5 CR6-F ⇒  174	VERSCHRAUBUNG
632	475031008	1	FITTING XGR42/28-L A3P	VERSCHRAUBUNG
633	7617494	1	FITTING EW 28L CR6-FREI	VERSCHRAUBUNG
634	477402608	3	BOX NUT DIN 3870 AL22 A3P	UEBERWURFMUTTER
635	477700208	3	FITTING BUZ 22L CR6-FREI	VERSCHRAUBUNG
636	470430408	2	FITTING XT12-L A3P	VERSCHRAUBUNG
637	470430508	1	FITTING XT15-L A3P	VERSCHRAUBUNG
638	472300414	1	FITTING EL 15L CR6-FREI	VERSCHRAUBUNG
639	475431808	3	FITTING RED 15/12L CR6-FREI	VERSCHRAUBUNG
640	477401708	1	BOX NUT DIN 3870 AL28 A3P	UEBERWURFMUTTER
641	477700808	1	STOPPER BUZ 28L A3C	BUTZEN
642	470010808	2	FITTING SNV16-S A3P	VERSCHRAUBUNG
643	474032608	1	FITTING XSV16-S A3P	VERSCHRAUBUNG
644	472531808	1	FITTING EWSD38-S A3P	VERSCHRAUBUNG
645	475602608	1	TEST POINT FITTING EMA3 G1/4 CR6-FREI	MESSANSCHLUSS
646	471039608	1	FITTING XGE10-LR-ED3/8" A3P	VERSCHRAUBUNG
647	472531508	2	FITTING EW 6S M14X1,5 CR6-FREI	VERSCHRAUBUNG
648	475601508	1	TEST POINT FITTING BMA3 6S	MESSANSCHLUSS
650	247128602	4	FITTING EL 12L M18X1,5 CR6-FREI	VERSCHRAUBUNG
651	472331208	1	FITTING EL 6S CR6-FREI	VERSCHRAUBUNG
652	475432708	1	FITTING REDSDN30/25-S A3P	VERSCHRAUBUNG
654	471034808	1	FITTING GE 12L G1/2 ZNNI	VERSCHRAUBUNG
655	472330208	1	FITTING EL 10L CR6-FREI	VERSCHRAUBUNG
656	510629008	1	TEST POINT FITTING VKA3 10LM16X1,5 CR6	MESSANSCHLUSS
657	247108302	1	FITTING EW 18L M26X1,5 CR6-FREI	VERSCHRAUBUNG
658	477704008	1	STOPPER PLUG VST11/4"ED A3P	BLINDSTOPFEN

19.1.2021	etk_en_de_098265 LR 11000	 164 (5/5)
LIEBHERR	ADDITIONAL HYDR.SLEWING PLATFO ZUSATZHYDRAULIK DREHBUEHNE	969733008



Schlauchnummer
Hose number
Numéro de flexible
Número de flexible
Номера шланга

Die Schlauchnummern auf den Schläuchen entsprechen den Positionen in der Schlauchliste.

The hose numbers from the hoses are in accordance with the items in the hose list.

Les numéros indiqués sur les flexibles correspondent aux repères de la nomenclature des flexibles.

Los números indicados en los flexibles corresponden a las posiciones de la lista de flexibles.

Нанесенные на шлангах номера соответствуют позициям в перечне.



Pos.	Item	Quantity	Description	Bezeichnung
108	927697708	1	HOSE CPL. 2TE 12X1300	SCHLAUCH KPL.
109	968151008	1	HOSE CPL. 4ST+ 31X710	SCHLAUCH KPL.
110	968351408	1	HOSE CPL. 4ST+ 31X630	SCHLAUCH KPL.
111	968534408	1	HOSE CPL. GH425-12 19X1550	SCHLAUCH KPL.
112	926712108	1	HOSE CPL. GH425-12 19X2000	SCHLAUCH KPL.
113	927105808	1	HOSE CPL. GH425-12 19X980	SCHLAUCH KPL.
114	962686408	1	HOSE CPL. GH425-12 19X400	SCHLAUCH KPL.
115	968534508	1	HOSE CPL. GH425-12 19X600	SCHLAUCH KPL.
116	965159108	1	HOSE CPL. GH425-12 19X740	SCHLAUCH KPL.
117	965799908	1	HOSE CPL. 2TE 16X1020	SCHLAUCH KPL.
118	926056908	1	HOSE CPL. 2TE 16X440	SCHLAUCH KPL.
119	928017208	1	HOSE CPL. 2TE 16X470	SCHLAUCH KPL.
120	921445908	1	HOSE CPL. 1SC 8X600	SCHLAUCH KPL.
121	968534608	1	HOSE CPL. 1SC 8X840	SCHLAUCH KPL.
122	926837208	1	HOSE CPL. 1SC 8X440	SCHLAUCH KPL.
123	966147208	1	HOSE CPL. 1SC 8X420	SCHLAUCH KPL.
124	928468308	1	HOSE CPL. 1SC 8X800	SCHLAUCH KPL.
125	968534708	1	HOSE CPL. 2TE 12X800	SCHLAUCH KPL.
126	928025108	1	HOSE CPL. 2TE 10X700	SCHLAUCH KPL.
127	963338108	1	HOSE CPL. 1SC 8X380	SCHLAUCH KPL.
128	962641908	1	HOSE CPL. 1SC 8X440	SCHLAUCH KPL.
129	965802108	1	HOSE CPL. 1SC 8X760	SCHLAUCH KPL.
130	966186308	1	HOSE CPL. 1SC 8X380	SCHLAUCH KPL.
131	961802908	1	HOSE CPL. 1SC 8X1000	SCHLAUCH KPL.
132	966186308	1	HOSE CPL. 1SC 8X380	SCHLAUCH KPL.
133	962068708	1	HOSE CPL. 2SN 8X400	SCHLAUCH KPL.
134	961918608	1	HOSE CPL. 2SN 8X520	SCHLAUCH KPL.
135	929612808	1	HOSE CPL. 2SN 8X280	SCHLAUCH KPL.
136	922909808	1	HOSE CPL. 2SN 8X560	SCHLAUCH KPL.
137	968534808	1	HOSE CPL. 2TE 8X500	SCHLAUCH KPL.
138	923583408	1	HOSE CPL. GH425-8 12X560	SCHLAUCH KPL.
139	922587308	1	HOSE CPL. GH425-8 12X450	SCHLAUCH KPL.
140	968534908	1	HOSE CPL. 2SN 6X1200	SCHLAUCH KPL.
141	968535008	1	HOSE CPL. 2SN 6X1360	SCHLAUCH KPL.
142	926058208	1	HOSE CPL. 1SC 8X1000	SCHLAUCH KPL.
143	926850208	1	HOSE CPL. GH425-8 12X470	SCHLAUCH KPL.
144	968535108	1	HOSE CPL. HPC 4X1440	SCHLAUCH KPL.

19.1.2021

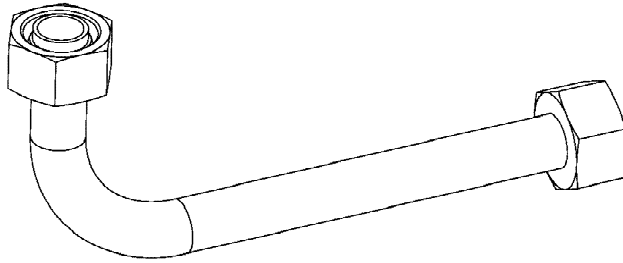
etk_en_de_098265 LR 11000

166 (2/2)

LIEBHERR

HOSE LINES
SCHLAUCHLEITUNGEN

969732608



Die Positionsnummern der Rohre auf den Bildtafeln entsprechen den Positionen in der Rohrliste.

The pipe numbers from the illustrations are in accordance with the items in the pipe list.

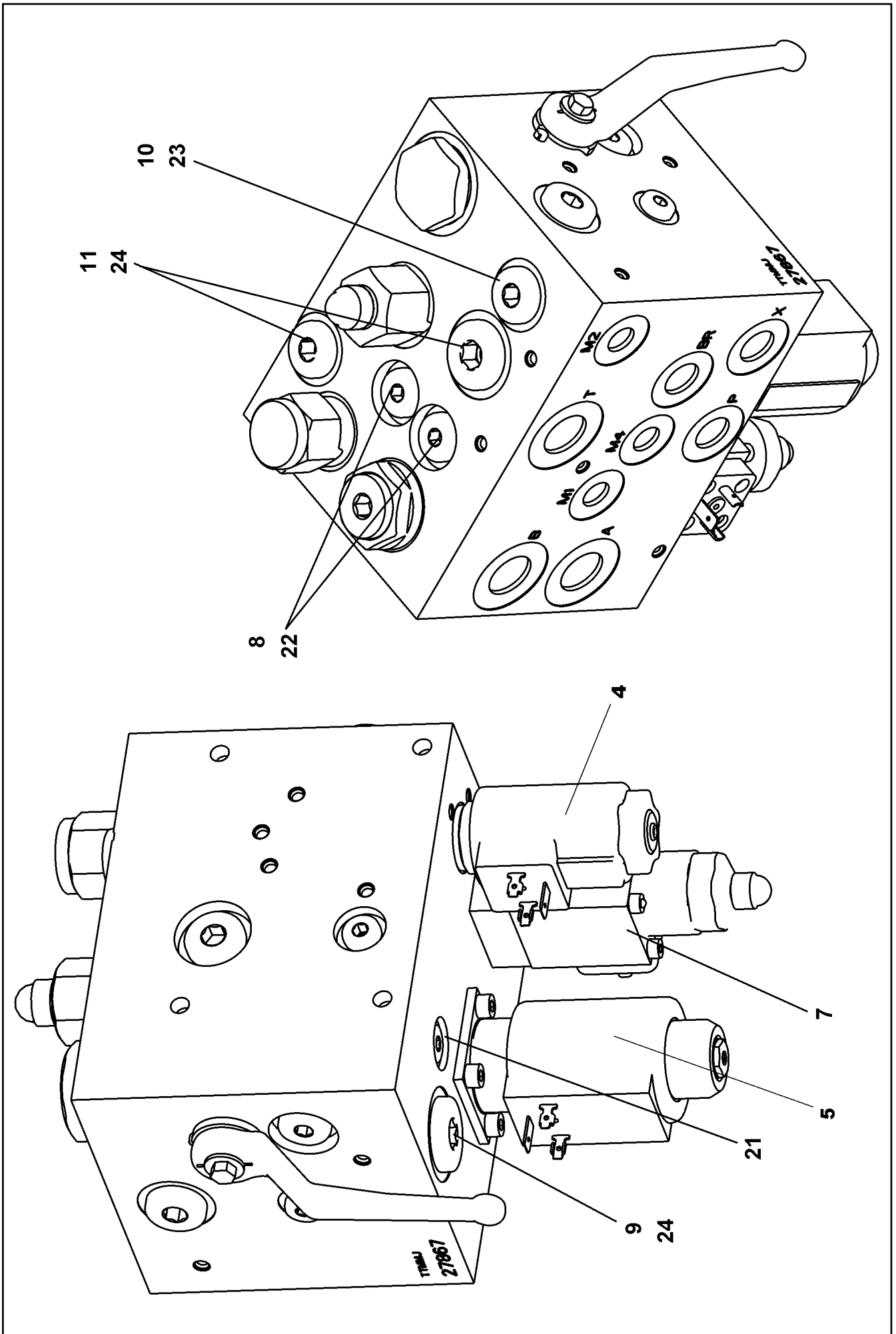
Les numéros des tuyaux sur les illustrations correspondent aux repères de la nomenclature des tuyaux.


Los números de tubos en las ilustraciones corresponden a las posiciones de la lista de tubos.


Номера позиций труб на изображениях соответствуют позициям в перечне труб.

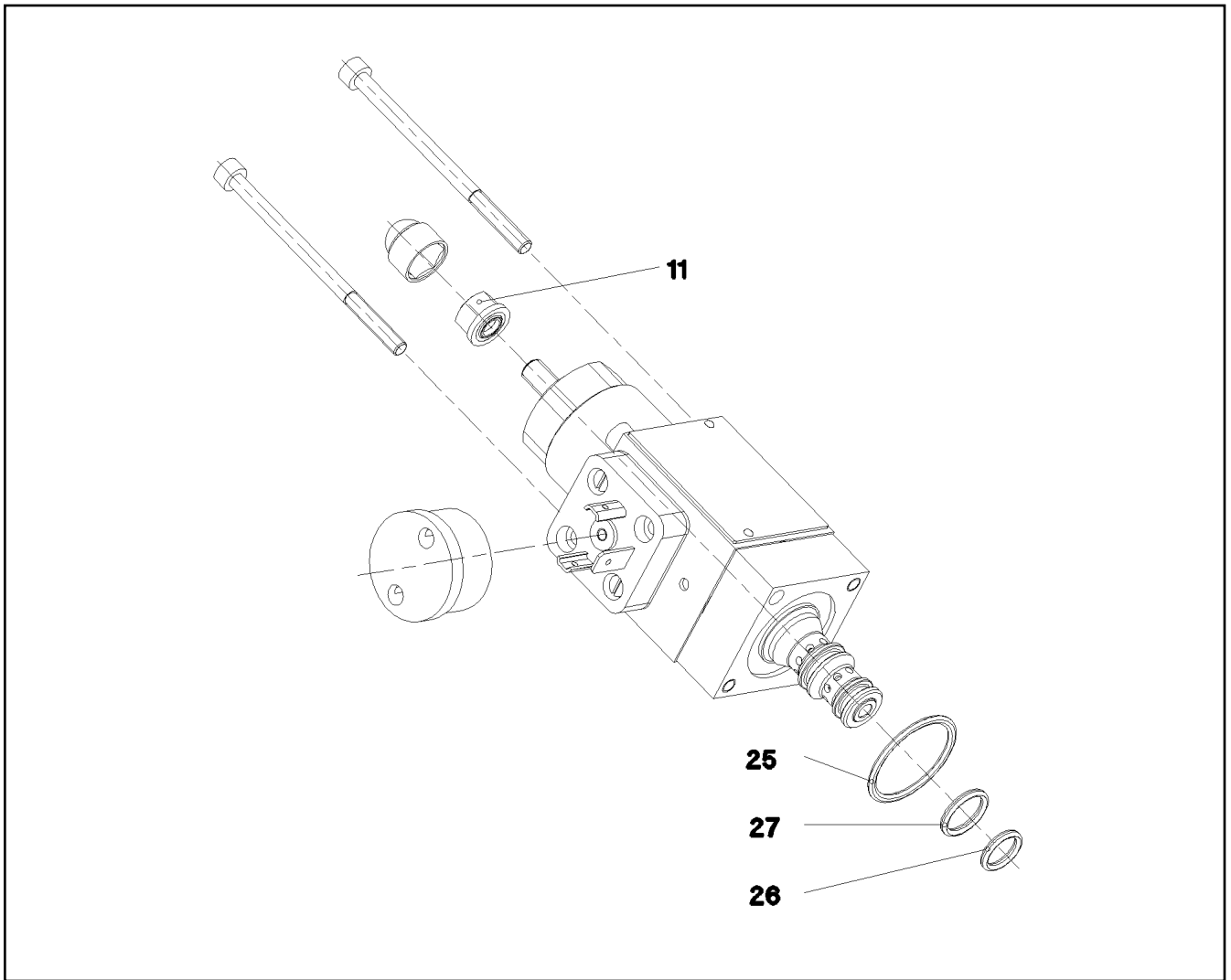


Pos.	Item	Quantity	Description	Bezeichnung
410	969756608	1	PIPE COMPL. 38X5	ROHR KPL.
411	968279908	1	PIPE COMPL. 38X5	ROHR KPL.
412	968280008	1	PIPE COMPL. 38X5	ROHR KPL.
413	968280108	1	PIPE COMPL. 38X5	ROHR KPL.
414	969756708	1	PIPE COMPL. 38X5	ROHR KPL.
415	968280308	1	PIPE COMPL. 38X5	ROHR KPL.
416	968280408	1	PIPE COMPL. 38X5	ROHR KPL.
417	968280508	1	PIPE COMPL. 38X5	ROHR KPL.
418	968280608	1	PIPE COMPL. 16X2	ROHR KPL.
419	968280708	1	PIPE COMPL. 16X2	ROHR KPL.
420	968280808	1	PIPE COMPL. 16X2	ROHR KPL.
421	969756808	1	PIPE COMPL. 28X2	ROHR KPL.
422	969756908	1	PIPE COMPL. 15X1.5	ROHR KPL.
423	968281108	1	PIPE COMPL. 15X1.5	ROHR KPL.
424	968281208	1	PIPE COMPL. 12X1.5	ROHR KPL.
425	968281308	1	PIPE COMPL. 16X2	ROHR KPL.
426	968281408	1	PIPE COMPL. 16X2	ROHR KPL.
427	968281508	1	PIPE COMPL. 10X1.5	ROHR KPL.

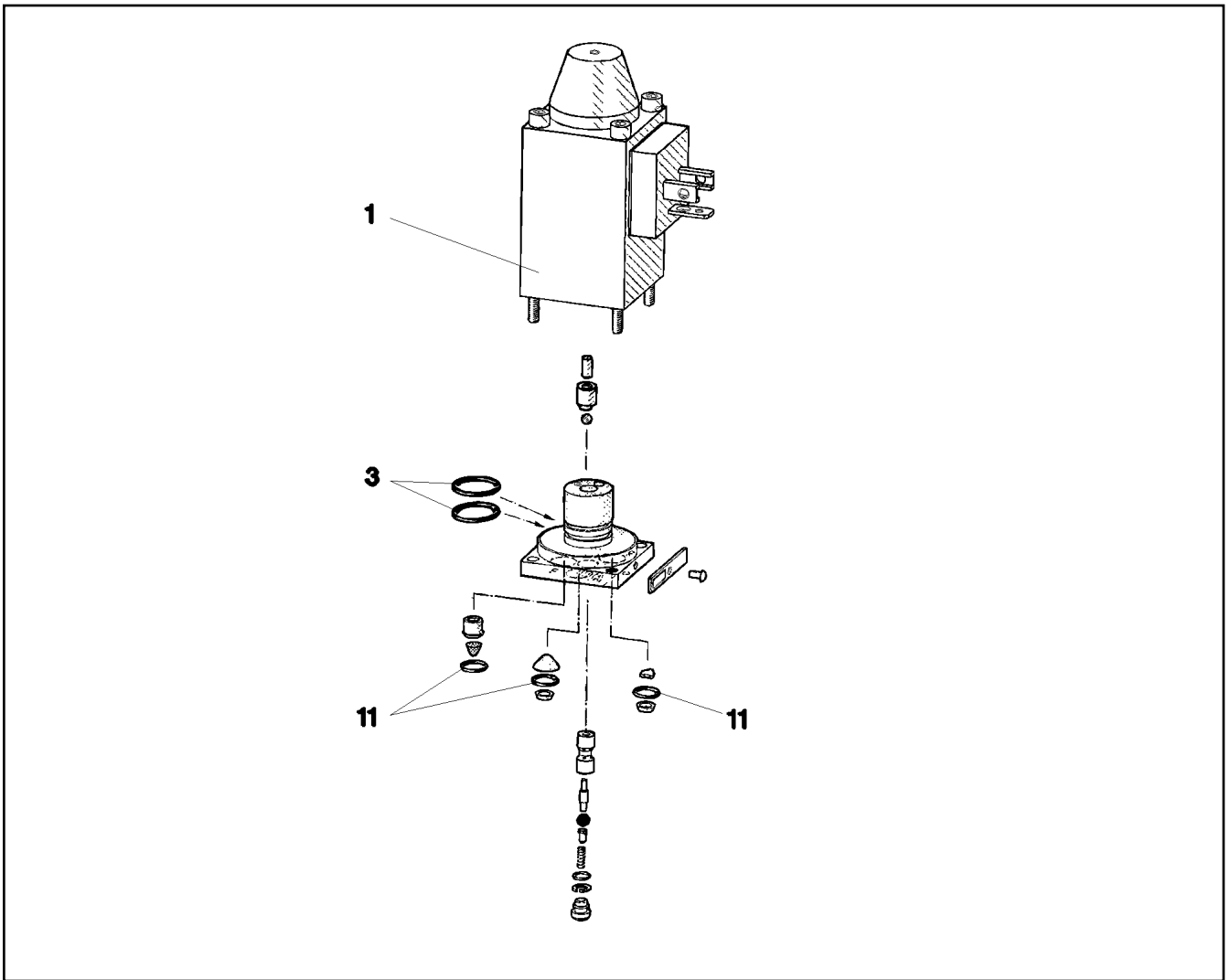


Pos.	Item	Quantity	Description	Bezeichnung
4	10876704	1	SOLENOID VALVE	MAGNETVENTIL
5	10876705	1	SOLENOID VALVE	MAGNETVENTIL
7	10489734	1	PRESSURE LIMITING VALVE ⇒  170	DRUCKBEGRENZUNGSVENTIL
8	571529508	2	SHUTTLE VALVE 350BAR	WECHSELVENTIL
9	571535008	1	SHUTTLE VALVE	WECHSELVENTIL
10	570818008	1	NON-RETURN VALVE	RUECKSCHLAGVENTIL
11	570531308	1	NON-RETURN VALVE	RUECKSCHLAGVENTIL
21	510741508	5	STOP PLUG VST11/8"ED ST A3C	STOPFEN
22	477704008	4	STOPPER PLUG VST11/4"ED A3P	BLINDSTOPFEN
23	477704108	4	STOP PLUG VST13/8"ED A3P	STOPFEN
24	477704208	2	STOP PLUG VST11/2"ED A3P	STOPFEN

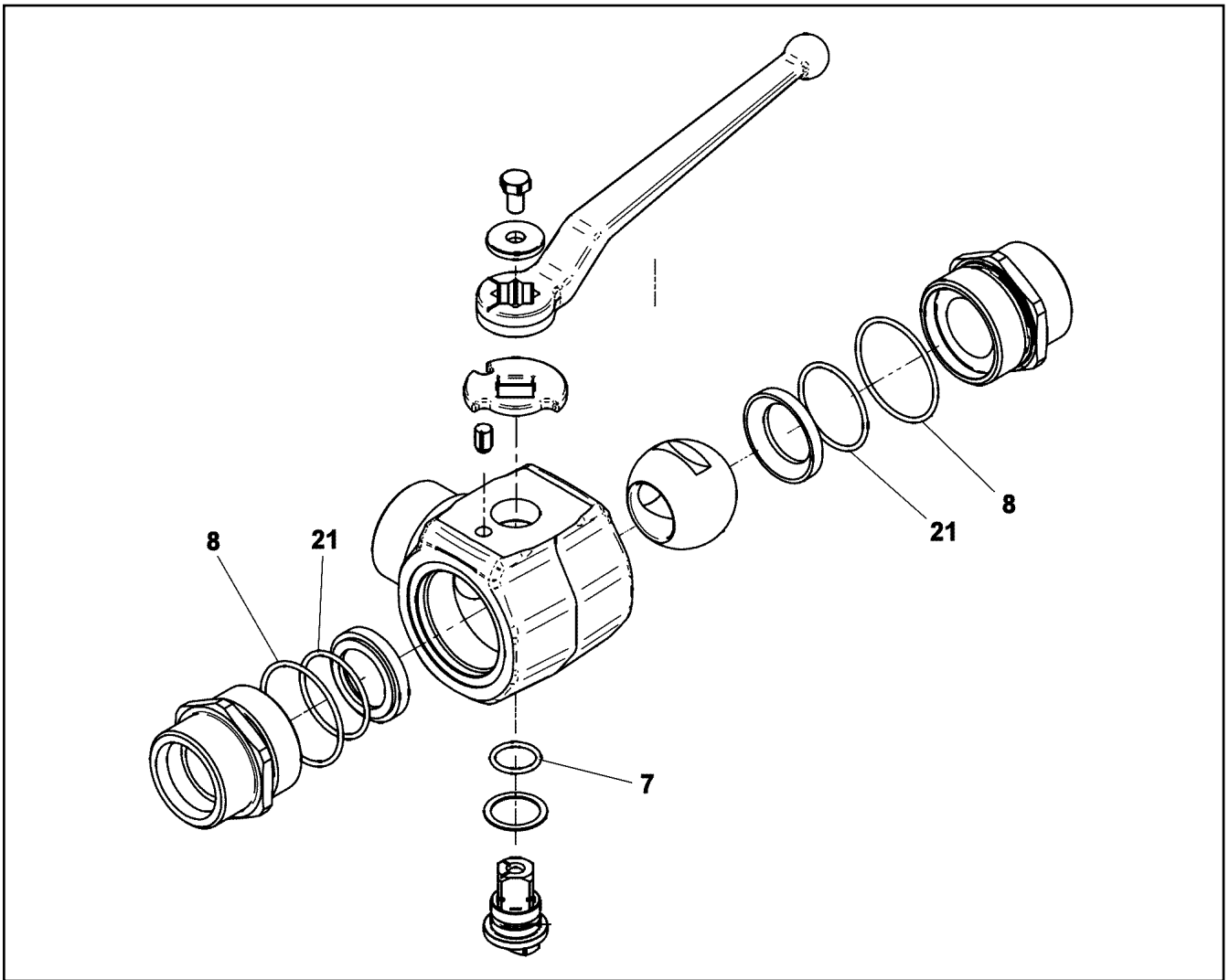
19.1.2021	etk_en_de_098265 LR 11000	 169 (2/2)
LIEBHERR	CONTROL BLOCK STUEBERBLOCK	11341035



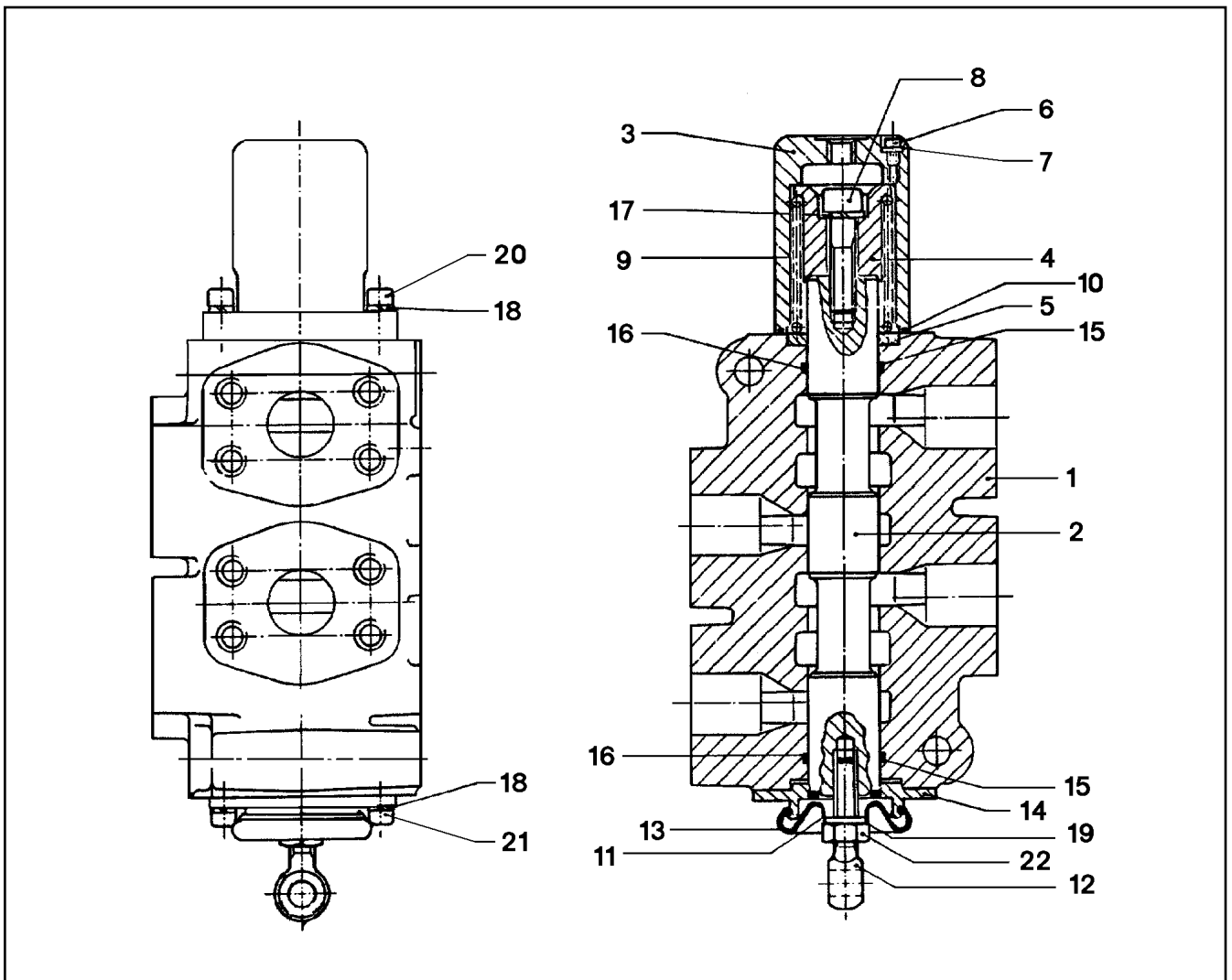
Pos.	Item	Quantity	Description	Bezeichnung
11	510753408	1	SEALING NUT M6	DICHTMUTTER
25	570652308	1	O-RING ARP 568 23,52X1,78 N903890SHOR	O-RING
26	510719008	1	O-RING ARP 568 9,25X1,78 NBR75	O-RING
27	510718108	1	O-RING ARP 568 10,82X1,78 NBR75	O-RING



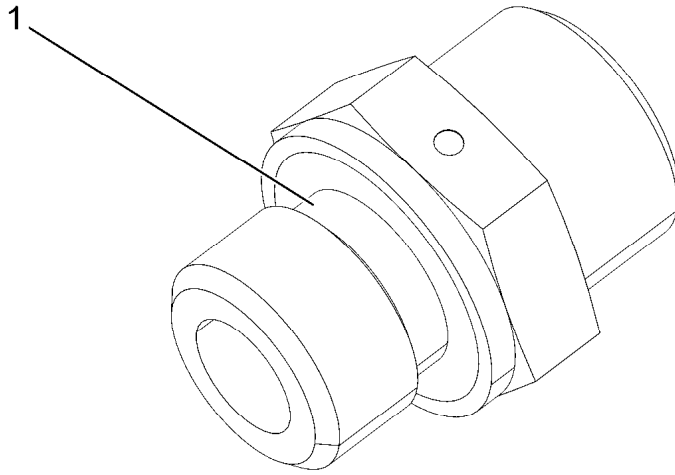
Pos.	Item	Quantity	Description	Bezeichnung
1	570633808	1	MAGNET 24V	MAGNET
3	570010108	2	O-RING 14X1,1 NBR70	O-RING
11	510712908	3	O-RING 6X1,5 NBR90	O-RING



Pos.	Item	Quantity	Description	Bezeichnung
	7 726407508	1	O-RING 20X2,5 NBR70	O-RING
	8 7025208	2	O-RING 51X2,5 NBR 90	O-RING
	21 7381760	2	O-RING ISO 3601-1 42,52X2,62 FKM 70 A,GN	O-RING



Pos.	Item	Quantity	Description	Bezeichnung
1	511051208	1	HOUSING	GEHAEUSE
2	511051308	1	PISTON	KOLBEN
3	511051408	1	COVER	DECKEL
4	511051508	1	HOLDER	HALTER
5	511051608	1	PACKING RING RETAINER	DICHTRINGHALTER
6	511051708	1	SOCKET HEAD SCREW	ZYLINDERSCHRAUBE
7	511051808	1	SEALING RING	DICHTRING
8	511051908	1	CAP BOLT	HUTSCHRAUBE
9	511052008	1	SPRING	FEDER
10	511052108	1	O-RING DIN 3771 55,25X2,62 NBR70	O-RING
11	511052208	1	SLEEVE	HUELSE
12	511052308	1	RING BOLT	RINGSCHRAUBE
13	511052408	1	CAP GUMMI	KAPPE
14	511052508	1	FLANGE	FLANSCH
15	511052608	2	BACK UP RING 109X220	BACKUP-RING
16	501204208	2	O-RING ARP 568 34,52X3,53 NBR70	O-RING
17	510731808	1	WASHER	SCHEIBE
18	510733208	4	LOCK WASHER	SICHERUNGSSCHEIBE
19	511052808	1	LOCK WASHER	SICHERUNGSSCHEIBE
20	511052908	2	SCREW	SCHRAUBE
21	510733308	2	CAPSCREW	KOPFSCHRAUBE
22	511053008	1	NUT	MUTTER



Pos.	Item	Quantity	Description	Bezeichnung
1	501243708	1	O-RING ARP 568 10,52X1,83 NBR90	O-RING

19.1.2021
001652

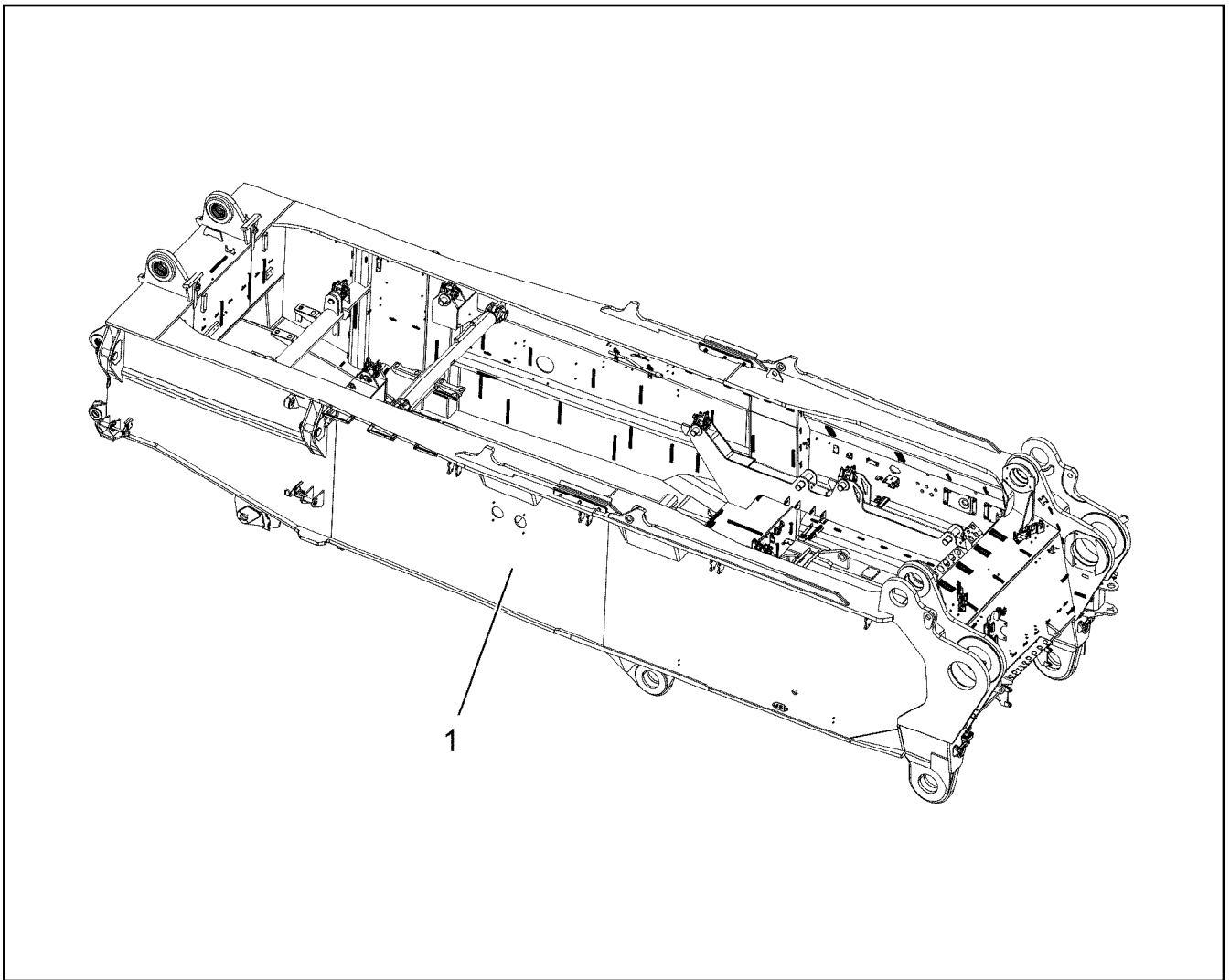
LIEBHERR


etk_en_de_098265 LR 11000


FITTING
VERSCHRAUBUNG

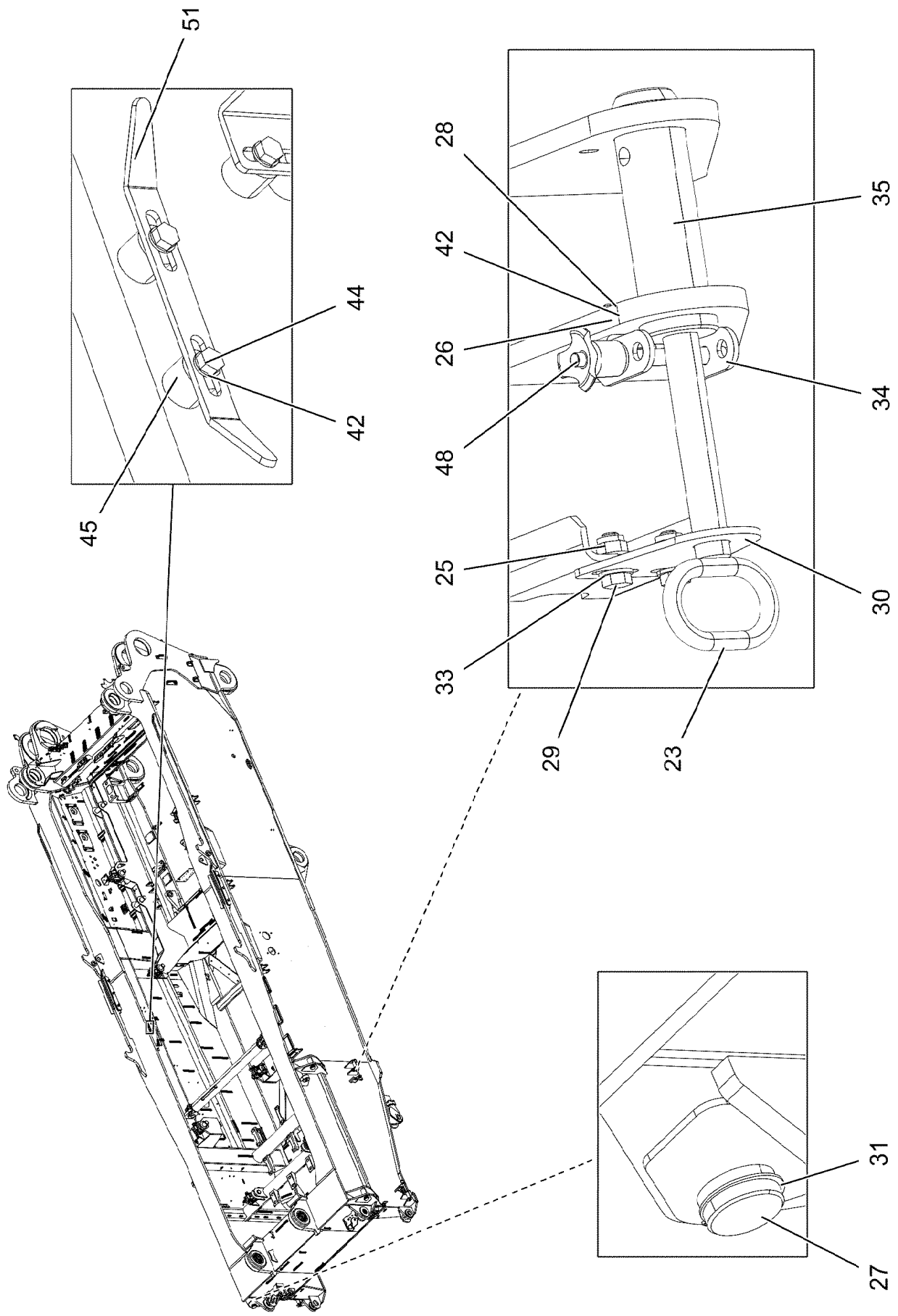
174

471030708



Pos.	Item	Quantity	Description	Bezeichnung
1	919082708	1	SLEWING PLATFORM CPL. ⇒  176	DREHBUEHNE KPL.

19.1.2021 004180	etk_en_de_098265 LR 11000	 175
LIEBHERR	SLEWING PLATFORM FRAME DREHBUEHNENRAHMEN	918861308



19.1.2021
004183

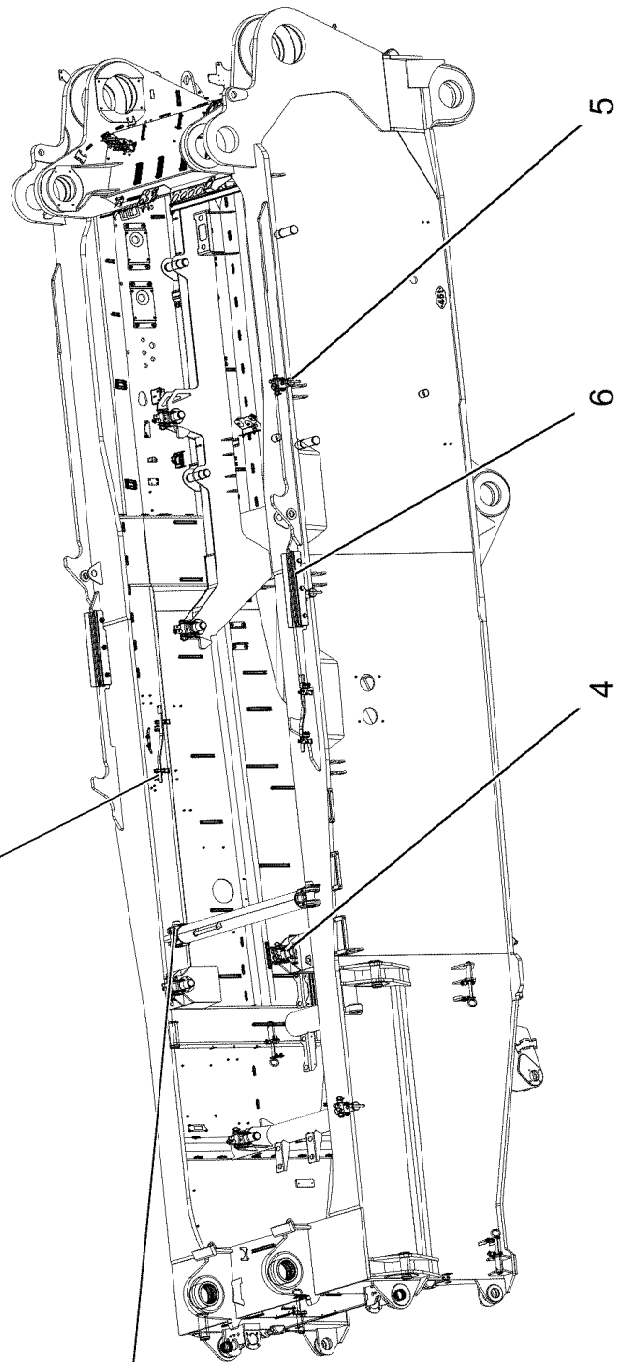
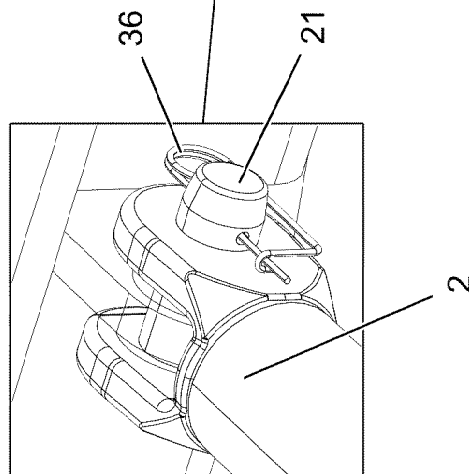
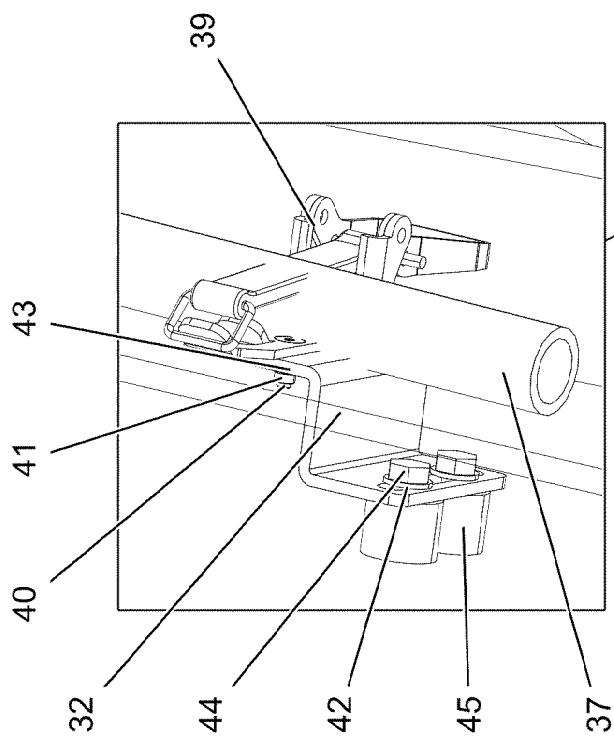
LIEBHERR

etk_en_de_098265 LR 11000

SLEWING PLATFORM CPL.
DREHBUEHNE KPL.

176 (1/6)

919082708



19.1.2021
004184

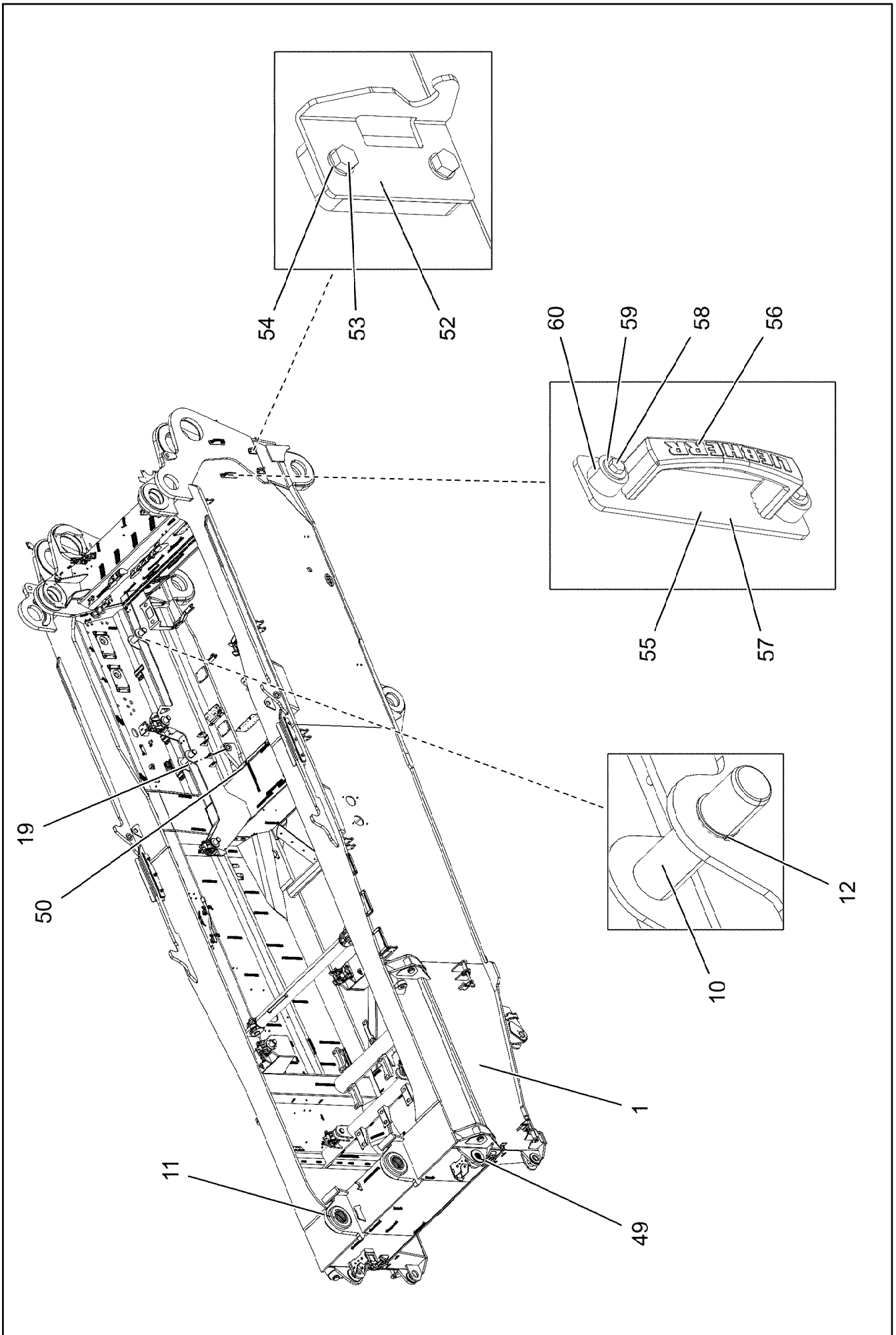
LIEBHERR

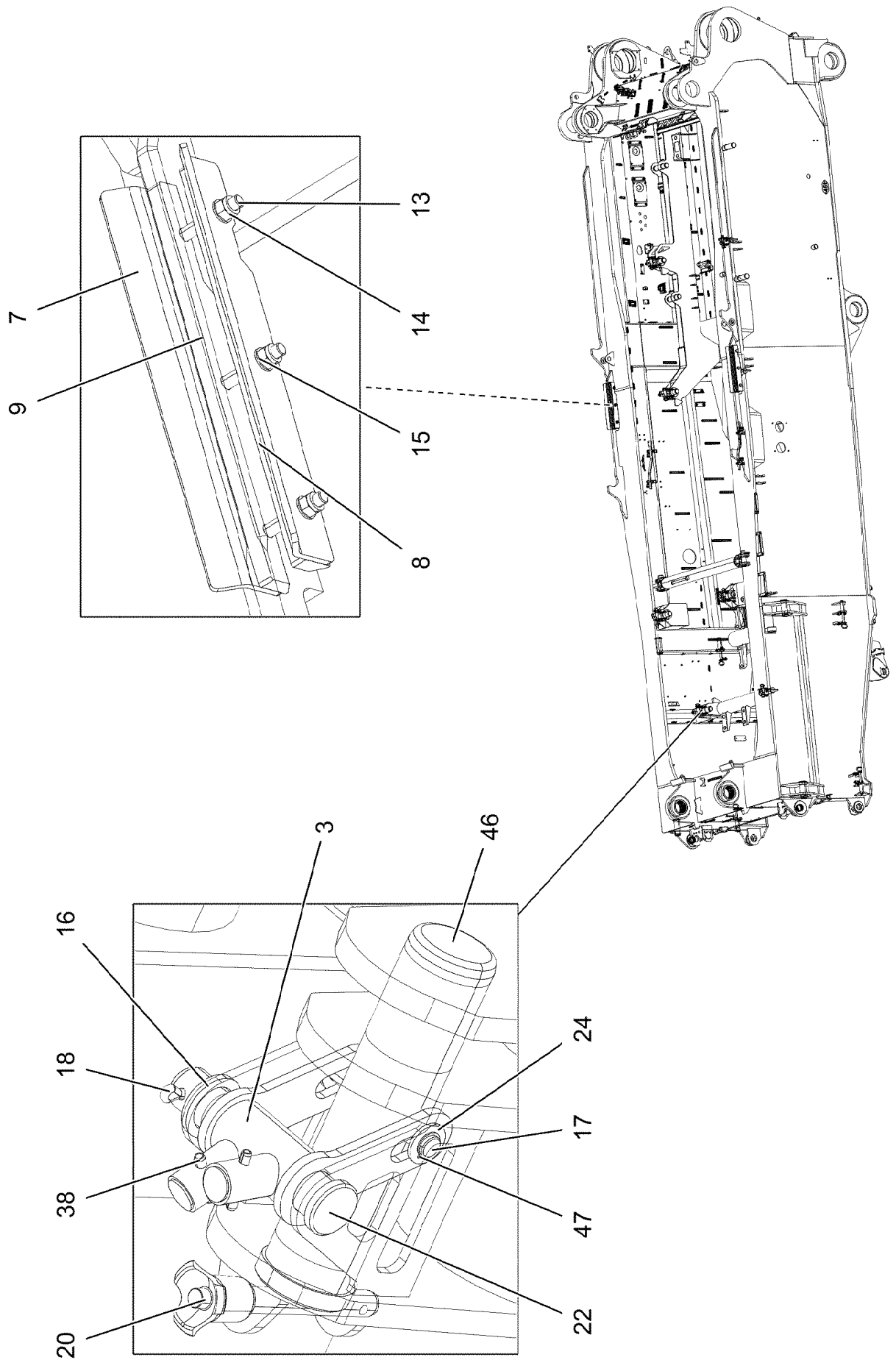
etk_en_de_098265 LR 11000

SLEWING PLATFORM CPL.
DREHBUEHNE KPL.

177 (2/6)

919082708





19.1.2021
007690

LIEBHERR

etk_en_de_098265 LR 11000

SLEWING PLATFORM CPL.
DREHBUEHNE KPL.

179 (4/6)

919082708

Pos.	Item	Quantity	Description	Bezeichnung
1	919082808	1	SUPERSTR.STEEL CONSTR.MACHINED	DREHBUEHNE STAHLBAU BEAR
2	968068408	1	ROD ST.CONST.	STANGE SCHWK.
3	968070108	8	LEVER	HEBEL
4	97033506	2	PIN 75.0X300 35NICRMOV125 SPF	BOLZEN
5	97033530	4	PIN 75.0X285 35NICRMOV125 SPF	BOLZEN
6	97033531	2	GUIDING SHEET 10X665X135 S355MC FE//	FUEHRUNGSBLECH
7	97033533	2	GUIDING SHEET 10X665X135 S355MC FE//	FUEHRUNGSBLECH
8	97033534	2	STRIP 25X665X60 S355J2+N FE//ZNNI8//CN/	LEISTE
9	97033535	2	STRIP 25X665X60 S355J2+N FE//ZNNI8//CN/	LEISTE
10	97033539	4	PIN 75.0X290 35NICRMOV125 SPF	BOLZEN
11	97033435	2	BUSHING GZ-CUZN25AL5	BUCHSE
12	4001447	4	LOCKING RING DIN 471 70X4 ZNPH R	SICHERUNGSRING
13	12230471	6	HEX SCREW ISO 4014 M20X150 8.8 FLZN SP	SECHSKANTSCHRAUBE
14	10875610	6	HEX NUT DIN 985 M20 10 FLZN SPF	SECHSKANTMUTTER
15	10289808	12	WASHER ISO 7089 20 300HV FLZN SPF	SCHEIBE
16	11910904	8	WASHER DIN 1441 37 -ST FLZN SPF	SCHEIBE
17	97059383	8	PIN 20.0X120 S355J2+AR FE//ZNNI8//CN//T0	BOLZEN
18	10875873	8	SPLIT PIN ISO 1234 8X63 ST 480H SPF	SPLINT
19	708002608	2	DU BUSHING 60X65X70	DU-BUCHSE
20	11320195	8	QUICK RELEASE PIN 20X191,2X120 NIROST	KUGELSPERRBOLZEN
21	949948308	2	PIN RD75X215 35NICRMOV125 GASN. SPF	BOLZEN
22	955998208	8	PIN 45X183 35NICRMOV125 GASN. SPF	BOLZEN
23	925561708	4	HANDLE GRIP WELDED FE//ZNNI8//CN//T0	GEWINDEGRIF SCHWK.
24	10289807	16	WASHER ISO 7089 18 300HV FLZN SPF	SCHEIBE
25	10875607	8	HEX NUT DIN 985 M12 8 FLZN SPF	SECHSKANTMUTTER
26	11826527	8	HEX SCREW ISO 4017 M8X30 8.8 480H SPF	SECHSKANTSCHRAUBE
27	97035017	4	PIN 105.0X233 35NICRMOV125 SPF	BOLZEN
28	10875614	8	HEX NUT DIN 985 M8 8 480H SPF	SECHSKANTMUTTER
29	11631742	8	HEX SCREW ISO 4017 M12X30 8.8 FLZN SP	SECHSKANTSCHRAUBE
30	955051808	4	PLATE S700MC	BLECH
31	12100645	4	LOCKING RING DIN 471 85X3 480H SPF	SICHERUNGSRING
32	978682708	4	PLATE 4X119X70 S315MC FE//ZNNI8//CN//T	BLECH
33	10289804	16	WASHER ISO 7089 12 300HV FLZN SPF	SCHEIBE
34	97079607	4	LOCKING PLATE 4X132X80 S315MC FE//ZN	SICHERUNGSBLECH
35	97033846	4	LOCKING BOLT 55.0X175 35NICRMOV125	SICHERUNGSBOLZEN
36	433105008	2	RETAINING SPRING DIN 2194 6 A3C	SICHERUNGSFEDER
37	968497008	2	LEVER WELDED T ZN O	HEBEL SCHWK.
38	432008708	16	DOWEL PIN ISO 8752 8X50	SPANNSTIFT
39	704218508	4	LOCK BEARING GUMMI	VERSCHLUSSLAGER
40	408604008	8	COUNTERSUNK SCREW DIN 7991 M5X16 8.	SENKSCRAUBE
41	10875612	8	HEX NUT DIN 985 M5 8 480H SPF	SECHSKANTMUTTER
42	10289803	26	WASHER ISO 7089 8 300HV 480H SPF	SCHEIBE
43	10875643	8	WASHER ISO 7093-1 5 200HV 480H SPF	SCHEIBE
44	11651612	10	HEX SCREW ISO 4017 M8X16 8.8 480H SPF	SECHSKANTSCHRAUBE
45	953873408	10	SLEEVE 25X20 11SMN37 FE//ZNNI8//CN//T0	HUELSE
46	97050890	2	PIN 75.0X300 35NICRMOV125 SPF	BOLZEN
47	10171569	16	LOCKING RING DIN 471 18X1,2 FLZNNC-120	SICHERUNGSRING
48	11320193	4	QUICK RELEASE PIN 12X130,3X80 NIROST	KUGELSPERRBOLZEN
49	97125835	2	BUSHING	BUCHSE
50	969344108	1	ASSEMBLY PARTS F.SLEWING PLTF. ⇒ □ 182	MONTAGETEILE DREHBUEHNE
51	955002908	1	PLATE 4X20X247 S315MC FE//ZNNI8//CN//T	BLECH
52	97141196	2	PLATE 4X130X114 S315MC FE//ZNNI8//CN//T	BLECH
53	10875800	4	HEX SCREW ISO 4017 M10X18 8.8 FLZN SP	SECHSKANTSCHRAUBE
54	10289795	4	WASHER ISO 7089 10 300HV FLZN SPF	SCHEIBE
55	97054774	2	SCREW-ON PLATE 6X260X60 S355MC T ZN	ANSCHRAUBPLATTE
56	966435308	2	GRIP PA6-30%GF SPF	GRIFF
57	12220375	4	COUNTERSUNK SCREW ISO 10642 M8X20	SENKSCRAUBE
58	11651767	4	HEX SCREW ISO 4017 M8X20 8.8 480H SPF	SECHSKANTSCHRAUBE
59	11140469	4	WASHER ISO 7093-1 8 200HV 480H SPF	SCHEIBE

19.1.2021

etk_en_de_098265 LR 11000

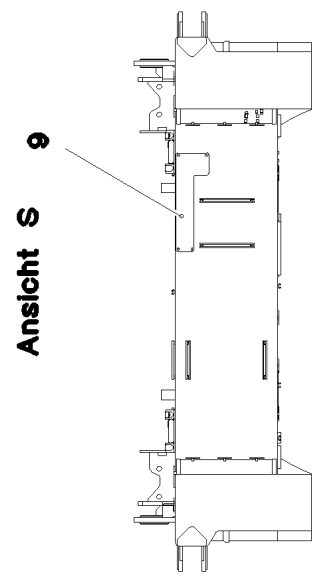
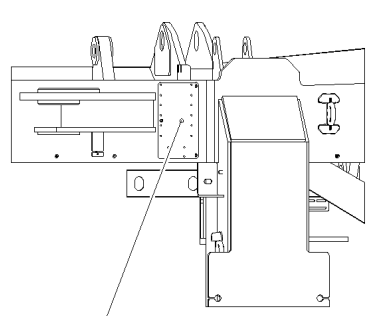
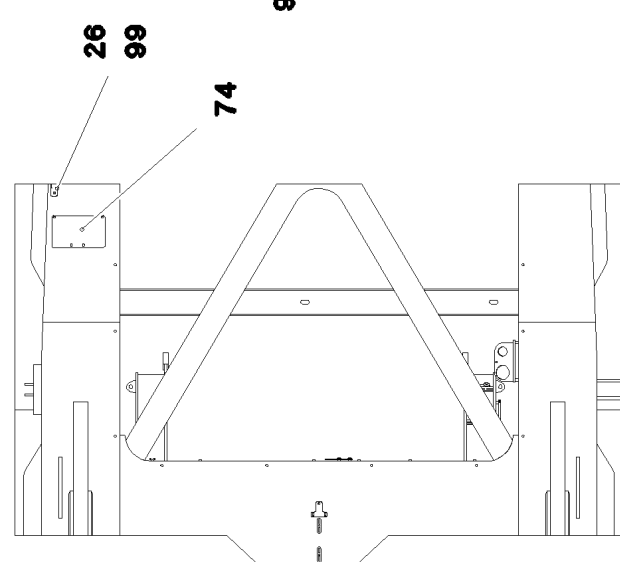
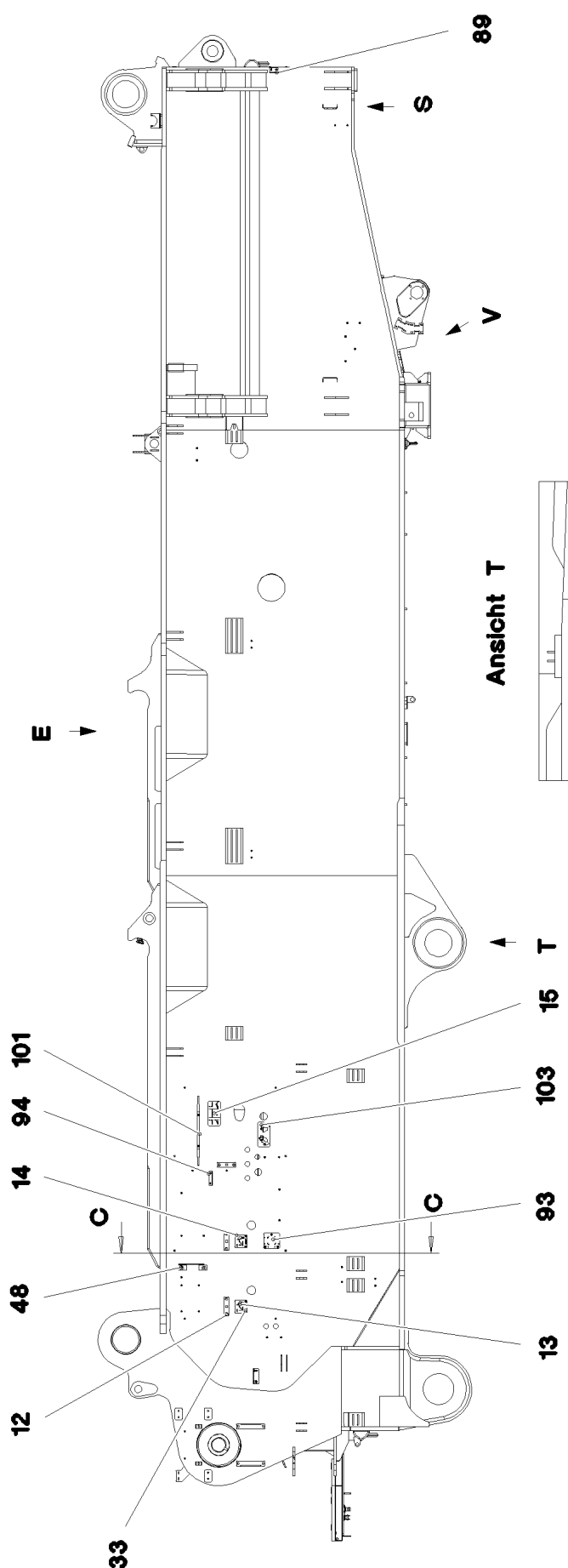
□ 180 (5/6)

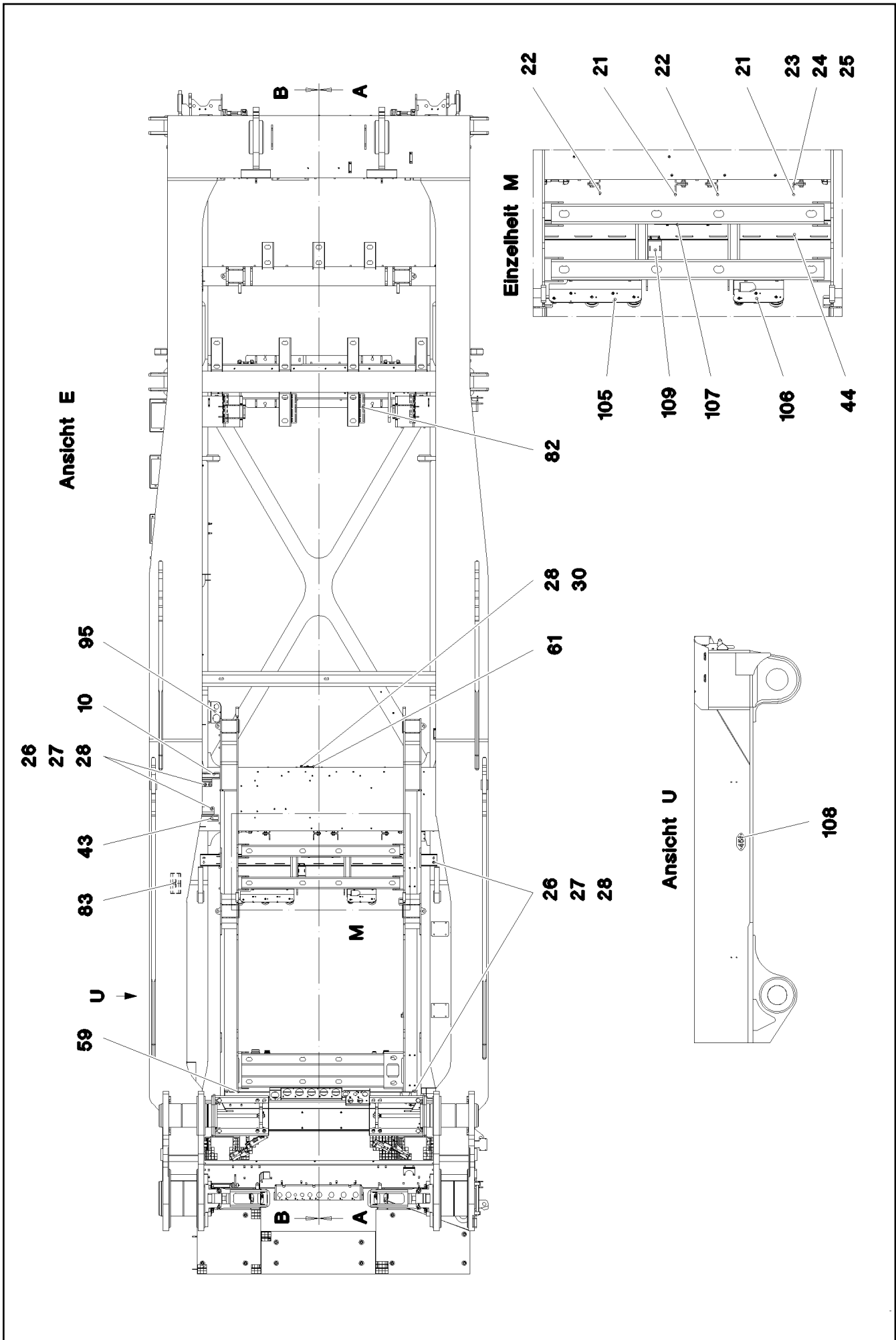
LIEBHERRSLEWING PLATFORM CPL.
DREHBUEHNE KPL.

919082708

Pos.	Item	Quantity	Description	Bezeichnung
60	978787708	4	SLEEVE 33.0X19 FE//ZNNI8//CN//T0	HUELSE

<p>19.1.2021</p> <p>LIEBHERR</p>	<p>etk_en_de_098265 LR 11000</p> <p>SLEWING PLATFORM CPL. DREHBUEHNE KPL.</p>	<p>181 (6/6)</p> <p>919082708</p>
---	---	-----------------------------------





19.1.2021
081604

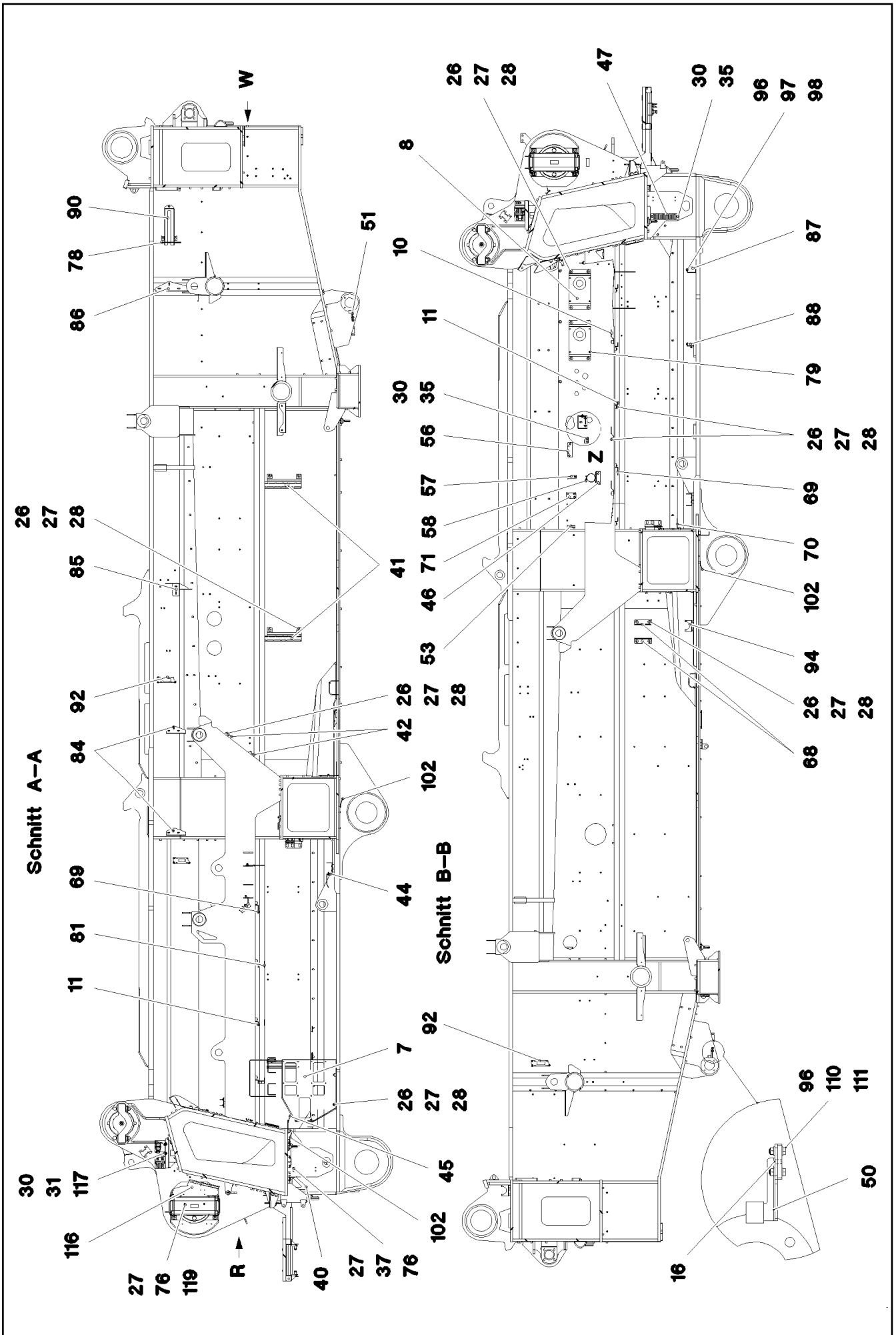
LIEBHERR

etk_en_de_098265 LR 11000

ASSEMBLY PARTS F.SLEWING PLTF.
MONTAGETEILE DREHBUEHNE

□ 183 (2/7)

969344108



19.1.2021
081605

LIEBHERR

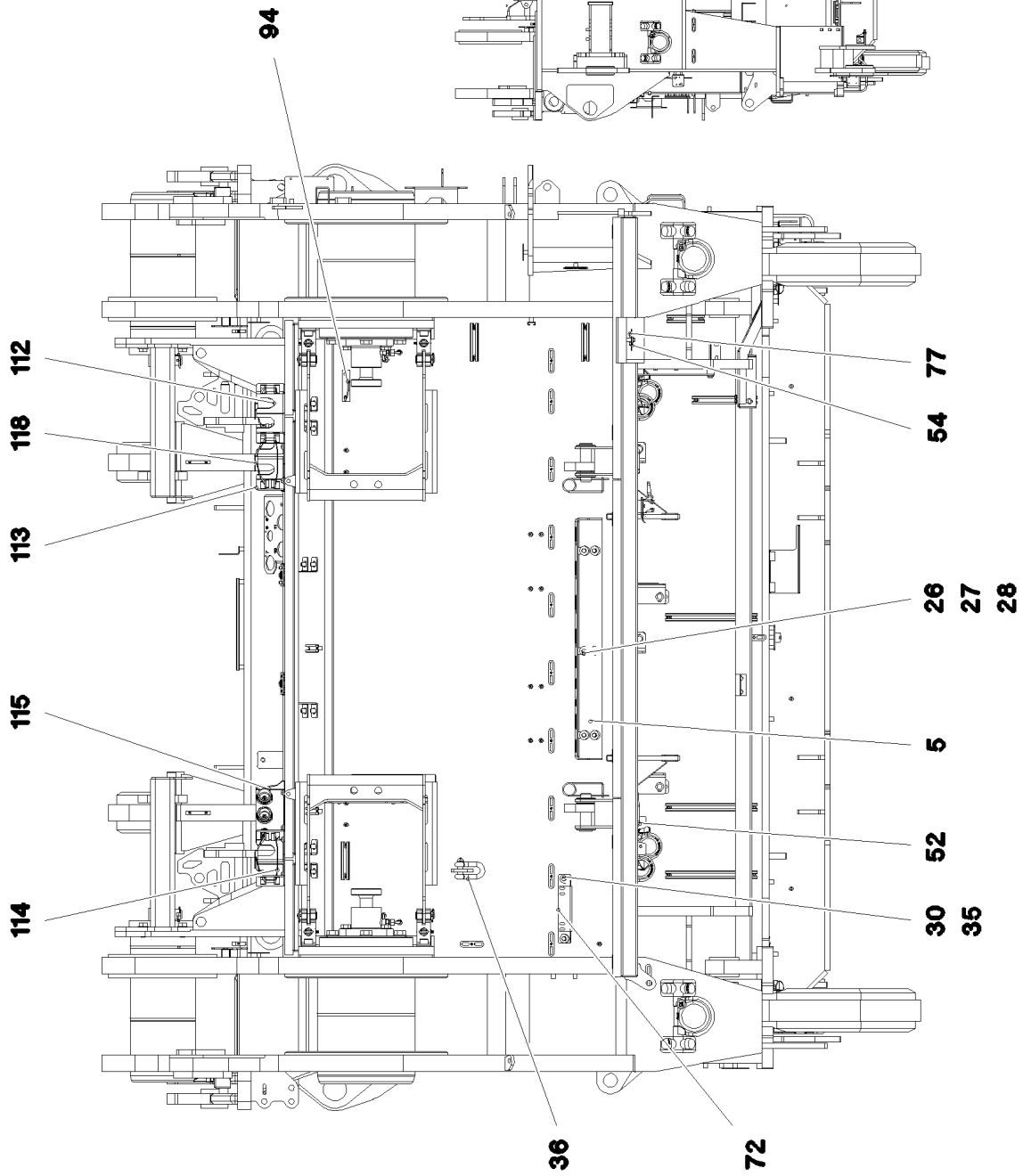
etk_en_de_098265 LR 11000

ASSEMBLY PARTS F.SLEWING PLTF.
MONTAGETEILE DREHBUEHNE

184 (3/7)

969344108

Ansicht R



Ansicht W

19.1.2021
081606

LIEBHERR

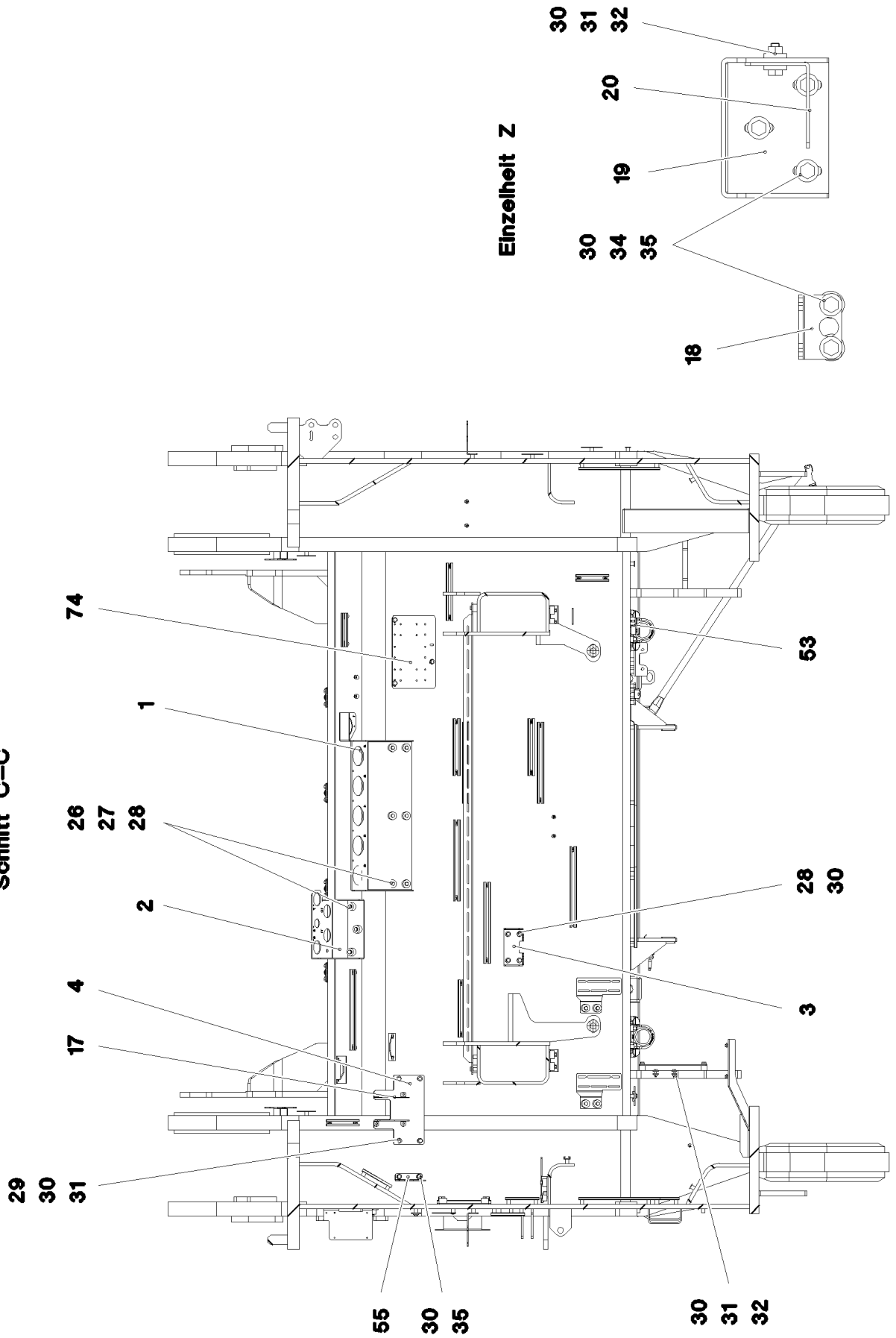
etk_en_de_098265 LR 11000

ASSEMBLY PARTS F.SLEWING PLTF.
MONTAGETEILE DREHBUEHNE

185 (4/7)

969344108

Schnitt C-C



19.1.2021
081607

LIEBHERR

etk_en_de_098265 LR 11000

ASSEMBLY PARTS F.SLEWING PLTF.
MONTAGETEILE DREHBUEHNE

186 (5/7)

969344108

Pos.	Item	Quantity	Description	Bezeichnung
1	97039460	1	PLATE 4X890X486 S315MC FE//ZNNI8//CN//T	BLECH
2	97039461	1	PLATE 4X306X497 S315MC FE//ZNNI8//CN//T	BLECH
3	97039462	1	PLATE 4X182X338 S315MC FE//ZNNI8//CN//T	BLECH
4	97039463	1	PLATE 5X215X290 S355MC FE//ZNNI8//CN//T	BLECH
5	97039464	1	PLATE 5X1069X253 S355MC FE//ZNNI8//CN//T	BLECH
6	97053156	1	PLATE 3X251X182 DC01 FE//ZNNI8//CN//T0	BLECH
7	97085641	1	PLATE 3X750X768 S355MC	BLECH
8	97039467	2	PLATE 4X423X225 S315MC FE//ZNNI8//CN//T	BLECH
9	97054546	1	PLATE 4X205X400 S315MC FE//ZNNI8//CN//T	V BLECH
10	97039470	6	PLATE 4X156X190 S315MC FE//ZNNI8//CN//T	BLECH
11	97039471	7	PLATE 4X90X117 S315MC FE//ZNNI8//CN//T	BLECH
12	978041208	3	PLATE 3X150X40 DC01 FE//ZNNI8//CN//T0	BLECH
13	970320808	1	SIGN	SCHILD
14	970320008	1	SIGN	SCHILD
15	975716708	1	SIGN 100X200 AL-BL 1MM	SCHILD
16	431103708	2	CLOSE TOLERANCE GROOVED PIN ISO 874	PASSKERBSTIFT
17	970520308	2	PLATE 4x136x107 S315MC FE//ZNNI8//CN//T	BLECH
18	955152508	2	PLATE 4X60X103 S315MC FE//ZNNI8//CN//T	BLECH
19	977498608	1	PLATE 4X316X240 S315MC FE//ZNNI8//CN//T	BLECH
20	977984508	1	PLATE 3X70X135 S355MC FE//ZNNI8//CN//T	BLECH
21	954017708	2	PLATE 6X90X123 S355MC FE//ZNNI8//CN//T	BLECH
22	955101708	2	PLATE 6X128X166 S355MC	BLECH
23	11645384	8	HEX SCREW ISO 4017 M12X40 8.8 FLZN SP	SECHSKANTSCHRAUBE
24	10006370	16	WASHER DIN 7349 13 200HV FLZN SPF	SCHEIBE
25	10875616	8	HEX NUT ISO 4032 M12 8 FLZN SPF	SECHSKANTMUTTER
26	978787708	97	SLEEVE 33.0X19 FE//ZNNI8//CN//T0	HUELSE
27	10289803	116	WASHER ISO 7089 8 300HV 480H SPF	SCHEIBE
28	11651612	116	HEX SCREW ISO 4017 M8X16 8.8 480H SPF	SECHSKANTSCHRAUBE
29	944367508	4	TUBE 31,8X2,6X24 S355J2H FE//ZNNI8//CN//T	ROHR
30	11840501	66	WASHER DIN 7349 8,4 200HV 480H SPF	SCHEIBE
31	10197831	31	HEX SCREW ISO 4017 M8X25 8.8 ZNNI-480	SECHSKANTSCHRAUBE
32	11693875	4	HEX NUT ISO 4032 M8 8 480H SPF	SECHSKANTMUTTER
33	12102696	10	BUTTON HEAD SCREW ISO7380-2 M8X10 0	HALBRUNDKOPFSCHRAUBE
34	953873408	17	SLEEVE 25X20 11SMN37 FE//ZNNI8//CN//T0	HUELSE
35	11651767	15	HEX SCREW ISO 4017 M8X20 8.8 480H SPF	SECHSKANTSCHRAUBE
36	773933408	1	SHACKLE DIN 82101 1,6T NG1,6 ST VERZ	SCHAEKEL
37	11651582	2	HEX SCREW ISO 4014 M8X55 8.8 480H SPF	SECHSKANTSCHRAUBE
40	97077052	1	PLATE 3X265X350 S355MC FE//ZNNI8//CN//T	BLECH
41	97041357	2	PLATE 4X156X450 S315MC FE//ZNNI8//CN//T	BLECH
42	97041360	2	PLATE 4X105X153 S315MC FE//ZNNI8//CN//T	BLECH
43	97041363	1	PLATE 4X156X298 S315MC FE//ZNNI8//CN//T	BLECH
44	97041624	1	PLATE 4X2430X226 S315MC	BLECH
45	97041772	1	PLATE 4X189X75 S315MC FE//ZNNI8//CN//T	BLECH
46	97041855	1	PLATE 4X211X168 S315MC FE//ZNNI8//CN//T	BLECH
47	97042144	1	PLATE 4X285X60 S315MC FE//ZNNI8//CN//T	BLECH
50	97066285	1	PLATE 3X147X130 X5CRNI18-10	BLECH
51	97066286	1	PLATE 3X147X130 X5CRNI18-10	BLECH
52	956093308	1	PLATE 4X140X93 S315MC FE//ZNNI8//CN//T	BLECH
53	970771908	2	PLATE 3X146X80 DC01 FE//ZNNI8//CN//T0	BLECH
54	97027105	2	PLATE 3X113X80 S355MC FE//ZNNI8//CN//T	BLECH
55	971276408	1	PLATE 4X115X97 S315MC FE//ZNNI8//CN//T	BLECH
56	97010163	1	PLATE 4X150X50 S315MC FE//ZNNI8//CN//T	BLECH
57	971739608	1	PLATE 4X182X40 S315MC FE//ZNNI8//CN//T	BLECH
58	774284708	1	SWIVEL BOLT BRACKET CLAMP 81-84/82,5/	GELENKBANDKONSOLENSCHE
59	97042452	1	PLATE 4X1975X127 S315MC	BLECH
61	975472908	1	PLATE 4X200X155 S315MC FE//ZNNI8//CN//T	BLECH
68	97043105	2	PLATE 4X180X111 S315MC FE//ZNNI8//CN//T	BLECH
69	97042998	2	PLATE 4X158X190 S315MC FE//ZNNI8//CN//T	BLECH
70	97145457	1	PLATE 4X164X75 S315MC	BLECH
71	97043000	1	PLATE 4X60X100 S315MC FE//ZNNI8//CN//T	BLECH

19.1.2021

etk_en_de_098265 LR 11000

187 (6/7)

LIEBHERRASSEMBLY PARTS F.SLEWING PLTF.
MONTAGETEILE DREHBUEHNE

969344108

Pos.	Item	Quantity	Description	Bezeichnung
72	97043001	1	PLATE 4X250X132 S315MC FE//ZNNI8//CN//T	BLECH
74	97043179	2	PLATE 4X305X185 S315MC FE//ZNNI8//CN//T	BLECH
76	10875614	14	HEX NUT DIN 985 M8 8 480H SPF	SECHSKANTMUTTER
77	413002708	2	CAGE NUT M6	KAFIGMUTTER
78	433102508	1	RETAINING SPRING 5X122 ISO 2081 FE/ZN8/	SICHERUNGSFEDER
79	11651006	8	HEX SCREW ISO 4017 M12X20 8.8 FLZN SP	SECHSKANTSCHRAUBE
81	971447408	3	PLATE 3X70X60 DC01 FE//ZNNI8//CN//T0	BLECH
82	975471408	4	PLATE 3X300X115 DC01 FE//ZNNI8//CN//T0	BLECH
83	97044328	1	PLATE 3X415X506 DC01 FE//ZNNI8//CN//T0	BLECH
84	97044329	2	PLATE 4X230X158 S315MC FE//ZNNI8//CN//T	BLECH
85	97044330	1	PLATE 4X276X323 S315MC FE//ZNNI8//CN//T	BLECH
86	97044331	1	PLATE 4X505X231 S315MC FE//ZNNI8//CN//T	BLECH
87	97044371	1	PLATE 4X222X512 S315MC FE//ZNNI8//CN//T	BLECH
88	97044391	1	PLATE 4X98X246 S315MC FE//ZNNI8//CN//T	BLECH
89	977951808	2	PLATE 2.5X70X111 DC01 FE//ZNNI8//CN//T0	BLECH
90	97044803	1	PLATE 3X486X308 DC01 FE//ZNNI8//CN//T0	BLECH
92	955668108	3	PLATE 196X63 S315MC FE//ZNNI8//CN//T0	BLECH
93	970469208	1	PLATE 2X130X125 DC01 FE//ZNNI8//CN//T0	BLECH
94	970762808	7	PLATE S315MC FE//ZNNI8//CN//T0	BLECH
95	971290308	1	PLATE 4X220X156 S315MC FE//ZNNI8//CN//T	BLECH
96	11644899	8	HEX SCREW ISO 4017 M6X20 8.8 480H SPF	SECHSKANTSCHRAUBE
97	12102692	4	HEX NUT DIN 985 M6 8 ZNNI-480H SPF	SECHSKANTMUTTER
98	11693878	8	WASHER DIN 7349 6,4 200HV 480H SPF	SCHEIBE
99	971290108	1	PLATE 4X98X100 S315MC FE//ZNNI8//CN//T	BLECH
101	953741108	1	PLATE S315MC FE//ZNNI8//CN//T0	BLECH
102	952067308	2	HOLDER 5X90X93 S355MC FE//ZNNI8//CN//T	HALTER
103	97047102	1	SIGN 1X200X100 AL-BL	SCHILD
104	97047103	1	SIGN 1X100X100 AL-BL	SCHILD
105	968907308	1	PARK CONSOLE HOSES PRE-ASS. ⇒ □ 189	PARKKONSOLE SCHLAEUCHE
106	968907408	1	PARK CONSOLE HOSES PRE-ASS. ⇒ □ 190	PARKKONSOLE SCHLAEUCHE
107	97049016	1	PLATE 3X200X400 DC01 FE//ZNNI8//CN//T0	BLECH
108	975623908	1	SIGN 2X200X100 DC01 FE//ZNNI8//CN//T0	SCHILD
109	97049226	1	PLATE 3X80X174 DC01 FE//ZNNI8//CN//T0	BLECH
110	10197764	4	HEX NUT ISO 4032 M6 10 ZNNI-480H SPF	SECHSKANTMUTTER
111	10197771	8	WASHER ISO 7089 6 200HV ZNNI-480H SPF	SCHEIBE
112	97107290	1	PLATE 3X327X177 S355MC FE//ZNNI8//CN//T	BLECH
113	97058234	1	PLATE 3X182X352 S355MC T ZN O	BLECH
114	97058235	1	PLATE 3X342X177 S355MC T ZN O	BLECH
115	969483508	1	PARK CONSOLE HOSES PRE-ASS. ⇒ □ 191	PARKKONSOLE SCHLAEUCHE
116	97058237	1	PLATE 3X354X500 DC01 FE//ZNNI8//CN//T0	BLECH
117	602015908	8	WELD PLATE DIN 3015-3 Z-AP 3 W1	ANSCHWEISSPLATTE
118	10020519	3	LASHING STRAP 0,5MX18MM	ZURRGURT
119	10875486	2	BUTTON HEAD SCREW AEHNL.ISO 7380-2	HALBRUNDKOPFSCHRAUBE
120	956468908	2	PLATE 4X55X116 S315MC FE//ZNNI8//CN//T	BLECH

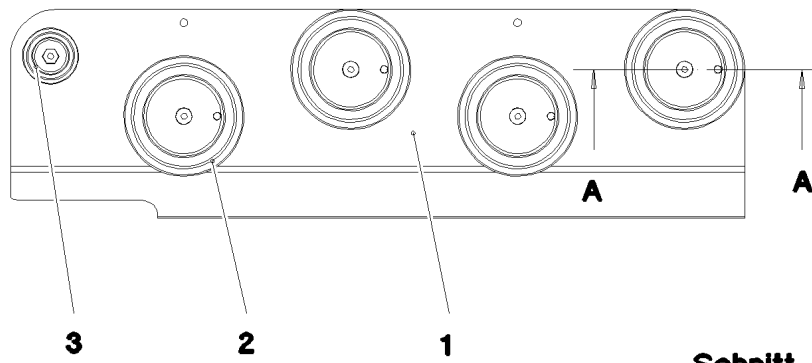
19.1.2021

etk_en_de_098265 LR 11000

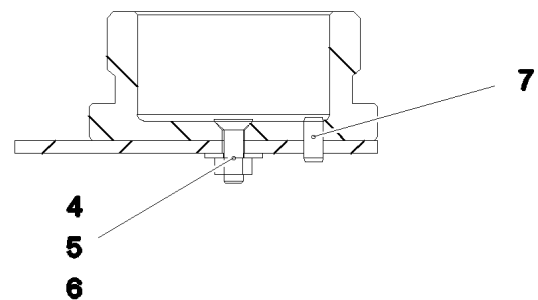
□ 188 (7/7)

LIEBHERRASSEMBLY PARTS F.SLEWING PLTF.
MONTAGETEILE DREHBUEHNE

969344108



Schnitt A-A



Pos.	Item	Quantity	Description	Bezeichnung
1	97049013	1	PLATE 4X550X220 S315MC T ZN O	BLECH
2	10466909	4	SCREW PLUG RD79X4 SPF	VERSCHLUSSSCHRAUBE
3	10466907	1	SCREW PLUG RD36X3 SPF	VERSCHLUSSSCHRAUBE
4	11113906	5	COUNTERSUNK SCREW DIN 7991 M6X20 A	SENKSCHRAUBE
5	421801708	5	WASHER ISO 7093-1 6 200HV-A2	SCHEIBE
6	10197764	5	HEX NUT ISO 4032 M6 10 ZNNI-480H SPF	SECHSKANTMUTTER
7	12100672	4	DOWEL PIN ISO 8752 6X14 480H SPF	SPANNSTIFT

19.1.2021
081205

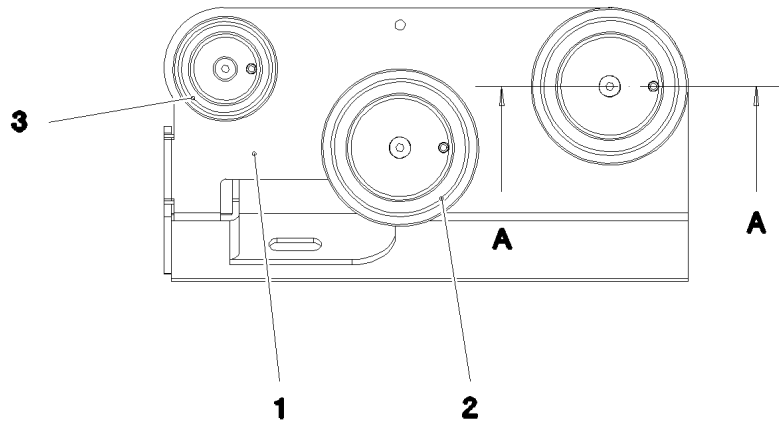
LIEBHERR

etk_en_de_098265 LR 11000

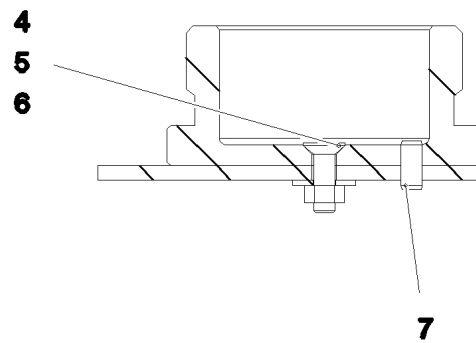
PARK CONSOLE HOSES PRE-ASS.
PARKKONSOLE SCHLAEUICHE VORM.

189

968907308



Schnitt A-A



Pos.	Item	Quantity	Description	Bezeichnung
1	97049015	1	PLATE 4X220X368 S315MC T ZN O	BLECH
2	10466909	2	SCREW PLUG RD79X4 SPF	VERSCHLUSSSCHRAUBE
3	10466908	1	SCREW PLUG RD54X4 ALCUMGPB SPF	VERSCHLUSSSCHRAUBE
4	11113906	3	COUNTERSUNK SCREW DIN 7991 M6X20 A	SENKSCHRAUBE
5	421801708	3	WASHER ISO 7093-1 6 200HV-A2	SCHEIBE
6	10197764	3	HEX NUT ISO 4032 M6 10 ZNNI-480H SPF	SECHSKANTMUTTER
7	12100672	3	DOWEL PIN ISO 8752 6X14 480H SPF	SPANNSTIFT

19.1.2021
081206

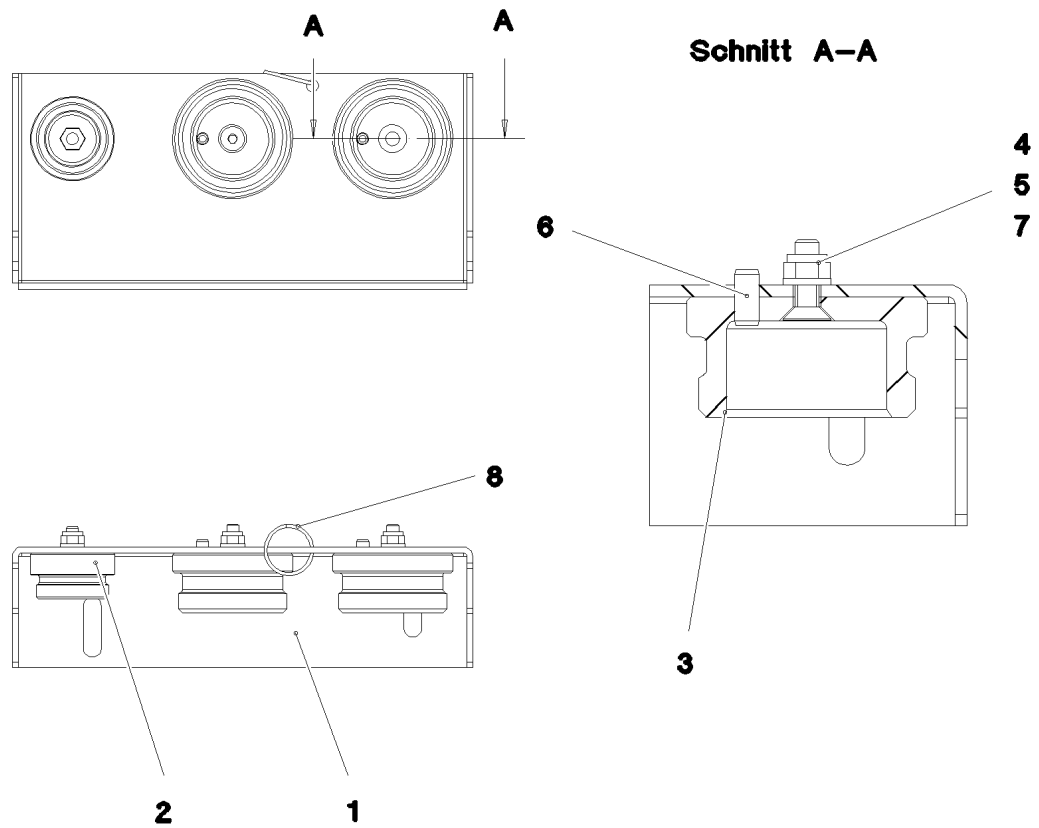
LIEBHERR

etk_en_de_098265 LR 11000

PARK CONSOLE HOSES PRE-ASS.
PARKKONSOLE SCHLAEUCHE VORM.

190

968907408



Pos.	Item	Quantity	Description	Bezeichnung
1	97058236	1	PLATE 3X340X162 DC01 T ZN O	BLECH
2	10466907	1	SCREW PLUG RD36X3 SPF	VERSCHLUSSSCHRAUBE
3	10466908	2	SCREW PLUG RD54X4 ALCUMGPB SPF	VERSCHLUSSSCHRAUBE
4	12100589	3	COUNTERSUNK SCREW AEHNL.ISO 10642	SENKSCHRAUBE
5	12102692	3	HEX NUT DIN 985 M6 8 ZNNI-480H SPF	SECHSKANTMUTTER
6	12100672	2	DOWEL PIN ISO 8752 6X14 480H SPF	SPANNSTIFT
7	10197771	3	WASHER ISO 7089 6 200HV ZNNI-480H SPF	SCHEIBE
8	12101869	1	KEY RING 25X1,5 ST FE/ZN8/CN	SCHLUESSELRING

19.1.2021
081210

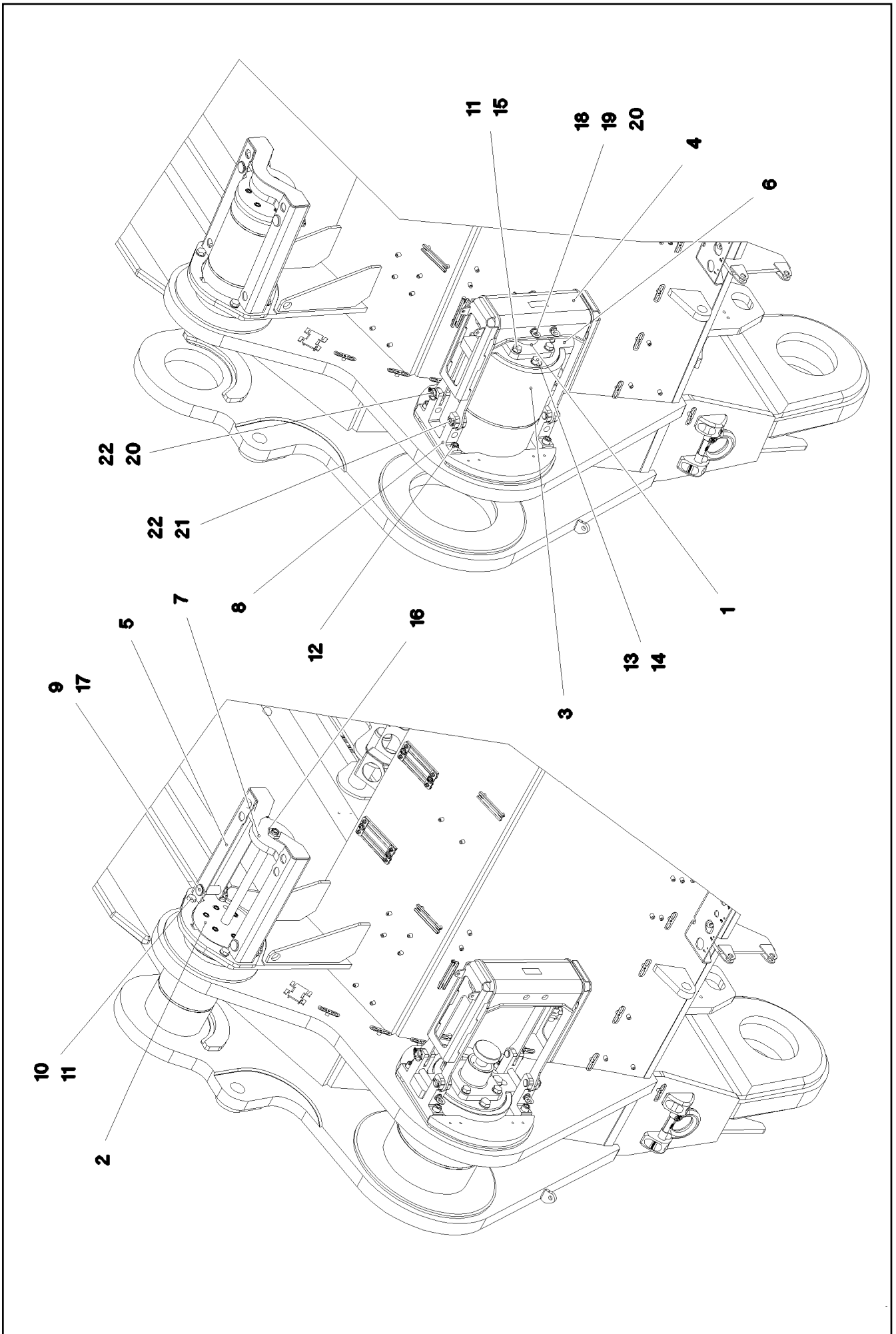
LIEBHERR

etk_en_de_098265 LR 11000

PARK CONSOLE HOSES PRE-ASS.
PARKKONSOLE SCHLAEUCHE VORM.

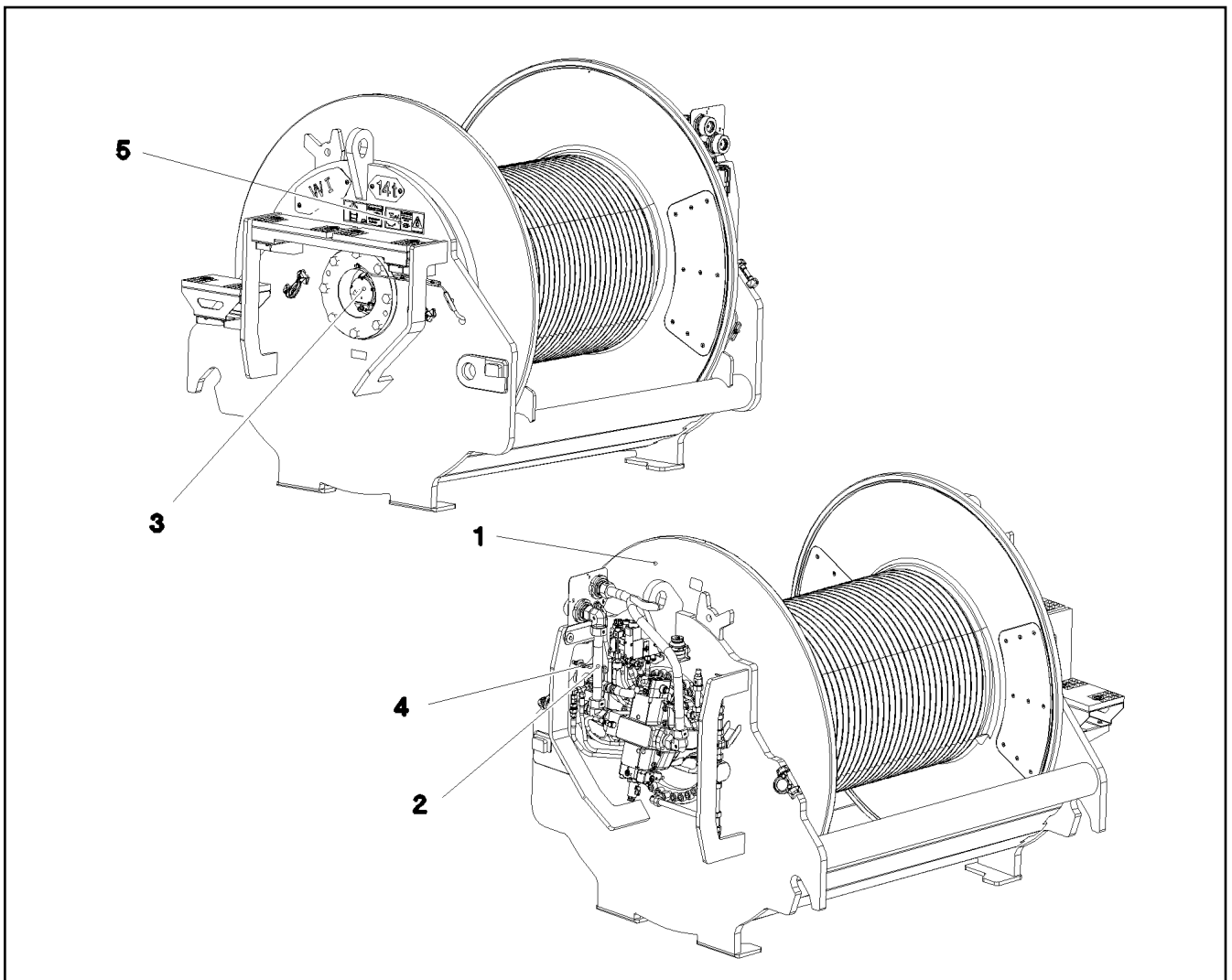
191

969483508

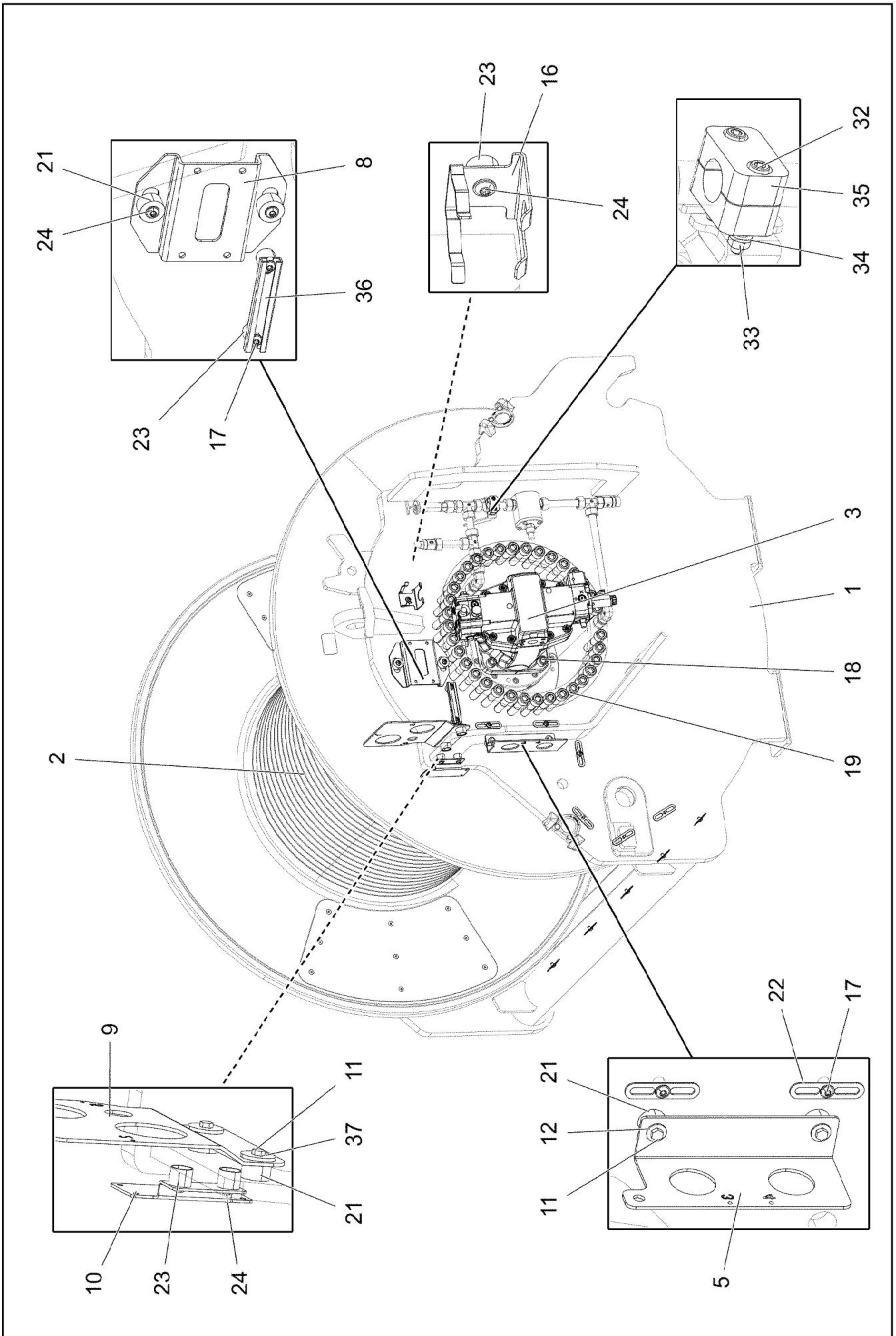


Pos.	Item	Quantity	Description	Bezeichnung
1	11211230	2	PIN PULLING CYLINDER 90/45-400 SPF	BOLZENZIEHZYLINDER
(999)	11656880	1	SEAL KIT CYLINDER	DS ZYLINDER
2	11211233	2	HYDRO CYLINDER 80/35-396 SPF	HYDROZYLINDER
(999)	10874188	1	DS HYDRO CYLINDER	DS HYDROZYLINDER
3	97034131	2	PIN 390.0X540 35NICRMOV125 SPF	BOLZEN
4	968093308	2	BRACKET WELDED CONST.	KONSOLE SCHWK.
5	968093408	2	BRACKET WELDED CONST.	KONSOLE SCHWK.
6	97034140	2	AXLE GUARD PLATE 40X500X305 S960QL+	ACHSHALTERBLECH
7	97034143	2	PLATE 30X368X180 S960QL	BLECH
8	979358408	4	PLATE 50X175X300 S960QL+Z25	BLECH
9	97034144	4	PIN 45.0X123 35NICRMOV125 SPF	BOLZEN
10	4600199	8	HEX SCREW ISO 4017 M20X40 8.8 FLZN SP	SECHSKANTSCHRAUBE
11	10289808	16	WASHER ISO 7089 20 300HV FLZN SPF	SCHEIBE
12	10472864	8	SOCKET HEAD SCREW ISO 4762 M20X70 10	ZYLINDERSCHRAUBE
13	12224020	8	HEX SCREW ISO 4017 M24X60 8.8 FLZN SP	SECHSKANTSCHRAUBE
14	10289810	8	WASHER ISO 7089 24 300HV FLZN SPF	SCHEIBE
15	10875805	8	HEX SCREW ISO 4017 M20X50 8.8 FLZN SP	SECHSKANTSCHRAUBE
16	4635422	4	HEX NUT ISO 4035 M30 05 FLZN SPF	SECHSKANTMUTTER
17	10180884	4	SAFETY PLUG W HINGE-LID 8X62X7,5X53 4	SICHERHEITSKLAPPSTECKER
18	979358708	4	PIN 35.0X210 35NICRMOV125 SPF	BOLZEN
19	10181367	4	RING BOLT DIN 580 M8 C15E 480H SPF	RINGSCHRAUBE
20	10875870	8	SAFETY PLUG W HINGE-LID 6X42X5,5X32 4	SICHERHEITSKLAPPSTECKER
21	10180363	4	SPLIT PIN ISO 1234 6,3X40 St 480H SPF	SPLINT
22	979358808	8	PIN 35.0X70 35NICRMOV125 SPF	BOLZEN

19.1.2021	etk_en_de_098265 LR 11000	193 (2/2)
LIEBHERR	PIN F. S AND D PIVOT SECTION BOLZEN S-ANLENKSTUECK	917077708



Pos.	Item	Quantity	Description	Bezeichnung
1	917438108	1	WINCH 1 PRE-ASSEMBLY ⇒ □ 195	WINDE 1 VORM.
2	917078008	1	ADDITIONAL HYDRAULICS WINCH 1 ⇒ □ 205	ZUSATZHYDRAULIK WINDE 1
3	917452308	1	ELECTRIC FOR WINCH 1 ⇒ □ 211	ELEKTRIK WINDE 1
4	917451408	1	CENTRAL GREASING WINDE 1-2 ⇒ □ 213	ZENTRALSCHMIERUNG
5	917472708	1	SIGNS WINDE 1 ⇒ □ 214	BESCHILDERUNG



19.1.2021
081222

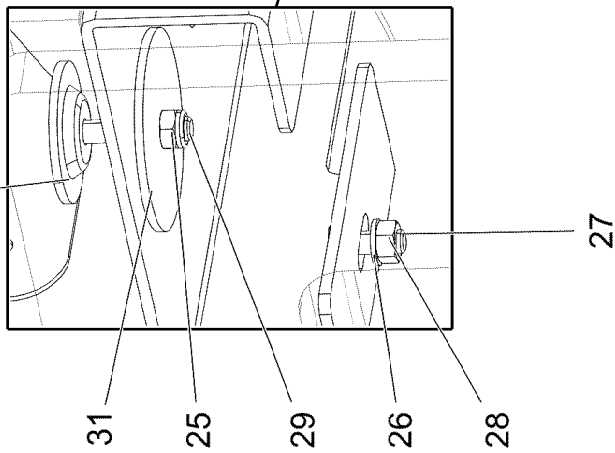
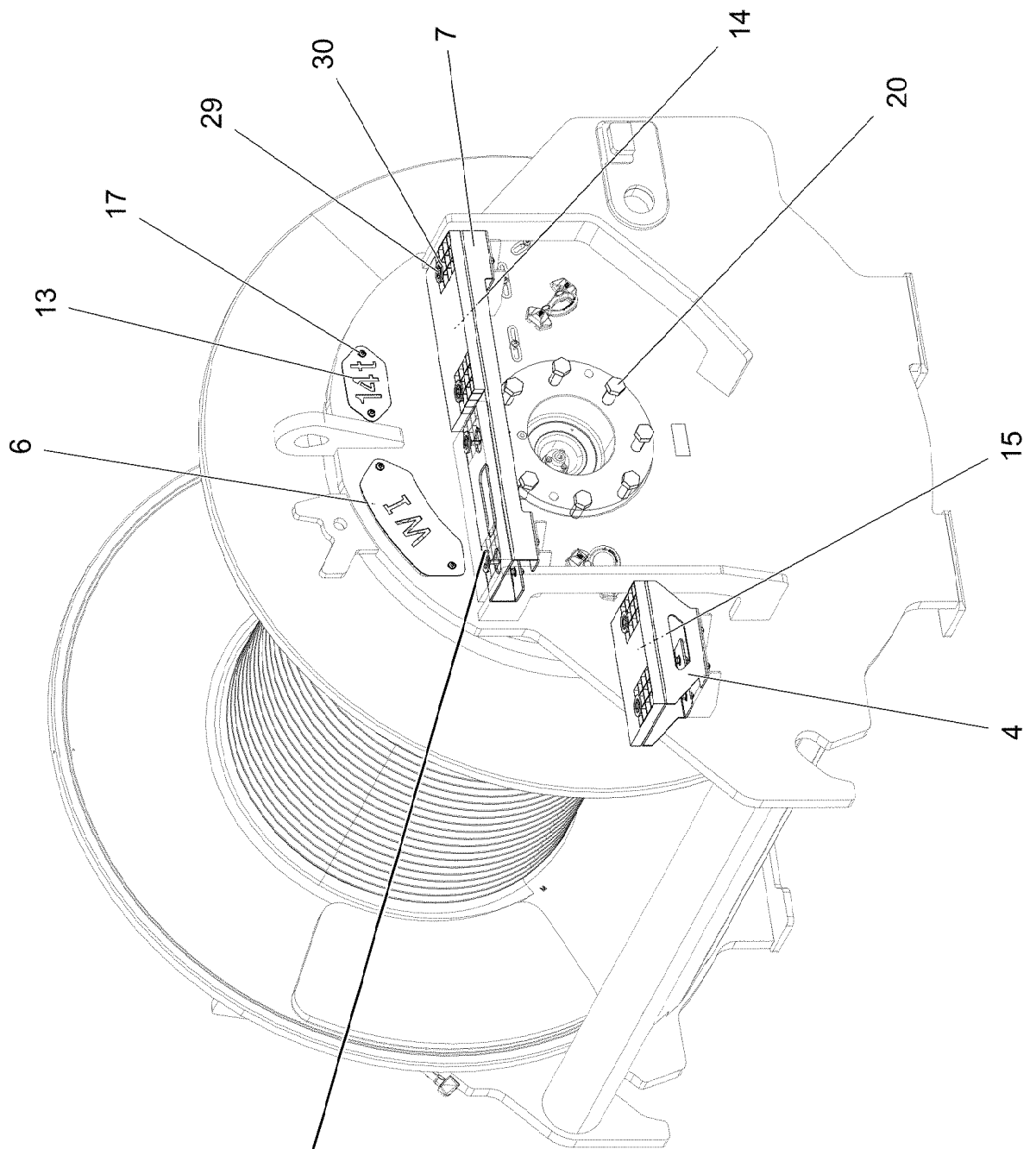
LIEBHERR

etk_en_de_098265 LR 11000

WINCH 1 PRE-ASSEMBLY
WINDE 1 VORM.

195 (1/3)

917438108



19.1.2021
067903

LIEBHERR

etk_en_de_098265 LR 11000

WINCH 1 PRE-ASSEMBLY
WINDE 1 VORM.

196 (2/3)

917438108

Pos.	Item	Quantity	Description	Bezeichnung
1	968093208	1	WINCH BEARING	WINDENLAGERUNG SCHWK.
2	90023098	1	COMPACT ROPE WINCH KSW 700/1780 01 ⇒ □ 198	KOMPAKTSEILWINDE
3	96047439	1	VARIABLE MOTOR PRE-ASSY. ⇒ □ 203	VERSTELLMOTOR VORM.
4	97034139	1	PLATE 4X523X310 S315MC FE//ZNNI8//CN//T	BLECH
5	97034141	1	PLATE 4X159X275 S315MC FE//ZNNI8//CN//T	BLECH
6	97034142	1	PLATE 2X214X295 DC01 FE//ZNNI8//CN//T0	BLECH
7	97034145	1	PLATE 4X830X422 S315MC FE//ZNNI8//CN//T	BLECH
8	97034146	1	PLATE 4X231X151 S315MC FE//ZNNI8//CN//T	BLECH
9	97034927	1	PLATE 4X302X219 S315MC FE//ZNNI8//CN//T	BLECH
10	97041125	1	PLATE 3X122X150 DC01 FE//ZNNI8//CN//T0	BLECH
11	11651612	4	HEX SCREW ISO 4017 M8X16 8.8 480H SPF	SECHSKANTSCHRAUBE
12	11140469	2	WASHER ISO 7093-1 8 200HV 480H SPF	SCHEIBE
13	97008421	1	PLATE 2X100X190 DC01 FE//ZNNI8//CN//T0	BLECH
14	725856108	2	GRIDIRON T400X200X25/2 S235JR T ZN K	GITTERROST-P
15	97034238	1	GRIDIRON T310X200X25/2 S235JR T ZN K	GITTERROST-P
16	97037694	1	PLATE 192X126 DC01 FE//ZNNI8//CN//T0	BLECH
17	12102696	23	BUTTON HEAD SCREW ISO7380-2 M8X10 0	HALBRUNDKOPFSCHRAUBE
18	12691230	4	SOCKET HEAD SCREW ISO 4762 M20X50 8	ZYLINDERSCHRAUBE
19	404324908	35	SOCKET HEAD SCREW ISO 4762 M24X110	ZYLINDERSCHRAUBE
20	406605808	8	HEX SCREW ISO 4017 M24X60 10.9 FLZN SP	SECHSKANTSCHRAUBE
21	978787708	6	SLEEVE 33.0X19 FE//ZNNI8//CN//T0	HUELSE
22	953650008	17	CABLE CLAMP DC01 FE//ZNNI8//CN//T0	KABELHALTER
23	953873408	5	SLEEVE 25X20 11SMN37 FE//ZNNI8//CN//T0	HUELSE
24	10875485	5	BUTTON HEAD SCREW AEHNL.ISO 7380-2	HALBRUNDKOPFSCHRAUBE
25	10875614	6	HEX NUT DIN 985 M8 8 480H SPF	SECHSKANTMUTTER
26	420060705	16	WASHER ISO 7089 8 200HV-A2	SCHEIBE
27	11651767	8	HEX SCREW ISO 4017 M8X20 8.8 480H SPF	SECHSKANTSCHRAUBE
28	4901732	8	HEX NUT ISO 4032 M8 A4-80	SECHSKANTMUTTER
29	10875537	6	HEX SCREW ISO 4017 M8X40 8.8 480H SPF	SECHSKANTSCHRAUBE
30	10100621	6	DISH MOUNTING	TELLERBEFESTIGUNG
31	941138108	6	WASHER DC01 FE//ZNNI8//CN//T0	SCHEIBE
32	10875592	2	SOCKET HEAD SCREW ISO 4762 M6X45 8.8	ZYLINDERSCHRAUBE
33	10197764	2	HEX NUT ISO 4032 M6 10 ZNNI-480H SPF	SECHSKANTMUTTER
34	10197771	2	WASHER ISO 7089 6 200HV ZNNI-480H SPF	SCHEIBE
35	602008508	2	CLAMP-HALF DIN 3015-1 L 3 R 22 PP SW	KLEMMHAELFTE
36	954117308	1	MOUNTING RAIL X0	TRAGSCHIENE
37	944393808	2	LOCK WASHER RD40X4 S315MC FE//ZNNI8/	SICHERUNGSSCHEIBE

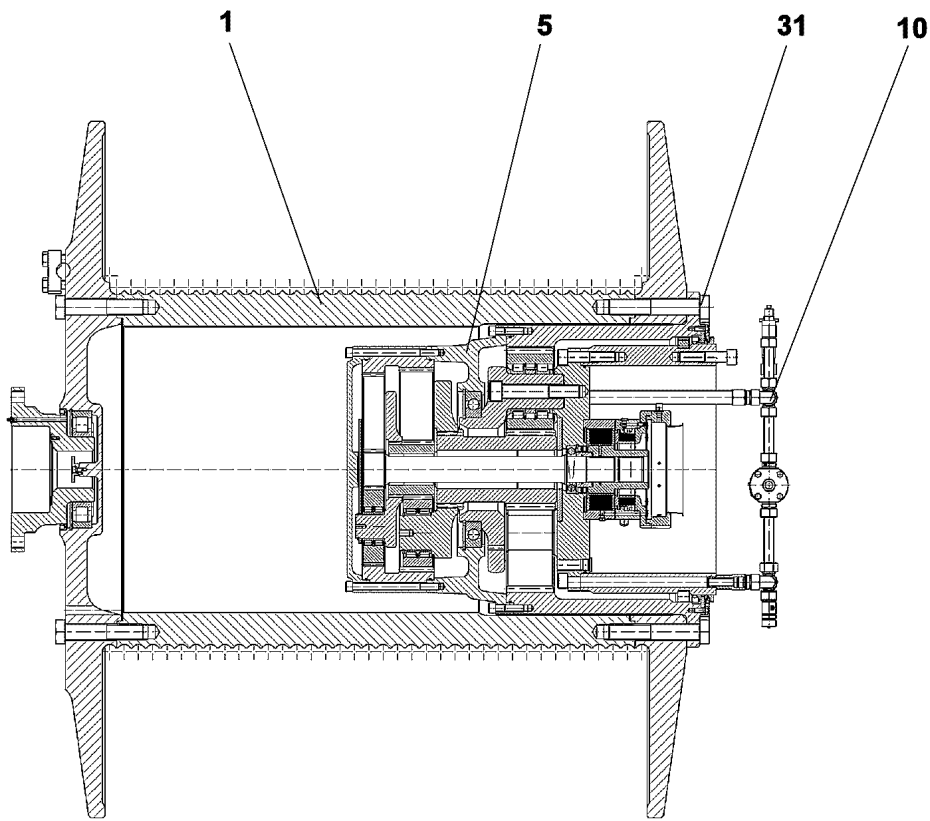
19.1.2021

etk_en_de_098265 LR 11000

□ 197 (3/3)

LIEBHERRWINCH 1 PRE-ASSEMBLY
WINDE 1 VORM.

917438108



Pos.	Item	Quantity	Description	Bezeichnung
1	90024482	1	ROPE DRUM D=840 SEIL=32/11	SEILTROMMEL
5	90024489	1	PLANETARY GEARBOX 3-STUFIG ⇒ □ 199	PLANETENGETRIEBE
10	90024490	1	OIL-GAUGING INSTRUMENT ⇒ □ 202	OELMESSEINRICHTUNG
31	406220708	24	HEX SCREW ISO 4014 M36X210 10.9 BLANK	SECHSKANTSCHRAUBE

19.1.2021
099645

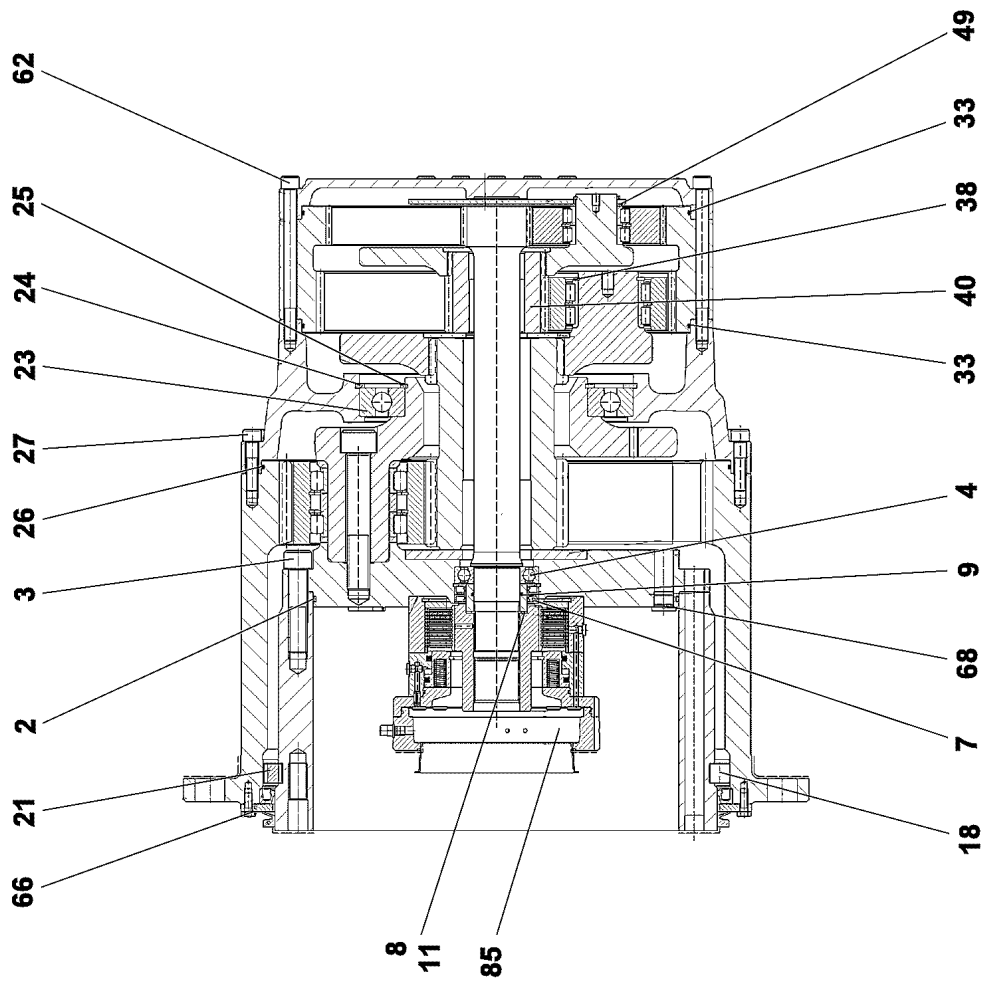
LIEBHERR

etk_en_de_098265 LR 11000

COMPACT ROPE WINCH
KOMPAKTSEILWINDE

□ 198

90023098



19.1.2021
099646

LIEBHERR


etk_en_de_098265 LR 11000

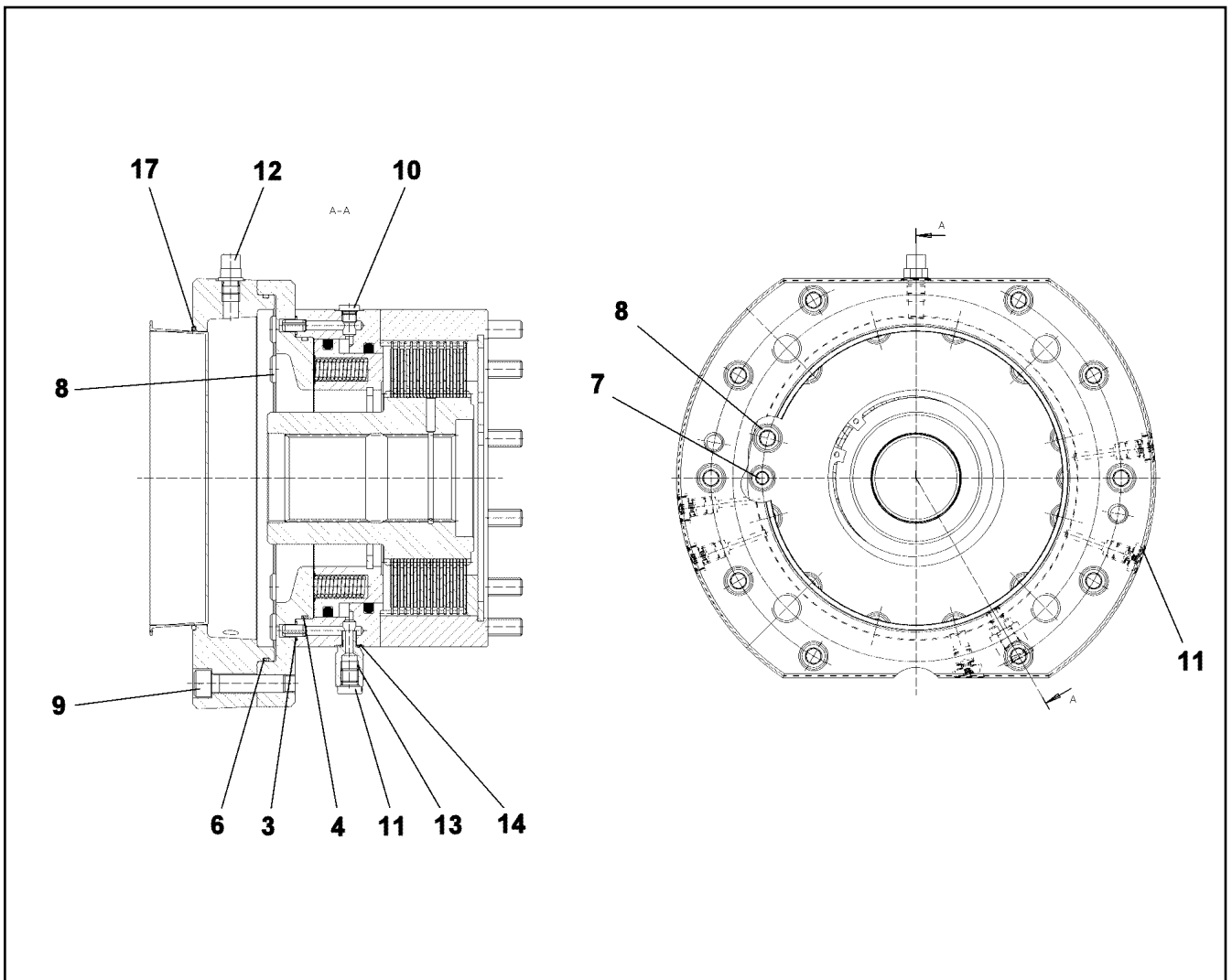
PLANETARY GEARBOX
PLANETENGETRIEBE

□ 199 (1/2)

90024489

Pos.	Item	Quantity	Description	Bezeichnung
2	761061703	1	O-RING 470X5 NBR 70	O-RING
3	404324908	35	SOCKET HEAD SCREW ISO 4762 M24X110	ZYLINDERSCHRAUBE
4	745141201	1	DEEP GROOVE BALL BEARING DIN 625 621	RILLENKUGELLAGER
7	710027101	2	ROTARY SHAFT LIP SEAL DIN 3760 A 80X1	RADIALWELLENDICHTRING
8	968478401	1	SLEEVE 80X60X36,5	LAUFRING
9	726411301	1	O-RING 60X3 NBR 70	O-RING
11	10171588	1	LOCKING RING DIN 471 60X2 FLZNNC-120H	SICHERUNGSRING
18	747004401	55	CYL.ROLLER DIN 5402-1 26X26	ZYLINDERROLLE
21	797028301	55	INTERMEDIATE PART	ZWISCHENSTUECK
23	10168662	1	DEEP GROOVE BALL BEARING DIN 625 16	RILLENKUGELLAGER
24	540187408	1	LOCKING RING DIN 472 360X6	SICHERUNGSRING
25	428006705	1	LOCKING RING DIN 471 240X5 ST	SICHERUNGSRING
26	761020803	1	O-RING 600X4 NBR 70	O-RING
27	4002918	36	SOCKET HEAD SCREW ISO 4762 M16X65 10	ZYLINDERSCHRAUBE
33	761032303	2	O-RING 480X4 NBR 70	O-RING
38	463000303	3	LOCKING RING DIN 471 80X4	SICHERUNGSRING
40	944441603	1	SUN WHEEL Z=24 18CrNiMo7-6	SONNENRAD
49	422007001	3	SUPPORTING WASHER DIN 988 55X68X3 S	STUETZSCHEIBE
62	501562308	36	SOCKET HEAD SCREW DIN 912 M16X200 1	ZYLINDERSCHRAUBE
66	10299578	12	HEX SCREW ISO 4017 M10X25 10.9 FLZN SP	SECHSKANTSCHRAUBE
68	477511501	3	SCREW PLUG VSTI M26X1,5 CR6-FREI	VERSCHLUSSSCHRAUBE
69	477704908	1	STOP PLUG VSTIM14X1,5ED A3P	STOPFEN
85	90024729	1	SPRING LOADED BRAKE ⇒  201	FEDERDRUCKBREMSE
89	7743242	1	HYDRAULIC-TYPE LUBRICAT.NIPPLE DIN 71	KEGELSCHMIERNIPPEL

19.1.2021	etk_en_de_098265 LR 11000	 200 (2/2)
LIEBHERR	PLANETARY GEARBOX PLANETENGETRIEBE	90024489



Pos.	Item	Quantity	Description	Bezeichnung
	3	2	O-RING 9X1,5 NBR90	O-RING
	4	1	O-RING 182X3 FKM 80	O-RING
	6	1	O-RING 235X3 FKM 70	O-RING
	7	2	SOCKET HEAD SCREW ISO 4762 M10X85 8.	ZYLINDERSCHRAUBE
	8	12	SOCKET HEAD SCREW ISO 4762 M12X160	ZYLINDERSCHRAUBE
	9	10	SOCKET HEAD SCREW ISO 4762 M12X50 10	ZYLINDERSCHRAUBE
	10	4	SCREW PLUG VSTI M10X1 CR6-FREI	VERSCHLUSSSCHRAUBE
	11	6	STOP PLUG VSTIM12X1,5ED A3P	STOPFEN
	12	1	VENTILATION VALVE	ENTLUEFTUNGSVENTIL
	13	1	THREADED CONNECTION PIECE	GEWINDEANSCHLUSSSTUTZE
	14	1	O-RING 9X1,5 NBR 70	O-RING
	17	1	O-RING 190X3 FKM 70	O-RING
	18	1	SPRING LOADED BRAKE	FEDERDRUCKBREMSE
(1)	503199001	11	INTERNAL MULTI-DISC	INNENLAMELLE
(2)	761039003	12	OUTER MULTI-DISC	AUSSENLAMELLE

19.1.2021
099636

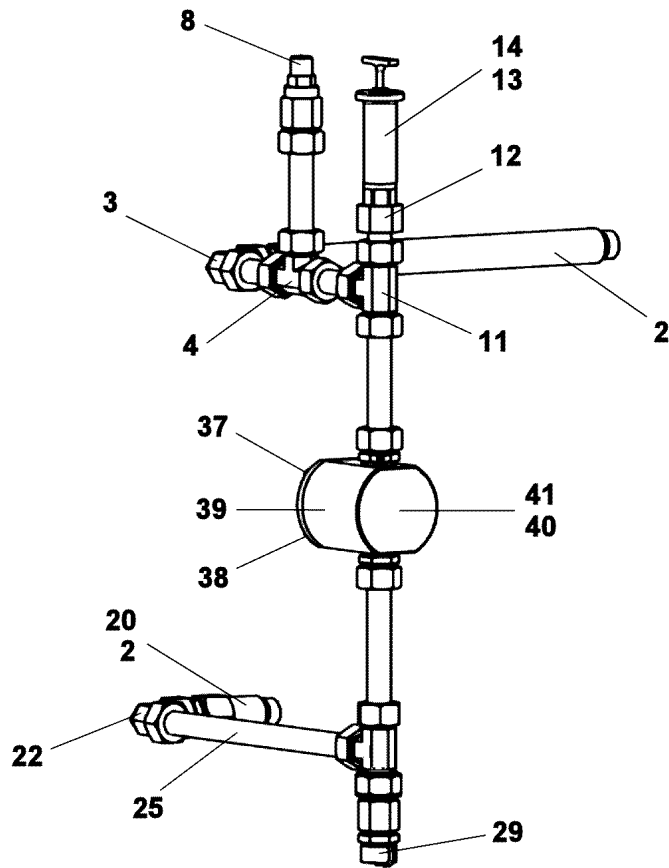
LIEBHERR

etk_en_de_098265 LR 11000

SPRING LOADED BRAKE
FEDERDRUCKBREMSE

201

90024729



Pos.	Item	Quantity	Description	Bezeichnung
2	10664129	2	O-RING 23X2 NBR90	O-RING
3	472201108	1	FITTING EVW22-LM	VERSCHRAUBUNG
4	470400708	1	FITTING T 22L	VERSCHRAUBUNG
8	721108801	1	VENTILATION UNIT ST CR6-FREI	BE- UND ENTLUEFTUNGSFILTE
11	470400708	1	FITTING T 22L	VERSCHRAUBUNG
12	927586201	1	CONNECTION STUB 11SMnPb30+C	ANSCHLUSSSTUTZEN
13	927501901	1	VENTILATION CONNECTING PIECE	ENTLUEFTUNGSSTUTZEN
14	761022503	1	SEALING RING 19,6X24,3X1,5	DICHTRING
20	927625201	1	CONNECTION STUB M26X1,5 11SMnPb30+	ANSCHLUSSSTUTZEN
22	472201108	1	FITTING EVW22-LM	VERSCHRAUBUNG
25	999834501	1	TUBE LN 80 401 22X1.5X325 St 37.4 NBK	ROHR
29	710105908	1	SEALING RING DIN 7603 A27X32X2 CU	DICHTRING
38	11651767	4	HEX SCREW ISO 4017 M8X20 8.8 480H SPF	SECHSKANTSCHRAUBE
39	477511501	1	SCREW PLUG VSTI M26X1,5 CR6-FREI	VERSCHLUSSSCHRAUBE
40	10168177	1	OIL LEVEL PROBE L=50 12/24V SPF	OELSTANDSSONDE
41	710104008	1	SEALING RING DIN 7603 A18X22X1,5 CU	DICHTRING

19.1.2021
099644

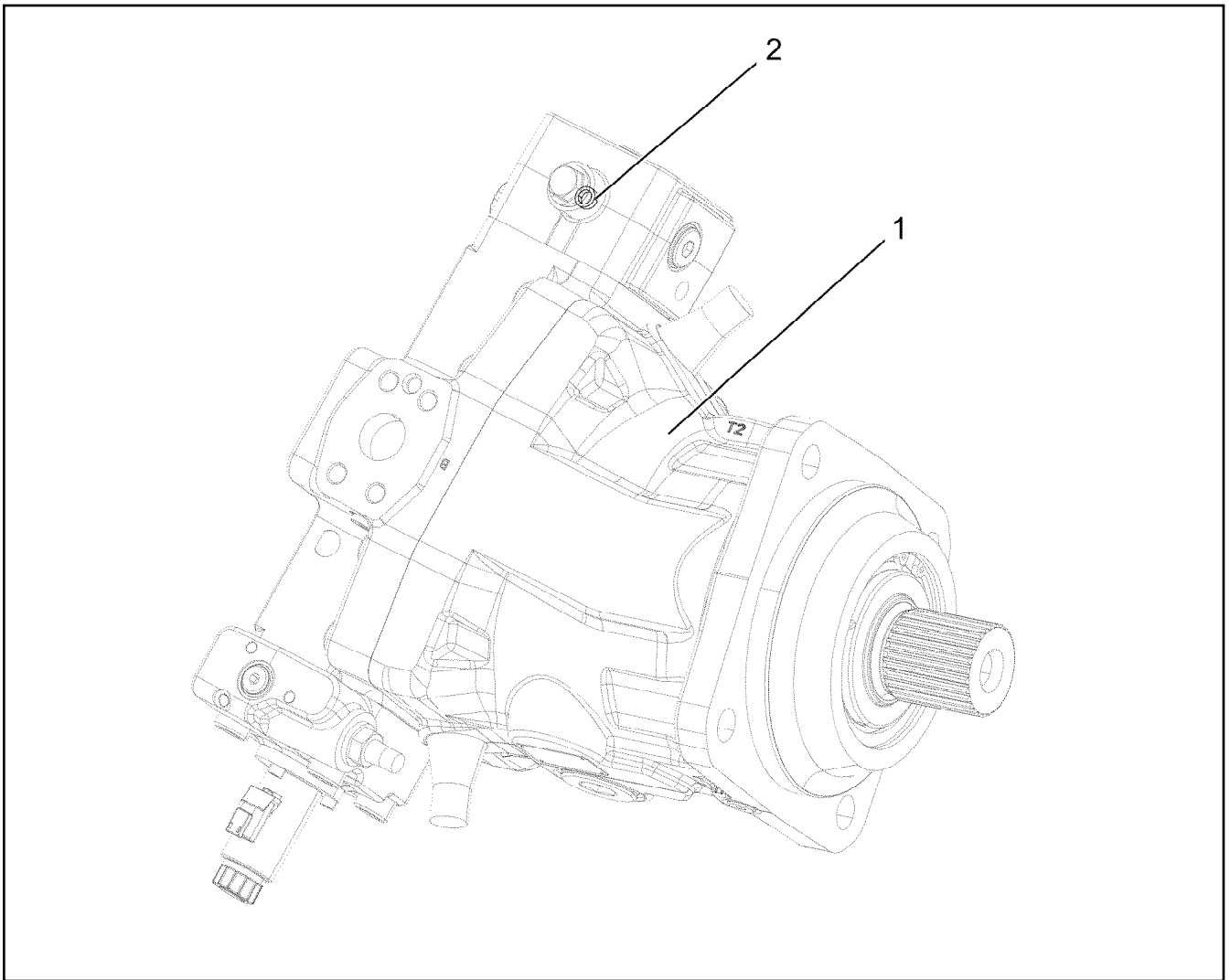
LIEBHERR


etk_en_de_098265 LR 11000


OIL-GAUGING INSTRUMENT
OELMESSEINRICHTUNG

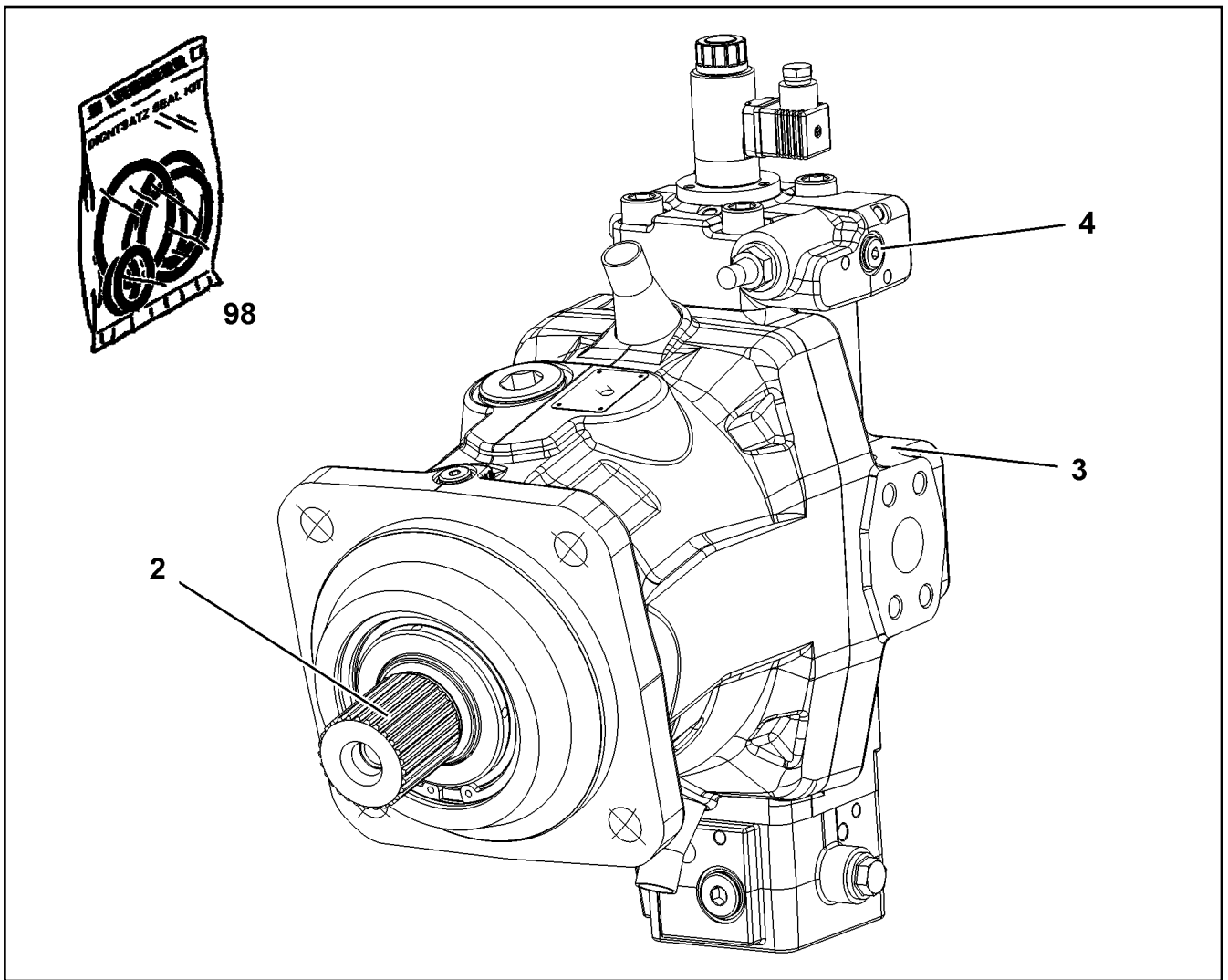
202

90024490





Pos.	Item	Quantity	Description	Bezeichnung
1	11170708	1	VARIABLE DISPLACEMENT MOTOR A6VM 2 ⇒  204	VERSTELLMOTOR
2	12102754	1	WASHER 9,2X13,6X4,5	SCHEIBE

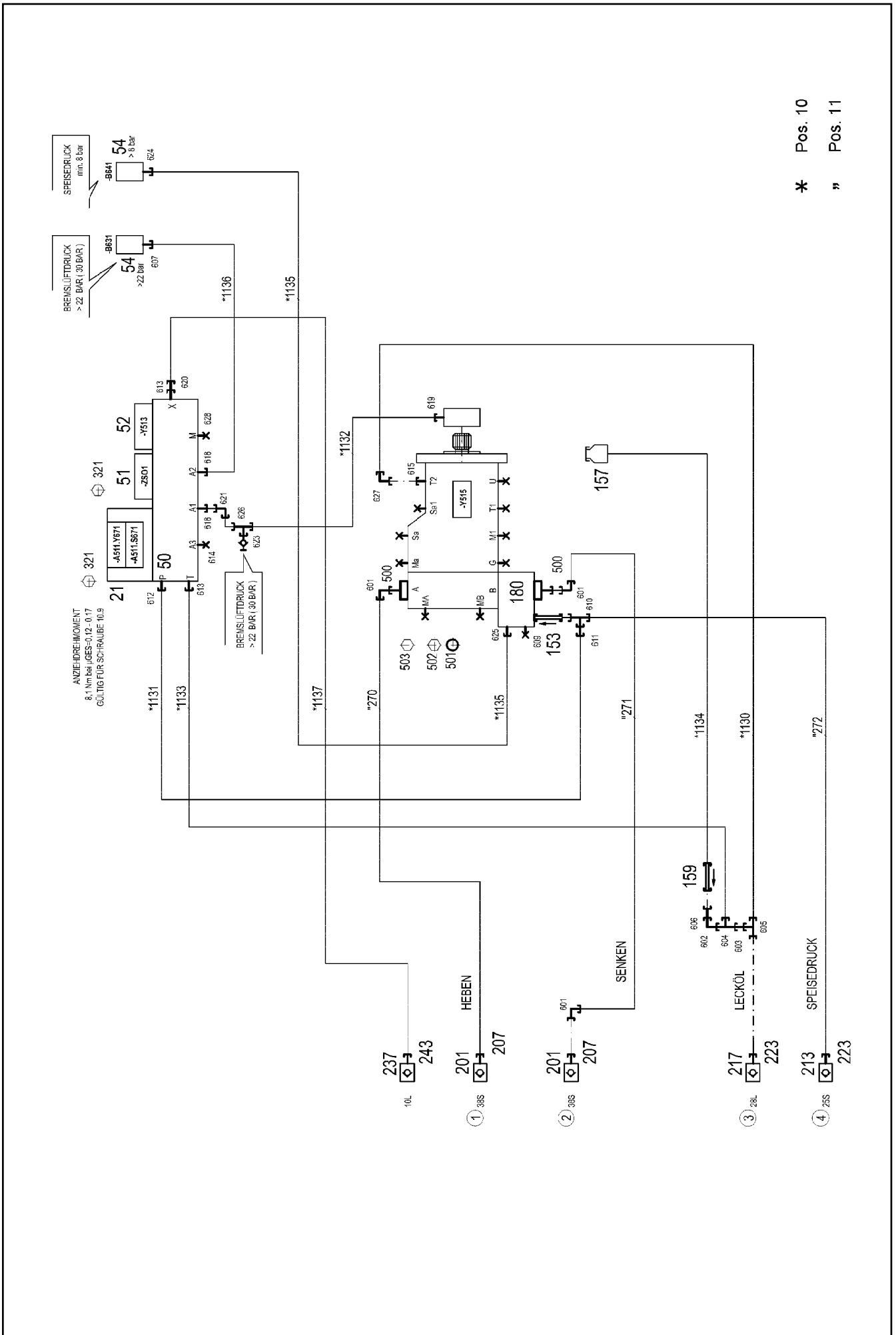
19.1.2021 058933 LIEBHERR	etk_en_de_098265 LR 11000 VARIABLE MOTOR PRE-ASSY. VERSTELLMOTOR VORM.	 203 96047439
--	--	---



Pos.	Item	Quantity	Description	Bezeichnung
	2 10871727	1	DRIVING GEAR	TRIEBWERK
	(6) 7409755	1	TAPERED ROLLER BEARING	KEGELROLLENLAGER
	3 10871731	1	CLOSING PLATE	ABSCHLUSSPLATTE
	4 10871732	1	CONTROL ELEMENT	STEUERTEIL
	(6) 11161919	1	PROPORTIONAL MAGNET	PROPORTIONALMAGNET
	5 10871730	1	SEAL KIT VARIAB.DISPLAC.MOTOR	DS VERSTELLMOTOR

Pos.	Item	Quantity	Description	Bezeichnung
4	967787708	1	ADDITIONAL HYDRAULICS WINCH 1 ⇒  206	ZUSATZHYDRAULIK WINDE 1

19.1.2021	etk_en_de_098265 LR 11000	 205
LIEBHERR	ADDITIONAL HYDRAULICS WINCH 1 ZUSATZHYDRAULIK WINDE 1	917078008



19.1.2021
081218

LIEBHERR

etk_en_de_098265 LR 11000

ADDITIONAL HYDRAULICS WINCH 1
ZUSATZHYDRAULIK WINDE 1

206 (1/2)

967787708

Pos.	Item	Quantity	Description	Bezeichnung
10	967790308	1	HOSE LINES WINCH 1 ⇒ □ 208	SCHLAUCHLEITUNGEN WINDE
11	967790408	1	PIPE LINES WINCH 1	ROHRLEITUNGEN WINDE 1
(270)	966895208	1	PIPE COMPL. 38X5X362	ROHR KPL.
(271)	968378908	1	PIPE COMPL. 38X5X973	ROHR KPL.
(272)	968379008	1	PIPE COMPL. 25X3X86	ROHR KPL.
21	10652724	1	DIRECTIONAL CONTROL VALVE 4/2 NG6-3	WEGEVENTIL
(1)	10564740	1	MAGNET COIL	MAGNETSPULE
(2)	7027459	1	NUT	MUTTER
(999)	571840008	1	SEAL KIT	DICHTSATZ
50	11181960	1	CONTROL BLOCK 55BAR SPF ⇒ □ 209	STUEBERBLOCK
51	511497514	1	BLANKING PLATE	BLINDPLATTE
52	11182924	1	DIRECTIONAL CONTROL VALVE 3/2-320BA ⇒ □ 210	WEGEVENTIL
54	10813738	2	PRESSURE SENSOR 0-400/400 BAR LSB PL:	DRUCKAUFNEHMER
153	510408708	1	NON-RETURN VALVE 420BAR CR6-FREI	RUECKSCHLAGVENTIL
157	96028331	1	EXPANSION TANK CPL.	AUSGLEICHSBEHAELTER KPL.
(1)	502807308	1	EQUALIZING RESERVOIR 0,2L POLYETHY	AUSGLEICHSBEHAELTER
(2)	10878281	1	CONTAINER SCREW JOINT	BEHAELTERVERSCHRAUBUNG
159	511481508	1	NON-RETURN VALVE 250BAR CR6-FREI SP	RUECKSCHLAGVENTIL
180	11314710	1	CONNECTION FLANGE SAE 11/4"-6000PS	ANSCHLUSSFLANSCH
201	511512208	2	COUPLING SLEEVE B8 38-S	KUPPLUNGSMUFFE
207	10466917	2	HEX CAP NUT RD79X4 SPF	VERSCHLUSSMUTTER
213	510599608	1	COUPLING SLEEVE B6 25-S	KUPPLUNGSMUFFE
217	511501008	1	COUPLING SLEEVE B6 28-L	KUPPLUNGSMUFFE
223	10466916	2	HEX CAP NUT RD54X4 SPF	VERSCHLUSSMUTTER
237	511508408	1	COUPLING SLEEVE B2 10-L	KUPPLUNGSMUFFE
243	10466914	1	HEX CAP NUT RD32X3 SPF	VERSCHLUSSMUTTER
321	4002299	8	SOCKET HEAD SCREW ISO 4762 M5X30 10.	ZYLINDERSCHRAUBE
500	511517808	4	FLANGE STUB PIPE AFG 38S G1 1/4 CR6-F	FLANSCHSTUTZEN
501	510586708	2	O-RING ARP 568 37,69X3,53 NBR90	O-RING
502	10876373	4	SOCKET HEAD SCREW ISO 4762 M14X45 8	ZYLINDERSCHRAUBE
503	4042273	4	SOCKET HEAD SCREW ISO 4762 M14X110 8	ZYLINDERSCHRAUBE
601	472531808	3	FITTING EWSD38-S A3P	VERSCHRAUBUNG
602	247117702	1	FITTING EW 12L M18X1,5 CR6-FREI	VERSCHRAUBUNG
603	475435708	1	FITTING REDSDN28/12-L A3P	VERSCHRAUBUNG
604	247128602	1	FITTING EL 12L M18X1,5 CR6-FREI	VERSCHRAUBUNG
605	7407120	1	FITTING EL 28L CR6-FREI	VERSCHRAUBUNG
606	470011308	1	FITTING SNV12-L A3P	VERSCHRAUBUNG
607	470700208	1	FITTING XGAI6-SR A3P	VERSCHRAUBUNG
609	477705208	1	STOP PLUG VSTIM33X2ED A3P	STOPFEN
610	7407118	1	FITTING EL 25S CR6-FREI	VERSCHRAUBUNG
611	475433608	1	FITTING REDSDN25/12-S A3P	VERSCHRAUBUNG
612	471031008	1	FITTING XGE15-LR-ED A3P	VERSCHRAUBUNG
613	471034808	2	FITTING GE 12L G1/2 ZNNI	VERSCHRAUBUNG
614	477704108	1	STOP PLUG VSTI3/8"ED A3P	STOPFEN
615	471031508	1	FITTING XGE28-LM-ED A3P	VERSCHRAUBUNG
618	471039608	2	FITTING XGE10-LR-ED3/8" A3P	VERSCHRAUBUNG
619	471039708	1	FITTING ISO 8434-1 GE 10L M12X1,5 CR6-F	VERSCHRAUBUNG
620	475431408	1	FITTING REDSD12/10-L A3P	VERSCHRAUBUNG
621	7403569	1	FITTING EW 10L M16X1,5 CR6-FREI	VERSCHRAUBUNG
623	510629008	1	TEST POINT FITTING VKA3 10LM16X1,5 CR6	MESSANSCHLUSS
624	470701614	1	FITTING AEHNL.ISO 8434 GAI 10L G1/4 CR6	VERSCHRAUBUNG
625	471030508	1	FITTING GE 10L M14X1,5 A3P	VERSCHRAUBUNG
626	472330208	1	FITTING EL 10L CR6-FREI	VERSCHRAUBUNG
627	7617494	1	FITTING EW 28L CR6-FREI	VERSCHRAUBUNG
628	477704008	1	STOPPER PLUG VSTI1/4"ED A3P	BLINDSTOPFEN

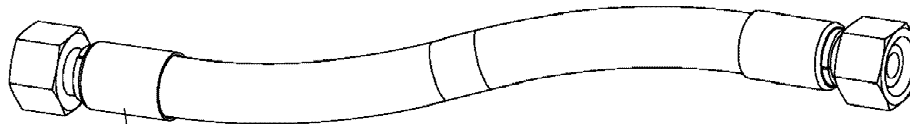
19.1.2021

etk_en_de_098265 LR 11000

□ 207 (2/2)

LIEBHERR
ADDITIONAL HYDRAULICS WINCH 1
ZUSATZHYDRAULIK WINDE 1

967787708



Schlauchnummer
Hose number
Numéro de flexible
Número de flexible
Номера шланга

Die Schlauchnummern auf den Schläuchen entsprechen den Positionen in der Schlauchliste.

The hose numbers from the hoses are in accordance with the items in the hose list.

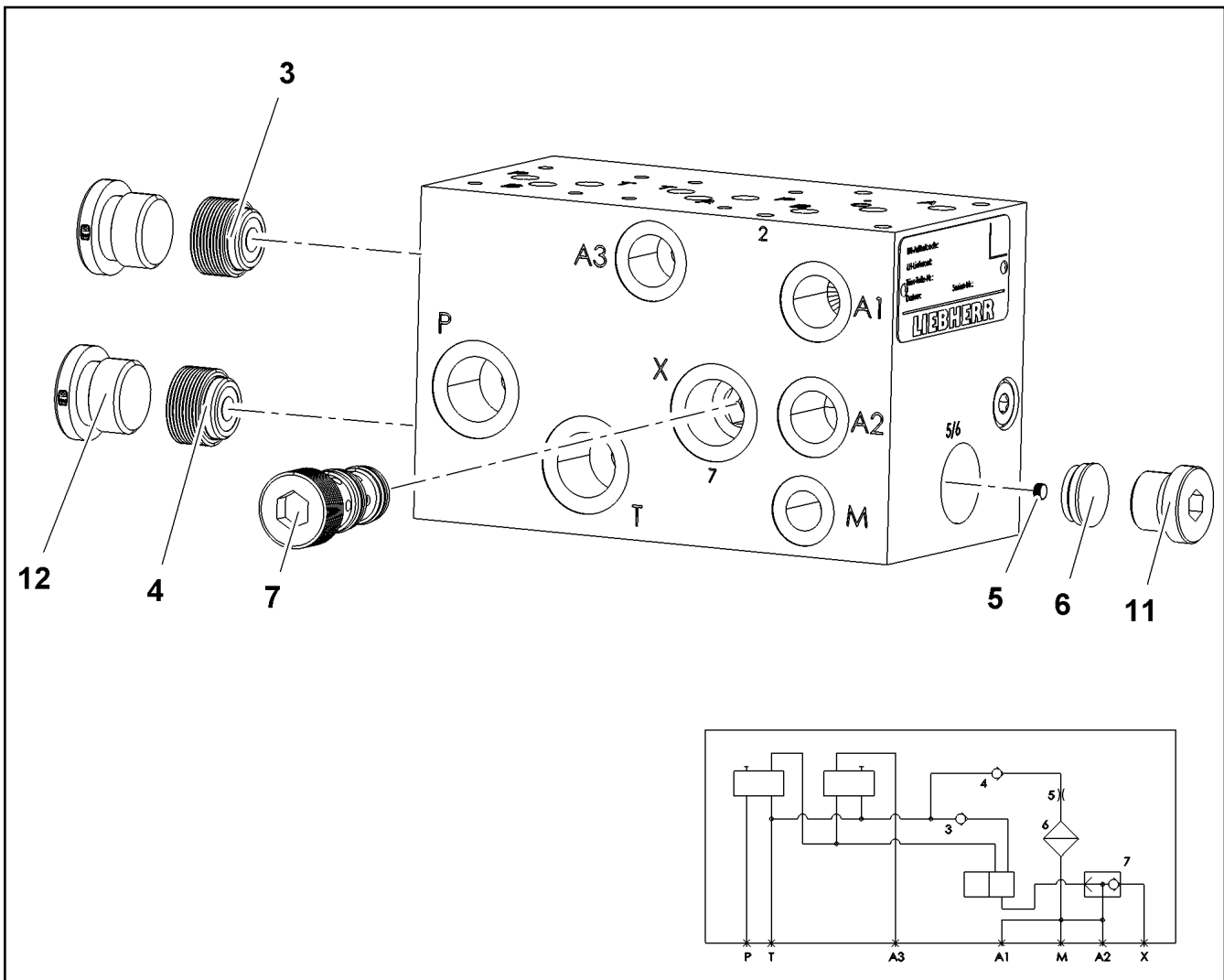
Les numéros indiqués sur les flexibles correspondent aux repères de la nomenclature des flexibles.

Los números indicados en los flexibles corresponden a las posiciones de la lista de flexibles.

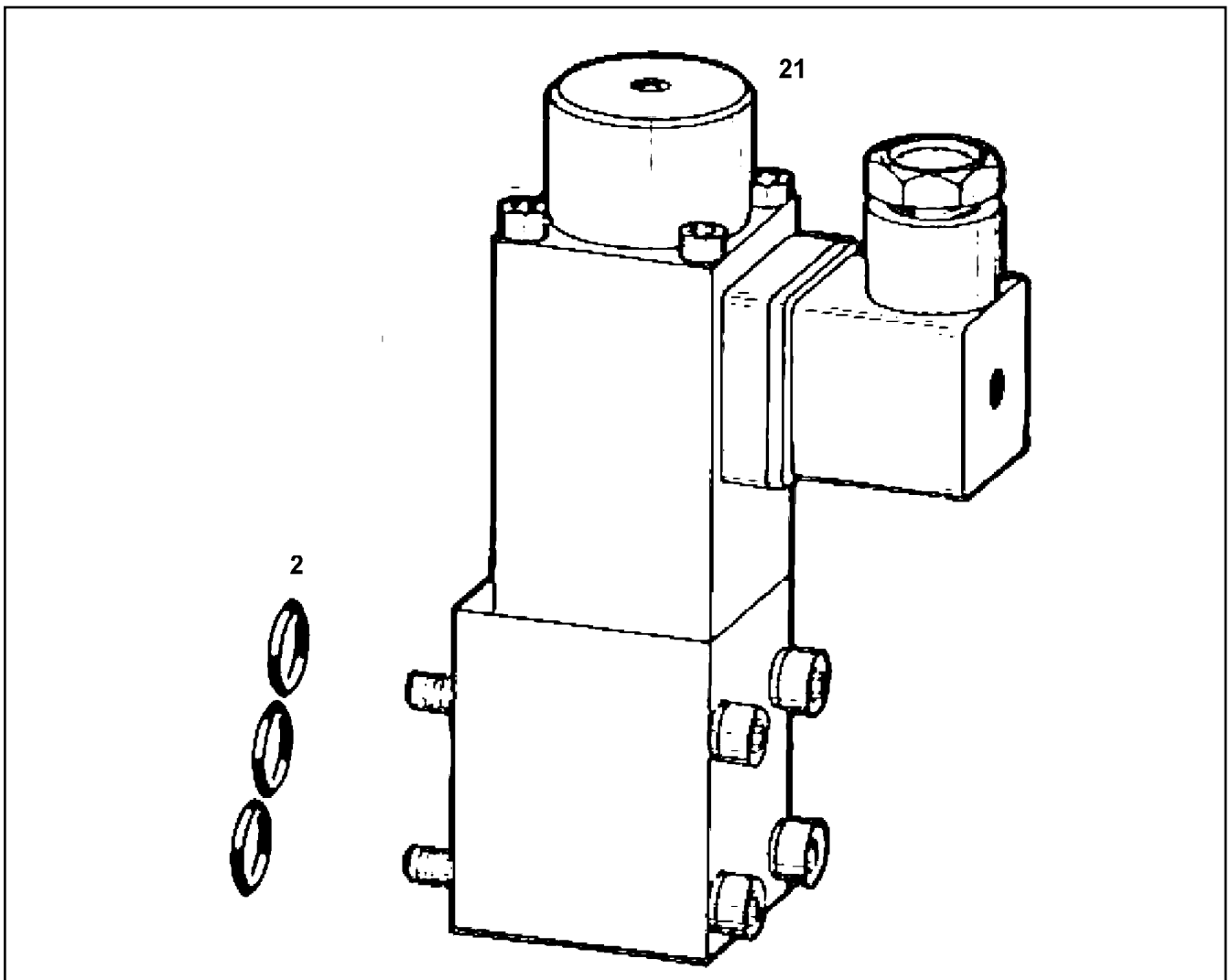
Нанесенные на шлангах номера соответствуют позициям в перечне.



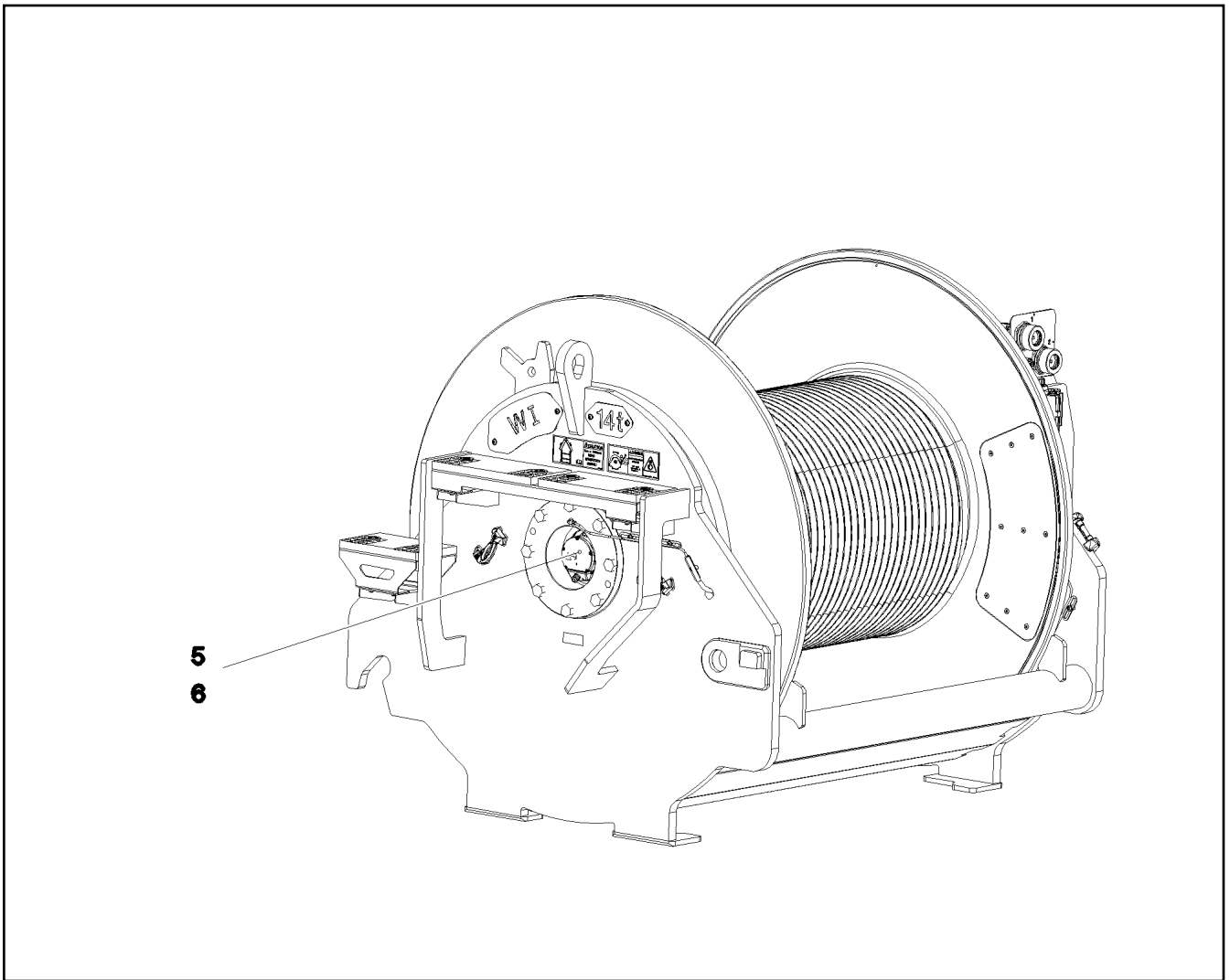
Pos.	Item	Quantity	Description	Bezeichnung
1130	968585708	1	HOSE CPL. 1SN 25X280	SCHLAUCH KPL.
1131	967574308	1	HOSE CPL. 2SN 10X480	SCHLAUCH KPL.
1132	927706908	1	HOSE CPL. 2SN 8X760	SCHLAUCH KPL.
1133	920711308	1	HOSE CPL. 2TE 10X820	SCHLAUCH KPL.
1134	968585808	1	HOSE CPL. 2TE 10X1360	SCHLAUCH KPL.
1135	926455908	1	HOSE CPL. 1SC 8X800	SCHLAUCH KPL.
1136	963561108	1	HOSE CPL. 2SN 6X440	SCHLAUCH KPL.
1137	965159008	1	HOSE CPL. 2SN 8X640	SCHLAUCH KPL.



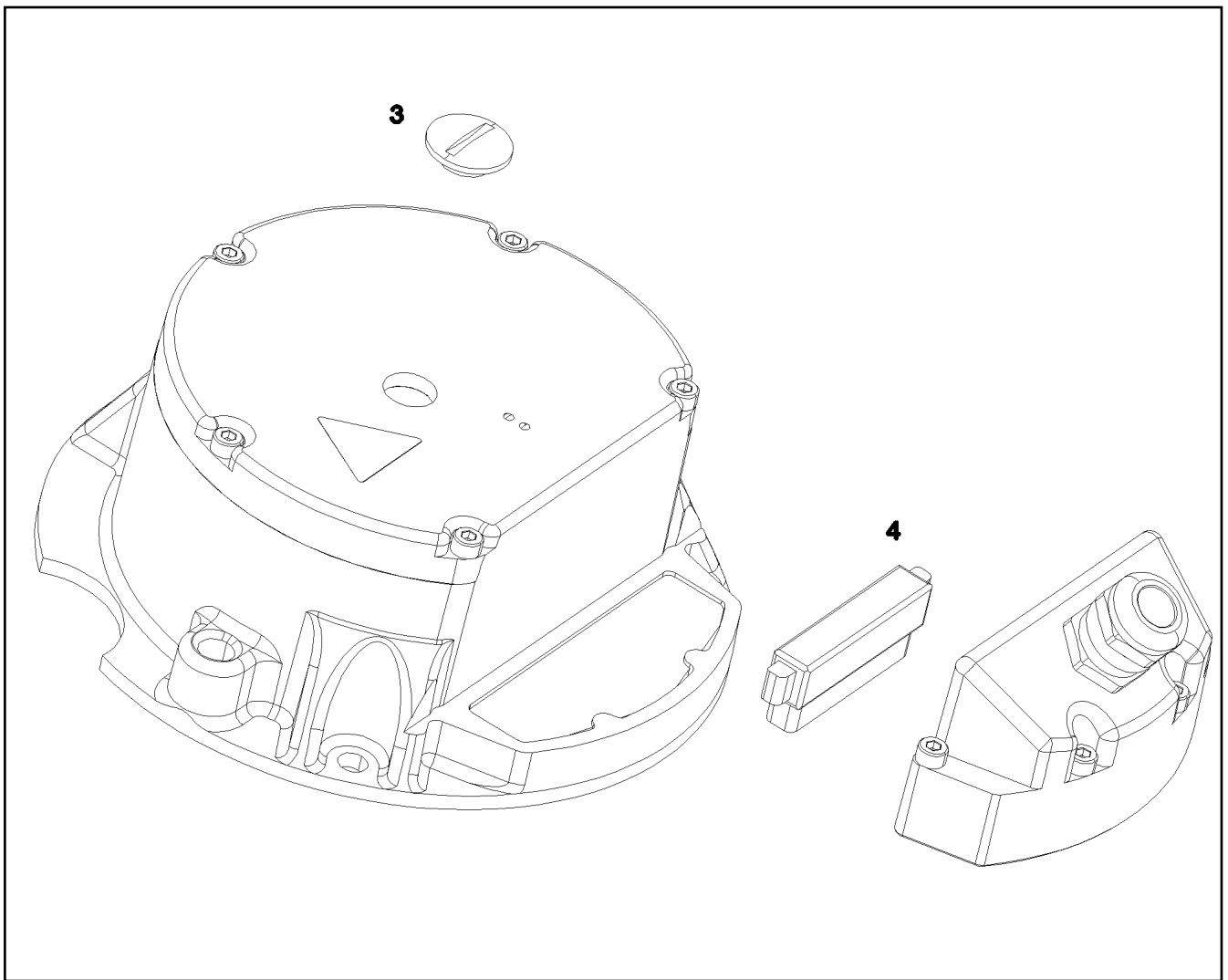
Pos.	Item	Quantity	Description	Bezeichnung
3	11482349	1	NON-RETURN VALVE	RUECKSCHLAGVENTIL
4	10872406	1	NON-RETURN VALVE	RUECKSCHLAGVENTIL
5	10872407	1	SCREW-IN BLIND	EINSCHRAUBBLENDE
6	10872409	1	FILTER	FILTER
7	10873614	1	SHUTTLE VALVE	WECHSELVENTIL
11	477704108	1	STOP PLUG VST13/8"ED A3P	STOPFEN
12	477704208	2	STOP PLUG VST11/2"ED A3P	STOPFEN



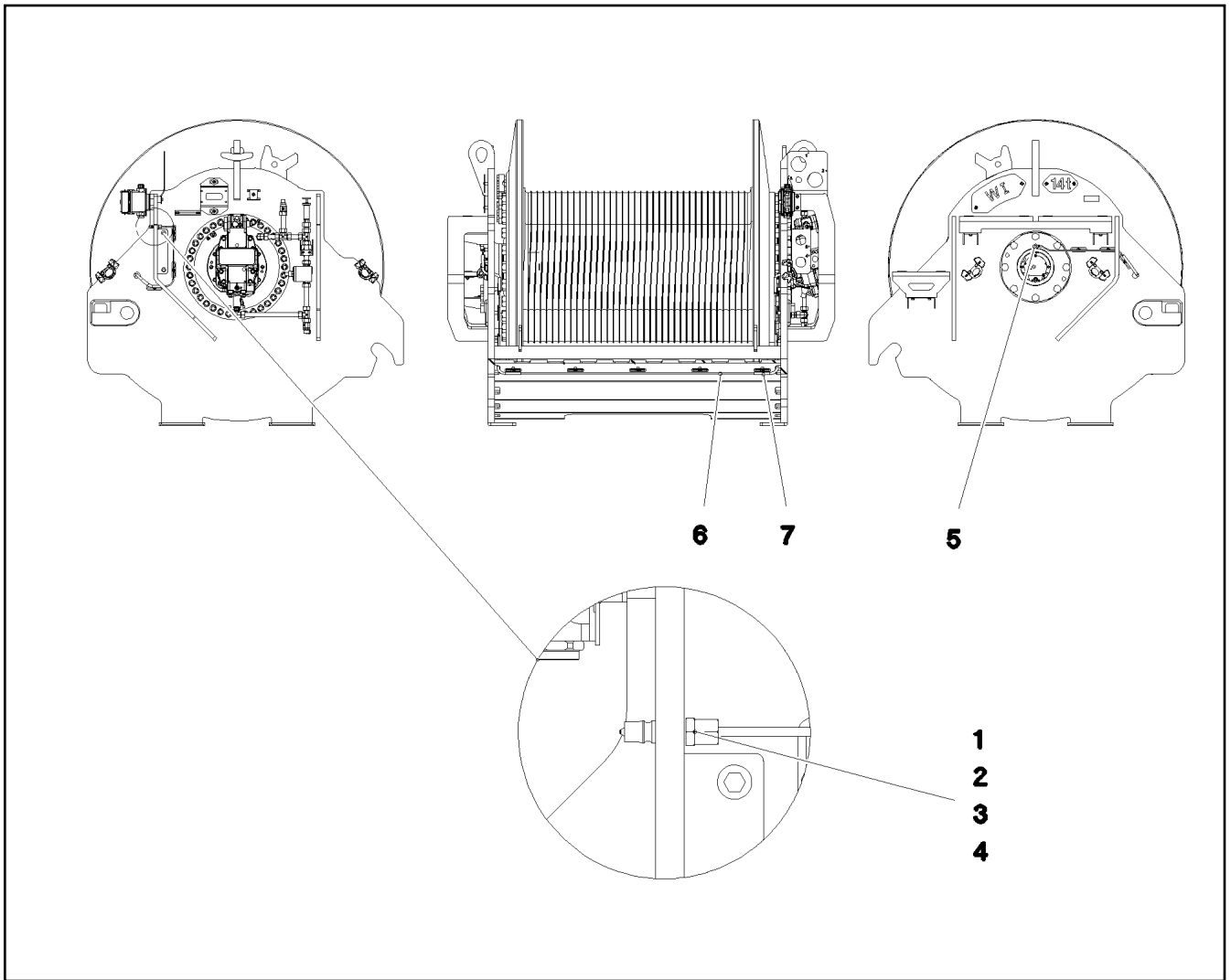
Pos.	Item	Quantity	Description	Bezeichnung
2	510790108	3	O-RING ARP 568 13,94X2,62 NBR90	O-RING
21	571135508	1	MAGNET 24V	MAGNET



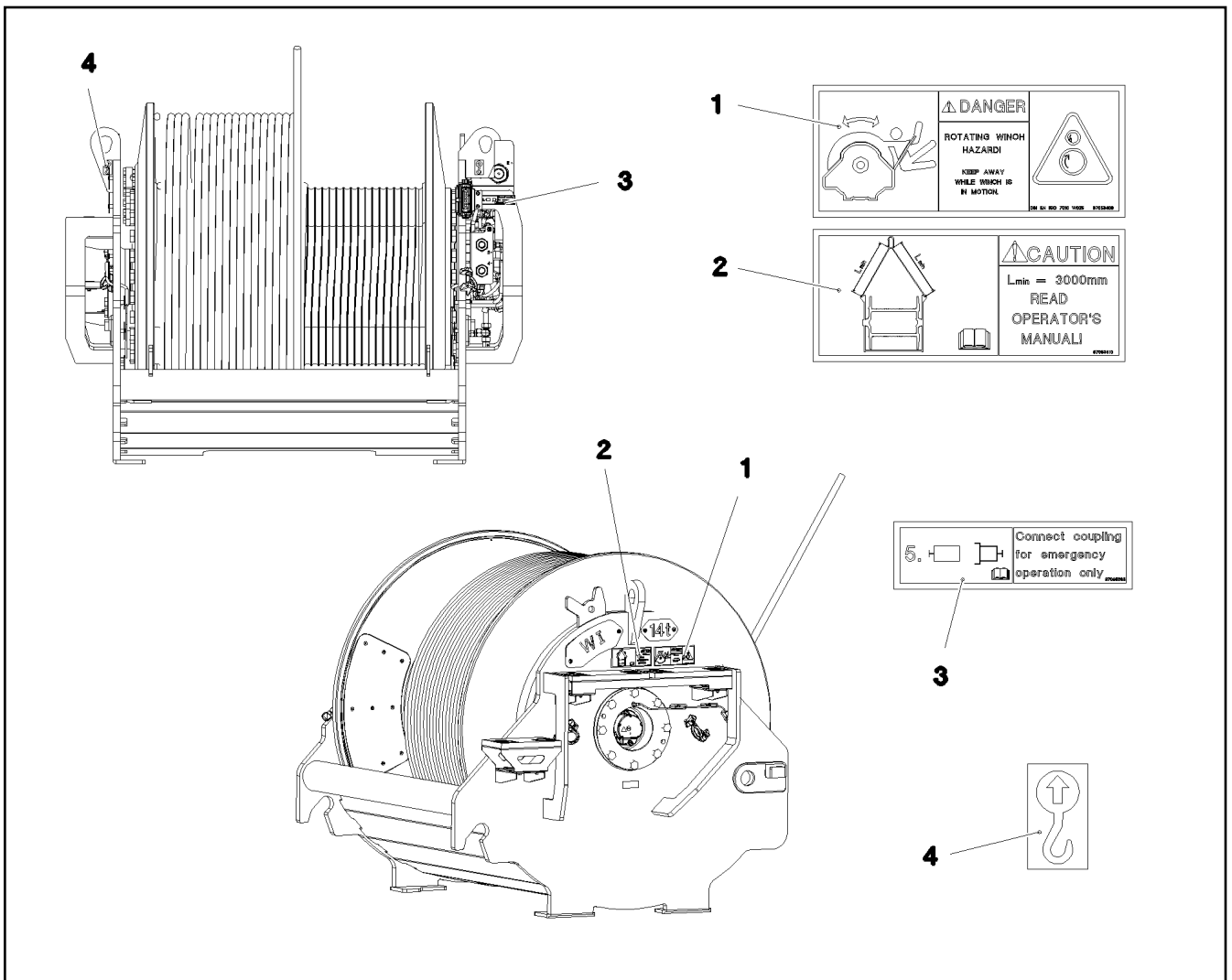
Pos.	Item	Quantity	Description	Bezeichnung
5	10802061	1	WINCH REVOLUTION TRANSDUCER 655360 ⇒ □ 212	WINDENDREHGEBER
6	606012608	1	DRIVE FLANGE EDELSTAHL	ANTRIEBSFLANSCH
10	11657360	3	HEX SCREW ISO 4017 M6X16 8.8 480H SPF	SECHSKANTSCHRAUBE
12	424000508	3	WASHER SPRING DIN 127 A 6 FST A2C	FEDERRING
20	968157608	1	WIRING HARNESS W521	KABELSTRANG



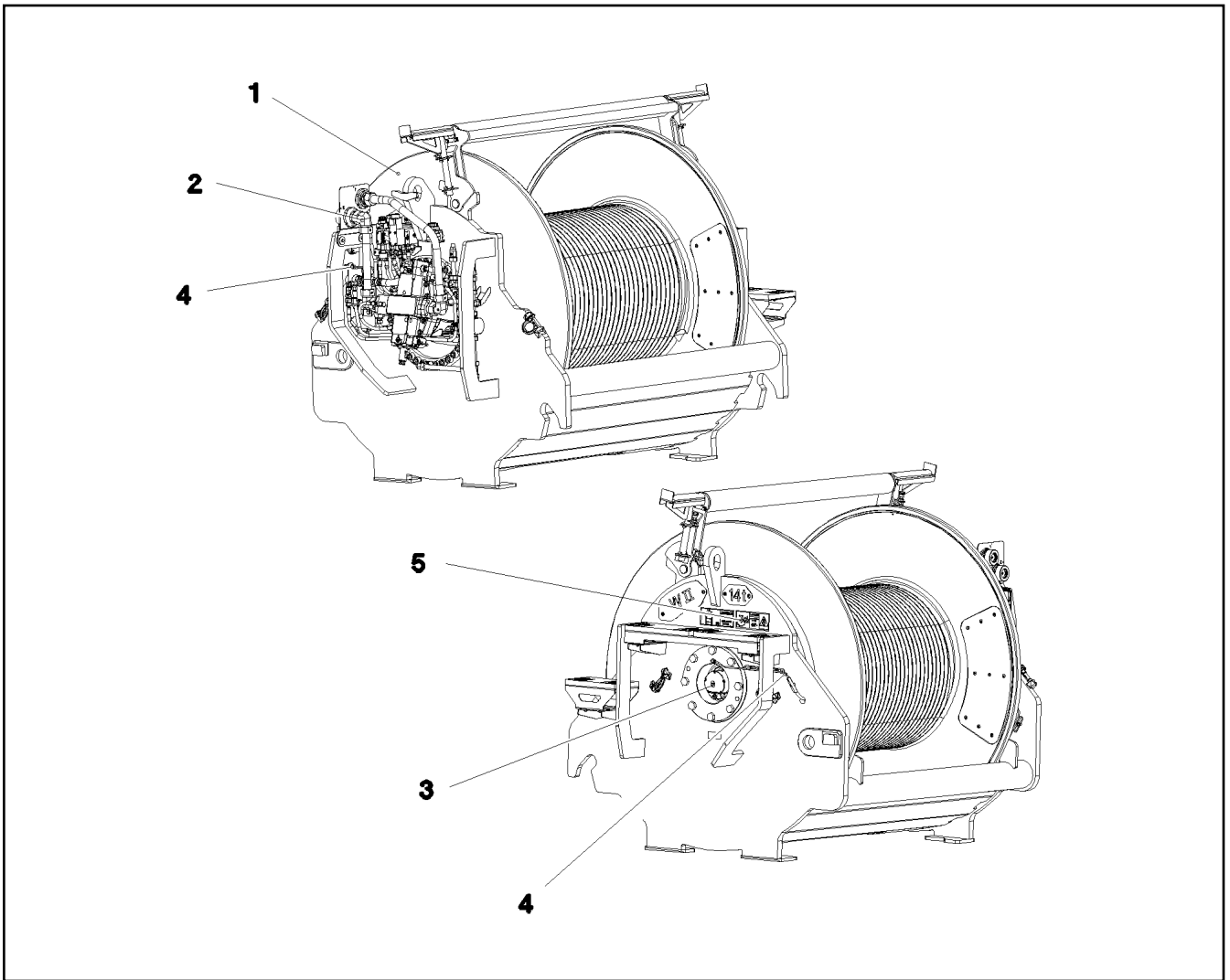
Pos.	Item	Quantity	Description	Bezeichnung
3	11690057	1	SCREW PLUG	VERSCHLUSSSCHRAUBE
4	11690056	1	PLUG 10-POLIG	STECKER



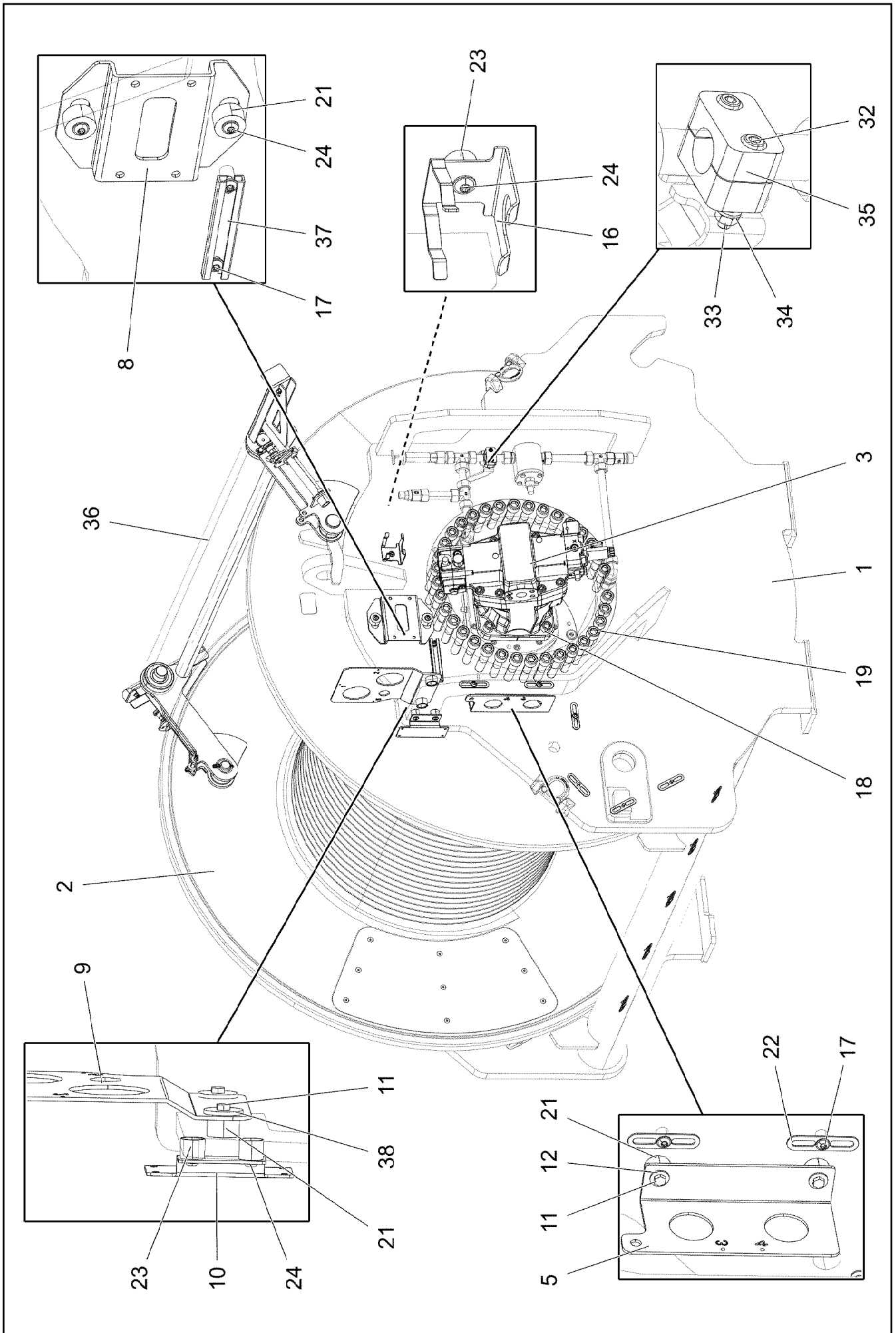
Pos.	Item	Quantity	Description	Bezeichnung
1	774372708	1	COUPLING PLUG	KUPPLUNGSSTECKER
2	471032108	1	FITTING GE 6S G1/4 CR6-FREI	VERSCHRAUBUNG
3	477400108	1	BOX NUT DIN 3870 AS6 A3P	UEBERWURFMUTTER
4	710102508	1	SEALING RING DIN 7603 A14X18X1,5 CU	DICHTRING
5	12101832	1	MALE CONNECTOR WSV 6 M10X1K MS	STECKANSCHLUSS
6	10873149	4.5	POLYAMID PIPE DIN 73378 6X1,5 PA 12-HL	POLYAMIDROHR
7	510510908	1	HYDRAULIC HOSE DIN EN 854 DN6-2TE	HYDRAULIKSCHLAUCH



Pos.	Item	Quantity	Description	Bezeichnung
1	97053409	1	SIGN 208X88 KLEBEFOLIE	SCHILD
2	97053410	1	SIGN 208X88 KLEBEFOLIE	SCHILD
3	97095298	1	SIGN 159X45 KLEBEFOLIE	SCHILD
4	9402377	2	INFORMATION SIGN 70X40 SPF	HINWEISSCHILD



Pos.	Item	Quantity	Description	Bezeichnung
1	917454008	1	WINCH 2 PRE-ASS. ⇒ □ 216	WINDE 2 VORM.
2	917078108	1	ADDITIONAL HYDRAULICS WINCH ⇒ □ 220	ZUSATZHYDRAULIK WINDE 2
3	917452408	1	ELECTRIC FOR WINCH 2 ⇒ □ 224	ELEKTRIK WINDE 2
4	917451408	1	CENTRAL GREASING WINDE 1-2 ⇒ □ 213	ZENTRALSCHMIERUNG
5	917473708	1	SIGNS WINDE 2	BESCHILDERUNG
(1)	97053409	1	SIGN 208X88 KLEBEFOLIE	SCHILD
(2)	97053410	1	SIGN 208X88 KLEBEFOLIE	SCHILD
(3)	97095298	1	SIGN 159X45 KLEBEFOLIE	SCHILD
(4)	9402377	2	INFORMATION SIGN 70X40 SPF	HINWEISSCHILD



19.1.2021
081228

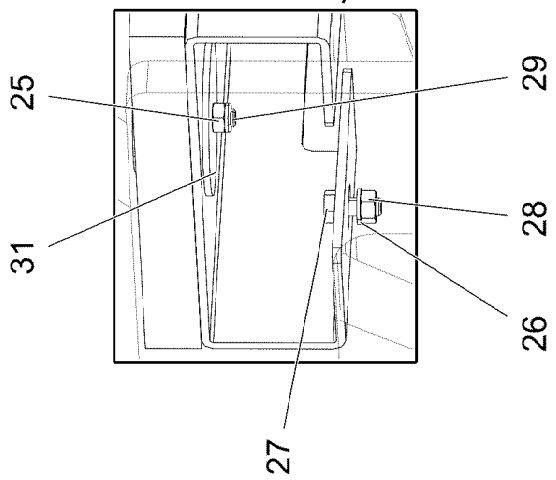
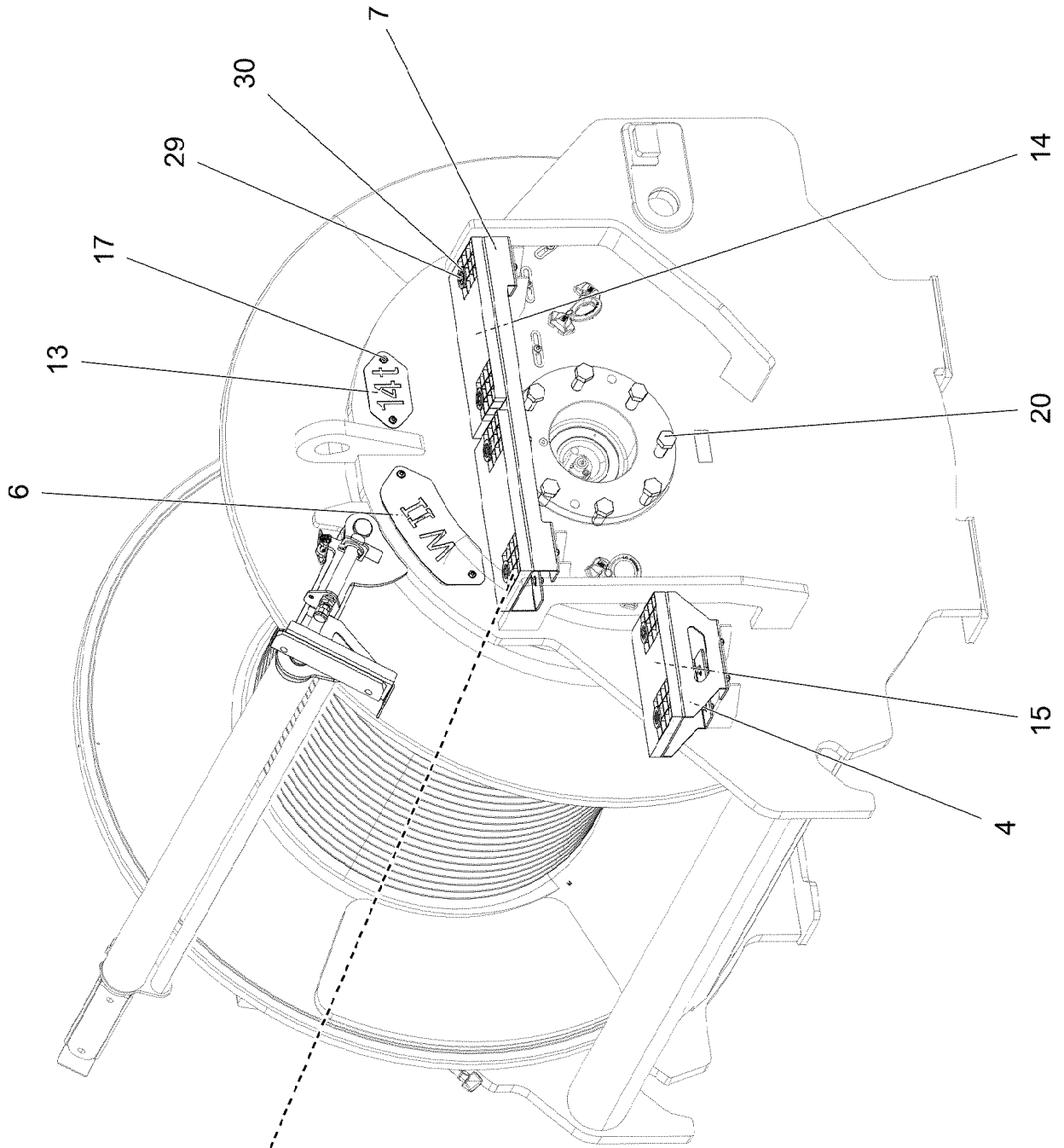
LIEBHERR

etk_en_de_098265 LR 11000

WINCH 2 PRE-ASS.
WINDE 2 VORM.

□ 216 (1/3)

917454008



19.1.2021
067904

LIEBHERR

etk_en_de_098265 LR 11000

WINCH 2 PRE-ASS.
WINDE 2 VORM.

▣ 217 (2/3)

917454008

Pos.	Item	Quantity	Description	Bezeichnung
1	968093208	1	WINCH BEARING	WINDENLAGERUNG SCHWK.
2	90023098	1	COMPACT ROPE WINCH KSW 700/1780 01 ⇒ □ 198	KOMPAKTSEILWINDE
3	96047439	1	VARIABLE MOTOR PRE-ASSY. ⇒ □ 203	VERSTELLMOTOR VORM.
4	97034139	1	PLATE 4X523X310 S315MC FE//ZNNI8//CN//T	BLECH
5	97034141	1	PLATE 4X159X275 S315MC FE//ZNNI8//CN//T	BLECH
6	97035584	1	PLATE 2X214X295 DC01 FE//ZNNI8//CN//T0	BLECH
7	97034145	1	PLATE 4X830X422 S315MC FE//ZNNI8//CN//T	BLECH
8	97034146	1	PLATE 4X231X151 S315MC FE//ZNNI8//CN//T	BLECH
9	97034927	1	PLATE 4X302X219 S315MC FE//ZNNI8//CN//T	BLECH
10	97041125	1	PLATE 3X122X150 DC01 FE//ZNNI8//CN//T0	BLECH
11	11651612	4	HEX SCREW ISO 4017 M8X16 8.8 480H SPF	SECHSKANTSCHRAUBE
12	11140469	2	WASHER ISO 7093-1 8 200HV 480H SPF	SCHEIBE
13	97008421	1	PLATE 2X100X190 DC01 FE//ZNNI8//CN//T0	BLECH
14	725856108	2	GRIDIRON T400X200X25/2 S235JR T ZN K	GITTERROST-P
15	97034238	1	GRIDIRON T310X200X25/2 S235JR T ZN K	GITTERROST-P
16	97037694	1	PLATE 192X126 DC01 FE//ZNNI8//CN//T0	BLECH
17	12102696	23	BUTTON HEAD SCREW ISO7380-2 M8X10 0	HALBRUNDKOPFSCHRAUBE
18	12691230	4	SOCKET HEAD SCREW ISO 4762 M20X50 8	ZYLINDERSCHRAUBE
19	404324908	35	SOCKET HEAD SCREW ISO 4762 M24X110	ZYLINDERSCHRAUBE
20	406605808	8	HEX SCREW ISO 4017 M24X60 10.9 FLZN SP	SECHSKANTSCHRAUBE
21	978787708	6	SLEEVE 33.0X19 FE//ZNNI8//CN//T0	HUELSE
22	953650008	17	CABLE CLAMP DC01 FE//ZNNI8//CN//T0	KABELHALTER
23	953873408	3	SLEEVE 25X20 11SMN37 FE//ZNNI8//CN//T0	HUELSE
24	10875485	5	BUTTON HEAD SCREW AEHNL.ISO 7380-2	HALBRUNDKOPFSCHRAUBE
25	10875614	6	HEX NUT DIN 985 M8 8 480H SPF	SECHSKANTMUTTER
26	420060705	16	WASHER ISO 7089 8 200HV-A2	SCHEIBE
27	11651767	8	HEX SCREW ISO 4017 M8X20 8.8 480H SPF	SECHSKANTSCHRAUBE
28	4901732	8	HEX NUT ISO 4032 M8 A4-80	SECHSKANTMUTTER
29	10875537	6	HEX SCREW ISO 4017 M8X40 8.8 480H SPF	SECHSKANTSCHRAUBE
30	10100621	8	DISH MOUNTING	TELLERBEFESTIGUNG
31	941138108	6	WASHER DC01 FE//ZNNI8//CN//T0	SCHEIBE
32	10875592	2	SOCKET HEAD SCREW ISO 4762 M6X45 8.8	ZYLINDERSCHRAUBE
33	10197764	2	HEX NUT ISO 4032 M6 10 ZNNI-480H SPF	SECHSKANTMUTTER
34	10197771	2	WASHER ISO 7089 6 200HV ZNNI-480H SPF	SCHEIBE
35	602008508	2	CLAMP-HALF DIN 3015-1 L 3 R 22 PP SW	KLEMMHAELFTE
36	968161808	1	SAFETY ROLLER CPL. ⇒ □ 219	SCHUTZWALZE KPL.
37	954117308	1	MOUNTING RAIL X0	TRAGSCHIENE
38	944393808	2	LOCK WASHER RD40X4 S315MC FE//ZNNI8/	SICHERUNGSSCHEIBE

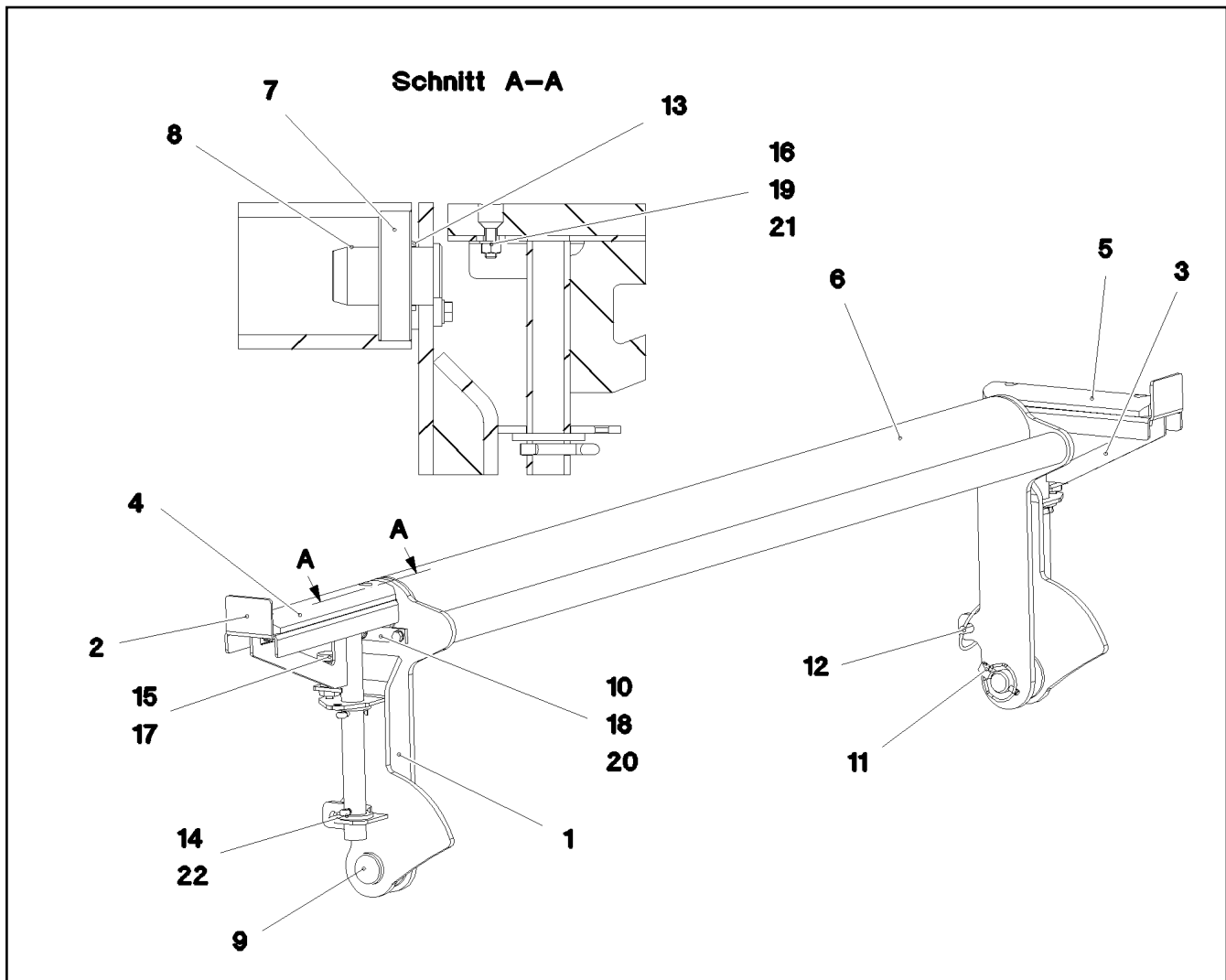
19.1.2021

etk_en_de_098265 LR 11000

□ 218 (3/3)


LIEBHERRWINCH 2 PRE-ASS.
WINDE 2 VORM.

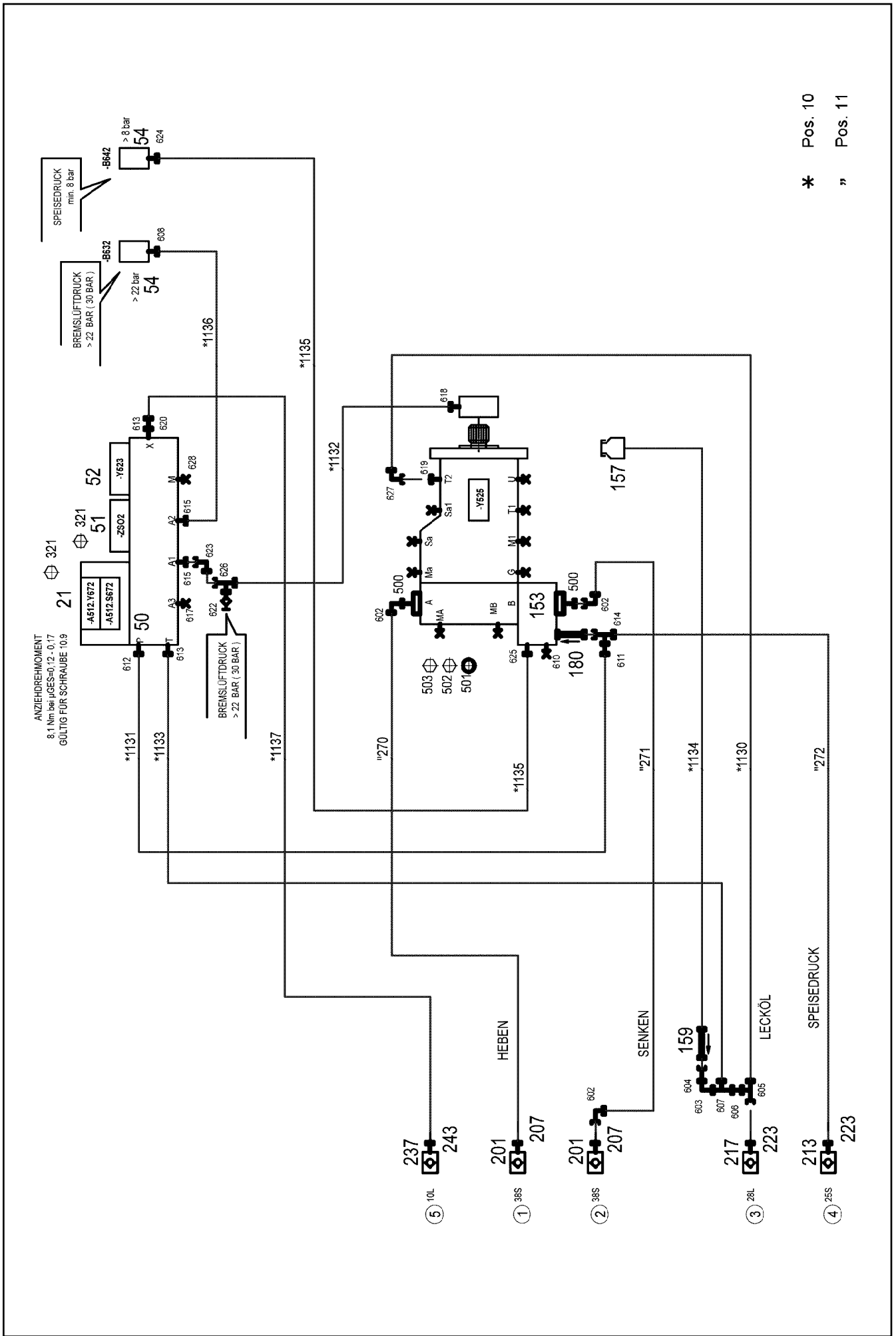
917454008



Pos.	Item	Quantity	Description	Bezeichnung
1	968161908	1	SAFETY ROLLER WELDED	SCHUTZWALZE SCHWK.
2	968162008	1	BRACKET,RIGHT WELDED	KONSOLE SCHWK.RE.
3	968162108	1	BRACKET,LEFT WELDED	KONSOLE SCHWK.LI.
4	97035950	1	BEARING PLATE 22X60X310 PA6G	LAGERPLATTE
5	97036162	1	BEARING PLATE 22X60X270 PA6G	LAGERPLATTE
6	97036157	1	ROLLER 101.6X1535 S355J2H	WALZE
7	745168808	2	DEEP GROOVE BALL BEARING DIN 625 63	RILLENKUGELLAGER
8	970056908	2	PIN 45.0X76 35NICRMOV125 GASN. SPF	BOLZEN
9	453032008	2	PIN ISO 2341 B30X75X65 35NICRMOV125	BOLZEN
10	941324408	2	AXLE HOLDER 6.0 X0 S235JR FE//ZNNI8//C	ACHSHALTER
11	10180880	2	SAFETY PLUG W HINGE-LID 8X42X7,5X32 4	SICHERHEITSKLAPPSTECKER
12	10181899	1	SAFETY PLUG W HINGE-LID 12X75X11,5X60	SICHERHEITSKLAPPSTECKER
13	941540008	2	DISTANCE RING RD48X3 DC01 FE//ZNNI8//C	DISTANZRING
14	10180368	4	SPLIT PIN ISO 1234 8X50 St 480H SPF	SPLINT
15	704231608	2	STOP BOLT NIROSTA	RASTBOLZEN
16	10875553	4	COUNTERSUNK SCREW DIN 7991 M8X25 8	SENKSCHRAUBE
17	10179933	2	HEX NUT ISO 8675 M16X1,5 04 FLZN SPF	SECHSKANTMUTTER
18	10289803	4	WASHER ISO 7089 8 300HV 480H SPF	SCHEIBE
19	420060705	4	WASHER ISO 7089 8 200HV-A2	SCHEIBE
20	11651612	4	HEX SCREW ISO 4017 M8X16 8.8 480H SPF	SECHSKANTSCHRAUBE
21	4901732	4	HEX NUT ISO 4032 M8 A4-80	SECHSKANTMUTTER
22	421102608	4	WASHER DIN 1440 32 ST VERZ	SCHEIBE

Pos.	Item	Quantity	Description	Bezeichnung
4	967787808	1	ADDITIONAL HYDRAULICS WINCH ⇒  221	ZUSATZHYDRAULIK WINDE 2

19.1.2021	etk_en_de_098265 LR 11000	 220
LIEBHERR	ADDITIONAL HYDRAULICS WINCH ZUSATZHYDRAULIK WINDE 2	917078108



* Pos. 10

" Pos. 11

19.1.2021
081219

LIEBHERR

etk_en_de_098265 LR 11000

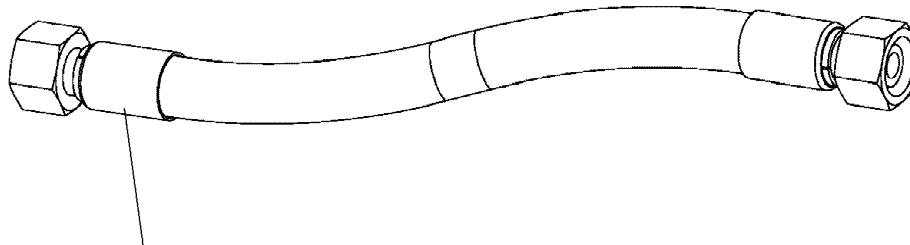
ADDITIONAL HYDRAULICS WINCH
ZUSATZHYDRAULIK WINDE 2

221 (1/2)

967787808

Pos.	Item	Quantity	Description	Bezeichnung
10	967790508	1	HOSE LINES WINCH 2 ⇒ □ 223	SCHLAUCHLEITUNGEN WINDE
11	967790608	1	PIPE LINES WINCH 2	ROHRLEITUNGEN WINDE 2
(270)	966895208	1	PIPE COMPL. 38X5X362	ROHR KPL.
(271)	968378908	1	PIPE COMPL. 38X5X973	ROHR KPL.
(272)	968379008	1	PIPE COMPL. 25X3X86	ROHR KPL.
21	10652724	1	DIRECTIONAL CONTROL VALVE 4/2 NG6-3	WEGEVENTIL
50	11181960	1	CONTROL BLOCK 55BAR SPF ⇒ □ 209	STEUERBLOCK
51	511497514	1	BLANKING PLATE	BLINDPLATTE
52	11182924	1	DIRECTIONAL CONTROL VALVE 3/2-320BA ⇒ □ 210	WEGEVENTIL
54	10813738	2	PRESSURE SENSOR 0-400/400 BAR LSB PL:	DRUCKAUFNEHMER
153	11314710	1	CONNECTION FLANGE SAE 11/4"-6000PS	ANSCHLUSSFLANSCH
157	96028333	1	EXPANSION TANK CPL. ⇒ □ 37	AUSGLEICHSBEHAELTER KPL.
159	511481508	1	NON-RETURN VALVE 250BAR CR6-FREI SP	RUECKSCHLAGVENTIL
180	510408708	1	NON-RETURN VALVE 420BAR CR6-FREI	RUECKSCHLAGVENTIL
201	511512208	2	COUPLING SLEEVE B8 38-S	KUPPLUNGSMUFFE
207	10466917	2	HEX CAP NUT RD79X4 SPF	VERSCHLUSSMUTTER
213	510599608	1	COUPLING SLEEVE B6 25-S	KUPPLUNGSMUFFE
217	511501008	1	COUPLING SLEEVE B6 28-L	KUPPLUNGSMUFFE
223	10466916	2	HEX CAP NUT RD54X4 SPF	VERSCHLUSSMUTTER
237	511508408	1	COUPLING SLEEVE B2 10-L	KUPPLUNGSMUFFE
243	10466914	1	HEX CAP NUT RD32X3 SPF	VERSCHLUSSMUTTER
321	4002299	8	SOCKET HEAD SCREW ISO 4762 M5X30 10.	ZYLINDERSCHRAUBE
500	511517808	4	FLANGE STUB PIPE AFG 38S G1 1/4 CR6-F	FLANSCHSTUTZEN
501	510586708	2	O-RING ARP 568 37,69X3,53 NBR90	O-RING
502	10876373	4	SOCKET HEAD SCREW ISO 4762 M14X45 8	ZYLINDERSCHRAUBE
503	4042273	4	SOCKET HEAD SCREW ISO 4762 M14X110 8	ZYLINDERSCHRAUBE
602	472531808	3	FITTING EWSD38-S A3P	VERSCHRAUBUNG
603	247117702	1	FITTING EW 12L M18X1,5 CR6-FREI	VERSCHRAUBUNG
604	470011308	1	FITTING SNV12-L A3P	VERSCHRAUBUNG
605	7407120	1	FITTING EL 28L CR6-FREI	VERSCHRAUBUNG
606	475435708	1	FITTING REDSDN28/12-L A3P	VERSCHRAUBUNG
607	247128602	1	FITTING EL 12L M18X1,5 CR6-FREI	VERSCHRAUBUNG
608	470700208	1	FITTING XGAI6-SR A3P	VERSCHRAUBUNG
610	477705208	1	STOP PLUG VSTIM33X2ED A3P	STOPFEN
611	475433608	1	FITTING REDSDN25/12-S A3P	VERSCHRAUBUNG
612	471032608	1	FITTING GE 12S G1/2A CR6-FREI	VERSCHRAUBUNG
613	471034808	2	FITTING GE 12L G1/2 ZNNI	VERSCHRAUBUNG
614	7407118	1	FITTING EL 25S CR6-FREI	VERSCHRAUBUNG
615	471039608	2	FITTING XGE10-LR-ED3/8" A3P	VERSCHRAUBUNG
617	477704108	1	STOP PLUG VSTI3/8"ED A3P	STOPFEN
618	471039708	1	FITTING ISO 8434-1 GE 10L M12X1,5 CR6-F	VERSCHRAUBUNG
619	471031508	1	FITTING XGE28-LM-ED A3P	VERSCHRAUBUNG
620	475431408	1	FITTING REDSD12/10-L A3P	VERSCHRAUBUNG
622	510629008	1	TEST POINT FITTING VKA3 10LM16X1,5 CR6	MESSANSCHLUSS
623	7403569	1	FITTING EW 10L M16X1,5 CR6-FREI	VERSCHRAUBUNG
624	470701614	1	FITTING AEHNL.ISO 8434 GAI 10L G1/4 CR6	VERSCHRAUBUNG
625	471030508	1	FITTING GE 10L M14X1,5 A3P	VERSCHRAUBUNG
626	472330208	1	FITTING EL 10L CR6-FREI	VERSCHRAUBUNG
627	7617494	1	FITTING EW 28L CR6-FREI	VERSCHRAUBUNG
628	477704008	1	STOPPER PLUG VSTI1/4"ED A3P	BLINDSTOPFEN

19.1.2021	etk_en_de_098265 LR 11000	□ 222 (2/2)
LIEBHERR	ADDITIONAL HYDRAULICS WINCH ZUSATZHYDRAULIK WINDE 2	967787808



Schlauchnummer
Hose number
Numéro de flexible
Número de flexible
Номера шланга

Die Schlauchnummern auf den Schläuchen entsprechen den Positionen in der Schlauchliste.

The hose numbers from the hoses are in accordance with the items in the hose list.

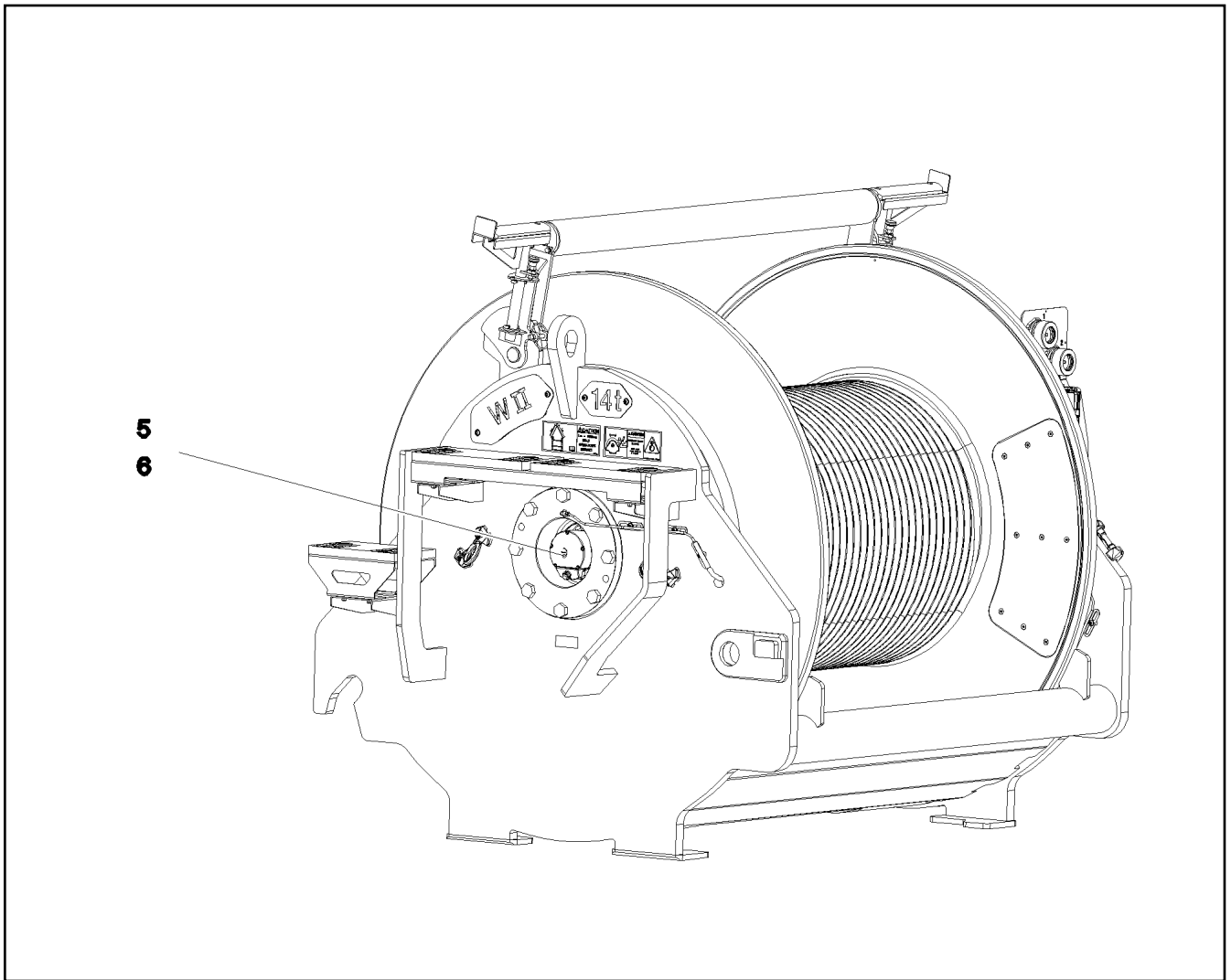
Les numéros indiqués sur les flexibles correspondent aux repères de la nomenclature des flexibles.


Los números indicados en los flexibles corresponden a las posiciones de la lista de flexibles.

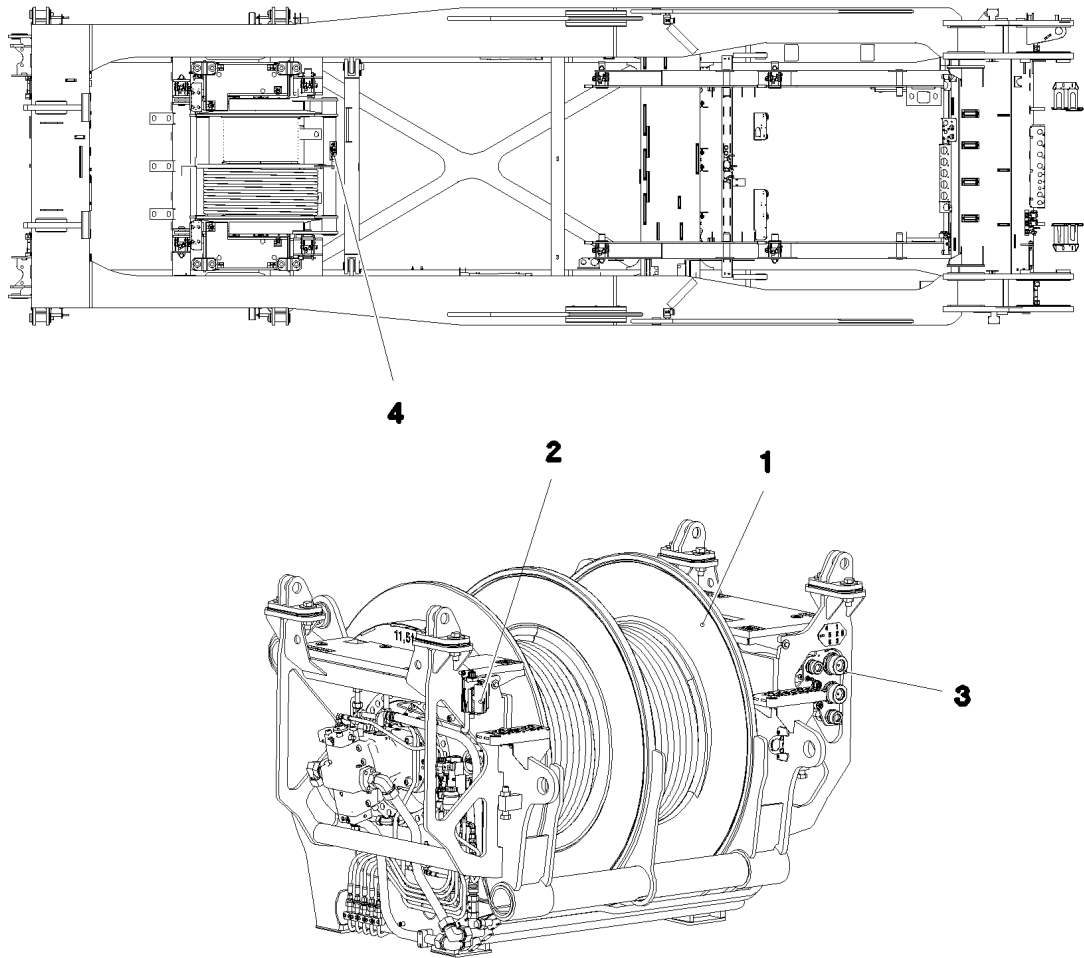
Нанесенные на шлангах номера соответствуют позициям в перечне.



Pos.	Item	Quantity	Description	Bezeichnung
1130	968585708	1	HOSE CPL. 1SN 25X280	SCHLAUCH KPL.
1131	967574308	1	HOSE CPL. 2SN 10X480	SCHLAUCH KPL.
1132	927706908	1	HOSE CPL. 2SN 8X760	SCHLAUCH KPL.
1133	920711308	1	HOSE CPL. 2TE 10X820	SCHLAUCH KPL.
1134	968585808	1	HOSE CPL. 2TE 10X1360	SCHLAUCH KPL.
1135	926455908	1	HOSE CPL. 1SC 8X800	SCHLAUCH KPL.
1136	963561108	1	HOSE CPL. 2SN 6X440	SCHLAUCH KPL.
1137	965159008	1	HOSE CPL. 2SN 8X640	SCHLAUCH KPL.



Pos.	Item	Quantity	Description	Bezeichnung
5	10802061	1	WINCH REVOLUTION TRANSDUCER 655360 ⇒  212	WINDENDREHGEBER
6	606012608	1	DRIVE FLANGE EDELSTAHL	ANTRIEBSFLANSCH
10	11657360	3	HEX SCREW ISO 4017 M6X16 8.8 480H SPF	SECHSKANTSCHRAUBE
12	424000508	3	WASHER SPRING DIN 127 A 6 FST A2C	FEDERRING
20	968157708	1	WIRING HARNESS W522	KABELSTRANG



Pos.	Item	Quantity	Description	Bezeichnung
1	917451208	1	WINCH 4 PRE-ASSEMBLY ⇒ □ 226	WINDE 4 VORM.
2	917452608	1	ELECTRIC FOR WINCH 4 ⇒ □ 235	ELEKTRIK WINDE 4
3	917433408	1	ADDITIONAL HYDRAULICS WINCH 4 ⇒ □ 236	ZUSATZHYDRAULIK WINDE 4
4	917872108	1	SIGNS WINDE 4 ⇒ □ 241	BESCHILDERUNG

19.1.2021
081231

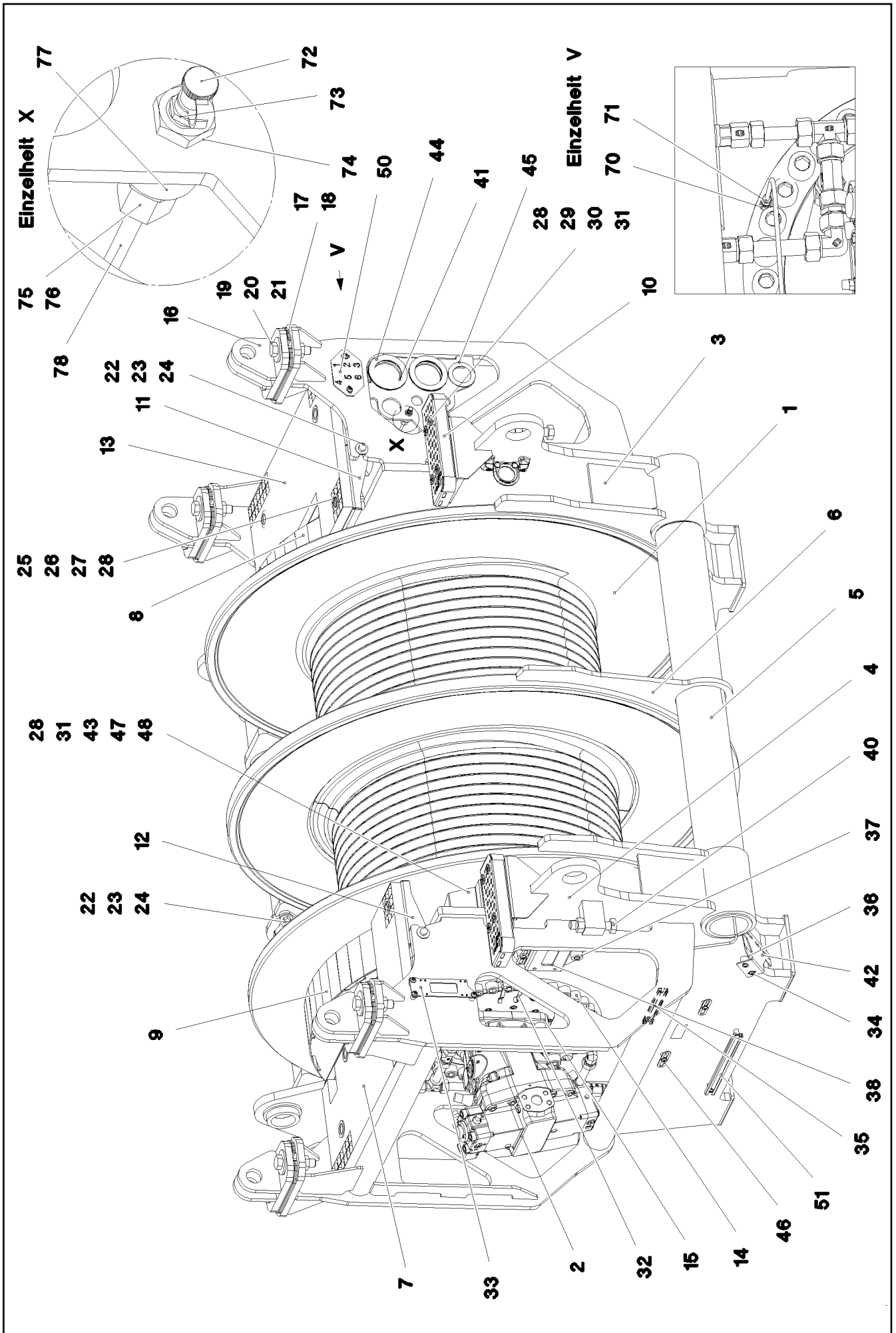
LIEBHERR

etk_en_de_098265 LR 11000

WINCH 4 LUFFING GEAR
WINDE 4 EINZIEHWERK

□ 225

917078208



19.1.2021
081232

LIEBHERR

etk_en_de_098265 LR 11000

WINCH 4 PRE-ASSEMBLY
WINDE 4 VORM.


□ 226 (1/3)

917451208

Pos.	Item	Quantity	Description	Bezeichnung
1	90023101	1	COMPACT ROPE WINCH KSW 700/1782 01 ⇒  229	KOMPAKTSEILWINDE
2	11212497	2	VARIABLE DISPLACEMENT MOTOR A6VM 2 ⇒  234	VERSTELLMOTOR
3	968153608	1	SIDE PLATE WELDED CONSTR.RIGHT	SEITENSCHIEBE SCHWK.RE.
4	968153708	1	SIDE PLATE WELDED CONSTR. LEFT	SEITENSCHIEBE SCHWK.LI.
5	968153808	2	PIPE WELDED	ROHR SCHWK.
6	97035373	1	PLATE 15X1190X1630 S355MC RAL 7037 GR	BLECH
7	97035374	1	GRIDIRON T895X500X30/2 S235JR T ZN K	GITTERROST-P
8	968153908	1	PROTECTION PLATE WELDED FE//ZNNI8//C	SCHUTZBLECH SCHWK.
9	968154008	1	PROTECTION PLATE WELDED FE//ZNNI8//C	SCHUTZBLECH SCHWK.
10	978880308	2	TREAD 2X40X320X120 ALMG3 ELOXIERT SP	AUFSTIEGSTRITT
11	97035379	1	PLATE 4X1000X292 S315MC FE//ZNNI8//CN/	BLECH
12	97035380	1	PLATE 4X1000X291 S315MC FE//ZNNI8//CN/	BLECH
13	97035454	1	GRIDIRON T895X500X30/2 S235JR T ZN K	GITTERROST-P
14	10001470	70	SOCKET HEAD SCREW ISO 4762 M24X90 10	ZYLINDERSCHRAUBE
15	12691230	8	SOCKET HEAD SCREW ISO 4762 M20X50 8	ZYLINDERSCHRAUBE
16	967847308	4	BRACKET WELDED CONST.	KONSOLE SCHWK.
17	97035382	8	PLATE 4X140X245 S315MC FE//ZNNI8//CN//T	BLECH
18	97035383	4	PLATE 2X140X245 DC01 FE//ZNNI8//CN//T0	BLECH
19	12219339	8	HEX SCREW ISO 4017 M24X100 8.8 FLZN SP	SECHSKANTSCHRAUBE
20	10179463	16	WASHER ISO 7093-1 24 300HV FLZN SPF	SCHEIBE
21	10425688	10	HEX NUT ISO 4032 M24 10 FLZN SPF	SECHSKANTMUTTER
22	11645386	6	HEX SCREW ISO 4017 M12X45 8.8 FLZN SP	SECHSKANTSCHRAUBE
23	11182717	12	WASHER ISO 7093-1 12 300HV FLZN SPF	SCHEIBE
24	10875616	6	HEX NUT ISO 4032 M12 8 FLZN SPF	SECHSKANTMUTTER
25	11651582	8	HEX SCREW ISO 4014 M8X55 8.8 480H SPF	SECHSKANTSCHRAUBE
26	941138108	8	WASHER DC01 FE//ZNNI8//CN//T0	SCHEIBE
27	10100621	8	DISH MOUNTING	TELLERBEFESTIGUNG
28	11693875	17	HEX NUT ISO 4032 M8 8 480H SPF	SECHSKANTMUTTER
29	788901808	8	WASHER 8 -EDELSTAHL	SCHEIBE
30	12201384	8	COUNTERSUNK SCREW ISO 10642 M8X70	SENKSCHEIBE
31	10289803	10	WASHER ISO 7089 8 300HV 480H SPF	SCHEIBE
32	97037694	1	PLATE 192X126 DC01 FE//ZNNI8//CN//T0	BLECH
33	955668108	1	PLATE 196X63 S315MC FE//ZNNI8//CN//T0	BLECH
34	12102696	29	BUTTON HEAD SCREW ISO7380-2 M8X10 0	HALBRUNDKOPFSCHRAUBE
35	954128608	3	MOUNTING RAIL X0	TRAGSCHIENE
36	953873408	4	SLEEVE 25X20 11SMN37 FE//ZNNI8//CN//T0	HUELSE
37	978787708	3	SLEEVE 33.0X19 FE//ZNNI8//CN//T0	HUELSE
38	97034146	1	PLATE 4X231X151 S315MC FE//ZNNI8//CN//T	BLECH
40	10179871	2	HEX SCREW ISO 4017 M24X120 8.8 FLZN SP	SECHSKANTSCHRAUBE
41	974968008	2	WASHER 5X120X120 S960QL	SCHEIBE
42	97040913	1	PLATE 3X245X141 DC01 FE//ZNNI8//CN//T0	BLECH
43	97041169	1	PLATE 3X144X278 DC01 FE//ZNNI8//CN//T0	BLECH
44	957018808	6	PLATE 2X114X114 DC01 FE//ZNNI8//CN//T0	BLECH
45	97027081	1	WASHER 3X80X80 S355MC FE//ZNNI8//CN//T	SCHEIBE
46	953650008	8	CABLE CLAMP DC01 FE//ZNNI8//CN//T0	KABELHALTER
47	11651767	1	HEX SCREW ISO 4017 M8X20 8.8 480H SPF	SECHSKANTSCHRAUBE
48	11491889	6	WASHER ISO 7093-1 10 300HV FLZN SPF	SCHEIBE
49	10197730	6	HEX SCREW ISO 4017 M10X20 8.8 ZNNI-480	SECHSKANTSCHRAUBE
50	97045106	1	PLATE 3X90X150 DC01 FE//ZNNI8//CN//T0	BLECH
51	954117508	2	MOUNTING RAIL X0	TRAGSCHIENE
70	774373508	2	EXTENSION M10X1K/ M10X1	VERLAENGERUNG
71	774376508	2	FITTING GE 6LL M10X1	VERSCHRAUBUNG
72	779013008	2	PROTECTING CAP	SCHUTZKAPPE
73	7743242	2	HYDRAULIC-TYPE LUBRICAT.NIPPLE DIN 71	KEGELSCHMIERNIPPEL
74	977214908	2	FITTING XSV6-SX59	VERSCHRAUBUNG
75	477400108	2	BOX NUT DIN 3870 AS6 A3P	UEBERWURFMUTTER
76	477101408	2	PROFILE RING PR6-S/L A3P	PROFILRING
77	97020171	2	SLEEVE 25.0X15 35NICRMOV125	HUELSE

19.1.2021

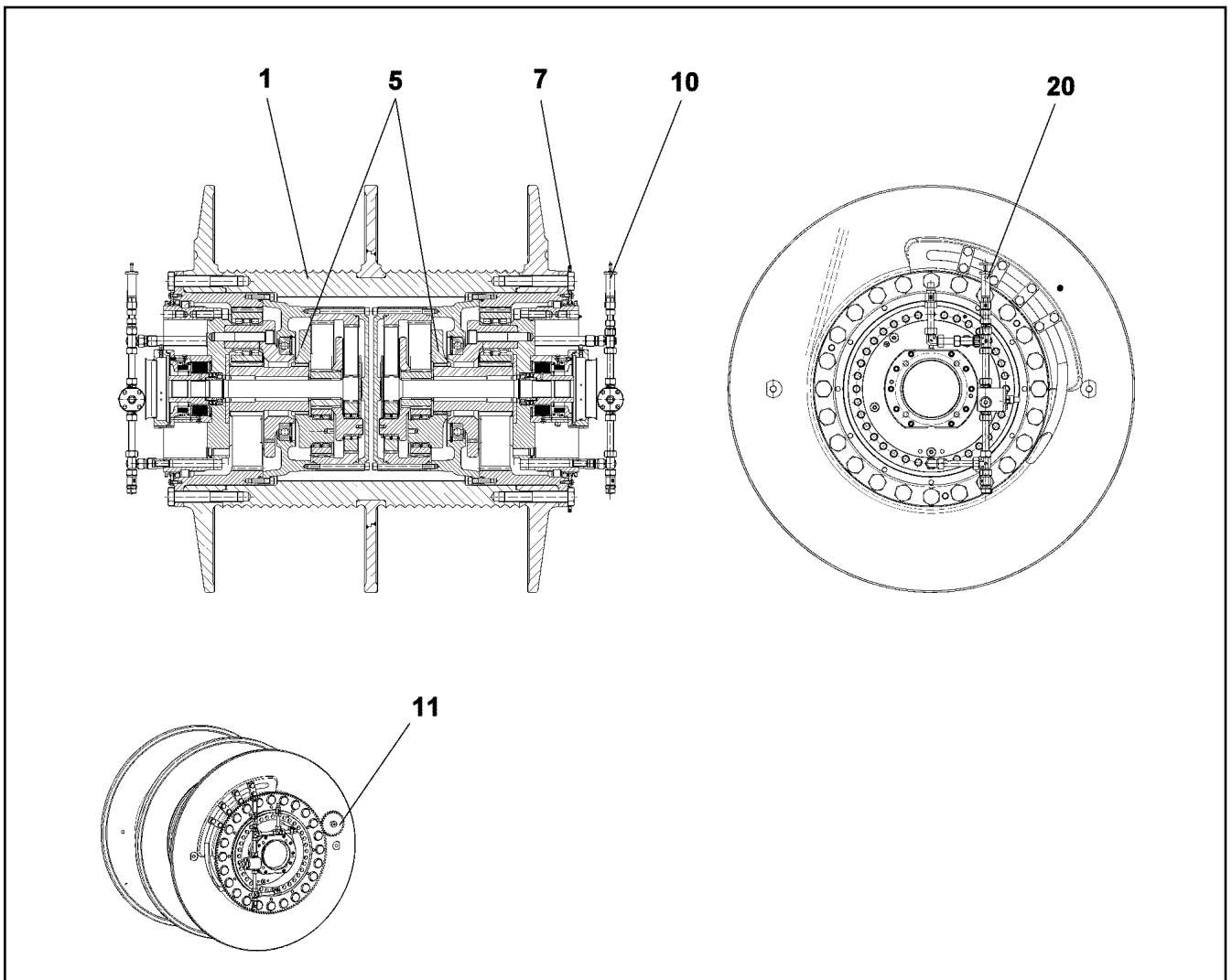
etk_en_de_098265 LR 11000

 227 (2/3)**LIEBHERR**WINCH 4 PRE-ASSEMBLY
WINDE 4 VORM.

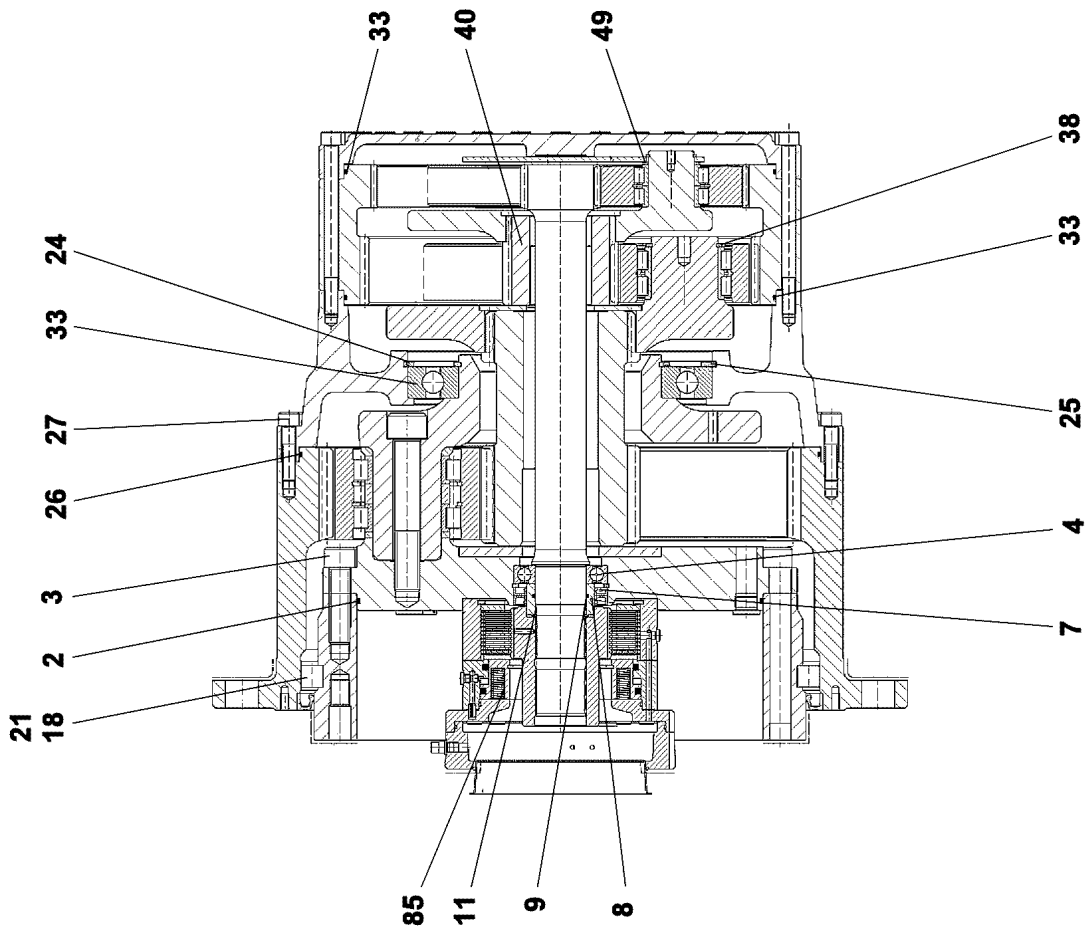
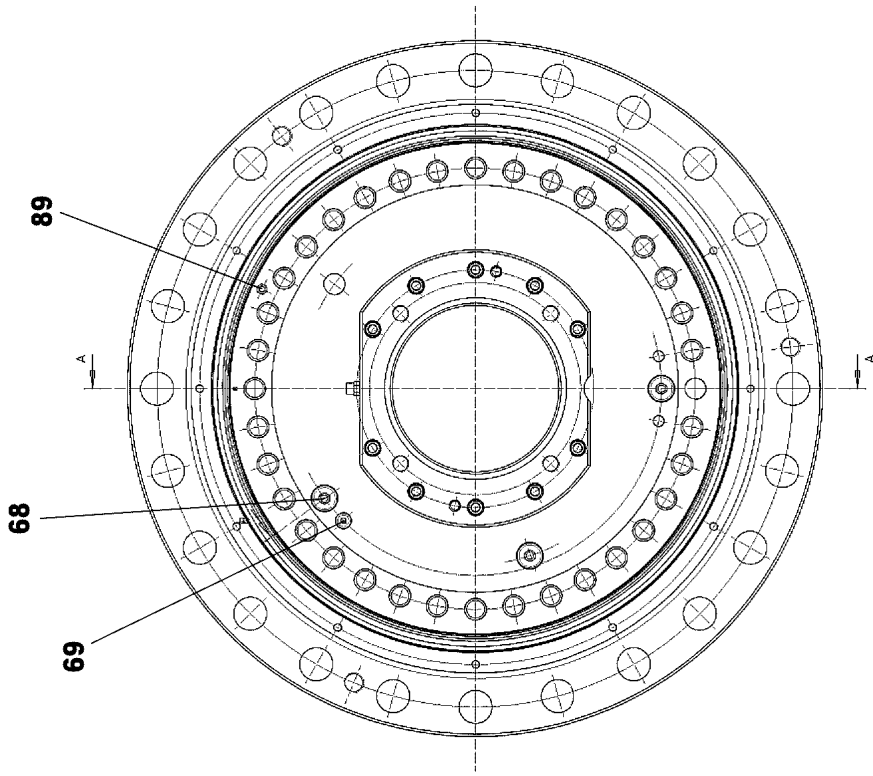
917451208

Pos.	Item	Quantity	Description	Bezeichnung
78	10873149	5	POLYAMID PIPE DIN 73378 6X1,5 PA 12-HL	POLYAMIDROHR

19.1.2021	etk_en_de_098265 LR 11000	228 (3/3)
LIEBHERR	WINCH 4 PRE-ASSEMBLY WINDE 4 VORM.	917451208



Pos.	Item	Quantity	Description	Bezeichnung
1	90200221	1	ROPE DRUM	SEILTROMMEL
5	90200276	2	PLANETARY GEARBOX 3-STUFIG ⇒ □ 230	PLANETENGETRIEBE
7	90200514	1	CROWN GEAR Z=142	ZAHNKRANZ
10	90200528	1	OIL-GAUGING INSTRUMENT ⇒ □ 232	OELMESSEINRICHTUNG
11	968913001	1	SPUR WHEEL	STIRNRAD
20	90200533	1	OIL-GAUGING INSTRUMENT ⇒ □ 233	OELMESSEINRICHTUNG



19.1.2021
099635

LIEBHERR

etk_en_de_098265 LR 11000

PLANETARY GEARBOX
PLANETENGETRIEBE


230 (1/2)

90200276

Pos.	Item	Quantity	Description	Bezeichnung
2	761061703	1	O-RING 470X5 NBR 70	O-RING
3	10001470	35	SOCKET HEAD SCREW ISO 4762 M24X90 10	ZYLINDERSCHRAUBE
4	745141201	1	DEEP GROOVE BALL BEARING DIN 625 621	RILLENKUGELLAGER
7	710027101	2	ROTARY SHAFT LIP SEAL DIN 3760 A 80X1	RADIALWELLENDICHTRING
8	968478401	1	SLEEVE 80X60X36,5	LAUFRING
9	726411301	1	O-RING 60X3 NBR 70	O-RING
11	10171588	1	LOCKING RING DIN 471 60X2 FLZNNC-120H	SICHERUNGSRING
18	747004401	55	CYL.ROLLER DIN 5402-1 26X26	ZYLINDERROLLE
21	797028301	55	INTERMEDIATE PART	ZWISCHENSTUECK
23	10168662	1	DEEP GROOVE BALL BEARING DIN 625 16	RILLENKUGELLAGER
24	540187408	1	LOCKING RING DIN 472 360X6	SICHERUNGSRING
25	428006705	1	LOCKING RING DIN 471 240X5 ST	SICHERUNGSRING
26	761020803	1	O-RING 600X4 NBR 70	O-RING
27	4002918	36	SOCKET HEAD SCREW ISO 4762 M16X65 10	ZYLINDERSCHRAUBE
33	761032303	2	O-RING 480X4 NBR 70	O-RING
38	463000303	3	LOCKING RING DIN 471 80X4	SICHERUNGSRING
40	944441603	1	SUN WHEEL Z=24 18CrNiMo7-6	SONNENRAD
68	477705808	3	STOP PLUG VSTIM26X1,5ED A3P	STOPFEN
69	477704908	1	STOP PLUG VSTIM14X1,5ED A3P	STOPFEN
85	90024729	1	SPRING LOADED BRAKE ⇒  201	FEDERDRUCKBREMSE
89	7743242	1	HYDRAULIC-TYPE LUBRICAT.NIPPLE DIN 71	KEGELSCHMIERNIPPEL

19.1.2021

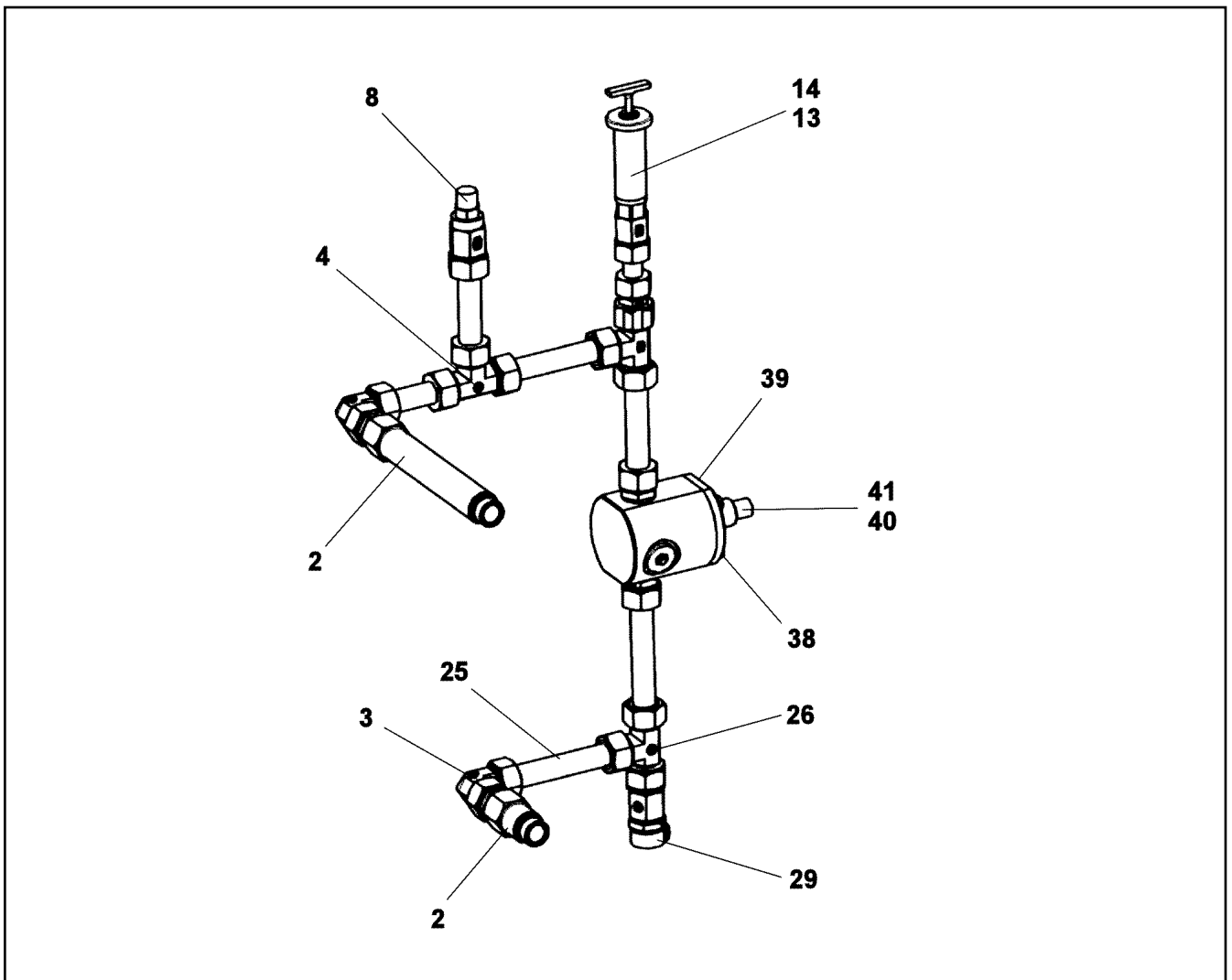
etk_en_de_098265 LR 11000

 231 (2/2)

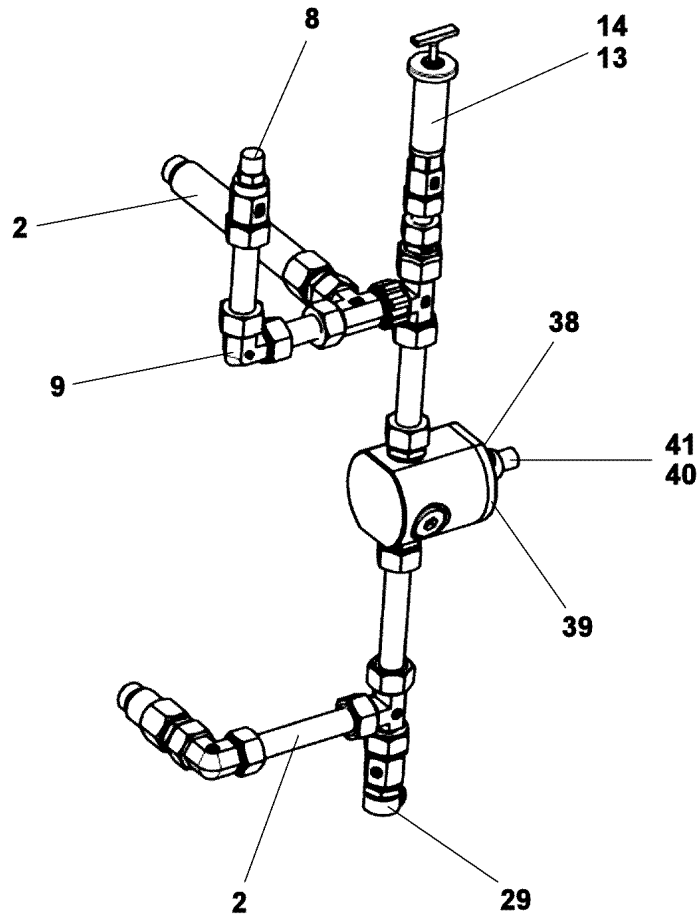
LIEBHERR

PLANETARY GEARBOX
PLANETENGETRIEBE

90200276



Pos.	Item	Quantity	Description	Bezeichnung
2	10664129	2	O-RING 23X2 NBR90	O-RING
4	470400708	1	FITTING T 22L	VERSCHRAUBUNG
8	721108801	1	VENTILATION UNIT ST CR6-FREI	BE- UND ENTLUEFTUNGSFILTE
13	927501901	1	VENTILATION CONNECTING PIECE	ENTLUEFTUNGSSTUTZEN
14	761022503	1	SEALING RING 19,6X24,3X1,5	DICHTRING
29	710105908	1	SEALING RING DIN 7603 A27X32X2 CU	DICHTRING
38	11651767	4	HEX SCREW ISO 4017 M8X20 8.8 480H SPF	SECHSKANTSCHRAUBE
39	477511501	1	SCREW PLUG VSTI M26X1,5 CR6-FREI	VERSCHLUSSSCHRAUBE
40	10168177	1	OIL LEVEL PROBE L=50 12/24V SPF	OELSTANDSSONDE
41	710104008	1	SEALING RING DIN 7603 A18X22X1,5 CU	DICHTRING



Pos.	Item	Quantity	Description	Bezeichnung
2	10664129	2	O-RING 23X2 NBR90	O-RING
8	721108801	1	VENTILATION UNIT ST CR6-FREI	BE- UND ENTLUEFTUNGSFILTE
9	470200708	1	FITTING W22-L	VERSCHRAUBUNG
13	927501901	1	VENTILATION CONNECTING PIECE	ENTLUEFTUNGSSTUTZEN
14	761022503	1	SEALING RING 19,6X24,3X1,5	DICHTRING
29	710105908	1	SEALING RING DIN 7603 A27X32X2 CU	DICHTRING
38	11651767	4	HEX SCREW ISO 4017 M8X20 8.8 480H SPF	SECHSKANTSCHRAUBE
39	477511501	1	SCREW PLUG VSTI M26X1,5 CR6-FREI	VERSCHLUSSSCHRAUBE
40	10168177	1	OIL LEVEL PROBE L=50 12/24V SPF	OELSTANDSSONDE
41	710104008	1	SEALING RING DIN 7603 A18X22X1,5 CU	DICHTRING

19.1.2021
099638

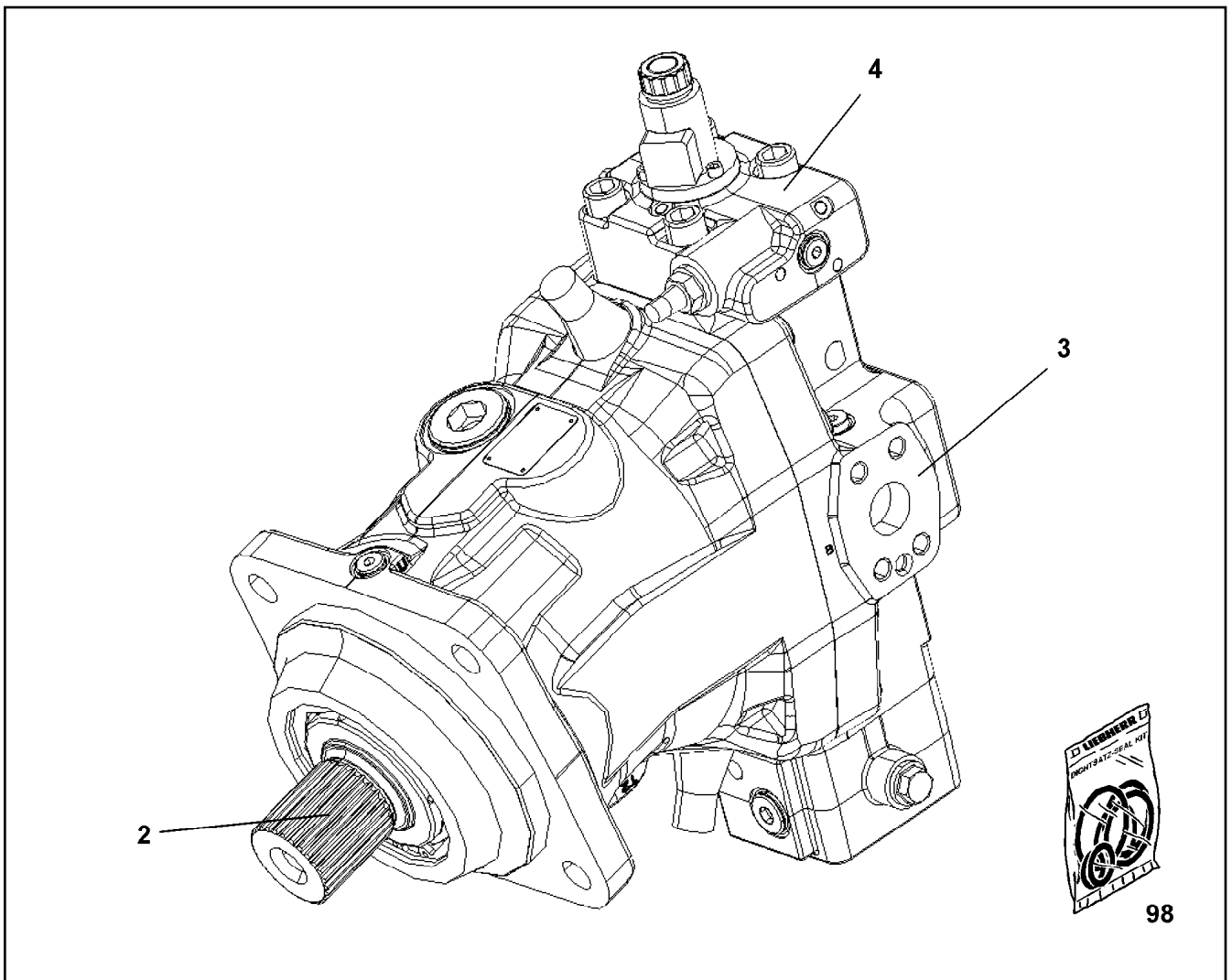
LIEBHERR

etk_en_de_098265 LR 11000


OIL-GAUGING INSTRUMENT
OELMESSEINRICHTUNG


233


90200533




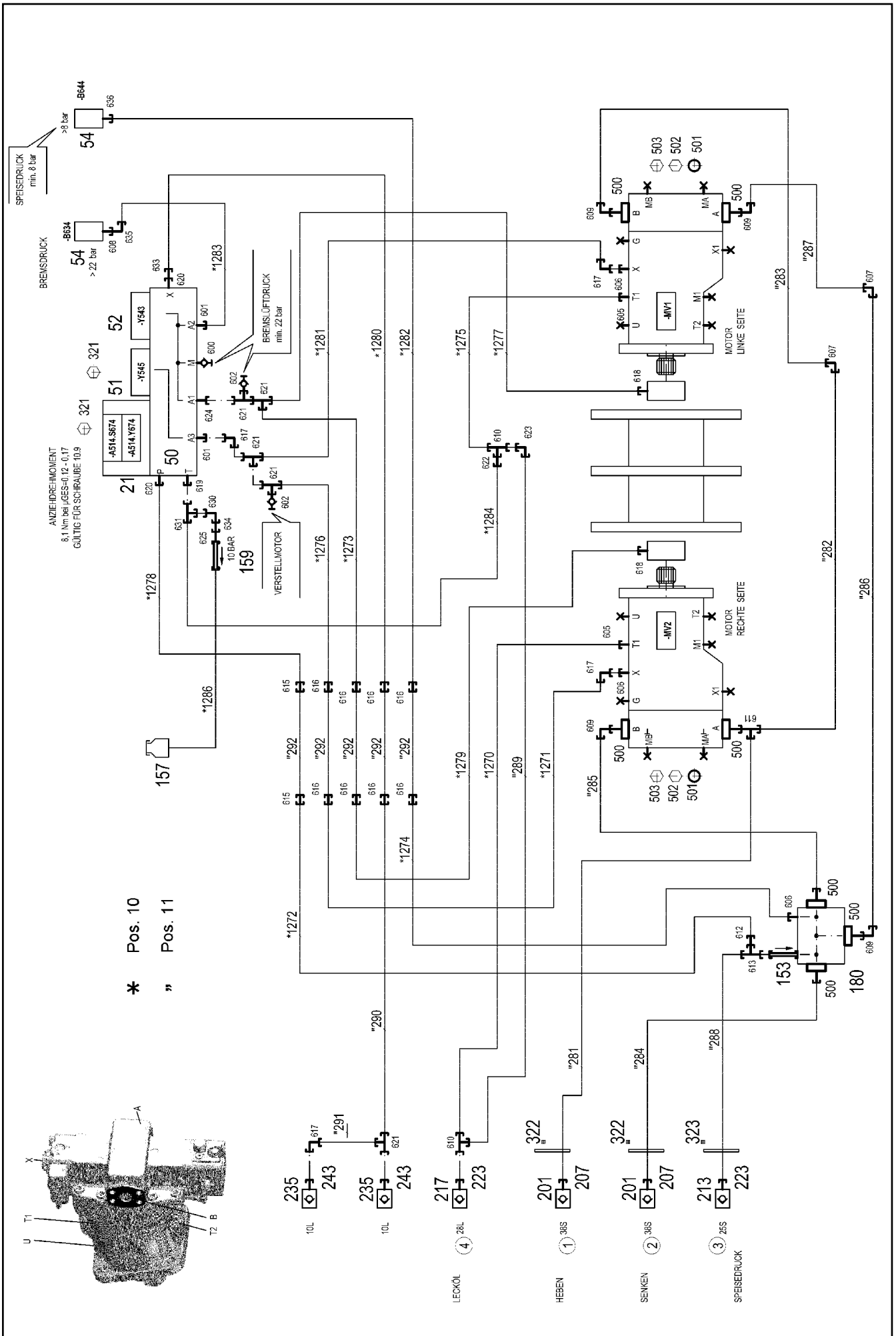
Pos.	Item	Quantity	Description	Bezeichnung
2	10871727	1	DRIVING GEAR	TRIEBWERK
3	10871729	1	CLOSING PLATE	ABSCHLUSSPLATTE
4	10871728	1	CONTROL ELEMENT	STEUERTEIL
98	10871730	1	SEAL KIT VARIAB.DISPLAC.MOTOR	DS VERSTELLMOTOR

Pos.	Item	Quantity	Description	Bezeichnung
5	10802061	1	WINCH REVOLUTION TRANSDUCER 655360 ⇒  212	WINDENDREHGEBER
10	11657360	3	HEX SCREW ISO 4017 M6X16 8.8 480H SPF	SECHSKANTSCHRAUBE
12	424000508	3	WASHER SPRING DIN 127 A 6 FST A2C	FEDERRING
20	968157908	1	WIRING HARNESS W524	KABELSTRANG

19.1.2021	etk_en_de_098265 LR 11000	 235
LIEBHERR	ELECTRIC FOR WINCH 4 ELEKTRIK WINDE 4	917452608

Pos.	Item	Quantity	Description	Bezeichnung
4	968081908	1	ADDITIONAL HYDRAULICS WINCH 4 ⇒  237	ZUSATZHYDRAULIK WINDE 4

19.1.2021	etk_en_de_098265 LR 11000	 236
LIEBHERR	ADDITIONAL HYDRAULICS WINCH 4 ZUSATZHYDRAULIK WINDE 4	917433408



19.1.2021
081220

LIEBHERR

etk_en_de_098265 LR 11000

ADDITIONAL HYDRAULICS WINCH 4
ZUSATZHYDRAULIK WINDE 4

237 (1/2)

968081908

Pos.	Item	Quantity	Description	Bezeichnung
10	968082008	1	HOSE LINES WINCH WINDE 4 ⇒ □ 239	SCHLAUCHLEITUNGEN WINDE
11	968082208	1	PIPELINE WINCH WINDE 4 ⇒ □ 240	ROHRLEITUNGEN WINDE
21	10652724	1	DIRECTIONAL CONTROL VALVE 4/2 NG6-3	WEGEVENTIL
50	11181960	1	CONTROL BLOCK 55BAR SPF ⇒ □ 209	STUEBERBLOCK
51	10278566	1	PRESSURE CONTROL VALVE pv=16BAR pm	DRUCKREGELVENTIL
(30)	10493030	1	MAGNET COIL 24V	MAGNETSPULE
(999)	10493038	1	SEAL KIT PRESSURE CONTROL VALV	DS DRUCKREGELVENTIL
52	11182924	1	DIRECTIONAL CONTROL VALVE 3/2-320BA ⇒ □ 210	WEGEVENTIL
54	10813738	2	PRESSURE SENSOR 0-400/400 BAR LSB PL:	DRUCKAUFNEHMER
153	510408708	1	NON-RETURN VALVE 420BAR CR6-FREI	RUECKSCHLAGVENTIL
157	96028331	1	EXPANSION TANK CPL.	AUSGLEICHSBEHAELTER KPL.
159	511481508	1	NON-RETURN VALVE 250BAR CR6-FREI SP	RUECKSCHLAGVENTIL
180	511062408	1	CONNECTION FLANGE 85X85X85 AL-ZNMG	ANSCHLUSSFLANSCH
201	511512208	2	COUPLING SLEEVE B8 38-S	KUPPLUNGSMUFFE
207	10466917	2	HEX CAP NUT RD79X4 SPF	VERSCHLUSSMUTTER
213	510599608	1	COUPLING SLEEVE B6 25-S	KUPPLUNGSMUFFE
217	511501008	1	COUPLING SLEEVE B6 28-L	KUPPLUNGSMUFFE
223	10466916	2	HEX CAP NUT RD54X4 SPF	VERSCHLUSSMUTTER
235	511508408	2	COUPLING SLEEVE B2 10-L	KUPPLUNGSMUFFE
243	10466914	2	HEX CAP NUT RD32X3 SPF	VERSCHLUSSMUTTER
321	4002299	8	SOCKET HEAD SCREW ISO 4762 M5X30 10.	ZYLINDERSCHRAUBE
322	957018808	4	PLATE 2X114X114 DC01 FE//ZNNI8//CN//T0	BLECH
323	97027081	2	WASHER 3X80X80 S355MC FE//ZNNI8//CN//T	SCHEIBE
500	511517808	7	FLANGE STUB PIPE AFG 38S G1 1/4 CR6-F	FLANSCHSTUTZEN
501	510586708	4	O-RING ARP 568 37,69X3,53 NBR90	O-RING
502	10876373	12	SOCKET HEAD SCREW ISO 4762 M14X45 8	ZYLINDERSCHRAUBE
503	10878799	4	HEX SCREW ISO 4017 M14X45 8.8 FLZN SP	SECHSKANTSCHRAUBE
600	475602608	1	TEST POINT FITTING EMA3 G1/4 CR6-FREI	MESSANSCHLUSS
601	471039608	2	FITTING XGE10-LR-ED3/8" A3P	VERSCHRAUBUNG
602	510629008	2	TEST POINT FITTING VKA3 10LM16X1,5 CR6	MESSANSCHLUSS
605	7615629	2	FITTING GE 28L M42X2 CR6-FREI	VERSCHRAUBUNG
606	471030508	3	FITTING GE 10L M14X1,5 A3P	VERSCHRAUBUNG
607	470233408	2	FITTING XW38-S A3P	VERSCHRAUBUNG
608	470700208	1	FITTING XGAI6-SR A3P	VERSCHRAUBUNG
609	472531808	4	FITTING EWSD38-S A3P	VERSCHRAUBUNG
610	7407120	2	FITTING EL 28L CR6-FREI	VERSCHRAUBUNG
611	472331908	1	FITTING ELSD38-S A3P	VERSCHRAUBUNG
612	475433608	1	FITTING REDSDN25/12-S A3P	VERSCHRAUBUNG
613	7407118	1	FITTING EL 25S CR6-FREI	VERSCHRAUBUNG
615	475031708	2	FITTING XGR15/12-L A3P	VERSCHRAUBUNG
616	475031608	8	FITTING XGR15/10-L A3P	VERSCHRAUBUNG
617	7403569	4	FITTING EW 10L M16X1,5 CR6-FREI	VERSCHRAUBUNG
618	471039708	2	FITTING ISO 8434-1 GE 10L M12X1,5 CR6-F	VERSCHRAUBUNG
619	471031208	1	FITTING XGE18-LR-ED A3P	VERSCHRAUBUNG
620	471034808	2	FITTING GE 12L G1/2 ZNNI	VERSCHRAUBUNG
621	472330208	5	FITTING EL 10L CR6-FREI	VERSCHRAUBUNG
622	475430908	1	FITTING REDSD28/18-L A3P	VERSCHRAUBUNG
623	470230808	1	FITTING W 28L A3C	VERSCHRAUBUNG
624	471904308	1	FITTING EGE 10L G3/8A CR6-FREI	VERSCHRAUBUNG
625	470011308	1	FITTING SNV12-L A3P	VERSCHRAUBUNG
630	247108302	1	FITTING EW 18L M26X1,5 CR6-FREI	VERSCHRAUBUNG
631	247128502	1	FITTING EL 18L CR6-FREI	VERSCHRAUBUNG
633	475431408	1	FITTING REDSD12/10-L A3P	VERSCHRAUBUNG
634	475436308	1	FITTING REDSD18/12-L A3P	VERSCHRAUBUNG
635	472531508	1	FITTING EW 6S M14X1,5 CR6-FREI	VERSCHRAUBUNG
636	470701614	1	FITTING AEHNL.ISO 8434 GAI 10L G1/4 CR6	VERSCHRAUBUNG

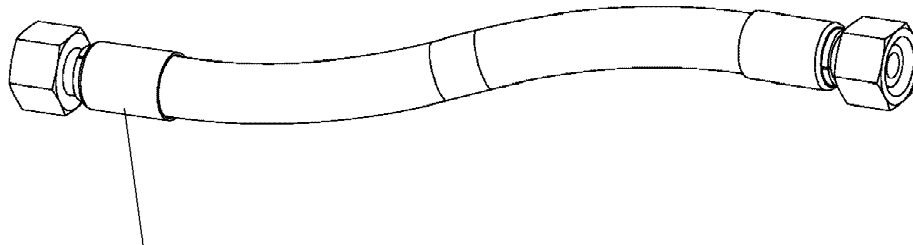
19.1.2021

etk_en_de_098265 LR 11000

□ 238 (2/2)

LIEBHERR
ADDITIONAL HYDRAULICS WINCH 4
ZUSATZHYDRAULIK WINDE 4

968081908



Schlauchnummer
Hose number
Numéro de flexible
Número de flexible
Номера шланга

Die Schlauchnummern auf den Schläuchen entsprechen den Positionen in der Schlauchliste.

The hose numbers from the hoses are in accordance with the items in the hose list.

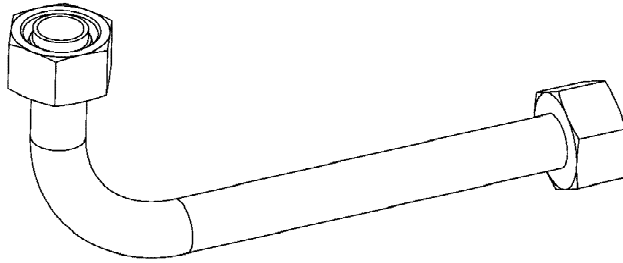
Les numéros indiqués sur les flexibles correspondent aux repères de la nomenclature des flexibles.

Los números indicados en los flexibles corresponden a las posiciones de la lista de flexibles.

Нанесенные на шлангах номера соответствуют позициям в перечне.



Pos.	Item	Quantity	Description	Bezeichnung
1270	96003050	1	HOSE CPL. 2SN 25X460	SCHLAUCH KPL.
1271	926743408	1	HOSE CPL. 1SC 8X1020	SCHLAUCH KPL.
1272	965200208	1	HOSE CPL. 2TE 10X400	SCHLAUCH KPL.
1273	926122608	1	HOSE CPL. 1SC 8X1060	SCHLAUCH KPL.
1274	929757108	1	HOSE CPL. 1SC 8X200	SCHLAUCH KPL.
1275	96012877	1	HOSE CPL. 2SN 25X1020	SCHLAUCH KPL.
1276	926049208	1	HOSE CPL. 1SC 8X1040	SCHLAUCH KPL.
1277	926612308	1	HOSE CPL. 1SC 8X1100	SCHLAUCH KPL.
1278	927677508	1	HOSE CPL. 2TE 10X1150	SCHLAUCH KPL.
1279	927550308	1	HOSE CPL. 1SC 8X680	SCHLAUCH KPL.
1280	926359608	1	HOSE CPL. 1SC 8X1100	SCHLAUCH KPL.
1281	927550308	1	HOSE CPL. 1SC 8X680	SCHLAUCH KPL.
1282	966600408	1	HOSE CPL. 2SN 6X350	SCHLAUCH KPL.
1283	963560608	1	HOSE CPL. 2SN 6X520	SCHLAUCH KPL.
1284	928871308	1	HOSE CPL. 2TE 16X300	SCHLAUCH KPL.
1286	966182708	1	HOSE CPL. 2TE 10X700	SCHLAUCH KPL.



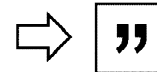
Die Positionsnummern der Rohre auf den Bildtafeln entsprechen den Positionen in der Rohrliste.

The pipe numbers from the illustrations are in accordance with the items in the pipe list.

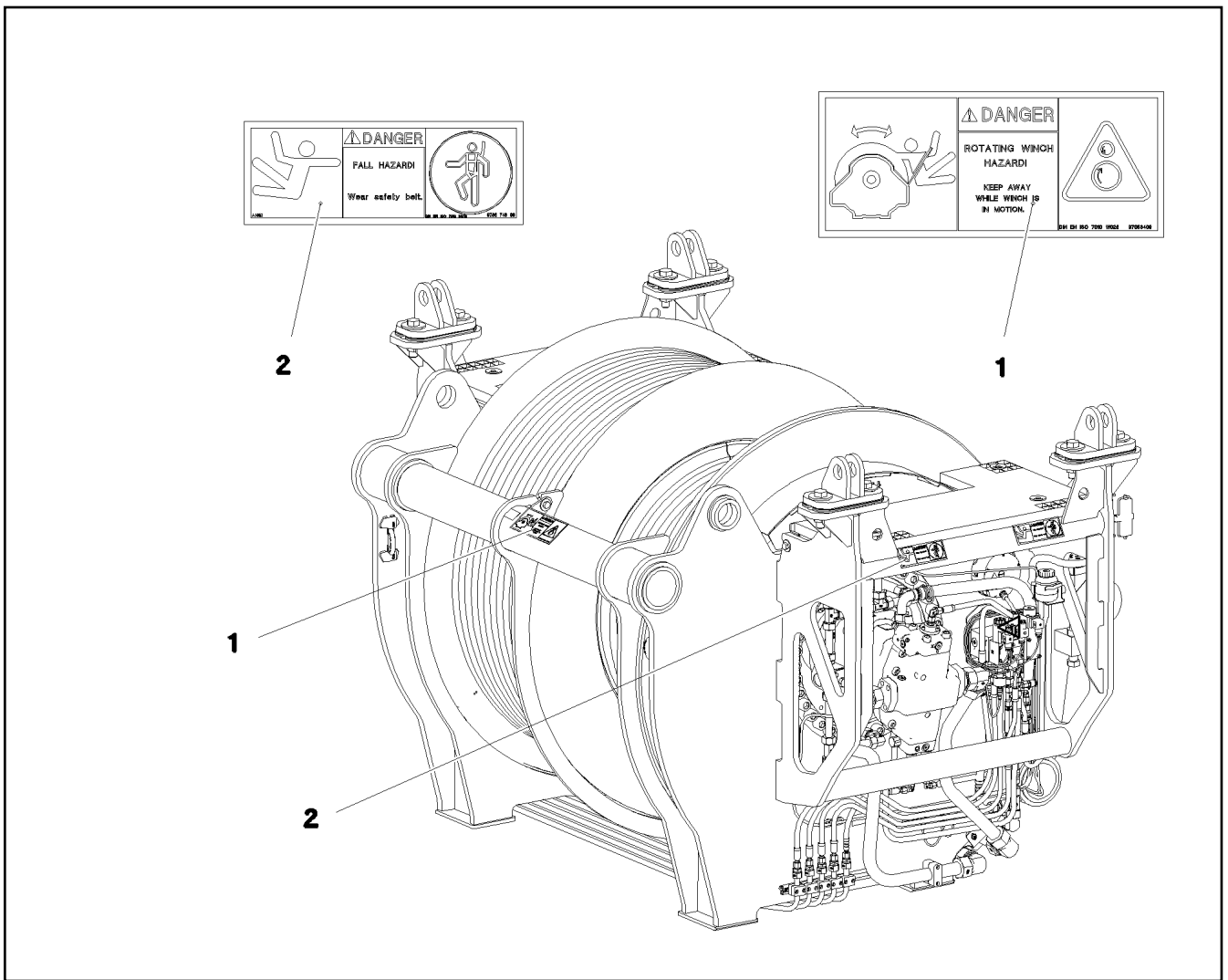
Les numéros des tuyaux sur les illustrations correspondent aux repères de la nomenclature des tuyaux.

Los números de tubos en las ilustraciones corresponden a las posiciones de la lista de tubos.

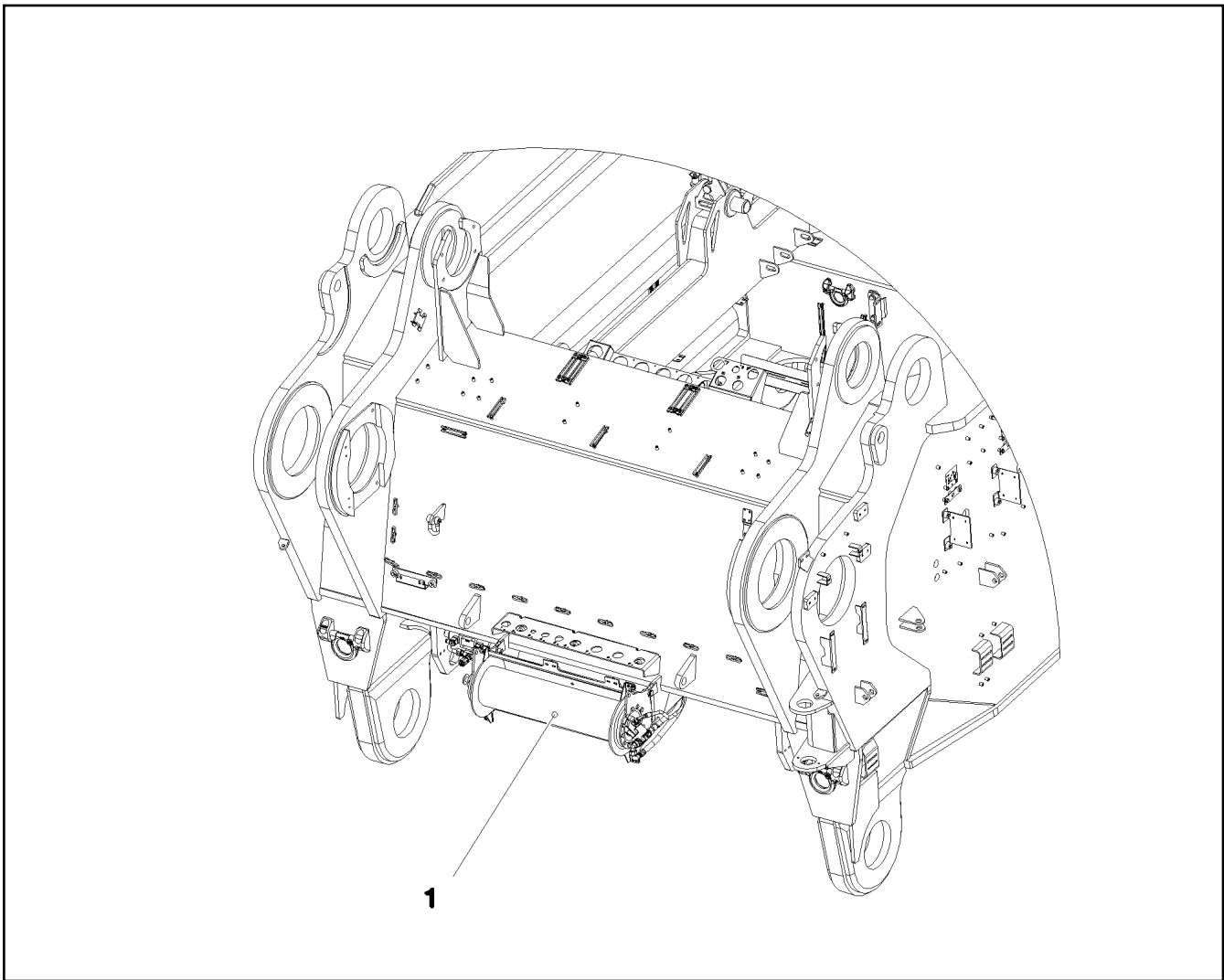
Номера позиций труб на изображениях соответствуют позициям в перечне труб.





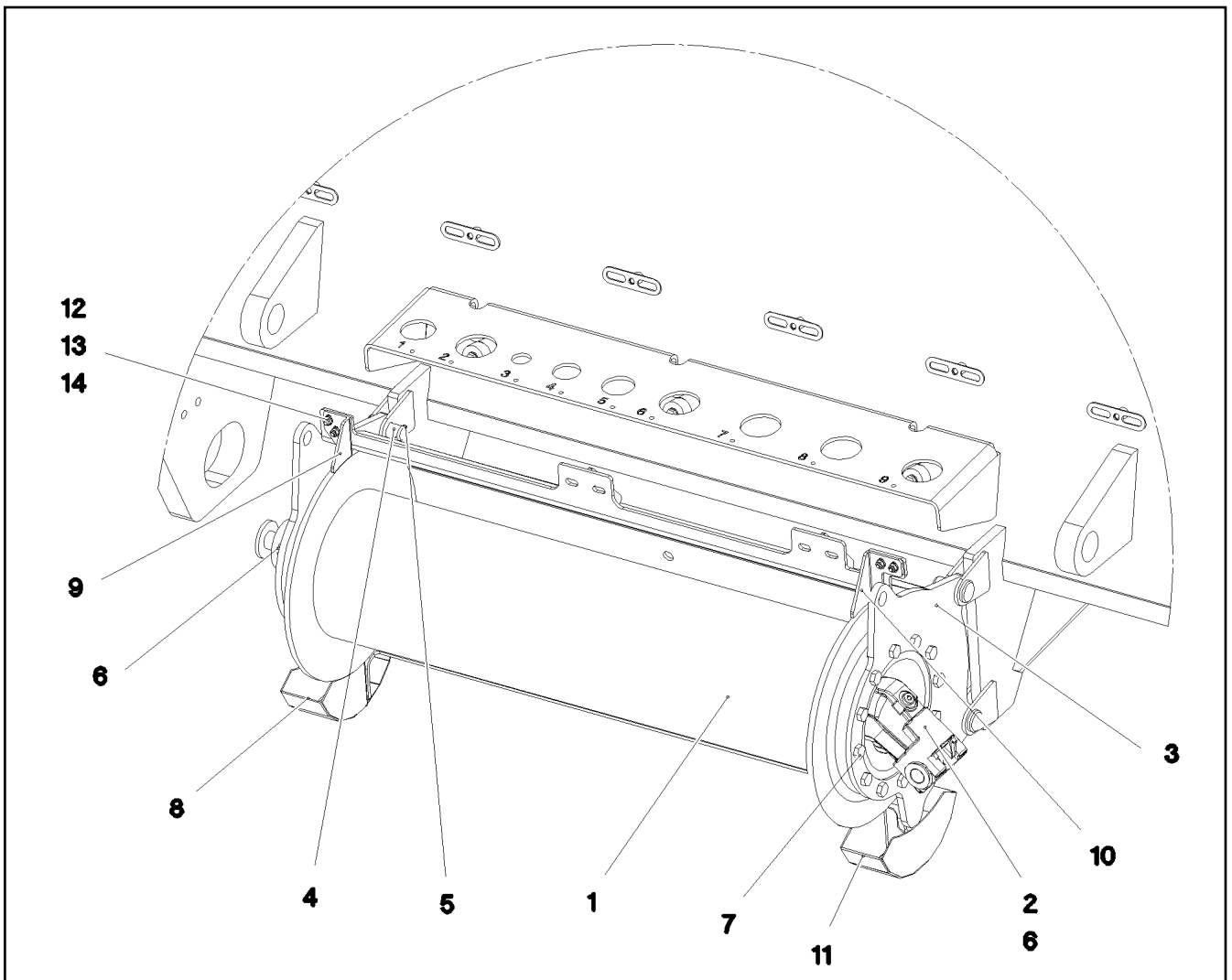
Pos.	Item	Quantity	Description	Bezeichnung
281	968379108	1	PIPE COMPL. 38X5X575	ROHR KPL.
282	968379208	1	PIPE COMPL. 38X5X2468	ROHR KPL.
283	968379308	1	PIPE COMPL. 38X5X719	ROHR KPL.
284	968379408	1	PIPE COMPL. 38X5X1130	ROHR KPL.
285	968379508	1	PIPE COMPL. 38X5X696	ROHR KPL.
286	968379608	1	PIPE COMPL. 38X5X1854	ROHR KPL.
287	968379708	1	PIPE COMPL. 38X5X1117	ROHR KPL.
288	968379808	1	PIPE COMPL. 25X3X823	ROHR KPL.
289	968379908	1	PIPE COMPL. 28X2X2493	ROHR KPL.
290	968380008	1	PIPE COMPL. 10X1,5X1597	ROHR KPL.
291	968380108	1	PIPE COMPL. 10X1,5X52	ROHR KPL.
292	968380208	5	PIPE COMPL. 15X1,5X1831	ROHR KPL.



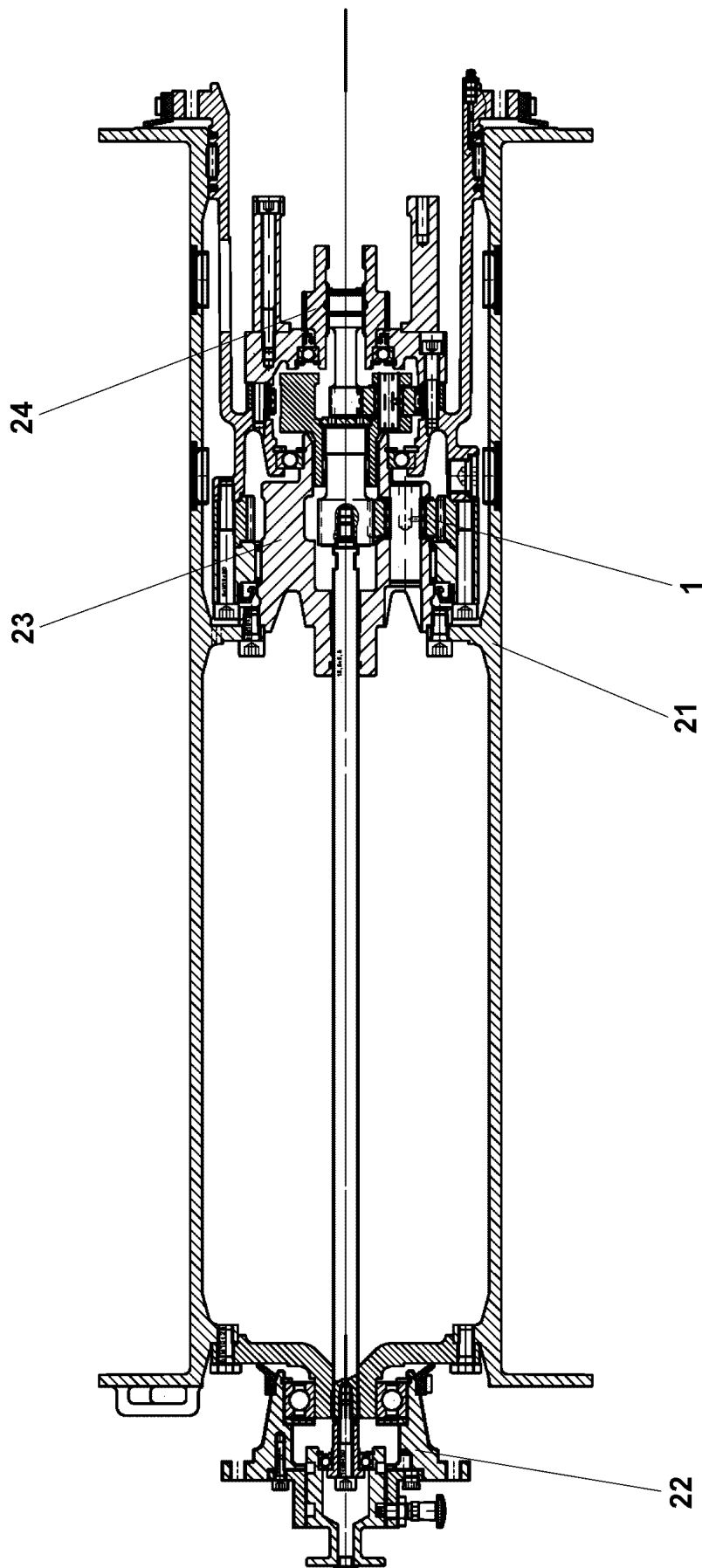
Pos.	Item	Quantity	Description	Bezeichnung
1	97053409	1	SIGN 208X88 KLEBEFOLIE	SCHILD
2	978674808	4	SIGN 168X62 KLEBEFOLIE SPF	SCHILD



Pos.	Item	Quantity	Description	Bezeichnung
1	917645608	1	MOUNTING JACK/ERECTING WINCH ⇒  243	MONTAGEWINDE VORM.
2	917079008	1	ADDNL. HYDR. F. ERECTING WINCH ⇒  256	ZUSATZHYDRAULIK MONTAGE



Pos.	Item	Quantity	Description	Bezeichnung
1	10802280	1	ROPE WINCH ZHP 4.13 SPF ⇒ □ 244	SEILWINDE
2	510230608	1	HYDRO MOTOR A2FM 16CM ³ /U SPF ⇒ □ 253	HYDROMOTOR
3	965444808	1	BEARING WELDED	LAGERUNG SCHWK.
4	451222208	4	PIN DIN 1435 20X45X38 ST.50 VERZ	BOLZEN
5	10180352	4	SPLIT PIN ISO 1234 4X32 St 480H SPF	SPLINT
6	10197831	10	HEX SCREW ISO 4017 M8X25 8.8 ZNNI-480	SECHSKANTSCHRAUBE
7	11631816	12	HEX SCREW ISO 4017 M10X25 8.8 FLZN SP	SECHSKANTSCHRAUBE
8	97050478	1	PLATE 2X242X221 DC01 FE//ZNNI8//CN//T0	BLECH
9	978587308	1	PLATE 4X85X60 S315MC FE//ZNNI8//CN//T0	BLECH
10	978587408	1	PLATE 4X97X77 S315MC FE//ZNNI8//CN//T0	BLECH
11	97050479	1	PLATE 2X242X221 DC01 FE//ZNNI8//CN//T0	BLECH
12	11644899	8	HEX SCREW ISO 4017 M6X20 8.8 480H SPF	SECHSKANTSCHRAUBE
13	10197771	16	WASHER ISO 7089 6 200HV ZNNI-480H SPF	SCHEIBE
14	10197764	8	HEX NUT ISO 4032 M6 10 ZNNI-480H SPF	SECHSKANTMUTTER



19.1.2021
079713






LIEBHERR


etk_en_de_098265 LR 11000

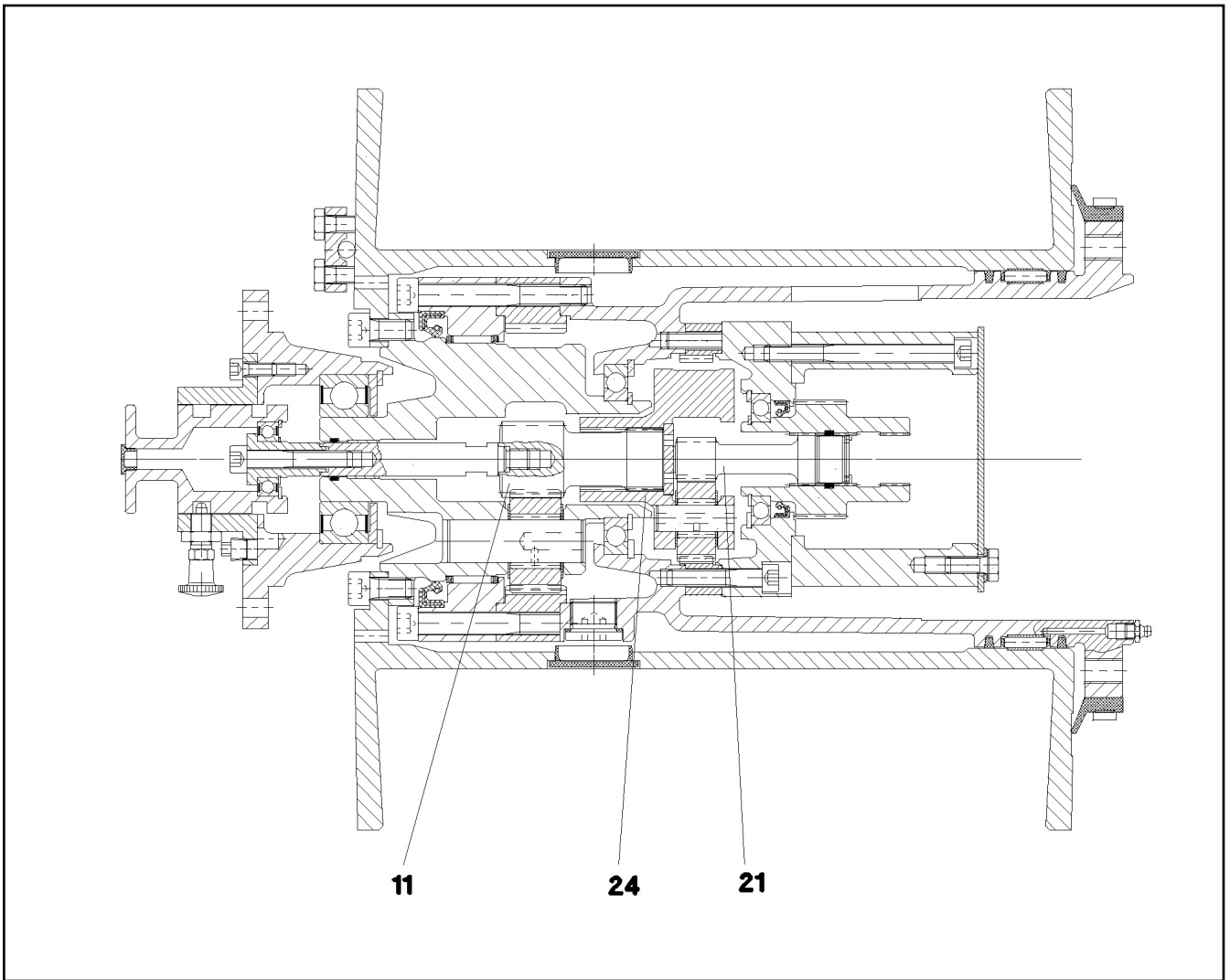
ROPE WINCH
SEILWINDE

□ 244 (1/2)

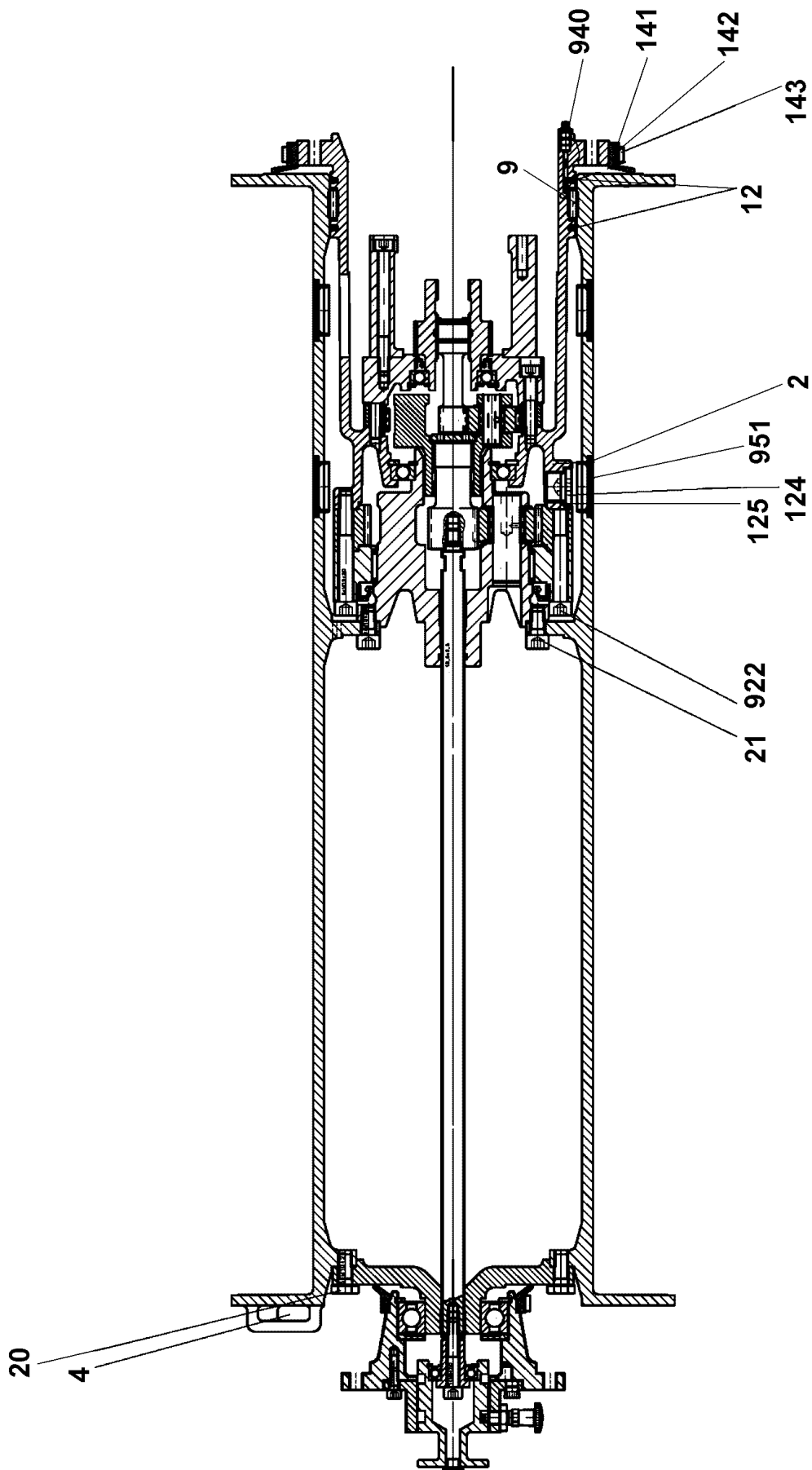
10802280

Pos.	Item	Quantity	Description	Bezeichnung
1	11005308	1	PLANETARY GEARBOX ⇒  246	PLANETENGETRIEBE
21	11347396	1	ROPE DRUM ⇒  247	SEILTROMMEL
22	11347399	1	FLANGE BEARING ⇒  249	FLANSCHLAGER
23	540270414	1	POWER TAKE-OFF CPL ⇒  251	ABTRIEB KPL
24	540270514	1	DRIVE UNIT CPL ⇒  252	ANTRIEB KPL

19.1.2021	etk_en_de_098265 LR 11000	 245 (2/2)
LIEBHERR	ROPE WINCH SEILWINDE	10802280



Pos.	Item	Quantity	Description	Bezeichnung
11	11005313	1	PLANETARY STAGE	PLANETENSTUFE
21	11005314	1	PLANETARY STAGE	PLANETENSTUFE
24	11005316	1	PLANETARY CARRIER	PLANETENTRAEGER



19.1.2021
079640

LIEBHERR

etk_en_de_098265 LR 11000

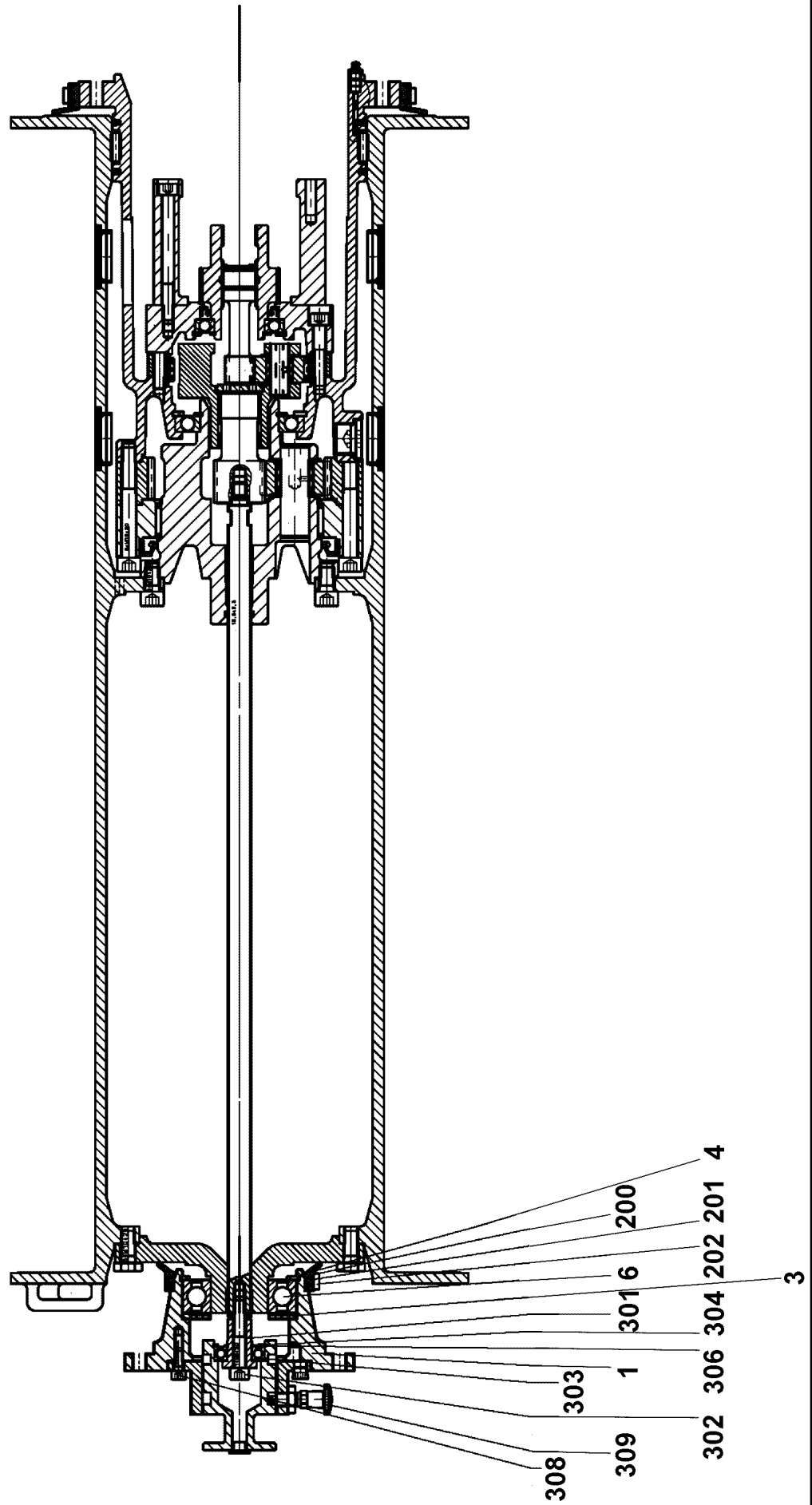
ROPE DRUM
SEILTROMMEL

□ 247 (1/2)

11347396

Pos.	Item	Quantity	Description	Bezeichnung
2	540271614	1	TERMINAL HOUSING	ENDGEHAEUSE
4	11450343	1	ROPE WEDGE	SEILKEIL
9	501532014	1	FLAT CAGE BEARING	FLACHKAEFIG
12	261100708	0.6	FELT STRIP DIN 5419 5X4	FILZSTREIFEN
20	11631816	6	HEX SCREW ISO 4017 M10X25 8.8 FLZN SP	SECHSKANTSCHRAUBE
21	12219296	8	SOCKET HEAD SCREW ISO 4762 M10X20 8	ZYLINDERSCHRAUBE
124	10878578	2	SCREW PLUG DIN 908 M22X1,5X18 ST 480H	VERSCHLUSSSCHRAUBE
125	540145208	2	SEALING RING DIN 7603 A22X27X1,5 ST	DICHTRING
141	501507014	0.7	PROFILE CORD	PROFILSCHNUR
142	501507214	0.8	FIXING BAND	BEF BAND
143	501507314	1	SLEEVE 8X0,4	HUELSE
922	4042195	6	SOCKET HEAD SCREW ISO 4762 M10X80 8.	ZYLINDERSCHRAUBE
940	510748108	1	GREASE NIPPLE DIN 71412 C M8X1	SCHMIERNIPPEL

19.1.2021	etk_en_de_098265 LR 11000	<input type="checkbox"/> 248 (2/2)
LIEBHERR	ROPE DRUM SEILTROMMEL	11347396



19.1.2021
079641

LIEBHERR

etk_en_de_098265 LR 11000

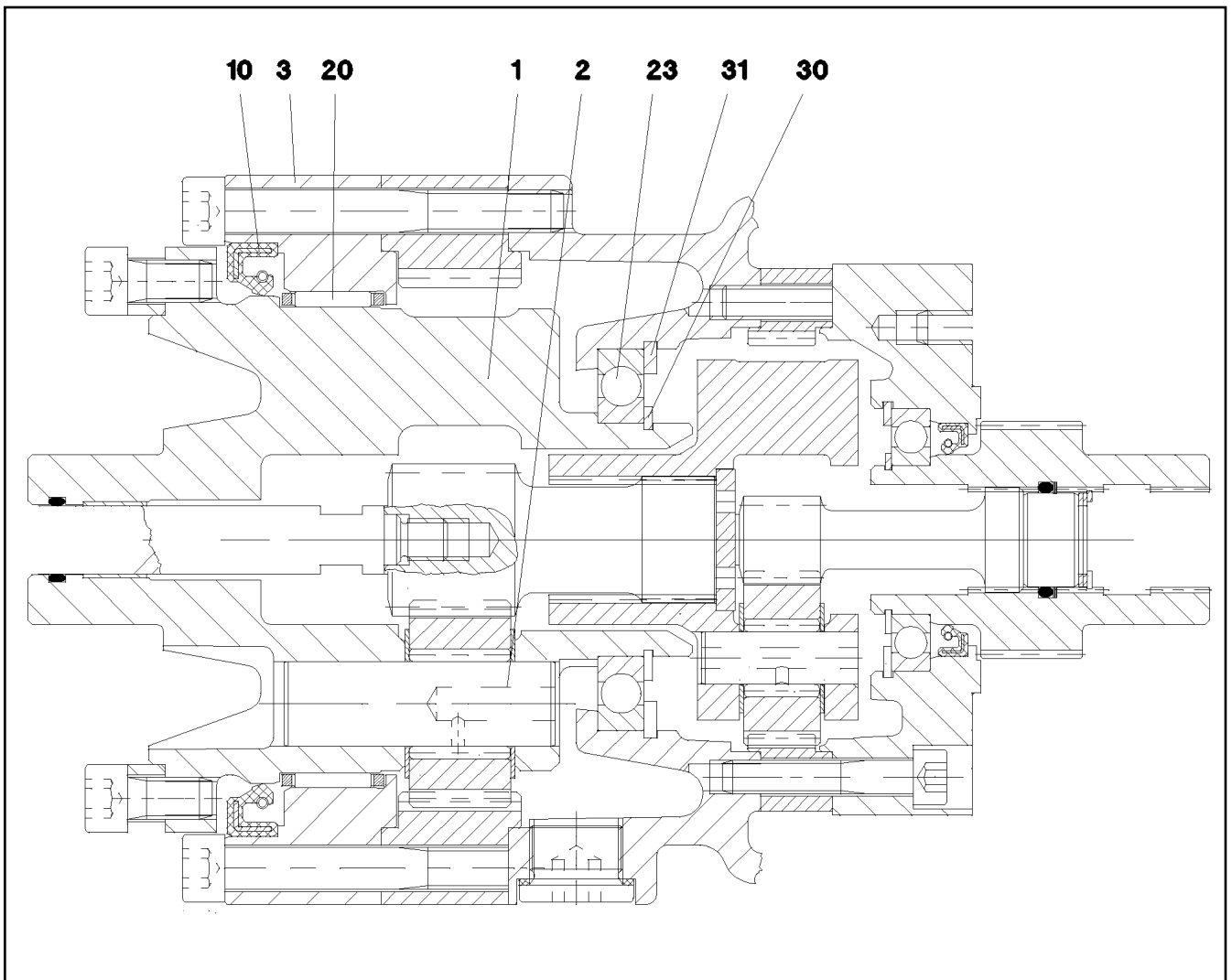
FLANGE BEARING
FLANSLAGER

□ 249 (1/2)

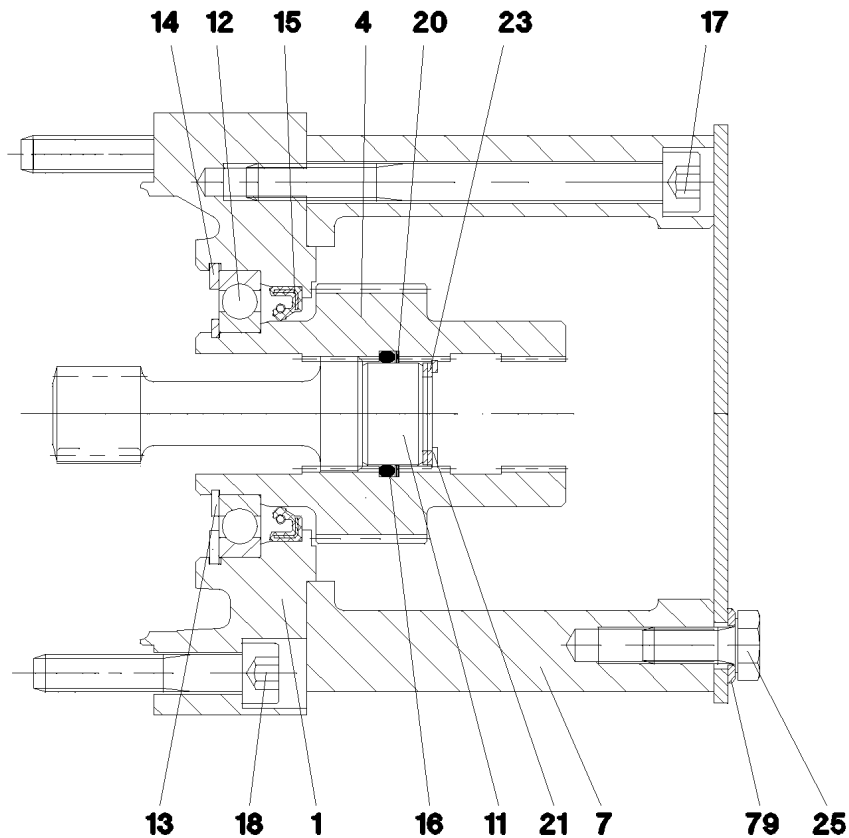
11347399

Pos.	Item	Quantity	Description	Bezeichnung
1	540271814	1	FLANGE	FLANSCH
3	540271914	1	WASHER	SCHEIBE
4	428102508	1	LOCKING RING DIN 472 80X2,5	SICHERUNGSRING
6	746170801	1	DEEP GROOVE BALL BEARING DIN 625 622	RILLENKUGELLAGER
200	501507014	0.3	PROFILE CORD	PROFILSCHNUR
201	501507214	0.4	FIXING BAND	BEF BAND
202	501507314	1	SLEEVE 8X0,4	HUELSE
301	540272114	1	PULL ROD	ZUGSTANGE
302	10875601	1	SOCKET HEAD SCREW ISO 4762 M8X50 8.8	ZYLINDERSCHRAUBE
303	514507308	1	DEEP GROOVE BALL BEARING DIN 625 600	RILLENKUGELLAGER
304	10171568	1	LOCKING RING DIN 471 17X1 FLZNNC-120H	SICHERUNGSRING
306	550296708	1	LOCKING RING DIN 472 35X1,5	SICHERUNGSRING
308	10875586	3	SOCKET HEAD SCREW ISO 4762 M6X16 8.8	ZYLINDERSCHRAUBE
309	570796908	1	STOP BOLT	RASTBOLZEN

19.1.2021	etk_en_de_098265 LR 11000	<input type="checkbox"/> 250 (2/2)
LIEBHERR	FLANGE BEARING FLANSCHLAGER	11347399



Pos.	Item	Quantity	Description	Bezeichnung
1	570795908	1	PLANETARY CARRIER	PLANETENTRAEGER
2	570795808	3	PLANETARY WHEEL AXLE	PLANETENACHSE
3	570796008	1	BEARING RING	LAGERRING
10	710031208	1	ROTARY SHAFT LIP SEAL DIN 3760 A 115X1	RADIALWELLENDICHTRING
20	570796108	1	NEEDLE GEAR RIM 110X117X24	NADELKRANZ
23	540511608	1	DEEP GROOVE BALL BEARING DIN 625 16	RILLENKUGELLAGER
30	10171587	1	LOCKING RING DIN 471 55X2 FLZNNC-120H	SICHERUNGSRING
31	12100657	1	LOCKING RING DIN 472 90X3 480H SPF	SICHERUNGSRING



Pos.	Item	Quantity	Description	Bezeichnung
1	570796208	1	BRAKE FLANGE	BREMSFLANSCH
4	571727208	1	DRIVE SLEEVE	ANTRIEBSHUELSE
7	540184008	1	MOTOR FLANGE	MOTORFLANSCH
11	540184208	1	WASHER	SCHEIBE
12	745194708	1	DEEP GROOVE BALL BEARING DIN 625 160	RILLENKUGELLAGER
13	428002908	1	LOCKING RING DIN 471 35X1,5	SICHERUNGSRING
14	12100656	1	LOCKING RING DIN 472 62X2 480H SPF	SICHERUNGSRING
15	570151908	1	ROTARY SHAFT LIP SEAL DIN 3760 A 40X5	RADIALWELLENDICHTRING
16	540184308	1	O-RING 22,2X3 NBR70	O-RING
17	12213825	6	SOCKET HEAD SCREW ISO 4762 M8X90 8.8	ZYLINDERSCHRAUBE
18	12206699	6	SOCKET HEAD SCREW ISO 4762 M8X45 8.8	ZYLINDERSCHRAUBE
20	540184408	1	SPIRAL BACK-UP RING	SPIRALBACKRING
21	428100308	1	LOCKING RING DIN 472 23X1,2	SICHERUNGSRING
23	501501077	3	SHIM RING DIN 988 16X22X1	PASSSCHEIBE
25	11651767	4	HEX SCREW ISO 4017 M8X20 8.8 480H SPF	SECHSKANTSCHRAUBE
79	420001014	4	WASHER ISO 7089 8 200HV-A4	SCHEIBE

19.1.2021
069335

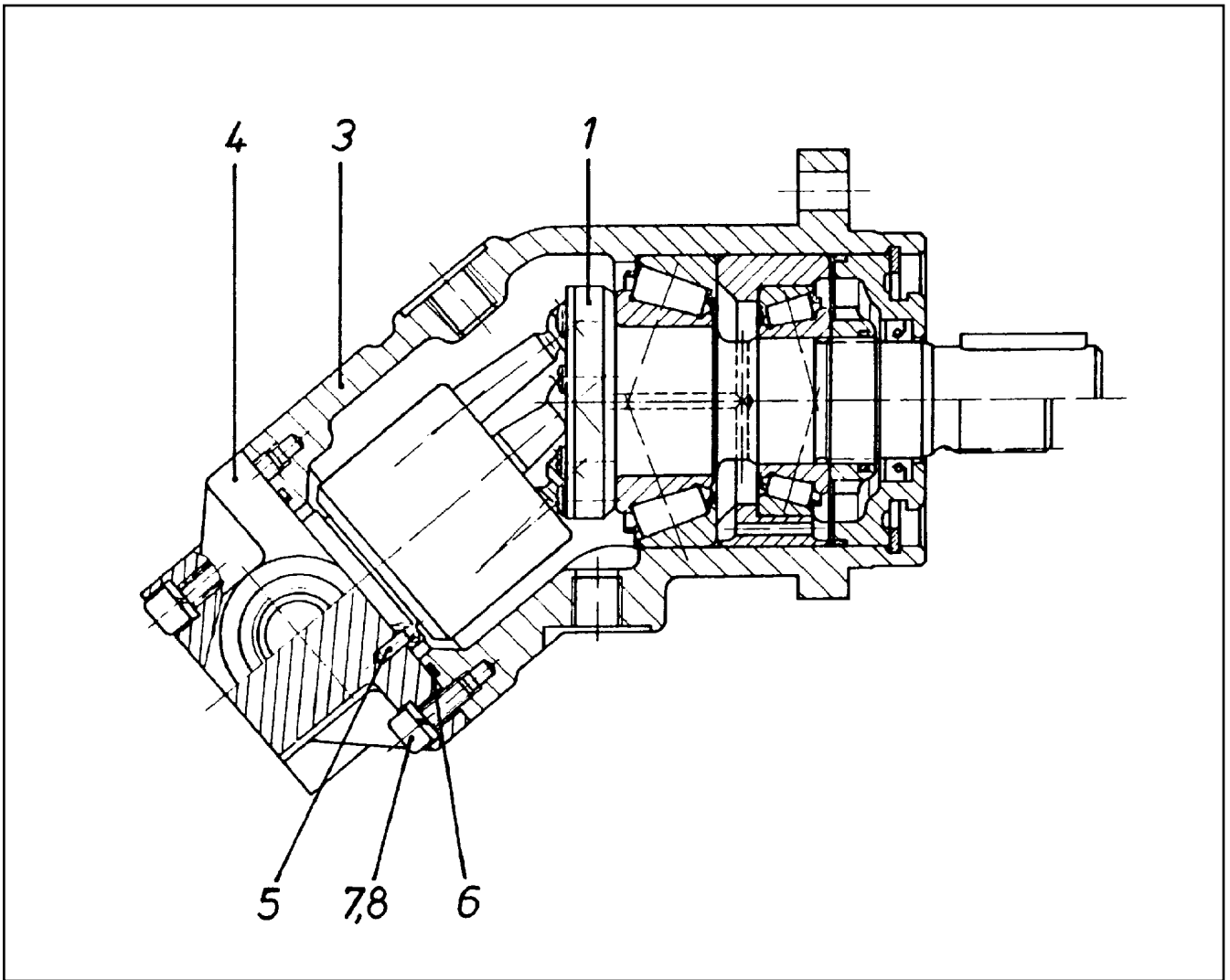
LIEBHERR

etk_en_de_098265 LR 11000

DRIVE UNIT CPL
ANTRIEB KPL

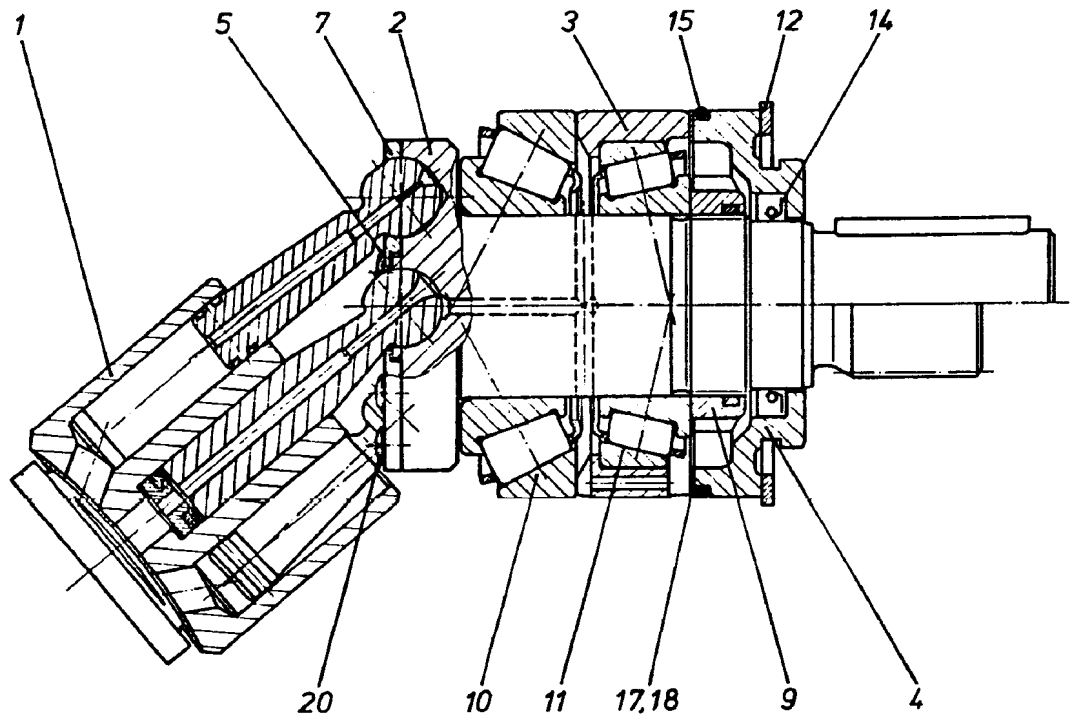
252

540270514



Pos.	Item	Quantity	Description	Bezeichnung
1	570112908	1	DRIVING GEAR ⇒ □ 254	TRIEBWERK
3	570113008	1	HOUSING	GEHAEUSE
4	7024283	1	CONNECTING PLATE	ANSCHLUSSPLATTE
5	570113208	1	PARALLEL PIN ISO 2338 3M6X10 ST	ZYLINDERSTIFT
6	726426508	1	O-RING ARP 568 52,07X2,62 NBR90	O-RING
7	10875586	6	SOCKET HEAD SCREW ISO 4762 M6X16 8.8	ZYLINDERSCHRAUBE
8	424100608	6	WASHER SPRING DIN 7980 6 FST VERZ	FEDERRING

19.1.2021 131598	etk_en_de_098265 LR 11000	□ 253
LIEBHERR	HYDRO MOTOR HYDROMOTOR	510230608



Pos.	Item	Quantity	Description	Bezeichnung
1	570113308	1	DRIVING GEAR ⇒ □ 255	TRIEBWERK
2	570113408	1	DRIVE SHAFT	TRIEBWELLE
3	570113508	1	BEARING RING	LAGERRING
4	7024263	1	CLOSING RING	VERSCHLUSSRING
5	7024264	1	WASHER	SCHEIBE
7	7024265	1	PULL-BACK PLATE	RUECKZUGPLATTE
9	570113908	1	SLOTTED NUT M30X1,5	NUTMUTTER
10	570114008	1	TAPERED ROLLER BEARING	KEGELROLLENLAGER
11	746221608	1	TAPERED ROLLER BEARING DIN 720 32006-	KEGELROLLENLAGER
12	428102208	1	LOCKING RING DIN 472 70X2,5	SICHERUNGSRING
14	570114108	1	SHAFT SEAL 28X40X6 NBR	WELLENDICHTRING
15	515705108	1	O-RING ARP 568 64,77X2,62 NBR70	O-RING
17	570114208	2	SHIM RING 58X70X0,1	PASSSCHEIBE
18	570114308	1	SHIM RING 58X70X0,3	PASSSCHEIBE
20	514599408	7	PAN-HEAD SCREW ISO 7045 M3X8 4.8 A2C	FLACHKOPFSCHRAUBE

19.1.2021
100571

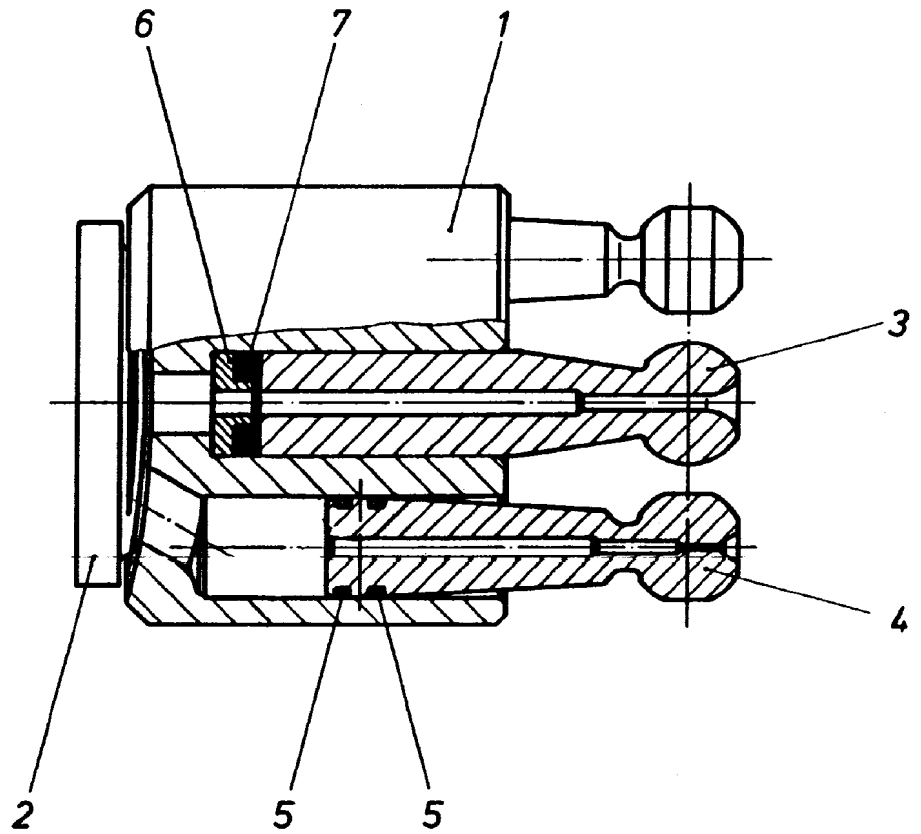
LIEBHERR

etk_en_de_098265 LR 11000

DRIVING GEAR
TRIEBWERK

□ 254

570112908



Pos.	Item	Quantity	Description	Bezeichnung
1	7024273	1	CYLINDER	ZYLINDER
2	570114508	1	GUIDE PLATE	STEUERPLATTE
3	570114608	1	CENTER STUD	MITTELZAPFEN
4	570114708	7	PISTON	KOLBEN
5	570114808	14	RING	RING
6	570114908	1	SPRING SUPPORT	FEDERTELLER
7	7024282	4	DISC SPRING	TELLERFEDER

19.1.2021
100572

LIEBHERR


etk_en_de_098265 LR 11000

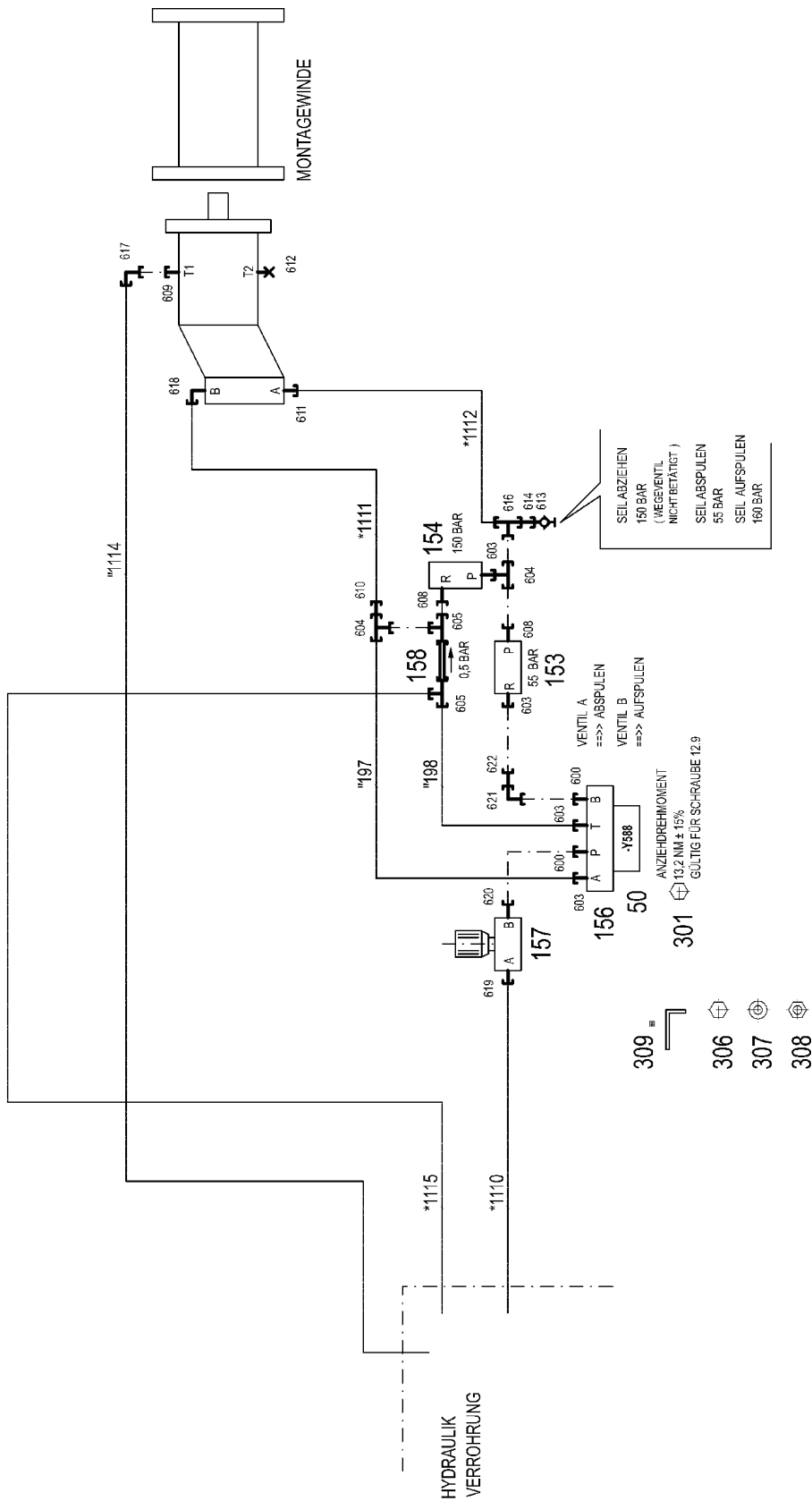
DRIVING GEAR
TRIEBWERK

255

570113308

Pos.	Item	Quantity	Description	Bezeichnung
4	967787908	1	ADDNL. HYDR. F. ERECTING WINCH ⇒  257	ZUSATZHYDRAULIK MONTAGE

19.1.2021	etk_en_de_098265 LR 11000	 256
LIEBHERR	ADDNL. HYDR. F. ERECTING WINCH ZUSATZHYDRAULIK MONTAGEWINDE	917079008




ZUSATZHYDRAULIK
MONTAGEWINDE
1368-975.....

* Pos. 10
" Pos. 11

Pos.	Item	Quantity	Description	Bezeichnung
10	967791308	1	HOSE LINES MOUNTING JACK	SCHLAUCHLEITUNGEN MONT
(1110)	969385108	1	HOSE CPL. 2SN 12X2300	SCHLAUCH KPL.
(1111)	967213408	1	HOSE CPL. 2SN 12X1500	SCHLAUCH KPL.
(1112)	927613508	1	HOSE CPL. 2SN 12X1300	SCHLAUCH KPL.
(1114)	921620608	1	HOSE CPL. 1SC 8X1900	SCHLAUCH KPL.
(1115)	926534008	1	HOSE CPL. 2TE 16X3800	SCHLAUCH KPL.
11	967791408	1	PIPELINES ERECTION WINCH	ROHRLEITUNGEN MONTAGEWI
(197)	968474208	1	PIPE COMPL. 18X1.5	ROHR KPL.
(198)	968474308	1	PIPE COMPL. 18X1.5	ROHR KPL.
50	10423938	1	DIRECTIONAL CONTROL VALVE 4/3 NG10-3 ⇒  259	WEGEVENTIL
153	10112824	1	PRETENSIONING VALVE pv=55BAR pmax=5	VORSPANNVENTIL
154	511433308	1	PRESSURE LIMITING VALVE pmax=700BAR	DRUCKBEGRENZUNGSVENTIL
156	511058308	1	CONNECTING PLATE DP1-10/32-2	ANSCHLUSSPLATTE
157	511427708	1	RESTRICTOR VALVE 90L/MIN VERZ. SPF	DROSSELVENTIL
(999)	10678157	1	SEALING SET VALVE	DS VENTIL
158	511446908	1	NON-RETURN VALVE 400BAR CR6-FREI	RUECKSCHLAGVENTIL
301	10876394	4	SOCKET HEAD SCREW DIN 912 M6X40 12.9	ZYLINDERSCHRAUBE
306	11657000	2	SOCKET HEAD SCREW ISO 4762 M10X45 8	ZYLINDERSCHRAUBE
307	10289795	2	WASHER ISO 7089 10 300HV FLZN SPF	SCHEIBE
308	12102695	2	HEX NUT ISO 4032 M10 8 ZNNI-480H SPF	SECHSKANTMUTTER
309	956093308	1	PLATE 4X140X93 S315MC FE//ZNNI8//CN//T	BLECH
600	471033208	2	FITTING XGE16-SR-ED A3P	VERSCHRAUBUNG
603	471031208	4	FITTING XGE18-LR-ED A3P	VERSCHRAUBUNG
604	247108402	2	FITTING ET 18L CR6-FREI	VERSCHRAUBUNG
605	247128502	2	FITTING EL 18L CR6-FREI	VERSCHRAUBUNG
608	471901308	2	FITTING EGESD18-LR-WD A3P	VERSCHRAUBUNG
609	471039708	1	FITTING ISO 8434-1 GE 10L M12X1,5 CR6-F	VERSCHRAUBUNG
610	475435608	1	FITTING RED 18/15L CR6-FREI SPF	VERSCHRAUBUNG
611	471033008	1	FITTING XGE16-SM-ED A3P	VERSCHRAUBUNG
612	477704308	1	STOP PLUG VSTI M12X1,5 A3P	STOPFEN
613	475601508	1	TEST POINT FITTING BMA3 6S	MESSANSCHLUSS
614	475433108	1	FITTING REDSD16/6-S CFX	VERSCHRAUBUNG
616	482431514	1	FITTING ISO 8434 ET 16S CR6-FREI	VERSCHRAUBUNG
617	7403569	1	FITTING EW 10L M16X1,5 CR6-FREI	VERSCHRAUBUNG
618	476611408	1	FITTING RSWS16-SM-WD A3P	VERSCHRAUBUNG
619	471031008	1	FITTING XGE15-LR-ED A3P	VERSCHRAUBUNG
620	471900608	1	FITTING EGESD16-SR-WD A3P	VERSCHRAUBUNG
621	7617460	1	FITTING EW 16S CR6-FREI	VERSCHRAUBUNG
622	470010808	1	FITTING SNV16-S A3P	VERSCHRAUBUNG

19.1.2021

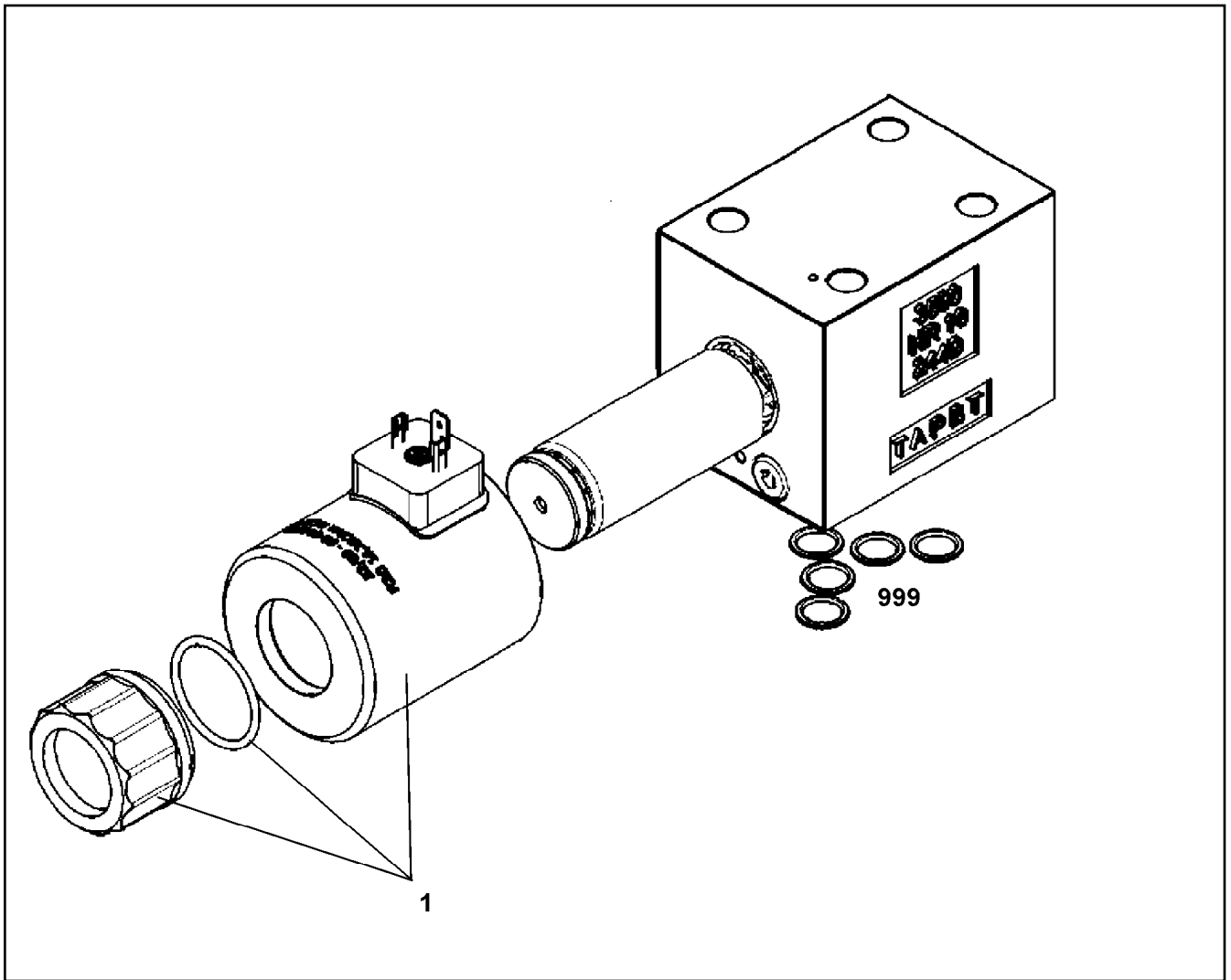
etk_en_de_098265 LR 11000

 258 (2/2)

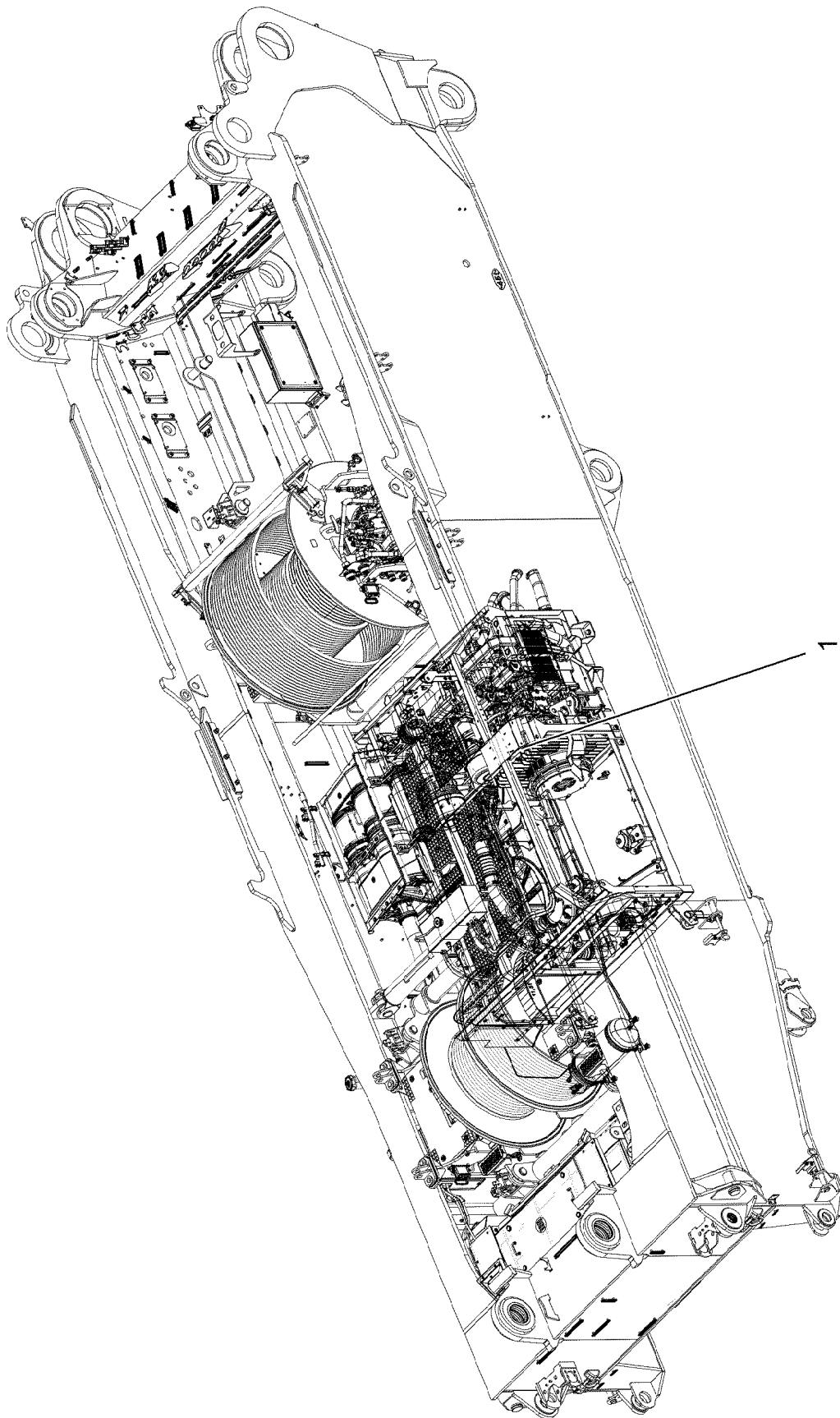
LIEBHERR

ADDNL. HYDR. F. ERECTING WINCH
ZUSATZHYDRAULIK MONTAGEWINDE

967787908



Pos.	Item	Quantity	Description	Bezeichnung
1	11005244	2	MAGNET COIL	MAGNETSPULE
999	10491129	1	SEAL KIT CONTROL BLOCK	DS STEUERBLOCK



19.1.2021
004186

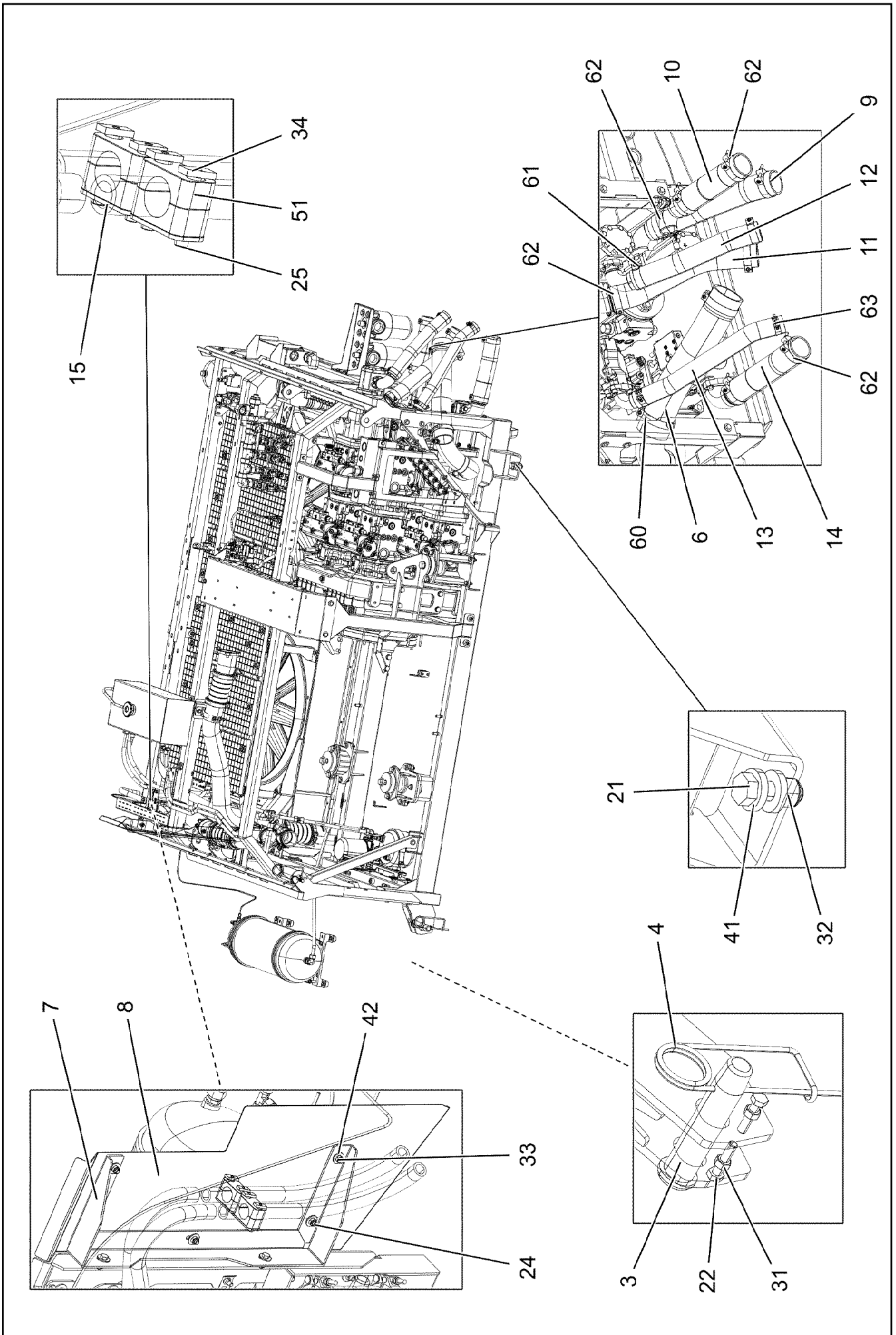
etk_en_de_098265 LR 11000

260 (1/3)

LIEBHERR

DIESEL ENGINE CPL.
DIESELMOTOR KPL.

918861408



19.1.2021
004187


LIEBHERR


etk_en_de_098265 LR 11000

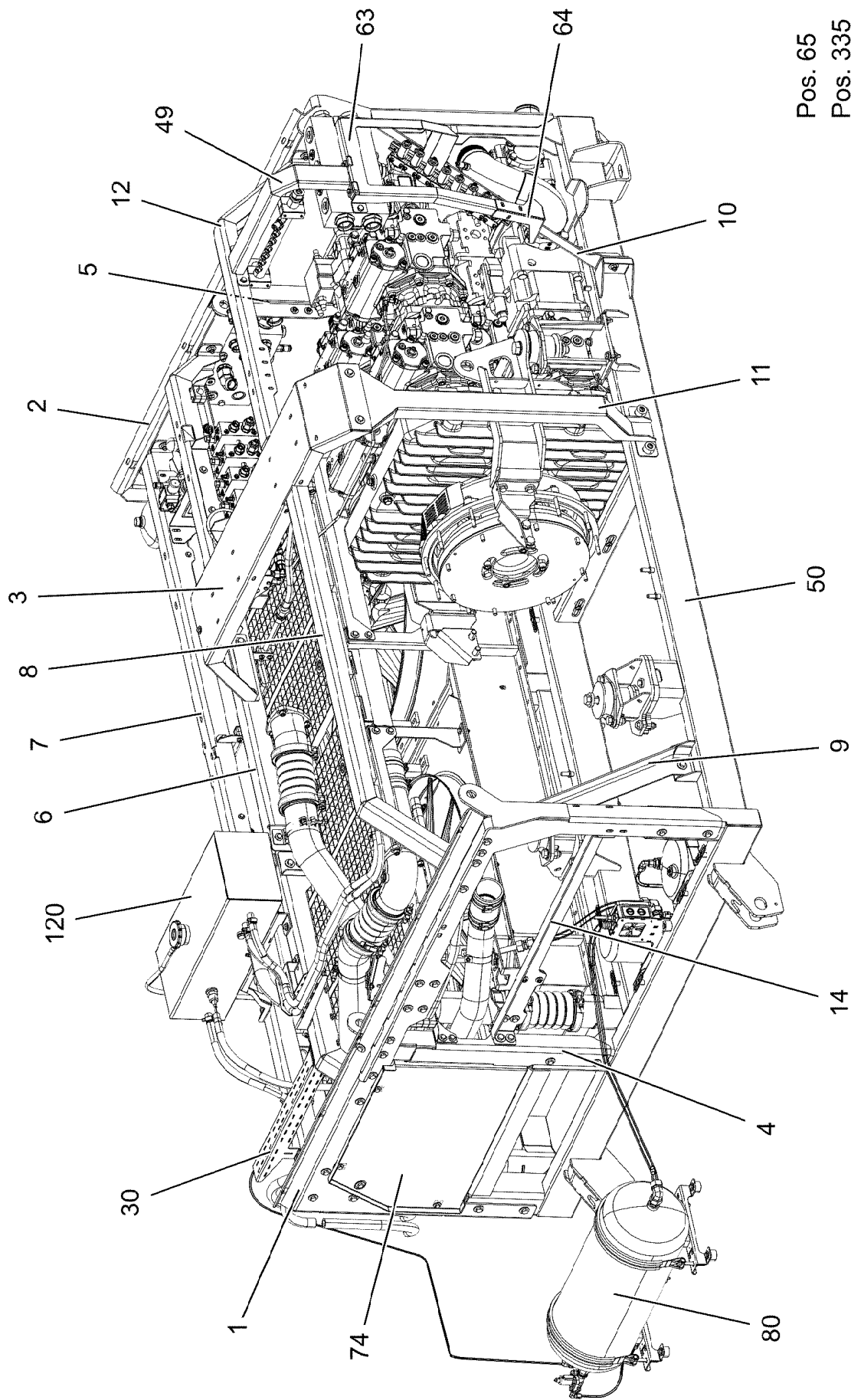
DIESEL ENGINE CPL.
DIESELMOTOR KPL.

☐ 261 (2/3)

918861408

Pos.	Item	Quantity	Description	Bezeichnung
1	96032892	1	DIESEL ENGINE, PRE-ASSEMBLED ⇒  263	DIESELMOTOR VORM.
3	935085908	2	PIN RD35X165 42CRMO4+QT	BOLZEN
4	433105008	2	RETAINING SPRING DIN 2194 6 A3C	SICHERUNGSFEDER
6	11491357	1	SIPHON PIPE 100X600 NBR	SAUGSCHLAUCH
7	97054740	1	PLATE 4X1046X98 S315MC	BLECH
8	97054741	1	PLATE 1.5X344X918 DC01	BLECH
9	12100136	1	SIPHON PIPE 76X500 NBR	SAUGSCHLAUCH
10	10877064	1	SIPHON PIPE 76X330 NBR	SAUGSCHLAUCH
11	10877637	1	SIPHON PIPE 76X550 NBR	SAUGSCHLAUCH
12	97049426	1	SIPHON PIPE 60X5.5X480 CR	SAUGSCHLAUCH
13	12100074	1	SIPHON PIPE 51X600 NBR	SAUGSCHLAUCH
14	97049427	1	SIPHON PIPE 76X5.5X380 CR	SAUGSCHLAUCH
15	7008583	2	LID PLATE DIN 3015-1 L-DP 4 W1-ZN	DECKPLATTE
21	10875806	2	HEX SCREW ISO 4017 M20X60 8.8 FLZN SP	SECHSKANTSCHRAUBE
22	11691682	4	HEX SCREW ISO 4017 M10X45 8.8 FLZN SP	SECHSKANTSCHRAUBE
24	10197831	7	HEX SCREW ISO 4017 M8X25 8.8 ZNNI-480	SECHSKANTSCHRAUBE
25	12203634	4	SOCKET HEAD SCREW ISO 4762 M6X50 8.8	ZYLINDERSCHRAUBE
31	12102695	4	HEX NUT ISO 4032 M10 8 ZNNI-480H SPF	SECHSKANTMUTTER
32	10875630	2	HEX NUT ISO 7040 M20 10 FE//ZnNi8//Cn//T0	SECHSKANTMUTTER
33	10875614	7	HEX NUT DIN 985 M8 8 480H SPF	SECHSKANTMUTTER
34	602018008	4	CARRIER RAIL NUT DIN 3015-1 L TM M6 W1	TRAGSCHIENENMUTTER
41	4600604	4	WASHER DIN 7349 21 100HV FLZN SPF	SCHEIBE
42	11140469	14	WASHER ISO 7093-1 8 200HV 480H SPF	SCHEIBE
51	602008908	4	CLAMP-HALF DIN 3015-1 L 4 R 30 PP SW	KLEMMHAELFTE
60	774211708	2	HOSE CLAMP 115/113-121/25 ST	SCHLAUCHSCHELLE
61	10652657	2	HOSE CLAMP 70/68-73/25 ST	SCHLAUCHSCHELLE
62	774227908	8	HOSE CLAMP 86-91X25 ST	SCHLAUCHSCHELLE
63	774282708	2	HOSE CLAMP 60-63X20 ST	SCHLAUCHSCHELLE

19.1.2021	etk_en_de_098265 LR 11000	 262 (3/3)
LIEBHERR	DIESEL ENGINE CPL. DIESELMOTOR KPL.	918861408



Pos. 65
 Pos. 335
 Pos. 389

19.1.2021
 004343

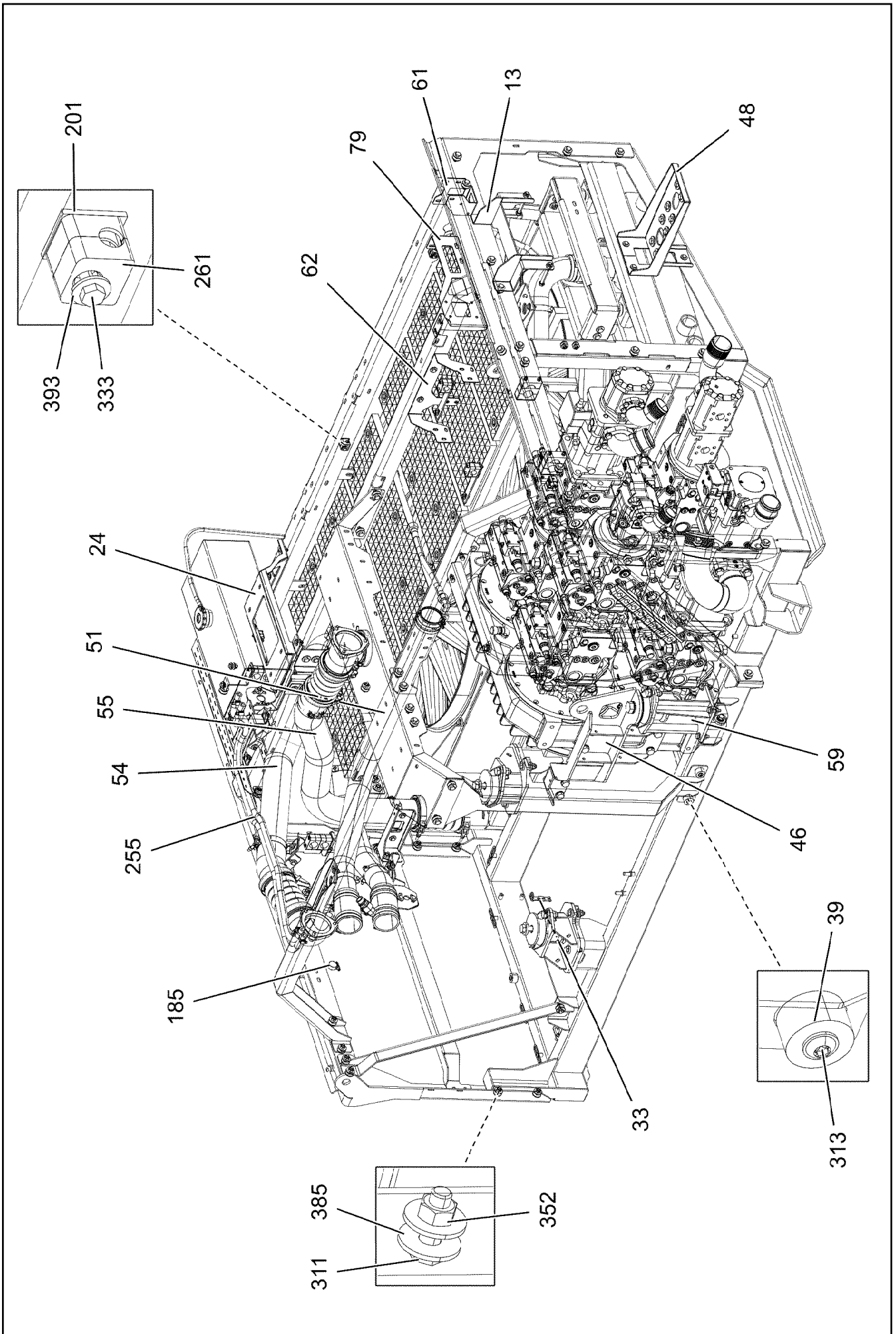
LIEBHERR

etk_en_de_098265 LR 11000

DIESEL ENGINE, PRE-ASSEMBLED
 DIESELMOTOR VORM.

263 (1/14)

96032892



19.1.2021
004344

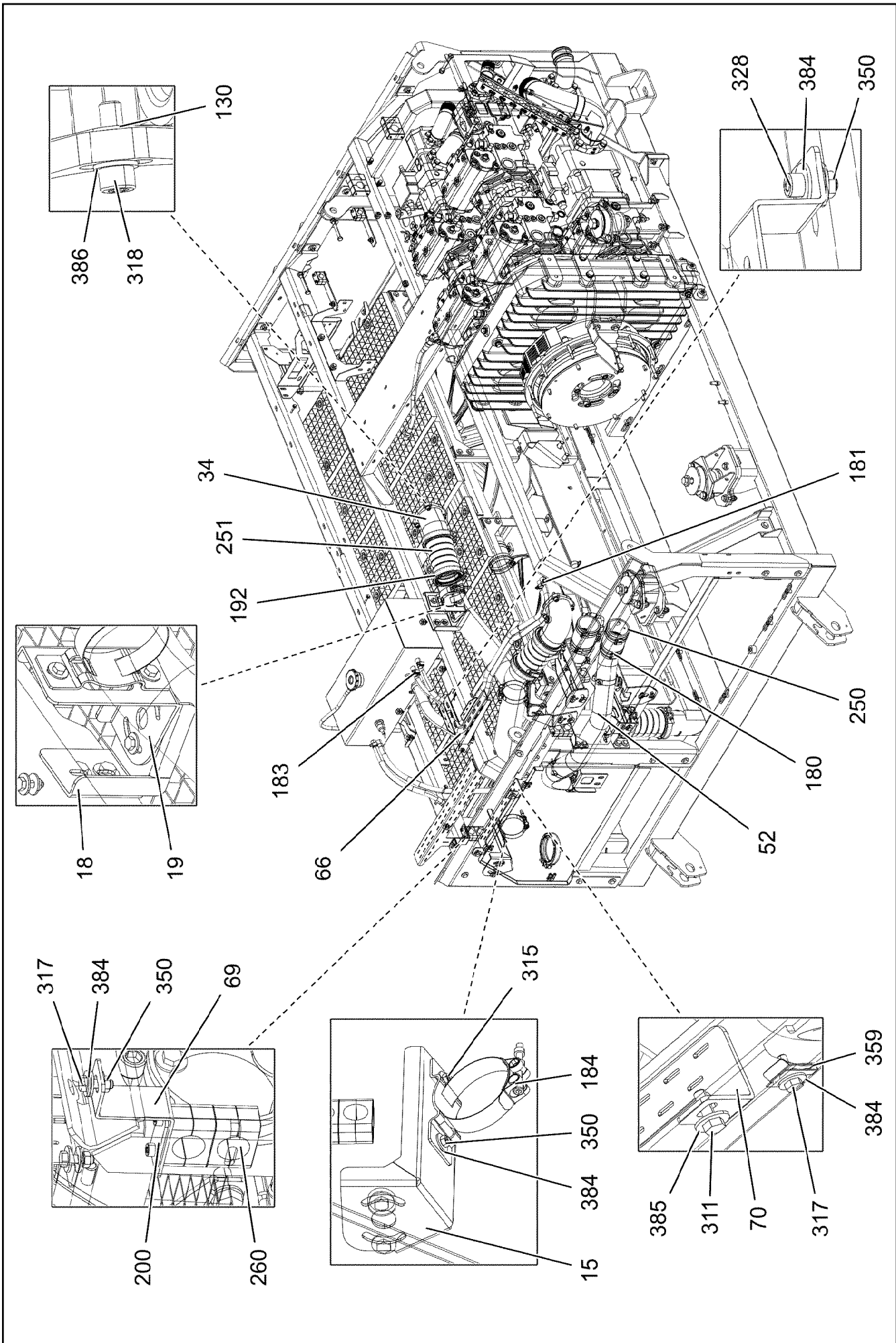
LIEBHERR

etk_en_de_098265 LR 11000

DIESEL ENGINE, PRE-ASSEMBLED
DIESELMOTOR VORM.

▣ 264 (2/14)

96032892



19.1.2021
004345

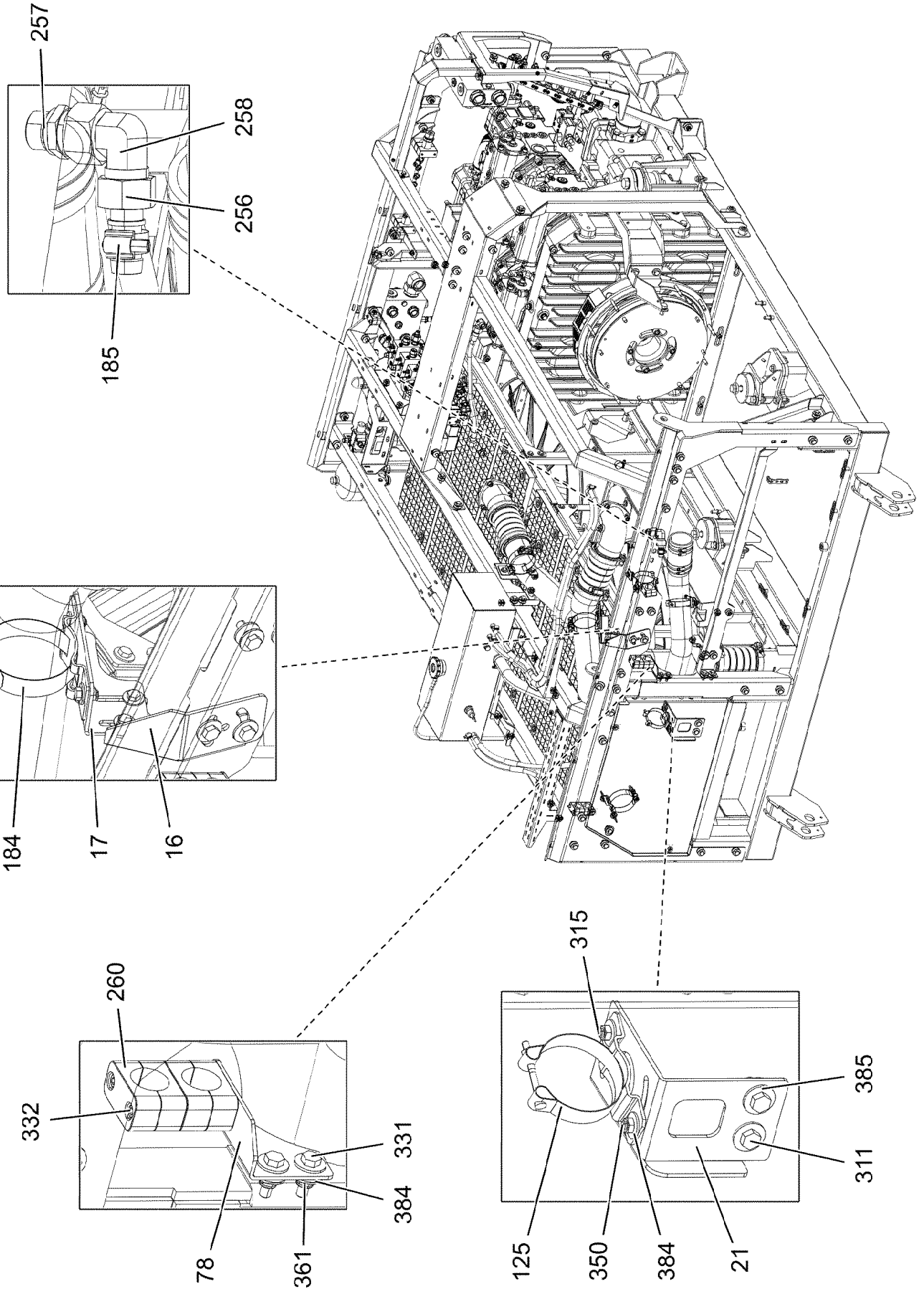
LIEBHERR

etk_en_de_098265 LR 11000

DIESEL ENGINE, PRE-ASSEMBLED
DIESELMOTOR VORM.

▣ 265 (3/14)

96032892



19.1.2021
004346

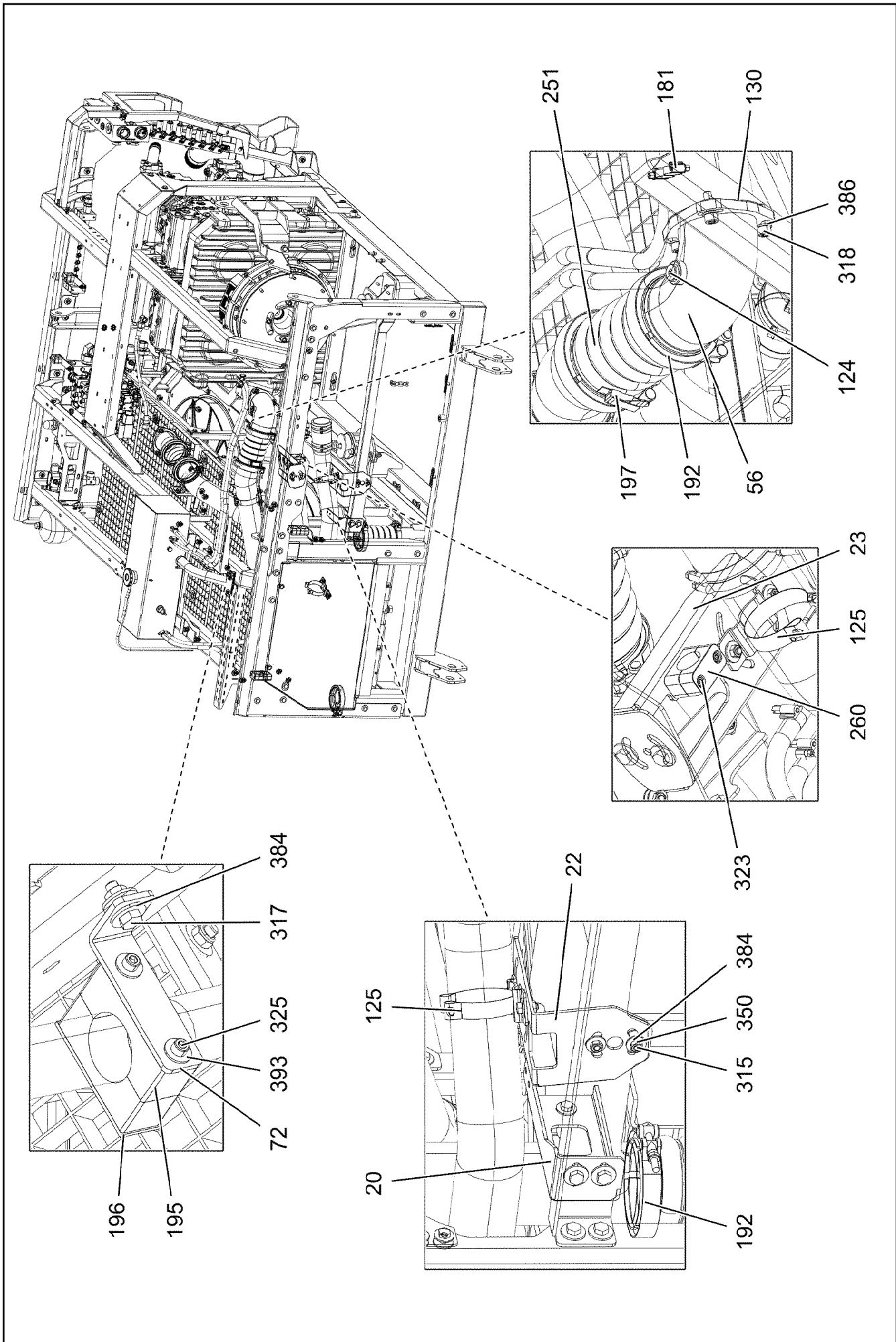
LIEBHERR

etk_en_de_098265 LR 11000

DIESEL ENGINE, PRE-ASSEMBLED
DIESELMOTOR VORM.

▣ 266 (4/14)

96032892



19.1.2021
004347

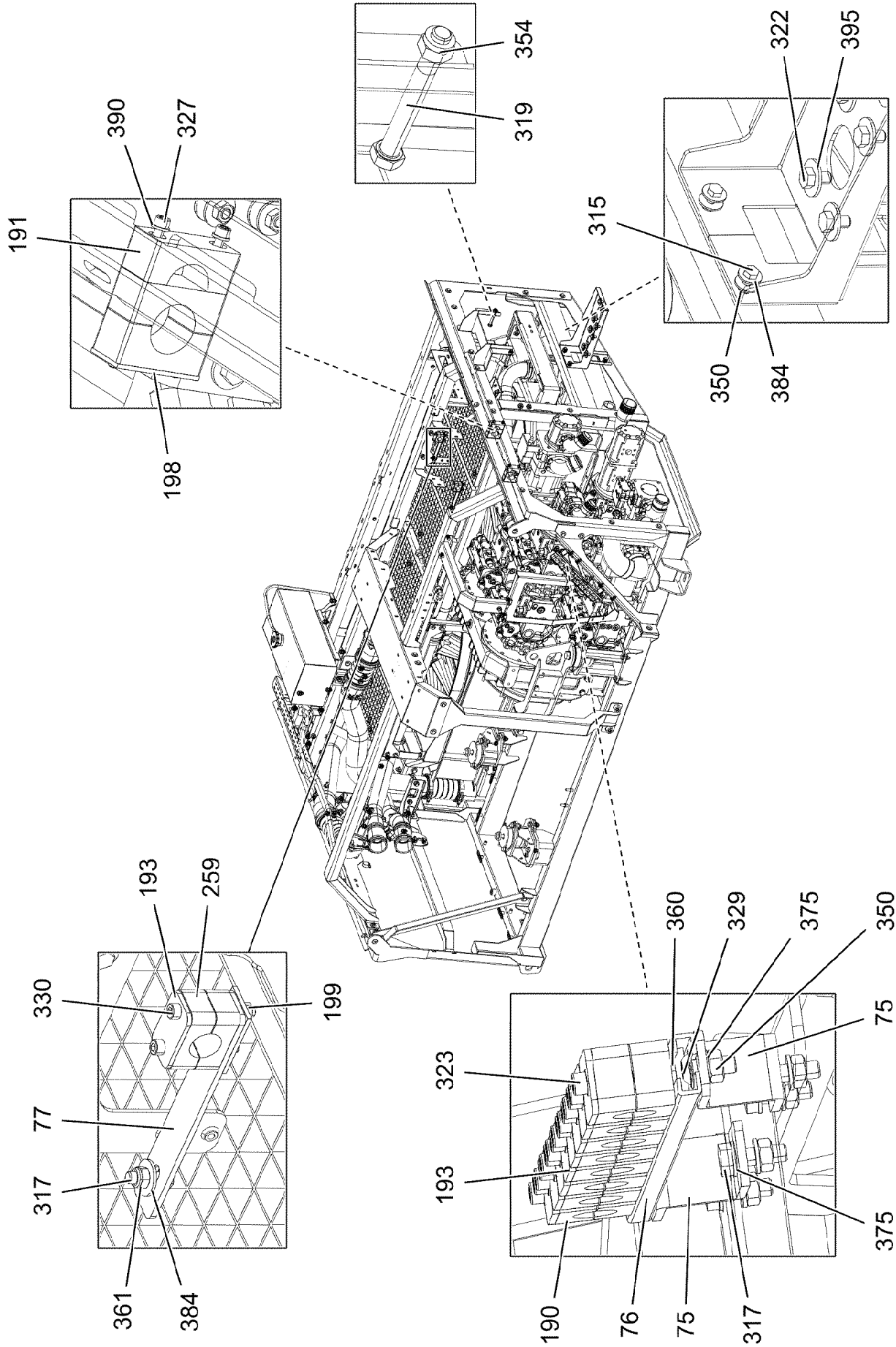
LIEBHERR

etk_en_de_098265 LR 11000

DIESEL ENGINE, PRE-ASSEMBLED
DIESELMOTOR VORM.

□ 267 (5/14)

96032892



19.1.2021
004348

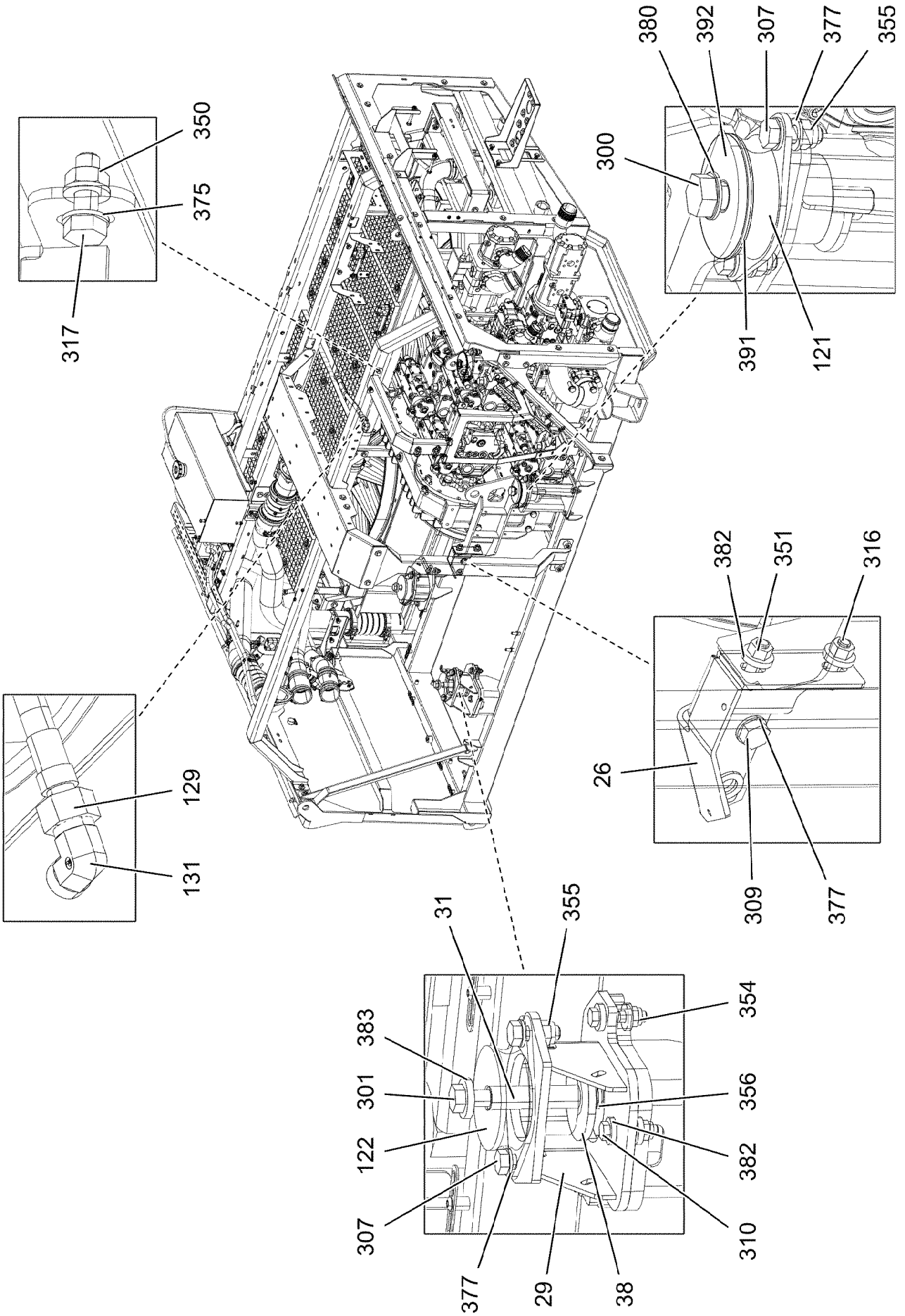
LIEBHERR

etk_en_de_098265 LR 11000

DIESEL ENGINE, PRE-ASSEMBLED
DIESELMOTOR VORM.

268 (6/14)

96032892



19.1.2021
004349

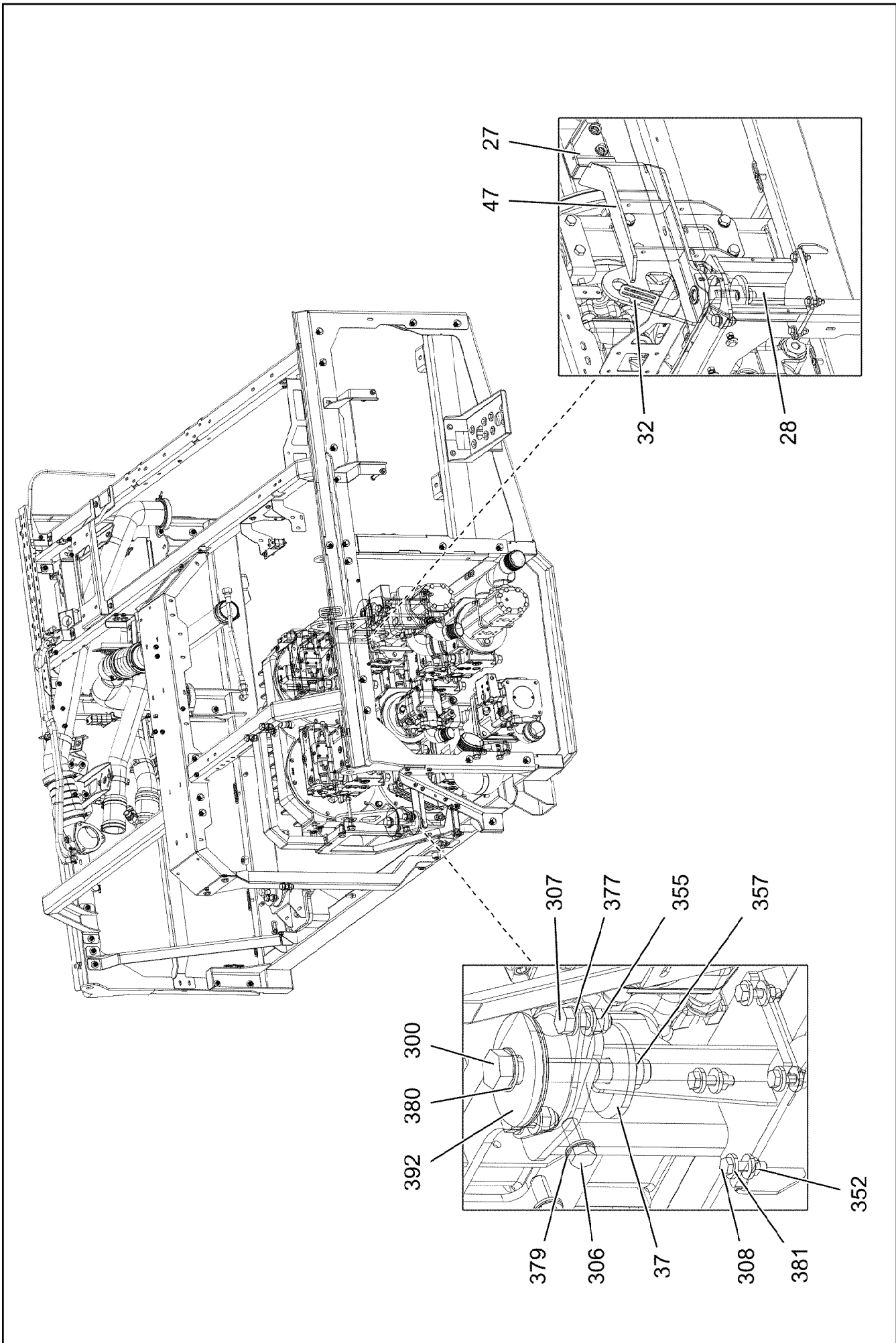
LIEBHERR

etk_en_de_098265 LR 11000

DIESEL ENGINE, PRE-ASSEMBLED
DIESELMOTOR VORM.

□ 269 (7/14)

96032892



19.1.2021
004350

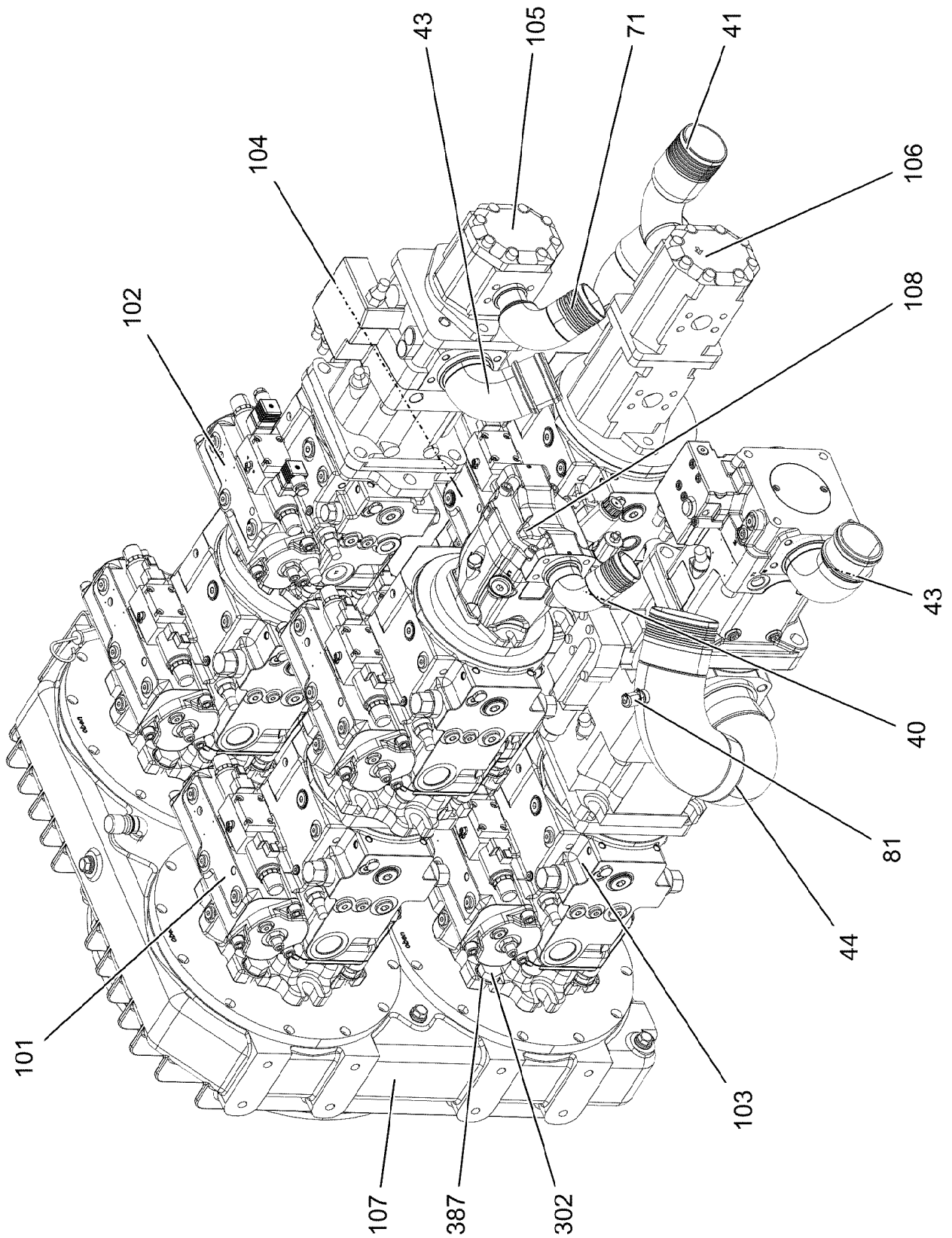
LIEBHERR

etk_en_de_098265 LR 11000

DIESEL ENGINE, PRE-ASSEMBLED
DIESELMOTOR VORM.

□ 270 (8/14)

96032892



19.1.2021
004351

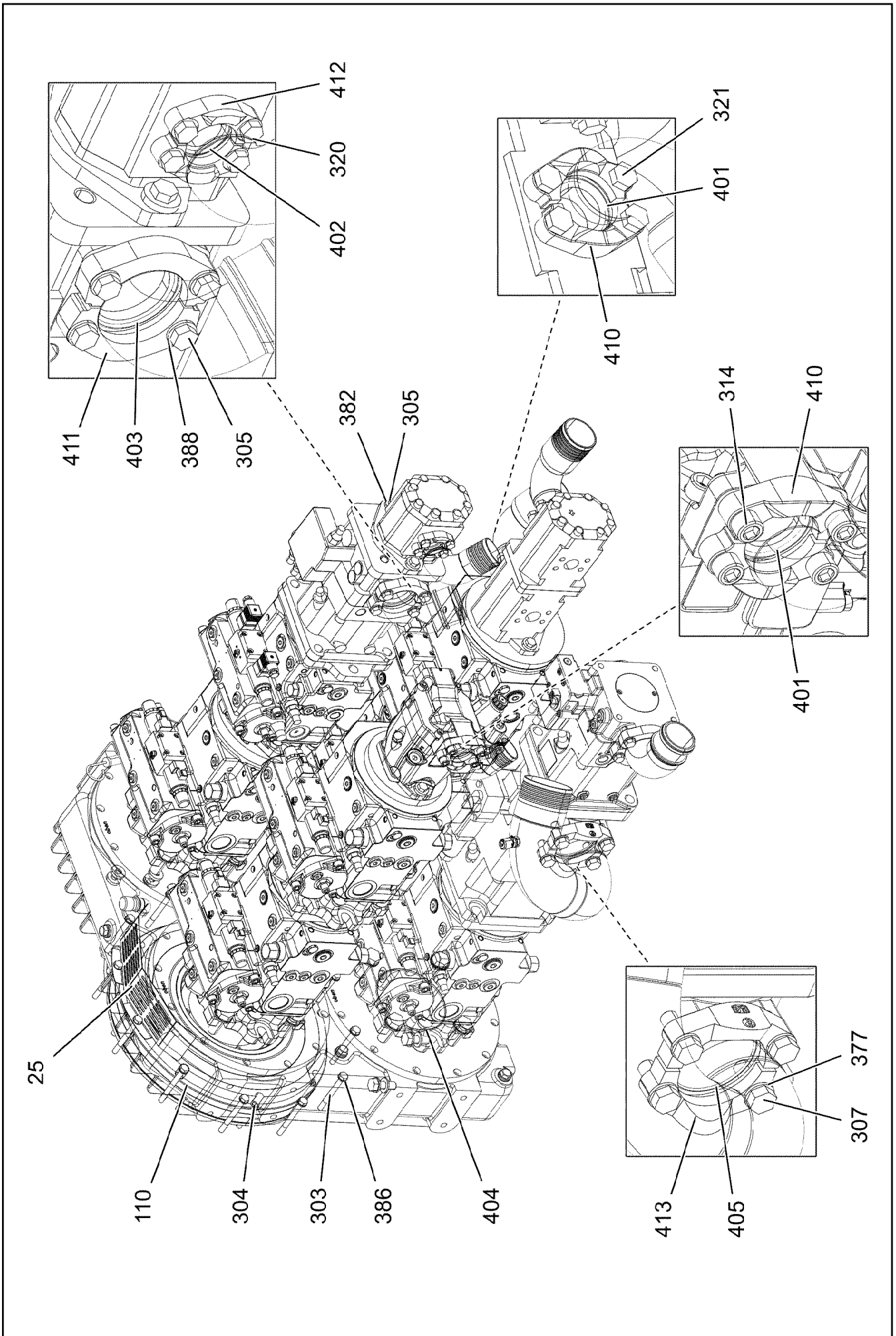
LIEBHERR

etk_en_de_098265 LR 11000

DIESEL ENGINE, PRE-ASSEMBLED
DIESELMOTOR VORM.

□ 271 (9/14)

96032892



Pos.	Item	Quantity	Description	Bezeichnung
1	968243508	1	PLATE WELDED	BLECH SCHWK.
2	968243608	1	PLATE WELDED	BLECH SCHWK.
3	968243708	1	PLATE WELDED	BLECH SCHWK.
4	969340408	1	PLATE WELDED	BLECH SCHWK.
5	968243908	1	PLATE WELDED	BLECH SCHWK.
6	97116095	1	PLATE 5X3011X239 S355MC	BLECH
7	97116311	1	PLATE 5X2850X308 S355MC	BLECH
8	97037250	1	PLATE 5X1965X225 S355MC	BLECH
9	97037251	1	PLATE 5X884X134 S355MC	BLECH
10	97037252	1	PLATE 5X893X191 S355MC	BLECH
11	97037253	1	PLATE 4X1092X326 S315MC	BLECH
12	97116085	1	PLATE 5X1352X225 S355MC	BLECH
13	97037255	1	PLATE 4X366X300 S315MC	BLECH
14	97056133	1	PLATE 4X1225X155 S315MC	BLECH
15	97037259	1	PLATE 4X185X380 S315MC	BLECH
16	97056136	1	PLATE 4X188X190 S315MC FE//ZNNI8//CN//T	BLECH
17	97056173	1	PLATE 4X166X138 S315MC FE//ZNNI8//CN//T	BLECH
18	97037262	1	PLATE 4X113X221 S315MC FE//ZNNI8//CN//T	BLECH
19	97037263	1	PLATE 4X279X108 S315MC FE//ZNNI8//CN//T	BLECH
20	97056178	1	PLATE 4X312X159 S315MC FE//ZNNI8//CN//T	BLECH
21	97056228	1	PLATE 4X182X248 S315MC FE//ZNNI8//CN//T	BLECH
22	97056229	1	PLATE 4X290X207 S315MC FE//ZNNI8//CN//T	BLECH
23	97056244	1	PLATE 4X383X211 S315MC FE//ZNNI8//CN//T	BLECH
24	97037268	1	PLATE 4X647X384 S315MC	BLECH
25	976167508	1	PLATE 1X374X106 DC01 FE//ZNNI8//CN//T0	BLECH
26	97025532	1	PLATE 5X285X189 S355MC FE//ZNNI8//CN//T	BLECH
27	97025533	1	PLATE 5X299X209 S355MC FE//ZNNI8//CN//T	BLECH
28	927068308	1	BRACKET WELDED CONST.	KONSOLE SCHWK.
29	964913908	2	BRACKET WELDED CONST.	KONSOLE SCHWK.
30	97056274	1	PLATE 3X662X293 S355MC FE//ZNNI8//CN//T	BLECH
31	947811508	2	TUBE 25.0 X0 S355J2H	ROHR
32	97030183	1	PLATE 3X88X96 DC01 FE//ZNNI8//CN//T0	BLECH
33	952859808	1	PLATE 4X103X20 S315MC FE//ZNNI8//CN//T	BLECH
34	969373008	1	CHARGE AIR PIPE SPF	LADELUFTROHR
37	976179708	2	PLATE 8X96X96 S700MC FLZN	BLECH
38	976648308	2	PLATE 8X96X96 S700MC	BLECH
39	978787708	3	SLEEVE 33.0X19 FE//ZNNI8//CN//T0	HUELSE
40	12100314	1	INTAKE SAE1 1/2C61-90,H STAHL FE//ZNNI8/	SAUGSTUTZEN
41	12100316	2	INTAKE SAE1 1/2C61-90,H STAHL FE//ZNNI8/	SAUGSTUTZEN
43	972523608	2	SUCTION PIPE OIL SPF	SAUGROHR-OEL
44	968251708	1	INTAKE ST.CONST. FE//ZNNI8//CN//T0	SAUGSTUTZEN SCHWK.
46	968262608	1	BRACKET,RIGHT WELDED	KONSOLE SCHWK.RE.
47	968262708	1	BRACKET,LEFT WELDED	KONSOLE SCHWK.LI.
48	97037973	1	PLATE 4X546X397 S315MC	BLECH
49	97037974	1	PLATE 4X762X150 S315MC	BLECH
50	968189508	1	EQUIPMENT CARRIER WELDED	AGGREGATETRAEGER SCHWK.
51	97056345	1	WATER PIPE EDELSTAHL	WASSERROHR
52	97056364	1	WATER PIPE EDELSTAHL	WASSERROHR
54	969351408	1	CHARGE AIR PIPE SPF	LADELUFTROHR
55	969351908	1	CHARGE AIR PIPE SPF	LADELUFTROHR
56	969373708	1	CHARGE AIR PIPE SPF	LADELUFTROHR
59	968493308	1	BRACKET WELDED CONST. FE//ZNNI8//CN/	KONSOLE SCHWK.
61	97042634	1	PLATE 3X316X134 DC01 FE//ZNNI8//CN//T0	BLECH
62	97145636	1	PLATE 3X579X170 S355MC FE//ZNNI8//CN//T	BLECH
63	97042686	1	PLATE 4X561X633 S315MC	BLECH
64	97042687	1	PLATE 4X269X293 S315MC FE//ZNNI8//CN//T	BLECH
65	97042729	1	PLATE 3X577X255 S355MC	BLECH
66	97064661	1	PLATE 3X318X358 DC01 FE//ZNNI8//CN//T0	BLECH
69	977984008	1	PLATE 3X185X40 S355MC FE//ZNNI8//CN//T	BLECH
70	97043505	1	PLATE 4X399X128 S315MC FE//ZNNI8//CN//T	BLECH

19.1.2021

etk_en_de_098265 LR 11000

273 (11/14)


LIEBHERRDIESEL ENGINE, PRE-ASSEMBLED
DIESELMOTOR VORM.

96032892


Pos.	Item	Quantity	Description	Bezeichnung
71	12100315	1	INTAKE SAE1 1/4C61-90,H STAHL FE//ZNNI8/	SAUGSTUTZEN
72	97050176	1	PLATE 4X143X30 S315MC FE//ZNNI8//CN//T	BLECH
74	969056608	1	SHEET CPL.	BLECH KPL.
(1)	97054634	1	PLATE 2.5X775X531 DC01	BLECH
(2)	726616708	4	MEGI BUFFER 18X7,5	MEGIPUFFER
(3)	10875648	8	WASHER ISO 7093-1 6 200HV 480H SPF	SCHEIBE
(4)	10197764	4	HEX NUT ISO 4032 M6 10 ZNNI-480H SPF	SECHSKANTMUTTER
(5)	409710908	2	CARRYING BOLT M8	STUETZSCHRAUBE
(6)	10289803	2	WASHER ISO 7089 8 300HV 480H SPF	SCHEIBE
(7)	10875614	2	HEX NUT DIN 985 M8 8 480H SPF	SECHSKANTMUTTER
75	97063970	2	PLATE 4X126X30 S315MC FE//ZNNI8//CN//T	BLECH
76	970344808	1	MOUNTING RAIL	TRAGSCHIENE
77	97055167	2	PLATE 4X185X30 S315MC FE//ZNNI8//CN//T	BLECH
78	97099648	1	PLATE 3X105X104 S355MC	BLECH
79	97116725	1	PLATE 3X518X258 S355MC FE//ZNNI8//CN//T	BLECH
80	96033379	1	FIXING PARTS COMPRESSED AIR ⇒  277	BEFESTIGUNGSTEILE DRUCKL
81	7406865	1	SCREW COUPLING EMA3 M14X1,5 CR6-FRE	SCHRAUBKUPPLUNG
101	11212364	1	TWO-STAGE PUMP A4VG+A4VG+A11VO SP ⇒  281	ZWEIFACHPUMPE
102	11212365	1	TRIPLE PUMP A4VG+A4VG+A11VO SPF ⇒  286	DREIFACHPUMPE
103	11212366	1	TRIPLE PUMP A4VG+A11VLO+A11V SPF ⇒  291	DREIFACHPUMPE
104	11212367	1	TWO-STAGE PUMP A4VG+A4VG SPF ⇒  294	ZWEIFACHPUMPE
105	512125408	1	GEAR PUMP SNP3	ZAHNRADPUMPE
(999)	10476391	1	SEAL KIT	DICHTSATZ
106	10220483	1	TWO-STAGE PUMP PRR SPF	ZWEIFACHZAHNRADPUMPE
(999)	10476391	1	SEAL KIT	DICHTSATZ
107	11320826	1	PUMP DISTRIBUTION GEAR A 4325 ST ⇒  301	PUMPENVERTEILERGETRIEBE
108	11314599	1	VARIABLE PUMP A10VO SPF ⇒  303	VERSTELLPUMPE
110	10663384	1	COUPLING 3800NM/1900U/MIN NR 70SH	KUPPLUNG
120	96032897	1	RADIATOR, PRE-ASSEMBLED ⇒  305	KUEHLER VORM.
121	550452508	2	VIBRATION DAMPER	SCHWINGUNGSDAEMPFER
122	550452608	2	VIBRATION DAMPER	SCHWINGUNGSDAEMPFER
124	477704408	1	STOP PLUG VSTIM16X1,5ED A3P	STOPFEN
125	10337339	3	SWIVEL BOLT BRACKET CLAMP 77-80/80/20	GELENKBANDKONSOLENSCHE
129	510501008	1	HOSE DN16 500	SCHLAUCH
130	9271963	2	SEAL 1,5X128X98X141 AFM 31	DICHTUNG
131	470230608	1	FITTING XW18-L A3P	VERSCHRAUBUNG
180	774218808	12	HOSE CLAMP 90/80-100/12 W3	SCHLAUCHSCHELLE
181	10872022	2	HOSE CLAMP DIN 3017-1 12-22/9 W3	SCHLAUCHSCHELLE
183	11118077	2	HOSE CLAMP 21/16-27/12 W3	SCHLAUCHSCHELLE
184	774222908	4	RETAINER CLIP 102-100 ST	SPANNSCHELLE
185	774208508	2	HOSE CLAMP 32/25-40/12 W3	SCHLAUCHSCHELLE
190	602008408	16	CLAMP-HALF DIN 3015-1 L 3 G 20 PP SW	KLEMMHAELFTE
191	602009108	6	CLAMP-HALF DIN 3015-1 L 5 R 35 PP SW	KLEMMHAELFTE
192	10127984	6	RETAINER CLIP 122,5/K1 St/Inox	SPANNSCHELLE
193	7005053	10	LID PLATE DIN 3015-1 L-DP 3 W1-ZN	DECKPLATTE
195	602010108	2	CLAMP-HALF DIN 3015-1 L 6 R 44,5 PP SW	KLEMMHAELFTE
196	11008020	1	WELD PLATE DIN 3015-1 L-AP-K 6 W1 ZNNI	ANSCHWEISSPLATTE
197	10020519	1	LASHING STRAP 0,5MX18MM	ZURRGURT
198	10802201	2	WELD PLATE DIN 3015-1 L-AP-K 5 W1 ZNNI	ANSCHWEISSPLATTE
199	10802203	2	WELD PLATE DIN 3015-1 L-AP-K 3 W1 ZNNI	ANSCHWEISSPLATTE
200	10802205	1	WELD PLATE DIN 3015-1 L-AP-K 4 W1 ZNNI	ANSCHWEISSPLATTE
201	11211987	2	WELD PLATE DIN 3015-1 L-AP-K 0 W1 ZNNI	ANSCHWEISSPLATTE

19.1.2021

etk_en_de_098265 LR 11000


 274 (12/14)**LIEBHERR**DIESEL ENGINE, PRE-ASSEMBLED
DIESELMOTOR VORM.

96032892


Pos.	Item	Quantity	Description	Bezeichnung
250	550632308	2	FORM HOSE DN80X140	FORMSCHLAUCH
251	10663848	2	CHARGE AIR CORRUGATED HOSE 94X185	LADELUFTWELLSCHLAUCH
255	96033645	1	HOSE LINES	SCHLAUCHLEITUNGEN
(1)	96014033	2	HOSE CPL. CONTI KWS 10X2500	SCHLAUCH KPL.
(2)	96033647	1	HOSE CPL. CONTI KWS 8X2000	SCHLAUCH KPL.
256	968652008	1	PIPE SOCKET CPL. NW-20 ⇒  313	ROHRSTUTZEN KPL.
257	11621782	1	FITTING ISO 8434-1 GE 22L M26X1,5 INOX	VERSCHRAUBUNG
258	10873827	1	FITTING EW 22L EDELSTAHL	VERSCHRAUBUNG
259	602008508	4	CLAMP-HALF DIN 3015-1 L 3 R 22 PP SW	KLEMMHAELFTE
260	602008908	10	CLAMP-HALF DIN 3015-1 L 4 R 30 PP SW	KLEMMHAELFTE
261	7365090	6	CLAMP-HALF DIN 3015-1 L 0 R 12 PP SW	KLEMMHAELFTE
300	12225207	2	HEX SCREW ISO 4014 M24X160 8.8 FLZN SP	SECHSKANTSCHRAUBE
301	406221408	2	HEX SCREW ISO 4014 M18X180 10.9 FLZN	SECHSKANTSCHRAUBE
302	406604008	16	HEX SCREW ISO 4017 M20X55 10.9 FLZN SP	SECHSKANTSCHRAUBE
303	11651143	12	HEX SCREW ISO 4014 M10X105 8.8 FLZN SP	SECHSKANTSCHRAUBE
304	10876374	8	SOCKET HEAD SCREW ISO 4762 M12X60 8	ZYLINDERSCHRAUBE
305	11642349	14	HEX SCREW ISO 4017 M12X35 8.8 FLZN SP	SECHSKANTSCHRAUBE
306	10875519	8	HEX SCREW ISO 4017 M16X40 8.8 FLZN SP	SECHSKANTSCHRAUBE
307	10875803	12	HEX SCREW ISO 4017 M16X45 8.8 FLZN SP	SECHSKANTSCHRAUBE
308	11626706	8	HEX SCREW ISO 4017 M10X40 8.8 FLZN SP	SECHSKANTSCHRAUBE
309	12214938	4	HEX SCREW ISO 4017 M16X35 8.8 FLZN SP	SECHSKANTSCHRAUBE
310	11658891	6	HEX SCREW ISO 4014 M12X55 8.8 FLZN SP	SECHSKANTSCHRAUBE
311	11642358	58	HEX SCREW ISO 4017 M10X30 8.8 FLZN SP	SECHSKANTSCHRAUBE
313	12102696	3	BUTTON HEAD SCREW ISO7380-2 M8X10 0	HALBRUNDKOPFSCHRAUBE
314	10875565	4	SOCKET HEAD SCREW ISO 4762 M12X40 8	ZYLINDERSCHRAUBE
315	11651767	25	HEX SCREW ISO 4017 M8X20 8.8 480H SPF	SECHSKANTSCHRAUBE
316	11645384	4	HEX SCREW ISO 4017 M12X40 8.8 FLZN SP	SECHSKANTSCHRAUBE
317	10197831	22	HEX SCREW ISO 4017 M8X25 8.8 ZNNI-480	SECHSKANTSCHRAUBE
318	10875571	6	SOCKET HEAD SCREW ISO 4762 M10X30 8	ZYLINDERSCHRAUBE
319	10875504	4	HEX SCREW ISO 4014 M12X100 8.8 FLZN SP	SECHSKANTSCHRAUBE
320	12100552	4	HEX SCREW UNC7/16X14X30MM 8.8 FLZN	SECHSKANTSCHRAUBE
321	10876375	8	SCREW AEHNL.ISO 4017 UNC1/2X13X1 1/4	SCHRAUBE
322	11651006	8	HEX SCREW ISO 4017 M12X20 8.8 FLZN SP	SECHSKANTSCHRAUBE
323	10875592	18	SOCKET HEAD SCREW ISO 4762 M6X45 8.8	ZYLINDERSCHRAUBE
325	12203635	2	SOCKET HEAD SCREW ISO 4762 M6X90 8.8	ZYLINDERSCHRAUBE
327	10181388	4	SOCKET HEAD SCREW ISO 4762 M6X100 8	ZYLINDERSCHRAUBE
328	10007677	2	SOCKET HEAD SCREW ISO 4762 M8X20 A2	ZYLINDERSCHRAUBE
329	408650608	2	BUTTON HEAD SCREW ISO 7380-2 M8X20 A	HALBRUNDKOPFSCHRAUBE
330	10876359	4	SOCKET HEAD SCREW ISO 4762 M6X55 8.8	ZYLINDERSCHRAUBE
331	11826527	2	HEX SCREW ISO 4017 M8X30 8.8 480H SPF	SECHSKANTSCHRAUBE
332	12216222	4	SOCKET HEAD SCREW ISO 4762 M6X85 8.8	ZYLINDERSCHRAUBE
333	12216183	3	HEX SCREW ISO 4014 M6X40 8.8 480H SPF	SECHSKANTSCHRAUBE
335	11820284	1	SOCKET HEAD SCREW ISO 4762 M6X30 8.8	ZYLINDERSCHRAUBE
350	11693875	44	HEX NUT ISO 4032 M8 8 480H SPF	SECHSKANTMUTTER
351	10875616	4	HEX NUT ISO 4032 M12 8 FLZN SPF	SECHSKANTMUTTER
352	12102695	66	HEX NUT ISO 4032 M10 8 ZNNI-480H SPF	SECHSKANTMUTTER
354	10875607	10	HEX NUT DIN 985 M12 8 FLZN SPF	SECHSKANTMUTTER
355	10875609	8	HEX NUT DIN 985 M16 8 FLZN SPF	SECHSKANTMUTTER
356	10179122	2	HEX NUT DIN 980 M18 10 FLZN SPF	SECHSKANTMUTTER
357	12226094	2	HEX NUT DIN 985 M24 10 FE//ZNNI8//CN//T0	SECHSKANTMUTTER
359	12100332	3	SHEET METAL NUT M8 480H SPF	BLECHMUTTER
360	602018008	16	CARRIER RAIL NUT DIN 3015-1 L TM M6 W1	TRAGSCHIENENMUTTER
361	10875614	6	HEX NUT DIN 985 M8 8 480H SPF	SECHSKANTMUTTER
375	420001014	18	WASHER ISO 7089 8 200HV-A4	SCHEIBE
377	10289806	24	WASHER ISO 7089 16 300HV FLZN SPF	SCHEIBE
379	10180180	8	WASHER EN 14399-6 16 300-370HV-ST FLZ	SCHEIBE
380	4600146	2	WASHER EN 14399-6 24 300-370HV FLZN SP	SCHEIBE
381	11658580	16	WASHER DIN 7349 10,5 200HV-St FLZN SPF	SCHEIBE
382	10006370	26	WASHER DIN 7349 13 200HV FLZN SPF	SCHEIBE


19.1.2021

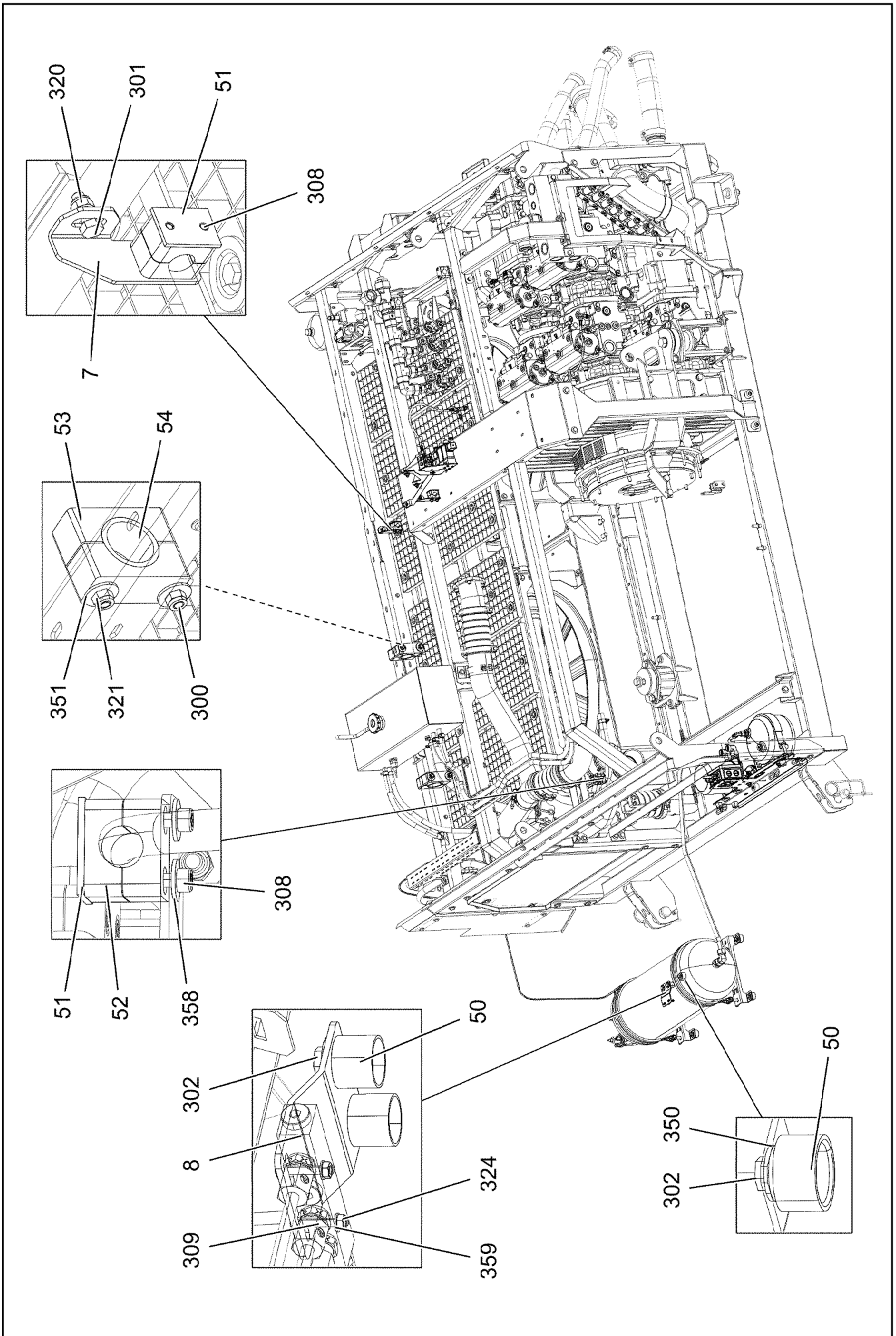
etk_en_de_098265 LR 11000

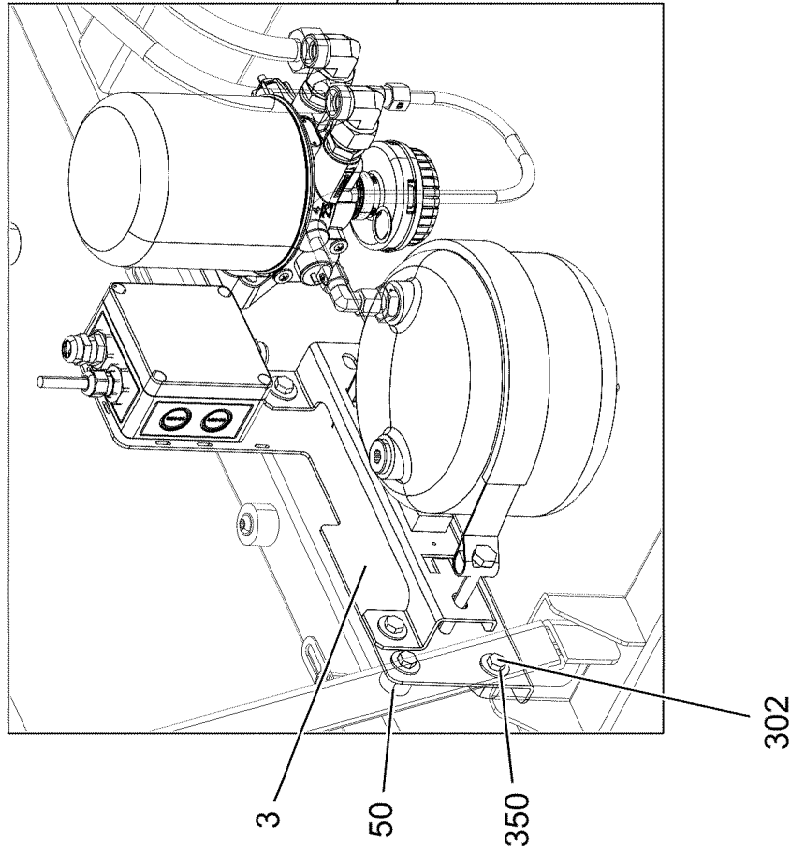
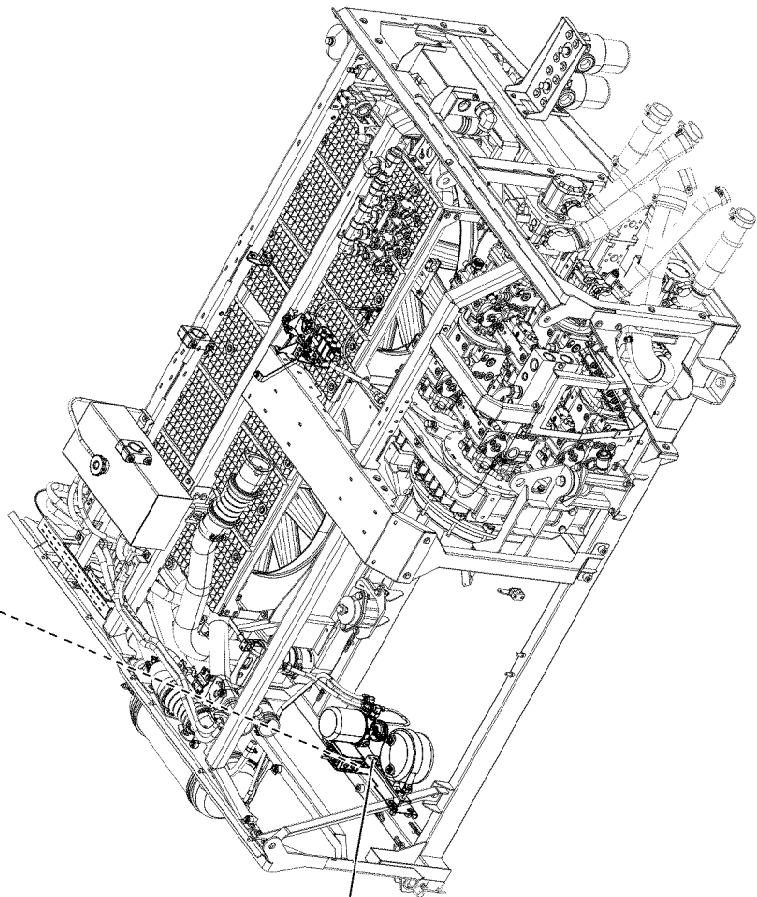
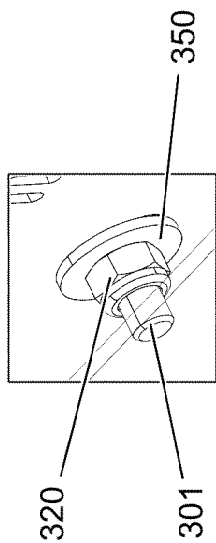
 275 (13/14)**LIEBHERR**DIESEL ENGINE, PRE-ASSEMBLED
DIESELMOTOR VORM.

96032892

Pos.	Item	Quantity	Description	Bezeichnung
383	421601008	2	WASHER DIN 7349 19 ST VERZ	SCHEIBE
384	11140469	83	WASHER ISO 7093-1 8 200HV 480H SPF	SCHEIBE
385	421802108	116	WASHER ISO 7093-1 10 A2	SCHEIBE
386	10289795	18	WASHER ISO 7089 10 300HV FLZN SPF	SCHEIBE
387	4600222	16	WASHER EN 14399-6 20 300-370HV FLZN SP	SCHEIBE
388	420050801	8	WASHER ISO 7089 12 MS	SCHEIBE
389	421801908	8	WASHER ISO 7093-1 12 200HV-A2	SCHEIBE
390	10197771	20	WASHER ISO 7089 6 200HV ZNNI-480H SPF	SCHEIBE
391	97043582	2	WASHER 2X115X115 DC01 FE//ZNNI8//CN//T	SCHEIBE
392	97043586	2	WASHER 4X115X115 S315MC FE//ZNNI8//C	SCHEIBE
393	10875648	5	WASHER ISO 7093-1 6 200HV 480H SPF	SCHEIBE
395	11182717	8	WASHER ISO 7093-1 12 300HV FLZN SPF	SCHEIBE
401	510587908	2	O-RING ARP 568 47,22X3,53 NBR90	O-RING
402	510586708	1	O-RING ARP 568 37,69X3,53 NBR90	O-RING
403	510598908	2	O-RING ARP 568 69,44X3,53 NBR70	O-RING
404	518578108	4	O-RING 150X3 NBR70	O-RING
405	726408708	1	O-RING 85X3 NBR70	O-RING
410	511502608	6	SAE FLANGE SAE1 1/2-C61-M12	SAE-FLANSCH
(1)	510587908	1	O-RING ARP 568 47,22X3,53 NBR90	O-RING
411	11003246	4	FLANGE HALF SAE2 1/2-C61-M12 STAHL C	FLANSCHHAELFTE
412	511516208	2	SAE-FLANGE HALF SAE1 1/4-C61-M12 CR6 ⇒  314	SAE-FLANSCHHAELFTE
413	510599208	2	SAE-FLANGE HALF SAE3-C61-M16 CR6-FRE	SAE-FLANSCHHAELFTE

19.1.2021	etk_en_de_098265 LR 11000	 276 (14/14)
LIEBHERR	DIESEL ENGINE, PRE-ASSEMBLED DIESELMOTOR VORM.	96032892





19.1.2021
004354

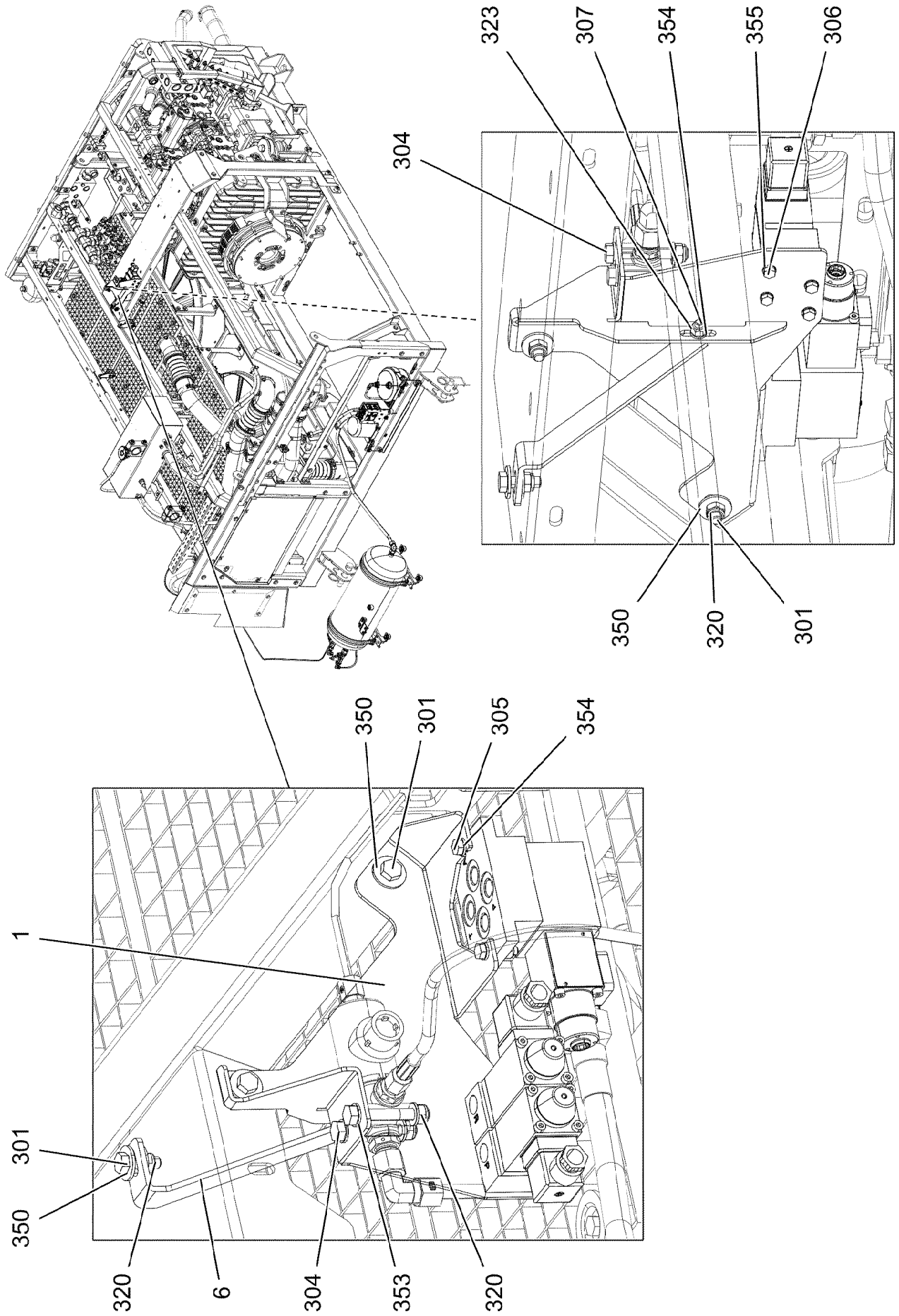
LIEBHERR

etk_en_de_098265 LR 11000

FIXING PARTS COMPRESSED AIR
BEFESTIGUNGSTEILE DRUCKLUFT

278 (2/4)

96033379



19.1.2021
004355

LIEBHERR

etk_en_de_098265 LR 11000

FIXING PARTS COMPRESSED AIR
BEFESTIGUNGSTEILE DRUCKLUFT

279 (3/4)

96033379

Pos.	Item	Quantity	Description	Bezeichnung
1	97043275	1	PLATE 3X437X320 DC01 FE//ZNNI8//CN//T0	BLECH
3	97042668	1	PLATE 3X600X300 DC01	BLECH
6	97046163	1	PLATE 4X231X53 S315MC FE//ZNNI8//CN//T	BLECH
7	97116435	2	PLATE 3X102X64 S355MC FE//ZNNI8//CN//T	BLECH
8	978311508	1	PLATE 3X97X70 S355MC FE//ZNNI8//CN//T0	BLECH
50	953873408	4	SLEEVE 25X20 11SMN37 FE//ZNNI8//CN//T0	HUELSE
51	602015208	3	WELD PLATE DIN 3015-1 L-AP-K 2 W1	ANSCHWEISSPLATTE
52	602002208	6	CLAMP-HALF DIN 3015-1 L 2 R 18 AL	KLEMMHAELFTE
53	10492888	4	CLAMP-HALF S 4 E 64 PP	KLEMMHAELFTE
54	10493065	2	ELASTOMER INSERT DIN 3015 53,4X65X45X	ELASTOMEREINSATZ
300	10875574	4	SOCKET HEAD SCREW ISO 4762 M12X100 8	ZYLINDERSCHRAUBE
301	10197831	7	HEX SCREW ISO 4017 M8X25 8.8 ZNNI-480	SECHSKANTSCHRAUBE
302	11651612	14	HEX SCREW ISO 4017 M8X16 8.8 480H SPF	SECHSKANTSCHRAUBE
304	11651582	2	HEX SCREW ISO 4014 M8X55 8.8 480H SPF	SECHSKANTSCHRAUBE
305	10197836	2	HEX SCREW ISO 4017 M6X25 8.8 ZNNI-480	SECHSKANTSCHRAUBE
306	4600871	4	HEX SCREW ISO 4017 M5X8 8.8 A2C	SECHSKANTSCHRAUBE
307	4001880	1	HEX SCREW ISO 4017 M6X20 10.9 A2C SPF	SECHSKANTSCHRAUBE
308	10875591	6	SOCKET HEAD SCREW ISO 4762 M6X40 8.8	ZYLINDERSCHRAUBE
309	12217761	2	PAN-HEAD SCREW ISO 7045 M4X25 4.8 480	FLACHKOPFSCHRAUBE
320	10875614	7	HEX NUT DIN 985 M8 8 480H SPF	SECHSKANTMUTTER
321	12218127	4	HEX NUT DIN 985 M12 10 FLZN SPF	SECHSKANTMUTTER
323	12102692	3	HEX NUT DIN 985 M6 8 ZNNI-480H SPF	SECHSKANTMUTTER
324	10875619	2	HEX NUT ISO 4032 M4 8 480H SPF	SECHSKANTMUTTER
350	11140469	20	WASHER ISO 7093-1 8 200HV 480H SPF	SCHEIBE
351	421801908	4	WASHER ISO 7093-1 12 200HV-A2	SCHEIBE
353	10289803	4	WASHER ISO 7089 8 300HV 480H SPF	SCHEIBE
354	10197771	6	WASHER ISO 7089 6 200HV ZNNI-480H SPF	SCHEIBE
355	10410193	4	WASHER ISO 7089 5 -A2	SCHEIBE
358	10875648	6	WASHER ISO 7093-1 6 200HV 480H SPF	SCHEIBE
359	10875645	4	WASHER ISO 7089 4 200HV 480H SPF	SCHEIBE

19.1.2021

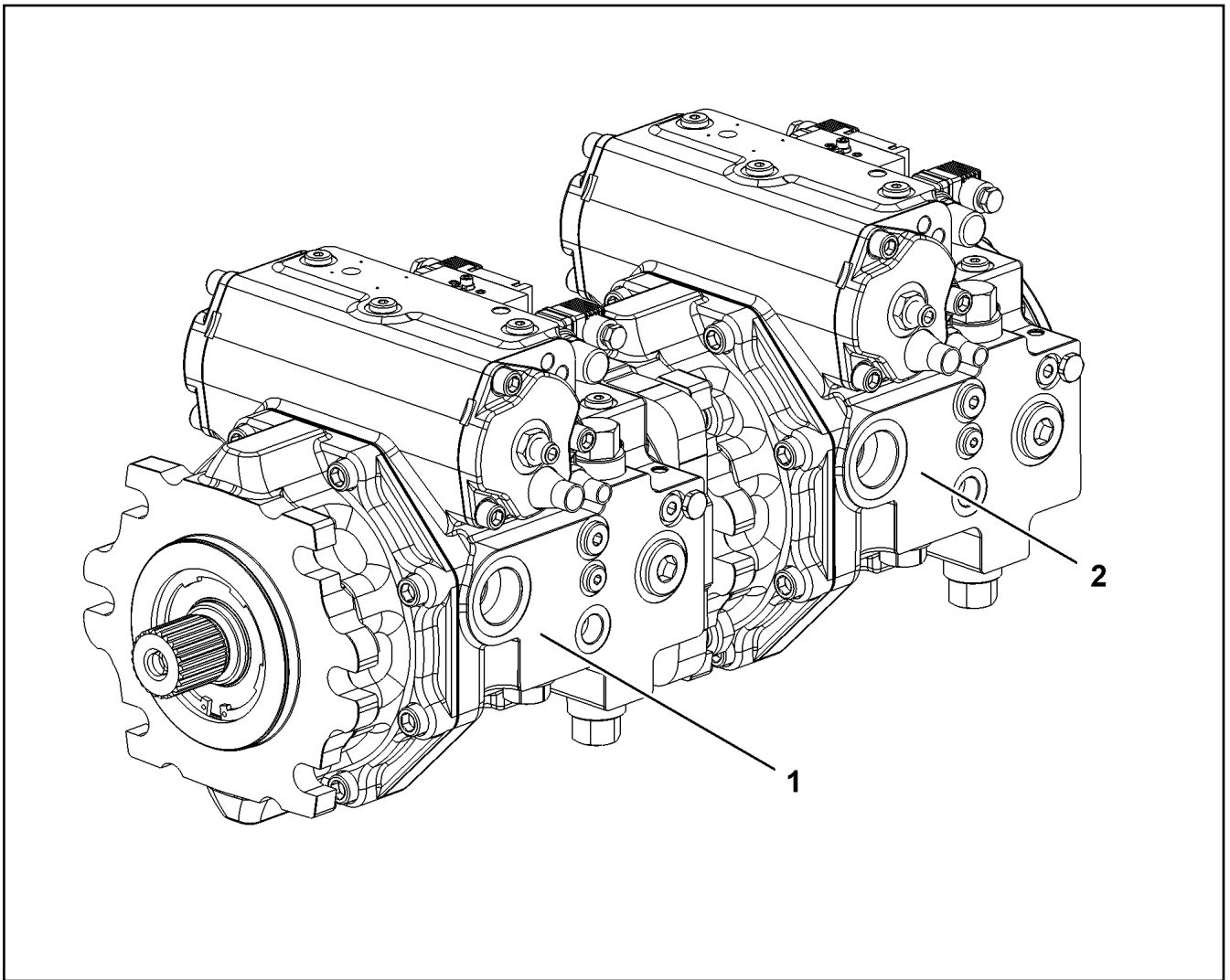
etk_en_de_098265 LR 11000

280 (4/4)


LIEBHERR

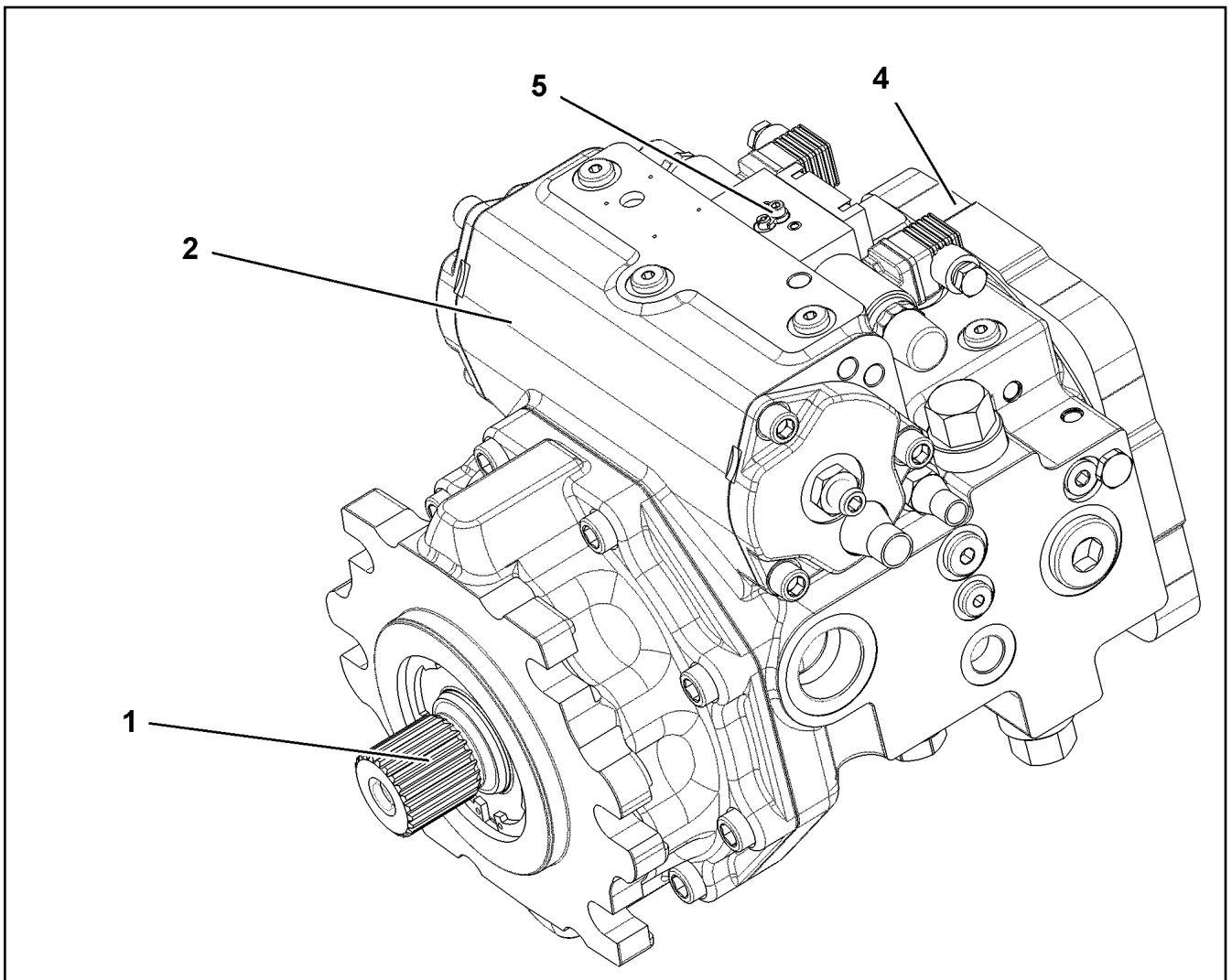
FIXING PARTS COMPRESSED AIR
BEFESTIGUNGSTEILE DRUCKLUFT


96033379

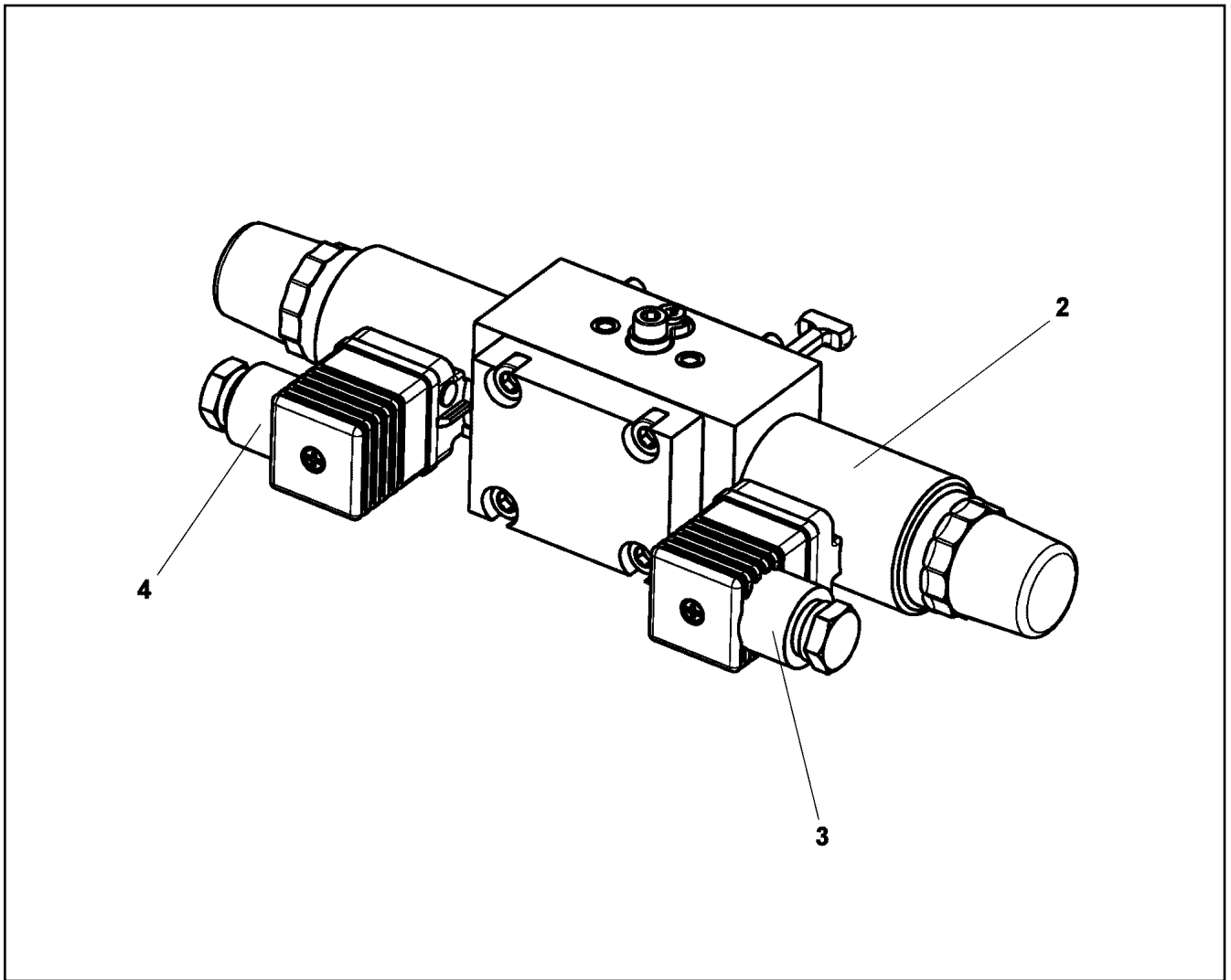


Pos.	Item	Quantity	Description	Bezeichnung
1	11212738	1	VARIABLE PUMP A4VG SPF ⇒  282	VERSTELLPUMPE
2	11212739	1	VARIABLE PUMP A4VG SPF ⇒  284	VERSTELLPUMPE

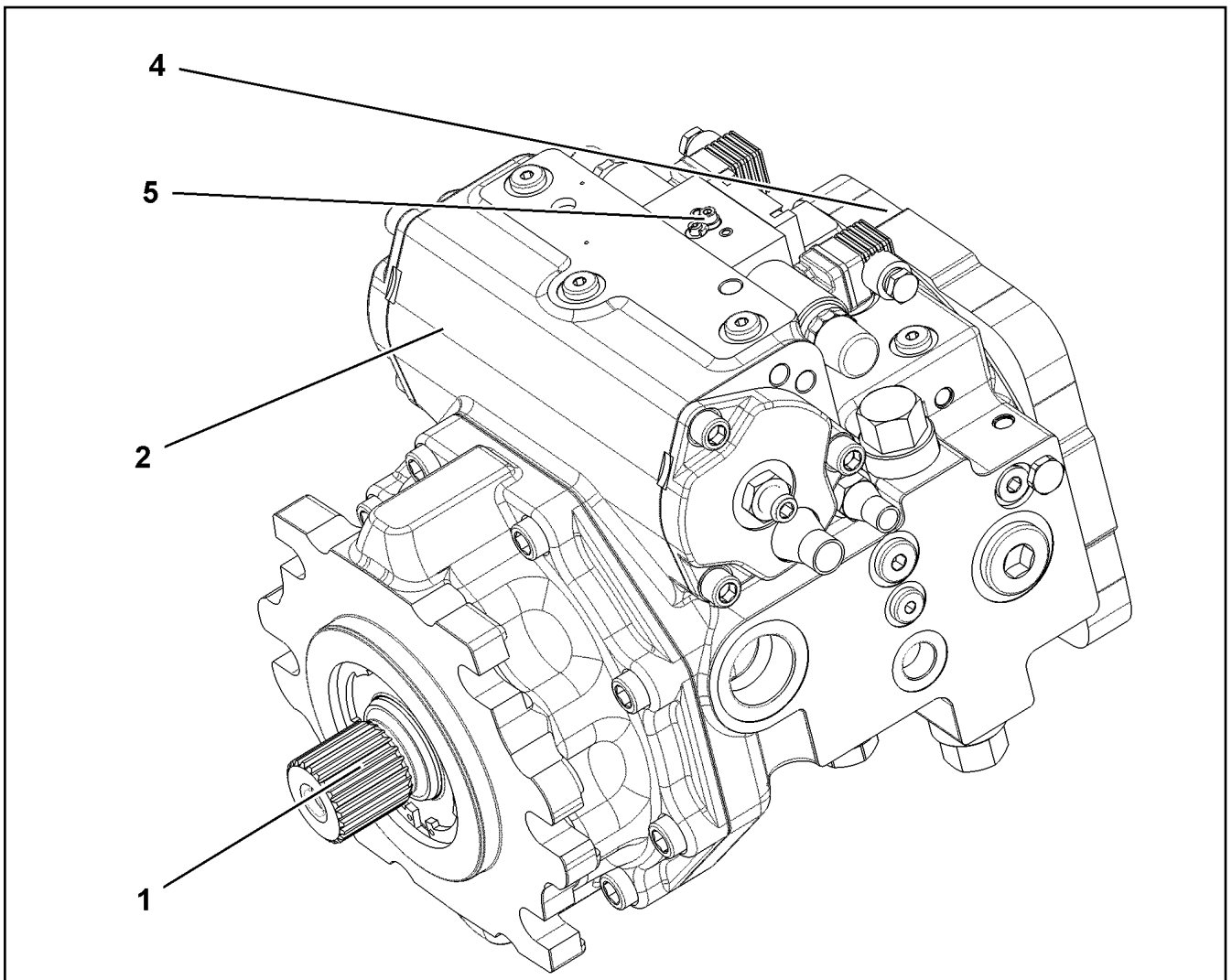
19.1.2021 099864 LIEBHERR	etk_en_de_098265 LR 11000 TWO-STAGE PUMP ZWEIFACHPUMPE	 281 11212364
--	--	---



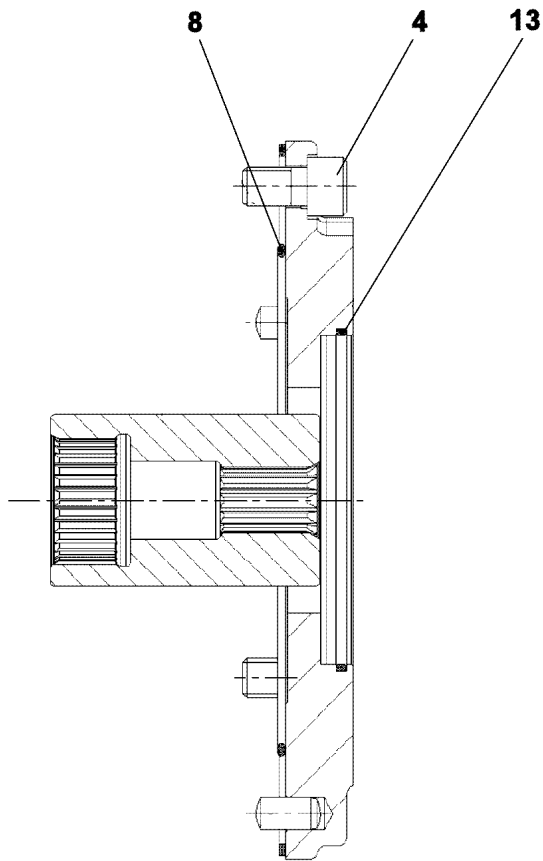
Pos.	Item	Quantity	Description	Bezeichnung
1	10873647	1	DRIVING GEAR	TRIEBWERK
(999)	10873896	1	RADIAL PACKING SET DRIVE SHAFT	DS TRIEBWELLE
2	10873649	1	ADJUSTMENT	VERSTELLUNG
4	10873651	1	PUMP SUPPORT	PUMPENTRAEGER
5	10873652	1	CONTROL UNIT	ANSTEUERGERAET
			⇒  283	



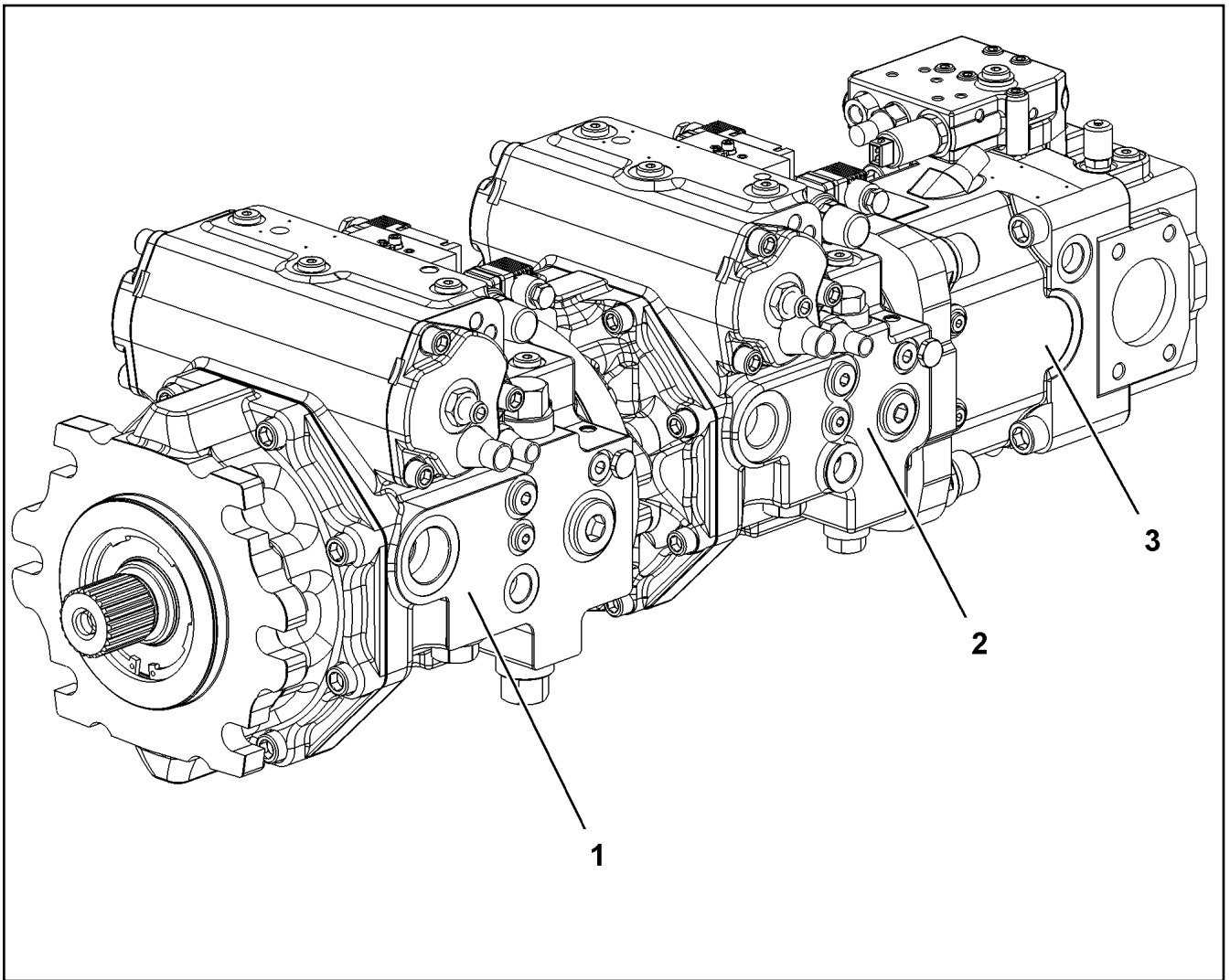
Pos.	Item	Quantity	Description	Bezeichnung
2	10471437	2	PROPORTIONAL MAGNET 24V	PROPORTIONALMAGNET
(1)	10663825	1	RETAINING NUT	BEFESTIGUNGSMUTTER
3	11450030	1	DIE PLUG	LEITUNGSDOSE
4	11450029	1	DIE PLUG	LEITUNGSDOSE



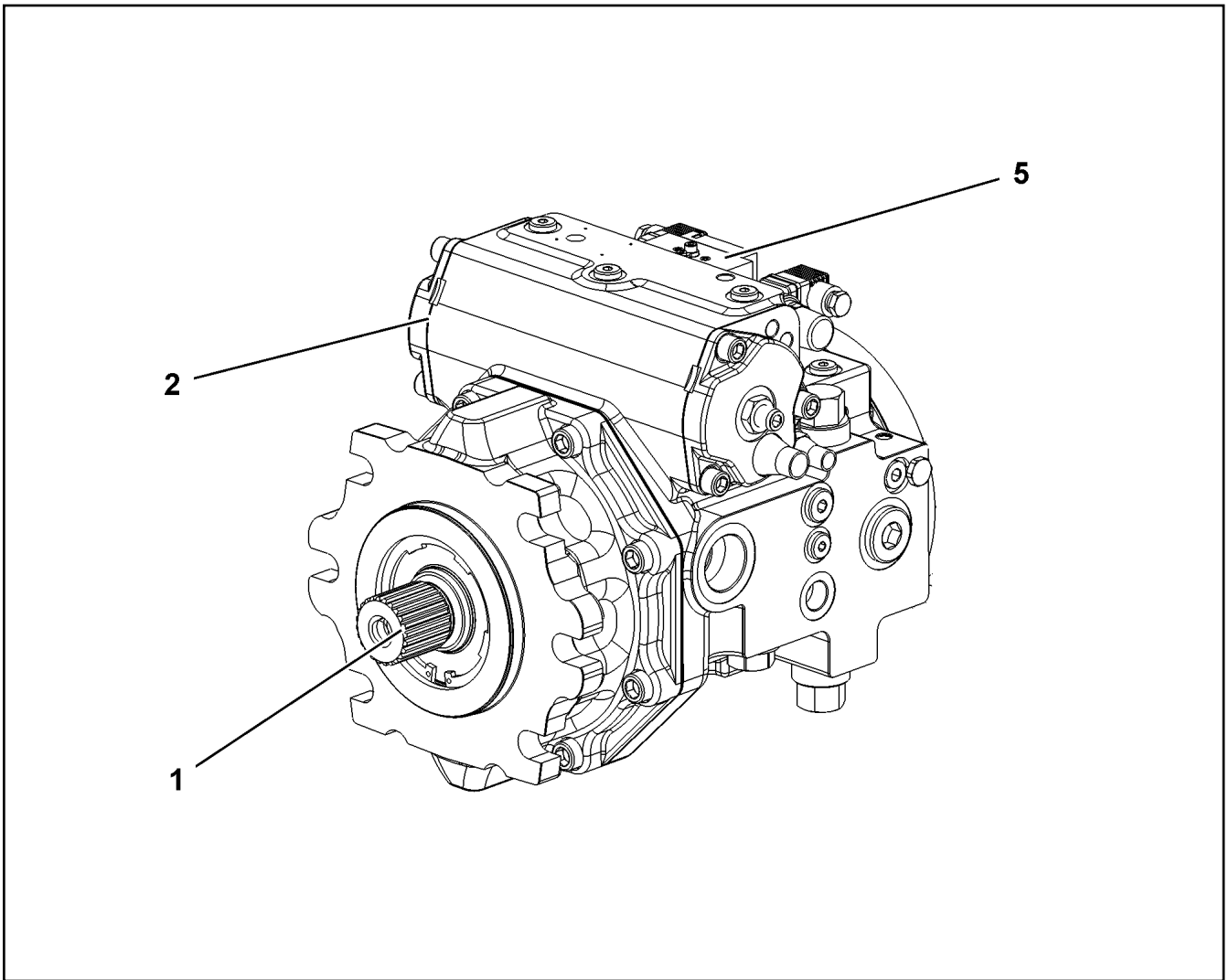
Pos.	Item	Quantity	Description	Bezeichnung
1	10873647	1	DRIVING GEAR	TRIEBWERK
2	10873649	1	ADJUSTMENT	VERSTELLUNG
4	10873653	1	PUMP SUPPORT ⇒ □ 285	PUMPENTRAEGER
5	10873652	1	CONTROL UNIT ⇒ □ 283	ANSTEUERGERAET



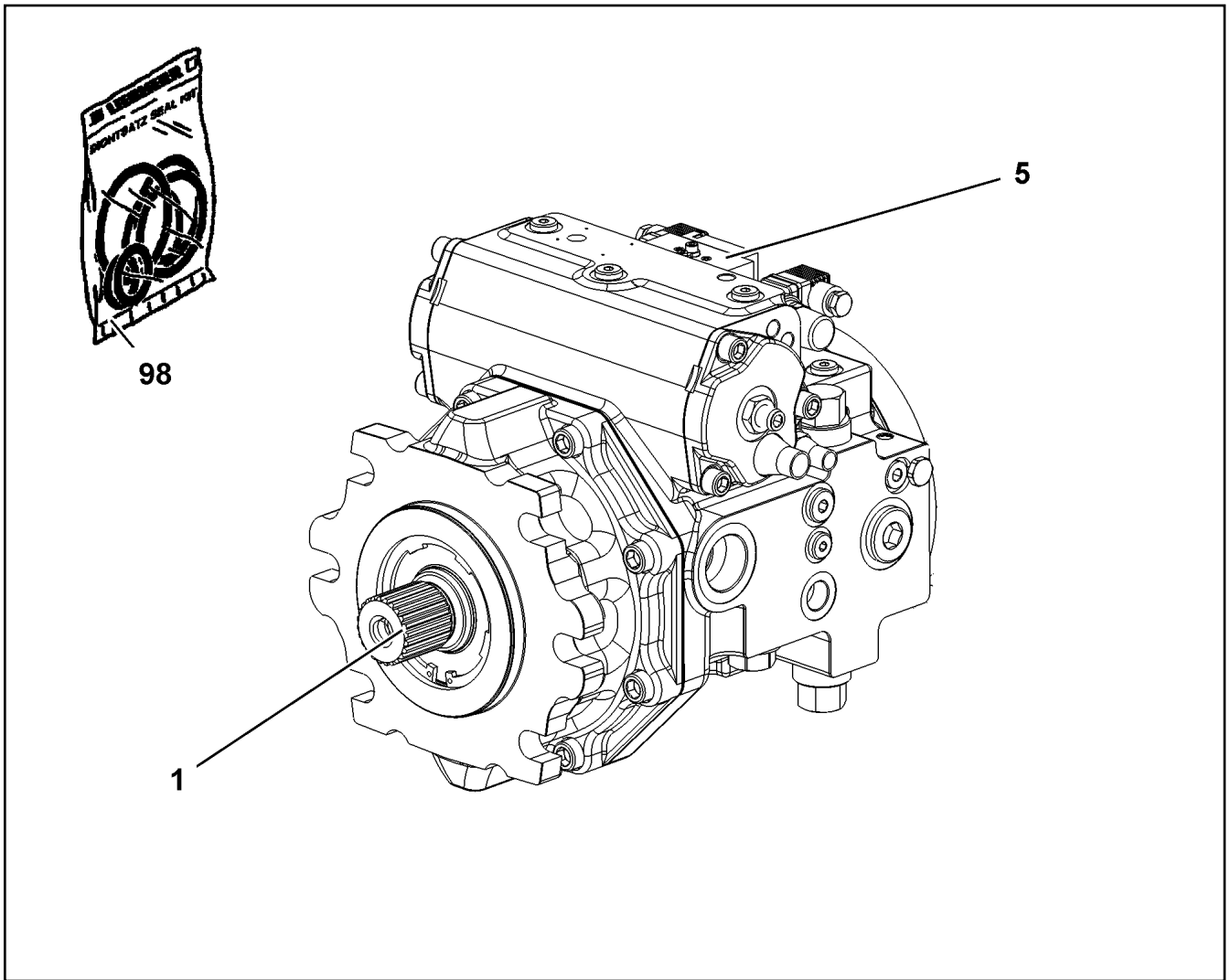
Pos.	Item	Quantity	Description	Bezeichnung
4	10875577	4	SOCKET HEAD SCREW ISO 4762 M12X20 8	ZYLINDERSCHRAUBE
8	518547908	1	O-RING 154X3 NBR70	O-RING
9	4635246	1	SNAP RING DIN 7993 38X2,5	SPRENGRING
13	11693498	1	O-RING 102X2,62	O-RING



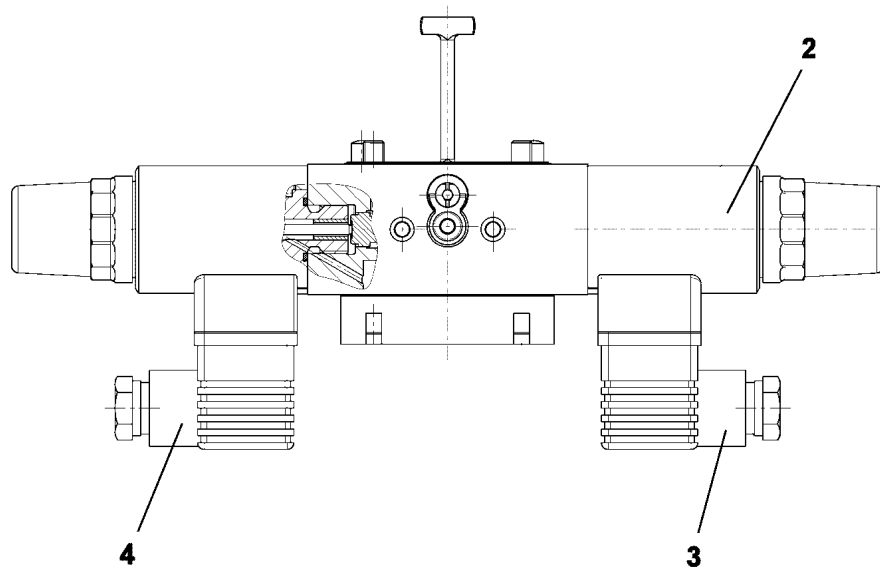
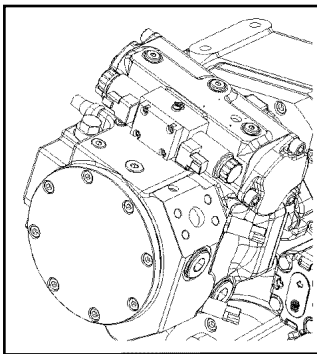
Pos.	Item	Quantity	Description	Bezeichnung
1	11212740	1	VARIABLE PUMP A4VG SPF ⇒  287	VERSTELLPUMPE
2	11212741	1	VARIABLE PUMP A4VG SPF ⇒  288	VERSTELLPUMPE
3	11212743	1	VARIABLE PUMP A11VO SPF ⇒  290	VERSTELLPUMPE



Pos.	Item	Quantity	Description	Bezeichnung
1	10873647	1	DRIVING GEAR	TRIEBWERK
2	10873649	1	ADJUSTMENT	VERSTELLUNG
5	10873652	1	CONTROL UNIT ⇒  283	ANSTEUERGERAET



Pos.	Item	Quantity	Description	Bezeichnung
1	11690584	1	DRIVING GEAR	TRIEBWERK
(999)	11600280	1	SEAL KIT	DICHTSATZ
5	11690588	1	CONTROL UNIT ⇒  289	ANSTEUERGERAET
98	11690589	1	SEAL KIT REGULATING VALVE	DS VERSTELLPUMPE



Pos.	Item	Quantity	Description	Bezeichnung
2	10471437	2	PROPORTIONAL MAGNET 24V	PROPORTIONALMAGNET
3	11450030	1	DIE PLUG	LEITUNGSDOSE
4	11450029	1	DIE PLUG	LEITUNGSDOSE

19.1.2021
009396

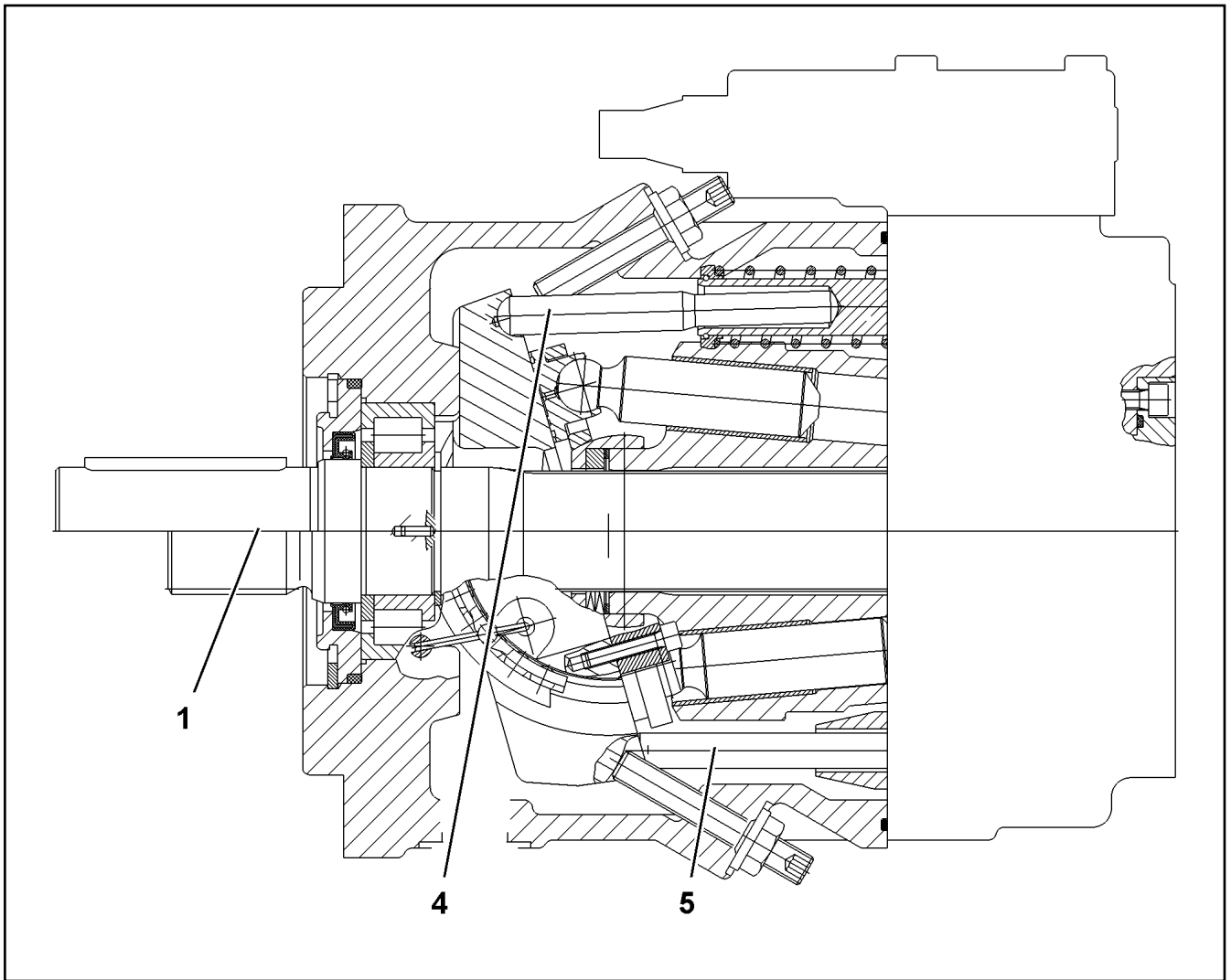
LIEBHERR

etk_en_de_098265 LR 11000

CONTROL UNIT
ANSTEUERGERAET

289

11690588



Pos.	Item	Quantity	Description	Bezeichnung
1	10443111	1	DRIVING GEAR	TRIEBWERK
(17)	7367367	4	WIRE	DRAHT
(31)	571900108	1	CYLINDRICAL ROLLER BEARING	ZYLINDERROLLENLAGER
(98)	10424726	1	SEAL KIT	DICHSATZ
4	10412333	1	ADJUSTMENT	VERSTELLUNG
5	7023888	1	REGULATION HYDRAULIC	VERSTELLUNG HYDRAULISCH
999	11065858	1	SEAL KIT	DICHSATZ

19.1.2021
099907

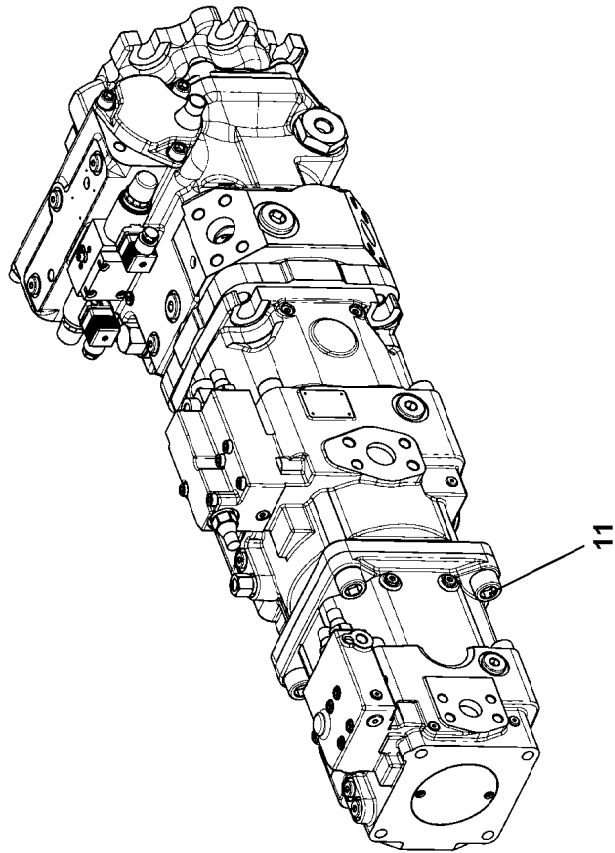
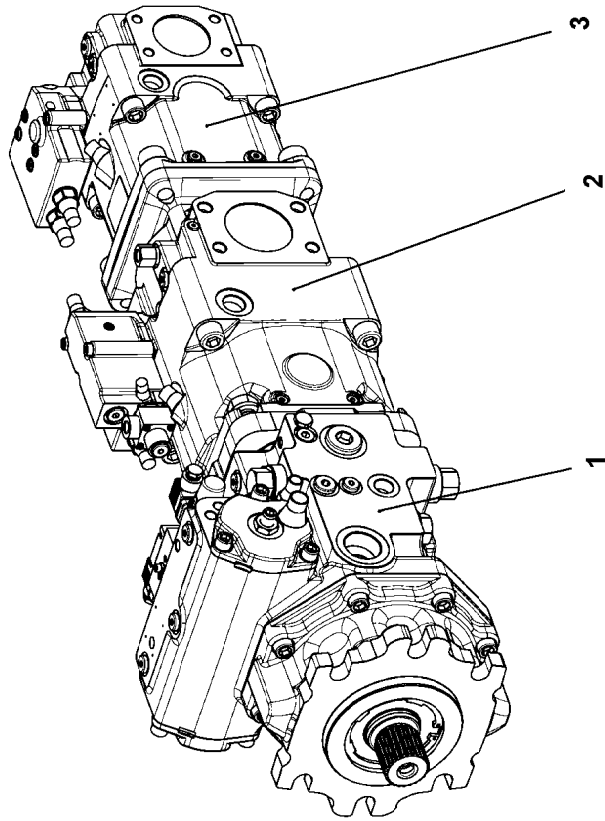
LIEBHERR

etk_en_de_098265 LR 11000

VARIABLE PUMP
VERSTELLPUMPE

290

11212743



19.1.2021
089858


LIEBHERR


etk_en_de_098265 LR 11000

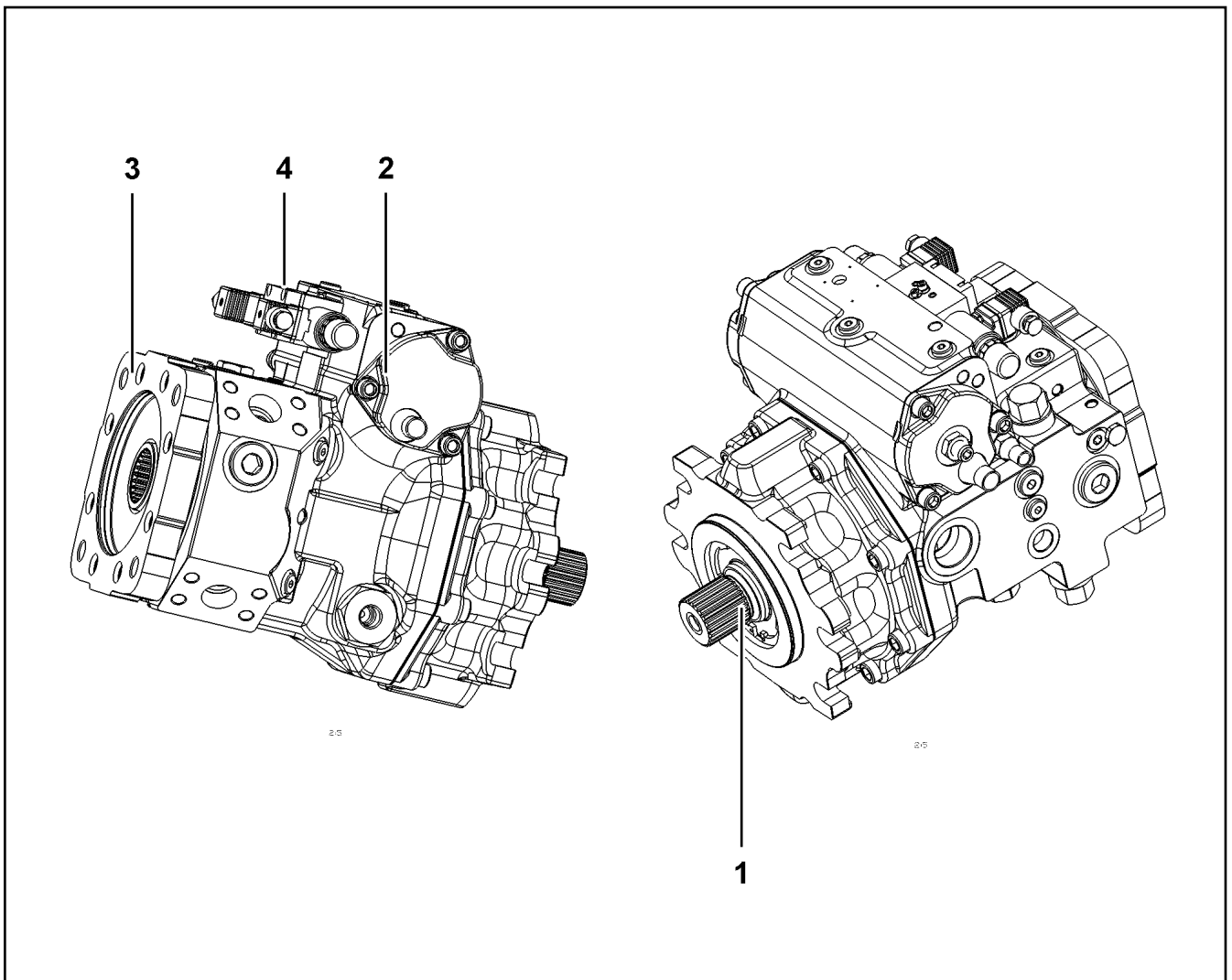
TRIPLE PUMP
DREIFACHPUMPE


291 (1/2)

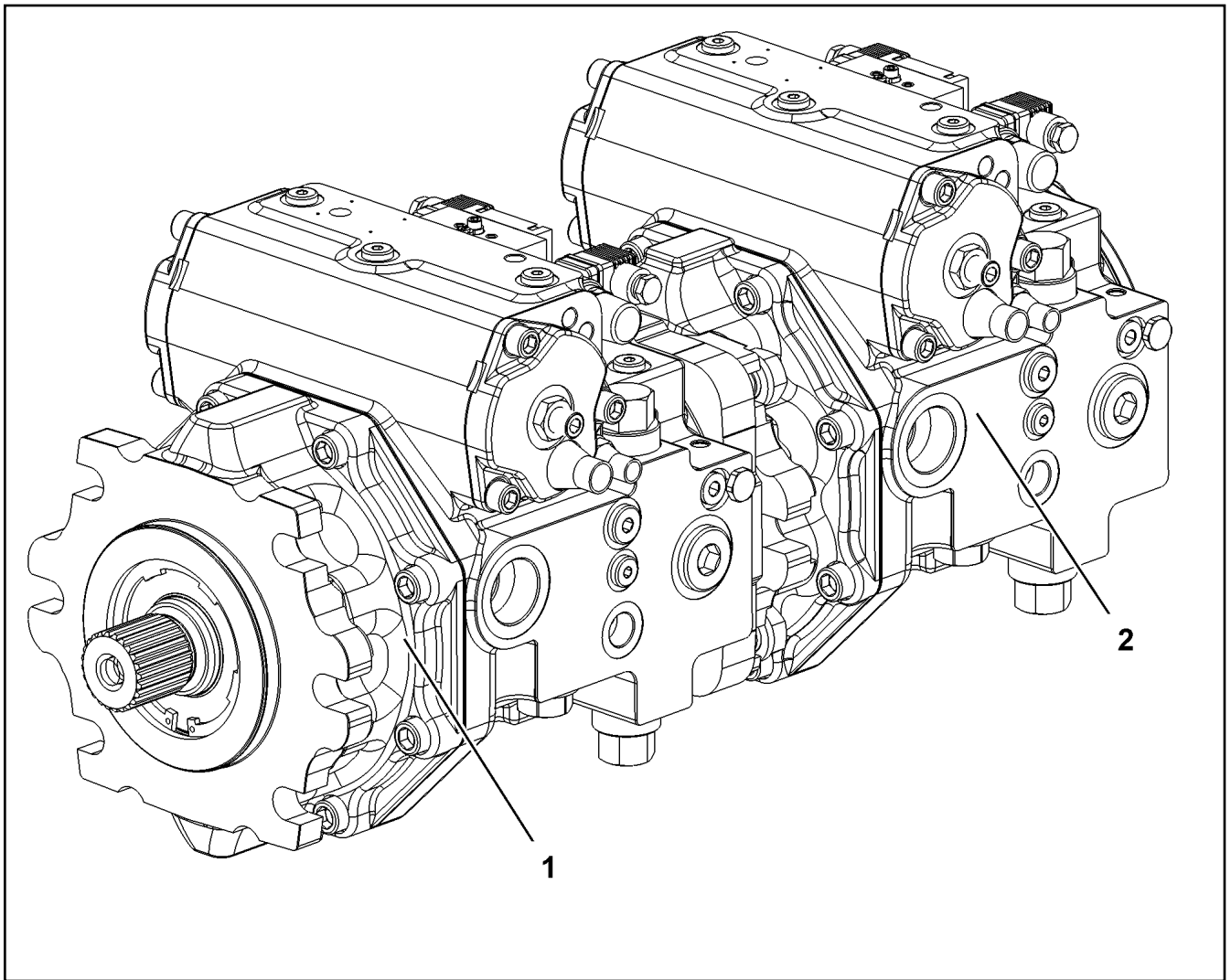
11212366

Pos.	Item	Quantity	Description	Bezeichnung
1	11212746	1	VARIABLE PUMP A4VG SPF ⇒  293	VERSTELLPUMPE
2	11212747	1	VARIABLE PUMP A11VLO SPF	VERSTELLPUMPE
3	11212748	1	VARIABLE PUMP A11VO SPF	VERSTELLPUMPE
(3)	12103770	1	REGULATOR	REGLER
11	12692008	4	SOCKET HEAD SCREW ISO 4762 M20X40 8	ZYLINDERSCHRAUBE


19.1.2021	etk_en_de_098265 LR 11000	 292 (2/2)
LIEBHERR	TRIPLE PUMP DREIFACHPUMPE	11212366

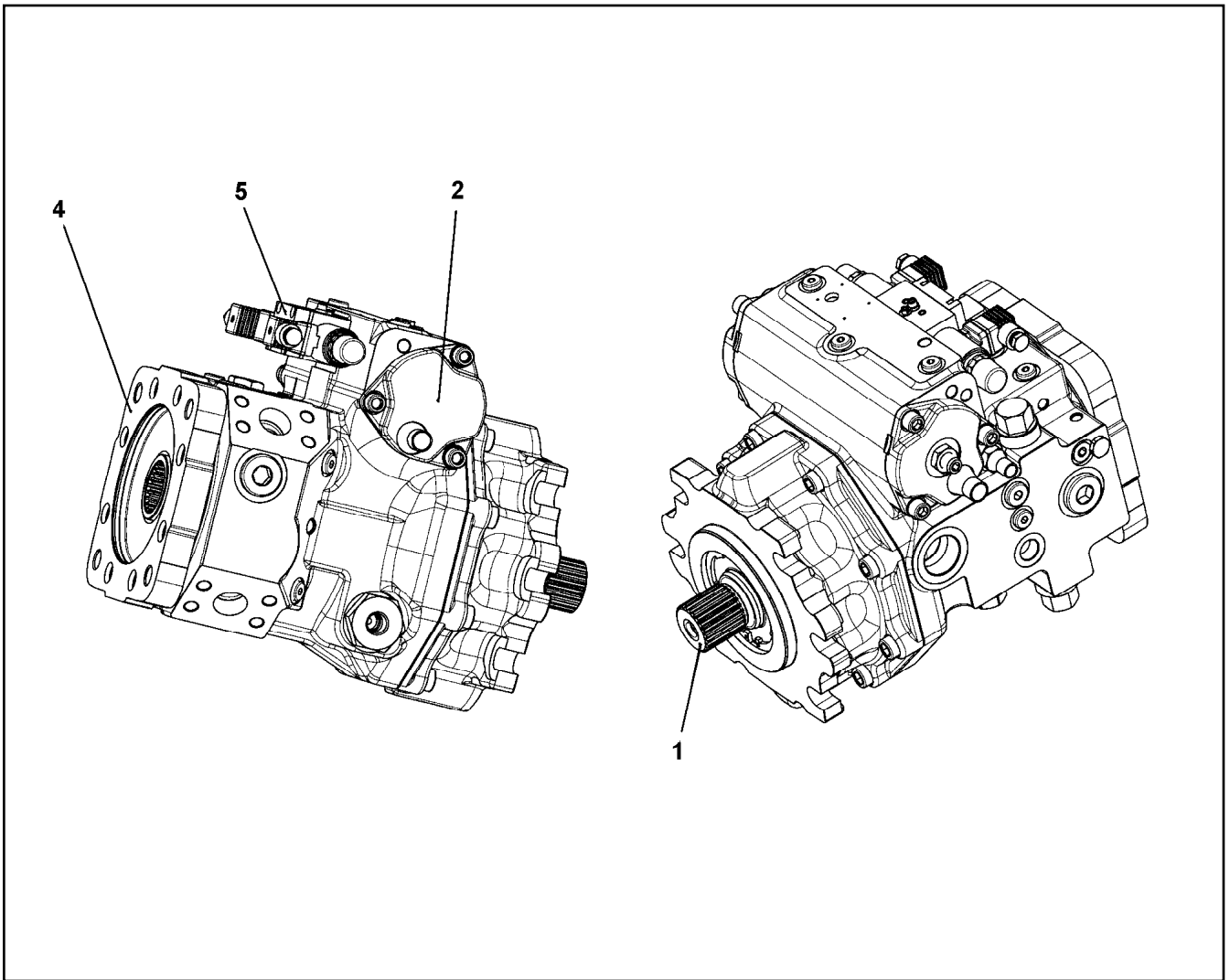


Pos.	Item	Quantity	Description	Bezeichnung
1	10873647	1	DRIVING GEAR	TRIEBWERK
2	10873649	1	ADJUSTMENT	VERSTELLUNG
4	10873651	1	PUMP SUPPORT	PUMPENTRAEGER
5	10873652	1	CONTROL UNIT ⇒  283	ANSTEUERGERAET

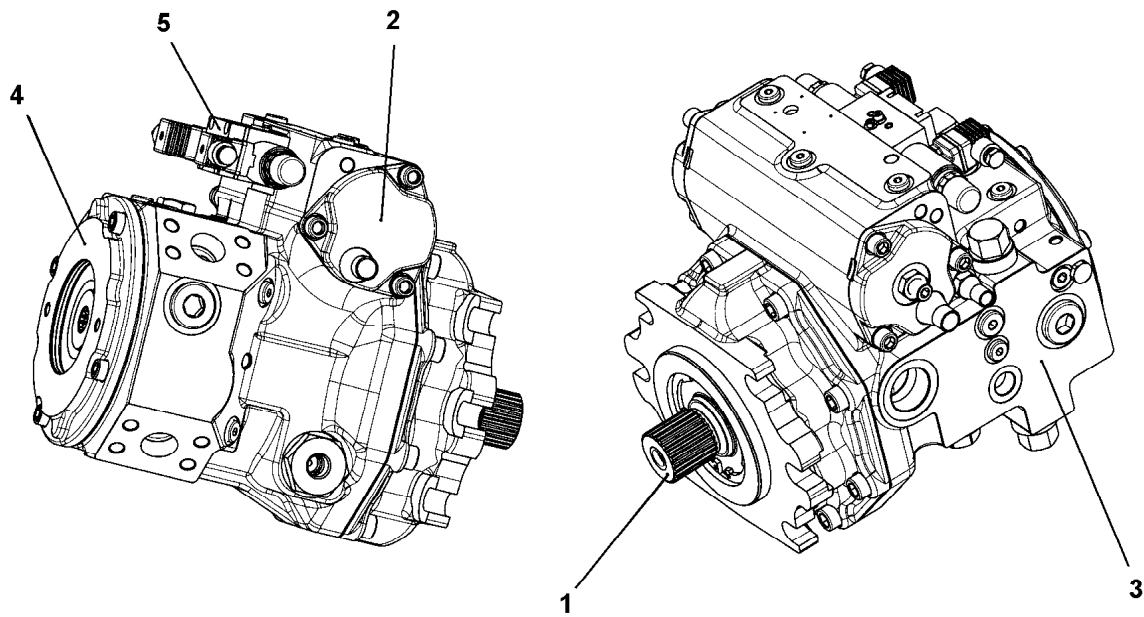


Pos.	Item	Quantity	Description	Bezeichnung
1	11212744	1	VARIABLE PUMP A4VG SPF ⇒  295	VERSTELLPUMPE
2	11212745	1	VARIABLE PUMP A4VG SPF ⇒  296	VERSTELLPUMPE

19.1.2021 099908 LIEBHERR	etk_en_de_098265 LR 11000 TWO-STAGE PUMP ZWEIFACHPUMPE	 294 11212367
--	--	---



Pos.	Item	Quantity	Description	Bezeichnung
1	10873647	1	DRIVING GEAR	TRIEBWERK
2	10873649	1	ADJUSTMENT	VERSTELLUNG
4	10873651	1	PUMP SUPPORT	PUMPENTRAEGER
5	10873652	1	CONTROL UNIT ⇒ □ 283	ANSTEUERGERAET



Pos. 98

Pos.	Item	Quantity	Description	Bezeichnung
1	10873889	1	DRIVING GEAR ⇒ □ 297	TRIEBWERK
2	10873890	1	ADJUSTMENT	VERSTELLUNG
3	10873891	1	PUMP HOUSING ⇒ □ 300	PUMPENGEHAEUSE
4	10873653	1	PUMP SUPPORT ⇒ □ 285	PUMPENTRAEGER
5	10873894	1	CONTROL UNIT	ANSTEUERGERAET
(2)	10471437	2	PROPORTIONAL MAGNET 24V	PROPORTIONALMAGNET
98	10873895	1	SEAL KIT REGULATING VALVE	DS VERSTELLPUMPE

19.1.2021
089860

LIEBHERR


etk_en_de_098265 LR 11000

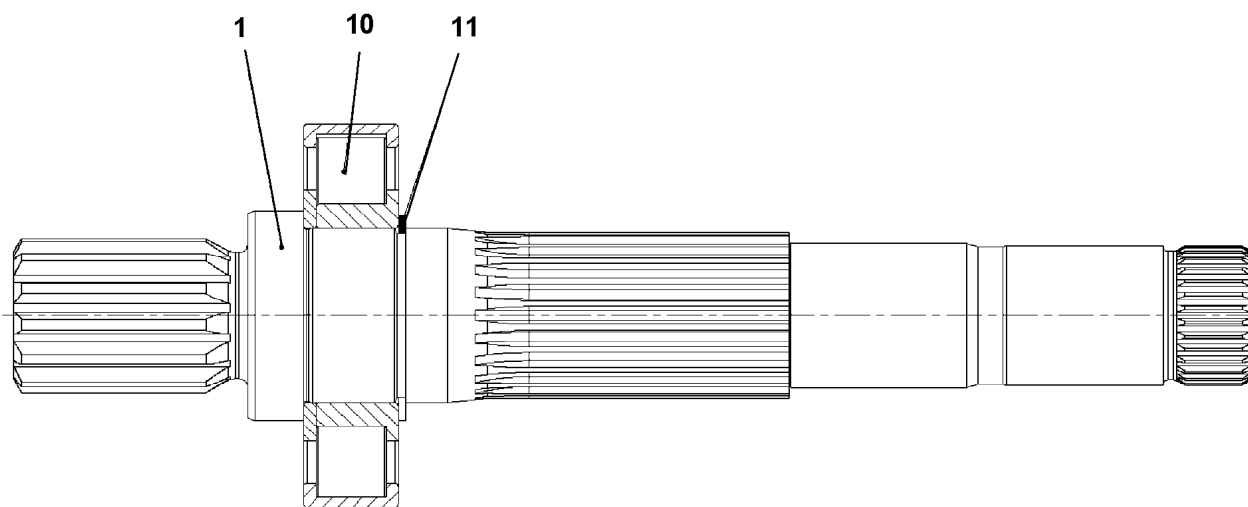
VARIABLE PUMP
VERSTELLPUMPE

□ 296

11212745

Pos.	Item	Quantity	Description	Bezeichnung
1	11267361	1	DRIVE SHAFT ⇒  298	TRIEBWELLE
3	11219355	1	HYDRAULIC PARTS DRIVING GEAR ⇒  299	TRIEBWERK HYDRAULIKTEIL
4	10873896	1	RADIAL PACKING SET DRIVE SHAFT	DS TRIEBWELLE

19.1.2021	etk_en_de_098265 LR 11000	 297
LIEBHERR	DRIVING GEAR TRIEBWERK	10873889



Pos.	Item	Quantity	Description	Bezeichnung
1	11267362	1	DRIVE SHAFT	TRIEBWELLE
10	11267363	1	CYL ROLLER BEARING	ZYL ROLLENLAGER
11	428101508	1	LOCKING RING DIN 472 50X2	SICHERUNGSRING

19.1.2021
089861

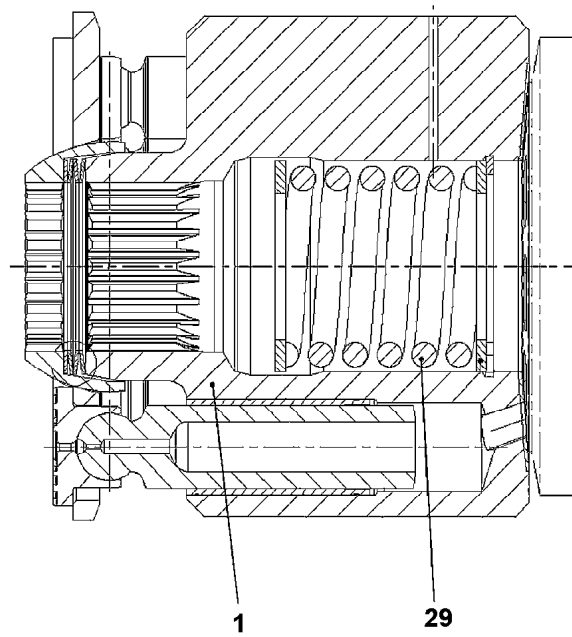
LIEBHERR

etk_en_de_098265 LR 11000

DRIVE SHAFT
TRIEBWELLE

298

11267361



Pos.	Item	Quantity	Description	Bezeichnung
1	11267368	1	CYLINDER	ZYLINDER
29	11267369	1	PRESSURE SPRING	DRUCKFEDER

19.1.2021
089862

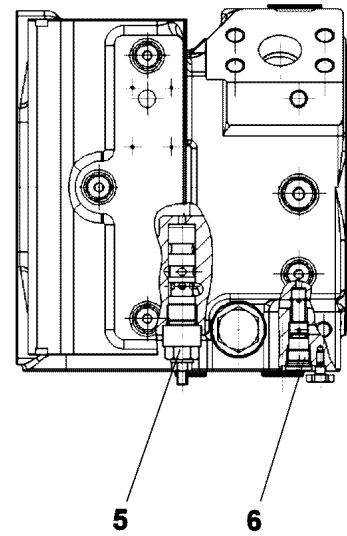
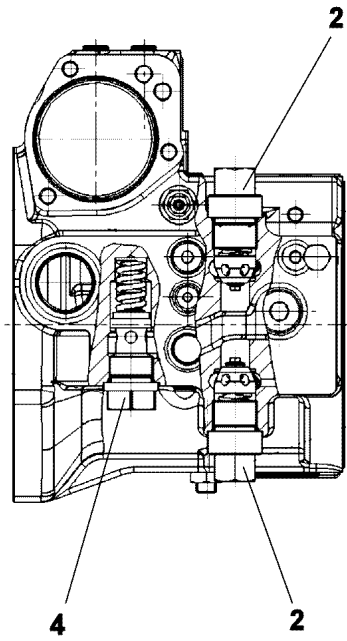
LIEBHERR

etk_en_de_098265 LR 11000

HYDRAULIC PARTS DRIVING GEAR
TRIEBWERK HYDRAULIKTEIL

299

11219355



Pos.	Item	Quantity	Description	Bezeichnung
2	10593474	2	PRESSURE LIMITING VALVE	DRUCKBEGRENZUNGSVENTIL
4	10873898	1	PRESSURE LIMITING VALVE	DRUCKBEGRENZUNGSVENTIL
5	11067304	1	SHUTDOWN VALVE	ABSCHALTVENTIL
6	11067305	1	SHUTTLE VALVE	WECHSELVENTIL

19.1.2021
009026

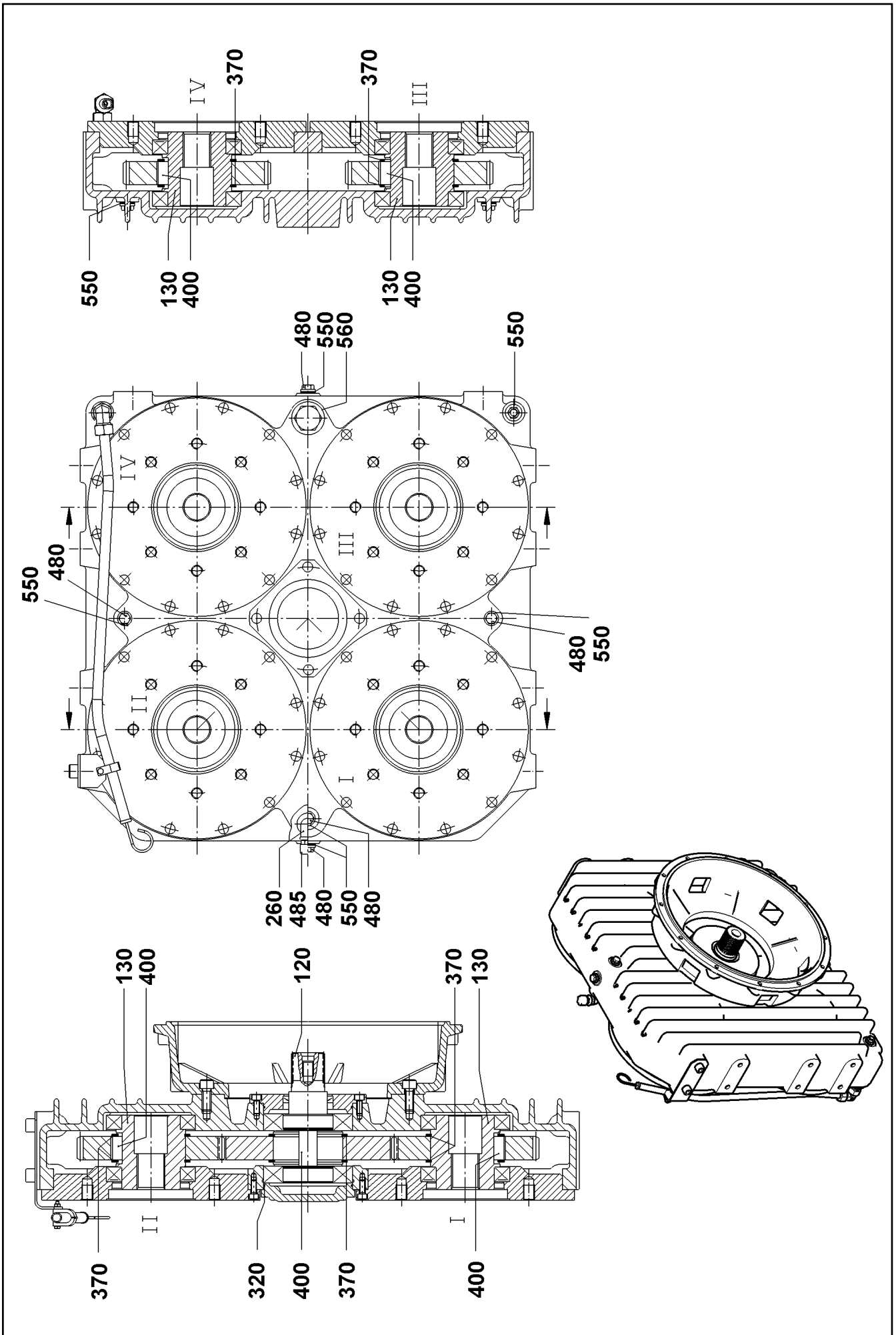
LIEBHERR

etk_en_de_098265 LR 11000

PUMP HOUSING
PUMPENGEHAEUSE

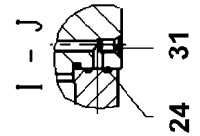
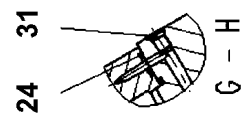
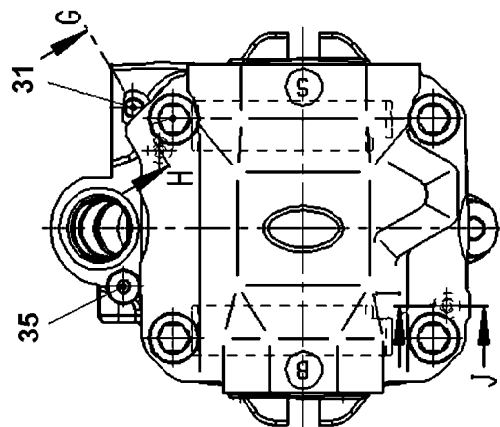
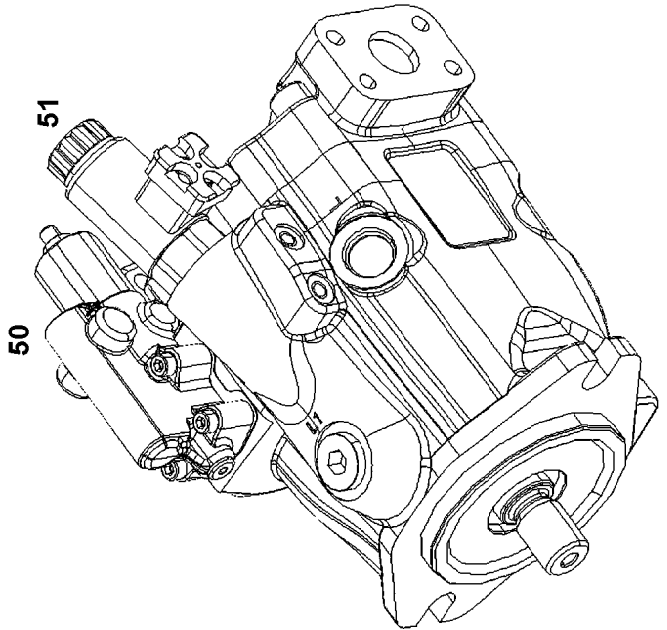
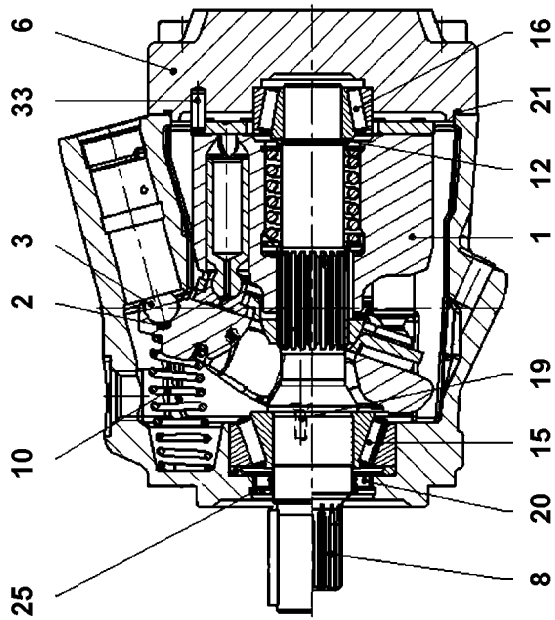
300

10873891



Pos.	Item	Quantity	Description	Bezeichnung
120	571828008	1	SPLINE SHAFT D125X234	ZAHNWELLE
130	10492558	4	PROFILE HOLLOW SHAFT D125/46X134	PROFILHOHLWELLE
170	10802891	1	OIL DIPSTICK	OELMESSSTAB
260	570151708	1	VENTILATION FILTER	ENTLUEFTUNGSFILTER
320	790346914	2	O-RING DIN 3770 150X3	O-RING
370	485529714	10	LOCKING RING DIN 471 125X4	SICHERUNGSRING
400	571827408	10	FITTING KEY DIN 6885 B32X18X40	PASSFEDER
480	504006408	7	SCREW PLUG	VERSCHLUSSSCHRAUBE
485	693113814	1	VENTILATION FILTER	ENTLUEFTUNGSFILTER
550	790347214	9	SEALING RING DIN 7603 A48X55X2 CU	DICHTRING
560	790347214	1	SEALING RING DIN 7603 A48X55X2 CU	DICHTRING

19.1.2021	etk_en_de_098265 LR 11000	<input type="checkbox"/> 302 (2/2)
LIEBHERR	PUMP DISTRIBUTION GEAR PUMPENVERTEILERGETRIEBE	11320826



19.1.2021
099047

LIEBHERR

etk_en_de_098265 LR 11000

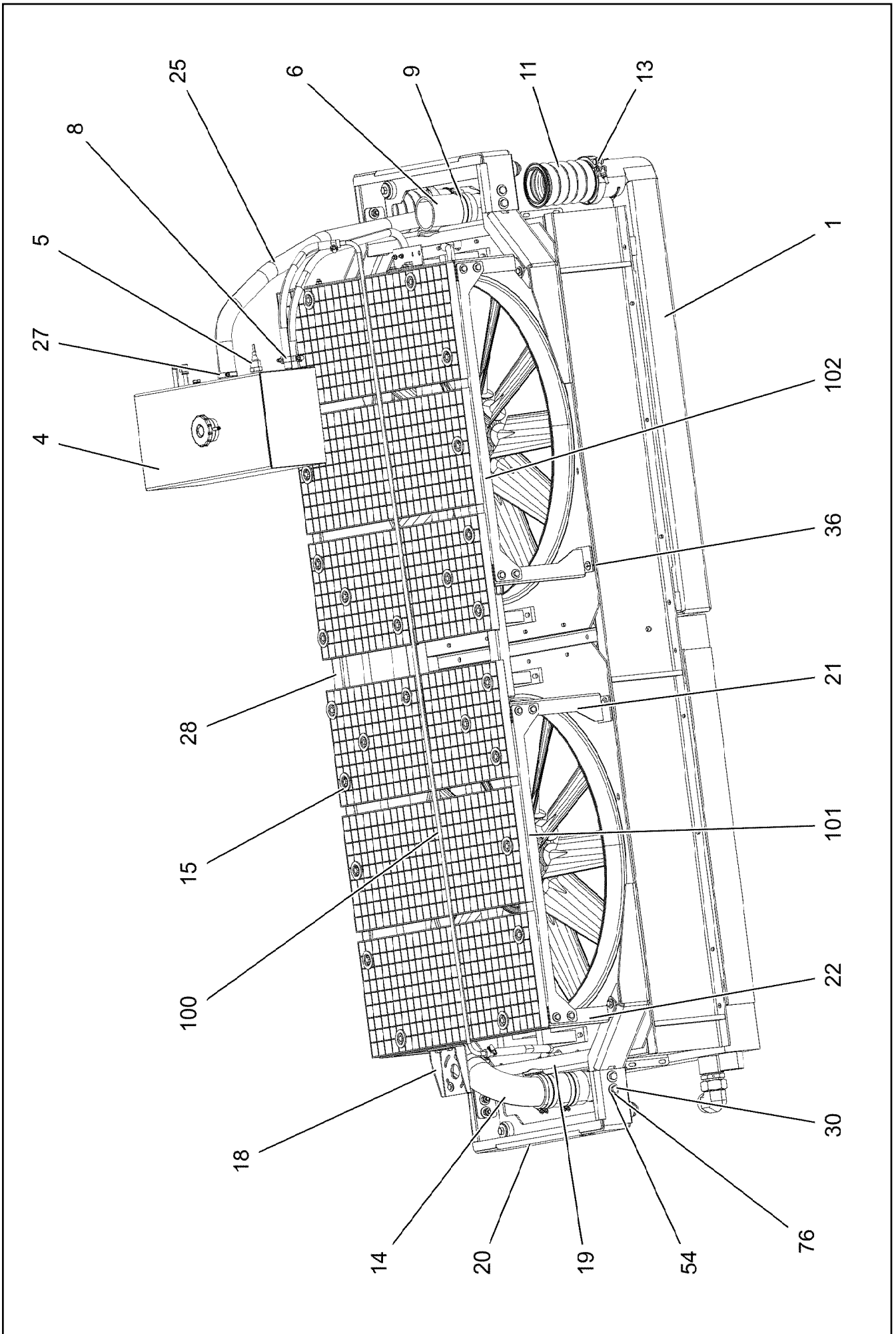
VARIABLE PUMP
VERSTELLPUMPE

303 (1/2)

11314599

Pos.	Item	Quantity	Description	Bezeichnung
1	10871685	1	DRIVING GEAR	TRIEBWERK
2	11340583	1	PRESSURE SPRING 0,6X5,1X4	DRUCKFEDER
3	11485426	1	LIMIT STOP	ANSCHLAG
6	10324854	1	CONNECTING PLATE	ANSCHLUSSPLATTE
8	10220345	1	DRIVE SHAFT	ANTRIEBSWELLE
10	10324859	1	SPRING	FEDER
12	7023472	1	ADJUSTING SHIM	ABSTIMMSCHEIBE
15	7408797	1	TAPERED ROLLER BEARING	KEGELROLLENLAGER
16	7408798	1	TAPERED ROLLER BEARING	KEGELROLLENLAGER
19	10355737	2	COUNTERSUNK SCREW	SENKSCHRAUBE
20	10220348	1	SHAFT SEAL 28X40X6 75V595	WELLENDICHTRING
21	10324867	1	O-RING 120X2,5 V80	O-RING
24	10001114	2	RECTANGULAR SECTION RING 7,65X1,68	RECHTECKRING
25	10220937	1	LOCKING RING AEHNL.DIN 984 40X1,75	SICHERUNGSRING
31	7022127	2	DOUBLE PLUG	DOPPELABREISSSTOPFEN
33	11840110	1	PARALLEL PIN 6X18 St	ZYLINDERSTIFT
35	10115237	1	SCREW PLUG M10X1	VERSCHLUSSSCHRAUBE
50	10871686	1	CONTROL VALVE	STEUERVENTIL
(2)	10297876	1	SEAL	DICHTUNG
(3)	4901159	4	SOCKET HEAD SCREW ISO 4762 M6X30 10.	ZYLINDERSCHRAUBE
51	10871687	1	CONTROL VALVE	STEUERVENTIL
(13)	10450134	1	PROTECTING CAP	SCHUTZKAPPE

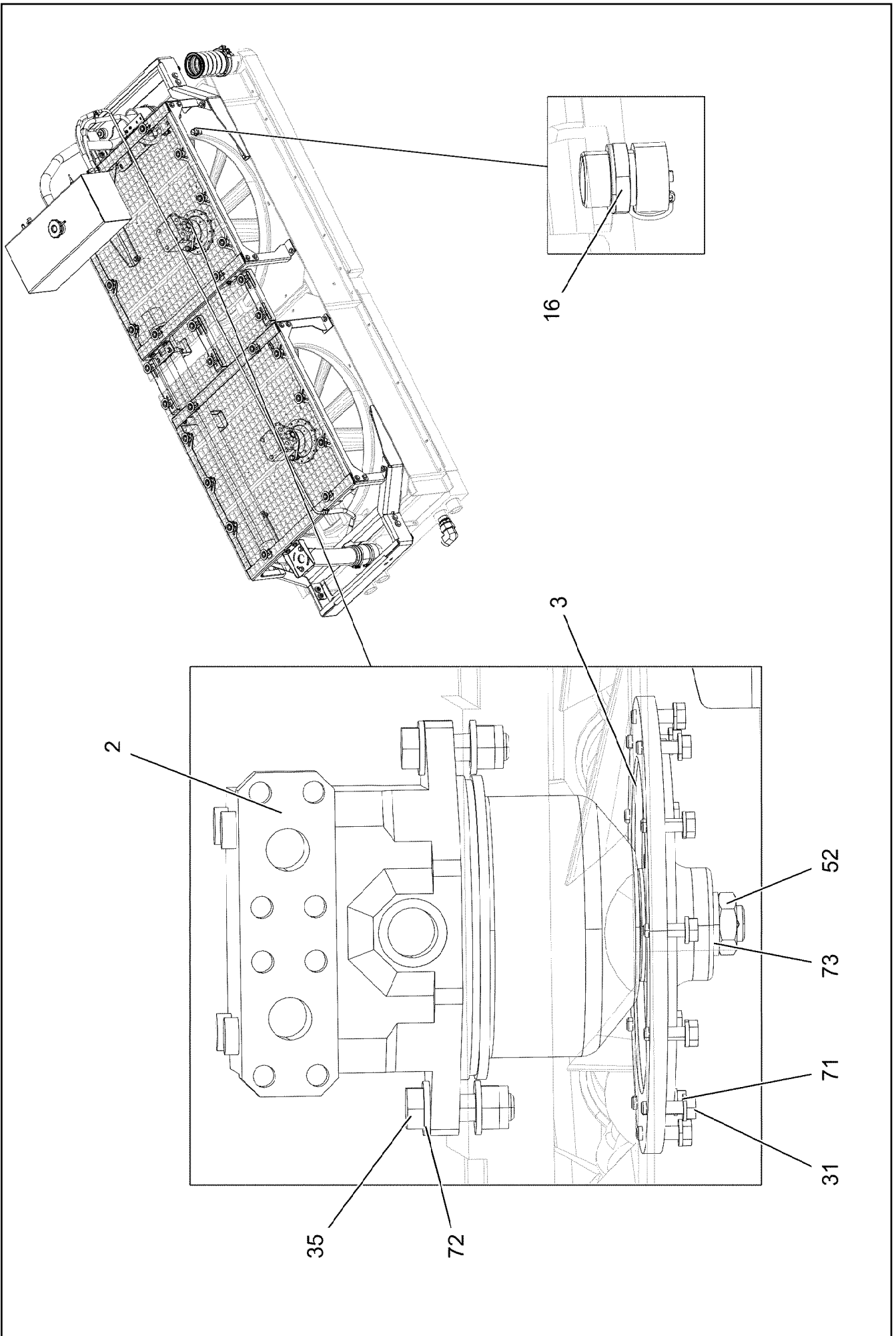
19.1.2021	etk_en_de_098265 LR 11000	<input type="checkbox"/> 304 (2/2)
LIEBHERR	VARIABLE PUMP VERSTELLPUMPE	11314599

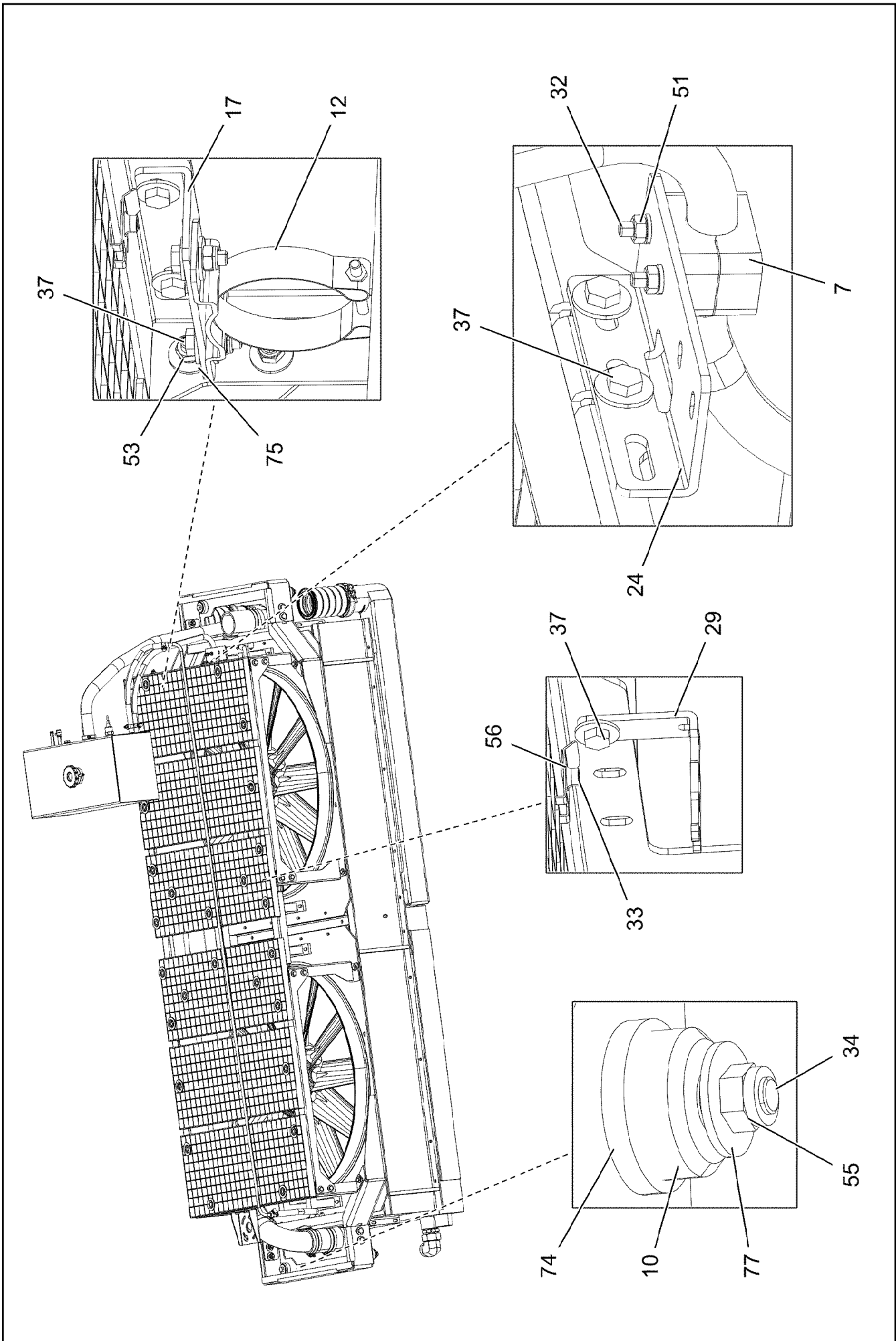


19.1.2021
004282
LIEBHERR

etk_en_de_098265 LR 11000
RADIATOR, PRE-ASSEMBLED
KUEHLER VORM.

305 (1/4)
96032897





19.1.2021
004284

LIEBHERR

etk_en_de_098265 LR 11000

RADIATOR, PRE-ASSEMBLED
KUEHLER VORM.


☐ 307 (3/4)

96032897

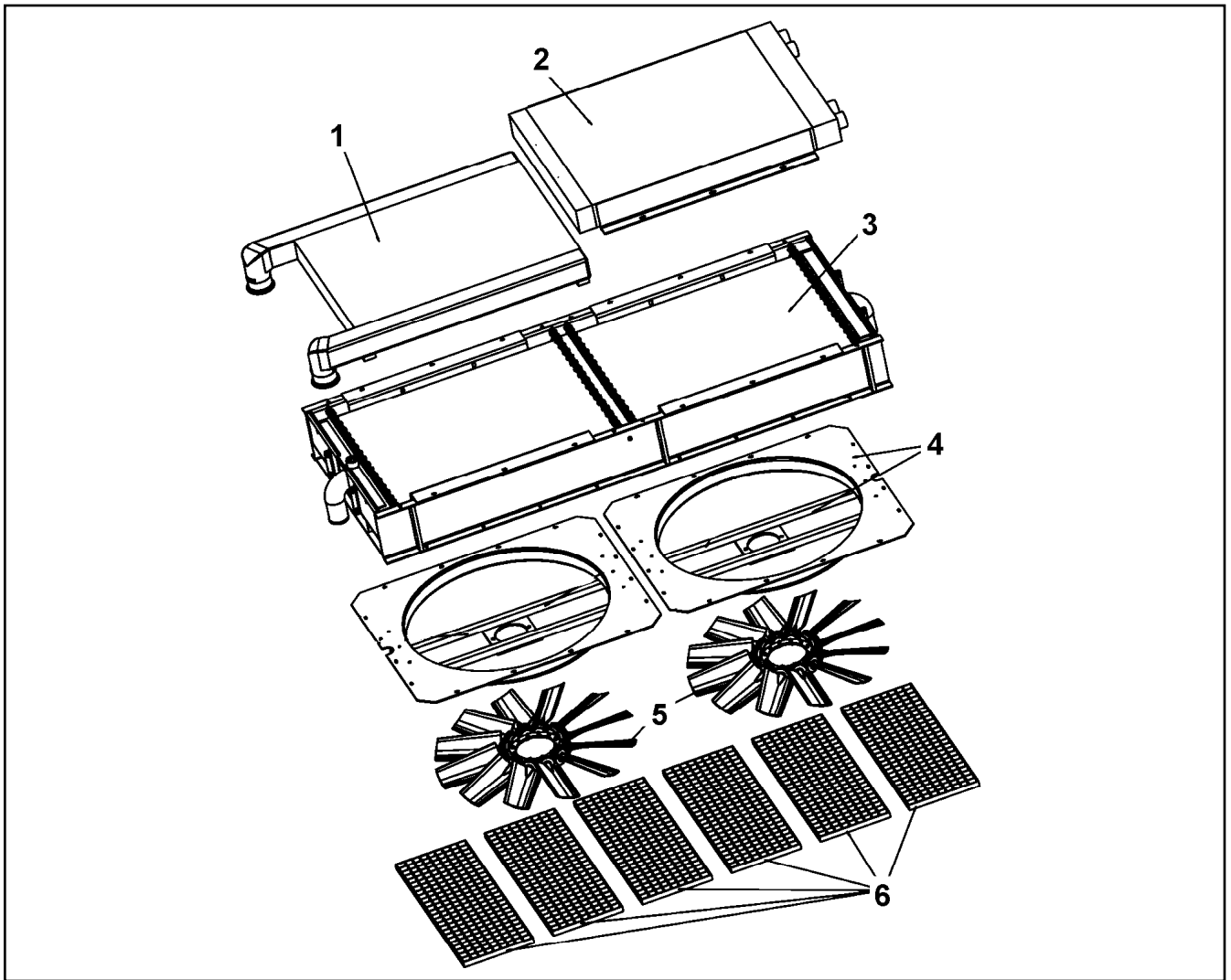
Pos.	Item	Quantity	Description	Bezeichnung
1	12100191	1	RADIATOR UNIT AL ⇒  309	KUEHLERANLAGE
2	10228004	2	HYDRO MOTOR A10FE 28CM³/U SPF ⇒  310	HYDROMOTOR
3	955451608	2	FAN HUB 203 G-ALSI9CU3	LUEFTERNABE
4	10675550	1	EQUALIZING RESERVOIR 27L/20,7L RAL 703 ⇒  311	AUSGLEICHSBEHAELTER
5	10228143	1	LEVEL PROBE L=50 5 V SPF	NIVEAUSONDE
6	550632308	3	FORM HOSE DN80X140	FORMSCHLAUCH
7	602008408	10	CLAMP-HALF DIN 3015-1 L 3 G 20 PP SW	KLEMMHAELFTE
8	11118077	4	HOSE CLAMP 21/16-27/12 W3	SCHLAUCHSCHELLE
9	774218808	6	HOSE CLAMP 90/80-100/12 W3	SCHLAUCHSCHELLE
10	10097496	4	BEARING 48X50 GUMMI 64CR	LAGER
11	10663848	2	CHARGE AIR CORRUGATED HOSE 94X185	LADELUFTWELLSCHLAUCH
12	10337339	3	SWIVEL BOLT BRACKET CLAMP 77-80/80/20	GELENKBANDKONSOLENSCHE
13	10127984	2	RETAINER CLIP 122,5/K1 St/Inox	SPANNSCHELLE
14	97037228	1	WATER PIPE EDELSTAHL	WASSERROHR
15	10100621	26	DISH MOUNTING	TELLERBEFESTIGUNG
16	789011908	1	OIL DRAIN PLUG M26X1,5	OELABLASSSCHRAUBE
17	97037207	2	PLATE 4X140X82 S315MC FE//ZNNI8//CN//T	BLECH
18	97037209	1	PLATE 4X187X168 S315MC FE//ZNNI8//CN//T	BLECH
19	97037210	2	PLATE 5X759X204 S355MC	BLECH
20	968484708	2	PLATE WELDED	BLECH SCHWK.
21	97037212	2	PLATE 4X421X981 S315MC FE//ZNNI8//CN//T	BLECH
22	97037213	2	PLATE 4X942X308 S315MC FE//ZNNI8//CN//T	BLECH
24	97037215	1	PLATE 4X140X83 S315MC FE//ZNNI8//CN//T	BLECH
25	96033646	1	HOSE LINES	SCHLAUCHLEITUNGEN
(1)	96033661	1	HOSE CPL. CONTI KWS 32X1500	SCHLAUCH KPL.
(2)	96033662	1	HOSE CPL. CONTI KWS 12X460	SCHLAUCH KPL.
(3)	96033664	1	HOSE CPL. CONTI KWS 12X1240	SCHLAUCH KPL.
(4)	96033667	1	HOSE CPL. CONTI KWS 12X620	SCHLAUCH KPL.
27	550849508	2	HOSE CLAMP 41/35-50/12 W3	SCHLAUCHSCHELLE
28	97043395	3	PLATE 3X338X91 S355MC FE//ZNNI8//CN//T	BLECH
29	97044966	2	PLATE 4X138X20 S315MC FE//ZNNI8//CN//T	BLECH
30	11642358	8	HEX SCREW ISO 4017 M10X30 8.8 FLZN SP	SECHSKANTSCHRAUBE
31	11644899	24	HEX SCREW ISO 4017 M6X20 8.8 480H SPF	SECHSKANTSCHRAUBE
32	10875592	2	SOCKET HEAD SCREW ISO 4762 M6X45 8.8	ZYLINDERSCHRAUBE
33	11651579	26	HEX SCREW ISO 4014 M8X40 8.8 480H SPF	SECHSKANTSCHRAUBE
34	10875507	4	HEX SCREW ISO 4014 M12X75 8.8 FLZN SP	SECHSKANTSCHRAUBE
35	11645384	4	HEX SCREW ISO 4017 M12X40 8.8 FLZN SP	SECHSKANTSCHRAUBE
36	11826527	12	HEX SCREW ISO 4017 M8X30 8.8 480H SPF	SECHSKANTSCHRAUBE
37	10197831	40	HEX SCREW ISO 4017 M8X25 8.8 ZNNI-480	SECHSKANTSCHRAUBE
51	10197764	2	HEX NUT ISO 4032 M6 10 ZNNI-480H SPF	SECHSKANTMUTTER
52	12100243	2	HEX NUT AEHNL.ISO 4035 UNF5/8X18 GRA	SECHSKANTMUTTER
53	10875614	48	HEX NUT DIN 985 M8 8 480H SPF	SECHSKANTMUTTER
54	10197769	8	HEX NUT DIN 985 M10 8 ZNNI-480H SPF	SECHSKANTMUTTER
55	10875607	8	HEX NUT DIN 985 M12 8 FLZN SPF	SECHSKANTMUTTER
56	12100332	26	SHEET METAL NUT M8 480H SPF	BLECHMUTTER
71	10197771	36	WASHER ISO 7089 6 200HV ZNNI-480H SPF	SCHEIBE
72	10289804	8	WASHER ISO 7089 12 300HV FLZN SPF	SCHEIBE
73	11691326	2	WASHER ISO 7092 16 300HV FLZN SPF	SCHEIBE
74	12100263	4	WASHER DIN 7989-2 30 100HV-ST FLZN SP	SCHEIBE
75	11140469	104	WASHER ISO 7093-1 8 200HV 480H SPF	SCHEIBE
76	11491889	16	WASHER ISO 7093-1 10 300HV FLZN SPF	SCHEIBE
77	11182717	8	WASHER ISO 7093-1 12 300HV FLZN SPF	SCHEIBE
100	96033014	1	PIPELINES	ROHRLEITUNGEN
(10)	97115919	1	TUBE BENT 12.0X2353 X5CRNI18-10	ROHR GEBOGEN
101	97115821	2	PLATE 4X860X161 S315MC FE//ZNNI8//CN//T	BLECH
102	97115822	2	PLATE 4X860X161 S315MC FE//ZNNI8//CN//T	BLECH

19.1.2021

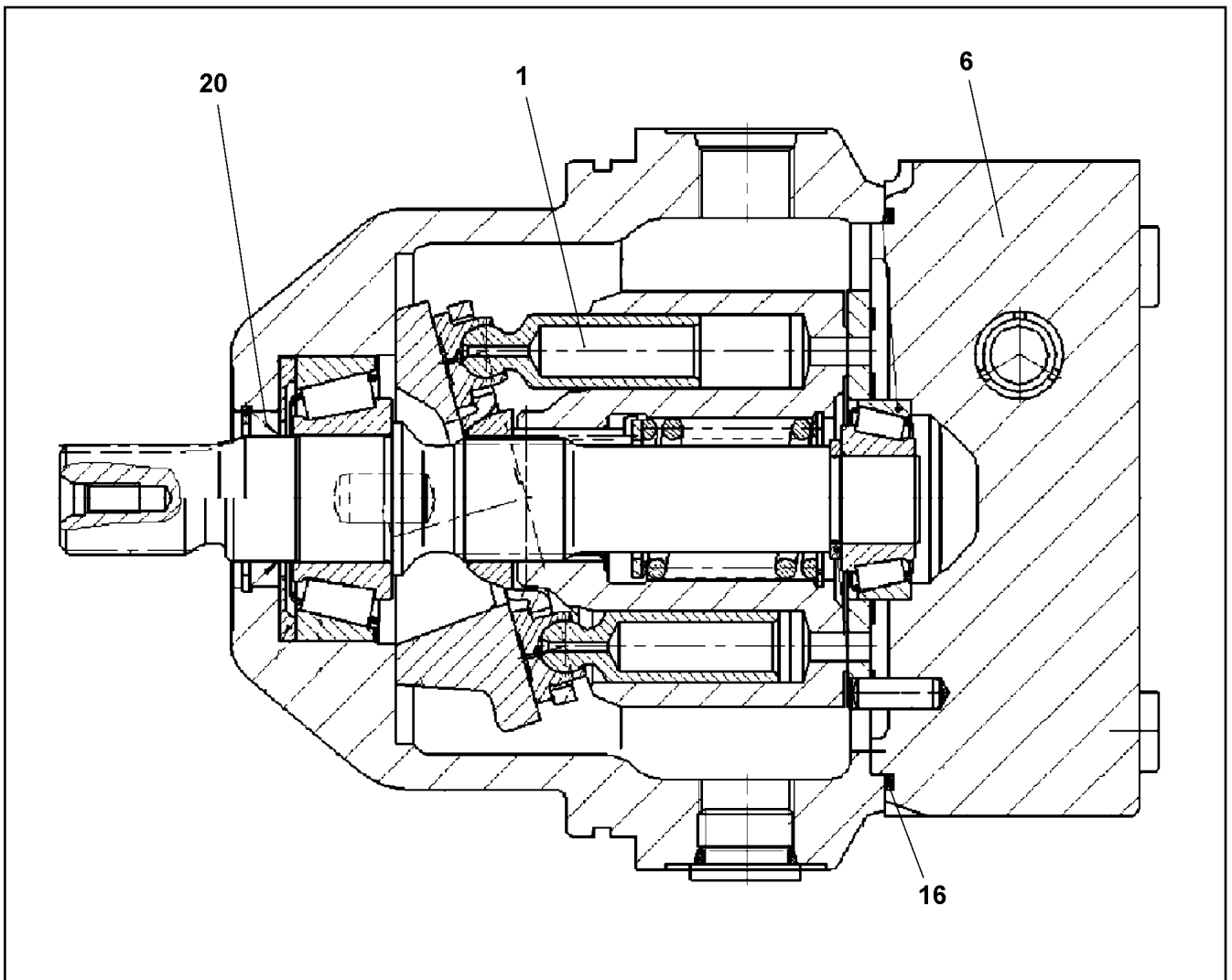
etk_en_de_098265 LR 11000

 308 (4/4)**LIEBHERR**RADIATOR, PRE-ASSEMBLED
KUEHLER VORM.

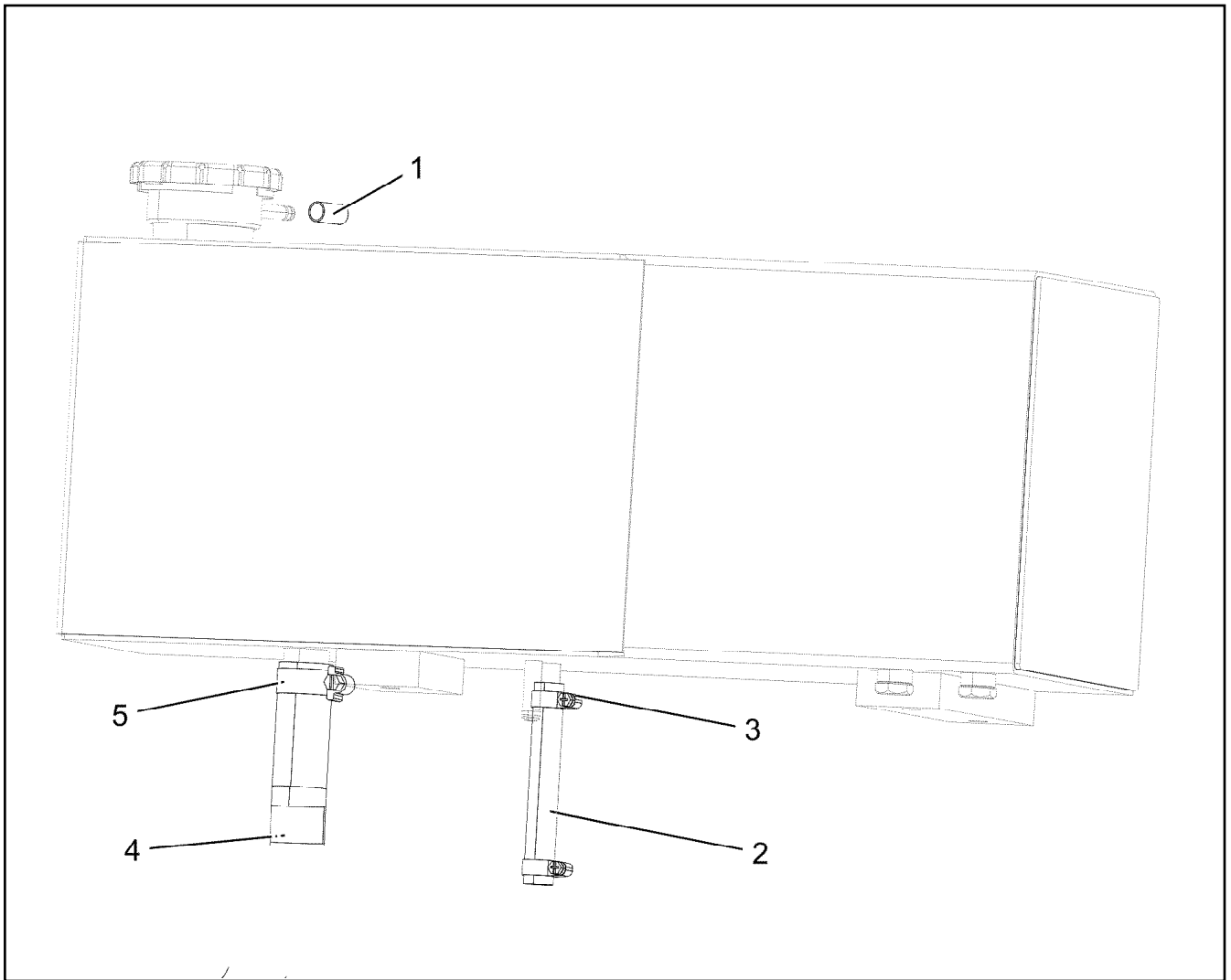
96032897




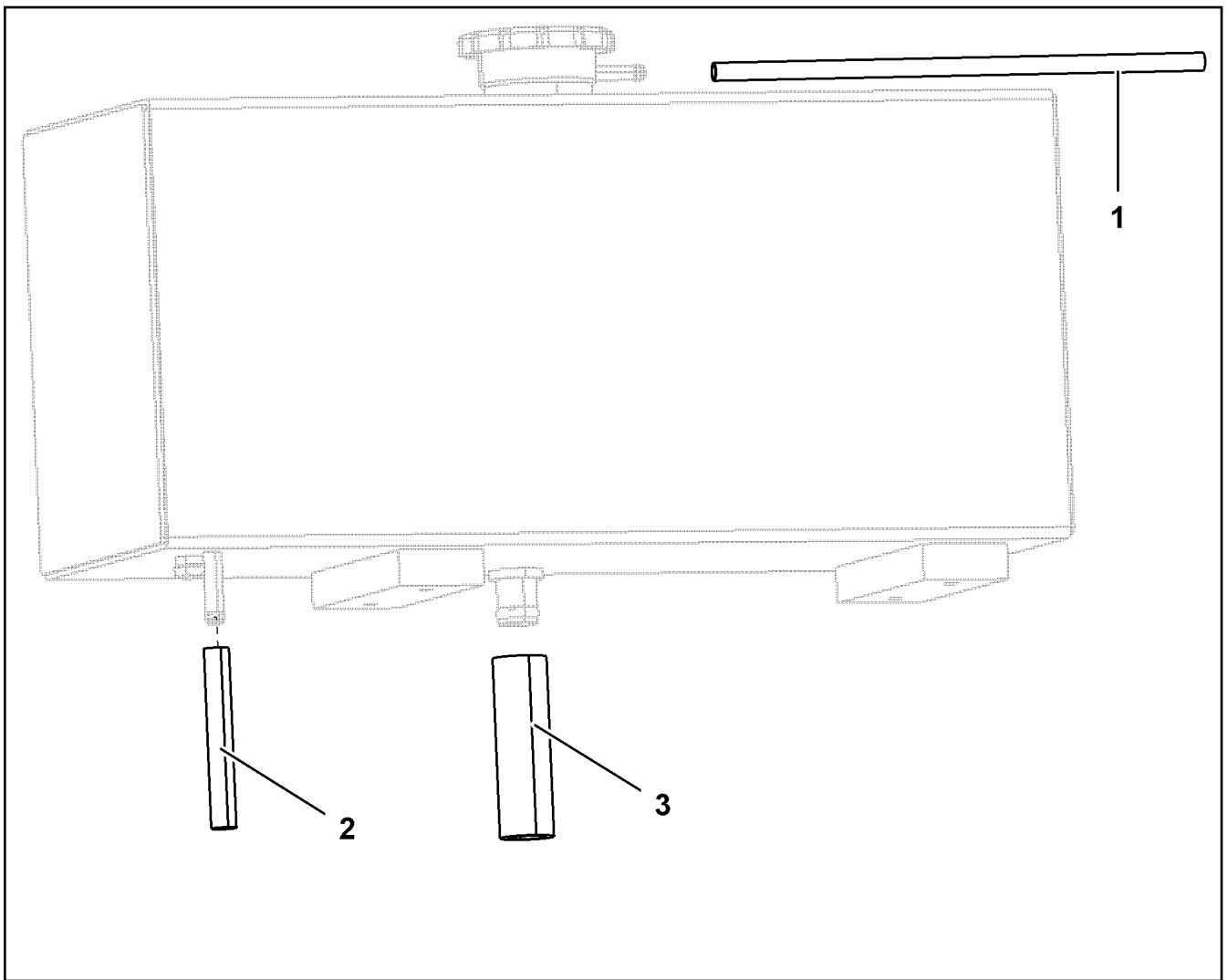
Pos.	Item	Quantity	Description	Bezeichnung
1	11005448	1	CHARGE AIR COOLER	LADELUFTKUEHLER
2	11005447	1	OIL COOLER	OELKUEHLER
3	10873302	1	WATER COOLER	WASSERKUEHLER
4	11005445	2	AERATOR	BELUEFTUNGSEINRICHTUNG
(1)	11005449	1	FAN COWL	LUEFTERHAUBE
(2)	11005450	1	MOTOR SEAT	MOTORAUFNAHME
5	10355573	2	FAN PAG	LUEFTER
6	10429935	6	GRATING 835X314X25/2 ALU	GITTERROST



Pos.	Item	Quantity	Description	Bezeichnung
1	10008433	1	DRIVING GEAR	TRIEBWERK
6	10663801	1	CONNECTING PLATE	ANSCHLUSSPLATTE
20	10008419	1	SHAFT SEAL	WELLENDICHTRING
22	10008091	1	O-RING 110X2,5 V80	O-RING



Pos.	Item	Quantity	Description	Bezeichnung
1	550607208	1	END COVER 60	VERSCHLUSSDECKEL
999	96004429	1	HOSES ⇒  312	SCHLAEUICHE



Pos.	Item	Quantity	Description	Bezeichnung
1	10873085	1	COOLING WATER HOSE DN8-CONTI-KWS	KUEHLWASSERSCHLAUCH
2	7363116	1	HOSE DIN 73411 10X3,5 EPDM	SCHLAUCH
3	4981029	2	HOSE CLAMP DIN 3017-2 17/16 - 18/12 W1-2	SCHLAUCHSCHELLE
4	4901428	1	HOSE DIN 73411 32X4 EPDM	SCHLAUCH
5	774208508	2	HOSE CLAMP 32/25-40/12 W3	SCHLAUCHSCHELLE

19.1.2021
099948

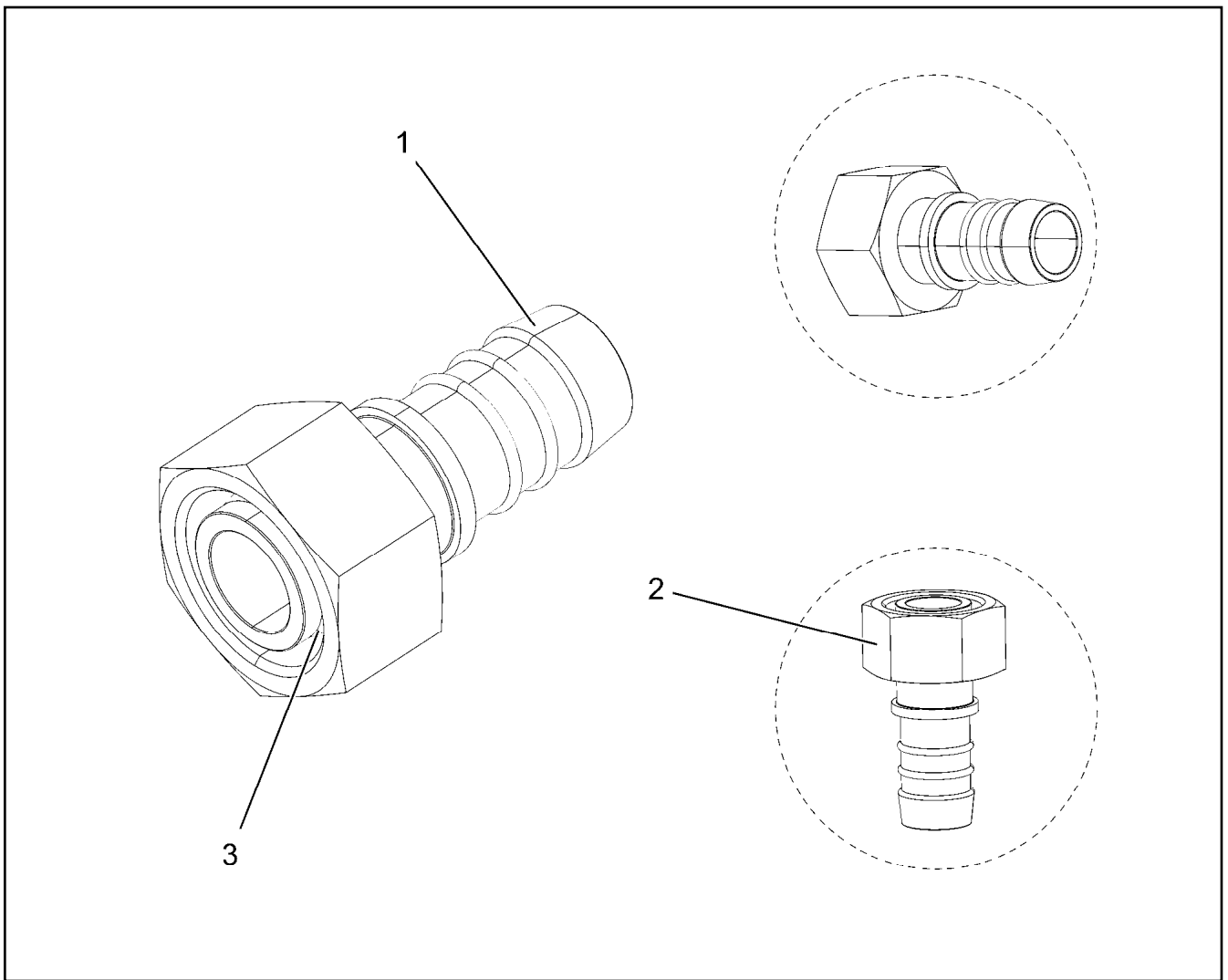
LIEBHERR

etk_en_de_098265 LR 11000

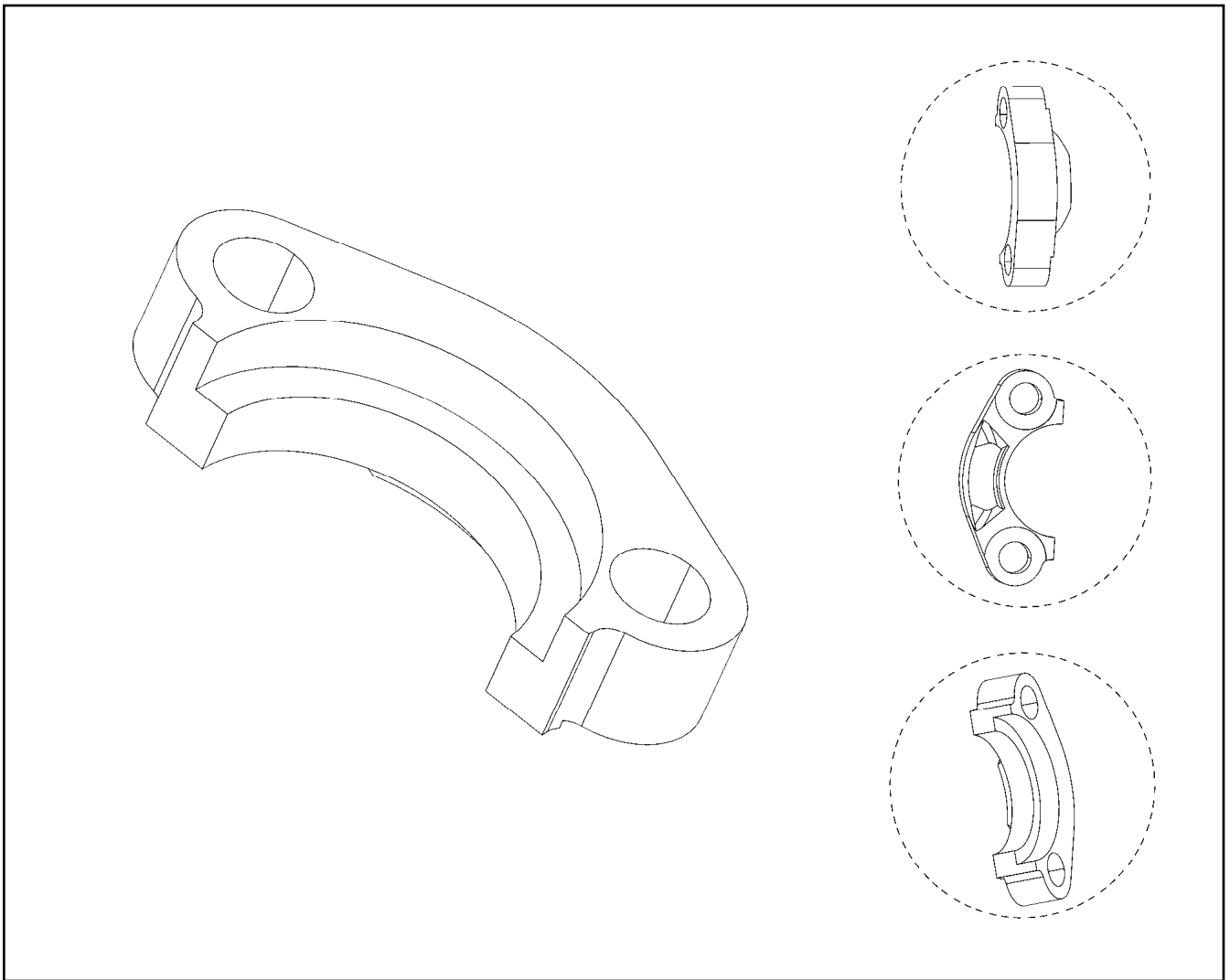
HOSES
SCHLAEUCHE

312


96004429



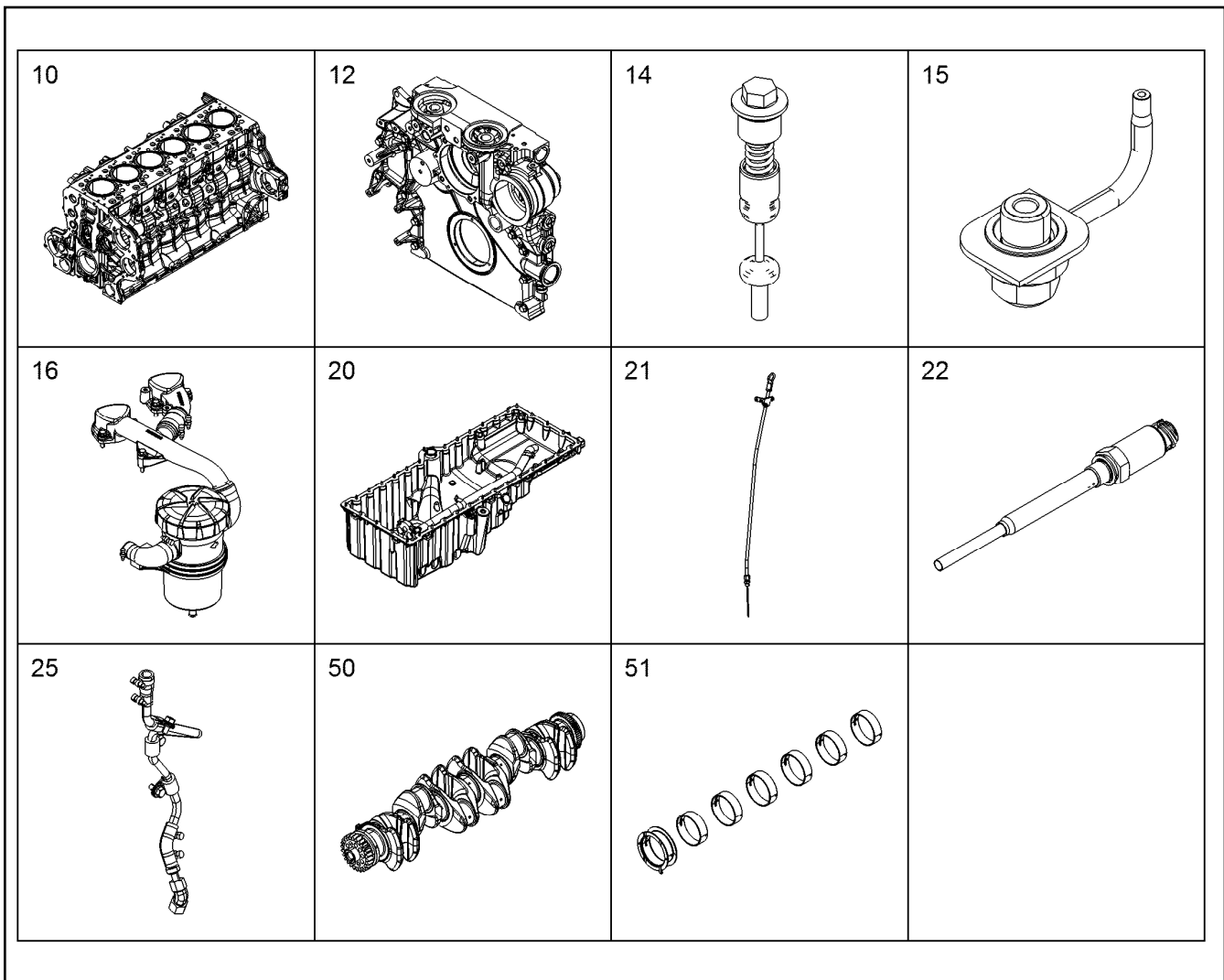
Pos.	Item	Quantity	Description	Bezeichnung
1	550601908	1	HOSE CONNECTION SAL20/22 EDELSTAHL	SCHLAUCHVERBINDUNG
2	477402608	1	BOX NUT DIN 3870 AL22 A3P	UEBERWURFMUTTER
3	477102808	1	PROFILE RING PR22-L A3P	PROFILRING



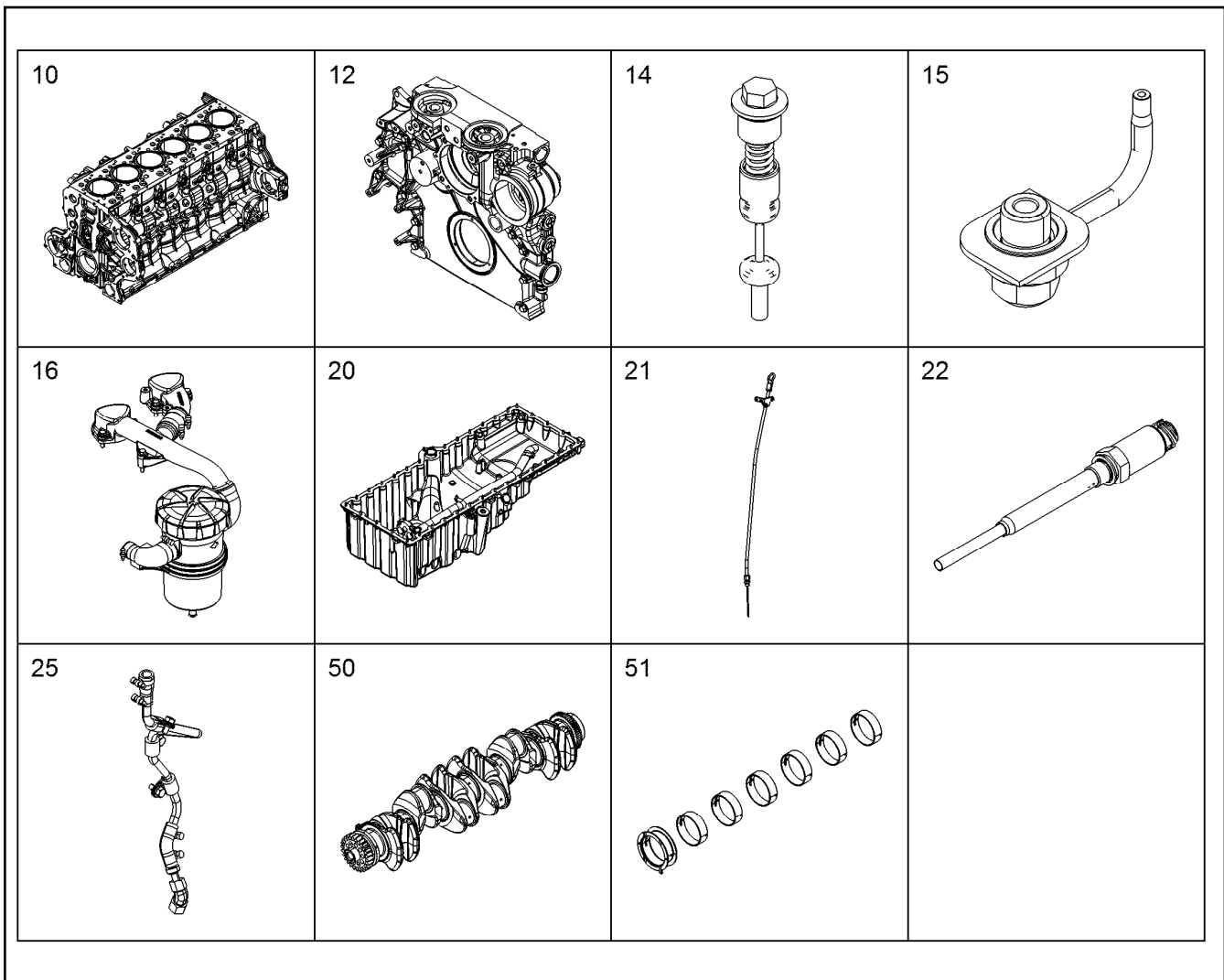
Pos.	Item	Quantity	Description	Bezeichnung
1	510586708	1	O-RING ARP 568 37,69X3,53 NBR90	O-RING

Pos.	Item	Quantity	Description	Bezeichnung
1	12857091	1	DIESEL ENGINE D9508 A7-04 SPF ⇒  316	DIESELMOTOR

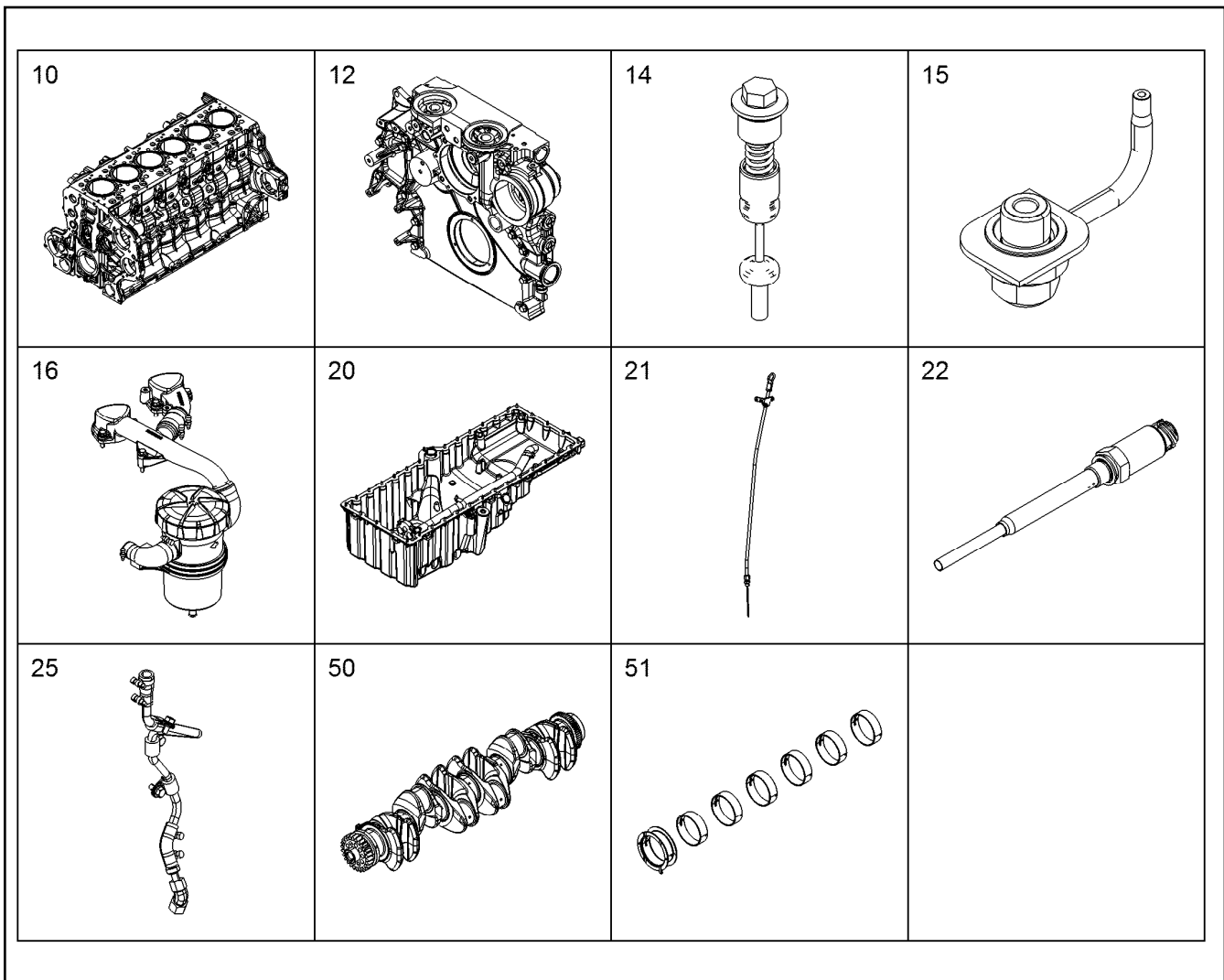
19.1.2021	etk_en_de_098265 LR 11000	 315
LIEBHERR	DIESEL ENGINE PURCHASED PARTS DIESELMOTOR KAUFTEIL	918861608










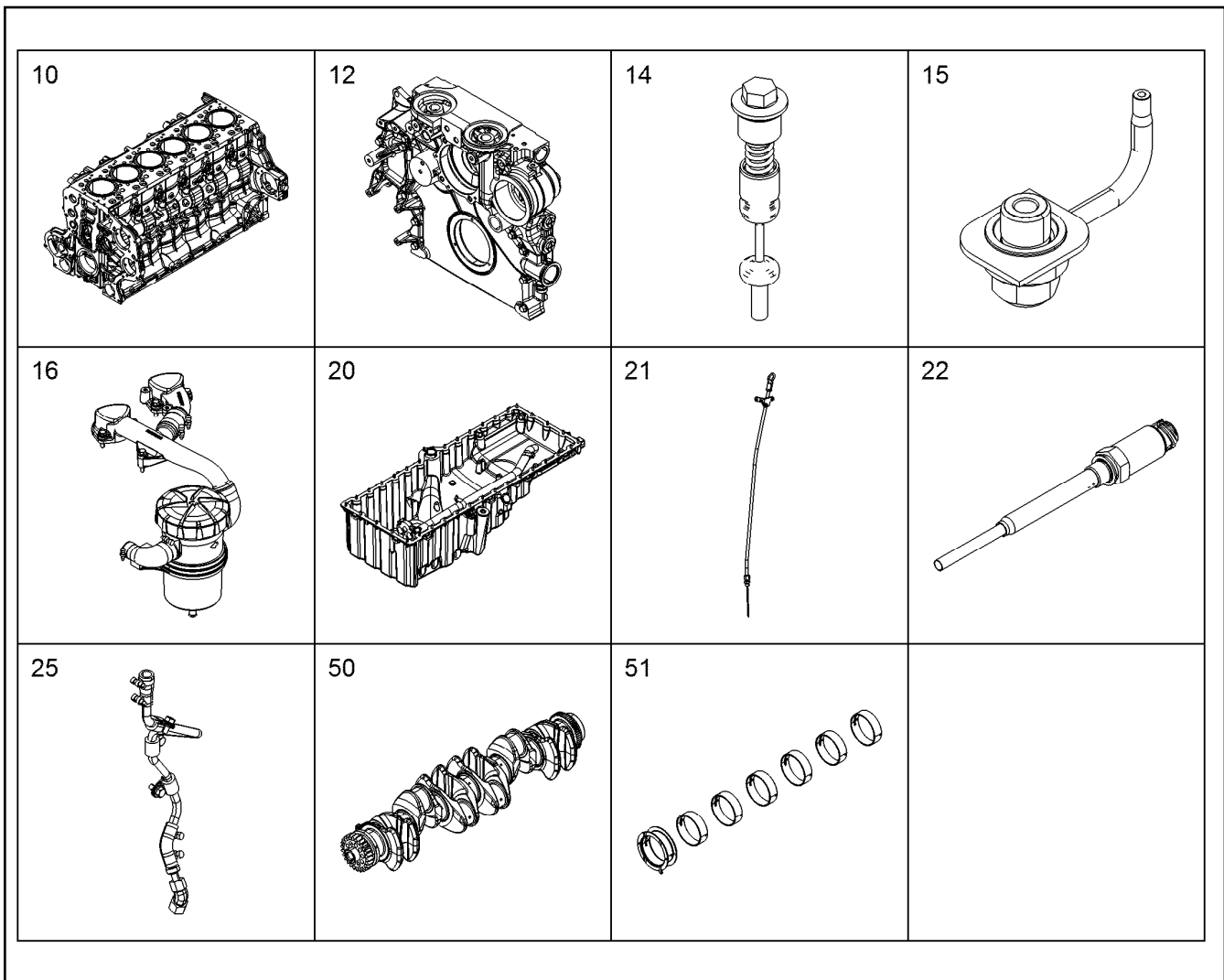
Pos.	Item	Quantity	Description	Bezeichnung
10	12405454	1	CRANKCASE CPL. WITH CYLINDER V-MOTO ⇒  323	KURBELGEHAEUSE KPL. MIT ZY
12	9078462	1	POWER UNIT SUPPORT ATTACHMENT ⇒  325	AGGREGATETRAEGER ANBAU
14	10141769	1	FINAL CONTROL VALVE ⇒  326	ENDREGELVENTIL
15	10142096	8	PISTON COOLING ⇒  327	KOLBENKUEHLUNG
16	10141843	1	CRANKCASE BREATHER ASSEMBLY ⇒  328	KURBELGEHAEUSEENTLUEFT.
17	12807045	1	LOCKING PIECES ⇒  331	VERSCHLUSSTEILE
20	10134887	1	OIL SUMP WITH FASTENING V-MOTOR/D9 ⇒  333	OELWANNE MIT BEFEST.
21	10137870	1	OIL DIPSTICK CPL. ⇒  334	OELMESSSTAB KPL.
22	10135392	1	LEVEL SENSOR L=195 24V ⇒  335	NIVEAUGEBER
50	10130808	1	CRANKSHAFT WITH GEAR V-MOTORXD950 ⇒  336	KURBELWELLE MIT ZAHNRAD
51	10128540	1	CRANKSHAFT BEARINGS ⇒  337	KURBELWELLENLAGERUNG
52	10141874	1	RK CRANKSHAFT SEAL D9500 A7	RS KURBELWELLENDICHTUNG
53	10147666	1	DRIVING PARTS ⇒  338	ANTRIEBSTEILE M.SCHWINGU



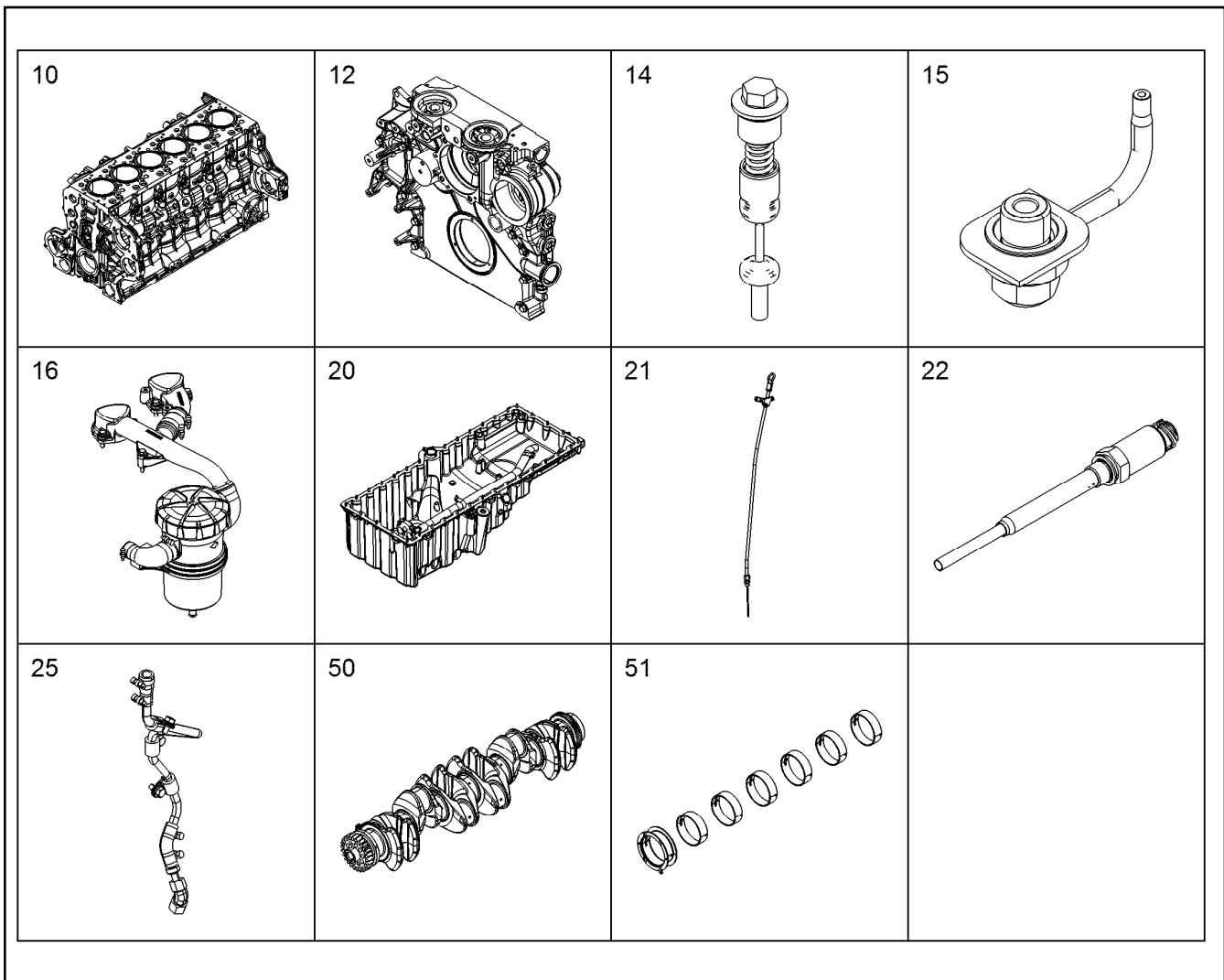
Pos.	Item	Quantity	Description	Bezeichnung
60	10116876	8	CONNECTING ROD ASSEMBLY V-MOTORX9 ⇒  341	PLEUELSTANGE ANBAU
70	12403787	8	PISTON CPL. V-MOTORX128	KOLBEN KPL.
(1)	12403786	1	PISTON V-MOTORX128 42CrMo4+N	KOLBEN
(3)	10145869	1	KB-RING 128X119,1X3,5	KB-RING
(4)	11428101	1	PISTON RING MG 128X117,8X2,5 F14	M-RING
(5)	10145868	1	DSF RING 128X120,1X3,5	DSF-RING
(6)	10148692	1	PISTON BOLT 55X80 16MnCr5	KOLBENBOLZEN
(7)	10027648	2	SNAP RING 55X2 Fst	SPRENGRING
80	12402357	8	CYLINDER HEAD ASSEMBLY V-MOTOR	ZYLINDERKOPF ANBAU
81	10118060	8	ROCKER ARMS DEVICE CPL. NEIN ⇒  342	KIPPHEBELWERK KPL.
82	10122645	5	CYLINDER HEAD COVER ASSEMBLY ⇒  344	ZYLINDERKOPFDECKEL ANBAU
83	10122640	1	CYLINDER HEAD COVER ASSEMBLY ⇒  345	ZYLINDERKOPFDECKEL ANBAU
84	10122646	1	CYLINDER HEAD COVER ASSEMBLY ⇒  349	ZYLINDERKOPFDECKEL ANBAU
85	10122659	1	CYLINDER HEAD COVER ASSEMBLY ⇒  350	ZYLINDERKOPFDECKEL ANBAU
100	10122940	1	CAMSHAFT CPL. V-MOTORXD9508 ⇒  352	NOCKENWELLE KPL.
110	10116320	8	CONTROL PARTS ⇒  353	STEUERUNGSTEILE
130	11365191	1	OIL MODULE ASSEMBLY	OELMODULANBAU



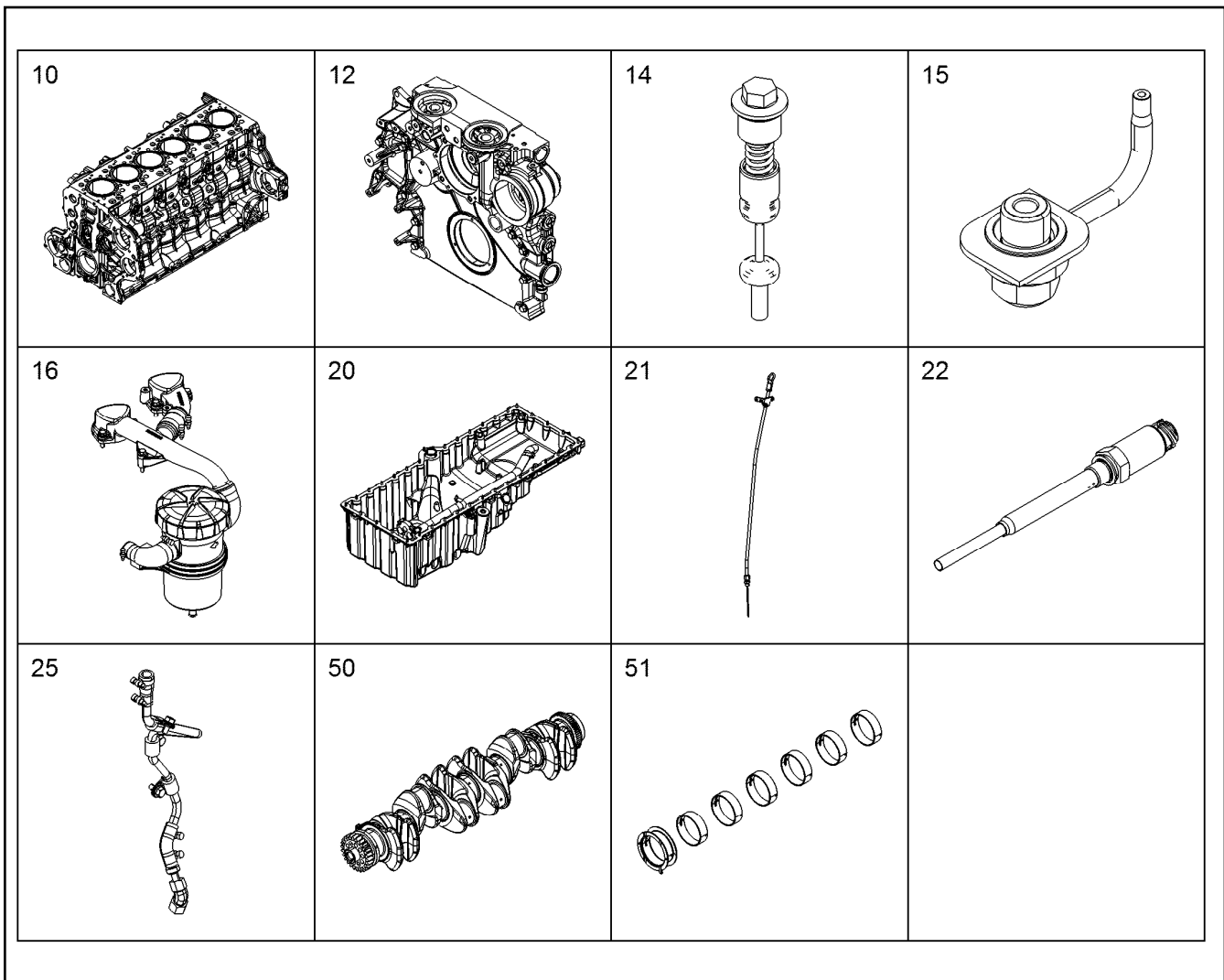
Pos.	Item	Quantity	Description	Bezeichnung
140	10116165	1	LUBE OIL PUMP WITH FASTENING B=24 ⇒  354	SCHMIEROELPUMPE MIT BEFE
171	10150858	1	HIGH PRESSURE PUMP W.FASTENING V-M ⇒  355	HOCHDRUCKPUMPE MIT BEFE
180	11363553	1	DRIVE FOR HIGH PRESSURE PUMP ⇒  358	ANTRIEB FUER HOCHDRUCKPU
190	10152866	8	INJECTOR WITH FASTENING LI2.7-20-SF-1 ⇒  359	INJEKTOR MIT BEFEST.
191	10139422	8	HIGH PRESSURE CONNECTOR LCRC-V 42 ⇒  361	DRUCKROHRSTUTZEN
200	10138091	1	FUEL-PREFILTER ASS. ⇒  362	KRAFTSTOFFVORFILTERANBA
201	10126724	1	FUEL FINE-FILTER ASSEMBLY ⇒  364	KRAFTSTOFF-FEINFILTERANBA
212	12474356	1	FUEL LINES	KRAFTSTOFFLEITUNGEN
213	11420510	1	HIGH PRESSURE PIPE ASSEMBLY V-MOTO	DRUCKLEITUNG ANBAU
(1)	11444647	2	HIGH PRESSURE RAIL	DRUCKROHR RAIL
(2)	10145527	4	INJECTION LINE V-MOTORXD9508	EINSPRITZLEITUNG
(3)	10145526	2	INJECTION LINE V-MOTORXD9508	EINSPRITZLEITUNG
(4)	11378897	2	INJECTION LINE V-MOTORXD9508/D9	EINSPRITZLEITUNG
(5)	10145529	1	INJECTION LINE V-MOTORXD9508	EINSPRITZLEITUNG
(6)	10145528	1	INJECTION LINE V-MOTORXD9508	EINSPRITZLEITUNG
(7)	10140086	4	CLAMP 8	SHELLE
(8)	11394101	2	HOLDER	HALTER
(9)	11658660	2	HEX SCREW EN 1665 M8X40 8.8 480H SPF	SECHSKANTSCHRAUBE
(10)	11656992	2	HEX SCREW EN 1665 M8X16 8.8 480H SPF	SECHSKANTSCHRAUBE















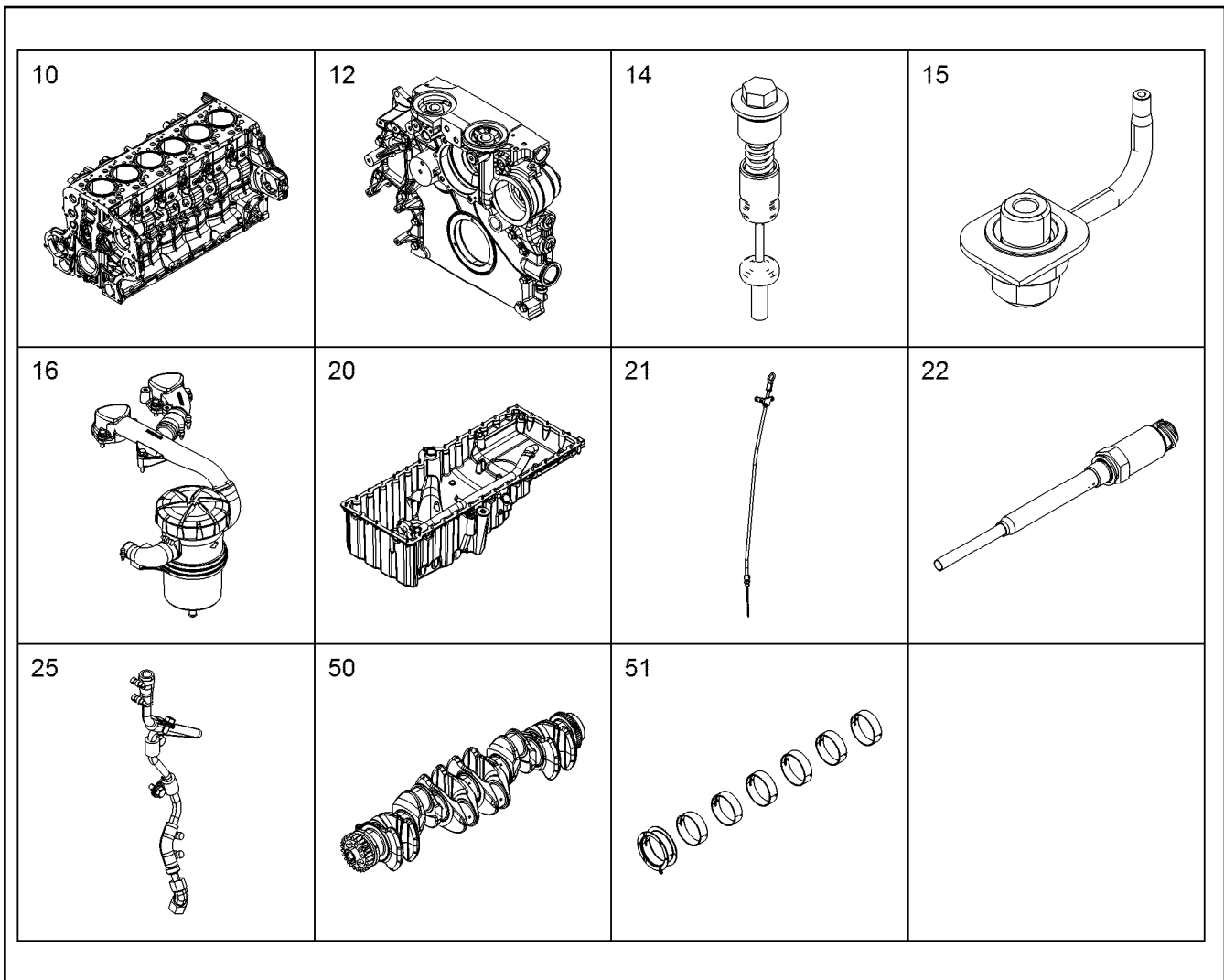
Pos.	Item	Quantity	Description	Bezeichnung
(11)	11626068	2	HEX SCREW EN 1665 M10X40 8.8 FLZN SPF	SECHSKANTSCHRAUBE
(12)	10197760	2	HEX NUT ISO 4032 M8 10 ZNNI-480H SPF	SECHSKANTMUTTER
(13)	11002807	2	HEX NUT ISO 4032 M10 10 FLZN SPF	SECHSKANTMUTTER
214	10143726	1	LEAK OIL LINE ADD-ON ⇒  366	LECKOELLEITUNG ANBAU
220	11408565	1	AIR INTAKE ASSEMBLY V-MOTORXD9508	LUFTANSAUGUNG ANBAU
(1)	10150607	1	AIR INTAKE PIPE LEFT V-MOTORXD9508	LUFTANSAUGROHR LINKS
(2)	10150606	1	AIR INTAKE PIPE RIGHT V-MOTORXD9508	LUFTANSAUGROHR RECHTS
(3)	10140994	1	CONNECTING LINE V-MOTORXD9508	VERBINDUNGSLEITUNG
(4)	7380773	1	O-RING ISO 3601-1 104,37X3,53 FKM 70	O-RING
(5)	10118991	1	SEAL FPM 42	DICHTUNG
(6)	12207561	8	HEX SCREW EN 1665 M10X100 10.9 FLZN	SECHSKANTSCHRAUBE
(7)	12211808	2	DOUBLE-ENDED STUD DIN 939 M10X45 10.9	STIFTSCHRAUBE
(8)	10299567	4	HEX SCREW EN 1665 M8X30 10.9 480H	SECHSKANTSCHRAUBE
(9)	12215460	1	HEX NUT EN 1661 M10 10 FLZN	SECHSKANTMUTTER
(10)	10299582	6	HEX SCREW EN 1665 M10X35 10.9 FLZN SP	SECHSKANTSCHRAUBE
(100)	10285708	1	GREASE NBU 30 1KG DOSE	FETT
221	10122793	1	INTAKE STACK ASSEMBLY V-MOTORXD95 ⇒  367	ANSAUGSTUTZEN ANBAU
222	10154796	1	INTAKE STACK ASSEMBLY V-MOTORXD950 ⇒  368	ANSAUGSTUTZEN ANBAU
230	10141830	1	CHARGE AIR LINE ASSEMBLY ⇒  369	LADELUFTLEITUNG ANBAU
231	12421642	1	CONNECTING LINE ADD-ON V-MOTORXD9	VERBINDUNGSLEITUNG ANBAU
260	9078314	2	HEATING FLANGE ADD-ON ⇒  370	HEIZFLANSCH ANBAU



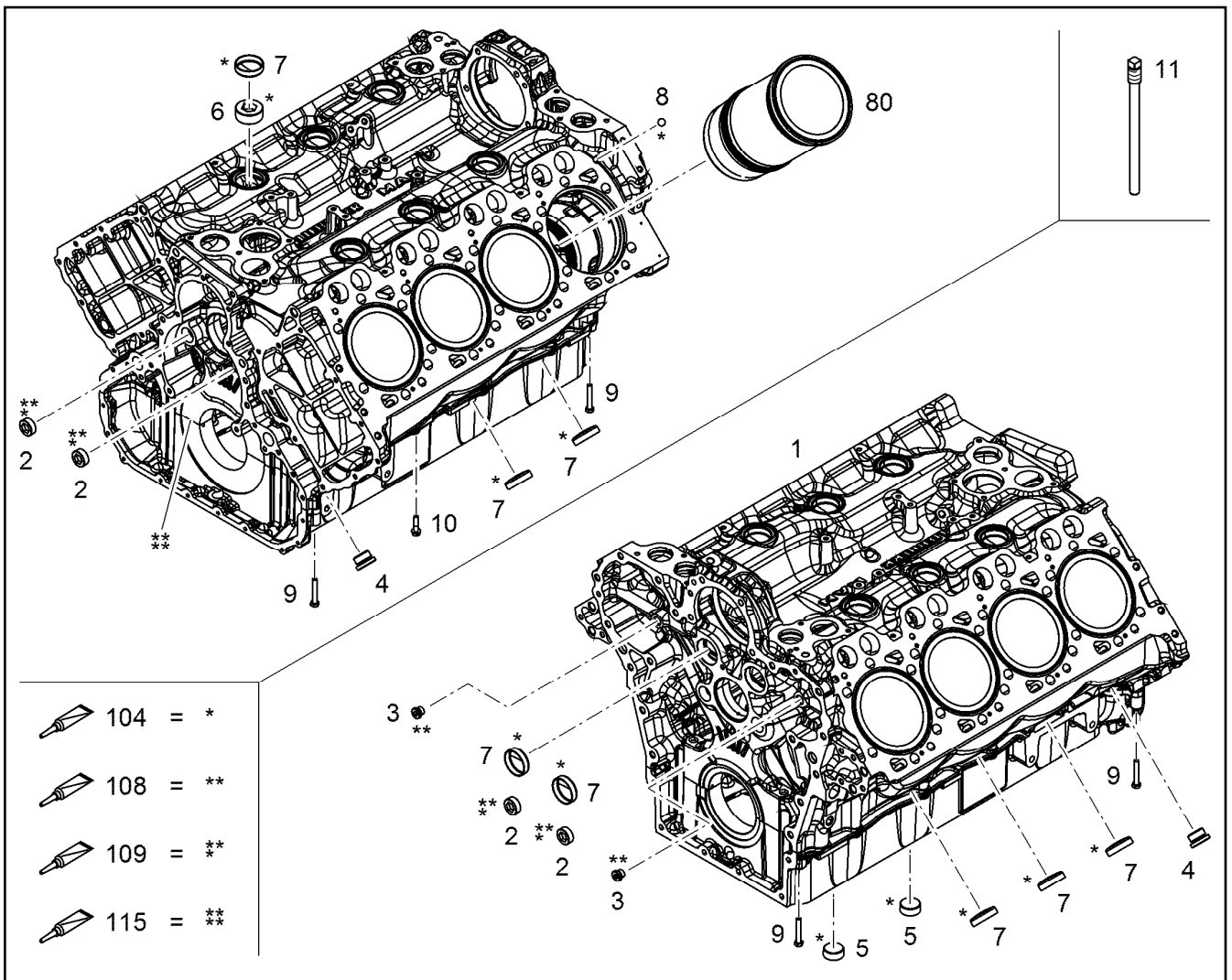
Pos.	Item	Quantity	Description	Bezeichnung
330	10126103	1	INSTALLATION BRAKE COMPRESSOR ⇒  372	LUFTPRESSER ANBAU
334	10141807	1	ACCESSORIES AIR COMPRESSOR ⇒  374	ANBAUTEILE LUFTPRESSER
337	10141838	1	LOCKING PIECES ⇒  375	VERSCHLUSSTEILE
370	12490129	1	WATER PUMP WITH FASTENING V-MOTOR	WASSERPUMPE MIT BEFEST.
372	11348849	1	INTERMEDIATE GEAR ASSEMBLY I=1.678 ⇒  376	ZWISCHENRAD ANBAU
380	11353748	1	THERMOSTAT HOUSING ASSEMBLY ⇒  377	THERMOSTATGEHAEUSE ANBA
381	10147372	1	VENT TUBE ASSEMBLY ⇒  379	ENTLUEFTUNGSLEITUNG ANBA
382	10143277	1	COOLANT PIPE BEND ADD-ON ⇒  380	KUEHLMITTELKRUEMMER ANBA
385	10145044	2	CONNECTION F.WATER PIPE ⇒  381	WASSERLEITUNGSANSCHLUE
386	10145193	1	WATER CONNECTION ⇒  382	KUEHLWASSERANSCHLUSS
387	10152906	1	WATER CONNECTION ⇒  383	KUEHLWASSERANSCHLUSS
389	10145195	1	WATER CONNECTION ⇒  384	KUEHLWASSERANSCHLUSS
410	10141356	1	EXHAUST PIPE ASSEMBLY V-MOTORXD950 ⇒  385	ABGASROHR ANBAU



Pos.	Item	Quantity	Description	Bezeichnung
412	10141558	1	OUTLET MANIFOLD ADD-ON V-MOTORXD9 ⇒  386	ABGASKRUEMMER ANBAU
430	10141720	1	EXHAUST TC MOUNTING HE400WG ⇒  387	ATL-ANBAU
431	10141721	1	EXHAUST TC MOUNTING HE400WG ⇒  388	ATL-ANBAU
432	12427909	1	EXHAUST NOZZLE ATTACHMENT V-MOTO	ABGASSTUTZEN ANBAU
436	10143790	1	REGULATION BOOST PRESSURE ⇒  389	LAEDRUCKREGELUNG
440	10148088	1	THREE PHASE CURRENT GENERATOR 4.3	DREHSTROMGENERATOR
441	10146947	1	GENERATOR ADD-ON ⇒  390	GENERATOR ANBAU
450	10120540	2	STARTER INSTALLATION 8.4KW 24V ⇒  391	STARTER ANBAU
460	9079954	1	FASTENING PIECES ASSEMBLY ⇒  393	BEFESTIGUNGSTEILE ANBAU
470	10144678	1	PROTECTION PLATE ASSEMBLY ⇒  394	ABDECKPLATTE ANBAU
480	10126465	1	LIFTING DEVICE ⇒  395	HEBEVORRICHTUNG
520	10129212	1	FLYWHEEL HOUSING MOUNTING SAE 1 ⇒  396	SCHWUNGRADGEHAEUSE AN
521	9078467	1	CONTROL PLATE ASSEMBLY ⇒  397	EINSTELLBLECH ANBAU
525	10127979	1	LOCKING PIECES ⇒  398	VERSCHLUSSTEILE



Pos.	Item	Quantity	Description	Bezeichnung
530	10120077	1	FLYWHEEL ASSEMBLY SAE 1X2,496 ⇒ □ 399	SCHWUNGRAD ANBAU
570	12869734	1	MOTOR CONTROL DEVICE ECU2	MOTORSTEUERGERAET
571	10141788	1	CONTROL BOX ANNEXE ⇒ □ 400	STEUERGERAET ANBAU
580	12416117	1	CABLE HARNESS MOUNTING	KABELBAUM ANBAU
581	12410651	1	ENGINE CONTROL SENSORS D9508 A7	MOTORREGELUNGSSENSORIK
(1)	10493626	2	TEMPERATURE SENSOR -40°C BIS +150°C	TEMPERATURFUEHLER
(10)	12422246	2	PRESSURE TRANSMITTER CPL. 0-12 BAR	DRUCKGEBER KPL.
(12)	10152776	1	PRESSURE/TEMP.SENSOR COMPLET -40°C	DRUCK-/TEMPERATUR SENSOR
(20)	12544505	2	ROTATIONAL SPEED SENSOR CPL. 10-1000	DREHZAHLGEBER KPL.
(60)	10148371	1	LOCKING PIECES	VERSCHLUSSTEILE
650	10120393	1	LOCKING PIECES ⇒ □ 402	VERSCHLUSSTEILE
652	10126182	1	POWER TAKE-OFF ADD-ON ⇒ □ 403	NEBENABTRIEB ANBAU
939	10141899	1	SEAL KIT DIESEL ENGINE	DS DIESELMOTOR



Pos.	Item	Quantity	Description	Bezeichnung
1	12405456	1	CRANKCASE PRE-ASSY. V-MOTORXD9508	KURBELGEHAEUSE VORM.
2	11354095	4	SCREW PLUG M30X1,5 11SMnPb30+C	VERSCHLUSSSCHRAUBE
3	7382203	2	SCREW PLUG VSTI M16X1,5	VERSCHLUSSSCHRAUBE
4	7382204	2	SCREW PLUG VSTI M30X1,5 St Rm>500N/m	VERSCHLUSSSCHRAUBE
5	4000461	2	SCREW PLUG DIN 906 M36X1,5 ST	VERSCHLUSSSCHRAUBE
6	10652552	6	SCREW PLUG DIN 906 M48X1,5 St	VERSCHLUSSSCHRAUBE
7	12209784	13	END COVER DIN 443 B 480H	VERSCHLUSSDECKEL
8	10036651	2	BALL DIN 5401-1 12,7 G20 X45Cr13	KUGEL
9	11647552	4	HEX SCREW ISO 4014 M8X50 10.9 480H SP	SECHSKANTSCHRAUBE
10	10299603	8	HEX SCREW EN 1665 M8X35 10.9 480H	SECHSKANTSCHRAUBE
11	10129075	1	SPECIAL TOOL	SPEZIALWERKZEUG
80	9078049	8	CYLINDER V-MOTORXD9508 ⇒ 324	ZYLINDER
104	8655032	1	GLUE 10ML FLASCHE -50/+175 °C	KLEBSTOFF
108	8622905	1	SEALANT 250ML TUBE -50/+150 °C	DICHTUNGSMITTEL
109	811205708	1	SCREW LOCKING 50ML FLASCHE 150 °C	SCHRAUBENSICHERUNG
115	10354595	1	SURFACE SEALING 300ML KARTUSCHE BI	FLAECHENDICHTUNG

19.1.2021
001471

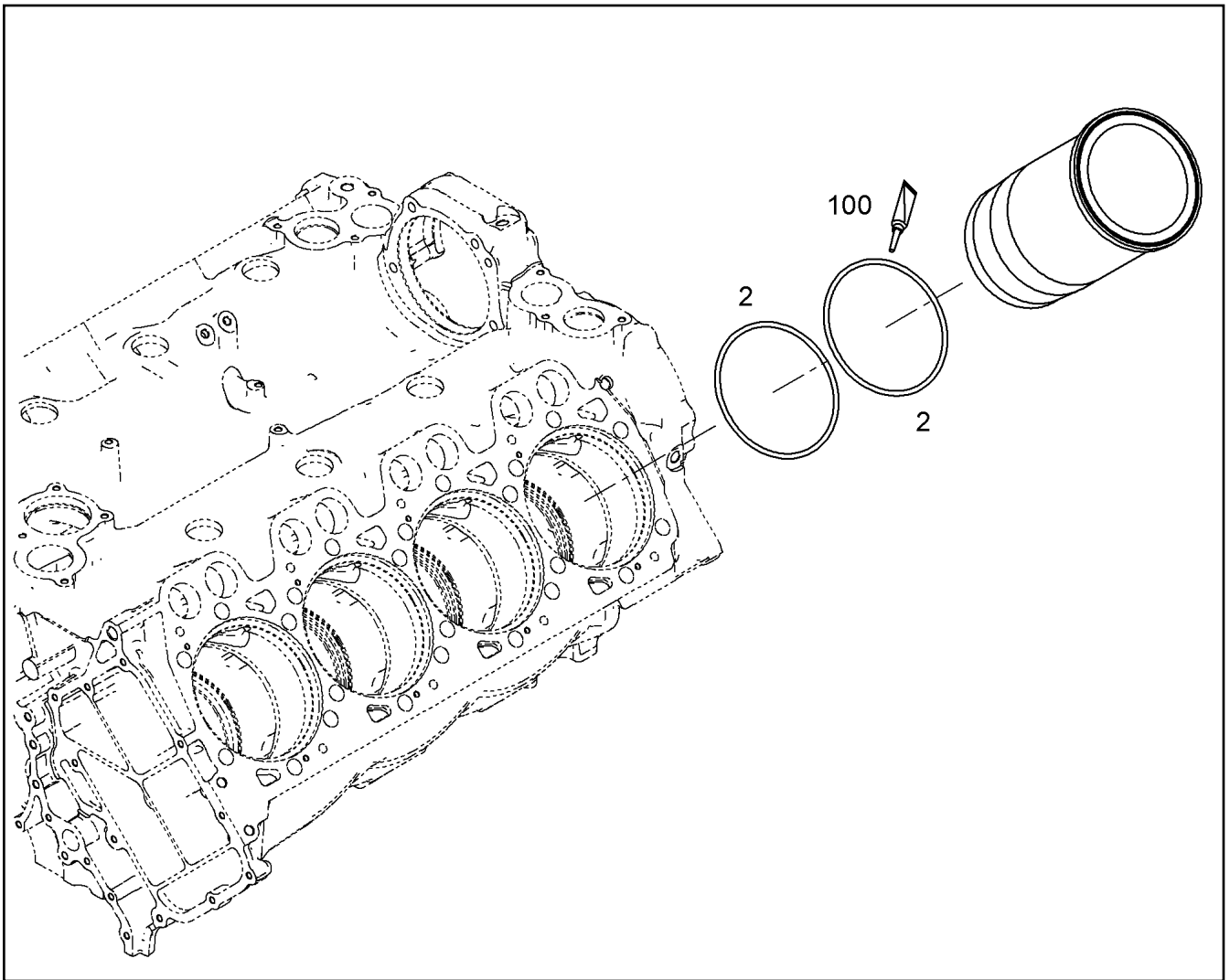
LIEBHERR

etk_en_de_098265 LR 11000

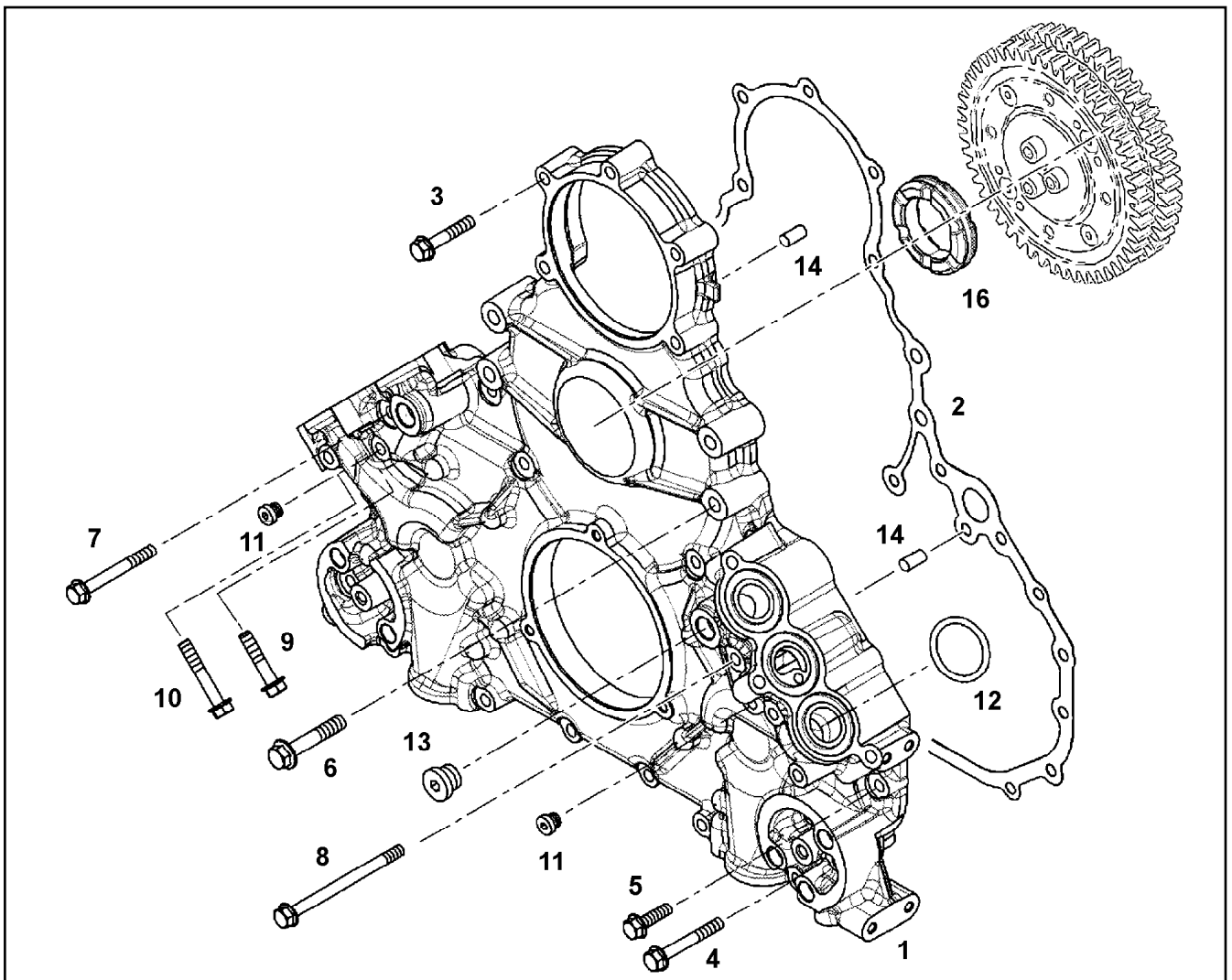
CRANKCASE CPL. WITH CYLINDER
KURBELGEHAEUSE KPL. MIT ZYL

323

12405454



Pos.	Item	Quantity	Description	Bezeichnung
1	11406892	1	CYLINDER LINER V-MOTORXD9508 E2728-M	ZYLINDERLAUFBUCHSE
2	11656620	2	O-RING AEHNL.ISO 3601-1 150X4 FKM 75-60	O-RING
100	10282622	1	GREASE STABURAGS NBU 30 0.010KG	FETT



Pos.	Item	Quantity	Description	Bezeichnung
1	10119410	1	AGGREGATE SUPPORT PRE-ASS.	AGGREGATETRAEGER VORM.
2	10133721	1	SEAL 0,33 METALOSEAL 1	DICHTUNG
3	10299605	9	HEX SCREW EN 1665 M8X45 10.9 480H	SECHSKANTSCHRAUBE
4	10299607	6	HEX SCREW EN 1665 M8X60 10.9 480H	SECHSKANTSCHRAUBE
5	10299567	4	HEX SCREW EN 1665 M8X30 10.9 480H	SECHSKANTSCHRAUBE
6	10299587	4	HEX SCREW EN 1665 M10X60 10.9 FLZN	SECHSKANTSCHRAUBE
7	10299608	3	HEX SCREW EN 1665 M8X70 10.9 480H	SECHSKANTSCHRAUBE
8	12210058	3	HEX SCREW EN 1665 M8X110 10.9 480H	SECHSKANTSCHRAUBE
9	10299604	2	HEX SCREW EN 1665 M8X40 10.9 480H	SECHSKANTSCHRAUBE
10	10299606	2	HEX SCREW EN 1665 M8X50 10.9 480H	SECHSKANTSCHRAUBE
11	7381638	2	SCREW PLUG VSTI M10X1	VERSCHLUSSSCHRAUBE
12	10294497	6	O-RING DIN 3771 38X4,50 FKM 70	O-RING
13	7380688	1	SCREW PLUG VSTI M18X1,5 CR6-FREI	VERSCHLUSSSCHRAUBE
14	4980853	2	PARALLEL PIN ISO 8734 8m6X22 St	ZYLINDERSTIFT
16	10119412	1	DAMPING ELEMENT 70 HNBR 1505	DAEMPFUNGELEMENT

Pos.	Item	Quantity	Description	Bezeichnung
1	10132988	1	FINAL CONTROLE VALVE PRE-ASS.	ENDREGELVENTIL VORM.
2	10151463	1	FINAL CONTROLE VALVE PRE-ASS.	ENDREGELVENTIL VORM.
3	10136805	1	PIPELINE 10X1	ROHRLEITUNG
4	10011866	4	SEALING RING 14,7X22X1,5 S/FPM1-80	DICHTRING
5	12210013	1	HOLLOW SCREW DIN 7643 10-3-M14X1,5 4	HOHLSCHRAUBE
6	7381628	1	CLAMP DIN 3016-1 10X20XD1 W1-2-MVQ	SCHELLE
7	10141770	1	LUBRICATING OIL LINE 10X1	SCHMIEROELLEITUNG
8	12210060	6	HEX SCREW EN 1665 M8X55 8.8 480H	SECHSKANTSCHRAUBE
9	12211056	2	HOSE 6X1600	SCHLAUCH
10	11656992	3	HEX SCREW EN 1665 M8X16 8.8 480H SPF	SECHSKANTSCHRAUBE
11	7380617	6	O-RING DIN 3771 21,30X2,40 FKM 80 A,GN	O-RING
12	7381285	2	CLAMP DIN 3016-1 10X20XA1 W1-2	SCHELLE
13	10491040	2	CLAMP DIN 3016-1 15X20XA1 W1-2	SCHELLE
14	4000381	2	HEX NUT ISO 4032 M8 10 A2C SPF	SECHSKANTMUTTER
15	12210032	1	DOUBLE BANJO BOLT 10-6-M14X1,5 11SMn	DOPPELHOHLSCHRAUBE
16	9073190	2	SUPPORT PLATE 40X16 S235JR	STUETZBLECH
17	7382215	2	PIPE CLAMP PP	ROHRSCHELLE

19.1.2021

etk_en_de_098265 LR 11000


326

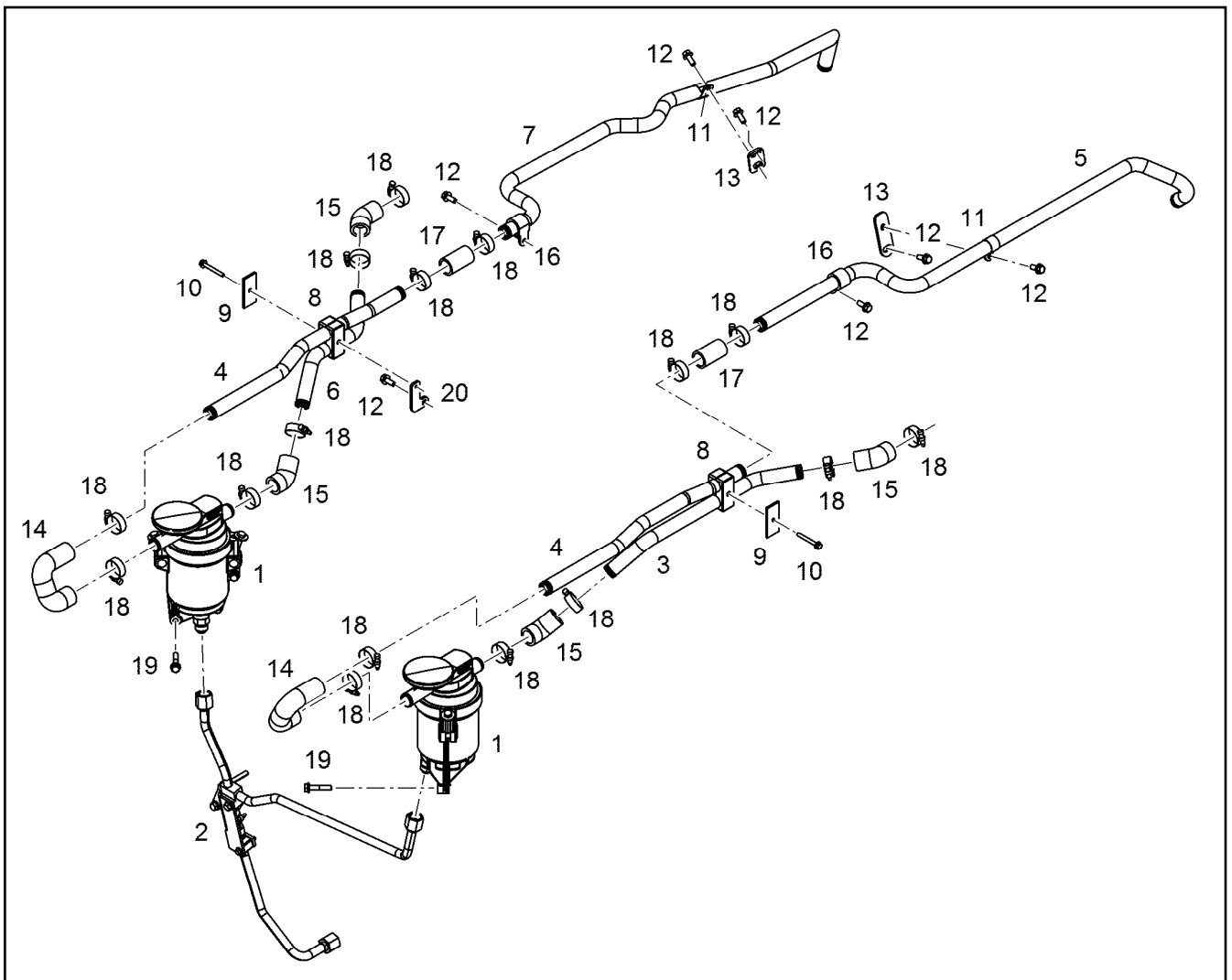
LIEBHERR



FINAL CONTROL VALVE
ENDREGELVENTIL

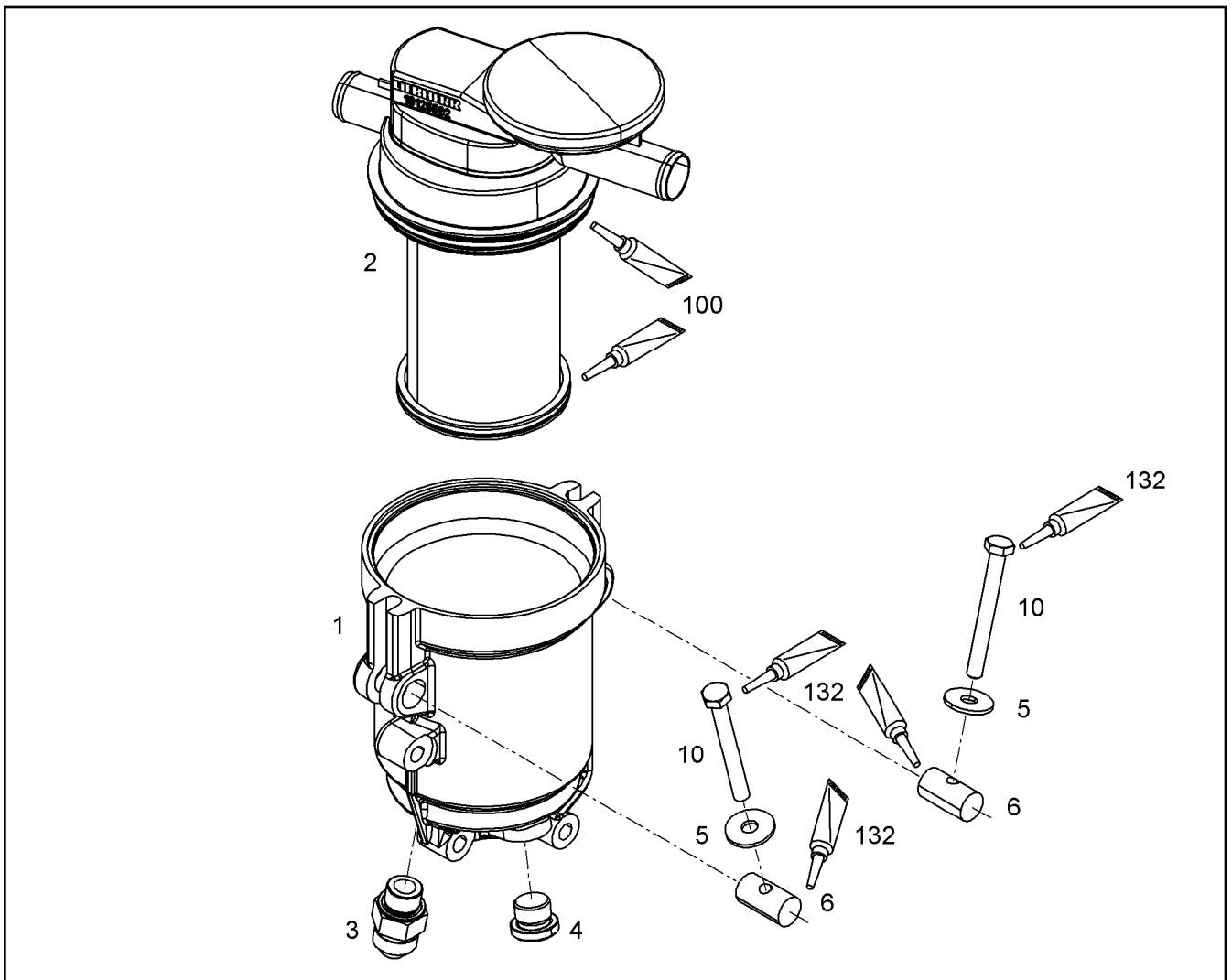
10141769

Pos.	Item	Quantity	Description	Bezeichnung
1	10142097	1	NOZZLE PRE-ASS. D=2,8MM	SPRITZDUESE VORM.
3	10037101	1	HEX SCREW ISO 4017 M14X20 10.9 SPF	SECHSKANTSCHRAUBE
109	811205708	1	SCREW LOCKING 50ML FLASCHE 150 °C	SCHRAUBENSICHERUNG

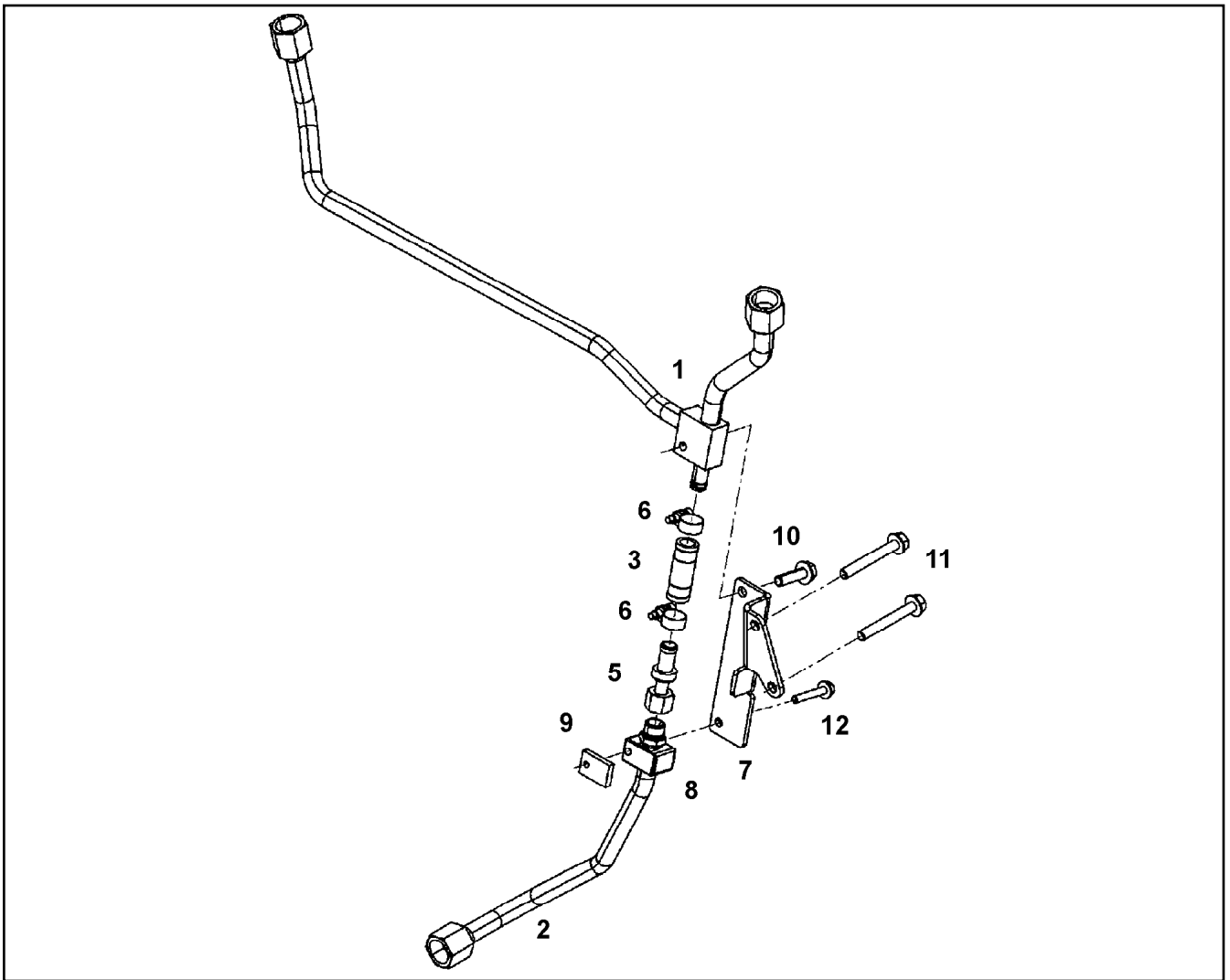
19.1.2021	etk_en_de_098265 LR 11000	 327
LIEBHERR	PISTON COOLING KOLBENKUEHLUNG	10142096



Pos.	Item	Quantity	Description	Bezeichnung
1	10125646	2	OIL SEPARATOR ASSEMBLY OEL ⇒  329	OELABSCHIEDER ANBAU
2	10137051	1	HYDT.TUBE ASSEMBLY ⇒  330	OELRUECKLAUFLEITUNG ANBA
2	12550671	1	HYDT.TUBE ASSEMBLY	OELRUECKLAUFLEITUNG ANBA
3	10141586	1	PIPELINE 25X3	ROHRLEITUNG
4	10150150	2	PIPELINE 25X1,5	ROHRLEITUNG
5	10141844	1	PIPELINE 25X3	ROHRLEITUNG
6	10150162	1	PIPELINE 25X3	ROHRLEITUNG
7	10154984	1	PIPELINE 25X1,5	ROHRLEITUNG
8	11068454	2	PIPE CLAMP 25 PP	ROHRSCHELLE
9	10116445	2	SUPPORT PLATE 65X30 S235JR	STUETZBLECH
10	12207550	2	HEX SCREW EN 1665 M6X50 8.8 480H	SECHSKANTSCHRAUBE
11	7381498	2	CLAMP DIN 3016-1 25X20XA1 W1-2	SHELLE
12	11657219	7	HEX SCREW EN 1665 M8X20 8.8 480H SPF	SECHSKANTSCHRAUBE
13	10142970	2	HOLDER	HALTER
14	10132330	2	RUBBER CONNECTION	GUMMIMUFFE
15	9880511	4	RUBBER CONNECTION 45GRAD	GUMMIMUFFE
16	7381631	2	CLAMP DIN 3016-1 25X20XD1 W1-2-MVQ	SHELLE
17	9271340	2	RUBBER CONNECTION 25 X35/33X56 L.	GUMMIMUFFE
18	774208508	16	HOSE CLAMP 32/25-40/12 W3	SCHLAUCHSCHELLE
19	11658660	6	HEX SCREW EN 1665 M8X40 8.8 480H SPF	SECHSKANTSCHRAUBE
20	10150139	1	HOLDER S235JR	HALTER




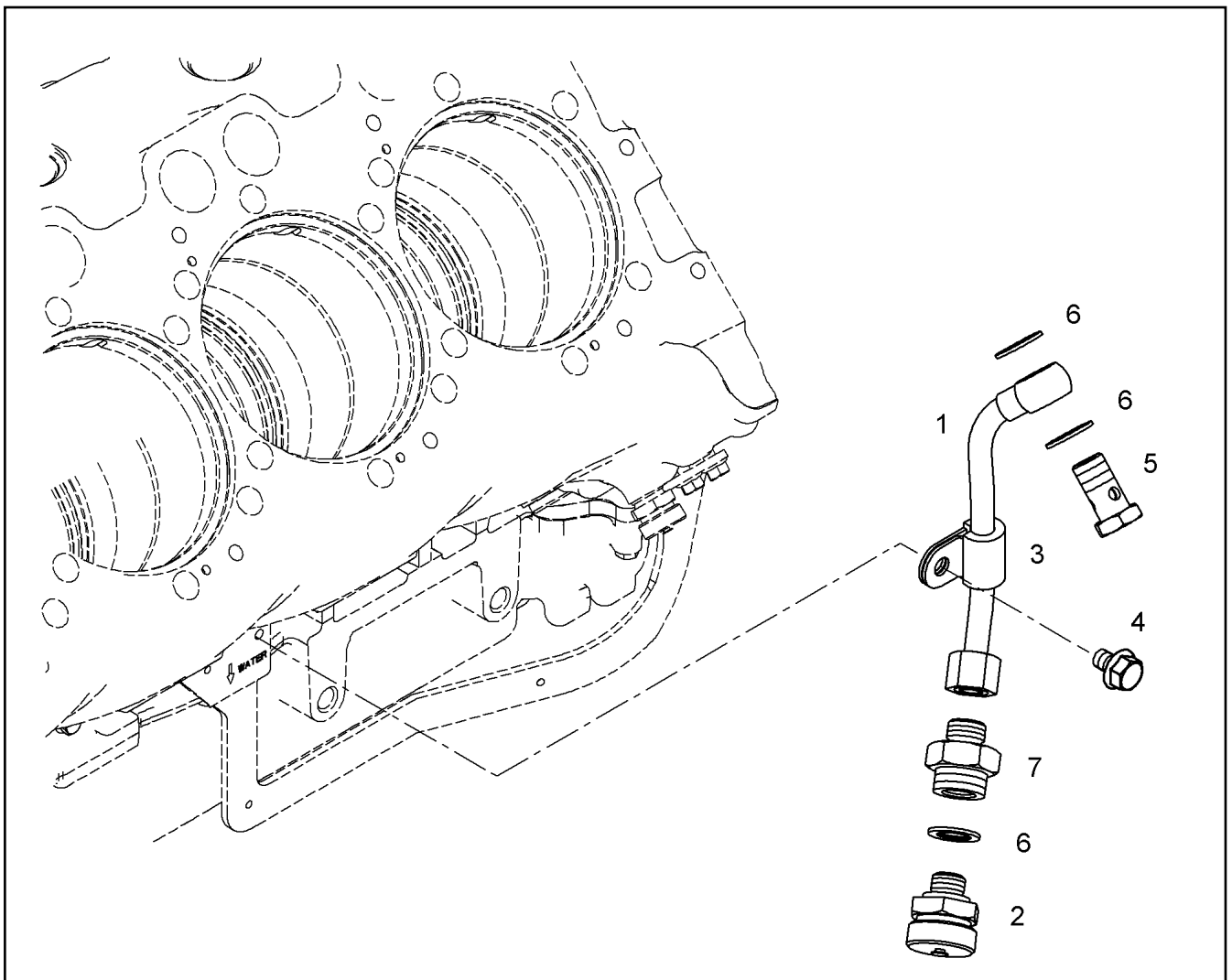
Pos.	Item	Quantity	Description	Bezeichnung
1	10136518	1	HOUSING	GEHAEUSE
2	12404268	1	OIL SEPARATOR OEL	OELABSCHIEDER
(1)	12403708	1	FILTER INSERT OELNEBEL4µm	FILTEREINSATZ
(2)	10125692	1	REGULATING VALVE	REGELVENTIL
3	10813942	1	FITTING GE 14,15,16 M18X CR6-FREI	VERSCHRAUBUNG
4	7380688	1	SCREW PLUG VSTI M18X1,5 CR6-FREI	VERSCHLUSSSCHRAUBE
5	11140469	2	WASHER ISO 7093-1 8 200HV 480H SPF	SCHEIBE
6	10136876	2	PIN 16X30X15 X5CrNi18-10	BOLZEN
10	12212107	2	HEX SCREW ISO 4017 M8X70 8.8 480H SPF	SECHSKANTSCHRAUBE
100	10285708	1	GREASE NBU 30 1KG DOSE	FETT
132	10002552	1	COPPER PASTE 850g	KUPFERPASTE



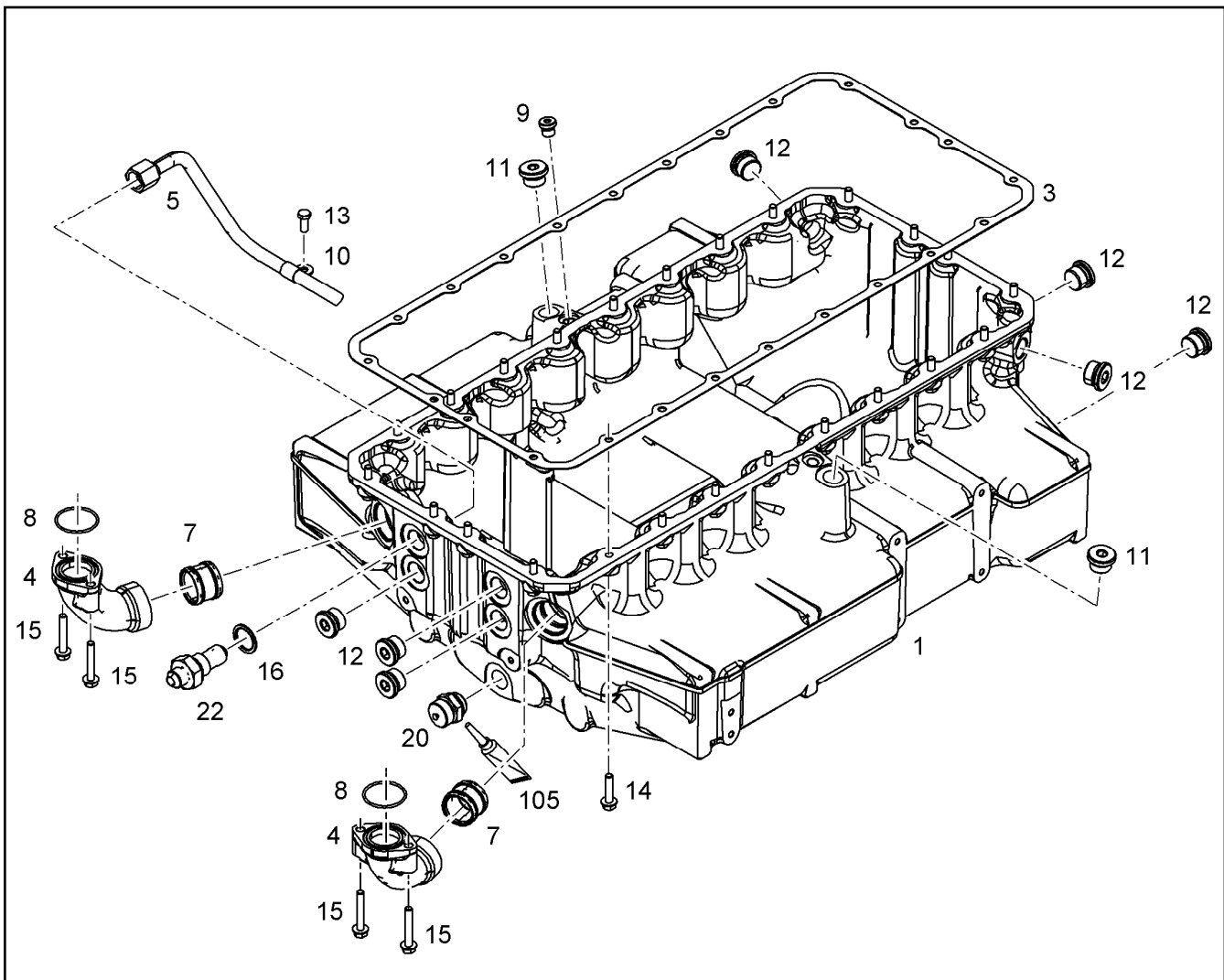
Pos.	Item	Quantity	Description	Bezeichnung
1	10137019	1	OIL RETURN PIPE	OELRUECKLAUFLEITUNG
2	10137053	1	OIL RETURN PIPE 15X1,5	OELRUECKLAUFLEITUNG
3	10132412	1	RUBBER CONNECTION 12X18X50	GUMMIMUFFE
5	10119971	1	NON-RETURN VALVE	RUECKSCHLAGVENTIL
6	4601105	2	CLAMP DIN 3017-1 16/12-20/9 W2-2	SHELLE
7	10137052	1	CONSOLE S235JR	KONSOLE
8	7381432	1	PIPE CLAMP PP	ROHRSCHELLE
9	9274060	1	SUPPORT PLATE 30X20 S235JR	STUETZBLECH
10	11826563	1	HEX SCREW EN 1665 M8X30 8.8 480H	SECHSKANTSCHRAUBE
11	12210057	2	HEX SCREW EN 1665 M8X65 8.8 480H	SECHSKANTSCHRAUBE
12	12207587	1	HEX SCREW EN 1665 M6X40 8.8 480H	SECHSKANTSCHRAUBE

Pos.	Item	Quantity	Description	Bezeichnung
1	10011866	1	SEALING RING 14,7X22X1,5 S/FPM1-80	DICHTRING
2	10011832	1	VALVE	VENTIL
3	7381457	2	SCREW PLUG VSTI M26X1,5 CR6-FREI	VERSCHLUSSSCHRAUBE
4	10118748	1	PIPELINE INSTALLATION ⇒  332	ROHRLEITUNG ANBAU

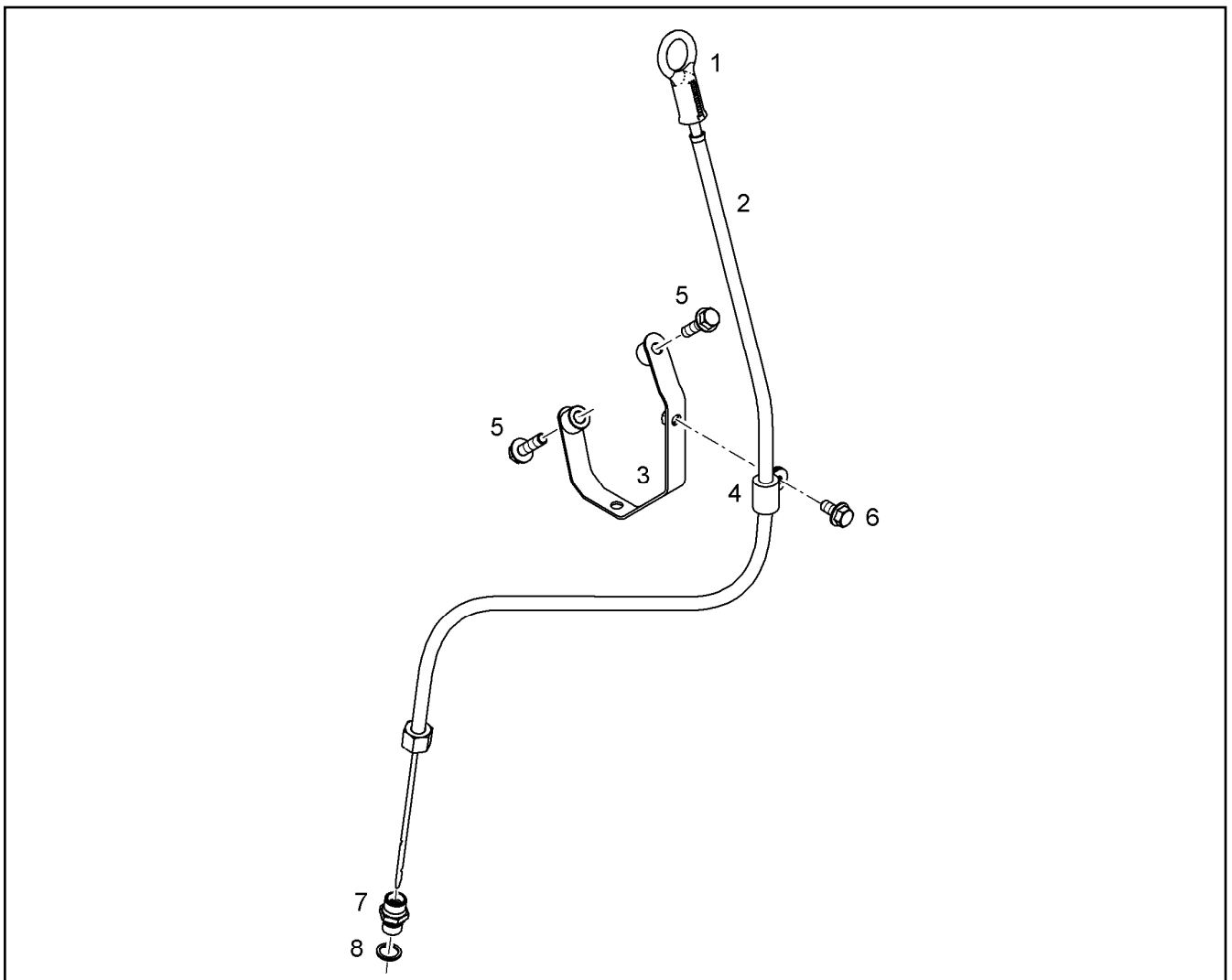
19.1.2021	etk_en_de_098265 LR 11000	 331
LIEBHERR	LOCKING PIECES VERSCHLUSSTEILE	12807045



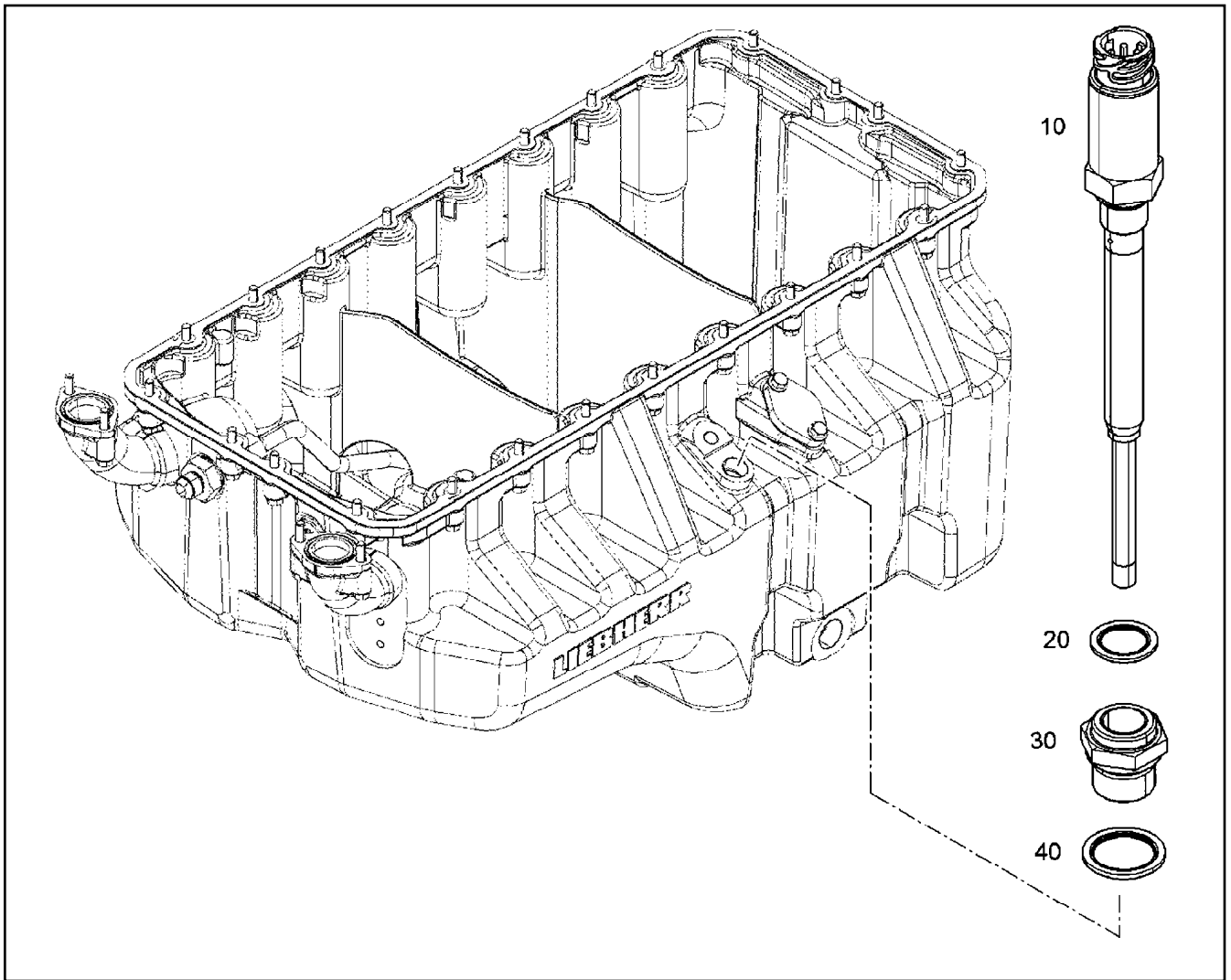
Pos.	Item	Quantity	Description	Bezeichnung
1	10118747	1	PIPELINE 10X1	ROHRLEITUNG
2	10011832	1	VALVE	VENTIL
3	7381628	1	CLAMP DIN 3016-1 10X20XD1 W1-2-MVQ	SCHELLE
4	11657219	1	HEX SCREW EN 1665 M8X20 8.8 480H SPF	SECHSKANTSCHRAUBE
5	12210013	1	HOLLOW SCREW DIN 7643 10-3-M14X1,5 4	HOHLSCHRAUBE
6	10011866	3	SEALING RING 14,7X22X1,5 Si/FPM1-80	DICHTRING
7	10119357	1	FITTINGS M16X1,5/M14X1,5 11SmnPb30+C	STUTZEN



Pos.	Item	Quantity	Description	Bezeichnung
1	11364377	1	OIL SUMP PRE-ASS. V-MOTOR/D9508	OELWANNE VORM.
(2)	10134883	1	OIL LINE ASSEMBLY	OELLEITUNG ANBAU
(5)	10127927	1	OIL RETURN PIPE 15X1,5	OELRUECKLAUFLEITUNG
(9)	7380566	1	SCREW PLUG VSTI M14X1,5	VERSCHLUSSSCHRAUBE
(10)	10491040	1	CLAMP DIN 3016-1 15X20XA1 W1-2	SHELLE
(11)	10041903	1	SCREW PLUG VSTI M24X1,5	VERSCHLUSSSCHRAUBE
(12)	7381457	7	SCREW PLUG VSTI M26X1,5 CR6-FREI	VERSCHLUSSSCHRAUBE
(13)	10030519	1	HEX SCREW DIN 6921 M8X20 8.8	SECHSKANTSCHRAUBE
(16)	10011870	1	SEALING RING 26,7X34,93X2 St/FPM1-80	DICHTRING
(20)	10032906	1	DRAIN VALVE	ABLASSVENTIL
(22)	10126587	1	FITTINGS 7/8-14 /M26X1,5 11SMnPb30+C	STUTZEN
(105)	811205708	1	SCREW LOCKING 50ML FLASCHE 150 °C	SCHRAUBENSICHERUNG
3	10129839	1	SEAL 1X359,1X789,2 AFM 30	DICHTUNG
4	10153006	1	ELBOW	KRUEMMER
7	10354600	2	PLUG-IN PIPE DMR42X32 75 FPM 15374	STECKROHR
8	10036913	2	O-RING 44,60X2,40 FKM 75	O-RING
14	10299603	24	HEX SCREW EN 1665 M8X35 10.9 480H	SECHSKANTSCHRAUBE
15	11691686	4	HEX SCREW EN 1665 M8X50 8.8 480H SPF	SECHSKANTSCHRAUBE



Pos.	Item	Quantity	Description	Bezeichnung
1	10120861	1	OIL DIPSTICK	OELMESSSTAB MIT RING
2	10137873	1	GUIDING PIPE	FUEHRUNGSRÖHR
3	9080695	1	OUTRIGGER	ABSTUETZUNG
4	7381628	1	CLAMP DIN 3016-1 10X20XD1 W1-2-MVQ	SHELLE
5	10299567	2	HEX SCREW EN 1665 M8X30 10.9 480H	SECHSKANTSCHRAUBE
6	11656992	1	HEX SCREW EN 1665 M8X16 8.8 480H SPF	SECHSKANTSCHRAUBE
7	9131612	1	FITTINGS M16X1,5/M14X1,5	STUTZEN
8	710102508	1	SEALING RING DIN 7603 A14X18X1,5 CU	DICHTRING



Pos.	Item	Quantity	Description	Bezeichnung
1	11088130	1	LEVEL SENSOR L=195 24V	NIVEAUGEBER
2	10011868	1	SEALING RING 18,7X26X1,5 St/FPM1-80	DICHTRING
4	10011842	1	SEALING RING 24,7X32X2 St/FPM1-80	DICHTRING

19.1.2021
089465

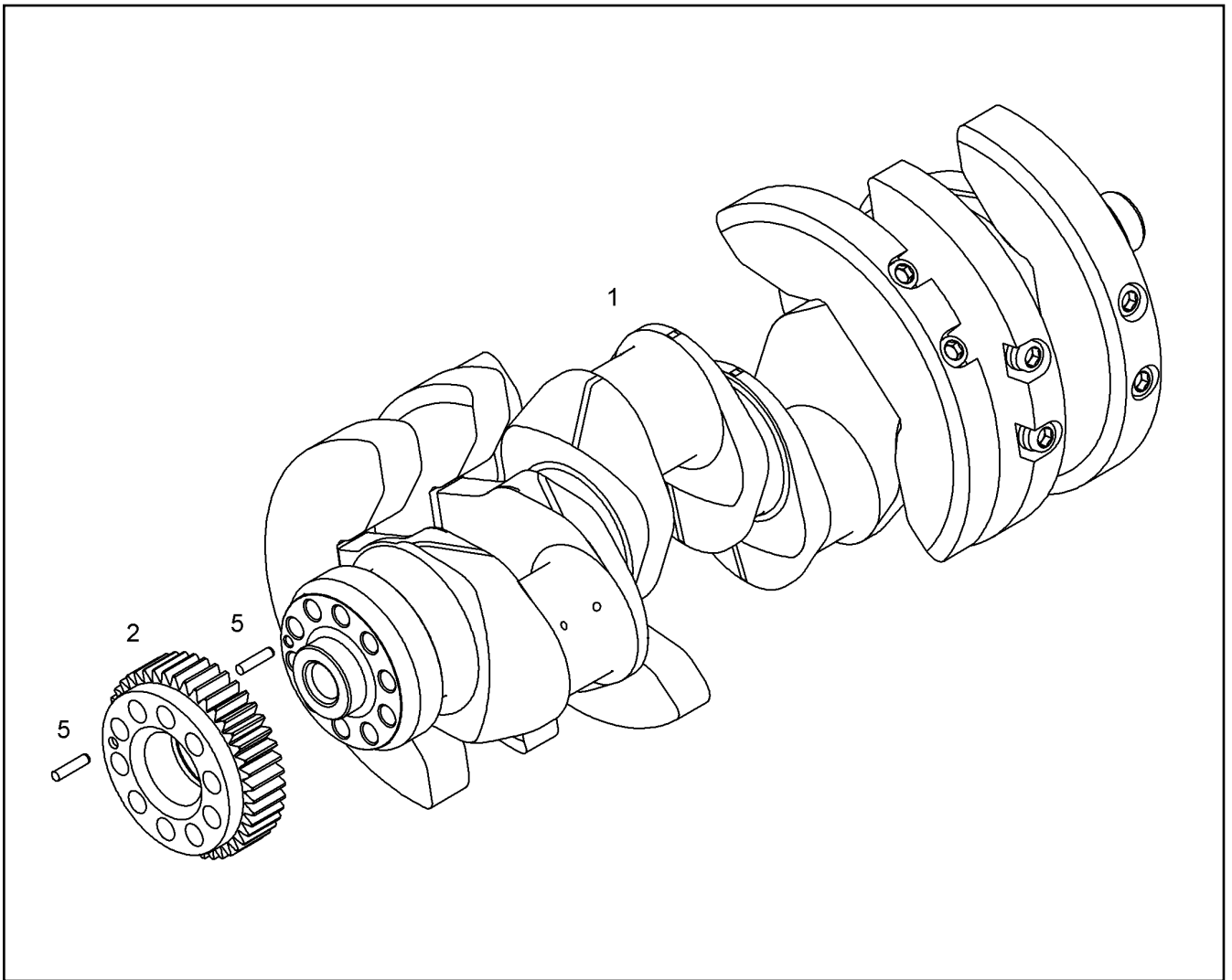
LIEBHERR

etk_en_de_098265 LR 11000

LEVEL SENSOR
NIVEAUGEBER

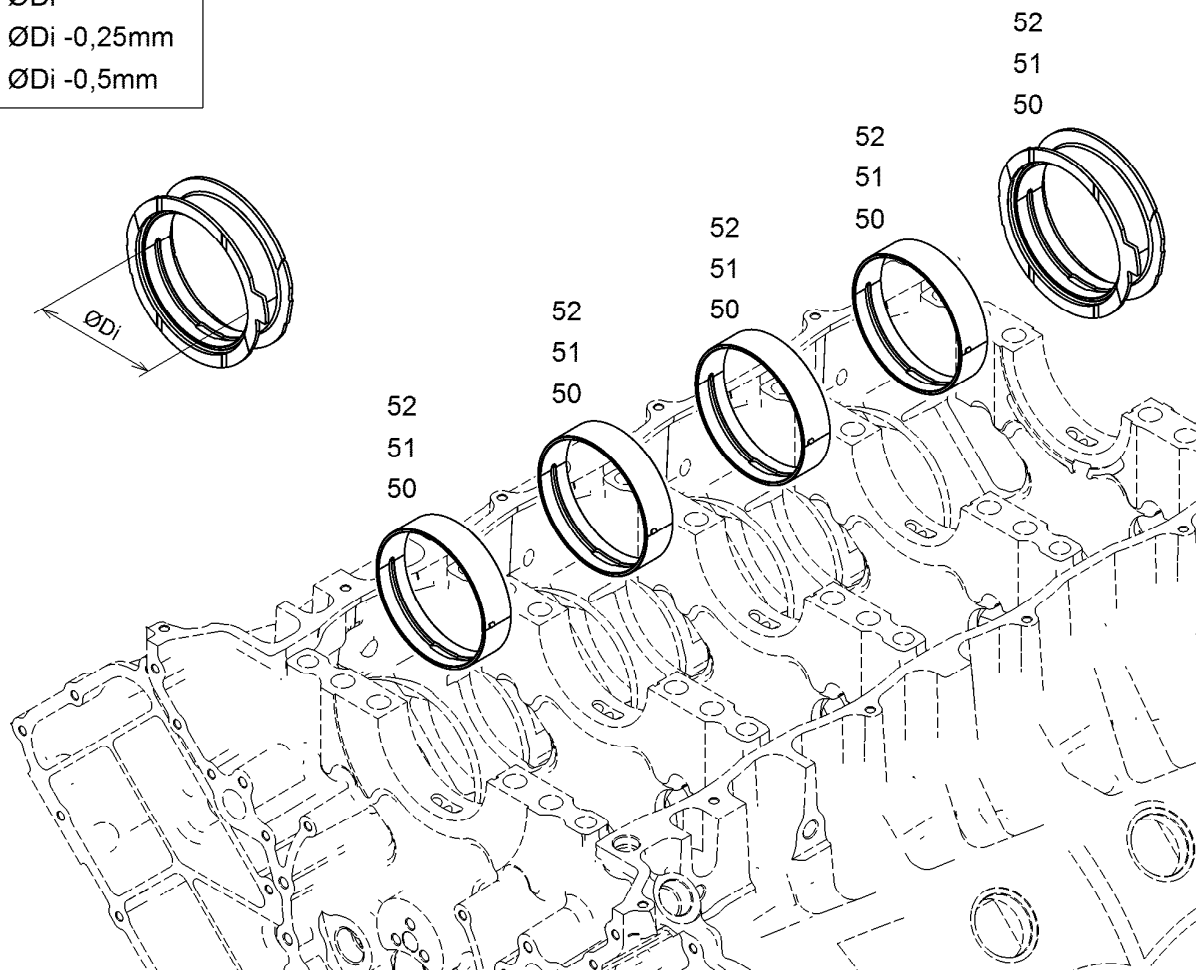
335

10135392



Pos.	Item	Quantity	Description	Bezeichnung
1	10128914	1	CRANKSHAFT PRE-ASSY. V-MOTORXD950	KURBELWELLE VORM.
2	10119847	1	GEARWHEEL PRE-ASS.	ZAHNRAD VORM.
5	10011783	2	SPIRAL DOWEL PIN 8X35 St	SPIRALSPANNSTIFT

RS = $\varnothing D_i$
 RS1 = $\varnothing D_i - 0,25\text{mm}$
 RS2 = $\varnothing D_i - 0,5\text{mm}$



Pos.	Item	Quantity	Description	Bezeichnung
50	10128593	1	RS CRANKSHAFT BEARING KPL. D9508 GLY	RS KURBELWELLENLAGERUNG
51	10134576	1	RK1 MAIN BEARING CPL. D9508 GLYCO/MIB	RS1 KURBELWELLENLAGERU
52	10134577	1	RK2 MAIN BEARING CPL. D9508 GLYCO/MIB	RS2 KURBELWELLENLAGERU

19.1.2021
009723

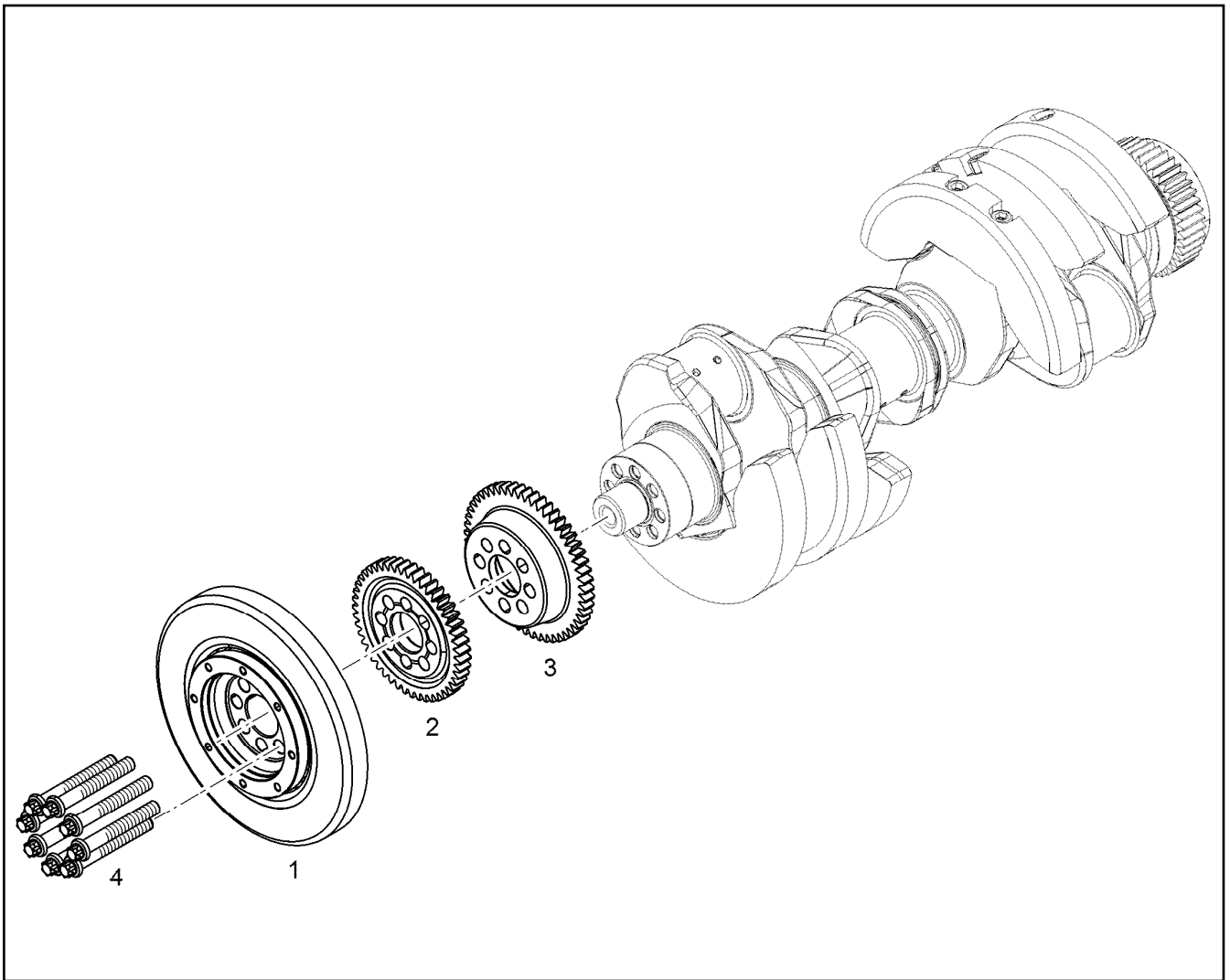
LIEBHERR


etk_en_de_098265 LR 11000

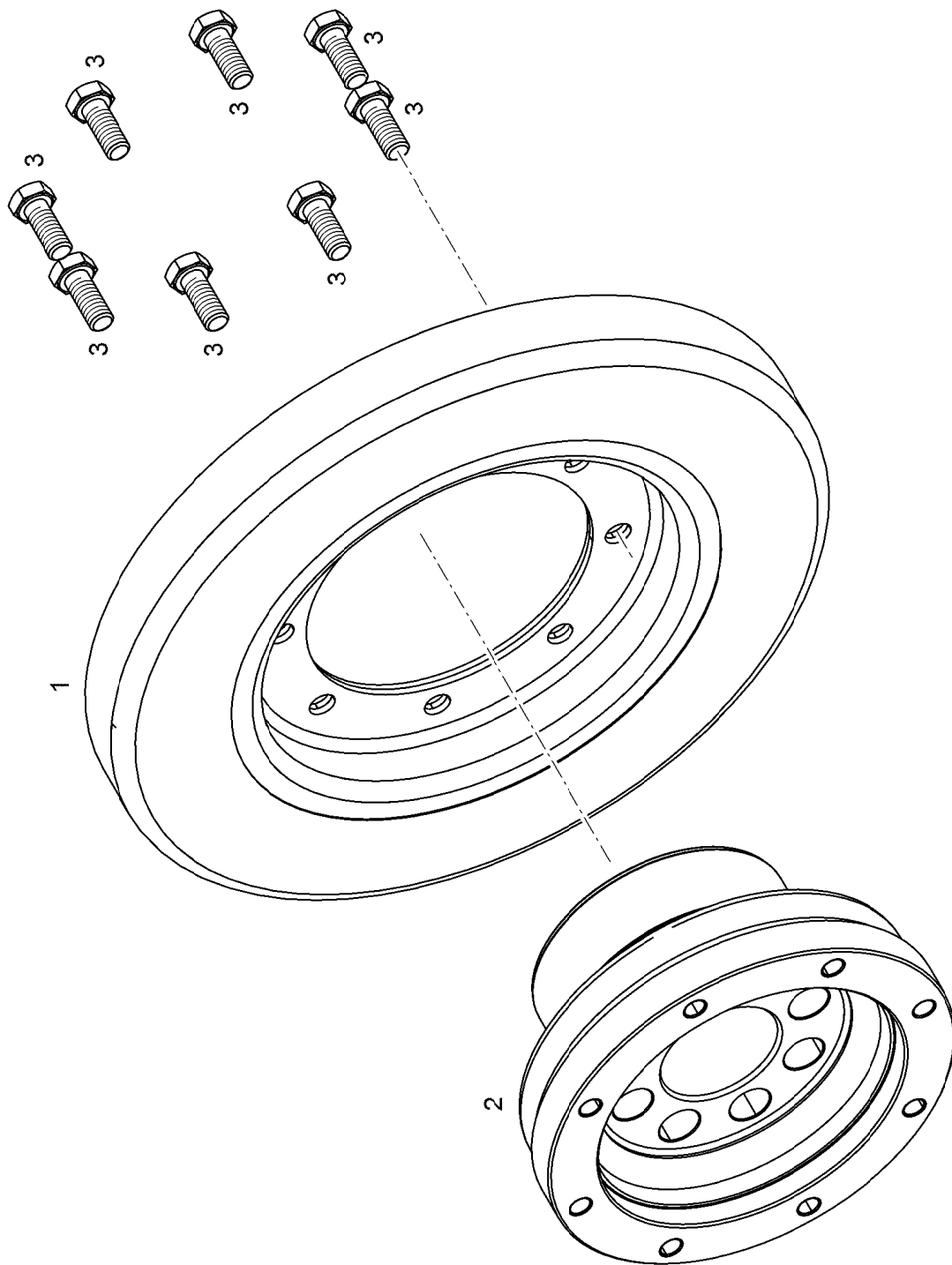
CRANKSHAFT BEARINGS
KURBELWELLENLAGERUNG

337

10128540



Pos.	Item	Quantity	Description	Bezeichnung
1	11367689	1	DRIVE PARTS W. DAMPER PRE-ASS. ⇒  339	ANTRIEBSTEILE M. SCHWING.
2	11407185	1	GEAR WHEEL Z=47 M=3,5	ZAHNRAD
3	11408961	1	GEAR WHEEL Z=53 M=3,5	ZAHNRAD
4	9077282	8	HEXALOBULAR HEAD SCREW M16X1,5X11	SECHSRUNDSCHRAUBE



19.1.2021
009943

LIEBHERR

etk_en_de_098265 LR 11000

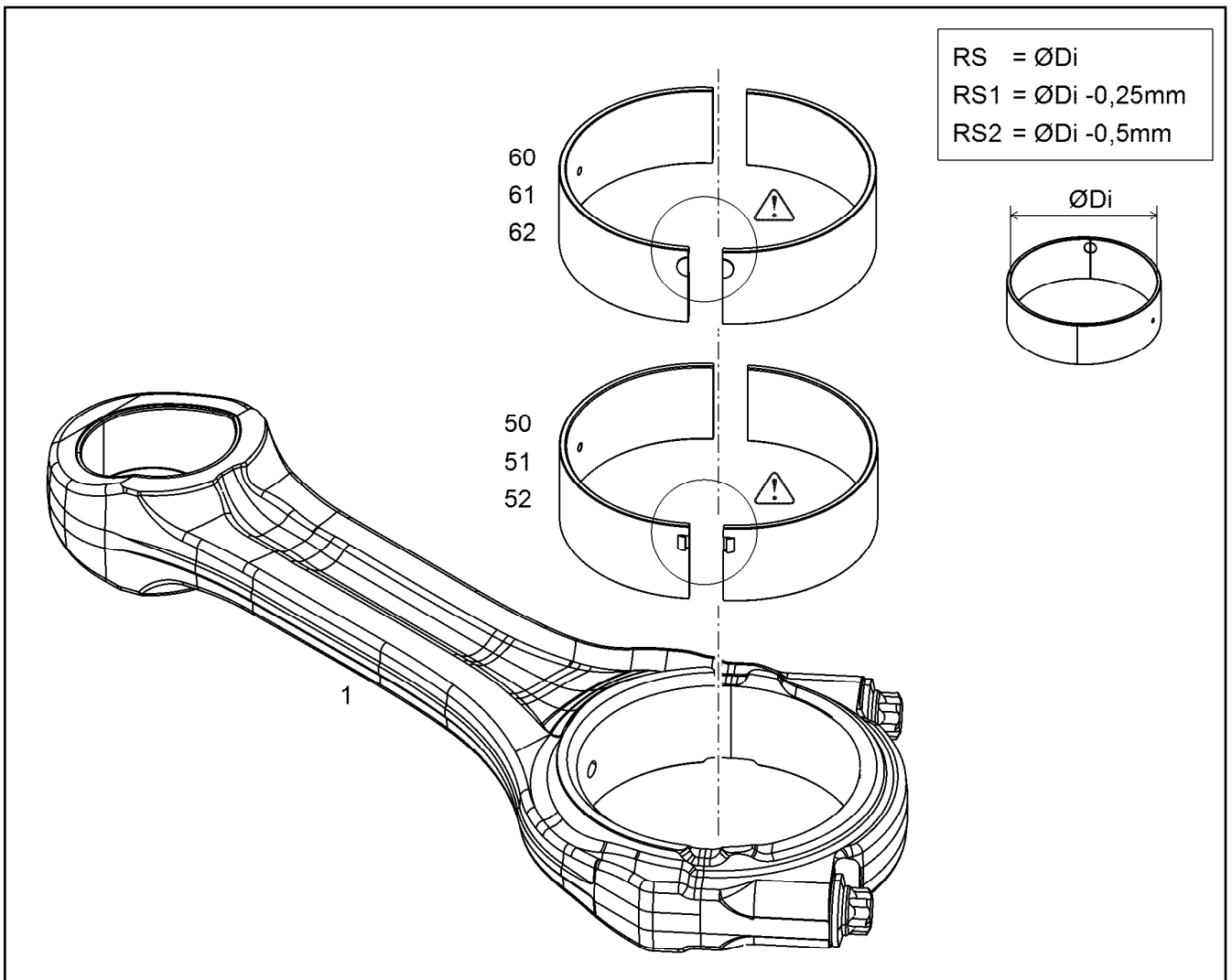
DRIVE PARTS W. DAMPER PRE-ASS.
ANTRIEBSTEILE M. SCHWING. VORM

339 (1/2)

11367689

Pos.	Item	Quantity	Description	Bezeichnung
1	9077223	1	VISCOSE DAMPER ASK 3298	VISKOSEDAEMPFER
2	9077280	1	HUB	NABE
3	10299578	8	HEX SCREW ISO 4017 M10X25 10.9 FLZN SP	SECHSKANTSCHRAUBE

19.1.2021	etk_en_de_098265 LR 11000	<input type="checkbox"/> 340 (2/2)
LIEBHERR	DRIVE PARTS W. DAMPER PRE-ASS. ANTRIEBSTEILE M. SCHWING. VORM	11367689



Pos.	Item	Quantity	Description	Bezeichnung
1	10116877	1	CONROD V-MOTORX96	PLEUELSTANGE
1	12446853	1	CONROD V-MOTORX96	PLEUELSTANGE
(1)	9077199	2	CONROD BOLT M14X1,5X65,5 10.9	PLEUELSCHRAUBE
(1)	12446854	1	CONROD V-MOTORX96	PLEUELSTANGE
(2)	12446830	2	CONROD BOLT M14X1,5X65,5 23MnB3	PLEUELSCHRAUBE
(3)	12450073	1	CONNECTING ROD BUSHING CuZn31Si1	PLEUELBUCHSE
50	12579693	1	RK BIG-END BEARING D9500	RS PLEUELLAGER
51	12580191	1	RK1 BIG-END BEARING D9500	RS1 PLEUELLAGER
52	12580192	1	RK2 BIG-END BEARING D9500	RS2 PLEUELLAGER
60	10122907	1	RK BIG-END BEARING D9500	RS PLEUELLAGER
61	10124739	1	RK1 BIG-END BEARING D9500	RS1 PLEUELLAGER
62	10124740	1	RK2 BIG-END BEARING D9500	RS2 PLEUELLAGER

19.1.2021
049791

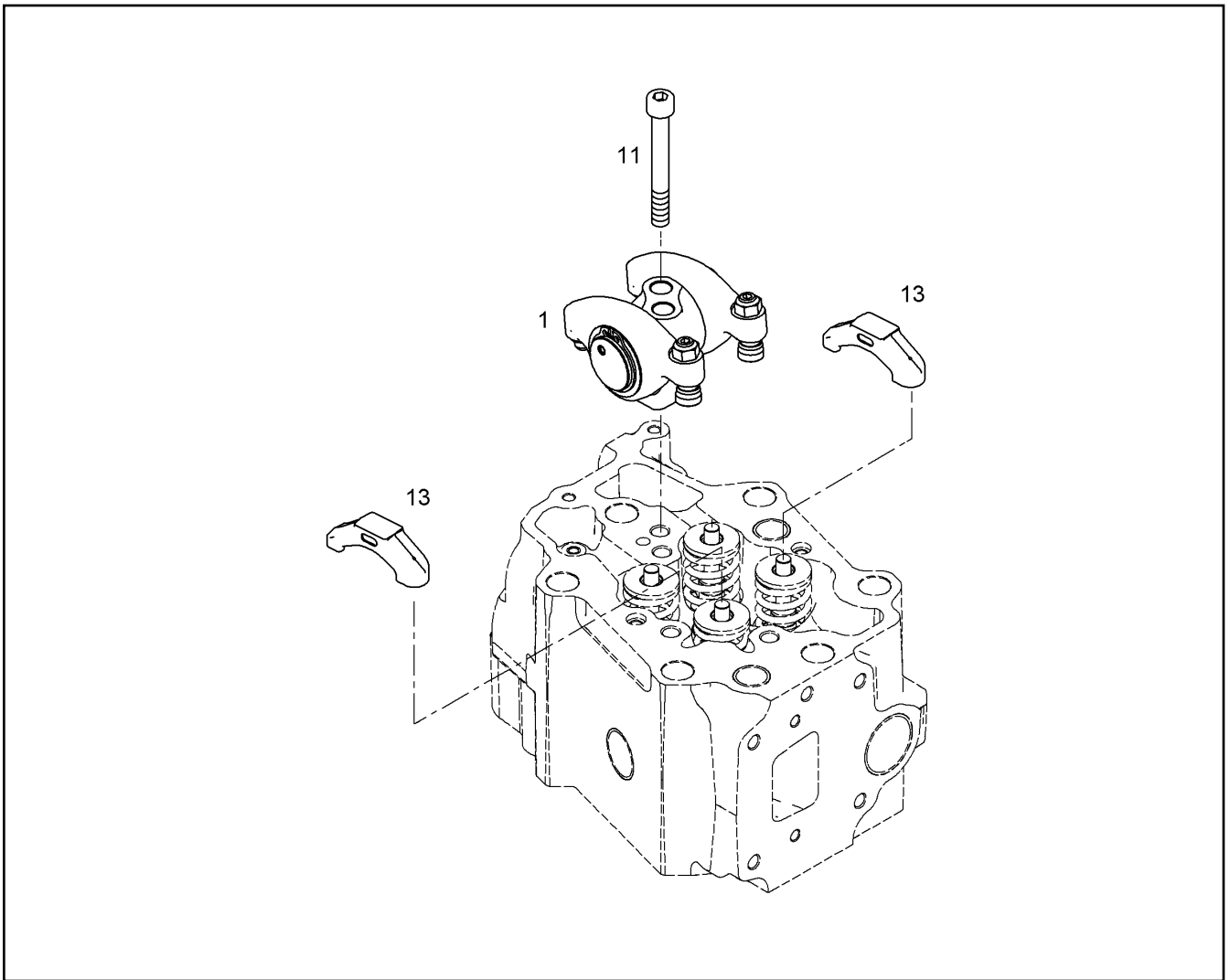
LIEBHERR


etk_en_de_098265 LR 11000


CONNECTING ROD ASSEMBLY
PLEUELSTANGE ANBAU

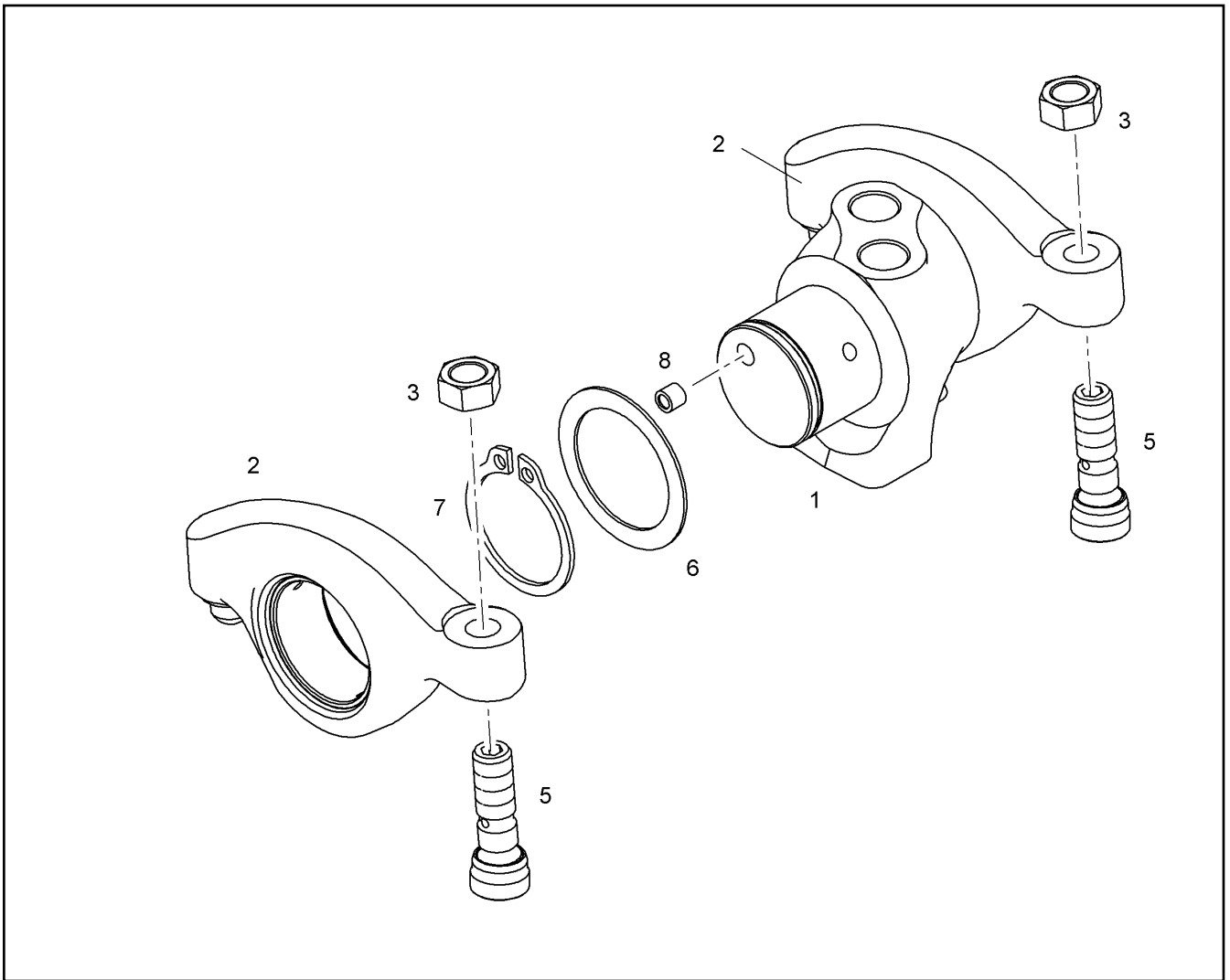
341

10116876

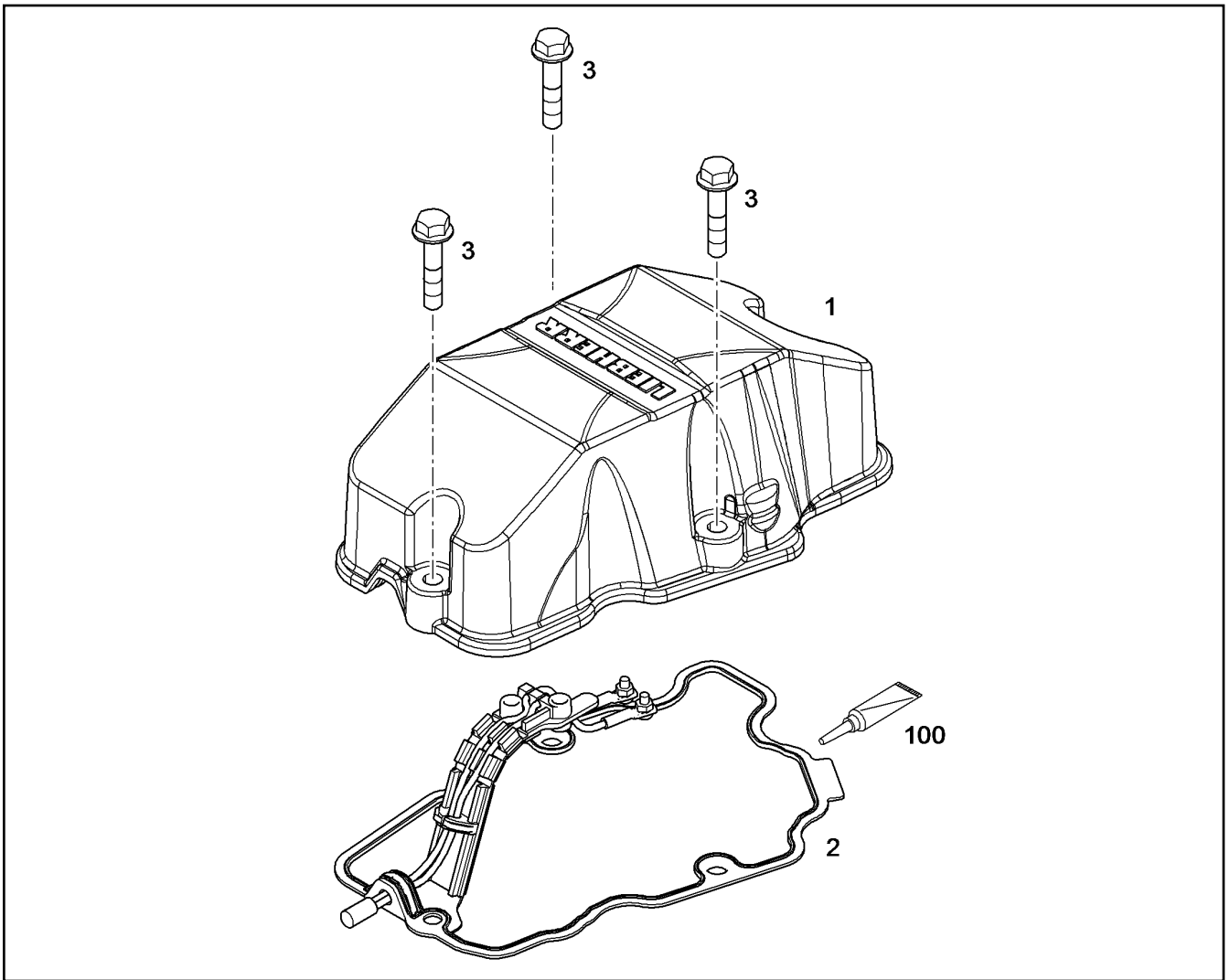


Pos.	Item	Quantity	Description	Bezeichnung
1	10122503	1	ROCKER ARM BRACKET PRE-ASS. ⇒  343	KIPHEBELBOCK VORM.
11	4043173	2	SOCKET HEAD SCREW ISO 4762 M12X80 1	ZYLINDERSCHRAUBE
13	10119695	2	VALVE BRIDGE	VENTILBRUECKE

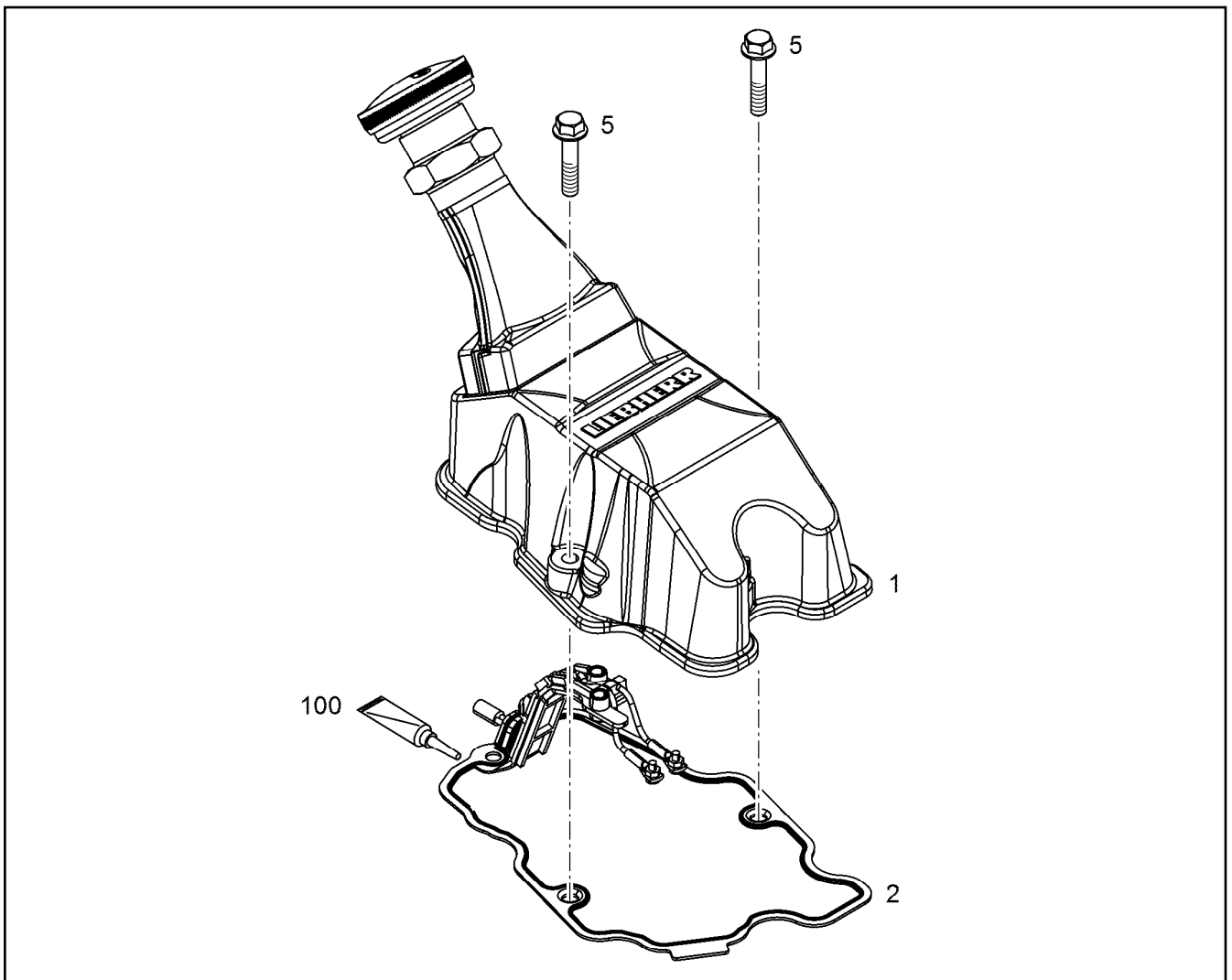
19.1.2021 079413 LIEBHERR	etk_en_de_098265 LR 11000 ROCKER ARMS DEVICE CPL. KIPHEBELWERK KPL.	 342 10118060
--	---	---




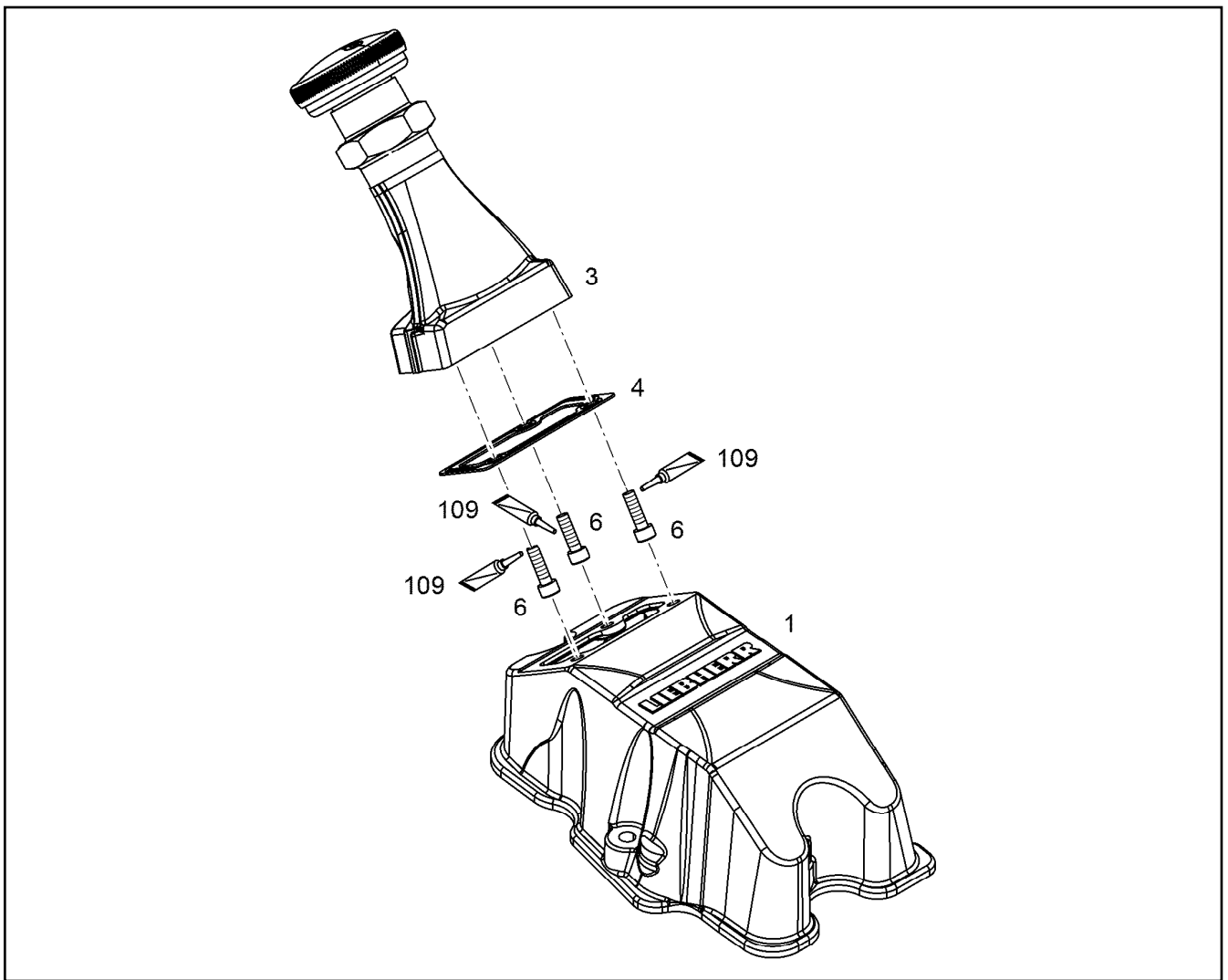
Pos.	Item	Quantity	Description	Bezeichnung
1	10122504	1	ROCKER ARM SUPPORT	KIPPEBELBOCK
2	10119407	2	ROCKER ARM PRE-ASSY.	KIPPEBEL VORM.
3	10012557	2	HEX NUT M10X1	SECHSKANTMUTTER
5	10012225	2	ADJUSTING SCREW M10X1	EINSTELLSCHRAUBE
6	9078522	2	WASHER 34X45X1	SCHEIBE
7	428011308	2	LOCKING RING DIN 471 340X6	SICHERUNGSRING
8	10036325	2	SEALING PLUG LK 950	DICHTSTOPFEN





Pos.	Item	Quantity	Description	Bezeichnung
1	10122266	1	CYLINDER HEAD COVER	ZYLINDERKOPFDECKEL
1	12469626	1	CYLINDER HEAD COVER	ZYLINDERKOPFDECKEL
2	9079885	1	SEAL 1,5	DICHTUNG
3	11658660	3	HEX SCREW EN 1665 M8X40 8.8 480H SPF	SECHSKANTSCHRAUBE
100	040710450	1	LUBRICANT PASTE 100G TUBE	SCHMIERMITTEL-PASTE




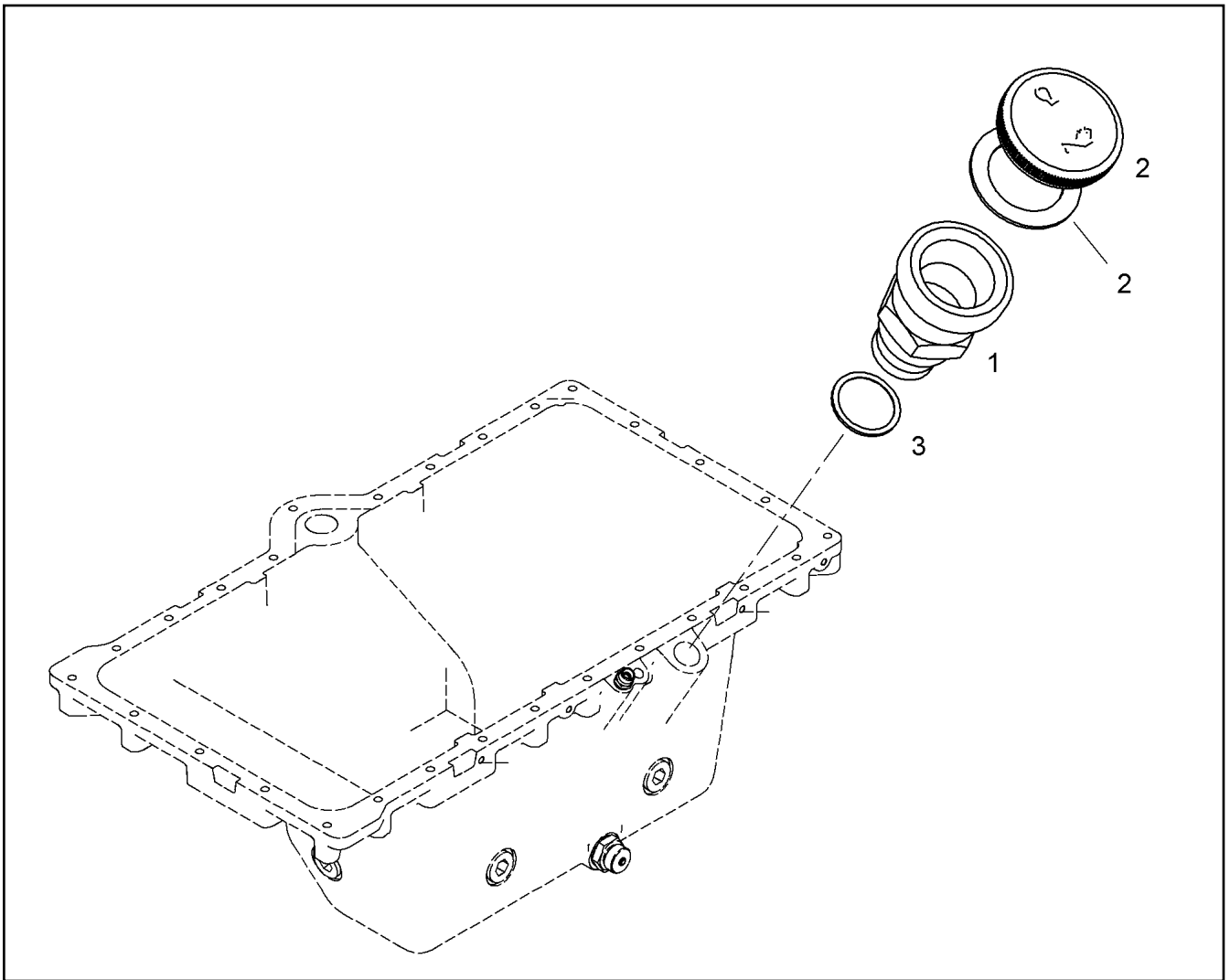
Pos.	Item	Quantity	Description	Bezeichnung
1	11364303	1	CYLINDER HEAD COVER PRE-ASS. ⇒  346	ZYLINDERKOPFDECKEL VORM.
2	9079885	1	SEAL 1,5	DICHTUNG
5	11658660	3	HEX SCREW EN 1665 M8X40 8.8 480H SPF	SECHSKANTSCHRAUBE
5	11626067	2	HEX SCREW EN 1665 M8X80 8.8 480H	SECHSKANTSCHRAUBE
6	11658660	1	HEX SCREW EN 1665 M8X40 8.8 480H SPF	SECHSKANTSCHRAUBE



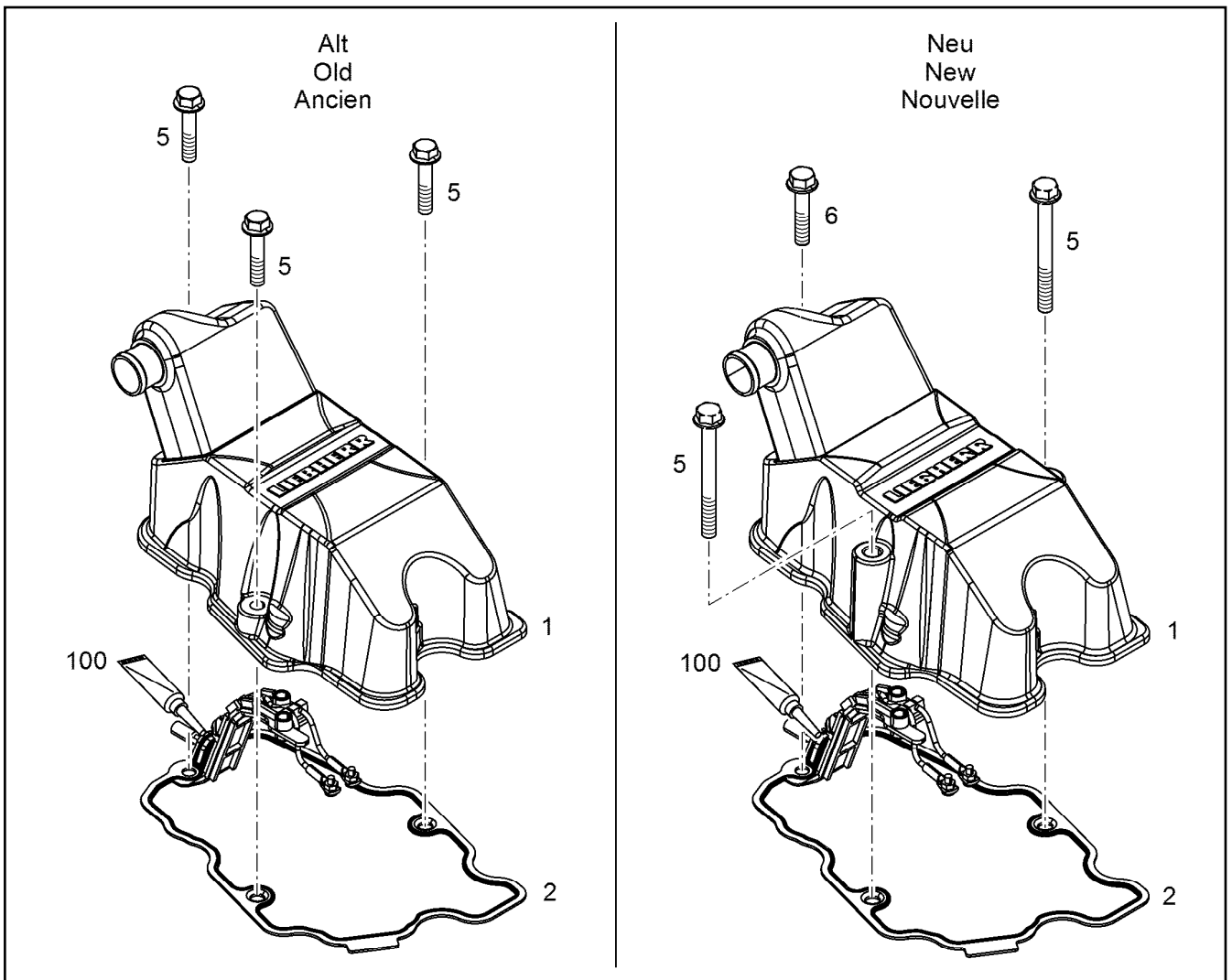
Pos.	Item	Quantity	Description	Bezeichnung
1	12580834	1	REPAIR KIT	REPARATURSATZ
1	12469625	1	CYLINDER HEAD COVER	ZYLINDERKOPFDECKEL
3	10122632	1	OIL FILLER INLET ⇒  347	OELEINFUELLUNG
6	12207548	3	HEX SCREW EN 1665 M6X20 8.8 480H SPF	SECHSKANTSCHRAUBE
109	811205708	1	SCREW LOCKING 50ML FLASCHE 150 °C	SCHRAUBENSICHERUNG
115	10354595	1	SURFACE SEALING 300ML KARTUSCHE BI	FLAECHENDICHTUNG

Pos.	Item	Quantity	Description	Bezeichnung
1	10122630	1	OIL FILLER INLET	OELEINFUELLUNG
2	10118839	1	OIL FILLER INLET ⇒  348	OELEINFUELLUNG

19.1.2021	etk_en_de_098265 LR 11000	 347
LIEBHERR	OIL FILLER INLET OELEINFUELLUNG	10122632



Pos.	Item	Quantity	Description	Bezeichnung
1	10118838	1	FILLER NECK CPL.	EINFUELLSTUTZEN KPL.
2	9144757	1	END COVER 60	VERSCHLUSSDECKEL
(3)	9144762	1	SEAL	DICHTUNG
3	10335629	1	PROFILE PACKING DIN 3869 33X29,7 FPM	PROFILDICHTRING



Pos.	Item	Quantity	Description	Bezeichnung
1	12580834	1	REPAIR KIT	REPARATURSATZ
1	12562204	1	CYLINDER HEAD COVER PRE-ASS.	ZYLINDERKOPFDECKEL VORM.
2	9079885	1	SEAL 1,5	DICHTUNG
5	11658660	3	HEX SCREW EN 1665 M8X40 8.8 480H SPF	SECHSKANTSCHRAUBE
5	11626067	2	HEX SCREW EN 1665 M8X80 8.8 480H	SECHSKANTSCHRAUBE
6	11658660	1	HEX SCREW EN 1665 M8X40 8.8 480H SPF	SECHSKANTSCHRAUBE
100	12697087	1	SURFACE SEALING 85ML KARTUSCHE -40/	FLAECHENDICHTUNG

19.1.2021
069377

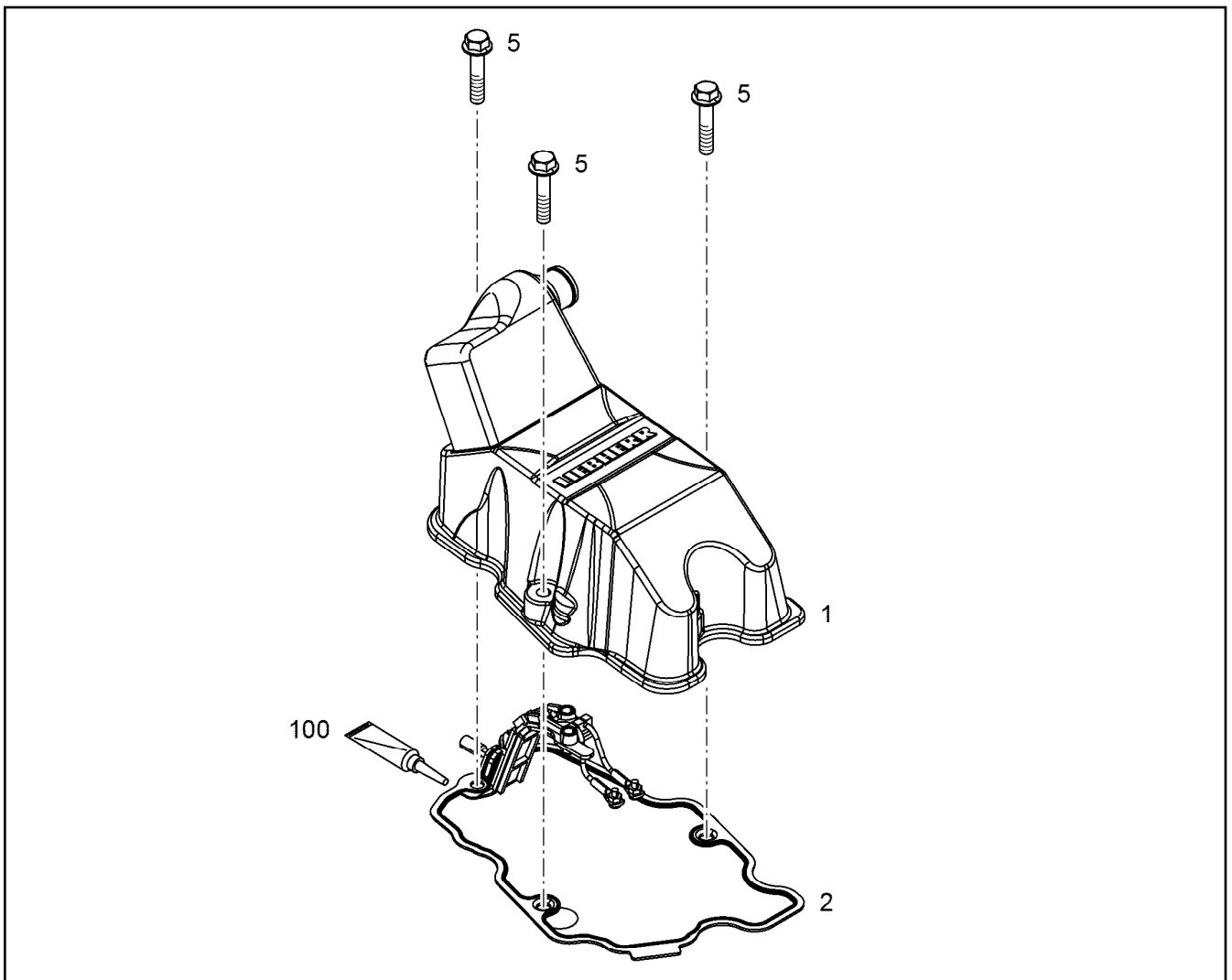
LIEBHERR


etk_en_de_098265 LR 11000

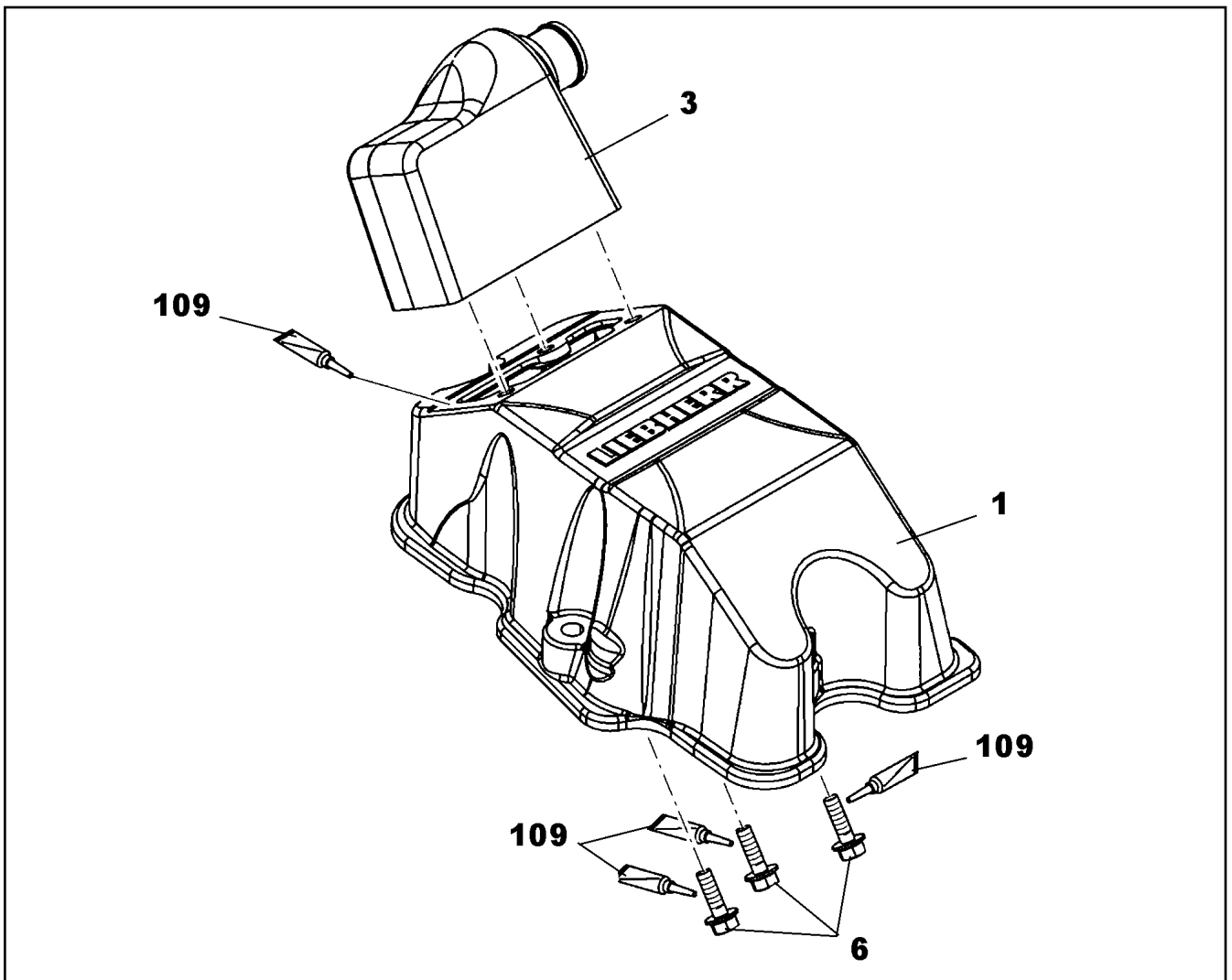
CYLINDER HEAD COVER ASSEMBLY
ZYLINDERKOPFDECKEL ANBAU

349

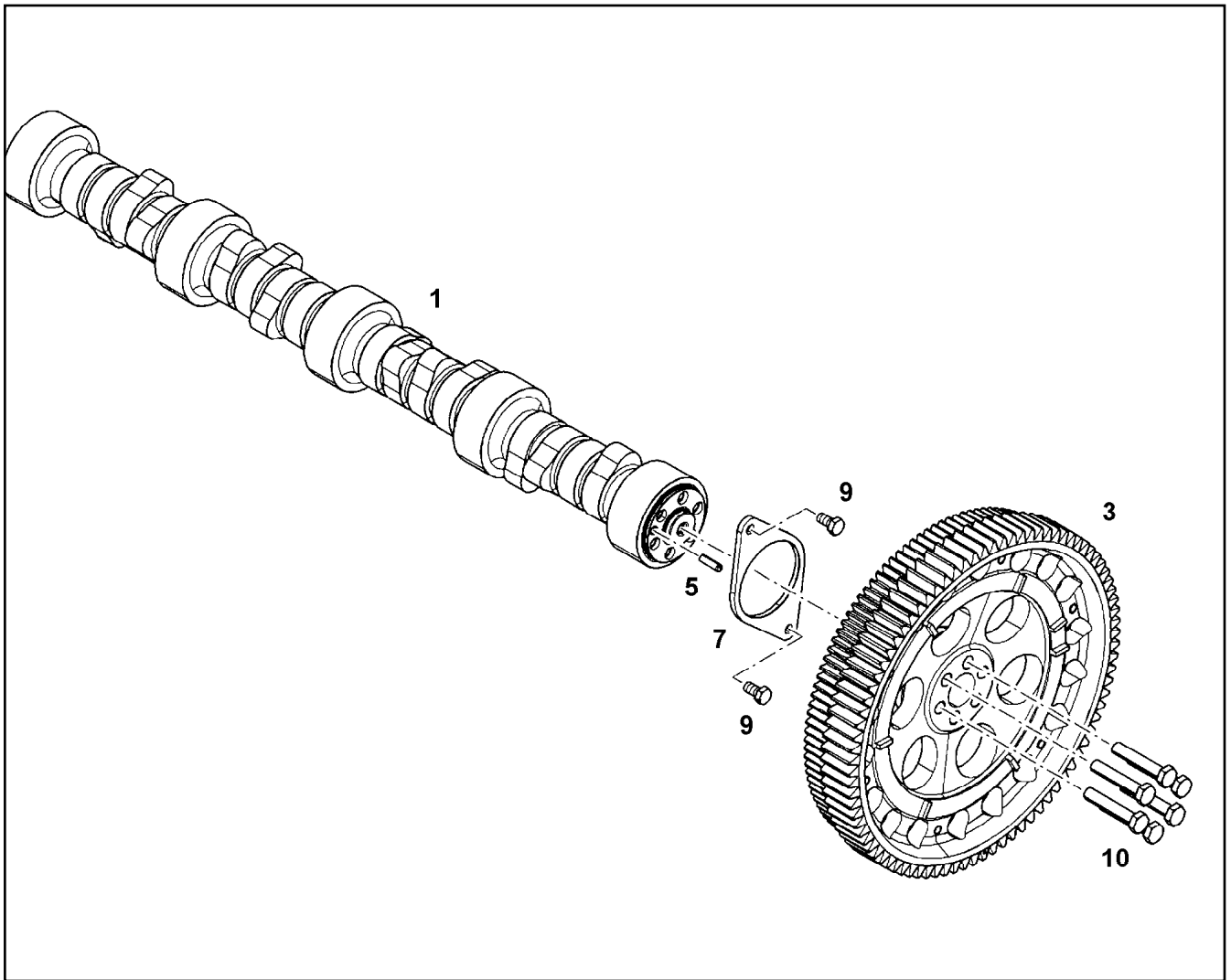
10122646



Pos.	Item	Quantity	Description	Bezeichnung
1	11364325	1	CYLINDER HEAD COVER PRE-ASS. ⇒  351	ZYLINDERKOPFDECKEL VORM.
2	9079885	1	SEAL 1,5	DICHTUNG
5	11626067	2	HEX SCREW EN 1665 M8X80 8.8 480H	SECHSKANTSCHRAUBE
6	11658660	1	HEX SCREW EN 1665 M8X40 8.8 480H SPF	SECHSKANTSCHRAUBE
100	12697087	1	SURFACE SEALING 85ML KARTUSCHE -40/	FLAECHENDICHTUNG



Pos.	Item	Quantity	Description	Bezeichnung
1	10122220	1	CYLINDER HEAD COVER	ZYLINDERKOPFDECKEL
1	12469625	1	CYLINDER HEAD COVER	ZYLINDERKOPFDECKEL
3	10122637	1	CONNECTION PIECE	ANSCHLUSSSTUECK
6	12207548	3	HEX SCREW EN 1665 M6X20 8.8 480H SPF	SECHSKANTSCHRAUBE
109	811205708	1	SCREW LOCKING 50ML FLASCHE 150 °C	SCHRAUBENSICHERUNG
115	10354595	1	SURFACE SEALING 300ML KARTUSCHE BI	FLAECHENDICHTUNG



Pos.	Item	Quantity	Description	Bezeichnung
1	10116354	1	CAMSHAFT V-MOTORXD9508	NOCKENWELLE
1	10154280	1	CAMSHAFT V-MOTORXD9508 16MnCr5	NOCKENWELLE
3	10124591	1	GEARWHEEL PRE-ASS.	ZAHNRAD VORM.
5	4980736	1	PARALLEL PIN ISO 8734 6m6X22 St	ZYLINDERSTIFT
7	9078058	1	BEARING FLANGE S235JR	LAGERFLANSCH
9	11656992	2	HEX SCREW EN 1665 M8X16 8.8 480H SPF	SECHSKANTSCHRAUBE
10	10331856	6	HEX SCREW ISO 4017 M10X55 10.9 SPF	SECHSKANTSCHRAUBE

19.1.2021
009441

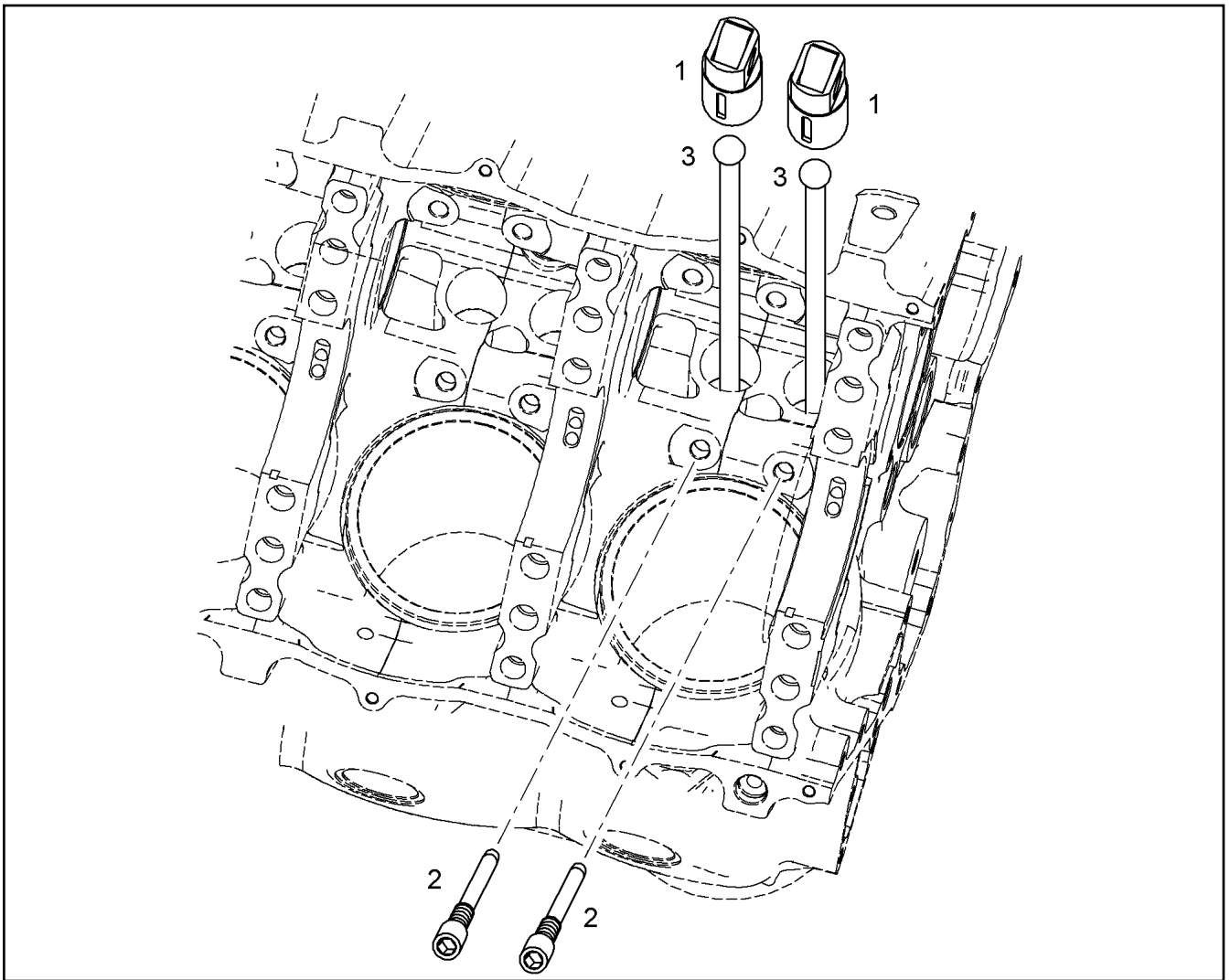
LIEBHERR

etk_en_de_098265 LR 11000

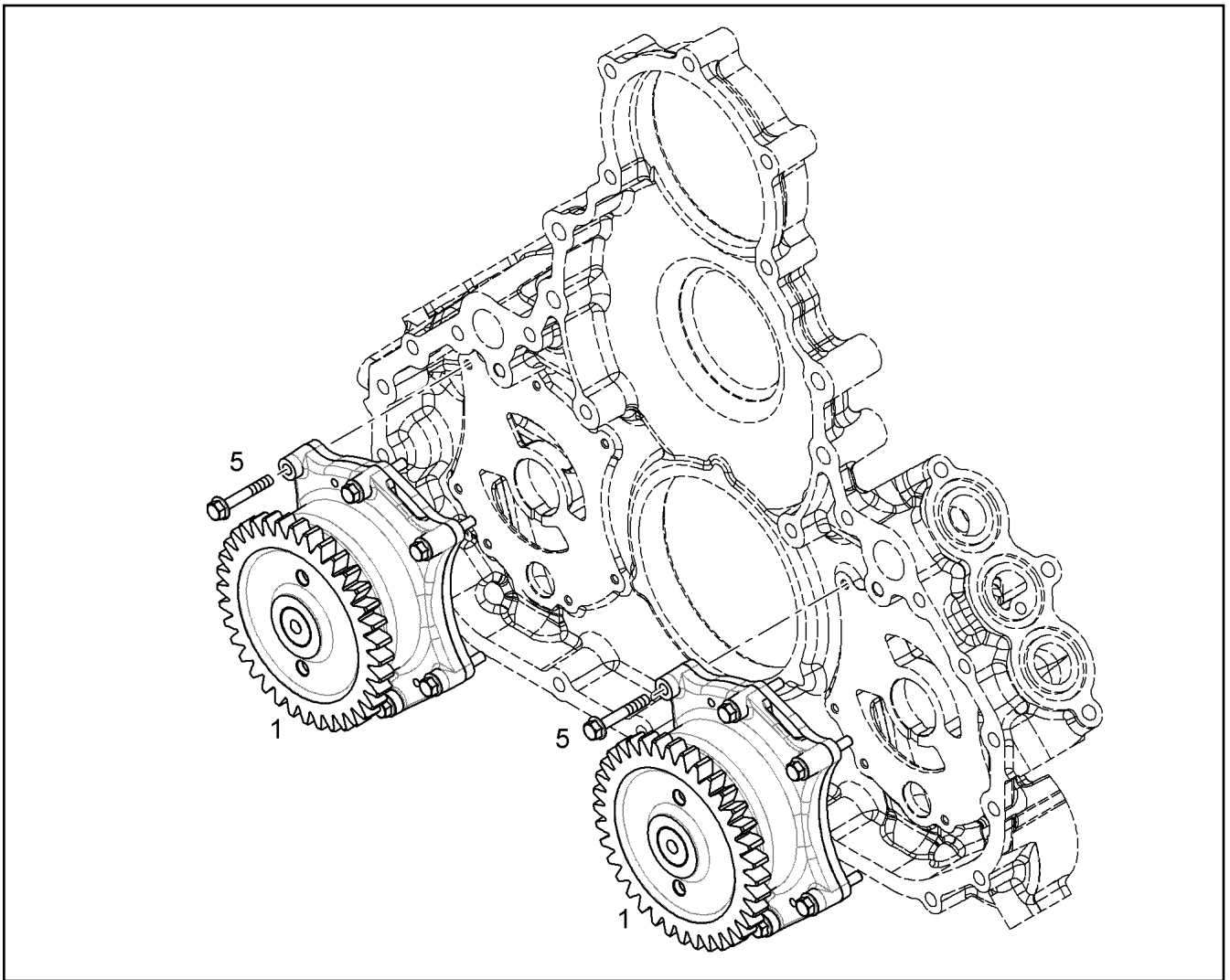
CAMSHAFT CPL.
NOCKENWELLE KPL.

352

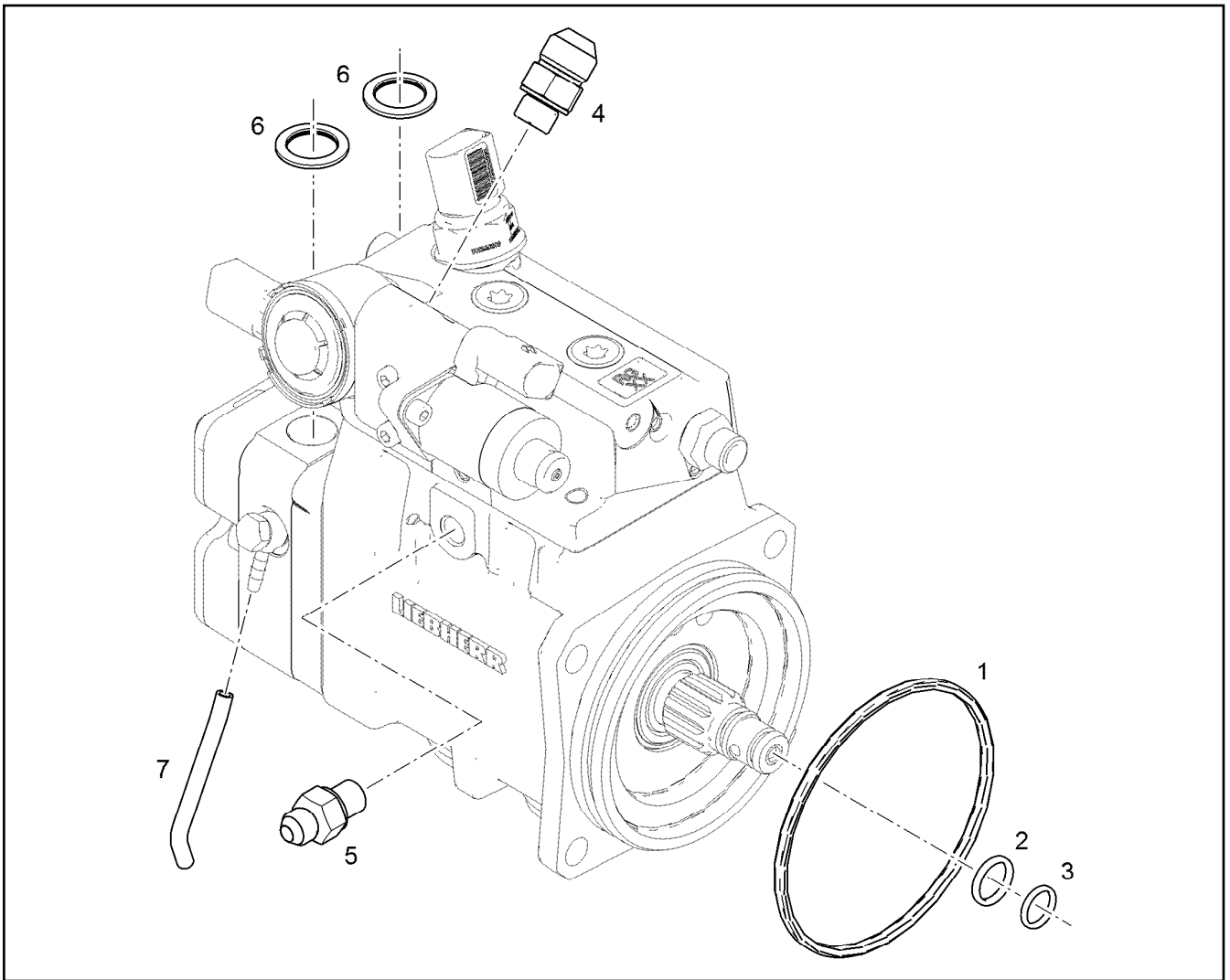
10122940





Pos.	Item	Quantity	Description	Bezeichnung
1	9078257	2	ROLLER TAPPET 39X76MM	ROLLENSTOESSEL
2	10125291	2	LOCKING SCREW M8X1X44 10.9	SICHERUNGSSCHRAUBE
3	9078259	2	TAPPET PUSH ROD C50E A	STOESSELSTANGE

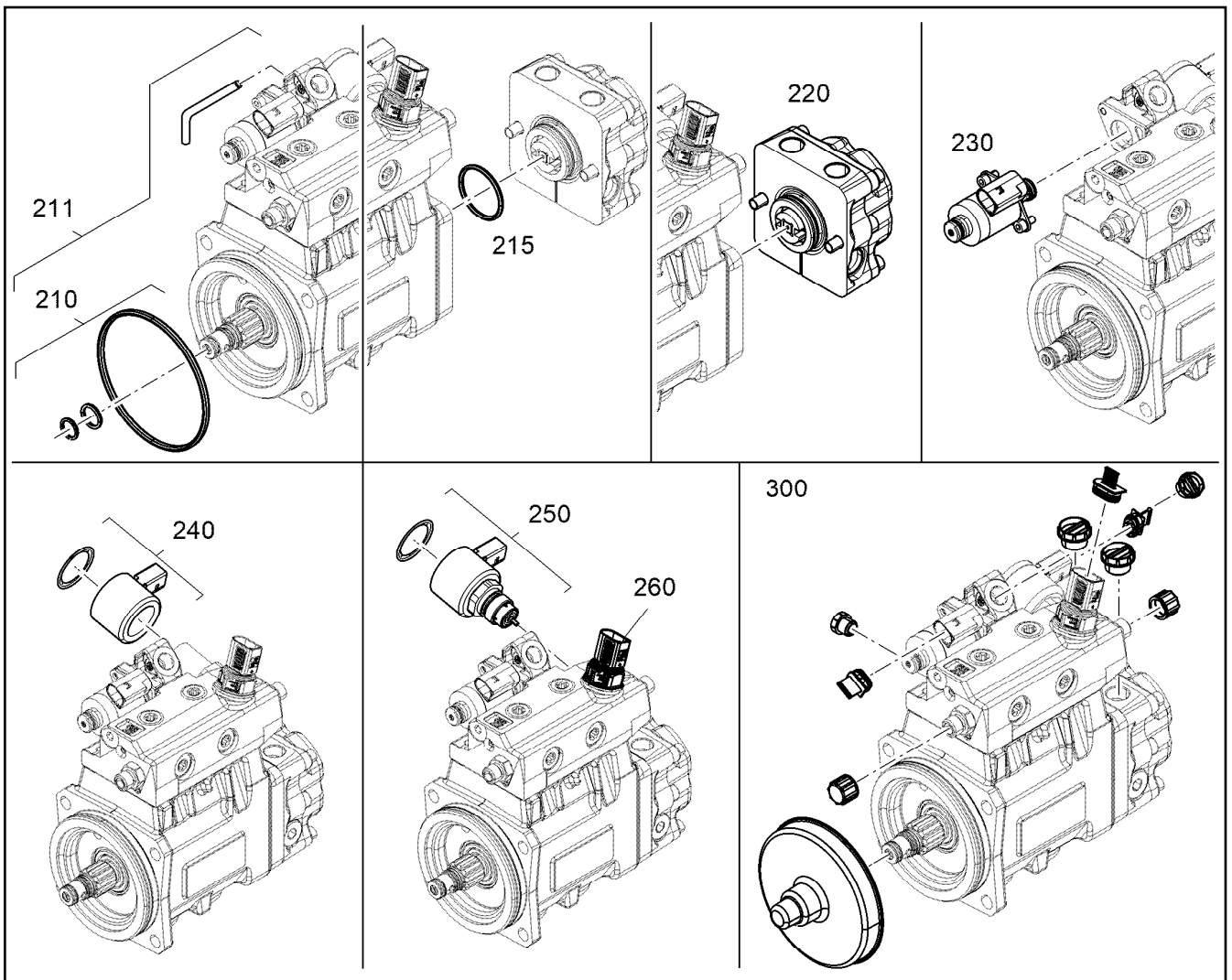


Pos.	Item	Quantity	Description	Bezeichnung
1	10116166	2	LUBE OIL PUMP PRE-ASSY. B=24	SCHMIEROELPUMPE VORM.
5	10289164	14	HEX SCREW DIN 6921 M6X40 10.9 A2C	SECHSKANTSCHRAUBE

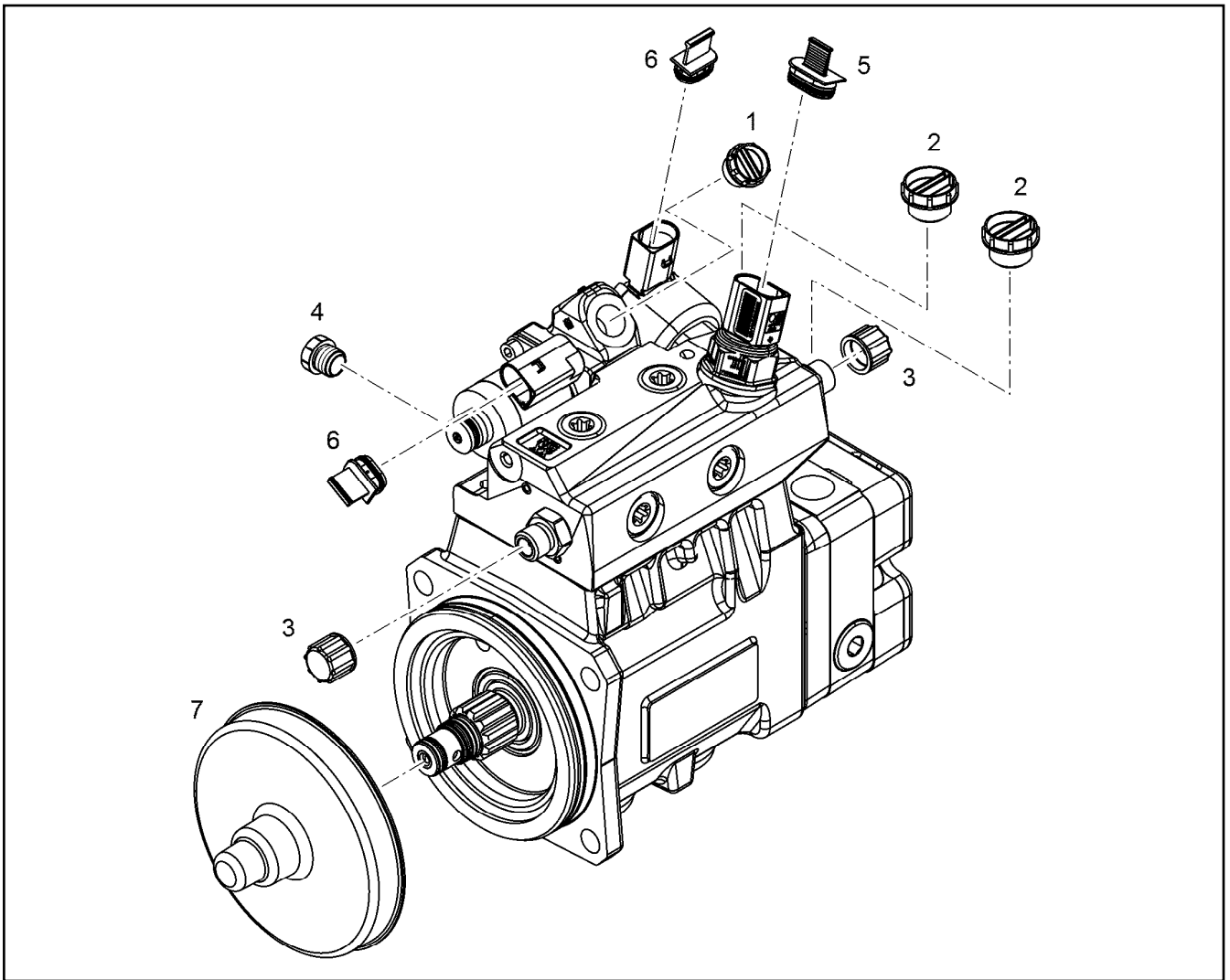


Pos.	Item	Quantity	Description	Bezeichnung
1	10146660	1	HIGH PRESSURE PUMP V-MOTORXD9508 A ⇒  356	HOCHDRUCKPUMPE
2	10650720	4	SOCKET HEAD SCREW ISO 4762 M10X25 10	ZYLINDERSCHRAUBE

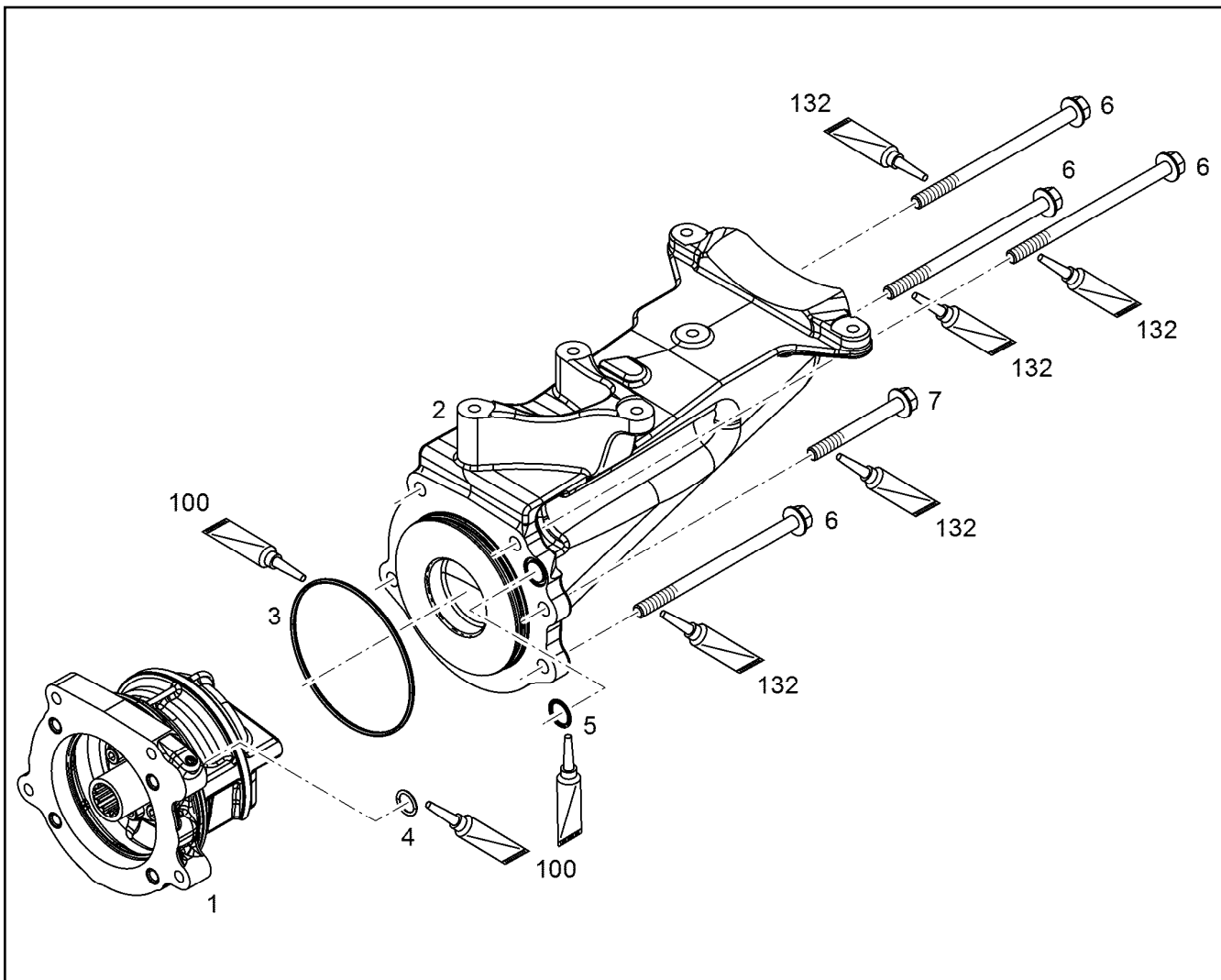
19.1.2021 009459 LIEBHERR	etk_en_de_098265 LR 11000 HIGH PRESSURE PUMP W.FASTENING HOCHDRUCKPUMPE MIT BEFEST.	 355 10150858
--	---	---



Pos.	Item	Quantity	Description	Bezeichnung
210	12417001	1	SEAL KIT HIGH PRESSURE PUMP	DS HOCHDRUCKPUMPE
211	12937883	1	SEAL KIT HIGH PRESSURE PUMP	DS HOCHDRUCKPUMPE
215	12424993	1	SEAL KIT PREFEEDING PUMP	DS VORFOERDERPUMPE
220	12923599	1	RK PRE-FEED PUMP	RS VORFOERDERPUMPE
230	12489814	1	RK VOLUME CONTROL VALVE	RS SAUGDROSSELVENTIL
240	12966286	1	REPAIR KIT VALVE	RS VENTIL
250	12917604	1	REPAIR KIT VALVE	RS VENTIL
260	12881001	1	RK HIGH PRESSURE SENSOR	RS HOCHDRUCKSENSOR
300	12489819	1	COVERING CAPS - KIT	ABDECKKAPPEN-KIT
			⇒ 357	



Pos.	Item	Quantity	Description	Bezeichnung
1	7011745	1	SCREW STOPPER GPN 700 M14X1,5 PE-HD	SCHRAUBSTOPFEN
2	10129392	2	COVER LID 700 M18X1,5 PA 6	ABDECKKAPPE
3	10021410	2	SCREW CAP GPN 800 M14X1,5	SCHRAUBKAPPE
4	7003652	1	SCREW STOPPER GPN 700 M12X1,5 PE-HD	SCHRAUBSTOPFEN
5	11698481	1	BLANKING PLUG GPN 360 PE-LLD	VERSCHLUSSSTOPFEN
6	11835061	2	BLANKING PLUG GPN 360 PE-LLD	VERSCHLUSSSTOPFEN
7	10129394	1	COVER LID PP	ABDECKKAPPE



Pos.	Item	Quantity	Description	Bezeichnung
1	11368166	1	DRIVE FOR HPP PRE-ASS.	ANTRIEB FUER HDP VORM.
2	10153480	1	RETAINER CPL.	HALTER KPL.
3	7380604	1	O-RING ISO 3601-1 117,07X3,53 FKM 70 A,G	O-RING
4	7380619	1	O-RING DIN 3771 15,00X2,50 FKM 80 A,GN	O-RING
5	10003192	1	O-RING 18X2 FKM 80	O-RING
6	12207564	4	HEX SCREW EN 1665 M10X160 10.9 FLZN	SECHSKANTSCHRAUBE
7	12692825	1	HEX SCREW EN 1665 M10X90 10.9 FLZN SP	SECHSKANTSCHRAUBE
100	10285708	1	GREASE NBU 30 1KG DOSE	FETT
132	10002552	1	COPPER PASTE 850g	KUPFERPASTE

19.1.2021
009673

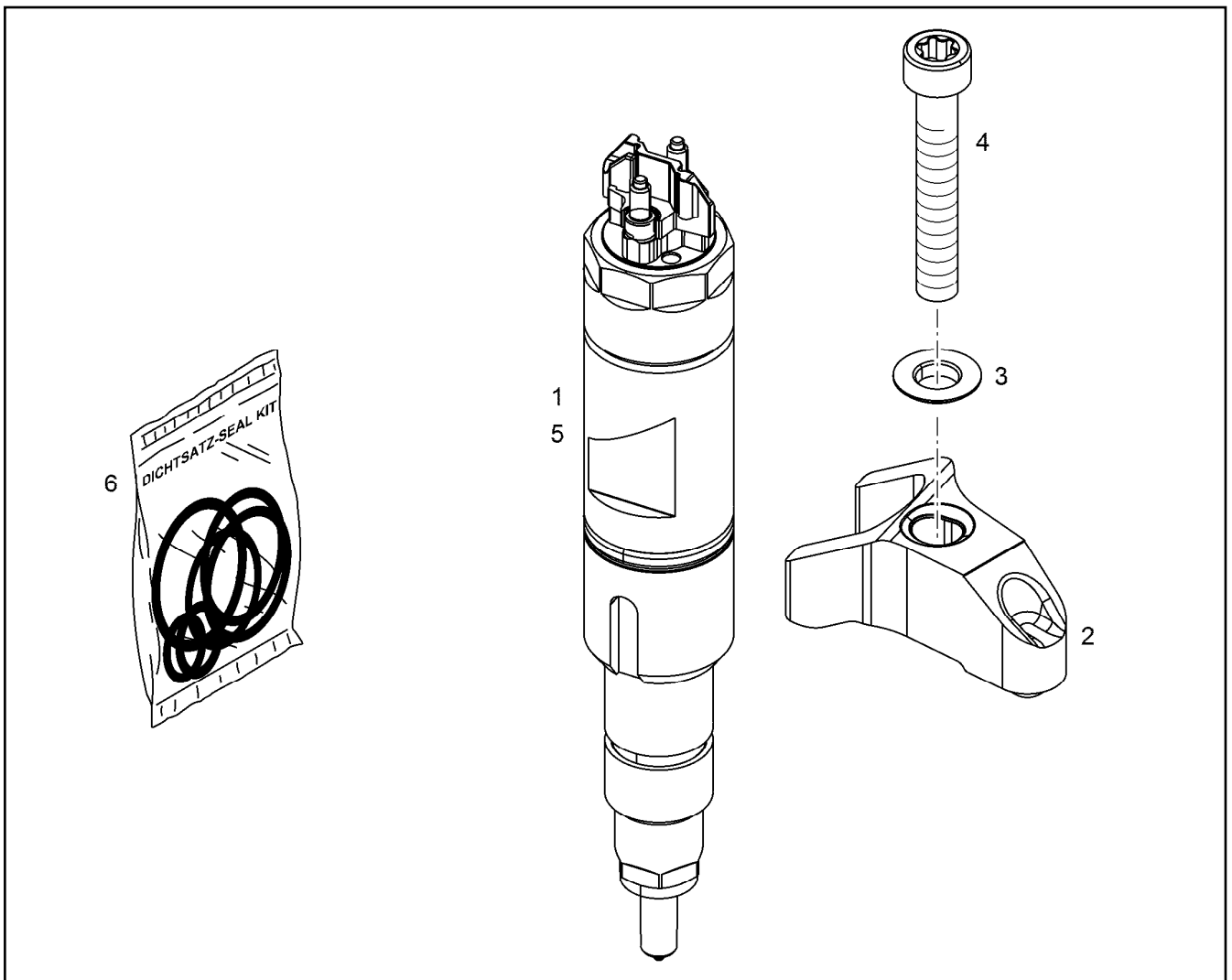
LIEBHERR


etk_en_de_098265 LR 11000

DRIVE FOR HIGH PRESSURE PUMP
ANTRIEB FUER HOCHDRUCKPUMPE

358

11363553



Pos.	Item	Quantity	Description	Bezeichnung
2	10129999	1	JAW SINT-D32	PRATZE
3	11622278	1	SPHERICAL WASHER DIN 6319 C 8,4X17X3	KUGELSCHIBE
4	11082116	1	SOCKET HEAD SCREW ISO 14580 M8X50 1	ZYLINDERSCHRAUBE
5	10150877	1	RK INJECTOR 1000ML SPF ⇒  360	RS INJEKTOR
6	10152902	1	SEAL KIT INJECTOR	DS INJEKTOR

19.1.2021
009456

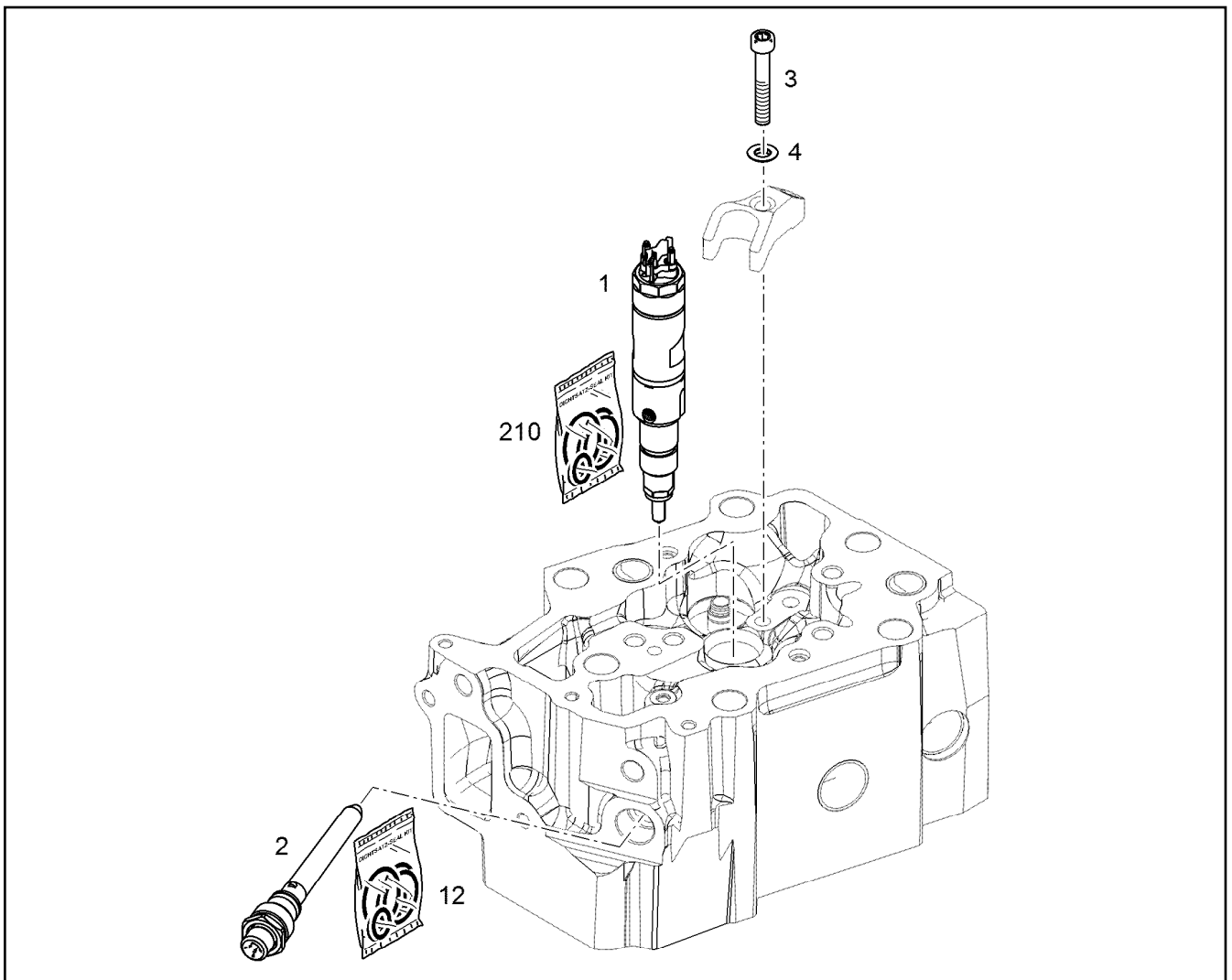
LIEBHERR

etk_en_de_098265 LR 11000

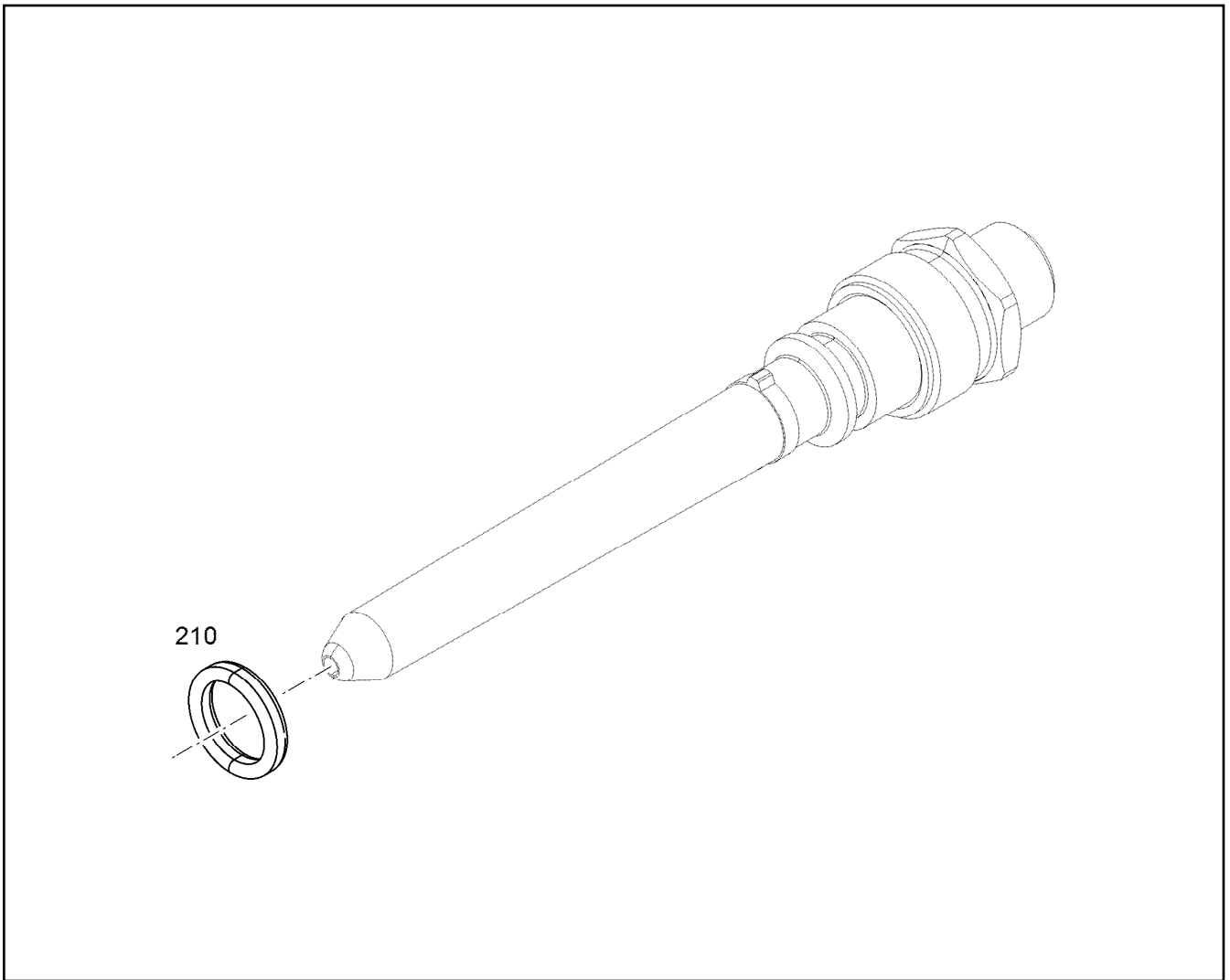
INJECTOR WITH FASTENING
INJEKTOR MIT BEFEST.

 359

10152866

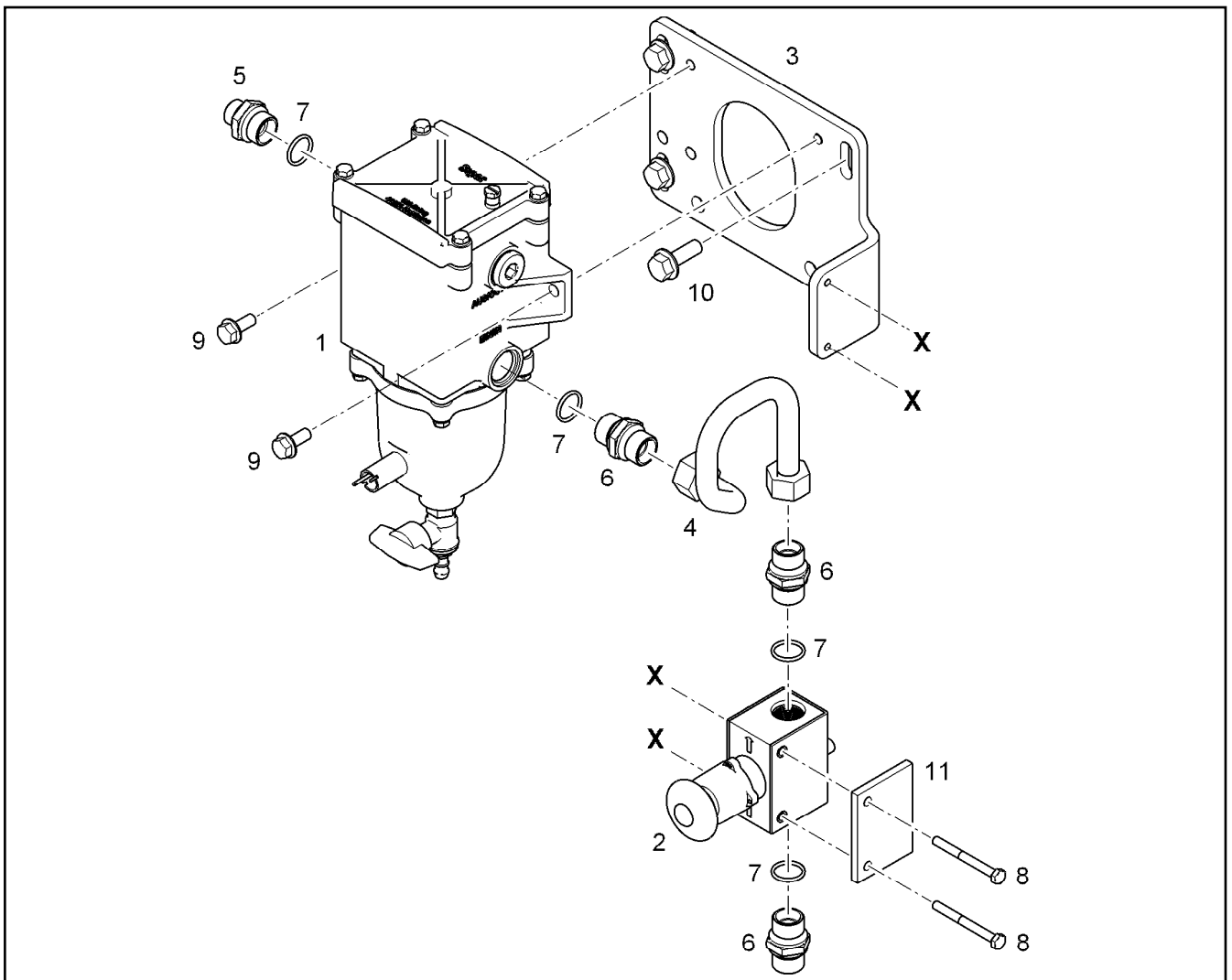



Pos.	Item	Quantity	Description	Bezeichnung
2	10139422	1	HIGH PRESSURE CONNECTOR LCRC-V 42 ⇒ <input type="checkbox"/> 361	DRUCKROHRSTUTZEN
3	11082116	1	SOCKET HEAD SCREW ISO 14580 M8X50 1	ZYLINDERSCHRAUBE
4	11622278	1	SPHERICAL WASHER DIN 6319 C 8,4X17X3	KUGELSCHIEBE

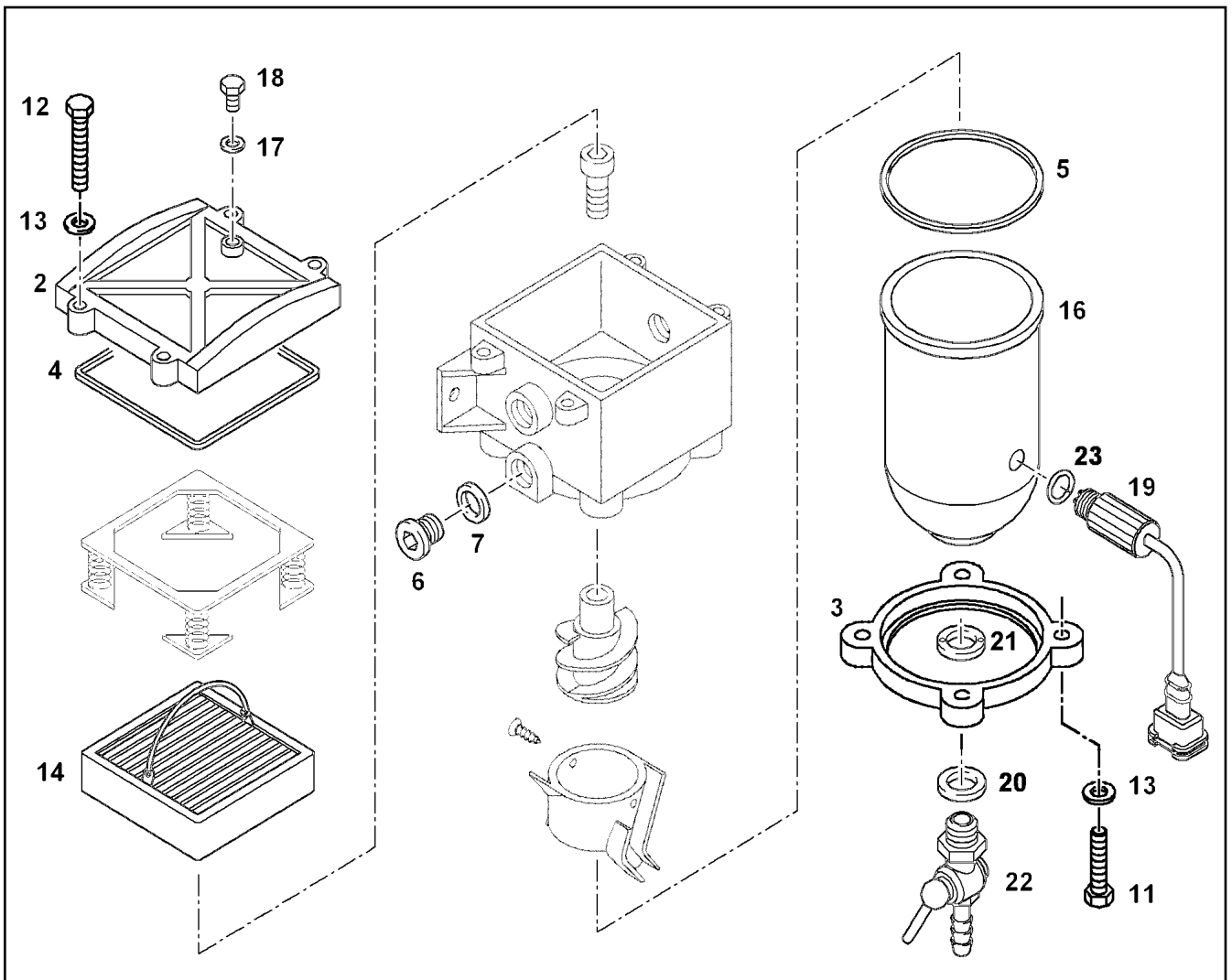


Pos.	Item	Quantity	Description	Bezeichnung
210	10145491	1	SEAL KIT HIGH PRESS.CONNECTOR	DS DRUCKROHRSTUTZEN

19.1.2021 009722 LIEBHERR	etk_en_de_098265 LR 11000 HIGH PRESSURE CONNECTOR DRUCKROHRSTUTZEN	<input type="checkbox"/> 361 10139422
--	--	--



Pos.	Item	Quantity	Description	Bezeichnung
1	10303007	1	FUEL PREFILTER ⇒  363	KRAFTSTOFFVORFILTER
2	10129218	1	MANUAL VENTILATION PUMP	HANDENTLUEFTUNGSPUMPE
3	10138088	1	FILTER BRACKET S355J0	FILTERKONSOLE
4	10138092	1	FUEL LINE 15X1,5	KRAFTSTOFFLEITUNG
5	9080359	1	FITTINGS M22X1,5/M18X1,5 11SMnPb30+C	STUTZEN
6	10117236	1	FITTINGS M22X1,5/M22X1,5 11SMnPb30+C	STUTZEN
7	7380577	4	O-RING DIN 3771 19,30X2,40 FKM 80 A,GN	O-RING
8	12207551	2	HEX SCREW EN 1665 M6X60 8.8 480H	SECHSKANTSCHRAUBE
9	11657219	2	HEX SCREW EN 1665 M8X20 8.8 480H SPF	SECHSKANTSCHRAUBE
10	11656155	4	HEX SCREW EN 1665 M10X30 8.8 FLZN SPF	SECHSKANTSCHRAUBE
11	10118713	1	SUPPORT PLATE 75X54 S235JR	STUETZBLECH



Pos.	Item	Quantity	Description	Bezeichnung
2	7027755	1	COVER	DECKEL
3	10219991	1	HOLDING RING GK-ALS12CU	HALTERING
4	10294171	1	COVER SEAL HNBR	DECKELDICHUNG
5	10294170	1	BOWLEN SEALING HNBR	BOWLENDICHUNG
6	10340236	2	SCREW PLUG M22X1,5	VERSCHLUSSSCHRAUBE
7	10340226	2	O-RING 19,4X2,5 HNBR	O-RING
8	10331916	1	HEATING FILTER 24V 0,3KW	FILTERHEIZUNG
9	12102752	1	HEATING ELEMENT 4-POL	HEIZELEMENT
11	10197836	4	HEX SCREW ISO 4017 M6X25 8.8 ZNNI-480	SECHSKANTSCHRAUBE
12	12217223	4	HEX SCREW ISO 4017 M6X30 8.8 480H SPF	SECHSKANTSCHRAUBE
13	10197771	8	WASHER ISO 7089 6 200HV ZNNI-480H SPF	SCHEIBE
14	553183708	1	FILTER INSERT KRAFTSTOFF 30µm	FILTEREINSATZ
16	10331395	1	BOWL	BOWLE
17	514508008	1	USIT RING U 6,7X10X1	USIT-RING
18	7412942	1	VENTILATION SCREW M6X20	ENTLUEFTUNGSSCHRAUBE
19	10331335	1	WATER SENSOR 5V	WASSERSONDE
20	10294172	1	O-RING 13X2,5 HNBR	O-RING
21	11005554	1	TWO-HOLE NUT AL	ZWEILOCHMUTTER
22	11696074	1	DRAIN TAP G1/4"	ABLASSHAHN
23	7412937	1	O-RING 12X2,5 HNBR	O-RING
24	10032001	1	SPRING CASSETTE	FEDERKASSETTE

19.1.2021
045606

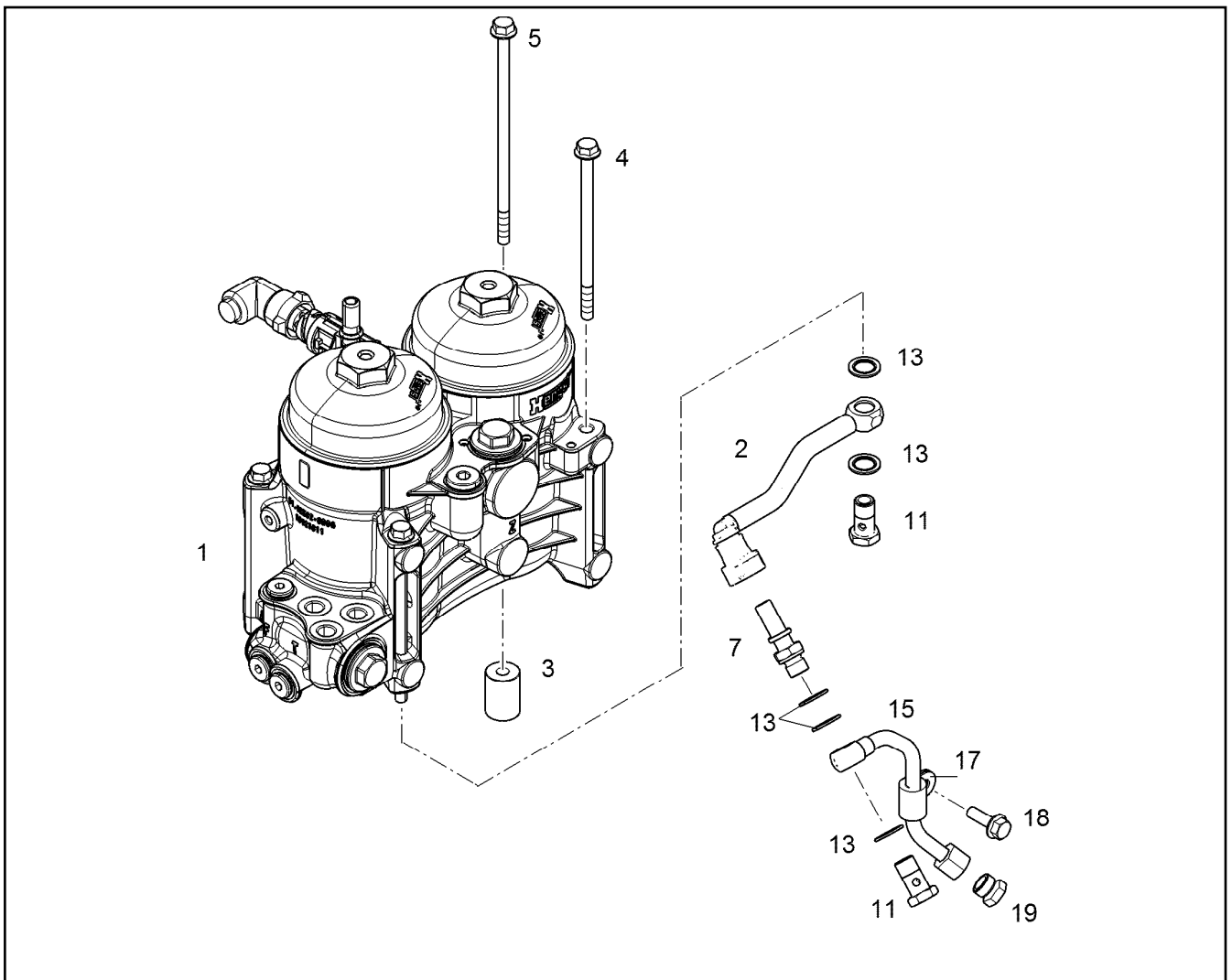
LIEBHERR

etk_en_de_098265 LR 11000

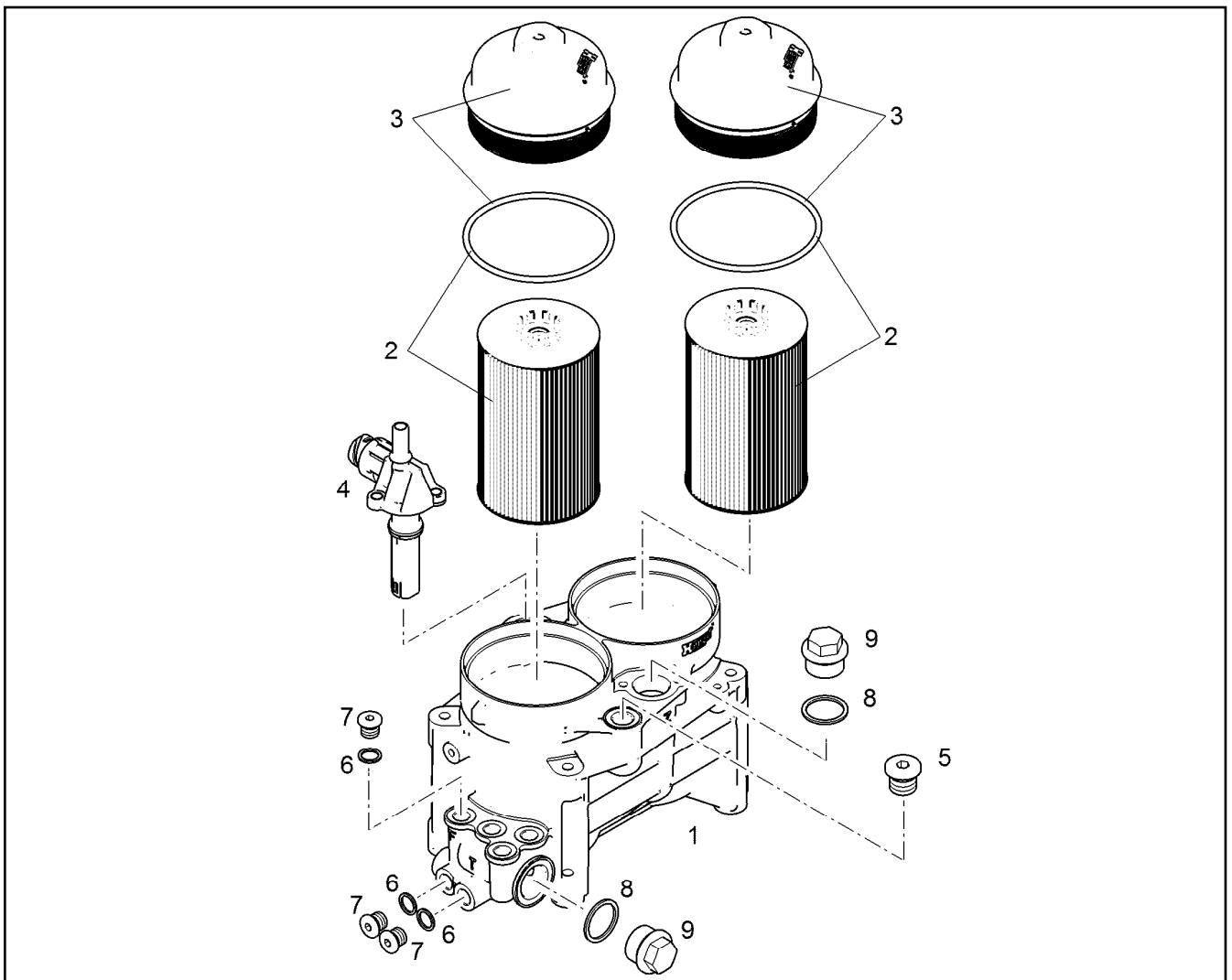
FUEL PREFILTER
KRAFTSTOFFVORFILTER

363

10303007



Pos.	Item	Quantity	Description	Bezeichnung
1	10127419	1	FUEL FILTER MODULE ⇒  365	KRAFTSTOFFFILTERMODUL
2	10119000	1	FUEL LINE	KRAFTSTOFFLEITUNG
3	10115863	1	DISTANCE SLEEVE 24X34X9 11SMnPb30+C	DISTANZHUELSE
4	11826195	3	HEX SCREW EN 1665 M8X140 8.8 480H	SECHSKANTSCHRAUBE
5	12210056	1	HEX SCREW EN 1665 M8X175 10.9 480H	SECHSKANTSCHRAUBE
7	10037655	1	SCREW-ON CONNECTION DN 12 M14X1,5	EINSCHRAUBSTUTZEN
11	12210013	2	HOLLOW SCREW DIN 7643 10-3-M14X1,5 4	HOHLSCHRAUBE
13	10011866	5	SEALING RING 14,7X22X1,5 Si/FPM1-80	DICHTRING
15	10117635	1	PIPELINE 10X1	ROHRLEITUNG
17	7381628	1	CLAMP DIN 3016-1 10X20XD1 W1-2-MVQ	SHELLE
18	10009007	1	HEX SCREW DIN 6921 M8X25 8.8 A2C	SECHSKANTSCHRAUBE
19	10300881	1	FITTING ROV 10L M 16X1,5 CR6-FREI	VERSCHRAUBUNG



Pos.	Item	Quantity	Description	Bezeichnung
2	10289138	2	FUEL FILTER INSERT PRE-ASS. KRAFTST	KRAFTSTOFFFILTEREINSATZ
3	10039124	2	COVER	DECKEL
4	10488927	1	FUEL HEATER 24V 0,6KW PA66, GF35	KRAFTSTOFFHEIZER
5	7380688	1	SCREW PLUG VSTI M18X1,5 CR6-FREI	VERSCHLUSSSCHRAUBE
6	4900262	3	SEALING RING DIN 7603 A14X20 CU	DICHTRING
7	11651084	3	SCREW PLUG DIN 908 M14X1,5 St FLZN SP	VERSCHLUSSSCHRAUBE
8	710106508	2	SEALING RING DIN 7603 A30X36X2 CU	DICHTRING
9	4078004	2	SCREW PLUG DIN 7604 C M30X1,5 ST	VERSCHLUSSSCHRAUBE

Pos.	Item	Quantity	Description	Bezeichnung
1	10129428	2	OVERFLOW-OIL LINE	LECKOELLEITUNG
2	10142544	1	OVERFLOW-OIL LINE 10	LECKOELLEITUNG
3	10151811	1	OVERFLOW-OIL LINE 10X2	LECKOELLEITUNG
4	10150166	1	OVERFLOW-OIL LINE 12X2	LECKOELLEITUNG
5	10143731	1	OVERFLOW-OIL LINE 8X2	LECKOELLEITUNG
6	10142549	1	OVERFLOW-OIL LINE 10	LECKOELLEITUNG
7	10143799	1	OVERFLOW-OIL LINE 6X2	LECKOELLEITUNG
8	10143810	1	OVERFLOW-OIL LINE 6X2	LECKOELLEITUNG
9	10143838	1	HOLDER S235JR	HALTER
10	10011871	2	SEALING RING 8,7X14X1 St/FPM1-80	DICHTRING
11	10011866	28	SEALING RING 14,7X22X1,5 St/FPM1-80	DICHTRING
12	10132935	1	INTERMEDIATE PART 11SMnPb30+C	ZWISCHENSTUECK
13	10813935	1	FITTING GE 8 M12X1,5/1/2 CR6-FREI	VERSCHRAUBUNG
14	10430185	1	FITTING GE 8 M14X1,5/1/2 CR6-FREI	VERSCHRAUBUNG
15	10813939	1	FITTING GE 12 M14X1,5/3/ CR6-FREI	VERSCHRAUBUNG
16	10146787	1	HOLLOW SCREW 8-4-M8X1 St Rm>500N/m	HOHLSCHRAUBE
17	12210013	9	HOLLOW SCREW DIN 7643 10-3-M14X1,5 4	HOHLSCHRAUBE
18	12210032	3	DOUBLE BANJO BOLT 10-6-M14X1,5 11SMn	DOPPELHOHLSCHRAUBE
19	7382088	1	CLAMP DIN 3016-1 6X20XD1 W1-2-MVQ	SCHELLE
20	7381771	2	CLAMP DIN 3016-1 8X15XD1 W1-2-MVQ	SCHELLE
21	7381628	1	CLAMP DIN 3016-1 10X20XD1 W1-2-MVQ	SCHELLE
22	10126119	1	RUBBER CONNECTION 06-12X45 SILIKON	GUMMIMUFFE
23	11005281	2	HOSE CLAMP DIN 3017-2 12/11,5-12,5/9 W1-	SCHLAUCHSCHELLE
24	11840297	2	HEX SCREW EN 1665 M6X16 8.8 480H SPF	SECHSKANTSCHRAUBE
25	11657219	2	HEX SCREW EN 1665 M8X20 8.8 480H SPF	SECHSKANTSCHRAUBE

19.1.2021

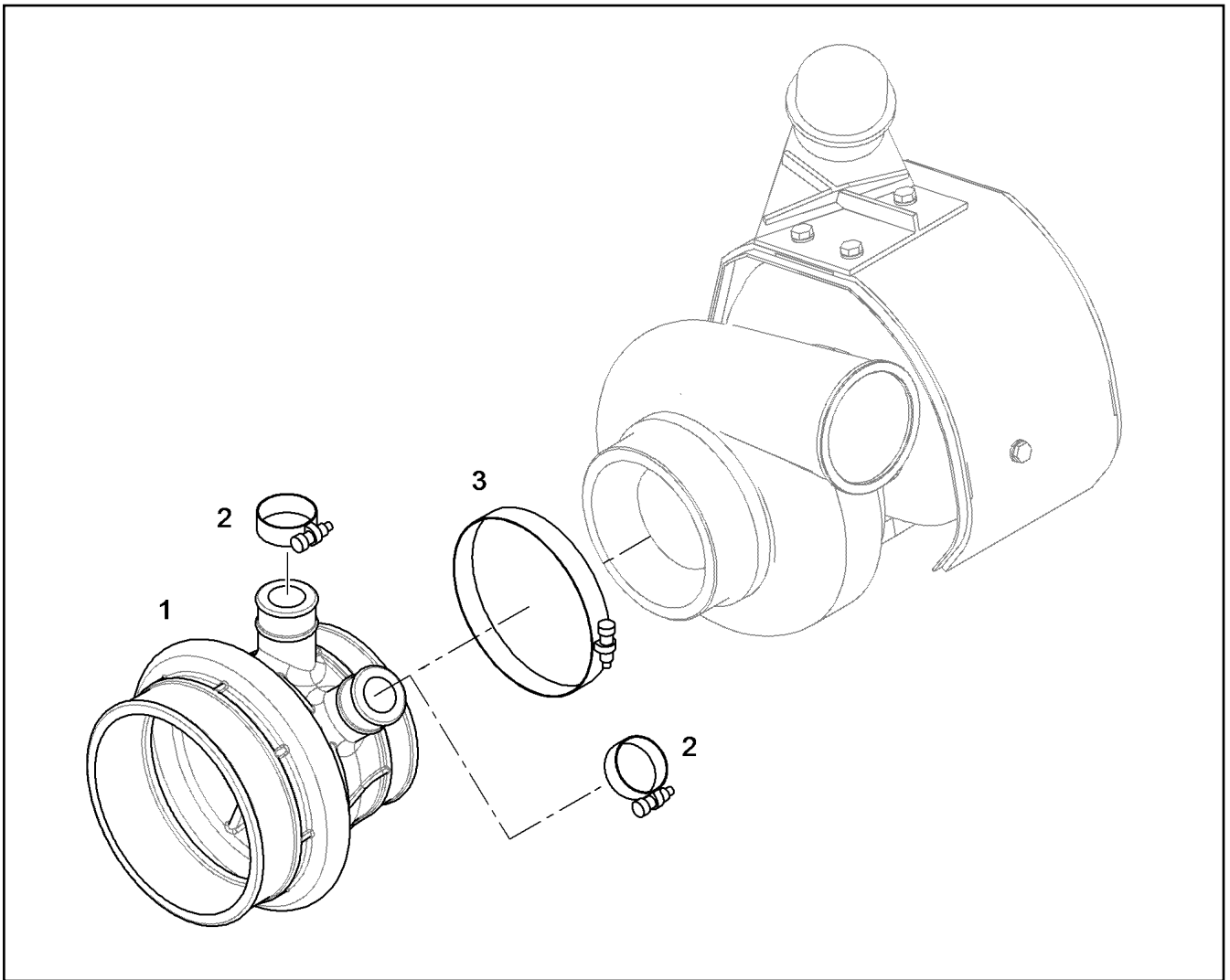
etk_en_de_098265 LR 11000

366

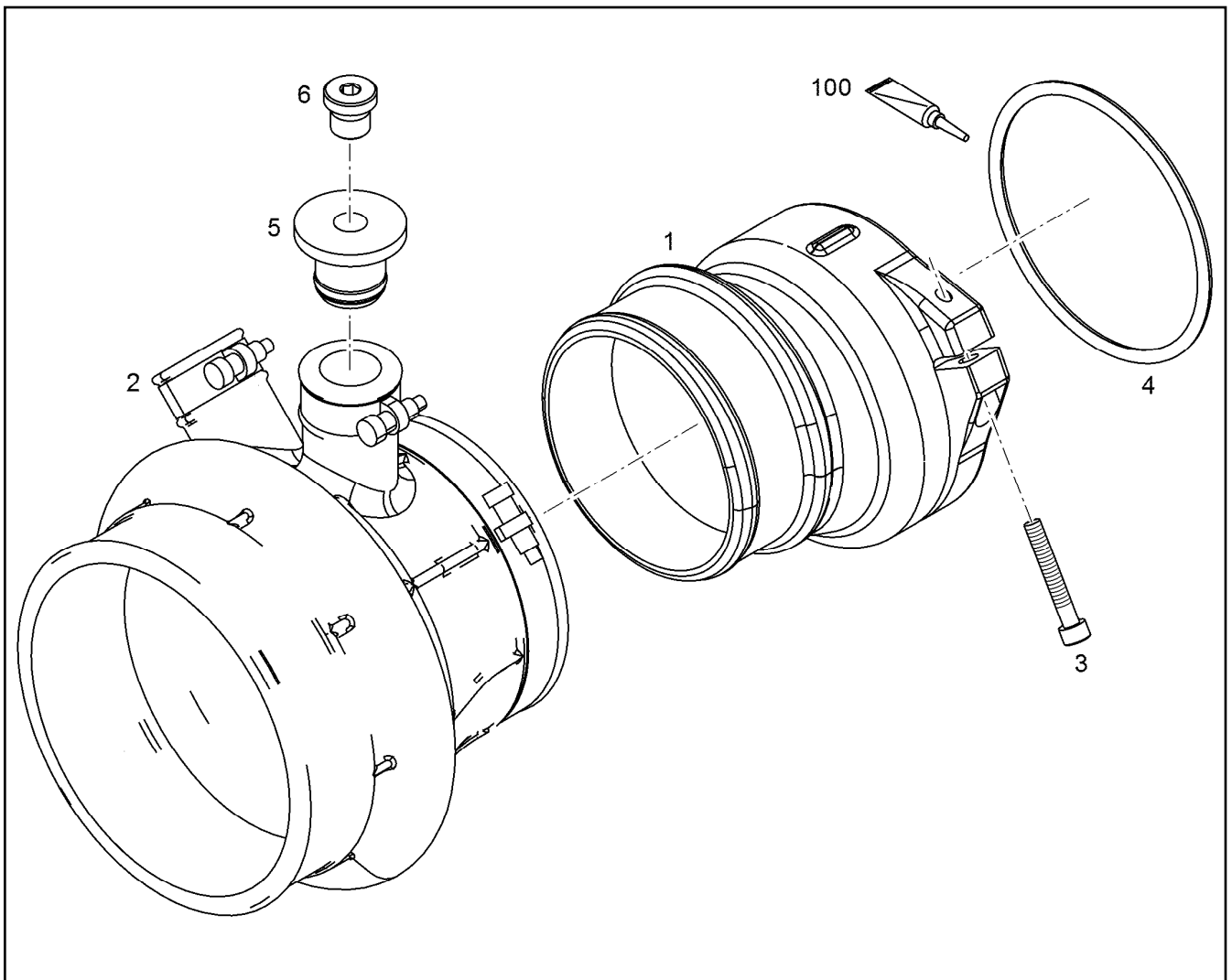
LIEBHERR


LEAK OIL LINE ADD-ON
LECKOELLEITUNG ANBAU

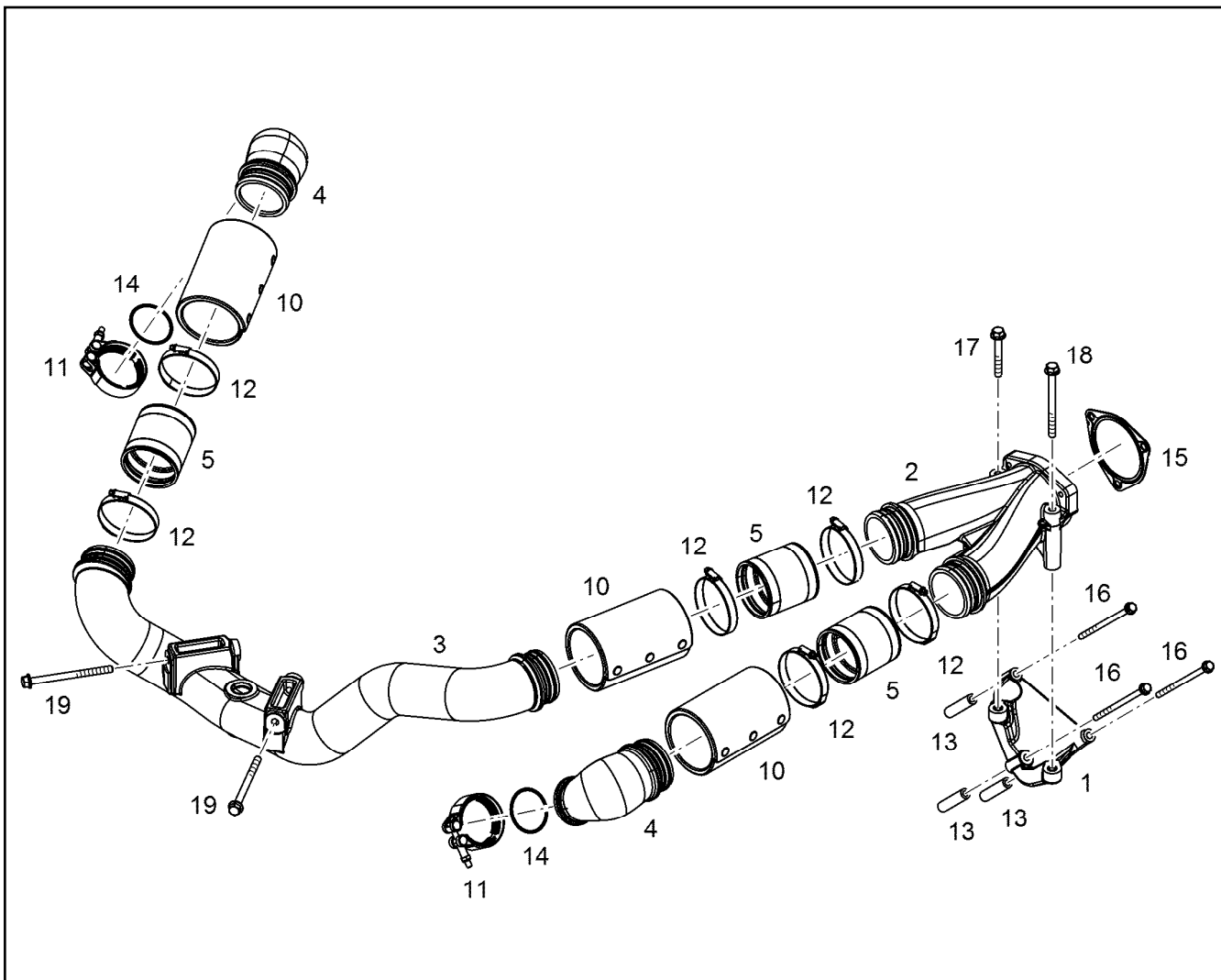
10143726



Pos.	Item	Quantity	Description	Bezeichnung
1	9078650	1	INTAKE STACK V-MOTORXD9500	ANSAUGSTUTZEN
2	774208508	2	HOSE CLAMP 32/25-40/12 W3	SCHLAUCHSCHELLE
3	4981178	1	HOSE CLAMP DIN 3017-2 115/113,5-116,5/ W	SCHLAUCHSCHELLE



Pos.	Item	Quantity	Description	Bezeichnung
1	10137588	1	INTAKE STACK V-MOTORXD9508 SC	ANSAUGSTUTZEN
2	10122793	1	INTAKE STACK ASSEMBLY V-MOTORXD95 ⇒  367	ANSAUGSTUTZEN ANBAU
3	10875591	1	SOCKET HEAD SCREW ISO 4762 M6X40 8.8	ZYLINDERSCHRAUBE
4	11008055	1	O-RING 100X5 FKM 70	O-RING
5	10145118	1	STOP PLUG	STOPFEN
6	7380566	1	SCREW PLUG VSTI M14X1,5	VERSCHLUSSSCHRAUBE
100	10285708	1	GREASE NBU 30 1KG DOSE	FETT



Pos.	Item	Quantity	Description	Bezeichnung
1	10138162	1	RETAINER CPL.	HALTER KPL.
2	10132799	1	CHARGE AIR PIPE	LADELUFTROHR
3	10143702	1	CHARGE AIR PIPE PRE-ASS.	LADELUFTROHR VORM.
4	10134998	2	CHARGE AIR ELBOW	LADELUFTKRUEMMER
5	10139107	3	RUBBER CONNECTION SILIKON	GUMMIMUFFE
10	10135528	3	HEAT PROTECTION	HITZESCHUTZ
11	10124798	2	RETAINER CLIP 77/K1 St/Inox	SPANNSCHELLE
12	11212022	6	HOSE CLAMP 77-95/12 W3	SCHLAUCHSCHELLE
13	10136023	3	DISTANCE SLEEVE 9X16X70 S235JR	DISTANZHUELSE
13	9887737	3	DISTANCE SLEEVE 9X15X30 ETG 100	DISTANZHUELSE
14	7380970	2	O-RING 63,17X2,62 FKM 70 A,GN	O-RING
16	12693597	3	HEX SCREW EN 1665 M8X150 10.9 480H	SECHSKANTSCHRAUBE
17	11656160	1	HEX SCREW EN 1665 M10X80 8.8 FLZN	SECHSKANTSCHRAUBE
18	12207559	1	HEX SCREW EN 1665 M10X120 8.8 FLZN	SECHSKANTSCHRAUBE
19	11823511	2	HEX SCREW EN 1665 M10X140 8.8 FLZN	SECHSKANTSCHRAUBE
20	10135730	2	DISTANCE SLEEVE 11X21X12 42CrMo4	DISTANZHUELSE

19.1.2021
009109

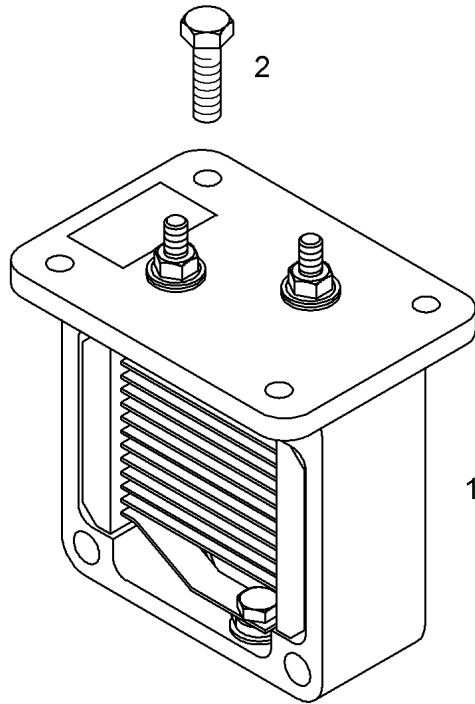
LIEBHERR

etk_en_de_098265 LR 11000


CHARGE AIR LINE ASSEMBLY
LADELUFTLEITUNG ANBAU

369

10141830



Pos.3
Pos.4

Pos.	Item	Quantity	Description	Bezeichnung
1	10299988	1	HEATING FLANGE PRE.ASS. 24V 1,9KW ⇒  371	HEIZFLANSCH VORM.
2	12207548	4	HEX SCREW EN 1665 M6X20 8.8 480H SPF	SECHSKANTSCHRAUBE
3	10003366	1	RIBBED HEX NUT M6 10	SECHSKANTRIPPENMUTTER
4	9080911	1	EARTH CONNECTION PLATE Cu	MASSEVERBINDUNGSBLECH

19.1.2021
036933

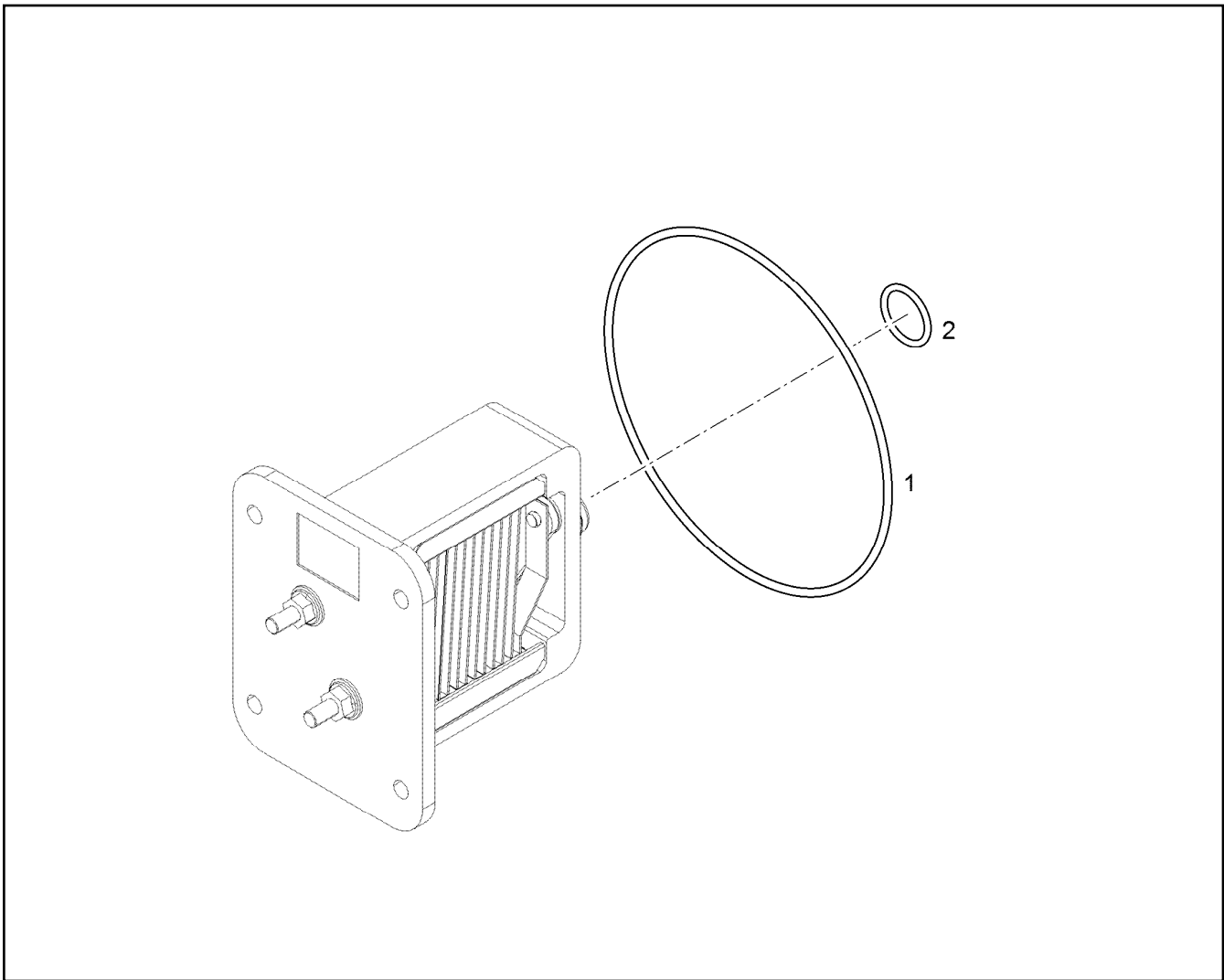
LIEBHERR

etk_en_de_098265 LR 11000

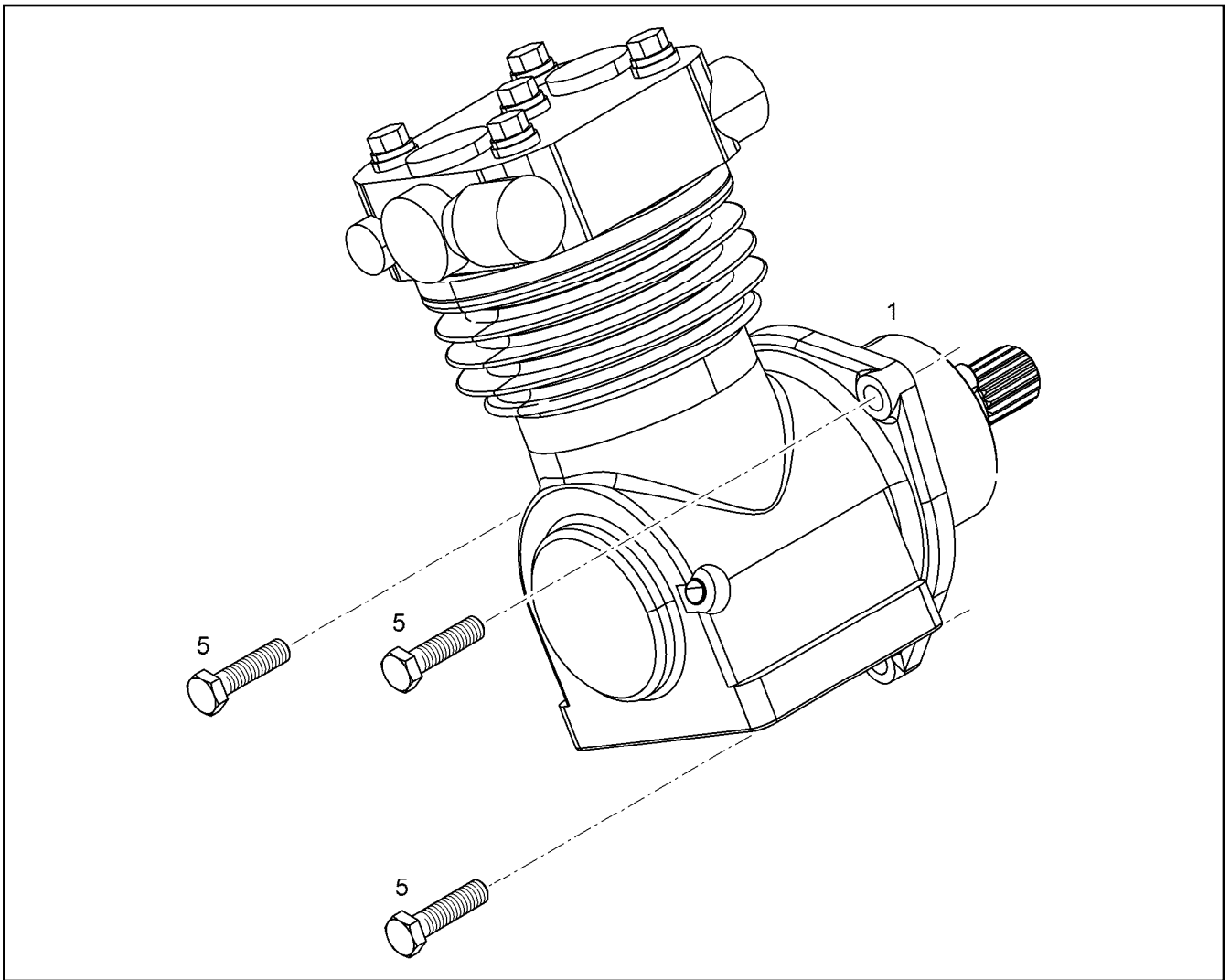
HEATING FLANGE ADD-ON
HEIZFLANSCH ANBAU


 370

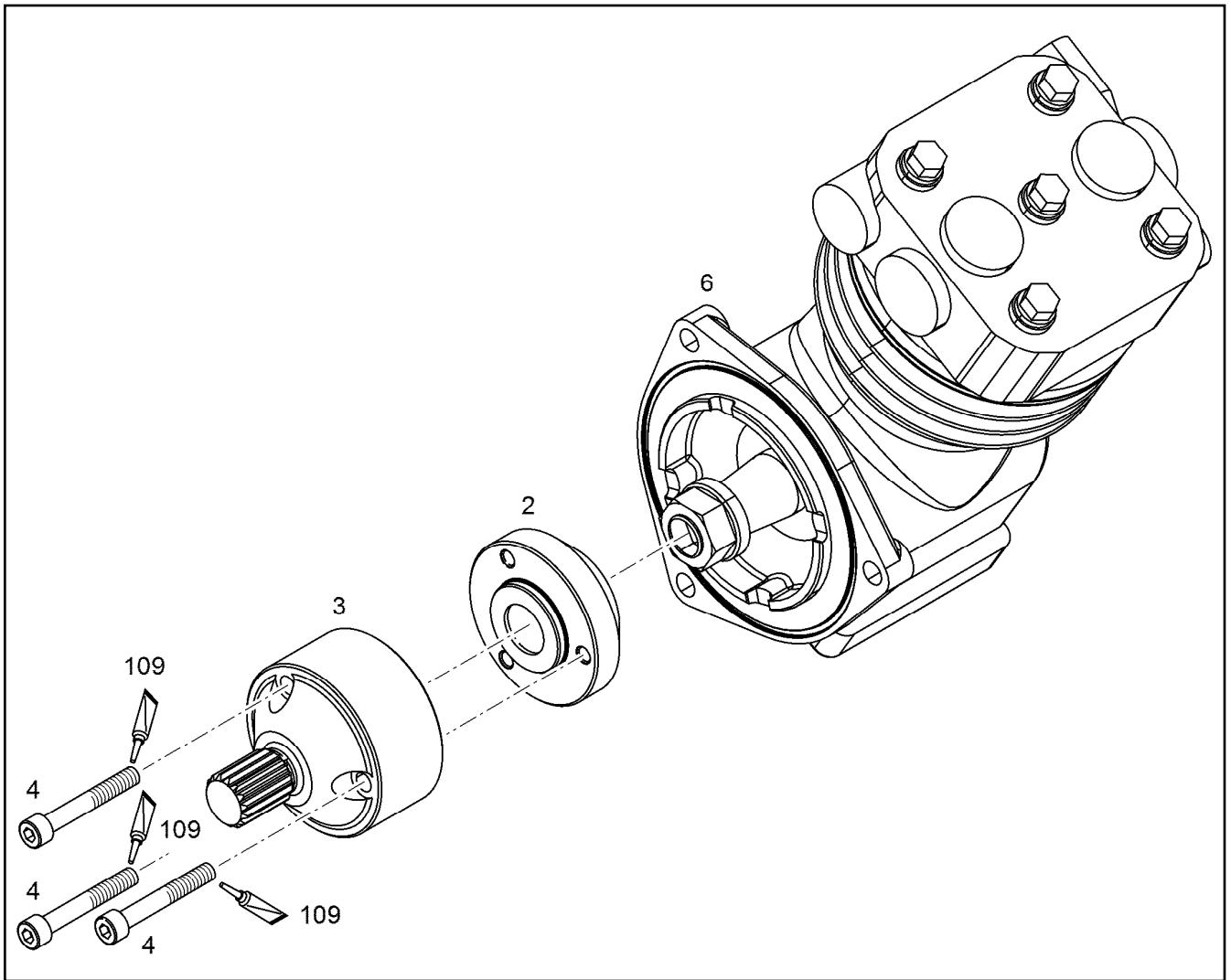
9078314



Pos.	Item	Quantity	Description	Bezeichnung
1	10116255	1	O-RING DIN 3771 94,50X3,00 FKM 80	O-RING
2	7380935	1	O-RING ISO 3601-1 12,37X2,62 FKM 90 A,GN	O-RING

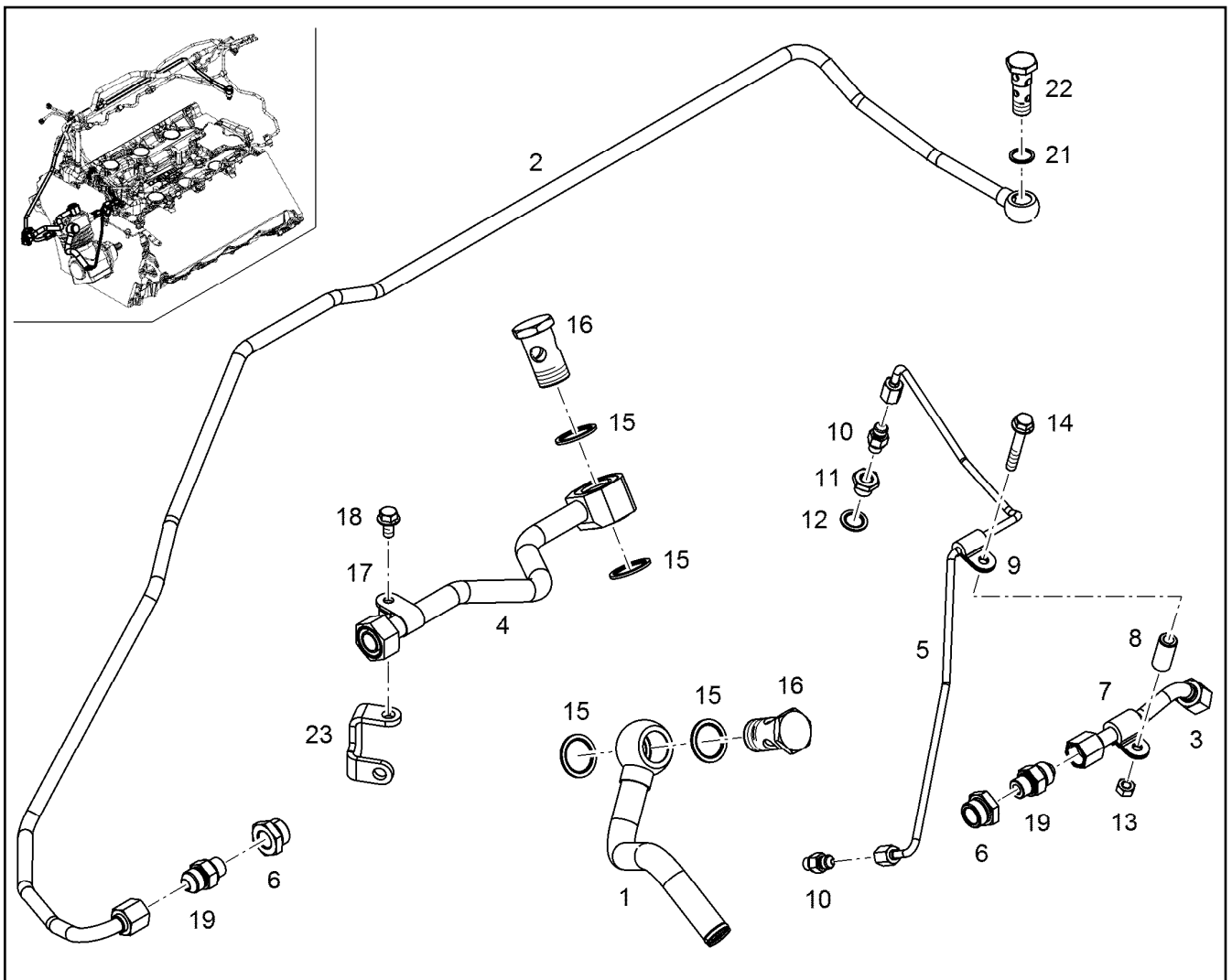


Pos.	Item	Quantity	Description	Bezeichnung
1	11364209	1	AIR COMPRESSOR PRE-ASSY. ⇒  373	LUFTPRESSER VORM.
5	11002713	1	HEX SCREW ISO 4017 M10X40 10.9 FLZN SP	SECHSKANTSCHRAUBE



Pos.	Item	Quantity	Description	Bezeichnung
4	10875570	3	SOCKET HEAD SCREW ISO 4762 M8X55 8.8	ZYLINDERSCHRAUBE

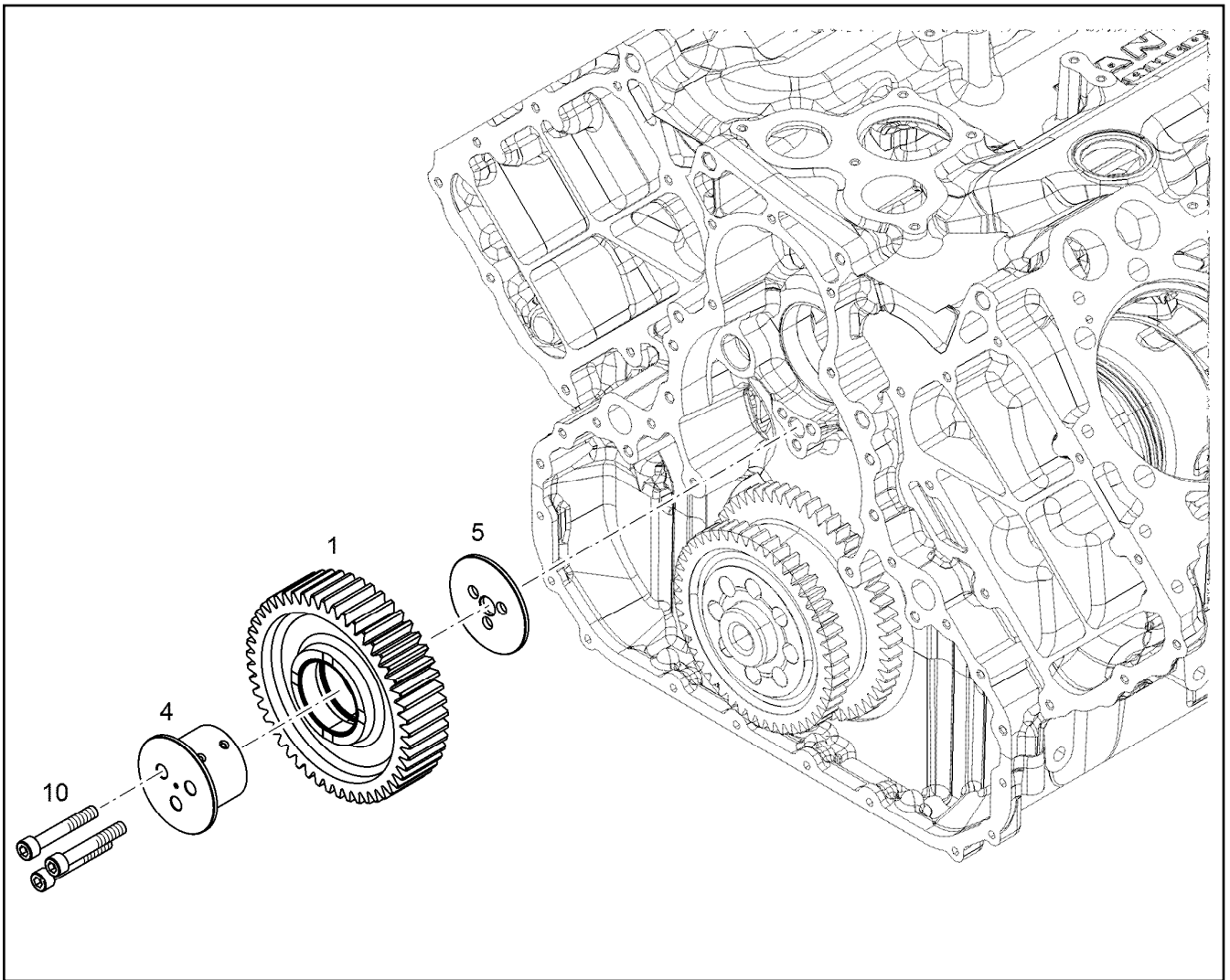
19.1.2021 001163	etk_en_de_098265 LR 11000	373
LIEBHERR	AIR COMPRESSOR PRE-ASSY. LUFTPRESSER VORM.	11364209



Pos.	Item	Quantity	Description	Bezeichnung
1	11385773	1	PIPELINE 22X1,5	ROHRLEITUNG
2	10141810	1	COOLING WATER LINE 12X2	KUEHLWASSERLEITUNG
3	10141808	1	COOLING WATER LINE 12X2	KUEHLWASSERLEITUNG
4	10135714	1	PIPELINE 18X1,5	ROHRLEITUNG
5	10143362	1	LUBRICATING OIL LINE 6X1	SCHMIEROELLEITUNG
6	7381363	2	FITTING RI M22X1,5/M16X CR6-FREI	VERSCHRAUBUNG
7	7381629	2	CLAMP DIN 3016-1 12X20XD1 W1-2-MVQ	SHELLE
8	9269048	1	DISTANCE SLEEVE 9X15X30,7	DISTANZHUELSE
9	7382088	1	CLAMP DIN 3016-1 6X20XD1 W1-2-MVQ	SHELLE
10	10813933	2	FITTING GE 6 M10X1,0/7/1 CR6-FREI	VERSCHRAUBUNG
11	9270340	1	REDUCING PIECE	REDUZIERSTUECK
12	10011866	1	SEALING RING 14,7X22X1,5 St/FPM1-80	DICHTRING
13	4000381	2	HEX NUT ISO 4032 M8 10 A2C SPF	SECHSKANTMUTTER
14	11691686	1	HEX SCREW EN 1665 M8X50 8.8 480H SPF	SECHSKANTSCHRAUBE
15	10011870	4	SEALING RING 26,7X34,93X2 St/FPM1-80	DICHTRING
16	12210017	2	HOLLOW SCREW DIN 7643 22-3-M26X1,5 4	HOHLSCHRAUBE
17	10802186	1	CLAMP DIN 3016-1 18X20XA1 W1-2	SHELLE
18	11656992	1	HEX SCREW EN 1665 M8X16 8.8 480H SPF	SECHSKANTSCHRAUBE
19	10813940	2	FITTING GE 12 M16X1,5/3/ CR6-FREI	VERSCHRAUBUNG
21	710103408	1	SEALING RING DIN 7603 A16X20X1,5 CU	DICHTRING
22	10132193	1	HOLLOW SCREW 14X4X12 11SMnPb30+C	HOHLSCHRAUBE
23	10146200	1	HOLDER	HALTER

Pos.	Item	Quantity	Description	Bezeichnung
2	11656154	4	HEX SCREW EN 1665 M10X25 8.8 FLZN SPF	SECHSKANTSCHRAUBE
115	10354595	1	SURFACE SEALING 300ML KARTUSCHE BI	FLAECHENDICHTUNG

19.1.2021	etk_en_de_098265 LR 11000	375
LIEBHERR	LOCKING PIECES VERSCHLUSSTEILE	10141838



Pos.	Item	Quantity	Description	Bezeichnung
1	11348855	1	INTERMEDIATE GEAR PRE-ASSY. Z=49 m=	ZWISCHENRAD VORM.
4	9078590	1	INTERMEDIATE WHEEL AXLE 31CrMoV9	ZWISCHENRADACHSE
5	9078591	1	THRUST WASHER 16X82X4 -C45K	ANLAUFSCHEIBE
10	4981088	3	SOCKET HEAD SCREW ISO 4762 M10X65 1	ZYLINDERSCHRAUBE

19.1.2021
009443

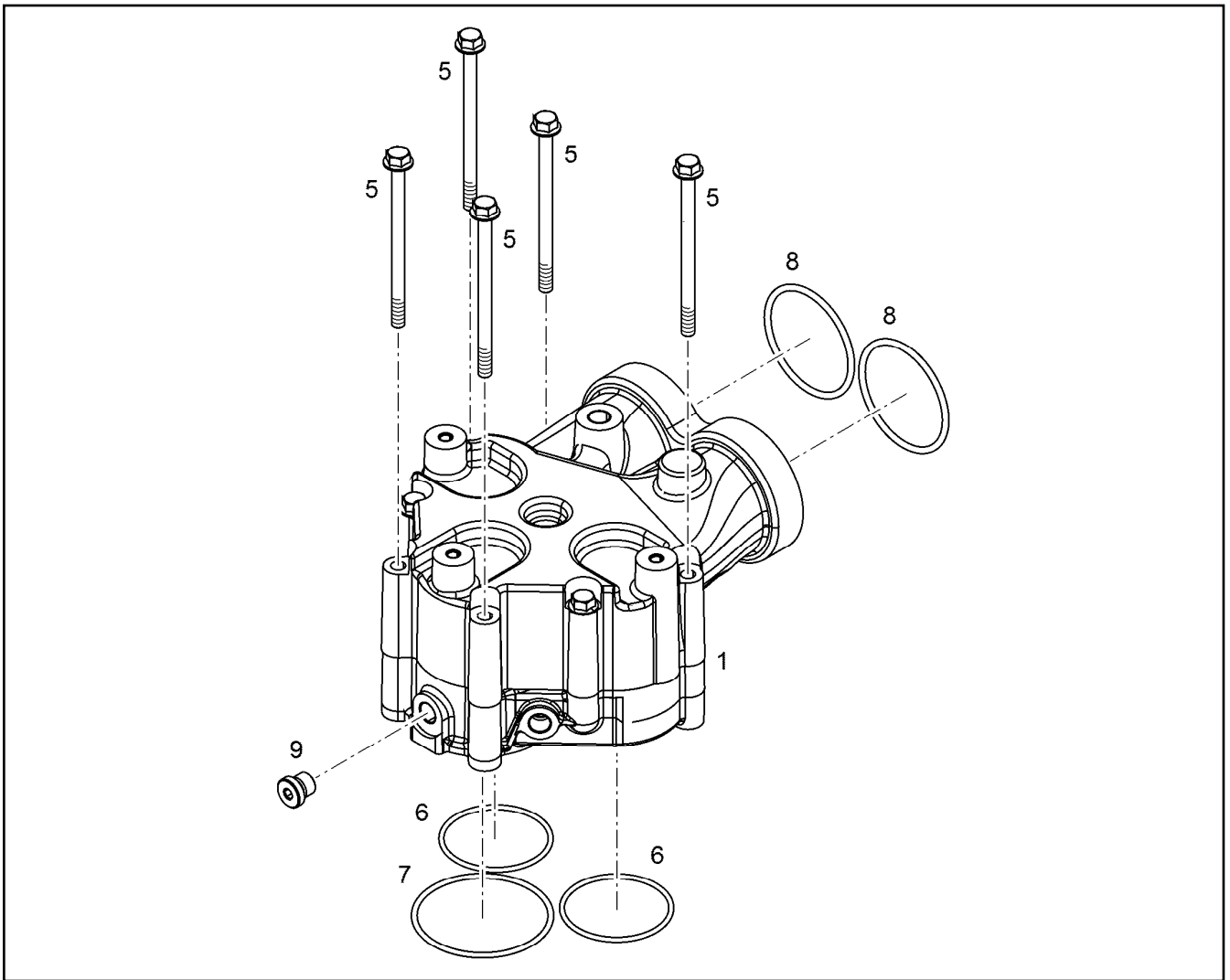
LIEBHERR

etk_en_de_098265 LR 11000

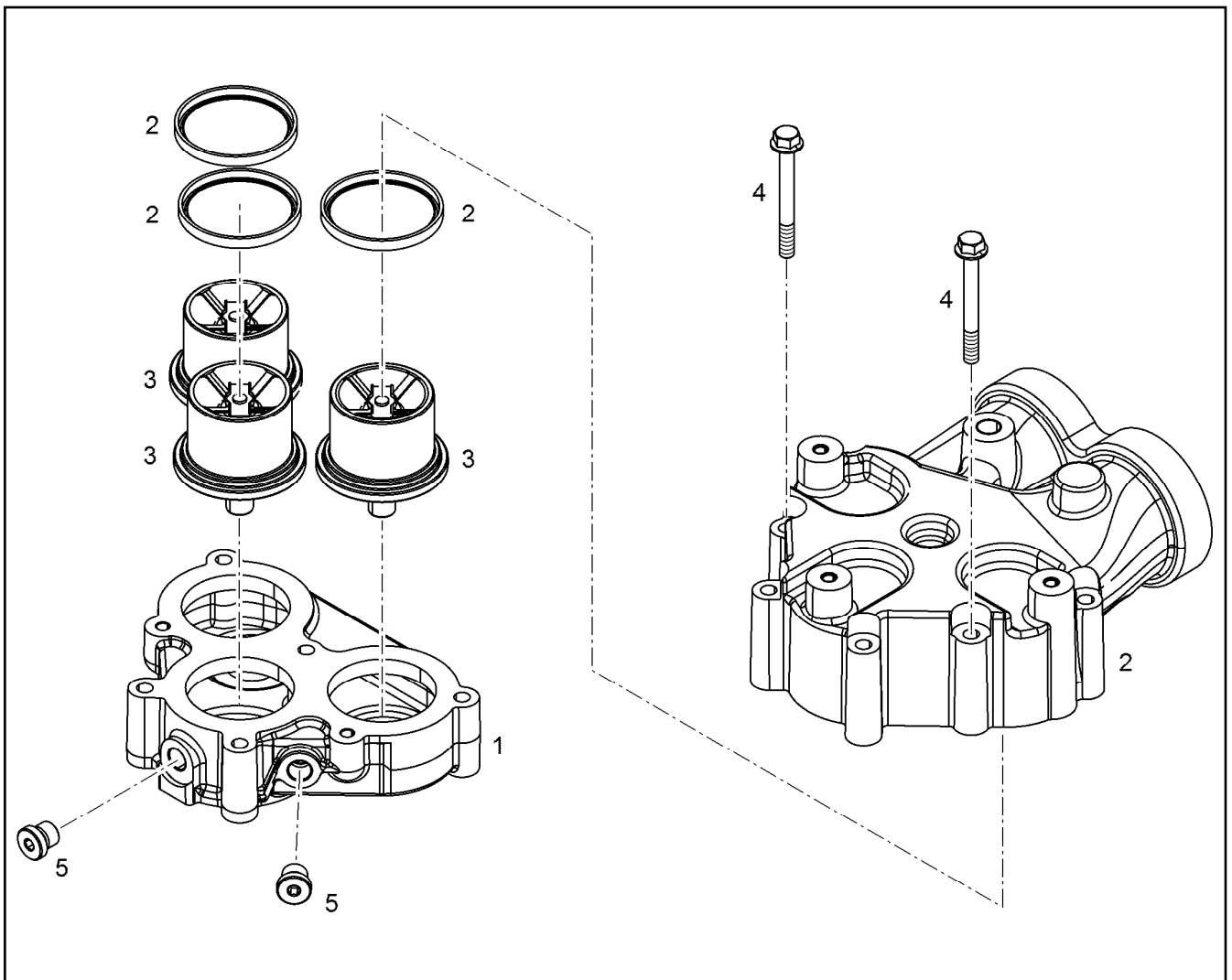
INTERMEDIATE GEAR ASSEMBLY
ZWISCHENRAD ANBAU

376

11348849



Pos.	Item	Quantity	Description	Bezeichnung
1	11349206	1	THERMOSTAT HOUSING PRE-ASS. ⇒ □ 378	THERMOSTATGEHAEUSE VORM
5	12207553	5	HEX SCREW EN 1665 M8X120 8.8 480H	SECHSKANTSCHRAUBE
6	10037224	2	O-RING 63X3 FKM 75	O-RING
7	726433701	1	O-RING 78X3 FKM 70	O-RING
8	10040387	2	O-RING AEHNL.ISO 3601-1 67,5X4 FKM 70	O-RING
9	7380566	1	SCREW PLUG VSTI M14X1,5	VERSCHLUSSSCHRAUBE



Pos.	Item	Quantity	Description	Bezeichnung
1	10154033	1	THERMOSTAT HOUSING	THERMOSTATGEHAEUSE
2	10140511	1	THERMOSTAT HOUSING PRE-ASS.	THERMOSTATGEHAEUSE VORM
(2)	10043255	3	SEALING RING 4,95X6,35X67,59 Inox/Teflon	DICHTRING
3	10117576	3	THERMOSTAT 82°C BIS92°C	THERMOSTAT
4	10299609	2	HEX SCREW EN 1665 M8X75 10.9 480H	SECHSKANTSCHRAUBE

19.1.2021
099819

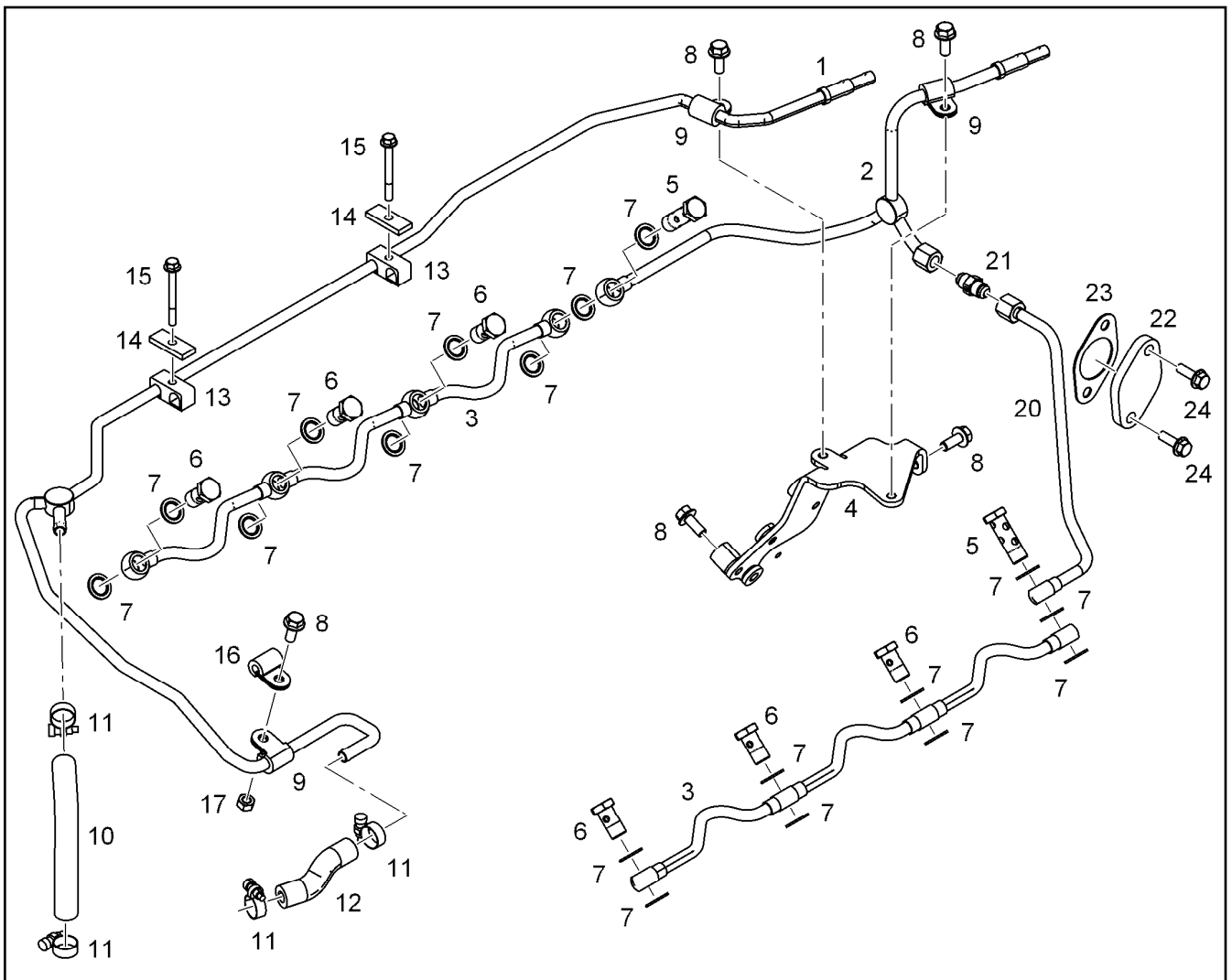
LIEBHERR

etk_en_de_098265 LR 11000

THERMOSTAT HOUSING PRE-ASS.
THERMOSTATGEHAEUSE VORM.

378

11349206



Pos.	Item	Quantity	Description	Bezeichnung
1	10141762	1	VENTILATION LINE	ENTLUEFTUNGSLEITUNG
2	10147358	1	VENTILATION LINE	ENTLUEFTUNGSLEITUNG
3	10120020	2	VENTILATION LINE	ENTLUEFTUNGSLEITUNG
4	10136484	1	HOLDER	HALTER
5	12210032	2	DOUBLE BANJO BOLT 10-6-M14X1,5 11SMn	DOPPELHOHLSCHRAUBE
6	12210013	6	HOLLOW SCREW DIN 7643 10-3-M14X1,5 4	HOHLSCHRAUBE
7	10011866	18	SEALING RING 14,7X22X1,5 Si/FPM1-80	DICHTRING
8	11657219	5	HEX SCREW EN 1665 M8X20 8.8 480H SPF	SECHSKANTSCHRAUBE
9	7381628	3	CLAMP DIN 3016-1 10X20XD1 W1-2-MVQ	SHELLE
10	11490457	0.165	HOSE DN20 VMQ GRUEN TO	SCHLAUCH
11	11118077	4	HOSE CLAMP 21/16-27/12 W3	SCHLAUCHSHELLE
12	11490457	0.08	HOSE DN20 VMQ GRUEN TO	SCHLAUCH
13	7381271	2	PIPE CLAMP 12X10 PP	ROHRSCHELLE
14	9073190	2	SUPPORT PLATE 40X16 S235JR	STUETZBLECH
15	12207551	2	HEX SCREW EN 1665 M6X60 8.8 480H	SECHSKANTSCHRAUBE
16	7382090	1	CLAMP DIN 3016-1 8X20XD1 W1-2-MVQ	SHELLE
17	11820285	1	HEX NUT EN 1661 M8 8 480H SPF	SECHSKANTMUTTER
20	10147374	1	PIPELINE 10X1	ROHRLEITUNG
21	11643351	1	FITTING GE 10 9/16-18/9/ CR6-FREI	VERSCHRAUBUNG
22	10147460	1	COVER S235JR	DECKEL
23	11646707	1	SEAL DIN 71511 1,5X42X68 AFM 30	DICHTUNG
24	10009007	2	HEX SCREW DIN 6921 M8X25 8.8 A2C	SECHSKANTSCHRAUBE

Pos.	Item	Quantity	Description	Bezeichnung
1	10140730	1	COOLANT PIPE BEND	KUEHLMITTELKRUEMMER
2	10140731	1	COOLANT PIPE BEND	KUEHLMITTELKRUEMMER
3	7382203	1	SCREW PLUG VSTI M16X1,5	VERSCHLUSSSCHRAUBE
4	7380566	1	SCREW PLUG VSTI M14X1,5	VERSCHLUSSSCHRAUBE
5	10813935	2	FITTING GE 8 M12X1,5/1/2 CR6-FREI	VERSCHRAUBUNG
6	4981033	1	HOSE UNION DIN 74304 M14X1,5 XSSTB	SCHLAUCHSTUTZEN
7	7362665	3	CLAMP DIN 3016-1 20X20XD1 W1-2-CR	SCHELLE
8	10154613	1	COOLING WATER LINE	KUEHLWASSERLEITUNG
9	10813940	1	FITTING GE 12 M16X1,5/3/ CR6-FREI	VERSCHRAUBUNG
10	10813939	1	FITTING GE 12 M14X1,5/3/ CR6-FREI	VERSCHRAUBUNG
11	10038573	4	O-RING 51X5 N-FKM1-70	O-RING
13	10009007	7	HEX SCREW DIN 6921 M8X25 8.8 A2C	SECHSKANTSCHRAUBE
16	7381456	1	FITTINGS AEHNL.DIN 7622 8 CR6-FREI	STUTZEN
17	12210013	1	HOLLOW SCREW DIN 7643 10-3-M14X1,5 4	HOHLSCHRAUBE
18	10011866	3	SEALING RING 14,7X22X1,5 S/FPM1-80	DICHTRING
22	10143589	1	COOLING WATER LINE 8X1	KUEHLWASSERLEITUNG
23	10146256	1	COOLING WATER LINE 8X1	KUEHLWASSERLEITUNG
24	10143587	1	COOLING WATER LINE	KUEHLWASSERLEITUNG
25	7382090	1	CLAMP DIN 3016-1 8X20XD1 W1-2-MVQ	SCHELLE
26	7381628	1	CLAMP DIN 3016-1 10X20XD1 W1-2-MVQ	SCHELLE
27	11656992	2	HEX SCREW EN 1665 M8X16 8.8 480H SPF	SECHSKANTSCHRAUBE
28	4000381	2	HEX NUT ISO 4032 M8 10 A2C SPF	SECHSKANTMUTTER
29	10449894	2	PIPE CLAMP 8	ROHRSCHELLE
30	10011866	2	SEALING RING 14,7X22X1,5 S/FPM1-80	DICHTRING
31	7381285	1	CLAMP DIN 3016-1 10X20XA1 W1-2	SCHELLE
32	10801399	3	FITTING GE 8 M12X1,5/1/2 CR6-FREI	VERSCHRAUBUNG
33	12210012	1	HOLLOW SCREW DIN 7643 8-3-S-M12X1,5 4	HOHLSCHRAUBE
34	11493699	1	CLAMP DIN 3016-1 8X20XA1 W1-2	SCHELLE
35	7101007	1	SEALING RING DIN 7603 A12X18 CU	DICHTRING
36	10011865	1	SEALING RING 12,7X18X1,5 S/FPM1-80	DICHTRING
100	10285708	1	GREASE NBU 30 1KG DOSE	FETT

19.1.2021

etk_en_de_098265 LR 11000

380

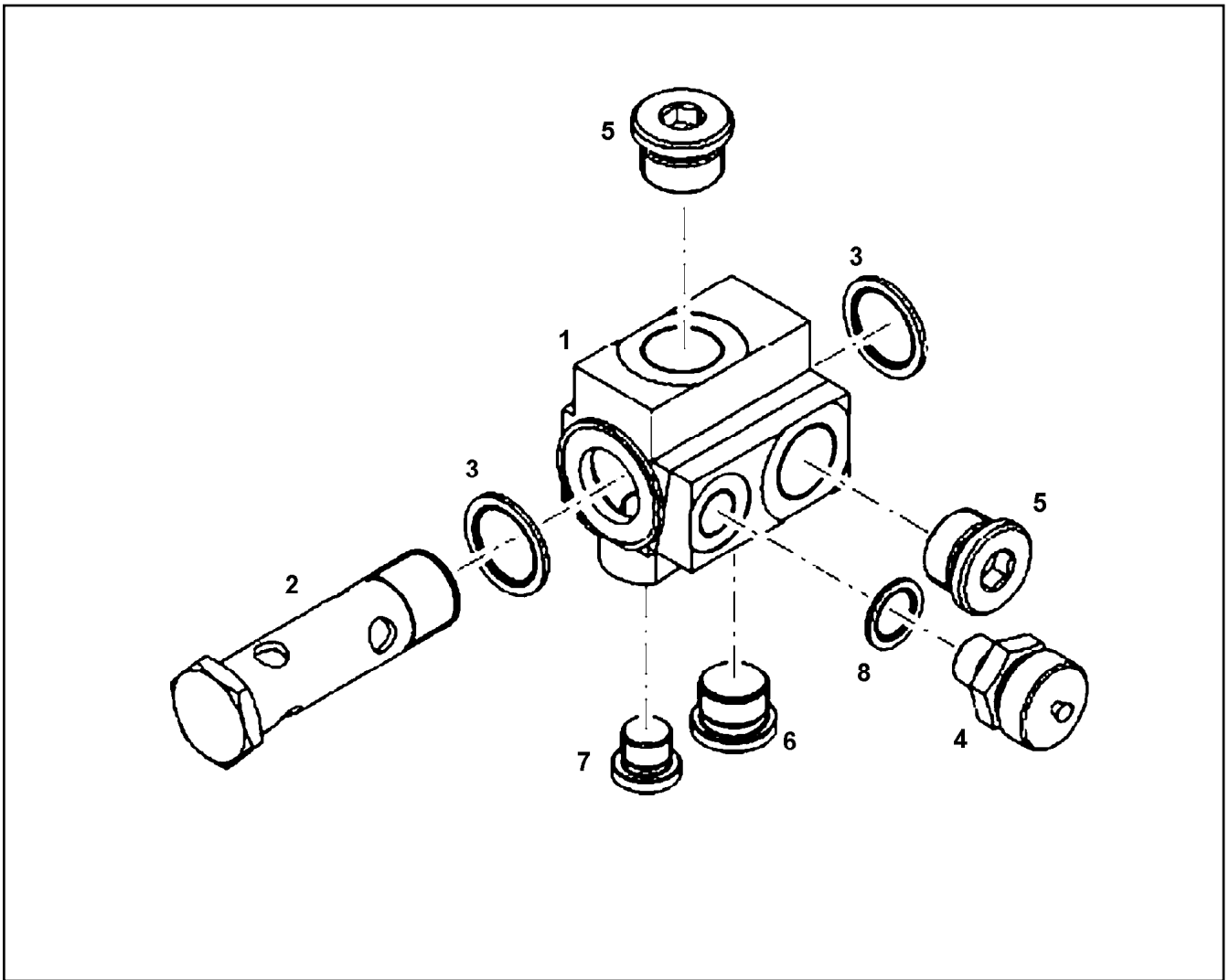
LIEBHERR

COOLANT PIPE BEND ADD-ON
KUEHLMITTELKRUEMMER ANBAU

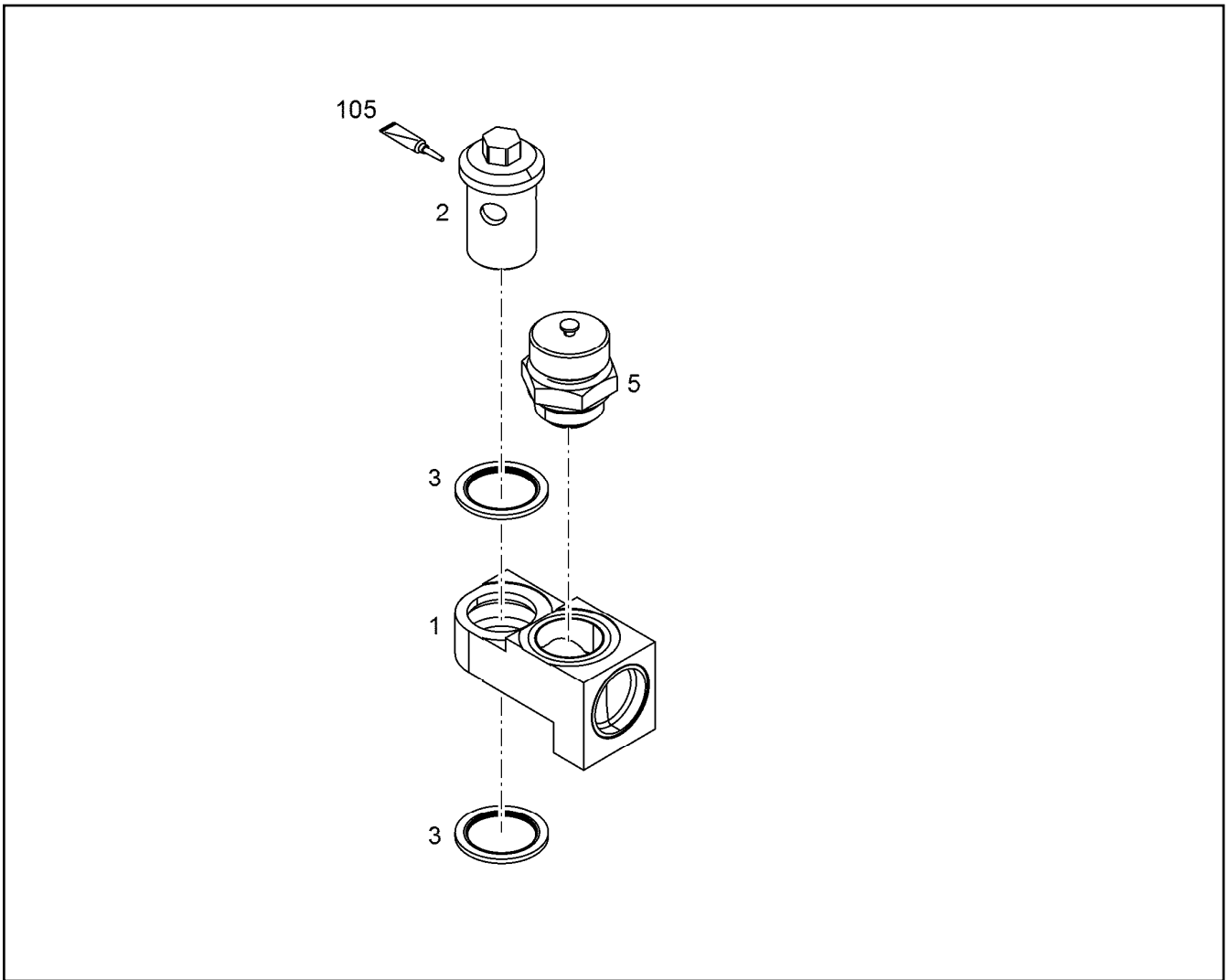
10143277

Pos.	Item	Quantity	Description	Bezeichnung
1	10124886	1	CONNECTING ELBOW	ANSCHLUSSKRUEMMER
3	7382203	2	SCREW PLUG VSTI M16X1,5	VERSCHLUSSSCHRAUBE
17	10122295	1	RETAINER CLIP 97/K1 St/Inox	SPANNSCHELLE

19.1.2021	etk_en_de_098265 LR 11000	<input type="checkbox"/> 381
LIEBHERR	CONNECTION F.WATER PIPE WASSERLEITUNGSANSCHLUESSE	10145044



Pos.	Item	Quantity	Description	Bezeichnung
1	10145189	1	CONNECTION PIECE	ANSCHLUSSSTUECK
2	10145191	1	HOLLOW SCREW 26X3X93	HOHLSCHRAUBE
3	10011870	2	SEALING RING 26,7X34,93X2 St/FPM1-80	DICHTRING
4	10138988	1	VALVE M16X1,5	VENTIL
5	7381457	2	SCREW PLUG VSTI M26X1,5 CR6-FREI	VERSCHLUSSSCHRAUBE
6	7380177	1	SCREW PLUG VSTI M22X1,5 CR6-FREI	VERSCHLUSSSCHRAUBE
7	7382203	1	SCREW PLUG VSTI M16X1,5	VERSCHLUSSSCHRAUBE
8	10011867	1	SEALING RING 16,7X24X1,5 St/FPM1-80	DICHTRING



Pos.	Item	Quantity	Description	Bezeichnung
1	11365540	1	CONNECTING PIECE PRE-ASS.	ANSCHLUSSSTUECK VORM.
2	10152907	1	HOLLOW SCREW 20X3XM26X1,5	HOHLSCHRAUBE
3	10011870	2	SEALING RING 26,7X34,93X2 St/FPM1-80	DICHTRING
5	10032906	1	DRAIN VALVE	ABLASSVENTIL

Pos.	Item	Quantity	Description	Bezeichnung
1	10145190	1	CONNECTION PIECE	ANSCHLUSSSTUECK
2	12210016	1	HOLLOW SCREW DIN 7643 28-3-M30X1,5 C	HOHLSCHRAUBE
3	10113731	2	SEALING RING 30,7X39X2 St/FPM1-80	DICHTRING
4	7381457	1	SCREW PLUG VSTI M26X1,5 CR6-FREI	VERSCHLUSSSCHRAUBE
5	7380177	1	SCREW PLUG VSTI M22X1,5 CR6-FREI	VERSCHLUSSSCHRAUBE

19.1.2021	etk_en_de_098265 LR 11000	<input type="checkbox"/> 384
LIEBHERR	WATER CONNECTION KUEHLWASSERANSCHLUSS	10145195

Pos.	Item	Quantity	Description	Bezeichnung
1	10141354	1	EXHAUST PIPE RIGHT V-MOTORXD9508	ABGASROHR RECHTS
(1)	10141351	1	EXHAUST PIPE V-MOTORXD9508	ABGASROHR
(2)	9078308	4	SEAL 1,22 METALOSEAL	DICHTUNG
(3)	10120331	1	HEAT INSULATION PLATE DC01+ZE25/25	WAERMESCHUTZBLECH
(4)	10120330	1	HEAT INSULATION PLATE DC01+ZE25/25	WAERMESCHUTZBLECH
(5)	10012550	7	HEXALOBULAR HEAD SCREW M10X95 X5N	SECHSRUNDSCHRAUBE
(5)	10012550	12	HEXALOBULAR HEAD SCREW M10X95 X5N	SECHSRUNDSCHRAUBE
(6)	10030346	5	HEXALOBULAR HEAD SCREW M10X55 X5N	SECHSRUNDSCHRAUBE
(6)	9074977	5	DISTANCE SLEEVE 11X21X40 42CrMo4+N	DISTANZHUELSE
(7)	10336200	8	HEX SCREW DIN 6921 M8X25 X5NiCrTi26-1	SECHSKANTSCHRAUBE
(8)	9132577	8	DISTANCE SLEEVE 8,5X18X10 11SMnPb30	DISTANZHUELSE
2	10141355	1	EXHAUST PIPE LEFT V-MOTORXD9508	ABGASROHR LINKS
(1)	11354228	1	EXHAUST PIPE V-MOTORXD9508 EN-GJS-Si	ABGASROHR
(2)	9078308	4	SEAL 1,22 METALOSEAL	DICHTUNG
(3)	10120333	1	HEAT INSULATION PLATE DC01+ZE25/25	WAERMESCHUTZBLECH
(4)	10120332	1	HEAT INSULATION PLATE DC01+ZE25/25	WAERMESCHUTZBLECH
(5)	10012550	7	HEXALOBULAR HEAD SCREW M10X95 X5N	SECHSRUNDSCHRAUBE
(5)	10012550	12	HEXALOBULAR HEAD SCREW M10X95 X5N	SECHSRUNDSCHRAUBE
(6)	10030346	5	HEXALOBULAR HEAD SCREW M10X55 X5N	SECHSRUNDSCHRAUBE
(6)	9074977	5	DISTANCE SLEEVE 11X21X40 42CrMo4+N	DISTANZHUELSE
(7)	10336200	8	HEX SCREW DIN 6921 M8X25 X5NiCrTi26-1	SECHSKANTSCHRAUBE
(8)	9132577	8	DISTANCE SLEEVE 8,5X18X10 11SMnPb30	DISTANZHUELSE

19.1.2021

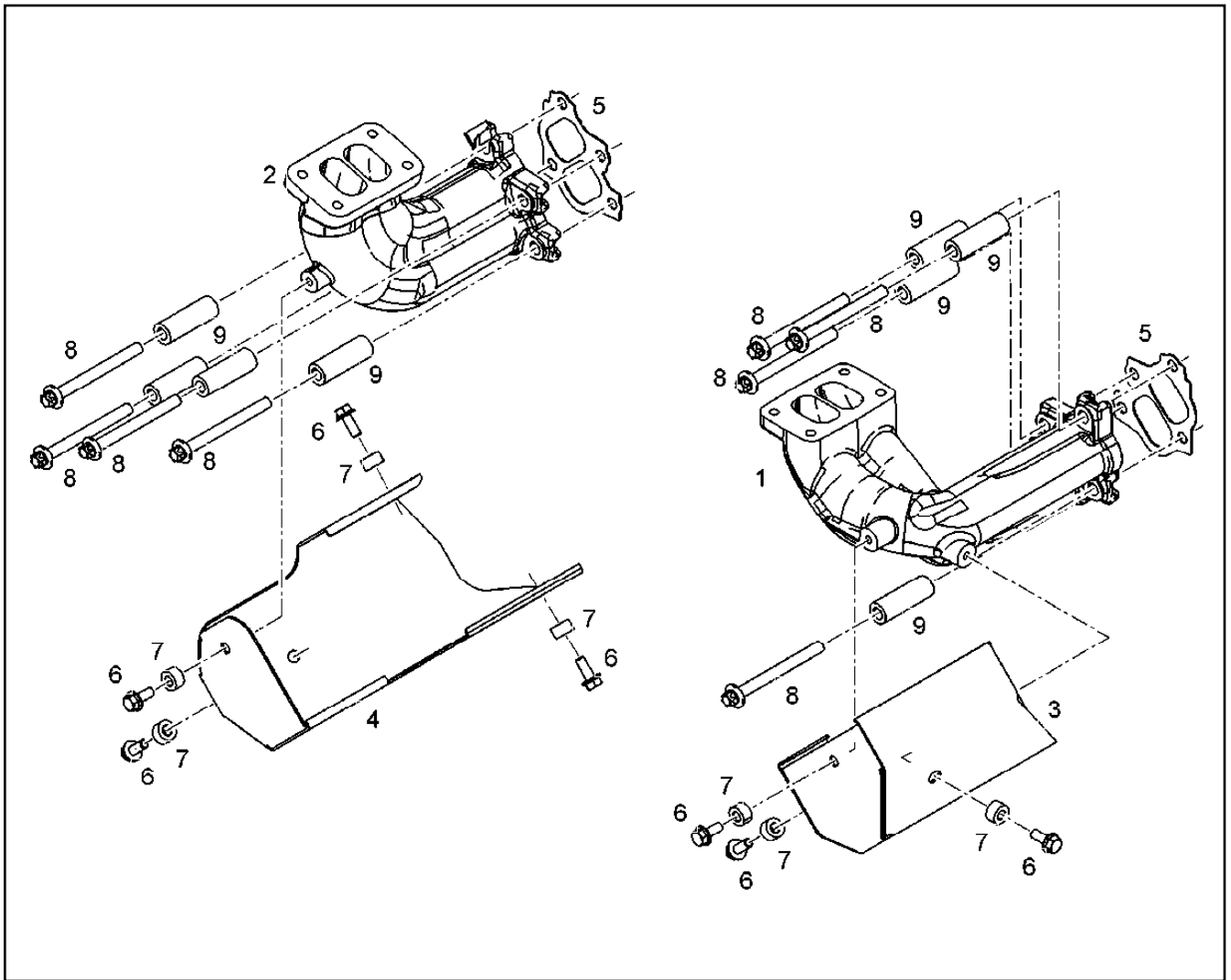
etk_en_de_098265 LR 11000

385

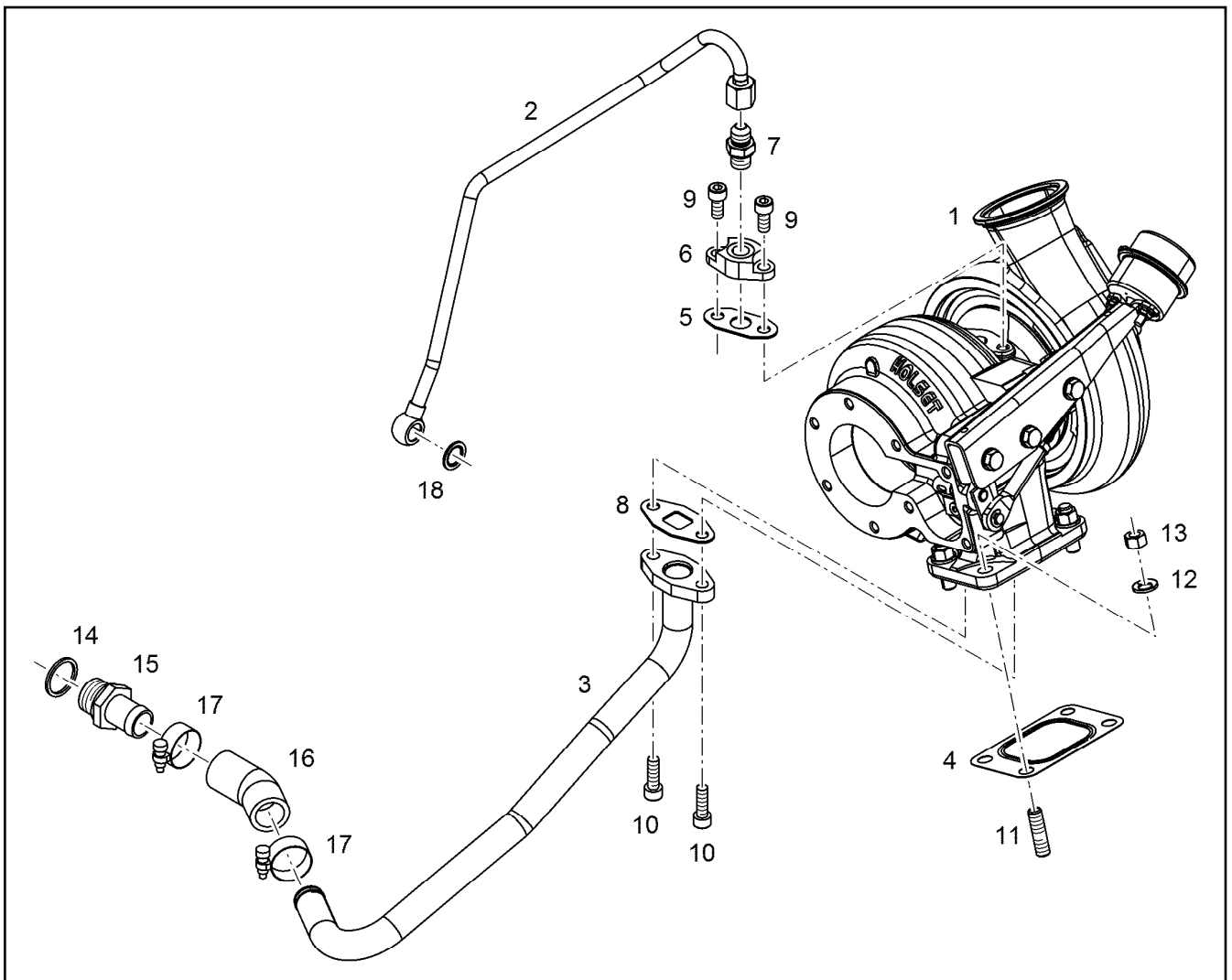
LIEBHERR

EXHAUST PIPE ASSEMBLY
ABGASROHR ANBAU

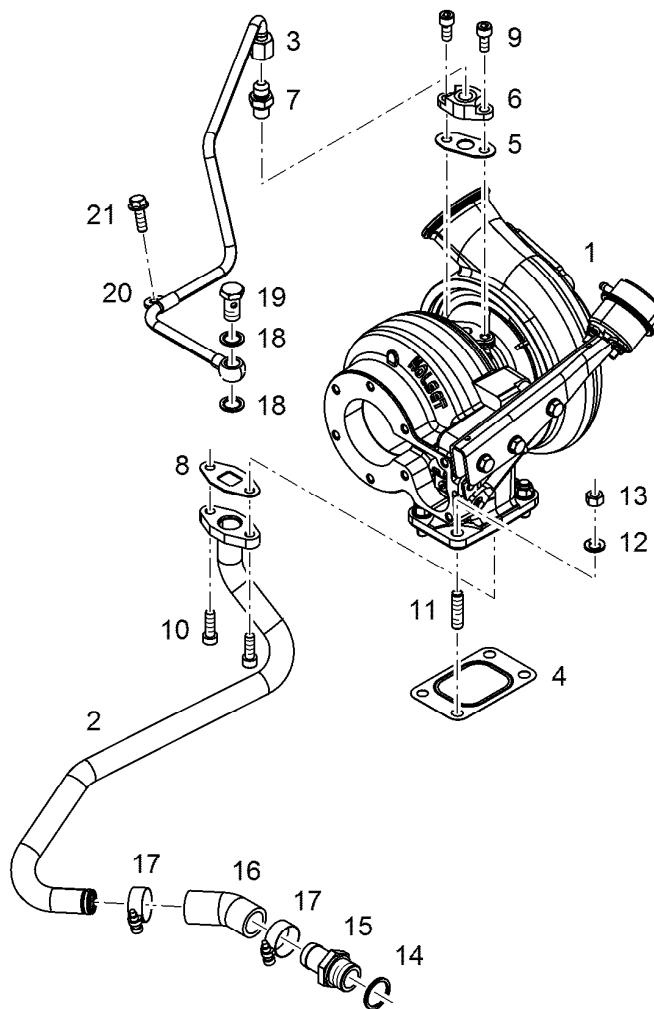
10141356



Pos.	Item	Quantity	Description	Bezeichnung
1	10147866	1	EXHAUST MANIFOLD RIGHT V-MOTORXD9	ABGASKRUEMMER RECHTS
2	10153467	1	EXHAUST MANIFOLD LEFT V-MOTORXD950	ABGASKRUEMMER LINKS
3	10141563	1	HEAT INSULATION PLATE DC01+ZE25/25	WAERMESCHUTZBLECH
4	10141564	1	HEAT INSULATION PLATE DC01+ZE25/25	WAERMESCHUTZBLECH
5	10119343	2	SEAL	DICHTUNG
5	10149152	8	SEAL METALOSEAL 1	DICHTUNG
6	11068155	7	HEX SCREW DIN 6921 M8X20 X5NiCrTi26-1	SECHSKANTSCHRAUBE
7	9132577	7	DISTANCE SLEEVE 8,5X18X10 11SMnPb30	DISTANZHUELSE
8	12422674	8	HEXALOBULAR HEAD SCREW M10X103 NiC	SECHSRUNDSCHRAUBE
9	10147172	8	DISTANCE SLEEVE 11,0X20X59 X6CrNiMoT	DISTANZHUELSE



Pos.	Item	Quantity	Description	Bezeichnung
1	10134988	1	EXHAUST GAS TURBOCHARGER HE400WG	ABGASTURBOLADER
2	10135232	1	LUBRICATING OIL LINE 10X1	SCHMIEROELLEITUNG
3	10135221	1	OIL RETURN PIPE 22X1,5	OELRUECKLAUFLEITUNG
4	10125739	1	SEAL X15CrNiSi20-	DICHTUNG
5	10132331	1	SEAL AFM 32/2	DICHTUNG
6	10115621	1	FLANGE S235JR	FLANSCH
6	11422653	1	FLANGE S235JR	FLANSCH
7	10813936	1	FITTING GE 10 M14X1,5/9/ CR6-FREI	VERSCHRAUBUNG
8	10115623	1	SEAL	DICHTUNG
9	4600377	2	SOCKET HEAD SCREW ISO 4762 M8X18 8.8	ZYLINDERSCHRAUBE
9	10875598	2	SOCKET HEAD SCREW ISO 4762 M8X20 8.8	ZYLINDERSCHRAUBE
10	10875599	2	SOCKET HEAD SCREW ISO 4762 M8X25 8.8	ZYLINDERSCHRAUBE
11	4981172	4	DOUBLE-ENDED STUD DIN 939 M10X25 X5N	STIFTSCHRAUBE
12	9076638	4	WASHER 10,5X18,5X2 -	SCHEIBE
13	10120639	4	NUT M10X1,5 X5NiCrTi26-1	MUTTER
14	7101019	1	SEALING RING DIN 7603 A26X31 CU	DICHTRING
15	9140351	1	HOSE NIPPLE CE-0, H54	SCHLAUCHNIPPEL
16	10123540	1	RUBBER CONNECTION 30° Silicone	GUMMIMUFFE
17	774215008	2	HOSE CLAMP 26/20-32/12 W3	SCHLAUCHSCHELLE
18	10011866	1	SEALING RING 14,7X22X1,5 St/FPM1-80	DICHTRING



Pos.	Item	Quantity	Description	Bezeichnung
1	10134989	1	EXHAUST GAS TURBOCHARGER HE400WG	ABGASTURBOLADER
2	10135023	1	OIL RETURN PIPE 22X1,5	OELRUECKLAUFLEITUNG
3	10135310	1	LUBRICATING OIL LINE 10X1	SCHMIEROELLEITUNG
4	10125739	1	SEAL X15CrNiSi20-	DICHTUNG
5	10132331	1	SEAL AFM 32/2	DICHTUNG
6	10115621	1	FLANGE S235JR	FLANSCH
6	11422653	1	FLANGE S235JR	FLANSCH
7	10813936	1	FITTING GE 10 M14X1,5/9/ CR6-FREI	VERSCHRAUBUNG
8	10115623	1	SEAL	DICHTUNG
9	4600377	2	SOCKET HEAD SCREW ISO 4762 M8X18 8.8	ZYLINDERSCHRAUBE
9	10875598	3	SOCKET HEAD SCREW ISO 4762 M8X20 8.8	ZYLINDERSCHRAUBE
10	10875599	2	SOCKET HEAD SCREW ISO 4762 M8X25 8.8	ZYLINDERSCHRAUBE
11	4981172	4	DOUBLE-ENDED STUD DIN 939 M10X25 X5N	STIFTSCHRAUBE
12	9076638	4	WASHER 10,5X18,5X2 -	SCHEIBE
13	10120639	4	NUT M10X1,5 X5NiCrTi26-1	MUTTER
14	7101019	1	SEALING RING DIN 7603 A26X31 CU	DICHTRING
15	9140351	1	HOSE NIPPLE CE-0, H54	SCHLAUCHNIPPEL
16	10123540	1	RUBBER CONNECTION 30° Silicone	GUMMIMUFFE
17	774215008	2	HOSE CLAMP 26/20-32/12 W3	SCHLAUCHSCHELLE
18	4900262	2	SEALING RING DIN 7603 A14X20 CU	DICHTRING
19	12210013	1	HOLLOW SCREW DIN 7643 10-3-M14X1,5 4	HOHLSCHRAUBE
20	7381285	1	CLAMP DIN 3016-1 10X20XA1 W1-2	SHELLE
21	10009007	1	HEX SCREW DIN 6921 M8X25 8.8 A2C	SECHSKANTSCHRAUBE

19.1.2021
009116

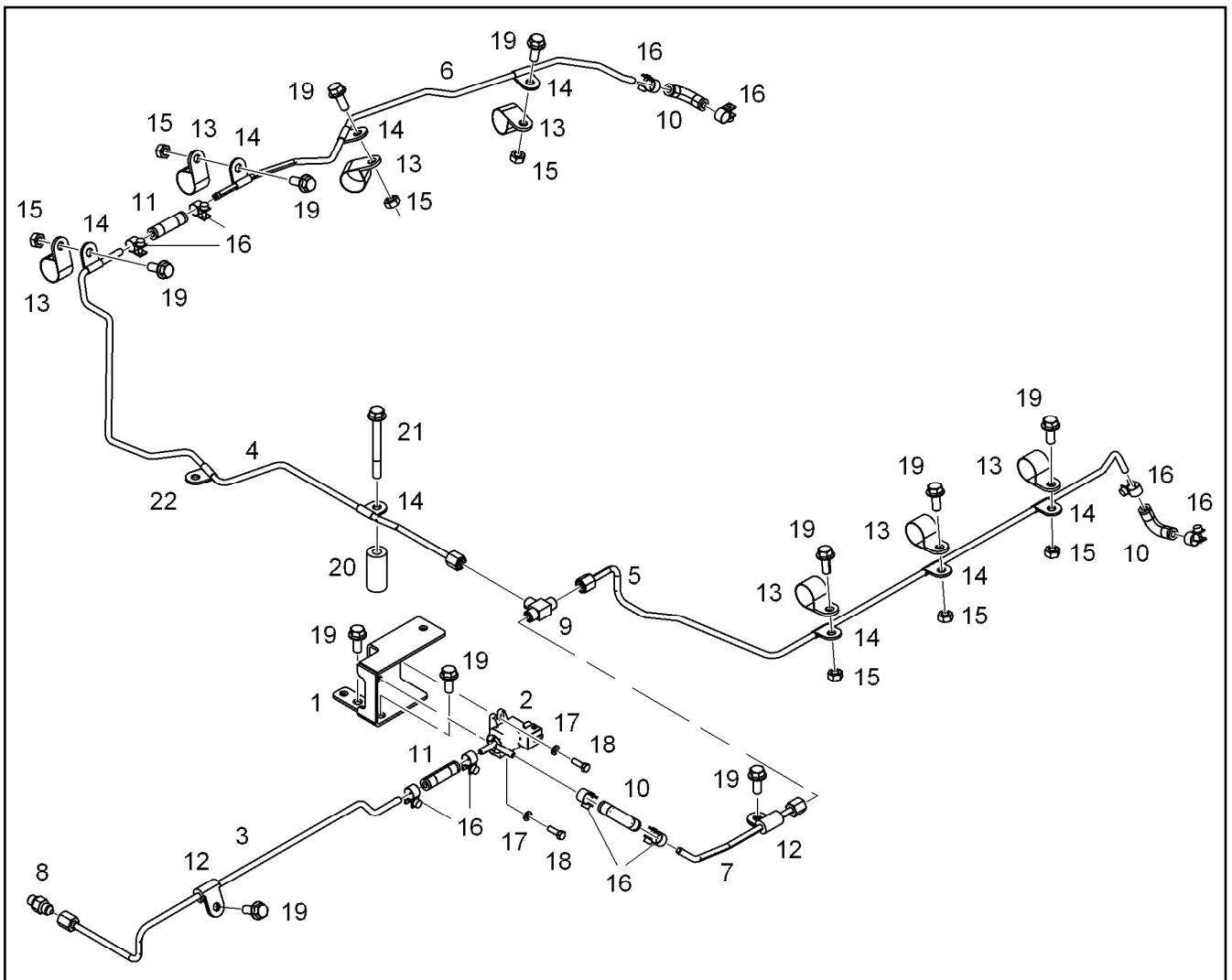
LIEBHERR

etk_en_de_098265 LR 11000

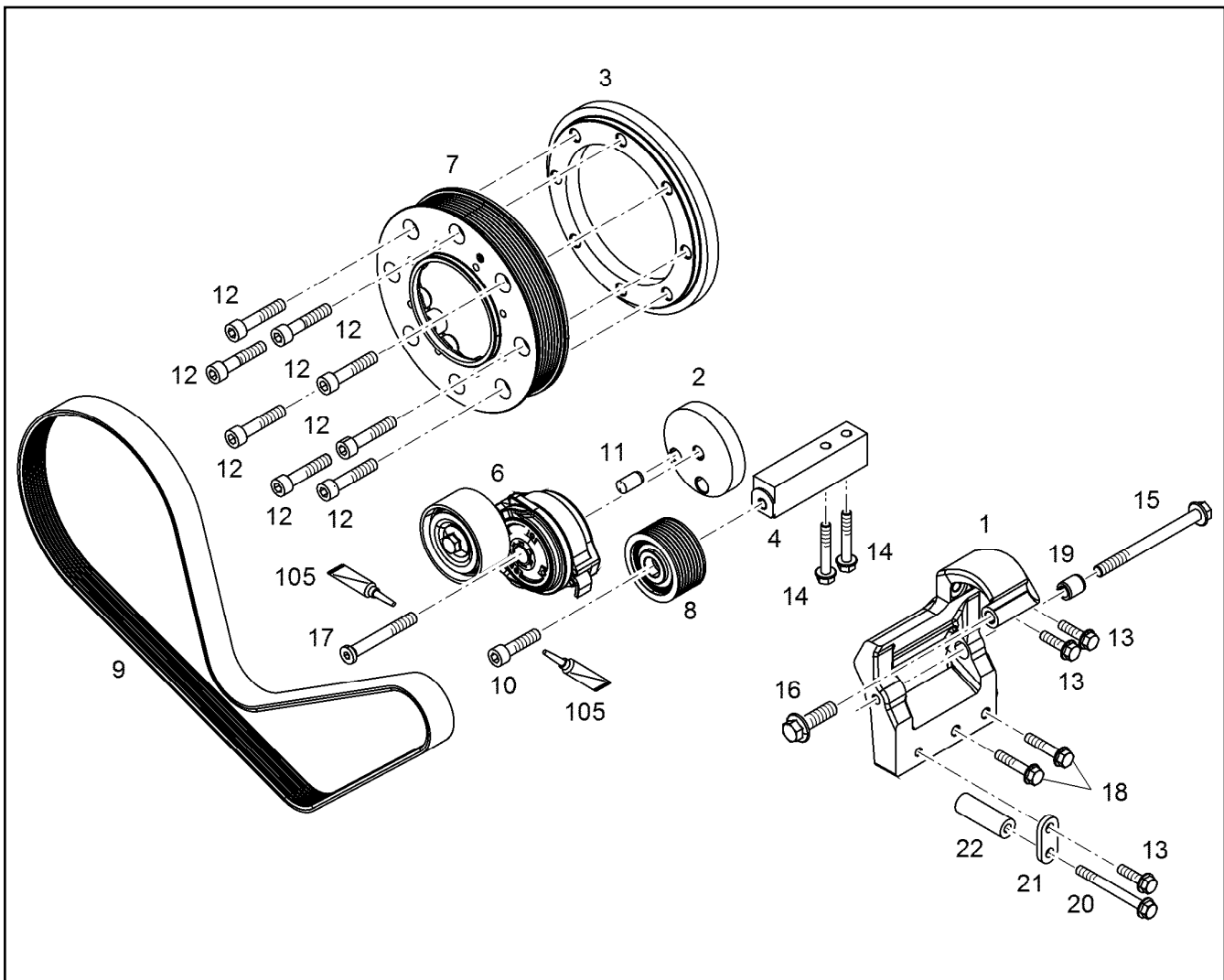
EXHAUST TC MOUNTING
ATL-ANBAU

388

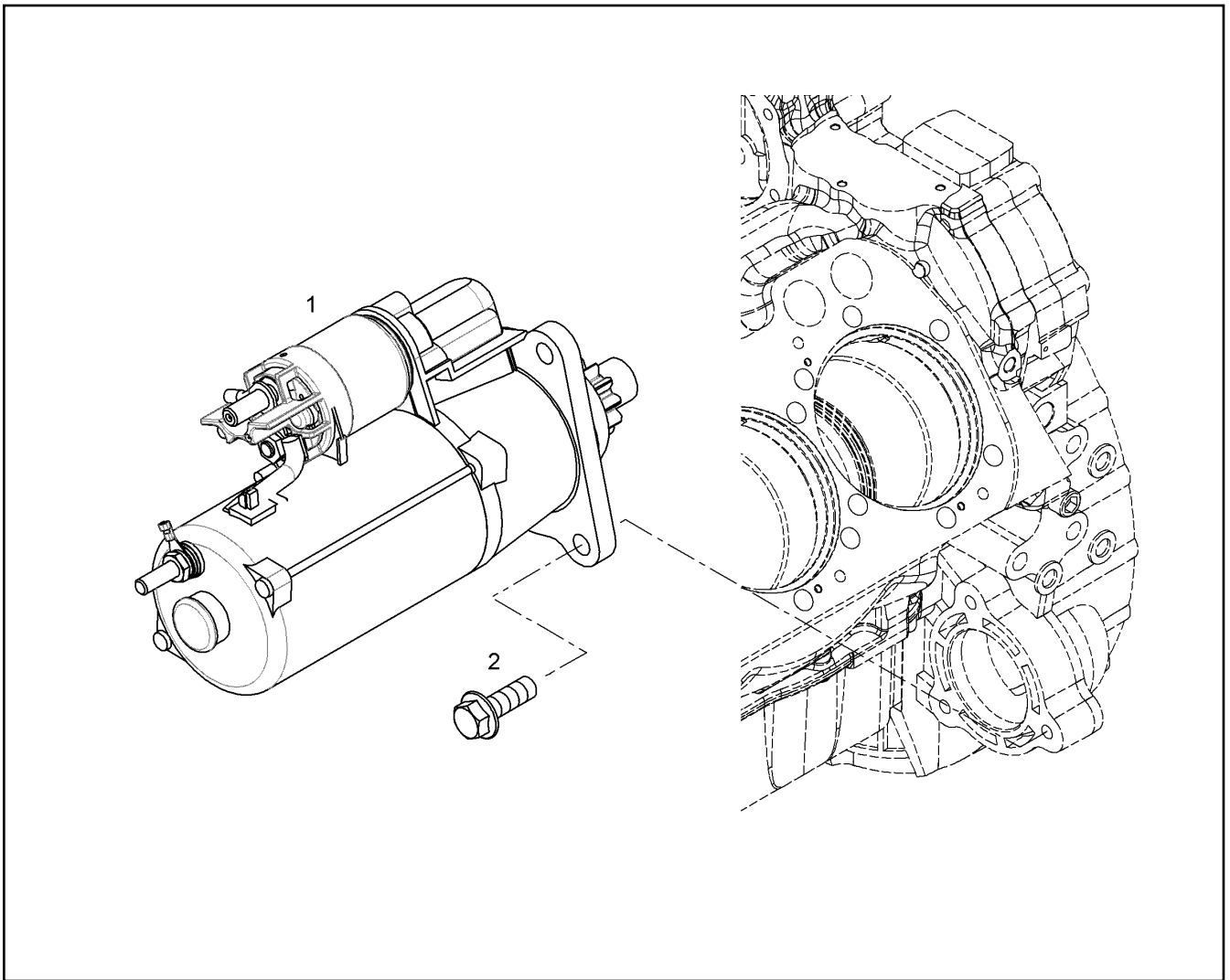
10141721



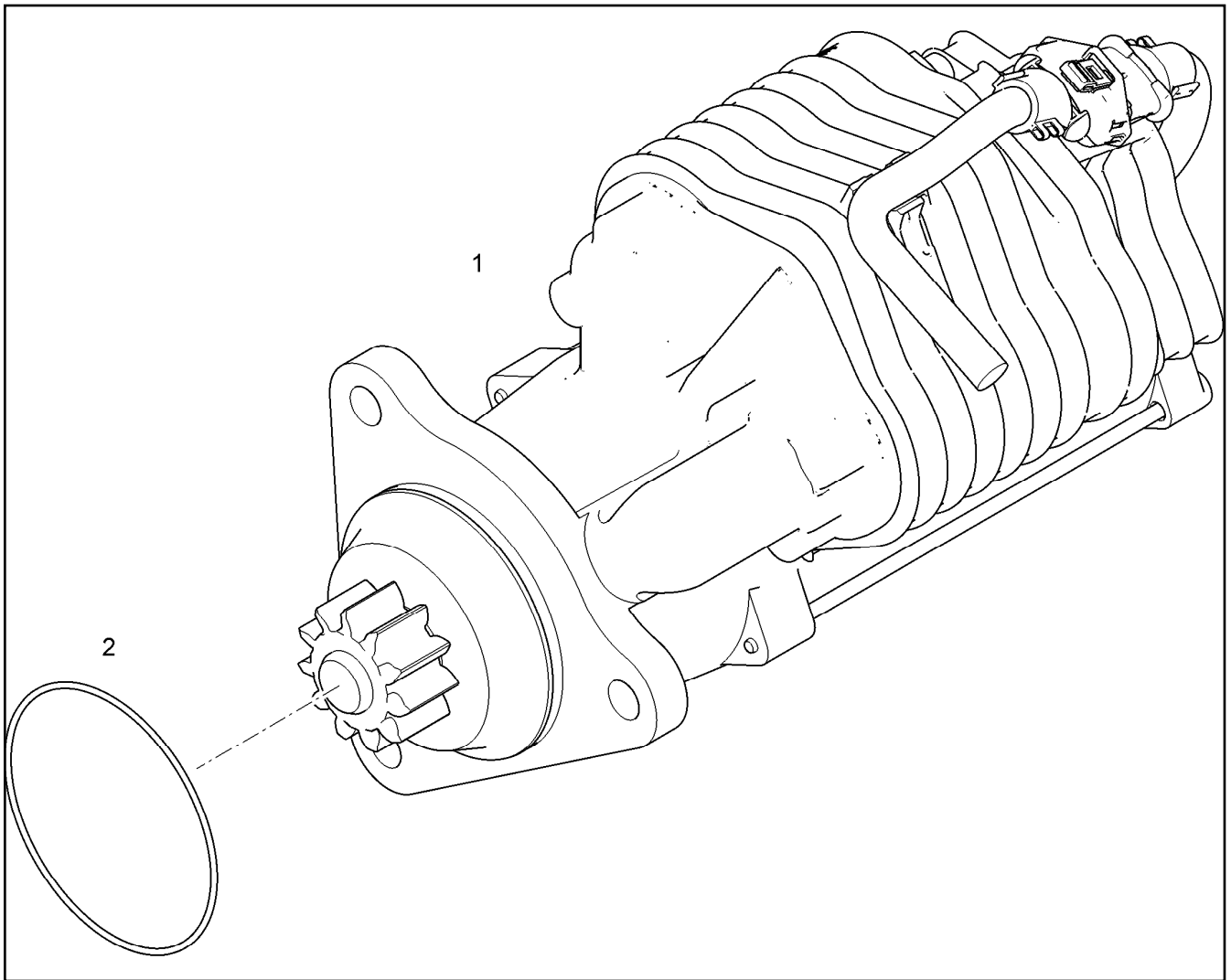
Pos.	Item	Quantity	Description	Bezeichnung
1	10143793	1	HOLDER S235JR	HALTER
2	10149191	1	CYCLE VALVE 3.4BAR 8L/MIN 6m	TAKTVENTIL
3	10143791	1	PIPELINE 6X2	ROHRLEITUNG
4	10141729	1	PIPELINE 6X2	ROHRLEITUNG
5	10141730	1	PIPELINE 6X2	ROHRLEITUNG
6	10141735	1	PIPELINE 6X2	ROHRLEITUNG
7	10143792	1	PIPELINE 6X2	ROHRLEITUNG
8	10813933	1	FITTING GE 6 M10X1,0/7/1 CR6-FREI	VERSCHRAUBUNG
9	7362170	1	FITTING ISO 8434-1 T 6L M12X1,5 CR6-FREI	VERSCHRAUBUNG
10	10128228	3	RUBBER CONNECTION Silicone	GUMMIMUFFE
11	10126119	2	RUBBER CONNECTION 06-12X45 SILIKON	GUMMIMUFFE
12	7382088	2	CLAMP DIN 3016-1 6X20XD1 W1-2-MVQ	SHELLE
13	7381498	7	CLAMP DIN 3016-1 25X20XA1 W1-2	SHELLE
14	11000593	8	CLAMP DIN 3016-1 6X20XA1 W4	SHELLE
15	4000380	7	HEX NUT ISO 4032 M8 10	SECHSKANTMUTTER
16	11005281	10	HOSE CLAMP DIN 3017-2 12/11,5-12,5/9 W1-	SCHLAUCHSHELLE
17	11140403	2	WASHER ISO 7089 5 200HV 480H SPF	SCHEIBE
18	11647548	2	HEX SCREW ISO 4017 M5X16 8.8 480H SPF	SECHSKANTSCHRAUBE
19	11657219	11	HEX SCREW EN 1665 M8X20 8.8 480H SPF	SECHSKANTSCHRAUBE
20	10126912	1	DISTANCE SLEEVE 9X20X43 11SMnPb30+C	DISTANZHUELSE
21	10299609	1	HEX SCREW EN 1665 M8X75 10.9 480H	SECHSKANTSCHRAUBE
22	11652756	1	CLAMP DIN 3016-1 6X19XA1 W4	SHELLE



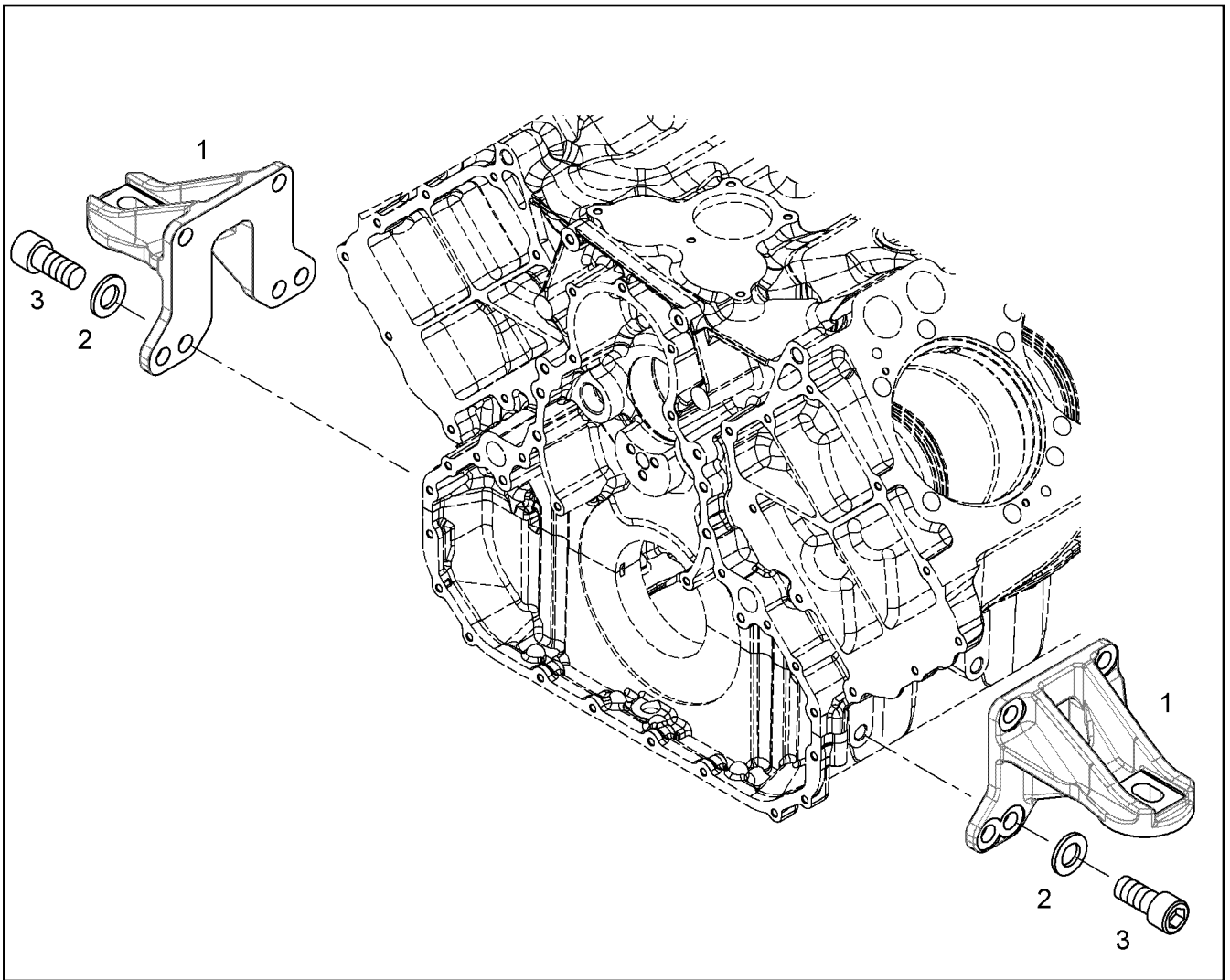
Pos.	Item	Quantity	Description	Bezeichnung
1	10146949	1	CONSOLE	KONSOLE
2	10147564	1	INTERMEDIATE PART	ZWISCHENSTUECK
3	10147565	1	INTERMEDIATE PART S355J0	ZWISCHENSTUECK
4	10147606	1	CONSOLE St Rm>270N/m	KONSOLE
6	10044692	1	FASTENING DEVICE 39NM/28°	SPANNVORRICHTUNG
6	12418349	1	FASTENING DEVICE 39NM/28°	SPANNVORRICHTUNG
7	9077281	1	BELT PULLEY	RIEMENSCHLEIBE
8	10139425	1	DEFLECTION PULLEY	UMLENKROLLE
9	10147677	1	V-RIPPED BELT 8XPKX1329 EPDM	KEILRIPPENRIEMEN
10	10299659	1	SOCKET HEAD SCREW ISO 4762 M10X40 10	ZYLINDERSCHRAUBE
11	4980365	1	PARALLEL PIN ISO 8734 12m6X24 St	ZYLINDERSTIFT
12	4980973	8	SOCKET HEAD SCREW ISO 4762 M10X50 1	ZYLINDERSCHRAUBE
13	11826563	3	HEX SCREW EN 1665 M8X30 8.8 480H	SECHSKANTSCHRAUBE
14	11691686	2	HEX SCREW EN 1665 M8X50 8.8 480H SPF	SECHSKANTSCHRAUBE
15	12207559	1	HEX SCREW EN 1665 M10X120 8.8 FLZN	SECHSKANTSCHRAUBE
16	10875423	1	HEX SCREW EN 1665 M12X40 8.8 FLZN SPF	SECHSKANTSCHRAUBE
17	10147585	1	COUNTERSUNK SCREW M10X80	SENKSCHRAUBE
18	11658660	2	HEX SCREW EN 1665 M8X40 8.8 480H SPF	SECHSKANTSCHRAUBE
19	10145395	1	BUSHING 11SMnPb30+C	BUCHSE
20	11626067	1	HEX SCREW EN 1665 M8X80 8.8 480H	SECHSKANTSCHRAUBE
21	11431609	1	CONSOLE S235JR	KONSOLE
22	11439715	1	DISTANCE SLEEVE 8,4X18X54,3 S235JR	DISTANZHUELSE
105	811205708	1	SCREW LOCKING 50ML FLASCHE 150 °C	SCHRAUBENSICHERUNG



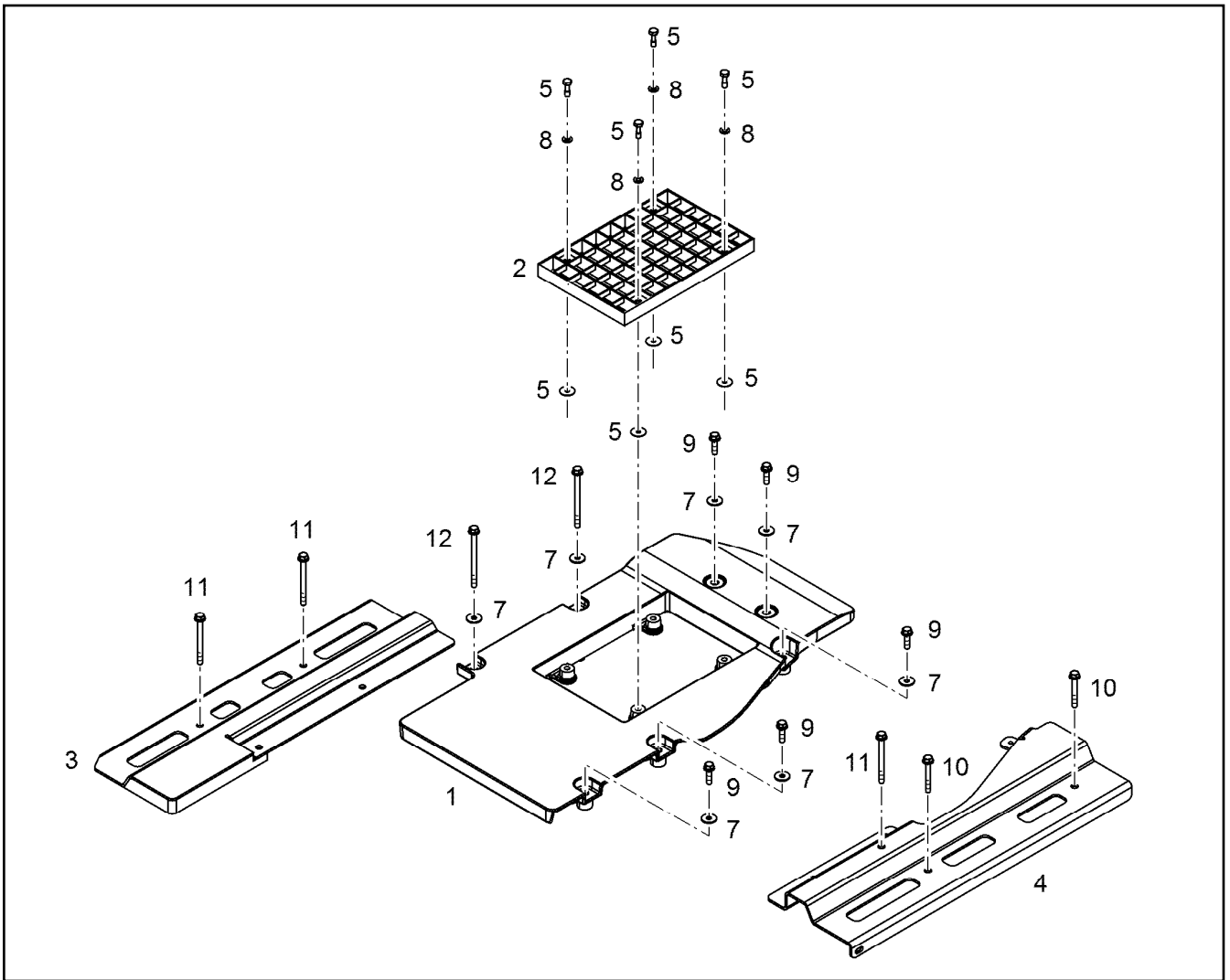
Pos.	Item	Quantity	Description	Bezeichnung
1	10120541	1	STARTER PRE-ASSY. 8.4KW 24V ⇒ □ 392	STARTER VORM.
2	10299566	3	HEX SCREW EN 1665 M12X35 10.9 FLZN SP	SECHSKANTSCHRAUBE



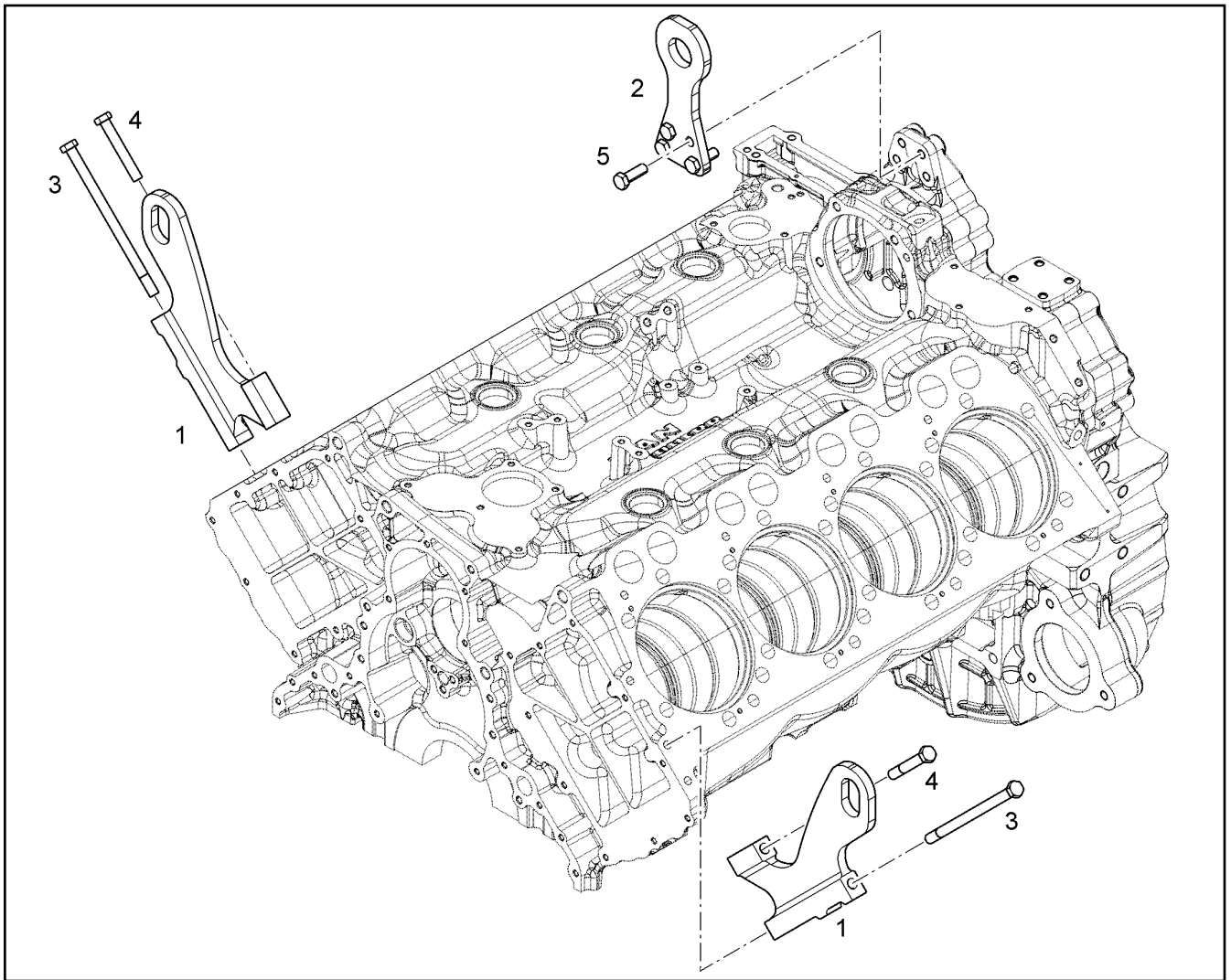
Pos.	Item	Quantity	Description	Bezeichnung
1	10120542	1	STARTER 8.4KW 24V	STARTER
2	10218370	1	O-RING 85X2 HNBR 70	O-RING



Pos.	Item	Quantity	Description	Bezeichnung
1	9079604	2	FASTENING PIECE	BEFESTIGUNGSTEIL
2	12210036	8	WASHER ISO 7089 16 200HV FLZN	SCHEIBE
3	10001464	8	SOCKET HEAD SCREW ISO 4762 M16X35 10	ZYLINDERSCHRAUBE



Pos.	Item	Quantity	Description	Bezeichnung
1	10144873	1	COVER PLATE PRE-ASS.	ABDECKPLATTE VORM.
2	10144874	1	SHEET	PLATTE
3	10144869	1	CONSOLE S235JR	KONSOLE
4	10144870	1	CONSOLE S235JR	KONSOLE
5	11600928	4	COMBI SCREW M8X25 A2	KOMBISCHRAUBE
7	11140469	7	WASHER ISO 7093-1 8 200HV 480H SPF	SCHEIBE
8	11651374	4	WASHER ISO 7089 8 200HV 480H-B SPF	SCHEIBE
9	11826563	5	HEX SCREW EN 1665 M8X30 8.8 480H	SECHSKANTSCHRAUBE
10	11691685	2	HEX SCREW EN 1665 M8X60 8.8 480H	SECHSKANTSCHRAUBE
11	10876385	3	HEX SCREW EN 1665 M8X90 8.8 480H SPF	SECHSKANTSCHRAUBE
12	12210061	2	HEX SCREW EN 1665 M8X110 8.8 480H	SECHSKANTSCHRAUBE



Pos.	Item	Quantity	Description	Bezeichnung
1	10126466	2	LIFTING HOOK S355J0	HEBEHAKEN
2	9079977	1	LIFTING HOOK S355J0	HEBEHAKEN
3	10299657	2	HEX SCREW ISO 4014 M12X200 10.9 FLZN	SECHSKANTSCHRAUBE
4	9230171	2	HEX SCREW ISO 4014 M12X80 10.9 FLZN SP	SECHSKANTSCHRAUBE
5	10299574	4	HEX SCREW ISO 4017 M12X35 10.9 FLZN SP	SECHSKANTSCHRAUBE

19.1.2021
079131

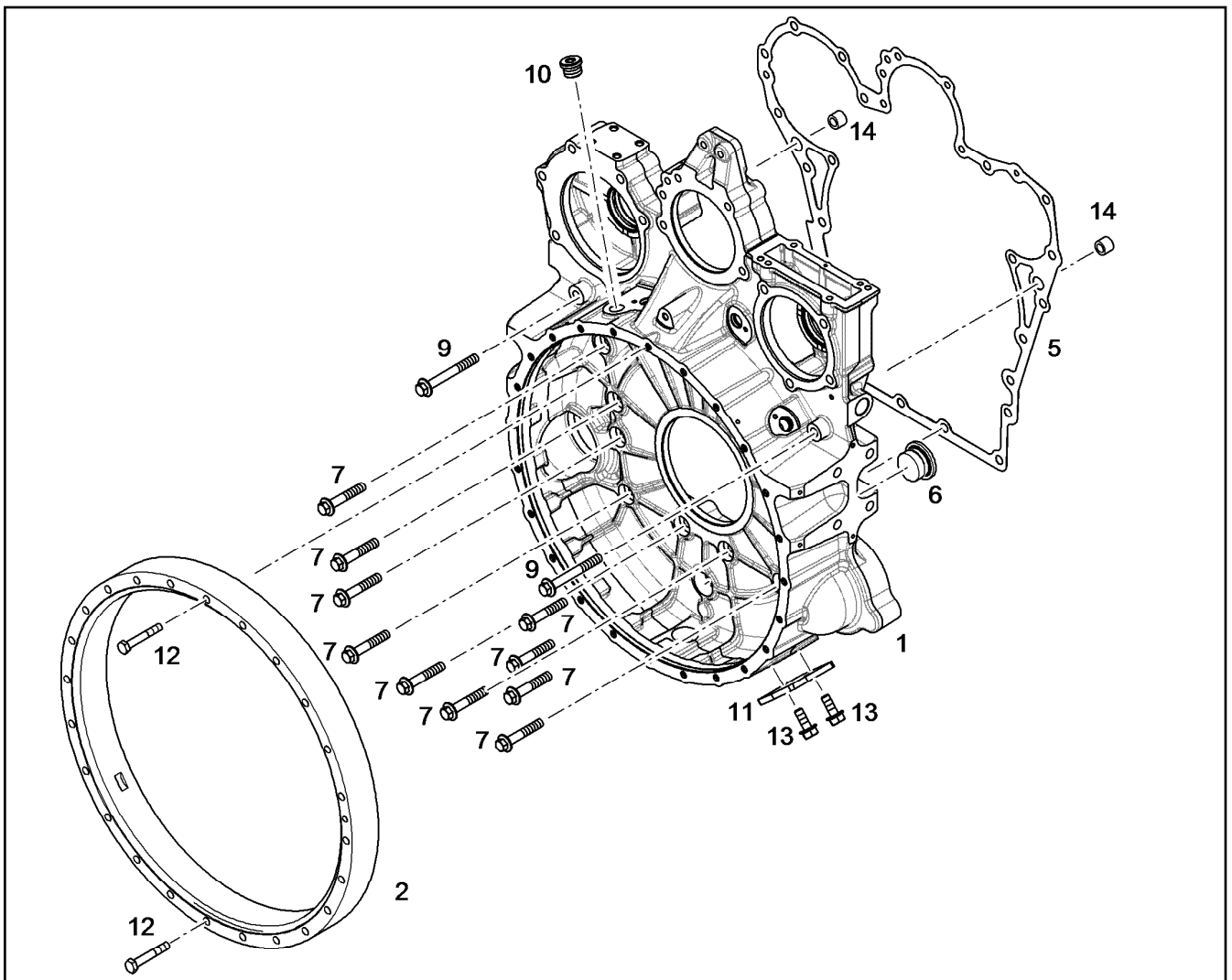
LIEBHERR

etk_en_de_098265 LR 11000

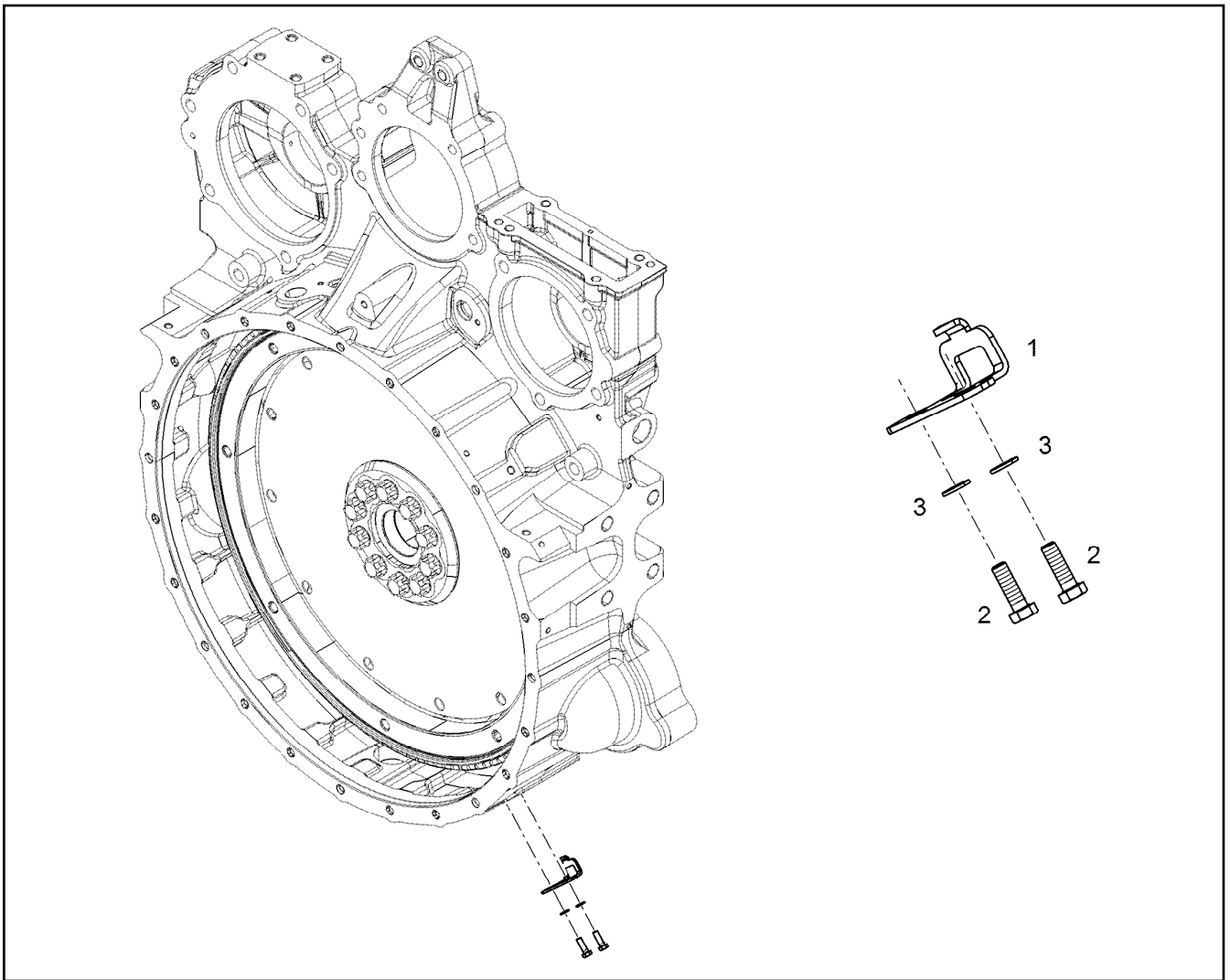
LIFTING DEVICE
HEBEVORRICHTUNG

395

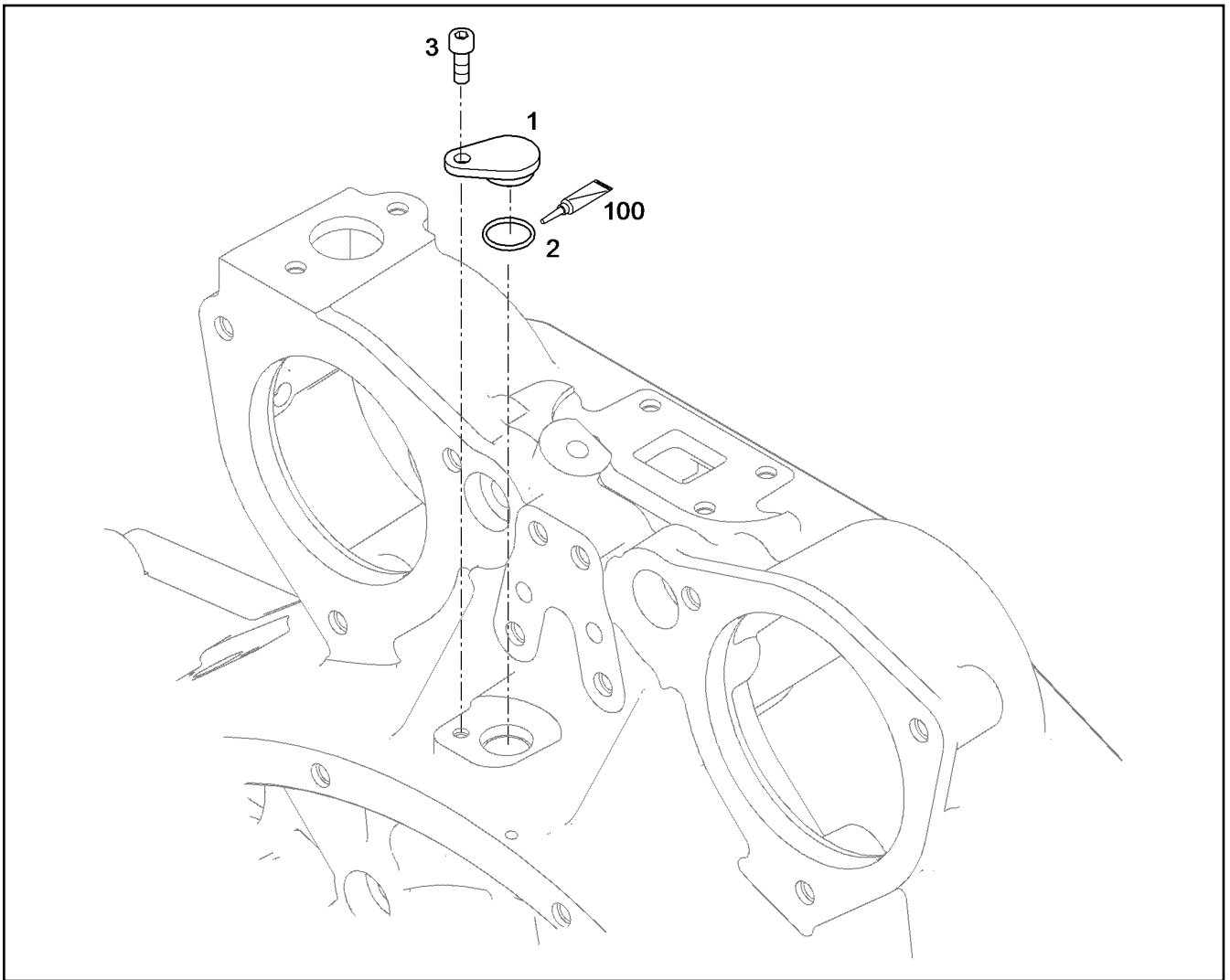
10126465



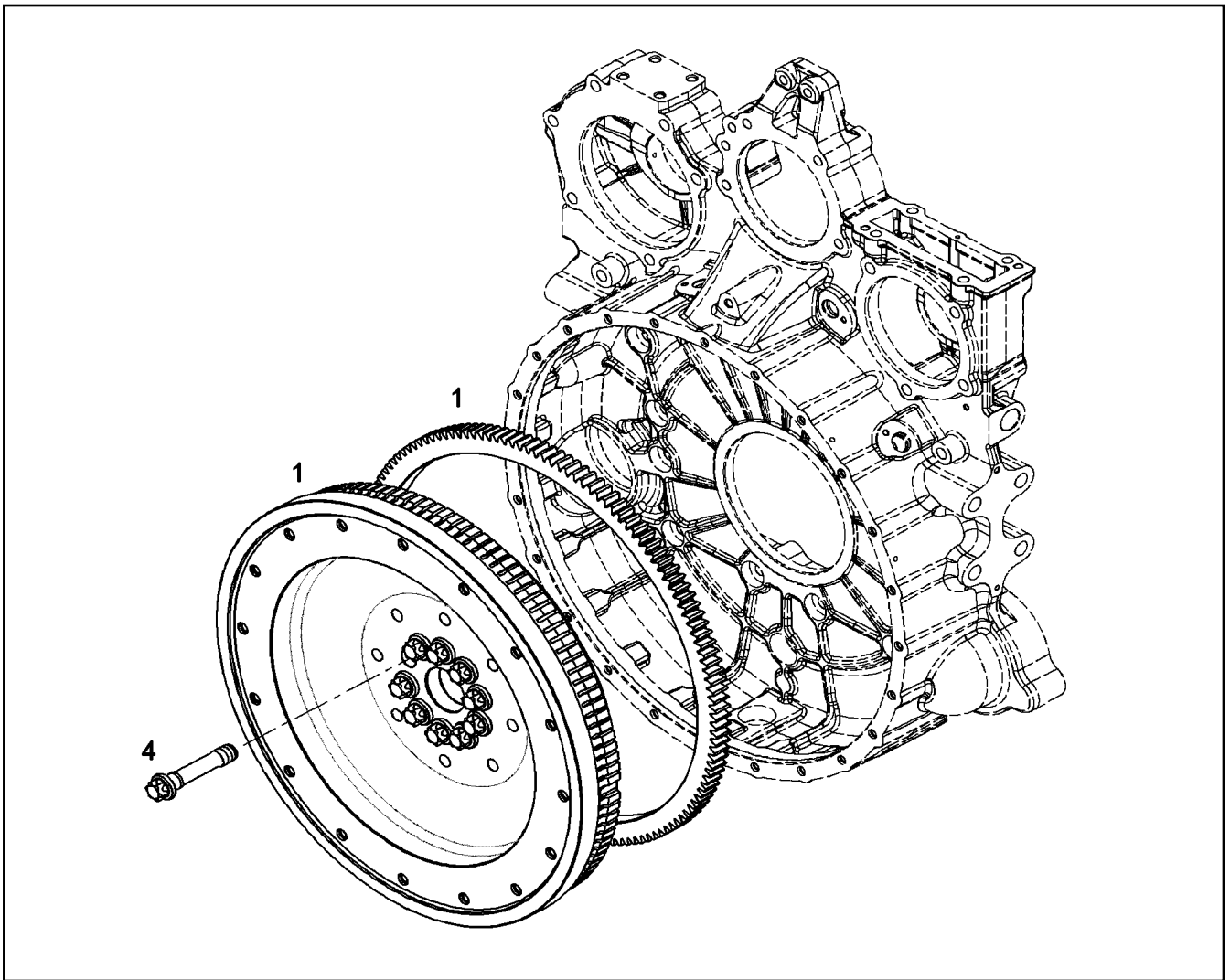
Pos.	Item	Quantity	Description	Bezeichnung
2	10129236	1	INTERMEDIATE RING	ZWISCHENRING
5	10133722	1	SEAL 0,33 METALOSEAL 1	DICHTUNG
6	7382202	1	SCREW PLUG VSTI M38X1,5	VERSCHLUSSSCHRAUBE
7	10299568	10	HEX SCREW EN 1665 M12X70 10.9 FLZN	SECHSKANTSCHRAUBE
9	10299598	2	HEX SCREW EN 1665 M12X100 10.9 FLZN	SECHSKANTSCHRAUBE
10	7380177	1	SCREW PLUG VSTI M22X1,5 CR6-FREI	VERSCHLUSSSCHRAUBE
11	9080502	1	COVER S235JR	DECKEL
12	11642367	2	HEX SCREW ISO 4014 M10X65 8.8 FLZN SP	SECHSKANTSCHRAUBE
13	11657219	2	HEX SCREW EN 1665 M8X20 8.8 480H SPF	SECHSKANTSCHRAUBE
14	10123103	2	TIGHT FIT SLEEVE 12X20X15,5 100Cr6	PASSHUELSE



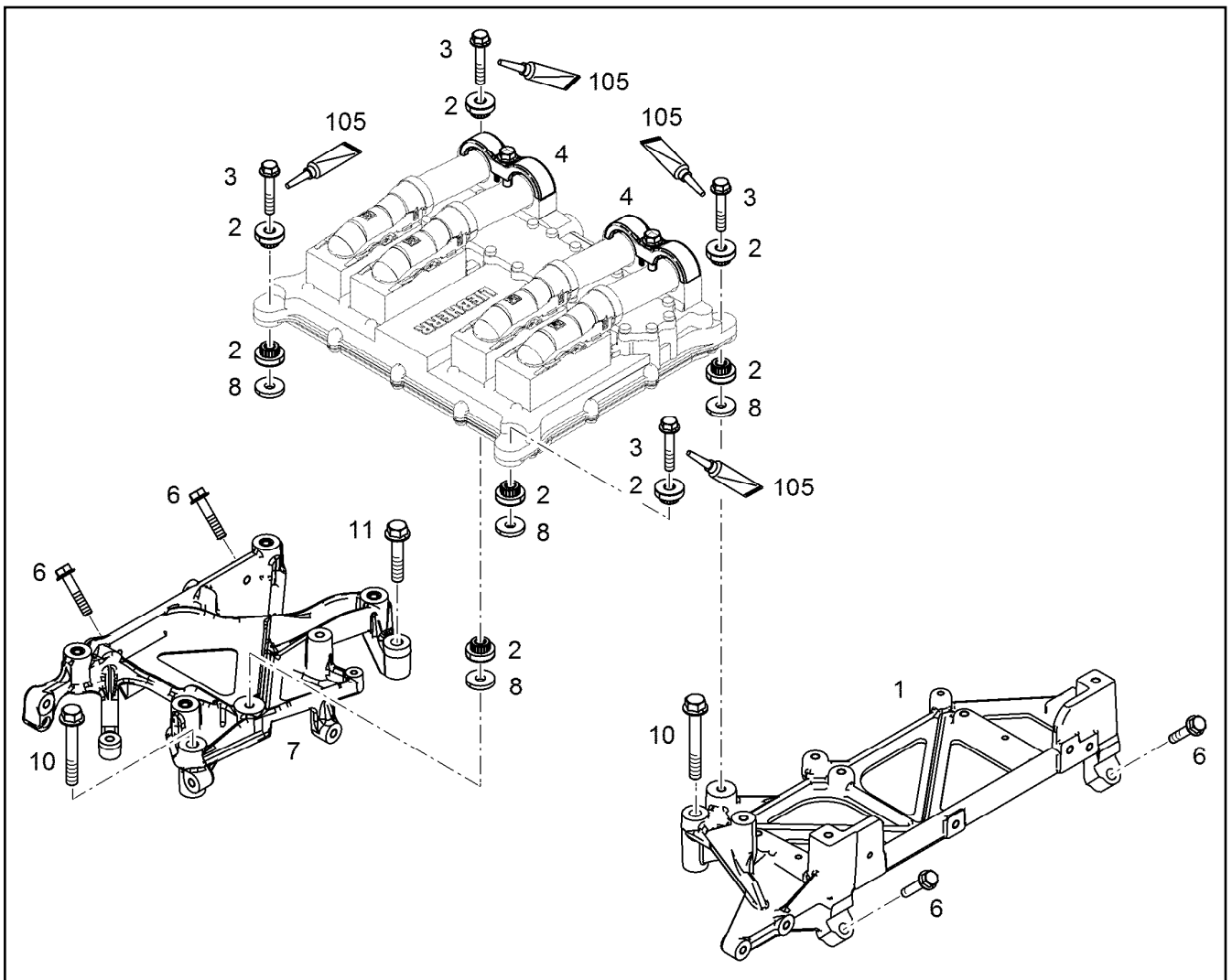
Pos.	Item	Quantity	Description	Bezeichnung
1	9078622	1	ADJUSTING PLATE S235JR	EINSTELLBLECH
2	11647548	2	HEX SCREW ISO 4017 M5X16 8.8 480H SPF	SECHSKANTSCHRAUBE
3	11140403	2	WASHER ISO 7089 5 200HV 480H SPF	SCHEIBE



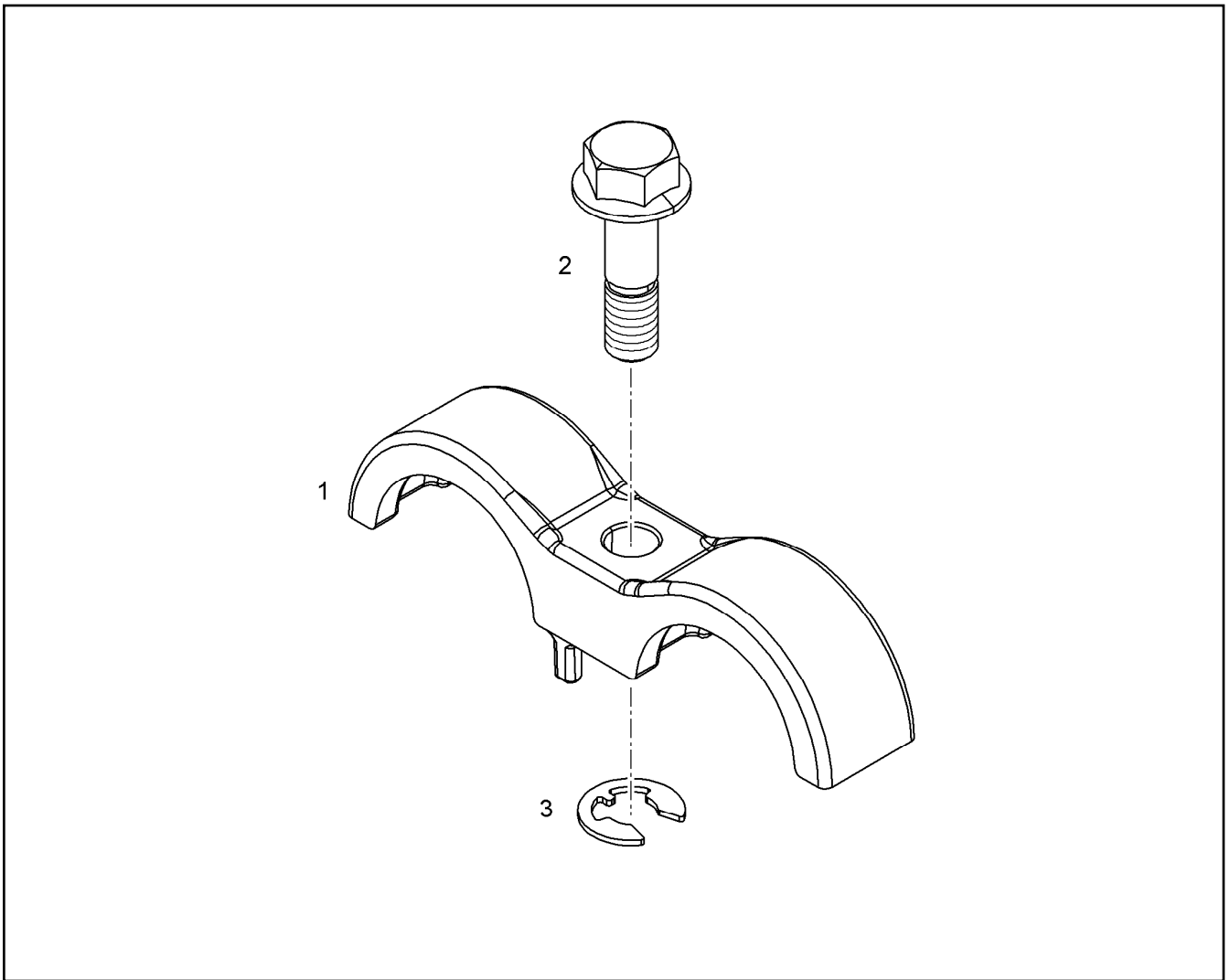
Pos.	Item	Quantity	Description	Bezeichnung
1	10127967	1	COVER Al Rm>200N/m	DECKEL
2	7381103	1	O-RING ISO 3601-1 17,17X1,78 FKM 70 A,GN	O-RING
3	10875586	1	SOCKET HEAD SCREW ISO 4762 M6X16 8.8	ZYLINDERSCHRAUBE
100	10285708	1	GREASE NBU 30 1KG DOSE	FETT



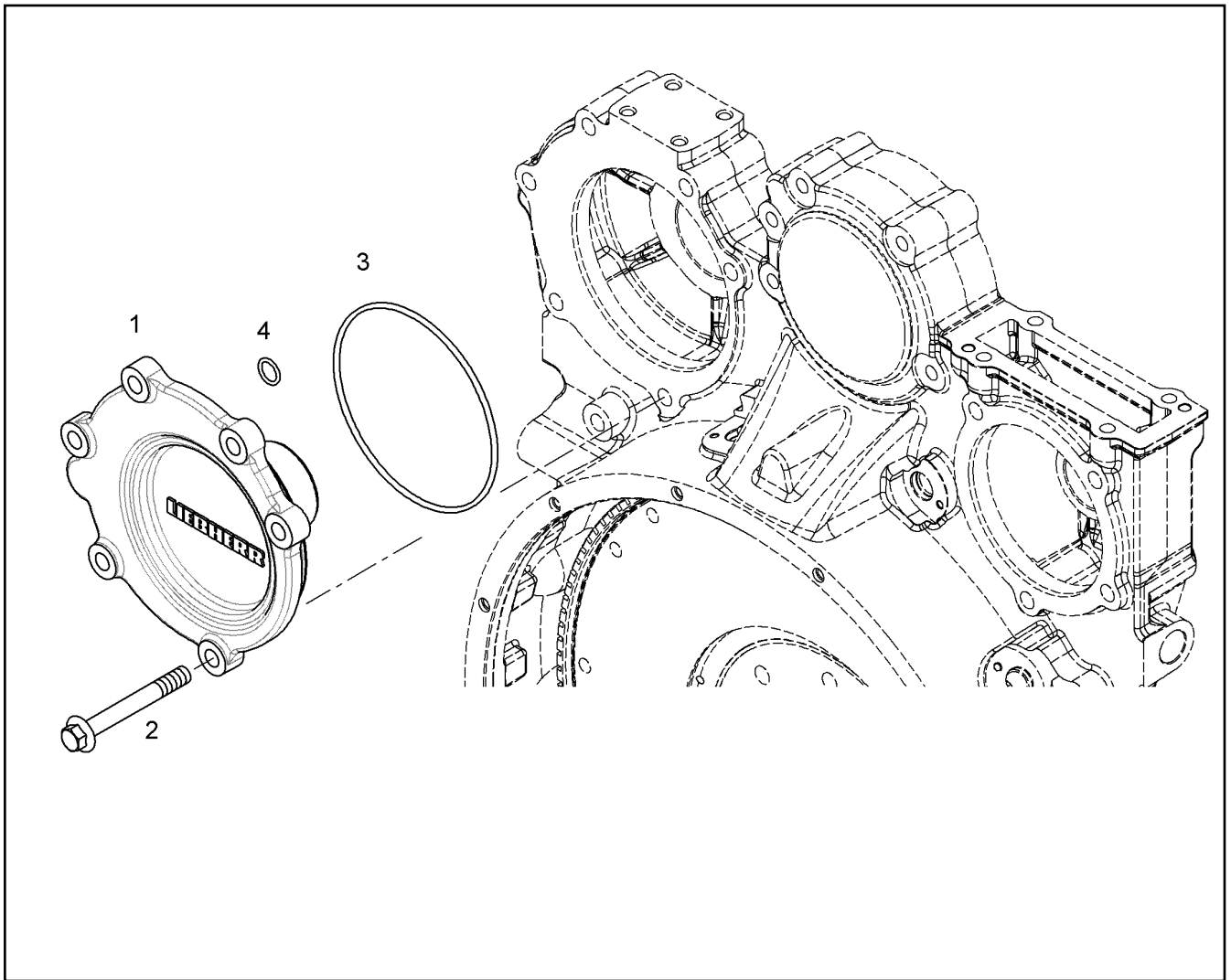
Pos.	Item	Quantity	Description	Bezeichnung
1	10120078	1	FLYWHEEL PRE-ASS. SAE 1X2,496	SCHWUNGRAD VORM.
(3)	9080734	1	CROWN GEAR C45	ZAHNKRANZ
4	9079517	10	HEXALOBULAR HEAD SCREW M18X1,5X90	SECHSRUNDSCHRAUBE




Pos.	Item	Quantity	Description	Bezeichnung
1	10141758	1	CONSOLE EN AC-AI Si1	KONSOLE
2	10116274	8	RUBBER BUFFER 8,3/26X7,2 30 VMQ 21577	GUMMIPUFFER
3	11690426	4	HEX SCREW EN 1665 M8X45 8.8 480H SPF	SECHSKANTSCHRAUBE
4	10144098	2	FASTENING CLAMP 34X34 ⇒ □ 401	BEFESTIGUNGSSCHELLE
6	11658660	4	HEX SCREW EN 1665 M8X40 8.8 480H SPF	SECHSKANTSCHRAUBE
7	10144442	1	CONSOLE PRE-ASS.	KONSOLE VORM.
8	10137059	4	DISTANCE SLEEVE 9X26X4	DISTANZHUELSE
10	11656159	2	HEX SCREW EN 1665 M10X70 8.8 FLZN	SECHSKANTSCHRAUBE
11	11626073	1	HEX SCREW EN 1665 M10X50 8.8 FLZN	SECHSKANTSCHRAUBE
105	811205708	1	SCREW LOCKING 50ML FLASCHE 150 °C	SCHRAUBENSICHERUNG




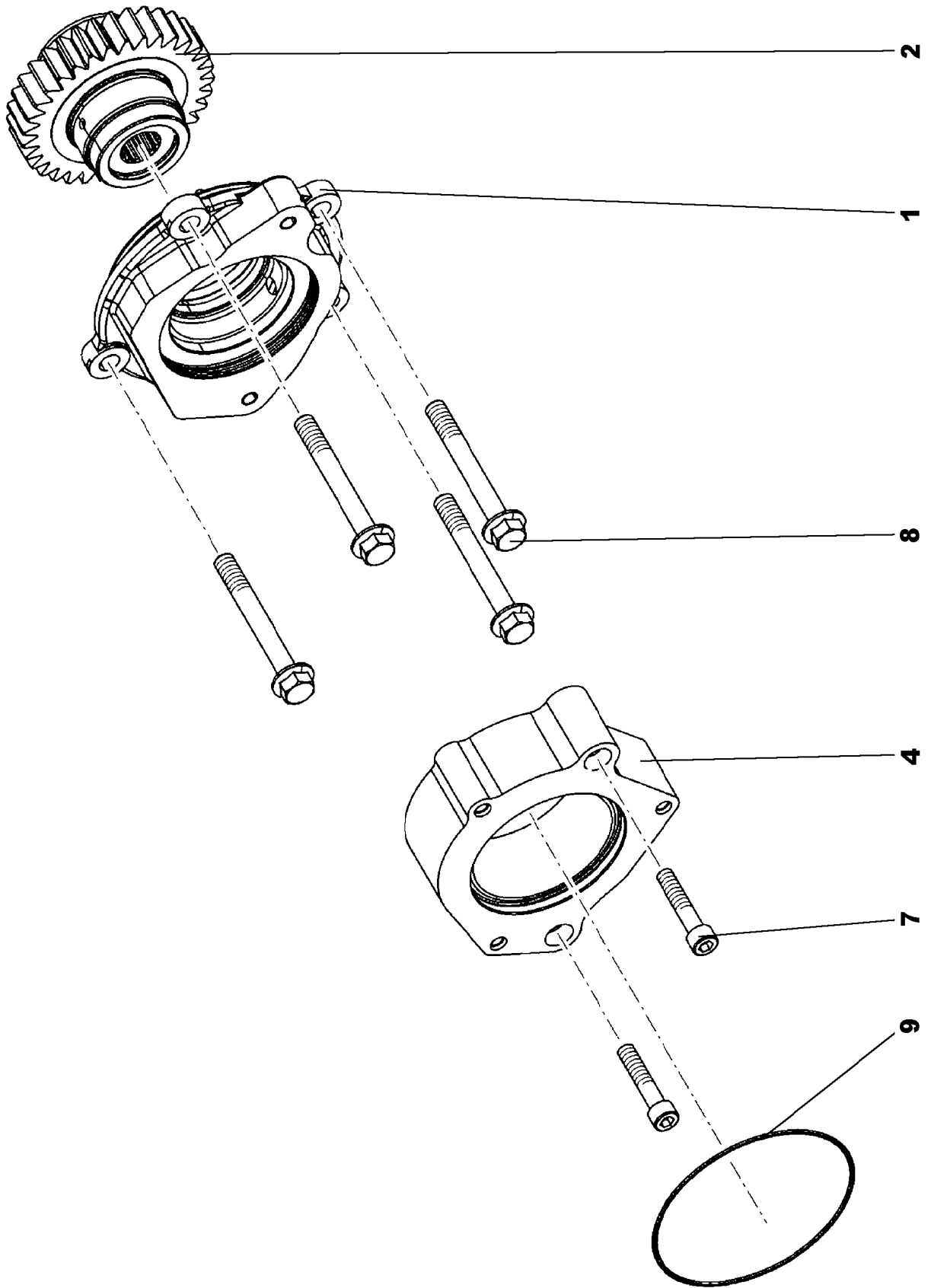
Pos.	Item	Quantity	Description	Bezeichnung
1	10123304	1	FASTENING CLAMP 34 EN AC-AISI10	BEFESTIGUNGSSCHELLE
2	10141111	1	SCREW M8X30 St Rm>800N/m	SCHRAUBE
3	12210037	1	LOCK WASHER DIN 6799 7X0,9 480H	SICHERUNGSSCHEIBE



Pos.	Item	Quantity	Description	Bezeichnung
2	10299598	6	HEX SCREW EN 1665 M12X100 10.9 FLZN	SECHSKANTSCHRAUBE
3	570807108	1	O-RING ARP 568 145,64X3,53 NBR70	O-RING
4	7380619	1	O-RING DIN 3771 15,00X2,50 FKM 80 A,GN	O-RING

Pos.	Item	Quantity	Description	Bezeichnung
1	11366388	1	AUXILIARY DRIVE PRE-ASS. ⇒  404	NEBENABTRIEB VORM.
2	11369506	1	GEARWHEEL PRE-ASS.	ZAHNRAD VORM.
4	10126124	1	CONNECTING PLATE AlMgSi8	ANSCHLUSSPLATTE
7	4980973	2	SOCKET HEAD SCREW ISO 4762 M10X50 1	ZYLINDERSCHRAUBE
8	10299598	4	HEX SCREW EN 1665 M12X100 10.9 FLZN	SECHSKANTSCHRAUBE
9	10002310	1	O-RING 125X2 VMQ 70	O-RING

19.1.2021	etk_en_de_098265 LR 11000	 403
LIEBHERR	POWER TAKE-OFF ADD-ON NEBENABTRIEB ANBAU	10126182



19.1.2021
009927

LIEBHERR

etk_en_de_098265 LR 11000

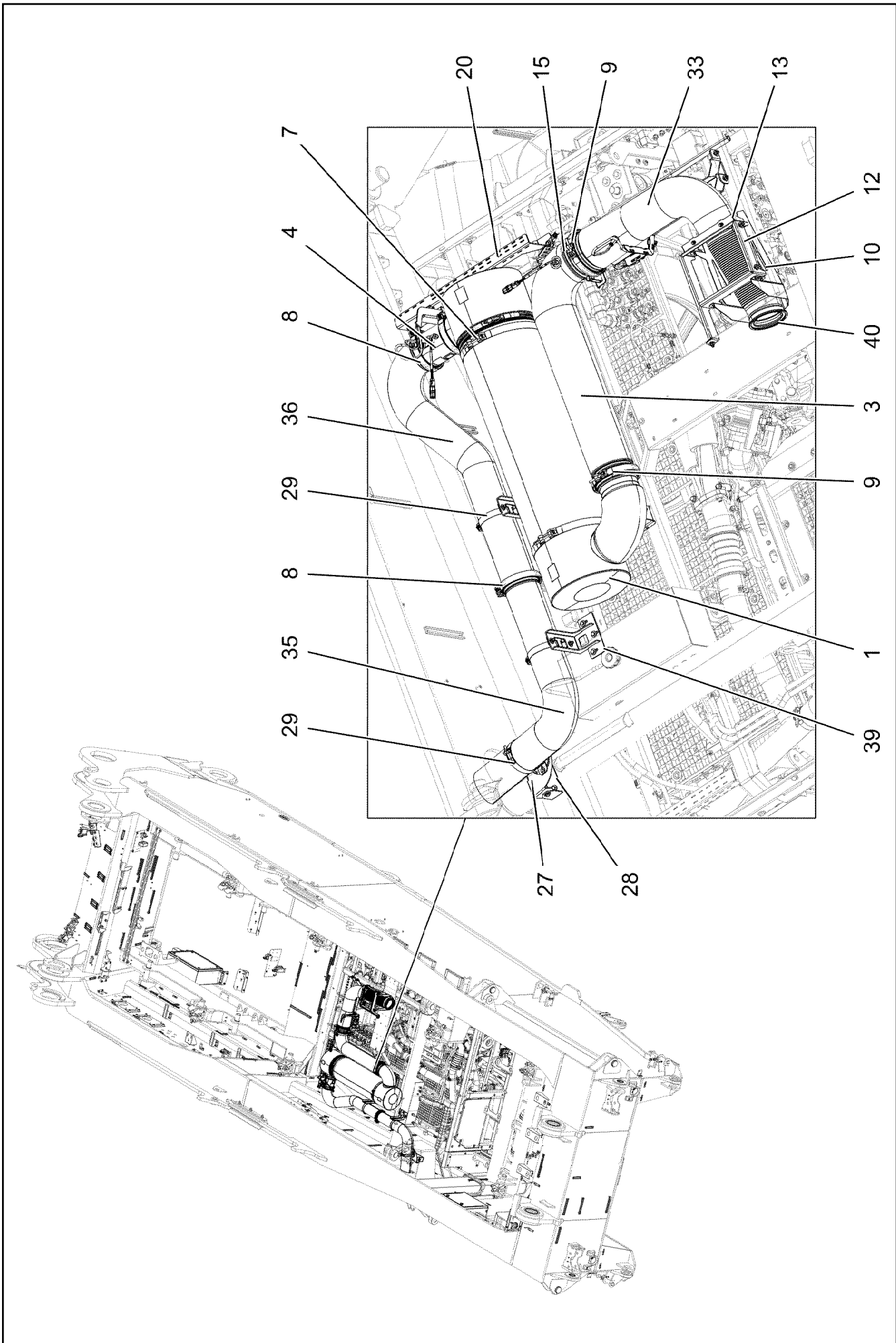
AUXILIARY DRIVE PRE-ASS.
NEBENABTRIEB VORM.

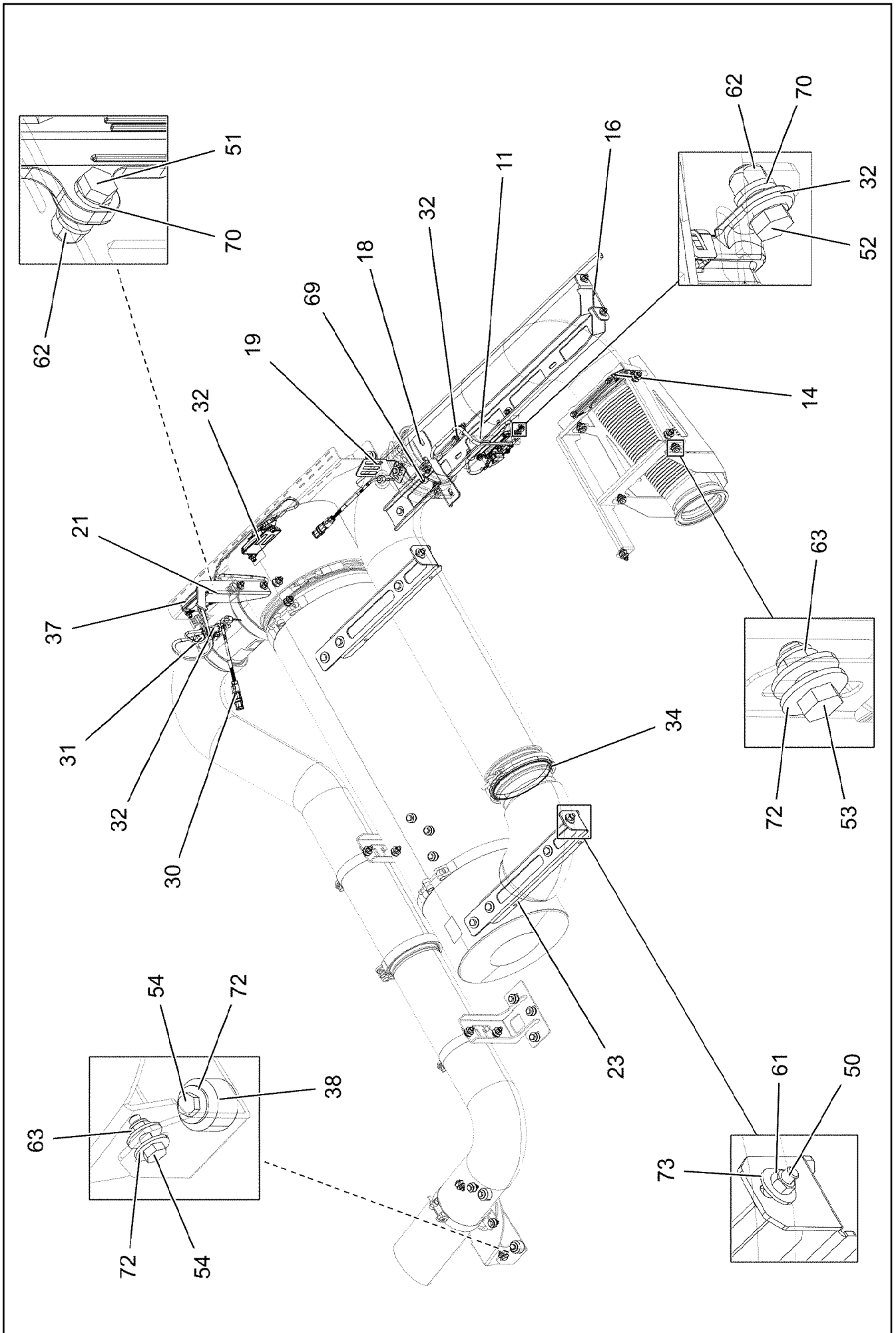
□ 404 (1/2)

11366388

Pos.	Item	Quantity	Description	Bezeichnung
1	10126181	1	BEARING HOUSING, PRE-ASSEMBLED	LAGERGEHAEUSE VORM.
5	7380604	1	O-RING ISO 3601-1 117,07X3,53 FKM 70 A,G	O-RING
6	7380401	1	O-RING DIN 3771 101,20X3,53 NBR 70 A,BK	O-RING
100	10285708	1	GREASE NBU 30 1KG DOSE	FETT

19.1.2021	etk_en_de_098265 LR 11000	<input type="checkbox"/> 405 (2/2)
LIEBHERR	AUXILIARY DRIVE PRE-ASS. NEBENABTRIEB VORM.	11366388





19.1.2021
004914

LIEBHERR

etk_en_de_098265 LR 11000

MUFFLER UNIT
SCHALLDAEMPFERANLAGE


407 (2/3)

918861908

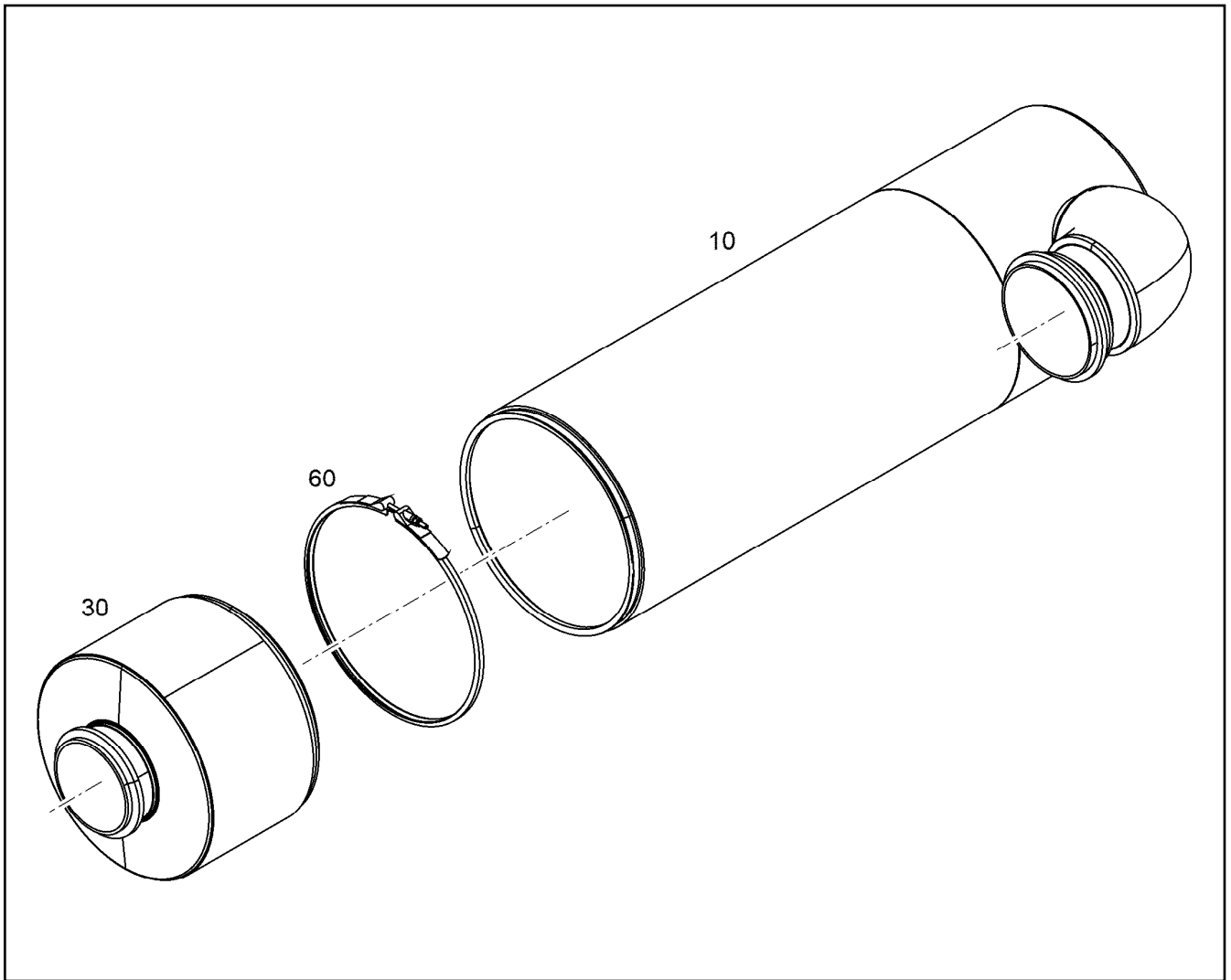
Pos.	Item	Quantity	Description	Bezeichnung
1	11403704	1	SCR-ASSEMBLY SCRONLY ⇒  409	SCR-BAUGRUPPE
3	10147692	1	EXHAUST MIXING PIPE SCRONLY	ABGASMISCHROHR
4	12898859	1	SENSOR PIPE	SENSORROHR
7	10355006	2	SWIVEL BOLT BRACKET CLAMP 329-339/33	GELENKBANDKONSOLENSCHE
8	10494116	3	PROFIL CLAMP 163,0/K1	PROFILSCHELLE
9	10494117	2	PROFIL CLAMP 191,6/K1	PROFILSCHELLE
10	97028301	1	HEAT PROTECTION SHEET 1.5X669X416 X5	HITZESCHUTZBLECH
11	97057616	1	PLATE 2.5X290X346 DC01 FE//ZNNI8//CN//T	BLECH
12	97029647	1	HOLDER 3X1216X95 DC01 FE//ZNNI8//CN//T	HALTER
13	97055153	1	PLATE 3X323X92 DC01 FE//ZNNI8//CN//T0	BLECH
14	10802988	1	BOW-TYPE CLAMP 139,7X184 1.4301	BUEGELSCHELLE
15	10144699	1	BOW-TYPE CLAMP 152.4	BUEGELSCHELLE
16	97055160	1	PLATE 4X190X1100 S315MC	BLECH
18	97055168	1	PLATE 4X220X91 S315MC FE//ZNNI8//CN//T	BLECH
19	956520808	1	PLATE 54X180 DC01 FE//ZNNI8//CN//T0	BLECH
20	97055192	1	PLATE 4X747X288 S315MC	BLECH
21	97055197	1	PLATE 4X341X98 S315MC FE//ZNNI8//CN//T	BLECH
23	97055235	2	PLATE 4X561X116 S315MC	BLECH
27	97055311	1	PLATE 4X368X204 S315MC FE//ZNNI8//CN//T	BLECH
28	97028437	1	HOLDER 4X414X107 S315MC FE//ZNNI8//CN/	HALTER
29	11140381	3	RETAINER CLIP 135-142/140/25 ST	SPANNSCHELLE
30	11349182	2	TEMPERATURE SENSOR -40°C BIS+800°C	TEMPERATURSENSOR
31	10144038	1	GAS SENSOR NICHT LACKIEREN	GASSENSOR
32	12412141	2	GAS SENSOR 0X51-0X52 NICHT LACKIERE	GASSENSOR
33	96035418	1	EXHAUST PIPE WELDED EDELSTAHL SPF	ABGASROHR SCHWK.
34	10144102	1	SEAL 13X168,6X184,4	DICHTUNG
35	969327608	1	EXHAUST PIPE CPL EDELSTAHL SPF	ABGASROHR KPL.
36	969327808	1	EXHAUST PIPE CPL EDELSTAHL SPF	ABGASROHR KPL.
37	10144039	1	SENSOR CONTROL DEVICE NICHT LACKIE	SENSORSTEUERGERAET
38	978787708	2	SLEEVE 33.0X19 FE//ZNNI8//CN//T0	HUELSE
39	97118136	2	PLATE 4X286X298 S315MC FE//ZNNI8//CN//T	BLECH
40	10125978	1	SEAL XTREME PLUS	DICHTUNG
50	11642358	8	HEX SCREW ISO 4017 M10X30 8.8 FLZN SP	SECHSKANTSCHRAUBE
51	11644899	2	HEX SCREW ISO 4017 M6X20 8.8 480H SPF	SECHSKANTSCHRAUBE
52	11657360	4	HEX SCREW ISO 4017 M6X16 8.8 480H SPF	SECHSKANTSCHRAUBE
53	11651767	2	HEX SCREW ISO 4017 M8X20 8.8 480H SPF	SECHSKANTSCHRAUBE
54	10197831	35	HEX SCREW ISO 4017 M8X25 8.8 ZNNI-480	SECHSKANTSCHRAUBE
61	12102695	8	HEX NUT ISO 4032 M10 8 ZNNI-480H SPF	SECHSKANTMUTTER
62	12102692	6	HEX NUT DIN 985 M6 8 ZNNI-480H SPF	SECHSKANTMUTTER
63	10875614	35	HEX NUT DIN 985 M8 8 480H SPF	SECHSKANTMUTTER
69	10816958	1	FITTING BUZ 8 M14X1,5 INOX	VERSCHRAUBUNG
70	10197771	12	WASHER ISO 7089 6 200HV ZNNI-480H SPF	SCHEIBE
72	11140469	72	WASHER ISO 7093-1 8 200HV 480H SPF	SCHEIBE
73	421802108	16	WASHER ISO 7093-1 10 A2	SCHEIBE

19.1.2021

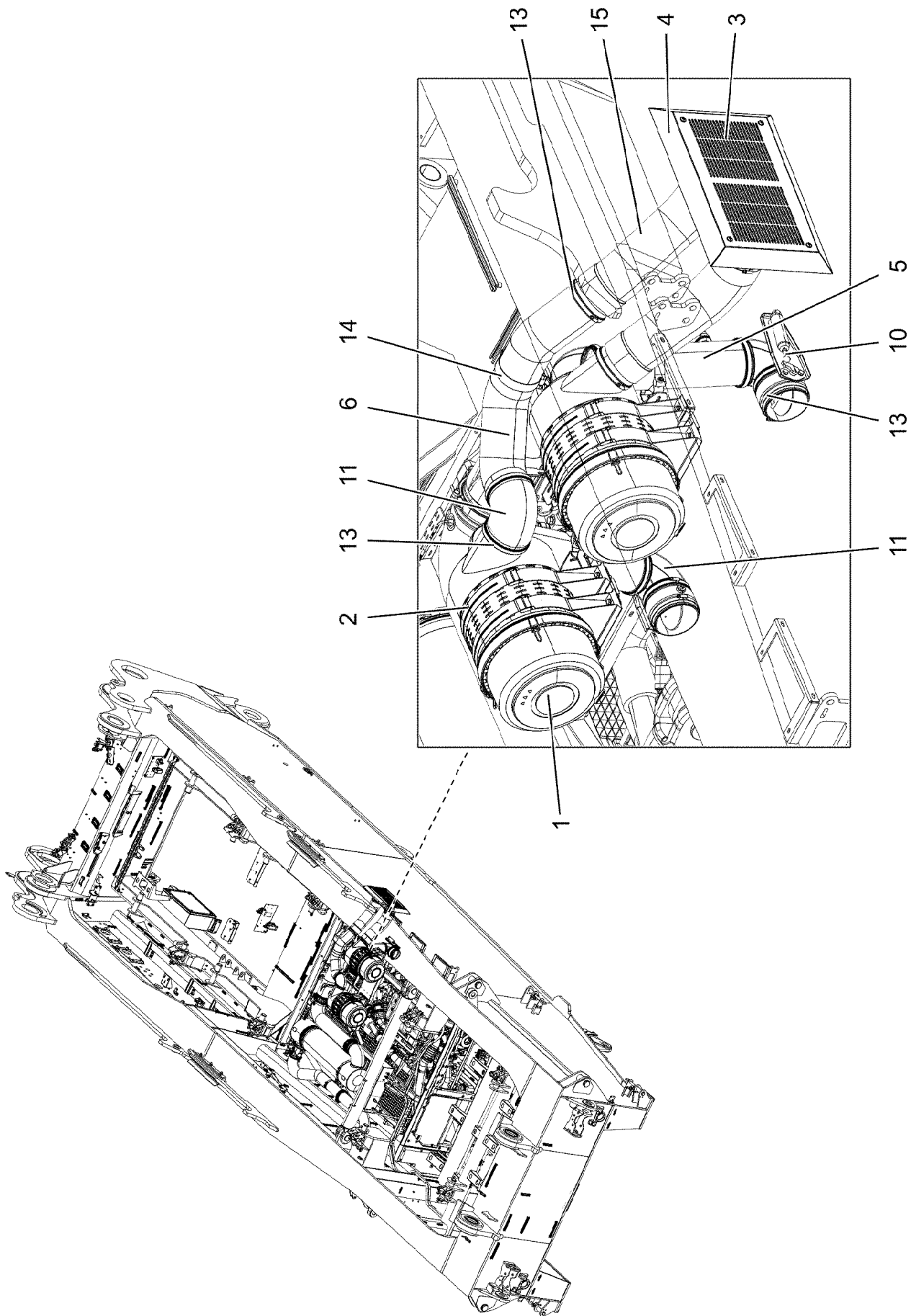
etk_en_de_098265 LR 11000

 408 (3/3)**LIEBHERR**MUFFLER UNIT
SCHALLDAEMPFERANLAGE

918861908



Pos.	Item	Quantity	Description	Bezeichnung
10	10144035	1	INLET MODULE SCRONLY	EINLASSMODUL
20	11403693	1	OUTLET MODULE SCRONLY	AUSLASSMODUL
30	10141051	1	PROFIL CLAMP 328/K1 X5CrNi18-10	PROFILSCHELLE



19.1.2021
004916

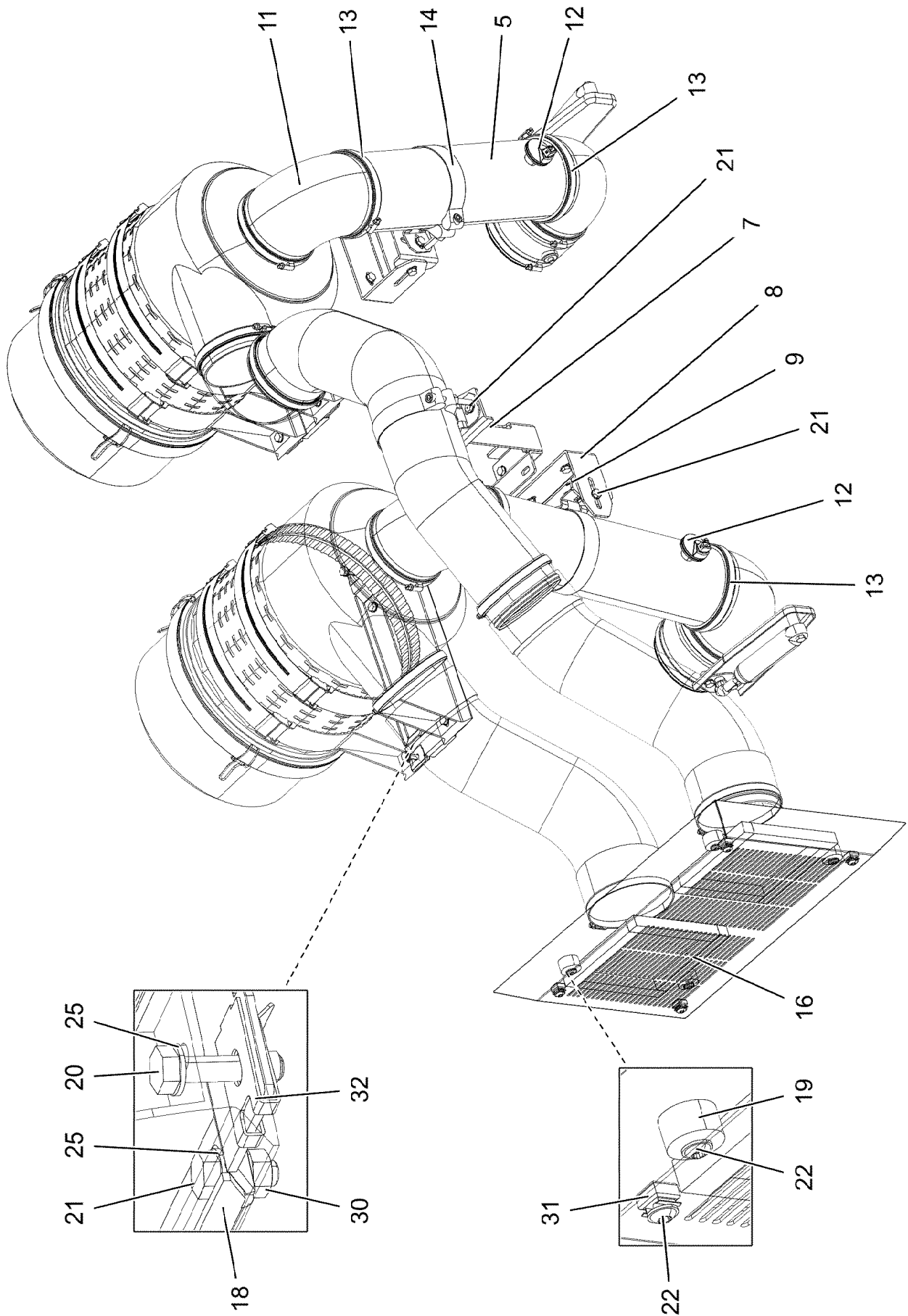
LIEBHERR

etk_en_de_098265 LR 11000

AIR FILTER UNIT CPL.
LUFTFILTERANLAGE KPL.

410 (1/3)

919063308



19.1.2021
004917

LIEBHERR


etk_en_de_098265 LR 11000

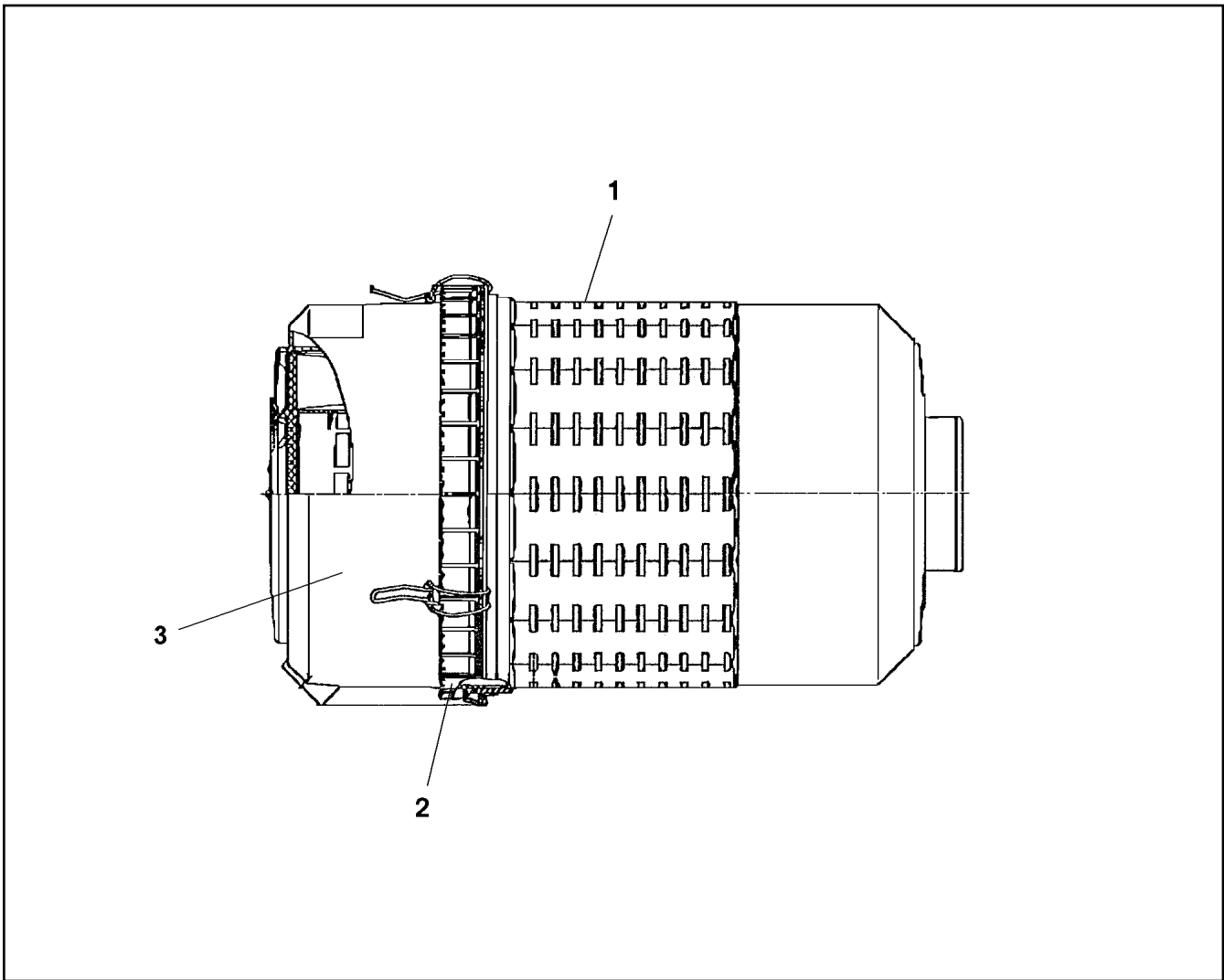
AIR FILTER UNIT CPL.
LUFTFILTERANLAGE KPL.

411 (2/3)

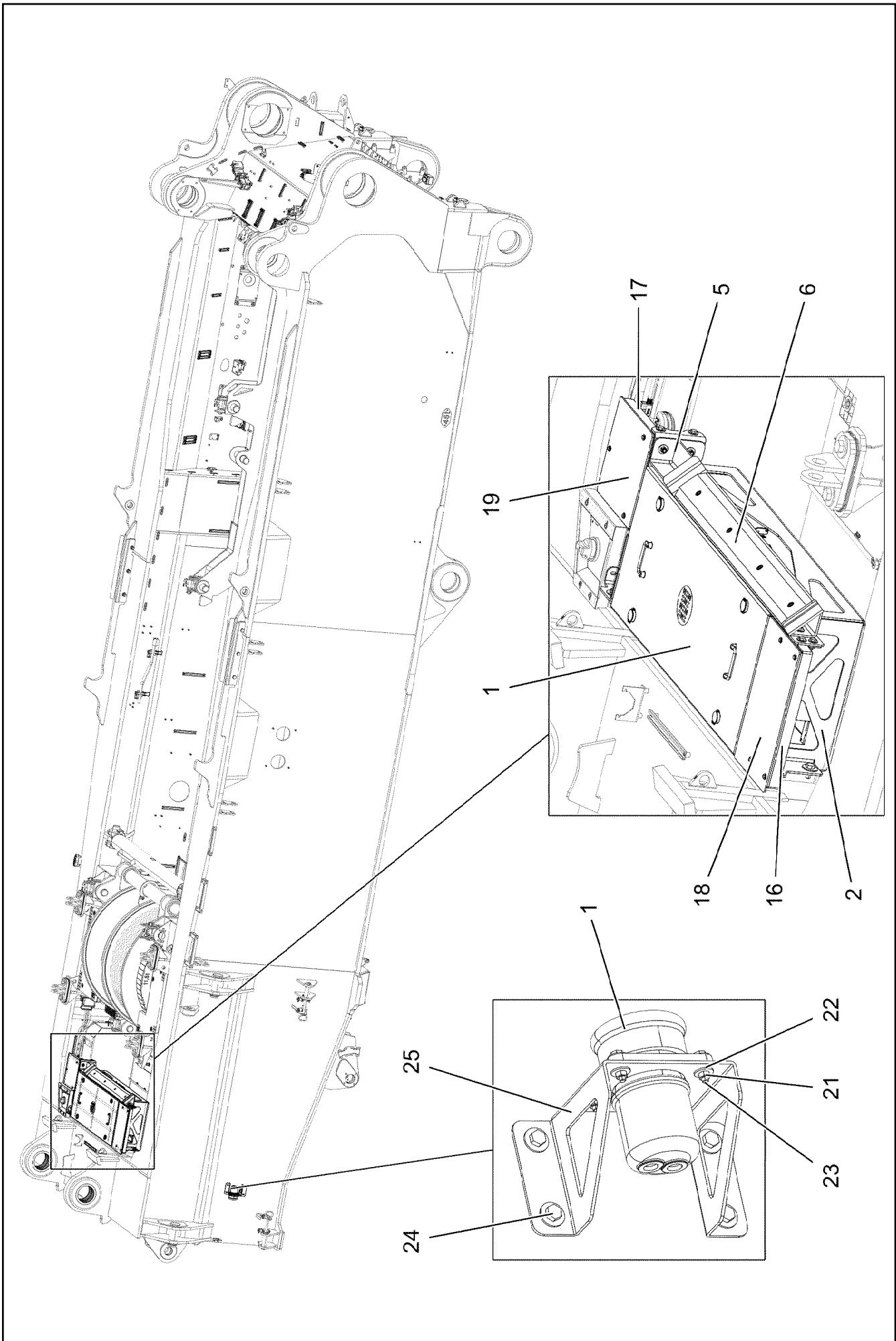
919063308

Pos.	Item	Quantity	Description	Bezeichnung
1	551710208	2	AIR FILTER ⇒  413	LUFTFILTER
2	551710308	4	HOLDER	HALTER
3	968194808	1	SCOOP WELDED STAHL SPF	LUFTHUTZE SCHWK.
4	97115487	1	AIR SCOOP 2X642X427 DC01 FE//ZNNI8//CN/	LUFTHUTZE
5	968184008	2	AIR SUCTION PIPE STAHL SPF	LUFTANSAUGROHR
6	97036138	1	AIR SUCTION PIPE STAHL SPF	LUFTANSAUGROHR
7	97123691	1	PLATE 4X431X240 S315MC FE//ZNNI8//CN//T	BLECH
8	97036379	2	PLATE 4X425X97 S315MC FE//ZNNI8//CN//T	BLECH
9	97036380	2	PLATE 4X249X80 S315MC FE//ZNNI8//CN//T	BLECH
10	551706808	2	THROTTLE FLAP 130	DROSSELKLAPPE
(1)	5700086	1	COMPRESSED-AIR CYLINDER KS 3012	DRUCKLUFTZYLINDER
11	10099969	5	ELBOW 90° DI=130 GUMMI	KRUEMMER
12	11101017	2	MAINTENANCE SWITCH 0,05 BAR	WARTUNGSSCHALTER
13	774209908	16	HOSE CLAMP 140/130-150/12 W3	SCHLAUCHSCHELLE
14	10023266	3	SWIVEL BOLT BRACKET CLAMP 128-136/13	GELENKBANDKONSOLENSCHE
15	10291933	2	RAW AIR HOSE 130X660 TPE	ROHLUFTSCHLAUCH
16	10425409	1.5	INSULATING MATERIAL 20X20X2000 PUR	DAEMMSTOFF
18	97045411	2	PLATE 3X407X167 S355MC FE//ZNNI8//CN//T	BLECH
19	978787708	4	SLEEVE 33.0X19 FE//ZNNI8//CN//T0	HUELSE
20	11692827	8	HEX SCREW ISO 4017 M8X35 8.8 480H SPF	SECHSKANTSCHRAUBE
21	11651767	24	HEX SCREW ISO 4017 M8X20 8.8 480H SPF	SECHSKANTSCHRAUBE
22	10875485	8	BUTTON HEAD SCREW AEHNL.ISO 7380-2	HALBRUNDKOPFSCHRAUBE
25	420060705	56	WASHER ISO 7089 8 200HV-A2	SCHEIBE
30	10197760	24	HEX NUT ISO 4032 M8 10 ZNNI-480H SPF	SECHSKANTMUTTER
31	10875858	4	CAGE NUT M8 A2/ST A2K	KAFIGMUTTER
32	12100332	8	SHEET METAL NUT M8 480H SPF	BLECHMUTTER

19.1.2021	etk_en_de_098265 LR 11000	 412 (3/3)
LIEBHERR	AIR FILTER UNIT CPL. LUFTFILTERANLAGE KPL.	919063308



Pos.	Item	Quantity	Description	Bezeichnung
1	571558808	1	FILTER INSERT 21m ³ /min3μm	FILTEREINSATZ
2	571575608	1	LOCK PIECE	VERSCHLUSS
3	10450521	1	COVER	DECKEL



19.1.2021
004188

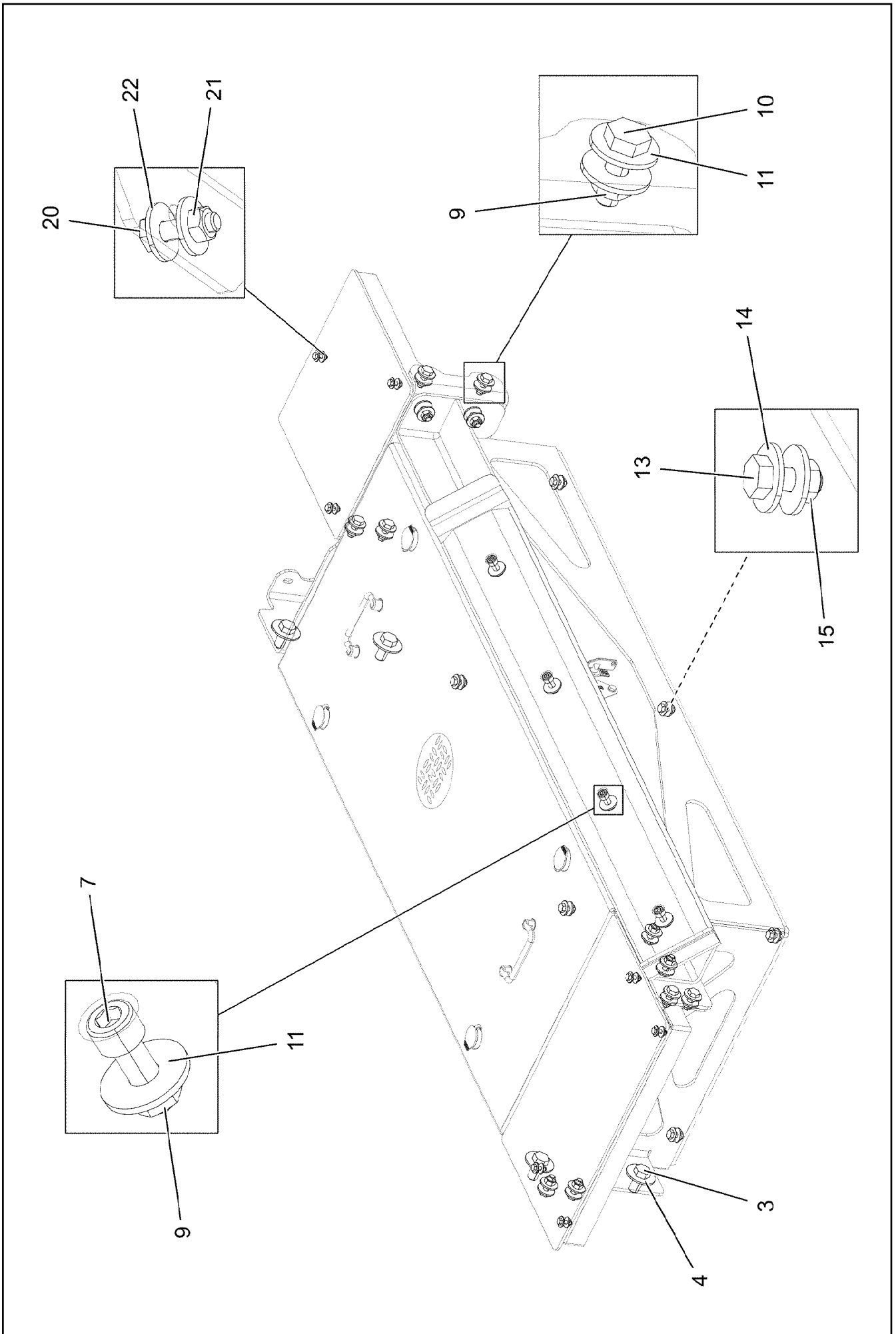
LIEBHERR

etk_en_de_098265 LR 11000

BATTERY STORAGE
BATTERIELAGERUNG

414 (1/3)


918981908



Pos.	Item	Quantity	Description	Bezeichnung
1	96032910	1	BATTERY BOX, PRE-ASSEMBLED ⇒  417	BATTERIEKASTEN VORM.
2	97035262	1	CONSOLE 6X889X1863 S355MC	KONSOLE
3	12214938	4	HEX SCREW ISO 4017 M16X35 8.8 FLZN SP	SECHSKANTSCHRAUBE
4	10455191	4	WASHER ISO 7093-1 16 200HV-A2	SCHEIBE
5	968169508	1	PLATE WELDED	BLECH SCHWK.
6	97035722	1	SLIDE RAIL PA6G	GLEITLEISTE
7	10875571	4	SOCKET HEAD SCREW ISO 4762 M10X30 8	ZYLINDERSCHRAUBE
9	12102695	16	HEX NUT ISO 4032 M10 8 ZNNI-480H SPF	SECHSKANTMUTTER
10	11642358	12	HEX SCREW ISO 4017 M10X30 8.8 FLZN SP	SECHSKANTSCHRAUBE
11	11491889	28	WASHER ISO 7093-1 10 300HV FLZN SPF	SCHEIBE
13	11651767	6	HEX SCREW ISO 4017 M8X20 8.8 480H SPF	SECHSKANTSCHRAUBE
14	11140469	16	WASHER ISO 7093-1 8 200HV 480H SPF	SCHEIBE
15	11693875	6	HEX NUT ISO 4032 M8 8 480H SPF	SECHSKANTMUTTER
16	97035729	1	PLATE 4X148X819 S315MC FE//ZNNI8//CN//T	BLECH
17	97035730	1	PLATE 4X221X890 S315MC FE//ZNNI8//CN//T	BLECH
18	97035731	1	CHEQUER PLATE FOOTBOARD 5X292X485	TRITTBLECH
19	97035732	1	CHEQUER PLATE FOOTBOARD 5X315X325	TRITTBLECH
20	11644899	7	HEX SCREW ISO 4017 M6X20 8.8 480H SPF	SECHSKANTSCHRAUBE
21	10197764	11	HEX NUT ISO 4032 M6 10 ZNNI-480H SPF	SECHSKANTMUTTER
22	10875648	22	WASHER ISO 7093-1 6 200HV 480H SPF	SCHEIBE
23	10197836	4	HEX SCREW ISO 4017 M6X25 8.8 ZNNI-480	SECHSKANTSCHRAUBE
24	11690048	4	HEX SCREW ISO 4017 M8X12 8.8 480H SPF	SECHSKANTSCHRAUBE
25	97035738	1	PLATE 3X158X365 DC01 FE//ZNNI8//CN//T0	BLECH

19.1.2021

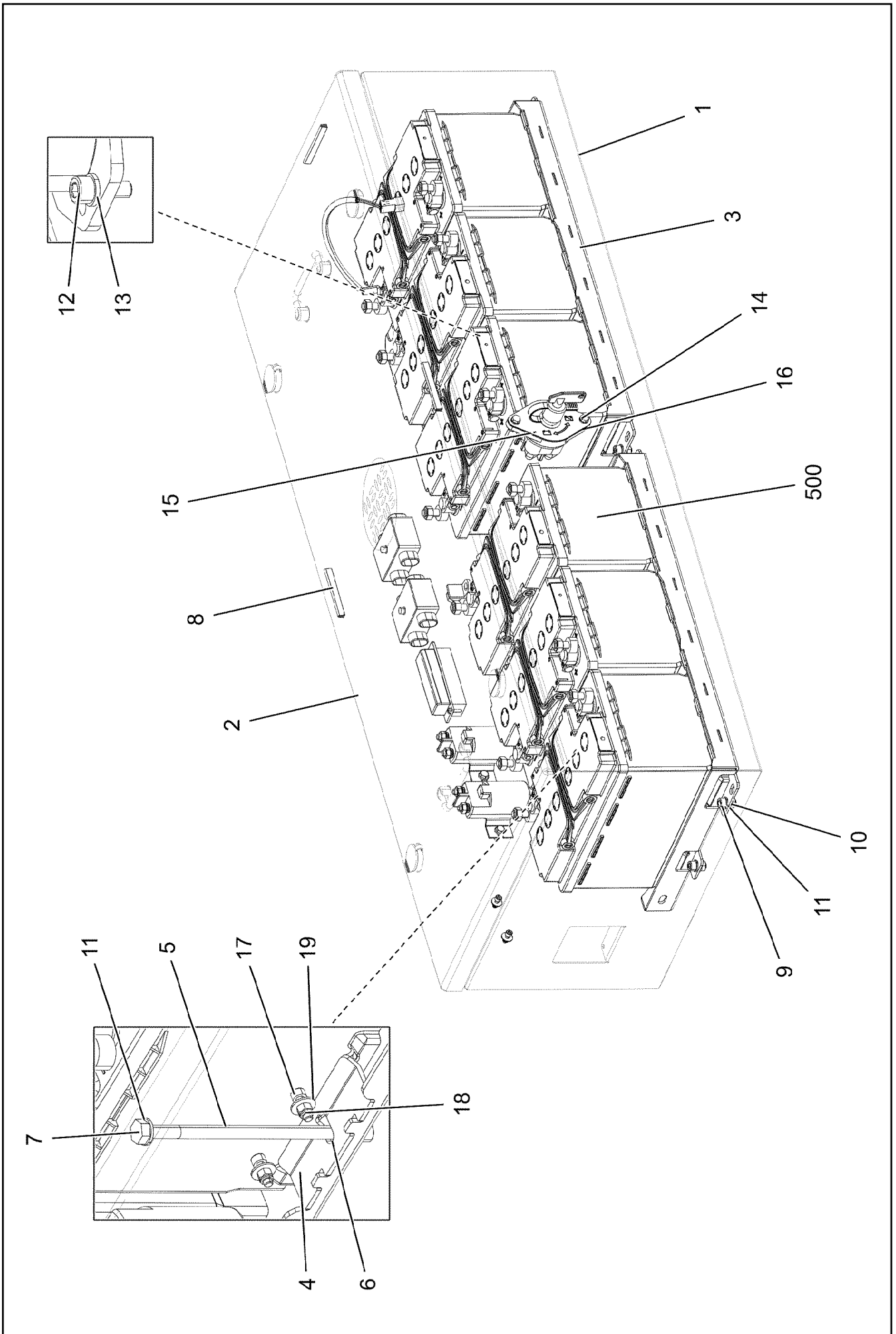
etk_en_de_098265 LR 11000

 416 (3/3)

LIEBHERR

BATTERY STORAGE
BATTERIELAGERUNG

918981908




19.1.2021
004279
LIEBHERR

etk_en_de_098265 LR 11000
BATTERY BOX, PRE-ASSEMBLED
BATTERIEKASTEN VORM.

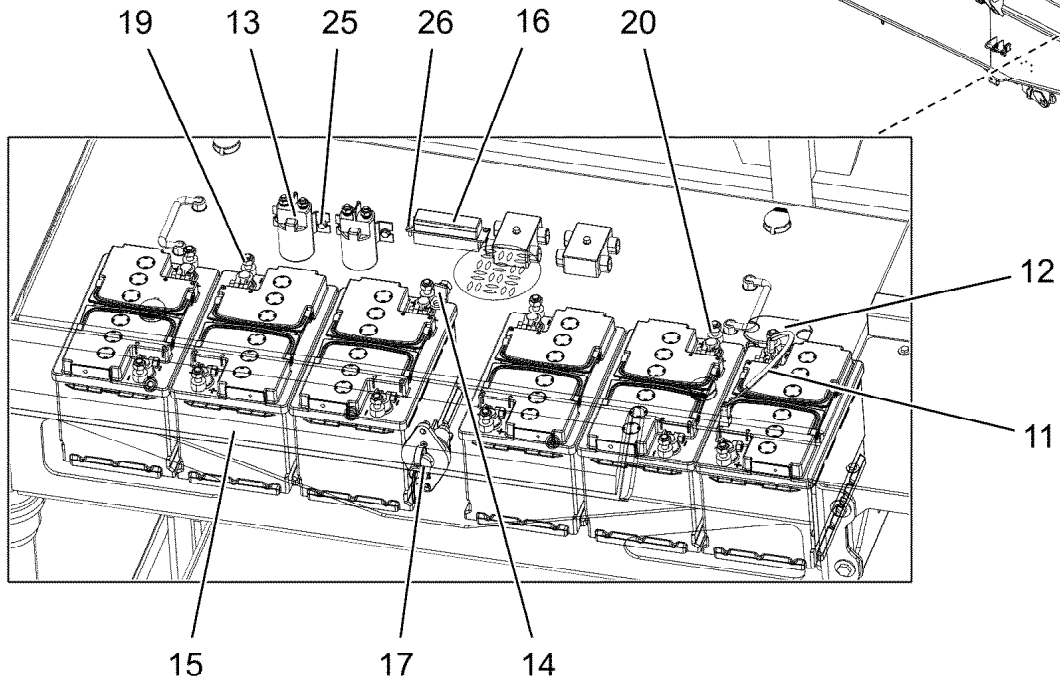
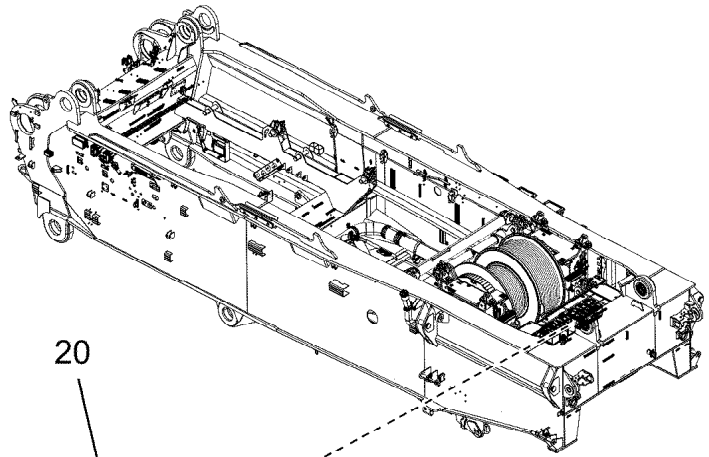
417 (1/2)
96032910

Pos.	Item	Quantity	Description	Bezeichnung
1	968132308	1	BATTERY BOX ST.CONST. SPF	BATTERIEKASTEN SCHWK.
2	968132408	1	COVER PRE-ASSY.	DECKEL VORM.
(1)	968132508	1	COVER WELDED	DECKEL SCHWK.
(6)	704256608	4	HOUSING GD-ZN SW GEPULVERT	GEHAEUSE
(7)	704254808	4	DUST CAP POLYETHYLEN SCHWARZ	STAUBKAPPE
(8)	704253408	4	ACTUATION SPIKE GD-ZN SW GEPULVERT	BETAETIGUNGSDORN
(9)	704254008	4	TONGUE	ZUNGE
(10)	704274808	4	O-RING 12X2 NBR70	O-RING
(11)	10870376	2	POIGNEE 118X18X43	KLAPPGRIFF
(12)	420005414	4	WASHER AEHNL.ISO 7089 10 PA6.6	SCHEIBE
3	967473008	2	FRAME WELDED SPF	RAHMEN SCHWK.
4	97022950	6	PLATE 3X38X100 S355MC FE//ZNNI8//CN//T	BLECH
5	97036294	6	TUBE 15.0X124 E235+N	ROHR
6	502611908	6	LOCK WASHER DIN 6799 6	SICHERUNGSSCHEIBE
7	12203658	6	HEX SCREW ISO 4014 M8X150 8.8 480H SP	SECHSKANTSCHRAUBE
8	262103908	3.5	EDGE PROTECTION 1-2X9,5X6,5	KANTENSCHUTZ
9	10875597	8	SOCKET HEAD SCREW ISO 4762 M8X16 8.8	ZYLINDERSCHRAUBE
10	11693875	8	HEX NUT ISO 4032 M8 8 480H SPF	SECHSKANTMUTTER
11	10289803	28	WASHER ISO 7089 8 300HV 480H SPF	SCHEIBE
12	10875586	2	SOCKET HEAD SCREW ISO 4762 M6X16 8.8	ZYLINDERSCHRAUBE
13	10197771	6	WASHER ISO 7089 6 200HV ZNNI-480H SPF	SCHEIBE
14	11644899	2	HEX SCREW ISO 4017 M6X20 8.8 480H SPF	SECHSKANTSCHRAUBE
15	97068322	1	SIGN ALU	SCHILD
16	10197764	2	HEX NUT ISO 4032 M6 10 ZNNI-480H SPF	SECHSKANTMUTTER
17	240046502	2	SOCKET HEAD SCREW ISO 4762 M5X16 8.8	ZYLINDERSCHRAUBE
18	10876400	2	HEX NUT ISO 7040 M5 8 480H SPF	SECHSKANTMUTTER
19	10875643	2	WASHER ISO 7093-1 5 200HV 480H SPF	SCHEIBE
500	96032891	1	ELECTRIC FOR BATTERY BOX	ELEKTRIK BATTERIEKASTEN

⇒  419

19.1.2021	etk_en_de_098265 LR 11000	 418 (2/2)
LIEBHERR	BATTERY BOX, PRE-ASSEMBLED BATTERIEKASTEN VORM.	96032910

Pos. 10



Pos.	Item	Quantity	Description	Bezeichnung
10	969239008	1	WIRING LIST BATTERY BOX	KABELLISTE BATTERIEKASTEN
(1)	969239108	1	LEAD W591	LEITUNG
(2)	96003404	1	LEAD W592	LEITUNG
(3)	969799708	1	LEAD W594	LEITUNG
(4)	969799808	1	LEAD W595	LEITUNG
(5)	969799608	1	LEAD W593	LEITUNG
(6)	969769008	1	LEAD W597	LEITUNG
(7)	96000499	1	LEAD W591A	LEITUNG
11	10800266	1	TEMPERATURE SENSOR -50/+125°C SPF	TEMPERATURFUEHLER
12	10871125	1	CUTOFF RELAY 24V	TRENNSCHALTRELAIS
13	630105308	2	RELAY 24V/1S SPF	RELAIS
14	10872525	3	ELBOW CONNECTION KISSLINGRELAIS	WINKELANSCHLUSS
15	10664800	6	BATTERY 12V 70AH	BATTERIE
16	604501608	1	FUSE BOX SMALL 6-POL, LEER	SICHERUNGSDOSE
17	10871010	1	BATTERY ISOLATING SWITCH PAGF SCHW	BATTERIETRENNSCHALTER
(1)	10024214	1	SWITCH LEVER	SCHALTHEBEL
19	613206608	6	BATTERY TERMINAL CLAMP 15,9MM² VERZI	BATTERIEKLEMME
20	613206508	6	BATTERY TERMINAL CLAMP 17,5MM² VERZI	BATTERIEKLEMME
25	11840297	4	HEX SCREW EN 1665 M6X16 8.8 480H SPF	SECHSKANTSCHRAUBE
26	12216226	4	PAN-HEAD SCREW ISO 7045 M4X16 4.8 480	FLACHKOPFSCHRAUBE

19.1.2021
004277

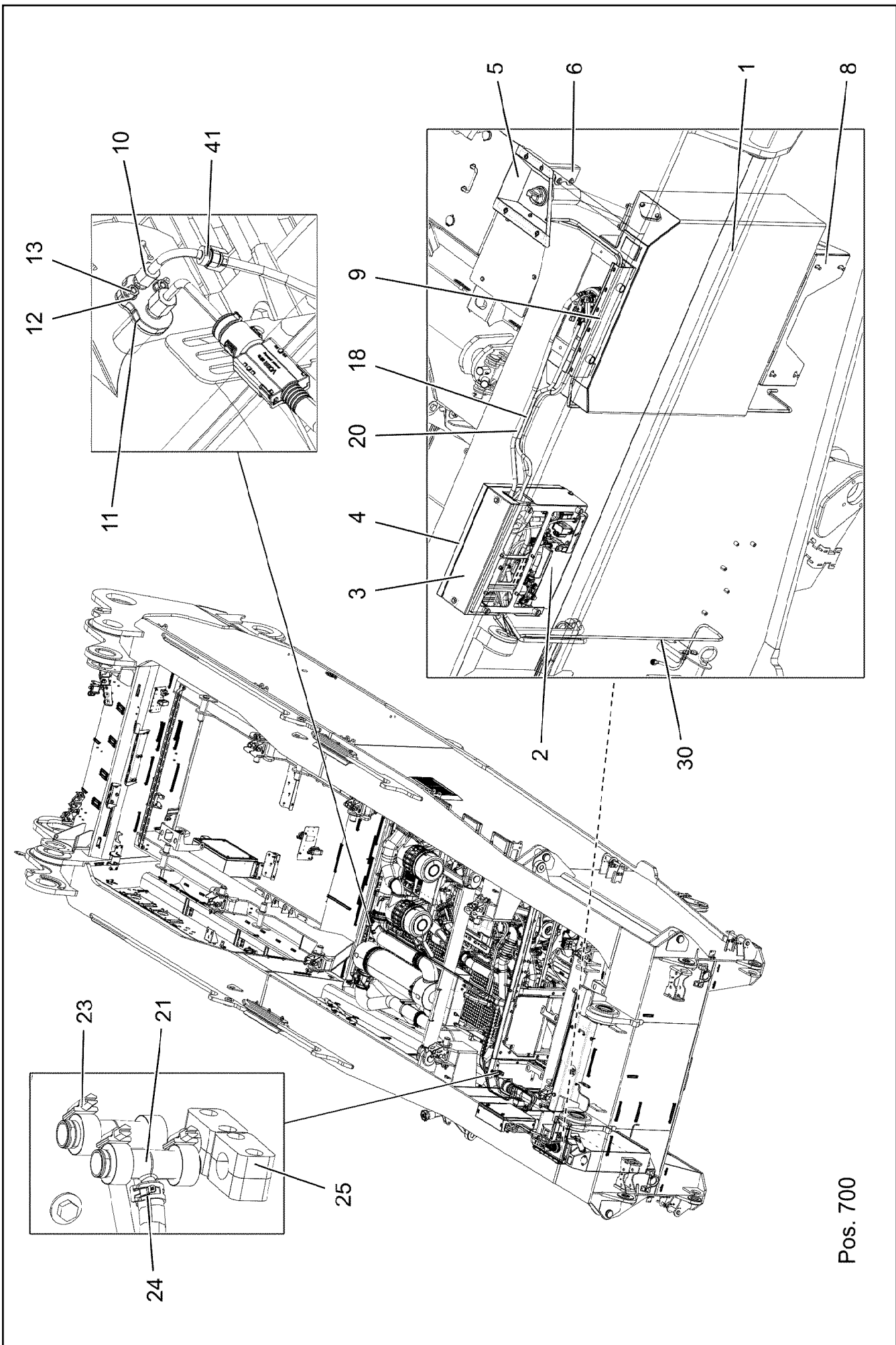
LIEBHERR

etk_en_de_098265 LR 11000

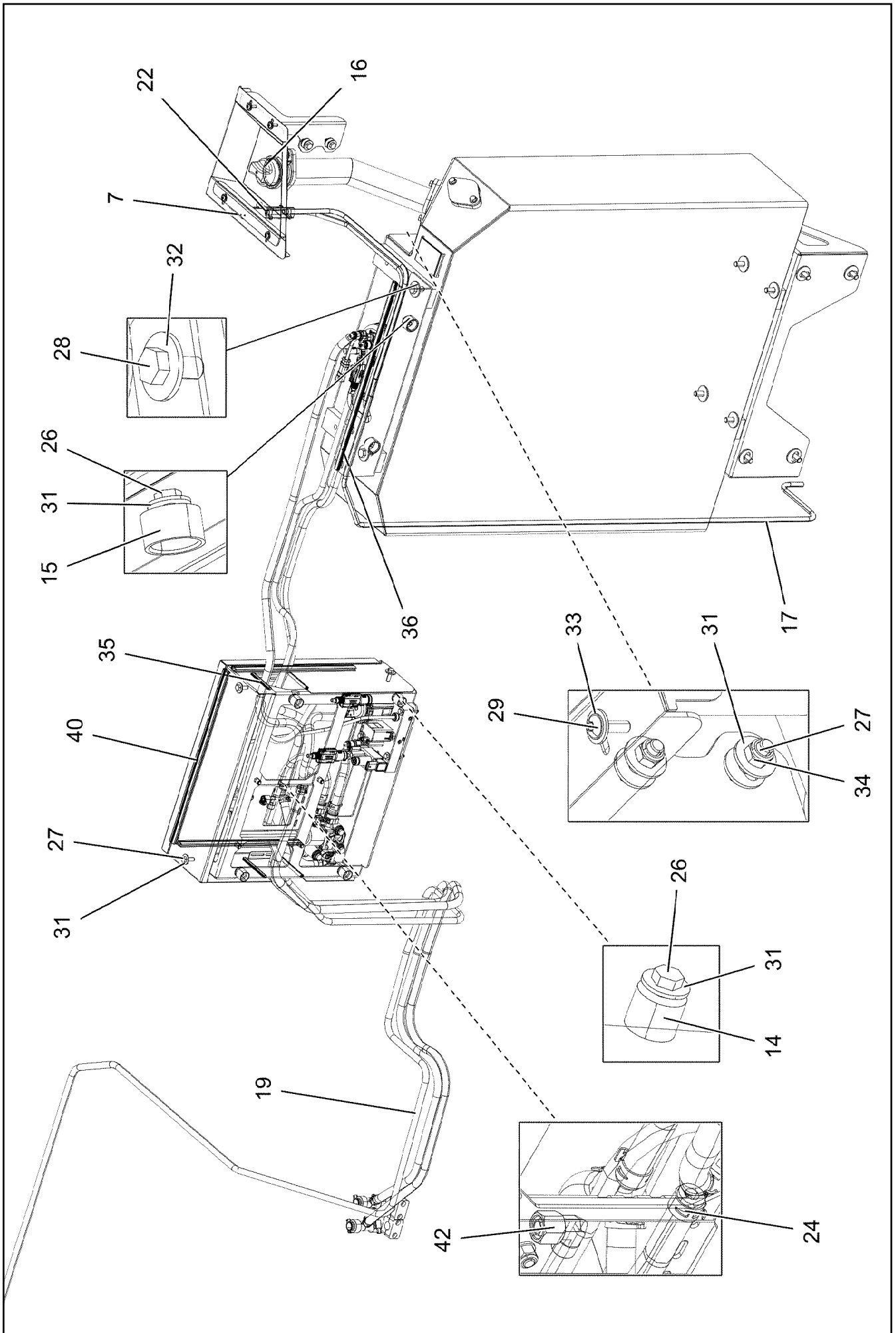
ELECTRIC FOR BATTERY BOX
ELEKTRIK BATTERIEKASTEN

419

96032891



Pos. 700



19.1.2021
004920

LIEBHERR

etk_en_de_098265 LR 11000

UREA PLANT
HARNSTOFFANLAGE

□ 421 (2/3)

919171008

Pos.	Item	Quantity	Description	Bezeichnung
1	968866808	1	UREA TANK, PRE-MOUNTING ⇒ □ 423	HARNSTOFFTANK VORM.
2	96004209	1	PUMP PRE-ASS. ⇒ □ 425	PUMPE VORM.
3	96004207	1	COVER ST. CONST.	ABDECKUNG SCHWK.
4	96004224	1	COVER COMPL. ⇒ □ 429	DECKEL KPL.
5	968166608	1	TRAY EDELSTAHL	WANNE SCHWK.
6	967998108	1	SHEET CPL. FE//ZNNI8//CN//T0	BLECH KPL.
7	967998208	1	SHEET CPL. FE//ZNNI8//CN//T0	BLECH KPL.
8	97048229	1	CONSOLE 4X976X466 S315MC FE//ZNNI8//C	KONSOLE
9	97048236	1	PLATE 4X490X206 S315MC FE//ZNNI8//CN//T	BLECH
10	10144093	1	REDUCTION AGENT INJECTOR ⇒ □ 430	REDUKTIONSMITTELINJEKTOR
11	10144861	1	SEAL	DICHTUNG
12	10410193	2	WASHER ISO 7089 5 -A2	SCHEIBE
13	10878117	2	HEX NUT ISO 4032 M5 TI2-WS8	SECHSKANTMUTTER
14	953873408	4	SLEEVE 25X20 11SMN37 FE//ZNNI8//CN//T0	HUELSE
15	978787708	2	SLEEVE 33.0X19 FE//ZNNI8//CN//T0	HUELSE
16	7381568	1	O-RING DIN 3771 59,69X5,33 FKM 70 A,BK	O-RING
17	7363060	4.5	HOSE DN8-KUNSTSTOFF PVC TRANSPAR	SCHLAUCH
18	10144280	1	HOSE LINE 4X1500 EPDM	SCHLAUCHLEITUNG
19	10144304	1	REDUCTION AGENT PRESSURE LINE 2X70	REDUKTIONSMITTEL-DRUCKLE
20	96033152	1	HOSE LINES	SCHLAUCHLEITUNGEN HARNST
(2310)	969962508	1	HOSE CPL. CONTI KWS 10X3800	SCHLAUCH KPL.
(2311)	969962608	1	HOSE CPL. CONTI KWS 10X1400	SCHLAUCH KPL.
(2316)	96014033	1	HOSE CPL. CONTI KWS 10X2500	SCHLAUCH KPL.
(2333)	96022601	1	HOSE CPL. KUNSTSTOFF 8X3000	SCHLAUCH KPL.
(2334)	96013923	1	HOSE CPL. KUNSTSTOFF 8X1500	SCHLAUCH KPL.
21	11626529	2	TEE REDUCER 20X10 L=80	T-REDUZIERSTUECK
22	10872024	3	HOSE CLAMP DIN 3017-1 8-16/9 W3	SCHLAUCHSCHELLE
23	774208508	4	HOSE CLAMP 32/25-40/12 W3	SCHLAUCHSCHELLE
24	11162002	4	HOSE CLAMP 19/17,8-20,2/12 51CrV4 CR6-F	SCHLAUCHSCHELLE
25	602008408	4	CLAMP-HALF DIN 3015-1 L 3 G 20 PP SW	KLEMMHAELFTE
26	11651612	6	HEX SCREW ISO 4017 M8X16 8.8 480H SPF	SECHSKANTSCHRAUBE
27	10197831	8	HEX SCREW ISO 4017 M8X25 8.8 ZNNI-480	SECHSKANTSCHRAUBE
28	11658892	10	HEX SCREW ISO 4017 M12X25 8.8 FLZN SP	SECHSKANTSCHRAUBE
29	10412852	4	BUTTON HEAD SCREW AEHNL.ISO 7380-2	HALBRUNDKOPFSCHRAUBE
30	96039891	1	UREA SYSTEM AIR LINE STUFE 4 AUS 5	LUFTLEITUNGEN HARNSTOFFA
(2332)	96023300	1	PLASTIC PIPE COMPLETE	KUNSTSTOFFROHR KPL.
31	11140469	18	WASHER ISO 7093-1 8 200HV 480H SPF	SCHEIBE
32	11182717	10	WASHER ISO 7093-1 12 300HV FLZN SPF	SCHEIBE
33	10875648	4	WASHER ISO 7093-1 6 200HV 480H SPF	SCHEIBE
34	10875614	4	HEX NUT DIN 985 M8 8 480H SPF	SECHSKANTMUTTER
35	262103908	0.5	EDGE PROTECTION 1-2X9,5X6,5	KANTENSCHUTZ
36	262104008	0.5	EDGE PROTECTION 1-4X14,5X10	KANTENSCHUTZ
40	262101308	1.4	CLAMP FITTING 1-3X21X9,3 ZELLGUMMI	KLEMMBAND
41	10871759	1	PLUG-IN SLEEVE E8-6 EDELSTAHL	EINSTECKHUELSE
42	7403569	1	FITTING EW 10L M16X1,5 CR6-FREI	VERSCHRAUBUNG
700	96008041	1	SIGNS HARNSTOFFANLAGE	BESCHILDERUNG
(1)	97037383	1	SIGN 120X80 KLEBEFOLIE SPF	SCHILD

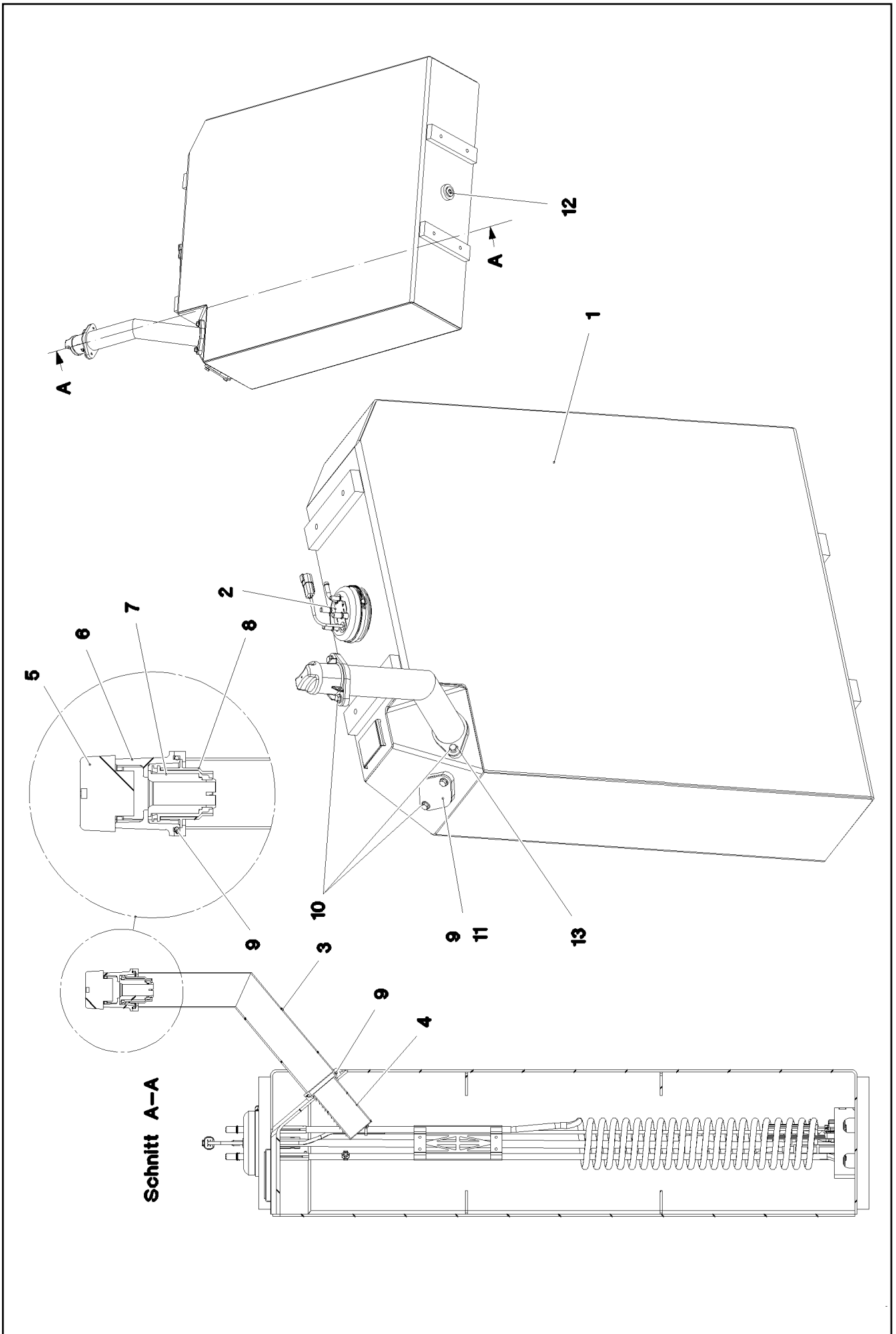
19.1.2021

etk_en_de_098265 LR 11000

□ 422 (3/3)

LIEBHERRUREA PLANT
HARNSTOFFANLAGE

919171008



19.1.2021
081627

LIEBHERR


etk_en_de_098265 LR 11000

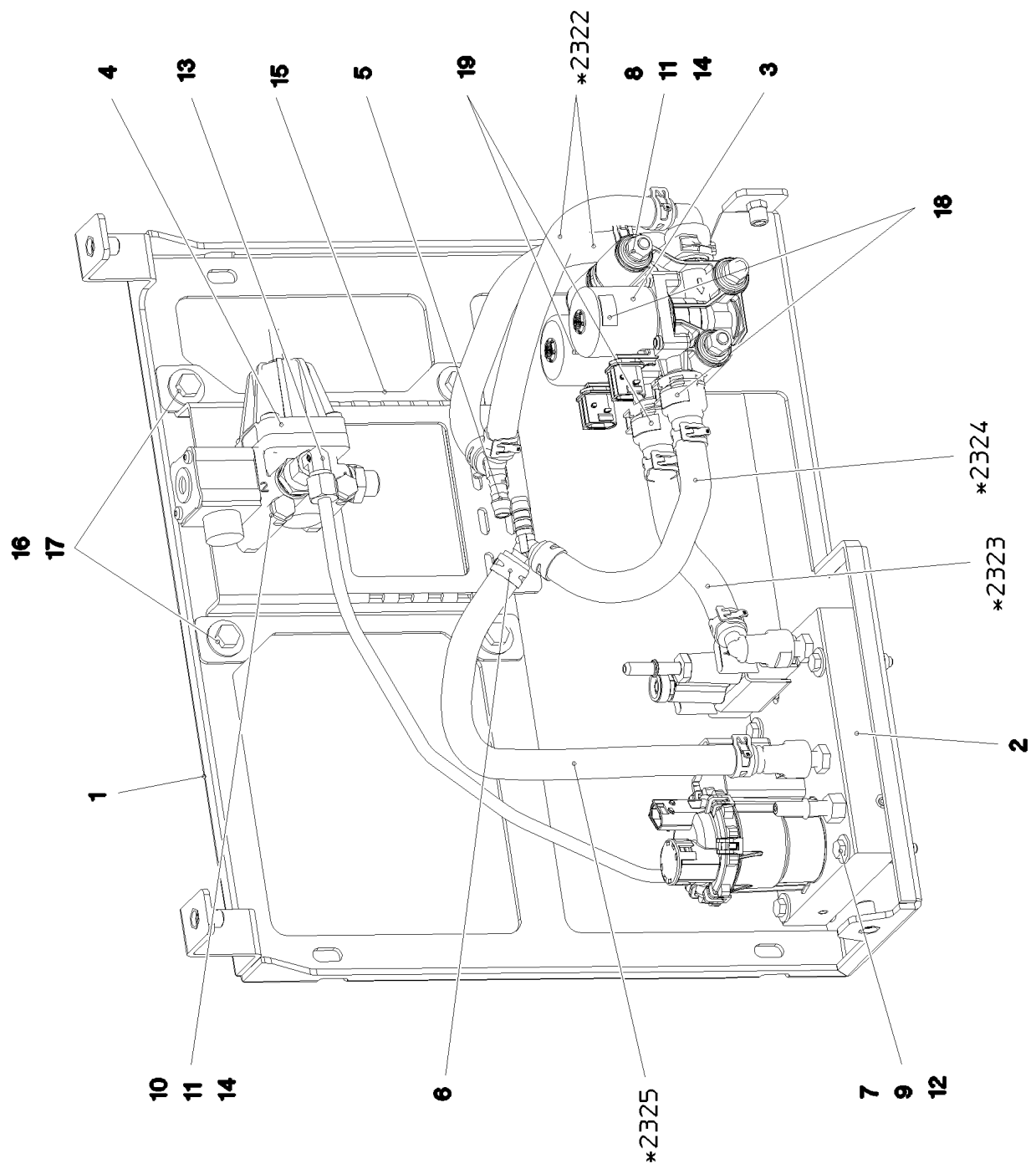
UREA TANK, PRE-MOUNTING
HARNSTOFFTANK VORM.

423 (1/2)

968866808

Pos.	Item	Quantity	Description	Bezeichnung
1	11455117	1	UREA TANK	HARNSTOFFTANK
2	12503121	1	SUCTION MODUL L=981,5 24V NICHT LACK	ENTNAHMEMODUL
3	968868108	1	FILLER STUB PIPE WELDED EDELSTAHL	EINFUELLSTUTZEN SCHWK.
4	97050024	1	SLEEVE EDELSTAHL	HUELSE
5	11101351	1	LOCKABLE TANK CAP 40	TANKVERSCHLUSS
6	11101353	1	FILLER NECK GR.40 ALU	EINFUELLSTUTZEN
7	11101354	1	MAGNET ADAPTER 40 KUNSTSTOFF	MAGNETADAPTER
8	97024394	1	SLEEVE EDELSTAHL	HUELSE
9	726421608	3	O-RING ARP 568 56,74X3,53 NBR70	O-RING
10	11656991	4	HEX SCREW EN 1665 M8X12 8.8 480H SPF	SECHSKANTSCHRAUBE
11	11456171	1	STOP PLUG X2CrNi18-9	STOPFEN
12	11213236	1	SCREW PLUG VSTI M26X1,5 EDELSTAHL	VERSCHLUSSSCHRAUBE
13	11656992	2	HEX SCREW EN 1665 M8X16 8.8 480H SPF	SECHSKANTSCHRAUBE

19.1.2021	etk_en_de_098265 LR 11000	 424 (2/2)
LIEBHERR	UREA TANK, PRE-MOUNTING HARNSTOFFTANK VORM.	968866808




* Pos. 20

Pos.	Item	Quantity	Description	Bezeichnung
1	96004205	1	BRACKET WELDED CONST. SPF	KONSOLE SCHWK.
2	11373478	1	REDUCTION AGENT PUMP ADBLUE STUFE ⇒  427	REDUKTIONSMITTELPUMPE
3	11082158	2	WATER VALVE NW12X2,5 NICHT LACKIERE	WASSERVENTIL
4	969904608	1	PRESSURE RELIEF VALVE PRE-ASS. ⇒  428	DRUCKBEGRENZUNGSVENTIL
5	10801609	2	HOSE CONNECTION SOCKET YS PA66-GF3	SCHLAUCHVERBINDUNGSSTUT
6	11162002	4	HOSE CLAMP 19/17,8-20,2/12 51CrV4 CR6-F	SCHLAUCHSCHELLE
7	10875512	4	HEX SCREW ISO 4014 M6X50 8.8 480H SPF	SECHSKANTSCHRAUBE
8	12217239	3	HEX SCREW ISO 4014 M8X110 8.8 480H SP	SECHSKANTSCHRAUBE
9	10875648	12	WASHER ISO 7093-1 6 200HV 480H SPF	SCHEIBE
10	12216193	2	HEX SCREW ISO 4014 M8X75 8.8 480H SPF	SECHSKANTSCHRAUBE
11	10289803	10	WASHER ISO 7089 8 300HV 480H SPF	SCHEIBE
12	11656734	4	HEX NUT ISO 7040 M6 8 480H SPF	SECHSKANTMUTTER
13	247021802	1	FITTING EW 8L CR6-FREI	VERSCHRAUBUNG
14	11656731	5	HEX NUT ISO 7040 M8 8 480H SPF	SECHSKANTMUTTER
15	97057649	1	PLATE 3X234X229 S355MC FE//ZNNI8//CN//T	BLECH
16	10197831	4	HEX SCREW ISO 4017 M8X25 8.8 ZNNI-480	SECHSKANTSCHRAUBE
17	11140469	4	WASHER ISO 7093-1 8 200HV 480H SPF	SCHEIBE
18	97064219	2	SIGN 20X10 KLEBEFOLIE SPF	SCHILD
19	97064220	2	SIGN 20X10 KLEBEFOLIE SPF	SCHILD
20	969319108	1	HOSE LINES STUFE 4	SCHLAUCHLEITUNGEN HARNST
(2322)	969383708	2	HOSE CPL. CONTI KWS 10X300	SCHLAUCH KPL.
(2323)	969384308	1	HOSE CPL. CONTI KWS 10X160	SCHLAUCH KPL.
(2324)	969962708	1	HOSE CPL. CONTI KWS 10X200	SCHLAUCH KPL.
(2325)	969962808	1	HOSE CPL. CONTI KWS 10X340	SCHLAUCH KPL.
30	969319208	1	UREA SYSTEM AIR LINE STUFE 4	LUFTLEITUNGEN HARNSTOFFA

19.1.2021

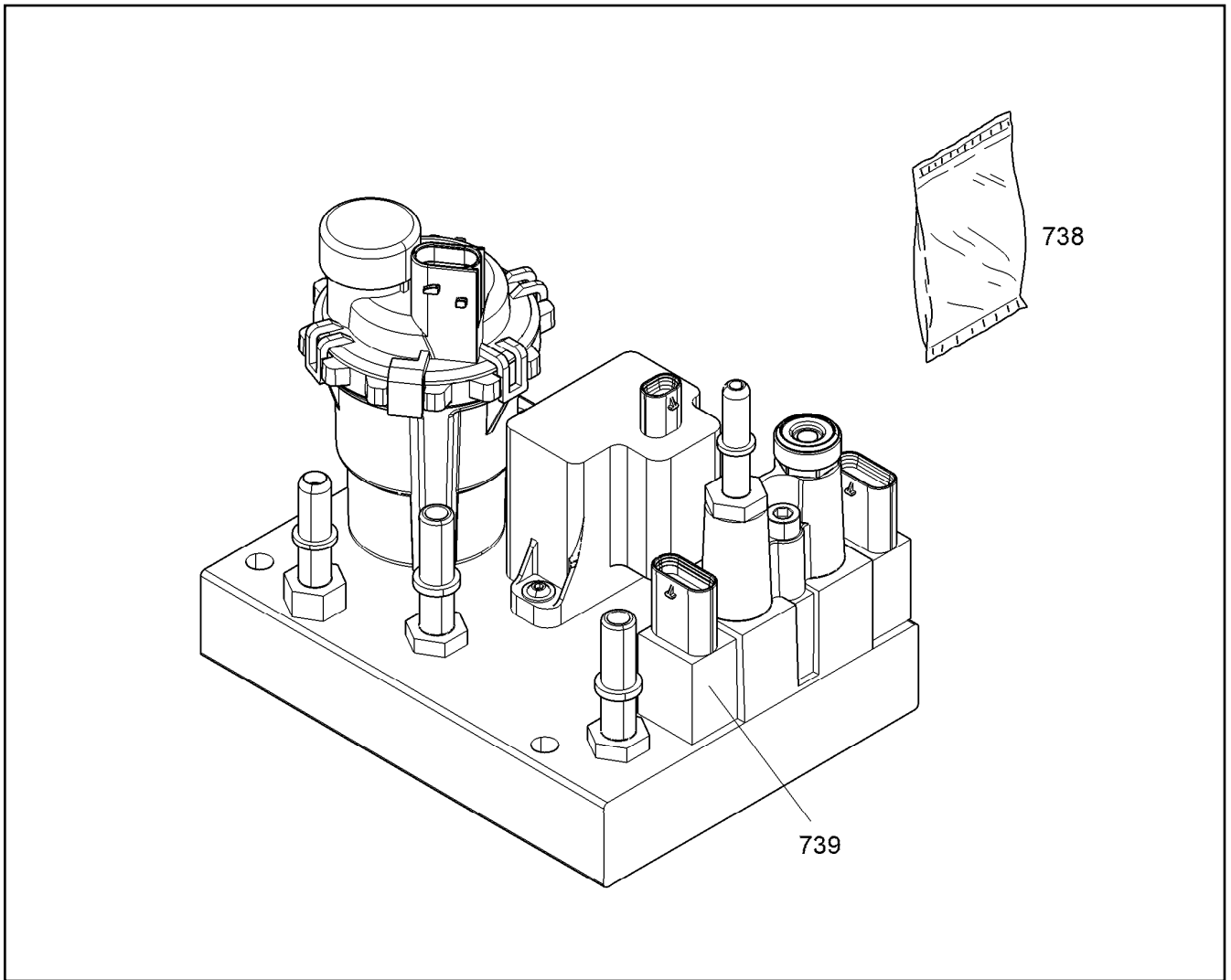
etk_en_de_098265 LR 11000

 426 (2/2)

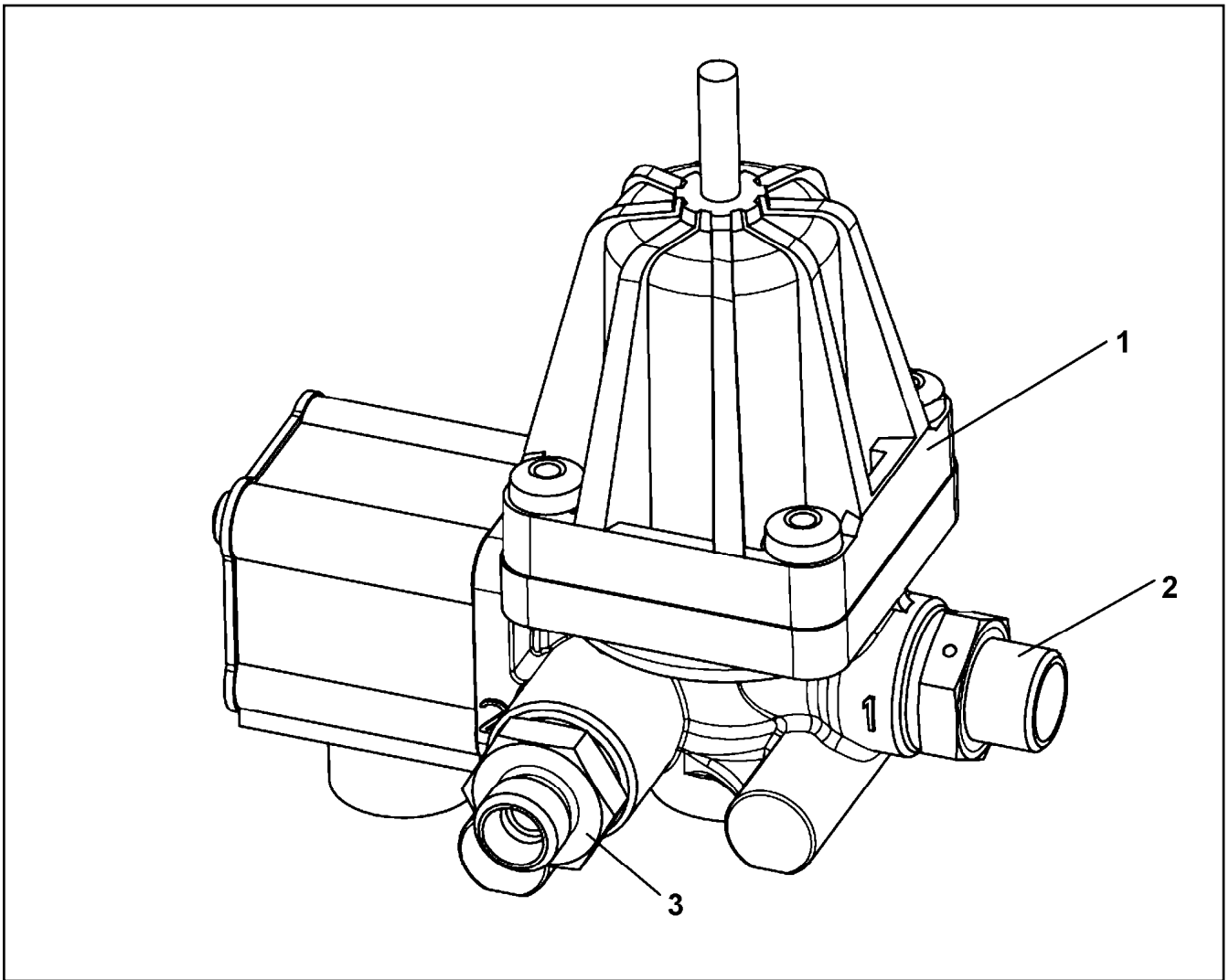
LIEBHERR

PUMP PRE-ASS.
PUMPE VORM.

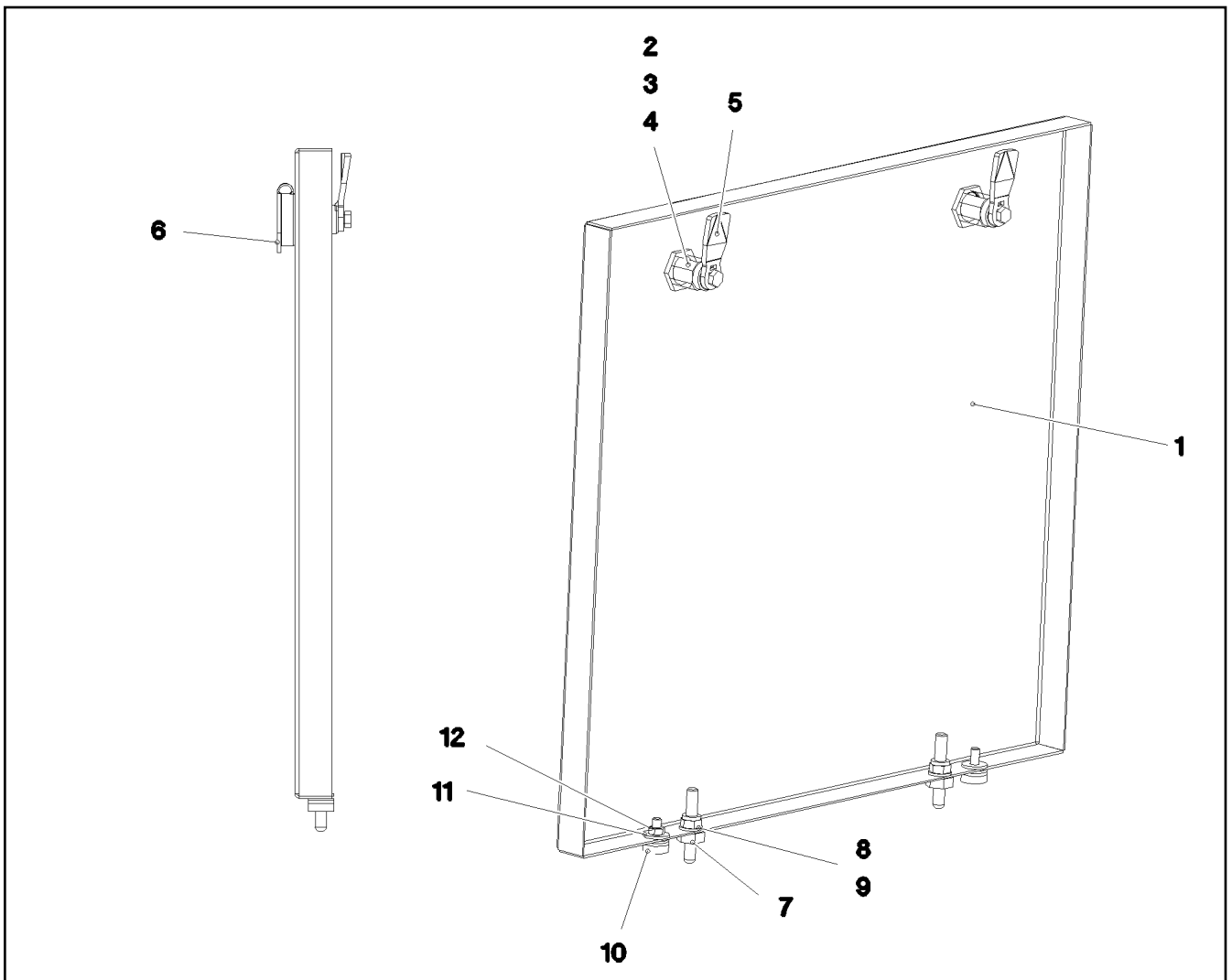
96004209



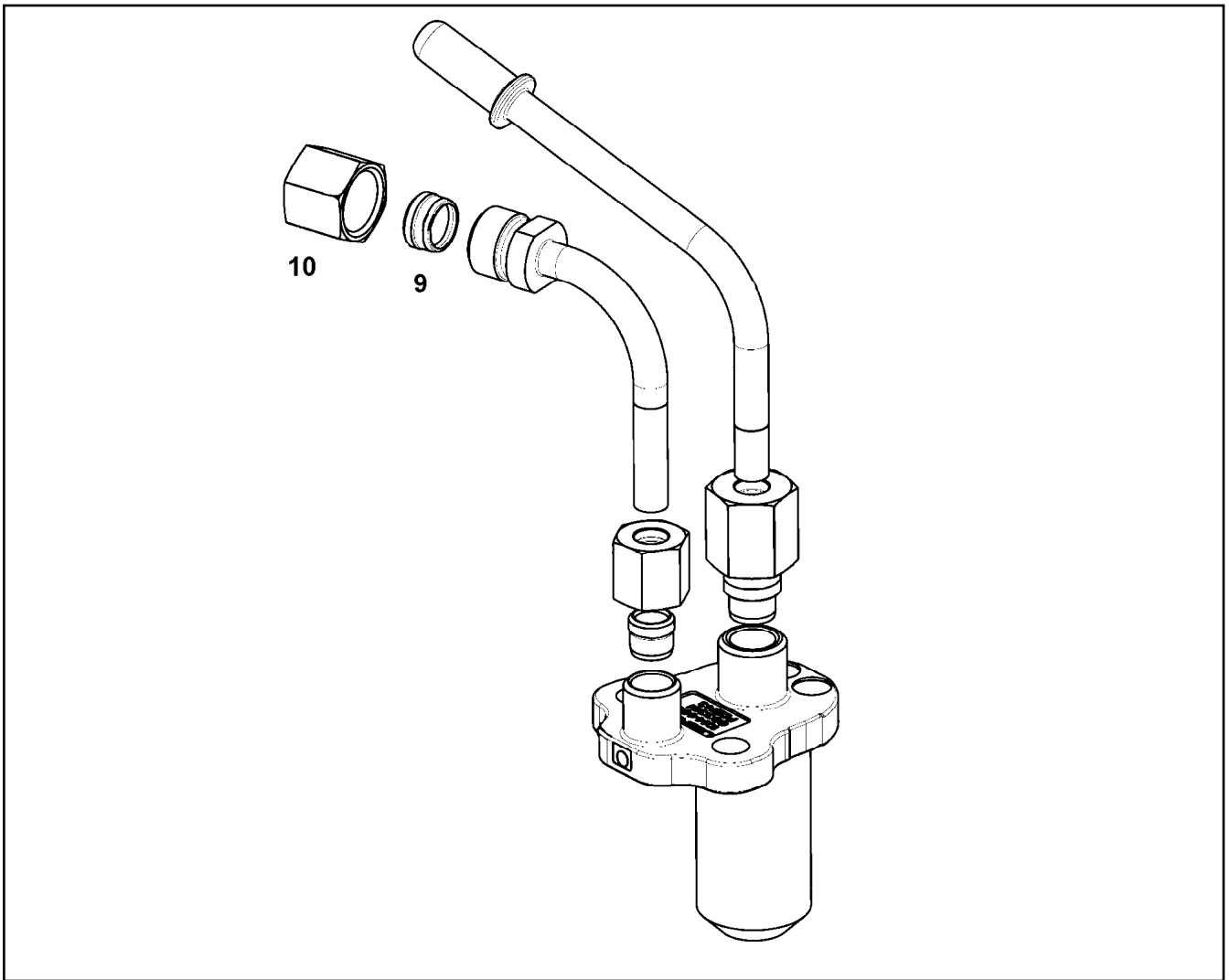
Pos.	Item	Quantity	Description	Bezeichnung
738	12466377	1	PROTECTIVE COVER NICHT LACKIEREN	SCHUTZDECKEL
739	12414685	1	PRESSURE/TEMPERATURE SENSOR NICH	DRUCK-/TEMPERATUR SENSO



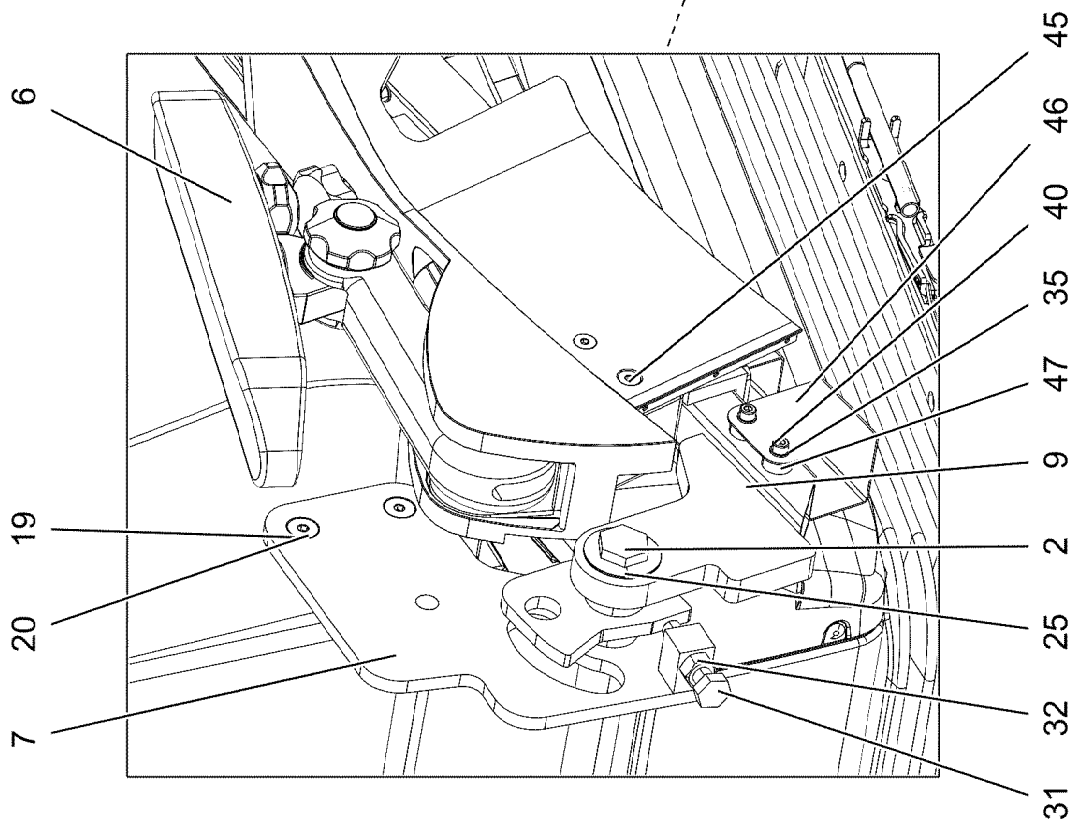
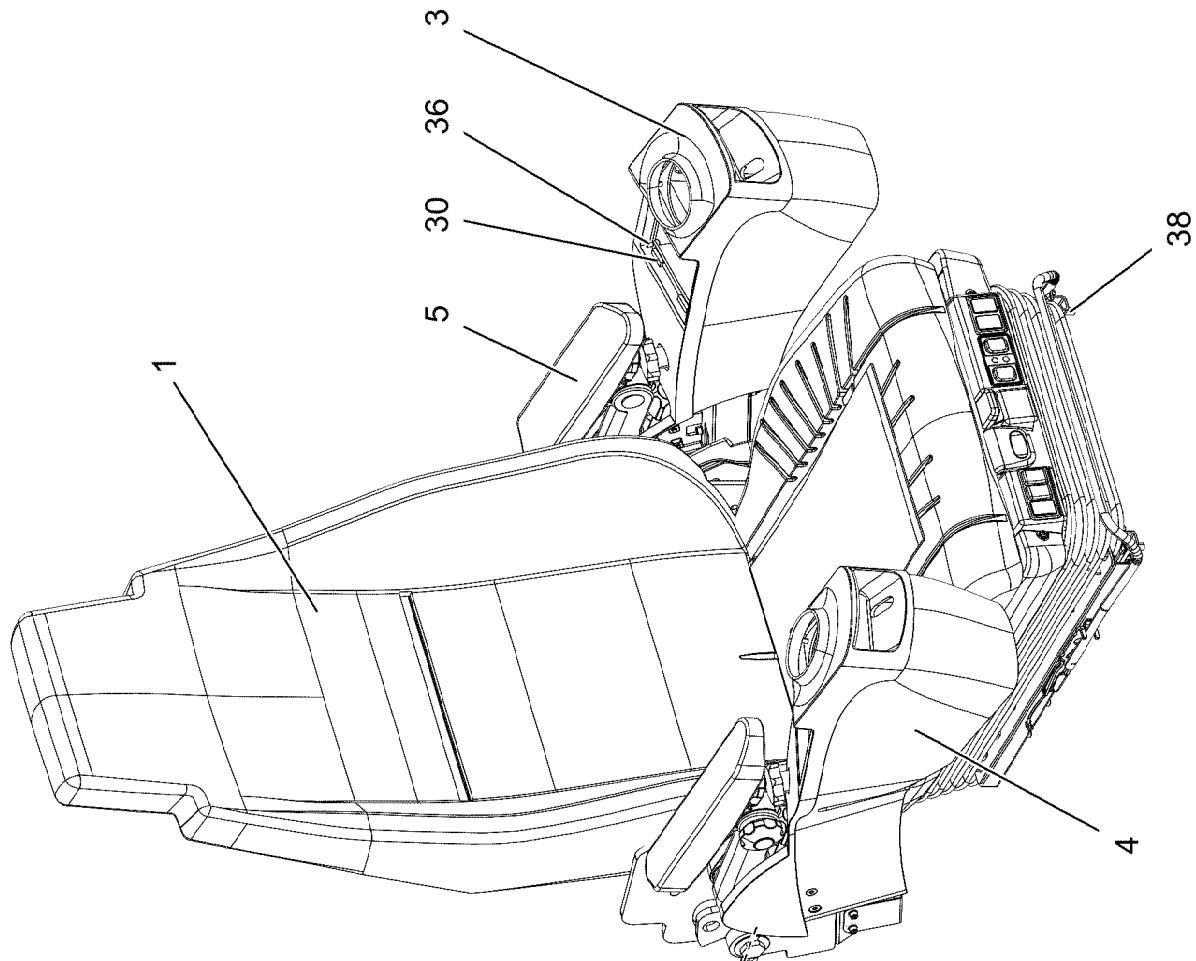
Pos.	Item	Quantity	Description	Bezeichnung
1	10872307	1	PRESSURE LIMITING VALVE 13BAR M16X1,	DRUCKBEGRENZUNGSVENTIL
2	7021521	1	FITTING GE 10L M16X1,5 CR6-FREI	VERSCHRAUBUNG
3	10872598	1	FITTING GEO 8L M16X1,5 CR6-FREI	VERSCHRAUBUNG



Pos.	Item	Quantity	Description	Bezeichnung
1	97072760	1	PLATE 1.5X542X497 DC01	BLECH
2	704256608	2	HOUSING GD-ZN SW GEPULVERT	GEHAEUSE
3	704253408	2	ACTUATION SPIKE GD-ZN SW GEPULVERT	BETAETIGUNGSDORN
4	704274808	2	O-RING 12X2 NBR70	O-RING
5	704259008	2	TONGUE 45X19 STAHL VERZ	ZUNGE
6	704254808	2	DUST CAP POLYETHYLEN SCHWARZ	STAUBKAPPE
7	409710908	2	CARRYING BOLT M8	STUETZSCHRAUBE
8	10289803	2	WASHER ISO 7089 8 300HV 480H SPF	SCHEIBE
9	10875614	2	HEX NUT DIN 985 M8 8 480H SPF	SECHSKANTMUTTER
10	726616708	2	MEGI BUFFER 18X7,5	MEGIPUFFER
11	10875648	4	WASHER ISO 7093-1 6 200HV 480H SPF	SCHEIBE
12	10197764	2	HEX NUT ISO 4032 M6 10 ZNNI-480H SPF	SECHSKANTMUTTER



Pos.	Item	Quantity	Description	Bezeichnung
9	11355067	1	CLAMPING RING	KLEMMRING
10	11355720	1	BOX NUT UEMLL08 Inox	UEBERWURFMUTTER



19.1.2021
096563

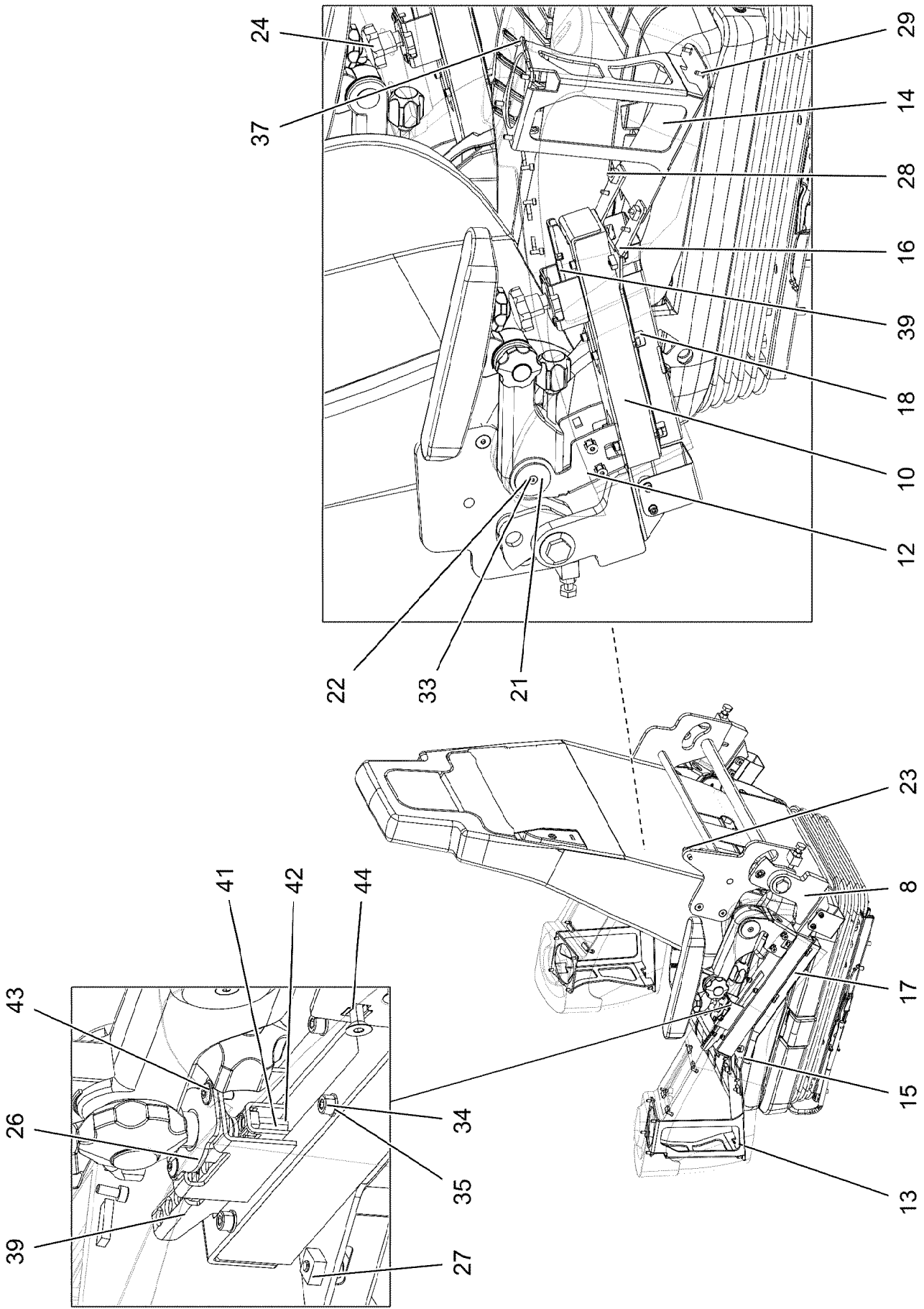
LIEBHERR

etk_en_de_098265 LR 11000

CONTROL STAND
STEUERSTAND

431 (1/3)

918810308



19.1.2021
096564

LIEBHERR

etk_en_de_098265 LR 11000

CONTROL STAND
STEUERSTAND

▣ 432 (2/3)

918810308

Pos.	Item	Quantity	Description	Bezeichnung
1	10877138	1	OPERATOR SEAT 1030/880NTS ⇒ □ 434	FAHRERSITZ
2	97096918	2	THREADED PIN 20X53X78 C45 FE//ZNNI8//C	GEWINDEBOLZEN
3	967588308	1	BRACKET LEFT SPF	KONSOLE LINKS
4	967588408	1	BRACKET RIGHT SPF	KONSOLE RECHTS
5	96032222	1	REWORK ARMREST LEFT ⇒ □ 436	NACHARBEIT ARMLEHNE LI.
6	96032223	1	REWORK ARMREST RIGHT ⇒ □ 438	NACHARBEIT ARMLEHNE RE.
7	96021362	1	BRACKET WELDED CONST. FE//ZNNI8//CN/	KONSOLE SCHWK.
8	96021363	1	BRACKET,LEFT WELDED FE//ZNNI8//CN//T0	KONSOLE SCHWK.LI.
9	96021365	1	BRACKET,RIGHT WELDED FE//ZNNI8//CN//T	KONSOLE SCHWK.RE.
10	977430408	2	GUIDE 306X48X37 ENAW6060-T66	FUEHRUNG
12	964843708	2	BRACKET WELDED CONST. RAL 9005 SPF	KONSOLE SCHWK.
13	964843808	1	BRACKET,LEFT WELDED RAL 9005 SPF	KONSOLE SCHWK.LI.
14	964843908	1	BRACKET,RIGHT WELDED RAL 9005 SPF	KONSOLE SCHWK.RE.
15	977444008	1	PLATE 3X366X104 DC01 RAL 9005 SPF	BLECH
16	977444108	1	PLATE 3X366X104 DC01 RAL 9005 SPF	BLECH
17	977444308	1	PLATE 1X285X126 DC01 RAL 9005 SPF	BLECH
18	977444408	1	PLATE 1X285X126 DC01 RAL 9005 SPF	BLECH
19	971805708	4	TUBE 15.0 X24 S355J2C+C FE//ZNNI8//CN//T	ROHR
20	12102051	4	THREAD FORM SCREW DIN 7500 M8X45 A2	GEWINDEFORMSCHRAUBE
21	971974108	4	PLATE 3X40X40 DC01 FE//ZNNI8//CN//T0	BLECH
22	971974208	2	PLATE 3X26X26 DC01 FE//ZNNI8//CN//T0	BLECH
23	591067008	1	GAS SPRING 19X60-550N	GASFEDER
24	10443625	2	STAR HANDLE SCREW	STERNGRIFFSCHRAUBE
25	720801908	4	DISC SPRING DIN 2093 40X20,4X1	TELLERFEDER
26	964984108	2	SHIM FE//ZNNI8//CN//T0	AUSGLEICHSBLECH
27	10455281	6	CAGE NUT M5 ST	KAFIGMUTTER
28	10875474	6	BUTTON HEAD SCREW ISO 7380-2 M5X16 0	HALBRUNDKOPFSCHRAUBE
29	10019040	8	TALLOW-DROP SCREW K4X12 ST A3K	LINSENKOPFSCHRAUBE
30	262103108	0.064	SPONGE RUBBER 20X4 MOOSGUMMI	MOOSGUMMI
31	11642355	2	HEX SCREW ISO 4017 M10X50 8.8 FLZN SP	SECHSKANTSCHRAUBE
32	12102695	2	HEX NUT ISO 4032 M10 8 ZNNI-480H SPF	SECHSKANTMUTTER
33	408603508	4	COUNTERSUNK SCREW DIN 7991 M5,0X10,	SENKSCHRAUBE
34	11690042	24	SOCKET HEAD SCREW ISO 4762 M5X12 8.8	ZYLINDERSCHRAUBE
35	11140403	28	WASHER ISO 7089 5 200HV 480H SPF	SCHEIBE
36	11691539	8	SOCKET HEAD SCREW ISO 4762 M4X10 8.8	ZYLINDERSCHRAUBE
37	11140402	8	HEX SCREW ISO 4017 M5X12 8.8 480H SPF	SECHSKANTSCHRAUBE
38	10875559	6	SOCKET HEAD SCREW DIN 6912 M8X16 08	ZYLINDERSCHRAUBE
39	967257808	2	PLATE WELDED FE//ZNNI8//CN//T0	BLECH SCHWK.
40	12216217	4	SOCKET HEAD SCREW ISO 4762 M5X50 8.8	ZYLINDERSCHRAUBE
41	12225935	4	SOCKET HEAD SCREW ISO 4762 M6X22 10	ZYLINDERSCHRAUBE
42	10197771	4	WASHER ISO 7089 6 200HV ZNNI-480H SPF	SCHEIBE
43	11835043	2	BUTTON HEAD SCREW ISO 7380-2 M4X12 0	HALBRUNDKOPFSCHRAUBE
44	413002708	4	CAGE NUT M6	KAFIGMUTTER
45	12100589	4	COUNTERSUNK SCREW AEHNL.ISO 10642	SENKSCHRAUBE
46	965021508	2	COVER PLATE PRE-ASS.	ABDECKBLECH VORM.
47	97002990	4	BUSHING 16X12 1.4301	BUCHSE

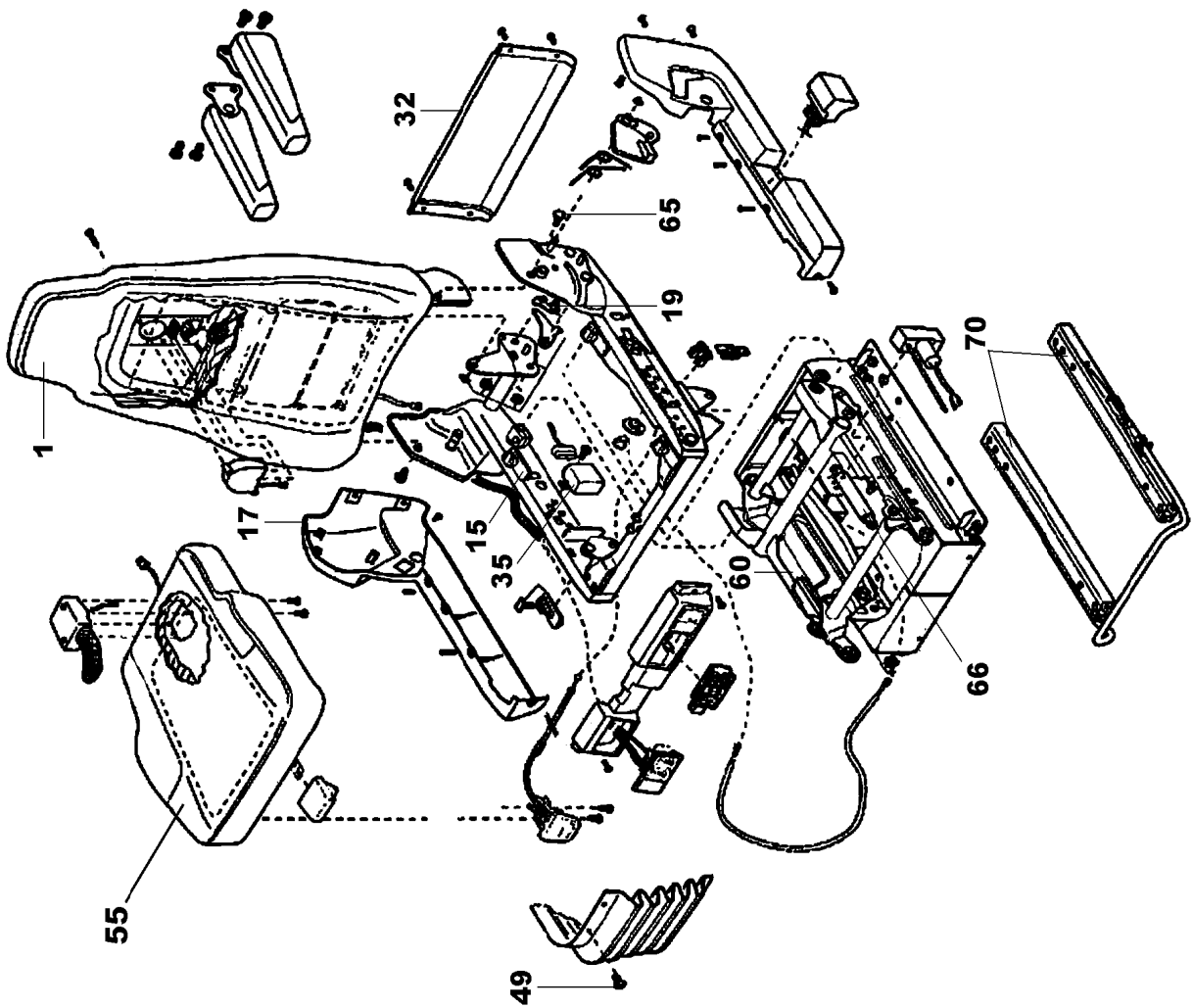
19.1.2021

etk_en_de_098265 LR 11000

□ 433 (3/3)

LIEBHERRCONTROL STAND
STEUERSTAND

918810308



19.1.2021
001437

LIEBHERR

etk_en_de_098265 LR 11000

OPERATOR SEAT
FAHRERSITZ

□ 434 (1/2)

10877138

Pos.	Item	Quantity	Description	Bezeichnung
1	10663466	1	BACK PART	RUECKENTEIL
(1)	12100617	1	COVERING	BEZUG
(11)	10650386	1	FAN	LUEFTER
(13)	10650387	1	HEATING ELEMENT	HEIZELEMENT
15	10455144	1	SLIDE BLOCK CPL.	GLEITKLOTZ KPL.
17	11005170	1	COVER	ABDECKUNG
19	10492347	1	LOCKING PIECE	RASTE
24	11979975	1	SWITCH	SCHALTER
28	12102116	1	FIXED BOOM RAISING DEVICE	HOEHENVERSTELLUNG
32	11171270	1	COVER	ABDECKUNG
33	11171271	1	PUSH BUTTON	DRUCKTASTER
35	10650399	1	ELECTRONICS UNIT	ELEKTRONIKEINHEIT
49	10650403	1	MOUNTING PARTS	BEFESTIGUNGSMATERIAL
55	12100570	1	SEAT CPL.	SITZTEIL KPL.
(1)	12100619	1	COVERING	BEZUG
(2)	12103434	1	GRIP	GRIFF
(59)	12100177	1	FAN	LUEFTER
60	11171274	1	SUBSTRUCTURE	UNTERBAU
65	11171275	1	MOUNTING PARTS	BEFESTIGUNGSMATERIAL
66	10650488	1	ABSORBER	DAEMPFER
70	10650489	1	RAIL PAIR	SCHIENENPAAR
(71)	11171276	1	BRACKET	BUEGEL
85	10650490	1	AIR COMPRESSOR	LUFTPRESSER

19.1.2021

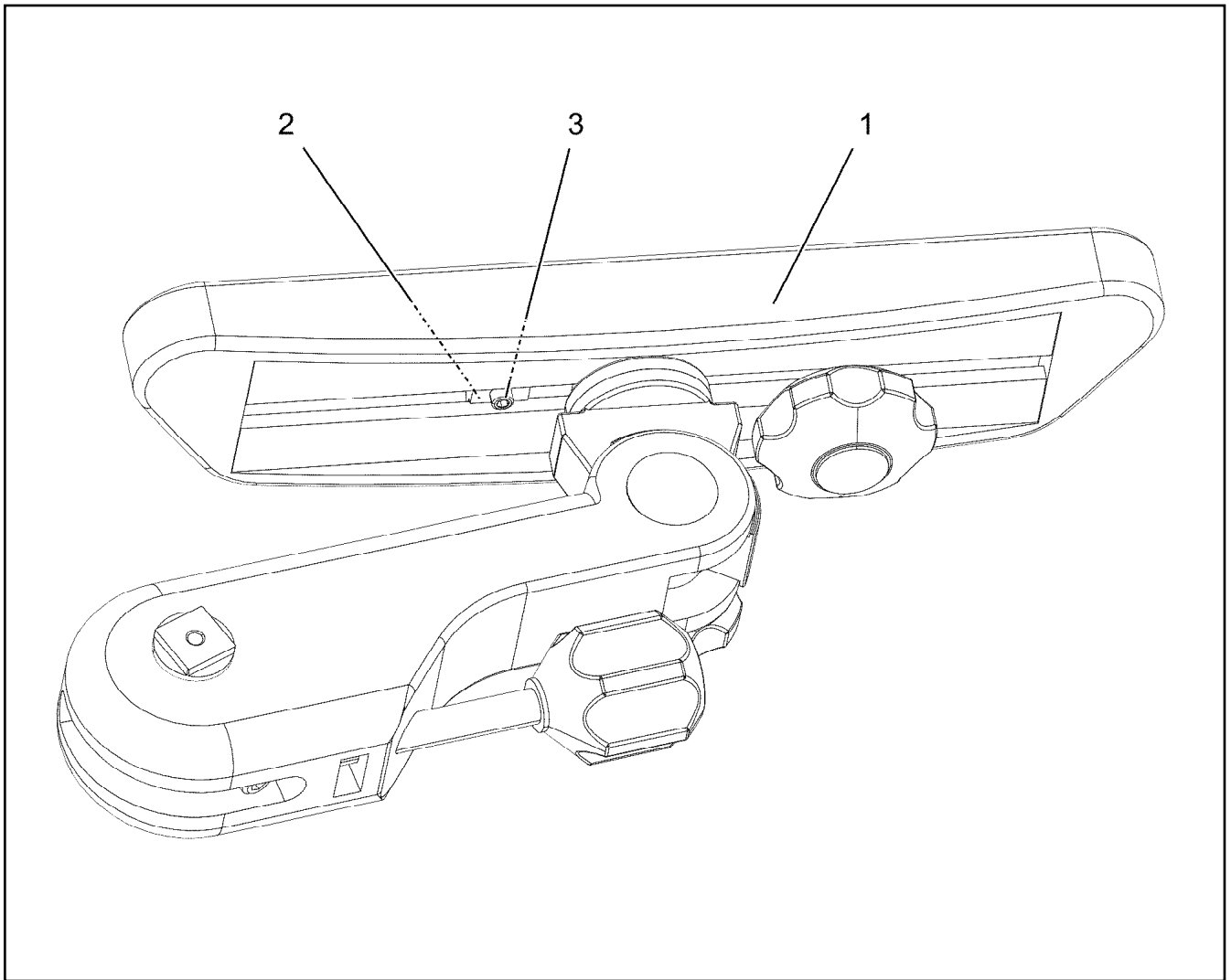
etk_en_de_098265 LR 11000


435 (2/2)


LIEBHERR

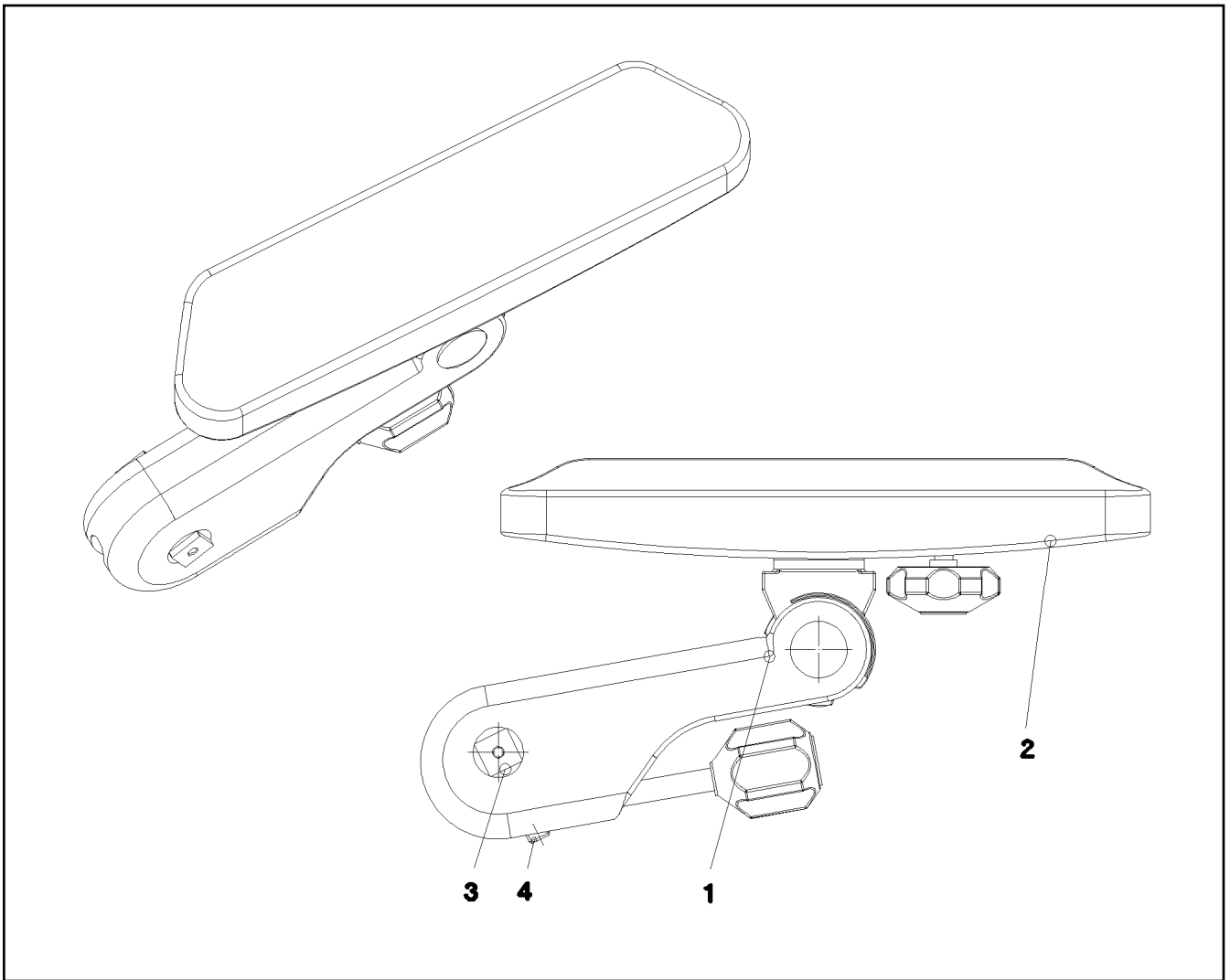
OPERATOR SEAT
FAHRERSITZ

10877138



Pos.	Item	Quantity	Description	Bezeichnung
1	962282208	1	ARM REST LEFT ⇒  437	ARMLEHNE LINKS
2	10878951	1	NUT M6X8	MUTTER
3	12100613	1	GRUB SCREW ISO 4026 M6X10 45H 480H SP	GEWINDESTIFT

19.1.2021 097820	etk_en_de_098265 LR 11000	 436
LIEBHERR	REWORK ARMREST LEFT NACHARBEIT ARMLEHNE LI.	96032222



Pos.	Item	Quantity	Description	Bezeichnung
1	774119708	1	ARM REST 310ERGO	ARMLEHNE
2	971636608	1	ARM REST SUPPORT	ARMLEHNENAUFPLAGE
3	971973608	1	PIN 25.0X52 S355J2G3C+C FE//ZNNI8//CN//T	BOLZEN
4	10179470	1	GRUB SCREW ISO 4026 M10X40 45H FLZN	GEWINDESTIFT

19.1.2021
038069

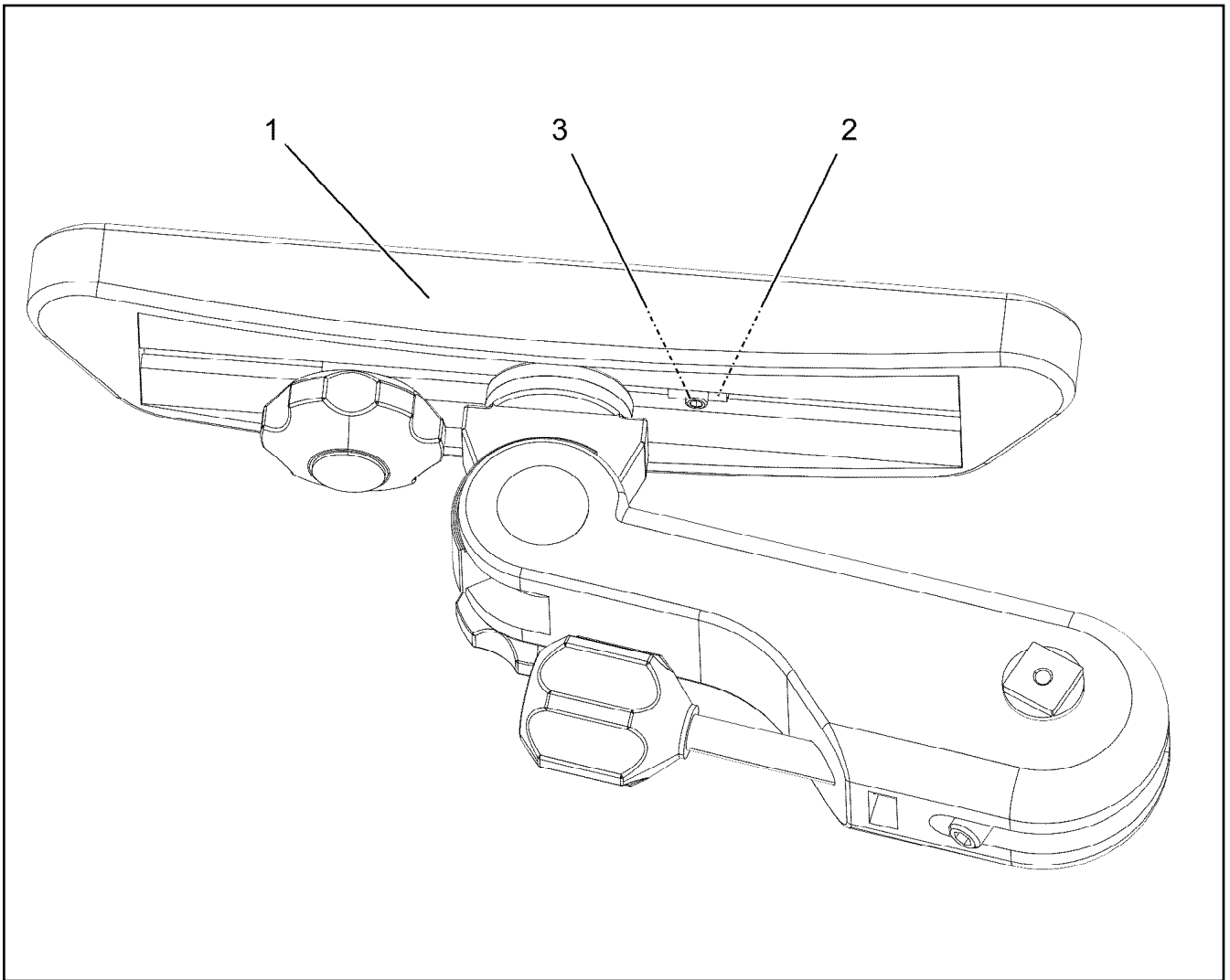
LIEBHERR


etk_en_de_098265 LR 11000

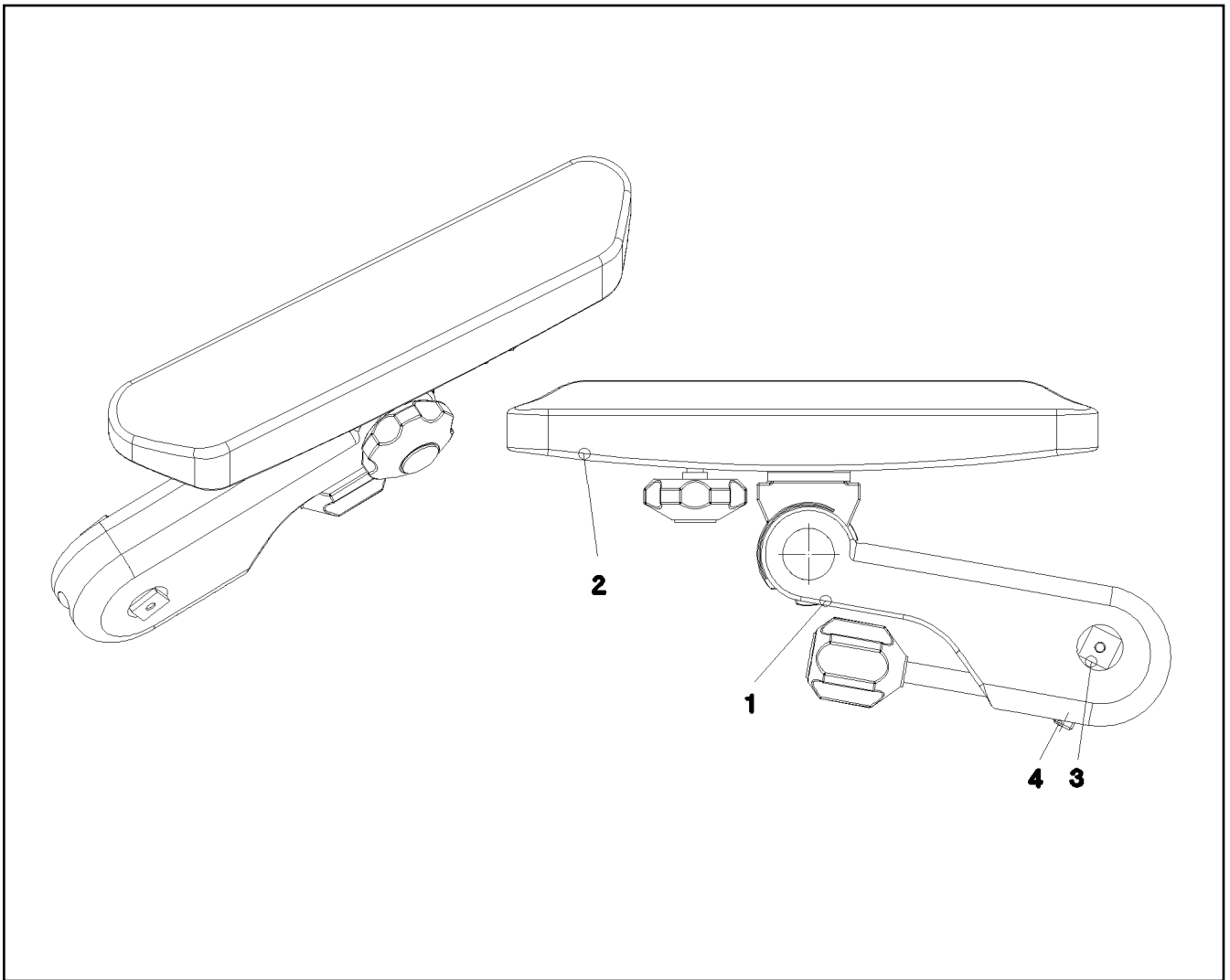
ARM REST LEFT
ARMLEHNE LINKS

437

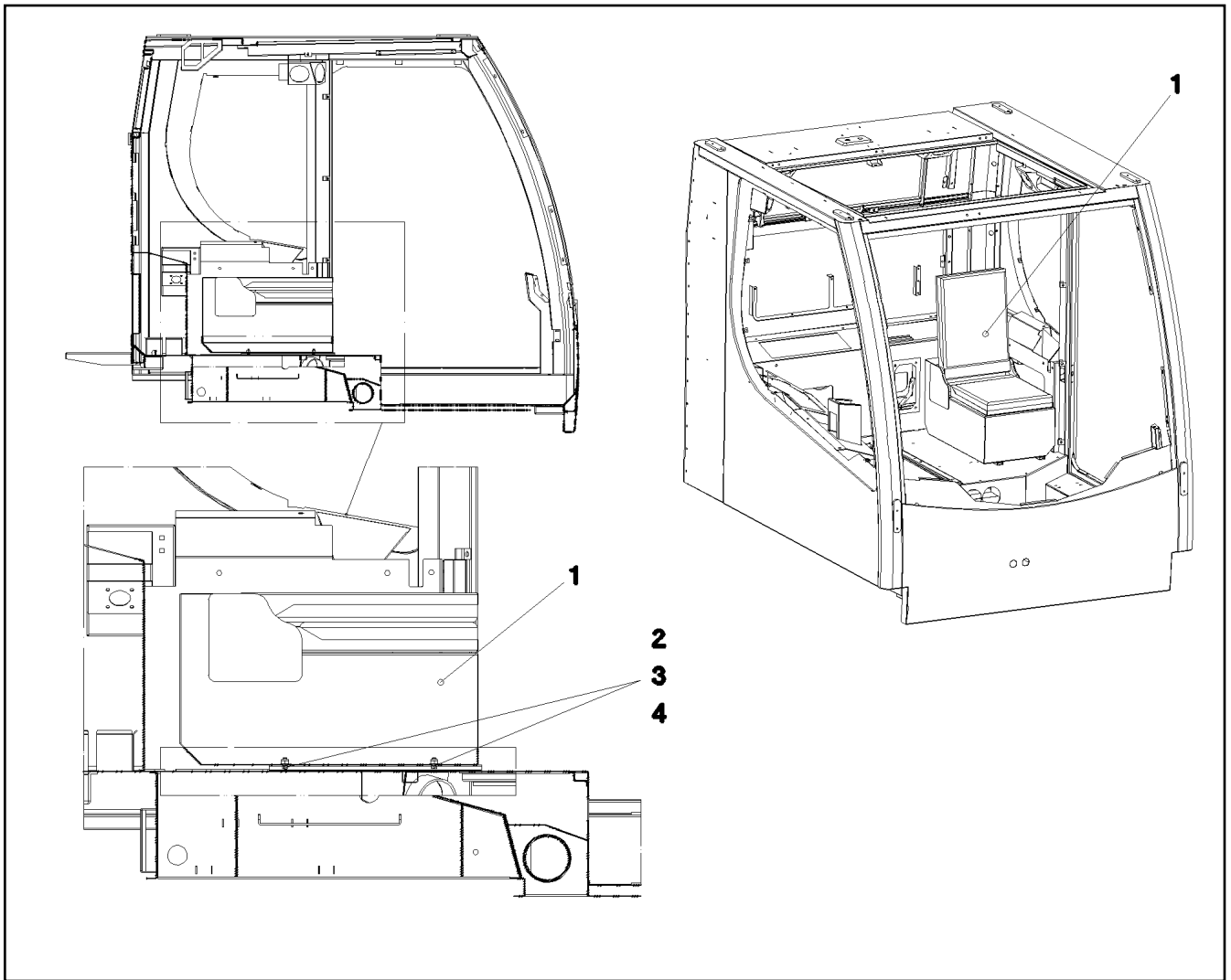
962282208




Pos.	Item	Quantity	Description	Bezeichnung
1	962282308	1	ARM REST RIGHT ⇒  439	ARMLEHNE RECHTS
2	10878951	1	NUT M6X8	MUTTER
3	12100613	1	GRUB SCREW ISO 4026 M6X10 45H 480H SP	GEWINDESTIFT



Pos.	Item	Quantity	Description	Bezeichnung
1	774119808	1	ARM REST 310ERGO	ARMLEHNE
2	971636608	1	ARM REST SUPPORT	ARMLEHNENAUFPLAGE
3	971973608	1	PIN 25.0X52 S355J2G3C+C FE//ZNNI8//CN//T	BOLZEN
4	10179470	1	GRUB SCREW ISO 4026 M10X40 45H FLZN	GEWINDESTIFT



Pos.	Item	Quantity	Description	Bezeichnung
1	964862608	1	SEAT RAL 7016 PULVERB. ⇒  441	SITZ
2	409706908	4	HAMMER HEAD BOLT M8X15 8.8 480H SPF	HAMMERKOPFSCHRAUBE
3	10875614	4	HEX NUT DIN 985 M8 8 480H SPF	SECHSKANTMUTTER
4	10289803	4	WASHER ISO 7089 8 300HV 480H SPF	SCHEIBE

19.1.2021
052614

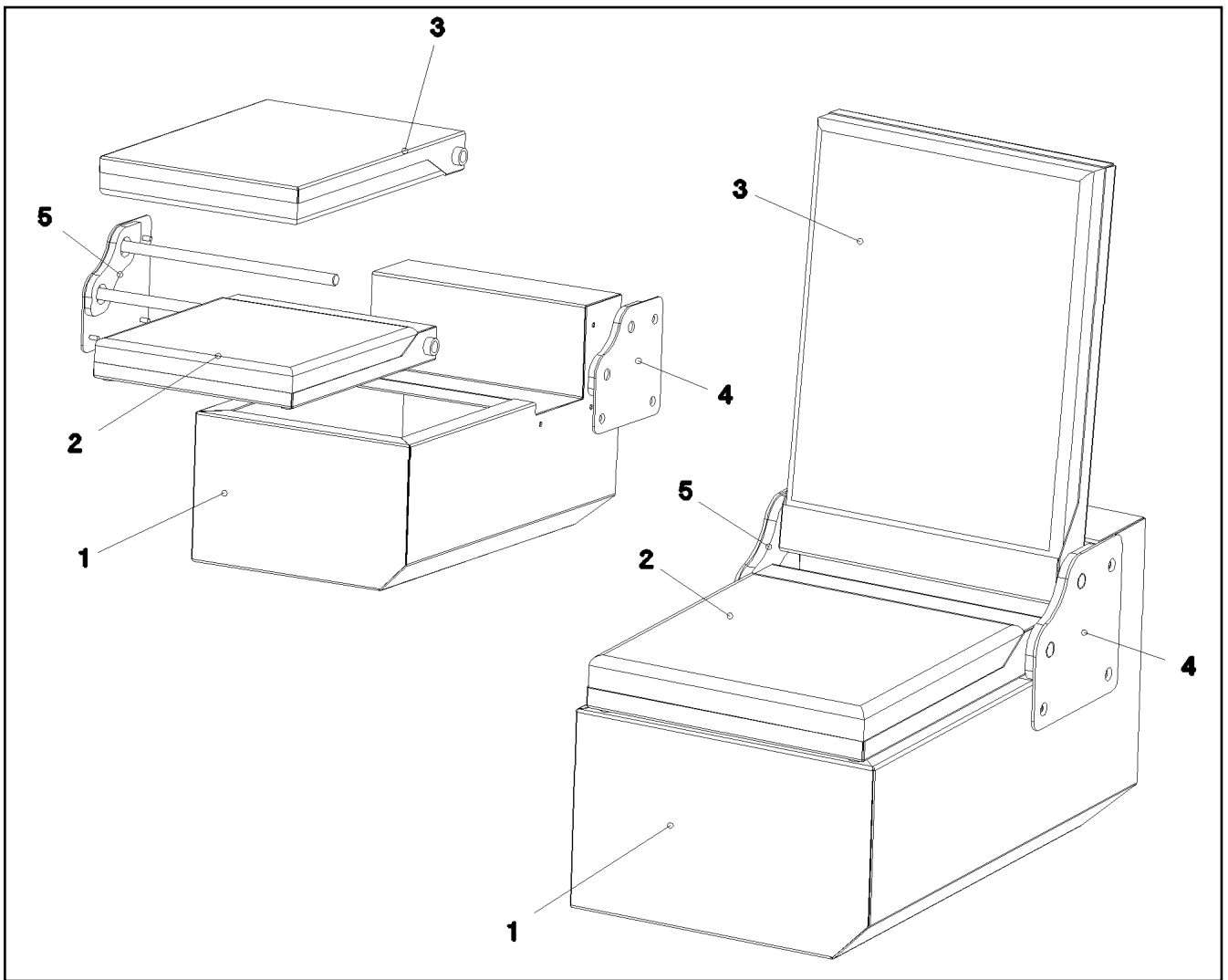
LIEBHERR

etk_en_de_098265 LR 11000

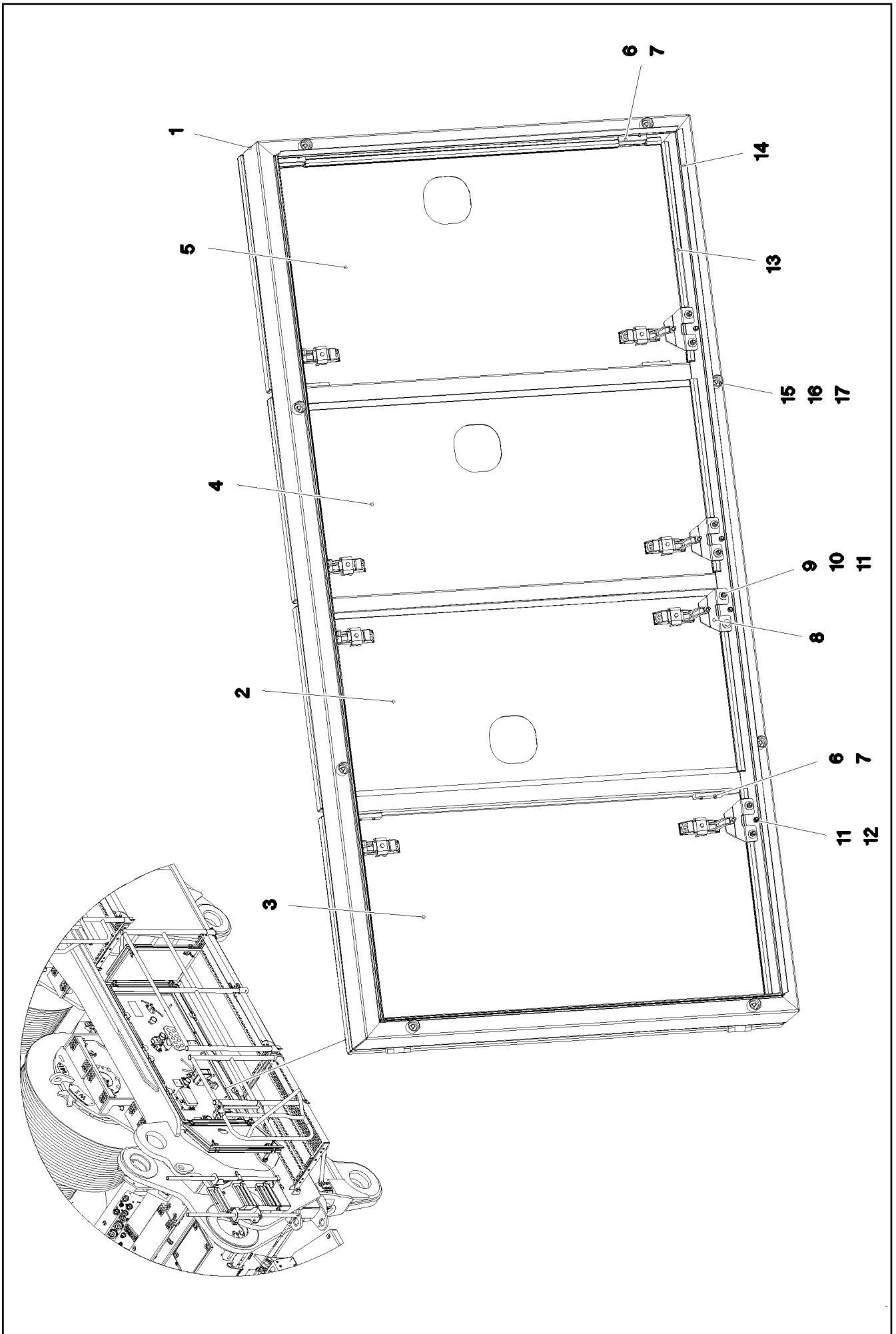
EMERGENCY SEAT
NOTSITZ

 440

915587308



Pos.	Item	Quantity	Description	Bezeichnung
1	977555308	1	SEAT BRACKET	SITZKONSOLE
2	977555708	1	SEAT	SITZ
3	977555808	1	CHAIR BACK	LEHNE
4	977556508	1	BRACKET LEFT	KONSOLE LINKS
5	977556708	1	BRACKET RIGHT	KONSOLE RECHTS



19.1.2021
081258

LIEBHERR

etk_en_de_098265 LR 11000

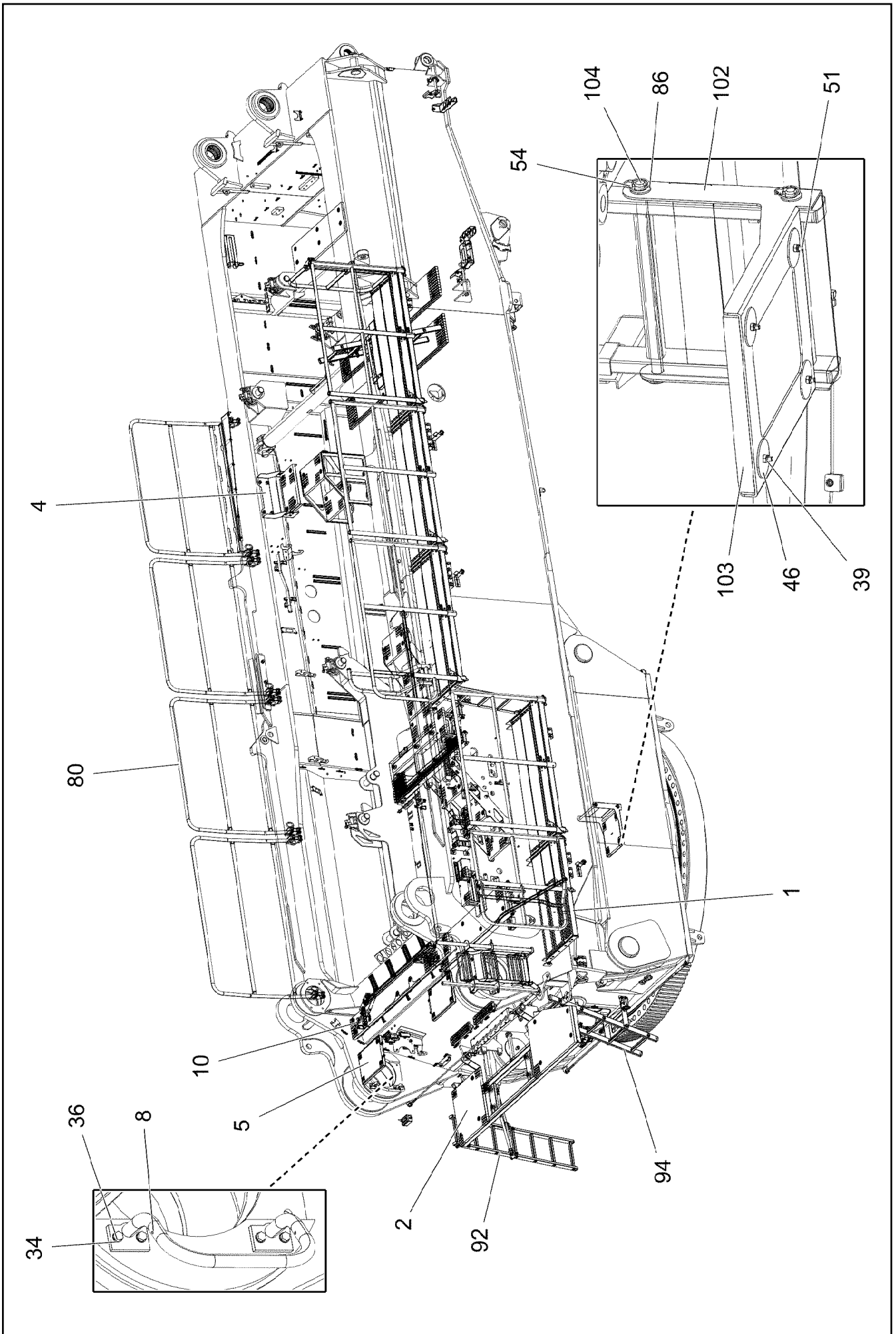
TURNTABLE PANELLING
DREHBUEHNENVERKLEIDUNG

□ 442 (1/2)

917079908

Pos.	Item	Quantity	Description	Bezeichnung
1	968213308	1	FRAME WELDED	RAHMEN SCHWK.
2	968213508	1	DOOR COMPL.	TUER VORM.
(1)	97036486	1	PLATE 2X546X1049 DC01	BLECH
(2)	704228108	2	HINGE 35X35X50/180° ST FE//ZN12//B	SCHARNIER
(3)	953695308	2	THREADED PLATE 8X20X60 S235JR FE//ZN	GEWINDEPLATTE
(4)	10875551	4	COUNTERSUNK SCREW DIN 7991 M6X16 8	SENKSCHRAUBE
(5)	11450420	2	LEVER FASTENER	HEBELVERSCHLUSS
3	968213608	1	DOOR COMPL.	TUER VORM.
(1)	97036487	1	PLATE 2X623X1049 DC01	BLECH
(2)	704228108	2	HINGE 35X35X50/180° ST FE//ZN12//B	SCHARNIER
(3)	953695308	2	THREADED PLATE 8X20X60 S235JR FE//ZN	GEWINDEPLATTE
(4)	10875551	4	COUNTERSUNK SCREW DIN 7991 M6X16 8	SENKSCHRAUBE
(5)	11450420	2	LEVER FASTENER	HEBELVERSCHLUSS
(6)	262105108	0.8	FOAM RUBBER BAND 15X5	ZELLGUMMIBAND
4	968213708	1	DOOR COMPL.	TUER VORM.
(1)	97036488	1	PLATE 2X552X1049 DC01	BLECH
(2)	704228108	2	HINGE 35X35X50/180° ST FE//ZN12//B	SCHARNIER
(3)	953695308	2	THREADED PLATE 8X20X60 S235JR FE//ZN	GEWINDEPLATTE
(4)	10875551	4	COUNTERSUNK SCREW DIN 7991 M6X16 8	SENKSCHRAUBE
(5)	11450420	2	LEVER FASTENER	HEBELVERSCHLUSS
(6)	262105108	0.8	FOAM RUBBER BAND 15X5	ZELLGUMMIBAND
5	968213808	1	DOOR COMPL.	TUER VORM.
(1)	97036489	1	PLATE 2X623X1049 DC01	BLECH
(2)	704228108	2	HINGE 35X35X50/180° ST FE//ZN12//B	SCHARNIER
(3)	953695308	2	THREADED PLATE 8X20X60 S235JR FE//ZN	GEWINDEPLATTE
(4)	10875551	4	COUNTERSUNK SCREW DIN 7991 M6X16 8	SENKSCHRAUBE
(5)	11450420	2	LEVER FASTENER	HEBELVERSCHLUSS
(6)	262105108	0.8	FOAM RUBBER BAND 15X5	ZELLGUMMIBAND
6	953695308	8	THREADED PLATE 8X20X60 S235JR FE//ZN	GEWINDEPLATTE
7	10875551	16	COUNTERSUNK SCREW DIN 7991 M6X16 8	SENKSCHRAUBE
8	954113708	8	PLATE 4X90X67 S315MC FE//ZNNI8//CN//T0	BLECH
9	11644899	16	HEX SCREW ISO 4017 M6X20 8.8 480H SPF	SECHSKANTSCHRAUBE
10	10875648	32	WASHER ISO 7093-1 6 200HV 480H SPF	SCHEIBE
11	10197764	32	HEX NUT ISO 4032 M6 10 ZNNI-480H SPF	SECHSKANTMUTTER
12	726616708	8	MEGI BUFFER 18X7,5	MEGIPUFFER
13	591507808	4	SEALING PROFILE 1-4X14,5X10	DICHTPROFIL
14	262105308	5.2	EDGE PROTECTION 1-2,5X33X8,7	KANTENSCHUTZ
15	953873408	8	SLEEVE 25X20 11SMN37 FE//ZNNI8//CN//T0	HUELSE
16	12216205	8	HEX SCREW ISO 4017 M8X18 8.8 480H SPF	SECHSKANTSCHRAUBE
17	11840501	8	WASHER DIN 7349 8,4 200HV 480H SPF	SCHEIBE

19.1.2021	etk_en_de_098265 LR 11000	443 (2/2)
LIEBHERR	TURNTABLE PANELLING DREHBUEHNENVERKLEIDUNG	917079908



19.1.2021
004190

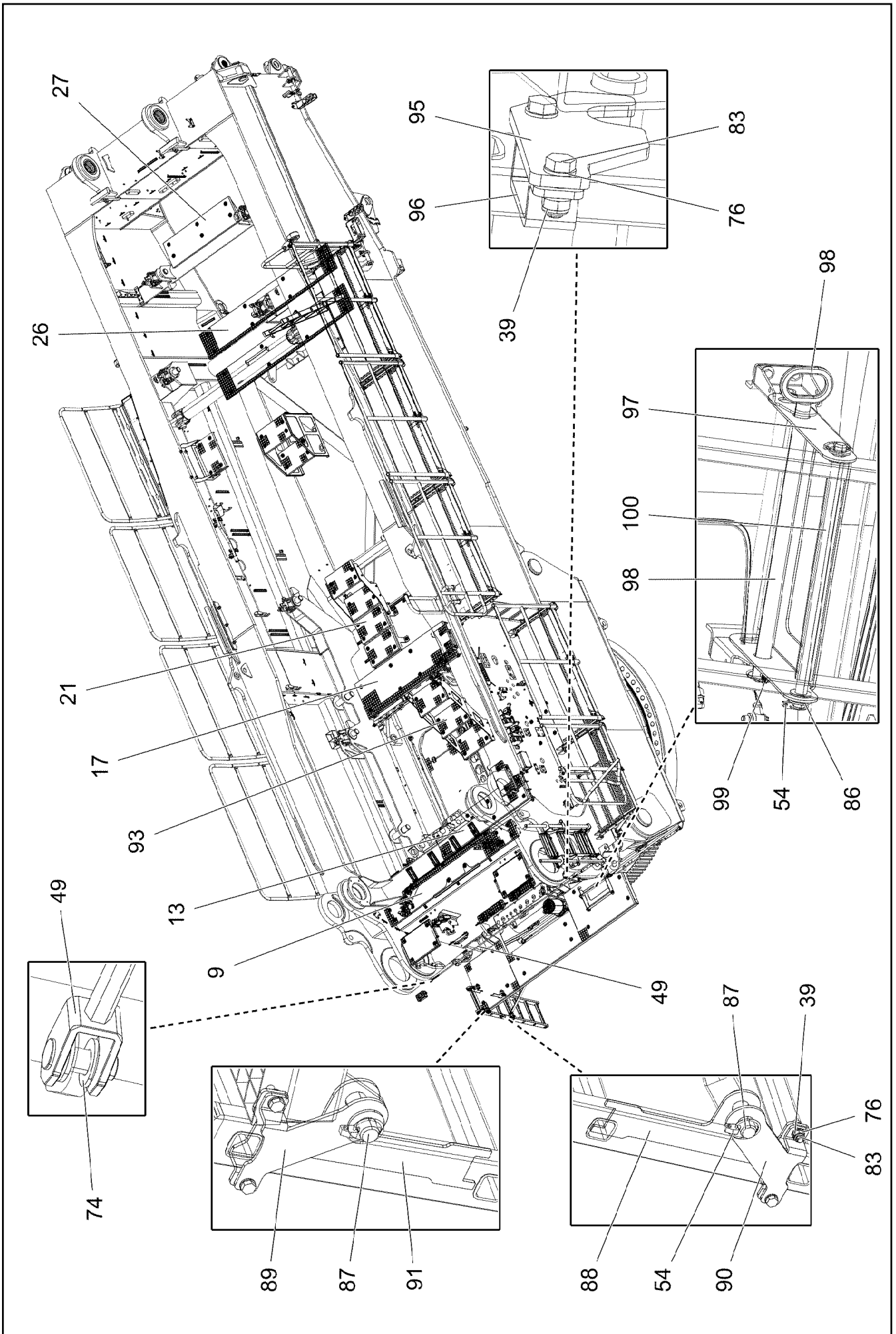
LIEBHERR

etk_en_de_098265 LR 11000

SLEWING PLATFORM CATWALK
LAUFSTEG DREHBUEHNE

444 (1/8)

918999008



19.1.2021
004191

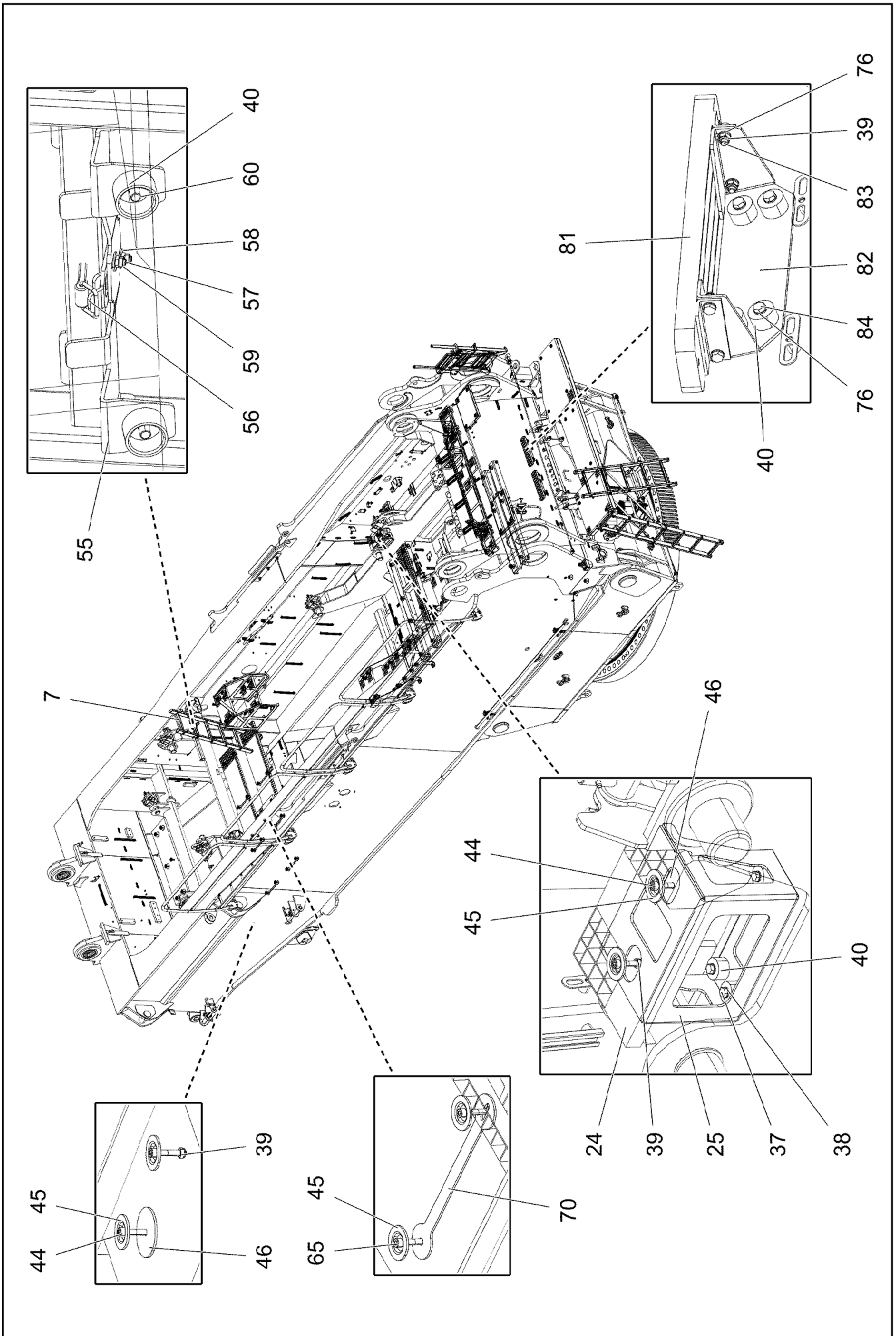
LIEBHERR

etk_en_de_098265 LR 11000

SLEWING PLATFORM CATWALK
LAUFSTEG DREHBUEHNE

□ 445 (2/8)

918999008



19.1.2021
004192

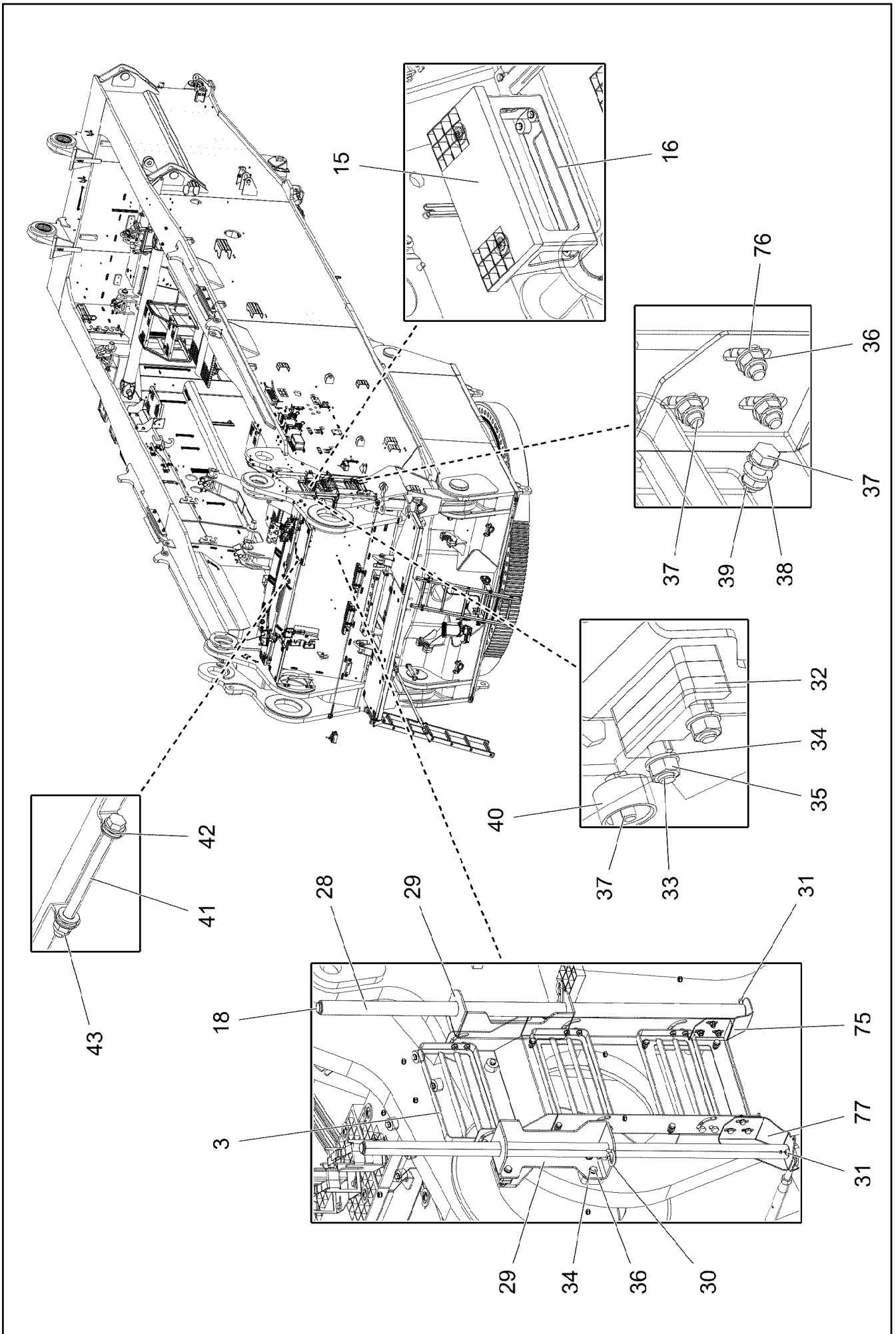
LIEBHERR

etk_en_de_098265 LR 11000

SLEWING PLATFORM CATWALK
LAUFSTEG DREHBUEHNE

446 (3/8)

918999008



19.1.2021
004193

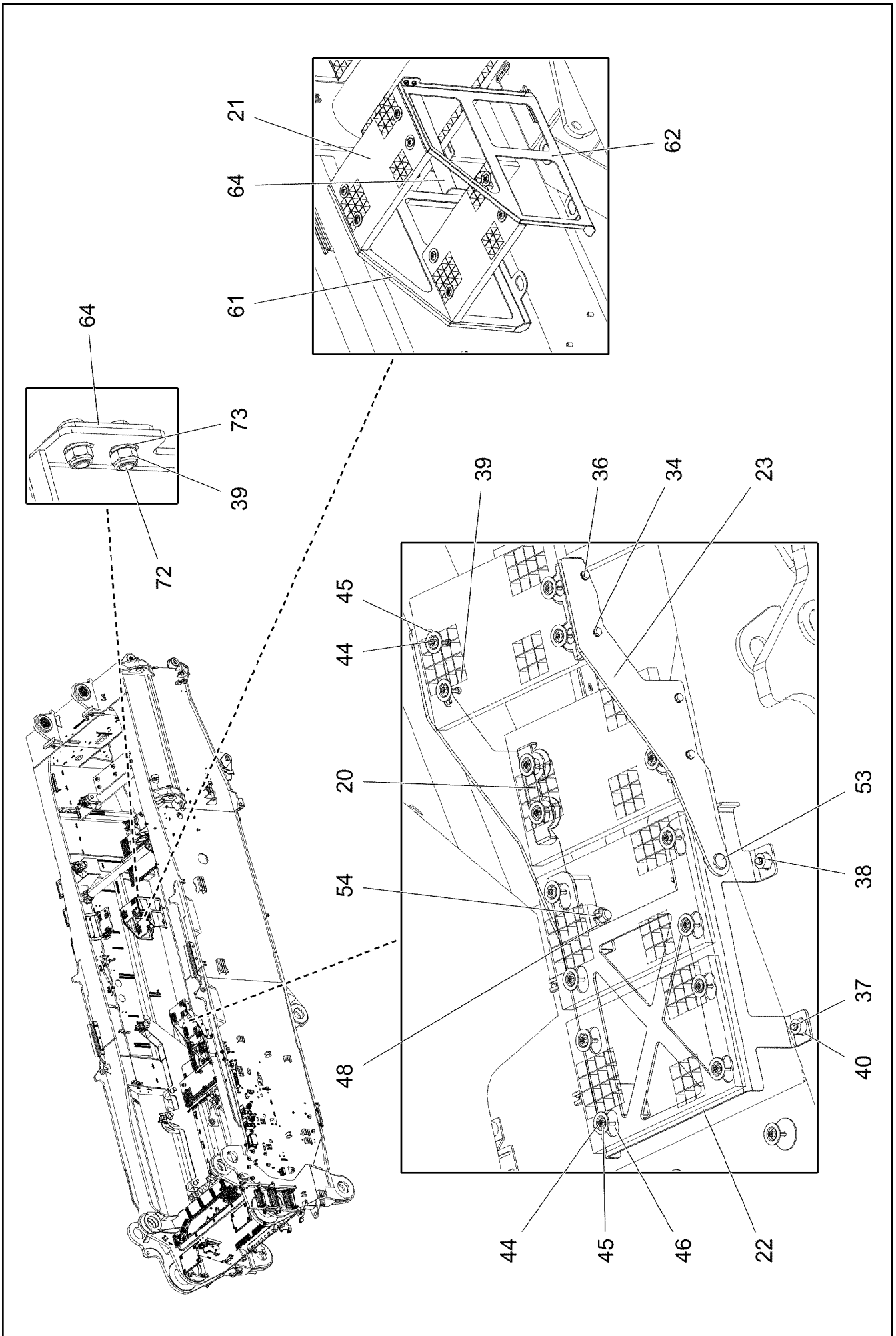
LIEBHERR

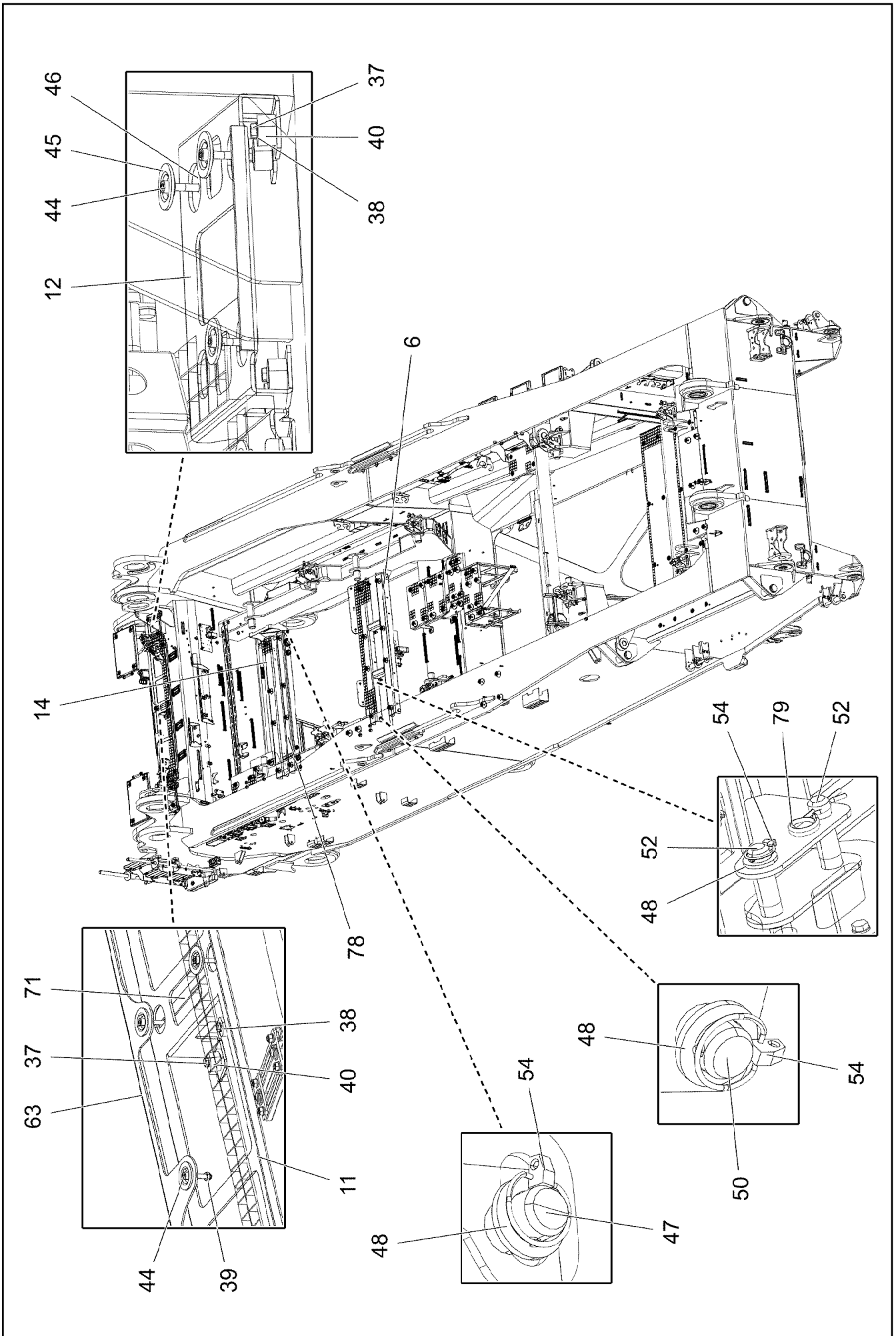
etk_en_de_098265 LR 11000

SLEWING PLATFORM CATWALK
LAUFSTEG DREHBUEHNE

447 (4/8)

918999008






Pos.	Item	Quantity	Description	Bezeichnung
1	968283208	1	CATWALK SUPERSTR.LEFT ⇒  452	LAUFSTEG DREHBUEHNE LINK
2	968309908	1	PLATFORM COMPL. ⇒  455	PODEST KPL.
3	968287308	1	ACCESS LADDER PRE-ASS. ⇒  457	AUFSTIEG VORM.
4	96020149	1	TREAD ⇒  458	TRITT
5	968287208	2	FOLDING LADDER PRE-ASS. ⇒  459	KLAPPTRITT VORM.
6	968287608	1	FRAME WELDED T ZN O	RAHMEN SCHWK.
7	97038378	1	LADDER 5-352X1.48M AL SPF	EINHAENGELEITER
8	968287108	1	HANDLE WELD.CONST. T ZN O	GRIFF SCHWK.
9	725860508	1	GRIDIRON T1625X300X30/2 S235JR T ZN K	GITTERROST-P
10	979396408	2	GRIDIRON T350X240X30/2 S235JR T ZN K	GITTERROST-P
11	97109412	1	RETAINING PLATE 4X1855X337 S315MC T Z	HALTEBLECH
12	97038385	2	PLATE 4X582X268 S315MC T ZN O	BLECH
13	725864908	1	GRIDIRON T1560X350X30/3 S235JR T ZN K	GITTERROST-P
14	97038690	1	PLATE 5X1620X259 S355MC T ZN O	BLECH
15	725856108	2	GRIDIRON T400X200X25/2 S235JR T ZN K	GITTERROST-P
16	97038383	1	PLATE 4X687X417 S315MC T ZN O	BLECH
17	97008527	1	GRIDIRON T1620X483X30/3 S235JR T ZN K	GITTERROST-P
18	10678377	2	MULTI-PLATE PLUG 28MM PE-LLD	LAMELLENSTOPFEN
20	97038381	4	PLATE 4X287X113 S315MC T ZN O	BLECH
21	725806408	6	GRIDIRON T483X300X30/2 S235JR T ZN K	GITTERROST-P
22	97038379	1	PLATE 6X938X995 S355MC T ZN O	BLECH
23	97038377	2	PLATE 8X310X725 S355MC T ZN O	BLECH
24	97034238	1	GRIDIRON T310X200X25/2 S235JR T ZN K	GITTERROST-P
25	97038376	1	PLATE 4X567X417 S315MC T ZN O	BLECH
26	97038380	2	GRIDIRON T2350X350X30/2 S235JR T ZN K	GITTERROST-P
27	97004677	1	GRIDIRON T1210X340X30/2 S235JR VERZ	GITTERROST-P
28	97038372	2	HANDRAIL 38.0X1200 S355J2H T ZN O	HANDLAUF
29	97038370	2	HANDRAIL 5X509X210 S355MC T ZN O	HANDLAUF
30	433206608	2	SPRING PLUG B 7 VERZ	FEDERSTECKER
31	10875873	2	SPLIT PIN ISO 1234 8X63 ST 480H SPF	SPLINT
32	97038371	3	DISTANCE PLATE 10X80X30 S355MC T ZN	DISTANZBLECH
33	11626719	2	HEX SCREW ISO 4014 M10X60 8.8 FLZN SP	SECHSKANTSCHRAUBE
34	10289795	30	WASHER ISO 7089 10 300HV FLZN SPF	SCHEIBE
35	12102695	10	HEX NUT ISO 4032 M10 8 ZNNI-480H SPF	SECHSKANTMUTTER
36	11631816	18	HEX SCREW ISO 4017 M10X25 8.8 FLZN SP	SECHSKANTSCHRAUBE
37	502618908	40	HEX SCREW ISO 4017 M8X22 8.8	SECHSKANTSCHRAUBE
38	420001014	41	WASHER ISO 7089 8 200HV-A4	SCHEIBE
39	10875614	110	HEX NUT DIN 985 M8 8 480H SPF	SECHSKANTMUTTER
40	978787708	42	SLEEVE 33.0X19 FE//ZNNI8//CN//T0	HUELSE
41	12224027	2	HEX SCREW ISO 4014 M12X170 8.8 FLZN SP	SECHSKANTSCHRAUBE
42	4901782	8	WASHER ISO 7089 12 200HV-A4	SCHEIBE
43	10875607	2	HEX NUT DIN 985 M12 8 FLZN SPF	SECHSKANTMUTTER
44	12206699	65	SOCKET HEAD SCREW ISO 4762 M8X45 8.8	ZYLINDERSCHRAUBE
45	10100621	85	DISH MOUNTING	TELLERBEFESTIGUNG
46	941138108	63	WASHER DC01 FE//ZNNI8//CN//T0	SCHEIBE
47	97022886	2	PIN 25.0X418 S355J2G3C+C FE//ZNNI8//CN/	BOLZEN
48	10179376	12	WASHER DIN 1441 26 -St FLZN SPF	SCHEIBE
49	10675401	1	ROUND STRAND ROPE 10X3,13M STAHL VE	RUNDLITZENSEIL
50	451227408	4	PIN DIN 1435 25X160X152 ST.50 VERZ	BOLZEN
51	10875538	4	HEX SCREW ISO 4017 M8X50 8.8 480H SPF	SECHSKANTSCHRAUBE
52	451226808	4	PIN DIN 1435 25X90X80 42CRMO4V GASN.	BOLZEN
53	97019987	2	PIN 35.0X147 35NICRMOV125 SPF	BOLZEN
54	10875869	22	SAFETY PLUG W HINGE-LID 5X29X4,7X25 4	SICHERHEITSKLAPPSTECKER
55	97038387	1	PLATE 3X180X316 DC01 T ZN O	BLECH
56	704218508	1	LOCK BEARING GUMMI	VERSCHLUSSLAGER


19.1.2021

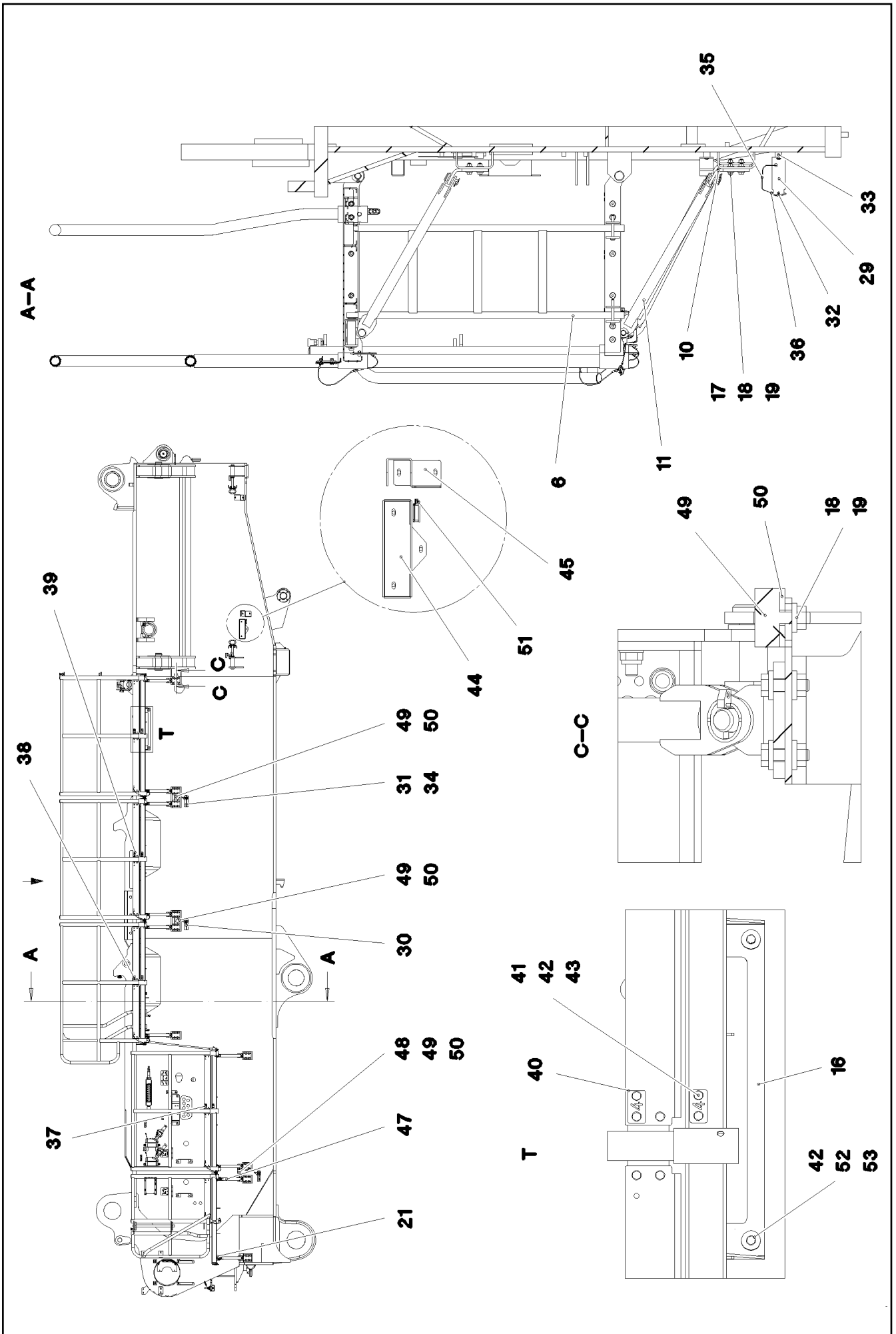
etk_en_de_098265 LR 11000

 450 (7/8)**LIEBHERR**SLEWING PLATFORM CATWALK
LAUFSTEG DREHBUEHNE

918999008

Pos.	Item	Quantity	Description	Bezeichnung
57	408604008	2	COUNTERSUNK SCREW DIN 7991 M5X16 8.	SENKSCHRAUBE
58	10875643	2	WASHER ISO 7093-1 5 200HV 480H SPF	SCHEIBE
59	10875612	2	HEX NUT DIN 985 M5 8 480H SPF	SECHSKANTMUTTER
60	10875485	2	BUTTON HEAD SCREW AEHNL.ISO 7380-2	HALBRUNDKOPFSCHRAUBE
61	97038903	1	PLATE 4X660X728 S315MC T ZN O	BLECH
62	97038904	1	PLATE 4X688X660 S315MC T ZN O	BLECH
63	97124909	1	PLATE 3X840X156 DC01 T ZN O	BLECH
64	97038906	1	PLATE 4X526X563 S315MC T ZN O	BLECH
65	10875601	16	SOCKET HEAD SCREW ISO 4762 M8X50 8.8	ZYLINDERSCHRAUBE
70	97109372	8	MOUNTING PLATE 3X306X50 S355MC FE//	MONTAGEBLECH
71	97109371	3	MOUNTING PLATE 3X284X60 S355MC FE//	MONTAGEBLECH
72	10299666	4	HEX SCREW ISO 4017 M8X20 10.9 480H SP	SECHSKANTSCHRAUBE
73	10299679	8	WASHER ISO 7092 8 200HV 480H SPF	SCHEIBE
74	10289805	4	WASHER ISO 7089 14 300HV FLZN SPF	SCHEIBE
75	97043400	1	PLATE 3X253X221 S355MC T ZN O	BLECH
76	10289803	64	WASHER ISO 7089 8 300HV 480H SPF	SCHEIBE
77	97047682	1	PLATE 3X221X252 S355MC T ZN O	BLECH
78	968904008	1	CARRIER PRE-ASSEMBLED ⇒  460	TRAEGER VORM.
79	433206308	2	SPRING PLUG 5 VERZ	FEDERSTECKER
80	969259908	1	SLEWING PLATFORM CATWALK ⇒  461	LAUFSTEG DREHBUEHNE REC
81	725814808	2	GRATING 452X100X25/2 S235JR T ZN K SPF	GITTERROST
82	97056529	2	PLATE 4X524X138 S315MC T ZN O	BLECH
83	10197831	20	HEX SCREW ISO 4017 M8X25 8.8 ZNNI-480	SECHSKANTSCHRAUBE
84	11651612	12	HEX SCREW ISO 4017 M8X16 8.8 480H SPF	SECHSKANTSCHRAUBE
86	10289808	12	WASHER ISO 7089 20 300HV FLZN SPF	SCHEIBE
87	451223108	4	PIN DIN 1435 20X60X50 ST.50-2K VERZ	BOLZEN
88	97046776	2	PLATE 4X270X155 S315MC T ZN O	BLECH
89	97046777	2	PLATE 4X123X137 S315MC T ZN O	BLECH
90	97046778	2	PLATE 4X137X123 S315MC T ZN O	BLECH
91	97047091	2	PLATE 4X270X155 S315MC T ZN O	BLECH
92	97038369	1	LADDER 7-352X1.78M AL SPF	EINHAENGELEITER
93	969540008	1	STAIR COMPLETE ⇒  463	TREPPE KPL.
94	11481748	1	SIMPLE LADDER EN 131 5-420X1,37M AL SP	ANLEGELEITER
95	97062931	2	PLATE 6X66X134 S355MC FE//ZNNI8//CN//T	BLECH
96	974601208	2	PLATE 4X141X25 S315MC FE//ZNNI8//CN//T	BLECH
97	97062932	1	PLATE 4X566X345 S315MC FE//ZNNI8//CN//T	BLECH
98	969790108	1	PIN WELDED FE//ZNNI8//CN//T0	BOLZEN SCHWK.
99	10180880	1	SAFETY PLUG W HINGE-LID 8X42X7,5X32 4	SICHERHEITSKLAPPSTECKER
100	452549308	1	PIN ISO 2340 B20X480X464 42CRMO4+QT	BOLZEN
102	97068647	1	PLATE 4X842X1028 S315MC FE//ZNNI8//CN/	BLECH
103	97068701	1	GRIDIRON T355X400X30/2 S235JR SPF	GITTERROST-P
104	452550908	2	PIN ISO 2340 B20X400X387 ST FE//ZN20//C	BOLZEN

19.1.2021	etk_en_de_098265 LR 11000	 451 (8/8)
LIEBHERR	SLEWING PLATFORM CATWALK LAUFSTEG DREHBUEHNE	918999008



19.1.2021
081265

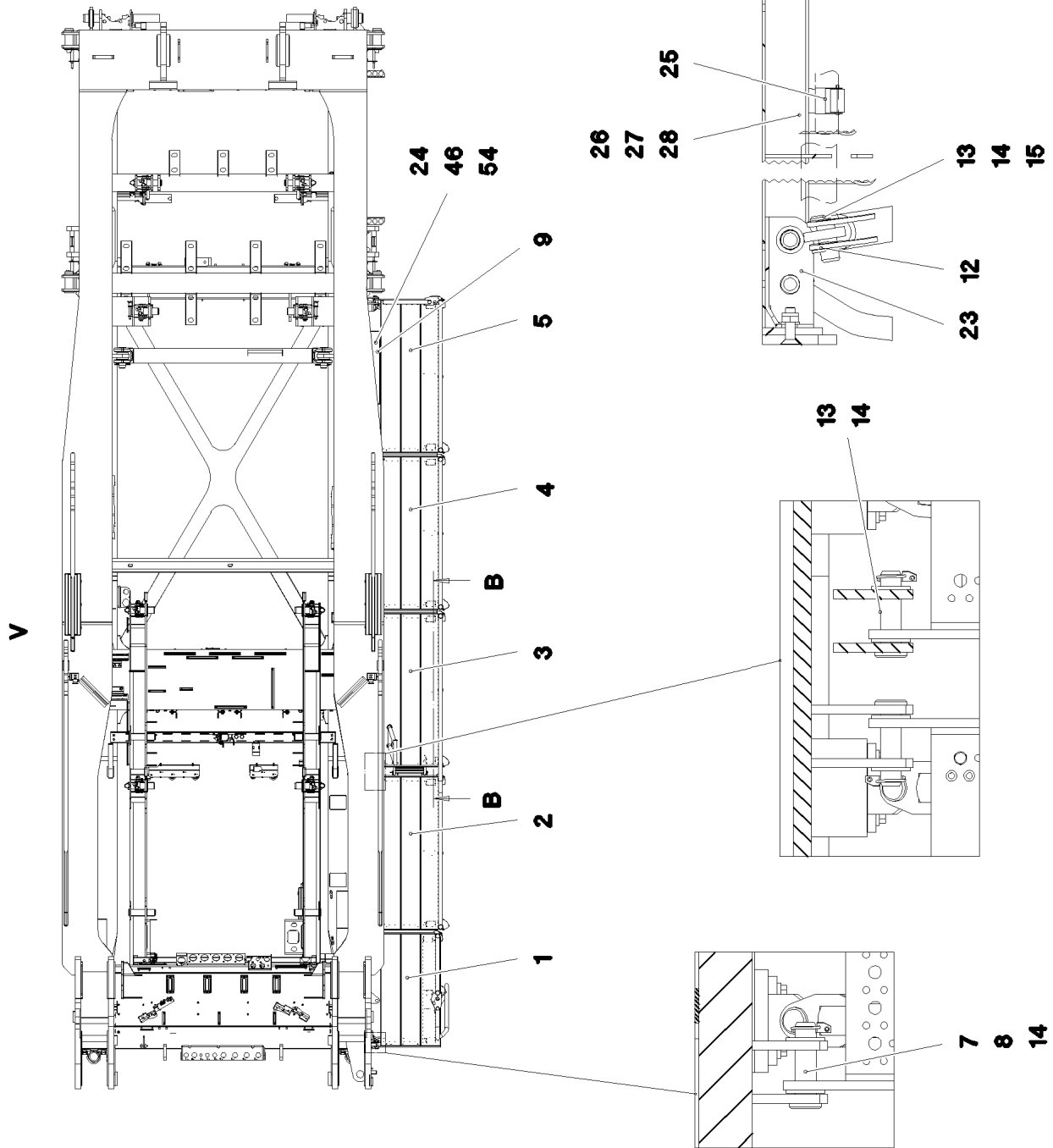
LIEBHERR

etk_en_de_098265 LR 11000

CATWALK SUPERSTR.LEFT
LAUFSTEG DREHBUEHNE LINKS

452 (1/3)

968283208



19.1.2021
081266

LIEBHERR

etk_en_de_098265 LR 11000

CATWALK SUPERSTR.LEFT
LAUFSTEG DREHBUEHNE LINKS

453 (2/3)

968283208

Pos.	Item	Quantity	Description	Bezeichnung
1	11450151	1	PEDESTAL 50X650X1240 ALMG3 ELOXIERT	PODEST
2	11450152	1	PEDESTAL 50X650X1675 ALMG3 ELOXIERT	PODEST
3	11450153	1	PEDESTAL 50X650X1675 ALMG3 ELOXIERT	PODEST
4	11450155	1	PEDESTAL 50X650X1675 ALMG3 ELOXIERT	PODEST
5	11450156	1	PEDESTAL 50X650X1675 ALMG3 ELOXIERT	PODEST
6	968301308	1	LADDER WELDED T ZN O	LEITER SCHWK.
7	453022308	7	PIN ISO 2341 B24X91X82 35NICRMOV125	BOLZEN
8	10289810	29	WASHER ISO 7089 24 300HV FLZN SPF	SCHEIBE
9	97094873	1	PLATE 4X861X201 S315MC	BLECH
10	978308608	10	PLATE 10X100X178 S355MC FE//ZNNI8//CN/	BLECH
11	965309108	9	SUPPORT WELDED T ZN O	STUETZE SCHWK.
12	97066575	10	CONSOLE 1.0580	KONSOLE
13	451222208	20	PIN DIN 1435 20X45X38 ST.50 VERZ	BOLZEN
14	10875869	37	SAFETY PLUG W HINGE-LID 5X29X4,7X25 4	SICHERHEITSKLAPPSTECKER
15	10289808	20	WASHER ISO 7089 20 300HV FLZN SPF	SCHEIBE
16	97094874	1	PLATE 4X982X174 S315MC	BLECH
17	11691328	40	HEX SCREW ISO 4017 M10X35 8.8 FLZN SP	SECHSKANTSCHRAUBE
18	11658580	84	WASHER DIN 7349 10,5 200HV-St FLZN SPF	SCHEIBE
19	12102695	44	HEX NUT ISO 4032 M10 8 ZNNI-480H SPF	SECHSKANTMUTTER
20	453020908	10	PIN ISO 2341 B20X115X107 ST.50-2K VERZ	BOLZEN
21	97038738	2	PLATE 4X260X174 S315MC T ZN O	BLECH
22	978308508	7	PLATE 4X190X174 S315MC T ZN O	BLECH
23	978308408	2	PLATE 4X190X209 S315MC T ZN O	BLECH
24	10875553	4	COUNTERSUNK SCREW DIN 7991 M8X25 8	SENKSCHEIBE
25	10324834	1	EQUIPMENT MOUNTING 35 FEDERSTAHL	GERAETEHALTER
26	12216198	2	HEX SCREW ISO 4017 M4X12 8.8 480H SPF	SECHSKANTSCHRAUBE
27	10875642	2	WASHER ISO 7093-1 4 200HV 480H SPF	SCHEIBE
28	10875611	2	HEX NUT DIN 985 M4 8 480H SPF	SECHSKANTMUTTER
29	97038739	1	PLATE 4X258X50 S315MC FE//ZNNI8//CN//T	BLECH
30	97038740	1	PLATE 4X272X50 S315MC FE//ZNNI8//CN//T	BLECH
31	97038741	1	PLATE 4X334X50 S315MC FE//ZNNI8//CN//T	BLECH
32	10180880	3	SAFETY PLUG W HINGE-LID 8X42X7,5X32 4	SICHERHEITSKLAPPSTECKER
33	953873408	15	SLEEVE 25X20 11SMN37 FE//ZNNI8//CN//T0	HUELSE
34	10875485	15	BUTTON HEAD SCREW AEHNL.ISO 7380-2	HALBRUNDKOPFSCHRAUBE
35	11160431	0.5	ROPE 2 2,3KN EDELSTAHL	SEIL
36	11170565	6	FERRULE 2 CU	PRESSKLEMME
37	97038742	2	SIGN 2X56X30 X5CRNI18-10	SCHILD
38	97038743	2	SIGN 2X56X30 X5CRNI18-10	SCHILD
39	97038744	2	SIGN 2X56X30 X5CRNI18-10	SCHILD
40	97038745	2	SIGN 2X56X30 X5CRNI18-10	SCHILD
41	11651767	12	HEX SCREW ISO 4017 M8X20 8.8 480H SPF	SECHSKANTSCHRAUBE
42	10289803	28	WASHER ISO 7089 8 300HV 480H SPF	SCHEIBE
43	11693875	12	HEX NUT ISO 4032 M8 8 480H SPF	SECHSKANTMUTTER
44	97038746	1	PLATE 4X566X374 S315MC FE//ZNNI8//CN//T	BLECH
45	97038747	2	PLATE 4X218X429 S315MC FE//ZNNI8//CN//T	BLECH
46	11840501	4	WASHER DIN 7349 8,4 200HV 480H SPF	SCHEIBE
47	968184608	1	SUPPORT WELDED T ZN O	STUETZE SCHWK.
48	97041768	1	PLATE 3X50X234 DC01 FE//ZNNI8//CN//T0	BLECH
49	726613008	4	MEGI BUFFER	MEGIPUFFER
50	953867308	4	WASHER RD50X5 S355MC FE//ZNNI8//CN//T	SCHEIBE
51	433201608	1	PIPE FOLDING PLUG 10X45 VERZ	ROHRKLAPPSTECKER
52	11651612	4	HEX SCREW ISO 4017 M8X16 8.8 480H SPF	SECHSKANTSCHRAUBE
53	978787708	4	SLEEVE 33.0X19 FE//ZNNI8//CN//T0	HUELSE
54	10876076	4	HEX NUT DIN 985 M8 10 480H SPF	SECHSKANTMUTTER

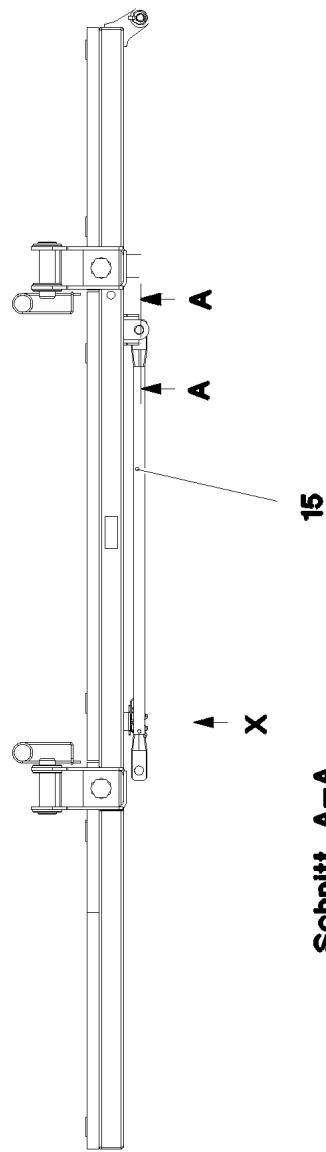
19.1.2021

etk_en_de_098265 LR 11000

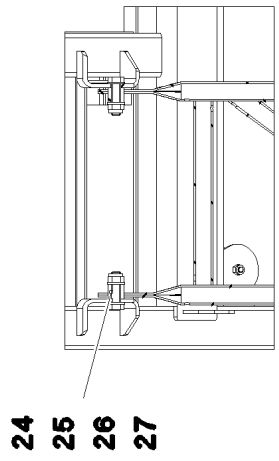
454 (3/3)

LIEBHERRCATWALK SUPERSTR.LEFT
LAUFSTEG DREHBUEHNE LINKS

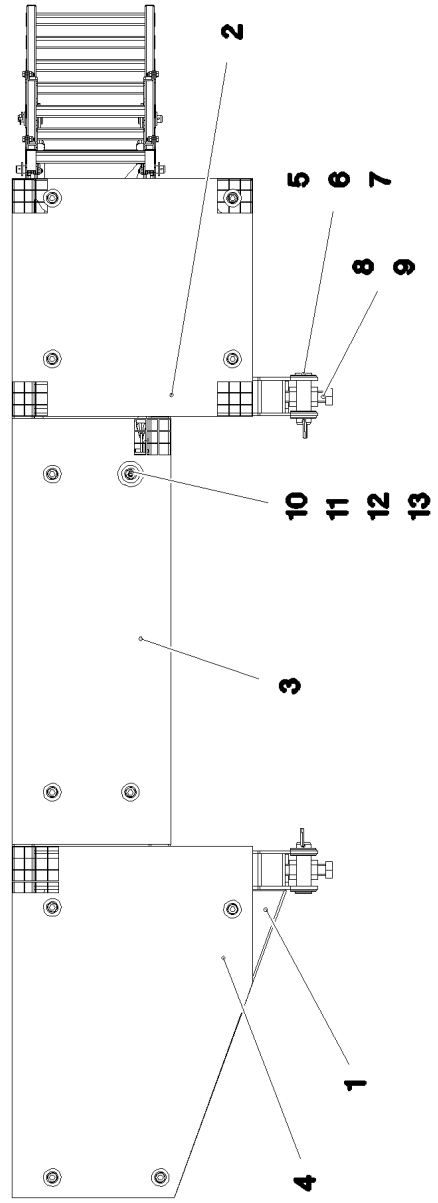
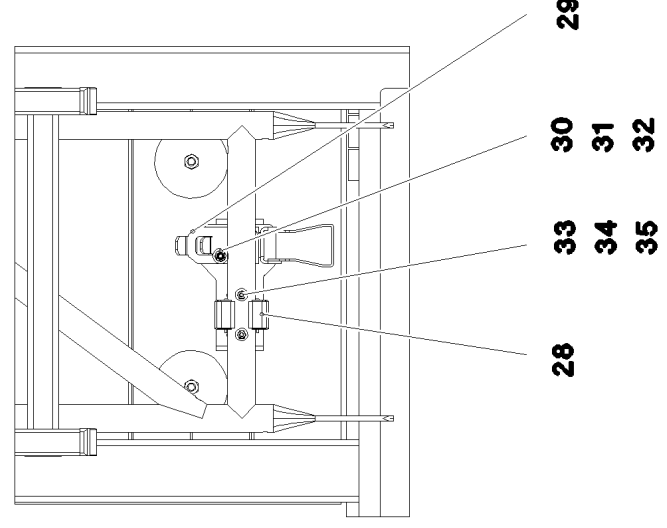
968283208



Schnitt A-A



Ansicht X



19.1.2021
081270

LIEBHERR

etk_en_de_098265 LR 11000

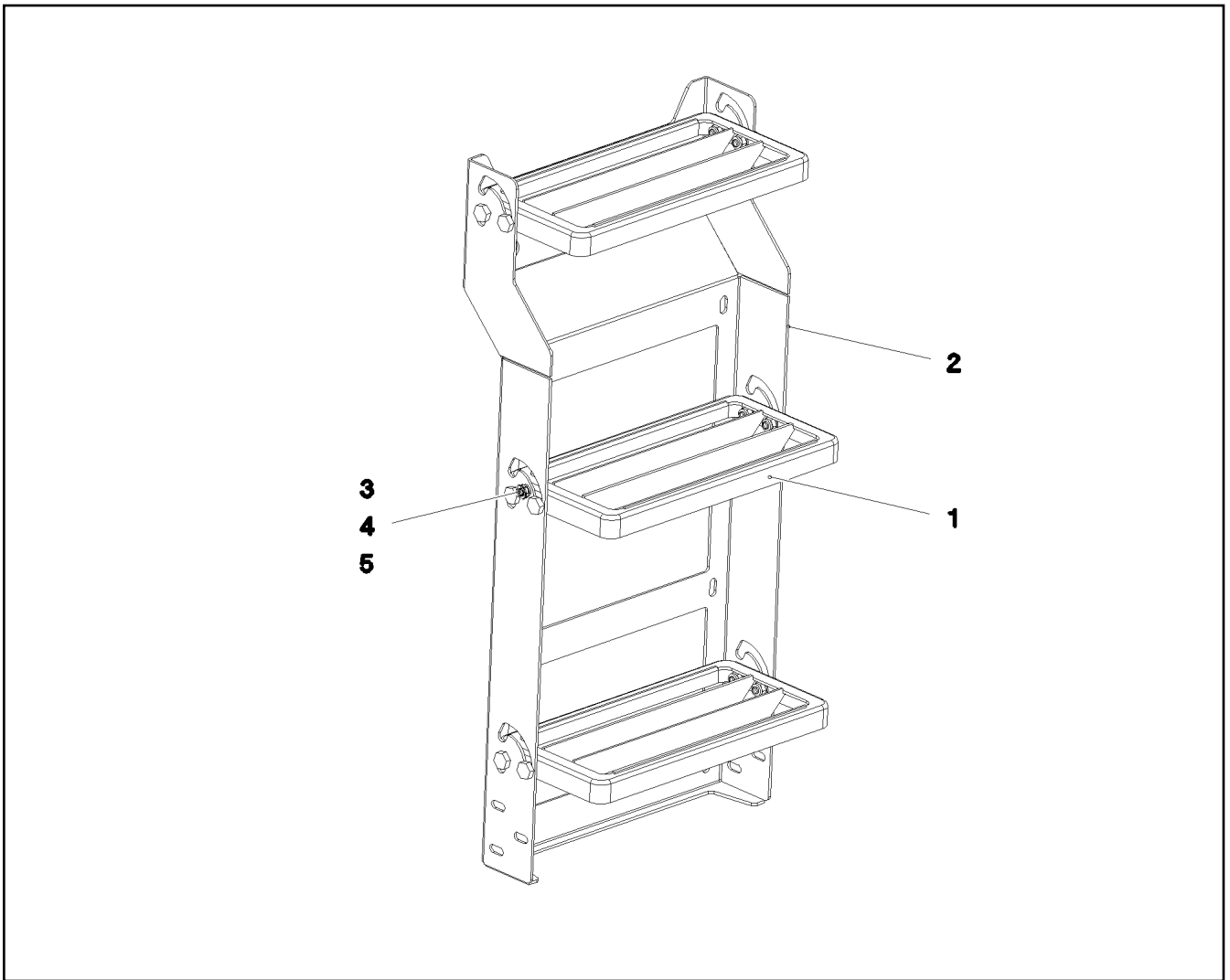
PLATFORM COMPL.
PODEST KPL.

455 (1/2)

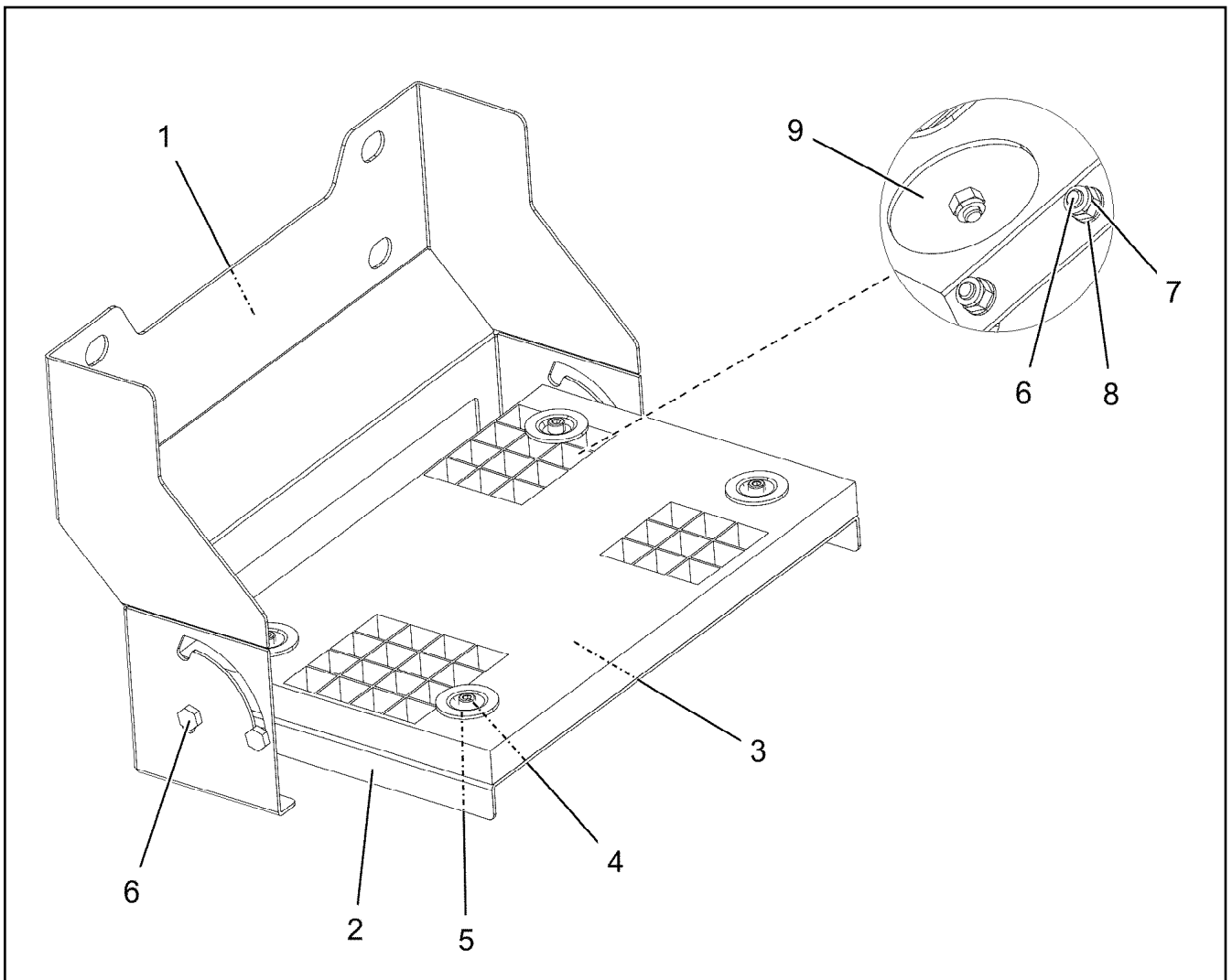
968309908

Pos.	Item	Quantity	Description	Bezeichnung
1	968291108	1	PLATFORM ST.CONST. T ZN O	PODEST SCHWK.
2	725868408	1	GRIDIRON T660X655X30/2 S235JR T ZN K	GITTERROST-P
3	979523108	1	GRIDIRON T1170X436X30/3 S235JR T ZN K	GITTERROST-P
4	97038368	1	GRIDIRON T965X660X30/2 S235JR T ZN K	GITTERROST-P
5	975686908	2	PIN 45.0X140 35NICRMOV125 GASN. SPF	BOLZEN
6	10289855	6	WASHER ISO 7089 39 300HV FLZN	SCHEIBE
7	433100908	2	RETAINING SPRING 4,5X98 ISO 2081 FE/ZN	SICHERUNGSFEDER
8	10878610	2	HEX SCREW ISO 4017 M30X130 8.8 FLZN SP	SECHSKANTSCHRAUBE
9	10425689	4	HEX NUT ISO 4032 M30 10 FLZN SPF	SECHSKANTMUTTER
10	10100621	12	DISH MOUNTING	TELLERBEFESTIGUNG
11	11651581	12	HEX SCREW ISO 4014 M8X50 8.8 480H SPF	SECHSKANTSCHRAUBE
12	941138108	12	WASHER DC01 FE//ZNNI8//CN//T0	SCHEIBE
13	10875614	12	HEX NUT DIN 985 M8 8 480H SPF	SECHSKANTMUTTER
15	968754808	1	FRAME WELDED T ZN O	RAHMEN SCHWK.
24	11645386	2	HEX SCREW ISO 4017 M12X45 8.8 FLZN SP	SECHSKANTSCHRAUBE
25	10289804	4	WASHER ISO 7089 12 300HV FLZN SPF	SCHEIBE
26	10875607	2	HEX NUT DIN 985 M12 8 FLZN SPF	SECHSKANTMUTTER
27	943142708	2	TUBE 21,3X4X20 S355J2H FE//ZNNI8//CN//T	ROHR
28	10324834	1	EQUIPMENT MOUNTING 35 FEDERSTAHL	GERAETEHALTER
29	704218508	1	LOCK BEARING GUMMI	VERSCHLUSSLAGER
30	408604008	2	COUNTERSUNK SCREW DIN 7991 M5X16 8.	SENKSCHRAUBE
31	10875643	2	WASHER ISO 7093-1 5 200HV 480H SPF	SCHEIBE
32	10875612	2	HEX NUT DIN 985 M5 8 480H SPF	SECHSKANTMUTTER
33	12216198	2	HEX SCREW ISO 4017 M4X12 8.8 480H SPF	SECHSKANTSCHRAUBE
34	10875642	2	WASHER ISO 7093-1 4 200HV 480H SPF	SCHEIBE
35	10875611	2	HEX NUT DIN 985 M4 8 480H SPF	SECHSKANTMUTTER

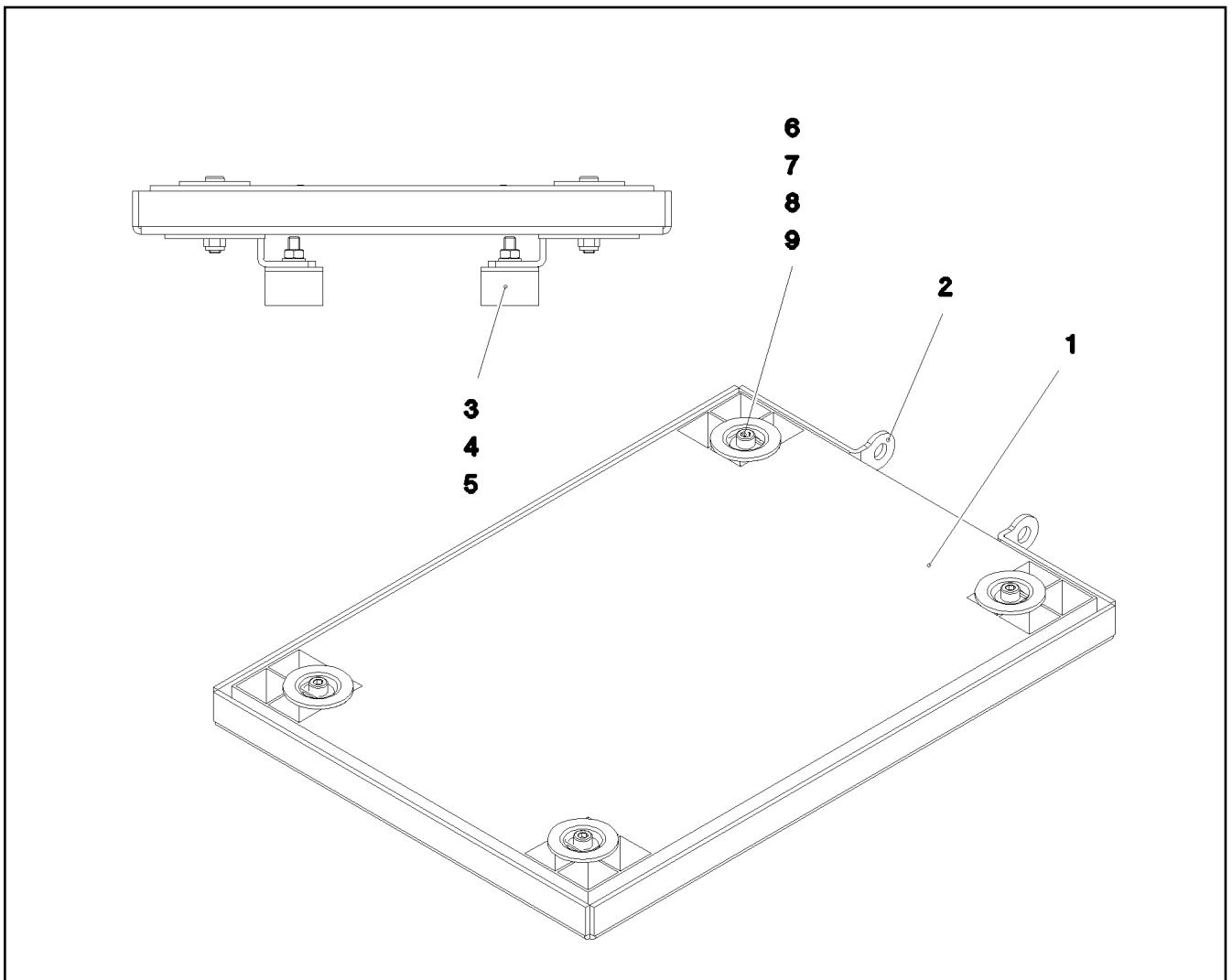
19.1.2021	etk_en_de_098265 LR 11000	<input type="checkbox"/> 456 (2/2)
LIEBHERR	PLATFORM COMPL. PODEST KPL.	968309908



Pos.	Item	Quantity	Description	Bezeichnung
1	788905808	3	UNIVERSAL PERFORMANCE 30X160X340	UNIVERSALAUFTRITT
2	97038390	1	PLATE 3X609X869 S355MC T ZN O	BLECH
3	409831208	12	SCREW M8X20 VERZ	SCHRAUBE
4	10289803	12	WASHER ISO 7089 8 300HV 480H SPF	SCHEIBE
5	10875614	12	HEX NUT DIN 985 M8 8 480H SPF	SECHSKANTMUTTER

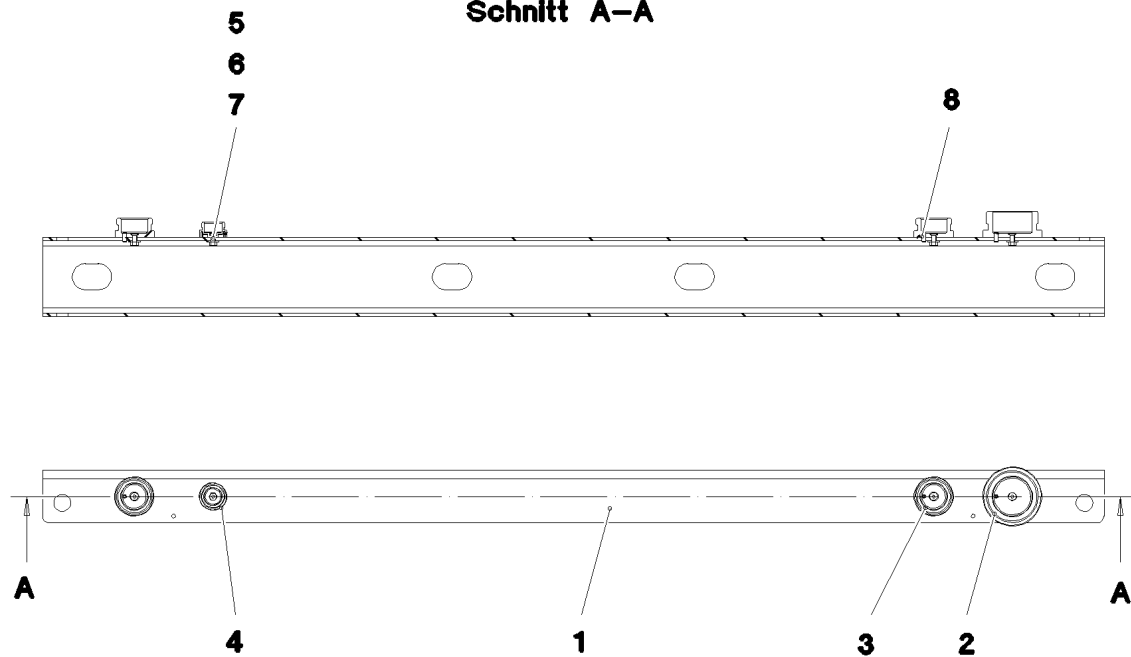


Pos.	Item	Quantity	Description	Bezeichnung
1	97095102	1	PLATE 3X884X399 S355MC T ZN O	BLECH
2	97095103	1	PLATE 3X539X300 S355MC T ZN O	BLECH
3	725806408	1	GRIDIRON T483X300X30/2 S235JR T ZN K	GITTERROST-P
4	12206699	4	SOCKET HEAD SCREW ISO 4762 M8X45 8.8	ZYLINDERSCHRAUBE
5	10100621	4	DISH MOUNTING	TELLERBEFESTIGUNG
6	409831208	4	SCREW M8X20 VERZ	SCHRAUBE
7	10875614	8	HEX NUT DIN 985 M8 8 480H SPF	SECHSKANTMUTTER
8	10289803	4	WASHER ISO 7089 8 300HV 480H SPF	SCHEIBE
9	941138108	4	WASHER DC01 FE//ZNNI8//CN//T0	SCHEIBE



Pos.	Item	Quantity	Description	Bezeichnung
1	725801308	1	GRIDIRON T500X350X30/2 S235JR T ZN K	GITTERROST-P
2	97038389	1	PLATE 4X571X421 S315MC T ZN O	BLECH
3	726612708	2	MEGI BUFFER	MEGIPUFFER
4	11693875	2	HEX NUT ISO 4032 M8 8 480H SPF	SECHSKANTMUTTER
5	10289803	2	WASHER ISO 7089 8 300HV 480H SPF	SCHEIBE
6	12206699	4	SOCKET HEAD SCREW ISO 4762 M8X45 8.8	ZYLINDERSCHRAUBE
7	941138108	4	WASHER DC01 FE//ZNNI8//CN//T0	SCHEIBE
8	10875614	4	HEX NUT DIN 985 M8 8 480H SPF	SECHSKANTMUTTER
9	10100621	4	DISH MOUNTING	TELLERBEFESTIGUNG

Schnitt A-A



Pos.	Item	Quantity	Description	Bezeichnung
1	97038690	1	PLATE 5X1620X259 S355MC T ZN O	BLECH
2	10466909	1	SCREW PLUG RD79X4 SPF	VERSCHLUSSSCHRAUBE
3	10466908	2	SCREW PLUG RD54X4 ALCUMGPB SPF	VERSCHLUSSSCHRAUBE
4	10466907	1	SCREW PLUG RD36X3 SPF	VERSCHLUSSSCHRAUBE
5	11113906	4	COUNTERSUNK SCREW DIN 7991 M6X20 A	SENKSCHRAUBE
6	421801708	4	WASHER ISO 7093-1 6 200HV-A2	SCHEIBE
7	10197764	4	HEX NUT ISO 4032 M6 10 ZNNI-480H SPF	SECHSKANTMUTTER
8	12100672	3	DOWEL PIN ISO 8752 6X14 480H SPF	SPANNSTIFT

19.1.2021
081267

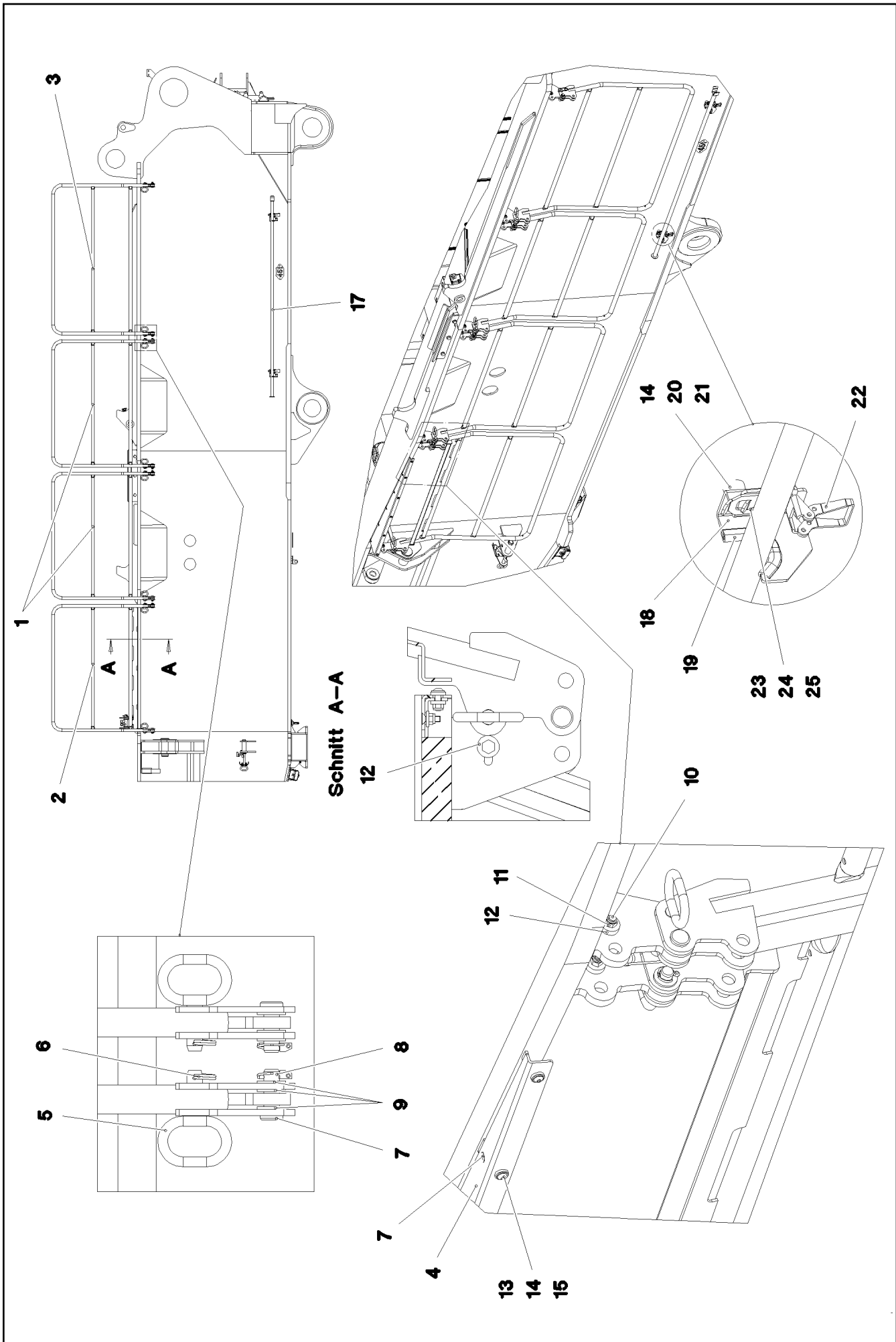
LIEBHERR

etk_en_de_098265 LR 11000

CARRIER PRE-ASSEMBLED
TRAEGER VORM.

460

968904008



Pos.	Item	Quantity	Description	Bezeichnung
1	969260908	2	HAND RAIL WELDED STRUCTURE T ZN O	GELAENDER SCHWK.
2	969261008	1	HAND RAIL WELDED STRUCTURE T ZN O	GELAENDER SCHWK.
3	969261108	1	HAND RAIL WELDED STRUCTURE T ZN O	GELAENDER SCHWK.
4	97054602	1	PLATE 4X1533X198 S315MC	BLECH
5	924713108	8	SOCKET PIN T ZN K	STECKBOLZEN
6	433102808	8	RETAINING SPRING 3X55 VERZ	SICHERUNGSFEDER
7	451223108	8	PIN DIN 1435 20X60X50 ST.50-2K VERZ	BOLZEN
8	10875869	8	SAFETY PLUG W HINGE-LID 5X29X4,7X25 4	SICHERHEITSKLAPPSTECKER
9	10289808	24	WASHER ISO 7089 20 300HV FLZN SPF	SCHEIBE
10	11642355	8	HEX SCREW ISO 4017 M10X50 8.8 FLZN SP	SECHSKANTSCHRAUBE
11	10875629	8	HEX NUT ISO 7040 M10 8 FLZN SPF	SECHSKANTMUTTER
12	978015708	16	DISTANCE SLEEVE 30X10 X20CR13	DISTANZHUELSE
13	10301319	6	BUTTON HEAD SCREW ISO 7380-2 M8X25 A	HALBRUNDKOPFSCHRAUBE
14	11840501	21	WASHER DIN 7349 8,4 200HV 480H SPF	SCHEIBE
15	10876076	11	HEX NUT DIN 985 M8 10 480H SPF	SECHSKANTMUTTER
16	10875553	5	COUNTERSUNK SCREW DIN 7991 M8X25 8	SENKSCHRAUBE
17	10871515	1	HAND RAIL 2572 ELOXIERT SPF	GRIFFSTANGE
18	97055291	2	PLATE 4X100X218 S315MC FE//ZNNI8//CN//T	BLECH
19	262104008	0.25	EDGE PROTECTION 1-4X14,5X10	KANTENSCHUTZ
20	953873408	4	SLEEVE 25X20 11SMN37 FE//ZNNI8//CN//T0	HUELSE
21	11651612	4	HEX SCREW ISO 4017 M8X16 8.8 480H SPF	SECHSKANTSCHRAUBE
22	704218508	2	LOCK BEARING GUMMI	VERSCHLUSSLAGER
23	408604008	4	COUNTERSUNK SCREW DIN 7991 M5X16 8.	SENKSCHRAUBE
24	10875643	4	WASHER ISO 7093-1 5 200HV 480H SPF	SCHEIBE
25	10875612	4	HEX NUT DIN 985 M5 8 480H SPF	SECHSKANTMUTTER

19.1.2021

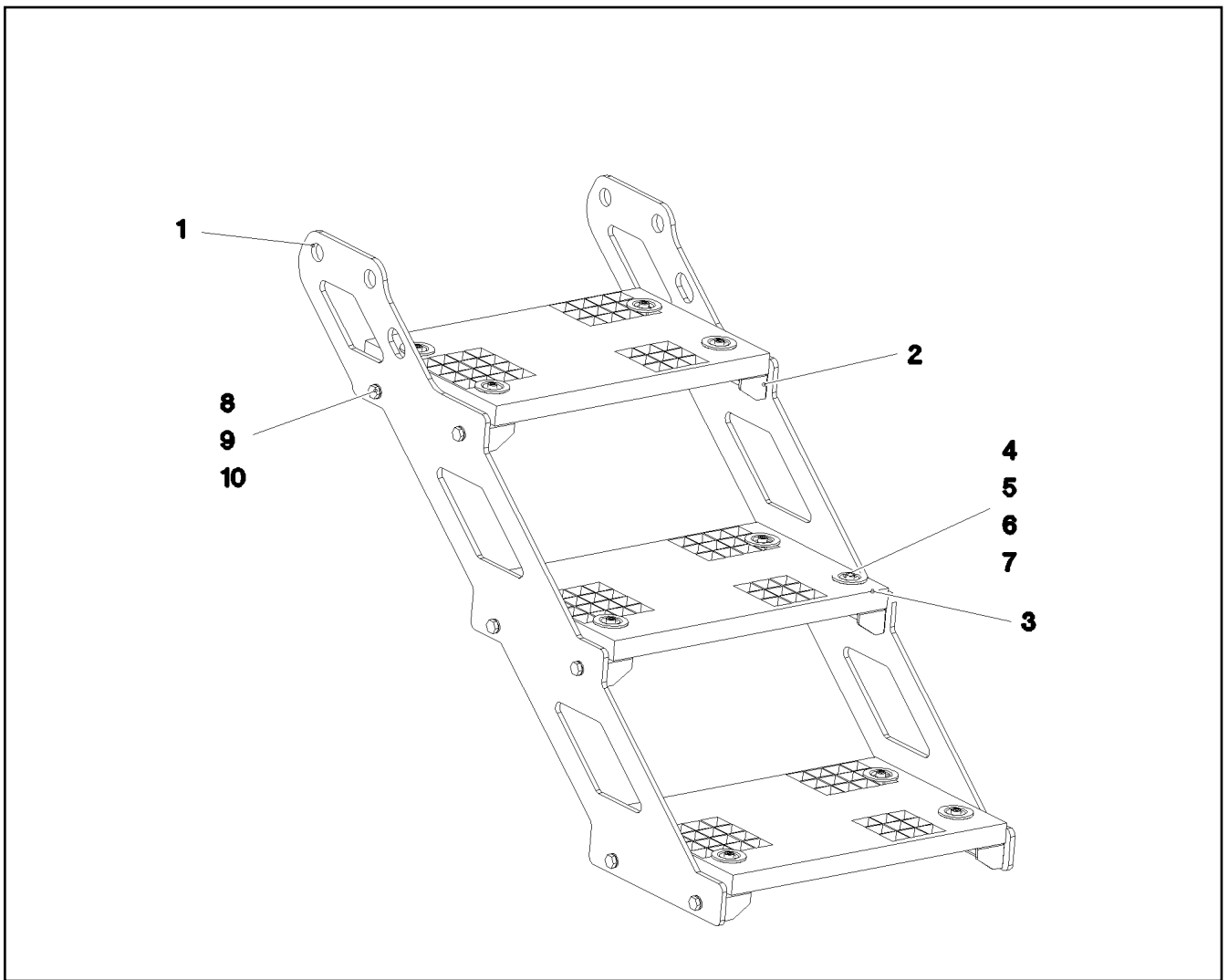
etk_en_de_098265 LR 11000

462 (2/2)



LIEBHERR

SLEWING PLATFORM CATWALK
LAUFSTEG DREHBUEHNE RECHTS

969259908




Pos.	Item	Quantity	Description	Bezeichnung
1	97059463	2	PLATE 8X1039X705 S355MC T ZN O	BLECH
2	97059464	6	PLATE 4X348X113 S315MC T ZN K	BLECH
3	725806408	3	GRIDIRON T483X300X30/2 S235JR T ZN K	GITTERROST-P
4	12206699	12	SOCKET HEAD SCREW ISO 4762 M8X45 8.8	ZYLINDERSCHRAUBE
5	10100621	12	DISH MOUNTING	TELLERBEFESTIGUNG
6	941138108	12	WASHER DC01 FE//ZNNI8//CN//T0	SCHEIBE
7	10875614	12	HEX NUT DIN 985 M8 8 480H SPF	SECHSKANTMUTTER
8	11631816	12	HEX SCREW ISO 4017 M10X25 8.8 FLZN SP	SECHSKANTSCHRAUBE
9	10289795	24	WASHER ISO 7089 10 300HV FLZN SPF	SCHEIBE
10	12102695	12	HEX NUT ISO 4032 M10 8 ZNNI-480H SPF	SECHSKANTMUTTER

Pos.	Item	Quantity	Description	Bezeichnung
6	96033359	1	CABLE LIST DRIVER'S CABIN ⇒  465	KABELLISTE KRANFUEHRERK
7	96033360	1	ELECTRIC ADD-ON PARTS CABIN ⇒  471	ELEKTRIK ANBAUTEILE KABINE

19.1.2021	etk_en_de_098265 LR 11000	 464
LIEBHERR	EL.INSTRUMENTS F.CRANE DRIV.CA ELEKTRIK KRANFUEHRERKABINE	918862408

Pos.	Item	Quantity	Description	Bezeichnung
10	96033369	1	WIRING HARNESS W300 ⇒  466	KABELSTRANG
11	967925908	1	WIRING HARNESS W301	KABELSTRANG
12	967926008	1	WIRING HARNESS W302	KABELSTRANG
13	967926108	1	WIRING HARNESS W305	KABELSTRANG
15	96033370	1	WIRES CPL. A309 ⇒  468	DRAEHTE KPL.
16	96021228	1	WIRING HARNESS W310 ⇒  469	KABELSTRANG
17	96019612	1	WIRING HARNESS W360 ⇒  470	KABELSTRANG
50	553186908	1	CABLE HARNESS 3300MM	KABELBAUM
(1)	10492113	1	PLUG 2	STECKER
(2)	10491808	1	PLUG 12-POL	STECKER

19.1.2021	etk_en_de_098265 LR 11000	 465
LIEBHERR	CABLE LIST DRIVER'S CABIN KABELLISTE KRANFUEHRERKABINE	96033359

Pos.	Item	Quantity	Description	Bezeichnung
5	12100215	3.9	DATA LINE 3 X 1 FEP SPF	DATENLEITUNG
6	680000008	1	COUPLING SOCKET 4-POLE SPF	KUPPLUNGSDOSE
7	680001408	1	COUPLING SOCKET 4-POL SPF	KUPPLUNGSDOSE
9	11620017	6.33	LEAD 2 X 1	LEITUNG
11	11620017	5.13	LEAD 2 X 1	LEITUNG
17	11840113	0.16	BUS LINE 2 X 0,5	BUSLEITUNG
18	11840113	4.83	BUS LINE 2 X 0,5	BUSLEITUNG
19	11840113	4.83	BUS LINE 2 X 0,5	BUSLEITUNG
34	602217908	3	CABLE LUG DIN 46237 M6/1-2,5mm ²	KABELSCHUH
72	602203408	5	RECEPTACLE 6,3X1-2,5 TIN-PLATED	STECKHUELSE
86	602307708	8	WIRED END FERRULE DIN 46228-1 A1X5 V	ADERENDHUELSE
95	6202444	2	PIN CONTACT 0,75-1,5MM2	STIFTKONTAKT
96	6202434	2	SLEEVE CONTACT 0,75-1,5MM2	BUCHSENKONTAKT
121	602300108	27	CONTACT 1-2,5MM2	KONTAKT
125	602300308	158	CONTACT 0,5-1MM2	KONTAKT
134	602303308	4	RECEPTACLE FOR TABS 6,3X0,5-1,5	FLACHSTECKHUELSE
202	11082602	22.7	INSULATING HOSE DN6X0,5 PUR SPF	ISOLIERSCHLAUCH
203	11082603	3.88	INSULATING HOSE DN8X0,65 PUR SPF	ISOLIERSCHLAUCH
204	11082604	1.66	INSULATING HOSE DN10X0,65 PUR SPF	ISOLIERSCHLAUCH
205	11082605	6.18	INSULATING HOSE DN12X0,65 PUR SPF	ISOLIERSCHLAUCH
206	11082606	0.73	INSULATING HOSE DN14X0,65 PUR SPF	ISOLIERSCHLAUCH
223	11124205	1.03	CABLE CONDUIT DN16X0,6 PUR SPF	KABELSCHLAUCH
225	11124208	0.63	CABLE CONDUIT DN25X0,6 PUR SPF	KABELSCHLAUCH
226	11124209	0.83	CABLE CONDUIT DN30X0,6 PUR SPF	KABELSCHLAUCH
227	11124210	1.73	CABLE CONDUIT DN35X0,6 PUR SPF	KABELSCHLAUCH
229	11124212	0.8	CABLE CONDUIT DN50X0,6 PUR SPF	KABELSCHLAUCH
261	603200308	1	CABLE TIE 3,6X140-SCHWARZ PA66	KABELBINDER
298	10441166	0.1	HEATSHRINK SLEEVING 11,6/2,5X2,29 POLY	SCHRUMPFSCHLAUCH
305	10870540	480.15	ELECTR.CABLE 1,0	KFZ-LEITUNG
309	10870542	22.33	ELECTR.CABLE 2,5	KFZ-LEITUNG
344	10870538	38.36	ELECTR.CABLE 0,5	KFZ-LEITUNG
345	10870539	18.2	ELECTR.CABLE 0,75	KFZ-LEITUNG
500	923512208	54	CABLE MARKER	KABELMARKER
501	602300208	10	PLUG SHELL 18-POL	STECKERGEHAEUSE
502	602331808	2	PLUG SHELL 2-POLE 9,5A	STECKERGEHAEUSE
503	605251808	1	PLUG BODY 2-POL	STECKERKOERPER
504	605210608	4	APPLIANCE SOCKET DIN 43650 2-POLE SP	GERAETESTECKDOSE
505	10870602	1	PLUG SHELL 2-POL 13A TH.PLAST SW	STECKERGEHAEUSE
506	10342519	2	CONTACT LOCK DT V-KEIL	KONTAKTVERRIEGELUNG
507	602319808	1	ATTACHABLE SLEEVE HOUSING VALEO	STECKHUELSENGEHAEUSE
508	10424622	3	BUSHING HOUSING 2-POL 5A	BUCHSENGEHAEUSE
509	6001790	1	SOCKET HOUSING 2-POL	STECKDOSENGEHAEUSE
510	602325508	7	HOUSING 6-POL	GEHAEUSE
511	602301408	1	HOUSING 8-POL	GEHAEUSE
512	602300508	1	HOUSING 8-POL	GEHAEUSE
513	602331308	1	HOUSING 4-POL	GEHAEUSE
514	5603876	2	LINE CONNECTOR	LEITUNGSVERBINDER
515	602300608	1	HOUSING 8-POL	GEHAEUSE
516	602209708	4	ATTACHABLE SLEEVE HOUSING 2-POL	STECKHUELSENGEHAEUSE
517	10342517	1	PLUG SHELL 2 13A TH.PLAST SW	STECKERGEHAEUSE
518	10875280	1	BUSHING HOUSING 8-POL 5A	BUCHSENGEHAEUSE
519	602336008	4	PLUG SHELL 14-POL	STECKERGEHAEUSE
520	605215208	1	PLUG SOCKET BODY 2-POL	STECKDOSENKOERPER
521	604532908	2	TERMINAL HOUSING	ENDGEHAEUSE
522	605215608	1	CLAMP SURE-SEAL	KLAMMER
523	10870604	1	COVER LID DT-LC01 PA66	ABDECKKAPPE
524	10874331	1	PROTECTING CAP JPT	SCHUTZKAPPE
525	617000608	1	FERRITE KLAPPBAR	FERRIT
611	602332108	4	SLEEVE CONTACT 0,3-0,89MM2	BUCHSENKONTAKT
617	602329108	2	CONTACT 0,5-1MM2	KONTAKT

19.1.2021

etk_en_de_098265 LR 11000

466 (1/2)

LIEBHERR**WIRING HARNESS
KABELSTRANG****96033369**

Pos.	Item	Quantity	Description	Bezeichnung
670	10100063	4	PLUG BUSHING 0,75-2,0MM2 Cu	STECKERBUCHSE
690	10335820	6	SLEEVE CONTACT 0,2-0,5MM2	BUCHSENKONTAKT
700	10424623	6	SLEEVE CONTACT 0,5-0,75MM2	BUCHSENKONTAKT
708	10473048	2	CABLE SLEEVE 2,4-3,0/2,4/0,6 SILIKON	KABELTUELLE
758	11080881	14	RECEPTACLE 6,3X0,5-1,0 VERZINNT	STECKHUELSE
802	602330808	2	SINGLE STRAND SEALING 1,2-2,1MM BLAU	EINZELADERABDICHTUNG
813	605619708	4	SINGLE STRAND SEALING 2	EINZELADERABDICHTUNG
828	10424625	6	SINGLE STRAND SEALING 1,4-2,1MM VMQ	EINZELADERABDICHTUNG
996	965622108	20	LETTERING WIRE	BESCHRIFTUNG ADER
2238	10875281	6	SLEEVE CONTACT 0,5MM2	BUCHSENKONTAKT
2258	10877343	56	SLEEVE CONTACT 0,5-1MM2	BUCHSENKONTAKT
2267	6001703	2	DOUBLE SPRING CONTACT 0,5-1,0MM2	DOPPELFEDERKONTAKT
2998	96014807	2	MACHINING CAN- STUETZP	BEARBEITUNG

19.1.2021	etk_en_de_098265 LR 11000	<input type="checkbox"/> 467 (2/2)
LIEBHERR	WIRING HARNESS KABELSTRANG	96033369

Pos.	Item	Quantity	Description	Bezeichnung
2	96035204	1	WIRES PRE-ASS. A309	DRAEHTE VORM.
226	11124209	0.53	CABLE CONDUIT DN30X0,6 PUR SPF	KABELSCHLAUCH
227	11124210	2.1	CABLE CONDUIT DN35X0,6 PUR SPF	KABELSCHLAUCH
500	923512208	49	CABLE MARKER	KABELMARKER
501	11067930	1	PLUG SHELL 18-POL	STECKERGEHAEUSE
502	602300208	9	PLUG SHELL 18-POL	STECKERGEHAEUSE
503	10024744	1	FEMALE PLUG 15-POLE	BUCHSENSTECKER
504	602336008	1	PLUG SHELL 14-POL	STECKERGEHAEUSE
505	602322708	1	FEMALE PLUG 25-POLE	BUCHSENSTECKER
506	602305908	1	FLAT PLUG HOUSING FASTIN-FASTON	FLACHSTECKERGEHAEUSE
507	602325508	2	HOUSING 6-POL	GEHAEUSE
508	602337008	30	CONNECTOR PLUG A AX	ANSCHLUSSSTECKER
509	602225608	1	MASTER PLUG 6-POL	ZENTRALSTECKER
510	602225508	1	MASTER PLUG 4-POL	ZENTRALSTECKER
511	602334108	4	SCREW M3X34 ST	SCHRAUBE
512	10493611	1	PLUG SHELL SUB-D METALL	STECKERGEHAEUSE
513	10493612	1	PLUG SHELL SUB-D METALL	STECKERGEHAEUSE

19.1.2021	etk_en_de_098265 LR 11000	<input type="checkbox"/> 468
LIEBHERR	WIRES CPL. DRAEHTE KPL.	96033370

Pos.	Item	Quantity	Description	Bezeichnung
5	680000308	1	COUPLING SOCKET 4-POLE 90° SPF	KUPPLUNGSDOSE
6	11341599	0.66	LEAD 2 X 1,5	LEITUNG
7	680001408	1	COUPLING SOCKET 4-POL SPF	KUPPLUNGSDOSE
8	11341599	0.56	LEAD 2 X 1,5	LEITUNG
9	11840113	3.52	BUS LINE 2 X 0,5	BUSLEITUNG
10	10875121	1	DOUBLE SOCKET 2-POL	DOPPELSTECKDOSE
11	11341599	0.55	LEAD 2 X 1,5	LEITUNG
62	602320508	5	RECEPTACLE FOR TABS 0,5-1,5MM2	FLACHSTECKHUELSE
67	602203108	2	RECEPTACLE 2,8X0,3-1,5 VERZ	STECKHUELSE
72	602203408	2	RECEPTACLE 6,3X1-2,5 TIN-PLATED	STECKHUELSE
88	602308108	1	WIRED END FERRULE DIN 46228-1 A2,5X6 V	ADERENDHUELSE
120	602323208	6	FLAT PLUG 1,0-2,5MM2	FLACHSTECKER
121	602300108	19	CONTACT 1-2,5MM2	KONTAKT
124	602323508	2	FLAT PLUG 2,8X0,5-1 VERZ	FLACHSTECKER
125	602300308	147	CONTACT 0,5-1MM2	KONTAKT
134	602303308	8	RECEPTACLE FOR TABS 6,3X0,5-1,5	FLACHSTECKHUELSE
201	11082601	1.63	INSULATING HOSE DN4X0,5 PUR SPF	ISOLIERSCHLAUCH
202	11082602	10.34	INSULATING HOSE DN6X0,5 PUR SPF	ISOLIERSCHLAUCH
203	11082603	3.06	INSULATING HOSE DN8X0,65 PUR SPF	ISOLIERSCHLAUCH
204	11082604	2.66	INSULATING HOSE DN10X0,65 PUR SPF	ISOLIERSCHLAUCH
226	11124209	1.03	CABLE CONDUIT DN30X0,6 PUR SPF	KABELSCHLAUCH
228	11124211	2.3	CABLE CONDUIT DN40X0,6 PUR SPF	KABELSCHLAUCH
261	603200308	30	CABLE TIE 3,6X140-SCHWARZ PA66	KABELBINDER
287	10429651	0.03	HEATSHRINK SLEEVING 6/1,4X1,35 POLYO	SCHRUMPFSCHLAUCH
305	10870540	384.21	ELECTR.CABLE 1,0	KFZ-LEITUNG
307	10870541	6.6	ELECTR.CABLE 1,5	KFZ-LEITUNG
309	10870542	25.2	ELECTR.CABLE 2,5	KFZ-LEITUNG
344	10870538	17.45	ELECTR.CABLE 0,5	KFZ-LEITUNG
500	923512208	41	CABLE MARKER	KABELMARKER
501	602300208	7	PLUG SHELL 18-POL	STECKERGEHAEUSE
502	11118242	1	BUSHING HOUSING 1-POL	BUCHSENGEHAEUSE
503	602331308	6	HOUSING 4-POL	GEHAEUSE
504	10301148	1	PLUG 9-POL PVC	STECKER
505	602335908	5	PLUG SHELL 4-POL	STECKERGEHAEUSE
506	602209708	2	ATTACHABLE SLEEVE HOUSING 2-POL	STECKHUELSENGEHAEUSE
507	602331808	2	PLUG SHELL 2-POLE 9,5A	STECKERGEHAEUSE
508	602337008	1	CONNECTOR PLUG A AX	ANSCHLUSSSTECKER
509	5603876	1	LINE CONNECTOR	LEITUNGSVERBINDER
510	10099864	3	HOUSING 18-POL	GEHAEUSE
511	602338208	3	SECURING PIN FOR JPT PLUG	SICHERUNGSSTIFT
512	602325508	1	HOUSING 6-POL	GEHAEUSE
513	10870602	2	PLUG SHELL 2-POL 13A TH.PLAST SW	STECKERGEHAEUSE
514	10342519	2	CONTACT LOCK DT V-KEIL	KONTAKTVERRIEGELUNG
515	617000608	1	FERRITE KLAPPBAR	FERRIT
516	10870604	2	COVER LID DT-LC01 PA66	ABDECKKAPPE
611	602332108	4	SLEEVE CONTACT 0,3-0,89MM2	BUCHSENKONTAKT
669	10100062	2	CONNECTOR PIN 0,75-2,0MM2 Cu Ni	STECKERSTIFT
670	10100063	4	PLUG BUSHING 0,75-2,0MM2 Cu	STECKERBUCHSE
689	10335819	4	PIN CONTACT 0,2-0,5MM2	STIFTKONTAKT
690	10335820	3	SLEEVE CONTACT 0,2-0,5MM2	BUCHSENKONTAKT
703	602225914	2	RECEPTACLE 4,8X1,5	STECKHUELSE
715	10300944	2	PIN CONTACT 0,5-1MM2MM2 Cu	STIFTKONTAKT
758	11080881	6	RECEPTACLE 6,3X0,5-1,0 VERZINNT	STECKHUELSE
823	7368253	5	STOPPER PLUG DEUTSCH GROESSE	BLINDSTOPFEN
996	965622108	6	LETTERING WIRE	BESCHRIFTUNG ADER
998	965622208	2	LETTERING WIRING HARNESS	BESCHRIFTUNG KABELBAUM
2267	6001703	1	DOUBLE SPRING CONTACT 0,5-1,0MM2	DOPPELFEDERKONTAKT

19.1.2021

etk_en_de_098265 LR 11000

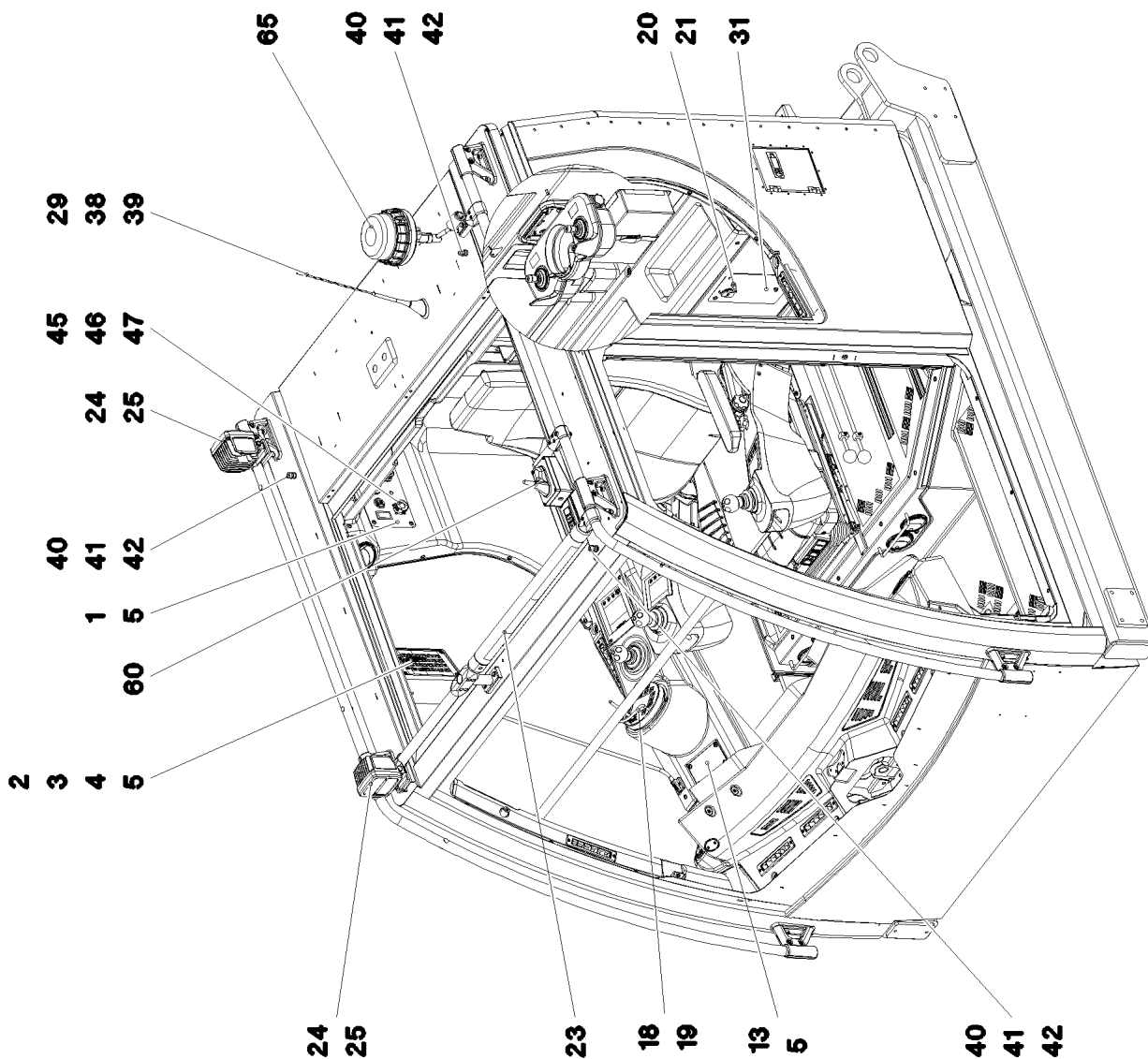
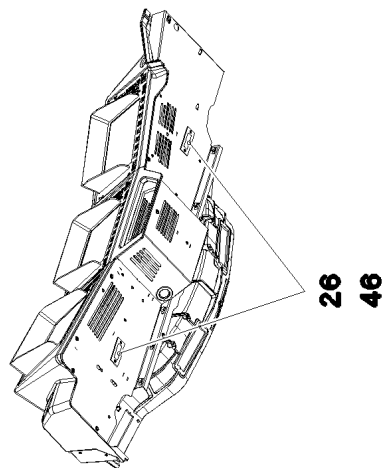
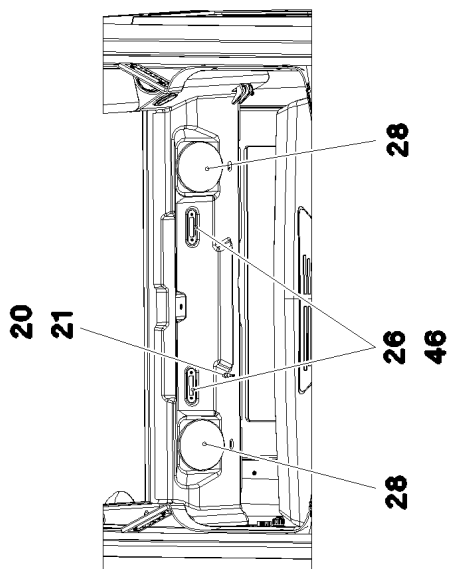
469

LIEBHERRWIRING HARNESS
KABELSTRANG

96021228

Pos.	Item	Quantity	Description	Bezeichnung
5	10428545	4.98	LEAD 25 X 0,34 TPE-U	LEITUNG
7	10428544	4.975	LEAD 15 X 0,34 TPE-U	LEITUNG
8	10428544	4.975	LEAD 15 X 0,34 TPE-U	LEITUNG
9	10428545	5.38	LEAD 25 X 0,34 TPE-U	LEITUNG
11	10428544	5.375	LEAD 15 X 0,34 TPE-U	LEITUNG
12	10428544	5.375	LEAD 15 X 0,34 TPE-U	LEITUNG
13	10428545	5.78	LEAD 25 X 0,34 TPE-U	LEITUNG
15	10428544	5.775	LEAD 15 X 0,34 TPE-U	LEITUNG
16	10428544	5.775	LEAD 15 X 0,34 TPE-U	LEITUNG
124	602323508	6	FLAT PLUG 2,8X0,5-1 VERZ	FLACHSTECKER
125	602300308	6	CONTACT 0,5-1MM2	KONTAKT
201	11082601	5.05	INSULATING HOSE DN4X0,5 PUR SPF	ISOLIERSCHLAUCH
228	11124211	1.6	CABLE CONDUIT DN40X0,6 PUR SPF	KABELSCHLAUCH
261	603200308	10	CABLE TIE 3,6X140-SCHWARZ PA66	KABELBINDER
269	603200408	20	CABLE TIE 3,6X200-SCHWARZ PA66	KABELBINDER
287	10429651	0.2	HEATSHRINK SLEEVING 6/1,4X1,35 POLYO	SCHRUMPFSCHLAUCH
344	10870538	5.05	ELECTR.CABLE 0,5	KFZ-LEITUNG
371	11840113	0.25	BUS LINE 2 X 0,5	BUSLEITUNG
372	11840113	0.25	BUS LINE 2 X 0,5	BUSLEITUNG
373	11840113	0.25	BUS LINE 2 X 0,5	BUSLEITUNG
374	11840113	0.46	BUS LINE 2 X 0,5	BUSLEITUNG
375	11840113	0.46	BUS LINE 2 X 0,5	BUSLEITUNG
376	12102759	1	PATCH CABLE 4X2XAWG27/7-5M	PATCHKABEL
377	10771060	1	PATCH CABLE 8-5M	PATCHKABEL
378	10771060	1	PATCH CABLE 8-5M	PATCHKABEL
379	10771060	1	PATCH CABLE 8-5M	PATCHKABEL
381	11840113	0.2	BUS LINE 2 X 0,5	BUSLEITUNG
382	11840113	0.2	BUS LINE 2 X 0,5	BUSLEITUNG
500	923512208	38	CABLE MARKER	KABELMARKER
501	602300208	12	PLUG SHELL 18-POL	STECKERGEHAEUSE
502	602322708	3	FEMALE PLUG 25-POLE	BUCHSENSTECKER
503	10024744	6	FEMALE PLUG 15-POLE	BUCHSENSTECKER
504	602331308	3	HOUSING 4-POL	GEHAEUSE
505	602335908	3	PLUG SHELL 4-POL	STECKERGEHAEUSE
506	10664626	3	PLUG SHELL SUB-D METALL	STECKERGEHAEUSE
507	12219257	6	PAN-HEAD SCREW ISO 7045 M3X10 4.8 480	FLACHKOPFSCHRAUBE
508	10355182	6	PLUG SHELL D-SUB METALL	STECKERGEHAEUSE
509	635050808	2	RESISTOR 121R 1% 0.6W SPF	WIDERSTAND
615	602322808	165	CRIMPING CONTACT 0,2-0,56MM2 SPF	CRIMPKONTAKT
690	10335820	164	SLEEVE CONTACT 0,2-0,5MM2	BUCHSENKONTAKT
995	965617208	18	SHIELDING TIED BACK	ABSCHIRMUNG ZURUECKGEB
996	965622108	18	LETTERING WIRE	BESCHRIFTUNG ADER
998	965622208	1	LETTERING WIRING HARNESS	BESCHRIFTUNG KABELBAUM
2267	6001703	1	DOUBLE SPRING CONTACT 0,5-1,0MM2	DOPPELFEDERKONTAKT

19.1.2021	etk_en_de_098265 LR 11000	470
LIEBHERR	WIRING HARNESS KABELSTRANG	96019612



19.1.2021
004501

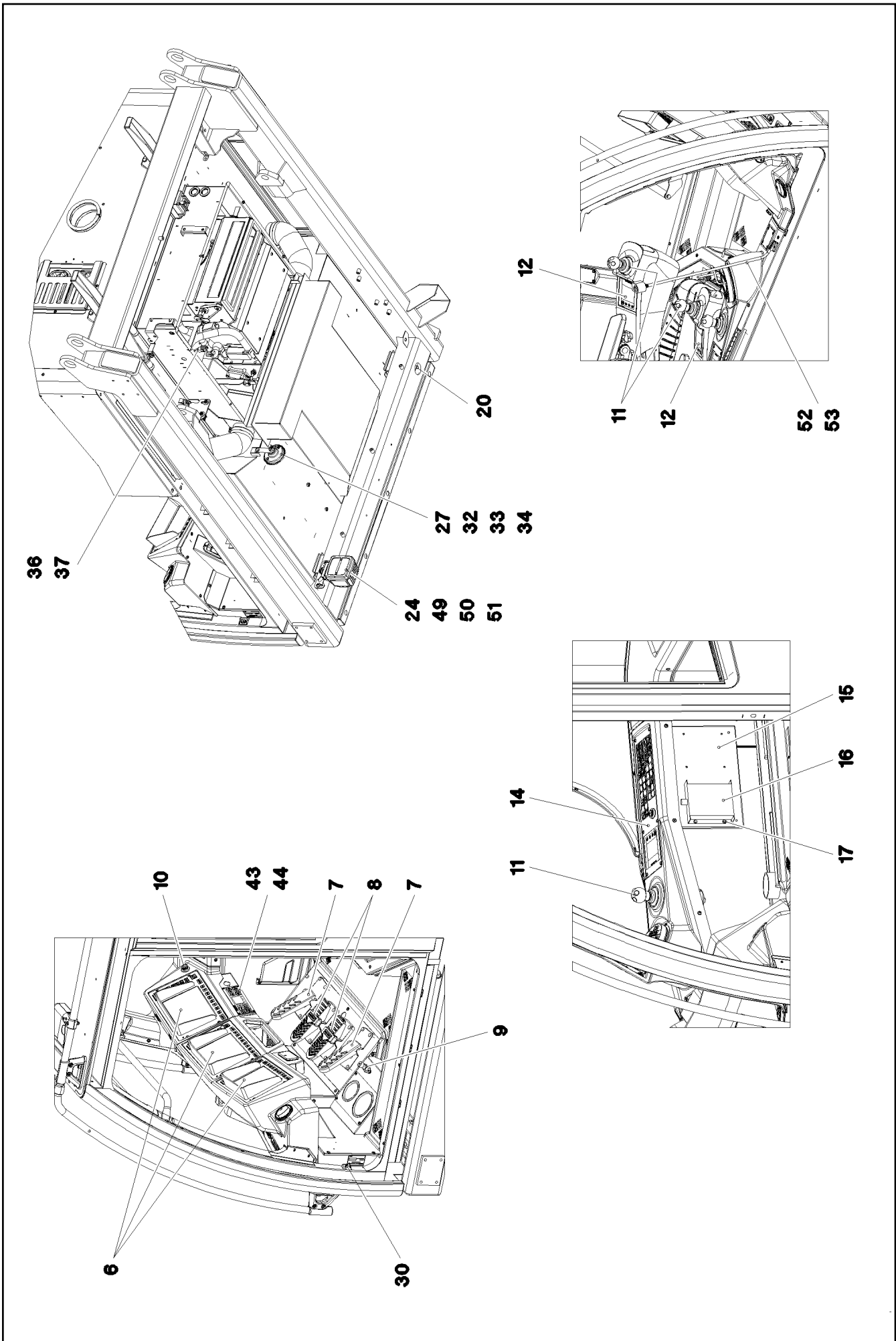
LIEBHERR

etk_en_de_098265 LR 11000

ELECTRIC ADD-ON PARTS CABIN
ELEKTRIK ANBAUTEILE KABINE

□ 471 (1/4)

96033360



19.1.2021
004502

LIEBHERR

etk_en_de_098265 LR 11000

ELECTRIC ADD-ON PARTS CABIN
ELEKTRIK ANBAUTEILE KABINE


□ 472 (2/4)

96033360

Pos.	Item	Quantity	Description	Bezeichnung
1	96022603	1	PLATE PRE-ASS.	BLECH VORM.
2	10652910	1	KEYBOARD UNIT SPF	TASTATUREINHEIT
3	97113691	1	MARKING STRIP	EINLEGESTREIFEN
4	968075908	1	EMERGENCY CUT-OFF CRANE DRIVER	NOTAUS KRANFUEHRERKABIN
(2)	606144108	1	EMERGENCY STOP BUTTON	NOT-AUS TASTE
(3)	11214100	1	TOUCH CONTACT TRANSMITTER 2OE	TASTKONTAKTGEBER
5	10875468	12	BUTTON HEAD SCREW AEHNL.ISO 7380-2	HALBRUNDKOPFSCHRAUBE
6	96033140	3	LICCON CONSOLE LSB-BSE LCD5C-A PROG	LICCON MONITOR LSB-BSE
(80)	10886525	1	LICCON CONSOLE LCD5C-A LSB-BSE	LICCON MONITOR LCD5C-A
(980)	10288121	1	NAME PLATE 70X40 POLYESTER SPF	BEZEICHNUNGSSCHILD
7	10297309	2	PEDAL TRANSDUCER 20° SPF	PEDALGEBER
8	10297310	2	FOOT ROCKER SPF	FUSSWIPPE
9	96023875	1	FOOT SWITCH CPL.	FUSSTASTER KPL.
(10)	96023876	1	WIRING HARNESS W346	KABELSTRANG
10	10429058	1	CIGARETTE LIGHTER	ZIGARETTENANZUENDER
11	10343693	3	MASTER SWITCH LSB-AMS SPF ⇒  475	MEISTERSCHALTER
12	963792208	2	KEYBOARD UNIT LSB-TE PROG.	TASTATUREINHEIT
13	97062336	1	COVER PLATE 1.5X80X122 DC01 RAL 9005	ABDECKBLECH
14	96033371	1	DASHBOARD, PRE-ASSEMBLED RIGHT ⇒  476	ARMATURENBRETT VORM.RE.
15	97038727	1	PLATE 1.5X389X269 DC01 FE//ZNNI8//CN//T	BLECH
16	614020508	1	VOLTAGE REGULATOR 24V 12V 320W 24A	SPANNUNGSREGLER
17	10875503	4	HEX SCREW EN 1665 M5X10 10.9 480H SPF	SECHSKANTSCHRAUBE
18	96033227	1	BTT PROGRAMMED BTTC	BTT PROGRAMMIERT
(1)	11160970	1	REMOTE CONTROL TRANSMITTER SPF	FERNSTEUERSENDER
(2)	10288121	1	NAME PLATE 70X40 POLYESTER SPF	BEZEICHNUNGSSCHILD
(3)	11007853	1	LABELS 10X90 POLYESTER	ETIKETTEN
19	10412777	1	CHARGING UNIT BTT SPF	LADEEINHEIT
20	10449516	3	PRECISION RESISTOR -40/+125°C SPF	MESSWIDERSTAND
21	10875633	2	HEX NUT ISO 8675 M12X1,0 04 480H SPF	SECHSKANTMUTTER
23	10340105	1	WARNING LIGHT 14W 13-36V SPF ⇒  478	WARNLEUCHE
24	11212679	3	WORKING HAED LIGHT 35W 9-32V	ARBEITSSCHEINWERFER
25	977674308	2	PLATE 2X227X73 X5CRNI18-10	BLECH
26	10342854	4	INTERNAL LIGHT 6W 24V WEISS SPF	INNENLEUCHE
27	614003108	1	HORN 24V	HORN
28	10489011	2	LOUDSPEAKER 2,77V 86DBA	LAUTSPRECHER
29	12102817	1	ANTENNA AKTIV	ANTENNE
30	606020708	1	DOOR CONTACT SWITCH	TUERKONTAKTSCHALTER
31	964931408	1	PREMOUNTED PLUG SOCKET ⇒  479	STECKDOSEN VORM.
32	10042593	1	BLIND RIVET NUT M6 K=1,5-3,5 ST CR6-FRE	BLINDNIETMUTTER
33	10875648	1	WASHER ISO 7093-1 6 200HV 480H SPF	SCHEIBE
34	11657360	1	HEX SCREW ISO 4017 M6X16 8.8 480H SPF	SECHSKANTSCHRAUBE
36	11080088	1	THERMAL SWITCH BERUEHRUNGSLOS	THERMOSCHALTER
37	710103008	1	SEALING RING DIN 7603 A14X20X1,5 CU	DICHTRING
38	11114971	1	ANTENNA CABLE 1-4,850M	ANTENNENKABEL
39	10877188	1	ANTENNA CABLE 5M SEIDENMATT	ANTENNENKABEL
40	502923708	4	COMPRESSION RING	DRUCKRING
41	502923877	4	O-RING 14X2,5 NBR70	O-RING
42	10428532	4	CABLE GLAND M16X1,5X4-11 MS VERNICK	KABELVERSCHRAUBUNG
43	10874785	1	KEYBOARD UNIT SPF	TASTATUREINHEIT
44	10278600	4	BUTTON HEAD SCREW ISO 7380-1 M4X16 0	HALBRUNDKOPFSCHRAUBE
45	10331026	1	COVER	DECKEL
46	10875482	12	BUTTON HEAD SCREW ISO 7380-2 M3X10 0	HALBRUNDKOPFSCHRAUBE
47	10876399	4	HEX NUT DIN 985 M3 8 480H SPF	SECHSKANTMUTTER
49	974698908	1	PLATE 3X70X135 DC01 FE//ZNNI8//CN//T0	BLECH
50	12102696	2	BUTTON HEAD SCREW ISO7380-2 M8X10 0	HALBRUNDKOPFSCHRAUBE
51	953873408	2	SLEEVE 25X20 11SMN37 FE//ZNNI8//CN//T0	HUELSE

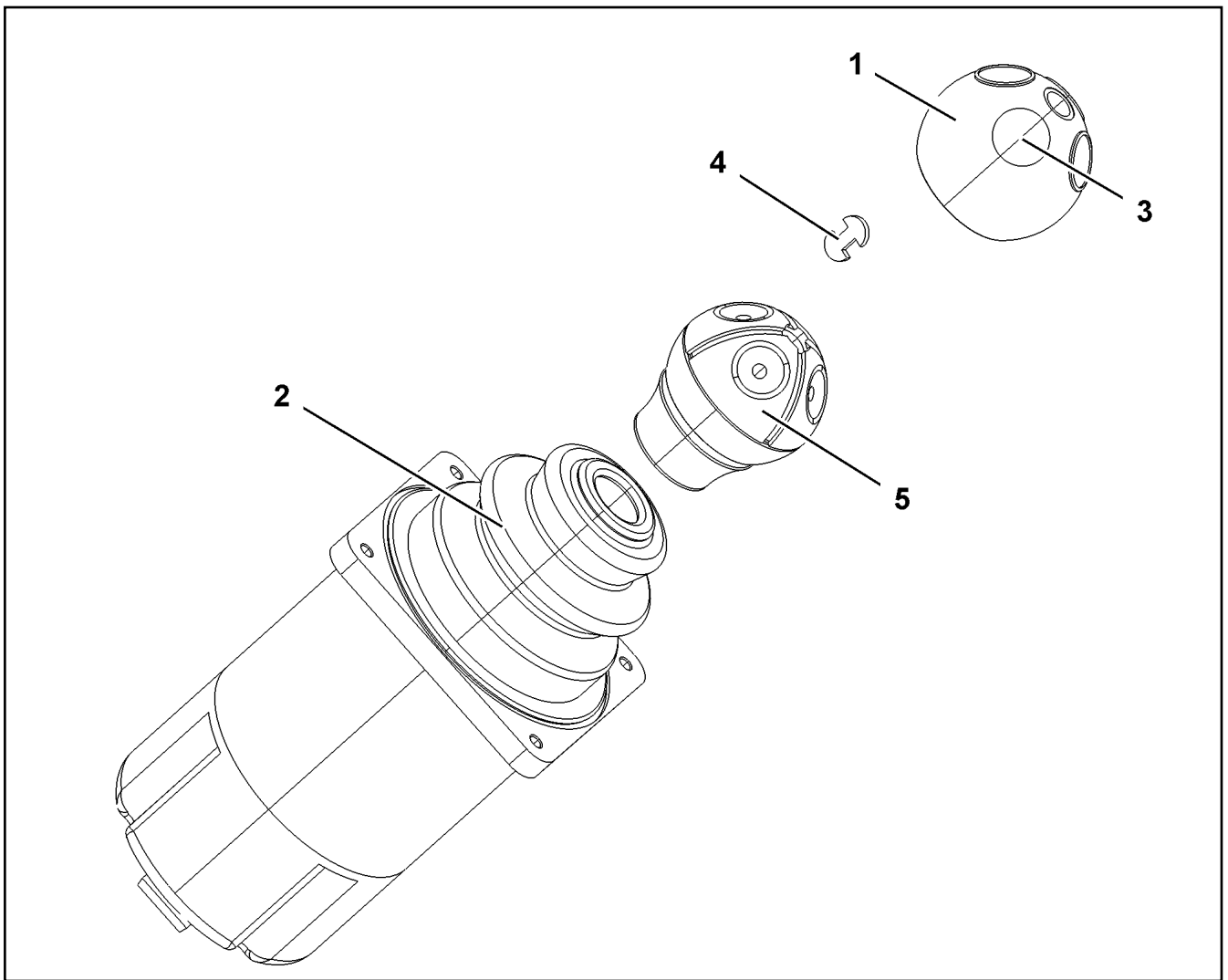
19.1.2021

etk_en_de_098265 LR 11000

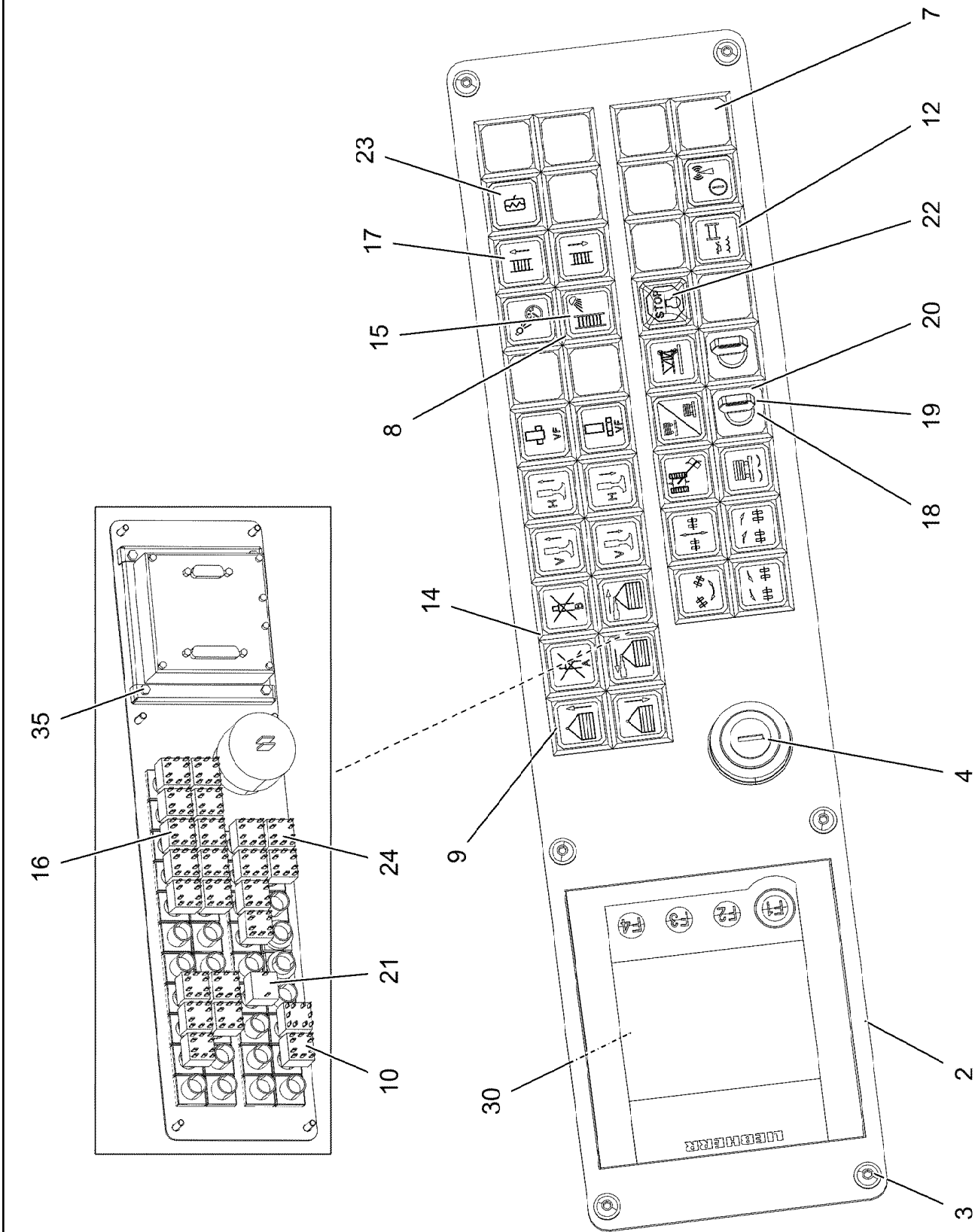
 473 (3/4)**LIEBHERR****ELECTRIC ADD-ON PARTS CABIN
ELEKTRIK ANBAUTEILE KABINE****96033360**

Pos.	Item	Quantity	Description	Bezeichnung
52	969499208	1	LIGHTING LESELEUCHTE	BELEUCHTUNG
(1)	969499508	1	CABLING E303	VERKABELUNG
53	10876381	2	SHEET-METAL SCREW ISO 7049 ST4,2X16 4	BLECHSCHRAUBE
60	96016888	1	ANTENNA CPL. BTT	ANTENNE KPL.
(10)	96016889	1	LEAD W601	LEITUNG
65	10878659	1	MARKER LIGHT 30W 10-32V	KENNLEUCHTE

19.1.2021	etk_en_de_098265 LR 11000	<input type="checkbox"/> 474 (4/4)
LIEBHERR	ELECTRIC ADD-ON PARTS CABIN ELEKTRIK ANBAUTEILE KABINE	96033360



Pos.	Item	Quantity	Description	Bezeichnung
1	571824708	1	HANDLE CAP	GRIFFKAPPE
2	571912308	1	RUBBER BELLOWS	FALTENBALG
3	10335596	4	MICRO SWITCH	MIKROSCHALTER
4	10678848	2	CIRCLIP FUER GRIFFKAPPE	SICHERUNGSClip
5	10873517	1	SPARE PARTS SET GRIFF	ERSATZTEILSATZ



19.1.2021
004500

LIEBHERR


etk_en_de_098265 LR 11000

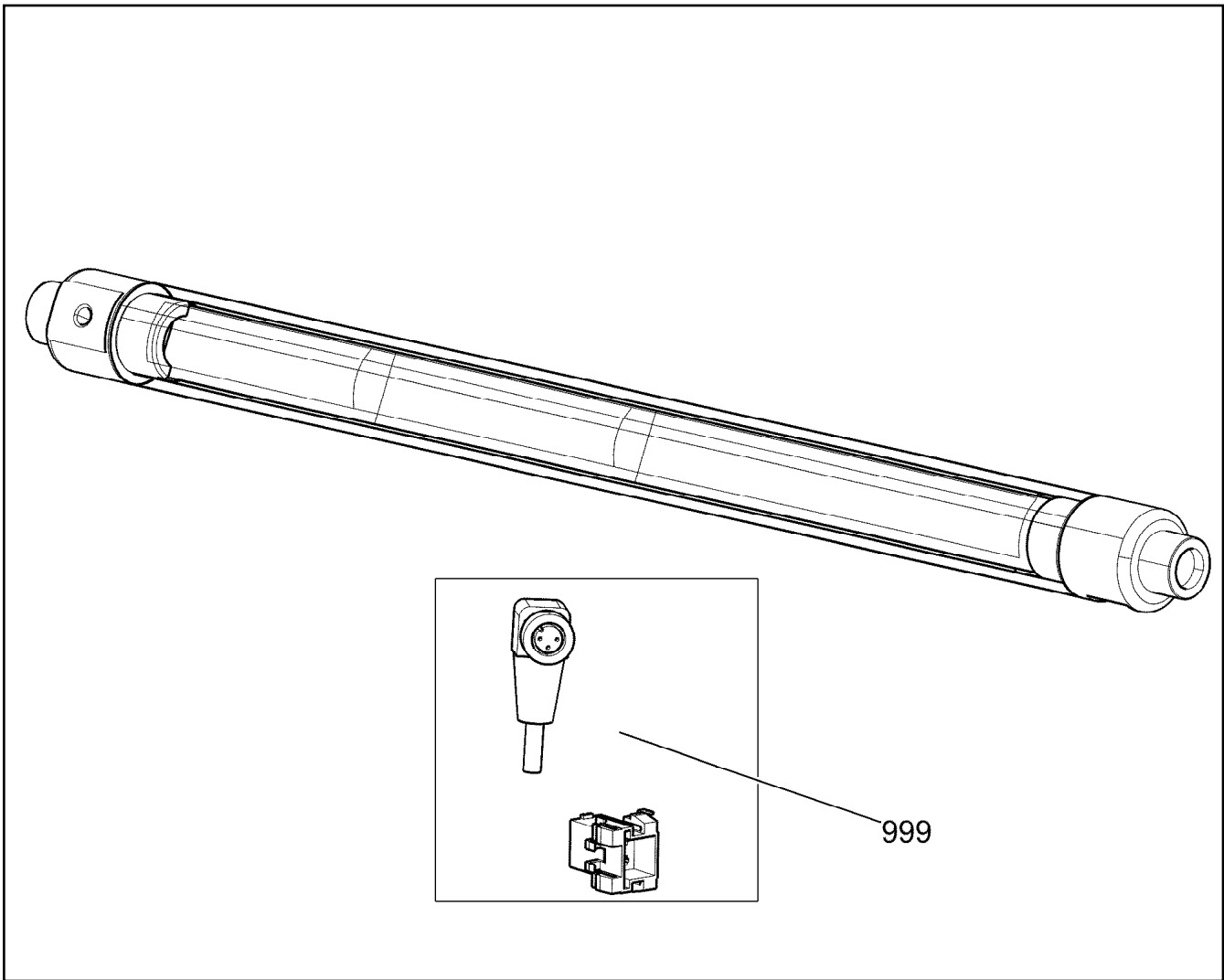
DASHBOARD, PRE-ASSEMBLED RIGHT
ARMATURENBRETT VORM.RE.

□ 476 (1/2)

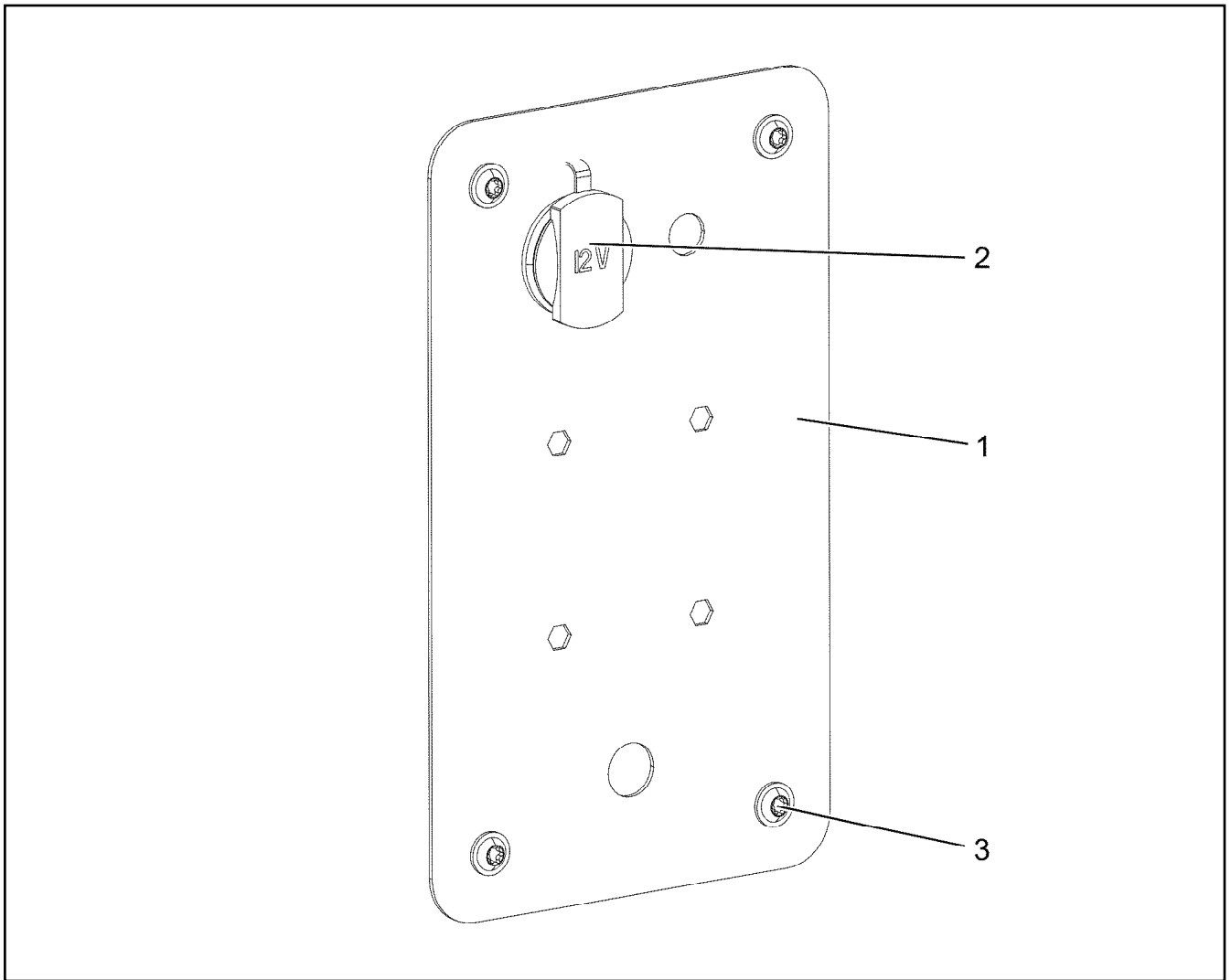
96033371

Pos.	Item	Quantity	Description	Bezeichnung
2	969741108	1	OPERATING PANEL RAL 7016 SPF	BEDIENKONSOLE
3	10875474	6	BUTTON HEAD SCREW ISO 7380-2 M5X16 0	HALBRUNDKOPFSCHRAUBE
4	10335557	1	IGNITION STARTER SWITCH 3S SPF	ZUENDSTARTSCHALTER
7	606143508	15	INDICATOR LAMP	LEUCHTMELDER
8	606144008	10	KEYPAD BUTTON	TASTE
9	606143908	17	PUSH-BUTTON CAP FLACH GELB	TASTERKAPPE
10	606144708	3	LUMINOUS SWITCH CONTACT SENDER 2	LEUCHTSCHALKONTAKTGEBE
12	606144408	10	PUSH-BUTTON CAP FLACH KLAR	TASTERKAPPE
14	606143008	24	PUSH BUTTON	DRUCKTASTE
15	606143108	1	PUSH-BUTTON CAP FLACH ROT	TASTERKAPPE
16	606144608	10	TOUCH CONTACT TRANSMITTER 2OE+2S	TASTKONTAKTGEBER
17	607008708	14	LIGHT BULB 1,2W 30V	GLUEHLAMPE
18	602042208	2	RETAINING NUT M16X1	BEFESTIGUNGSMUTTER
19	606143308	2	ROTARY LOCK 1W	DREHSCHLOSS
(1)	10873434	1	KEY	SCHLUESSEL
20	606143408	2	TOUCH CONTACT TRANSMITTER 1OE+1S	TASTKONTAKTGEBER
21	606144508	2	LAMP SOCKET	LAMPENFASSUNG
22	606144308	1	SPHERICAL CAP	KALOTTE
23	607011708	3	LIGHT BULB 1,2W 48V	GLUEHLAMPE
24	606143708	12	LUMINOUS PUSH BUTTON CONTACTOR 2	LEUCHTTASTKONTAKTGEBER
30	963792208	1	KEYBOARD UNIT LSB-TE PROG.	TASTATUREINHEIT
35	406500214	4	HEX SCREW ISO 4017 M4X8 8.8 A2C	SECHSKANTSCHRAUBE

19.1.2021	etk_en_de_098265 LR 11000	 477 (2/2)
LIEBHERR	DASHBOARD, PRE-ASSEMBLED RIGHT ARMATURENBRETT VORM.RE.	96033371

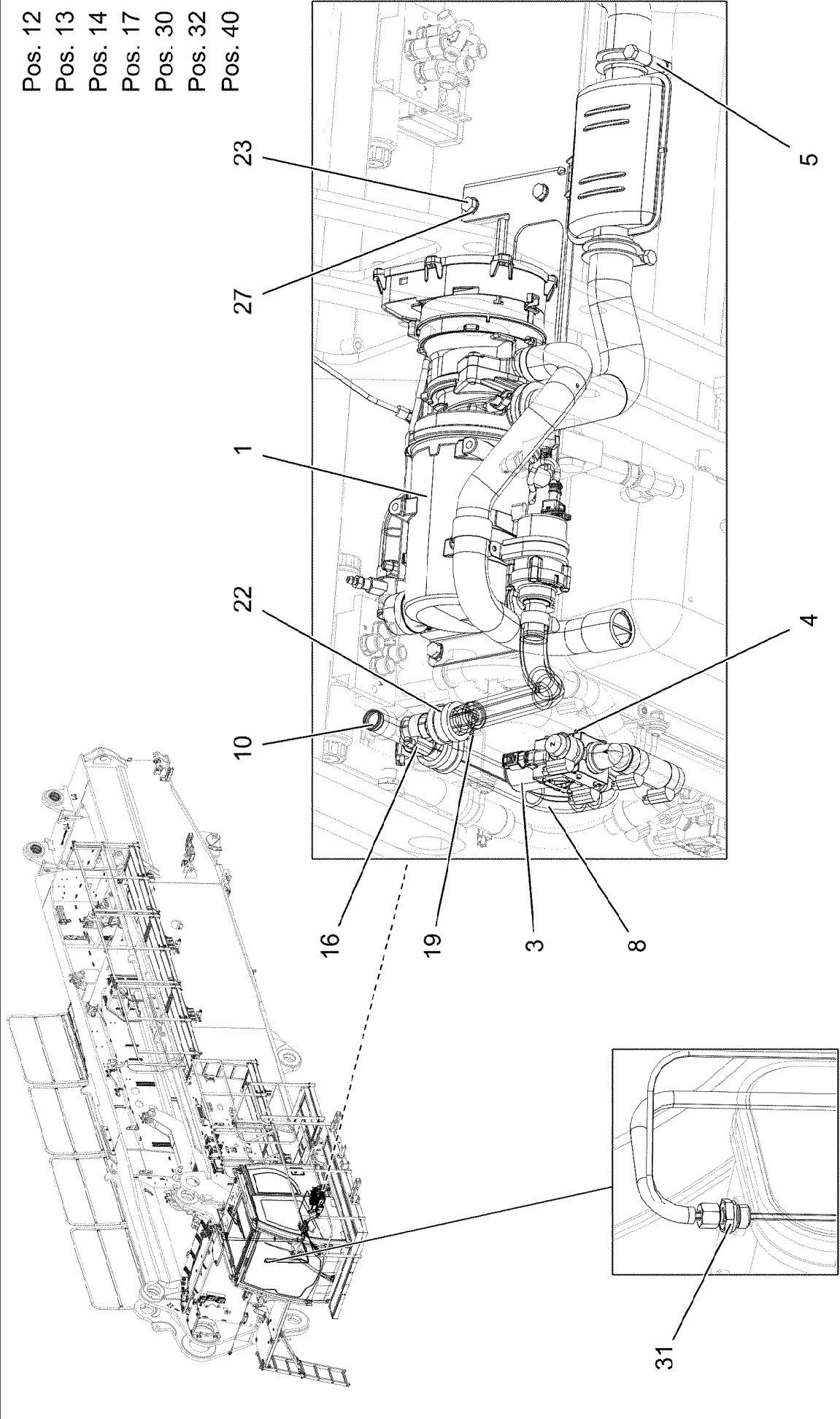


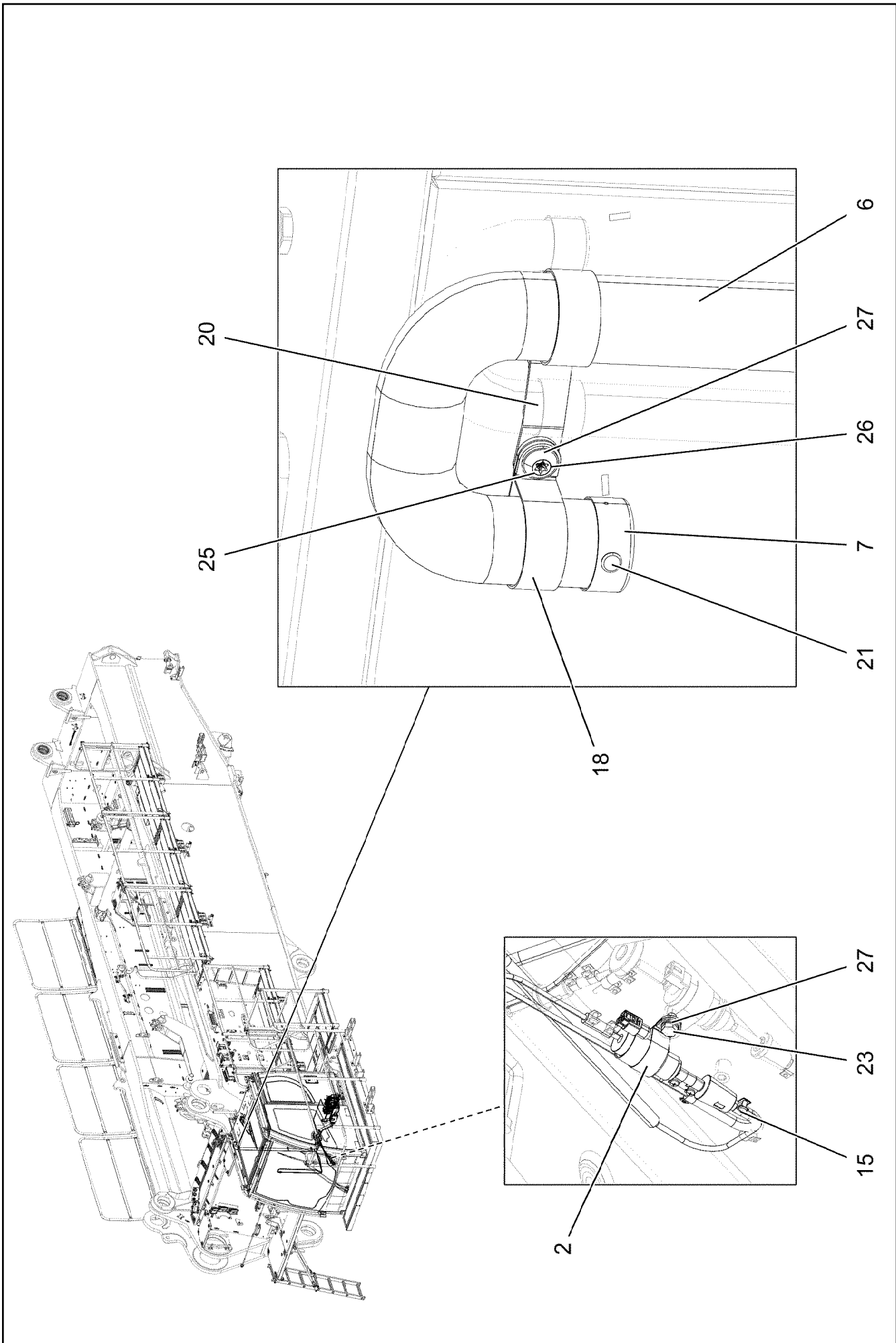
Pos.	Item	Quantity	Description	Bezeichnung
999	967363808	1	REP.KIT CENTRY WIRING	RS KABELSATZ



Pos.	Item	Quantity	Description	Bezeichnung
1	977593708	1	PLATE 1.5X240X140 DC01 RAL 7037 LACKI	BLECH
2	10429057	1	SOCKET	STECKDOSE
3	10875468	4	BUTTON HEAD SCREW AEHNL.ISO 7380-2	HALBRUNDKOPFSCHRAUBE

- Pos. 12
- Pos. 13
- Pos. 14
- Pos. 17
- Pos. 30
- Pos. 32
- Pos. 40





19.1.2021
007627

LIEBHERR

etk_en_de_098265 LR 11000

ADD HEATING SUPERSTRUCTURE
ZUSATZHEIZUNG OW

481 (2/3)

919733908

Pos.	Item	Quantity	Description	Bezeichnung
1	96019655	1	ADDNL.HEATING, PRE-ASSEMBLED ⇒ □ 483	ZUSATZHEIZUNG VORM.
2	11110051	1	DOSING PUMP DP42 ⇒ □ 487	DOSIERPUMPE
3	10343003	1	SOLENOID VALVE	MAGNETVENTIL
4	10875795	4	TALLOW-DROP SCREW 4X10 10.9 P3E	LINSENKOPFSCHRAUBE
5	553054208	1	TERMINAL CLIP 40,5/39-42	KLEMMSCHELLE
6	553054108	2.4	EXHAUST PIPE 38/FLEXIBEL	ABGASROHR
7	553174108	1	END CAP 42,3	ENDKAPPE
8	97046327	1	FORM HOSE DN20 X3.5 B SPF	FORMSCHLAUCH
9	97046327	1	FORM HOSE DN20 X3.5 B SPF	FORMSCHLAUCH
10	10872612	1	TEE 20X20 L=90	T-STUECK
14	11081453	1	FORM HOSE 4,5	FORMSCHLAUCH
15	553102308	3	HOSE CLAMP 10/9,5-10,5/9	SCHLAUCHSCHELLE
16	11118077	5	HOSE CLAMP 21/16-27/12 W3	SCHLAUCHSCHELLE
18	774221708	7	PIPE CLAMP 43/20	ROHRSCHELLE
19	10875485	2	BUTTON HEAD SCREW AEHNL.ISO 7380-2	HALBRUNDKOPFSCHRAUBE
20	97002641	1	PLATE 2X81X20 DC01 FE//ZNNI8//CN//T0	BLECH
21	11645856	1	BLIND RIVET 4,8X15,1 ALU	BLINDNIET
22	11481080	2	CLAMP DIN 3016-1 28X20XD1 W5-CR	SCHELLE
23	11651612	5	HEX SCREW ISO 4017 M8X16 8.8 480H SPF	SECHSKANTSCHRAUBE
24	953650008	1	CABLE CLAMP DC01 FE//ZNNI8//CN//T0	KABELHALTER
25	10875486	7	BUTTON HEAD SCREW AEHNL.ISO 7380-2	HALBRUNDKOPFSCHRAUBE
26	10875614	7	HEX NUT DIN 985 M8 8 480H SPF	SECHSKANTMUTTER
27	10289803	12	WASHER ISO 7089 8 300HV 480H SPF	SCHEIBE
31	471039308	1	FITTING GE 8L M18X1,5 CR6-FREI	VERSCHRAUBUNG
400	96051714	1	HOSE LINES	SCHLAUCHLEITUNGEN
(2850)	96026933	1	HOSE CPL. CONTI KWS 20X80	SCHLAUCH KPL.
(2860)	96025166	1	HOSE CPL. 4,5X30	SCHLAUCH KPL.
(2868)	96052075	1	HOSE CPL. CONTI-KWS 6X2550	SCHLAUCH KPL.
(2869)	96013907	1	HOSE CPL. CONTI KWS 6X1500	SCHLAUCH KPL.
500	96051713	1	PLASTIC PIPELINES	KUNSTSTOFFROHRLEITUNGEN
(1110)	96052074	1	PLASTIC PIPE COMPLETE	KUNSTSTOFFROHR KPL.
(1111)	96051744	1	PLASTIC PIPE COMPLETE	KUNSTSTOFFROHR KPL.

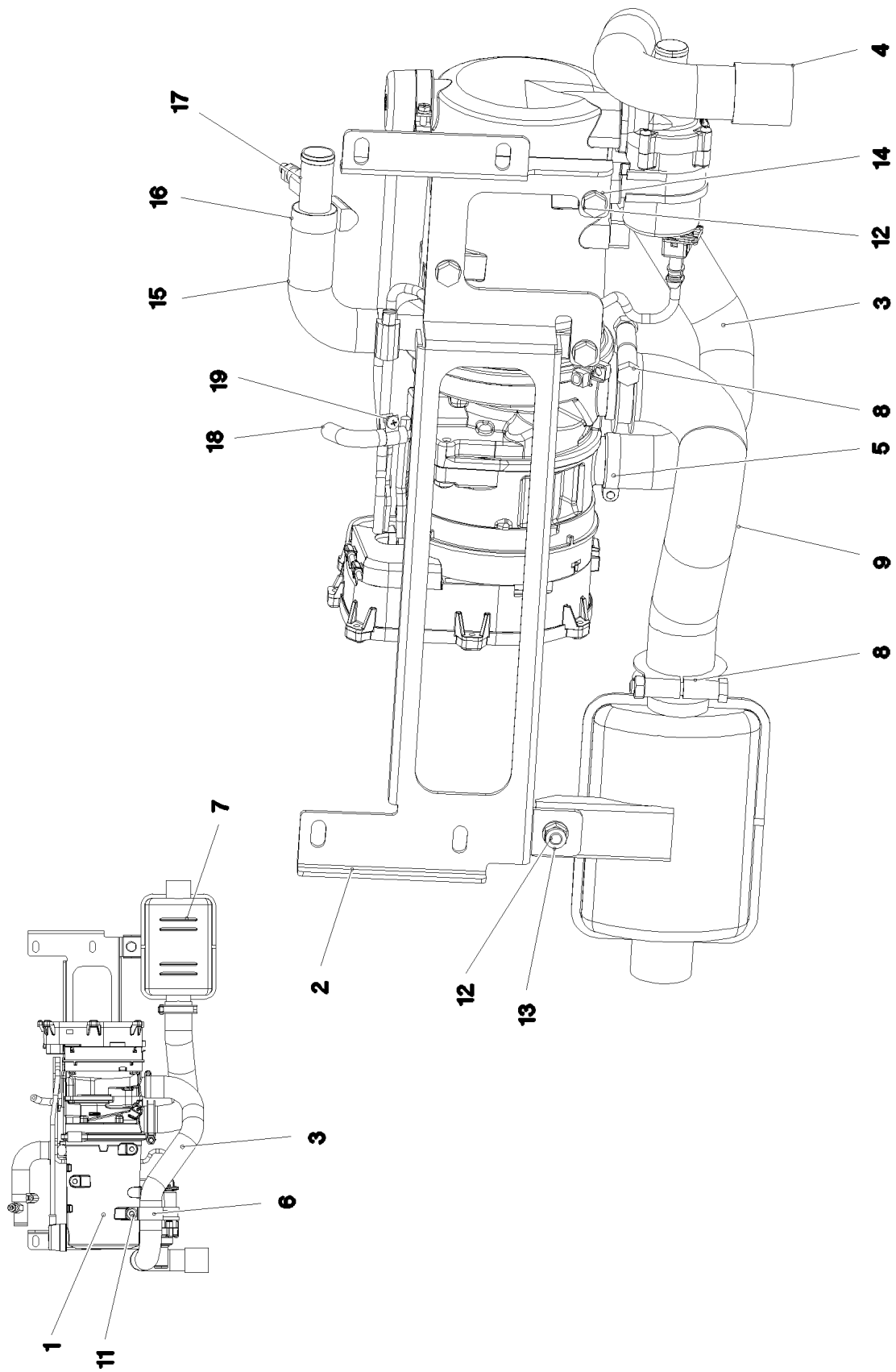
19.1.2021

etk_en_de_098265 LR 11000

□ 482 (3/3)

LIEBHERRADD HEATING SUPERSTRUCTURE
ZUSATZHEIZUNG OW

919733908



19.1.2021
095017

LIEBHERR

etk_en_de_098265 LR 11000

ADDNL.HEATING, PRE-ASSEMBLED
ZUSATZHEIZUNG VORM.


483 (1/2)

96019655

Pos.	Item	Quantity	Description	Bezeichnung
1	10876576	1	WATER HEATING SYSTEM 24V ⇒  485	WASSERHEIZGERAET
2	97059064	1	PLATE 3X189X567 DC01 FE//ZNNI8//CN//T0	BLECH
3	553159408	0.5	TUBE 30/FLEXIBEL PAK	ROHR
4	553181108	1	END CAP 34	ENDKAPPE
5	774208508	1	HOSE CLAMP 32/25-40/12 W3	SCHLAUCHSCHELLE
6	774225008	1	PIPE CLAMP 33/20	ROHRSCHELLE
7	553187208	1	EXHAUST MUFFLER 116/55X150	ABGASSCHALLDAEMPFER
8	553054208	2	TERMINAL CLIP 40,5/39-42	KLEMMSCHELLE
9	553054108	0.3	EXHAUST PIPE 38/FLEXIBEL	ABGASROHR
10	10875486	1	BUTTON HEAD SCREW AEHNL.ISO 7380-2	HALBRUNDKOPFSCHRAUBE
11	10875485	1	BUTTON HEAD SCREW AEHNL.ISO 7380-2	HALBRUNDKOPFSCHRAUBE
12	11651612	6	HEX SCREW ISO 4017 M8X16 8.8 480H SPF	SECHSKANTSCHRAUBE
13	10875614	1	HEX NUT DIN 985 M8 8 480H SPF	SECHSKANTMUTTER
14	10289803	7	WASHER ISO 7089 8 300HV 480H SPF	SCHEIBE
15	97042067	1	FORM HOSE DN20 X3.5 B SPF	FORMSCHLAUCH
16	11118077	2	HOSE CLAMP 21/16-27/12 W3	SCHLAUCHSCHELLE
17	11622218	1	VENTILATION VALVE	ENTLUEFTUNGSVENTIL
18	10815777	1	FUEL HOSE DN4,5	KRAFTSTOFFSCHLAUCH
19	553102308	1	HOSE CLAMP 10/9,5-10,5/9	SCHLAUCHSCHELLE

19.1.2021

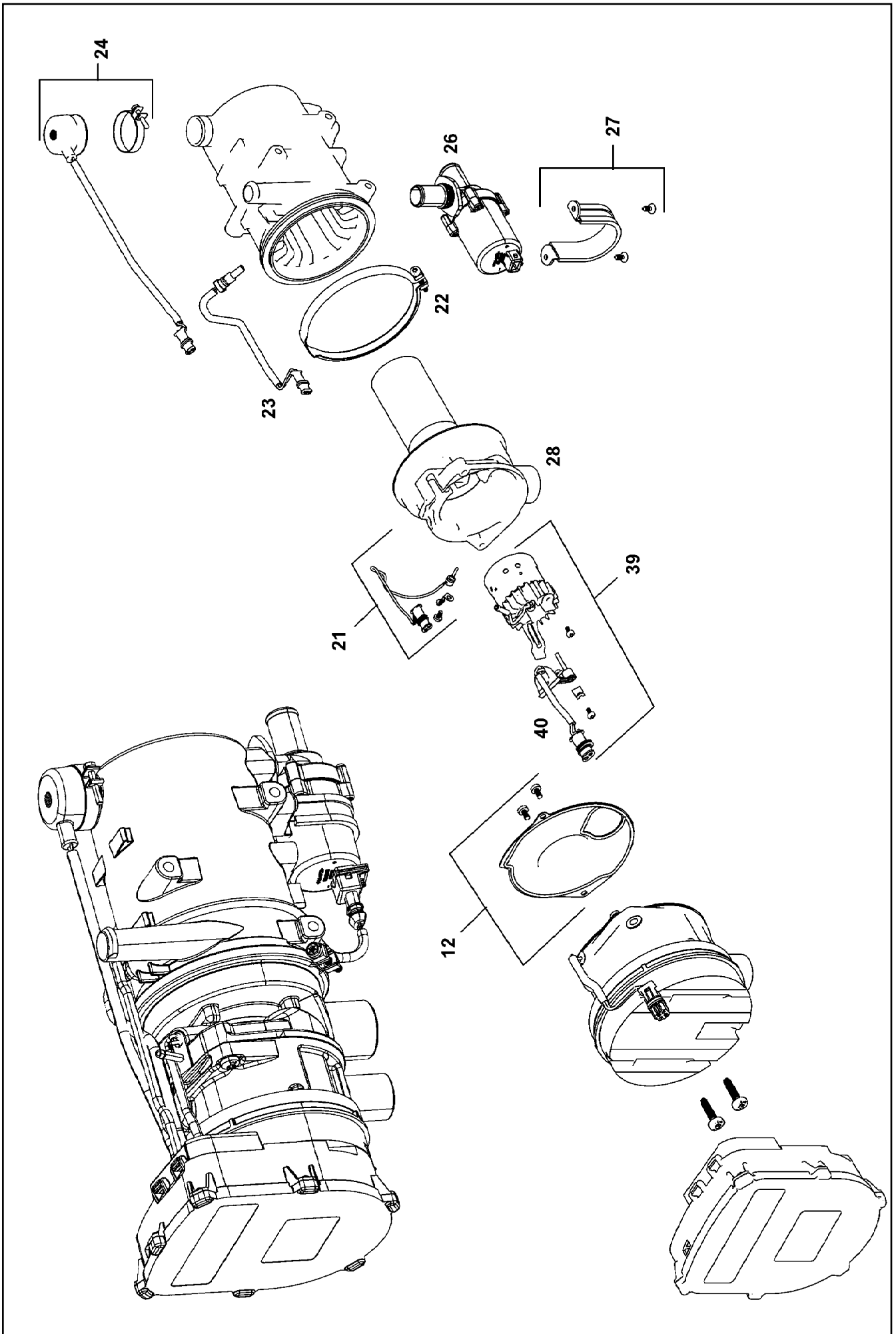
etk_en_de_098265 LR 11000

 484 (2/2)

LIEBHERR

ADDNL.HEATING, PRE-ASSEMBLED
ZUSATZHEIZUNG VORM.

96019655



19.1.2021
099982

LIEBHERR

etk_en_de_098265 LR 11000

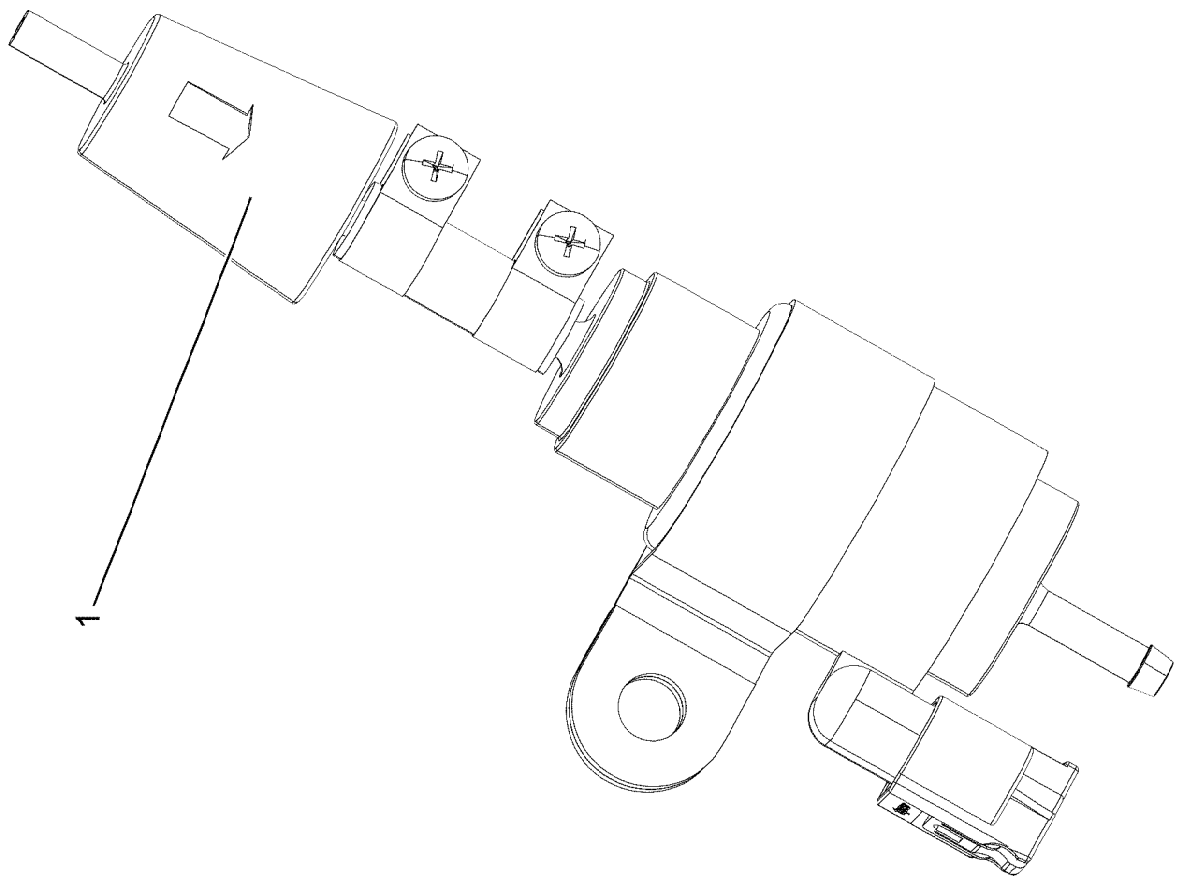
WATER HEATING SYSTEM
WASSERHEIZGERAET

485 (1/2)

10876576

Pos.	Item	Quantity	Description	Bezeichnung
12	11826653	1	SEAL	DICHTUNG
21	11826650	1	TEMPERATURE SENSOR	TEMPERATURSENSOR
22	12222896	1	RETAINER CLIP 129	SPANNSCHELLE
23	10290126	1	TEMPERATURE SENSOR	TEMPERATURFUEHLER
24	10290127	1	OVERHEAT PROTECTION	UEBERHITZUNGSSCHUTZ
26	11622224	1	CIRCULATING PUMP	UMWAEELZPUMPE
27	11826654	1	MOUNTING PARTS	MONTAGETEILE
28	11826647	1	TORCH TIP	BRENNERKOPF
39	11826648	1	BURNER 24V	BRENNER
40	11826649	1	PENCIL-TYPE GLOW PLUG	GLUEHSTIFT
999	96004475	1	REPAIR KIT WATER HEATING DEV	RS WASSERHEIZGERAET
(3)	11826653	1	SEAL	DICHTUNG
(4)	11826650	1	TEMPERATURE SENSOR	TEMPERATURSENSOR
(5)	10290126	1	TEMPERATURE SENSOR	TEMPERATURFUEHLER
(6)	10290127	1	OVERHEAT PROTECTION	UEBERHITZUNGSSCHUTZ
(7)	11622224	1	CIRCULATING PUMP	UMWAEELZPUMPE
(8)	11826647	1	TORCH TIP	BRENNERKOPF
(9)	11826648	1	BURNER 24V	BRENNER
(10)	11826649	1	PENCIL-TYPE GLOW PLUG	GLUEHSTIFT

19.1.2021	etk_en_de_098265 LR 11000	<input type="checkbox"/> 486 (2/2)
LIEBHERR	WATER HEATING SYSTEM WASSERHEIZGERAET	10876576



19.1.2021
001946

LIEBHERR

etk_en_de_098265 LR 11000

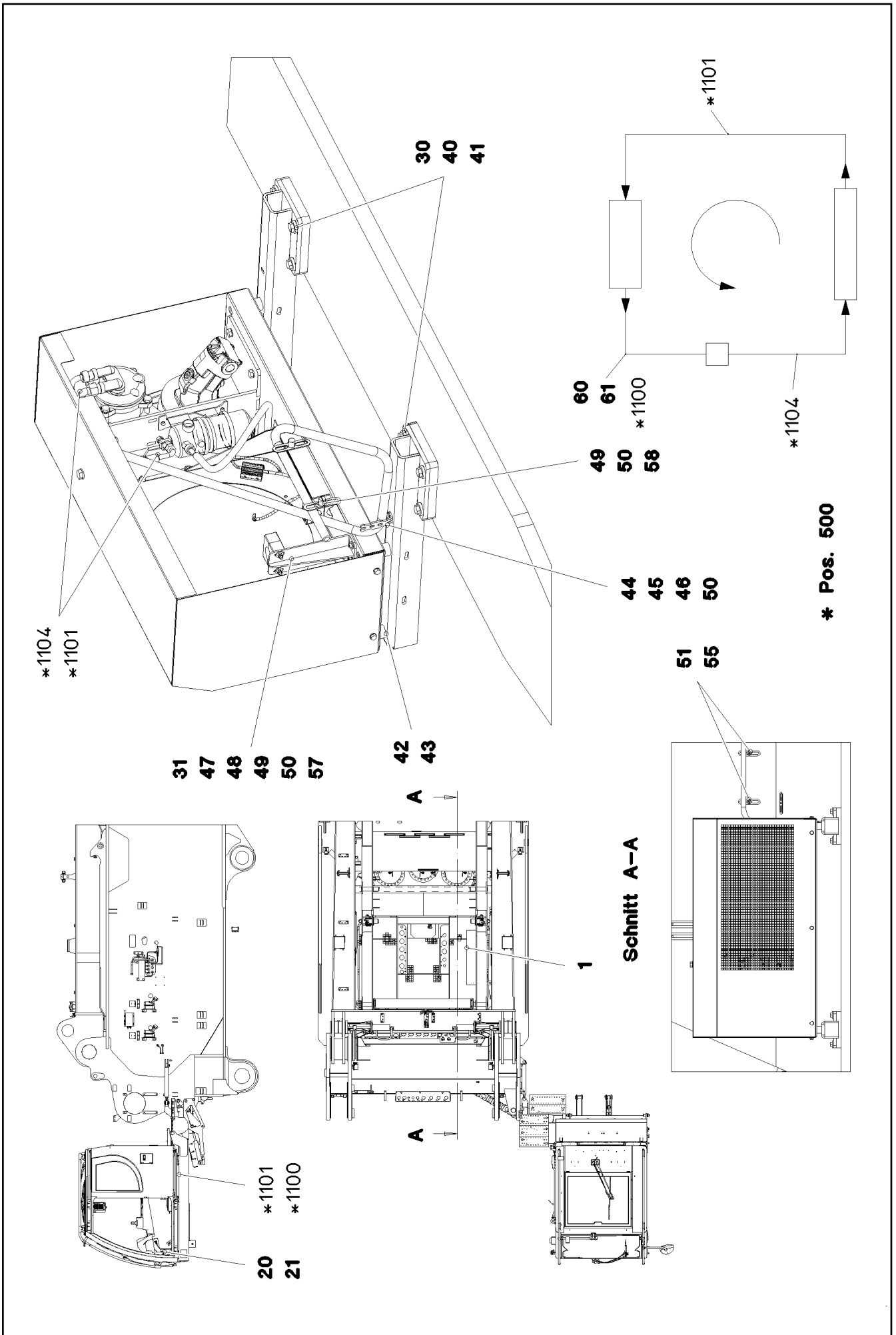
DOSING PUMP
DOSIERPUMPE


487 (1/2)

11110051

Pos.	Item	Quantity	Description	Bezeichnung
1	553174008	1	FUEL FILTER	KRAFTSTOFFFILTER


19.1.2021	etk_en_de_098265 LR 11000	<input type="checkbox"/> 488 (2/2)
LIEBHERR	DOSING PUMP DOSIERPUMPE	11110051



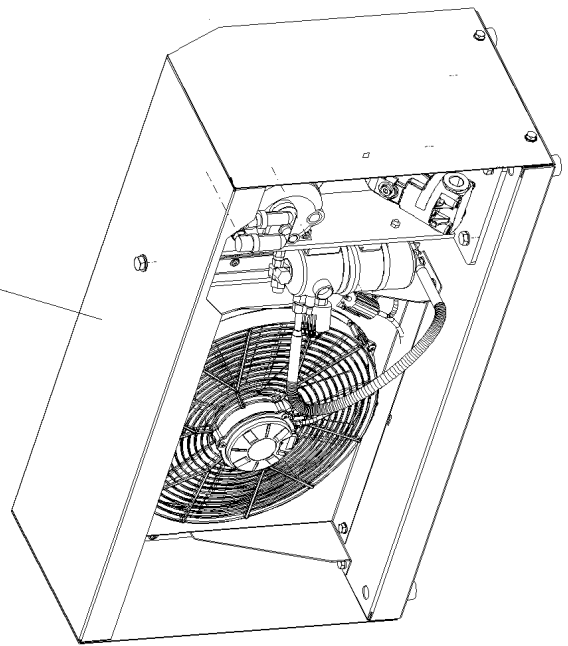
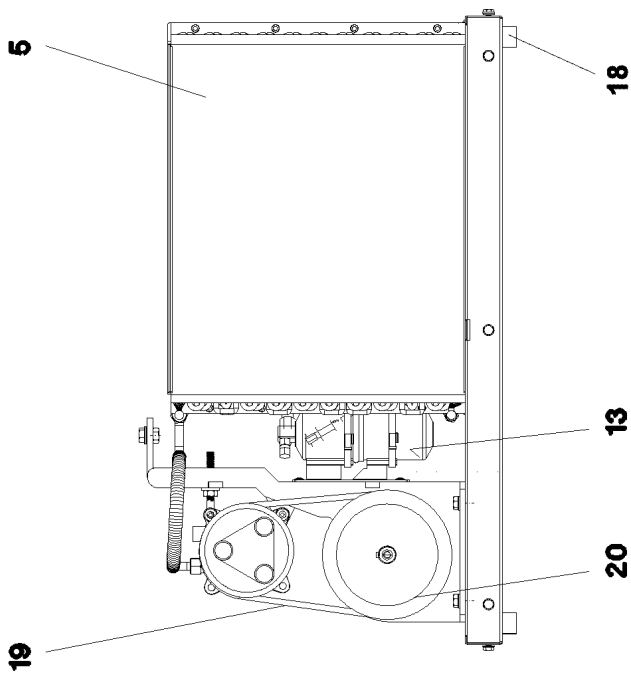
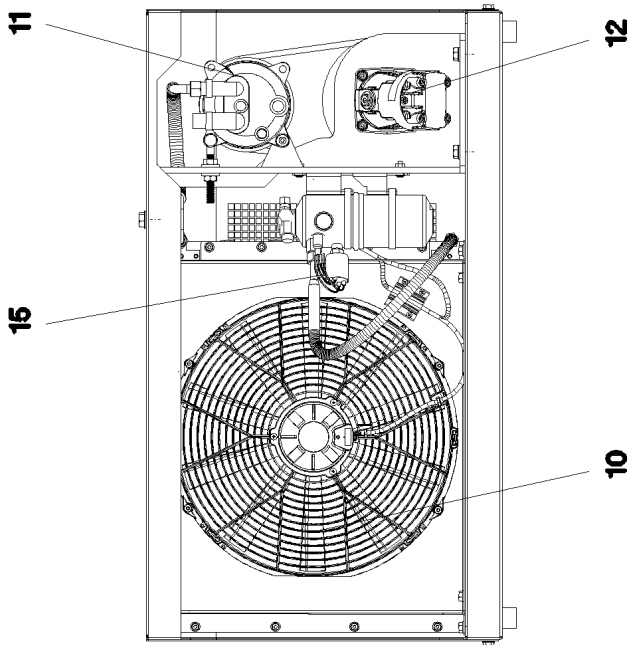
Pos.	Item	Quantity	Description	Bezeichnung
1	10451181	1	LIQUEFIER ⇒  491	VERFLUESSIGEREINHEIT
20	976955508	1	SIGN 75X45 ALUMINIUM	SCHILD
21	10875793	2	SHEET-METAL SCREW ISO 7049 ST4,2X9,5	BLECHSCHRAUBE
30	968340908	2	BRACKET WELDED CONST.	KONSOLE SCHWK.
31	968574108	1	CLAMP WELDED CONST. FE//ZNNI8//CN//T0	HALTER SCHWK.
40	11631742	8	HEX SCREW ISO 4017 M12X30 8.8 FLZN SP	SECHSKANTSCHRAUBE
41	10006370	8	WASHER DIN 7349 13 200HV FLZN SPF	SCHEIBE
42	12216205	4	HEX SCREW ISO 4017 M8X18 8.8 480H SPF	SECHSKANTSCHRAUBE
43	11840501	4	WASHER DIN 7349 8,4 200HV 480H SPF	SCHEIBE
44	10197831	1	HEX SCREW ISO 4017 M8X25 8.8 ZNNI-480	SECHSKANTSCHRAUBE
45	10289803	2	WASHER ISO 7089 8 300HV 480H SPF	SCHEIBE
46	11656731	1	HEX NUT ISO 7040 M8 8 480H SPF	SECHSKANTMUTTER
47	11140465	2	SOCKET HEAD SCREW ISO 4762 M6X20 8.8	ZYLINDERSCHRAUBE
48	10875648	8	WASHER ISO 7093-1 6 200HV 480H SPF	SCHEIBE
49	11656734	6	HEX NUT ISO 7040 M6 8 480H SPF	SECHSKANTMUTTER
50	10876361	4	SOCKET HEAD SCREW ISO 4762 M6X70 8.8	ZYLINDERSCHRAUBE
51	12102696	2	BUTTON HEAD SCREW ISO7380-2 M8X10 0	HALBRUNDKOPFSCHRAUBE
55	953650008	2	CABLE CLAMP DC01 FE//ZNNI8//CN//T0	KABELHALTER
56	952859808	1	PLATE 4X103X20 S315MC FE//ZNNI8//CN//T	BLECH
57	602009108	2	CLAMP-HALF DIN 3015-1 L 5 R 35 PP SW	KLEMMHAELFTE
58	602008808	3	CLAMP-HALF DIN 3015-1 L 4 R 28 PP SW	KLEMMHAELFTE
60	10216529	1	BRACKET 10 ST	BUEGEL
61	10216534	2	CLIP 23 ST	CLIP
100	7020440	2.4	REFRIGERANT 12KG FLASCHE R134A	KAELTEMITTEL
101	11211803	0.24	COLD MACHINE OIL WAECO PAG 46 0,25L D	KAELTEMASCHINENOEL
500	968337008	1	HOSE LINES AIR CONDITIONING SCR	SCHLAUCHLEITUNGEN KLIMA O
(1100)	963857308	1	HOSE CPL. GH001 13X7000	SCHLAUCH KPL.
(1101)	968600908	1	HOSE CPL. GH001 8X6800	SCHLAUCH KPL.
(1104)	963711708	1	HOSE CPL. GH001 13X500	SCHLAUCH KPL.

19.1.2021

etk_en_de_098265 LR 11000

 490 (2/2)**LIEBHERR**AIR CONDITIONING
KLIMAANLAGE

917191108



19.1.2021
079955

LIEBHERR

etk_en_de_098265 LR 11000

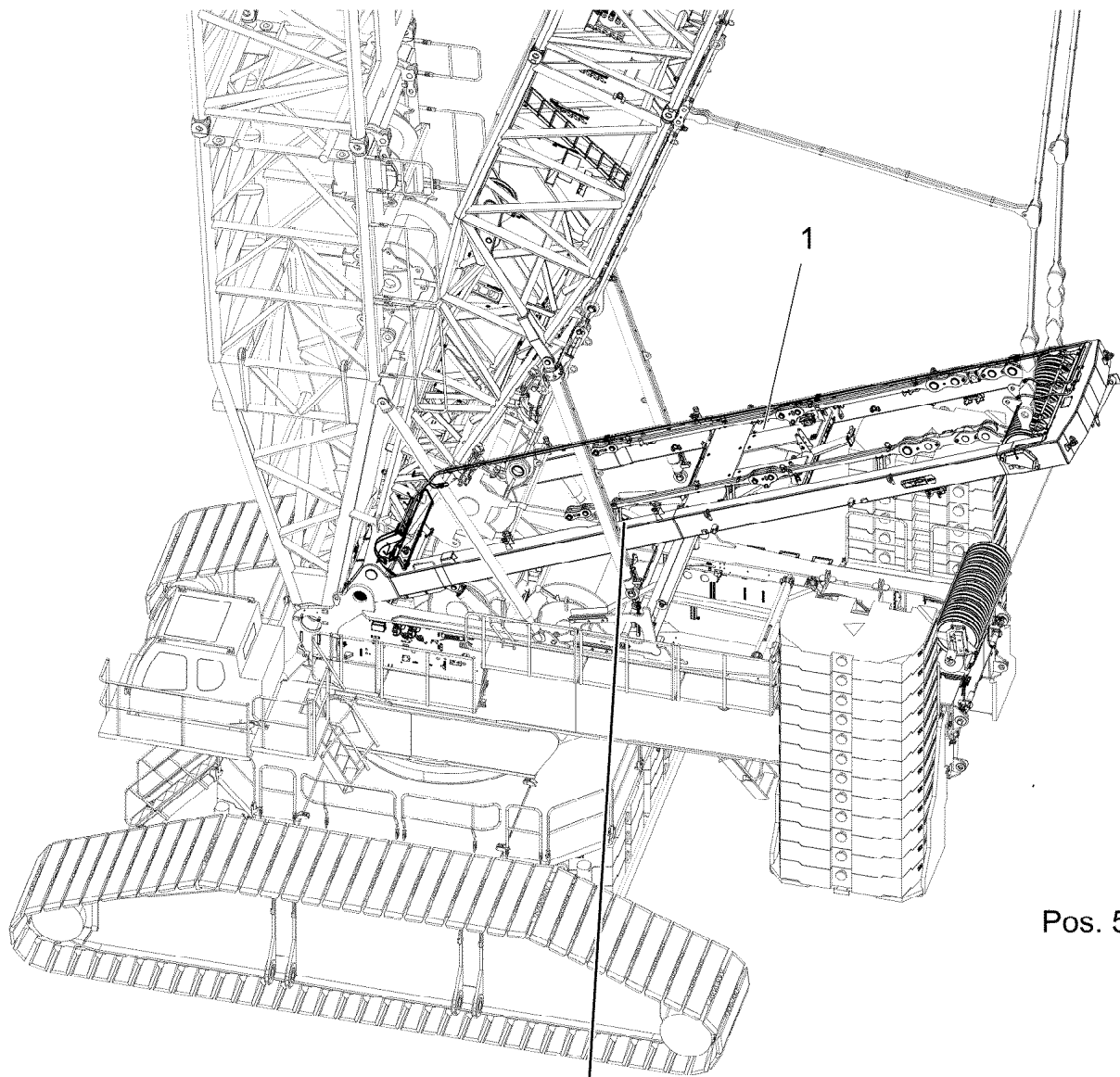
LIQUEFIER
VERFLUESSIGEREINHEIT

□ 491 (1/2)

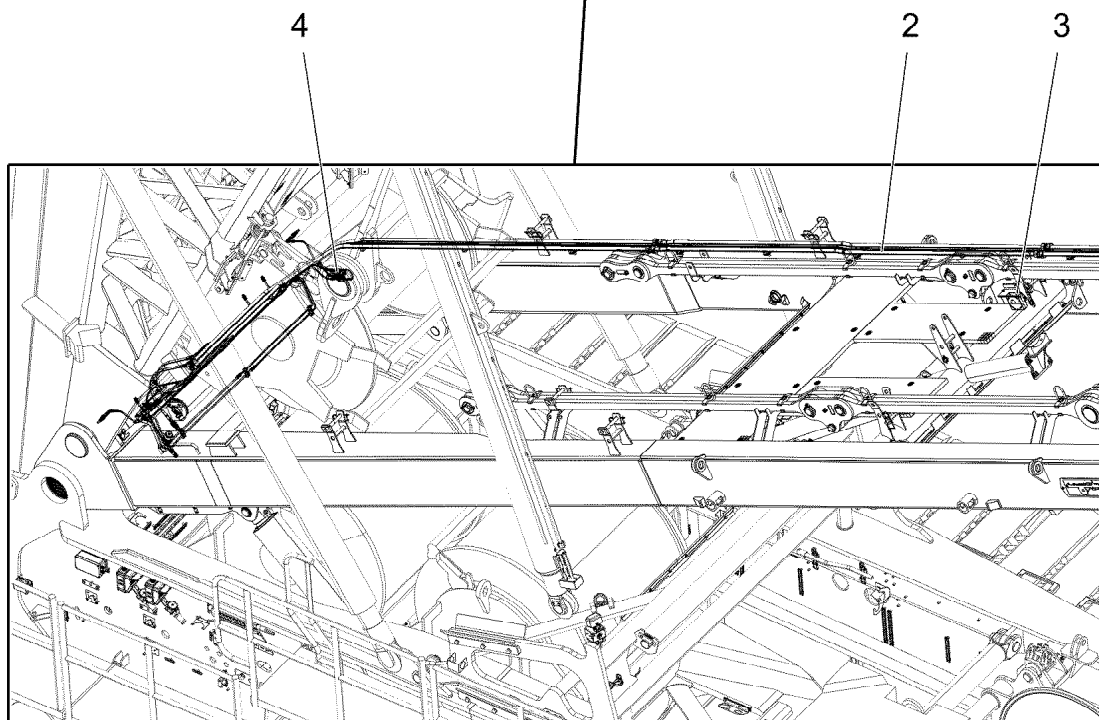
10451181

Pos.	Item	Quantity	Description	Bezeichnung
3	10875014	1	COVER HOOD	ABDECKHAUBE
5	11341145	1	CAPACITOR	KONDENSATOR
10	10410572	1	BLOWER	GEBLAESE
11	553037908	1	COMPRESSOR	KOMPRESSOR
12	571368908	1	HYDRO MOTOR A2FM 16CM ³ /U	HYDROMOTOR
(1)	570114108	1	SHAFT SEAL 28X40X6 NBR	WELLENDICHTRING
13	571489008	1	DRYER	TROCKNER
15	571547108	1	PRESSURE SWITCH	DRUCKSCHALTER
17	553086208	1	RIGGING SCREW	SPANNSCHRAUBE
18	10296431	4	RUBBER BUFFER	GUMMIPUFFER
19	11160643	1	V-BELT	KEILRIEMEN
20	571558708	1	BELT PULLEY	RIEMENSCHIEBE
29	10178881	1	HEX SCREW ISO 4017 M10X130 8.8 FLZN SP	SECHSKANTSCHRAUBE
30	10289795	11	WASHER ISO 7089 10 300HV FLZN SPF	SCHEIBE
31	11658580	2	WASHER DIN 7349 10,5 200HV-St FLZN SPF	SCHEIBE
32	11002807	5	HEX NUT ISO 4032 M10 10 FLZN SPF	SECHSKANTMUTTER

19.1.2021	etk_en_de_098265 LR 11000	<input type="checkbox"/> 492 (2/2)
LIEBHERR	LIQUEFIER VERFLUESSIGEREINHEIT	10451181



Pos. 5



19.1.2021
007224






etk_en_de_098265 LR 11000


493 (1/2)

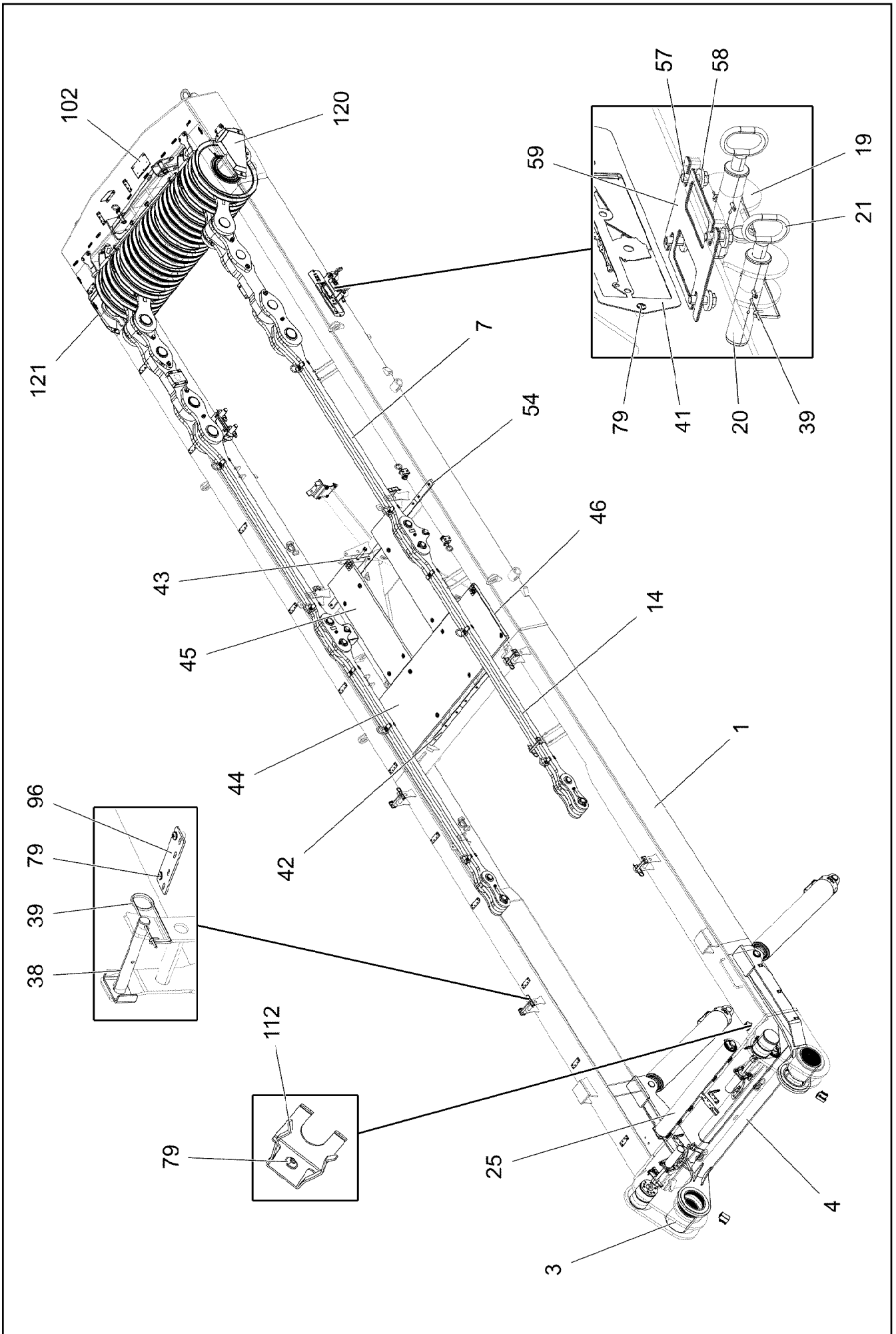
LIEBHERR

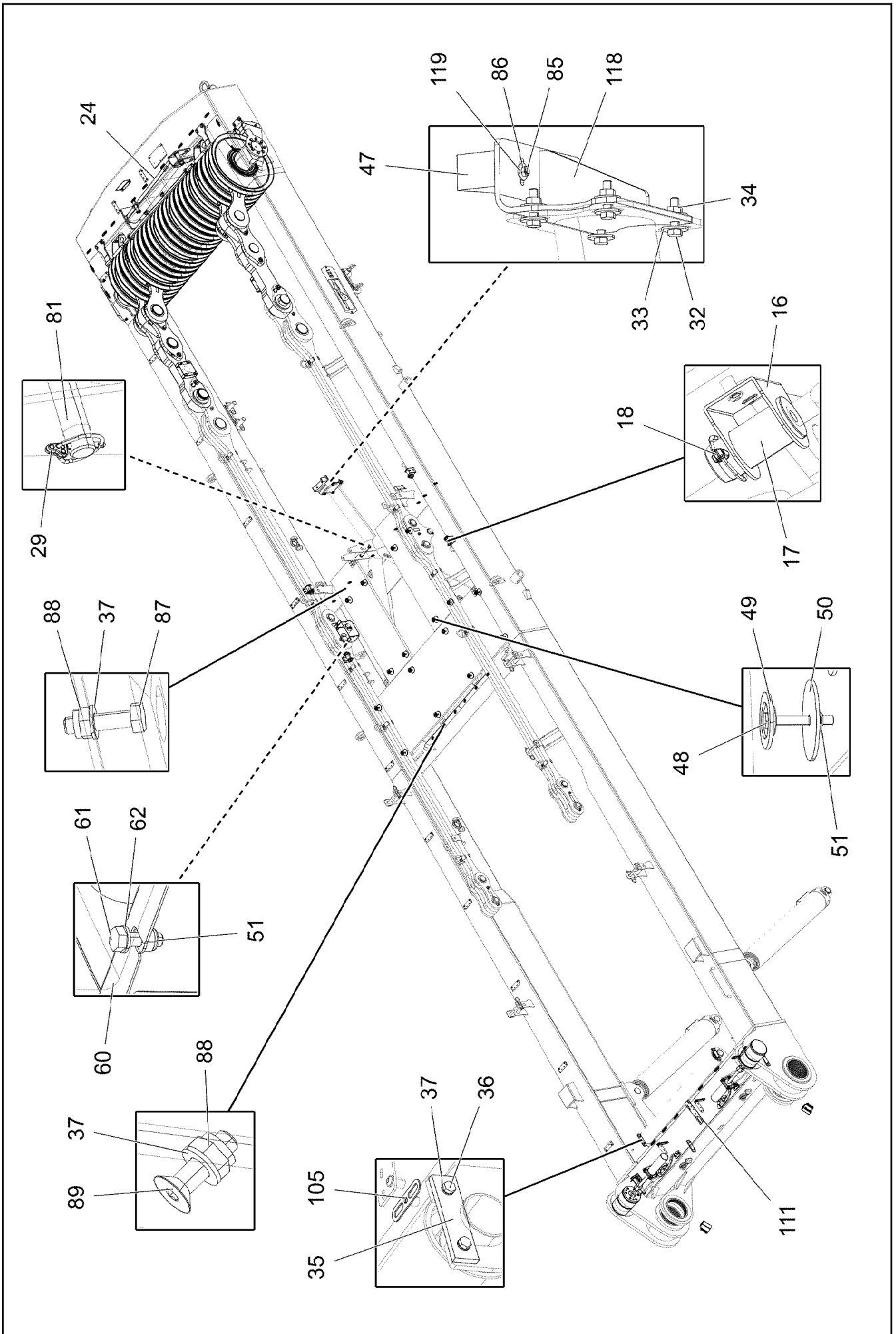
SA FRAME
SA-BOCK

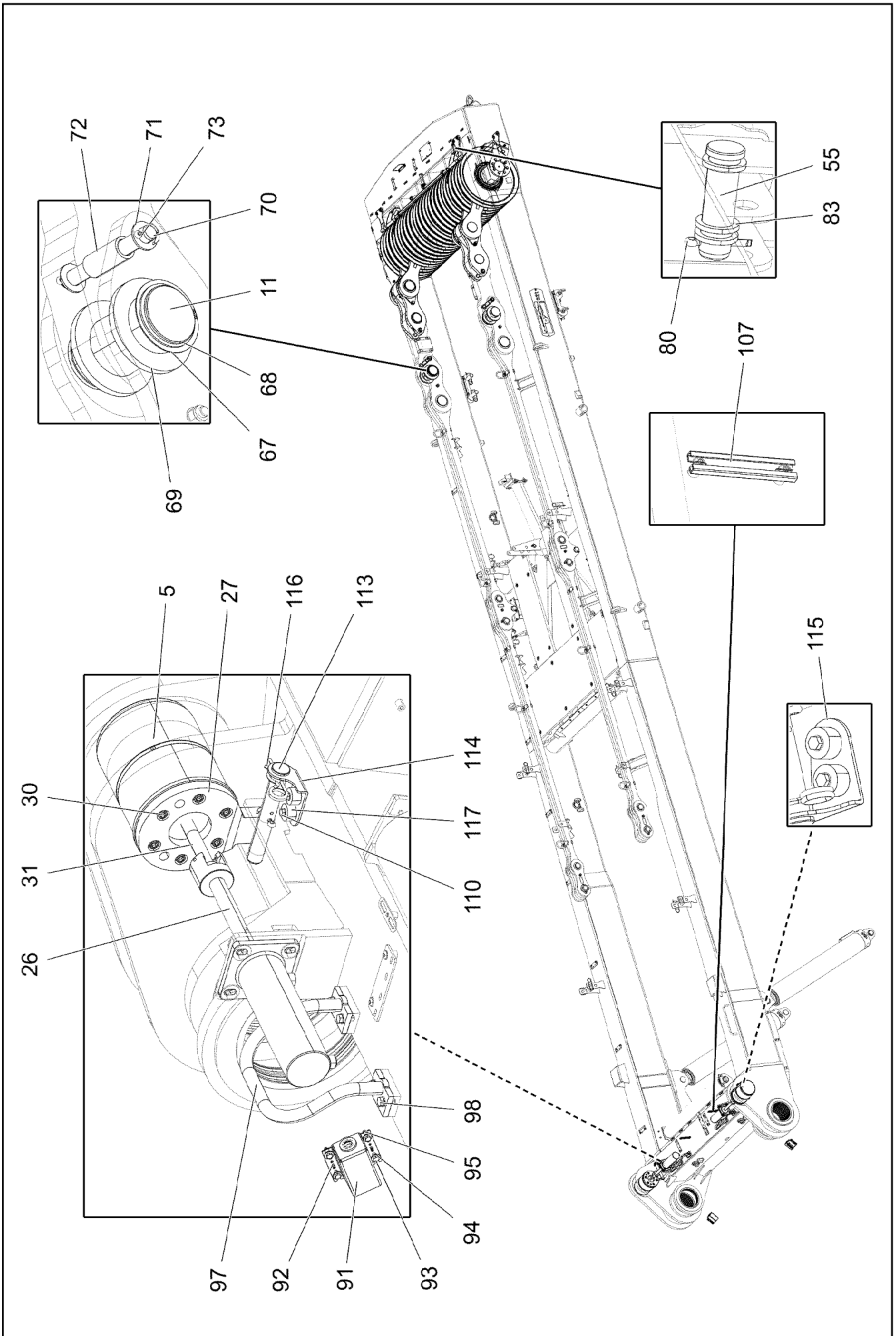
919612508

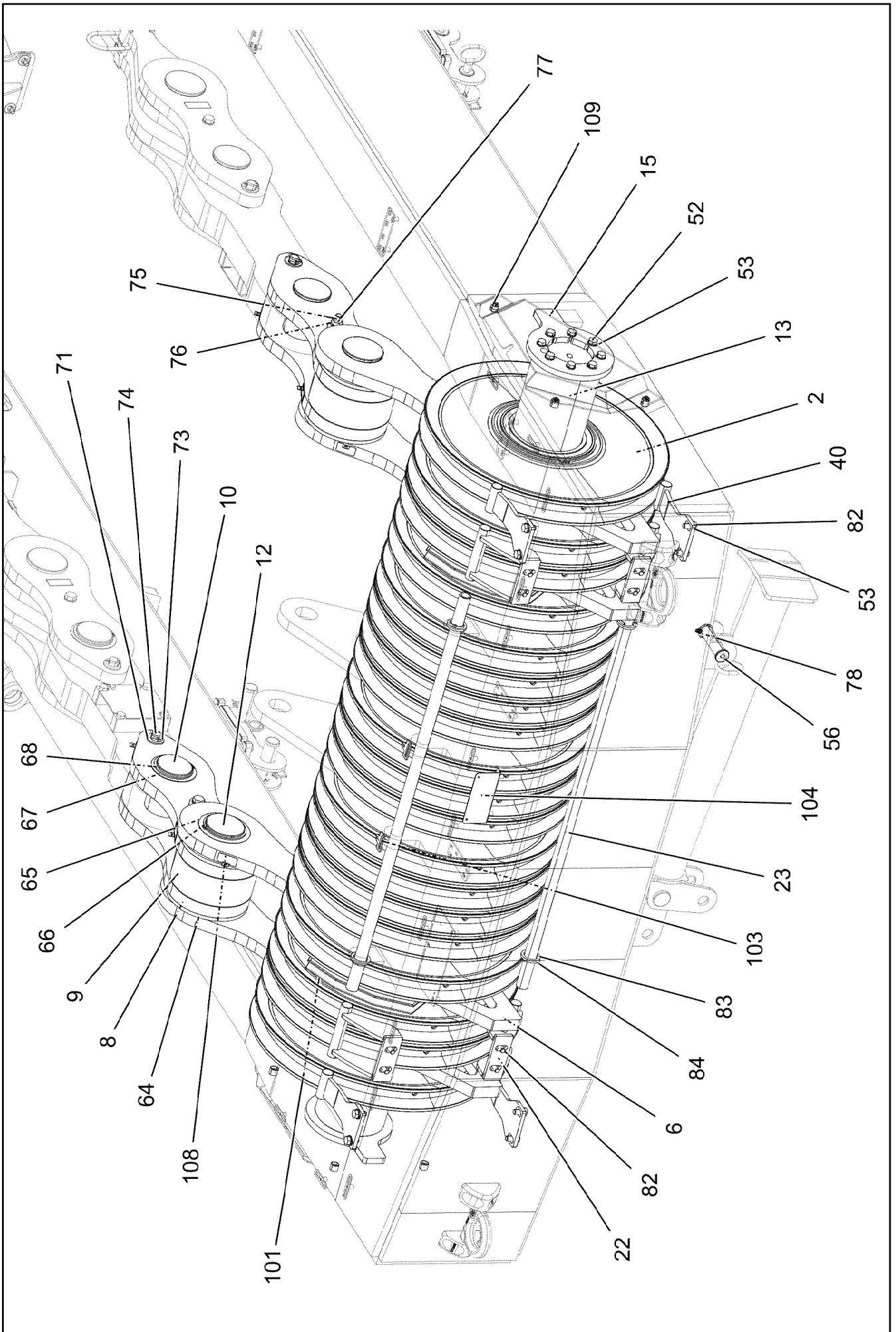
Pos.	Item	Quantity	Description	Bezeichnung
1	919627908	1	SA FRAME PRE-ASS. ⇒  495	SA-BOCK VORM.
2	917597908	1	ADDITIONAL HYDRAULICS, SA RAM ⇒  509	ZUSATZHYDRAULIK SA-BOCK
3	917476108	1	ELECTRIC FOR SA - FRAME ⇒  514	ELEKTRIK SA-BOCK
4	917691308	1	CENTRAL GREASING SA-BOCK ⇒  517	ZENTRALSCHMIERUNG
5	917475908	1	SIGNS SA-BOCK ⇒  520	BESCHILDERUNG

19.1.2021	etk_en_de_098265 LR 11000	 494 (2/2)
LIEBHERR	SA FRAME SA-BOCK	919612508









Pos.	Item	Quantity	Description	Bezeichnung
1	917479408	1	SA FRAME STAHLBAU	SA-BOCK
2	967066008	19	ROPE PULLEY CPL.	SEILROLLE KPL.
(1)	97016429	1	ROPE PULLEY 300X780X84 S355J2G3 SPF	SEILROLLE
(2)	746509408	1	ROLLER BEARING 220X300X95	WAEZLAGER
(3)	428010708	2	LOCKING RING DIN 471 300X5	SICHERUNGSRING
(4)	7743242	1	HYDRAULIC-TYPE LUBRICAT.NIPPLE DIN 71	KEGELSCHMIERNIPPEL
3	97028302	2	BUSHING 270X240X273 GZ-CUZN25AL5	BUCHSE
4	96048466	1	SA FRAME ERECTING DEVICE ⇒ □ 502	SA-BOCK AUFSTELLVORRICHT
5	97028303	2	PIN 220.0X255 35NICRMOV125 SPF	BOLZEN
6	967845508	4	DRAW SHACKLE 0.7M	ZUGGLASCHE KPL.
(1)	967845608	1	DRAW CONNECTING LINK 0.7M	ZUGGLASCHE SCHWK.
(2)	97028304	1	BUSHING 240X220X60 GZ-CUZN25AL5	BUCHSE
(3)	97139634	2	PLATE ASSEMBLY SCHILD BG SPF	SCHILD BAUGRUPPE
7	967846208	2	PULL ROD 3.3M ⇒ □ 503	ZUGSTANGE KPL.
8	967846608	4	PULL TAB WITH SIGN 0.4M	ZUGGLASCHE M.SCHILD
9	97028312	2	PLATE 100X370X260 S355J2+N FE//ZNNI8//C	BLECH
10	97028313	2	PIN 120.0X210 35NICRMOV125 SPF	BOLZEN
11	97028314	2	PIN 120.0X240 35NICRMOV125 SPF	BOLZEN
12	97028315	2	PIN 130.0X316 35NICRMOV125 SPF	BOLZEN
13	97028321	1	AXLE 240.0X2870 35NICRMOV125	ACHSE
14	967981008	2	PULL ROD 3.525M ⇒ □ 506	ZUGSTANGE KPL.
15	97028335	2	AXLE HOLDER 20X362X275 S960QL	ACHSHALTER
16	97032135	4	PLATE 3X90X224 DC01 FE//ZNNI8//CN//T0	BLECH
17	97028337	4	PIN 50.0X100 35NICRMOV125 SPF	BOLZEN
18	10180883	4	SAFETY PLUG W HINGE-LID 10X55X9,5X45	SICHERHEITSKLAPPSTECKER
19	967847408	2	BRACKET WELDED CONST.	KONSOLE SCHWK.
20	97028340	4	PIN 50.0X203 35NICRMOV125 SPF	BOLZEN
21	921079508	9	HANDLE WELD.CONST. FE//ZNNI8//CN//T0	GRIFF SCHWK.
22	967847508	4	ROPE GUARD WELDED	SEILSCHUTZ SCHWK.
23	97028344	2	TUBE 38.0X1483 S355J2H T ZN O	ROHR
24	967847608	1	SUPPORT WELDED	STUETZE SCHWK.
25	928331508	2	SAFETY ROLLER CPL. SPF ⇒ □ 508	SCHUTZWALZE KPL.
26	11211231	2	PIN PULLING CYLINDER 75/30-210 SPF	BOLZENZIEHZYLINDER
(999)	11171149	1	SEAL KIT CYLINDER	DS ZYLINDER
27	97031582	2	PLATE 30X266X206 S960QL	BLECH
29	10875870	1	SAFETY PLUG W HINGE-LID 6X42X5,5X32 4	SICHERHEITSKLAPPSTECKER
30	12201263	12	SOCKET HEAD SCREW ISO 4762 M12X30 8	ZYLINDERSCHRAUBE
31	11342411	2	SOCKET HEAD SCREW ISO 4762 M24X160	ZYLINDERSCHRAUBE
32	11645386	12	HEX SCREW ISO 4017 M12X45 8.8 FLZN SP	SECHSKANTSCHRAUBE
33	11182717	24	WASHER ISO 7093-1 12 300HV FLZN SPF	SCHEIBE
34	10875616	12	HEX NUT ISO 4032 M12 8 FLZN SPF	SECHSKANTMUTTER
35	934787908	4	AXLE HOLDER 10X150X40 S355MC FE//ZNNI	ACHSHALTER
36	11631816	8	HEX SCREW ISO 4017 M10X25 8.8 FLZN SP	SECHSKANTSCHRAUBE
37	10289795	30	WASHER ISO 7089 10 300HV FLZN SPF	SCHEIBE
38	962580308	8	CONNECTING PIN WELDED FE//ZNNI8//CN/	ABSTECKBOLZEN SCHWK.
39	433100908	12	RETAINING SPRING 4,5X98 ISO 2081 FE//ZN	SICHERUNGSFEDER
40	967988908	4	ROPE GUARD WELDED	SEILSCHUTZ SCHWK.
41	97031586	1	PLATE 2X640X170 DC01 FE//ZNNI8//CN//T0	BLECH
42	937200508	2	STRIP 13X45X710 PA6G	LEISTE
43	97031587	1	STRIP PA6G	LEISTE
44	97031588	1	GRIDIRON T2300X750X30/3 S235JR T ZN K	GITTERROST-P
45	725801008	2	GRIDIRON T1375X483X30/2 S235JR T ZN K	GITTERROST-P
46	97003872	2	PLATE 4X122X700 S315MC FE//ZNNI8//CN//T	BLECH
47	288157308	1	SUPPORT 50X70X190 PA6G	AUFLAGE
48	11651582	16	HEX SCREW ISO 4014 M8X55 8.8 480H SPF	SECHSKANTSCHRAUBE
49	10100621	16	DISH MOUNTING	TELLERBEFESTIGUNG

19.1.2021

etk_en_de_098265 LR 11000

□ 499 (5/7)

LIEBHERRSA FRAME PRE-ASS.
SA-BOCK VORM.

919627908

Pos.	Item	Quantity	Description	Bezeichnung
50	941138108	16	WASHER DC01 FE//ZNNI8//CN//T0	SCHEIBE
51	10875614	18	HEX NUT DIN 985 M8 8 480H SPF	SECHSKANTMUTTER
52	10875519	16	HEX SCREW ISO 4017 M16X40 8.8 FLZN SP	SECHSKANTSCHRAUBE
53	10289806	34	WASHER ISO 7089 16 300HV FLZN SPF	SCHEIBE
54	97033387	2	STRIP PA6G	LEISTE
55	97013907	1	PIN 55.0X165 35NICRMOV125 GASN. SPF	BOLZEN
56	97033388	1	PIN 45.0X150 35NICRMOV125 SPF	BOLZEN
57	12100310	8	HEX SCREW ISO 4017 M16X40 8.8 FLZN SP	SECHSKANTSCHRAUBE
58	4600021	8	WASHER DIN 7349 17 200HV FLZN SPF	SCHEIBE
59	97031590	4	PLATE 2X212X265 DC01 FE//ZNNI8//CN//T0	BLECH
60	972908808	1	HOOD 411X555 DC01 FE//ZNNI8//CN//T0	HAUBE
61	10197831	2	HEX SCREW ISO 4017 M8X25 8.8 ZNNI-480	SECHSKANTSCHRAUBE
62	10289803	12	WASHER ISO 7089 8 300HV 480H SPF	SCHEIBE
64	97031613	4	PLATE 12X260X370 S355MC FE//ZNNI8//CN/	BLECH
65	947923908	2	WASHER 1X165X165 DC01 FE//ZNNI8//CN//T	SCHEIBE
66	428007508	2	LOCKING RING DIN 471 125X4	SICHERUNGSRING
67	97031614	4	WASHER 2X145X145 DC01+ZE FE//ZNNI8//C	SCHEIBE
68	12100650	4	LOCKING RING DIN 471 115X4 480H SPF	SICHERUNGSRING
69	97031615	4	WASHER 15X185X185 S355MC FE//ZNNI8//C	SCHEIBE
70	452541408	2	PIN ISO 2340 B30X255X240 35NICRMOV125	BOLZEN
71	10289811	8	WASHER ISO 7089 30 300HV FLZN SPF	SCHEIBE
72	97007320	4	TUBE 44.5X100 S355J2H FE//ZNNI8//CN//T0	ROHR
73	10180368	8	SPLIT PIN ISO 1234 8X50 St 480H SPF	SPLINT
74	948902708	2	PIN 30.0X228 S355J2C+C FE//ZNNI8//CN//T0	BOLZEN
75	12207974	2	HEX SCREW ISO 4014 M20X250 8.8 FLZN SP	SECHSKANTSCHRAUBE
76	10289808	4	WASHER ISO 7089 20 300HV FLZN SPF	SCHEIBE
77	10875610	2	HEX NUT DIN 985 M20 10 FLZN SPF	SECHSKANTMUTTER
78	10180880	1	SAFETY PLUG W HINGE-LID 8X42X7,5X32 4	SICHERHEITSKLAPPSTECKER
79	12102696	41	BUTTON HEAD SCREW ISO7380-2 M8X10 0	HALBRUNDKOPFSCHRAUBE
80	10180374	1	SPLIT PIN ISO 1234 10X71 St 480H SPF	SPLINT
81	977597408	1	PIN 35.0X187 35NICRMOV125 GASN. SPF	BOLZEN
82	4902326	16	HEX SCREW ISO 4017 M16X30 8.8 FLZN SP	SECHSKANTSCHRAUBE
83	10875636	7	WASHER DIN 1440 45 ST FLZN SPF	SCHEIBE
84	10875873	8	SPLIT PIN ISO 1234 8X63 ST 480H SPF	SPLINT
85	11838360	2	COUNTERSUNK SCREW ISO 10642 M8X35	SENKSCHRAUBE
86	11693875	2	HEX NUT ISO 4032 M8 8 480H SPF	SECHSKANTMUTTER
87	11626706	8	HEX SCREW ISO 4017 M10X40 8.8 FLZN SP	SECHSKANTSCHRAUBE
88	10197769	14	HEX NUT DIN 985 M10 8 ZNNI-480H SPF	SECHSKANTMUTTER
89	10875807	6	COUNTERSUNK SCREW DIN 7991 M10X35 8	SENKSCHRAUBE
91	923569408	2	HOLDER X12CRNIS188	HALTER
92	432003708	4	DOWEL PIN ISO 8752 5X16	SPANNSTIFT
93	11644899	8	HEX SCREW ISO 4017 M6X20 8.8 480H SPF	SECHSKANTSCHRAUBE
94	10875648	16	WASHER ISO 7093-1 6 200HV 480H SPF	SCHEIBE
95	12102692	8	HEX NUT DIN 985 M6 8 ZNNI-480H SPF	SECHSKANTMUTTER
96	978120408	17	HOLDING PLATE 4X155X50 S315MC FE//ZN	HALTEPLATTE
97	968448208	2	HANDLE WELD.CONST. T ZN O	GRIFF SCHWK.
98	11631816	8	HEX SCREW ISO 4017 M10X25 8.8 FLZN SP	SECHSKANTSCHRAUBE
101	968525808	2	CABLE BRACKET	KABELKONSOLE
(1)	97042676	1	PLATE 1.5X414X230 DC01	BLECH
(2)	97042677	1	PLATE 1.5X426X303 DC01	BLECH
(3)	971585008	2	SLEEVE 20.0X25 S355J2+AR RAL 7016,SD	HUELSE
(4)	11626706	2	HEX SCREW ISO 4017 M10X40 8.8 FLZN SP	SECHSKANTSCHRAUBE
(5)	10289795	4	WASHER ISO 7089 10 300HV FLZN SPF	SCHEIBE
(6)	12102695	2	HEX NUT ISO 4032 M10 8 ZNNI-480H SPF	SECHSKANTMUTTER
102	971552108	1	PLATE 3X280X154 DC01 FE//ZNNI8//CN//T0	BLECH
103	975614108	2	PLATE 4X60X50 S315MC FE//ZNNI8//CN//T0	BLECH
104	978107708	1	HOLDING ANGLE 2X190X112 DC01 FE//ZNNI	HALTEWINKEL
105	953650008	18	CABLE CLAMP DC01 FE//ZNNI8//CN//T0	KABELHALTER
107	954117308	3	MOUNTING RAIL X0	TRAGSCHIENE
108	970717308	8	PLATE DC01 FE//ZNNI8//CN//T0	BLECH

19.1.2021

etk_en_de_098265 LR 11000

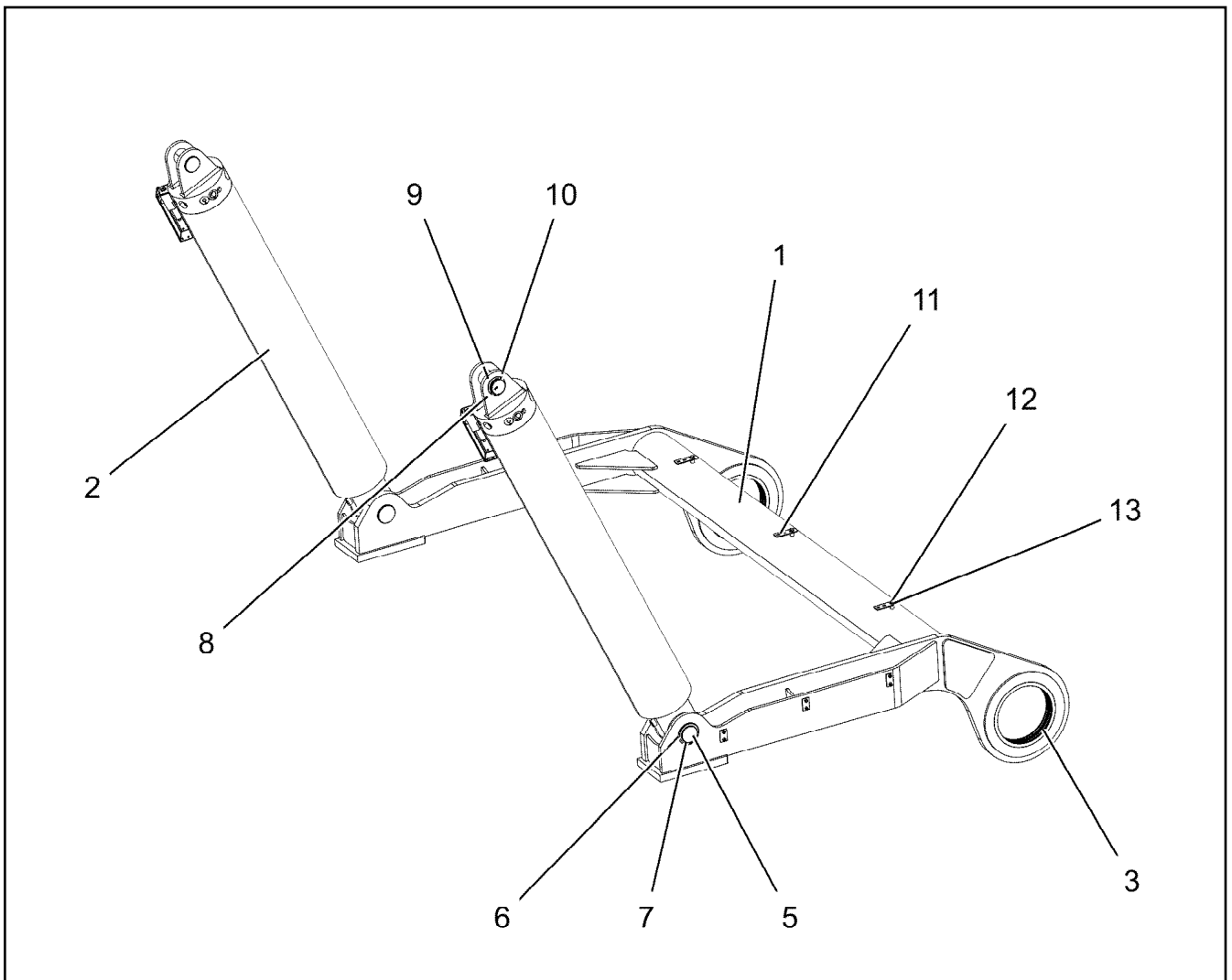
500 (6/7)

LIEBHERRSA FRAME PRE-ASS.
SA-BOCK VORM.

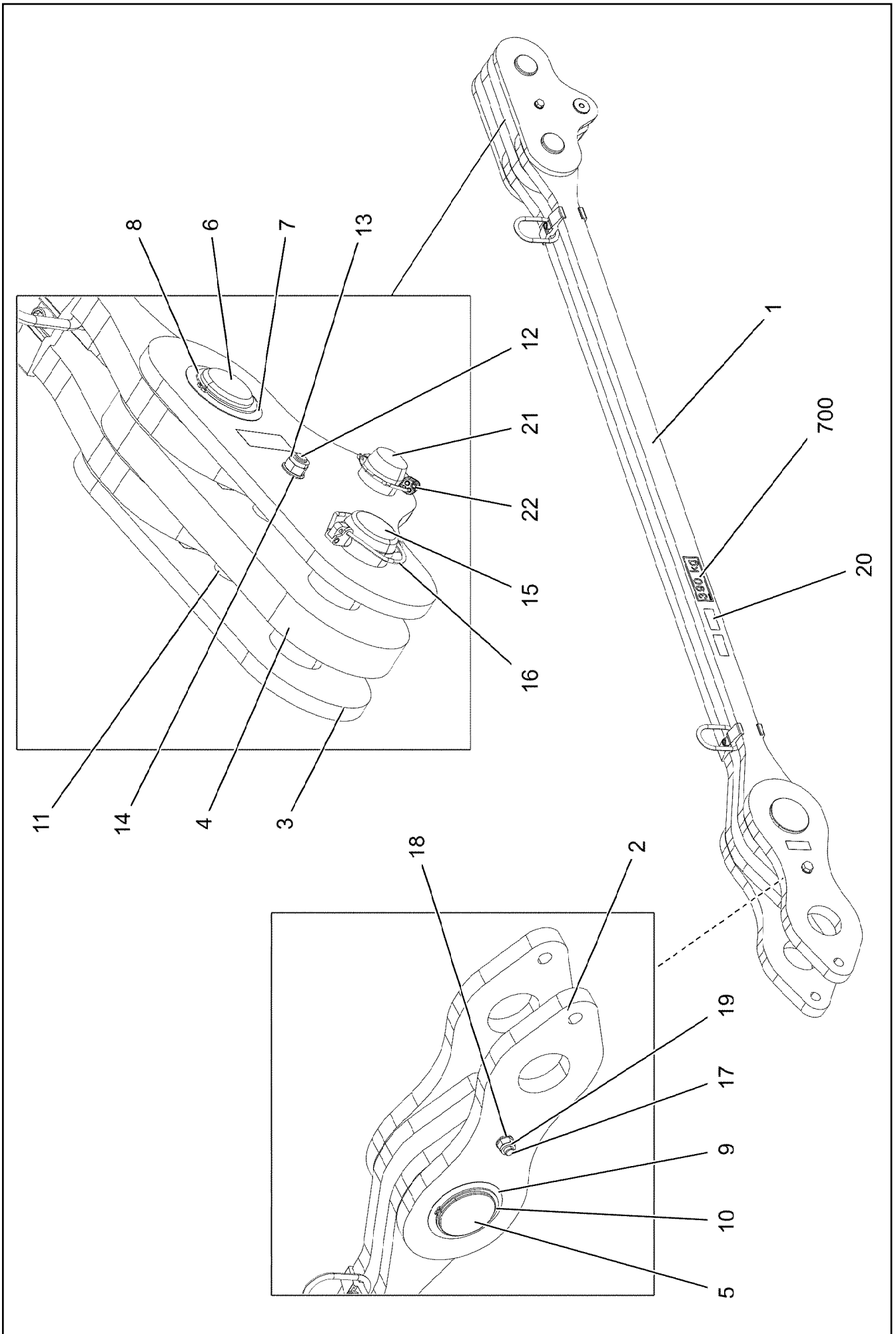
919627908

Pos.	Item	Quantity	Description	Bezeichnung
109	953873408	10	SLEEVE 25X20 11SMN37 FE//ZNNI8//CN//T0	HUELSE
110	11651612	8	HEX SCREW ISO 4017 M8X16 8.8 480H SPF	SECHSKANTSCHRAUBE
111	97043135	1	PLATE 4X70X297 S315MC FE//ZNNI8//CN//T	BLECH
112	97037694	1	PLATE 192X126 DC01 FE//ZNNI8//CN//T0	BLECH
113	97049469	2	PIN 35.0X228 35NICRMOV125 SPF	BOLZEN
114	97049470	1	PLATE 4X89X151 S315MC FE//ZNNI8//CN//T	BLECH
115	97049471	1	PLATE 4X151X89 S315MC FE//ZNNI8//CN//T	BLECH
116	433206408	2	SPRING PLUG 6 ZINC COATED	FEDERSTECKER
117	978787708	4	SLEEVE 33.0X19 FE//ZNNI8//CN//T0	HUELSE
118	968918708	1	BRACKET WELDED CONST.	KONSOLE SCHWK.
119	10540510	2	WASHER ISO 7093-1 8 200HV-A4	SCHEIBE
120	97057773	1	PROTECTION GUARD 4X732X363 S315MC T	SCHUTZBLECH
121	97057774	1	PROTECTION GUARD 4X732X363 S315MC T	SCHUTZBLECH


19.1.2021	etk_en_de_098265 LR 11000	<input type="checkbox"/> 501 (7/7)
LIEBHERR	SA FRAME PRE-ASS. SA-BOCK VORM.	919627908

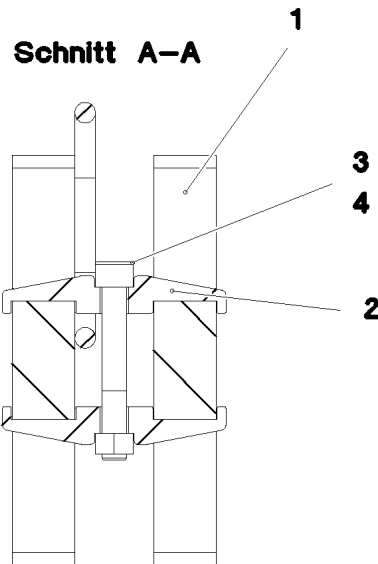


Pos.	Item	Quantity	Description	Bezeichnung
1	967922608	1	ERECTION EQUIPMENT WELDMENT	AUFSTELLVORRICHTUNG SCH
2	12102945	2	HYDRO CYLINDER 150/130-2420 SPF	HYDROZYLINDER
3	97029978	2	BUSHING 270X240X48 GZ-CUZN25AL5	BUCHSE
5	97043085	2	PIN 75.0X178 35NICRMOV125 SPF	BOLZEN
6	97010784	2	WASHER 1X90X90 DC01 FE//ZNNI8//CN//T0	SCHEIBE
7	12100251	2	LOCKING RING DIN 471 70X2,5 480H SPF	SICHERUNGSRING
8	978499208	2	PIN 65.0X129 35NICRMOV125 SPF	BOLZEN
9	530063108	2	SUPPORTING WASHER DIN 988 S 60X75X3	STUETZSCHEIBE
10	10875661	2	LOCKING RING DIN 471 60X3 480H SPF	SICHERUNGSRING
11	975651908	3	PLATE 3X30X95 S355MC FE//ZNNI8//CN//T0	BLECH
12	11651612	3	HEX SCREW ISO 4017 M8X16 8.8 480H SPF	SECHSKANTSCHRAUBE
13	10289803	3	WASHER ISO 7089 8 300HV 480H SPF	SCHEIBE



Pos.	Item	Quantity	Description	Bezeichnung
1	967846508	1	DRAWBAR PRE-ASS 2.6M ⇒  505	ZUGSTANGE VORM.
2	967846608	2	PULL TAB WITH SIGN 0.4M	ZUGLASCHE M.SCHILD
3	968839008	2	BRACKET WITH BOARD 0.30M	LASCHE MIT SCHILD
4	968838908	1	BRACKET WITH BOARD 0.30M	LASCHE MIT SCHILD
5	97028311	1	PIN 130.0X239 35NICRMOV125 SPF	BOLZEN
6	97026767	1	PIN 75.0X200 35NICRMOV125 SPF	BOLZEN
7	953621508	1	PLATE 1X105X105 DC01 FE//ZNNI8//CN//T0	BLECH
8	12100251	1	LOCKING RING DIN 471 70X2,5 480H SPF	SICHERUNGSRING
9	947923908	1	WASHER 1X165X165 DC01 FE//ZNNI8//CN//T	SCHEIBE
10	428007508	1	LOCKING RING DIN 471 125X4	SICHERUNGSRING
11	949987108	2	TUBE 33,7X8X45 S355J2H FE//ZNNI8//CN//T	ROHR
12	12224045	1	HEX SCREW ISO 4014 M16X200 8.8 FLZN SP	SECHSKANTSCHRAUBE
13	10875609	1	HEX NUT DIN 985 M16 8 FLZN SPF	SECHSKANTMUTTER
14	10289806	2	WASHER ISO 7089 16 300HV FLZN SPF	SCHEIBE
15	97026766	1	PIN 75.0X220 35NICRMOV125 SPF	BOLZEN
16	10180878	1	SAFETY PLUG W HINGE-LID 17X100X15,5X	SICHERHEITSKLAPPSTECKER
17	12207974	1	HEX SCREW ISO 4014 M20X250 8.8 FLZN SP	SECHSKANTSCHRAUBE
18	10289808	2	WASHER ISO 7089 20 300HV FLZN SPF	SCHEIBE
19	10875610	1	HEX NUT DIN 985 M20 10 FLZN SPF	SECHSKANTMUTTER
20	97139634	2	PLATE ASSEMBLY SCHILD BG SPF	SCHILD BAUGRUPPE
21	953552708	1	PIN 55.0X207 35NICRMOV125 GASN. SPF	BOLZEN
22	10180884	1	SAFETY PLUG W HINGE-LID 8X62X7,5X53 4	SICHERHEITSKLAPPSTECKER
700	969066208	1	SIGNS	BESCHILDERUNG
(1)	97052223	1	SIGN 390 KG KLEBEFOLIE SPF	SCHILD

19.1.2021	etk_en_de_098265 LR 11000	 504 (2/2)
LIEBHERR	PULL ROD ZUGSTANGE KPL.	967846208



Pos.	Item	Quantity	Description	Bezeichnung
1	97028309	2	PULL ROD 40X3001X264 S960QL+Z25 SPF	ZUGSTANGE
2	97028373	4	CLAMP 40X142X24 S960QL+Z25	KLAMMER
3	12224056	2	SOCKET HEAD SCREW ISO 4762 M16X110 8	ZYLINDERSCHRAUBE
4	10875617	2	HEX NUT ISO 4032 M16 8 FLZN SPF	SECHSKANTMUTTER
5	973567608	1	PLATE IDENTIFICATION NUMBER IDENT-N	SCHILD IDENTNR.
6	10871568	2	OVAL LOAD RING 11X60X120 GK 10 SPF	OVALRING

19.1.2021
081286

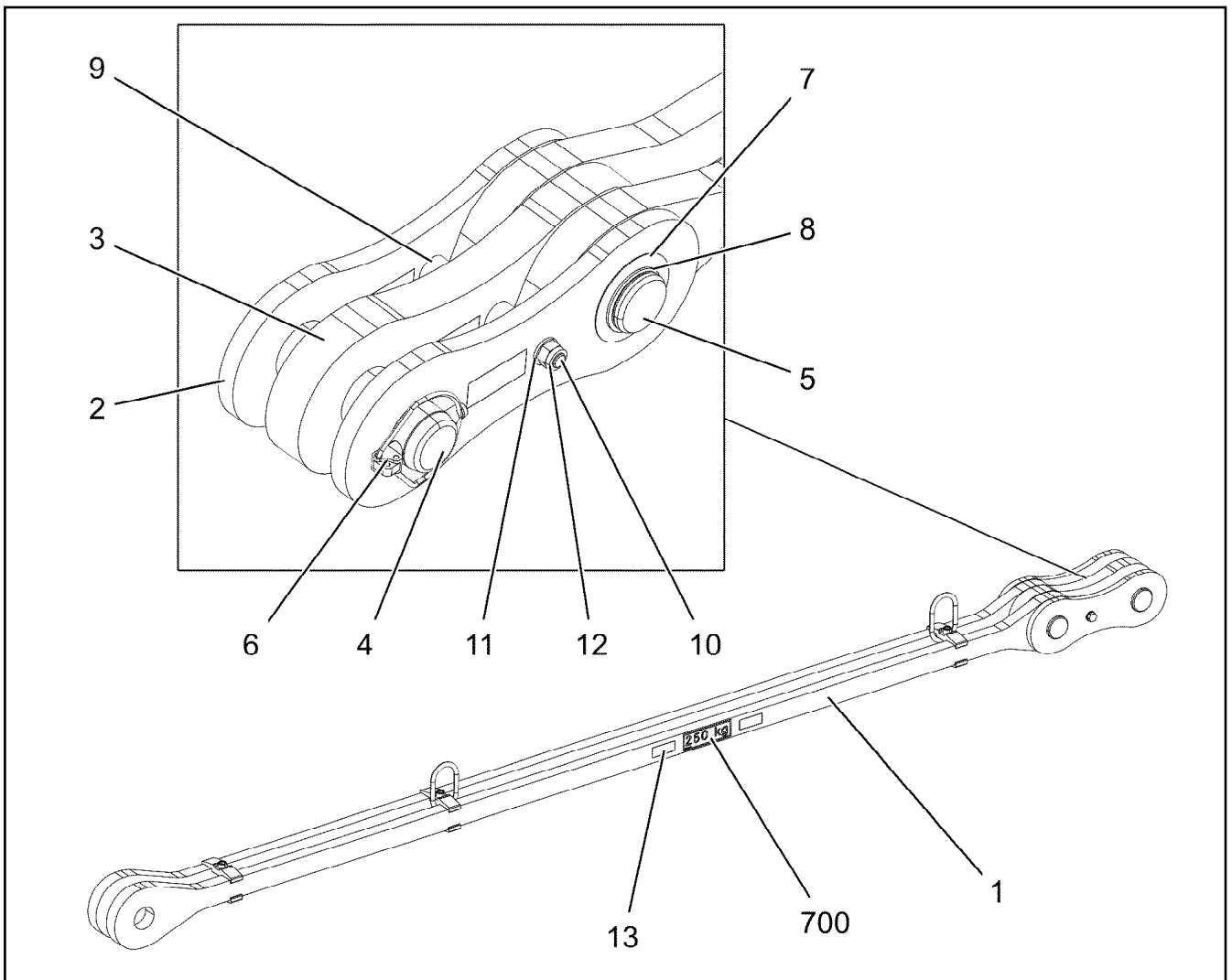
LIEBHERR

etk_en_de_098265 LR 11000

DRAWBAR PRE-ASS
ZUGSTANGE VORM.

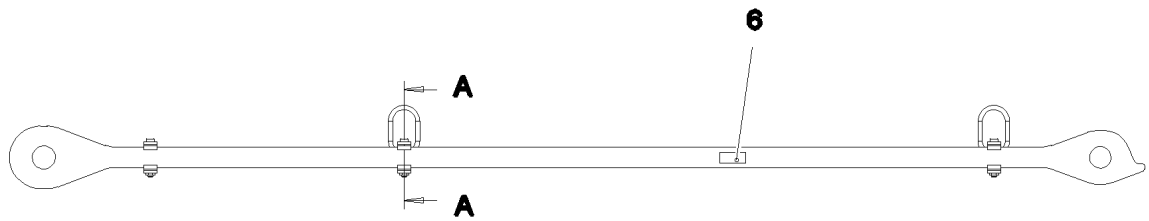
505

967846508

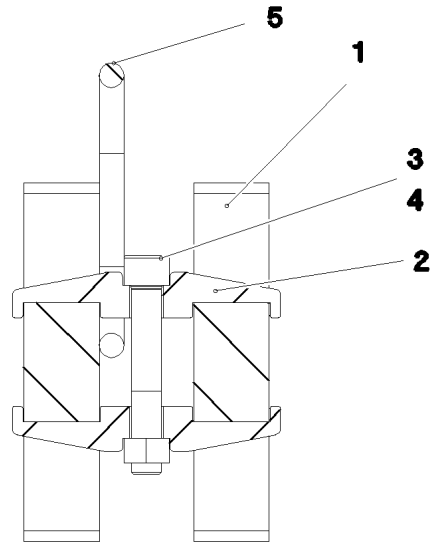


Pos.	Item	Quantity	Description	Bezeichnung
1	967981108	1	DRAWBAR PRE-ASS 3.225M ⇒ 507	ZUGSTANGE VORM.
2	967744108	2	BRACKET WITH BOARD 0.30M	LASCHE MIT SCHILD
3	967744208	1	BRACKET WITH BOARD 0.30M	LASCHE MIT SCHILD
4	97027114	1	PIN 70.0X220 35NICRMOV125 SPF	BOLZEN
5	97027115	1	PIN 70.0X203 35NICRMOV125 SPF	BOLZEN
6	10180878	1	SAFETY PLUG W HINGE-LID 17X100X15,5X	SICHERHEITSKLAPPSTECKER
7	943399108	1	WASHER 1X100X100 DC01 FE//ZNNI8//CN//T	SCHEIBE
8	12100643	1	LOCKING RING DIN 471 65X2,5 480H SPF	SICHERUNGSRING
9	949987108	2	TUBE 33,7X8X45 S355J2H FE//ZNNI8//CN//T	ROHR
10	12224045	1	HEX SCREW ISO 4014 M16X200 8.8 FLZN SP	SECHSKANTSCHRAUBE
11	10289806	2	WASHER ISO 7089 16 300HV FLZN SPF	SCHEIBE
12	10875609	1	HEX NUT DIN 985 M16 8 FLZN SPF	SECHSKANTMUTTER
13	97139634	2	PLATE ASSEMBLY SCHILD BG SPF	SCHILD BAUGRUPPE
700	969063908	1	SIGNS	BESCHILDERUNG
(1)	97052197	1	SIGN 170X55 KLEBEFOLIE SPF	SCHILD

19.1.2021 081285 LIEBHERR	etk_en_de_098265 LR 11000 PULL ROD ZUGSTANGE KPL.	506 967981008
--	---	------------------



Schnitt A-A



Pos.	Item	Quantity	Description	Bezeichnung
1	97031413	2	PULL ROD 40X3474X194 S960QL+Z25 SPF	ZUGSTANGE
2	97028373	6	CLAMP 40X142X24 S960QL+Z25	KLAMMER
3	12691483	3	SOCKET HEAD SCREW ISO 4762 M16X100 8	ZYLINDERSCHRAUBE
4	10875617	3	HEX NUT ISO 4032 M16 8 FLZN SPF	SECHSKANTMUTTER
5	10871568	2	OVAL LOAD RING 11X60X120 GK 10 SPF	OVALRING
6	973567608	1	PLATE IDENTIFICATION NUMBER IDENT-N	SCHILD IDENTNR.

19.1.2021
081287

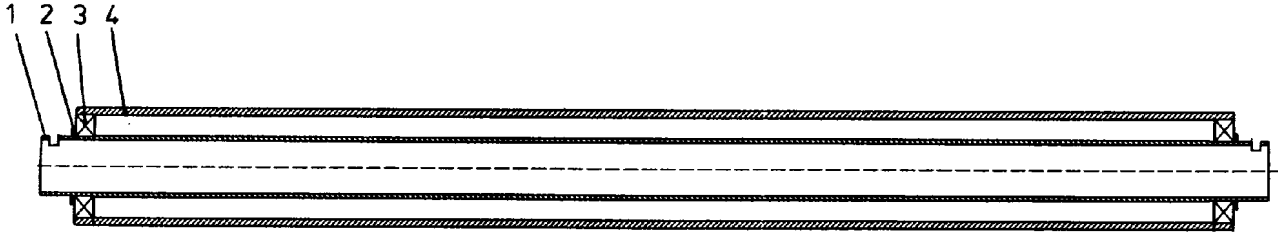
LIEBHERR

etk_en_de_098265 LR 11000


DRAWBAR PRE-ASS
ZUGSTANGE VORM.


507

967981108



Pos.	Item	Quantity	Description	Bezeichnung
1	950362908	1	AXLE 82.5X1679 S770QL	ACHSE
2	952198708	2	RING RD100X5 S355MC FE//ZNNI8//CN//T0	RING
3	745149608	2	DEEP GROOVE BALL BEARING DIN 625 62	RILLENKUGELLAGER
4	950363008	1	ROLLER 159.0X1585 S355J2H	ROLLE

Pos.	Item	Quantity	Description	Bezeichnung
4	968513208	1	ADDITIONAL HYDRAULICS, SA RAM ⇒  510	ZUSATZHYDRAULIK SA-BOCK

19.1.2021	etk_en_de_098265 LR 11000	 509
LIEBHERR	ADDITIONAL HYDRAULICS, SA RAM ZUSATZHYDRAULIK SA-BOCK	917597908

19.1.2021
081288

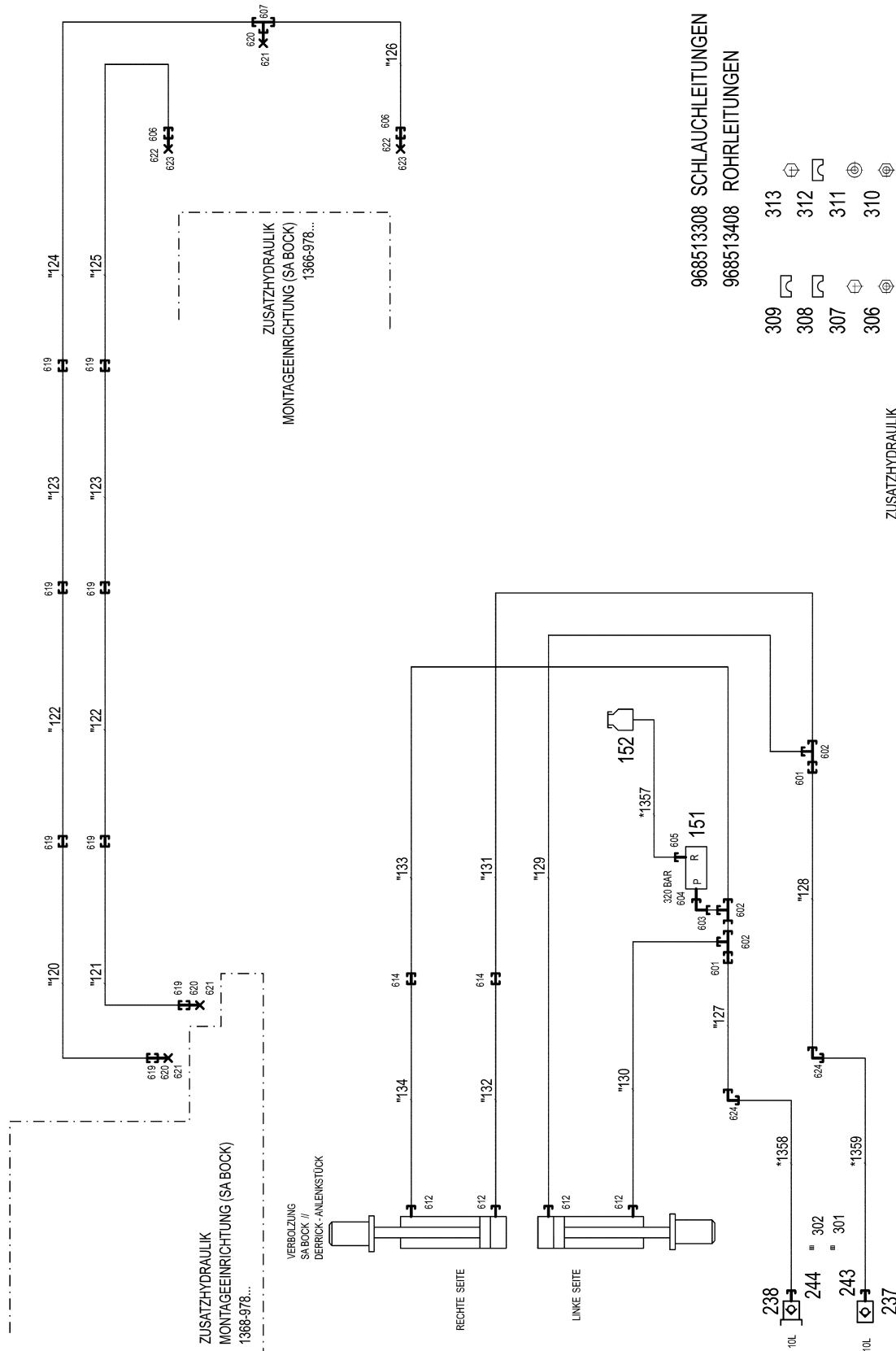
LIEBHERR

etk_en_de_098265 LR 11000

ADDITIONAL HYDRAULICS, SA RAM
ZUSATZHYDRAULIK SA-BOCK

510 (1/2)

968513208



ZUSATZHYDRAULIK
SA BOCK
1368-978...

968513308 SCHLAUCHLEITUNGEN
968513408 ROHRLEITUNGEN

- | | | | |
|-----|---|-----|---|
| 309 | ↳ | 313 | ↳ |
| 308 | ↳ | 312 | ↳ |
| 307 | ↳ | 311 | ↳ |
| 306 | ↳ | 310 | ↳ |

* Pos. 10

" Pos. 11

Pos.	Item	Quantity	Description	Bezeichnung
10	968513308	1	HOSE LINES SA-BOCK VERB.	SCHLAUCHLEITUNGEN
(1357)	926551108	1	HOSE CPL. 2TE 10X600	SCHLAUCH KPL.
(1358)	968601508	1	HOSE CPL. 2SN 8X740	SCHLAUCH KPL.
(1359)	968601508	1	HOSE CPL. 2SN 8X740	SCHLAUCH KPL.
(1360)	922909008	1	HOSE CPL. HPC 4X3100	SCHLAUCH KPL.
11	968513408	1	PIPELINES ⇒ □ 512	ROHRLEITUNGEN
151	511433908	1	PRESSURE LIMITING VALVE p _{max} =700BAR ⇒ □ 513	DRUCKBEGRENZUNGSVENTIL
152	96028331	1	EXPANSION TANK CPL.	AUSGLEICHSBEHAELTER KPL.
237	511508408	1	COUPLING SLEEVE B2 10-L	KUPPLUNGSMUFFE
238	511508308	1	COUPLING PLUG B2 10-L	KUPPLUNGSSTECKER
243	10466914	1	HEX CAP NUT RD32X3 SPF	VERSCHLUSSMUTTER
244	10466910	1	SCREW PLUG RD32X3 SPF	VERSCHLUSSSCHRAUBE
301	12101869	1	KEY RING 25X1,5 ST FE/ZN8/CN	SCHLUESSELRING
302	10099553	2	SEALING RING DIN 7603 A24X30 CU	DICHTRING
306	602018008	12	CARRIER RAIL NUT DIN 3015-1 L TM M6 W1	TRAGSCHIENENMUTTER
307	11820284	20	SOCKET HEAD SCREW ISO 4762 M6X30 8.8	ZYLINDERSCHRAUBE
308	602007108	12	CLAMP-HALF DIN 3015-1 L 1 R 10 PP SW	KLEMMHAELFTE
309	602007408	8	CLAMP-HALF DIN 3015-1 L 1 R 12 PP SW	KLEMMHAELFTE
310	10197764	74	HEX NUT ISO 4032 M6 10 ZNNI-480H SPF	SECHSKANTMUTTER
311	10875648	74	WASHER ISO 7093-1 6 200HV 480H SPF	SCHEIBE
312	602008908	66	CLAMP-HALF DIN 3015-1 L 4 R 30 PP SW	KLEMMHAELFTE
313	12202784	66	SOCKET HEAD SCREW ISO 4762 M6X60 8.8	ZYLINDERSCHRAUBE
601	475031508	2	FITTING GR 12/10L M18X1, A3P	VERSCHRAUBUNG
602	472330208	3	FITTING EL 10L CR6-FREI	VERSCHRAUBUNG
603	7403569	1	FITTING EW 10L M16X1,5 CR6-FREI	VERSCHRAUBUNG
604	471904308	1	FITTING EGE 10L G3/8A CR6-FREI	VERSCHRAUBUNG
605	471030808	1	FITTING XGE12-LR-ED A3P	VERSCHRAUBUNG
606	475033708	2	FITTING XGR30/16-S CFX	VERSCHRAUBUNG
607	470432908	1	FITTING T 30S A3C	VERSCHRAUBUNG
612	471039608	4	FITTING XGE10-LR-ED3/8" A3P	VERSCHRAUBUNG
614	470030308	2	FITTING XG10-L A3P	VERSCHRAUBUNG
619	470033008	8	FITTING XG30-S CFX	VERSCHRAUBUNG
620	477400908	3	BOX NUT DIN 3870 AS30 A3C	UEBERWURFMUTTER
621	477701608	3	FITTING BUZ 30S CR6-FREI	VERSCHRAUBUNG
622	477400608	2	BOX NUT DIN 3870 AS16 A3P	UEBERWURFMUTTER
623	477701108	2	FITTING BUZ 16S CR6-FREI	VERSCHRAUBUNG
624	470230408	2	FITTING XW12-L A3P	VERSCHRAUBUNG

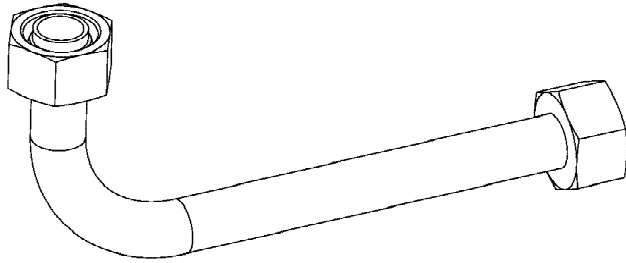
19.1.2021

etk_en_de_098265 LR 11000

□ 511 (2/2)

LIEBHERR
 ADDITIONAL HYDRAULICS, SA RAM
 ZUSATZHYDRAULIK SA-BOCK

968513208



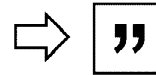
Die Positionsnummern der Rohre auf den Bildtafeln entsprechen den Positionen in der Rohrliste.

The pipe numbers from the illustrations are in accordance with the items in the pipe list.

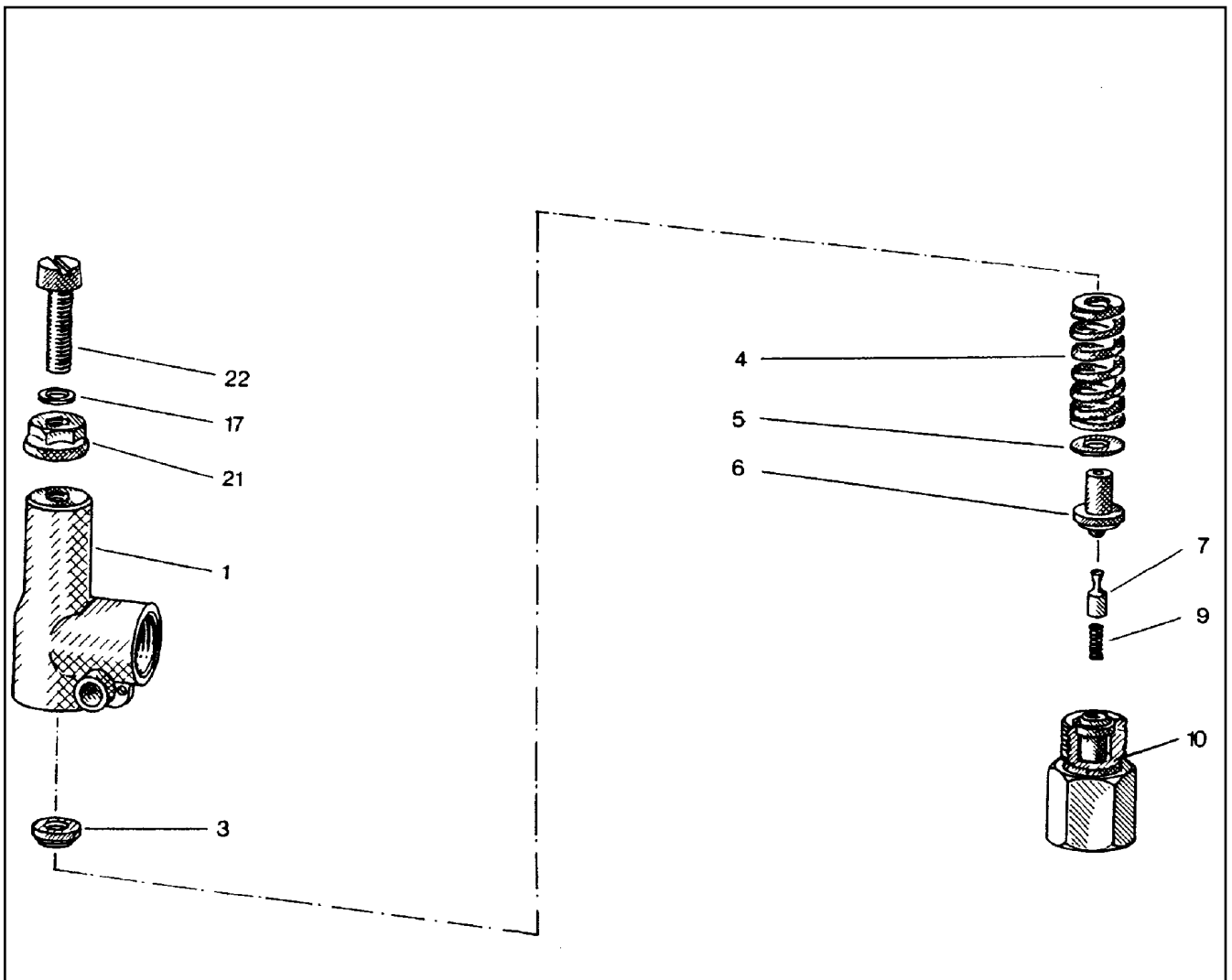
Les numéros des tuyaux sur les illustrations correspondent aux repères de la nomenclature des tuyaux.

Los números de tubos en las ilustraciones corresponden a las posiciones de la lista de tubos.

Номера позиций труб на изображениях соответствуют позициям в перечне труб.



Pos.	Item	Quantity	Description	Bezeichnung
120	968486508	1	PIPE COMPL. 30X4	ROHR KPL.
121	968486608	1	PIPE COMPL. 30X4	ROHR KPL.
122	968486708	2	PIPE COMPL. 30X4	ROHR KPL.
123	968486808	2	PIPE COMPL. 30X4	ROHR KPL.
124	968486908	1	PIPE COMPL. 30X4	ROHR KPL.
125	968487008	1	PIPE COMPL. 30X4	ROHR KPL.
126	968487108	1	PIPE COMPL. 30X4	ROHR KPL.
127	968487608	1	PIPE COMPL. 12X1.5	ROHR KPL.
128	968487708	1	PIPE COMPL. 12X1.5	ROHR KPL.
129	968487808	1	PIPE COMPL. 10X1.5	ROHR KPL.
130	968487908	1	PIPE COMPL. 10X1.5	ROHR KPL.
131	968488008	1	PIPE COMPL. 10X1.5	ROHR KPL.
132	968488108	1	PIPE COMPL. 10X1.5	ROHR KPL.
133	968488208	1	PIPE COMPL. 10X1.5	ROHR KPL.
134	968488308	1	PIPE COMPL. 10X1.5	ROHR KPL.



Pos.	Item	Quantity	Description	Bezeichnung
1	570063108	1	HOUSING	GEHAEUSE
3	510797008	1	SPRING SUPPORT	FEDERTELLER
4	511015108	1	PRESSURE SPRING	DRUCKFEDER
5	510797208	1	WASHER	SCHEIBE
6	510797308	1	SPRING-LOADED PIN	FEDERBOLZEN
7	510797408	1	DAMPING PISTON	DAEMPUNGSKOLBEN
9	510797508	1	PRESSURE SPRING	DRUCKFEDER
10	570063208	1	VALVE SEAT	VENTILSITZ
17	511015508	2	SHIM	AUSGLEICHSCHIEBE
21	510741708	1	SEALING NUT M8	DICHTMUTTER
22	510797708	1	SOCKET HEAD SCREW DIN 84 M8X35 5.8	ZYLINDERSCHRAUBE

19.1.2021
010374

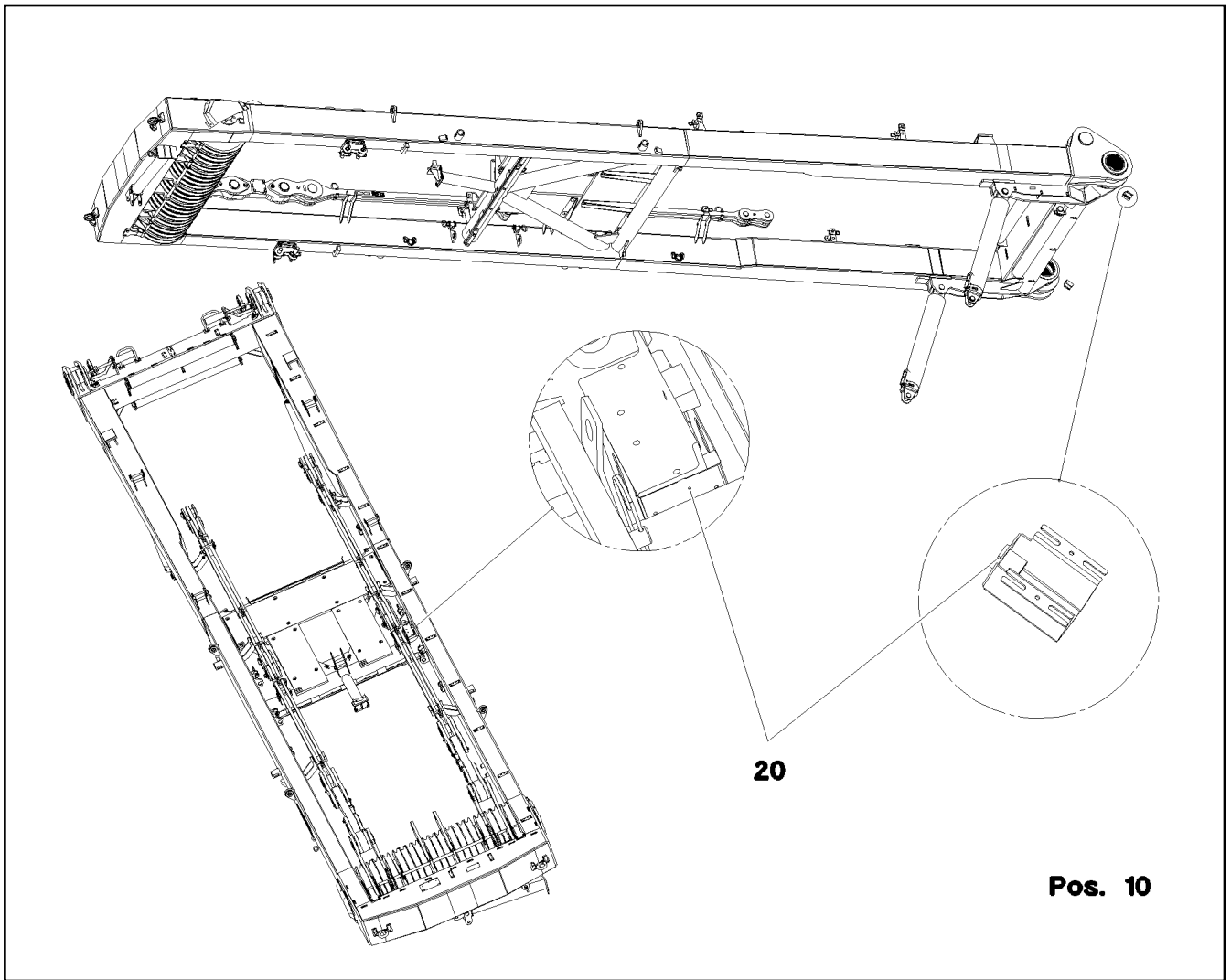
LIEBHERR

etk_en_de_098265 LR 11000

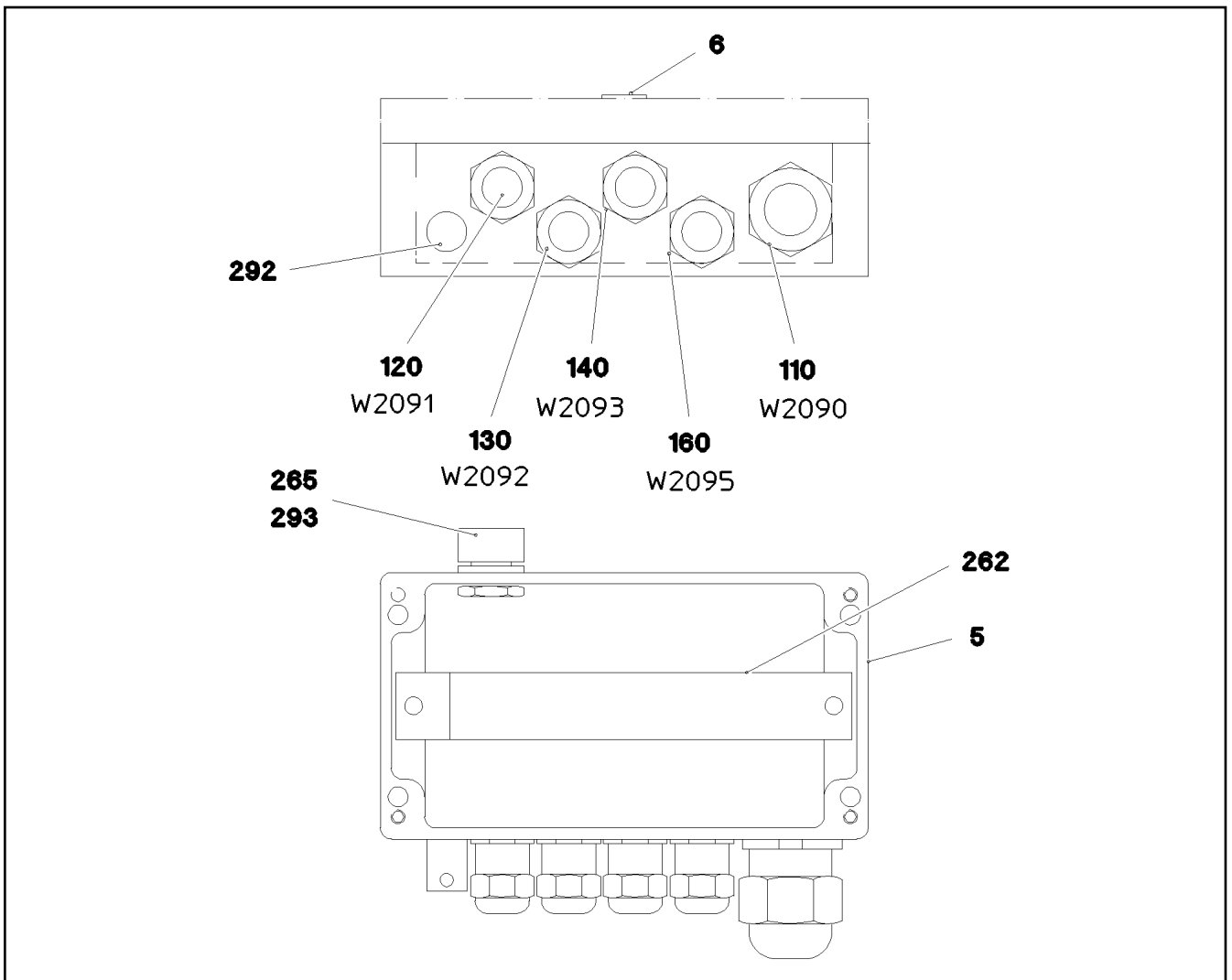
PRESSURE LIMITING VALVE
DRUCKBEGRENZUNGSVENTIL

513

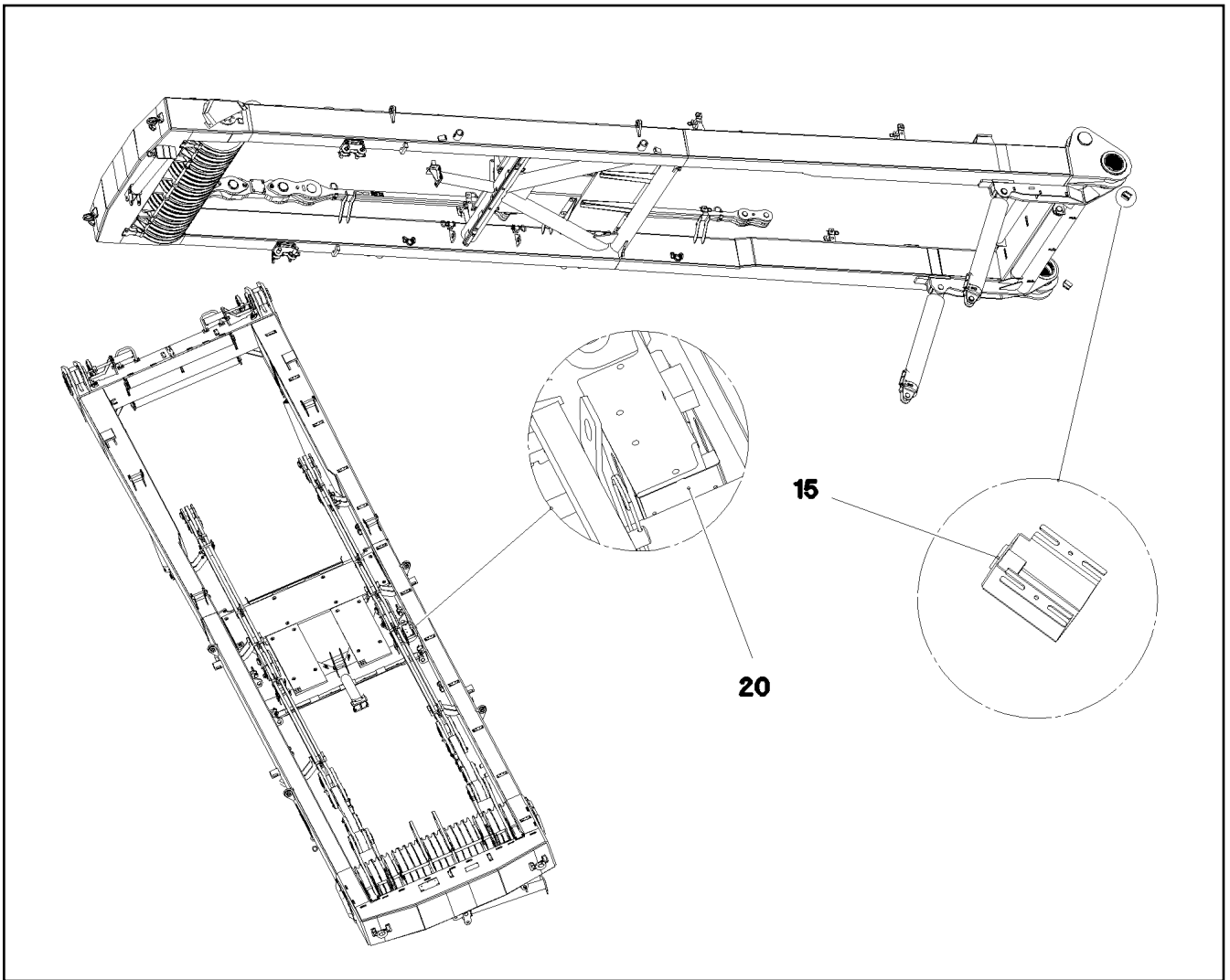
511433908



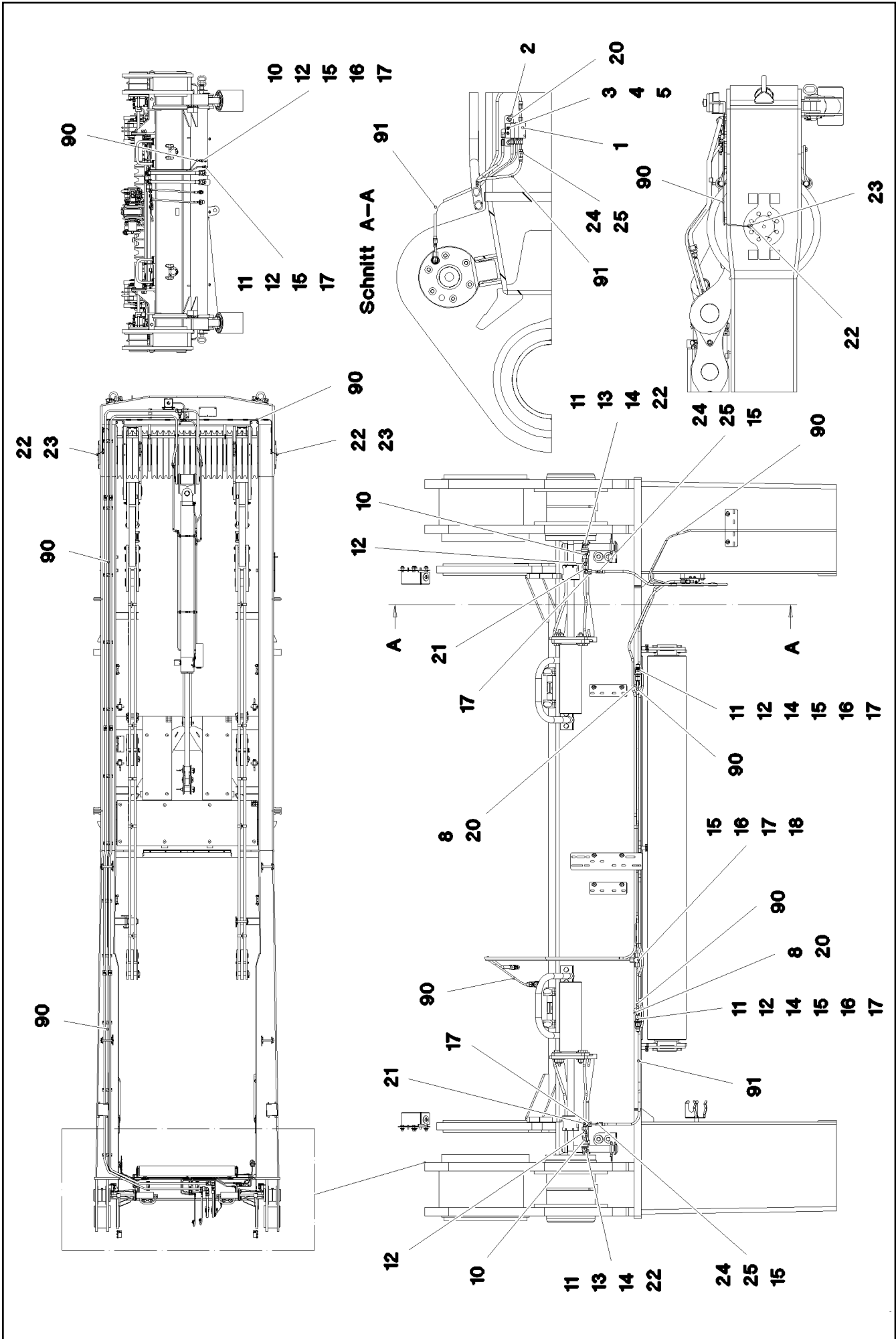
Pos.	Item	Quantity	Description	Bezeichnung
10	968241408	1	TERMINAL BOX WINCH PRE-ASSY.W. S209 ⇒ □ 515	KLEMMKASTEN SA-BOCK VORM
20	968241508	1	SENSOR ASSEMBLY SA-BOCK ⇒ □ 516	GEBERANBAU



Pos.	Item	Quantity	Description	Bezeichnung
1	968340308	1	WIRES TERMINAL BOX CPL. S2090	DRAEHTE KLEMMKASTEN KPL.
5	97039577	1	EMPTY CASING 120X220X80X0 AL	LEERGEHAEUSE
6	97039553	1	SIGN 35X15 LEXEDGE II	SCHILD
110	968339508	1	LEAD W2090	LEITUNG
120	968339608	1	LEAD W2091	LEITUNG
130	968339708	1	LEAD W2092	LEITUNG
140	968339808	1	LEAD W2093	LEITUNG
160	968340008	1	LEAD W2095	LEITUNG
262	602106708	0.205	TOP HAT RAIL 35X27X7,3X1	HUTSCHIENE
292	602501208	1	WATER DRAIN PLUG M12 PA6G SPF	ENTWAESSERUNGSSTOPFEN
293	10488662	1	VENTILATION SCREW M20X1,5 POLYAMID	ENTLUEFTUNGSSCHRAUBE




Pos.	Item	Quantity	Description	Bezeichnung
15	10354584	2	INDUCTIVE SENSOR BERUEHRUNGSLOS	INDUKTIVSENSOR
20	10802057	1	ANGLE TRANSMITTER 360° LSB PL:D SPF	WINKELGEBER



Pos.	Item	Quantity	Description	Bezeichnung
1	11621498	1	DISTRIBUTION BLOCK MX-F 3/4 ⇒  519	VERTEILERKOMBINATION
2	953696908	1	PLATE S315MC FE//ZNNI8//CN//T0	BLECH
3	12204614	2	SOCKET HEAD SCREW ISO 4762 M5X35 8.8	ZYLINDERSCHRAUBE
4	11140403	2	WASHER ISO 7089 5 200HV 480H SPF	SCHEIBE
5	10875620	2	HEX NUT ISO 4032 M5 8 480H SPF	SECHSKANTMUTTER
8	970350108	2	PLATE 4x73x30 S315MC FE//ZNNI8//CN//T0	BLECH
10	774372608	3	COUPLING SLEEVE	KUPPLUNGSMUFFE
11	774372708	5	COUPLING PLUG	KUPPLUNGSSTECKER
12	471032108	6	FITTING GE 6S G1/4 CR6-FREI	VERSCHRAUBUNG
13	774375008	2	DOUBLE NIPPLE R1/4"-M10X1	DOPPELNIPPEL
14	710102508	4	SEALING RING DIN 7603 A14X18X1,5 CU	DICHTRING
15	477101408	9	PROFILE RING PR6-S/L A3P	PROFILRING
16	772002208	6	PLUG-IN SLEEVE E6-4	EINSTECKHUELSE
17	477400108	9	BOX NUT DIN 3870 AS6 A3P	UEBERWURFMUTTER
18	470430008	1	FITTING XT6-S A3P	VERSCHRAUBUNG
20	12102696	4	BUTTON HEAD SCREW ISO7380-2 M8X10 0	HALBRUNDKOPFSCHRAUBE
21	472531508	2	FITTING EW 6S M14X1,5 CR6-FREI	VERSCHRAUBUNG
22	774373508	4	EXTENSION M10X1K/ M10X1	VERLAENGERUNG
23	12101832	2	MALE CONNECTOR WSV 6 M10X1K MS	STECKANSCHLUSS
24	774371808	4	HOSE UNION BE6-0 STAHL	SCHLAUCHSTUTZEN
25	774376008	4	SCREW SLEEVE 0	SCHRAUBHUELSE
90	10873149	32	POLYAMID PIPE DIN 73378 6X1,5 PA 12-HL	POLYAMIDROHR
91	774376108	3.5	HIGH PRESSURE HOSE DN4-PD PA/PU RAL	HOCHDRUCKSCHLAUCH

19.1.2021

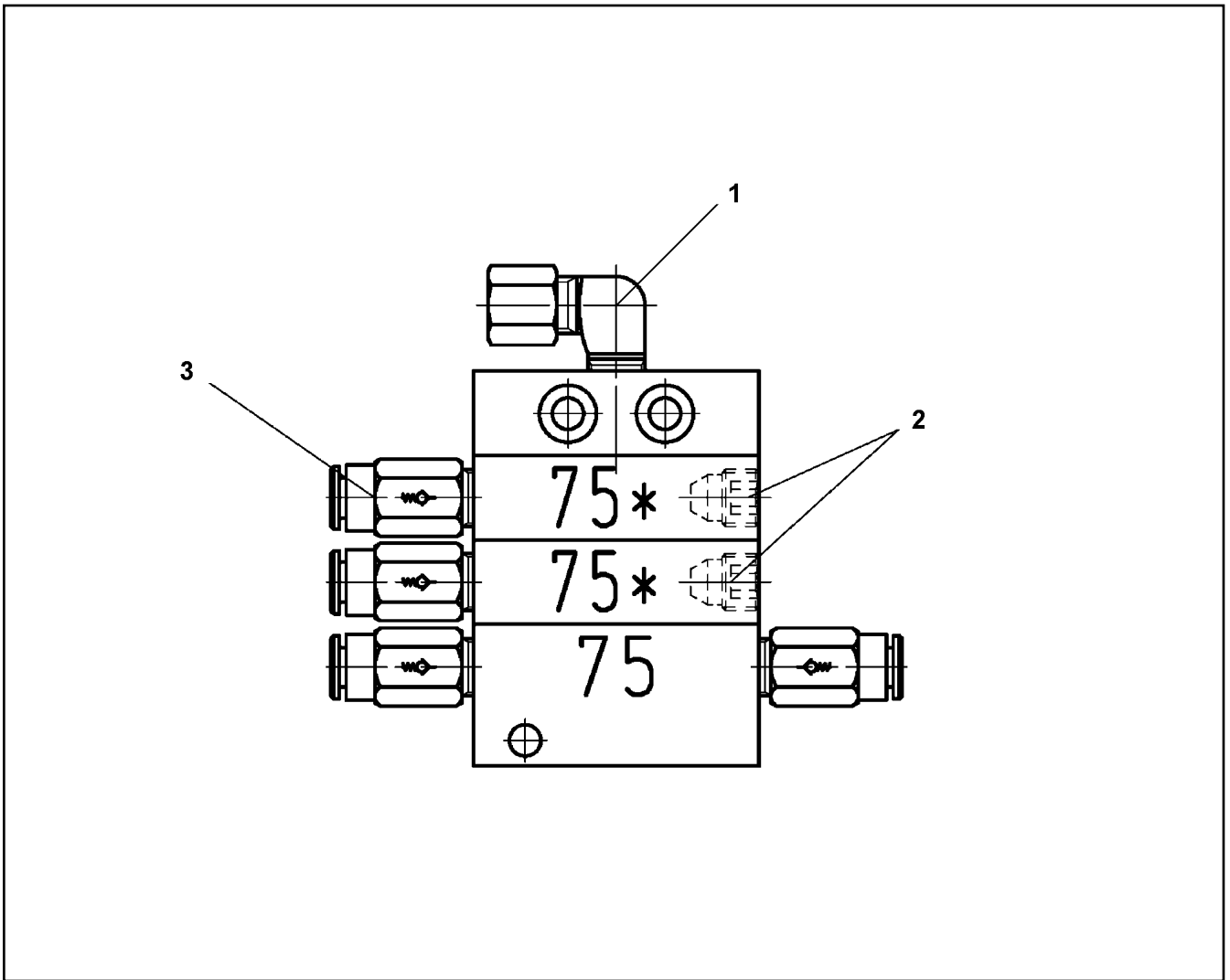
etk_en_de_098265 LR 11000

 518 (2/2)

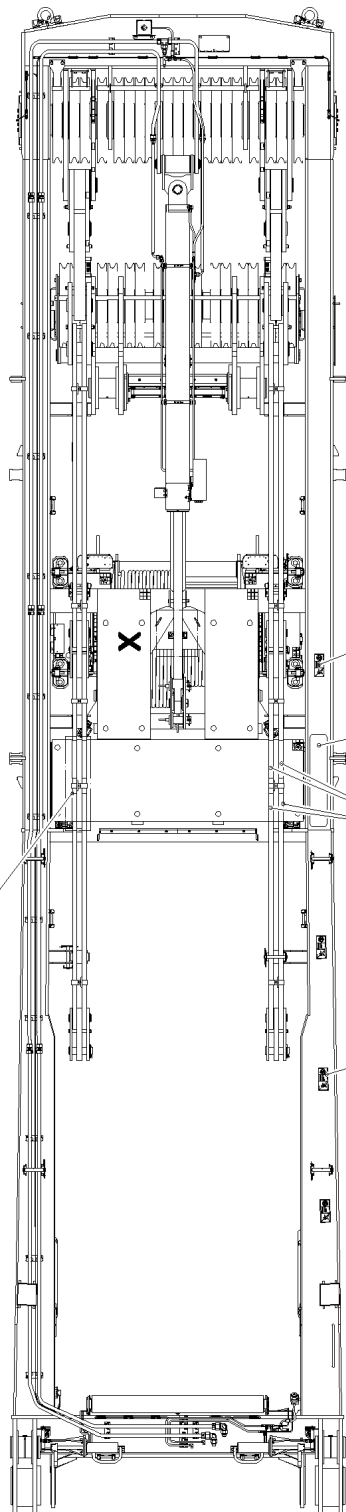
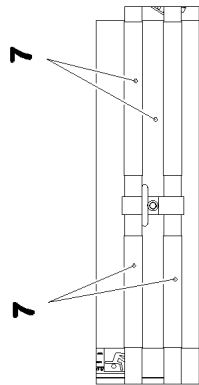
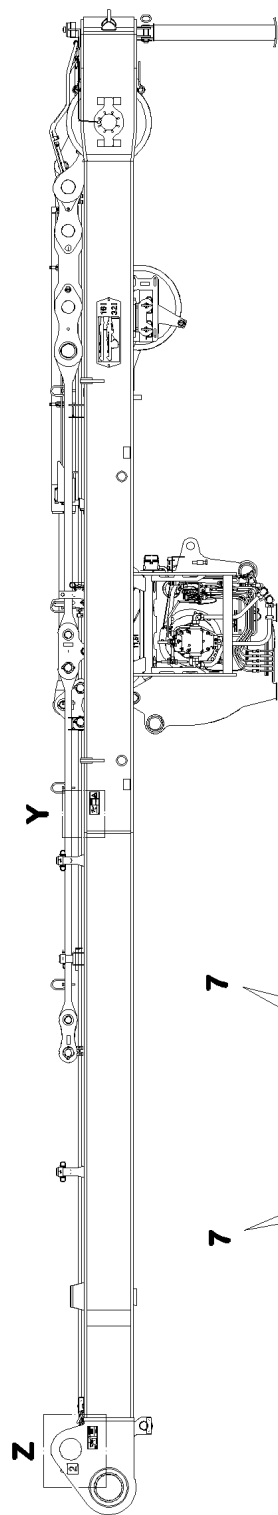
LIEBHERR

CENTRAL GREASING
ZENTRALSCHMIERUNG

917691308

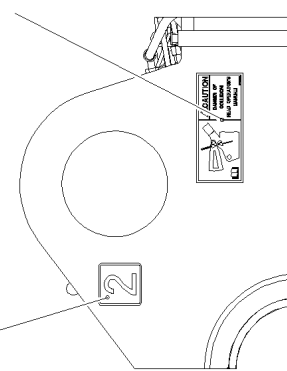


Pos.	Item	Quantity	Description	Bezeichnung
1	774373808	1	FITTING WE 6LL M10x1	VERSCHRAUBUNG
2	774378208	2	SCREW PLUG	VERSCHLUSSSCHRAUBE
3	11007219	4	NON-RETURN VALVE	RUECKSCHLAGVENTIL



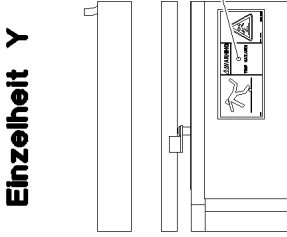
Einzelheit Z

3



Einzelheit Y

1



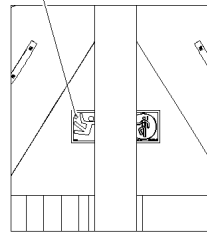
6

7

6

Einzelheit X

2



19.1.2021
081279

LIEBHERR

etk_en_de_098265 LR 11000

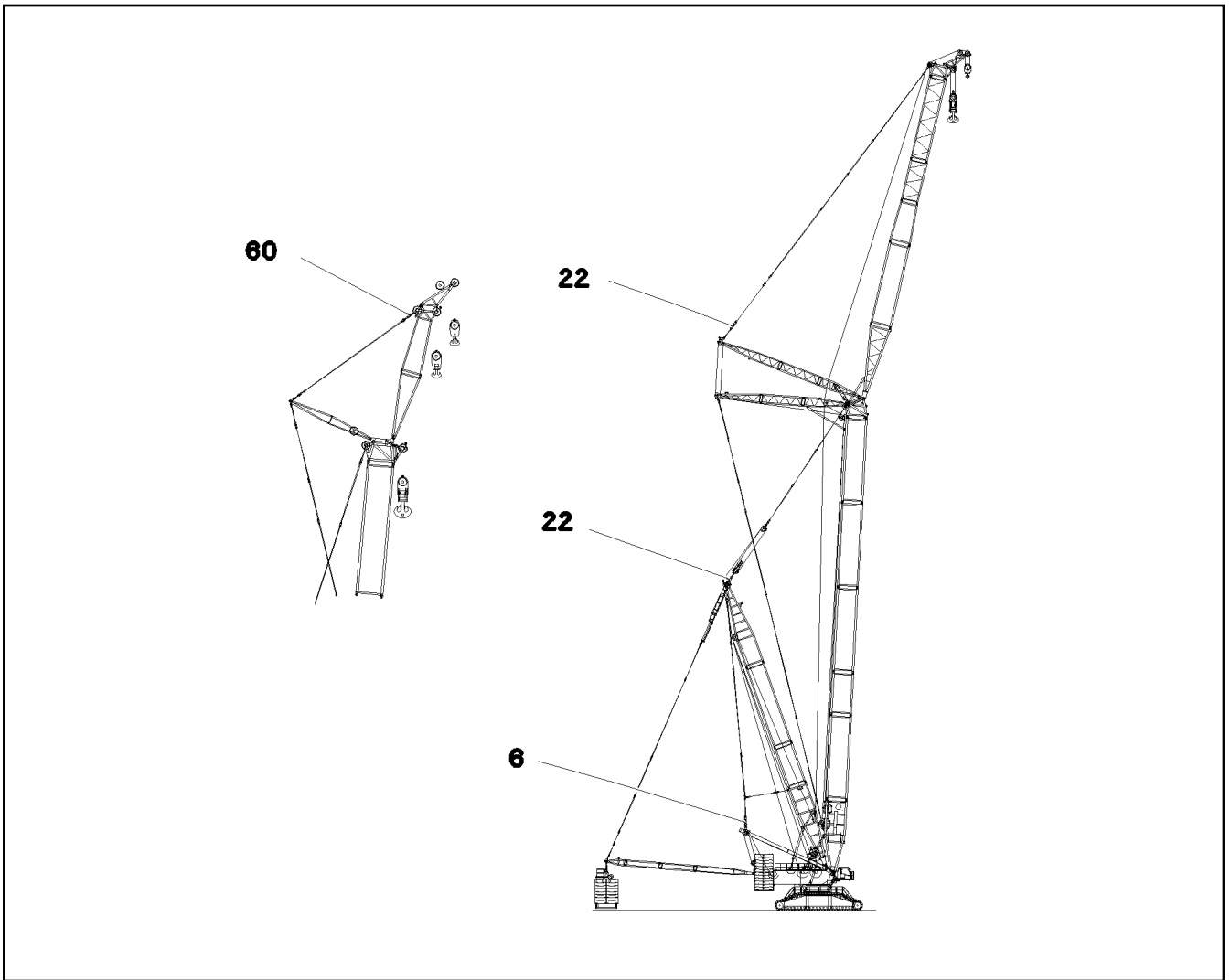
SIGNS
BESCHILDERUNG

520 (1/2)

917475908

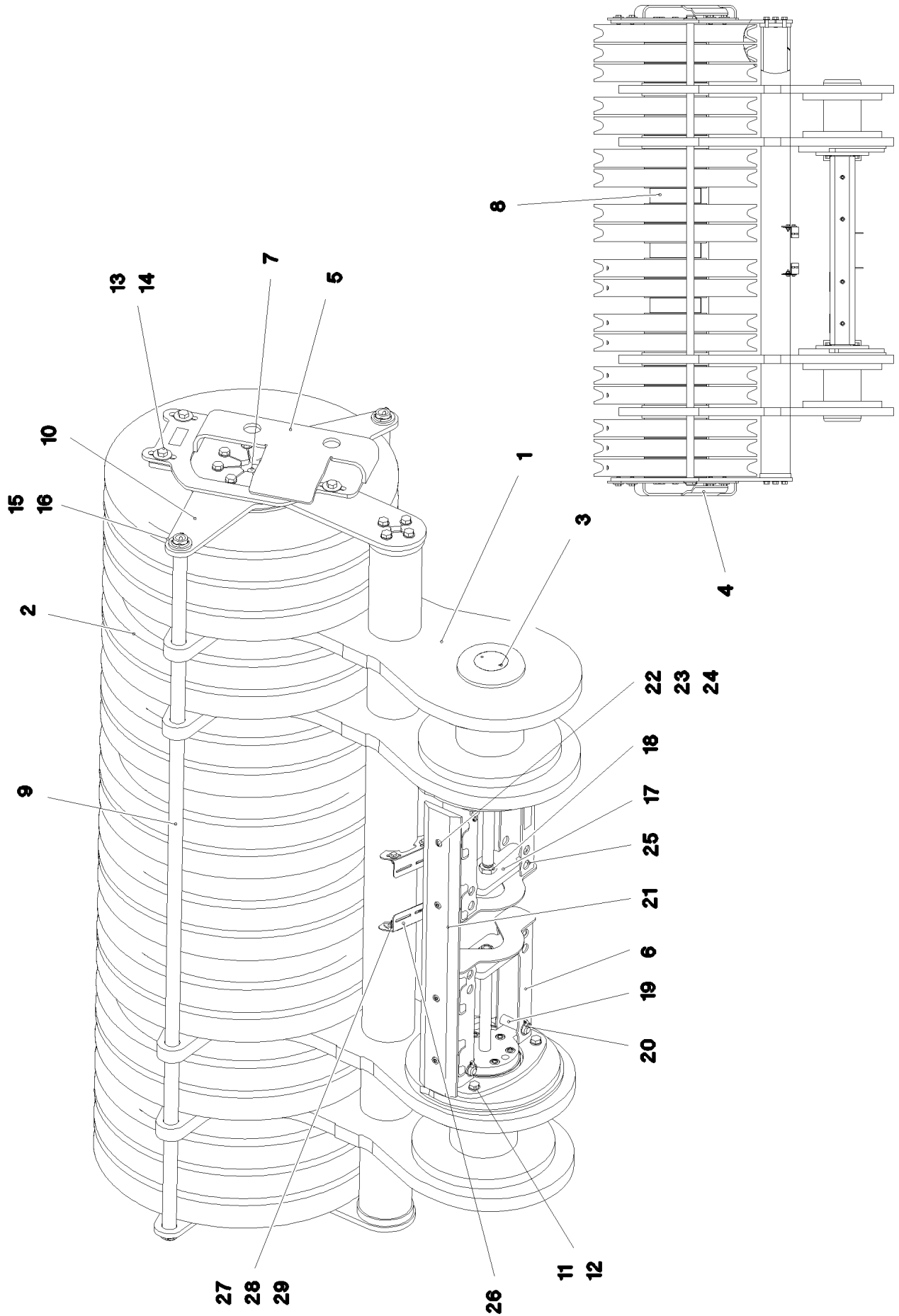
Pos.	Item	Quantity	Description	Bezeichnung
1	97032094	1	ANTI-SLIP SURFACE 1.6X152X850 3M TYP4	ANTIRUTSCHBELAG
2	978674808	5	SIGN 168X62 KLEBEFOLIE SPF	SCHILD
3	97033982	1	SIGN 208X88 KLEBEFOLIE SPF	SCHILD
4	97039753	1	SIGN 208X88 KLEBEFOLIE SPF	SCHILD
5	974150508	3	SIGN 1X80X80 KLEBEFOLIE SPF	SCHILD
6	978674908	4	SIGN 208X88 KLEBEFOLIE SPF	SCHILD
7	11067611	0.5	WARNING DESIGNATION DIN 48844-01 LAMI	WARNNMARKIERUNG

19.1.2021	etk_en_de_098265 LR 11000	<input type="checkbox"/> 521 (2/2)
LIEBHERR	SIGNS BESCHILDERUNG	917475908



Pos.	Item	Quantity	Description	Bezeichnung
6	11210073	1	TENSION DYNAMOMETER 0-3000KN SPF	ZUGMESSLASCHE

19.1.2021 082383 LIEBHERR	etk_en_de_098265 LR 11000 MEASURING PLATE ZUGMESSLASCHE KPL.	<input type="checkbox"/> 522 917368808
--	--	---



19.1.2021
081290

LIEBHERR

etk_en_de_098265 LR 11000

ROLLER BEARING
ROLLENLAGERUNG

523 (1/2)

917080508

Pos.	Item	Quantity	Description	Bezeichnung
1	967812208	1	ROLLER BEARING WELDED	ROLLENLAGERUNG SCHWK.
2	967066008	18	ROPE PULLEY CPL.	SEILROLLE KPL.
3	11211232	2	HYDRO CYLINDER 70/30-260 SPF	HYDROZYLINDER
(999)	11656881	1	SEAL KIT CYLINDER	DS ZYLINDER
4	967826108	1	PLATE RIGHT WELDMENT	BLECH SCHWK.RECHTS
5	967826208	1	PLATE LEFT WELDMENT	BLECH SCHWK.LINKS
6	967826308	1	BRACKET WELDED CONST.	KONSOLE SCHWK.
7	97028117	1	AXLE 240.0X2178 35NICRMOV125 SPF	ACHSE
8	97028118	3	DISTANCE TUBE 244.5X78 S355J2H FE//ZN	DISTANZROHR
9	97028120	2	TUBE 38.0X2251 S355J2H T ZN O	ROHR
10	97028121	2	PLATE 15X796X806 S690QL	BLECH
11	12100310	32	HEX SCREW ISO 4017 M16X40 8.8 FLZN SP	SECHSKANTSCHRAUBE
12	10289806	32	WASHER ISO 7089 16 300HV FLZN SPF	SCHEIBE
13	12214938	8	HEX SCREW ISO 4017 M16X35 8.8 FLZN SP	SECHSKANTSCHRAUBE
14	10455191	8	WASHER ISO 7093-1 16 200HV-A2	SCHEIBE
15	10875873	4	SPLIT PIN ISO 1234 8X63 ST 480H SPF	SPLINT
16	10875636	4	WASHER DIN 1440 45 ST FLZN SPF	SCHEIBE
17	97028122	2	PLATE 20X292X100 S690QL	BLECH
18	10179975	4	HEX NUT ISO 4035 M27 05 FLZN SPF	SECHSKANTMUTTER
19	451226808	4	PIN DIN 1435 25X90X80 42CRMO4V GASN.	BOLZEN
20	10875869	4	SAFETY PLUG W HINGE-LID 5X29X4,7X25 4	SICHERHEITSKLAPPSTECKER
21	97029559	1	BEARING PLATE PA6G	LAGERPLATTE
22	10875571	4	SOCKET HEAD SCREW ISO 4762 M10X30 8	ZYLINDERSCHRAUBE
23	11491889	4	WASHER ISO 7093-1 10 300HV FLZN SPF	SCHEIBE
24	12102695	4	HEX NUT ISO 4032 M10 8 ZNNI-480H SPF	SECHSKANTMUTTER
25	968559408	1	BRACKET WELDED CONST.	KONSOLE SCHWK.
26	97043269	2	PLATE 3X92X132 S355MC FE//ZNNI8//CN//T	BLECH
27	10197831	4	HEX SCREW ISO 4017 M8X25 8.8 ZNNI-480	SECHSKANTSCHRAUBE
28	11140469	8	WASHER ISO 7093-1 8 200HV 480H SPF	SCHEIBE
29	10875614	4	HEX NUT DIN 985 M8 8 480H SPF	SECHSKANTMUTTER

19.1.2021

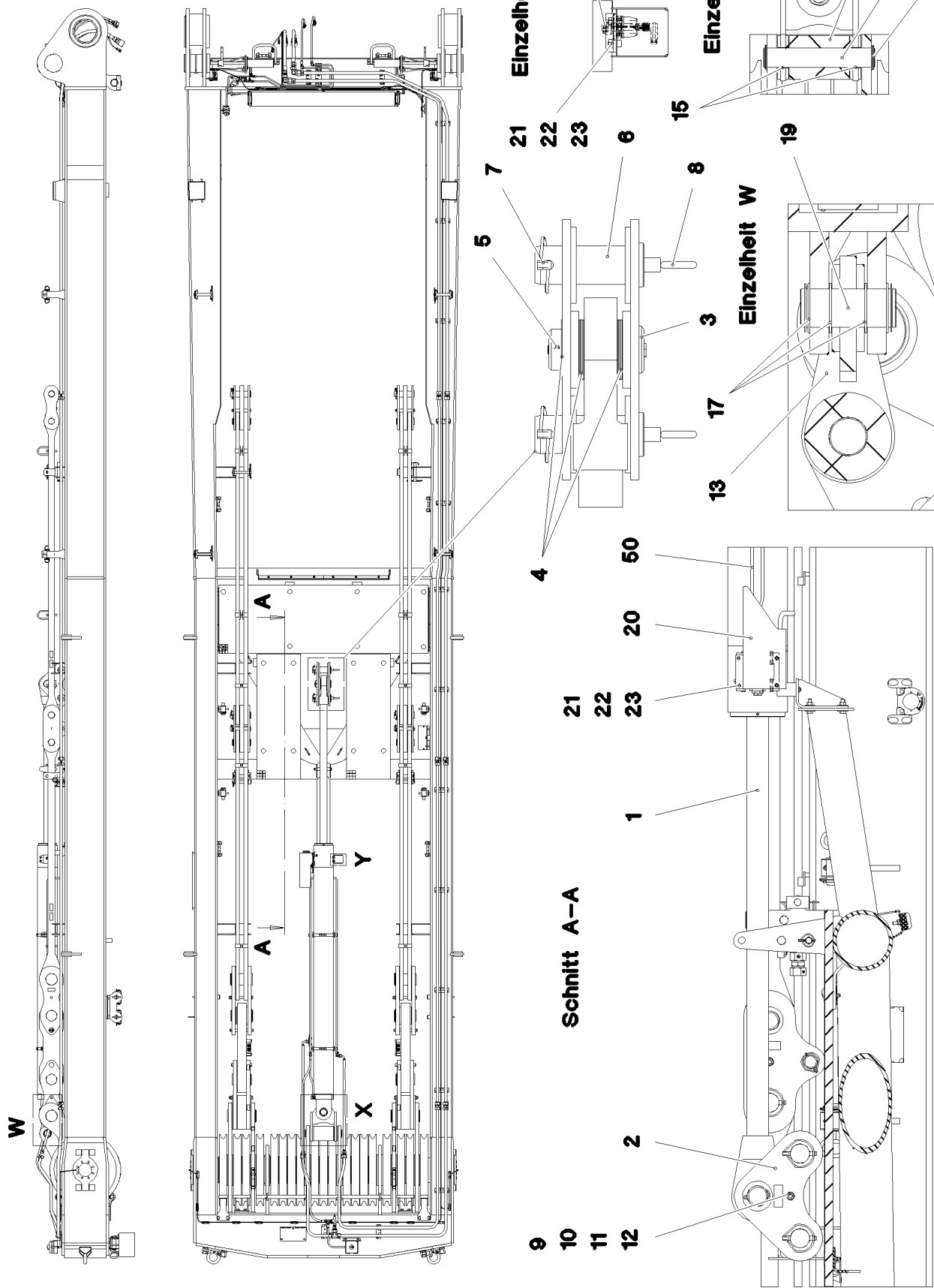
etk_en_de_098265 LR 11000

524 (2/2)

LIEBHERR

ROLLER BEARING
ROLLENLAGERUNG

917080508



19.1.2021
081292

LIEBHERR

etk_en_de_098265 LR 11000

MOUNTING EQUIPMENT CRAWLER
MONTAGEEINRICHTUNG RAUPE

□ 525 (1/2)

917080608

Pos.	Item	Quantity	Description	Bezeichnung
1	11211234	1	DRAW CYLINDER 180/80-2500 SPF ⇒ □ 527	ZUGZYLINDER
2	968232808	2	PLATE WELDED	BLECH SCHWK.
3	954444708	1	PIN RD75X165 35NICRMOV125 GASN.	BOLZEN
4	949635408	9	WASHER RD110X2 DC01 FE//ZNNI8//CN//T0	SCHEIBE
5	10180373	1	SPLIT PIN ISO 1234 8X100 St 480H SPF	SPLINT
6	97000073	2	PIN 80.0X200 35NICRMOV125 SPF	BOLZEN
7	10180878	2	SAFETY PLUG W HINGE-LID 17X100X15,5X	SICHERHEITSKLAPPSTECKER
8	921079508	2	HANDLE WELD.CONST. FE//ZNNI8//CN//T0	GRIFF SCHWK.
9	4000437	1	HEX SCREW ISO 4014 M16X170 8.8 FLZN SP	SECHSKANTSCHRAUBE
10	940107008	1	TUBE 22X2,5X110 E235+N VERZ	ROHR
11	10289806	2	WASHER ISO 7089 16 300HV FLZN SPF	SCHEIBE
12	10875617	1	HEX NUT ISO 4032 M16 8 FLZN SPF	SECHSKANTMUTTER
13	968233108	1	CROSS CONNECTING LINK WELDED	KREUZLASCHE SCHWK.
14	97036912	1	PIN 75.0X408 35NICRMOV125 SPF	BOLZEN
15	708010208	2	DU BUSHING	DU-BUCHSE
16	97036913	1	ROLLER RD160X220 PA6G	ROLLE
17	12100040	6	SUPPORTING WASHER DIN 988 S 70X90X3	STUETZSCHEIBE
18	12100251	4	LOCKING RING DIN 471 70X2,5 480H SPF	SICHERUNGSRING
19	975824908	1	PIN 75.0X175 35NICRMOV125 SPF	BOLZEN
20	979700108	1	PLATE 2.5X375X475 DC01 FE//ZNNI8//CN//T	BLECH
21	10875597	8	SOCKET HEAD SCREW ISO 4762 M8X16 8.8	ZYLINDERSCHRAUBE
22	10289803	8	WASHER ISO 7089 8 300HV 480H SPF	SCHEIBE
23	11693875	8	HEX NUT ISO 4032 M8 8 480H SPF	SECHSKANTMUTTER
24	97050926	1	HOOD 2X348X291 DC01 FE//ZNNI8//CN//T0	HAUBE
25	12102696	4	BUTTON HEAD SCREW ISO7380-2 M8X10 0	HALBRUNDKOPFSCHRAUBE
50	917080708	1	ADDNL.HYDR.ERECTION DEVICE ⇒ □ 528	ZUSATZHYDR.MONTAGEEINRIC
60	968235208	1	ELECTRIC MONTAGE ZYLINDER	ELEKTRIK
(15)	10875197	1	INDUCTIVE SENSOR BERUEHRUNGSLOS	INDUKTIVSENSOR

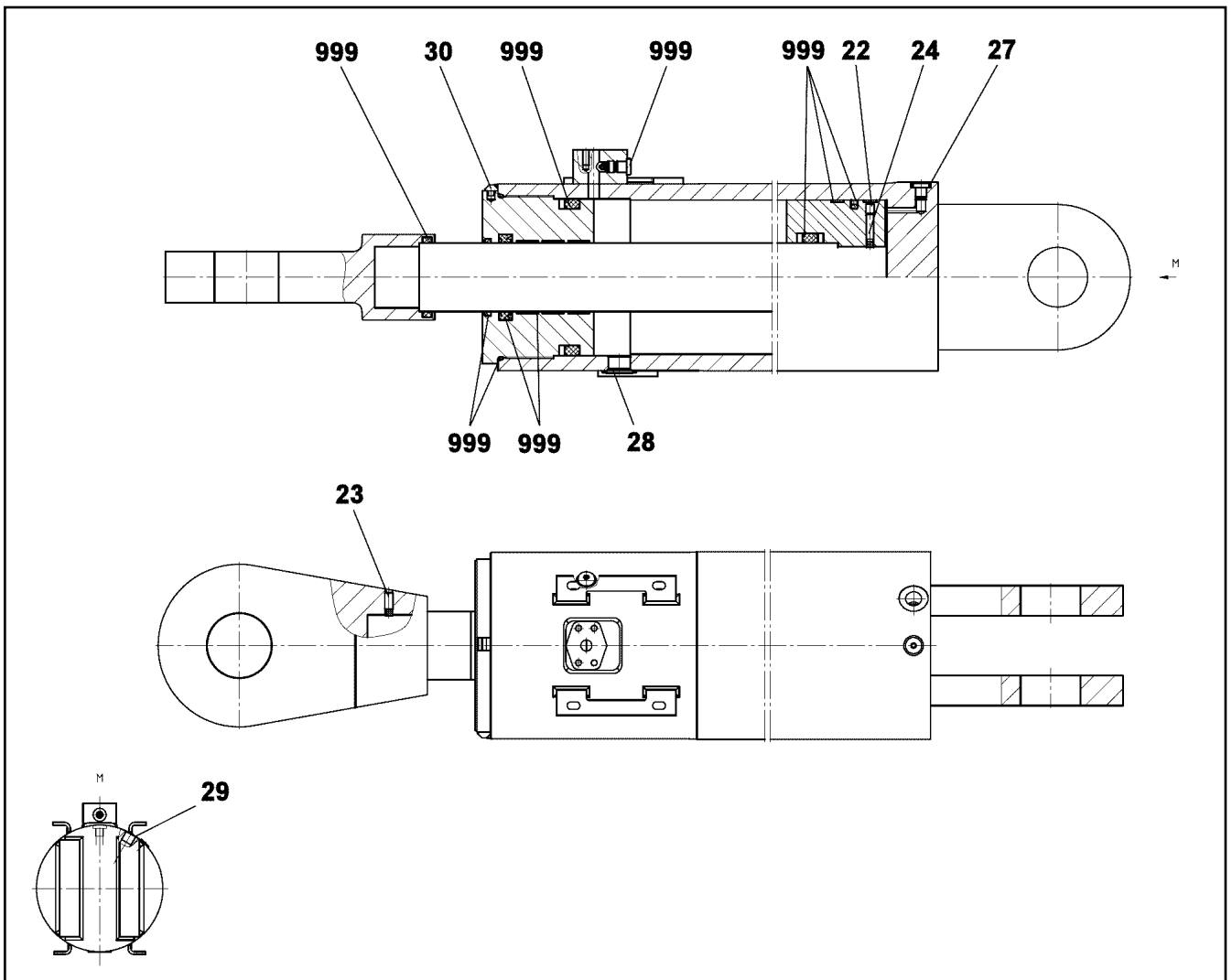
19.1.2021

etk_en_de_098265 LR 11000


□ 526 (2/2)


LIEBHERRMOUNTING EQUIPMENT CRAWLER
MONTAGEEINRICHTUNG RAUPE

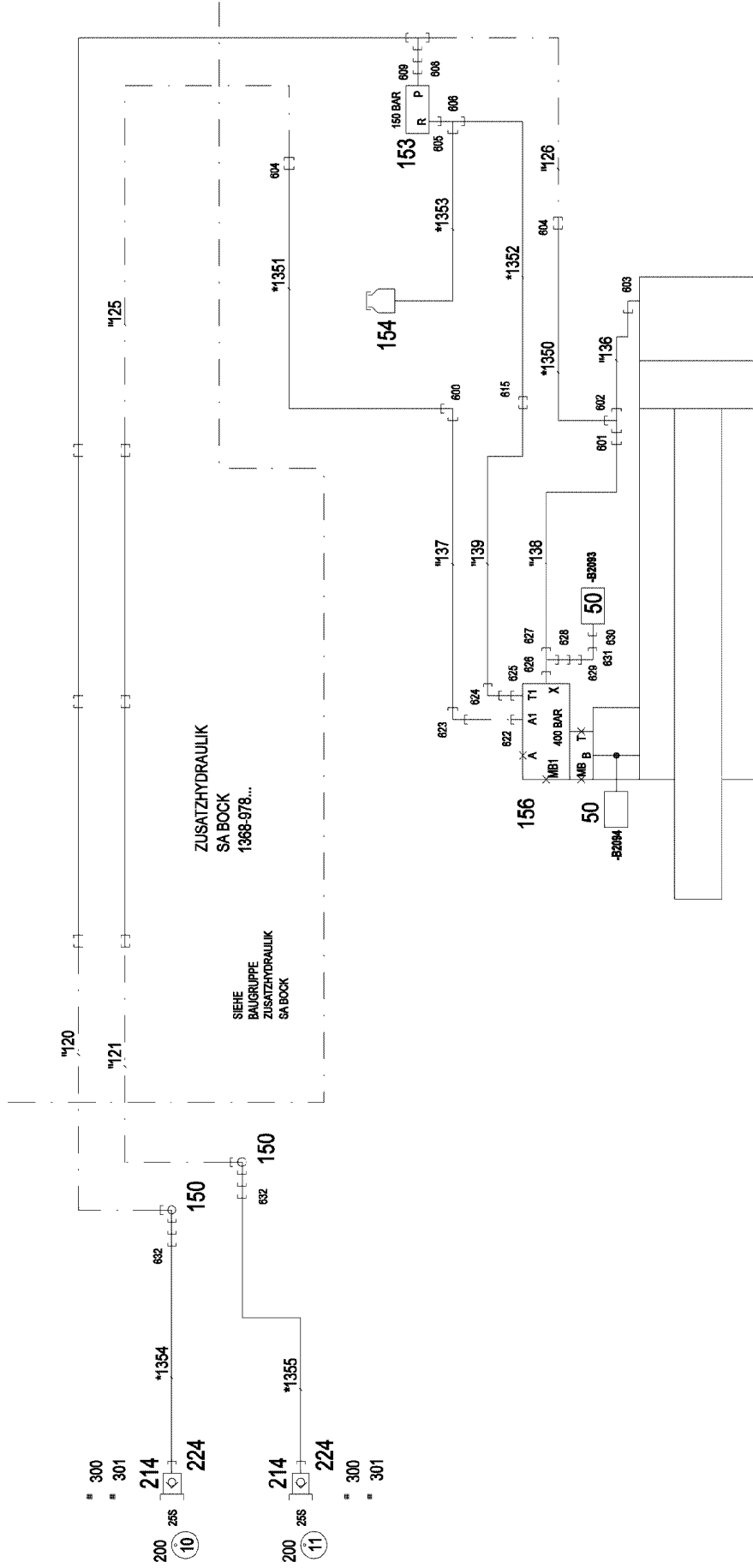
917080608



Pos.	Item	Quantity	Description	Bezeichnung
22	12240952	2	GRUB SCREW ISO 4026 M10X12 45H FLZN	GEWINDESTIFT
23	404402508	1	GRUB SCREW DIN 913 M10X20 45H VERZ	GEWINDESTIFT
24	430606308	2	PARALLEL PIN ISO 2338 8M6X32 ST	ZYLINDERSTIFT
27	477704077	2	STOP PLUG VST11/4"ED A3P	STOPFEN
28	477705608	1	STOP PLUG VSTIM27X2ED A3P	STOPFEN
29	477704208	1	STOP PLUG VST11/2"ED A3P	STOPFEN
30	11645754	2	CAMS	NOCKEN
999	10874928	1	SEAL KIT PULL CYLINDER	DS ZUGZYLINDER


Pos.	Item	Quantity	Description	Bezeichnung
4	967788008	1	ADDNL.HYDR.ERECTION DEVICE ⇒  529	ZUSATZHYDR.MONTAGEEINRIC

19.1.2021	etk_en_de_098265 LR 11000	 528
LIEBHERR	ADDNL.HYDR.ERECTION DEVICE ZUSATZHYDR.MONTAGEEINRICHTUNG	917080708




- 303 314 309 308 312
- 304 305 311 310 313
- 306 307

* Pos. 10
 " Pos. 11

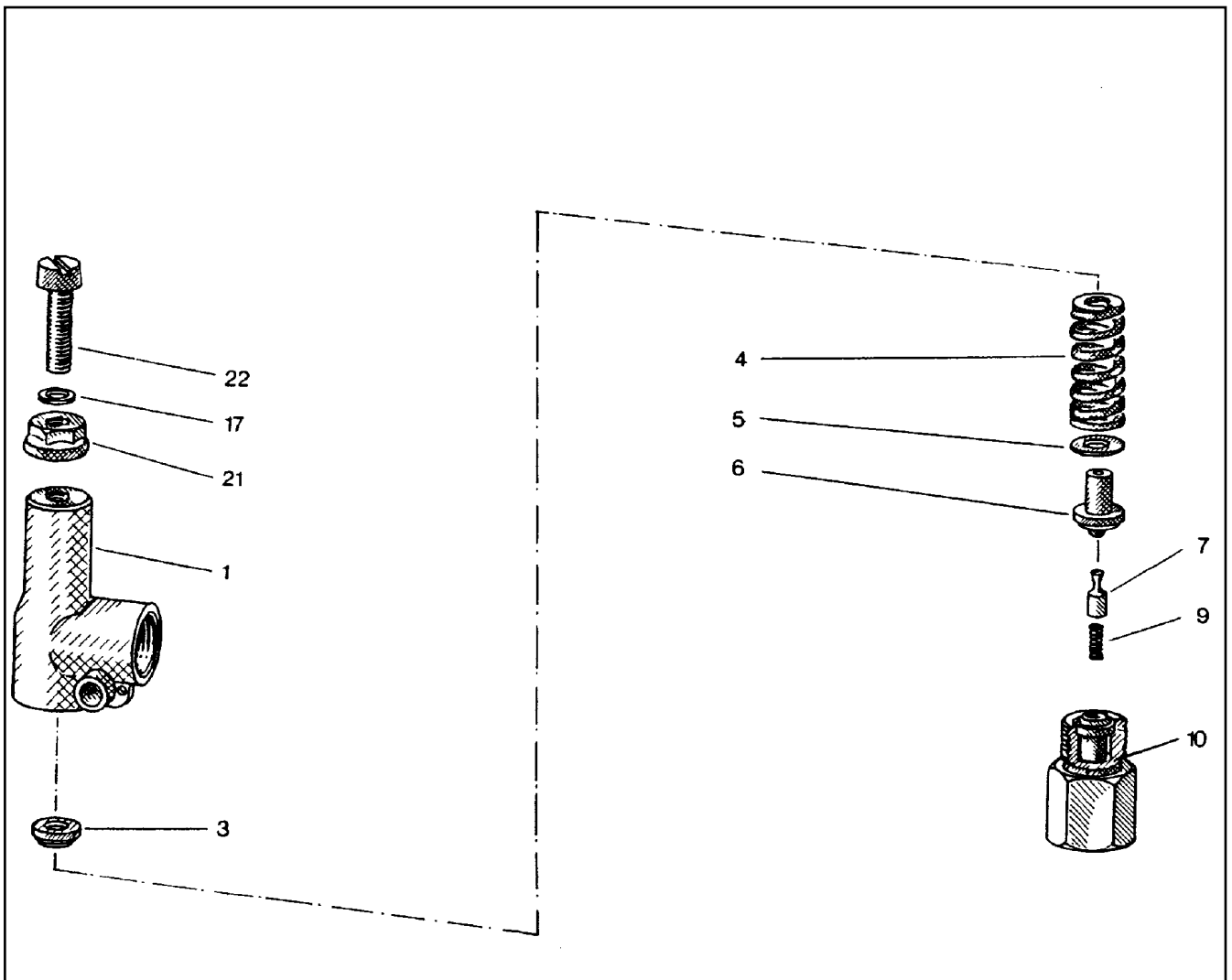
Pos.	Item	Quantity	Description	Bezeichnung
10	967791508	1	HOSE LINES MOUNTING INSTAL.	SCHLAUCHLEITUNGEN MONT
(1350)	962064608	1	HOSE CPL. GH425-8 12X1280	SCHLAUCH KPL.
(1351)	925655908	1	HOSE CPL. GH425-8 12X1080	SCHLAUCH KPL.
(1352)	968601308	1	HOSE CPL. 2SN 10X2250	SCHLAUCH KPL.
(1353)	929629208	1	HOSE CPL. 2TE 10X470	SCHLAUCH KPL.
(1354)	922124508	1	HOSE CPL. GH425-12 19X720	SCHLAUCH KPL.
(1355)	964770608	1	HOSE CPL. GH425-12 19X820	SCHLAUCH KPL.
11	967791608	1	PIPELINES MOUNTING DEVICE	ROHRLEITUNGEN MONTAGEEIN
(136)	968487208	1	PIPE COMPL. 16X2	ROHR KPL.
(137)	968487308	1	PIPE COMPL. 16X2	ROHR KPL.
(138)	968487408	1	PIPE COMPL. 10X1.5	ROHR KPL.
(139)	968487508	1	PIPE COMPL. 12X1.5	ROHR KPL.
50	10813738	2	PRESSURE SENSOR 0-400/400 BAR LSB PL:	DRUCKAUFNEHMER
150	10027795	2	SWIVEL SCREW JOINT DG103 30S CF SPF	DREHVERSCHRAUBUNG
153	511417708	1	PRESSURE LIMITING VALVE pmax=700BAR ⇒  531	DRUCKBEGRENZUNGSVENTIL
154	96028333	1	EXPANSION TANK CPL. ⇒  37	AUSGLEICHSBEHAELTER KPL.
156	10870586	1	LOWERING BRAKE VALVE 420BAR SPF	SENKBREMSVENTIL
214	510599708	2	COUPLING PLUG B6 25-S	KUPPLUNGSSTECKER
224	10466912	2	SCREW PLUG RD54X4 SPF	VERSCHLUSSSCHRAUBE
300	710107208	2	SEALING RING DIN 7603 A38X44X2 CU	DICHTRING
301	12101869	2	KEY RING 25X1,5 ST FE/ZN8/CN	SCHLUESSELRING
303	774229908	2	HOSE CLAMP 217-225 ST	SCHLAUCHSCHELLE
304	774215708	4	CONSOLE	KONSOLE
305	11693875	8	HEX NUT ISO 4032 M8 8 480H SPF	SECHSKANTMUTTER
306	954117308	4	MOUNTING RAIL X0	TRAGSCHIENE
307	602018008	8	CARRIER RAIL NUT DIN 3015-1 L TM M6 W1	TRAGSCHIENENMUTTER
308	7365090	2	CLAMP-HALF DIN 3015-1 L 0 R 12 PP SW	KLEMMHAELFTE
309	7362946	6	CLAMP-HALF DIN 3015-1 L 2 R 16 PP SW	KLEMMHAELFTE
310	11140465	2	SOCKET HEAD SCREW ISO 4762 M6X20 8.8	ZYLINDERSCHRAUBE
311	10875588	6	SOCKET HEAD SCREW ISO 4762 M6X25 8.8	ZYLINDERSCHRAUBE
312	602008908	40	CLAMP-HALF DIN 3015-1 L 4 R 30 PP SW	KLEMMHAELFTE
313	10875590	40	SOCKET HEAD SCREW ISO 4762 M6X35 8.8	ZYLINDERSCHRAUBE
314	12102696	8	BUTTON HEAD SCREW ISO7380-2 M8X10 0	HALBRUNDKOPFSCHRAUBE
600	470232608	1	FITTING W 16S A3C	VERSCHRAUBUNG
601	475433508	1	FITTING REDSD16/10-S A3P	VERSCHRAUBUNG
602	470432508	1	FITTING T 16S CR6-FREI	VERSCHRAUBUNG
603	473231208	1	FITTING RSW516-SR-WD A3P	VERSCHRAUBUNG
604	475033708	2	FITTING XGR30/16-S CFX	VERSCHRAUBUNG
605	471034808	1	FITTING GE 12L G1/2 ZNNI	VERSCHRAUBUNG
606	247128602	1	FITTING EL 12L M18X1,5 CR6-FREI	VERSCHRAUBUNG
608	475434008	1	FITTING REDSDN30/12-S A3P	VERSCHRAUBUNG
609	471901808	1	FITTING EGE 12S G1/2A CR6-FREI	VERSCHRAUBUNG
615	470030408	1	FITTING XG12-L A3P	VERSCHRAUBUNG
622	471033208	1	FITTING XGE16-SR-ED A3P	VERSCHRAUBUNG
623	7617460	1	FITTING EW 16S CR6-FREI	VERSCHRAUBUNG
624	247117702	1	FITTING EW 12L M18X1,5 CR6-FREI	VERSCHRAUBUNG
625	471035308	1	FITTING XGE12-LR-ED1/4" A3P	VERSCHRAUBUNG
626	471004514	1	FITTING ISO 8434 GE 10S G1/4 CR6-FREI	VERSCHRAUBUNG
627	7367776	1	FITTING EL 10S CR6-FREI	VERSCHRAUBUNG
628	475432008	1	FITTING REDSDN10/6-S A3P	VERSCHRAUBUNG
629	472531508	1	FITTING EW 6S M14X1,5 CR6-FREI	VERSCHRAUBUNG
630	470700208	1	FITTING XGAI6-SR A3P	VERSCHRAUBUNG
631	470011508	1	FITTING SNV6-S A3P	VERSCHRAUBUNG
632	475432708	2	FITTING REDSDN30/25-S A3P	VERSCHRAUBUNG

19.1.2021

etk_en_de_098265 LR 11000

 530 (2/2)**LIEBHERR**ADDNL.HYDR.ERECTION DEVICE
ZUSATZHYDR.MONTAGEEINRICHTUNG

967788008



Pos.	Item	Quantity	Description	Bezeichnung
1	510796908	1	HOUSING	GEHAEUSE
3	510797008	1	SPRING SUPPORT	FEDERTELLER
4	511015108	1	PRESSURE SPRING	DRUCKFEDER
5	510797208	1	WASHER	SCHEIBE
6	510797308	1	SPRING-LOADED PIN	FEDERBOLZEN
7	510797408	1	DAMPING PISTON	DAEMPUNGSKOLBEN
9	510797508	1	PRESSURE SPRING	DRUCKFEDER
10	510797608	1	VALVE SEAT	VENTILSITZ
17	510783208	1	SHIM	AUSGLEICHSCHEIBE
21	510741708	1	SEALING NUT M8	DICHTMUTTER
22	510797708	1	SOCKET HEAD SCREW DIN 84 M8X35 5.8	ZYLINDERSCHRAUBE

19.1.2021
010374

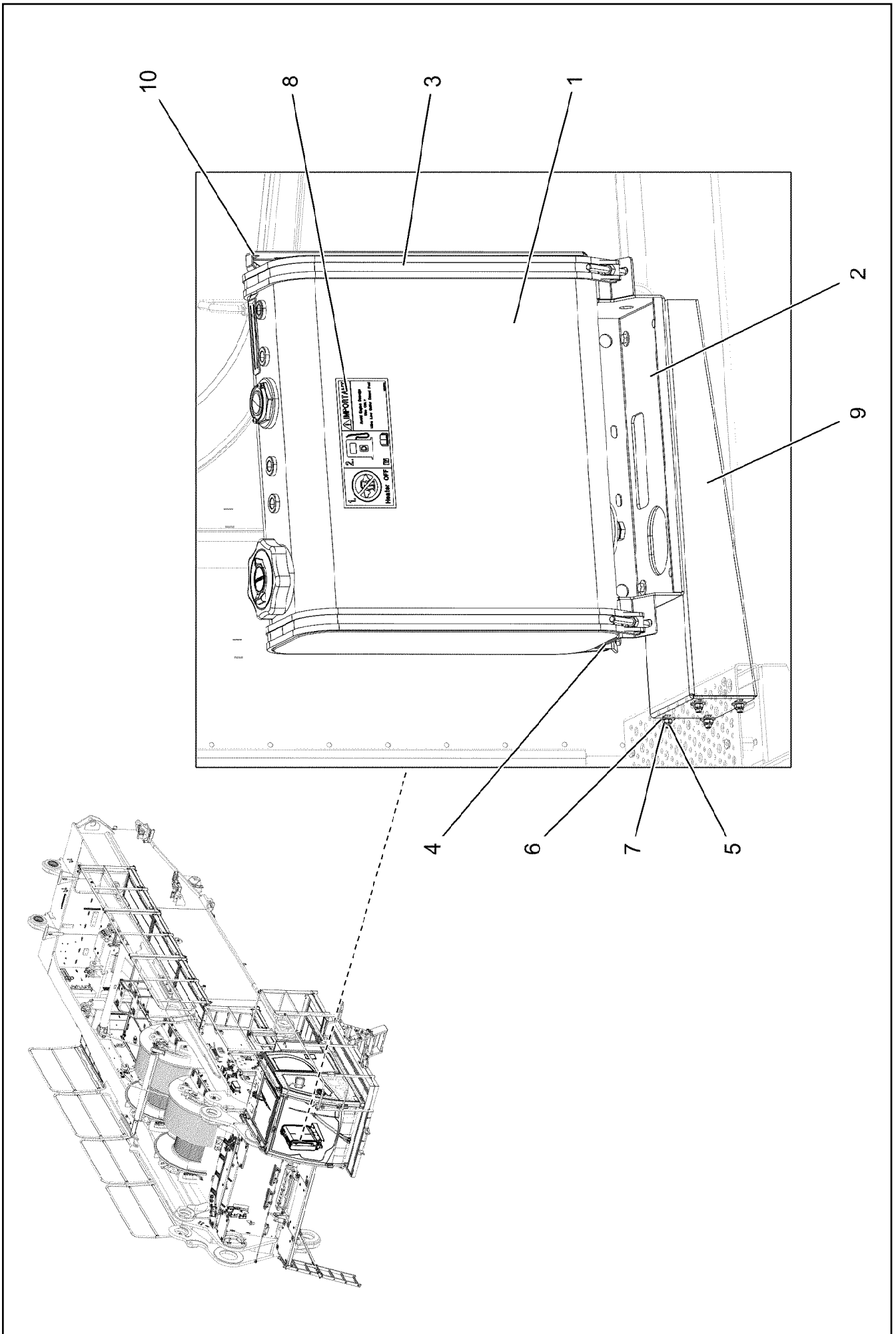
LIEBHERR

etk_en_de_098265 LR 11000

PRESSURE LIMITING VALVE
DRUCKBEGRENZUNGSVENTIL

531

511417708



19.1.2021
081291


LIEBHERR


etk_en_de_098265 LR 11000

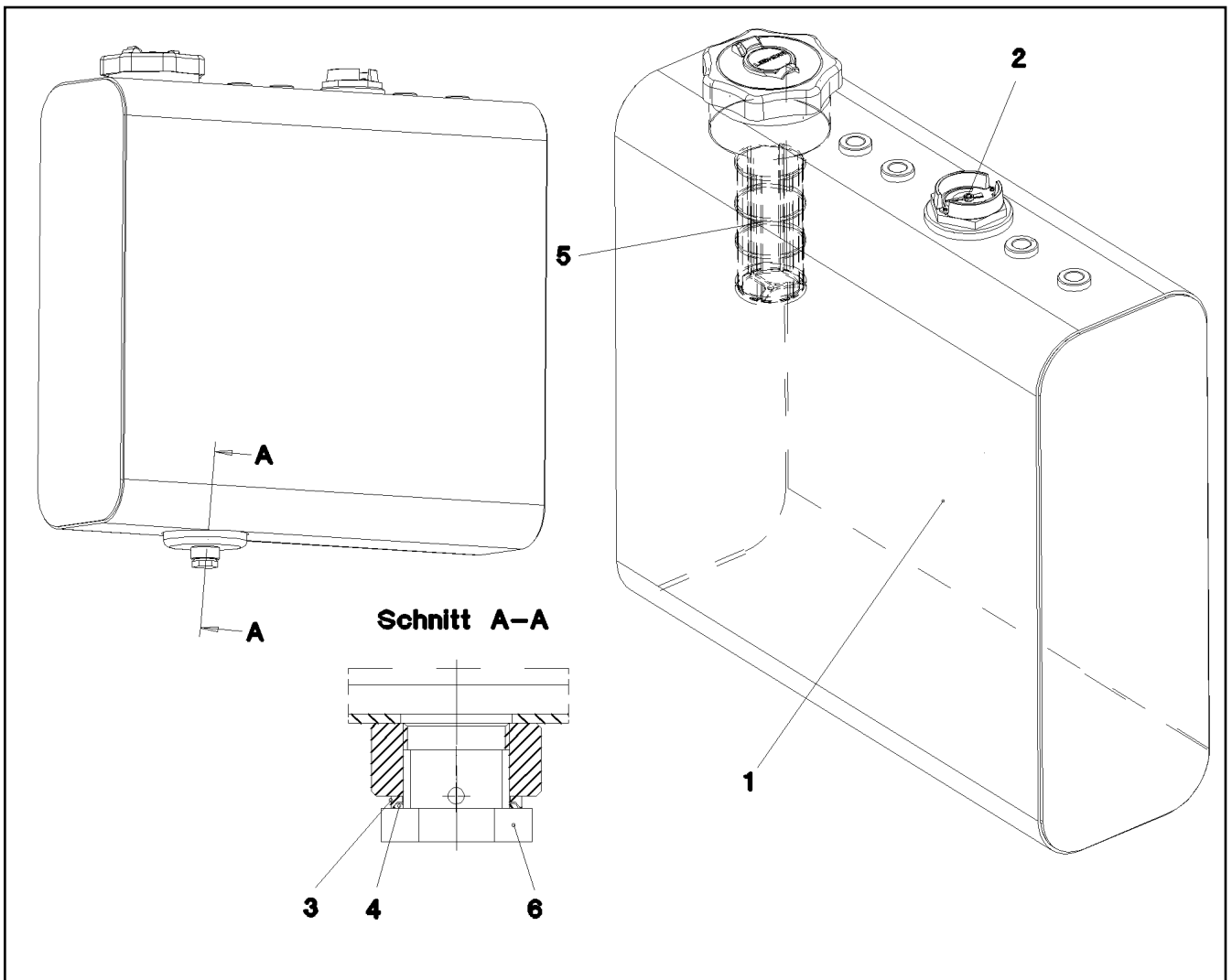
FUEL TANK CONTAINER UPPER CARR
BRENNSTOFFBEHAELTER OW

532 (1/2)

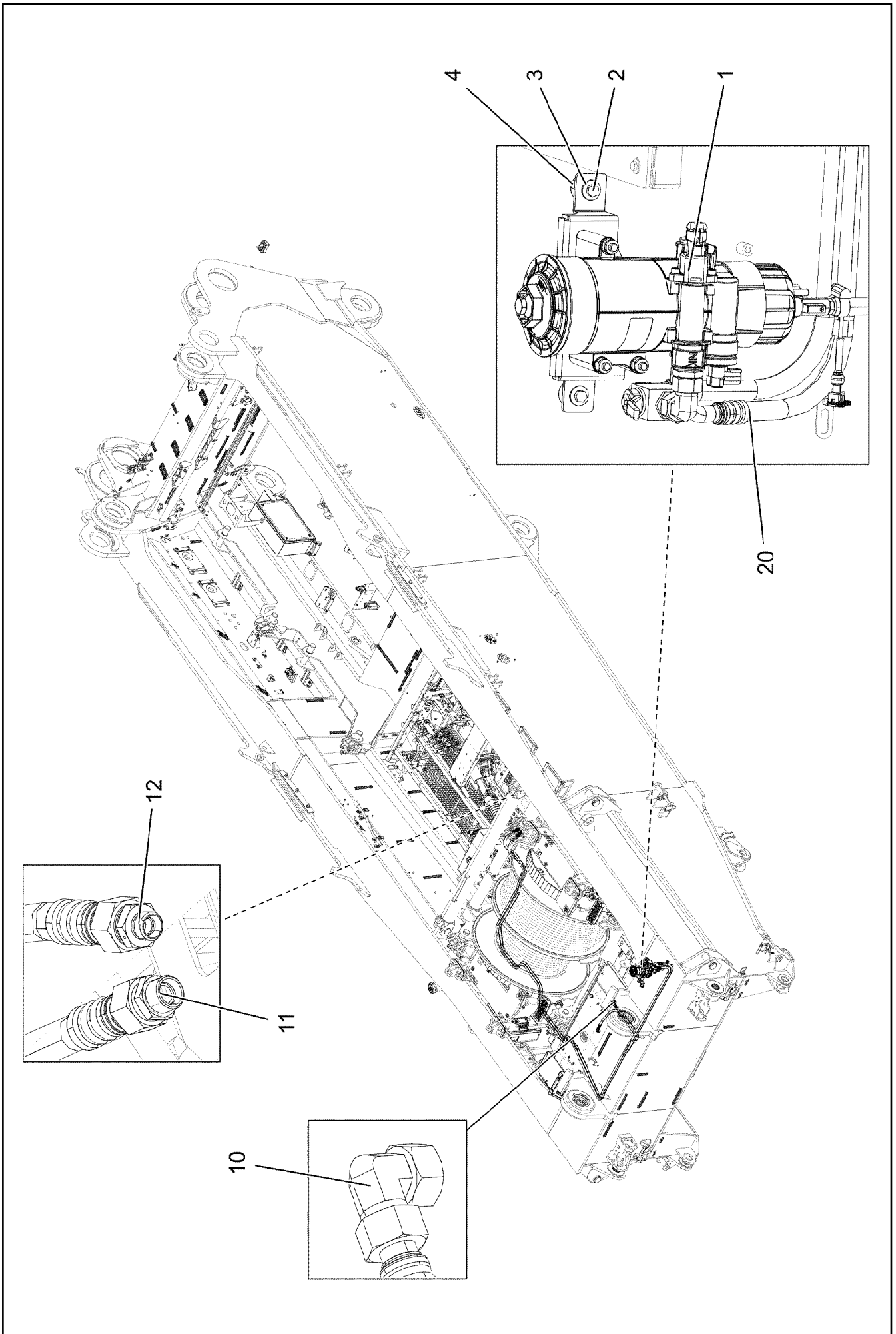
917473108

Pos.	Item	Quantity	Description	Bezeichnung
1	965527508	1	FUEL TANK CONTAINER PRE-ASS. DWB202 ⇒  534	BRENNSTOFFBEHAELTER VO
2	979240708	1	PLATE 4X788X356 S315MC	BLECH
3	10335947	2	SWIVEL BOLT CLAMPING BAND X1285X30/A	GELENKBOLZENSPANNBAND
4	262001308	0.2	SEALING STRIP 40X4 NBR/SBR 65	DICHTSTREIFEN
5	10197831	8	HEX SCREW ISO 4017 M8X25 8.8 ZNNI-480	SECHSKANTSCHRAUBE
6	11140469	16	WASHER ISO 7093-1 8 200HV 480H SPF	SCHEIBE
7	10875614	8	HEX NUT DIN 985 M8 8 480H SPF	SECHSKANTMUTTER
8	97016304	1	SIGN 208X88 KLEBEFOLIE SPF	SCHILD
9	97031165	1	PLATE 4X745X443 S315MC	BLECH
10	97126567	1	PLATE 2X850X91 DC01 FE//ZNNI8//CN//T0	BLECH

19.1.2021	etk_en_de_098265 LR 11000	 533 (2/2)
LIEBHERR	FUEL TANK CONTAINER UPPER CARR BRENNSTOFFBEHAELTER OW	917473108



Pos.	Item	Quantity	Description	Bezeichnung
1	965527808	1	FUEL CONTAINER WC. 57L/55L SPF	BRENNSTOFFBEHAELTER SCH
2	789016008	1	LEVEL SENSOR L=450	NIVEAUGEBER
3	502932508	1	COMPRESSION RING DR/R22X27	DRUCKRING
4	502932908	1	O-RING 20,3X2,4 NBR70	O-RING
5	10112750	1	BASKET FILTER B80/200	KORBFILTER
6	502940108	1	HOLLOW SCREW DIN 74305 22-1-M22X1,5 4	HOHLSCHRAUBE



19.1.2021
004135


LIEBHERR

etk_en_de_098265 LR 11000

FUEL FEED
KRAFTSTOFFFOERDERUNG


535 (1/2)

919140208

Pos.	Item	Quantity	Description	Bezeichnung
1	96033811	1	PREMOUNTED FUEL FILTER ⇒  537	KRAFTSTOFFFILTER VORM.
2	11651767	2	HEX SCREW ISO 4017 M8X20 8.8 480H SPF	SECHSKANTSCHRAUBE
3	11140469	2	WASHER ISO 7093-1 8 200HV 480H SPF	SCHEIBE
4	978787708	2	SLEEVE 33.0X19 FE//ZNNI8//CN//T0	HUELSE
10	247108302	2	FITTING EW 18L M26X1,5 CR6-FREI	VERSCHRAUBUNG
11	475030208	1	FITTING XGR18/15-L A3P	VERSCHRAUBUNG
12	247030202	1	REDUCING SCREW GR 18/12L CR6-FREI	REDUZIERVERSCHRAUBUNG
20	96033819	1	HOSE LINES FUEL	SCHLAUCHLEITUNGEN KRAFT
(2390)	929749808	1	HOSE CPL. 2TE 16X7300	SCHLAUCH KPL.
(2391)	968695708	1	HOSE CPL. 2TE 16X7900	SCHLAUCH KPL.
(2392)	926121308	1	HOSE CPL. 2TE 16X1900	SCHLAUCH KPL.

19.1.2021

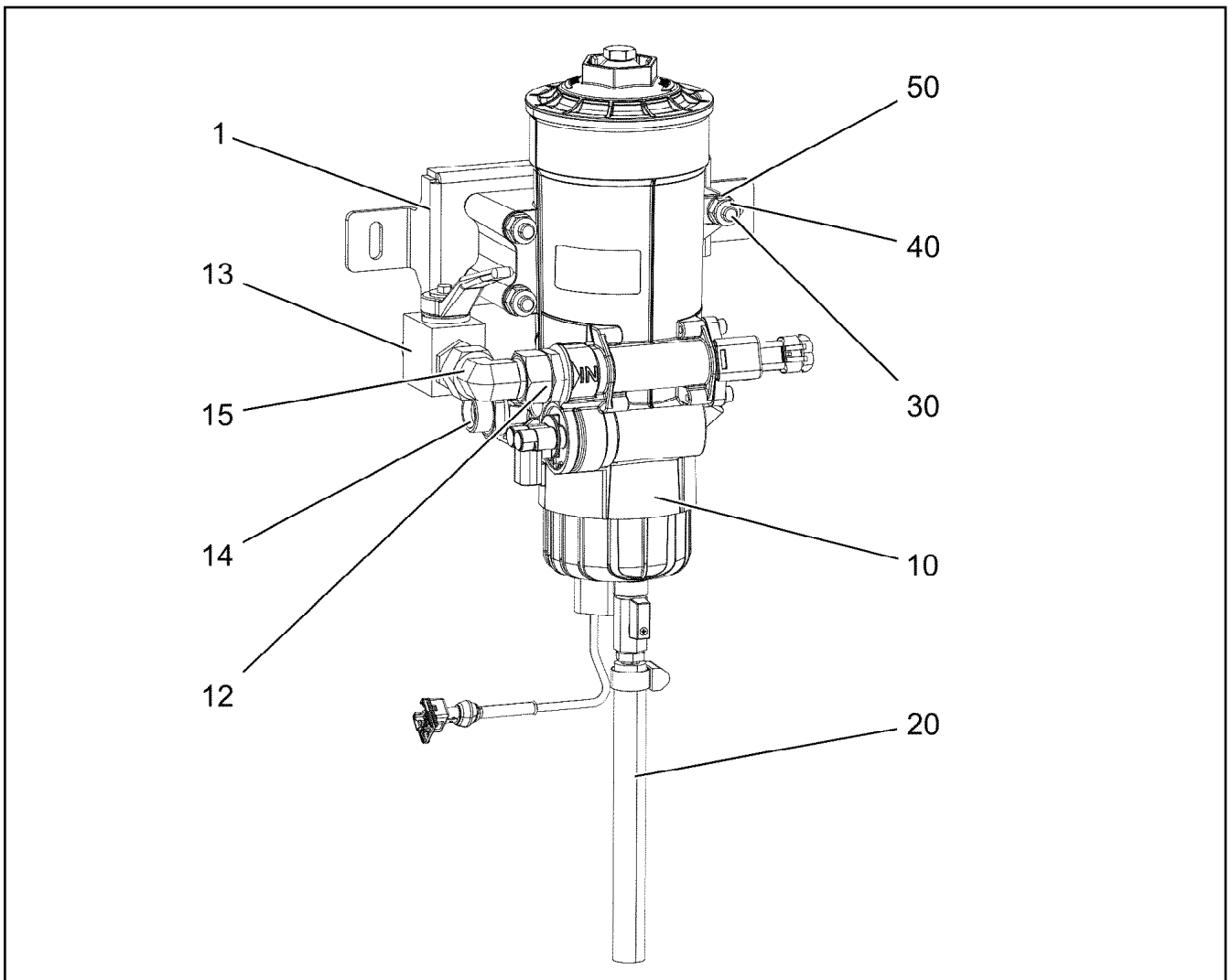
etk_en_de_098265 LR 11000

 536 (2/2)


LIEBHERR

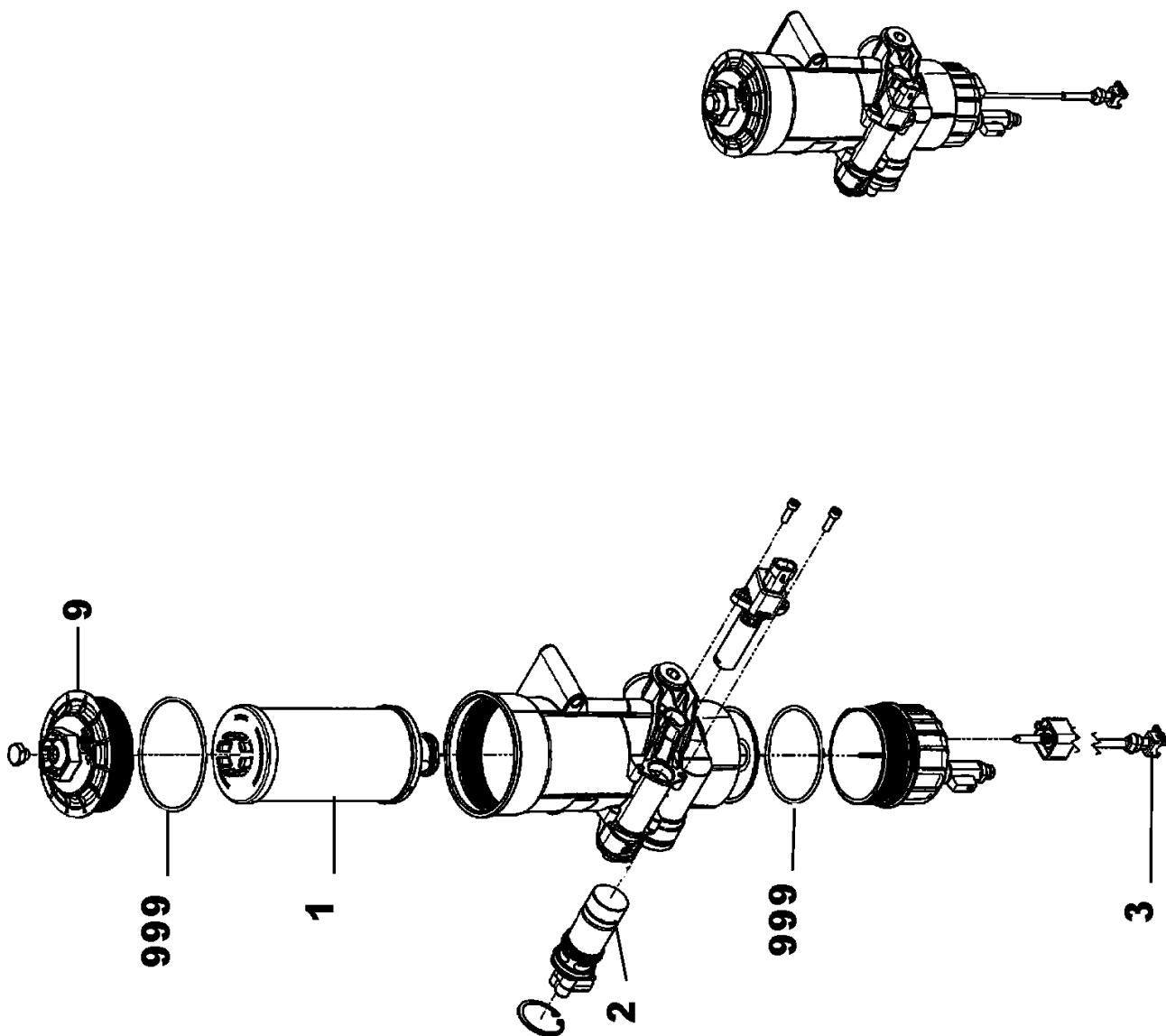
FUEL FEED
KRAFTSTOFFFOERDERUNG

919140208



Pos.	Item	Quantity	Description	Bezeichnung
1	97111661	1	PLATE 4X359X103 S315MC FE//ZNNI8//CN//T	BLECH
10	10878502	1	FUEL FILTER	KRAFTSTOFFFILTER
			⇒  538	
12	10878394	1	FITTING EGE 18L G3/4 CR6-FREI	VERSCHRAUBUNG
13	510693008	1	BALL VALVE DN16-18L STAHL	KUGELHAHN
			⇒  540	
14	471037508	1	FITTING XGE18-LR-ED3/4" A3P	VERSCHRAUBUNG
(1)	726407908	1	O-RING 16X2 NBR70	O-RING
15	247108302	1	FITTING EW 18L M26X1,5 CR6-FREI	VERSCHRAUBUNG
20	96029950	1	HOSE LINES	SCHLAUCHLEITUNGEN
(2393)	96029949	1	HOSE CPL. CONTI KWS 12X200	SCHLAUCH KPL.
30	12222984	3	HEX SCREW ISO 4014 M10X95 8.8 FLZN SP	SECHSKANTSCHRAUBE
40	10197769	3	HEX NUT DIN 985 M10 8 ZNNI-480H SPF	SECHSKANTMUTTER
50	10289795	6	WASHER ISO 7089 10 300HV FLZN SPF	SCHEIBE

19.1.2021 004294	etk_en_de_098265 LR 11000	 537
LIEBHERR	PREMOUNTED FUEL FILTER KRAFTSTOFFFILTER VORM.	96033811



19.1.2021
001623

LIEBHERR

etk_en_de_098265 LR 11000

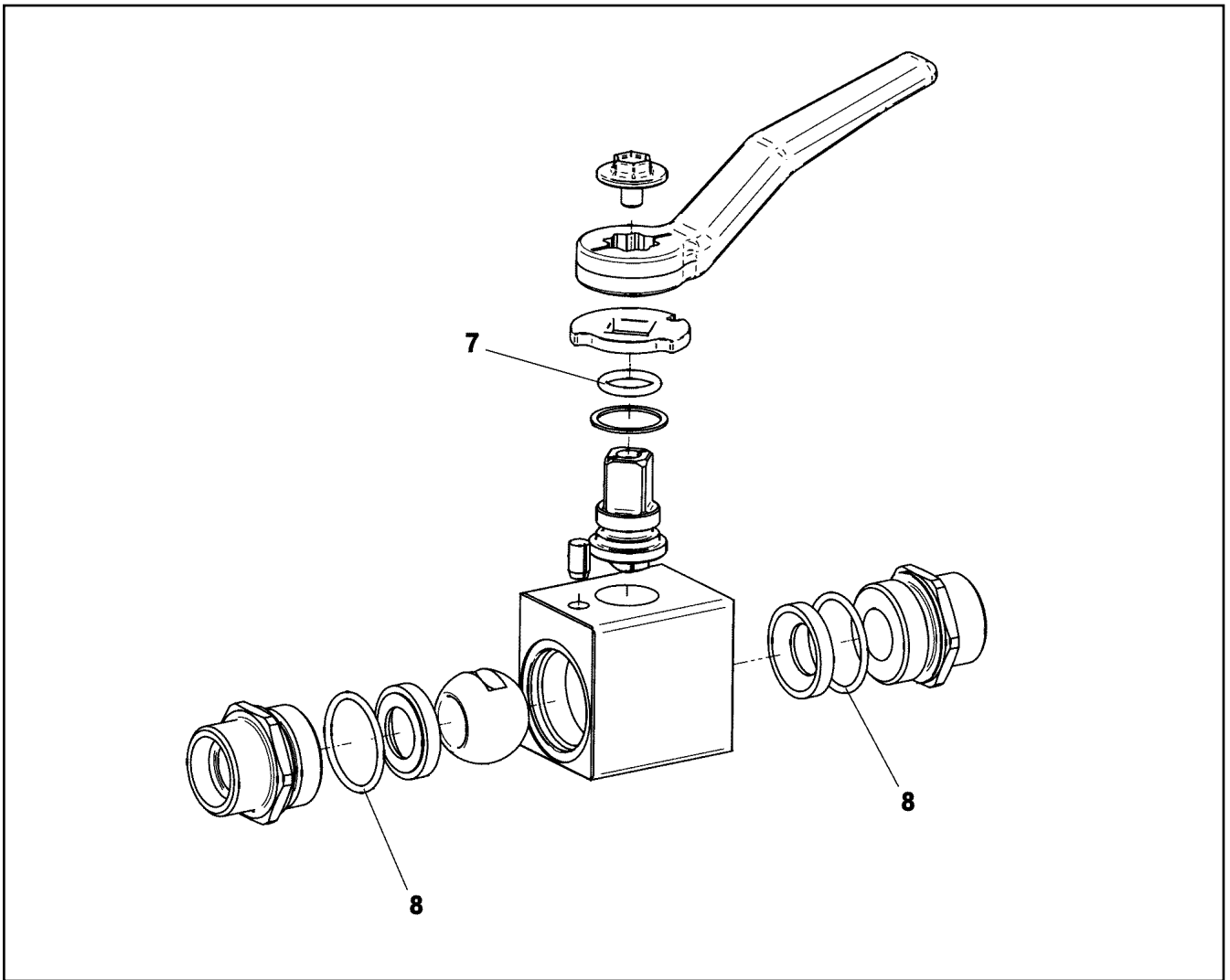
FUEL FILTER
KRAFTSTOFFFILTER

538 (1/2)

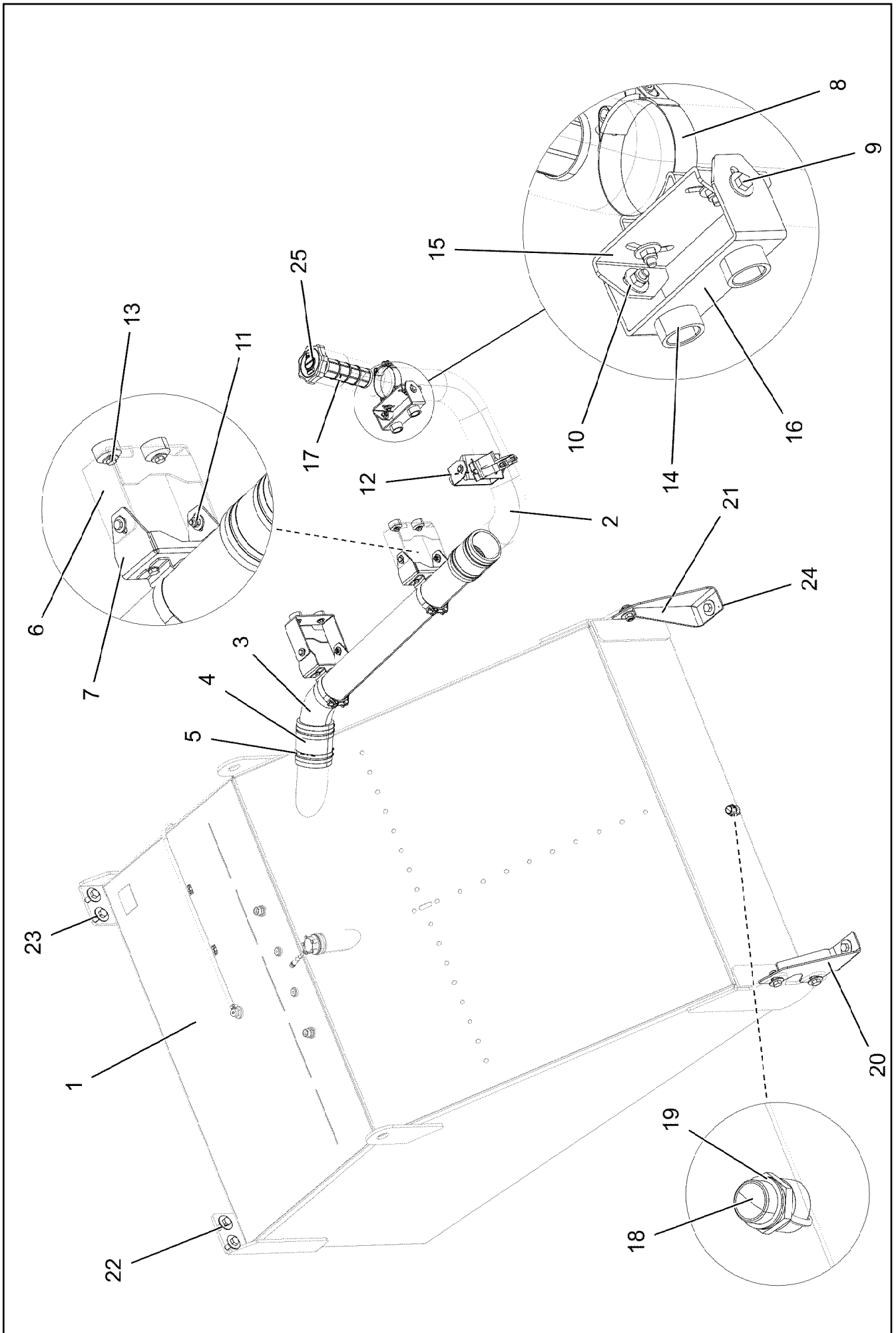
10878502

Pos.	Item	Quantity	Description	Bezeichnung
1	10149977	1	FUEL FILTER ELEMENT KRAFTSTOFF 7µm	KRAFTSTOFFFILTEREINSATZ
2	12101888	1	FUEL PUMP	KRAFTSTOFFPUMPE
3	11370365	1	WATER SENSOR 5V	WASSERSONDE
9	11368890	1	COVER	DECKEL
999	12101886	1	SEAL KIT	DICHTSATZ

19.1.2021	etk_en_de_098265 LR 11000	<input type="checkbox"/> 539 (2/2)
LIEBHERR	FUEL FILTER KRAFTSTOFFFILTER	10878502



Pos.	Item	Quantity	Description	Bezeichnung
7	570078008	1	O-RING 13X2,5 NBR90	O-RING
8	726425308	2	O-RING 25X2 NBR90	O-RING



19.1.2021
096203

LIEBHERR

etk_en_de_098265 LR 11000

FUEL TANK CPL.
KRAFTSTOFFBEHAELTER KPL.


541 (1/2)

918789208

Pos.	Item	Quantity	Description	Bezeichnung
1	967967608	1	FUEL TANK, PRE-ASSEMBLED ⇒  543	KRAFTSTOFFBEHAELTER VO
2	96020215	1	PIPE WELDED ALUMINIUM SPF	ROHR SCHWK.
3	97031162	1	TUBE ALUMINIUM SPF	ROHR
4	978089308	2	FUEL HOSE	KRAFTSTOFFSCHLAUCH
5	550849408	8	HOSE CLAMP 100-120 W3	SCHLAUCHSCHELLE
6	97031163	2	PLATE 4X429X126 S315MC FE//ZNNI8//CN//T	BLECH
7	979806308	2	PLATE 4X337X113 S315MC FE//ZNNI8//CN//T	BLECH
8	774223708	4	HOSE CLAMP 100-104 ST	SCHLAUCHSCHELLE
9	10197831	16	HEX SCREW ISO 4017 M8X25 8.8 ZNNI-480	SECHSKANTSCHRAUBE
10	11140469	32	WASHER ISO 7093-1 8 200HV 480H SPF	SCHEIBE
11	10875614	16	HEX NUT DIN 985 M8 8 480H SPF	SECHSKANTMUTTER
12	10289803	8	WASHER ISO 7089 8 300HV 480H SPF	SCHEIBE
13	11651612	8	HEX SCREW ISO 4017 M8X16 8.8 480H SPF	SECHSKANTSCHRAUBE
14	971622408	8	SLEEVE 40.0X19 S355J2+AR FE//ZNNI8//CN/	HUELSE
15	97006879	2	PLATE 4X219X80 S315MC FE//ZNNI8//CN//T	BLECH
16	97031164	2	PLATE 4X323X60 S315MC FE//ZNNI8//CN//T	BLECH
17	10112750	1	BASKET FILTER B80/200	KORBFILTER
18	789011908	1	OIL DRAIN PLUG M26X1,5	OELABLASSSCHRAUBE
19	710106008	1	SEALING RING DIN 7603 A26X32X2 CU	DICHTRING
20	97031166	1	PLATE 5X379X375 S700MC	BLECH
21	97031167	1	PLATE 5X379X375 S700MC	BLECH
22	10875519	10	HEX SCREW ISO 4017 M16X40 8.8 FLZN SP	SECHSKANTSCHRAUBE
23	10455191	16	WASHER ISO 7093-1 16 200HV-A2	SCHEIBE
24	10875609	6	HEX NUT DIN 985 M16 8 FLZN SPF	SECHSKANTMUTTER
25	10410112	1	LOCKABLE TANK CAP DV80A-NS-SCHLIES	TANKVERSCHLUSS

19.1.2021

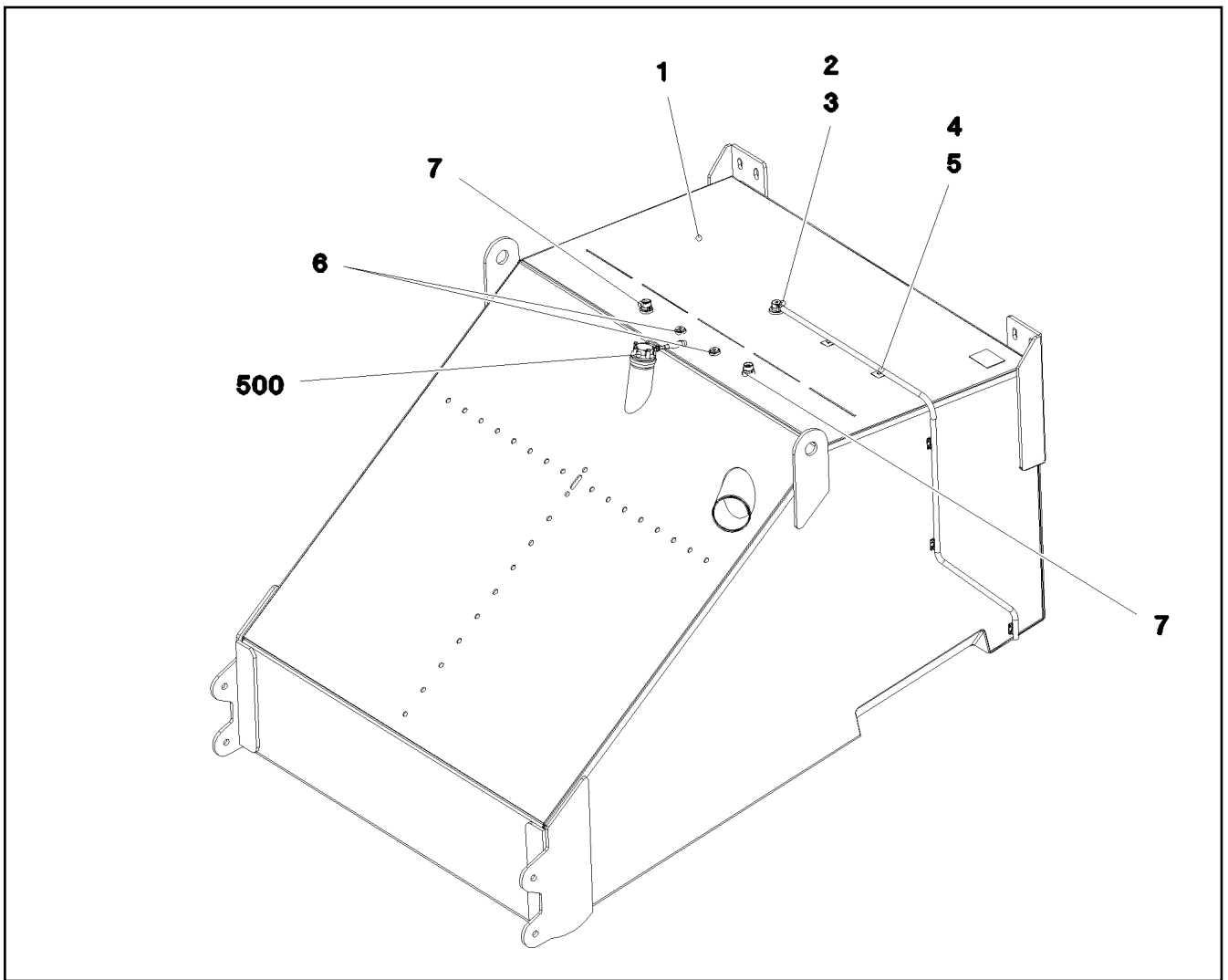
etk_en_de_098265 LR 11000


 542 (2/2)


LIEBHERR

FUEL TANK CPL.
KRAFTSTOFFBEHAELTER KPL.

918789208

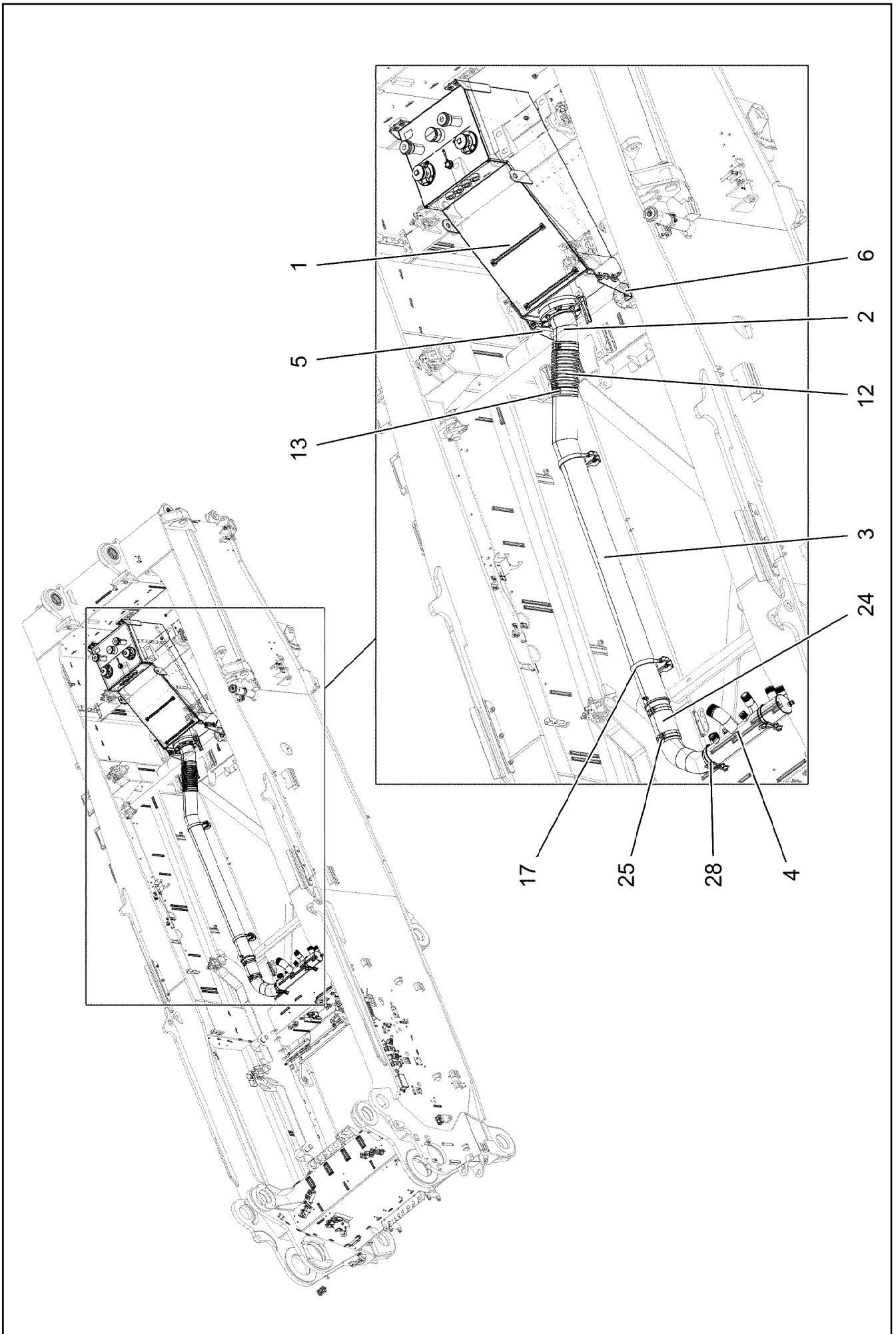


Pos.	Item	Quantity	Description	Bezeichnung
1	967966708	1	FUEL TANK WELDED CONSTR. ALMG3 SPF	KRAFTSTOFFBEHAELTER SCH
2	10097910	1	VENTILATION VALVE	ENTLUEFTUNGSVENTIL
3	10872024	1	HOSE CLAMP DIN 3017-1 8-16/9 W3	SCHLAUCHSCHELLE
4	10343527	2	HYDRAULIC HOSE DIN EN 857 DN8-1SC 1S	HYDRAULIKSCHLAUCH
5	10870511	5	CABLE CLIP HOLDER 28X28-NATUR PA6.6	KABELBINDERHALTER
6	477705108	2	STOP PLUG VSTIM18X1,5ED A3P	STOPFEN
7	471031108	2	FITTING GE 18L M22X1,5 CR6-FREI	VERSCHRAUBUNG
500	967930608	1	ELECTR.F.FUEL TANK	ELEKTRIK KRAFTSTOFFBEHAEL
			⇒  544	

19.1.2021 081296	etk_en_de_098265 LR 11000	 543
LIEBHERR	FUEL TANK, PRE-ASSEMBLED KRAFTSTOFFBEHAELTER VORM.	967967608

Pos.	Item	Quantity	Description	Bezeichnung
5	789015108	1	TANK SENSOR L=1000 24V SPF	TANKSENSOR
(5)	10346938	1	FLANGE SEAL	FLANSCHDICHTUNG
10	12219811	5	HEX SCREW ISO 4017 M5X35 8.8 480H SPF	SECHSKANTSCHRAUBE
15	11140403	5	WASHER ISO 7089 5 200HV 480H SPF	SCHEIBE

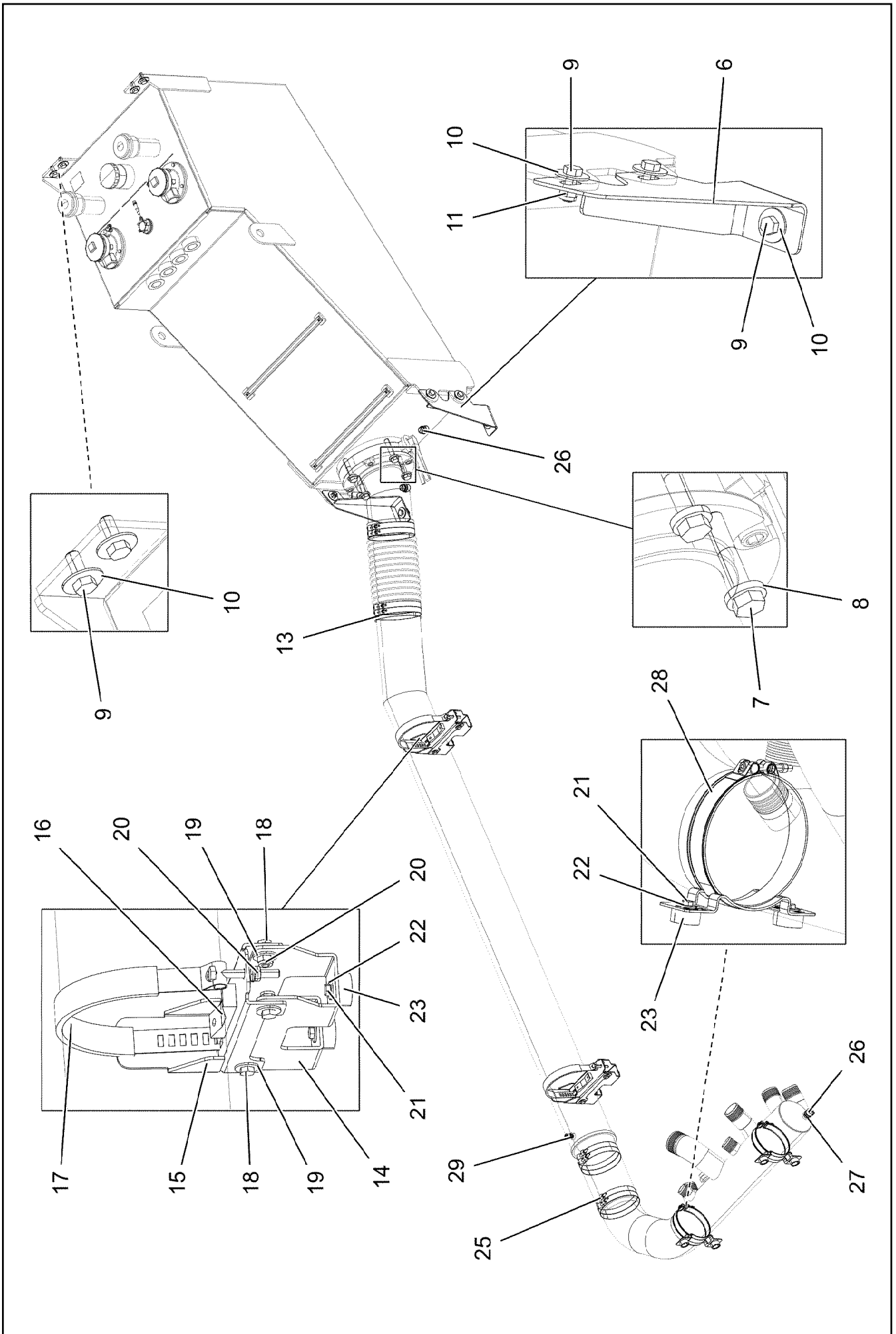
19.1.2021	etk_en_de_098265 LR 11000	<input type="checkbox"/> 544
LIEBHERR	ELECTR.F.FUEL TANK ELEKTRIK KRAFTSTOFFBEHAELTER	967930608



19.1.2021
004196
LIEBHERR

etk_en_de_098265 LR 11000
OIL RESERVOIR, COMPLETE
OELBEHAELTER KPL.

545 (1/3)
919140308



19.1.2021
004197
LIEBHERR


etk_en_de_098265 LR 11000
OIL RESERVOIR, COMPLETE
OELBEHAELTER KPL.

546 (2/3)
919140308

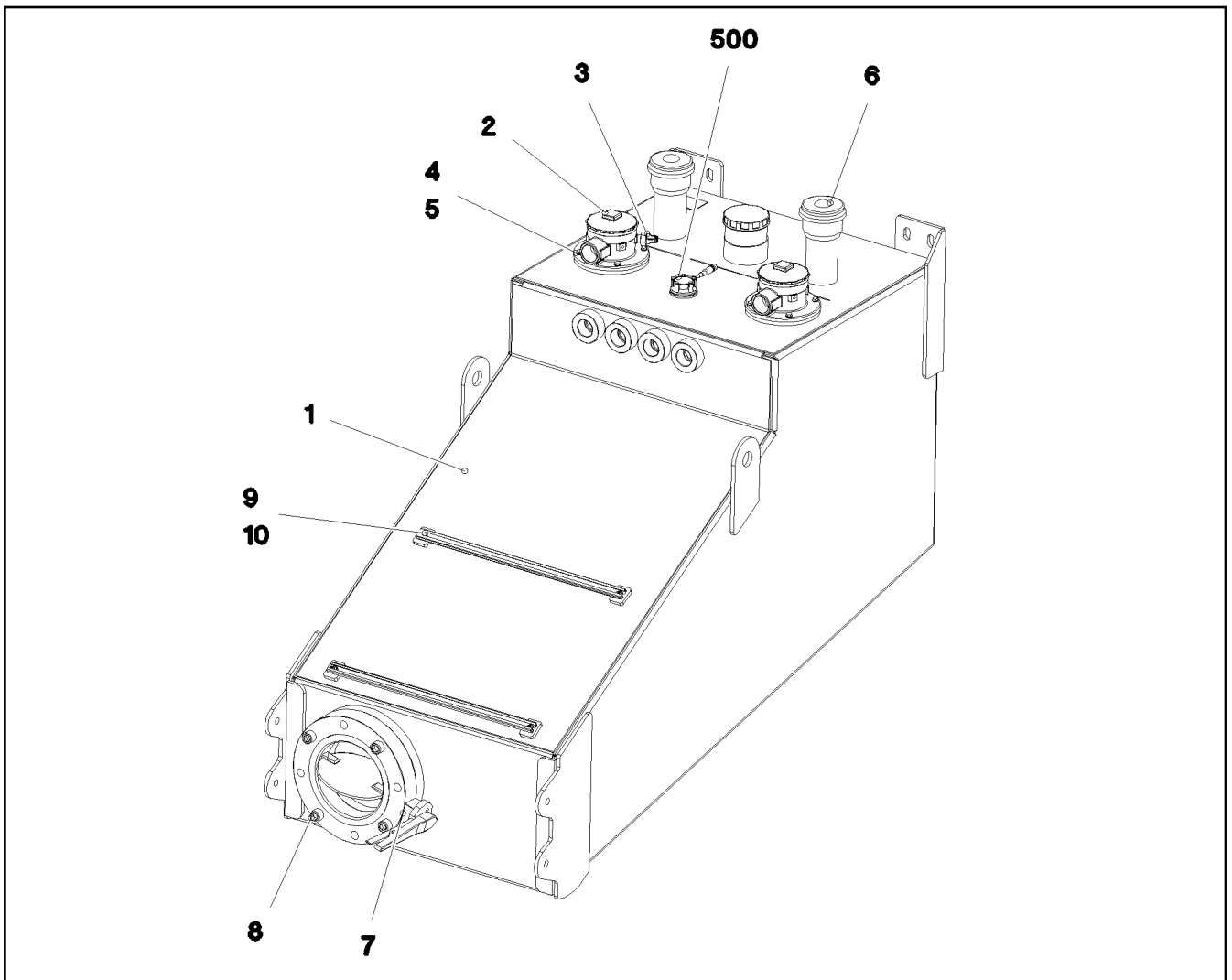
Pos.	Item	Quantity	Description	Bezeichnung
1	967968208	1	OIL TANK PRE-ASS. ⇒  548	OELBEHAELTER VORM.
2	967968308	1	SUCTION PIPE WELDED ALUMINIUM SPF	ANSAUGROHR SCHWK.
3	967968408	1	SUCTION PIPE OIL WELDM. ALUMINIUM SP	SAUGROHR-OEL SCHWK.
4	96032534	1	SUCTION PIPE WELDED	ANSAUGROHR SCHWK.
5	97031170	1	PLATE 5X464X460 S700MC	BLECH
6	97031171	1	PLATE 5X464X460 S700MC	BLECH
7	10412379	4	HEX SCREW ISO 4014 M20X105 10.9 FLZN	SECHSKANTSCHRAUBE
8	4600604	4	WASHER DIN 7349 21 100HV FLZN SPF	SCHEIBE
9	10875519	10	HEX SCREW ISO 4017 M16X40 8.8 FLZN SP	SECHSKANTSCHRAUBE
10	10455191	16	WASHER ISO 7093-1 16 200HV-A2	SCHEIBE
11	10875609	6	HEX NUT DIN 985 M16 8 FLZN SPF	SECHSKANTMUTTER
12	774235608	1	SIPHON PIPE X0 SPF	SAUGSCHLAUCH
13	10296652	4	HOSE CLAMP 210/208-216/25 EDELSTAHL	SCHLAUCHSCHELLE
14	97031172	2	PLATE 4X250X268 S315MC FE//ZNNI8//CN//T	BLECH
15	978179508	2	PLATE 4X386X169 S315MC FE//ZNNI8//CN//T	BLECH
16	774215508	2	PIPE SUPPORT	ROHRUNTERLAGE
17	571546808	2	TIGHTENING STRAP	SPANNBAND
18	11631816	8	HEX SCREW ISO 4017 M10X25 8.8 FLZN SP	SECHSKANTSCHRAUBE
19	421802108	18	WASHER ISO 7093-1 10 A2	SCHEIBE
20	10197769	10	HEX NUT DIN 985 M10 8 ZNNI-480H SPF	SECHSKANTMUTTER
21	11651612	8	HEX SCREW ISO 4017 M8X16 8.8 480H SPF	SECHSKANTSCHRAUBE
22	11140469	8	WASHER ISO 7093-1 8 200HV 480H SPF	SCHEIBE
23	971622408	8	SLEEVE 40.0X19 S355J2+AR FE//ZNNI8//CN/	HUELSE
24	510569908	1	SIPHON PIPE DN170X300 NBR60	SAUGSCHLAUCH
25	774224908	4	HOSE CLAMP 185-193X25 ST	SCHLAUCHSCHELLE
26	789011908	3	OIL DRAIN PLUG M26X1,5	OELABLASSSCHRAUBE
27	710106008	3	SEALING RING DIN 7603 A26X32X2 CU	DICHTRING
28	10336873	2	SWIVEL BOLT BRACKET CLAMP 172-180/17	GELENKBANDKONSOLENSCHE
29	7406865	1	SCREW COUPLING EMA3 M14X1,5 CR6-FRE	SCHRAUBKUPPLUNG

19.1.2021

etk_en_de_098265 LR 11000

 547 (3/3)**LIEBHERR**OIL RESERVOIR, COMPLETE
OELBEHAELTER KPL.

919140308



Pos.	Item	Quantity	Description	Bezeichnung
	1 967967108	1	OIL TANK ST.CONST. ALMG3 SPF	OELBEHAELTER SCHWK.
	2 10871356	2	RETURN FILTER 400L/MIN	RUECKLAUFFILTER
	(1) 11068050	1	FILTER ELEMENT OEL 8µm	FILTERELEMENT
	(999) 11341871	1	SEAL KIT RETURN FILTER	DS RUECKLAUFFILTER
	3 11341359	2	CLOGGING INDICATOR	VERSCHMUTZUNGSANZEIGE
	4 10197831	8	HEX SCREW ISO 4017 M8X25 8.8 ZNNI-480	SECHSKANTSCHRAUBE
	5 420001014	8	WASHER ISO 7089 8 200HV-A4	SCHEIBE
	6 510667308	2	AERATION FILTER	BELUEFTUNGSFILTER
	(1) 510671808	1	FILTER INSERT 1m³/min 10µm	FILTEREINSATZ
	7 11491257	1	SHUT OFF DEVICE DN200-FLANSCH SPF	ABSPERRORGAN
	8 12691987	4	SOCKET HEAD SCREW ISO 4762 M20X80 8	ZYLINDERSCHRAUBE
	9 97018042	2	MOUNTING RAIL C28/11X620 T ZN O	TRAGSCHIENE
	10 12102696	4	BUTTON HEAD SCREW ISO7380-2 M8X10 0	HALBRUNDKOPFSCHRAUBE
	500 968015308	1	ELECTRIC HYDRAULIC TANK	ELEKTRIK HYDRAULIKBEHAEL
	(5) 11213670	1	TANK SENSOR L=850 24V	TANKSENSOR
	(10) 12219811	5	HEX SCREW ISO 4017 M5X35 8.8 480H SPF	SECHSKANTSCHRAUBE
	(15) 11140403	5	WASHER ISO 7089 5 200HV 480H SPF	SCHEIBE

19.1.2021
081294

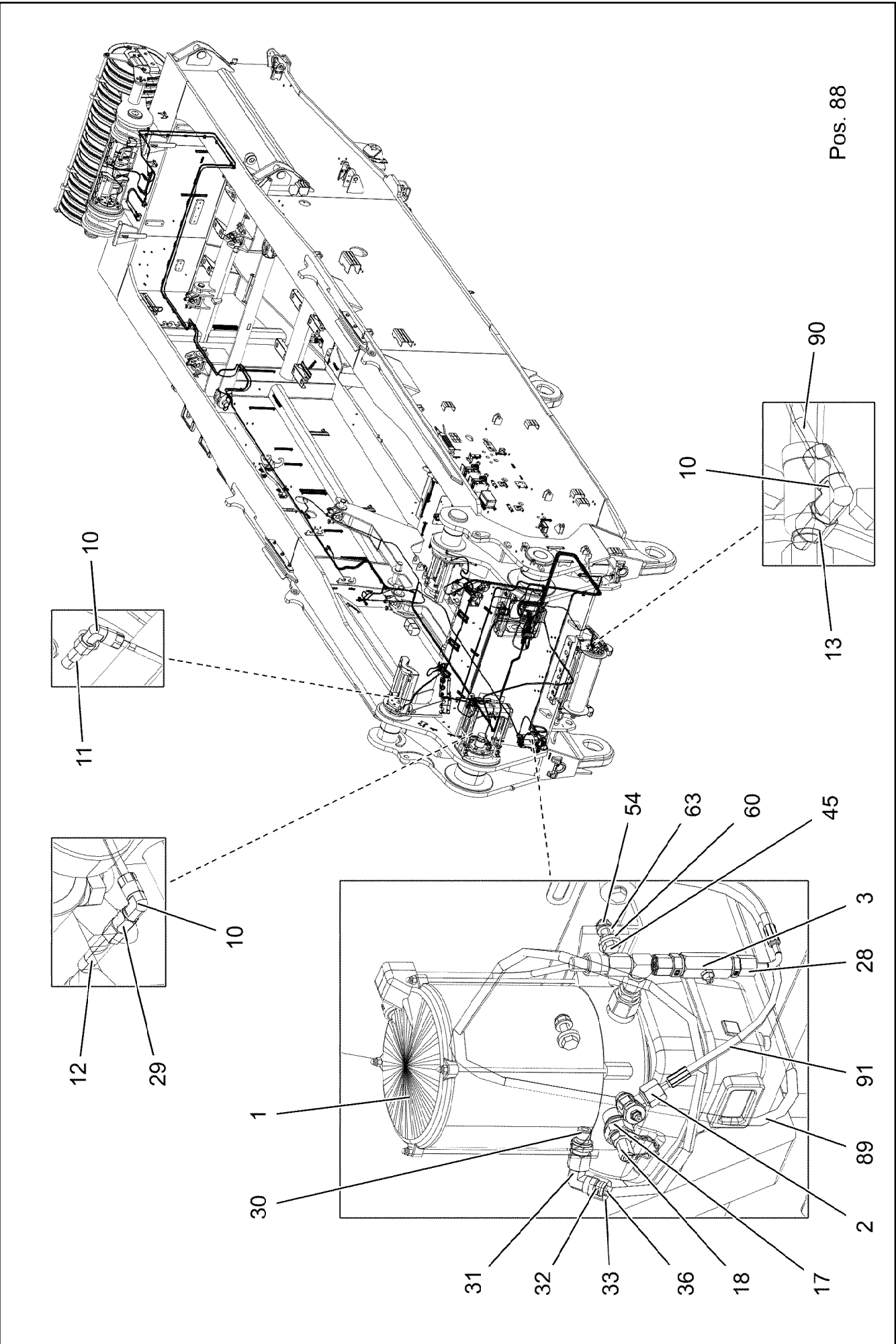
LIEBHERR

etk_en_de_098265 LR 11000

OIL TANK PRE-ASS.
OELBEHAELTER VORM.

548

967968208



19.1.2021
004339

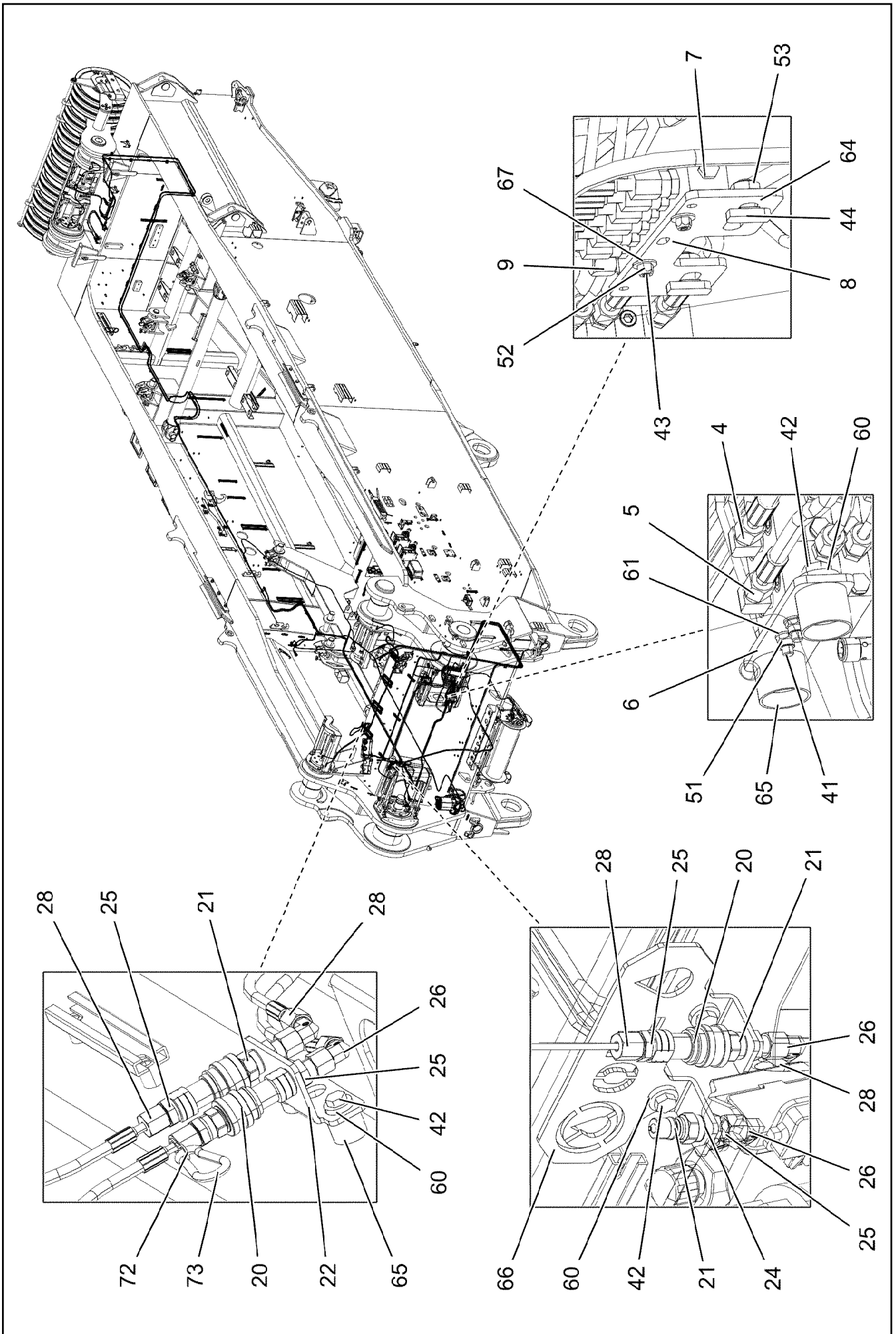
LIEBHERR

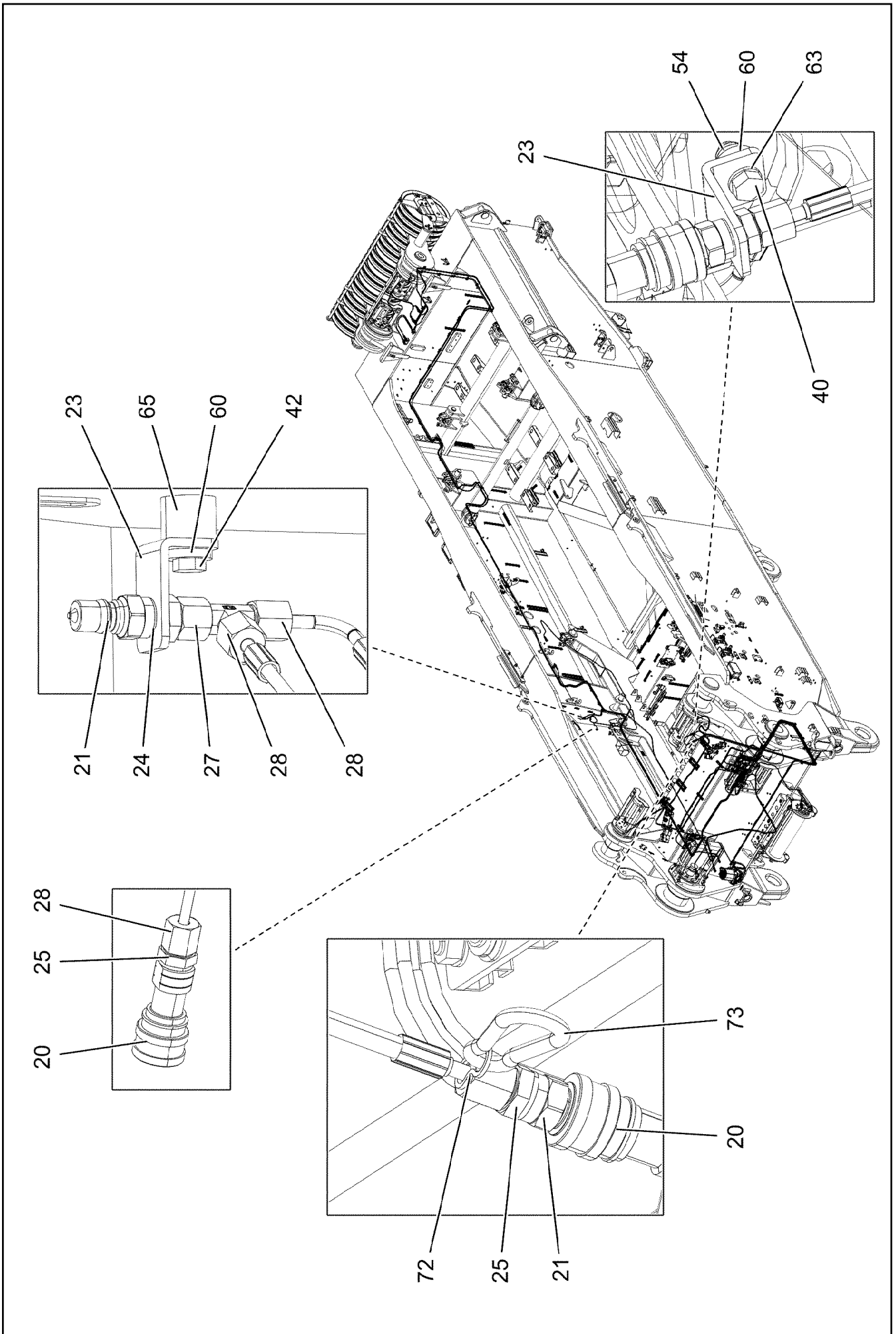
etk_en_de_098265 LR 11000

CENT. LUBRIC. SYSTEM SUPERST.
ZENTRALSCHMIERANLAGE OW

549 (1/6)

919297008





19.1.2021
004341

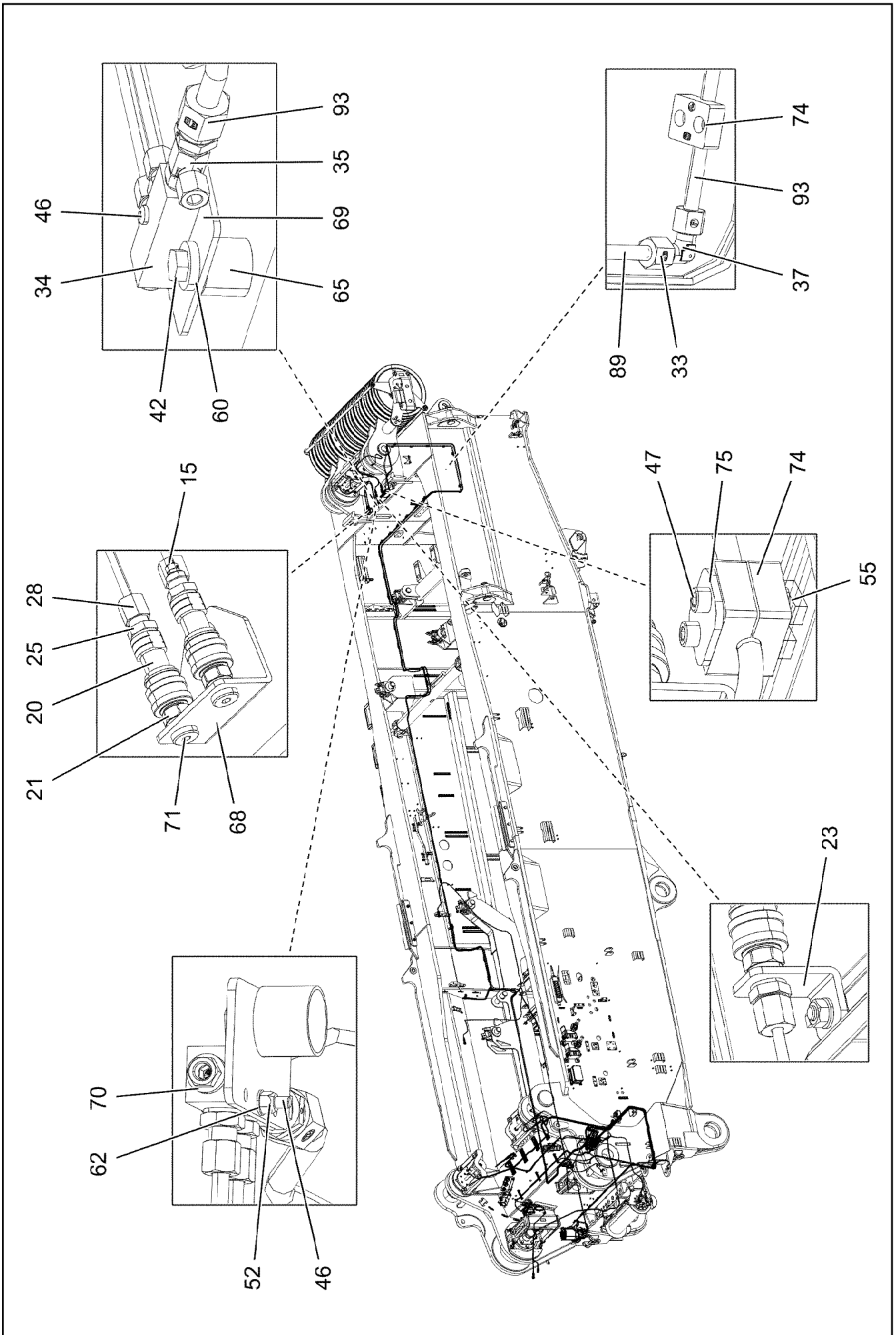
LIEBHERR

etk_en_de_098265 LR 11000

CENT. LUBRIC. SYSTEM SUPERST.
ZENTRALSCHMIERANLAGE OW

551 (3/6)


919297008




Pos.	Item	Quantity	Description	Bezeichnung
1	10425291	1	ELECTRIC PUMP ⇒  555	ELEKTROPUMPE
2	774372808	1	PUMP RETURN FLOW	PUMPENRUECKLAUF
3	774375108	1	PASSAGE NIPPLE BLOCK ⇒  158	DURCHGANGSNIPPELBLOCK
4	11621502	1	DISTRIBUTION BLOCK MX-F 4/7 ⇒  557	VERTEILERKOMBINATION
5	11621501	1	DISTRIBUTION BLOCK MX-F 7/10 ⇒  558	VERTEILERKOMBINATION
6	953696908	1	PLATE S315MC FE//ZNNI8//CN//T0	BLECH
7	774380308	1	RETURN STRIP	RUECKLAUFLEISTE
8	971510808	1	PLATE 4X150X50 S315MC FE//ZNNI8//CN//T	BLECH
9	774373808	1	FITTING WE 6LL M10x1	VERSCHRAUBUNG
10	12101832	11	MALE CONNECTOR WSV 6 M10X1K MS	STECKANSCHLUSS
11	774373508	6	EXTENSION M10X1K/ M10X1	VERLAENGERUNG
12	10045006	2	EXTENSION	VERLAENGERUNG
13	774374508	1	EXTENSION M8X1	VERLAENGERUNG
15	477101408	28	PROFILE RING PR6-S/L A3P	PROFILRING
17	774386508	1	REDUCER R1/4"- M20X1,5	REDUZIERUNG
18	10675463	1	FILLING CONNECTION	BEFUELLANSCHLUSS
20	774372608	13	COUPLING SLEEVE	KUPPLUNGSMUFFE
21	774372708	15	COUPLING PLUG	KUPPLUNGSSTECKER
22	970350208	1	PLATE 4X110X80 S315MC FE//ZNNI8//CN//T	BLECH
23	970350108	5	PLATE 4x73x30 S315MC FE//ZNNI8//CN//T0	BLECH
24	710102308	14	SEALING RING DIN 7603 A13X18X1,5 CU	DICHTRING
25	471032108	26	FITTING GE 6S G1/4 CR6-FREI	VERSCHRAUBUNG
26	472531508	6	FITTING EW 6S M14X1,5 CR6-FREI	VERSCHRAUBUNG
27	472331208	1	FITTING EL 6S CR6-FREI	VERSCHRAUBUNG
28	477400108	28	BOX NUT DIN 3870 AS6 A3P	UEBERWURFMUTTER
29	774373408	2	EXTENSION M10X1K/ M10X1	VERLAENGERUNG
30	7362091	1	FITTING ISO 8434-1 GE 10L G1/4A CR6-FREI	VERSCHRAUBUNG
31	7403569	1	FITTING EW 10L M16X1,5 CR6-FREI	VERSCHRAUBUNG
32	477100308	2	PROFILE RING PR10-S/L A3P	PROFILRING
33	477401508	2	BOX NUT DIN 3870 AL10 A3P	UEBERWURFMUTTER
34	11001556	1	RETURN STRIP 2-FACH STAHL A3C	RUECKLAUFLEISTE
35	471902008	1	FITTING EGESD6-LM-WD A3P	VERSCHRAUBUNG
36	774387808	2	PLUG-IN SLEEVE	EINSTECKHUELSE
37	470230308	1	FITTING XW10-L A3P	VERSCHRAUBUNG
40	10197831	1	HEX SCREW ISO 4017 M8X25 8.8 ZNNI-480	SECHSKANTSCHRAUBE
41	10181507	2	SOCKET HEAD SCREW ISO 4762 M5X70 10	ZYLINDERSCHRAUBE
42	11651767	12	HEX SCREW ISO 4017 M8X20 8.8 480H SPF	SECHSKANTSCHRAUBE
43	10875815	2	SOCKET HEAD SCREW ISO 4762 M4X30 8.8	ZYLINDERSCHRAUBE
44	409706908	4	HAMMER HEAD BOLT M8X15 8.8 480H SPF	HAMMERKOPFSCHRAUBE
45	11826527	2	HEX SCREW ISO 4017 M8X30 8.8 480H SPF	SECHSKANTSCHRAUBE
46	12692000	1	PAN-HEAD SCREW ISO 7045 M4X30 4.8 480	FLACHKOPFSCHRAUBE
47	10875590	18	SOCKET HEAD SCREW ISO 4762 M6X35 8.8	ZYLINDERSCHRAUBE
51	10875612	2	HEX NUT DIN 985 M5 8 480H SPF	SECHSKANTMUTTER
52	10875611	3	HEX NUT DIN 985 M4 8 480H SPF	SECHSKANTMUTTER
53	11693875	4	HEX NUT ISO 4032 M8 8 480H SPF	SECHSKANTMUTTER
54	10875614	3	HEX NUT DIN 985 M8 8 480H SPF	SECHSKANTMUTTER
55	602018008	18	CARRIER RAIL NUT DIN 3015-1 L TM M6 W1	TRAGSCHIENENMUTTER
60	11840501	15	WASHER DIN 7349 8,4 200HV 480H SPF	SCHEIBE
61	11140403	2	WASHER ISO 7089 5 200HV 480H SPF	SCHEIBE
62	10875645	3	WASHER ISO 7089 4 200HV 480H SPF	SCHEIBE
63	10289803	5	WASHER ISO 7089 8 300HV 480H SPF	SCHEIBE
64	11140469	2	WASHER ISO 7093-1 8 200HV 480H SPF	SCHEIBE
65	953873408	12	SLEEVE 25X20 11SMN37 FE//ZNNI8//CN//T0	HUELSE
66	97053636	2	PLATE 4X210X143 S315MC FE//ZNNI8//CN//T	BLECH
67	10875642	2	WASHER ISO 7093-1 4 200HV 480H SPF	SCHEIBE
68	97085363	1	PLATE 4X120X80 S315MC FE//ZNNI8//CN//T	BLECH


19.1.2021

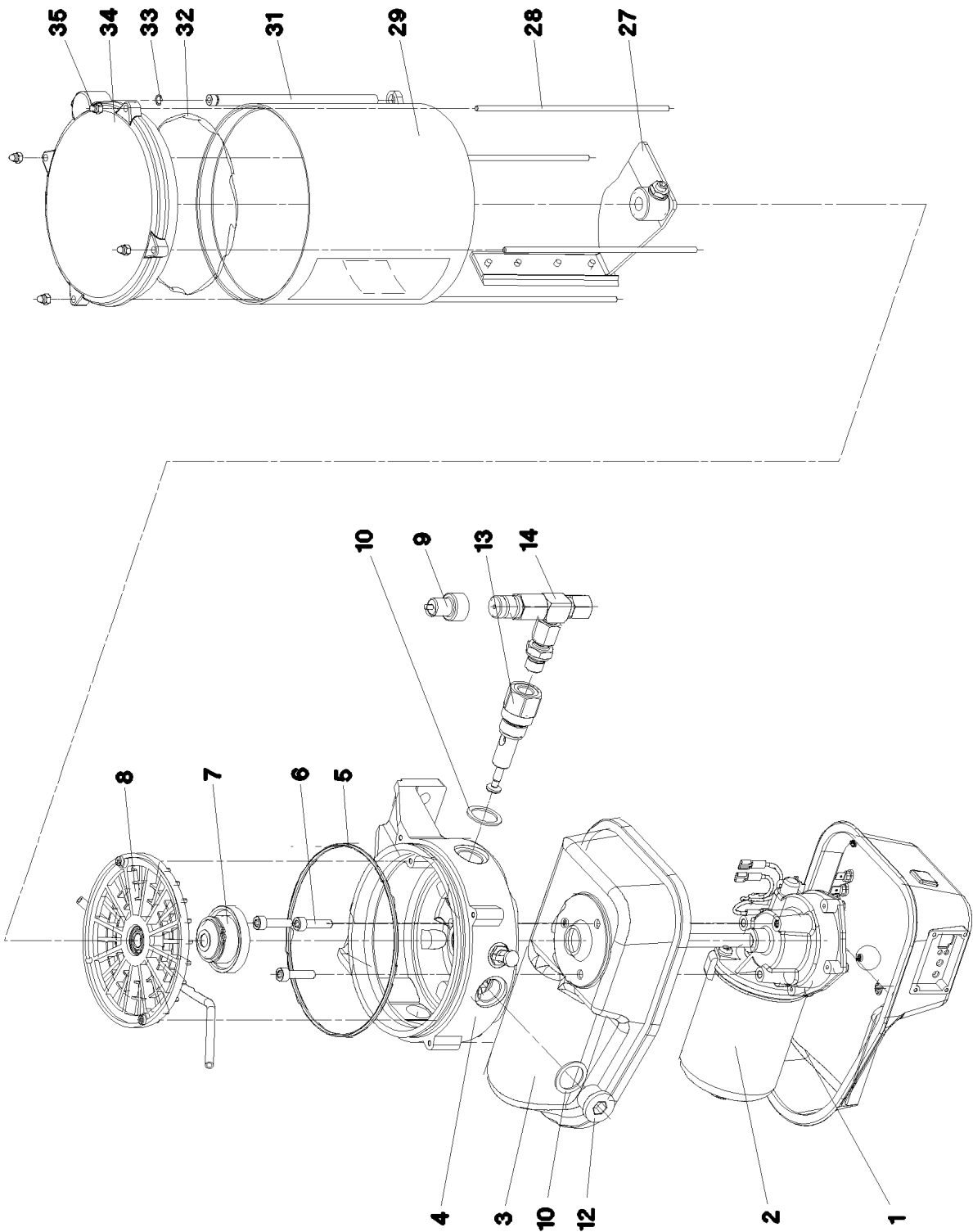
etk_en_de_098265 LR 11000

 553 (5/6)**LIEBHERR**CENT. LUBRIC. SYSTEM SUPERST.
ZENTRALSCHMIERANLAGE OW

919297008

Pos.	Item	Quantity	Description	Bezeichnung
69	977335508	1	PLATE 3X70X45 S355MC FE//ZNNI8//CN//T0	BLECH
70	4600319	1	SCREW PLUG DIN 908 M10X1 ST A3C	VERSCHLUSSSCHRAUBE
71	477704008	2	STOPPER PLUG VST11/4"ED A3P	BLINDSTOPFEN
72	710104208	2	SEALING RING DIN 7603 A20X24X1,5 CU	DICHTRING
73	744010208	2	SNAP HOOK DIN 5299 C 60X6-120KG ST V	KARABINERHAKEN
74	602007108	18	CLAMP-HALF DIN 3015-1 L 1 R 10 PP SW	KLEMMHAELFTE
75	5005199	9	LID PLATE DIN 3015-1 L-DP 1 W1-ZN	DECKPLATTE
88	774383508	5	TUBING COIL 9	ROHRWENDEL
89	774387708	16	POLYAMID PIPE DIN 73378 10X1,5 PA12 H	POLYAMIDROHR
90	10873149	91	POLYAMID PIPE DIN 73378 6X1,5 PA 12-HL	POLYAMIDROHR
91	96041770	1	HOSE LINES LUBRICATION DREH- BUEHNE ⇒  559	SCHLAUCHLEITUNGEN SCHMI
93	96038820	1	PIPELINES	ROHRLEITUNGEN
(830)	96038811	1	PIPE COMPL. 10X1.5	ROHR KPL.
(831)	96038816	1	PIPE COMPL. 10X1.5	ROHR KPL.

19.1.2021	etk_en_de_098265 LR 11000	 554 (6/6)
LIEBHERR	CENT. LUBRIC. SYSTEM SUPERST. ZENTRALSCHMIERANLAGE OW	919297008



19.1.2021
069309

LIEBHERR

etk_en_de_098265 LR 11000

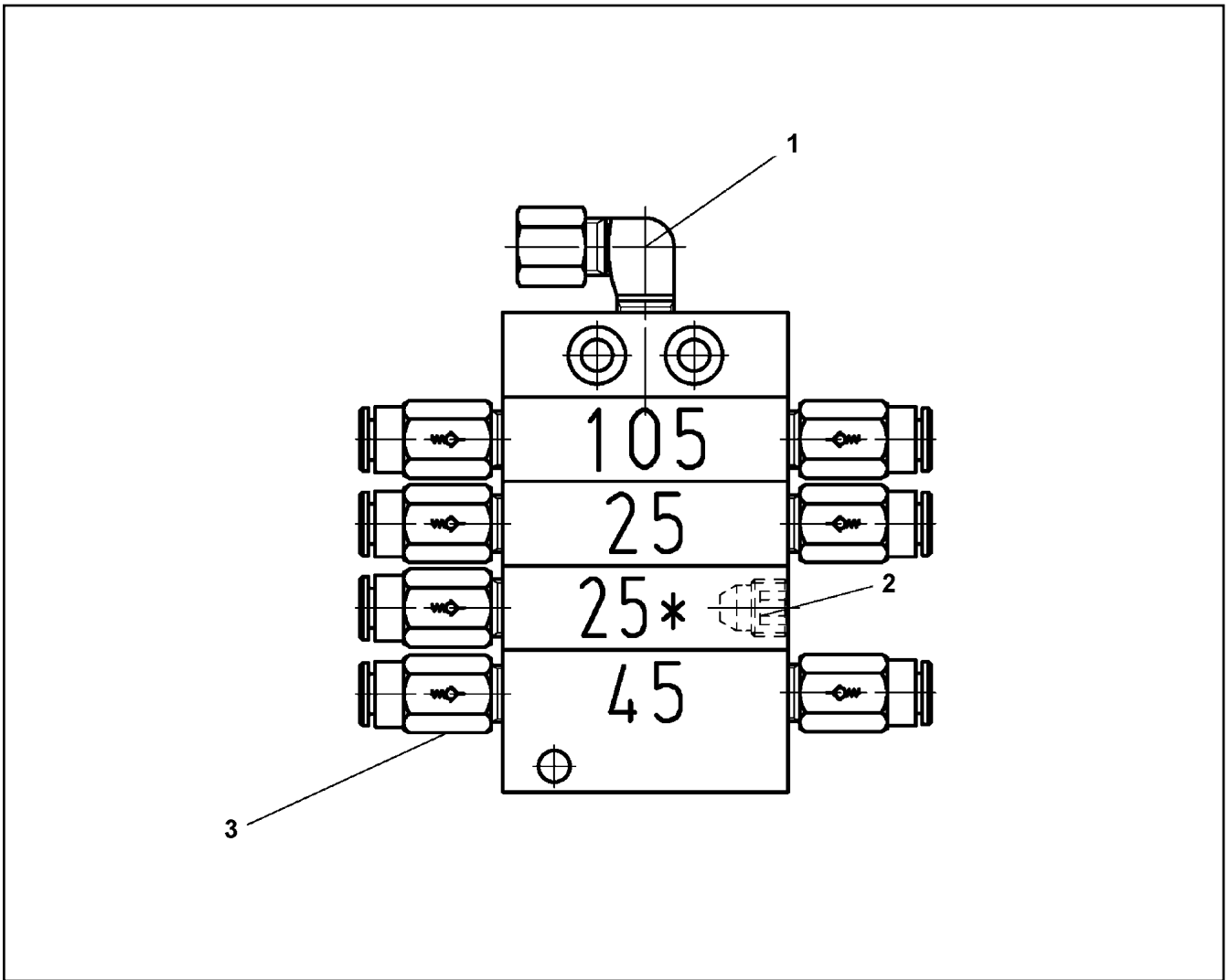
ELECTRIC PUMP
ELEKTROPUMPE

555 (1/2)

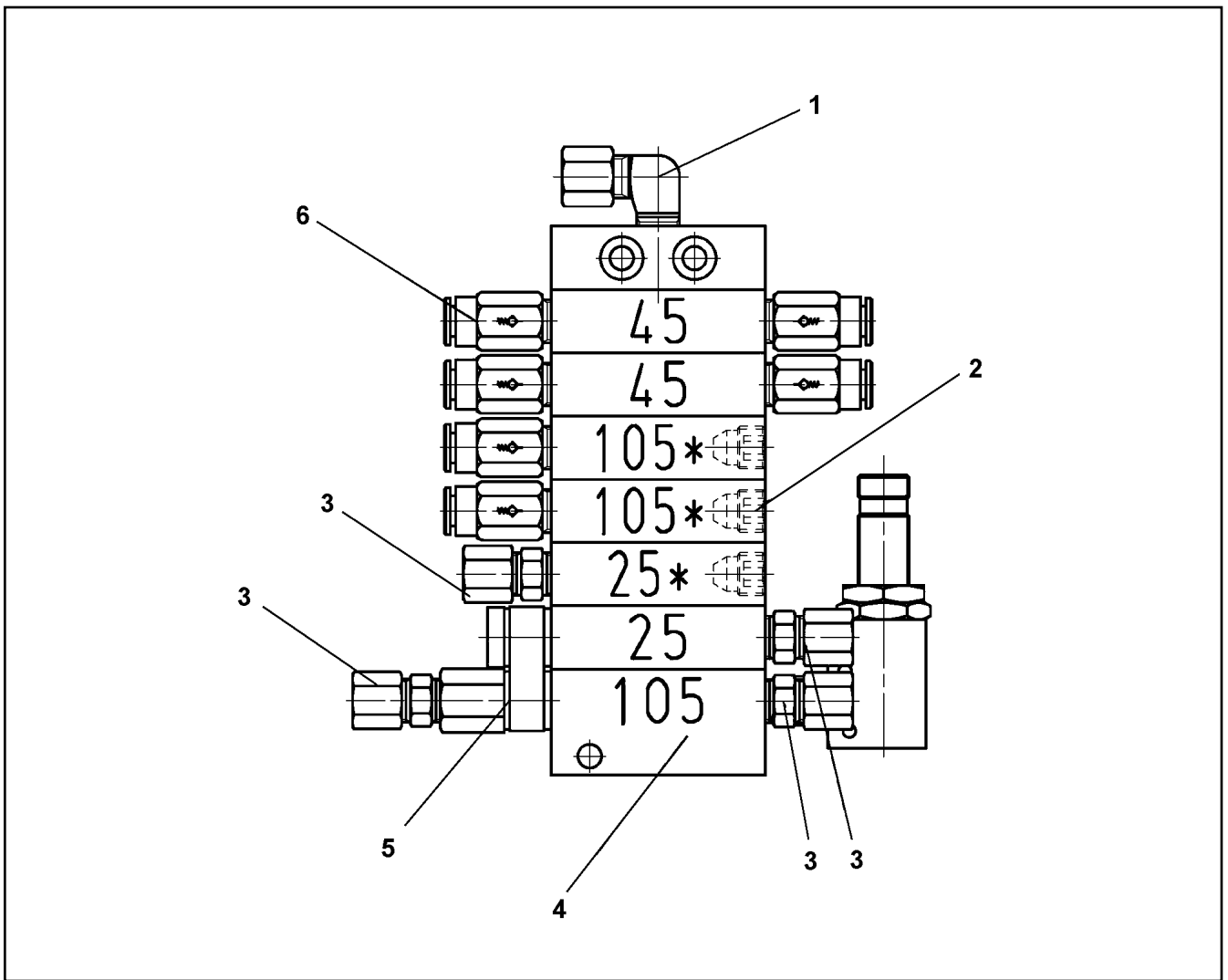
10425291

Pos.	Item	Quantity	Description	Bezeichnung
1	10493920	1	MOTOR HOUSING	MOTORGEHAEUSE
2	10355140	1	TRANSMISSION MOTOR 24V	GLEICHSTROMGETRIEBEMOTO
3	10014692	1	MOTOR HOUSING	MOTORGEHAEUSE
4	10014693	1	PUMP HOUSING	PUMPENGEHAEUSE
5	570163708	1	O-RING 140X3 NBR70	O-RING
6	10875588	3	SOCKET HEAD SCREW ISO 4762 M6X25 8.8	ZYLINDERSCHRAUBE
7	10014729	1	DRIVER	MITNEHMER
8	10014730	1	INTERMEDIATE RING	ZWISCHENRING
9	10429952	1	FAULT INDICATOR	STOERANZEIGE
10	10014697	3	SEALING RING 27X20X1,5 CU	DICHTRING
12	12218194	2	SCREW PLUG DIN 908 M20X1,5 St FLZN SP	VERSCHLUSSSCHRAUBE
13	10216340	1	PUMP ELEMENT	PUMPENELEMENT
14	571328408	1	PRESSURE RELIEF VALVE	UEBERDRUCKVENTIL
27	10664141	1	AGITATOR PADDLE	RUEHRFLUEGEL
28	10099209	4	PULL ROD	ZUGSTANGE
29	10038271	1	CONTAINER 2,5 KG	BEHAELTER
30	967421808	1	STICKER BEHAELTER 2,5KG	AUFKLEBER
(1)	10663909	1	STICKER	AUFKLEBER
(2)	11494432	1	SIGN	SCHILD
(3)	11494581	1	SIGN	SCHILD
32	10099208	1	O-RING 133,07X1,78 NBR 70	O-RING
33	570690608	1	O-RING 6X1 NBR90	O-RING
34	11212502	1	CONTAINER COVER 2,5KG	BEHAELTERABDECKKAPPE
(1)	10099208	1	O-RING 133,07X1,78 NBR 70	O-RING
(2)	10292724	1	VENTILATION TUBE	ENTLUEFTUNGSROHR
35	4002886	4	CAP NUT DIN 986 M4 A2-70	HUTMUTTER

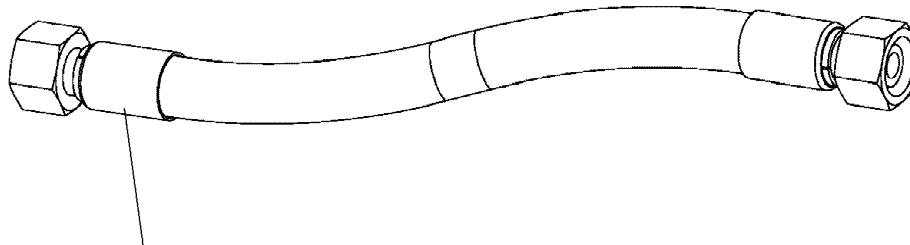
19.1.2021	etk_en_de_098265 LR 11000	<input type="checkbox"/> 556 (2/2)
LIEBHERR	ELECTRIC PUMP ELEKTROPUMPE	10425291



Pos.	Item	Quantity	Description	Bezeichnung
1	774373808	1	FITTING WE 6LL M10x1	VERSCHRAUBUNG
2	774378208	1	SCREW PLUG	VERSCHLUSSSCHRAUBE
3	11007219	7	NON-RETURN VALVE	RUECKSCHLAGVENTIL



Pos.	Item	Quantity	Description	Bezeichnung
1	774373808	1	FITTING WE 6LL M10x1	VERSCHRAUBUNG
2	774378208	3	SCREW PLUG	VERSCHLUSSSCHRAUBE
3	7622803	4	NON-RETURN VALVE	RUECKSCHLAGVENTIL
4	10097614	1	END ELEMENT	ENDELEMENT
5	7622804	1	DISTRIBUTOR BRIDGE WITH OUTLET	VERTEILERBRUECKE M.AUSLAS
6	11007219	6	NON-RETURN VALVE	RUECKSCHLAGVENTIL



Schlauchnummer
 Hose number
 Numéro de flexible
 Número de flexible
 Номера шланга

Die Schlauchnummern auf den Schläuchen entsprechen den Positionen in der Schlauchliste.

The hose numbers from the hoses are in accordance with the items in the hose list.

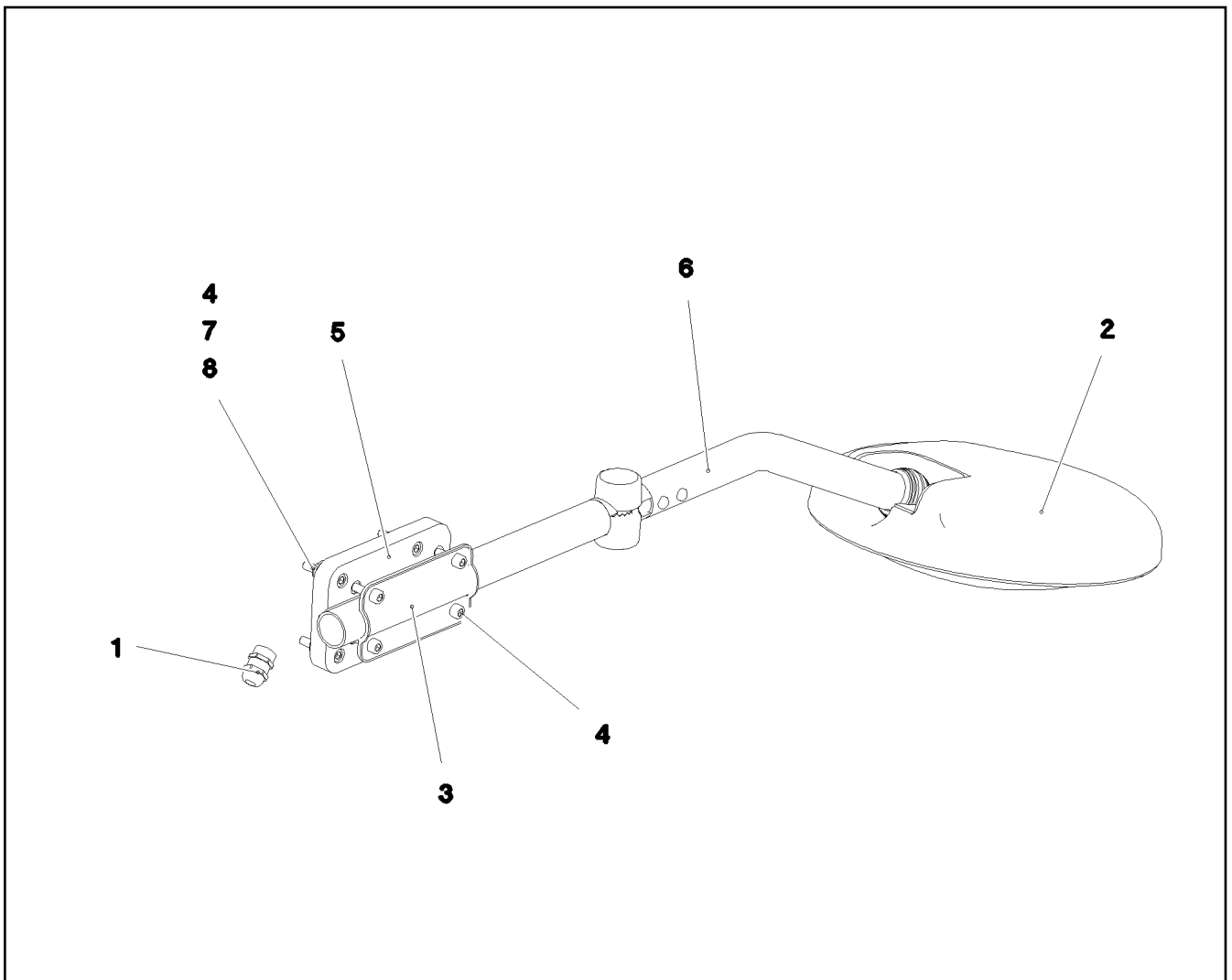
Les numéros indiqués sur les flexibles correspondent aux repères de la nomenclature des flexibles.

Los números indicados en los flexibles corresponden a las posiciones de la lista de flexibles.


Нанесенные на шлангах номера соответствуют позициям в перечне.




Pos.	Item	Quantity	Description	Bezeichnung
460	962065808	1	HOSE CPL. HPC 4X6200	SCHLAUCH KPL.
461	968698708	1	HOSE CPL. HPC 4X1600	SCHLAUCH KPL.
462	965567808	1	HOSE CPL. HPC 4X5700	SCHLAUCH KPL.
463	920983508	1	HOSE CPL. HPC 4X4900	SCHLAUCH KPL.
464	968698908	1	HOSE CPL. HPC 4X1600	SCHLAUCH KPL.
465	928861808	1	HOSE CPL. HPC 4X2800	SCHLAUCH KPL.
466	929321108	1	HOSE CPL. HPC 4X2500	SCHLAUCH KPL.
467	929324308	1	HOSE CPL. HPC 4X5500	SCHLAUCH KPL.
468	963927308	1	HOSE CPL. HPC 4X4600	SCHLAUCH KPL.
469	929728208	1	HOSE CPL. HPC 4X500	SCHLAUCH KPL.
470	928769208	1	HOSE CPL. HPC 4X2150	SCHLAUCH KPL.
471	928861508	2	HOSE CPL. HPC 4X400	SCHLAUCH KPL.
472	928887708	1	HOSE CPL. HPC 4X3600	SCHLAUCH KPL.
473	928885008	1	HOSE CPL. HPC 4X5600	SCHLAUCH KPL.




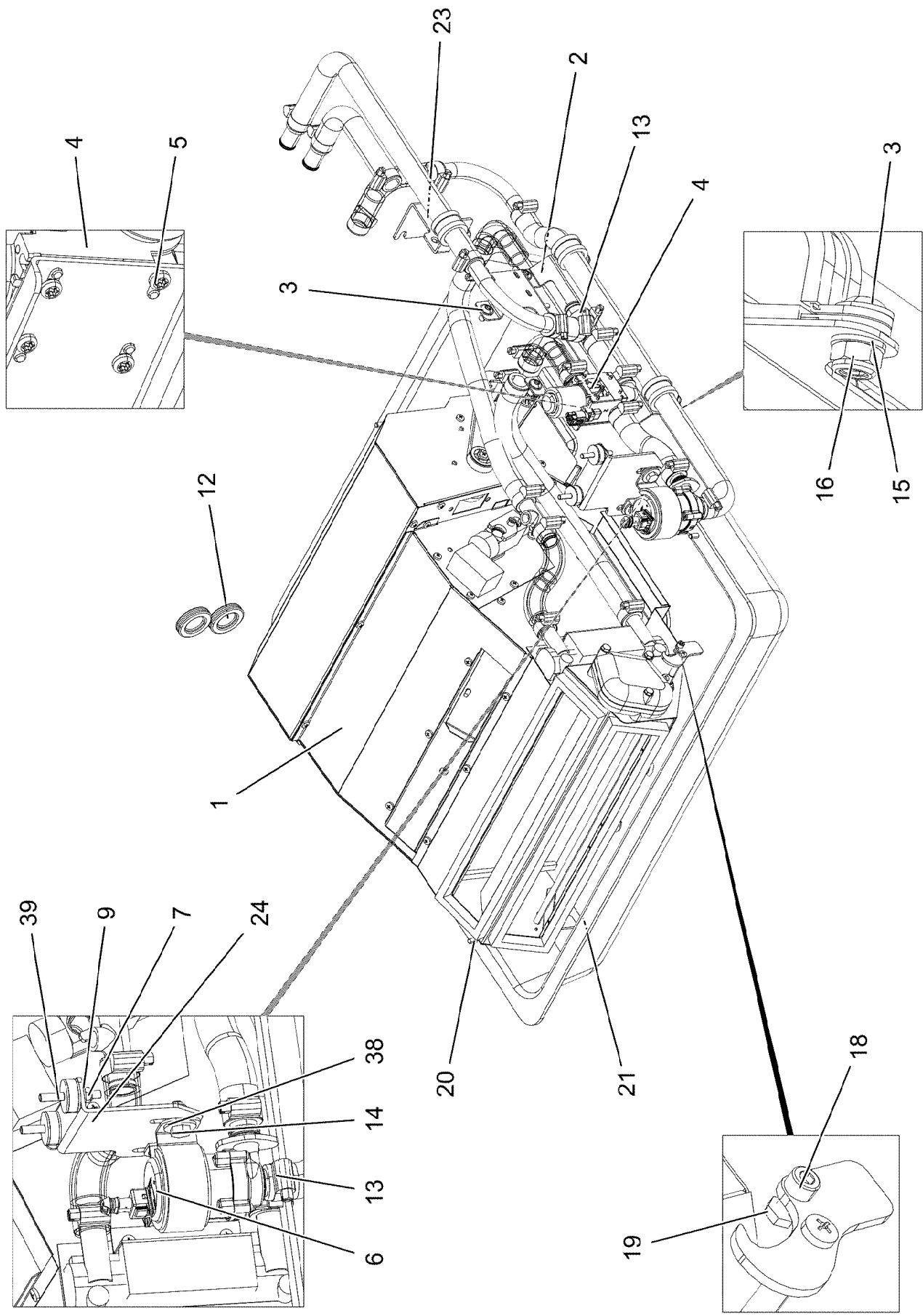
Pos.	Item	Quantity	Description	Bezeichnung
1	10334039	1	CABLE GLAND M16X1,5/9 MS	KABELVERSCHRAUBUNG
2	10336285	1	FRONT MIRROR 259	FRONTSPIEGEL
3	10336327	1	SHEET BRACKET 62X117 ST	BLECHKLEMMME
4	11820284	8	SOCKET HEAD SCREW ISO 4762 M6X30 8.8	ZYLINDERSCHRAUBE
5	975573808	1	RETAINER 150X86X15 PA6G SCHWARZ	AUFNAHME
6	97088147	1	TUBE 28.0X590 E235+N RAL 9005	ROHR
7	10197764	4	HEX NUT ISO 4032 M6 10 ZNNI-480H SPF	SECHSKANTMUTTER
8	421801708	4	WASHER ISO 7093-1 6 200HV-A2	SCHEIBE

Pos.	Item	Quantity	Description	Bezeichnung
2	613301908	1	CHARGER 110V 24V8A SPF	LADEGERAET
(1)	10299987	1	TEMPERATURE SENSOR	TEMPERATURFUEHLER
3	967919108	1	EL.CHARGER F.BATTERY	ELEKTRIK BATTERIELADEGER
(10)	967919208	1	WIRING HARNESS W620	KABELSTRANG
4	964837908	1	ADD-ON PARTS LADEGERAET ⇒  562	ANBAUTEILE
5	97060078	1	SIGN 35X15 LEXEDGE II	SCHILD

19.1.2021	etk_en_de_098265 LR 11000	 561
LIEBHERR	CHARGER F.BATTERY BATTERIE LADEEINHEIT	917081908

Pos.	Item	Quantity	Description	Bezeichnung
21	12102694	4	SERRATED LOCK WASHER DIN 6798 A 6.4	FAECHERSCHEIBE
22	10197764	8	HEX NUT ISO 4032 M6 10 ZNNI-480H SPF	SECHSKANTMUTTER
23	10197771	12	WASHER ISO 7089 6 200HV ZNNI-480H SPF	SCHEIBE
24	10197836	4	HEX SCREW ISO 4017 M6X25 8.8 ZNNI-480	SECHSKANTSCHRAUBE
31	10876387	1	HEX SCREW M5X16 10.9 480H SPF	SECHSKANTSCHRAUBE
32	425220808	1	SERRATED LOCK WASHER DIN 6798 J 5.3	FAECHERSCHEIBE
33	11140403	2	WASHER ISO 7089 5 200HV 480H SPF	SCHEIBE
34	10875620	2	HEX NUT ISO 4032 M5 8 480H SPF	SECHSKANTMUTTER

19.1.2021	etk_en_de_098265 LR 11000	 562
LIEBHERR	ADD-ON PARTS ANBAUTEILE	964837908



19.1.2021
081665

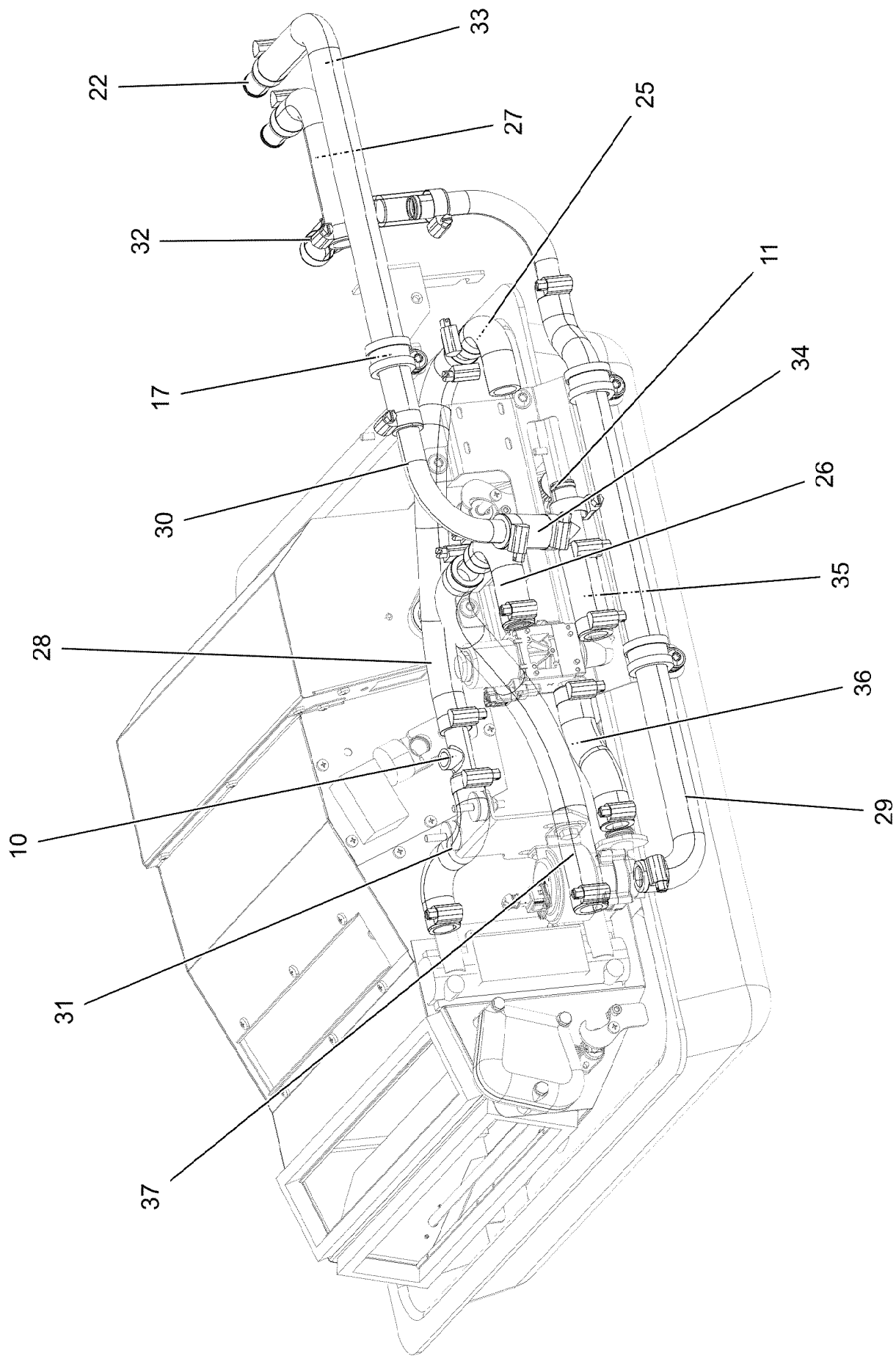
LIEBHERR

etk_en_de_098265 LR 11000

CLIMA-HEATING INSTALLATION
HEIZKLIMAGERAET EINBAU

563 (1/3)

918009808



19.1.2021
081666

LIEBHERR

etk_en_de_098265 LR 11000

CLIMA-HEATING INSTALLATION
HEIZKLIMAGERAET EINBAU


564 (2/3)

918009808

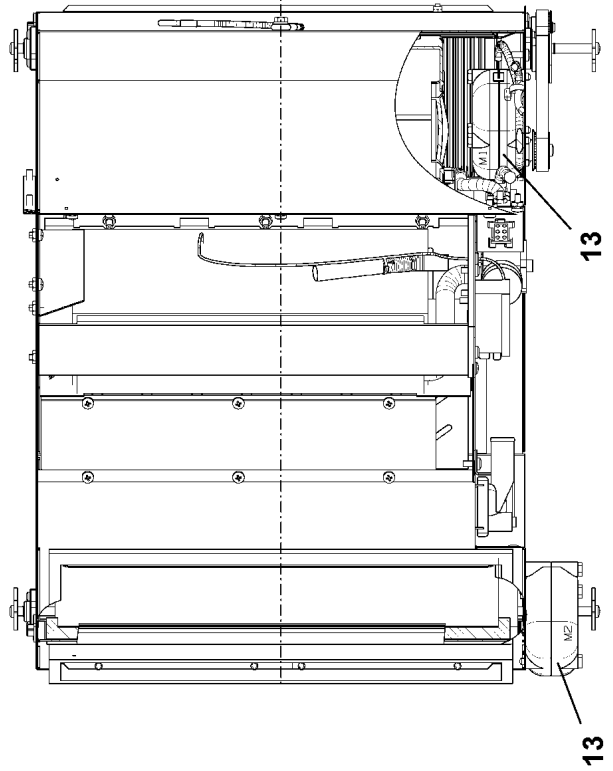
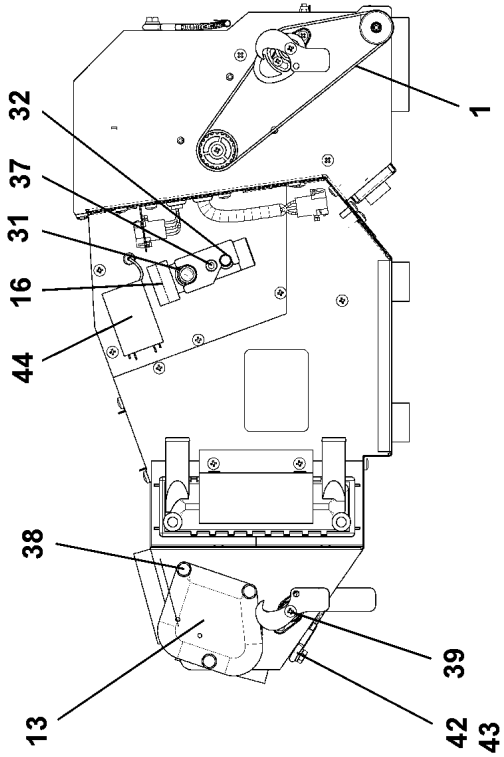
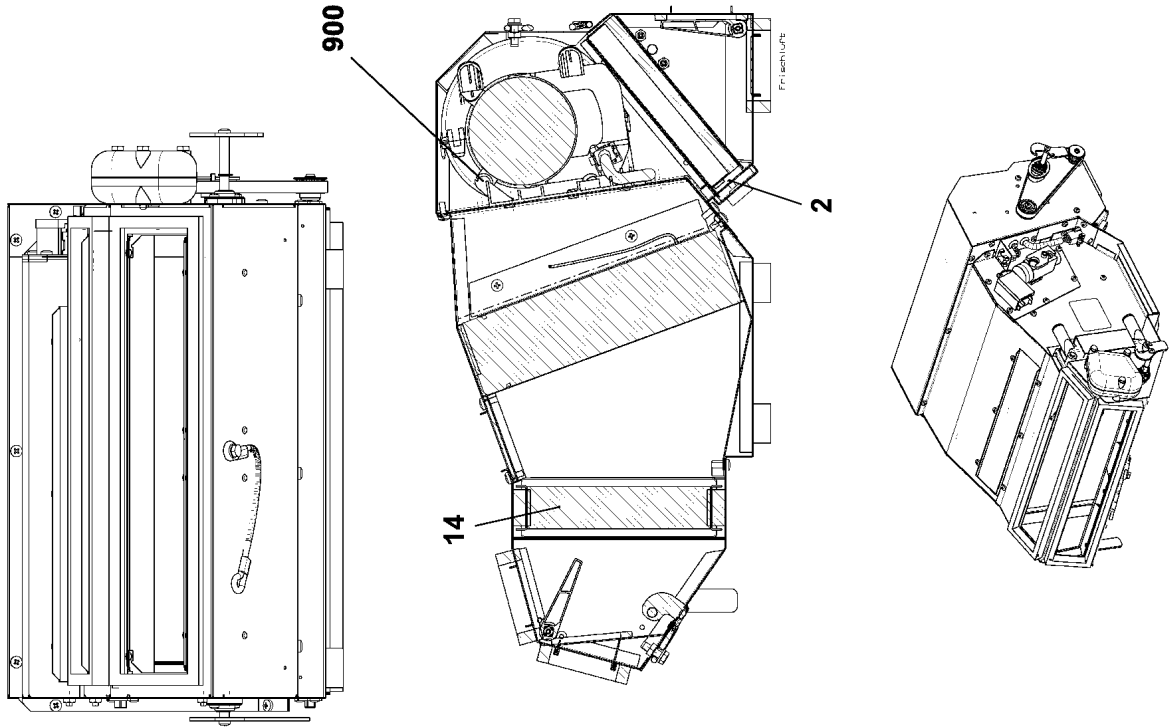
Pos.	Item	Quantity	Description	Bezeichnung
1	10228112	1	AIR CONDITIONING UNIT 24V ⇒  566	HEIZKLIMAGERAET
2	97059030	1	PLATE 2X276X215 DC01 FE//ZNNI8//CN//T0	BLECH
3	10875485	7	BUTTON HEAD SCREW AEHNL.ISO 7380-2	HALBRUNDKOPFSCHRAUBE
4	10343003	1	SOLENOID VALVE	MAGNETVENTIL
5	10875795	4	TALLOW-DROP SCREW 4X10 10.9 P3E	LINSENKOPFSCHRAUBE
6	11622224	1	CIRCULATING PUMP	UMWAEELZPUMPE
7	12102692	2	HEX NUT DIN 985 M6 8 ZNNI-480H SPF	SECHSKANTMUTTER
9	10875648	2	WASHER ISO 7093-1 6 200HV 480H SPF	SCHEIBE
10	97042155	1	PIPE SOCKET GSCK45	ROHRSTUTZEN
11	10101130	1	TEE 20X20 L=88	T-STUECK
12	553027808	2	DIAPHRAGM SOCKET 29/37/44	MEMBRANTUELLE
13	11118077	24	HOSE CLAMP 21/16-27/12 W3	SCHLAUCHSCHELLE
14	11651767	2	HEX SCREW ISO 4017 M8X20 8.8 480H SPF	SECHSKANTSCHRAUBE
15	10289803	2	WASHER ISO 7089 8 300HV 480H SPF	SCHEIBE
16	10875614	4	HEX NUT DIN 985 M8 8 480H SPF	SECHSKANTMUTTER
17	11481080	3	CLAMP DIN 3016-1 28X20XD1 W5-CR	SCHELLE
18	11690042	2	SOCKET HEAD SCREW ISO 4762 M5X12 8.8	ZYLINDERSCHRAUBE
19	511001708	2	HEX NUT ISO 4035 M5 04	SECHSKANTMUTTER
20	10875468	5	BUTTON HEAD SCREW AEHNL.ISO 7380-2	HALBRUNDKOPFSCHRAUBE
21	977358208	1	COVER ABS SPF	DECKEL
22	11000700	2	CONNECTING PIPE 0	VERBINDUNGSROHR
23	97059099	1	PLATE 3X213X129 S355MC FE//ZNNI8//CN//T	BLECH
24	97023730	1	PLATE 3X121X111 DC01 FE//ZNNI8//CN//T0	BLECH
25	97042067	1	FORM HOSE DN20 X3.5 B SPF	FORMSCHLAUCH
26	97042067	1	FORM HOSE DN20 X3.5 B SPF	FORMSCHLAUCH
27	97042070	1	FORM HOSE DN20 X3.5 B SPF	FORMSCHLAUCH
28	97042070	1	FORM HOSE DN20 X3.5 B SPF	FORMSCHLAUCH
29	97045879	1	FORM HOSE DN20 X3.5 B SPF	FORMSCHLAUCH
30	97054633	2	TUBE BENT 20.0X194 X5CRNI18-10	ROHR GEBOGEN
31	97042069	1	FORM HOSE DN20 X3.5 B SPF	FORMSCHLAUCH
32	97042068	1	FORM HOSE DN20 X3.5 B SPF	FORMSCHLAUCH
33	97042071	1	FORM HOSE DN20 X3.5 B SPF	FORMSCHLAUCH
34	11621770	0.06	COOLING WATER HOSE DN20-CONTI-KWS	KUEHLWASSERSCHLAUCH
35	11621770	0.08	COOLING WATER HOSE DN20-CONTI-KWS	KUEHLWASSERSCHLAUCH
36	11621770	0.14	COOLING WATER HOSE DN20-CONTI-KWS	KUEHLWASSERSCHLAUCH
37	11621770	0.41	COOLING WATER HOSE DN20-CONTI-KWS	KUEHLWASSERSCHLAUCH
38	11140469	4	WASHER ISO 7093-1 8 200HV 480H SPF	SCHEIBE
39	10664238	2	RUBBER BUFFER 1X25X10XM6 GUMMI	GUMMIPUFFER
53	553159408	3.2	TUBE 30/FLEXIBEL PAK	ROHR
54	553159408	3.2	TUBE 30/FLEXIBEL PAK	ROHR

19.1.2021

etk_en_de_098265 LR 11000

 565 (3/3)**LIEBHERR**CLIMA-HEATING INSTALLATION
HEIZKLIMAGERAET EINBAU

918009808



19.1.2021
059010

LIEBHERR

etk_en_de_098265 LR 11000

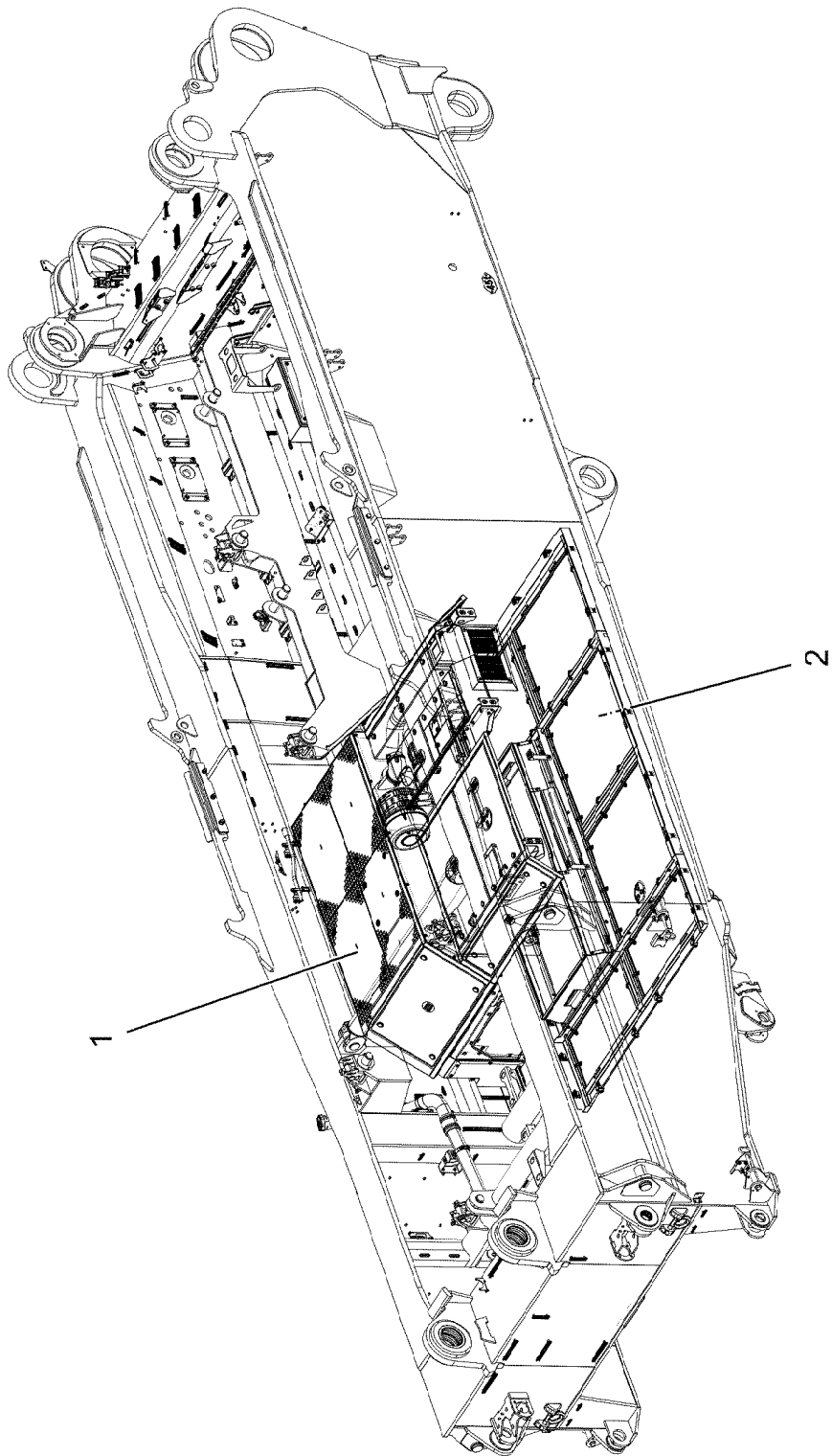
AIR CONDITIONING UNIT
HEIZKLIMAGERÄT

566 (1/2)

10228112

Pos.	Item	Quantity	Description	Bezeichnung
1	11211480	1	TOOTHED BELT 12T5X445	ZAHNRIEMEN
2	11083438	1	FILTER	FILTER
13	10287301	2	SERVOMOTOR 0,0024KW24V SPF	STELLMOTOR
14	10801858	1	HEAT EXCHANGER ALU	WAERMETAUSCHER
15	10874825	1	EVAPORATOR	VERDAMPFER
16	7622478	1	VALVE	VENTIL
31	515710608	1	O-RING ARP 568 14X1,78 NBR90	O-RING
32	510760408	1	O-RING ARP 568 10,82X1,78 NBR90	O-RING
37	12203070	2	SOCKET HEAD SCREW ISO 4762 M5X40 8.8	ZYLINDERSCHRAUBE
38	12203634	3	SOCKET HEAD SCREW ISO 4762 M6X50 8.8	ZYLINDERSCHRAUBE
39	12219804	4	PAN-HEAD SCREW ISO 7045 M4X10 4.8 480	FLACHKOPFSCHRAUBE
42	11644899	1	HEX SCREW ISO 4017 M6X20 8.8 480H SPF	SECHSKANTSCHRAUBE
43	10197771	2	WASHER ISO 7089 6 200HV ZNNI-480H SPF	SCHEIBE
44	571867708	1	THERMOSTAT	THERMOSTAT
61	591064608	1	COVER	DECKEL
900	10330586	1	BLOWER	GEBLAESE

19.1.2021	etk_en_de_098265 LR 11000	<input type="checkbox"/> 567 (2/2)
LIEBHERR	AIR CONDITIONING UNIT HEIZKLIMAGERAET	10228112



19.1.2021
004918

etk_en_de_098265 LR 11000


568 (1/2)

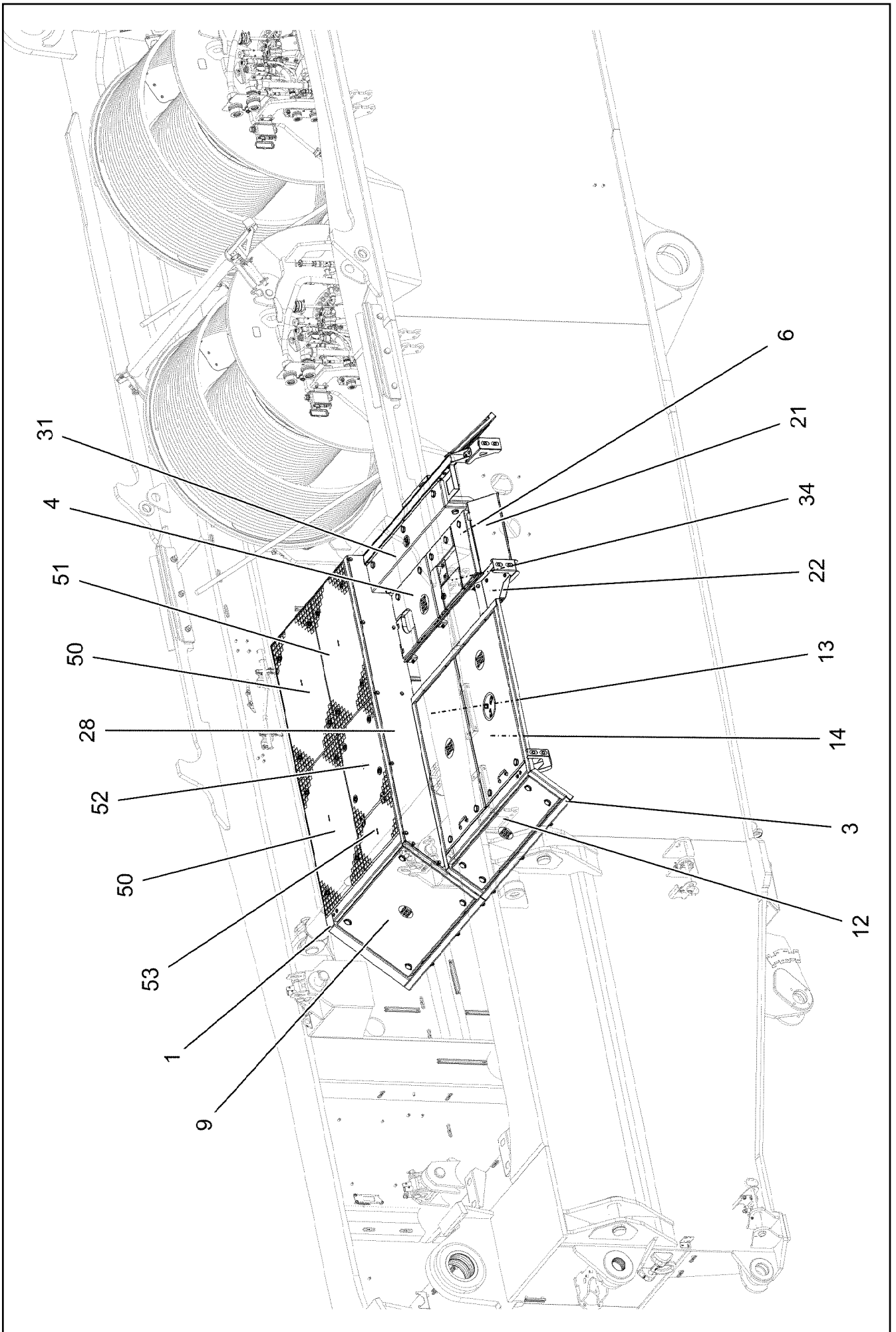
LIEBHERR

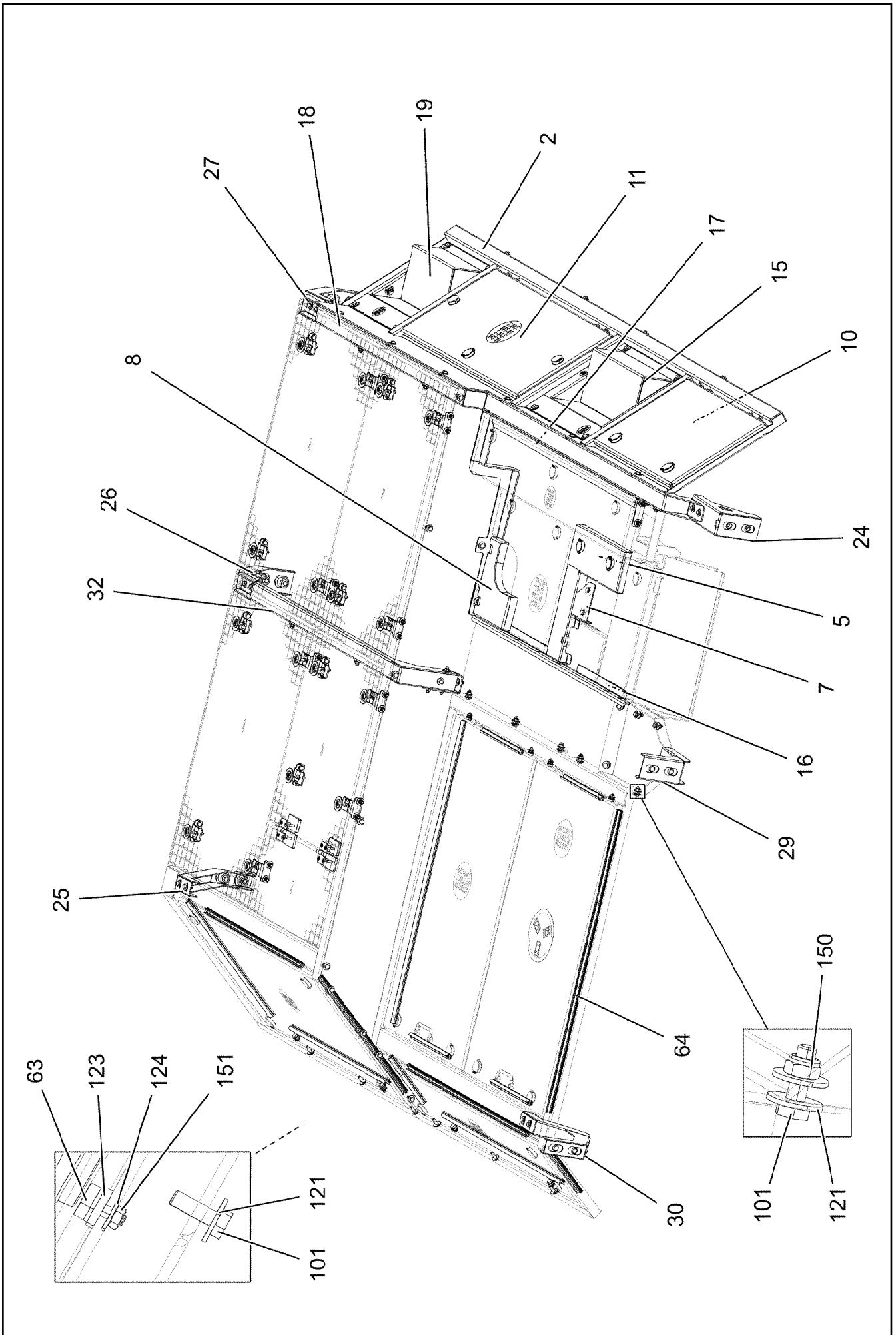
SOUND DAMPING
GERAEUSCHDAEMMUNG

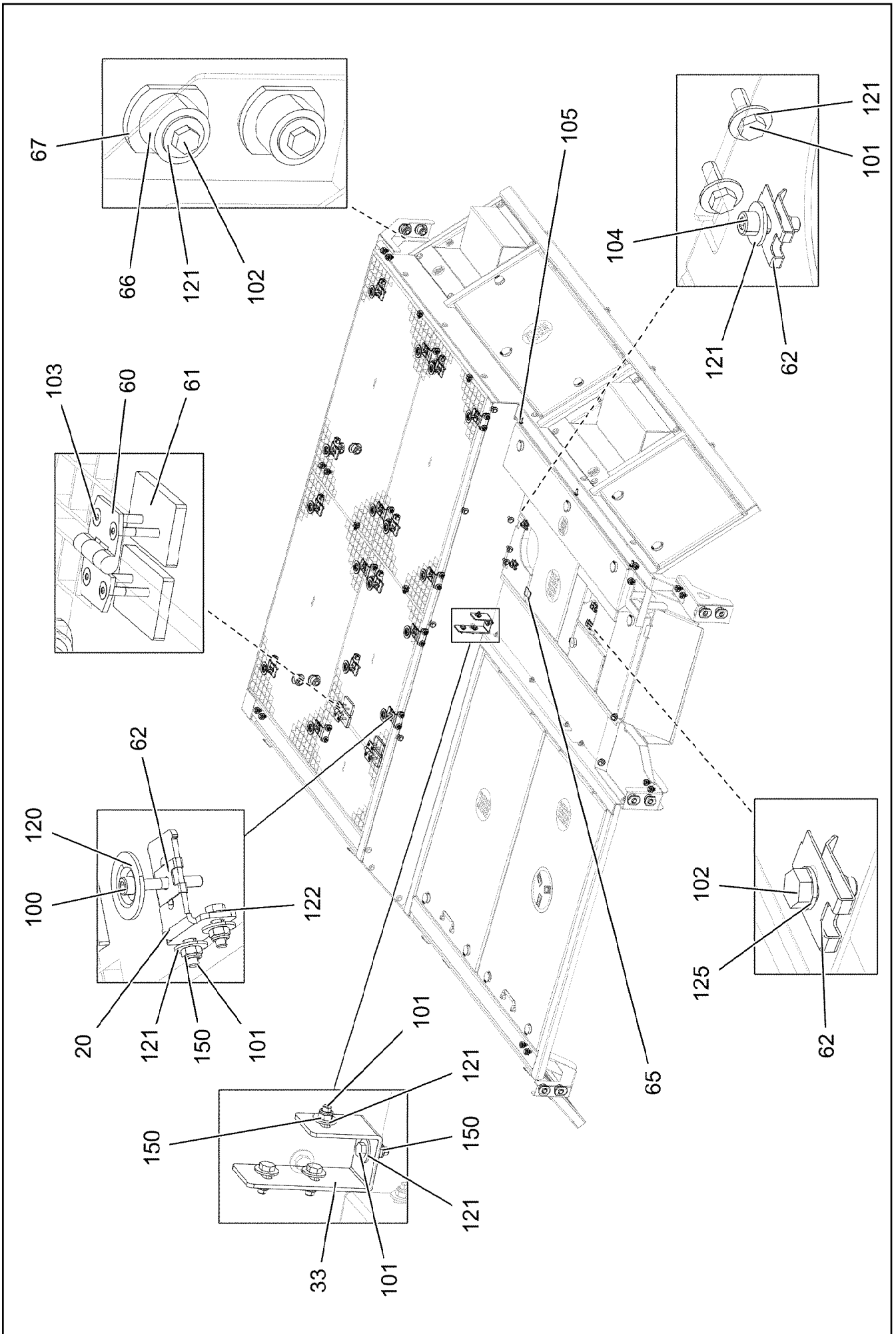
919140408

Pos.	Item	Quantity	Description	Bezeichnung
1	96034154	1	SOUND DAMPING ABOVE ⇒  570	GERAEUSCHDAEMMUNG OBEN
2	969443908	1	SOUND DAMPING DOWN ⇒  585	GERAEUSCHDAEMMUNG UNTE

19.1.2021	etk_en_de_098265 LR 11000	 569 (2/2)
LIEBHERR	SOUND DAMPING GERAEUSCHDAEMMUNG	919140408








Pos.	Item	Quantity	Description	Bezeichnung
1	96034162	1	FRAME WELDED	RAHMEN SCHWK.
2	969052608	1	FRAME WELDED	RAHMEN SCHWK.
3	968308608	1	FRAME WELDED	RAHMEN SCHWK.
4	969118108	1	COVER COMPL. ⇒  575	DECKEL KPL.
5	96038209	1	COVER COMPL. ⇒  576	DECKEL KPL.
6	96038293	1	COVER COMPL. ⇒  578	DECKEL KPL.
7	97123083	1	PLATE 2.5X241X209 ALMG3 H111 SPF	BLECH
8	968309208	1	COVER WELDED SPF	DECKEL SCHWK.
9	968316908	1	COVER COMPL.	DECKEL KPL.
(1)	97039028	1	PLATE 5X1117X627 ALMG3 H114	BLECH
(2)	704256608	4	HOUSING GD-ZN SW GEPULVERT	GEHAEUSE
(3)	704253408	4	ACTUATION SPIKE GD-ZN SW GEPULVERT	BETAETIGUNGSDORN
(4)	704254808	4	DUST CAP POLYETHYLEN SCHWARZ	STAUBKAPPE
(5)	704256708	4	TONGUE	ZUNGE
(6)	704274808	4	O-RING 12X2 NBR70	O-RING
10	969054708	1	COVER COMPL. ⇒  580	DECKEL KPL.
11	969056008	1	COVER COMPL. ⇒  581	DECKEL KPL.
12	968318108	1	COVER COMPL.	DECKEL KPL.
(1)	97039051	1	PLATE 5X1310X325 ALMG3 H114	BLECH
(2)	704256608	4	HOUSING GD-ZN SW GEPULVERT	GEHAEUSE
(3)	704253408	4	ACTUATION SPIKE GD-ZN SW GEPULVERT	BETAETIGUNGSDORN
(4)	704254808	4	DUST CAP POLYETHYLEN SCHWARZ	STAUBKAPPE
(5)	704256708	4	TONGUE	ZUNGE
(6)	704274808	4	O-RING 12X2 NBR70	O-RING
13	969427208	1	COVER COMPL. ⇒  582	DECKEL KPL.
14	969427308	1	COVER COMPL. ⇒  583	DECKEL KPL.
15	96000486	1	WELDMENT STEP	STUFE SCHWK.
16	969132808	1	FRAME WELDED FE//ZNNI8//CN//T0	RAHMEN SCHWK.
17	969133708	1	FRAME WELDED	RAHMEN SCHWK.
18	968318908	1	FRAME WELDED	RAHMEN SCHWK.
19	969061008	1	WELDMENT STEP	STUFE SCHWK.
20	97038532	16	PLATE 4X70X99 S315MC FE//ZNNI8//CN//T0	BLECH
21	969135408	1	PLATE WELDED	BLECH SCHWK.
22	97039044	1	PLATE 4X438X327 S315MC FE//ZNNI8//CN//T	BLECH
24	97039082	1	PLATE 3X363X377 DC01	BLECH
25	97039083	1	PLATE 3X627X291 DC01 FE//ZNNI8//CN//T0	BLECH
26	97117586	1	PLATE 3X441X317 DC01 FE//ZNNI8//CN//T0	BLECH
27	97117592	1	PLATE 3X491X320 DC01 FE//ZNNI8//CN//T0	BLECH
28	97039154	1	PLATE 4X2205X262 S315MC	BLECH
29	97041631	1	PLATE 3X200X323 DC01 FE//ZNNI8//CN//T0	BLECH
30	97041632	1	PLATE 3X328X593 DC01 FE//ZNNI8//CN//T0	BLECH
31	969130008	1	COVER COMPL.	DECKEL KPL.
(1)	97053136	1	PLATE 5X1191X410 ALMG3 H114	BLECH
(8)	704253308	5	HOUSING GD-ZN SW GEPULVERT	GEHAEUSE
(9)	704253408	5	ACTUATION SPIKE GD-ZN SW GEPULVERT	BETAETIGUNGSDORN
(10)	704254808	5	DUST CAP POLYETHYLEN SCHWARZ	STAUBKAPPE
(11)	704256208	5	TONGUE	ZUNGE
(12)	704274808	5	O-RING 12X2 NBR70	O-RING
32	97065612	1	PLATE 4X476X1496 S315MC	BLECH
33	97065613	1	PLATE 4X251X50 S315MC FE//ZNNI8//CN//T	BLECH
34	96044249	1	COVER COMPL. ⇒  584	DECKEL KPL.
50	97117739	2	GRIDIRON T950X600X30/3 S235JR T ZN K	GITTERROST-P

19.1.2021

etk_en_de_098265 LR 11000

 573 (4/5)**LIEBHERR**SOUND DAMPING ABOVE
GERAEUSCHDAEMMUNG OBEN

96034154

Pos.	Item	Quantity	Description	Bezeichnung
51	97117740	1	GRIDIRON T950X520X30/3 S235JR T ZN K	GITTERROST-P
52	97117741	1	GRIDIRON T650X520X30/3 S235JR T ZN K	GITTERROST-P
53	97117742	1	GRIDIRON T285X520X30/3 S235JR T ZN K	GITTERROST-P
60	704228108	2	HINGE 35X35X50/180° ST FE//ZN12//B	SCHARNIER
61	97042535	4	THREADED PLATE 8X75X45 S355MC FE//ZN	GEWINDEPLATTE
62	12100332	20	SHEET METAL NUT M8 480H SPF	BLECHMUTTER
63	726616708	12	MEGI BUFFER 18X7,5	MEGIPUFFER
64	591507808	15	SEALING PROFILE 1-4X14,5X10	DICHTPROFIL
65	262201608	0.05	STRIPE 32X1,5 PERBUNAN65	STREIFEN
66	978787708	12	SLEEVE 33.0X19 FE//ZNNI8//CN//T0	HUELSE
67	974803608	12	WASHER 5X38X48 S700MC FLZN SPF	SCHEIBE
100	10875570	16	SOCKET HEAD SCREW ISO 4762 M8X55 8.8	ZYLINDERSCHRAUBE
101	10197831	105	HEX SCREW ISO 4017 M8X25 8.8 ZNNI-480	SECHSKANTSCHRAUBE
102	11651767	14	HEX SCREW ISO 4017 M8X20 8.8 480H SPF	SECHSKANTSCHRAUBE
103	10181421	8	COUNTERSUNK SCREW ISO 10642 M6X40	SENKSCHRAUBE
104	10875599	2	SOCKET HEAD SCREW ISO 4762 M8X25 8.8	ZYLINDERSCHRAUBE
105	10875471	3	BUTTON HEAD SCREW AEHNL.ISO 7380-2	HALBRUNDKOPFSCHRAUBE
120	10100621	16	DISH MOUNTING	TELLERBEFESTIGUNG
121	11140469	154	WASHER ISO 7093-1 8 200HV 480H SPF	SCHEIBE
122	10289803	32	WASHER ISO 7089 8 300HV 480H SPF	SCHEIBE
123	11840501	8	WASHER DIN 7349 8,4 200HV 480H SPF	SCHEIBE
124	10875648	16	WASHER ISO 7093-1 6 200HV 480H SPF	SCHEIBE
125	420060705	2	WASHER ISO 7089 8 200HV-A2	SCHEIBE
150	10875614	60	HEX NUT DIN 985 M8 8 480H SPF	SECHSKANTMUTTER
151	10197764	12	HEX NUT ISO 4032 M6 10 ZNNI-480H SPF	SECHSKANTMUTTER

19.1.2021

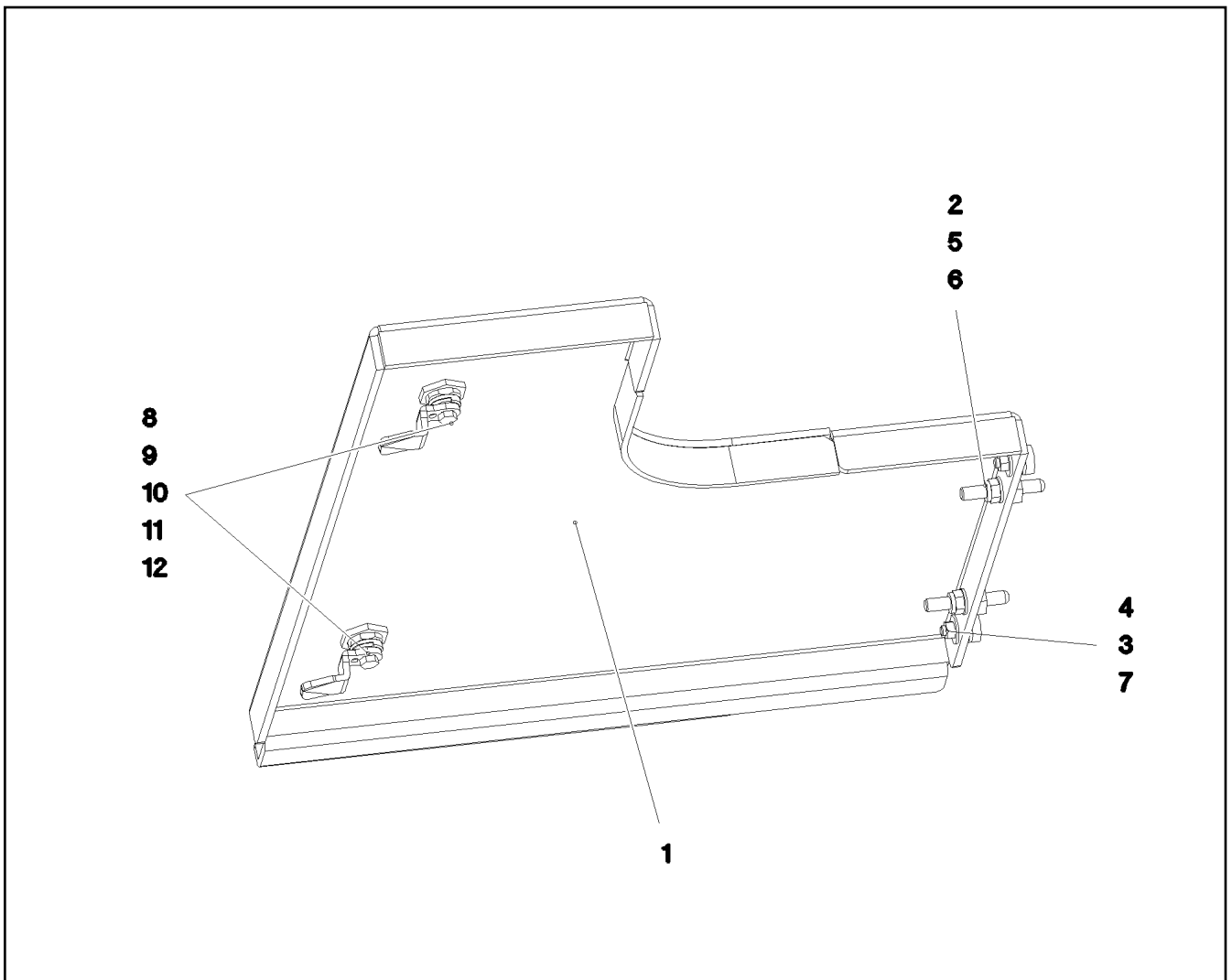
etk_en_de_098265 LR 11000

574 (5/5)

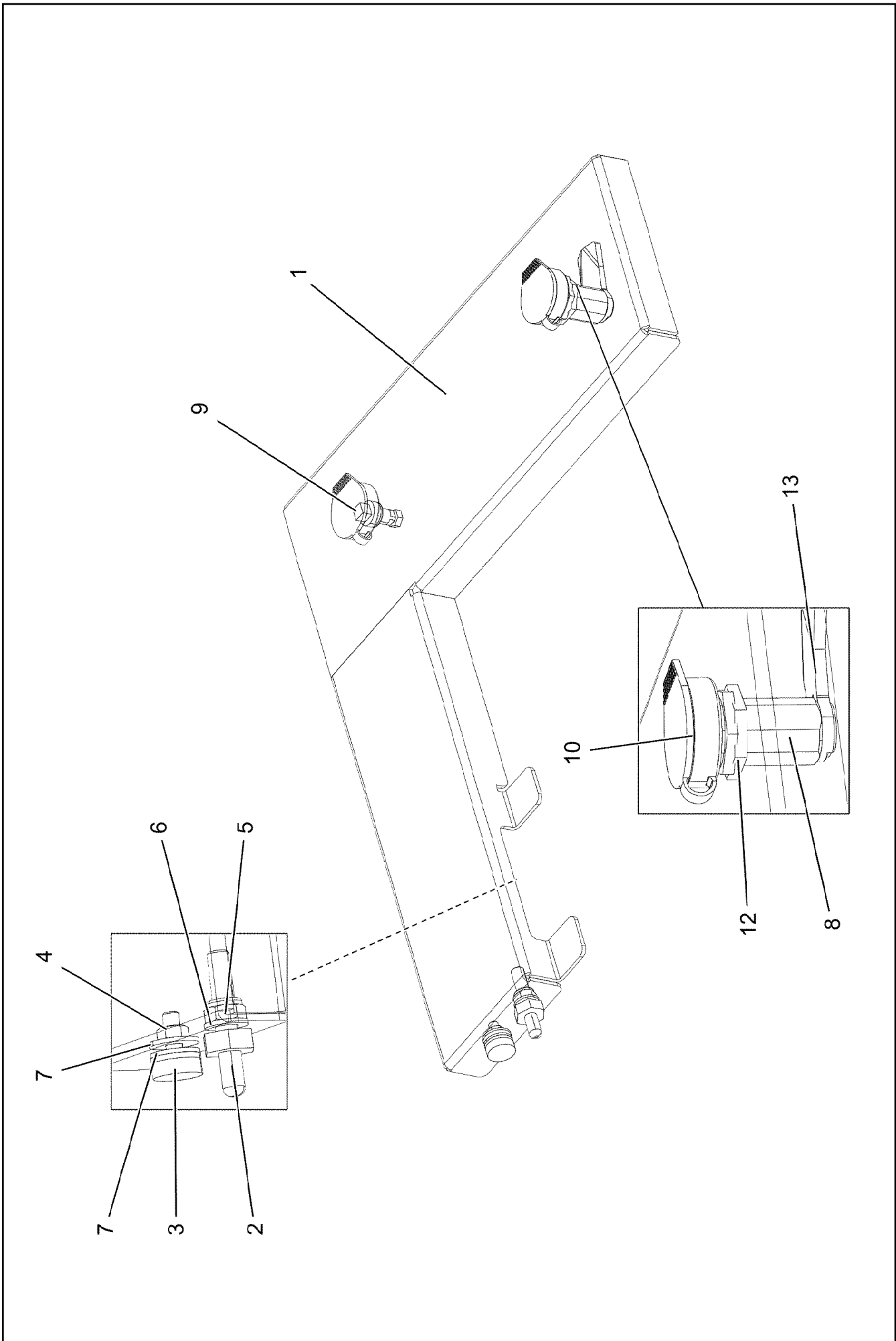
LIEBHERR

SOUND DAMPING ABOVE
GERAEUSCHDAEMMUNG OBEN

96034154



Pos.	Item	Quantity	Description	Bezeichnung
1	969118408	1	COVER WELDED	DECKEL SCHWK.
2	409710908	2	CARRYING BOLT M8	STUETZSCHRAUBE
3	726616708	2	MEGI BUFFER 18X7,5	MEGIPUFFER
4	10197764	2	HEX NUT ISO 4032 M6 10 ZNNI-480H SPF	SECHSKANTMUTTER
5	10875614	2	HEX NUT DIN 985 M8 8 480H SPF	SECHSKANTMUTTER
6	10289803	2	WASHER ISO 7089 8 300HV 480H SPF	SCHEIBE
7	10875648	4	WASHER ISO 7093-1 6 200HV 480H SPF	SCHEIBE
8	704256608	2	HOUSING GD-ZN SW GEPULVERT	GEHAEUSE
9	704253408	2	ACTUATION SPIKE GD-ZN SW GEPULVERT	BETAETIGUNGSDORN
10	704254808	2	DUST CAP POLYETHYLEN SCHWARZ	STAUBKAPPE
11	704253808	2	TONGUE	ZUNGE
12	704274808	2	O-RING 12X2 NBR70	O-RING



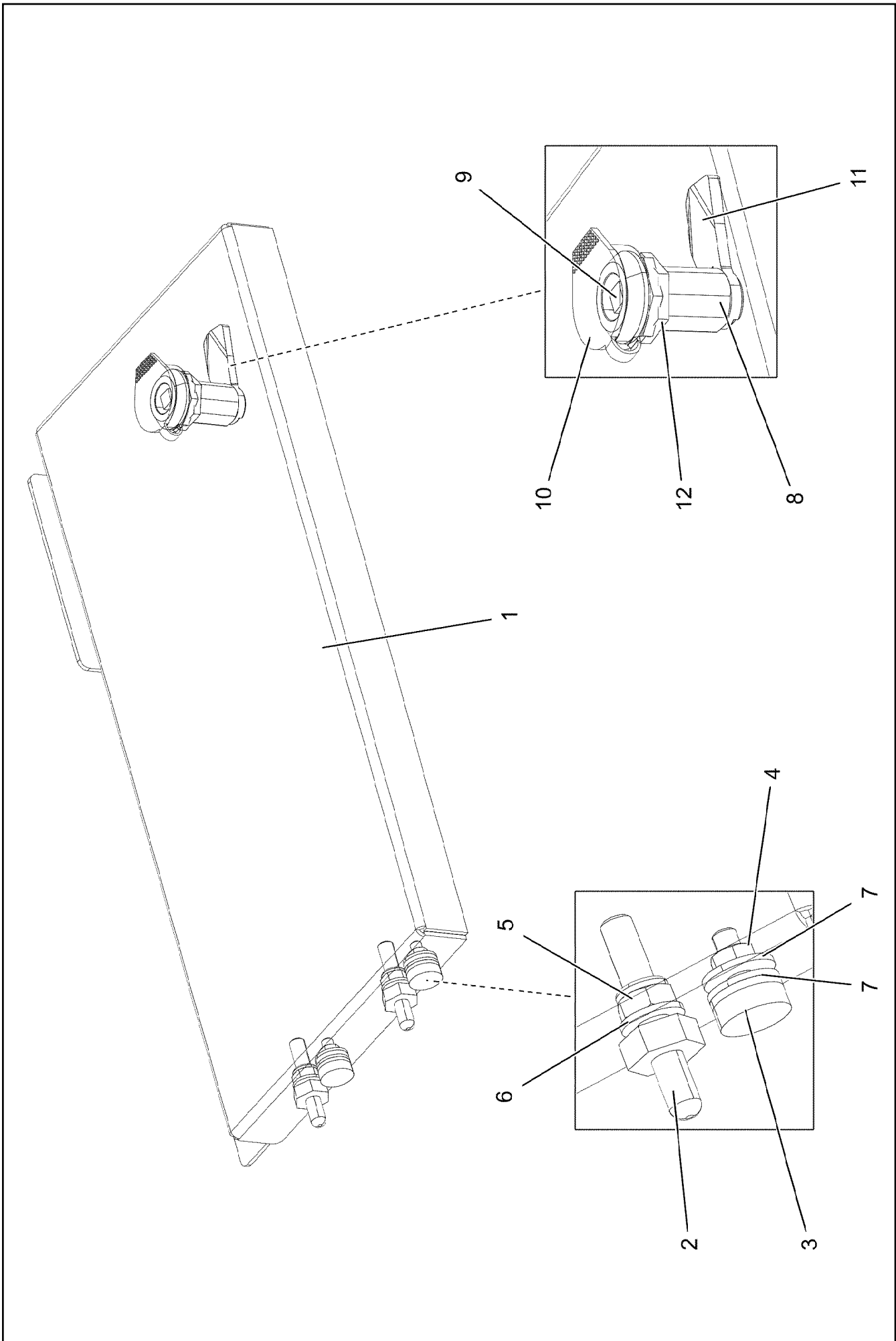
19.1.2021
004924
LIEBHERR

etk_en_de_098265 LR 11000
COVER COMPL.
DECKEL KPL.

576 (1/2)
96038209

Pos.	Item	Quantity	Description	Bezeichnung
1	97122916	1	PLATE 2.5X866X193 ALMG3 H111 SPF	BLECH
2	409710908	1	CARRYING BOLT M8	STUETZSCHRAUBE
3	726616708	1	MEGI BUFFER 18X7,5	MEGIPUFFER
4	10197764	1	HEX NUT ISO 4032 M6 10 ZNNI-480H SPF	SECHSKANTMUTTER
5	10875614	1	HEX NUT DIN 985 M8 8 480H SPF	SECHSKANTMUTTER
6	10289803	1	WASHER ISO 7089 8 300HV 480H SPF	SCHEIBE
7	10875648	2	WASHER ISO 7093-1 6 200HV 480H SPF	SCHEIBE
8	704274708	2	HOUSING GD-ZN SW GEPULVERT	GEHAEUSE
9	704253408	2	ACTUATION SPIKE GD-ZN SW GEPULVERT	BETAETIGUNGSDORN
10	704254808	2	DUST CAP POLYETHYLEN SCHWARZ	STAUBKAPPE
12	704274808	2	O-RING 12X2 NBR70	O-RING
13	704253508	2	TONGUE	ZUNGE

19.1.2021	etk_en_de_098265 LR 11000	<input type="checkbox"/> 577 (2/2)
LIEBHERR	COVER COMPL. DECKEL KPL.	96038209



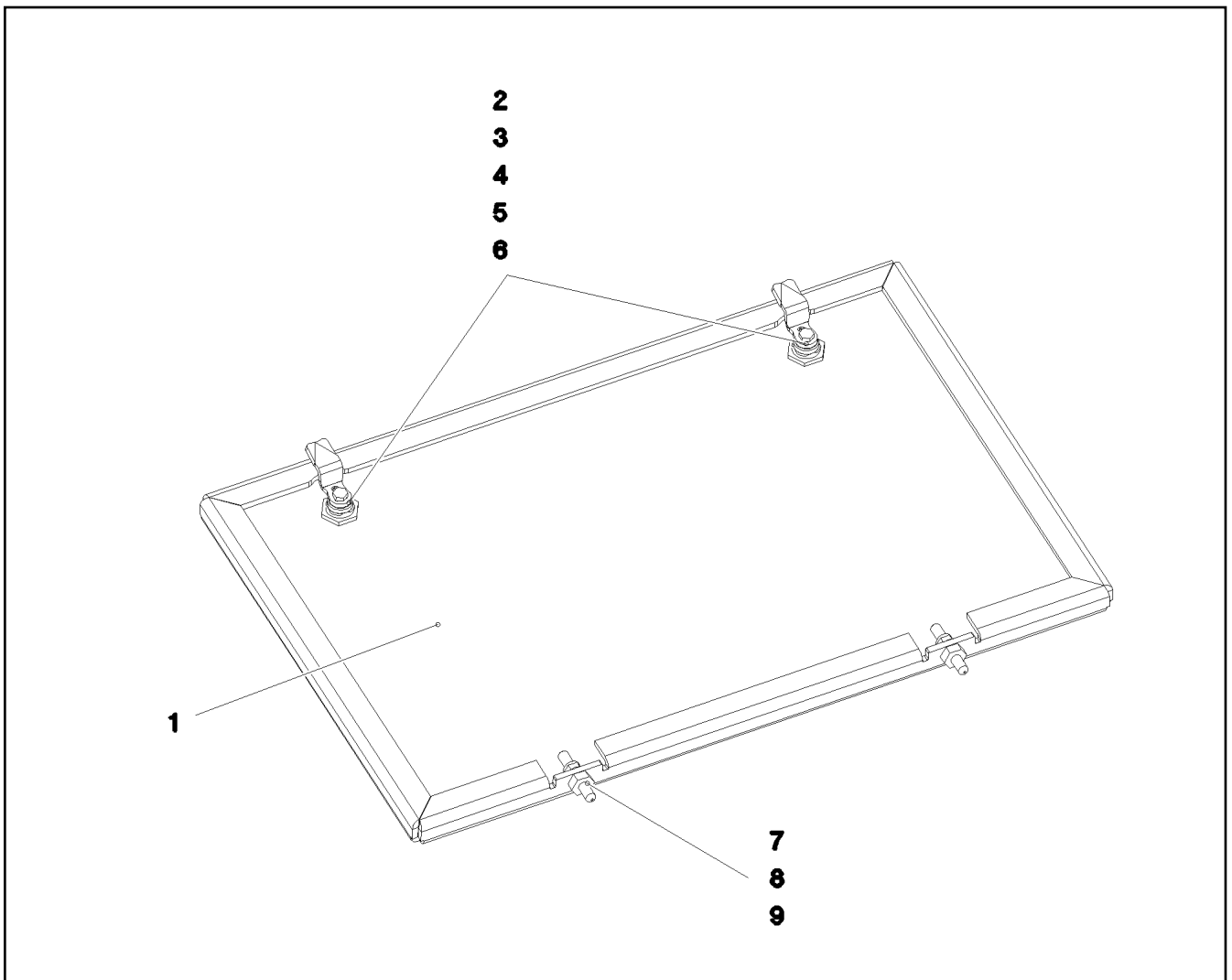
19.1.2021
004925
LIEBHERR

etk_en_de_098265 LR 11000
COVER COMPL.
DECKEL KPL.

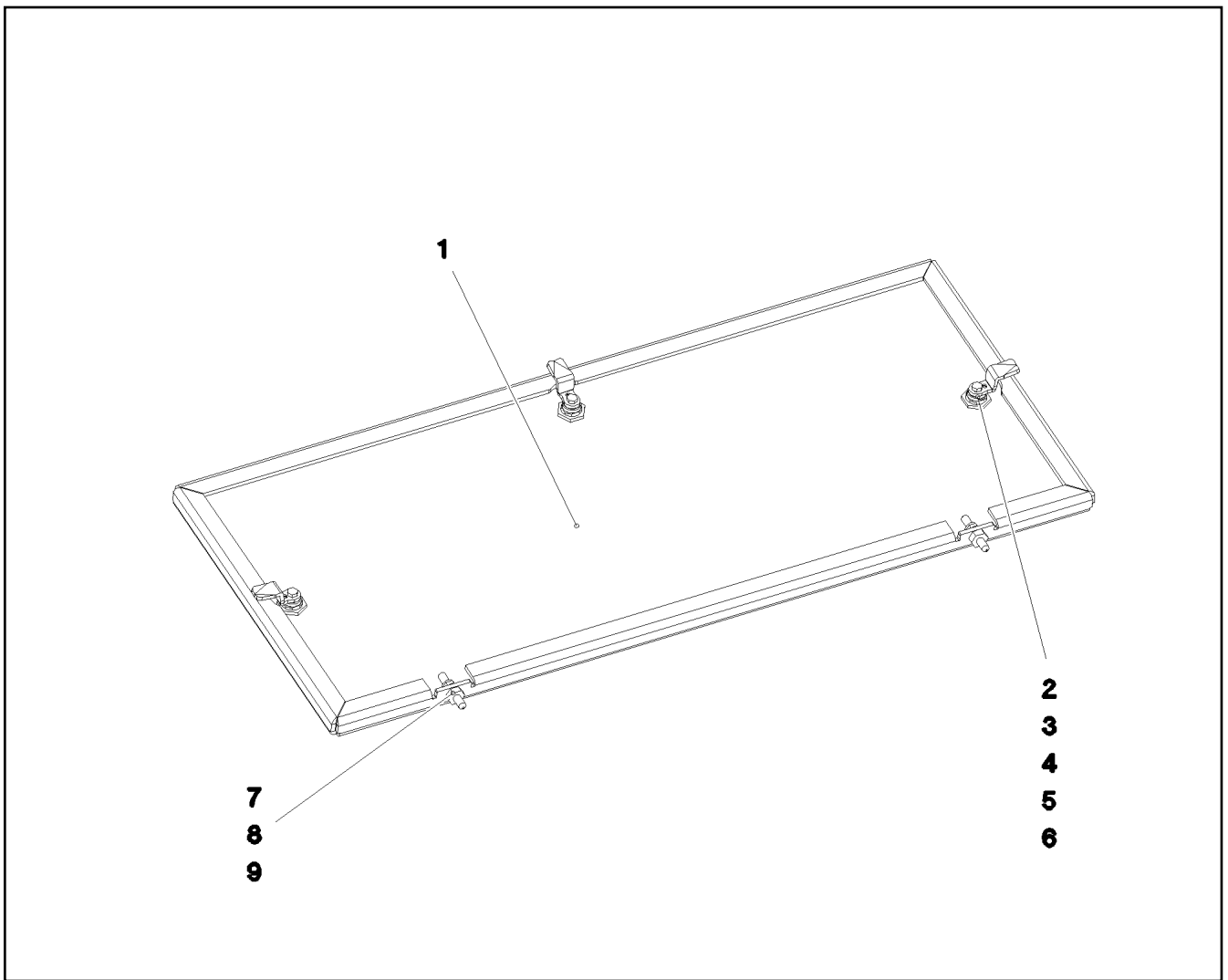
578 (1/2)
96038293

Pos.	Item	Quantity	Description	Bezeichnung
1	97122976	1	PLATE 2.5X499X292 ALMG3 H111 SPF	BLECH
2	409710908	2	CARRYING BOLT M8	STUETZSCHRAUBE
3	726616708	2	MEGI BUFFER 18X7,5	MEGIPUFFER
4	10197764	2	HEX NUT ISO 4032 M6 10 ZNNI-480H SPF	SECHSKANTMUTTER
5	10875614	2	HEX NUT DIN 985 M8 8 480H SPF	SECHSKANTMUTTER
6	10289803	2	WASHER ISO 7089 8 300HV 480H SPF	SCHEIBE
7	10875648	4	WASHER ISO 7093-1 6 200HV 480H SPF	SCHEIBE
8	704274708	1	HOUSING GD-ZN SW GEPULVERT	GEHAEUSE
9	704253408	1	ACTUATION SPIKE GD-ZN SW GEPULVERT	BETAETIGUNGSDORN
10	704254808	1	DUST CAP POLYETHYLEN SCHWARZ	STAUBKAPPE
11	704253508	1	TONGUE	ZUNGE
12	704274808	1	O-RING 12X2 NBR70	O-RING

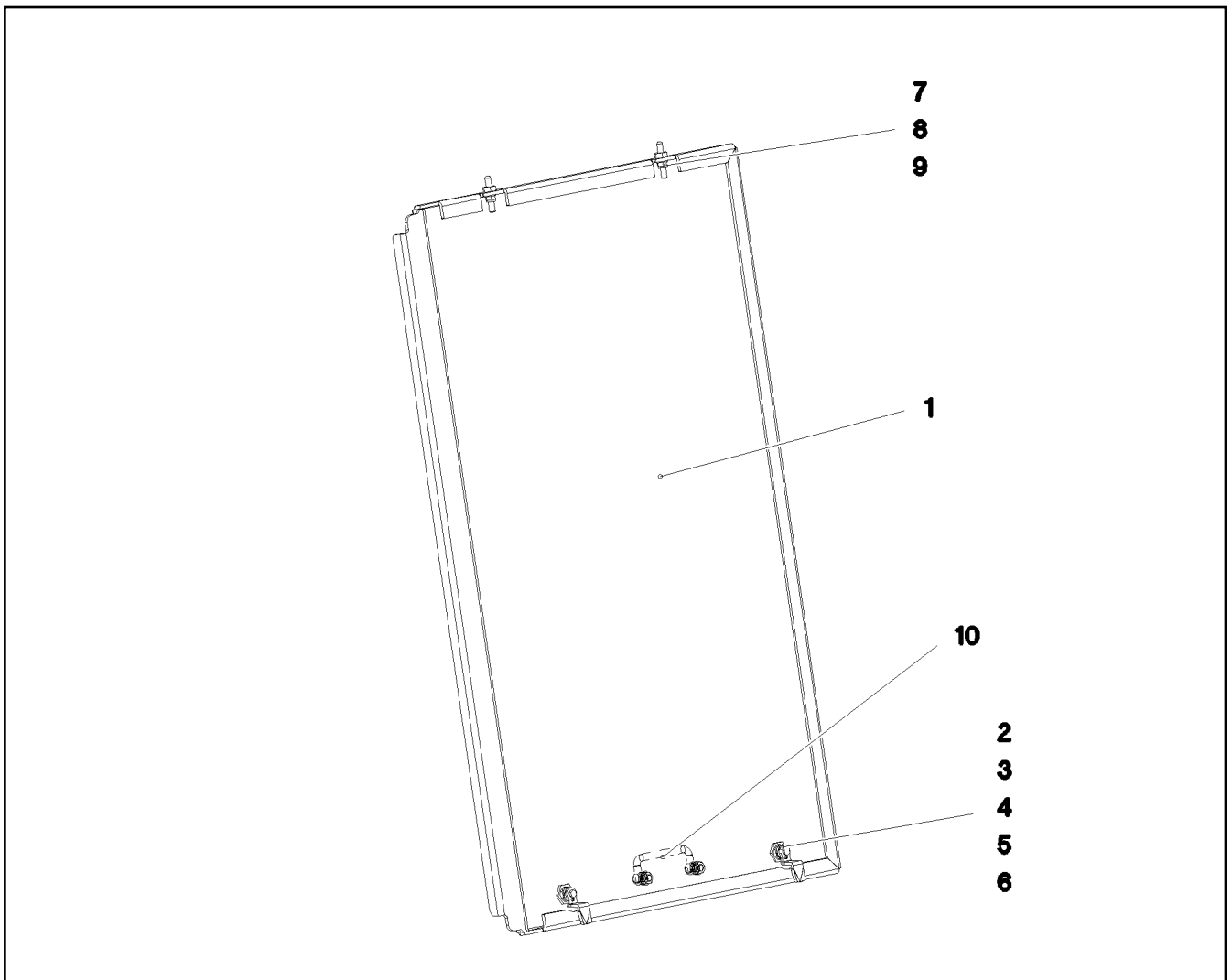
19.1.2021	etk_en_de_098265 LR 11000	<input type="checkbox"/> 579 (2/2)
LIEBHERR	COVER COMPL. DECKEL KPL.	96038293



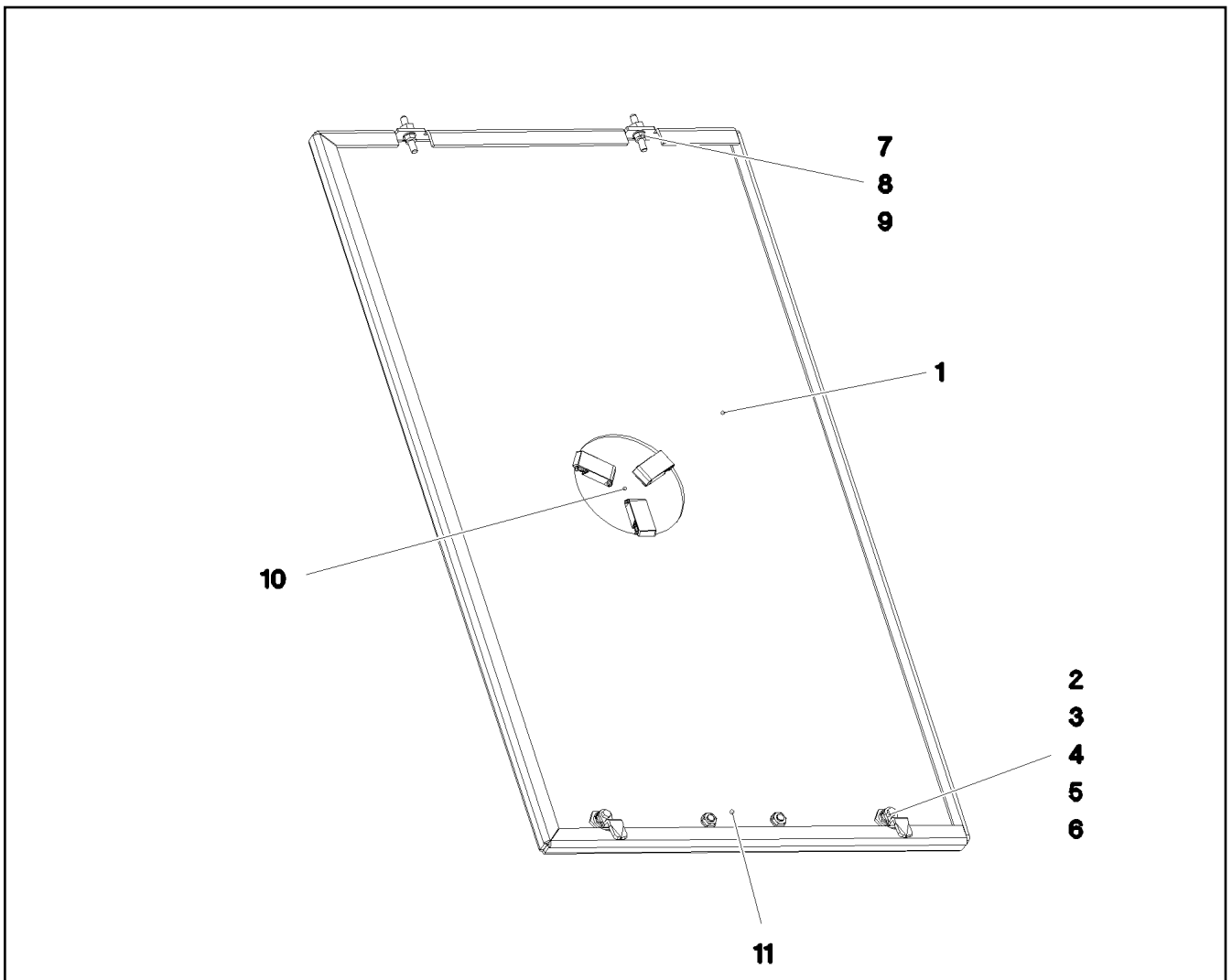
Pos.	Item	Quantity	Description	Bezeichnung
1	97052001	1	PLATE 5X661X451 ALMG3 H114	BLECH
2	704253308	2	HOUSING GD-ZN SW GEPULVERT	GEHAEUSE
3	704253408	2	ACTUATION SPIKE GD-ZN SW GEPULVERT	BETAETIGUNGSDORN
4	704254808	2	DUST CAP POLYETHYLEN SCHWARZ	STAUBKAPPE
5	704256208	2	TONGUE	ZUNGE
6	704274808	2	O-RING 12X2 NBR70	O-RING
7	409710908	2	CARRYING BOLT M8	STUETZSCHRAUBE
8	10875614	2	HEX NUT DIN 985 M8 8 480H SPF	SECHSKANTMUTTER
9	10289803	2	WASHER ISO 7089 8 300HV 480H SPF	SCHEIBE



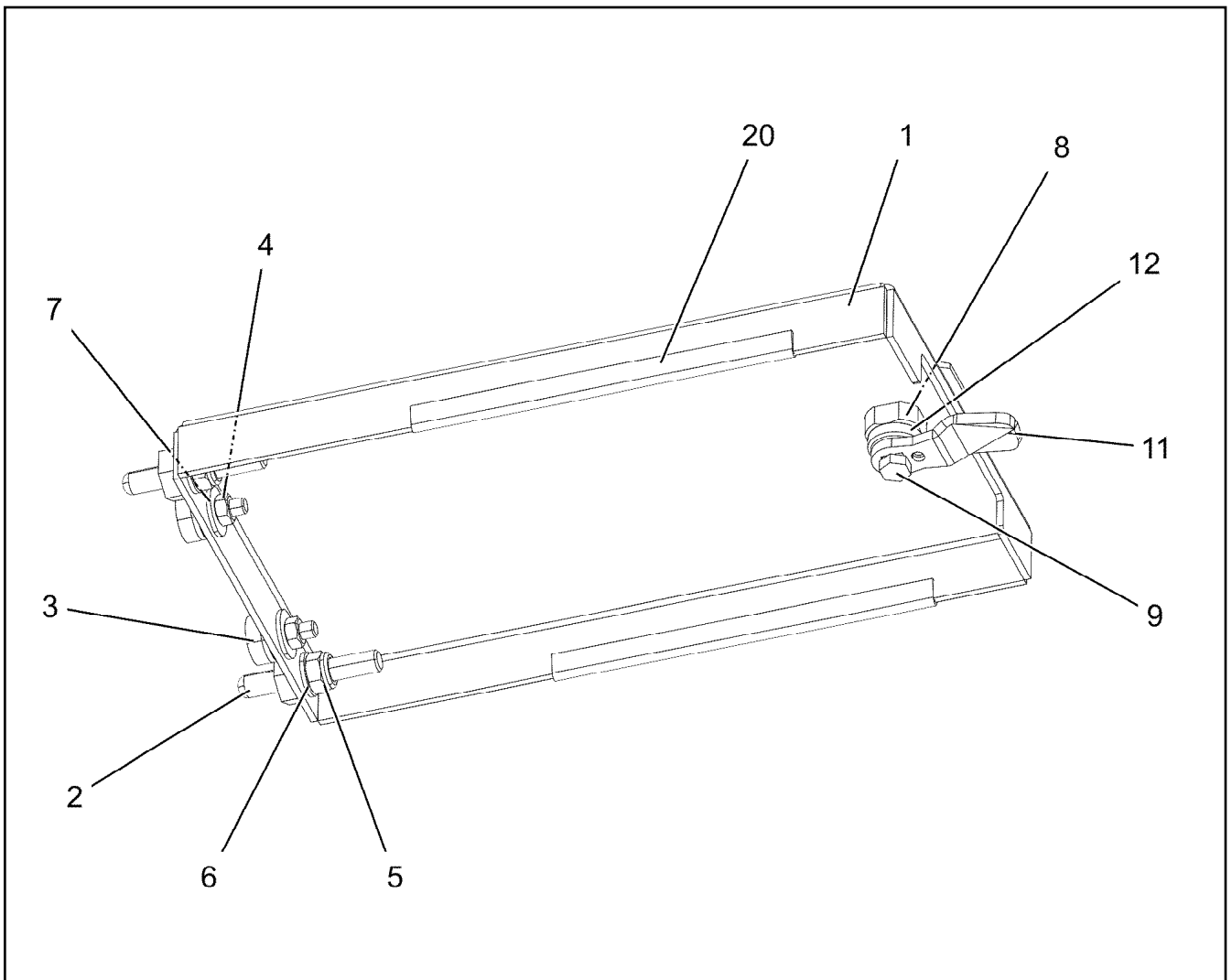
Pos.	Item	Quantity	Description	Bezeichnung
1	97052023	1	PLATE 5X953X451 ALMG3 H114	BLECH
2	704253308	3	HOUSING GD-ZN SW GEPULVERT	GEHAEUSE
3	704253408	3	ACTUATION SPIKE GD-ZN SW GEPULVERT	BETAETIGUNGSDORN
4	704254808	3	DUST CAP POLYETHYLEN SCHWARZ	STAUBKAPPE
5	704256208	3	TONGUE	ZUNGE
6	704274808	3	O-RING 12X2 NBR70	O-RING
7	409710908	2	CARRYING BOLT M8	STUETZSCHRAUBE
8	10875614	2	HEX NUT DIN 985 M8 8 480H SPF	SECHSKANTMUTTER
9	10289803	2	WASHER ISO 7089 8 300HV 480H SPF	SCHEIBE



Pos.	Item	Quantity	Description	Bezeichnung
1	97057321	1	PLATE 5X1131X717 ALMG3 H114	BLECH
2	704253308	2	HOUSING GD-ZN SW GEPULVERT	GEHAEUSE
3	704253408	2	ACTUATION SPIKE GD-ZN SW GEPULVERT	BETAETIGUNGSDORN
4	704254808	2	DUST CAP POLYETHYLEN SCHWARZ	STAUBKAPPE
5	704255308	2	TONGUE	ZUNGE
6	704274808	2	O-RING 12X2 NBR70	O-RING
7	409710908	2	CARRYING BOLT M8	STUETZSCHRAUBE
8	10875614	2	HEX NUT DIN 985 M8 8 480H SPF	SECHSKANTMUTTER
9	10289803	2	WASHER ISO 7089 8 300HV 480H SPF	SCHEIBE
10	10222677	1	POIGNEE 118X18X43	KLAPPGRIFF

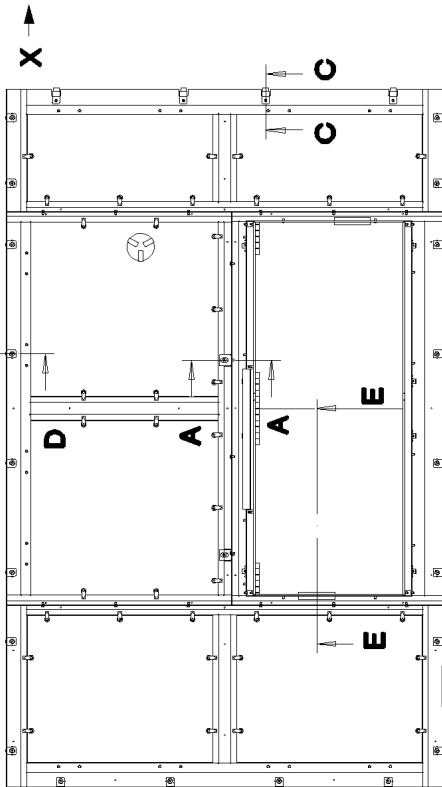
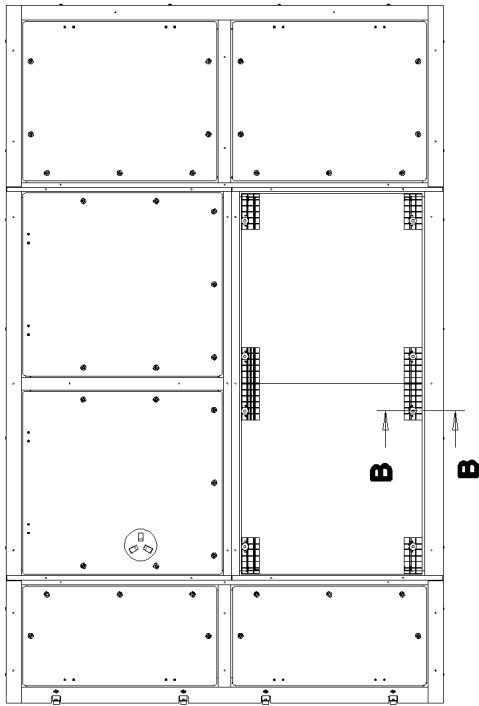


Pos.	Item	Quantity	Description	Bezeichnung
	1	1	PLATE 5X1131X657 ALMG3 H114	BLECH
	2	2	HOUSING GD-ZN SW GEPULVERT	GEHAEUSE
	3	2	ACTUATION SPIKE GD-ZN SW GEPULVERT	BETAETIGUNGSDORN
	4	2	DUST CAP POLYETHYLEN SCHWARZ	STAUBKAPPE
	5	2	TONGUE	ZUNGE
	6	2	O-RING 12X2 NBR70	O-RING
	7	2	CARRYING BOLT M8	STUETZSCHRAUBE
	8	2	HEX NUT DIN 985 M8 8 480H SPF	SECHSKANTMUTTER
	9	2	WASHER ISO 7089 8 300HV 480H SPF	SCHEIBE
	10	1	COVER COMPL.	DECKEL KPL.
	(1)	1	PLATE 1X176X176 X5CRNI18-10	BLECH
	(2)	3	SNAP LOCK ABS	SCHNAPPVERSCHLUSS
	11	1	POIGNEE 118X18X43	KLAPPGRIFF

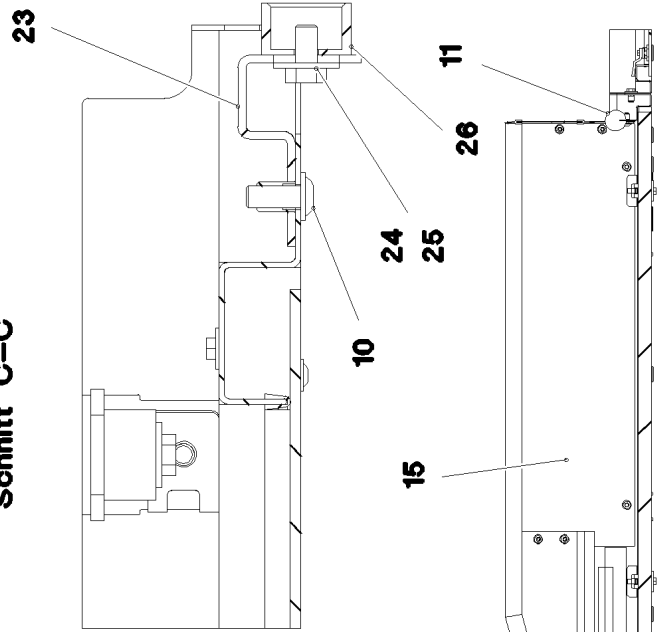


Pos.	Item	Quantity	Description	Bezeichnung
1	97130205	1	PLATE 2.5X197X313 ALMG3 H111 SPF	BLECH
2	409710908	2	CARRYING BOLT M8	STUETZSCHRAUBE
3	726616708	2	MEGI BUFFER 18X7,5	MEGIPUFFER
4	10197764	2	HEX NUT ISO 4032 M6 10 ZNNI-480H SPF	SECHSKANTMUTTER
5	10875614	2	HEX NUT DIN 985 M8 8 480H SPF	SECHSKANTMUTTER
6	10289803	2	WASHER ISO 7089 8 300HV 480H SPF	SCHEIBE
7	10875648	4	WASHER ISO 7093-1 6 200HV 480H SPF	SCHEIBE
8	704253308	1	HOUSING GD-ZN SW GEPULVERT	GEHAEUSE
9	704253408	1	ACTUATION SPIKE GD-ZN SW GEPULVERT	BETAETIGUNGSDORN
11	704253508	1	TONGUE	ZUNGE
12	704274808	1	O-RING 12X2 NBR70	O-RING
20	262103908	0.3	EDGE PROTECTION 1-2X9,5X6,5	KANTENSCHUTZ

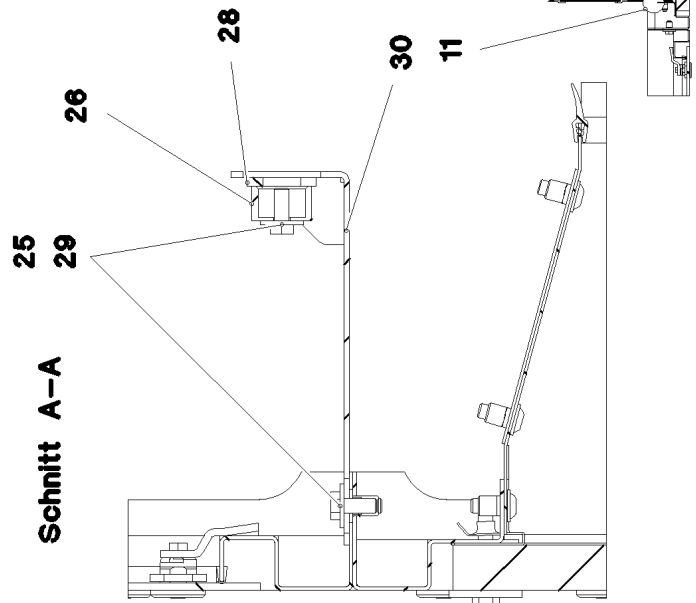
Ansicht X



Schnitt C-C



Schnitt E-E



19.1.2021
081662

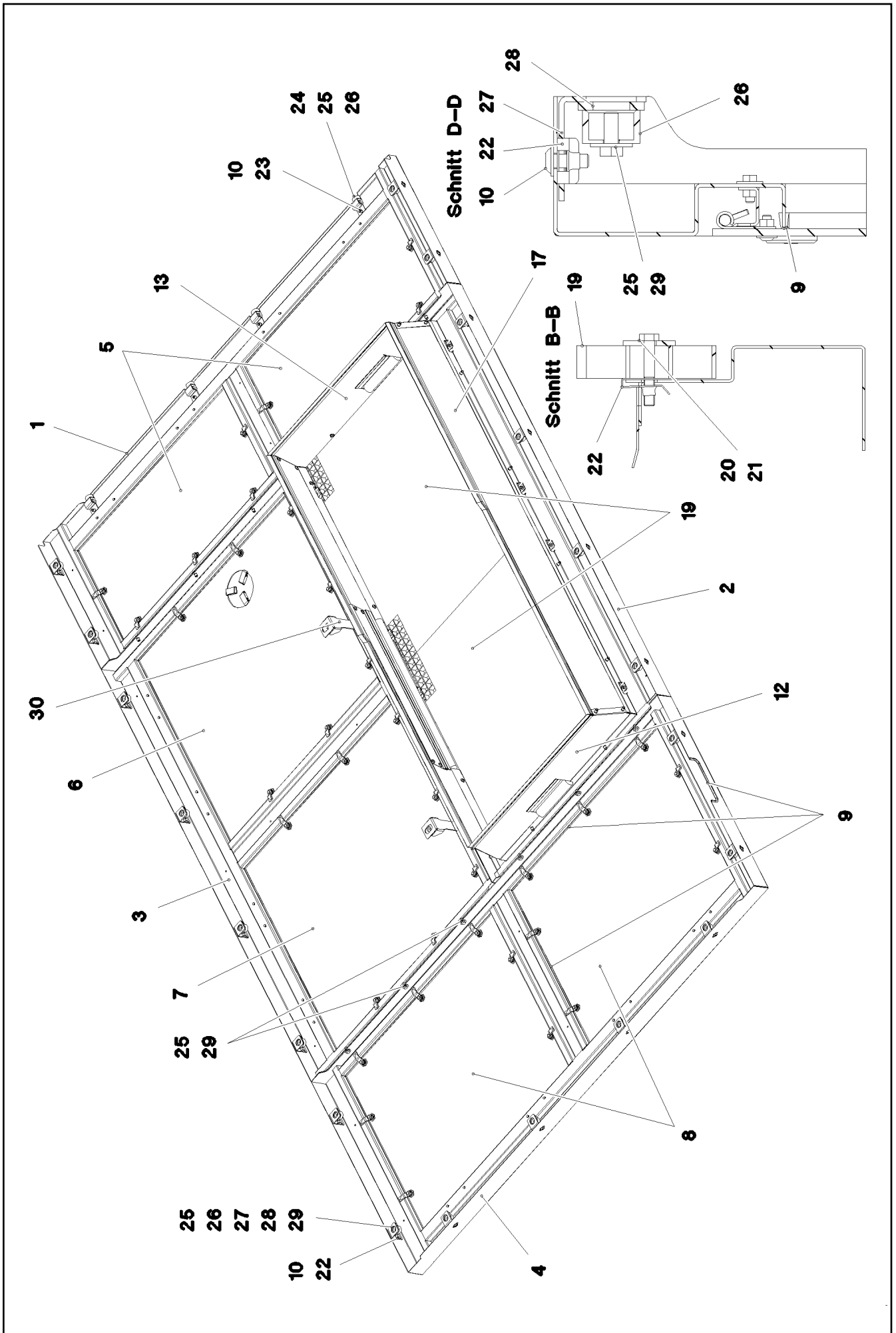
LIEBHERR

etk_en_de_098265 LR 11000

SOUND DAMPING DOWN
GERAEUSCHDAEMMUNG UNTEN

▣ 585 (1/3)

969443908



19.1.2021
081663

LIEBHERR

etk_en_de_098265 LR 11000

SOUND DAMPING DOWN
GERAEUSCHDAEMMUNG UNTEN


586 (2/3)

969443908

Pos.	Item	Quantity	Description	Bezeichnung
1	969448508	1	FRAME WELDED	RAHMEN SCHWK.
2	969456308	1	FRAME WELDED	RAHMEN SCHWK.
3	969465808	1	FRAME WELDED	RAHMEN SCHWK.
4	969466508	1	FRAME WELDED	RAHMEN SCHWK.
5	968255808	2	COVER PRE-ASSY. ⇒  588	DECKEL VORM.
6	968255908	1	COVER PRE-ASSY. ⇒  589	DECKEL VORM.
7	968256008	1	COVER PRE-ASSY. ⇒  590	DECKEL VORM.
8	968256108	2	COVER PRE-ASSY. ⇒  591	DECKEL VORM.
9	262103908	22	EDGE PROTECTION 1-2X9,5X6,5	KANTENSCHUTZ
10	10875471	48	BUTTON HEAD SCREW AEHNL.ISO 7380-2	HALBRUNDKOPFSCHRAUBE
11	7014524	2	CLAMPING PROFILE 40X1M PUR-HAUT	KLEMMPROFIL
12	969470408	1	SHEET CPL. FE//ZNNI8//CN//T0	BLECH KPL.
13	969470608	1	SHEET CPL. FE//ZNNI8//CN//T0	BLECH KPL.
14	969471708	1	SHEET CPL. FE//ZNNI8//CN//T0	BLECH KPL.
15	969472008	1	SHEET CPL. FE//ZNNI8//CN//T0	BLECH KPL.
16	97076122	1	PLATE 1.5X830X102 DC01 FE//ZNNI8//CN//T	BLECH
17	97058088	1	PLATE 1.5X205X2048 DC01	BLECH
18	262105308	6.5	EDGE PROTECTION 1-2,5X33X8,7	KANTENSCHUTZ
19	97037619	2	GRIDIRON T1045X993X25/3 ALU SPF	GITTERROST-P
20	11651581	8	HEX SCREW ISO 4014 M8X50 8.8 480H SPF	SECHSKANTSCHRAUBE
21	940116008	8	WASHER 4X40X40 S315MC FE//ZNNI8//CN//T	SCHEIBE
22	12100332	28	SHEET METAL NUT M8 480H SPF	BLECHMUTTER
23	967978608	4	PLATE PRE-ASS.	BLECH VORM.
24	11651612	4	HEX SCREW ISO 4017 M8X16 8.8 480H SPF	SECHSKANTSCHRAUBE
25	11140469	42	WASHER ISO 7093-1 8 200HV 480H SPF	SCHEIBE
26	978787708	26	SLEEVE 33.0X19 FE//ZNNI8//CN//T0	HUELSE
27	97038145	20	PLATE 3X44X105 DC01 FE//ZNNI8//CN//T0	BLECH
28	974803608	22	WASHER 5X38X48 S700MC FLZN SPF	SCHEIBE
29	11651767	38	HEX SCREW ISO 4017 M8X20 8.8 480H SPF	SECHSKANTSCHRAUBE
30	97058017	2	PLATE 3X265X136 S355MC FE//ZNNI8//CN//T	BLECH
31	10425409	1	INSULATING MATERIAL 20X20X2000 PUR	DAEMMSTOFF

19.1.2021

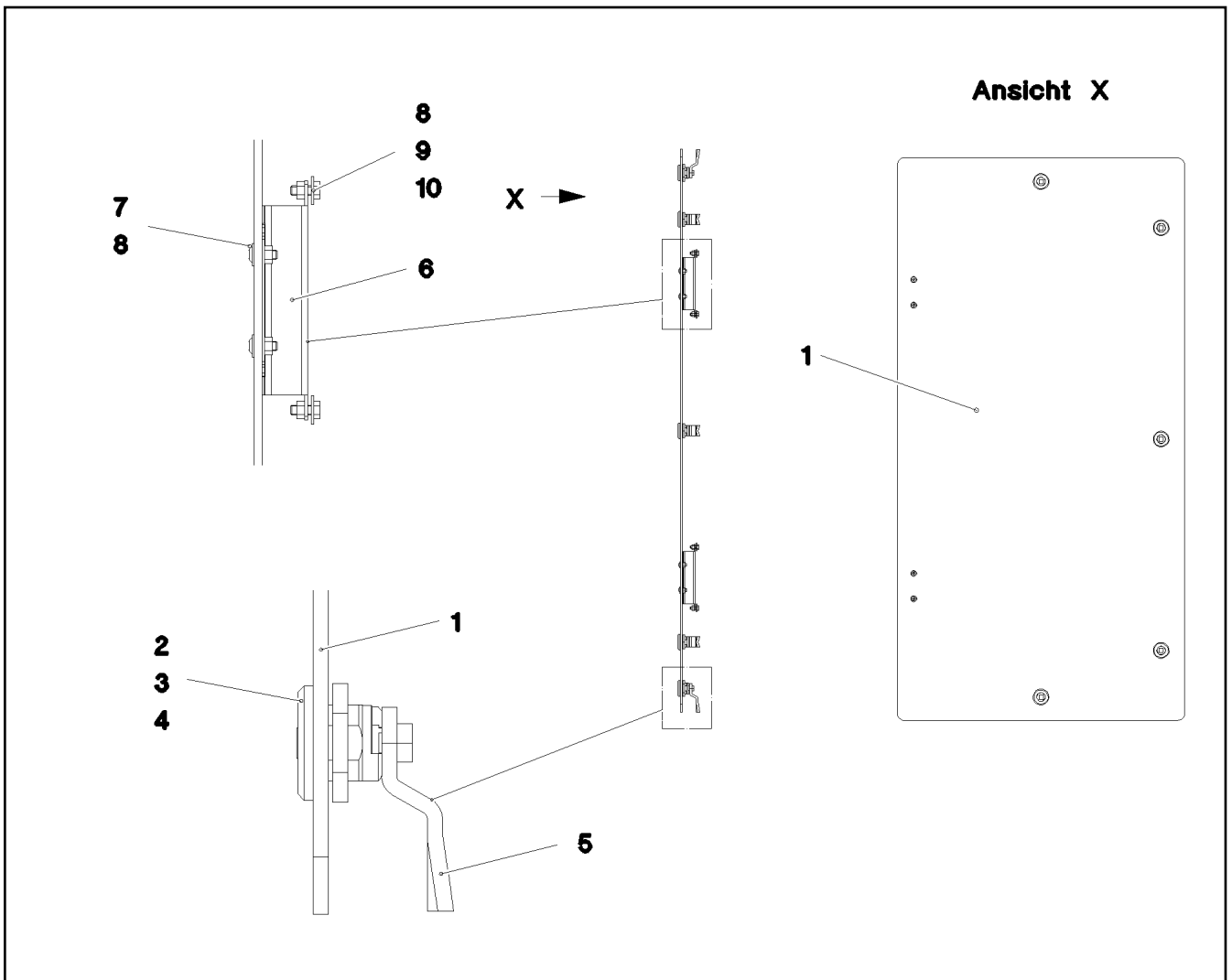
etk_en_de_098265 LR 11000

 587 (3/3)

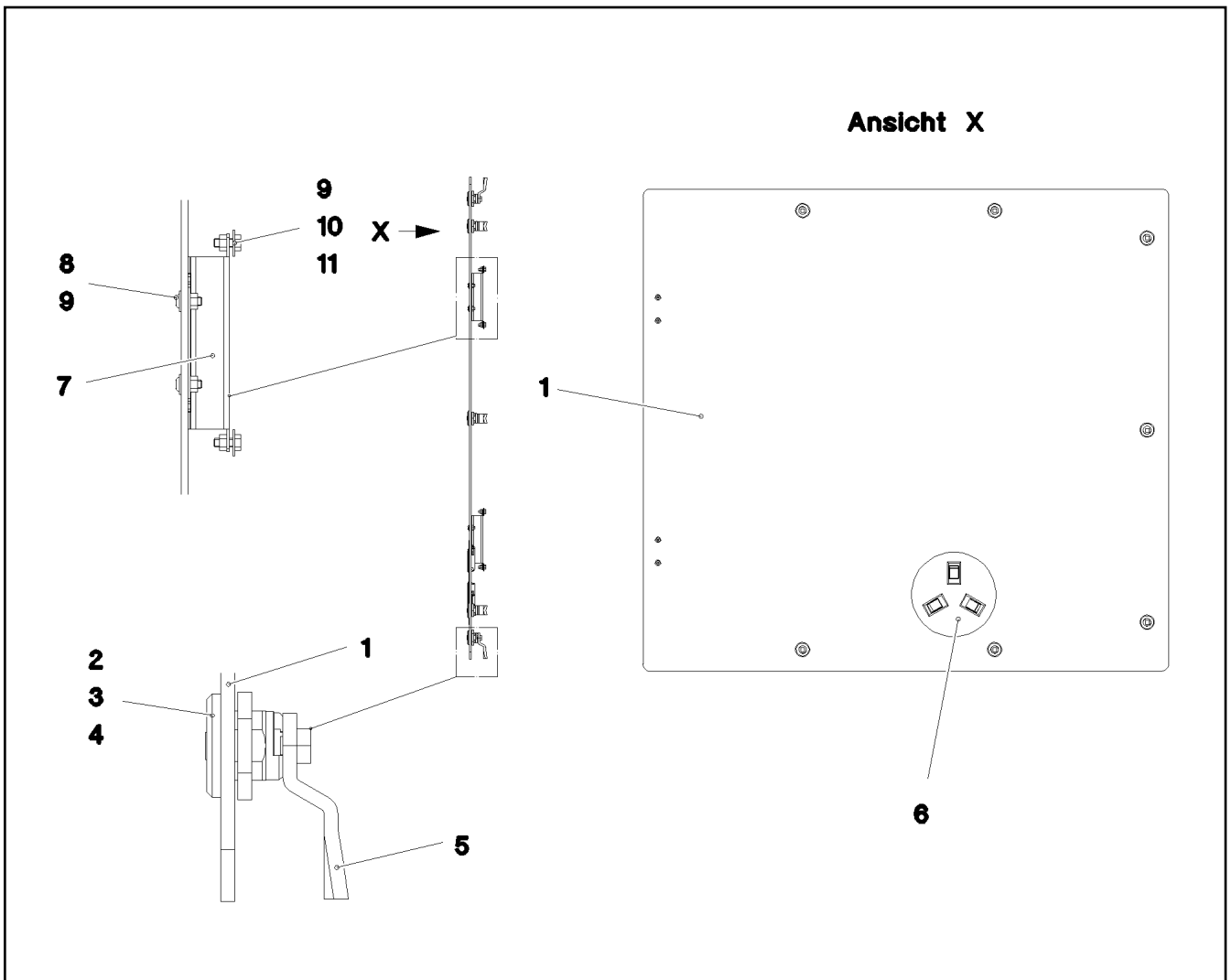
LIEBHERR

SOUND DAMPING DOWN
GERAEUSCHDAEMMUNG UNTEN

969443908

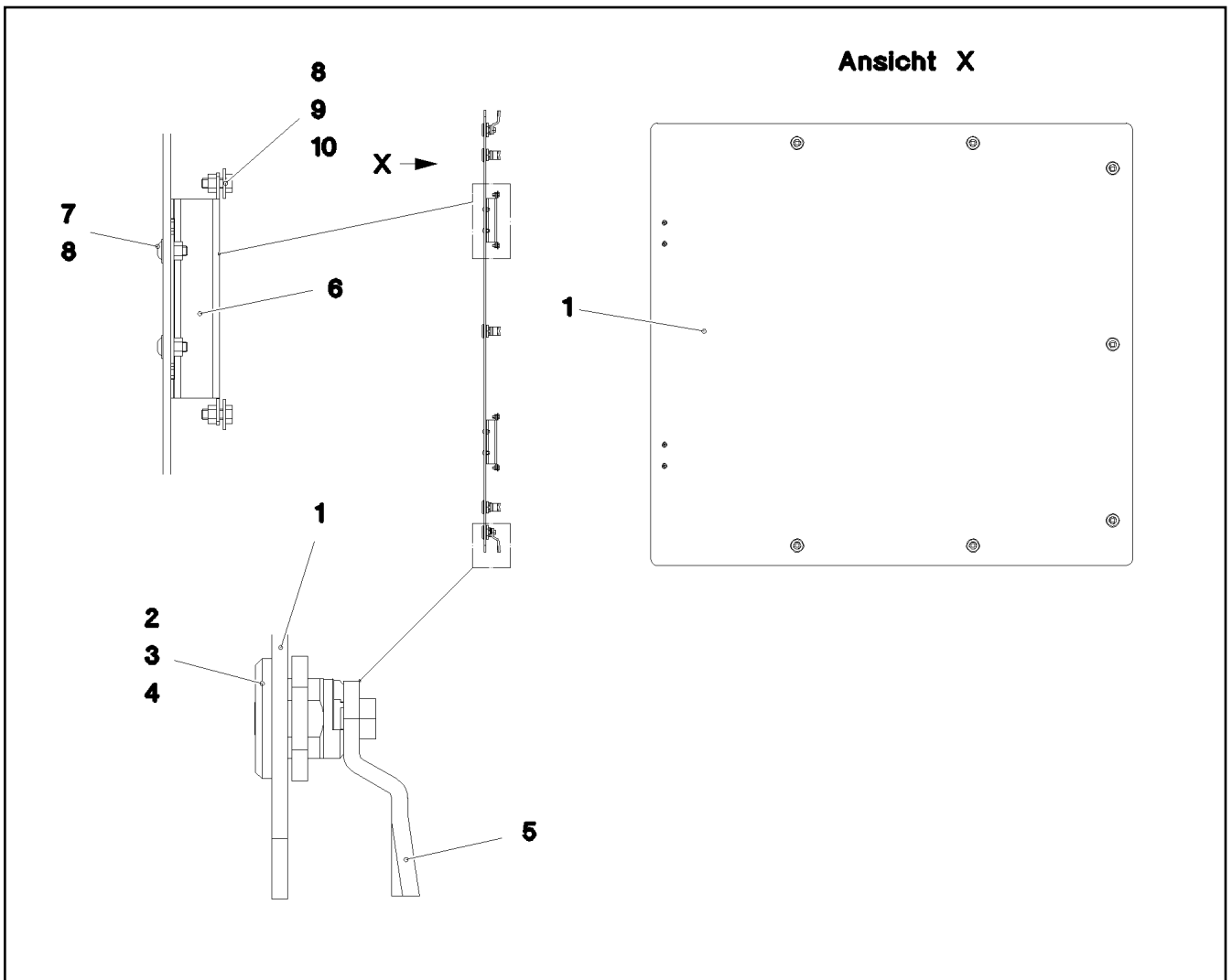


Pos.	Item	Quantity	Description	Bezeichnung
1	97037615	1	FLOOR COVERING ALUCOBOND	BODENVERKLEIDUNG
2	704253308	5	HOUSING GD-ZN SW GEPULVERT	GEHAEUSE
3	704253408	5	ACTUATION SPIKE GD-ZN SW GEPULVERT	BETAETIGUNGSDORN
4	704274808	5	O-RING 12X2 NBR70	O-RING
5	570799108	5	TONGUE	ZUNGE
6	704261908	2	HINGE 19X28,5X126/118° ST	SCHARNIER
7	10174481	4	BUTTON HEAD SCREW AEHNL.ISO 7380 M	HALBRUNDKOPFSCHRAUBE
8	10875620	8	HEX NUT ISO 4032 M5 8 480H SPF	SECHSKANTMUTTER
9	11140402	4	HEX SCREW ISO 4017 M5X12 8.8 480H SPF	SECHSKANTSCHRAUBE
10	10875643	4	WASHER ISO 7093-1 5 200HV 480H SPF	SCHEIBE

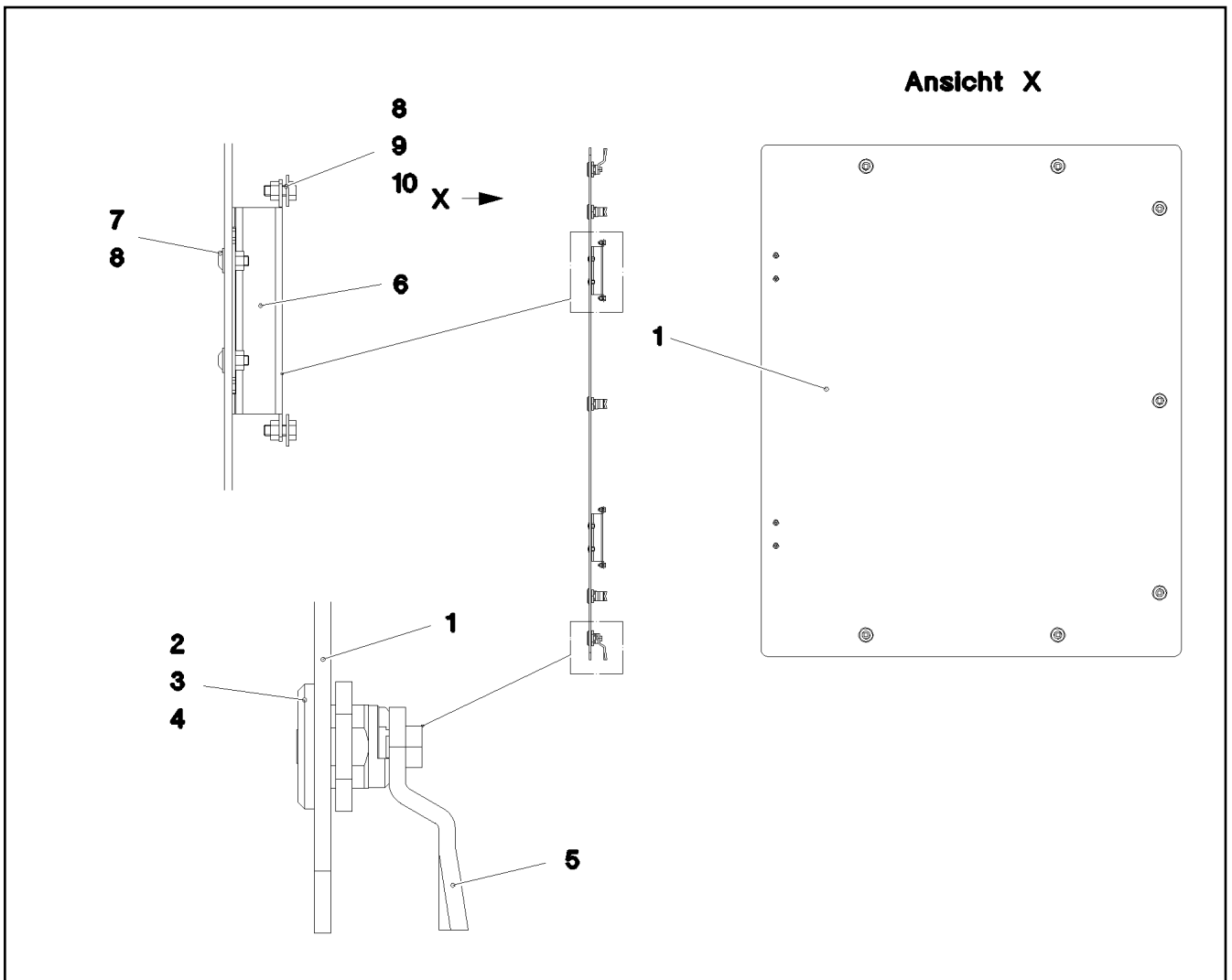


Pos.	Item	Quantity	Description	Bezeichnung
1	97037616	1	FLOOR COVERING ALUCOBOND	BODENVERKLEIDUNG
2	704253308	7	HOUSING GD-ZN SW GEPULVERT	GEHAEUSE
3	704253408	7	ACTUATION SPIKE GD-ZN SW GEPULVERT	BETAETIGUNGSDORN
4	704274808	7	O-RING 12X2 NBR70	O-RING
5	570799108	7	TONGUE	ZUNGE
6	963949708	1	COVER COMPL.	DECKEL KPL.
7	704261908	2	HINGE 19X28,5X126/118° ST	SCHARNIER
8	10174481	4	BUTTON HEAD SCREW AEHNL.ISO 7380 M	HALBRUNDKOPFSCHRAUBE
9	10875620	8	HEX NUT ISO 4032 M5 8 480H SPF	SECHSKANTMUTTER
10	11140402	4	HEX SCREW ISO 4017 M5X12 8.8 480H SPF	SECHSKANTSCHRAUBE
11	10875643	4	WASHER ISO 7093-1 5 200HV 480H SPF	SCHEIBE







19.1.2021 081313	etk_en_de_098265 LR 11000	589
LIEBHERR	COVER PRE-ASSY. DECKEL VORM.	968255908



Pos.	Item	Quantity	Description	Bezeichnung
1	97037617	1	FLOOR COVERING ALUCOBOND	BODENVERKLEIDUNG
2	704253308	7	HOUSING GD-ZN SW GEPULVERT	GEHAEUSE
3	704253408	7	ACTUATION SPIKE GD-ZN SW GEPULVERT	BETAETIGUNGSDORN
4	704274808	7	O-RING 12X2 NBR70	O-RING
5	570799108	7	TONGUE	ZUNGE
6	704261908	2	HINGE 19X28,5X126/118° ST	SCHARNIER
7	10174481	4	BUTTON HEAD SCREW AEHNL.ISO 7380 M	HALBRUNDKOPFSCHRAUBE
8	10875620	8	HEX NUT ISO 4032 M5 8 480H SPF	SECHSKANTMUTTER
9	11140402	4	HEX SCREW ISO 4017 M5X12 8.8 480H SPF	SECHSKANTSCHRAUBE
10	10875643	4	WASHER ISO 7093-1 5 200HV 480H SPF	SCHEIBE





Pos.	Item	Quantity	Description	Bezeichnung
1	97037618	1	FLOOR COVERING ALUCOBOND	BODENVERKLEIDUNG
2	704253308	7	HOUSING GD-ZN SW GEPULVERT	GEHAEUSE
3	704253408	7	ACTUATION SPIKE GD-ZN SW GEPULVERT	BETAETIGUNGSDORN
4	704274808	7	O-RING 12X2 NBR70	O-RING
5	570799108	7	TONGUE	ZUNGE
6	704261908	2	HINGE 19X28,5X126/118° ST	SCHARNIER
7	10174481	4	BUTTON HEAD SCREW AEHNL.ISO 7380 M	HALBRUNDKOPFSCHRAUBE
8	10875620	8	HEX NUT ISO 4032 M5 8 480H SPF	SECHSKANTMUTTER
9	11140402	4	HEX SCREW ISO 4017 M5X12 8.8 480H SPF	SECHSKANTSCHRAUBE
10	10875643	4	WASHER ISO 7093-1 5 200HV 480H SPF	SCHEIBE


Pos.	Item	Quantity	Description	Bezeichnung
8	968030208	1	LIMIT SWITCH AND SENSOR GENERA ⇒  593	ENDSCHALTER U.GEBER ALLG
9	969299208	1	SLEWING GEAR WARN SIGNAL	DREHWERK
(100)	969418008	1	CABLING H510	VERKABELUNG
10	96033468	1	ELECTRIC F. AGGREGATE ⇒  594	ELEKTRIK AGGREGAT
20	969245308	1	TERMINAL BOX ELECTRICS SP VERTEILER ⇒  600	ELEKTRIK KLEMMKASTEN DB
25	96033469	1	CABLE LIST SLEWING PLATFORM ⇒  601	KABELLISTE DREHBUEHNE
45	968681408	1	CONTR: PANEL PINNING A570 ⇒  613	BEDIENPULT VERBOLZUNG
50	96033470	1	ELECTRIC ADD-ON PARTS DB ⇒  614	ELEKTRIK ANBAUTEILE

19.1.2021	etk_en_de_098265 LR 11000	 592
LIEBHERR	ELECTR. SYSTEM F.SLEWING PLATF ELEKTRIK DREHBUEHNE	918862508

Pos.	Item	Quantity	Description	Bezeichnung
2	967202008	1	INDUCTIVE TRANSMITTER BW MONTIERT	INDUKTIVGEBER
(1)	10354584	2	INDUCTIVE SENSOR BERUEHRUNGSLOS	INDUKTIVSENSOR
10	10424276	1	TEMPERATURE SENSOR -30°C BIS +130°C	TEMPERATURFUEHLER

19.1.2021	etk_en_de_098265 LR 11000	593
LIEBHERR	LIMIT SWITCH AND SENSOR GENERA ENDSCHALTER U.GEBER ALLGEMEIN	968030208

Pos.	Item	Quantity	Description	Bezeichnung
11	10123876	1	RUBBER RING X16	GUMMIRING
12	10123877	1	RUBBER RING X19	GUMMIRING
15	96033472	1	WIRING HARNESS W501 ⇒  595	KABELSTRANG
16	96033855	1	WIRING HARNESS W555 ⇒  598	KABELSTRANG
18	968400908	1	WIRING HARNESS W589	KABELSTRANG
19	968401008	1	WIRING HARNESS W588	KABELSTRANG
20	969244008	1	WIRING HARNESS W587	KABELSTRANG

19.1.2021	etk_en_de_098265 LR 11000	 594
LIEBHERR	ELECTRIC F. AGGREGATE ELEKTRIK AGGREGAT	96033468

Pos.	Item	Quantity	Description	Bezeichnung
5	10678492	1	COUPLING SOCKET 4-POL SPF	KUPPLUNGSDOSE
6	10678492	1	COUPLING SOCKET 4-POL SPF	KUPPLUNGSDOSE
7	10678492	1	COUPLING SOCKET 4-POL SPF	KUPPLUNGSDOSE
8	10678492	1	COUPLING SOCKET 4-POL SPF	KUPPLUNGSDOSE
9	10678492	1	COUPLING SOCKET 4-POL SPF	KUPPLUNGSDOSE
10	10678492	1	COUPLING SOCKET 4-POL SPF	KUPPLUNGSDOSE
11	600365808	7.08	LEAD 4 G 1,5	LEITUNG
12	11840113	12.82	BUS LINE 2 X 0,5	BUSLEITUNG
13	10678492	1	COUPLING SOCKET 4-POL SPF	KUPPLUNGSDOSE
14	12100217	12.82	DATA LINE 2 X 1 FEP SPF	DATENLEITUNG
15	10678492	1	COUPLING SOCKET 4-POL SPF	KUPPLUNGSDOSE
16	12100214	12.82	DATA LINE 2 X 2,5 FEP SPF	DATENLEITUNG
17	12100214	12.82	DATA LINE 2 X 2,5 FEP SPF	DATENLEITUNG
18	12100214	12.82	DATA LINE 2 X 2,5 FEP SPF	DATENLEITUNG
19	12100217	12.82	DATA LINE 2 X 1 FEP SPF	DATENLEITUNG
23	602215808	3	PIN TYPE CABLE SOCKET 1,8/1MM ²	STIFTKABELSCHUH
43	602207008	1	CABLE LUG M5/10MM ²	KABELSCHUH
44	602218808	1	CABLE LUG DIN 46234 5/16mm ²	KABELSCHUH
55	602311508	1	CABLE LUG DIN 46234 M6/10mm ²	KABELSCHUH
56	602311308	1	CABLE LUG DIN 46234 M10/16mm ²	KABELSCHUH
72	602203408	6	RECEPTACLE 6,3X1-2,5 TIN-PLATED	STECKHUELSE
86	602307708	38	WIRED END FERRULE DIN 46228-1 A1X5 V	ADERENDHUELSE
95	6202444	6	PIN CONTACT 0,75-1,5MM2	STIFTKONTAKT
96	6202434	5	SLEEVE CONTACT 0,75-1,5MM2	BUCHSENKONTAKT
98	10872032	3	CABLE SLEEVE 12,0-3,0/12/1,4	KABELTUELLE
106	602301708	4	CABLE LUG DIN 46234 M8/16-25MM ² VERZI	KABELSCHUH
111	602205808	8	CABLE LUG M6/16,8-26,7MM ²	KABELSCHUH
112	602218408	4	CABLE LUG M4/0,25-1,5MM ² VERZINNT	KABELSCHUH
115	602301608	4	CABLE LUG DIN 46234 M10/25mm ²	KABELSCHUH
120	602323208	9	FLAT PLUG 1,0-2,5MM2	FLACHSTECKER
121	602300108	25	CONTACT 1-2,5MM2	KONTAKT
124	602323508	32	FLAT PLUG 2,8X0,5-1 VERZ	FLACHSTECKER
125	602300308	93	CONTACT 0,5-1MM2	KONTAKT
202	11082602	23.66	INSULATING HOSE DN6X0,5 PUR SPF	ISOLIERSCHLAUCH
203	11082603	20.29	INSULATING HOSE DN8X0,65 PUR SPF	ISOLIERSCHLAUCH
204	11082604	1.76	INSULATING HOSE DN10X0,65 PUR SPF	ISOLIERSCHLAUCH
205	11082605	5.11	INSULATING HOSE DN12X0,65 PUR SPF	ISOLIERSCHLAUCH
206	11082606	1.99	INSULATING HOSE DN14X0,65 PUR SPF	ISOLIERSCHLAUCH
208	11082608	0.85	INSULATING HOSE DN18X0,85 PUR SPF	ISOLIERSCHLAUCH
209	11082609	0.9	INSULATING HOSE DN20X0,85 PUR SPF	ISOLIERSCHLAUCH
212	10324905	1.15	PROTECTIVE HOSE 40MM AL-PET FOLIE	SCHUTZSCHLAUCH
224	11124207	0.83	CABLE CONDUIT DN20X0,6 PUR SPF	KABELSCHLAUCH
225	11124208	2.89	CABLE CONDUIT DN25X0,6 PUR SPF	KABELSCHLAUCH
226	11124209	8.59	CABLE CONDUIT DN30X0,6 PUR SPF	KABELSCHLAUCH
227	11124210	1.03	CABLE CONDUIT DN35X0,6 PUR SPF	KABELSCHLAUCH
228	11124211	1.33	CABLE CONDUIT DN40X0,6 PUR SPF	KABELSCHLAUCH
229	11124212	9.86	CABLE CONDUIT DN50X0,6 PUR SPF	KABELSCHLAUCH
261	603200308	10	CABLE TIE 3,6X140-SCHWARZ PA66	KABELBINDER
287	10429651	0.03	HEATSHRINK SLEEVING 6/1,4X1,35 POLYO	SCHRUMPFSCHLAUCH
305	10870540	1308.89	ELECTR.CABLE 1,0	KFZ-LEITUNG
307	10870541	8.4	ELECTR.CABLE 1,5	KFZ-LEITUNG
309	10870542	104.05	ELECTR.CABLE 2,5	KFZ-LEITUNG
325	600431508	32.7	ELECTR.CABLE 25 PVC	KFZ-LEITUNG
327	600431108	1	ELECTR.CABLE DIN 72551 16	KFZ-LEITUNG
330	600431408	0.95	ELECTR.CABLE DIN 72551 25	KFZ-LEITUNG
371	12100215	3.72	DATA LINE 3 X 1 FEP SPF	DATENLEITUNG
372	12100217	13.82	DATA LINE 2 X 1 FEP SPF	DATENLEITUNG
373	12100217	12.82	DATA LINE 2 X 1 FEP SPF	DATENLEITUNG
375	12100215	12.82	DATA LINE 3 X 1 FEP SPF	DATENLEITUNG
376	12100215	12.82	DATA LINE 3 X 1 FEP SPF	DATENLEITUNG

19.1.2021

etk_en_de_098265 LR 11000

595 (1/3)

LIEBHERR**WIRING HARNESS
KABELSTRANG****96033472**

Pos.	Item	Quantity	Description	Bezeichnung
377	12100217	3.72	DATA LINE 2 X 1 FEP SPF	DATENLEITUNG
378	11840113	12.82	BUS LINE 2 X 0,5	BUSLEITUNG
379	11840113	12.82	BUS LINE 2 X 0,5	BUSLEITUNG
381	12100215	12.82	DATA LINE 3 X 1 FEP SPF	DATENLEITUNG
384	12100217	12.82	DATA LINE 2 X 1 FEP SPF	DATENLEITUNG
385	12100216	12.82	DATA LINE 2 X 1,5 FEP SPF	DATENLEITUNG
386	12100217	12.82	DATA LINE 2 X 1 FEP SPF	DATENLEITUNG
387	12100215	12.82	DATA LINE 3 X 1 FEP SPF	DATENLEITUNG
388	12100217	12.82	DATA LINE 2 X 1 FEP SPF	DATENLEITUNG
389	12100217	12.82	DATA LINE 2 X 1 FEP SPF	DATENLEITUNG
390	12100217	12.82	DATA LINE 2 X 1 FEP SPF	DATENLEITUNG
391	12100217	12.82	DATA LINE 2 X 1 FEP SPF	DATENLEITUNG
393	12100215	12.82	DATA LINE 3 X 1 FEP SPF	DATENLEITUNG
500	923512208	72	CABLE MARKER	KABELMARKER
501	602323308	3	FLAT PLUG HOUSING 18-POL	FLACHSTECKERGEHAEUSE
502	602300208	10	PLUG SHELL 18-POL	STECKERGEHAEUSE
503	10678453	1	PLUG SHELL 62-POL PBT-GF20 GRA	STECKERGEHAEUSE
504	10678458	2	PROTECTING CAP MCP BUCHSENGEHAE	SCHUTZKAPPE
505	10678452	1	PLUG SHELL 62-POL PBT-GF20 SCH	STECKERGEHAEUSE
506	602325608	2	FLAT PLUG HOUSING JPT	FLACHSTECKERGEHAEUSE
507	602325508	2	HOUSING 6-POL	GEHAEUSE
508	10412433	1	PLUG SHELL 12-POL 13A TH.PLAST SW	STECKERGEHAEUSE
509	10216772	1	CONTACT LOCK DT 12 POLIG TH.PLAST G	KONTAKTVERRIEGELUNG
510	602336008	1	PLUG SHELL 14-POL	STECKERGEHAEUSE
511	605007908	19	APPLIANCE SOCKET 3-POL	GERAETESTECKDOSE
512	927996308	1	PLUG	STECKER
513	692406308	2	PLUG DIN 72585 4-POL POLYBUTOLEN SPF	STECKER
514	10412431	1	PLUG SHELL 6-POL 13A TH.PLAST SW	STECKERGEHAEUSE
515	7368248	1	CONTACT LOCK DT-STECKER 6-POL	KONTAKTVERRIEGELUNG
516	605251608	2	PLUG SOCKET BODY 4-POLE AL	STECKDOSENKOERPER
517	10047001	1	PLUG 8-POL	STECKER
518	10046999	1	PLUG 8-POL	STECKER
519	602209708	1	ATTACHABLE SLEEVE HOUSING 2-POL	STECKHUELSENGEHAEUSE
520	6001790	3	SOCKET HOUSING 2-POL	STECKDOSENGEHAEUSE
521	605212708	1	PLUG SOCKET BODY 3-POL	STECKDOSENKOERPER
522	10342518	2	SOCKET 2 13A	STECKDOSE
523	602208608	1	ATTACHABLE SLEEVE HOUSING FASTIN-F	STECKHUELSENGEHAEUSE
524	10047000	1	PLUG 8-POL	STECKER
525	692406008	2	TERMINAL HOUSING DIN 72585 APD POLY	ENDGEHAEUSE
526	10874331	3	PROTECTING CAP JPT	SCHUTZKAPPE
527	610701108	2	PROTECTING CAP	SCHUTZKAPPE
528	605215508	3	CLAMP SURE-SEAL	KLAMMER
529	605212808	3	MOULDING 317-1397-000 SUR	FORMTEIL
530	7368241	1	CONTACT LOCK 2-POL	KONTAKTVERRIEGELUNG
531	10041876	2	HOLDER DT/DTM	HALTER
532	10353004	1	DUMMY PLUG DT 2 POLIG PA GRAU	BLINDSTECKER
533	10429638	1	PLUG SHELL 2-POL 13A TH.PLAST SW	STECKERGEHAEUSE
534	10874464	1	FUSE BOX SMALL 2-POLIG PA	SICHERUNGSDOSE
535	12103501	1	FUSE 30A 32V	SICHERUNG
536	604501408	2	FUSE BOX SMALL	SICHERUNGSDOSE
537	604003108	2	FUSE STRIP 50A	SICHERUNGSSTREIFEN
538	604002908	2	FUSE STRIP 100A	SICHERUNGSSTREIFEN
617	602329108	6	CONTACT 0,5-1MM2	KONTAKT
643	602339408	5	SLEEVE CONTACT DIN 72585 0,5-1MM2 SP	BUCHSENKONTAKT
669	10100062	2	CONNECTOR PIN 0,75-2,0MM2 Cu Ni	STECKERSTIFT
670	10100063	16	PLUG BUSHING 0,75-2,0MM2 Cu	STECKERBUCHSE
690	10335820	30	SLEEVE CONTACT 0,2-0,5MM2	BUCHSENKONTAKT
698	602308208	1	WIRED END FERRULE DIN 46228-1 A4X8	ADERENDHUELSE
709	10872033	16	CABLE SLEEVE 16,0-4,0/16/1,78	KABELTUELLE
724	10493493	6	SLEEVE CONTACT 1,0-2,5MM2 CuNiSi	BUCHSENKONTAKT

19.1.2021

etk_en_de_098265 LR 11000

596 (2/3)

LIEBHERR

**WIRING HARNESS
KABELSTRANG**

96033472

Pos.	Item	Quantity	Description	Bezeichnung
726	10493495	69	SLEEVE CONTACT 0,5-1,0MM2 CuNiSi	BUCHSENKONTAKT
727	10493496	2	SLEEVE CONTACT 1,0-1,5MM2 CuNiSi	BUCHSENKONTAKT
753	10800631	4	SLEEVE CONTACT 0,5-1,0MM2 CuNiSi	BUCHSENKONTAKT
758	11080881	6	RECEPTACLE 6,3X0,5-1,0 VERZINNT	STECKHUELSE
801	602330508	6	SINGLE STRAND SEALING 2,2-3,0MM	EINZELADERABDICHTUNG
802	602330808	10	SINGLE STRAND SEALING 1,2-2,1MM BLAU	EINZELADERABDICHTUNG
806	602331108	41	STOPPER PLUG 3,6MM SILIKON WEIS	BLINDSTOPFEN
807	602329208	2	STOPPER PLUG AMP JPT-SERIE NA	BLINDSTOPFEN
813	605619708	19	SINGLE STRAND SEALING 2	EINZELADERABDICHTUNG
816	605619808	5	SINGLE STRAND SEALING DIN 72585 15BL	EINZELADERABDICHTUNG
817	692405808	3	STOPPER PLUG DIN 72585 4 SPF	BLINDSTOPFEN
823	7368253	3	STOPPER PLUG DEUTSCH GROESSE	BLINDSTOPFEN
830	10014387	71	SINGEL SEAL 1,0-1,5MM2	EINZELDICHTUNG
842	10800046	1	STOPPER PLUG DEUTSCH-STECKER	BLINDSTOPFEN
996	965622108	156	LETTERING WIRE	BESCHRIFTUNG ADER
998	965622208	1	LETTERING WIRING HARNESS	BESCHRIFTUNG KABELBAUM

19.1.2021	etk_en_de_098265 LR 11000	<input type="checkbox"/> 597 (3/3)
LIEBHERR	WIRING HARNESS KABELSTRANG	96033472

Pos.	Item	Quantity	Description	Bezeichnung
5	12100216	20.4	DATA LINE 2 X 1,5 FEP SPF	DATENLEITUNG
6	12100217	20.4	DATA LINE 2 X 1 FEP SPF	DATENLEITUNG
7	12100215	20.4	DATA LINE 3 X 1 FEP SPF	DATENLEITUNG
8	12100217	20.4	DATA LINE 2 X 1 FEP SPF	DATENLEITUNG
9	12100217	20.4	DATA LINE 2 X 1 FEP SPF	DATENLEITUNG
10	12100217	14.7	DATA LINE 2 X 1 FEP SPF	DATENLEITUNG
11	12100217	14.18	DATA LINE 2 X 1 FEP SPF	DATENLEITUNG
12	12100217	16.1	DATA LINE 2 X 1 FEP SPF	DATENLEITUNG
121	602300108	6	CONTACT 1-2,5MM2	KONTAKT
125	602300308	32	CONTACT 0,5-1MM2	KONTAKT
202	11082602	2.87	INSULATING HOSE DN6X0,5 PUR SPF	ISOLIERSCHLAUCH
203	11082603	4.98	INSULATING HOSE DN8X0,65 PUR SPF	ISOLIERSCHLAUCH
205	11082605	0.48	INSULATING HOSE DN12X0,65 PUR SPF	ISOLIERSCHLAUCH
211	11118396	5	PROTECTIVE HOSE 30MM AL-PET FOLIE	SCHUTZSCHLAUCH
224	11124207	3.33	CABLE CONDUIT DN20X0,6 PUR SPF	KABELSCHLAUCH
225	11124208	11.82	CABLE CONDUIT DN25X0,6 PUR SPF	KABELSCHLAUCH
226	11124209	8.6	CABLE CONDUIT DN30X0,6 PUR SPF	KABELSCHLAUCH
261	603200308	1	CABLE TIE 3,6X140-SCHWARZ PA66	KABELBINDER
281	11005148	4.35	INSULATING HOSE DN6X0,6 GLASSEIDE SI	ISOLIERSCHLAUCH
284	11005151	1.62	INSULATING HOSE DN12X0,8 GLASSEIDE SI	ISOLIERSCHLAUCH
290	10441164	0.4	HEATSHRINK SLEEVING 7,6/1,7X1,52 POLY	SCHRUMPFSCHLAUCH
298	10441166	0.4	HEATSHRINK SLEEVING 11,6/2,5X2,29 POLY	SCHRUMPFSCHLAUCH
305	10870540	201.5	ELECTR.CABLE 1,0	KFZ-LEITUNG
307	10870541	5.6	ELECTR.CABLE 1,5	KFZ-LEITUNG
345	10870539	132.25	ELECTR.CABLE 0,75	KFZ-LEITUNG
370	11840113	19.28	BUS LINE 2 X 0,5	BUSLEITUNG
371	11840113	0.17	BUS LINE 2 X 0,5	BUSLEITUNG
372	11840113	14.66	BUS LINE 2 X 0,5	BUSLEITUNG
373	11840113	0.17	BUS LINE 2 X 0,5	BUSLEITUNG
374	11840113	4.01	BUS LINE 2 X 0,5	BUSLEITUNG
375	11840113	0.17	BUS LINE 2 X 0,5	BUSLEITUNG
376	11840113	4.11	BUS LINE 2 X 0,5	BUSLEITUNG
377	11840113	0.17	BUS LINE 2 X 0,5	BUSLEITUNG
378	11840113	0.21	BUS LINE 2 X 0,5	BUSLEITUNG
381	12100217	15.2	DATA LINE 2 X 1 FEP SPF	DATENLEITUNG
382	12100215	15.2	DATA LINE 3 X 1 FEP SPF	DATENLEITUNG
500	923512208	23	CABLE MARKER	KABELMARKER
501	602325508	1	HOUSING 6-POL	GEHAEUSE
502	602300208	3	PLUG SHELL 18-POL	STECKERGEHAEUSE
503	11060619	2	BUSHING HOUSING 2-POL 20A	BUCHSENGEHAEUSE
504	10342517	2	PLUG SHELL 2 13A TH.PLAST SW	STECKERGEHAEUSE
505	692406308	1	PLUG DIN 72585 4-POL POLYBUTOLEN SPF	STECKER
506	11342208	1	BUSHING HOUSING 2-POL BL	BUCHSENGEHAEUSE
507	11342255	1	PLUG 2-POL SW	STECKER
508	11342259	1	PLUG 4-POL VIOLETT	STECKER
509	11342257	1	PLUG 4-POL SW	STECKER
510	10342518	3	SOCKET 2 13A	STECKDOSE
511	6001790	1	SOCKET HOUSING 2-POL	STECKDOSENGEHAEUSE
512	11000394	1	PLUG SHELL HP PBT-GF15	STECKERGEHAEUSE
513	10813633	2	PLUG SHELL MCON MCP1,2 PA 66, GF30	STECKERGEHAEUSE
514	11341840	1	BUSHING HOUSING 4-POL PBT SCHWARZ	BUCHSENGEHAEUSE
515	6003248	1	PLUG 4-POL 13A	STECKER
516	7368246	1	CONTACT LOCK DT-STECKDOSE 4-P	KONTAKTVERRIEGELUNG
517	6003168	1	PLUG 3-POL	STECKER
518	10874331	1	PROTECTING CAP JPT	SCHUTZKAPPE
519	7368241	2	CONTACT LOCK 2-POL	KONTAKTVERRIEGELUNG
520	11491349	1	PROTECTING CAP 180°	SCHUTZKAPPE
521	6205242	1	CONTACT LOCK DT-STECKER 3-POL	KONTAKTVERRIEGELUNG
522	6205239	1	SOCKET 3-POL	STECKDOSE
523	12693951	1	CONTACT LOCK 2-POL	KONTAKTVERRIEGELUNG

19.1.2021

etk_en_de_098265 LR 11000

598 (1/2)

LIEBHERR**WIRING HARNESS
KABELSTRANG****96033855**

Pos.	Item	Quantity	Description	Bezeichnung
524	10342519	2	CONTACT LOCK DT V-KEIL	KONTAKTVERRIEGELUNG
525	11060618	3	PROTECTING CAP 180°	SCHUTZKAPPE
526	692406008	1	TERMINAL HOUSING DIN 72585 APD POLY	ENDGEHAEUSE
643	602339408	2	SLEEVE CONTACT DIN 72585 0,5-1MM2 SP	BUCHSENKONTAKT
670	10100063	4	PLUG BUSHING 0,75-2,0MM2 Cu	STECKERBUCHSE
698	602308208	4	WIRED END FERRULE DIN 46228-1 A4X8	ADERENDHUELSE
717	10300946	6	SLEEVE CONTACT 0,50-1MM2MM2 Cu	BUCHSENKONTAKT
726	10493495	4	SLEEVE CONTACT 0,5-1,0MM2 CuNiSi	BUCHSENKONTAKT
727	10493496	2	SLEEVE CONTACT 1,0-1,5MM2 CuNiSi	BUCHSENKONTAKT
740	7369458	6	PIN CONTACT 0,5-1,0MM2 CU	STIFTKONTAKT
754	10813644	9	SLEEVE CONTACT 0,5-0,75MM2 CuNiSi	BUCHSENKONTAKT
761	7624353	2	PLUG BUSHING 0,5-1,0MM2	STECKERBUCHSE
788	11342253	9	SLEEVE CONTACT 0,75-1,0MM2 SILBER	BUCHSENKONTAKT
789	11622989	4	SLEEVE CONTACT 0,5-1,0MM2 CuNiSi	BUCHSENKONTAKT
802	602330808	6	SINGLE STRAND SEALING 1,2-2,1MM BLAU	EINZELADERABDICHTUNG
816	605619808	2	SINGLE STRAND SEALING DIN 72585 15BL	EINZELADERABDICHTUNG
817	692405808	2	STOPPER PLUG DIN 72585 4 SPF	BLINDSTOPFEN
823	7368253	1	STOPPER PLUG DEUTSCH GROESSE	BLINDSTOPFEN
828	10424625	9	SINGLE STRAND SEALING 1,4-2,1MM VMQ	EINZELADERABDICHTUNG
830	10014387	6	SINGEL SEAL 1,0-1,5MM2	EINZELDICHTUNG
836	10813642	1	STOPPER PLUG MCON 1,23,55MM VMQ 60	BLINDSTOPFEN
844	10870403	1	STOPPER PLUG 3,9-4,1MM SILIKON-KAUT	BLINDSTOPFEN
845	10870402	9	SINGEL SEAL MLK 1,2 ELA SILIKON-KAUT	EINZELDICHTUNG
996	965622108	56	LETTERING WIRE	BESCHRIFTUNG ADER
998	965622208	2	LETTERING WIRING HARNESS	BESCHRIFTUNG KABELBAUM
2253	11000401	3	PLUG BUSHING 0,75-1,0MM2 CuNuSi	STECKERBUCHSE
2998	96014807	8	MACHINING CAN- STUETZP	BEARBEITUNG

19.1.2021	etk_en_de_098265 LR 11000	<input type="checkbox"/> 599 (2/2)
LIEBHERR	WIRING HARNESS KABELSTRANG	96033855

Pos.	Item	Quantity	Description	Bezeichnung
1	968610608	1	HOUSING WELDED RAL 7037 SPF	GEHAEUSE SCHWK.
2	968595308	1	COVER COMPL.	DECKEL KPL.
(1)	968595408	1	COVER GLUED	DECKEL GEKLEBT
(2)	97044073	1	SEALING PROFILE	ABDICHTPROFIL
(3)	262104308	1.78	CELL RUBBER 20X12 CR SCHWARZ	ZELLGUMMI
(4)	704253308	4	HOUSING GD-ZN SW GEPULVERT	GEHAEUSE
(5)	704253408	4	ACTUATION SPIKE GD-ZN SW GEPULVERT	BETAETIGUNGSDORN
(6)	704256708	4	TONGUE	ZUNGE
(7)	704274808	4	O-RING 12X2 NBR70	O-RING
(8)	704274908	4	FLAT GASKET	FLACHDICHTUNG
3	97044106	1	PLUG PLATE 1.5X591X195 DC01 FE//ZNNI8/	STECKERBLECH
4	97044194	1	HOOD 1.5X217X351 DC01 RAL 7037 SPF	HAUBE
5	969778008	1	WIRES CPL. S510	DRAEHTE KPL.
8	926891108	1	GROUND RAIL ⇒  47	VERTEILER MASSE
9	602501208	2	WATER DRAIN PLUG M12 PA6G SPF	ENTWAESSERUNGSSTOPFEN
10	976606608	1	PLATE 2X98X32 ALMG3 H111 RAL 7037 SPF	BLECH
11	410150008	1	UNION NUT DIN 431 G1/4 14H A2K	ROHRMUTTER
12	945569108	1	SCREW-ON CONNECTION X0	EINSCHRAUBSTUTZEN
13	472531508	1	FITTING EW 6S M14X1,5 CR6-FREI	VERSCHRAUBUNG
15	704258208	2	HINGE 20X20X40/180° GD-ZN SW GEPULV	SCHARNIER
16	10875503	4	HEX SCREW EN 1665 M5X10 10.9 480H SPF	SECHSKANTSCHRAUBE
17	10875550	8	COUNTERSUNK SCREW DIN 7991 M5X12 8	SENKSCHRAUBE
18	10875564	2	SOCKET HEAD SCREW ISO 1207 M4X10 4.8	ZYLINDERSCHRAUBE
19	553168708	2	SHEET-METAL SCREW ISO 7049 ST4,8X13 S	BLECHSCHRAUBE
20	10449664	2	KNURLED SCREW M5X10 PA6	RAENDELSCHRAUBE

19.1.2021

etk_en_de_098265 LR 11000

 600

LIEBHERR

TERMINAL BOX ELECTRICS SP
ELEKTRIK KLEMMKASTEN DB

969245308

Pos.	Item	Quantity	Description	Bezeichnung
3	968547308	1	LEAD W571A	LEITUNG
4	968547408	1	LEAD W572A	LEITUNG
5	96033473	1	WIRING HARNESS W500 ⇒ □ 602	KABELSTRANG
6	968444308	1	LEAD W511	LEITUNG
7	968444408	1	LEAD W512	LEITUNG
8	968444508	1	LEAD W514	LEITUNG
9	968444608	1	LEAD W545	LEITUNG
10	969338908	1	LEAD W330	LEITUNG
11	968417008	1	LEAD W331	LEITUNG
12	968417108	1	LEAD W332	LEITUNG
13	969339008	1	LEAD W333	LEITUNG
14	969339108	1	LEAD W334	LEITUNG
15	968417408	1	LEAD W335	LEITUNG
16	96035430	1	LEAD W540 ⇒ □ 606	LEITUNG
17	969671908	1	LEAD W560	LEITUNG
18	968417708	1	LEAD W571	LEITUNG
19	968417808	1	LEAD W572	LEITUNG
20	968417908	1	LEAD W390	LEITUNG
23	96039940	1	LEAD W541 ⇒ □ 607	LEITUNG
25	969739408	1	LEAD W336	LEITUNG
26	968346708	1	LEAD W337	LEITUNG
28	968346808	1	LEAD W338	LEITUNG
29	968346908	1	LEAD W339	LEITUNG
30	968416708	1	LEAD W340	LEITUNG
31	968346208	1	DUMMY PLUG X1910BS ⇒ □ 608	BLINDSTECKER
32	968624708	1	LEAD W580	LEITUNG
33	968654808	1	LEAD W540A	LEITUNG
37	96051766	1	DUMMY PLUG X540BS ⇒ □ 609	BLINDSTECKER
40	968709008	1	ANTENNA CPL. ⇒ □ 610	ANTENNE KPL.

19.1.2021

etk_en_de_098265 LR 11000

□ 601

LIEBHERR

CABLE LIST SLEWING PLATFORM
KABELLISTE DREHBUEHNE

96033469

Pos.	Item	Quantity	Description	Bezeichnung
5	10678491	1	COUPLING SOCKET 4-POL SPF	KUPPLUNGSDOSE
6	10678491	1	COUPLING SOCKET 4-POL SPF	KUPPLUNGSDOSE
7	10678491	1	COUPLING SOCKET 4-POL SPF	KUPPLUNGSDOSE
8	680001708	1	COUPLING SOCKET 4-POL GERADE PVC SP	KUPPLUNGSDOSE
9	680001708	1	COUPLING SOCKET 4-POL GERADE PVC SP	KUPPLUNGSDOSE
10	12100217	17.5	DATA LINE 2 X 1 FEP SPF	DATENLEITUNG
11	11620017	6.63	LEAD 2 X 1	LEITUNG
12	11620017	7.13	LEAD 2 X 1	LEITUNG
15	10465638	8.75	LEAD 18 G 1	LEITUNG
16	10465638	6.55	LEAD 18 G 1	LEITUNG
17	680000808	1	COUPLING SOCKET 4-POLE 90° SPF	KUPPLUNGSDOSE
18	680001308	1	COUPLING SOCKET 4-POL SPF	KUPPLUNGSDOSE
19	680000408	1	COUPLING SOCKET 4-POL SPF	KUPPLUNGSDOSE
86	602307708	60	WIRED END FERRULE DIN 46228-1 A1X5 V	ADERENDHUELSE
88	602308108	4	WIRED END FERRULE DIN 46228-1 A2,5X6 V	ADERENDHUELSE
95	6202444	1	PIN CONTACT 0,75-1,5MM2	STIFTKONTAKT
96	6202434	1	SLEEVE CONTACT 0,75-1,5MM2	BUCHSENKONTAKT
101	602217208	1	CABLE LUG M10/2,5mm ²	KABELSCHUH
114	602307808	3	WIRED END FERRULE DIN 46228-1 A0,5X5 E	ADERENDHUELSE
121	602300108	22	CONTACT 1-2,5MM2	KONTAKT
125	602300308	129	CONTACT 0,5-1MM2	KONTAKT
202	11082602	26.75	INSULATING HOSE DN6X0,5 PUR SPF	ISOLIERSCHLAUCH
203	11082603	3.75	INSULATING HOSE DN8X0,65 PUR SPF	ISOLIERSCHLAUCH
204	11082604	15.65	INSULATING HOSE DN10X0,65 PUR SPF	ISOLIERSCHLAUCH
206	11082606	1.53	INSULATING HOSE DN14X0,65 PUR SPF	ISOLIERSCHLAUCH
223	11124205	11.44	CABLE CONDUIT DN16X0,6 PUR SPF	KABELSCHLAUCH
224	11124207	1.03	CABLE CONDUIT DN20X0,6 PUR SPF	KABELSCHLAUCH
225	11124208	15.98	CABLE CONDUIT DN25X0,6 PUR SPF	KABELSCHLAUCH
226	11124209	2.43	CABLE CONDUIT DN30X0,6 PUR SPF	KABELSCHLAUCH
227	11124210	3.36	CABLE CONDUIT DN35X0,6 PUR SPF	KABELSCHLAUCH
229	11124212	2.03	CABLE CONDUIT DN50X0,6 PUR SPF	KABELSCHLAUCH
230	11124213	1.6	CABLE CONDUIT DN60X0,6 PUR SPF	KABELSCHLAUCH
261	603200308	2	CABLE TIE 3,6X140-SCHWARZ PA66	KABELBINDER
287	10429651	0.21	HEATSHRINK SLEEVING 6/1,4X1,35 POLYO	SCHRUMPFSCHLAUCH
294	11123168	0.3	HEATSHRINK SLEEVING 44,4/7,4X3,6 POL	SCHRUMPFSCHLAUCH
305	10870540	684.84	ELECTR.CABLE 1,0	KFZ-LEITUNG
307	10870541	10.3	ELECTR.CABLE 1,5	KFZ-LEITUNG
309	10870542	34.8	ELECTR.CABLE 2,5	KFZ-LEITUNG
371	11620017	8.25	LEAD 2 X 1	LEITUNG
372	11620017	8.25	LEAD 2 X 1	LEITUNG
374	680001408	1	COUPLING SOCKET 4-POL SPF	KUPPLUNGSDOSE
375	10678491	1	COUPLING SOCKET 4-POL SPF	KUPPLUNGSDOSE
376	10678491	1	COUPLING SOCKET 4-POL SPF	KUPPLUNGSDOSE
377	10678491	1	COUPLING SOCKET 4-POL SPF	KUPPLUNGSDOSE
378	680001408	1	COUPLING SOCKET 4-POL SPF	KUPPLUNGSDOSE
381	680001308	1	COUPLING SOCKET 4-POL SPF	KUPPLUNGSDOSE
382	680000408	1	COUPLING SOCKET 4-POL SPF	KUPPLUNGSDOSE
383	680001308	1	COUPLING SOCKET 4-POL SPF	KUPPLUNGSDOSE
384	680000408	1	COUPLING SOCKET 4-POL SPF	KUPPLUNGSDOSE
413	11620017	9.83	LEAD 2 X 1	LEITUNG
414	11620017	0.86	LEAD 2 X 1	LEITUNG
415	11620017	12.93	LEAD 2 X 1	LEITUNG
419	11620017	18.93	LEAD 2 X 1	LEITUNG
421	11620017	8.85	LEAD 2 X 1	LEITUNG
423	11620017	17.23	LEAD 2 X 1	LEITUNG
424	11620017	0.76	LEAD 2 X 1	LEITUNG
425	10877916	10.83	LEAD 3 X 0,75	LEITUNG
500	923512208	92	CABLE MARKER	KABELMARKER
501	602300208	10	PLUG SHELL 18-POL	STECKERGEHAEUSE
502	962196208	1	CONNECTOR FOR FUEL HEATING	STECKER FUER DIESELHEIZUN

19.1.2021

etk_en_de_098265 LR 11000

602 (1/3)

LIEBHERR**WIRING HARNESS
KABELSTRANG****96033473**

Pos.	Item	Quantity	Description	Bezeichnung
503	6003168	1	PLUG 3-POL	STECKER
504	602336008	4	PLUG SHELL 14-POL	STECKERGEHAEUSE
505	605007908	16	APPLIANCE SOCKET 3-POL	GERAETESTECKDOSE
506	605210608	14	APPLIANCE SOCKET DIN 43650 2-POLE SP	GERAETESTECKDOSE
507	604526508	3	BUSHING SUPPORT 6-POL 16A	BUCHSENTRAEGER
508	10870602	7	PLUG SHELL 2-POL 13A TH.PLAST SW	STECKERGEHAEUSE
509	602209708	2	ATTACHABLE SLEEVE HOUSING 2-POL	STECKHUELSENGEHAEUSE
510	10342517	3	PLUG SHELL 2 13A TH.PLAST SW	STECKERGEHAEUSE
511	692406708	1	PLUG DIN 72585 7-POL POLYBUTOLEN SPF	STECKER
512	927996308	1	PLUG	STECKER
513	605613908	1	PLUG BODY 4-POL	STECKERKOERPER
514	10443665	2	WALL OUTLET 19-POL A240 SPF	WANDSTECKDOSE
515	602325508	1	HOUSING 6-POL	GEHAEUSE
516	6004195	1	PLUG SHELL 2-POL	STECKERGEHAEUSE
517	10015704	1	CABLE PLUG 4-POL	KABELSTECKER
518	10342518	1	SOCKET 2 13A	STECKDOSE
519	604526608	2	PIN CARRIER 6-POL 16A	STIFTTRAEGER
520	10443664	2	PLUG 19-POL A240	STECKER
521	605212808	1	MOULDING 317-1397-000 SUR	FORMTEIL
522	605215508	1	CLAMP SURE-SEAL	KLAMMER
523	10342519	10	CONTACT LOCK DT V-KEIL	KONTAKTVERRIEGELUNG
524	7368241	1	CONTACT LOCK 2-POL	KONTAKTVERRIEGELUNG
525	605252214	1	CONTACT LOCK 3-POL	KONTAKTVERRIEGELUNG
526	692406008	1	TERMINAL HOUSING DIN 72585 APD POLY	ENDGEHAEUSE
527	10870604	7	COVER LID DT-LC01 PA66	ABDECKKAPPE
528	927868908	1	TERMINAL BOX LIGHTING ⇒ □ 605	KLEMMKASTEN BELEUCHTUNG
529	602606608	2	REDUCTION M32X1,5/M25X1,5 MS	REDUKTION
530	602424308	2	CABLE GLAND M25X1,5X11-20 MS	KABELVERSCHRAUBUNG
531	604508608	3	PLUG 6-POL	STECKER
532	604508508	3	SEALING PLUG M 1-K	VERSCHLUSSKAPPE
533	604512108	2	SEALING PLUG M1-D	VERSCHLUSSKAPPE
534	604505508	2	CABLE SOCKET M11-Z	KABELDOSE
535	602704808	5	CABLE SLEEVE 4-6	KABELTUELLE
536	691812908	2	PROTECTING CAP MS A240	SCHUTZKAPPE
537	11647373	1	PROTECTING CAP JPT 2 POL	SCHUTZKAPPE
538	602339208	4	PROTECTING CAP M12	SCHUTZKAPPE
539	602425208	2	SCREW PLUG M32X1,5 MS	VERSCHLUSSSCHRAUBE
540	740000808	0.6	KNOTTED-LINK CHAIN DIN 5686 1.8X25 ED	KNOTENKETTE
541	514599408	2	PAN-HEAD SCREW ISO 7045 M3X8 4.8 A2C	FLACHKOPFSCHRAUBE
542	691812808	2	PROTECTING CAP MS A240	SCHUTZKAPPE
628	604519208	4	PIN CONTACT 0,75-1MM2	STIFTKONTAKT
629	604519308	7	SLEEVE CONTACT 0,75-1,0MM2	BUCHSENKONTAKT
647	602339508	5	SLEEVE CONTACT DIN 72585 0,5-1,5MM2	BUCHSENKONTAKT
657	10101685	4	WIRED END FERRULE DIN 46228-T4 1X8 P	ADERENDHUELSE
669	10100062	2	CONNECTOR PIN 0,75-2,0MM2 Cu Ni	STECKERSTIFT
670	10100063	22	PLUG BUSHING 0,75-2,0MM2 Cu	STECKERBUCHSE
671	10097470	2	FLAT PLUG 0,5-1,0MM2 CuSn4	FLACHSTECKER
690	10335820	7	SLEEVE CONTACT 0,2-0,5MM2	BUCHSENKONTAKT
698	602308208	3	WIRED END FERRULE DIN 46228-1 A4X8	ADERENDHUELSE
708	10473048	44	CABLE SLEEVE 2,4-3,0/2,4/0,6 SILIKON	KABELTUELLE
758	11080881	4	RECEPTACLE 6,3X0,5-1,0 VERZINNT	STECKHUELSE
802	602330808	2	SINGLE STRAND SEALING 1,2-2,1MM BLAU	EINZELADERABDICHTUNG
811	692404908	2	STOPPER PLUG	BLINDSTOPFEN
812	604518908	24	STOPPER PLUG BAUREIHE_M1	BLINDSTOPFEN
813	605619708	30	SINGLE STRAND SEALING 2	EINZELADERABDICHTUNG
821	605619908	5	SINGLE STRAND SEALING DIN 72585 10YE	EINZELADERABDICHTUNG
822	692405708	2	STOPPER PLUG DIN 72585 7 SPF	BLINDSTOPFEN
823	7368253	1	STOPPER PLUG DEUTSCH GROESSE	BLINDSTOPFEN
996	965622108	36	LETTERING WIRE	BESCHRIFTUNG ADER

19.1.2021

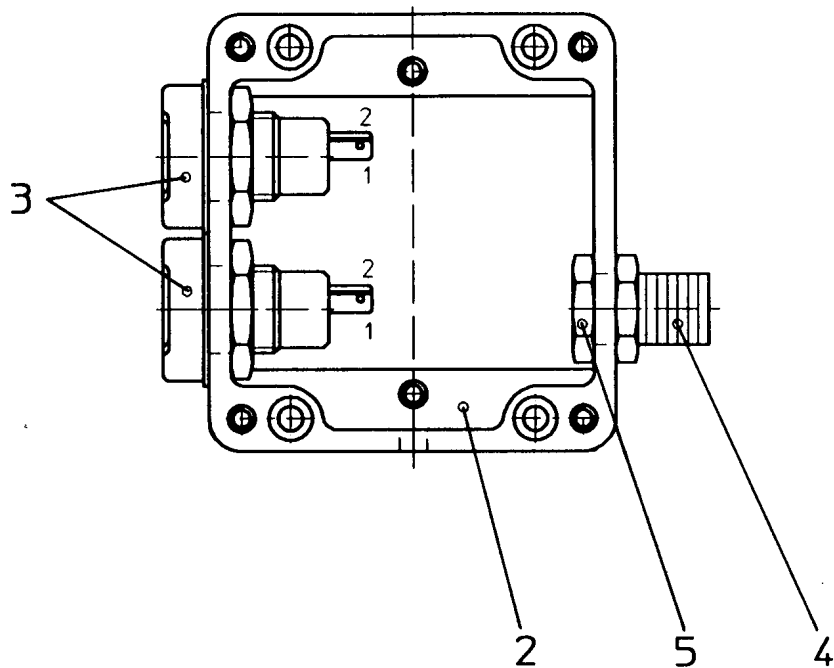
etk_en_de_098265 LR 11000

□ 603 (2/3)

LIEBHERR**WIRING HARNESS
KABELSTRANG****96033473**

Pos.	Item	Quantity	Description	Bezeichnung
998	965622208	1	LETTERING WIRING HARNESS	BESCHRIFTUNG KABELBAUM
2267	6001703	4	DOUBLE SPRING CONTACT 0,5-1,0MM2	DOPPELFEDERKONTAKT

19.1.2021	etk_en_de_098265 LR 11000	<input type="checkbox"/> 604 (3/3)
LIEBHERR	WIRING HARNESS KABELSTRANG	96033473



Pos.	Item	Quantity	Description	Bezeichnung
2	949825008	1	EMPTY CASING POLYESTER	LEERGEHAEUSE
3	605203908	2	BUILT-IN SOCKET 2-POL	EINBAUSTECKDOSE
4	602440008	1	HOSE CLAMP THREADED UNION SSV9.1-0	SCHLAUCHSCHELLENVERSCH
5	602501908	1	COUNTER NUT PG9 MS	GEGENMUTTER

19.1.2021
151028

LIEBHERR

etk_en_de_098265 LR 11000

TERMINAL BOX LIGHTING
KLEMMKASTEN BELEUCHTUNG

605

927868908

Pos.	Item	Quantity	Description	Bezeichnung
5	600461008	11.54	CONTROL LEAD 61 X 0,75	STEUERLEITUNG
500	923512208	2	CABLE MARKER	KABELMARKER
501	11060125	1	MALE INSERT 64-POL 16A POLYCARBONAT	STIFTEINSATZ
502	11060122	1	FEMALE INSERT 64-POL 16A POLYCARBO	BUCHSENEINSATZ
503	10871289	5	GUIDE BUSHING CODIERUNG HAN E/ STAIN	FUEHRUNGSBUCHSE
504	605618608	1	SOCKET SHELL HAN 24B	TUELLENGEHAEUSE
505	10871288	3	GUIDE PIN CODIERUNG HAN E/ STAINLESS	FUEHRUNGSSTIFT
506	602606608	2	REDUCTION M32X1,5/M25X1,5 MS	REDUKTION
507	602424308	2	CABLE GLAND M25X1,5X11-20 MS	KABELVERSCHRAUBUNG
508	97039811	1	SIGN 35X15 LEXEDGE II	SCHILD
509	97039187	1	SIGN 35X15 LEXEDGE II	SCHILD
510	602425208	1	SCREW PLUG M32X1,5 MS	VERSCHLUSSSCHRAUBE
511	605618408	1	BS HOUSING HAN 24B	SOCKELGEHAEUSE
776	10113736	61	CONTACT BUSHING 0,75MM2	KONTAKTBUCHSE
777	10113737	61	CONTACT PIN 0,75MM2	KONTAKTSTIFT
998	965622208	2	LETTERING WIRING HARNESS	BESCHRIFTUNG KABELBAUM

19.1.2021	etk_en_de_098265 LR 11000	<input type="checkbox"/> 606
LIEBHERR	LEAD LEITUNG	96035430

Pos.	Item	Quantity	Description	Bezeichnung
5	10878316	21.97	BUS LINE 2X2+3X3 X0,5+1,0 SPF	BUSLEITUNG
126	605620114	4	SLEEVE CONTACT 0.5MM2	BUCHSENKONTAKT
127	605601801	6	CONTACT BUSHING 1MM2	KONTAKTBUCHSE
130	605601701	10	CONTACT PIN 1MM2	KONTAKTSTIFT
139	605619814	4	PIN CONTACT 0.5QMM2	STIFTKONTAKT
289	10301529	0.1	HEATSHRINK SLEEVING 8-1,6 PE	SCHRUMPFSCHLAUCH
305	10870540	0.64	ELECTR.CABLE 1,0	KFZ-LEITUNG
500	923512208	3	CABLE MARKER	KABELMARKER
501	604564214	2	CONTACT INSERT 10-POL 16A	KONTAKTEINSATZ
502	604564314	1	CONTACT INSERT 10 16A	KONTAKTEINSATZ
503	10036809	1	SOCKET SHELL HAN 6B	TUELLENGEHAEUSE
504	10871288	9	GUIDE PIN CODIERUNG HAN E/ STAINLESS	FUEHRUNGSSTIFT
505	97039812	1	SIGN 35X15 LEXEDGE II	SCHILD
506	10871289	7	GUIDE BUSHING CODIERUNG HAN E/ STAIN	FUEHRUNGSBUCHSE
507	602424308	2	CABLE GLAND M25X1,5X11-20 MS	KABELVERSCHRAUBUNG
508	602606608	1	REDUCTION M32X1,5/M25X1,5 MS	REDUKTION
509	97025382	3	SIGN 35X15 LEXEDGE II	SCHILD
510	602613208	1	EXTENSION M20X1,5/M25X1,5 MS	ERWEITERUNG
511	602425008	4	SCREW PLUG 15 M20X 1,5 MS	VERSCHLUSSSCHRAUBE
512	693157214	2	BS HOUSING HAN 6 B	SOCKELGEHAEUSE
513	97039946	2	SIGN 35X15 LEXEDGE II	SCHILD
514	10876395	1	SOCKET HEAD SCREW ISO 4762 M4X12 8.8	ZYLINDERSCHRAUBE
515	10875645	2	WASHER ISO 7089 4 200HV 480H SPF	SCHEIBE
516	10875611	1	HEX NUT DIN 985 M4 8 480H SPF	SECHSKANTMUTTER
517	635051508	2	RESISTOR 500R 0.1% 3W SPF	WIDERSTAND
518	740000808	0.3	KNOTTED-LINK CHAIN DIN 5686 1.8X25 ED	KNOTENKETTE
519	693156414	1	SOCKET SHELL HAN 6 B	TUELLENGEHAEUSE
998	965622208	2	LETTERING WIRING HARNESS	BESCHRIFTUNG KABELBAUM

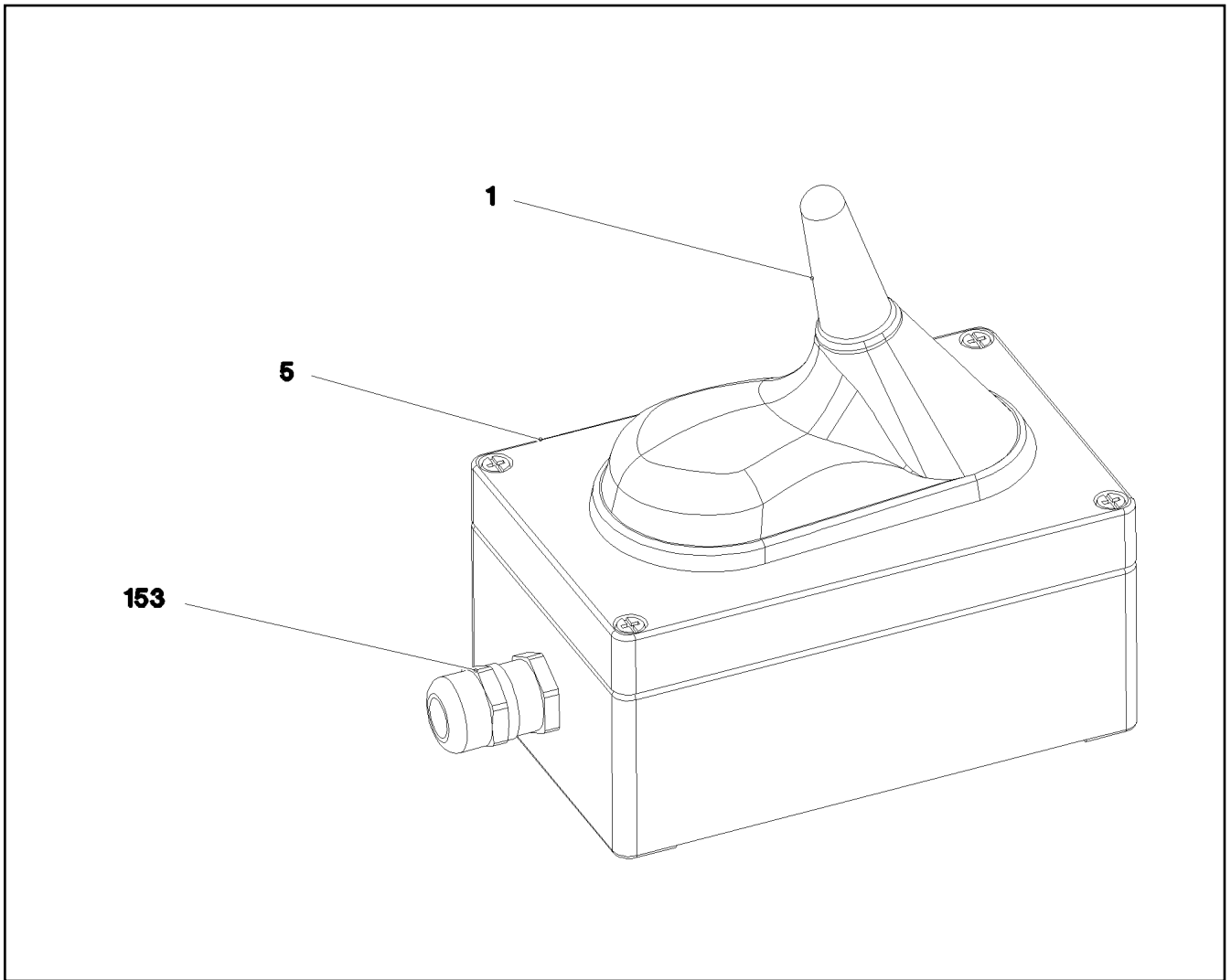
19.1.2021	etk_en_de_098265 LR 11000	607
LIEBHERR	LEAD LEITUNG	96039940


Pos.	Item	Quantity	Description	Bezeichnung
5	10815830	0.64	LEAD 2 X 0,5	LEITUNG
130	605601701	1	CONTACT PIN 1MM2	KONTAKTSTIFT
131	637005601	5	CONTACT PIN 1,5MM2	KONTAKTSTIFT
345	10870539	0.64	ELECTR.CABLE 0,75	KFZ-LEITUNG
500	923512208	2	CABLE MARKER	KABELMARKER
501	11060125	2	MALE INSERT 64-POL 16A POLYCARBONAT	STIFTEINSATZ
502	97039674	1	SIGN 35X15 LEXEDGE II	SCHILD
503	97039946	2	SIGN 35X15 LEXEDGE II	SCHILD
504	10488662	2	VENTILATION SCREW M20X1,5 POLYAMID	ENTLUEFTUNGSSCHRAUBE
505	602606408	2	REDUCTION M25X1,5/M20X1,5 MS	REDUKTION
506	10871288	3	GUIDE PIN CODIERUNG HAN E/ STAINLESS	FUEHRUNGSSTIFT
507	605618508	2	BS HOUSING HAN 24B	SOCKELGEHAEUSE
508	10871289	5	GUIDE BUSHING CODIERUNG HAN E/ STAIN	FUEHRUNGSBUCHSE
509	11341849	2	AERATION NOZZLE M25	BELUEFTUNGSSTUTZEN
510	602424108	2	CABLE GLAND M16X1,5X4-11 MS	KABELVERSCHRAUBUNG
511	602606308	2	REDUCTION M25X1,5/M16X1,5 MS	REDUKTION
512	97039676	1	SIGN 35X15 LEXEDGE II	SCHILD
998	965622208	1	LETTERING WIRING HARNESS	BESCHRIFTUNG KABELBAUM


19.1.2021	etk_en_de_098265 LR 11000	<input type="checkbox"/> 608
LIEBHERR	DUMMY PLUG BLINDSTECKER	968346208


Pos.	Item	Quantity	Description	Bezeichnung
131	637005601	7	CONTACT PIN 1,5MM2	KONTAKTSTIFT
345	10870539	1.44	ELECTR.CABLE 0,75	KFZ-LEITUNG
500	923512208	1	CABLE MARKER	KABELMARKER
501	11060125	1	MALE INSERT 64-POL 16A POLYCARBONAT	STIFTEINSATZ
502	12216226	1	PAN-HEAD SCREW ISO 7045 M4X16 4.8 480	FLACHKOPFSCHRAUBE
503	425220708	1	SERRATED LOCK WASHER DIN 6798 J 4.3	FAECHERSCHEIBE
504	10875619	1	HEX NUT ISO 4032 M4 8 480H SPF	SECHSKANTMUTTER
505	740000808	0.3	KNOTTED-LINK CHAIN DIN 5686 1.8X25 ED	KNOTENKETTE
506	97039187	2	SIGN 35X15 LEXEDGE II	SCHILD
507	97039946	2	SIGN 35X15 LEXEDGE II	SCHILD
508	10875645	3	WASHER ISO 7089 4 200HV 480H SPF	SCHEIBE
509	10871288	4	GUIDE PIN CODIERUNG HAN E/ STAINLESS	FUEHRUNGSSTIFT
510	605618608	1	SOCKET SHELL HAN 24B	TUELLENGEHAEUSE
511	10871289	4	GUIDE BUSHING CODIERUNG HAN E/ STAIN	FUEHRUNGSBUCHSE
512	602425208	1	SCREW PLUG M32X1,5 MS	VERSCHLUSSSCHRAUBE
513	602425108	2	SCREW PLUG M25X1,5 MS	VERSCHLUSSSCHRAUBE
514	605618508	1	BS HOUSING HAN 24B	SOCKELGEHAEUSE
777	10113737	4	CONTACT PIN 0,75MM2	KONTAKTSTIFT


19.1.2021	etk_en_de_098265 LR 11000	<input type="checkbox"/> 609
LIEBHERR	DUMMY PLUG BLINDSTECKER	96051766

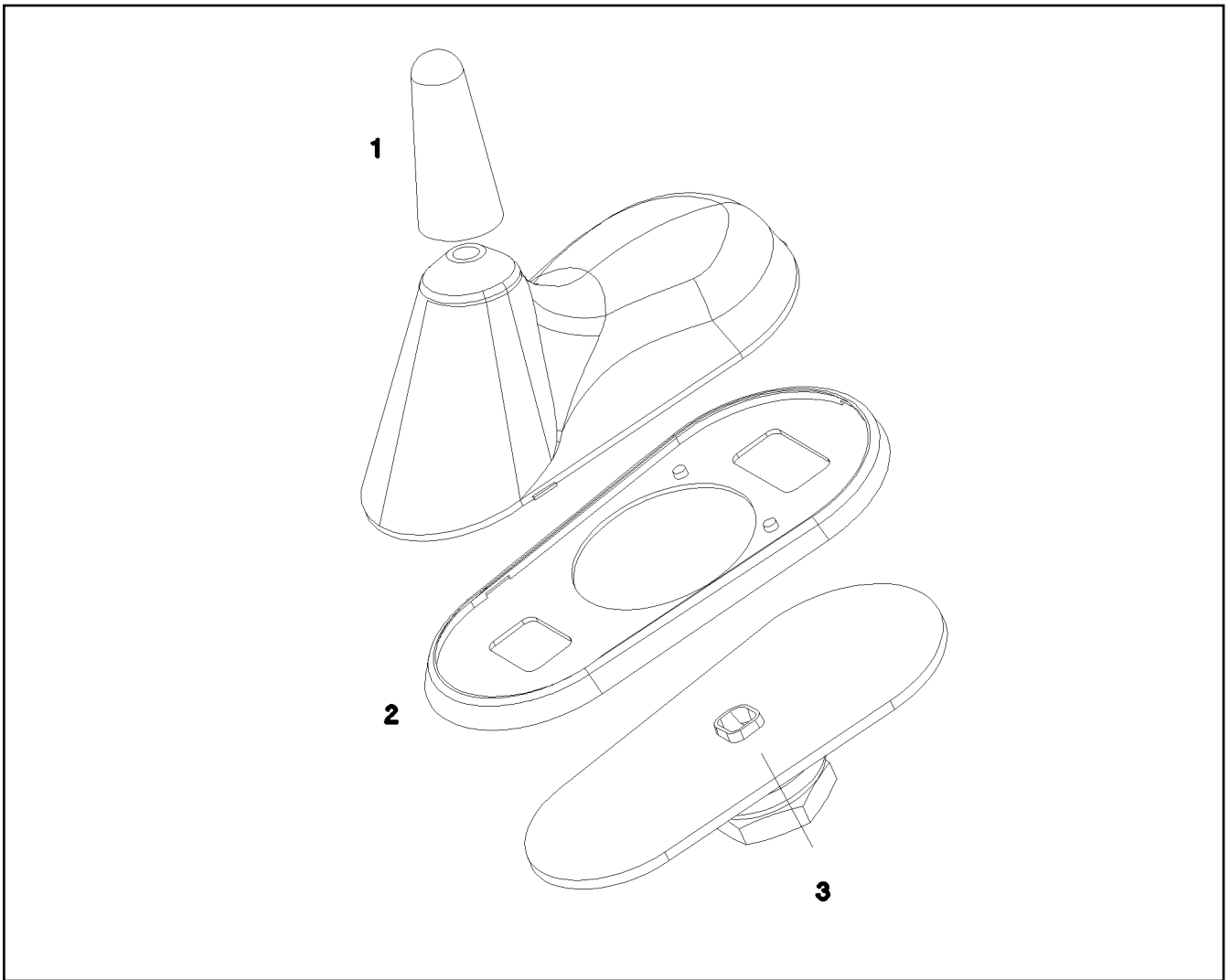


Pos.	Item	Quantity	Description	Bezeichnung
1	968418008	1	WIRING HARNESS W602 ⇒  611	KABELSTRANG
5	979204408	1	EMPTY CASING 80.0X0 AL	LEERGEHAEUSE
153	602424108	1	CABLE GLAND M16X1,5X4-11 MS	KABELVERSCHRAUBUNG

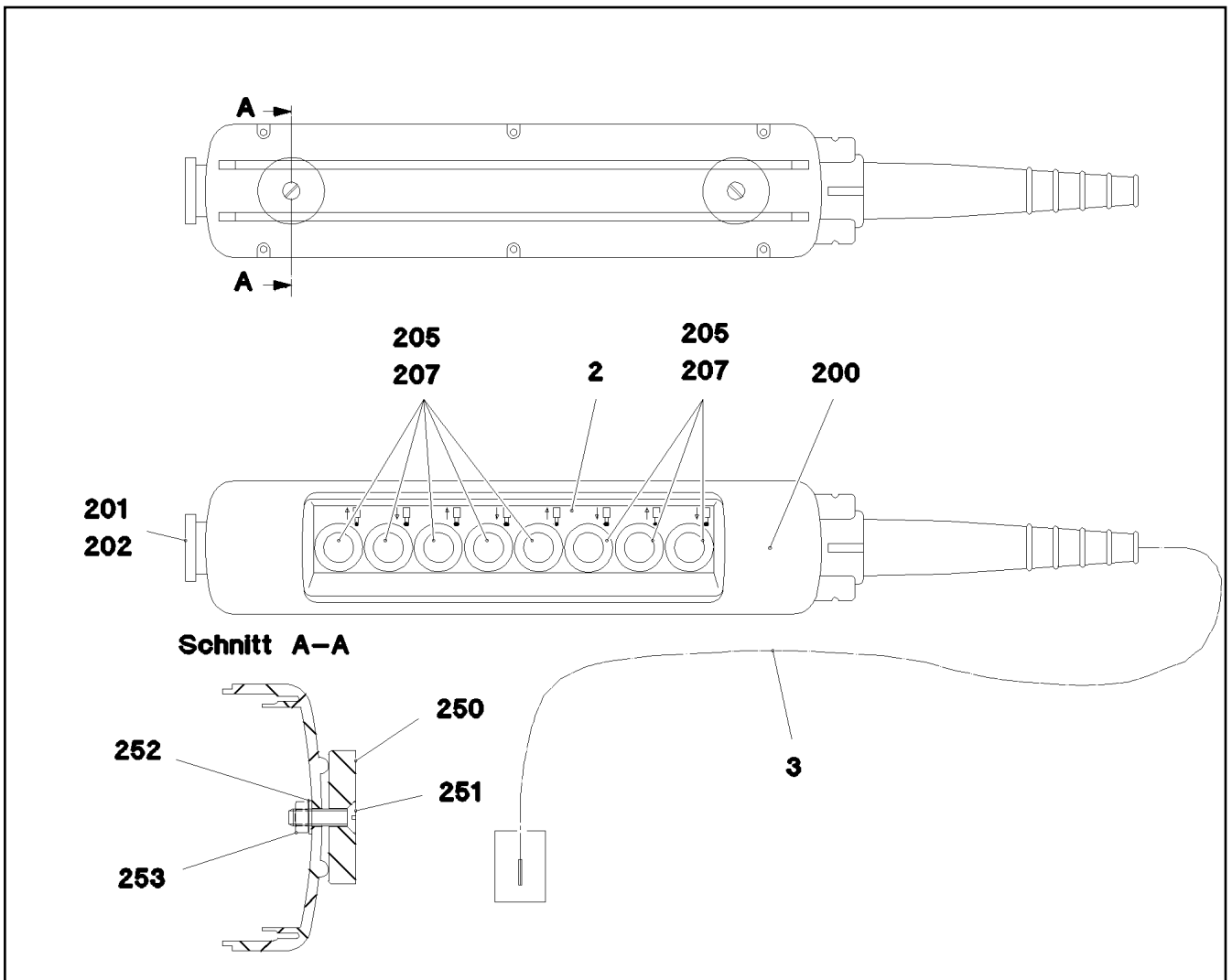
19.1.2021 081324	etk_en_de_098265 LR 11000	 610
LIEBHERR	ANTENNA CPL. ANTENNE KPL.	968709008

Pos.	Item	Quantity	Description	Bezeichnung
5	10650233	1	ANTENNA ⇒  612	ANTENNE
293	10491248	8.5	CORRUGATED PIPE DN12 PA 6	WELLROHR
500	923512208	2	CABLE MARKER	KABELMARKER
501	605664101	1	MALE INSERT 4-POLX2+SM 10A	STIFTEINSATZ
502	10036809	1	SOCKET SHELL HAN 6B	TUELLENGEHAEUSE
503	260407602	1	HINGED FRAME HAN 6B	GELENKRAHMEN
504	10675505	2	CONTACT PIN 0,14-5,5MM2	KONTAKTSTIFT
505	602606508	1	REDUCTION M32X1,5/M20X1,5 MS	REDUKTION
506	97039816	1	SIGN 35X15 LEXEDGE II	SCHILD
507	602606208	1	REDUCTION M20X1,5/M16X1,5 MS	REDUKTION
508	602424108	1	CABLE GLAND M16X1,5X4-11 MS	KABELVERSCHRAUBUNG
733	10675380	1	PIN CONTACT 1,5MM2	STIFTKONTAKT
998	965622208	2	LETTERING WIRING HARNESS	BESCHRIFTUNG KABELBAUM

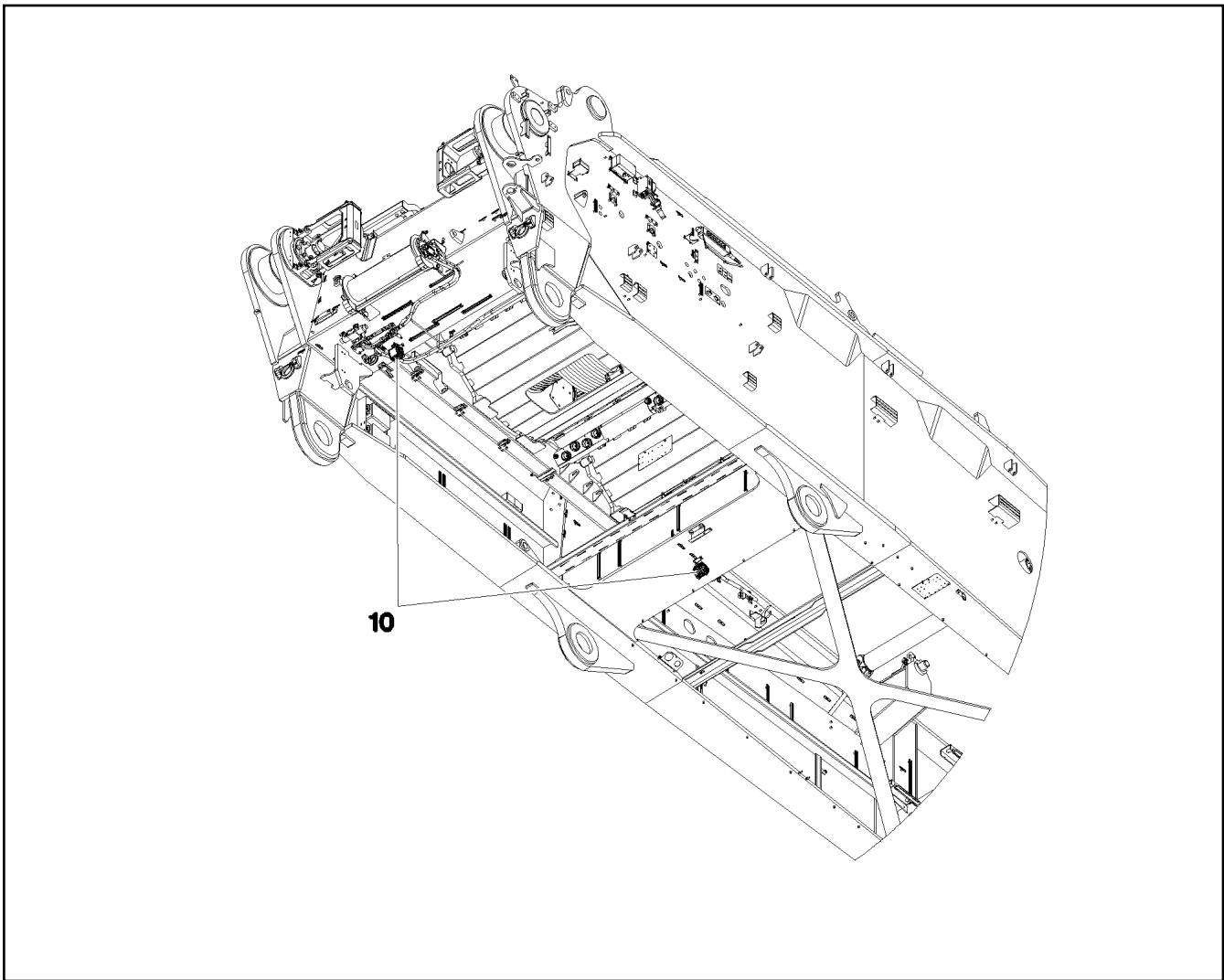
19.1.2021	etk_en_de_098265 LR 11000	 611
LIEBHERR	WIRING HARNESS KABELSTRANG	968418008



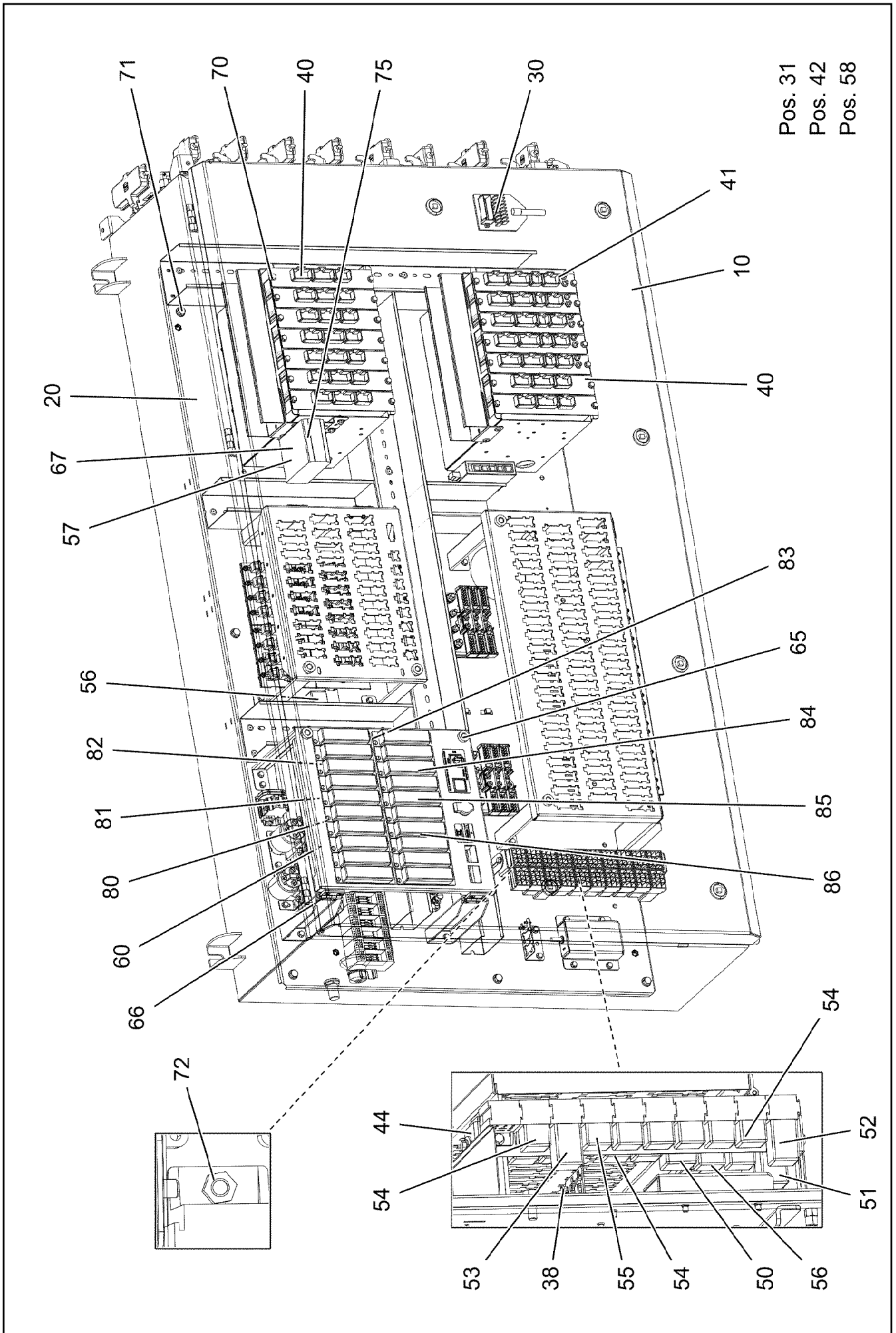
Pos.	Item	Quantity	Description	Bezeichnung
1	10815004	1	ANTENNA ROD	ANTENNENSTAB
2	10815005	1	SEAL	DICHTUNG
3	10815006	1	SLEEVE	HUELSE
4	11692299	1	CONNECTING CABLE 4M	VERBINDUNGSKABEL



Pos.	Item	Quantity	Description	Bezeichnung
2	97045547	1	SIGN A570 ALU	SCHILD
3	968681508	1	LEAD W570	LEITUNG
200	606653708	1	EMPTY CASING 560X370X70	LEERGEHAEUSE
201	606661408	1	AUXILIARY SWITCH BLOCK 10E	HILFSSCHALTERBLOCK
202	606652608	1	MUSHROOM PUSH-BUTTON	PILZTASTE
205	606652508	8	FRONT ELEMENT	FRONTELEMENT
207	10028932	8	AUXILIARY SWITCH BLOCK 10E+2S	HILFSSCHALTERBLOCK
250	617000108	2	PERMANENT MAGNET 90N	DAUERMAGNET
251	400603508	2	COUNTERSUNK SCREW ISO 2010 M5X18 M	SENKSCRAUBE
252	10875643	6	WASHER ISO 7093-1 5 200HV 480H SPF	SCHEIBE
253	10875612	2	HEX NUT DIN 985 M5 8 480H SPF	SECHSKANTMUTTER



Pos.	Item	Quantity	Description	Bezeichnung
10	11212679	2	WORKING HAED LIGHT 35W 9-32V	ARBEITSSCHEINWERFER



19.1.2021
004915

LIEBHERR


etk_en_de_098265 LR 11000

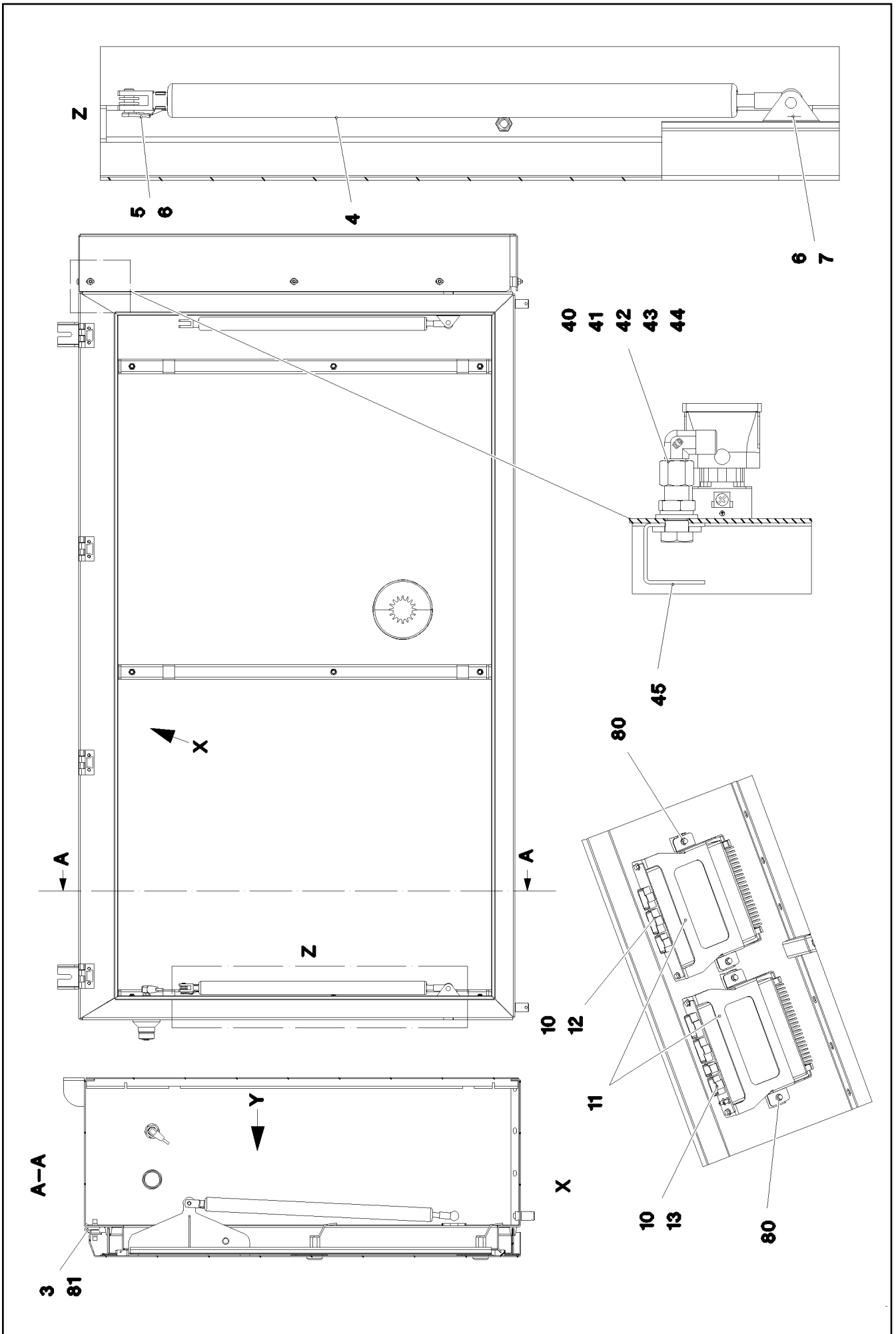
SWITCHBOX MOUNTING PARTS
EINBAUTEILE SCHALTSCHRANK

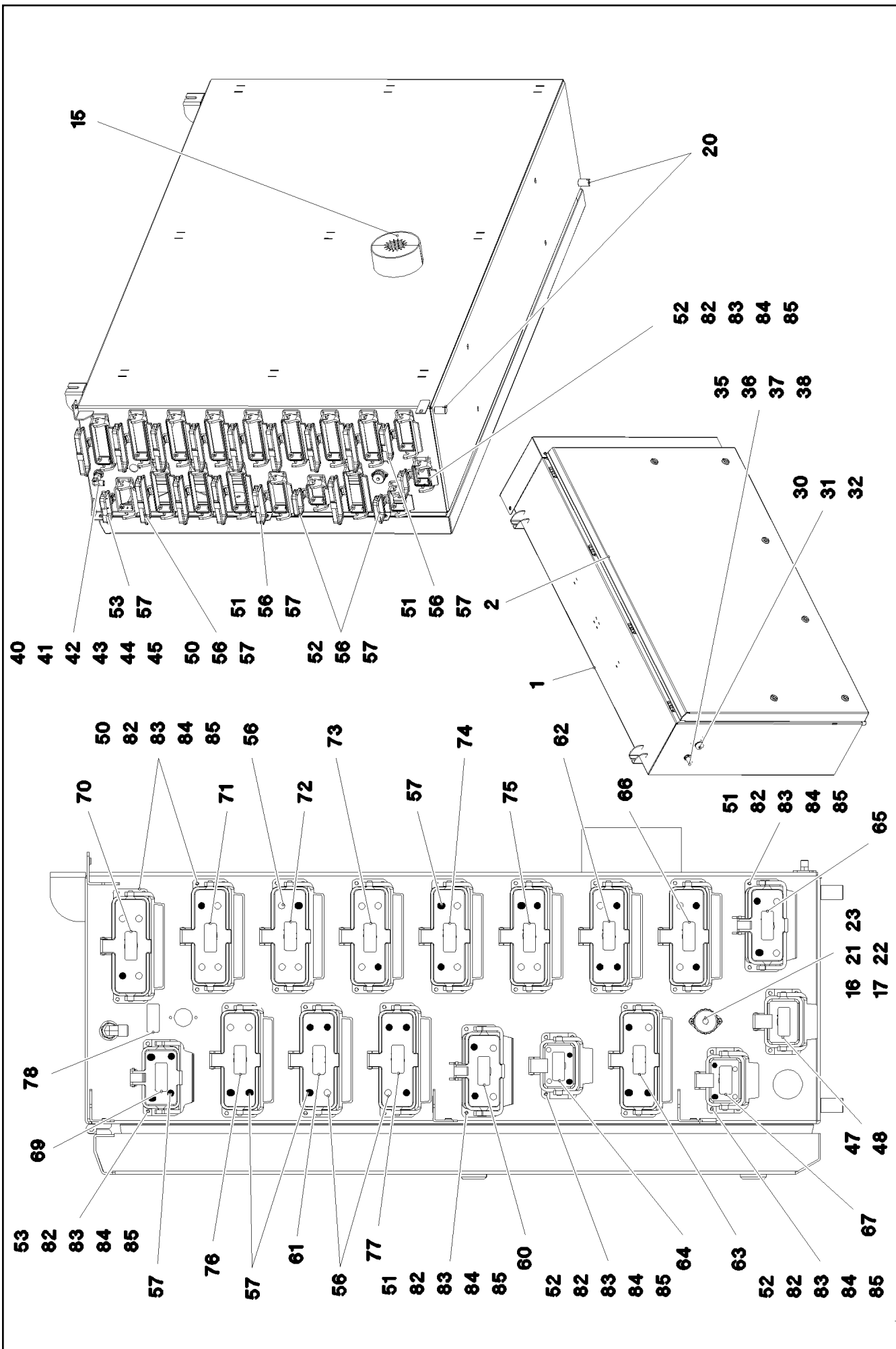
□ 615 (1/2)




918862808

Pos.	Item	Quantity	Description	Bezeichnung
10	967917908	1	SWITCH CABINET ⇒  617	SCHALTSCHRANK MECH.
20	96033320	1	ASSEMBLY PARTS MOUNTING PANEL ⇒  626	AUFBAUTEILE MONTAGETAFEL
30	96033325	1	CABLING MOUNTING PLATE S800 ⇒  636	VERKABELUNG MONTAGETAPE
31	969736708	1	ANTENNA CABLE KPL. +S800	ANTENNENKABEL
(429)	10675778	1	ANTENNA CABLE 7X48-2M	ANTENNENKABEL
(500)	923512208	2	CABLE MARKER	KABELMARKER
(501)	605664201	1	FEMALE INSERT 4-POLX2+SM 10A	BUCHSENEINSATZ
(502)	10675506	2	CONTACT BUSHING 0,14-5,5MM2	KONTAKTBUCHSE
(503)	260407702	1	HINGED FRAME HAN 6B	GELENKRAHMEN
(734)	10675381	1	SLEEVE CONTACT 1,5MM2	BUCHSENKONTAKT
(998)	965622208	2	LETTERING WIRING HARNESS	BESCHRIFTUNG KABELBAUM
38	602093514	2	LOCKING SET SUB-D 4-40UNC 8m	VERRIEGELUNGSSATZ
40	968253608	9	UNIVERSAL INPUT-OUTPUT MODULE LSB- ⇒  622	UNIVERSAL EIN-AUSGANGSMO
41	968252908	5	BTB PROGRAMMED ⇒  624	BTB PROGRAMMIERT
42	10472995	1	CONNECTING LINE 7X0,25-10,068M PUR	VERBINDUNGSLEITUNG
44	97017074	1	PLATE 1.5X399X35 DC01 FE//ZNNI8//CN//TO	BLECH
50	11082105	1	ELECTRONIC RELAY 24V 30A	ELEKTRONISCHES RELAIS
51	660306508	1	DIODE SUBASSEMBLY SPF	DIODENBAUSTEIN
52	10876716	1	TIME RELAY 10 H 24V	ZEITRELAIS
53	10877999	1	TIME RELAY 60S 24V	ZEITRELAIS
54	630105108	9	RELAY 24V/1S 26X26X24MM SPF	RELAIS
55	630105408	2	RELAY 24V/1W 26X26X24MM SPF	RELAIS
56	10440553	3	DIODE SUBASSEMBLY PBTP-GF20 SPF	DIODENBAUSTEIN
57	10873838	1	GSM MODULE MC-MRH	GSM-MODUL
58	10284444	1	SIM-CARD	SIM-KARTE
60	968486208	1	LOCKING PLATE ⇒  638	SICHERUNGSBLECH
65	10449664	2	KNURLED SCREW M5X10 PA6	RAENDELSCHRAUBE
66	10875550	4	COUNTERSUNK SCREW DIN 7991 M5X12 8	SENKSCHRAUBE
67	408311208	4	PAN-HEAD SCREW ISO 7045 M2,5X12 4.8 A2	FLACHKOPFSCHRAUBE
70	10875503	43	HEX SCREW EN 1665 M5X10 10.9 480H SPF	SECHSKANTSCHRAUBE
71	11657219	9	HEX SCREW EN 1665 M8X20 8.8 480H SPF	SECHSKANTSCHRAUBE
72	10875620	10	HEX NUT ISO 4032 M5 8 480H SPF	SECHSKANTMUTTER
75	425100408	4	TOOTH LOCK WASHER DIN 6797 A 2,7	ZAHNSCHEIBE
80	602735508	97	INSERTION BRIDGE	EINLEGEBRUECKE
81	604006908	26	FLAT FUSE LINK 5A 32	FLACHSICHERUNGSEINSATZ
82	604007008	29	FLAT FUSE LINK 7,5A	FLACHSICHERUNGSEINSATZ
83	604007108	29	FLAT FUSE LINK 10A 32	FLACHSICHERUNGSEINSATZ
84	604007208	11	FLAT FUSE LINK 15A	FLACHSICHERUNGSEINSATZ
85	604007308	2	FLAT FUSE LINK 20A	FLACHSICHERUNGSEINSATZ
86	604007708	12	FLAT FUSE LINK 3A	FLACHSICHERUNGSEINSATZ

19.1.2021	etk_en_de_098265 LR 11000	 616 (2/2)
LIEBHERR	SWITCHBOX MOUNTING PARTS EINBAUTEILE SCHALTSCHRANK	918862808






Pos.	Item	Quantity	Description	Bezeichnung
1	968076008	1	SWITCH CABINET WELDED RAL 7037 SPF	SCHALTSCHRANK SCHWK.
2	969408008	1	COVER COMPL. ⇒  621	DECKEL KPL.
3	10871177	4	SCREW-ON HINGE 25X25X50/180° AISI 316	ANSCHRAUBSCHARNIER
4	10871548	2	GAS SPRING 28.0X400-300N	GASFEDER
5	725111808	2	ES PIN 8X16 FE/ZN8/CN/T2	ES BOLZEN
6	10289803	8	WASHER ISO 7089 8 300HV 480H SPF	SCHEIBE
7	10875614	2	HEX NUT DIN 985 M8 8 480H SPF	SECHSKANTMUTTER
10	262109108	0.72	CELL RUBBER 8X10	ZELLGUMMI
11	97034220	2	HOLDER 2X229X286 DC01 FE//ZNNI8//CN//T	HALTER
12	968253608	1	UNIVERSAL INPUT-OUTPUT MODULE LSB- ⇒  622	UNIVERSAL EIN-AUSGANGSMO
13	968252908	1	BTB PROGRAMMED ⇒  624	BTB PROGRAMMIERT
15	977510208	2	SEAL 0 PE	DICHTUNG
16	604508108	1	TIN M1	DOSE
17	604512108	1	SEALING PLUG M1-D	VERSCHLUSSKAPPE
20	602501208	2	WATER DRAIN PLUG M12 PA6G SPF	ENTWAESSERUNGSSTOPFEN
21	408400701	2	PAN-HEAD SCREW ISO 7045 M3X16 4.8 A2	FLACHKOPFSCHRAUBE
22	420050108	2	WASHER ISO 7089 3 MS	SCHEIBE
23	10005173	2	HEX NUT ISO 4032 M3 A4-70	SECHSKANTMUTTER
30	11211286	1	EMERGENCY STOP BUTTON	NOT-AUS TASTE
31	11211275	1	CONTACT RELAY 10E	KONTAKTGEBER
32	632126901	1	MODULE HOLDER	MODULHALTER
35	10354584	1	INDUCTIVE SENSOR BERUEHRUNGSLOS	INDUKTIVSENSOR
36	591063508	1	WASHER	SCHEIBE
37	710207408	1	WASHER 20,2X25X3XA GUMMI	SCHEIBE
38	530609208	1	WASHER DIN 433 19 140HV A3C	SCHEIBE
40	472531508	1	FITTING EW 6S M14X1,5 CR6-FREI	VERSCHRAUBUNG
41	471032108	1	FITTING GE 6S G1/4 CR6-FREI	VERSCHRAUBUNG
42	10289804	1	WASHER ISO 7089 12 300HV FLZN SPF	SCHEIBE
43	421101308	1	WASHER DIN 1440 14 ST VERZ	SCHEIBE
44	410150008	1	UNION NUT DIN 431 G1/4 14H A2K	ROHRMUTTER
45	976606608	1	PLATE 2X98X32 ALMG3 H111 RAL 7037 SPF	BLECH
46	11060128	2	TRANSPONDER SPF	TRANSPONDER
47	602425208	1	SCREW PLUG M32X1,5 MS	VERSCHLUSSSCHRAUBE
48	602504408	1	HEX NUT M32X1,5 MS	SECHSKANTMUTTER
50	10873528	12	ADD-ON HOUSING HAN 24B	ANBAUGEHAEUSE
51	10873527	2	ADD-ON HOUSING HAN 16B	ANBAUGEHAEUSE
52	10873525	3	ADD-ON HOUSING HAN 6B	ANBAUGEHAEUSE
53	10873526	1	ADD-ON HOUSING HAN 10B	ANBAUGEHAEUSE
56	10871289	32	GUIDE BUSHING CODIERUNG HAN E/ STAIN	FUEHRUNGSBUCHSE
57	10871288	36	GUIDE PIN CODIERUNG HAN E/ STAINLESS	FUEHRUNGSSTIFT
60	97039713	1	SIGN 35X15 LEXEDGE II	SCHILD
61	97039827	1	SIGN 35X15 LEXEDGE II	SCHILD
62	97039810	1	SIGN 35X15 LEXEDGE II	SCHILD
63	97039811	1	SIGN 35X15 LEXEDGE II	SCHILD
64	97039812	1	SIGN 35X15 LEXEDGE II	SCHILD
65	97039813	1	SIGN 35X15 LEXEDGE II	SCHILD
66	97039814	1	SIGN 35X15 LEXEDGE II	SCHILD
67	97039815	1	SIGN 35X15 LEXEDGE II	SCHILD
68	97039816	1	SIGN 35X15 LEXEDGE II	SCHILD
69	97039817	1	SIGN 35X15 LEXEDGE II	SCHILD
70	977539608	1	SIGN 35X15 LEXEDGE II	SCHILD
71	977539508	1	SIGN -X864	SCHILD
72	977539408	1	SIGN -X865	SCHILD
73	977540208	1	SIGN -X866	SCHILD
74	977540308	1	SIGN -X867	SCHILD
75	977540408	1	SIGN 35X15 LEXEDGE II	SCHILD
76	979653308	1	SIGN 35X15 LEXEDGE II	SCHILD


19.1.2021

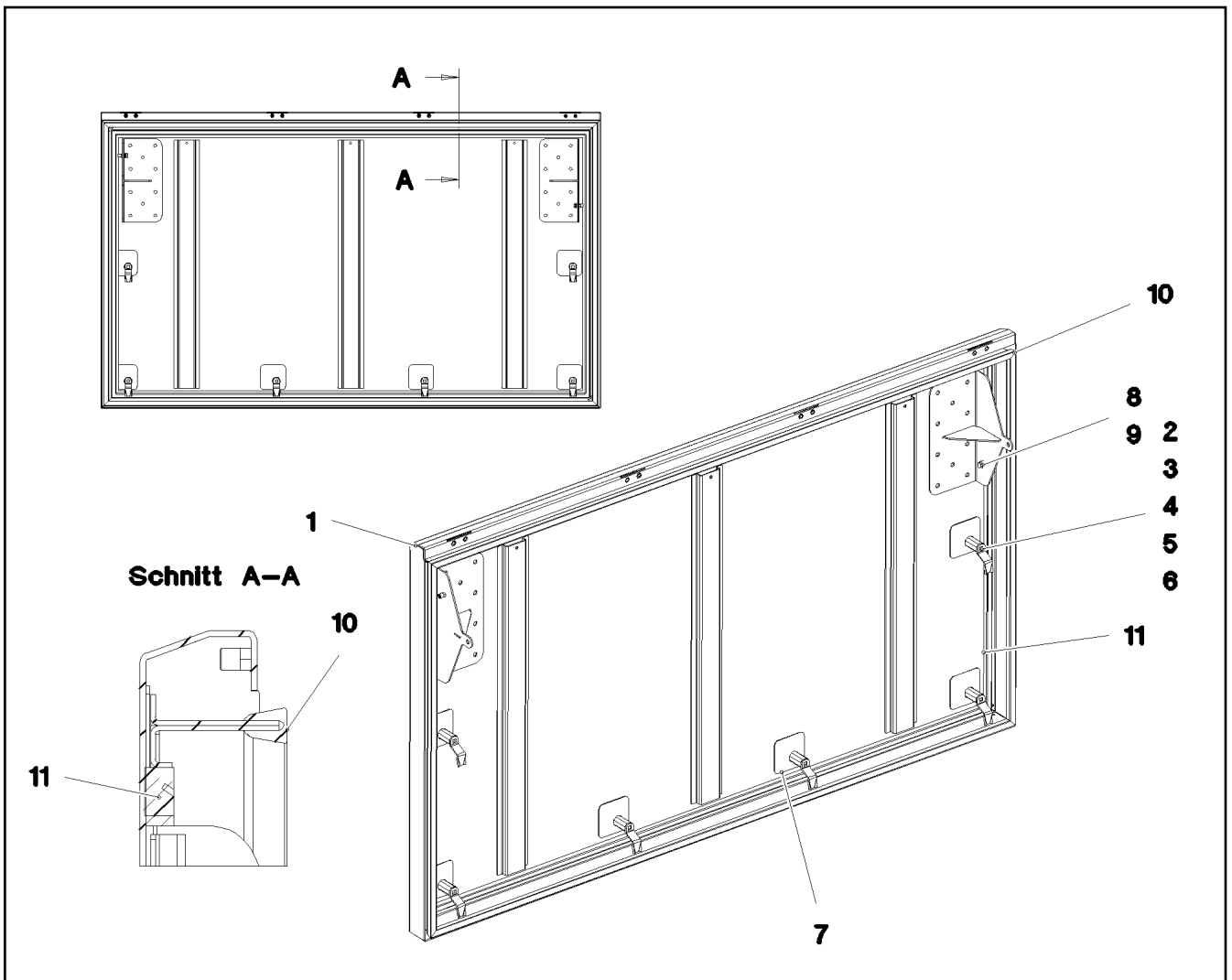
etk_en_de_098265 LR 11000

 619 (3/4)**LIEBHERR**SWITCH CABINET
SCHALTSCHRANK MECH.

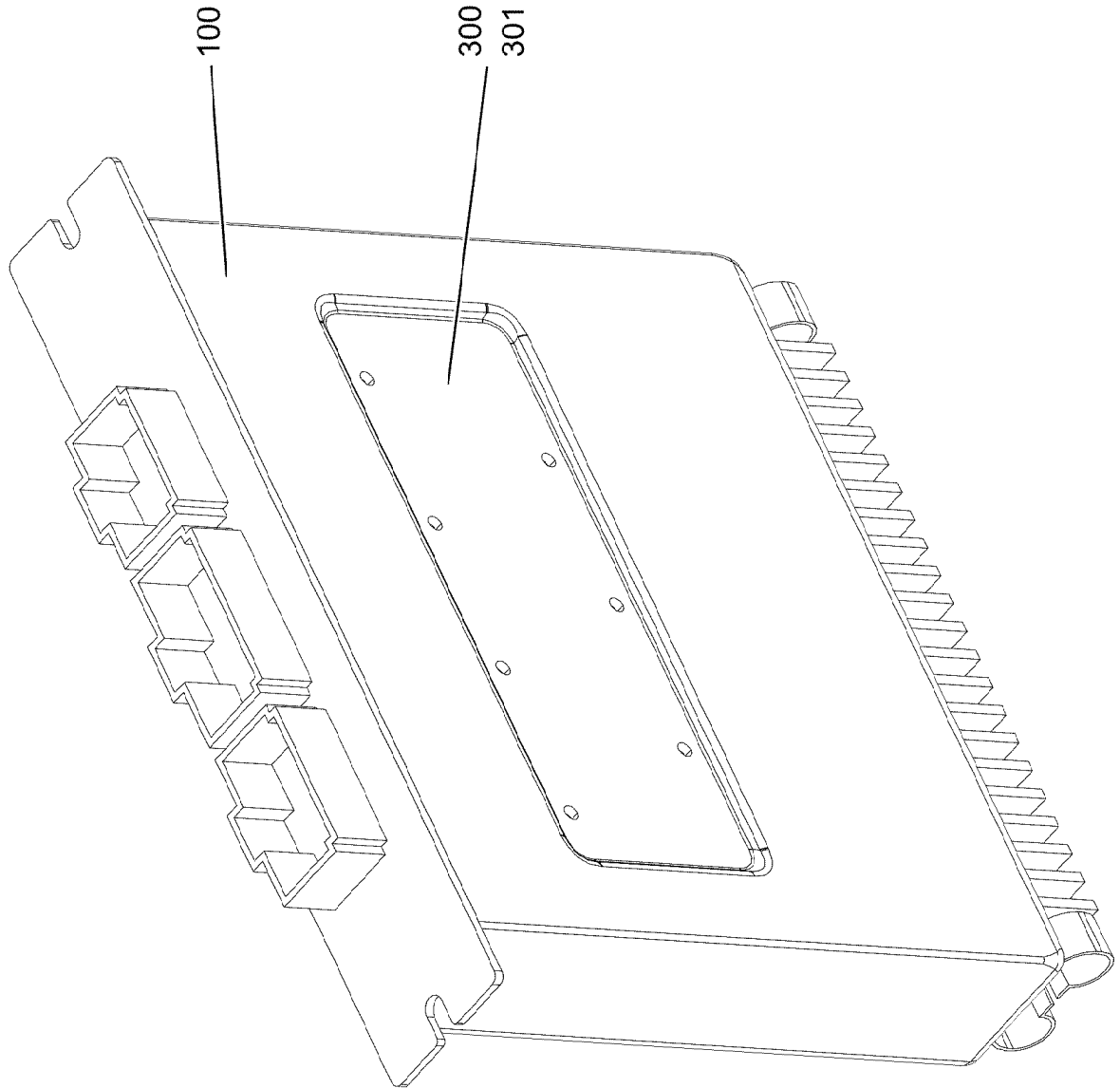
967917908

Pos.	Item	Quantity	Description	Bezeichnung
77	97005403	1	SIGN 35X15 LEXEDGE II	SCHILD
78	97039821	1	SIGN 35X15 LEXEDGE II	SCHILD
80	10875503	8	HEX SCREW EN 1665 M5X10 10.9 480H SPF	SECHSKANTSCHRAUBE
81	11113906	16	COUNTERSUNK SCREW DIN 7991 M6X20 A	SENKSCHRAUBE
82	12216226	72	PAN-HEAD SCREW ISO 7045 M4X16 4.8 480	FLACHKOPFSCHRAUBE
83	10875611	72	HEX NUT DIN 985 M4 8 480H SPF	SECHSKANTMUTTER
84	425100708	72	TOOTH LOCK WASHER DIN 6797 A 4,3	ZAHNSCHEIBE
85	10875645	72	WASHER ISO 7089 4 200HV 480H SPF	SCHEIBE

19.1.2021	etk_en_de_098265 LR 11000	 620 (4/4)
LIEBHERR	SWITCH CABINET SCHALTSCHRANK MECH.	967917908



Pos.	Item	Quantity	Description	Bezeichnung
1	969398108	1	COVER GLUED	DECKEL GEKLEBT
2	704253408	6	ACTUATION SPIKE GD-ZN SW GEPULVERT	BETAETIGUNGSDORN
3	704274708	6	HOUSING GD-ZN SW GEPULVERT	GEHAEUSE
4	704255308	6	TONGUE	ZUNGE
5	704274908	6	FLAT GASKET	FLACHDICHTUNG
6	704274808	6	O-RING 12X2 NBR70	O-RING
7	977177808	6	PLATE 1.5X75X75 DC01 SPF	BLECH
8	10197771	4	WASHER ISO 7089 6 200HV ZNNI-480H SPF	SCHEIBE
9	11840297	2	HEX SCREW EN 1665 M6X16 8.8 480H SPF	SECHSKANTSCHRAUBE
10	977505708	1	SEALING PROFILE 0 GUMMI 55°	ABDICHTPROFIL
11	262104308	4.7	CELL RUBBER 20X12 CR SCHWARZ	ZELLGUMMI



19.1.2021
001937

LIEBHERR

etk_en_de_098265 LR 11000

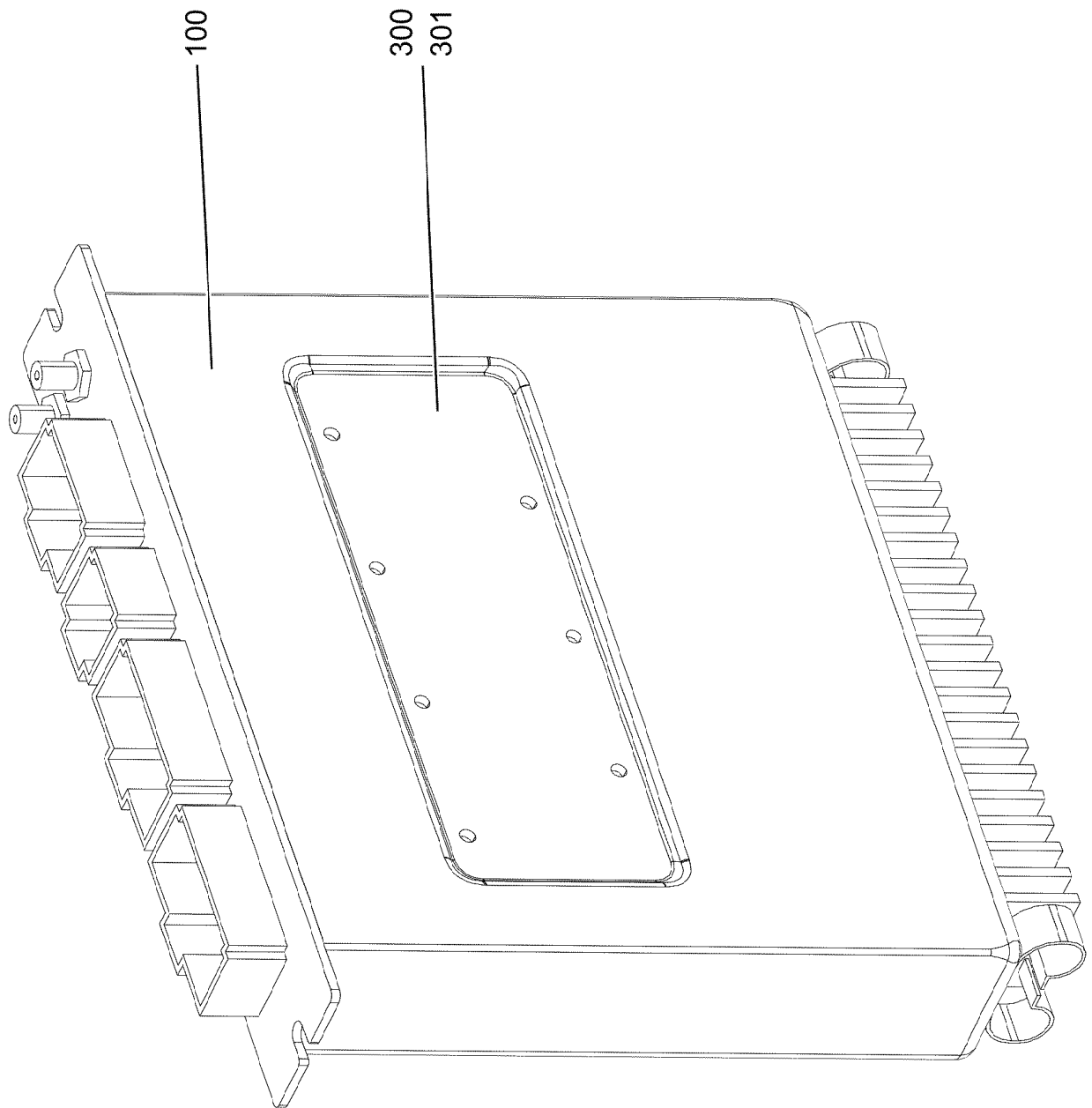
UNIVERSAL INPUT-OUTPUT MODULE
UNIVERSAL EIN-AUSGANGSMODUL

622 (1/2)

968253608

Pos.	Item	Quantity	Description	Bezeichnung
100	11213706	1	INPUT/OUTPUT MODULE LSB-UEA-A SPF	EIN-/AUSGANGSMODUL
300	10288121	1	NAME PLATE 70X40 POLYESTER SPF	BEZEICHNUNGSSCHILD
301	11007853	1	LABELS 10X90 POLYESTER	ETIKETTEN

19.1.2021	etk_en_de_098265 LR 11000	623 (2/2)
LIEBHERR	UNIVERSAL INPUT-OUTPUT MODULE UNIVERSAL EIN-AUSGANGSMODUL	968253608



19.1.2021
001939

LIEBHERR

etk_en_de_098265 LR 11000

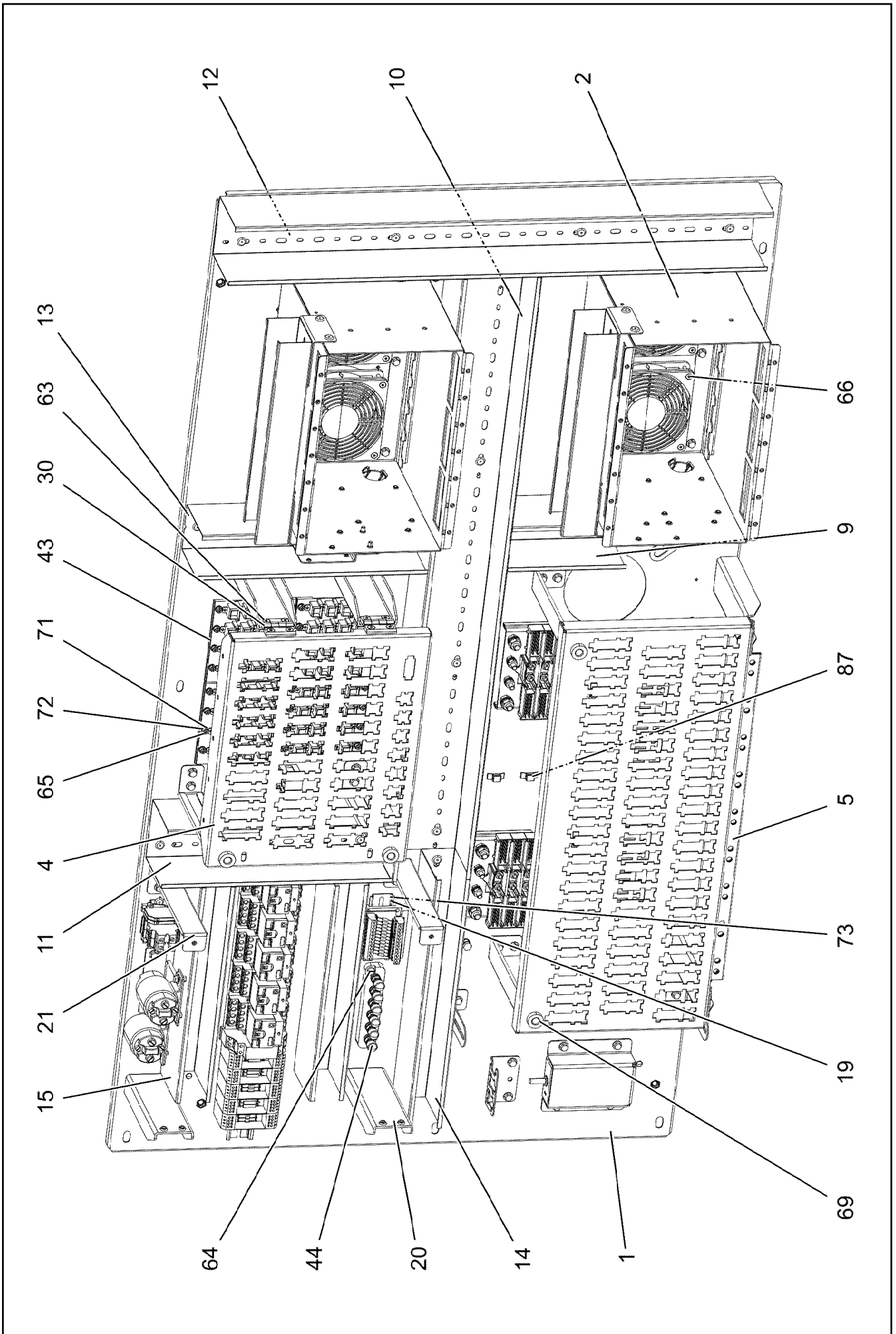
BTB PROGRAMMED
BTB PROGRAMMIERT

624 (1/2)

968252908

Pos.	Item	Quantity	Description	Bezeichnung
100	11212256	1	REMOTE CONTROL APPARATUS LSB-BTB-	FERNSTEUEREMPFAENGER
300	10288121	1	NAME PLATE 70X40 POLYESTER SPF	BEZEICHNUNGSSCHILD
301	11007853	1	LABELS 10X90 POLYESTER	ETIKETTEN

19.1.2021	etk_en_de_098265 LR 11000	<input type="checkbox"/> 625 (2/2)
LIEBHERR	BTB PROGRAMMED BTB PROGRAMMIERT	968252908



19.1.2021
004269

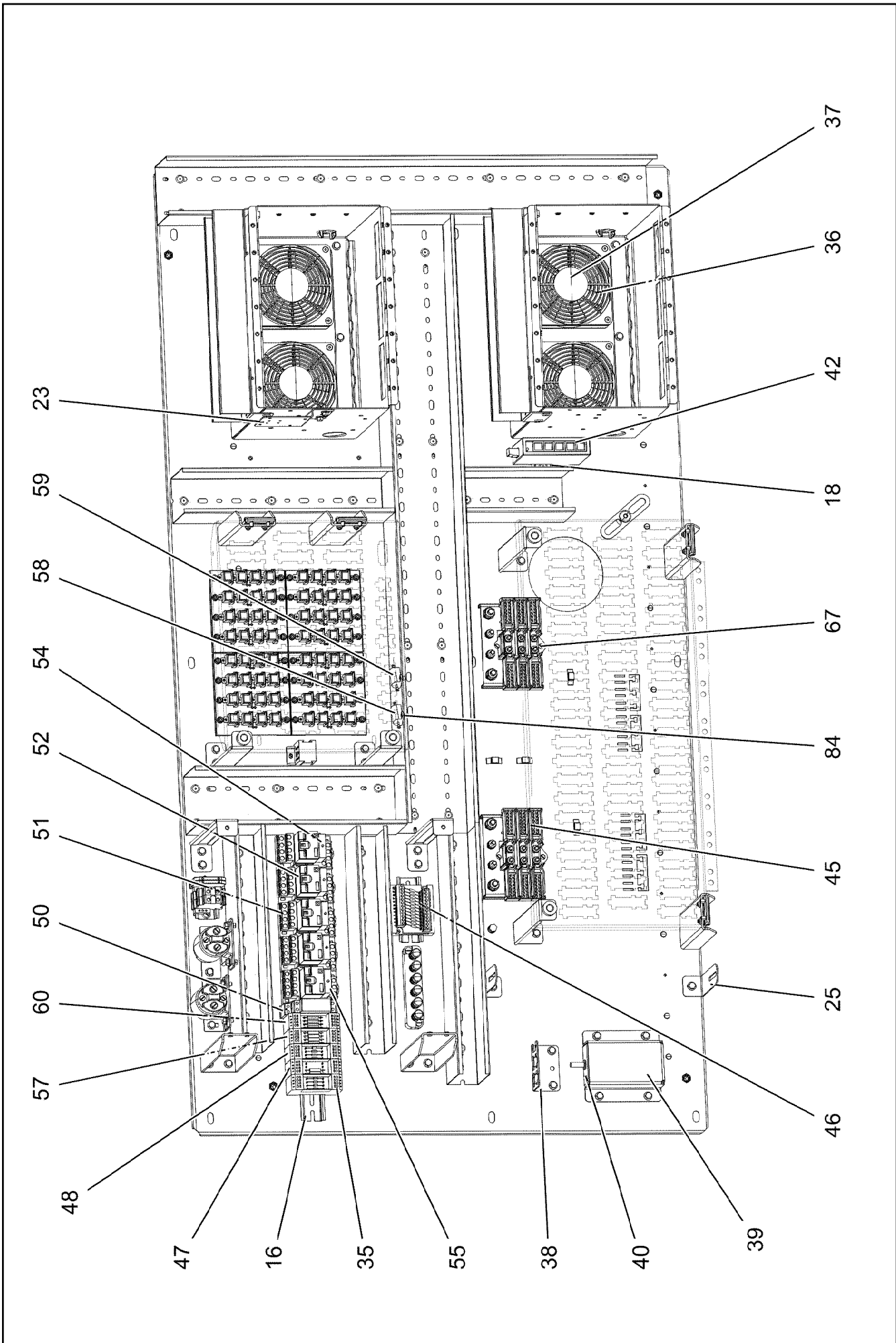
LIEBHERR

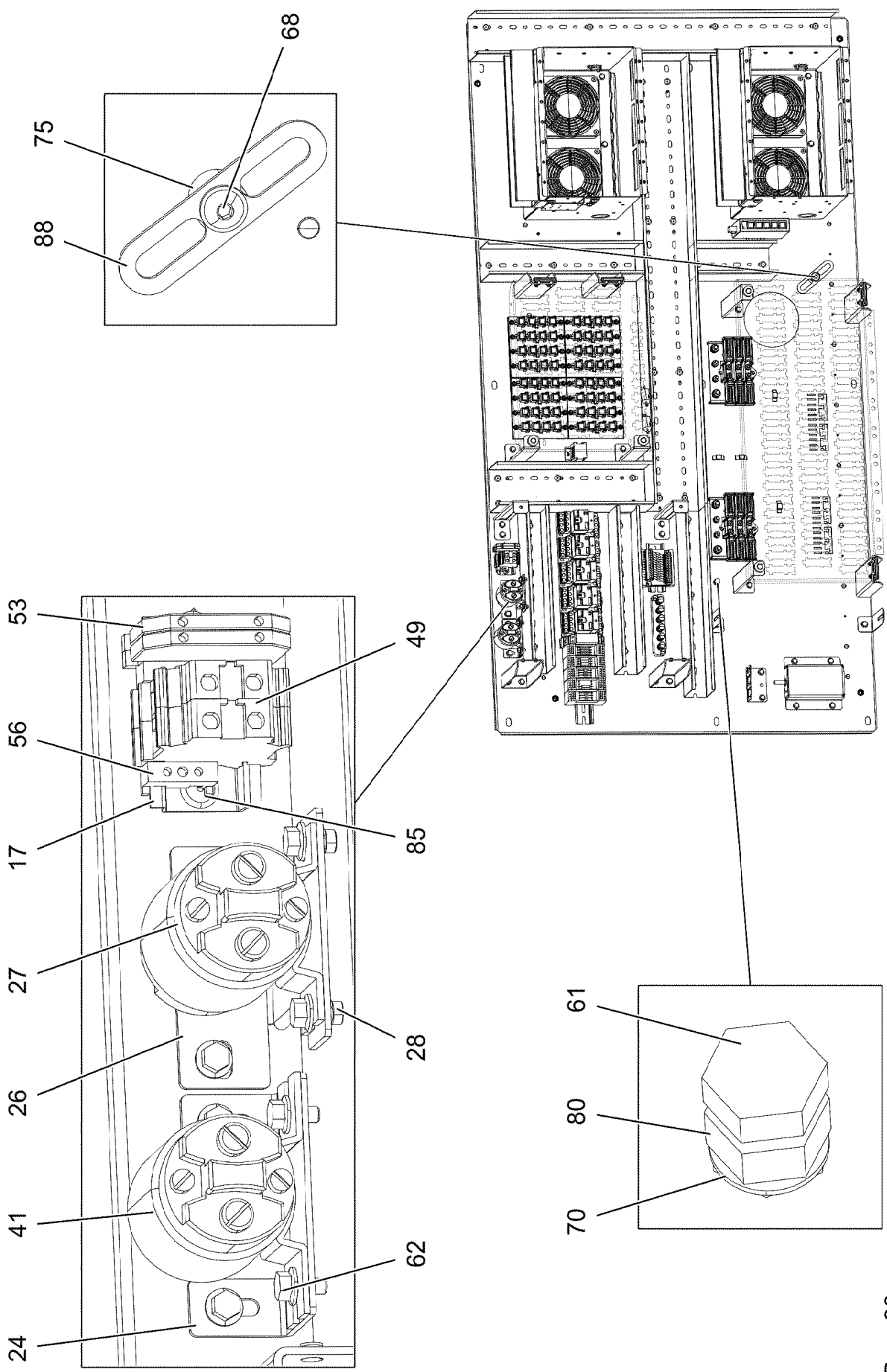
etk_en_de_098265 LR 11000

ASSEMBLY PARTS MOUNTING PANEL
AUFBAUTEILE MONTAGETAFEL

626 (1/5)

96033320





Pos. 90

19.1.2021
004271

LIEBHERR

etk_en_de_098265 LR 11000

ASSEMBLY PARTS MOUNTING PANEL
AUFBAUTEILE MONTAGETAFEL

□ 628 (3/5)

96033320

Pos.	Item	Quantity	Description	Bezeichnung
1	968095708	1	PREMOUNT ERECTING PANEL PRE-AS	MONTAGETAFEL VORM.
(1)	97038930	1	MOUNTING PANEL 1.5X1442X778 DC01 FE//	MONTAGETAFEL
(2)	97038931	2	STIFFENING 4X1320X36 S315MC FE//ZNNI8/	VERSTEIFUNG
(3)	413006208	32	BLIND RIVET NUT M4 K=1,0-3,0	BLINDNIETMUTTER
(4)	10042593	1	BLIND RIVET NUT M6 K=1,5-3,5 ST CR6-FRE	BLINDNIETMUTTER
(5)	12100289	6	BLIND RIVET NUT M8 K=1,8-5 480H SPF	BLINDNIETMUTTER
(8)	12226095	40	WASHER 4 ST 480H SPF	SCHEIBE
(9)	704207608	40	MANDRIL RIVET 4X10,3	DORNNIET
2	968095808	2	PRE-ASSEMBLY MOUNTING UNIT ⇒ □ 631	MONTAGEEINHEIT VORM.
4	97041338	1	PLUG PLATE 1.5X366X363 DC01 FE//ZNNI8/	STECKERBLECH
5	97041641	1	PLUG PLATE 1.5X645X357 DC01 FE//ZNNI8/	STECKERBLECH
9	638109201	0.16	WIRING DUCT 80X60/2000 HARD-PVC	VERDRAHTUNGSKANAL
10	601414208	0.895	CABLE CHANNEL 80X100/2000	KABELKANAL
11	601413908	0.31	CABLE CHANNEL 80X80/2000	KABELKANAL
12	601413908	0.725	CABLE CHANNEL 80X80/2000	KABELKANAL
13	638109201	0.31	WIRING DUCT 80X60/2000 HARD-PVC	VERDRAHTUNGSKANAL
14	638109101	0.37	WIRING DUCT 80X40/2000 HARD-PVC	VERDRAHTUNGSKANAL
15	638109101	0.62	WIRING DUCT 80X40/2000 HARD-PVC	VERDRAHTUNGSKANAL
16	602106708	0.42	TOP HAT RAIL 35X27X7,3X1	HUTSCHIENE
17	602106708	0.06	TOP HAT RAIL 35X27X7,3X1	HUTSCHIENE
18	602106708	0.05	TOP HAT RAIL 35X27X7,3X1	HUTSCHIENE
19	602106708	0.095	TOP HAT RAIL 35X27X7,3X1	HUTSCHIENE
20	97015064	6	PLATE 2.5X182X99 DC01 FE//ZNNI8//CN//T0	BLECH
21	97041875	6	ANGLE 1.5X54X251 DC01 FE//ZNNI8//CN//T0	WINKEL
23	97025882	1	PLATE 1.5X114X70 DC01 FE//ZNNI8//CN//T0	BLECH
24	97034205	1	PLATE 2X68X76 DC01 FE//ZNNI8//CN//T0	BLECH
25	97042124	2	PLATE 1.5X30X137 DC01 FE//ZNNI8//CN//T0	BLECH
26	97097974	1	PLATE 2X76X108 X5CRNI18-10	BLECH
27	10877283	1	PERFORMANCE RELAY	LEISTUNGSRELAIS
28	10875612	2	HEX NUT DIN 985 M5 8 480H SPF	SECHSKANTMUTTER
30	704258208	4	HINGE 20X20X40/180° GD-ZN SW GEPULV	SCHARNIER
35	929578308	2	VARIABLE CIRCUIT ⇒ □ 632	VARIATIONSBAUSTEIN VORM.
36	963398008	4	PREMOUNT.AXIAL FLOW FAN UPPER ⇒ □ 633	AXIALLUEFTER VORM.OBEN
37	10222686	4	GUARD PA	SCHUTZGITTER
38	977490808	1	PLATE 1.5X79X67 DC01 FE//ZNNI8//CN//T0	BLECH
39	976536208	1	PLATE 2X162X142 ALMG3 H111	BLECH
40	10340438	1	DATALOGGER LDL2 DIGITAL SPF	DATENLOGGER
41	11656191	1	PERFORMANCE RELAY 75A	LEISTUNGSRELAIS
42	10651470	1	ETHERNET SWITCH -40/+70°C	ETHERNET SWITCH
43	10027448	4	CURRENT SOURCE LSB SPF	STROMQUELLE
44	922648308	1	TERMINAL BOARD PRE-ASS. ⇒ □ 634	KLEMMBRETT VORM.
45	926891108	2	GROUND RAIL ⇒ □ 47	VERTEILER MASSE
46	966929508	1	INSERTION MODULE 12POLIG	BESTUECKUNGSMODUL
47	967539808	1	INSERTION MODULE	BESTUECKUNGSMODUL
48	964591108	1	INSERTION MODULE ⇒ □ 635	BESTUECKUNGSMODUL
49	636107901	2	TERMINAL/CLAMP	KLEMME
50	630117508	1	LATCHING RELAY 24V 16A	STROMSTOSSRELAIS
51	10871147	5	CONNECTOR BASE	STECKSOCKEL
52	10871146	5	PERFORMANCE RELAY 24V 15A	LEISTUNGSRELAIS
53	602761608	2	TERMINAL MARKER 0,2-2,5MM²	MESSERTRENNKLEMME
54	10871546	1	TIME RELAY 0,1S-10D24V	ZEITRELAIS
55	10871150	4	DIODE	DIODE
56	602110108	2	END HOLDER	ENDHALTER
57	969337008	1	INSERTION MODULE	BESTUECKUNGSMODUL

19.1.2021

etk_en_de_098265 LR 11000

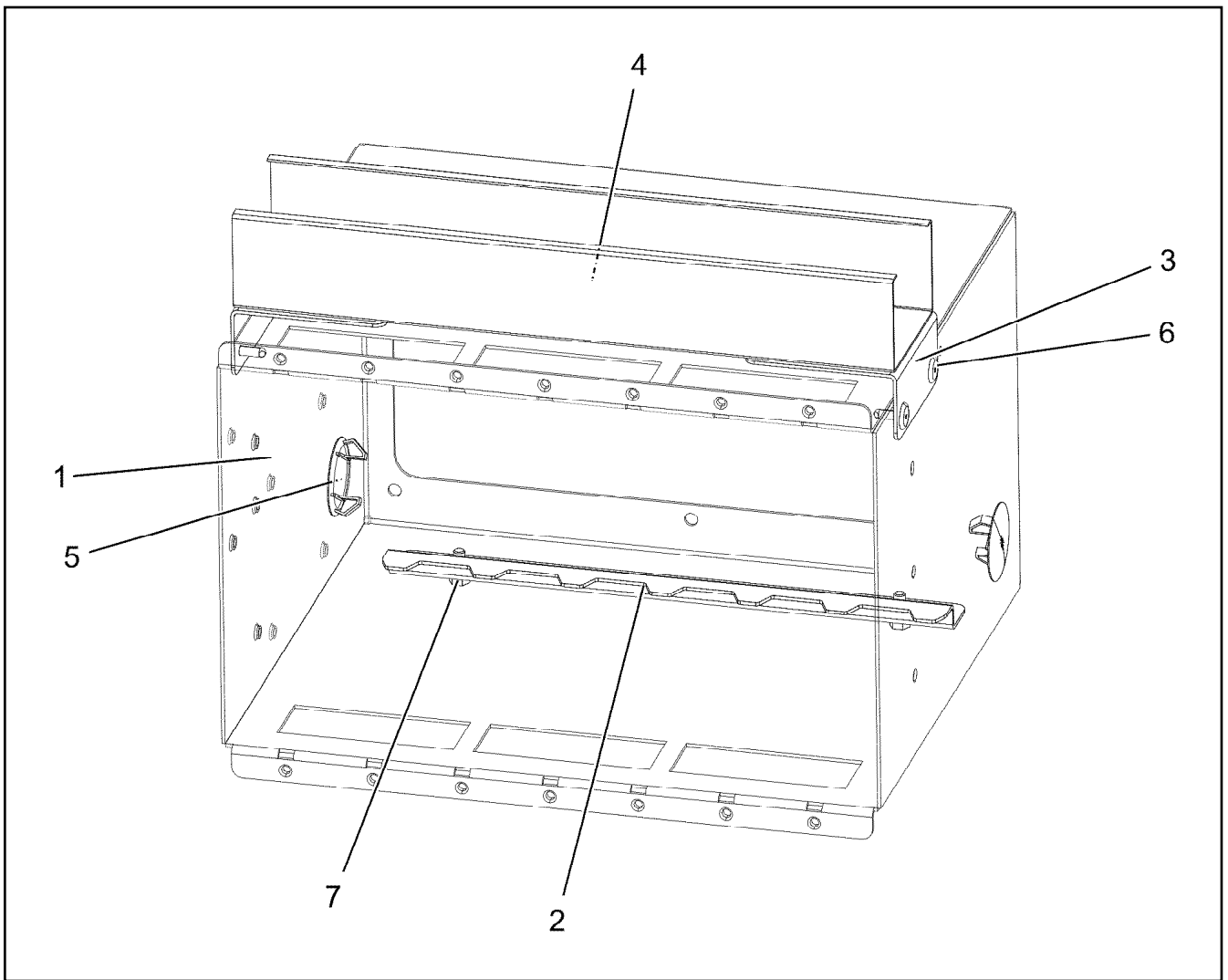
□ 629 (4/5)

LIEBHERRASSEMBLY PARTS MOUNTING PANEL
AUFBAUTEILE MONTAGETAFEL

9603320

Pos.	Item	Quantity	Description	Bezeichnung
(1)	602792308	1	INSERTION MODULE	BESTUECKUNGSMODUL
(6)	691210608	4	CAPACITOR 100N 10%250V	KONDENSATOR
58	635017008	1	RESISTOR 47R 1% 25W	WIDERSTAND
59	635052808	1	RESISTOR 20R 1% 25W	WIDERSTAND
60	968329408	1	INSERTION MODULE	BESTUECKUNGSMODUL
61	11644899	1	HEX SCREW ISO 4017 M6X20 8.8 480H SPF	SECHSKANTSCHRAUBE
62	10875503	55	HEX SCREW EN 1665 M5X10 10.9 480H SPF	SECHSKANTSCHRAUBE
63	10875550	16	COUNTERSUNK SCREW DIN 7991 M5X12 8	SENKSCHRAUBE
64	11656605	2	PAN-HEAD SCREW ISO 7045 M5X20 4.8 480	FLACHKOPFSCHRAUBE
65	10876395	32	SOCKET HEAD SCREW ISO 4762 M4X12 8.8	ZYLINDERSCHRAUBE
66	10876388	16	COUNTERSUNK SCREW DIN 7991 M4X35 8	SENKSCHRAUBE
67	10875564	4	SOCKET HEAD SCREW ISO 1207 M4X10 4.8	ZYLINDERSCHRAUBE
68	12100574	1	BUTTON HEAD SCREW ISO 7380-2 M8X30 0	HALBRUNDKOPFSCHRAUBE
69	10449664	4	KNURLED SCREW M5X10 PA6	RAENDELSCHRAUBE
70	12102694	1	SERRATED LOCK WASHER DIN 6798 A 6.4	FAECHERSCHEIBE
71	425220708	32	SERRATED LOCK WASHER DIN 6798 J 4.3	FAECHERSCHEIBE
72	10875645	32	WASHER ISO 7089 4 200HV 480H SPF	SCHEIBE
73	10875483	2	BUTTON HEAD SCREW ISO 7380-2 M5X10 0	HALBRUNDKOPFSCHRAUBE
75	941530008	1	SLEEVE RD20X15 S355J2+AR FE//ZNNI8//C	HUELSE
80	10197764	1	HEX NUT ISO 4032 M6 10 ZNNI-480H SPF	SECHSKANTMUTTER
84	704212708	4	BLIND RIVET 3,2X4,3-5,9	BLINDNIET
85	704232308	47	BLIND RIVET 4,0X10,5	BLINDNIET
87	11492315	10	CABLE CLIP HOLDER 8,1X-SCHWARZ PA66	KABELBINDERHALTER
88	953650008	1	CABLE CLAMP DC01 FE//ZNNI8//CN//T0	KABELHALTER
90	262103908	0.5	EDGE PROTECTION 1-2X9,5X6,5	KANTENSCHUTZ

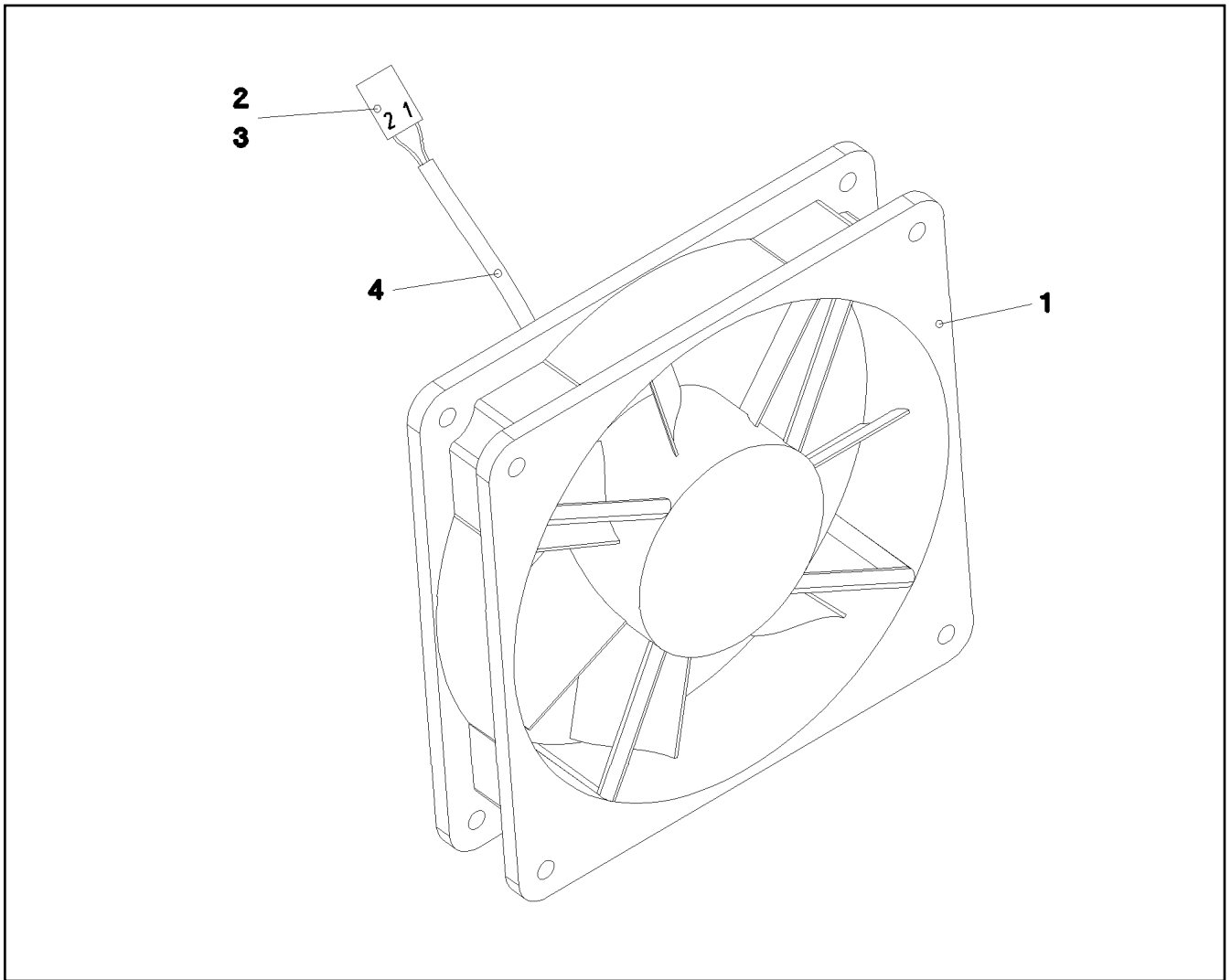
19.1.2021	etk_en_de_098265 LR 11000	630 (5/5)
LIEBHERR	ASSEMBLY PARTS MOUNTING PANEL AUFBAUTEILE MONTAGETAFEL	96033320



Pos.	Item	Quantity	Description	Bezeichnung
1	97034203	1	PLATE 1.5X779X694 DC01 FE//ZNNI8//CN//T	BLECH
2	979294908	1	PLATE 1.5X256X53 DC01 FE//ZNNI8//CN//T0	BLECH
3	978842708	2	PLATE 1.5X70X100 DC01 FE//ZNNI8//CN//T0	BLECH
4	601406408	0.3	CABLE CHANNEL 40X60/2000	KABELKANAL
5	591570908	2	COVER LID POLYSTIC27-33 ABS	ABDECKKAPPE
6	704232308	6	BLIND RIVET 4,0X10,5	BLINDNIET
7	10875503	2	HEX SCREW EN 1665 M5X10 10.9 480H SPF	SECHSKANTSCHRAUBE

Pos.	Item	Quantity	Description	Bezeichnung
1	602792308	1	INSERTION MODULE	BESTUECKUNGSMODUL
3	660033108	4	DIODE 1N4007 DO-41 SPF	DIODE

19.1.2021	etk_en_de_098265 LR 11000	632
LIEBHERR	VARIABLE CIRCUIT VARIATIONSBAUSTEIN VORM.	929578308



Pos.	Item	Quantity	Description	Bezeichnung
1	10222682	1	AXIAL FAN 24V	AXIALLUEFTER
2	602304808	2	FLAT PLUG	FLACHSTECKER
3	602305908	1	FLAT PLUG HOUSING FASTIN-FASTON	FLACHSTECKERGEHAEUSE
4	11082601	0.28	INSULATING HOSE DN4X0,5 PUR SPF	ISOLIERSCHLAUCH

19.1.2021
038147

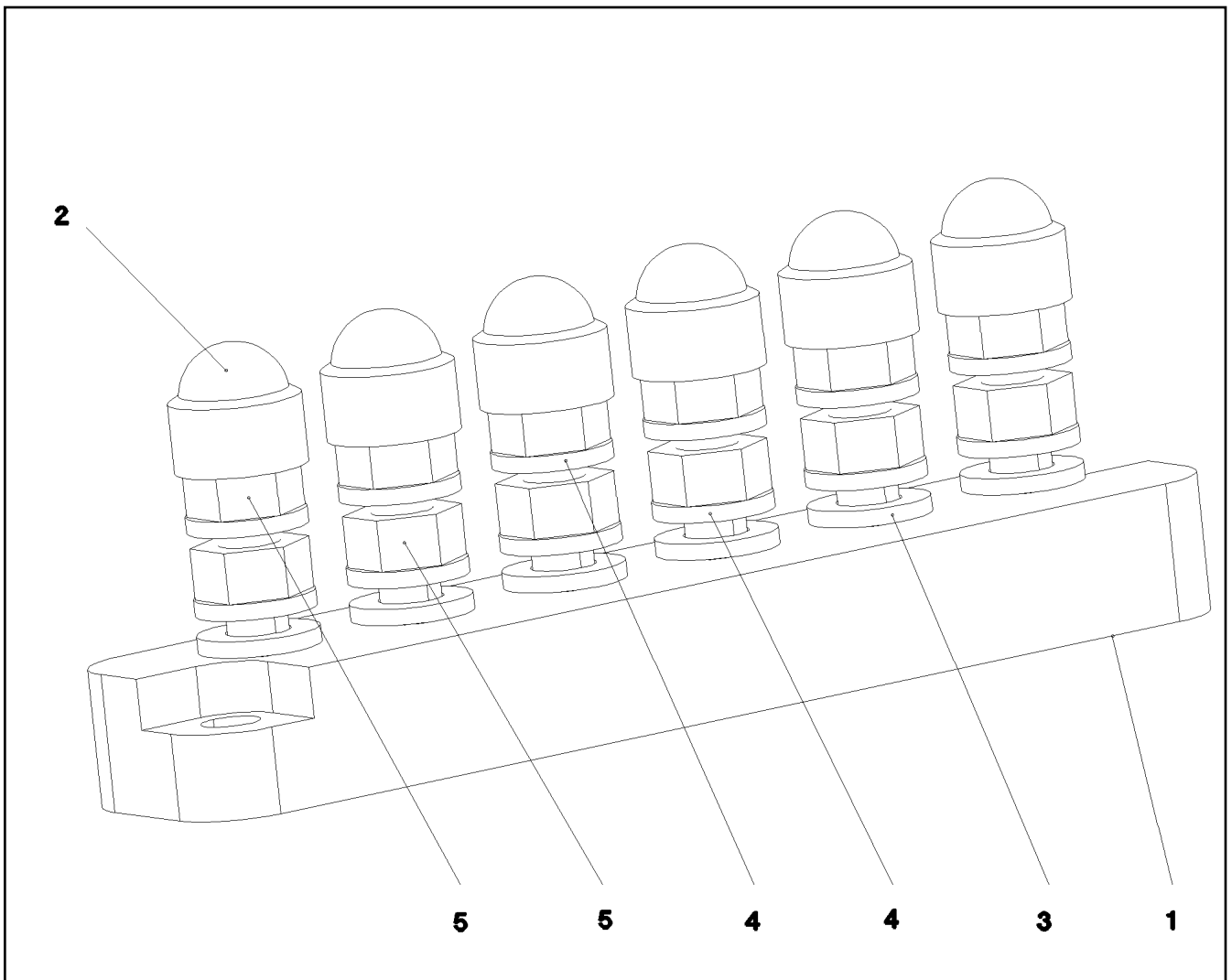
LIEBHERR

etk_en_de_098265 LR 11000

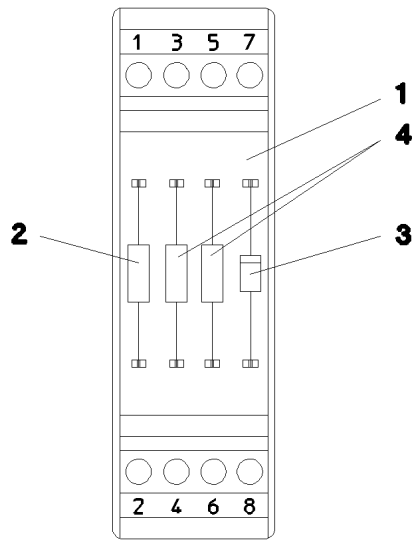
PREMOUNT.AXIAL FLOW FAN UPPER
AXIALLUEFTER VORM.OBEN

633


963398008




Pos.	Item	Quantity	Description	Bezeichnung
1	604412408	1	CLAMPING BOARD 6XM6	KLEMMBRETT
2	779020108	6	PROTECTING CAP SW10	SCHUTZKAPPE
3	10197771	6	WASHER ISO 7089 6 200HV ZNNI-480H SPF	SCHEIBE
4	12102694	12	SERRATED LOCK WASHER DIN 6798 A 6.4	FAECHERSCHEIBE
5	10197764	12	HEX NUT ISO 4032 M6 10 ZNNI-480H SPF	SECHSKANTMUTTER



Pos.	Item	Quantity	Description	Bezeichnung
1	602792308	1	INSERTION MODULE	BESTUECKUNGSMODUL
2	635058508	1	RESISTOR 1K 5% 3W SPF	WIDERSTAND
3	660033108	1	DIODE 1N4007 DO-41 SPF	DIODE
4	635051508	2	RESISTOR 500R 0.1% 3W SPF	WIDERSTAND

Pos.	Item	Quantity	Description	Bezeichnung
2	96033326	1	CABLES MOUNTING PANEL CPL. S800 ⇒  637	DRAEHTE MONTAGETAFEL KPL
10	910506108	1	TEST ADAPTER	PRUEFADAPTER
11	660024508	1	ADAPTOR 18-POL SPF	ADAPTER
261	603200308	1	CABLE TIE 3,6X140-SCHWARZ PA66	KABELBINDER
267	603200408	1	CABLE TIE 3,6X200-SCHWARZ PA66	KABELBINDER
268	603202208	1	CABLE TIE 2,5X98-SCHWARZ PA66	KABELBINDER

19.1.2021	etk_en_de_098265 LR 11000	 636
LIEBHERR	CABLING MOUNTING PLATE VERKABELUNG MONTAGETAFEL	96033325

Pos.	Item	Quantity	Description	Bezeichnung
2	96033327	1	CABLES MOUNTING PLATES,PRE-ASS S80	DRAEHTE MONTAGETAFEL VO
501	10047001	20	PLUG 8-POL	STECKER
502	605609514	1	FEMALE INSERT 24-POL+PE 16A	BUCHSENEINSATZ
503	630122908	26	PLUG BASE 9-POLE	RELAISSTECKSOCKEL
504	11060122	11	FEMALE INSERT 64-POL 16A POLYCARBO	BUCHSENEINSATZ
505	602323308	63	FLAT PLUG HOUSING 18-POL	FLACHSTECKERGEHAEUSE
506	10047000	20	PLUG 8-POL	STECKER
507	10046999	20	PLUG 8-POL	STECKER
508	602325608	4	FLAT PLUG HOUSING JPT	FLACHSTECKERGEHAEUSE
509	10099864	9	HOUSING 18-POL	GEHAEUSE
510	602338208	9	SECURING PIN FOR JPT PLUG	SICHERUNGSSTIFT
511	602336008	12	PLUG SHELL 14-POL	STECKERGEHAEUSE
512	10099863	14	HOUSING 15-POLE	GEHAEUSE
513	10099867	14	CONTACT RETAINING PIN JPT 15 POLE	KONTAKTSICHERUNGSSTIFT
514	10099856	19	HOUSING 21-POLE	GEHAEUSE
515	10099868	19	CONTACT RETAINING PIN JPT 21 POL	KONTAKTSICHERUNGSSTIFT
516	11067930	13	PLUG SHELL 18-POL	STECKERGEHAEUSE
517	602337008	1	CONNECTOR PLUG A AX	ANSCHLUSSSTECKER
518	11067932	20	FLAT PLUG HOUSING 18-POL	FLACHSTECKERGEHAEUSE
519	602331308	43	HOUSING 4-POL	GEHAEUSE
520	602301408	2	HOUSING 8-POL	GEHAEUSE
521	602325508	4	HOUSING 6-POL	GEHAEUSE
522	637005301	1	SOCKET INSERT 16-POL+PE 16A	STECKDOSENEINSATZ
523	602209708	5	ATTACHABLE SLEEVE HOUSING 2-POL	STECKHUELSENGEHAEUSE
524	636107901	2	TERMINAL/CLAMP	KLEMME
525	604564314	2	CONTACT INSERT 10 16A	KONTAKTEINSATZ
526	10099860	5	HOUSING 9-POL	GEHAEUSE
527	10045101	5	CONTACT RETAINING PIN 9POL GELB	KONTAKTSICHERUNGSSTIFT
528	602338608	1	FEMALE PLUG 9-POLE	BUCHSENSTECKER
529	10007272	1	MALE INSERT 4/2-POL+PE	STIFTEINSATZ
530	602761608	2	TERMINAL MARKER 0,2-2,5MM²	MESSERTRENNKLEMME
531	10099861	1	HOUSING 12-POL	GEHAEUSE
532	10099866	1	CONTACT RETAINING PIN JPT 12 POL	KONTAKTSICHERUNGSSTIFT
533	602337608	1	RETAINER HOUSING 4-POL 19A	AUFNAHMEGEHAEUSE
534	10021571	1	PLUG SHELL 8-POL	STECKERGEHAEUSE

19.1.2021

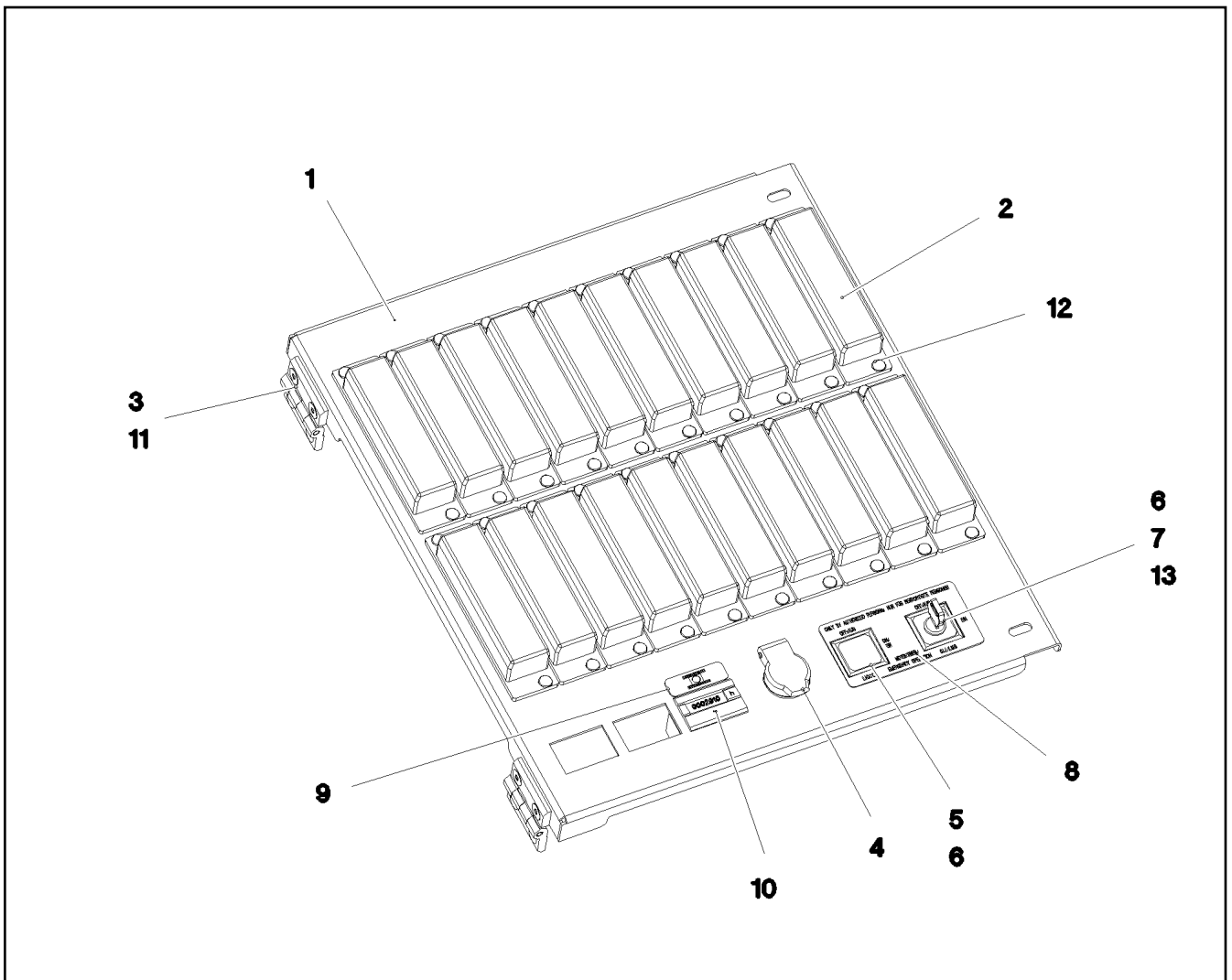
etk_en_de_098265 LR 11000

637


LIEBHERR


CABLES MOUNTING PANEL CPL.
DRAEHTE MONTAGETAFEL KPL.

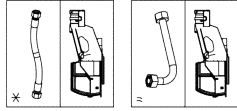
96033326



Pos.	Item	Quantity	Description	Bezeichnung
1	97041946	1	PLATE 1.5X395X345 DC01 FE//ZNNI8//CN//T	BLECH
2	604501608	20	FUSE BOX SMALL 6-POL, LEER	SICHERUNGSDOSE
3	704258208	2	HINGE 20X20X40/180° GD-ZN SW GEPULV	SCHARNIER
4	605203908	1	BUILT-IN SOCKET 2-POL	EINBAUSTECKDOSE
5	606143508	1	INDICATOR LAMP	LEUCHTMELDER
6	606144008	1	KEYPAD BUTTON	TASTE
7	606144908	1	TURNLOCK ACTUATOR 1W	DREHSCHLOSSBETAETIGER
(1)	10873434	1	KEY	SCHLUESSEL
8	97093653	1	SIGN 85X45X1 ALUMINIUM	SCHILD
9	97041962	1	SIGN 36X12.5 LEXEDGE II	SCHILD
10	691798508	1	OPERATING HOURS COUNTER STUNDEN	BETRIEBSSTUNDENZAehler
11	10875550	4	COUNTERSUNK SCREW DIN 7991 M5X12 8	SENKSCHRAUBE
12	704207608	40	MANDRIL RIVET 4X10,3	DORNNIET
13	606144608	1	TOUCH CONTACT TRANSMITTER 2OE+2S	TASTKONTAKTGEBER

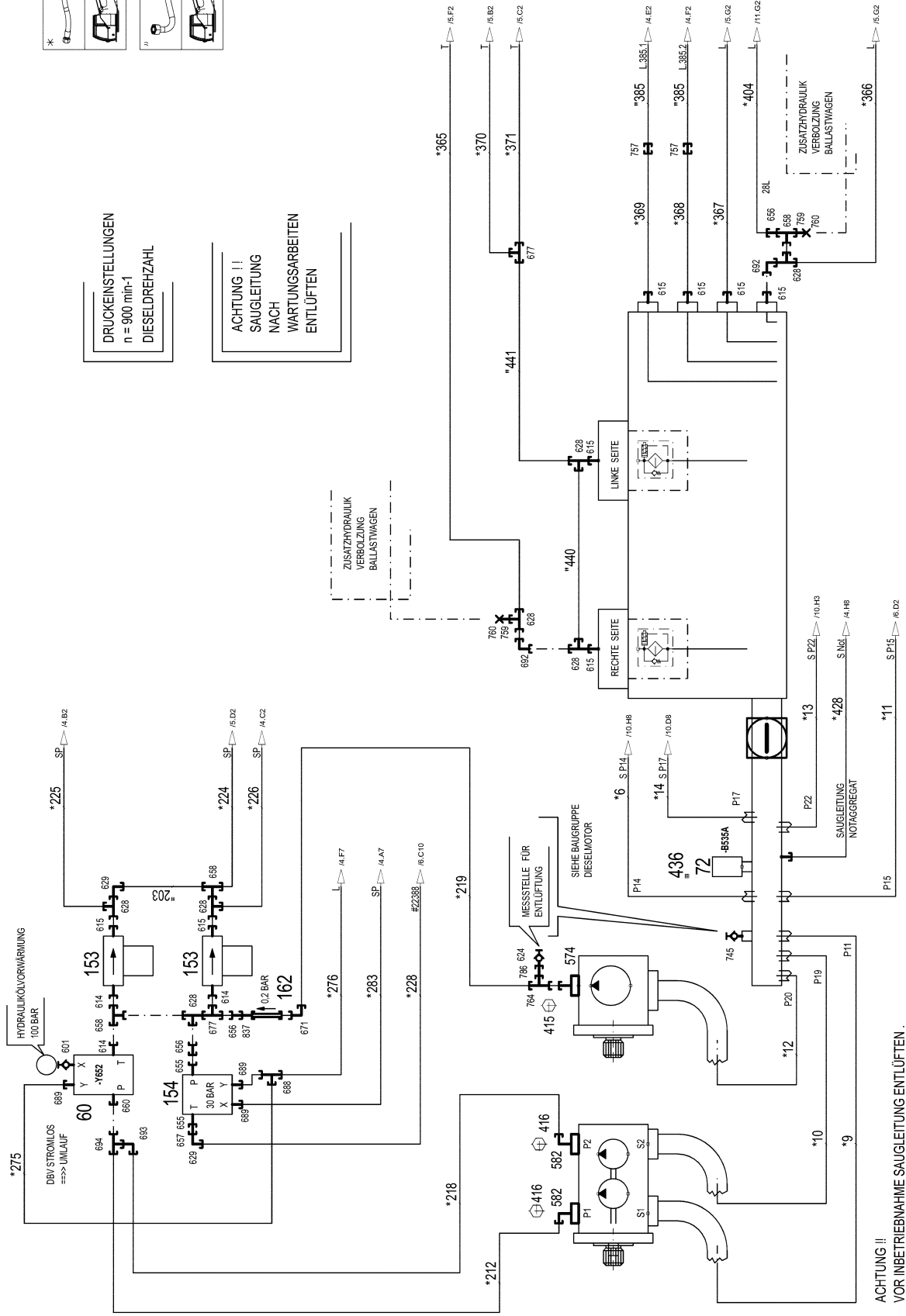
Pos.	Item	Quantity	Description	Bezeichnung
4	96032955	1	HYDRAULICS ⇒  640	HYDRAULIK

19.1.2021	etk_en_de_098265 LR 11000	 639
LIEBHERR	HYDRAULICS HYDRAULIK	919171208



DRUCKEINSTELLUNGEN
n = 900 min⁻¹
DIESELDREHZAHL

ACHTUNG !!
SAUGLEITUNG
NACH
WARTUNGSARBEITEN
ENTLÜFTEN



ACHTUNG !!
VOR INBETRIEBNAHME SAUGLEITUNG ENTLÜFTEN .

19.1.2021
004306

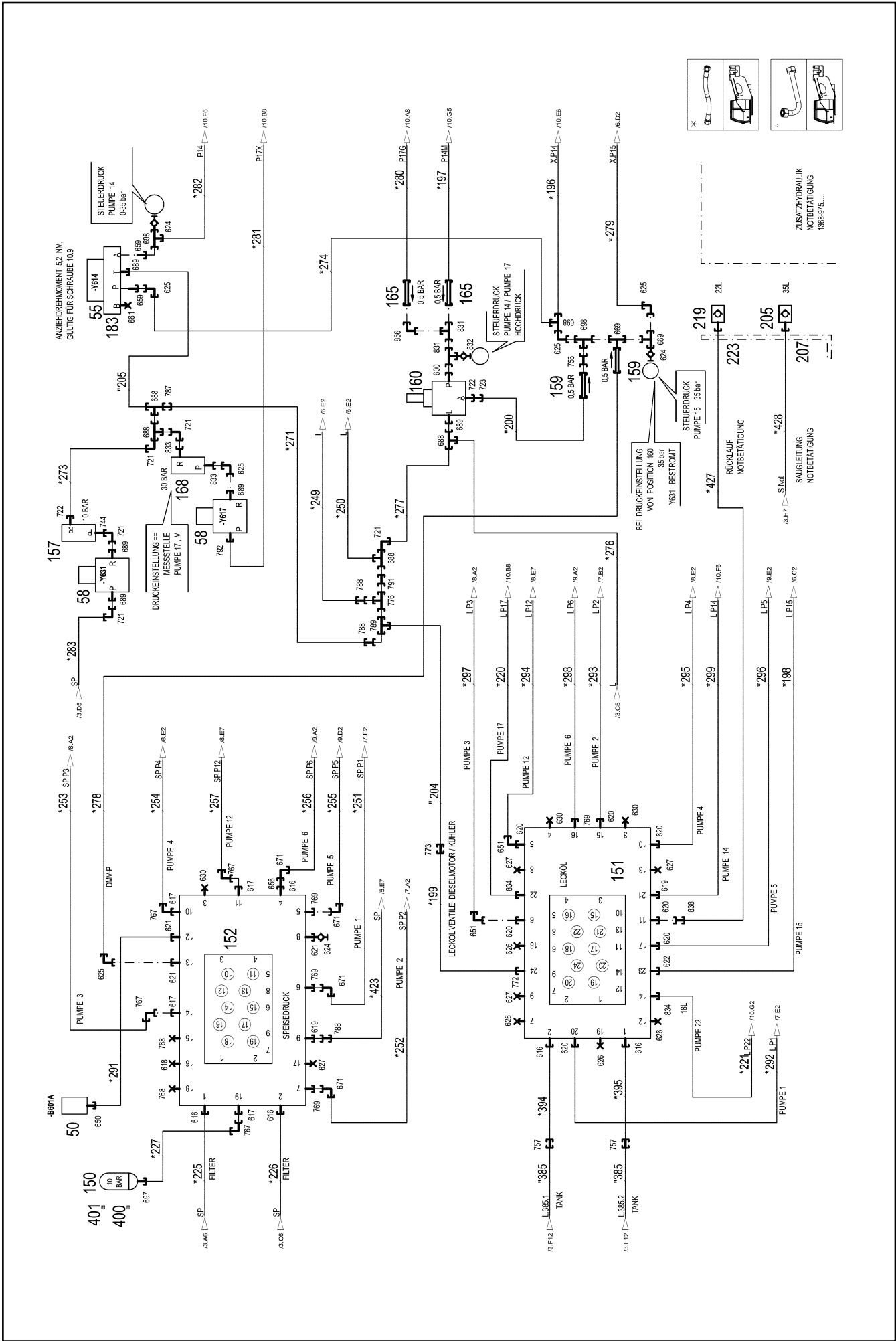
etk_en_de_098265 LR 11000

HYDRAULICS
HYDRAULIK

640 (1/25)

96032955

LIEBHERR



19.1.2021
004307

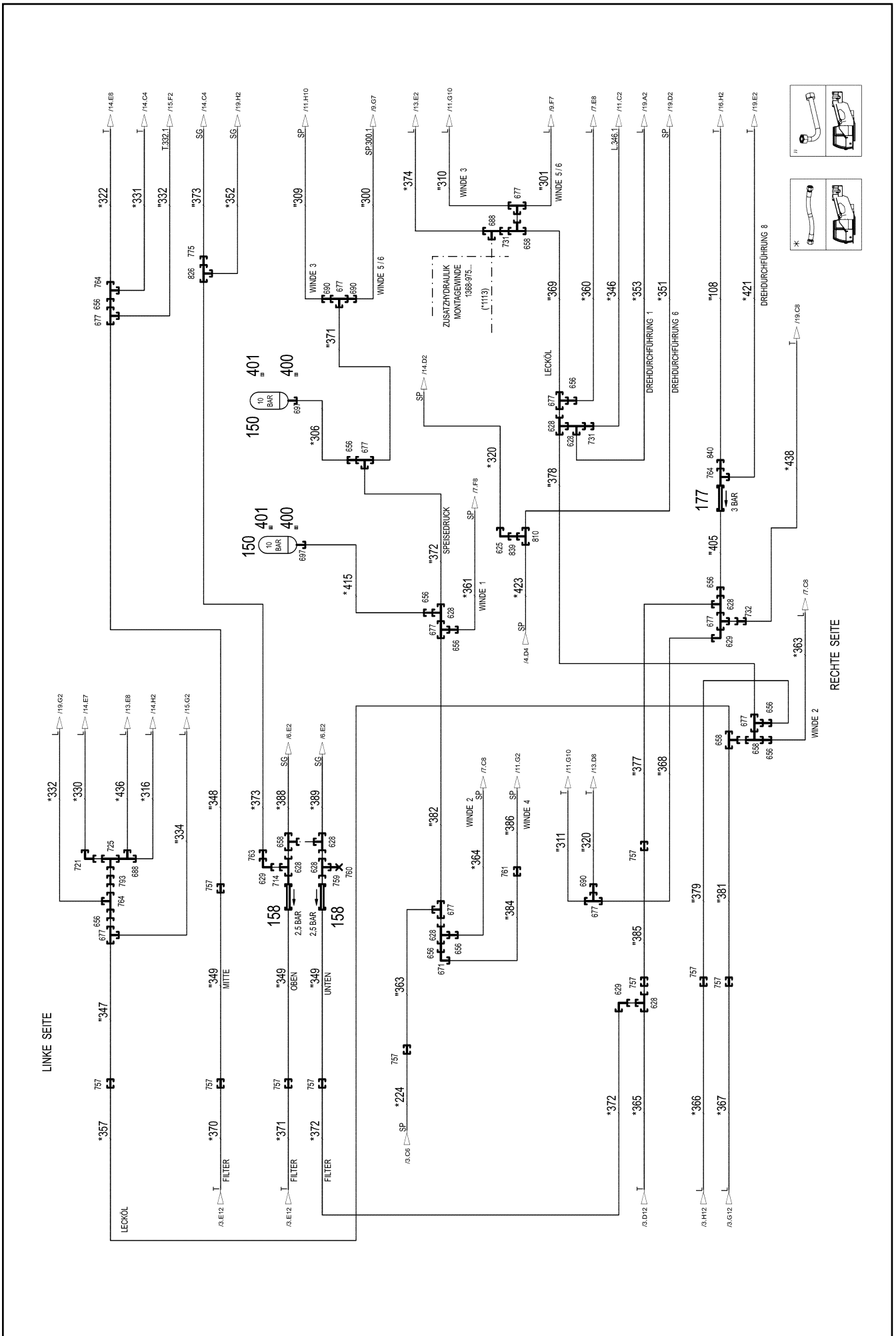
LIEBHERR

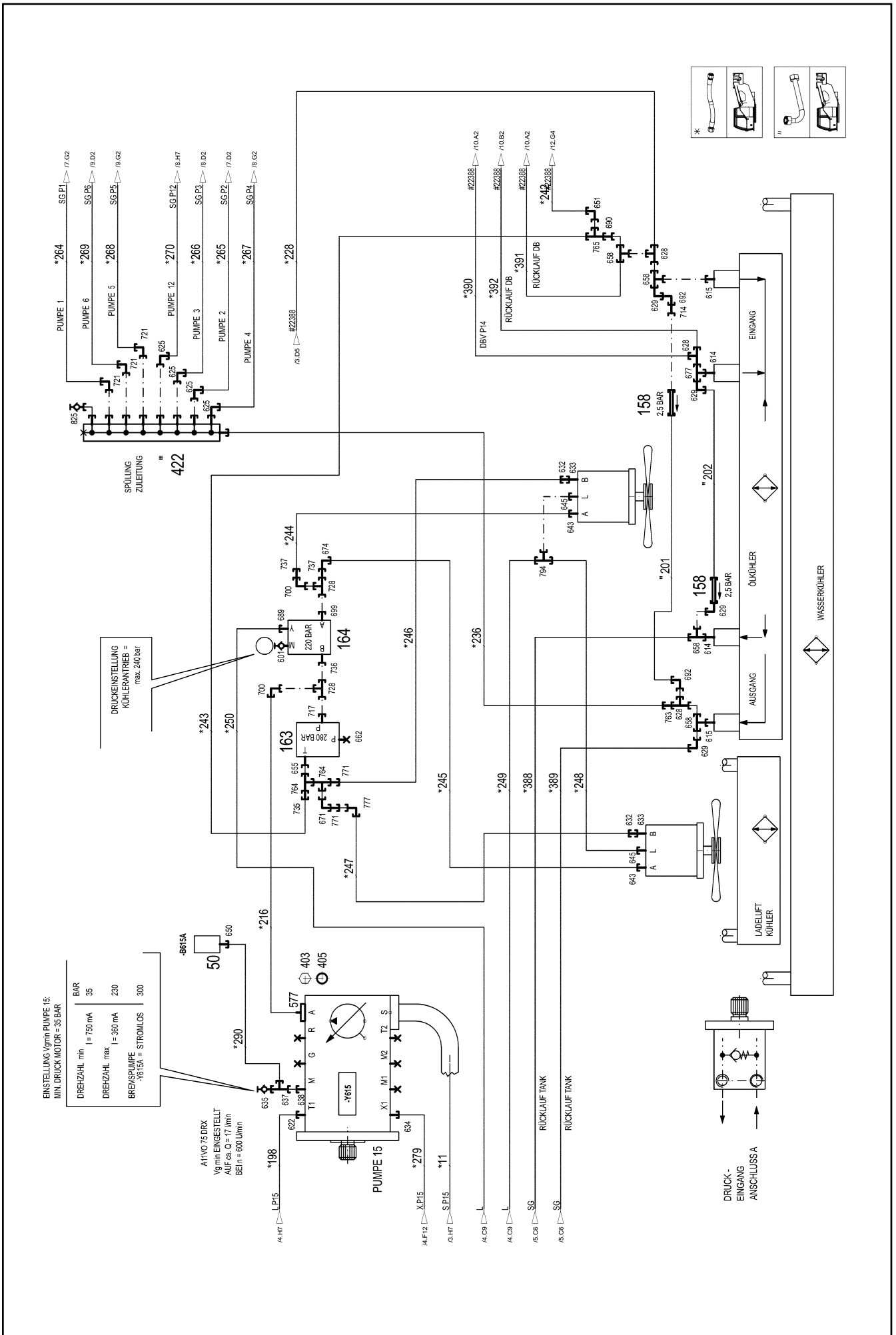
etk_en_de_098265 LR 11000

HYDRAULICS
HYDRAULIK

641 (2/25)

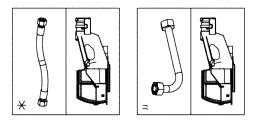
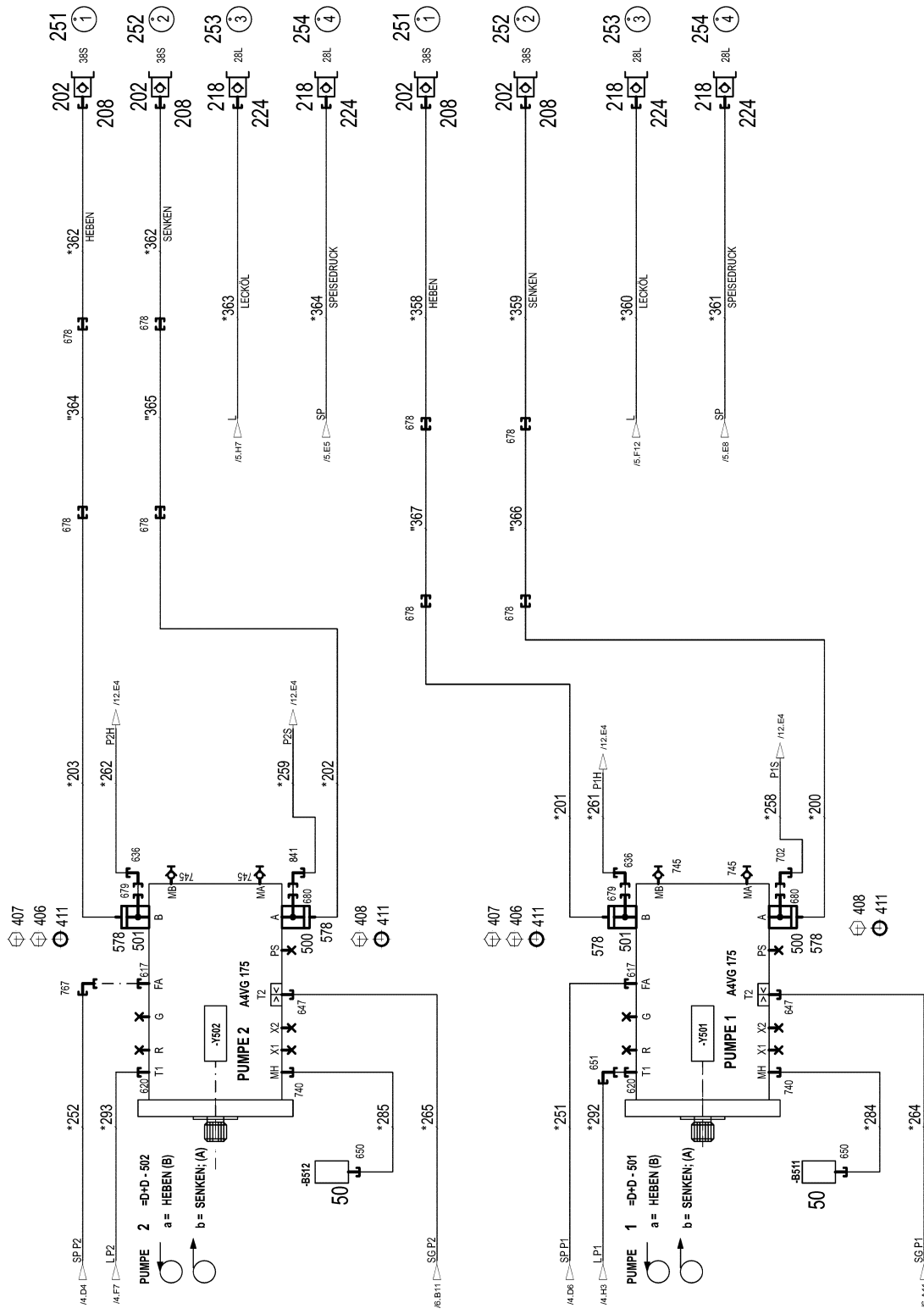
96032955





WINDE 2

WINDE 1



19.1.2021
004310

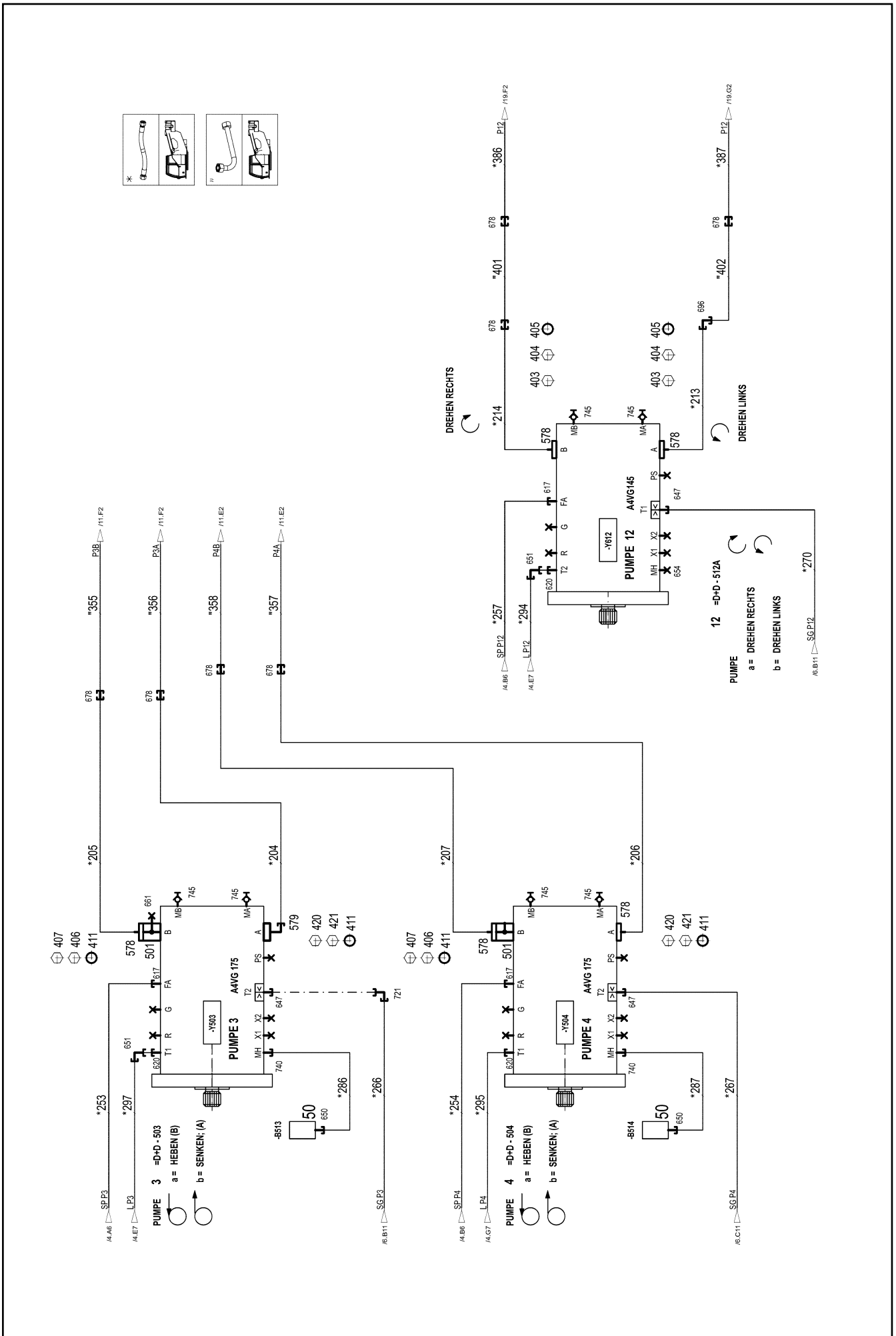
LIEBHERR

etk_en_de_098265 LR 11000

HYDRAULICS
HYDRAULIK

644 (5/25)

96032955



19.1.2021
004311

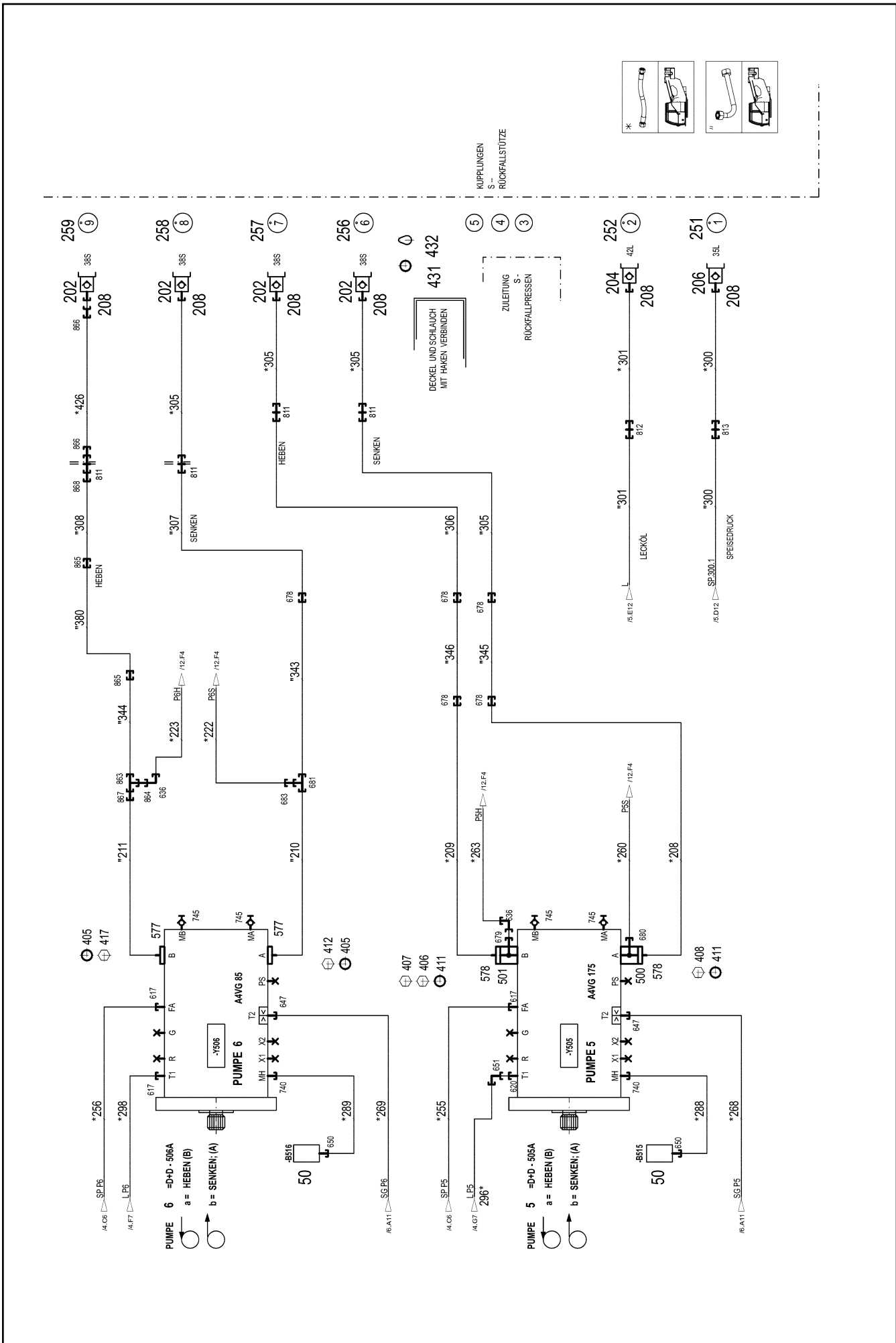
LIEBHERR

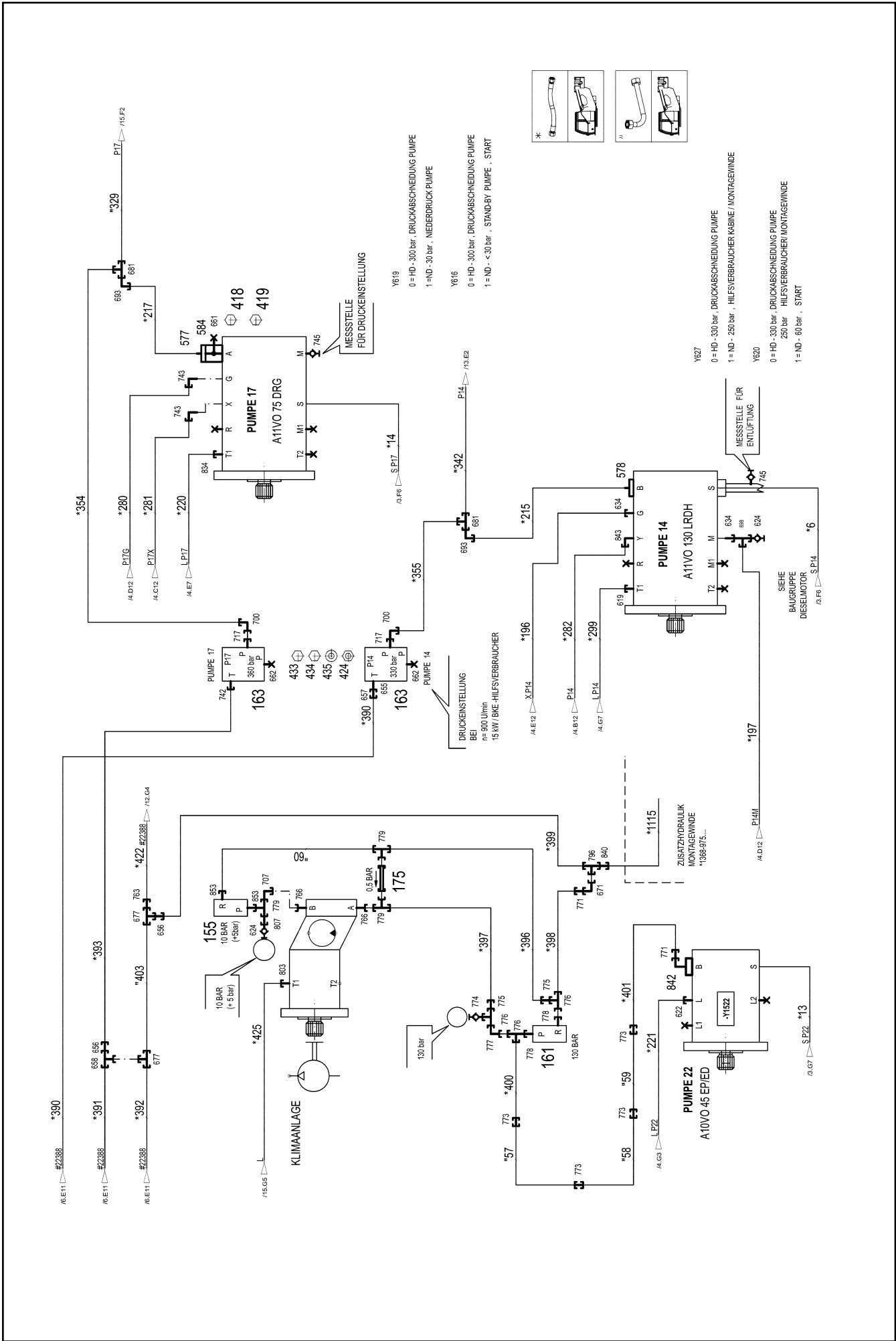
etk_en_de_098265 LR 11000

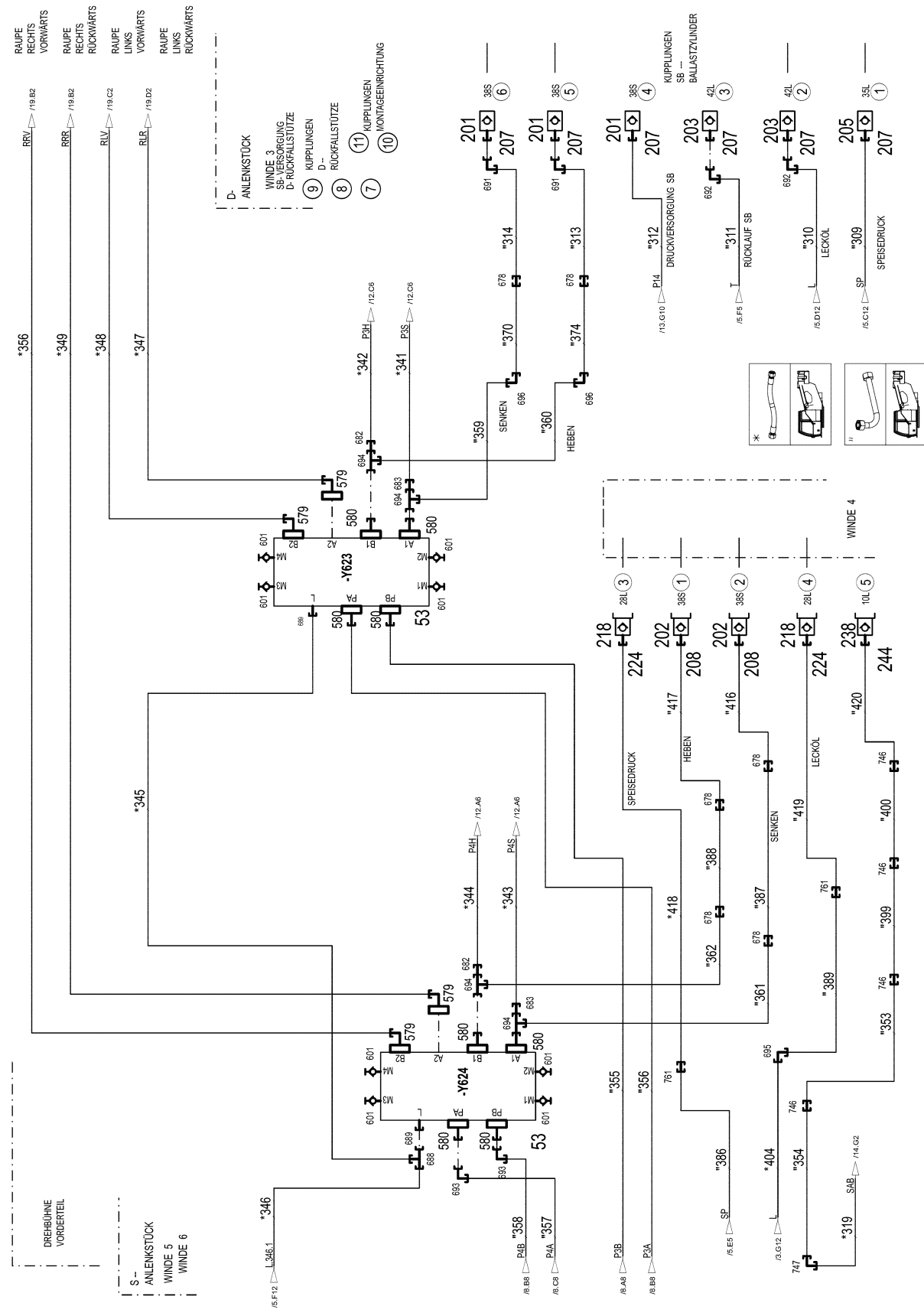
HYDRAULICS
HYDRAULIK

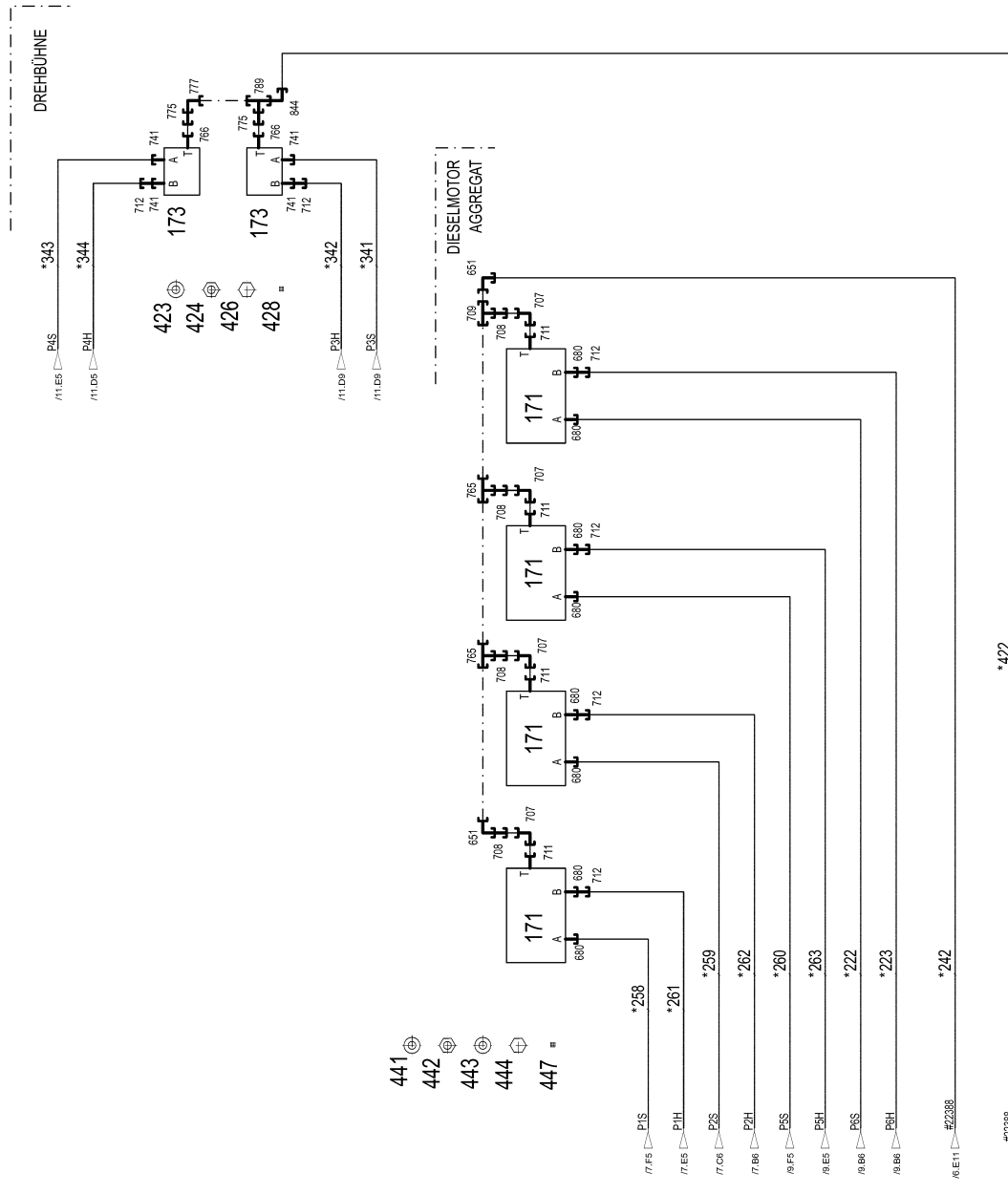
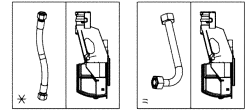
645 (6/25)

96032955









19.1.2021
004315

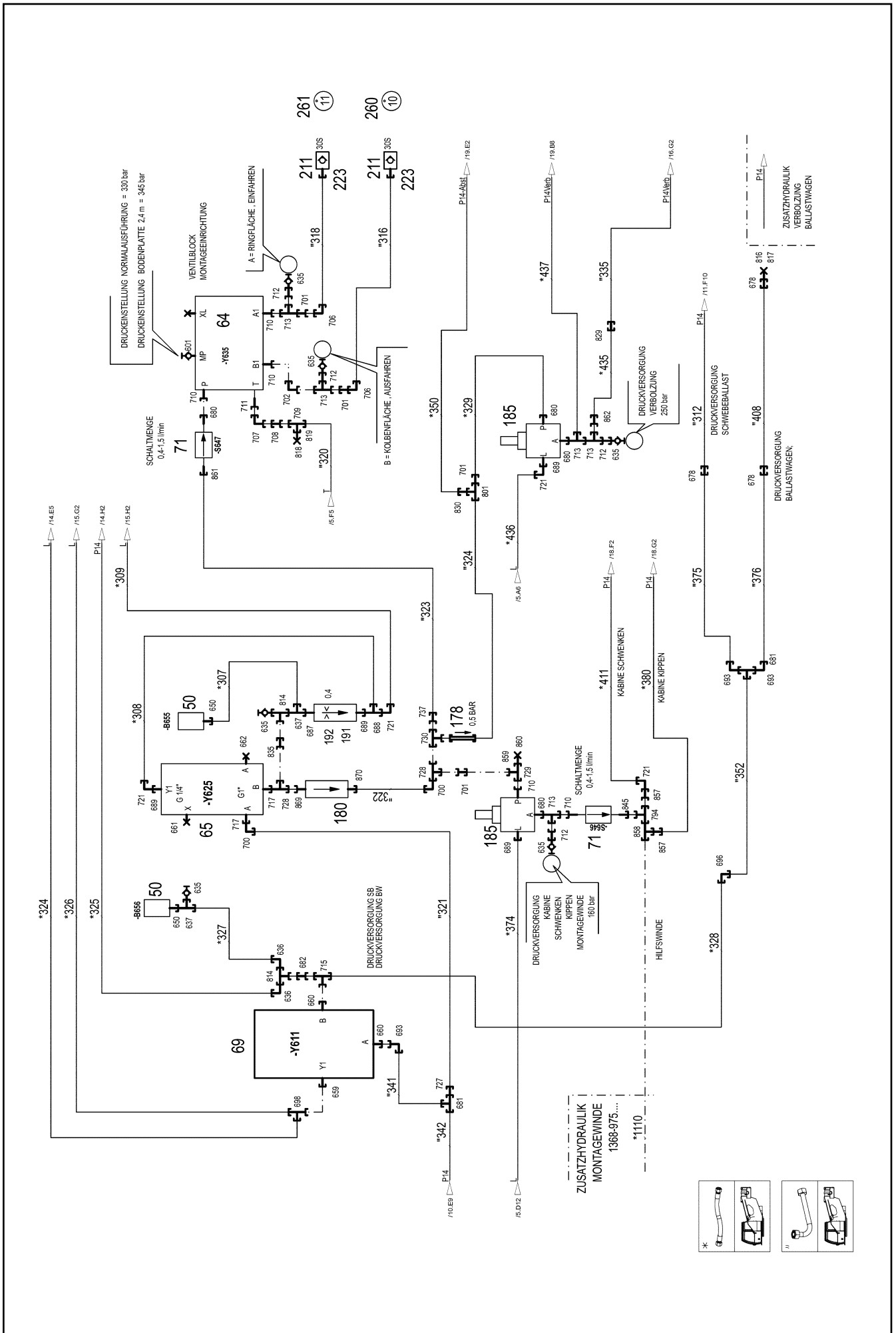
LIEBHERR

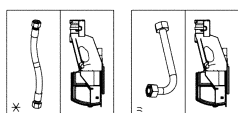
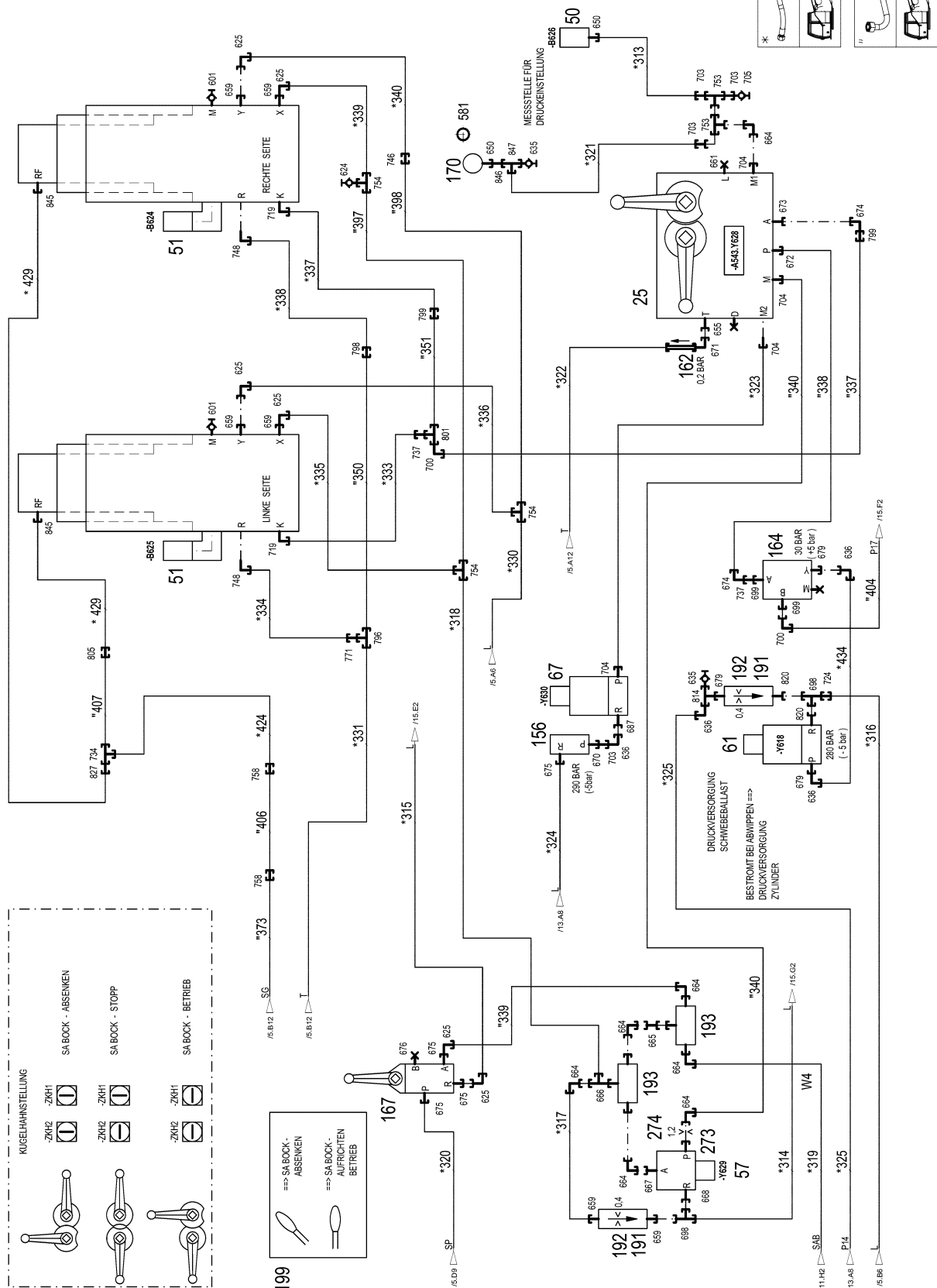
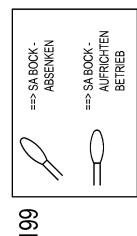
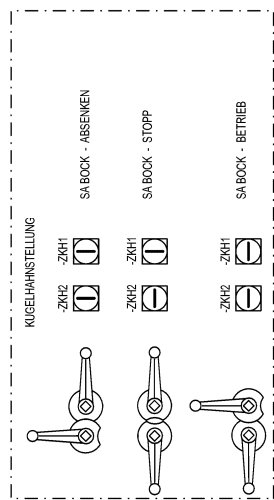
etk_en_de_098265 LR 11000

HYDRAULICS
HYDRAULIK

649 (10/25)

96032955






19.1.2021
004318

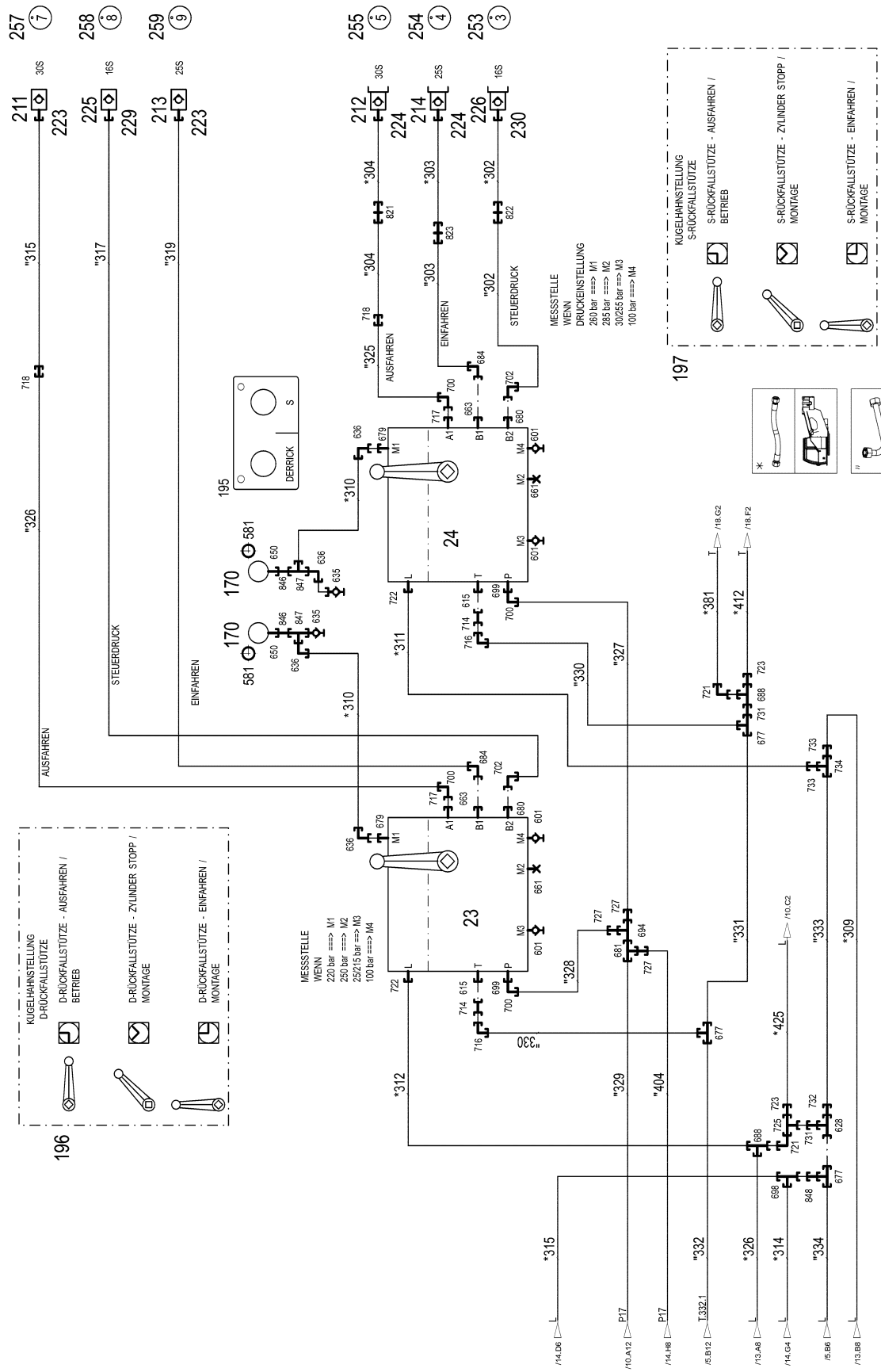


etk_en_de_098265 LR 11000

HYDRAULICS
HYDRAULIK

 652 (13/25)

96032955



196

KUGELHANSTELLUNG
D-RÜCKFALLSTÜTZE
BETRIEB

D-RÜCKFALLSTÜTZE - AUSFAHREN /
BETRIEB

D-RÜCKFALLSTÜTZE - ZYLINDER STOPP /
MONTAGE

D-RÜCKFALLSTÜTZE - EINFAHREN /
MONTAGE

MESSSTELLE
WIEN
220 bar ==> M1
250 bar ==> M2
25/215 bar ==> M3
100 bar ==> M4

MESSSTELLE
WIEN
DRUCKREINSTELLUNG
250 bar ==> M1
285 bar ==> M2
30/25 bar ==> M3
100 bar ==> M4

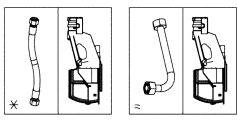
197

KUGELHANSTELLUNG
S-RÜCKFALLSTÜTZE
BETRIEB

S-RÜCKFALLSTÜTZE - AUSFAHREN /
BETRIEB

S-RÜCKFALLSTÜTZE - ZYLINDER STOPP /
MONTAGE

S-RÜCKFALLSTÜTZE - EINFAHREN /
MONTAGE



2

ZUSATZHYDRAULIK
MONTAGEINRICHTUNG (SA BOCK)
1366-978...

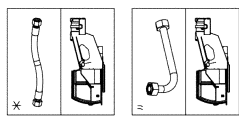
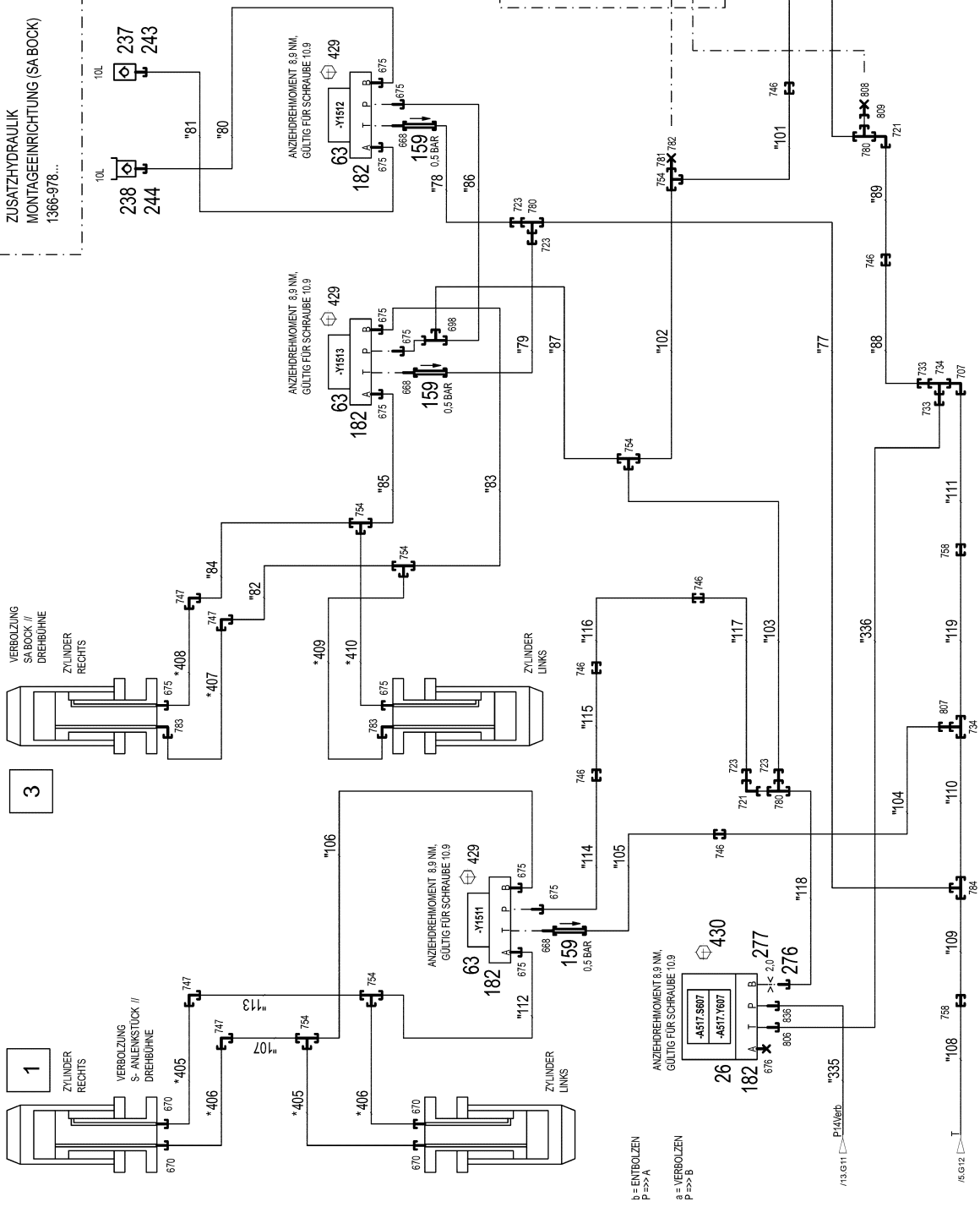
3

VERBOLZUNG
SA BOCK
DREHBÜHNE
ZYLINDER
RECHTS

1

ZYLINDER
RECHTS

VERBOLZUNG
S. ANLENKSTÜCK //
DREHBÜHNE



ZUSATZHYDRAULIK
VERBOLZUNG
BW -- ZWISCHENSTÜCK

VERBOLZUNG
BALLASTWAGEN
FÜHRUNGSRAHMEN

b = ENTBOLZEN
P >>> A

a = VERBOLZEN
P >>> B

1/8 G12 Δ P1/A/Verb

1/8 G12 Δ I

19.1.2021
004319

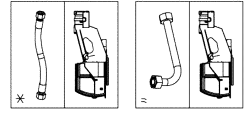
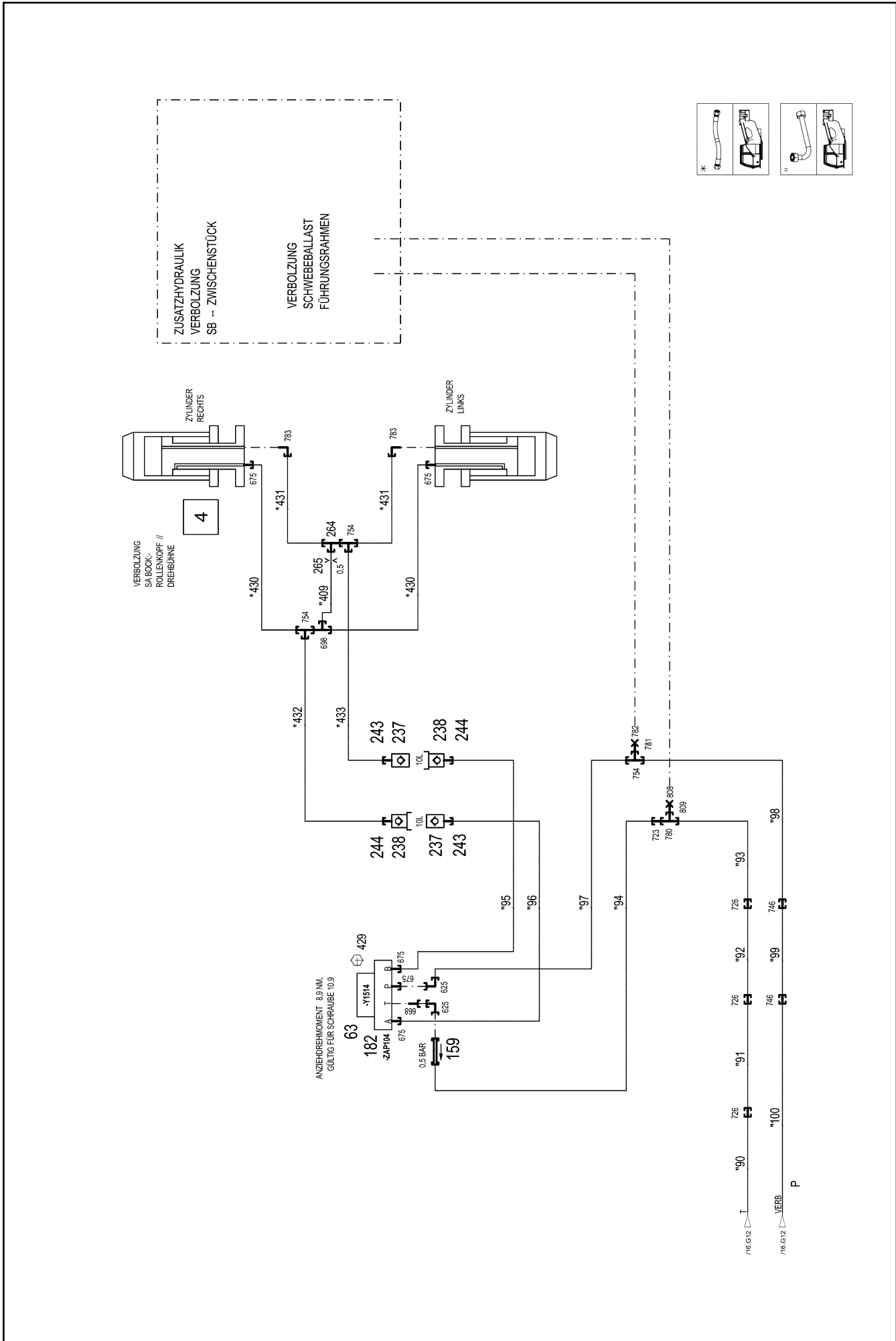


etk_en_de_098265 LR 11000

HYDRAULICS
HYDRAULIK

653 (14/25)

96032955



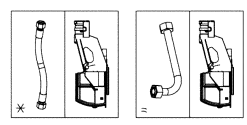
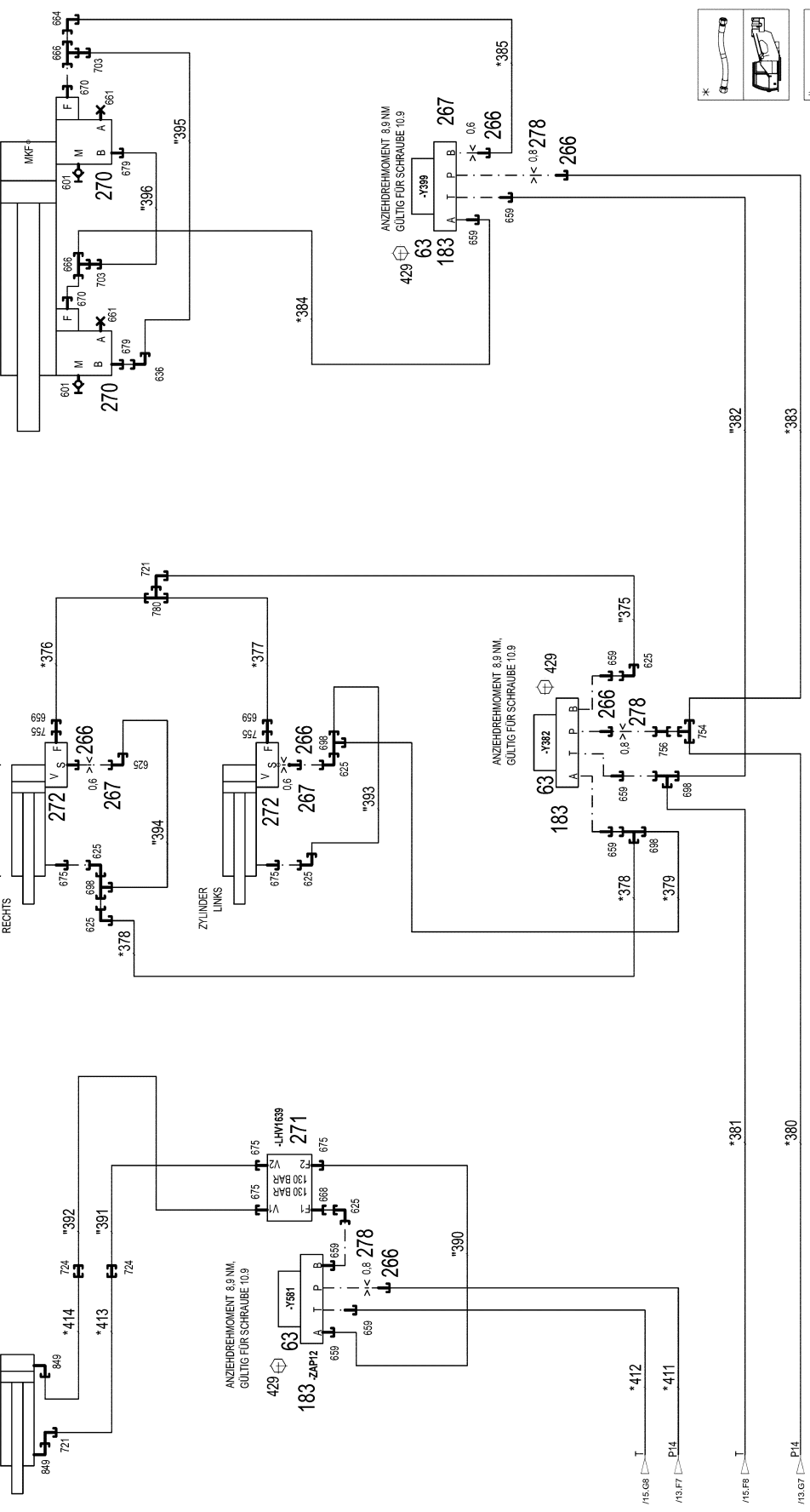
KABINE SCHWENKEN



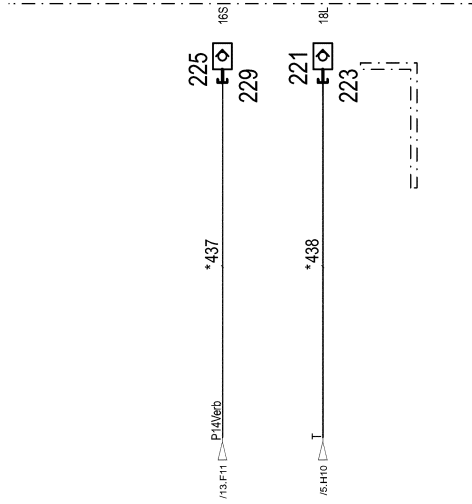
KABINE KIPPEN



LEITER ... EINKLAPPEN

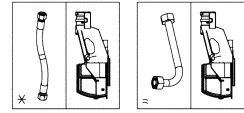
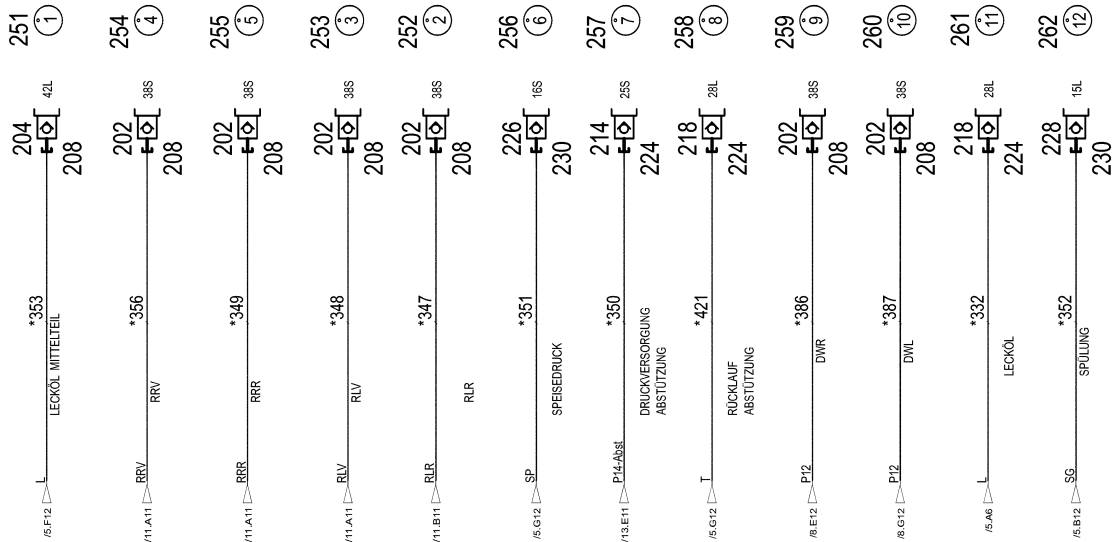


FREMDVERSORGUNG
MITTELTEIL
RAUPENFAHRWERK



DREHBÜHNE
UNTERTEIL
DREHDURCHFÜHRUNG
MITTELTEIL

DREHBÜHNE
UNTERTEIL
DREHWERK



19.1.2021
004322

LIEBHERR

etk_en_de_098265 LR 11000

HYDRAULICS
HYDRAULIK


656 (17/25)

96032955

Pos.	Item	Quantity	Description	Bezeichnung
23	11211288	1	CONTROL BLOCK 320BAR SPF ⇒  665	STEUERBLOCK
24	11340741	1	CONTROL BLOCK 320BAR SPF ⇒  667	STEUERBLOCK
25	11314761	1	CONTROL BLOCK 350BAR SPF ⇒  669	STEUERBLOCK
26	11004976	1	DIRECTIONAL CONTROL VALVE 4/2 NG6 ⇒  672	WEGEVENTIL
50	10813738	11	PRESSURE SENSOR 0-400/400 BAR LSB PL:	DRUCKAUFNEHMER
51	10816185	2	PRESSURE SENSOR 0-400/400 BAR LSB PL:	DRUCKAUFNEHMER
53	10413255	2	CHANGE-OVER BLOCK SPF ⇒  674	UMSCHALTBLOCK
55	10342823	1	PRESSURE CONTROL VALVE SPF ⇒  676	DRUCKREGELVENTIL
57	511444408	1	DIRECTIONAL CONTROL VALVE 3/2 350BA ⇒  677	WEGEVENTIL
58	511320108	2	DIRECTIONAL CONTROL VALVE 2/2 350BA	WEGEVENTIL
(1)	570633808	1	MAGNET 24V	MAGNET
(999)	10802253	1	SEAL KIT DIRECTIONAL VALVE	DS WEGEVENTIL
60	10356406	1	PRESSURE LIMITING VALVE pv=100BAR pm ⇒  678	DRUCKBEGRENZUNGSVENTIL
61	511494308	1	DIRECTIONAL CONTROL VALVE 2/2 350BA ⇒  680	WEGEVENTIL
63	511302208	7	DIRECTIONAL CONTROL VALVE 4/3 NG6-3 ⇒  681	WEGEVENTIL
64	511308608	1	PROPORTIONAL VALVE 340BAR ⇒  682	PROPORTIONALVENTIL
65	10493159	1	DIRECTIONAL SEAT VALVE 350BAR SPF ⇒  687	WEGESITZVENTIL
67	511444508	1	DIRECTIONAL CONTROL VALVE 2/2 350BA ⇒  688	WEGEVENTIL
69	10675694	1	DIRECTIONAL SEAT VALVE 350BAR	WEGESITZVENTIL
(1)	10663094	1	MAGNET 24V	MAGNET
(2)	11005227	1	SEAL KIT	DICHTSATZ
71	12100454	2	FLOW RATE INDICATOR	DURCHFLUSSANZEIGER
72	691183108	1	TEMPERATURE SENSOR -30/+130°C SPF	TEMPERATURGEBER
150	510642508	3	DIAPHRAGM ACCUMULATOR 2L 10BAR	MEMBRANSPEICHER
(998)	10650501	1	REPAIR KIT	REPARATURSATZ
151	974713508	1	CONNECTION STRIP ALZNMGCU 1,5 CR6-F	ANSCHLUSSLEISTE
152	974713608	1	CONNECTION STRIP ALZNMGCU 1,5 CR6-F	ANSCHLUSSLEISTE
153	510671508	2	PRESSURE FILTER	DRUCKFILTER
(1)	10037623	1	FILTER INSERT OEL 10µm	FILTEREINSATZ
(3)	10101384	1	RS PRESSURE FILTER DF...330FG 1.0	RS DRUCKFILTER
(4)	571356108	1	CLOGGING INDICATOR	VERSCHMUTZUNGSANZEIGE
154	511485208	1	PRESSURE LIMITING VALVE pmax=350BAR	DRUCKBEGRENZUNGSVENTIL
(997)	10493014	1	SEAL KIT LIMIT VALVE	DS DRUCKBEGRENZUNGSVEN
(998)	10684171	1	SEAL KIT CARTRIDGE	DICHTSATZ
(999)	10684172	1	SEALING KIT	DS VORSTEUERVENTIL
155	511429108	1	PRESSURE LIMITING VALVE pmax=700BAR	DRUCKBEGRENZUNGSVENTIL
156	10025582	1	PRESSURE LIMITING VALVE pv=155BA pm	DRUCKBEGRENZUNGSVENTIL
157	511417608	1	PRESSURE LIMITING VALVE pmax=700BAR ⇒  689	DRUCKBEGRENZUNGSVENTIL
158	511435108	4	NON-RETURN VALVE 250BAR CR6-FREI	RUECKSCHLAGVENTIL
159	510412408	6	NON-RETURN VALVE 400BAR CR6-FREI	RUECKSCHLAGVENTIL
160	510438508	1	PRESSURE RELIEF VALVE pv=30BAR pmax ⇒  690	DRUCKMINDERVENTIL
161	511423508	1	PRESSURE LIMITING VALVE pmax=700BAR	DRUCKBEGRENZUNGSVENTIL
162	511476908	2	NON-RETURN VALVE 250BAR CR6-FREI	RUECKSCHLAGVENTIL
163	510468708	3	PRESSURE LIMITING VALVE pv=400BAR pm	DRUCKBEGRENZUNGSVENTIL
(999)	10025194	1	SEAL KIT HOUSING	DS GEHAEUSE

19.1.2021

etk_en_de_098265 LR 11000

 657 (18/25)**LIEBHERR**HYDRAULICS
HYDRAULIK

96032955

Pos.	Item	Quantity	Description	Bezeichnung
164	511485308	2	PRESSURE CONTROL VALVE pmax=350BA	DRUCKREGELVENTIL
(999)	10493014	1	SEAL KIT LIMIT VALVE	DS DRUCKBEGRENZUNGSVEN
165	510412908	2	NON-RETURN VALVE 420BAR CR6-FREI	RUECKSCHLAGVENTIL
167	511322508	1	DIRECTIONAL CTRL. VALVE 4/2 400BAR SP	WEGESCHIEBER
(8)	511043808	1	MANUAL ACTUATION	HANDBETAETIGUNG
168	11211759	1	PRESSURE LIMITING VALVE pv=30BAR pm	DRUCKBEGRENZUNGSVENTIL
170	750002408	3	PRESSURE GAUGE 63	MANOMETER
171	12102722	4	SCAVENGING BLOCK 420BAR SPF	SPUELBLOCK
173	511484608	2	FLUSH VALVE	SPUELVENTIL
(2)	510776608	1	O-RING ARP 568 23,47X2,62 NBR90	O-RING
(11)	510738308	2	O-RING ARP 568 18,72X2,62 NBR90	O-RING
175	511446908	1	NON-RETURN VALVE 400BAR CR6-FREI	RUECKSCHLAGVENTIL
177	11485448	1	NON-RETURN VALVE 250BAR CR6-FREI SP	RUECKSCHLAGVENTIL
178	510409808	1	NON-RETURN VALVE 420BAR CR6-FREI	RUECKSCHLAGVENTIL
180	10877386	1	PRESSURE FILTER STAHL VERZ.	DRUCKFILTER
182	510629508	5	CONNECTING PLATE	ANSCHLUSSPLATTE
183	510631808	4	CONNECTING PLATE	ANSCHLUSSPLATTE
185	511497508	2	PRESSURE RELIEF VALVE pv=200BAR pmax ⇒ □ 40	DRUCKMINDERVENTIL
191	510671108	3	FILTER CARTRIDGE 0,005m ³ /min 25µm	FILTERPATRONE
192	511048708	3	NOZZLE 0,4 M5X9 CUZn39PB3	DUESE
193	511491914	2	SHUTTLE VALVE 500BAR CR6-FREI	WECHSELVENTIL
195	970572908	1	SIGN	SCHILD
196	970320008	1	SIGN	SCHILD
197	970320808	1	SIGN	SCHILD
198	975716708	1	SIGN 100X200 AL-BL 1MM	SCHILD
199	972202808	1	SIGN	SCHILD
201	511512208	3	COUPLING SLEEVE B8 38-S	KUPPLUNGSMUFFE
202	511512308	16	COUPLING PLUG B8 38-S	KUPPLUNGSSTECKER
203	10675113	2	COUPLING SLEEVE B8 42-L A3C	KUPPLUNGSMUFFE
204	10675114	2	COUPLING PLUG B8 42-L A3C	KUPPLUNGSSTECKER
205	511518408	2	COUPLING SLEEVE B8 35-L	KUPPLUNGSMUFFE
206	511518508	1	COUPLING PLUG B8 35-L	KUPPLUNGSSTECKER
207	10466917	7	HEX CAP NUT RD79X4 SPF	VERSCHLUSSMUTTER
208	10466913	19	SCREW PLUG RD79X4 SPF	VERSCHLUSSSCHRAUBE
211	511510708	3	COUPLING SLEEVE B6 30-S	KUPPLUNGSMUFFE
(2)	571076908	1	O-RING 32X3 FPM70	O-RING
(3)	571077008	1	SUPPORTING RING 32X37,2X1 PTFE	STUETZRING
(4)	571077108	1	O-RING 40X3 FPM70	O-RING
(5)	571077208	1	NUT M54 CR6-FREI	MUTTER
212	511510808	1	COUPLING PLUG B6 30-S	KUPPLUNGSSTECKER
(1)	571077308	1	SHEET GASKET	DICHTSCHEIBE
(2)	571076908	1	O-RING 32X3 FPM70	O-RING
(3)	571077008	1	SUPPORTING RING 32X37,2X1 PTFE	STUETZRING
(4)	571077408	1	O-RING 24X3 FPM70	O-RING
213	510599608	1	COUPLING SLEEVE B6 25-S	KUPPLUNGSMUFFE
214	510599708	2	COUPLING PLUG B6 25-S	KUPPLUNGSSTECKER
218	511501108	8	COUPLING PLUG B6 28-L	KUPPLUNGSSTECKER
219	511508208	1	COUPLING SLEEVE B6 22-L	KUPPLUNGSMUFFE
221	511500608	1	COUPLING SLEEVE B6 18-L	KUPPLUNGSMUFFE
(2)	571076908	1	O-RING 32X3 FPM70	O-RING
(3)	571077008	1	SUPPORTING RING 32X37,2X1 PTFE	STUETZRING
(4)	571077108	1	O-RING 40X3 FPM70	O-RING
(5)	571077208	1	NUT M54 CR6-FREI	MUTTER
223	10466916	6	HEX CAP NUT RD54X4 SPF	VERSCHLUSSMUTTER
224	10466912	11	SCREW PLUG RD54X4 SPF	VERSCHLUSSSCHRAUBE
225	511505908	2	COUPLING SLEEVE B3 16-S	KUPPLUNGSMUFFE
226	511508608	2	COUPLING PLUG B3 16-S	KUPPLUNGSSTECKER
228	511500408	1	COUPLING PLUG B3 15-L	KUPPLUNGSSTECKER
229	10466915	2	HEX CAP NUT RD36X3 SPF	VERSCHLUSSMUTTER

19.1.2021	etk_en_de_098265 LR 11000	□ 658 (19/25)
LIEBHERR	HYDRAULICS HYDRAULIK	96032955

Pos.	Item	Quantity	Description	Bezeichnung
230	10466911	3	SCREW PLUG RD36X3 SPF	VERSCHLUSSSCHRAUBE
237	511508408	3	COUPLING SLEEVE B2 10-L	KUPPLUNGSMUFFE
238	511508308	4	COUPLING PLUG B2 10-L	KUPPLUNGSSTECKER
243	10466914	3	HEX CAP NUT RD32X3 SPF	VERSCHLUSSMUTTER
244	10466910	4	SCREW PLUG RD32X3 SPF	VERSCHLUSSSCHRAUBE
251	97044171	4	TRAILER 2X25X25 ALMG3 H111 BEZ.1	ANHAENGER
252	97044172	4	TRAILER 2X25X25 ALMG3 H111 BEZ.2	ANHAENGER
253	97044210	4	TRAILER 2X25X25 ALMG3 H111 BEZ.3	ANHAENGER
254	97044211	4	TRAILER 2X25X25 ALMG3 H111 BEZ.4	ANHAENGER
255	97044212	2	TRAILER 2X25X25 ALMG3 H111 BEZ.5	ANHAENGER
256	97044213	2	TRAILER 2X25X25 ALMG3 H111 BEZ.6	ANHAENGER
257	97044214	3	TRAILER 2X25X25 ALMG3 H111 BEZ.7	ANHAENGER
258	97044215	3	TRAILER 2X25X25 ALMG3 H111 BEZ.8	ANHAENGER
259	97044216	3	TRAILER 2X25X25 ALMG3 H111 BEZ.9	ANHAENGER
260	97044217	2	TRAILER 2X25X25 ALMG3 H111 BEZ.10	ANHAENGER
261	97044218	2	TRAILER 2X25X25 ALMG3 H111 BEZ.11	ANHAENGER
262	97044219	1	TRAILER 2X25X25 ALMG3 H111 BEZ.12	ANHAENGER
264	953600608	1	CONNECTING LUG EL 10LX51	VERBINDUNGSSTUTZEN
265	511062908	1	NOZZLE 0,5 M10X10 MS	DUESE
266	947906708	6	SCREW-ON CONNECTION	EINSCHRAUBSTUTZEN
267	570818808	3	NOZZLE 0,6 M8X8 10.9	DUESE
270	10342074	2	LOAD HOLDING VALVE 400BAR SPF	LASTHALTEVENTIL
(1)	10874777	1	HOLLOW SCREW A3C	HOHLSCHRAUBE
(2)	10874778	1	SEALING RING	DICHTRING
271	511471608	1	LOAD HOLDING VALVE pv=130BAR	LASTHALTEVENTIL
(2)	570941408	2	SCREW	SCHRAUBE
(7)	11002678	2	LOAD RETAINING VLV ELEMENT,CPL	LASTHALTEVENTILEINSATZ
(26)	510797508	2	PRESSURE SPRING	DRUCKFEDER
272	10218310	2	LOAD HOLDING VALVE 400BAR SPF ⇒ □ 691	LASTHALTEVENTIL
273	948390108	1	SCREW-ON CONNECTION	EINSCHRAUBSTUTZEN
274	511056808	1	NOZZLE 1,2 M8X8 MS	DUESE
276	971265308	1	UNION PIECE RETOUCH	VERSCHRAUBUNG NACHARBEI
277	511062608	1	NOZZLE 2,0 M10X10 ST	DUESE
278	511058508	3	NOZZLE 0,8 M8X8 MS	DUESE
400	774215708	3	CONSOLE	KONSOLE
401	774211908	3	HOSE CLAMP 158-166 ST	SCHLAUCHSCHELLE
403	11834794	10	SOCKET HEAD SCREW ISO 4762 M12X45 8	ZYLINDERSCHRAUBE
404	11645386	2	HEX SCREW ISO 4017 M12X45 8.8 FLZN SP	SECHSKANTSCHRAUBE
405	510587008	6	O-RING ARP 568 32,92X3,53 NBR90	O-RING
406	10878822	15	SOCKET HEAD SCREW ISO 4762 M14X70 8	ZYLINDERSCHRAUBE
407	12225301	5	HEX SCREW ISO 4014 M14X70 8.8 FLZN SP	SECHSKANTSCHRAUBE
408	10878816	12	SOCKET HEAD SCREW ISO 4762 M14X100 8	ZYLINDERSCHRAUBE
411	510586708	20	O-RING ARP 568 37,69X3,53 NBR90	O-RING
412	7004640	4	HEX SCREW ISO 4014 M12X75 10.9 FLZN SP	SECHSKANTSCHRAUBE
415	409752408	4	SOCKET HEAD SCREW ISO 4762 UNC3/8X	ZYLINDERSCHRAUBE
416	12100552	8	HEX SCREW UNC7/16X14X30MM 8.8 FLZN	SECHSKANTSCHRAUBE
417	11658890	4	HEX SCREW ISO 4014 M12X65 8.8 FLZN SP	SECHSKANTSCHRAUBE
418	10876374	3	SOCKET HEAD SCREW ISO 4762 M12X60 8	ZYLINDERSCHRAUBE
419	10875506	1	HEX SCREW ISO 4014 M12X60 8.8 FLZN SP	SECHSKANTSCHRAUBE
420	10878799	2	HEX SCREW ISO 4017 M14X45 8.8 FLZN SP	SECHSKANTSCHRAUBE
421	10876373	6	SOCKET HEAD SCREW ISO 4762 M14X45 8	ZYLINDERSCHRAUBE
422	927892208	1	COLLECTING PIPE	SAMMELROHR
423	421861405	4	WASHER ISO 7093-1 8 200HV-A2	SCHEIBE
424	11693875	10	HEX NUT ISO 4032 M8 8 480H SPF	SECHSKANTMUTTER
426	12212106	3	HEX SCREW ISO 4014 M8X120 8.8 480H SP	SECHSKANTSCHRAUBE
428	97045994	3	TUBE 12.0X27 E235+N	ROHR
429	10181382	24	SOCKET HEAD SCREW ISO 4762 M5X50 10	ZYLINDERSCHRAUBE
430	12225950	4	SOCKET HEAD SCREW ISO 4762 M5X45 10	ZYLINDERSCHRAUBE
431	12101869	6	KEY RING 25X1,5 ST FE/ZN8/CN	SCHLUESSELRING

19.1.2021

etk_en_de_098265 LR 11000

□ 659 (20/25)

LIEBHERRHYDRAULICS
HYDRAULIK

96032955

Pos.	Item	Quantity	Description	Bezeichnung
432	744010208	6	SNAP HOOK DIN 5299 C 60X6-120KG ST V	KARABINERHAKEN
433	12100208	2	HEX SCREW ISO 4014 M8X160 8.8 480H SP	SECHSKANTSCHRAUBE
434	10875799	2	HEX SCREW ISO 4014 M8X170 8.8 480H SP	SECHSKANTSCHRAUBE
435	421861405	4	WASHER ISO 7093-1 8 200HV-A2	SCHEIBE
436	570116908	1	USIT RING U 14X19,5X1,5	USIT-RING
441	11140469	6	WASHER ISO 7093-1 8 200HV 480H SPF	SCHEIBE
442	11693875	6	HEX NUT ISO 4032 M8 8 480H SPF	SECHSKANTMUTTER
443	11840501	3	WASHER DIN 7349 8,4 200HV 480H SPF	SCHEIBE
444	953097108	3	THREADED ROD M8X350 5.8 A2C	GEWINDESTANGE
447	97145330	9	STRAIGHT TUBE 12.0X36 X5CRNI18-10	ROHR GERADE
500	11320616	3	SAE INTERMEDIATE FLANGE SAE1 1/4COD	SAE-ZWISCHENFLANSCH
501	511519208	5	SAE INTERMEDIATE FLANGE 1 1/4" CR6-F	SAE-ZWISCHENFLANSCH
574	510713214	1	FITTING AEHNL.ISO 8434;ISO 6 GFS 28L S	VERSCHRAUBUNG
(1)	510587008	1	O-RING ARP 568 32,92X3,53 NBR90	O-RING
577	510586908	8	FLANGE HALF SAE1-C62-M12 CR6-FREI	FLANSCHHAELFTE
578	510586608	24	FLANGE HALF SAE1 1/4-C62-M14 CR6-FREI	FLANSCHHAELFTE
579	511517708	5	FLANGE STUB PIPE WFS 38S 1 1/4	FLANSCHSTUTZEN
580	511517808	8	FLANGE STUB PIPE AFG 38S G1 1/4 CR6-F	FLANSCHSTUTZEN
581	10173722	3	EDGE SEALING RING CR6-FREI	DICKTKANTENRING
582	474907308	2	SAE FLANGE CONNECTION WFS 38S 1 1/4	SAE-FLANSCHVERBINDUNG
(1)	510586708	1	O-RING ARP 568 37,69X3,53 NBR90	O-RING
584	511517208	1	SAE INTERMEDIATE FLANGE SAE 1XCODE	SAE-ZWISCHENFLANSCH
(1)	510587008	1	O-RING ARP 568 32,92X3,53 NBR90	O-RING
600	471032608	1	FITTING GE 12S G1/2A CR6-FREI	VERSCHRAUBUNG
601	475602608	19	TEST POINT FITTING EMA3 G1/4 CR6-FREI	MESSANSCHLUSS
614	471903608	5	FITTING EGE 42L G1 1/2 A3P	VERSCHRAUBUNG
615	471034708	12	FITTING GE 42L G1 1/2 CR6-FREI	VERSCHRAUBUNG
616	471031908	5	FITTING XGE42-LM-ED A3P	VERSCHRAUBUNG
617	471031508	12	FITTING XGE28-LM-ED A3P	VERSCHRAUBUNG
618	477704508	1	STOP PLUG VSTIM22X1,5ED A3P	STOPFEN
619	471031308	3	FITTING XGE22-LM-ED M26X1,5 A3P	VERSCHRAUBUNG
620	471031808	13	FITTING XGE35-LM-ED A3P	VERSCHRAUBUNG
621	471039808	3	FITTING GE 10L M22X1,5 CR6-FREI	VERSCHRAUBUNG
622	471031108	3	FITTING GE 18L M22X1,5 CR6-FREI	VERSCHRAUBUNG
624	510629008	7	TEST POINT FITTING VKA3 10LM16X1,5 CR6	MESSANSCHLUSS
625	7403569	25	FITTING EW 10L M16X1,5 CR6-FREI	VERSCHRAUBUNG
626	477704808	4	STOP PLUG VSTIM42X2ED A3P	STOPFEN
627	477705808	4	STOP PLUG VSTIM26X1,5ED A3P	STOPFEN
628	7367986	20	FITTING EL 42L CR6-FREI	VERSCHRAUBUNG
629	482530814	9	FITTING ISO 8434 EW 42L CR6-FREI	VERSCHRAUBUNG
630	477705708	3	STOP PLUG VSTIM48X2ED A3P	STOPFEN
632	475033008	2	FITTING XGR25/20-S A3P	VERSCHRAUBUNG
633	471903208	2	FITTING EGESD20-SM-WD A3P	VERSCHRAUBUNG
634	471030508	3	FITTING GE 10L M14X1,5 A3P	VERSCHRAUBUNG
635	475601508	11	TEST POINT FITTING BMA3 6S	MESSANSCHLUSS
636	472531508	15	FITTING EW 6S M14X1,5 CR6-FREI	VERSCHRAUBUNG
637	472331208	3	FITTING EL 6S CR6-FREI	VERSCHRAUBUNG
638	471030208	1	FITTING XGE6-SM-ED A3P	VERSCHRAUBUNG
643	471033308	2	FITTING XGE20-SM-ED A3P	VERSCHRAUBUNG
645	471030908	2	FITTING XGE15-LM-ED A3P	VERSCHRAUBUNG
647	471039908	7	FITTING GE 12L M22X1,5 CR6-FREI	VERSCHRAUBUNG
650	470700208	14	FITTING XGAI6-SR A3P	VERSCHRAUBUNG
651	482530914	9	FITTING ISO 8434 EW 35L M45X2 CR6-FREI	VERSCHRAUBUNG
654	477704308	1	STOP PLUG VSTI M12X1,5 A3P	STOPFEN
655	471901508	5	FITTING EGESD28-LR-WD A3P	VERSCHRAUBUNG
656	475431308	17	FITTING RED 42/28L CR6-FREI	VERSCHRAUBUNG
657	475031008	2	FITTING XGR42/28-L A3P	VERSCHRAUBUNG
658	482431114	12	FITTING ISO 8434 ET 42L CR6-FREI	VERSCHRAUBUNG
659	7362091	19	FITTING ISO 8434-1 GE 10L G1/4A CR6-FREI	VERSCHRAUBUNG
660	471034408	3	FITTING XGEV38-SR-WD A3P	VERSCHRAUBUNG

19.1.2021	etk_en_de_098265 LR 11000	<input type="checkbox"/> 660 (21/25)
LIEBHERR	HYDRAULICS HYDRAULIK	96032955

Pos.	Item	Quantity	Description	Bezeichnung
661	477704008	9	STOPPER PLUG VST11/4"ED A3P	BLINDSTOPFEN
662	477704608	4	STOP PLUG VST11"ED A3P	STOPFEN
663	471033608	2	FITTING XGE25-SR-ED A3P	VERSCHRAUBUNG
664	7617268	8	FITTING EW 10S CR6-FREI	VERSCHRAUBUNG
665	470010208	1	FITTING SNV10-S A3P	VERSCHRAUBUNG
666	7367776	3	FITTING EL 10S CR6-FREI	VERSCHRAUBUNG
667	471900408	1	FITTING EGE 10S G3/8 A3C	VERSCHRAUBUNG
668	471904308	6	FITTING EGE 10L G3/8A CR6-FREI	VERSCHRAUBUNG
669	482430314	2	FITTING ISO 8434 ET 10L M16X1,5 CR6-FRE	VERSCHRAUBUNG
670	471032808	7	FITTING ISO 8434-1 GE 10S G3/8A CR6-FRE	VERSCHRAUBUNG
671	7617494	9	FITTING EW 28L CR6-FREI	VERSCHRAUBUNG
672	471033408	1	FITTING XGE20-SR-ED A3P	VERSCHRAUBUNG
673	471900708	1	FITTING EGESD20-SR-WD A3P	VERSCHRAUBUNG
674	7407108	3	FITTING EW 20S M30X2 CR6-FREI	VERSCHRAUBUNG
675	471039608	25	FITTING XGE10-LR-ED3/8" A3P	VERSCHRAUBUNG
676	477704108	2	STOP PLUG VST13/8"ED A3P	STOPFEN
677	470431408	19	FITTING T 42L A3C	VERSCHRAUBUNG
678	470033108	29	FITTING XG38-S A3P	VERSCHRAUBUNG
679	471032108	10	FITTING GE 6S G1/4 CR6-FREI	VERSCHRAUBUNG
680	471033208	17	FITTING XGE16-SR-ED A3P	VERSCHRAUBUNG
681	470433008	6	FITTING XT38-S A3P	VERSCHRAUBUNG
682	475408108	3	FITTING REDSD38/6-S A3P	VERSCHRAUBUNG
683	475434208	3	FITTING REDSD38/16-S A3P	VERSCHRAUBUNG
684	7407119	2	FITTING EW 25S CR6-FREI	VERSCHRAUBUNG
687	471900308	2	FITTING EGESD6-SR-WD A3P	VERSCHRAUBUNG
688	247128602	11	FITTING EL 12L M18X1,5 CR6-FREI	VERSCHRAUBUNG
689	471035308	15	FITTING XGE12-LR-ED1/4" A3P	VERSCHRAUBUNG
690	475436708	4	FITTING RED 42/35L A3C	VERSCHRAUBUNG
691	10467292	2	FITTING EV38S M52X2 A3C	VERSCHRAUBUNG
692	10651363	6	FITTING EV 42L M52X2 CR6-FREI	VERSCHRAUBUNG
693	472531808	8	FITTING EWSD38-S A3P	VERSCHRAUBUNG
694	472331908	6	FITTING ELSD38-S A3P	VERSCHRAUBUNG
695	470230808	1	FITTING W 28L A3C	VERSCHRAUBUNG
696	470233408	4	FITTING XW38-S A3P	VERSCHRAUBUNG
697	7410441	3	FITTING GE 28L G3/4A CR6-FREI	VERSCHRAUBUNG
698	472330208	14	FITTING EL 10L CR6-FREI	VERSCHRAUBUNG
699	471033808	5	FITTING XGEV30-SR-WD A3P	VERSCHRAUBUNG
700	482531614	12	FITTING ISO 8434 EW 30S CR6-FREI	VERSCHRAUBUNG
701	475432508	4	FITTING REDSDN30/16-S A3P	VERSCHRAUBUNG
702	7617460	4	FITTING EW 16S CR6-FREI	VERSCHRAUBUNG
703	475432008	6	FITTING REDSDN10/6-S A3P	VERSCHRAUBUNG
704	471004514	4	FITTING ISO 8434 GE 10S G1/4 CR6-FREI	VERSCHRAUBUNG
705	5607617	1	GAUGE CONNECTION DKO 10S M18X1,5 C	MESSSTUTZEN
706	470233008	2	FITTING XW30-S A3P	VERSCHRAUBUNG
707	247108302	7	FITTING EW 18L M26X1,5 CR6-FREI	VERSCHRAUBUNG
708	475431208	5	FITTING REDSD35/18-L A3P	VERSCHRAUBUNG
709	470431508	2	FITTING T 35L A3P	VERSCHRAUBUNG
710	471900608	5	FITTING EGESD16-SR-WD A3P	VERSCHRAUBUNG
711	471901308	5	FITTING EGESD18-LR-WD A3P	VERSCHRAUBUNG
712	475433108	10	FITTING REDSD16/6-S CFX	VERSCHRAUBUNG
713	7407098	5	FITTING EL 16S CR6-FREI	VERSCHRAUBUNG
714	470011408	4	FITTING SNV42-L A3P	VERSCHRAUBUNG
715	482431814	1	FITTING ISO 8434 ET 38S CR6-FREI	VERSCHRAUBUNG
716	470231408	2	FITTING W 42L A3P	VERSCHRAUBUNG
717	11002216	7	FITTING GE 30S G1 A CR6-FREI	VERSCHRAUBUNG
718	470033008	2	FITTING XG30-S CFX	VERSCHRAUBUNG
719	473231408	2	FITTING RSWS20-SR-WD A3P	VERSCHRAUBUNG
(1)	7619656	1	SEALING RING KDS27X 27,3X38	DICHTRING
721	247117702	20	FITTING EW 12L M18X1,5 CR6-FREI	VERSCHRAUBUNG
722	471034808	4	FITTING GE 12L G1/2 ZNNI	VERSCHRAUBUNG

19.1.2021

etk_en_de_098265 LR 11000

661 (22/25)

LIEBHERR

HYDRAULICS
HYDRAULIK

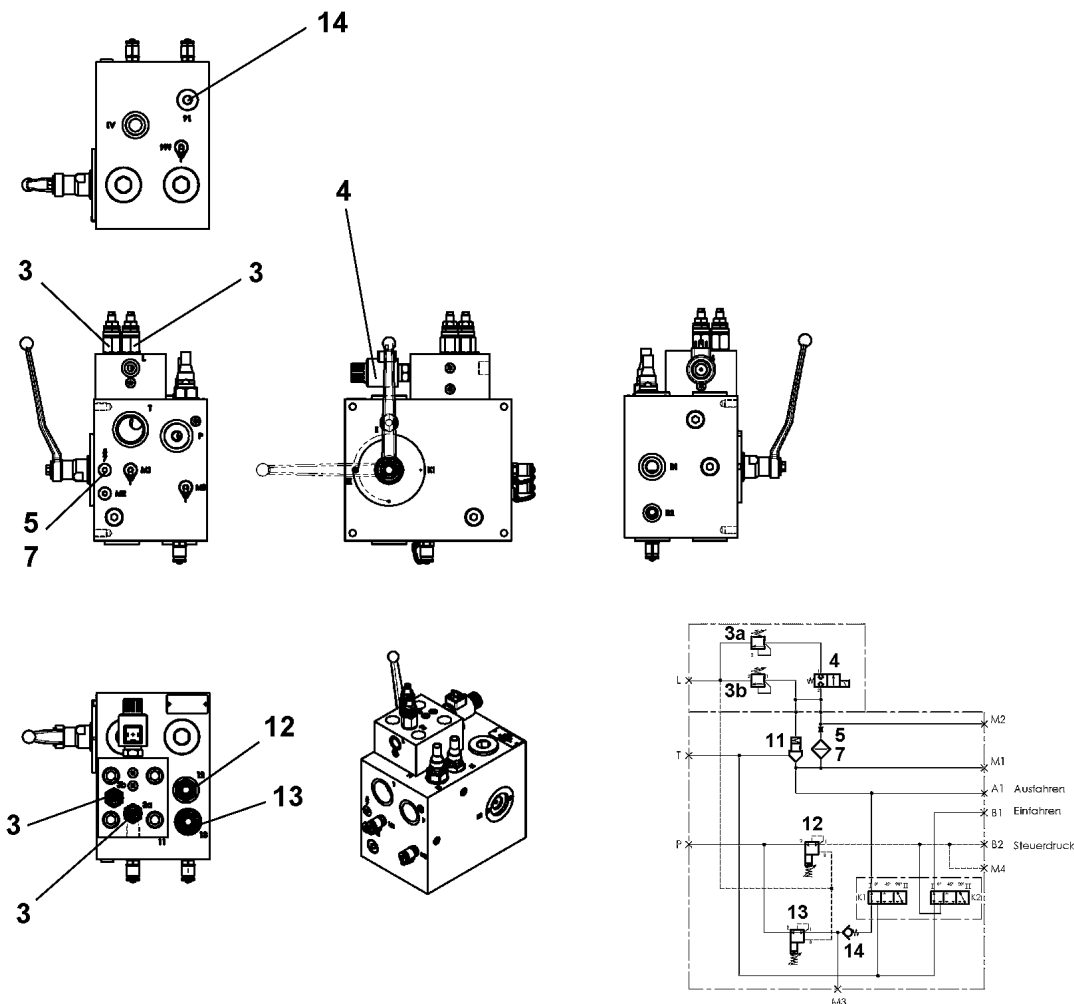
96032955

Pos.	Item	Quantity	Description	Bezeichnung
723	475431408	8	FITTING REDSD12/10-L A3P	VERSCHRAUBUNG
724	475031508	3	FITTING GR 12/10L M18X1, A3P	VERSCHRAUBUNG
725	247105602	2	FITTING ET 12L M18X1,5 CR6-FREI	VERSCHRAUBUNG
726	470030408	3	FITTING XG12-L A3P	VERSCHRAUBUNG
727	475435308	4	FITTING REDSDN38/30-S CFX	VERSCHRAUBUNG
728	482331814	4	FITTING ISO 8434 EL 30S CR6-FREI	VERSCHRAUBUNG
729	482431514	1	FITTING ISO 8434 ET 16S CR6-FREI	VERSCHRAUBUNG
730	472431808	1	FITTING ET 30S CR6-FREI	VERSCHRAUBUNG
731	475407208	4	FITTING REDSDN42/12-L A3P	VERSCHRAUBUNG
732	475431708	2	FITTING RED 42/18L CR6-FREI	VERSCHRAUBUNG
733	475436308	4	FITTING REDSD18/12-L A3P	VERSCHRAUBUNG
734	470430608	4	FITTING T 18L A3C	VERSCHRAUBUNG
735	475031308	1	FITTING XGR35/28-L A3P	VERSCHRAUBUNG
736	471900908	1	FITTING EGESD30-SR-WD CFX	VERSCHRAUBUNG
737	475432608	5	FITTING REDSD30/20-S A3P	VERSCHRAUBUNG
740	471032208	6	FITTING XGE8-SM-ED CFX	VERSCHRAUBUNG
741	471033008	4	FITTING XGE16-SM-ED A3P	VERSCHRAUBUNG
742	471031608	1	FITTING GE 28L G1 A3P	VERSCHRAUBUNG
743	7368166	2	FITTING WH 8S M14X1,5 CR6-FREI	VERSCHRAUBUNG
744	471903808	1	FITTING EGE 12L G1/2 A3P	VERSCHRAUBUNG
745	7406865	17	SCREW COUPLING EMA3 M14X1,5 CR6-FRE	SCHRAUBKUPPLUNG
746	470030308	13	FITTING XG10-L A3P	VERSCHRAUBUNG
747	470230308	5	FITTING XW10-L A3P	VERSCHRAUBUNG
748	473300208	2	FITTING WH 22L G3/4 CR6-FREI	VERSCHRAUBUNG
753	482431314	2	FITTING ISO 8434 ET 10S CR6-FREI	VERSCHRAUBUNG
754	470430308	13	FITTING XT10-L A3P	VERSCHRAUBUNG
755	475500408	2	FITTING RI G1/2AXG1/4 CR6-FREI	VERSCHRAUBUNG
756	470010108	2	FITTING SNV10-L CFX	VERSCHRAUBUNG
757	470030908	14	FITTING XG42-L A3P	VERSCHRAUBUNG
758	470030608	4	FITTING XG18-L A3P	VERSCHRAUBUNG
759	477401908	3	BOX NUT DIN 3870 AL42 A3P	UEBERWURFMUTTER
760	477700908	3	BLANKING PLUG ISO 8434-1 PL 42L CR6-F	VERSCHLUSSSTOPFEN
761	470030808	3	FITTING XG28-L A3P	VERSCHRAUBUNG
763	475431608	3	FITTING RED 42/22L A3C	VERSCHRAUBUNG
764	7407120	6	FITTING EL 28L CR6-FREI	VERSCHRAUBUNG
765	482330814	3	FITTING ISO 8434 EL 35L CR6-FREI	VERSCHRAUBUNG
766	471902308	4	FITTING EGESD18-LM-WD A3P	VERSCHRAUBUNG
767	10410772	5	FITTING EV 28L M36X2 CR6-FREI	VERSCHRAUBUNG
768	477705208	2	STOP PLUG VSTIM33X2ED A3P	STOPFEN
769	7615629	4	FITTING GE 28L M42X2 CR6-FREI	VERSCHRAUBUNG
771	475430508	5	FITTING REDSD28/22-L A3P	VERSCHRAUBUNG
772	10036896	1	FITTING GE 22L M22X1,5 A3P	VERSCHRAUBUNG
773	470030708	5	FITTING G 22L CR6-FREI	VERSCHRAUBUNG
774	475603008	1	TEST POINT FITTING VKA3 22L CR6-FREI	MESSANSCHLUSS
775	475436008	5	FITTING REDSD22/18-L A3P	VERSCHRAUBUNG
776	247138602	4	FITTING EL 22L CR6-FREI	VERSCHRAUBUNG
777	472530608	3	FITTING EWSD22-L A3P	VERSCHRAUBUNG
778	471031408	2	FITTING XGE22-LR-ED A3P	VERSCHRAUBUNG
779	247108402	3	FITTING ET 18L CR6-FREI	VERSCHRAUBUNG
780	470430408	5	FITTING XT12-L A3P	VERSCHRAUBUNG
781	477401508	2	BOX NUT DIN 3870 AL10 A3P	UEBERWURFMUTTER
782	477700408	2	BLANKING PLUG ISO 8434-1 PL 10L/S CR6-F	VERSCHLUSSSTOPFEN
783	473231008	4	FITTING RSW10-SR-WD A3P	VERSCHRAUBUNG
784	475132008	1	FITTING XTR18/12/18-L CFX	VERSCHRAUBUNG
786	475435408	1	FITTING REDSDN28/10-L A3P	VERSCHRAUBUNG
787	475031708	1	FITTING XGR15/12-L A3P	VERSCHRAUBUNG
788	475435508	3	FITTING REDSD22/15-L A3P	VERSCHRAUBUNG
789	470430708	2	FITTING T 22L CR6-FREI	VERSCHRAUBUNG
791	475436108	1	FITTING REDSD22/12-L A3P	VERSCHRAUBUNG
792	471032308	1	FITTING XGE8-SR-ED CFX	VERSCHRAUBUNG

Pos.	Item	Quantity	Description	Bezeichnung
793	475435708	1	FITTING REDSDN28/12-L A3P	VERSCHRAUBUNG
794	472430408	2	FITTING ET 15L M22X1,5 CR6-FREI	VERSCHRAUBUNG
796	470430808	2	FITTING T 28L A3C	VERSCHRAUBUNG
798	475031808	1	FITTING XGR28/22-L A3P	VERSCHRAUBUNG
799	475034008	2	FITTING XGR30/20-S A3P	VERSCHRAUBUNG
801	470432908	2	FITTING T 30S A3C	VERSCHRAUBUNG
803	4711039708	1	FITTING ISO 8434-1 GE 10L M12X1,5 CR6-F	VERSCHRAUBUNG
805	475030208	1	FITTING XGR18/15-L A3P	VERSCHRAUBUNG
806	4711030808	1	FITTING XGE12-LR-ED A3P	VERSCHRAUBUNG
807	475430308	2	FITTING REDSD18/10-L A3P	VERSCHRAUBUNG
808	477700508	2	BLANKING PLUG ISO 8434-1 PL 12L/S CR6-F	VERSCHLUSSSTOPFEN
809	477401608	2	BOX NUT DIN 3870 AL12 A3C	UEBERWURFMUTTER
810	470430508	1	FITTING XT15-L A3P	VERSCHRAUBUNG
811	474033008	4	FITTING XSV38-S A3P	VERSCHRAUBUNG
812	474031408	1	FITTING XSV42-L A3P	VERSCHRAUBUNG
813	474001108	1	FITTING XSV35-L A3P	VERSCHRAUBUNG
814	472431208	3	FITTING ET 6S CR6-FREI	VERSCHRAUBUNG
816	477701808	1	FITTING BUZ 38S CR6-FREI	VERSCHRAUBUNG
817	477401008	1	BOX NUT DIN 3870 AS38	UEBERWURFMUTTER
818	477700708	1	FITTING BUZ 35L CR6-FREI	VERSCHRAUBUNG
819	477401808	1	BOX NUT DIN 3870 AL35 A3C	UEBERWURFMUTTER
820	471901108	2	FITTING EGESD10-LR-WD A3P	VERSCHRAUBUNG
821	474032908	1	FITTING XSV30-S A3P	VERSCHRAUBUNG
822	474032608	1	FITTING XSV16-S A3P	VERSCHRAUBUNG
823	474032808	1	FITTING SV 25S A3C	VERSCHRAUBUNG
825	7409918	1	GAUGE CONNECTION NW 12	MESSSTUTZEN
826	475133408	1	FITTING TR 22/15/22L CR6-FREI	VERSCHRAUBUNG
827	475435608	1	FITTING RED 18/15L CR6-FREI SPF	VERSCHRAUBUNG
829	470032508	1	FITTING XG12-S A3P	VERSCHRAUBUNG
830	475432708	1	FITTING REDSDN30/25-S A3P	VERSCHRAUBUNG
831	7617461	2	FITTING EL 12S CR6-FREI	VERSCHRAUBUNG
832	7409922	1	GAUGE CONNECTION 12S M20X1,5 CR6-F	MESSSTUTZEN
833	471901208	2	FITTING EGESD12-LR-WD A3P	VERSCHRAUBUNG
834	476607808	3	FITTING XGE18-LM-ED M26X1,5 A3P	VERSCHRAUBUNG
835	475434108	1	FITTING REDSDN30/6-S A3P	VERSCHRAUBUNG
836	4711032708	1	FITTING GE 12S G3/8A CR6-FREI	VERSCHRAUBUNG
837	470010608	1	FITTING SNV28-L A3P	VERSCHRAUBUNG
838	475431508	1	FITTING REDSD35/22-L CFX	VERSCHRAUBUNG
839	475430108	1	FITTING RED 15/10L CR6-FREI	VERSCHRAUBUNG
840	475430908	2	FITTING REDSD28/18-L A3P	VERSCHRAUBUNG
841	10410770	1	FITTING EV16S M24X1,5 A3C	VERSCHRAUBUNG
842	474907608	1	SAE FLANGE CONNECTION WFS 28L 1	SAE-FLANSCHVERBINDUNG
(1)	510587008	1	O-RING ARP 568 32,92X3,53 NBR90	O-RING
843	476610208	1	FITTING RSWS10-LM-WD A3P	VERSCHRAUBUNG
844	10410771	1	FITTING EV 22L M30X2 CR6-FREI	VERSCHRAUBUNG
845	4711031008	3	FITTING XGE15-LR-ED A3P	VERSCHRAUBUNG
846	470011508	3	FITTING SNV6-S A3P	VERSCHRAUBUNG
847	470430008	3	FITTING XT6-S A3P	VERSCHRAUBUNG
848	485438414	1	FITTING ISO 8434 RED 42/10L CR6-FREI	VERSCHRAUBUNG
849	476611708	2	FITTING RSWS12-LM-WD M18X1,5 A3P	VERSCHRAUBUNG
853	4711037508	2	FITTING XGE18-LR-ED3/4" A3P	VERSCHRAUBUNG
856	7617354	1	FITTING EW 12S CR6-FREI	VERSCHRAUBUNG
857	475431808	2	FITTING RED 15/12L CR6-FREI	VERSCHRAUBUNG
858	472300414	1	FITTING EL 15L CR6-FREI	VERSCHRAUBUNG
859	477400608	1	BOX NUT DIN 3870 AS16 A3P	UEBERWURFMUTTER
860	477701108	1	FITTING BUZ 16S CR6-FREI	VERSCHRAUBUNG
861	7410451	1	FITTING GE 20S G1/2A CR6-FREI	VERSCHRAUBUNG
862	475433308	1	FITTING REDSD16/12-S A3P	VERSCHRAUBUNG
863	470432708	1	FITTING XT25-S A3P	VERSCHRAUBUNG
864	475433708	1	FITTING REDSDN25/6-S A3P	VERSCHRAUBUNG

Pos.	Item	Quantity	Description	Bezeichnung
865	470032908	2	FITTING XG25-S A3P	VERSCHRAUBUNG
866	475435008	2	FITTING REDSDN38/20-S CFX	VERSCHRAUBUNG
867	475432308	1	FITTING REDSDN25/20-S A3P	VERSCHRAUBUNG
868	475434308	1	FITTING REDSDN38/25-S A3P	VERSCHRAUBUNG
869	11823327	1	FITTING EGE 30S G3/4A CR6-FREI	VERSCHRAUBUNG
870	10877614	1	FITTING GE 30S G3/4 A CR6-FREI	VERSCHRAUBUNG

19.1.2021	etk_en_de_098265 LR 11000	664 (25/25)
LIEBHERR	HYDRAULICS HYDRAULIK	96032955



Pos.	Item	Quantity	Description	Bezeichnung
3	11450338	2	PRESSURE LIMITING VALVE ⇒	DRUCKBEGRENZUNGSVENTIL
4	11210615	1	DIRECTIONAL SEAT VALVE 2/2	WEGESITZVENTIL
(12)	11004321	1	MAGNET COIL 24V	MAGNETSPULE
(999)	11481333	1	SEAL KIT DIRECTIONAL VALVE	DS WEGEVENTIL
5	10800672	1	SCREW-IN BLIND	EINSCHRAUBBLENDE
7	11210617	1	FILTER	FILTER
11	11450339	1	DIRECTIONAL CONTROL VALVE	WEGEVENTIL
(999)	11481332	1	SEAL KIT DIRECTIONAL VALVE	DS WEGEVENTIL
12	11450340	1	PRESSURE REDUCTION VALVE	DRUCKREDUZIERVERTIL
(24)	502933508	1	O-RING 24X2,5 NBR70	O-RING
13	11450341	1	PRESSURE REDUCTION VALVE	DRUCKREDUZIERVERTIL
(24)	570055108	1	O-RING 29X3 NBR90	O-RING
14	5612465	1	NON-RETURN VALVE	RUECKSCHLAGVENTIL
32	477704708	1	STOP PLUG VST13/4"ED A3P	STOPFEN
33	477704008	2	STOPPER PLUG VST11/4"ED A3P	BLINDSTOPFEN
34	747000608	2	BALL DIN 5401 10	KUGEL
52	726405908	4	O-RING DIN 3771 44X3 NBR70	O-RING
53	726410008	4	O-RING 35X2,5 NBR70	O-RING
54	726426708	2	O-RING 58X3 NBR70	O-RING

19.1.2021
079711

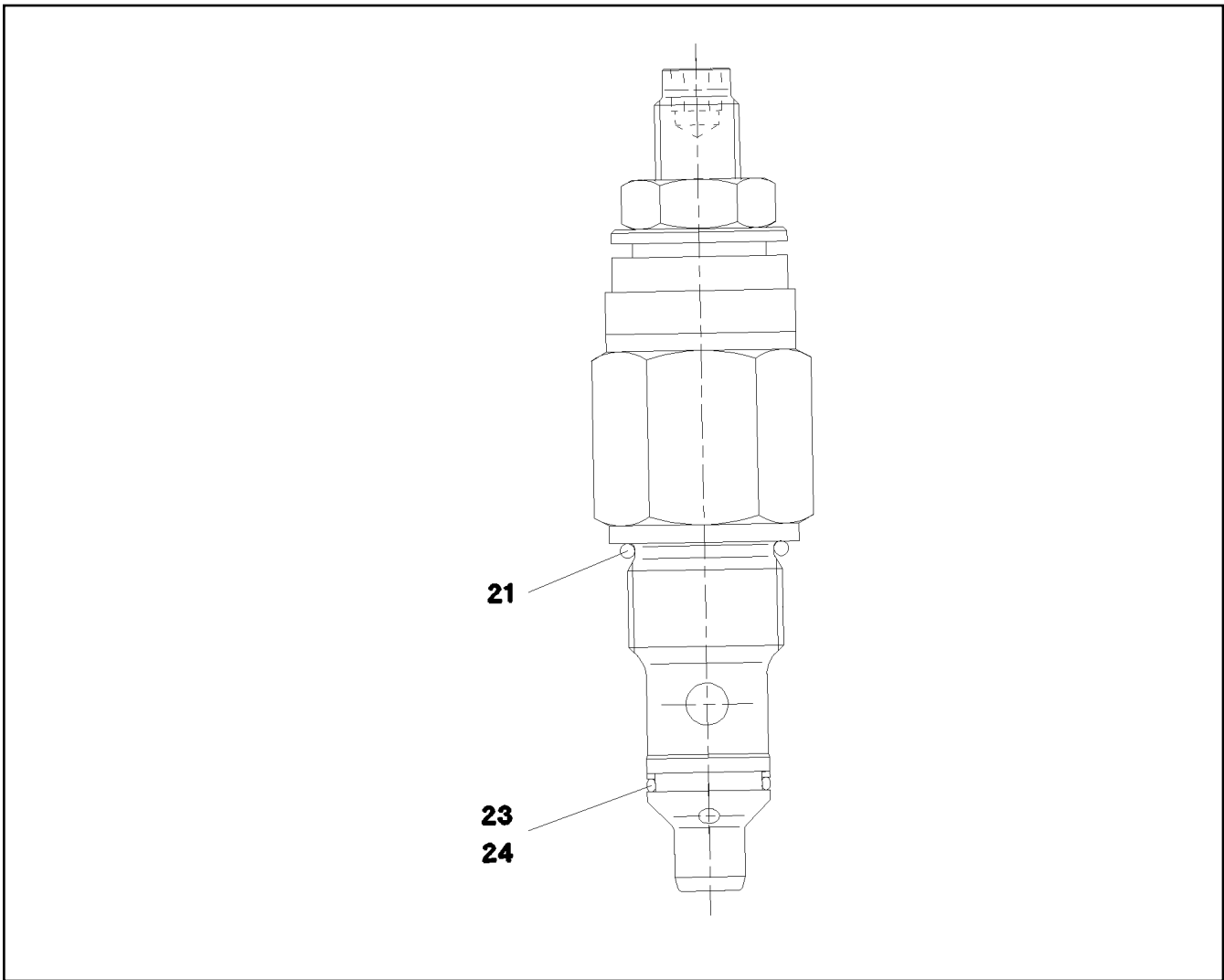
LIEBHERR

etk_en_de_098265 LR 11000

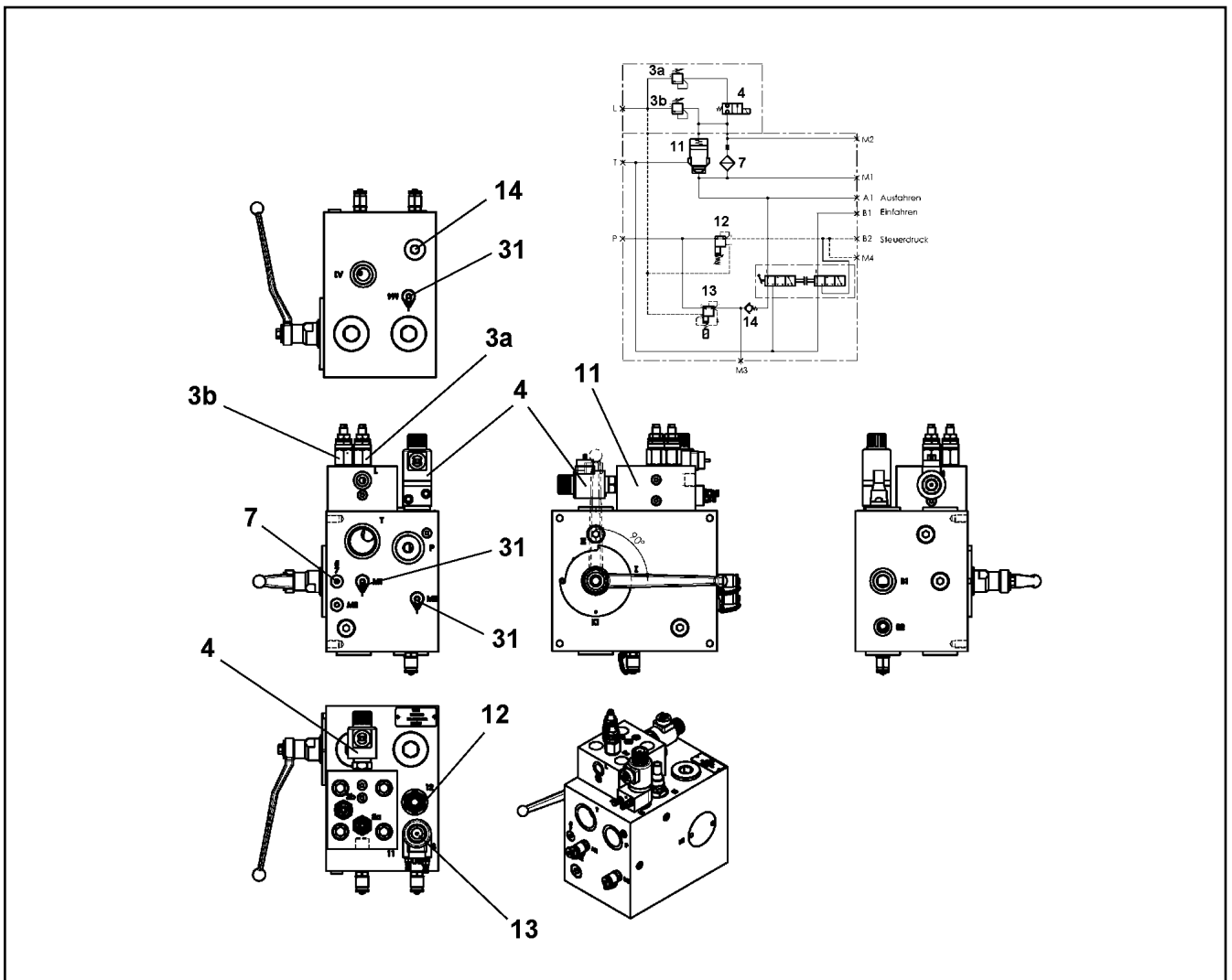
CONTROL BLOCK
STUEBERBLOCK

665

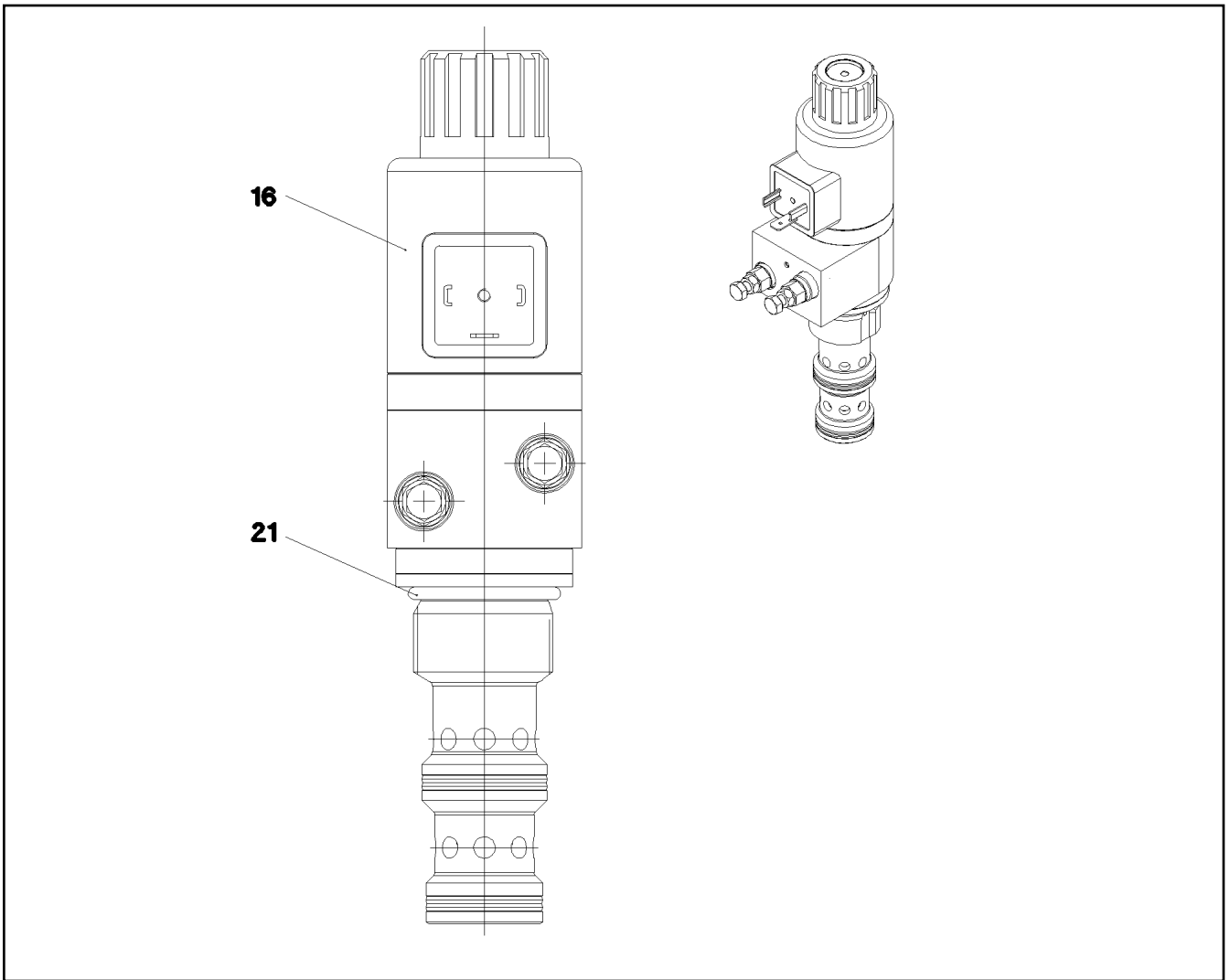
11211288



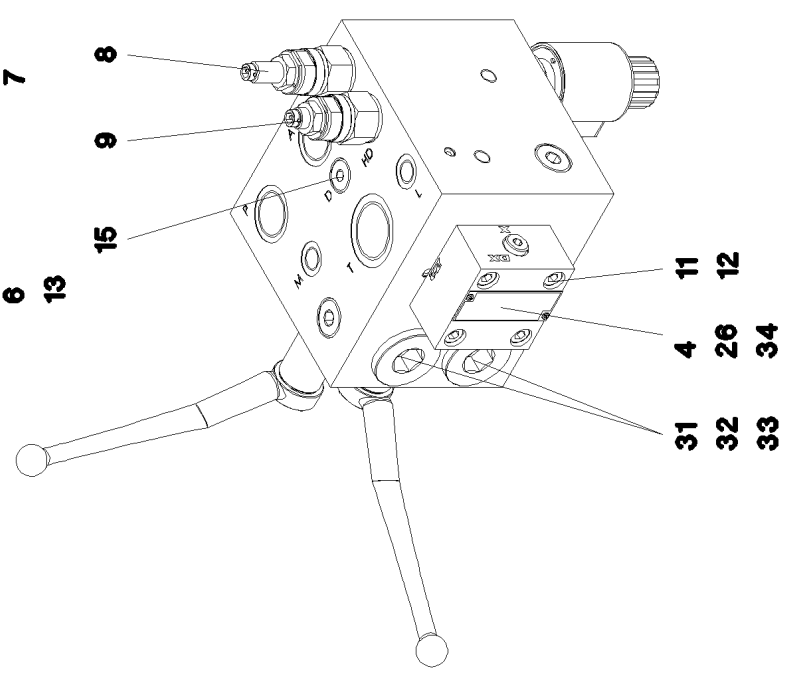
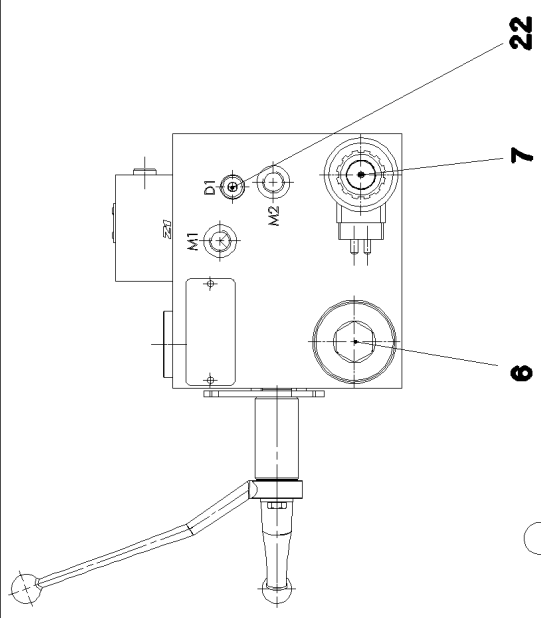
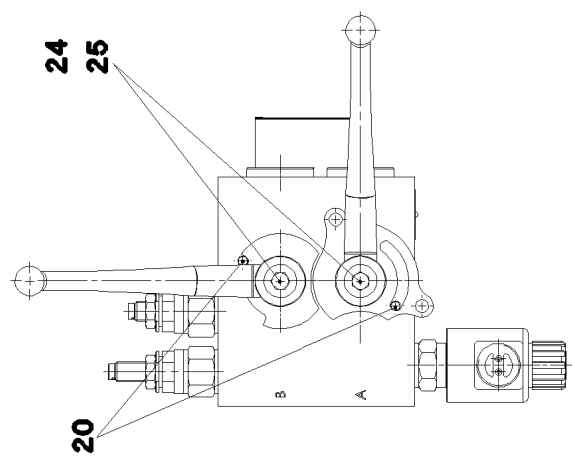
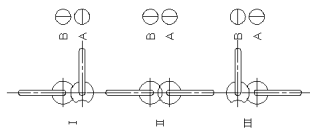
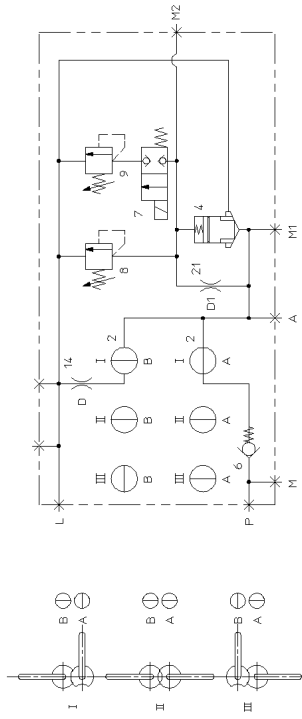
Pos.	Item	Quantity	Description	Bezeichnung
21	11004432	1	O-RING 19,4X2,1	O-RING
23	7369571	1	O-RING	O-RING
24	11004440	1	SUPPORTING RING PTSM	STUETZRING
999	11007353	1	SEAL KIT LIMIT VALVE	DS DRUCKBEGRENZUNGSVEN



Pos.	Item	Quantity	Description	Bezeichnung
3	11450338	2	PRESSURE LIMITING VALVE ⇒ □ 666	DRUCKBEGRENZUNGSVENTIL
4	11210615	1	DIRECTIONAL SEAT VALVE 2/2	WEGESITZVENTIL
7	11210617	1	FILTER	FILTER
11	11450339	1	DIRECTIONAL CONTROL VALVE	WEGEVENTIL
12	11450340	1	PRESSURE REDUCTION VALVE	DRUCKREDUZIERVERTIL
13	11450342	1	PRESSURE REDUCTION VALVE ⇒ □ 668	DRUCKREDUZIERVERTIL
14	5612465	1	NON-RETURN VALVE	RUECKSCHLAGVENTIL
31	11004397	3	TEST POINT FITTING R1/4	MESSANSCHLUSS
32	477704708	1	STOP PLUG VST13/4"ED A3P	STOPFEN
33	477704077	2	STOP PLUG VST11/4"ED A3P	STOPFEN
43	404363008	4	SOCKET HEAD SCREW ISO 4762 M16X50 12	ZYLINDERSCHRAUBE
52	726405908	4	O-RING DIN 3771 44X3 NBR70	O-RING
53	726410008	4	O-RING 35X2,5 NBR70	O-RING
54	726426708	2	O-RING 58X3 NBR70	O-RING



Pos.	Item	Quantity	Description	Bezeichnung
16	11342424	1	MAGNET COIL 28V	MAGNETSPULE
21	570055108	1	O-RING 29X3 NBR90	O-RING



19.1.2021
079966

LIEBHERR

etk_en_de_098265 LR 11000

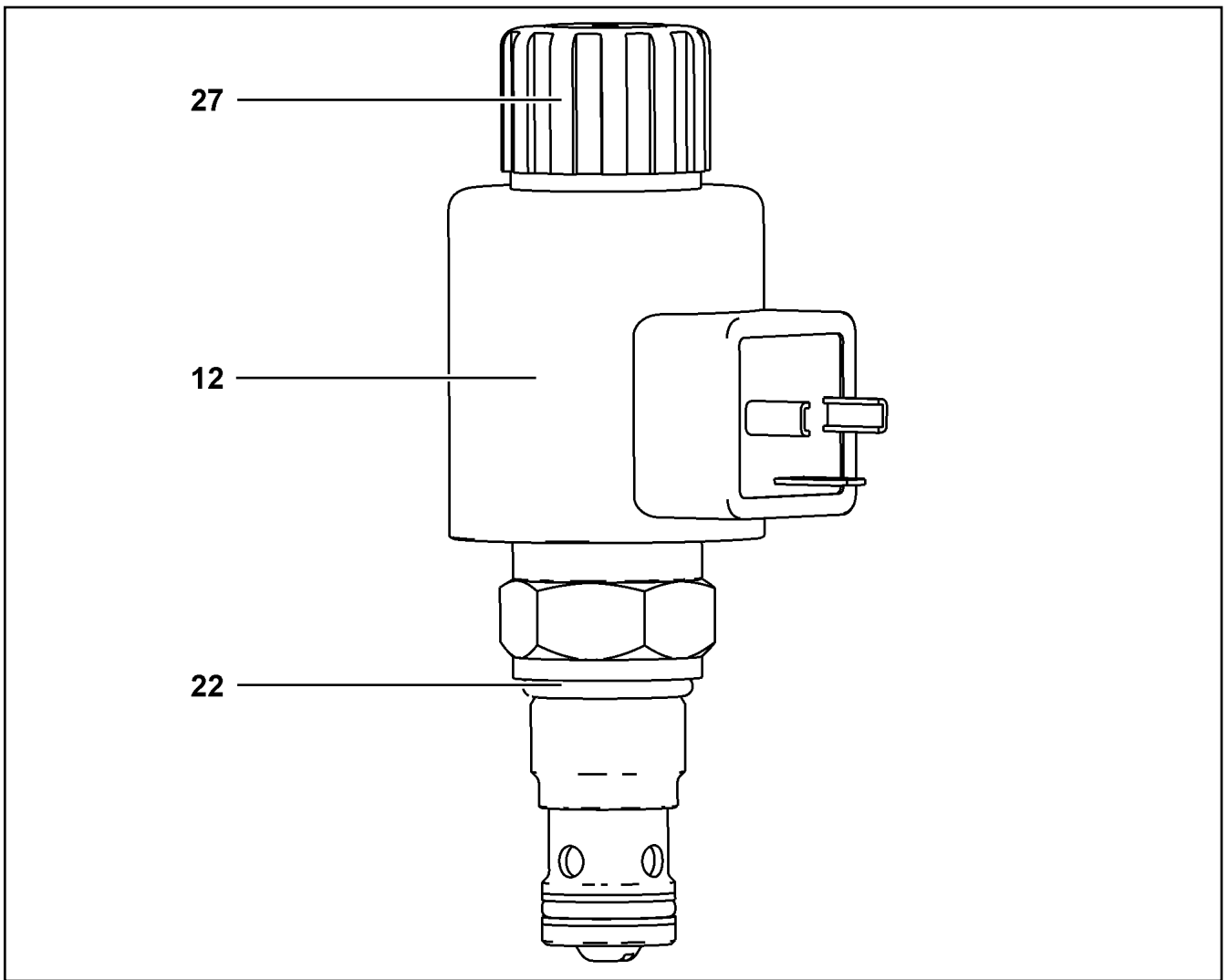
CONTROL BLOCK
STUEBERBLOCK

669 (1/2)

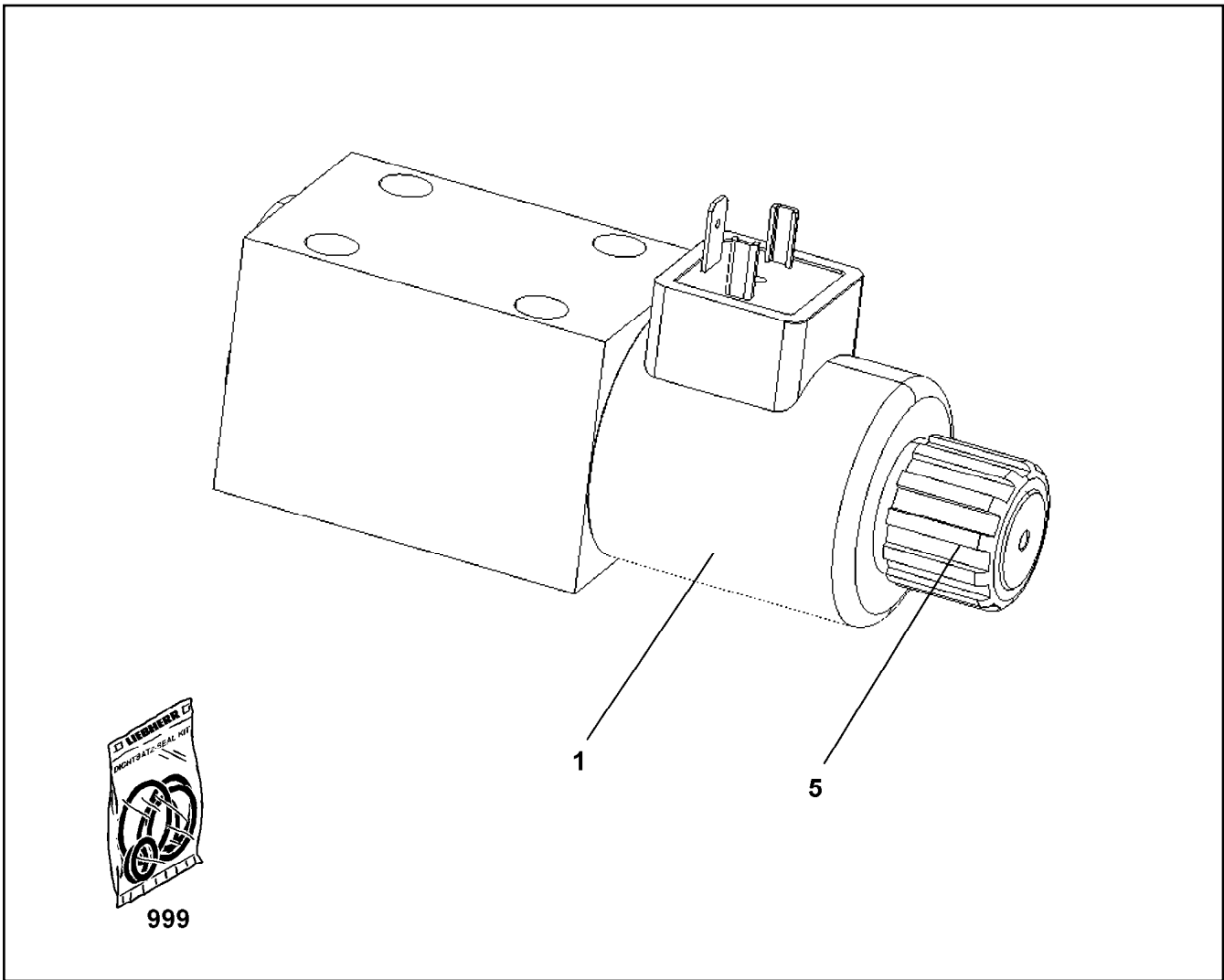
11314761


Pos.	Item	Quantity	Description	Bezeichnung
4	11341847	1	DIRECTIONAL CONTROL VALVE 2/2 NG16	WEGEVENTIL
6	10451048	1	NON-RETURN VALVE	RUECKSCHLAGVENTIL
7	10451049	1	DIRECTIONAL CONTROL VALVE 2/2 ⇒ □ 671	WEGEVENTIL
8	571691008	1	PRESSURE LIMITING VALVE	DRUCKBEGRENZUNGSVENTIL
(21)	726424108	2	O-RING 19X2,5 NBR70	O-RING
(22)	726406508	1	O-RING 10X2 NBR70	O-RING
9	10451060	1	PRESSURE LIMITING VALVE 100BAR	DRUCKBEGRENZUNGSVENTIL
11	240192002	4	SOCKET HEAD SCREW ISO 4762 M8X35 12.	ZYLINDERSCHRAUBE
12	424100708	4	WASHER SPRING DIN 7980 8 FST VERZ	FEDERRING
13	10285724	1	SCREW PLUG VSTI M4X2 CR6-FREI	VERSCHLUSSSCHRAUBE
15	477510101	1	SCREW PLUG VSTI M14X1,5 CR6-FREI	VERSCHLUSSSCHRAUBE
20	514534908	2	PARALLEL PIN ISO 2338 6M6X16 ST	ZYLINDERSTIFT
22	477510501	1	SCREW PLUG VSTI M10X1 CR6-FREI	VERSCHLUSSSCHRAUBE
24	10181340	2	HEX SCREW ISO 4017 M6X60 8.8 480H SPF	SECHSKANTSCHRAUBE
25	10875640	2	WASHER DIN 440 6,6 -ST 480H SPF	SCHEIBE
26	11009443	1	SUPPORTING RING 16,9X12,9X1	STUETZRING
31	530073208	2	O-RING 29X3 NBR70	O-RING
32	726430608	2	O-RING 24X2 NBR70	O-RING
33	10800684	4	SUPPORTING RING PTFE	STUETZRING
34	11004257	1	FLANGE SEAL	FLANSCHDICHTUNG

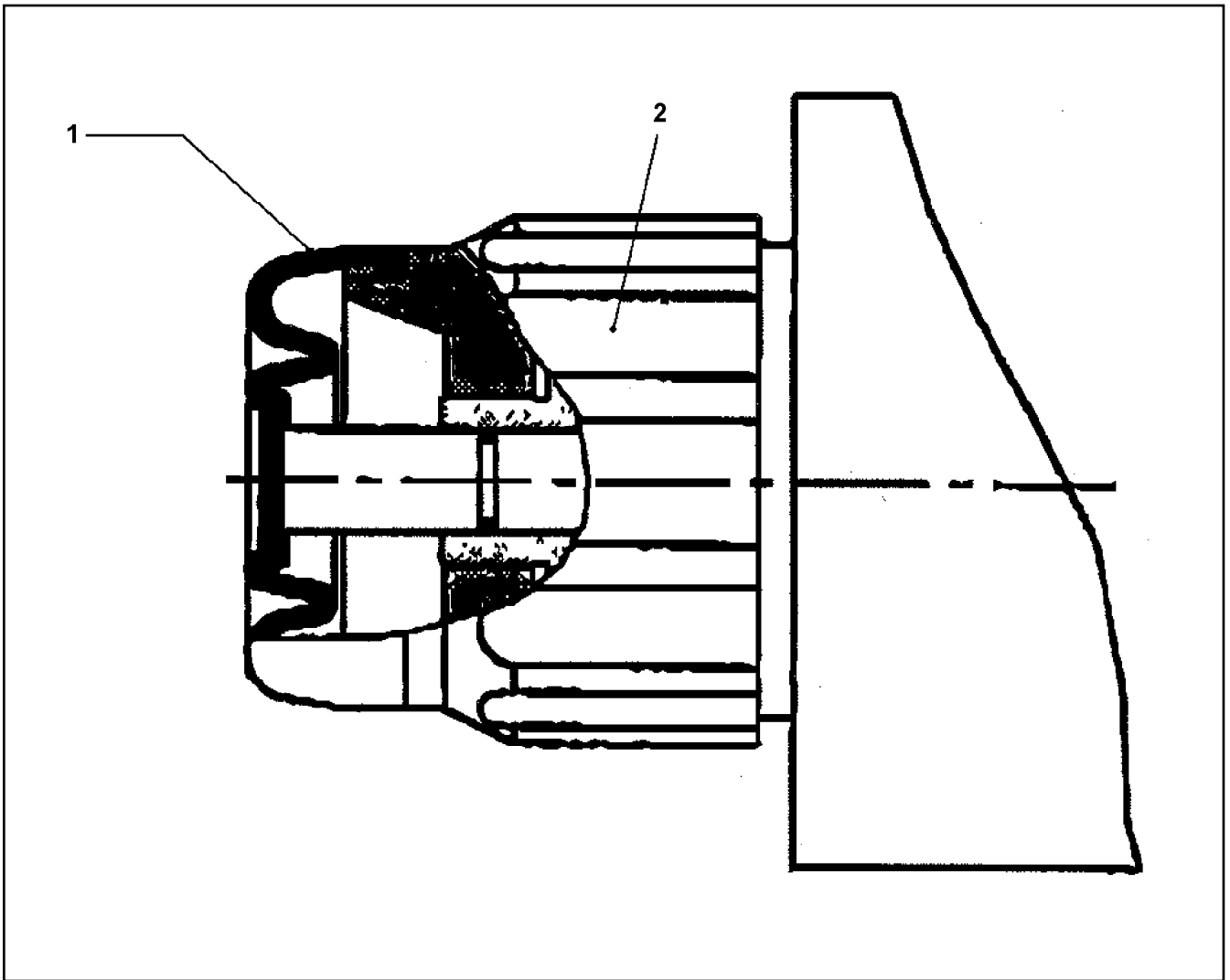
19.1.2021	etk_en_de_098265 LR 11000	□ 670 (2/2)
LIEBHERR	CONTROL BLOCK STUEBLOCK	11314761



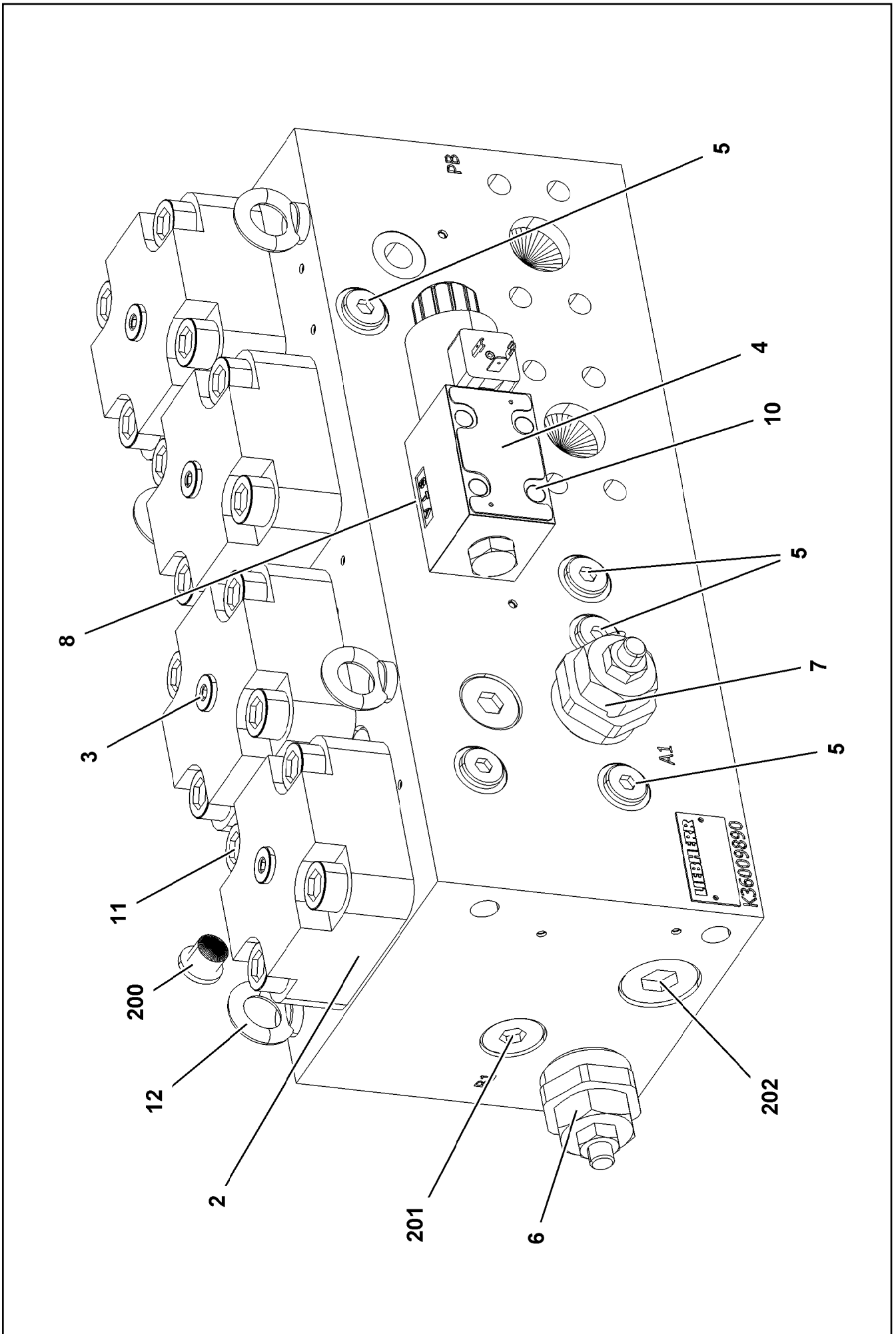
Pos.	Item	Quantity	Description	Bezeichnung
12	11004321	1	MAGNET COIL 24V	MAGNETSPULE
22	7380196	1	O-RING DIN 3771 19,30X2,40 NBR 90 A,BK	O-RING
27	11004443	1	BOX NUT	UEBERWURFMUTTER




Pos.	Item	Quantity	Description	Bezeichnung
1	571818908	1	MAGNET COIL 24V	MAGNETSPULE
5	10878075	1	EMERGENCY HAND OPERATION RPE3-06 ⇒  673	NOTHANDBETAETIGUNG
999	10285695	1	SEAL KIT	DICHTSATZ

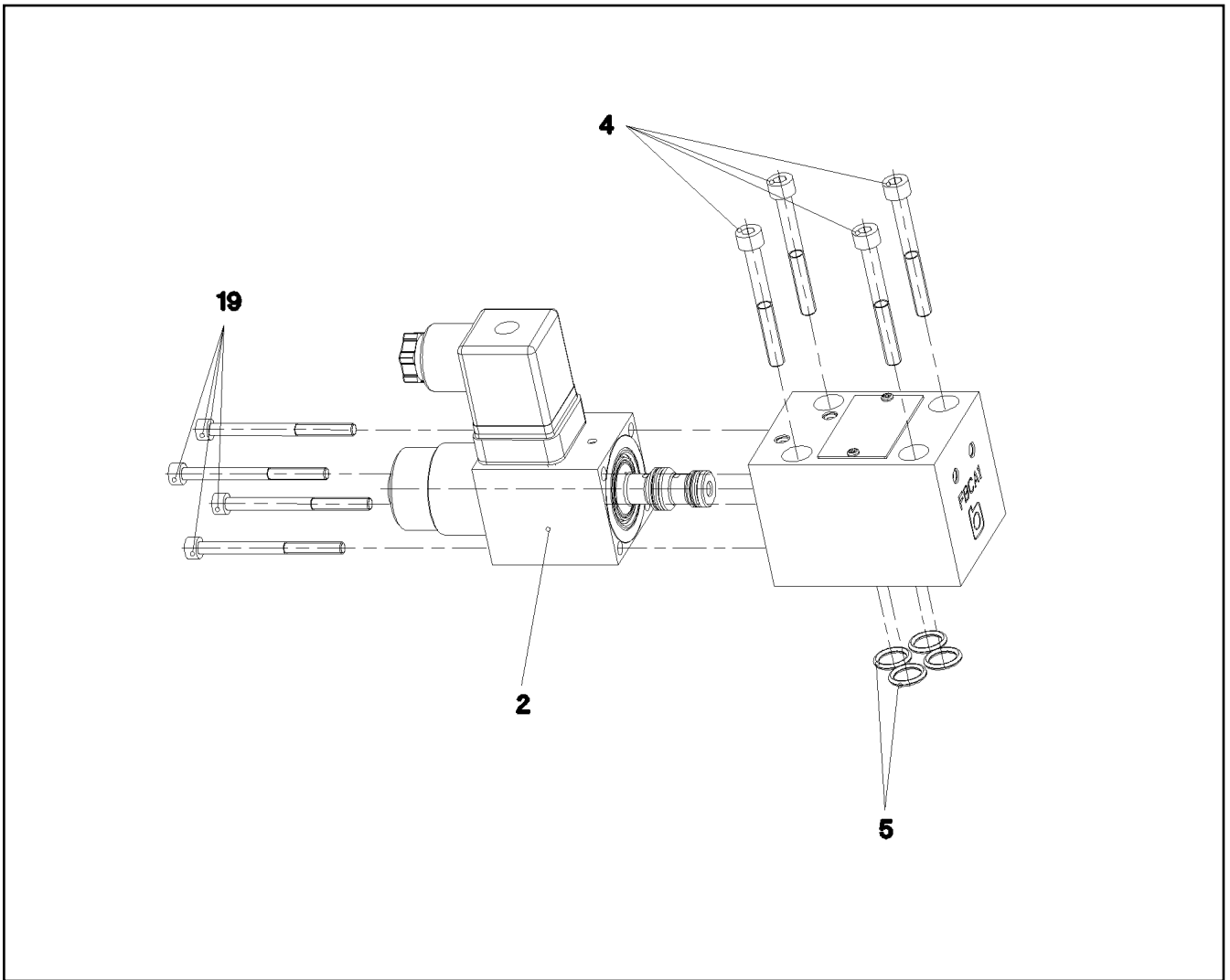


Pos.	Item	Quantity	Description	Bezeichnung
1	10040136	1	RUBBER PROTECTION CAP	GUMMISCHUTZKAPPE
2	10040137	1	NUT	MUTTER

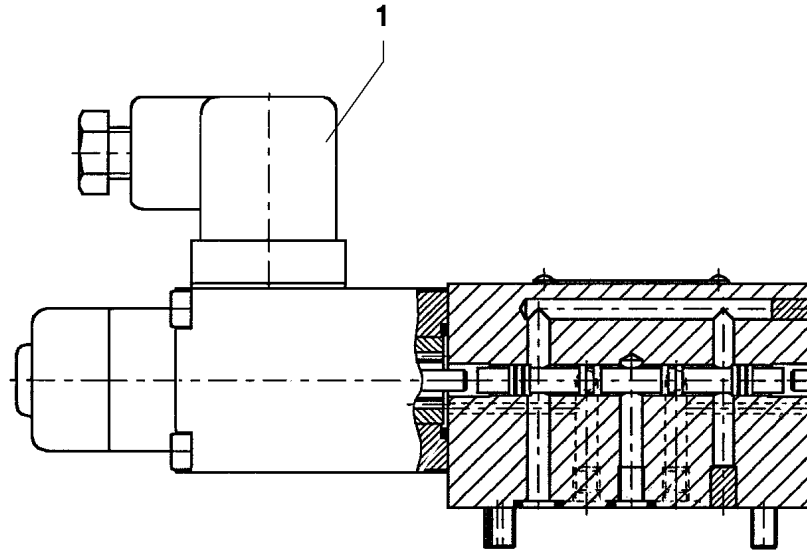


Pos.	Item	Quantity	Description	Bezeichnung
2	10813731	4	BUILT-IN VALVE 350BAR 900L/MIN	EINBAUVENTIL
3	11110124	4	COVER	DECKEL
4	11110125	1	DIRECTIONAL CONTROL VALVE	WEGEVENTIL
(1)	10291306	1	MAGNET 28V	MAGNET
5	570964908	6	NON-RETURN VALVE	RUECKSCHLAGVENTIL
6	11110126	1	PRESSURELIMITINGVALVECARTRIDGE	DRUCKBEGRENZUNGSVENTIL
7	12102910	1	PRESSURELIMITINGVALVECARTRIDGE	DRUCKBEGRENZUNGSVENTIL
8	10815350	2	PLUG-IN NOZZLE 1,5	EINSTECKDUESE
10	4002299	4	SOCKET HEAD SCREW ISO 4762 M5X30 10.	ZYLINDERSCHRAUBE
11	404317208	16	SOCKET HEAD SCREW ISO 4762 M16X55 10	ZYLINDERSCHRAUBE
12	10181367	4	RING BOLT DIN 580 M8 C15E 480H SPF	RINGSCHRAUBE
200	477704008	4	STOPPER PLUG VSTI1/4"ED A3P	BLINDSTOPFEN
201	477704708	2	STOP PLUG VSTI3/4"ED A3P	STOPFEN
202	477704608	2	STOP PLUG VSTI1"ED A3P	STOPFEN

19.1.2021	etk_en_de_098265 LR 11000	 675 (2/2)
LIEBHERR	CHANGE-OVER BLOCK UMSCHALTBLOCK	10413255

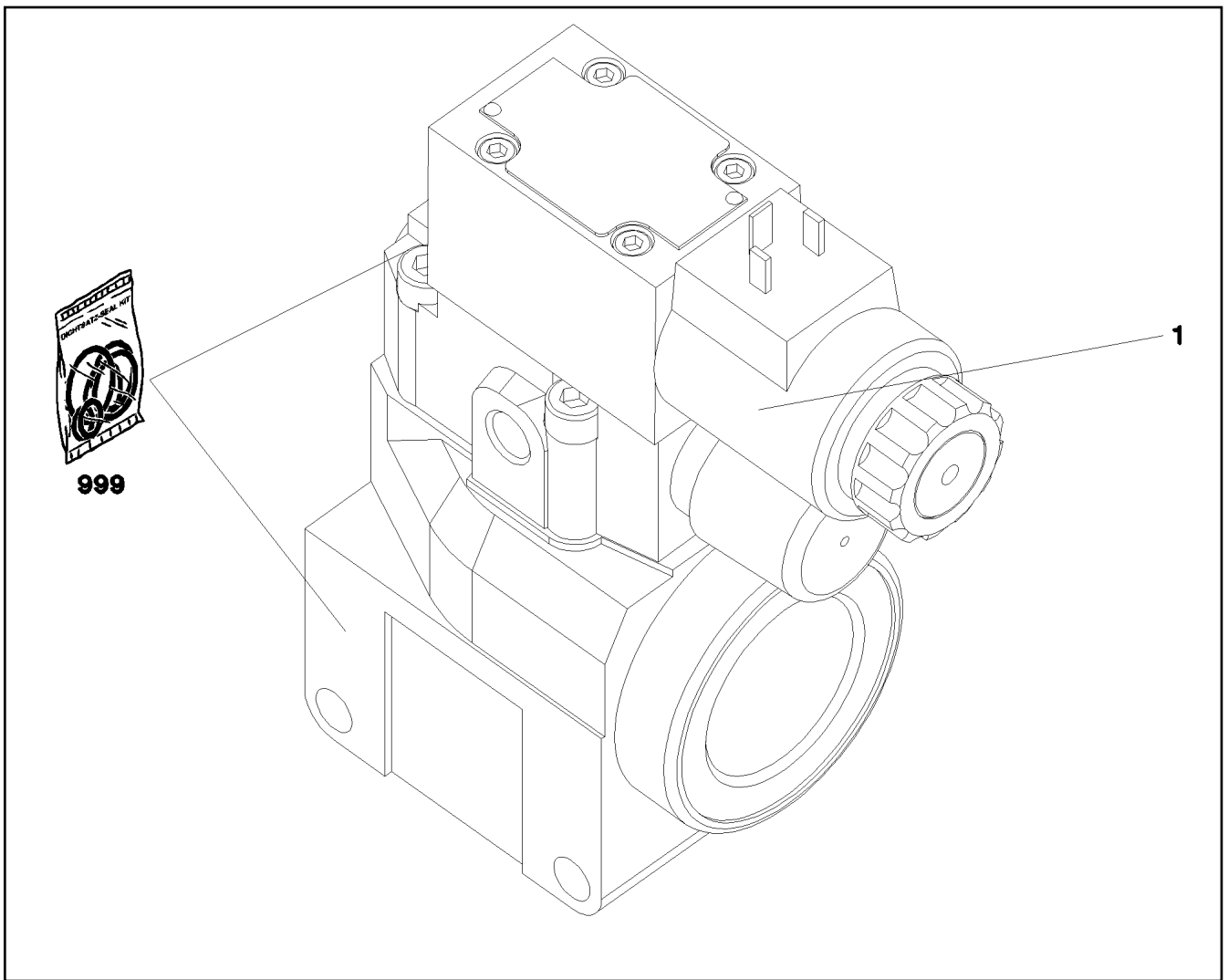


Pos.	Item	Quantity	Description	Bezeichnung
2	10650092	1	MAGNET 24V	MAGNET
4	404361208	4	SOCKET HEAD SCREW ISO 4762 M5X45 12.	ZYLINDERSCHRAUBE
5	7380574	4	O-RING ISO 3601-1 9,25X1,78 FKM 90 A,GN	O-RING
19	4901531	4	SOCKET HEAD SCREW ISO 4762 M4X50 8.8	ZYLINDERSCHRAUBE

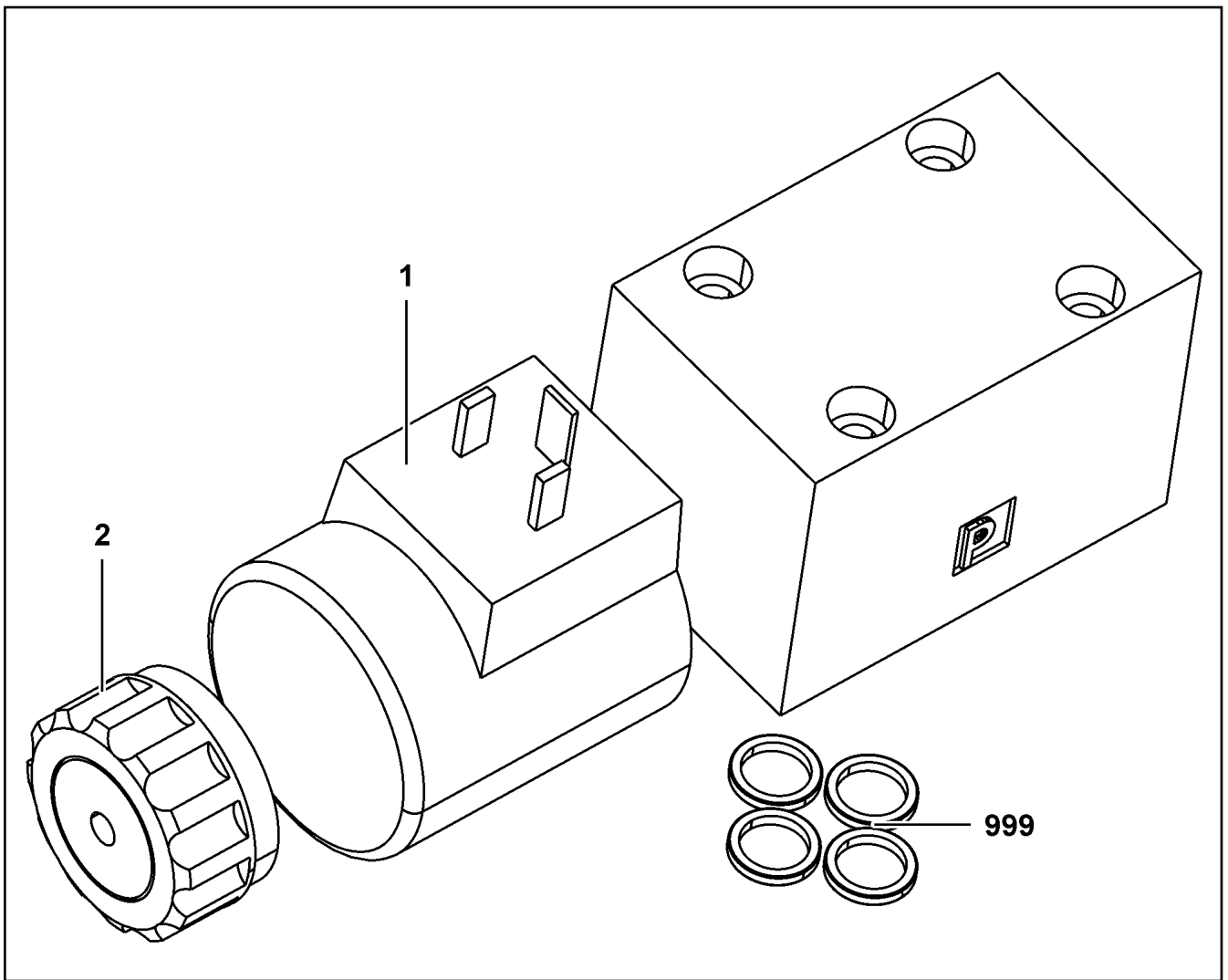


Pos.	Item	Quantity	Description	Bezeichnung
1	570827808	1	MAGNET 24V	MAGNET

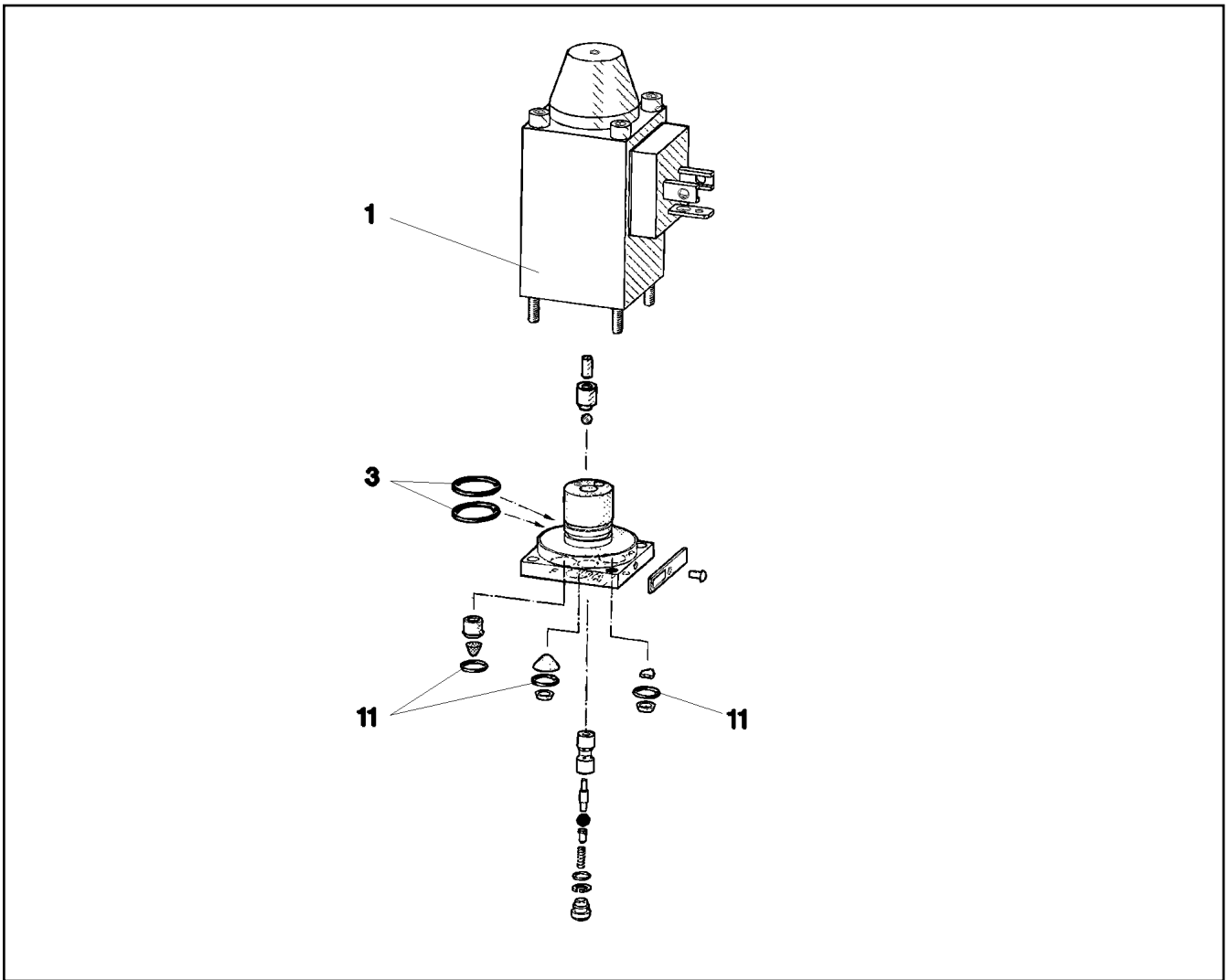
19.1.2021 023658 LIEBHERR	etk_en_de_098265 LR 11000 DIRECTIONAL CONTROL VALVE WEGEVENTIL	<input type="checkbox"/> 677 511444408
--	--	---



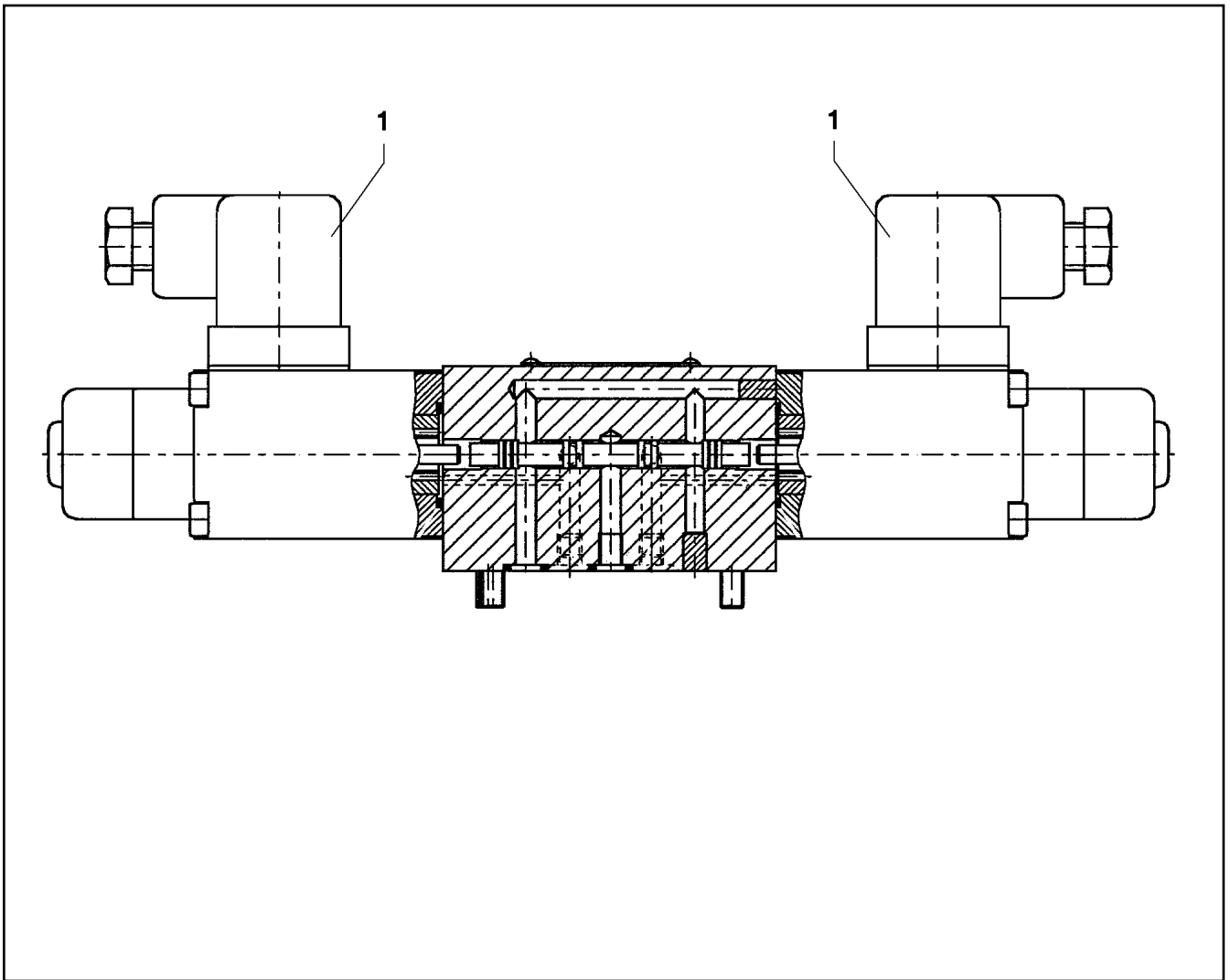
Pos.	Item	Quantity	Description	Bezeichnung
1	11005327	1	DIRECTIONAL CONTROL VALVE ⇒  679	WEGEVENTIL
999	11005330	1	SEAL KIT LIMIT VALVE	DS DRUCKBEGRENZUNGSVEN



Pos.	Item	Quantity	Description	Bezeichnung
1	10564740	1	MAGNET COIL	MAGNETSPULE
2	7027459	1	NUT	MUTTER
999	571840008	1	SEAL KIT	DICHSATZ



Pos.	Item	Quantity	Description	Bezeichnung
1	570633808	1	MAGNET 24V	MAGNET
3	570010108	2	O-RING 14X1,1 NBR70	O-RING
11	510712908	3	O-RING 6X1,5 NBR90	O-RING



Pos.	Item	Quantity	Description	Bezeichnung
1	10564740	2	MAGNET COIL	MAGNETSPULE
2	7027459	2	NUT	MUTTER
999	7411445	1	SEAL KIT	DICHTUNGSSATZ

19.1.2021
023659

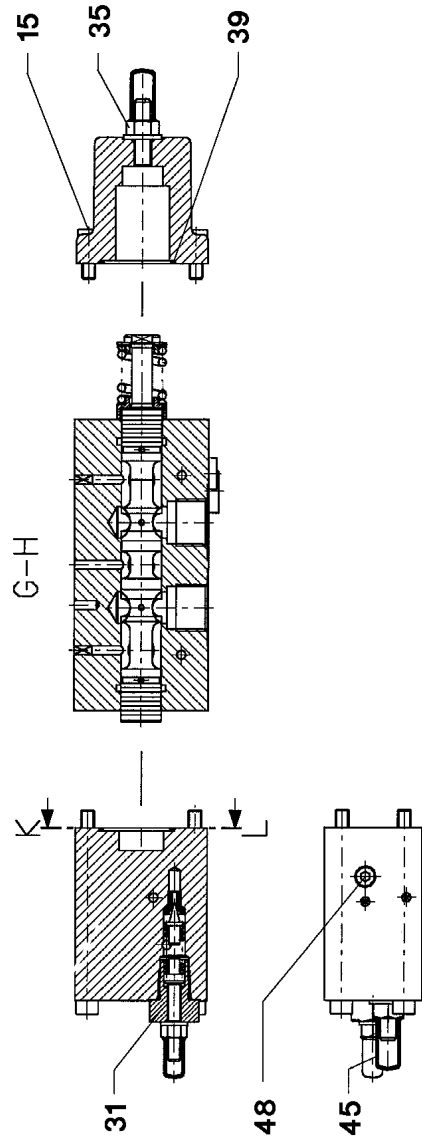
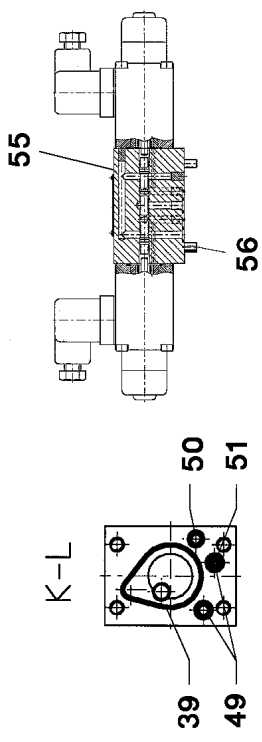
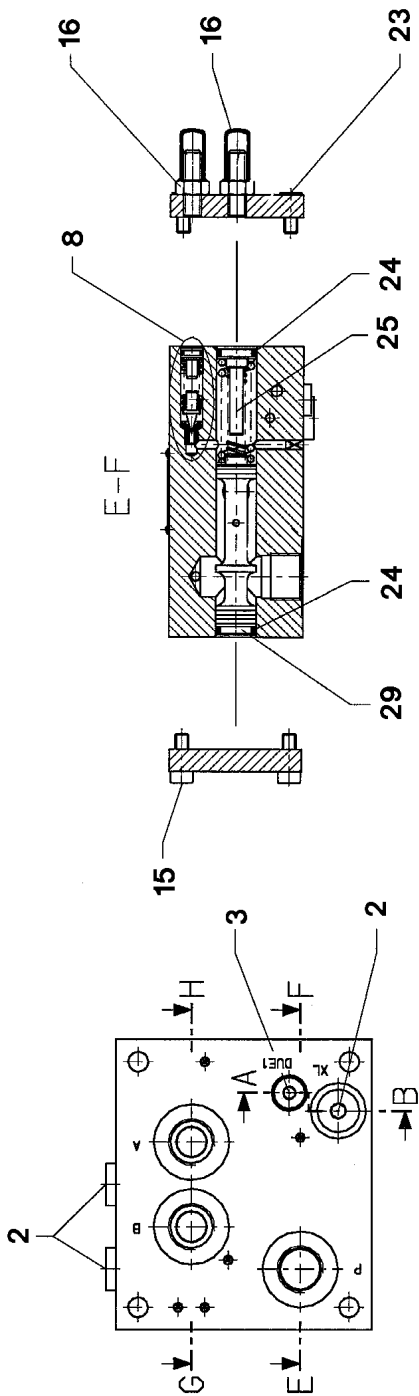
LIEBHERR

etk_en_de_098265 LR 11000

DIRECTIONAL CONTROL VALVE
WEGEVENTIL

681

511302208



19.1.2021
026100

LIEBHERR


etk_en_de_098265 LR 11000

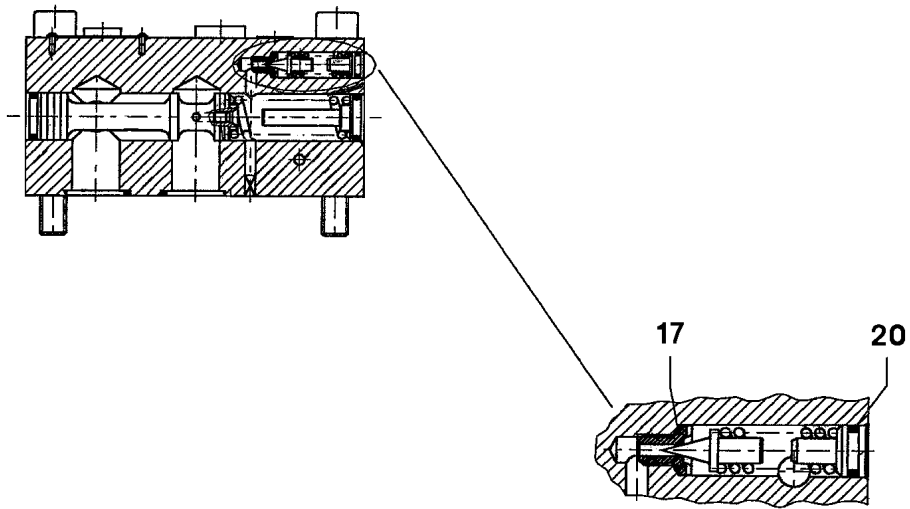
PROPORTIONAL VALVE
PROPORTIONALVENTIL

682 (1/2)

511308608

Pos.	Item	Quantity	Description	Bezeichnung
2	477704008	3	STOPPER PLUG VST11/4"ED A3P	BLINDSTOPFEN
3	510741508	1	STOP PLUG VST11/8"ED ST A3C	STOPFEN
8	571529608	1	PRESSURE VALVE ⇒  684	DRUCKVENTIL
15	510746608	8	SOCKET HEAD SCREW ISO 4762 M6X16 12.	ZYLINDERSCHRAUBE
16	571561008	2	CHECK SCREW	STELLSCHRAUBE
23	4002601	4	SOCKET HEAD SCREW ISO 4762 M6X12 12.	ZYLINDERSCHRAUBE
24	510746108	2	O-RING ARP 568 12,37X2,62 NBR90	O-RING
25	570690308	1	SPACER PIECE	DISTANZSTUECK
29	510745708	1	LIMIT STOP	ANSCHLAG
31	571130108	1	PRESSURE LIMITING VALVE ⇒  685	DRUCKBEGRENZUNGSVENTIL
35	571814108	1	CHECK SCREW	STELLSCHRAUBE
39	510747808	2	O-RING ARP 568 29,87X1,78 NBR90	O-RING
45	571903708	1	CHECK SCREW	STELLSCHRAUBE
48	571903808	1	NON-RETURN VALVE	RUECKSCHLAGVENTIL
49	726426608	2	O-RING ARP 568 5,28X1,78 NBR90	O-RING
50	513119208	1	O-RING ARP 568 4,47X1,78 NBR90	O-RING
51	571903908	1	NOZZLE 1,2 M4	DUESE
55	571362608	1	PILOT VALVE ⇒  686	VORSTEUERVENTIL
56	404361208	4	SOCKET HEAD SCREW ISO 4762 M5X45 12.	ZYLINDERSCHRAUBE

19.1.2021	etk_en_de_098265 LR 11000	 683 (2/2)
LIEBHERR	PROPORTIONAL VALVE PROPORTIONALVENTIL	511308608



Pos.	Item	Quantity	Description	Bezeichnung
17	570690608	1	O-RING 6X1 NBR90	O-RING
20	726419608	1	O-RING ARP 568-NBR70 6,07X1,78 NBR70	O-RING

19.1.2021
021996

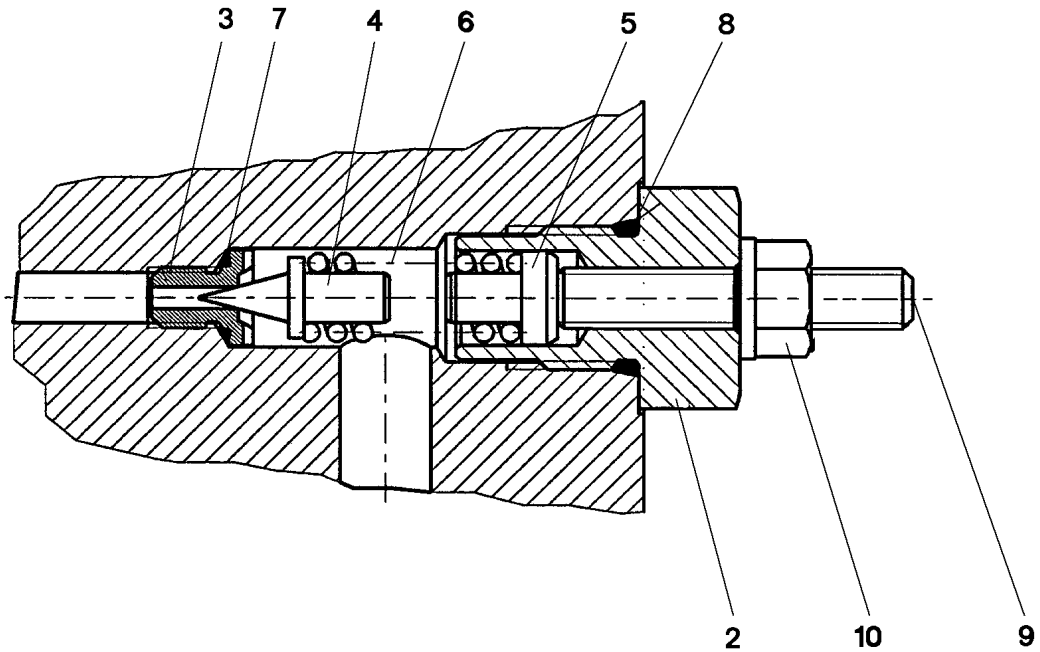
LIEBHERR

etk_en_de_098265 LR 11000

PRESSURE VALVE
DRUCKVENTIL

684

571529608



Pos.	Item	Quantity	Description	Bezeichnung
2	571130308	1	SLEEVE	HUELSE
3	570647508	1	VALVE SEAT	VENTILSITZ
4	510792108	1	TAPER	KEGEL
5	571130408	1	SPACER PIECE	DISTANZSTUECK
6	510735908	1	PRESSURE SPRING 1,9X6,9X21,5	DRUCKFEDER
7	570690608	1	O-RING 6X1 NBR90	O-RING
8	571130508	1	O-RING ARP 568 11,89X1,98 N903890SHOR	O-RING
9	510753308	1	GRUB SCREW ISO 4026 M6X35 45H	GEWINDESTIFT
10	510753408	1	SEALING NUT M6	DICHTMUTTER

19.1.2021
137725

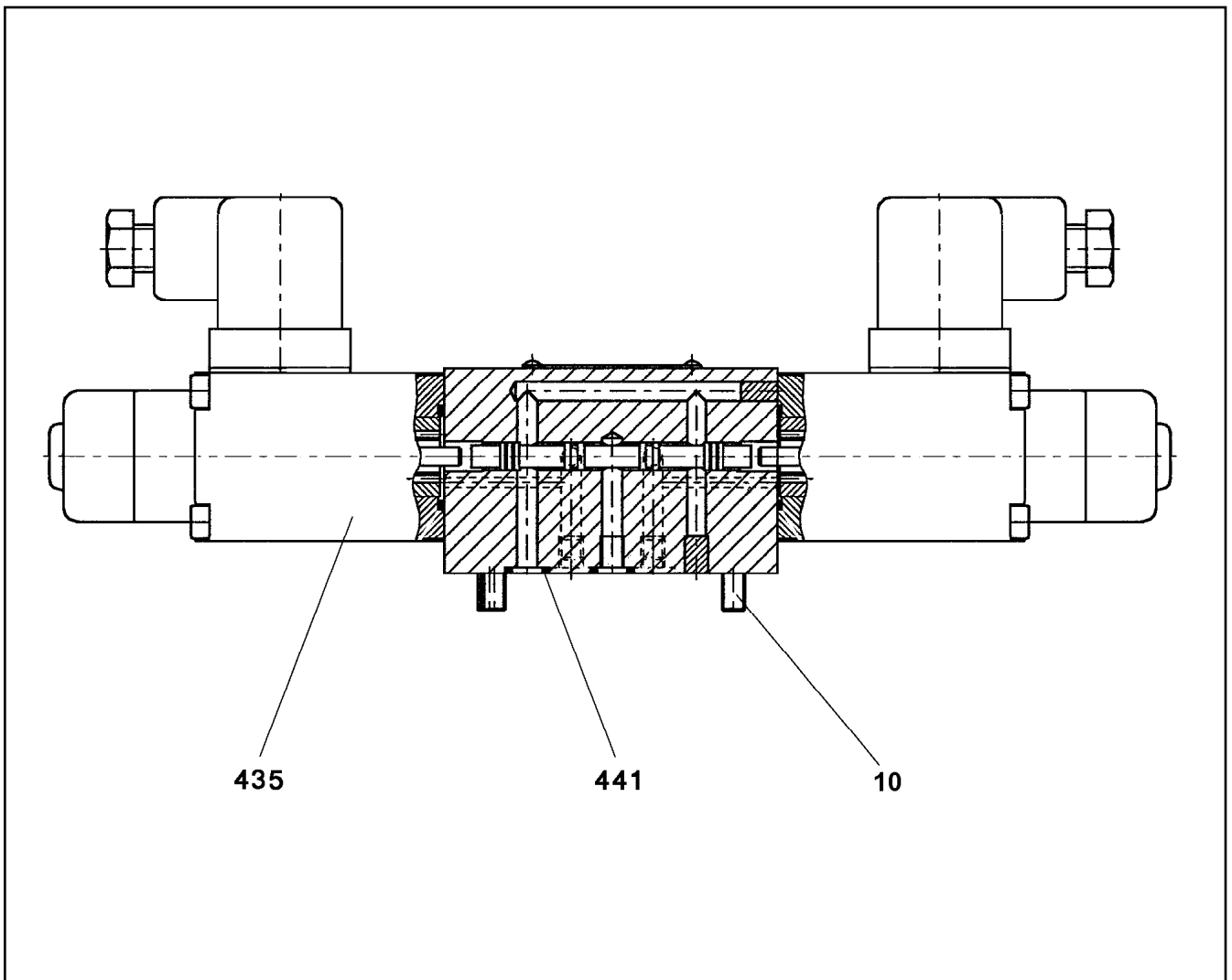
LIEBHERR

etk_en_de_098265 LR 11000

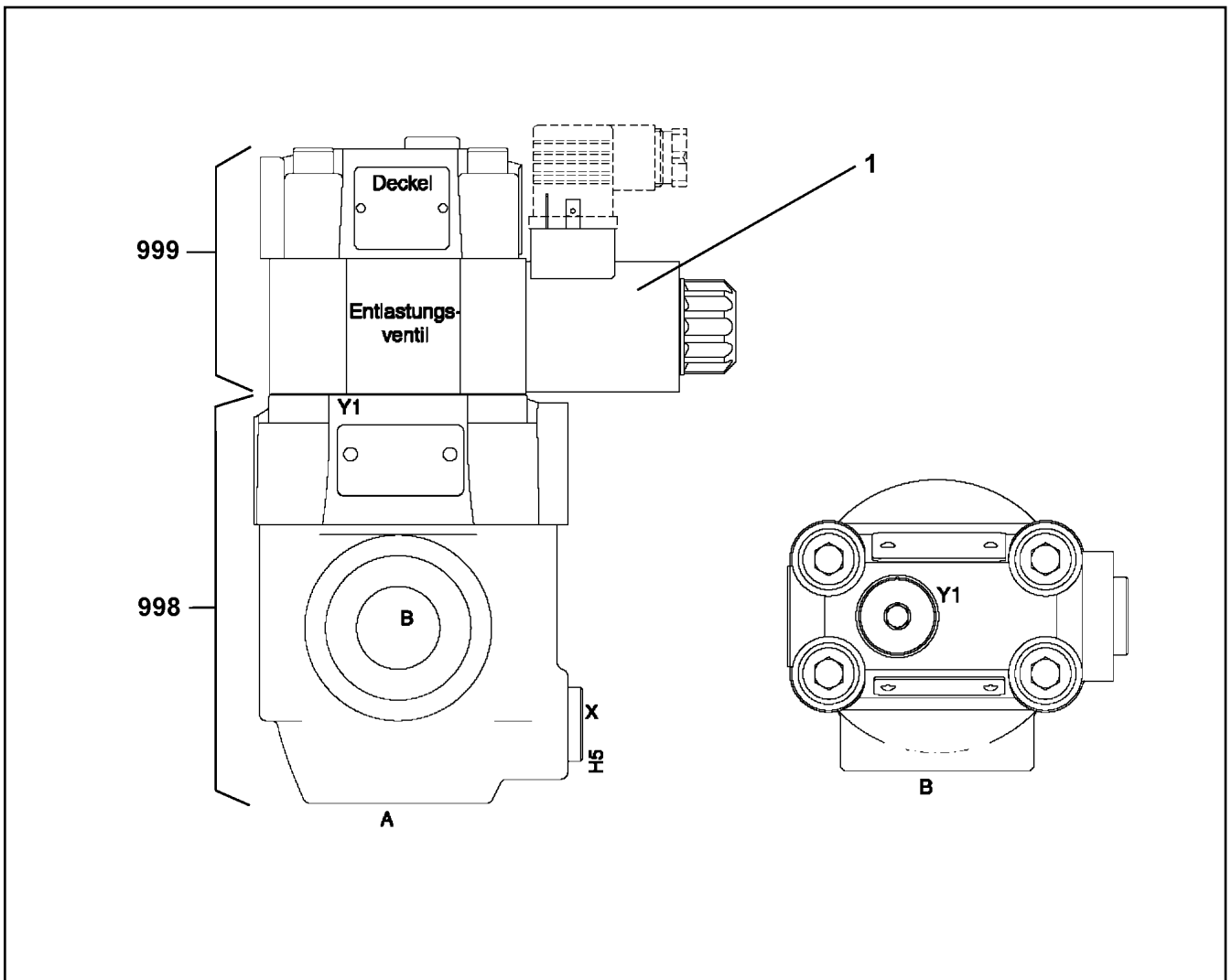
PRESSURE LIMITING VALVE
DRUCKBEGRENZUNGSVENTIL

685

571130108



Pos.	Item	Quantity	Description	Bezeichnung
10	404361208	4	SOCKET HEAD SCREW ISO 4762 M5X45 12.	ZYLINDERSCHRAUBE
435	571910108	2	MAGNET COIL 24V	MAGNETSPULE
441	510738408	4	O-RING ARP 568 6,07X1,78 NBR90	O-RING
479	240213102	8	SOCKET HEAD SCREW ISO 4762 M4X55 8.8	ZYLINDERSCHRAUBE



Pos.	Item	Quantity	Description	Bezeichnung
1	10663094	1	MAGNET 24V	MAGNET
998	11003535	1	SEAL KIT	DICHTSATZ
999	11003536	1	SEALING SET VALVE	DS VENTIL

19.1.2021
069317

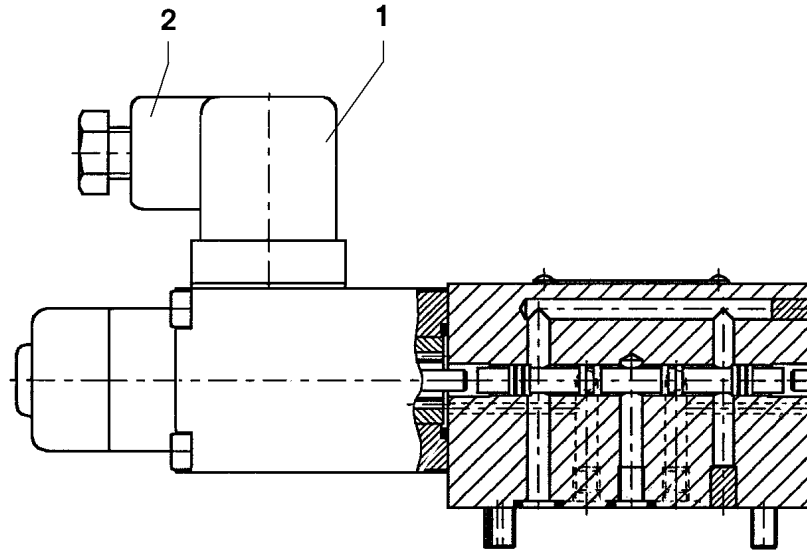
LIEBHERR

etk_en_de_098265 LR 11000

DIRECTIONAL SEAT VALVE
WEGESITZVENTIL

687

10493159



Pos.	Item	Quantity	Description	Bezeichnung
1	570633808	1	MAGNET 24V	MAGNET
2	605006608	1	DEVICE PLUG DIN 43650 4-POLE	GERAETESTECKER
999	10802253	1	SEAL KIT DIRECTIONAL VALVE	DS WEGEVENTIL

19.1.2021
023657

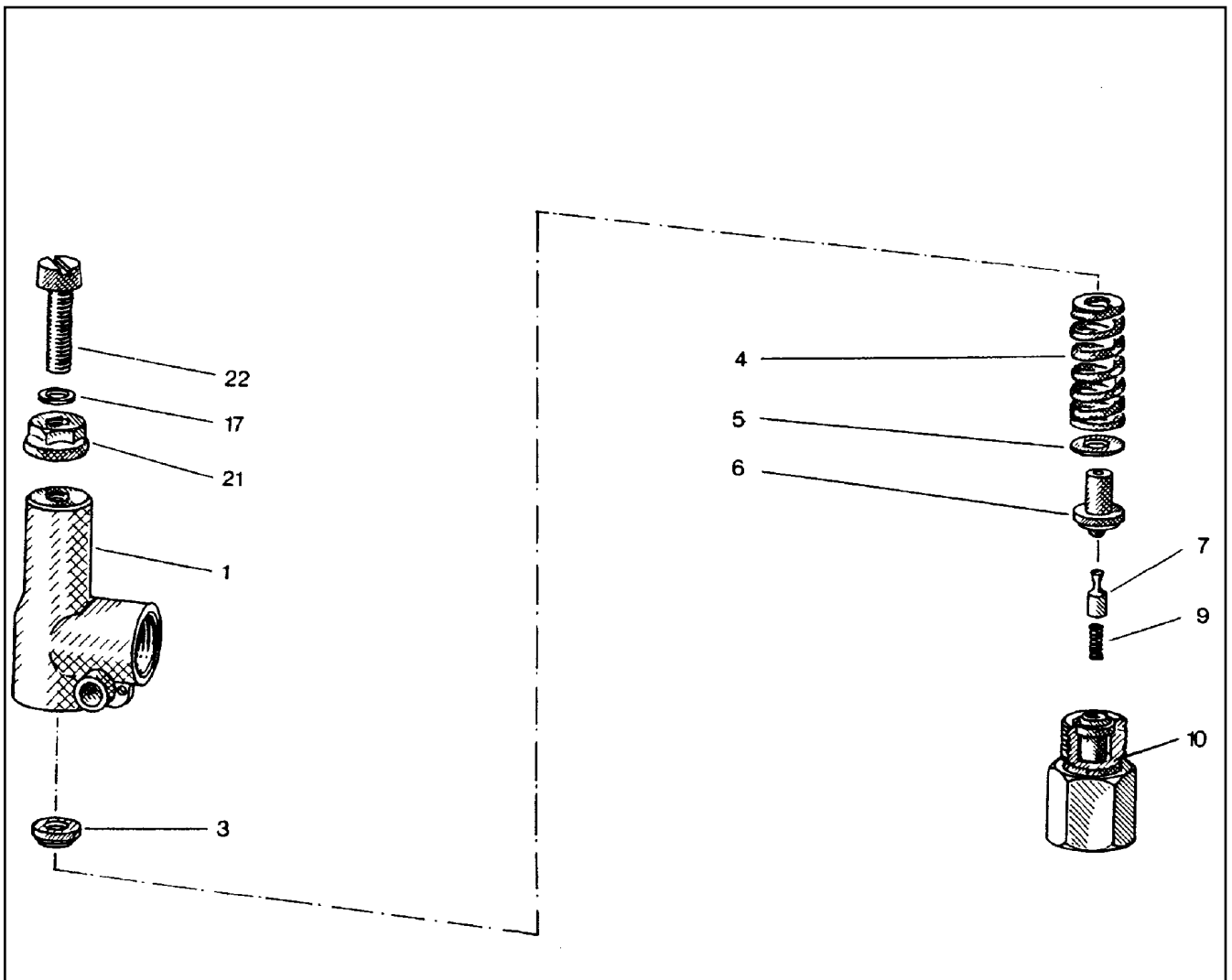
LIEBHERR

etk_en_de_098265 LR 11000

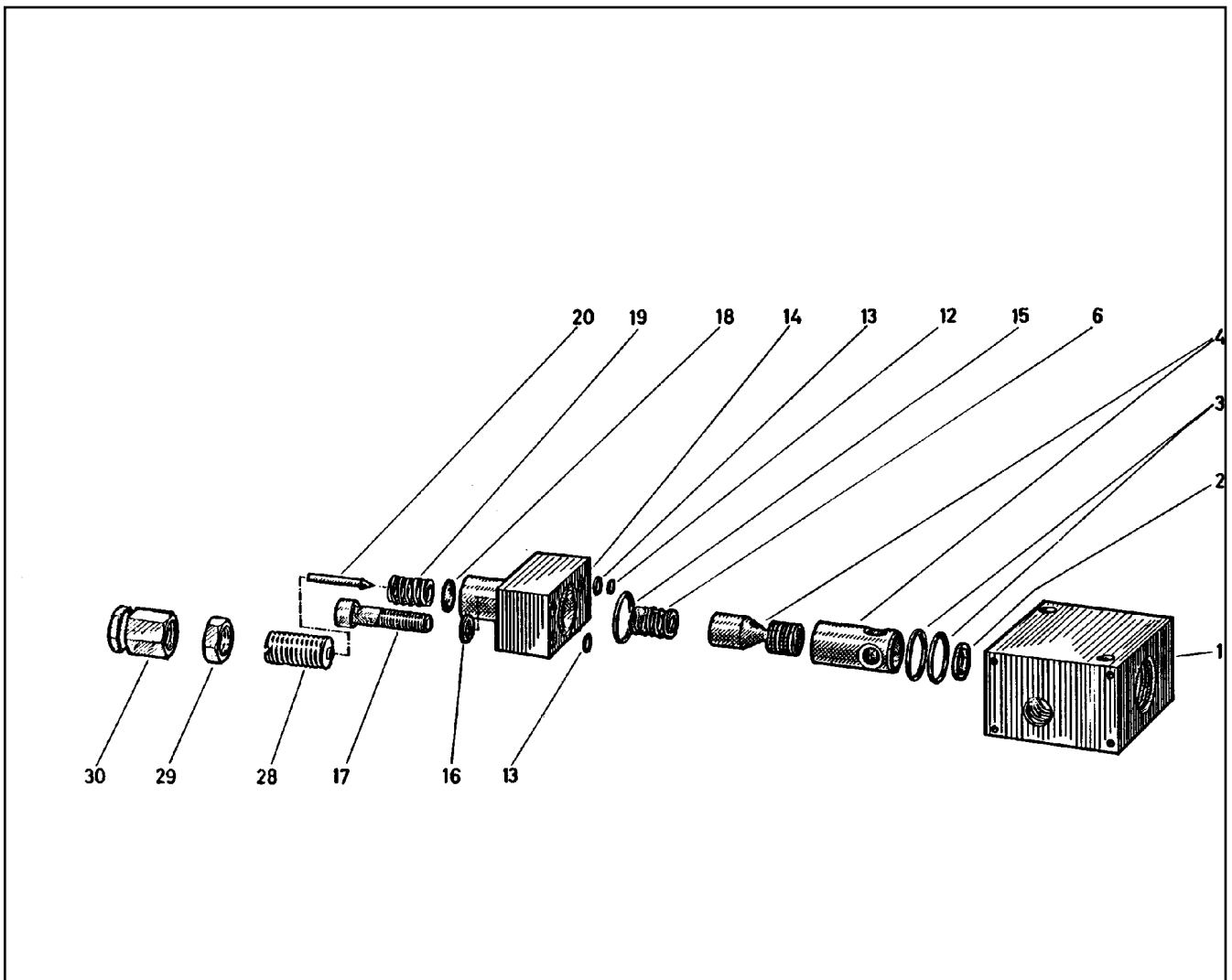
DIRECTIONAL CONTROL VALVE
WEGEVENTIL

688

511444508



Pos.	Item	Quantity	Description	Bezeichnung
1	510796908	1	HOUSING	GEHAEUSE
3	510797008	1	SPRING SUPPORT	FEDERTELLER
4	510797108	1	PRESSURE SPRING	DRUCKFEDER
5	510797208	1	WASHER	SCHEIBE
6	510797308	1	SPRING-LOADED PIN	FEDERBOLZEN
7	510797408	1	DAMPING PISTON	DAEMPUNGSKOLBEN
9	510797508	1	PRESSURE SPRING	DRUCKFEDER
10	510797608	1	VALVE SEAT	VENTILSITZ
17	510783208	1	SHIM	AUSGLEICHSCHIEBE
21	510741708	1	SEALING NUT M8	DICHTMUTTER
22	510797708	1	SOCKET HEAD SCREW DIN 84 M8X35 5.8	ZYLINDERSCHRAUBE



Pos.	Item	Quantity	Description	Bezeichnung
1	510713808	1	BLOCK	BLOCK
2	510713908	1	WASHER	SCHEIBE
3	510710108	2	O-RING ARP 568 17,12X2,62 NBR90	O-RING
4	510713708	1	PISTON	KOLBEN
6	510714008	1	PRESSURE SPRING	DRUCKFEDER
12	510714108	1	WASHER	SCHEIBE
13	510714208	2	O-RING ARP 568 4,47X1,78 NBR70	O-RING
14	510714308	1	BLOCK	BLOCK
15	510710108	1	O-RING ARP 568 17,12X2,62 NBR90	O-RING
16	11659025	2	WASHER SPRING DIN 127 B 8 FLZN SPF	FEDERRING
17	11691424	2	SOCKET HEAD SCREW ISO 4762 M8X35 8.8	ZYLINDERSCHRAUBE
18	510714408	1	COLLAR WASHER	BUNDSCHEIBE
19	510714508	1	PRESSURE SPRING	DRUCKFEDER
20	510710408	1	VALVE CONE	VENTILKEGEL
28	510779808	1	ADJUSTING SCREW	EINSTELLSCHRAUBE
29	510779908	1	NUT	MUTTER
30	510710608	1	CAP NUT	HUTMUTTER

19.1.2021
010370

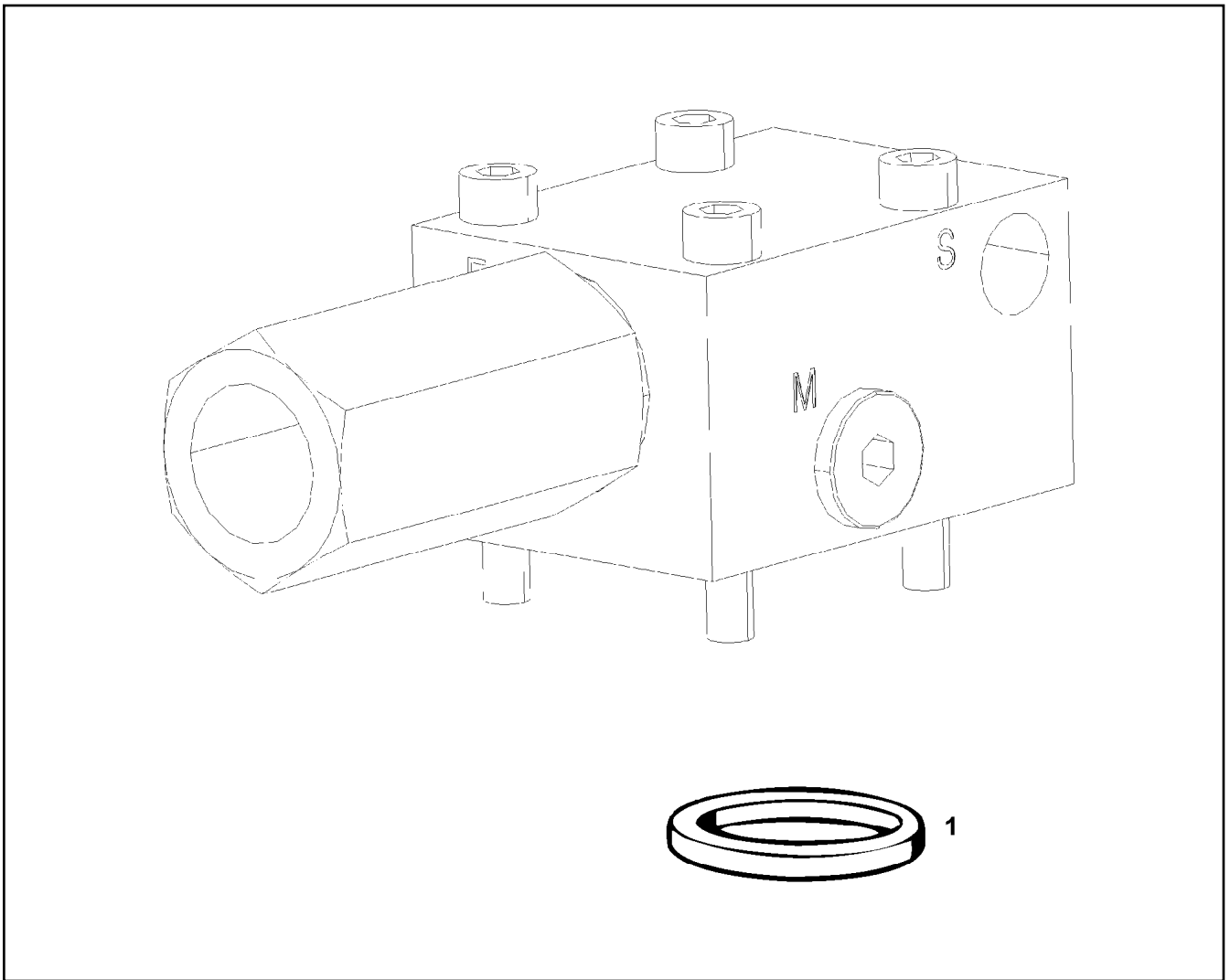
LIEBHERR

etk_en_de_098265 LR 11000

PRESSURE RELIEF VALVE
DRUCKMINDERVENTIL

690

510438508



Pos.	Item	Quantity	Description	Bezeichnung
1	510746108	1	O-RING ARP 568 12,37X2,62 NBR90	O-RING

19.1.2021
009514

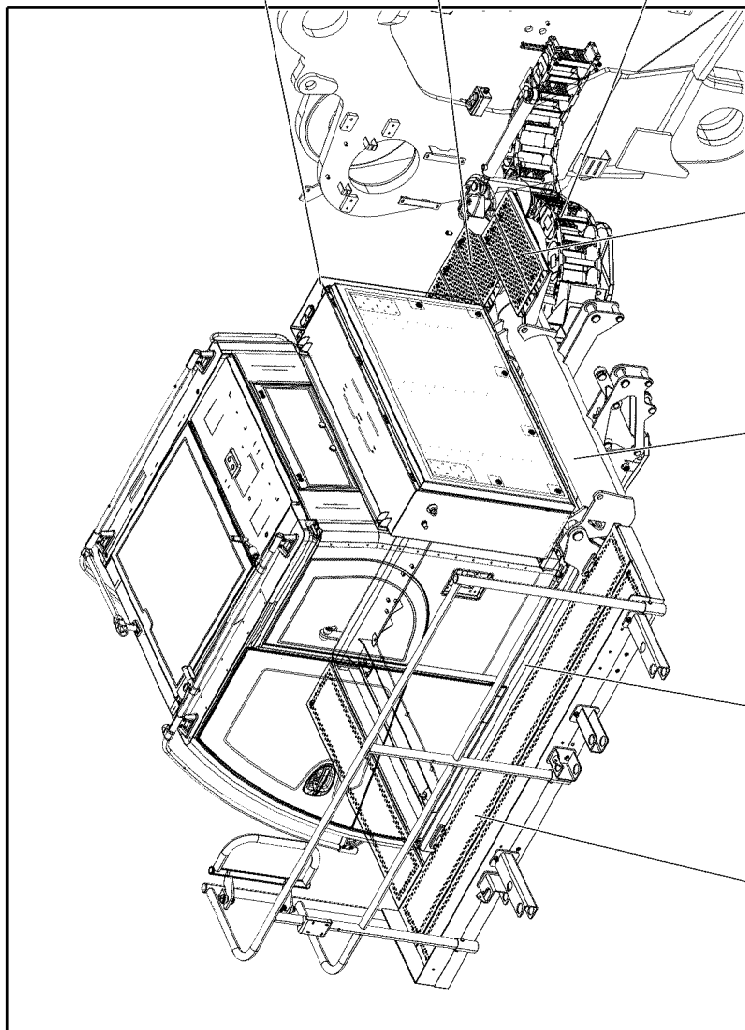
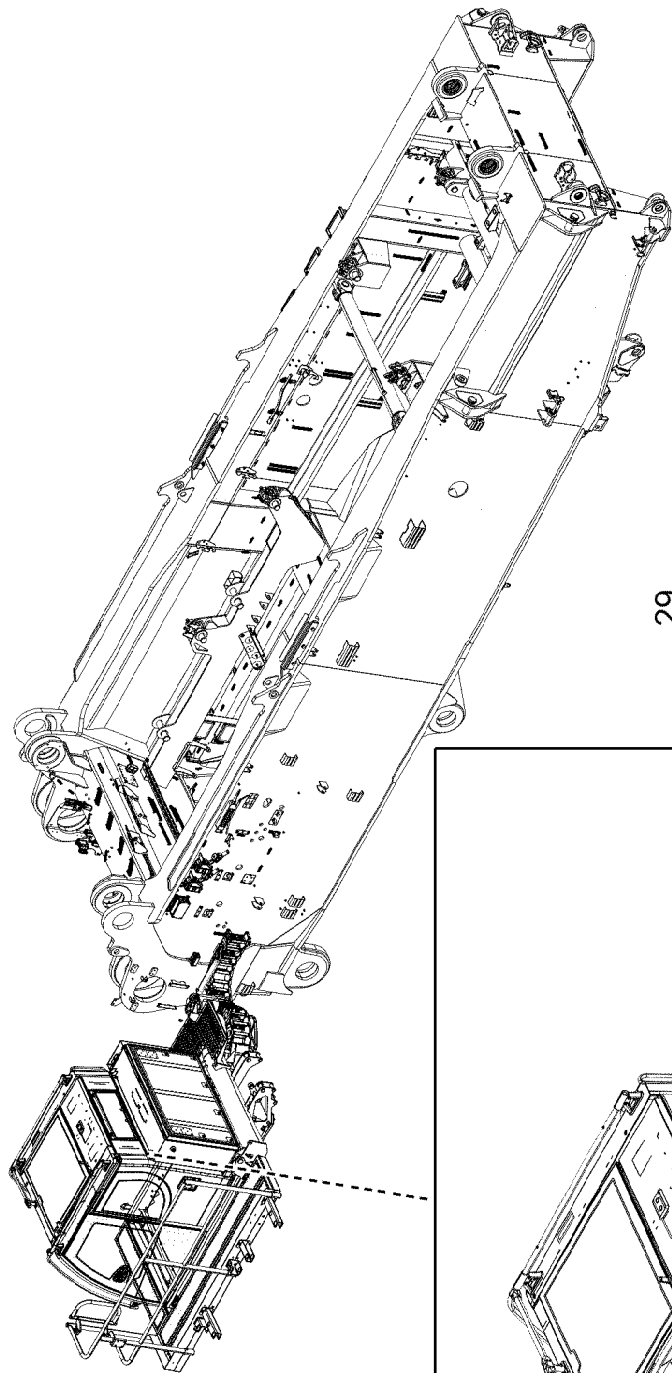
LIEBHERR

etk_en_de_098265 LR 11000

LOAD HOLDING VALVE
LASTHALTEVENTIL

691

10218310



19.1.2021
004300

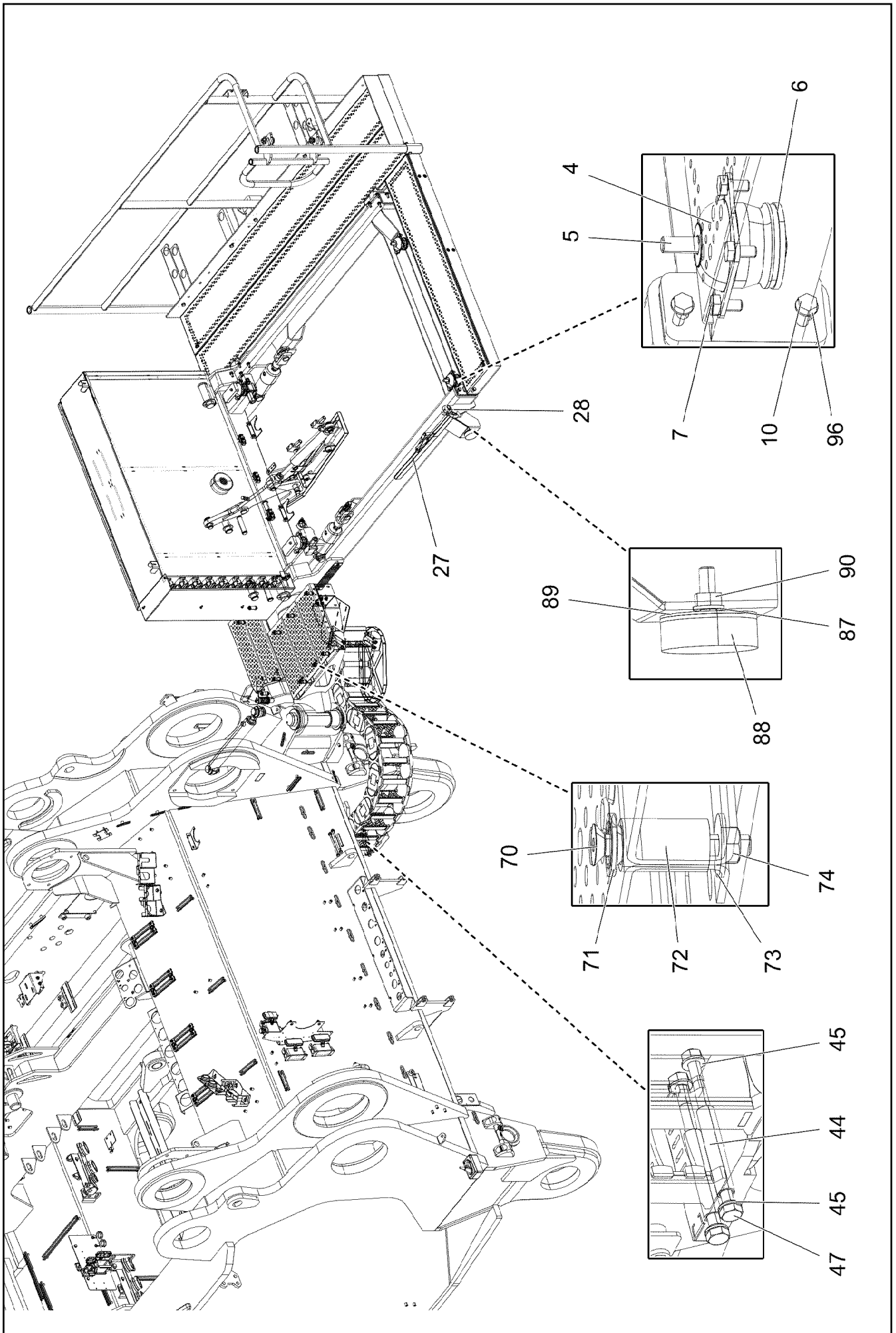
LIEBHERR

etk_en_de_098265 LR 11000

CRANE DRIVER CAB ADDITION
KRAFUEHRERKABINE ANBAU

692 (1/8)

919075408



19.1.2021
004301

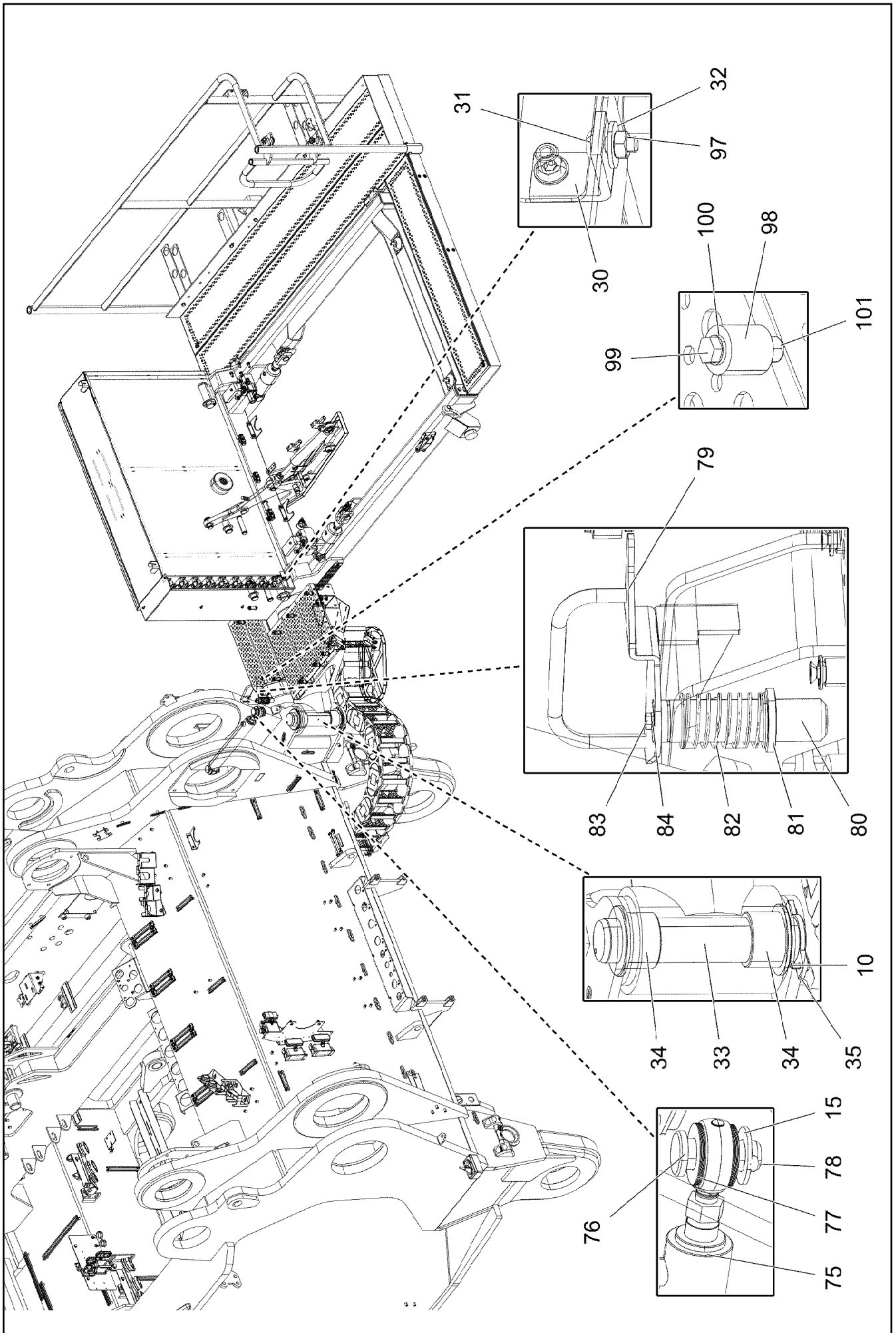
LIEBHERR

etk_en_de_098265 LR 11000

CRANE DRIVER CAB ADDITION
KRAFUEHRERKABINE ANBAU

693 (2/8)

919075408



19.1.2021
004302

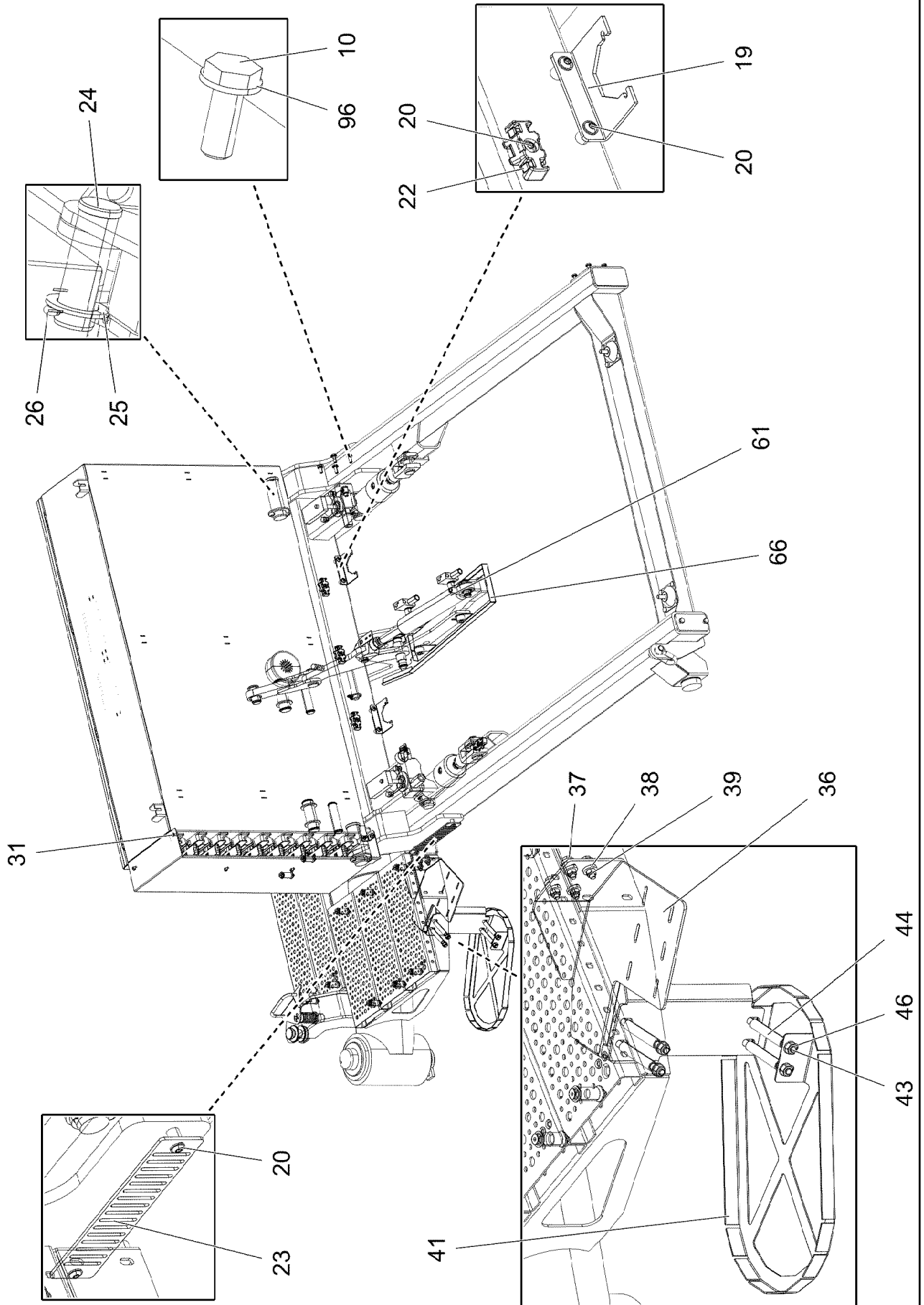
LIEBHERR

etk_en_de_098265 LR 11000

CRANE DRIVER CAB ADDITION
KRAFUEHRERKABINE ANBAU

694 (3/8)

919075408



19.1.2021
004303

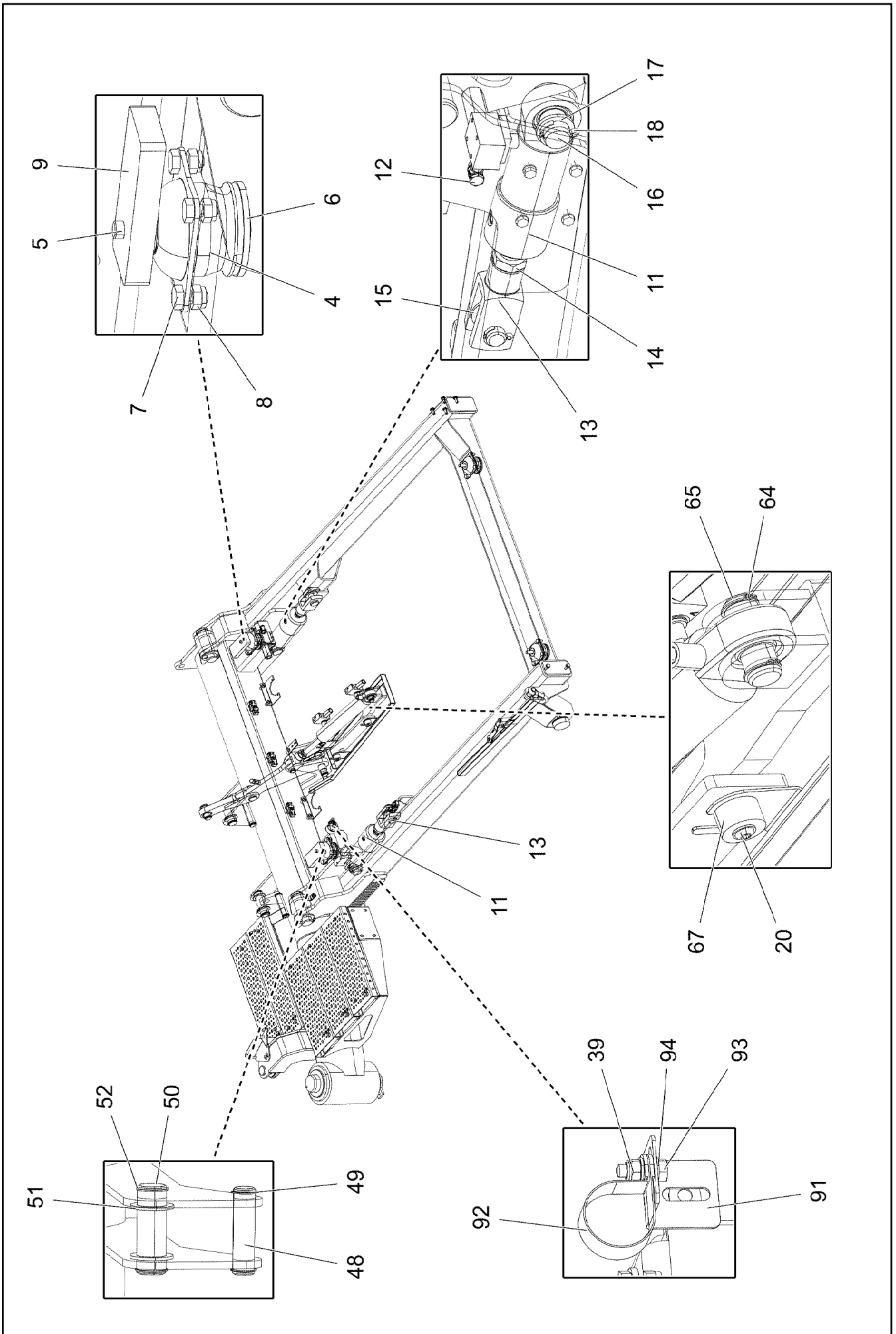
LIEBHERR

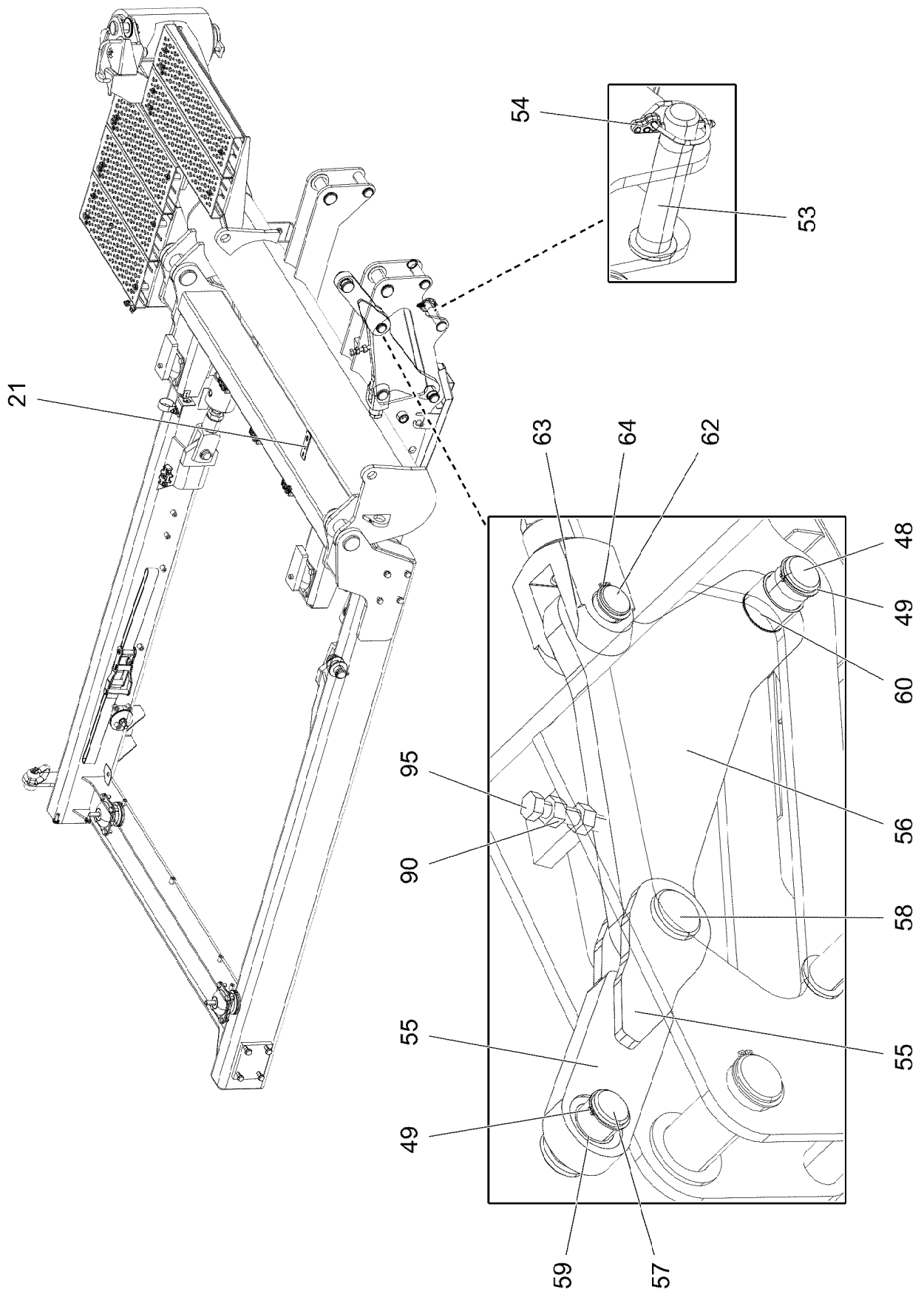
etk_en_de_098265 LR 11000

CRANE DRIVER CAB ADDITION
KRAFUEHRERKABINE ANBAU

695 (4/8)

919075408





19.1.2021
004305

LIEBHERR

etk_en_de_098265 LR 11000

CRANE DRIVER CAB ADDITION
KRAFUEHRERKABINE ANBAU


▣ 697 (6/8)

919075408

Pos.	Item	Quantity	Description	Bezeichnung
1	968221808	1	FRAME WELDED	RAHMEN SCHWK.
2	968176508	1	SWIVEL ARM WELDED	SCHWENKARM SCHWK.
3	11450543	1	PEDESTAL 2541X1195X2670,5 ALUMINIUM E	PODEST
4	10291989	4	CONICAL MOUNT 70NR11	KONUSLAGER
5	10878788	4	HEX SCREW ISO 4014 M14X100 8.8 FLZN SP	SECHSKANTSCHRAUBE
6	10875905	4	LIMIT STOP RING 16,5X75X5 ST FLZN SPF	ANSCHLAGSCHEIBE
7	11002753	16	HEX SCREW ISO 4017 M10X20 10.9 FLZN SP	SECHSKANTSCHRAUBE
8	10197769	8	HEX NUT DIN 985 M10 8 ZNNI-480H SPF	SECHSKANTMUTTER
9	97023353	2	THREADED PLATE 20X150X60 S355J2+N FE	GEWINDEPLATTE
10	11631816	12	HEX SCREW ISO 4017 M10X25 8.8 FLZN SP	SECHSKANTSCHRAUBE
11	10326323	2	HYDRO CYLINDER 75/30-100 SPF ⇒  700	HYDROZYLINDER
12	473230608	2	FITTING RSWS6-SR-WD A3P	VERSCHRAUBUNG
13	725101005	2	FORKED LINK DIN 71751 A 30X60 VERZ	GABELGELENK
14	4635422	2	HEX NUT ISO 4035 M30 05 FLZN SPF	SECHSKANTMUTTER
15	10289811	6	WASHER ISO 7089 30 300HV FLZN SPF	SCHEIBE
16	933558708	2	PIN 50.0X100 35NICRMOV125 SPF	BOLZEN
17	10179377	2	WASHER DIN 1441 41 St FLZN SPF	SCHEIBE
18	10875873	2	SPLIT PIN ISO 1234 8X63 ST 480H SPF	SPLINT
19	971276408	2	PLATE 4X115X97 S315MC FE//ZNNI8//CN//T	BLECH
20	12102696	13	BUTTON HEAD SCREW ISO7380-2 M8X10 0	HALBRUNDKOPFSCHRAUBE
21	975651908	1	PLATE 3X30X95 S355MC FE//ZNNI8//CN//T0	BLECH
22	10872676	3	CABLE CLIP HOLDER 46X70-SCHWARZ PA	KABELBINDERHALTER
23	97042144	1	PLATE 4X285X60 S315MC FE//ZNNI8//CN//T	BLECH
24	939249808	2	PIN 55.0X158 35NICRMOV125 GASN. SPF	BOLZEN
25	949582708	2	WASHER RD80X5 S355MC FE//ZNNI8//CN//T	SCHEIBE
26	10180375	2	SPLIT PIN ISO 1234 10X80 St 480H SPF	SPLINT
27	779034708	1	LASHING STRAP EN 12195-2 6MX35MM SPF	ZURRGURT
28	773933408	1	SHACKLE DIN 82101 1,6T NG1,6 ST VERZ	SCHAEKEL
29	97039103	1	HOOD 2X477X1130 ALMG3 H111 RAL 7037	HAUBE
30	950596908	1	ANGLE 4X57X20 S315MC FE//ZNNI8//CN//T0	WINKEL
31	10412851	6	BUTTON HEAD SCREW AEHNL.ISO 7380-2	HALBRUNDKOPFSCHRAUBE
32	421801708	2	WASHER ISO 7093-1 6 200HV-A2	SCHEIBE
33	955629908	1	PIN RD80X365 35NICRMOV125	BOLZEN
34	704334608	2	BUSHING 80X100X70 GZ-CUZN25AL5	BUCHSE
35	941846108	1	PLATE 10X39X150 S355MC FE//ZNNI8//CN//T	BLECH
36	97044984	1	PLATE 4X524X607 S315MC	BLECH
37	11826527	4	HEX SCREW ISO 4017 M8X30 8.8 480H SPF	SECHSKANTSCHRAUBE
38	11840501	8	WASHER DIN 7349 8,4 200HV 480H SPF	SCHEIBE
39	10876076	5	HEX NUT DIN 985 M8 10 480H SPF	SECHSKANTMUTTER
41	97046156	1	PLATE 2X490X381 X5CRNI18-10	BLECH
42	11450435	1	CABLE CHAIN 200X80X1443 SPF	ENERGIEFUEHRUNGSKETTE
43	10299624	4	HEX SCREW ISO 4014 M10X130 10.9 FLZN	SECHSKANTSCHRAUBE
44	97044765	8	TUBE 15.0X84 E235+N	ROHR
45	420001114	16	WASHER ISO 7089 10 200HV-A4	SCHEIBE
46	12102695	8	HEX NUT ISO 4032 M10 8 ZNNI-480H SPF	SECHSKANTMUTTER
47	12213408	4	HEX SCREW ISO 4014 M10X160 8.8 FLZN SP	SECHSKANTSCHRAUBE
48	97038811	3	PIN 35.0X120 35NICRMOV125 SPF	BOLZEN
49	12100639	9	LOCKING RING DIN 471 30X1,5 480H SPF	SICHERUNGSRING
50	949653808	2	PIN 45.0 X122 35NICRMOV125	BOLZEN
51	979761208	4	WASHER 4X60X60 S315MC FE//ZNNI8//CN//T	SCHEIBE
52	10875657	4	LOCKING RING DIN 471 40X1,75 480H SPF	SICHERUNGSRING
53	97053157	1	PIN 35.0 X131 35NICRMOV125 SPF	BOLZEN
54	10875870	1	SAFETY PLUG W HINGE-LID 6X42X5,5X32 4	SICHERHEITSKLAPPSTECKER
55	968309808	1	CONNECTING LINK WELDED	LASCHE SCHWK.
56	97038870	1	PLATE 20X420X189 S355J2+N	BLECH
57	97039807	1	PIN 45.0X66 35NICRMOV125 SPF	BOLZEN
58	976637308	1	PIN 45.0X64 35NICRMOV125 GASN. SPF	BOLZEN
59	10488513	3	FRICITION BEARING 30X34X20 IGLIDUR Q	GLEITLAGER
60	978041408	2	TUBE 35.0X25 E235+N	ROHR

19.1.2021

etk_en_de_098265 LR 11000

 698 (7/8)**LIEBHERR**CRANE DRIVER CAB ADDITION
KRANFUEHRERKABINE ANBAU

919075408

Pos.	Item	Quantity	Description	Bezeichnung
61	10471144	1	HYDRO CYLINDER 50/28-210 SPF	HYDROZYLINDER
(999)	10491695	1	DS HYDRO CYLINDER	DS HYDROZYLINDER
62	97023431	1	PIN 35.0X75 35NICRMOV125 GASN. SPF	BOLZEN
63	708003508	1	DU BUSHING	DU-BUCHSE
64	10875656	3	LOCKING RING DIN 471 25X1,2 480H SPF	SICHERUNGSRING
65	97038823	1	PIN 30.0X65 35NICRMOV125 SPF	BOLZEN
66	97046155	1	PLATE 2X832X202 X5CRNI18-10	BLECH
67	978787708	4	SLEEVE 33.0X19 FE//ZNNI8//CN//T0	HUELSE
68	979405208	3	ENTRANCE SPF	AUFTRITT
69	11450714	2	ENTRANCE 600X155X40 ALUMINIUM ELOXI	AUFTRITT
70	11066654	20	COUNTERSUNK SCREW ISO 10642 M8X60	SENKSCHRAUBE
71	788901808	20	WASHER 8 -EDELSTAHL	SCHEIBE
72	978859508	20	TUBE 20.0X33 E235+N	ROHR
73	11140469	20	WASHER ISO 7093-1 8 200HV 480H SPF	SCHEIBE
74	11693875	20	HEX NUT ISO 4032 M8 8 480H SPF	SECHSKANTMUTTER
75	512349708	1	TILT CYLINDER 55/32-400 SPF	KIPPZYLINDER
(4)	4600320	2	SCREW PLUG DIN 908 M18X1,5 ST A3C	VERSCHLUSSSCHRAUBE
(6)	4242017	2	RING DIN 70951 47X1,6	RING
(9)	571505208	2	SPHERICAL BEARING 30	GELENKLAGER
(999)	10663439	1	DS HYDRO CYLINDER	DS HYDROZYLINDER
76	453032008	2	PIN ISO 2341 B30X75X65 35NICRMOV125	BOLZEN
77	970212608	20	DISTANCE WASHER 1x60x60 DC01+ZE	DISTANZSCHEIBE
78	10180368	2	SPLIT PIN ISO 1234 8X50 St 480H SPF	SPLINT
79	969314008	1	PLATE WELDED T ZN O	BLECH SCHWK.
80	97055646	1	PIN 35.0X123 35NICRMOV125 SPF	BOLZEN
81	10875638	1	WASHER DIN 1441 31 ST FLZN SPF	SCHEIBE
82	500414708	1	PRESSURE SPRING	DRUCKFEDER
83	11657360	1	HEX SCREW ISO 4017 M6X16 8.8 480H SPF	SECHSKANTSCHRAUBE
84	10197771	1	WASHER ISO 7089 6 200HV ZNNI-480H SPF	SCHEIBE
87	10289804	1	WASHER ISO 7089 12 300HV FLZN SPF	SCHEIBE
88	726611308	1	MEGI BUFFER	MEGIPUFFER
89	978025708	1	PLATE 2X75X75 DC01 FE//ZNNI8//CN//T0	BLECH
90	10875616	3	HEX NUT ISO 4032 M12 8 FLZN SPF	SECHSKANTMUTTER
91	956449508	1	PLATE 2X45X91 DC01 FE//ZNNI8//CN//T0	BLECH
92	774221708	1	PIPE CLAMP 43/20	ROHRSCHELLE
93	10197831	1	HEX SCREW ISO 4017 M8X25 8.8 ZNNI-480	SECHSKANTSCHRAUBE
94	10289803	2	WASHER ISO 7089 8 300HV 480H SPF	SCHEIBE
95	11823611	1	HEX SCREW ISO 4017 M12X60 8.8 FLZN SP	SECHSKANTSCHRAUBE
96	10289795	10	WASHER ISO 7089 10 300HV FLZN SPF	SCHEIBE
97	10197764	2	HEX NUT ISO 4032 M6 10 ZNNI-480H SPF	SECHSKANTMUTTER
98	943950608	1	ROUND RD20X20 S355J2+AR	RUND
99	10875511	1	HEX SCREW ISO 4014 M6X30 8.8 480H SPF	SECHSKANTSCHRAUBE
100	10197771	1	WASHER ISO 7089 6 200HV ZNNI-480H SPF	SCHEIBE
101	12102692	1	HEX NUT DIN 985 M6 8 ZNNI-480H SPF	SECHSKANTMUTTER

19.1.2021

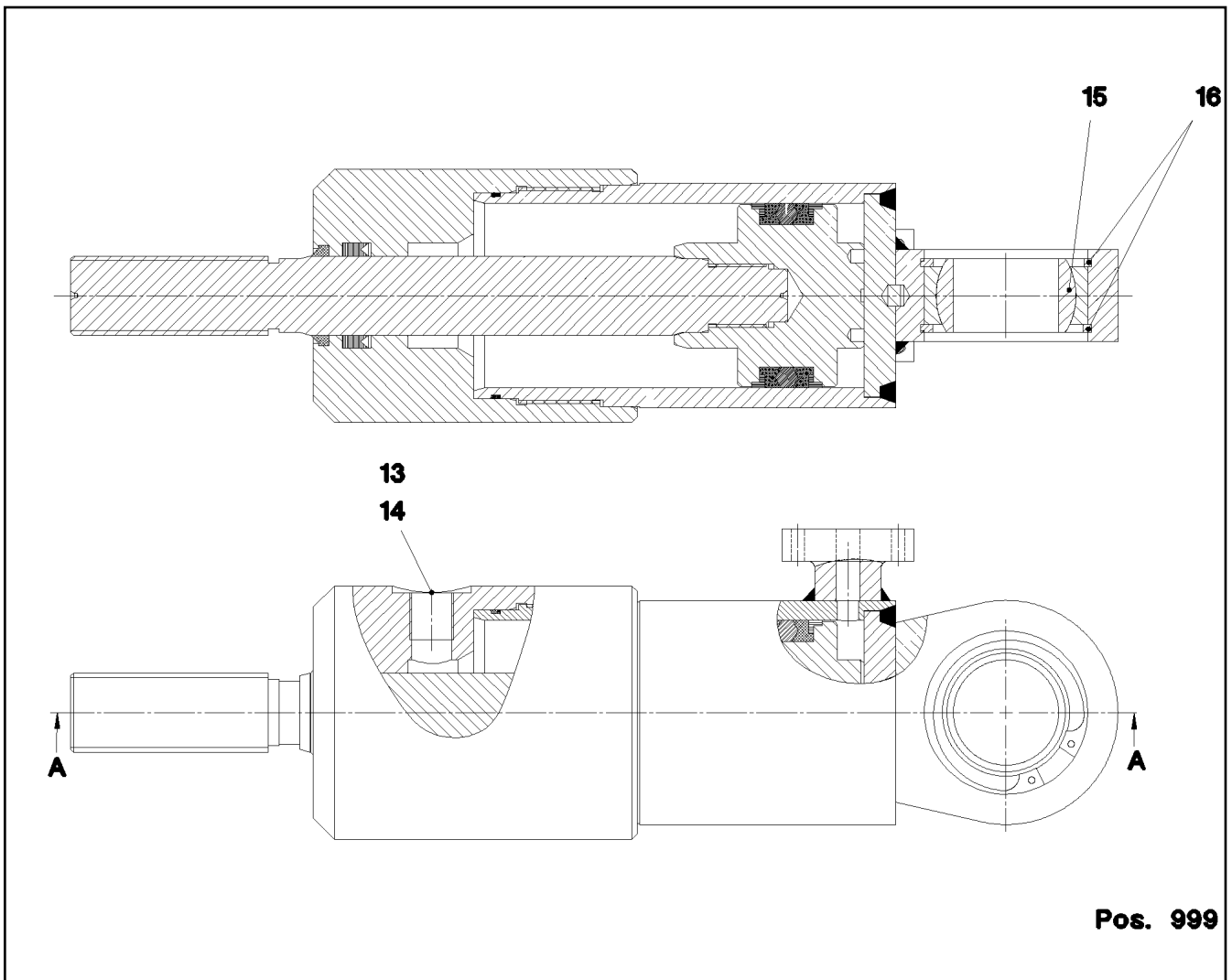
etk_en_de_098265 LR 11000

699 (8/8)

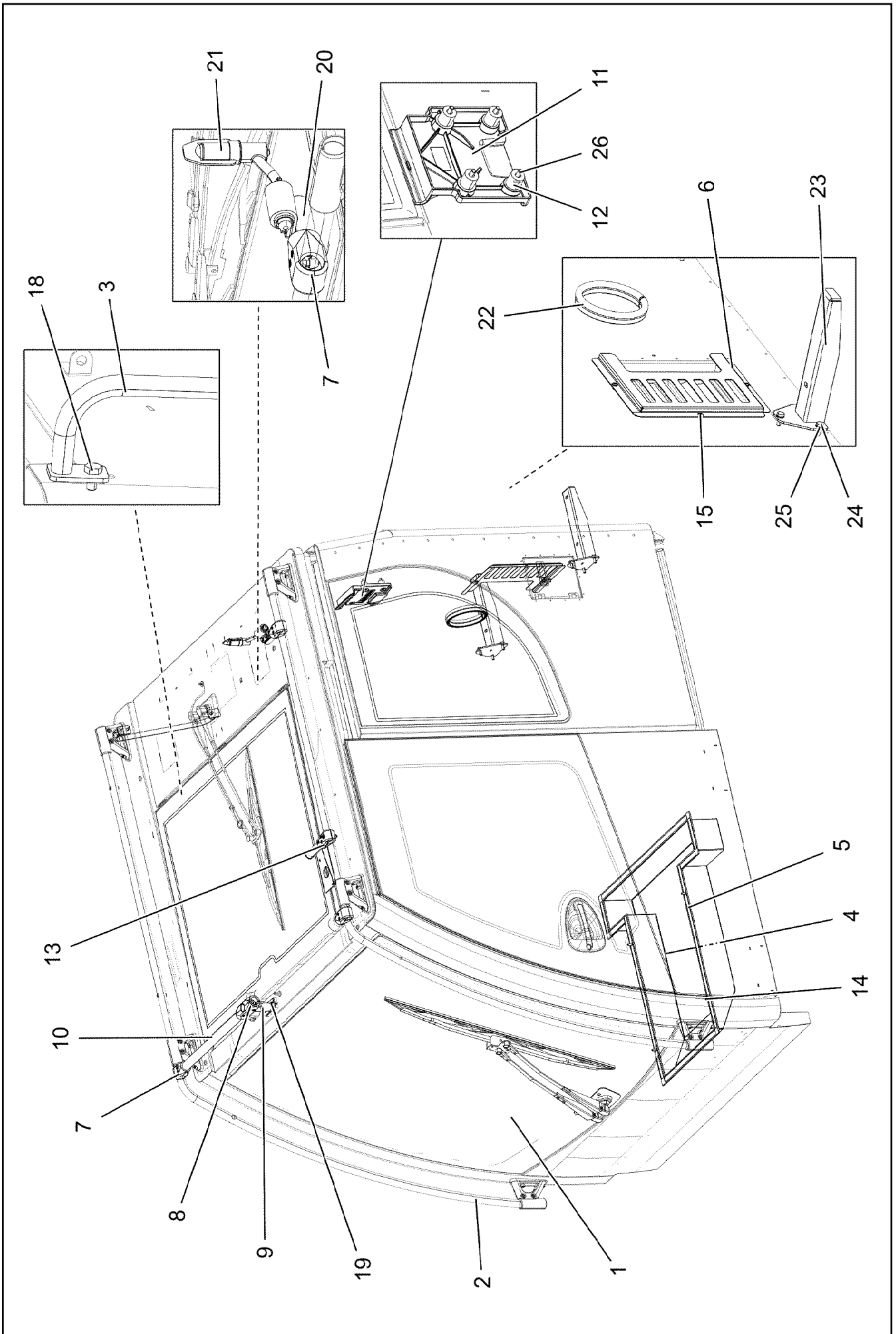
LIEBHERR

CRANE DRIVER CAB ADDITION
KRANFUEHRERKABINE ANBAU

919075408



Pos.	Item	Quantity	Description	Bezeichnung
13	404140208	1	SCREW PLUG DIN 910 G3/8X19X21MM ST	VERSCHLUSSSCHRAUBE
14	710103808	1	SEALING RING DIN 7603 A17X21X1,5 CU	DICHTRING
15	746911608	1	SPHERICAL BEARING 40	GELENKLAGER
16	12100656	2	LOCKING RING DIN 472 62X2 480H SPF	SICHERUNGSRING
999	10815162	1	DS HYDRO CYLINDER	DS HYDROZYLINDER



19.1.2021
004181

LIEBHERR

etk_en_de_098265 LR 11000

CRANE OPERATOR CABIN PREASS 2
KRANFUEHRERKABINE VORM.2


701 (1/2)

919075508

Pos.	Item	Quantity	Description	Bezeichnung
1	969752608	1	WINDOW ASSEMBLY SPF ⇒  703	SCHEIBEN EINBAU
2	969848908	1	RELING ⇒  710	RELING
3	965419308	1	HAND GRIP WELDED SCHWARZ LACKIERT	HALTEGRIFF SCHWK.
4	977579608	1	COVER 1.5X954X977 DC01 RAL 7016,SDGL	DECKEL
5	262107814	3.1	CELL RUBBER 25X4 NEOPRENE	ZELLGUMMI
6	97059137	1	PLATE 1.5X261X328 DC01 RAL 7016,SDGL,G	BLECH
7	10285701	3	TEE 30 G-ALMG TROWALPOLIERT	T-STUECK
(1)	10875588	2	SOCKET HEAD SCREW ISO 4762 M6X25 8.8	ZYLINDERSCHRAUBE
8	10440990	1	CROSS PIECE 30 G-ALMG TROWALPOLIER	KREUZSTUECK
9	964873308	1	CLAMP WELDED CONST.	HALTER SCHWK.
10	976788108	1	TUBE 30.0X495 X5CRNI18-10	ROHR
11	978913308	1	HOLDER 161X160X35 PAGF30 SPF	HALTER
12	704271308	4	DISTANCE SLEEVE 8,5X20 KUNSTSTOFF	DISTANZHUELSE
13	96016705	1	ADD-ON PARTS ANTENNA	ANBAUTEILE ANTENNE
(1)	96016707	1	CLAMP WELDED CONST. GLASPERLENGE	HALTER SCHWK.
(2)	979489508	1	HOLDER 40X80X40 G-ALMG3	HALTER
(3)	10678377	1	MULTI-PLATE PLUG 28MM PE-LLD	LAMELLENSTOPFEN
14	10875468	4	BUTTON HEAD SCREW AEHNL.ISO 7380-2	HALBRUNDKOPFSCHRAUBE
15	10875483	3	BUTTON HEAD SCREW ISO 7380-2 M5X10 0	HALBRUNDKOPFSCHRAUBE
18	11651612	2	HEX SCREW ISO 4017 M8X16 8.8 480H SPF	SECHSKANTSCHRAUBE
19	11840297	2	HEX SCREW EN 1665 M6X16 8.8 480H SPF	SECHSKANTSCHRAUBE
20	97070803	1	AXLE 30.0X82 S355J2C+C FE//ZNNI8//CN//T	ACHSE
21	591070408	1	HOLDER	HALTER
22	11002218	0.426	CLAMPING PROFILE 1,5-4X25X13 EPDM	KLEMMPROFIL
23	965470908	2	CARRIER	TRAEGER SCHWK.
24	502618908	6	HEX SCREW ISO 4017 M8X22 8.8	SECHSKANTSCHRAUBE
25	10289803	6	WASHER ISO 7089 8 300HV 480H SPF	SCHEIBE
26	10875590	4	SOCKET HEAD SCREW ISO 4762 M6X35 8.8	ZYLINDERSCHRAUBE

19.1.2021

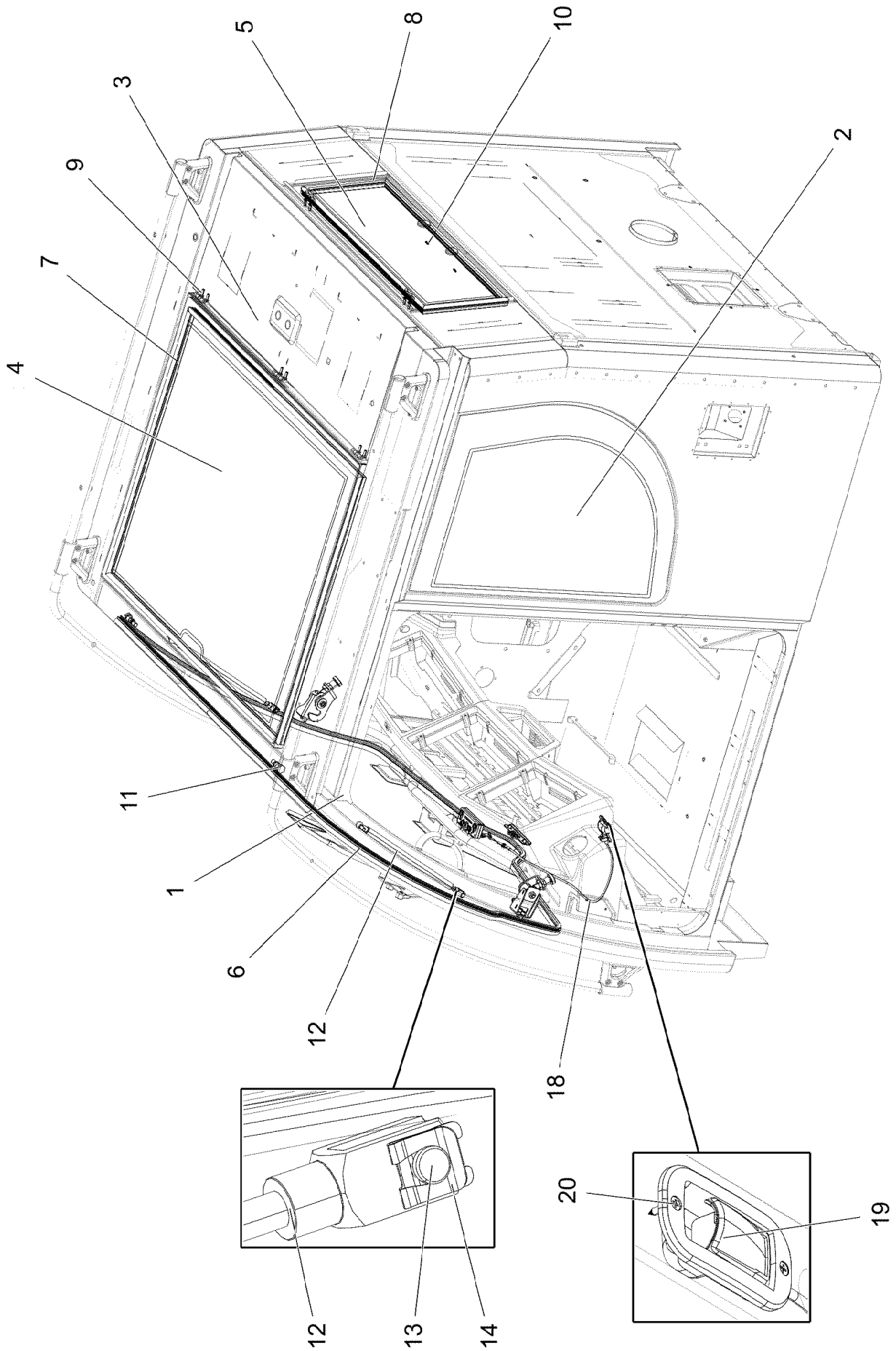
etk_en_de_098265 LR 11000

 702 (2/2)

LIEBHERR

CRANE OPERATOR CABIN PREASS 2
KRANFUEHRERKABINE VORM.2

919075508



19.1.2021
088200

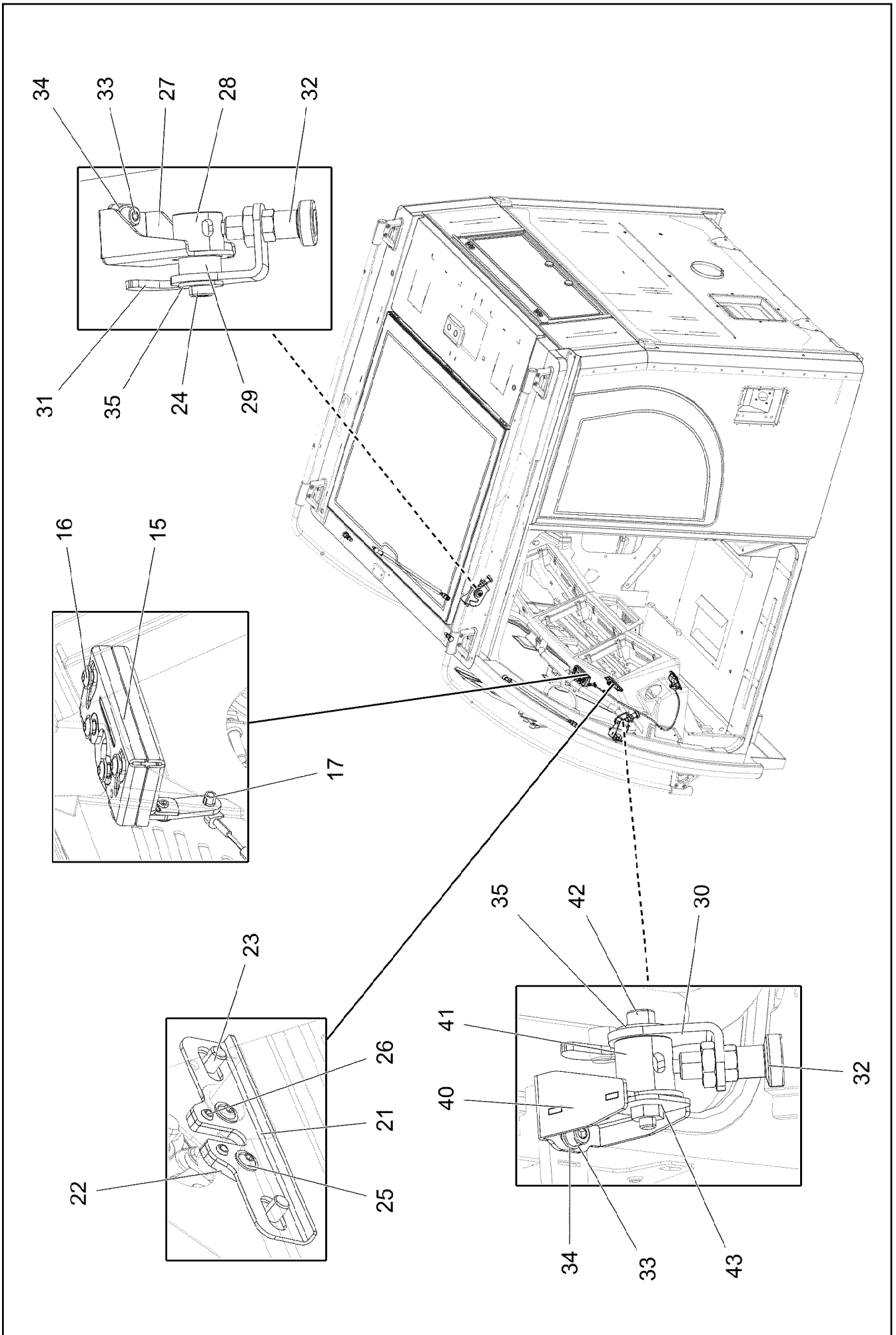
LIEBHERR

etk_en_de_098265 LR 11000

WINDOW ASSEMBLY
SCHEIBEN EINBAU

703 (1/3)

969752608



19.1.2021
088201

LIEBHERR

etk_en_de_098265 LR 11000

WINDOW ASSEMBLY
SCHEIBEN EINBAU


704 (2/3)

969752608

Pos.	Item	Quantity	Description	Bezeichnung
1	96000684	1	FRONT WINDOW CPL. ⇒  706	FRONTSCHIEBE KPL.
2	976837908	1	SIDE WINDOW LEFT 4X603.5X844 ESG-GLA	SEITENSCHIEBE LI.
3	976837808	1	SIDE WINDOW RIGHT 4X1063X1377 ESG-G	SEITENSCHIEBE RE.
4	964560908	1	ROOF WINDOW PRE-ASS. ⇒  708	DACHSCHIEBE VORM.
5	964561008	1	REAR WINDOW PRE-ASS. SPF ⇒  709	HECKSCHIEBE VORM.
6	97079716	1	SEAL 25X14X4475 EPDM	DICHTUNG
7	97058285	1	SEAL 25X1091X850 EPDM	DICHTUNG
8	97058307	1	SEAL 25X776X276 EPDM	DICHTUNG
9	12100589	10	COUNTERSUNK SCREW AEHNL.ISO 10642	SENKSCHEIBE
10	432003408	2	DOWEL PIN ISO 8752 5X12	SPANNSTIFT
11	97066834	2	THREADED PIN 16X28X52 6KT ST37K FE//	GEWINDEBOLZEN
12	10873806	2	GAS SPRING 19.0X301-525.0N ST	GASFEDER
13	10872333	2	PIN 8X19,5X16,5 11SMNPB30+C BLAU VERZ	BOLZEN
14	704271208	2	SAFETY DEVICE 8X0,94	SL-SICHERUNG
15	10873798	1	LOCK WITH FALLING LATCH RECHTS	DREHFALLENSCHLOSS
16	10429632	4	BUTTON HEAD SCREW ISO 7380-2 M6X20 0	HALBRUNDKOPFSCHRAUBE
17	11066618	1	CLIP	CLIP
18	10873799	1	BOWDEN PULL SYSTEM L=700	BOWDENZUG
19	10873797	1	INSIDE HANDLE 96,2X49,2X43,3 ALUMINIUM	INNENGRIF
20	10876382	2	SHEET-METAL SCREW ISO 7050 ST3,5X16 4	BLECHSCHRAUBE
21	97069157	1	PLATE 2X124X42 DC01 FE//ZNNI8//CN//T0	BLECH
22	97024783	1	PLATE 4X52X32 S315MC FE//ZNNI8//CN//T0	BLECH
23	12102696	2	BUTTON HEAD SCREW ISO7380-2 M8X10 0	HALBRUNDKOPFSCHRAUBE
24	10353699	1	SOCKET HEAD SCREW DIN 6912 M10X35 A	ZYLINDERSCHRAUBE
25	11697855	2	BUTTON HEAD SCREW ISO 7380-2 M5X8 0	HALBRUNDKOPFSCHRAUBE
26	10875881	2	DOWEL PIN ISO 8752 6X10 ST 480H SPF	SPANNSTIFT
27	97074748	1	PLATE 3X127X120 DC01 RAL 9005,M,GT SP	BLECH
28	97073059	1	AXLE 34X29 X5CRNI18-10	ACHSE
29	97073785	1	BUSHING 29X17 X5CRNI18-10	BUCHSE
30	97073053	1	LEVER LEFT 5X122X71 X5CRNI18-10	HEBEL LINKS
31	97073052	1	LEVER RIGHT 5X140X65 X5CRNI18-10 GLAS	HEBEL RECHTS
32	704231608	2	STOP BOLT NIROSTA	RASTBOLZEN
33	10875597	4	SOCKET HEAD SCREW ISO 4762 M8X16 8.8	ZYLINDERSCHRAUBE
34	10289803	4	WASHER ISO 7089 8 300HV 480H SPF	SCHEIBE
35	421802108	2	WASHER ISO 7093-1 10 A2	SCHEIBE
36	10815283	1	ACTIVATOR 250ML DOSE	AKTIVATOR
37	811203308	1	ADHESIVE 600ML FC-BEUTEL	KLEBER
38	811203108	1	TOOLING AGENT KANISTER5L +5/+35 °C	ABGLAETTMITTEL
39	870004108	1	ACTIVATOR 1000ML	AKTIVATOR
40	96013390	1	HOLDER RAL 9005,M,GT SPF	HALTER
41	97086837	1	AXLE 34X42 X5CRNI18-10	ACHSE
42	10353703	1	SOCKET HEAD SCREW ISO 4762 M10X55 A2	ZYLINDERSCHRAUBE
43	96012698	1	PLATE WELDED RAL 9005,M,GT SPF	BLECH SCHWK.

19.1.2021

etk_en_de_098265 LR 11000

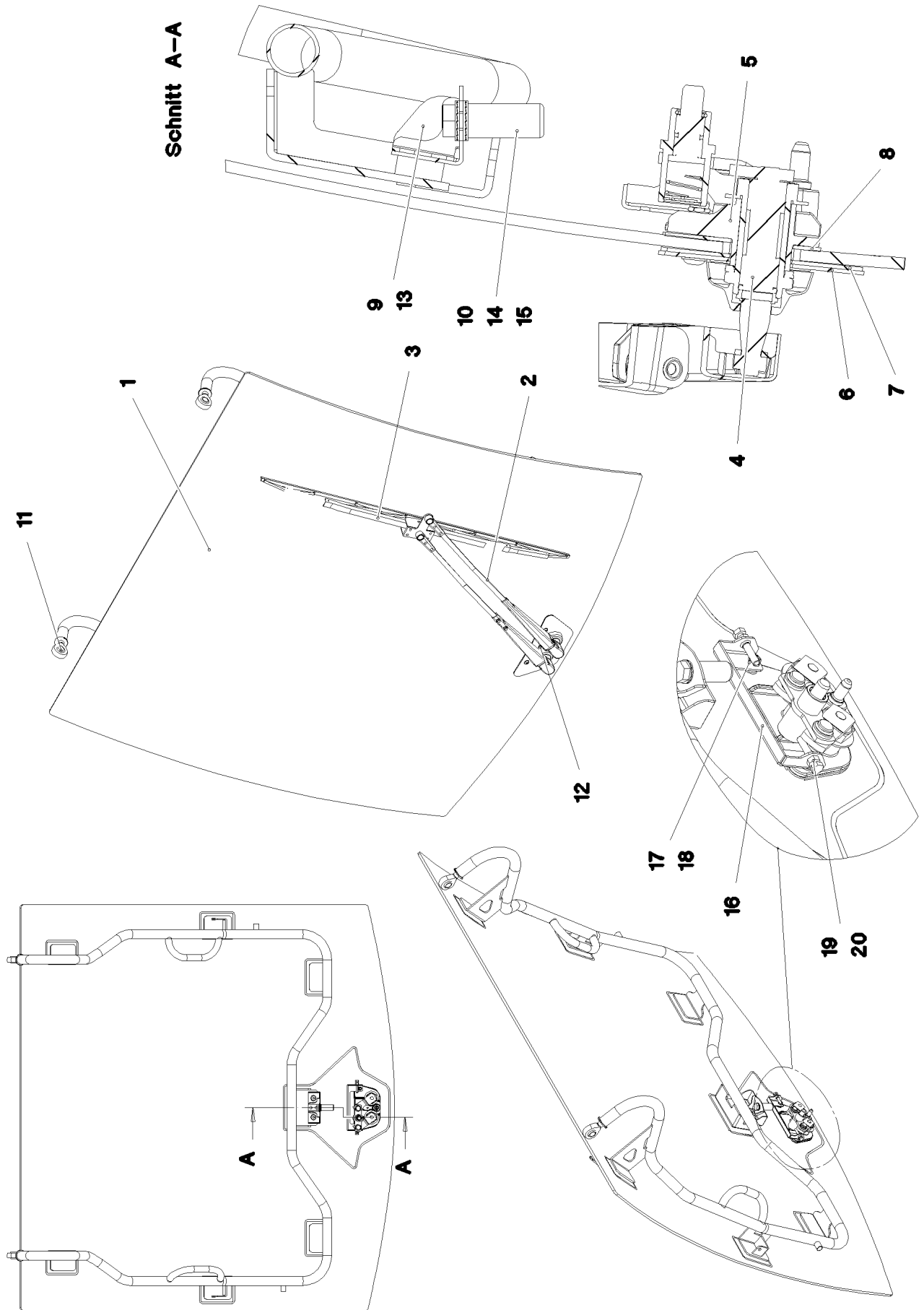
 705 (3/3)

LIEBHERR

WINDOW ASSEMBLY
SCHEIBEN EINBAU

969752608

Schnitt A-A



19.1.2021
087998

LIEBHERR

etk_en_de_098265 LR 11000

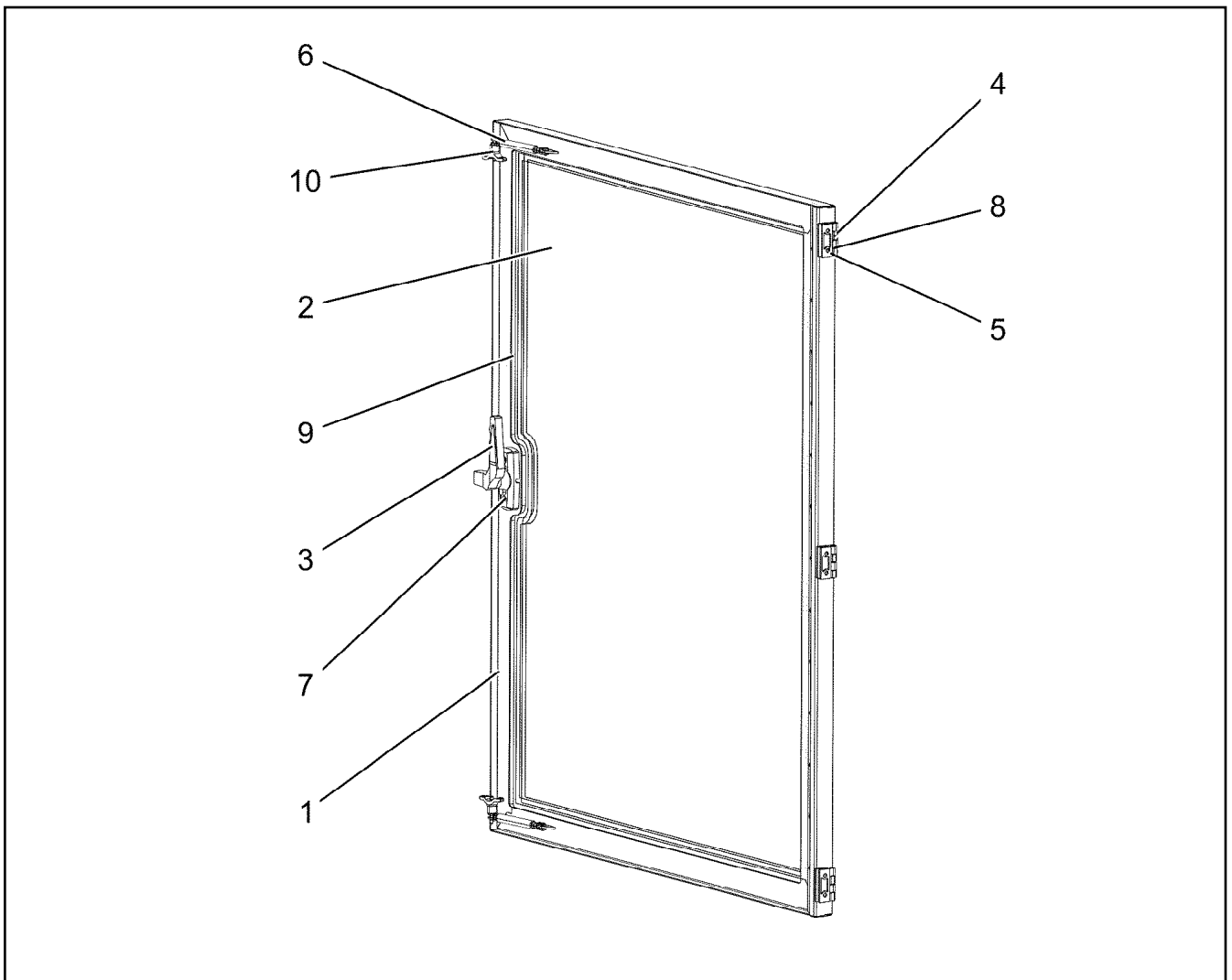
FRONT WINDOW CPL.
FRONTSCHIEBE KPL.

706 (1/2)

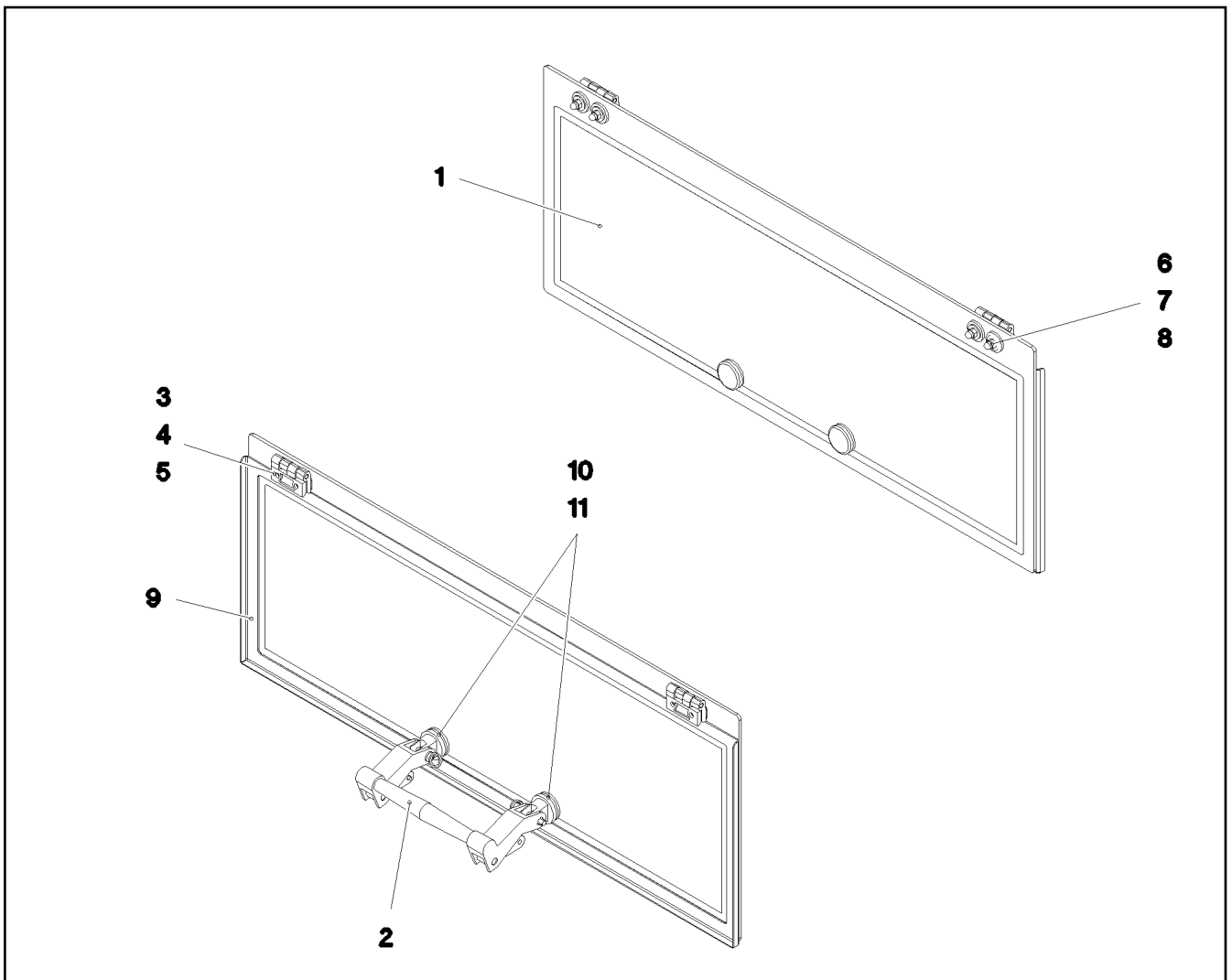
96000684

Pos.	Item	Quantity	Description	Bezeichnung
1	96001465	1	FRONT WINDOW GLUED SPF	FRONTSCHIEBE GEKLEBT
2	10874311	1	WIPER ARM 700MM	WISCHERARM
3	10291148	1	WIPER BLADE 900MM	WISCHERBLATT
4	10874927	1	WIPER BEARING ST	WISCHLAGER
5	97052119	1	BEARING WIPERS UNIT 50X146X82	LAGER FRONTWISCHANLAGE
6	97005289	1	PLATE 2X227X109 DC01 FE//ZNNI8//CN//T0	BLECH
7	97005290	1	SEAL 2X225X107 EPDM	DICHTUNG
8	97005291	1	SEAL 2X148X84 EPDM	DICHTUNG
9	96007783	1	PLATE WELDED RAL 9005,M,GT SPF	BLECH SCHWK.
10	97067325	1	THREADED BUSHING 17.8X40 PA6G SCHW	GEWINDEBUCHSE
11	10035717	2	PIVOT HEAD DIN ISO 12240-4 M16 D=16	GELENKKOPF
12	10412852	2	BUTTON HEAD SCREW AEHNL.ISO 7380-2	HALBRUNDKOPFSCHRAUBE
13	10353737	2	BUTTON HEAD SCREW ISO 7380-2 M8X10 A	HALBRUNDKOPFSCHRAUBE
14	7015814	2	WEDGE LOCK WASHER NORD-LOCK 10SP	KEILSICHERUNGSSCHIEBE
15	11642358	1	HEX SCREW ISO 4017 M10X30 8.8 FLZN SP	SECHSKANTSCHRAUBE
16	97090942	1	PLATE 2X180X58 DC01 RAL 9005,M,GT SPF	BLECH
17	10410198	2	BUTTON HEAD SCREW ISO 7380-2 M6X30 A	HALBRUNDKOPFSCHRAUBE
18	411903008	2	HEX NUT DIN 985 M6 A2-70	SECHSKANTMUTTER
19	12216946	2	HEX SCREW ISO 4017 M6X35 8.8 480H SPF	SECHSKANTSCHRAUBE
20	10299668	2	HEX NUT ISO 4032 M6 10 480H SPF	SECHSKANTMUTTER

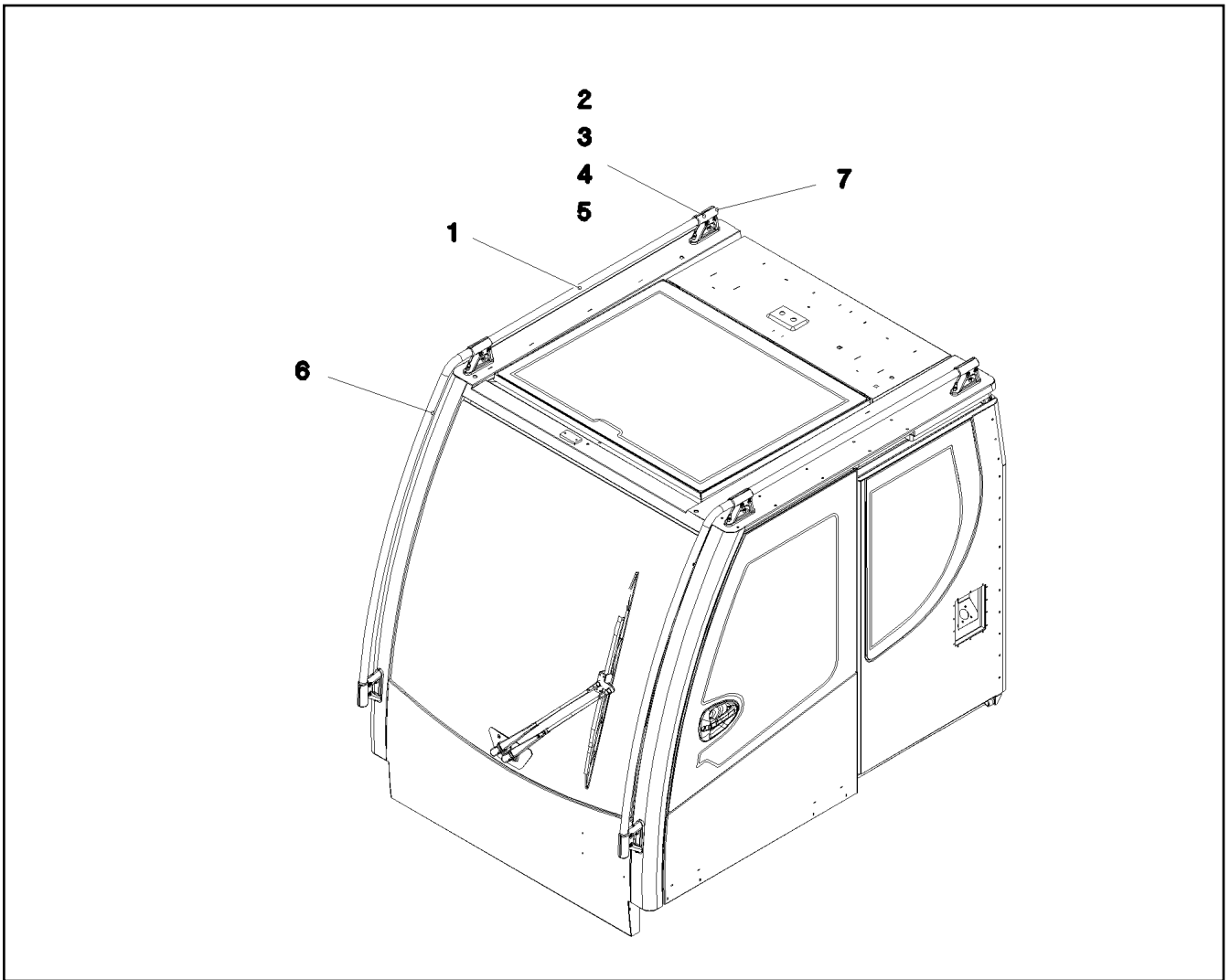
19.1.2021	etk_en_de_098265 LR 11000	<input type="checkbox"/> 707 (2/2)
LIEBHERR	FRONT WINDOW CPL. FRONTSCHIEBE KPL.	96000684



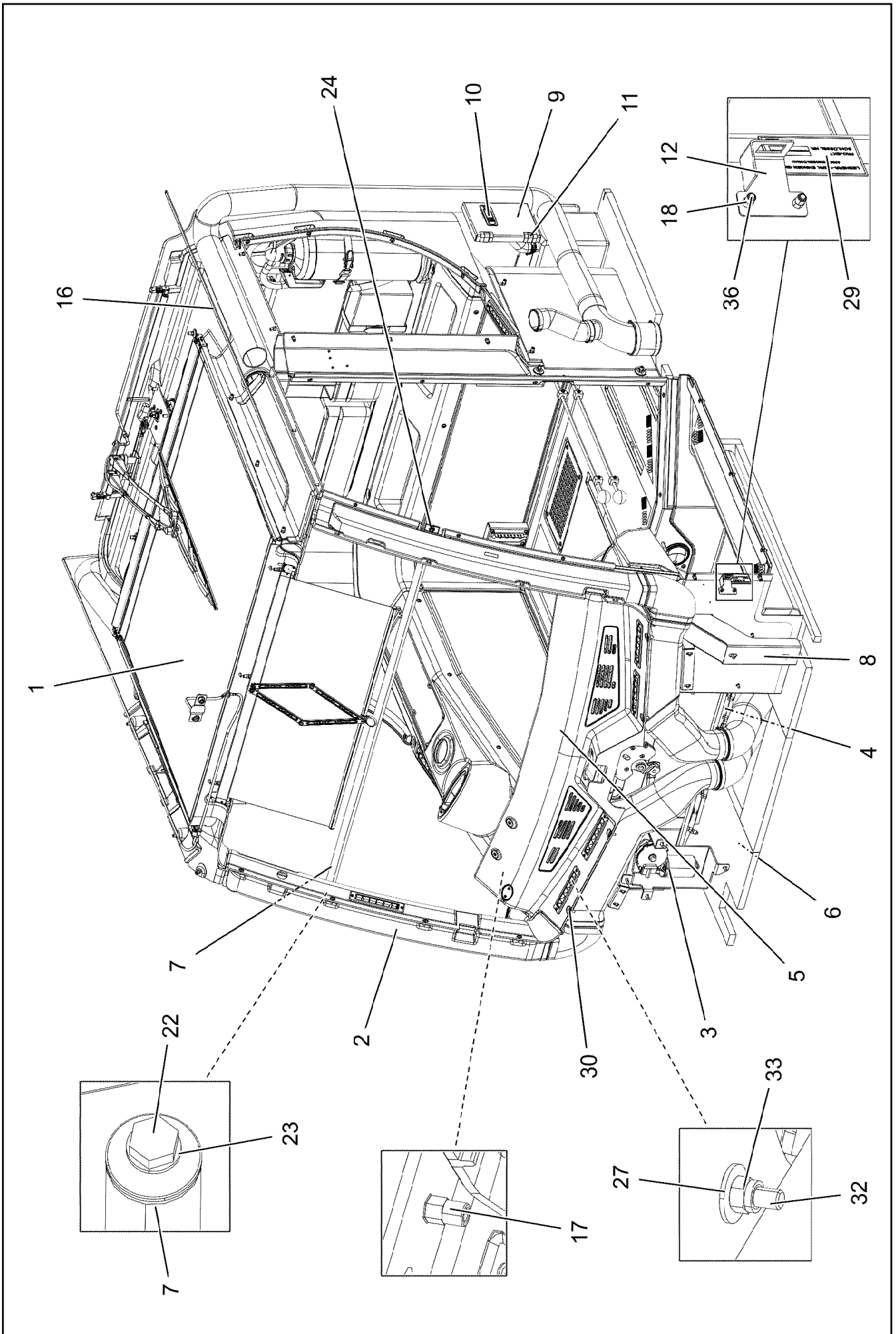
Pos.	Item	Quantity	Description	Bezeichnung
1	964698008	1	FRAME WELDED RAL 9005,M,GT SPF	RAHMEN SCHWK.
2	976838008	1	ROOF WINDOW SPF	DACHSCHEIBE
3	591066808	1	HANDLE	HANDGRIFF
4	10871177	3	SCREW-ON HINGE 25X25X50/180° AISI 316	ANSCHRAUBSCHARNIER
5	10042593	6	BLIND RIVET NUT M6 K=1,5-3,5 ST CR6-FRE	BLINDNIETMUTTER
6	10412871	2	GAS SPRING 12X50-130N	GASFEDER
7	10875563	2	SOCKET HEAD SCREW DIN 7984 M6X12 08	ZYLINDERSCHRAUBE
8	12100589	6	COUNTERSUNK SCREW AEHNL.ISO 10642	SENKSCRAUBE
9	262109108	3.7	CELL RUBBER 8X10	ZELLGUMMI
10	12103691	2	QUICK RELEASE PIN 4X55,5X10 NIROSTA	KUGELSPERRBOLZEN



Pos.	Item	Quantity	Description	Bezeichnung
1	976838108	1	REAR WINDOW ESG-GLAS SPF	HECKSCHEIBE
2	10292023	1	HINGED HANDLE KUNSTSTOFF	AUSSTELLGRIFF
3	10871177	2	SCREW-ON HINGE 25X25X50/180° AISI 316	ANSCHRAUBSCHARNIER
4	975221608	2	SHEET 50X20X2 PE	PLATTE
5	12100589	4	COUNTERSUNK SCREW AEHNL.ISO 10642	SENKSCHRAUBE
6	288183108	6	WASHER RD25X6 PA6G SCHWARZ	SCHEIBE
7	10875648	6	WASHER ISO 7093-1 6 200HV 480H SPF	SCHEIBE
8	10219361	6	CAP NUT DIN 1587 M6 A2-70	HUTMUTTER
9	977722108	1	PLATE 1.5X801X289 DC01 RAL 9005,M,GT	BLECH
10	11481788	2	WASHER 13X34X3 GUMMI	SCHEIBE
11	10875524	2	HEX SCREW ISO 4017 M5X20 8.8 480H SPF	SECHSKANTSCHRAUBE



Pos.	Item	Quantity	Description	Bezeichnung
1	977046608	2	TUBE 30.0X2863 X5CRNI18-10	ROHR
2	975218608	6	HOLDER 1.4308	HALTER
3	975384508	6	HOLDER 1.4308	HALTER
4	10007205	24	SOCKET HEAD SCREW ISO 4762 M8X25 A2	ZYLINDERSCHRAUBE
5	411903108	12	HEX NUT DIN 985 M8 A2-70	SECHSKANTMUTTER
6	10678375	6	STOP PLUG D10,7 LD-PE	STOPFEN
7	10678377	2	MULTI-PLATE PLUG 28MM PE-LLD	LAMELLENSTOPFEN



19.1.2021
098966

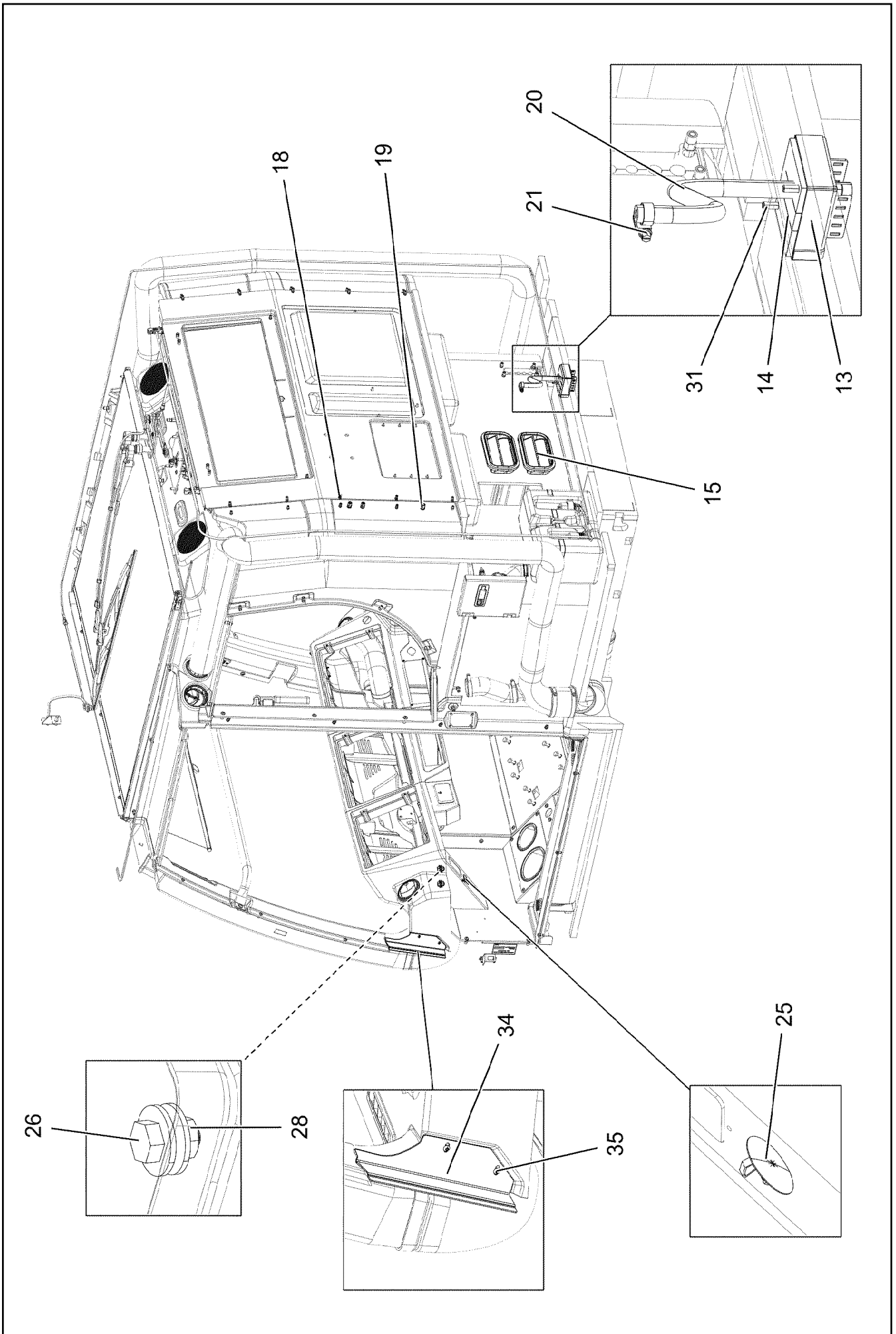
LIEBHERR

etk_en_de_098265 LR 11000

CRANE OPERATOR CABIN PREASS 1
KRAFUEHRERKABINE VORM.1

711 (1/3)

919075308



19.1.2021
098967

LIEBHERR


etk_en_de_098265 LR 11000

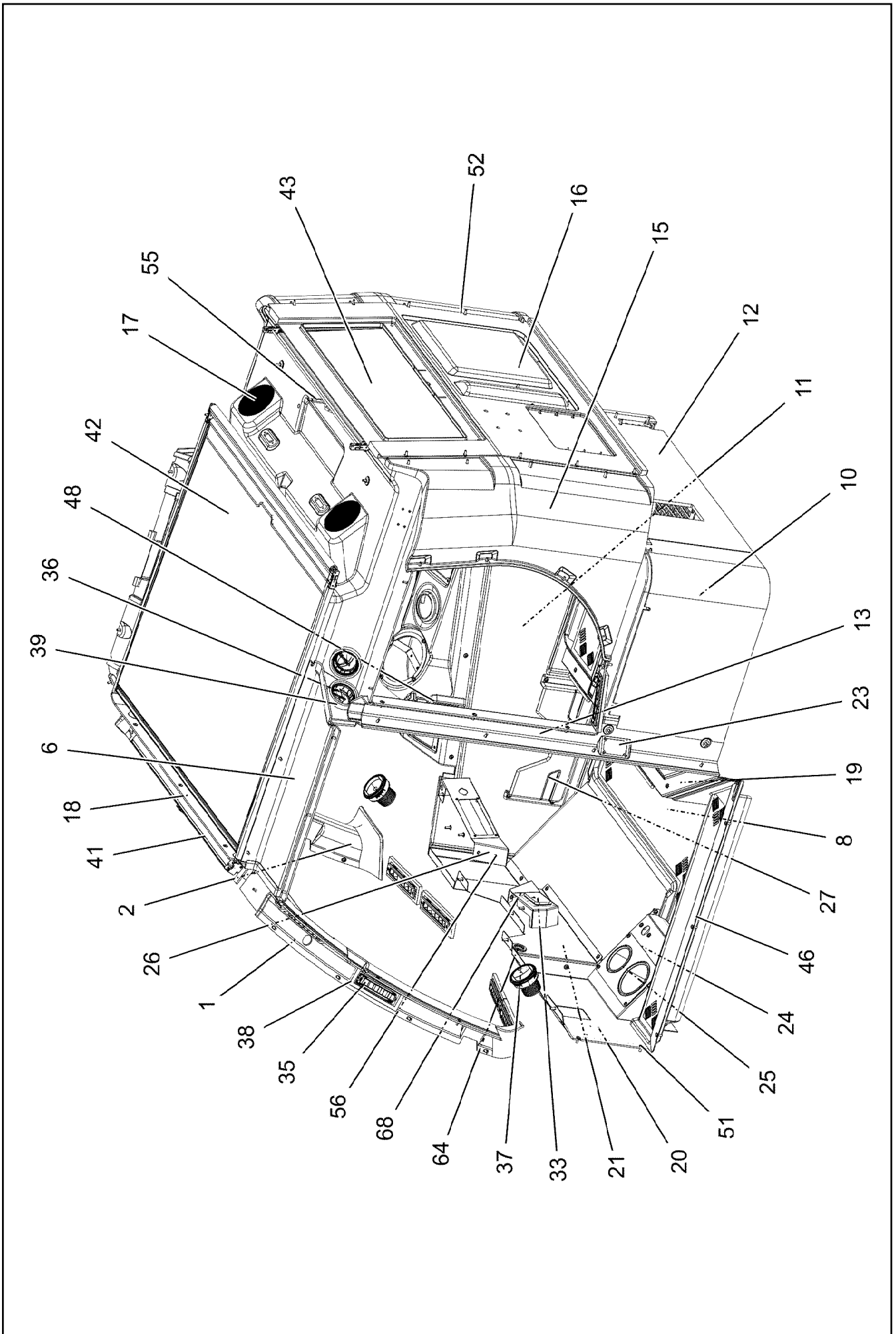
CRANE OPERATOR CABIN PREASS 1
KRAFUEHRERKABINE VORM.1

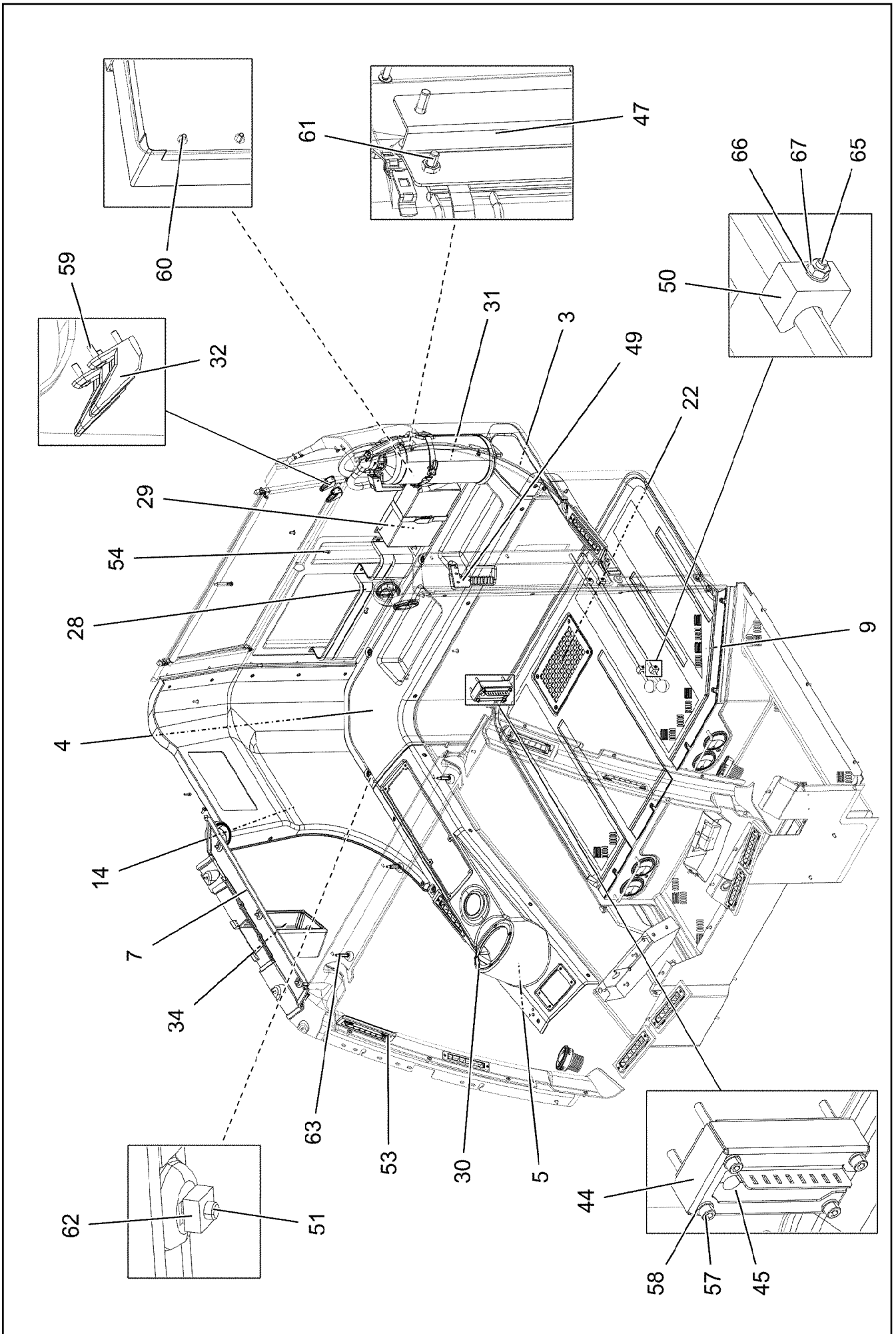
712 (2/3)

919075308

Pos.	Item	Quantity	Description	Bezeichnung
1	96028393	1	INTERNAL PANELLING INSTALLATIO ⇒  714	INNENVERKLEIDUNG EINBAU
2	969752708	1	AIR DUCT ⇒  718	LUFTFUEHRUNG
3	96000697	1	WIPERS INSTALLATION ⇒  720	WISCHANLAGE EINBAU
4	964720408	1	PEDAL CANTILEVER INSTALLATION ⇒  722	PEDALTRAEGER EINBAU
5	969520208	1	MONITOR CONSOLE ⇒  723	MONITORKONSOLE
6	969526408	1	INSULANT FLOOR PLATE ⇒  724	DAEMMUNG BODENBLECH
7	96002537	1	PIPE WELDED RAL 9005,M,GT SPF	ROHR SCHWK.
8	97075026	1	PLATE 2X824X485 DC01 RAL 7016,SDGL,GT	BLECH
9	977207008	1	PLATE 2X196X238 DC01 RAL 7016,SDGL,GT	BLECH
10	11450420	1	LEVER FASTENER	HEBELVERSCHLUSS
11	704259808	2	HINGE 27X32X42/180° GD-ZN SW GEPULV	SCHARNIER
12	977512608	1	PLATE 1.5X75X75 DC01 RAL 7016,SDGL,GT	BLECH
13	976077208	2	PLATE 2X103X117 DC01	BLECH
14	976193208	1	SEAL 78X64 30	DICHTUNG
15	10292000	2	VENTILATION	ENTLUEFTUNG
16	979515108	1	PLATE 3X80X1392 ALMG3 H111	BLECH
17	10042593	71	BLIND RIVET NUT M6 K=1,5-3,5 ST CR6-FRE	BLINDNIETMUTTER
18	10042592	27	BLIND RIVET NUT M5 K=1,0-3,5 ST A2C	BLINDNIETMUTTER
19	12100289	5	BLIND RIVET NUT M8 K=1,8-5 480H SPF	BLINDNIETMUTTER
20	10343527	0.45	HYDRAULIC HOSE DIN EN 857 DN8-1SC 1S	HYDRAULIKSCHLAUCH
21	10872022	1	HOSE CLAMP DIN 3017-1 12-22/9 W3	SCHLAUCHSCHELLE
22	11690048	1	HEX SCREW ISO 4017 M8X12 8.8 480H SPF	SECHSKANTSCHRAUBE
23	10289803	1	WASHER ISO 7089 8 300HV 480H SPF	SCHEIBE
24	10429635	1	BUTTON HEAD SCREW ISO 7380-2 M8X16	HALBRUNDKOPFSCHRAUBE
25	591570908	1	COVER LID POLYSTIC27-33 ABS	ABDECKKAPPE
26	11651612	4	HEX SCREW ISO 4017 M8X16 8.8 480H SPF	SECHSKANTSCHRAUBE
27	11140469	7	WASHER ISO 7093-1 8 200HV 480H SPF	SCHEIBE
28	11693875	2	HEX NUT ISO 4032 M8 8 480H SPF	SECHSKANTMUTTER
29	97038433	1	SIGN 1X75X45 ALUMINIUM	SCHILD
30	10875468	4	BUTTON HEAD SCREW AEHNL.ISO 7380-2	HALBRUNDKOPFSCHRAUBE
31	10875592	2	SOCKET HEAD SCREW ISO 4762 M6X45 8.8	ZYLINDERSCHRAUBE
32	10875486	2	BUTTON HEAD SCREW AEHNL.ISO 7380-2	HALBRUNDKOPFSCHRAUBE
33	11656731	1	HEX NUT ISO 7040 M8 8 480H SPF	SECHSKANTMUTTER
34	97093685	1	PLATE 1.5X208X84 DC01 RAL 9005,M,GT SP	BLECH
35	10875017	2	BUTTON HEAD SCREW ISO 7380-1 M4X10 0	HALBRUNDKOPFSCHRAUBE
36	10875474	2	BUTTON HEAD SCREW ISO 7380-2 M5X16 0	HALBRUNDKOPFSCHRAUBE

19.1.2021	etk_en_de_098265 LR 11000	 713 (3/3)
LIEBHERR	CRANE OPERATOR CABIN PREASS 1 KRANFUEHRERKABINE VORM.1	919075308





Pos.	Item	Quantity	Description	Bezeichnung
1	96002634	1	A COLUMN CLADDING LEFT 136X450X975	VERKLEIDUNG A-SAEULE LI.
2	97068305	1	A COLUMN CLADDING RIGHT 161X438X958	VERKLEIDUNG A-SAEULE RE.
3	976989008	1	PANELLING REST SPF	VERKLEIDUNG ABLAGE
4	976989108	1	PANELLING REST SPF	VERKLEIDUNG ABLAGE
5	97058597	1	COVERS 229X1119X268 ABS-TPU SPF	VERKLEIDUNG
6	97059025	1	PANELLING,STRUT LEFT 214X678X74 ABS-	VERKLEIDUNG HOLM LI.
7	977145208	1	SMALL HILL COVERING SPF	VERKLEIDUNG HOLM RE.
8	977145308	1	FLOOR MAT 1214X894X209 PU-SCHAUM SP	BODENMATTE
9	977145408	1	FLOOR MAT 1188X829X28 PU-SCHAUM SP	BODENMATTE
10	976982408	1	COVERING LEFT BOTTOM	VERKLEIDUNG UNTEN LINKS
11	976982508	1	COVERING RIGHT BOTTOM 15X1408X592	VERKLEIDUNG UNTEN RECHTS
12	976982608	1	COVERS	VERKLEIDUNG
13	976982708	1	PANELLING,LEFT SPF	VERKLEIDUNG LI.
14	977080408	1	PANELLING ABOVE RIGHT	VERKLEIDUNG OBEN RECHTS
15	977080608	1	PANELLING,LEFT	VERKLEIDUNG LI.
16	977080708	1	CLADDING REAR PANEL 0X1006X844	VERKLEIDUNG RUECKWAND
17	977104008	1	PANELLING ROOF SPF	VERKLEIDUNG DACH
18	97068388	1	PANELLING ROLLER BLIND 166X1417X127	VERKLEIDUNG ROLLO
19	964944108	1	SHUTTER WELDED RAL 7016 SPF	BLLENDE SCHWK.
20	97078505	1	PLATE 2X515X476 DC01 RAL 7016,SDGL,GT	BLECH
21	976832908	1	PLATE 1.5X812X326 DC01 RAL 7016 SPF	BLECH
22	977224608	1	PLATE 3X280X170 DC01 RAL 7016 SPF	BLECH
23	978667508	1	PLATE 1.5X85X54 DC01	BLECH
24	966817308	1	HOLDER PRE-ASSEMBLY	HALTER VORM.
25	262103908	0.6	EDGE PROTECTION 1-2X9,5X6,5	KANTENSCHUTZ
26	96025226	1	CLAMP WELDED CONST. RAL 9005,M,GT SP	HALTER SCHWK.
27	97058595	1	REST 35X410X195 ABS-TPU SPF	ABLAGE
28	740300008	1	POCKET KUNSTSTOFF	TASCHE
29	704221308	1	HOLDER 260X170X19X1,5 ALMG3	HALTER
30	969503108	1	CLAMP WELDED CONST. RAL 9005,SDGL,G	HALTER SCHWK.
31	890101408	1	HOLDER	HALTER
32	591050108	2	COAT HOOK	GARDEROBENHAKEN
33	10291997	1	ASH TRAY KUNSTSTOFF	ASCHENBECHER
34	975850708	1	HOUSING PUR SPF	GEHAEUSE
35	10292013	10	ROLLING NOZZLE	WALZENDUESE
36	10876453	7	OUTLET JET D=83 PA	AUSSTROEMDUESE
37	10874899	2	OUTLET JET D=83 PA	AUSSTROEMDUESE
38	972561308	10	SEALING FRAME 10X60X 185 PUR-SCHAUM	DICHTRAHMEN
39	972561508	3	SEALING FRAME RD92X20 DI=80 PUR-SCH	DICHTRAHMEN
41	10874097	1	BLIND 878X315	ROLLO
42	11007849	1	BLIND	ROLLO
43	11007848	1	BLIND	ROLLO
44	976094108	1	PLATE 1.5X174X114 DC01 RAL 7037 SPF	BLECH
45	976094308	1	SEAL 120X60X 30 SCHWARZ	DICHTUNG
46	977616408	1	PLATE 1.5X872X70 X5CRNI18-10 GLASPERL	BLECH
47	968861108	1	CLAMP WELDED CONST. RAL 7016,SDGL,G	HALTER SCHWK.
48	885042208	1	EMERGENCY HAMMER	NOTHAMMER
49	885042308	1	FASTENER	HALTERUNG
50	602116008	4	LATCH CLAMP	RIEGELKLEMME
51	10875468	110	BUTTON HEAD SCREW AEHNL.ISO 7380-2	HALBRUNDKOPFSCHRAUBE
52	10875474	34	BUTTON HEAD SCREW ISO 7380-2 M5X16 0	HALBRUNDKOPFSCHRAUBE
53	10876382	20	SHEET-METAL SCREW ISO 7050 ST3,5X16 4	BLECHSCHRAUBE
54	10875583	8	SOCKET HEAD SCREW ISO 4762 M5X20 8.8	ZYLINDERSCHRAUBE
55	10875447	1	DISTANCE STUD M6X50 STAHL 480H SPF	ABSTANDSBOLZEN
56	10875483	8	BUTTON HEAD SCREW ISO 7380-2 M5X10 0	HALBRUNDKOPFSCHRAUBE
57	10876359	4	SOCKET HEAD SCREW ISO 4762 M6X55 8.8	ZYLINDERSCHRAUBE
58	10197771	4	WASHER ISO 7089 6 200HV ZNNI-480H SPF	SCHEIBE
59	12219805	8	PAN-HEAD SCREW ISO 7045 M4X14 4.8 480	FLACHKOPFSCHRAUBE
60	11835043	6	BUTTON HEAD SCREW ISO 7380-2 M4X12 0	HALBRUNDKOPFSCHRAUBE
61	10875486	4	BUTTON HEAD SCREW AEHNL.ISO 7380-2	HALBRUNDKOPFSCHRAUBE

19.1.2021


etk_en_de_098265 LR 11000

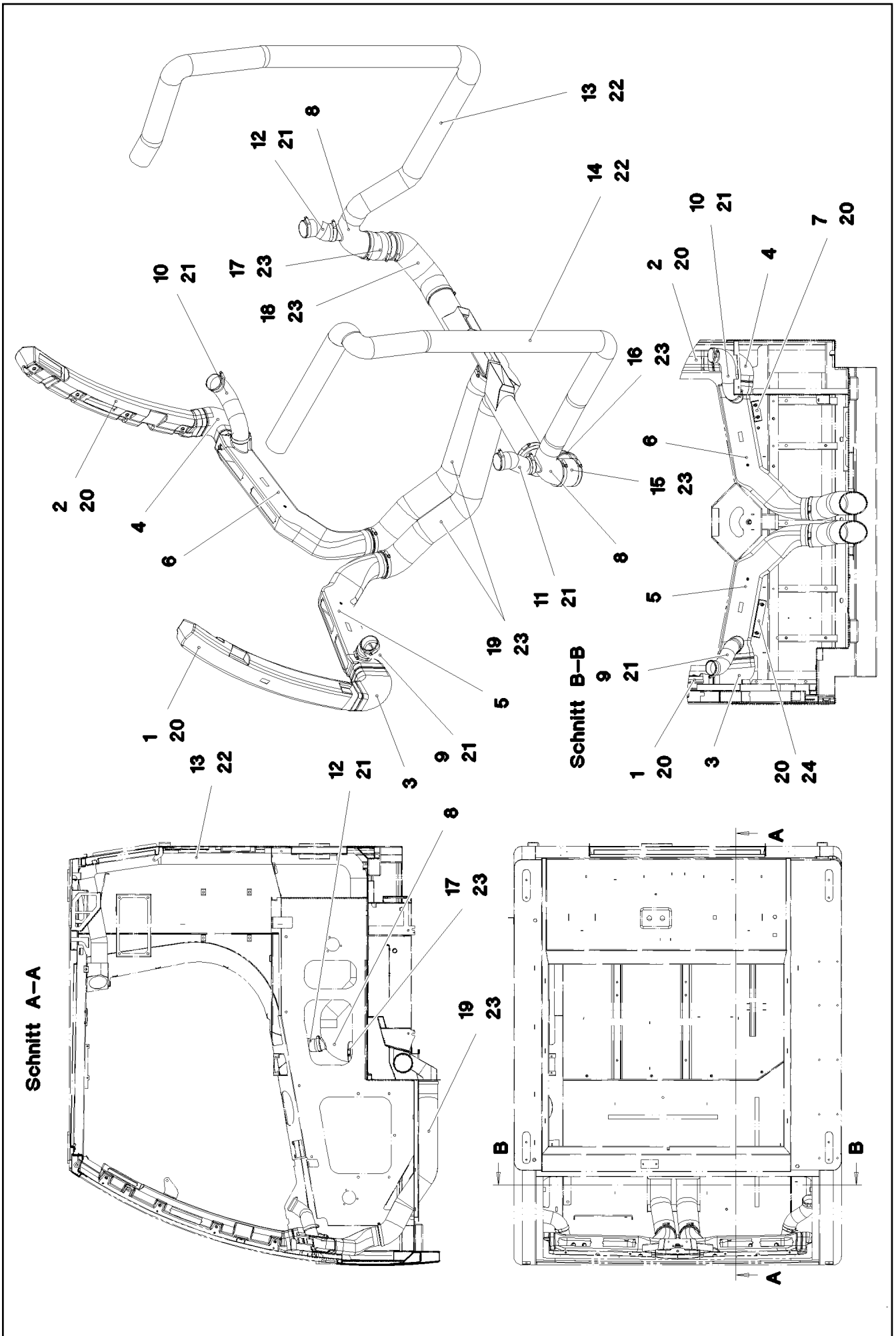
716 (3/4)

LIEBHERRINTERNAL PANELLING INSTALLATIO
INNENVERKLEIDUNG EINBAU


96028393

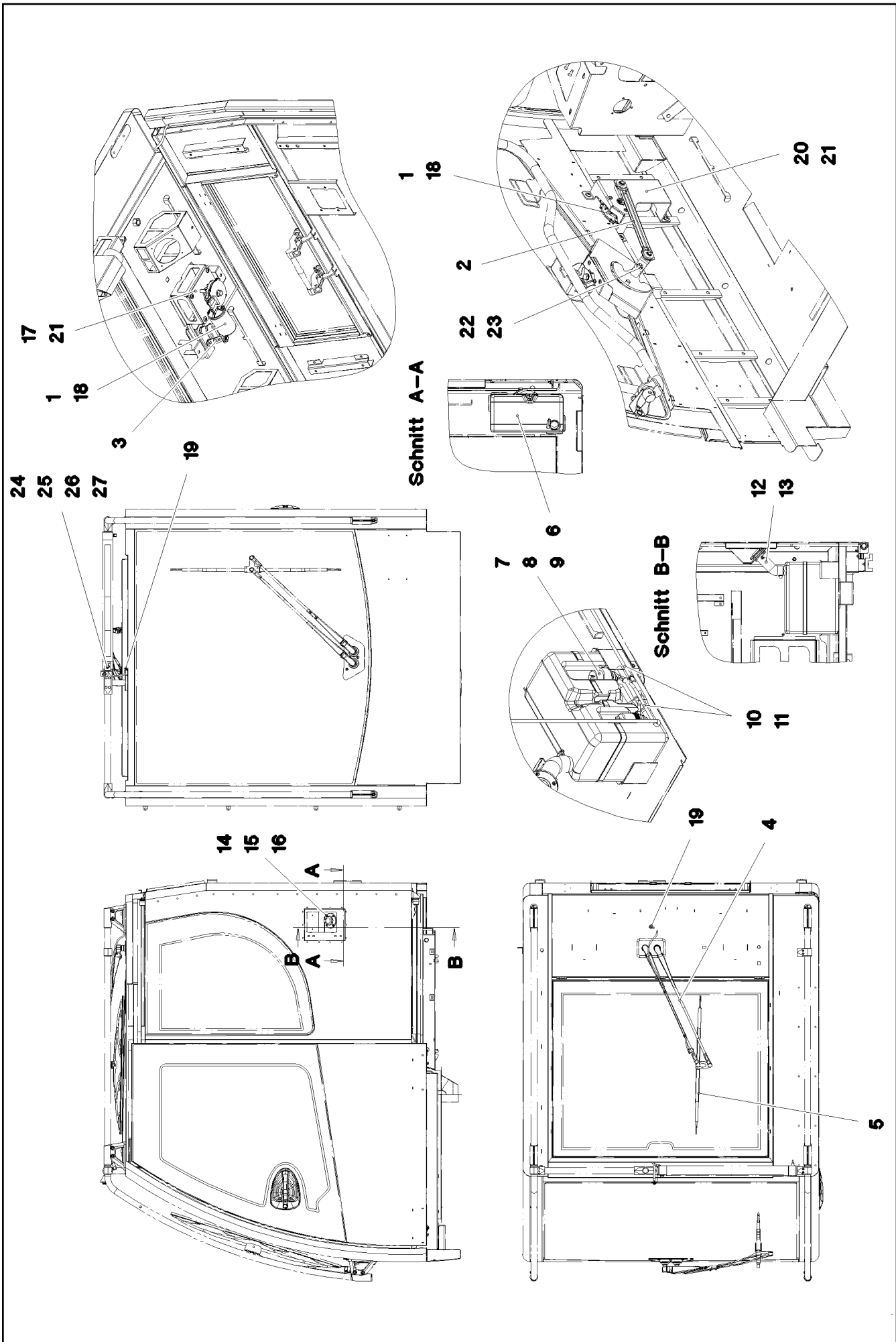
Pos.	Item	Quantity	Description	Bezeichnung
62	413002808	1	CAGE NUT M6	KAFIGMUTTER
63	11001955	3	DISTANCE STUD M6X30 ST VERZ	ABSTANDSBOLZEN
64	553027808	1	DIAPHRAGM SOCKET 29/37/44	MEMBRANTUELLE
65	10876395	4	SOCKET HEAD SCREW ISO 4762 M4X12 8.8	ZYLINDERSCHRAUBE
66	10875645	4	WASHER ISO 7089 4 200HV 480H SPF	SCHEIBE
67	10875619	4	HEX NUT ISO 4032 M4 8 480H SPF	SECHSKANTMUTTER
68	96028419	1	CLAMP WELDED CONST. RAL 9005,M,GT SP	HALTER SCHWK.

19.1.2021	etk_en_de_098265 LR 11000	 717 (4/4)
LIEBHERR	INTERNAL PANELLING INSTALLATIO INNENVERKLEIDUNG EINBAU	96028393



Pos.	Item	Quantity	Description	Bezeichnung
1	96002215	1	AIR GUIDE L 76X405X910 PP SPF	LUFTFUEHRUNG LI.
2	96002216	1	AIR GUIDE R 84X404X924 PP SPF	LUFTFUEHRUNG RE.
3	97069153	1	AIR GUIDE L 95X158X190 PVC SPF	LUFTFUEHRUNG LI.
4	97069154	1	AIR GUIDE R 108X155X188 PVC SPF	LUFTFUEHRUNG RE.
5	96002217	1	AIR GUIDE L 155X578X381 PP SPF	LUFTFUEHRUNG LI.
6	96002218	1	AIR GUIDE R 155X596X385 PP SPF	LUFTFUEHRUNG RE.
7	97069151	1	PLATE 2X144X79 DC01 FE//ZNNI8//CN//T0	BLECH
8	977176508	2	AIR DUCT PP SPF	LUFTFUEHRUNG
9	10425588	0.21	WARM AIR HOSE PAK	WARMLUFTSCHLAUCH
10	10425588	0.25	WARM AIR HOSE PAK	WARMLUFTSCHLAUCH
11	10425588	0.18	WARM AIR HOSE PAK	WARMLUFTSCHLAUCH
12	10425588	0.12	WARM AIR HOSE PAK	WARMLUFTSCHLAUCH
13	553181208	1.7	HEATING HOSE 70/PRIMAFLEX	HEIZUNGSSCHLAUCH
14	553181208	1.9	HEATING HOSE 70/PRIMAFLEX	HEIZUNGSSCHLAUCH
15	553018208	0.16	HEATING HOSE 89	HEIZUNGSSCHLAUCH
16	553018208	0.3	HEATING HOSE 89	HEIZUNGSSCHLAUCH
17	553018208	0.13	HEATING HOSE 89	HEIZUNGSSCHLAUCH
18	553018208	0.26	HEATING HOSE 89	HEIZUNGSSCHLAUCH
19	553018208	1.62	HEATING HOSE 89	HEIZUNGSSCHLAUCH
20	10813359	16	BUTTON HEAD SCREW AEHNL.ISO 7380-2	HALBRUNDKOPFSCHRAUBE
21	550838008	8	HOSE CLAMP 50/40-60/12 W3	SCHLAUCHSCHELLE
22	11000902	4	WIRE HOSE CLAMP 70-75	DRAHTSCHLAUCHKLEMME
23	774218808	12	HOSE CLAMP 90/80-100/12 W3	SCHLAUCHSCHELLE
24	97078061	1	PLATE 2X214X79 DC01 FE//ZNNI8//CN//T0	BLECH

19.1.2021	etk_en_de_098265 LR 11000	 719 (2/2)
LIEBHERR	AIR DUCT LUFTFUEHRUNG	969752708



19.1.2021
087992

LIEBHERR


etk_en_de_098265 LR 11000

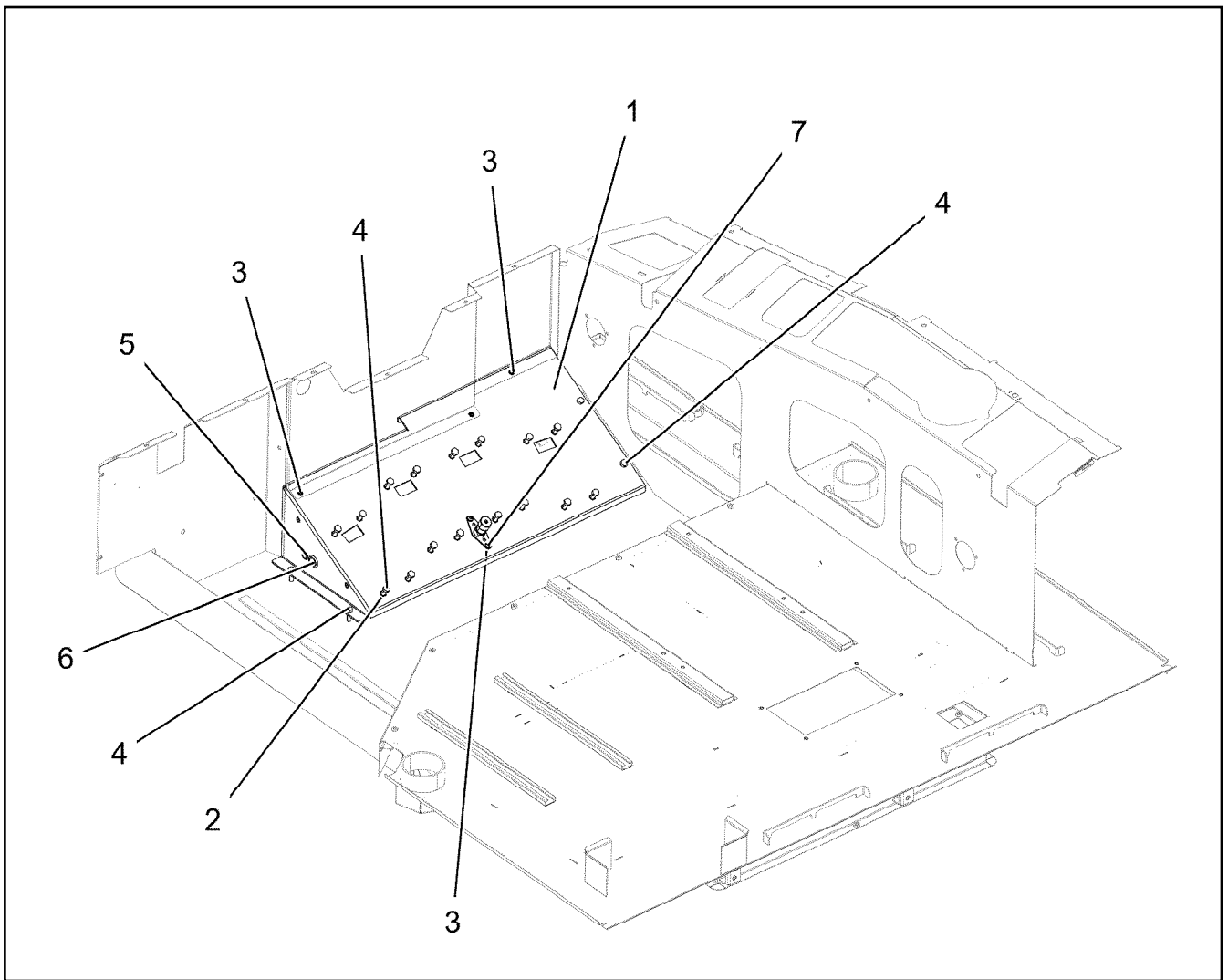
WIPERS INSTALLATION
WISCHANLAGE EINBAU

720 (1/2)

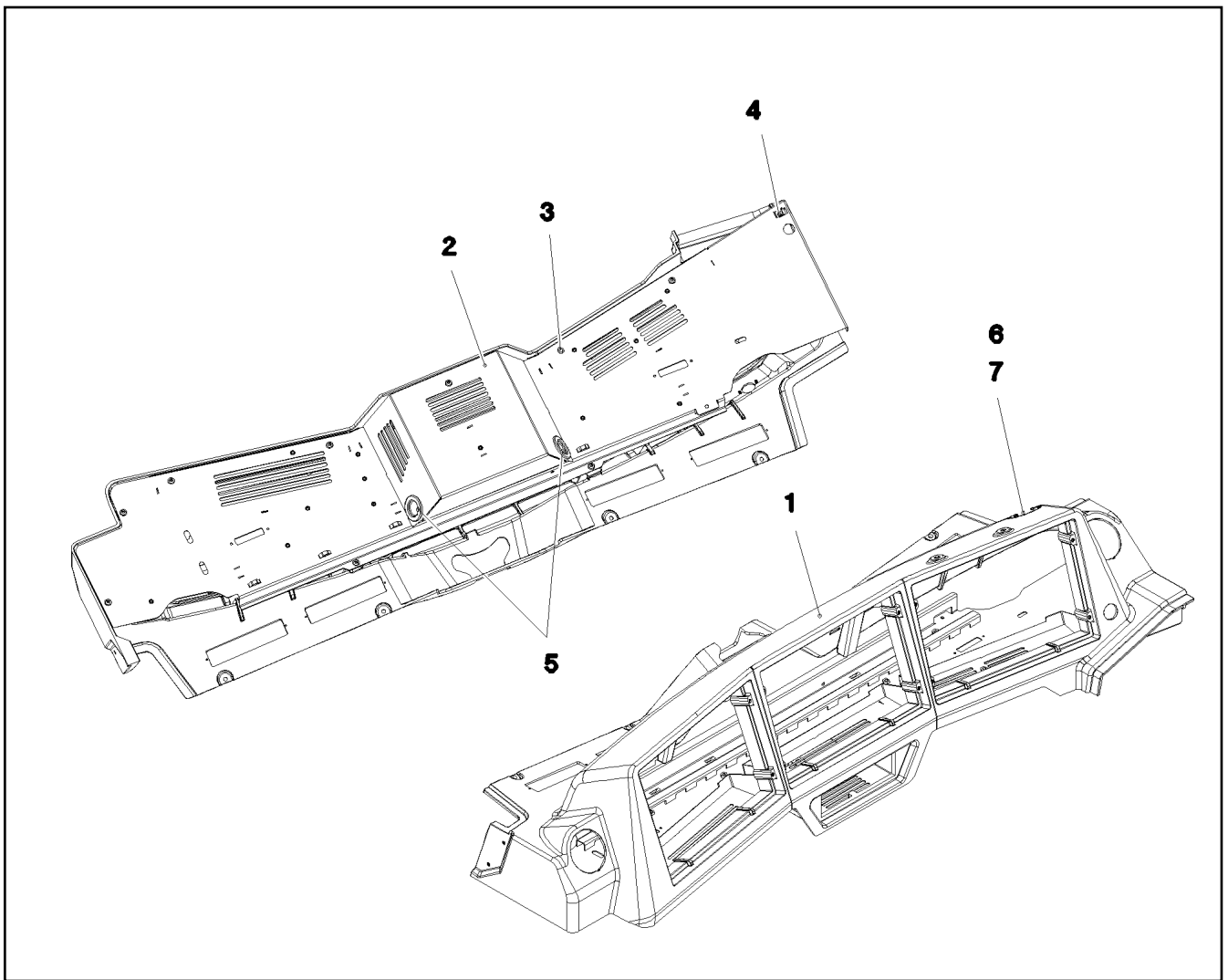
96000697

Pos.	Item	Quantity	Description	Bezeichnung
1	10292021	2	WIPER MOTOR 55NM 24V SPF	WISCHERMOTOR
2	10874163	1	WIPER FRAME	WISCHERGESTAENGE
3	10412879	1	WIPER FRAME 10	WISCHERGESTAENGE
4	10292014	1	WIPER ARM 650MM	WISCHERARM
5	10292016	1	WIPER BLADE 700	WISCHERBLATT
6	10036977	1	WATER BASIN 8L KUNSTSTOFF	WASSERBEHAELTER
7	10036974	1	ADAPTOR KUNSTSTOFF	ADAPTER
8	591055408	1	PUMP MP41 SPF	PUMPE
9	591055508	1	SPOUT 6,5/6,5/2 GUMMI	TUELLE
10	11000710	10	WATER HOSE DN4-RAUCLAIR-E PVC TRAN	WASSERSCHLAUCH
11	591055608	2	NON-RETURN VALVE	RUECKSCHLAGVENTIL
12	10878445	2	HOSE CLAMP 45/30-45/9 W3	SCHLAUCHSCHELLE
13	977437608	1	TUBE EPDM	ROHR
14	977437808	1	FLANGE POM	FLANSCH
15	726421208	1	O-RING 42X3 NBR90	O-RING
16	240046502	4	SOCKET HEAD SCREW ISO 4762 M5X16 8.8	ZYLINDERSCHRAUBE
17	976958808	1	PLATE 3X151X136 S355MC FE//ZNNI8//CN//T	BLECH
18	10875468	6	BUTTON HEAD SCREW AEHNL.ISO 7380-2	HALBRUNDKOPFSCHRAUBE
19	591051008	2	SWIVEL ELBOW	WINKELSTUTZEN
20	97071523	1	PLATE 4X373X430 S315MC FE//ZNNI8//CN//T	BLECH
21	10875485	8	BUTTON HEAD SCREW AEHNL.ISO 7380-2	HALBRUNDKOPFSCHRAUBE
22	10197769	1	HEX NUT DIN 985 M10 8 ZNNI-480H SPF	SECHSKANTMUTTER
23	421802108	1	WASHER ISO 7093-1 10 A2	SCHEIBE
24	97079531	1	PLATE 1.5X104X50 X5CRNI18-10 GLASPERL	BLECH
25	10815496	1	NOZZLE SET PA	DUESENSATZ
26	404293213	1	SOCKET HEAD SCREW ISO 4762 M10X20 A2	ZYLINDERSCHRAUBE
27	420001114	1	WASHER ISO 7089 10 200HV-A4	SCHEIBE

19.1.2021	etk_en_de_098265 LR 11000	 721 (2/2)
LIEBHERR	WIPERS INSTALLATION WISCHANLAGE EINBAU	96000697



Pos.	Item	Quantity	Description	Bezeichnung
1	977179308	1	PLATE 3X892X382 DC01 RAL 9005,M,GT SP	BLECH
2	12100289	12	BLIND RIVET NUT M8 K=1,8-5 480H SPF	BLINDNIETMUTTER
3	10042593	7	BLIND RIVET NUT M6 K=1,5-3,5 ST CR6-FRE	BLINDNIETMUTTER
4	10197831	20	HEX SCREW ISO 4017 M8X25 8.8 ZNNI-480	SECHSKANTSCHRAUBE
5	602701308	1	GROMMET 10/12/17,5 PVC BK	DURCHFUEHRUNGSTUELLE
6	10410873	1	GROMMET 18/22/27 TPE	DURCHFUEHRUNGSTUELLE
7	10875468	2	BUTTON HEAD SCREW AEHNL.ISO 7380-2	HALBRUNDKOPFSCHRAUBE



Pos.	Item	Quantity	Description	Bezeichnung
1	969503008	1	MONITOR CONSOLE 448X1418X351 PUR SP	MONITORKONSOLE
2	96002479	1	COVER ST. CONST. RAL 7016,SDGL,GT SP	ABDECKUNG SCHWK.
3	10875483	10	BUTTON HEAD SCREW ISO 7380-2 M5X10 0	HALBRUNDKOPFSCHRAUBE
4	413003108	1	CAGE NUT M8	KAEFIGMUTTER
5	553027808	2	DIAPHRAGM SOCKET 29/37/44	MEMBRANTUELLE
6	97079164	1	PLATE 1.5X55X30 DC01 RAL 9005,M,GT SPF	BLECH
7	10875795	2	TALLOW-DROP SCREW 4X10 10.9 P3E	LINSENKOPFSCHRAUBE

19.1.2021
087991

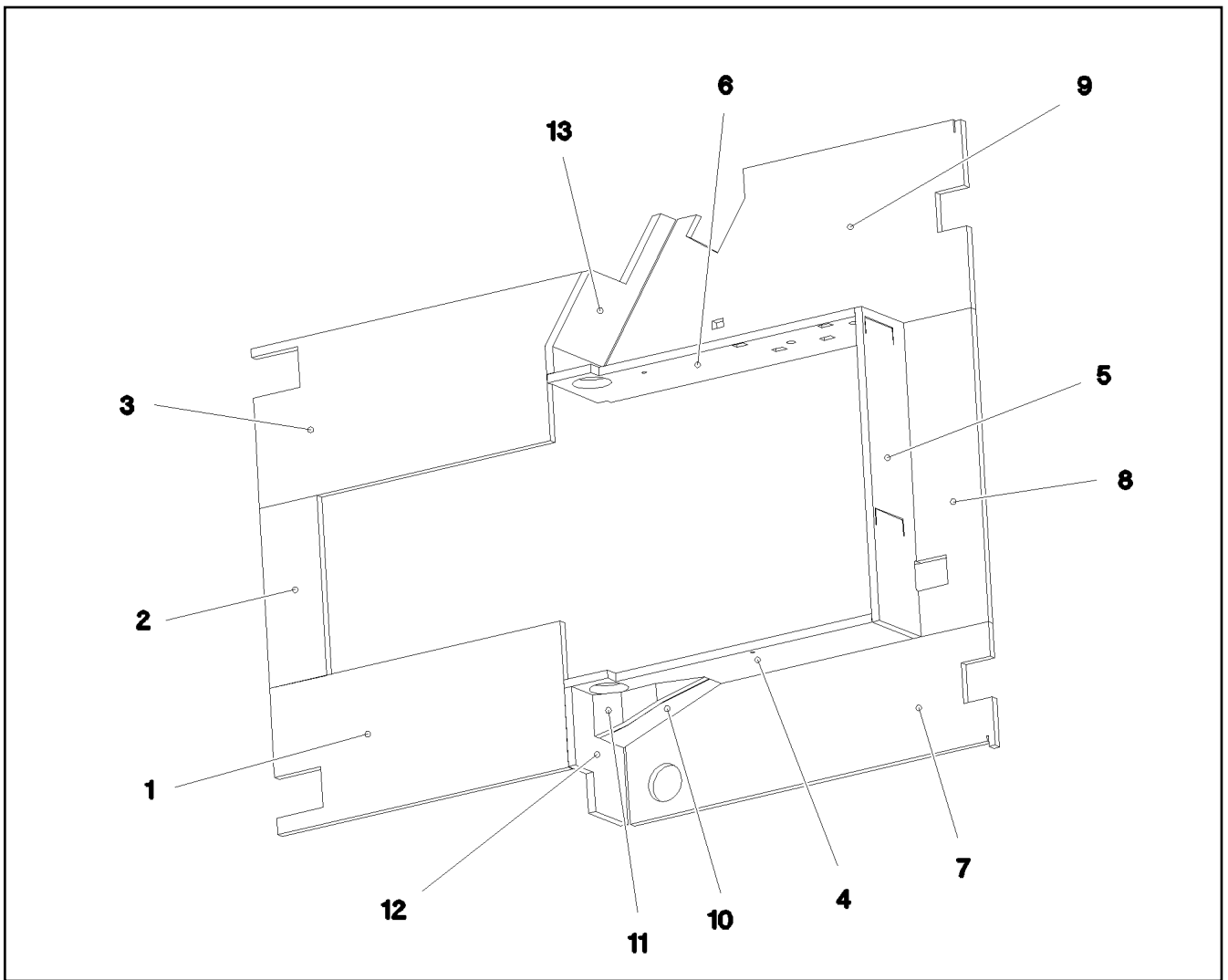
LIEBHERR

etk_en_de_098265 LR 11000

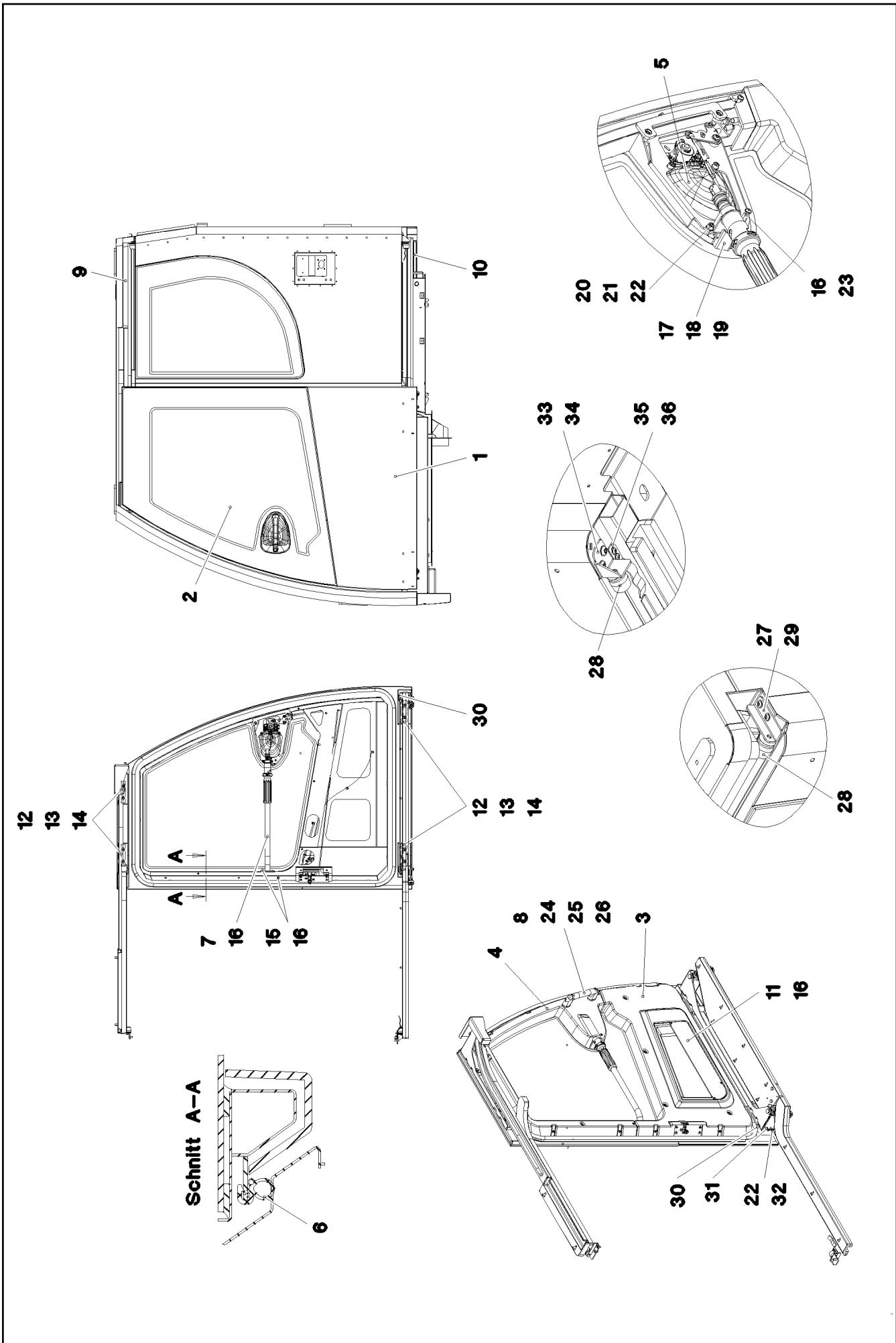
MONITOR CONSOLE
MONITORKONSOLE

723

969520208



Pos.	Item	Quantity	Description	Bezeichnung
1	977658108	1	INSULATING MAT 20X348X786 ZP30S/DF35	DAEMMMATTE
2	977658208	1	INSULATING MAT 20X135X429 ZP30S/DF35	DAEMMMATTE
3	977658308	1	INSULATING MAT 20X380X894 ZP30S/DF35	DAEMMMATTE
4	977658408	1	INSULATING MAT 20X229X810 TP30S/DF35	DAEMMMATTE
5	977658508	1	INSULATING MAT 20X747X195 TP30S/DF35	DAEMMMATTE
6	97059170	1	INSULATING MAT 20X810X229 TP30S/DF35	DAEMMMATTE
7	977658708	1	INSULATING MAT 20X281X986 TP30S/DF35	DAEMMMATTE
8	977658808	1	INSULATING MAT 20X182X747 TP30S/DF35	DAEMMMATTE
9	977658908	1	INSULATING MAT 20X451X986 TP30S/DF35	DAEMMMATTE
10	977659008	1	INSULATING MAT 20X123X288 TP30S/DF35	DAEMMMATTE
11	977659108	1	INSULATING MAT 20X180X66 TP30S/DF35	DAEMMMATTE
12	977659208	1	INSULATING MAT 20X204X280 TP30S/DF35	DAEMMMATTE
13	977659308	1	INSULATING MAT 20X216X365 TP30S/DF35	DAEMMMATTE



19.1.2021
087582

LIEBHERR


etk_en_de_098265 LR 11000

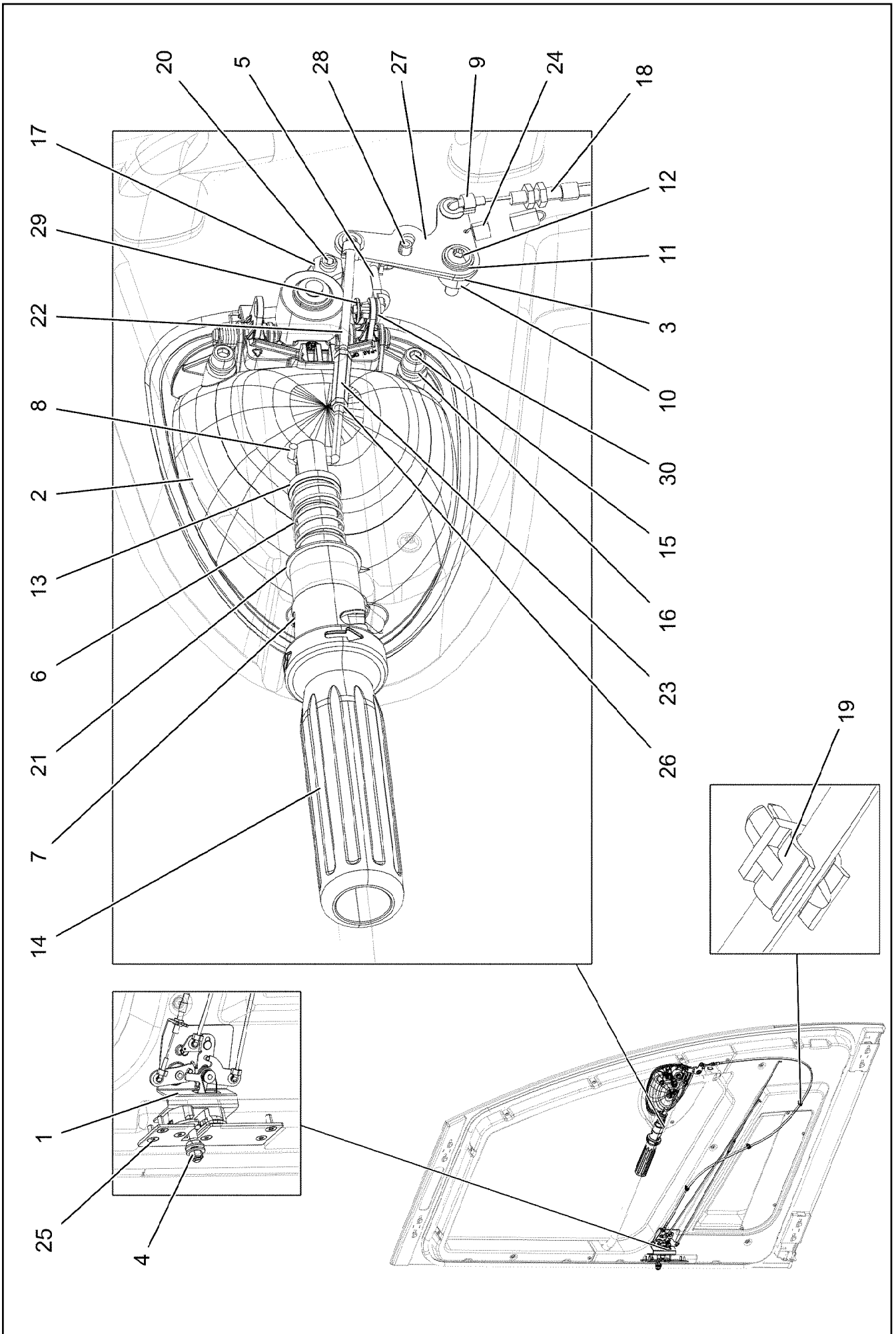
SLIDING DOOR INSTALLATION
SCHIEBETUER EINBAU

725 (1/2)

918064308

Pos.	Item	Quantity	Description	Bezeichnung
2	976885108	1	DOOR PANE ESG-GLAS SPF	TUERSCHEIBE
3	976873008	1	COVERS ABS-TPU SPF	VERKLEIDUNG
4	976873408	1	COVERS ABS-TPU SPF	VERKLEIDUNG
5	968080908	1	CLOSING DEVICE SCHIEBETUER ⇒  727	SCHLIESSANLAGE
6	10300600	4.5	CLAMPING PROFILE 2X13,5X20 EPDM/MOO	KLEMMPROFIL
7	964570508	1	PIPE WELDED RAL 7016 SPF	ROHR SCHWK.
8	10443309	1	HANDGRIP 215X25X59,2X169	HALTEGRIF
9	964588408	1	GUIDE PRE-ASS. OBEN ⇒  729	FUEHRUNG VORM.
10	964588308	1	GUIDE PRE-ASS. UNTEN ⇒  730	FUEHRUNG VORM.
11	976861208	1	PLATE 1.5X500X111 DC01 RAL 7016 SPF	BLECH
12	976861108	4	PLATE 5X110X20 S355MC FE//ZNNI8//CN//T	BLECH
13	11644899	8	HEX SCREW ISO 4017 M6X20 8.8 480H SPF	SECHSKANTSCHRAUBE
14	10875648	8	WASHER ISO 7093-1 6 200HV 480H SPF	SCHEIBE
15	10042592	23	BLIND RIVET NUT M5 K=1,0-3,5 ST A2C	BLINDNIETMUTTER
16	10875474	27	BUTTON HEAD SCREW ISO 7380-2 M5X16 0	HALBRUNDKOPFSCHRAUBE
17	97138447	1	PLATE 1.5X35X71 DC01 RAL 9005,M,GT SPF	BLECH
18	11690040	1	SOCKET HEAD SCREW ISO 4762 M5X10 8.8	ZYLINDERSCHRAUBE
19	11140403	1	WASHER ISO 7089 5 200HV 480H SPF	SCHEIBE
20	977332608	1	PLATE 1.5X131X10 DC01 FE//ZNNI8//CN//T0	BLECH
21	11690044	2	SOCKET HEAD SCREW ISO 4762 M6X12 8.8	ZYLINDERSCHRAUBE
22	10197771	3	WASHER ISO 7089 6 200HV ZNNI-480H SPF	SCHEIBE
23	660044708	1	DISTANCE STUD M5X30	ABSTANDSBOLZEN
24	12100289	2	BLIND RIVET NUT M8 K=1,8-5 480H SPF	BLINDNIETMUTTER
25	10875570	2	SOCKET HEAD SCREW ISO 4762 M8X55 8.8	ZYLINDERSCHRAUBE
26	10289803	2	WASHER ISO 7089 8 300HV 480H SPF	SCHEIBE
27	965291708	1	PLATE WELDED RAL 7016,SDGL,GT SPF	BLECH SCHWK.
28	10472890	2	RUBBER BUFFER 32X32XM6 ELASTOMER	GUMMIPUFFER
29	10875468	2	BUTTON HEAD SCREW AEHNL.ISO 7380-2	HALBRUNDKOPFSCHRAUBE
30	404400508	2	GRUB SCREW DIN 913 M6X25 45H VERZ	GEWINDESTIFT
31	12100279	1	COUNTERSUNK SCREW ISO 10642 M6X30	SENKSCHEIBE
32	12216946	1	HEX SCREW ISO 4017 M6X35 8.8 480H SPF	SECHSKANTSCHRAUBE
33	97060667	1	PLATE 3X78X86 DC01 RAL 7016,SDGL,GT	BLECH
34	10875485	2	BUTTON HEAD SCREW AEHNL.ISO 7380-2	HALBRUNDKOPFSCHRAUBE
35	978486708	1	SPRING 2X125X19 X10CRNI18-8	FEDER
36	10875483	2	BUTTON HEAD SCREW ISO 7380-2 M5X10 0	HALBRUNDKOPFSCHRAUBE
37	811205108	1	ADHESIVE CLEANER 250ML	HAFTREINIGER
38	811203308	1	ADHESIVE 600ML FC-BEUTEL	KLEBER
39	811203108	1	TOOLING AGENT KANISTER5L +5/+35 °C	ABGLAETTMITTEL

19.1.2021	etk_en_de_098265 LR 11000	 726 (2/2)
LIEBHERR	SLIDING DOOR INSTALLATION SCHIEBETUER EINBAU	918064308



19.1.2021
075734

LIEBHERR

etk_en_de_098265 LR 11000

CLOSING DEVICE
SCHLISSANLAGE

727 (1/2)

968080908

Pos.	Item	Quantity	Description	Bezeichnung
1	11006392	1	LOCK WITH FALLING LATCH LINKS	DREHFALLENSCHLOSS
(14)	704279708	3	BAR LINKAGE CLIP	GESTAENGECLIP
2	11007272	1	OUTSIDE HANDLE ZUG	AUSSENGRIFF
3	976866008	1	PLATE 2X20X54 DC01 FE//ZNNI8//CN//T0	BLECH
4	11005988	1	CLOSING PIN	SCHLIESSBOLZEN
5	976866208	1	LINKAGE 4.0X62 ST	GESTAENGE
6	560019208	1	PRESSURE SPRING	DRUCKFEDER
7	430604708	1	PARALLEL PIN ISO 2338 6M6X32 ST	ZYLINDERSTIFT
8	976866508	1	LINKAGE 4.0X78 ST	GESTAENGE
9	704279708	2	BAR LINKAGE CLIP	GESTAENGECLIP
10	97002990	1	BUSHING 16X12 1.4301	BUCHSE
11	10875643	1	WASHER ISO 7093-1 5 200HV 480H SPF	SCHEIBE
12	10412853	1	BUTTON HEAD SCREW AEHNL.ISO 7380-2	HALBRUNDKOPFSCHRAUBE
13	976872208	1	DAMPERS 24.6X120 PA6	SCHIEBER
14	976872408	1	SLEEVE 48X204 PA6	HUELSE
15	11690044	3	SOCKET HEAD SCREW ISO 4762 M6X12 8.8	ZYLINDERSCHRAUBE
16	10197771	3	WASHER ISO 7089 6 200HV ZNNI-480H SPF	SCHEIBE
17	410120308	2	HEX NUT ISO 4035 M8 04 A2C	SECHSKANTMUTTER
18	10424581	1	BOWDEN PULL SYSTEM L=1300 FWK	BOWDENZUG
19	704280508	3	CABLE CLAMP POLYAMID	LEITUNGSHALTER
20	10288794	1	THRUST PIECE	DRUCKSTUECK
21	591058908	1	WASHER	SCHEIBE
22	977724408	1	LINKAGE 4.0X106 ST	GESTAENGE
23	602017808	1	DISTANCE STUD M4X30 VERZ	ABSTANDBOLZEN
24	10443769	2	TENSION SPRING 0,8X8X26,5 EN10270-3	ZUGFEDER
25	10875551	4	COUNTERSUNK SCREW DIN 7991 M6X16 8	SENKSCHEIBE
26	10875619	2	HEX NUT ISO 4032 M4 8 480H SPF	SECHSKANTMUTTER
27	977874608	1	PLATE 2X67X47 X5CRNI18-10	BLECH
28	432003408	1	DOWEL PIN ISO 8752 5X12	SPANNSTIFT
29	704259608	1	RAPID FIXING	SCHNELLBEFESTIGER
30	704280008	1	BAR LINKAGE CLIP D 4,0MM T 3,0MM PA6	GESTAENGECLIP

19.1.2021

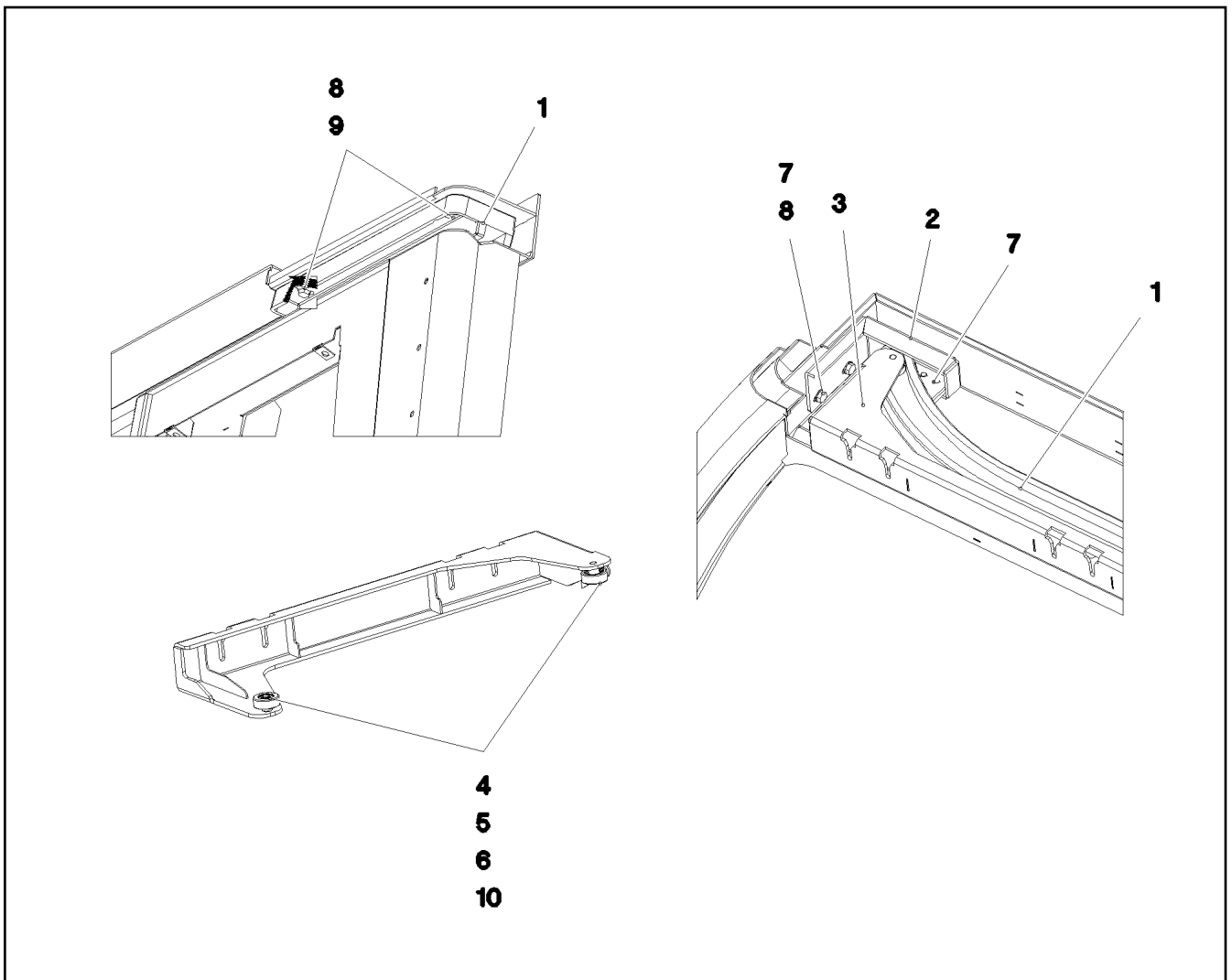
etk_en_de_098265 LR 11000

728 (2/2)

LIEBHERR

CLOSING DEVICE
SCHLIESSANLAGE

968080908



Pos.	Item	Quantity	Description	Bezeichnung
1	977183108	1	GUIDE 45X1319X189 ALZN10SI8MG	FUEHRUNG
2	977392908	1	PLATE RAL 7016, SDGL, GT 4X293X96 S31	BLECH
3	964580308	1	CLAMP WELDED CONST. RAL 7016, SDGL,	HALTER SCHWK.
4	745129501	2	DEEP GROOVE BALL BEARING DIN 625 S6	RILLENKUGELLAGER
5	978100308	2	ROLLER 30X11 X20CR13	ROLLE
6	10450160	2	LOCKING RING DIN 471 8X0,8 EDELSTAHL	SICHERUNGSRING
7	11651612	4	HEX SCREW ISO 4017 M8X16 8.8 480H SPF	SECHSKANTSCHRAUBE
8	10289803	4	WASHER ISO 7089 8 300HV 480H SPF	SCHEIBE
9	502618908	2	HEX SCREW ISO 4017 M8X22 8.8	SECHSKANTSCHRAUBE
10	12100655	2	LOCKING RING DIN 472 22X1 480H SPF	SICHERUNGSRING

19.1.2021
052586

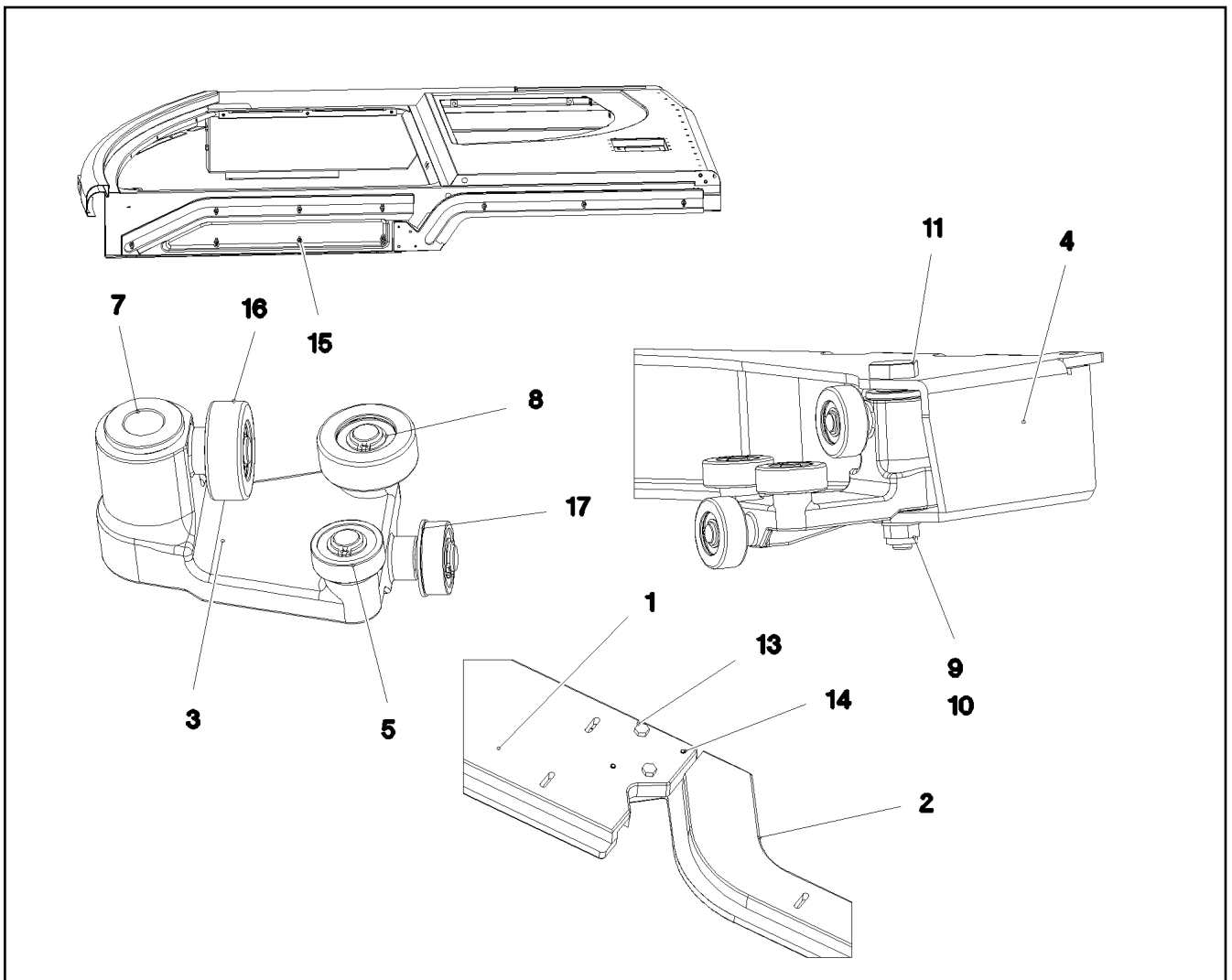
LIEBHERR

etk_en_de_098265 LR 11000

GUIDE PRE-ASS.
FUEHRUNG VORM.


729


964588408

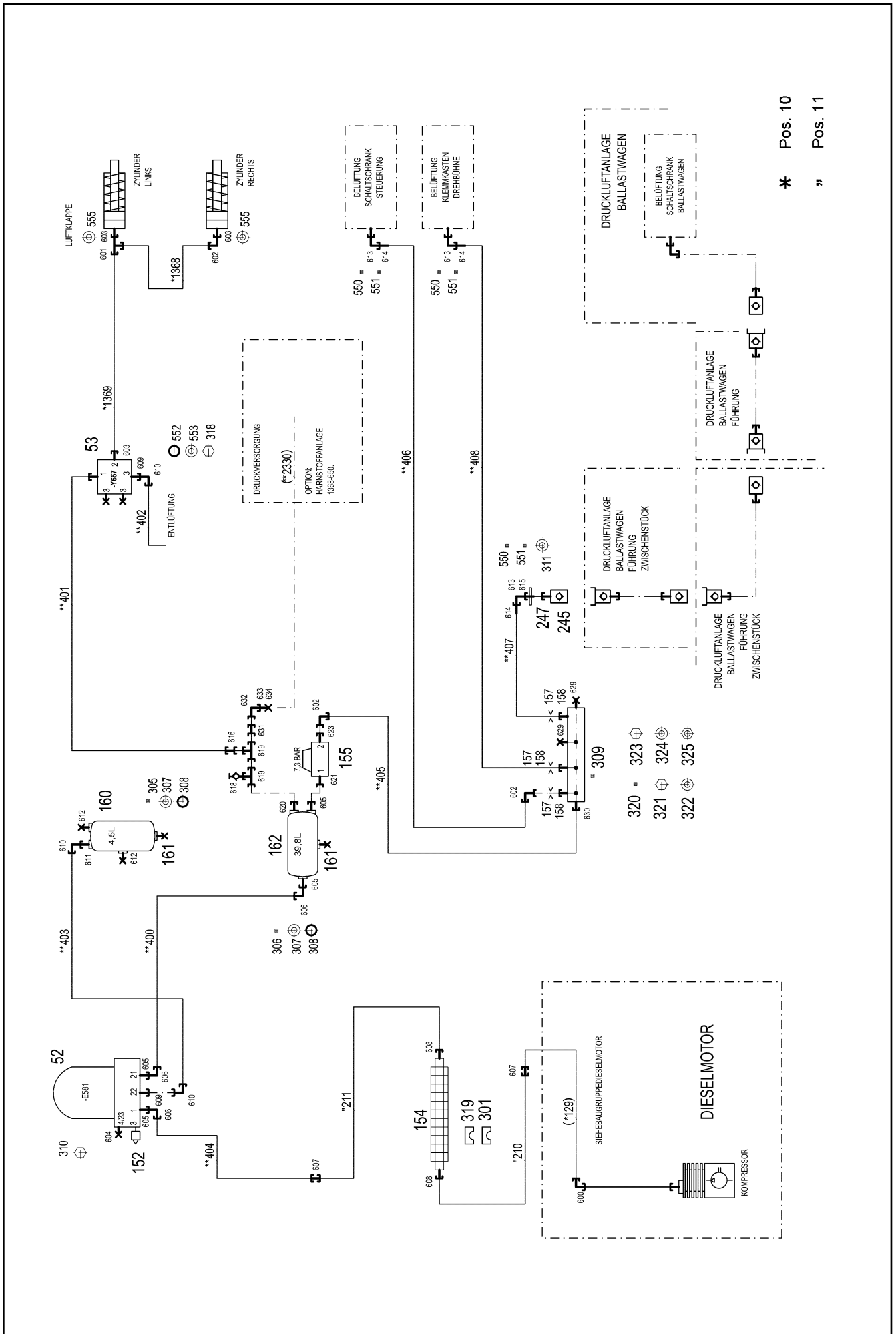


Pos.	Item	Quantity	Description	Bezeichnung
1	977183308	1	GUIDE 32X897X173 ALZN10SI8MG	FUEHRUNG
2	977279408	1	GUIDE 30X932X173 ALZN10SI8MG	FUEHRUNG
3	964788008	2	SLEIGH CPL.	SCHLITTEN KPL.
4	964604608	1	CLAMP WELDED CONST. RAL 7016,SDGL,G	HALTER SCHWK.
5	745129501	8	DEEP GROOVE BALL BEARING DIN 625 S6	RILLENKUGELLAGER
7	10424489	4	FLANGE SLEEVE 18X12X12 SINT A50	BUNDLAGER
8	10450160	8	LOCKING RING DIN 471 8X0,8 EDELSTAHL	SICHERUNGSRING
9	10289803	2	WASHER ISO 7089 8 300HV 480H SPF	SCHEIBE
10	10875614	2	HEX NUT DIN 985 M8 8 480H SPF	SECHSKANTMUTTER
11	976888308	2	PIN 19X78 X8CRNI18-9	BOLZEN
13	11826527	2	HEX SCREW ISO 4017 M8X30 8.8 480H SPF	SECHSKANTSCHRAUBE
14	12100670	2	DOWEL PIN ISO 8752 5X32 480H SPF	SPANNSTIFT
15	10412852	10	BUTTON HEAD SCREW AEHNL.ISO 7380-2	HALBRUNDKOPFSCHRAUBE
16	978100308	8	ROLLER 30X11 X20CR13	ROLLE
17	12100655	8	LOCKING RING DIN 472 22X1 480H SPF	SICHERUNGSRING

19.1.2021 052587	etk_en_de_098265 LR 11000	730
LIEBHERR	GUIDE PRE-ASS. FUEHRUNG VORM.	964588308

Pos.	Item	Quantity	Description	Bezeichnung
4	96033157	1	COMPRESSED AIR PLANT ⇒  732	DRUCKLUFTANLAGE

19.1.2021	etk_en_de_098265 LR 11000	 731
LIEBHERR	COMPRESSED AIR PLANT DRUCKLUFTANLAGE	919171108



* Pos. 10

" Pos. 11

19.1.2021
004198

LIEBHERR

etk_en_de_098265 LR 11000

COMPRESSED AIR PLANT
DRUCKLUFTANLAGE


732 (1/3)

96033157

Pos.	Item	Quantity	Description	Bezeichnung
10	96033158	1	HOSE LINES AIR FLAP STUFE 4 OW	SCHLAUCHLEITUNGEN LUFTK
(1368)	921262008	1	HOSE CPL. TFS 5X430	SCHLAUCH KPL.
(1369)	968600408	1	HOSE CPL. TFS 5X1460	SCHLAUCH KPL.
11	96033160	1	PIPELINES	ROHRLEITUNGEN
(210)	96034548	1	PIPE COMPL. 18X1.5	ROHR KPL.
(211)	96034550	1	PIPE COMPL. 18X1.5	ROHR KPL.
52	502657308	1	AIR DRYER ⇒  735	LUFTTROCKNER
53	10664416	1	DIRECTIONAL CONTROL VALVE 16BAR 3/	WEGEVENTIL
152	502661608	1	SILENCER	GERAEUSCHDAEMPFER
154	10493045	1	RIBBED TUBE ALU	RIPPENROHR
155	502662808	1	OVERFLOW VALVE 13BAR M22X1,5	UEBERSTROEMVENTIL
157	510754308	3	NOZZLE 0,4 M5X6 MS	DUESE
158	971265208	3	FITTING XGE6-LM-EDX0	VERSCHRAUBUNG
160	502987108	1	AIR TANK DIN 74281 4,5L 15,5BAR ST RAL 9	LUFTBEHAELTER
161	502921908	2	WATER DRAIN VALVE 22BAR M22X1,5	ENTWAESSERUNGSVENTIL
162	502655808	1	AIR TANK 39,8L 10BAR ST RAL 9005 SCHW	LUFTBEHAELTER
245	511506208	1	CLOSING NIPPLE SP-006-0 VERZ	VERSCHLUSSNIPPEL
247	511506608	1	DUST CAP	STAUBKAPPE
301	10492888	4	CLAMP-HALF S 4 E 64 PP	KLEMMHAELFTE
305	774211308	1	TIGHTENING STRAP 206/206/30 ST	SPANNBAND
306	774210508	2	TIGHTENING STRAP 240-280/260/30 ST	SPANNBAND
307	502932508	8	COMPRESSION RING DR/R22X27	DRUCKRING
308	502932908	8	O-RING 20,3X2,4 NBR70	O-RING
309	774383708	1	DISTRIBUTION STRIP	VERTEILERLEISTE
310	12216237	3	HEX SCREW ISO 8676 M12X1,5X25 8.8 FLZ	SECHSKANTSCHRAUBE
311	710106008	1	SEALING RING DIN 7603 A26X32X2 CU	DICHTRING
318	10875538	2	HEX SCREW ISO 4017 M8X50 8.8 480H SPF	SECHSKANTSCHRAUBE
319	10493065	2	ELASTOMER INSERT DIN 3015 53,4X65X45X	ELASTOMEREINSATZ
320	978311508	1	PLATE 3X97X70 S355MC FE//ZNNI8//CN//T0	BLECH
321	406506808	2	HEX SCREW ISO 4017 M8X16 8.8 A2C	SECHSKANTSCHRAUBE
322	11140469	2	WASHER ISO 7093-1 8 200HV 480H SPF	SCHEIBE
323	10875815	2	SOCKET HEAD SCREW ISO 4762 M4X30 8.8	ZYLINDERSCHRAUBE
324	10875642	4	WASHER ISO 7093-1 4 200HV 480H SPF	SCHEIBE
325	10875611	2	HEX NUT DIN 985 M4 8 480H SPF	SECHSKANTMUTTER
550	477101408	3	PROFILE RING PR6-S/L A3P	PROFILRING
551	772002208	3	PLUG-IN SLEEVE E6-4	EINSTECKHUELSE
552	502933208	3	O-RING 10X2,2 NBR70	O-RING
553	502932608	3	COMPRESSION RING	DRUCKRING
555	710102008	2	SEALING RING DIN 7603 A12X18X1,5 CU	DICHTRING
600	470230608	1	FITTING XW18-L A3P	VERSCHRAUBUNG
601	472032308	1	FITTING ELSD6-L CFX	VERSCHRAUBUNG
602	247021702	3	FITTING EW 6L CR6-FREI	VERSCHRAUBUNG
603	476607708	3	FITTING GE 6L M12X1,5	VERSCHRAUBUNG
604	477704308	1	STOP PLUG VSTI M12X1,5 A3P	STOPFEN
605	471031108	4	FITTING GE 18L M22X1,5 CR6-FREI	VERSCHRAUBUNG
606	247108302	3	FITTING EW 18L M26X1,5 CR6-FREI	VERSCHRAUBUNG
607	470030608	2	FITTING XG18-L A3P	VERSCHRAUBUNG
608	10815662	2	FITTING GE 18L M22X1,5 ST CR6-FREI	VERSCHRAUBUNG
609	471039708	2	FITTING ISO 8434-1 GE 10L M12X1,5 CR6-F	VERSCHRAUBUNG
610	7403569	3	FITTING EW 10L M16X1,5 CR6-FREI	VERSCHRAUBUNG
611	471039808	1	FITTING GE 10L M22X1,5 CR6-FREI	VERSCHRAUBUNG
612	477704508	2	STOP PLUG VSTIM22X1,5ED A3P	STOPFEN
613	472531508	3	FITTING EW 6S M14X1,5 CR6-FREI	VERSCHRAUBUNG
614	477400108	3	BOX NUT DIN 3870 AS6 A3P	UEBERWURFMUTTER
615	471032108	1	FITTING GE 6S G1/4 CR6-FREI	VERSCHRAUBUNG
616	475430208	1	FITTING REDSDN12/6-L A3P	VERSCHRAUBUNG
618	475600908	1	TEST CONNECTION PL-RA 12L A3P	PRUEFANSCHLUSS
619	247128602	2	FITTING EL 12L M18X1,5 CR6-FREI	VERSCHRAUBUNG
620	471039908	1	FITTING GE 12L M22X1,5 CR6-FREI	VERSCHRAUBUNG

19.1.2021

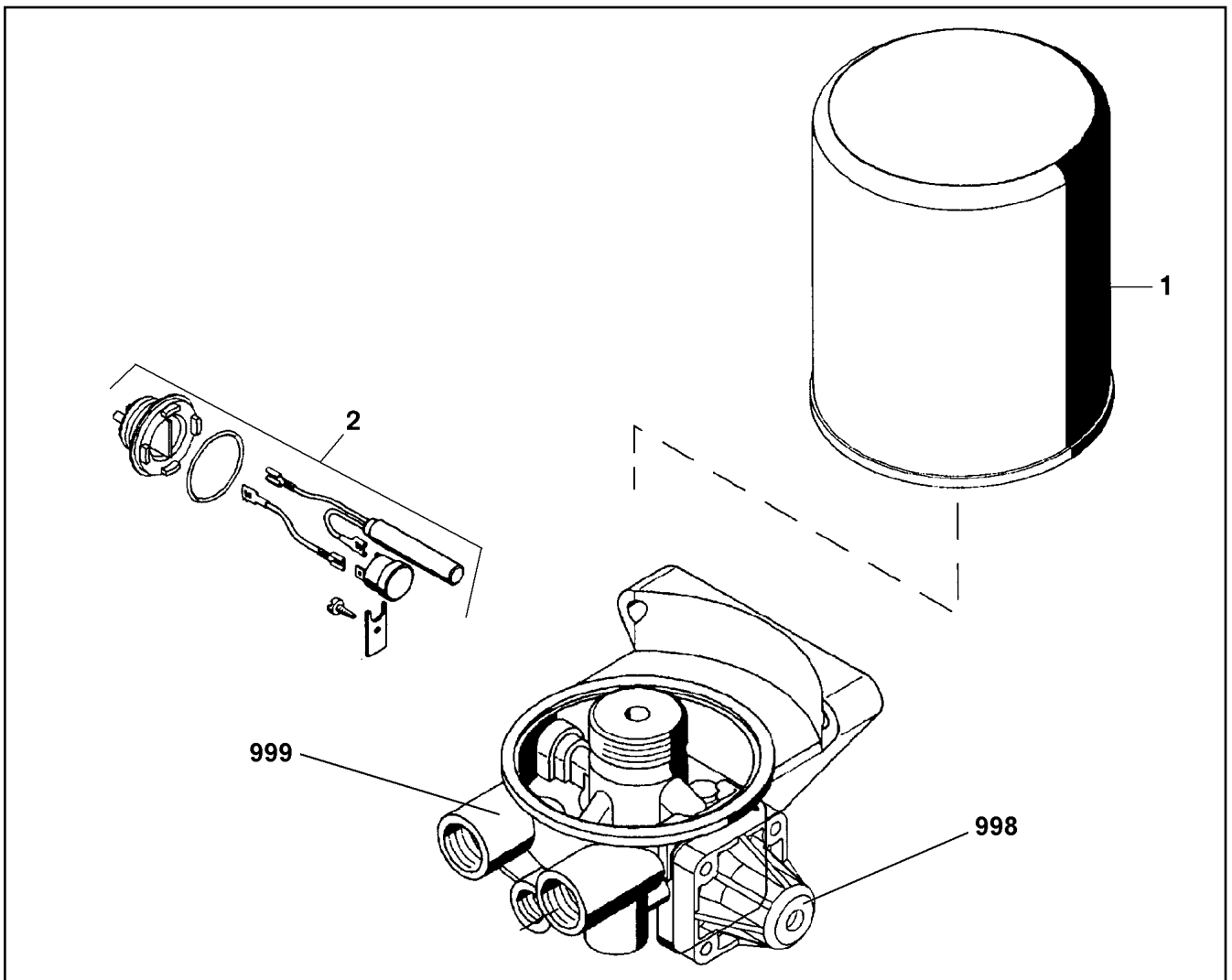
etk_en_de_098265 LR 11000

 733 (2/3)**LIEBHERR**COMPRESSED AIR PLANT
DRUCKLUFTANLAGE

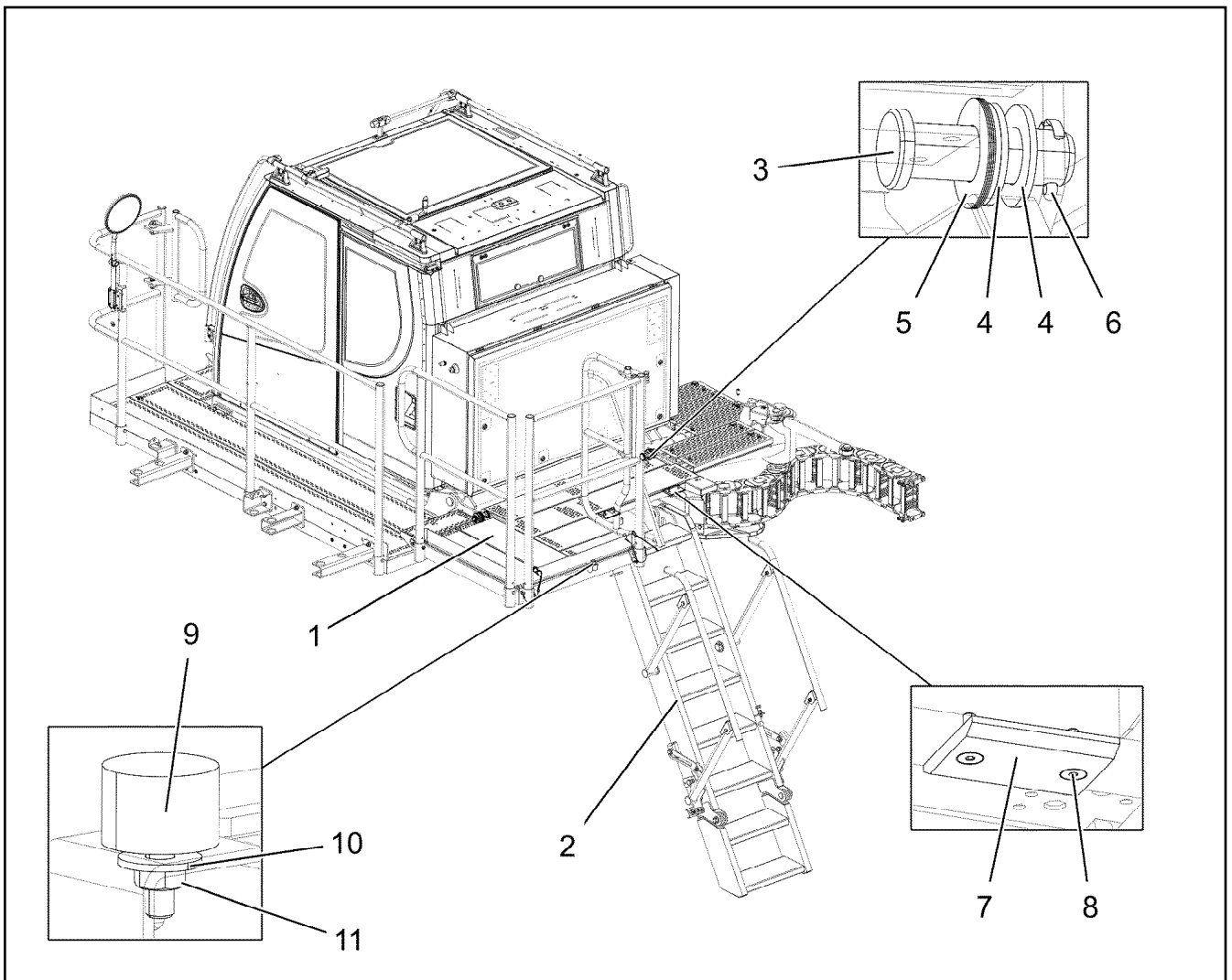
96033157

Pos.	Item	Quantity	Description	Bezeichnung
621	471902308	1	FITTING EGESD18-LM-WD A3P	VERSCHRAUBUNG
623	502946108	1	FITTING GE 6L M22X1,5 CR6-FREI	VERSCHRAUBUNG
629	477705508	2	STOPPER PLUG VSTIM10X1ED A3P	BLINDSTOPFEN
630	471030108	1	FITTING XGE6-LM-ED A3P	VERSCHRAUBUNG
631	475431408	1	FITTING REDSD12/10-L A3P	VERSCHRAUBUNG
632	7027665	1	FITTING EV 10L M16X1,5 CR6-FREI	VERSCHRAUBUNG
633	477401508	1	BOX NUT DIN 3870 AL10 A3P	UEBERWURFMUTTER
634	477700408	1	BLANKING PLUG ISO 8434-1 PL 10L/S CR6-F	VERSCHLUSSTOPFEN

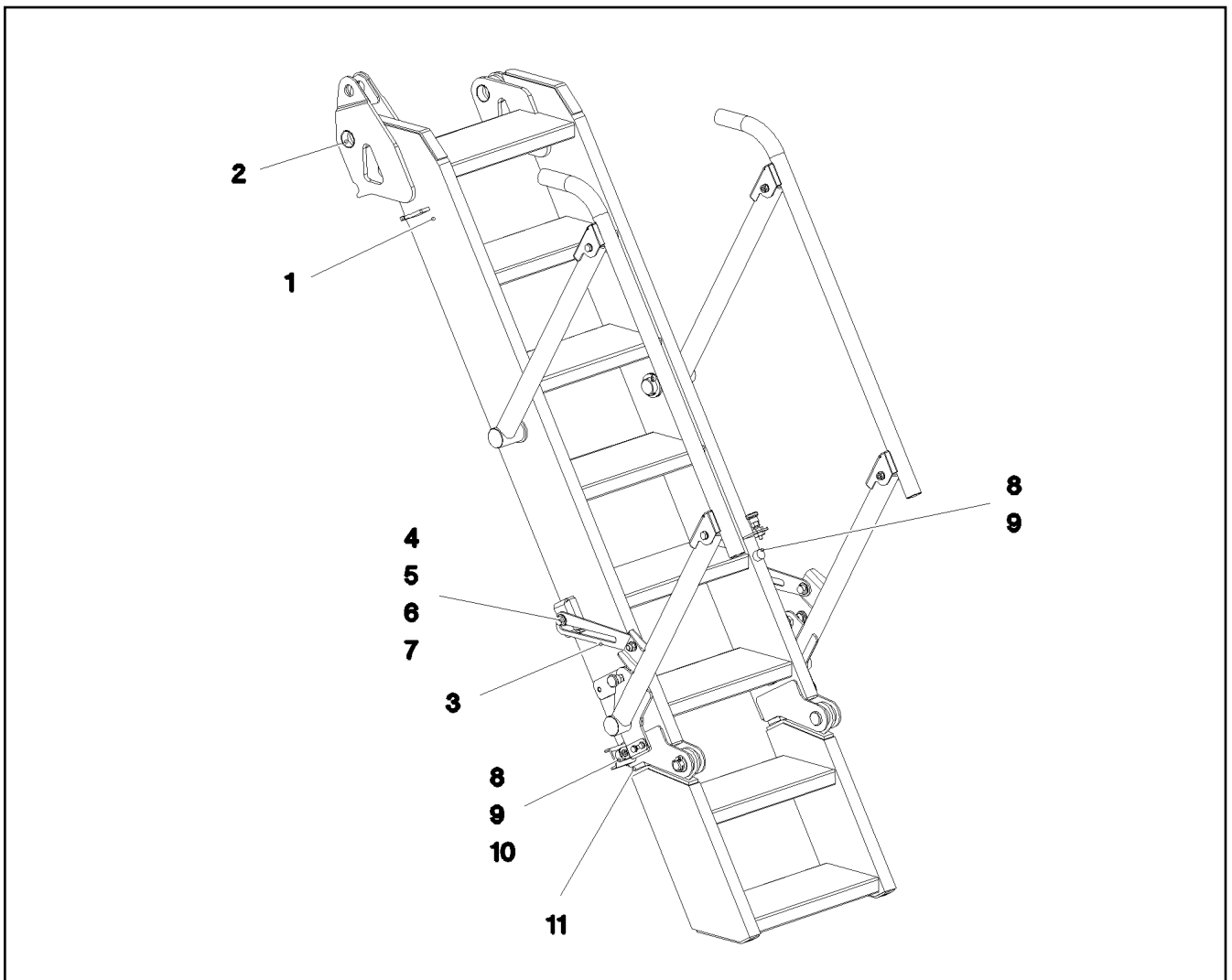
19.1.2021	etk_en_de_098265 LR 11000	<input type="checkbox"/> 734 (3/3)
LIEBHERR	COMPRESSED AIR PLANT DRUCKLUFTANLAGE	96033157



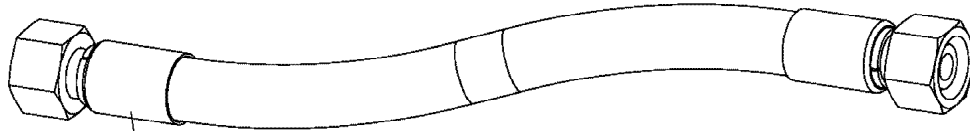
Pos.	Item	Quantity	Description	Bezeichnung
1	571352308	1	CARTRIDGE	KARTUSCHE
2	502651408	1	HEATING	HEIZUNG
998	11003089	1	REPAIR SET PRESSURE GOVERNOR	RS DRUCKREGLER
999	11003094	1	REPAIR KIT	REPARATURSATZ



Pos.	Item	Quantity	Description	Bezeichnung
1	10872055	1	PEDESTAL 1877X1305X1173 ALUMINIUM E	PODEST
2	968397108	1	LADDER COMPL. ⇒  737	LEITER KPL.
3	453032708	2	PIN ISO 2341 B30X95X85 35NICRMOV125	BOLZEN
4	10289811	7	WASHER ISO 7089 30 300HV FLZN SPF	SCHEIBE
5	970212608	9	DISTANCE WASHER 1x60x60 DC01+ZE	DISTANZSCHEIBE
6	10180364	2	SPLIT PIN ISO 1234 6,3X50 St 480H SPF	SPLINT
7	97040393	2	SLIDE PLATE 10X100X80 PA6G	GLEITPLATTE
8	408605708	4	COUNTERSUNK SCREW DIN 7991 M8X30 A2	SENKSCHRAUBE
9	726612208	1	MEGI BUFFER	MEGIPUFFER
10	10540500	1	WASHER ISO 7093-1 6 200HV-A4	SCHEIBE
11	10197764	1	HEX NUT ISO 4032 M6 10 ZNNI-480H SPF	SECHSKANTMUTTER



Pos.	Item	Quantity	Description	Bezeichnung
1	11450713	1	STAIR 8-711X2,370M ALUMINIUM ELOXIERT	TREPPE
2	708004008	4	DU BUSHING	DU-BUCHSE
3	97040330	2	PLATE 5X58X290 X5CRNI18-10 T ZN O	BLECH
4	976430808	4	PIN WITH HEAD 25X46 X5CRNI18-10	BOLZEN MIT KOPF
5	10410161	8	WASHER ISO 7089 16 -A2	SCHEIBE
6	10410178	4	WASHER ISO 7089 12 200HV-A2	SCHEIBE
7	411903308	4	HEX NUT DIN 985 M12 A2-70	SECHSKANTMUTTER
8	726612208	3	MEGI BUFFER	MEGIPUFFER
9	10540500	3	WASHER ISO 7093-1 6 200HV-A4	SCHEIBE
10	411530301	2	HEX NUT ISO 4032 M6 A2-70	SECHSKANTMUTTER
11	726616208	2	MEGI BUFFER 30X17-M8 NR 60SHORE A	MEGIPUFFER



Schlauchnummer
Hose number
Numéro de flexible
Número de flexible
Номера шланга

Die Schlauchnummern auf den Schläuchen entsprechen den Positionen in der Schlauchliste.

The hose numbers from the hoses are in accordance with the items in the hose list.

Les numéros indiqués sur les flexibles correspondent aux repères de la nomenclature des flexibles.

Los números indicados en los flexibles corresponden a las posiciones de la lista de flexibles.

Нанесенные на шлангах номера соответствуют позициям в перечне.



Pos.	Item	Quantity	Description	Bezeichnung
196	920984908	1	HOSE CPL. 2SN 8X2000	SCHLAUCH KPL.
197	920605708	1	HOSE CPL. 2SN 6X2100	SCHLAUCH KPL.
198	927294008	1	HOSE CPL. 2TE 16X740	SCHLAUCH KPL.
199	926046308	1	HOSE CPL. 2TE 20X390	SCHLAUCH KPL.
200	966866108	1	HOSE CPL. 6ST 38X960	SCHLAUCH KPL.
201	966866108	1	HOSE CPL. 6ST 38X960	SCHLAUCH KPL.
202	968695808	1	HOSE CPL. 6ST 38X980	SCHLAUCH KPL.
203	968144908	1	HOSE CPL. 6ST 38X760	SCHLAUCH KPL.
204	968532108	1	HOSE CPL. 6ST 38X1170	SCHLAUCH KPL.
205	968536708	1	HOSE CPL. 6ST 38X1140	SCHLAUCH KPL.
206	968568808	1	HOSE CPL. 6ST 38X1080	SCHLAUCH KPL.
207	968569008	1	HOSE CPL. 6ST 38X1040	SCHLAUCH KPL.
208	968569008	1	HOSE CPL. 6ST 38X1040	SCHLAUCH KPL.
209	968570008	1	HOSE CPL. 6ST 38X1060	SCHLAUCH KPL.
210	968583308	1	HOSE CPL. F6000 31X740	SCHLAUCH KPL.
211	96022577	1	HOSE CPL. GH425-10 16X740	SCHLAUCH KPL.
212	924476008	1	HOSE CPL. GH506 31X700	SCHLAUCH KPL.
213	968584008	1	HOSE CPL. 6ST 38X1180	SCHLAUCH KPL.
214	968584308	1	HOSE CPL. 6ST 38X700	SCHLAUCH KPL.
215	968584408	1	HOSE CPL. F6000 31X2080	SCHLAUCH KPL.
216	968584808	1	HOSE CPL. GH425-16 25X680	SCHLAUCH KPL.
217	929351208	1	HOSE CPL. GH506 31X1800	SCHLAUCH KPL.
218	968597008	1	HOSE CPL. GH506 31X680	SCHLAUCH KPL.
219	968845908	1	HOSE CPL. 1SN 25X480	SCHLAUCH KPL.
220	965799908	1	HOSE CPL. 2TE 16X1020	SCHLAUCH KPL.
221	926095208	1	HOSE CPL. 2TE 16X360	SCHLAUCH KPL.
222	968598708	1	HOSE CPL. GH425-8 12X1180	SCHLAUCH KPL.
223	968599008	1	HOSE CPL. 2SN 6X1120	SCHLAUCH KPL.
224	926485608	1	HOSE CPL. GH663 38X640	SCHLAUCH KPL.
225	966056408	1	HOSE CPL. GH663 38X940	SCHLAUCH KPL.
226	968598608	1	HOSE CPL. GH663 38X1160	SCHLAUCH KPL.
227	920892708	1	HOSE CPL. 1SN 25X400	SCHLAUCH KPL.
228	966681908	1	HOSE CPL. GH663 38X720	SCHLAUCH KPL.
236	968695208	1	HOSE CPL. 2TE 20X1500	SCHLAUCH KPL.
242	968599308	1	HOSE CPL. 1SN 32X840	SCHLAUCH KPL.
243	965197608	1	HOSE CPL. 1SN 32X800	SCHLAUCH KPL.
244	922217808	1	HOSE CPL. GH425-10 16X440	SCHLAUCH KPL.
245	921876008	1	HOSE CPL. GH425-10 16X1550	SCHLAUCH KPL.
246	928042808	1	HOSE CPL. 2TE 20X980	SCHLAUCH KPL.
247	968609908	1	HOSE CPL. 2TE 20X2150	SCHLAUCH KPL.
248	926847608	1	HOSE CPL. 2TE 12X1060	SCHLAUCH KPL.
249	96000557	1	HOSE CPL. 2TE 12X740	SCHLAUCH KPL.
250	927640708	1	HOSE CPL. 2TE 10X320	SCHLAUCH KPL.
251	967622308	1	HOSE CPL. 1SN 25X1100	SCHLAUCH KPL.
252	926385808	1	HOSE CPL. 1SN 25X1200	SCHLAUCH KPL.
253	929757908	1	HOSE CPL. 1SN 25X1200	SCHLAUCH KPL.
254	926970408	1	HOSE CPL. 1SN 25X2000	SCHLAUCH KPL.
255	968140808	1	HOSE CPL. 1SN 25X840	SCHLAUCH KPL.
256	968695008	1	HOSE CPL. 1SN 25X460	SCHLAUCH KPL.
257	962641208	1	HOSE CPL. 1SN 25X1700	SCHLAUCH KPL.
258	926053108	1	HOSE CPL. GH425-8 12X1000	SCHLAUCH KPL.
259	929753808	1	HOSE CPL. GH425-8 12X720	SCHLAUCH KPL.
260	922885208	1	HOSE CPL. GH425-8 12X600	SCHLAUCH KPL.
261	968568308	1	HOSE CPL. 2SN 6X960	SCHLAUCH KPL.
262	964685508	1	HOSE CPL. 2SN 6X740	SCHLAUCH KPL.
263	962479208	1	HOSE CPL. 2SN 6X460	SCHLAUCH KPL.
264	961802908	1	HOSE CPL. 1SC 8X1000	SCHLAUCH KPL.
265	927671808	1	HOSE CPL. 1SC 8X1700	SCHLAUCH KPL.
266	965800508	1	HOSE CPL. 1SC 8X1360	SCHLAUCH KPL.
267	965429308	1	HOSE CPL. 1SC 8X1600	SCHLAUCH KPL.

19.1.2021	etk_en_de_098265 LR 11000	<input type="checkbox"/> 739 (2/5)
LIEBHERR	HOSE LINES SUPERSTRUCTURE SCHLAUCHLEITUNGEN OBERWAGEN	919140608

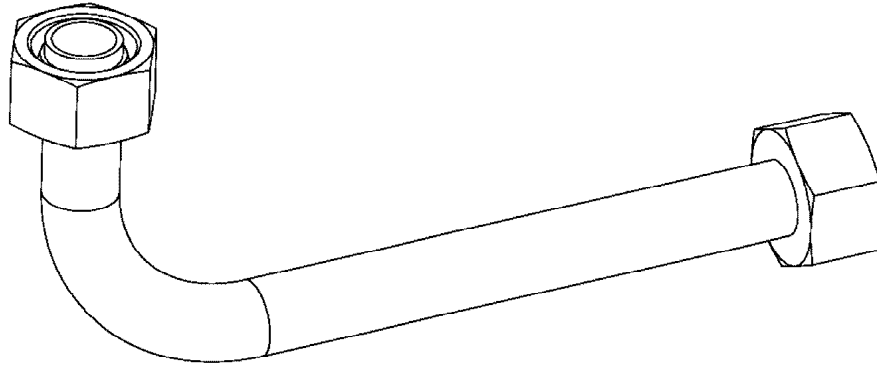
Pos.	Item	Quantity	Description	Bezeichnung
268	963466308	1	HOSE CPL. 1SC 8X940	SCHLAUCH KPL.
269	922734908	1	HOSE CPL. 1SC 8X980	SCHLAUCH KPL.
270	927671808	1	HOSE CPL. 1SC 8X1700	SCHLAUCH KPL.
271	926711608	1	HOSE CPL. 2TE 12X760	SCHLAUCH KPL.
273	926149708	1	HOSE CPL. 2TE 10X300	SCHLAUCH KPL.
274	965194608	1	HOSE CPL. 2SN 8X1400	SCHLAUCH KPL.
275	926095408	1	HOSE CPL. 2TE 10X400	SCHLAUCH KPL.
276	926067808	1	HOSE CPL. 2TE 10X1000	SCHLAUCH KPL.
277	927640708	1	HOSE CPL. 2TE 10X320	SCHLAUCH KPL.
278	927640008	1	HOSE CPL. 2SN 8X300	SCHLAUCH KPL.
279	968608408	1	HOSE CPL. 2SN 8X1200	SCHLAUCH KPL.
280	964326708	1	HOSE CPL. 2SN 6X2150	SCHLAUCH KPL.
281	964326508	1	HOSE CPL. 2SN 6X2000	SCHLAUCH KPL.
282	928041308	1	HOSE CPL. 2SN 8X1500	SCHLAUCH KPL.
283	921767008	1	HOSE CPL. 2SN 10X1650	SCHLAUCH KPL.
284	968351008	1	HOSE CPL. 2SN 6X300	SCHLAUCH KPL.
285	969634308	1	HOSE CPL. 2SN 6X640	SCHLAUCH KPL.
286	96000558	1	HOSE CPL. 2SN 6X1000	SCHLAUCH KPL.
287	96000559	1	HOSE CPL. 2SN 6X560	SCHLAUCH KPL.
288	968696508	1	HOSE CPL. 2SN 6X1300	SCHLAUCH KPL.
289	96000567	1	HOSE CPL. 2SN 6X1600	SCHLAUCH KPL.
290	920995808	1	HOSE CPL. 2SN 6X1850	SCHLAUCH KPL.
291	96000568	1	HOSE CPL. 2SN 6X2600	SCHLAUCH KPL.
292	968695508	1	HOSE CPL. 1SN 32X640	SCHLAUCH KPL.
293	922645708	1	HOSE CPL. 1SN 32X520	SCHLAUCH KPL.
294	96000569	1	HOSE CPL. 1SN 32X1550	SCHLAUCH KPL.
295	962066108	1	HOSE CPL. 1SN 32X760	SCHLAUCH KPL.
296	968695608	1	HOSE CPL. 1SN 32X940	SCHLAUCH KPL.
297	961922808	1	HOSE CPL. 1SN 32X1400	SCHLAUCH KPL.
298	968144708	1	HOSE CPL. 1SN 25X700	SCHLAUCH KPL.
299	963710408	1	HOSE CPL. 2TE 20X780	SCHLAUCH KPL.
300	926455708	1	HOSE CPL. 1SN 32X1700	SCHLAUCH KPL.
301	967690408	1	HOSE CPL. GH663 38X1650	SCHLAUCH KPL.
302	928762608	1	HOSE CPL. 2SN 12X1850	SCHLAUCH KPL.
303	968568108	1	HOSE CPL. 2SN 20X1750	SCHLAUCH KPL.
304	961890708	1	HOSE CPL. GH425-16 25X1800	SCHLAUCH KPL.
305	967798608	3	HOSE CPL. 6ST 38X1700	SCHLAUCH KPL.
306	927607208	1	HOSE CPL. 1SN 25X500	SCHLAUCH KPL.
307	964478208	1	HOSE CPL. 2SN 6X820	SCHLAUCH KPL.
308	966735908	1	HOSE CPL. 2TE 10X440	SCHLAUCH KPL.
309	926042908	1	HOSE CPL. 2TE 10X700	SCHLAUCH KPL.
310	968568308	2	HOSE CPL. 2SN 6X960	SCHLAUCH KPL.
311	926042908	1	HOSE CPL. 2TE 10X700	SCHLAUCH KPL.
312	967686908	1	HOSE CPL. 2TE 10X620	SCHLAUCH KPL.
313	920903208	1	HOSE CPL. 2SN 6X900	SCHLAUCH KPL.
314	926096908	1	HOSE CPL. 1SC 8X400	SCHLAUCH KPL.
315	927377208	1	HOSE CPL. 1SC 8X160	SCHLAUCH KPL.
316	927681408	1	HOSE CPL. 2TE 10X900	SCHLAUCH KPL.
317	968568408	1	HOSE CPL. 1SC 8X370	SCHLAUCH KPL.
318	961719608	1	HOSE CPL. 2SN 8X1500	SCHLAUCH KPL.
319	926554208	1	HOSE CPL. 2SN 8X1300	SCHLAUCH KPL.
320	926119108	1	HOSE CPL. 1SC 8X1600	SCHLAUCH KPL.
321	968696908	1	HOSE CPL. 2SN 6X470	SCHLAUCH KPL.
322	968568708	1	HOSE CPL. 2TE 25X1300	SCHLAUCH KPL.
323	964614308	1	HOSE CPL. 2SN 6X700	SCHLAUCH KPL.
324	926965608	1	HOSE CPL. 1SC 8X580	SCHLAUCH KPL.
325	962639608	1	HOSE CPL. 2SN 6X520	SCHLAUCH KPL.
326	968568908	1	HOSE CPL. 1SC 8X640	SCHLAUCH KPL.
327	920984208	1	HOSE CPL. 2SN 6X540	SCHLAUCH KPL.
328	968583208	1	HOSE CPL. 6ST 38X960	SCHLAUCH KPL.

19.1.2021	etk_en_de_098265 LR 11000	<input type="checkbox"/> 740 (3/5)
LIEBHERR	HOSE LINES SUPERSTRUCTURE SCHLAUCHLEITUNGEN OBERWAGEN	919140608

Pos.	Item	Quantity	Description	Bezeichnung
329	926443808	1	HOSE CPL. GH425-8 12X1400	SCHLAUCH KPL.
330	963698108	1	HOSE CPL. 1SC 8X960	SCHLAUCH KPL.
331	968569108	1	HOSE CPL. 2TE 25X1000	SCHLAUCH KPL.
332	968569208	1	HOSE CPL. 1SN 25X1950	SCHLAUCH KPL.
333	921849508	1	HOSE CPL. GH425-10 16X620	SCHLAUCH KPL.
334	926557608	1	HOSE CPL. 2TE 20X620	SCHLAUCH KPL.
335	965156808	1	HOSE CPL. 2SN 8X920	SCHLAUCH KPL.
336	926743308	1	HOSE CPL. 1SC 8X960	SCHLAUCH KPL.
337	922099808	1	HOSE CPL. GH425-10 16X700	SCHLAUCH KPL.
338	929392208	1	HOSE CPL. 2TE 20X620	SCHLAUCH KPL.
339	968569308	1	HOSE CPL. 2SN 8X1140	SCHLAUCH KPL.
340	928016008	1	HOSE CPL. 1SC 8X1220	SCHLAUCH KPL.
341	922895908	1	HOSE CPL. GH425-8 12X370	SCHLAUCH KPL.
342	962479208	1	HOSE CPL. 2SN 6X460	SCHLAUCH KPL.
343	928396708	1	HOSE CPL. GH425-8 12X1060	SCHLAUCH KPL.
344	968569408	1	HOSE CPL. 2SN 6X1160	SCHLAUCH KPL.
345	926367008	1	HOSE CPL. 2TE 10X700	SCHLAUCH KPL.
346	926070508	1	HOSE CPL. 2TE 10X960	SCHLAUCH KPL.
347	96000576	1	HOSE CPL. 6ST 38X1550	SCHLAUCH KPL.
348	968569508	1	HOSE CPL. 6ST 38X1400	SCHLAUCH KPL.
349	968569708	1	HOSE CPL. 6ST 38X1340	SCHLAUCH KPL.
350	968569808	1	HOSE CPL. GH425-12 19X1240	SCHLAUCH KPL.
351	965565808	1	HOSE CPL. 2TE 12X1750	SCHLAUCH KPL.
352	929316908	1	HOSE CPL. 2TE 12X2900	SCHLAUCH KPL.
353	964687508	1	HOSE CPL. GH663 38X2100	SCHLAUCH KPL.
354	968569908	1	HOSE CPL. GH506 31X760	SCHLAUCH KPL.
355	968357708	1	HOSE CPL. F6000 31X840	SCHLAUCH KPL.
356	968355308	1	HOSE CPL. 6ST 38X1500	SCHLAUCH KPL.
357	968580108	1	HOSE CPL. GH663 38X2300	SCHLAUCH KPL.
358	969636908	1	HOSE CPL. 6ST 38X1500	SCHLAUCH KPL.
359	969637008	1	HOSE CPL. 6ST 38X1300	SCHLAUCH KPL.
360	922912408	1	HOSE CPL. 1SN 25X1500	SCHLAUCH KPL.
361	920730808	1	HOSE CPL. 1SN 25X1480	SCHLAUCH KPL.
362	969637108	2	HOSE CPL. 6ST 38X1400	SCHLAUCH KPL.
363	926432508	1	HOSE CPL. 1SN 25X1500	SCHLAUCH KPL.
364	928879908	1	HOSE CPL. 1SN 25X1320	SCHLAUCH KPL.
365	968583108	1	HOSE CPL. GH663 38X2500	SCHLAUCH KPL.
366	968580608	1	HOSE CPL. GH663 38X2450	SCHLAUCH KPL.
367	968580508	1	HOSE CPL. GH663 38X2500	SCHLAUCH KPL.
368	966853008	1	HOSE CPL. GH663 38X2750	SCHLAUCH KPL.
369	968580708	1	HOSE CPL. GH663 38X2650	SCHLAUCH KPL.
370	966854008	1	HOSE CPL. GH663 38X2100	SCHLAUCH KPL.
371	965947108	1	HOSE CPL. GH663 38X2050	SCHLAUCH KPL.
372	968580808	1	HOSE CPL. GH663 38X3200	SCHLAUCH KPL.
373	929322208	1	HOSE CPL. 2TE 20X5000	SCHLAUCH KPL.
374	929312208	1	HOSE CPL. 2TE 10X1550	SCHLAUCH KPL.
375	927449608	1	HOSE CPL. 2SN 8X230	SCHLAUCH KPL.
376	922690408	1	HOSE CPL. 2SN 8X480	SCHLAUCH KPL.
377	966862908	1	HOSE CPL. 2SN 8X460	SCHLAUCH KPL.
378	928006008	1	HOSE CPL. 2SN 8X400	SCHLAUCH KPL.
379	928036308	1	HOSE CPL. 2SN 8X940	SCHLAUCH KPL.
380	929208908	1	HOSE CPL. 2SN 8X3500	SCHLAUCH KPL.
381	968581008	1	HOSE CPL. 2SN 8X4400	SCHLAUCH KPL.
382	927550208	1	HOSE CPL. 1SC 8X880	SCHLAUCH KPL.
383	928027908	1	HOSE CPL. 2SN 8X560	SCHLAUCH KPL.
384	968581108	1	HOSE CPL. 2SN 8X390	SCHLAUCH KPL.
385	921252408	1	HOSE CPL. 2SN 8X600	SCHLAUCH KPL.
386	968581208	1	HOSE CPL. 6ST 38X1340	SCHLAUCH KPL.
387	966964808	1	HOSE CPL. 6ST 38X1120	SCHLAUCH KPL.
388	968581308	1	HOSE CPL. GH663 38X1020	SCHLAUCH KPL.

19.1.2021	etk_en_de_098265 LR 11000	<input type="checkbox"/> 741 (4/5)
LIEBHERR	HOSE LINES SUPERSTRUCTURE SCHLAUCHLEITUNGEN OBERWAGEN	919140608

Pos.	Item	Quantity	Description	Bezeichnung
389	968581408	1	HOSE CPL. GH663 38X820	SCHLAUCH KPL.
390	968581508	1	HOSE CPL. GH663 38X1100	SCHLAUCH KPL.
391	968581608	1	HOSE CPL. GH663 38X1080	SCHLAUCH KPL.
392	966056408	1	HOSE CPL. GH663 38X940	SCHLAUCH KPL.
393	966388208	1	HOSE CPL. 1SN 25X720	SCHLAUCH KPL.
394	968581708	1	HOSE CPL. GH663 38X1320	SCHLAUCH KPL.
395	966854108	1	HOSE CPL. GH663 38X1240	SCHLAUCH KPL.
396	968581808	1	HOSE CPL. 2TE 16X430	SCHLAUCH KPL.
397	968581908	1	HOSE CPL. 2SN 16X360	SCHLAUCH KPL.
398	929622508	1	HOSE CPL. 2TE 20X380	SCHLAUCH KPL.
399	968582008	1	HOSE CPL. 1SN 25X1440	SCHLAUCH KPL.
400	963702608	1	HOSE CPL. 2SN 20X700	SCHLAUCH KPL.
401	968582108	1	HOSE CPL. 2SN 20X600	SCHLAUCH KPL.
402	96020353	1	HOSE CPL. CONTI KWS 55X2200	SCHLAUCH KPL.
403	96014004	1	HOSE CPL. CONTI KWS 55X300	SCHLAUCH KPL.
404	922681508	1	HOSE CPL. 1SN 25X620	SCHLAUCH KPL.
405	965200708	2	HOSE CPL. 2SN 8X780	SCHLAUCH KPL.
406	920975008	2	HOSE CPL. 2SN 8X700	SCHLAUCH KPL.
407	928870608	1	HOSE CPL. 2SN 8X480	SCHLAUCH KPL.
408	965860108	1	HOSE CPL. 2SN 8X460	SCHLAUCH KPL.
409	928864808	1	HOSE CPL. 2SN 8X560	SCHLAUCH KPL.
410	968582208	1	HOSE CPL. 2SN 8X480	SCHLAUCH KPL.
411	929625708	1	HOSE CPL. 2SN 8X1000	SCHLAUCH KPL.
412	965475408	1	HOSE CPL. 1SC 8X740	SCHLAUCH KPL.
413	968582308	1	HOSE CPL. 2SN 8X600	SCHLAUCH KPL.
414	968582408	1	HOSE CPL. 2SN 8X180	SCHLAUCH KPL.
415	968582508	1	HOSE CPL. 1SN 25X480	SCHLAUCH KPL.
416	968582608	1	HOSE CPL. 6ST 38X1050	SCHLAUCH KPL.
417	966733608	1	HOSE CPL. 6ST 38X1270	SCHLAUCH KPL.
418	926095708	1	HOSE CPL. 1SN 25X860	SCHLAUCH KPL.
419	962761808	1	HOSE CPL. 1SN 25X1550	SCHLAUCH KPL.
420	961717608	1	HOSE CPL. 2SN 8X1300	SCHLAUCH KPL.
421	927281408	1	HOSE CPL. 1SN 25X960	SCHLAUCH KPL.
422	964776308	1	HOSE CPL. 2TE 20X640	SCHLAUCH KPL.
423	926561708	1	HOSE CPL. 2TE 12X3100	SCHLAUCH KPL.
424	968582708	1	HOSE CPL. 2SN 16X1420	SCHLAUCH KPL.
425	926058408	1	HOSE CPL. 1SC 8X2400	SCHLAUCH KPL.
426	924134808	1	HOSE CPL. GH425-10 16X1650	SCHLAUCH KPL.
427	968582808	1	HOSE CPL. 2TE 20X860	SCHLAUCH KPL.
428	96034482	1	HOSE CPL. 1SN 32X720	SCHLAUCH KPL.
429	927619308	2	HOSE CPL. 2SN 12X1700	SCHLAUCH KPL.
430	965472808	2	HOSE CPL. 2SN 8X580	SCHLAUCH KPL.
431	968357808	2	HOSE CPL. 2SN 8X400	SCHLAUCH KPL.
432	963462208	1	HOSE CPL. 2SN 8X680	SCHLAUCH KPL.
433	967804108	1	HOSE CPL. 2SN 8X620	SCHLAUCH KPL.
434	924927608	1	HOSE CPL. 2SN 6X600	SCHLAUCH KPL.
435	927617608	1	HOSE CPL. 2SN 10X400	SCHLAUCH KPL.
436	926097308	1	HOSE CPL. 2TE 10X640	SCHLAUCH KPL.
437	96009866	1	HOSE CPL. 2SN 12X6400	SCHLAUCH KPL.
438	964094308	1	HOSE CPL. 2TE 16X3400	SCHLAUCH KPL.



Die Positionsnummern der Rohre auf den Bildtafeln entsprechen den Positionen in der Rohrliste.

The pipe numbers from the illustrations are in accordance with the items in the pipe list.

Les numéros des tuyaux sur les illustrations correspondent aux repères de la nomenclature des tuyaux.

Los números de tubos en las ilustraciones corresponden a las posiciones de la lista de tubos.

Номера позиций труб на изображениях соответствуют позициям в перечне труб.



Pos.	Item	Quantity	Description	Bezeichnung
57	968578708	1	PIPE COMPL. 22X2.5	ROHR KPL.
58	968578808	1	PIPE COMPL. 22X2.5	ROHR KPL.
59	968578908	1	PIPE COMPL. 22X2.5	ROHR KPL.
60	968579008	1	PIPE COMPL. 18X1.5	ROHR KPL.
75	968632108	1	PIPE COMPL. 10X1.5	ROHR KPL.
76	968632208	1	PIPE COMPL. 10X1.5	ROHR KPL.
77	968632308	1	PIPE COMPL. 12X1.5	ROHR KPL.
78	968632408	1	PIPE COMPL. 10X1.5	ROHR KPL.
79	968632508	1	PIPE COMPL. 10X1.5	ROHR KPL.
80	968632608	1	PIPE COMPL. 10X1.5	ROHR KPL.
81	968632708	1	PIPE COMPL. 10X1.5	ROHR KPL.
82	968632808	1	PIPE COMPL. 10X1.5	ROHR KPL.
83	968632908	1	PIPE COMPL. 10X1.5	ROHR KPL.
84	968633008	1	PIPE COMPL. 10X1.5	ROHR KPL.
85	968633108	1	PIPE COMPL. 10X1.5	ROHR KPL.
86	968633208	1	PIPE COMPL. 10X1.5	ROHR KPL.
87	968633308	1	PIPE COMPL. 10X1.5	ROHR KPL.
88	968633408	1	PIPE COMPL. 12X1.5	ROHR KPL.
89	968633508	1	PIPE COMPL. 12X1.5	ROHR KPL.
90	968633608	1	PIPE COMPL. 12X1.5	ROHR KPL.
91	969648208	1	PIPE COMPL. 12X1.5	ROHR KPL.
92	969648308	1	PIPE COMPL. 12X1.5	ROHR KPL.
93	968633908	1	PIPE COMPL. 12X1.5	ROHR KPL.
94	968634008	1	PIPE COMPL. 10X1.5	ROHR KPL.
95	968634108	1	PIPE COMPL. 10X1.5	ROHR KPL.
96	968634208	1	PIPE COMPL. 10X1.5	ROHR KPL.
97	968634308	1	PIPE COMPL. 10X1.5	ROHR KPL.
98	968634508	1	PIPE COMPL. 10X1.5	ROHR KPL.
99	969648408	1	PIPE COMPL. 10X1.5	ROHR KPL.
100	969648508	1	PIPE COMPL. 10X1.5	ROHR KPL.
101	968634808	1	PIPE COMPL. 10X1.5	ROHR KPL.
102	968634908	1	PIPE COMPL. 10X1.5	ROHR KPL.
103	968635008	1	PIPE COMPL. 10X1.5	ROHR KPL.
104	968635108	1	PIPE COMPL. 10X1.5	ROHR KPL.
105	968635208	1	PIPE COMPL. 10X1.5	ROHR KPL.
106	968635308	1	PIPE COMPL. 10X1.5	ROHR KPL.
107	968635408	1	PIPE COMPL. 10X1.5	ROHR KPL.
108	968579108	1	PIPE COMPL. 18X1.5	ROHR KPL.
109	968579208	1	PIPE COMPL. 18X1.5	ROHR KPL.
110	968579308	1	PIPE COMPL. 18X1.5	ROHR KPL.
111	968579408	1	PIPE COMPL. 18X1.5	ROHR KPL.
112	968635508	1	PIPE COMPL. 10X1.5	ROHR KPL.
113	968635608	1	PIPE COMPL. 10X1.5	ROHR KPL.
114	968635708	1	PIPE COMPL. 10X1.5	ROHR KPL.
115	968635808	1	PIPE COMPL. 10X1.5	ROHR KPL.
116	968635908	1	PIPE COMPL. 10X1.5	ROHR KPL.
117	968636008	1	PIPE COMPL. 10X1.5	ROHR KPL.
118	968636108	1	PIPE COMPL. 12X1.5	ROHR KPL.
119	968636208	1	PIPE COMPL. 18X1.5	ROHR KPL.
200	968425208	1	PIPE COMPL. 10X1.5	ROHR KPL.
201	968425308	1	PIPE COMPL. 42X3	ROHR KPL.
202	968425408	1	PIPE COMPL. 42X3	ROHR KPL.
203	968425508	1	PIPE COMPL. 42X3	ROHR KPL.
204	969648608	1	PIPE COMPL. 22X2.5	ROHR KPL.
205	969843008	1	PIPE COMPL. 12X1.5	ROHR KPL.
300	968425608	1	PIPE COMPL. 35X2	ROHR KPL.
301	968425708	1	PIPE COMPL. 42X3	ROHR KPL.
302	968425808	1	PIPE COMPL. 16X2	ROHR KPL.
303	968425908	1	PIPE COMPL. 25X3	ROHR KPL.
304	968426008	1	PIPE COMPL. 30X4	ROHR KPL.

19.1.2021

etk_en_de_098265 LR 11000

744 (2/4)

LIEBHERR

PIPELINES SUPERSTRUCTURE
ROHRLEITUNGEN OBERWAGEN

918791408

Pos.	Item	Quantity	Description	Bezeichnung
305	968426108	1	PIPE COMPL. 38X5	ROHR KPL.
306	968426208	1	PIPE COMPL. 38X5	ROHR KPL.
307	968426308	1	PIPE COMPL. 38X5	ROHR KPL.
308	96020343	1	PIPE COMPL. 25X3	ROHR KPL.
309	968426508	1	PIPE COMPL. 35X2	ROHR KPL.
310	968426608	1	PIPE COMPL. 42X3	ROHR KPL.
311	968426708	1	PIPE COMPL. 42X3	ROHR KPL.
312	968426808	1	PIPE COMPL. 38X5	ROHR KPL.
313	968426908	1	PIPE COMPL. 38X5	ROHR KPL.
314	968427008	1	PIPE COMPL. 38X5	ROHR KPL.
315	968427108	1	PIPE COMPL. 30X4	ROHR KPL.
316	968427208	1	PIPE COMPL. 30X4	ROHR KPL.
317	968427308	1	PIPE COMPL. 16X2	ROHR KPL.
318	968427408	1	PIPE COMPL. 30X4	ROHR KPL.
319	968427508	1	PIPE COMPL. 25X3	ROHR KPL.
320	968427608	1	PIPE COMPL. 35X2	ROHR KPL.
321	968427708	1	PIPE COMPL. 30X4	ROHR KPL.
322	968427808	1	PIPE COMPL. 30X4	ROHR KPL.
323	969774408	1	PIPE COMPL. 20X2.5	ROHR KPL.
324	968428008	1	PIPE COMPL. 30X4	ROHR KPL.
325	968428108	1	PIPE COMPL. 30X4	ROHR KPL.
326	968428208	1	PIPE COMPL. 30X4	ROHR KPL.
327	968428308	1	PIPE COMPL. 30X4	ROHR KPL.
328	968428408	1	PIPE COMPL. 30X4	ROHR KPL.
329	968428508	1	PIPE COMPL. 38X5	ROHR KPL.
330	968428608	2	PIPE COMPL. 42X3	ROHR KPL.
331	968428708	1	PIPE COMPL. 42X3	ROHR KPL.
332	968428808	1	PIPE COMPL. 42X3	ROHR KPL.
333	968428908	1	PIPE COMPL. 18X1.5	ROHR KPL.
334	968429008	1	PIPE COMPL. 42X3	ROHR KPL.
335	968429108	1	PIPE COMPL. 12X1.5	ROHR KPL.
336	968429208	1	PIPE COMPL. 12X1.5	ROHR KPL.
337	968429308	1	PIPE COMPL. 30X4	ROHR KPL.
338	968429408	1	PIPE COMPL. 20X2.5	ROHR KPL.
339	968429508	1	PIPE COMPL. 10X1.5	ROHR KPL.
340	968429608	1	PIPE COMPL. 10X1.5	ROHR KPL.
341	968429708	1	PIPE COMPL. 38X5	ROHR KPL.
342	968429808	1	PIPE COMPL. 38X5	ROHR KPL.
343	968429908	1	PIPE COMPL. 38X5	ROHR KPL.
344	96020344	1	PIPE COMPL. 25X3	ROHR KPL.
345	968430108	1	PIPE COMPL. 38X5	ROHR KPL.
346	968430208	1	PIPE COMPL. 38X5	ROHR KPL.
347	968430308	1	PIPE COMPL. 42X3	ROHR KPL.
348	968430408	1	PIPE COMPL. 42X3	ROHR KPL.
349	968430508	3	PIPE COMPL. 42X3	ROHR KPL.
350	968430608	1	PIPE COMPL. 28X2	ROHR KPL.
351	968430708	1	PIPE COMPL. 30X4	ROHR KPL.
352	968430908	1	PIPE COMPL. 38X5	ROHR KPL.
353	968431008	1	PIPE COMPL. 10X1.5	ROHR KPL.
354	968431108	1	PIPE COMPL. 10X1.5	ROHR KPL.
355	968431208	1	PIPE COMPL. 38X5	ROHR KPL.
356	968431308	1	PIPE COMPL. 38X5	ROHR KPL.
357	968431408	1	PIPE COMPL. 38X5	ROHR KPL.
358	968431508	1	PIPE COMPL. 38X5	ROHR KPL.
359	968431608	1	PIPE COMPL. 38X5	ROHR KPL.
360	968431708	1	PIPE COMPL. 38X5	ROHR KPL.
361	968431808	1	PIPE COMPL. 38X5	ROHR KPL.
362	968431908	1	PIPE COMPL. 38X5	ROHR KPL.
363	968432008	1	PIPE COMPL. 42X3	ROHR KPL.
364	968432208	1	PIPE COMPL. 38X5	ROHR KPL.

Pos.	Item	Quantity	Description	Bezeichnung
365	968432308	1	PIPE COMPL. 38X5	ROHR KPL.
366	968432408	1	PIPE COMPL. 38X5	ROHR KPL.
367	968432508	1	PIPE COMPL. 38X5	ROHR KPL.
368	968432608	1	PIPE COMPL. 42X3	ROHR KPL.
369	968432708	1	PIPE COMPL. 42X3	ROHR KPL.
370	968432808	1	PIPE COMPL. 38X5	ROHR KPL.
371	968432908	1	PIPE COMPL. 42X3	ROHR KPL.
372	968433008	1	PIPE COMPL. 42X3	ROHR KPL.
373	968433108	1	PIPE COMPL. 18X1.5	ROHR KPL.
374	968433208	1	PIPE COMPL. 38X5	ROHR KPL.
375	968433308	1	PIPE COMPL. 38X5	ROHR KPL.
376	968433408	1	PIPE COMPL. 38X5	ROHR KPL.
377	968433508	1	PIPE COMPL. 42X3	ROHR KPL.
378	968433608	1	PIPE COMPL. 42X3	ROHR KPL.
379	968433708	1	PIPE COMPL. 42X3	ROHR KPL.
380	96020351	1	PIPE COMPL. 25X3	ROHR KPL.
381	968433908	1	PIPE COMPL. 42X3	ROHR KPL.
382	968434008	1	PIPE COMPL. 42X3	ROHR KPL.
384	968434208	1	PIPE COMPL. 28X2	ROHR KPL.
385	968434308	3	PIPE COMPL. 42X3	ROHR KPL.
386	968434408	1	PIPE COMPL. 28X2	ROHR KPL.
387	968434508	1	PIPE COMPL. 38X5	ROHR KPL.
388	968434608	1	PIPE COMPL. 38X5	ROHR KPL.
389	968434708	1	PIPE COMPL. 28X2	ROHR KPL.
390	968471808	1	PIPE COMPL. 10X1.5	ROHR KPL.
391	968471908	1	PIPE COMPL. 10X1.5	ROHR KPL.
392	968472008	1	PIPE COMPL. 10X1.5	ROHR KPL.
393	968472108	1	PIPE COMPL. 10X1.5	ROHR KPL.
394	968472208	1	PIPE COMPL. 10X1.5	ROHR KPL.
395	968552908	1	PIPE COMPL. 6X1	ROHR KPL.
396	968553008	1	PIPE COMPL. 6X1	ROHR KPL.
397	968553108	1	PIPE COMPL. 10X1.5	ROHR KPL.
398	968553208	1	PIPE COMPL. 10X1.5	ROHR KPL.
399	968553308	1	PIPE COMPL. 10X1.5	ROHR KPL.
400	968553408	1	PIPE COMPL. 10X1.5	ROHR KPL.
401	968553508	1	PIPE COMPL. 38X5	ROHR KPL.
402	968553608	1	PIPE COMPL. 38X5	ROHR KPL.
403	968553708	1	PIPE COMPL. 42X3	ROHR KPL.
404	968553808	1	PIPE COMPL. 30X4	ROHR KPL.
405	968553908	1	PIPE COMPL. 28X2	ROHR KPL.
406	968554008	1	PIPE COMPL. 18X1.5	ROHR KPL.
407	968554108	1	PIPE COMPL. 18X1.5	ROHR KPL.
408	968554208	1	PIPE COMPL. 38X5	ROHR KPL.
409	968578608	1	PIPE COMPL. 10X1.5	ROHR KPL.
440	968434808	1	PIPE COMPL. 42X3	ROHR KPL.
441	968434908	1	PIPE COMPL. 42X3	ROHR KPL.

19.1.2021



etk_en_de_098265 LR 11000


746 (4/4)

LIEBHERR


PIPELINES SUPERSTRUCTURE
ROHRLEITUNGEN OBERWAGEN

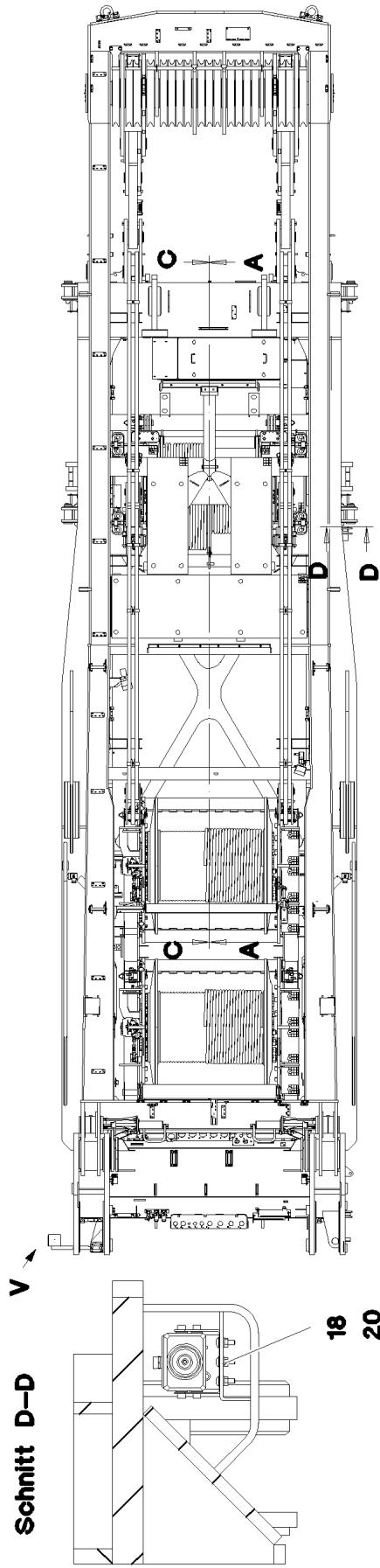
918791408

Pos.	Item	Quantity	Description	Bezeichnung
10	96035790	1	EQUIPMENT CAMERA SLEW COLUMN ⇒  748	AUSRUESTUNG KAMERA DRE
20	96029469	1	EQUIPMENT CAMERA CAB ⇒  756	AUSRUESTUNG KAMERA KABIN

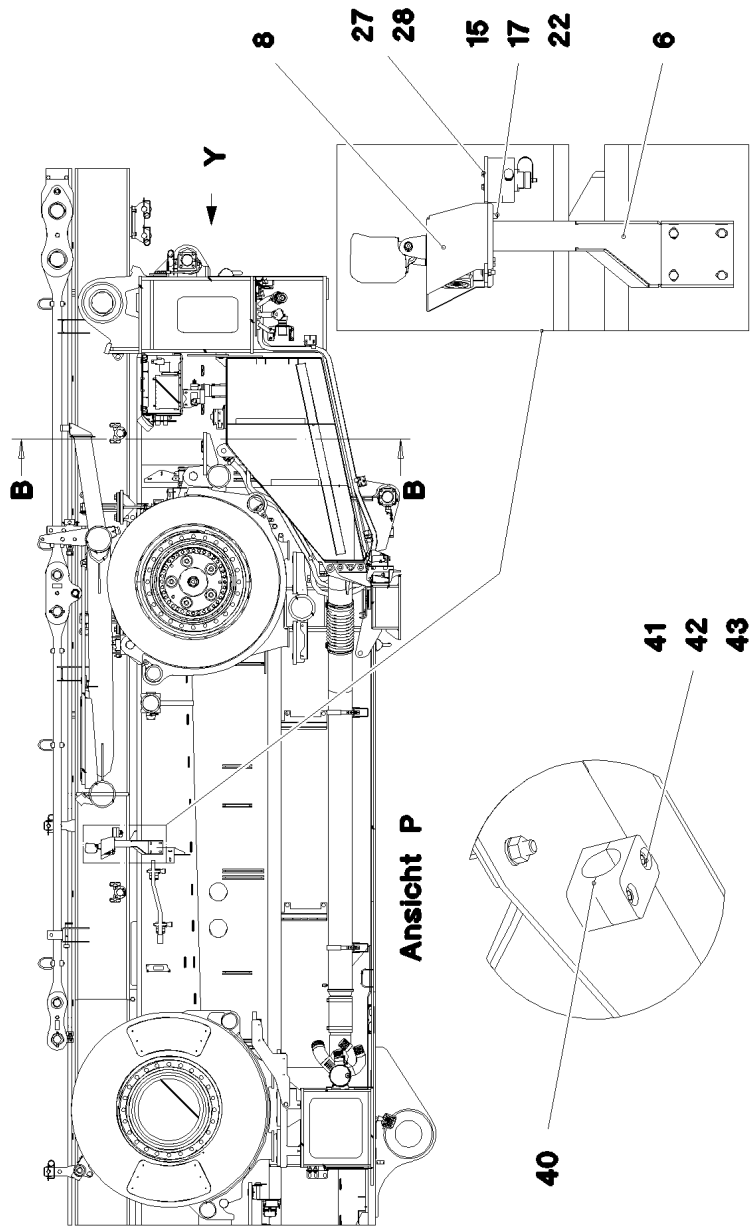
19.1.2021	etk_en_de_098265 LR 11000	 747
LIEBHERR	SLEWING PLATF.CAMERA MONITOR KAMERAUEBERWACHUNG DREHBUEHNE	919124208

Pos.	Item	Quantity	Description	Bezeichnung
3	967956208	1	CAMERA INSTALLATION SLEW PLATF ⇒  749	KAMERAANBAU DREHBUEHNE
10	10332640	2	CONTROL BOX MB618A SPF	STEUERBOX
11	11600521	1	CABLE 8X0,14-9,5M	KABEL
12	614037508	1	CABLE 3M	KABEL
13	614041808	1	CABLE 9M	KABEL
14	11622195	2	CONNECTING CABLE 2X0,14+2X0,22-15	VERBINDUNGSKABEL
15	11622194	2	CONNECTING CABLE 2X0,14+2X0,22-13	VERBINDUNGSKABEL
16	614037608	1	CABLE 12M	KABEL
18	11492304	4	CABLE 2X0,14+2X0,22-7M	KABEL
20	11622193	1	CONNECTING CABLE 2X0,14+2X0,22-6M	VERBINDUNGSKABEL
21	11622198	1	CONNECTING CABLE 2X0,14+2X0,22-3M	VERBINDUNGSKABEL
31	11492807	4	CONNECTING CABLE 2X0,14+2X0,22-3M	VERBINDUNGSKABEL
38	614045108	2	CAMERA SPF	KAMERA
(1)	10025278	1	CABLE PLUG 7-POL	KABELSTECKER
39	614043608	4	CAMERA SPF	KAMERA
40	10097079	1	CAMERA SPF	KAMERA
41	12101891	4	LED WORKING HEAD LIGHT 12W 9-32V	LED ARBEITSSSCHEINWERFER
42	10041053	1	PROTECTIVE HOOD V2A	SCHUTZHAUBE
60	12101060	1	VIDEO DISTRIBUTOR MV5201-1	VIDEOVERTEILER
61	10874732	1	CABLE 6X0,6-9M	KABEL
62	10874733	2	CABLE 7M	KABEL
70	11490468	1	LETTERING FILM 40X30 GRUEN	BESCHRIFTUNGSFOLIE
72	11490471	1	LETTERING FILM 40X30 ROT	BESCHRIFTUNGSFOLIE
74	11490473	1	LETTERING FILM 40X30 GELB	BESCHRIFTUNGSFOLIE

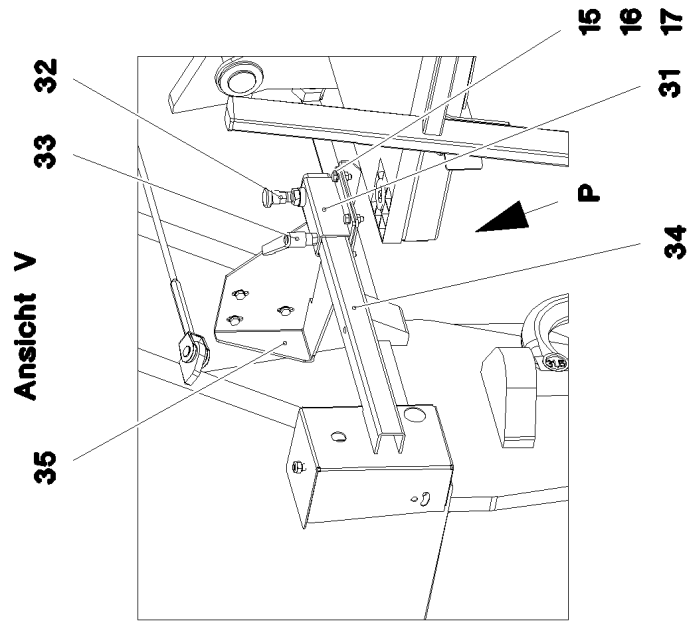
19.1.2021	etk_en_de_098265 LR 11000	 748
LIEBHERR	EQUIPMENT CAMERA SLEW COLUMN AUSRUESTUNG KAMERA DREHBUEHNE	96035790



Schnitt A-A



Ansicht V



19.1.2021
081339

LIEBHERR

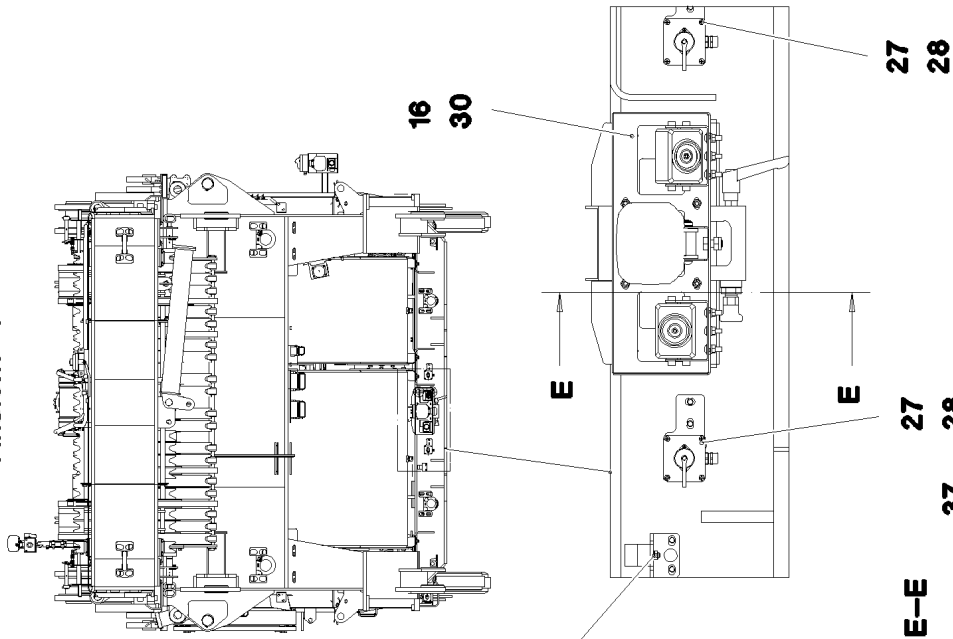
etk_en_de_098265 LR 11000

CAMERA INSTALLATION SLEW PLATF
KAMERAANBAU DREHBUEHNE

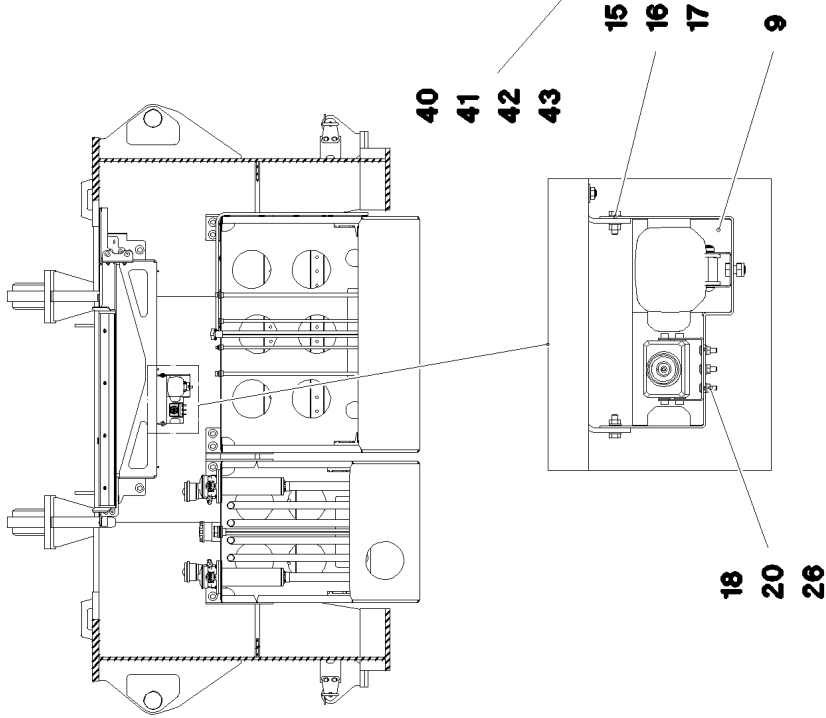
749 (1/3)

967956208

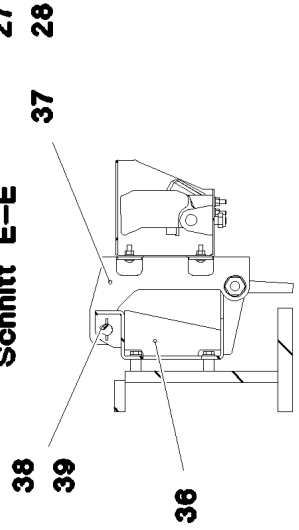
Ansicht Y



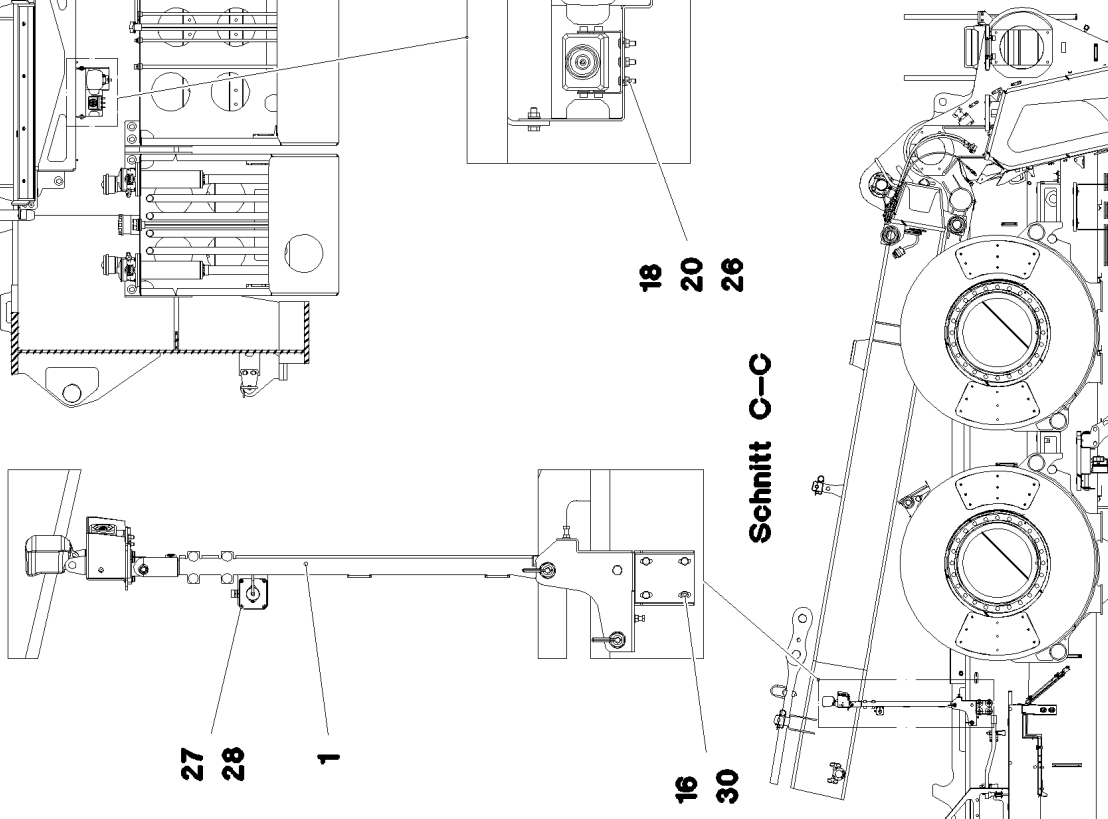
Schnitt B-B



Schnitt E-E



Schnitt C-C



19.1.2021
081340

LIEBHERR

etk_en_de_098265 LR 11000

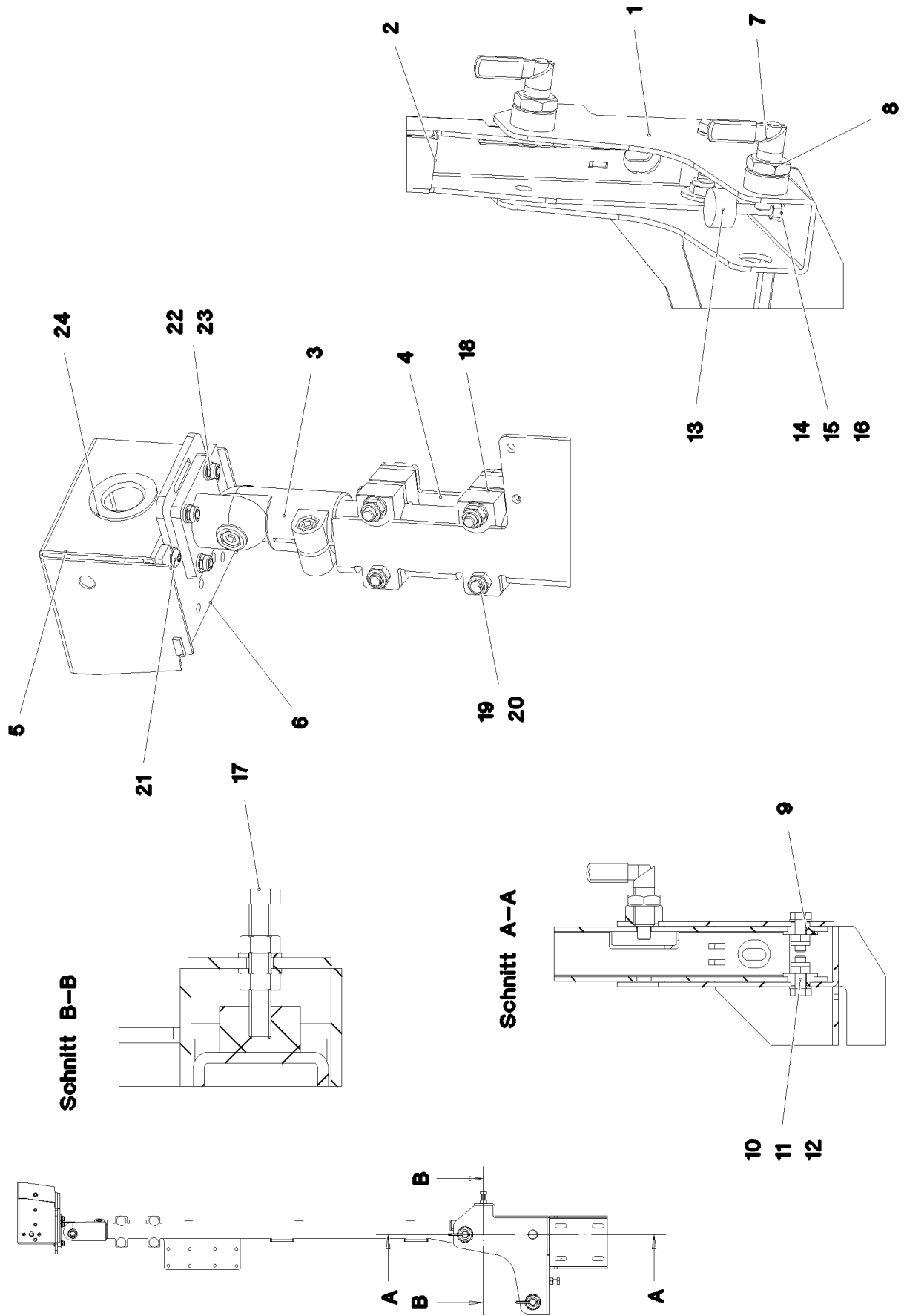
CAMERA INSTALLATION SLEW PLATF
KAMERAANBAU DREHBUEHNE

750 (2/3)

967956208

Pos.	Item	Quantity	Description	Bezeichnung
1	968646208	1	CAMERA HOLDER, PREMOUNTING ⇒  752	KAMERAHALTER VORM.
6	968184708	1	CLAMP	STATIV SCHWK.
8	97038291	1	PLATE 2X248X327 X5CRNI18-10	BLECH
9	97036153	1	PLATE 3X278X620 X5CRNI18-10	BLECH
15	406590105	9	HEX SCREW ISO 4017 M8X25 A2-70	SECHSKANTSCHRAUBE
16	420060705	32	WASHER ISO 7089 8 200HV-A2	SCHEIBE
17	510737408	9	HEX NUT ISO 4032 M8 A2-70	SECHSKANTMUTTER
18	10412852	19	BUTTON HEAD SCREW AEHNL.ISO 7380-2	HALBRUNDKOPFSCHRAUBE
20	411530301	19	HEX NUT ISO 4032 M6 A2-70	SECHSKANTMUTTER
22	10289803	2	WASHER ISO 7089 8 300HV 480H SPF	SCHEIBE
26	420060201	19	WASHER ISO 7089 6 200HV-A2	SCHEIBE
27	11690047	12	HEX SCREW ISO 4017 M4X10 8.8 480H SPF	SECHSKANTSCHRAUBE
28	11161084	12	WASHER DIN 7349 4 -A4	SCHEIBE
30	10299649	15	HEX SCREW ISO 4017 M8X16 10.9 480H SP	SECHSKANTSCHRAUBE
31	965669108	1	GUIDE ⇒  754	FUEHRUNG
32	704231608	1	STOP BOLT NIROSTA	RASTBOLZEN
33	10024803	1	CLAMPING LEVER NIROSTA	KLEMMHEBEL
34	968484808	1	CAMERA MOUNT WELDED STRUCTURE	KAMERAHALTERUNG SCHWK.
35	97041883	1	PLATE 4X517X506 X5CRNI18-10	BLECH
36	97074779	1	PLATE 4X458X369 X5CRNI18-10	BLECH
37	96005701	1	CAMERA HOLDER, PREMOUNTING ⇒  755	KAMERAHALTER VORM.
38	97067272	1	AXLE 18.0X190 S355J2C+C FE//ZNNI8//CN//T	ACHSE
39	433003608	2	SPLIT PIN ISO 1234 3,2X25 ST A3C	SPLINT
40	7005052	4	CLAMP-HALF DIN 3015-1 L 3 R 25 PP SW	KLEMMHAELFTE
41	10875591	4	SOCKET HEAD SCREW ISO 4762 M6X40 8.8	ZYLINDERSCHRAUBE
42	10197771	4	WASHER ISO 7089 6 200HV ZNNI-480H SPF	SCHEIBE
43	10197764	4	HEX NUT ISO 4032 M6 10 ZNNI-480H SPF	SECHSKANTMUTTER

19.1.2021	etk_en_de_098265 LR 11000	 751 (3/3)
LIEBHERR	CAMERA INSTALLATION SLEW PLATF KAMERAANBAU DREHBUEHNE	967956208



19.1.2021
081341

LIEBHERR


etk_en_de_098265 LR 11000

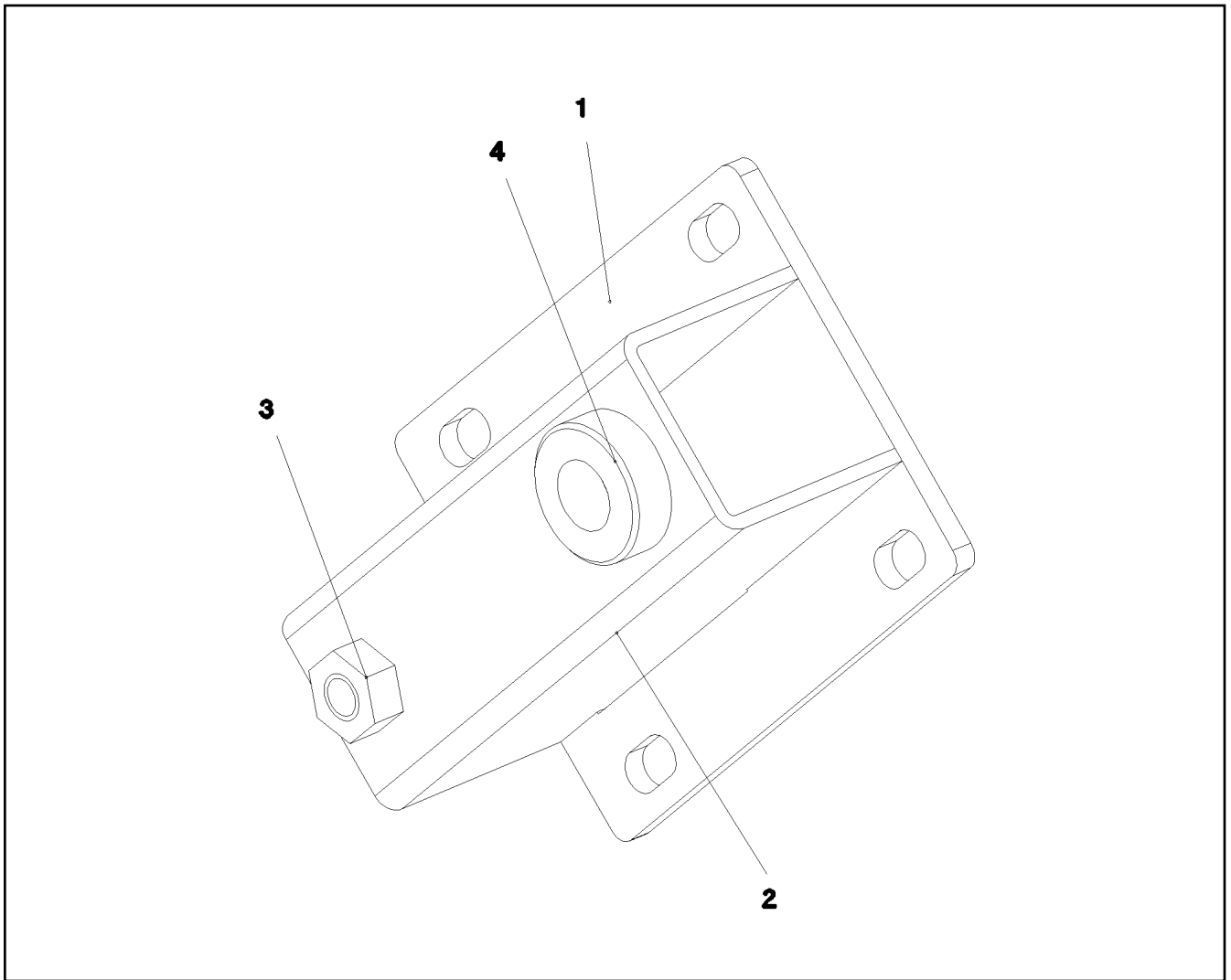
CAMERA HOLDER, PREMOUNTING
KAMERAHALTER VORM.

752 (1/2)

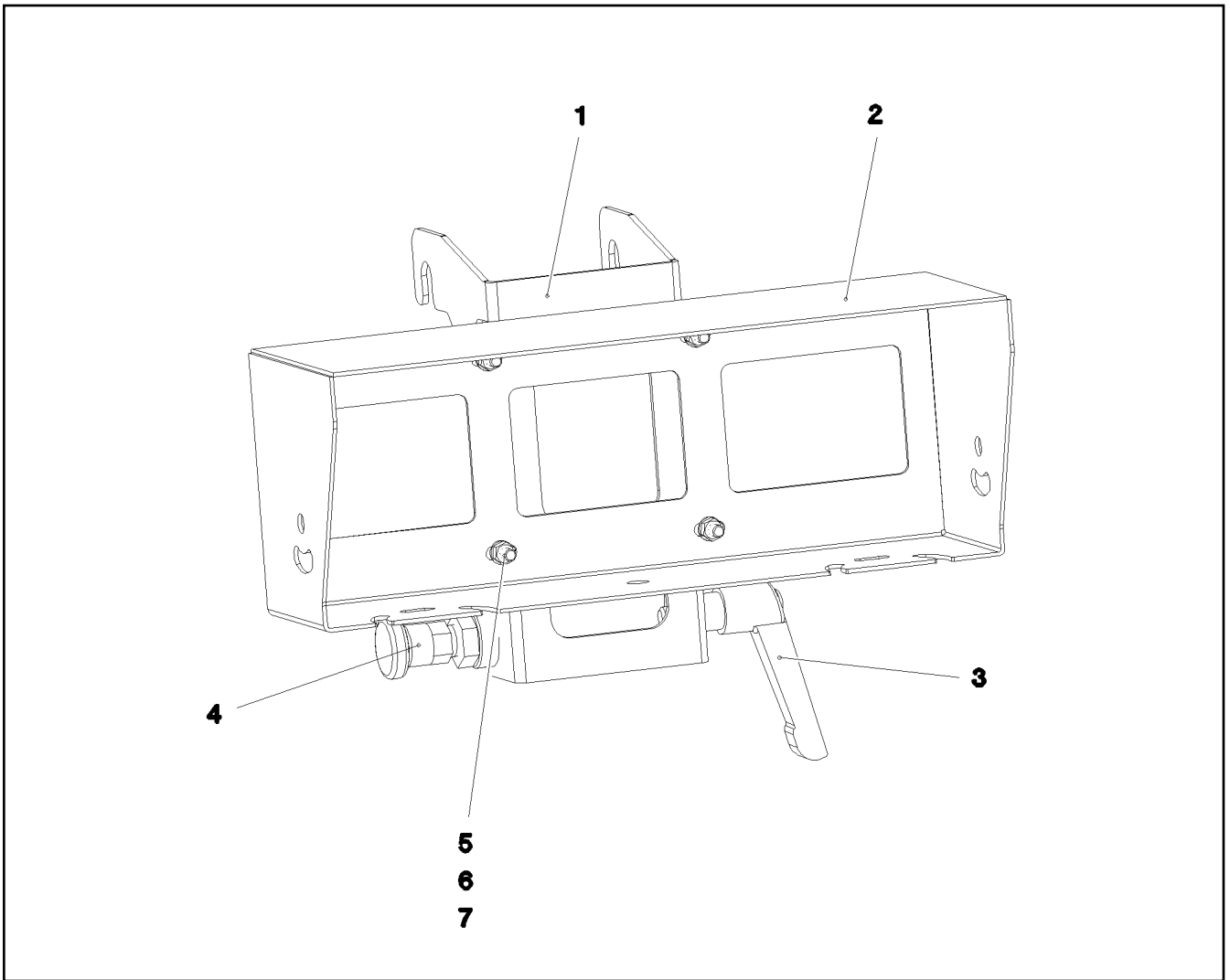
968646208

Pos.	Item	Quantity	Description	Bezeichnung
1	968646308	1	CAMERA SUPPORT WELDMENT	KAMERAHALTER SCHWK.
2	97044911	1	PLATE 4X227X937 X5CRNI18-10	BLECH
3	11002980	1	JOINER AL	VERBINDER
4	97008319	1	TUBE 30.0X255 X5CRNI18-10	ROHR
5	97008317	1	PLATE 2X291X200 X5CRNI18-10	BLECH
6	97008318	1	PLATE 5X110X122 X5CRNI18-10	BLECH
7	10010025	2	SNAP-IN LOCK NIROSTA	RASTRIEGEL
8	10285016	2	HEX NUT ISO 8675 M20X1,5 A2-035	SECHSKANTMUTTER
9	973461608	2	SPACER BUSHING PA6G	DISTANZBUCHSE
10	406527608	2	HEX SCREW ISO 4017 M10X30 A2-70	SECHSKANTSCHRAUBE
11	500917508	2	WASHER ISO 7089 10 200HV-A2	SCHEIBE
12	411903208	2	HEX NUT DIN 985 M10 A2-70	SECHSKANTMUTTER
13	10030440	2	MEGI BUFFER 30X17 M8 75°SHORE	MEGIPUFFER
14	406508208	1	HEX SCREW ISO 4017 M8X75 8.8 A2C	SECHSKANTSCHRAUBE
15	420050601	6	WASHER ISO 7089 8 MS	SCHEIBE
16	10197760	4	HEX NUT ISO 4032 M8 10 ZNNI-480H SPF	SECHSKANTMUTTER
17	10875538	1	HEX SCREW ISO 4017 M8X50 8.8 480H SPF	SECHSKANTSCHRAUBE
18	976873708	2	CLAMPING PIECE PA6G+OEL	KLEMMSTUECK
19	10181375	4	CUP HEAD SQUARE NECK BOLT DIN 603 M8	FLACHRUNDSCHRAUBE
20	411903108	4	HEX NUT DIN 985 M8 A2-70	SECHSKANTMUTTER
21	10412852	6	BUTTON HEAD SCREW AEHNL.ISO 7380-2	HALBRUNDKOPFSCHRAUBE
22	10197771	4	WASHER ISO 7089 6 200HV ZNNI-480H SPF	SCHEIBE
23	411903008	4	HEX NUT DIN 985 M6 A2-70	SECHSKANTMUTTER
24	262103908	0.05	EDGE PROTECTION 1-2X9,5X6,5	KANTENSCHUTZ

19.1.2021	etk_en_de_098265 LR 11000	 753 (2/2)
LIEBHERR	CAMERA HOLDER, PREMOUNTING KAMERAHALTER VORM.	968646208

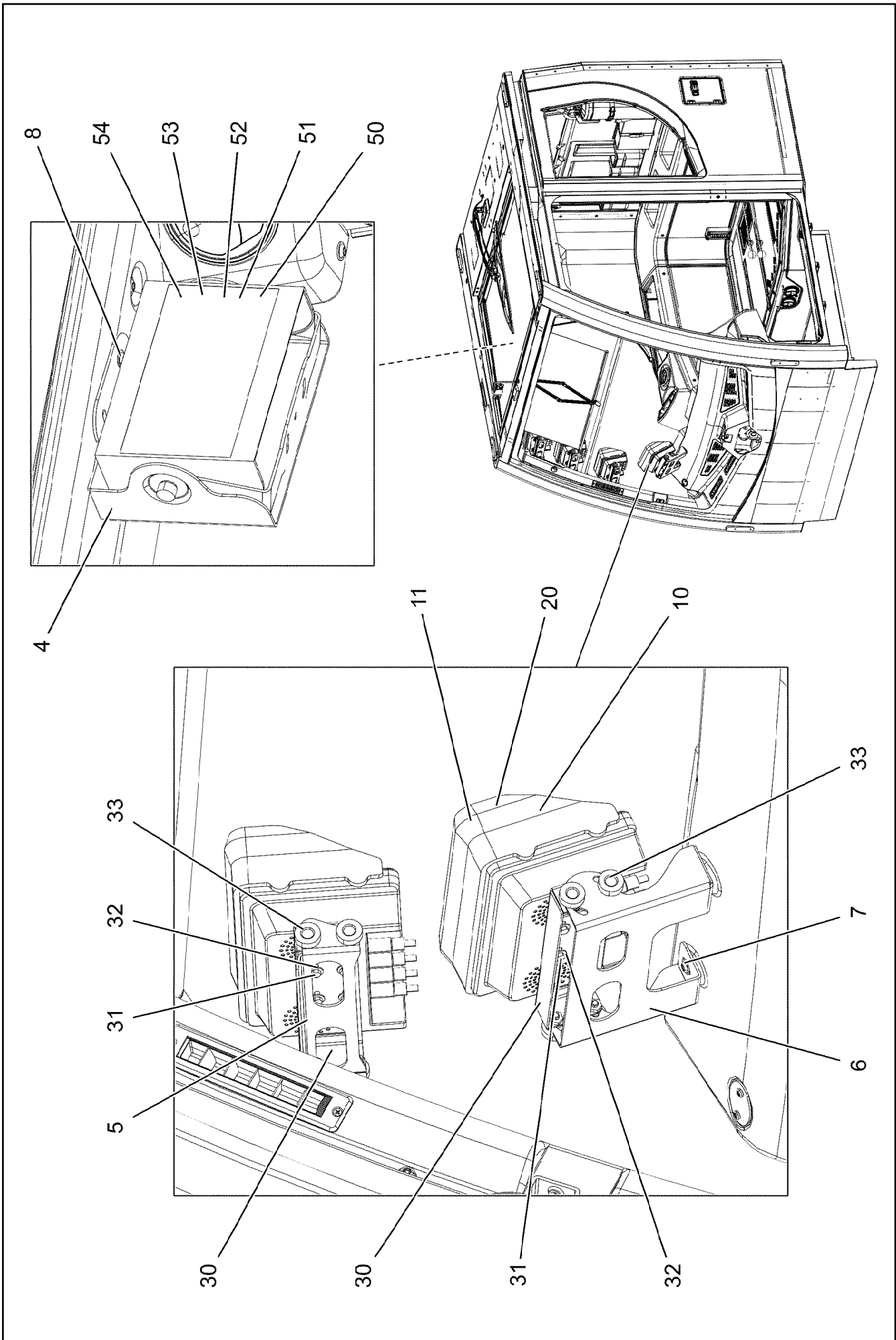


Pos.	Item	Quantity	Description	Bezeichnung
1	978979808	1	PLATE 5X95X137 X5CRNI18-10	BLECH
2	978979908	1	PLATE 3X137X140 X5CRNI18-10	BLECH
3	510748608	1	HEX NUT ISO 4032 M10 A2-70	SECHSKANTMUTTER
4	973632808	1	THREADED BUSHING	GEWINDEBUCHSE




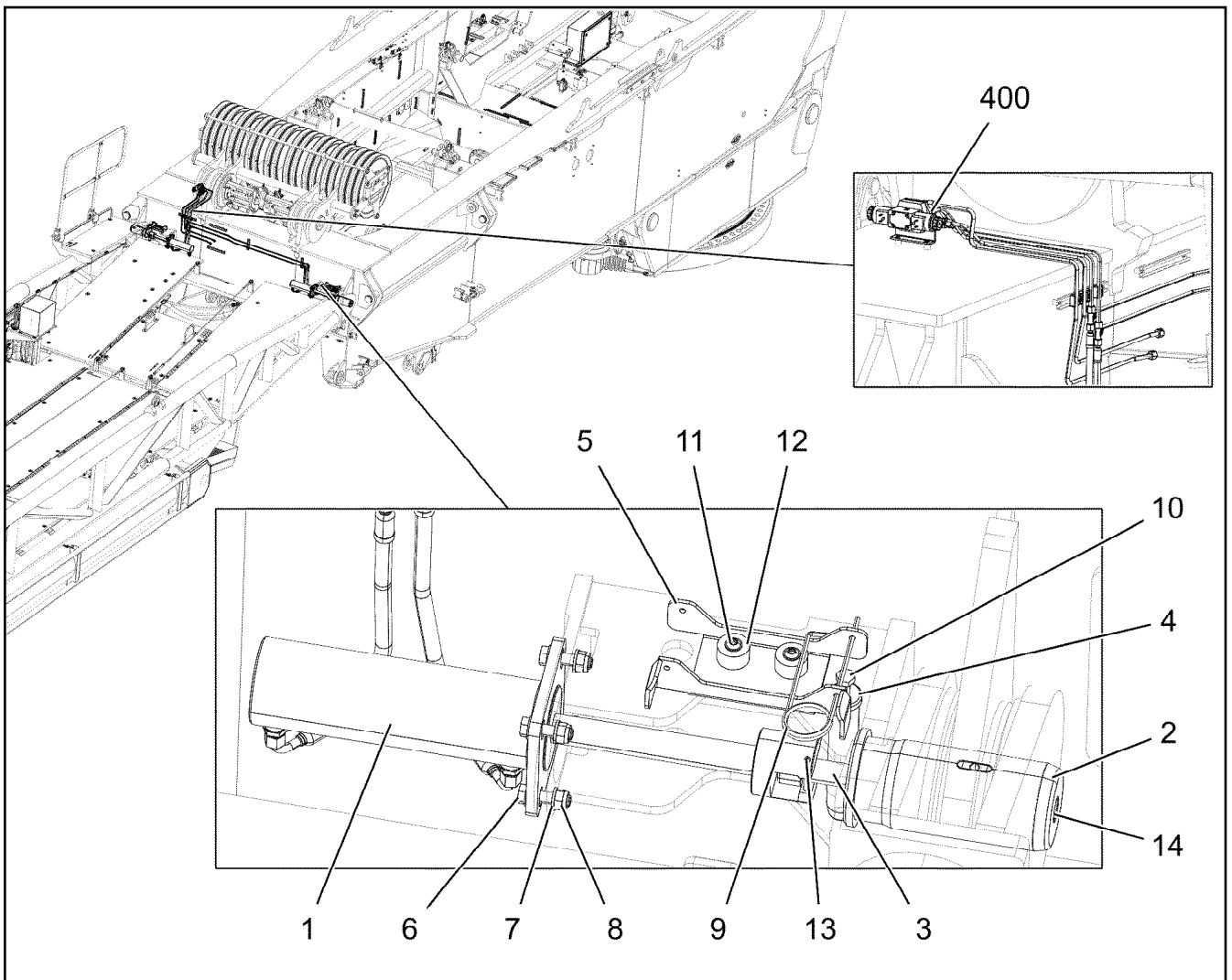
Pos.	Item	Quantity	Description	Bezeichnung
1	96005702	1	CAMERA SUPPORT WELDMENT	KAMERAHALTER SCHWK.
2	97067271	1	CAMERA COVER 2X619X394 X5CRNI18-10	KAMERAHAUBE
3	10024803	1	CLAMPING LEVER NIROSTA	KLEMMHEBEL
4	704231608	1	STOP BOLT NIROSTA	RASTBOLZEN
5	10412852	4	BUTTON HEAD SCREW AEHNL.ISO 7380-2	HALBRUNDKOPFSCHRAUBE
6	420060201	4	WASHER ISO 7089 6 200HV-A2	SCHEIBE
7	411530301	4	HEX NUT ISO 4032 M6 A2-70	SECHSKANTMUTTER

19.1.2021 084714	etk_en_de_098265 LR 11000	755
LIEBHERR	CAMERA HOLDER, PREMOUNTING KAMERAHALTER VORM.	96005701





Pos.	Item	Quantity	Description	Bezeichnung
4	97039804	1	PLATE 2X290X188 DC01 RAL 7021,SDGL,GT	BLECH
5	977342608	3	PLATE 2X291X190 DC01 RAL 7016 SPF	BLECH
6	97111845	1	MONITOR CONSOLE 2X272X156 DC01 RAL	MONITORKONSOLE
7	10875468	8	BUTTON HEAD SCREW AEHNL.ISO 7380-2	HALBRUNDKOPFSCHRAUBE
8	10875483	4	BUTTON HEAD SCREW ISO 7380-2 M5X10 0	HALBRUNDKOPFSCHRAUBE
10	10454782	4	DISPLAY TFT 7" 800X480 SPF	DISPLAY
11	10454783	4	CONNECTION CABLE	ANSCHLUSSKABEL
20	11482076	1	CONNECTING CABLE 8X0,14-4,5M	VERBINDUNGSKABEL
30	965185908	4	ADAPTOR RAL 9005,M,GT SPF	ADAPTER
31	406500214	16	HEX SCREW ISO 4017 M4X8 8.8 A2C	SECHSKANTSCHRAUBE
32	10875642	16	WASHER ISO 7093-1 4 200HV 480H SPF	SCHEIBE
33	10449664	16	KNURLED SCREW M5X10 PA6	RAENDELSCHRAUBE
50	10874687	1	OPERATING UNIT	BEDIENEINHEIT
51	11492305	1	CONNECTING CABLE 6X0,6-1,5M	VERBINDUNGSKABEL
52	10552752	1	CABLE 3M	KABEL
53	11320215	1	CABLE 1,5M	KABEL
54	10871167	1	CONNECTING CABLE 3M	VERBINDUNGSKABEL

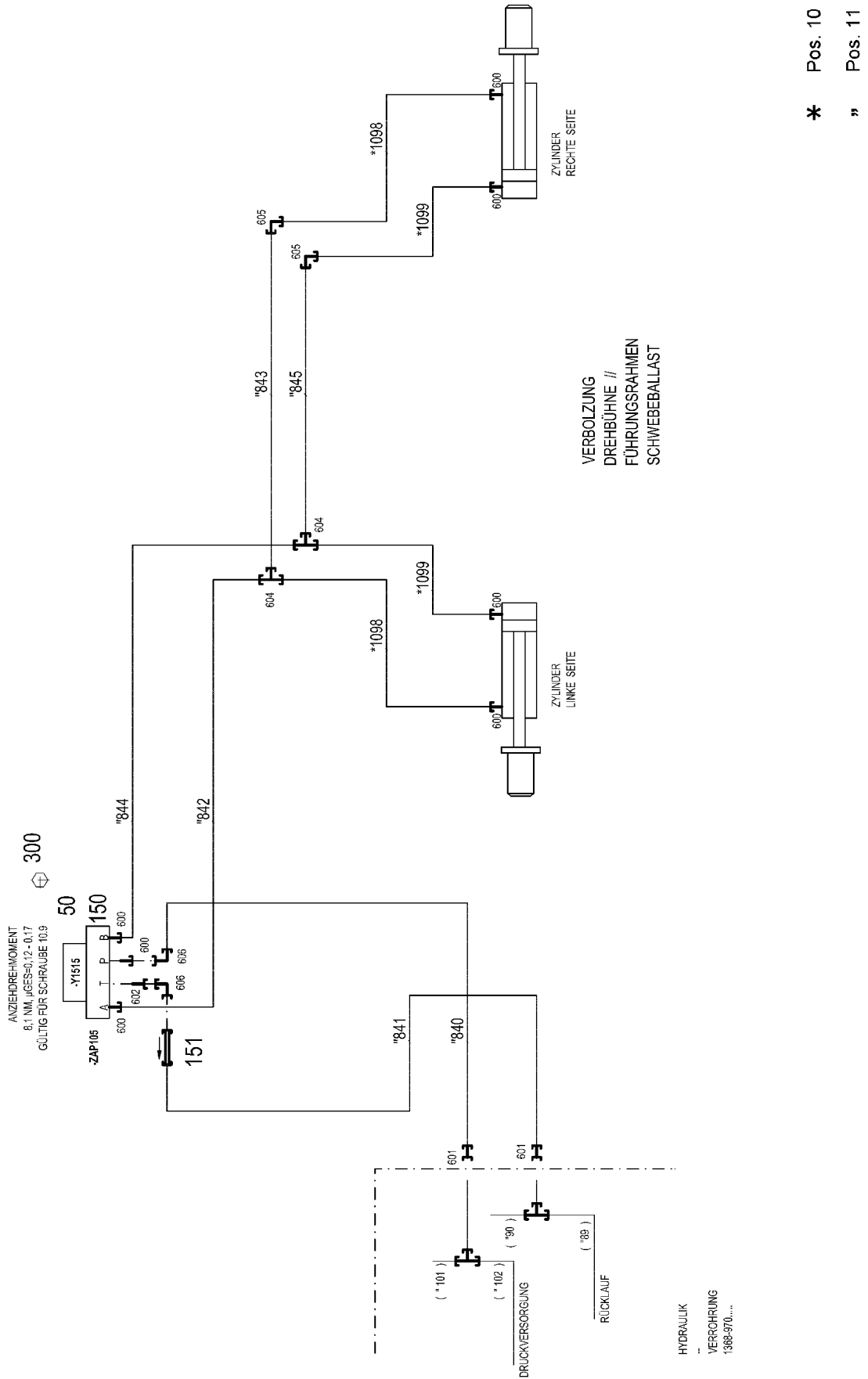
19.1.2021	etk_en_de_098265 LR 11000	 757 (2/2)
LIEBHERR	EQUIPMENT CAMERA CAB AUSRUESTUNG KAMERA KABINE	96029469



Pos.	Item	Quantity	Description	Bezeichnung
1	11211231	2	PIN PULLING CYLINDER 75/30-210 SPF	BOLZENZIEHZYLINDER
2	97125851	2	PIN 100.0X210 35NICRMOV125 GASN. SPF	BOLZEN
3	404324508	2	SOCKET HEAD SCREW ISO 4762 M24X80 10	ZYLINDERSCHRAUBE
4	97049539	2	PIN 35.0X178 35NICRMOV125 SPF	BOLZEN
5	97129878	2	PLATE 4X271X170 S315MC FE//ZNNI8//CN//T	BLECH
6	11645386	8	HEX SCREW ISO 4017 M12X45 8.8 FLZN SP	SECHSKANTSCHRAUBE
7	10289804	16	WASHER ISO 7089 12 300HV FLZN SPF	SCHEIBE
8	10875607	8	HEX NUT DIN 985 M12 8 FLZN SPF	SECHSKANTMUTTER
9	433100908	2	RETAINING SPRING 4,5X98 ISO 2081 FE/ZN	SICHERUNGSFEDER
10	11691328	2	HEX SCREW ISO 4017 M10X35 8.8 FLZN SP	SECHSKANTSCHRAUBE
11	10875485	4	BUTTON HEAD SCREW AEHNL.ISO 7380-2	HALBRUNDKOPFSCHRAUBE
12	978787708	4	SLEEVE 33.0X19 FE//ZNNI8//CN//T0	HUELSE
13	432006801	4	DOWEL PIN ISO 8752 6X55 St 480H SPF	SPANNSTIFT
14	7743242	2	HYDRAULIC-TYPE LUBRICAT.NIPPLE DIN 71	KEGELSCHMIERNIPPEL
400	917626808	1	ADDITIONAL HYDRAULIC BOLTING SB ZWIS	ZUSATZHYDRAULIK VERBOLZ
			⇒ 759	

Pos.	Item	Quantity	Description	Bezeichnung
4	968562908	1	ADDITIONAL HYDRAULIC BOLTING SB ⇒  760	ZUSATZHYDRAULIK VERBOLZ

19.1.2021	etk_en_de_098265 LR 11000	 759
LIEBHERR	ADDITIONAL HYDRAULIC BOLTING ZUSATZHYDRAULIK VERBOLZUNG	917626808



19.1.2021
081333

LIEBHERR

etk_en_de_098265 LR 11000

ADDITIONAL HYDRAULIC BOLTING
ZUSATZHYDRAULIK VERBOLZUNG


760 (1/2)

968562908

Pos.	Item	Quantity	Description	Bezeichnung
10	968563108	1	HOSE LINES ADD HYDR VERBOLZUNG SB	SCHLAUCHLEITUNGEN ZUSATZ
(1098)	928006008	2	HOSE CPL. 2SN 8X400	SCHLAUCH KPL.
(1099)	968601108	2	HOSE CPL. 2SN 8X340	SCHLAUCH KPL.
11	968563208	1	PIPELINES VERBOLZUNG SB	ROHRLEITUNGEN
(840)	968636308	1	PIPE COMPL. 10X1.5	ROHR KPL.
(841)	968636408	1	PIPE COMPL. 10X1.5	ROHR KPL.
(842)	968636508	1	PIPE COMPL. 10X1.5	ROHR KPL.
(843)	968636608	1	PIPE COMPL. 10X1.5	ROHR KPL.
(844)	968636708	1	PIPE COMPL. 10X1.5	ROHR KPL.
(845)	968636808	1	PIPE COMPL. 10X1.5	ROHR KPL.
50	511302208	1	DIRECTIONAL CONTROL VALVE 4/3 NG6-3 ⇒  681	WEGEVENTIL
150	510629508	1	CONNECTING PLATE	ANSCHLUSSPLATTE
151	510412408	1	NON-RETURN VALVE 400BAR CR6-FREI	RUECKSCHLAGVENTIL
300	10181382	4	SOCKET HEAD SCREW ISO 4762 M5X50 10	ZYLINDERSCHRAUBE
600	471039608	7	FITTING XGE10-LR-ED3/8" A3P	VERSCHRAUBUNG
601	475431408	2	FITTING REDSD12/10-L A3P	VERSCHRAUBUNG
602	471904308	1	FITTING EGE 10L G3/8A CR6-FREI	VERSCHRAUBUNG
604	470430308	2	FITTING XT10-L A3P	VERSCHRAUBUNG
605	470230308	2	FITTING XW10-L A3P	VERSCHRAUBUNG
606	7403569	2	FITTING EW 10L M16X1,5 CR6-FREI	VERSCHRAUBUNG

19.1.2021


etk_en_de_098265 LR 11000


 761 (2/2)


LIEBHERR


ADDITIONAL HYDRAULIC BOLTING
ZUSATZHYDRAULIK VERBOLZUNG

968562908

Pos.	Item	Quantity	Description	Bezeichnung
1	97054460	1	PLATE 4X203X246 S315MC FE//ZNNI8//CN//T	BLECH
2	97054461	1	PLATE 4X166X343 S315MC FE//ZNNI8//CN//T	BLECH
3	97054480	1	PLATE 4X246X368 S315MC FE//ZNNI8//CN//T	BLECH
4	978787708	6	SLEEVE 33.0X19 FE//ZNNI8//CN//T0	HUELSE
5	11651767	6	HEX SCREW ISO 4017 M8X20 8.8 480H SPF	SECHSKANTSCHRAUBE
6	11840501	12	WASHER DIN 7349 8,4 200HV 480H SPF	SCHEIBE
7	10875614	3	HEX NUT DIN 985 M8 8 480H SPF	SECHSKANTMUTTER
8	10197831	3	HEX SCREW ISO 4017 M8X25 8.8 ZNNI-480	SECHSKANTSCHRAUBE
400	919477208	1	ADDITIONAL HYDRAULIC BOLTING BW ⇒  763	ZUSATZHYDRAULIK VERBOLZ

19.1.2021	etk_en_de_098265 LR 11000	 762
LIEBHERR	AUX.HYDR. BALL. TRUCK V-FRAME ZUS.HYDR.BALLASTWAGEN V-FRAME	919477008

Pos.	Item	Quantity	Description	Bezeichnung
4	96043277	1	AUX.HY.ROT.PLAT-BAL.CON/BAL.TR ⇒  764	ZUS.HYDR.VERBINDUNG DB-BV

19.1.2021	etk_en_de_098265 LR 11000	 763
LIEBHERR	ADDITIONAL HYDRAULIC BOLTING ZUSATZHYDRAULIK VERBOLZUNG	919477208

19.1.2021
004292

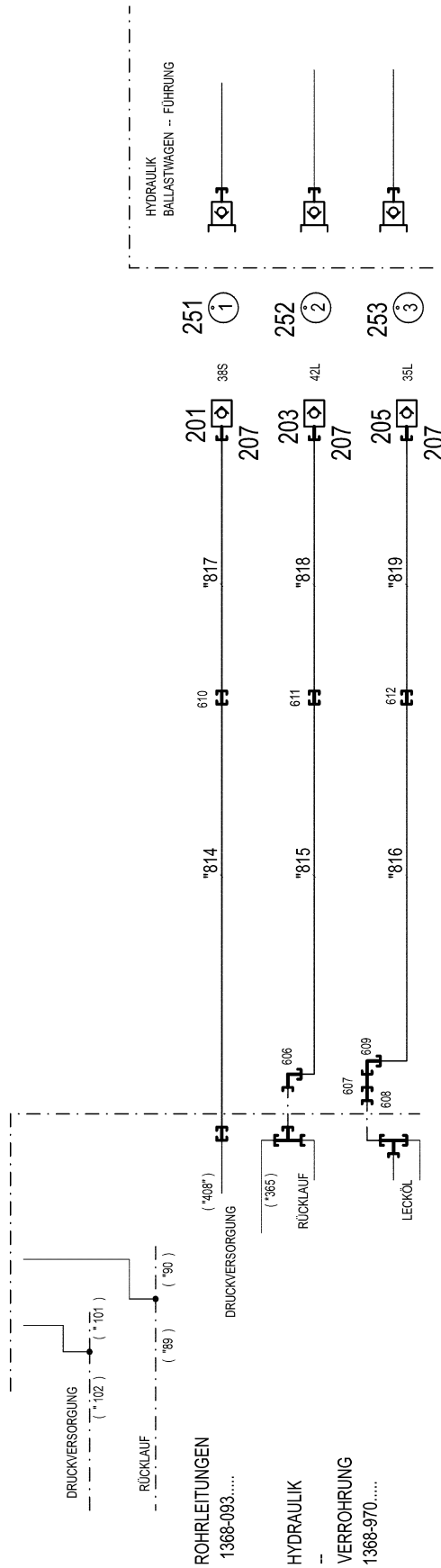
LIEBHERR

etk_en_de_098265 LR 11000


AUX.HY.ROT.PLAT-BAL.CON/BAL.TR
ZUS.HYDR.VERBINDUNG DB-BV/BW

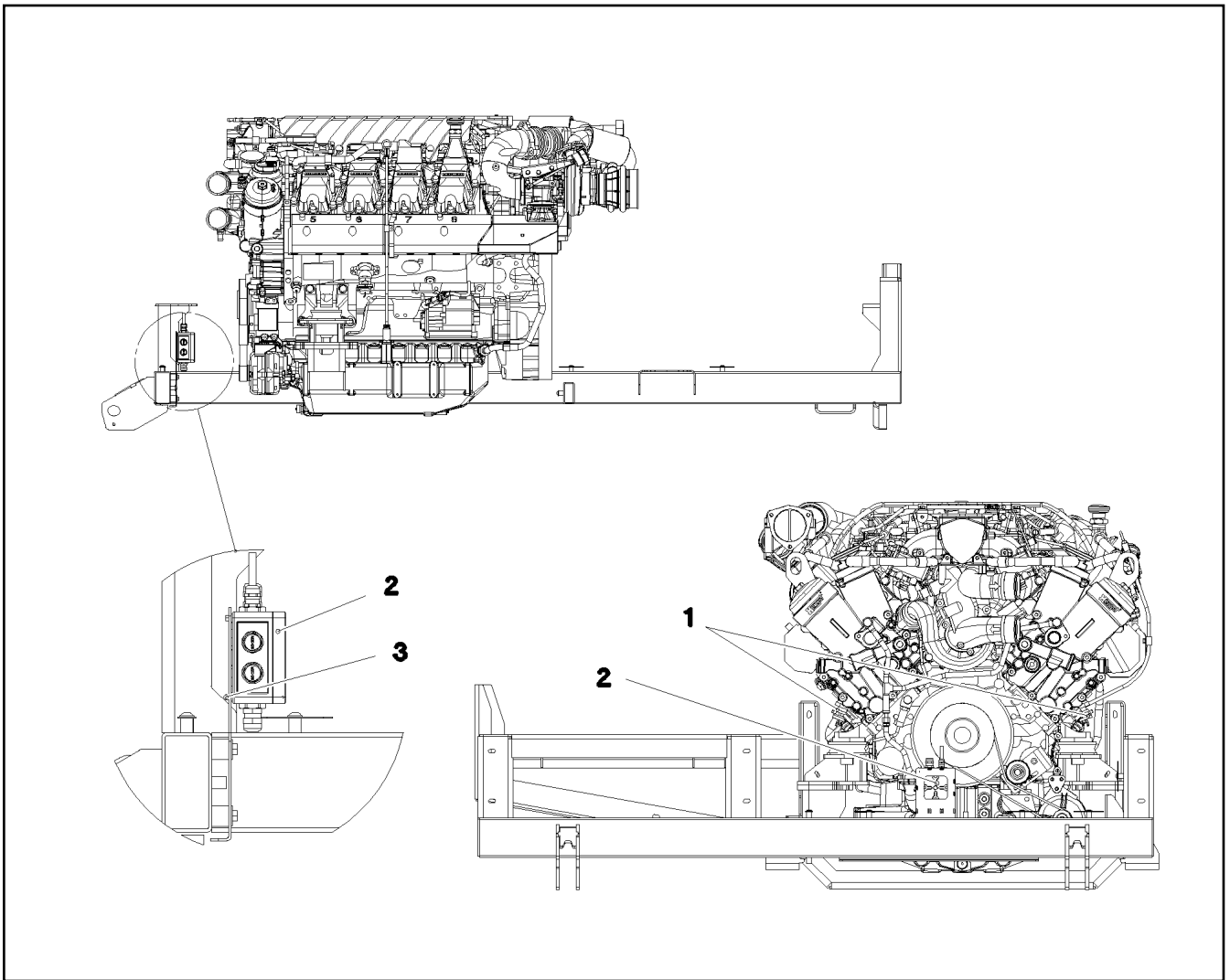
764 (1/2)

96043277

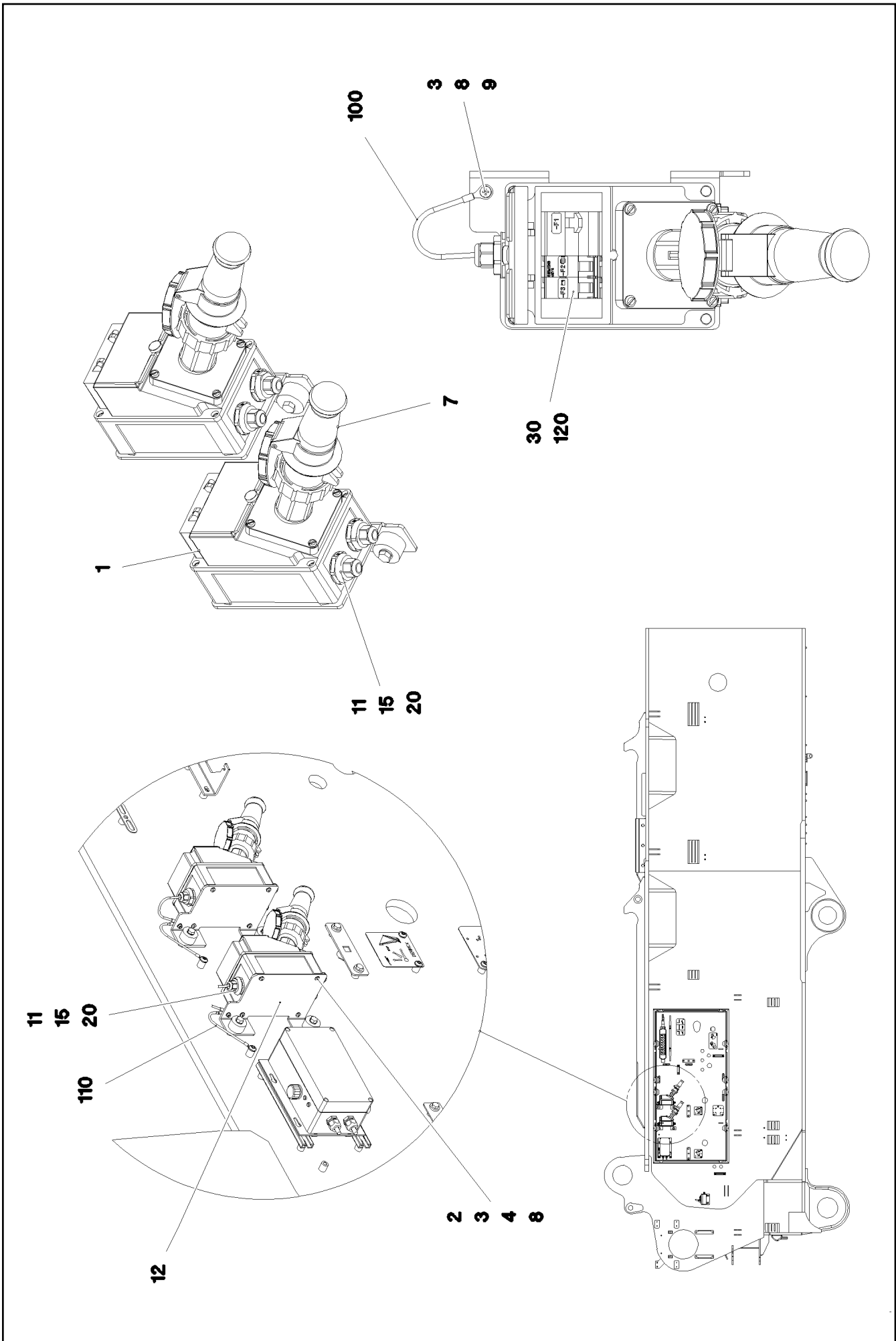


Pos.	Item	Quantity	Description	Bezeichnung
11	96043278	1	PIPELINES VERB. DB- BV/BW	ROHRLEITUNGEN
(814)	968654308	1	PIPE COMPL. 38X5	ROHR KPL.
(815)	968654408	1	PIPE COMPL. 42X3	ROHR KPL.
(816)	968654508	1	PIPE COMPL. 35X2	ROHR KPL.
(817)	969465908	1	PIPE COMPL. 38X5	ROHR KPL.
(818)	969466008	1	PIPE COMPL. 42X3	ROHR KPL.
(819)	969466108	1	PIPE COMPL. 35X2	ROHR KPL.
201	511512208	1	COUPLING SLEEVE B8 38-S	KUPPLUNGSMUFFE
203	10675113	1	COUPLING SLEEVE B8 42-L A3C	KUPPLUNGSMUFFE
205	511518408	1	COUPLING SLEEVE B8 35-L	KUPPLUNGSMUFFE
207	10466917	3	HEX CAP NUT RD79X4 SPF	VERSCHLUSSMUTTER
251	97044171	1	TRAILER 2X25X25 ALMG3 H111 BEZ.1	ANHAENGER
252	97044172	1	TRAILER 2X25X25 ALMG3 H111 BEZ.2	ANHAENGER
253	97044210	1	TRAILER 2X25X25 ALMG3 H111 BEZ.3	ANHAENGER
606	482530814	1	FITTING ISO 8434 EW 42L CR6-FREI	VERSCHRAUBUNG
607	491100814	1	FITTING AEHNL.ISO 8434 GZ 35L CR6-FREI	VERSCHRAUBUNG
608	475436708	1	FITTING RED 42/35L A3C	VERSCHRAUBUNG
609	470231108	1	FITTING W 35L CR6-FREI	VERSCHRAUBUNG
610	470033108	1	FITTING XG38-S A3P	VERSCHRAUBUNG
611	470030908	1	FITTING XG42-L A3P	VERSCHRAUBUNG
612	470033208	1	FITTING XG35-L A3P	VERSCHRAUBUNG

19.1.2021	etk_en_de_098265 LR 11000	 765 (2/2)
LIEBHERR	AUX.HY.ROT.PLAT-BAL.CON/BAL.TR ZUS.HYDR.VERBINDUNG DB-BV/BW	96043277

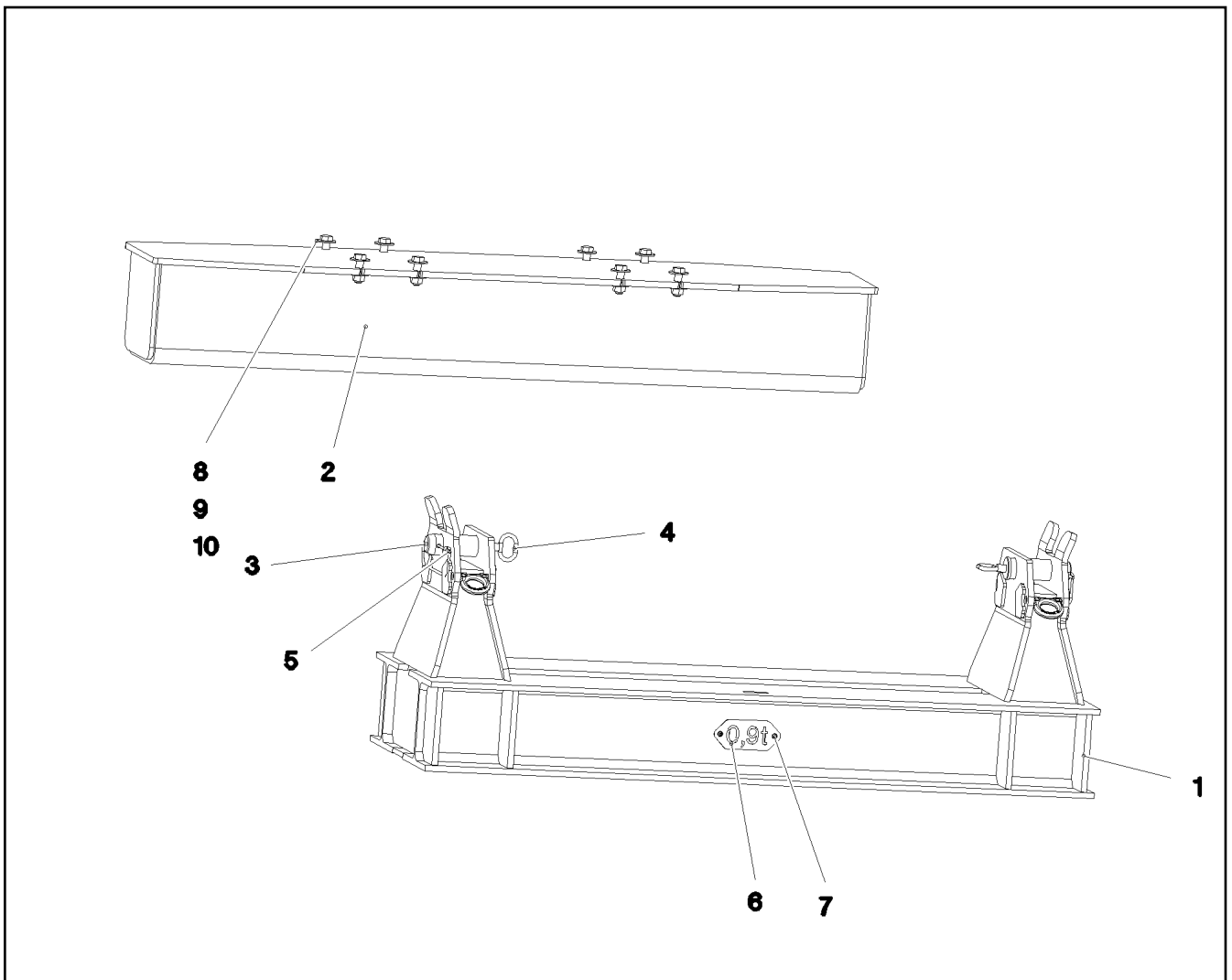


Pos.	Item	Quantity	Description	Bezeichnung
	1 10121515	1	IMMERSION HEATER 120V	TAUCHHEIZER
	2 917590708	1	EL.COOLANT PREHEAT MOTOR 110V	EL.KUEHLWASSERVORWAERM
	(1) 10036634	1	DISTRIBUTION BOX 110X110X66 POLYCAR	VERTEILERKASTEN
	(9) 10044648	2	REDUCER M25X1,5 M16X1,5 POLYAMID	REDUZIERUNG
	(10) 10042696	4	COUNTER NUT M25X1,5 POLYAMIDE	GEGENMUTTER
	(11) 602441701	2	CABLE GLAND M16X1,5X4,5-10 POLYAMID	KABELVERSCHRAUBUNG
	(12) 10042707	2	REDUCER M25X1,5 M20X1,5 POLYAMID	REDUZIERUNG
	(13) 10216578	2	CABLE GLAND M20X1,5/13X3X12 PA6	KABELVERSCHRAUBUNG
	(20) 968495908	2	LEAD W681	LEITUNG
	(23) 10875564	4	SOCKET HEAD SCREW ISO 1207 M4X10 4.8	ZYLINDERSCHRAUBE
	(24) 603012608	3	INSULATING HOSE DN14X0,8 -60°C+250°C	ISOLIERSCHLAUCH
	3 10875619	4	HEX NUT ISO 4032 M4 8 480H SPF	SECHSKANTMUTTER
	5 12102696	3	BUTTON HEAD SCREW ISO7380-2 M8X10 0	HALBRUNDKOPFSCHRAUBE
	6 953650008	1	CABLE CLAMP DC01 FE//ZNNI8//CN//T0	KABELHALTER

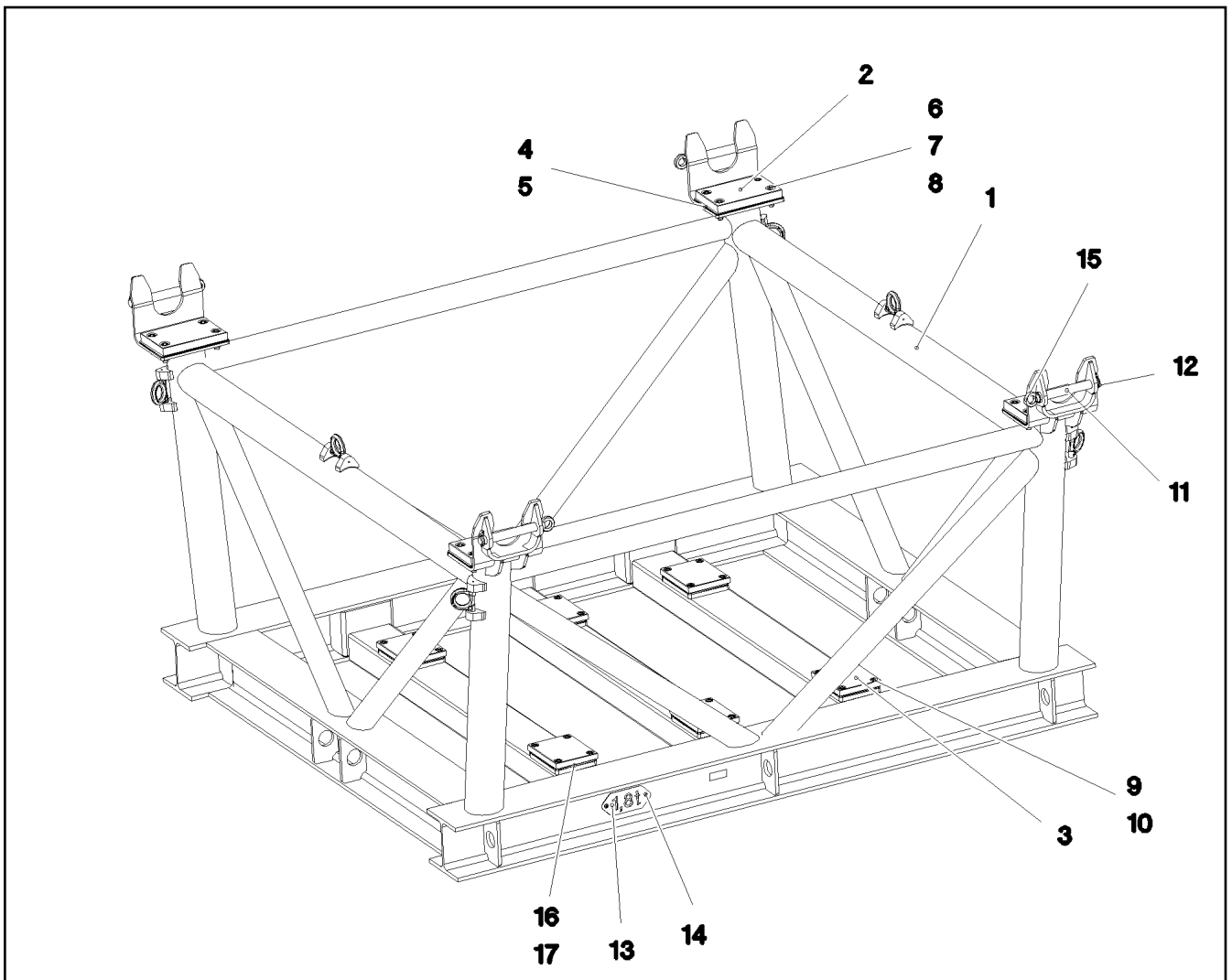


Pos.	Item	Quantity	Description	Bezeichnung
1	605215708	1	SOCKET COMBINATION 3-POL	STECKDOSENKOMBINATION
2	11140403	4	WASHER ISO 7089 5 200HV 480H SPF	SCHEIBE
3	425220808	6	SERRATED LOCK WASHER DIN 6798 J 5.3	FAECHERSCHEIBE
4	10875582	4	SOCKET HEAD SCREW ISO 4762 M5X18 8.8	ZYLINDERSCHRAUBE
7	605012708	1	COUPLING SOCKET 3-POL GERADE	KUPPLUNGSDOSE
8	10875620	5	HEX NUT ISO 4032 M5 8 480H SPF	SECHSKANTMUTTER
9	10875582	1	SOCKET HEAD SCREW ISO 4762 M5X18 8.8	ZYLINDERSCHRAUBE
11	602441701	3	CABLE GLAND M16X1,5X4,5-10 POLYAMID	KABELVERSCHRAUBUNG
12	97042215	1	PLATE 4X173X230 S315MC FE//ZNNI8//CN//T	BLECH
15	10044648	3	REDUCER M25X1,5 M16X1,5 POLYAMID	REDUZIERUNG
20	10042696	3	COUNTER NUT M25X1,5 POLYAMIDE	GEGENMUTTER
30	11006827	1	CABLE PROTECTION SWITCH 16A 440VAC	LEITUNGSSCHUTZSCHALTER
100	965751108	1	LEAD W693	LEITUNG
110	966947408	1	LEAD W694	LEITUNG
120	967919708	1	CABLING A581	VERKABELUNG

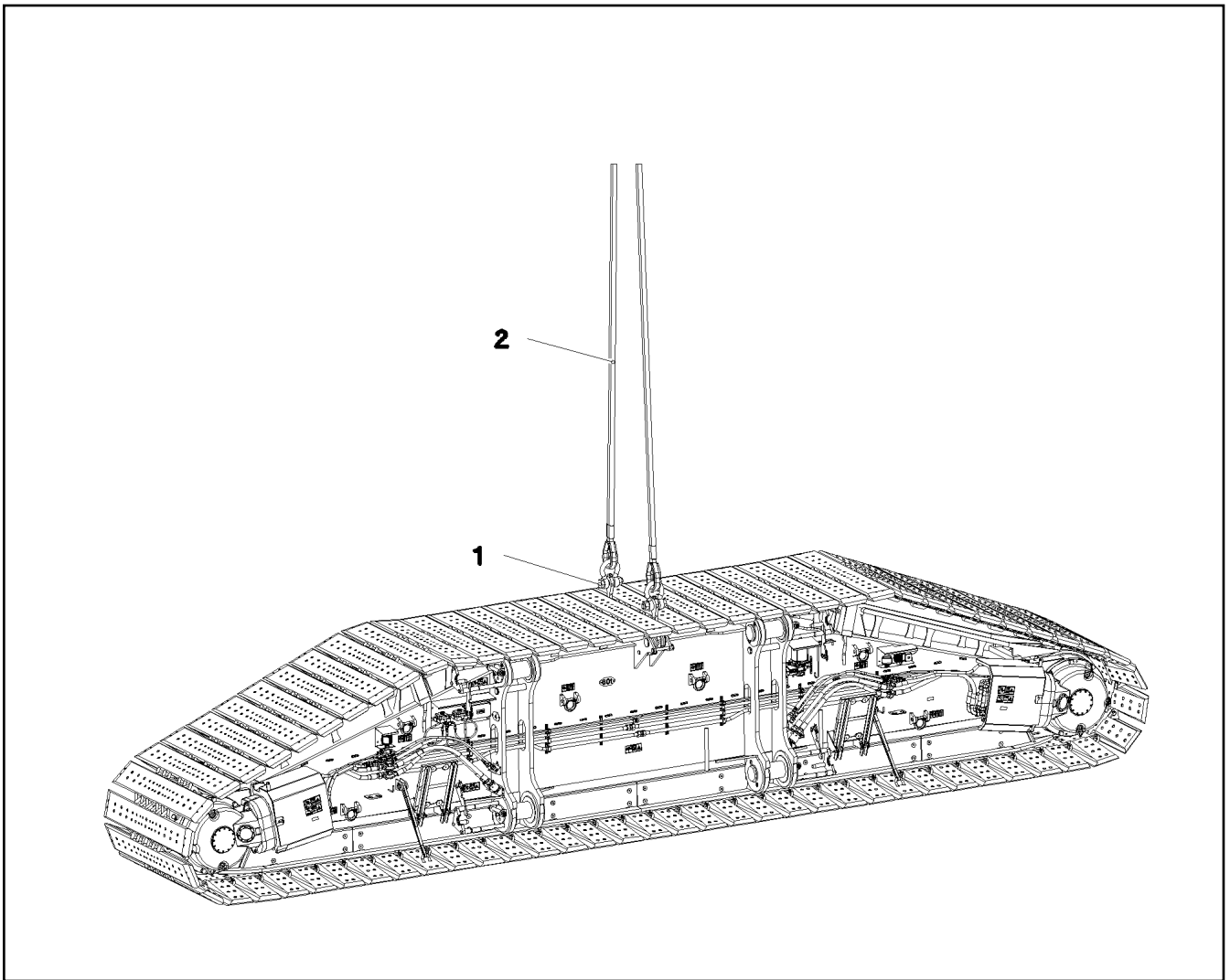
19.1.2021	etk_en_de_098265 LR 11000	<input type="checkbox"/> 768 (2/2)
LIEBHERR	EXTERNAL FEED FREMDEINSPEISUNG	918470508



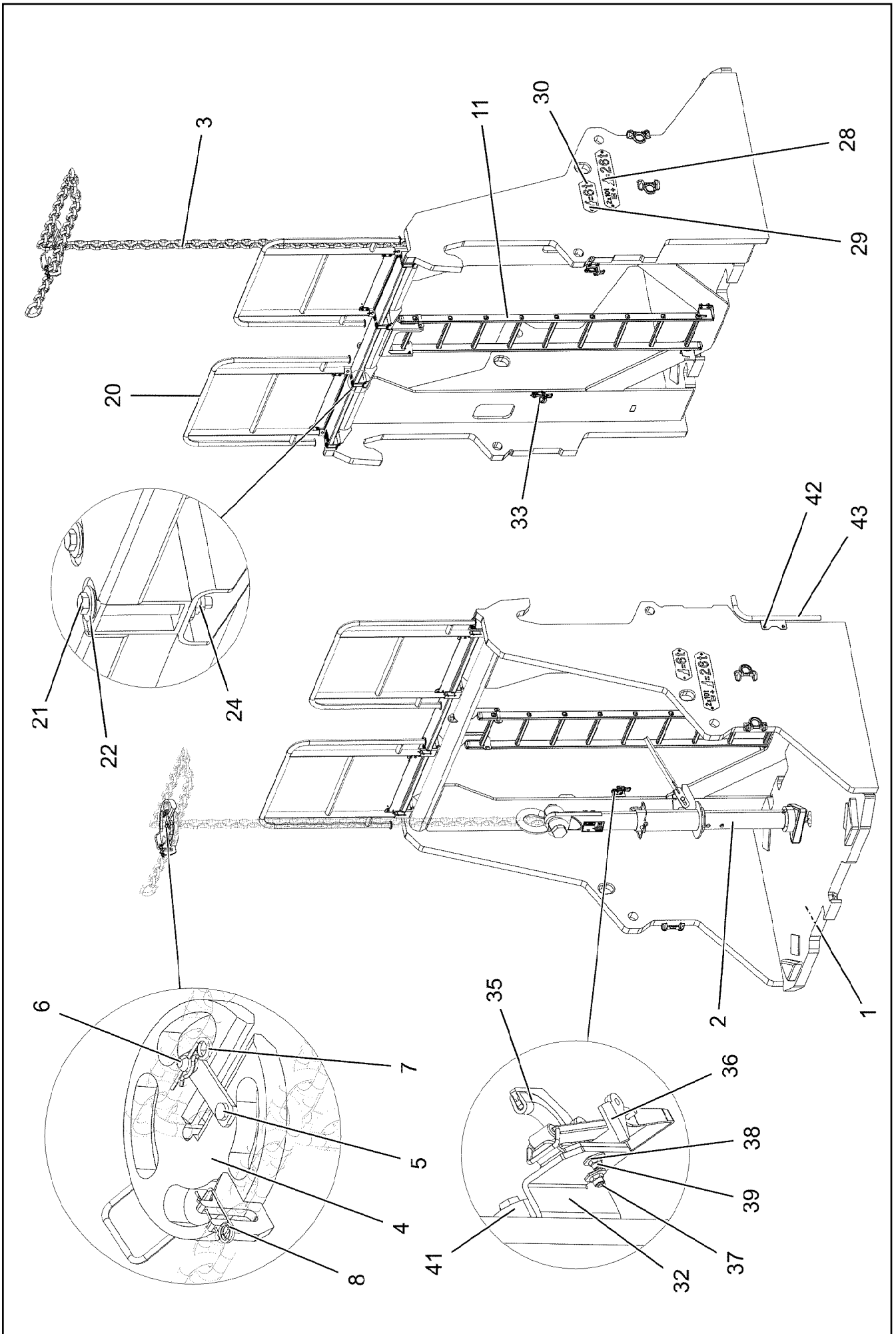
Pos.	Item	Quantity	Description	Bezeichnung
1	969045808	1	TRANSPORT SUPPORT WELDED CONST	TRANSPORTABLAGE SCHWK.
2	96006845	1	BRACKET WELDED CONST.	KONSOLE SCHWK.
3	970591808	2	PIN 75.0x220 35NICRMOV125 GASN. SPF	BOLZEN
4	921079508	2	HANDLE WELD.CONST. FE//ZNNI8//CN//T0	GRIFF SCHWK.
5	433105208	2	RETAINING SPRING X0 VERZ.	SICHERUNGSFEDER
6	974149708	1	PLATE 2X228X100 DC01 FE//ZNNI8//CN//T0	BLECH
7	12102696	2	BUTTON HEAD SCREW ISO7380-2 M8X10 0	HALBRUNDKOPFSCHRAUBE
8	4901595	8	HEX SCREW ISO 4017 M24X80 10.9 FLZN SP	SECHSKANTSCHRAUBE
9	954706208	16	PLATE RD64X4 S315MC FE//ZNNI8//CN//T0	BLECH
10	10425688	8	HEX NUT ISO 4032 M24 10 FLZN SPF	SECHSKANTMUTTER



Pos.	Item	Quantity	Description	Bezeichnung
1	969164008	1	TRANSPORT SUPPORT WELDED CONST SA	TRANSPORTABLAGE SCHWK.
2	97055133	4	BEARING PLATE PA6G	LAGERPLATTE
3	97055134	6	BEARING PLATE 240X195X25 PA6G	LAGERPLATTE
4	97055135	4	PLATE 1X196X316 DC01 FE//ZNNI8//CN//T0	BLECH
5	97055136	8	PLATE 2X196X316 DC01 FE//ZNNI8//CN//T0	BLECH
6	12691466	16	SOCKET HEAD SCREW ISO 4762 M20X60 8	ZYLINDERSCHRAUBE
7	4902174	32	WASHER ISO 7089 20 200HV-A4	SCHEIBE
8	10875618	16	HEX NUT ISO 4032 M20 8 FLZN SPF	SECHSKANTMUTTER
9	12223047	24	SOCKET HEAD SCREW ISO 4762 M16X30 8	ZYLINDERSCHRAUBE
10	10878827	24	SOCKET HEAD SCREW ISO 4762 M16X20 8	ZYLINDERSCHRAUBE
11	97058632	4	PIN 45.0X285 35NICRMOV125 SPF	BOLZEN
12	10180884	4	SAFETY PLUG W HINGE-LID 8X62X7,5X53 4	SICHERHEITSKLAPPSTECKER
13	974067008	1	PLATE 2X228X100 DC01 FE//ZNNI8//CN//T0	BLECH
14	12102696	2	BUTTON HEAD SCREW ISO7380-2 M8X10 0	HALBRUNDKOPFSCHRAUBE
15	402600508	4	RING BOLT DIN 580 M16X27 C15E A2K	RINGSCHRAUBE
16	97058645	6	PLATE 2X235X190 DC01 FE//ZNNI8//CN//T0	BLECH
17	97058646	12	PLATE 4X235X190 S315MC FE//ZNNI8//CN//T	BLECH



Pos.	Item	Quantity	Description	Bezeichnung
1	773930708	2	SHACKLE 35T VERZ SPF	SCHAEKEL
2	11646113	2	ROPE SLING EN 13414 35T-7.8M VERZINKT	ANSCHLAGSEIL



19.1.2021
083755

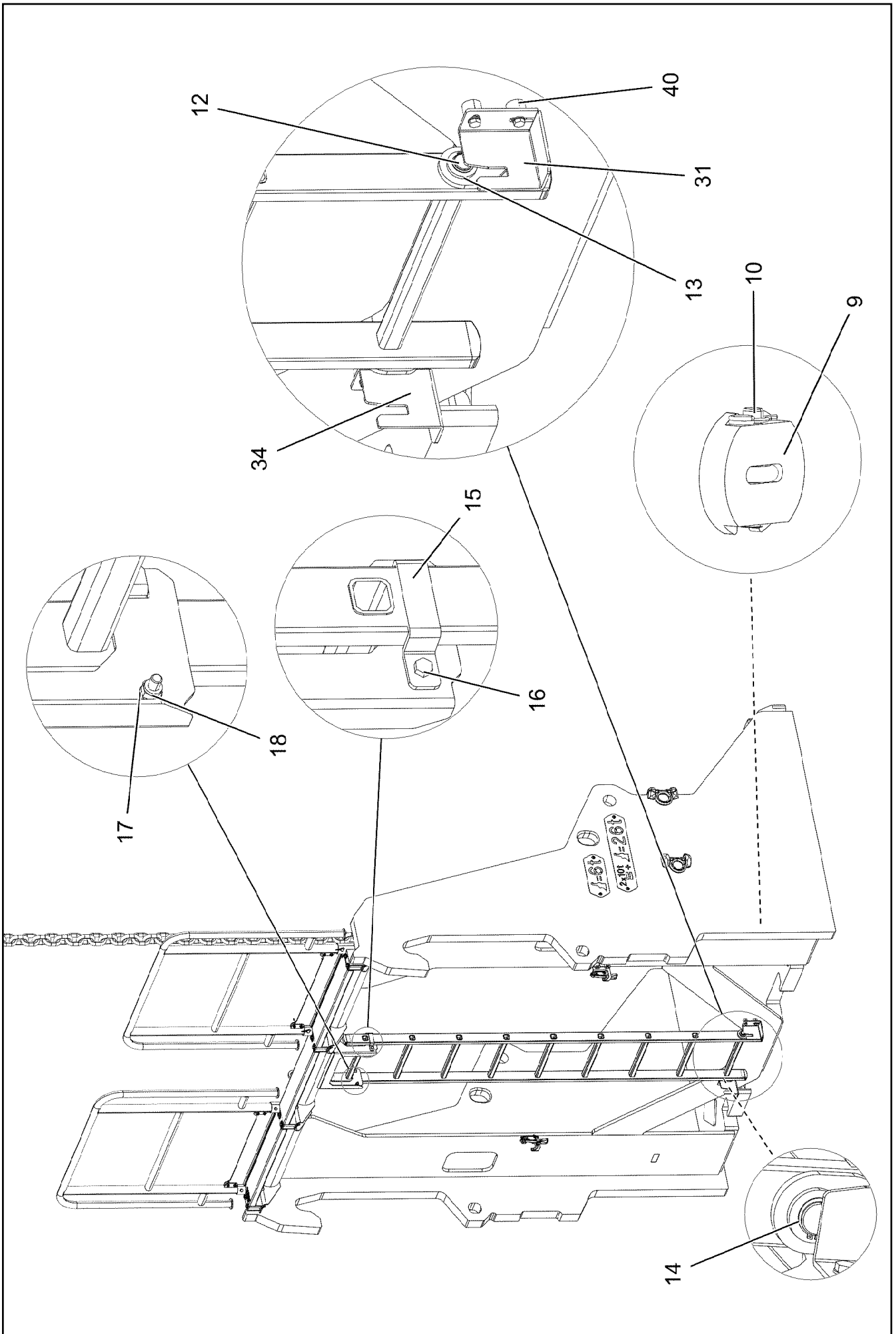
LIEBHERR

etk_en_de_098265 LR 11000

COUNTERWEIGHT FRAME
AUFNAHME GEGENGEWICHTE

772 (1/3)

917517908



19.1.2021
083756

LIEBHERR

etk_en_de_098265 LR 11000

COUNTERWEIGHT FRAME
AUFNAHME GEGENGEWICHTE

773 (2/3)

917517908

Pos.	Item	Quantity	Description	Bezeichnung
1	96002209	2	BRACKET WELDED CONST.	KONSOLE SCHWK.
2	965575208	1	CENTRING COMPLETE LOZ-25T SPF ⇒ □ 775	ZENTRIERUNG KPL.
3	10290071	2	CHAIN SUSPENSION 19T-8.195M SPF	KETTENGEHAENGE
4	963253908	2	PLATE CPL. SPF	PLATTE KPL.
5	963249908	2	FUSE FE//ZNNI8//CN//T0	SICHERUNG
6	974145908	2	THREADED PIN 25.0X50 42CRMO4+QT GA	GEWINDEBOLZEN
7	433206408	4	SPRING PLUG 6 ZINC COATED	FEDERSTECKER
8	433101208	2	RETAINING SPRING 4X68 ISO 2081 FE//ZN8/	SICHERUNGSFEDER
9	972205608	2	HOLDING PLATE 45X169X180 S690QL	HALTEPLATTE
10	972205708	2	PIN 35.0X165 35NICRMOV125 GASN. SPF	BOLZEN
11	11481400	2	SIMPLE LADDER EN 131 9-420X2,49M AL SP	ANLEGELEITER
12	979610808	2	PIN 25.0X465 S355J2G3C+C FE//ZNNI8//CN/	BOLZEN
13	10179337	4	WASHER DIN 1440 26 -St FLZN SPF	SCHEIBE
14	10875656	4	LOCKING RING DIN 471 25X1,2 480H SPF	SICHERUNGSRING
15	977852108	4	PLATE 4X167X25 S315MC T ZN O	BLECH
16	11826527	4	HEX SCREW ISO 4017 M8X30 8.8 480H SPF	SECHSKANTSCHRAUBE
17	10289803	22	WASHER ISO 7089 8 300HV 480H SPF	SCHEIBE
18	10875614	4	HEX NUT DIN 985 M8 8 480H SPF	SECHSKANTMUTTER
20	11644883	2	PEDESTAL 1193X2820X165 ALUMINIUM ELO	PODEST
21	10022367	16	HEX SCREW ISO 4017 M10X110 A2-70	SECHSKANTSCHRAUBE
22	421802108	32	WASHER ISO 7093-1 10 A2	SCHEIBE
24	411903208	16	HEX NUT DIN 985 M10 A2-70	SECHSKANTMUTTER
28	97032391	4	WEIGHT INFORMATION PLATE 2X530X120 D	GEWICHTSSCHILD
29	97037631	4	WEIGHT INFORMATION PLATE 2X290X120 D	GEWICHTSSCHILD
30	12102696	16	BUTTON HEAD SCREW ISO7380-2 M8X10 0	HALBRUNDKOPFSCHRAUBE
31	97050741	2	PLATE 4X138X143 S315MC FE//ZNNI8//CN//T	BLECH
32	97050744	2	PLATE 4X143X100 S315MC FE//ZNNI8//CN//T	BLECH
33	97050745	2	PLATE 4X143X100 S315MC FE//ZNNI8//CN//T	BLECH
34	97050746	2	PLATE 4X138X143 S315MC FE//ZNNI8//CN//T	BLECH
35	262104008	0.26	EDGE PROTECTION 1-4X14,5X10	KANTENSCHUTZ
36	704218508	4	LOCK BEARING GUMMI	VERSCHLUSSLAGER
37	408604008	8	COUNTERSUNK SCREW DIN 7991 M5X16 8.	SENKSCHEIBE
38	10875643	8	WASHER ISO 7093-1 5 200HV 480H SPF	SCHEIBE
39	10875612	8	HEX NUT DIN 985 M5 8 480H SPF	SECHSKANTMUTTER
40	953873408	10	SLEEVE 25X20 11SMN37 FE//ZNNI8//CN//T0	HUELSE
41	978787708	8	SLEEVE 33.0X19 FE//ZNNI8//CN//T0	HUELSE
42	11651612	18	HEX SCREW ISO 4017 M8X16 8.8 480H SPF	SECHSKANTSCHRAUBE
43	96010191	1	FLASHING ST. CONST. FE//ZNNI8//CN//T0	ABWEISER SCHWK.
700	968054508	1	SIGNS	BESCHILDERUNG
(1)	978674808	2	SIGN 168X62 KLEBEFOLIE SPF	SCHILD
(3)	97011904	2	ANTI-SLIP SURFACE 1.6X400X102 3M TYP4	ANTIRUTSCHBELAG
(4)	97094948	6	WEIGHT INFORMATION PLATE 170X50 KLE	GEWICHTSSCHILD
(5)	9402377	14	INFORMATION SIGN 70X40 SPF	HINWEISSCHILD
(6)	97008756	2	SIGN 208X88 KLEBEFOLIE SPF	SCHILD
(7)	97008755	2	SIGN 208X88 KLEBEFOLIE SPF	SCHILD

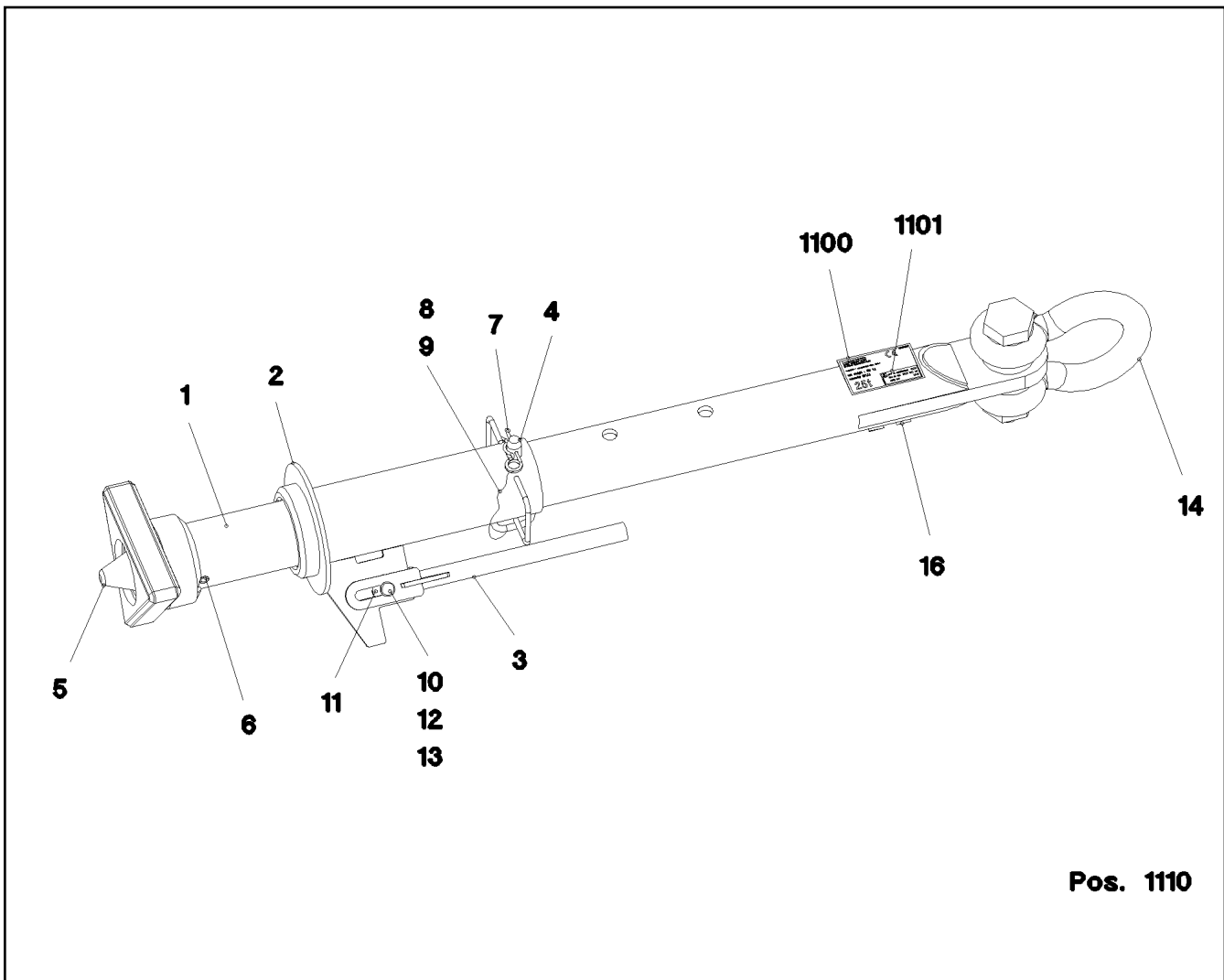
19.1.2021

etk_en_de_098265 LR 11000

□ 774 (3/3)

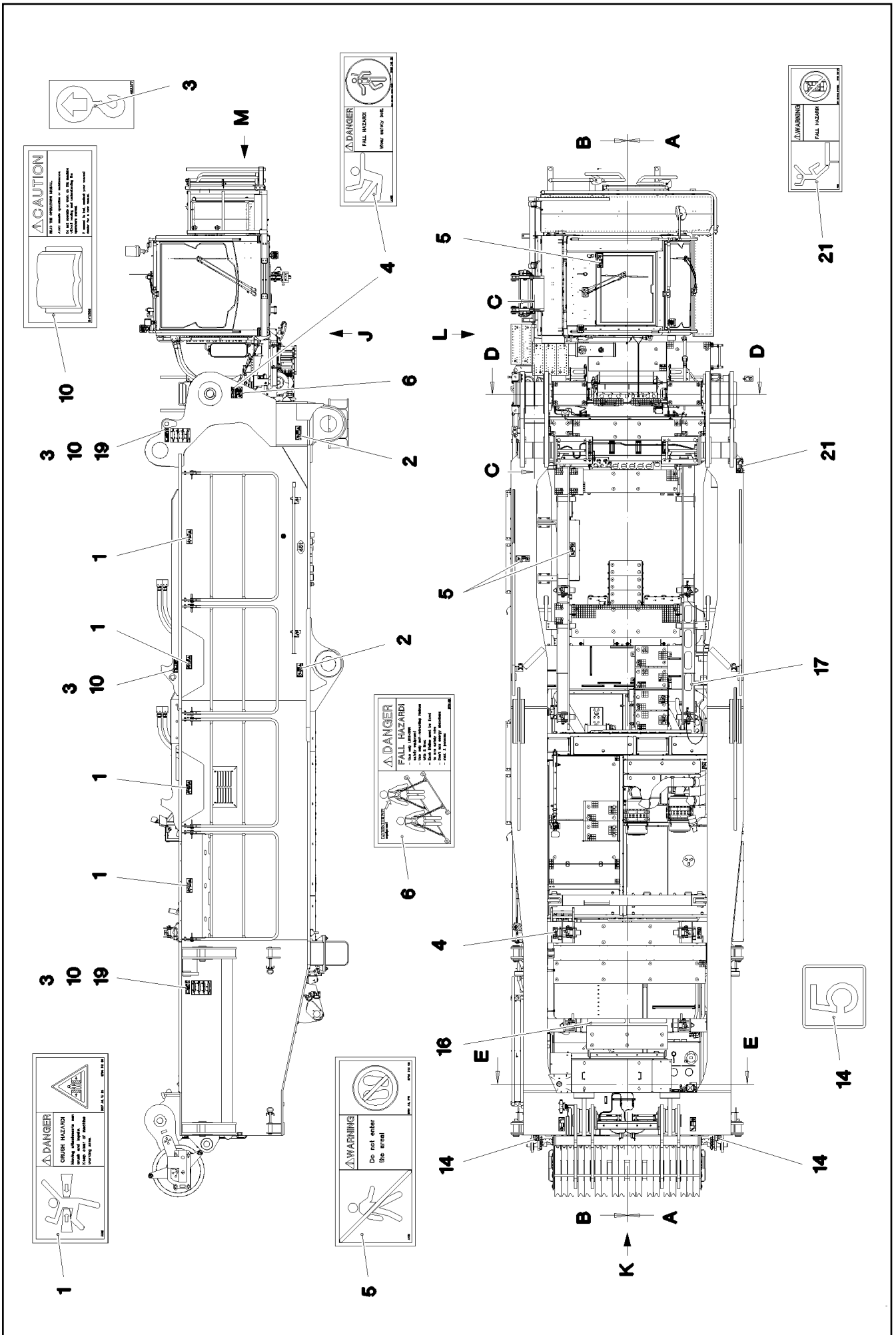
LIEBHERRCOUNTERWEIGHT FRAME
AUFNAHME GEGENGEWICHTE

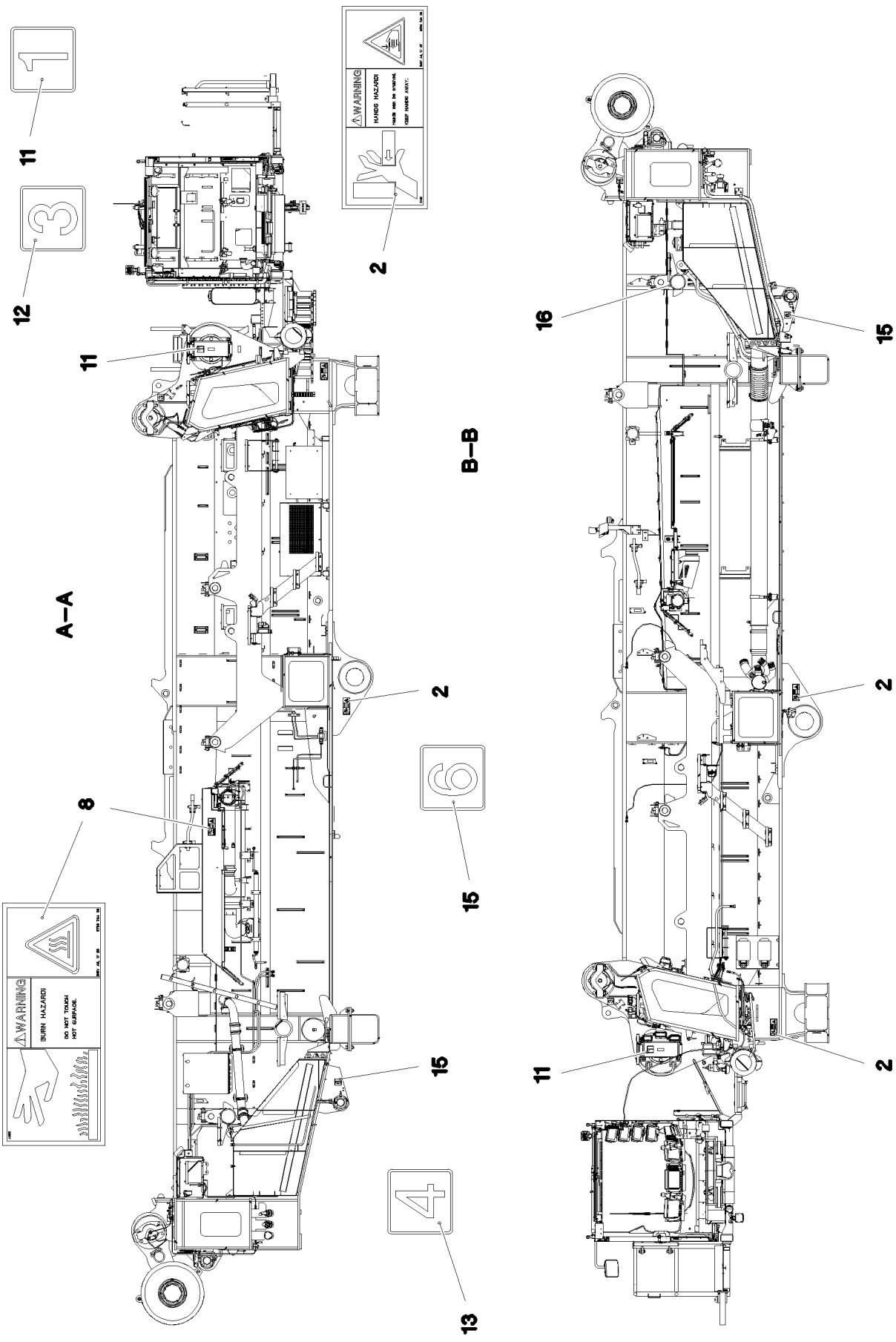
917517908



Pos. 1110

Pos.	Item	Quantity	Description	Bezeichnung
1	965575408	1	PIPE WELDED RAL 9005 SPF	ROHR SCHWK.
2	965577308	1	GUIDE WELDED T ZN O	FUEHRUNG SCHWK.
3	963011708	1	LEVER WELDED T ZN O	HEBEL SCHWK.
4	925056608	1	COTTER PIN CPL. FE//ZNNI8//CN//T0	STECKBOLZEN KPL.
5	965575508	1	CENTRING DEVICE WELDMENT T ZN O	ZENTRIERUNG SCHWK.
6	432013108	1	DOWEL PIN ISO 8752 21X140	SPANNSTIFT
7	433206408	1	SPRING PLUG 6 ZINC COATED	FEDERSTECKER
8	11160431	0.3	ROPE 2 2,3KN EDELSTAHL	SEIL
9	11170565	2	FERRULE 2 CU	PRESSKLEMME
10	451222208	1	PIN DIN 1435 20X45X38 ST.50 VERZ	BOLZEN
11	4600328	2	WASHER ISO 7093-1 20 300HV FLZN SPF	SCHEIBE
12	10289808	1	WASHER ISO 7089 20 300HV FLZN SPF	SCHEIBE
13	10180359	1	SPLIT PIN ISO 1234 5X40 St 480H SPF	SPLINT
14	773938308	1	SHACKLE 42,5T VERZ SPF	SCHAEKEL
16	973567608	1	PLATE IDENTIFICATION NUMBER IDENT-N	SCHILD IDENTNR.
1100	97064029	1	SIGN 160X100 KLEBEFOLIE SPF	SCHILD
1101	97067621	1	INFORMATION SIGN BAUJ S-NR ART-NR K	HINWEISSCHILD





19.1.2021
080872

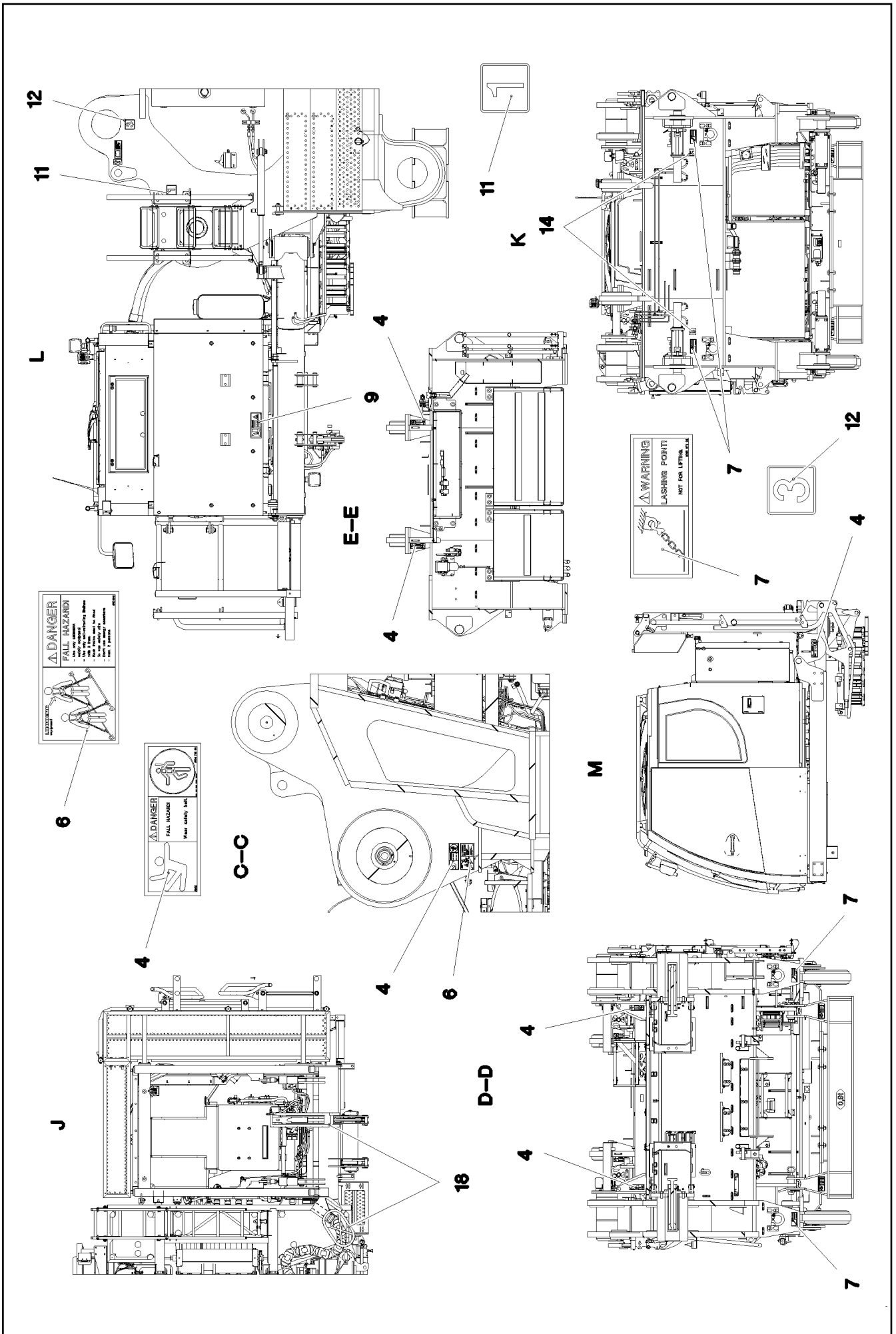
LIEBHERR

etk_en_de_098265 LR 11000

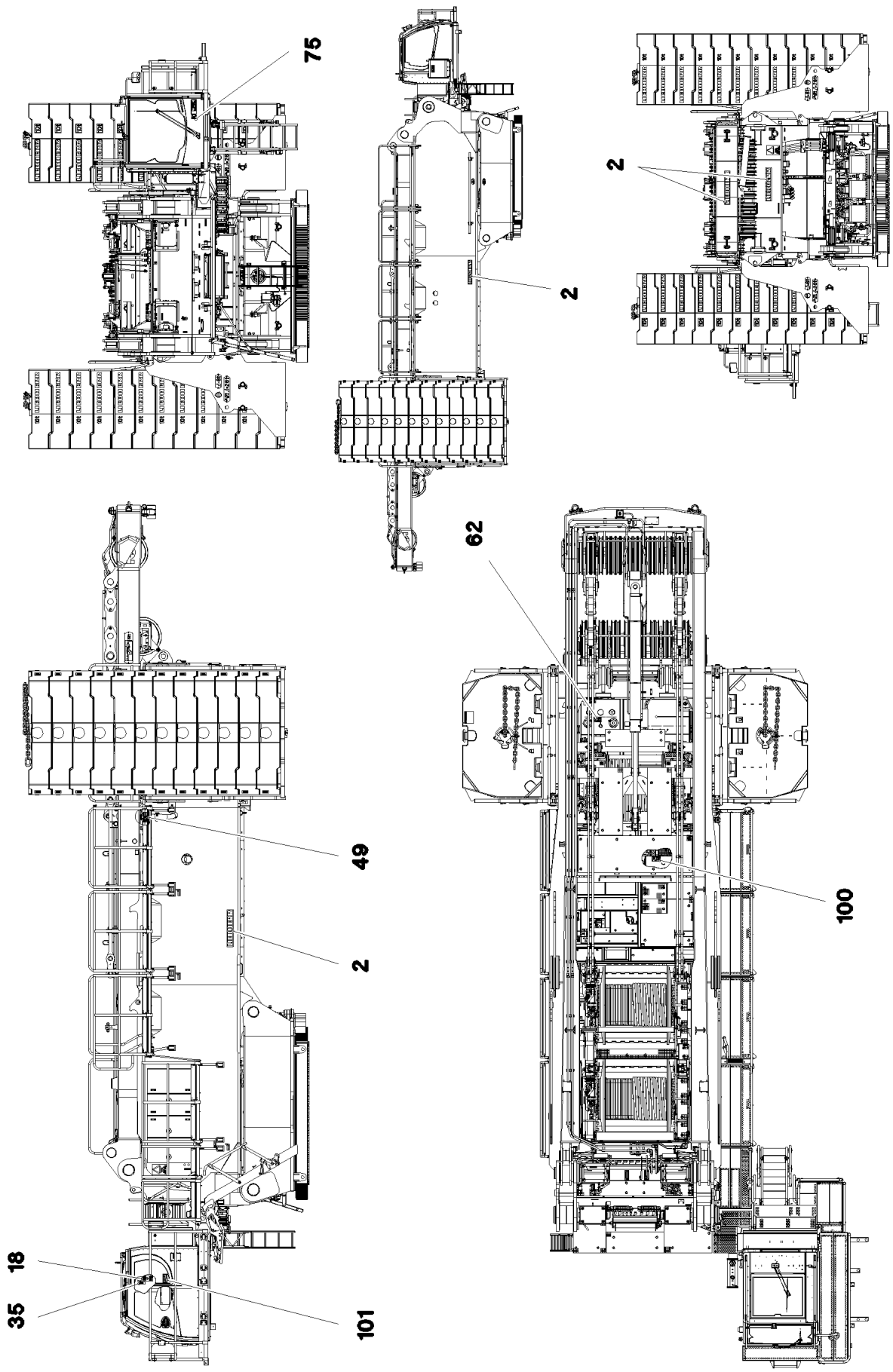
INSCRIPTION PLATE
BESCHILDERUNG DREHBUEHNE

777 (2/4)

917082108



Pos.	Item	Quantity	Description	Bezeichnung
1	978674108	4	SIGN 208X88 KLEBEFOLIE SPF	SCHILD
2	978674608	8	SIGN 208X88 KLEBEFOLIE SPF	SCHILD
3	9402377	6	INFORMATION SIGN 70X40 SPF	HINWEISSCHILD
4	978674808	9	SIGN 168X62 KLEBEFOLIE SPF	SCHILD
5	978674908	3	SIGN 208X88 KLEBEFOLIE SPF	SCHILD
6	97004046	2	SIGN 168X88X1 KLEBEFOLIE SPF	SCHILD
7	978687408	4	SIGN 158X68 KLEBEFOLIE SPF	SCHILD
8	978674408	2	SIGN 208X88 KLEBEFOLIE SPF	SCHILD
9	97016392	1	SIGN 208X88 KLEBEFOLIE SPF	SCHILD
10	9412158	6	CAUTION DECAL ACCID.PREVENTION 60X	WARNSCHILD UNFALLVERHUET
11	974150408	3	SIGN 1X80X80 KLEBEFOLIE SPF	SCHILD
12	974150608	3	SIGN 1X80X80 KLEBEFOLIE SPF	SCHILD
13	974150708	2	SIGN 1X80X80 KLEBEFOLIE SPF	SCHILD
14	97056676	4	SIGN 1X80X80 KLEBEFOLIE SPF	SCHILD
15	97056677	2	SIGN 1X80X80 KLEBEFOLIE SPF	SCHILD
16	97039850	2	ANTI-SLIP SURFACE 1.6X560X102 3M TYP4	ANTIRUTSCHBELAG
17	973424408	4	ANTI-SLIP SURFACE 255X110 3M TYP 4	ANTIRUTSCHBELAG
18	11067611	0.5	WARNING DESIGNATION DIN 48844-01 LAMI	WARNSCHILDMARKIERUNG
19	97060792	4	SIGN 210X297 KLEBEFOLIE SPF	SCHILD
20	970879708	2	ANTI-SLIP SURFACE 1.6X150X1000 3M TYP	ANTIRUTSCHBELAG
21	978675008	3	SIGN 208X88 KLEBEFOLIE SPF	SCHILD



19.1.2021
093273

LIEBHERR


etk_en_de_098265 LR 11000

PLATING
ZUSATZBESCHILDERUNG

780 (1/2)

918107308



Pos.	Item	Quantity	Description	Bezeichnung
2	971749908	4	SIGN	SCHILD
18	97037952	1	SIGN 168X88 KLEBEFOLIE SPF	SCHILD
35	9412158	1	CAUTION DECAL ACCID.PREVENTION 60X	WARNSCHILD UNFALLVERHUET
49	97016304	1	SIGN 208X88 KLEBEFOLIE SPF	SCHILD
62	979383308	1	SIGN 168X88 KLEBEFOLIE SPF	SCHILD
75	971693908	1	SIGN 112DBA/100X90 KLEBEFOLIE SPF	SCHILD
100	97060689	1	SIGN 168X88 KLEBEFOLIE SPF	SCHILD
101	97009799	1	SIGN 168X88 KLEBEFOLIE SPF	SCHILD
200	704207708	4	MANDRIL RIVET 4X15	DORNNIET


19.1.2021	etk_en_de_098265 LR 11000	 781 (2/2)
LIEBHERR	PLATING ZUSATZBESCHILDERUNG	918107308

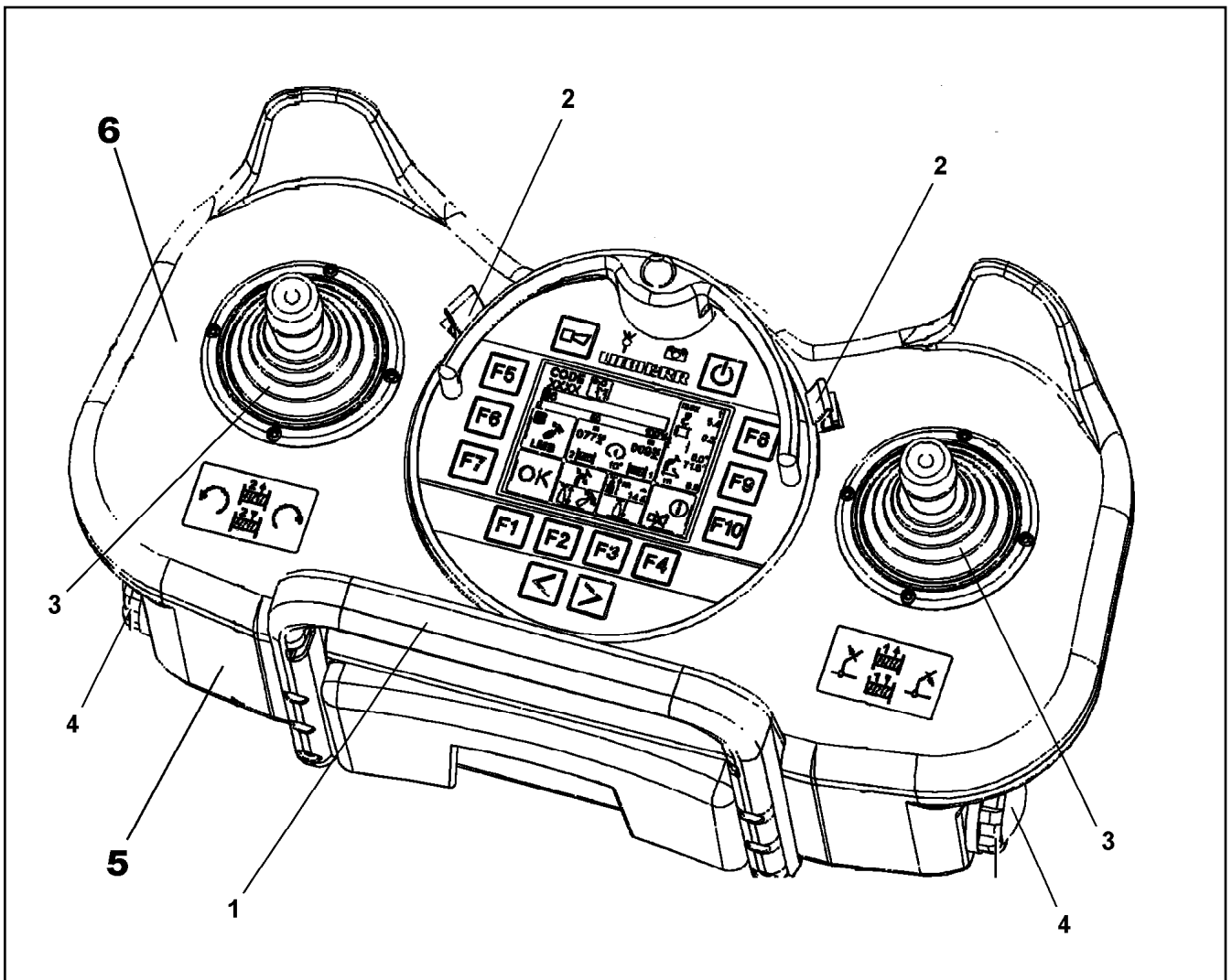
<h1 style="margin: 0;">LIEBHERR</h1> <p style="margin: 0;">WERK EHINGEN GMBH</p> <p style="margin: 0;">D-89582 EHINGEN/DONAU</p>		
type <input style="width: 100%;" type="text"/>	n°d'usine Werk-Nr. <input style="width: 100%;" type="text"/>	annee de construction Baujahr <input style="width: 100%;" type="text"/>
Type	Works No.	Year of manufacture
Manufactured in Germany		

Pos.	Item	Quantity	Description	Bezeichnung
1	772569908	1	SIGN 6X107X237 G-ALSI12	SCHILD

19.1.2021 065667 LIEBHERR	etk_en_de_098265 LR 11000 PLATING ZUSATZBESCHILDERUNG	<div style="display: flex; align-items: center; justify-content: center;"> <div style="border: 1px solid black; width: 15px; height: 15px; margin-right: 5px;"></div> 782 </div> <div style="text-align: right; margin-top: 10px;"> 916283608 </div>
--	---	--

Pos.	Item	Quantity	Description	Bezeichnung
1	10454762	1	REMOTE CONTROL TRANSMITTER LSB-BT ⇒  784	FERNSTEUERSENDER
2	10475436	1	BELT CARRIER SYSTEM ⇒  785	GURTRAGESYSTEM

19.1.2021	etk_en_de_098265 LR 11000	 783
LIEBHERR	ELECTR.FOR SLEWING GEAR ELEKTRIK FUNKFERNSTEUERUNG	917751408



Pos.	Item	Quantity	Description	Bezeichnung
1	10815196	1	HOLDING BRACKET	HALTEBUEGEL
2	11002524	2	CIRCLIP	SICHERUNGSClip
3	11124040	2	RUBBER BELLOWS	FALTENBALG
4	10873512	2	BATTERY HOLDER	BATTERIEHALTER
5	10878706	1	KIT SPARE PARTS HOUSING	RS GEHAEUSE
6	11490326	1	KIT SPARE PARTS HOUSING	RS GEHAEUSE

19.1.2021
059860

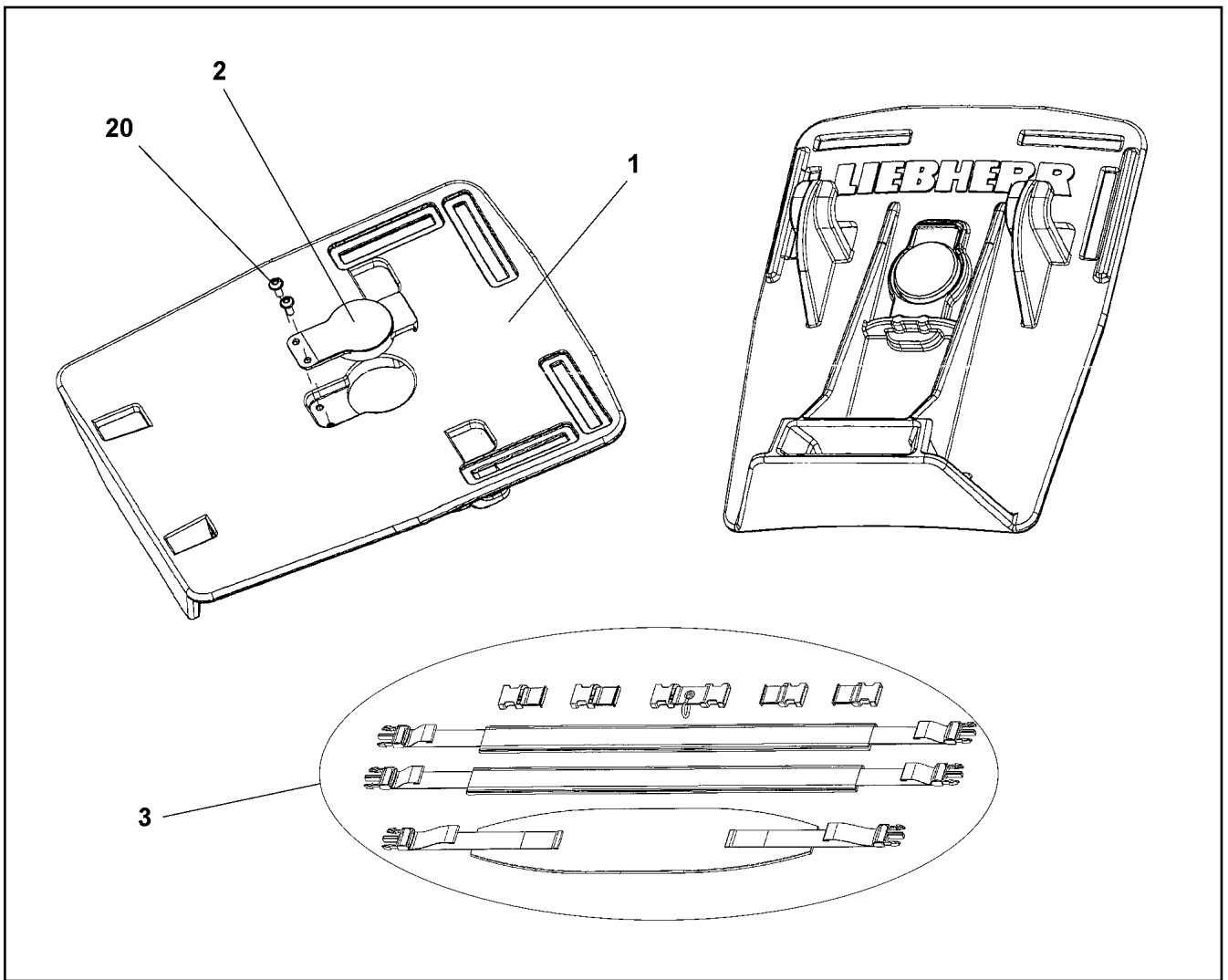
LIEBHERR

etk_en_de_098265 LR 11000

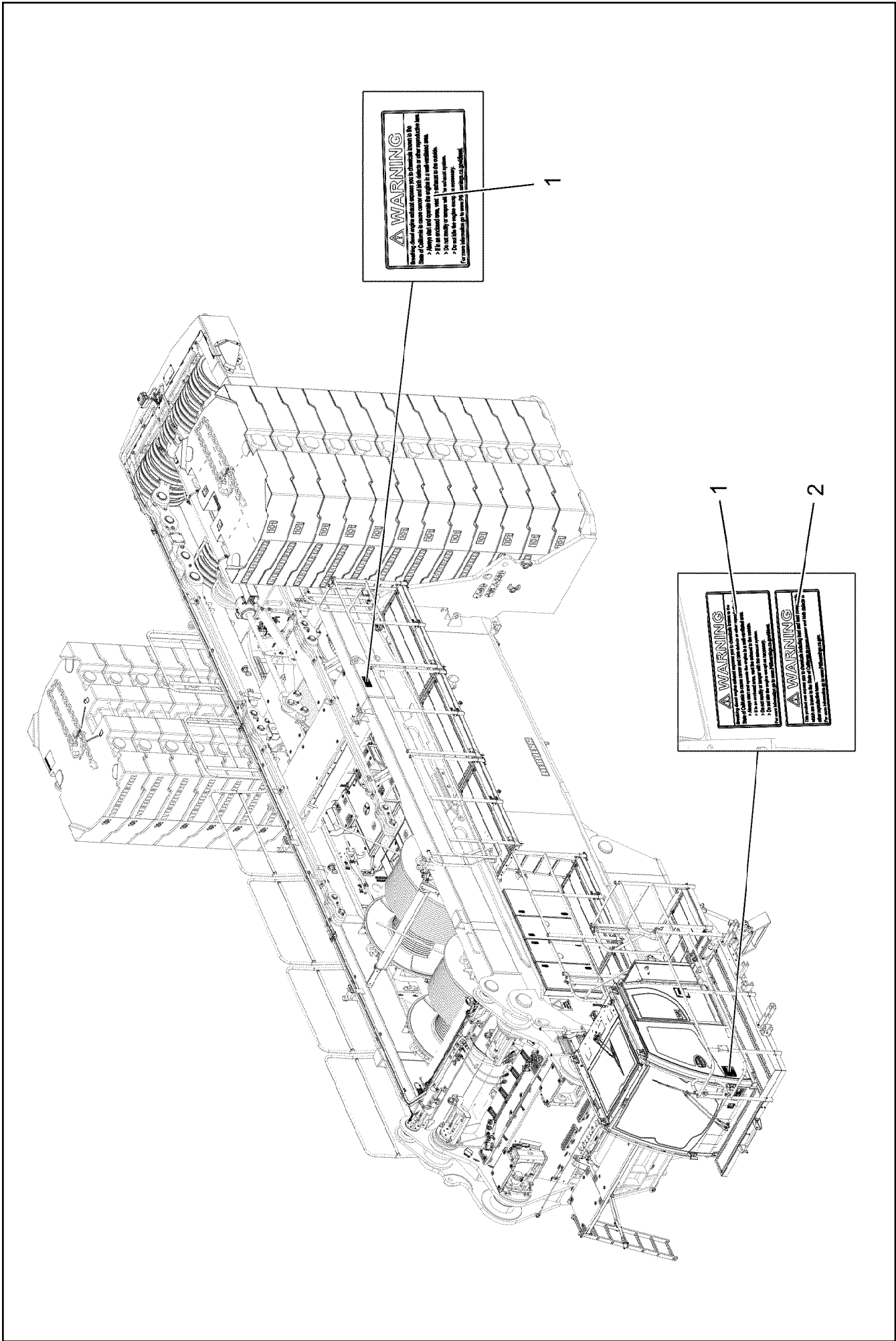
REMOTE CONTROL TRANSMITTER
FERNSTEUERSENDER

784


10454762

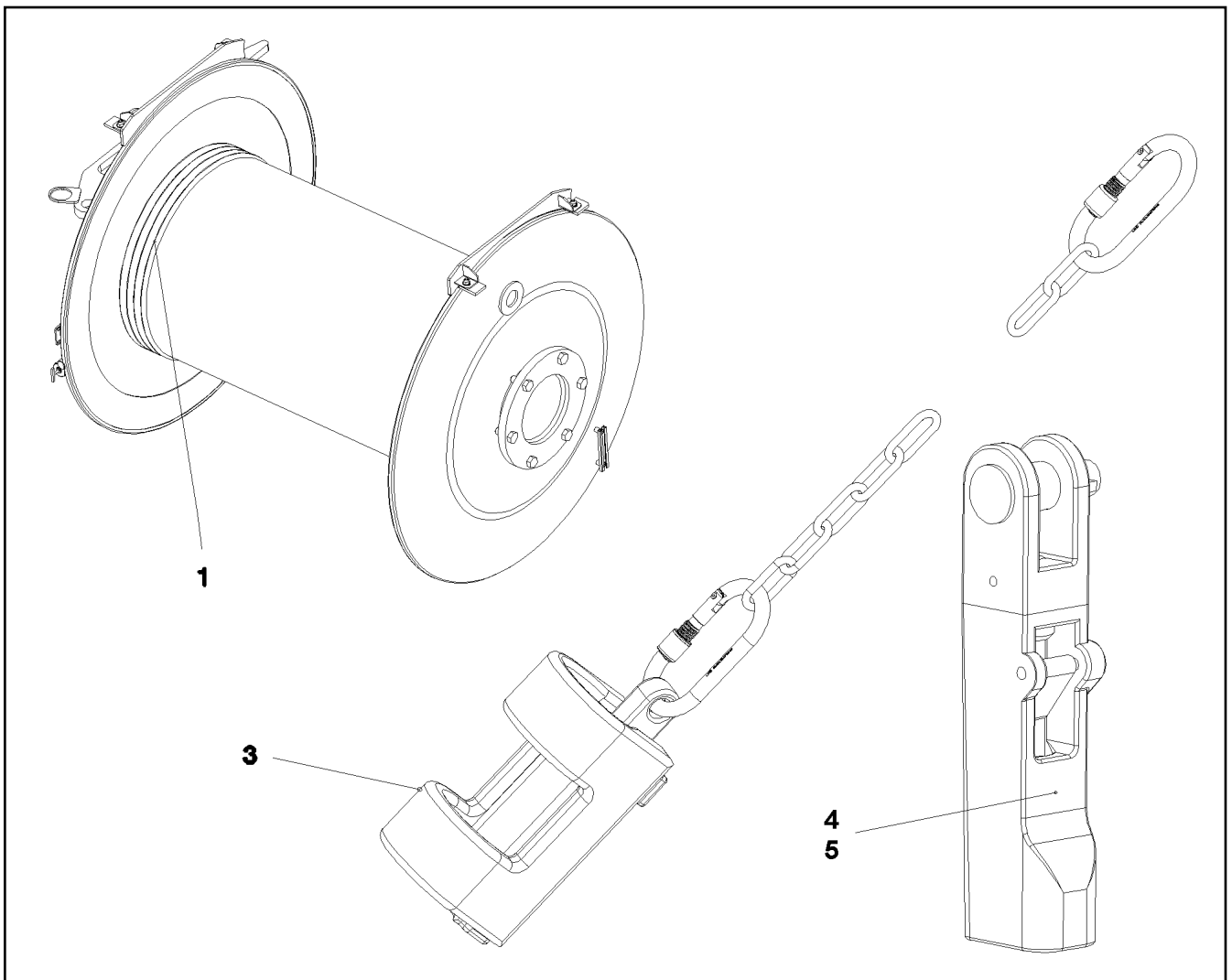




Pos.	Item	Quantity	Description	Bezeichnung
1	11214405	1	BASE PLATE	GRUNDPLATTE
2	11006668	1	CATCHING LEVER	RASTHEBEL
3	11659765	1	TRAVEL BELT	TRAGERIEMEN
20	11006669	2	SCREW	SCHRAUBE




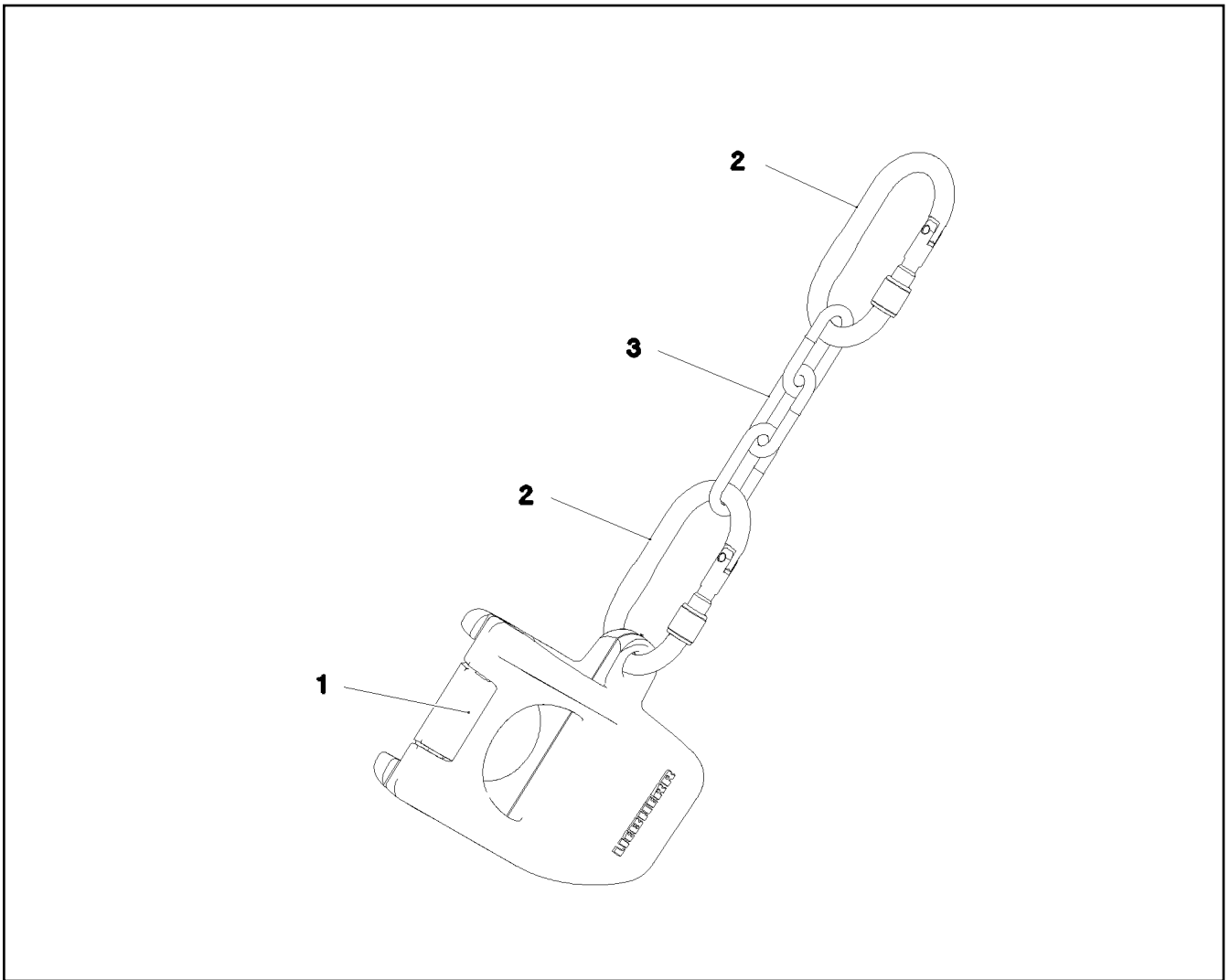
Pos.	Item	Quantity	Description	Bezeichnung
1	11952500	2	SIGN 100X184X0,1 KLEBEFOLIE SPF	SCHILD
2	13187353	1	SIGN 70X184X0,1 KLEBEFOLIE	SCHILD

19.1.2021	etk_en_de_098265 LR 11000	 787 (2/2)
LIEBHERR	ADDITIONAL SIGNAGE CALIFORNIA ZUSATZBESCHILD.CALIFORNIEN	919551708

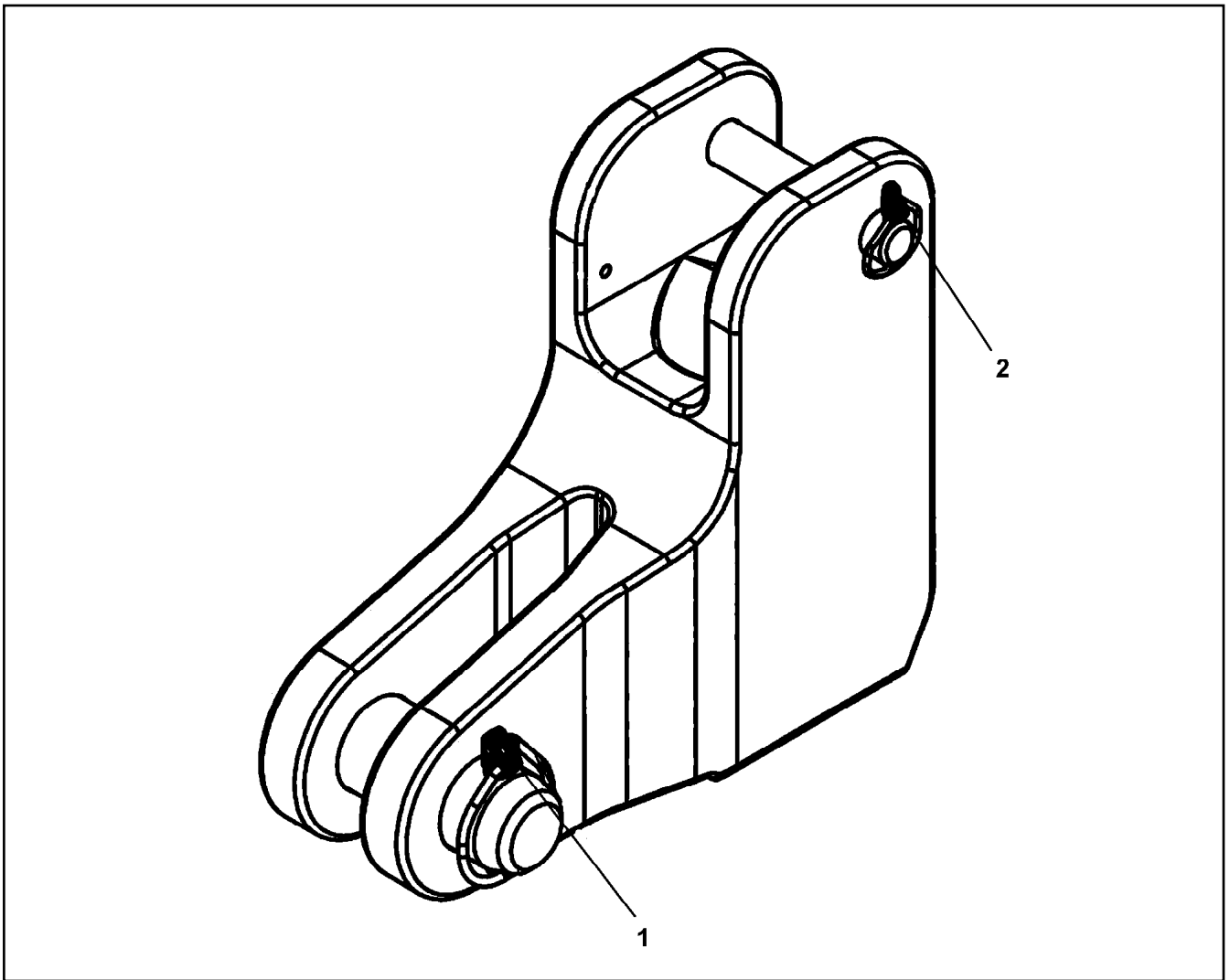


Pos.	Item	Quantity	Description	Bezeichnung
1	11314899	1	HOIST ROPE 32X1450M -40°C SPF	HUBSEIL
3	96013575	1	HOIST LIM.SWITCH PLUMMET CPL ⇒  789	HUBENDSCHALTER GEWICHT K
4	773940508	1	POUCH SOCKET 30-32 SPF	TASCHENSCHLOSS
(1)	571817208	1	SAFETY PLUG W HINGE-LID	SICHERHEITSKLAPPSTECKER
5	11481877	1	POUCH SOCKET LR 32 SPF ⇒  790	TASCHENSCHLOSS

19.1.2021 078792	etk_en_de_098265 LR 11000	 788
LIEBHERR	ROPE WITH ACCESSORIES 1 SEIL F.WINDE 1	917084808

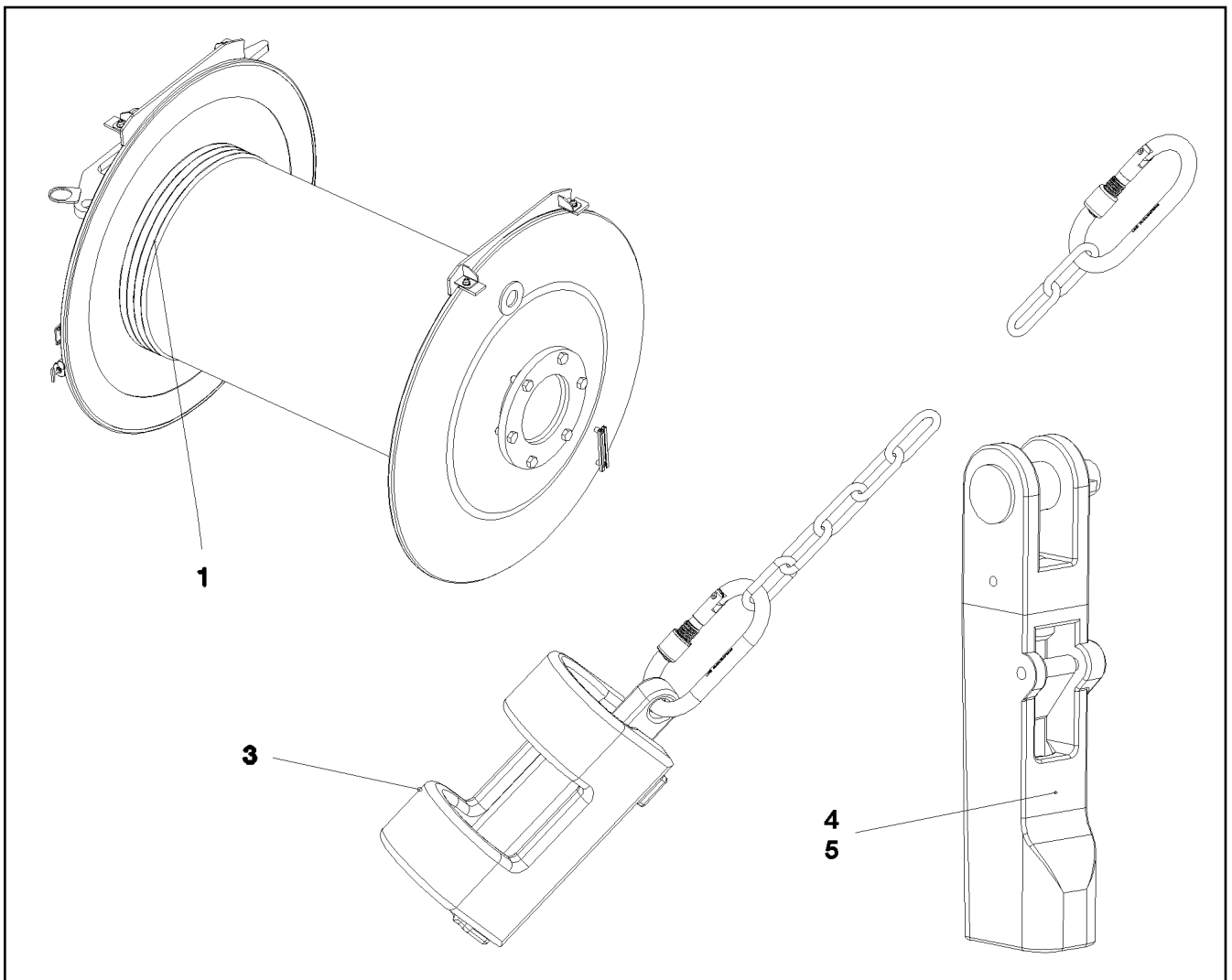




Pos.	Item	Quantity	Description	Bezeichnung
1	10873379	1	WEIGHT EN-GJS400-18 FE//ZN20//B	HUBENDSCHALTERGEWICHT
2	10877382	2	SCREW CARABINER OVAL M.PRAEGUNG S	SCHRAUBKARABINER
3	10663970	2	CHAIN DIN 763 7X49 0.3t ST35 VERZ	KETTE




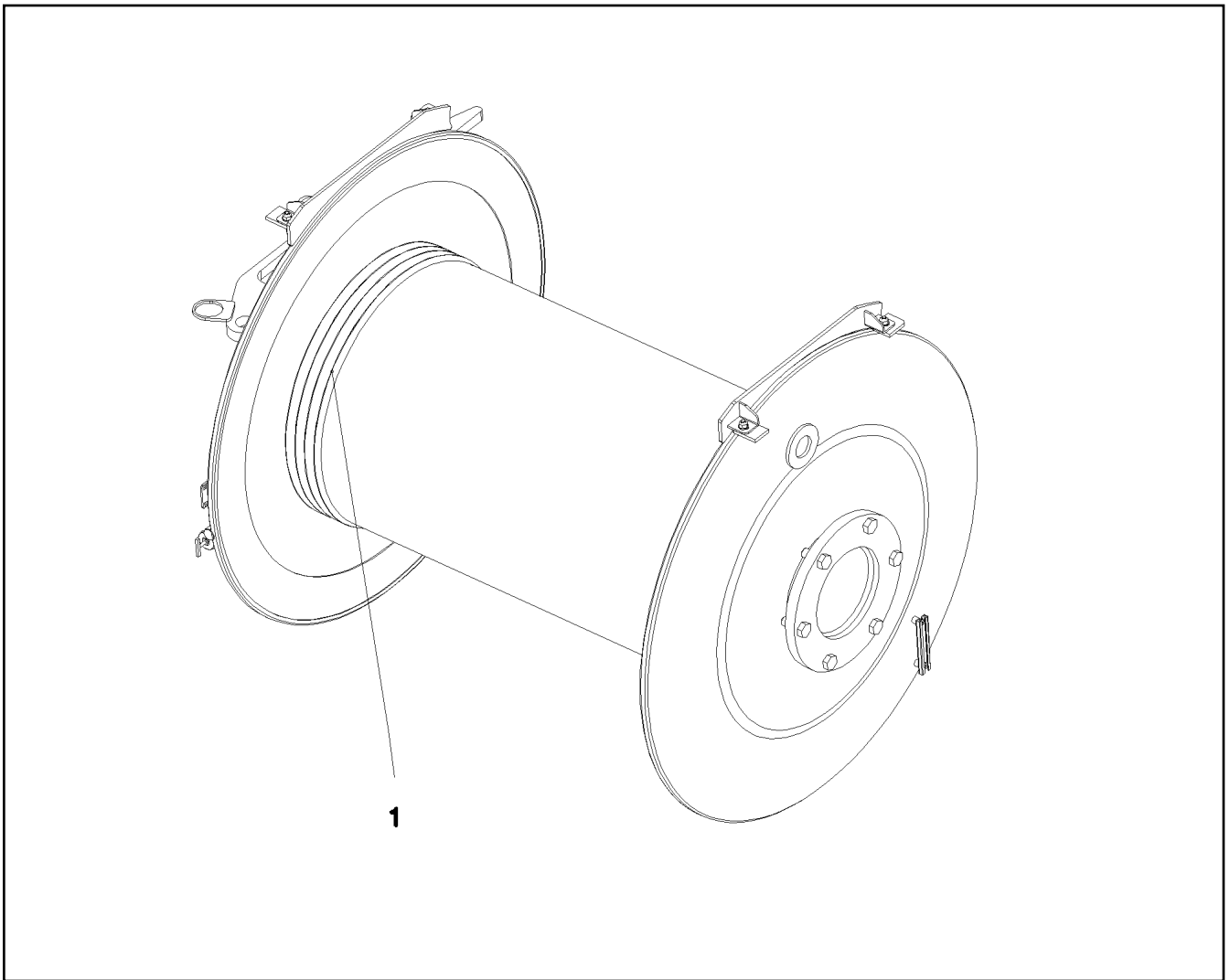
Pos.	Item	Quantity	Description	Bezeichnung
1	10180883	1	SAFETY PLUG W HINGE-LID 10X55X9,5X45	SICHERHEITSKLAPPSTECKER
2	10180879	1	SAFETY PLUG W HINGE-LID 4X24X3,8X20 4	SICHERHEITSKLAPPSTECKER

19.1.2021 099482	etk_en_de_098265 LR 11000	790
LIEBHERR	POUCH SOCKET TASCHENSCHLOSS	11481877



Pos.	Item	Quantity	Description	Bezeichnung
1	11314899	1	HOIST ROPE 32X1450M -40°C SPF	HUBSEIL
3	96013575	1	HOIST LIM.SWITCH PLUMMET CPL ⇒  789	HUBENDSCHALTER GEWICHT K
4	773940508	1	POUCH SOCKET 30-32 SPF	TASCHENSCHLOSS
5	11481877	1	POUCH SOCKET LR 32 SPF ⇒  790	TASCHENSCHLOSS

19.1.2021 078792 LIEBHERR	etk_en_de_098265 LR 11000 ROPE WITH ACCESSORIES 2 SEIL F.WINDE 2	 791 917084908
--	--	--



Pos.	Item	Quantity	Description	Bezeichnung
1	11211362	1	ROPE 32X890M -40°C SPF	SEIL

19.1.2021
070772

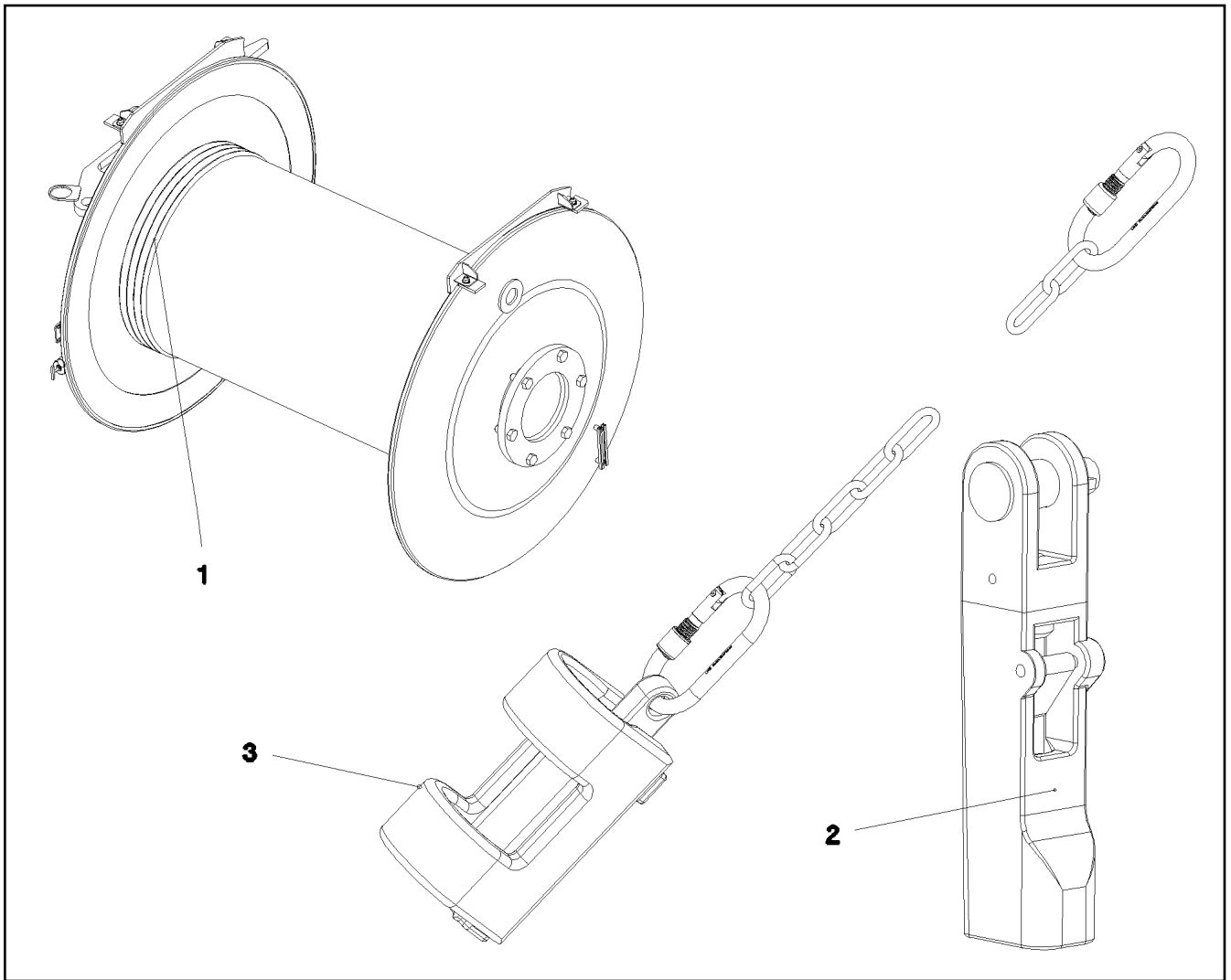
LIEBHERR


etk_en_de_098265 LR 11000


ROPE FOR WINCH 4
SEIL F.WINDE 4

792

917085108

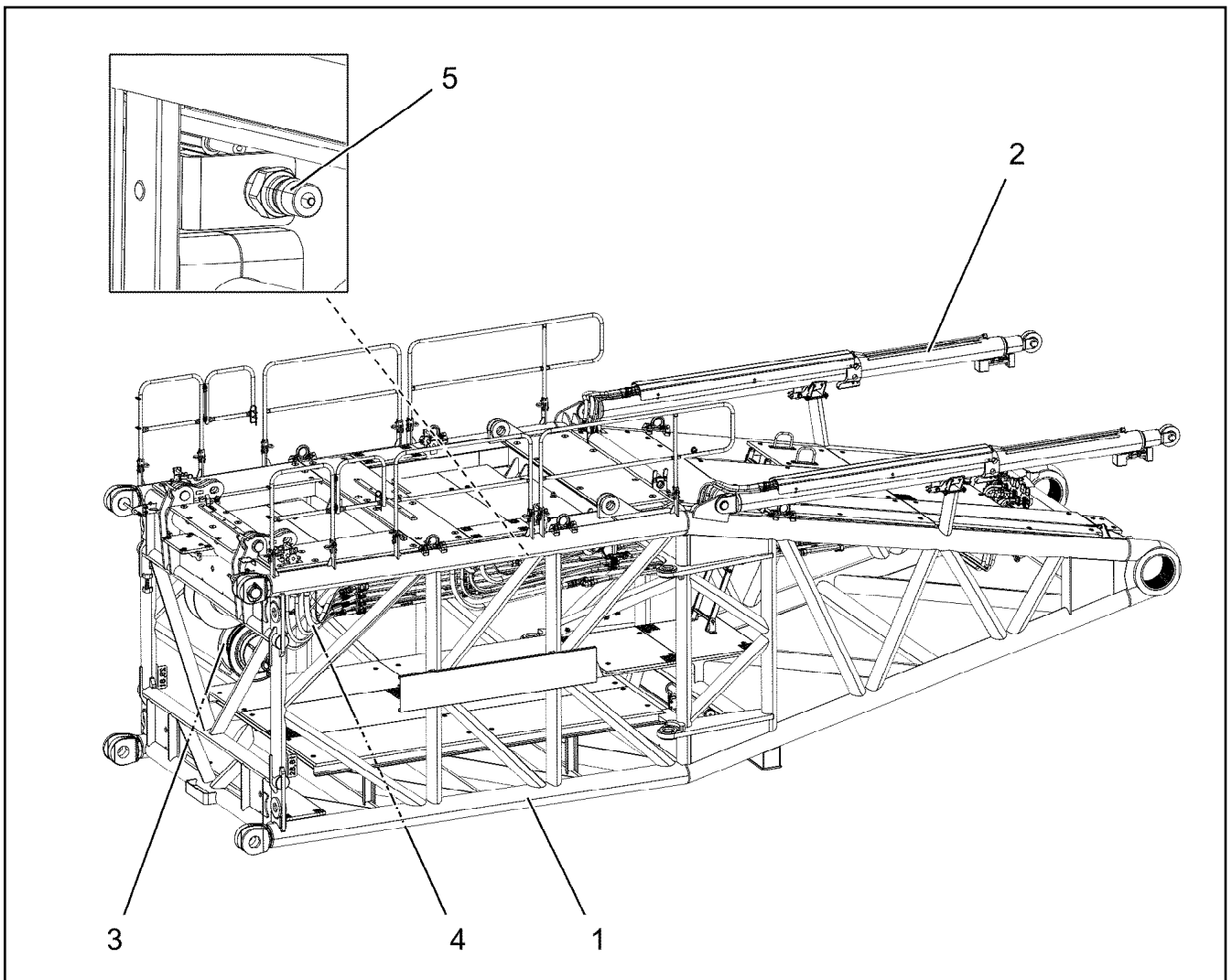


Pos.	Item	Quantity	Description	Bezeichnung
1	11314901	1	HOIST ROPE 28X600M -40°C SPF	HUBSEIL
2	773940508	1	POUCH SOCKET 30-32 SPF	TASCHENSCHLOSS
3	96013575	1	HOIST LIM.SWITCH PLUMMET CPL ⇒  789	HUBENDSCHALTER GEWICHT K

19.1.2021 070770	etk_en_de_098265 LR 11000	 793
LIEBHERR	ROPE FOR WINCH 6 SEIL F.WINDE 6	917085408

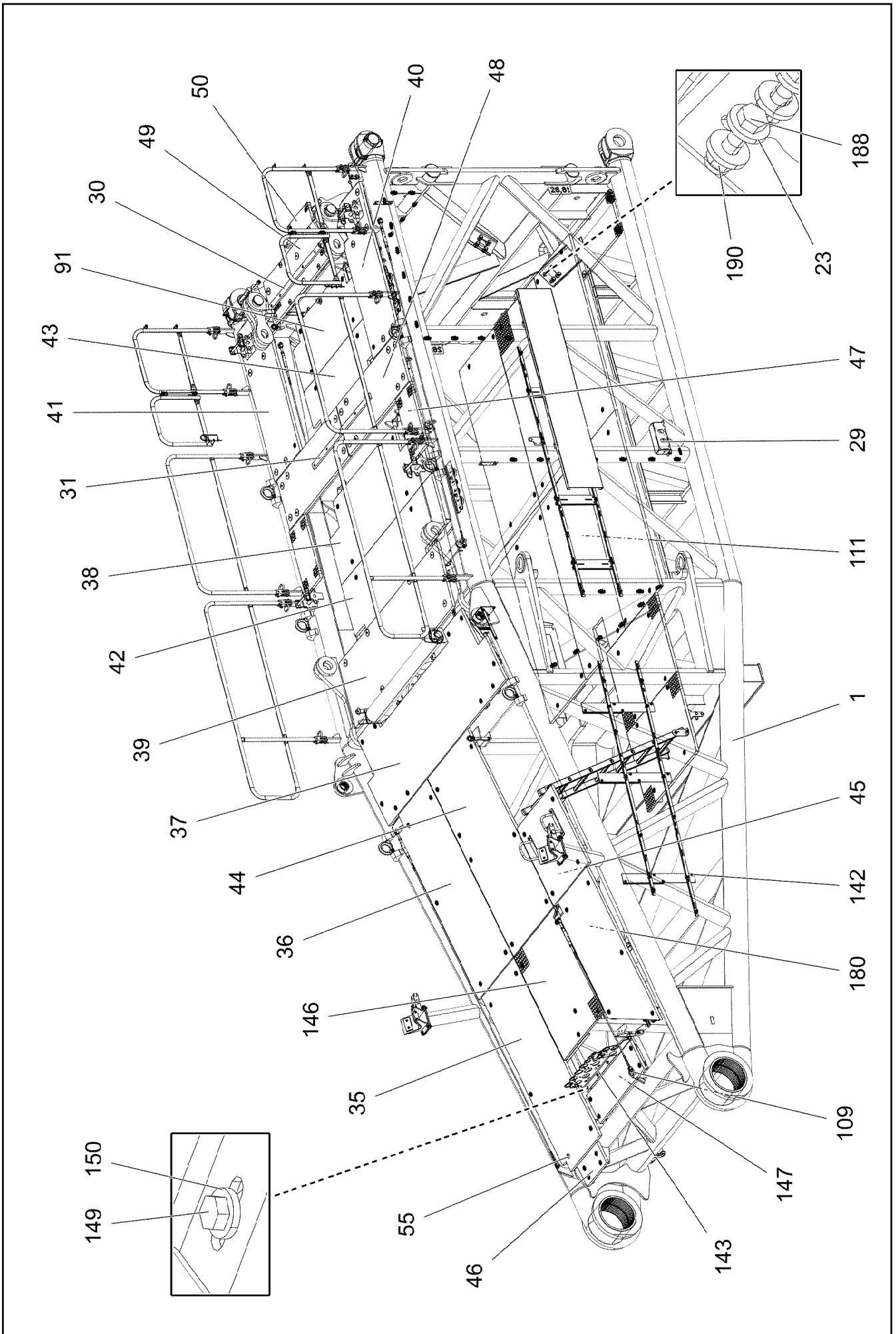
Pos.	Item	Quantity	Description	Bezeichnung
1	12102031	1	ROPE 8X400M -40°C VERZ. SPF	SEIL
2	10332161	2	CONNECTING ELEMENT SPF	VERBINDUNGSGLIED
3	773947308	1	TWIST COMPENSATOR 2t SPF	DRALLFAENGER
4	740002608	2	UNIVERSAL CONNECTING LINK CW6 SPF	UNIVERSALVERBINDUNGSGLIE

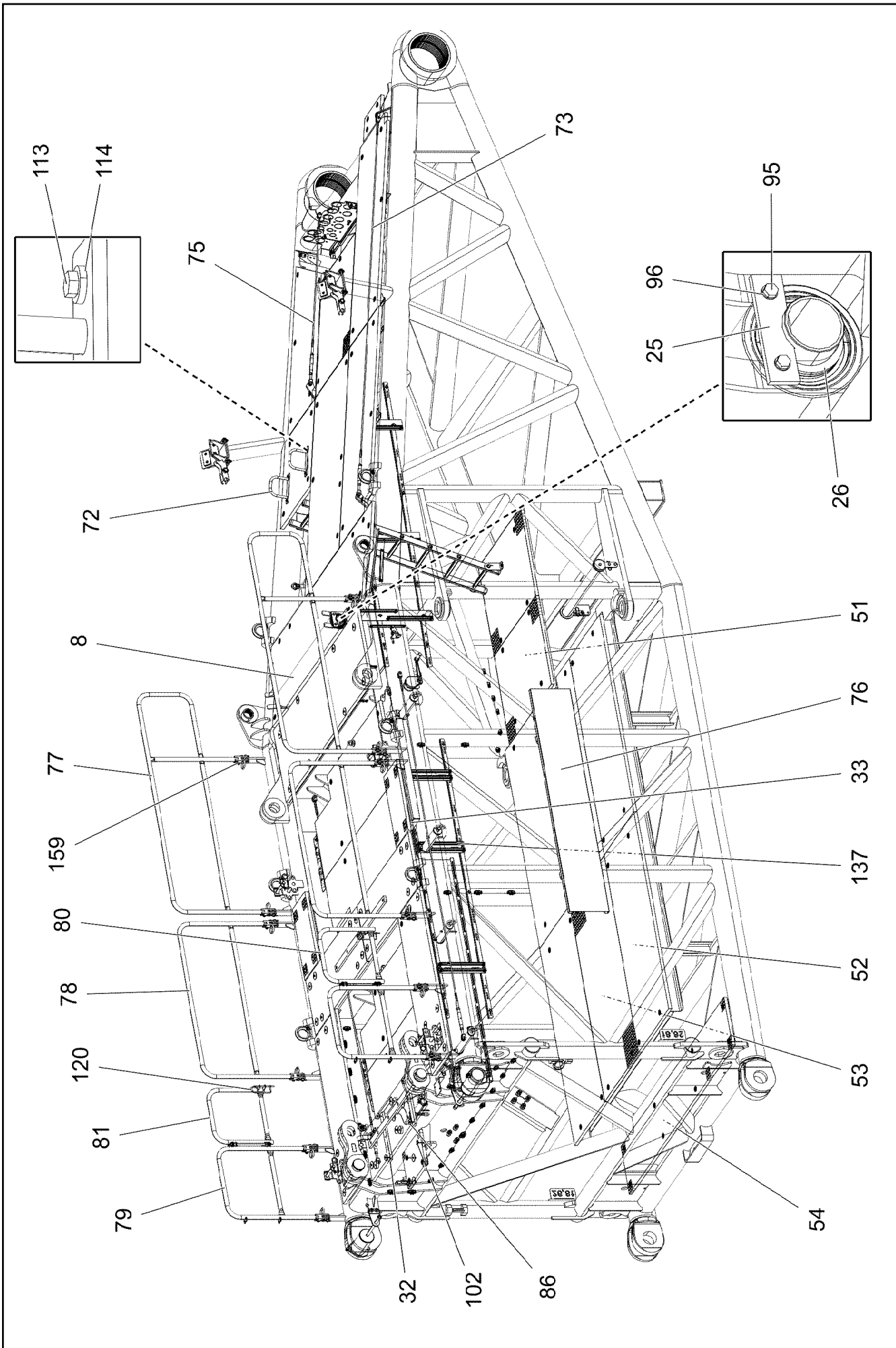
19.1.2021	etk_en_de_098265 LR 11000	<input type="checkbox"/> 794
LIEBHERR	ROPE WITH ACCESSORIES SEIL MONTAGEWINDE M.ZUBEHOER	919466708



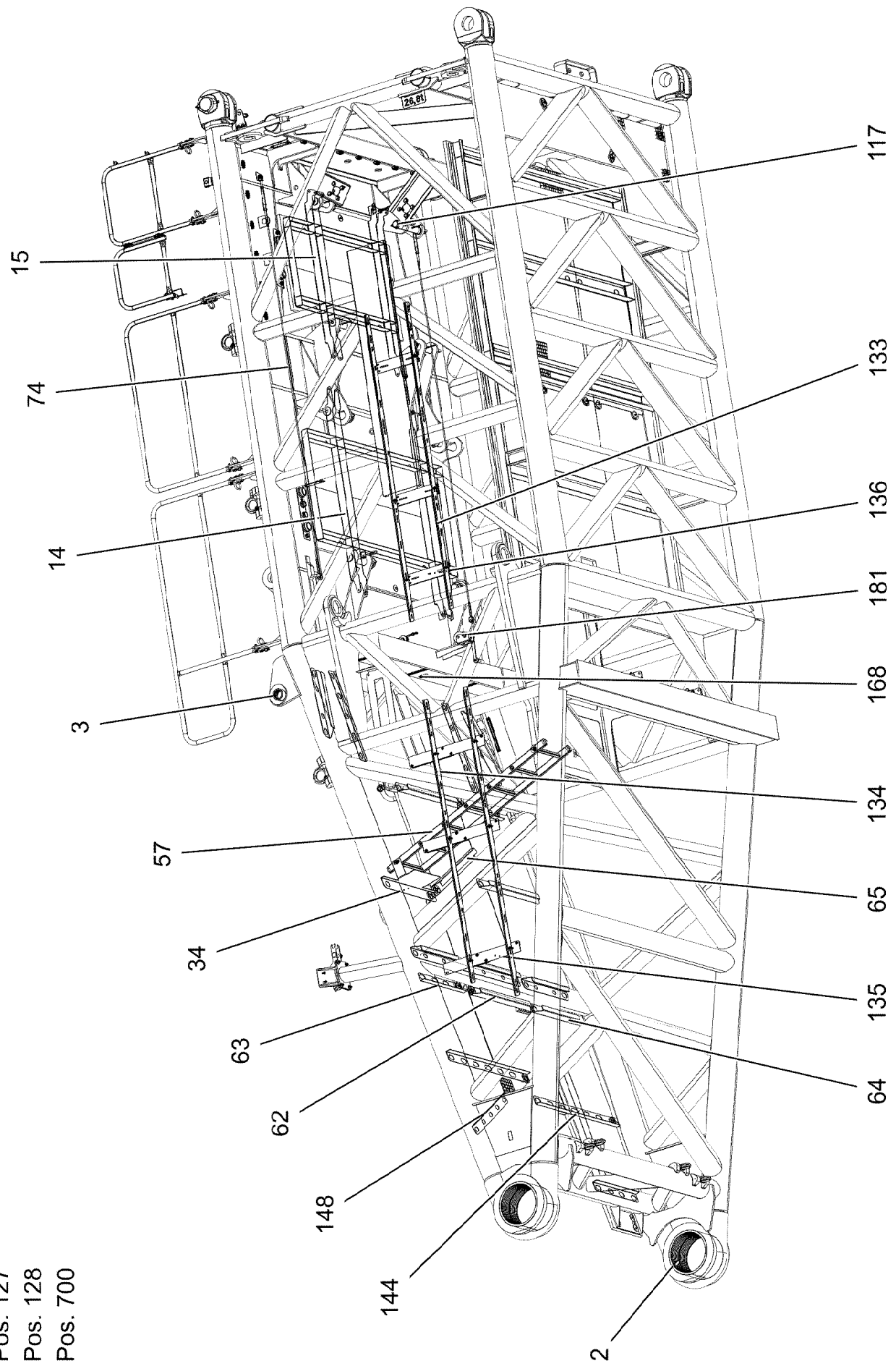
Pos.	Item	Quantity	Description	Bezeichnung
1	919304308	1	S PIVOT SECTION PRE-ASS. 10.5M ⇒ □ 796	S-ANLENKSTUECK VORM.
2	919391108	1	S OVERRUN PROTECTION ⇒ □ 810	S-RUECKHALTESICHERUNG
3	919301108	1	ELECTRIC FOR S-PIVOT SECTION ⇒ □ 812	ELEKTRIK S-ANLENKSTUECK
4	919551208	1	ADDITIONAL HYDR.S PIVOT SECTI. ⇒ □ 828	ZUSATZHYDRAULIK S-ANLENK
5	917692108	1	CENTRAL GREASING S-ANLENKSTUECK ⇒ □ 839	ZENTRALSCHMIERUNG

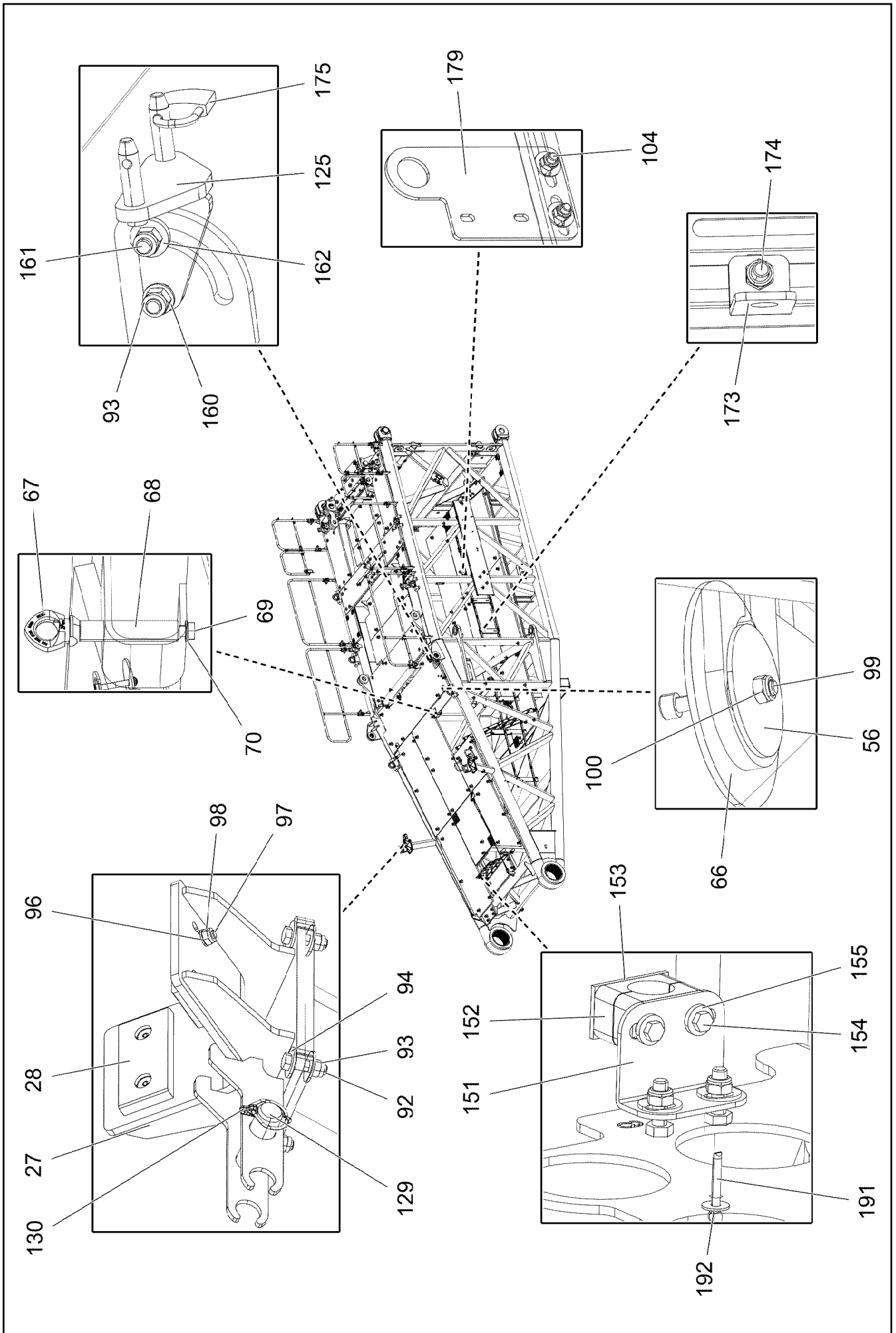
19.1.2021 007608	etk_en_de_098265 LR 11000	□ 795
LIEBHERR	S PIVOT SECTION CPL. S-ANLENKSTUECK KPL.	919388608





Pos. 127
Pos. 128
Pos. 700





19.1.2021
002453

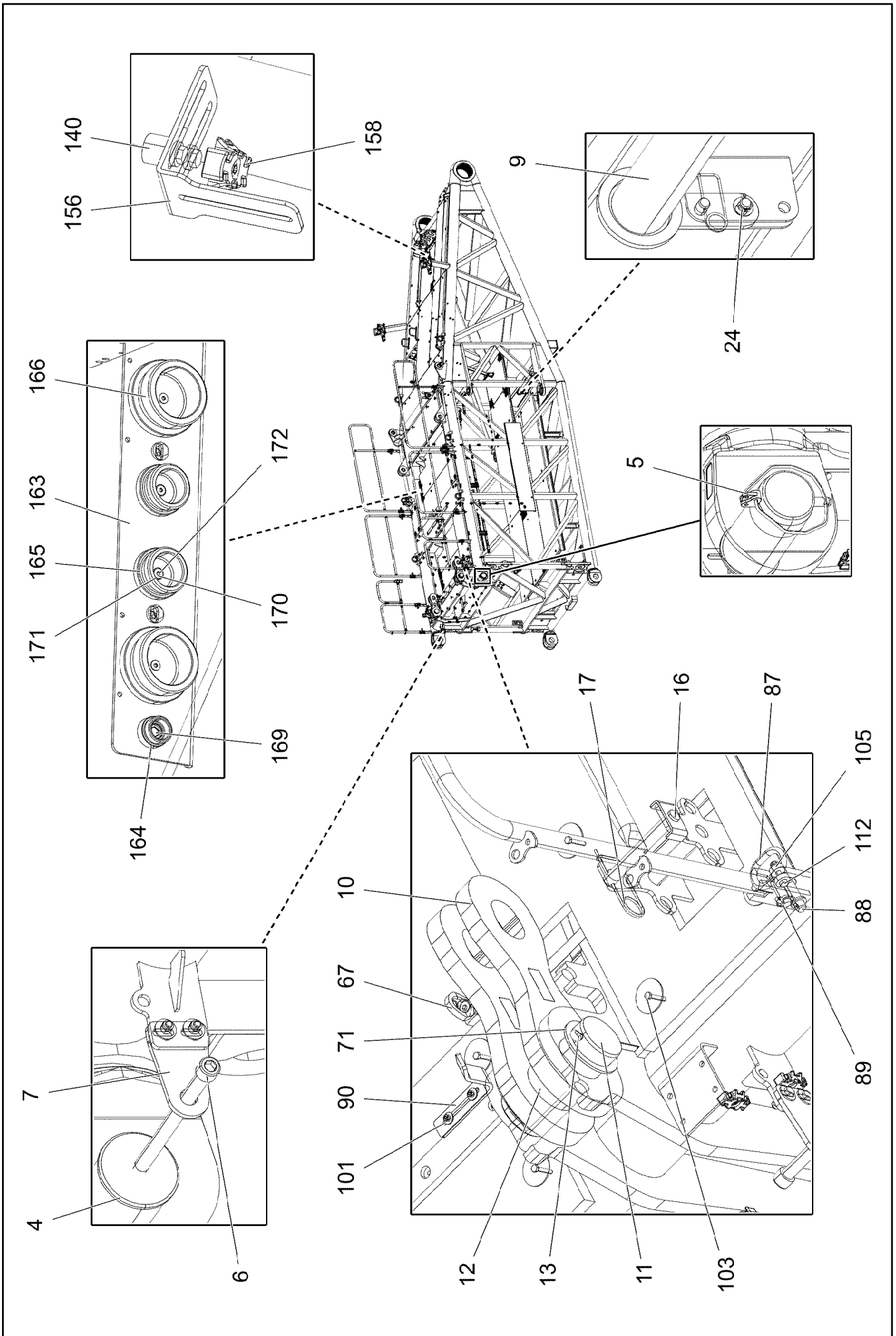
LIEBHERR

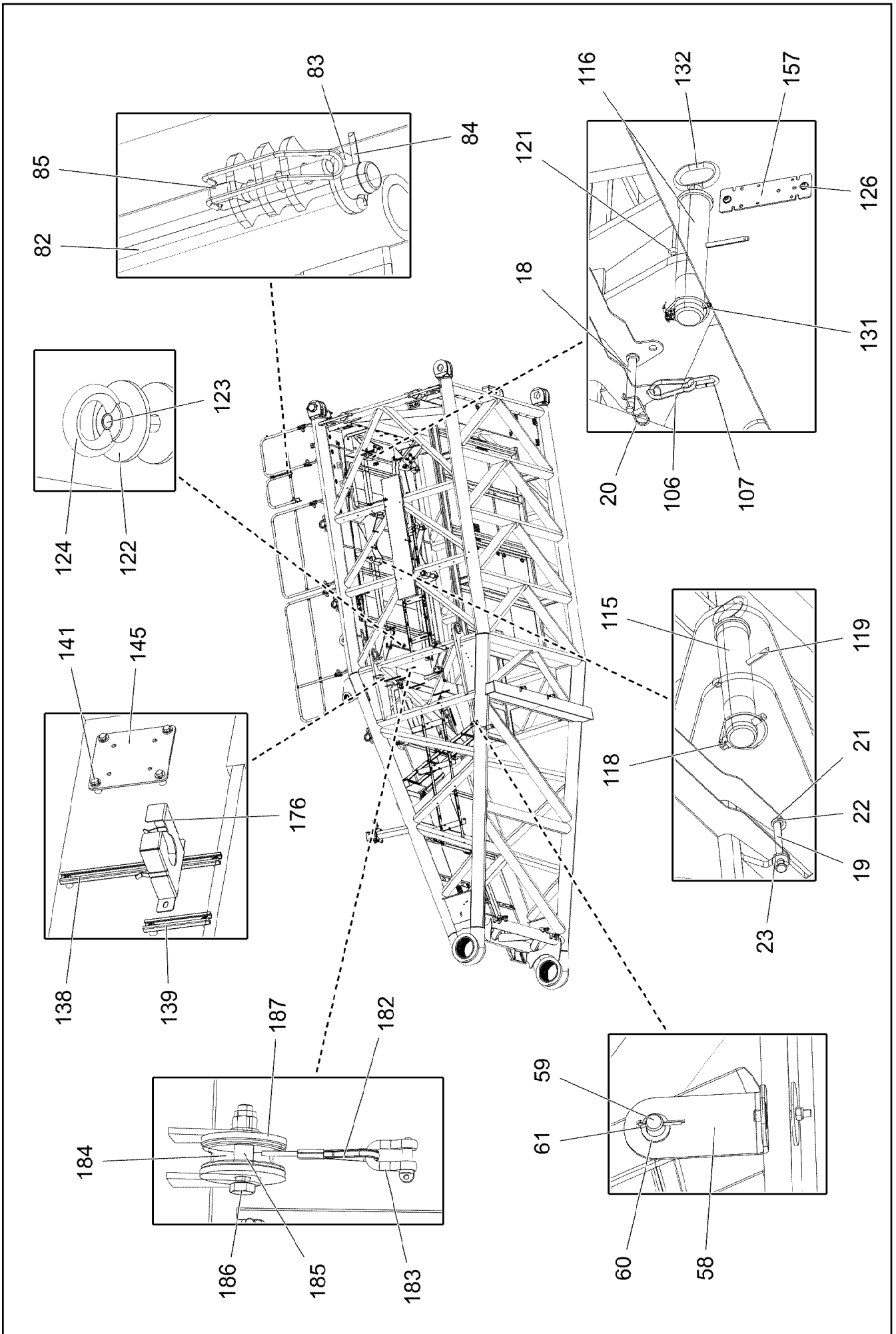
etk_en_de_098265 LR 11000

S PIVOT SECTION PRE-ASS.
S-ANLENKSTUECK VORM.

799 (4/10)

919304308






Pos.	Item	Quantity	Description	Bezeichnung
1	96036366	1	S PIVOT SECTION, WELD.CONSTR. 10.5M	S-ANLENKSTUECK SCHWK.
2	97028102	2	BUSHING 400X360X266 GZ-CUZN25AL5 SP	BUCHSE
3	97035739	2	BUSHING 60X100X100 GZ-CUZN25AL5	BUCHSE
4	97028894	2	PIN 140.0X291 35NICRMOV125 GASN. SPF	BOLZEN
5	10878577	2	SAFETY PLUG W HINGE-LID 20X175X20X1	SICHERHEITSKLAPPSTECKER
6	10878755	2	SOCKET HEAD SCREW ISO 4762 M24X400	ZYLINDERSCHRAUBE
7	972636908	2	PLATE 10X175X104 S700MC FE/FLZN10/NC	BLECH
8	928331508	1	SAFETY ROLLER CPL. SPF ⇒  508	SCHUTZWALZE KPL.
9	928830208	1	SAFETY ROLLER CPL. ⇒  806	SCHUTZWALZE KPL.
10	968247008	4	BRACKET WITH BOARD	LASCHE MIT SCHILD
11	932377308	2	PIN RD100X235 35NICRMOV125	BOLZEN
12	97031403	2	SLEEVE 114.3X50 S355J2H FE//ZNNI8//CN//T	HUELSE
13	10180383	2	SPLIT PIN ISO 1234 13X160 St 480H SPF	SPLINT
14	967976008	1	PIVOTING WALKWAY WELDED	LAUFSTEG SCHWK.
15	967976108	1	PIVOTING WALKWAY WELDED	LAUFSTEG SCHWK.
16	962580308	4	CONNECTING PIN WELDED FE//ZNNI8//CN/	ABSTECKBOLZEN SCHWK.
17	433100908	4	RETAINING SPRING 4,5X98 ISO 2081 FE/ZN	SICHERUNGSFEDER
18	453008508	4	PIN ISO 2341 B16X135X129 ST.50-2K VERZ	BOLZEN
19	453008308	4	PIN ISO 2341 B16X162X157 30CRNIMO8 SP	BOLZEN
20	433102808	6	RETAINING SPRING 3X55 VERZ	SICHERUNGSFEDER
21	10180351	6	SPLIT PIN ISO 1234 4X25 St 480H SPF	SPLINT
22	11691326	6	WASHER ISO 7092 16 300HV FLZN SPF	SCHEIBE
23	4600021	20	WASHER DIN 7349 17 200HV FLZN SPF	SCHEIBE
24	451241208	4	PIN DIN 1435 16X40X35 ST.50K VERZ	BOLZEN
25	934787908	2	AXLE HOLDER 10X150X40 S355MC FE//ZNNI	ACHSHALTER
26	952198708	2	RING RD100X5 S355MC FE//ZNNI8//CN//T0	RING
27	967997608	2	SUPPORT WELDED	AUFLAGE SCHWK.
28	283030708	4	BEARING PLATE	LAGERPLATTE
29	97080863	1	HOOD 601X338 DC01 FE//ZNNI8//CN//T0	HAUBE
30	976661208	1	SUPPORT 1400X60 PA6G	AUFLAGE
31	971111308	4	SUPPORT PA6G	AUFLAGE
32	971111408	6	SUPPORT PA6G	AUFLAGE
33	97031390	38	SUPPORT PA6G	AUFLAGE
34	97031391	1	PLATE 4X323X860 S315MC	BLECH
35	97031392	1	GRIDIRON T2070X800X30/2 S235JR T ZN K	GITTERROST-P
36	97031393	1	GRIDIRON T2070X860X30/2 S235JR T ZN K	GITTERROST-P
37	97031394	1	GRIDIRON T2940X920X30/2 S235JR T ZN K	GITTERROST-P
38	97031395	1	GRIDIRON T2240X810X30/3 S235JR T ZN K	GITTERROST-P
39	97031396	1	GRIDIRON T2440X730X30/2 S235JR T ZN K	GITTERROST-P
40	97031397	1	GRIDIRON T1680X600X30/2 S235JR T ZN K	GITTERROST-P
41	97031398	1	GRIDIRON T1680X630X30/2 S235JR T ZN K	GITTERROST-P
42	97031399	1	GRIDIRON T2240X810X30/3 S235JR T ZN K	GITTERROST-P
43	97031400	1	GRIDIRON T1800X650X30/2 S235JR T ZN K	GITTERROST-P
44	97028386	1	GRIDIRON T2070X1000X30/2 S235JR T ZN K	GITTERROST-P
45	725838308	1	GRIDIRON T900X867X30/2 S235JR T ZN K	GITTERROST-P
46	10035308	1	GRIDIRON T483X240X30/2 S235JR T ZN K	GITTERROST-P
47	10035262	2	GRIDIRON T720X360X30/2 S235JR T ZN K	GITTERROST-P
48	725870108	2	GRIDIRON T1485X560X30/2 S235JR T ZN K	GITTERROST-P
49	725865108	1	GRIDIRON T1540X483X30/3 S235JR T ZN K	GITTERROST-P
50	725801308	1	GRIDIRON T500X350X30/2 S235JR T ZN K	GITTERROST-P
51	725858708	2	GRIDIRON T1220X900X30/2 S235JR T ZN K	GITTERROST-P
52	725860608	4	GRIDIRON T2000X876X30/2 S235JR T ZN K	GITTERROST-P
53	10036840	1	GRIDIRON T2000X1000X30/2 S235JR T ZN K	GITTERROST-P
54	725808808	1	GRIDIRON T3000X483X30/3 S235JR T ZN K	GITTERROST-SP
55	10100621	111	DISH MOUNTING	TELLERBEFESTIGUNG
56	941138108	184	WASHER DC01 FE//ZNNI8//CN//T0	SCHEIBE
57	11481667	1	SIMPLE LADDER EN 131 7-420X1,93M AL SP	ANLEGELEITER
58	97021238	2	ANGLE 5X70X199 S355MC	WINKEL

19.1.2021

etk_en_de_098265 LR 11000

 802 (7/10)**LIEBHERR****S PIVOT SECTION PRE-ASS.
S-ANLENKSTUECK VORM.**

919304308

Pos.	Item	Quantity	Description	Bezeichnung
59	450023208	2	PIN ISO 2340 B20X500X485 ST.50K FE//ZN20	BOLZEN
60	10875637	16	WASHER DIN 1441 21 ST FLZN SPF	SCHEIBE
61	10180359	16	SPLIT PIN ISO 1234 5X40 St 480H SPF	SPLINT
62	978810808	4	PLATE 4X960X202 S315MC FE//ZNNI8//CN//T	BLECH
63	97003872	3	PLATE 4X122X700 S315MC FE//ZNNI8//CN//T	BLECH
64	979554608	5	PLATE 4X684X481 S315MC FE//ZNNI8//CN//T	BLECH
65	978931408	1	PLATE 4X1130X202 S315MC FE//ZNNI8//CN/	BLECH
66	955702308	2	WASHER RD120X4 S315MC FE//ZNNI8//CN/	SCHEIBE
67	11181742	3	RING BOLT M16X24 INOX SPF	RINGSCHRAUBE
68	97028770	1	ROUND STEEL 45.0X160 35NICRMOV125 GA	RUNDSTAHL
69	10875519	1	HEX SCREW ISO 4017 M16X40 8.8 FLZN SP	SECHSKANTSCHRAUBE
70	10289806	1	WASHER ISO 7089 16 300HV FLZN SPF	SCHEIBE
71	97024427	2	WASHER 5X130X130 S355MC FE//ZNNI8//C	SCHEIBE
72	962729508	2	HANDLE WELD.CONST.	GRIFF SCHWK.
73	10665364	1	ROUND STRAND ROPE 10X3,90M STAHL VE	RUNDLITZENSEIL
74	10652820	2	ROUND STRAND ROPE 10X3,7M STAHL VE	RUNDLITZENSEIL
75	10652814	1	ROUND STRAND ROPE 10X1,75M STAHL VE	RUNDLITZENSEIL
76	973200408	2	PLATE ALMG3 H111	BLECH
77	967980708	2	HAND RAIL WELDED STRUCTURE T ZN O	GELAENDER SCHWK.
78	967980808	2	HAND RAIL WELDED STRUCTURE T ZN O	GELAENDER SCHWK.
79	967980908	2	HAND RAIL WELDED STRUCTURE T ZN O	GELAENDER SCHWK.
80	967070508	1	HAND RAIL WELDED STRUCTURE T ZN O	GELAENDER SCHWK.
81	967311308	1	HAND RAIL WELDED STRUCTURE T ZN O	GELAENDER SCHWK.
82	978501408	2	PIN 18.0X400 S355J2C+C FE//ZNNI8//CN//T0	BOLZEN
83	10289807	6	WASHER ISO 7089 18 300HV FLZN SPF	SCHEIBE
84	10180352	4	SPLIT PIN ISO 1234 4X32 St 480H SPF	SPLINT
85	433200908	4	FORMCLIP 10X55 VERZ	FORMCLIP
86	97017499	4	WASHER 3X54X54 X5CRNI18-10	SCHEIBE
87	924713108	12	SOCKET PIN T ZN K	STECKBOLZEN
88	451222408	12	PIN DIN 1435 20X65X58 ST.50-2K VERZ	BOLZEN
89	10875869	12	SAFETY PLUG W HINGE-LID 5X29X4,7X25 4	SICHERHEITSKLAPPSTECKER
90	970833608	2	PLATE 8X276X40 S355MC FE//ZNNI8//CN//T	BLECH
91	97036099	1	GRIDIRON T1800X650X30/2 S235JR T ZN K	GITTERROST-P
92	11645386	14	HEX SCREW ISO 4017 M12X45 8.8 FLZN SP	SECHSKANTSCHRAUBE
93	11840127	17	HEX NUT ISO 7040 M12 8 FLZN SPF	SECHSKANTMUTTER
94	11182717	24	WASHER ISO 7093-1 12 300HV FLZN SPF	SCHEIBE
95	11631816	4	HEX SCREW ISO 4017 M10X25 8.8 FLZN SP	SECHSKANTSCHRAUBE
96	10289795	12	WASHER ISO 7089 10 300HV FLZN SPF	SCHEIBE
97	10875807	8	COUNTERSUNK SCREW DIN 7991 M10X35 8	SENKSCHEIBE
98	10197769	13	HEX NUT DIN 985 M10 8 ZNNI-480H SPF	SECHSKANTMUTTER
99	10875570	141	SOCKET HEAD SCREW ISO 4762 M8X55 8.8	ZYLINDERSCHRAUBE
100	10875614	202	HEX NUT DIN 985 M8 8 480H SPF	SECHSKANTMUTTER
101	11140469	102	WASHER ISO 7093-1 8 200HV 480H SPF	SCHEIBE
102	12203167	2	SOCKET HEAD SCREW ISO 4762 M8X80 8.8	ZYLINDERSCHRAUBE
103	11690046	50	HEX SCREW ISO 4017 M8X45 8.8 480H SPF	SECHSKANTSCHRAUBE
104	10197831	19	HEX SCREW ISO 4017 M8X25 8.8 ZNNI-480	SECHSKANTSCHRAUBE
105	978015708	24	DISTANCE SLEEVE 30X10 X20CR13	DISTANZHUELSE
106	744010408	4	SNAP HOOK DIN 5299 C 100X10-350KG ST V	KARABINERHAKEN
107	10663970	2	CHAIN DIN 763 7X49 0.3t ST35 VERZ	KETTE
109	10289805	16	WASHER ISO 7089 14 300HV FLZN SPF	SCHEIBE
111	97035894	1	GRIDIRON T2000X1000X30/2 S235JR T ZN K	GITTERROST-P
112	11642355	12	HEX SCREW ISO 4017 M10X50 8.8 FLZN SP	SECHSKANTSCHRAUBE
113	11651583	4	HEX SCREW ISO 4014 M8X60 8.8 480H SPF	SECHSKANTSCHRAUBE
114	11840501	32	WASHER DIN 7349 8,4 200HV 480H SPF	SCHEIBE
115	97037473	4	PIN 80.0X370 35NICRMOV125 SPF	BOLZEN
116	97037484	3	PIN 70.0X310 35NICRMOV125 SPF	BOLZEN
117	97037519	1	PIN 70.0X385 35NICRMOV125 SPF	BOLZEN
118	10180878	4	SAFETY PLUG W HINGE-LID 17X100X15,5X	SICHERHEITSKLAPPSTECKER
119	10180381	4	SPLIT PIN ISO 1234 13X125 St 480H SPF	SPLINT
120	433105008	2	RETAINING SPRING DIN 2194 6 A3C	SICHERUNGSFEDER

19.1.2021

etk_en_de_098265 LR 11000

803 (8/10)

LIEBHERRS PIVOT SECTION PRE-ASS.
S-ANLENKSTUECK VORM.

919304308


Pos.	Item	Quantity	Description	Bezeichnung
121	12100685	4	SPLIT PIN ISO 1234 10X140 ST 480H SPF	SPLINT
122	97009767	4	WASHER 4X60X60 S315MC FE//Zn20//C	SCHEIBE
123	11840136	2	HEX SCREW ISO 4017 M12X50 8.8 FLZN	SECHSKANTSCHRAUBE
124	10179302	2	RING NUT DIN 582 M12 C15E FLZN SPF	RINGMUTTER
125	968410408	2	MOUNTING WELDED WARNEINRICHTUNG	AUFNAHME SCHWK.
126	12102696	60	BUTTON HEAD SCREW ISO7380-2 M8X10 0	HALBRUNDKOPFSCHRAUBE
127	11160431	12	ROPE 2 2,3KN EDELSTAHL	SEIL
128	11170565	24	FERRULE 2 CU	PRESSKLEMME
129	453032708	2	PIN ISO 2341 B30X95X85 35NICRMOV125	BOLZEN
130	10180880	2	SAFETY PLUG W HINGE-LID 8X42X7,5X32 4	SICHERHEITSKLAPPSTECKER
131	10181899	4	SAFETY PLUG W HINGE-LID 12X75X11,5X60	SICHERHEITSKLAPPSTECKER
132	921079508	8	HANDLE WELD.CONST. FE//ZnNi8//CN//T0	GRIFF SCHWK.
133	978155008	3	PLATE 2834X53 S315MC	BLECH
134	978653108	1	PLATE 2600X53 S315MC	BLECH
135	975589508	3	PLATE 800X100 S315MC	BLECH
136	975744708	3	PLATE 4X450X100 S315MC	BLECH
137	970344808	12	MOUNTING RAIL	TRAGSCHIENE
138	954117508	5	MOUNTING RAIL X0	TRAGSCHIENE
139	954117308	1	MOUNTING RAIL X0	TRAGSCHIENE
140	953873408	56	SLEEVE 25X20 11SMN37 FE//ZnNi8//CN//T0	HUELSE
141	12216205	22	HEX SCREW ISO 4017 M8X18 8.8 480H SPF	SECHSKANTSCHRAUBE
142	12100221	24	BUTTON HEAD SCREW ISO 7380-2 M8X40	HALBRUNDKOPFSCHRAUBE
143	97039643	1	PLATE 5X1169X356 S355MC	BLECH
144	97019834	2	PLATE 4X127X1320 S315MC	BLECH
145	97039738	1	PLATE 4X167X165 S315MC FE//ZnNi8//CN//T	BLECH
146	725855708	1	GRIDIRON T1200X1000X30/2 S235JR T ZN K	GITTERROST-P
147	97039690	1	GRIDIRON T1100X330X30/2 S235JR T ZN K	GITTERROST-P
148	945048208	3	PLATE 4X103X900 S315MC FE//ZnNi8//CN//T	BLECH
149	11691328	5	HEX SCREW ISO 4017 M10X35 8.8 FLZN SP	SECHSKANTSCHRAUBE
150	11658580	10	WASHER DIN 7349 10,5 200HV-St FLZN SPF	SCHEIBE
151	954061908	1	PLATE 3X70X87 DC01 FE//ZnNi8//CN//T0	BLECH
152	7005052	4	CLAMP-HALF DIN 3015-1 L 3 R 25 PP SW	KLEMMHAELFTE
153	10802203	2	WELD PLATE DIN 3015-1 L-AP-K 3 W1 ZNNI	ANSCHWEISSPLATTE
154	12216909	4	HEX SCREW ISO 4014 M6X45 8.8 480H SPF	SECHSKANTSCHRAUBE
155	11693878	4	WASHER DIN 7349 6,4 200HV 480H SPF	SCHEIBE
156	97033256	1	ANGLE 4X234X60 S315MC FE//ZnNi8//CN//T	WINKEL
157	971562708	3	PLATE 3X190X60 DC01 FE//ZnNi8//CN//T0	BLECH
158	10872676	42	CABLE CLIP HOLDER 46X70-SCHWARZ PA	KABELBINDERHALTER
159	10875629	12	HEX NUT ISO 7040 M10 8 FLZN SPF	SECHSKANTMUTTER
160	10289804	7	WASHER ISO 7089 12 300HV FLZN SPF	SCHEIBE
161	11651578	2	HEX SCREW ISO 4014 M12X50 8.8 FLZN SP	SECHSKANTSCHRAUBE
162	10006370	2	WASHER DIN 7349 13 200HV FLZN SPF	SCHEIBE
163	97047924	2	PLATE 4X540X119 S315MC FE//ZnNi8//CN//T	BLECH
164	10466906	3	SCREW PLUG RD32X3 SPF	VERSCHLUSSSCHRAUBE
165	10466908	4	SCREW PLUG RD54X4 ALCUMGPB SPF	VERSCHLUSSSCHRAUBE
166	10466909	4	SCREW PLUG RD79X4 SPF	VERSCHLUSSSCHRAUBE
168	97046716	1	PLATE 4X107X70 S315MC FE//ZnNi8//CN//T	BLECH
169	11657360	3	HEX SCREW ISO 4017 M6X16 8.8 480H SPF	SECHSKANTSCHRAUBE
170	12100589	8	COUNTERSUNK SCREW AEHNL.ISO 10642	SENKSCHEIBE
171	12102692	11	HEX NUT DIN 985 M6 8 ZNNI-480H SPF	SECHSKANTMUTTER
172	10876162	8	DOWEL PIN ISO 8752 6X20 480H SPF	SPANNSTIFT
173	970350108	2	PLATE 4x73x30 S315MC FE//ZnNi8//CN//T0	BLECH
174	409706608	2	HAMMER HEAD BOLT M8X25 8.8 480H SPF	HAMMERKOPFSCHRAUBE
175	885251508	2	PADLOCK ABUS-64TI/40 TITALIUM	VORHAENGESCHLOSS
176	978637208	1	PLATE DC01 FE//ZnNi8//CN//T0	BLECH
179	97051398	1	PLATE 4X170X90 S315MC FE//ZnNi8//CN//T	BLECH
180	97056563	1	GRIDIRON T1780X800X30/2 S235JR T ZN K	GITTERROST-P
181	540001808	1	ROPE WINCH TYP 351 ⇒ □ 807	SEILWINDE
182	773324408	1	AUXILIARY ROPE DIN 3055 4X4,5M	HILFSSEIL


19.1.2021

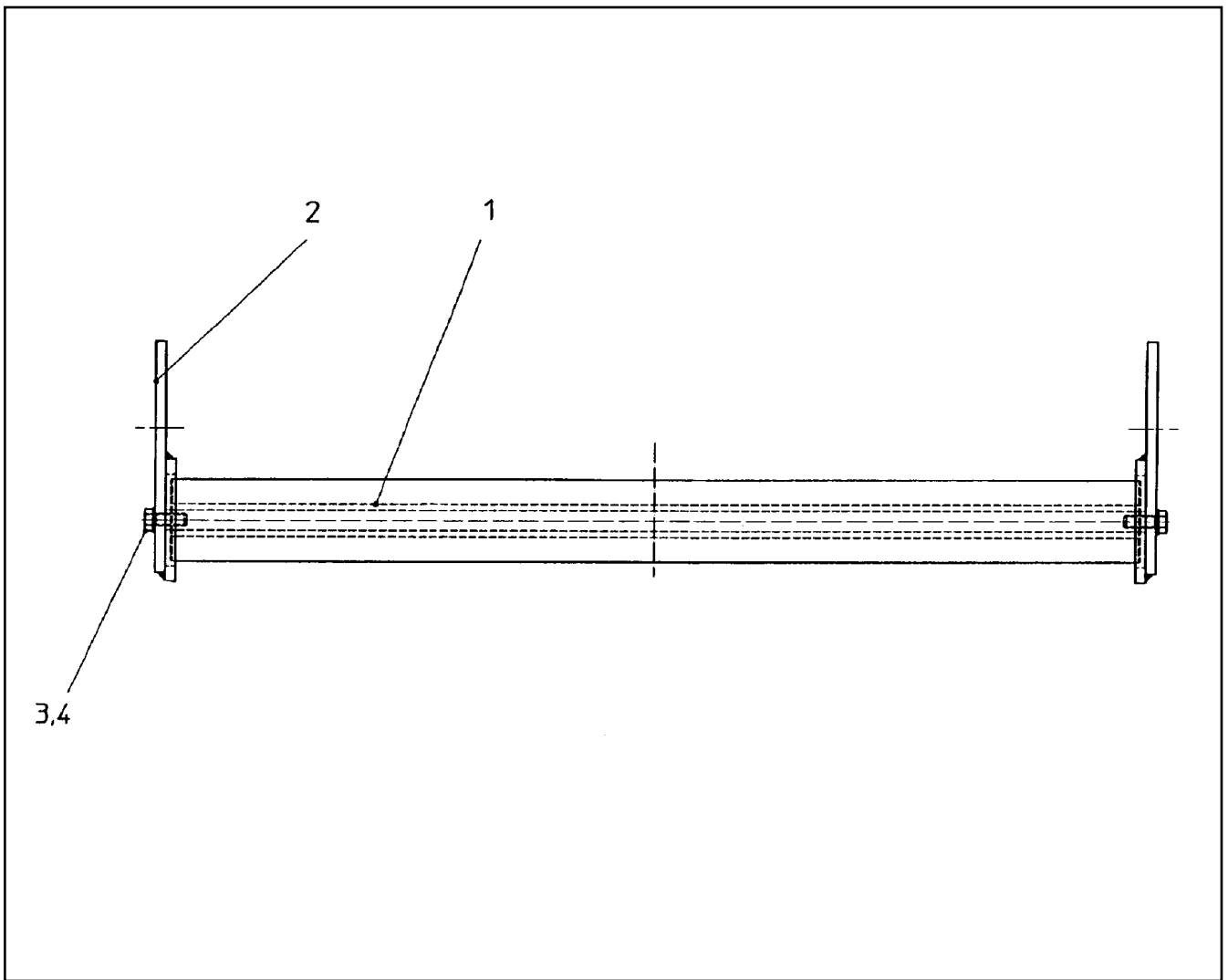
etk_en_de_098265 LR 11000

□ 804 (9/10)

LIEBHERR**S PIVOT SECTION PRE-ASS.
S-ANLENKSTUECK VORM.****919304308**

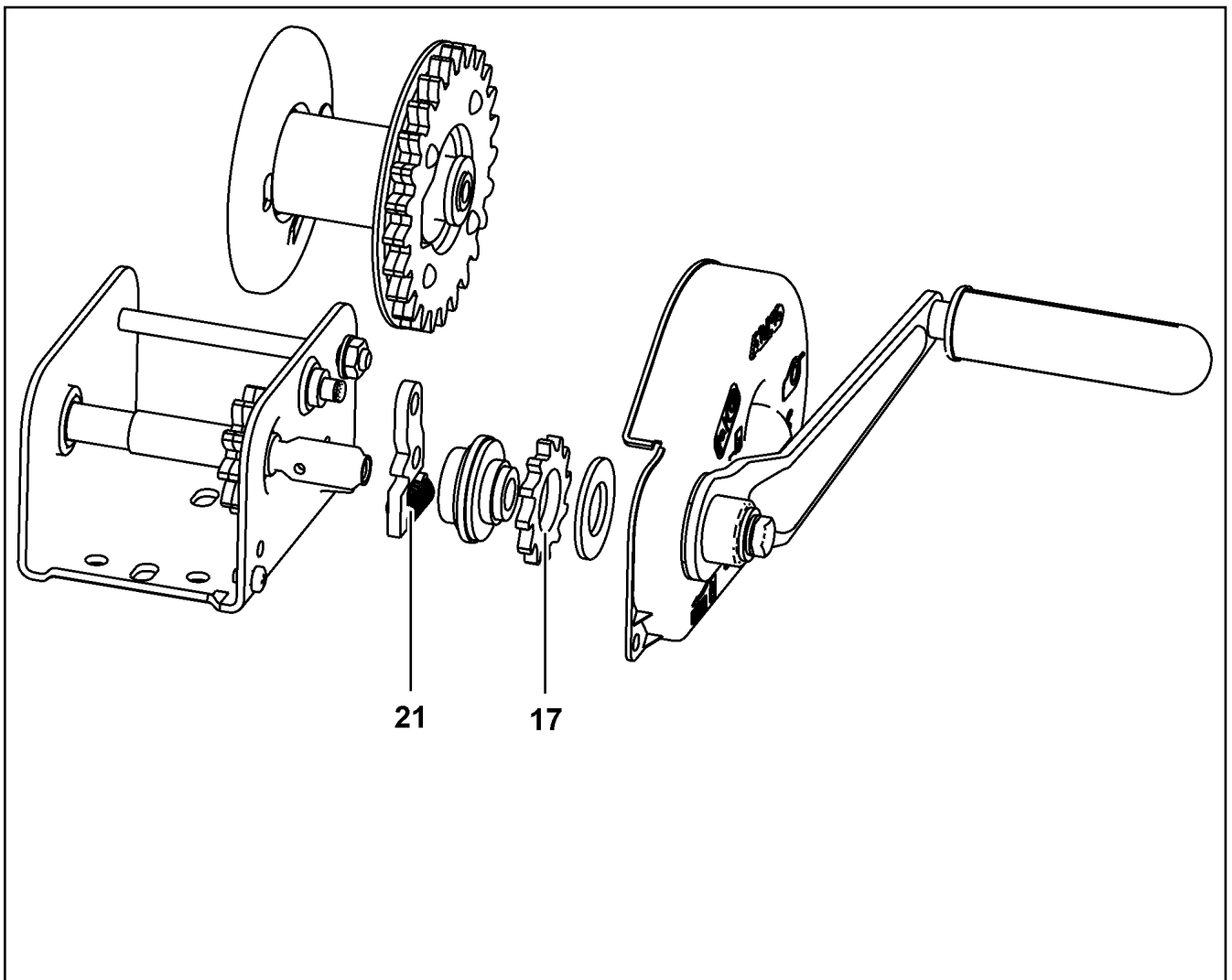
Pos.	Item	Quantity	Description	Bezeichnung
183	773933508	1	SHACKLE DIN 82101 0,25T NG0,25 ST VERZ	SCHAEKEL
184	283096108	1	ROLLER RD68X20 PA6G	ROLLE
185	971857508	1	TUBE 16.0X22 E235+N	ROHR
186	11658890	1	HEX SCREW ISO 4014 M12X65 8.8 FLZN SP	SECHSKANTSCHRAUBE
187	979930908	2	PLATE 5X70X70 S355MC FE//ZNNI8//CN//T0	BLECH
188	12224015	8	HEX SCREW ISO 4014 M16X65 8.8 FLZN SP	SECHSKANTSCHRAUBE
190	10875859	8	HEX NUT ISO 7040 M16 8 FLZN SPF	SECHSKANTMUTTER
191	12100681	4	SPLIT PIN ISO 1234 5X28 ST 480H SPF	SPLINT
192	10875643	4	WASHER ISO 7093-1 5 200HV 480H SPF	SCHEIBE
700	968311308	1	SIGNS S-ANLENKSTUECK ⇒  808	BESCHILDERUNG

19.1.2021	etk_en_de_098265 LR 11000	 805 (10/10)
LIEBHERR	S PIVOT SECTION PRE-ASS. S-ANLENKSTUECK VORM.	919304308

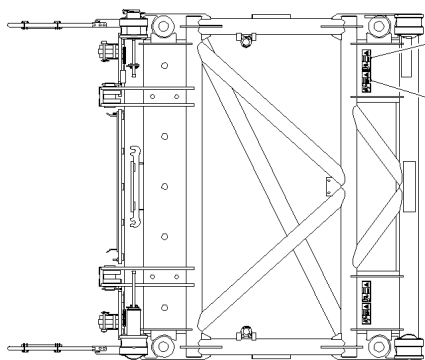
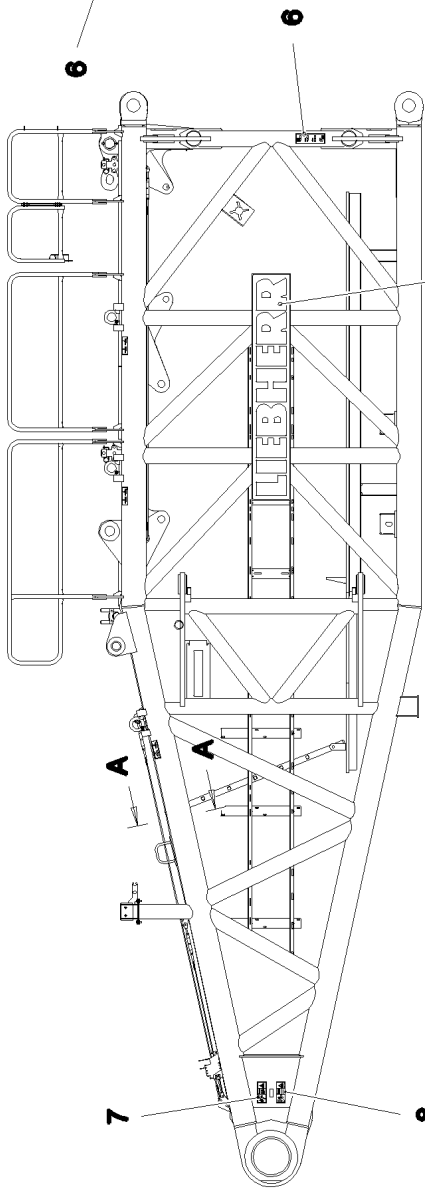
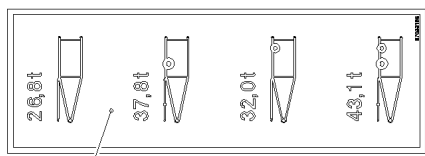


Pos.	Item	Quantity	Description	Bezeichnung
1	749010208	1	CARRYING ROLLER 80/5/20X950 GALV.VER	TRAGROLLE
2	928830408	2	BRACKET CPL.	LASCHE KPL.
3	11642349	2	HEX SCREW ISO 4017 M12X35 8.8 FLZN SP	SECHSKANTSCHRAUBE
4	12227180	2	WASHER SPRING DIN 127 B 12 FLZN SPF	FEDERRING

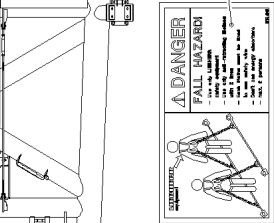
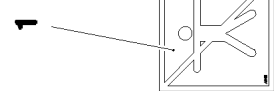
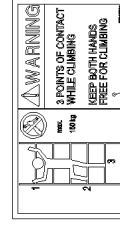
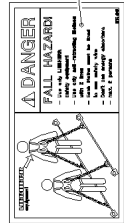
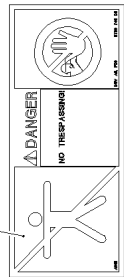
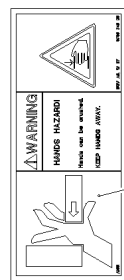
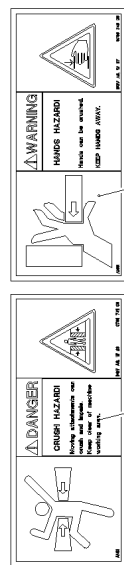
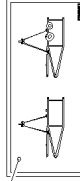
19.1.2021 134568	etk_en_de_098265 LR 11000	806
LIEBHERR	SAFETY ROLLER CPL. SCHUTZWALZE KPL.	928830208



Pos.	Item	Quantity	Description	Bezeichnung
17	10802362	1	BLOCKING WHEEL	SPERRRAD
21	10802364	1	DETENT PAWL	SPERRKLINKE
22	12103365	1	CRANK	KURBEL



Schnitt A-A 2



19.1.2021
078647

LIEBHERR

etk_en_de_098265 LR 11000

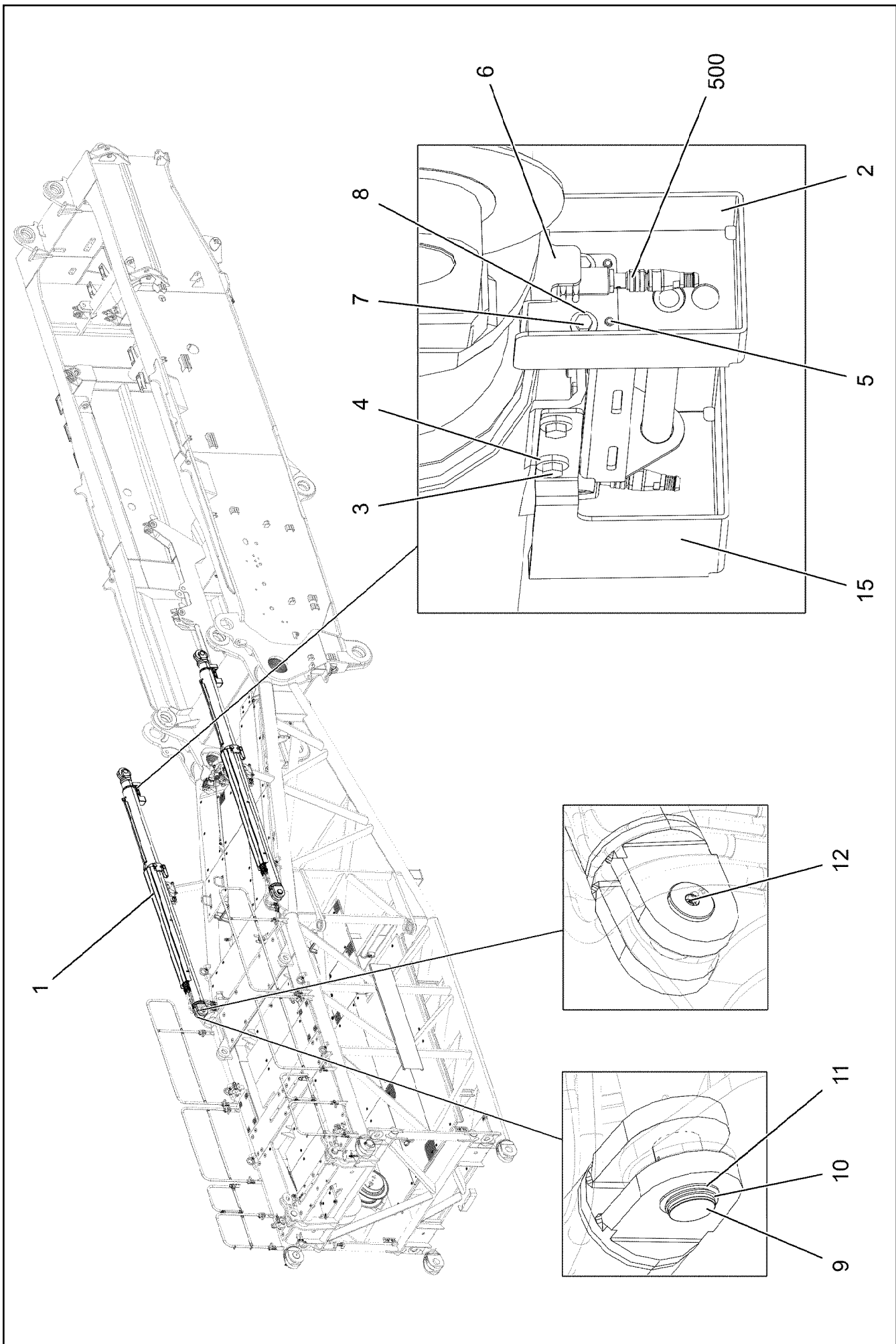
SIGNS
BESCHILDERUNG

808 (1/2)

968311308

Pos.	Item	Quantity	Description	Bezeichnung
1	978674008	2	SIGN 208X88 KLEBEFOLIE SPF	SCHILD
2	978674808	4	SIGN 168X62 KLEBEFOLIE SPF	SCHILD
3	97004046	4	SIGN 168X88X1 KLEBEFOLIE SPF	SCHILD
4	97036732	1	SIGN 168X88 KLEBEFOLIE SPF	SCHILD
5	97038976	6	SIGN 178X78 KLEBEFOLIE SPF	SCHILD
6	97033195	2	SIGN 100X290 KLEBEFOLIE SPF	SCHILD
7	978674108	4	SIGN 208X88 KLEBEFOLIE SPF	SCHILD
8	978674608	4	SIGN 208X88 KLEBEFOLIE SPF	SCHILD
9	973179308	2	SIGN 375X2250 FOLIE	SCHILD
10	97018451	5	ANTI-SLIP SURFACE 1.6X152X570 3M TYP4	ANTIRUTSCHBELAG

19.1.2021	etk_en_de_098265 LR 11000	<input type="checkbox"/> 809 (2/2)
LIEBHERR	SIGNS BESCHILDERUNG	968311308



19.1.2021
007607

LIEBHERR

etk_en_de_098265 LR 11000





S OVERRUN PROTECTION
S-RUECKHALTESICHERUNG


810 (1/2)

919391108

Pos.	Item	Quantity	Description	Bezeichnung
1	12101591	2	TILT-BACK SUPPORT 180/150-1000 SPF	RUECKFALLSTUETZE
2	968178708	2	BRACKET WELDED CONST. FE//ZNNI8//CN/	KONSOLE SCHWK.
3	11651612	16	HEX SCREW ISO 4017 M8X16 8.8 480H SPF	SECHSKANTSCHRAUBE
4	11840501	16	WASHER DIN 7349 8,4 200HV 480H SPF	SCHEIBE
5	10876162	8	DOWEL PIN ISO 8752 6X20 480H SPF	SPANNSTIFT
6	968262408	2	HOLDER	HALTER
7	11644899	4	HEX SCREW ISO 4017 M6X20 8.8 480H SPF	SECHSKANTSCHRAUBE
8	10875648	4	WASHER ISO 7093-1 6 200HV 480H SPF	SCHEIBE
9	97136439	2	PIN 85.0X176 35NICRMOV125 GASN. SPF	BOLZEN
10	12100688	2	LOCKING RING DIN 471 80X4 480H SPF	SICHERUNGSRING
11	422005501	2	SUPPORTING WASHER DIN 988 80X100X3,5	STUETZSCHEIBE
12	7743242	2	HYDRAULIC-TYPE LUBRICAT.NIPPLE DIN 71	KEGELSCHMIERNIPPEL
15	97059478	2	PLATE 3X366X391 DC01 FE//ZNNI8//CN//T0	BLECH
500	968182008	1	EL.EQUIPMENT SAFETY RETAINER	ELEKTRIK S-RUECKHALTESIC
(151)	10354584	2	INDUCTIVE SENSOR BERUEHRUNGSLOS	INDUKTIVSENSOR
(152)	10875197	4	INDUCTIVE SENSOR BERUEHRUNGSLOS	INDUKTIVSENSOR



19.1.2021	etk_en_de_098265 LR 11000	<input type="checkbox"/> 811 (2/2)
LIEBHERR	S OVERRUN PROTECTION S-RUECKHALTESICHERUNG	919391108


Pos.	Item	Quantity	Description	Bezeichnung
5	96028886	1	CABLE DRUM COMPL. N1911 ⇒  813	LEITUNGSTROMMEL KPL.
6	96036183	1	CABLE DRUM COMPL. N1912 ⇒  814	LEITUNGSTROMMEL KPL.
10	96036187	1	TERMINAL BOX CPL. S1910 ⇒  817	KLEMMKASTEN KPL.
15	967923008	1	SENSOR ASSEMBLY	GEBERANBAU
(1)	10802057	2	ANGLE TRANSMITTER 360° LSB PL:D SPF	WINKELGEBER
20	96038419	1	ADD-ON INCLINATION TRANSMITTER ⇒  827	NEIGUNGSGEBER ANBAU
30	969211908	1	DUMMY PLUG X1980BS	BLINDSTECKER

19.1.2021	etk_en_de_098265 LR 11000	 812
LIEBHERR	ELECTRIC FOR S-PIVOT SECTION ELEKTRIK S-ANLENKSTUECK	919301108

Pos.	Item	Quantity	Description	Bezeichnung
1	96028887	1	LEAD W1911A-1	LEITUNG
151	10813237	1	CABLE DRUM 150M SPF	KABELTROMMEL
(5)	10467392	1	STRAIN	SPERRE
(12)	10046941	1	HANDLE	HANDGRIFF
170	10815125	1	WALL OUTLET 43-POL	WANDSTECKDOSE
171	10815121	1	FLANGE SEAL GR.28	FLANSCHDICHTUNG
172	692405308	1	DUST CAP 1 3/4-18NS METALL	STAUBKAPPE
173	10877630	1	TERMINAL HOUSING CA AL NIP 2K PUR	ENDGEHAEUSE
200	10875696	1	CABLE GLAND M32X1,5X15-25 MS	KABELVERSCHRAUBUNG
266	10876399	4	HEX NUT DIN 985 M3 8 480H SPF	SECHSKANTMUTTER
267	420050108	9	WASHER ISO 7089 3 MS	SCHEIBE
268	408400801	4	PAN-HEAD SCREW ISO 7045 M3X20 4.8 A2	FLACHKOPFSCHRAUBE
423	602501308	1	VENTILATION SCREW G1/2"X30 POLYAMID	ENTLUEFTUNGSSCHRAUBE
430	602606808	1	REDUCTION M40X1,5/M32X1,5 MS	REDUKTION

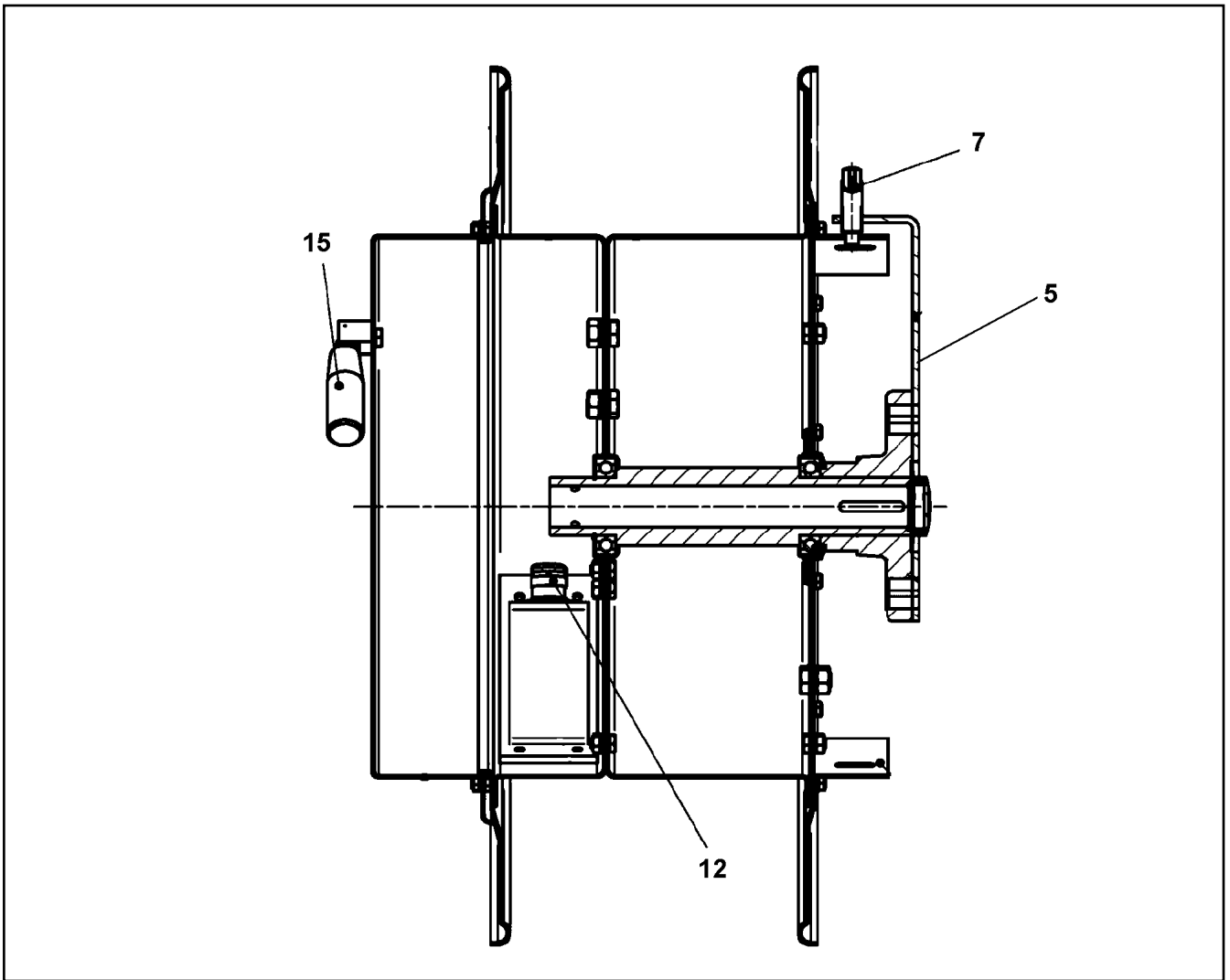
19.1.2021	etk_en_de_098265 LR 11000	<input type="checkbox"/> 813
LIEBHERR	CABLE DRUM COMPL. LEITUNGSTROMMEL KPL.	96028886

Pos.	Item	Quantity	Description	Bezeichnung
1	96036184	1	LEAD W1912A ⇒  815	LEITUNG
2	616024908	1	CABLE DRUM 165M SPF ⇒  816	KABELTROMMEL
10	10476382	1	CABLE SOCKET M1	KABELDOSE
11	604512108	1	SEALING PLUG M1-D	VERSCHLUSSKAPPE
12	602424108	1	CABLE GLAND M16X1,5X4-11 MS	KABELVERSCHRAUBUNG
13	602606208	1	REDUCTION M20X1,5/M16X1,5 MS	REDUKTION
423	602501308	1	VENTILATION SCREW G1/2"X30 POLYAMID	ENTLUEFTUNGSSCHRAUBE

19.1.2021	etk_en_de_098265 LR 11000	 814
LIEBHERR	CABLE DRUM COMPL. LEITUNGSTROMMEL KPL.	96036183

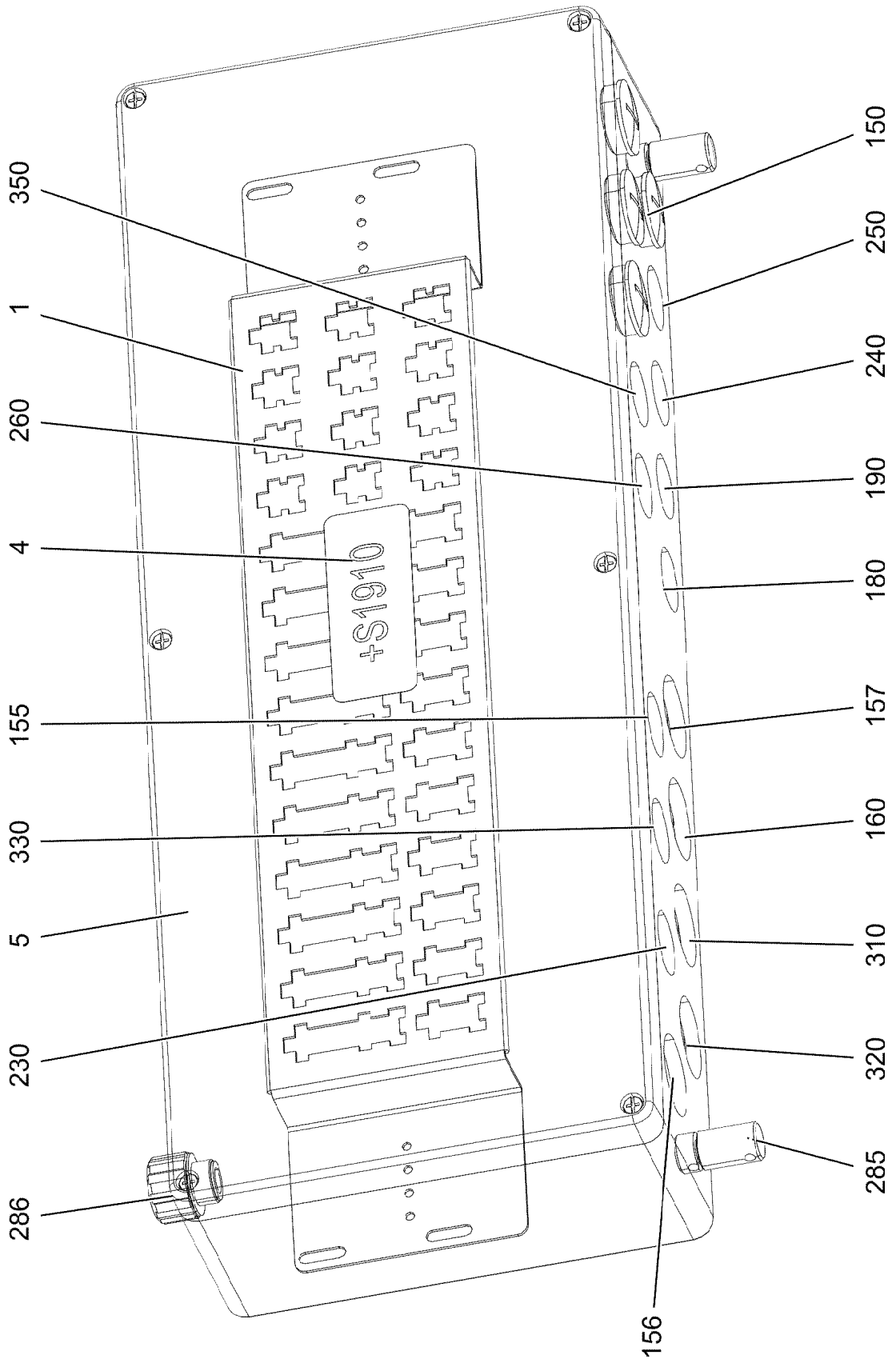
Pos.	Item	Quantity	Description	Bezeichnung
5	12101215	170.06	CONTROL LEAD 7 X 1 SPF	STEUERLEITUNG
500	923512208	2	CABLE MARKER	KABELMARKER
501	604526608	1	PIN CARRIER 6-POL 16A	STIFTTRAEGER
502	604526508	1	BUSHING SUPPORT 6-POL 16A	BUCHSENTRAEGER
503	10874632	3	RETAINING STRAP 0.05T-1.1M POLYEST.PE	HALTEGURT
504	602708008	3	CABLE SOCK 8 420	KABELSTRUMPF
505	10290559	3	SNAP HOOK 120X11 VERZ	KARABINERHAKEN
506	602606208	1	REDUCTION M20X1,5/M16X1,5 MS	REDUKTION
507	10476383	1	PLUG M1	STECKER
508	602424108	1	CABLE GLAND M16X1,5X4-11 MS	KABELVERSCHRAUBUNG
509	604508508	1	SEALING PLUG M 1-K	VERSCHLUSSKAPPE
628	604519208	7	PIN CONTACT 0,75-1MM2	STIFTKONTAKT
629	604519308	7	SLEEVE CONTACT 0,75-1,0MM2	BUCHSENKONTAKT
998	965622208	2	LETTERING WIRING HARNESS	BESCHRIFTUNG KABELBAUM

19.1.2021	etk_en_de_098265 LR 11000	<input type="checkbox"/> 815
LIEBHERR	LEAD LEITUNG	96036184



Pos.	Item	Quantity	Description	Bezeichnung
5	11002352	1	ARM	ARM
7	10467392	1	STRAIN	SPERRE
12	602425808	1	CABLE GLAND M25X1,5X12-15 MS	KABELVERSCHRAUBUNG
15	10046941	1	HANDLE	HANDGRIFF

Pos. 110



19.1.2021
002456








LIEBHERR

etk_en_de_098265 LR 11000

TERMINAL BOX CPL.
KLEMMKASTEN KPL.


817 (1/2)

96036187

Pos.	Item	Quantity	Description	Bezeichnung
1	97041020	1	PLUG PLATE 1.5X640X129 DC01 FE//ZNNI8/	STECKERBLECH
4	97010005	1	SIGN S1910 ALU	SCHILD
5	97113630	1	EMPTY CASING 230.0X0 AL	LEERGEHAEUSE
110	96036194	1	WIRES TERMINAL BOX CPL. S1910 ⇒  819	DRAEHTE KLEMMKASTEN KPL.
150	602425208	4	SCREW PLUG M32X1,5 MS	VERSCHLUSSSCHRAUBE
155	96036188	1	LEAD W1912 ⇒  821	LEITUNG
156	968347908	1	LEAD W1911	LEITUNG
157	96036240	1	LEAD W1910 ⇒  822	LEITUNG
160	968361908	1	LEAD W1909	LEITUNG
170	968340208	1	LEAD W1917	LEITUNG
180	968578508	1	LEAD W1917A	LEITUNG
190	968347708	1	LEAD W1918A	LEITUNG
200	968579908	1	LEAD W1918	LEITUNG
230	96040591	1	LEAD W1921 ⇒  823	LEITUNG
240	969532708	1	LEAD W1927	LEITUNG
250	969532608	1	LEAD W1928	LEITUNG
260	968360508	1	LEAD W1923	LEITUNG
285	602501208	2	WATER DRAIN PLUG M12 PA6G SPF	ENTWAESSERUNGSSTOPFEN
286	10488662	1	VENTILATION SCREW M20X1,5 POLYAMID	ENTLUEFTUNGSSCHRAUBE
310	968546008	1	LEAD W1916 ⇒  824	LEITUNG
320	968546108	1	LEAD W1915 ⇒  825	LEITUNG
330	968548608	1	LEAD W1913A	LEITUNG
350	96038229	1	LEAD W1995-B ⇒  826	LEITUNG

19.1.2021


etk_en_de_098265 LR 11000


 818 (2/2)

LIEBHERR

TERMINAL BOX CPL.
KLEMMKASTEN KPL.

96036187

Pos.	Item	Quantity	Description	Bezeichnung
2	96037447	1	WIRE TERMINAL BOX PRE-ASS. S1910 ⇒  820	DRAEHTE KLEMMKASTEN VO
500	923512208	30	CABLE MARKER	KABELMARKER
501	602323308	9	FLAT PLUG HOUSING 18-POL	FLACHSTECKERGEHAEUSE
502	10021571	10	PLUG SHELL 8-POL	STECKERGEHAEUSE
503	602335908	10	PLUG SHELL 4-POL	STECKERGEHAEUSE

19.1.2021	etk_en_de_098265 LR 11000	 819
LIEBHERR	WIRES TERMINAL BOX CPL. DRAEHTE KLEMMKASTEN KPL.	96036194

Pos.	Item	Quantity	Description	Bezeichnung
34	602217908	2	CABLE LUG DIN 46237 M6/1-2,5mm ²	KABELSCHUH
120	602323208	21	FLAT PLUG 1,0-2,5MM2	FLACHSTECKER
124	602323508	220	FLAT PLUG 2,8X0,5-1 VERZ	FLACHSTECKER
305	10870540	45.81	ELECTR.CABLE 1,0	KFZ-LEITUNG
998	965622208	1	LETTERING WIRING HARNESS	BESCHRIFTUNG KABELBAUM

19.1.2021	etk_en_de_098265 LR 11000	<input type="checkbox"/> 820
LIEBHERR	WIRE TERMINAL BOX PRE-ASS. DRAEHTE KLEMMKASTEN VORM.	96037447

Pos.	Item	Quantity	Description	Bezeichnung
5	12101215	5.53	CONTROL LEAD 7 X 1 SPF	STEUERLEITUNG
125	602300308	7	CONTACT 0,5-1MM2	KONTAKT
500	923512208	2	CABLE MARKER	KABELMARKER
501	602301408	1	HOUSING 8-POL	GEHAEUSE
502	604526508	1	BUSHING SUPPORT 6-POL 16A	BUCHSENTRAEGER
503	602424208	2	CABLE GLAND M20X1,5X5-14 MS	KABELVERSCHRAUBUNG
504	602606508	1	REDUCTION M32X1,5/M20X1,5 MS	REDUKTION
505	10476383	1	PLUG M1	STECKER
506	604508508	1	SEALING PLUG M 1-K	VERSCHLUSSKAPPE
628	604519208	1	PIN CONTACT 0,75-1MM2	STIFTKONTAKT
629	604519308	6	SLEEVE CONTACT 0,75-1,0MM2	BUCHSENKONTAKT

19.1.2021	etk_en_de_098265 LR 11000	<input type="checkbox"/> 821
LIEBHERR	LEAD LEITUNG	96036188

Pos.	Item	Quantity	Description	Bezeichnung
5	600461008	6.37	CONTROL LEAD 61 X 0,75	STEUERLEITUNG
121	602300108	2	CONTACT 1-2,5MM2	KONTAKT
125	602300308	53	CONTACT 0,5-1MM2	KONTAKT
500	923512208	6	CABLE MARKER	KABELMARKER
501	11060125	1	MALE INSERT 64-POL 16A POLYCARBONAT	STIFTEINSATZ
502	602300208	2	PLUG SHELL 18-POL	STECKERGEHAEUSE
503	602301408	3	HOUSING 8-POL	GEHAEUSE
504	602424308	2	CABLE GLAND M25X1,5X11-20 MS	KABELVERSCHRAUBUNG
505	10871288	2	GUIDE PIN CODIERUNG HAN E/ STAINLESS	FUEHRUNGSSTIFT
506	97039674	1	SIGN 35X15 LEXEDGE II	SCHILD
507	10871289	2	GUIDE BUSHING CODIERUNG HAN E/ STAIN	FUEHRUNGSBUCHSE
508	602606708	1	REDUCTION M40X1,5/M25X1,5 MS	REDUKTION
509	10488662	1	VENTILATION SCREW M20X1,5 POLYAMID	ENTLUEFTUNGSSCHRAUBE
510	602606408	1	REDUCTION M25X1,5/M20X1,5 MS	REDUKTION
511	605618508	1	BS HOUSING HAN 24B	SOCKELGEHAEUSE
512	11341849	1	AERATION NOZZLE M25	BELUEFTUNGSSTUTZEN
777	10113737	61	CONTACT PIN 0,75MM2	KONTAKTSTIFT
998	965622208	2	LETTERING WIRING HARNESS	BESCHRIFTUNG KABELBAUM

19.1.2021

etk_en_de_098265 LR 11000

822

LIEBHERR

LEAD
LEITUNG

96036240

Pos.	Item	Quantity	Description	Bezeichnung
5	600230408	5.18	CONTROL LEAD 4 X 1,5 SPF	STEUERLEITUNG
6	600230408	5.18	CONTROL LEAD 4 X 1,5 SPF	STEUERLEITUNG
95	6202444	2	PIN CONTACT 0,75-1,5MM2	STIFTKONTAKT
96	6202434	4	SLEEVE CONTACT 0,75-1,5MM2	BUCHSENKONTAKT
121	602300108	8	CONTACT 1-2,5MM2	KONTAKT
500	923512208	3	CABLE MARKER	KABELMARKER
501	602301408	1	HOUSING 8-POL	GEHAEUSE
502	605251608	2	PLUG SOCKET BODY 4-POLE AL	STECKDOSENKOERPER
503	602441201	1	CABLE GLAND M32X1,5X7-15 MS	KABELVERSCHRAUBUNG
504	693161214	1	SEAL	DICHTUNG
505	605212808	2	MOULDING 317-1397-000 SUR	FORMTEIL
506	6202909	2	CLAMP	KLAMMER
811	692404908	2	STOPPER PLUG	BLINDSTOPFEN
996	965622108	8	LETTERING WIRE	BESCHRIFTUNG ADER
998	965622208	2	LETTERING WIRING HARNESS	BESCHRIFTUNG KABELBAUM

19.1.2021	etk_en_de_098265 LR 11000	<input type="checkbox"/> 823
LIEBHERR	LEAD LEITUNG	96040591

Pos.	Item	Quantity	Description	Bezeichnung
5	11491064	9.02	LEAD 25 G 1	LEITUNG
121	602300108	1	CONTACT 1-2,5MM2	KONTAKT
125	602300308	23	CONTACT 0,5-1MM2	KONTAKT
127	605601801	23	CONTACT BUSHING 1MM2	KONTAKTBUCHSE
129	605615714	1	SLEEVE CONTACT 2.5MM2	BUCHSENKONTAKT
500	923512208	3	CABLE MARKER	KABELMARKER
501	605609514	1	FEMALE INSERT 24-POL+PE 16A	BUCHSENEINSATZ
502	602300208	1	PLUG SHELL 18-POL	STECKERGEHAEUSE
503	602301408	1	HOUSING 8-POL	GEHAEUSE
504	10871289	4	GUIDE BUSHING CODIERUNG HAN E/ STAIN	FUEHRUNGSBUCHSE
505	10871288	4	GUIDE PIN CODIERUNG HAN E/ STAINLESS	FUEHRUNGSSTIFT
506	605617608	1	SOCKET SHELL HAN 24B	TUELLENGEHAEUSE
507	10488662	1	VENTILATION SCREW M20X1,5 POLYAMID	ENTLUEFTUNGSSCHRAUBE
508	602606408	1	REDUCTION M25X1,5/M20X1,5 MS	REDUKTION
509	605618508	1	BS HOUSING HAN 24B	SOCKELGEHAEUSE
510	97029882	1	WATER DRAIN PLUG PA6G	ENTWAESSERUNGSSTOPFEN
511	602424308	2	CABLE GLAND M25X1,5X11-20 MS	KABELVERSCHRAUBUNG
512	602606708	1	REDUCTION M40X1,5/M25X1,5 MS	REDUKTION
998	965622208	2	LETTERING WIRING HARNESS	BESCHRIFTUNG KABELBAUM

19.1.2021

etk_en_de_098265 LR 11000

824

LIEBHERR

LEAD
LEITUNG

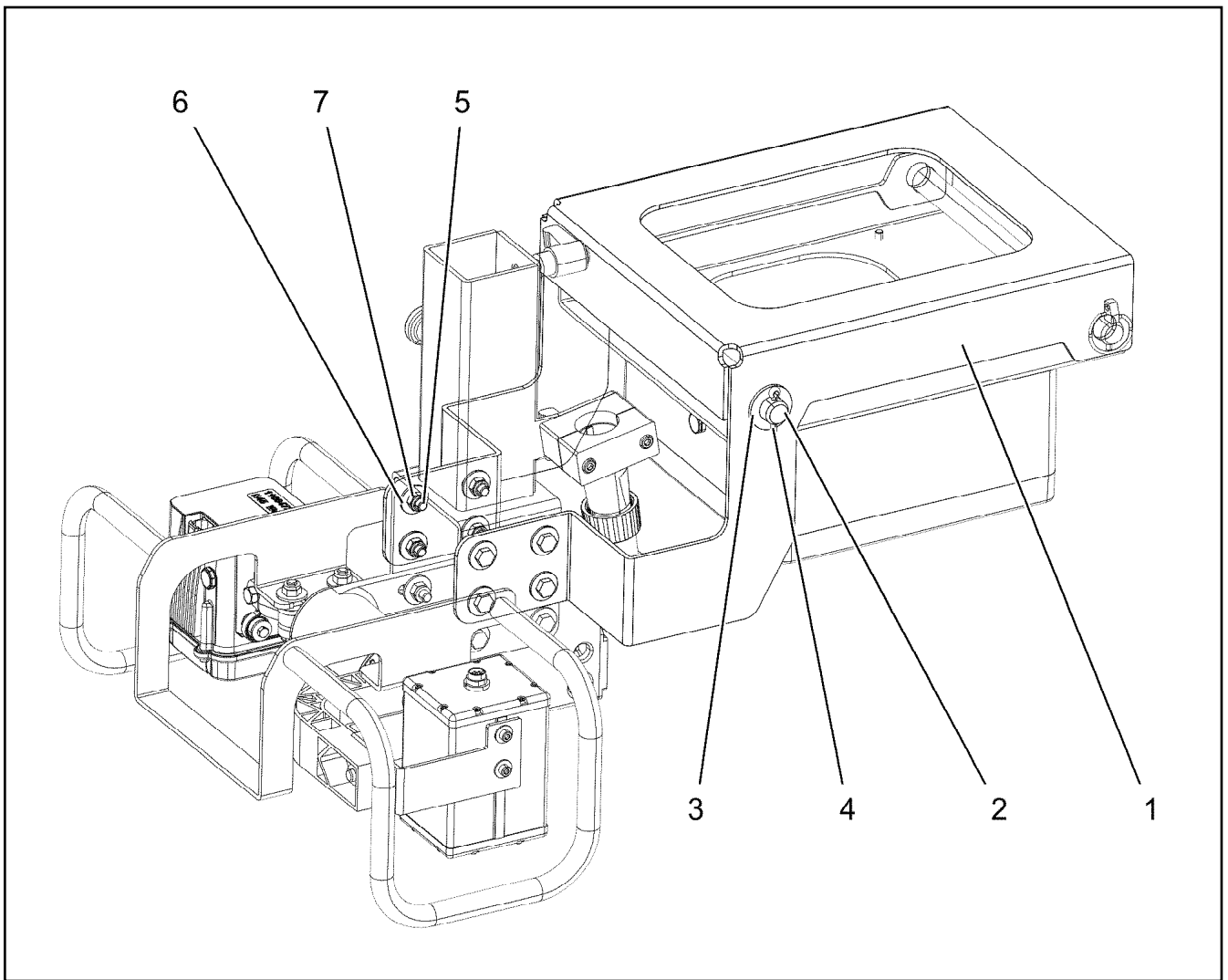
968546008

Pos.	Item	Quantity	Description	Bezeichnung
5	11491064	4.72	LEAD 25 G 1	LEITUNG
121	602300108	1	CONTACT 1-2,5MM2	KONTAKT
125	602300308	23	CONTACT 0,5-1MM2	KONTAKT
127	605601801	23	CONTACT BUSHING 1MM2	KONTAKTBUCHSE
129	605615714	1	SLEEVE CONTACT 2.5MM2	BUCHSENKONTAKT
500	923512208	3	CABLE MARKER	KABELMARKER
501	605609514	1	FEMALE INSERT 24-POL+PE 16A	BUCHSENEINSATZ
502	602300208	1	PLUG SHELL 18-POL	STECKERGEHAEUSE
503	602301408	1	HOUSING 8-POL	GEHAEUSE
504	10488662	1	VENTILATION SCREW M20X1,5 POLYAMID	ENTLUEFTUNGSSCHRAUBE
505	602606408	1	REDUCTION M25X1,5/M20X1,5 MS	REDUKTION
506	10871289	4	GUIDE BUSHING CODIERUNG HAN E/ STAIN	FUEHRUNGSBUCHSE
507	605618508	1	BS HOUSING HAN 24B	SOCKELGEHAEUSE
508	10871288	4	GUIDE PIN CODIERUNG HAN E/ STAINLESS	FUEHRUNGSSTIFT
509	97029882	1	WATER DRAIN PLUG PA6G	ENTWAESSERUNGSSTOPFEN
510	605617608	1	SOCKET SHELL HAN 24B	TUELLENGEHAEUSE
511	602424308	2	CABLE GLAND M25X1,5X11-20 MS	KABELVERSCHRAUBUNG
512	602606708	1	REDUCTION M40X1,5/M25X1,5 MS	REDUKTION
998	965622208	2	LETTERING WIRING HARNESS	BESCHRIFTUNG KABELBAUM

19.1.2021	etk_en_de_098265 LR 11000	<input type="checkbox"/> 825
LIEBHERR	LEAD LEITUNG	968546108

Pos.	Item	Quantity	Description	Bezeichnung
5	680001708	1	COUPLING SOCKET 4-POL GERADE PVC SP	KUPPLUNGSDOSE
500	923512208	2	CABLE MARKER	KABELMARKER
501	602301408	1	HOUSING 8-POL	GEHAEUSE
502	602606508	1	REDUCTION M32X1,5/M20X1,5 MS	REDUKTION
503	602424008	1	CABLE GLAND M12X1,5X2-8 MS	KABELVERSCHRAUBUNG
504	602606108	1	REDUCTION M20X1,5/M12X1,5 MS	REDUKTION
505	602339208	1	PROTECTING CAP M12	SCHUTZKAPPE
690	10335820	4	SLEEVE CONTACT 0,2-0,5MM2	BUCHSENKONTAKT
998	965622208	2	LETTERING WIRING HARNESS	BESCHRIFTUNG KABELBAUM

19.1.2021	etk_en_de_098265 LR 11000	826
LIEBHERR	LEAD LEITUNG	96038229



Pos.	Item	Quantity	Description	Bezeichnung
1	97123216	1	PLATE 4X635X756 S315MC FE//ZNNI8//CN//T	BLECH
2	450023708	1	PIN ISO 2340 B20X330X315 ST.50K FE//ZN20	BOLZEN
3	10289808	2	WASHER ISO 7089 20 300HV FLZN SPF	SCHEIBE
4	12100681	2	SPLIT PIN ISO 1234 5X28 ST 480H SPF	SPLINT
5	10197831	8	HEX SCREW ISO 4017 M8X25 8.8 ZNNI-480	SECHSKANTSCHRAUBE
6	11140469	16	WASHER ISO 7093-1 8 200HV 480H SPF	SCHEIBE
7	10875614	8	HEX NUT DIN 985 M8 8 480H SPF	SECHSKANTMUTTER

19.1.2021
004249


LIEBHERR


etk_en_de_098265 LR 11000

ADD-ON INCLINATION TRANSMITTER
NEIGUNGSGEBER ANBAU

827

96038419

Pos.	Item	Quantity	Description	Bezeichnung
4	96047486	1	ADDITIONAL HYDR.S PIVOT SECTI. ⇒  829	ZUSATZHYDRAULIK S-ANLENK

19.1.2021	etk_en_de_098265 LR 11000	 828
LIEBHERR	ADDITIONAL HYDR.S PIVOT SECTI. ZUSATZHYDRAULIK S-ANLENKSTUECK	919551208

19.1.2021
068191

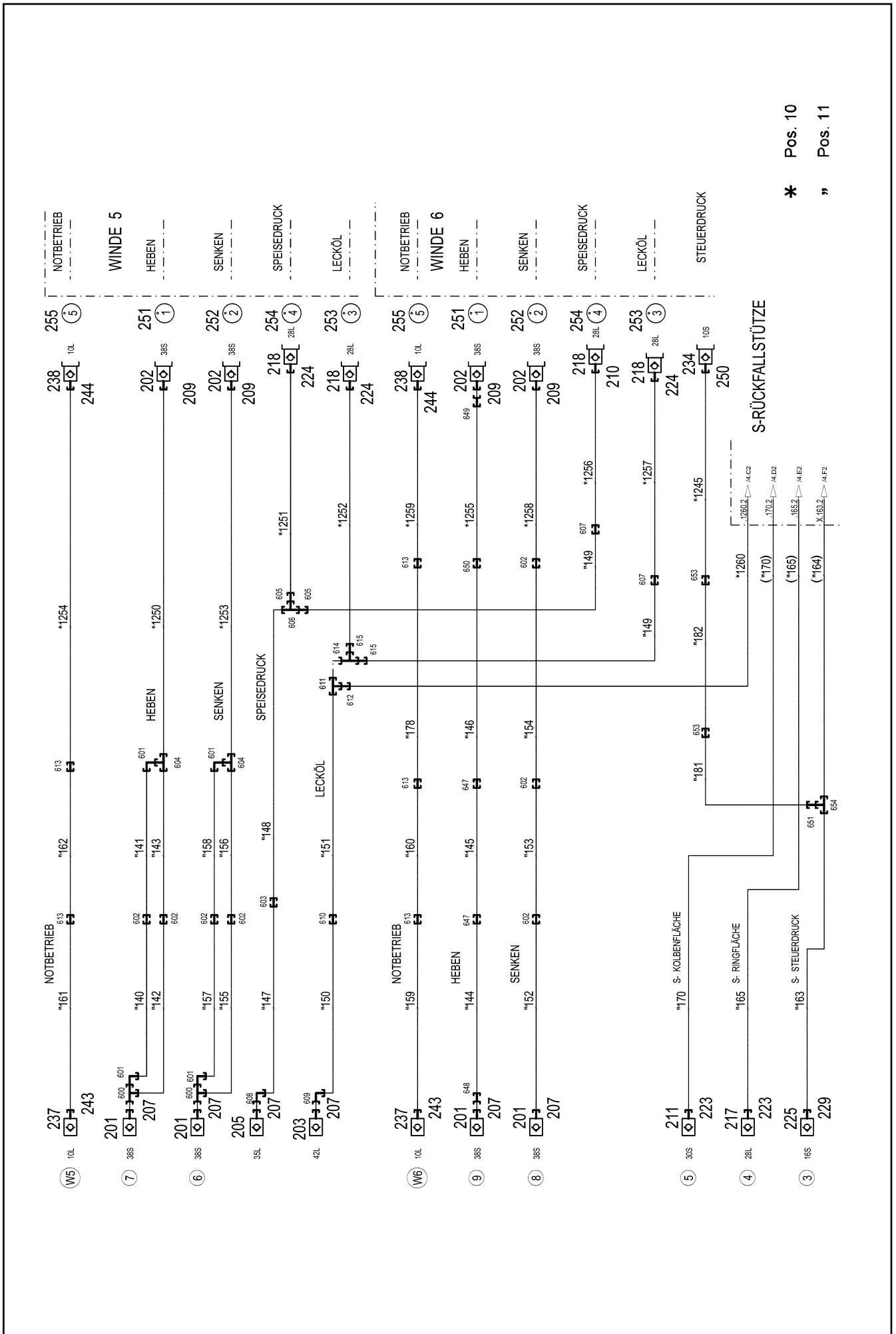
LIEBHERR

etk_en_de_098265 LR 11000

ADDITIONAL HYDR.S PIVOT SECTI.
ZUSATZHYDRAULIK S-ANLENKSTUECK

829 (1/4)

96047486

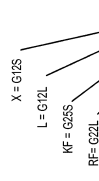
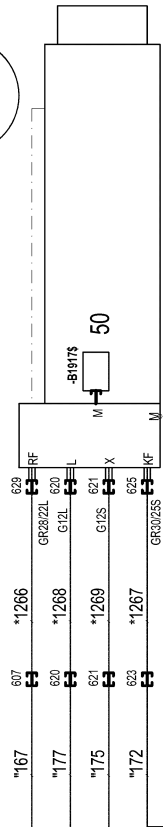


* Pos. 10

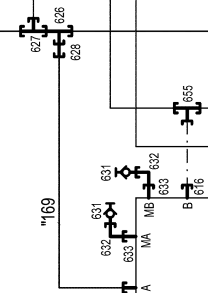
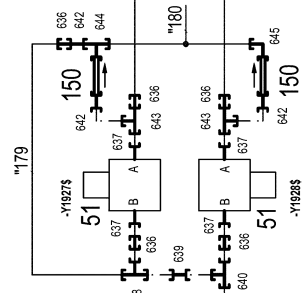
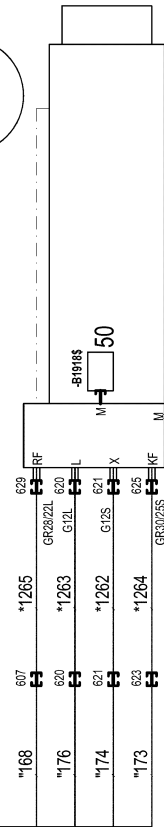
" Pos. 11



S - RÜCKHALTESICHERUNG
LINKS



S - RÜCKHALTESICHERUNG
RECHTS



* Pos. 10
" Pos. 11

19.1.2021
068192

LIEBHERR

etk_en_de_098265 LR 11000

ADDITIONAL HYDR.S PIVOT SECTI.
ZUSATZHYDRAULIK S-ANLENKSTUECK


830 (2/4)

96047486

Pos.	Item	Quantity	Description	Bezeichnung
10	96047488	1	HOSE LINES S-ANLENKSTUECK ⇒  833	SCHLAUCHLEITUNGEN
11	96047515	1	PIPELINES S PIVOT SECTION ⇒  835	ROHRLEITUNGEN S-ANLENKS
21	11347373	1	CONTROL BLOCK 200BAR SPF ⇒  837	STUEBERBLOCK
50	10816185	2	PRESSURE SENSOR 0-400/400 BAR LSB PL:	DRUCKAUFNEHMER
51	511465508	2	DIRECTIONAL CONTROL VALVE 2/2 320BA	WEGEVENTIL
(1)	571135508	1	MAGNET 24V	MAGNET
150	510412108	2	NON-RETURN VALVE 400BAR CR6-FREI	RUECKSCHLAGVENTIL
161	949864108	1	SCREW-ON CONNECTION	EINSCHRAUBSTUTZEN
162	511059808	1	NOZZLE 1,2 M10X10 MS	DUESE
165	96028333	1	EXPANSION TANK CPL. ⇒  37	AUSGLEICHSBEHAELTER KPL.
201	511512208	4	COUPLING SLEEVE B8 38-S	KUPPLUNGSMUFFE
202	511512308	4	COUPLING PLUG B8 38-S	KUPPLUNGSSTECKER
203	10675113	1	COUPLING SLEEVE B8 42-L A3C	KUPPLUNGSMUFFE
205	511518408	1	COUPLING SLEEVE B8 35-L	KUPPLUNGSMUFFE
207	10466917	6	HEX CAP NUT RD79X4 SPF	VERSCHLUSSMUTTER
209	10466909	4	SCREW PLUG RD79X4 SPF	VERSCHLUSSSCHRAUBE
210	10466908	1	SCREW PLUG RD54X4 ALCUMGPB SPF	VERSCHLUSSSCHRAUBE
211	511510708	1	COUPLING SLEEVE B6 30-S	KUPPLUNGSMUFFE
217	511501008	1	COUPLING SLEEVE B6 28-L	KUPPLUNGSMUFFE
218	511501108	4	COUPLING PLUG B6 28-L	KUPPLUNGSSTECKER
223	10466916	2	HEX CAP NUT RD54X4 SPF	VERSCHLUSSMUTTER
224	10466912	3	SCREW PLUG RD54X4 SPF	VERSCHLUSSSCHRAUBE
225	511505908	1	COUPLING SLEEVE B3 16-S	KUPPLUNGSMUFFE
229	10466915	1	HEX CAP NUT RD36X3 SPF	VERSCHLUSSMUTTER
234	511515508	1	COUPLING PLUG B2 10-S	KUPPLUNGSSTECKER
237	511508408	2	COUPLING SLEEVE B2 10-L	KUPPLUNGSMUFFE
238	511508308	2	COUPLING PLUG B2 10-L	KUPPLUNGSSTECKER
243	10466914	2	HEX CAP NUT RD32X3 SPF	VERSCHLUSSMUTTER
244	10466910	2	SCREW PLUG RD32X3 SPF	VERSCHLUSSSCHRAUBE
250	10466906	1	SCREW PLUG RD32X3 SPF	VERSCHLUSSSCHRAUBE
251	97044171	2	TRAILER 2X25X25 ALMG3 H111 BEZ.1	ANHAENGER
252	97044172	2	TRAILER 2X25X25 ALMG3 H111 BEZ.2	ANHAENGER
253	97044210	2	TRAILER 2X25X25 ALMG3 H111 BEZ.3	ANHAENGER
254	97044211	2	TRAILER 2X25X25 ALMG3 H111 BEZ.4	ANHAENGER
255	97044212	2	TRAILER 2X25X25 ALMG3 H111 BEZ.5	ANHAENGER
600	472331908	2	FITTING ELSD38-S A3P	VERSCHRAUBUNG
601	472531808	4	FITTING EWSD38-S A3P	VERSCHRAUBUNG
602	470033108	7	FITTING XG38-S A3P	VERSCHRAUBUNG
603	470033208	1	FITTING XG35-L A3P	VERSCHRAUBUNG
604	470433008	2	FITTING XT38-S A3P	VERSCHRAUBUNG
605	475430408	2	FITTING REDSD35/28-L CFX	VERSCHRAUBUNG
606	470431508	1	FITTING T 35L A3P	VERSCHRAUBUNG
607	470030808	5	FITTING XG28-L A3P	VERSCHRAUBUNG
608	482530914	1	FITTING ISO 8434 EW 35L M45X2 CR6-FREI	VERSCHRAUBUNG
609	482530814	1	FITTING ISO 8434 EW 42L CR6-FREI	VERSCHRAUBUNG
610	470030908	1	FITTING XG42-L A3P	VERSCHRAUBUNG
611	470431408	1	FITTING T 42L A3C	VERSCHRAUBUNG
612	475407208	1	FITTING REDSDN42/12-L A3P	VERSCHRAUBUNG
613	470030308	5	FITTING XG10-L A3P	VERSCHRAUBUNG
614	7367986	1	FITTING EL 42L CR6-FREI	VERSCHRAUBUNG
615	475431308	2	FITTING RED 42/28L CR6-FREI	VERSCHRAUBUNG
616	471030808	2	FITTING XGE12-LR-ED A3P	VERSCHRAUBUNG
617	471900508	1	FITTING EGESD12-SR-WD A3P	VERSCHRAUBUNG
618	471039608	2	FITTING XGE10-LR-ED3/8" A3P	VERSCHRAUBUNG
619	470432308	1	FITTING XT12-S A3P	VERSCHRAUBUNG
620	470030408	4	FITTING XG12-L A3P	VERSCHRAUBUNG

19.1.2021

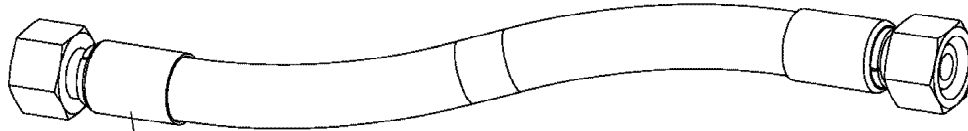
etk_en_de_098265 LR 11000

 831 (3/4)**LIEBHERR**
ADDITIONAL HYDR.S PIVOT SECTI.
ZUSATZHYDRAULIK S-ANLENKSTUECK

96047486

Pos.	Item	Quantity	Description	Bezeichnung
621	470032508	4	FITTING XG12-S A3P	VERSCHRAUBUNG
623	470033008	3	FITTING XG30-S CFX	VERSCHRAUBUNG
625	475032908	2	FITTING XGR30/25-S CFX	VERSCHRAUBUNG
626	7407120	1	FITTING EL 28L CR6-FREI	VERSCHRAUBUNG
627	470430808	1	FITTING T 28L A3C	VERSCHRAUBUNG
628	475435408	1	FITTING REDSDN28/10-L A3P	VERSCHRAUBUNG
629	475031808	2	FITTING XGR28/22-L A3P	VERSCHRAUBUNG
631	475601508	3	TEST POINT FITTING BMA3 6S	MESSANSCHLUSS
632	472531508	3	FITTING EW 6S M14X1,5 CR6-FREI	VERSCHRAUBUNG
633	471032108	3	FITTING GE 6S G1/4 CR6-FREI	VERSCHRAUBUNG
634	475032508	1	FITTING XGR16/12-S A3P	VERSCHRAUBUNG
635	247117702	1	FITTING EW 12L M18X1,5 CR6-FREI	VERSCHRAUBUNG
636	475034008	5	FITTING XGR30/20-S A3P	VERSCHRAUBUNG
637	471904508	4	FITTING EGESD20-SR1/2 A3P	VERSCHRAUBUNG
638	472431808	1	FITTING ET 30S CR6-FREI	VERSCHRAUBUNG
639	470011108	1	FITTING SNV30-S A3P	VERSCHRAUBUNG
640	482331814	1	FITTING ISO 8434 EL 30S CR6-FREI	VERSCHRAUBUNG
641	470010308	1	FITTING SNV12-S A3P	VERSCHRAUBUNG
642	470010508	3	FITTING SNV20-S A3P	VERSCHRAUBUNG
643	7407107	2	FITTING EL 20S CR6-FREI	VERSCHRAUBUNG
644	482431614	1	FITTING ISO 8434 ET 20S CR6-FREI	VERSCHRAUBUNG
645	7407108	1	FITTING EW 20S M30X2 CR6-FREI	VERSCHRAUBUNG
647	470032908	2	FITTING XG25-S A3P	VERSCHRAUBUNG
648	475434308	1	FITTING REDSDN38/25-S A3P	VERSCHRAUBUNG
649	475435008	1	FITTING REDSDN38/20-S CFX	VERSCHRAUBUNG
650	475033008	1	FITTING XGR25/20-S A3P	VERSCHRAUBUNG
651	475433508	1	FITTING REDSD16/10-S A3P	VERSCHRAUBUNG
653	470032408	2	FITTING XG10-S A3P	VERSCHRAUBUNG
654	470432508	1	FITTING T 16S CR6-FREI	VERSCHRAUBUNG
655	247105602	1	FITTING ET 12L M18X1,5 CR6-FREI	VERSCHRAUBUNG

19.1.2021	etk_en_de_098265 LR 11000	<input type="checkbox"/> 832 (4/4)
LIEBHERR	ADDITIONAL HYDR.S PIVOT SECTI. ZUSATZHYDRAULIK S-ANLENKSTUECK	96047486



Schlauchnummer
Hose number
Numéro de flexible
Número de flexible
Номера шланга

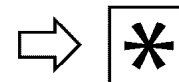
Die Schlauchnummern auf den Schläuchen entsprechen den Positionen in der Schlauchliste.

The hose numbers from the hoses are in accordance with the items in the hose list.

Les numéros indiqués sur les flexibles correspondent aux repères de la nomenclature des flexibles.

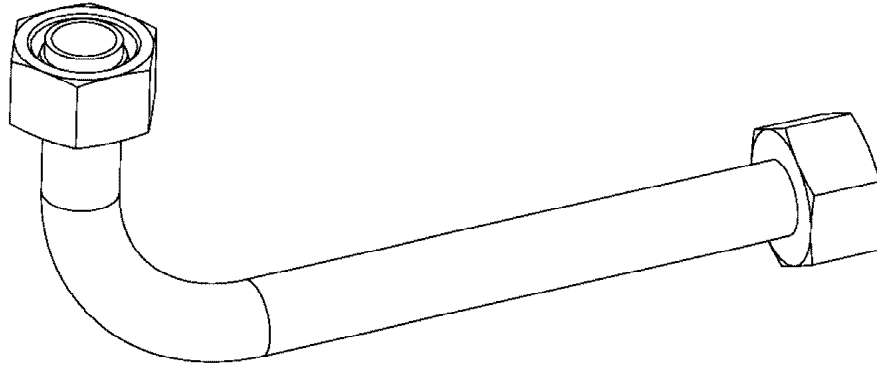
Los números indicados en los flexibles corresponden a las posiciones de la lista de flexibles.

Нанесенные на шлангах номера соответствуют позициям в перечне.



Pos.	Item	Quantity	Description	Bezeichnung
1245	96037141	1	HOSE CPL. 2SN 8X2150	SCHLAUCH KPL.
1247	968842408	1	HOSE CPL. HPC 4X8500	SCHLAUCH KPL.
1248	968698808	1	HOSE CPL. HPC 4X6100	SCHLAUCH KPL.
1249	927067808	1	HOSE CPL. HPC 4X2300	SCHLAUCH KPL.
1250	968532408	1	HOSE CPL. 6ST 38X2300	SCHLAUCH KPL.
1251	928040808	1	HOSE CPL. 2SN 25X2650	SCHLAUCH KPL.
1252	968532308	1	HOSE CPL. 2SN 25X2500	SCHLAUCH KPL.
1253	968532408	1	HOSE CPL. 6ST 38X2300	SCHLAUCH KPL.
1254	929379308	1	HOSE CPL. 2SN 8X3100	SCHLAUCH KPL.
1255	924875608	1	HOSE CPL. GH425-10 16X1900	SCHLAUCH KPL.
1256	929921108	1	HOSE CPL. 2SN 25X2000	SCHLAUCH KPL.
1257	929963108	1	HOSE CPL. 2SN 25X1900	SCHLAUCH KPL.
1258	966963608	1	HOSE CPL. 6ST 38X1650	SCHLAUCH KPL.
1259	967222108	1	HOSE CPL. 2SN 8X1700	SCHLAUCH KPL.
1260	968002508	1	HOSE CPL. 1SC 8X1750	SCHLAUCH KPL.
1261	966378608	1	HOSE CPL. 2TE 8X800	SCHLAUCH KPL.
1262	963861608	1	HOSE CPL. 2SN 10X720	SCHLAUCH KPL.
1263	968006208	1	HOSE CPL. 2SN 10X740	SCHLAUCH KPL.
1264	963927608	1	HOSE CPL. GH506-16 25X840	SCHLAUCH KPL.
1265	968605708	1	HOSE CPL. 2SN 25X940	SCHLAUCH KPL.
1266	967769308	1	HOSE CPL. 2SN 25X700	SCHLAUCH KPL.
1267	963699008	1	HOSE CPL. GH506-16 25X810	SCHLAUCH KPL.
1268	963922908	1	HOSE CPL. 2SN 10X880	SCHLAUCH KPL.
1269	927685308	1	HOSE CPL. 2SN 10X960	SCHLAUCH KPL.

19.1.2021	etk_en_de_098265 LR 11000	<input type="checkbox"/> 834 (2/2)
LIEBHERR	HOSE LINES SCHLAUCHLEITUNGEN	96047488



Die Positionsnummern der Rohre auf den Bildtafeln entsprechen den Positionen in der Rohrliste.

The pipe numbers from the illustrations are in accordance with the items in the pipe list.

Les numéros des tuyaux sur les illustrations correspondent aux repères de la nomenclature des tuyaux.

Los números de tubos en las ilustraciones corresponden a las posiciones de la lista de tubos.

Номера позиций труб на изображениях соответствуют позициям в перечне труб.



Pos.	Item	Quantity	Description	Bezeichnung
140	968324708	1	PIPE COMPL. 38X5	ROHR KPL.
141	968324808	1	PIPE COMPL. 38X5	ROHR KPL.
142	968324908	1	PIPE COMPL. 38X5	ROHR KPL.
143	968325008	1	PIPE COMPL. 38X5	ROHR KPL.
144	96020384	1	PIPE COMPL. 25X3	ROHR KPL.
145	96020385	1	PIPE COMPL. 25X3	ROHR KPL.
146	96020387	1	PIPE COMPL. 25X3	ROHR KPL.
147	968325408	1	PIPE COMPL. 35X2	ROHR KPL.
148	968325508	1	PIPE COMPL. 35X2	ROHR KPL.
149	968325608	2	PIPE COMPL. 28X2	ROHR KPL.
150	968325708	1	PIPE COMPL. 42X3	ROHR KPL.
151	968325808	1	PIPE COMPL. 42X3	ROHR KPL.
152	968325908	1	PIPE COMPL. 38X5	ROHR KPL.
153	968326008	1	PIPE COMPL. 38X5	ROHR KPL.
154	968326108	1	PIPE COMPL. 38X5	ROHR KPL.
155	968326208	1	PIPE COMPL. 38X5	ROHR KPL.
156	968326308	1	PIPE COMPL. 38X5	ROHR KPL.
157	968326408	1	PIPE COMPL. 38X5	ROHR KPL.
158	968326508	1	PIPE COMPL. 38X5	ROHR KPL.
159	968326608	1	PIPE COMPL. 10X1.5	ROHR KPL.
160	96047509	1	PIPE COMPL. 10X1.5	ROHR KPL.
161	968326808	1	PIPE COMPL. 10X1.5	ROHR KPL.
162	968326908	1	PIPE COMPL. 10X1.5	ROHR KPL.
163	968327008	1	PIPE COMPL. 16X2	ROHR KPL.
164	96047510	1	PIPE COMPL. 16X2	ROHR KPL.
165	968327208	1	PIPE COMPL. 28X2	ROHR KPL.
166	968327308	1	PIPE COMPL. 28X2	ROHR KPL.
167	968327408	1	PIPE COMPL. 28X2	ROHR KPL.
168	968327508	1	PIPE COMPL. 28X2	ROHR KPL.
169	968327608	1	PIPE COMPL. 10X1.5	ROHR KPL.
170	968327708	1	PIPE COMPL. 30X4	ROHR KPL.
171	968327808	1	PIPE COMPL. 30X4	ROHR KPL.
172	968327908	1	PIPE COMPL. 30X4	ROHR KPL.
173	968328008	1	PIPE COMPL. 30X4	ROHR KPL.
174	968328108	1	PIPE COMPL. 12X1.5	ROHR KPL.
175	968328208	1	PIPE COMPL. 12X1.5	ROHR KPL.
176	968328308	1	PIPE COMPL. 12X1.5	ROHR KPL.
177	968328408	1	PIPE COMPL. 12X1.5	ROHR KPL.
178	968595808	1	PIPE COMPL. 10X1.5	ROHR KPL.
179	969555408	1	PIPE COMPL. 30X4	ROHR KPL.
180	969555508	1	PIPE COMPL. 20X2.5	ROHR KPL.
181	96047512	1	PIPE COMPL. 10X1.5	ROHR KPL.
182	96047513	1	PIPE COMPL. 10X1.5	ROHR KPL.

19.1.2021

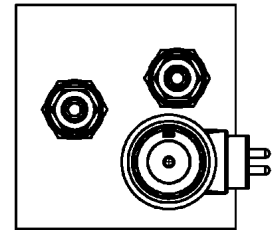
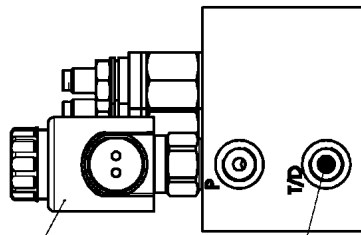
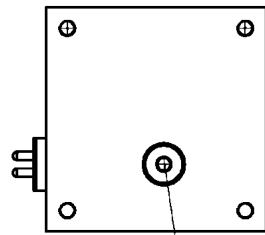
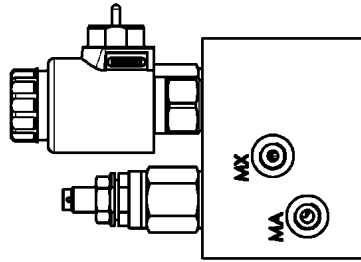
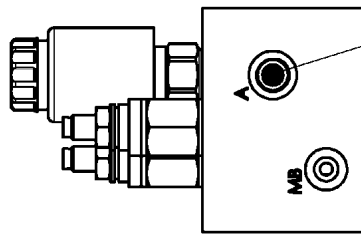
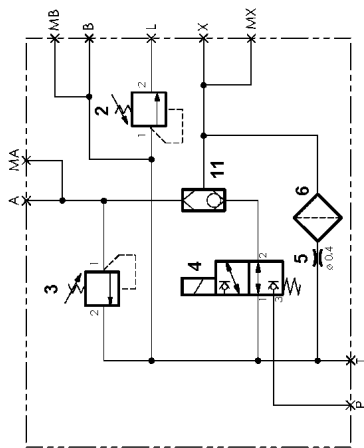
etk_en_de_098265 LR 11000

836 (2/2)

LIEBHERR

PIPELINES S PIVOT SECTION
ROHRLEITUNGEN S-ANLENKSTUECK

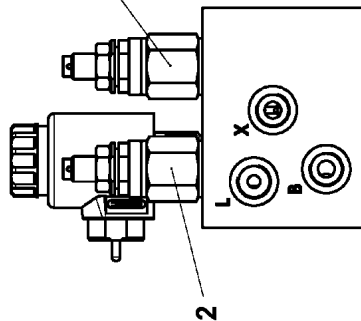
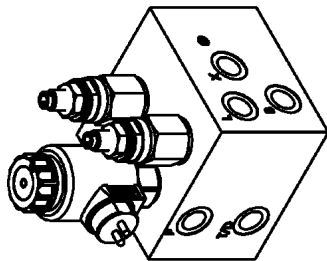
96047515



12 6

4 3

5



2

11

19.1.2021
079718

LIEBHERR


etk_en_de_098265 LR 11000


CONTROL BLOCK
STUEBERBLOCK


837 (1/2)

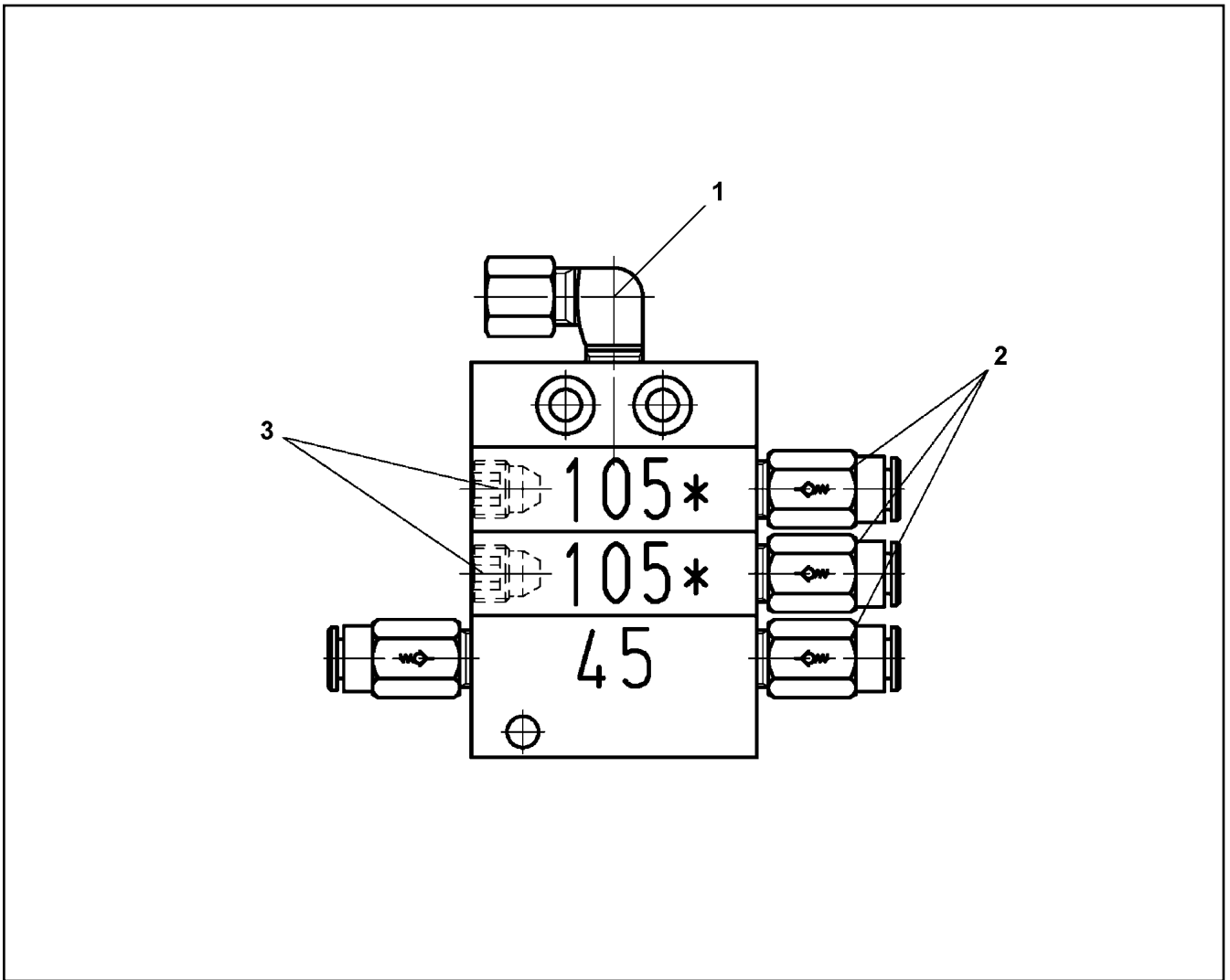
11347373

Pos.	Item	Quantity	Description	Bezeichnung
2	11482388	1	PRESSURE LIMITING VALVE	DRUCKBEGRENZUNGSVENTIL
3	11170511	1	PRESSURE LIMITING VALVE p _{max} =200BAR	DRUCKBEGRENZUNGSVENTIL
4	11482390	1	DIRECTIONAL SEAT VALVE	WEGESITZVENTIL
5	11482392	1	SCREW-IN BLIND	EINSCHRAUBBLENDE
6	11482393	1	FILTER	FILTER
11	11482394	1	SHUTTLE VALVE	WECHSELVENTIL
12	477704908	1	STOP PLUG VSTIM14X1,5ED A3P	STOPFEN

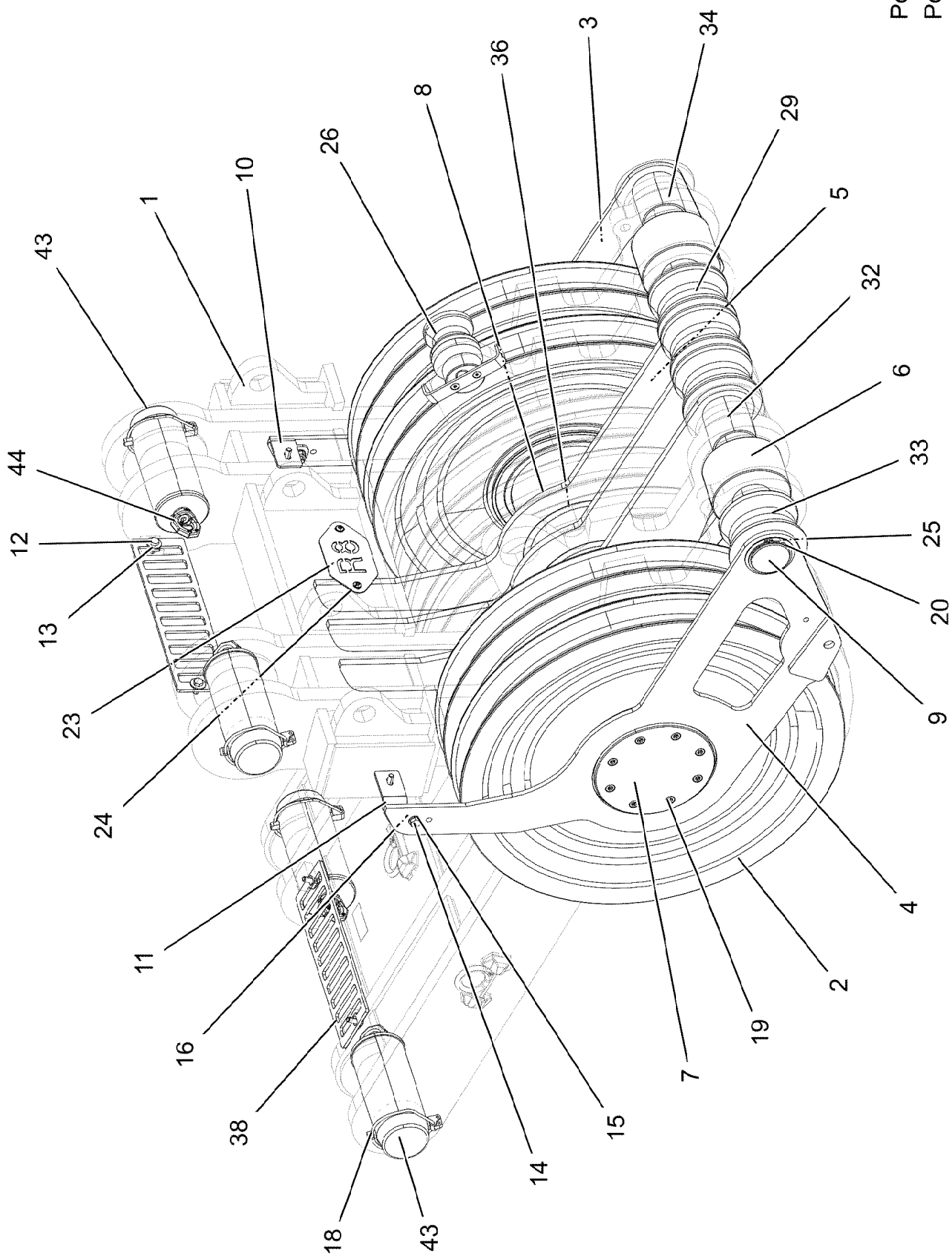
19.1.2021	etk_en_de_098265 LR 11000	 838 (2/2)
LIEBHERR	CONTROL BLOCK STUEBERBLOCK	11347373

Pos.	Item	Quantity	Description	Bezeichnung
1	11621500	1	DISTRIBUTION BLOCK MX-F 3/4 ⇒  840	VERTEILERKOMBINATION
2	12102343	2	MALE CONNECTOR WSV 6 M10X1K MS	STECKANSCHLUSS
3	774373408	2	EXTENSION M10X1K/ M10X1	VERLAENGERUNG
4	774372608	3	COUPLING SLEEVE	KUPPLUNGSMUFFE
5	774372708	3	COUPLING PLUG	KUPPLUNGSSTECKER
6	471032108	6	FITTING GE 6S G1/4 CR6-FREI	VERSCHRAUBUNG
7	477400108	7	BOX NUT DIN 3870 AS6 A3P	UEBERWURFMUTTER
8	710102508	4	SEALING RING DIN 7603 A14X18X1,5 CU	DICHTRING
9	472331208	1	FITTING EL 6S CR6-FREI	VERSCHRAUBUNG
10	10873149	30	POLYAMID PIPE DIN 73378 6X1,5 PA 12-HL	POLYAMIDROHR
11	477101408	2	PROFILE RING PR6-S/L A3P	PROFILRING
12	772002208	2	PLUG-IN SLEEVE E6-4	EINSTECKHUELSE
13	970350108	2	PLATE 4x73x30 S315MC FE//ZNNI8//CN//T0	BLECH

19.1.2021	etk_en_de_098265 LR 11000	 839
LIEBHERR	CENTRAL GREASING ZENTRALSCHMIERUNG	917692108



Pos.	Item	Quantity	Description	Bezeichnung
1	774373808	1	FITTING WE 6LL M10x1	VERSCHRAUBUNG
2	11007219	4	NON-RETURN VALVE	RUECKSCHLAGVENTIL
3	774378208	2	SCREW PLUG	VERSCHLUSSSCHRAUBE



19.1.2021
008600

LIEBHERR

etk_en_de_098265 LR 11000

ROLLER SET
ROLLENSATZ


841 (1/2)

919633708

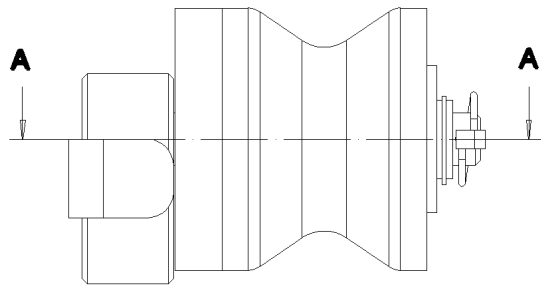
Pos.	Item	Quantity	Description	Bezeichnung
1	96048880	1	ROLLER SET WELDED	ROLLENSATZ SCHWK.
2	924954508	8	ROPE PULLEY CPL. SPF	SEILROLLE KPL.
(1)	288138108	1	ROPE PULLEY RD780X84 PA6G SPF	SEILROLLE
(2)	746509408	1	ROLLER BEARING 220X300X95	WAEZLAGER
(3)	10872701	2	LOCKING RING DIN 471 300X5	SICHERUNGSRING
(4)	7743242	1	HYDRAULIC-TYPE LUBRICAT.NIPPLE DIN 71	KEGELSCHMIERNIPPEL
3	96033815	1	SIDE PANEL LEFT WELD.STRUCTURE	SEITENBLECH SCHWK.LINKS
4	96033816	1	SIDE PLATE RIGHT WELD. STRUCT.	SEITENBLECH SCHWK.RECHTS
5	97029778	3	PLATE 15X819X719 S690QL	BLECH
6	97061887	2	ROLLER 80.5X160X95 PA6G	ROLLE
7	97029783	2	COVER 15X244X244 S690QL	DECKEL
8	97029851	1	AXLE 244.5X1041 S770QL SPF	ACHSE
9	97029852	1	AXLE 80.0X1075 S355J2C+C FE//ZNNI8//CN/	ACHSE
10	97029853	1	PLATE 5X88X139 S355MC FE//ZNNI8//CN//T	BLECH
11	97029855	1	PLATE 5X88X139 S355MC FE//ZNNI8//CN//T	BLECH
12	11631816	6	HEX SCREW ISO 4017 M10X25 8.8 FLZN SP	SECHSKANTSCHRAUBE
13	11491889	6	WASHER ISO 7093-1 10 300HV FLZN SPF	SCHEIBE
14	11645384	2	HEX SCREW ISO 4017 M12X40 8.8 FLZN SP	SECHSKANTSCHRAUBE
15	10289804	4	WASHER ISO 7089 12 300HV FLZN SPF	SCHEIBE
16	10875607	2	HEX NUT DIN 985 M12 8 FLZN SPF	SECHSKANTMUTTER
18	12100335	4	SAFETY PLUG W HINGE-LID 17X125X16X1	SICHERHEITSKLAPPSTECKER
19	11968081	16	SOCKET HEAD SCREW DIN 7984 M12X25 0	ZYLINDERSCHRAUBE
20	10875663	2	LOCKING RING DIN 471 80X2,5 480H SPF	SICHERUNGSRING
23	97050391	1	PLATE 2X200X100 DC01 FE//ZNNI8//CN//T0	BLECH
24	12102696	2	BUTTON HEAD SCREW ISO7380-2 M8X10 0	HALBRUNDKOPFSCHRAUBE
25	421000608	4	SHIM RING DIN 988 80X100X1	PASSSCHEIBE
26	969663108	1	ROPE GUIDE PULLEY ⇒  843	SEILFUEHRROLLE
29	97061424	4	ROLLER 91X160X96 PA6G	ROLLE
32	97061429	4	TUBE 90.0X98 E235+N FE//ZNNI8//CN//T0	ROHR
33	97061438	2	ROLLER 91X160X88 PA6G	ROLLE
34	97061442	2	TUBE 90.0X90 E235+N FE//ZNNI8//CN//T0	ROHR
35	918188208	1	REST MONTAGE+TRANSPOR ⇒  844	ABLAGE
36	977085508	4	WASHER 1X250X250 DC01 FE//ZNNI8//CN//T	SCHEIBE
38	97127342	2	PLATE 6X428X110 S355MC FE//ZNNI8//CN//T	BLECH
43	97136920	4	PIN 110.0X260 35NICRMOV125 FE//ZNNI8//C	BOLZEN
44	10515947	4	RING BOLT M16 LIEFERANTENBESCHICHT	RINGSCHRAUBE
700	969096408	1	SIGNS ROLLENSATZ ⇒  845	BESCHILDERUNG

19.1.2021

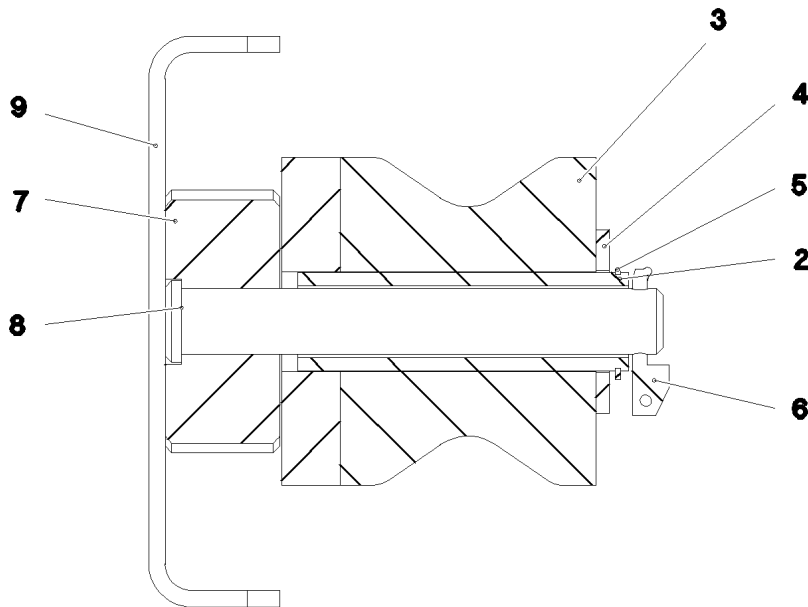
etk_en_de_098265 LR 11000

 842 (2/2)**LIEBHERR**ROLLER SET
ROLLENSATZ

919633708



Schnitt A-A



Pos.	Item	Quantity	Description	Bezeichnung
1	12220375	2	COUNTERSUNK SCREW ISO 10642 M8X20	SENKSCHRAUBE
2	969663808	1	ROLLER BEARING WELDED FE//ZNNI8//CN/	ROLLENLAGER SCHWK.
3	288155308	1	ROLLER RD100X78 PA6G	ROLLE
4	10289811	1	WASHER ISO 7089 30 300HV FLZN SPF	SCHEIBE
5	12100639	1	LOCKING RING DIN 471 30X1,5 480H SPF	SICHERUNGSRING
6	10875869	1	SAFETY PLUG W HINGE-LID 5X29X4,7X25 4	SICHERHEITSKLAPPSTECKER
7	97061276	1	PIN 80.0X35 S355J2C+C FE//ZNNI8//CN//T0	BOLZEN
8	97061277	1	PIN 25.0 X152 S355J2G3C+C FE//ZNNI8//CN/	BOLZEN
9	97061275	1	PLATE 5X233X30 S355MC FE//ZNNI8//CN//T	BLECH

19.1.2021
081763

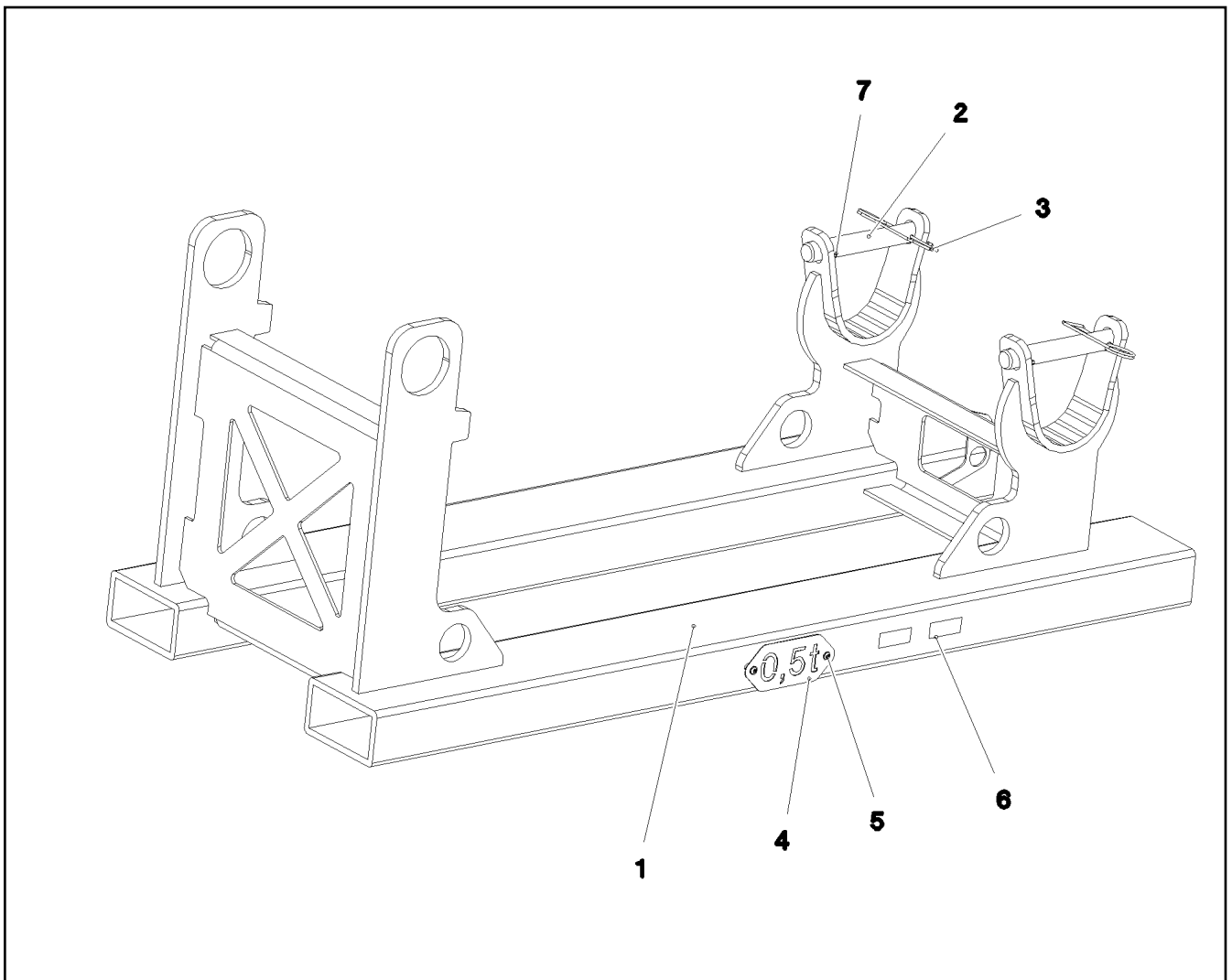
LIEBHERR

etk_en_de_098265 LR 11000

ROPE GUIDE PULLEY
SEILFUEHRROLLE

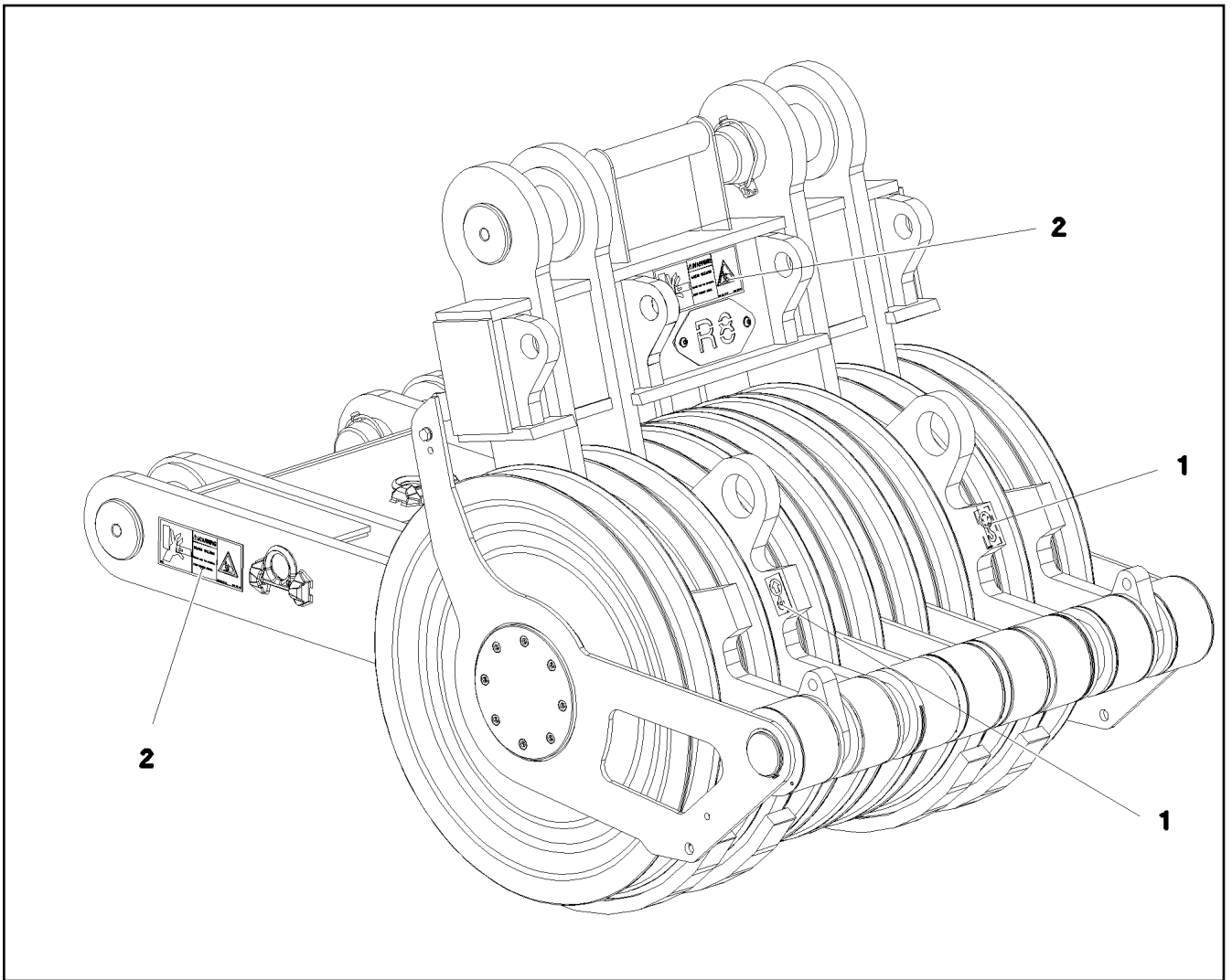
843

969663108

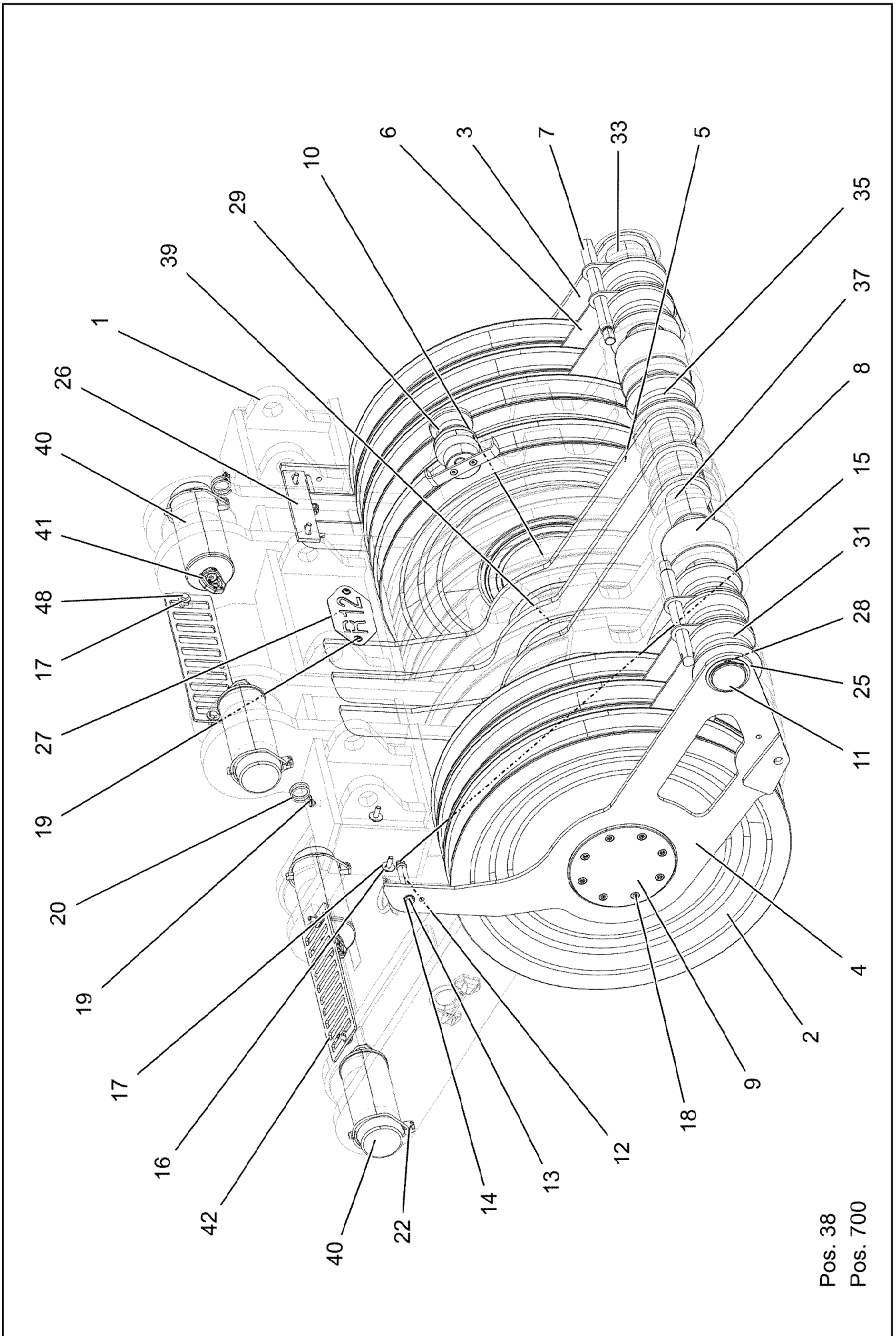


Pos.	Item	Quantity	Description	Bezeichnung
1	969973708	1	REST WELDED T ZN O	ABLAGE SCHWK.
2	97065847	2	PIN 45.0X300 35NICRMOV125 SPF	BOLZEN
3	433102508	2	RETAINING SPRING 5X122 ISO 2081 FE/ZN8/	SICHERUNGSFEDER
4	974171608	1	SIGN 2X228X100 DC01 FE//ZNNI8//CN//T0	SCHILD
5	12102696	2	BUTTON HEAD SCREW ISO7380-2 M8X10 0	HALBRUNDKOPFSCHRAUBE
6	973567608	1	PLATE IDENTIFICATION NUMBER IDENT-N	SCHILD IDENTNR.
7	432009108	2	DOWEL PIN ISO 8752 8X70	SPANNSTIFT

19.1.2021 083311	etk_en_de_098265 LR 11000	844
LIEBHERR	REST ABLAGE	918188208



Pos.	Item	Quantity	Description	Bezeichnung
1	9402377	2	INFORMATION SIGN 70X40 SPF	HINWEISSCHILD
2	978674608	4	SIGN 208X88 KLEBEFOLIE SPF	SCHILD




Pos. 38
Pos. 700

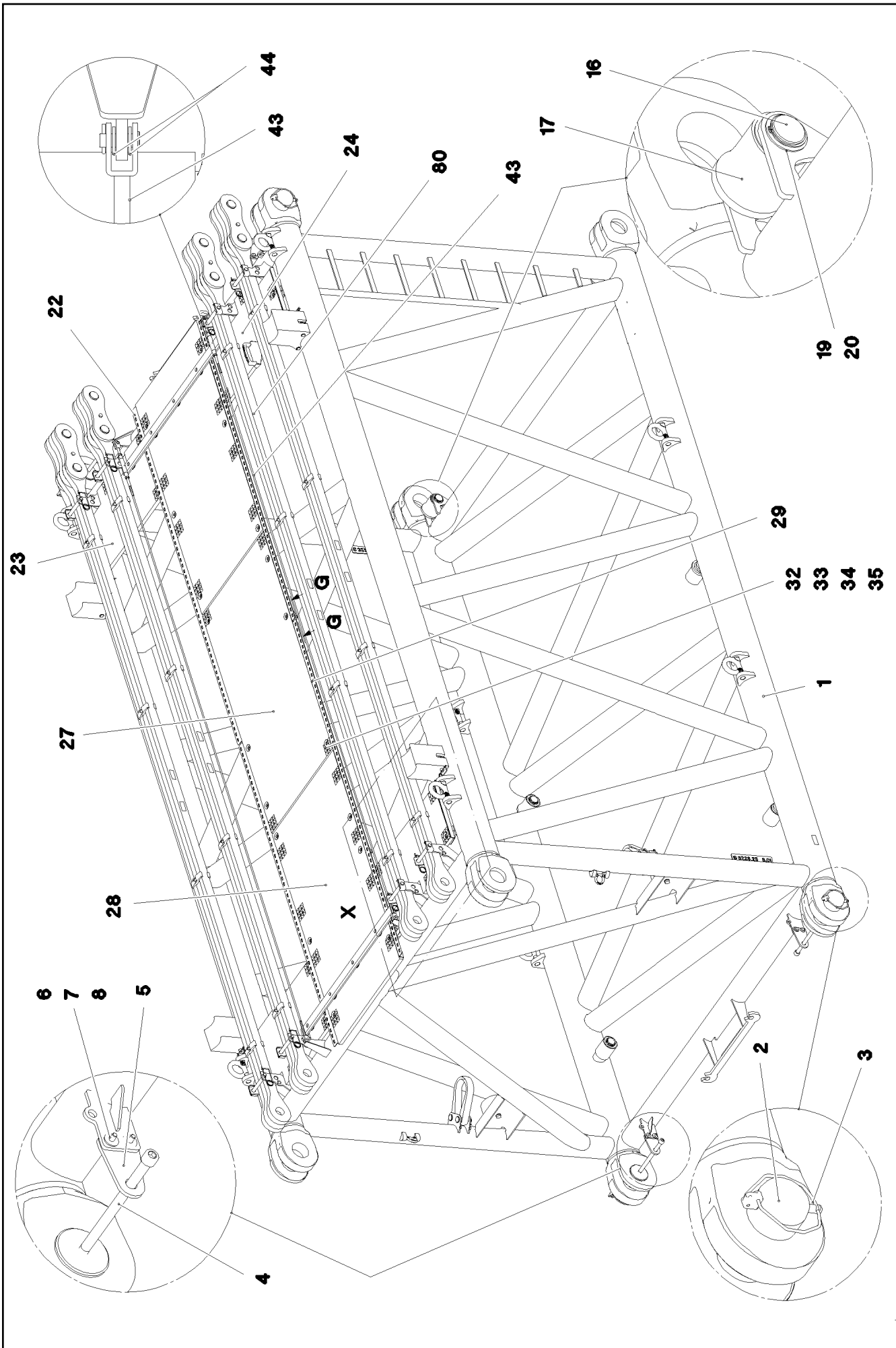
Pos.	Item	Quantity	Description	Bezeichnung
1	96048954	1	ROLLER SET WELDED	ROLLENSATZ SCHWK.
2	924954508	12	ROPE PULLEY CPL. SPF	SEILROLLE KPL.
3	96033815	1	SIDE PANEL LEFT WELD.STRUCTURE	SEITENBLECH SCHWK.LINKS
4	96033816	1	SIDE PLATE RIGHT WELD. STRUCT.	SEITENBLECH SCHWK.RECHTS
5	97029778	3	PLATE 15X819X719 S690QL	BLECH
6	97029779	4	PLATE 5X362X208 S700MC	BLECH
7	97029780	2	ROD 30.0X330 S355J2C+C FE//ZNNI8//CN//T	STANGE
8	97061887	2	ROLLER 80.5X160X95 PA6G	ROLLE
9	97029783	2	COVER 15X244X244 S690QL	DECKEL
10	97029784	1	AXLE 244.5X1421 S770QL GASN. SPF	ACHSE
11	97029785	1	AXLE 80.0X1455 S355J2C+C FE//ZNNI8//CN/	ACHSE
12	97029786	2	TUBE 20.0X92 S355J2H FE//ZNNI8//CN//T0	ROHR
13	12222992	2	HEX SCREW ISO 4014 M12X130 8.8 FLZN SP	SECHSKANTSCHRAUBE
14	10289804	4	WASHER ISO 7089 12 300HV FLZN SPF	SCHEIBE
15	10875607	2	HEX NUT DIN 985 M12 8 FLZN SPF	SECHSKANTMUTTER
16	11642358	4	HEX SCREW ISO 4017 M10X30 8.8 FLZN SP	SECHSKANTSCHRAUBE
17	11491889	8	WASHER ISO 7093-1 10 300HV FLZN SPF	SCHEIBE
18	11968081	16	SOCKET HEAD SCREW DIN 7984 M12X25 0	ZYLINDERSCHRAUBE
19	12102696	4	BUTTON HEAD SCREW ISO7380-2 M8X10 0	HALBRUNDKOPFSCHRAUBE
20	720014408	2	CABLE CLAMP	KABELHALTER
22	12100335	4	SAFETY PLUG W HINGE-LID 17X125X16X1	SICHERHEITSKLAPPSTECKER
25	10875663	2	LOCKING RING DIN 471 80X2,5 480H SPF	SICHERUNGSRING
26	967913008	2	ROPE GUARD WELDED FE//ZNNI8//CN//T0	SEILSCHUTZ SCHWK.
27	97050386	1	PLATE 2X200X100 DC01 FE//ZNNI8//CN//T0	BLECH
28	421000608	4	SHIM RING DIN 988 80X100X1	PASSSCHEIBE
29	969663108	1	ROPE GUIDE PULLEY ⇒  843	SEILFUEHRROLLE
31	97061438	6	ROLLER 91X160X88 PA6G	ROLLE
33	97061442	6	TUBE 90.0X90 E235+N FE//ZNNI8//CN//T0	ROHR
35	97061424	4	ROLLER 91X160X96 PA6G	ROLLE
37	97061429	4	TUBE 90.0X98 E235+N FE//ZNNI8//CN//T0	ROHR
38	918188208	1	REST MONTAGE+TRANSPOR ⇒  844	ABLAGE
39	977085508	4	WASHER 1X250X250 DC01 FE//ZNNI8//CN//T	SCHEIBE
40	97136920	4	PIN 110.0X260 35NICRMOV125 FE//ZNNI8//C	BOLZEN
41	10515947	4	RING BOLT M16 LIEFERANTENBESCHICHT	RINGSCHRAUBE
42	97127342	2	PLATE 6X428X110 S355MC FE//ZNNI8//CN//T	BLECH
48	11631816	4	HEX SCREW ISO 4017 M10X25 8.8 FLZN SP	SECHSKANTSCHRAUBE
700	969096408	1	SIGNS ROLLENSATZ ⇒  845	BESCHILDERUNG

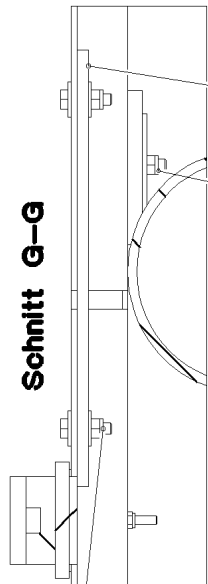
19.1.2021

etk_en_de_098265 LR 11000

 847 (2/2)**LIEBHERR**ROLLER SET
ROLLENSATZ

919633808



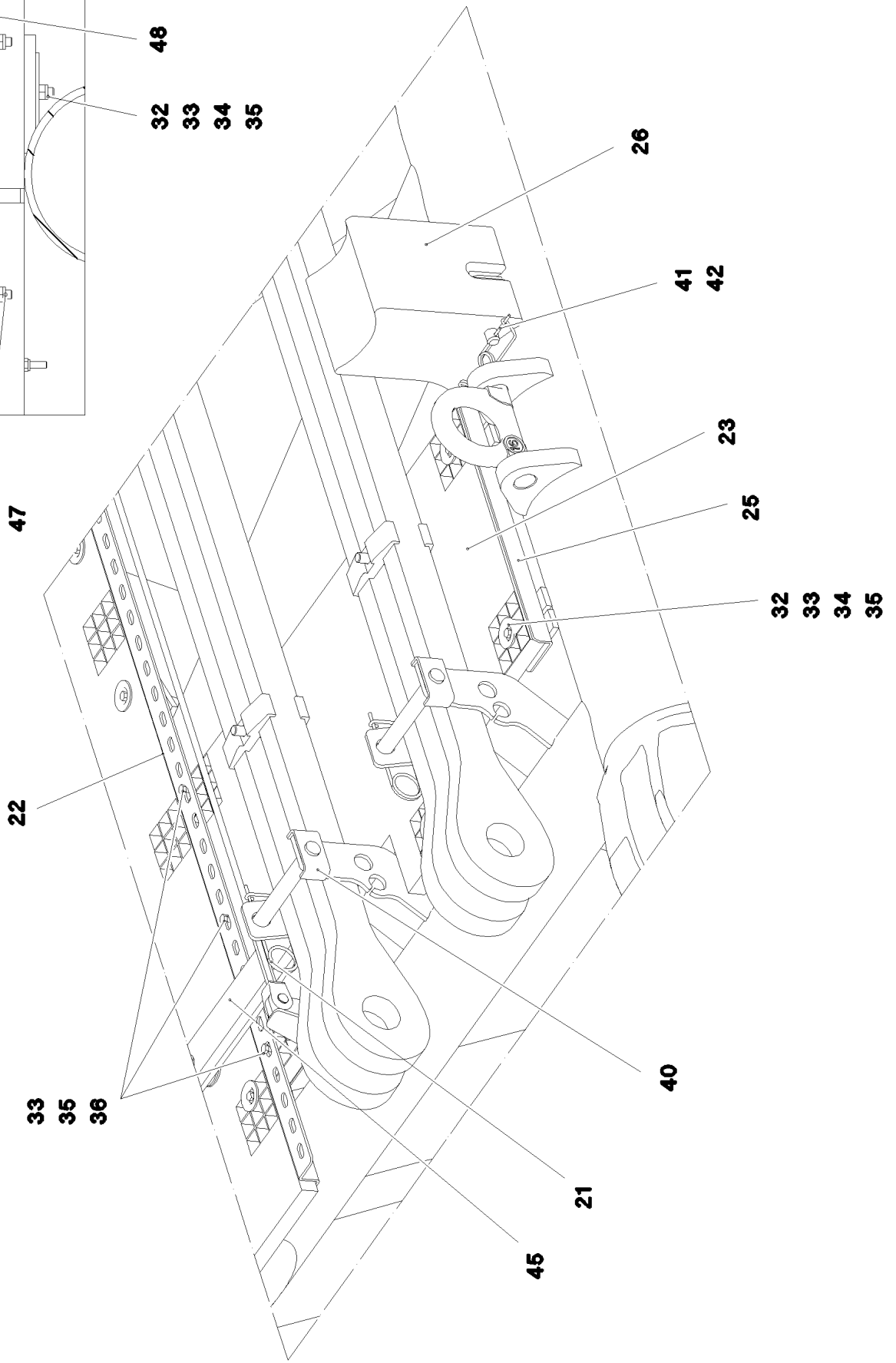


Schnitt G-G

- 32
- 33
- 34
- 35
- 48

Einzelheit X

- 35
- 39
- 47



- 21
- 22
- 23
- 25
- 26
- 32
- 33
- 34
- 35
- 36
- 39
- 40
- 41
- 42
- 45
- 47
- 48

19.1.2021
078663

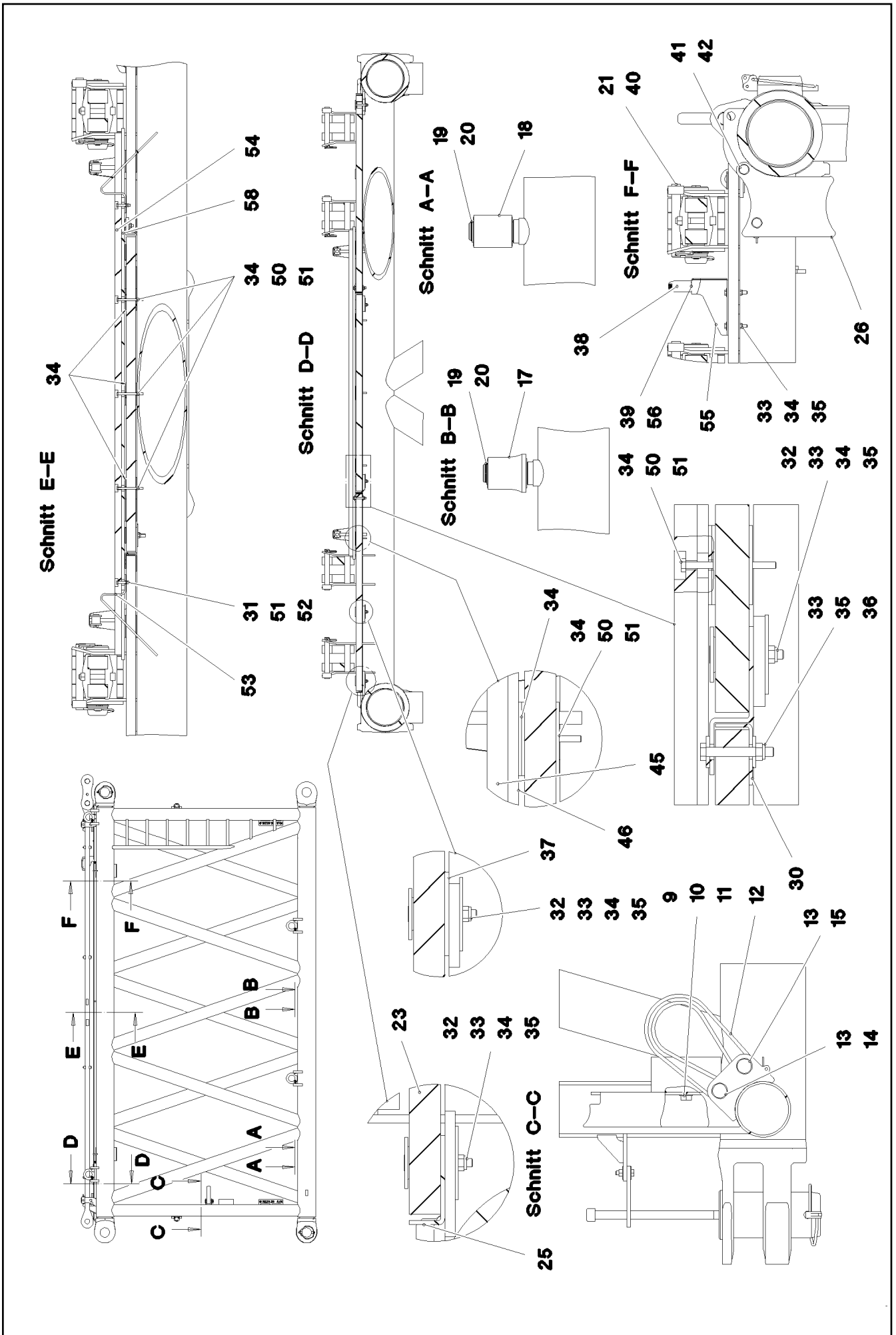
LIEBHERR

etk_en_de_098265 LR 11000

S INTERMEDIATE SECTION
S-ZWISCHENSTUECK

849 (2/4)

917190908



19.1.2021
078664

LIEBHERR

etk_en_de_098265 LR 11000

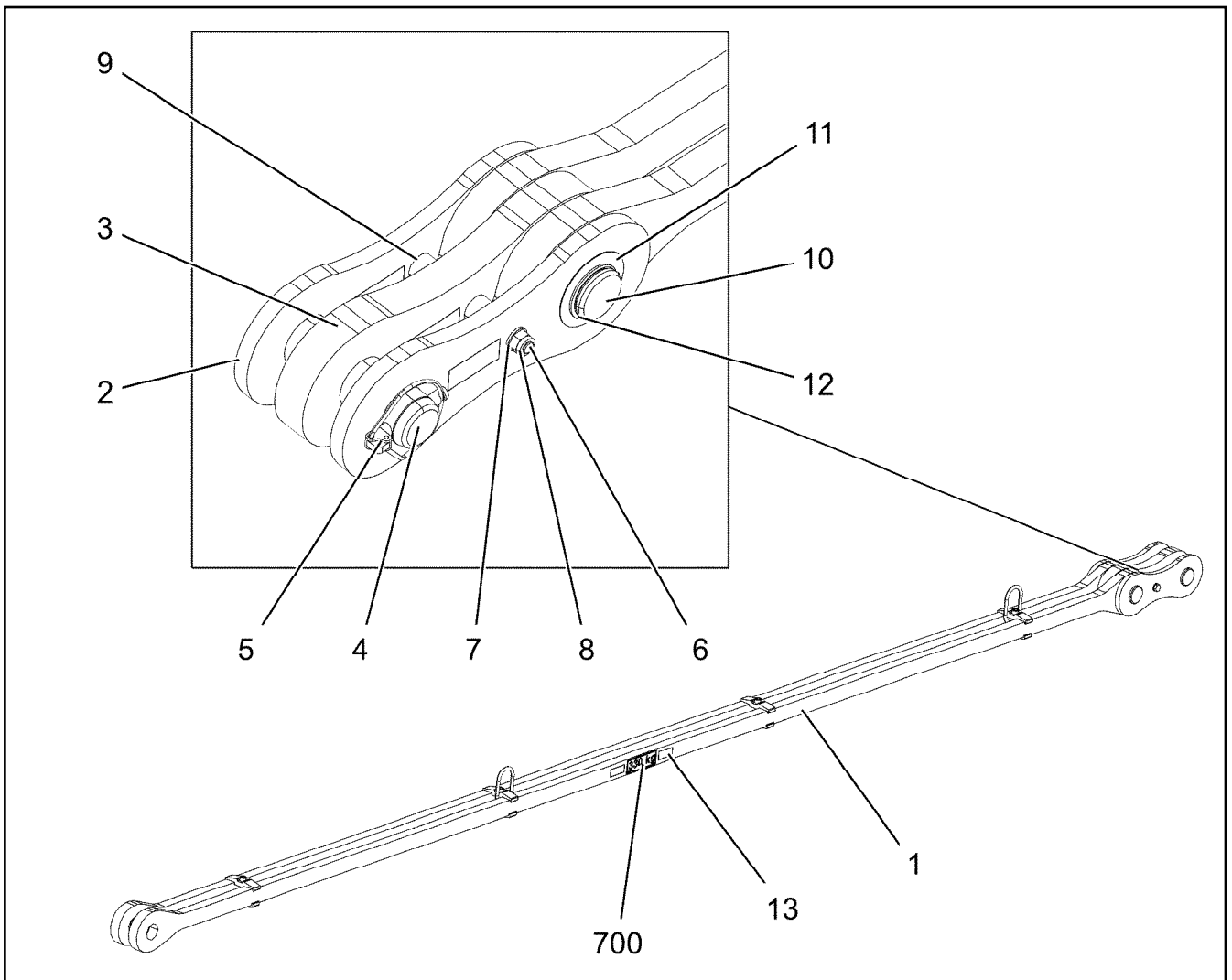
S INTERMEDIATE SECTION
S-ZWISCHENSTUECK


□ 850 (3/4)

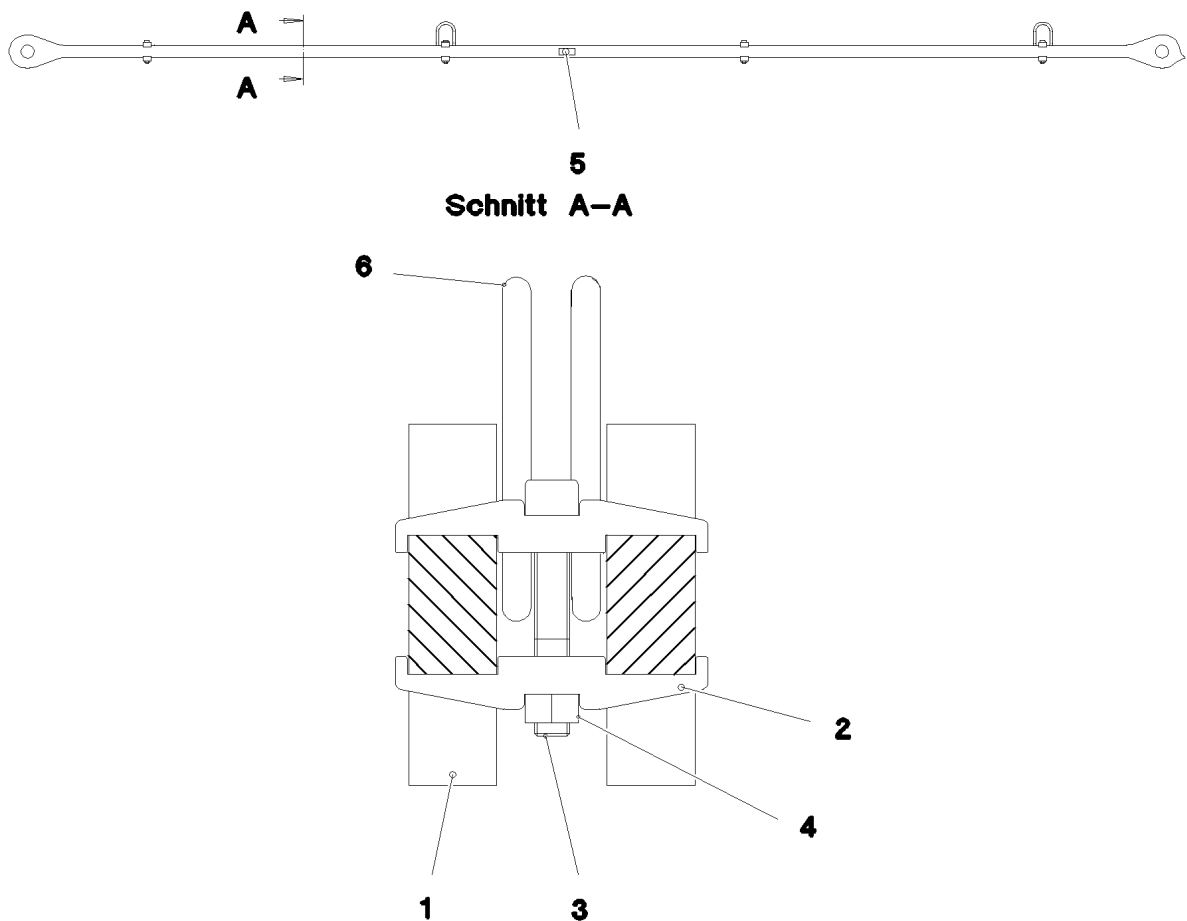
917190908

Pos.	Item	Quantity	Description	Bezeichnung
1	968015408	1	S INTERMED.SECTION WELD.CONSTR 322	S-ZWISCHENSTUECK SCHWK.
2	97028894	4	PIN 140.0X291 35NICRMOV125 GASN. SPF	BOLZEN
3	10878577	4	SAFETY PLUG W HINGE-LID 20X175X20X1	SICHERHEITSKLAPPSTECKER
4	10878755	4	SOCKET HEAD SCREW ISO 4762 M24X400	ZYLINDERSCHRAUBE
5	972636908	4	PLATE 10X175X104 S700MC FE/FLZN10/NC	BLECH
6	11645386	8	HEX SCREW ISO 4017 M12X45 8.8 FLZN SP	SECHSKANTSCHRAUBE
7	11182717	16	WASHER ISO 7093-1 12 300HV FLZN SPF	SCHEIBE
8	10875616	8	HEX NUT ISO 4032 M12 8 FLZN SPF	SECHSKANTMUTTER
9	10282698	2	RUBBER-METAL STOP BUFFER 200X100-M	MEGI-ANSCHLAGPUFFER
10	10289808	2	WASHER ISO 7089 20 300HV FLZN SPF	SCHEIBE
11	12224041	2	HEX SCREW ISO 4017 M20X25 8.8 FLZN SP	SECHSKANTSCHRAUBE
12	10285626	2	ROUND SLING DIN EN 1492-2 3T-0,75M PO	RUNDSCHLINGE
13	451430808	4	PIN DIN 1436 30X105X97 35NICRMOV125 GA	BOLZEN
14	10180364	2	SPLIT PIN ISO 1234 6,3X50 St 480H SPF	SPLINT
15	10875870	2	SAFETY PLUG W HINGE-LID 6X42X5,5X32 4	SICHERHEITSKLAPPSTECKER
16	976649908	2	PIN 65.0X187 35NICRMOV125 SPF	BOLZEN
17	976650008	4	ROLLER PA6G	ROLLE
18	976650108	2	ROLLER	ROLLE
19	10875660	8	LOCKING RING DIN 471 60X2 480H SPF	SICHERUNGSRING
20	978499508	8	WASHER 3X75X75 DC01 FE//ZNNI8//CN//T0	SCHEIBE
21	433100908	8	RETAINING SPRING 4,5X98 ISO 2081 FE/ZN	SICHERUNGSFEDER
22	97028898	2	PLATE 4X2970X161 S315MC FE//ZNNI8//CN/	BLECH
23	97028900	2	GRIDIRON T1000X575X30/2 S235JR T ZN K	GITTERROST-P
24	97028903	2	GRIDIRON T1000X575X30/2 S235JR T ZN K	GITTERROST-P
25	97028904	4	PLATE 4X480X112 S315MC FE//ZNNI8//CN//T	BLECH
26	97031402	4	BEARING BLOCK 282X214X180 PA6G	LAGERKLOTZ
27	97030223	1	GRIDIRON T1000X1930X30/2 S235JR T ZN K	GITTERROST-P
28	975136308	2	GRIDIRON T1000X1860X30/2 S235JR T ZN K	GITTERROST-P
29	97030350	2	PLATE 4X2667X160 S315MC FE//ZNNI8//CN/	BLECH
30	97031853	4	PLATE 3X82X580 DC01 FE//ZNNI8//CN//T0	BLECH
31	12216183	2	HEX SCREW ISO 4014 M6X40 8.8 480H SPF	SECHSKANTSCHRAUBE
32	10100621	30	DISH MOUNTING	TELLERBEFESTIGUNG
33	12216207	44	HEX SCREW ISO 4017 M8X60 8.8 480H SPF	SECHSKANTSCHRAUBE
34	941138108	71	WASHER DC01 FE//ZNNI8//CN//T0	SCHEIBE
35	10875614	48	HEX NUT DIN 985 M8 8 480H SPF	SECHSKANTMUTTER
36	420600301	24	WASHER ISO 7094 8 100 HV-ST VERZ	SCHEIBE
37	973099408	4	PLATE 4X80X80 S315MC FE//ZNNI8//CN//T0	BLECH
38	966435308	1	GRIP PA6-30%GF SPF	GRIFF
39	11140469	12	WASHER ISO 7093-1 8 200HV 480H SPF	SCHEIBE
40	962580308	8	CONNECTING PIN WELDED FE//ZNNI8//CN/	ABSTECKBOLZEN SCHWK.
41	453021308	8	PIN ISO 2341 B20X200X192 42CRMO4 GASN	BOLZEN
42	433101208	8	RETAINING SPRING 4X68 ISO 2081 FE/ZN8/	SICHERUNGSFEDER
43	10652826	2	ROUND STRAND ROPE 10X5,3M STAHL VE	RUNDLITZENSEIL
44	10289805	8	WASHER ISO 7089 14 300HV FLZN SPF	SCHEIBE
45	97031881	2	SUPPORT 60X1660 PA6G	AUFLAGE
46	97031843	2	PLATE 10X1690X60 S355MC	BLECH
47	11826527	4	HEX SCREW ISO 4017 M8X30 8.8 480H SPF	SECHSKANTSCHRAUBE
48	955404808	2	PLATE 8X300X50 S355MC FE//ZNNI8//CN//T	BLECH
50	490129703	13	HEX SCREW ISO 4017 M6X80 8.8 A2C	SECHSKANTSCHRAUBE
51	12102692	15	HEX NUT DIN 985 M6 8 ZNNI-480H SPF	SECHSKANTMUTTER
52	10875648	2	WASHER ISO 7093-1 6 200HV 480H SPF	SCHEIBE
53	956442808	2	PLATE 5X393X60 S355MC FE//ZNNI8//CN//T	BLECH
54	974143908	1	SUPPORT 60X1270 PA6G	AUFLAGE
55	97032006	1	PLATE 3X390X260 S355MC FE//ZNNI8//CN//T	BLECH
56	11651767	2	HEX SCREW ISO 4017 M8X20 8.8 480H SPF	SECHSKANTSCHRAUBE
58	974144008	1	PLATE 10X1250X80 S355MC	BLECH
80	967746908	2	ROD CPL. 6M ⇒ □ 852	STANGE KPL.
700	968012308	1	SIGNS S-ZW.ST.LR11000 ⇒ □ 854	BESCHILDERUNG

19.1.2021	etk_en_de_098265 LR 11000	□ 851 (4/4)
LIEBHERR	S INTERMEDIATE SECTION S-ZWISCHENSTUECK	917190908



Pos.	Item	Quantity	Description	Bezeichnung
1	967747008	1	ROD 5.7M ⇒  853	STANGE VORM.
2	967744108	2	BRACKET WITH BOARD 0.30M	LASCHE MIT SCHILD
3	967744208	1	BRACKET WITH BOARD 0.30M	LASCHE MIT SCHILD
4	97027114	1	PIN 70.0X220 35NICRMOV125 SPF	BOLZEN
5	10180878	1	SAFETY PLUG W HINGE-LID 17X100X15,5X	SICHERHEITSKLAPPSTECKER
6	12224045	1	HEX SCREW ISO 4014 M16X200 8.8 FLZN SP	SECHSKANTSCHRAUBE
7	10289806	2	WASHER ISO 7089 16 300HV FLZN SPF	SCHEIBE
8	10875609	1	HEX NUT DIN 985 M16 8 FLZN SPF	SECHSKANTMUTTER
9	949987108	2	TUBE 33,7X8X45 S355J2H FE//ZNNI8//CN//T	ROHR
10	97027115	1	PIN 70.0X203 35NICRMOV125 SPF	BOLZEN
11	943399108	1	WASHER 1X100X100 DC01 FE//ZNNI8//CN//T	SCHEIBE
12	12100643	1	LOCKING RING DIN 471 65X2,5 480H SPF	SICHERUNGSRING
13	97139634	2	PLATE ASSEMBLY SCHILD BG SPF	SCHILD BAUGRUPPE
700	969057908	1	SIGNS 6M	BESCHILDERUNG
(1)	97049955	1	SIGN 170X55 KLEBEFOLIE SPF	SCHILD



Pos.	Item	Quantity	Description	Bezeichnung
1	97027174	2	PLATE 40X5922X168 S960QL+Z25	BLECH
2	97028373	8	CLAMP 40X142X24 S960QL+Z25	KLAMMER
3	12691483	4	SOCKET HEAD SCREW ISO 4762 M16X100 8	ZYLINDERSCHRAUBE
4	10875617	4	HEX NUT ISO 4032 M16 8 FLZN SPF	SECHSKANTMUTTER
5	973567608	1	PLATE IDENTIFICATION NUMBER IDENT-N	SCHILD IDENTNR.
6	10871568	2	OVAL LOAD RING 11X60X120 GK 10 SPF	OVALRING

19.1.2021
078677

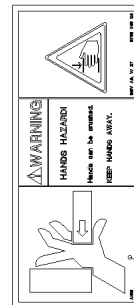
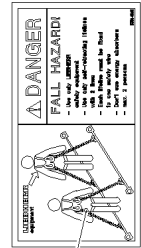
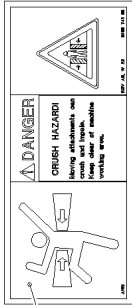
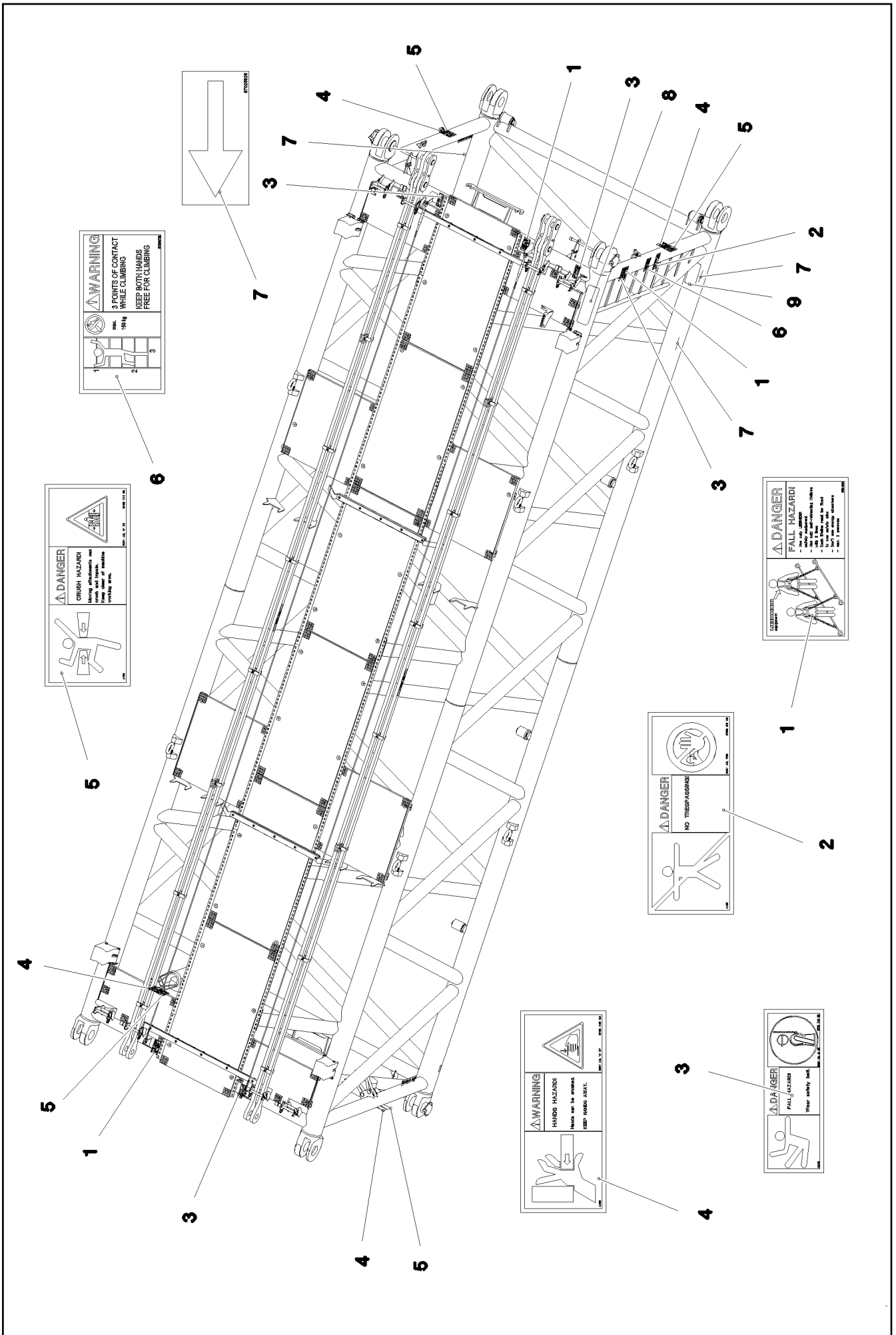
LIEBHERR

etk_en_de_098265 LR 11000

ROD
STANGE VORM.

853

967747008



19.1.2021
078672

LIEBHERR

etk_en_de_098265 LR 11000

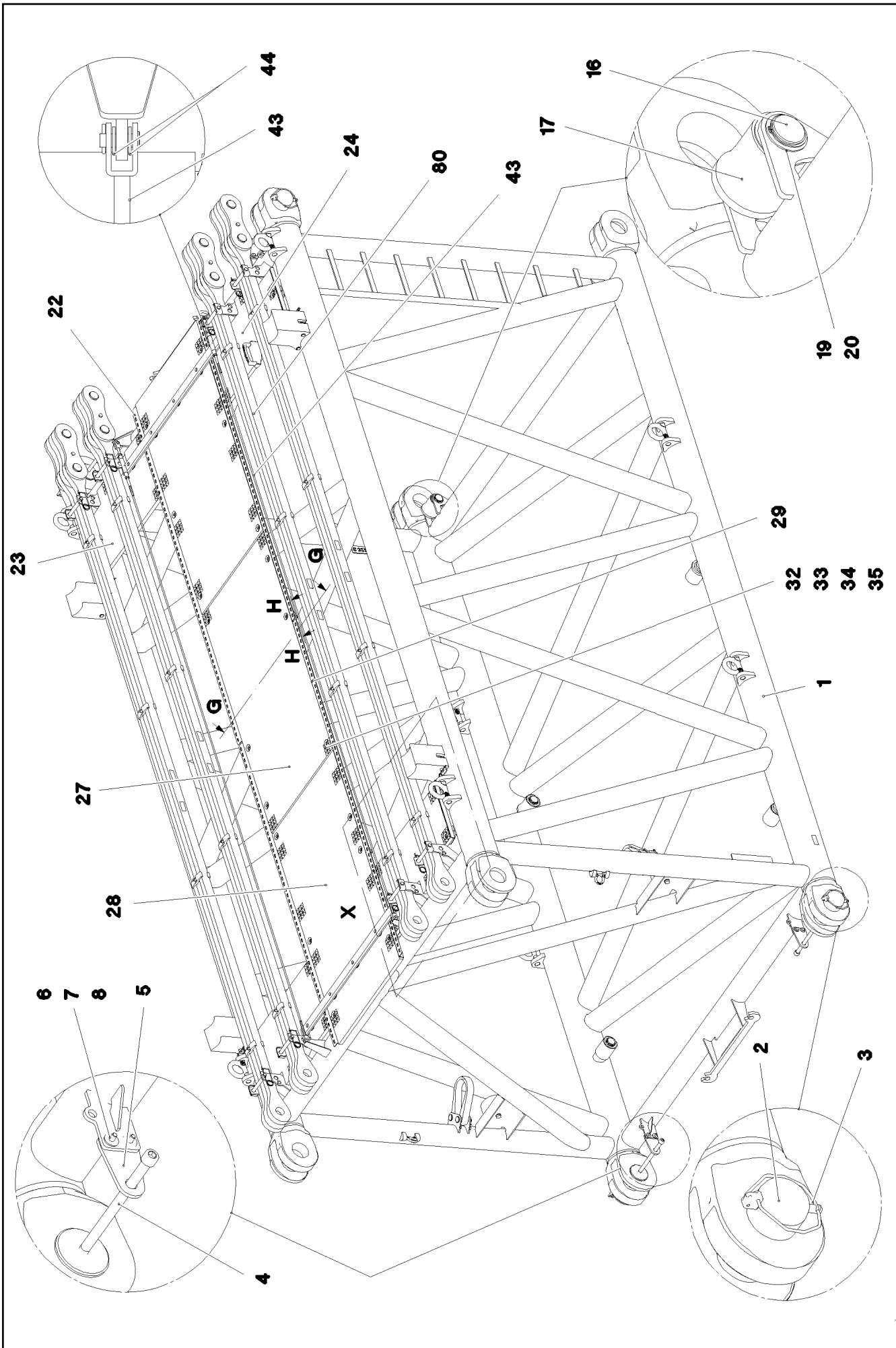
SIGNS
BESCHILDERUNG

854 (1/2)

968012308

Pos.	Item	Quantity	Description	Bezeichnung
1	97004046	3	SIGN 168X88X1 KLEBEFOLIE SPF	SCHILD
2	978674008	1	SIGN 208X88 KLEBEFOLIE SPF	SCHILD
3	978674808	4	SIGN 168X62 KLEBEFOLIE SPF	SCHILD
4	978674608	4	SIGN 208X88 KLEBEFOLIE SPF	SCHILD
5	978674108	4	SIGN 208X88 KLEBEFOLIE SPF	SCHILD
6	97036732	1	SIGN 168X88 KLEBEFOLIE SPF	SCHILD
7	97025926	4	SIGN 138X69 KLEBEFOLIE SPF	SCHILD
8	970879408	1	ANTI-SLIP SURFACE 1.6X150X500 3M TYP4	ANTIRUTSCHBELAG
9	972859408	1	ANTI-SLIP SURFACE 1.6X150X300 3M TYP4	ANTIRUTSCHBELAG

19.1.2021	etk_en_de_098265 LR 11000	<input type="checkbox"/> 855 (2/2)
LIEBHERR	SIGNS BESCHILDERUNG	968012308



19.1.2021
078665

LIEBHERR

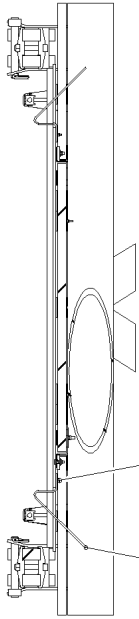
etk_en_de_098265 LR 11000

S INTERMEDIATE SECTION
S-ZWISCHENSTUECK

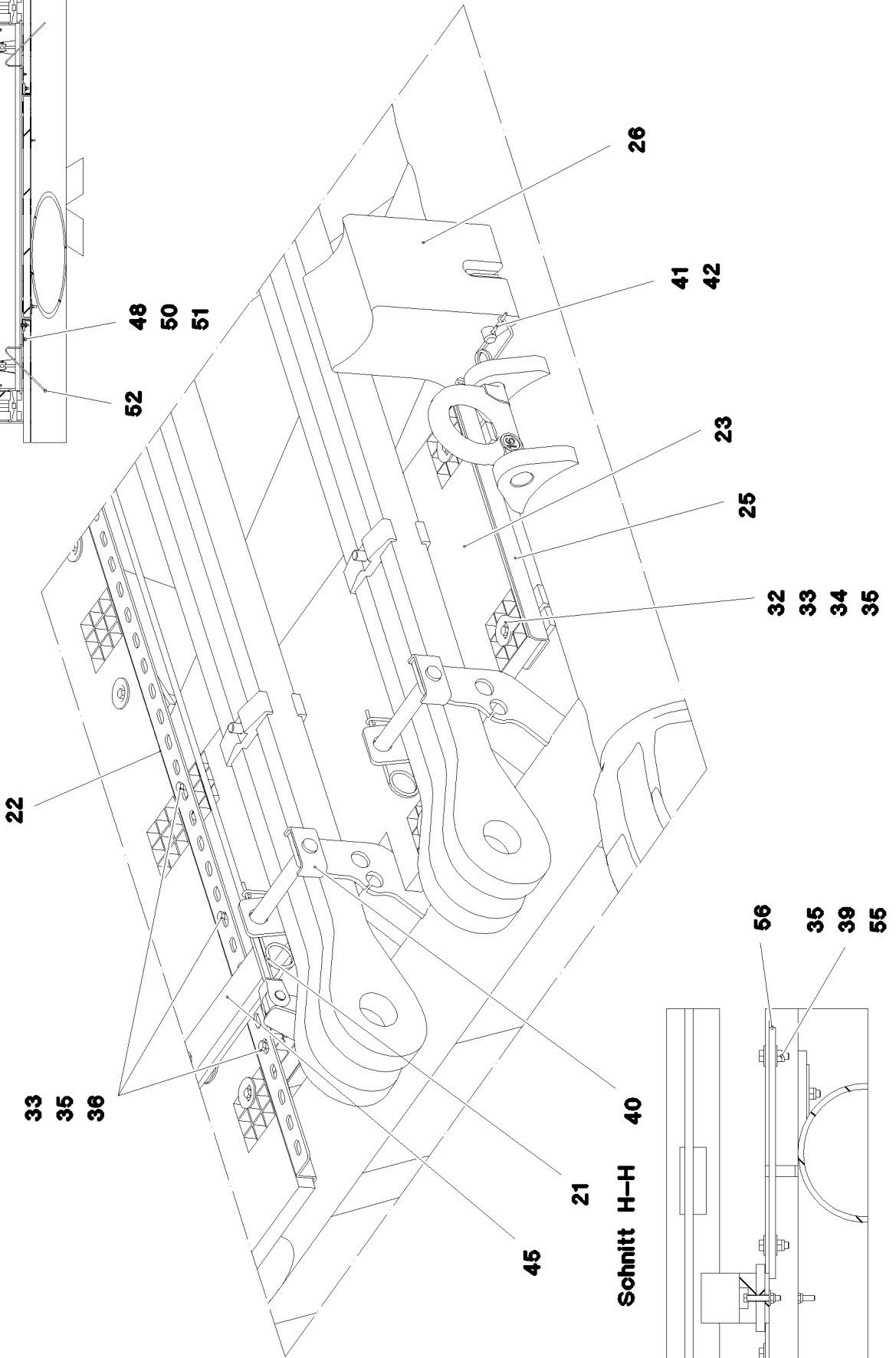
856 (1/4)

917333908

Schnitt G-G



Einzelheit X



19.1.2021
078666

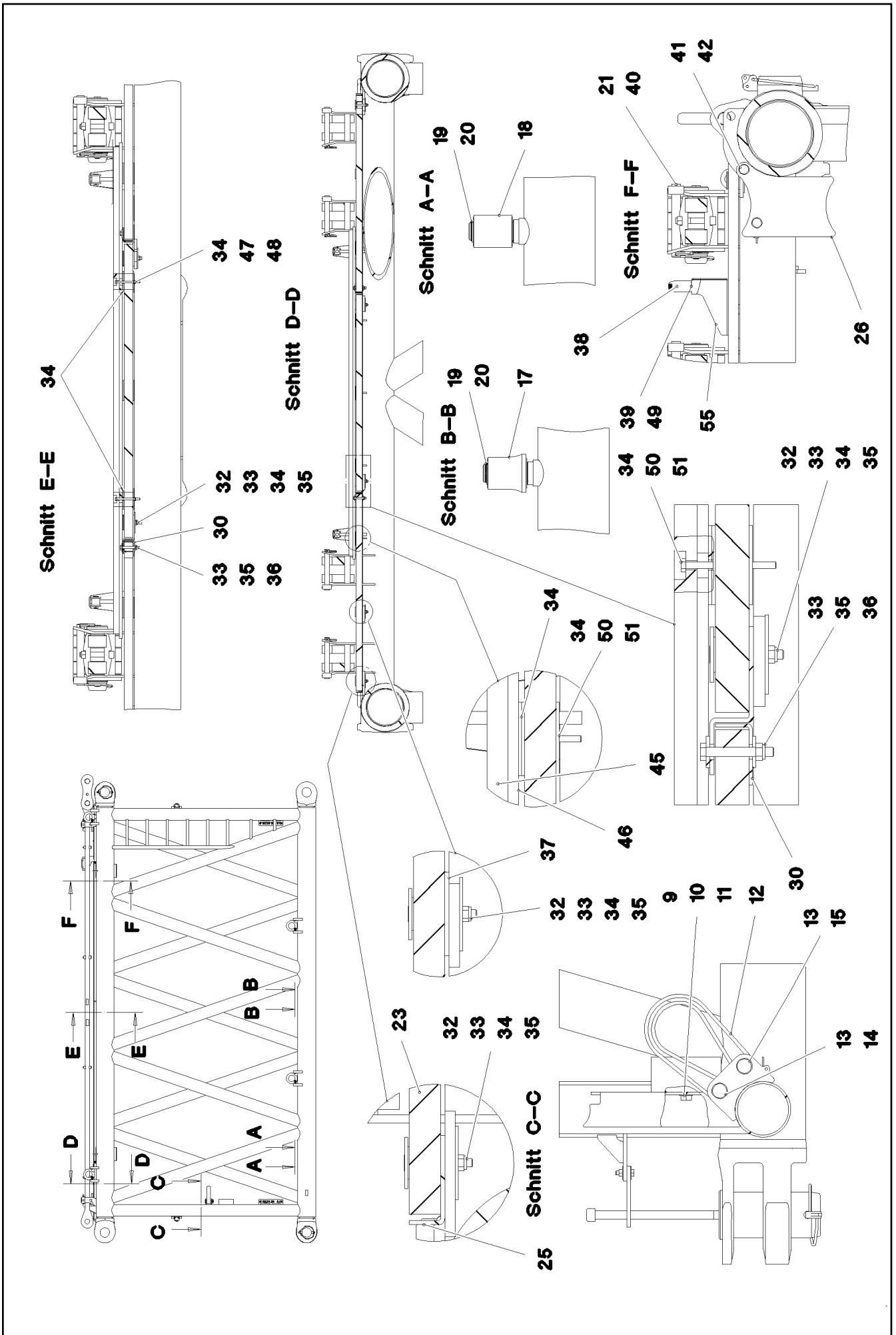
LIEBHERR

etk_en_de_098265 LR 11000

S INTERMEDIATE SECTION
S-ZWISCHENSTUECK

□ 857 (2/4)

917333908



19.1.2021
078667

LIEBHERR

etk_en_de_098265 LR 11000

S INTERMEDIATE SECTION
S-ZWISCHENSTUECK

□ 858 (3/4)

917333908

Pos.	Item	Quantity	Description	Bezeichnung
1	968044708	1	S INTERMED.SECTION WELD.CONSTR 322	S-ZWISCHENSTUECK SCHWK.
2	97028894	4	PIN 140.0X291 35NICRMOV125 GASN. SPF	BOLZEN
3	10878577	4	SAFETY PLUG W HINGE-LID 20X175X20X1	SICHERHEITSKLAPPSTECKER
4	10878755	4	SOCKET HEAD SCREW ISO 4762 M24X400	ZYLINDERSCHRAUBE
5	972636908	4	PLATE 10X175X104 S700MC FE/FLZN10/NC	BLECH
6	11645386	8	HEX SCREW ISO 4017 M12X45 8.8 FLZN SP	SECHSKANTSCHRAUBE
7	11182717	16	WASHER ISO 7093-1 12 300HV FLZN SPF	SCHEIBE
8	10875616	8	HEX NUT ISO 4032 M12 8 FLZN SPF	SECHSKANTMUTTER
9	10282698	2	RUBBER-METAL STOP BUFFER 200X100-M	MEGI-ANSCHLAGPUFFER
10	10289808	2	WASHER ISO 7089 20 300HV FLZN SPF	SCHEIBE
11	12224041	2	HEX SCREW ISO 4017 M20X25 8.8 FLZN SP	SECHSKANTSCHRAUBE
12	10285626	2	ROUND SLING DIN EN 1492-2 3T-0,75M PO	RUNDSCHLINGE
13	451430808	4	PIN DIN 1436 30X105X97 35NICRMOV125 GA	BOLZEN
14	10180364	2	SPLIT PIN ISO 1234 6,3X50 St 480H SPF	SPLINT
15	10875870	2	SAFETY PLUG W HINGE-LID 6X42X5,5X32 4	SICHERHEITSKLAPPSTECKER
16	976649908	2	PIN 65.0X187 35NICRMOV125 SPF	BOLZEN
17	976650008	4	ROLLER PA6G	ROLLE
18	976650108	2	ROLLER	ROLLE
19	10875660	8	LOCKING RING DIN 471 60X2 480H SPF	SICHERUNGSRING
20	978499508	8	WASHER 3X75X75 DC01 FE//ZNNI8//CN//T0	SCHEIBE
21	433100908	8	RETAINING SPRING 4,5X98 ISO 2081 FE/ZN	SICHERUNGSFEDER
22	97028898	2	PLATE 4X2970X161 S315MC FE//ZNNI8//CN/	BLECH
23	97028900	2	GRIDIRON T1000X575X30/2 S235JR T ZN K	GITTERROST-P
24	97028903	2	GRIDIRON T1000X575X30/2 S235JR T ZN K	GITTERROST-P
25	97028904	4	PLATE 4X480X112 S315MC FE//ZNNI8//CN//T	BLECH
26	97031402	4	BEARING BLOCK 282X214X180 PA6G	LAGERKLOTZ
27	97030223	1	GRIDIRON T1000X1930X30/2 S235JR T ZN K	GITTERROST-P
28	975136308	2	GRIDIRON T1000X1860X30/2 S235JR T ZN K	GITTERROST-P
29	97030350	2	PLATE 4X2667X160 S315MC FE//ZNNI8//CN/	BLECH
30	97031853	4	PLATE 3X82X580 DC01 FE//ZNNI8//CN//T0	BLECH
31	97032006	1	PLATE 3X390X260 S355MC FE//ZNNI8//CN//T	BLECH
32	10100621	30	DISH MOUNTING	TELLERBEFESTIGUNG
33	12216207	44	HEX SCREW ISO 4017 M8X60 8.8 480H SPF	SECHSKANTSCHRAUBE
34	941138108	71	WASHER DC01 FE//ZNNI8//CN//T0	SCHEIBE
35	10875614	49	HEX NUT DIN 985 M8 8 480H SPF	SECHSKANTMUTTER
36	420600301	25	WASHER ISO 7094 8 100 HV-ST VERZ	SCHEIBE
37	973099408	4	PLATE 4X80X80 S315MC FE//ZNNI8//CN//T0	BLECH
38	966435308	1	GRIP PA6-30%GF SPF	GRIFF
39	11140469	12	WASHER ISO 7093-1 8 200HV 480H SPF	SCHEIBE
40	962580308	8	CONNECTING PIN WELDED FE//ZNNI8//CN/	ABSTECKBOLZEN SCHWK.
41	453021308	8	PIN ISO 2341 B20X200X192 42CRMO4 GASN	BOLZEN
42	433101208	8	RETAINING SPRING 4X68 ISO 2081 FE/ZN8/	SICHERUNGSFEDER
43	10652826	2	ROUND STRAND ROPE 10X5,3M STAHL VE	RUNDLITZENSEIL
44	10289805	8	WASHER ISO 7089 14 300HV FLZN SPF	SCHEIBE
45	97031881	2	SUPPORT 60X1660 PA6G	AUFLAGE
46	97031843	2	PLATE 10X1690X60 S355MC	BLECH
47	490129703	13	HEX SCREW ISO 4017 M6X80 8.8 A2C	SECHSKANTSCHRAUBE
48	12102692	15	HEX NUT DIN 985 M6 8 ZNNI-480H SPF	SECHSKANTMUTTER
49	11651767	2	HEX SCREW ISO 4017 M8X20 8.8 480H SPF	SECHSKANTSCHRAUBE
50	12216183	2	HEX SCREW ISO 4014 M6X40 8.8 480H SPF	SECHSKANTSCHRAUBE
51	10875648	2	WASHER ISO 7093-1 6 200HV 480H SPF	SCHEIBE
52	956442808	2	PLATE 5X393X60 S355MC FE//ZNNI8//CN//T	BLECH
53	974143908	1	SUPPORT 60X1270 PA6G	AUFLAGE
54	974144008	1	PLATE 10X1250X80 S355MC	BLECH
55	11826527	4	HEX SCREW ISO 4017 M8X30 8.8 480H SPF	SECHSKANTSCHRAUBE
56	955404808	2	PLATE 8X300X50 S355MC FE//ZNNI8//CN//T	BLECH
80	967746908	2	ROD CPL. 6M	STANGE KPL.
			⇒ □ 852	
700	968012308	1	SIGNS S-ZW.ST.LR11000	BESCHILDERUNG
			⇒ □ 854	

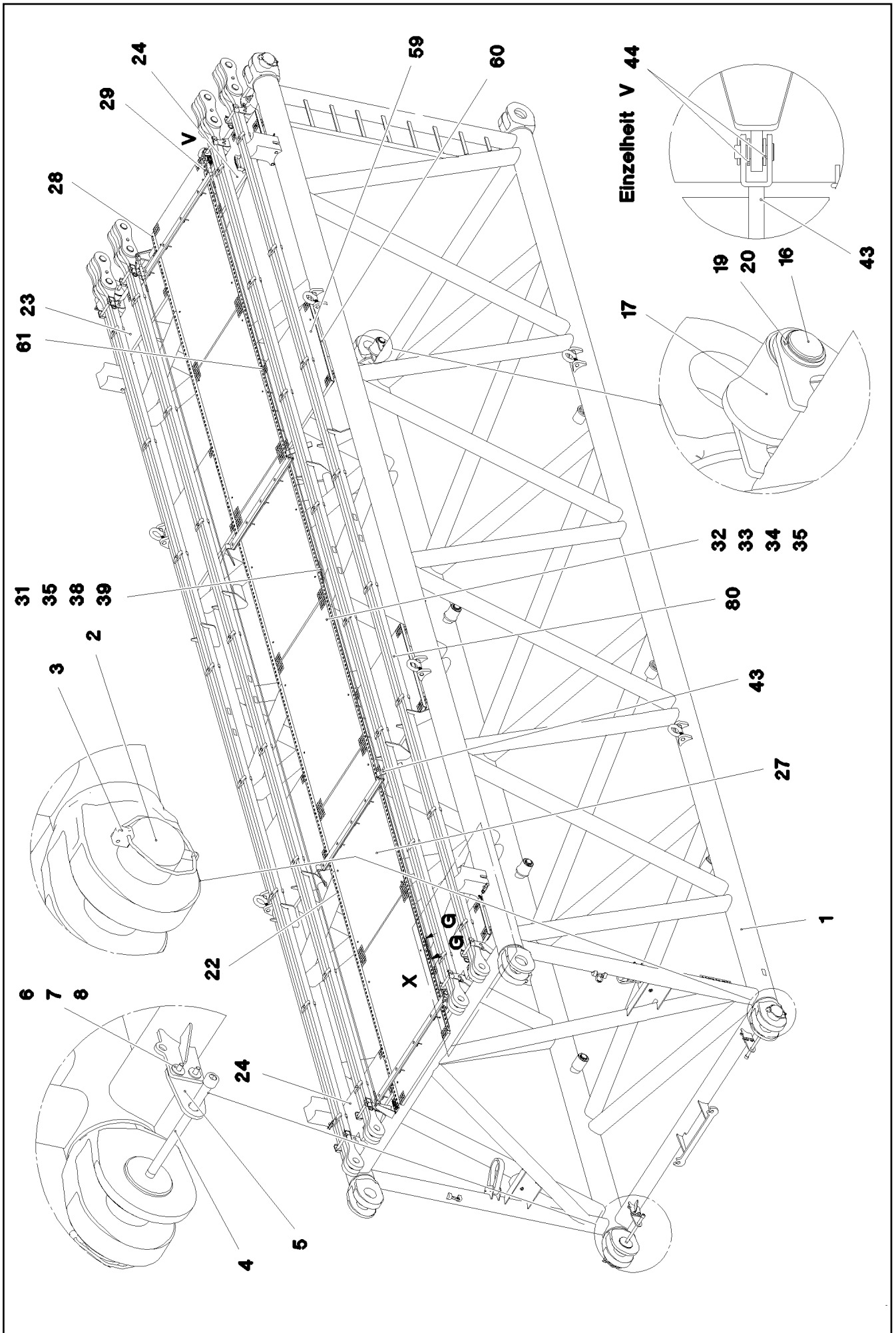
19.1.2021

etk_en_de_098265 LR 11000

□ 859 (4/4)

LIEBHERR**S INTERMEDIATE SECTION
S-ZWISCHENSTUECK**

917333908



19.1.2021
078691

LIEBHERR

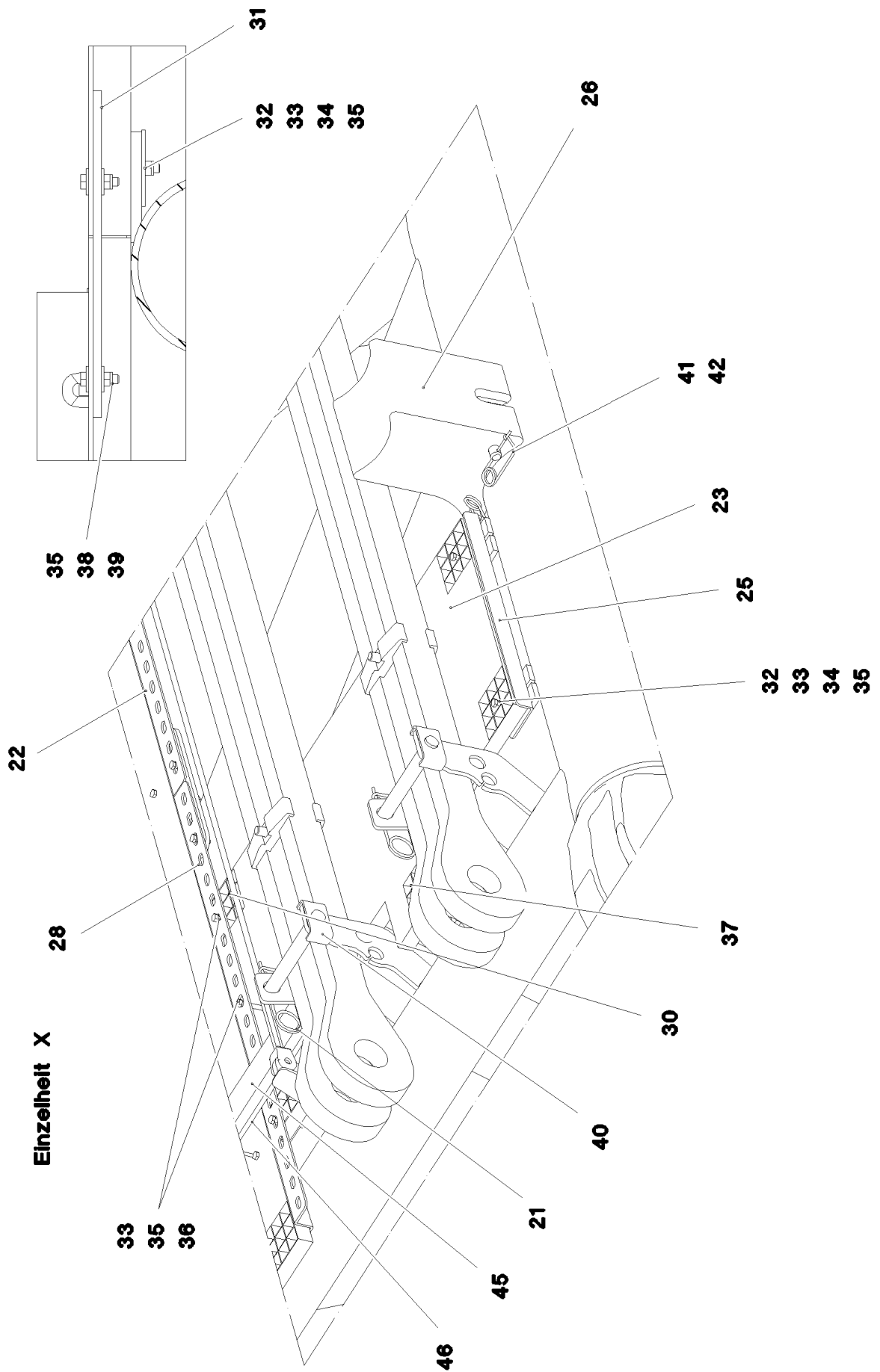
etk_en_de_098265 LR 11000

S INTERMEDIATE SECTION
S-ZWISCHENSTUECK

860 (1/5)

917078708

Schnitt G-G



19.1.2021
078692

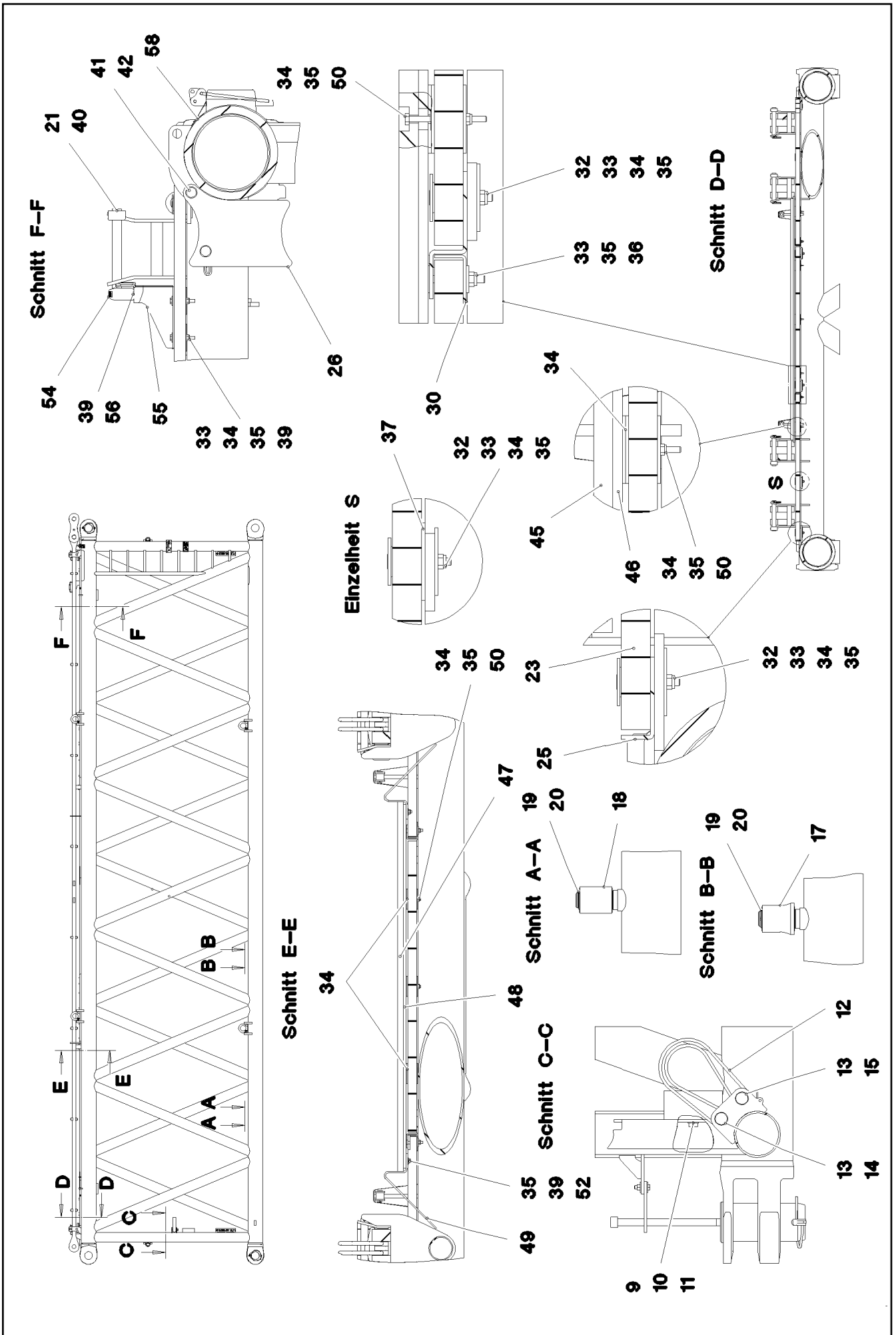
LIEBHERR

etk_en_de_098265 LR 11000

S INTERMEDIATE SECTION
S-ZWISCHENSTUECK


861 (2/5)


917078708




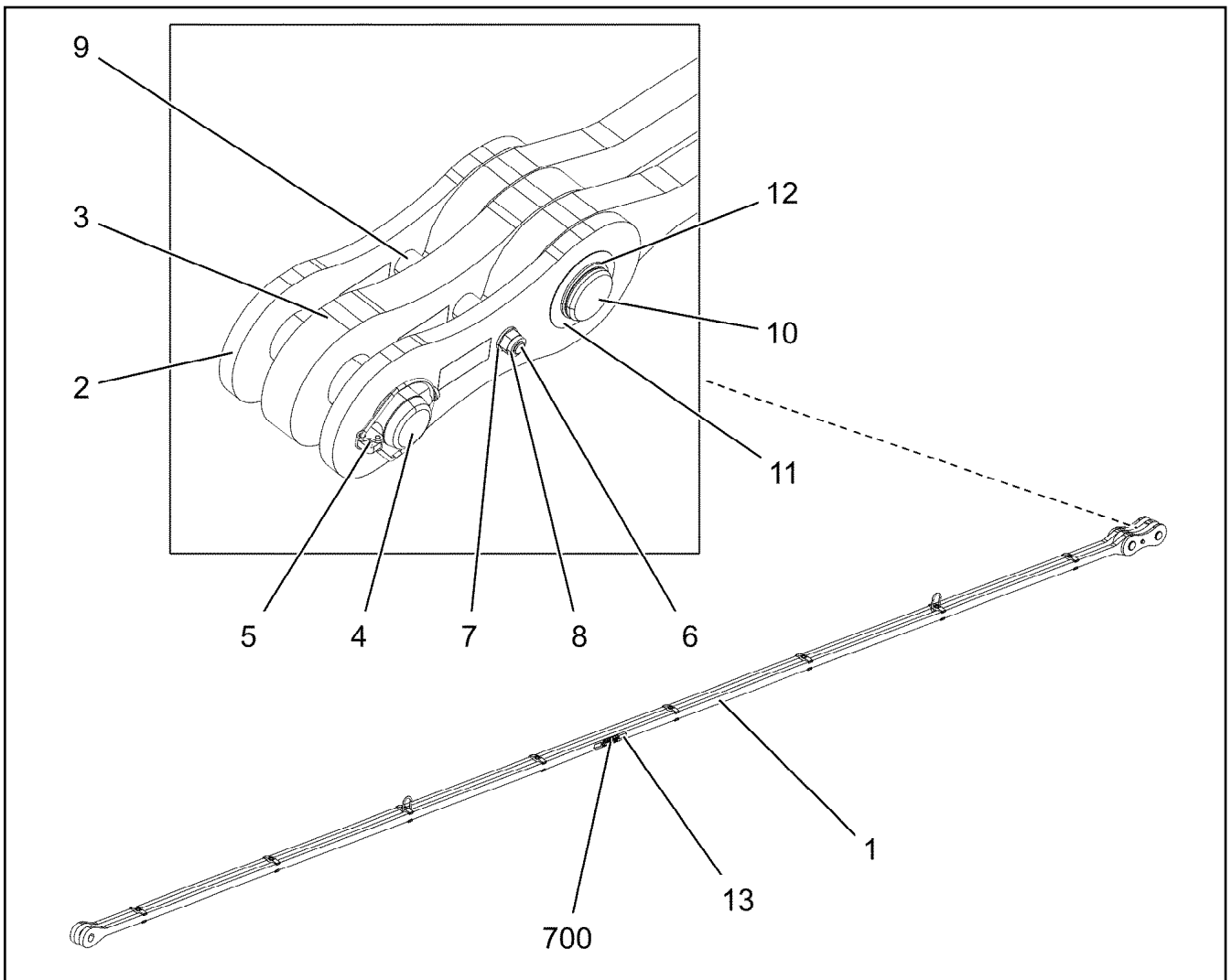
Pos.	Item	Quantity	Description	Bezeichnung
1	968033808	1	S INTERMED.SECTION WELD.CONSTR 3228	S-ZWISCHENSTUECK SCHWK.
2	97028894	4	PIN 140.0X291 35NICRMOV125 GASN. SPF	BOLZEN
3	10878577	4	SAFETY PLUG W HINGE-LID 20X175X20X1	SICHERHEITSKLAPPSTECKER
4	10878755	4	SOCKET HEAD SCREW ISO 4762 M24X400	ZYLINDERSCHRAUBE
5	972636908	4	PLATE 10X175X104 S700MC FE/FLZN10/NC	BLECH
6	11645386	8	HEX SCREW ISO 4017 M12X45 8.8 FLZN SP	SECHSKANTSCHRAUBE
7	11182717	16	WASHER ISO 7093-1 12 300HV FLZN SPF	SCHEIBE
8	10875616	8	HEX NUT ISO 4032 M12 8 FLZN SPF	SECHSKANTMUTTER
9	10282698	2	RUBBER-METAL STOP BUFFER 200X100-M	MEGI-ANSCHLAGPUFFER
10	10289808	2	WASHER ISO 7089 20 300HV FLZN SPF	SCHEIBE
11	12224041	2	HEX SCREW ISO 4017 M20X25 8.8 FLZN SP	SECHSKANTSCHRAUBE
12	10285626	2	ROUND SLING DIN EN 1492-2 3T-0,75M PO	RUNDSCHLINGE
13	451430808	4	PIN DIN 1436 30X105X97 35NICRMOV125 GA	BOLZEN
14	10180364	2	SPLIT PIN ISO 1234 6,3X50 St 480H SPF	SPLINT
15	10875870	2	SAFETY PLUG W HINGE-LID 6X42X5,5X32 4	SICHERHEITSKLAPPSTECKER
16	976649908	2	PIN 65.0X187 35NICRMOV125 SPF	BOLZEN
17	976650008	6	ROLLER PA6G	ROLLE
18	976650108	2	ROLLER	ROLLE
19	10875660	10	LOCKING RING DIN 471 60X2 480H SPF	SICHERUNGSRING
20	978499508	10	WASHER 3X75X75 DC01 FE//ZNNI8//CN//T0	SCHEIBE
21	433100908	8	RETAINING SPRING 4,5X98 ISO 2081 FE/ZN	SICHERUNGSFEDER
22	97028899	8	PLATE 4X2490X161 S315MC FE//ZNNI8//CN/	BLECH
23	97028900	2	GRIDIRON T1000X575X30/2 S235JR T ZN K	GITTERROST-P
24	97028903	2	GRIDIRON T1000X575X30/2 S235JR T ZN K	GITTERROST-P
25	97028904	4	PLATE 4X480X112 S315MC FE//ZNNI8//CN//T	BLECH
26	97031402	4	BEARING BLOCK 282X214X180 PA6G	LAGERKLOTZ
27	97030223	6	GRIDIRON T1000X1930X30/2 S235JR T ZN K	GITTERROST-P
28	97031844	2	PLATE 4X1055X161 S315MC FE//ZNNI8//CN/	BLECH
29	97031845	2	PLATE 4X605X161 S315MC FE//ZNNI8//CN//T	BLECH
30	97031853	4	PLATE 3X82X580 DC01 FE//ZNNI8//CN//T0	BLECH
31	955404808	5	PLATE 8X300X50 S355MC FE//ZNNI8//CN//T	BLECH
32	10100621	44	DISH MOUNTING	TELLERBEFESTIGUNG
33	12216207	77	HEX SCREW ISO 4017 M8X60 8.8 480H SPF	SECHSKANTSCHRAUBE
34	941138108	94	WASHER DC01 FE//ZNNI8//CN//T0	SCHEIBE
35	10875614	99	HEX NUT DIN 985 M8 8 480H SPF	SECHSKANTMUTTER
36	420600301	62	WASHER ISO 7094 8 100 HV-ST VERZ	SCHEIBE
37	973099408	4	PLATE 4X80X80 S315MC FE//ZNNI8//CN//T0	BLECH
38	11826527	2	HEX SCREW ISO 4017 M8X30 8.8 480H SPF	SECHSKANTSCHRAUBE
39	11140469	12	WASHER ISO 7093-1 8 200HV 480H SPF	SCHEIBE
40	962580308	8	CONNECTING PIN WELDED FE//ZNNI8//CN/	ABSTECKBOLZEN SCHWK.
41	453021308	8	PIN ISO 2341 B20X200X192 42CRMO4 GASN	BOLZEN
42	433101208	8	RETAINING SPRING 4X68 ISO 2081 FE/ZN8/	SICHERUNGSFEDER
43	10652829	2	ROUND STRAND ROPE 10X11,3M STAHL VE	RUNDLITZENSEIL
44	10289805	8	WASHER ISO 7089 14 300HV FLZN SPF	SCHEIBE
45	97031881	2	SUPPORT 60X1660 PA6G	AUFLAGE
46	97031843	2	PLATE 10X1690X60 S355MC	BLECH
47	974143908	2	SUPPORT 60X1270 PA6G	AUFLAGE
48	974144008	2	PLATE 10X1250X80 S355MC	BLECH
49	956442808	4	PLATE 5X393X60 S355MC FE//ZNNI8//CN//T	BLECH
50	11651585	16	HEX SCREW ISO 4014 M8X70 8.8 480H SPF	SECHSKANTSCHRAUBE
52	11651579	4	HEX SCREW ISO 4014 M8X40 8.8 480H SPF	SECHSKANTSCHRAUBE
54	966435308	1	GRIP PA6-30%GF SPF	GRIFF
55	97032006	1	PLATE 3X390X260 S355MC FE//ZNNI8//CN//T	BLECH
56	11651767	2	HEX SCREW ISO 4017 M8X20 8.8 480H SPF	SECHSKANTSCHRAUBE
59	97009794	4	GRIDIRON T1000X1100X30/2 S235JR VERZ	GITTERROST-P
60	97033351	4	PLATE 4X1110X122 S315MC FE//ZNNI8//CN/	BLECH
61	97033352	4	PLATE 3X82X1110 DC01 FE//ZNNI8//CN//T0	BLECH
80	967743808	2	ROD CPL. 12 M	STANGE KPL.


⇒  865


19.1.2021	etk_en_de_098265 LR 11000	 863 (4/5)
LIEBHERR	S INTERMEDIATE SECTION S-ZWISCHENSTUECK	917078708

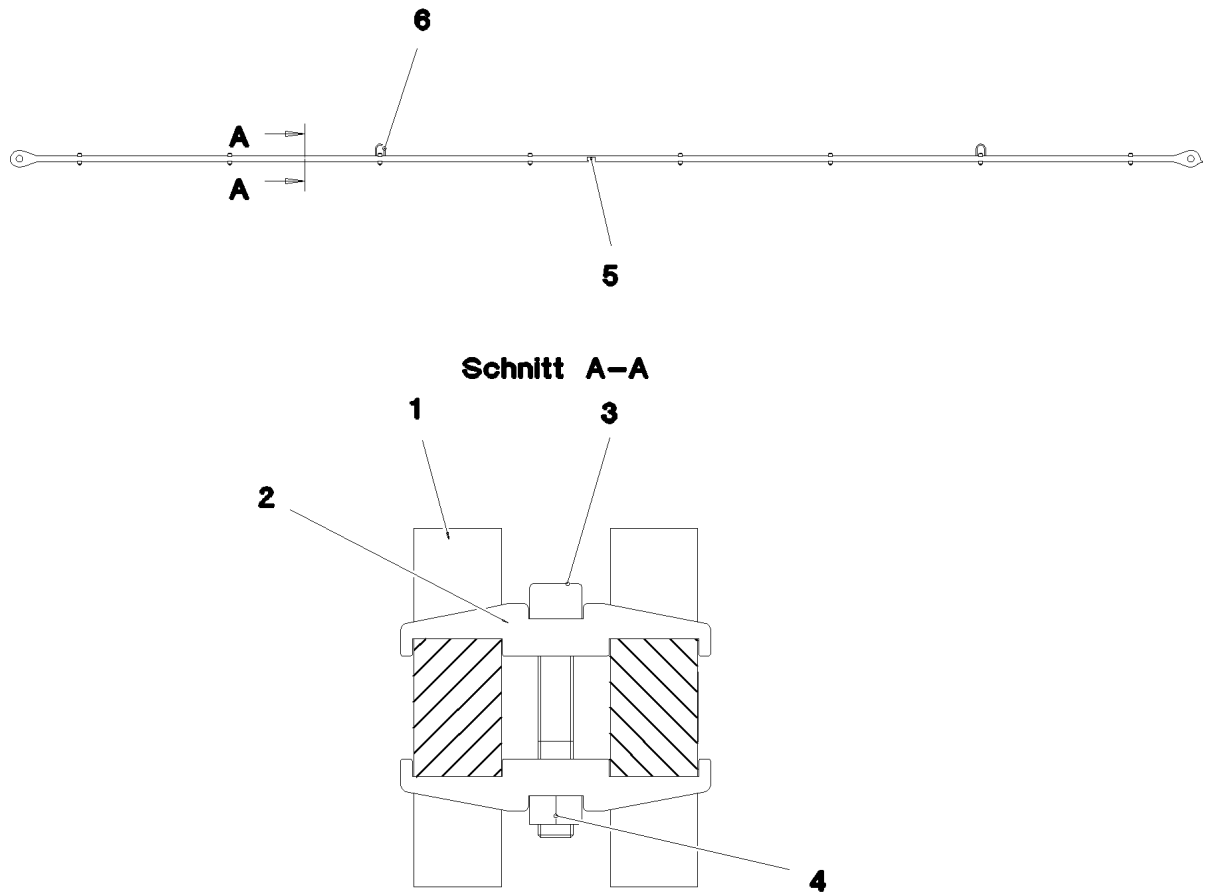
Pos.	Item	Quantity	Description	Bezeichnung
700	968012308	1	SIGNS S-ZW.ST.LR11000 ⇒  854	BESCHILDERUNG

19.1.2021	etk_en_de_098265 LR 11000	 864 (5/5)
LIEBHERR	S INTERMEDIATE SECTION S-ZWISCHENSTUECK	917078708



Pos.	Item	Quantity	Description	Bezeichnung
1	967744008	1	ROD 11.7M ⇒  866	STANGE VORM.
2	967744108	2	BRACKET WITH BOARD 0.30M	LASCHE MIT SCHILD
3	967744208	1	BRACKET WITH BOARD 0.30M	LASCHE MIT SCHILD
4	97027114	1	PIN 70.0X220 35NICRMOV125 SPF	BOLZEN
5	10180878	1	SAFETY PLUG W HINGE-LID 17X100X15,5X	SICHERHEITSKLAPPSTECKER
6	12224045	1	HEX SCREW ISO 4014 M16X200 8.8 FLZN SP	SECHSKANTSCHRAUBE
7	10289806	2	WASHER ISO 7089 16 300HV FLZN SPF	SCHEIBE
8	10875609	1	HEX NUT DIN 985 M16 8 FLZN SPF	SECHSKANTMUTTER
9	949987108	2	TUBE 33,7X8X45 S355J2H FE//ZNNI8//CN//T	ROHR
10	97027115	1	PIN 70.0X203 35NICRMOV125 SPF	BOLZEN
11	943399108	1	WASHER 1X100X100 DC01 FE//ZNNI8//CN//T	SCHEIBE
12	12100643	1	LOCKING RING DIN 471 65X2,5 480H SPF	SICHERUNGSRING
13	97139634	2	PLATE ASSEMBLY SCHILD BG SPF	SCHILD BAUGRUPPE
700	969060708	1	SIGNS	BESCHILDERUNG
(1)	97049945	1	SIGN 170X55 KLEBEFOLIE SPF	SCHILD

19.1.2021 078689	etk_en_de_098265 LR 11000	 865
LIEBHERR	ROD CPL. STANGE KPL.	967743808



Pos.	Item	Quantity	Description	Bezeichnung
1	97027116	2	PULL ROD 40X11923X168 S960QL+Z25 SPF	ZUGSTANGE
2	97028373	16	CLAMP 40X142X24 S960QL+Z25	KLAMMER
3	12691483	8	SOCKET HEAD SCREW ISO 4762 M16X100 8	ZYLINDERSCHRAUBE
4	10875617	8	HEX NUT ISO 4032 M16 8 FLZN SPF	SECHSKANTMUTTER
5	973567608	1	PLATE IDENTIFICATION NUMBER IDENT-N	SCHILD IDENTNR.
6	10871568	2	OVAL LOAD RING 11X60X120 GK 10 SPF	OVALRING

19.1.2021
078690

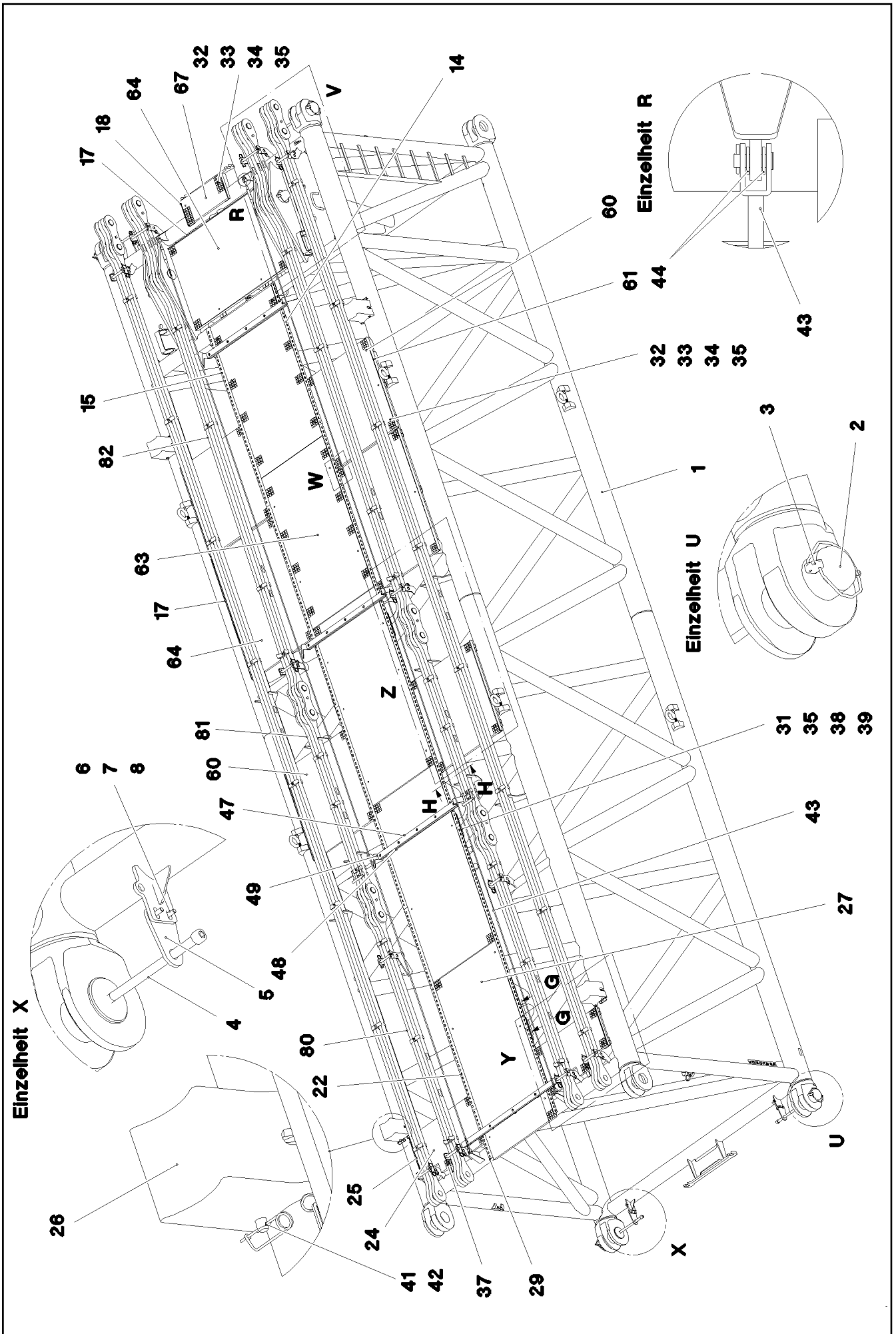
LIEBHERR

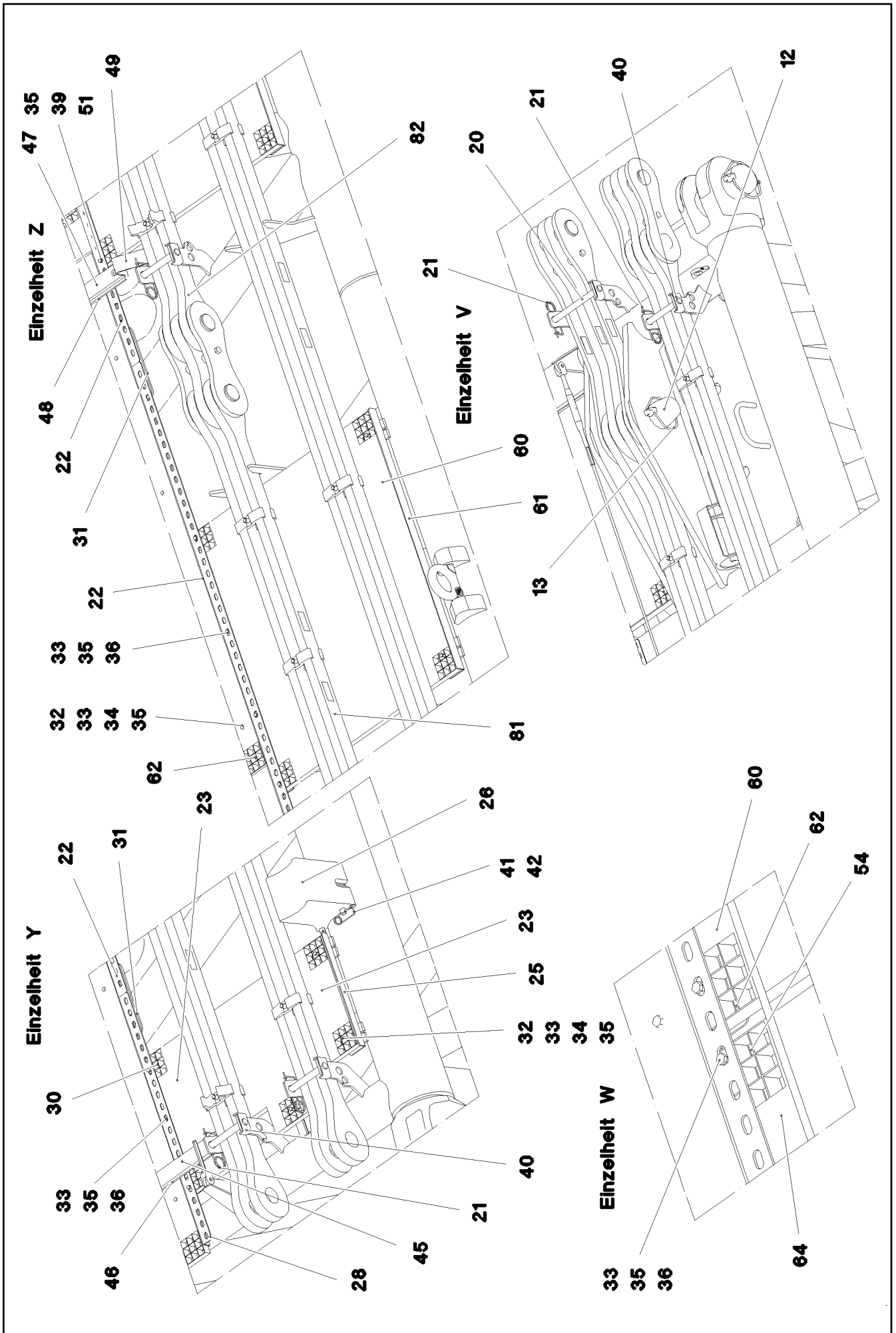
etk_en_de_098265 LR 11000

ROD
STANGE VORM.

866

967744008





19.1.2021
078685

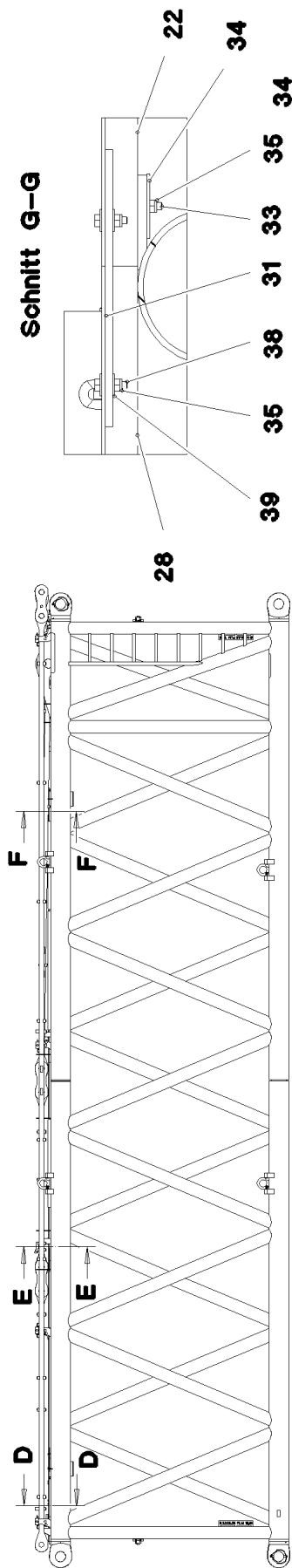
LIEBHERR

etk_en_de_098265 LR 11000

S INTERMEDIATE SECTION
S-ZWISCHENSTUECK

□ 868 (2/5)

917078808



Schnitt E-E

Einzelheit S

Schnitt H-H

Einzelheit T

Schnitt D-D

Schnitt G-G

19.1.2021
078686

LIEBHERR

etk_en_de_098265 LR 11000

S INTERMEDIATE SECTION
S-ZWISCHENSTUECK

869 (3/5)

917078808

Pos.	Item	Quantity	Description	Bezeichnung
1	968110808	1	S INTERMED.SECTION WELD.CONSTR 3228	S-ZWISCHENSTUECK SCHWK.
2	97028894	4	PIN 140.0X291 35NICRMOV125 GASN. SPF	BOLZEN
3	10878577	4	SAFETY PLUG W HINGE-LID 20X175X20X1	SICHERHEITSKLAPPSTECKER
4	10878755	4	SOCKET HEAD SCREW ISO 4762 M24X400	ZYLINDERSCHRAUBE
5	972636908	4	PLATE 10X175X104 S700MC FE/FLZN10/NC	BLECH
6	11645386	8	HEX SCREW ISO 4017 M12X45 8.8 FLZN SP	SECHSKANTSCHRAUBE
7	11182717	16	WASHER ISO 7093-1 12 300HV FLZN SPF	SCHEIBE
8	10875616	8	HEX NUT ISO 4032 M12 8 FLZN SPF	SECHSKANTMUTTER
12	97036292	2	PIN 120.0X377 35NICRMOV125 SPF	BOLZEN
13	12100250	2	SAFETY PLUG W HINGE-LID 20X150X20X1	SICHERHEITSKLAPPSTECKER
14	97036296	1	PLATE 4X1750X161 S315MC FE//ZNNI8//CN/	BLECH
15	97036297	1	PLATE 4X2200X161 S315MC FE//ZNNI8//CN/	BLECH
17	97036299	4	PLATE 4X1500X122 S315MC FE//ZNNI8//CN/	BLECH
18	97036300	2	PLATE 4X310X112 S315MC FE//ZNNI8//CN//T	BLECH
20	968190708	2	CONNECTING PIN WELDED FE//ZNNI8//CN/	ABSTECKBOLZEN SCHWK.
21	433100908	12	RETAINING SPRING 4,5X98 ISO 2081 FE/ZN	SICHERUNGSFEDER
22	97028899	6	PLATE 4X2490X161 S315MC FE//ZNNI8//CN/	BLECH
23	97028900	1	GRIDIRON T1000X575X30/2 S235JR T ZN K	GITTERROST-P
24	97028903	1	GRIDIRON T1000X575X30/2 S235JR T ZN K	GITTERROST-P
25	97028904	2	PLATE 4X480X112 S315MC FE//ZNNI8//CN//T	BLECH
26	97031402	4	BEARING BLOCK 282X214X180 PA6G	LAGERKLOTZ
27	97001584	3	GRIDIRON T1000X2180X30/2 S235JR SPF	GITTERROST-P
28	97031844	1	PLATE 4X1055X161 S315MC FE//ZNNI8//CN/	BLECH
29	97031845	1	PLATE 4X605X161 S315MC FE//ZNNI8//CN//T	BLECH
30	97031853	2	PLATE 3X82X580 DC01 FE//ZNNI8//CN//T0	BLECH
31	955404808	5	PLATE 8X300X50 S355MC FE//ZNNI8//CN//T	BLECH
32	10100621	46	DISH MOUNTING	TELLERBEFESTIGUNG
33	12216207	76	HEX SCREW ISO 4017 M8X60 8.8 480H SPF	SECHSKANTSCHRAUBE
34	941138108	88	WASHER DC01 FE//ZNNI8//CN//T0	SCHEIBE
35	10875614	106	HEX NUT DIN 985 M8 8 480H SPF	SECHSKANTMUTTER
36	420600301	60	WASHER ISO 7094 8 100 HV-ST VERZ	SCHEIBE
37	973099408	2	PLATE 4X80X80 S315MC FE//ZNNI8//CN//T0	BLECH
38	11826527	10	HEX SCREW ISO 4017 M8X30 8.8 480H SPF	SECHSKANTSCHRAUBE
39	11140469	26	WASHER ISO 7093-1 8 200HV 480H SPF	SCHEIBE
40	962580308	10	CONNECTING PIN WELDED FE//ZNNI8//CN/	ABSTECKBOLZEN SCHWK.
41	453021308	8	PIN ISO 2341 B20X200X192 42CRMO4 GASN	BOLZEN
42	433101208	8	RETAINING SPRING 4X68 ISO 2081 FE/ZN8/	SICHERUNGSFEDER
43	10652829	2	ROUND STRAND ROPE 10X11,3M STAHL VE	RUNDLITZENSEIL
44	10289805	8	WASHER ISO 7089 14 300HV FLZN SPF	SCHEIBE
45	97031881	1	SUPPORT 60X1660 PA6G	AUFLAGE
46	97031843	1	PLATE 10X1690X60 S355MC	BLECH
47	974143908	3	SUPPORT 60X1270 PA6G	AUFLAGE
48	974144008	3	PLATE 10X1250X80 S355MC	BLECH
49	956442808	6	PLATE 5X393X60 S355MC FE//ZNNI8//CN//T	BLECH
50	11651585	14	HEX SCREW ISO 4014 M8X70 8.8 480H SPF	SECHSKANTSCHRAUBE
52	11651579	6	HEX SCREW ISO 4014 M8X40 8.8 480H SPF	SECHSKANTSCHRAUBE
54	97038281	2	PLATE 3X1500X82 DC01 FE//ZNNI8//CN//T0	BLECH
60	97009794	4	GRIDIRON T1000X1100X30/2 S235JR VERZ	GITTERROST-P
61	97033351	4	PLATE 4X1110X122 S315MC FE//ZNNI8//CN/	BLECH
62	97033352	4	PLATE 3X82X1110 DC01 FE//ZNNI8//CN//T0	BLECH
63	975136308	2	GRIDIRON T1000X1860X30/2 S235JR T ZN K	GITTERROST-P
64	97012280	3	GRIDIRON T1000X1490X30/2 S235JR T ZN K	GITTERROST-P
67	725857508	1	GRIDIRON T640X300X30/2 S235JR T ZN K	GITTERROST-P
80	967897608	2	PULL ROD 3.5M ⇒ □ 872	ZUGSTANGE KPL.
81	968190108	2	PULL ROD 2.5M ⇒ □ 874	ZUGSTANGE KPL.
82	968190208	2	PULL ROD 6.005M ⇒ □ 876	ZUGSTANGE KPL.


19.1.2021


etk_en_de_098265 LR 11000

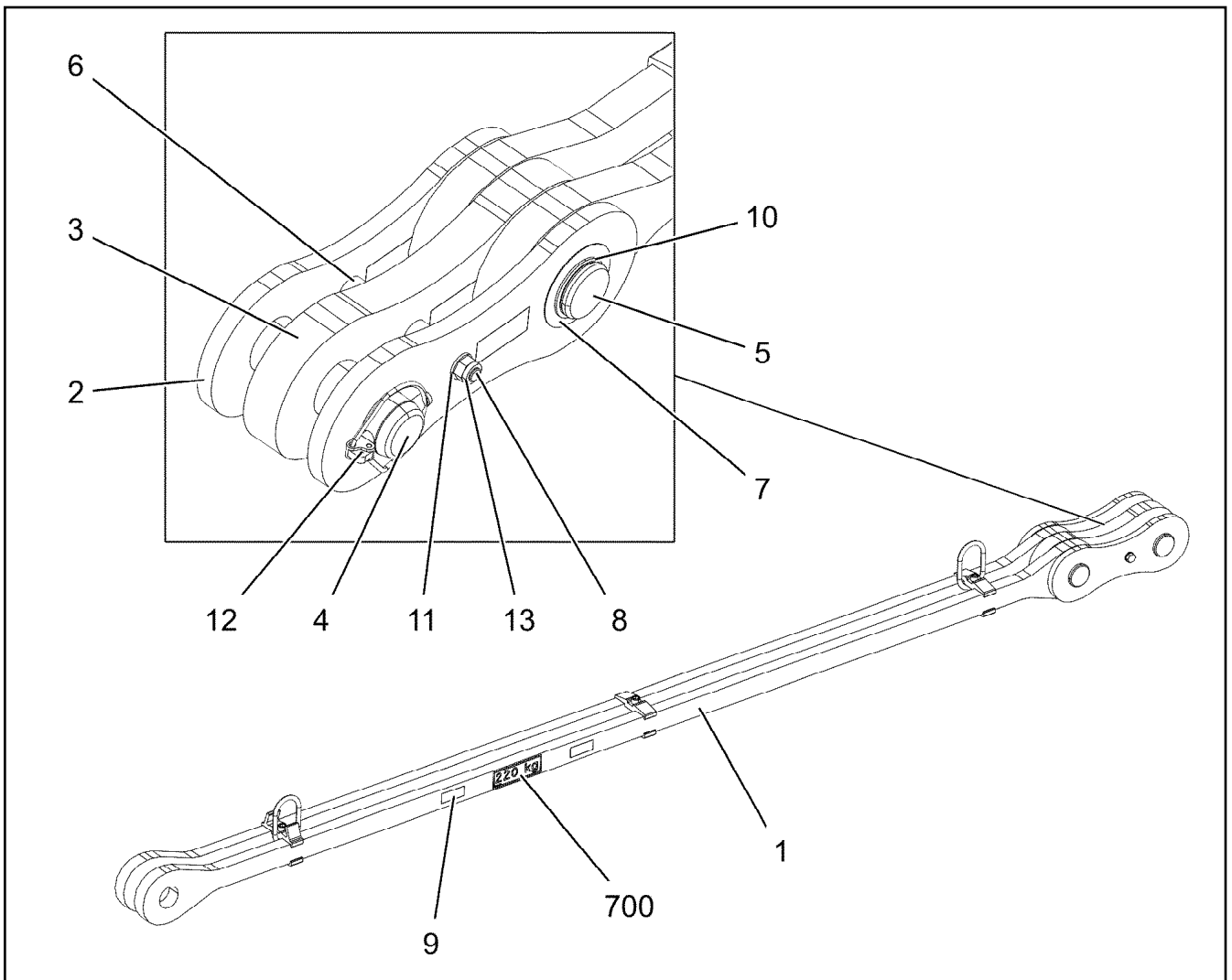
□ 870 (4/5)


LIEBHERR**S INTERMEDIATE SECTION
S-ZWISCHENSTUECK**


917078808

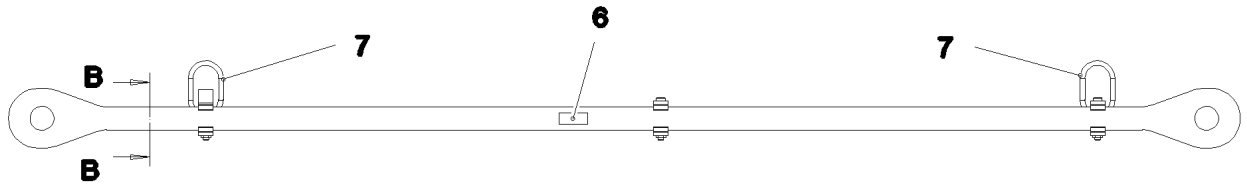
Pos.	Item	Quantity	Description	Bezeichnung
700	969425308	1	SIGNS S-ZW.FLMLR11000 ⇒  878	BESCHILDERUNG

19.1.2021	etk_en_de_098265 LR 11000	 871 (5/5)
LIEBHERR	S INTERMEDIATE SECTION S-ZWISCHENSTUECK	917078808

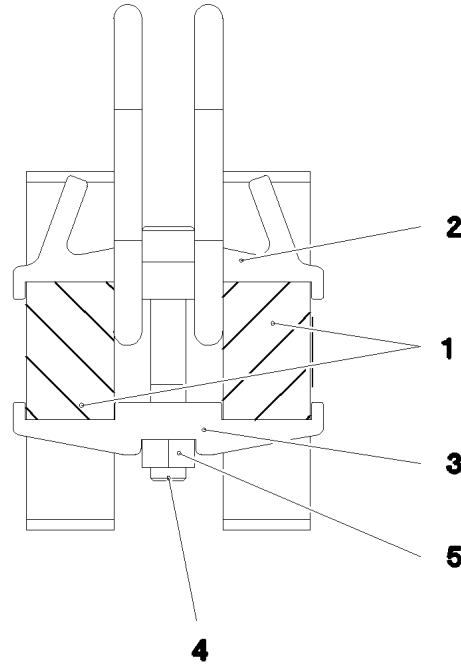


Pos.	Item	Quantity	Description	Bezeichnung
1	967950808	1	DRAWBAR PRE-ASS 3.2M ⇒  873	ZUGSTANGE VORM.
2	967744108	2	BRACKET WITH BOARD 0.30M	LASCHE MIT SCHILD
3	967744208	1	BRACKET WITH BOARD 0.30M	LASCHE MIT SCHILD
4	97027114	1	PIN 70.0X220 35NICRMOV125 SPF	BOLZEN
5	97027115	1	PIN 70.0X203 35NICRMOV125 SPF	BOLZEN
6	949987108	2	TUBE 33,7X8X45 S355J2H FE//ZNNI8//CN//T	ROHR
7	943399108	1	WASHER 1X100X100 DC01 FE//ZNNI8//CN//T	SCHEIBE
8	12224045	1	HEX SCREW ISO 4014 M16X200 8.8 FLZN SP	SECHSKANTSCHRAUBE
9	97139634	2	PLATE ASSEMBLY SCHILD BG SPF	SCHILD BAUGRUPPE
10	12100643	1	LOCKING RING DIN 471 65X2,5 480H SPF	SICHERUNGSRING
11	10289806	2	WASHER ISO 7089 16 300HV FLZN SPF	SCHEIBE
12	10180878	1	SAFETY PLUG W HINGE-LID 17X100X15,5X	SICHERHEITSKLAPPSTECKER
13	10875609	1	HEX NUT DIN 985 M16 8 FLZN SPF	SECHSKANTMUTTER
700	969068608	1	SIGNS	BESCHILDERUNG
(1)	97052256	1	SIGN 170X55 KLEBEFOLIE SPF	SCHILD

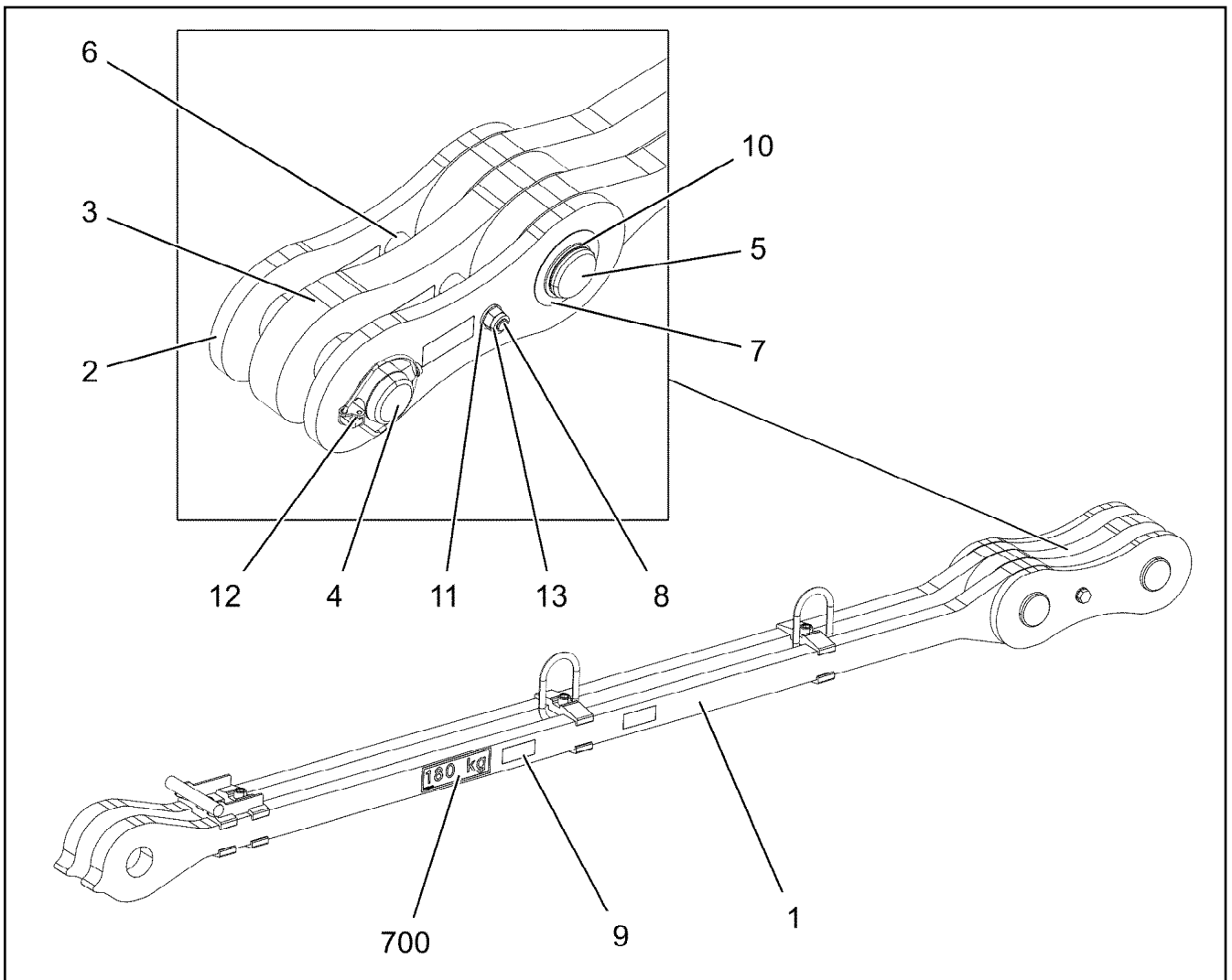
19.1.2021 078682	etk_en_de_098265 LR 11000	 872
LIEBHERR	PULL ROD ZUGSTANGE KPL.	967897608





Schnitt B-B

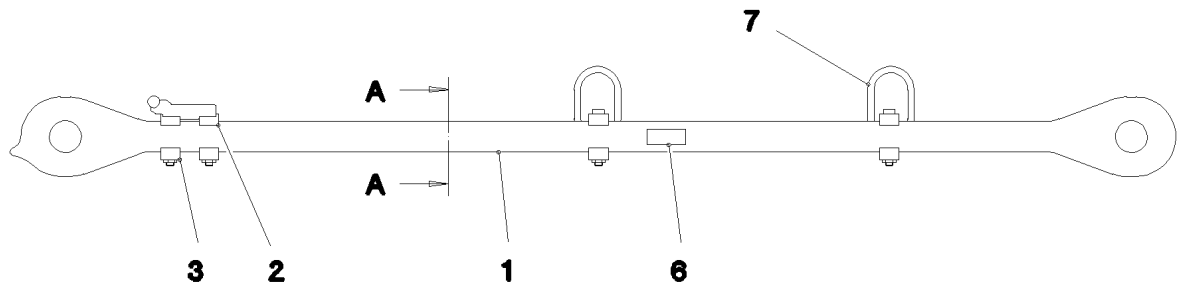


Pos.	Item	Quantity	Description	Bezeichnung
1	97030595	2	PULL ROD 40X3397X168 S960QL+Z25 SPF	ZUGSTANGE
2	97030592	1	CLAMP 40X142X57 S960QL+Z25	KLAMMER
3	97028373	5	CLAMP 40X142X24 S960QL+Z25	KLAMMER
4	12691483	3	SOCKET HEAD SCREW ISO 4762 M16X100 8	ZYLINDERSCHRAUBE
5	10875617	3	HEX NUT ISO 4032 M16 8 FLZN SPF	SECHSKANTMUTTER
6	973567608	1	PLATE IDENTIFICATION NUMBER IDENT-N	SCHILD IDENTNR.
7	10871568	2	OVAL LOAD RING 11X60X120 GK 10 SPF	OVALRING

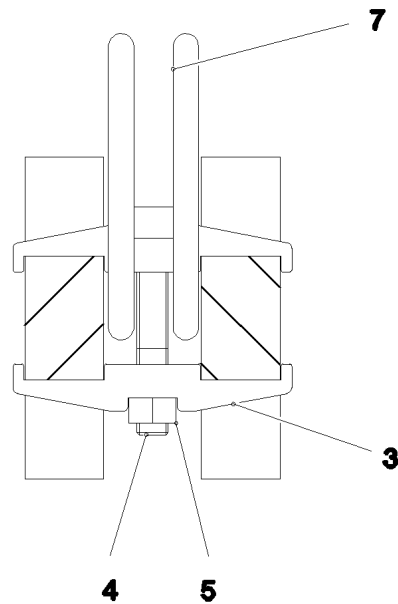


Pos.	Item	Quantity	Description	Bezeichnung
1	968214108	1	DRAWBAR PRE-ASS 2.2M ⇒  875	ZUGSTANGE VORM.
2	967744108	2	BRACKET WITH BOARD 0.30M	LASCHE MIT SCHILD
3	967744208	1	BRACKET WITH BOARD 0.30M	LASCHE MIT SCHILD
4	97027114	1	PIN 70.0X220 35NICRMOV125 SPF	BOLZEN
5	97027115	1	PIN 70.0X203 35NICRMOV125 SPF	BOLZEN
6	949987108	2	TUBE 33,7X8X45 S355J2H FE//ZNNI8//CN//T	ROHR
7	943399108	1	WASHER 1X100X100 DC01 FE//ZNNI8//CN//T	SCHEIBE
8	12224045	1	HEX SCREW ISO 4014 M16X200 8.8 FLZN SP	SECHSKANTSCHRAUBE
9	97139634	2	PLATE ASSEMBLY SCHILD BG SPF	SCHILD BAUGRUPPE
10	12100643	1	LOCKING RING DIN 471 65X2,5 480H SPF	SICHERUNGSRING
11	10289806	2	WASHER ISO 7089 16 300HV FLZN SPF	SCHEIBE
12	10180878	1	SAFETY PLUG W HINGE-LID 17X100X15,5X	SICHERHEITSKLAPPSTECKER
13	10875609	1	HEX NUT DIN 985 M16 8 FLZN SPF	SECHSKANTMUTTER
700	969086008	1	SIGNS 2.5M	BESCHILDERUNG
(1)	97052499	1	SIGN 170X55 KLEBEFOLIE SPF	SCHILD

19.1.2021 078678	etk_en_de_098265 LR 11000	 874
LIEBHERR	PULL ROD ZUGSTANGE KPL.	968190108



Schnitt A-A



Pos.	Item	Quantity	Description	Bezeichnung
1	97038215	2	PULL ROD 40X2438X168 S960QL+Z25 SPF	ZUGSTANGE
2	967960008	1	REST WELDED	ABLAGE SCHWK.
3	97028373	6	CLAMP 40X142X24 S960QL+Z25	KLAMMER
4	12691483	4	SOCKET HEAD SCREW ISO 4762 M16X100 8	ZYLINDERSCHRAUBE
5	10875617	4	HEX NUT ISO 4032 M16 8 FLZN SPF	SECHSKANTMUTTER
6	973567608	1	PLATE IDENTIFICATION NUMBER IDENT-N	SCHILD IDENTNR.
7	10871568	2	OVAL LOAD RING 11X60X120 GK 10 SPF	OVALRING

19.1.2021
078679

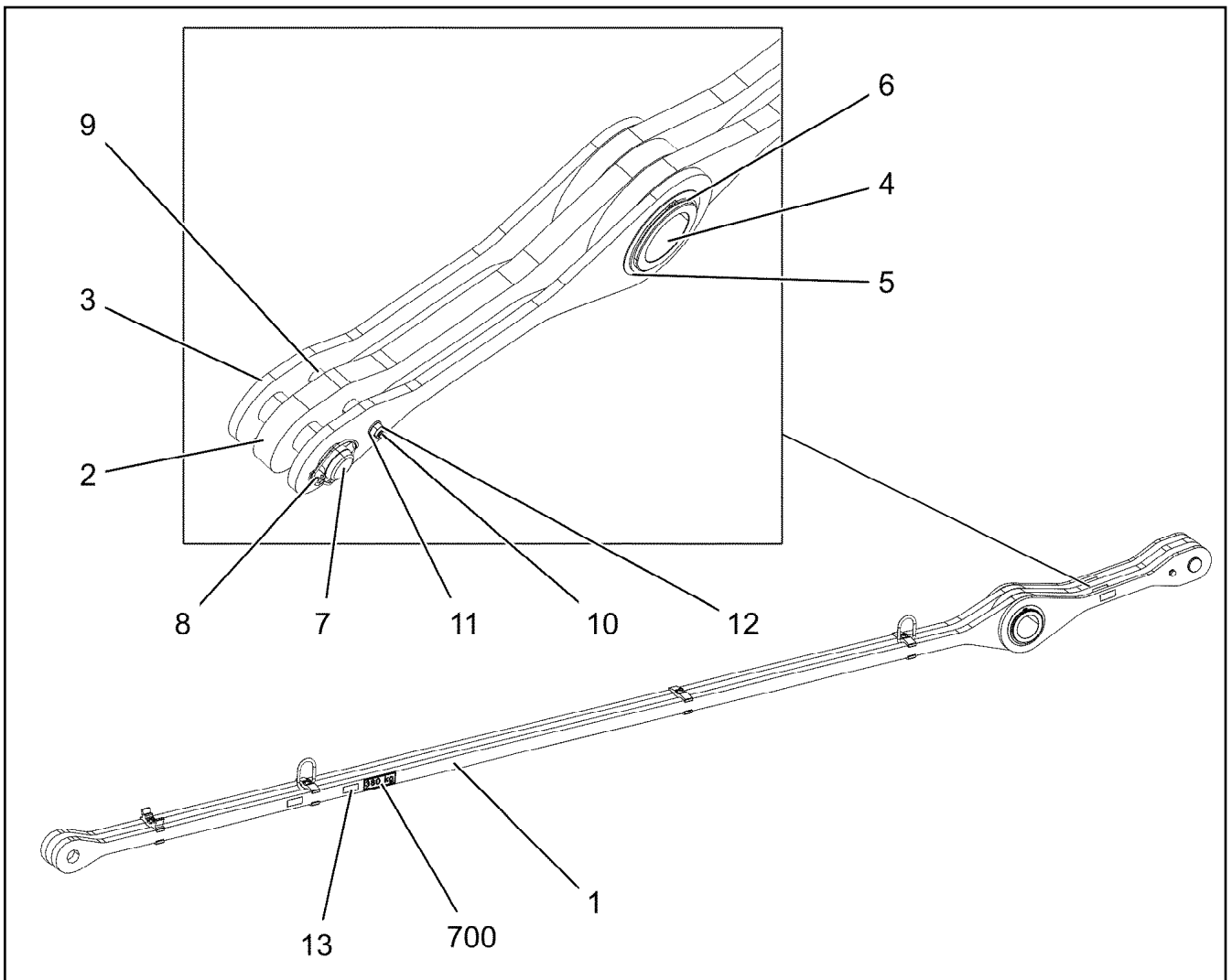
LIEBHERR


etk_en_de_098265 LR 11000

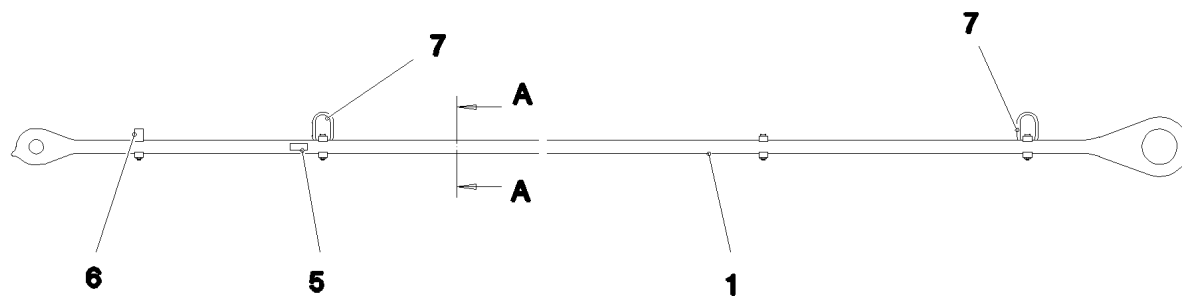
DRAWBAR PRE-ASS
ZUGSTANGE VORM.

875

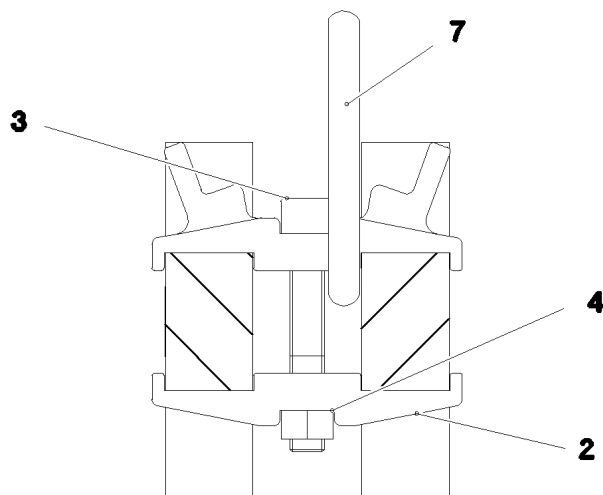
968214108



Pos.	Item	Quantity	Description	Bezeichnung
1	968217108	1	DRAWBAR PRE-ASS 5.1M ⇒  877	ZUGSTANGE VORM.
2	968217208	1	TIE ROD WITH SIGN 0.905M	ZUGSTANGE M.SCHILD
3	968217508	2	TIE ROD WITH SIGN 0.905M	ZUGSTANGE M.SCHILD
4	97036556	1	TUBULAR BOLT 170.0X207 35NICRMOV125	ROHRBOLZEN
5	971780208	2	WASHER 2X199X199 DC01 FE//ZNNI8//CN//T	SCHEIBE
6	428008508	2	LOCKING RING DIN 471 160X4	SICHERUNGSRING
7	97027114	1	PIN 70.0X220 35NICRMOV125 SPF	BOLZEN
8	10180878	1	SAFETY PLUG W HINGE-LID 17X100X15,5X	SICHERHEITSKLAPPSTECKER
9	949987108	2	TUBE 33,7X8X45 S355J2H FE//ZNNI8//CN//T	ROHR
10	12224045	1	HEX SCREW ISO 4014 M16X200 8.8 FLZN SP	SECHSKANTSCHRAUBE
11	10289806	2	WASHER ISO 7089 16 300HV FLZN SPF	SCHEIBE
12	10875609	1	HEX NUT DIN 985 M16 8 FLZN SPF	SECHSKANTMUTTER
13	97139634	2	PLATE ASSEMBLY SCHILD BG SPF	SCHILD BAUGRUPPE
700	969092108	1	SIGNS 6.005M	BESCHILDERUNG
(1)	97052635	1	SIGN 170X55 KLEBEFOLIE SPF	SCHILD



Schnitt A-A



Pos.	Item	Quantity	Description	Bezeichnung
1	97036582	2	PULL ROD 40X5339X274 S960QL+Z25 SPF	ZUGSTANGE
2	97028373	7	CLAMP 40X142X24 S960QL+Z25	KLAMMER
3	12691483	4	SOCKET HEAD SCREW ISO 4762 M16X100 8	ZYLINDERSCHRAUBE
4	10875617	4	HEX NUT ISO 4032 M16 8 FLZN SPF	SECHSKANTMUTTER
5	973567608	1	PLATE IDENTIFICATION NUMBER IDENT-N	SCHILD IDENTNR.
6	97030724	1	CLAMP 40X142X58 S960QL+Z25	KLAMMER
7	10871568	2	OVAL LOAD RING 11X60X120 GK 10 SPF	OVALRING

19.1.2021
078681

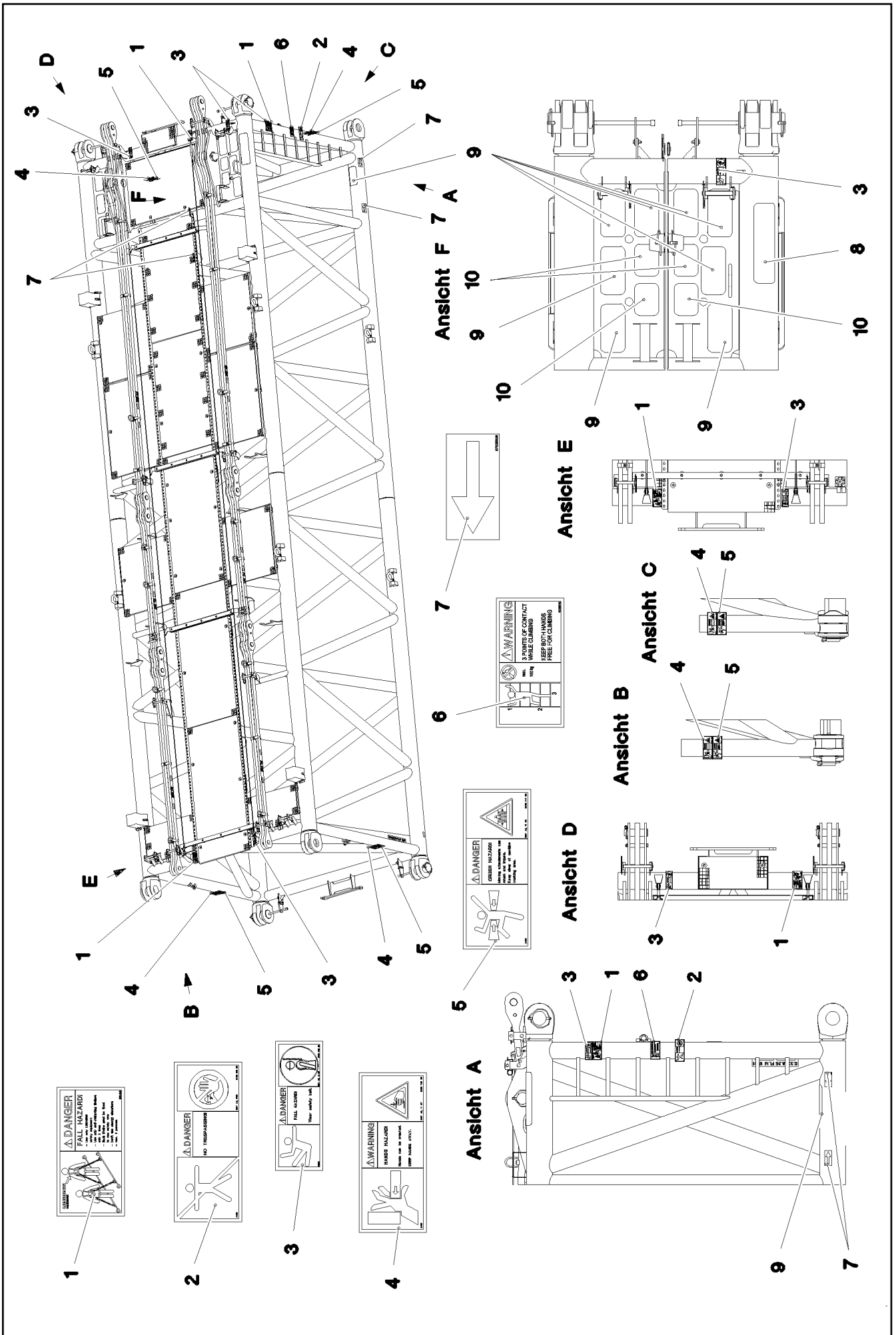
LIEBHERR

etk_en_de_098265 LR 11000

DRAWBAR PRE-ASS
ZUGSTANGE VORM.

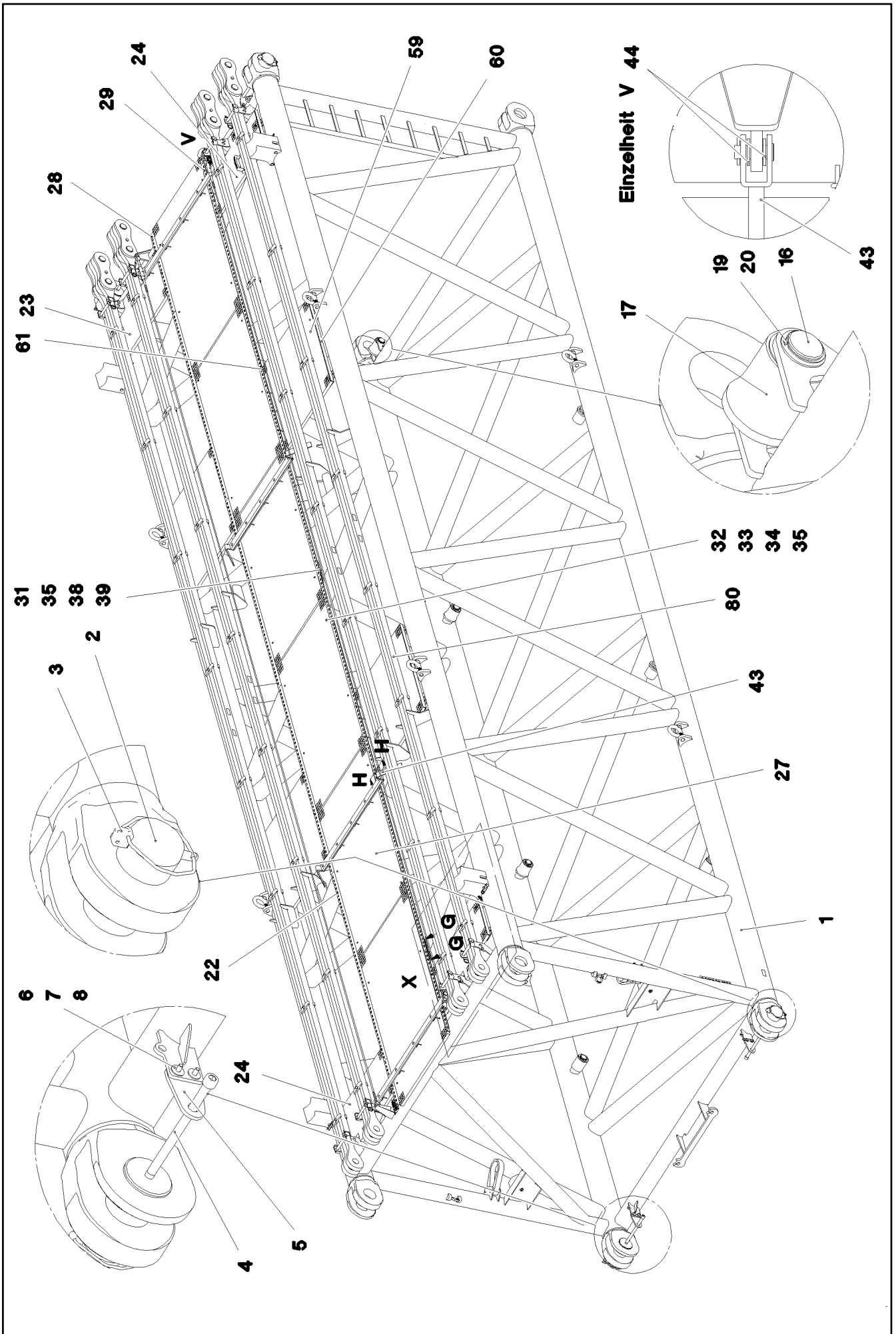
877

968217108



Pos.	Item	Quantity	Description	Bezeichnung
1	97004046	3	SIGN 168X88X1 KLEBEFOLIE SPF	SCHILD
2	978674008	1	SIGN 208X88 KLEBEFOLIE SPF	SCHILD
3	978674808	4	SIGN 168X62 KLEBEFOLIE SPF	SCHILD
4	978674608	4	SIGN 208X88 KLEBEFOLIE SPF	SCHILD
5	978674108	4	SIGN 208X88 KLEBEFOLIE SPF	SCHILD
6	97036732	1	SIGN 168X88 KLEBEFOLIE SPF	SCHILD
7	97025926	4	SIGN 138X69 KLEBEFOLIE SPF	SCHILD
8	970879408	1	ANTI-SLIP SURFACE 1.6X150X500 3M TYP4	ANTIRUTSCHBELAG
9	972859408	9	ANTI-SLIP SURFACE 1.6X150X300 3M TYP4	ANTIRUTSCHBELAG
10	97013912	4	ANTI-SLIP SURFACE 1.6X150X200 3M TYP4	ANTIRUTSCHBELAG

19.1.2021	etk_en_de_098265 LR 11000	<input type="checkbox"/> 879 (2/2)
LIEBHERR	SIGNS BESCHILDERUNG	969425308

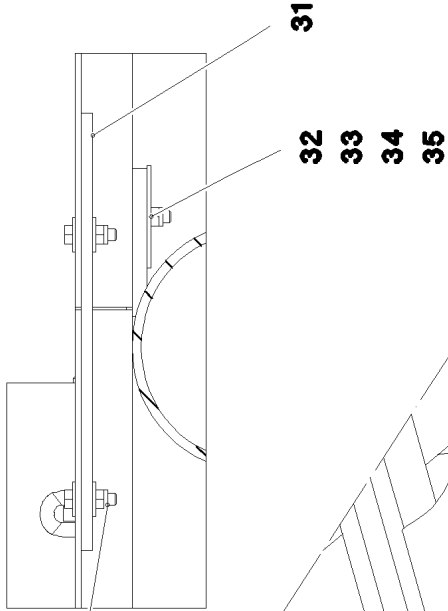


19.1.2021
078701
LIEBHERR

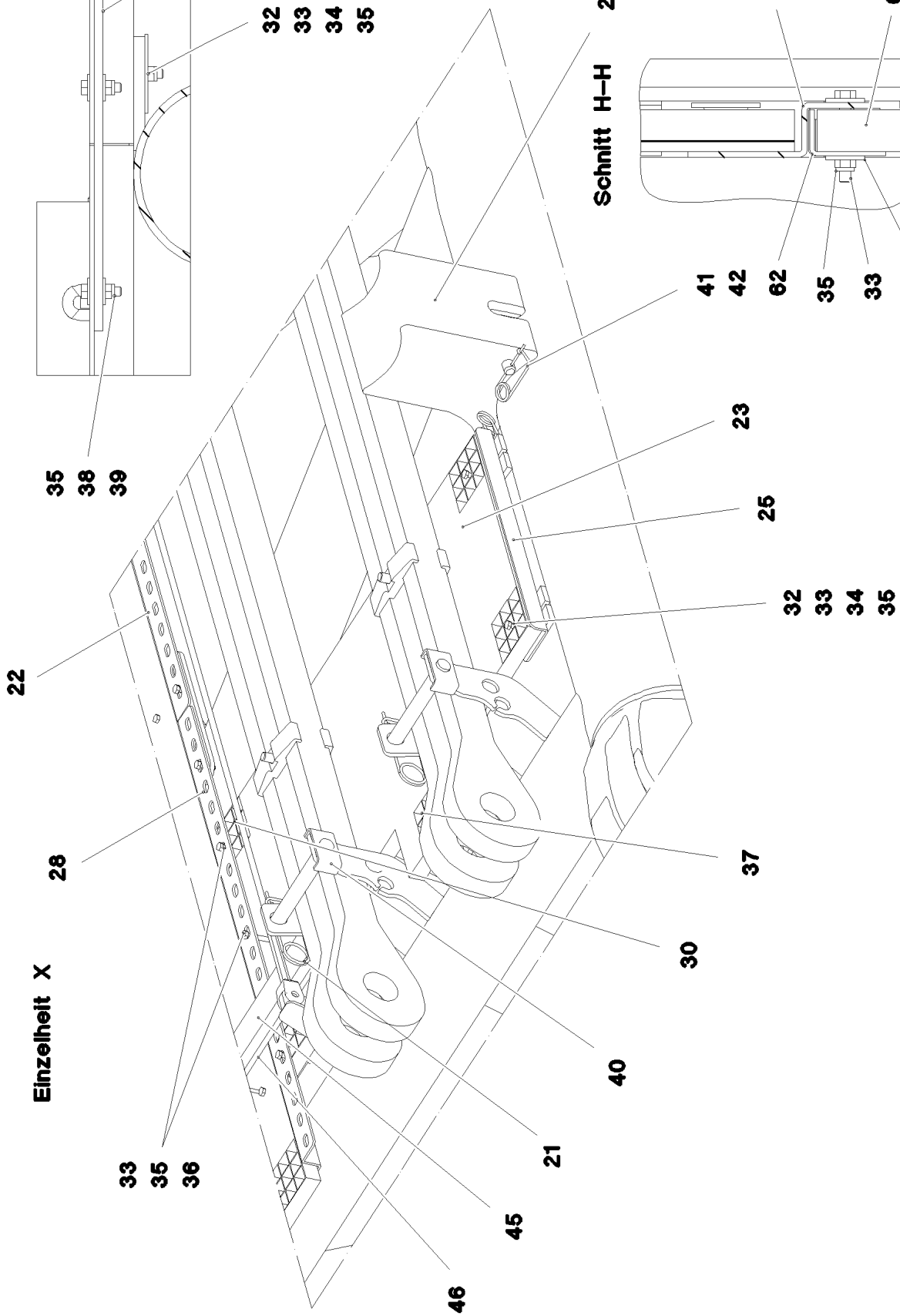
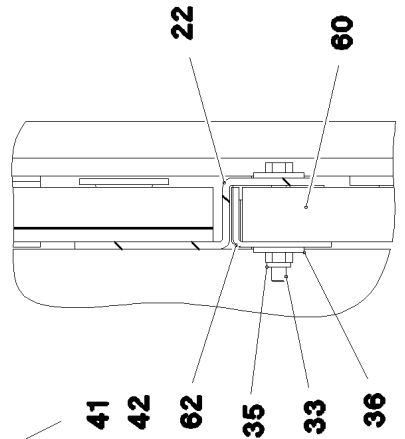
etk_en_de_098265 LR 11000
S INTERMEDIATE SECTION
S-ZWISCHENSTUECK

880 (1/5)
917079208

Schnitt G-G



Schnitt H-H



Einzelheit X

19.1.2021
078702

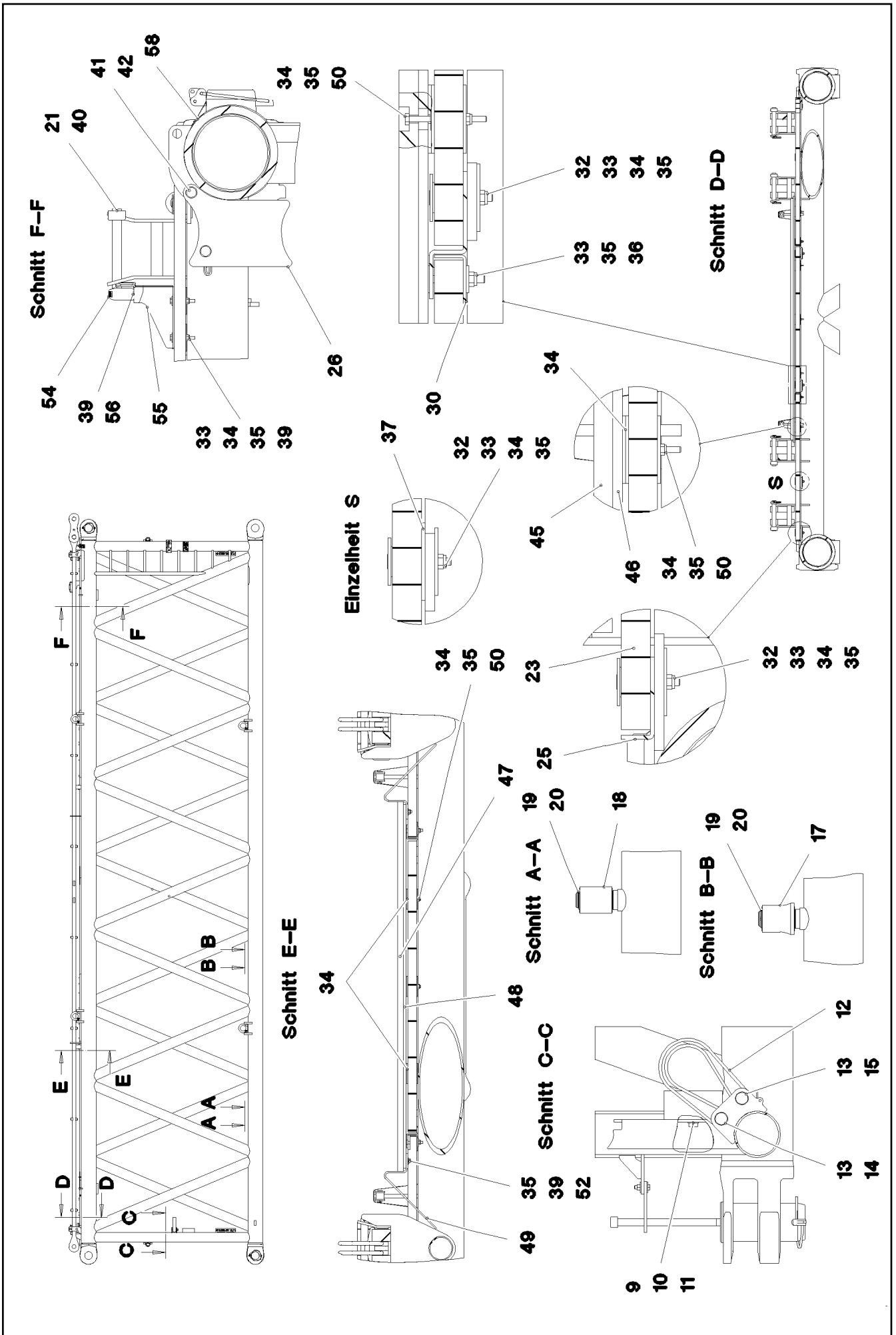
LIEBHERR

etk_en_de_098265 LR 11000

S INTERMEDIATE SECTION
S-ZWISCHENSTUECK

881 (2/5)


917079208



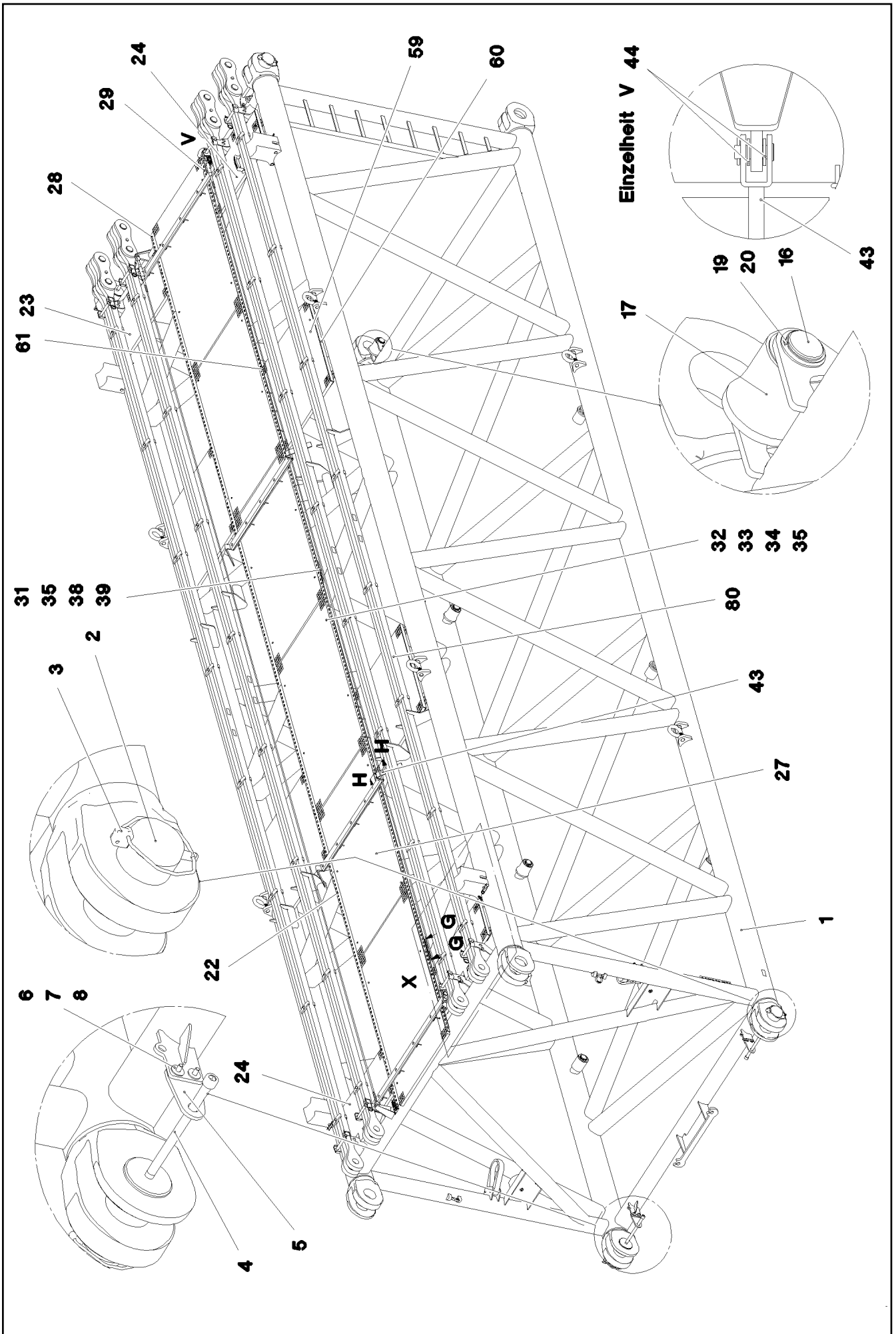
Pos.	Item	Quantity	Description	Bezeichnung
1	967686308	1	S INTERMED.SECTION WELD.CONSTR 3228	S-ZWISCHENSTUECK SCHWK.
2	97028894	4	PIN 140.0X291 35NICRMOV125 GASN. SPF	BOLZEN
3	10878577	4	SAFETY PLUG W HINGE-LID 20X175X20X1	SICHERHEITSKLAPPSTECKER
4	10878755	4	SOCKET HEAD SCREW ISO 4762 M24X400	ZYLINDERSCHRAUBE
5	972636908	4	PLATE 10X175X104 S700MC FE/FLZN10/NC	BLECH
6	11645386	8	HEX SCREW ISO 4017 M12X45 8.8 FLZN SP	SECHSKANTSCHRAUBE
7	11182717	16	WASHER ISO 7093-1 12 300HV FLZN SPF	SCHEIBE
8	10875616	8	HEX NUT ISO 4032 M12 8 FLZN SPF	SECHSKANTMUTTER
9	10282698	2	RUBBER-METAL STOP BUFFER 200X100-M	MEGI-ANSCHLAGPUFFER
10	10289808	2	WASHER ISO 7089 20 300HV FLZN SPF	SCHEIBE
11	12224041	2	HEX SCREW ISO 4017 M20X25 8.8 FLZN SP	SECHSKANTSCHRAUBE
12	10285626	2	ROUND SLING DIN EN 1492-2 3T-0,75M PO	RUNDSCHLINGE
13	451430808	4	PIN DIN 1436 30X105X97 35NICRMOV125 GA	BOLZEN
14	10180364	2	SPLIT PIN ISO 1234 6,3X50 St 480H SPF	SPLINT
15	10875870	2	SAFETY PLUG W HINGE-LID 6X42X5,5X32 4	SICHERHEITSKLAPPSTECKER
16	976649908	2	PIN 65.0X187 35NICRMOV125 SPF	BOLZEN
17	976650008	6	ROLLER PA6G	ROLLE
18	976650108	2	ROLLER	ROLLE
19	10875660	10	LOCKING RING DIN 471 60X2 480H SPF	SICHERUNGSRING
20	978499508	10	WASHER 3X75X75 DC01 FE//ZNNI8//CN//T0	SCHEIBE
21	433100908	8	RETAINING SPRING 4,5X98 ISO 2081 FE/ZN	SICHERUNGSFEDER
22	97028899	8	PLATE 4X2490X161 S315MC FE//ZNNI8//CN/	BLECH
23	97028900	2	GRIDIRON T1000X575X30/2 S235JR T ZN K	GITTERROST-P
24	97028903	2	GRIDIRON T1000X575X30/2 S235JR T ZN K	GITTERROST-P
25	97028904	4	PLATE 4X480X112 S315MC FE//ZNNI8//CN//T	BLECH
26	97031402	4	BEARING BLOCK 282X214X180 PA6G	LAGERKLOTZ
27	97030223	6	GRIDIRON T1000X1930X30/2 S235JR T ZN K	GITTERROST-P
28	97031844	2	PLATE 4X1055X161 S315MC FE//ZNNI8//CN/	BLECH
29	97031845	2	PLATE 4X605X161 S315MC FE//ZNNI8//CN//T	BLECH
30	97031853	4	PLATE 3X82X580 DC01 FE//ZNNI8//CN//T0	BLECH
31	955404808	5	PLATE 8X300X50 S355MC FE//ZNNI8//CN//T	BLECH
32	10100621	44	DISH MOUNTING	TELLERBEFESTIGUNG
33	12216207	78	HEX SCREW ISO 4017 M8X60 8.8 480H SPF	SECHSKANTSCHRAUBE
34	941138108	94	WASHER DC01 FE//ZNNI8//CN//T0	SCHEIBE
35	10875614	108	HEX NUT DIN 985 M8 8 480H SPF	SECHSKANTMUTTER
36	420600301	64	WASHER ISO 7094 8 100 HV-ST VERZ	SCHEIBE
37	973099408	4	PLATE 4X80X80 S315MC FE//ZNNI8//CN//T0	BLECH
38	11826527	10	HEX SCREW ISO 4017 M8X30 8.8 480H SPF	SECHSKANTSCHRAUBE
39	11140469	28	WASHER ISO 7093-1 8 200HV 480H SPF	SCHEIBE
40	962580308	8	CONNECTING PIN WELDED FE//ZNNI8//CN/	ABSTECKBOLZEN SCHWK.
41	453021308	8	PIN ISO 2341 B20X200X192 42CRMO4 GASN	BOLZEN
42	433101208	8	RETAINING SPRING 4X68 ISO 2081 FE/ZN8/	SICHERUNGSFEDER
43	10652829	2	ROUND STRAND ROPE 10X11,3M STAHL VE	RUNDLITZENSEIL
44	10289805	8	WASHER ISO 7089 14 300HV FLZN SPF	SCHEIBE
45	97031881	2	SUPPORT 60X1660 PA6G	AUFLAGE
46	97031843	2	PLATE 10X1690X60 S355MC	BLECH
47	974143908	2	SUPPORT 60X1270 PA6G	AUFLAGE
48	974144008	2	PLATE 10X1250X80 S355MC	BLECH
49	956442808	4	PLATE 5X393X60 S355MC FE//ZNNI8//CN//T	BLECH
50	11651585	16	HEX SCREW ISO 4014 M8X70 8.8 480H SPF	SECHSKANTSCHRAUBE
52	11651579	4	HEX SCREW ISO 4014 M8X40 8.8 480H SPF	SECHSKANTSCHRAUBE
54	966435308	1	GRIP PA6-30%GF SPF	GRIFF
55	97032006	1	PLATE 3X390X260 S355MC FE//ZNNI8//CN//T	BLECH
56	11651767	2	HEX SCREW ISO 4017 M8X20 8.8 480H SPF	SECHSKANTSCHRAUBE
60	97009794	4	GRIDIRON T1000X1100X30/2 S235JR VERZ	GITTERROST-P
61	97033351	4	PLATE 4X1110X122 S315MC FE//ZNNI8//CN/	BLECH
62	97033352	4	PLATE 3X82X1110 DC01 FE//ZNNI8//CN//T0	BLECH
80	967743808	2	ROD CPL. 12 M	STANGE KPL.

⇒ 865

19.1.2021	etk_en_de_098265 LR 11000	<input type="checkbox"/> 883 (4/5)
LIEBHERR	S INTERMEDIATE SECTION S-ZWISCHENSTUECK	917079208

Pos.	Item	Quantity	Description	Bezeichnung
700	968012308	1	SIGNS S-ZW.ST.LR11000 ⇒  854	BESCHILDERUNG

19.1.2021	etk_en_de_098265 LR 11000	 884 (5/5)
LIEBHERR	S INTERMEDIATE SECTION S-ZWISCHENSTUECK	917079208



19.1.2021
078704

LIEBHERR

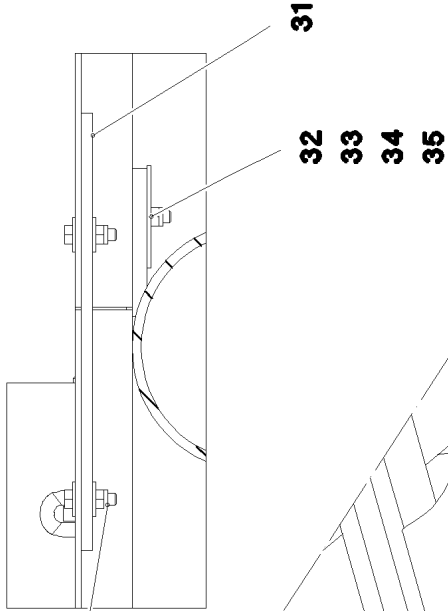
etk_en_de_098265 LR 11000

S INTERMEDIATE SECTION
S-ZWISCHENSTUECK

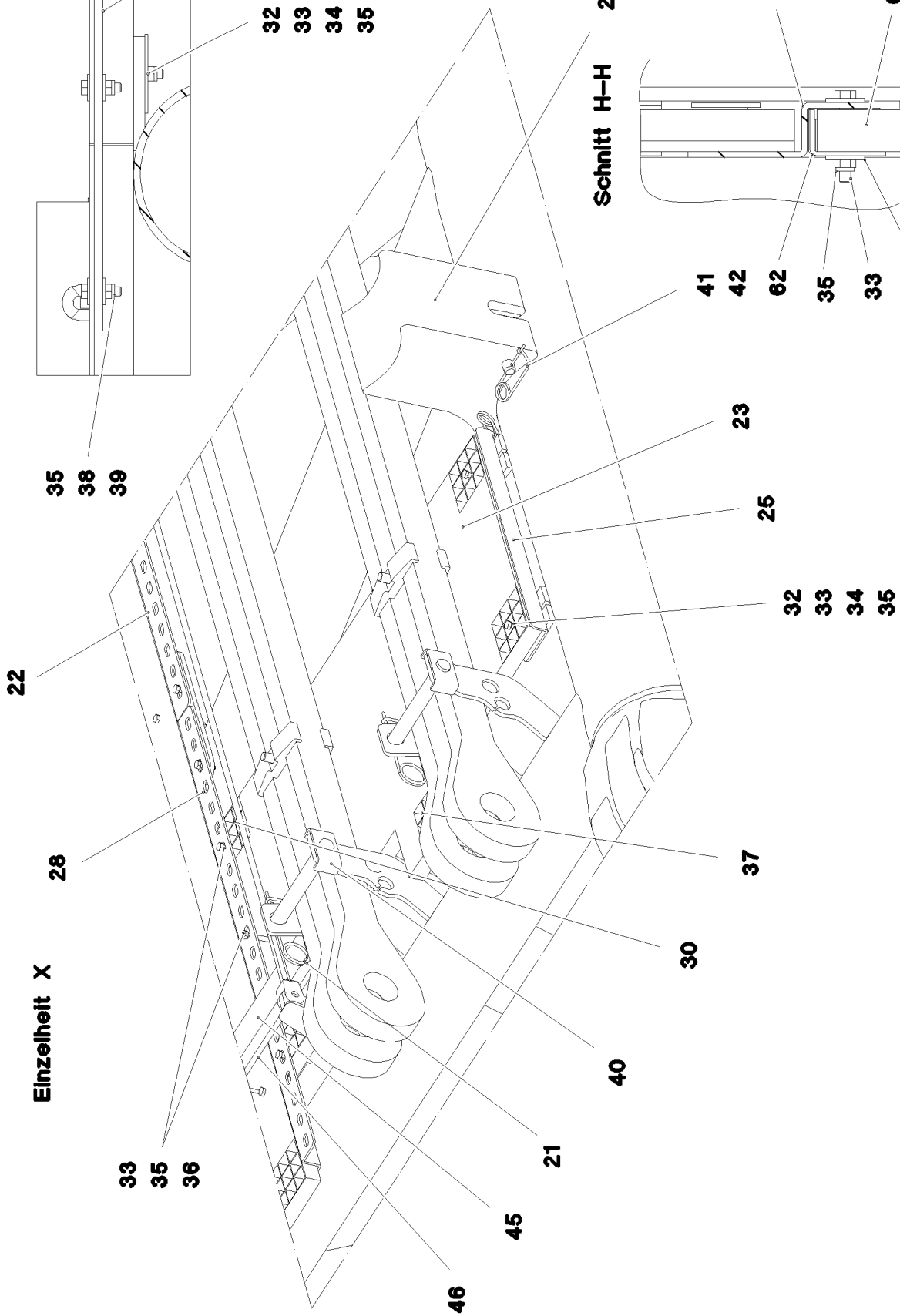
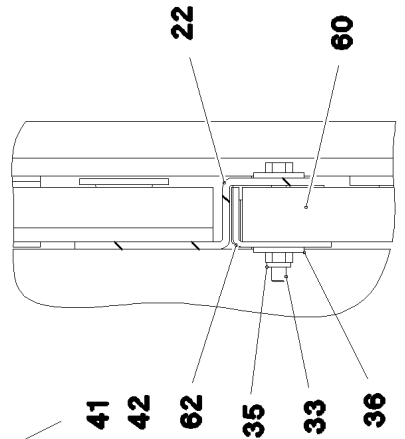
885 (1/5)

917571208

Schnitt G-G



Schnitt H-H



Einzelheit X

19.1.2021
078705

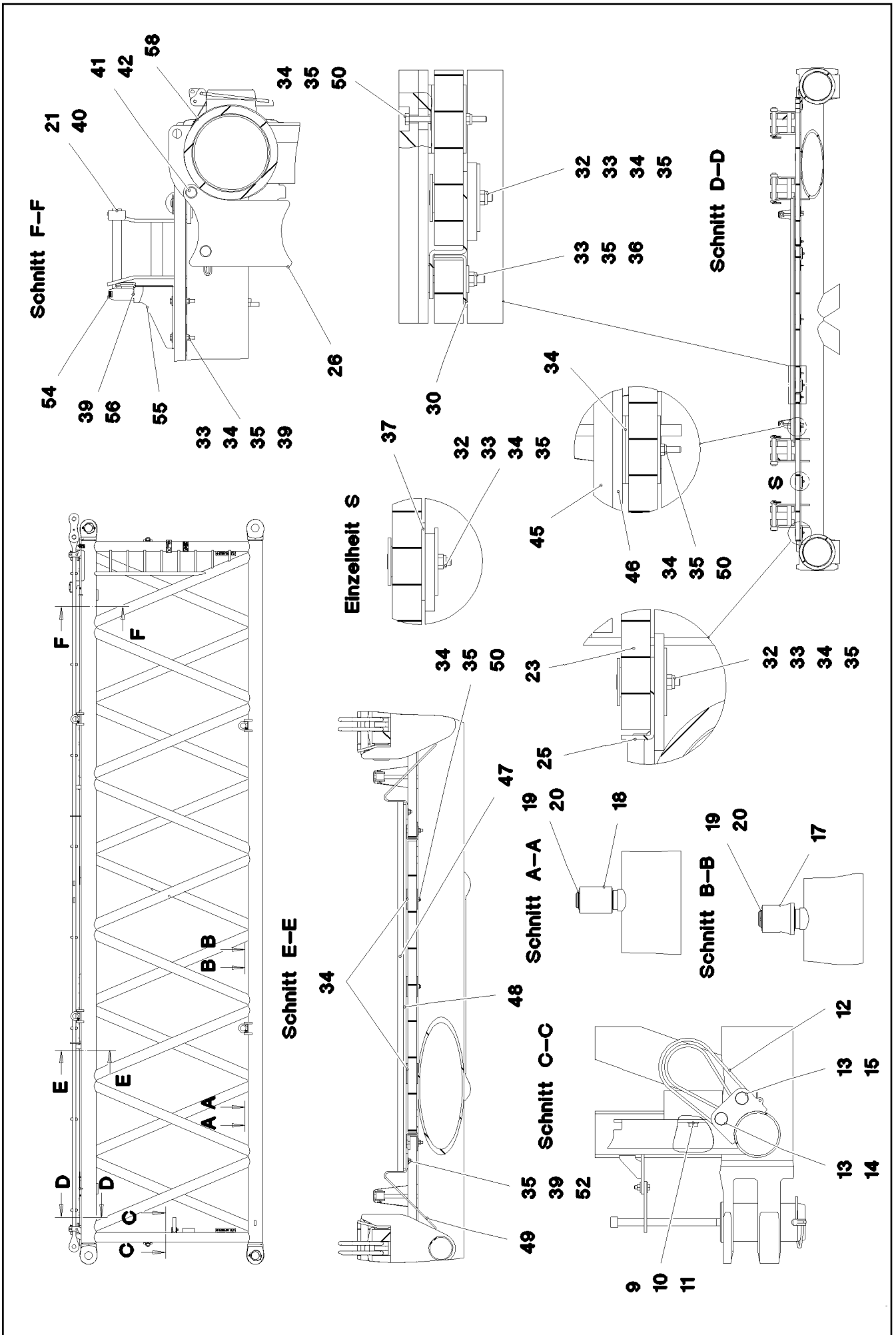
LIEBHERR

etk_en_de_098265 LR 11000

S INTERMEDIATE SECTION
S-ZWISCHENSTUECK

886 (2/5)

917571208



Pos.	Item	Quantity	Description	Bezeichnung
1	968464208	1	S INTERMED.SECTION WELD.CONSTR 3228	S-ZWISCHENSTUECK SCHWK.
2	97028894	4	PIN 140.0X291 35NICRMOV125 GASN. SPF	BOLZEN
3	10878577	4	SAFETY PLUG W HINGE-LID 20X175X20X1	SICHERHEITSKLAPPSTECKER
4	10878755	4	SOCKET HEAD SCREW ISO 4762 M24X400	ZYLINDERSCHRAUBE
5	97041731	4	PLATE 10X104X185 S700MC	BLECH
6	11645386	8	HEX SCREW ISO 4017 M12X45 8.8 FLZN SP	SECHSKANTSCHRAUBE
7	11182717	16	WASHER ISO 7093-1 12 300HV FLZN SPF	SCHEIBE
8	10875616	8	HEX NUT ISO 4032 M12 8 FLZN SPF	SECHSKANTMUTTER
9	10282698	2	RUBBER-METAL STOP BUFFER 200X100-M	MEGI-ANSCHLAGPUFFER
10	10289808	2	WASHER ISO 7089 20 300HV FLZN SPF	SCHEIBE
11	12224041	2	HEX SCREW ISO 4017 M20X25 8.8 FLZN SP	SECHSKANTSCHRAUBE
12	10285626	2	ROUND SLING DIN EN 1492-2 3T-0,75M PO	RUNDSCHLINGE
13	451430808	4	PIN DIN 1436 30X105X97 35NICRMOV125 GA	BOLZEN
14	10180364	2	SPLIT PIN ISO 1234 6,3X50 St 480H SPF	SPLINT
15	10875870	2	SAFETY PLUG W HINGE-LID 6X42X5,5X32 4	SICHERHEITSKLAPPSTECKER
16	976649908	2	PIN 65.0X187 35NICRMOV125 SPF	BOLZEN
17	976650008	6	ROLLER PA6G	ROLLE
18	976650108	2	ROLLER	ROLLE
19	10875660	10	LOCKING RING DIN 471 60X2 480H SPF	SICHERUNGSRING
20	978499508	10	WASHER 3X75X75 DC01 FE//ZNNI8//CN//T0	SCHEIBE
21	433100908	8	RETAINING SPRING 4,5X98 ISO 2081 FE/ZN	SICHERUNGSFEDER
22	97028899	8	PLATE 4X2490X161 S315MC FE//ZNNI8//CN/	BLECH
23	97028900	2	GRIDIRON T1000X575X30/2 S235JR T ZN K	GITTERROST-P
24	97028903	2	GRIDIRON T1000X575X30/2 S235JR T ZN K	GITTERROST-P
25	97028904	4	PLATE 4X480X112 S315MC FE//ZNNI8//CN//T	BLECH
26	97031402	4	BEARING BLOCK 282X214X180 PA6G	LAGERKLOTZ
27	97030223	6	GRIDIRON T1000X1930X30/2 S235JR T ZN K	GITTERROST-P
28	97031844	2	PLATE 4X1055X161 S315MC FE//ZNNI8//CN/	BLECH
29	97031845	2	PLATE 4X605X161 S315MC FE//ZNNI8//CN//T	BLECH
30	97031853	4	PLATE 3X82X580 DC01 FE//ZNNI8//CN//T0	BLECH
31	955404808	5	PLATE 8X300X50 S355MC FE//ZNNI8//CN//T	BLECH
32	10100621	44	DISH MOUNTING	TELLERBEFESTIGUNG
33	12216207	78	HEX SCREW ISO 4017 M8X60 8.8 480H SPF	SECHSKANTSCHRAUBE
34	941138108	94	WASHER DC01 FE//ZNNI8//CN//T0	SCHEIBE
35	10875614	104	HEX NUT DIN 985 M8 8 480H SPF	SECHSKANTMUTTER
36	420600301	64	WASHER ISO 7094 8 100 HV-ST VERZ	SCHEIBE
37	973099408	4	PLATE 4X80X80 S315MC FE//ZNNI8//CN//T0	BLECH
38	11826527	10	HEX SCREW ISO 4017 M8X30 8.8 480H SPF	SECHSKANTSCHRAUBE
39	11140469	24	WASHER ISO 7093-1 8 200HV 480H SPF	SCHEIBE
40	962580308	8	CONNECTING PIN WELDED FE//ZNNI8//CN/	ABSTECKBOLZEN SCHWK.
41	453021308	8	PIN ISO 2341 B20X200X192 42CRMO4 GASN	BOLZEN
42	433101208	8	RETAINING SPRING 4X68 ISO 2081 FE/ZN8/	SICHERUNGSFEDER
43	10652829	2	ROUND STRAND ROPE 10X11,3M STAHL VE	RUNDLITZENSEIL
44	10289805	8	WASHER ISO 7089 14 300HV FLZN SPF	SCHEIBE
45	97031881	2	SUPPORT 60X1660 PA6G	AUFLAGE
46	97031843	2	PLATE 10X1690X60 S355MC	BLECH
47	974143908	2	SUPPORT 60X1270 PA6G	AUFLAGE
48	974144008	2	PLATE 10X1250X80 S355MC	BLECH
49	956442808	4	PLATE 5X393X60 S355MC FE//ZNNI8//CN//T	BLECH
50	11651585	16	HEX SCREW ISO 4014 M8X70 8.8 480H SPF	SECHSKANTSCHRAUBE
51	12102692	4	HEX NUT DIN 985 M6 8 ZNNI-480H SPF	SECHSKANTMUTTER
52	12216183	4	HEX SCREW ISO 4014 M6X40 8.8 480H SPF	SECHSKANTSCHRAUBE
53	10875648	8	WASHER ISO 7093-1 6 200HV 480H SPF	SCHEIBE
54	966435308	1	GRIP PA6-30%GF SPF	GRIFF
55	97032006	1	PLATE 3X390X260 S355MC FE//ZNNI8//CN//T	BLECH
56	11651767	2	HEX SCREW ISO 4017 M8X20 8.8 480H SPF	SECHSKANTSCHRAUBE
60	97009794	4	GRIDIRON T1000X1100X30/2 S235JR VERZ	GITTERROST-P
61	97033351	4	PLATE 4X1110X122 S315MC FE//ZNNI8//CN/	BLECH
62	97033352	4	PLATE 3X82X1110 DC01 FE//ZNNI8//CN//T0	BLECH



19.1.2021


etk_en_de_098265 LR 11000

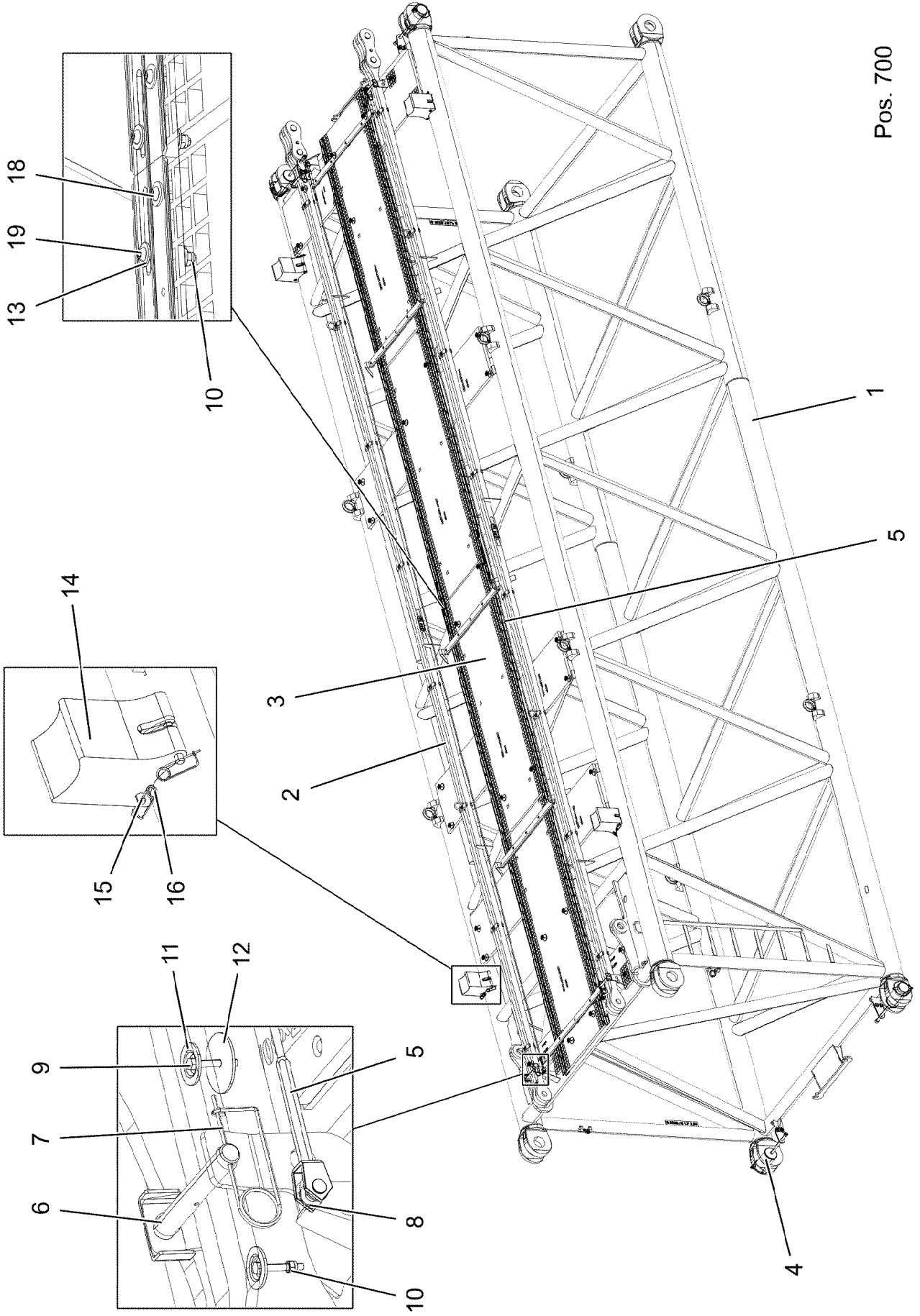
888 (4/5)

LIEBHERR**S INTERMEDIATE SECTION
S-ZWISCHENSTUECK**

917571208

Pos.	Item	Quantity	Description	Bezeichnung
80	967743808	2	ROD CPL. 12 M ⇒  865	STANGE KPL.
700	968012308	1	SIGNS S-ZW.ST.LR11000 ⇒  854	BESCHILDERUNG

19.1.2021	etk_en_de_098265 LR 11000	 889 (5/5)
LIEBHERR	S INTERMEDIATE SECTION S-ZWISCHENSTUECK	917571208



19.1.2021
004199





LIEBHERR

etk_en_de_098265 LR 11000

S INTERMEDIATE SECTION
S-ZWISCHENSTUECK


□ 890 (1/2)

919219208

Pos.	Item	Quantity	Description	Bezeichnung
1	96035554	1	S INTERMED.SECTION WELD.CONSTR 3228	S-ZWISCHENSTUECK SCHWK.
2	967743808	2	ROD CPL. 12 M ⇒  865	STANGE KPL.
3	96037300	1	GRIDIRON PRE-ASS. ⇒  892	GITTERROST VORM.
4	96039781	4	PIN PRE-ASS. ⇒  895	BOLZEN VORM.
5	10652829	2	ROUND STRAND ROPE 10X11,3M STAHL VE	RUNDLITZENSEIL
6	962580308	4	CONNECTING PIN WELDED FE//ZNNI8//CN/	ABSTECKBOLZEN SCHWK.
7	433100908	4	RETAINING SPRING 4,5X98 ISO 2081 FE/ZN	SICHERUNGSFEDER
8	10289805	8	WASHER ISO 7089 14 300HV FLZN SPF	SCHEIBE
9	11651582	33	HEX SCREW ISO 4014 M8X55 8.8 480H SPF	SECHSKANTSCHRAUBE
10	11656731	41	HEX NUT ISO 7040 M8 8 480H SPF	SECHSKANTMUTTER
11	10100621	33	DISH MOUNTING	TELLERBEFESTIGUNG
12	941138108	33	WASHER DC01 FE//ZNNI8//CN//T0	SCHEIBE
13	11140469	16	WASHER ISO 7093-1 8 200HV 480H SPF	SCHEIBE
14	97031402	4	BEARING BLOCK 282X214X180 PA6G	LAGERKLOTZ
15	453021308	8	PIN ISO 2341 B20X200X192 42CRMO4 GASN	BOLZEN
16	433101208	8	RETAINING SPRING 4X68 ISO 2081 FE/ZN8/	SICHERUNGSFEDER
18	97092588	2	CONNECTING PIECE ALZNMGCU1.5 SPF	VERBINDUNGSSTUECK
19	10876825	8	BUTTON HEAD SCREW ISO 7380-1 M8X55 0	HALBRUNDKOPFSCHRAUBE
700	96037322	1	SIGNS ⇒  896	BESCHILDERUNG

19.1.2021

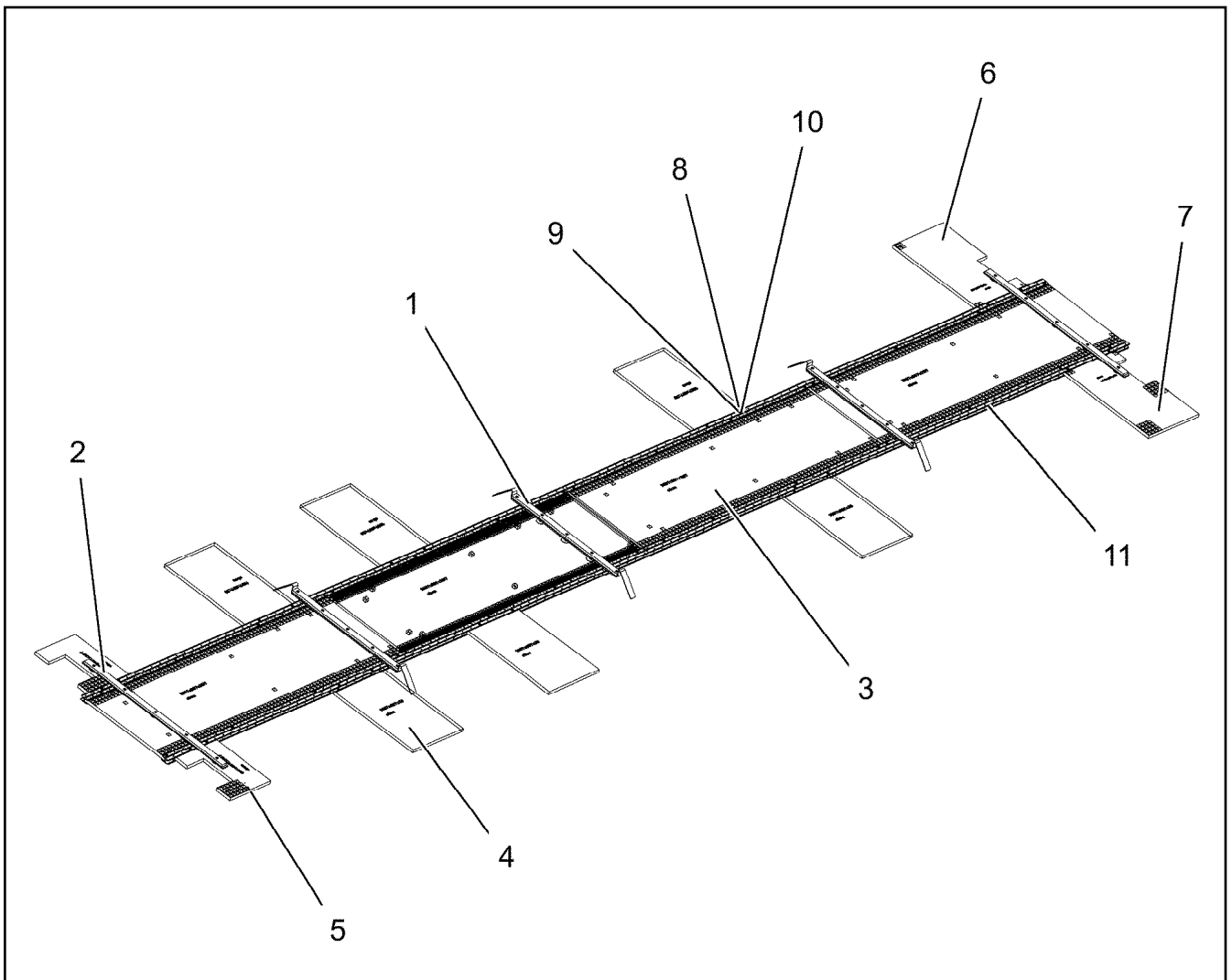
etk_en_de_098265 LR 11000

 891 (2/2)

LIEBHERR

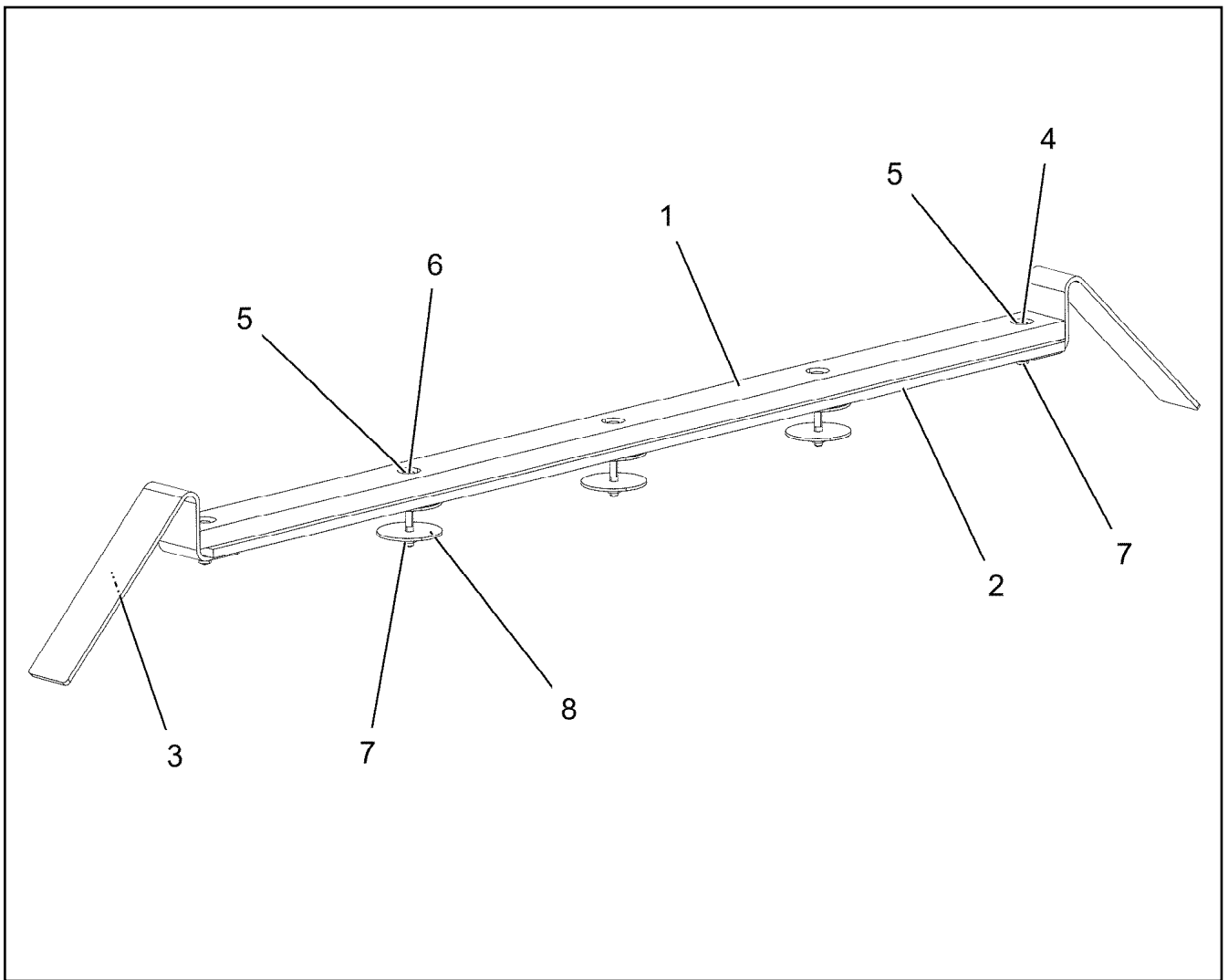
S INTERMEDIATE SECTION
S-ZWISCHENSTUECK

919219208

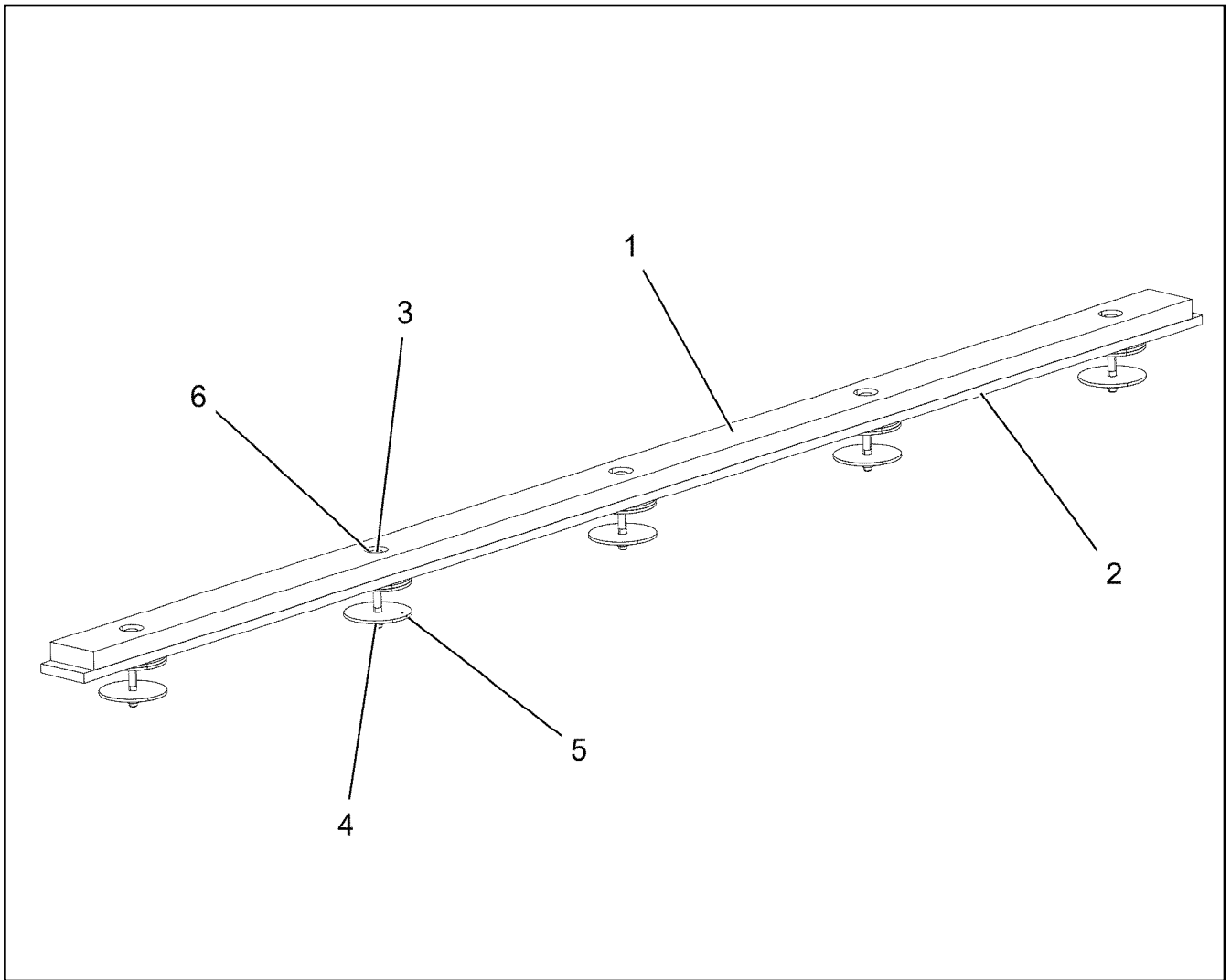


Pos.	Item	Quantity	Description	Bezeichnung
1	96037301	3	ROPE GUARD ⇒ □ 893	SEILSCHUTZ
2	96037306	2	ROPE GUARD ⇒ □ 894	SEILSCHUTZ
3	97121983	4	GRATING DIN 24537-3 2887X967X30/7 GFK B	GITTERROST
4	97065734	6	GRATING DIN 24537-3 1007X607X30/7 GFK B	GITTERROST
5	97121995	2	GRATING DIN 24537-3 687X487 X30/7 GFK B	GITTERROST
6	97121996	1	GRATING DIN 24537-3 1047X607X30/7 GFK B	GITTERROST
7	97122006	1	GRATING DIN 24537-3 1047X607X30/7 GFK B	GITTERROST
8	10876825	63	BUTTON HEAD SCREW ISO 7380-1 M8X55 0	HALBRUNDKOPFSCHRAUBE
9	11140469	106	WASHER ISO 7093-1 8 200HV 480H SPF	SCHEIBE
10	11656731	63	HEX NUT ISO 7040 M8 8 480H SPF	SECHSKANTMUTTER
11	97095273	4	ALU PROFILE DIN EN 755-2 84-3-5820 ALMG	ALUPROFIL

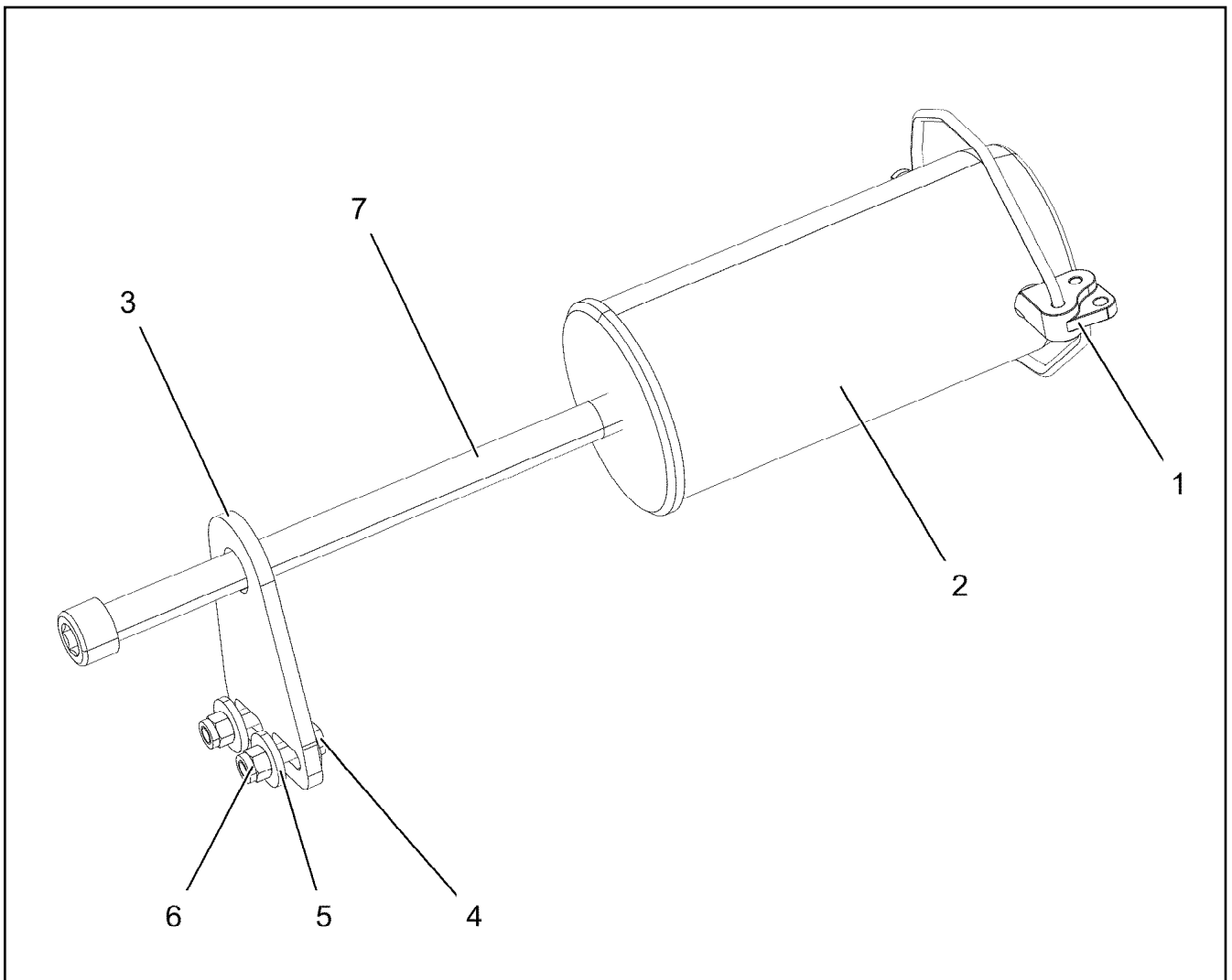
19.1.2021 004242	etk_en_de_098265 LR 11000	□ 892
LIEBHERR	GRIDIRON PRE-ASS. GITTERROST VORM.	96037300



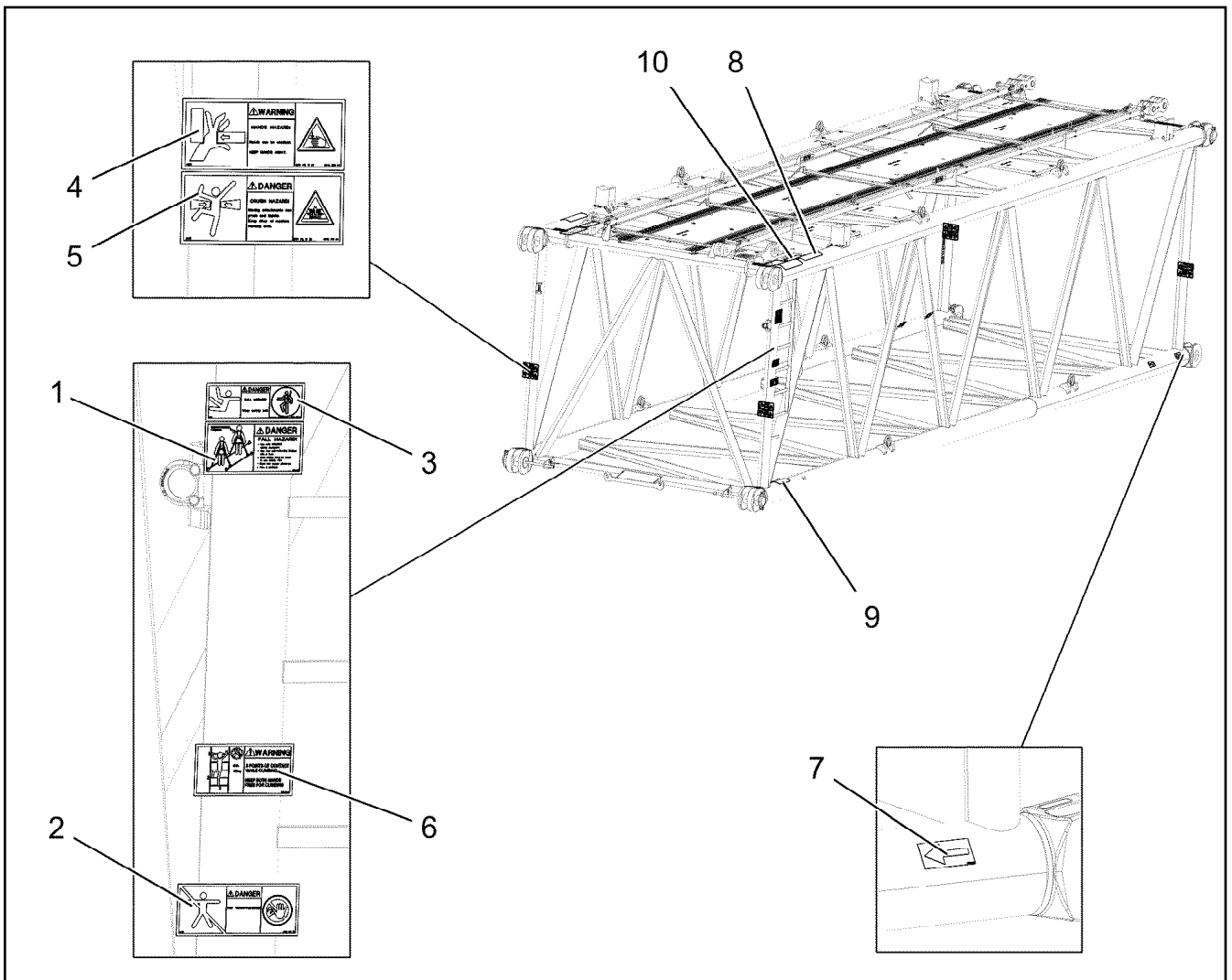
Pos.	Item	Quantity	Description	Bezeichnung
1	974143908	1	SUPPORT 60X1270 PA6G	AUFLAGE
2	974144008	1	PLATE 10X1250X80 S355MC	BLECH
3	956442808	2	PLATE 5X393X60 S355MC FE//ZNNI8//CN//T	BLECH
4	11651579	2	HEX SCREW ISO 4014 M8X40 8.8 480H SPF	SECHSKANTSCHRAUBE
5	11140469	7	WASHER ISO 7093-1 8 200HV 480H SPF	SCHEIBE
6	12216193	3	HEX SCREW ISO 4014 M8X75 8.8 480H SPF	SECHSKANTSCHRAUBE
7	11656731	5	HEX NUT ISO 7040 M8 8 480H SPF	SECHSKANTMUTTER
8	941138108	9	WASHER DC01 FE//ZNNI8//CN//T0	SCHEIBE



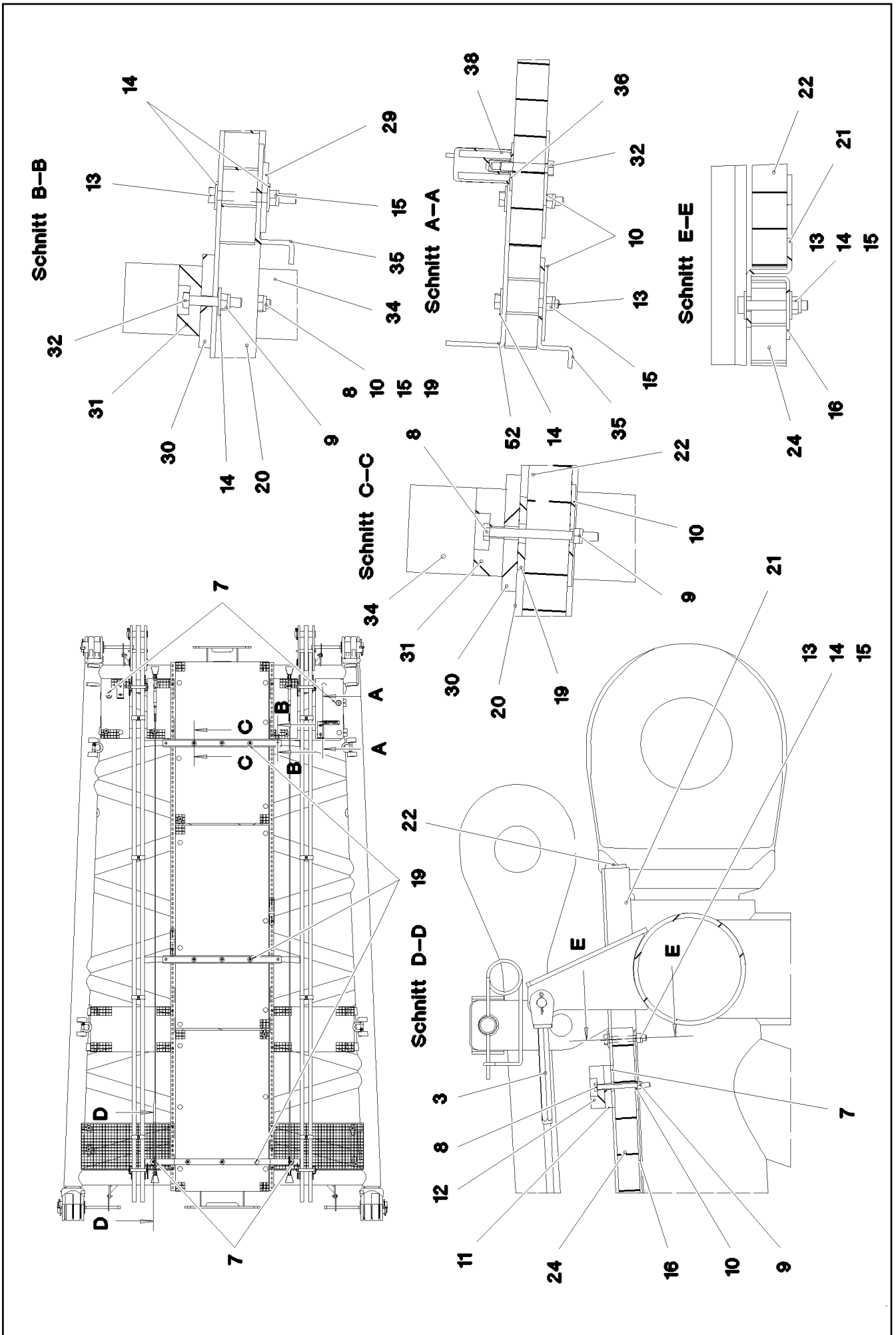
Pos.	Item	Quantity	Description	Bezeichnung
1	97031881	1	SUPPORT 60X1660 PA6G	AUFLAGE
2	97031843	1	PLATE 10X1690X60 S355MC	BLECH
3	12216193	5	HEX SCREW ISO 4014 M8X75 8.8 480H SPF	SECHSKANTSCHRAUBE
4	11656731	5	HEX NUT ISO 7040 M8 8 480H SPF	SECHSKANTMUTTER
5	941138108	15	WASHER DC01 FE//ZNNI8//CN//T0	SCHEIBE
6	11140469	5	WASHER ISO 7093-1 8 200HV 480H SPF	SCHEIBE



Pos.	Item	Quantity	Description	Bezeichnung
1	10878577	1	SAFETY PLUG W HINGE-LID 20X175X20X1	SICHERHEITSKLAPPSTECKER
2	97028894	1	PIN 140.0X291 35NICRMOV125 GASN. SPF	BOLZEN
3	972636908	1	PLATE 10X175X104 S700MC FE/FLZN10/NC	BLECH
4	11645386	2	HEX SCREW ISO 4017 M12X45 8.8 FLZN SP	SECHSKANTSCHRAUBE
5	10179356	4	WASHER DIN 6340 13 FLZN SPF	SCHEIBE
6	11840127	2	HEX NUT ISO 7040 M12 8 FLZN SPF	SECHSKANTMUTTER
7	10878755	1	SOCKET HEAD SCREW ISO 4762 M24X400	ZYLINDERSCHRAUBE



Pos.	Item	Quantity	Description	Bezeichnung
1	97004046	3	SIGN 168X88X1 KLEBEFOLIE SPF	SCHILD
2	978674008	1	SIGN 208X88 KLEBEFOLIE SPF	SCHILD
3	978674808	4	SIGN 168X62 KLEBEFOLIE SPF	SCHILD
4	978674608	4	SIGN 208X88 KLEBEFOLIE SPF	SCHILD
5	978674108	4	SIGN 208X88 KLEBEFOLIE SPF	SCHILD
6	97036732	1	SIGN 168X88 KLEBEFOLIE SPF	SCHILD
7	97025926	4	SIGN 138X69 KLEBEFOLIE SPF	SCHILD
8	970879408	5	ANTI-SLIP SURFACE 1.6X150X500 3M TYP4	ANTIRUTSCHBELAG
9	972859408	1	ANTI-SLIP SURFACE 1.6X150X300 3M TYP4	ANTIRUTSCHBELAG
10	97011904	2	ANTI-SLIP SURFACE 1.6X400X102 3M TYP4	ANTIRUTSCHBELAG



19.1.2021
078717

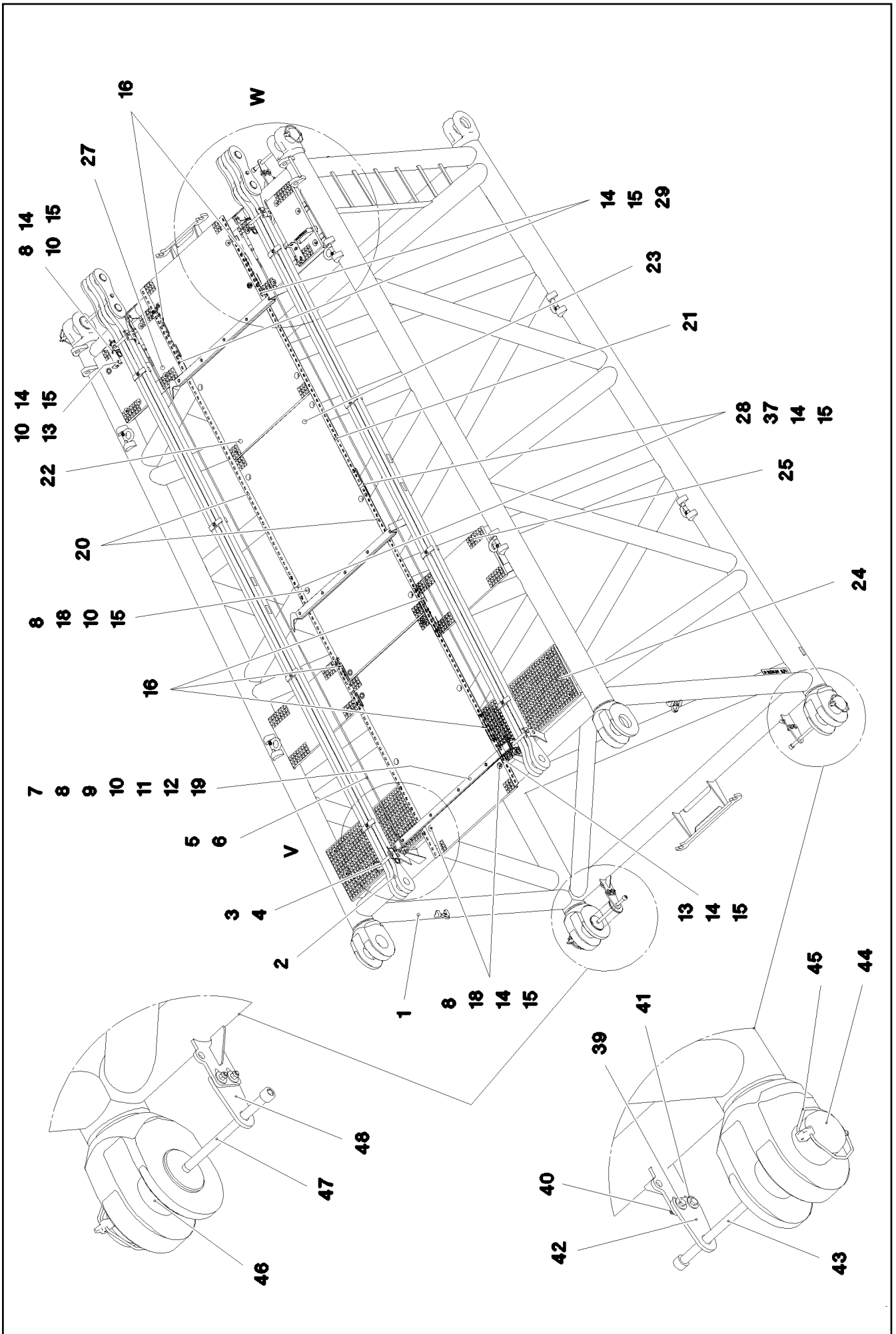
LIEBHERR

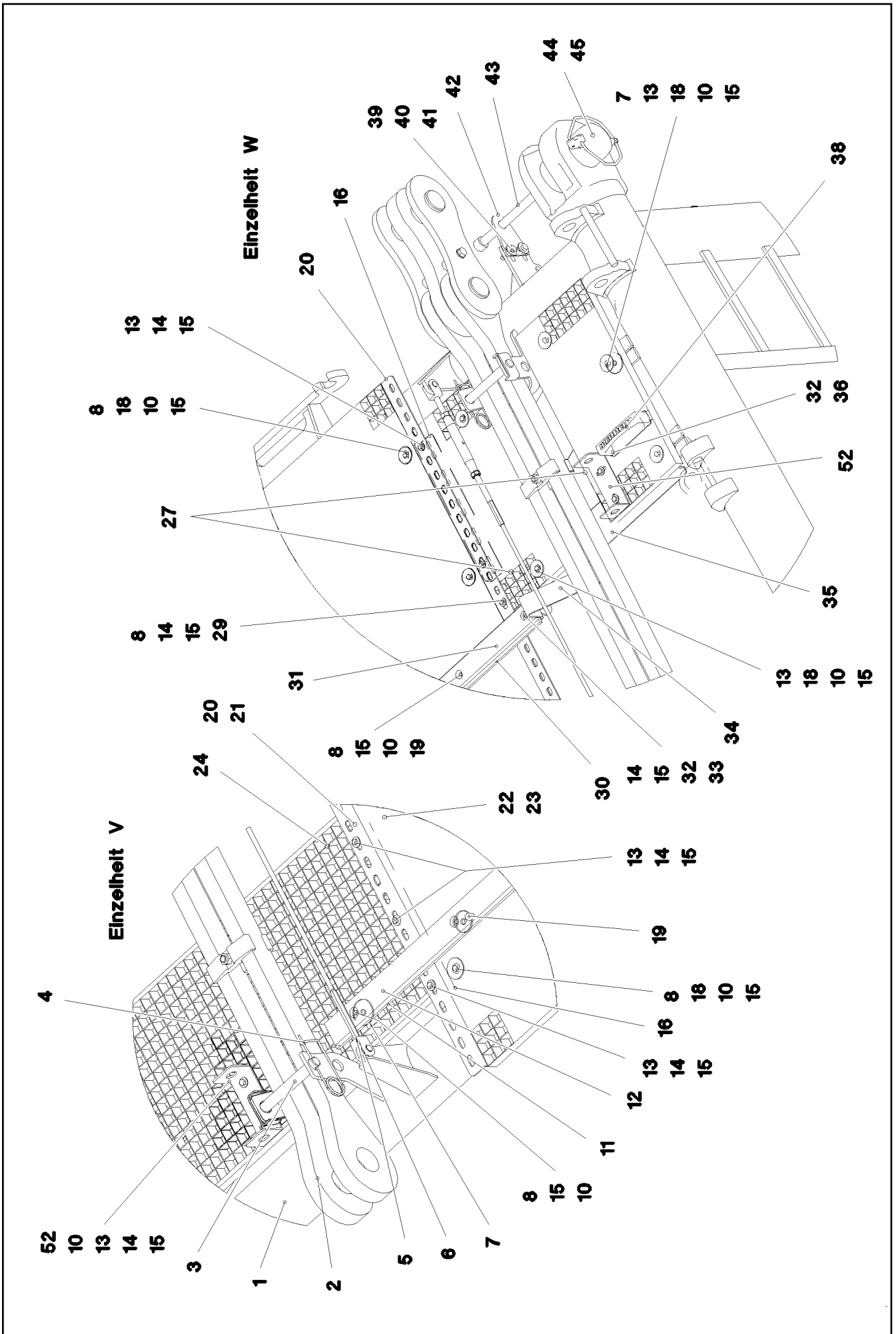
etk_en_de_098265 LR 11000

SL REDUCING SECTION
SL-REDUZIERSTUECK

897 (1/4)

917191008






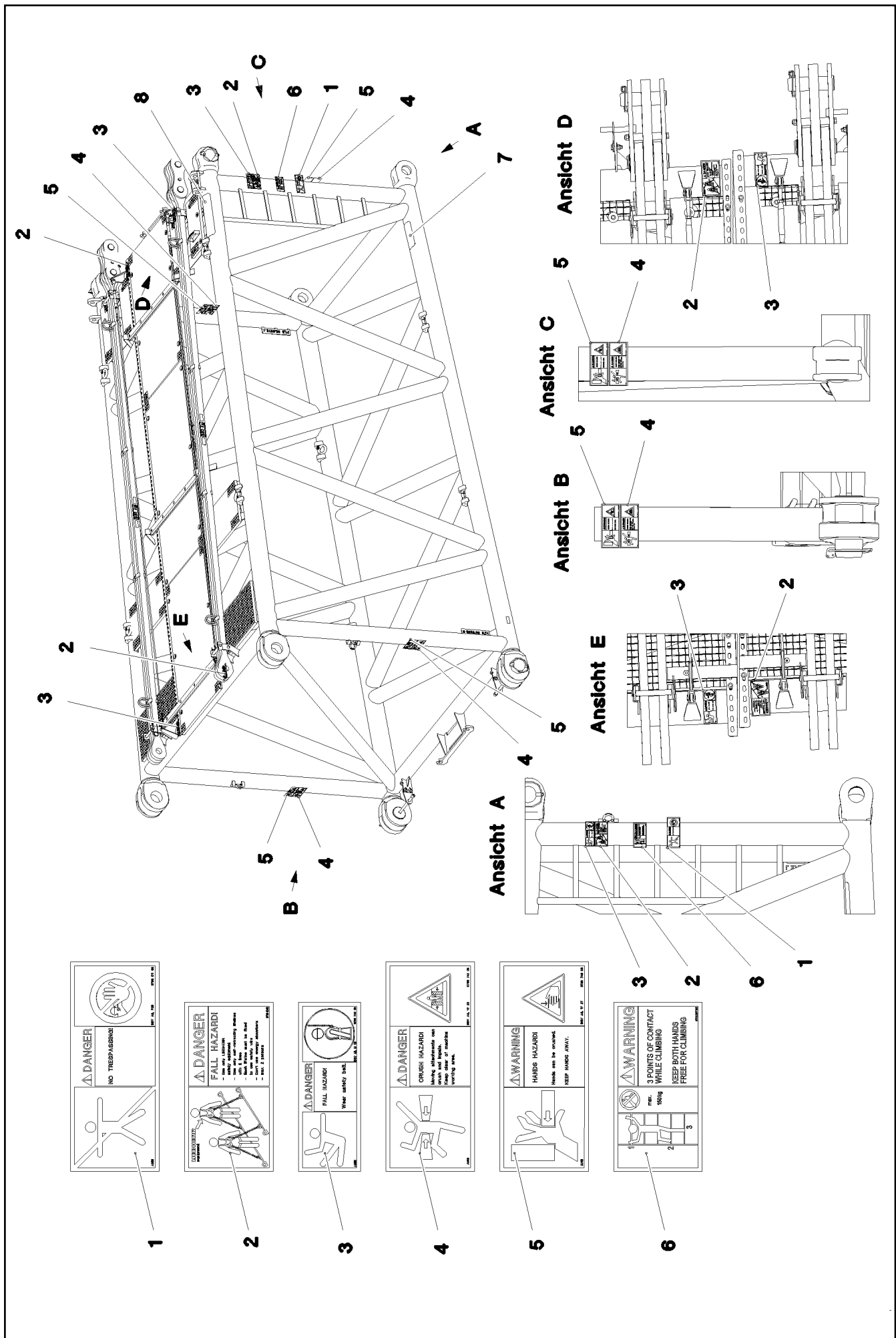
Pos.	Item	Quantity	Description	Bezeichnung
1	967967408	1	LI INTERMEDIATE SECTION 6M	SL-REDUZIERSTUECK SCHWK.
2	967746908	2	ROD CPL. 6M ⇒  852	STANGE KPL.
3	962580308	4	CONNECTING PIN WELDED FE//ZNNI8//CN/	ABSTECKBOLZEN SCHWK.
4	433100908	4	RETAINING SPRING 4,5X98 ISO 2081 FE/ZN	SICHERUNGSFEDER
5	10652826	2	ROUND STRAND ROPE 10X5,3M STAHL VE	RUNDLITZENSEIL
6	10289805	8	WASHER ISO 7089 14 300HV FLZN SPF	SCHEIBE
7	97009767	4	WASHER 4X60X60 S315MC FE//ZN20//C	SCHEIBE
8	12212107	19	HEX SCREW ISO 4017 M8X70 8.8 480H SPF	SECHSKANTSCHRAUBE
10	941138108	57	WASHER DC01 FE//ZNNI8//CN//T0	SCHEIBE
11	97031843	1	PLATE 10X1690X60 S355MC	BLECH
12	97031881	1	SUPPORT 60X1660 PA6G	AUFLAGE
13	11651582	52	HEX SCREW ISO 4014 M8X55 8.8 480H SPF	SECHSKANTSCHRAUBE
14	11140469	50	WASHER ISO 7093-1 8 200HV 480H SPF	SCHEIBE
15	10875614	78	HEX NUT DIN 985 M8 8 480H SPF	SECHSKANTMUTTER
16	97033924	6	PLATE 3X480X81 S355MC FE//ZNNI8//CN//T	BLECH
18	10100621	36	DISH MOUNTING	TELLERBEFESTIGUNG
19	953867308	9	WASHER RD50X5 S355MC FE//ZNNI8//CN//T	SCHEIBE
20	97028898	2	PLATE 4X2970X161 S315MC FE//ZNNI8//CN/	BLECH
21	97030350	2	PLATE 4X2667X160 S315MC FE//ZNNI8//CN/	BLECH
22	979318708	2	GRIDIRON T1000X1730X30/2 S235JR SPF	GITTERROST-P
23	97001584	1	GRIDIRON T1000X2180X30/2 S235JR SPF	GITTERROST-P
24	725800608	2	GRIDIRON T1000X500X30/2 S235JR T ZN K	GITTERROST-P
25	725802408	2	GRIDIRON T900X483X30/2 S235JR T ZN K	GITTERROST-P
27	725857508	4	GRIDIRON T640X300X30/2 S235JR T ZN K	GITTERROST-P
28	955404808	2	PLATE 8X300X50 S355MC FE//ZNNI8//CN//T	BLECH
29	941009708	2	WASHER RD60X5 S355MC FE//ZNNI8//CN//T	SCHEIBE
30	974144008	2	PLATE 10X1250X80 S355MC	BLECH
31	974143908	2	SUPPORT 60X1270 PA6G	AUFLAGE
32	11690046	10	HEX SCREW ISO 4017 M8X45 8.8 480H SPF	SECHSKANTSCHRAUBE
34	956442808	4	PLATE 5X393X60 S355MC FE//ZNNI8//CN//T	BLECH
35	97031338	2	Z-PROFILE 4X760X126 S315MC FE//ZNNI8//C	Z-PROFIL
36	97006045	1	PLATE ALMG3 H111	BLECH
38	966435308	1	GRIP PA6-30%GF SPF	GRIFF
39	11645386	8	HEX SCREW ISO 4017 M12X45 8.8 FLZN SP	SECHSKANTSCHRAUBE
40	11840127	8	HEX NUT ISO 7040 M12 8 FLZN SPF	SECHSKANTMUTTER
41	11182717	16	WASHER ISO 7093-1 12 300HV FLZN SPF	SCHEIBE
42	955051808	2	PLATE S700MC	BLECH
43	12100098	2	SOCKET HEAD SCREW ISO 4762 M24X280 8	ZYLINDERSCHRAUBE
44	976499408	2	PIN 120.0X237 35NICRMOV125 GASN. SPF	BOLZEN
45	10878577	4	SAFETY PLUG W HINGE-LID 20X175X20X1	SICHERHEITSKLAPPSTECKER
46	97028894	2	PIN 140.0X291 35NICRMOV125 GASN. SPF	BOLZEN
47	10878755	2	SOCKET HEAD SCREW ISO 4762 M24X400	ZYLINDERSCHRAUBE
48	972636908	2	PLATE 10X175X104 S700MC FE//FLZN10//NC	BLECH
52	97053543	4	PLATE 4X70X306 S315MC FE//ZNNI8//CN//T	BLECH
700	968688008	1	SIGNS SL-REDU. ⇒  901	BESCHILDERUNG

19.1.2021

etk_en_de_098265 LR 11000

 900 (4/4)**LIEBHERR**SL REDUCING SECTION
SL-REDUZIERSTUECK

917191008



19.1.2021
078715

LIEBHERR


etk_en_de_098265 LR 11000

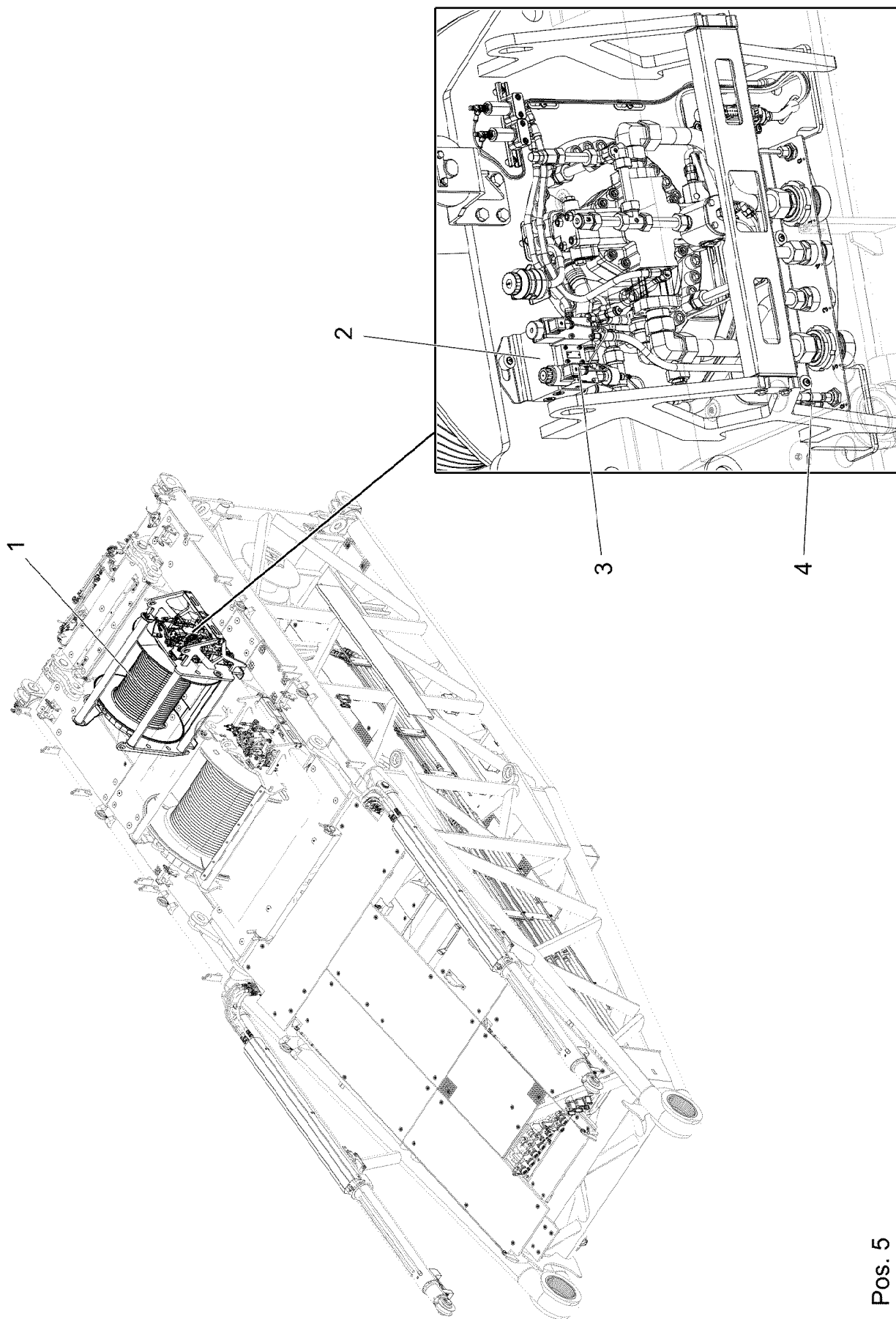
SIGNS
BESCHILDERUNG

901 (1/2)

968688008

Pos.	Item	Quantity	Description	Bezeichnung
1	978674008	1	SIGN 208X88 KLEBEFOLIE SPF	SCHILD
2	97004046	3	SIGN 168X88X1 KLEBEFOLIE SPF	SCHILD
3	978674808	3	SIGN 168X62 KLEBEFOLIE SPF	SCHILD
4	978674108	4	SIGN 208X88 KLEBEFOLIE SPF	SCHILD
5	978674608	4	SIGN 208X88 KLEBEFOLIE SPF	SCHILD
6	97036732	1	SIGN 168X88 KLEBEFOLIE SPF	SCHILD
7	972859408	1	ANTI-SLIP SURFACE 1.6X150X300 3M TYP4	ANTIRUTSCHBELAG
8	970879408	1	ANTI-SLIP SURFACE 1.6X150X500 3M TYP4	ANTIRUTSCHBELAG

19.1.2021	etk_en_de_098265 LR 11000	 902 (2/2)
LIEBHERR	SIGNS BESCHILDERUNG	968688008



Pos. 5

19.1.2021
068140






etk_en_de_098265 LR 11000


903 (1/2)

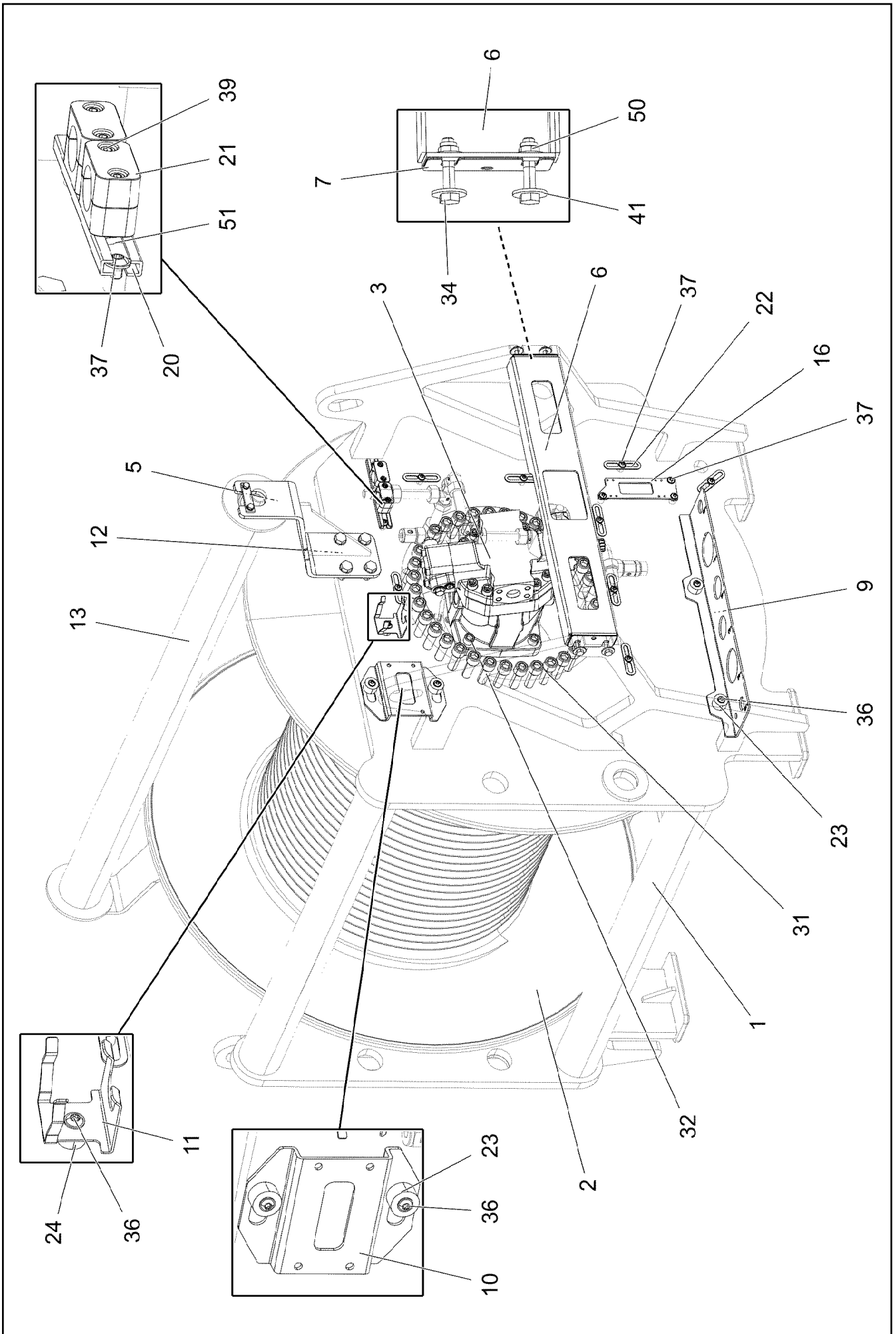
LIEBHERR

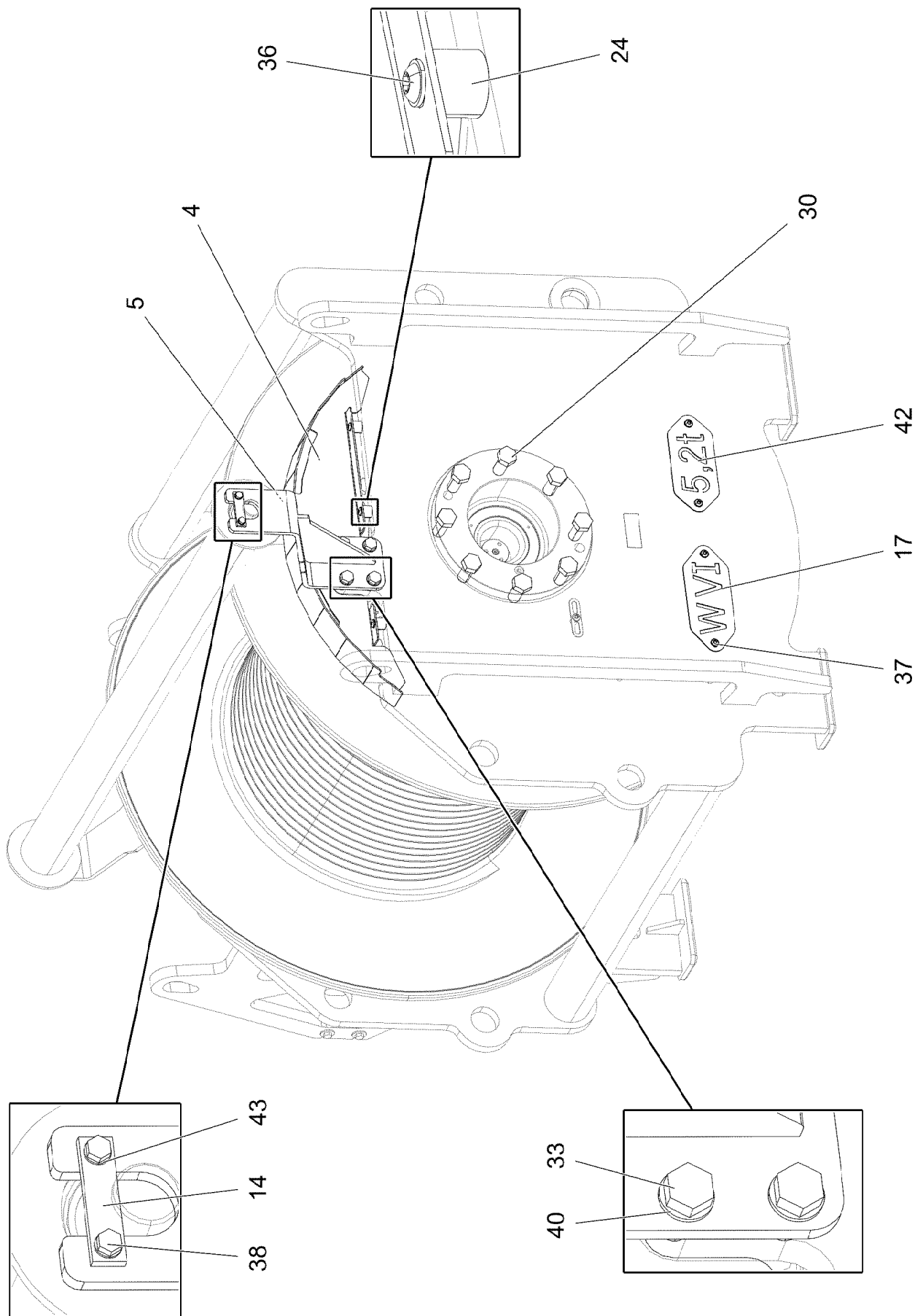
WINCH 6
WINDE 6

919550708

Pos.	Item	Quantity	Description	Bezeichnung
1	917473608	1	WINCH 6 PRE-ASSEMBLY ⇒  905	WINDE 6 VORM.
2	919551108	1	AUX.HYDRAULIC WINCH 6 ⇒  918	ZUSATZHYDRAULIK WINDE 6
3	917452808	1	ELECTRIC FOR WINCH 6 ⇒  923	ELEKTRIK WINDE 6
4	917481408	1	CENTRAL GREASING ⇒  924	ZENTRALSCHMIERUNG
5	917481708	1	SIGN WINCH 6 ⇒  925	BESCHILDERUNG WINDE 6

19.1.2021	etk_en_de_098265 LR 11000	 904 (2/2)
LIEBHERR	WINCH 6 WINDE 6	919550708





19.1.2021
066968

LIEBHERR

etk_en_de_098265 LR 11000

WINCH 6 PRE-ASSEMBLY
WINDE 6 VORM.


906 (2/3)

917473608

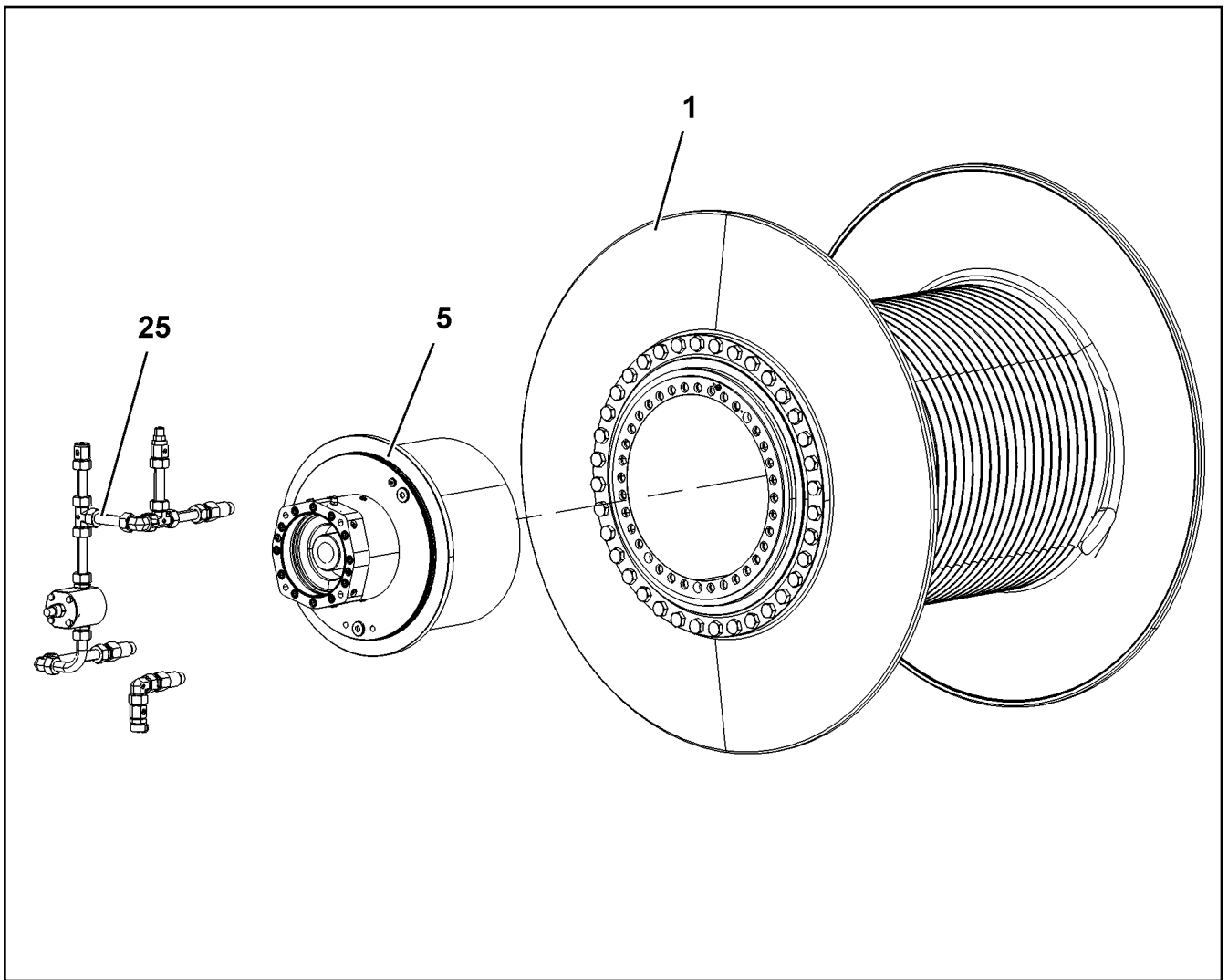
Pos.	Item	Quantity	Description	Bezeichnung
1	968224208	1	WINCH BEARING	WINDENLAGERUNG SCHWK.
2	90024769	1	COMPACT ROPE WINCH KSW 550/1785 01 ⇒  908	KOMPAKTSEILWINDE
3	11212498	1	VARIABLE DISPLACEMENT MOTOR A6VM 1 ⇒  917	VERSTELLMOTOR
4	968258508	1	HAND QUARD WELDED FE//ZNNI8//CN//T0	HANDSCHUTZ SCHWK.
5	968258708	2	CLAMP WELDED CONST. FE//ZNNI8//CN//T0	HALTER SCHWK.
6	97036796	1	PLATE 4X873X196 S315MC FE//ZNNI8//CN//T	BLECH
7	97037679	4	PLATE 1X110X45 DC01 FE//ZNNI8//CN//T0	BLECH
9	97135364	1	PLATE 4X630X168 S315MC	BLECH
10	97034146	1	PLATE 4X231X151 S315MC FE//ZNNI8//CN//T	BLECH
11	97037694	1	PLATE 192X126 DC01 FE//ZNNI8//CN//T0	BLECH
12	970398708	2	PLATE 1x120x100 DC01 FE//ZNNI8//CN//T0	BLECH
13	961866708	1	SAFETY ROLLER CPL. SPF	SCHUTZWALZE KPL.
(1)	923878308	1	SAFETY ROLLER WELDED	SCHUTZWALZE SCHWK.
(2)	956334708	1	AXLE RD40X1650 S355J2C+C	ACHSE
(3)	745148808	2	DEEP GROOVE BALL BEARING DIN 625 62	RILLENKUGELLAGER
14	941324408	2	AXLE HOLDER 6.0 X0 S235JR FE//ZNNI8//C	ACHSHALTER
16	955668108	1	PLATE 196X63 S315MC FE//ZNNI8//CN//T0	BLECH
17	97004379	1	PLATE 2X250X100 DC01 FE//ZNNI8//CN//T0	BLECH
20	954128608	1	MOUNTING RAIL X0	TRAGSCHIENE
21	602008908	4	CLAMP-HALF DIN 3015-1 L 4 R 30 PP SW	KLEMMHAELFTE
22	953650008	16	CABLE CLAMP DC01 FE//ZNNI8//CN//T0	KABELHALTER
23	978787708	4	SLEEVE 33.0X19 FE//ZNNI8//CN//T0	HUELSE
24	953873408	4	SLEEVE 25X20 11SMN37 FE//ZNNI8//CN//T0	HUELSE
30	406605808	8	HEX SCREW ISO 4017 M24X60 10.9 FLZN SP	SECHSKANTSCHRAUBE
31	10299569	33	SOCKET HEAD SCREW ISO 4762 M20X60 10	ZYLINDERSCHRAUBE
32	12230467	4	SOCKET HEAD SCREW ISO 4762 M16X50 8	ZYLINDERSCHRAUBE
33	10875519	8	HEX SCREW ISO 4017 M16X40 8.8 FLZN SP	SECHSKANTSCHRAUBE
34	11631860	4	HEX SCREW ISO 4014 M10X50 8.8 FLZN SP	SECHSKANTSCHRAUBE
36	10875485	8	BUTTON HEAD SCREW AEHNL.ISO 7380-2	HALBRUNDKOPFSCHRAUBE
37	12102696	25	BUTTON HEAD SCREW ISO7380-2 M8X10 0	HALBRUNDKOPFSCHRAUBE
38	11651612	4	HEX SCREW ISO 4017 M8X16 8.8 480H SPF	SECHSKANTSCHRAUBE
39	10875591	4	SOCKET HEAD SCREW ISO 4762 M6X40 8.8	ZYLINDERSCHRAUBE
40	10289806	8	WASHER ISO 7089 16 300HV FLZN SPF	SCHEIBE
41	11491889	8	WASHER ISO 7093-1 10 300HV FLZN SPF	SCHEIBE
42	974141808	1	PLATE 2X228X100 DC01 FE//ZNNI8//CN//T0	BLECH
43	10289803	4	WASHER ISO 7089 8 300HV 480H SPF	SCHEIBE
50	4635148	4	HEX NUT ISO 7042 M10 8 A3C	SECHSKANTMUTTER
51	602018008	4	CARRIER RAIL NUT DIN 3015-1 L TM M6 W1	TRAGSCHIENENMUTTER

19.1.2021

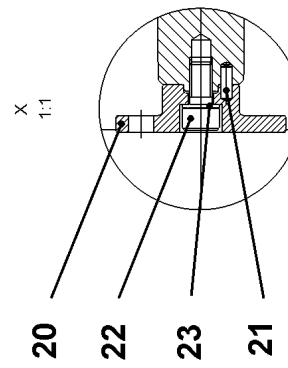
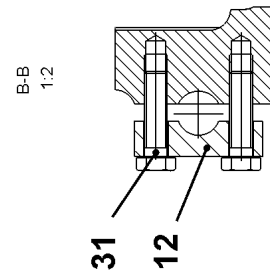
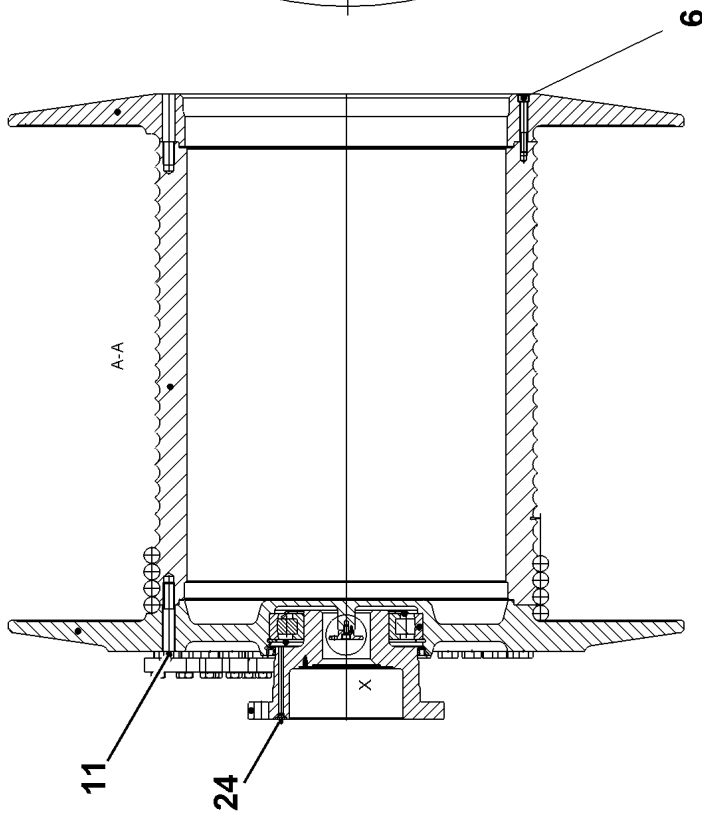
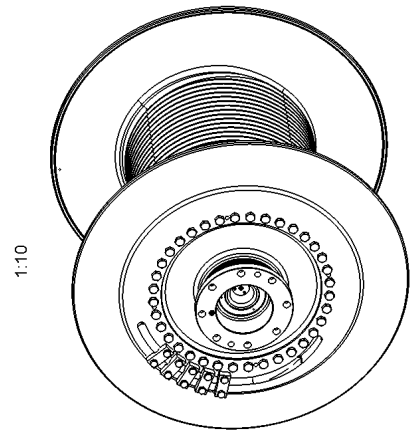
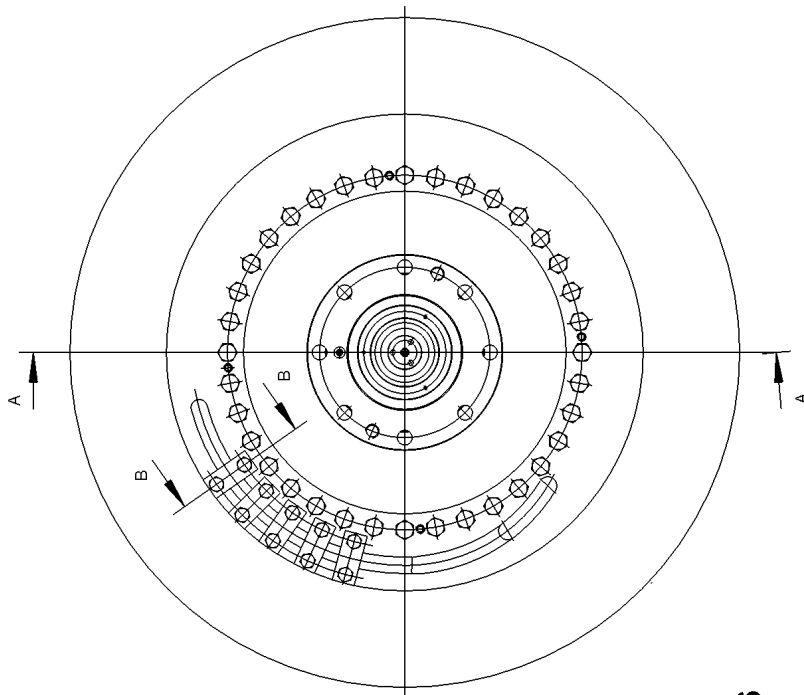
etk_en_de_098265 LR 11000

 907 (3/3)**LIEBHERR**WINCH 6 PRE-ASSEMBLY
WINDE 6 VORM.

917473608



Pos.	Item	Quantity	Description	Bezeichnung
1	90200131	1	ROPE DRUM ⇒ □ 909	SEILTROMMEL
5	90200134	1	PLANETARY GEARBOX 3-STUFIG ⇒ □ 911	PLANETENGETRIEBE
25	90200135	1	OIL-GAUGING INSTRUMENT ⇒ □ 915	OELMESSEINRICHTUNG



19.1.2021
099813

LIEBHERR

etk_en_de_098265 LR 11000

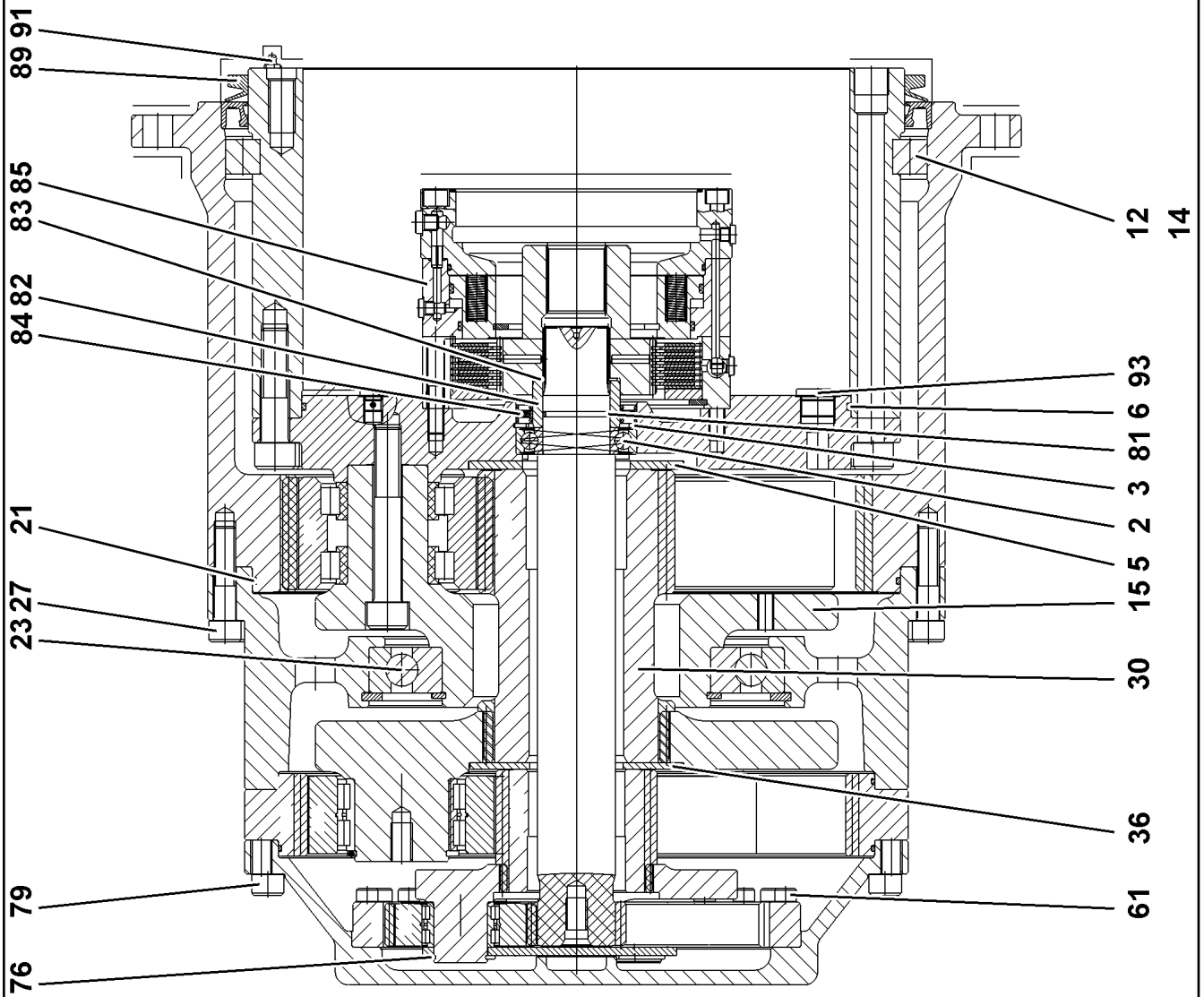
ROPE DRUM
SEILTROMMEL

909 (1/2)

90200131

Pos.	Item	Quantity	Description	Bezeichnung
6	10663388	4	SOCKET HEAD SCREW ISO 4762 M12X90 10	ZYLINDERSCHRAUBE
11	11691323	36	HEX SCREW ISO 4014 M20X120 10.9 FLZN	SECHSKANTSCHRAUBE
12	969537601	5	CLAMPING PIECE 25X40X90	KLEMMSTUECK
20	927675901	1	DRIVER	MITNEHMER
21	431100201	1	CORE PIN DIN 1472 4X12	KERBSTIFT
22	10875597	1	SOCKET HEAD SCREW ISO 4762 M8X16 8.8	ZYLINDERSCHRAUBE
23	423910801	1	LOCK WASHER VS 8 ZN8M+PASSIVIERUNG	SICHERUNGSSCHEIBE
24	7743242	1	HYDRAULIC-TYPE LUBRICAT.NIPPLE DIN 71	KEGELSCHMIERNIPPEL
31	10875521	10	HEX SCREW ISO 4017 M16X60 8.8 FLZN SP	SECHSKANTSCHRAUBE

19.1.2021	etk_en_de_098265 LR 11000	<input type="checkbox"/> 910 (2/2)
LIEBHERR	ROPE DRUM SEILTROMMEL	90200131



19.1.2021
099814

LIEBHERR

etk_en_de_098265 LR 11000

PLANETARY GEARBOX
PLANETENGETRIEBE


911 (1/2)

90200134

Pos.	Item	Quantity	Description	Bezeichnung
2	745159201	1	DEEP GROOVE BALL BEARING DIN 625 62	RILLENKUGELLAGER
3	10171632	1	LOCKING RING DIN 472 90X3 FLZNNC-120H	SICHERUNGSRING
5	944324703	1	RETAINING DISK 160X80X6	HALTESCHEIBE
6	530084808	1	O-RING 380X4 NBR70	O-RING
12	747004401	46	CYL.ROLLER DIN 5402-1 26X26	ZYLINDERROLLE
14	797028301	46	INTERMEDIATE PART	ZWISCHENSTUECK
15	932126801	1	PLANETARY CARRIER 390 42CrMo4	PLANETENTRAEGER
21	726443401	2	O-RING 460X4 NBR 70	O-RING
23	570713908	1	DEEP GROOVE BALL BEARING DIN 625 16	RILLENKUGELLAGER
27	4902329	16	SOCKET HEAD SCREW ISO 4762 M16X70 10	ZYLINDERSCHRAUBE
30	932127301	1	SUN WHEEL Z=24 18CrNiMo7-6	SONNENRAD
36	944338603	1	RETAINING DISK 70X159X44,5	HALTESCHEIBE
61	404309408	24	SOCKET HEAD SCREW ISO 4762 M10X45 10	ZYLINDERSCHRAUBE
76	400208003	3	LOCKING RING DIN 471 40X2,5	SICHERUNGSRING
79	4902030	24	SOCKET HEAD SCREW ISO 4762 M16X90 10	ZYLINDERSCHRAUBE
81	726430508	1	O-RING 45X3 NBR90	O-RING
82	927585501	1	SLEEVE 16MnCr5+TH	LAUFRING
83	10171585	1	LOCKING RING DIN 471 50X2 FLZNNC-120H	SICHERUNGSRING
84	710061801	1	ROTARY SHAFT LIP SEAL BAB 65X90X7 N	RADIALWELLENDICHTRING
85	90200207	1	SPRING LOADED BRAKE ⇒  913	FEDERDRUCKBREMSE
89	710909501	1	V-RING 500 NBR,60 SHORE	V-RING
91	7743242	1	HYDRAULIC-TYPE LUBRICAT.NIPPLE DIN 71	KEGELSCHMIERNIPPEL
93	477511501	1	SCREW PLUG VSTI M26X1,5 CR6-FREI	VERSCHLUSSSCHRAUBE

19.1.2021

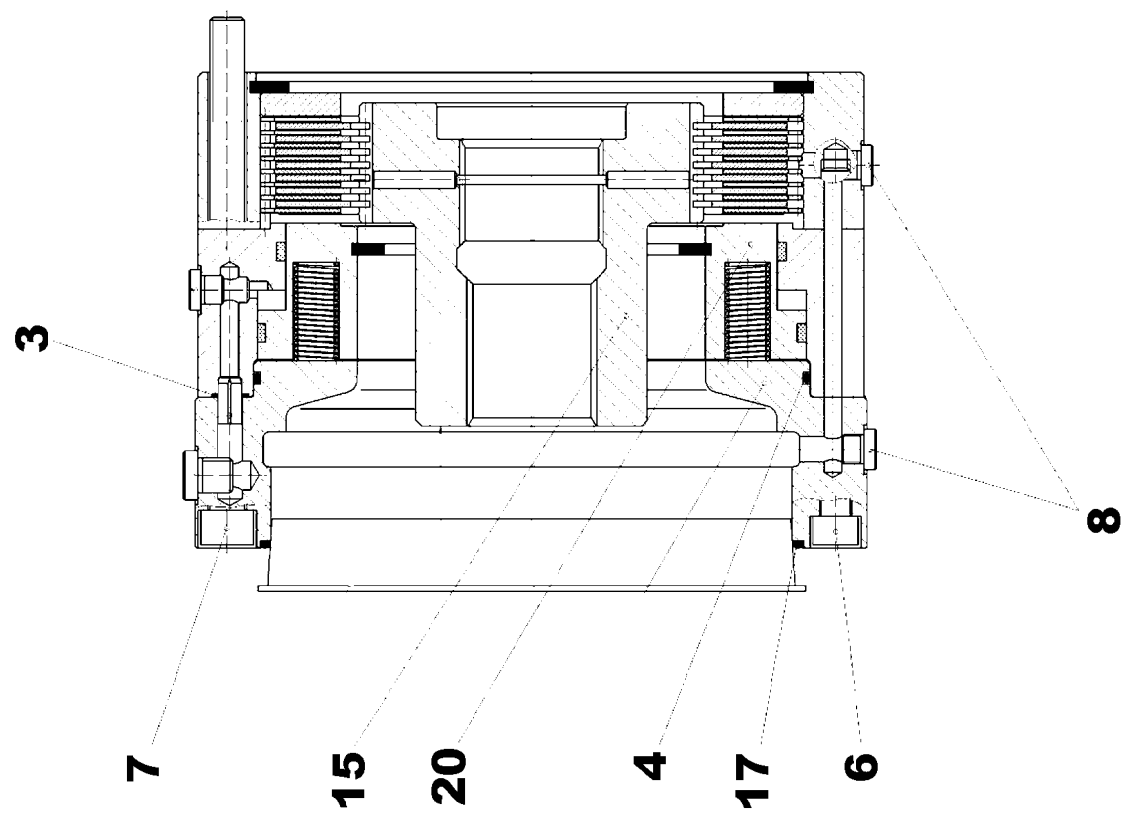
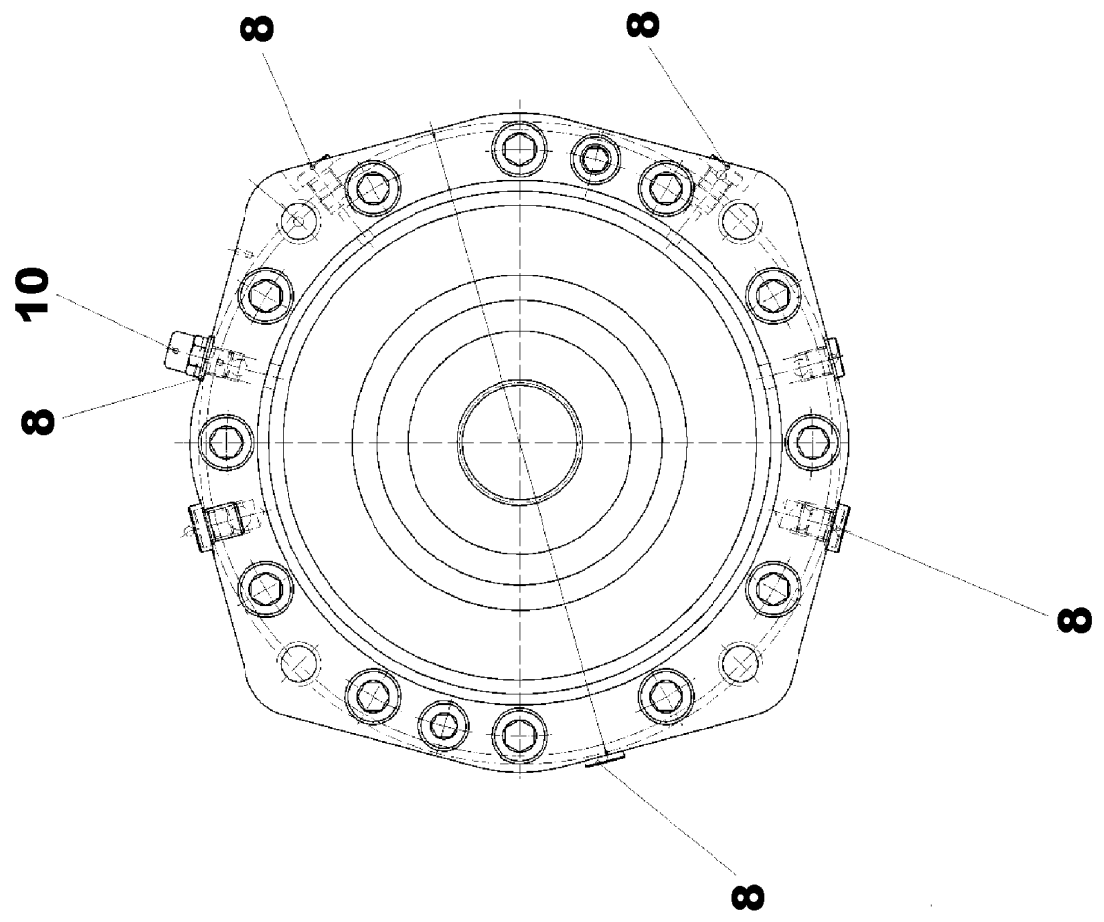
etk_en_de_098265 LR 11000

 912 (2/2)

LIEBHERR

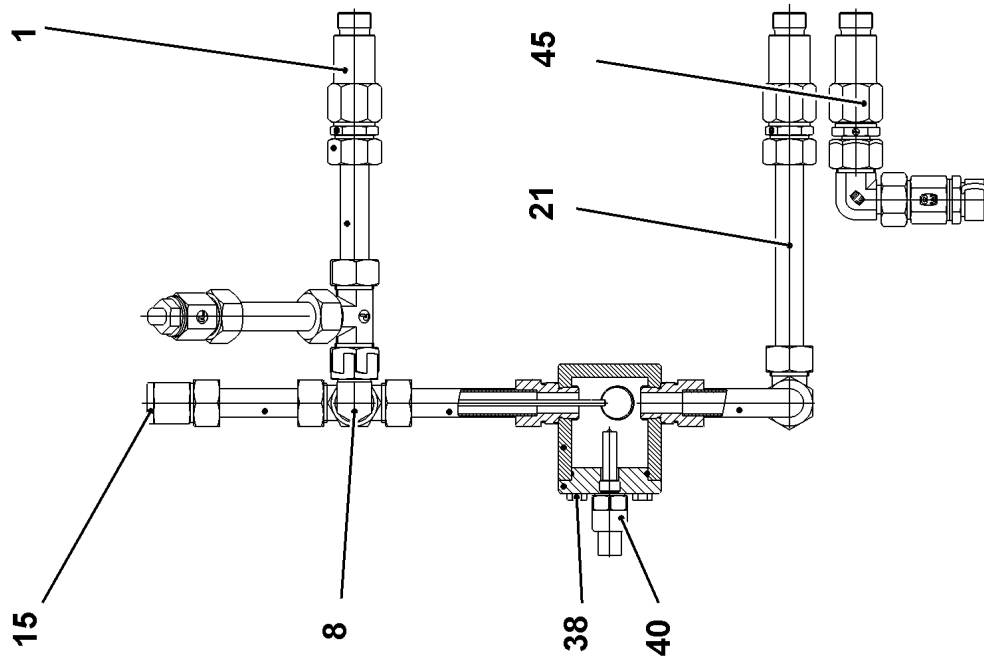
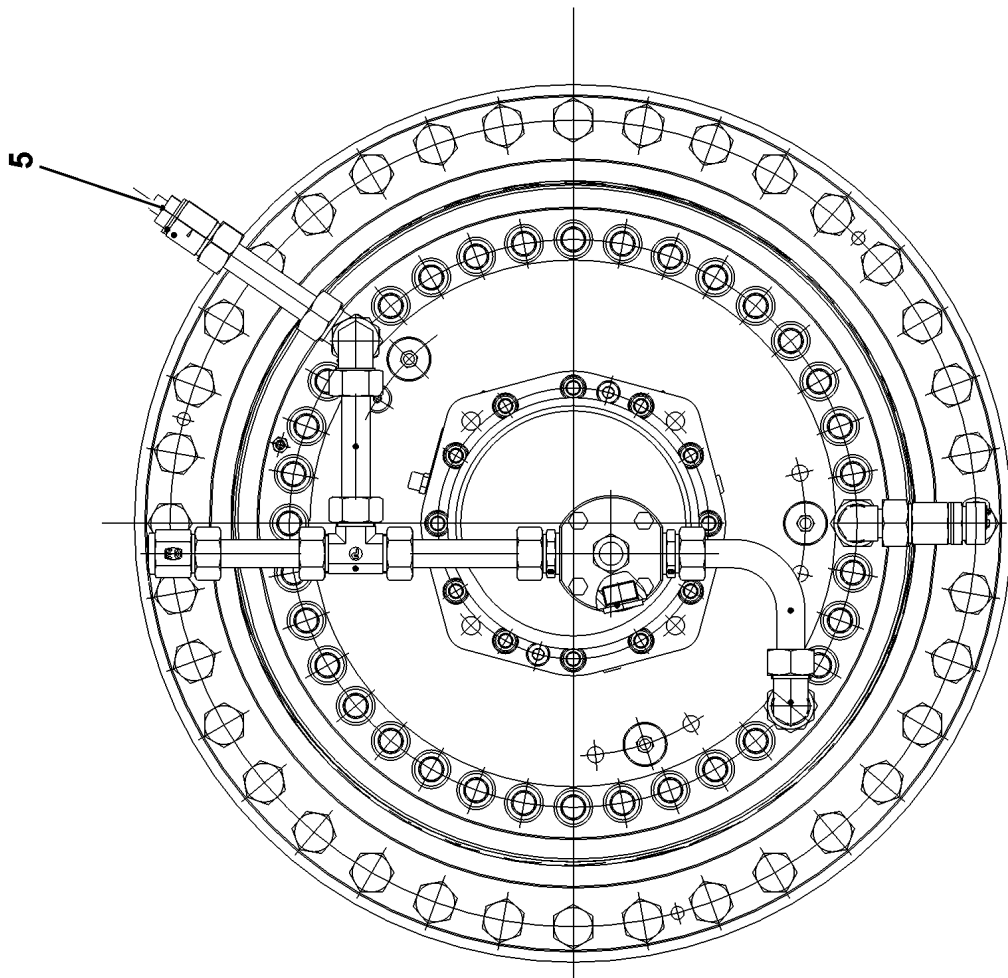
PLANETARY GEARBOX
PLANETENGETRIEBE

90200134



Pos.	Item	Quantity	Description	Bezeichnung
3	521196508	2	O-RING 9X1,5 NBR90	O-RING
4	726434401	1	O-RING 182X3 FKM 80	O-RING
6	12208101	2	SOCKET HEAD SCREW ISO 4762 M10X120 8	ZYLINDERSCHRAUBE
7	404313701	12	SOCKET HEAD SCREW ISO 4762 M12X170 1	ZYLINDERSCHRAUBE
8	477510501	8	SCREW PLUG VSTI M10X1 CR6-FREI	VERSCHLUSSSCHRAUBE
10	721113601	1	VENTILATION VALVE ST VERZ	ENTLUEFTUNGSVENTIL
15	927603401	1	MULTI-DISC CARRIER 119	LAMELLENTRAEGER
17	726431401	1	O-RING 174X3 FKM 70	O-RING
20	502041701	1	SPRING LOADED BRAKE	FEDERDRUCKBREMSE
(5)	571468008	8	OUTER MULTI-DISC	AUSSENLAMELLE
(6)	502046408	7	INTERNAL MULTI-DISC	INNENLAMELLE
(7)	502045808	22	PRESSURE SPRING	DRUCKFEDER
(8)	502045908	22	PRESSURE SPRING	DRUCKFEDER
(10)	11450336	1	SEAL KIT 170X180,65X4,2	DICHTSATZ
(11)	11450337	1	SEAL KIT	DICHTSATZ
(16)	521196508	6	O-RING 9X1,5 NBR90	O-RING

19.1.2021	etk_en_de_098265 LR 11000	<input type="checkbox"/> 914 (2/2)
LIEBHERR	SPRING LOADED BRAKE FEDERDRUCKBREMSE	90200207



19.1.2021
099815

LIEBHERR

etk_en_de_098265 LR 11000

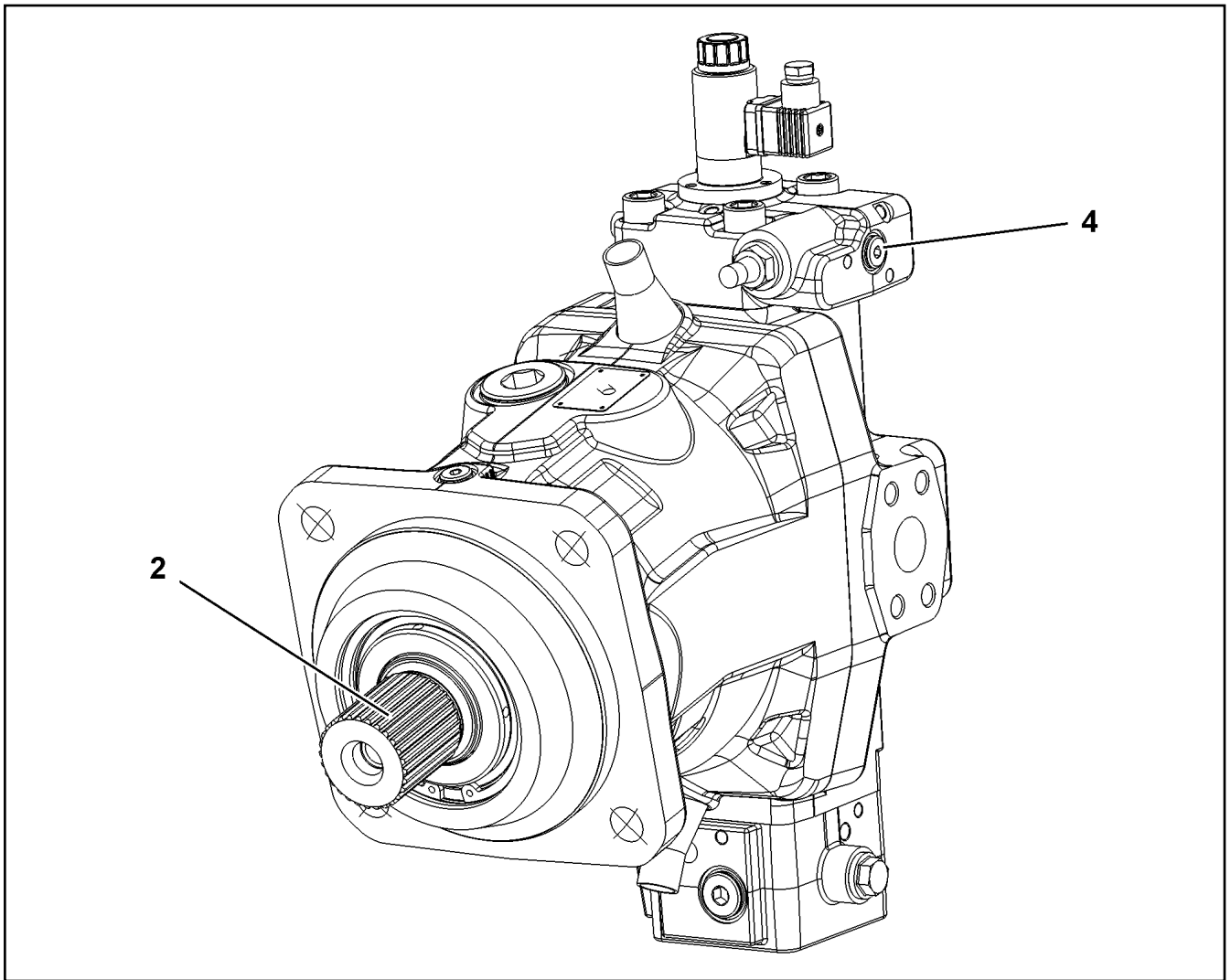
OIL-GAUGING INSTRUMENT
OELMESSEINRICHTUNG

□ 915 (1/2)


90200135


Pos.	Item	Quantity	Description	Bezeichnung
1	927625201	2	CONNECTION STUB M26X1,5 11SMnPb30+	ANSCHLUSSSTUTZEN
5	10007446	1	VENTILATION VALVE 0,15-0,2BAR	ENTLUEFTUNGSVENTIL
8	247126202	1	FITTING EW 22L CR6-FREI	VERSCHRAUBUNG
15	931916701	1	OIL DIPSTICK	OELMESSSTAB
21	999832101	1	TUBE LN 80 401 22X1.5X172 E235+N	ROHR
38	11651767	4	HEX SCREW ISO 4017 M8X20 8.8 480H SPF	SECHSKANTSCHRAUBE
40	10168177	1	OIL LEVEL PROBE L=50 12/24V SPF	OELSTANDSSONDE
45	90200614	1	OIL DRAINAGE	OELABLASS

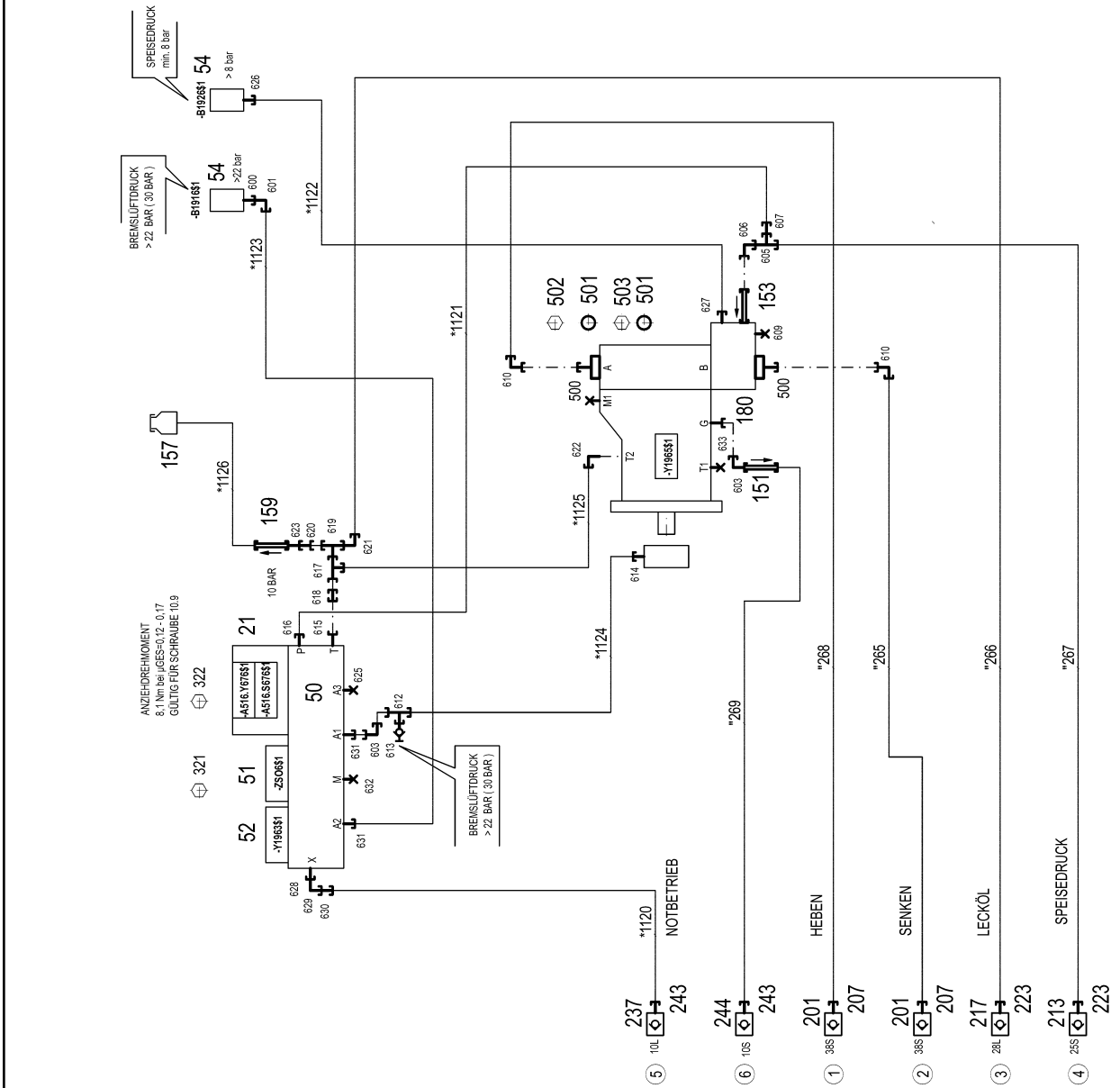
19.1.2021	etk_en_de_098265 LR 11000	<input type="checkbox"/> 916 (2/2)
LIEBHERR	OIL-GAUGING INSTRUMENT OELMESSEINRICHTUNG	90200135



Pos.	Item	Quantity	Description	Bezeichnung
	2 11161916	1	DRIVING GEAR	TRIEBWERK
	(2) 7008986	1	RADIAL SEAL 70X90X7	RADIALDICHRING
	4 11161917	1	CONTROL ELEMENT	STEUERTEIL
	(27) 11161919	1	PROPORTIONAL MAGNET	PROPORTIONALMAGNET

Pos.	Item	Quantity	Description	Bezeichnung
4	96047485	1	AUX.HYDRAULIC WINCH 6 ⇒  919	ZUSATZHYDRAULIK WINDE 6

19.1.2021	etk_en_de_098265 LR 11000	 918
LIEBHERR	AUX.HYDRAULIC WINCH 6 ZUSATZHYDRAULIK WINDE 6	919551108



S- ANLENKSTÜCK

* Pos. 10
" Pos. 11

19.1.2021
068171

LIEBHERR

etk_en_de_098265 LR 11000
AUX.HYDRAULIC WINCH 6
ZUSATZHYDRAULIK WINDE 6


919 (1/3)

96047485

Pos.	Item	Quantity	Description	Bezeichnung
10	96047487	1	HOSE LINES WINCH 6 ⇒  922	SCHLAUCHLEITUNGEN WINDE
11	96047516	1	PIPELINE WINCH 6	ROHRLEITUNGEN WINDE 6
(265)	966894308	1	PIPE COMPL. 38X5X476	ROHR KPL.
(266)	966894408	1	PIPE COMPL. 28X2X618	ROHR KPL.
(267)	966895008	1	PIPE COMPL. 25X3X480	ROHR KPL.
(268)	966895108	1	PIPE COMPL. 38X5X511	ROHR KPL.
(269)	96047514	1	PIPE COMPL. 10X1.5	ROHR KPL.
21	10652724	1	DIRECTIONAL CONTROL VALVE 4/2 NG6-3	WEGEVENTIL
50	11181960	1	CONTROL BLOCK 55BAR SPF ⇒  209	STUEBERBLOCK
51	511497514	1	BLANKING PLATE	BLINDPLATTE
52	11182924	1	DIRECTIONAL CONTROL VALVE 3/2-320BA ⇒  210	WEGEVENTIL
54	10813738	2	PRESSURE SENSOR 0-400/400 BAR LSB PL:	DRUCKAUFNEHMER
151	510412408	1	NON-RETURN VALVE 400BAR CR6-FREI	RUECKSCHLAGVENTIL
153	510408708	1	NON-RETURN VALVE 420BAR CR6-FREI	RUECKSCHLAGVENTIL
157	96028331	1	EXPANSION TANK CPL.	AUSGLEICHSBEHAELTER KPL.
159	511481508	1	NON-RETURN VALVE 250BAR CR6-FREI SP	RUECKSCHLAGVENTIL
180	11314710	1	CONNECTION FLANGE SAE 11/4"-6000PS	ANSCHLUSSFLANSCH
201	511512208	2	COUPLING SLEEVE B8 38-S	KUPPLUNGSMUFFE
207	10466917	2	HEX CAP NUT RD79X4 SPF	VERSCHLUSSMUTTER
213	510599608	1	COUPLING SLEEVE B6 25-S	KUPPLUNGSMUFFE
217	511501008	1	COUPLING SLEEVE B6 28-L	KUPPLUNGSMUFFE
223	10466916	2	HEX CAP NUT RD54X4 SPF	VERSCHLUSSMUTTER
237	511508408	1	COUPLING SLEEVE B2 10-L	KUPPLUNGSMUFFE
243	10466914	2	HEX CAP NUT RD32X3 SPF	VERSCHLUSSMUTTER
244	511515408	1	COUPLING SLEEVE B2 10-S	KUPPLUNGSMUFFE
321	4002299	4	SOCKET HEAD SCREW ISO 4762 M5X30 10.	ZYLINDERSCHRAUBE
322	4600552	4	SOCKET HEAD SCREW ISO 4762 M5X50 10.	ZYLINDERSCHRAUBE
500	511517808	2	FLANGE STUB PIPE AFG 38S G1 1/4 CR6-F	FLANSCHSTUTZEN
501	510586708	2	O-RING ARP 568 37,69X3,53 NBR90	O-RING
502	10876373	4	SOCKET HEAD SCREW ISO 4762 M14X45 8	ZYLINDERSCHRAUBE
503	4042273	4	SOCKET HEAD SCREW ISO 4762 M14X110 8	ZYLINDERSCHRAUBE
600	470700208	1	FITTING XGAI6-SR A3P	VERSCHRAUBUNG
601	472531508	1	FITTING EW 6S M14X1,5 CR6-FREI	VERSCHRAUBUNG
603	7403569	2	FITTING EW 10L M16X1,5 CR6-FREI	VERSCHRAUBUNG
605	7407118	1	FITTING EL 25S CR6-FREI	VERSCHRAUBUNG
606	7407119	1	FITTING EW 25S CR6-FREI	VERSCHRAUBUNG
607	475433608	1	FITTING REDSDN25/12-S A3P	VERSCHRAUBUNG
609	477705208	1	STOP PLUG VSTIM33X2ED A3P	STOPFEN
610	472531808	2	FITTING EWSD38-S A3P	VERSCHRAUBUNG
612	472330208	1	FITTING EL 10L CR6-FREI	VERSCHRAUBUNG
613	510629008	1	TEST POINT FITTING VKA3 10LM16X1,5 CR6	MESSANSCHLUSS
614	471039708	1	FITTING ISO 8434-1 GE 10L M12X1,5 CR6-F	VERSCHRAUBUNG
615	471901308	1	FITTING EGESD18-LR-WD A3P	VERSCHRAUBUNG
616	471032608	1	FITTING GE 12S G1/2A CR6-FREI	VERSCHRAUBUNG
617	7407120	1	FITTING EL 28L CR6-FREI	VERSCHRAUBUNG
618	475031108	1	FITTING XGR28/18-L A3P	VERSCHRAUBUNG
619	7407122	1	FITTING ET 28L M36X2 CR6-FREI	VERSCHRAUBUNG
620	475435708	1	FITTING REDSDN28/12-L A3P	VERSCHRAUBUNG
621	7617494	1	FITTING EW 28L CR6-FREI	VERSCHRAUBUNG
622	476630908	1	FITTING RSW28-LM-WD A3P	VERSCHRAUBUNG
623	470011308	1	FITTING SNV12-L A3P	VERSCHRAUBUNG
625	477704108	1	STOP PLUG VSTI3/8"ED A3P	STOPFEN
626	470701614	1	FITTING AEHNL.ISO 8434 GAI 10L G1/4 CR6	VERSCHRAUBUNG
627	471030508	1	FITTING GE 10L M14X1,5 A3P	VERSCHRAUBUNG
628	471034808	1	FITTING GE 12L G1/2 ZNNI	VERSCHRAUBUNG
629	247117702	1	FITTING EW 12L M18X1,5 CR6-FREI	VERSCHRAUBUNG
630	475431408	1	FITTING REDSD12/10-L A3P	VERSCHRAUBUNG

19.1.2021

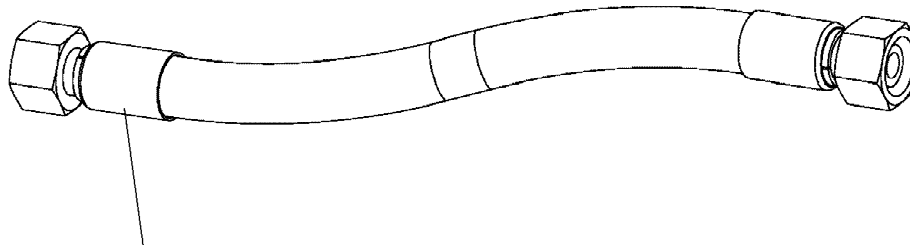
etk_en_de_098265 LR 11000

 920 (2/3)**LIEBHERR**AUX.HYDRAULIC WINCH 6
ZUSATZHYDRAULIK WINDE 6

96047485

Pos.	Item	Quantity	Description	Bezeichnung
631	471039608	2	FITTING XGE10-LR-ED3/8" A3P	VERSCHRAUBUNG
632	477704008	1	STOPPER PLUG VST11/4"ED A3P	BLINDSTOPFEN
633	471902108	1	FITTING EGESD10-LM-WD A3P	VERSCHRAUBUNG

19.1.2021	etk_en_de_098265 LR 11000	<input type="checkbox"/> 921 (3/3)
LIEBHERR	AUX.HYDRAULIC WINCH 6 ZUSATZHYDRAULIK WINDE 6	96047485



Schlauchnummer
Hose number
Numéro de flexible
Número de flexible
Номера шланга

Die Schlauchnummern auf den Schläuchen entsprechen den Positionen in der Schlauchliste.

The hose numbers from the hoses are in accordance with the items in the hose list.

Les numéros indiqués sur les flexibles correspondent aux repères de la nomenclature des flexibles.

Los números indicados en los flexibles corresponden a las posiciones de la lista de flexibles.

Нанесенные на шлангах номера соответствуют позициям в перечне.



Pos.	Item	Quantity	Description	Bezeichnung
1120	929312908	1	HOSE CPL. 2SN 8X660	SCHLAUCH KPL.
1121	964682508	1	HOSE CPL. 2SN 10X240	SCHLAUCH KPL.
1122	928049708	1	HOSE CPL. 1SC 8X620	SCHLAUCH KPL.
1123	968601708	1	HOSE CPL. 2SN 6X390	SCHLAUCH KPL.
1124	928049908	1	HOSE CPL. 2SN 8X500	SCHLAUCH KPL.
1125	965201608	1	HOSE CPL. 1SN 25X200	SCHLAUCH KPL.
1126	966182708	1	HOSE CPL. 2TE 10X700	SCHLAUCH KPL.

19.1.2021
133089


LIEBHERR


etk_en_de_098265 LR 11000

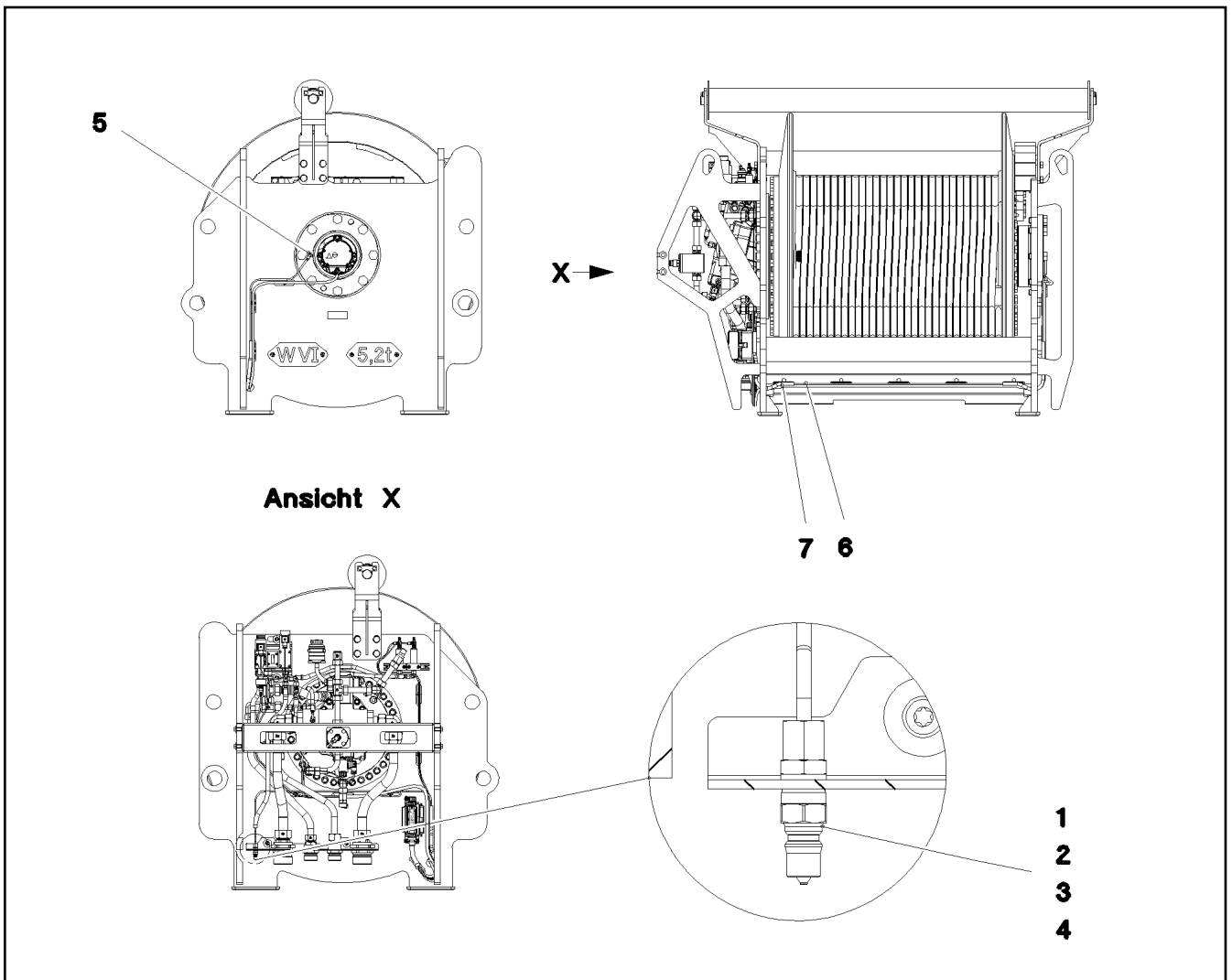
HOSE LINES WINCH 6
SCHLAUCHLEITUNGEN WINDE 6

922

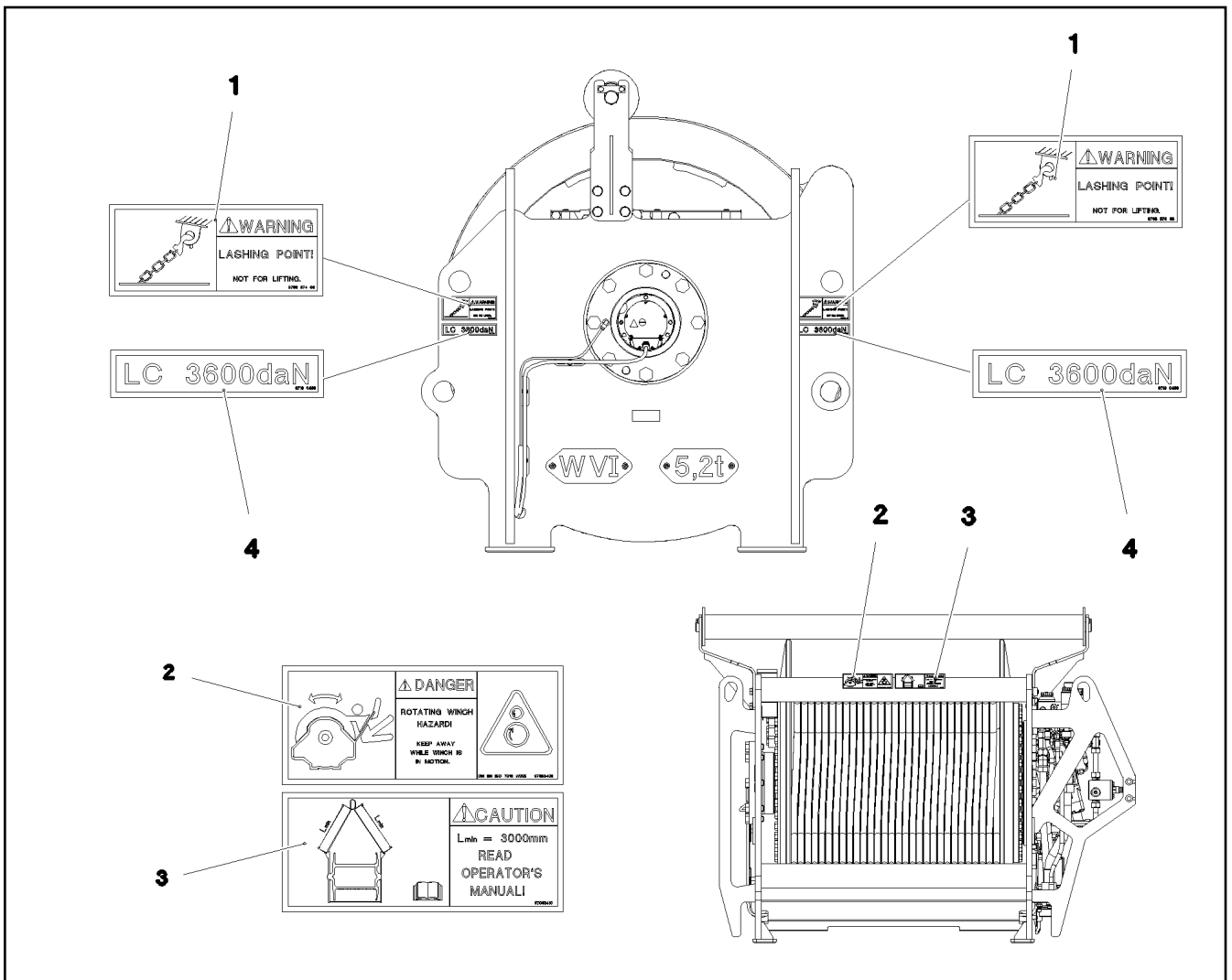
96047487

Pos.	Item	Quantity	Description	Bezeichnung
5	10802061	1	WINCH REVOLUTION TRANSDUCER 655360 ⇒  212	WINDENDREHGEBER
6	606012608	1	DRIVE FLANGE EDELSTAHL	ANTRIEBSFLANSCH
10	11657360	3	HEX SCREW ISO 4017 M6X16 8.8 480H SPF	SECHSKANTSCHRAUBE
12	424000508	3	WASHER SPRING DIN 127 A 6 FST A2C	FEDERRING
20	968158108	1	WIRING HARNESS W1926	KABELSTRANG


19.1.2021	etk_en_de_098265 LR 11000	 923
LIEBHERR	ELECTRIC FOR WINCH 6 ELEKTRIK WINDE 6	917452808




Pos.	Item	Quantity	Description	Bezeichnung
1	774372708	1	COUPLING PLUG	KUPPLUNGSSTECKER
2	471032108	1	FITTING GE 6S G1/4 CR6-FREI	VERSCHRAUBUNG
3	477400108	1	BOX NUT DIN 3870 AS6 A3P	UEBERWURFMUTTER
4	710102508	1	SEALING RING DIN 7603 A14X18X1,5 CU	DICHTRING
5	12101832	1	MALE CONNECTOR WSV 6 M10X1K MS	STECKANSCHLUSS
6	10873149	3.25	POLYAMID PIPE DIN 73378 6X1,5 PA 12-HL	POLYAMIDROHR
7	510510908	0.75	HYDRAULIC HOSE DIN EN 854 DN6-2TE	HYDRAULIKSCHLAUCH

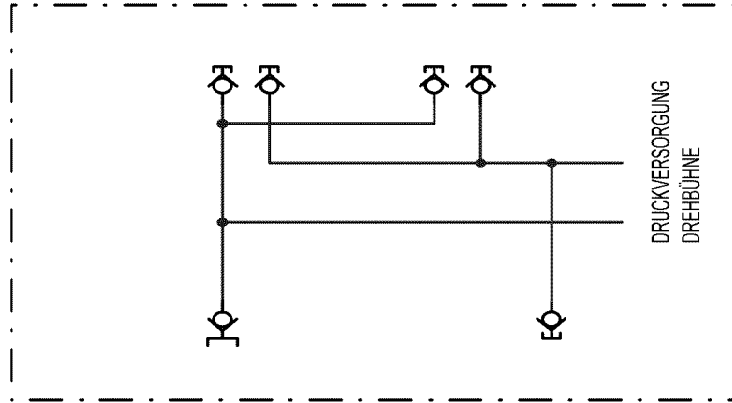


Pos.	Item	Quantity	Description	Bezeichnung
1	978687408	4	SIGN 158X68 KLEBEFOLIE SPF	SCHILD
2	97053409	1	SIGN 208X88 KLEBEFOLIE	SCHILD
3	97053410	1	SIGN 208X88 KLEBEFOLIE	SCHILD
4	97100456	4	INFORMATION SIGN 158X35 KLEBEFOLIE	HINWEISSCHILD

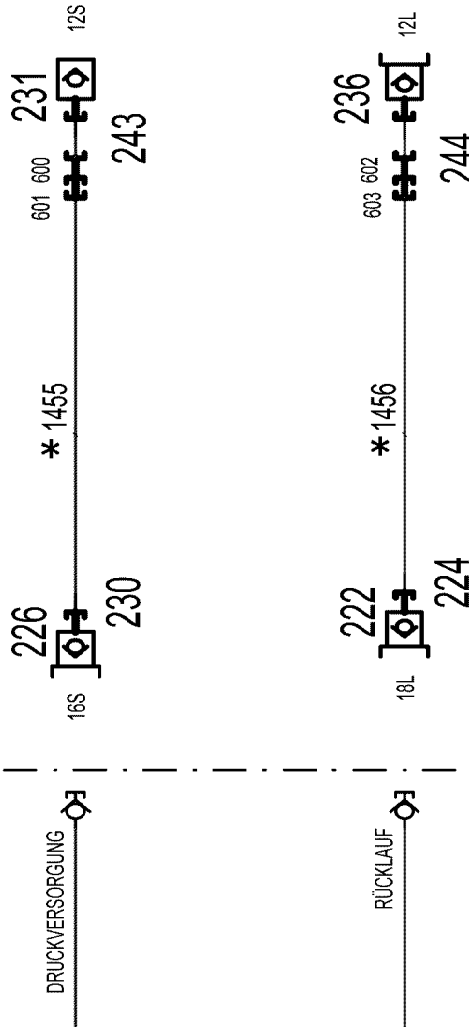
Pos.	Item	Quantity	Description	Bezeichnung
4	96006590	1	AUXILIARY HYDR.CONNECTING LINE ⇒  927	ZUSATZHYDR.VERBINDUNGSLE

19.1.2021	etk_en_de_098265 LR 11000	 926
LIEBHERR	AUXILIARY HYDR.CONNECTING LINE ZUSATZHYDR.VERBINDUNGSLEITUNG	918371308

MITTELTEIL
RAUPE



DREHBÜHNE
DRUCKVERSORGUNG
FREIMVERSORGUNG



RÜCKLAUF

Pos.	Item	Quantity	Description	Bezeichnung
10	96006588	1	HOSE LINES EXTERNAL SUPPLY	SCHLAUCHLEITUNGEN FREMD
(1455)	96008151	1	HOSE CPL. 2SN 12X20000	SCHLAUCH KPL.
(1456)	96008152	1	HOSE CPL. 2SN 16X20000	SCHLAUCH KPL.
222	570504808	1	COUPLING PLUG B6 18-L	KUPPLUNGSSTECKER
224	10466912	1	SCREW PLUG RD54X4 SPF	VERSCHLUSSSCHRAUBE
226	511508608	1	COUPLING PLUG B3 16-S	KUPPLUNGSSTECKER
230	10466911	1	SCREW PLUG RD36X3 SPF	VERSCHLUSSSCHRAUBE
231	511501508	1	COUPLING SLEEVE B2 12-S	KUPPLUNGSMUFFE
(1)	571082508	1	SHEET GASKET 7,6X15,8X1 VITON	DICHTSCHEIBE
(2)	571082608	1	O-RING 17X2 FPM70	O-RING
(3)	571082708	1	O-RING 22X1,5 FPM70	O-RING
(4)	571082808	1	SUPPORTING RING 17,5X20,9X1 PTFE	STUETZRING
(5)	571082908	1	NUT CR6-FREI	MUTTER
236	511509608	1	COUPLING PLUG B2 12-L	KUPPLUNGSSTECKER
(1)	571083008	1	SHEET GASKET VITON	DICHTSCHEIBE
(2)	571082608	1	O-RING 17X2 FPM70	O-RING
(3)	571082808	1	SUPPORTING RING 17,5X20,9X1 PTFE	STUETZRING
243	10466914	1	HEX CAP NUT RD32X3 SPF	VERSCHLUSSMUTTER
244	10466910	1	SCREW PLUG RD32X3 SPF	VERSCHLUSSSCHRAUBE
600	470010308	1	FITTING SNV12-S A3P	VERSCHRAUBUNG
601	475032508	1	FITTING XGR16/12-S A3P	VERSCHRAUBUNG
602	470011308	1	FITTING SNV12-L A3P	VERSCHRAUBUNG
603	247030202	1	REDUCING SCREW GR 18/12L CR6-FREI	REDUZIERVERSCHRAUBUNG

19.1.2021

etk_en_de_098265 LR 11000

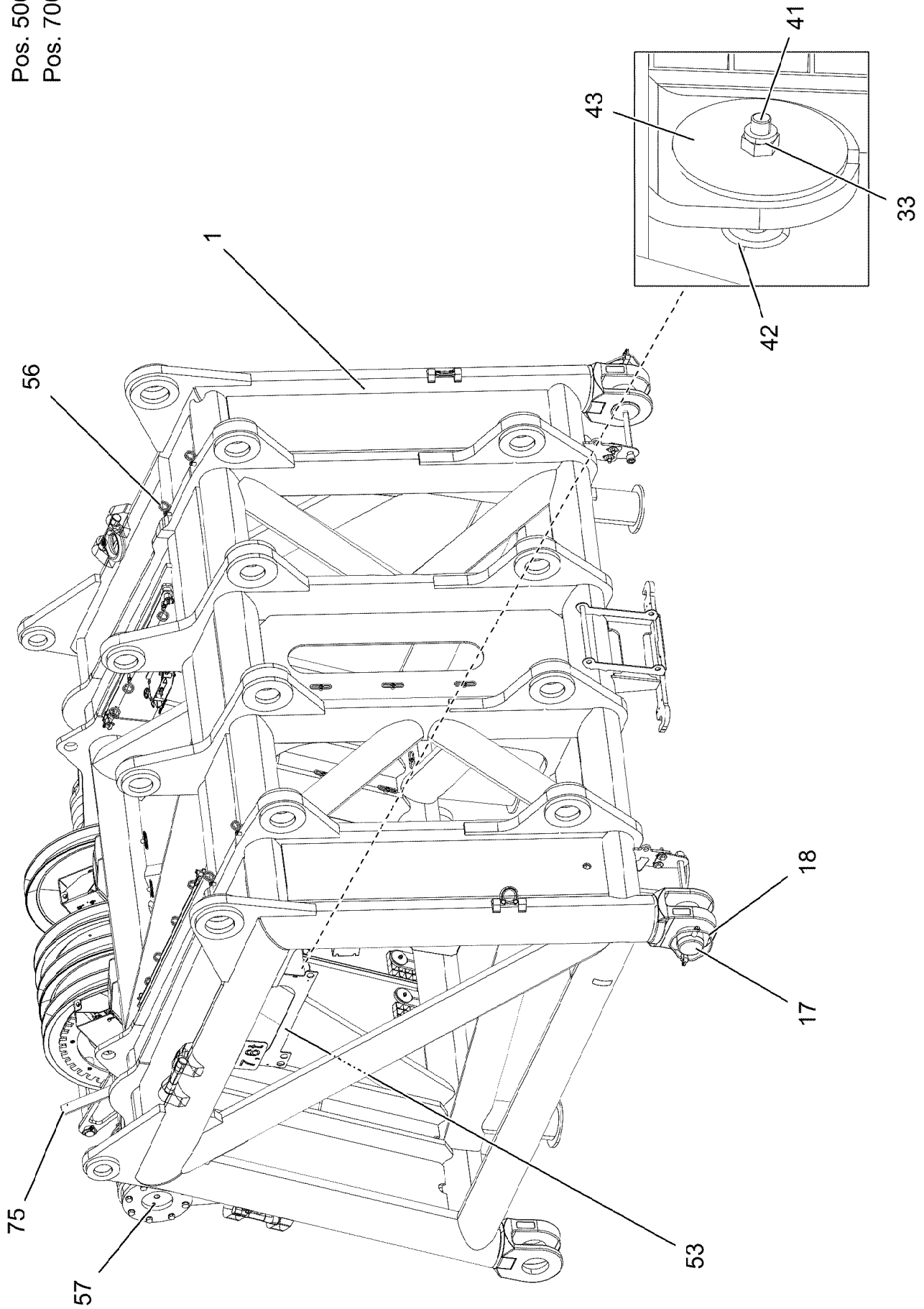
928 (2/2)

LIEBHERR

AUXILIARY HYDR.CONNECTING LINE
ZUSATZHYDR.VERBINDUNGSLEITUNG

96006590

Pos. 500
Pos. 700



19.1.2021
002460

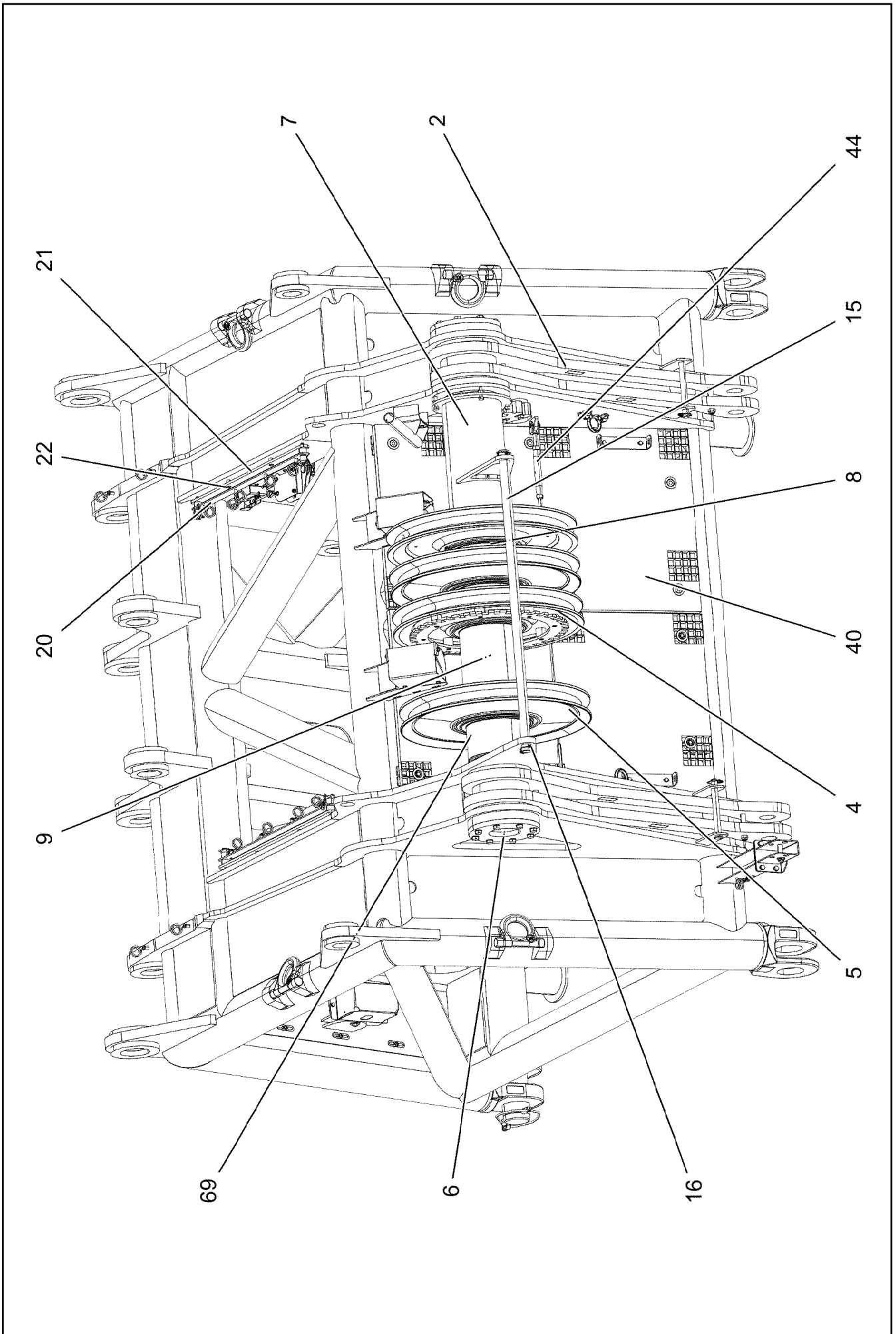
LIEBHERR

etk_en_de_098265 LR 11000

L-HEAD PIECE
L-KOPFSTUECK

929 (1/6)

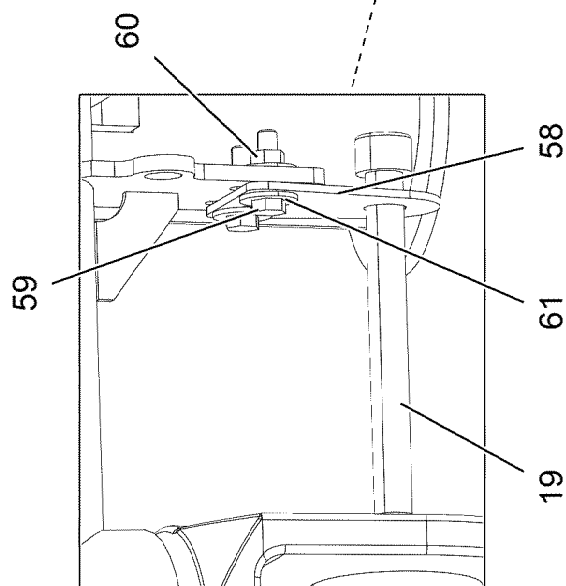
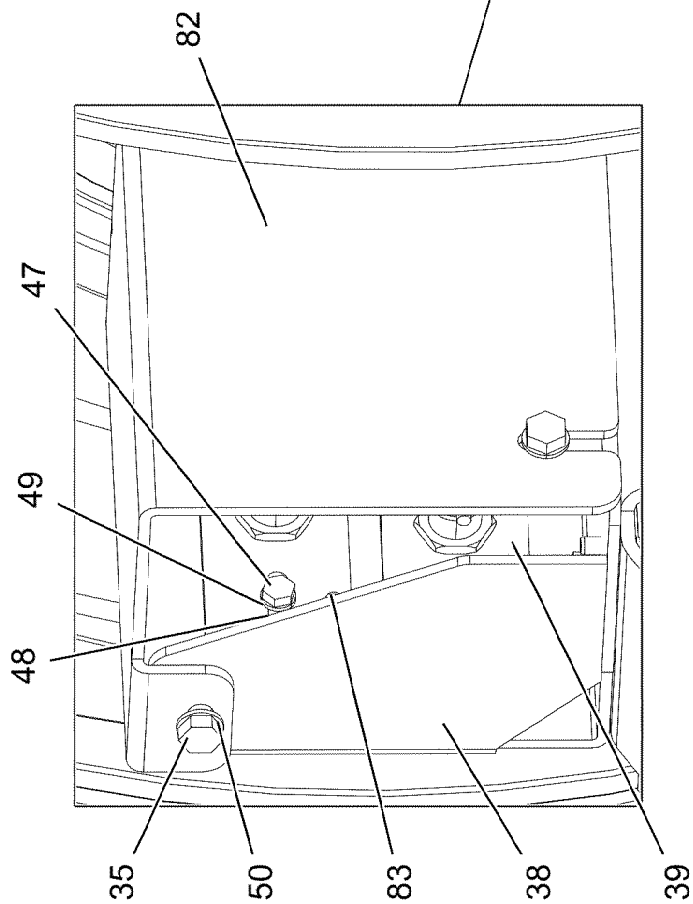
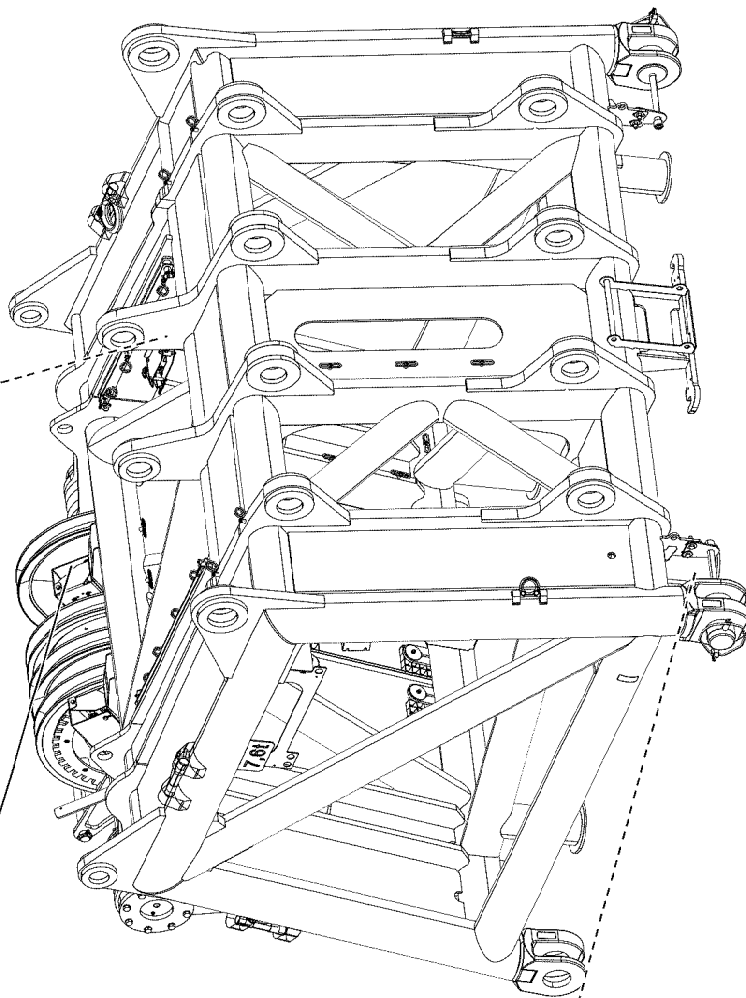
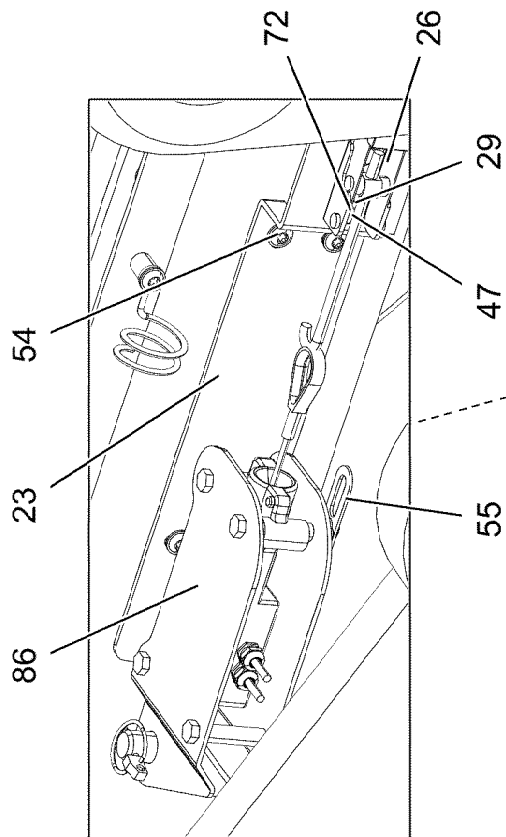
919301808



19.1.2021
002461
LIEBHERR

etk_en_de_098265 LR 11000
L-HEAD PIECE
L-KOPFSTUECK

930 (2/6)
919301808



19.1.2021
002462

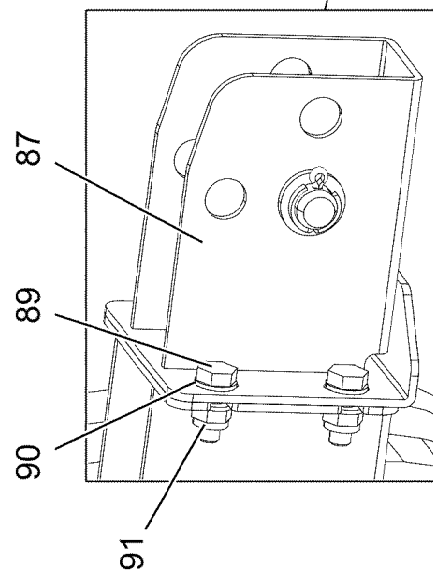
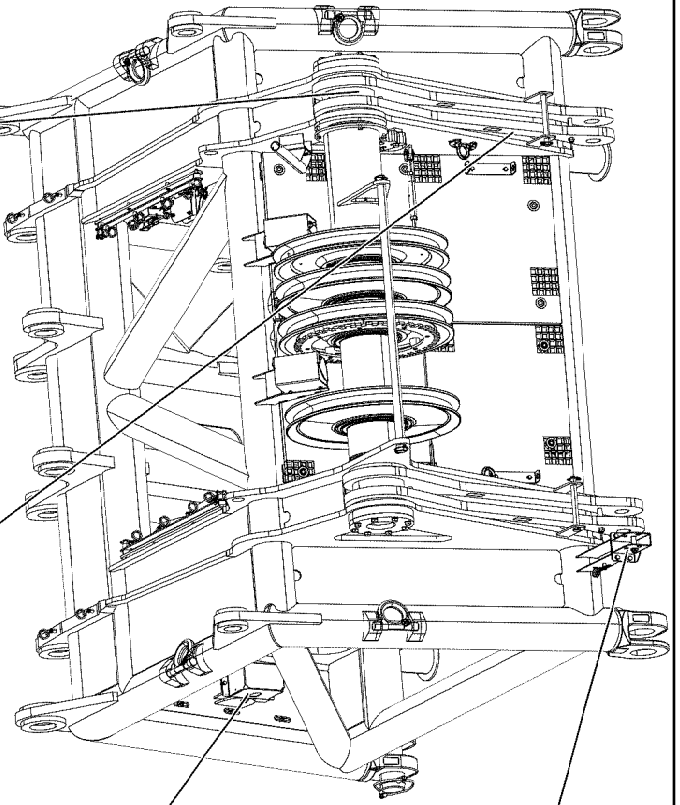
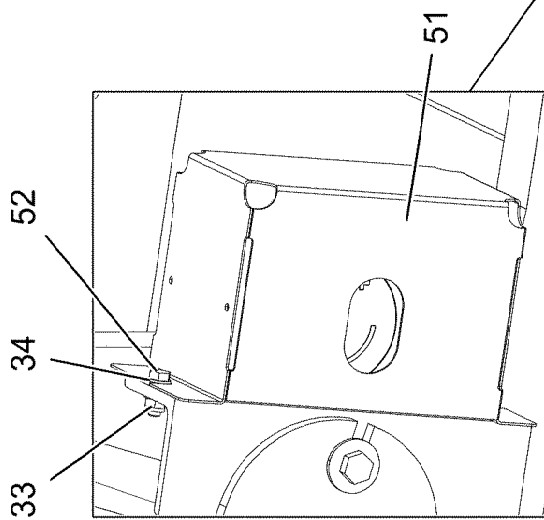
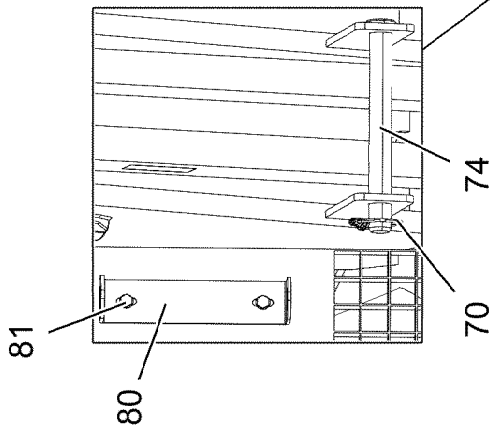
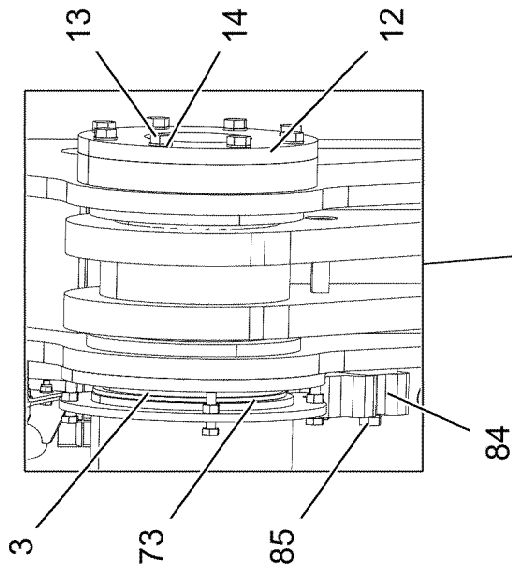
LIEBHERR

etk_en_de_098265 LR 11000

L-HEAD PIECE
L-KOPFSTUECK

931 (3/6)

919301808



19.1.2021
002463

LIEBHERR

etk_en_de_098265 LR 11000

L-HEAD PIECE
L-KOPFSTUECK


932 (4/6)

919301808

Pos.	Item	Quantity	Description	Bezeichnung
1	96038030	1	HEAD SECTION WELDED 650T RAL 3020	L-KOPFSTUECK SCHWK.
2	967913408	2	ROD CPL. 1.35 M ⇒  935	STANGE KPL.
3	968861208	1	AXLE CPL.	ACHSE KPL.
4	968771408	2	ROPE PULLEY CPL. SPF	SEILROLLE KPL.
(1)	97047123	1	ROPE PULLEY 300X780X84 S960 SPF	SEILROLLE
(2)	746509408	1	ROLLER BEARING 220X300X95	WAEZLAGER
(3)	428010708	2	LOCKING RING DIN 471 300X5	SICHERUNGSRING
(4)	7743242	1	HYDRAULIC-TYPE LUBRICAT.NIPPLE DIN 71	KEGELSCHMIERNIPPEL
(5)	97047127	8	DISTANCE SLEEVE 40X35 S355 J2 T ZN O	DISTANZHUELSE
(6)	97029805	1	PLATE 650X650X10 FE//ZNNI8//CN//T0	BLECH
(7)	408303201	8	SOCKET HEAD SCREW DIN 7984 M10X60 0	ZYLINDERSCHRAUBE
5	967066008	2	ROPE PULLEY CPL.	SEILROLLE KPL.
6	97029806	2	PIN 170.0X333 35NICRMOV125 SPF	BOLZEN
7	968859608	1	RETAINER FOR ROLLER WC.	HALTER FUER ROLLE SCHWK.
8	97048089	2	TUBE 244.5X81 S890QL1	ROHR
9	97048090	1	TUBE 244.5X311 S890QL1	ROHR
12	979776508	2	COVER 20X290X290 S960QL	DECKEL
13	406603008	16	HEX SCREW ISO 4017 M16X40 10.9 FLZN SP	SECHSKANTSCHRAUBE
14	11691326	18	WASHER ISO 7092 16 300HV FLZN SPF	SCHEIBE
15	97040369	1	PIN 40.0X1270 S355J2C+C FE//ZNNI8//CN//T	BOLZEN
16	10180883	2	SAFETY PLUG W HINGE-LID 10X55X9,5X45	SICHERHEITSKLAPPSTECKER
17	976499408	2	PIN 120.0X237 35NICRMOV125 GASN. SPF	BOLZEN
18	10878577	2	SAFETY PLUG W HINGE-LID 20X175X20X1	SICHERHEITSKLAPPSTECKER
19	12100098	2	SOCKET HEAD SCREW ISO 4762 M24X280 8	ZYLINDERSCHRAUBE
20	967916208	2	CABLE GUIDE	KABELFUEHRUNG
(1)	967916408	1	STRIP WELDED FE//ZNNI8//CN//T0	LEISTE SCHWK.
(2)	10490116	2	QUICK RELEASE PIN 12X90X40 NIROSTA	KUGELSPERRBOLZEN
(3)	11160431	0.6	ROPE 2 2,3KN EDELSTAHL	SEIL
(4)	11170565	4	FERRULE 2 CU	PRESSKLEMME
(5)	720014408	4	CABLE CLAMP	KABELHALTER
(6)	12102696	4	BUTTON HEAD SCREW ISO7380-2 M8X10 0	HALBRUNDKOPFSCHRAUBE
21	97029816	2	PLATE 10X910X40 S355MC FE//ZNNI8//CN//T	BLECH
22	10875485	4	BUTTON HEAD SCREW AEHNL.ISO 7380-2	HALBRUNDKOPFSCHRAUBE
23	97029817	2	PLATE 4X555X95 S315MC FE//ZNNI8//CN//T	BLECH
26	704262408	2	CLOSURE HAKEN	HAKENVERSCHLUSS
29	11693878	8	WASHER DIN 7349 6,4 200HV 480H SPF	SCHEIBE
33	10875614	32	HEX NUT DIN 985 M8 8 480H SPF	SECHSKANTMUTTER
34	10289803	8	WASHER ISO 7089 8 300HV 480H SPF	SCHEIBE
35	11826527	16	HEX SCREW ISO 4017 M8X30 8.8 480H SPF	SECHSKANTSCHRAUBE
38	969627708	2	RETAINING PLATE FE//ZNNI8//CN//T0	HALTEBLECH
39	97029827	4	PLATE 5X143X50 S355MC FE//ZNNI8//CN//T	BLECH
40	97029828	2	GRATING T1350X770X30/2 S235JR T ZN K	GITTERROST
41	11651582	12	HEX SCREW ISO 4014 M8X55 8.8 480H SPF	SECHSKANTSCHRAUBE
42	10100621	16	DISH MOUNTING	TELLERBEFESTIGUNG
43	941138108	12	WASHER DC01 FE//ZNNI8//CN//T0	SCHEIBE
44	10652811	1	ROUND STRAND ROPE 10X1,55M STAHL VE	RUNDLITZENSEIL
47	10197836	12	HEX SCREW ISO 4017 M6X25 8.8 ZNNI-480	SECHSKANTSCHRAUBE
48	11004444	8	HEX NUT AEHNL.ISO 7040 M6 A2-70	SECHSKANTMUTTER
49	420000414	16	WASHER ISO 7089 6 200HV-A4	SCHEIBE
50	420001014	36	WASHER ISO 7089 8 200HV-A4	SCHEIBE
51	972908808	2	HOOD 411X555 DC01 FE//ZNNI8//CN//T0	HAUBE
52	10197831	8	HEX SCREW ISO 4017 M8X25 8.8 ZNNI-480	SECHSKANTSCHRAUBE
53	971534508	1	PLATE 4X650X442 S315MC	BLECH
54	12102696	60	BUTTON HEAD SCREW ISO7380-2 M8X10 0	HALBRUNDKOPFSCHRAUBE
55	953650008	42	CABLE CLAMP DC01 FE//ZNNI8//CN//T0	KABELHALTER
56	720014408	6	CABLE CLAMP	KABELHALTER
57	7743242	2	HYDRAULIC-TYPE LUBRICAT.NIPPLE DIN 71	KEGELSCHMIERNIPPEL
58	955051808	2	PLATE S700MC	BLECH
59	11645386	8	HEX SCREW ISO 4017 M12X45 8.8 FLZN SP	SECHSKANTSCHRAUBE


19.1.2021

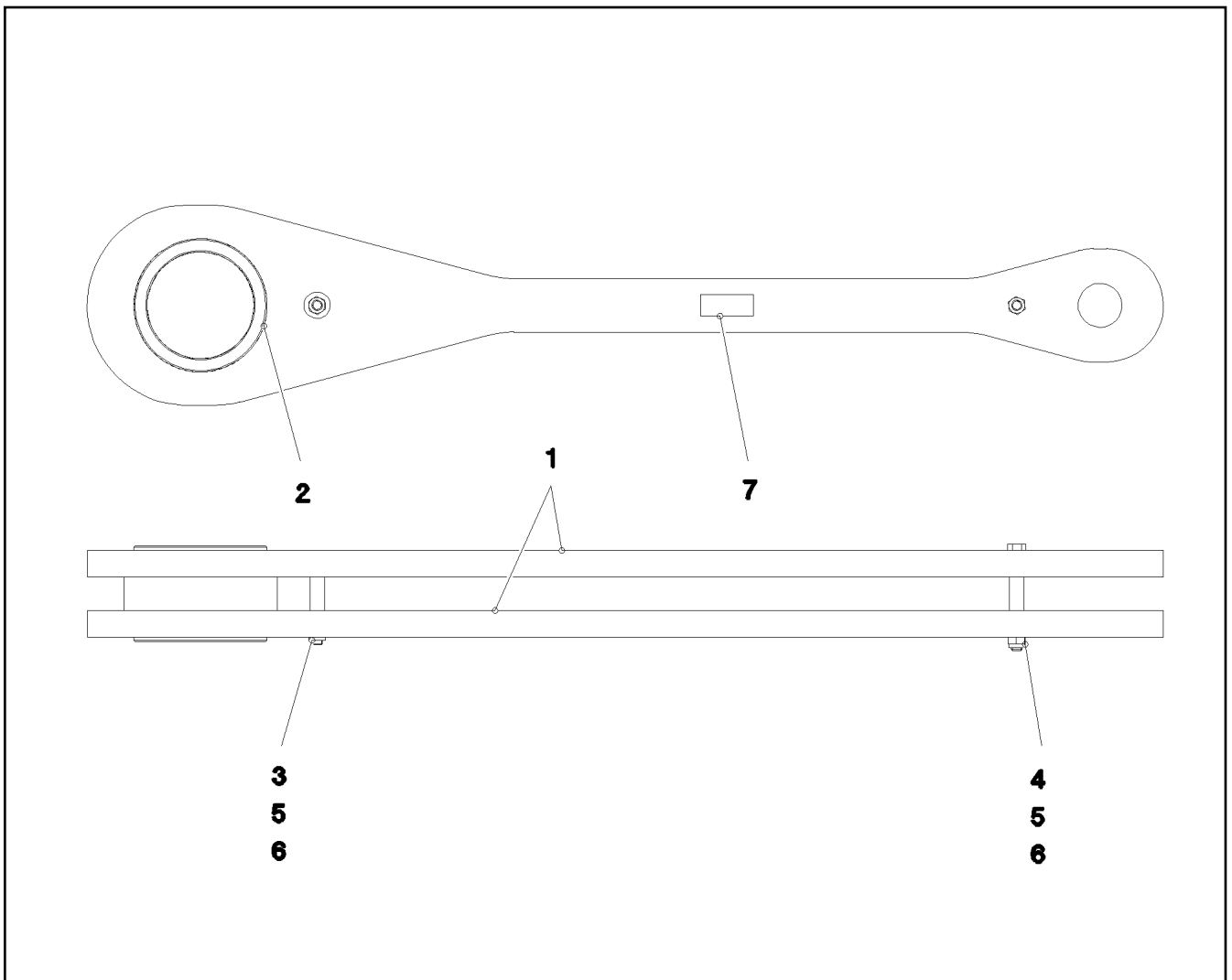
etk_en_de_098265 LR 11000

 933 (5/6)**LIEBHERR**L-HEAD PIECE
L-KOPFSTUECK

919301808

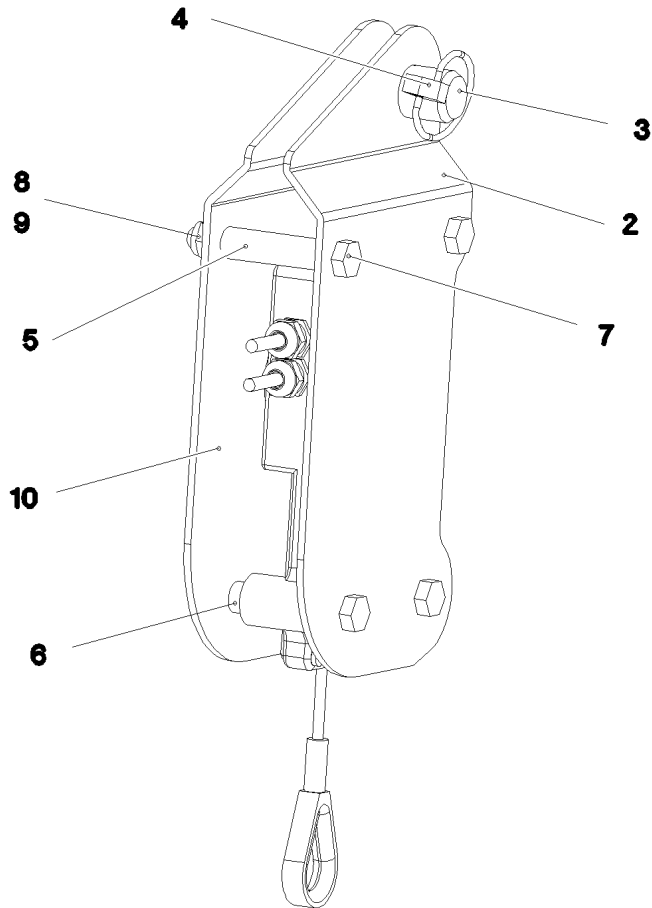
Pos.	Item	Quantity	Description	Bezeichnung
60	10875616	8	HEX NUT ISO 4032 M12 8 FLZN SPF	SECHSKANTMUTTER
61	11182717	8	WASHER ISO 7093-1 12 300HV FLZN SPF	SCHEIBE
69	97045631	1	TUBE 244.5X144 S890QL1	ROHR
70	10875870	2	SAFETY PLUG W HINGE-LID 6X42X5,5X32 4	SICHERHEITSKLAPPSTECKER
72	12102692	4	HEX NUT DIN 985 M6 8 ZNNI-480H SPF	SECHSKANTMUTTER
73	428010508	2	LOCKING RING DIN 471 220X5	SICHERUNGSRING
74	951167108	2	PIN RD25X240 S355J2+AR FE//ZNNI8//CN//T	BOLZEN
75	968224008	1	CLAMP WIND WARNING UNIT	HALTER WINDWARNUNG
80	97047073	2	PLATE 4X50X321 S315MC FE//ZNNI8//CN//T	BLECH
81	11651580	4	HEX SCREW ISO 4014 M8X45 8.8 480H SPF	SECHSKANTSCHRAUBE
82	97060845	2	ANGLE PLATE 4X266X286 S315MC FE//ZNNI	WINKELBLECH
83	10876162	12	DOWEL PIN ISO 8752 6X20 480H SPF	SPANNSTIFT
84	97040368	1	PLATE 50X130X142 S355J2+N FE//ZNNI8//C	BLECH
85	12224015	2	HEX SCREW ISO 4014 M16X65 8.8 FLZN SP	SECHSKANTSCHRAUBE
86	96001219	2	HOISTING LIMIT SWITCH PRE-ASS. ⇒  936	HUBENDSCHALTER VORM.
87	96005810	1	CONSOLE COMPL.	KONSOLE KPL.
(2)	96005812	1	BRACKET WELDED CONST.	KONSOLE SCHWK.
(3)	451222508	1	PIN ISO 2341 B20X75X66 S355J2+AR FE//ZN	BOLZEN
(4)	10875637	1	WASHER DIN 1441 21 ST FLZN SPF	SCHEIBE
(5)	10180359	1	SPLIT PIN ISO 1234 5X40 St 480H SPF	SPLINT
89	11642358	4	HEX SCREW ISO 4017 M10X30 8.8 FLZN SP	SECHSKANTSCHRAUBE
90	10289795	8	WASHER ISO 7089 10 300HV FLZN SPF	SCHEIBE
91	10197769	4	HEX NUT DIN 985 M10 8 ZNNI-480H SPF	SECHSKANTMUTTER
500	919301408	1	ELECTR. FOR L-HEAD SECTION ⇒  937	ELEKTRIK L-KOPFSTUECK
700	968222108	1	SIGNS L-KOPFSTUECK ⇒  945	BESCHILDERUNG

19.1.2021	etk_en_de_098265 LR 11000	 934 (6/6)
LIEBHERR	L-HEAD PIECE L-KOPFSTUECK	919301808






Pos.	Item	Quantity	Description	Bezeichnung
1	967913108	2	ROD WITH BOARD	STANGE MIT SCHILD
2	97029781	1	BUSHING 200X160X144 GU-CUZN25AL5	BUCHSE
3	12218492	1	HEX SCREW ISO 4014 M16X130 8.8 FLZN SP	SECHSKANTSCHRAUBE
4	10875801	1	HEX SCREW ISO 4017 M16X150 8.8 FLZN SP	SECHSKANTSCHRAUBE
5	951589108	2	TUBE 22X2,5X50 E235+N VERZ	ROHR
6	10875609	2	HEX NUT DIN 985 M16 8 FLZN SPF	SECHSKANTMUTTER
7	97139634	2	PLATE ASSEMBLY SCHILD BG SPF	SCHILD BAUGRUPPE

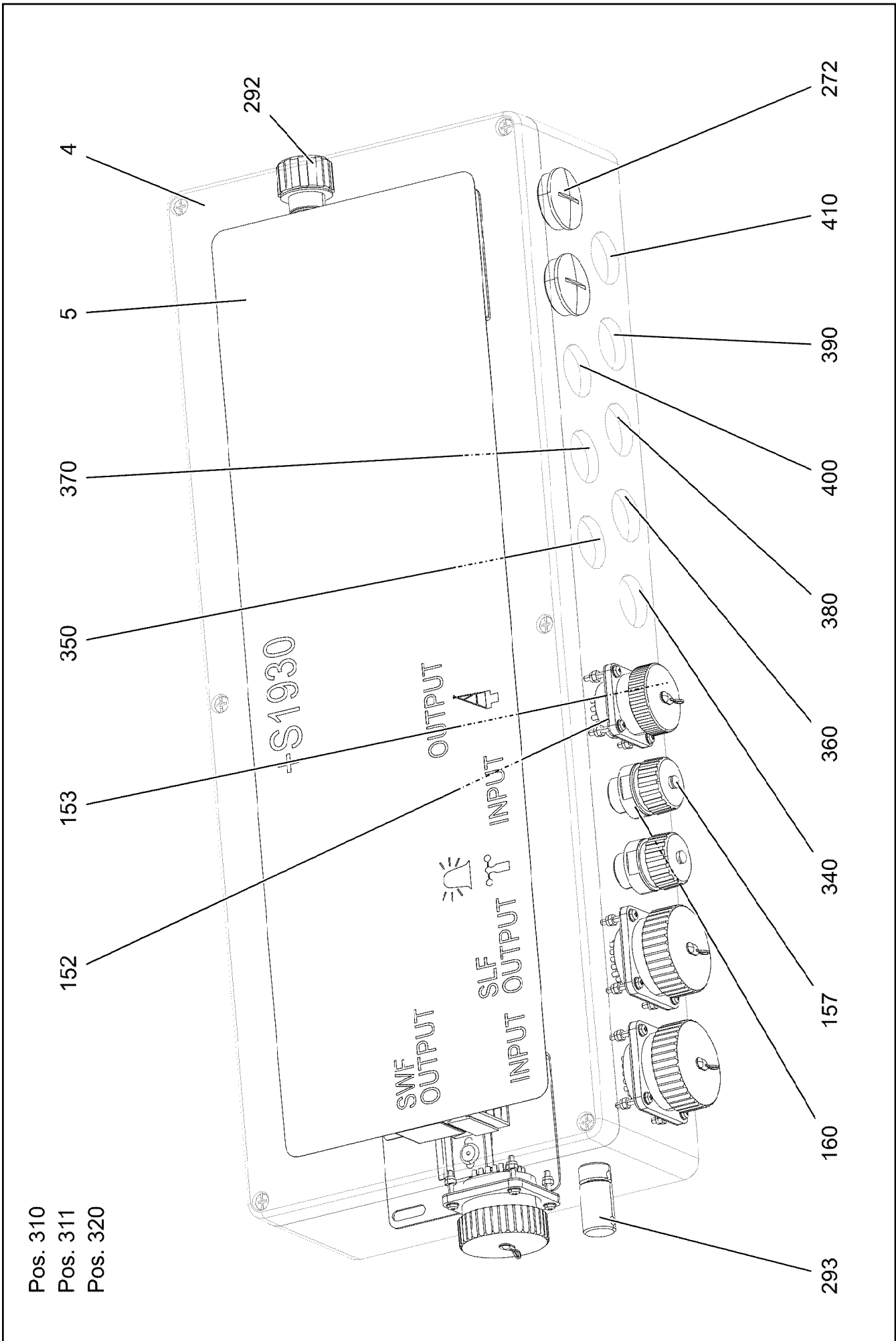
19.1.2021 078658	etk_en_de_098265 LR 11000	935
LIEBHERR	ROD CPL. STANGE KPL.	967913408

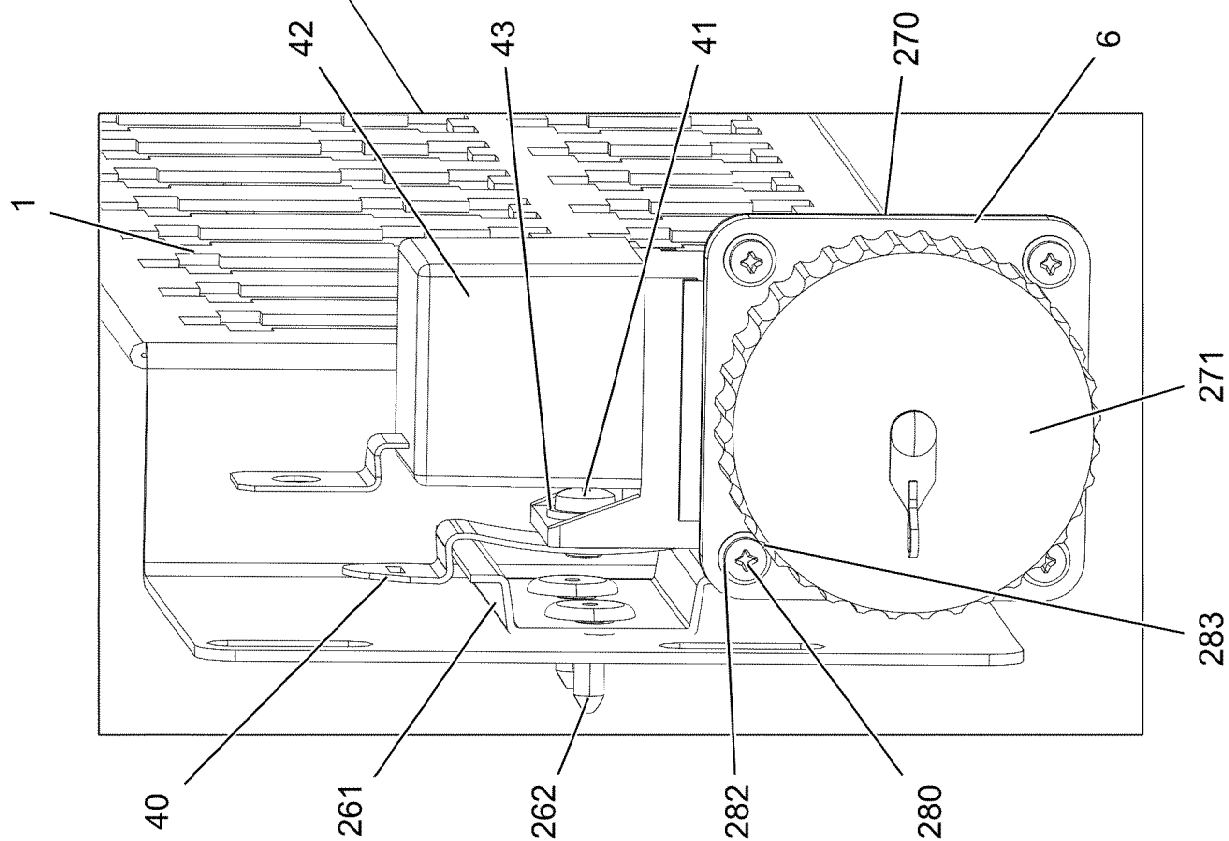
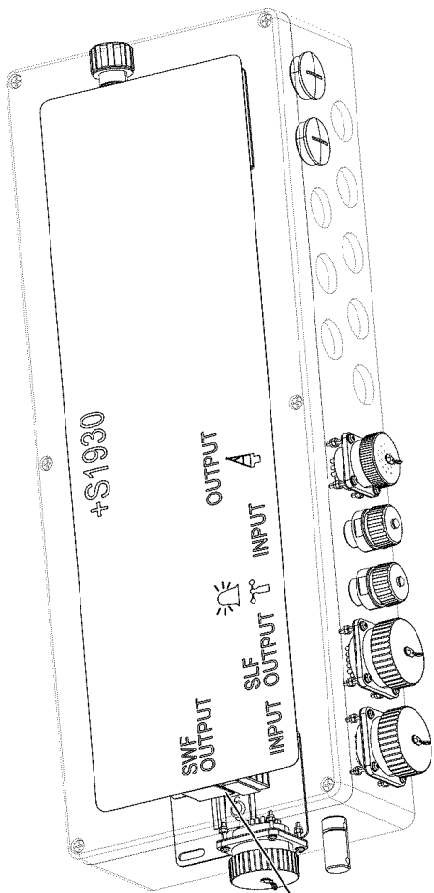


Pos.	Item	Quantity	Description	Bezeichnung
2	97029818	1	PLATE 3X250X121 S355MC FE//ZNNI8//CN//T	BLECH
3	451223008	1	PIN DIN 1435 20X40X34 S355J2C+C FE//ZN	BOLZEN
4	10875869	1	SAFETY PLUG W HINGE-LID 5X29X4,7X25 4	SICHERHEITSKLAPPSTECKER
5	97045325	2	DISTANCE SLEEVE 12.0X46 E235+N	DISTANZHUELSE
6	97045334	4	DISTANCE SLEEVE 12.0X7 E235+N	DISTANZHUELSE
7	12220759	4	HEX SCREW ISO 4017 M8X65 8.8 480H SPF	SECHSKANTSCHRAUBE
8	10289803	4	WASHER ISO 7089 8 300HV 480H SPF	SCHEIBE
9	10875614	4	HEX NUT DIN 985 M8 8 480H SPF	SECHSKANTMUTTER
10	97029819	1	PLATE 3X121X249 S355MC FE//ZNNI8//CN//T	BLECH

Pos.	Item	Quantity	Description	Bezeichnung
1	96036210	1	TERMINAL BOX S1930 ⇒  938	KLEMMKASTEN
10	968188308	1	SENSOR ASSEMBLY HEAD PIECE L-KOPF ⇒  944	GEBERANBAU KOPFSTUECK

19.1.2021	etk_en_de_098265 LR 11000	 937
LIEBHERR	ELECTR. FOR L-HEAD SECTION ELEKTRIK L-KOPFSTUECK	919301408





19.1.2021
002459

LIEBHERR

etk_en_de_098265 LR 11000

TERMINAL BOX
KLEMMKASTEN

939 (2/3)

96036210

Pos.	Item	Quantity	Description	Bezeichnung
1	97041020	1	PLUG PLATE 1.5X640X129 DC01 FE//ZNNI8/	STECKERBLECH
4	97122558	1	EMPTY CASING 110X230X600X0 AL	LEERGEHAEUSE
5	97122777	1	SIGN S1930 LEXAN	SCHILD
6	96036211	1	WIRES TERMINAL BOX CPL. S1930 ⇒ □ 941	DRAEHTE KLEMMKASTEN KPL.
40	10492256	2	SNAP FOOT	SCHNAPPFUSS
41	10875472	2	PAN-HEAD SCREW ISO 7045 M4X6 4.8 480H	FLACHKOPFSCHRAUBE
42	10878159	2	LSB MODULE	LSB-MODUL
43	11140403	2	WASHER ISO 7089 5 200HV 480H SPF	SCHEIBE
152	691822208	1	SEAL	DICHTUNG
153	691812908	1	PROTECTING CAP MS A240	SCHUTZKAPPE
157	604512108	2	SEALING PLUG M1-D	VERSCHLUSSKAPPE
160	10872381	2	TIN M1	DOSE
261	602106708	0.05	TOP HAT RAIL 35X27X7,3X1	HUTSCHIENE
262	704232308	4	BLIND RIVET 4,0X10,5	BLINDNIET
270	10815121	3	FLANGE SEAL GR.28	FLANSCHDICHTUNG
271	692405308	3	DUST CAP 1 3/4-18NS METALL	STAUBKAPPE
272	602425208	2	SCREW PLUG M32X1,5 MS	VERSCHLUSSSCHRAUBE
280	408400801	16	PAN-HEAD SCREW ISO 7045 M3X20 4.8 A2	FLACHKOPFSCHRAUBE
282	420050108	19	WASHER ISO 7089 3 MS	SCHEIBE
283	10876399	16	HEX NUT DIN 985 M3 8 480H SPF	SECHSKANTMUTTER
292	10488662	1	VENTILATION SCREW M20X1,5 POLYAMID	ENTLUEFTUNGSSCHRAUBE
293	602501208	1	WATER DRAIN PLUG M12 PA6G SPF	ENTWAESSERUNGSSTOPFEN
310	969548408	1	DUMMY PLUG X1939BS	BLINDSTECKER
311	96003291	1	DUMMY PLUG X1939WBS	BLINDSTECKER
(345)	10870539	0.16	ELECTR.CABLE 0,75	KFZ-LEITUNG
(500)	923512208	1	CABLE MARKER	KABELMARKER
(501)	10815122	1	PLUG 43-POL	STECKER
(502)	692405208	1	DUST CAP 3/4-18 NS METALL	STAUBKAPPE
(503)	10815280	1	TERMINAL HOUSING CA	ENDGEHAEUSE
(504)	740000808	0.2	KNOTTED-LINK CHAIN DIN 5686 1.8X25 ED	KNOTENKETTE
(505)	602425208	1	SCREW PLUG M32X1,5 MS	VERSCHLUSSSCHRAUBE
(506)	420050108	1	WASHER ISO 7089 3 MS	SCHEIBE
(507)	514599408	1	PAN-HEAD SCREW ISO 7045 M3X8 4.8 A2C	FLACHKOPFSCHRAUBE
(708)	10473048	2	CABLE SLEEVE 2,4-3,0/2,4/0,6 SILIKON	KABELTUELLE
320	967254408	1	DUMMY PLUG W1938BS	BLINDSTECKER
340	968436108	1	LEAD W1931	LEITUNG
350	968436208	1	LEAD W1934	LEITUNG
360	968436308	1	LEAD W1935	LEITUNG
370	968436408	1	LEAD W1936	LEITUNG
380	968436508	1	LEAD W1937	LEITUNG
390	968436608	1	LEAD W1933	LEITUNG
400	96037031	1	LEAD W1995L-B ⇒ □ 943	LEITUNG
410	968436808	1	LEAD W1932	LEITUNG


19.1.2021


etk_en_de_098265 LR 11000

□ 940 (3/3)


LIEBHERRTERMINAL BOX
KLEMMKASTEN

96036210

Pos.	Item	Quantity	Description	Bezeichnung
2	96038161	1	WIRE TERMINAL BOX PRE-ASS. S1930 ⇒  942	DRAEHTE KLEMMKASTEN VO
500	923512208	43	CABLE MARKER	KABELMARKER
501	602335908	6	PLUG SHELL 4-POL	STECKERGEHAEUSE
502	10021571	7	PLUG SHELL 8-POL	STECKERGEHAEUSE
503	602323308	8	FLAT PLUG HOUSING 18-POL	FLACHSTECKERGEHAEUSE
504	602301408	5	HOUSING 8-POL	GEHAEUSE
505	604526608	1	PIN CARRIER 6-POL 16A	STIFTTRAEGER
506	602300208	8	PLUG SHELL 18-POL	STECKERGEHAEUSE
507	691809208	1	APPLIANCE SOCKET 19-POL	GERAETESTECKDOSE
508	10815120	2	BUILD-IN SOCKET 43-POL	EINBAUDOSE
509	630122908	2	PLUG BASE 9-POLE	RELAISSTECKSOCKEL
510	10815119	1	BUILD-IN SOCKET 43-POL	EINBAUDOSE
511	604526508	1	BUSHING SUPPORT 6-POL 16A	BUCHSENTRAEGER
812	604518908	1	STOPPER PLUG BAUREIHE_M1	BLINDSTOPFEN

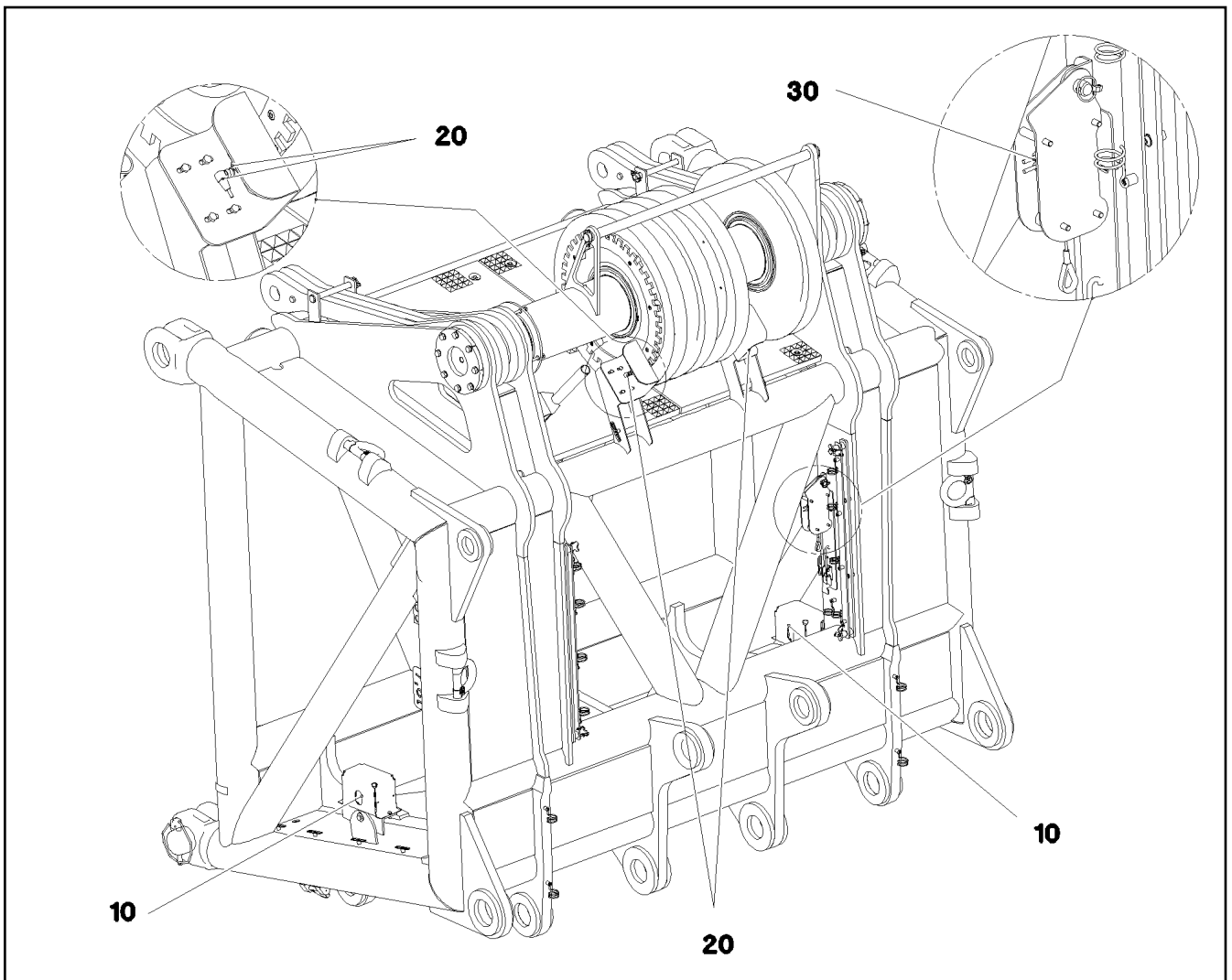
19.1.2021	etk_en_de_098265 LR 11000	 941
LIEBHERR	WIRES TERMINAL BOX CPL. DRAEHTE KLEMMKASTEN KPL.	96036211

Pos.	Item	Quantity	Description	Bezeichnung
34	602217908	2	CABLE LUG DIN 46237 M6/1-2,5mm ²	KABELSCHUH
62	602320508	8	RECEPTACLE FOR TABS 0,5-1,5MM2	FLACHSTECKHUELSE
120	602323208	138	FLAT PLUG 1,0-2,5MM2	FLACHSTECKER
124	602323508	48	FLAT PLUG 2,8X0,5-1 VERZ	FLACHSTECKER
125	602300308	169	CONTACT 0,5-1MM2	KONTAKT
305	10870540	94.63	ELECTR.CABLE 1,0	KFZ-LEITUNG
628	604519208	7	PIN CONTACT 0,75-1MM2	STIFTKONTAKT
629	604519308	6	SLEEVE CONTACT 0,75-1,0MM2	BUCHSENKONTAKT
708	10473048	138	CABLE SLEEVE 2,4-3,0/2,4/0,6 SILIKON	KABELTUELLE
758	11080881	10	RECEPTACLE 6,3X0,5-1,0 VERZINNT	STECKHUELSE

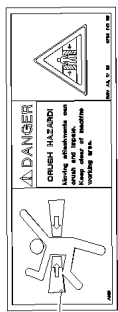
19.1.2021	etk_en_de_098265 LR 11000	 942
LIEBHERR	WIRE TERMINAL BOX PRE-ASS. DRAEHTE KLEMMKASTEN VORM.	96038161

Pos.	Item	Quantity	Description	Bezeichnung
5	600460408	5.58	CONTROL LEAD 4 X 0,5 SPF	STEUERLEITUNG
6	10678491	1	COUPLING SOCKET 4-POL SPF	KUPPLUNGSDOSE
500	923512208	3	CABLE MARKER	KABELMARKER
501	602301408	1	HOUSING 8-POL	GEHAEUSE
502	604526508	1	BUSHING SUPPORT 6-POL 16A	BUCHSENTRAEGER
503	12100609	1	CABLE GLAND M20X1,5X5-7 MS	KABELVERSCHRAUBUNG
504	602606508	1	REDUCTION M32X1,5/M20X1,5 MS	REDUKTION
505	604508708	1	CABLE SLEEVE 6-8	KABELTUELLE
506	604508608	1	PLUG 6-POL	STECKER
507	604508508	1	SEALING PLUG M 1-K	VERSCHLUSSKAPPE
508	602339208	1	PROTECTING CAP M12	SCHUTZKAPPE
690	10335820	8	SLEEVE CONTACT 0,2-0,5MM2	BUCHSENKONTAKT
721	10493970	4	SLEEVE CONTACT 0,5MM2 SILBER	BUCHSENKONTAKT
812	604518908	3	STOPPER PLUG BAUREIHE_M1	BLINDSTOPFEN
996	965622108	4	LETTERING WIRE	BESCHRIFTUNG ADER
998	965622208	2	LETTERING WIRING HARNESS	BESCHRIFTUNG KABELBAUM

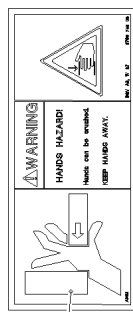
19.1.2021	etk_en_de_098265 LR 11000	<input type="checkbox"/> 943
LIEBHERR	LEAD LEITUNG	96037031



Pos.	Item	Quantity	Description	Bezeichnung
10	10802057	2	ANGLE TRANSMITTER 360° LSB PL:D SPF	WINKELGEBER
20	571318808	4	PROXIMITY SWITCH BERUEHRUNGSLOS	NAEHERUNGSSCHALTER
30	10678395	2	LIMIT SWITCH TQ200-RFID SPF	ENDSCHALTER



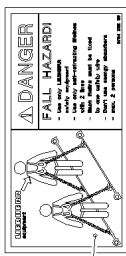
1



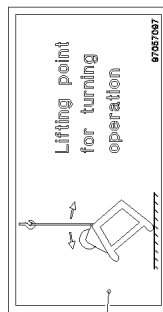
2



3



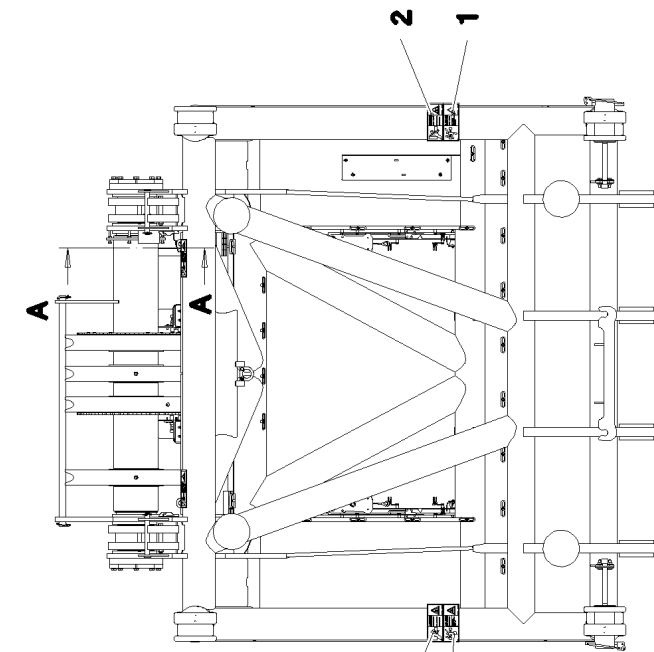
4



6



7



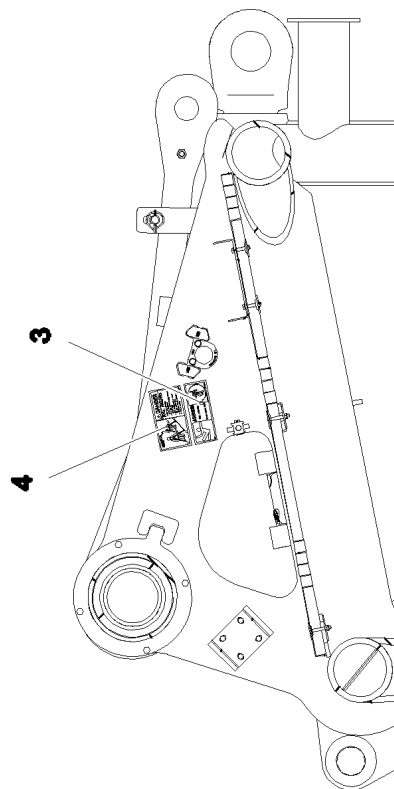
A

A

2

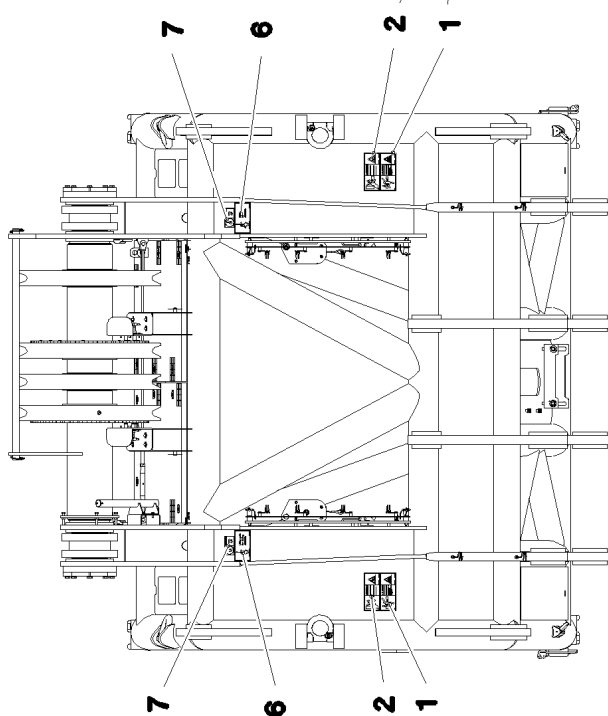
1

Schnitt A-A



4

3

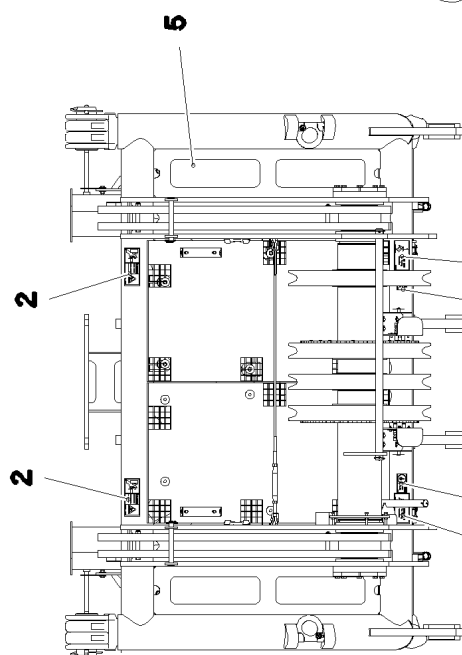


7

6

2

1



2

5

7

6

19.1.2021
080692

LIEBHERR

etk_en_de_098265 LR 11000

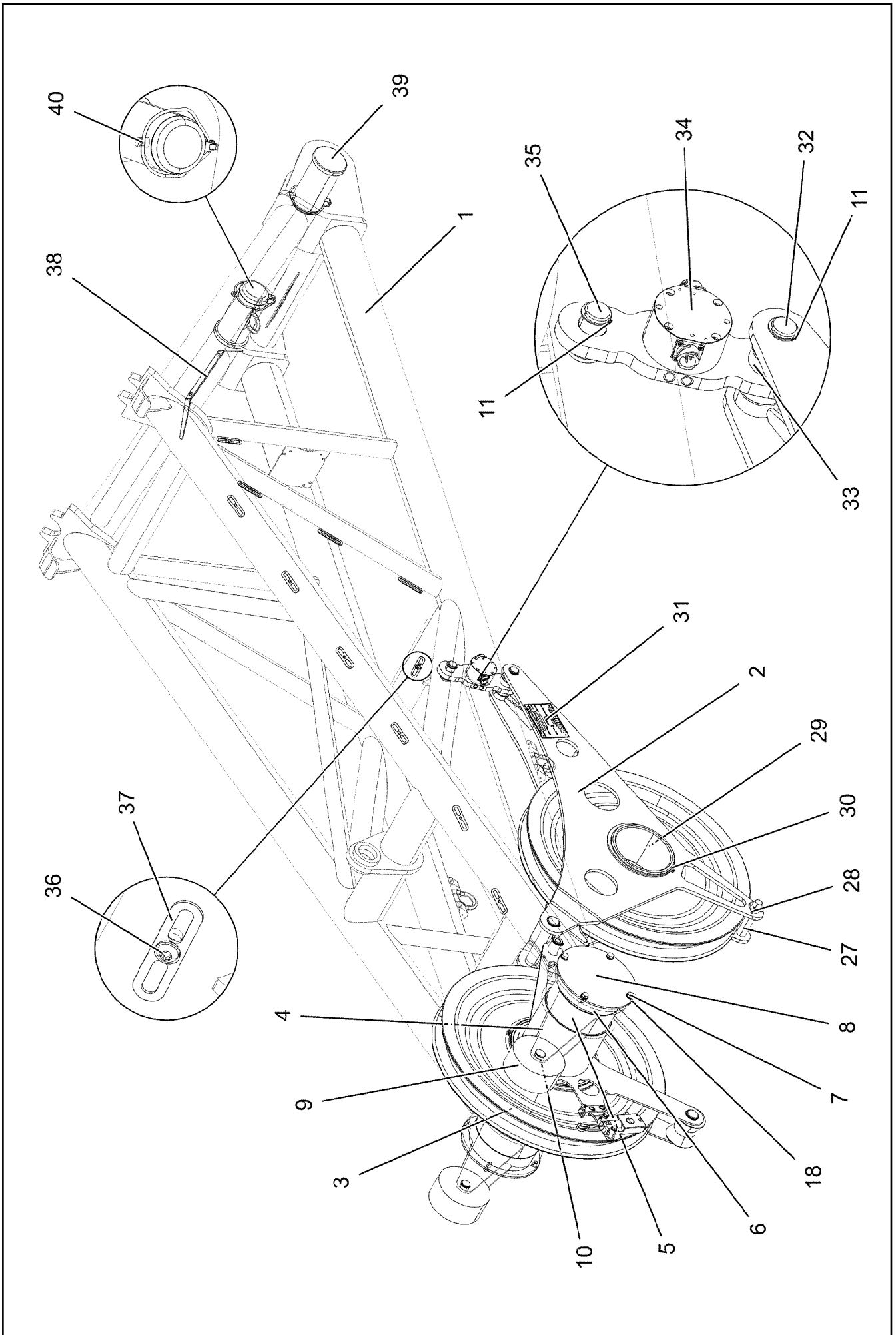
SIGNS
BESCHILDERUNG

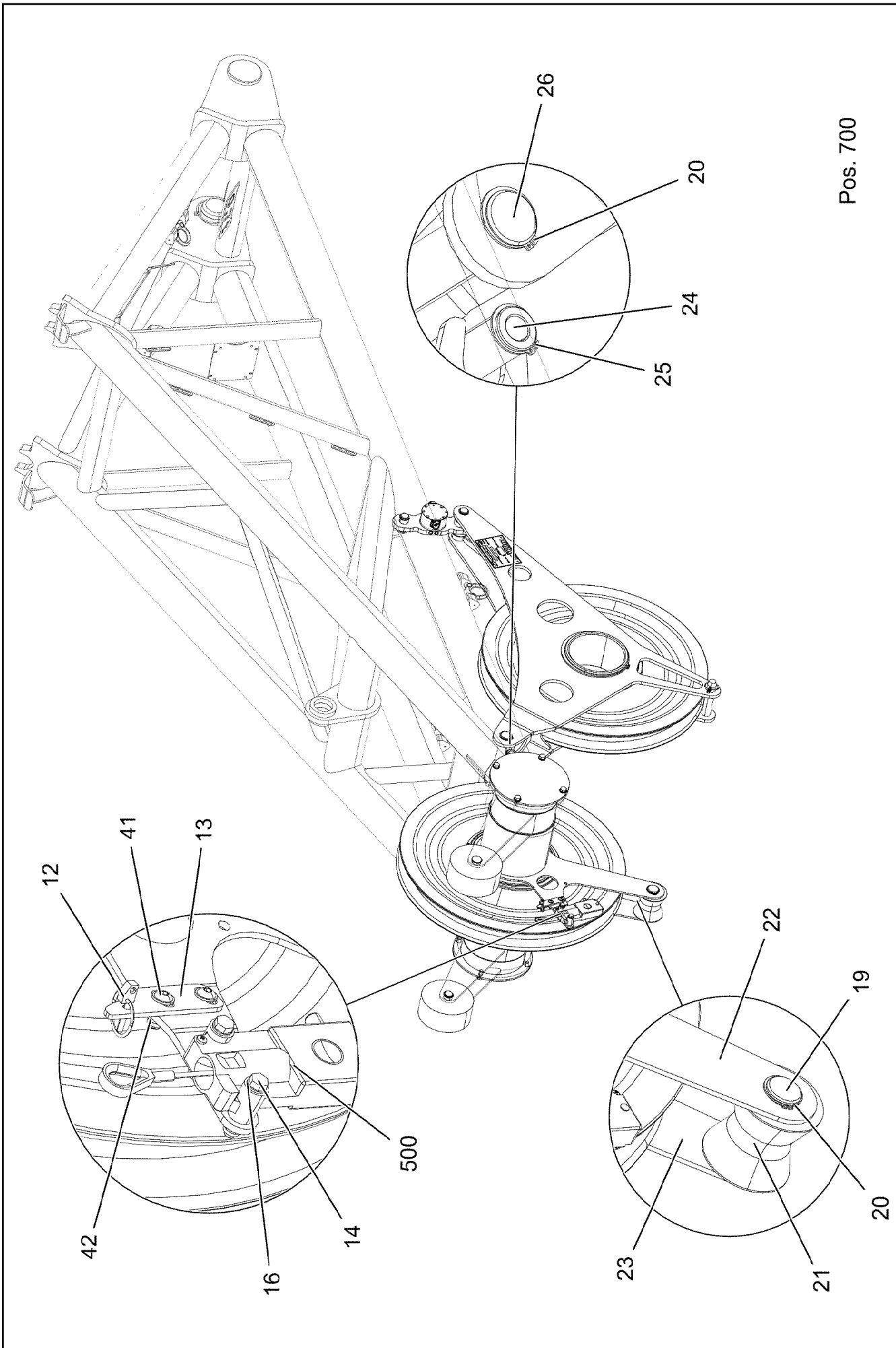
□ 945 (1/2)

968222108

Pos.	Item	Quantity	Description	Bezeichnung
1	978674108	4	SIGN 208X88 KLEBEFOLIE SPF	SCHILD
2	978674608	6	SIGN 208X88 KLEBEFOLIE SPF	SCHILD
3	978674808	1	SIGN 168X62 KLEBEFOLIE SPF	SCHILD
4	97004046	1	SIGN 168X88X1 KLEBEFOLIE SPF	SCHILD
5	970879408	4	ANTI-SLIP SURFACE 1.6X150X500 3M TYP4	ANTIRUTSCHBELAG
6	97057097	4	SIGN 168X88 KLEBEFOLIE SPF	SCHILD
7	97036917	4	SIGN 105X55X1 KLEBEFOLIE SPF	SCHILD

19.1.2021	etk_en_de_098265 LR 11000	<input type="checkbox"/> 946 (2/2)
LIEBHERR	SIGNS BESCHILDERUNG	968222108





Pos. 700

19.1.2021
002188
LIEBHERR


etk_en_de_098265 LR 11000
BOOM NOSE
MASTNASE

948 (2/3)
917228608

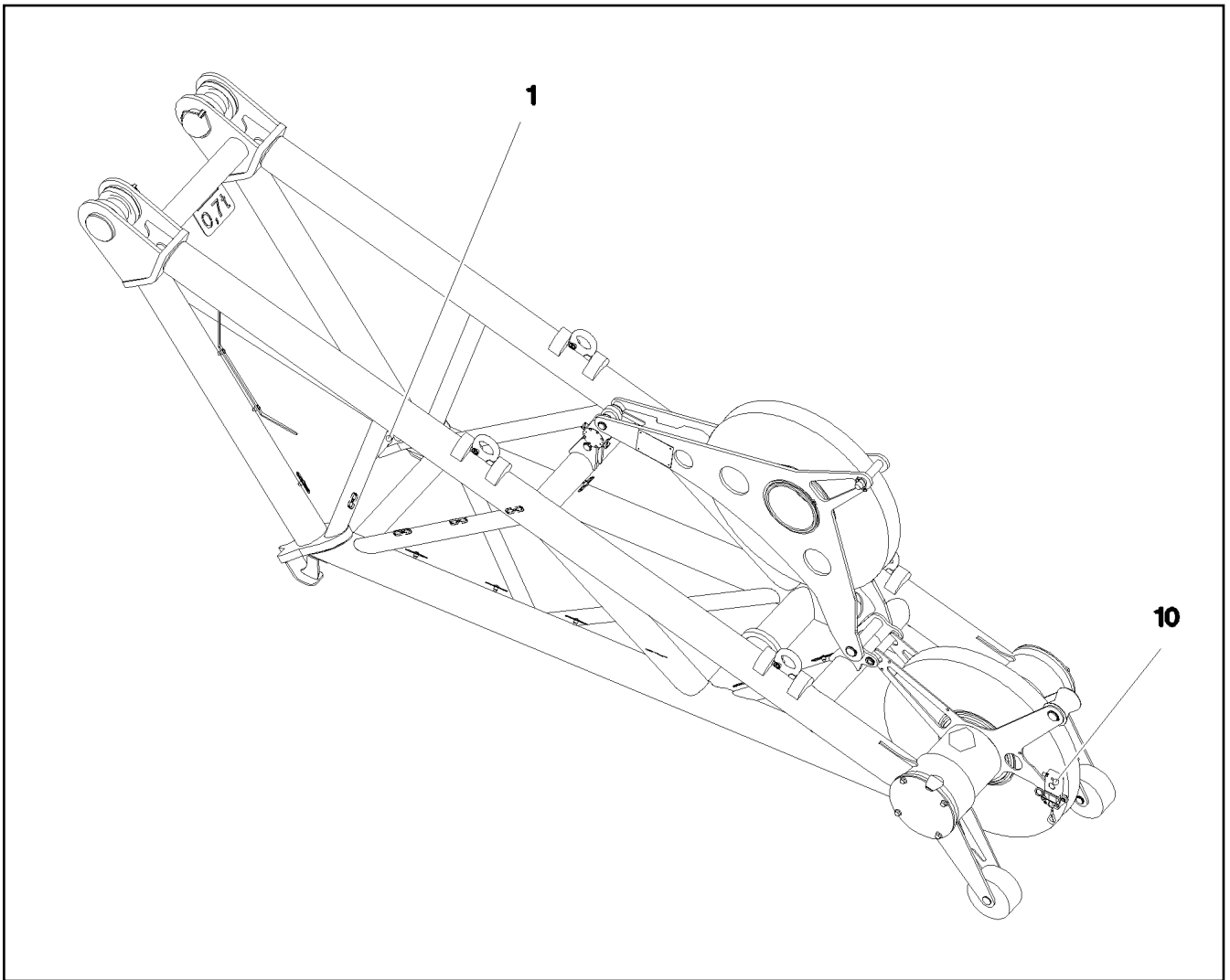
Pos.	Item	Quantity	Description	Bezeichnung
1	968054908	1	BOOM NOSE WELDED CONSTRUCTION 32	MASTNASE SCHWK.
2	968066408	1	ROLLER CLAMP WELDED	ROLLENHALTER SCHWK.
3	924954508	2	ROPE PULLEY CPL. SPF	SEILROLLE KPL.
4	97034318	2	RING PA6G+OEL	RING
5	97034094	1	AXLE 244.5X675 S890QL1 SPF	ACHSE
6	97034317	2	RING PA6G+OEL	RING
7	11658892	8	HEX SCREW ISO 4017 M12X25 8.8 FLZN SP	SECHSKANTSCHRAUBE
8	97034130	2	PLATE 6X273X273 S960QL	BLECH
9	288135108	2	ROLLER X0 PA6G	ROLLE
10	97034319	2	PIN 35.0X110 35NICRMOV125 SPF	BOLZEN
11	12100639	4	LOCKING RING DIN 471 30X1,5 480H SPF	SICHERUNGSRING
12	10875869	1	SAFETY PLUG W HINGE-LID 5X29X4,7X25 4	SICHERHEITSKLAPPSTECKER
13	979132008	1	PLATE 110X34 S315MC FE//ZNNI8//CN//T0	BLECH
14	11651582	2	HEX SCREW ISO 4014 M8X55 8.8 480H SPF	SECHSKANTSCHRAUBE
16	10289803	12	WASHER ISO 7089 8 300HV 480H SPF	SCHEIBE
18	10870512	8	WASHER EN 14399-6 12 300HV-ST FLZN SP	SCHEIBE
19	949653808	1	PIN 45.0 X122 35NICRMOV125	BOLZEN
20	10875657	3	LOCKING RING DIN 471 40X1,75 480H SPF	SICHERUNGSRING
21	288179708	1	ROLLER RD100X95 PA6G	ROLLE
22	97033418	1	PLATE 6X671X811 S355MC FE//ZNNI8//CN//T	BLECH
23	97034124	1	PLATE 6X633X658 S355MC FE//ZNNI8//CN//T	BLECH
24	978677008	1	PIN 33.7X185 S355J2H FE//ZNNI8//CN//T0	BOLZEN
25	428002708	2	LOCKING RING DIN 471 32X1,5	SICHERUNGSRING
26	97034337	1	PIN 45.0X210 35NICRMOV125 SPF	BOLZEN
27	938865908	1	PIN 35.0X165 35NICRMOV125 SPF	BOLZEN
28	10875870	1	SAFETY PLUG W HINGE-LID 6X42X5,5X32 4	SICHERHEITSKLAPPSTECKER
29	97035771	1	AXLE 244.5X152 S770QL1 SPF	ACHSE
30	428010508	1	LOCKING RING DIN 471 220X5	SICHERUNGSRING
31	773291208	1	SIGN X0	SCHILD
32	97004852	1	PIN 35.0X135 35NICRMOV125 SPF	BOLZEN
33	288154508	2	BUSHING RD50,25X20 PA6G	BUCHSE
34	11346815	1	FORCE MEASURING STRAP 0-50KN SPF	KRAFTMESSLASCHE
35	976637308	1	PIN 45.0X64 35NICRMOV125 GASN. SPF	BOLZEN
36	12102696	9	BUTTON HEAD SCREW ISO7380-2 M8X10 0	HALBRUNDKOPFSCHRAUBE
37	953650008	11	CABLE CLAMP DC01 FE//ZNNI8//CN//T0	KABELHALTER
38	953741108	1	PLATE S315MC FE//ZNNI8//CN//T0	BLECH
39	973911908	2	PIN 120.0X215 35NICRMOV125 SPF	BOLZEN
40	12100335	2	SAFETY PLUG W HINGE-LID 17X125X16X1	SICHERHEITSKLAPPSTECKER
41	10301319	2	BUTTON HEAD SCREW ISO 7380-2 M8X25 A	HALBRUNDKOPFSCHRAUBE
42	11656731	4	HEX NUT ISO 7040 M8 8 480H SPF	SECHSKANTMUTTER
500	968135508	1	UNDERCARR.ADDNL.ELEC.EQUIPT. ⇒  950	ELEKTRIK MASTNASE
700	969149808	1	SIGNS MASTNASE32T ⇒  952	BESCHILDERUNG

19.1.2021

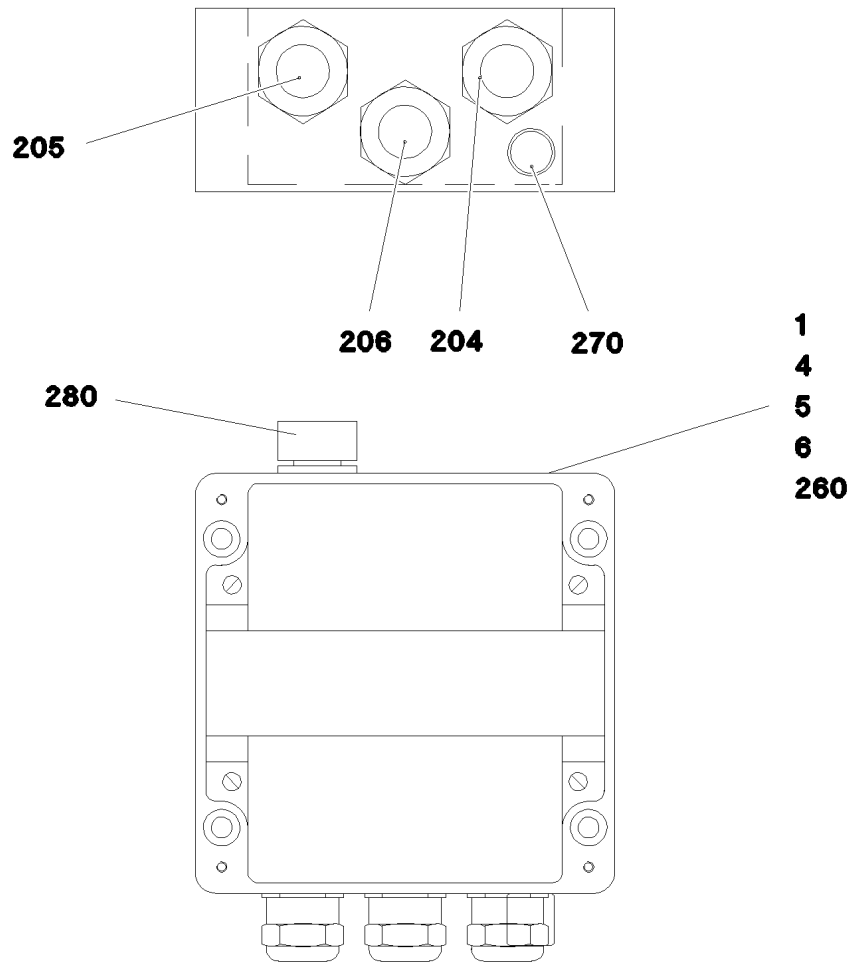
etk_en_de_098265 LR 11000

 949 (3/3)**LIEBHERR**BOOM NOSE
MASTNASE

917228608



Pos.	Item	Quantity	Description	Bezeichnung
1	968650608	1	TERMINAL BOX CPL. S2030 ⇒ <input type="checkbox"/> 951	KLEMMKASTEN KPL.
10	966764308	1	SENSOR LIFT TOP LIMIT SWITCH MIT M12	GEBER HUB OBEN ENDSCHAL
(1)	10678395	1	LIMIT SWITCH TQ200-RFID SPF	ENDSCHALTER



Pos.	Item	Quantity	Description	Bezeichnung
1	968653208	1	WIRES TERMINAL BOX CPL. S2030	DRAEHTE KLEMMKASTEN KPL.
4	97016764	1	SIGN S2030	SCHILD
5	97016729	1	EMPTY CASING	LEERGEHAEUSE
6	602106708	0.145	TOP HAT RAIL 35X27X7,3X1	HUTSCHIENE
204	968649808	1	LEAD W2031	LEITUNG
205	968650808	1	LEAD W2032	LEITUNG
206	968650908	1	LEAD W2030	LEITUNG
260	603202208	5	CABLE TIE 2,5X98-SCHWARZ PA66	KABELBINDER
270	602501208	1	WATER DRAIN PLUG M12 PA6G SPF	ENTWAESSERUNGSSTOPFEN
280	10488662	1	VENTILATION SCREW M20X1,5 POLYAMID	ENTLUEFTUNGSSCHRAUBE

19.1.2021
080744

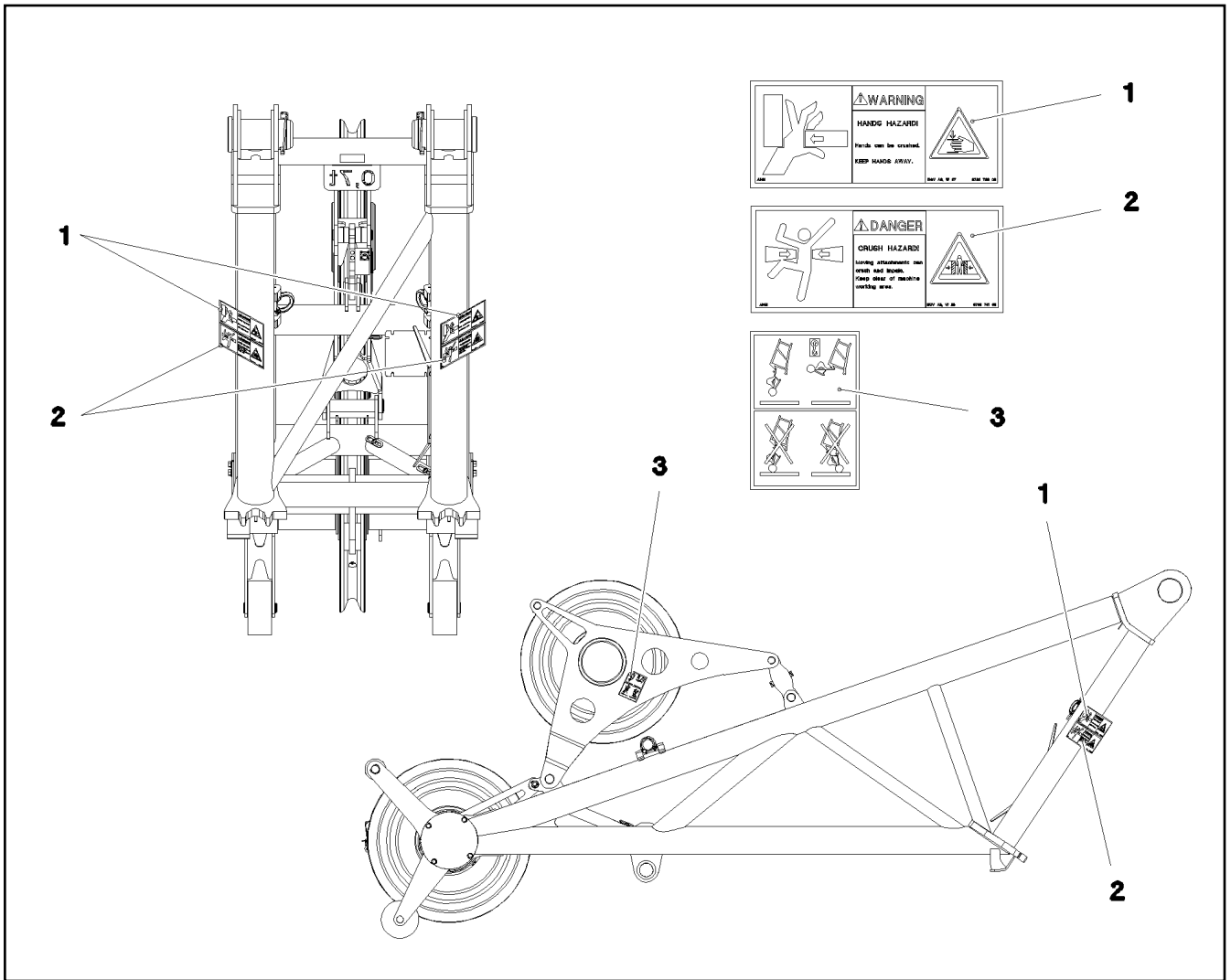
LIEBHERR

etk_en_de_098265 LR 11000

TERMINAL BOX CPL.
KLEMMKASTEN KPL.


951

968650608



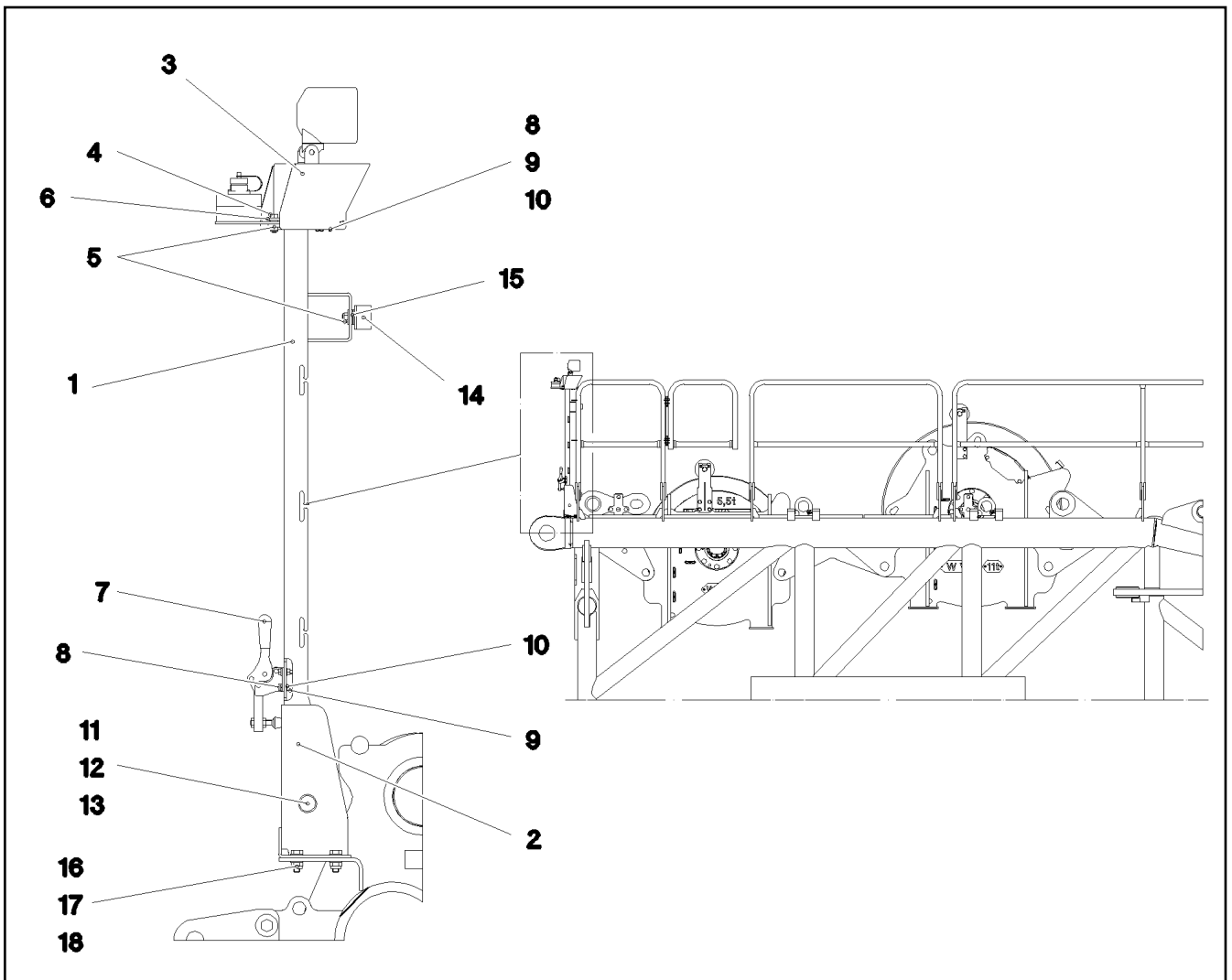
Pos.	Item	Quantity	Description	Bezeichnung
1	978674608	2	SIGN 208X88 KLEBEFOLIE SPF	SCHILD
2	978674108	2	SIGN 208X88 KLEBEFOLIE SPF	SCHILD
3	97070905	2	SIGN KLEBEFOLIE	SCHILD

Pos.	Item	Quantity	Description	Bezeichnung
10	967957308	1	EQUIPMENT CAMERA WINCHES 5/6 ⇒  954	AUSRUESTUNG KAMERA WIND
12	967957508	1	CAMERA EQUIPMENT S-PIVOT PIECE ⇒  955	KAMERAANBAU S-ANLENKSTU



19.1.2021	etk_en_de_098265 LR 11000	 953
LIEBHERR	CAMERA MONITOR WINCH KAMERAUEBERWACHUNG WINDEN	917229508


Pos.	Item	Quantity	Description	Bezeichnung
17	614043608	1	CAMERA SPF	KAMERA
20	12101891	1	LED WORKING HEAD LIGHT 12W 9-32V	LED ARBEITSSCHEINWERFER

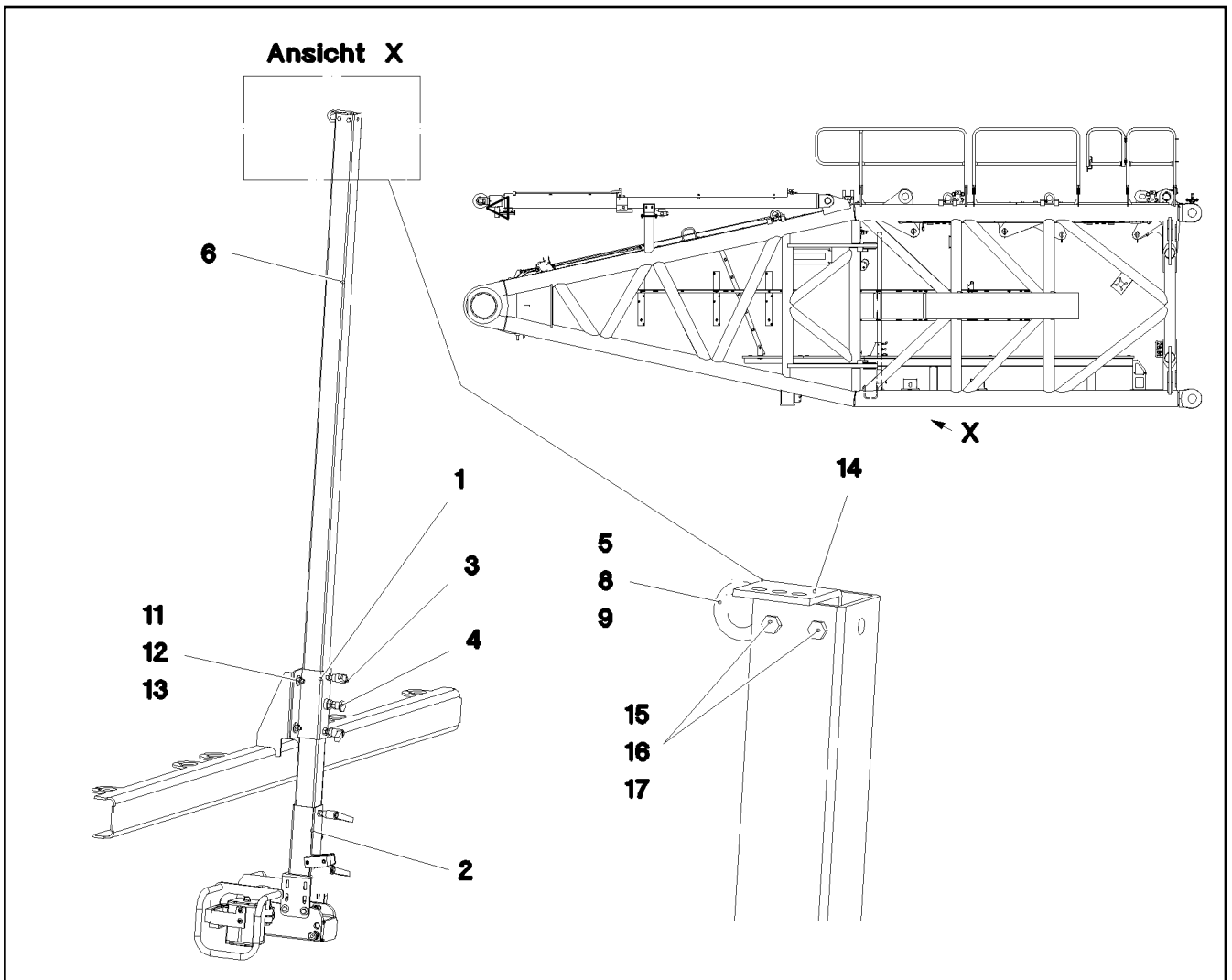
19.1.2021	etk_en_de_098265 LR 11000	<input type="checkbox"/> 954
LIEBHERR	EQUIPMENT CAMERA WINCHES 5/6 AUSRUESTUNG KAMERA WINDE 5/6	967957308



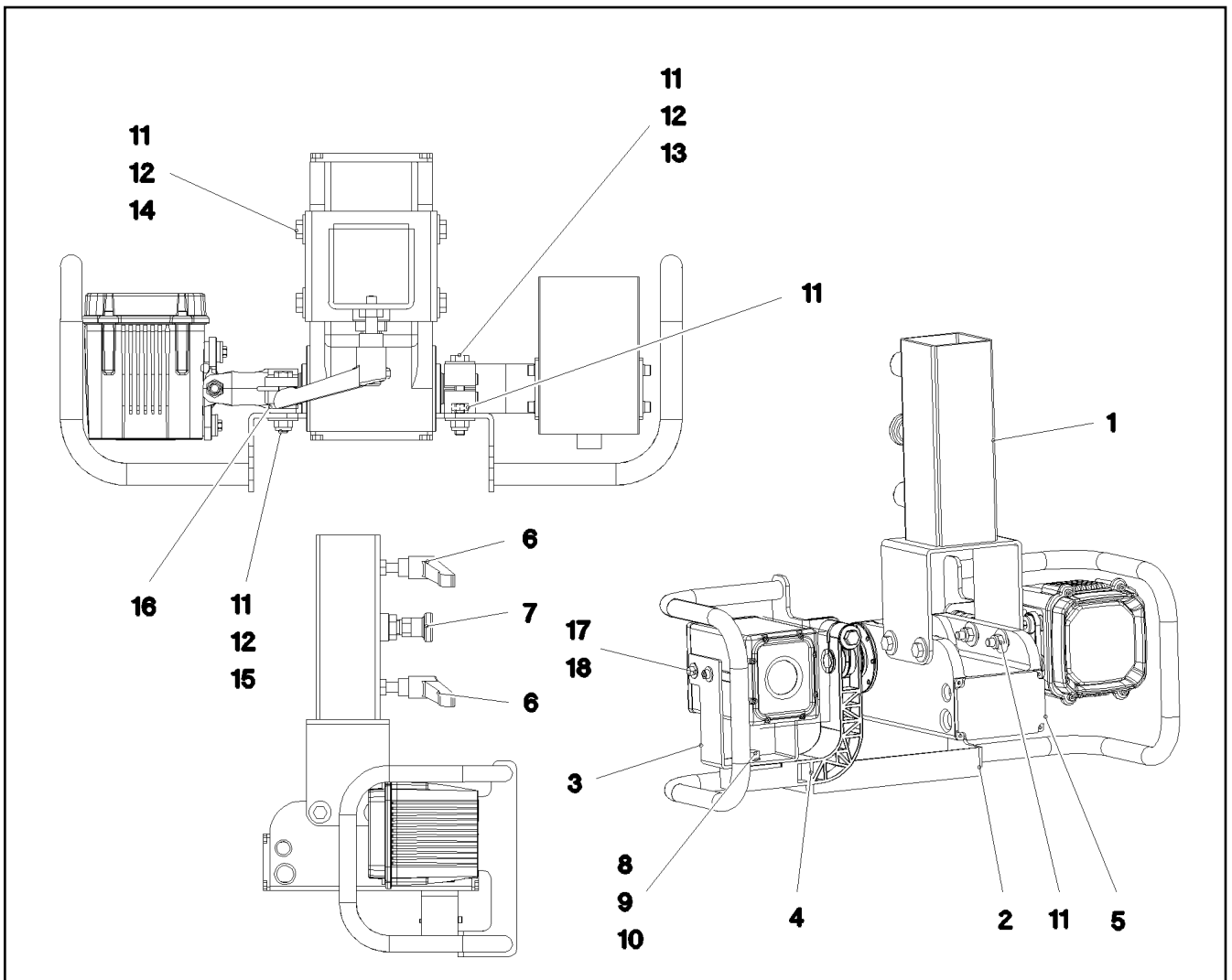
Pos.	Item	Quantity	Description	Bezeichnung
1	968479208	1	CLAMP	STATIV SCHWK.
2	968059908	1	BRACKET WELDED CONST.	KONSOLE SCHWK.
3	97038291	1	PLATE 2X248X327 X5CRNI18-10	BLECH
4	10197831	2	HEX SCREW ISO 4017 M8X25 8.8 ZNNI-480	SECHSKANTSCHRAUBE
5	10875614	3	HEX NUT DIN 985 M8 8 480H SPF	SECHSKANTMUTTER
6	11840501	4	WASHER DIN 7349 8,4 200HV 480H SPF	SCHEIBE
7	779001108	1	HORIZONTAL TENSIONER	HORIZONTALSPANNER
8	11644899	7	HEX SCREW ISO 4017 M6X20 8.8 480H SPF	SECHSKANTSCHRAUBE
9	10197764	7	HEX NUT ISO 4032 M6 10 ZNNI-480H SPF	SECHSKANTMUTTER
10	10197771	14	WASHER ISO 7089 6 200HV ZNNI-480H SPF	SCHEIBE
11	451222508	1	PIN ISO 2341 B20X75X66 S355J2+AR FE//ZN	BOLZEN
12	10875637	1	WASHER DIN 1441 21 ST FLZN SPF	SCHEIBE
13	10180359	1	SPLIT PIN ISO 1234 5X40 St 480H SPF	SPLINT
14	726612708	1	MEGI BUFFER	MEGIPUFFER
15	11140469	4	WASHER ISO 7093-1 8 200HV 480H SPF	SCHEIBE
16	11642358	4	HEX SCREW ISO 4017 M10X30 8.8 FLZN SP	SECHSKANTSCHRAUBE
17	10197769	4	HEX NUT DIN 985 M10 8 ZNNI-480H SPF	SECHSKANTMUTTER
18	10289795	4	WASHER ISO 7089 10 300HV FLZN SPF	SCHEIBE

Pos.	Item	Quantity	Description	Bezeichnung
1	968134408	1	MECH.AUXILIARIES FOR LIGHTING ⇒  957	MECH.ANBAUTEILE SCHEINW
15	10872003	1	WORK LIGHT 50W 12-24V ALU ALU ⇒  959	ARBEITSSCHEINWERFER
19	966989308	1	LEAD W1901	LEITUNG
21	969768108	1	LEAD W1903	LEITUNG
22	969768208	1	LEAD W1903Z	LEITUNG
30	12101057	1	VIDEO CAMERA MC5201-1	VIDEOKAMERA
31	11600245	1	CABLE 6X0,6-15M	KABEL
70	11490468	1	LETTERING FILM 40X30 GRUEN	BESCHRIFTUNGSFOLIE

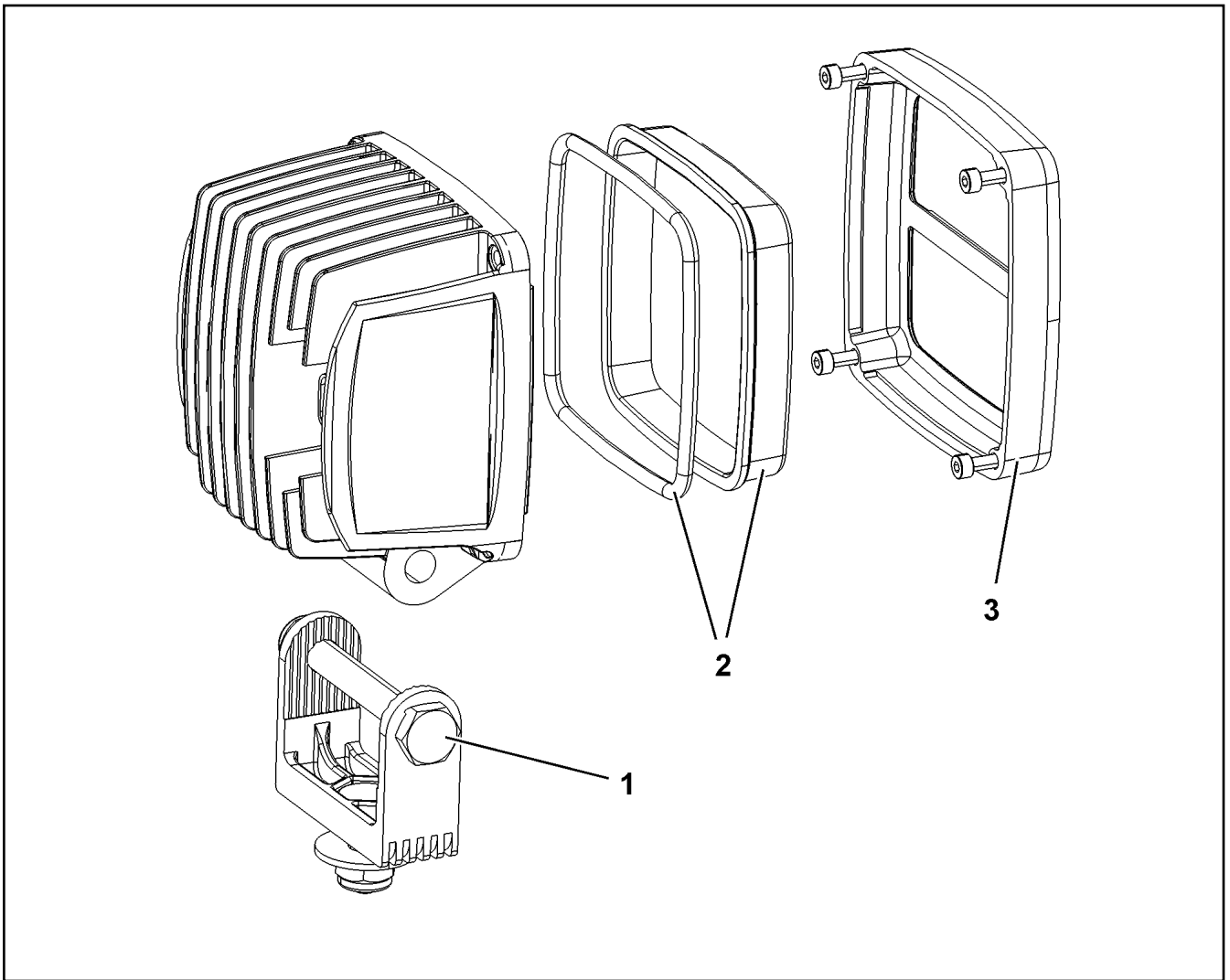
19.1.2021	etk_en_de_098265 LR 11000	 956
LIEBHERR	ARGON FLOODLIGHT HEEL PIECE A-SCHEINWERFER S-ANLENKSTUECK	919294008



Pos.	Item	Quantity	Description	Bezeichnung
1	968113208	1	GUIDE WELDED	FUEHRUNG SCHWK.
2	968099808	1	CAMERA HOLDER, PREMOUNTING ⇒  958	KAMERAHALTER VORM.
3	10024803	2	CLAMPING LEVER NIROSTA	KLEMMHEBEL
4	704231608	1	STOP BOLT NIROSTA	RASTBOLZEN
5	10181367	1	RING BOLT DIN 580 M8 C15E 480H SPF	RINGSCHRAUBE
6	97034274	1	SQUARE 60.0X2225 X5CRNI18-10	VIERKANT
8	11140469	1	WASHER ISO 7093-1 8 200HV 480H SPF	SCHEIBE
9	10875614	1	HEX NUT DIN 985 M8 8 480H SPF	SECHSKANTMUTTER
11	10197769	4	HEX NUT DIN 985 M10 8 ZNNI-480H SPF	SECHSKANTMUTTER
12	11491889	8	WASHER ISO 7093-1 10 300HV FLZN SPF	SCHEIBE
13	11642358	4	HEX SCREW ISO 4017 M10X30 8.8 FLZN SP	SECHSKANTSCHRAUBE
14	970921108	1	PLATE 4X93X50 S315MC FE//ZNNI8//CN//T0	BLECH
15	11644899	2	HEX SCREW ISO 4017 M6X20 8.8 480H SPF	SECHSKANTSCHRAUBE
16	10035694	2	WASHER ISO 7092 6 200HV-A2	SCHEIBE
17	11656734	2	HEX NUT ISO 7040 M6 8 480H SPF	SECHSKANTMUTTER



Pos.	Item	Quantity	Description	Bezeichnung
1	968099908	1	CAMERA SUPPORT WELDMENT	KAMERAHALTER SCHWK.
2	968100008	1	PROTECTION WELDED STRUCTURE	SCHUTZ SCHWK.
3	97034264	1	PLATE 3X296X60 X5CRNI18-10	BLECH
4	972372308	1	HOLDER 44X156X141 PA6.6GV-5H SPF	HALTER
5	10029139	1	LIGHT DRIVE UNIT ALU-ELOXIERT SPF	SCHEINWERFERANTRIEBSEINH
6	10024803	2	CLAMPING LEVER NIROSTA	KLEMMHEBEL
7	704231608	1	STOP BOLT NIROSTA	RASTBOLZEN
8	11631816	1	HEX SCREW ISO 4017 M10X25 8.8 FLZN SP	SECHSKANTSCHRAUBE
9	10289795	2	WASHER ISO 7089 10 300HV FLZN SPF	SCHEIBE
10	10875605	1	HEX NUT DIN 985 M10 10 FLZN SPF	SECHSKANTMUTTER
11	10875614	8	HEX NUT DIN 985 M8 8 480H SPF	SECHSKANTMUTTER
12	11140469	12	WASHER ISO 7093-1 8 200HV 480H SPF	SCHEIBE
13	12216207	1	HEX SCREW ISO 4017 M8X60 8.8 480H SPF	SECHSKANTSCHRAUBE
14	11692827	4	HEX SCREW ISO 4017 M8X35 8.8 480H SPF	SECHSKANTSCHRAUBE
15	11690046	2	HEX SCREW ISO 4017 M8X45 8.8 480H SPF	SECHSKANTSCHRAUBE
16	11840501	4	WASHER DIN 7349 8,4 200HV 480H SPF	SCHEIBE
17	11690040	4	SOCKET HEAD SCREW ISO 4762 M5X10 8.8	ZYLINDERSCHRAUBE
18	10875643	4	WASHER ISO 7093-1 5 200HV 480H SPF	SCHEIBE
22	11656734	2	HEX NUT ISO 7040 M6 8 480H SPF	SECHSKANTMUTTER
23	10035694	4	WASHER ISO 7092 6 200HV-A2	SCHEIBE
24	602009108	2	CLAMP-HALF DIN 3015-1 L 5 R 35 PP SW	KLEMMHAELFTE
25	10876361	2	SOCKET HEAD SCREW ISO 4762 M6X70 8.8	ZYLINDERSCHRAUBE



Pos.	Item	Quantity	Description	Bezeichnung
1	10875952	1	CLAMP	KLAMMER
2	10875969	1	LENS	LICHTSCHEIBE
3	10875953	1	ORIFICE	BLENDE

19.1.2021
009450

LIEBHERR

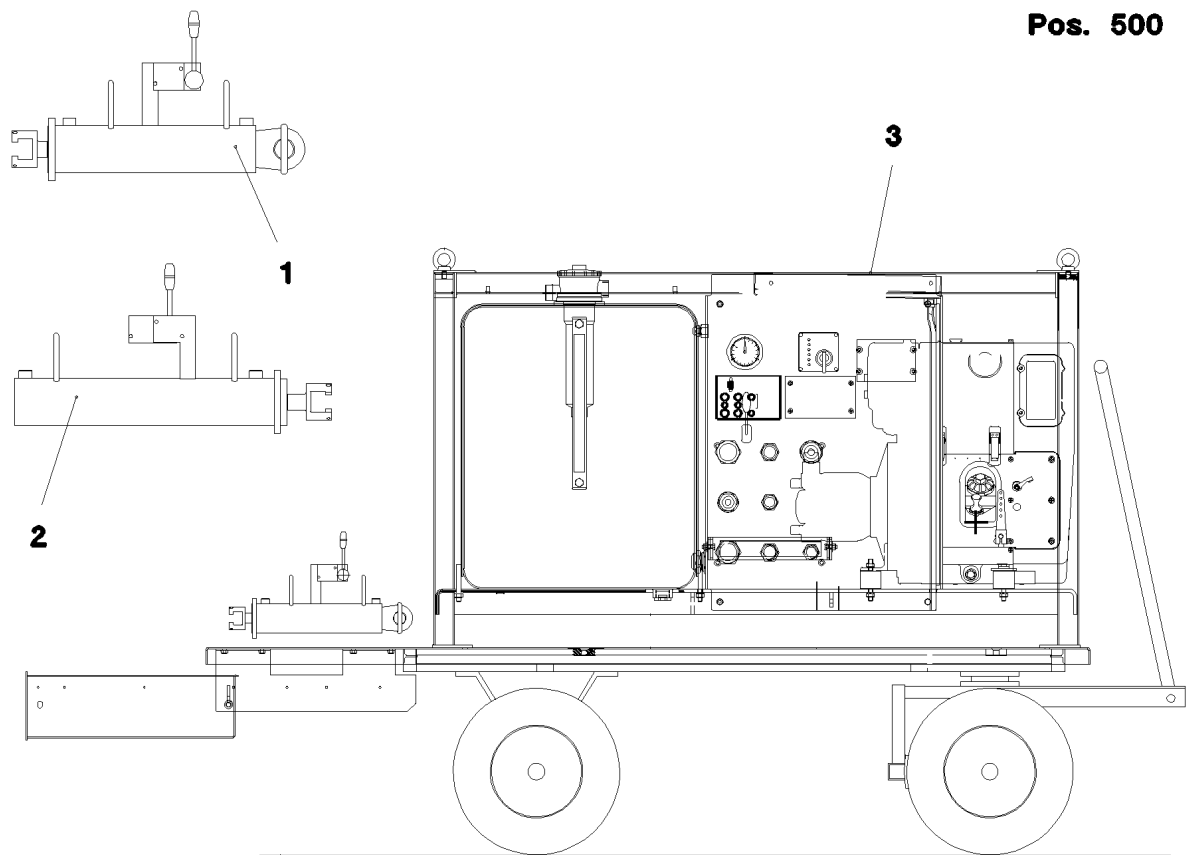
etk_en_de_098265 LR 11000




WORK LIGHT
ARBEITSSCHEINWERFER

959

10872003

Pos. 500



Pos.	Item	Quantity	Description	Bezeichnung
1	968929808	2	PIN PULLING CYLINDER CPL. ⇒  961	BOLZENZIEHZYLINDER KPL.
2	968229108	2	PIN PULLING CYLINDER CPL. ⇒  964	BOLZENZIEHZYLINDER KPL.
3	11600525	1	HYDRAULIC AGGREGATE BZGF10.2-SILEN	HYDRAULIKAGGREGAT
(351)	10470423	1	MOTOR	MOTOR
(353)	512136408	1	VARIABLE PUMP A10VO SPF	VERSTELLPUMPE
(711)	11493652	1	RETURN FILTER	RUECKLAUFFILTER
(713)	11003392	1	CLOGGING INDICATOR	VERSCHMUTZUNGSANZEIGE
(715)	10813476	1	AERATION FILTER	BELUEFTUNGSFILTER
(717)	11066572	1	LEVEL INDICATION 381MM	FUELLSTANDSANZEIGE
(839)	10290231	1	PRESSURE GAUGE	MANOMETER
(889)	10489449	1	CONTROL BLOCK	STUEBERBLOCK
(903)	10472226	1	DIRECTIONAL CONTROL VALVE 4/3WEGE	WEGEVENTIL
(905)	10472227	1	PRESSURE LIMITING VALVE 60BAR	DRUCKBEGRENZUNGSVENTIL
(907)	10472228	1	PRESSURE LIMITING VALVE 210BAR	DRUCKBEGRENZUNGSVENTIL
(909)	10472229	1	DIRECTIONAL CONTROL VALVE 2/2WEGE	WEGEVENTIL
(913)	11114958	1	BATTERY 12V 72AH	BATTERIE
500	968883508	1	AUX.HYDR.PIN EXTRACTION DEVICE GITT ⇒  967	ZUS.HYDR.BOLZENZIEHEINRI

19.1.2021
080865

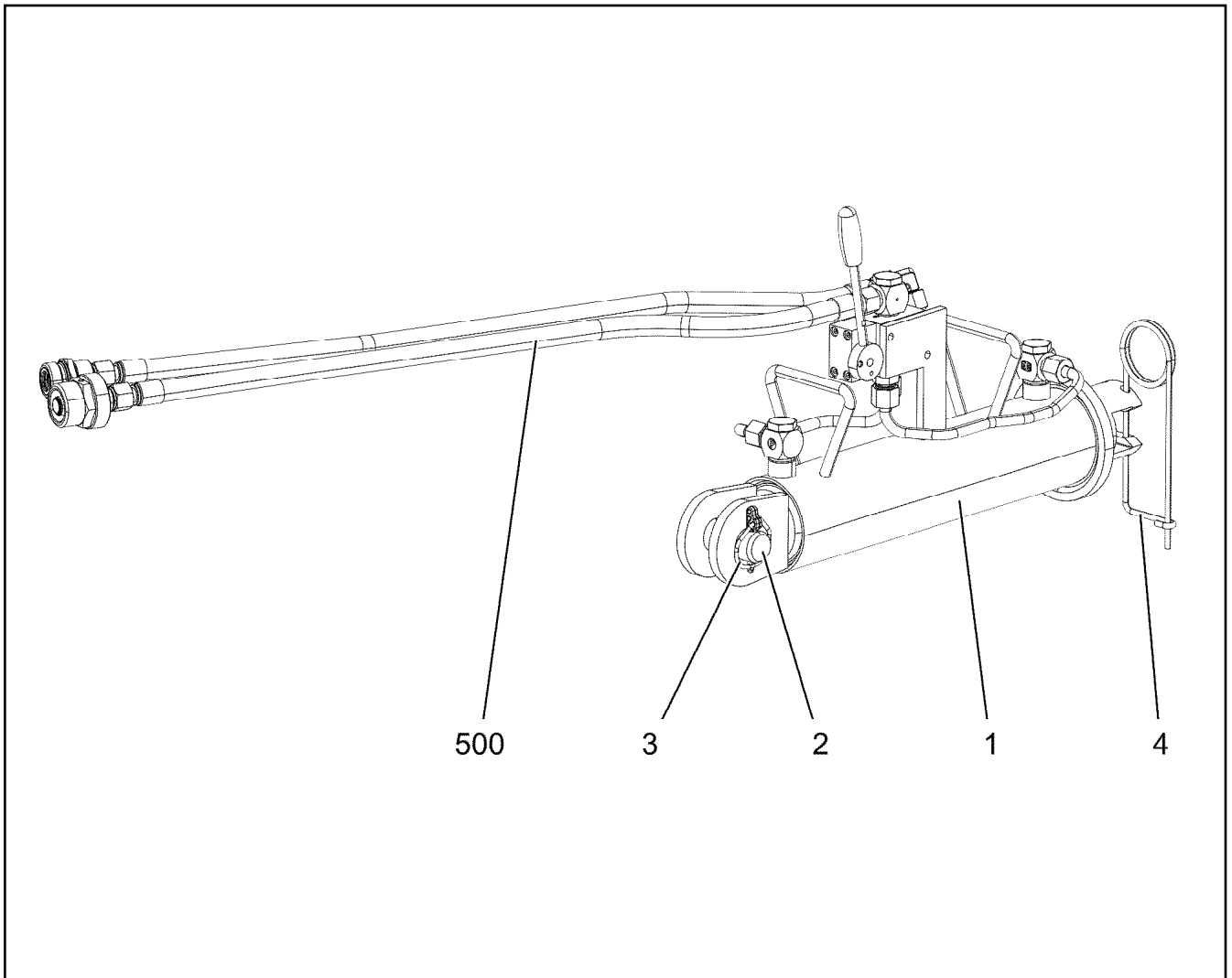
LIEBHERR


etk_en_de_098265 LR 11000


BOLT EXTRACTION ATTACHMENT
BOLZENZIEHEINRICHTUNG

 960

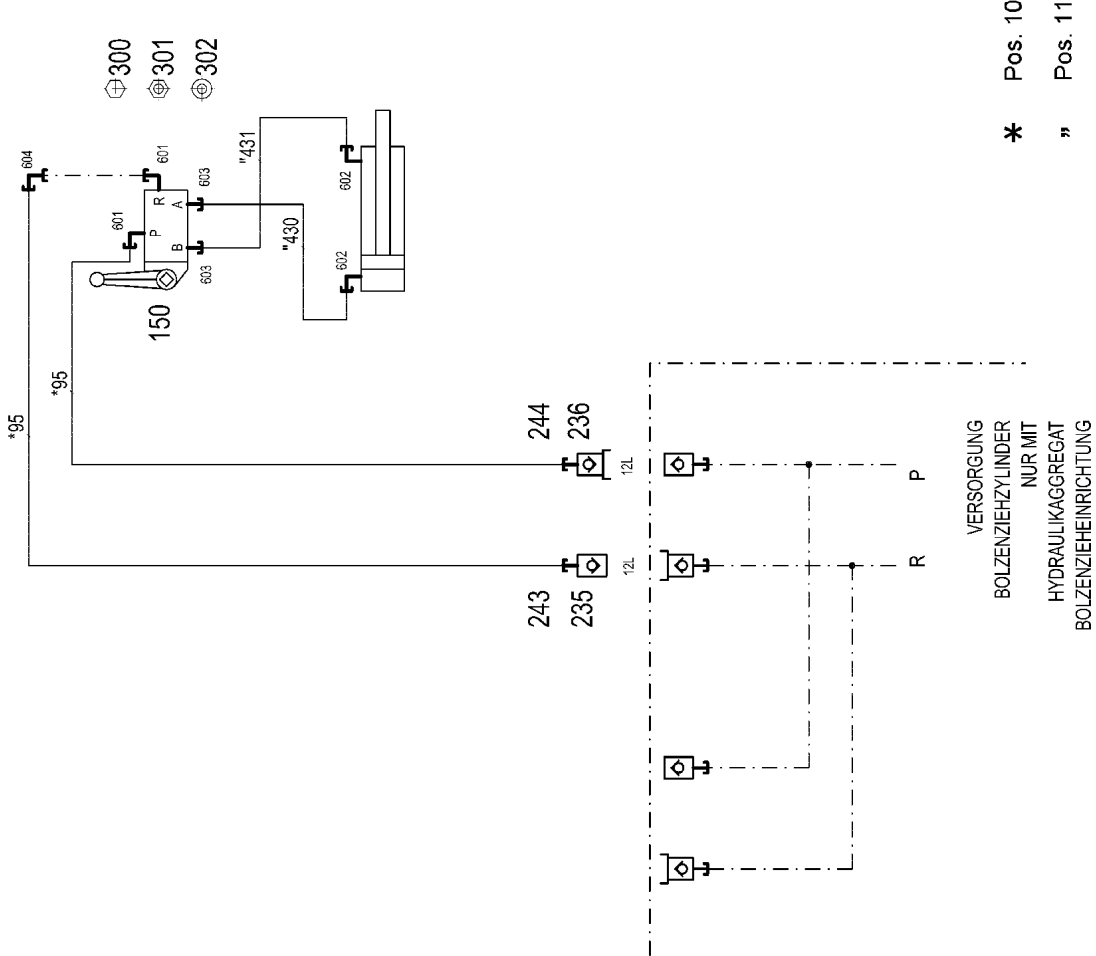
917474108



Pos.	Item	Quantity	Description	Bezeichnung
1	10332325	1	HYDRO CYLINDER 75/30-310 SPF	HYDROZYLINDER
(999)	10814137	1	DS HYDRO CYLINDER	DS HYDROZYLINDER
2	11210987	1	PIN ISO 2341 B30E8X65X55 35NICRMOV125	BOLZEN
3	10875870	1	SAFETY PLUG W HINGE-LID 6X42X5,5X32 4	SICHERHEITSKLAPPSTECKER
4	433102508	1	RETAINING SPRING 5X122 ISO 2081 FE/ZN8/	SICHERUNGSFEDER
500	968883308	1	ADDL.HYDR.F.PIN PULLING DEVICE GITTE	ZUSATZHYDR.BOLZENZIEHZYL
			⇒  962	

19.1.2021 080866	etk_en_de_098265 LR 11000	 961
LIEBHERR	PIN PULLING CYLINDER CPL. BOLZENZIEHZYLINDER KPL.	968929808

ZUSATZHYDRAULIK
 BOLZENZIEHZYLINDER
 GITTER



19.1.2021
 080857

LIEBHERR

etk_en_de_098265 LR 11000

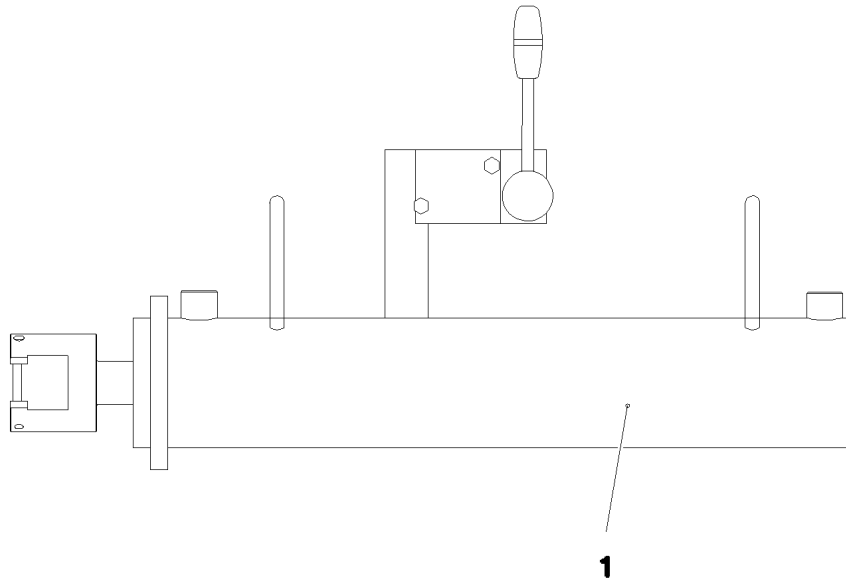
ADDL.HYDR.F.PIN PULLING DEVICE
 ZUSATZHYDR.BOLZENZIEHZYLINDER

962 (1/2)

968883308

Pos.	Item	Quantity	Description	Bezeichnung
10	968898908	1	HOSE LINES BOLT EXTRACTION	SCHLAUCHLEITUNGEN BOLZEN
(95)	926560008	2	HOSE CPL. 2SN 10X700	SCHLAUCH KPL.
11	969126508	1	PIPELINE PIN PULLING CYLINDER GITTER	ROHRLEITUNGEN BOLZENZIE
(430)	969137608	1	PIPE COMPL. 10X1.5	ROHR KPL.
(431)	969137708	1	PIPE COMPL. 10X1.5	ROHR KPL.
150	511304508	1	DIRECTIONAL CTRL. VALVE 4/3-400BAR	WEGESCHIEBER
(1)	510725590	1	LEVER HOUSING	HEBELGEHAEUSE
(11)	570073908	1	LEVER ARM	HEBELSTANGE
(18)	510711308	1	O-RING 26X3 NBR90	O-RING
235	511505808	1	COUPLING SLEEVE B2 12-L	KUPPLUNGSMUFFE
236	511509608	1	COUPLING PLUG B2 12-L	KUPPLUNGSSTECKER
243	10466914	1	HEX CAP NUT RD32X3 SPF	VERSCHLUSSMUTTER
244	10466910	1	SCREW PLUG RD32X3 SPF	VERSCHLUSSSCHRAUBE
300	10875512	1	HEX SCREW ISO 4014 M6X50 8.8 480H SPF	SECHSKANTSCHRAUBE
301	10197764	2	HEX NUT ISO 4032 M6 10 ZNNI-480H SPF	SECHSKANTMUTTER
302	10197771	1	WASHER ISO 7089 6 200HV ZNNI-480H SPF	SCHEIBE
601	473230808	2	FITTING RSWS12-LR-WD A3P	VERSCHRAUBUNG
602	473231008	2	FITTING RSWS10-SR-WD A3P	VERSCHRAUBUNG
603	471032808	2	FITTING ISO 8434-1 GE 10S G3/8A CR6-FRE	VERSCHRAUBUNG
604	247117702	1	FITTING EW 12L M18X1,5 CR6-FREI	VERSCHRAUBUNG

19.1.2021	etk_en_de_098265 LR 11000	<input type="checkbox"/> 963 (2/2)
LIEBHERR	ADDL.HYDR.F.PIN PULLING DEVICE ZUSATZHYDR.BOLZENZIEHZYLINDER	968883308



Pos. 500

Pos.	Item	Quantity	Description	Bezeichnung
1	11342037	1	HYDRO CYLINDER 75/30-405 SPF	HYDROZYLINDER
(999)	11171149	1	SEAL KIT CYLINDER	DS ZYLINDER
500	968883408	1	ADDL.HYDR.F.PIN PULLING DEVICE RAUPE ⇒  965	ZUSATZHYDR.BOLZENZIEHZYL

19.1.2021
080867

LIEBHERR

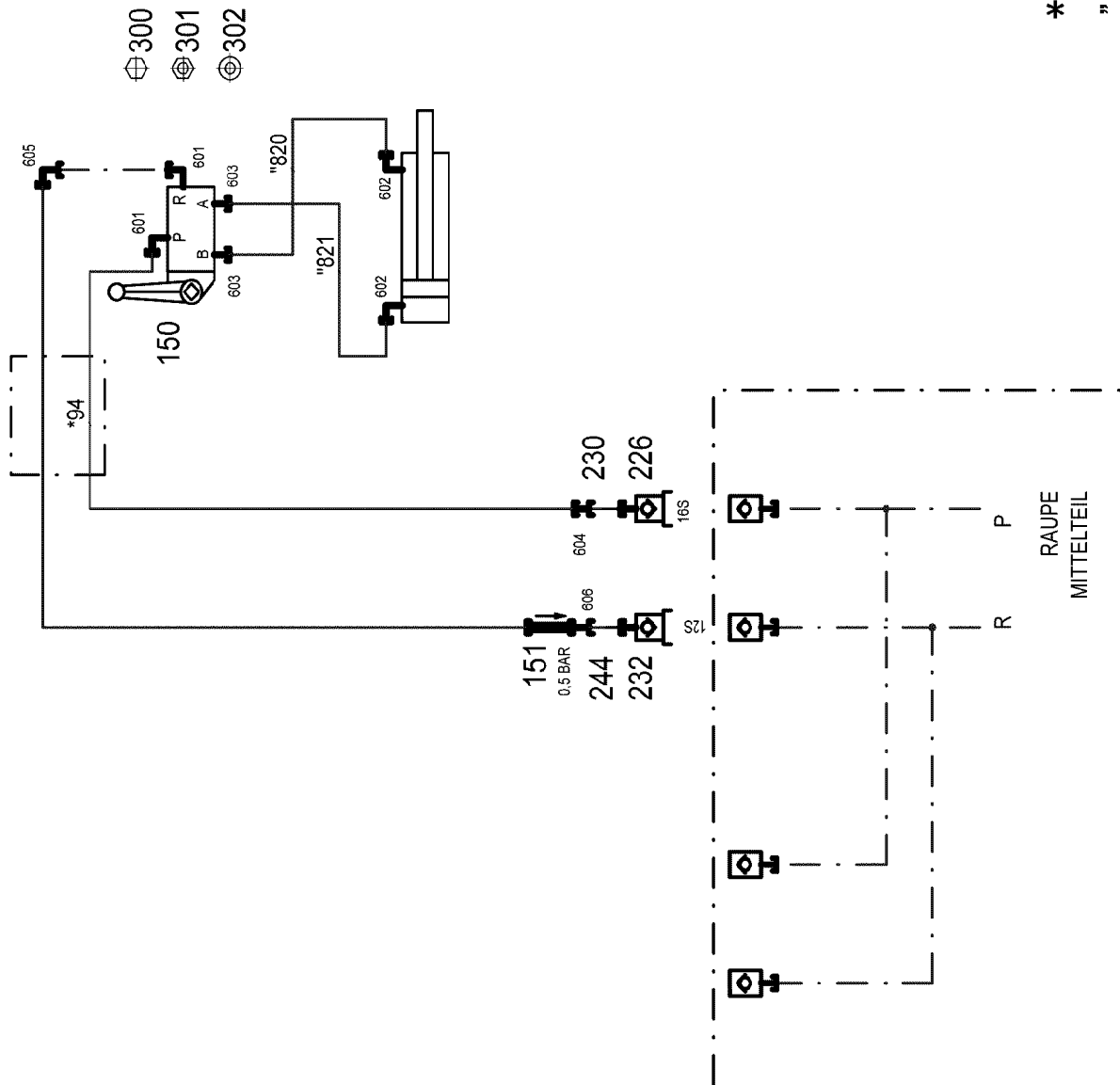
etk_en_de_098265 LR 11000

PIN PULLING CYLINDER CPL.
BOLZENZIEHZYLINDER KPL.

 964

968229108

ZUSATZHYDRAULIK
 BOLZENZIEHZYLINDER
 RAUPE



* Pos. 10
 " Pos. 11

19.1.2021
 080858

LIEBHERR

etk_en_de_098265 LR 11000

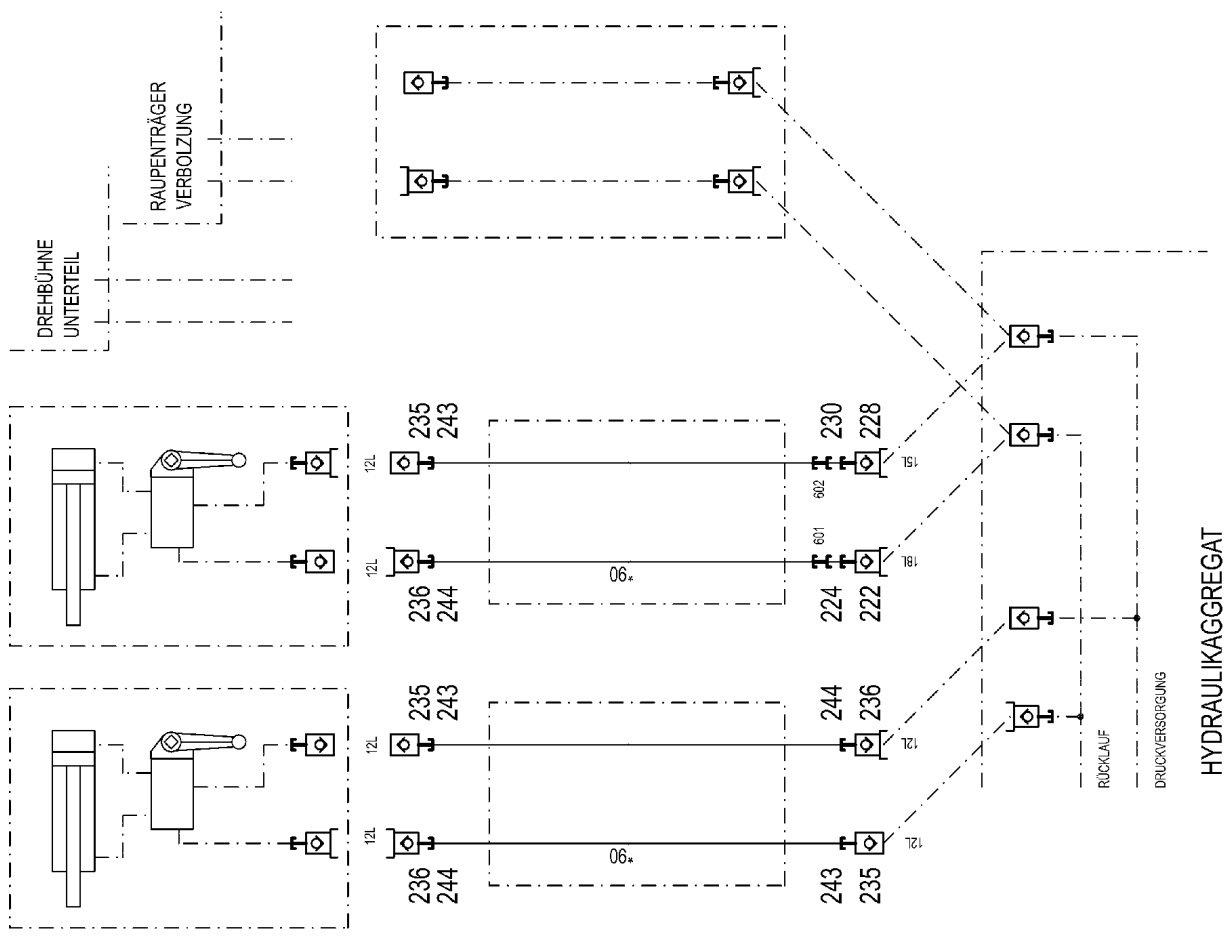
ADDL.HYDR.F.PIN PULLING DEVICE
 ZUSATZHYDR.BOLZENZIEHZYLINDER

965 (1/2)

968883408

Pos.	Item	Quantity	Description	Bezeichnung
10	968644008	1	HOSE LINES BOLT EXTRACTION	SCHLAUCHLEITUNGEN BOLZEN
(94)	96017641	2	HOSE CPL. 2SN 10X8000	SCHLAUCH KPL.
11	969126408	1	PIPELINE PIN PULLING CYLINDER RAUPE	ROHRLEITUNGEN BOLZENZIE
(820)	969136608	1	PIPE COMPL. 10X1.5	ROHR KPL.
(821)	969136708	1	PIPE COMPL. 10X1.5	ROHR KPL.
150	510403408	1	DIRECTIONAL CTRL. VALVE 4/3 400BAR	WEGESCHIEBER
(8)	511043808	1	MANUAL ACTUATION	HANDBETAETIGUNG
(11)	10816458	1	LEVER ARM	HEBELSTANGE
151	510412908	1	NON-RETURN VALVE 420BAR CR6-FREI	RUECKSCHLAGVENTIL
226	511508608	1	COUPLING PLUG B3 16-S	KUPPLUNGSSTECKER
230	10466911	1	SCREW PLUG RD36X3 SPF	VERSCHLUSSSCHRAUBE
232	511501308	1	COUPLING PLUG B2 12-S	KUPPLUNGSSTECKER
244	10466910	1	SCREW PLUG RD32X3 SPF	VERSCHLUSSSCHRAUBE
300	10875512	1	HEX SCREW ISO 4014 M6X50 8.8 480H SPF	SECHSKANTSCHRAUBE
301	10197764	2	HEX NUT ISO 4032 M6 10 ZNNI-480H SPF	SECHSKANTMUTTER
302	10197771	1	WASHER ISO 7089 6 200HV ZNNI-480H SPF	SCHEIBE
601	473230808	2	FITTING RSWS12-LR-WD A3P	VERSCHRAUBUNG
602	473231008	2	FITTING RSWS10-SR-WD A3P	VERSCHRAUBUNG
603	471032808	2	FITTING ISO 8434-1 GE 10S G3/8A CR6-FREI	VERSCHRAUBUNG
604	475433308	1	FITTING REDSD16/12-S A3P	VERSCHRAUBUNG
605	247117702	1	FITTING EW 12L M18X1,5 CR6-FREI	VERSCHRAUBUNG
606	470010308	1	FITTING SNV12-S A3P	VERSCHRAUBUNG

19.1.2021	etk_en_de_098265 LR 11000	<input type="checkbox"/> 966 (2/2)
LIEBHERR	ADDL.HYDR.F.PIN PULLING DEVICE ZUSATZHYDR.BOLZENZIEHZYLINDER	968883408



HYDRAULIKAGGREGAT

19.1.2021
080856

LIEBHERR

etk_en_de_098265 LR 11000

AUX.HYDR.PIN EXTRACTION DEVICE
ZUS.HYDR.BOLZENZIEHEINRICHTUNG

967 (1/2)

968883508

Pos.	Item	Quantity	Description	Bezeichnung
10	968907508	1	HOSE LINES BOLT EXTRACTION	SCHLAUCHLEITUNGEN BOLZEN
(1090)	928755908	4	HOSE CPL. 2SN 8X15000	SCHLAUCH KPL.
222	570504808	1	COUPLING PLUG B6 18-L	KUPPLUNGSSTECKER
224	10466912	1	SCREW PLUG RD54X4 SPF	VERSCHLUSSSCHRAUBE
228	511500408	1	COUPLING PLUG B3 15-L	KUPPLUNGSSTECKER
230	10466911	1	SCREW PLUG RD36X3 SPF	VERSCHLUSSSCHRAUBE
235	511505808	3	COUPLING SLEEVE B2 12-L	KUPPLUNGSMUFFE
236	511509608	3	COUPLING PLUG B2 12-L	KUPPLUNGSSTECKER
243	10466914	3	HEX CAP NUT RD32X3 SPF	VERSCHLUSSMUTTER
244	10466910	3	SCREW PLUG RD32X3 SPF	VERSCHLUSSSCHRAUBE
601	475436308	1	FITTING REDSD18/12-L A3P	VERSCHRAUBUNG
602	475431808	1	FITTING RED 15/12L CR6-FREI	VERSCHRAUBUNG

19.1.2021

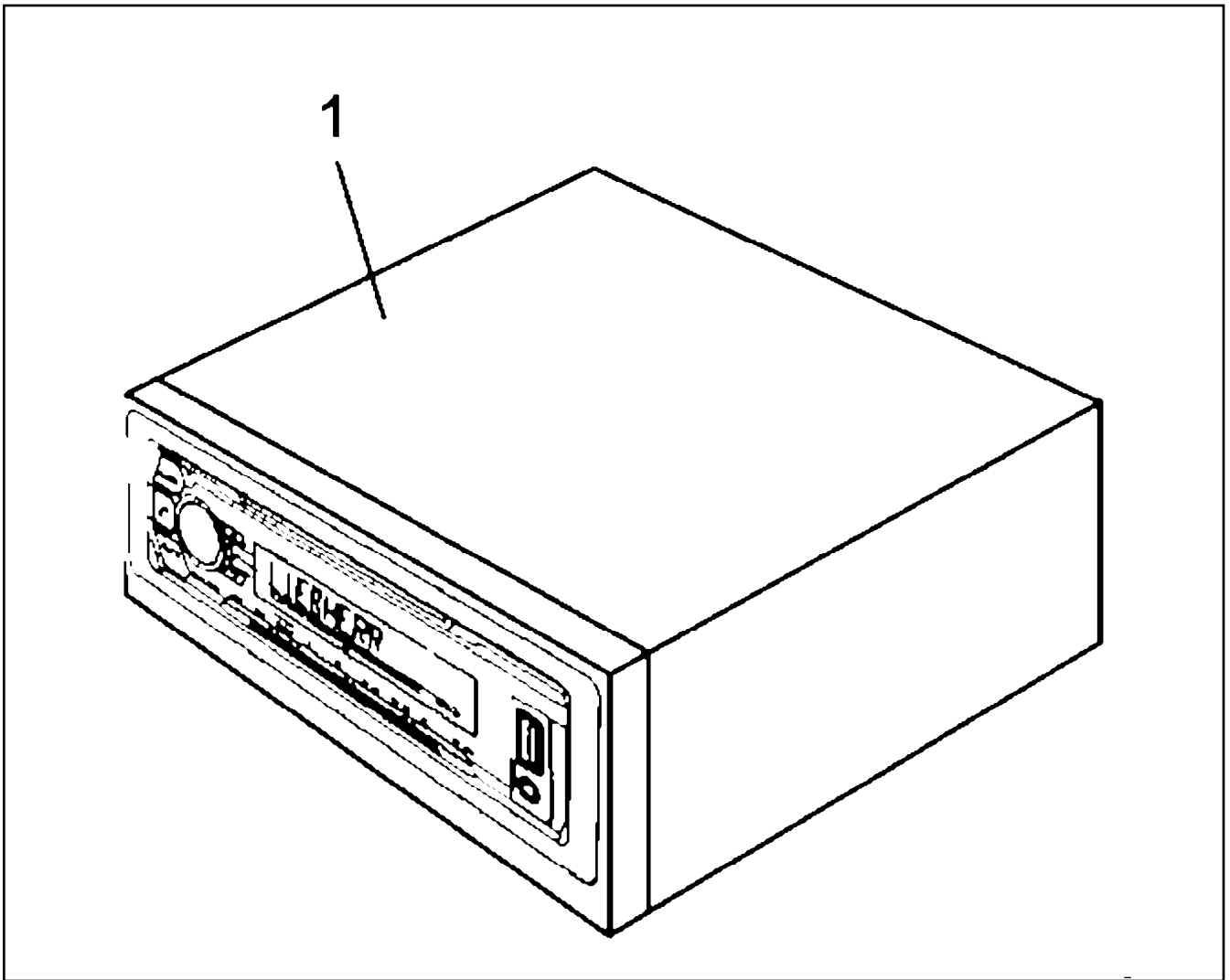
etk_en_de_098265 LR 11000

968 (2/2)

LIEBHERR

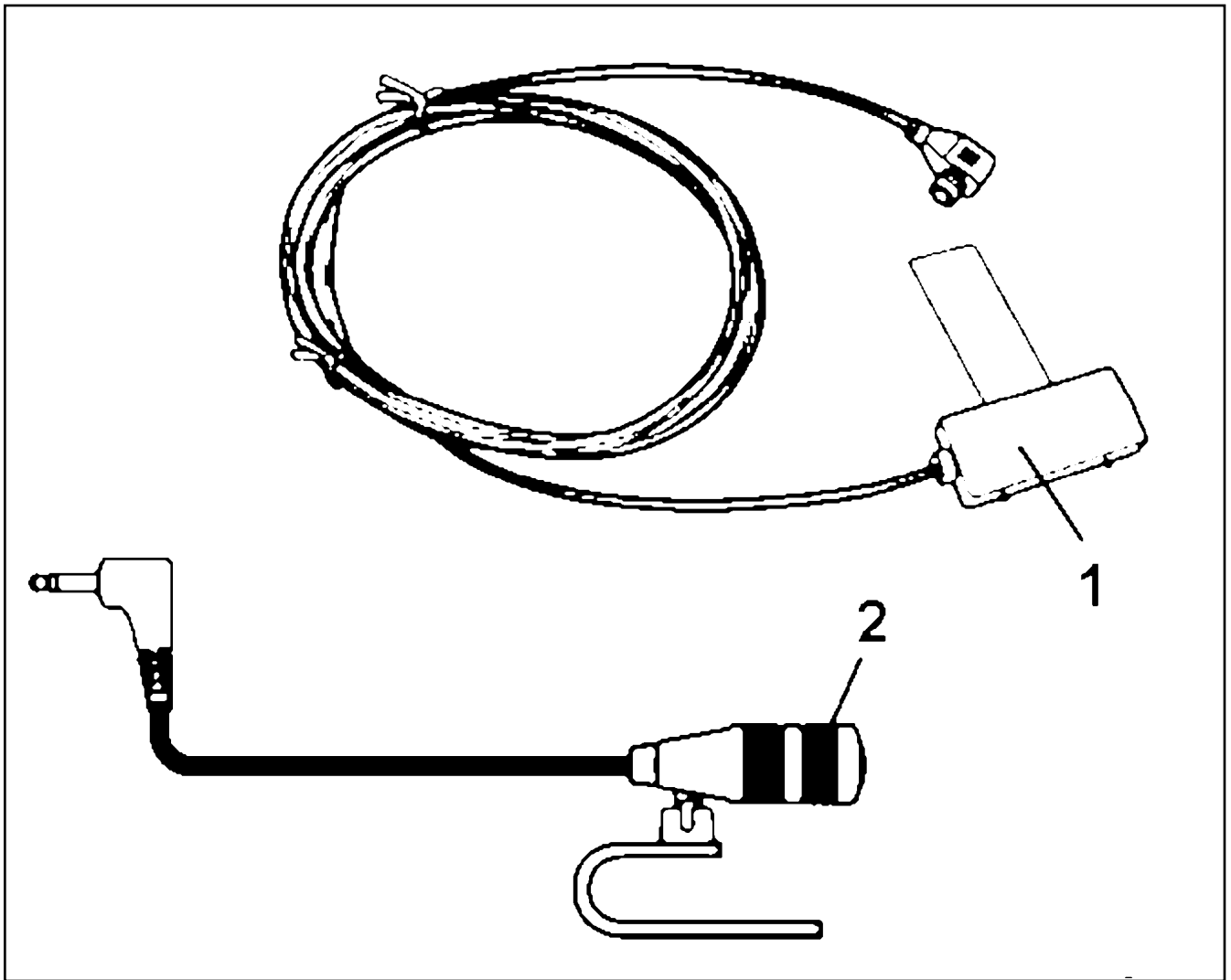
AUX.HYDR.PIN EXTRACTION DEVICE
ZUS.HYDR.BOLZENZIEHEINRICHTUNG

968883508

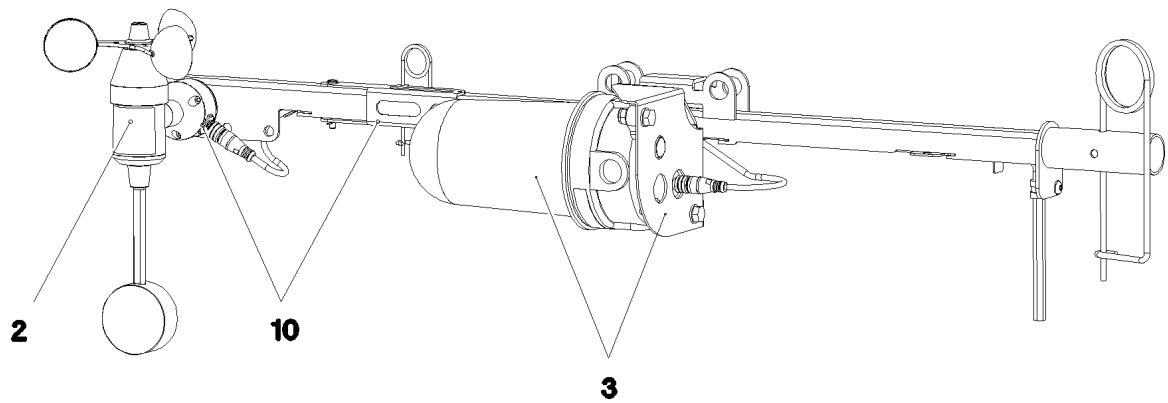


Pos.	Item	Quantity	Description	Bezeichnung
1	12257818	1	CAR RADIO ⇒ <input type="checkbox"/> 970	AUTORADIO

19.1.2021 001159	etk_en_de_098265 LR 11000	<input type="checkbox"/> 969
LIEBHERR	CAR RADIO AUTORADIO	916166208

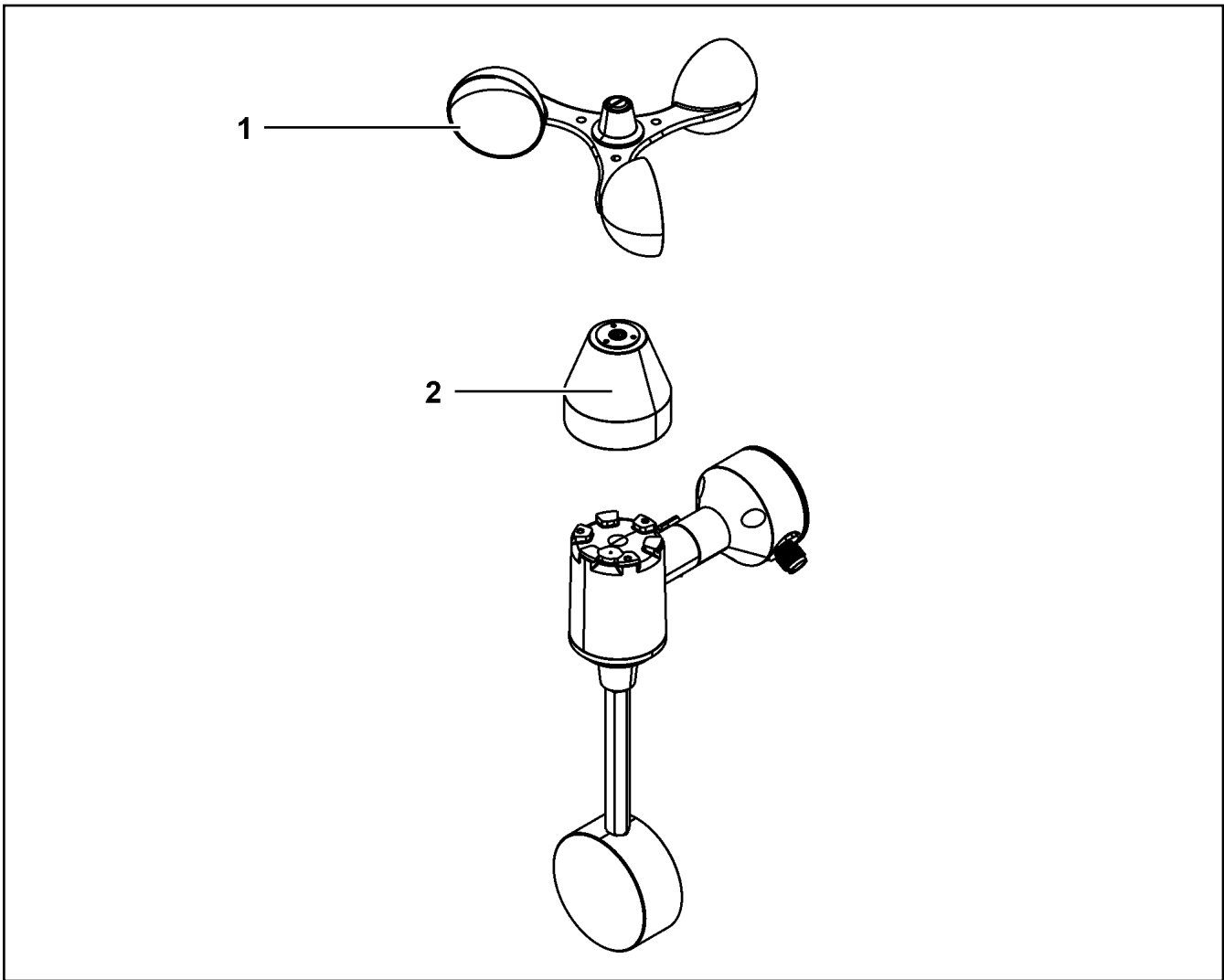


Pos.	Item	Quantity	Description	Bezeichnung
1	10878172	1	ANTENNA	ANTENNE
2	11826513	1	MICROPHONE	MIKROPHON



Pos.	Item	Quantity	Description	Bezeichnung
2	11482252	1	WIND VELOCITY TRANSMITTER 0-50M/S SP ⇒ □ 972	WINDGESCHWINDIGKEITSGEBE
3	11482305	1	OBSTRUCTION LIGHT 7,2W 19,2-28,8V PBT	HINDERNISFEUER
5	968897308	1	LEAD W1985Y	LEITUNG
10	968838508	1	MECH MEAS AND WARN. DEVICE WW+H ⇒ □ 973	MECHANIK MESS-U. WARNEINR

19.1.2021 080830	etk_en_de_098265 LR 11000	□ 971
LIEBHERR	CARRIER, MEAS. & WARN. DEVICE TRAEGER MESS-U. WARNEINRICHTUNG	917569308



Pos.	Item	Quantity	Description	Bezeichnung
1	11171311	1	ROTOR	ROTOR
2	11171306	1	COVER LID	ABDECKKAPPE

19.1.2021
099926

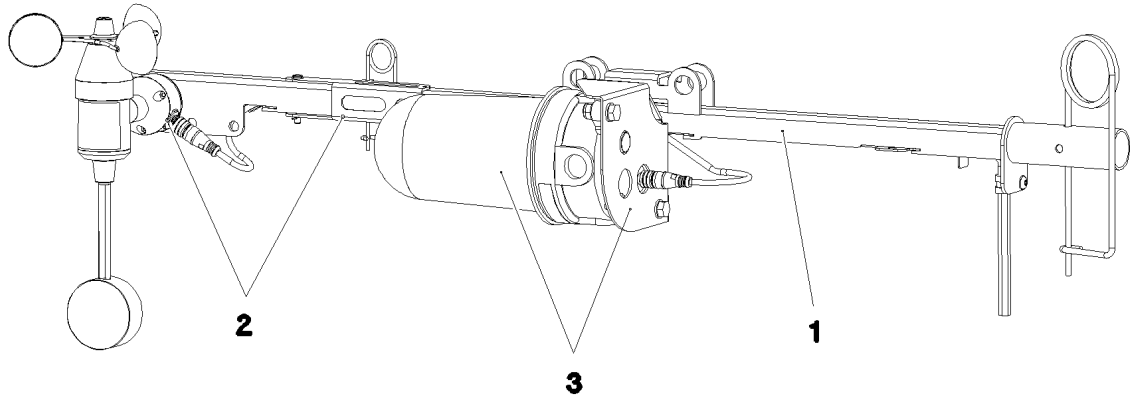
LIEBHERR

etk_en_de_098265 LR 11000

WIND VELOCITY TRANSMITTER
WINDGESCHWINDIGKEITSGEBER

972

11482252



Pos.	Item	Quantity	Description	Bezeichnung
1	968838608	1	LOCATION FIXTURE PRE-ASS. ⇒ □ 974	GRUNDHALTER VORM.
2	967936408	1	WIND WARNING PREASSEMBLED ⇒ □ 975	WINDWARNUNG VORM.
3	967937608	1	OBSTRUCTION LIGHTS PREASS ⇒ □ 976	HINDERNISFEUER VORM.

19.1.2021
080829

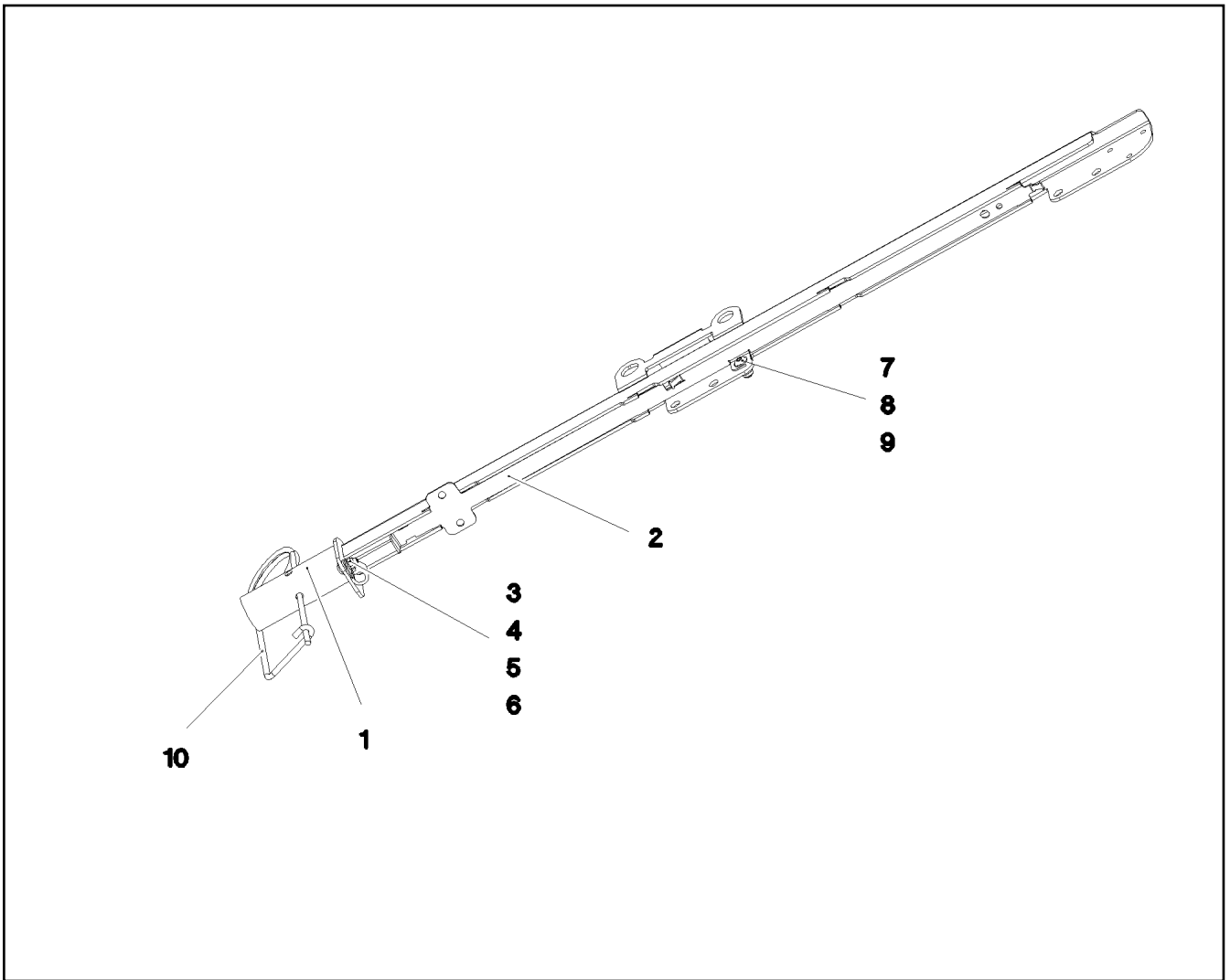
LIEBHERR

etk_en_de_098265 LR 11000

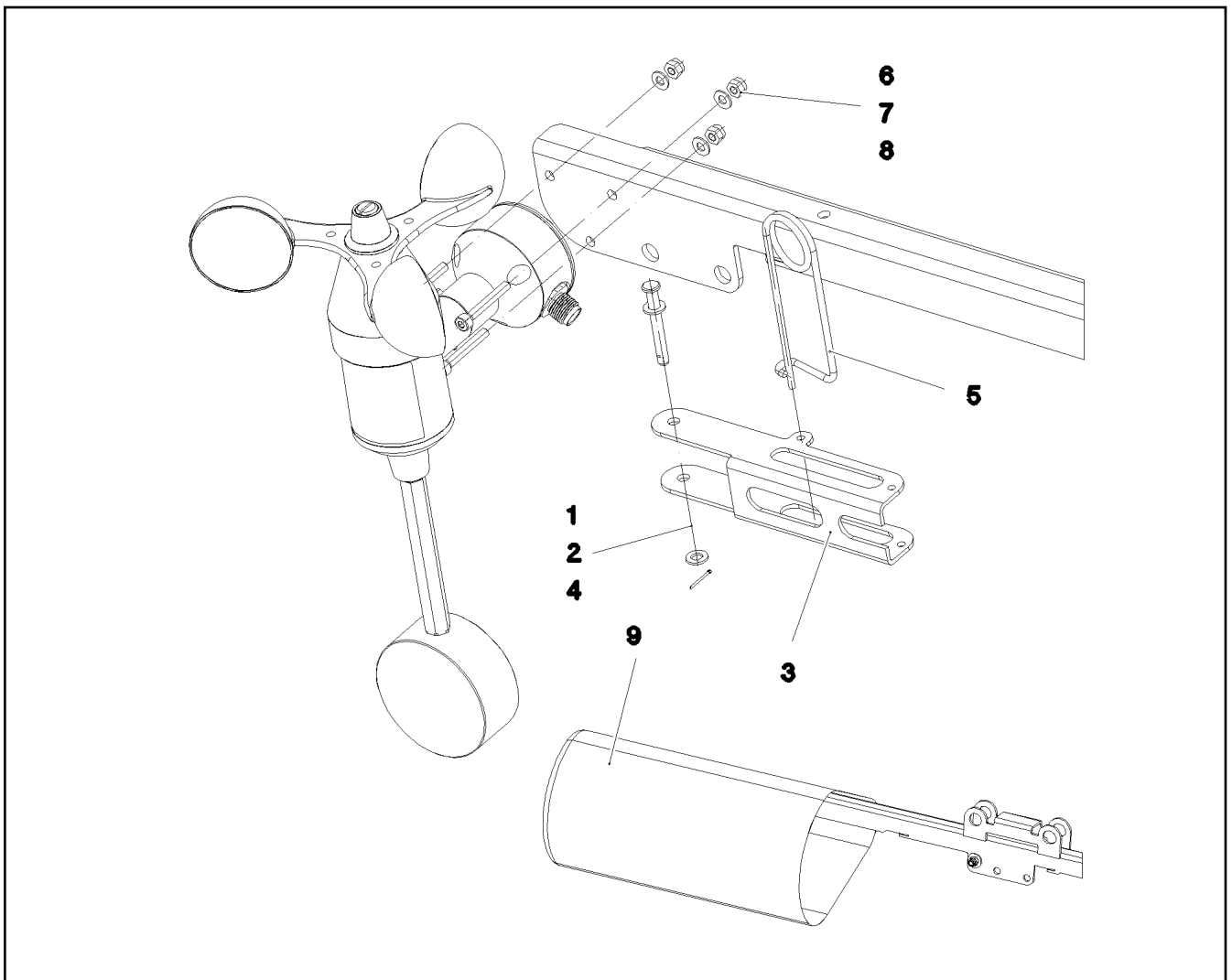
MECH MEAS AND WARNING DEVICE
MECHANIK MESS-U.WARNEINRICHTU.

□ 973

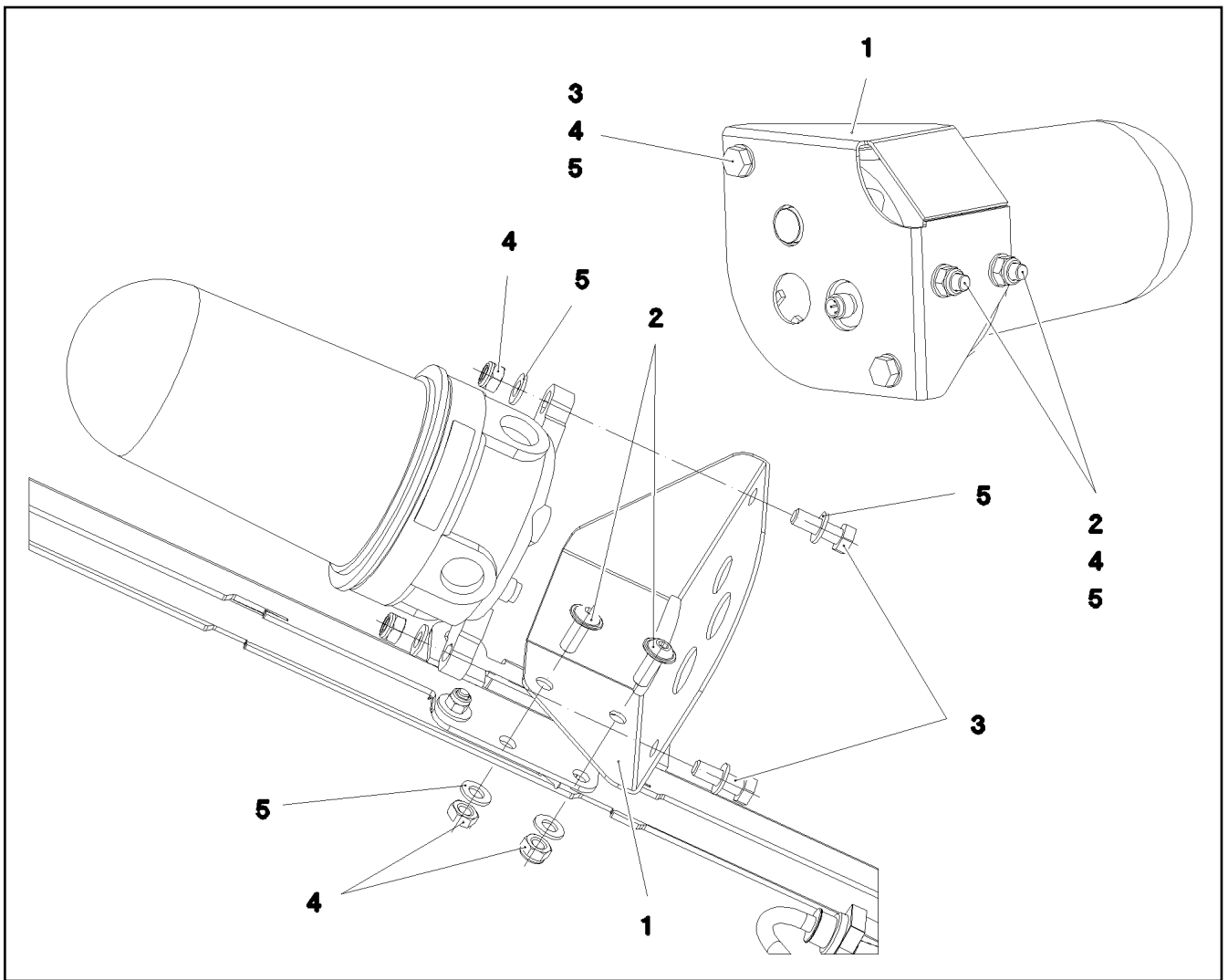
968838508



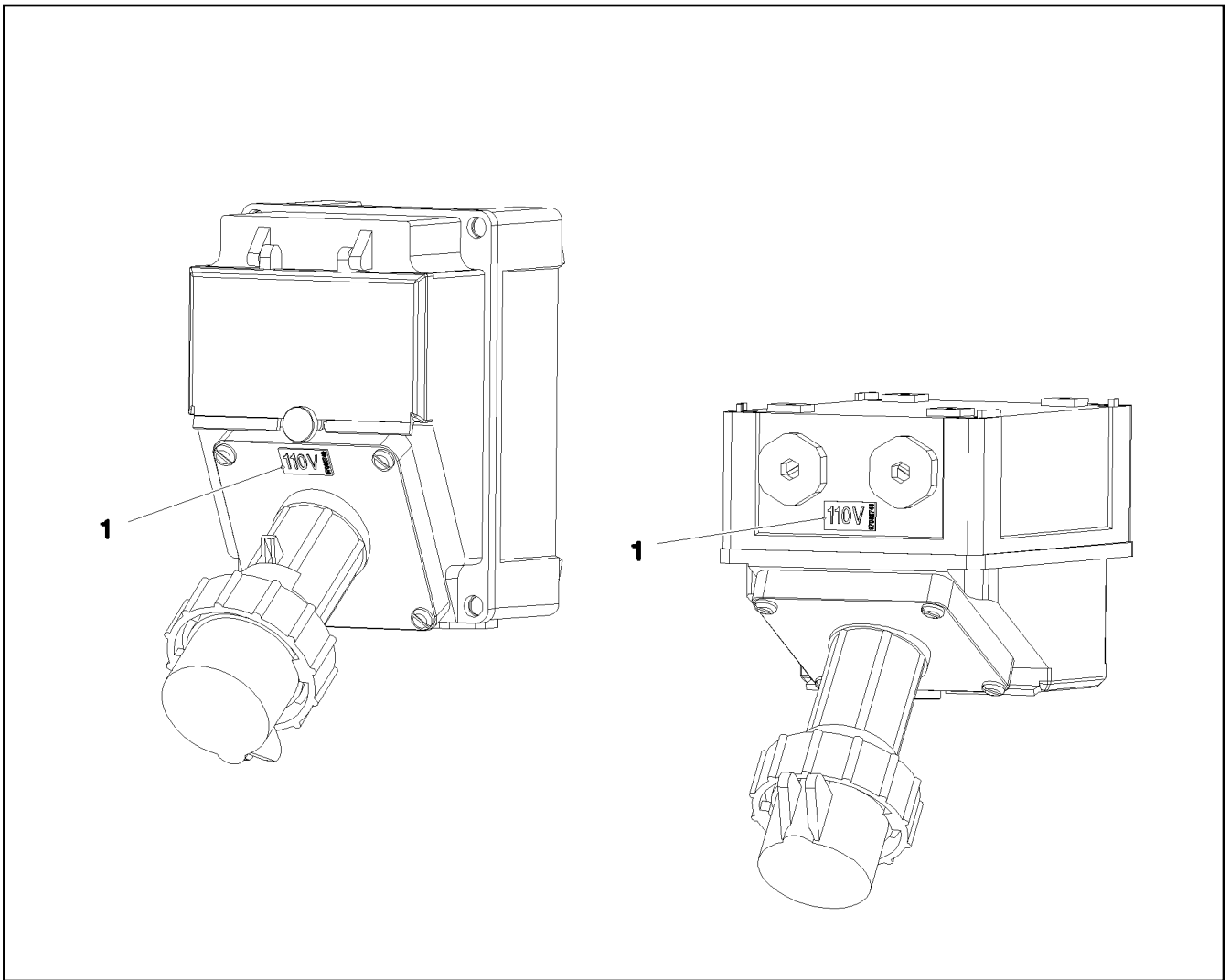
Pos.	Item	Quantity	Description	Bezeichnung
1	968266508	1	LOCATION FIXTURE WELDED	GRUNDHALTER SCHWK.
2	97030182	1	PLATE 1.5X691X50 X5CRNI18-10	BLECH
3	7381679	1	CLAMP DIN 3016-1 10X12XD1 W1-2-CR	SCHELLE
4	10028237	1	BUTTON HEAD SCREW AEHNL.ISO 7380-2	HALBRUNDKOPFSCHRAUBE
5	10301317	1	HEX NUT DIN 985 M5 A2-70	SECHSKANTMUTTER
6	11140403	1	WASHER ISO 7089 5 200HV 480H SPF	SCHEIBE
7	10412851	1	BUTTON HEAD SCREW AEHNL.ISO 7380-2	HALBRUNDKOPFSCHRAUBE
8	10540500	1	WASHER ISO 7093-1 6 200HV-A4	SCHEIBE
9	11004444	2	HEX NUT AEHNL.ISO 7040 M6 A2-70	SECHSKANTMUTTER
10	433102508	1	RETAINING SPRING 5X122 ISO 2081 FE/ZN8/	SICHERUNGSFEDER



Pos.	Item	Quantity	Description	Bezeichnung
1	451000208	1	PIN DIN 1434 5X40X35 X5CRNI1810	BOLZEN
2	10410193	2	WASHER ISO 7089 5 -A2	SCHEIBE
3	97030562	1	PLATE 2X143X92 X5CRNI18-10	BLECH
4	10180340	1	SPLIT PIN ISO 1234 1,6X14 A2	SPLINT
5	433102808	1	RETAINING SPRING 3X55 VERZ	SICHERUNGSFEDER
6	10875815	3	SOCKET HEAD SCREW ISO 4762 M4X30 8.8	ZYLINDERSCHRAUBE
7	10875611	3	HEX NUT DIN 985 M4 8 480H SPF	SECHSKANTMUTTER
8	10875645	3	WASHER ISO 7089 4 200HV 480H SPF	SCHEIBE
9	97042475	1	HOOD 180X350 GEWEBE ROT	HAUBE



Pos.	Item	Quantity	Description	Bezeichnung
1	97030307	1	PLATE 2X191X185 X5CRNI18-10	BLECH
2	408650608	2	BUTTON HEAD SCREW ISO 7380-2 M8X20 A	HALBRUNDKOPFSCHRAUBE
3	406590105	2	HEX SCREW ISO 4017 M8X25 A2-70	SECHSKANTSCHRAUBE
4	411903108	4	HEX NUT DIN 985 M8 A2-70	SECHSKANTMUTTER
5	420060705	6	WASHER ISO 7089 8 200HV-A2	SCHEIBE



Pos.	Item	Quantity	Description	Bezeichnung
1	97082749	1	INFORMATION SIGN 23X12 KLEBEFOLIE SP	HINWEISSCHILD

19.1.2021
087429

LIEBHERR

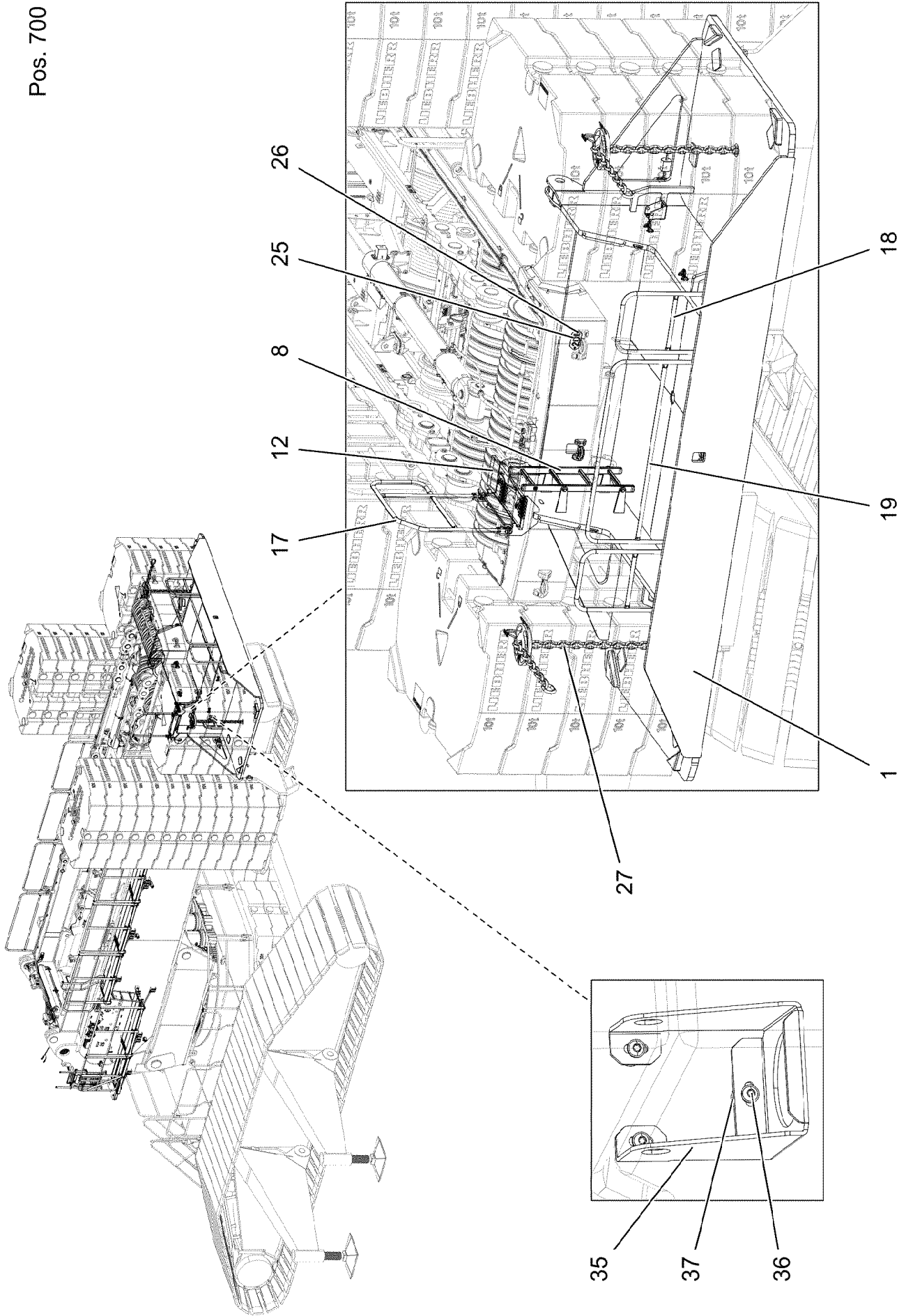
etk_en_de_098265 LR 11000

SIGN EXTERNAL SUPPLY
BESCHILDERUNG FREMDEINSPEISUNG

977

918462408

Pos. 700



19.1.2021
004262

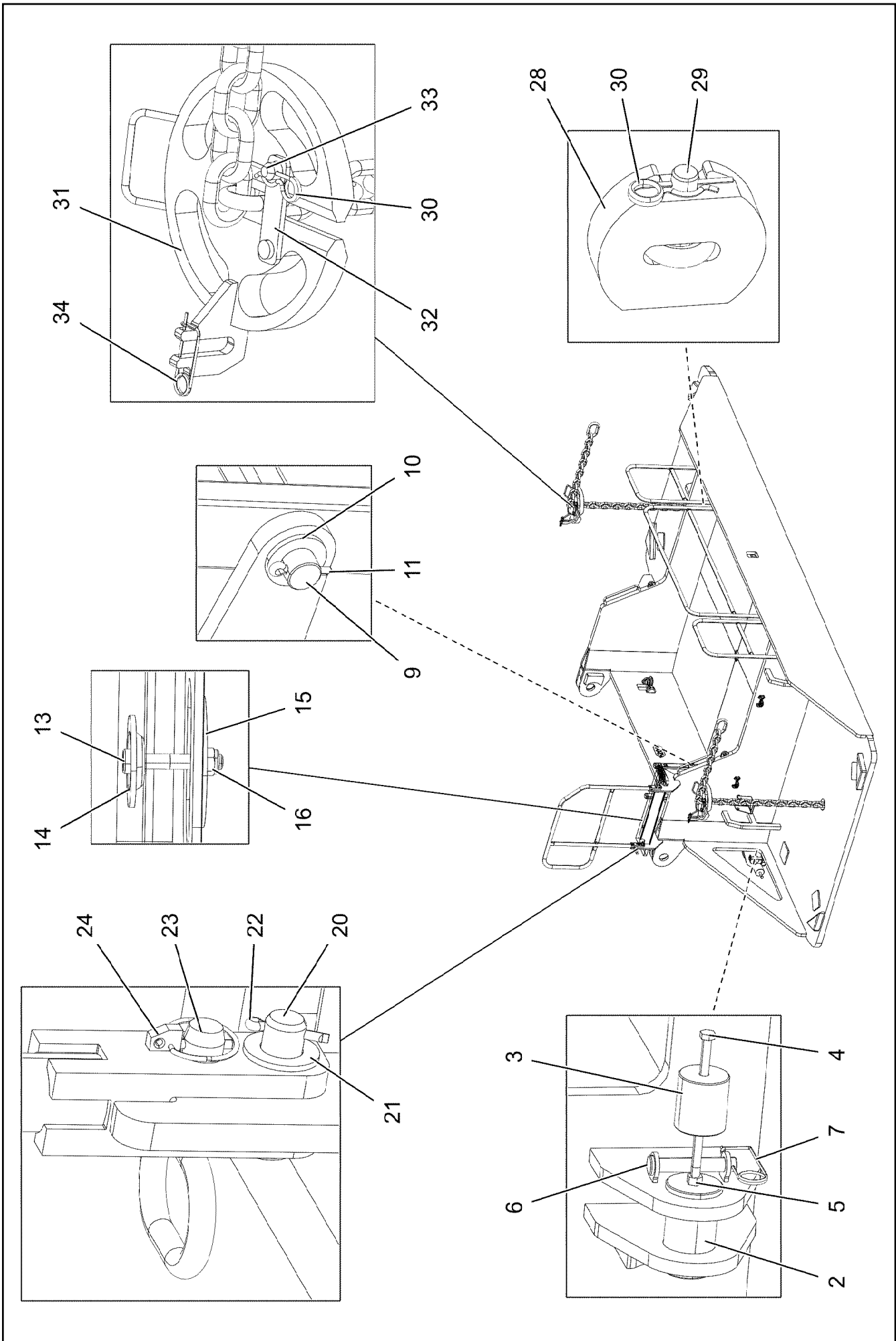
LIEBHERR

etk_en_de_098265 LR 11000

SLEWING PLATFORM EXTENSION
DREHBUEHNENVERLAENGERUNG

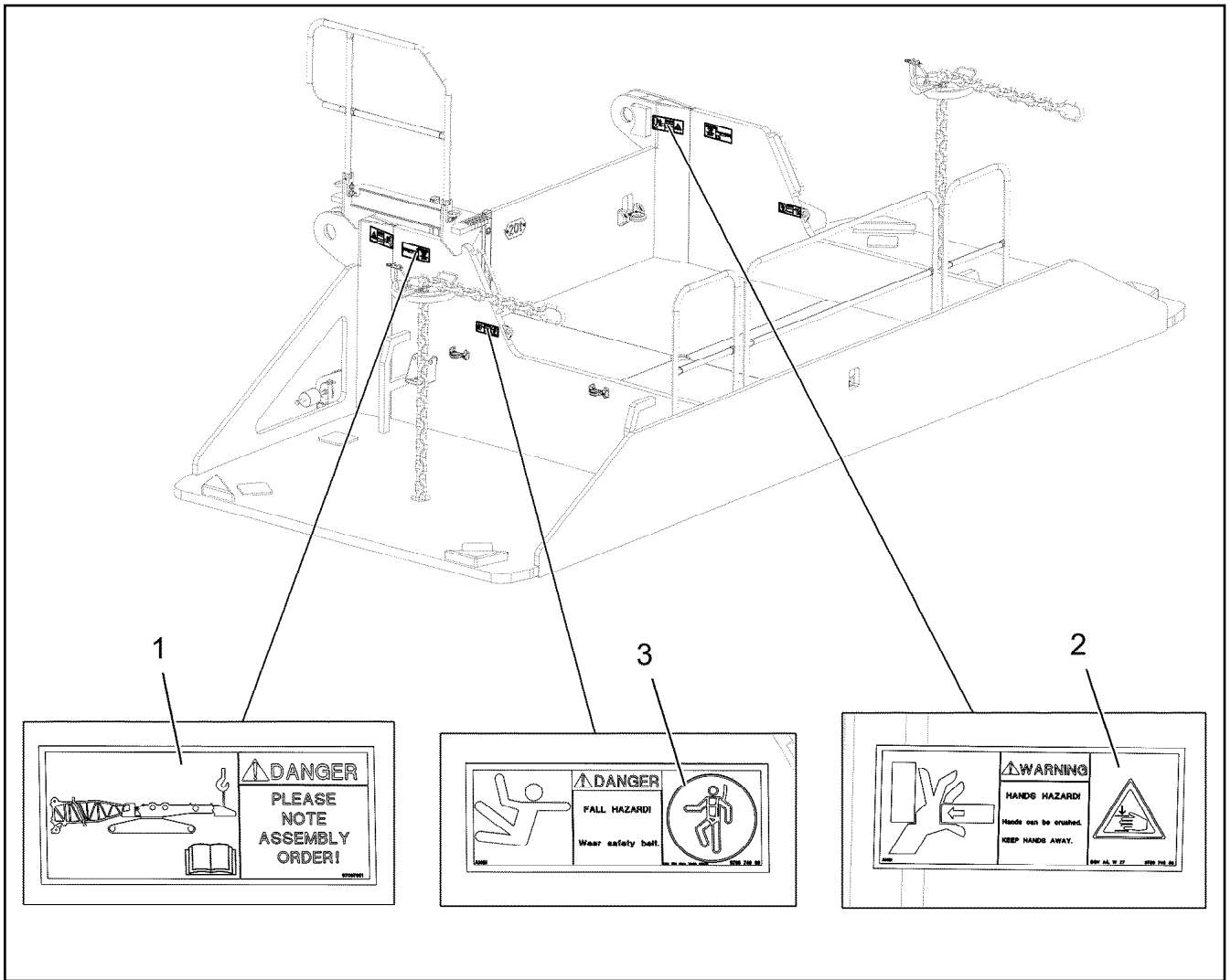
978 (1/3)

919326208

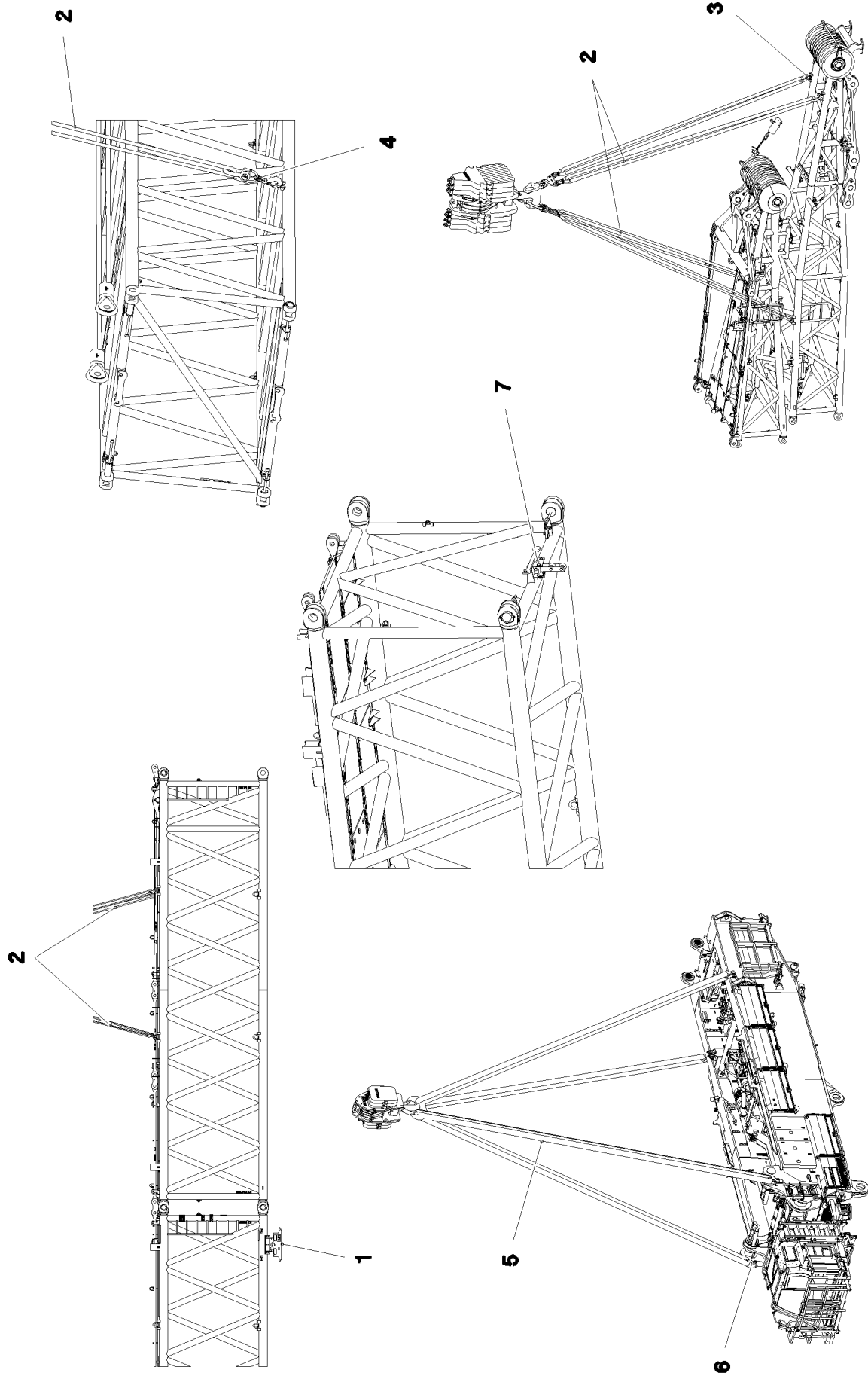


Pos.	Item	Quantity	Description	Bezeichnung
1	96039474	1	BRACKET WELDED CONST.	KONSOLE SCHWK.
2	97024242	2	PIN 100.0X165 35NICRMOV125 SPF	BOLZEN
3	948918408	2	AXLE 90.0X100 S355J2+AR FE//ZN20//C	ACHSE
4	10878582	2	HEX SCREW ISO 4014 M16X300 8.8 FLZN SP	SECHSKANTSCHRAUBE
5	10875617	2	HEX NUT ISO 4032 M16 8 FLZN SPF	SECHSKANTMUTTER
6	932062308	2	PIN RD25X150 42CRMO4+QT GASN.	BOLZEN
7	433100908	2	RETAINING SPRING 4,5X98 ISO 2081 FE/ZN	SICHERUNGSFEDER
8	11481745	1	SIMPLE LADDER EN 131 4-420X1,09M AL SP	ANLEGELEITER
9	97014724	2	AXLE 25.0X500 S355J2G3C+C FE//ZNNI8//C	ACHSE
10	10289810	4	WASHER ISO 7089 24 300HV FLZN SPF	SCHEIBE
11	11968307	4	SPLIT PIN ISO 1234 6,3X32 ST 480H SPF	SPLINT
12	97041918	1	GRIDIRON T980X300X30/2 S235 JR SPF	GITTERROST-P
13	12206699	2	SOCKET HEAD SCREW ISO 4762 M8X45 8.8	ZYLINDERSCHRAUBE
14	10100621	2	DISH MOUNTING	TELLERBEFESTIGUNG
15	941138108	2	WASHER DC01 FE//ZNNI8//CN//T0	SCHEIBE
16	10875614	2	HEX NUT DIN 985 M8 8 480H SPF	SECHSKANTMUTTER
17	96024645	1	HAND RAIL WELDED STRUCTURE T ZN O	GELAENDER SCHWK.
18	967932708	2	GUARD RAILING T ZN O	GELAENDER
19	967932508	1	GUARD RAILING T ZN O	GELAENDER
20	451222408	14	PIN DIN 1435 20X65X58 ST.50-2K VERZ	BOLZEN
21	10289808	14	WASHER ISO 7089 20 300HV FLZN SPF	SCHEIBE
22	12100681	14	SPLIT PIN ISO 1234 5X28 ST 480H SPF	SPLINT
23	924713108	2	SOCKET PIN T ZN K	STECKBOLZEN
24	10875869	2	SAFETY PLUG W HINGE-LID 5X29X4,7X25 4	SICHERHEITSKLAPPSTECKER
25	97111655	1	WEIGHT INFORMATION PLATE 2X200X100 D	GEWICHTSSCHILD
26	12102696	2	BUTTON HEAD SCREW ISO7380-2 M8X10 0	HALBRUNDKOPFSCHRAUBE
27	10878112	2	CHAIN SUSPENSION 15T-2.5M GK8 VERZ	KETTENGEHAENGE
28	972205608	2	HOLDING PLATE 45X169X180 S690QL	HALTEPLATTE
29	972205708	2	PIN 35.0X165 35NICRMOV125 GASN. SPF	BOLZEN
30	433206408	4	SPRING PLUG 6 ZINC COATED	FEDERSTECKER
31	963253908	2	PLATE CPL. SPF	PLATTE KPL.
32	963249908	2	FUSE FE//ZNNI8//CN//T0	SICHERUNG
33	974145908	2	THREADED PIN 25.0X50 42CRMO4+QT GA	GEWINDEBOLZEN
34	433101208	2	RETAINING SPRING 4X68 ISO 2081 FE/ZN8/	SICHERUNGSFEDER
35	97124827	2	PLATE 4X419X272 S315MC FE//ZNNI8//CN//T	BLECH
36	10875485	6	BUTTON HEAD SCREW AEHNL.ISO 7380-2	HALBRUNDKOPFSCHRAUBE
37	953873408	6	SLEEVE 25X20 11SMN37 FE//ZNNI8//CN//T0	HUELSE
700	96039900	1	SIGNS	BESCHILDERUNG

⇒  981



Pos.	Item	Quantity	Description	Bezeichnung
1	97097951	2	WARNING SIGN 208X88 KLEBEFOLIE SPF	WARNSCHILD
2	978674608	2	SIGN 208X88 KLEBEFOLIE SPF	SCHILD
3	978674808	2	SIGN 168X62 KLEBEFOLIE SPF	SCHILD



19.1.2021
080821



LIEBHERR


etk_en_de_098265 LR 11000

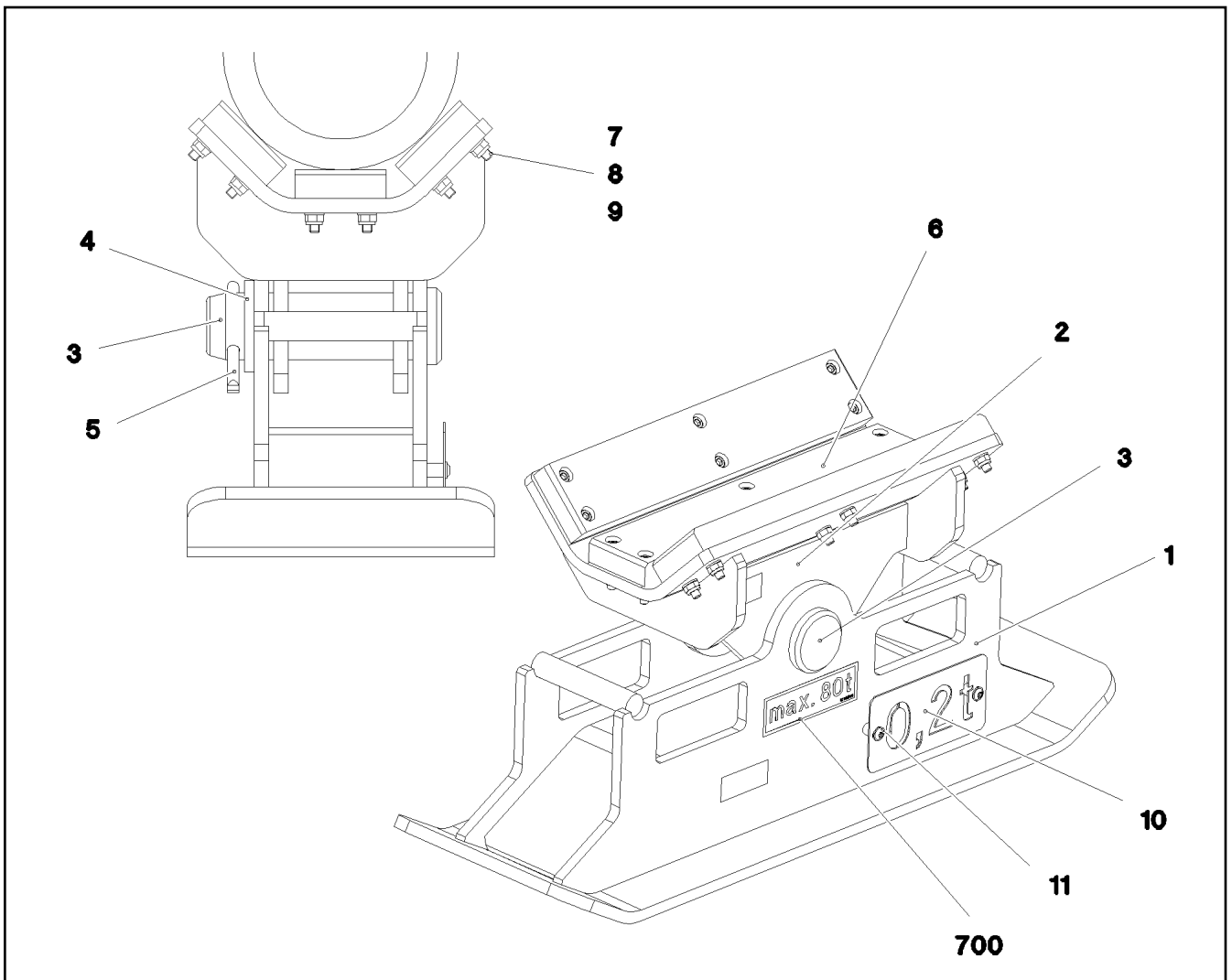
MOUNTING AIDS
MONTAGEHILFSMITTEL

982 (1/2)

917571308

Pos.	Item	Quantity	Description	Bezeichnung
1	968455908	4	FOOT COMPLETE ⇒  984	FUSS KPL.
2	10871664	1	ROUND SLING SUSPENSION GEAR 39T-6.9	RUNDSCHLINGENGEHAENGE
3	10283204	4	SHACKLE 25T SPF	SCHAEKEL
4	97053134	4	LOAD HOOK CPL. SPF	LASTHAKEN KPL.
5	12101794	2	ROUND SLING DIN EN 1492-2 56T-10M POLY	RUNDSCHLINGE
6	10871666	4	SHACKLE 40T LACKIERT SPF	SCHAEKEL
7	969944608	1	MOUNTING CPL ⇒  985	HALTERUNG KPL.

19.1.2021	etk_en_de_098265 LR 11000	 983 (2/2)
LIEBHERR	MOUNTING AIDS MONTAGEHILFSMITTEL	917571308



Pos.	Item	Quantity	Description	Bezeichnung
1	968299008	1	SUPPORT WELDED	FUSS SCHWK.
2	967997508	1	SUPPORT WELDED	AUFLAGE SCHWK.
3	972141808	1	PIN 80.0X245 35NICRMOV125	BOLZEN
4	11964262	1	WASHER EN 28738 70 160HV-ST FLZN SPF	SCHEIBE
5	10180381	1	SPLIT PIN ISO 1234 13X125 St 480H SPF	SPLINT
6	97011422	3	SHEET 30X95X500 PA6G	PLATTE
7	10875573	18	SOCKET HEAD SCREW ISO 4762 M10X50 8	ZYLINDERSCHRAUBE
8	420050701	18	WASHER ISO 7089 10 MS	SCHEIBE
9	10197769	18	HEX NUT DIN 985 M10 8 ZNNI-480H SPF	SECHSKANTMUTTER
10	979742908	1	SIGN 2X200X100 DC01 FE//ZNNI8//CN//T0	SCHILD
11	12102696	2	BUTTON HEAD SCREW ISO7380-2 M8X10 0	HALBRUNDKOPFSCHRAUBE
700	96017374	1	SIGNS	BESCHILDERUNG
(1)	97091645	1	SIGN 160X50 KLEBEFOLIE SPF	SCHILD

19.1.2021
080822

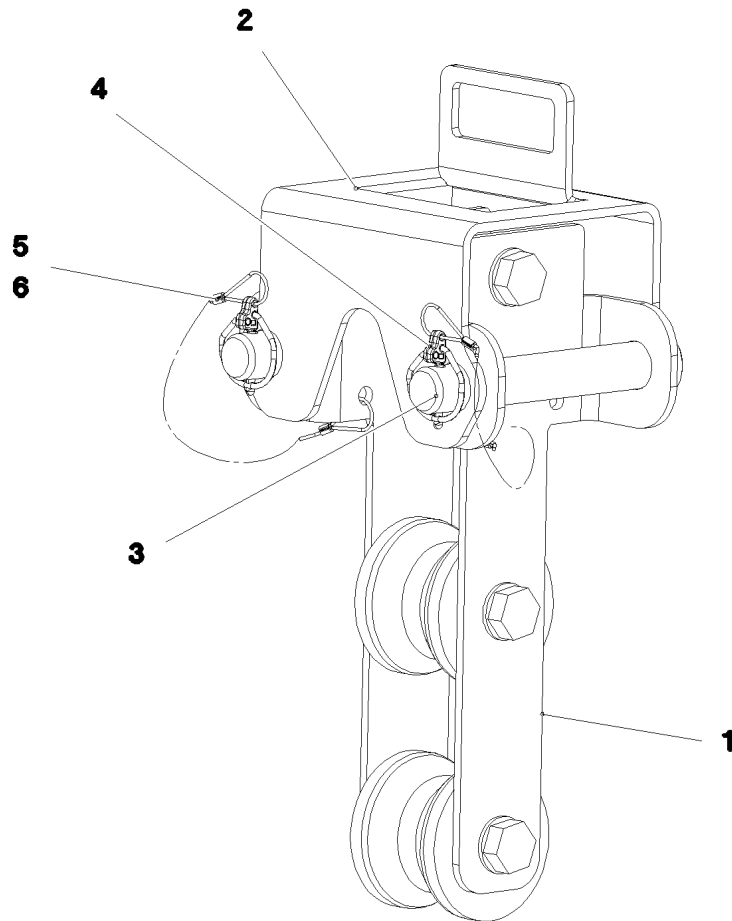
LIEBHERR


etk_en_de_098265 LR 11000

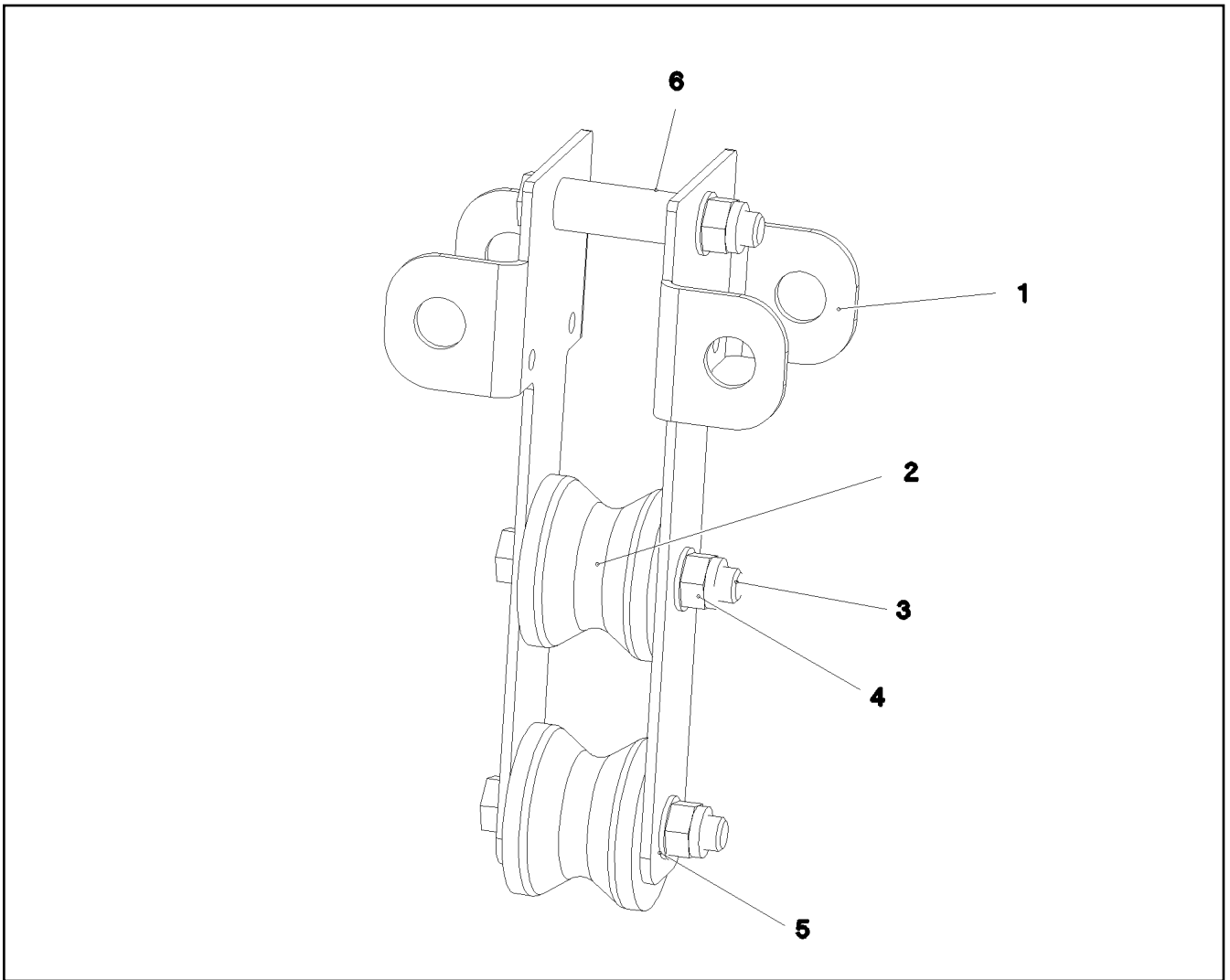
FOOT COMPLETE
FUSS KPL.

984

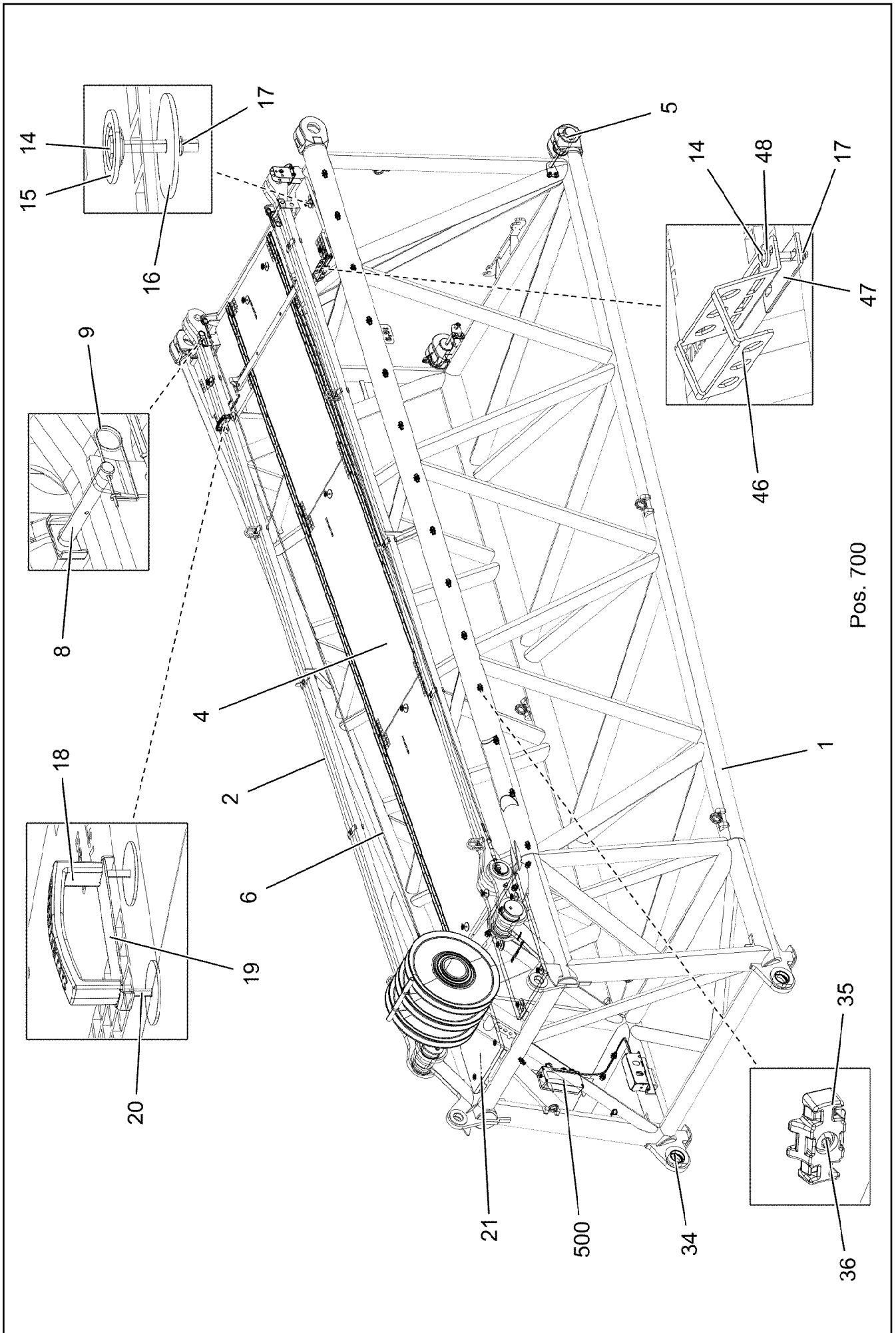
968455908



Pos.	Item	Quantity	Description	Bezeichnung
1	969944708	1	MOUNTING PRE-ASS. ⇒  986	HALTERUNG VORM.
2	97065013	1	PLATE 6X223X437 S355MC FE//ZNNI8//CN//T	BLECH
3	97004857	2	PIN 45.0X207 35NICRMOV125 GASN. SPF	BOLZEN
4	10875870	2	SAFETY PLUG W HINGE-LID 6X42X5,5X32 4	SICHERHEITSKLAPPSTECKER
5	11160431	0.7	ROPE 2 2,3KN EDELSTAHL	SEIL
6	11170565	4	FERRULE 2 CU	PRESSKLEMME



Pos.	Item	Quantity	Description	Bezeichnung
1	97065015	2	PLATE 6X423X291 S355MC FE//ZNNI8//CN//T	BLECH
2	288155308	2	ROLLER RD100X78 PA6G	ROLLE
3	10878585	3	HEX SCREW ISO 4014 M20X130 8.8 FLZN SP	SECHSKANTSCHRAUBE
4	10875610	3	HEX NUT DIN 985 M20 10 FLZN SPF	SECHSKANTMUTTER
5	10289808	6	WASHER ISO 7089 20 300HV FLZN SPF	SCHEIBE
6	946103108	3	TUBE 30X4X83 E355+N VERZ	ROHR



Pos. 700

19.1.2021
004323

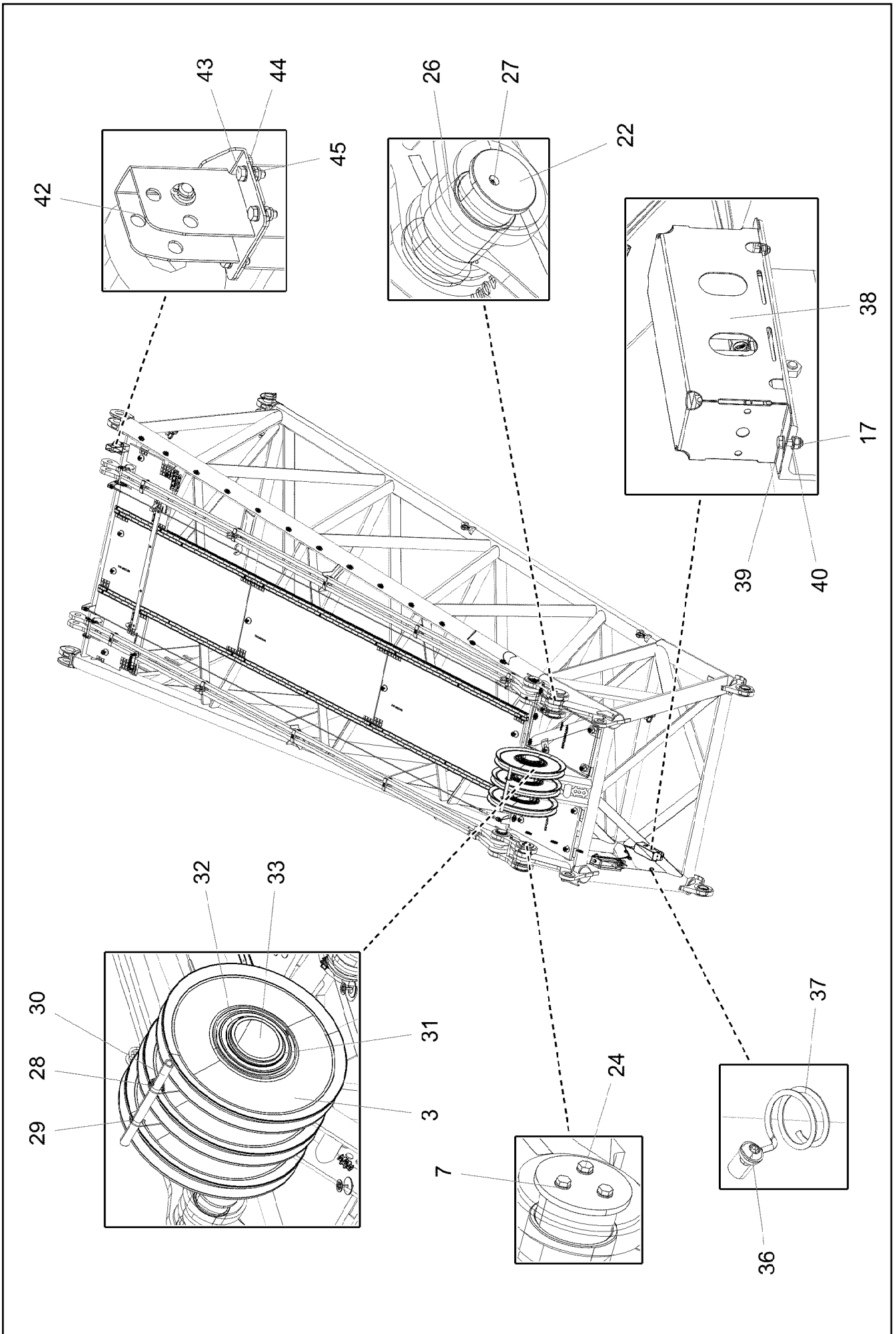
LIEBHERR

etk_en_de_098265 LR 11000

F-CONNECTING HEAD
F-ANSCHLUSSKOPF

987 (1/3)


919219508



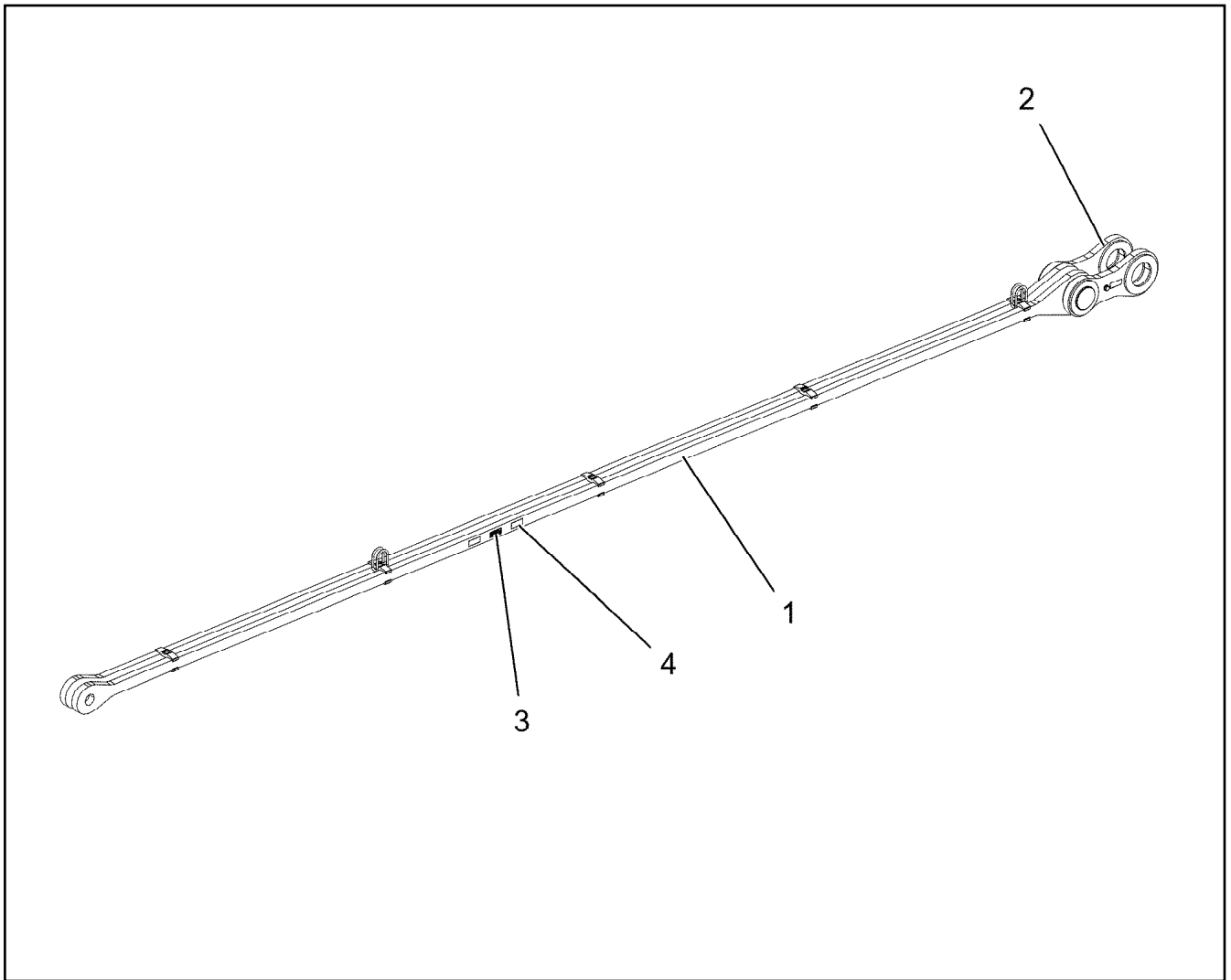
Pos.	Item	Quantity	Description	Bezeichnung
1	96038404	1	F-CONNECTING HEAD WELDED	F-ANSCHLUSSKOPF SCHWK.
2	96038420	2	RODS / PULL RODS 7.35M ⇒  990	STANGEN KPL.
3	967066008	3	ROPE PULLEY CPL.	SEILROLLE KPL.
4	96038847	1	GRIDIRON PRE-ASS. ⇒  994	GITTERROST VORM.
5	96038848	2	PIN PRE-ASS. ⇒  995	BOLZEN VORM.
6	10816267	2	ROUND STRAND ROPE 10X6,6M STAHL VE	RUNDLITZENSEIL
7	10289805	14	WASHER ISO 7089 14 300HV FLZN SPF	SCHEIBE
8	962580308	2	CONNECTING PIN WELDED FE//ZNNI8//CN/	ABSTECKBOLZEN SCHWK.
9	433100908	2	RETAINING SPRING 4,5X98 ISO 2081 FE/ZN	SICHERUNGSFEDER
14	11651582	19	HEX SCREW ISO 4014 M8X55 8.8 480H SPF	SECHSKANTSCHRAUBE
15	10100621	17	DISH MOUNTING	TELLERBEFESTIGUNG
16	941138108	19	WASHER DC01 FE//ZNNI8//CN//T0	SCHEIBE
17	10875614	21	HEX NUT DIN 985 M8 8 480H SPF	SECHSKANTMUTTER
18	966435308	1	GRIP PA6-30%GF SPF	GRIFF
19	97006045	1	PLATE ALMG3 H111	BLECH
20	11651581	2	HEX SCREW ISO 4014 M8X50 8.8 480H SPF	SECHSKANTSCHRAUBE
21	97065734	2	GRATING DIN 24537-3 1007X607X30/7 GFK B	GITTERROST
22	97123857	2	PIN 160.0X280 35NICRMOV125 SPF	BOLZEN
23	97123858	2	PLATE 12X170X170 S690QL	BLECH
24	406602308	6	HEX SCREW ISO 4017 M14X40 10.9 FLZN SP	SECHSKANTSCHRAUBE
26	97123859	2	BUSHING 155X135X130 GZ-CUZN25AL*	BUCHSE
27	7743242	2	HYDRAULIC-TYPE LUBRICAT.NIPPLE DIN 71	KEGELSCHMIERNIPPEL
28	433201608	1	PIPE FOLDING PLUG 10X45 VERZ	ROHRKLAPPSTECKER
29	10180368	1	SPLIT PIN ISO 1234 8X50 St 480H SPF	SPLINT
30	97123861	1	TUBE 38.0X530 S355J2H T ZN O	ROHR
31	97104638	2	WASHER 2X246X246 DC01 FE//ZNNI8//CN//T	SCHEIBE
32	428010508	2	LOCKING RING DIN 471 220X5	SICHERUNGSRING
33	97123862	1	AXLE 244.5X580 S770QL1 SPF	ACHSE
34	97123863	2	BUSHING 125X110X75 37MNB4	BUCHSE
35	10872676	2	CABLE CLIP HOLDER 46X70-SCHWARZ PA	KABELBINDERHALTER
36	12102696	3	BUTTON HEAD SCREW ISO7380-2 M8X10 0	HALBRUNDKOPFSCHRAUBE
37	720014408	1	CABLE CLAMP	KABELHALTER
38	97080863	1	HOOD 601X338 DC01 FE//ZNNI8//CN//T0	HAUBE
39	10197831	2	HEX SCREW ISO 4017 M8X25 8.8 ZNNI-480	SECHSKANTSCHRAUBE
40	10289803	4	WASHER ISO 7089 8 300HV 480H SPF	SCHEIBE
42	96005810	1	CONSOLE COMPL.	KONSOLE KPL.
43	11642358	4	HEX SCREW ISO 4017 M10X30 8.8 FLZN SP	SECHSKANTSCHRAUBE
44	10289795	8	WASHER ISO 7089 10 300HV FLZN SPF	SCHEIBE
45	10197769	4	HEX NUT DIN 985 M10 8 ZNNI-480H SPF	SECHSKANTMUTTER
46	97061020	1	PLATE 4X255X187 S315MC FE//ZNNI8//CN//T	BLECH
47	970130508	1	PLATE 4x160x40 S315MC	BLECH
48	420600301	4	WASHER ISO 7094 8 100 HV-ST VERZ	SCHEIBE
500	919287008	1	ELECTRIC F-CONNECTING HEAD F2 ⇒  996	ELEKTRIK F-ANSCHLUSSKOPF
700	96038854	1	SIGNS ⇒  1001	BESCHILDERUNG

19.1.2021

etk_en_de_098265 LR 11000

 989 (3/3)**LIEBHERR**F-CONNECTING HEAD
F-ANSCHLUSSKOPF

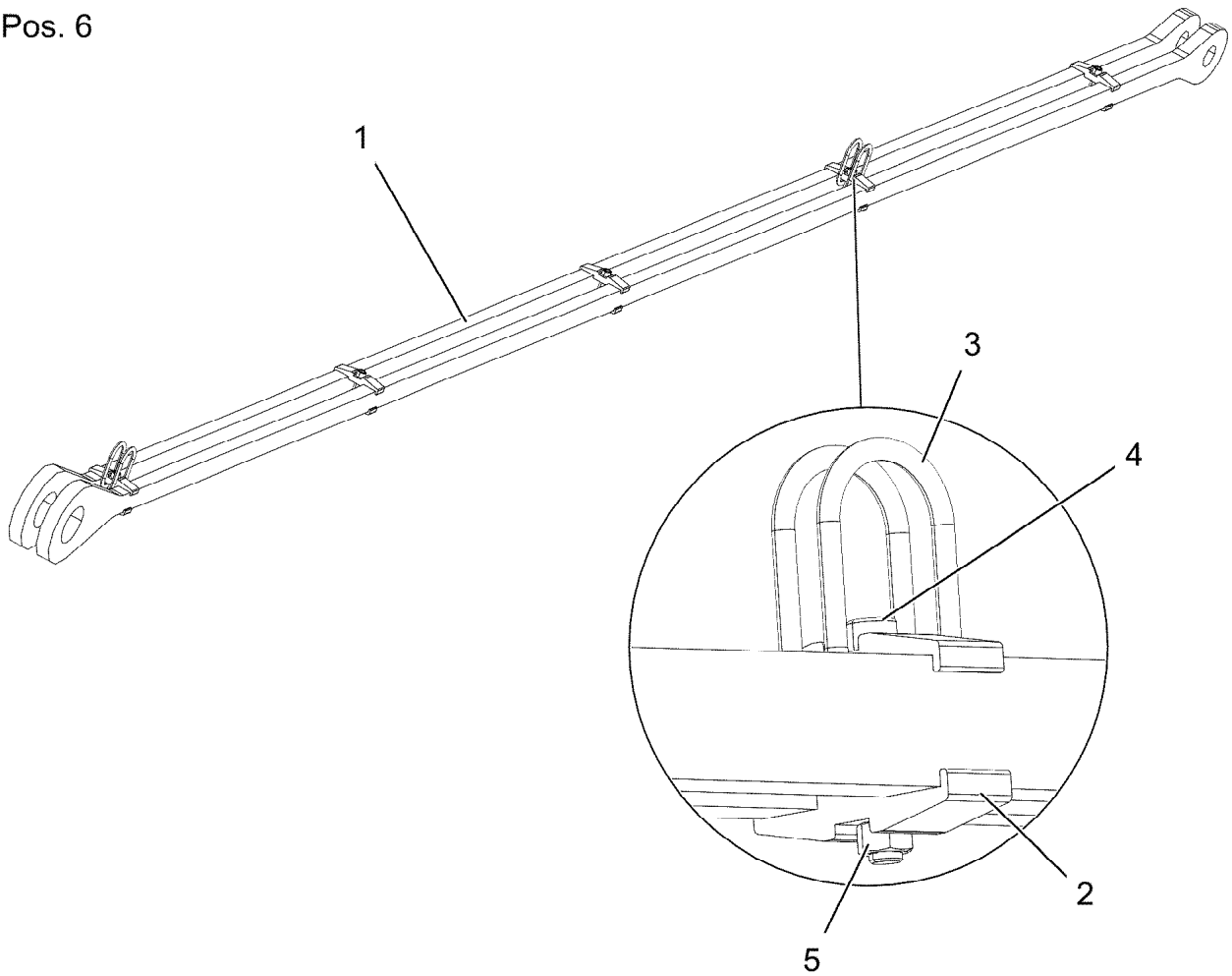
919219508



Pos.	Item	Quantity	Description	Bezeichnung
1	96038862	1	RODS PRE-ASSEMBLY 6.95M ⇒ <input type="checkbox"/> 991	STANGEN VORM.
2	96038863	1	CONNECTING LINK PRE-ASS. 0.4M ⇒ <input type="checkbox"/> 992	LASCHE VORM.
3	96038864	1	SIGNS ⇒ <input type="checkbox"/> 993	BESCHILDERUNG
4	97139634	2	PLATE ASSEMBLY SCHILD BG SPF	SCHILD BAUGRUPPE

19.1.2021 004253	etk_en_de_098265 LR 11000 RODS / PULL RODS STANGEN KPL.	<input type="checkbox"/> 990 96038420
---------------------	---	--

Pos. 6



Pos.	Item	Quantity	Description	Bezeichnung
1	97123902	2	PLATE 40X7173X244 S960QL+Z25	BLECH
2	97028373	10	CLAMP 40X142X24 S960QL+Z25	KLAMMER
3	10871568	4	OVAL LOAD RING 11X60X120 GK 10 SPF	OVALRING
4	12691483	5	SOCKET HEAD SCREW ISO 4762 M16X100 8	ZYLINDERSCHRAUBE
5	10873081	5	HEX NUT ISO 4032 M16 10 FLZN SPF	SECHSKANTMUTTER
6	973567608	1	PLATE IDENTIFICATION NUMBER IDENT-N	SCHILD IDENTNR.

19.1.2021
004250

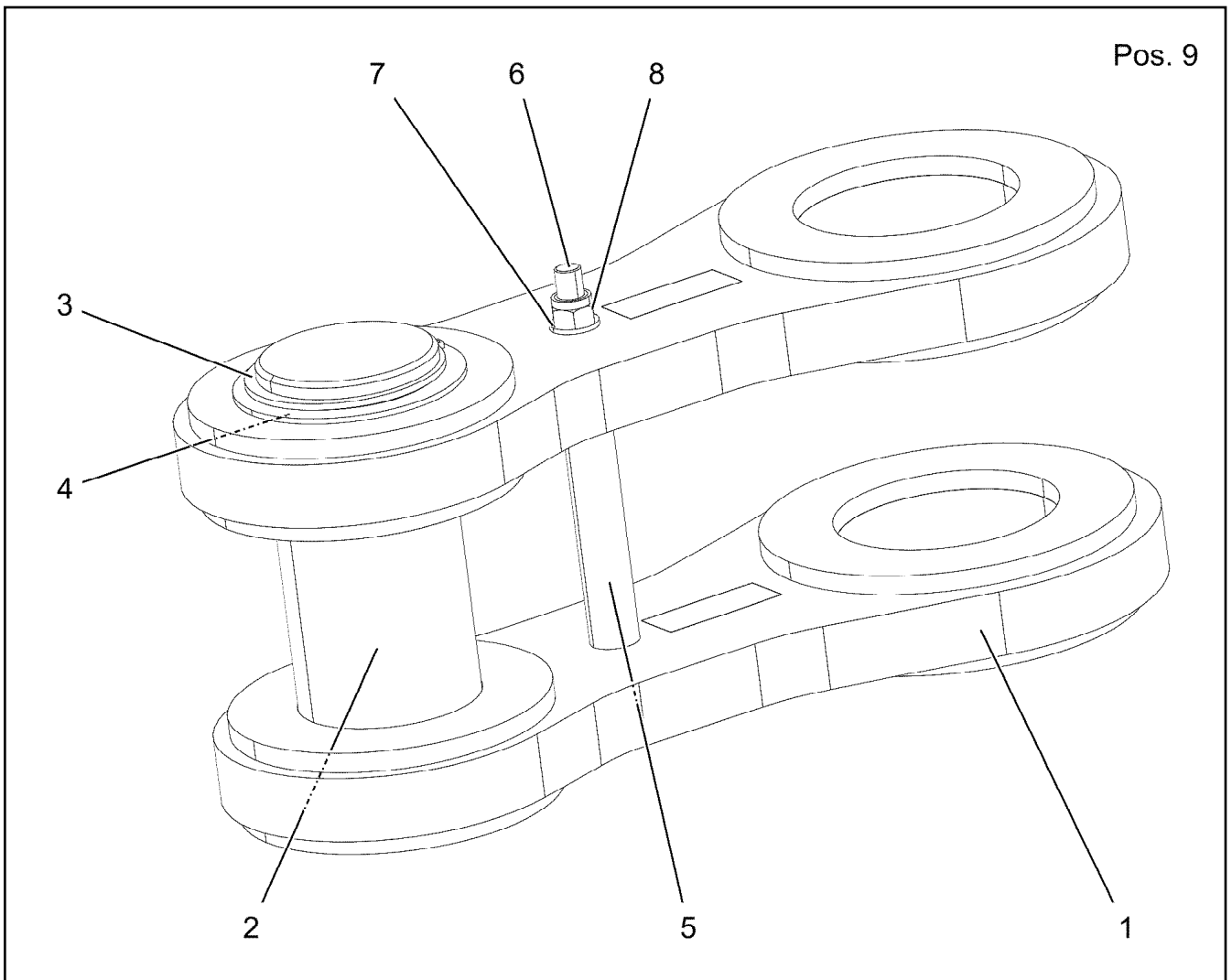
LIEBHERR

etk_en_de_098265 LR 11000

RODS PRE-ASSEMBLY
STANGEN VORM.

991

96038862



Pos.	Item	Quantity	Description	Bezeichnung
1	96038866	2	CONNECTING LINK WELDED	LASCHE SCHWK.
2	97123903	1	PIN 130.0X290 35NICRMOV125 SPF	BOLZEN
3	12100648	1	LOCKING RING DIN 471 110X4 480H SPF	SICHERUNGSRING
4	12100043	1	SUPPORTING WASHER DIN 988 S 110X140	STUETZSCHEIBE
5	97123904	1	TUBE 30.0X159 E355+N	ROHR
6	4901939	1	HEX SCREW ISO 4014 M16X280 10.9 FLZN	SECHSKANTSCHRAUBE
7	10289806	2	WASHER ISO 7089 16 300HV FLZN SPF	SCHEIBE
8	10875859	1	HEX NUT ISO 7040 M16 8 FLZN SPF	SECHSKANTMUTTER
9	973567608	1	PLATE IDENTIFICATION NUMBER IDENT-N	SCHILD IDENTNR.

19.1.2021
004251

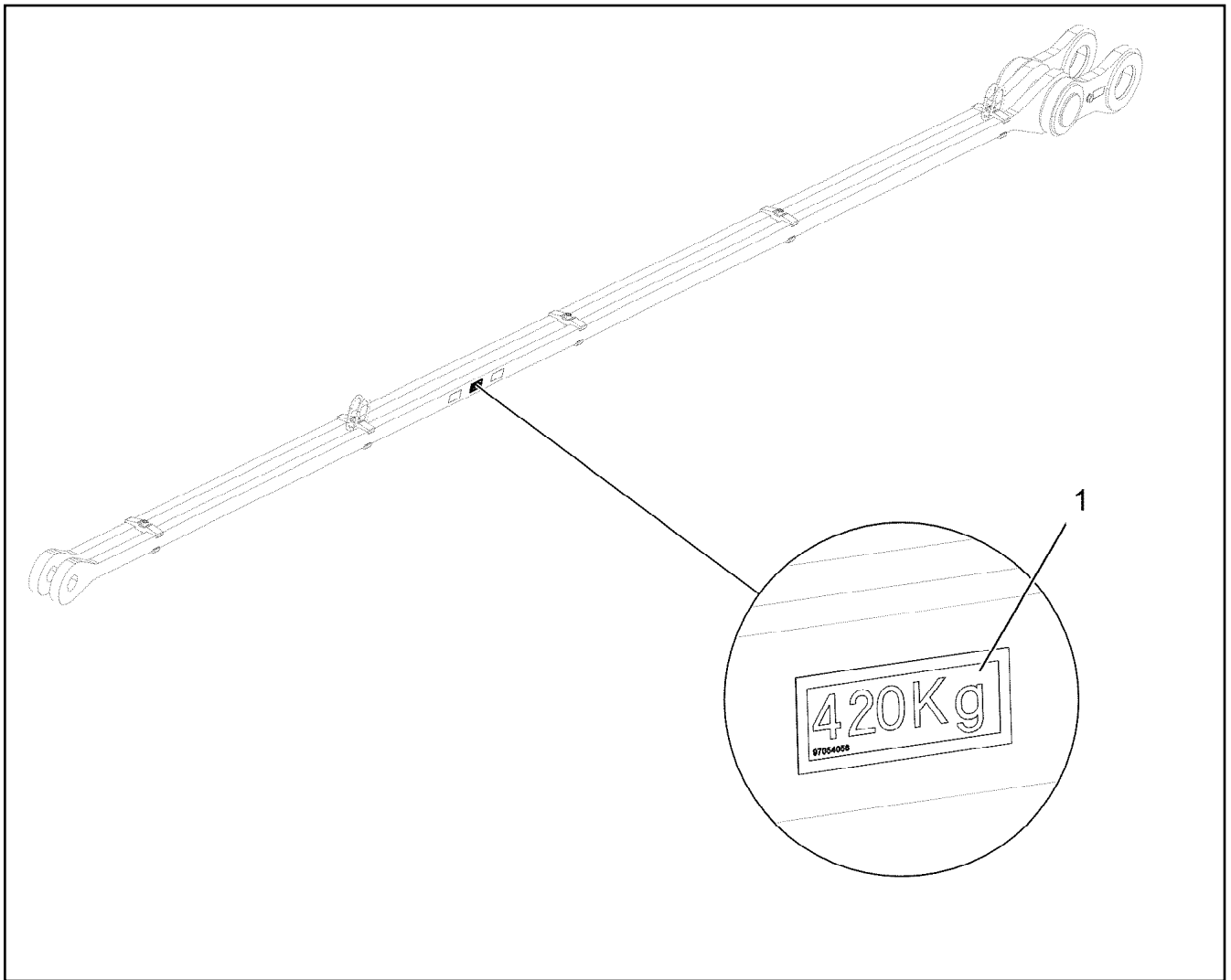
LIEBHERR

etk_en_de_098265 LR 11000

CONNECTING LINK PRE-ASS.
LASCHE VORM.

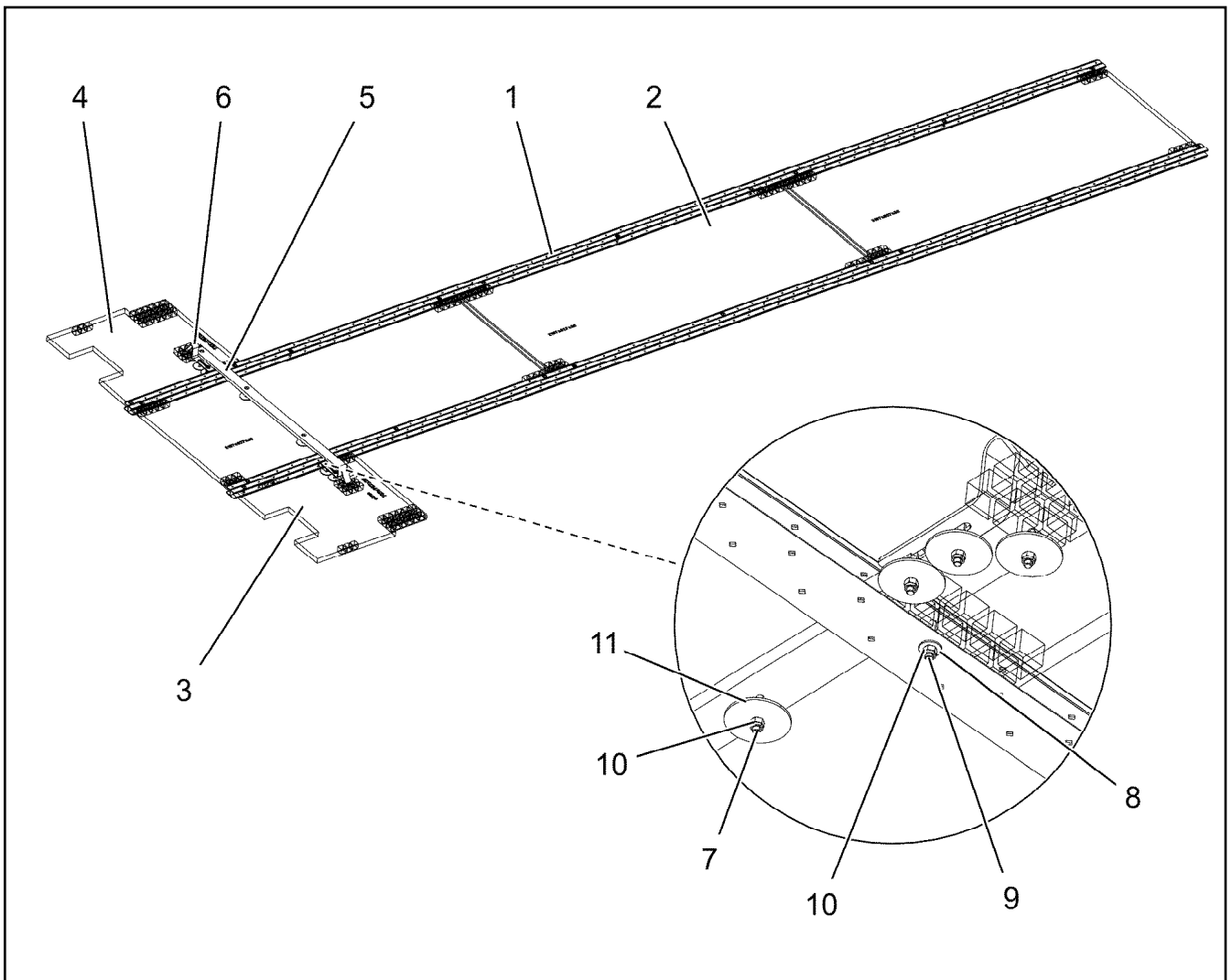
992

96038863

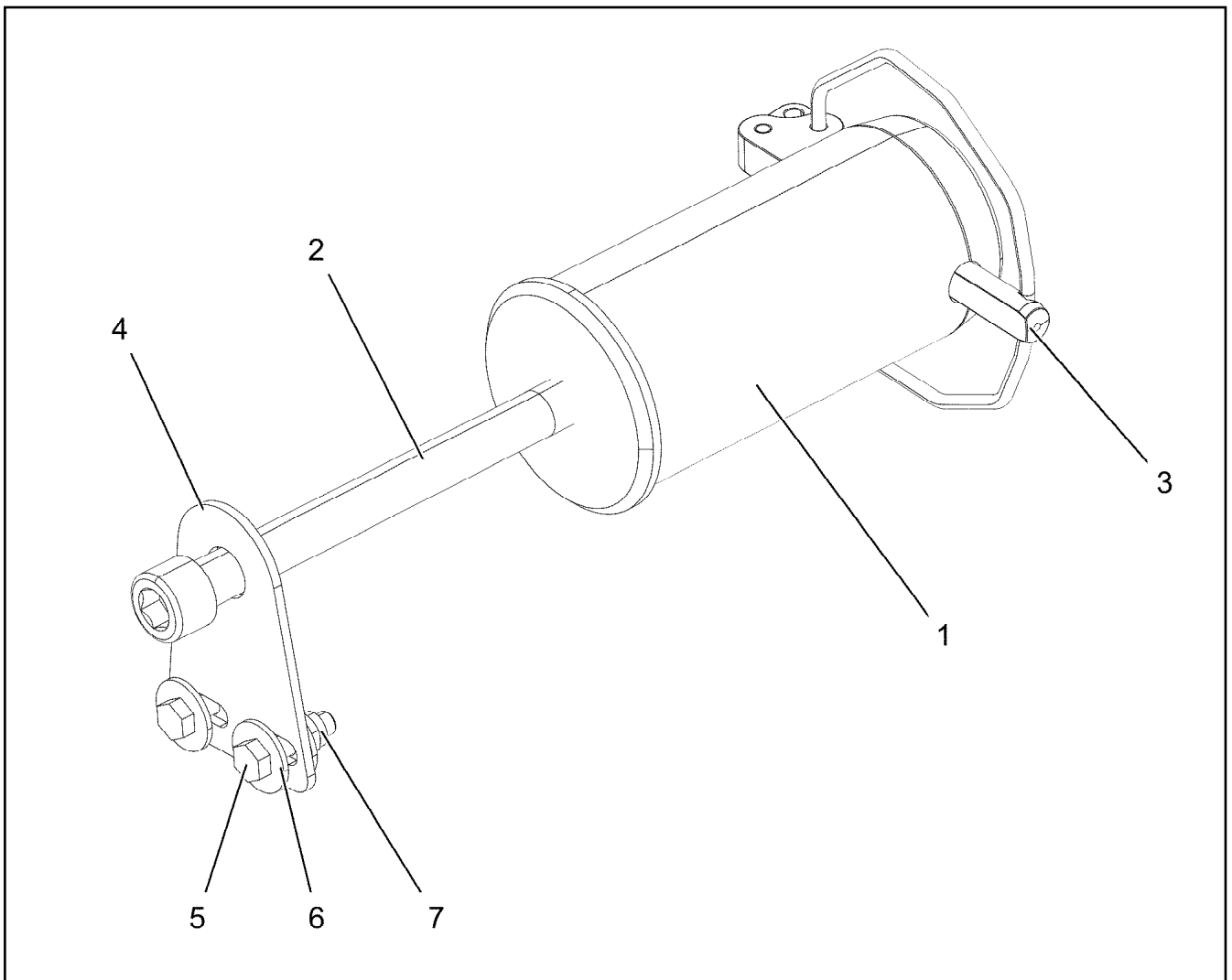


Pos.	Item	Quantity	Description	Bezeichnung
1	97054056	1	SIGN 80X32 KLEBEFOLIE SPF	SCHILD

19.1.2021 004252 LIEBHERR	etk_en_de_098265 LR 11000 SIGNS BESCHILDERUNG	<input type="checkbox"/> 993 96038864
--	---	--





Pos.	Item	Quantity	Description	Bezeichnung
1	97123911	2	ALU PROFILE 84-3-6560 ALMGSIT66	ALUPROFIL
2	97066111	3	GRATING DIN 24537-3 2167X927X30 GFK B	GITTERROST
3	97123912	1	GRATING DIN 24537-3 767X767X30 GFK BES	GITTERROST
4	97123913	1	GRATING DIN 24537-3 767X767X30 GFK BES	GITTERROST
5	97123914	1	STRIP 1410X60X20 PA6G	LEISTE
6	97095956	2	DEFLECTOR 5X40X326 S355MC FE//ZNNI8/	ABWEISER
7	11651583	4	HEX SCREW ISO 4014 M8X60 8.8 480H SPF	SECHSKANTSCHRAUBE
8	11140469	52	WASHER ISO 7093-1 8 200HV 480H SPF	SCHEIBE
9	10876825	26	BUTTON HEAD SCREW ISO 7380-1 M8X55 0	HALBRUNDKOPFSCHRAUBE
10	11656731	30	HEX NUT ISO 7040 M8 8 480H SPF	SECHSKANTMUTTER
11	941138108	8	WASHER DC01 FE//ZNNI8//CN//T0	SCHEIBE

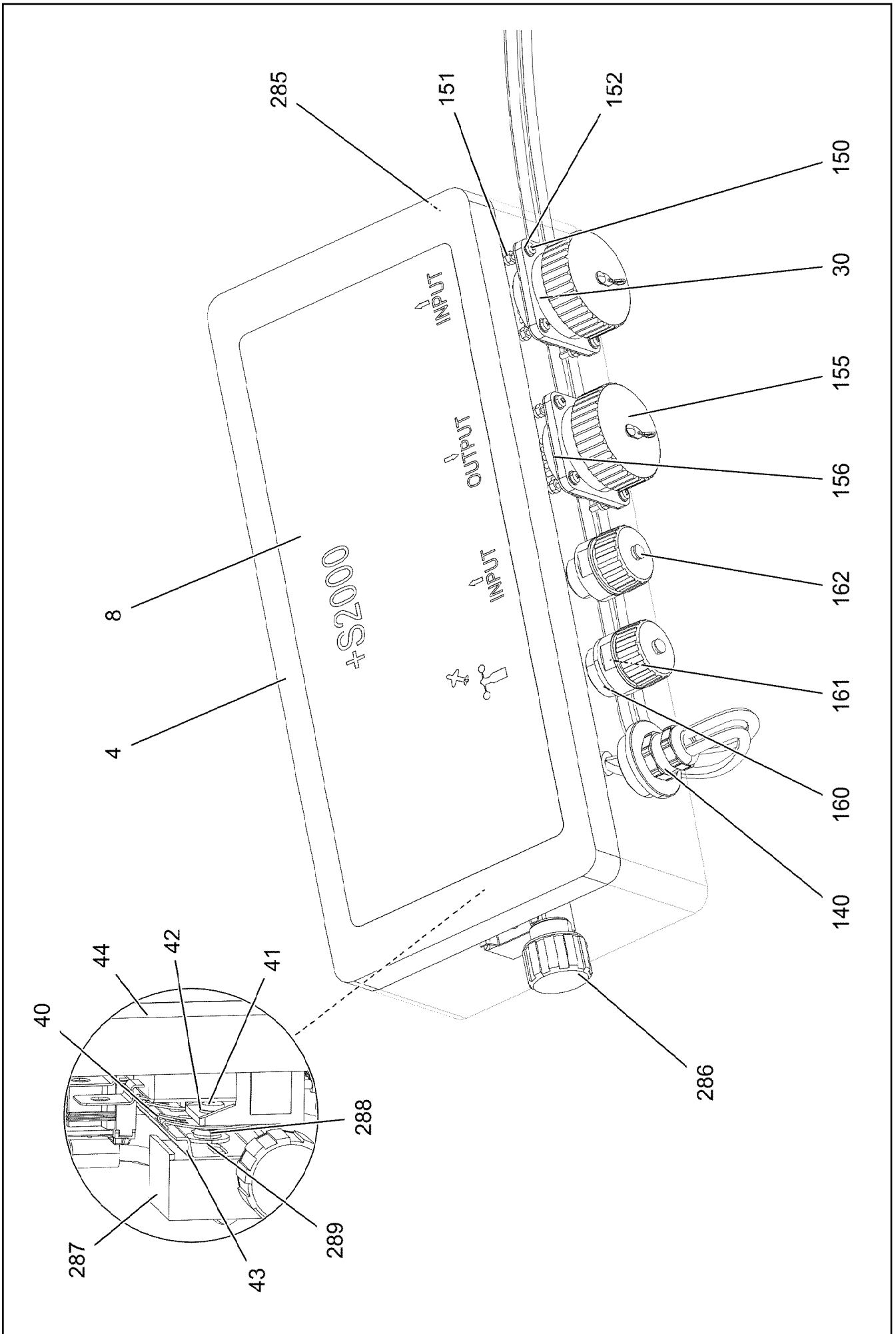


Pos.	Item	Quantity	Description	Bezeichnung
1	976499408	1	PIN 120.0X237 35NICRMOV125 GASN. SPF	BOLZEN
2	12100098	1	SOCKET HEAD SCREW ISO 4762 M24X280 8	ZYLINDERSCHRAUBE
3	10878577	1	SAFETY PLUG W HINGE-LID 20X175X20X1	SICHERHEITSKLAPPSTECKER
4	955051808	1	PLATE S700MC	BLECH
5	11645386	2	HEX SCREW ISO 4017 M12X45 8.8 FLZN SP	SECHSKANTSCHRAUBE
6	11182717	4	WASHER ISO 7093-1 12 300HV FLZN SPF	SCHEIBE
7	11840127	2	HEX NUT ISO 7040 M12 8 FLZN SPF	SECHSKANTMUTTER

19.1.2021 004256	etk_en_de_098265 LR 11000	995
LIEBHERR	PIN PRE-ASS. BOLZEN VORM.	96038848

Pos.	Item	Quantity	Description	Bezeichnung
10	96035575	1	TERMINAL BOX CPL. S2000-F2 ⇒  997	KLEMMKASTEN KPL.
151	10802057	2	ANGLE TRANSMITTER 360° LSB PL:D SPF	WINKELGEBER

19.1.2021	etk_en_de_098265 LR 11000	 996
LIEBHERR	ELECTRIC F-CONNECTING HEAD ELEKTRIK F-ANSCHLUSSKOPF	919287008



Pos.	Item	Quantity	Description	Bezeichnung
4	97123899	1	EMPTY CASING 160.0X0 AL	LEERGEHAEUSE
8	97123909	1	SIGN S2000 LEXAN	SCHILD
30	96038868	1	WIRES CPL. S2000-F2 ⇒ □ 999	DRAEHTE KPL.
40	10492256	2	SNAP FOOT	SCHNAPPFUSS
41	10875472	2	PAN-HEAD SCREW ISO 7045 M4X6 4.8 480H	FLACHKOPFSCHRAUBE
42	10875645	2	WASHER ISO 7089 4 200HV 480H SPF	SCHEIBE
43	602106708	0.345	TOP HAT RAIL 35X27X7,3X1	HUTSCHIENE
44	10878159	2	LSB MODULE	LSB-MODUL
140	96035583	1	LEAD W2001-F2 ⇒ □ 1000	LEITUNG
150	408400801	8	PAN-HEAD SCREW ISO 7045 M3X20 4.8 A2	FLACHKOPFSCHRAUBE
151	10876399	8	HEX NUT DIN 985 M3 8 480H SPF	SECHSKANTMUTTER
152	420050108	10	WASHER ISO 7089 3 MS	SCHEIBE
155	692405308	2	DUST CAP 1 3/4-18NS METALL	STAUBKAPPE
156	10815121	2	FLANGE SEAL GR.28	FLANSCHDICHTUNG
160	602606408	1	REDUCTION M25X1,5/M20X1,5 MS	REDUKTION
161	10872381	2	TIN M1	DOSE
162	604512108	2	SEALING PLUG M1-D	VERSCHLUSSKAPPE
285	602501208	1	WATER DRAIN PLUG M12 PA6G SPF	ENTWAESSERUNGSSTOPFEN
286	10488662	1	VENTILATION SCREW M20X1,5 POLYAMID	ENTLUEFTUNGSSCHRAUBE
287	602736008	2	SUPPORT TRESTLE	AUFLAGEBOCK
288	553168708	2	SHEET-METAL SCREW ISO 7049 ST4,8X13 S	BLECHSCHRAUBE
289	10875643	2	WASHER ISO 7093-1 5 200HV 480H SPF	SCHEIBE

19.1.2021	etk_en_de_098265 LR 11000	□ 998 (2/2)
LIEBHERR	TERMINAL BOX CPL. KLEMMKASTEN KPL.	96035575

Pos.	Item	Quantity	Description	Bezeichnung
2	96038867	1	WIRES PRE-ASS. S2000-F2	DRAEHTE VORM.
500	923512208	20	CABLE MARKER	KABELMARKER
501	10099870	3	FLAT PLUG HOUSING 9-POL	FLACHSTECKERGEHAEUSE
502	10045101	3	CONTACT RETAINING PIN 9POL GELB	KONTAKTSICHERUNGSSTIFT
503	10874047	3	FLAT PLUG HOUSING 25-POL 40A	FLACHSTECKERGEHAEUSE
504	96008681	3	COTTER PIN 25POL	STECKER VORM.
505	630122908	2	PLUG BASE 9-POLE	RELAISSTECKSOCKEL
506	604526608	1	PIN CARRIER 6-POL 16A	STIFTTRAEGER
507	10815119	1	BUILD-IN SOCKET 43-POL	EINBAUDOSE
508	10874039	1	FLAT PLUG HOUSING 36-POL 20A	FLACHSTECKERGEHAEUSE
509	10870392	2	PLUG SHELL 9-POL PA66-GF13	STECKERGEHAEUSE
510	604526508	1	BUSHING SUPPORT 6-POL 16A	BUCHSENTRAEGER
511	96008397	1	COTTER PIN 36POL	STECKER VORM.
512	10877572	1	BUILD-IN SOCKET 43 POL ZNNI	EINBAUDOSE

19.1.2021	etk_en_de_098265 LR 11000	<input type="checkbox"/> 999
LIEBHERR	WIRES CPL. DRAEHTE KPL.	96038868

Pos.	Item	Quantity	Description	Bezeichnung
5	10877916	1.95	LEAD 3 X 0,75	LEITUNG
6	10877916	2.19	LEAD 3 X 0,75	LEITUNG
95	6202444	2	PIN CONTACT 0,75-1,5MM2	STIFTKONTAKT
96	6202434	4	SLEEVE CONTACT 0,75-1,5MM2	BUCHSENKONTAKT
500	923512208	3	CABLE MARKER	KABELMARKER
501	10870392	1	PLUG SHELL 9-POL PA66-GF13	STECKERGEHAEUSE
502	605251608	2	PLUG SOCKET BODY 4-POLE AL	STECKDOSENKOERPER
503	602606508	1	REDUCTION M32X1,5/M20X1,5 MS	REDUKTION
504	10872876	1	CABLE GLAND M20X1,5 MS	KABELVERSCHRAUBUNG
505	605212808	2	MOULDING 317-1397-000 SUR	FORMTEIL
506	6202909	2	CLAMP	KLAMMER
811	692404908	2	STOPPER PLUG	BLINDSTOPFEN
996	965622108	6	LETTERING WIRE	BESCHRIFTUNG ADER
998	965622208	2	LETTERING WIRING HARNESS	BESCHRIFTUNG KABELBAUM
2204	10874060	6	SLEEVE CONTACT 0,5-1,0MM2 CuNiSi	BUCHSENKONTAKT

19.1.2021

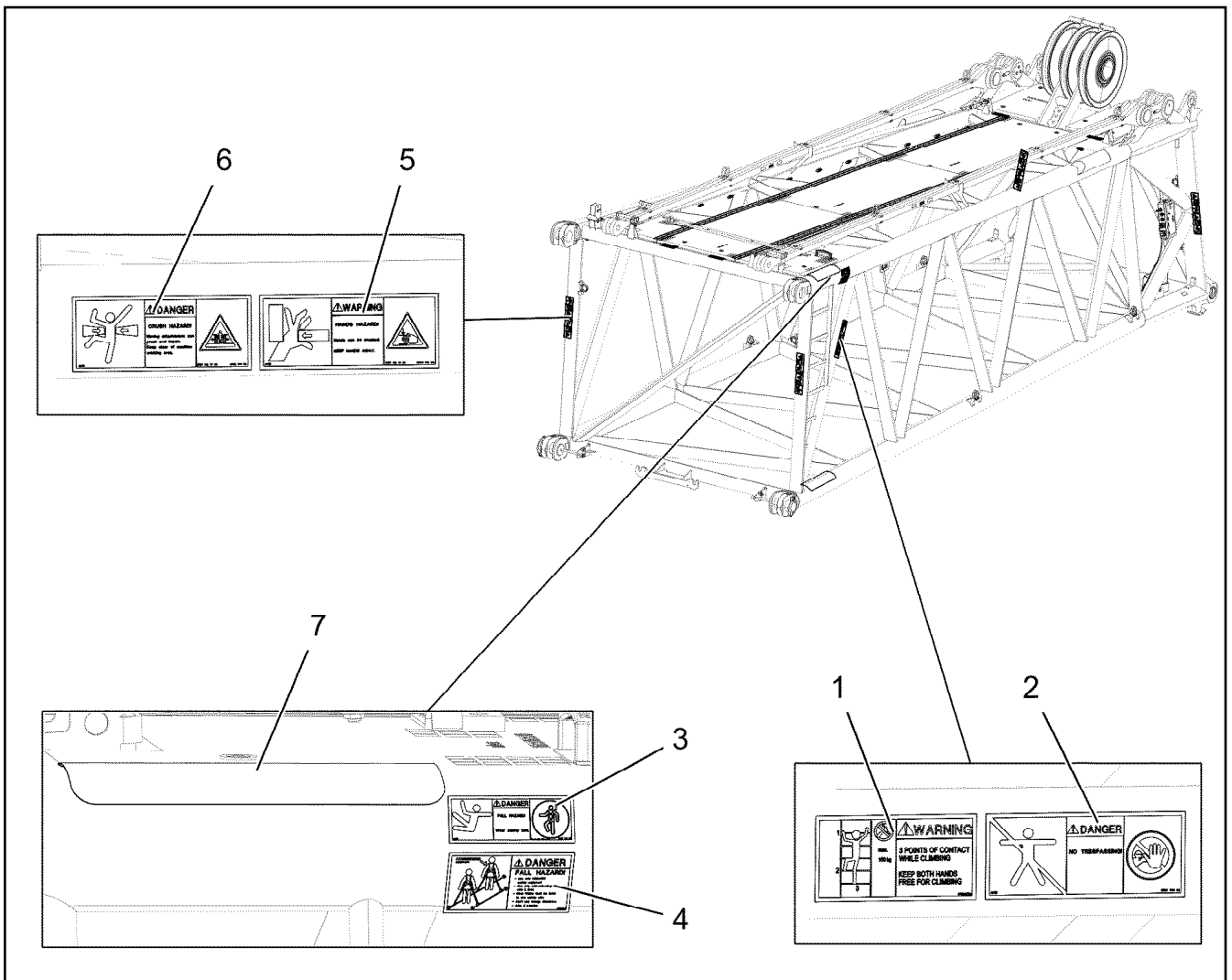
etk_en_de_098265 LR 11000

1000

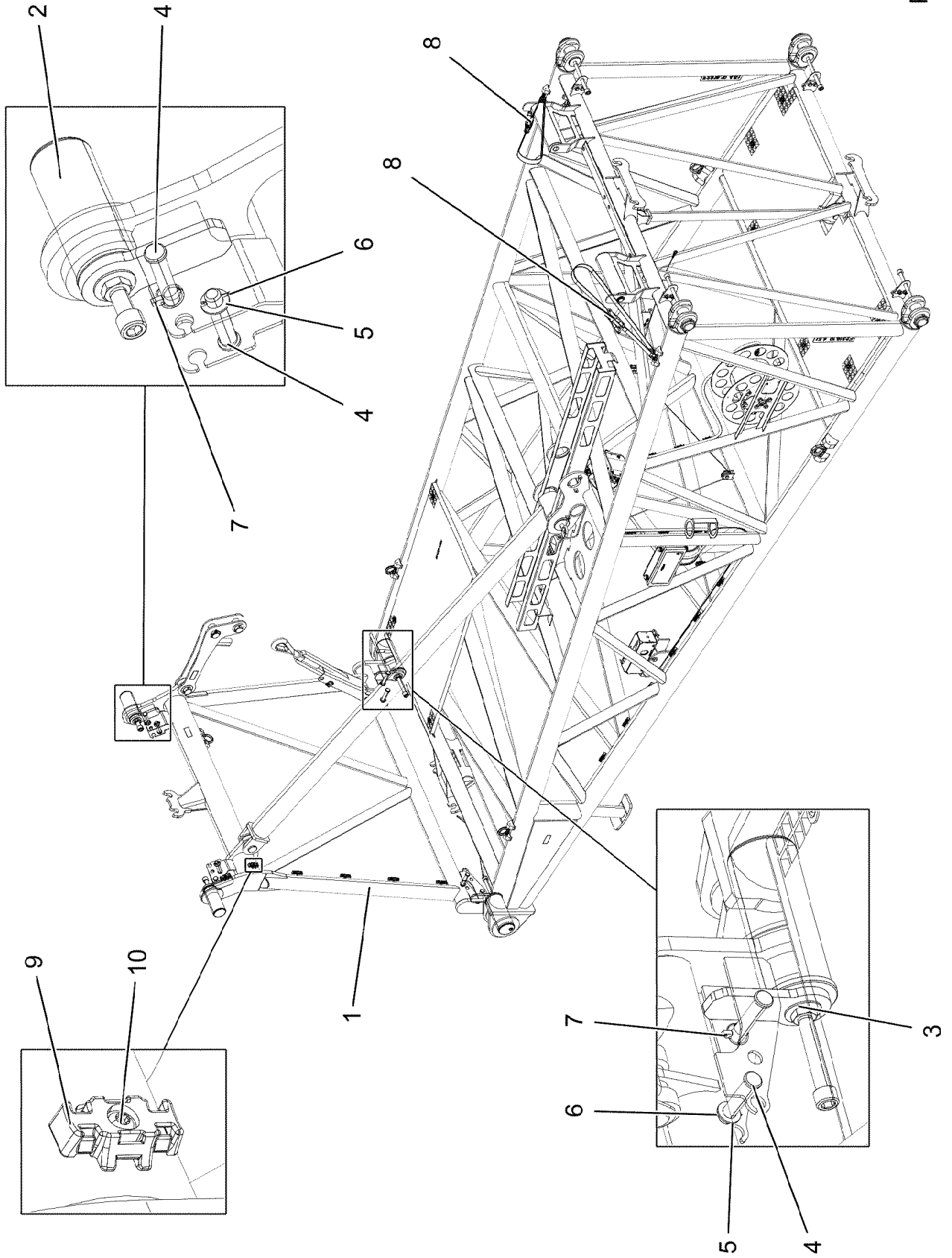
LIEBHERR

LEAD
LEITUNG

96035583



Pos.	Item	Quantity	Description	Bezeichnung
1	97036732	1	SIGN 168X88 KLEBEFOLIE SPF	SCHILD
2	978674008	1	SIGN 208X88 KLEBEFOLIE SPF	SCHILD
3	978674808	4	SIGN 168X62 KLEBEFOLIE SPF	SCHILD
4	97004046	2	SIGN 168X88X1 KLEBEFOLIE SPF	SCHILD
5	978674608	4	SIGN 208X88 KLEBEFOLIE SPF	SCHILD
6	978674108	4	SIGN 208X88 KLEBEFOLIE SPF	SCHILD
7	970879408	2	ANTI-SLIP SURFACE 1.6X150X500 3M TYP4	ANTIRUTSCHBELAG



19.1.2021
004325




LIEBHERR


etk_en_de_098265 LR 11000

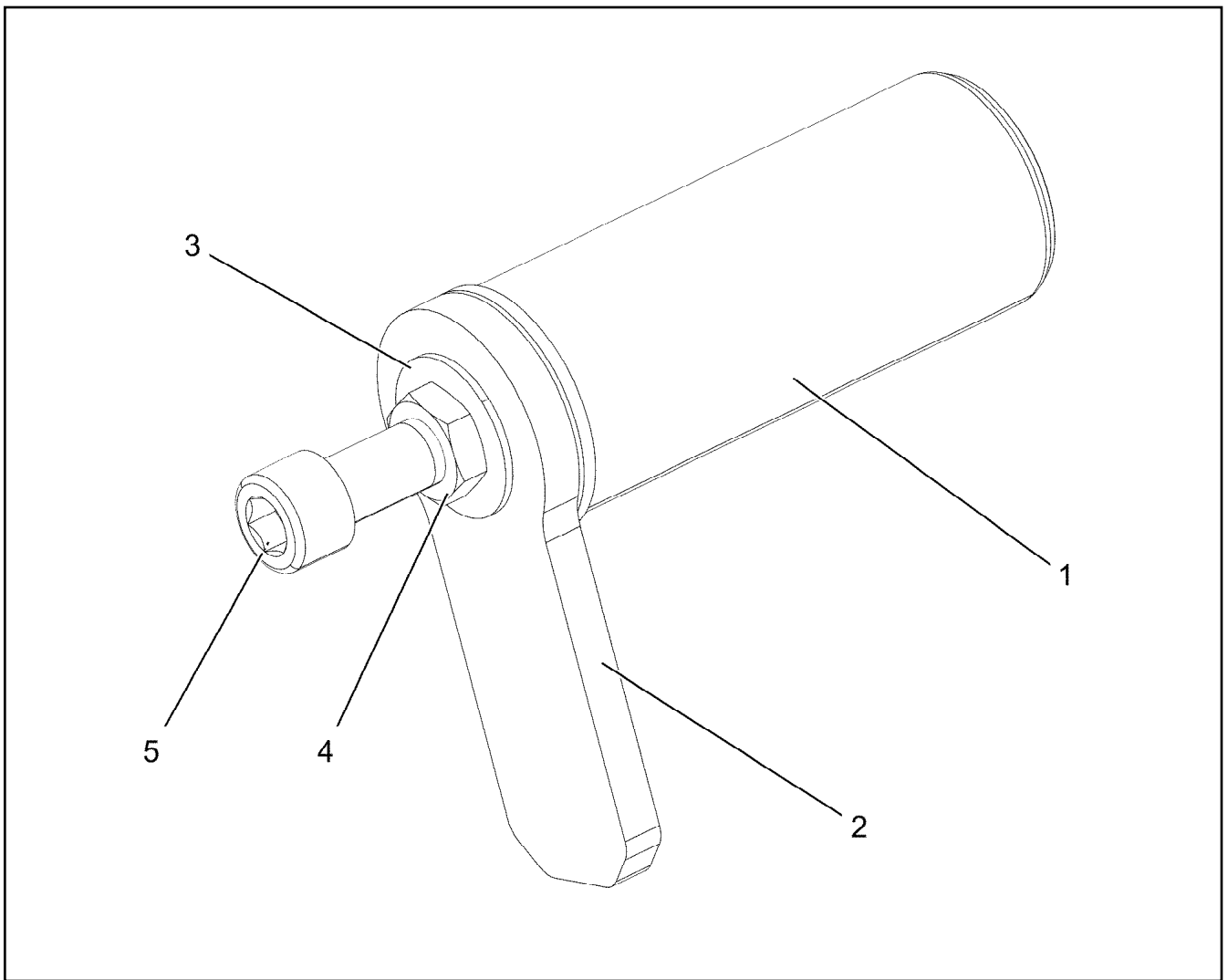
F-ASSEMBLY UNIT
F-MONTAGEEINHEIT

1002 (1/2)

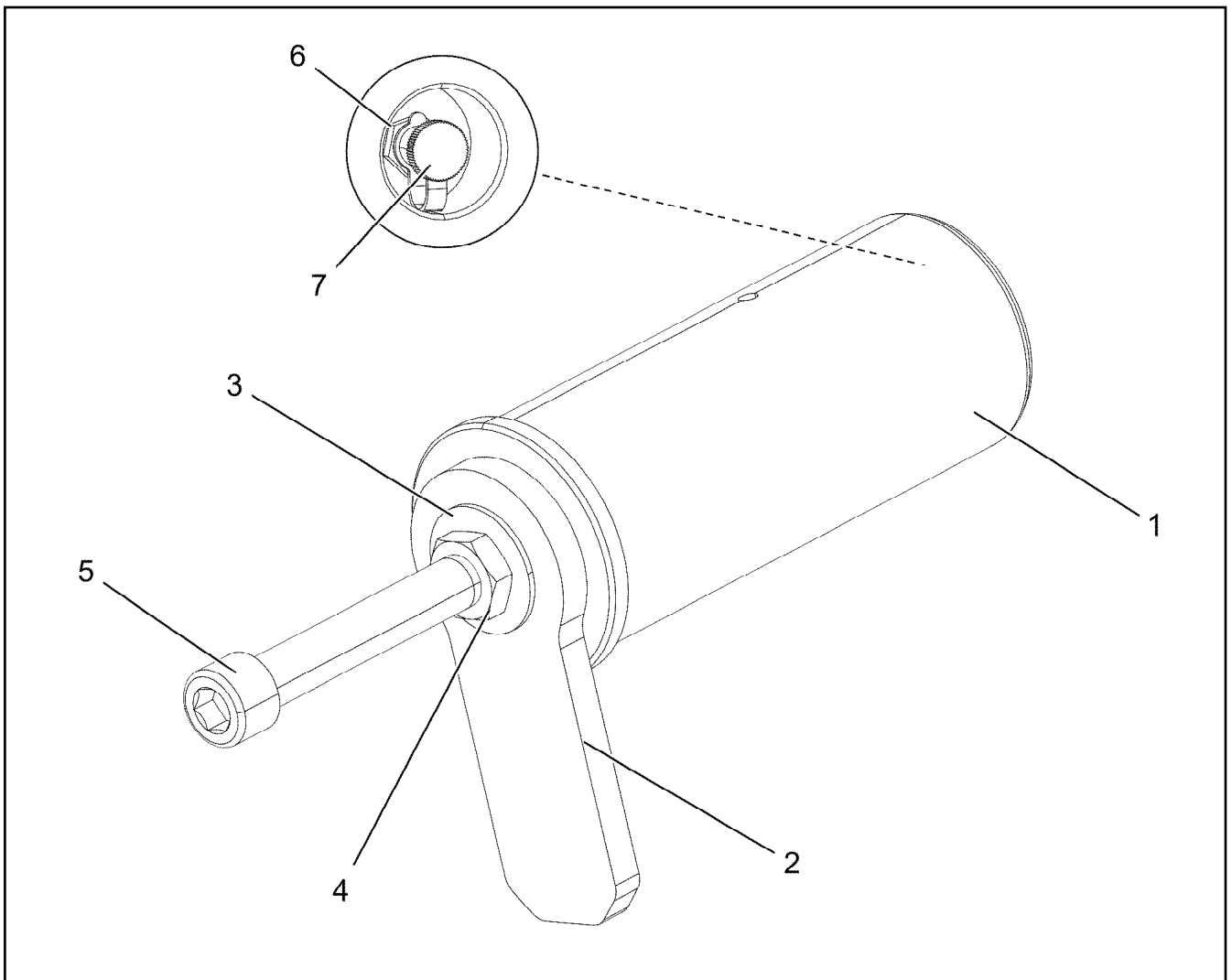
919219608

Pos.	Item	Quantity	Description	Bezeichnung
1	96038040	1	FRAME WELDED	RAHMEN SCHWK.
2	96038041	2	PIN PRE-ASS. ⇒  1004	BOLZEN VORM.
3	96038042	2	PIN PRE-ASS. ⇒  1005	BOLZEN VORM.
4	97081702	8	PIN 30.0X116 35NICRMOV125 SPF	BOLZEN
5	10289809	4	WASHER ISO 7089 22 300HV FLZN SPF	SCHEIBE
6	10180352	4	SPLIT PIN ISO 1234 4X32 St 480H SPF	SPLINT
7	10875869	4	SAFETY PLUG W HINGE-LID 5X29X4,7X25 4	SICHERHEITSKLAPPSTECKER
8	10877388	2	LASHING STRAP 2,2MX35MM POLYTEX SP	ZURRGURT
9	10872676	6	CABLE CLIP HOLDER 46X70-SCHWARZ PA	KABELBINDERHALTER
10	12102696	6	BUTTON HEAD SCREW ISO7380-2 M8X10 0	HALBRUNDKOPFSCHRAUBE
700	96039202	1	SIGNS ⇒  1006	BESCHILDERUNG

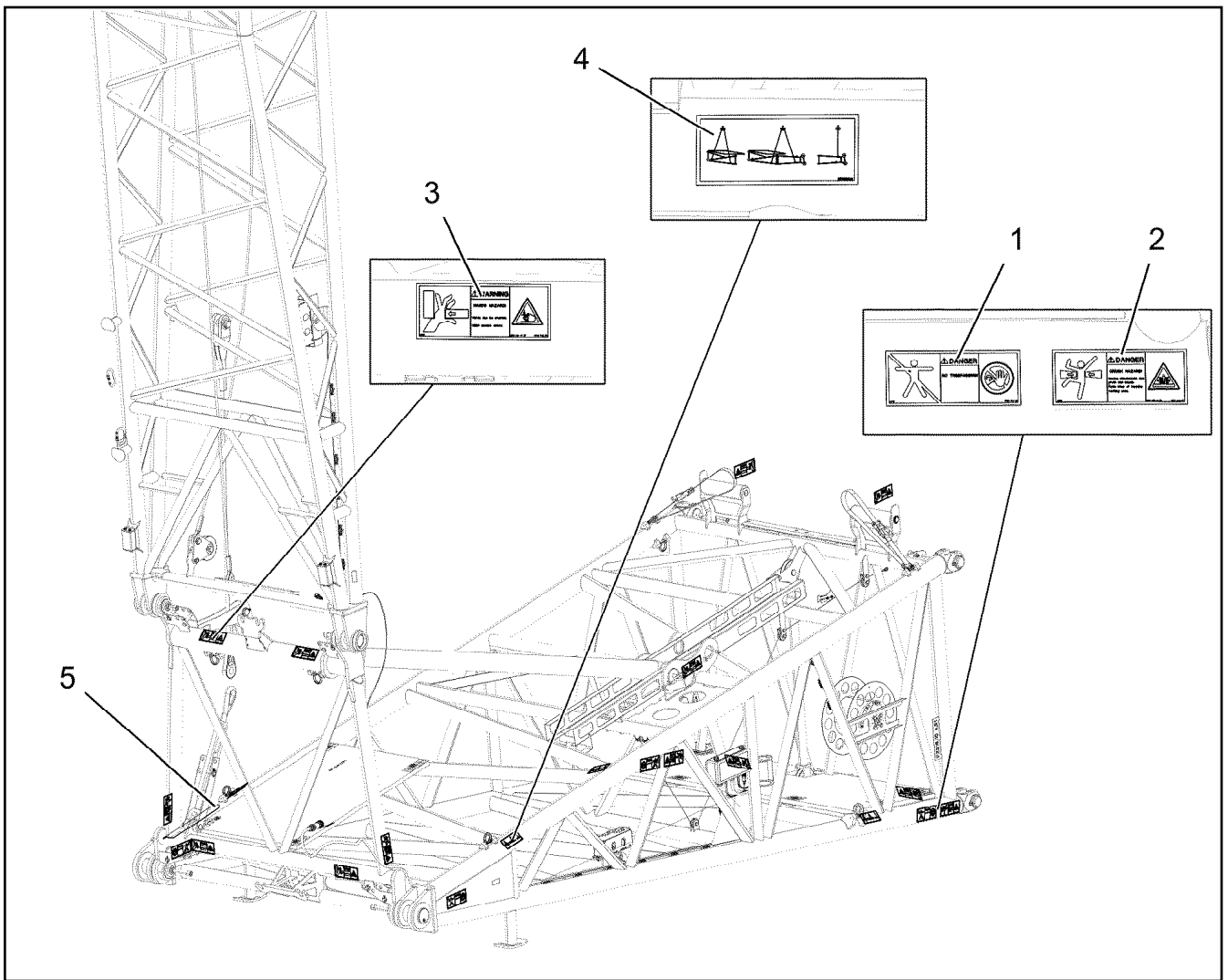
19.1.2021	etk_en_de_098265 LR 11000	 1003 (2/2)
LIEBHERR	F-ASSEMBLY UNIT F-MONTAGEEINHEIT	919219608



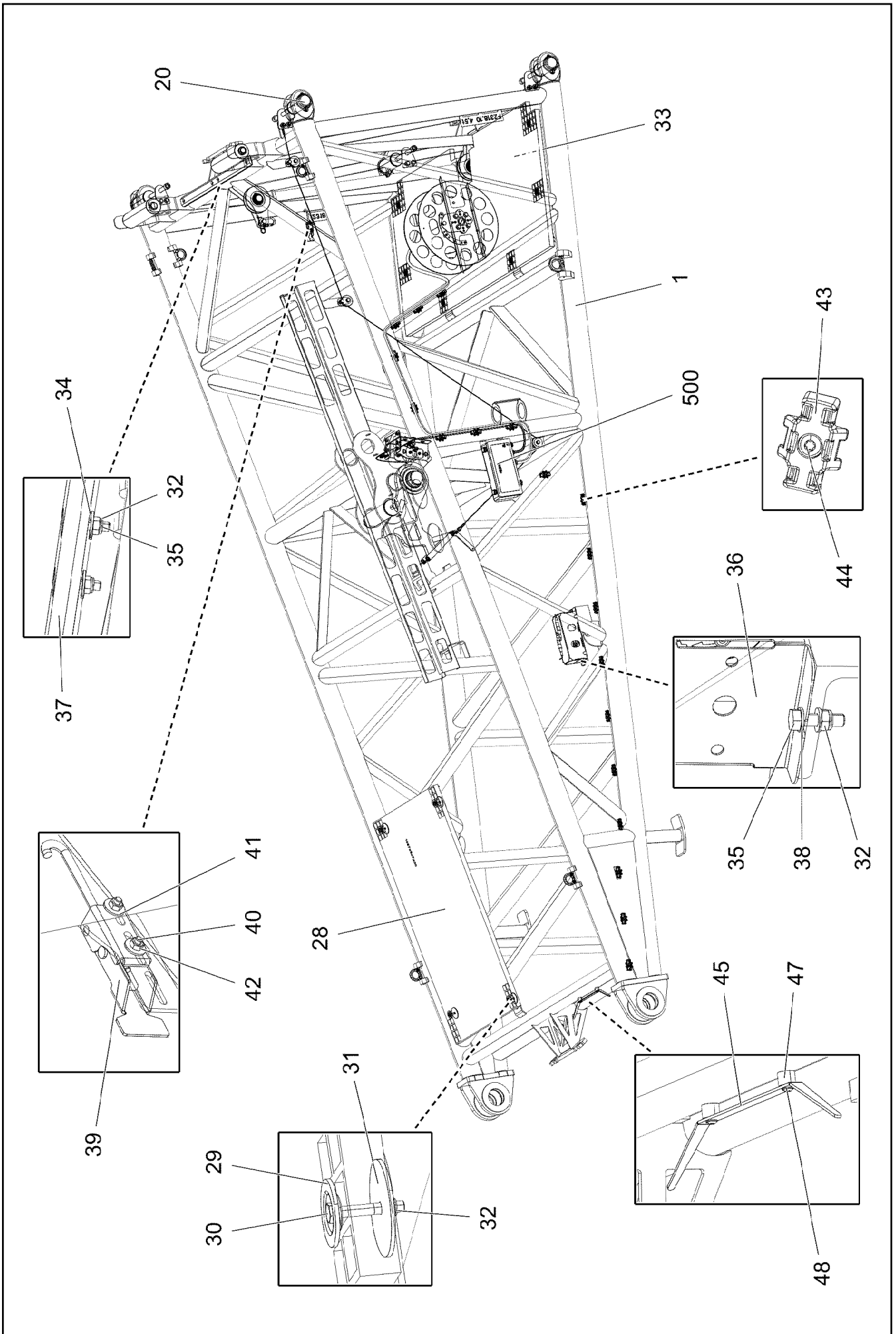
Pos.	Item	Quantity	Description	Bezeichnung
1	97122590	1	PIN 90.0X212 35NICRMOV125 SPF	BOLZEN
2	97122591	1	PLATE 15X210X90 S960QL	BLECH
3	97122592	1	SLEEVE 60.0X19 S355J2+AR FE//ZNNI8//CN/	HUELSE
4	10179943	1	HEX NUT ISO 4035 M24 05 FLZN SPF	SECHSKANTMUTTER
5	10292979	1	SOCKET HEAD SCREW ISO 4762 M24X100	ZYLINDERSCHRAUBE



Pos.	Item	Quantity	Description	Bezeichnung
1	97122593	1	PIN 120.0X275 35NICRMOV125 SPF	BOLZEN
2	97122591	1	PLATE 15X210X90 S960QL	BLECH
3	97122592	1	SLEEVE 60.0X19 S355J2+AR FE//ZNNI8//CN/	HUELSE
4	10179943	1	HEX NUT ISO 4035 M24 05 FLZN SPF	SECHSKANTMUTTER
5	404325608	1	SOCKET HEAD SCREW ISO 4762 M24X190	ZYLINDERSCHRAUBE
6	7743242	1	HYDRAULIC-TYPE LUBRICAT.NIPPLE DIN 71	KEGELSCHMIERNIPPEL
7	779013008	1	PROTECTING CAP	SCHUTZKAPPE



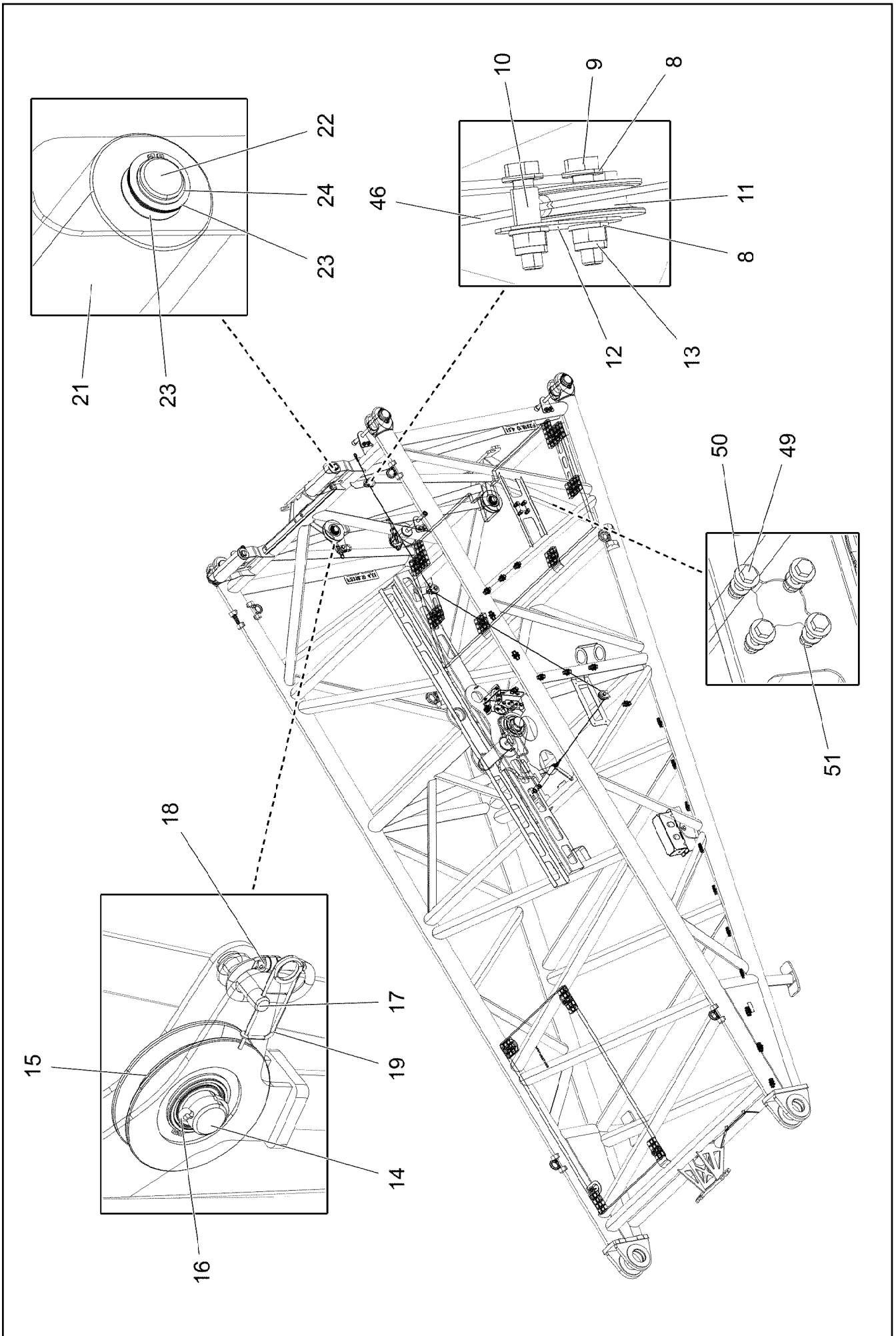
Pos.	Item	Quantity	Description	Bezeichnung
1	978674008	4	SIGN 208X88 KLEBEFOLIE SPF	SCHILD
2	978674108	4	SIGN 208X88 KLEBEFOLIE SPF	SCHILD
3	978674608	9	SIGN 208X88 KLEBEFOLIE SPF	SCHILD
4	97093614	4	SIGN 178X78 KLEBEFOLIE SPF	SCHILD
5	97039850	1	ANTI-SLIP SURFACE 1.6X560X102 3M TYP4	ANTIRUTSCHBELAG

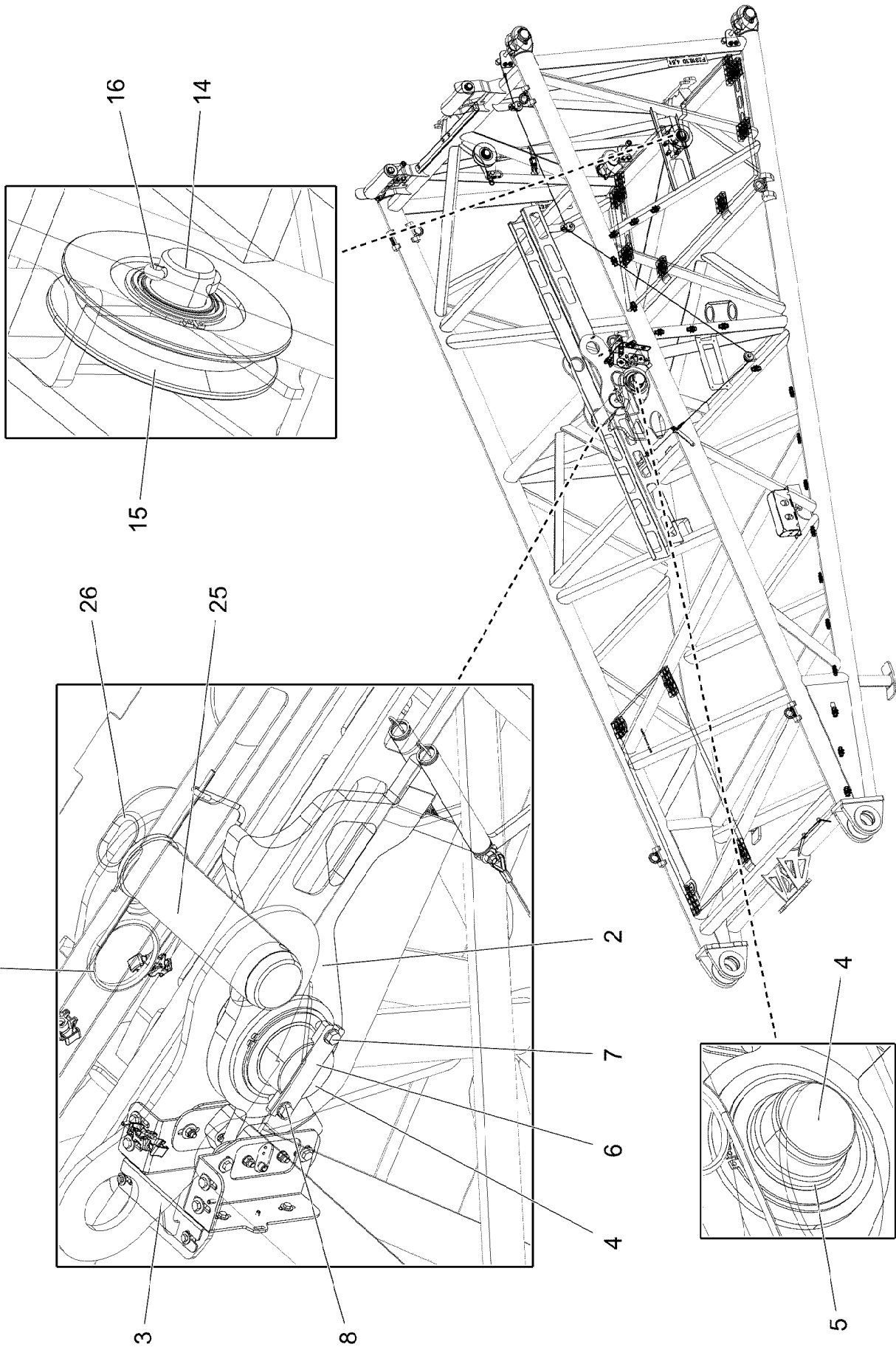


19.1.2021
004326
LIEBHERR

etk_en_de_098265 LR 11000
PIVOT SECTION
F-ANLENKSTUECK

1007 (1/4)
919219708





19.1.2021
004328

LIEBHERR

etk_en_de_098265 LR 11000

PIVOT SECTION
F-ANLENKSTUECK


1009 (3/4)

919219708

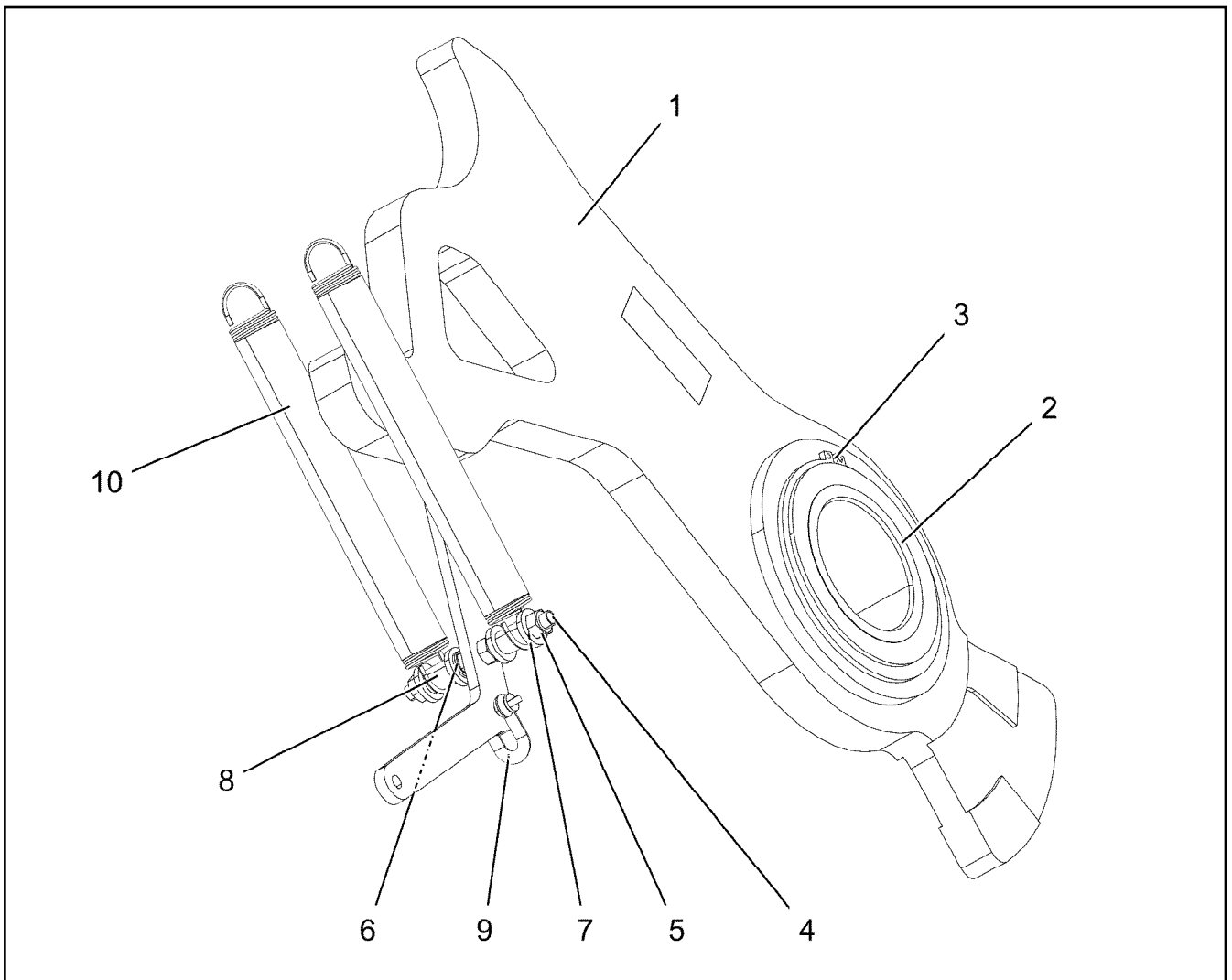
Pos.	Item	Quantity	Description	Bezeichnung
1	96035996	1	F BASE SECTION WELDMENT	F-ANLENKSTUECK SCHWK.
2	96036001	1	FLAP PRE-ASS. ⇒  1011	KLAPPE VORM.
3	96038853	1	SENSOR CARRIER CPL. ⇒  1012	SENSORTRAEGER KPL.
4	97050002	1	PIN 105.0X168 35NICRMOV125 SPF	BOLZEN
5	97050004	1	DISTANCE TUBE 101.6X12 S355J2H FE//ZN	DISTANZROHR
6	955048508	1	PLATE 12X40X160 S355MC FE//ZNNI8//CN//T	BLECH
7	11642349	2	HEX SCREW ISO 4017 M12X35 8.8 FLZN SP	SECHSKANTSCHRAUBE
8	10289804	16	WASHER ISO 7089 12 300HV FLZN SPF	SCHEIBE
9	11658891	5	HEX SCREW ISO 4014 M12X55 8.8 FLZN SP	SECHSKANTSCHRAUBE
10	971857508	5	TUBE 16.0X22 E235+N	ROHR
11	283096108	3	ROLLER RD68X20 PA6G	ROLLE
12	971851008	2	PLATE 2X50X75 DC01 FE//ZNNI8//CN//T0	BLECH
13	10875607	5	HEX NUT DIN 985 M12 8 FLZN SPF	SECHSKANTMUTTER
14	956097408	2	PIN RD40X75 35NICRMOV125 GASN. SPF	BOLZEN
15	962092008	2	ROPE PULLEY CPL. ⇒  1014	SEILROLLE KPL.
16	10875873	2	SPLIT PIN ISO 1234 8X63 ST 480H SPF	SPLINT
17	10425725	1	PIN ISO 2341 B18X75X68 35NICRMOV125	BOLZEN
18	10875819	1	SCREW CARABINER OVAL 109X10-2200 ST	SCHRAUBKARABINER
19	433101208	1	RETAINING SPRING 4X68 ISO 2081 FE//ZN8/	SICHERUNGSFEDER
20	96029160	4	PIN PRE-ASS. ⇒  1015	BOLZEN VORM.
21	97050204	2	ROLLER 100X100X360 PA6G	ROLLE
22	97088877	2	PIN 45.0X400 35NICRMOV125 SPF	BOLZEN
23	97012561	12	WASHER 1X50X50 X5CRNI18-10	SCHEIBE
24	428002908	2	LOCKING RING DIN 471 35X1,5	SICHERUNGSRING
25	97050003	1	PIN 105.0X345 35NICRMOV125 SPF	BOLZEN
26	921079508	1	HANDLE WELD.CONST. FE//ZNNI8//CN//T0	GRIFF SCHWK.
27	433105308	1	RETAINING SPRING 8 FE//ZN8/B	SICHERUNGSFEDER
28	97066110	1	GRATING DIN 24537-3 1487X927X30 GFK B	GITTERROST
29	10100621	12	DISH MOUNTING	TELLERBEFESTIGUNG
30	11651581	12	HEX SCREW ISO 4014 M8X50 8.8 480H SPF	SECHSKANTSCHRAUBE
31	941138108	12	WASHER DC01 FE//ZNNI8//CN//T0	SCHEIBE
32	10875614	18	HEX NUT DIN 985 M8 8 480H SPF	SECHSKANTMUTTER
33	97123898	1	GRATING DIN 24537-3 2207X967X30/7 GFK B	GITTERROST
34	11140469	4	WASHER ISO 7093-1 8 200HV 480H SPF	SCHEIBE
35	11826527	6	HEX SCREW ISO 4017 M8X30 8.8 480H SPF	SECHSKANTSCHRAUBE
36	97080863	1	HOOD 601X338 DC01 FE//ZNNI8//CN//T0	HAUBE
37	97132781	1	STRIP PA6G	LEISTE
38	10289803	4	WASHER ISO 7089 8 300HV 480H SPF	SCHEIBE
39	704262408	1	CLOSURE HAKEN	HAKENVERSCHLUSS
40	11657360	2	HEX SCREW ISO 4017 M6X16 8.8 480H SPF	SECHSKANTSCHRAUBE
41	10875648	2	WASHER ISO 7093-1 6 200HV 480H SPF	SCHEIBE
42	10197764	2	HEX NUT ISO 4032 M6 10 ZNNI-480H SPF	SECHSKANTMUTTER
43	10872676	21	CABLE CLIP HOLDER 46X70-SCHWARZ PA	KABELBINDERHALTER
44	12102696	21	BUTTON HEAD SCREW ISO7380-2 M8X10 0	HALBRUNDKOPFSCHRAUBE
45	953741108	1	PLATE S315MC FE//ZNNI8//CN//T0	BLECH
46	97123901	1	AUXILIARY ROPE 4X3.56M	HILFSSEIL
47	953873408	2	SLEEVE 25X20 11SMN37 FE//ZNNI8//CN//T0	HUELSE
48	408650508	2	BUTTON HEAD SCREW ISO 7380-2 M8X16 A	HALBRUNDKOPFSCHRAUBE
49	11645386	4	HEX SCREW ISO 4017 M12X45 8.8 FLZN SP	SECHSKANTSCHRAUBE
50	10006370	4	WASHER DIN 7349 13 200HV FLZN SPF	SCHEIBE
51	11840127	4	HEX NUT ISO 7040 M12 8 FLZN SPF	SECHSKANTMUTTER
500	919287108	1	ELECTRICS F BASE SECTION F2 ⇒  1016	ELEKTRIK F-ANLENKSTUECK

19.1.2021

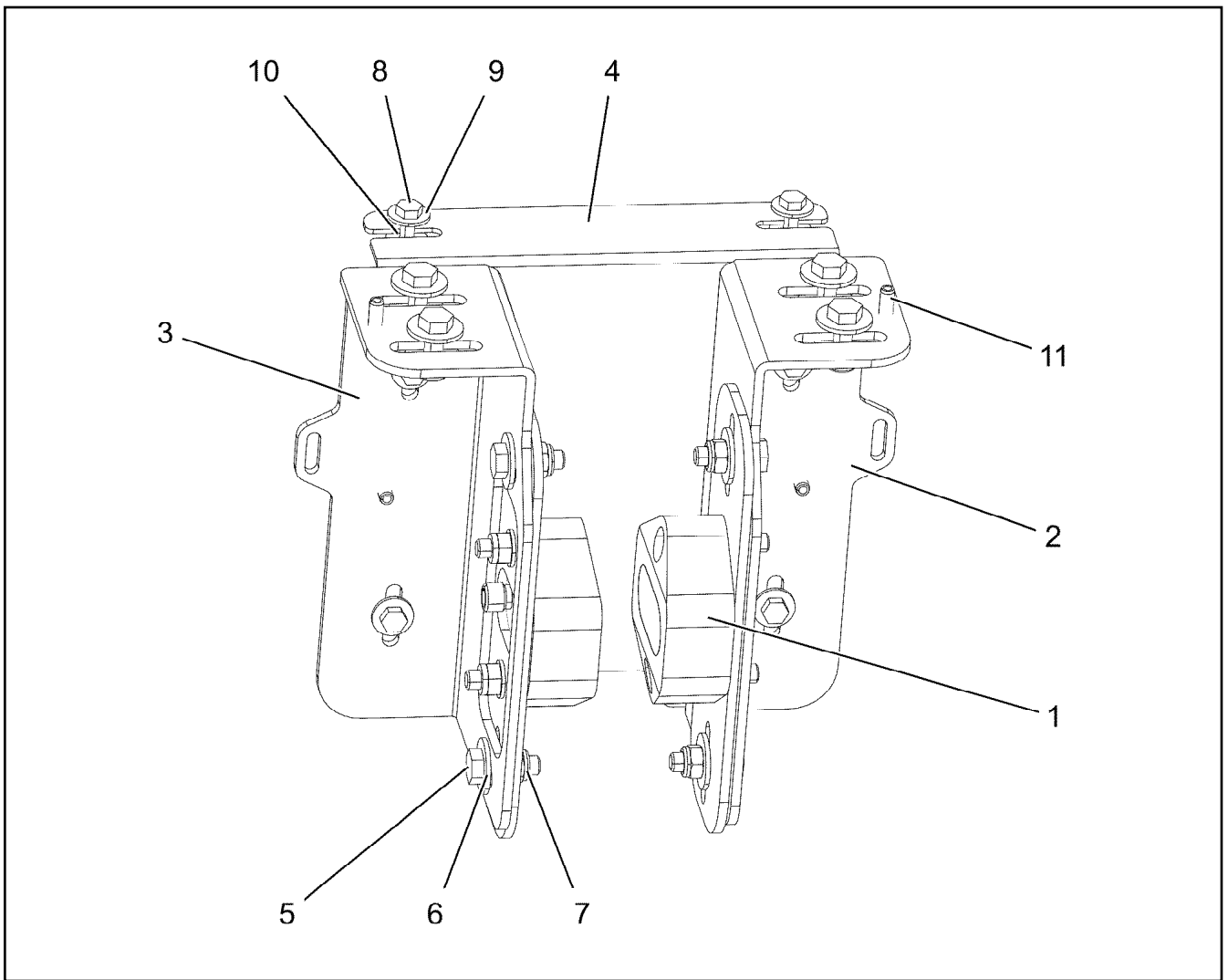
etk_en_de_098265 LR 11000


 1010 (4/4)**LIEBHERR**PIVOT SECTION
F-ANLENKSTUECK

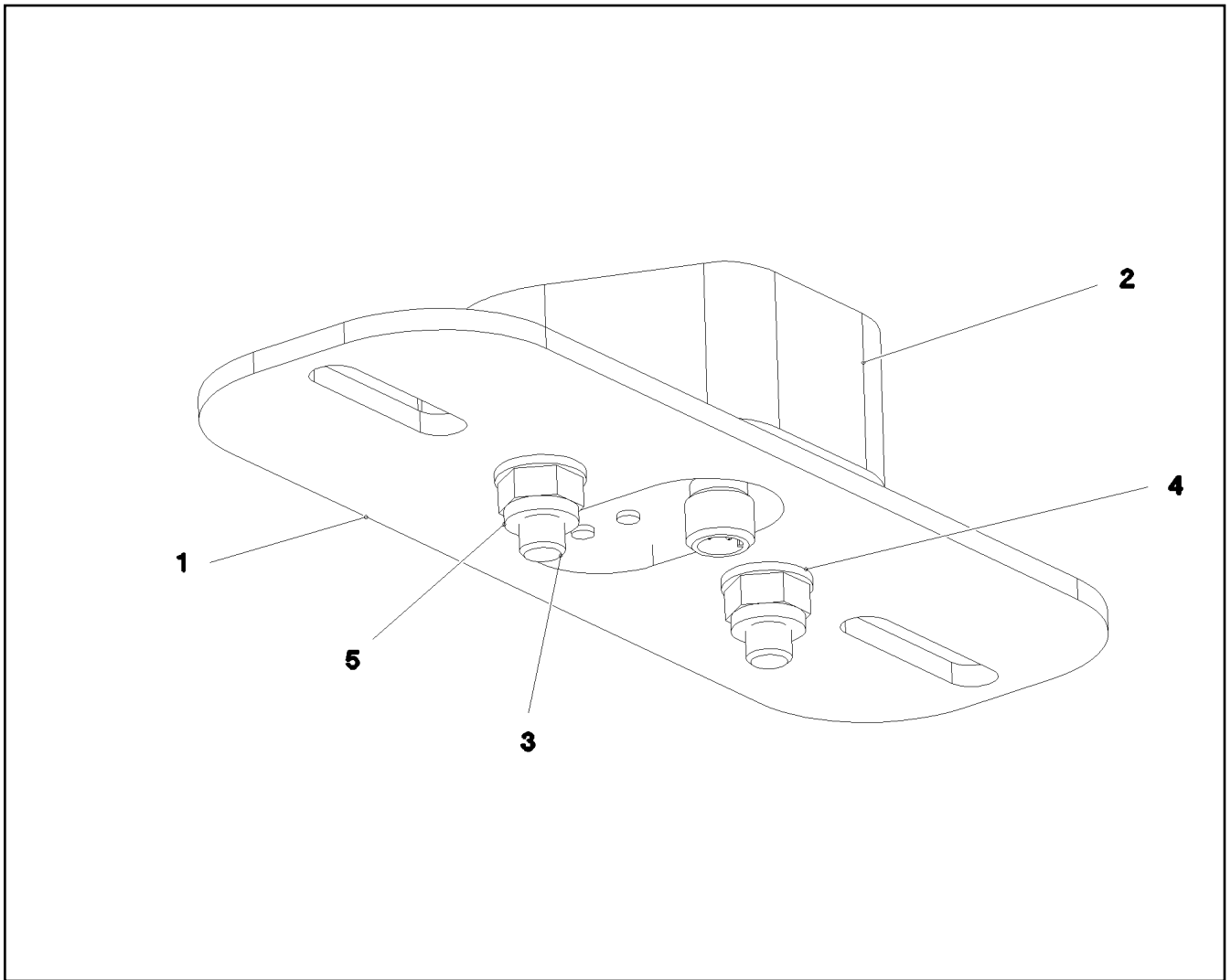
919219708



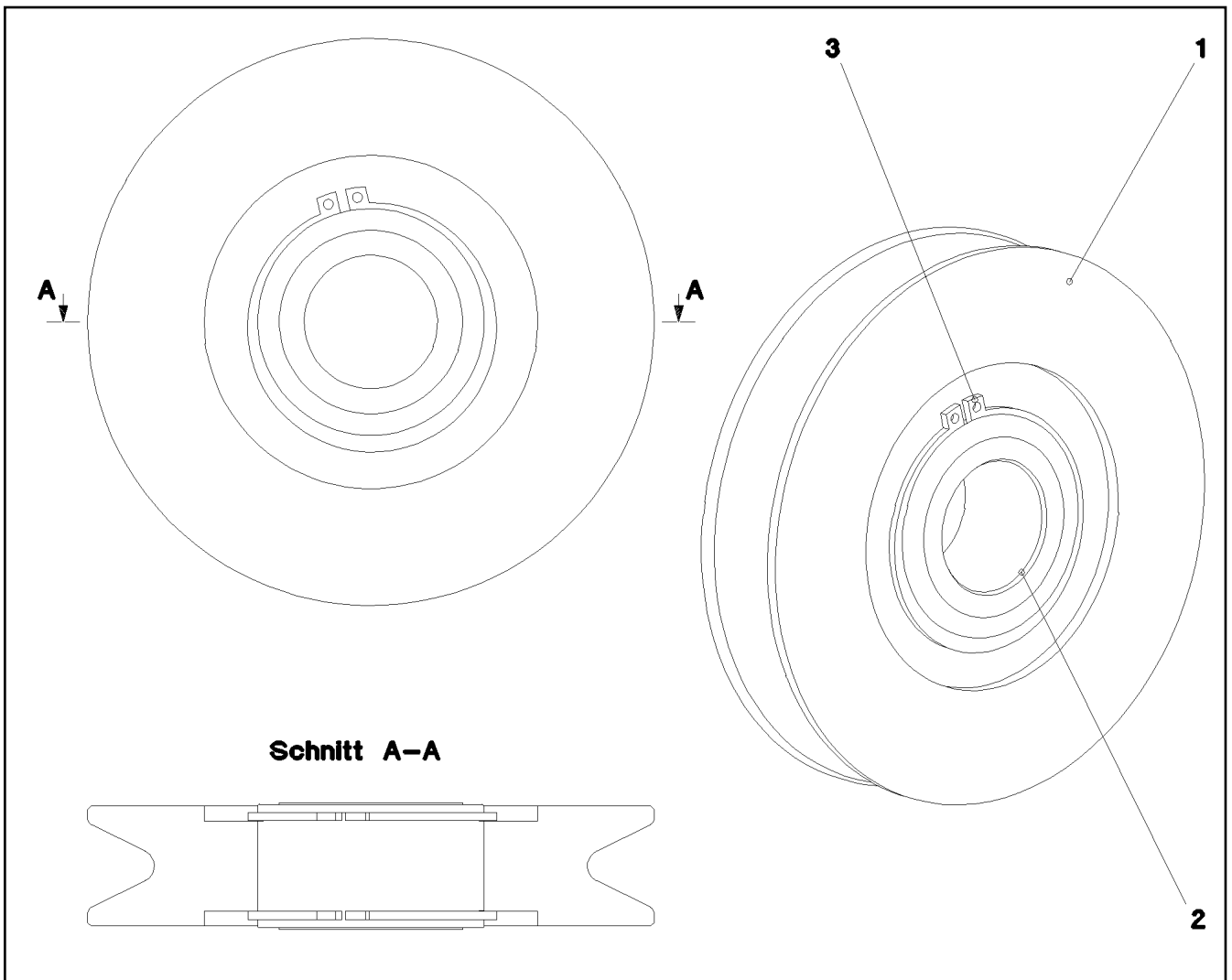
Pos.	Item	Quantity	Description	Bezeichnung
1	96038742	1	FLAP ST.CONST.	KLAPPE SCHWK.
2	745902408	1	ROLLER BEARING 90X140X67	WAEZLAGER
3	12100249	2	LOCKING RING DIN 471 140X4 480H SPF	SICHERUNGSRING
4	954591508	1	THREADED ROD M10X120 5.8	GEWINDESTANGE
5	12102695	4	HEX NUT ISO 4032 M10 8 ZNNI-480H SPF	SECHSKANTMUTTER
6	12102693	4	WASHER ISO 7092 10 200HV ZNNI-480H SP	SCHEIBE
7	10410155	4	WASHER DIN 7349 10,5 A2	SCHEIBE
8	971857508	2	TUBE 16.0X22 E235+N	ROHR
9	773933508	1	SHACKLE DIN 82101 0,25T NG0,25 ST VERZ	SCHAEKEL
10	12101488	2	TENSION SPRING 3X32X167 EN10270-3	ZUGFEDER



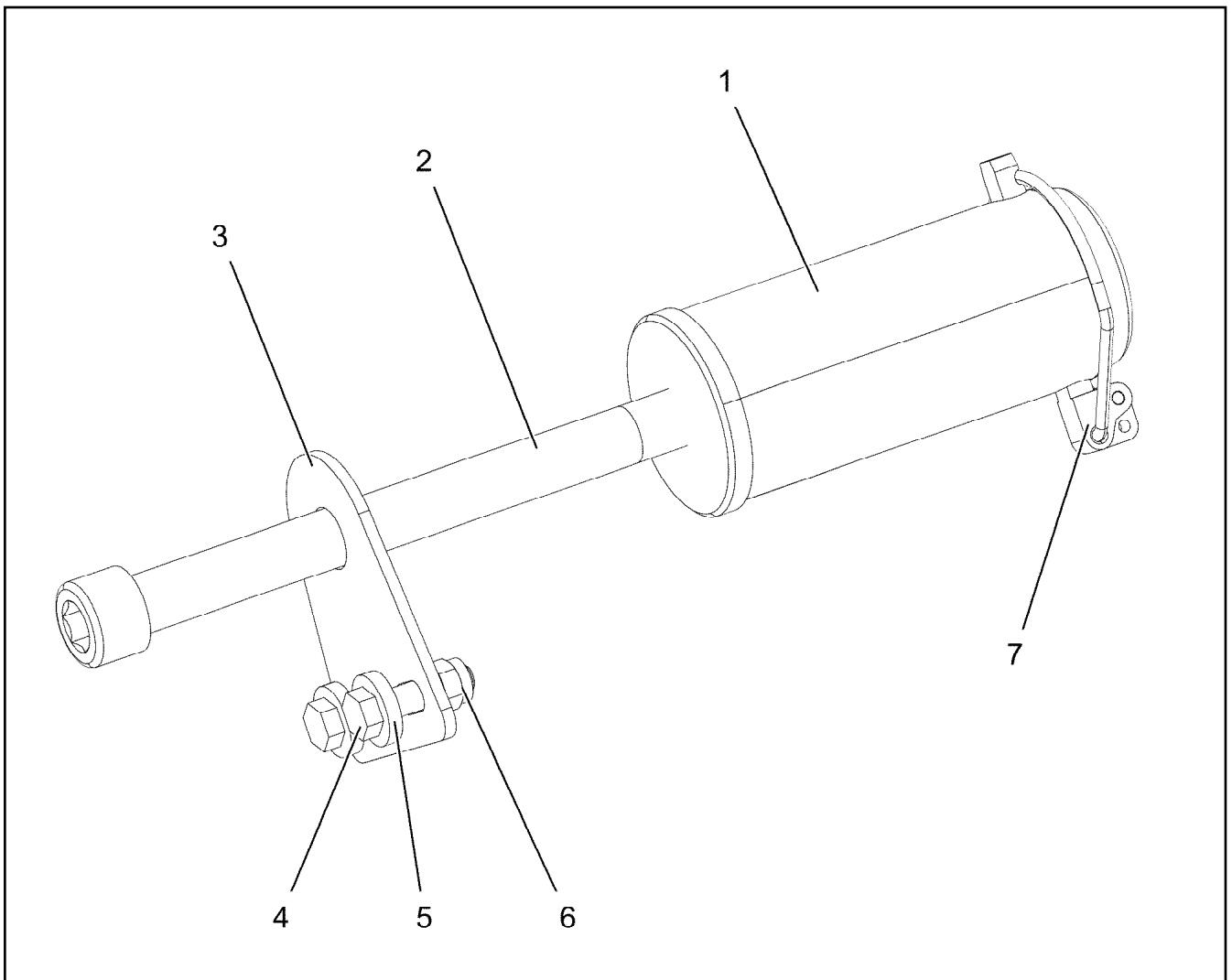
Pos.	Item	Quantity	Description	Bezeichnung
1	968938308	2	SENSOR PRE-ASS. ⇒  1013	SENSOR VORM.
2	97050200	1	PLATE 4X283X189 S315MC FE//ZNNI8//CN//T	BLECH
3	97050201	1	PLATE 4X283X189 S315MC FE//ZNNI8//CN//T	BLECH
4	97050202	1	PLATE 2X200X261 DC01 FE//ZNNI8//CN//T0	BLECH
5	10197831	8	HEX SCREW ISO 4017 M8X25 8.8 ZNNI-480	SECHSKANTSCHRAUBE
6	11140469	16	WASHER ISO 7093-1 8 200HV 480H SPF	SCHEIBE
7	10875614	8	HEX NUT DIN 985 M8 8 480H SPF	SECHSKANTMUTTER
8	11644899	6	HEX SCREW ISO 4017 M6X20 8.8 480H SPF	SECHSKANTSCHRAUBE
9	10875648	12	WASHER ISO 7093-1 6 200HV 480H SPF	SCHEIBE
10	12102692	6	HEX NUT DIN 985 M6 8 ZNNI-480H SPF	SECHSKANTMUTTER
11	10876162	4	DOWEL PIN ISO 8752 6X20 480H SPF	SPANNSTIFT



Pos.	Item	Quantity	Description	Bezeichnung
1	97050177	1	PLATE 4X200X70 S315MC FE//ZNNI8//CN//T	BLECH
2	97050178	1	SENSOR HOLDER 87X75X29.5 PA6G	SENSORHALTER
3	11691424	2	SOCKET HEAD SCREW ISO 4762 M8X35 8.8	ZYLINDERSCHRAUBE
4	10289803	2	WASHER ISO 7089 8 300HV 480H SPF	SCHEIBE
5	10875614	2	HEX NUT DIN 985 M8 8 480H SPF	SECHSKANTMUTTER





Pos.	Item	Quantity	Description	Bezeichnung
1	971872508	1	ROPE PULLEY SPF	SEILROLLE
2	745900808	1	ROLLER BEARING 68X40X38	WAEZLAGER
3	10875662	2	LOCKING RING DIN 471 68X2,5 480H SPF	SICHERUNGSRING




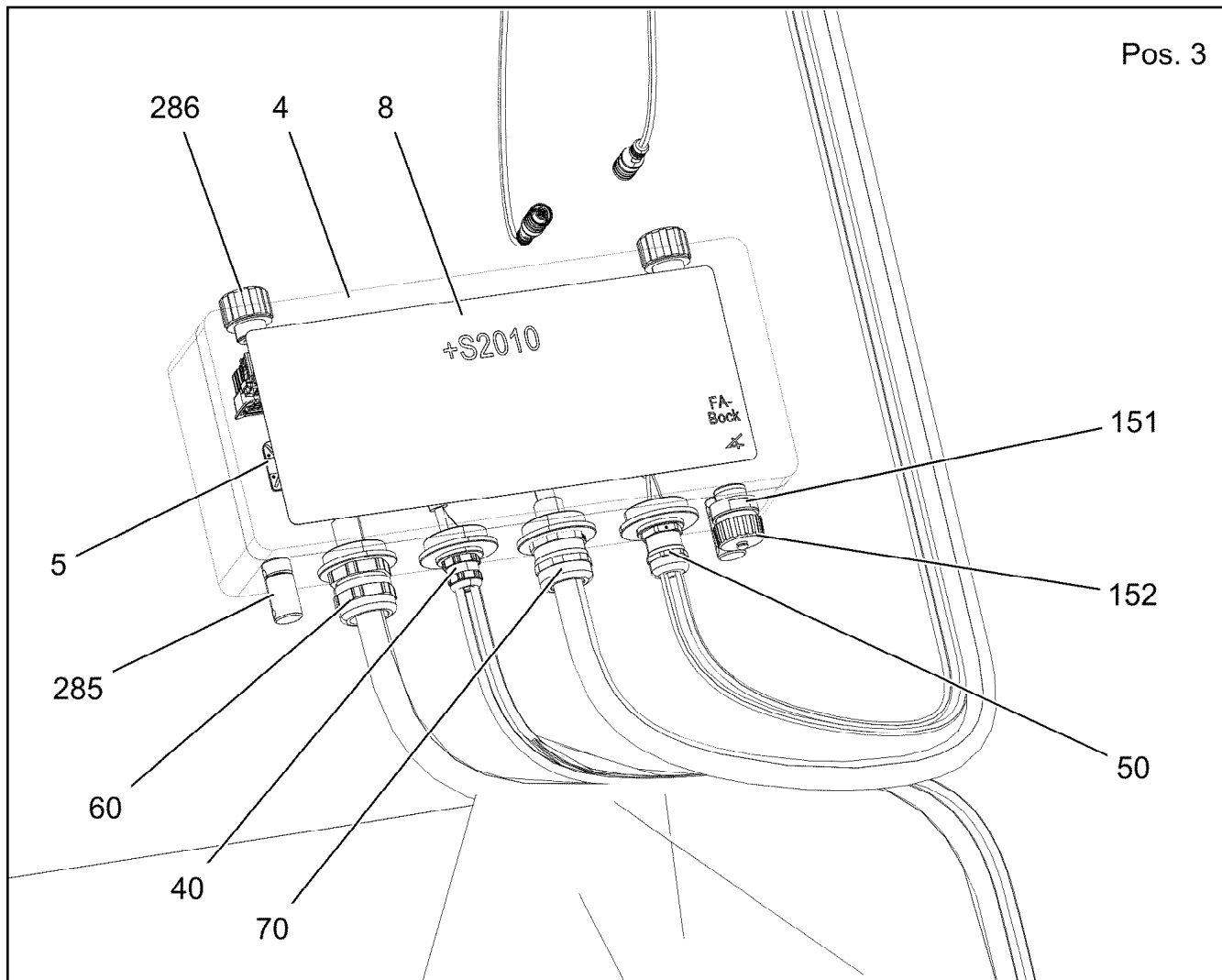
Pos.	Item	Quantity	Description	Bezeichnung
1	97110939	1	PIN 85.0X190 35NICRMOV125 GASN. SPF	BOLZEN
2	10878833	1	SOCKET HEAD SCREW ISO 4762 M24X290 8	ZYLINDERSCHRAUBE
3	954754708	1	PLATE 5X125X100 S700MC	BLECH
4	11645386	2	HEX SCREW ISO 4017 M12X45 8.8 FLZN SP	SECHSKANTSCHRAUBE
5	10006370	4	WASHER DIN 7349 13 200HV FLZN SPF	SCHEIBE
6	11840127	2	HEX NUT ISO 7040 M12 8 FLZN SPF	SECHSKANTMUTTER
7	10180878	1	SAFETY PLUG W HINGE-LID 17X100X15,5X	SICHERHEITSKLAPPSTECKER

19.1.2021 004273	etk_en_de_098265 LR 11000 PIN PRE-ASS. BOLZEN VORM.	<input type="checkbox"/> 1015 96029160
---------------------	---	---

LIEBHERR

Pos.	Item	Quantity	Description	Bezeichnung
10	96035576	1	TERMINAL BOX CPL. S2010-F2 ⇒  1017	KLEMMKASTEN KPL.
20	96035577	1	CABLE DRUM COMPL. F2 ⇒  1023	LEITUNGSTROMMEL KPL.
151	692312708	2	INDUCTIVE SENSOR BERUEHRUNGSLOS	INDUKTIVSENSOR
152	10802057	2	ANGLE TRANSMITTER 360° LSB PL:D SPF	WINKELGEBER

19.1.2021	etk_en_de_098265 LR 11000	 1016
LIEBHERR	ELECTRICS F BASE SECTION ELEKTRIK F-ANLENKSTUECK	919287108



Pos.	Item	Quantity	Description	Bezeichnung
3	96038775	1	WIRES CPL. S2010-F2 ⇒ □ 1018	DRAEHTE KPL.
4	976975408	1	EMPTY CASING 160X360X90X0 AL	LEERGEHAEUSE
5	10870511	3	CABLE CLIP HOLDER 28X28-NATUR PA6.6	KABELBINDERHALTER
8	97118302	1	SIGN S2010	SCHILD
40	96038562	1	LEAD W2011-F2 ⇒ □ 1019	LEITUNG
50	96038563	1	LEAD W2014-F2 ⇒ □ 1020	LEITUNG
60	96038564	1	LEAD W2009-F2 ⇒ □ 1021	LEITUNG
70	96038565	1	LEAD W2019-F2 ⇒ □ 1022	LEITUNG
151	10872381	1	TIN M1	DOSE
152	604512108	1	SEALING PLUG M1-D	VERSCHLUSSKAPPE
285	602501208	2	WATER DRAIN PLUG M12 PA6G SPF	ENTWAESSERUNGSSTOPFEN
286	10488662	2	VENTILATION SCREW M20X1,5 POLYAMID	ENTLUEFTUNGSSCHRAUBE

Pos.	Item	Quantity	Description	Bezeichnung
2	96038776	1	WIRES PRE-ASS. S2010	DRAEHTE VORM.
500	923512208	10	CABLE MARKER	KABELMARKER
501	10874039	2	FLAT PLUG HOUSING 36-POL 20A	FLACHSTECKERGEHAEUSE
502	10099847	1	FLAT PLUG HOUSING 6-POL	FLACHSTECKERGEHAEUSE
503	10099869	1	CONTACT RETAINING PIN JPT 6 POL	KONTAKTSICHERUNGSSTIFT
504	10099870	4	FLAT PLUG HOUSING 9-POL	FLACHSTECKERGEHAEUSE
505	10045101	4	CONTACT RETAINING PIN 9POL GELB	KONTAKTSICHERUNGSSTIFT
506	10877506	1	BUSHING HOUSING 6-POL PA66-GF13	BUCHSENGEHAEUSE
507	604526508	1	BUSHING SUPPORT 6-POL 16A	BUCHSENTRAEGER
812	604518908	1	STOPPER PLUG BAUREIHE_M1	BLINDSTOPFEN

19.1.2021	etk_en_de_098265 LR 11000	<input type="checkbox"/> 1018
LIEBHERR	WIRES CPL. DRAEHTE KPL.	96038775

Pos.	Item	Quantity	Description	Bezeichnung
5	10870332	2.51	LEAD 4 X 0,5	LEITUNG
6	10870332	2.68	LEAD 4 X 0,5	LEITUNG
500	923512208	3	CABLE MARKER	KABELMARKER
501	10870392	1	PLUG SHELL 9-POL PA66-GF13	STECKERGEHAEUSE
502	605251608	2	PLUG SOCKET BODY 4-POLE AL	STECKDOSENKOERPER
503	602606408	1	REDUCTION M25X1,5/M20X1,5 MS	REDUKTION
504	602606708	1	REDUCTION M40X1,5/M25X1,5 MS	REDUKTION
505	10872876	1	CABLE GLAND M20X1,5 MS	KABELVERSCHRAUBUNG
506	605212808	2	MOULDING 317-1397-000 SUR	FORMTEIL
507	6202909	2	CLAMP	KLAMMER
773	6202445	2	PIN 0,5-1,0MM2	STIFT
774	6202435	4	SLEEVE CONTACT 0,5-1,0MM2	BUCHSENKONTAKT
811	692404908	2	STOPPER PLUG	BLINDSTOPFEN
996	965622108	8	LETTERING WIRE	BESCHRIFTUNG ADER
998	965622208	2	LETTERING WIRING HARNESS	BESCHRIFTUNG KABELBAUM
2204	10874060	8	SLEEVE CONTACT 0,5-1,0MM2 CuNiSi	BUCHSENKONTAKT

19.1.2021	etk_en_de_098265 LR 11000	<input type="checkbox"/> 1019
LIEBHERR	LEAD LEITUNG	96038562

Pos.	Item	Quantity	Description	Bezeichnung
5	680000008	1	COUPLING SOCKET 4-POLE SPF	KUPPLUNGSDOSE
6	680000008	1	COUPLING SOCKET 4-POLE SPF	KUPPLUNGSDOSE
500	923512208	3	CABLE MARKER	KABELMARKER
501	10870392	1	PLUG SHELL 9-POL PA66-GF13	STECKERGEHAEUSE
502	602606408	1	REDUCTION M25X1,5/M20X1,5 MS	REDUKTION
503	602606708	1	REDUCTION M40X1,5/M25X1,5 MS	REDUKTION
504	602441001	1	CABLE GLAND M20X1,5X5-10 MS	KABELVERSCHRAUBUNG
505	602421908	1	INSERT M20X1,5 NBR	MEHRFACHDICHT-EINSATZ
996	965622108	8	LETTERING WIRE	BESCHRIFTUNG ADER
998	965622208	2	LETTERING WIRING HARNESS	BESCHRIFTUNG KABELBAUM
2272	10878195	8	SLEEVE CONTACT 0,2-0,5MM2 CuNiSi	BUCHSENKONTAKT


19.1.2021	etk_en_de_098265 LR 11000	<input type="checkbox"/> 1020
LIEBHERR	LEAD LEITUNG	96038563


Pos.	Item	Quantity	Description	Bezeichnung
5	10875008	6.65	CONTROL LEAD 43 X 0,75 SPF	STEUERLEITUNG
500	923512208	3	CABLE MARKER	KABELMARKER
501	10877583	1	PIN HOUSING 43 POL 22A ZNNI	STIFTGEHAEUSE
502	96008397	1	COTTER PIN 36POL	STECKER VORM.
503	10870392	1	PLUG SHELL 9-POL PA66-GF13	STECKERGEHAEUSE
504	420050108	1	WASHER ISO 7089 3 MS	SCHEIBE
505	692405208	1	DUST CAP 3/4-18 NS METALL	STAUBKAPPE
506	514599408	1	PAN-HEAD SCREW ISO 7045 M3X8 4.8 A2C	FLACHKOPFSCHRAUBE
507	10875696	2	CABLE GLAND M32X1,5X15-25 MS	KABELVERSCHRAUBUNG
508	602606808	2	REDUCTION M40X1,5/M32X1,5 MS	REDUKTION
509	10877630	1	TERMINAL HOUSING CA AL NIP 2K PUR	ENDGEHAEUSE
708	10473048	43	CABLE SLEEVE 2,4-3,0/2,4/0,6 SILIKON	KABELTUELLE
998	965622208	1	LETTERING WIRING HARNESS	BESCHRIFTUNG KABELBAUM
2204	10874060	7	SLEEVE CONTACT 0,5-1,0MM2 CuNiSi	BUCHSENKONTAKT
2211	10874057	36	SLEEVE CONTACT 0,5-1,0MM2 CuNiSi	BUCHSENKONTAKT
2262	6002796	43	CONTACT PIN	KONTAKTSTIFT
2404	12101575	0.17	HEATSHRINK SLEEVEING 69,8/11,7X4,8 POL	SCHRUMPFSCHLAUCH

19.1.2021	etk_en_de_098265 LR 11000	<input type="checkbox"/> 1021
LIEBHERR	LEAD LEITUNG	96038564

Pos.	Item	Quantity	Description	Bezeichnung
5	10875008	3.63	CONTROL LEAD 43 X 0,75 SPF	STEUERLEITUNG
500	923512208	3	CABLE MARKER	KABELMARKER
501	10877579	1	BUSHING HOUSING 43 POL 22A ZNNI	BUCHSENGEHAEUSE
502	96008397	1	COTTER PIN 36POL	STECKER VORM.
503	10870392	1	PLUG SHELL 9-POL PA66-GF13	STECKERGEHAEUSE
504	420050108	1	WASHER ISO 7089 3 MS	SCHEIBE
505	514599408	1	PAN-HEAD SCREW ISO 7045 M3X8 4.8 A2C	FLACHKOPFSCHRAUBE
506	692405208	1	DUST CAP 3/4-18 NS METALL	STAUBKAPPE
507	602606808	2	REDUCTION M40X1,5/M32X1,5 MS	REDUKTION
508	10875696	2	CABLE GLAND M32X1,5X15-25 MS	KABELVERSCHRAUBUNG
509	10877630	1	TERMINAL HOUSING CA AL NIP 2K PUR	ENDGEHAEUSE
708	10473048	43	CABLE SLEEVE 2,4-3,0/2,4/0,6 SILIKON	KABELTUELLE
2204	10874060	7	SLEEVE CONTACT 0,5-1,0MM2 CuNiSi	BUCHSENKONTAKT
2211	10874057	36	SLEEVE CONTACT 0,5-1,0MM2 CuNiSi	BUCHSENKONTAKT
2261	10650660	43	CONTACT BUSHING 0,75 - 1,5MM2	KONTAKTBUCHSE
2404	12101575	0.17	HEATSHRINK SLEEVING 69,8/11,7X4,8 POL	SCHRUMPFSCHLAUCH

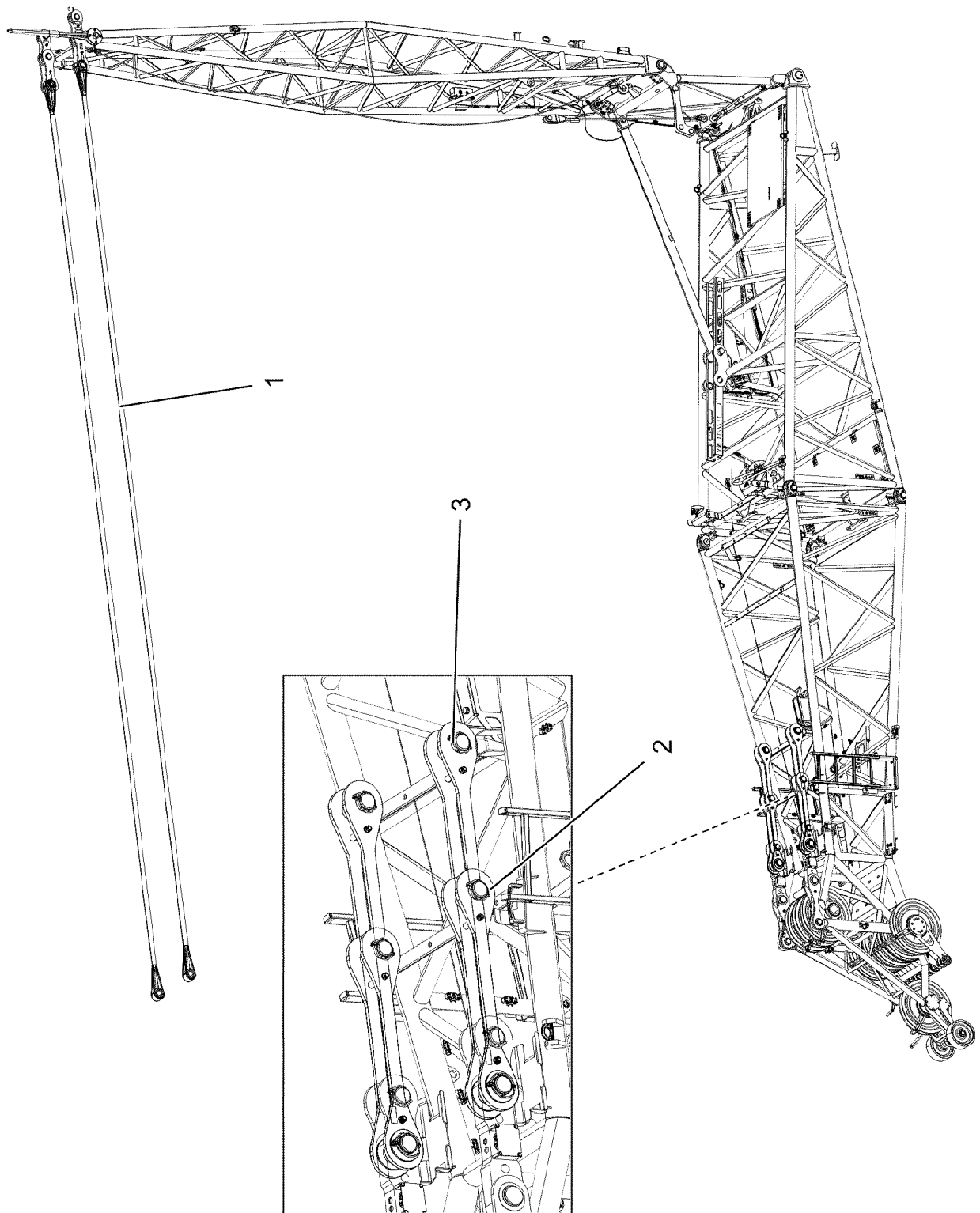
19.1.2021	etk_en_de_098265 LR 11000	<input type="checkbox"/> 1022
LIEBHERR	LEAD LEITUNG	96038565

Pos.	Item	Quantity	Description	Bezeichnung
10	96039722	1	LEAD W2019A -F2 ⇒  1024	LEITUNG
151	12100458	1	CABLE DRUM 60M SPF	KABELTROMMEL

19.1.2021	etk_en_de_098265 LR 11000	 1023
LIEBHERR	CABLE DRUM COMPL. LEITUNGSTROMMEL KPL.	96035577

Pos.	Item	Quantity	Description	Bezeichnung
5	10875008	38.15	CONTROL LEAD 43 X 0,75 SPF	STEUERLEITUNG
294	11123168	0.25	HEATSHRINK SLEEVING 44,4/7,4X3,6 POL	SCHRUMPFSCHLAUCH
500	923512208	2	CABLE MARKER	KABELMARKER
501	10877569	1	WALL OUTLET 43 POL ZNNI	WANDSTECKDOSE
502	10877579	1	BUSHING HOUSING 43 POL 22A ZNNI	BUCHSENGEHAEUSE
503	602606808	2	REDUCTION M40X1,5/M32X1,5 MS	REDUKTION
504	10877630	2	TERMINAL HOUSING CA AL NIP 2K PUR	ENDGEHAEUSE
505	10875696	1	CABLE GLAND M32X1,5X15-25 MS	KABELVERSCHRAUBUNG
506	692405308	1	DUST CAP 1 3/4-18NS METALL	STAUBKAPPE
507	420050008	9	WASHER ISO 7089 3 200HV-A2	SCHEIBE
508	10876399	4	HEX NUT DIN 985 M3 8 480H SPF	SECHSKANTMUTTER
509	400140908	4	SOCKET HEAD SCREW DIN 84 M3X12 MS V	ZYLINDERSCHRAUBE
510	10874632	3	RETAINING STRAP 0.05T-1.1M POLYEST.PE	HALTEGURT
511	602707208	3	CABLE SOCK 15	KABELSTRUMPF
512	10290559	3	SNAP HOOK 120X11 VERZ	KARABINERHAKEN
513	10875031	1	CABLE GLAND M32X1,5X25-15 MS	KABELVERSCHRAUBUNG
514	692405208	1	DUST CAP 3/4-18 NS METALL	STAUBKAPPE
515	514599408	1	PAN-HEAD SCREW ISO 7045 M3X8 4.8 A2C	FLACHKOPFSCHRAUBE
516	420050108	1	WASHER ISO 7089 3 MS	SCHEIBE
708	10473048	86	CABLE SLEEVE 2,4-3,0/2,4/0,6 SILIKON	KABELTUELLE
995	965617208	2	SHIELDING TIED BACK	ABSCHIRMUNG ZURUECKGEB
998	965622208	2	LETTERING WIRING HARNESS	BESCHRIFTUNG KABELBAUM
2261	10650660	43	CONTACT BUSHING 0,75 - 1,5MM2	KONTAKTBUCHSE
2262	6002796	43	CONTACT PIN	KONTAKTSTIFT
2404	12101575	0.34	HEATSHRINK SLEEVING 69,8/11,7X4,8 POL	SCHRUMPFSCHLAUCH

19.1.2021	etk_en_de_098265 LR 11000	<input type="checkbox"/> 1024
LIEBHERR	LEAD LEITUNG	96039722



19.1.2021
004329

etk_en_de_098265 LR 11000


1025 (1/2)

LIEBHERR

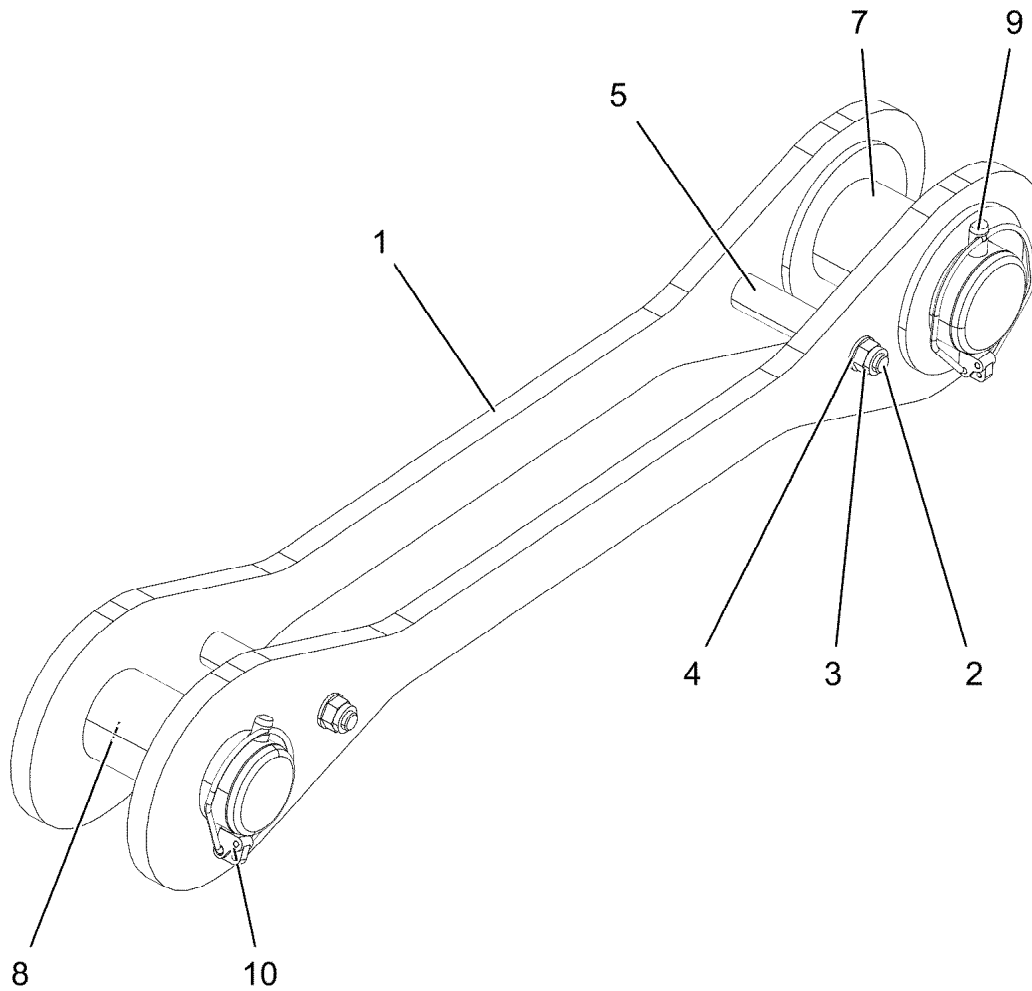
F-GUYING
F-ABSPANNUNG

919219808

Pos.	Item	Quantity	Description	Bezeichnung
1	97122954	2	FIBRE TENSIONING ROPE 66X13.1M ARAMI	FASERABSPANNSEIL
2	96039026	2	DRAW SHACKLE 0.930M ⇒  1027	ZUGLASCHE KPL.
3	96039027	2	DRAW SHACKLE 1.630M ⇒  1028	ZUGLASCHE KPL.

19.1.2021	etk_en_de_098265 LR 11000	 1026 (2/2)
LIEBHERR	F-GUYING F-ABSPANNUNG	919219808

Pos. 6



Pos.	Item	Quantity	Description	Bezeichnung
1	96039034	2	CONNECTING LINK WELDED 0.930M	LASCHE SCHWK.
2	4000437	2	HEX SCREW ISO 4014 M16X170 8.8 FLZN SP	SECHSKANTSCHRAUBE
3	10875609	2	HEX NUT DIN 985 M16 8 FLZN SPF	SECHSKANTMUTTER
4	10289806	4	WASHER ISO 7089 16 300HV FLZN SPF	SCHEIBE
5	97070312	2	TUBE 30.0X102 S355J2H FE//ZNNI8//CN//T0	ROHR
6	97139634	2	PLATE ASSEMBLY SCHILD BG SPF	SCHILD BAUGRUPPE
7	97121582	1	PIN 100.0X200 35NICRMOV125 SPF	BOLZEN
8	97119428	1	PIN 85.0X190 35NICRMOV125 SPF	BOLZEN
9	12100335	1	SAFETY PLUG W HINGE-LID 17X125X16X1	SICHERHEITSKLAPPSTECKER
10	10180878	1	SAFETY PLUG W HINGE-LID 17X100X15,5X	SICHERHEITSKLAPPSTECKER

19.1.2021
004259

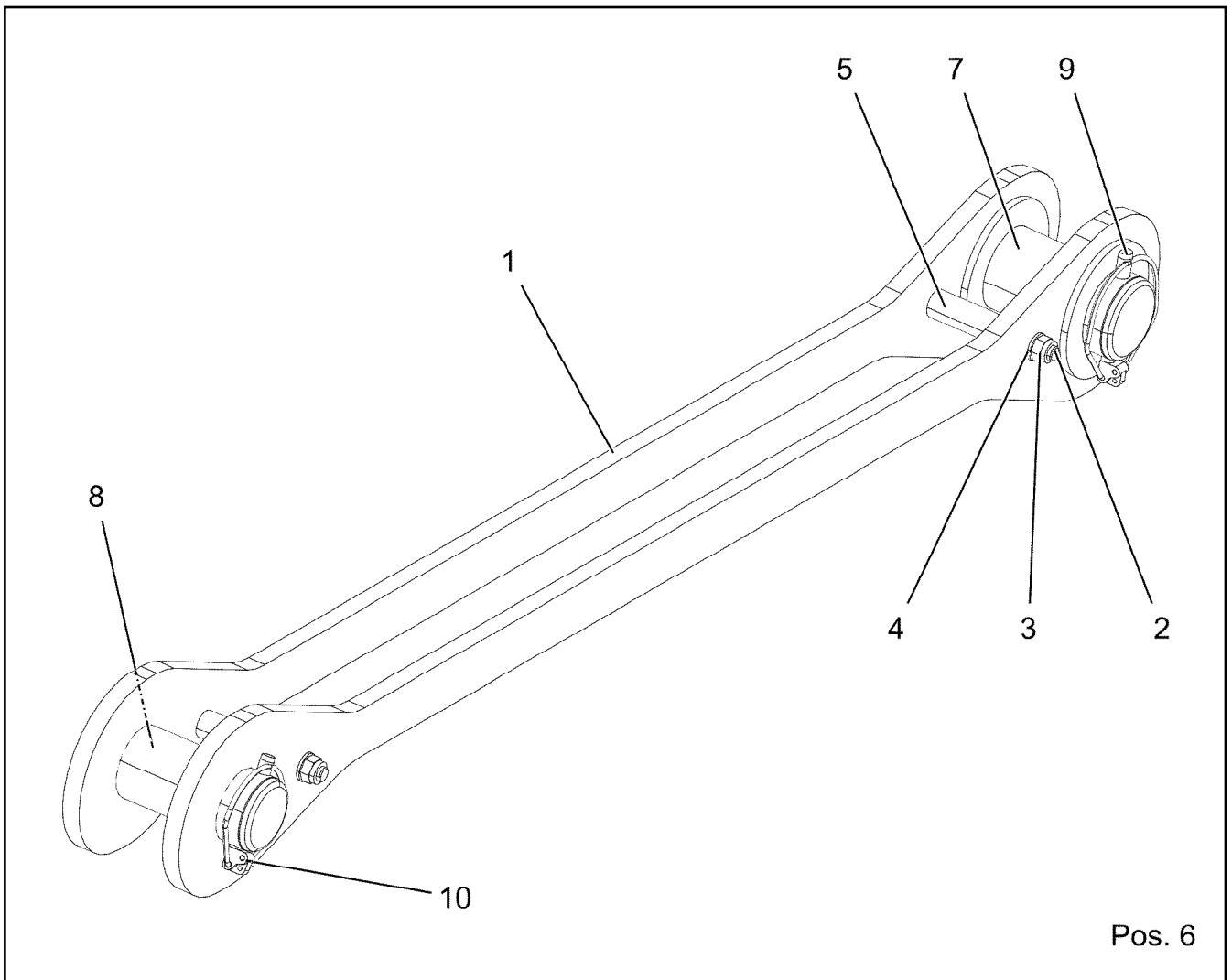
LIEBHERR

etk_en_de_098265 LR 11000

DRAW SHACKLE
ZUGLASCHE KPL.

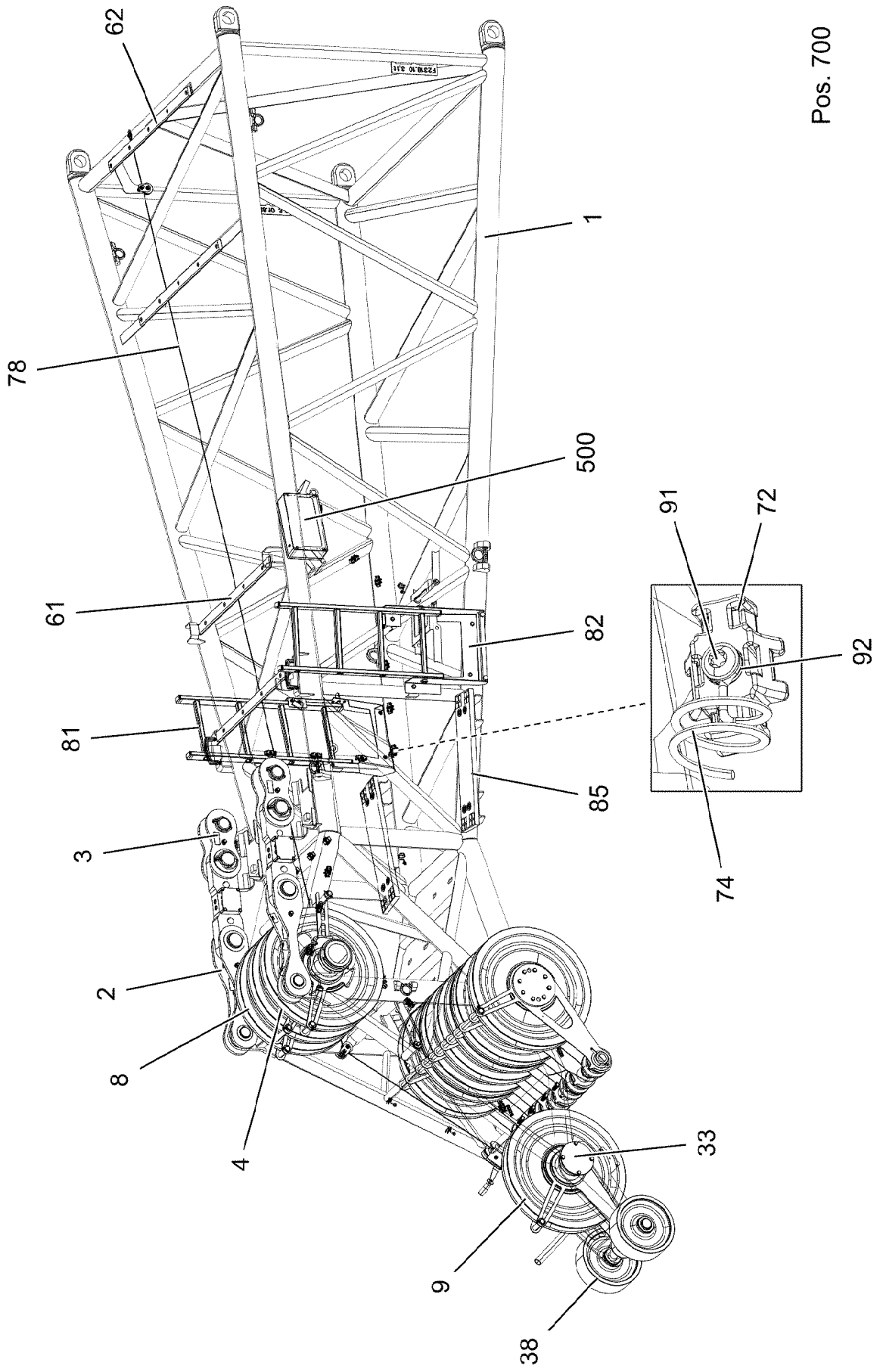
1027

96039026



Pos. 6

Pos.	Item	Quantity	Description	Bezeichnung
1	96039044	2	CONNECTING LINK WELDED 1.630M	LASCHE SCHWK.
2	4000437	2	HEX SCREW ISO 4014 M16X170 8.8 FLZN SP	SECHSKANTSCHRAUBE
3	10875609	2	HEX NUT DIN 985 M16 8 FLZN SPF	SECHSKANTMUTTER
4	10289806	4	WASHER ISO 7089 16 300HV FLZN SPF	SCHEIBE
5	97070312	2	TUBE 30.0X102 S355J2H FE//ZNNI8//CN//T0	ROHR
6	97139634	2	PLATE ASSEMBLY SCHILD BG SPF	SCHILD BAUGRUPPE
7	97121582	1	PIN 100.0X200 35NICRMOV125 SPF	BOLZEN
8	97119428	1	PIN 85.0X190 35NICRMOV125 SPF	BOLZEN
9	12100335	1	SAFETY PLUG W HINGE-LID 17X125X16X1	SICHERHEITSKLAPPSTECKER
10	10180878	1	SAFETY PLUG W HINGE-LID 17X100X15,5X	SICHERHEITSKLAPPSTECKER



Pos. 700

19.1.2021
004330

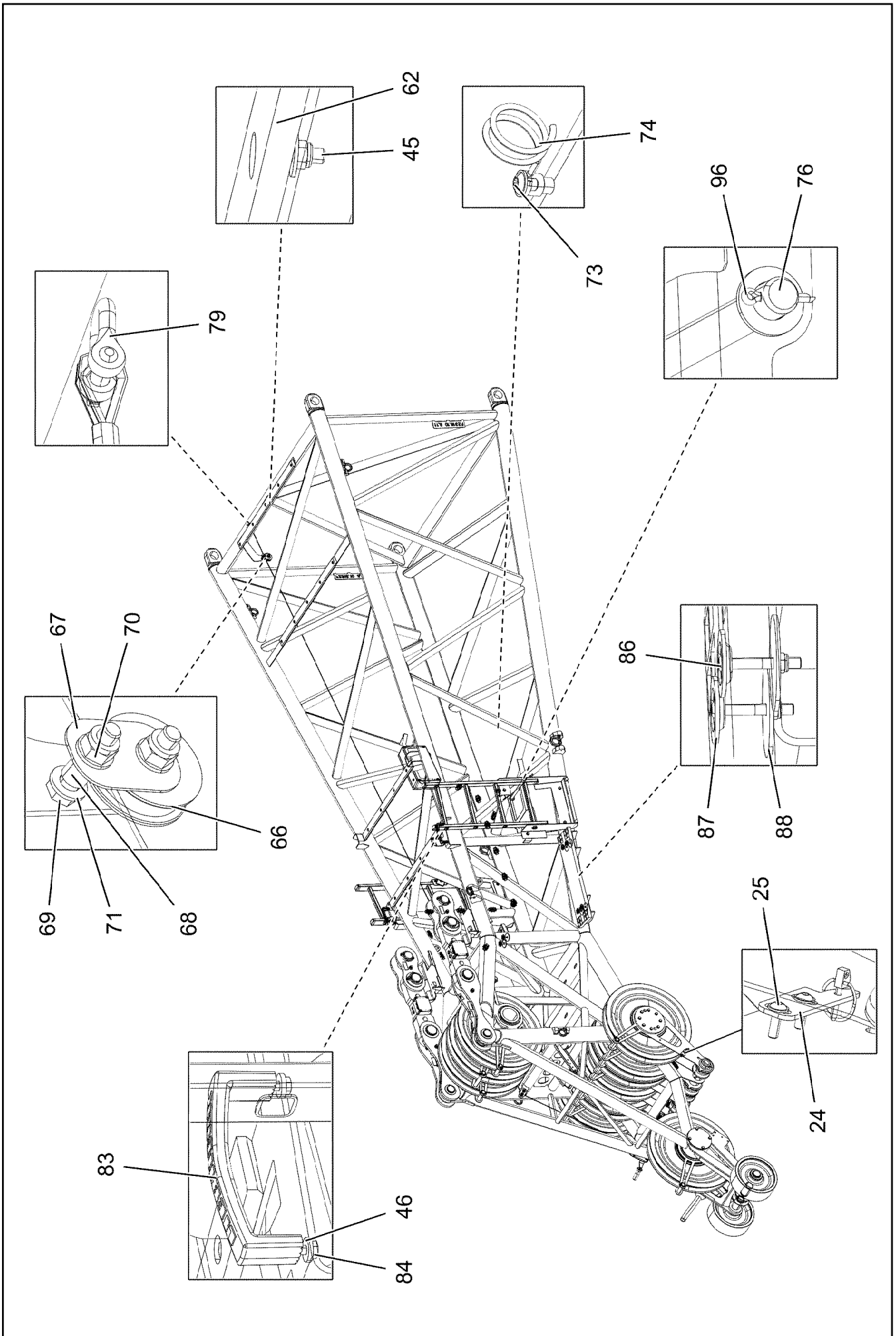
LIEBHERR

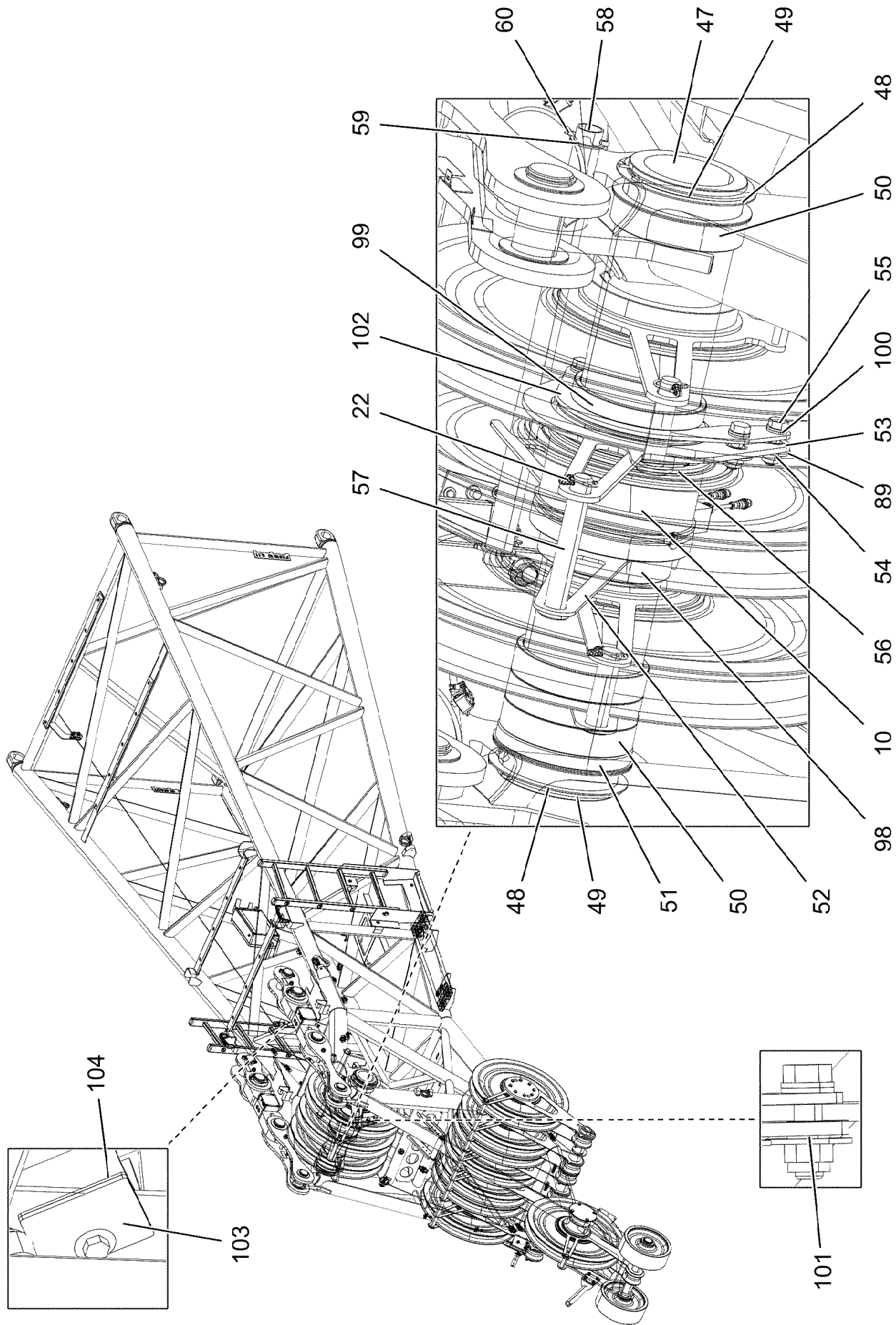
etk_en_de_098265 LR 11000

F-HEAD SECTION
F-KOPFSTUECK

1029 (1/7)

919220008





19.1.2021
004332

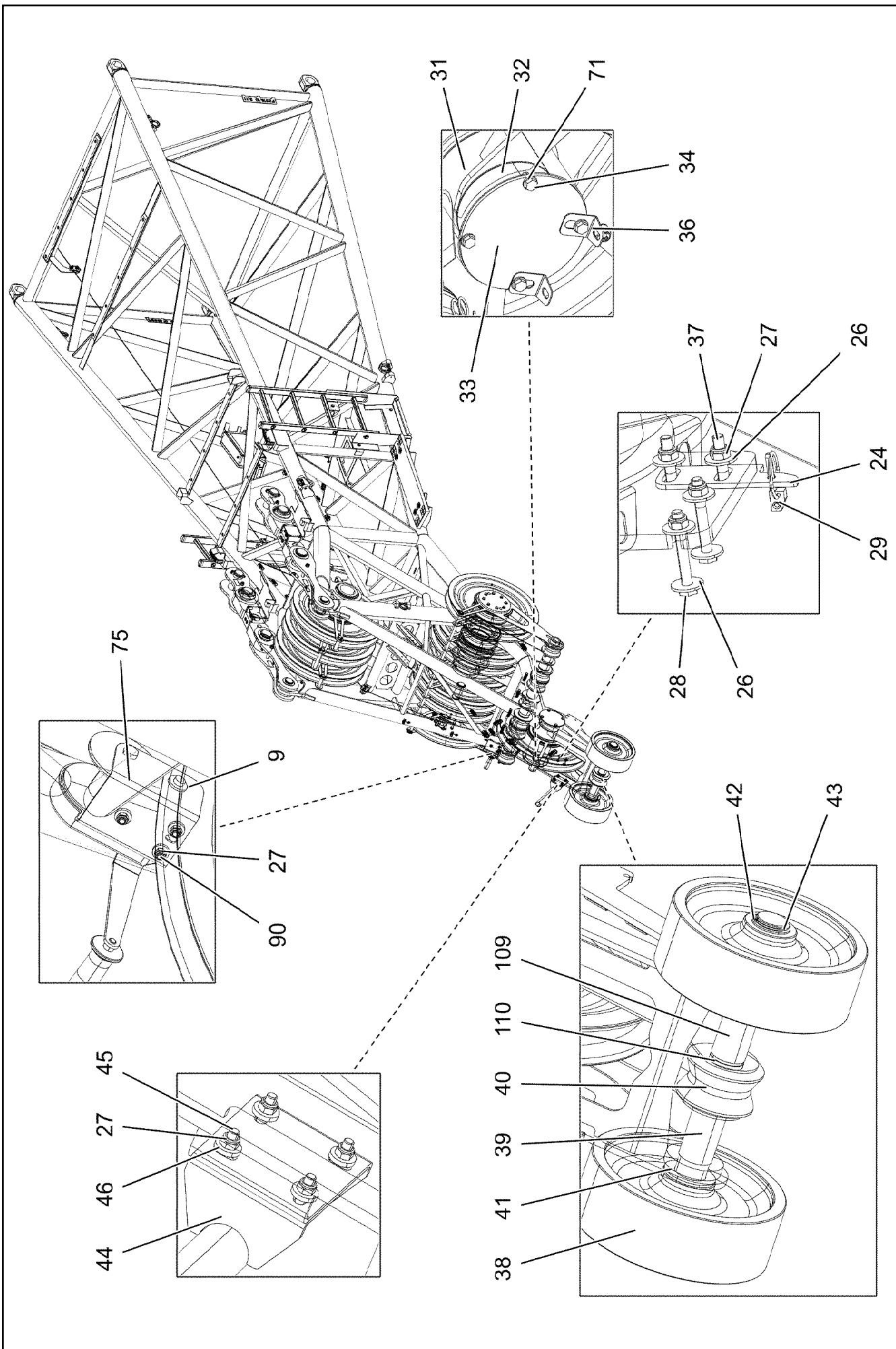
LIEBHERR

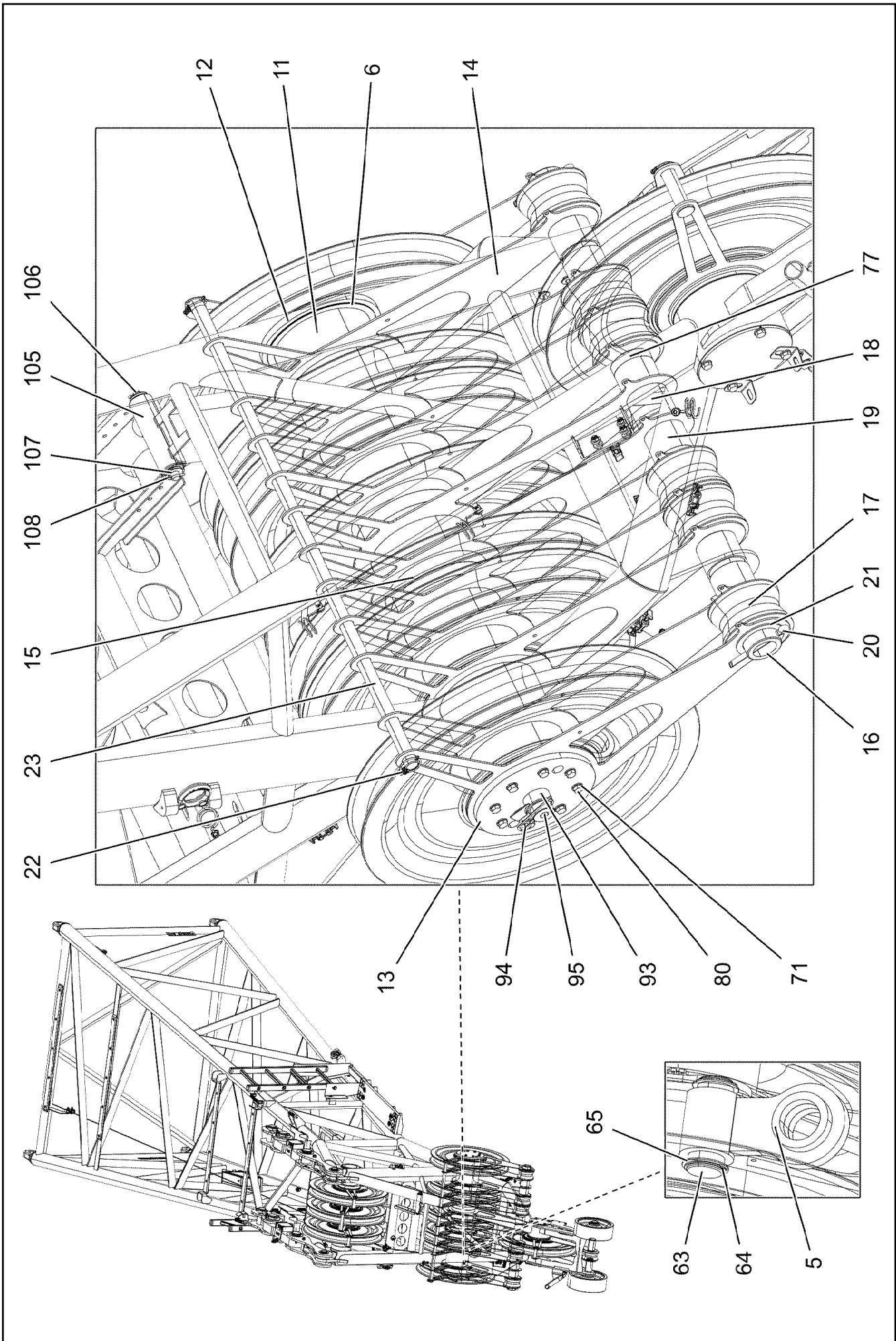
etk_en_de_098265 LR 11000

F-HEAD SECTION
F-KOPFSTUECK

1031 (3/7)

91922008










Pos.	Item	Quantity	Description	Bezeichnung
1	96035652	1	F-HEAD SECTION WELDM. 6M 253T RAL 302	F-KOPFSTUECK SCHWK.
2	96037041	2	DRAW SHACKLE 0.6M ⇒  1036	ZUGLASCHE KPL.
3	96037042	2	DRAW SHACKLE 0.230M ⇒  1038	ZUGLASCHE KPL.
4	96032541	1	CONVERTER ROLLER CPL.. ⇒  1039	WANDERROLLE KPL.
5	96032579	2	FIXED POINT FOR ROPE WELDED	SEILFESTPUNKT SCHWK.
6	977085508	6	WASHER 1X250X250 DC01 FE//ZNNI8//CN//T	SCHEIBE
8	96032582	1	INST.BACK SHEAVE FOR BOOM NOSE ⇒  1040	NACKENROLLE EINBAU
9	96032654	1	ROPE PULLEY PRE-ASSEMBLY ⇒  1041	SEILROLLE VORM.
10	12100427	1	FORCE MEASURING SLEEVE 0-200KN SPF	KRAFTMESSHUELSE
11	97115233	1	AXLE 244.5X1221 S770QL GASN. SPF	ACHSE
12	97046280	1	COVER 15X273X273 S960QL	DECKEL
13	96021306	1	COVER/LID 1 WELDED X5CRNI18-10	DECKEL 1 SCHWK.
14	97115234	12	PLATE 4X561X859 S315MC FE//ZNNI8//CN//T	BLECH
15	97104558	6	DISTANCE TUBE 235X220.5X30 PA6G	DISTANZROHR
16	97115235	1	AXLE 82.5X1270 S355J2H T ZN O	ACHSE
17	97096300	7	ROLLER 91X160X93 PA6G	ROLLE
18	97096301	7	TUBE 90.0X95 E235+N FE//ZNNI8//CN//T0	ROHR
19	97118230	6	TUBE 90.0X68 E235+N FE//ZNNI8//CN//T0	ROHR
20	10180381	2	SPLIT PIN ISO 1234 13X125 St 480H SPF	SPLINT
21	97117214	2	WASHER 3X110X110 S355MC FE//ZNNI8//C	SCHEIBE
22	10875870	3	SAFETY PLUG W HINGE-LID 6X42X5,5X32 4	SICHERHEITSKLAPPSTECKER
23	97115236	1	AXLE 30.0X1252 S355J2C+C FE//ZNNI8//CN/	ACHSE
24	979132008	3	PLATE 110X34 S315MC FE//ZNNI8//CN//T0	BLECH
25	10301319	4	BUTTON HEAD SCREW ISO 7380-2 M8X25 A	HALBRUNDKOPFSCHRAUBE
26	11140469	54	WASHER ISO 7093-1 8 200HV 480H SPF	SCHEIBE
27	10875614	45	HEX NUT DIN 985 M8 8 480H SPF	SECHSKANTMUTTER
28	11651583	6	HEX SCREW ISO 4014 M8X60 8.8 480H SPF	SECHSKANTSCHRAUBE
29	10875869	3	SAFETY PLUG W HINGE-LID 5X29X4,7X25 4	SICHERHEITSKLAPPSTECKER
30	924954508	8	ROPE PULLEY CPL. SPF	SEILROLLE KPL.
31	97115242	1	AXLE 177.8X270 S890QL1 GASN. SPF	ACHSE
32	97115245	2	SLEEVE 170X150X69 PA6G	HUELSE
33	97115247	2	COVER 6X214X214 S700MC	DECKEL
34	11658892	8	HEX SCREW ISO 4017 M12X25 8.8 FLZN SP	SECHSKANTSCHRAUBE
36	953868808	2	ANGLE 2X40X95 DC01 FE//ZNNI8//CN//T0	WINKEL
37	10182032	2	BUTTON HEAD SCREW ISO 7380-2 M8X35 0	HALBRUNDKOPFSCHRAUBE
38	97091098	2	ROLLER 380X60.5X130 PA6G	ROLLE
39	97091061	1	AXLE 65.0X688 35NICRMOV125 GASN. SPF	ACHSE
40	97091097	1	ROLLER 150X61X 78 PA6G	ROLLE
41	97068921	2	WASHER 5X100X100 S355MC FE//ZNNI8//C	SCHEIBE
42	978499508	2	WASHER 3X75X75 DC01 FE//ZNNI8//CN//T0	SCHEIBE
43	10875661	2	LOCKING RING DIN 471 60X3 480H SPF	SICHERUNGSRING
44	968224008	1	CLAMP WIND WARNING UNIT	HALTER WINDWARNUNG
45	11826527	22	HEX SCREW ISO 4017 M8X30 8.8 480H SPF	SECHSKANTSCHRAUBE
46	11840501	18	WASHER DIN 7349 8,4 200HV 480H SPF	SCHEIBE
47	97129149	1	AXLE 25.0X912 S770QL GASN. SPF	ACHSE
48	97080479	10	PLATE 2X200X200 DC01 FE//ZNNI8//CN//T0	BLECH
49	12100653	2	LOCKING RING DIN 471 170X4 480H SPF	SICHERUNGSRING
50	97115386	4	SLEEVE 190X86X 40 PA6G	HUELSE
51	949619208	1	RING 193,7X10X17 S770QL	RING
52	97115405	1	SPACERS 5X322X876 S355MC FE//ZNNI8//C	ABSTANDSHALTER
53	97123348	1	BRACKET 8X563X420 S355MC	BUEGEL
54	12218072	4	HEX NUT DIN 985 M16 10 FLZN SPF	SECHSKANTMUTTER
55	10875804	4	HEX SCREW ISO 4017 M16X55 8.8 FLZN SP	SECHSKANTSCHRAUBE
56	428010508	1	LOCKING RING DIN 471 220X5	SICHERUNGSRING
57	453030308	1	PIN ISO 2341 B30X200X190 42CRMO4+QT	BOLZEN

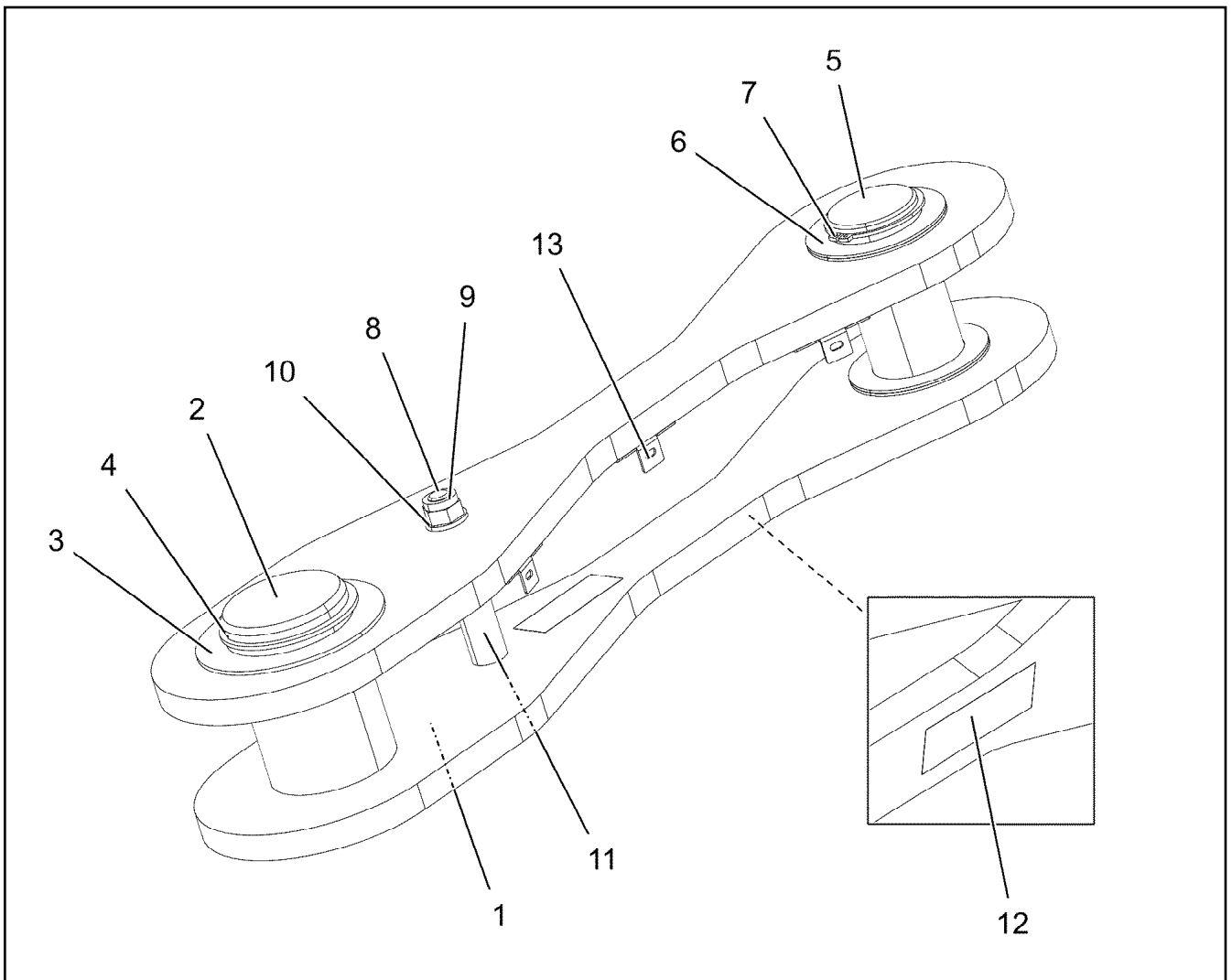
19.1.2021

etk_en_de_098265 LR 11000

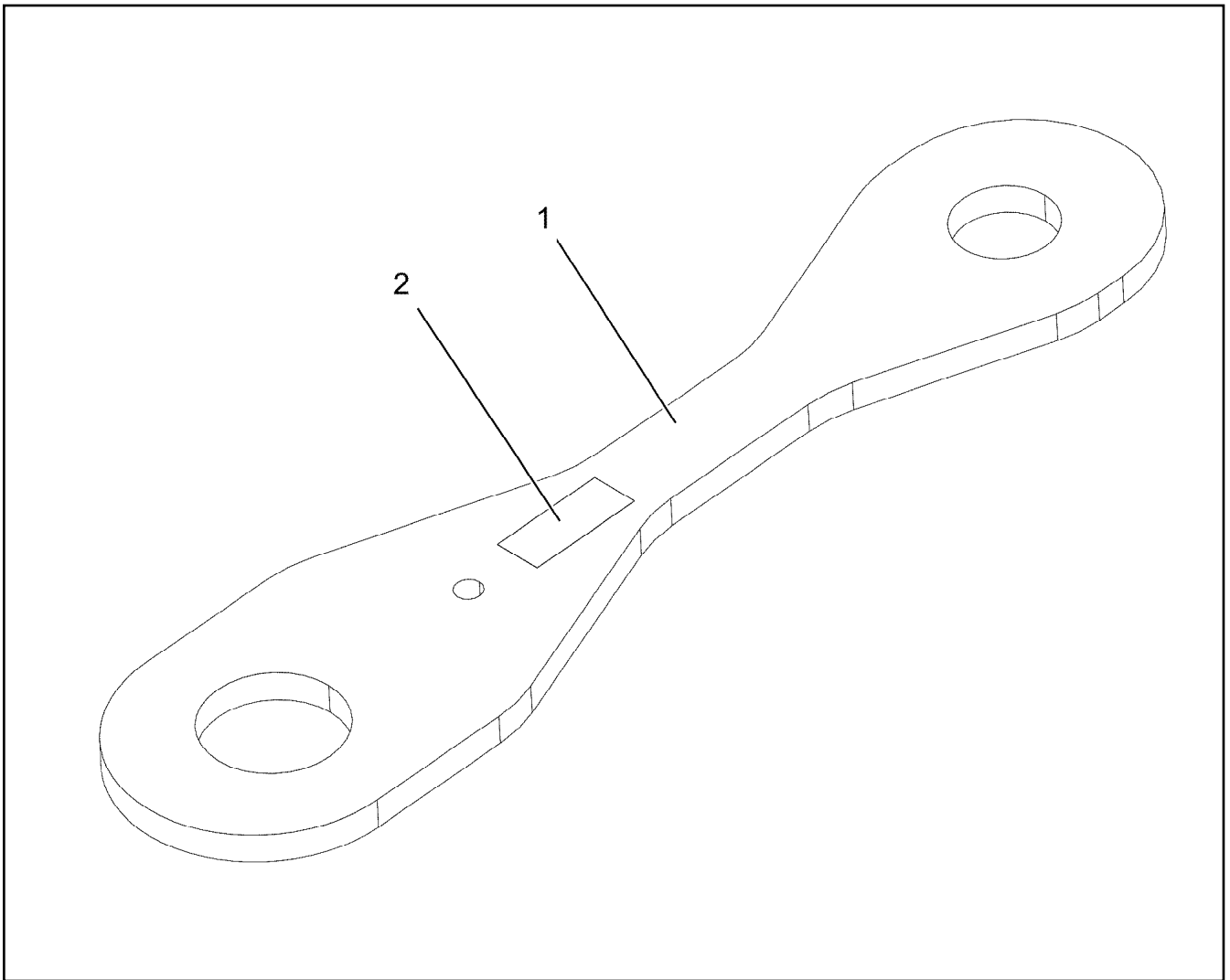
 1034 (6/7)**LIEBHERR****F-HEAD SECTION
F-KOPFSTUECK****919220008**

Pos.	Item	Quantity	Description	Bezeichnung
58	950725608	1	TUBE 38X650 E235+N	ROHR
59	10876402	2	SUPPORTING WASHER DIN 988 S 40X50X2	STUETZSCHEIBE
60	10180364	2	SPLIT PIN ISO 1234 6,3X50 St 480H SPF	SPLINT
61	97050951	2	SLIDE PLATE 15X60X1124 PA6G	GLEITPLATTE
62	288153708	2	SUPPORT 15X60X1280 PA6G	AUFLAGE
63	97115418	2	PIN 65.0X145 35NICRMOV125 GASN. SPF	BOLZEN
64	10171587	4	LOCKING RING DIN 471 55X2 FLZNNC-120H	SICHERUNGSRING
65	954178508	4	WASHER RD70X2 DC01 FE//ZNNI8//CN//T0	SCHEIBE
66	283096108	2	ROLLER RD68X20 PA6G	ROLLE
67	971851008	2	PLATE 2X50X75 DC01 FE//ZNNI8//CN//T0	BLECH
68	971857508	4	TUBE 16.0X22 E235+N	ROHR
69	11658891	4	HEX SCREW ISO 4014 M12X55 8.8 FLZN SP	SECHSKANTSCHRAUBE
70	10875607	4	HEX NUT DIN 985 M12 8 FLZN SPF	SECHSKANTMUTTER
71	10289804	32	WASHER ISO 7089 12 300HV FLZN SPF	SCHEIBE
72	10872676	36	CABLE CLIP HOLDER 46X70-SCHWARZ PA	KABELBINDERHALTER
73	12102696	42	BUTTON HEAD SCREW ISO7380-2 M8X10 0	HALBRUNDKOPFSCHRAUBE
74	720014408	7	CABLE CLAMP	KABELHALTER
75	540001808	1	ROPE WINCH TYP 351 ⇒  807	SEILWINDE
76	450023708	1	PIN ISO 2340 B20X330X315 ST.50K FE//ZN20	BOLZEN
77	97118225	2	TUBE 90.0X20 E235+N FE//ZNNI8//CN//T0	ROHR
78	97107547	1	ROPE DIN 3055 4 X 13 M VERZ.	SEIL
79	773933508	1	SHACKLE DIN 82101 0,25T NG0,25 ST VERZ	SCHAEKEL
80	11645384	16	HEX SCREW ISO 4017 M12X40 8.8 FLZN SP	SECHSKANTSCHRAUBE
81	96037097	1	LADDER, PRE-ASSEMBLED RECHTS ⇒  1042	LEITER VORM.
82	96037098	1	LADDER, PRE-ASSEMBLED LINKS ⇒  1043	LEITER VORM.
83	966435308	2	GRIP PA6-30%GF SPF	GRIFF
84	11651767	4	HEX SCREW ISO 4017 M8X20 8.8 480H SPF	SECHSKANTSCHRAUBE
85	97098673	2	GRATING 847X207X30/7 GFK SPF	GITTERROST
86	10876825	8	BUTTON HEAD SCREW ISO 7380-1 M8X55 0	HALBRUNDKOPFSCHRAUBE
87	10100621	8	DISH MOUNTING	TELLERBEFESTIGUNG
88	941138108	8	WASHER DC01 FE//ZNNI8//CN//T0	SCHEIBE
89	4000809	4	WASHER ISO 7093-1 16 300HV FLZN	SCHEIBE
90	10197831	3	HEX SCREW ISO 4017 M8X25 8.8 ZNNI-480	SECHSKANTSCHRAUBE
91	10875471	1	BUTTON HEAD SCREW AEHNL.ISO 7380-2	HALBRUNDKOPFSCHRAUBE
92	421100608	3	WASHER DIN 1440 8 ST VERZ	SCHEIBE
93	12100671	1	DOWEL PIN ISO 8752 5X45 480H SPF	SPANNSTIFT
94	433101208	1	RETAINING SPRING 4X68 ISO 2081 FE//ZN8/	SICHERUNGSFEDER
95	97103787	1	ADAPTOR 50.0X65 X5CRNI18-10	ADAPTER
96	12100681	2	SPLIT PIN ISO 1234 5X28 ST 480H SPF	SPLINT
97	10289808	2	WASHER ISO 7089 20 300HV FLZN SPF	SCHEIBE
98	97129178	1	SLEEVE 190X172X35 PA6G	HUELSE
99	97129973	1	SLEEVE 190X172X25 PA6G	HUELSE
100	10289806	8	WASHER ISO 7089 16 300HV FLZN SPF	SCHEIBE
101	97129975	4	SLEEVE 30.0X10 S355J2+AR FE//ZNNI8//CN/	HUELSE
102	97129976	1	PLATE 6X289X335 S355MC FE//ZNNI8//CN//T	BLECH
103	97130275	8	DISTANCE PLATE 3X52X65 X5CRNI18-10	DISTANZBLECH
104	97130276	4	DISTANCE PLATE 2X52X65 X5CRNI18-10	DISTANZBLECH
105	97132878	1	ROLLER 22X190X52 PA6G	ROLLE
106	452554008	1	PIN ISO 2340 B20X230X215 S355J2G3C+C	BOLZEN
107	97072946	4	WASHER 1X40X40 X5CRNI18-10	SCHEIBE
108	10180357	2	SPLIT PIN ISO 1234 5X32 St 480H SPF	SPLINT
109	97139865	2	TUBE 65.0X109 X5CRNI18-10	ROHR
110	97139852	2	TUBE 65.0X7 X5CRNI18-10	ROHR
500	919287308	1	ELECTR. F-HEAD SECTION F2 ⇒  1044	ELEKTRIK F-KOPFSTUECK
700	96037102	1	SIGNS ⇒  1056	BESCHILDERUNG

19.1.2021	etk_en_de_098265 LR 11000	 1035 (7/7)
LIEBHERR	F-HEAD SECTION F-KOPFSTUECK	919220008

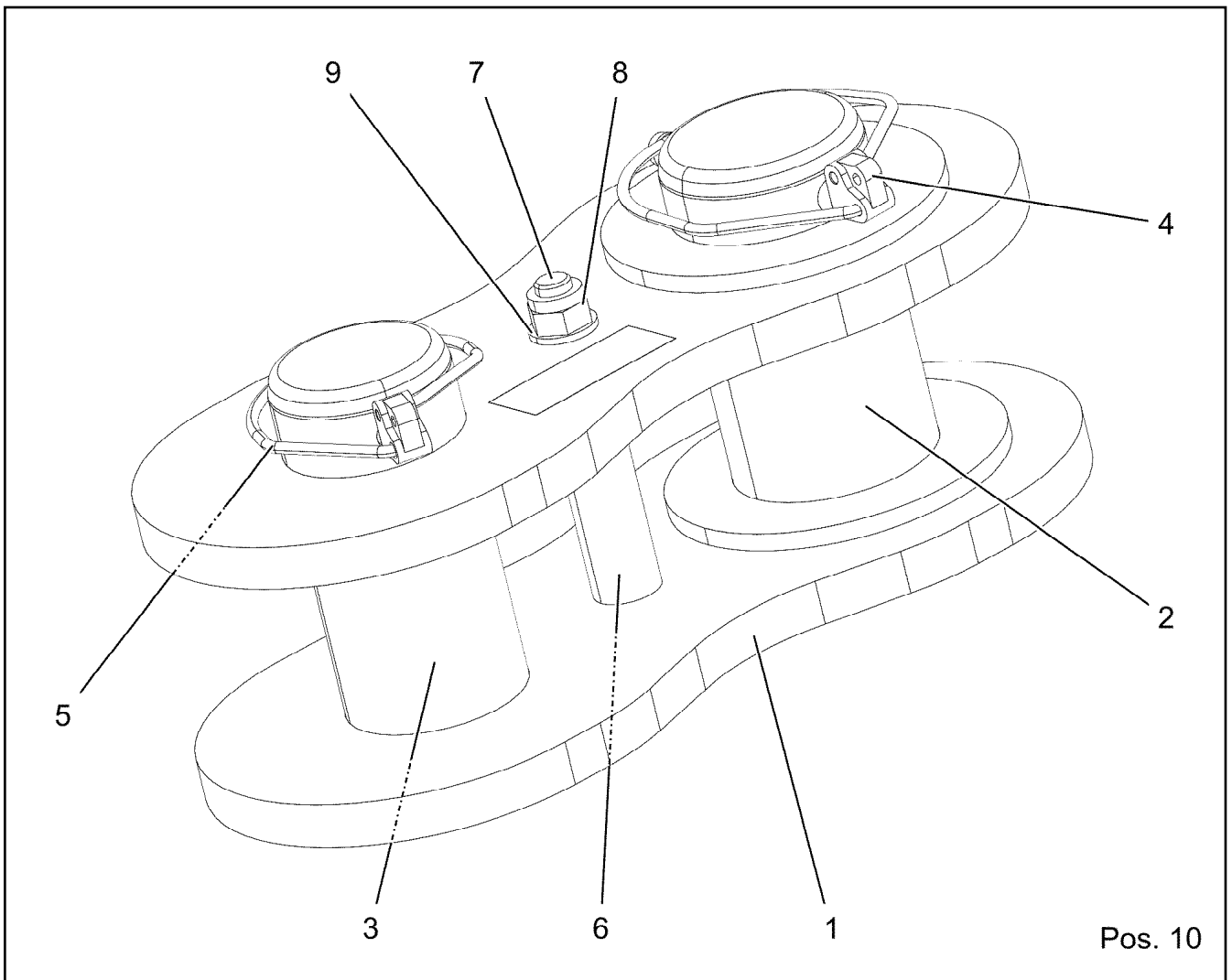


Pos.	Item	Quantity	Description	Bezeichnung
1	96037140	2	TIE ROD WITH SIGN ⇒ □ 1037	ZUGSTANGE M.SCHILD
2	976243008	1	PIN 100.0X157 35NICRMOV125 SPF	BOLZEN
3	953848908	1	WASHER RD135X3 DC01 FE//ZNNI8//CN//T0	SCHEIBE
4	12100646	1	LOCKING RING DIN 471 90X3 480H SPF	SICHERUNGSRING
5	97123548	1	PIN 70.0X148 35NICRMOV125 SPF	BOLZEN
6	943399208	6	WASHER 100X2 C45N FLZN SPF	SCHEIBE
7	12100643	1	LOCKING RING DIN 471 65X2,5 480H SPF	SICHERUNGSRING
8	10875801	1	HEX SCREW ISO 4017 M16X150 8.8 FLZN SP	SECHSKANTSCHRAUBE
9	12218072	1	HEX NUT DIN 985 M16 10 FLZN SPF	SECHSKANTMUTTER
10	10289806	2	WASHER ISO 7089 16 300HV FLZN SPF	SCHEIBE
11	97121728	1	DISTANCE SLEEVE 25.0X85 E355+N	DISTANZHUELSE
12	97139634	2	PLATE ASSEMBLY SCHILD BG SPF	SCHILD BAUGRUPPE
13	970717308	3	PLATE DC01 FE//ZNNI8//CN//T0	BLECH



Pos.	Item	Quantity	Description	Bezeichnung
1	97121718	1	PULL ROD 20X798X186 S960QL+Z25 SPF	ZUGSTANGE
2	973567608	1	PLATE IDENTIFICATION NUMBER IDENT-N	SCHILD IDENTNR.

19.1.2021 004233	etk_en_de_098265 LR 11000	<input type="checkbox"/> 1037
LIEBHERR	TIE ROD WITH SIGN ZUGSTANGE M.SCHILD	96037140



Pos. 10

Pos.	Item	Quantity	Description	Bezeichnung
1	96037171	2	CONNECTING LINK WELDED 0.230M	LASCHE SCHWK.
2	97121582	1	PIN 100.0X200 35NICRMOV125 SPF	BOLZEN
3	97119428	1	PIN 85.0X190 35NICRMOV125 SPF	BOLZEN
4	12100335	1	SAFETY PLUG W HINGE-LID 17X125X16X1	SICHERHEITSKLAPPSTECKER
5	10180878	1	SAFETY PLUG W HINGE-LID 17X100X15,5X	SICHERHEITSKLAPPSTECKER
6	97070312	1	TUBE 30.0X102 S355J2H FE//ZNNI8//CN//T0	ROHR
7	4000437	1	HEX SCREW ISO 4014 M16X170 8.8 FLZN SP	SECHSKANTSCHRAUBE
8	12218072	1	HEX NUT DIN 985 M16 10 FLZN SPF	SECHSKANTMUTTER
9	10289806	2	WASHER ISO 7089 16 300HV FLZN SPF	SCHEIBE
10	97139634	2	PLATE ASSEMBLY SCHILD BG SPF	SCHILD BAUGRUPPE

19.1.2021
004235

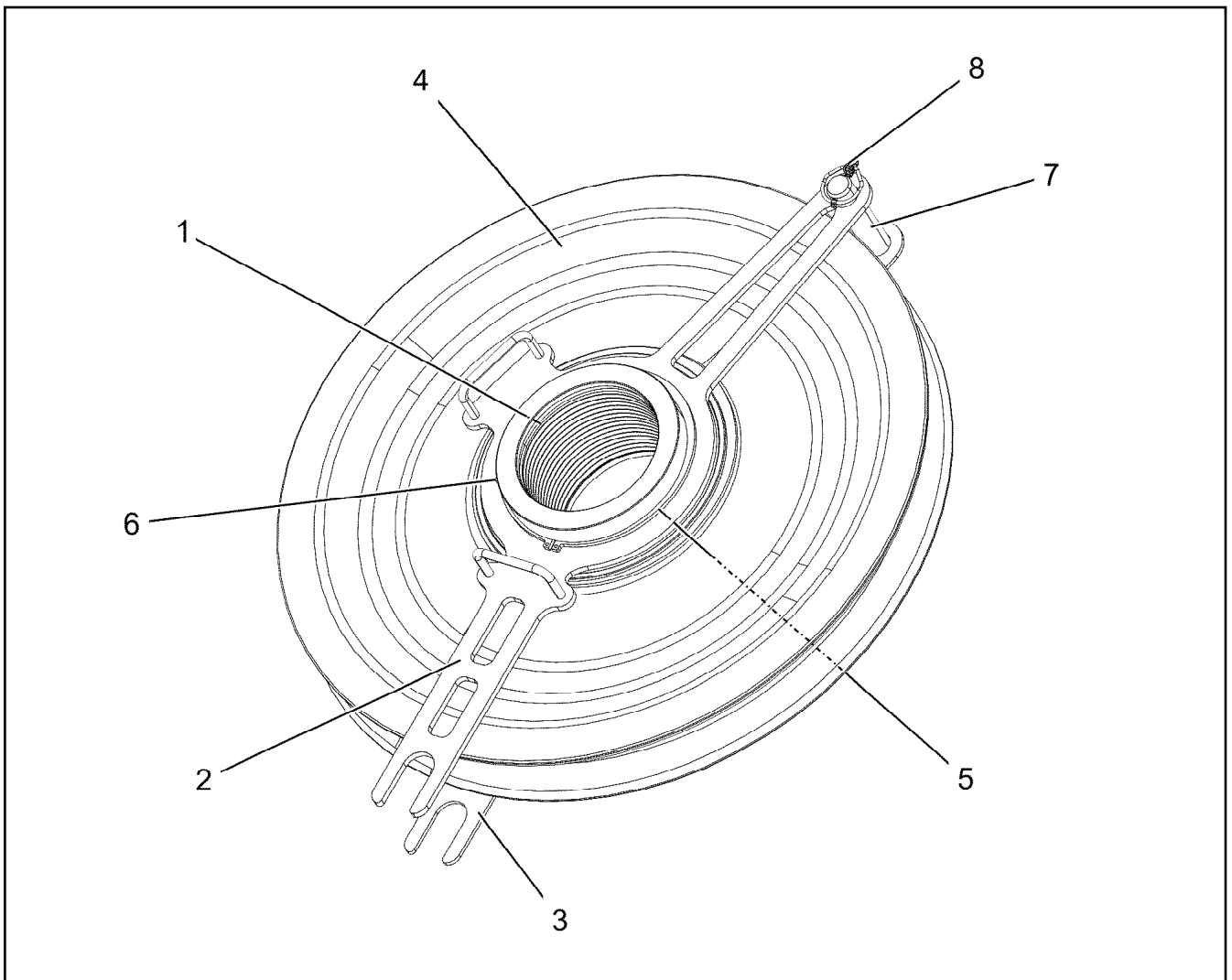
LIEBHERR

etk_en_de_098265 LR 11000

DRAW SHACKLE
ZUGLASCHE KPL.

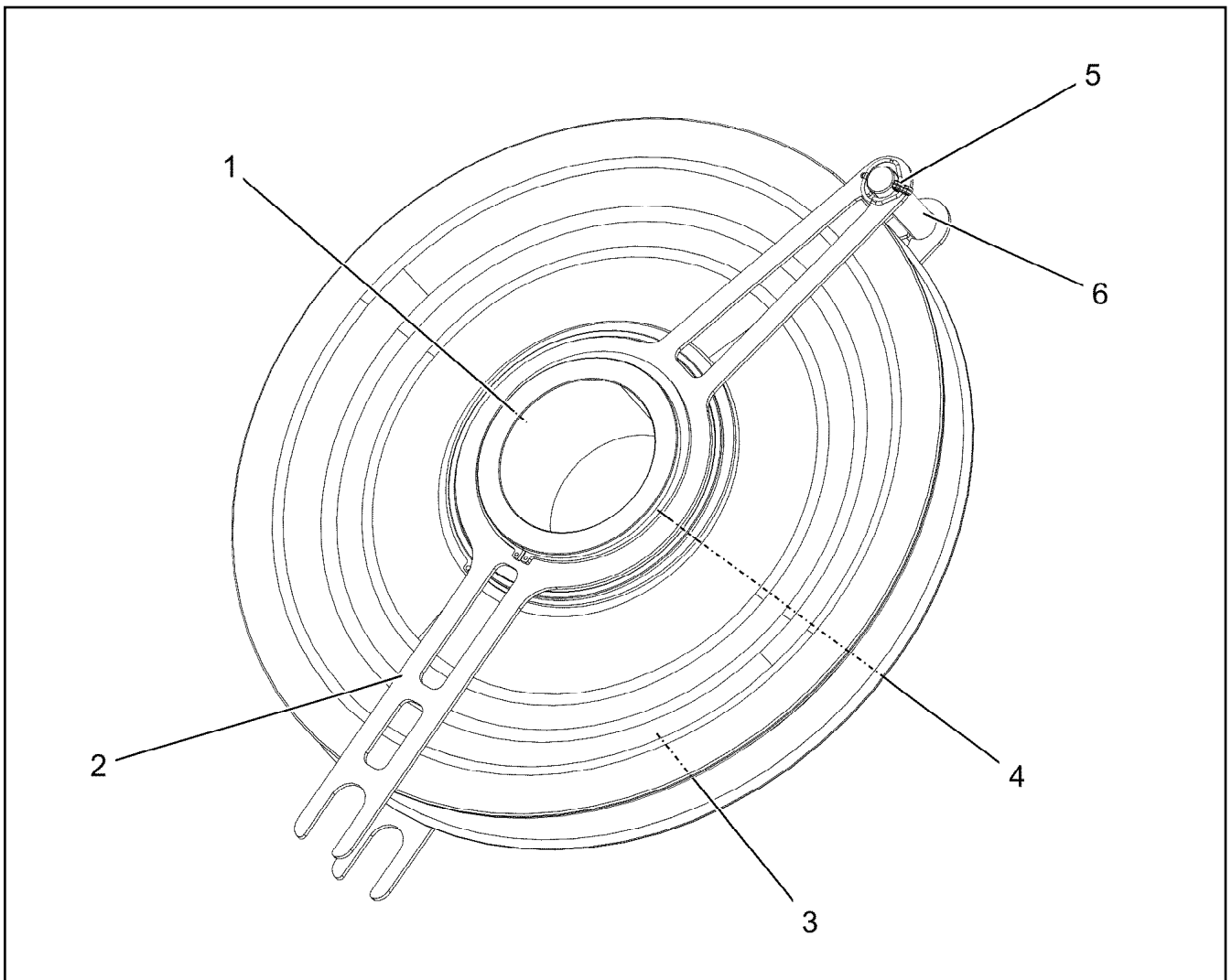
1038

96037042

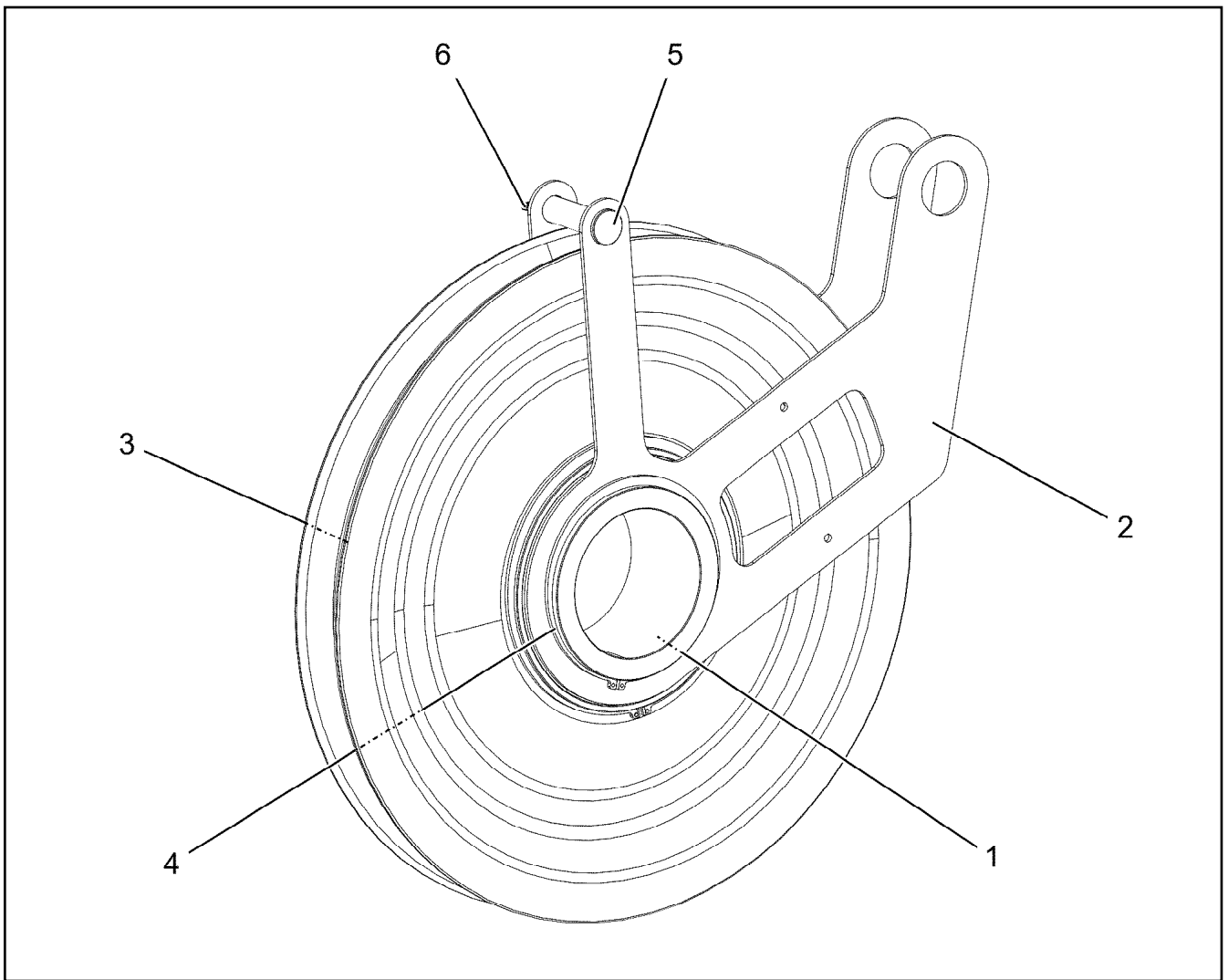


Pos.	Item	Quantity	Description	Bezeichnung
1	97116220	1	BEARING 220X170X155 GZ-CUZN25AL5	LAGER
2	96033238	1	DISTANCE PIECE (CLAMP)WELDED FE//ZN	ABSTANDSHALTER SCHWK.
3	97115244	1	SPACERS 5X280X910 S355MC FE//ZNNI8//C	ABSTANDSHALTER
4	924954508	1	ROPE PULLEY CPL. SPF	SEILROLLE KPL.
5	428010508	2	LOCKING RING DIN 471 220X5	SICHERUNGSRING
6	7743242	1	HYDRAULIC-TYPE LUBRICAT.NIPPLE DIN 71	KEGELSCHMIERNIPPEL
7	453031908	1	PIN ISO 2341 B30X130X120 42CRMO4 GASN	BOLZEN
8	10875870	1	SAFETY PLUG W HINGE-LID 6X42X5,5X32 4	SICHERHEITSKLAPPSTECKER

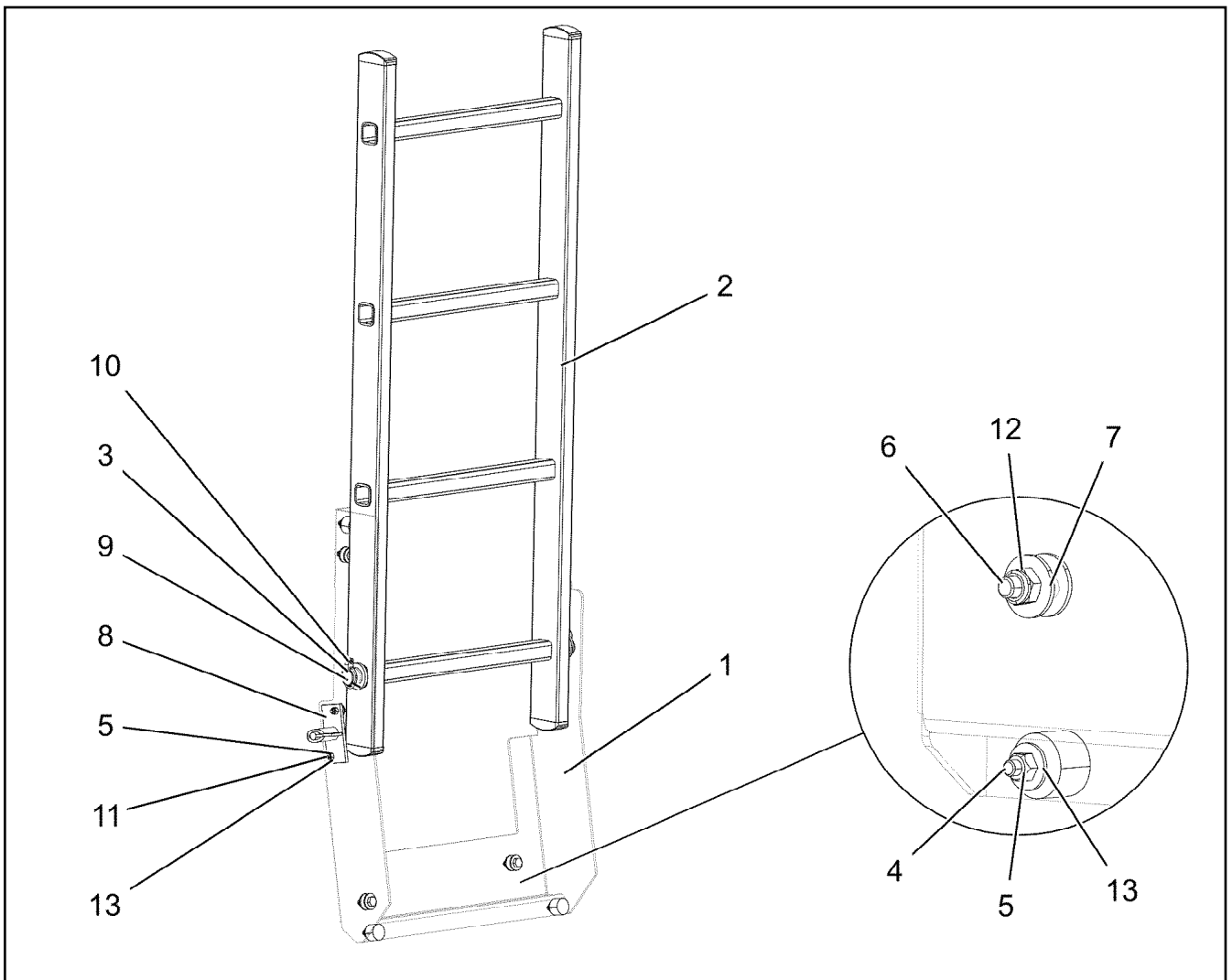
19.1.2021 004274	etk_en_de_098265 LR 11000	1039
LIEBHERR	CONVERTER ROLLER CPL.. WANDERROLLE KPL.	96032541



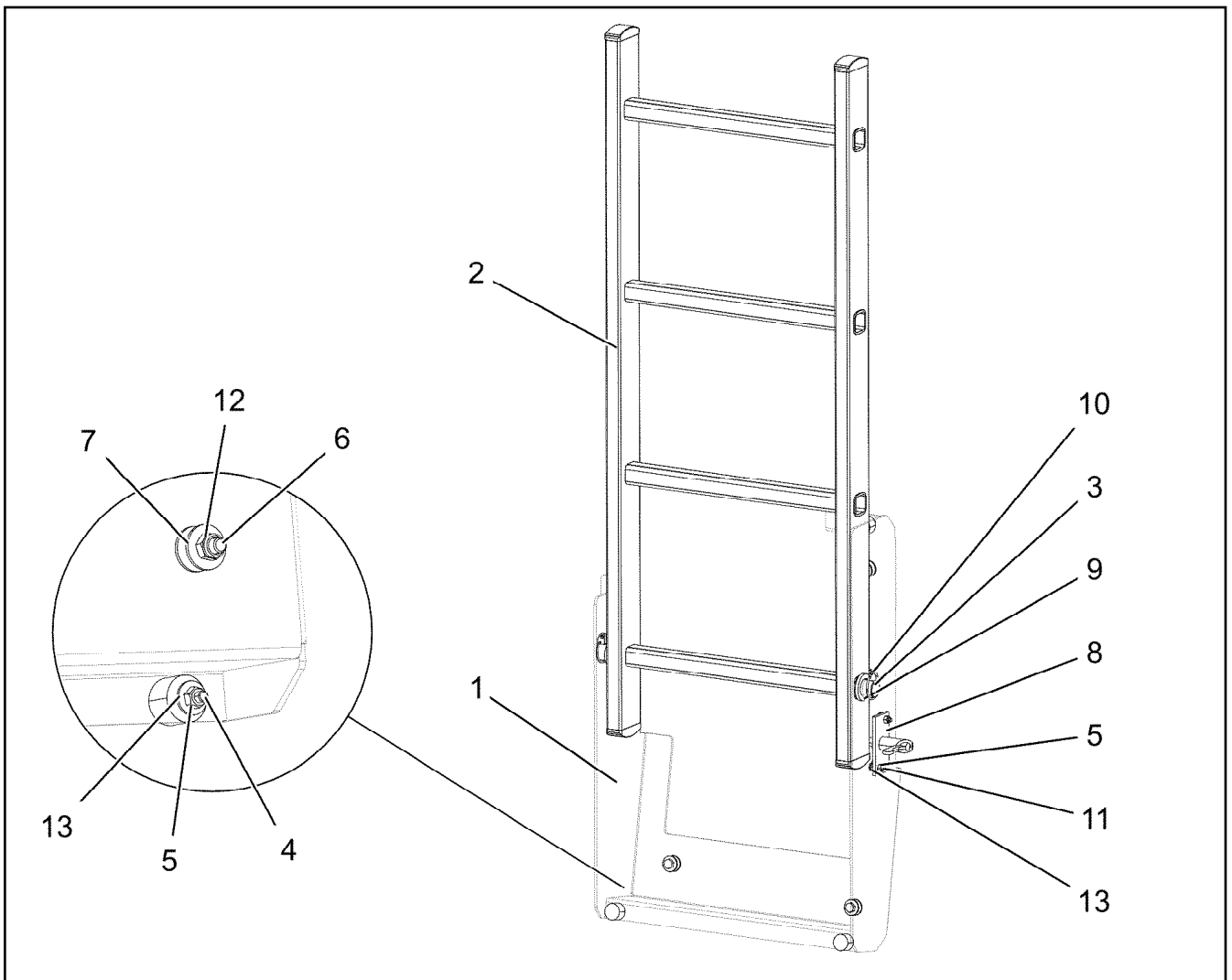
Pos.	Item	Quantity	Description	Bezeichnung
1	97115243	1	REDUCING SLEEVE 244.5X141 S770QL GA	REDUZIERHUELSE
2	97115244	2	SPACERS 5X280X910 S355MC FE//ZNNI8//C	ABSTANDSHALTER
3	924954508	1	ROPE PULLEY CPL. SPF	SEILROLLE KPL.
4	428010508	2	LOCKING RING DIN 471 220X5	SICHERUNGSRING
5	10875870	1	SAFETY PLUG W HINGE-LID 6X42X5,5X32 4	SICHERHEITSKLAPPSTECKER
6	943780108	1	PIN RD30X115 S355J2+AR FE//ZNNI8//CN//T	BOLZEN





Pos.	Item	Quantity	Description	Bezeichnung
1	97115243	1	REDUCING SLEEVE 244.5X141 S770QL GA	REDUZIERHUELSE
2	97116219	2	PLATE 5X758X552 S355MC FE//ZNNI8//CN//T	BLECH
3	924954508	1	ROPE PULLEY CPL. SPF	SEILROLLE KPL.
4	428010508	2	LOCKING RING DIN 471 220X5	SICHERUNGSRING
5	943780108	1	PIN RD30X115 S355J2+AR FE//ZNNI8//CN//T	BOLZEN
6	10875870	1	SAFETY PLUG W HINGE-LID 6X42X5,5X32 4	SICHERHEITSKLAPPSTECKER




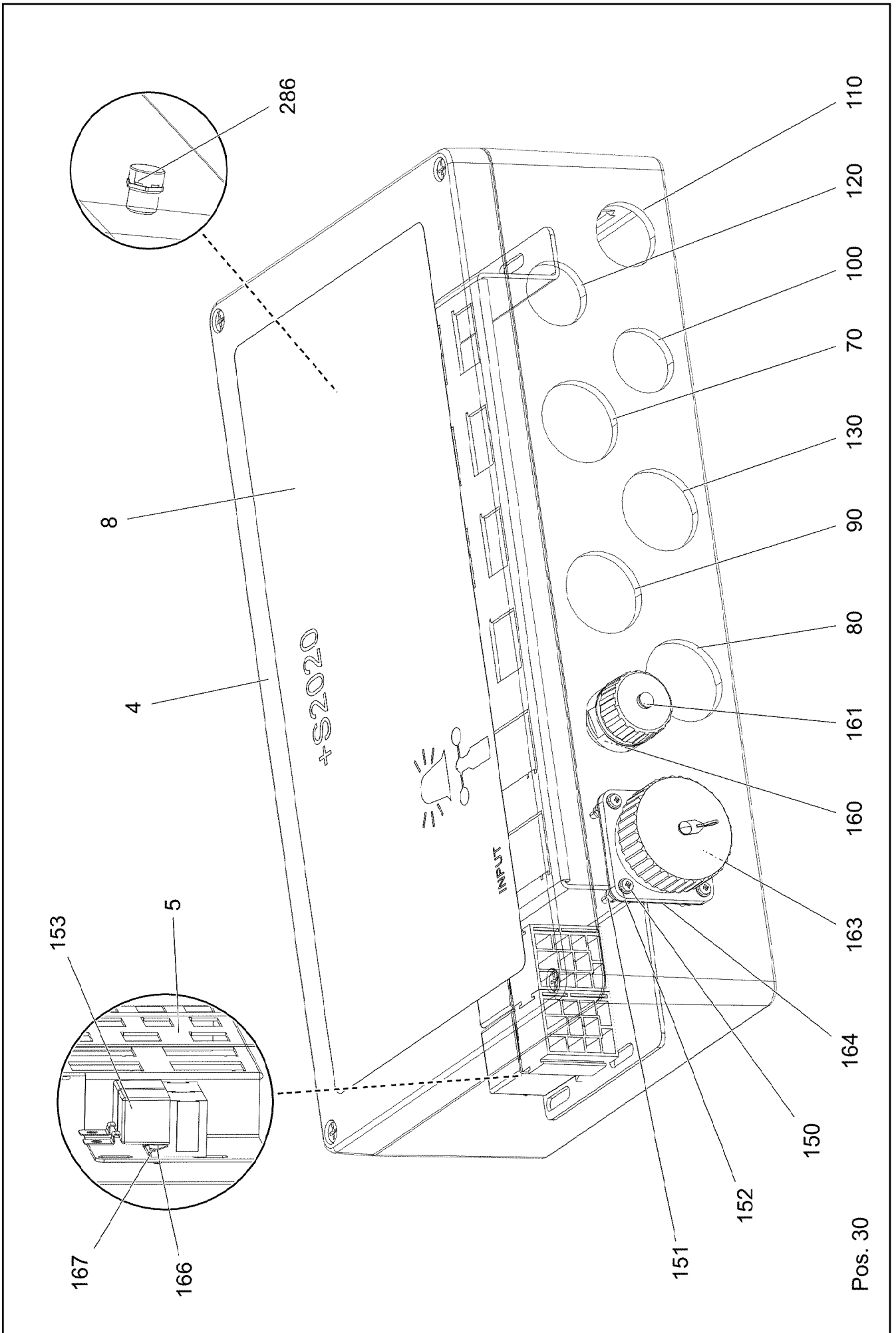
Pos.	Item	Quantity	Description	Bezeichnung
1	97121817	1	PLATE 4X754X706 S315MC	BLECH
2	11481745	1	SIMPLE LADDER EN 131 4-420X1,09M AL SP	ANLEGELEITER
3	979871608	1	AXLE 25.0X475 S355J2G3C+C FE//ZNNI8//C	ACHSE
4	726612208	3	MEGI BUFFER	MEGIPUFFER
5	12102692	5	HEX NUT DIN 985 M6 8 ZNNI-480H SPF	SECHSKANTMUTTER
6	10197831	4	HEX SCREW ISO 4017 M8X25 8.8 ZNNI-480	SECHSKANTSCHRAUBE
7	11140469	8	WASHER ISO 7093-1 8 200HV 480H SPF	SCHEIBE
8	704208908	1	SPRING-LOADED LOCK VERZ	FEDERRIEGEL
9	10179337	2	WASHER DIN 1440 26 -St FLZN SPF	SCHEIBE
10	10875869	2	SAFETY PLUG W HINGE-LID 5X29X4,7X25 4	SICHERHEITSKLAPPSTECKER
11	11644899	2	HEX SCREW ISO 4017 M6X20 8.8 480H SPF	SECHSKANTSCHRAUBE
12	10875614	4	HEX NUT DIN 985 M8 8 480H SPF	SECHSKANTMUTTER
13	10875648	5	WASHER ISO 7093-1 6 200HV 480H SPF	SCHEIBE



Pos.	Item	Quantity	Description	Bezeichnung
1	97121847	1	PLATE 4X832X784 S315MC	BLECH
2	11481745	1	SIMPLE LADDER EN 131 4-420X1,09M AL SP	ANLEGELEITER
3	979871608	1	AXLE 25.0X475 S355J2G3C+C FE//ZNNI8//C	ACHSE
4	726612208	3	MEGI BUFFER	MEGIPUFFER
5	12102692	5	HEX NUT DIN 985 M6 8 ZNNI-480H SPF	SECHSKANTMUTTER
6	10197831	4	HEX SCREW ISO 4017 M8X25 8.8 ZNNI-480	SECHSKANTSCHRAUBE
7	11140469	8	WASHER ISO 7093-1 8 200HV 480H SPF	SCHEIBE
8	704208908	1	SPRING-LOADED LOCK VERZ	FEDERRIEGEL
9	10179337	2	WASHER DIN 1440 26 -St FLZN SPF	SCHEIBE
10	10875869	2	SAFETY PLUG W HINGE-LID 5X29X4,7X25 4	SICHERHEITSKLAPPSTECKER
11	11644899	2	HEX SCREW ISO 4017 M6X20 8.8 480H SPF	SECHSKANTSCHRAUBE
12	10875614	4	HEX NUT DIN 985 M8 8 480H SPF	SECHSKANTMUTTER
13	10875648	5	WASHER ISO 7093-1 6 200HV 480H SPF	SCHEIBE

Pos.	Item	Quantity	Description	Bezeichnung
10	96035579	1	TERMINAL BOX CPL. S2020-F2 ⇒  1045	KLEMMKASTEN KPL.
151	10678395	3	LIMIT SWITCH TQ200-RFID SPF	ENDSCHALTER
160	96042005	1	LEAD W2025VL-F2 ⇒  1055	LEITUNG

19.1.2021	etk_en_de_098265 LR 11000	 1044
LIEBHERR	ELECTR. F-HEAD SECTION ELEKTRIK F-KOPFSTUECK	919287308



Pos.	Item	Quantity	Description	Bezeichnung
4	97116281	1	EMPTY CASING 110X230X400 AL	LEERGEHAEUSE
5	97110757	1	PLUG PLATE 2X458X146 DC01 FE//ZNNI8//C	STECKERBLECH
8	97116282	1	SIGN 350X180 LEXAN	SCHILD
30	96038967	1	WIRES CPL. S2020-F2 ⇒ □ 1047	DRAEHTE KPL.
70	96038927	1	LEAD W2031-F2 ⇒ □ 1048	LEITUNG
80	96038928	1	LEAD W2115F2 ⇒ □ 1049	LEITUNG
90	96038930	1	LEAD W2024-F2 ⇒ □ 1050	LEITUNG
100	96038931	1	LEAD W2032-F2 ⇒ □ 1051	LEITUNG
110	96038932	1	LEAD W2027-F2 ⇒ □ 1052	LEITUNG
120	96038933	1	LEAD W2026-F2 ⇒ □ 1053	LEITUNG
130	96038935	1	LEAD W2023-F2 ⇒ □ 1054	LEITUNG
150	408400801	4	PAN-HEAD SCREW ISO 7045 M3X20 4.8 A2	FLACHKOPFSCHRAUBE
151	10876399	4	HEX NUT DIN 985 M3 8 480H SPF	SECHSKANTMUTTER
152	420050108	5	WASHER ISO 7089 3 MS	SCHEIBE
153	10878159	2	LSB MODULE	LSB-MODUL
160	10872381	1	TIN M1	DOSE
161	604512108	1	SEALING PLUG M1-D	VERSCHLUSSKAPPE
163	692405308	1	DUST CAP 1 3/4-18NS METALL	STAUBKAPPE
164	10815121	1	FLANGE SEAL GR.28	FLANSCHDICHTUNG
166	11171261	2	PAN-HEAD SCREW ISO 7045 M5X10 4.8 480	FLACHKOPFSCHRAUBE
167	11140403	2	WASHER ISO 7089 5 200HV 480H SPF	SCHEIBE
286	11921782	1	PRESSURE COMPENSATION ELEMENT PA	DRUCKAUSGLEICHSELEMENT

19.1.2021	etk_en_de_098265 LR 11000	□ 1046 (2/2)
LIEBHERR	TERMINAL BOX CPL. KLEMMKASTEN KPL.	96035579

Pos.	Item	Quantity	Description	Bezeichnung
2	96038968	1	WIRES PRE-ASS. S2020-F2	DRAEHTE VORM.
500	923512208	20	CABLE MARKER	KABELMARKER
501	630122908	2	PLUG BASE 9-POLE	RELAISSTECKSOCKEL
502	96008681	1	COTTER PIN 25POL	STECKER VORM.
503	10874039	1	FLAT PLUG HOUSING 36-POL 20A	FLACHSTECKERGEHAEUSE
504	10099870	3	FLAT PLUG HOUSING 9-POL	FLACHSTECKERGEHAEUSE
505	10045101	3	CONTACT RETAINING PIN 9POL GELB	KONTAKTSICHERUNGSSTIFT
506	10874047	1	FLAT PLUG HOUSING 25-POL 40A	FLACHSTECKERGEHAEUSE
507	10099847	6	FLAT PLUG HOUSING 6-POL	FLACHSTECKERGEHAEUSE
508	10099869	6	CONTACT RETAINING PIN JPT 6 POL	KONTAKTSICHERUNGSSTIFT
509	10870392	2	PLUG SHELL 9-POL PA66-GF13	STECKERGEHAEUSE
510	10877576	1	BUILD-IN SOCKET 43 POL ZNNI	EINBAUDOSE
511	96008397	1	COTTER PIN 36POL	STECKER VORM.
512	604526508	1	BUSHING SUPPORT 6-POL 16A	BUCHSENTRAEGER
812	604518908	1	STOPPER PLUG BAUREIHE_M1	BLINDSTOPFEN

19.1.2021	etk_en_de_098265 LR 11000	<input type="checkbox"/> 1047
LIEBHERR	WIRES CPL. DRAEHTE KPL.	96038967

Pos.	Item	Quantity	Description	Bezeichnung
5	680001408	1	COUPLING SOCKET 4-POL SPF	KUPPLUNGSDOSE
6	680001408	1	COUPLING SOCKET 4-POL SPF	KUPPLUNGSDOSE
500	923512208	3	CABLE MARKER	KABELMARKER
501	10870392	1	PLUG SHELL 9-POL PA66-GF13	STECKERGEHAEUSE
502	602606408	1	REDUCTION M25X1,5/M20X1,5 MS	REDUKTION
503	602606708	1	REDUCTION M40X1,5/M25X1,5 MS	REDUKTION
504	602441001	1	CABLE GLAND M20X1,5X5-10 MS	KABELVERSCHRAUBUNG
505	602421908	1	INSERT M20X1,5 NBR	MEHRFACHDICHT-EINSATZ
996	965622108	8	LETTERING WIRE	BESCHRIFTUNG ADER
998	965622208	2	LETTERING WIRING HARNESS	BESCHRIFTUNG KABELBAUM
2272	10878195	8	SLEEVE CONTACT 0,2-0,5MM ² CuNiSi	BUCHSENKONTAKT

19.1.2021	etk_en_de_098265 LR 11000	<input type="checkbox"/> 1048
LIEBHERR	LEAD LEITUNG	96038927

Pos.	Item	Quantity	Description	Bezeichnung
5	10873383	1	COUPLING SOCKET 4-POL SPF	KUPPLUNGSDOSE
500	923512208	2	CABLE MARKER	KABELMARKER
501	10877506	1	BUSHING HOUSING 6-POL PA66-GF13	BUCHSENGEHAEUSE
502	602339208	1	PROTECTING CAP M12	SCHUTZKAPPE
503	602607208	1	REDUCTION M16X1,5/M12X1,5 MS	REDUKTION
504	602424008	1	CABLE GLAND M12X1,5X2-8 MS	KABELVERSCHRAUBUNG
505	602606308	1	REDUCTION M25X1,5/M16X1,5 MS	REDUKTION
506	602606708	1	REDUCTION M40X1,5/M25X1,5 MS	REDUKTION
998	965622208	2	LETTERING WIRING HARNESS	BESCHRIFTUNG KABELBAUM
2272	10878195	4	SLEEVE CONTACT 0,2-0,5MM2 CuNiSi	BUCHSENKONTAKT

19.1.2021	etk_en_de_098265 LR 11000	<input type="checkbox"/> 1049
LIEBHERR	LEAD LEITUNG	96038928

Pos.	Item	Quantity	Description	Bezeichnung
5	10678491	1	COUPLING SOCKET 4-POL SPF	KUPPLUNGSDOSE
500	923512208	2	CABLE MARKER	KABELMARKER
501	10877506	1	BUSHING HOUSING 6-POL PA66-GF13	BUCHSENGEHAEUSE
502	602606308	1	REDUCTION M25X1,5/M16X1,5 MS	REDUKTION
503	602606708	1	REDUCTION M40X1,5/M25X1,5 MS	REDUKTION
504	602424008	1	CABLE GLAND M12X1,5X2-8 MS	KABELVERSCHRAUBUNG
505	602607208	1	REDUCTION M16X1,5/M12X1,5 MS	REDUKTION
998	965622208	2	LETTERING WIRING HARNESS	BESCHRIFTUNG KABELBAUM
2272	10878195	4	SLEEVE CONTACT 0,2-0,5MM2 CuNiSi	BUCHSENKONTAKT

19.1.2021	etk_en_de_098265 LR 11000	<input type="checkbox"/> 1050
LIEBHERR	LEAD LEITUNG	96038930

Pos.	Item	Quantity	Description	Bezeichnung
5	10678491	1	COUPLING SOCKET 4-POL SPF	KUPPLUNGSDOSE
500	923512208	2	CABLE MARKER	KABELMARKER
501	10877506	1	BUSHING HOUSING 6-POL PA66-GF13	BUCHSENGEHAEUSE
502	602606508	1	REDUCTION M32X1,5/M20X1,5 MS	REDUKTION
503	602606108	1	REDUCTION M20X1,5/M12X1,5 MS	REDUKTION
504	602424008	1	CABLE GLAND M12X1,5X2-8 MS	KABELVERSCHRAUBUNG
998	965622208	2	LETTERING WIRING HARNESS	BESCHRIFTUNG KABELBAUM
2272	10878195	4	SLEEVE CONTACT 0,2-0,5MM2 CuNiSi	BUCHSENKONTAKT

19.1.2021	etk_en_de_098265 LR 11000	<input type="checkbox"/> 1051
LIEBHERR	LEAD LEITUNG	96038931

Pos.	Item	Quantity	Description	Bezeichnung
5	10877916	7.15	LEAD 3 X 0,75	LEITUNG
6	10877916	7.16	LEAD 3 X 0,75	LEITUNG
300	10878197	0.14	HEATSHRINK SLEEVING 33/5,5X3,4 POLYO	SCHRUMPFSCHLAUCH
500	923512208	3	CABLE MARKER	KABELMARKER
501	10877506	1	BUSHING HOUSING 6-POL PA66-GF13	BUCHSENGEHAEUSE
502	10877663	2	PLUG 3-POL ZNNI	STECKER
503	602606508	1	REDUCTION M32X1,5/M20X1,5 MS	REDUKTION
504	10872876	1	CABLE GLAND M20X1,5 MS	KABELVERSCHRAUBUNG
505	602424008	2	CABLE GLAND M12X1,5X2-8 MS	KABELVERSCHRAUBUNG
506	602606108	2	REDUCTION M20X1,5/M12X1,5 MS	REDUKTION
708	10473048	6	CABLE SLEEVE 2,4-3,0/2,4/0,6 SILIKON	KABELTUELLE
996	965622108	6	LETTERING WIRE	BESCHRIFTUNG ADER
998	965622208	2	LETTERING WIRING HARNESS	BESCHRIFTUNG KABELBAUM
2204	10874060	6	SLEEVE CONTACT 0,5-1,0MM2 CuNiSi	BUCHSENKONTAKT
2265	6202638	6	SLEEVE CONTACT	BUCHSENKONTAKT

19.1.2021	etk_en_de_098265 LR 11000	<input type="checkbox"/> 1052
LIEBHERR	LEAD LEITUNG	96038932

Pos.	Item	Quantity	Description	Bezeichnung
5	10877916	6.39	LEAD 3 X 0,75	LEITUNG
6	10877916	6.43	LEAD 3 X 0,75	LEITUNG
300	10878197	0.14	HEATSHRINK SLEEVING 33/5,5X3,4 POLYO	SCHRUMPFSCHLAUCH
500	923512208	3	CABLE MARKER	KABELMARKER
501	10877506	1	BUSHING HOUSING 6-POL PA66-GF13	BUCHSENGEHAEUSE
502	10877663	2	PLUG 3-POL ZNNI	STECKER
503	602606508	1	REDUCTION M32X1,5/M20X1,5 MS	REDUKTION
504	10872876	1	CABLE GLAND M20X1,5 MS	KABELVERSCHRAUBUNG
505	602424008	2	CABLE GLAND M12X1,5X2-8 MS	KABELVERSCHRAUBUNG
506	602606108	2	REDUCTION M20X1,5/M12X1,5 MS	REDUKTION
708	10473048	6	CABLE SLEEVE 2,4-3,0/2,4/0,6 SILIKON	KABELTUELLE
996	965622108	6	LETTERING WIRE	BESCHRIFTUNG ADER
998	965622208	2	LETTERING WIRING HARNESS	BESCHRIFTUNG KABELBAUM
2204	10874060	6	SLEEVE CONTACT 0,5-1,0MM2 CuNiSi	BUCHSENKONTAKT
2265	6202638	6	SLEEVE CONTACT	BUCHSENKONTAKT

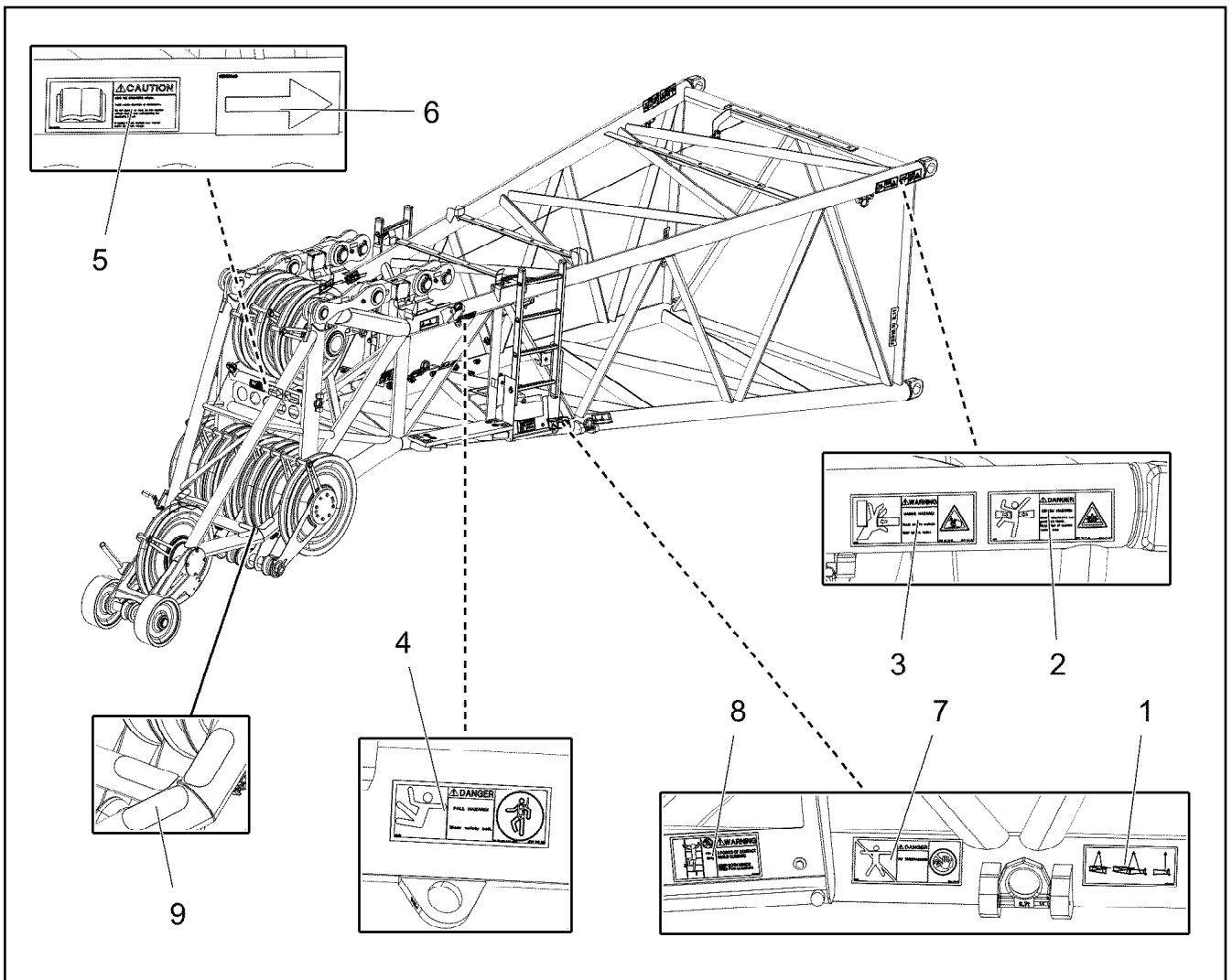
19.1.2021	etk_en_de_098265 LR 11000	<input type="checkbox"/> 1053
LIEBHERR	LEAD LEITUNG	96038933

Pos.	Item	Quantity	Description	Bezeichnung
5	10678491	1	COUPLING SOCKET 4-POL SPF	KUPPLUNGSDOSE
500	923512208	2	CABLE MARKER	KABELMARKER
501	10877506	1	BUSHING HOUSING 6-POL PA66-GF13	BUCHSENGEHAEUSE
502	602606708	1	REDUCTION M40X1,5/M25X1,5 MS	REDUKTION
503	602424008	1	CABLE GLAND M12X1,5X2-8 MS	KABELVERSCHRAUBUNG
504	602607208	1	REDUCTION M16X1,5/M12X1,5 MS	REDUKTION
505	602606308	1	REDUCTION M25X1,5/M16X1,5 MS	REDUKTION
998	965622208	2	LETTERING WIRING HARNESS	BESCHRIFTUNG KABELBAUM
2272	10878195	4	SLEEVE CONTACT 0,2-0,5MM2 CuNiSi	BUCHSENKONTAKT

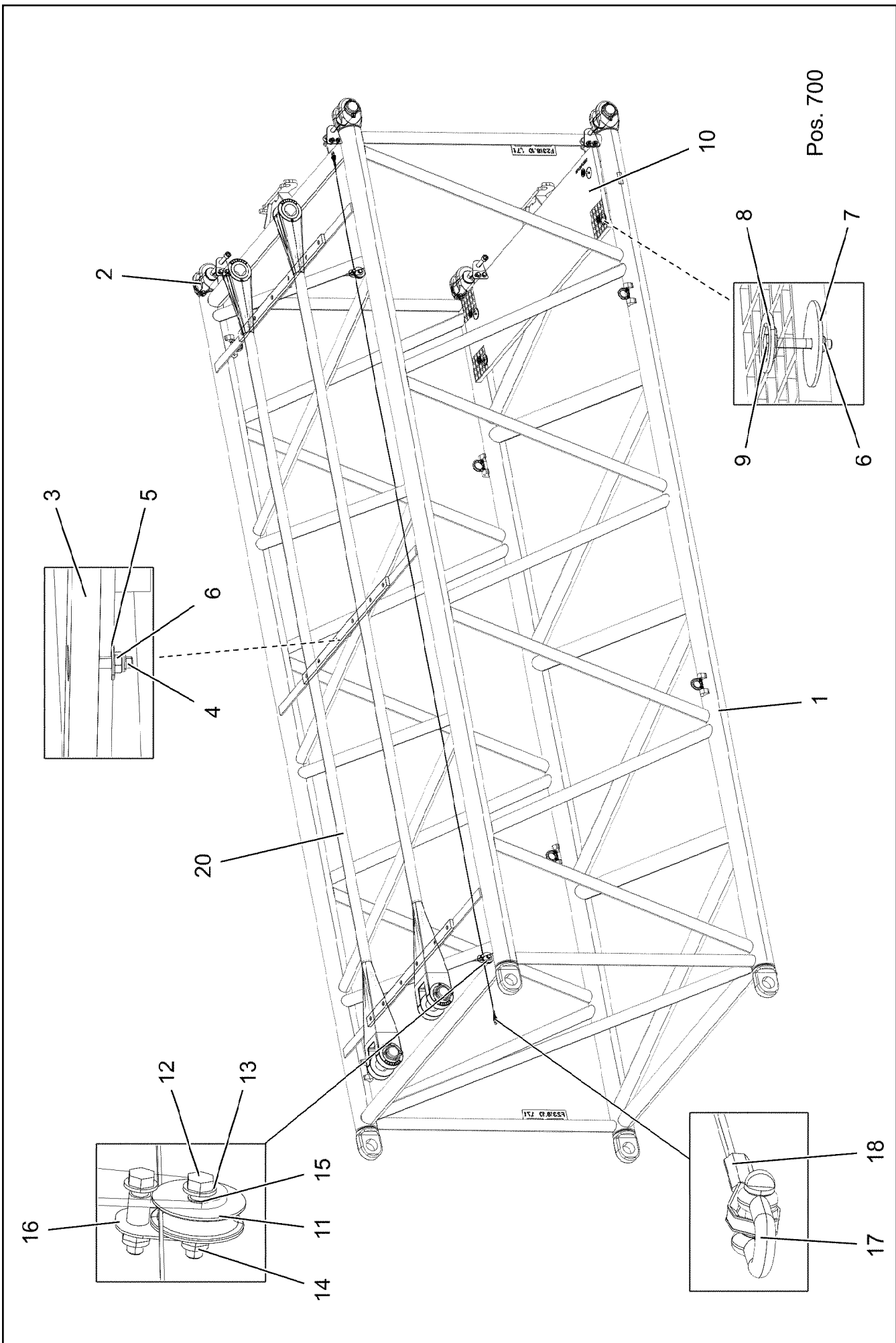
19.1.2021	etk_en_de_098265 LR 11000	<input type="checkbox"/> 1054
LIEBHERR	LEAD LEITUNG	96038935

Pos.	Item	Quantity	Description	Bezeichnung
5	600368408	4.06	LEAD 7 G 1	LEITUNG
500	923512208	2	CABLE MARKER	KABELMARKER
501	604526608	1	PIN CARRIER 6-POL 16A	STIFTTRAEGER
502	604526508	1	BUSHING SUPPORT 6-POL 16A	BUCHSENTRAEGER
503	604508508	1	SEALING PLUG M 1-K	VERSCHLUSSKAPPE
504	604508608	1	PLUG 6-POL	STECKER
505	604509308	2	CABLE SLEEVE 12-13	KABELTUELLE
506	604505508	1	CABLE SOCKET M11-Z	KABELDOSE
507	604512108	1	SEALING PLUG M1-D	VERSCHLUSSKAPPE
628	604519208	7	PIN CONTACT 0,75-1MM2	STIFTKONTAKT
629	604519308	7	SLEEVE CONTACT 0,75-1,0MM2	BUCHSENKONTAKT
998	965622208	2	LETTERING WIRING HARNESS	BESCHRIFTUNG KABELBAUM

19.1.2021	etk_en_de_098265 LR 11000	<input type="checkbox"/> 1055
LIEBHERR	LEAD LEITUNG	96042005




Pos.	Item	Quantity	Description	Bezeichnung
1	97093614	4	SIGN 178X78 KLEBEFOLIE SPF	SCHILD
2	978674108	2	SIGN 208X88 KLEBEFOLIE SPF	SCHILD
3	978674608	2	SIGN 208X88 KLEBEFOLIE SPF	SCHILD
4	978674808	2	SIGN 168X62 KLEBEFOLIE SPF	SCHILD
5	9412158	1	CAUTION DECAL ACCID.PREVENTION 60X	WARNSCHILD UNFALLVERHUET
6	97131066	2	INFORMATION SIGN 40X20 KLEBEFOLIE SP	HINWEISSCHILD
7	978674008	2	SIGN 208X88 KLEBEFOLIE SPF	SCHILD
8	97036732	2	SIGN 168X88 KLEBEFOLIE SPF	SCHILD
9	97132816	6	ANTI-SLIP SURFACE 1.6X150X70 3M TYP4	ANTIRUTSCHBELAG



19.1.2021
004335
LIEBHERR


etk_en_de_098265 LR 11000
F-INTERMEDIATE SECT.
F-ZWISCHENSTUECK

1057 (1/2)
919220208

Pos.	Item	Quantity	Description	Bezeichnung
1	96036881	1	F-INTERM.SECT.WELDM. 2318.10 6M	F-ZWISCHENSTUECK SCHWK.
2	96029160	4	PIN PRE-ASS. ⇒  1015	BOLZEN VORM.
3	976661208	3	SUPPORT 1400X60 PA6G	AUFLAGE
4	11692827	18	HEX SCREW ISO 4017 M8X35 8.8 480H SPF	SECHSKANTSCHRAUBE
5	11140469	18	WASHER ISO 7093-1 8 200HV 480H SPF	SCHEIBE
6	10875614	22	HEX NUT DIN 985 M8 8 480H SPF	SECHSKANTMUTTER
7	941138108	4	WASHER DC01 FE//ZNNI8//CN//T0	SCHEIBE
8	10100621	4	DISH MOUNTING	TELLERBEFESTIGUNG
9	11651581	4	HEX SCREW ISO 4014 M8X50 8.8 480H SPF	SECHSKANTSCHRAUBE
10	97073078	1	GRATING DIN 24537-3 2207X567X30 GFK B	GITTERROST
11	283096108	2	ROLLER RD68X20 PA6G	ROLLE
12	11658891	4	HEX SCREW ISO 4014 M12X55 8.8 FLZN SP	SECHSKANTSCHRAUBE
13	10289804	8	WASHER ISO 7089 12 300HV FLZN SPF	SCHEIBE
14	10875607	4	HEX NUT DIN 985 M12 8 FLZN SPF	SECHSKANTMUTTER
15	971857508	4	TUBE 16.0X22 E235+N	ROHR
16	971851008	2	PLATE 2X50X75 DC01 FE//ZNNI8//CN//T0	BLECH
17	773933508	2	SHACKLE DIN 82101 0,25T NG0,25 ST VERZ	SCHAEKEL
18	773459208	1	AUXILIARY ROPE DIN 3060 4X5,97M	HILFSSEIL
20	96037007	2	GUY ROPE CPL. 66X5.45M ⇒  1059	ABSPANNSEIL KPL.
700	96036940	1	SIGNS ⇒  1060	BESCHILDERUNG

19.1.2021

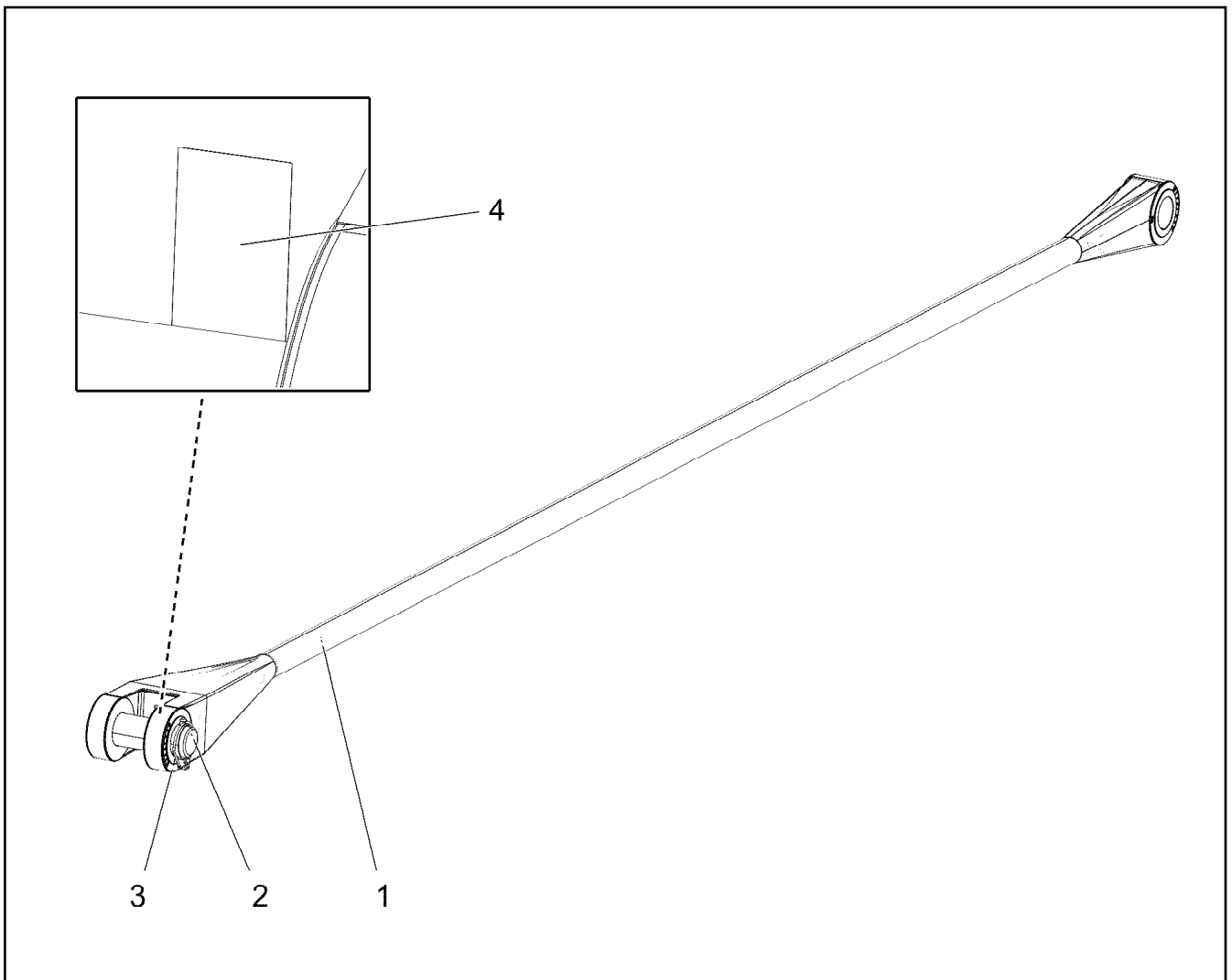
etk_en_de_098265 LR 11000

 1058 (2/2)

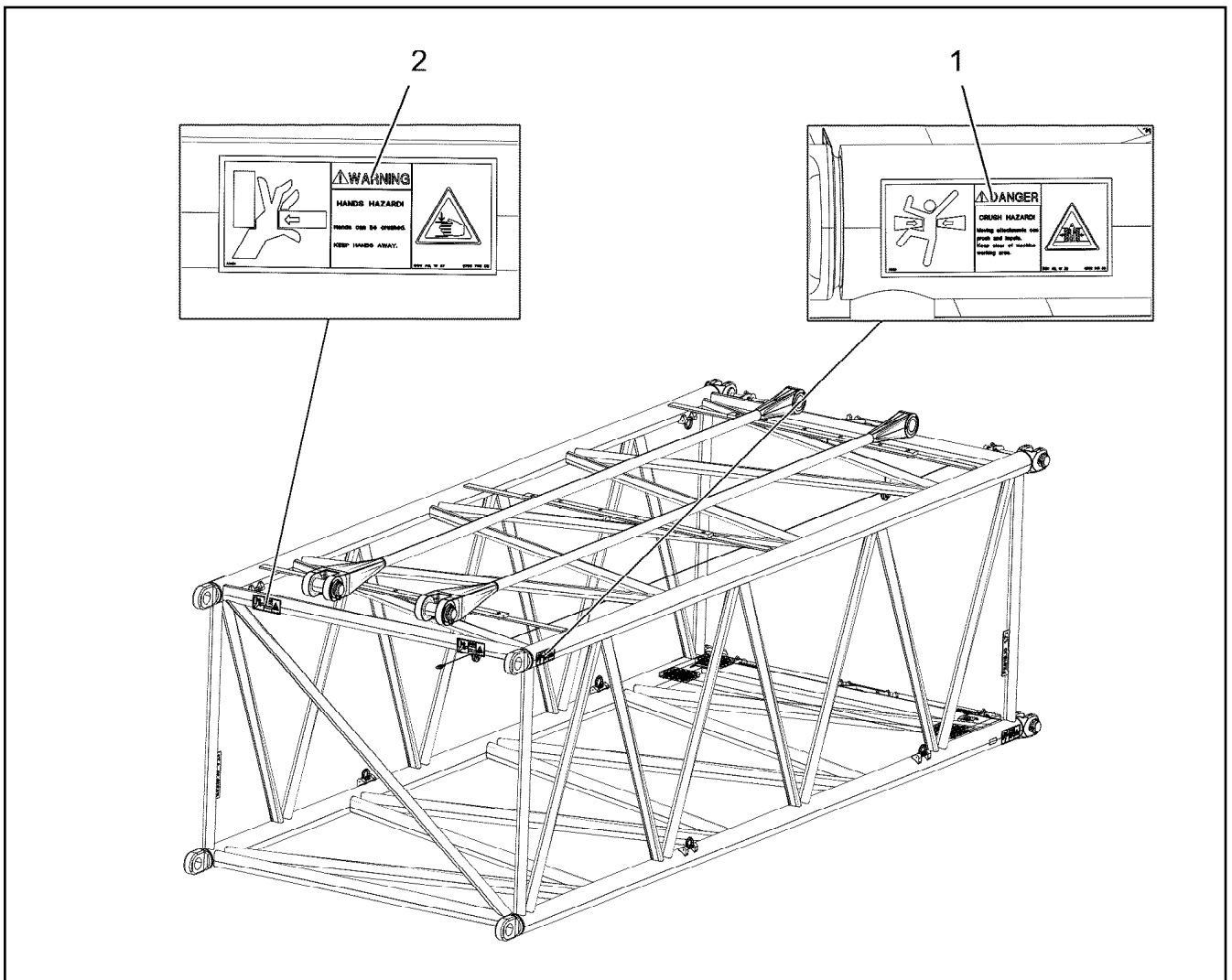
LIEBHERR

F-INTERMEDIATE SECT.
F-ZWISCHENSTUECK

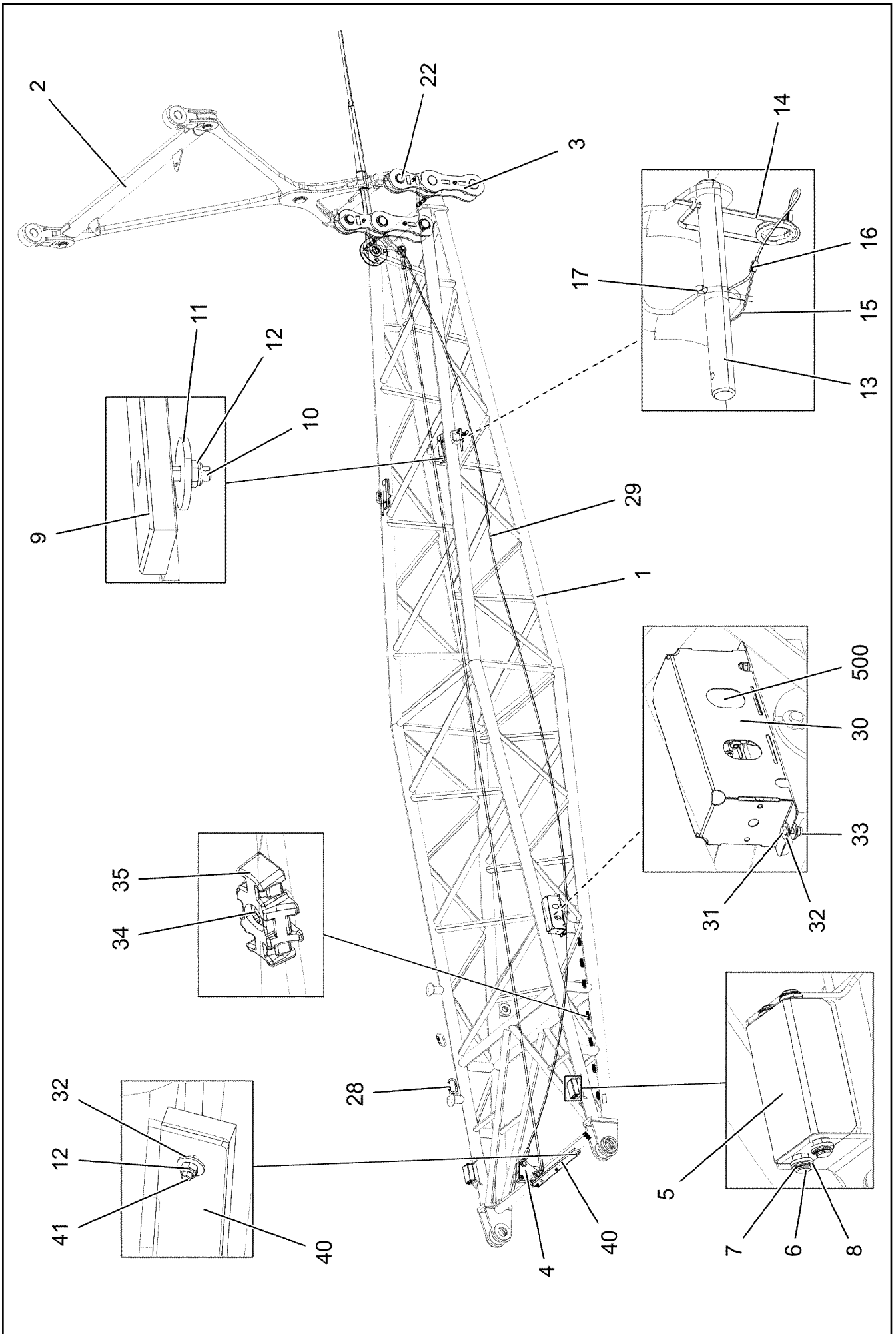
919220208

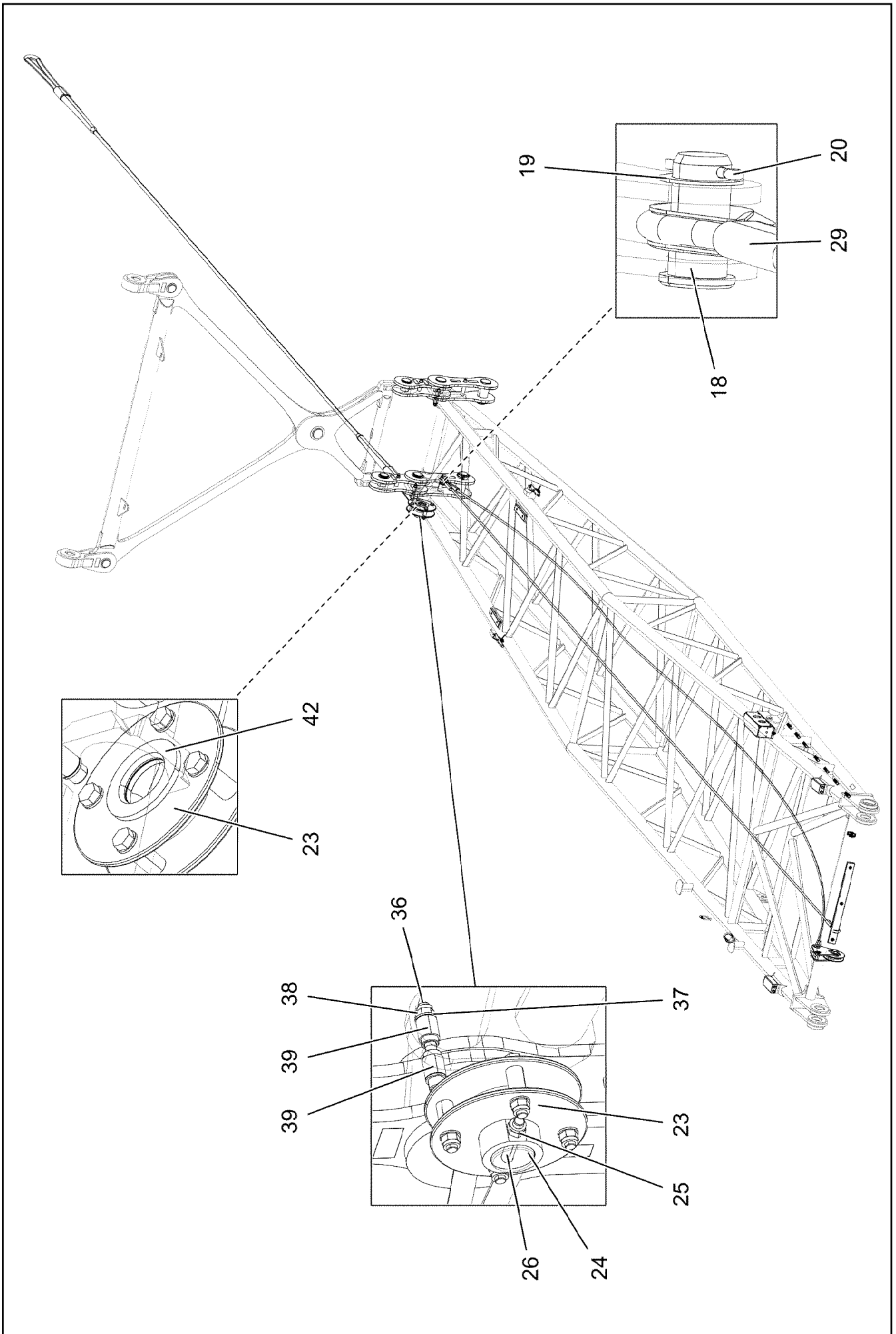


Pos.	Item	Quantity	Description	Bezeichnung
1	97121572	1	FIBRE TENSIONING ROPE 66X5.45M ARAMI	FASERABSPANNSEIL
2	97121573	1	PIN 85.0X258 35NICRMOV125 SPF	BOLZEN
3	10180878	1	SAFETY PLUG W HINGE-LID 17X100X15,5X	SICHERHEITSKLAPPSTECKER
4	97139634	1	PLATE ASSEMBLY SCHILD BG SPF	SCHILD BAUGRUPPE



Pos.	Item	Quantity	Description	Bezeichnung
1	978674108	4	SIGN 208X88 KLEBEFOLIE SPF	SCHILD
2	978674608	4	SIGN 208X88 KLEBEFOLIE SPF	SCHILD






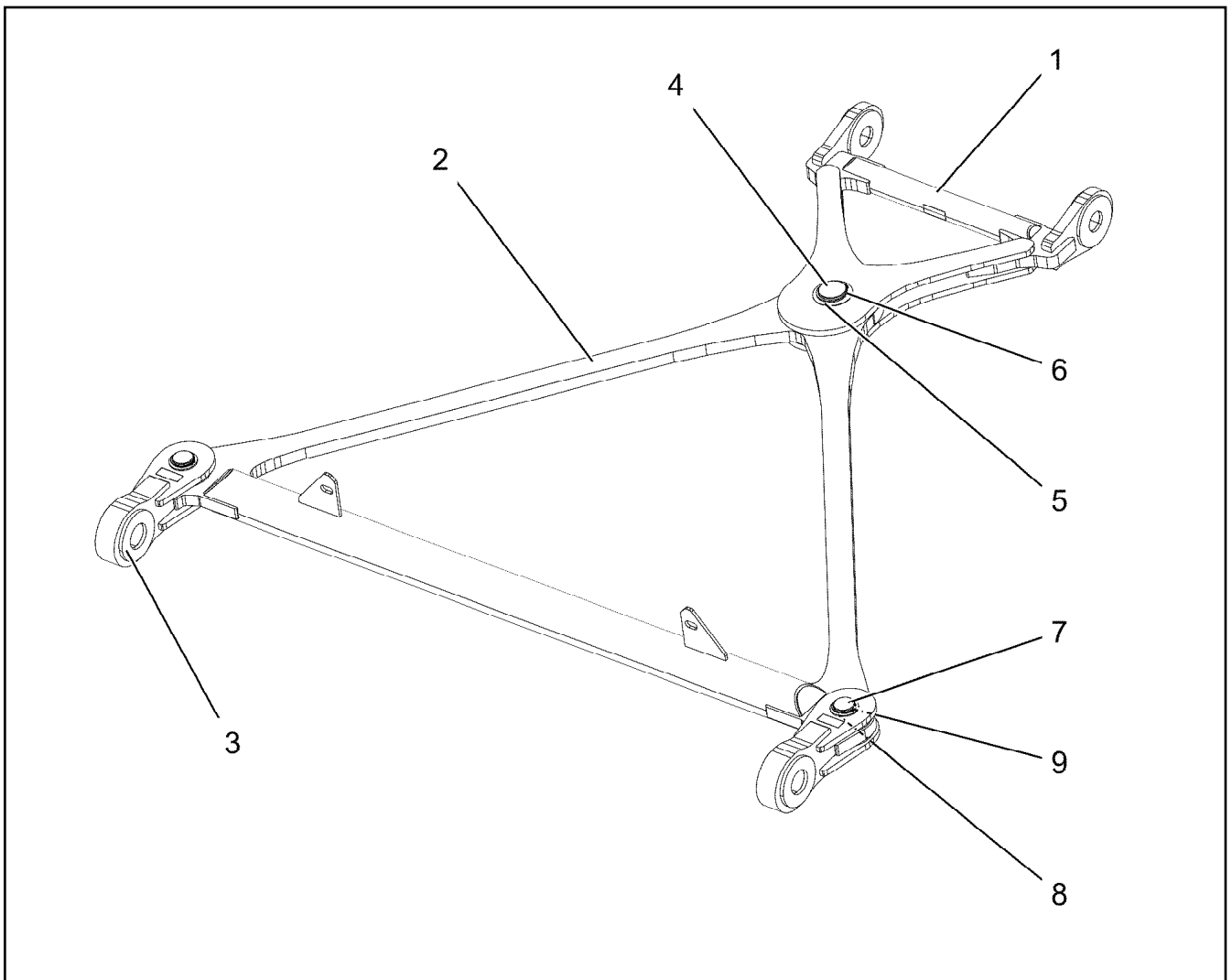
Pos.	Item	Quantity	Description	Bezeichnung
1	96035479	1	FA FRAME WELDMENT	FA-BOCK SCHWK.
2	96035475	1	ROTATING SHAFT ⇒  1064	SCHWINGE KPL.
3	96035525	2	DRAW SHACKLE ⇒  1065	ZUGGLASCHE KPL.
4	96013389	1	PULLEY MOUNT ASSEMBLY CPL. ⇒  1066	SEILROLLENHALTERUNG KPL.
5	97119405	2	BRICK 138X80X50 PA6G	KLOTZ
6	97112803	4	PIN 15.0X168 S355J2C+C FE//ZNNI8//CN//T0	BOLZEN
7	428000808	8	LOCKING RING DIN 471 15X1	SICHERUNGSRING
8	953561608	8	WASHER RD22X3 DC01 FE//ZNNI8//CN//T0	SCHEIBE
9	978104308	2	SUPPORT PA6G	AUFLAGE
10	12208098	4	SOCKET HEAD SCREW ISO 4762 M8X30 8.8	ZYLINDERSCHRAUBE
11	944393808	4	LOCK WASHER RD40X4 S315MC FE//ZNNI8/	SICHERUNGSSCHEIBE
12	10875614	7	HEX NUT DIN 985 M8 8 480H SPF	SECHSKANTMUTTER
13	97087234	2	PIN 20.0X205 S355J2C+C FE//ZNNI8//CN//T0	BOLZEN
14	433101208	2	RETAINING SPRING 4X68 ISO 2081 FE//ZN8/	SICHERUNGSFEDER
15	11160431	0.5	ROPE 2 2,3KN EDELSTAHL	SEIL
16	11170565	4	FERRULE 2 CU	PRESSKLEMME
17	10180359	2	SPLIT PIN ISO 1234 5X40 St 480H SPF	SPLINT
18	935989108	1	PIN 45.0X78 35NICRMOV125 GASN. SPF	BOLZEN
19	955161608	1	WASHER RD50X2 ALMG3 H111	SCHEIBE
20	10180364	1	SPLIT PIN ISO 1234 6,3X50 St 480H SPF	SPLINT
22	96035533	2	BRACKET CPL. ⇒  1067	LASCHE KPL.
23	96038653	1	ROPE PRE-ASSEMBLY ⇒  1068	SEIL VORM.
24	97053264	1	RING 88.9X38 S355J2H FE//ZNNI8//CN//T0	RING
25	10875609	1	HEX NUT DIN 985 M16 8 FLZN SPF	SECHSKANTMUTTER
26	12222993	1	HEX SCREW ISO 4014 M16X110 8.8 FLZN SP	SECHSKANTSCHRAUBE
27	10280519	1	ROUND SLING DIN EN 1492-2 1T-2M POLY	RUNDSCHLINGE
28	10473040	2	SCREW CARABINER OVAL 130X12-2000 S35	SCHRAUBKARABINER
29	12101379	1	ROPE SLING EN 13414 2.7T-8.5M VERZINKT	ANSCHLAGSEIL
30	97080863	1	HOOD 601X338 DC01 FE//ZNNI8//CN//T0	HAUBE
31	10197831	2	HEX SCREW ISO 4017 M8X25 8.8 ZNNI-480	SECHSKANTSCHRAUBE
32	11140469	10	WASHER ISO 7093-1 8 200HV 480H SPF	SCHEIBE
33	11656731	2	HEX NUT ISO 7040 M8 8 480H SPF	SECHSKANTMUTTER
34	12102696	8	BUTTON HEAD SCREW ISO7380-2 M8X10 0	HALBRUNDKOPFSCHRAUBE
35	10872676	8	CABLE CLIP HOLDER 46X70-SCHWARZ PA	KABELBINDERHALTER
36	12225205	2	SOCKET HEAD SCREW ISO 4762 M16X130 8	ZYLINDERSCHRAUBE
37	10289806	4	WASHER ISO 7089 16 300HV FLZN SPF	SCHEIBE
38	12218072	2	HEX NUT DIN 985 M16 10 FLZN SPF	SECHSKANTMUTTER
39	97121749	4	SPIGOT 30.0X43 35NICRMOV125 SPF	ZAPFEN
40	971111308	1	SUPPORT PA6G	AUFLAGE
41	11692827	3	HEX SCREW ISO 4017 M8X35 8.8 480H SPF	SECHSKANTSCHRAUBE
42	97123531	1	WASHER 8X110X110 S355MC FE//ZNNI8//C	SCHEIBE
500	919287208	1	ELECTRIC FOR FA-FRAME F2 ⇒  1069	ELEKTRIK FA-BOCK

19.1.2021

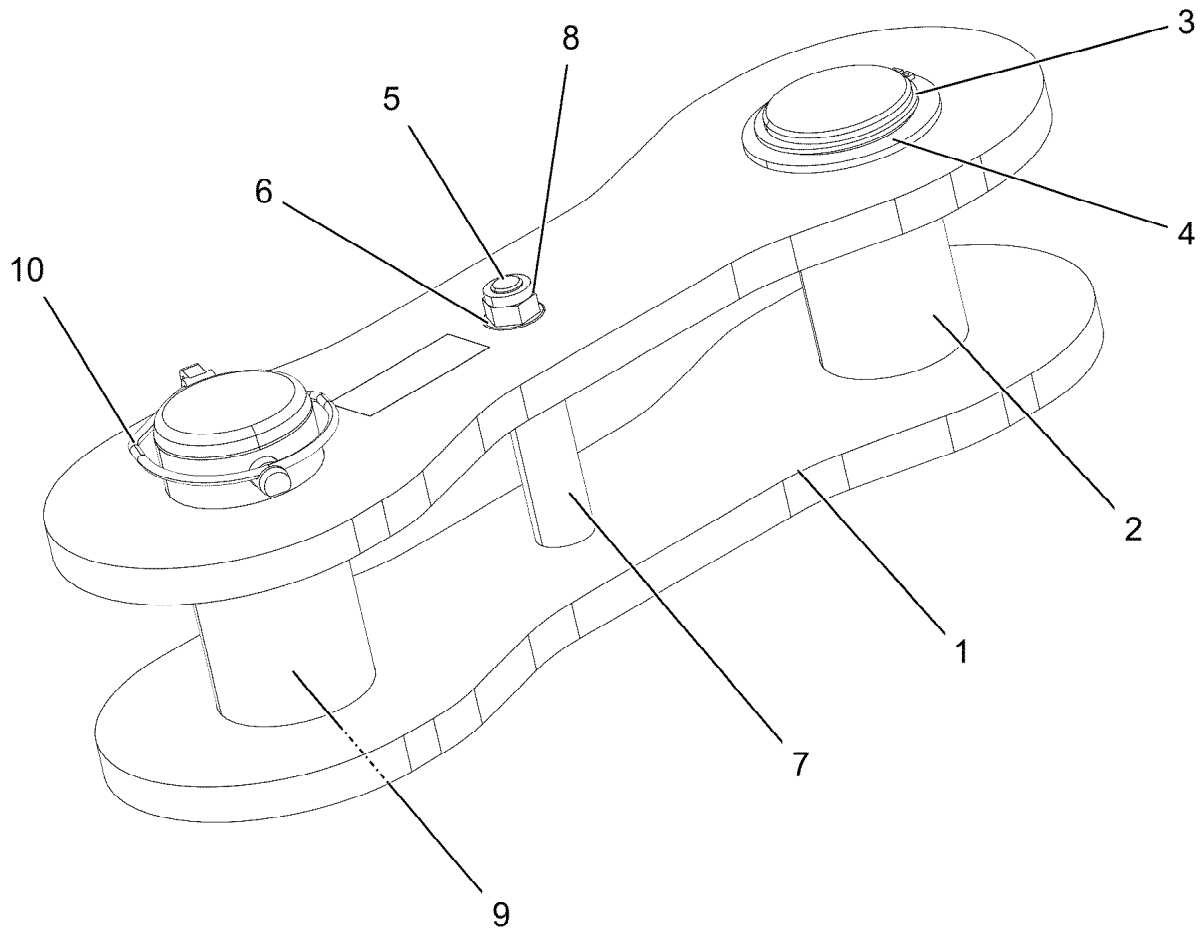
etk_en_de_098265 LR 11000

 1063 (3/3)**LIEBHERR**ERECTION FRAME
FA-BOCK

919222808



Pos.	Item	Quantity	Description	Bezeichnung
1	96035476	1	CROSS-MEMBER	TRAVERSE SCHWK.
2	96035477	1	CROSS-MEMBER	TRAVERSE SCHWK.
3	96035478	2	CROSS CONNECTING LINK WELDED	KREUZLASCHE SCHWK.
4	97119310	1	PIN 90.0X114 35NICRMOV125 SPF	BOLZEN
5	953638208	2	PLATE RD120X2 DC01 FE//ZNNI8//CN//T0	BLECH
6	428020101	1	LOCKING RING DIN 471 85X4	SICHERUNGSRING
7	97119311	2	PIN 70.0X140 35NICRMOV125 SPF	BOLZEN
8	97019202	4	WASHER 4X85X85 S315MC FE//ZNNI8//CN//T	SCHEIBE
9	12100643	2	LOCKING RING DIN 471 65X2,5 480H SPF	SICHERUNGSRING



Pos. 11

Pos.	Item	Quantity	Description	Bezeichnung
1	96035527	2	BRACKET WITH BOARD	LASCHE MIT SCHILD
2	97119424	1	PIN 85.0X165 35NICRMOV125 SPF	BOLZEN
3	12100644	1	LOCKING RING DIN 471 75X2,5 480H SPF	SICHERUNGSRING
4	949948408	1	WASHER RD100X4 S315MC FE//ZNNI8//CN/	SCHEIBE
5	12209898	1	SOCKET HEAD SCREW ISO 4762 M16X160 8	ZYLINDERSCHRAUBE
6	10289806	2	WASHER ISO 7089 16 300HV FLZN SPF	SCHEIBE
7	97070312	1	TUBE 30.0X102 S355J2H FE//ZNNI8//CN//T0	ROHR
8	10875609	1	HEX NUT DIN 985 M16 8 FLZN SPF	SECHSKANTMUTTER
9	97119428	1	PIN 85.0X190 35NICRMOV125 SPF	BOLZEN
10	10180878	1	SAFETY PLUG W HINGE-LID 17X100X15,5X	SICHERHEITSKLAPPSTECKER
11	97139634	2	PLATE ASSEMBLY SCHILD BG SPF	SCHILD BAUGRUPPE

19.1.2021
004296

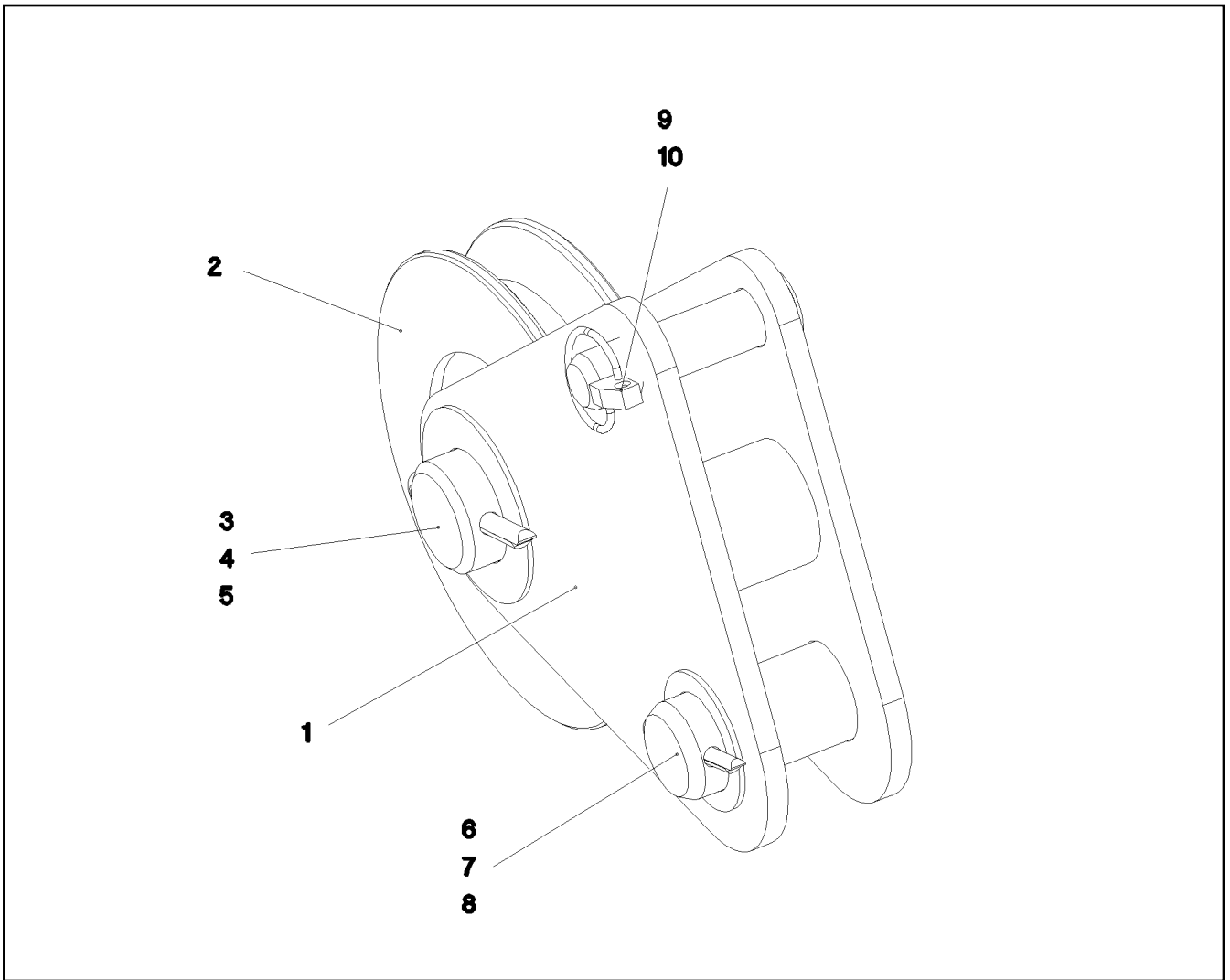
LIEBHERR


etk_en_de_098265 LR 11000

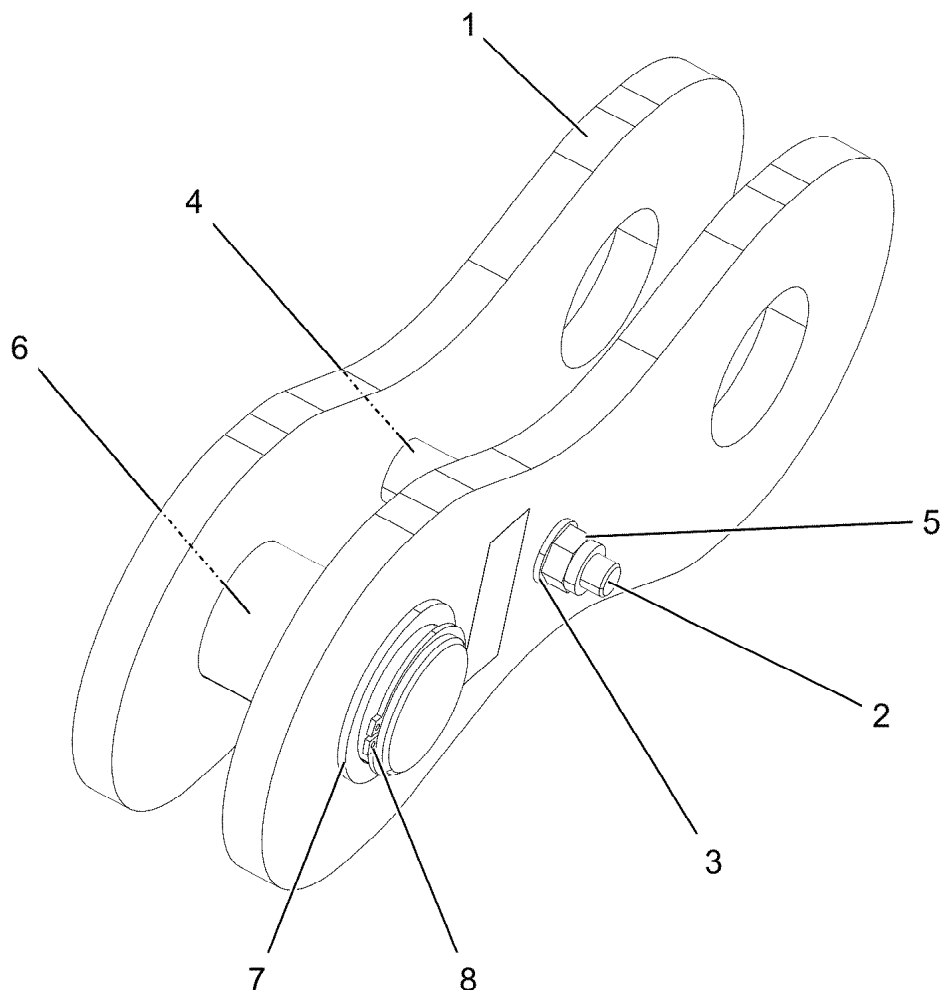
DRAW SHACKLE
ZUGLASCHE KPL.

1065

96035525



Pos.	Item	Quantity	Description	Bezeichnung
1	965229108	1	ROPE PULLEY ATTACHM. WELDM.	SEILROLLENHALTERUNG SCH
2	962092008	1	ROPE PULLEY CPL. ⇒  1014	SEILROLLE KPL.
3	956097408	1	PIN RD40X75 35NICRMOV125 GASN. SPF	BOLZEN
4	949188508	1	WASHER RD70X2 DC01 FE//ZNNI8//CN//T0	SCHEIBE
5	10875873	1	SPLIT PIN ISO 1234 8X63 ST 480H SPF	SPLINT
6	935989108	1	PIN 45.0X78 35NICRMOV125 GASN. SPF	BOLZEN
7	955161608	1	WASHER RD50X2 ALMG3 H111	SCHEIBE
8	10180364	1	SPLIT PIN ISO 1234 6,3X50 St 480H SPF	SPLINT
9	451222508	1	PIN ISO 2341 B20X75X66 S355J2+AR FE//ZN	BOLZEN
10	10875869	1	SAFETY PLUG W HINGE-LID 5X29X4,7X25 4	SICHERHEITSKLAPPSTECKER



Pos.	Item	Quantity	Description	Bezeichnung
1	96035534	2	BRACKET WITH BOARD	LASCHE MIT SCHILD
2	12225205	1	SOCKET HEAD SCREW ISO 4762 M16X130 8	ZYLINDERSCHRAUBE
3	10289806	2	WASHER ISO 7089 16 300HV FLZN SPF	SCHEIBE
4	97125999	1	TUBE 30.0X56 E355+N	ROHR
5	10875609	1	HEX NUT DIN 985 M16 8 FLZN SPF	SECHSKANTMUTTER
6	97066821	1	PIN 70.0X126 35NICRMOV125 SPF	BOLZEN
7	97019202	2	WASHER 4X85X85 S315MC FE//ZNNI8//CN//T	SCHEIBE
8	12100643	1	LOCKING RING DIN 471 65X2,5 480H SPF	SICHERUNGSRING
9	97139634	2	PLATE ASSEMBLY SCHILD BG SPF	SCHILD BAUGRUPPE

19.1.2021
004222

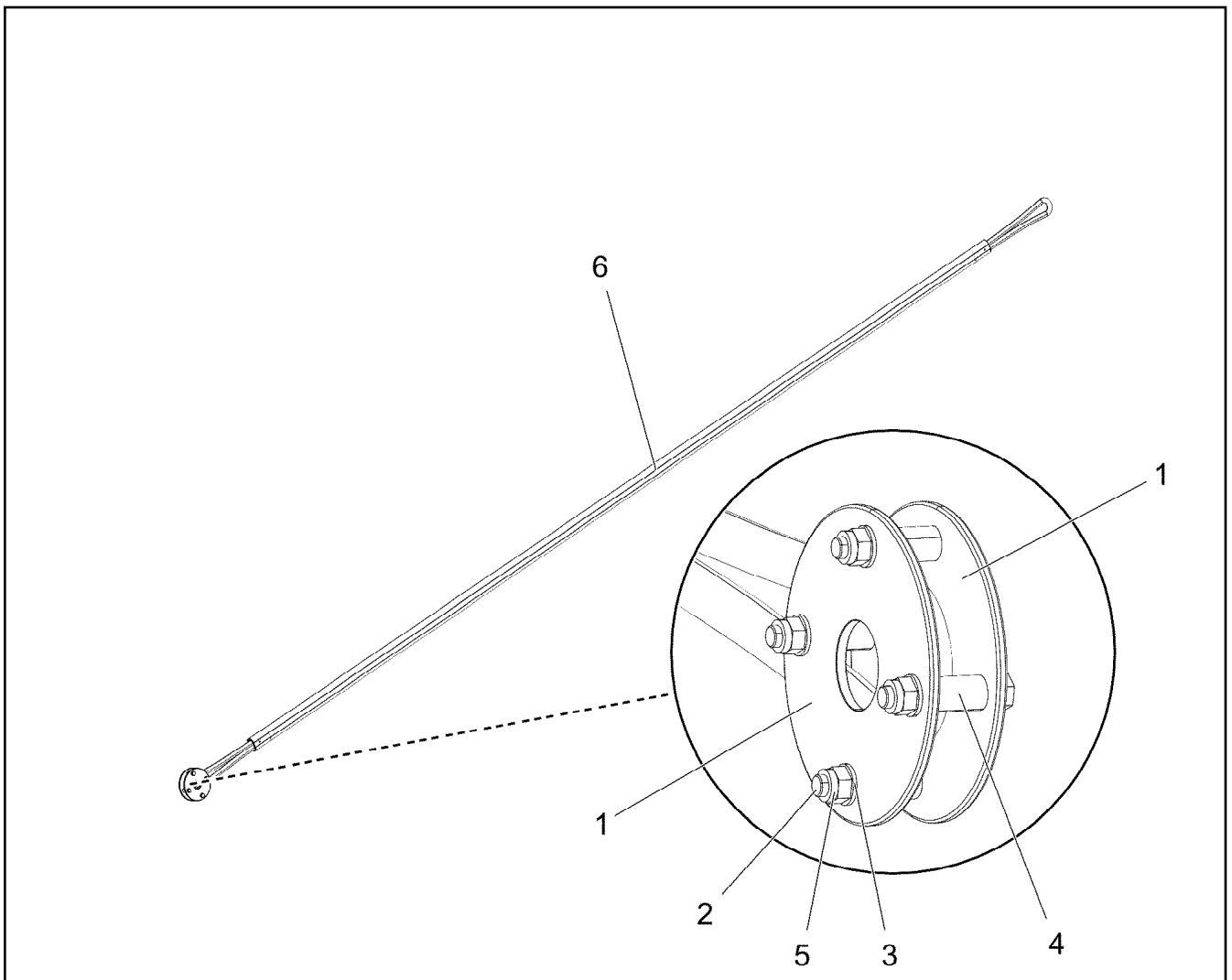
LIEBHERR

etk_en_de_098265 LR 11000


BRACKET CPL.
LASCHE KPL.


1067

96035533



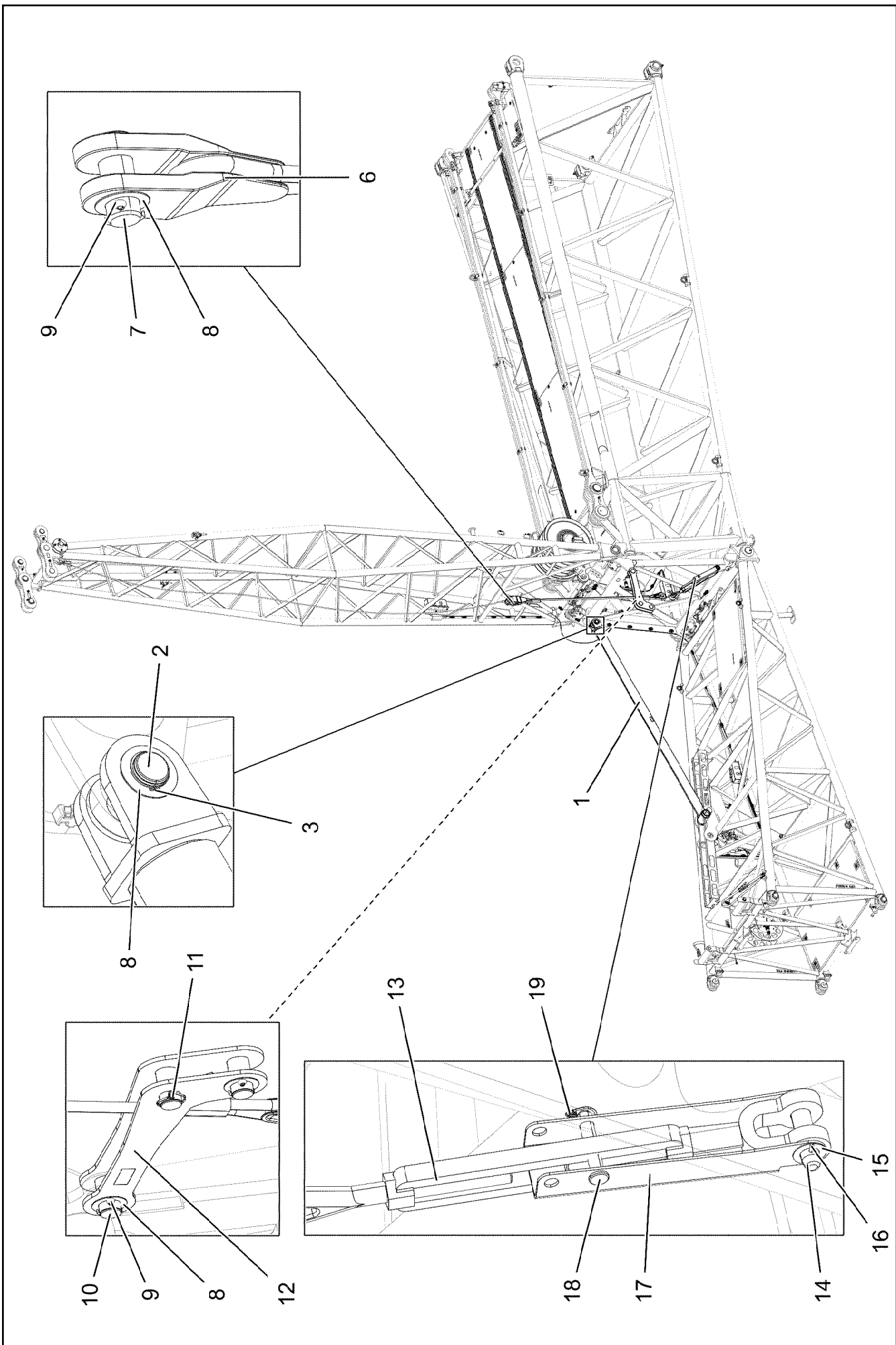
Pos.	Item	Quantity	Description	Bezeichnung
1	97113064	2	PLATE 8X237X237 S355MC FE//ZNNI8//CN//T	BLECH
2	12224034	4	HEX SCREW ISO 4014 M16X90 8.8 FLZN SP	SECHSKANTSCHRAUBE
3	10289806	8	WASHER ISO 7089 16 300HV FLZN SPF	SCHEIBE
4	977413608	4	DISTANCE SLEEVE 25.0X46 S355J2H FE//ZN	DISTANZHUELSE
5	10875609	4	HEX NUT DIN 985 M16 8 FLZN SPF	SECHSKANTMUTTER
6	97113048	1	ROPE 28X8.5M DYNEEMA	SEIL

Pos.	Item	Quantity	Description	Bezeichnung
10	96035578	1	LEAD W2017-F2 ⇒  1070	LEITUNG
152	10802057	1	ANGLE TRANSMITTER 360° LSB PL:D SPF	WINKELGEBER

19.1.2021	etk_en_de_098265 LR 11000	 1069
LIEBHERR	ELECTRIC FOR FA-FRAME ELEKTRIK FA-BOCK	919287208

Pos.	Item	Quantity	Description	Bezeichnung
6	10877916	9.2	LEAD 3 X 0,75	LEITUNG
95	6202444	1	PIN CONTACT 0,75-1,5MM2	STIFTKONTAKT
96	6202434	2	SLEEVE CONTACT 0,75-1,5MM2	BUCHSENKONTAKT
500	923512208	2	CABLE MARKER	KABELMARKER
501	604526608	1	PIN CARRIER 6-POL 16A	STIFTTRAEGER
502	605251608	1	PLUG SOCKET BODY 4-POLE AL	STECKDOSENKOERPER
503	604508508	1	SEALING PLUG M 1-K	VERSCHLUSSKAPPE
504	602606108	1	REDUCTION M20X1,5/M12X1,5 MS	REDUKTION
505	602424008	1	CABLE GLAND M12X1,5X2-8 MS	KABELVERSCHRAUBUNG
506	10476383	1	PLUG M1	STECKER
507	605212808	1	MOULDING 317-1397-000 SUR	FORMTEIL
508	6202909	1	CLAMP	KLAMMER
628	604519208	3	PIN CONTACT 0,75-1MM2	STIFTKONTAKT
811	692404908	1	STOPPER PLUG	BLINDSTOPFEN
812	604518908	4	STOPPER PLUG BAUREIHE_M1	BLINDSTOPFEN
998	965622208	2	LETTERING WIRING HARNESS	BESCHRIFTUNG KABELBAUM

19.1.2021	etk_en_de_098265 LR 11000	<input type="checkbox"/> 1070
LIEBHERR	LEAD LEITUNG	96035578



Pos.	Item	Quantity	Description	Bezeichnung
1	96038722	1	SUPPORT WELDED	STUETZE SCHWK.
2	97018390	1	PIN 65.0X140 35NICRMOV125 GASN. SPF	BOLZEN
3	400085903	1	LOCKING RING DIN 471 50X3	SICHERUNGSRING
6	97121624	1	ROPE 26MM 2.5 M	SEIL
7	945720508	1	PIN 65.0 X0 35NICRMOV125	BOLZEN
8	979605808	4	WASHER 2X80X80 DC01 FE//ZNNI8//CN//T0	SCHEIBE
9	10180375	3	SPLIT PIN ISO 1234 10X80 St 480H SPF	SPLINT
10	97108594	3	PIN 65.0X103 35NICRMOV125 SPF	BOLZEN
11	10180884	1	SAFETY PLUG W HINGE-LID 8X62X7,5X53 4	SICHERHEITSKLAPPSTECKER
12	96037958	1	BRACKET WELDED CONST.	KONSOLE SCHWK.
13	10425408	1	TURNBUCKLE 1 1/2X18476,3KN FEUERVER	SPANNSCHLOSS
14	977326408	1	PIN 45.0X155 35NICRMOV125 GASN. SPF	BOLZEN
15	948717708	1	WASHER RD60X2 ALMG3 H111	SCHEIBE
16	10180368	1	SPLIT PIN ISO 1234 8X50 St 480H SPF	SPLINT
17	977326708	1	LOCKING PLATE 5X522X270 S355MC	SICHERUNGSBLECH
18	10029666	1	PIN ISO 2341 B24X140X131 35NICRMOV125	BOLZEN
19	10875870	1	SAFETY PLUG W HINGE-LID 6X42X5,5X32 4	SICHERHEITSKLAPPSTECKER

19.1.2021



etk_en_de_098265 LR 11000


1072 (2/2)

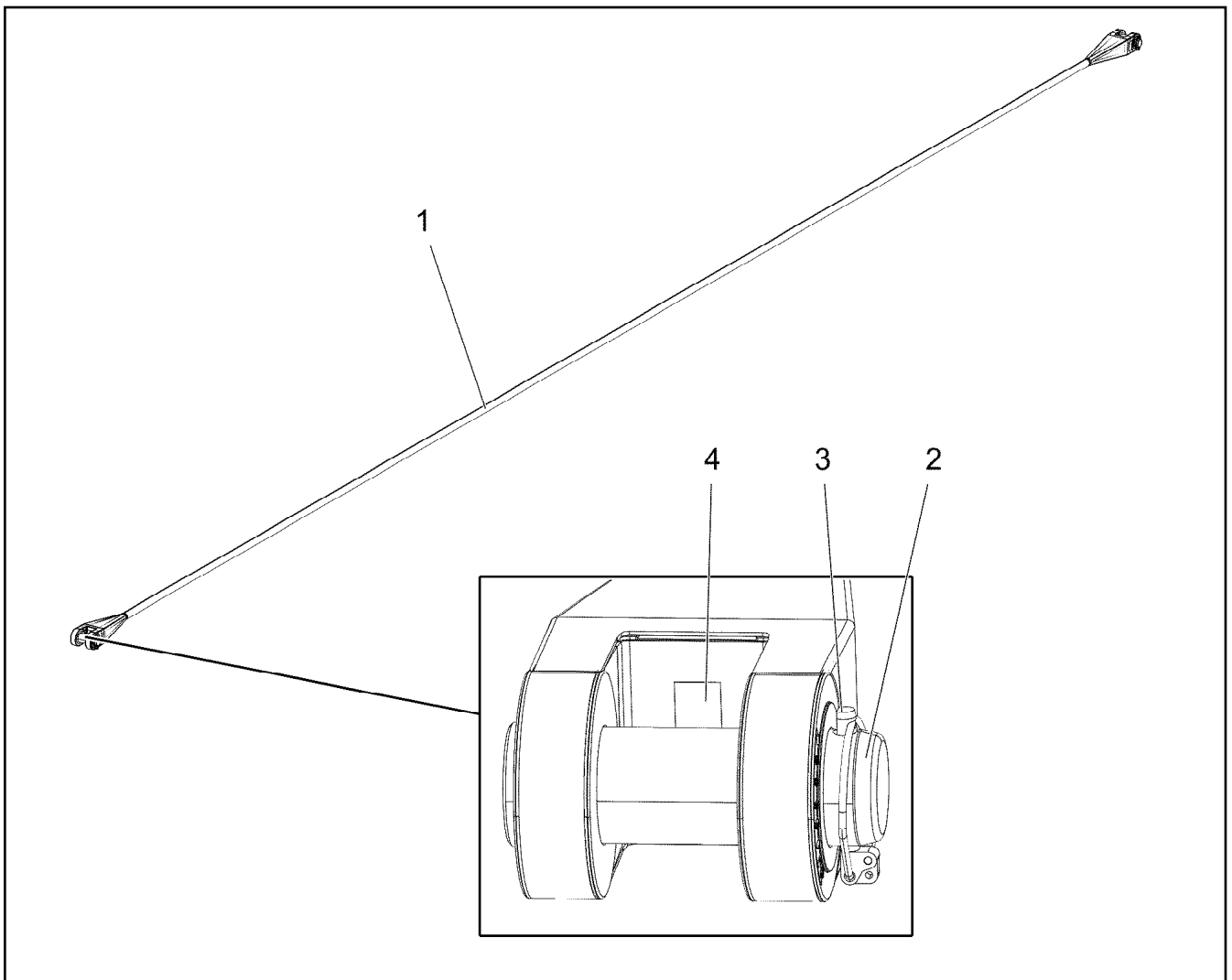
LIEBHERR

OVERRUN PROTECTION
F-RUECKHALTESICHERUNG

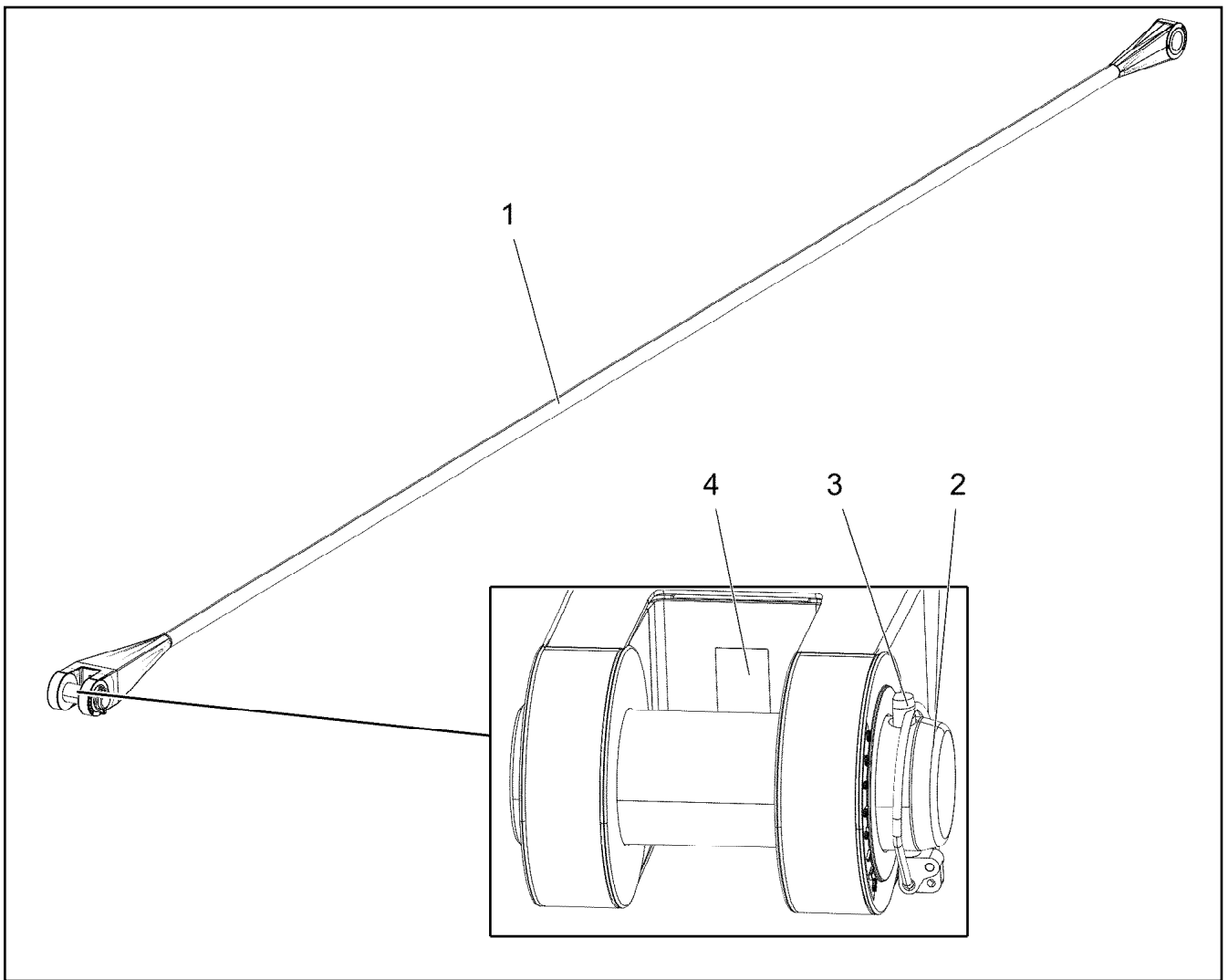
919222908

Pos.	Item	Quantity	Description	Bezeichnung
1	96037810	2	GUY ROPE CPL. 66X18M ⇒  1074	ABSPANNSEIL KPL.
2	96037814	2	GUY ROPE CPL. 66X8.5M ⇒  1075	ABSPANNSEIL KPL.

19.1.2021	etk_en_de_098265 LR 11000	 1073
LIEBHERR	FIX TIP ALIGN TRESTLE ANCHOR FAB-ABSPANNUNG	919395808





Pos.	Item	Quantity	Description	Bezeichnung
1	97122304	1	FIBRE TENSIONING ROPE 66X18M ARAMID	FASERABSPANNSEIL
2	97121573	2	PIN 85.0X258 35NICRMOV125 SPF	BOLZEN
3	10180878	2	SAFETY PLUG W HINGE-LID 17X100X15,5X	SICHERHEITSKLAPPSTECKER
4	97139634	1	PLATE ASSEMBLY SCHILD BG SPF	SCHILD BAUGRUPPE



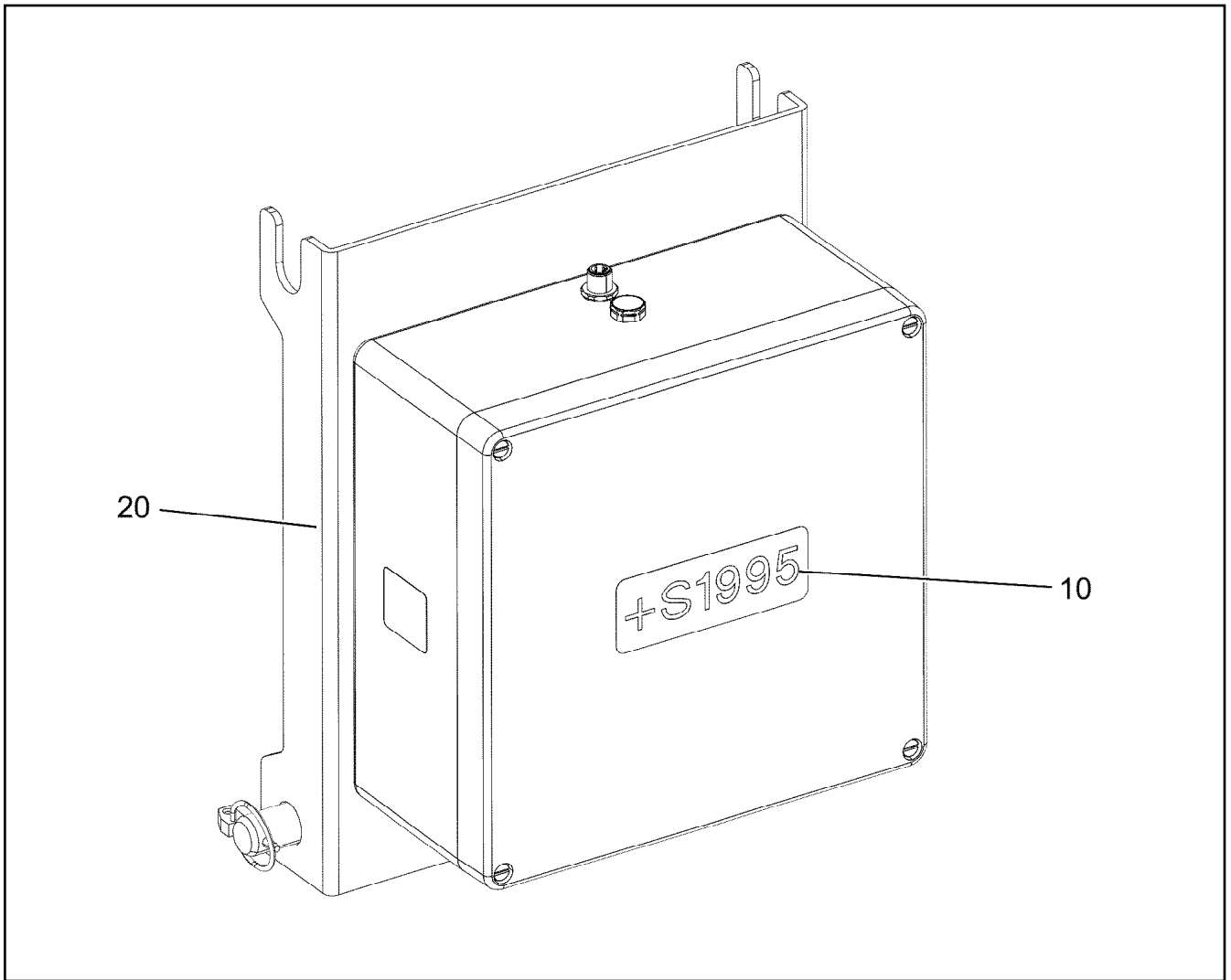
Pos.	Item	Quantity	Description	Bezeichnung
1	97122306	1	FIBRE TENSIONING ROPE 66X8.5M ARAMI	FASERABSPANNSEIL
2	97121573	1	PIN 85.0X258 35NICRMOV125 SPF	BOLZEN
3	10180878	1	SAFETY PLUG W HINGE-LID 17X100X15,5X	SICHERHEITSKLAPPSTECKER
4	97139634	1	PLATE ASSEMBLY SCHILD BG SPF	SCHILD BAUGRUPPE

Pos.	Item	Quantity	Description	Bezeichnung
76	10872087	1	TENSION DYNAMOMETER 0-1250KN SPF	ZUGMESSLASCHE

19.1.2021	etk_en_de_098265 LR 11000	<input type="checkbox"/> 1076
LIEBHERR	MEASURING PLATE ZUGMESSLASCHE KPL.	919219108

Pos.	Item	Quantity	Description	Bezeichnung
10	96024945	1	HEAD PIECE RECIPIENT ⇒  1078	EMPFAENGER KOPFSTUECK
20	96031509	1	HOOK FLANGE TRANSMITTER ⇒  1081	SENDER HAKENFLASCHE

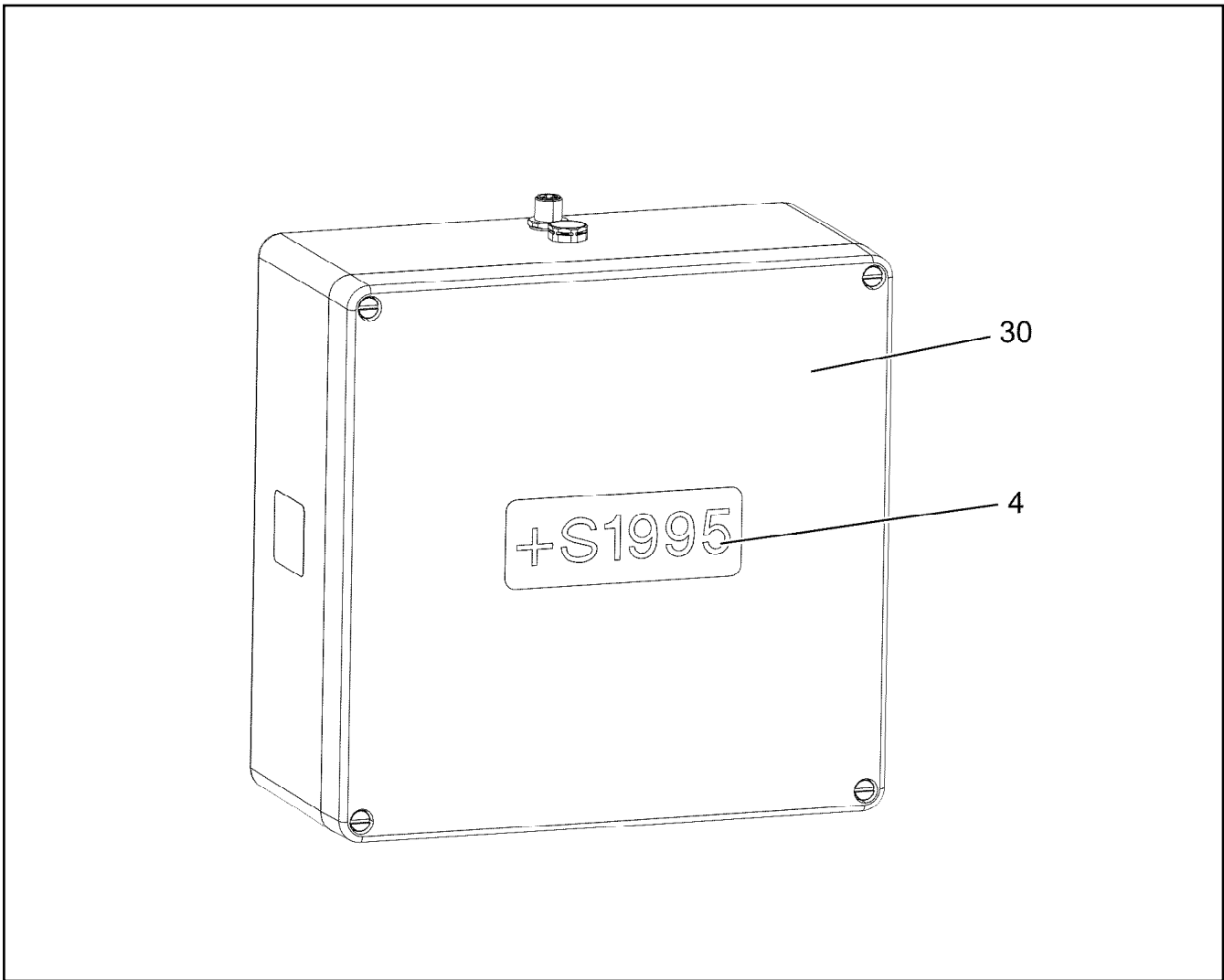
19.1.2021	etk_en_de_098265 LR 11000	 1077
LIEBHERR	TILT SENSOR HOOK FLANGE NEIGUNGSGEBER HAKENFLASCHE	918923808



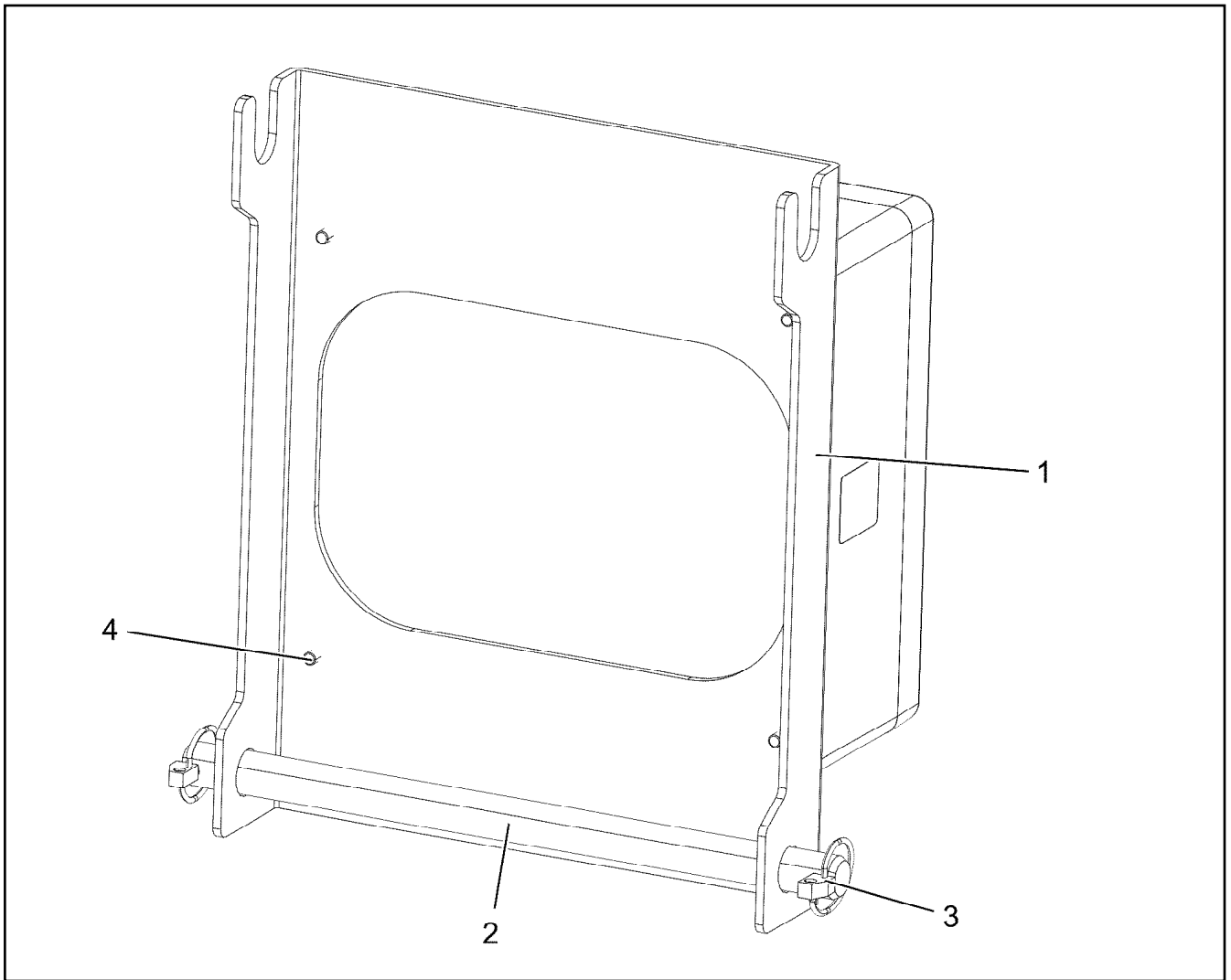
Pos.	Item	Quantity	Description	Bezeichnung
10	96031507	1	TERMINAL BOX CPL. S2115 ⇒ □ 1079	KLEMMKASTEN KPL.
20	96031241	1	MECHANICAL AUXILIARIES ⇒ □ 1080	MECH.BEFESTIGUNGSTEILE

19.1.2021 002616	etk_en_de_098265 LR 11000 HEAD PIECE RECIPIENT EMPFAENGER KOPFSTUECK	□ 1078 96024945
---------------------	--	--------------------

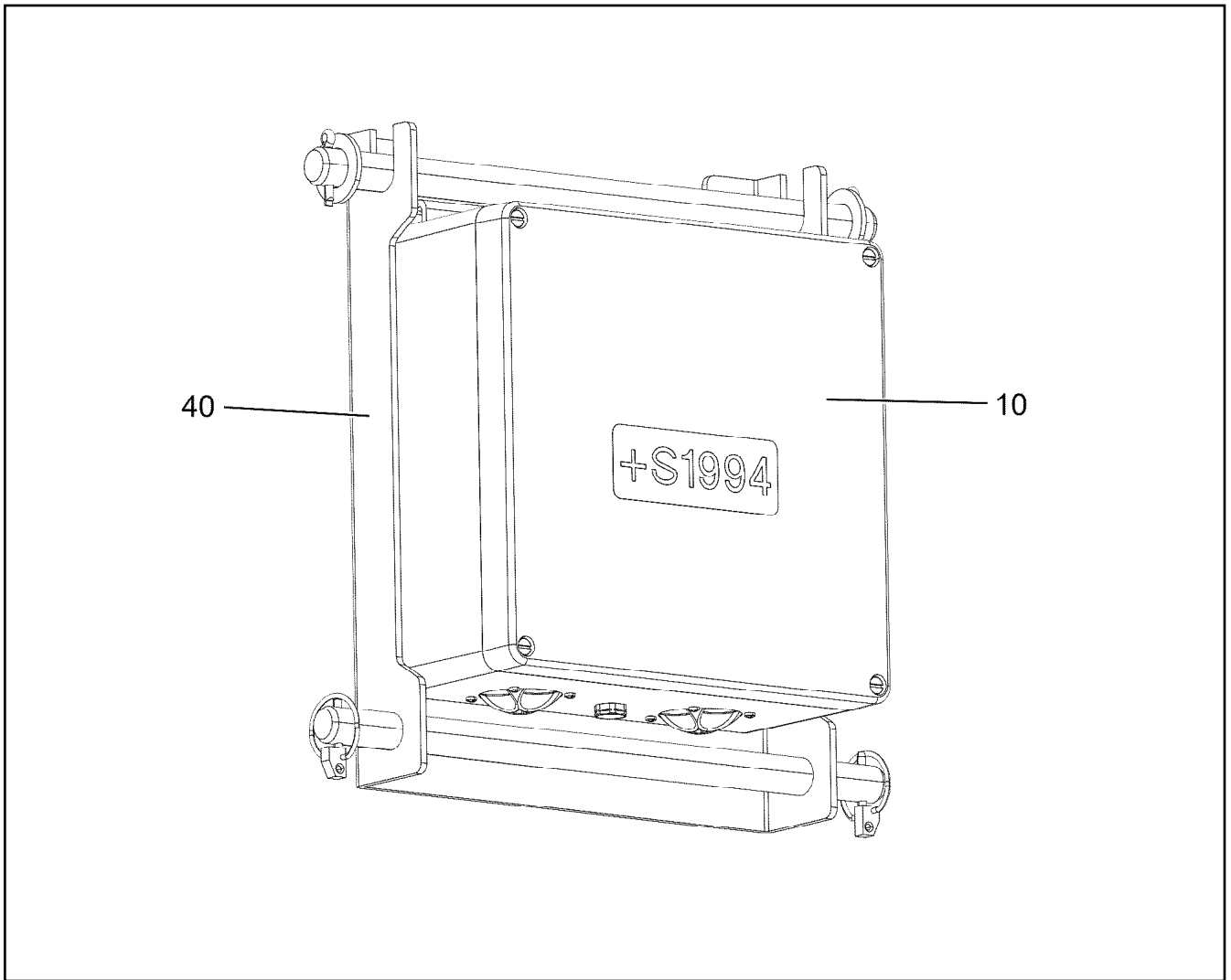
LIEBHERR



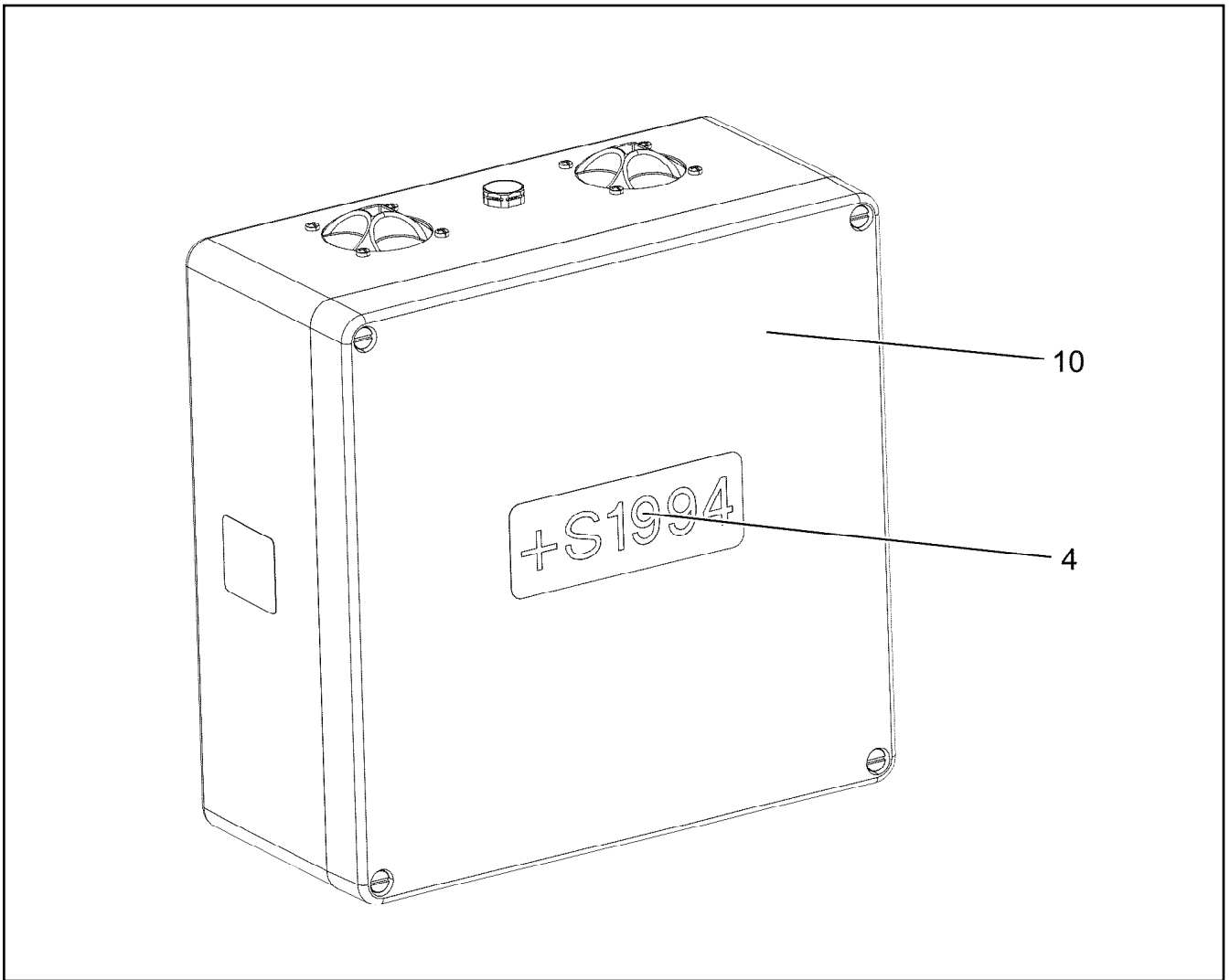
Pos.	Item	Quantity	Description	Bezeichnung
4	97134478	1	SIGN +S2115 LEXEDGE II	SCHILD
30	10878897	1	RADIO TILT SENSOR EMPFAENGER SPF	FUNKNEIGUNGSGEBER



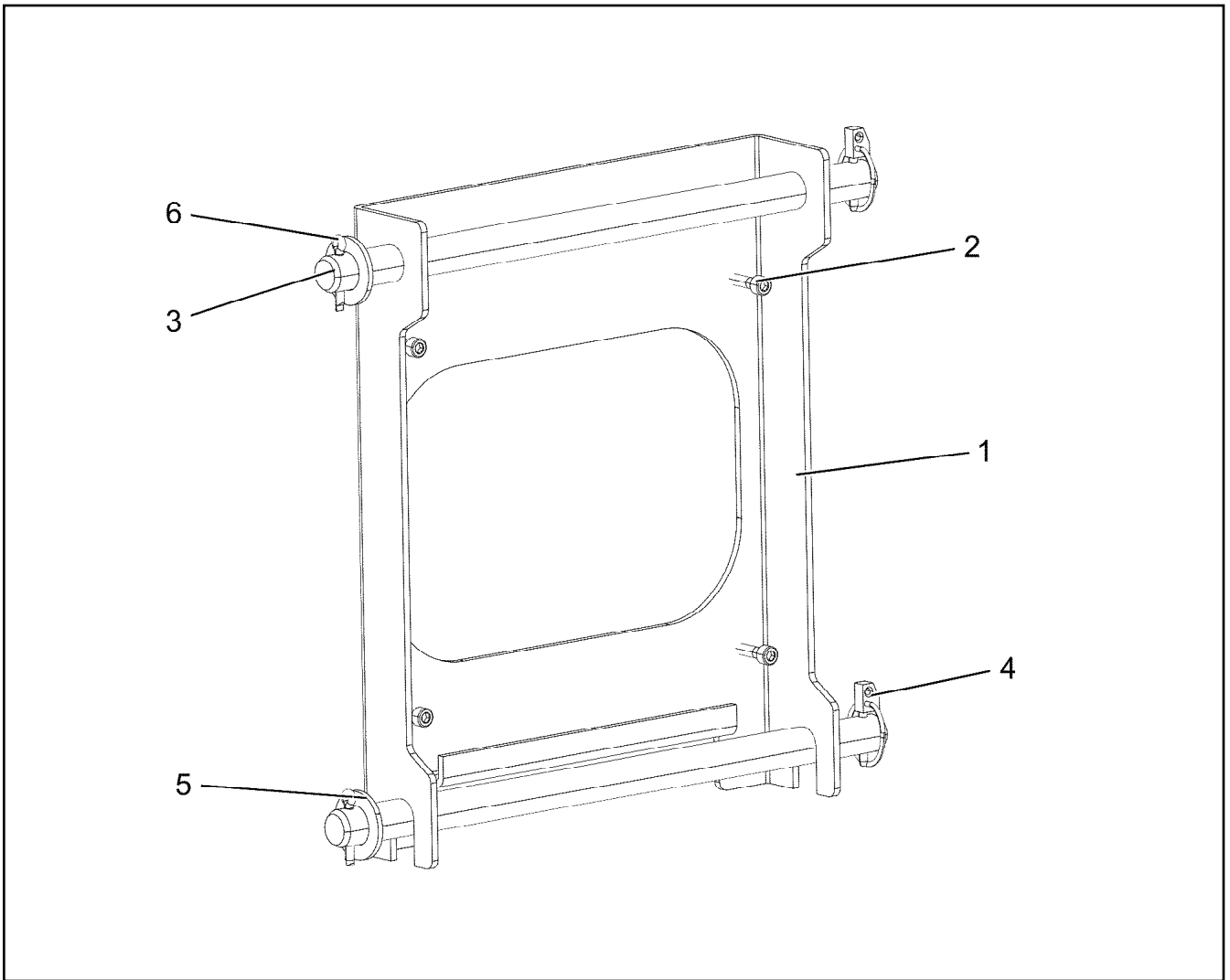
Pos.	Item	Quantity	Description	Bezeichnung
1	97031758	1	PLATE 4X384X350 S315MC FE//ZNNI8//CN//T	BLECH
2	450023708	1	PIN ISO 2340 B20X330X315 ST.50K FE//ZN20	BOLZEN
3	10875869	2	SAFETY PLUG W HINGE-LID 5X29X4,7X25 4	SICHERHEITSKLAPPSTECKER
4	11820284	4	SOCKET HEAD SCREW ISO 4762 M6X30 8.8	ZYLINDERSCHRAUBE



Pos.	Item	Quantity	Description	Bezeichnung
10	96031510	1	TERMINAL BOX CPL. S2114 ⇒ <input type="checkbox"/> 1082	KLEMMKASTEN KPL.
40	96034669	1	MECHANICAL AUXILIARIES ⇒ <input type="checkbox"/> 1083	MECH.BEFESTIGUNGSTEILE




Pos.	Item	Quantity	Description	Bezeichnung
4	97134480	1	SIGN +S2114 LEXEDGE II	SCHILD
10	10878896	1	RADIO TILT SENSOR SENDER X/Y +/- 1 SPF	FUNKNEIGUNGSGEBER
(1)	613200608	4	BATTERY 1.5V 16.5AH	BATTERIE




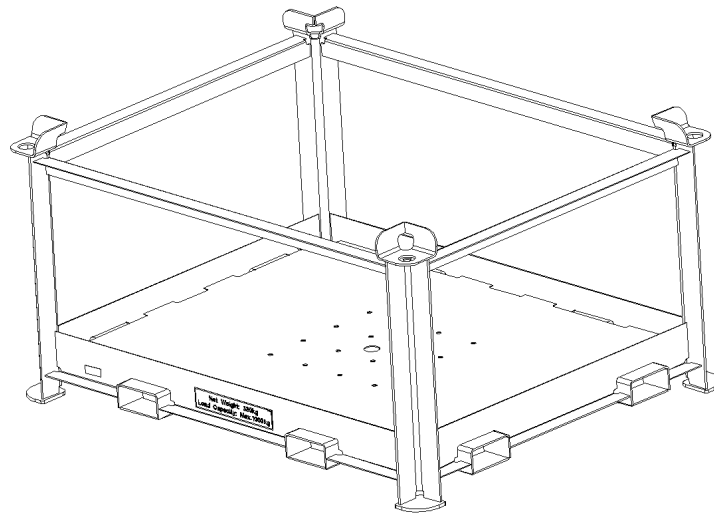
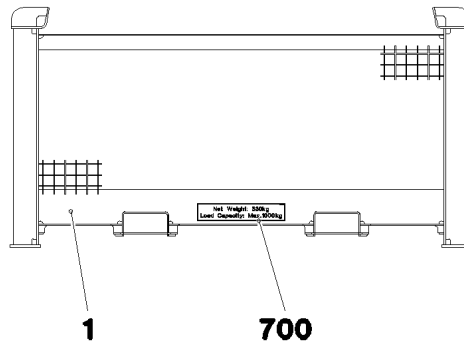
Pos.	Item	Quantity	Description	Bezeichnung
1	97118186	1	PLATE 4X384X350 S315MC FE//ZNNI8//CN//T	BLECH
2	11820284	4	SOCKET HEAD SCREW ISO 4762 M6X30 8.8	ZYLINDERSCHRAUBE
3	450022208	2	PIN ISO 2340 B20X370X350 ST.50-2K FE//ZN	BOLZEN
4	10875869	2	SAFETY PLUG W HINGE-LID 5X29X4,7X25 4	SICHERHEITSKLAPPSTECKER
5	10289808	2	WASHER ISO 7089 20 300HV FLZN SPF	SCHEIBE
6	12100681	2	SPLIT PIN ISO 1234 5X28 ST 480H SPF	SPLINT

Pos.	Item	Quantity	Description	Bezeichnung
10	614043508	1	CABLE 16M	KABEL
15	11492806	1	CONNECTING CABLE 2X0,14+2X0,22-2M	VERBINDUNGSKABEL
20	967957408	1	LEAD W1913	LEITUNG
74	11490473	1	LETTERING FILM 40X30 GELB	BESCHRIFTUNGSFOLIE

19.1.2021	etk_en_de_098265 LR 11000	<input type="checkbox"/> 1084
LIEBHERR	PREPARATION CAMERA WINCH 5/6 VORBEREITUNG KAMERA WINDE 5/6	918641308

Pos.	Item	Quantity	Description	Bezeichnung
1	96022180	1	FRAME ⇒  1086	TRANSPORTRAHMEN KPL.

19.1.2021	etk_en_de_098265 LR 11000	 1085
LIEBHERR	TRANSPORT DEVICE TRANSPORTEINRICHTUNG	918961008



Pos.	Item	Quantity	Description	Bezeichnung
1	96021976	1	FRAME T ZN O	TRANSPORTRAHMEN SCHWK.
700	96024565	1	SIGNS	BESCHILDERUNG
(1)	97102748	2	WEIGHT INFORMATION PLATE 400X80 KLE	GEWICHTSSCHILD

19.1.2021
095990

LIEBHERR

etk_en_de_098265 LR 11000

FRAME
TRANSPORTRAHMEN KPL.

1086

96022180

Pos.	Item	Quantity	Description	Bezeichnung
1	10875666	1	RATCHET LEVER HOIST CLLM	RATSCHENZUG
2	735003208	2	ROUND SLING 1T-0.5M POLYTEX SPF	RUNDSCHLINGE

19.1.2021	etk_en_de_098265 LR 11000	<input type="checkbox"/> 1087
LIEBHERR	MOUNTING AIDS MONTAGEHILFSMITTEL	919413108

Item	Page	Assembly	Pos.	Quantity	Item	Page	Assembly	Pos.	Quantity
040710450	344	10122645	100	1	10012557	343	10122503	3	2
10001077	64	90029090	36	12	10012659	201	90024729	9	10
10001077	66	90029091	36	12	10013883	84	11621291	7	1
10001114	304	11314599	24	2	10014136	201	90024729	6	1
10001464	393	9079954	3	8	10014387	597	96033472	830	71
10001470	227	917451208	14	70	10014387	599	96033855	830	6
10001470	231	90200276	3	35	10014692	156	10871517	3	1
10002310	403	10126182	9	1	10014692	556	10425291	3	1
10002552	329	10125646	132	1	10014693	83	11621396	3	1
10002552	358	11363553	132	1	10014693	156	10871517	4	1
10003192	358	11363553	5	1	10014693	556	10425291	4	1
10003366	370	9078314	3	1	10014697	156	10871517	10	3
10005173	619	967917908	23	2	10014697	556	10425291	10	3
10006370	187	969344108	24	16	10014698	158	774375108	1	1
10006370	275	96032892	382	26	10014701	83	11621396	13	1
10006370	490	917191108	41	8	10014707	156	10871517	15	1
10006370	804	919304308	162	2	10014712	156	10871517	19	1
10006370	1010	919219708	50	4	10014715	156	10871517	18	4
10006370	1015	96029160	5	4	10014729	156	10871517	7	1
10007205	710	969848908	4	24	10014729	556	10425291	7	1
10007272	637	96033326	529	1	10014730	156	10871517	8	1
10007446	916	90200135	5	1	10014730	556	10425291	8	1
10007677	275	96032892	328	2	10015704	603	96033473	517	1
10008091	310	10228004	22	1	10018976	68	10132387	39	4
10008419	310	10228004	20	1	10019040	433	918810308	29	8
10008433	310	10228004	1	1	10020519	142	918011308	65	1
10009007	364	10126724	18	1	10020519	188	969344108	118	3
10009007	379	10147372	24	2	10020519	274	96032892	197	1
10009007	380	10143277	13	7	10021410	357	12489819	3	2
10009007	388	10141721	21	1	10021571	637	96033326	534	1
10009602	84	11621291	5	1	10021571	819	96036194	502	10
10009606	84	11621291	3	2	10021571	941	96036211	502	7
10010025	753	968646208	7	2	10022367	774	917517908	21	16
10011783	336	10130808	5	2	10023266	412	919063308	14	3
10011832	331	12807045	2	1	10024214	419	96032891	(1)	1
10011832	332	10118748	2	1	10024744	468	96033370	503	1
10011842	335	10135392	4	1	10024744	470	96019612	503	6
10011865	380	10143277	36	1	10024803	751	967956208	33	1
10011866	326	10141769	4	4	10024803	755	96005701	3	1
10011866	331	12807045	1	1	10024803	957	968134408	3	2
10011866	332	10118748	6	3	10024803	958	968099808	6	2
10011866	364	10126724	13	5	10025194	657	96032955	(999)	1
10011866	366	10143726	11	28	10025278	78	968726908	(1)	1
10011866	374	10141807	12	1	10025278	748	96035790	(1)	1
10011866	379	10147372	7	18	10025582	657	96032955	156	1
10011866	380	10143277	18	3	10026122	67	933878901	43	1
10011866	380	10143277	30	2	10027448	629	96033320	43	4
10011866	387	10141720	18	1	10027648	317	12857091	(7)	2
10011867	382	10145193	8	1	10027795	530	967788008	150	2
10011868	335	10135392	2	1	10028237	974	968838608	4	1
10011870	333	10134887	(16)	1	10028932	613	968681408	207	8
10011870	374	10141807	15	4	10029139	958	968099808	5	1
10011870	382	10145193	3	2	10029666	1072	919222908	18	1
10011870	383	10152906	3	2	10030346	385	10141356	(6)	5
10011871	366	10143726	10	2	10030346	385	10141356	(6)	5
10012225	343	10122503	5	2	10030440	753	968646208	13	2
10012550	385	10141356	(5)	7	10030519	333	10134887	(13)	1
10012550	385	10141356	(5)	12	10031993	30	969731708	182	1
10012550	385	10141356	(5)	7	10032001	363	10303007	24	1
10012550	385	10141356	(5)	12	10032297	131	96005686	55	1

19.1.2021

etk_en_de_098265 LR 11000

1089

LIEBHERR

Numerical index
Numerischer Index

Item	Page	Assembly	Pos.	Quantity	Item	Page	Assembly	Pos.	Quantity
10032906	333	10134887	(20)	1	10047000	596	96033472	524	1
10032906	383	10152906	5	1	10047000	637	96033326	506	20
10035262	802	919304308	47	2	10047001	596	96033472	517	1
10035308	802	919304308	46	1	10047001	637	96033326	501	20
10035309	62	917291608	97	2	10097079	748	96035790	40	1
10035309	95	917291708	97	2	10097470	603	96033473	671	2
10035694	957	968134408	16	2	10097496	308	96032897	10	4
10035694	958	968099808	23	4	10097614	157	11210825	3	1
10035717	707	96000684	11	2	10097614	558	11621501	4	1
10036325	343	10122503	8	2	10097910	543	967967608	2	1
10036634	766	917190508	(1)	1	10099208	556	10425291	32	1
10036651	323	12405454	8	2	10099208	556	10425291	(1)	1
10036809	607	96039940	503	1	10099209	556	10425291	28	4
10036809	611	968418008	502	1	10099553	511	968513208	302	2
10036840	802	919304308	53	1	10099847	1018	96038775	502	1
10036896	662	96032955	772	1	10099847	1047	96038967	507	6
10036913	333	10134887	8	2	10099856	637	96033326	514	19
10036974	721	96000697	7	1	10099860	637	96033326	526	5
10036977	721	96000697	6	1	10099861	637	96033326	531	1
10037101	327	10142096	3	1	10099863	637	96033326	512	14
10037224	377	11353748	6	2	10099864	469	96021228	510	3
10037623	657	96032955	(1)	1	10099864	637	96033326	509	9
10037655	364	10126724	7	1	10099866	637	96033326	532	1
10038262	113	512391108	7	1	10099867	637	96033326	513	14
10038271	556	10425291	29	1	10099868	637	96033326	515	19
10038573	380	10143277	11	4	10099869	1018	96038775	503	1
10039124	365	10127419	3	2	10099869	1047	96038967	508	6
10040136	673	10878075	1	1	10099870	999	96038868	501	3
10040137	673	10878075	2	1	10099870	1018	96038775	504	4
10040387	377	11353748	8	2	10099870	1047	96038967	504	3
10040581	83	11621396	8	1	10099969	412	919063308	11	5
10041053	748	96035790	42	1	10100062	50	96026395	669	2
10041260	122	917076708	17	8	10100062	469	96021228	669	2
10041876	596	96033472	531	2	10100062	596	96033472	669	2
10041903	333	10134887	(11)	1	10100062	603	96033473	669	2
10042592	45	967907608	27	4	10100063	77	967971708	670	2
10042592	713	919075308	18	27	10100063	467	96033369	670	4
10042592	726	918064308	15	23	10100063	469	96021228	670	4
10042593	473	96033360	32	1	10100063	596	96033472	670	16
10042593	629	96033320	(4)	1	10100063	599	96033855	670	4
10042593	708	964560908	5	6	10100063	603	96033473	670	22
10042593	713	919075308	17	71	10100621	62	917291608	103	8
10042593	722	964720408	3	7	10100621	95	917291708	103	8
10042696	766	917190508	(10)	4	10100621	122	917076708	12	60
10042696	768	918470508	20	3	10100621	141	918011308	19	11
10042707	766	917190508	(12)	2	10100621	197	917438108	30	6
10043255	378	11349206	(2)	3	10100621	218	917454008	30	8
10043293	68	10132387	32	2	10100621	227	917451208	27	8
10044648	766	917190508	(9)	2	10100621	308	96032897	15	26
10044648	768	918470508	15	3	10100621	450	918999008	45	85
10044692	390	10146947	6	1	10100621	456	968309908	10	12
10045006	553	919297008	12	2	10100621	458	96020149	5	4
10045101	637	96033326	527	5	10100621	459	968287208	9	4
10045101	999	96038868	502	3	10100621	463	969540008	5	12
10045101	1018	96038775	505	4	10100621	499	919627908	49	16
10045101	1047	96038967	505	3	10100621	574	96034154	120	16
10046941	813	96028886	(12)	1	10100621	802	919304308	55	111
10046941	816	616024908	15	1	10100621	851	917190908	32	30
10046999	596	96033472	518	1	10100621	859	917333908	32	30
10046999	637	96033326	507	20	10100621	863	917078708	32	44

19.1.2021

etk_en_de_098265 LR 11000

1090

LIEBHERR

Numerical index
Numerischer Index

Item	Page	Assembly	Pos.	Quantity	Item	Page	Assembly	Pos.	Quantity
10100621	870	917078808	32	46	10119695	342	10118060	13	2
10100621	883	917079208	32	44	10119847	336	10130808	2	1
10100621	888	917571208	32	44	10119971	330	10137051	5	1
10100621	891	919219208	11	33	10120020	379	10147372	3	2
10100621	900	917191008	18	36	10120077	322	12857091	530	1
10100621	933	919301808	42	16	10120078	399	10120077	1	1
10100621	980	919326208	14	2	10120330	385	10141356	(4)	1
10100621	989	919219508	15	17	10120331	385	10141356	(3)	1
10100621	1010	919219708	29	12	10120332	385	10141356	(4)	1
10100621	1035	919220008	87	8	10120333	385	10141356	(3)	1
10100621	1058	919220208	8	4	10120393	322	12857091	650	1
10101130	565	918009808	11	1	10120540	321	12857091	450	2
10101384	657	96032955	(3)	1	10120541	391	10120540	1	1
10101685	603	96033473	657	4	10120542	392	10120541	1	1
10112671	77	967971708	513	1	10120639	387	10141720	13	4
10112675	77	967971708	514	1	10120639	388	10141721	13	4
10112750	534	965527508	5	1	10120861	334	10137870	1	1
10112750	542	918789208	17	1	10121515	766	917190508	1	1
10112824	258	967787908	153	1	10122220	351	11364325	1	1
10113731	384	10145195	3	2	10122266	344	10122645	1	1
10113736	606	96035430	776	61	10122295	381	10145044	17	1
10113737	606	96035430	777	61	10122503	342	10118060	1	1
10113737	609	96051766	777	4	10122504	343	10122503	1	1
10113737	822	96036240	777	61	10122630	347	10122632	1	1
10114429	30	969731708	(999)	1	10122632	346	11364303	3	1
10114838	23	11601184	8	1	10122637	351	11364325	3	1
10114839	23	11601184	3	1	10122640	317	12857091	83	1
10114843	23	11601184	5	46	10122645	317	12857091	82	5
10114850	23	11601184	6	7	10122646	317	12857091	84	1
10115237	304	11314599	35	1	10122659	317	12857091	85	1
10115621	387	10141720	6	1	10122793	319	12857091	221	1
10115621	388	10141721	6	1	10122793	368	10154796	2	1
10115623	387	10141720	8	1	10122907	341	10116876	60	1
10115623	388	10141721	8	1	10122940	317	12857091	100	1
10115863	364	10126724	3	1	10123103	396	10129212	14	2
10116165	318	12857091	140	1	10123304	401	10144098	1	1
10116166	354	10116165	1	2	10123540	387	10141720	16	1
10116255	371	10299988	1	1	10123540	388	10141721	16	1
10116274	400	10141788	2	8	10123876	594	96033468	11	1
10116320	317	12857091	110	8	10123877	594	96033468	12	1
10116354	352	10122940	1	1	10124591	352	10122940	3	1
10116445	328	10141843	9	2	10124739	341	10116876	61	1
10116876	317	12857091	60	8	10124740	341	10116876	62	1
10116877	341	10116876	1	1	10124798	369	10141830	11	2
10117236	362	10138091	6	1	10124886	381	10145044	1	1
10117576	378	11349206	3	3	10125291	353	10116320	2	2
10117635	364	10126724	15	1	10125646	328	10141843	1	2
10118060	317	12857091	81	8	10125692	329	10125646	(2)	1
10118713	362	10138091	11	1	10125739	387	10141720	4	1
10118747	332	10118748	1	1	10125739	388	10141721	4	1
10118748	331	12807045	4	1	10125978	408	918861908	40	1
10118838	348	10118839	1	1	10126103	320	12857091	330	1
10118839	347	10122632	2	1	10126119	366	10143726	22	1
10118991	319	12857091	(5)	1	10126119	389	10143790	11	2
10119000	364	10126724	2	1	10126124	403	10126182	4	1
10119343	386	10141558	5	2	10126156	68	10132387	80	1
10119357	332	10118748	7	1	10126181	405	11366388	1	1
10119407	343	10122503	2	2	10126182	322	12857091	652	1
10119410	325	9078462	1	1	10126465	321	12857091	480	1
10119412	325	9078462	16	1	10126466	395	10126465	1	2

19.1.2021

etk_en_de_098265 LR 11000

1091

LIEBHERR

Numerical index
Numerischer Index

Item	Page	Assembly	Pos.	Quantity	Item	Page	Assembly	Pos.	Quantity
10126587	333	10134887	(22)	1	10137053	330	10137051	2	1
10126724	318	12857091	201	1	10137059	400	10141788	8	4
10126912	389	10143790	20	1	10137588	368	10154796	1	1
10127419	364	10126724	1	1	10137870	316	12857091	21	1
10127927	333	10134887	(5)	1	10137873	334	10137870	2	1
10127967	398	10127979	1	1	10138088	362	10138091	3	1
10127979	321	12857091	525	1	10138091	318	12857091	200	1
10127984	274	96032892	192	6	10138092	362	10138091	4	1
10127984	308	96032897	13	2	10138162	369	10141830	1	1
10128228	389	10143790	10	3	10138988	382	10145193	4	1
10128540	316	12857091	51	1	10139107	369	10141830	5	3
10128593	337	10128540	50	1	10139422	318	12857091	191	8
10128914	336	10130808	1	1	10139422	360	10150877	2	1
10129075	323	12405454	11	1	10139425	390	10146947	8	1
10129212	321	12857091	520	1	10140086	318	12857091	(7)	4
10129218	362	10138091	2	1	10140202	68	10132387	84	1
10129236	396	10129212	2	1	10140281	68	10132387	81	1
10129392	357	12489819	2	2	10140298	68	10132387	83	1
10129394	357	12489819	7	1	10140302	68	10132387	999	1
10129428	366	10143726	1	2	10140511	378	11349206	2	1
10129839	333	10134887	3	1	10140730	380	10143277	1	1
10129999	359	10152866	2	1	10140731	380	10143277	2	1
10130808	316	12857091	50	1	10140994	319	12857091	(3)	1
10132193	374	10141807	22	1	10141051	409	11403704	30	1
10132330	328	10141843	14	2	10141111	401	10144098	2	1
10132331	387	10141720	5	1	10141351	385	10141356	(1)	1
10132331	388	10141721	5	1	10141354	385	10141356	1	1
10132387	61	917291608	9	4	10141355	385	10141356	2	1
10132387	94	917291708	9	4	10141356	320	12857091	410	1
10132412	330	10137051	3	1	10141558	321	12857091	412	1
10132799	369	10141830	2	1	10141563	386	10141558	3	1
10132935	366	10143726	12	1	10141564	386	10141558	4	1
10132988	326	10141769	1	1	10141586	328	10141843	3	1
10133721	325	9078462	2	1	10141720	321	12857091	430	1
10133722	396	10129212	5	1	10141721	321	12857091	431	1
10134156	68	10132387	85	1	10141729	389	10143790	4	1
10134576	337	10128540	51	1	10141730	389	10143790	5	1
10134577	337	10128540	52	1	10141735	389	10143790	6	1
10134883	333	10134887	(2)	1	10141758	400	10141788	1	1
10134887	316	12857091	20	1	10141762	379	10147372	1	1
10134988	387	10141720	1	1	10141769	316	12857091	14	1
10134989	388	10141721	1	1	10141770	326	10141769	7	1
10134998	369	10141830	4	2	10141788	322	12857091	571	1
10135023	388	10141721	2	1	10141807	320	12857091	334	1
10135221	387	10141720	3	1	10141808	374	10141807	3	1
10135232	387	10141720	2	1	10141810	374	10141807	2	1
10135310	388	10141721	3	1	10141830	319	12857091	230	1
10135392	316	12857091	22	1	10141838	320	12857091	337	1
10135528	369	10141830	10	3	10141843	316	12857091	16	1
10135714	374	10141807	4	1	10141844	328	10141843	5	1
10135730	369	10141830	20	2	10141874	316	12857091	52	1
10135893	68	10132387	86	1	10141899	322	12857091	939	1
10136023	369	10141830	13	3	10142096	316	12857091	15	8
10136484	379	10147372	4	1	10142097	327	10142096	1	1
10136518	329	10125646	1	1	10142544	366	10143726	2	1
10136805	326	10141769	3	1	10142549	366	10143726	6	1
10136876	329	10125646	6	2	10142970	328	10141843	13	2
10137019	330	10137051	1	1	10143277	320	12857091	382	1
10137051	328	10141843	2	1	10143362	374	10141807	5	1
10137052	330	10137051	7	1	10143587	380	10143277	24	1

19.1.2021

etk_en_de_098265 LR 11000

1092

LIEBHERR

Numerical index
Numerischer Index

Item	Page	Assembly	Pos.	Quantity	Item	Page	Assembly	Pos.	Quantity
10143589	380	10143277	22	1	10147866	386	10141558	1	1
10143702	369	10141830	3	1	10148088	321	12857091	440	1
10143726	319	12857091	214	1	10148371	322	12857091	(60)	1
10143731	366	10143726	5	1	10148692	317	12857091	(6)	1
10143790	321	12857091	436	1	10149152	386	10141558	5	8
10143791	389	10143790	3	1	10149191	389	10143790	2	1
10143792	389	10143790	7	1	10149977	539	10878502	1	1
10143793	389	10143790	1	1	10150139	328	10141843	20	1
10143799	366	10143726	7	1	10150150	328	10141843	4	2
10143810	366	10143726	8	1	10150162	328	10141843	6	1
10143838	366	10143726	9	1	10150166	366	10143726	4	1
10144035	409	11403704	10	1	10150606	319	12857091	(2)	1
10144038	408	918861908	31	1	10150607	319	12857091	(1)	1
10144039	408	918861908	37	1	10150858	318	12857091	171	1
10144093	422	919171008	10	1	10150877	359	10152866	5	1
10144098	400	10141788	4	2	10150952	68	10132387	4	1
10144102	408	918861908	34	1	10150952	68	10132387	91	1
10144280	422	919171008	18	1	10151463	326	10141769	2	1
10144304	422	919171008	19	1	10151811	366	10143726	3	1
10144442	400	10141788	7	1	10152776	322	12857091	(12)	1
10144678	321	12857091	470	1	10152866	318	12857091	190	8
10144699	408	918861908	15	1	10152902	359	10152866	6	1
10144861	422	919171008	11	1	10152906	320	12857091	387	1
10144869	394	10144678	3	1	10152907	383	10152906	2	1
10144870	394	10144678	4	1	10153006	333	10134887	4	1
10144873	394	10144678	1	1	10153467	386	10141558	2	1
10144874	394	10144678	2	1	10153480	358	11363553	2	1
10145044	320	12857091	385	2	10154033	378	11349206	1	1
10145118	368	10154796	5	1	10154280	352	10122940	1	1
10145189	382	10145193	1	1	10154613	380	10143277	8	1
10145190	384	10145195	1	1	10154796	319	12857091	222	1
10145191	382	10145193	2	1	10154984	328	10141843	7	1
10145193	320	12857091	386	1	10168177	202	90024490	40	1
10145195	320	12857091	389	1	10168177	232	90200528	40	1
10145395	390	10146947	19	1	10168177	233	90200533	40	1
10145491	361	10139422	210	1	10168177	916	90200135	40	1
10145526	318	12857091	(3)	2	10168662	200	90024489	23	1
10145527	318	12857091	(2)	4	10168662	231	90200276	23	1
10145528	318	12857091	(6)	1	10171568	250	11347399	304	1
10145529	318	12857091	(5)	1	10171569	180	919082708	47	16
10145868	317	12857091	(5)	1	10171585	912	90200134	83	1
10145869	317	12857091	(3)	1	10171587	251	540270414	30	1
10146200	374	10141807	23	1	10171587	1035	919220008	64	4
10146256	380	10143277	23	1	10171588	147	90211005	72	1
10146660	355	10150858	1	1	10171588	200	90024489	11	1
10146787	366	10143726	16	1	10171588	231	90200276	11	1
10146947	321	12857091	441	1	10171632	912	90200134	3	1
10146949	390	10146947	1	1	10173722	660	96032955	581	3
10147172	386	10141558	9	8	10174481	588	968255808	7	4
10147358	379	10147372	2	1	10174481	589	968255908	8	4
10147372	320	12857091	381	1	10174481	590	968256008	7	4
10147374	379	10147372	20	1	10174481	591	968256108	7	4
10147460	379	10147372	22	1	10174861	147	90211005	64	2
10147564	390	10146947	2	1	10175736	201	90024729	18	1
10147565	390	10146947	3	1	10178881	492	10451181	29	1
10147585	390	10146947	17	1	10179035	122	917076708	19	8
10147606	390	10146947	4	1	10179122	275	96032892	356	2
10147666	316	12857091	53	1	10179302	804	919304308	124	2
10147677	390	10146947	9	1	10179337	774	917517908	13	4
10147692	408	918861908	3	1	10179337	1042	96037097	9	2

19.1.2021

etk_en_de_098265 LR 11000

1093

LIEBHERR

Numerical index
Numerischer Index

Item	Page	Assembly	Pos.	Quantity	Item	Page	Assembly	Pos.	Quantity
10179337	1043	96037098	9	2	10180878	852	967746908	5	1
10179356	895	96039781	5	4	10180878	865	967743808	5	1
10179376	141	918011308	28	4	10180878	872	967897608	12	1
10179376	450	918999008	48	12	10180878	874	968190108	12	1
10179377	698	919075408	17	2	10180878	876	968190208	8	1
10179463	227	917451208	20	16	10180878	1015	96029160	7	1
10179470	437	962282208	4	1	10180878	1027	96039026	10	1
10179470	439	962282308	4	1	10180878	1028	96039027	10	1
10179871	227	917451208	40	2	10180878	1038	96037042	5	1
10179933	219	968161808	17	2	10180878	1059	96037007	3	1
10179943	1004	96038041	4	1	10180878	1065	96035525	10	1
10179943	1005	96038042	4	1	10180878	1074	96037810	3	2
10179975	524	917080508	18	4	10180878	1075	96037814	3	1
10180180	275	96032892	379	8	10180879	141	918011308	54	7
10180340	975	967936408	4	1	10180879	790	11481877	2	1
10180351	114	96016050	4	4	10180880	62	917291608	76	2
10180351	802	919304308	21	6	10180880	95	917291708	76	2
10180352	243	917645608	5	4	10180880	112	918589408	10	8
10180352	803	919304308	84	4	10180880	219	968161808	11	2
10180352	1003	919219608	6	4	10180880	451	918999008	99	1
10180357	1035	919220008	108	2	10180880	454	968283208	32	3
10180359	122	917076708	11	24	10180880	500	919627908	78	1
10180359	141	918011308	29	4	10180880	804	919304308	130	2
10180359	775	965575208	13	1	10180882	112	918589408	18	4
10180359	803	919304308	61	16	10180883	61	917291608	32	6
10180359	934	919301808	(5)	1	10180883	94	917291708	32	6
10180359	955	967957508	13	1	10180883	126	917076808	18	4
10180359	1063	919222808	17	2	10180883	499	919627908	18	4
10180363	126	917076808	27	2	10180883	790	11481877	1	1
10180363	193	917077708	21	4	10180883	933	919301808	16	2
10180364	736	919075608	6	2	10180884	17	918005408	16	5
10180364	851	917190908	14	2	10180884	62	917291608	86	4
10180364	859	917333908	14	2	10180884	95	917291708	86	4
10180364	863	917078708	14	2	10180884	193	917077708	17	4
10180364	883	917079208	14	2	10180884	504	967846208	22	1
10180364	888	917571208	14	2	10180884	770	917863208	12	4
10180364	1035	919220008	60	2	10180884	1072	919222908	11	1
10180364	1063	919222808	20	1	10181340	670	11314761	24	2
10180364	1066	96013389	8	1	10181367	193	917077708	19	4
10180368	112	918589408	20	8	10181367	675	10413255	12	4
10180368	122	917076708	23	4	10181367	957	968134408	5	1
10180368	219	968161808	14	4	10181375	753	968646208	19	4
10180368	500	919627908	73	8	10181382	659	96032955	429	24
10180368	699	919075408	78	2	10181382	761	968562908	300	4
10180368	989	919219508	29	1	10181383	64	90029090	95	4
10180368	1072	919222908	16	1	10181383	66	90029091	95	4
10180371	122	917076708	41	4	10181388	275	96032892	327	4
10180373	112	918589408	14	8	10181421	141	918011308	31	40
10180373	526	917080608	5	1	10181421	574	96034154	103	8
10180374	500	919627908	80	1	10181507	553	919297008	41	2
10180375	698	919075408	26	2	10181899	61	917291608	43	4
10180375	1072	919222908	9	3	10181899	94	917291708	43	4
10180381	803	919304308	119	4	10181899	219	968161808	12	1
10180381	984	968455908	5	1	10181899	804	919304308	131	4
10180381	1034	919220008	20	2	10182032	1034	919220008	37	2
10180383	802	919304308	13	2	10197292	67	933878901	38	3
10180878	504	967846208	16	1	10197730	141	918011308	46	4
10180878	506	967981008	6	1	10197730	227	917451208	49	6
10180878	526	917080608	7	2	10197760	47	926891108	10	4
10180878	803	919304308	118	4	10197760	112	918589408	29	2

19.1.2021

etk_en_de_098265 LR 11000

1094

LIEBHERR

Numerical index
Numerischer Index

Item	Page	Assembly	Pos.	Quantity	Item	Page	Assembly	Pos.	Quantity
10197760	142	918011308	69	4	10197771	197	917438108	34	2
10197760	319	12857091	(12)	2	10197771	218	917454008	34	2
10197760	412	919063308	30	24	10197771	243	917645608	13	16
10197760	753	968646208	16	4	10197771	276	96032892	390	20
10197764	45	967907608	29	2	10197771	280	96033379	354	6
10197764	47	926891108	6	4	10197771	308	96032897	71	36
10197764	188	969344108	110	4	10197771	363	10303007	13	8
10197764	189	968907308	6	5	10197771	408	918861908	70	12
10197764	190	968907408	6	3	10197771	418	96032910	13	6
10197764	197	917438108	33	2	10197771	433	918810308	42	4
10197764	218	917454008	33	2	10197771	562	964837908	23	12
10197764	243	917645608	14	8	10197771	567	10228112	43	2
10197764	274	96032892	(4)	4	10197771	621	969408008	8	4
10197764	308	96032897	51	2	10197771	634	922648308	3	6
10197764	416	918981908	21	11	10197771	699	919075408	84	1
10197764	418	96032910	16	2	10197771	699	919075408	100	1
10197764	429	96004224	12	2	10197771	716	96028393	58	4
10197764	443	917079908	11	32	10197771	726	918064308	22	3
10197764	460	968904008	7	4	10197771	728	968080908	16	3
10197764	511	968513208	310	74	10197771	751	967956208	42	4
10197764	560	918531108	7	4	10197771	753	968646208	22	4
10197764	562	964837908	22	8	10197771	955	967957508	10	14
10197764	574	96034154	151	12	10197771	963	968883308	302	1
10197764	575	969118108	4	2	10197771	966	968883408	302	1
10197764	577	96038209	4	1	10197831	17	918005408	28	28
10197764	579	96038293	4	2	10197831	47	926891108	8	2
10197764	584	96044249	4	2	10197831	112	918589408	25	2
10197764	630	96033320	80	1	10197831	141	918011308	47	14
10197764	634	922648308	5	12	10197831	187	969344108	31	31
10197764	699	919075408	97	2	10197831	243	917645608	6	10
10197764	736	919075608	11	1	10197831	262	918861408	24	7
10197764	751	967956208	43	4	10197831	275	96032892	317	22
10197764	955	967957508	9	7	10197831	280	96033379	301	7
10197764	963	968883308	301	2	10197831	308	96032897	37	40
10197764	966	968883408	301	2	10197831	408	918861908	54	35
10197764	1010	919219708	42	2	10197831	422	919171008	27	8
10197769	31	969731708	313	2	10197831	426	96004209	16	4
10197769	308	96032897	54	8	10197831	451	918999008	83	20
10197769	500	919627908	88	14	10197831	490	917191108	44	1
10197769	537	96033811	40	3	10197831	500	919627908	61	2
10197769	547	919140308	20	10	10197831	524	917080508	27	4
10197769	698	919075408	8	8	10197831	533	917473108	5	8
10197769	721	96000697	22	1	10197831	542	918789208	9	16
10197769	803	919304308	98	13	10197831	548	967968208	4	8
10197769	934	919301808	91	4	10197831	553	919297008	40	1
10197769	955	967957508	17	4	10197831	574	96034154	101	105
10197769	957	968134408	11	4	10197831	699	919075408	93	1
10197769	984	968455908	9	18	10197831	722	964720408	4	20
10197769	989	919219508	45	4	10197831	762	919477008	8	3
10197771	17	918005408	35	18	10197831	803	919304308	104	19
10197771	31	969731708	308	4	10197831	827	96038419	5	8
10197771	45	967907608	30	2	10197831	933	919301808	52	8
10197771	47	926891108	4	4	10197831	955	967957508	4	2
10197771	80	968727008	6	6	10197831	989	919219508	39	2
10197771	82	917322008	11	4	10197831	1012	96038853	5	8
10197771	104	968668808	6	6	10197831	1035	919220008	90	3
10197771	106	917322208	11	4	10197831	1042	96037097	6	4
10197771	142	918011308	61	10	10197831	1043	96037098	6	4
10197771	188	969344108	111	8	10197831	1063	919222808	31	2
10197771	191	969483508	7	3	10197836	47	926891108	11	2

19.1.2021

etk_en_de_098265 LR 11000

1095

LIEBHERR

Numerical index
Numerischer Index

Item	Page	Assembly	Pos.	Quantity	Item	Page	Assembly	Pos.	Quantity
10197836	280	96033379	305	2	10288121	625	968252908	300	1
10197836	363	10303007	11	4	10288794	728	968080908	20	1
10197836	416	918981908	23	4	10289138	365	10127419	2	2
10197836	562	964837908	24	4	10289164	354	10116165	5	14
10197836	933	919301808	47	12	10289795	80	968727008	10	4
10216340	156	10871517	13	1	10289795	104	968668808	10	4
10216340	556	10425291	13	1	10289795	122	917076708	38	16
10216529	490	917191108	60	1	10289795	141	918011308	45	10
10216534	490	917191108	61	2	10289795	180	919082708	54	4
10216578	766	917190508	(13)	2	10289795	258	967787908	307	2
10216772	596	96033472	509	1	10289795	276	96032892	386	18
10218310	659	96032955	272	2	10289795	450	918999008	34	30
10218370	392	10120541	2	1	10289795	463	969540008	9	24
10219361	709	964561008	8	6	10289795	492	10451181	30	11
10219991	363	10303007	3	1	10289795	499	919627908	37	30
10220345	304	11314599	8	1	10289795	500	919627908	(5)	4
10220348	304	11314599	20	1	10289795	537	96033811	50	6
10220448	23	11601184	18	4	10289795	699	919075408	96	10
10220483	274	96032892	106	1	10289795	803	919304308	96	12
10220707	149	510235408	6	1	10289795	934	919301808	90	8
10220937	304	11314599	25	1	10289795	955	967957508	18	4
10222677	582	969427208	10	1	10289795	958	968099808	9	2
10222677	583	969427308	11	1	10289795	989	919219508	44	8
10222682	633	963398008	1	1	10289803	17	918005408	36	4
10222686	629	96033320	37	4	10289803	31	969731708	312	6
10228004	308	96032897	2	2	10289803	47	926891108	13	4
10228112	565	918009808	1	1	10289803	141	918011308	48	4
10228143	308	96032897	5	1	10289803	143	968284308	7	14
10278566	238	968081908	51	1	10289803	180	919082708	42	26
10278600	473	96033360	44	4	10289803	187	969344108	27	116
10280519	1063	919222808	27	1	10289803	219	968161808	18	4
10282622	324	9078049	100	1	10289803	227	917451208	31	10
10282698	851	917190908	9	2	10289803	274	96032892	(6)	2
10282698	859	917333908	9	2	10289803	280	96033379	353	4
10282698	863	917078708	9	2	10289803	418	96032910	11	28
10282698	883	917079208	9	2	10289803	426	96004209	11	10
10282698	888	917571208	9	2	10289803	429	96004224	8	2
10283204	983	917571308	3	4	10289803	440	915587308	4	4
10284444	616	918862808	58	1	10289803	451	918999008	76	64
10284532	130	917077108	8	1	10289803	454	968283208	42	28
10285016	753	968646208	8	2	10289803	457	968287308	4	12
10285626	851	917190908	12	2	10289803	458	96020149	8	4
10285626	859	917333908	12	2	10289803	459	968287208	5	2
10285626	863	917078708	12	2	10289803	482	919733908	27	12
10285626	883	917079208	12	2	10289803	484	96019655	14	7
10285626	888	917571208	12	2	10289803	490	917191108	45	2
10285695	672	11004976	999	1	10289803	500	919627908	62	12
10285701	702	919075508	7	3	10289803	502	96048466	13	3
10285708	319	12857091	(100)	1	10289803	526	917080608	22	8
10285708	329	10125646	100	1	10289803	542	918789208	12	8
10285708	358	11363553	100	1	10289803	553	919297008	63	5
10285708	368	10154796	100	1	10289803	565	918009808	15	2
10285708	380	10143277	100	1	10289803	574	96034154	122	32
10285708	398	10127979	100	1	10289803	575	969118108	6	2
10285708	405	11366388	100	1	10289803	577	96038209	6	1
10285724	670	11314761	13	1	10289803	579	96038293	6	2
10287301	567	10228112	13	2	10289803	580	969054708	9	2
10288121	473	96033360	(980)	1	10289803	581	969056008	9	2
10288121	473	96033360	(2)	1	10289803	582	969427208	9	2
10288121	623	968253608	300	1	10289803	583	969427308	9	2

19.1.2021

etk_en_de_098265 LR 11000

1096

LIEBHERR

Numerical index
Numerischer Index

Item	Page	Assembly	Pos.	Quantity	Item	Page	Assembly	Pos.	Quantity
10289803	584	96044249	6	2	10289806	1027	96039026	4	4
10289803	619	967917908	6	8	10289806	1028	96039027	4	4
10289803	699	919075408	94	2	10289806	1035	919220008	100	8
10289803	702	919075508	25	6	10289806	1036	96037041	10	2
10289803	705	969752608	34	4	10289806	1038	96037042	9	2
10289803	713	919075308	23	1	10289806	1063	919222808	37	4
10289803	726	918064308	26	2	10289806	1065	96035525	6	2
10289803	729	964588408	8	4	10289806	1067	96035533	3	2
10289803	730	964588308	9	2	10289806	1068	96038653	3	8
10289803	751	967956208	22	2	10289807	62	917291608	99	16
10289803	774	917517908	17	22	10289807	95	917291708	99	16
10289803	907	917473608	43	4	10289807	180	919082708	24	16
10289803	933	919301808	34	8	10289807	803	919304308	83	6
10289803	936	96001219	8	4	10289808	17	918005408	38	16
10289803	949	917228608	16	12	10289808	61	917291608	40	12
10289803	989	919219508	40	4	10289808	94	917291708	40	12
10289803	1010	919219708	38	4	10289808	122	917076708	29	42
10289803	1013	968938308	4	2	10289808	124	968705508	10	1
10289804	180	919082708	33	16	10289808	127	962009308	3	2
10289804	308	96032897	72	8	10289808	134	96051604	10	4
10289804	456	968309908	25	4	10289808	141	918011308	27	23
10289804	619	967917908	42	1	10289808	180	919082708	15	12
10289804	699	919075408	87	1	10289808	193	917077708	11	16
10289804	758	919408908	7	16	10289808	451	918999008	86	12
10289804	804	919304308	160	7	10289808	454	968283208	15	20
10289804	842	919633708	15	4	10289808	462	969259908	9	24
10289804	847	919633808	14	4	10289808	500	919627908	76	4
10289804	1010	919219708	8	16	10289808	504	967846208	18	2
10289804	1035	919220008	71	32	10289808	775	965575208	12	1
10289804	1058	919220208	13	8	10289808	827	96038419	3	2
10289805	141	918011308	38	20	10289808	851	917190908	10	2
10289805	451	918999008	74	4	10289808	859	917333908	10	2
10289805	803	919304308	109	16	10289808	863	917078708	10	2
10289805	851	917190908	44	8	10289808	883	917079208	10	2
10289805	859	917333908	44	8	10289808	888	917571208	10	2
10289805	863	917078708	44	8	10289808	980	919326208	21	14
10289805	870	917078808	44	8	10289808	986	969944708	5	6
10289805	883	917079208	44	8	10289808	1035	919220008	97	2
10289805	888	917571208	44	8	10289808	1083	96034669	5	2
10289805	891	919219208	8	8	10289809	1003	919219608	5	4
10289805	900	917191008	6	8	10289810	67	933878901	44	1
10289805	989	919219508	7	14	10289810	193	917077708	14	8
10289806	17	918005408	37	8	10289810	454	968283208	8	29
10289806	66	90029091	53	16	10289810	980	919326208	10	4
10289806	114	96016050	5	4	10289811	122	917076708	27	4
10289806	126	917076808	14	8	10289811	500	919627908	71	8
10289806	275	96032892	377	24	10289811	698	919075408	15	6
10289806	500	919627908	53	34	10289811	736	919075608	4	7
10289806	504	967846208	14	2	10289811	843	969663108	4	1
10289806	506	967981008	11	2	10289855	456	968309908	6	6
10289806	524	917080508	12	32	10290071	774	917517908	3	2
10289806	526	917080608	11	2	10290126	486	10876576	23	1
10289806	803	919304308	70	1	10290126	486	10876576	(5)	1
10289806	852	967746908	7	2	10290127	486	10876576	24	1
10289806	865	967743808	7	2	10290127	486	10876576	(6)	1
10289806	872	967897608	11	2	10290231	960	917474108	(839)	1
10289806	874	968190108	11	2	10290559	815	96036184	505	3
10289806	876	968190208	11	2	10290559	1024	96039722	512	3
10289806	907	917473608	40	8	10291148	707	96000684	3	1
10289806	992	96038863	7	2	10291306	675	10413255	(1)	1

19.1.2021

etk_en_de_098265 LR 11000

1097

LIEBHERR

Numerical index
Numerischer Index

Item	Page	Assembly	Pos.	Quantity	Item	Page	Assembly	Pos.	Quantity
10291933	412	919063308	15	2	10300946	599	96033855	717	6
10291989	698	919075408	4	4	10301148	469	96021228	504	1
10291997	716	96028393	33	1	10301317	974	968838608	5	1
10292000	713	919075308	15	2	10301319	462	969259908	13	6
10292013	716	96028393	35	10	10301319	949	917228608	41	2
10292014	721	96000697	4	1	10301319	1034	919220008	25	4
10292016	721	96000697	5	1	10301529	607	96039940	289	0.1
10292021	721	96000697	1	2	10303007	362	10138091	1	1
10292023	709	964561008	2	1	10324830	77	967971708	505	1
10292724	156	10871517	23	1	10324834	454	968283208	25	1
10292724	556	10425291	(2)	1	10324834	456	968309908	28	1
10292979	1004	96038041	5	1	10324854	304	11314599	6	1
10294170	363	10303007	5	1	10324859	304	11314599	10	1
10294171	363	10303007	4	1	10324867	304	11314599	21	1
10294172	363	10303007	20	1	10324905	595	96033472	212	1.15
10294497	325	9078462	12	6	10326323	698	919075408	11	2
10296157	583	969427308	(2)	3	10330586	567	10228112	900	1
10296431	492	10451181	18	4	10331026	473	96033360	45	1
10296652	547	919140308	13	4	10331335	363	10303007	19	1
10297309	473	96033360	7	2	10331395	363	10303007	16	1
10297310	473	96033360	8	2	10331856	352	10122940	10	6
10297876	304	11314599	(2)	1	10331916	363	10303007	8	1
10299566	391	10120540	2	3	10332161	794	919466708	2	2
10299567	319	12857091	(8)	4	10332325	961	968929808	1	1
10299567	325	9078462	5	4	10332640	748	96035790	10	2
10299567	334	10137870	5	2	10334039	560	918531108	1	1
10299568	396	10129212	7	10	10335557	477	96033371	4	1
10299569	907	917473608	31	33	10335596	475	10343693	3	4
10299574	64	90029090	80	8	10335629	348	10118839	3	1
10299574	66	90029091	80	8	10335819	469	96021228	689	4
10299574	395	10126465	5	4	10335820	467	96033369	690	6
10299578	200	90024489	66	12	10335820	469	96021228	690	3
10299578	340	11367689	3	8	10335820	470	96019612	690	164
10299580	122	917076708	49	12	10335820	596	96033472	690	30
10299582	319	12857091	(10)	6	10335820	603	96033473	690	7
10299587	325	9078462	6	4	10335820	826	96038229	690	4
10299598	396	10129212	9	2	10335820	943	96037031	690	8
10299598	402	10120393	2	6	10335947	533	917473108	3	2
10299598	403	10126182	8	4	10336200	385	10141356	(7)	8
10299603	323	12405454	10	8	10336200	385	10141356	(7)	8
10299603	333	10134887	14	24	10336285	560	918531108	2	1
10299604	325	9078462	9	2	10336327	560	918531108	3	1
10299605	325	9078462	3	9	10336873	547	919140308	28	2
10299606	325	9078462	10	2	10337339	274	96032892	125	3
10299607	325	9078462	4	6	10337339	308	96032897	12	3
10299608	325	9078462	7	3	10340105	473	96033360	23	1
10299609	378	11349206	4	2	10340226	363	10303007	7	2
10299609	389	10143790	21	1	10340236	363	10303007	6	2
10299624	698	919075408	43	4	10340438	629	96033320	40	1
10299649	751	967956208	30	15	10342074	659	96032955	270	2
10299657	395	10126465	3	2	10342517	77	967971708	503	1
10299659	390	10146947	10	1	10342517	466	96033369	517	1
10299666	451	918999008	72	4	10342517	598	96033855	504	2
10299668	707	96000684	20	2	10342517	603	96033473	510	3
10299679	451	918999008	73	8	10342518	50	96026395	501	1
10299987	561	917081908	(1)	1	10342518	596	96033472	522	2
10299988	370	9078314	1	1	10342518	598	96033855	510	3
10300600	726	918064308	6	4.5	10342518	603	96033473	518	1
10300881	364	10126724	19	1	10342519	77	967971708	504	1
10300944	469	96021228	715	2	10342519	466	96033369	506	2

19.1.2021

etk_en_de_098265 LR 11000

1098

LIEBHERR

Numerical index
Numerischer Index

Item	Page	Assembly	Pos.	Quantity	Item	Page	Assembly	Pos.	Quantity
10342519	469	96021228	514	2	10412853	728	968080908	12	1
10342519	599	96033855	524	2	10412871	708	964560908	6	2
10342519	603	96033473	523	10	10412879	721	96000697	3	1
10342823	657	96032955	55	1	10413255	657	96032955	53	2
10342854	473	96033360	26	4	10415162	149	510235408	7	2
10343003	482	919733908	3	1	10423938	258	967787908	50	1
10343003	565	918009808	4	1	10424276	593	968030208	10	1
10343527	543	967967608	4	2	10424489	730	964588308	7	4
10343527	713	919075308	20	0.45	10424581	728	968080908	18	1
10343693	473	96033360	11	3	10424622	466	96033369	508	3
10346938	544	967930608	(5)	1	10424623	467	96033369	700	6
10353004	596	96033472	532	1	10424625	467	96033369	828	6
10353699	705	969752608	24	1	10424625	599	96033855	828	9
10353703	705	969752608	42	1	10424726	290	11212743	(98)	1
10353737	707	96000684	13	2	10424962	77	967971708	508	1
10354584	516	968241508	15	2	10425260	156	10871517	5	1
10354584	593	968030208	(1)	2	10425291	553	919297008	1	1
10354584	619	967917908	35	1	10425408	1072	919222908	13	1
10354584	811	919391108	(151)	2	10425409	412	919063308	16	1.5
10354595	323	12405454	115	1	10425409	587	969443908	31	1
10354595	346	11364303	115	1	10425588	719	969752708	9	0.21
10354595	351	11364325	115	1	10425588	719	969752708	10	0.25
10354595	375	10141838	115	1	10425588	719	969752708	11	0.18
10354600	333	10134887	7	2	10425588	719	969752708	12	0.12
10355006	408	918861908	7	2	10425687	122	917076708	20	16
10355140	83	11621396	11	1	10425688	227	917451208	21	10
10355140	156	10871517	2	1	10425688	769	918369608	10	8
10355140	556	10425291	2	1	10425689	456	968309908	9	4
10355182	470	96019612	508	6	10425725	1010	919219708	17	1
10355573	309	12100191	5	2	10428532	473	96033360	42	4
10355737	304	11314599	19	2	10428544	470	96019612	7	4.975
10356406	657	96032955	60	1	10428544	470	96019612	8	4.975
10359128	23	11601184	19	2	10428544	470	96019612	11	5.375
10410112	542	918789208	25	1	10428544	470	96019612	12	5.375
10410155	1011	96036001	7	4	10428544	470	96019612	15	5.775
10410161	737	968397108	5	8	10428544	470	96019612	16	5.775
10410178	737	968397108	6	4	10428545	470	96019612	5	4.98
10410193	280	96033379	355	4	10428545	470	96019612	9	5.38
10410193	422	919171008	12	2	10428545	470	96019612	13	5.78
10410193	975	967936408	2	2	10429057	479	964931408	2	1
10410198	707	96000684	17	2	10429058	473	96033360	10	1
10410572	492	10451181	10	1	10429632	705	969752608	16	4
10410770	663	96032955	841	1	10429635	713	919075308	24	1
10410771	663	96032955	844	1	10429638	596	96033472	533	1
10410772	662	96032955	767	5	10429651	469	96021228	287	0.03
10410873	722	964720408	6	1	10429651	470	96019612	287	0.2
10412333	290	11212743	4	1	10429651	595	96033472	287	0.03
10412379	141	918011308	23	4	10429651	602	96033473	287	0.21
10412379	547	919140308	7	4	10429652	50	96026395	288	0.12
10412431	596	96033472	514	1	10429935	309	12100191	6	6
10412433	596	96033472	508	1	10429952	156	10871517	9	1
10412777	473	96033360	19	1	10429952	556	10425291	9	1
10412851	698	919075408	31	6	10430185	366	10143726	14	1
10412851	974	968838608	7	1	10440553	616	918862808	56	3
10412852	422	919171008	29	4	10440990	702	919075508	8	1
10412852	707	96000684	12	2	10441164	598	96033855	290	0.4
10412852	730	964588308	15	10	10441166	466	96033369	298	0.1
10412852	751	967956208	18	19	10441166	598	96033855	298	0.4
10412852	753	968646208	21	6	10441600	156	10871517	21	1
10412852	755	96005701	5	4	10443111	290	11212743	1	1

19.1.2021

etk_en_de_098265 LR 11000

1099

LIEBHERR

Numerical index
Numerischer Index

Item	Page	Assembly	Pos.	Quantity	Item	Page	Assembly	Pos.	Quantity
10443309	726	918064308	8	1	10466911	71	967787408	230	2
10443625	433	918810308	24	2	10466911	98	967787508	230	2
10443660	76	967971408	502	1	10466911	163	969733008	230	1
10443664	51	967908108	(501)	1	10466911	659	96032955	230	3
10443664	51	967908108	(501)	1	10466911	928	96006590	230	1
10443664	603	96033473	520	2	10466911	966	968883408	230	1
10443665	603	96033473	514	2	10466911	968	968883508	230	1
10443769	728	968080908	24	2	10466912	71	967787408	224	2
10449516	473	96033360	20	3	10466912	98	967787508	224	2
10449664	45	967907608	25	2	10466912	530	967788008	224	2
10449664	600	969245308	20	2	10466912	658	96032955	224	11
10449664	616	918862808	65	2	10466912	831	96047486	224	3
10449664	630	96033320	69	4	10466912	928	96006590	224	1
10449664	757	96029469	33	16	10466912	968	968883508	224	1
10449843	112	918589408	32	2	10466913	71	967787408	208	4
10449894	380	10143277	29	2	10466913	98	967787508	208	4
10450134	304	11314599	(13)	1	10466913	658	96032955	208	19
10450160	729	964588408	6	2	10466914	30	969731708	243	3
10450160	730	964588308	8	8	10466914	163	969733008	243	1
10450521	413	551710208	3	1	10466914	207	967787708	243	1
10451048	670	11314761	6	1	10466914	222	967787808	243	1
10451049	670	11314761	7	1	10466914	238	968081908	243	2
10451060	670	11314761	9	1	10466914	511	968513208	243	1
10451181	490	917191108	1	1	10466914	659	96032955	243	3
10454762	783	917751408	1	1	10466914	831	96047486	243	2
10454782	757	96029469	10	4	10466914	920	96047485	243	2
10454783	757	96029469	11	4	10466914	928	96006590	243	1
10455144	435	10877138	15	1	10466914	963	968883308	243	1
10455191	416	918981908	4	4	10466914	968	968883508	243	3
10455191	524	917080508	14	8	10466915	30	969731708	229	6
10455191	542	918789208	23	16	10466915	163	969733008	229	4
10455191	547	919140308	10	16	10466915	658	96032955	229	2
10455281	433	918810308	27	6	10466915	831	96047486	229	1
10465638	76	967971408	5	1.38	10466916	30	969731708	223	6
10465638	602	96033473	15	8.75	10466916	163	969733008	223	1
10465638	602	96033473	16	6.55	10466916	207	967787708	223	2
10466906	804	919304308	164	3	10466916	222	967787808	223	2
10466906	831	96047486	250	1	10466916	238	968081908	223	2
10466907	189	968907308	3	1	10466916	658	96032955	223	6
10466907	191	969483508	2	1	10466916	831	96047486	223	2
10466907	460	968904008	4	1	10466916	920	96047485	223	2
10466908	190	968907408	3	1	10466917	30	969731708	207	13
10466908	191	969483508	3	2	10466917	163	969733008	207	2
10466908	460	968904008	3	2	10466917	207	967787708	207	2
10466908	804	919304308	165	4	10466917	222	967787808	207	2
10466908	831	96047486	210	1	10466917	238	968081908	207	2
10466909	189	968907308	2	4	10466917	658	96032955	207	7
10466909	190	968907408	2	2	10466917	765	96043277	207	3
10466909	460	968904008	2	1	10466917	831	96047486	207	6
10466909	804	919304308	166	4	10466917	920	96047485	207	2
10466909	831	96047486	209	4	10467292	661	96032955	691	2
10466910	31	969731708	244	1	10467392	813	96028886	(5)	1
10466910	511	968513208	244	1	10467392	816	616024908	7	1
10466910	659	96032955	244	4	10470423	960	917474108	(351)	1
10466910	831	96047486	244	2	10471144	699	919075408	61	1
10466910	928	96006590	244	1	10471437	283	10873652	2	2
10466910	963	968883308	244	1	10471437	289	11690588	2	2
10466910	966	968883408	244	1	10471437	296	11212745	(2)	2
10466910	968	968883508	244	3	10472226	960	917474108	(903)	1
10466911	30	969731708	230	1	10472227	960	917474108	(905)	1

19.1.2021

etk_en_de_098265 LR 1100

1100

LIEBHERR

Numerical index
Numerischer Index

Item	Page	Assembly	Pos.	Quantity	Item	Page	Assembly	Pos.	Quantity
10472228	960	917474108	(907)	1	10493045	733	96033157	154	1
10472229	960	917474108	(909)	1	10493065	280	96033379	54	2
10472864	193	917077708	12	8	10493065	733	96033157	319	2
10472890	726	918064308	28	2	10493159	657	96032955	65	1
10472995	616	918862808	42	1	10493493	596	96033472	724	6
10473040	1063	919222808	28	2	10493495	597	96033472	726	69
10473048	51	967908108	(708)	6	10493495	599	96033855	726	4
10473048	51	967908108	(708)	8	10493496	597	96033472	727	2
10473048	76	967971408	708	18	10493496	599	96033855	727	2
10473048	467	96033369	708	2	10493611	468	96033370	512	1
10473048	603	96033473	708	44	10493612	468	96033370	513	1
10473048	940	96036210	(708)	2	10493626	322	12857091	(1)	2
10473048	942	96038161	708	138	10493920	156	10871517	1	1
10473048	1021	96038564	708	43	10493920	556	10425291	1	1
10473048	1022	96038565	708	43	10493970	943	96037031	721	4
10473048	1024	96039722	708	86	10494116	408	918861908	8	3
10473048	1052	96038932	708	6	10494117	408	918861908	9	2
10473048	1053	96038933	708	6	10515947	842	919633708	44	4
10475436	783	917751408	2	1	10515947	847	919633808	41	4
10476382	814	96036183	10	1	10540500	23	11601184	29	2
10476383	815	96036184	507	1	10540500	736	919075608	10	1
10476383	821	96036188	505	1	10540500	737	968397108	9	3
10476383	1070	96035578	506	1	10540500	974	968838608	8	1
10476391	274	96032892	(999)	1	10540510	501	919627908	119	2
10476391	274	96032892	(999)	1	10552752	757	96029469	52	1
10488513	698	919075408	59	3	10560807	147	90211005	86	12
10488662	75	967906508	293	1	10564740	207	967787708	(1)	1
10488662	101	967906608	293	1	10564740	679	11005327	1	1
10488662	515	968241408	293	1	10564740	681	511302208	1	2
10488662	608	968346208	504	2	10593474	300	10873891	2	2
10488662	818	96036187	286	1	10650065	149	510235408	1	1
10488662	822	96036240	509	1	10650092	676	10342823	2	1
10488662	824	968546008	507	1	10650233	611	968418008	5	1
10488662	825	968546108	504	1	10650386	435	10877138	(11)	1
10488662	940	96036210	292	1	10650387	435	10877138	(13)	1
10488662	951	968650608	280	1	10650399	435	10877138	35	1
10488662	998	96035575	286	1	10650403	435	10877138	49	1
10488662	1017	96035576	286	2	10650488	435	10877138	66	1
10488927	365	10127419	4	1	10650489	435	10877138	70	1
10489011	473	96033360	28	2	10650490	435	10877138	85	1
10489449	960	917474108	(889)	1	10650501	657	96032955	(998)	1
10489734	169	11341035	7	1	10650660	1022	96038565	2261	43
10490116	933	919301808	(2)	2	10650660	1024	96039722	2261	43
10491040	326	10141769	13	2	10650720	355	10150858	2	4
10491040	333	10134887	(10)	1	10651363	661	96032955	692	6
10491129	259	10423938	999	1	10651470	629	96033320	42	1
10491248	611	968418008	293	8.5	10652552	323	12405454	6	6
10491695	699	919075408	(999)	1	10652657	262	918861408	61	2
10491808	465	96033359	(2)	1	10652724	207	967787708	21	1
10492113	465	96033359	(1)	1	10652724	222	967787808	21	1
10492256	940	96036210	40	2	10652724	238	968081908	21	1
10492256	998	96035575	40	2	10652724	920	96047485	21	1
10492347	435	10877138	19	1	10652804	141	918011308	34	1
10492558	302	11320826	130	4	10652811	933	919301808	44	1
10492888	280	96033379	53	4	10652814	803	919304308	75	1
10492888	733	96033157	301	4	10652820	803	919304308	74	2
10493014	657	96032955	(997)	1	10652826	851	917190908	43	2
10493014	658	96032955	(999)	1	10652826	859	917333908	43	2
10493030	238	968081908	(30)	1	10652826	900	917191008	5	2
10493038	238	968081908	(999)	1	10652829	863	917078708	43	2

19.1.2021

etk_en_de_098265 LR 11000

1101

LIEBHERR

Numerical index
Numerischer Index

Item	Page	Assembly	Pos.	Quantity	Item	Page	Assembly	Pos.	Quantity
10652829	870	917078808	43	2	10678491	602	96033473	377	1
10652829	883	917079208	43	2	10678491	943	96037031	6	1
10652829	888	917571208	43	2	10678491	1050	96038930	5	1
10652829	891	919219208	5	2	10678491	1051	96038931	5	1
10652830	141	918011308	36	2	10678491	1054	96038935	5	1
10652910	473	96033360	2	1	10678492	595	96033472	5	1
10663094	657	96032955	(1)	1	10678492	595	96033472	6	1
10663094	687	10493159	1	1	10678492	595	96033472	7	1
10663384	274	96032892	110	1	10678492	595	96033472	8	1
10663388	910	90200131	6	4	10678492	595	96033472	9	1
10663439	699	919075408	(999)	1	10678492	595	96033472	10	1
10663466	435	10877138	1	1	10678492	595	96033472	13	1
10663801	310	10228004	6	1	10678492	595	96033472	15	1
10663825	283	10873652	(1)	1	10678848	475	10343693	4	2
10663848	275	96032892	251	2	10684171	657	96032955	(998)	1
10663848	308	96032897	11	2	10684172	657	96032955	(999)	1
10663909	556	10425291	(1)	1	10771060	470	96019612	377	1
10663970	789	96013575	3	2	10771060	470	96019612	378	1
10663970	803	919304308	107	2	10771060	470	96019612	379	1
10664129	202	90024490	2	2	10800046	597	96033472	842	1
10664129	232	90200528	2	2	10800266	419	96032891	11	1
10664129	233	90200533	2	2	10800631	597	96033472	753	4
10664141	556	10425291	27	1	10800672	665	11211288	5	1
10664238	565	918009808	39	2	10800684	670	11314761	33	4
10664416	733	96033157	53	1	10801399	380	10143277	32	3
10664626	470	96019612	506	3	10801609	426	96004209	5	2
10664800	419	96032891	15	6	10801858	567	10228112	14	1
10665364	803	919304308	73	1	10802057	516	968241508	20	1
10675113	30	969731708	203	1	10802057	812	919301108	(1)	2
10675113	658	96032955	203	2	10802057	944	968188308	10	2
10675113	765	96043277	203	1	10802057	996	919287008	151	2
10675113	831	96047486	203	1	10802057	1016	919287108	152	2
10675114	658	96032955	204	2	10802057	1069	919287208	152	1
10675380	611	968418008	733	1	10802060	19	968660508	11	1
10675381	616	918862808	(734)	1	10802061	211	917452308	5	1
10675387	141	918011308	35	2	10802061	224	917452408	5	1
10675401	450	918999008	49	1	10802061	235	917452608	5	1
10675463	156	10871517	45	1	10802061	923	917452808	5	1
10675463	553	919297008	18	1	10802186	374	10141807	17	1
10675505	611	968418008	504	2	10802201	274	96032892	198	2
10675506	616	918862808	(502)	2	10802203	274	96032892	199	2
10675550	308	96032897	4	1	10802203	804	919304308	153	2
10675694	657	96032955	69	1	10802205	274	96032892	200	1
10675778	616	918862808	(429)	1	10802253	657	96032955	(999)	1
10678157	258	967787908	(999)	1	10802253	688	511444508	999	1
10678375	710	969848908	6	6	10802280	243	917645608	1	1
10678377	450	918999008	18	2	10802362	807	540001808	17	1
10678377	702	919075508	(3)	1	10802364	807	540001808	21	1
10678377	710	969848908	7	2	10802891	302	11320826	170	1
10678395	944	968188308	30	2	10802988	408	918861908	14	1
10678395	950	968135508	(1)	1	10813237	813	96028886	151	1
10678395	1044	919287308	151	3	10813359	719	969752708	20	16
10678452	596	96033472	505	1	10813476	960	917474108	(715)	1
10678453	596	96033472	503	1	10813573	156	10871517	26	1
10678458	596	96033472	504	2	10813633	598	96033855	513	2
10678491	602	96033473	5	1	10813642	599	96033855	836	1
10678491	602	96033473	6	1	10813644	599	96033855	754	9
10678491	602	96033473	7	1	10813731	675	10413255	2	4
10678491	602	96033473	375	1	10813738	71	967787408	50	1
10678491	602	96033473	376	1	10813738	98	967787508	50	1

19.1.2021

etk_en_de_098265 LR 11000

1102

LIEBHERR

Numerical index
Numerischer Index

Item	Page	Assembly	Pos.	Quantity	Item	Page	Assembly	Pos.	Quantity
10813738	163	969733008	51	2	10870403	599	96033855	844	1
10813738	207	967787708	54	2	10870476	18	918005408	76	1
10813738	222	967787808	54	2	10870511	543	967967608	5	5
10813738	238	968081908	54	2	10870511	1017	96035576	5	3
10813738	530	967788008	50	2	10870512	949	917228608	18	8
10813738	657	96032955	50	11	10870538	466	96033369	344	38.36
10813738	920	96047485	54	2	10870538	469	96021228	344	17.45
10813933	374	10141807	10	2	10870538	470	96019612	344	5.05
10813933	389	10143790	8	1	10870539	466	96033369	345	18.2
10813935	366	10143726	13	1	10870539	598	96033855	345	132.25
10813935	380	10143277	5	2	10870539	608	968346208	345	0.64
10813936	387	10141720	7	1	10870539	609	96051766	345	1.44
10813936	388	10141721	7	1	10870539	940	96036210	(345)	0.16
10813939	366	10143726	15	1	10870540	50	96026395	305	0.38
10813939	380	10143277	10	1	10870540	51	967908108	(305)	0.64
10813940	374	10141807	19	2	10870540	51	967908108	(305)	0.64
10813940	380	10143277	9	1	10870540	466	96033369	305	480.15
10813942	329	10125646	3	1	10870540	469	96021228	305	384.21
10814137	961	968929808	(999)	1	10870540	595	96033472	305	1308.89
10814800	122	917076708	50	12	10870540	598	96033855	305	201.5
10815004	612	10650233	1	1	10870540	602	96033473	305	684.84
10815005	612	10650233	2	1	10870540	607	96039940	305	0.64
10815006	612	10650233	3	1	10870540	820	96037447	305	45.81
10815119	941	96036211	510	1	10870540	942	96038161	305	94.63
10815119	999	96038868	507	1	10870541	469	96021228	307	6.6
10815120	941	96036211	508	2	10870541	595	96033472	307	8.4
10815121	813	96028886	171	1	10870541	598	96033855	307	5.6
10815121	940	96036210	270	3	10870541	602	96033473	307	10.3
10815121	998	96035575	156	2	10870542	466	96033369	309	22.33
10815121	1046	96035579	164	1	10870542	469	96021228	309	25.2
10815122	940	96036210	(501)	1	10870542	595	96033472	309	104.05
10815125	813	96028886	170	1	10870542	602	96033473	309	34.8
10815162	700	10326323	999	1	10870586	530	967788008	156	1
10815196	784	10454762	1	1	10870602	466	96033369	505	1
10815280	940	96036210	(503)	1	10870602	469	96021228	513	2
10815283	705	969752608	36	1	10870602	603	96033473	508	7
10815350	675	10413255	8	2	10870604	466	96033369	523	1
10815496	721	96000697	25	1	10870604	469	96021228	516	2
10815662	733	96033157	608	2	10870604	603	96033473	527	7
10815777	484	96019655	18	1	10871010	419	96032891	17	1
10815830	608	968346208	5	0.64	10871125	419	96032891	12	1
10816185	657	96032955	51	2	10871146	629	96033320	52	5
10816185	831	96047486	50	2	10871147	629	96033320	51	5
10816267	989	919219508	6	2	10871150	629	96033320	55	4
10816458	966	968883408	(11)	1	10871167	757	96029469	54	1
10816958	408	918861908	69	1	10871177	619	967917908	3	4
10818469	83	11621396	4	1	10871177	708	964560908	4	3
10870332	1019	96038562	5	2.51	10871177	709	964561008	3	2
10870332	1019	96038562	6	2.68	10871288	606	96035430	505	3
10870348	77	967971708	7	4.83	10871288	607	96039940	504	9
10870376	418	96032910	(11)	2	10871288	608	968346208	506	3
10870392	999	96038868	509	2	10871288	609	96051766	509	4
10870392	1000	96035583	501	1	10871288	619	967917908	57	36
10870392	1019	96038562	501	1	10871288	822	96036240	505	2
10870392	1020	96038563	501	1	10871288	824	968546008	505	4
10870392	1021	96038564	503	1	10871288	825	968546108	508	4
10870392	1022	96038565	503	1	10871289	606	96035430	503	5
10870392	1047	96038967	509	2	10871289	607	96039940	506	7
10870392	1048	96038927	501	1	10871289	608	968346208	508	5
10870402	599	96033855	845	9	10871289	609	96051766	511	4

19.1.2021

etk_en_de_098265 LR 11000

1103

LIEBHERR

Numerical index
Numerischer Index

Item	Page	Assembly	Pos.	Quantity	Item	Page	Assembly	Pos.	Quantity
10871289	619	967917908	56	32	10872701	842	919633708	(3)	2
10871289	822	96036240	507	2	10872876	1000	96035583	504	1
10871289	824	968546008	504	4	10872876	1019	96038562	505	1
10871289	825	968546108	506	4	10872876	1052	96038932	504	1
10871356	548	967968208	2	2	10872876	1053	96038933	504	1
10871515	462	969259908	17	1	10873081	991	96038862	5	5
10871517	154	917081108	1	1	10873085	312	96004429	1	1
10871546	629	96033320	54	1	10873149	82	917322008	15	70
10871548	619	967917908	4	2	10873149	106	917322208	15	70
10871568	505	967846508	6	2	10873149	154	917081108	14	37.5
10871568	507	967981108	5	2	10873149	213	917451408	6	4.5
10871568	853	967747008	6	2	10873149	228	917451208	78	5
10871568	866	967744008	6	2	10873149	518	917691308	90	32
10871568	873	967950808	7	2	10873149	554	919297008	90	91
10871568	875	968214108	7	2	10873149	839	917692108	10	30
10871568	877	968217108	7	2	10873149	924	917481408	6	3.25
10871568	991	96038862	3	4	10873302	309	12100191	3	1
10871664	983	917571308	2	1	10873379	789	96013575	1	1
10871666	983	917571308	6	4	10873383	1049	96038928	5	1
10871685	304	11314599	1	1	10873434	477	96033371	(1)	1
10871686	304	11314599	50	1	10873434	638	968486208	(1)	1
10871687	304	11314599	51	1	10873512	784	10454762	4	2
10871727	204	11170708	2	1	10873517	475	10343693	5	1
10871727	234	11212497	2	1	10873525	619	967917908	52	3
10871728	234	11212497	4	1	10873526	619	967917908	53	1
10871729	234	11212497	3	1	10873527	619	967917908	51	2
10871730	204	11170708	5	1	10873528	619	967917908	50	12
10871730	234	11212497	98	1	10873610	113	512391108	(999)	1
10871731	204	11170708	3	1	10873614	209	11181960	7	1
10871732	204	11170708	4	1	10873647	282	11212738	1	1
10871759	422	919171008	41	1	10873647	284	11212739	1	1
10872003	956	919294008	15	1	10873647	287	11212740	1	1
10872022	274	96032892	181	2	10873647	293	11212746	1	1
10872022	713	919075308	21	1	10873647	295	11212744	1	1
10872024	422	919171008	22	3	10873649	282	11212738	2	1
10872024	543	967967608	3	1	10873649	284	11212739	2	1
10872032	595	96033472	98	3	10873649	287	11212740	2	1
10872033	596	96033472	709	16	10873649	293	11212746	2	1
10872055	736	919075608	1	1	10873649	295	11212744	2	1
10872087	1076	919219108	76	1	10873651	282	11212738	4	1
10872307	428	969904608	1	1	10873651	293	11212746	4	1
10872333	705	969752608	13	2	10873651	295	11212744	4	1
10872344	24	969088908	3	1	10873652	282	11212738	5	1
10872381	940	96036210	160	2	10873652	284	11212739	5	1
10872381	998	96035575	161	2	10873652	287	11212740	5	1
10872381	1017	96035576	151	1	10873652	293	11212746	5	1
10872381	1046	96035579	160	1	10873652	295	11212744	5	1
10872406	209	11181960	4	1	10873653	284	11212739	4	1
10872407	209	11181960	5	1	10873653	296	11212745	4	1
10872409	209	11181960	6	1	10873797	705	969752608	19	1
10872525	419	96032891	14	3	10873798	705	969752608	15	1
10872598	428	969904608	3	1	10873799	705	969752608	18	1
10872612	482	919733908	10	1	10873806	705	969752608	12	2
10872676	698	919075408	22	3	10873827	275	96032892	258	1
10872676	804	919304308	158	42	10873838	616	918862808	57	1
10872676	989	919219508	35	2	10873889	296	11212745	1	1
10872676	1003	919219608	9	6	10873890	296	11212745	2	1
10872676	1010	919219708	43	21	10873891	296	11212745	3	1
10872676	1035	919220008	72	36	10873894	296	11212745	5	1
10872676	1063	919222808	35	8	10873895	296	11212745	98	1

19.1.2021

etk_en_de_098265 LR 11000

1104

LIEBHERR

Numerical index
Numerischer Index

Item	Page	Assembly	Pos.	Quantity	Item	Page	Assembly	Pos.	Quantity
10873896	282	11212738	(999)	1	10875468	757	96029469	7	8
10873896	297	10873889	4	1	10875471	574	96034154	105	3
10873898	300	10873891	4	1	10875471	587	969443908	10	48
10874021	82	917322008	14	1	10875471	1035	919220008	91	1
10874021	106	917322208	14	1	10875472	940	96036210	41	2
10874039	999	96038868	508	1	10875472	998	96035575	41	2
10874039	1018	96038775	501	2	10875474	433	918810308	28	6
10874039	1047	96038967	503	1	10875474	477	96033371	3	6
10874047	999	96038868	503	3	10875474	713	919075308	36	2
10874047	1047	96038967	506	1	10875474	716	96028393	52	34
10874057	1021	96038564	2211	36	10875474	726	918064308	16	27
10874057	1022	96038565	2211	36	10875482	473	96033360	46	12
10874060	1000	96035583	2204	6	10875483	630	96033320	73	2
10874060	1019	96038562	2204	8	10875483	702	919075508	15	3
10874060	1021	96038564	2204	7	10875483	716	96028393	56	8
10874060	1022	96038565	2204	7	10875483	723	969520208	3	10
10874060	1052	96038932	2204	6	10875483	726	918064308	36	2
10874060	1053	96038933	2204	6	10875483	757	96029469	8	4
10874097	716	96028393	41	1	10875485	197	917438108	24	5
10874163	721	96000697	2	1	10875485	218	917454008	24	5
10874188	193	917077708	(999)	1	10875485	412	919063308	22	8
10874311	707	96000684	2	1	10875485	451	918999008	60	2
10874331	466	96033369	524	1	10875485	454	968283208	34	15
10874331	596	96033472	526	3	10875485	482	919733908	19	2
10874331	598	96033855	518	1	10875485	484	96019655	11	1
10874464	596	96033472	534	1	10875485	565	918009808	3	7
10874632	815	96036184	503	3	10875485	721	96000697	21	8
10874632	1024	96039722	510	3	10875485	726	918064308	34	2
10874687	757	96029469	50	1	10875485	758	919408908	11	4
10874732	748	96035790	61	1	10875485	907	917473608	36	8
10874733	748	96035790	62	2	10875485	933	919301808	22	4
10874777	659	96032955	(1)	1	10875485	980	919326208	36	6
10874778	659	96032955	(2)	1	10875486	17	918005408	20	8
10874785	473	96033360	43	1	10875486	188	969344108	119	2
10874825	567	10228112	15	1	10875486	482	919733908	25	7
10874899	716	96028393	37	2	10875486	484	96019655	10	1
10874927	707	96000684	4	1	10875486	713	919075308	32	2
10874928	527	11211234	999	1	10875486	716	96028393	61	4
10875008	1021	96038564	5	6.65	10875503	45	967907608	26	4
10875008	1022	96038565	5	3.63	10875503	473	96033360	17	4
10875008	1024	96039722	5	38.15	10875503	600	969245308	16	4
10875014	492	10451181	3	1	10875503	616	918862808	70	43
10875017	713	919075308	35	2	10875503	620	967917908	80	8
10875031	1024	96039722	513	1	10875503	630	96033320	62	55
10875121	469	96021228	10	1	10875503	631	968095808	7	2
10875197	526	917080608	(15)	1	10875504	275	96032892	319	4
10875197	811	919391108	(152)	4	10875506	659	96032955	419	1
10875280	466	96033369	518	1	10875507	308	96032897	34	4
10875281	467	96033369	2238	6	10875511	699	919075408	99	1
10875423	390	10146947	16	1	10875512	426	96004209	7	4
10875447	716	96028393	55	1	10875512	963	968883308	300	1
10875468	473	96033360	5	12	10875512	966	968883408	300	1
10875468	479	964931408	3	4	10875519	56	96006203	3	146
10875468	565	918009808	20	5	10875519	275	96032892	306	8
10875468	702	919075508	14	4	10875519	500	919627908	52	16
10875468	713	919075308	30	4	10875519	542	918789208	22	10
10875468	716	96028393	51	110	10875519	547	919140308	9	10
10875468	721	96000697	18	6	10875519	803	919304308	69	1
10875468	722	964720408	7	2	10875519	907	917473608	33	8
10875468	726	918064308	29	2	10875520	17	918005408	26	4

19.1.2021

etk_en_de_098265 LR 11000

1105

LIEBHERR

Numerical index
Numerischer Index

Item	Page	Assembly	Pos.	Quantity	Item	Page	Assembly	Pos.	Quantity
10875521	910	90200131	31	10	10875592	82	917322008	10	4
10875524	709	964561008	11	2	10875592	106	917322208	10	4
10875537	197	917438108	29	6	10875592	197	917438108	32	2
10875537	218	917454008	29	6	10875592	218	917454008	32	2
10875538	450	918999008	51	4	10875592	275	96032892	323	18
10875538	733	96033157	318	2	10875592	308	96032897	32	2
10875538	753	968646208	17	1	10875592	713	919075308	31	2
10875550	45	967907608	24	8	10875597	67	933878901	7	8
10875550	600	969245308	17	8	10875597	418	96032910	9	8
10875550	616	918862808	66	4	10875597	526	917080608	21	8
10875550	630	96033320	63	16	10875597	705	969752608	33	4
10875550	638	968486208	11	4	10875597	910	90200131	22	1
10875551	443	917079908	(4)	4	10875598	64	90029090	31	4
10875551	443	917079908	(4)	4	10875598	66	90029091	31	4
10875551	443	917079908	(4)	4	10875598	387	10141720	9	2
10875551	443	917079908	(4)	4	10875598	388	10141721	9	3
10875551	443	917079908	7	16	10875599	64	90029090	73	4
10875551	728	968080908	25	4	10875599	66	90029091	73	4
10875553	24	969088908	4	4	10875599	387	10141720	10	2
10875553	219	968161808	16	4	10875599	388	10141721	10	2
10875553	454	968283208	24	4	10875599	574	96034154	104	2
10875553	462	969259908	16	5	10875601	250	11347399	302	1
10875559	433	918810308	38	6	10875601	451	918999008	65	16
10875563	708	964560908	7	2	10875605	958	968099808	10	1
10875564	45	967907608	21	2	10875607	112	918589408	16	8
10875564	600	969245308	18	2	10875607	180	919082708	25	8
10875564	630	96033320	67	4	10875607	275	96032892	354	10
10875564	766	917190508	(23)	4	10875607	308	96032897	55	8
10875565	275	96032892	314	4	10875607	450	918999008	43	2
10875570	141	918011308	21	9	10875607	456	968309908	26	2
10875570	373	11364209	4	3	10875607	758	919408908	8	8
10875570	574	96034154	100	16	10875607	842	919633708	16	2
10875570	726	918064308	25	2	10875607	847	919633808	15	2
10875570	803	919304308	99	141	10875607	1010	919219708	13	5
10875571	275	96032892	318	6	10875607	1035	919220008	70	4
10875571	416	918981908	7	4	10875607	1058	919220208	14	4
10875571	524	917080508	22	4	10875609	56	96006203	4	146
10875573	984	968455908	7	18	10875609	275	96032892	355	8
10875574	280	96033379	300	4	10875609	504	967846208	13	1
10875577	285	10873653	4	4	10875609	506	967981008	12	1
10875582	768	918470508	4	4	10875609	542	918789208	24	6
10875582	768	918470508	9	1	10875609	547	919140308	11	6
10875583	716	96028393	54	8	10875609	852	967746908	8	1
10875586	147	90211005	91	4	10875609	865	967743808	8	1
10875586	250	11347399	308	3	10875609	872	967897608	13	1
10875586	253	510230608	7	6	10875609	874	968190108	13	1
10875586	398	10127979	3	1	10875609	876	968190208	12	1
10875586	418	96032910	12	2	10875609	935	967913408	6	2
10875588	154	917081108	10	11	10875609	1027	96039026	3	2
10875588	156	10871517	6	3	10875609	1028	96039027	3	2
10875588	530	967788008	311	6	10875609	1063	919222808	25	1
10875588	556	10425291	6	3	10875609	1065	96035525	8	1
10875588	702	919075508	(1)	2	10875609	1067	96035533	5	1
10875590	530	967788008	313	40	10875609	1068	96038653	5	4
10875590	553	919297008	47	18	10875610	134	96051604	11	2
10875590	702	919075508	26	4	10875610	180	919082708	14	6
10875591	280	96033379	308	6	10875610	500	919627908	77	2
10875591	368	10154796	3	1	10875610	504	967846208	19	1
10875591	751	967956208	41	4	10875610	986	969944708	4	3
10875591	907	917473608	39	4	10875611	454	968283208	28	2

19.1.2021

etk_en_de_098265 LR 11000

1106

LIEBHERR

Numerical index
Numerischer Index

Item	Page	Assembly	Pos.	Quantity	Item	Page	Assembly	Pos.	Quantity
10875611	456	968309908	35	2	10875614	583	969427308	8	2
10875611	553	919297008	52	3	10875614	584	96044249	5	2
10875611	607	96039940	516	1	10875614	619	967917908	7	2
10875611	620	967917908	83	72	10875614	730	964588308	10	2
10875611	733	96033157	325	2	10875614	762	919477008	7	3
10875611	975	967936408	7	3	10875614	774	917517908	18	4
10875612	17	918005408	58	3	10875614	803	919304308	100	202
10875612	24	969088908	10	11	10875614	827	96038419	7	8
10875612	112	918589408	28	2	10875614	851	917190908	35	48
10875612	154	917081108	9	2	10875614	859	917333908	35	49
10875612	180	919082708	41	8	10875614	863	917078708	35	99
10875612	451	918999008	59	2	10875614	870	917078808	35	106
10875612	456	968309908	32	2	10875614	883	917079208	35	108
10875612	462	969259908	25	4	10875614	888	917571208	35	104
10875612	553	919297008	51	2	10875614	900	917191008	15	78
10875612	613	968681408	253	2	10875614	933	919301808	33	32
10875612	629	96033320	28	2	10875614	936	96001219	9	4
10875612	774	917517908	39	8	10875614	955	967957508	5	3
10875614	17	918005408	34	20	10875614	957	968134408	9	1
10875614	24	969088908	6	4	10875614	958	968099808	11	8
10875614	31	969731708	311	2	10875614	980	919326208	16	2
10875614	62	917291608	106	8	10875614	989	919219508	17	21
10875614	95	917291708	106	8	10875614	1010	919219708	32	18
10875614	122	917076708	14	60	10875614	1012	96038853	7	8
10875614	141	918011308	26	27	10875614	1013	968938308	5	2
10875614	154	917081108	6	2	10875614	1034	919220008	27	45
10875614	180	919082708	28	8	10875614	1042	96037097	12	4
10875614	188	969344108	76	14	10875614	1043	96037098	12	4
10875614	197	917438108	25	6	10875614	1058	919220208	6	22
10875614	218	917454008	25	6	10875614	1063	919222808	12	7
10875614	262	918861408	33	7	10875616	17	918005408	30	1
10875614	274	96032892	(7)	2	10875616	187	969344108	25	8
10875614	275	96032892	361	6	10875616	227	917451208	24	6
10875614	280	96033379	320	7	10875616	275	96032892	351	4
10875614	308	96032897	53	48	10875616	499	919627908	34	12
10875614	408	918861908	63	35	10875616	699	919075408	90	3
10875614	422	919171008	34	4	10875616	851	917190908	8	8
10875614	429	96004224	9	2	10875616	859	917333908	8	8
10875614	440	915587308	3	4	10875616	863	917078708	8	8
10875614	450	918999008	39	110	10875616	870	917078808	8	8
10875614	456	968309908	13	12	10875616	883	917079208	8	8
10875614	457	968287308	5	12	10875616	888	917571208	8	8
10875614	458	96020149	7	8	10875616	934	919301808	60	8
10875614	459	968287208	8	4	10875617	17	918005408	31	4
10875614	463	969540008	7	12	10875617	505	967846508	4	2
10875614	482	919733908	26	7	10875617	507	967981108	4	3
10875614	484	96019655	13	1	10875617	526	917080608	12	1
10875614	500	919627908	51	18	10875617	853	967747008	4	4
10875614	524	917080508	29	4	10875617	866	967744008	4	8
10875614	533	917473108	7	8	10875617	873	967950808	5	3
10875614	542	918789208	11	16	10875617	875	968214108	5	4
10875614	553	919297008	54	3	10875617	877	968217108	4	4
10875614	565	918009808	16	4	10875617	980	919326208	5	2
10875614	574	96034154	150	60	10875618	124	968705508	9	1
10875614	575	969118108	5	2	10875618	127	962009308	4	1
10875614	577	96038209	5	1	10875618	141	918011308	25	4
10875614	579	96038293	5	2	10875618	770	917863208	8	16
10875614	580	969054708	8	2	10875619	280	96033379	324	2
10875614	581	969056008	8	2	10875619	609	96051766	504	1
10875614	582	969427208	8	2	10875619	717	96028393	67	4

19.1.2021

etk_en_de_098265 LR 11000

1107

LIEBHERR

Numerical index
Numerischer Index

Item	Page	Assembly	Pos.	Quantity	Item	Page	Assembly	Pos.	Quantity
10875619	728	968080908	26	2	10875648	422	919171008	33	4
10875619	766	917190508	3	4	10875648	426	96004209	9	12
10875620	17	918005408	57	6	10875648	429	96004224	11	4
10875620	82	917322008	8	6	10875648	443	917079908	10	32
10875620	106	917322208	8	6	10875648	473	96033360	33	1
10875620	518	917691308	5	2	10875648	490	917191108	48	8
10875620	562	964837908	34	2	10875648	500	919627908	94	16
10875620	588	968255808	8	8	10875648	511	968513208	311	74
10875620	589	968255908	9	8	10875648	565	918009808	9	2
10875620	590	968256008	8	8	10875648	574	96034154	124	16
10875620	591	968256108	8	8	10875648	575	969118108	7	4
10875620	616	918862808	72	10	10875648	577	96038209	7	2
10875620	768	918470508	8	5	10875648	579	96038293	7	4
10875629	462	969259908	11	8	10875648	584	96044249	7	4
10875629	804	919304308	159	12	10875648	709	964561008	7	6
10875630	262	918861408	32	2	10875648	726	918064308	14	8
10875633	473	96033360	21	2	10875648	811	919391108	8	4
10875636	500	919627908	83	7	10875648	851	917190908	52	2
10875636	524	917080508	16	4	10875648	859	917333908	51	2
10875637	803	919304308	60	16	10875648	888	917571208	53	8
10875637	934	919301808	(4)	1	10875648	1010	919219708	41	2
10875637	955	967957508	12	1	10875648	1012	96038853	9	12
10875638	112	918589408	21	8	10875648	1042	96037097	13	5
10875638	699	919075408	81	1	10875648	1043	96037098	13	5
10875640	670	11314761	25	2	10875656	699	919075408	64	3
10875642	454	968283208	27	2	10875656	774	917517908	14	4
10875642	456	968309908	34	2	10875657	698	919075408	52	4
10875642	553	919297008	67	2	10875657	949	917228608	20	3
10875642	733	96033157	324	4	10875659	126	917076808	11	4
10875642	757	96029469	32	16	10875660	851	917190908	19	8
10875643	17	918005408	61	6	10875660	859	917333908	19	8
10875643	112	918589408	30	2	10875660	863	917078708	19	10
10875643	180	919082708	43	8	10875660	883	917079208	19	10
10875643	418	96032910	19	2	10875660	888	917571208	19	10
10875643	451	918999008	58	2	10875661	502	96048466	10	2
10875643	456	968309908	31	2	10875661	1034	919220008	43	2
10875643	462	969259908	24	4	10875662	1014	962092008	3	2
10875643	588	968255808	10	4	10875663	842	919633708	20	2
10875643	589	968255908	11	4	10875663	847	919633808	25	2
10875643	590	968256008	10	4	10875666	1087	919413108	1	1
10875643	591	968256108	10	4	10875696	813	96028886	200	1
10875643	613	968681408	252	6	10875696	1021	96038564	507	2
10875643	728	968080908	11	1	10875696	1022	96038565	508	2
10875643	774	917517908	38	8	10875696	1024	96039722	505	1
10875643	805	919304308	192	4	10875793	490	917191108	21	2
10875643	958	968099808	18	4	10875795	482	919733908	4	4
10875643	998	96035575	289	2	10875795	565	918009808	5	4
10875645	280	96033379	359	4	10875795	723	969520208	7	2
10875645	553	919297008	62	3	10875799	660	96032955	434	2
10875645	607	96039940	515	2	10875800	180	919082708	53	4
10875645	609	96051766	508	3	10875801	935	967913408	4	1
10875645	620	967917908	85	72	10875801	1036	96037041	8	1
10875645	630	96033320	72	32	10875803	61	917291608	47	4
10875645	717	96028393	66	4	10875803	94	917291708	47	4
10875645	975	967936408	8	3	10875803	275	96032892	307	12
10875645	998	96035575	42	2	10875804	1034	919220008	55	4
10875648	274	96032892	(3)	8	10875805	193	917077708	15	8
10875648	276	96032892	393	5	10875806	262	918861408	21	2
10875648	280	96033379	358	6	10875807	500	919627908	89	6
10875648	416	918981908	22	22	10875807	803	919304308	97	8

19.1.2021

etk_en_de_098265 LR 11000

1108

LIEBHERR

Numerical index
Numerischer Index

Item	Page	Assembly	Pos.	Quantity	Item	Page	Assembly	Pos.	Quantity
10875815	553	919297008	43	2	10875953	959	10872003	3	1
10875815	733	96033157	323	2	10875969	959	10872003	2	1
10875815	975	967936408	6	3	10876076	454	968283208	54	4
10875819	1010	919219708	18	1	10876076	462	969259908	15	11
10875857	62	917291608	84	2	10876076	698	919075408	39	5
10875857	95	917291708	84	2	10876162	804	919304308	172	8
10875858	412	919063308	31	4	10876162	811	919391108	5	8
10875859	805	919304308	190	8	10876162	934	919301808	83	12
10875859	992	96038863	8	1	10876162	1012	96038853	11	4
10875869	17	918005408	50	8	10876359	275	96032892	330	4
10875869	122	917076708	25	12	10876359	716	96028393	57	4
10875869	126	917076808	20	6	10876361	490	917191108	50	4
10875869	141	918011308	20	4	10876361	958	968099808	25	2
10875869	450	918999008	54	22	10876373	31	969731708	502	36
10875869	454	968283208	14	37	10876373	71	967787408	502	24
10875869	462	969259908	8	8	10876373	98	967787508	502	24
10875869	524	917080508	20	4	10876373	163	969733008	552	14
10875869	803	919304308	89	12	10876373	207	967787708	502	4
10875869	843	969663108	6	1	10876373	222	967787808	502	4
10875869	936	96001219	4	1	10876373	238	968081908	502	12
10875869	949	917228608	12	1	10876373	659	96032955	421	6
10875869	980	919326208	24	2	10876373	920	96047485	502	4
10875869	1003	919219608	7	4	10876374	147	90211005	74	12
10875869	1034	919220008	29	3	10876374	275	96032892	304	8
10875869	1042	96037097	10	2	10876374	659	96032955	418	3
10875869	1043	96037098	10	2	10876375	275	96032892	321	8
10875869	1066	96013389	10	1	10876381	474	96033360	53	2
10875869	1080	96031241	3	2	10876382	705	969752608	20	2
10875869	1083	96034669	4	2	10876382	716	96028393	53	20
10875870	17	918005408	15	4	10876385	394	10144678	11	3
10875870	134	96051604	3	1	10876387	562	964837908	31	1
10875870	141	918011308	30	4	10876388	630	96033320	66	16
10875870	193	917077708	20	8	10876394	17	918005408	22	8
10875870	499	919627908	29	1	10876394	258	967787908	301	4
10875870	698	919075408	54	1	10876395	607	96039940	514	1
10875870	851	917190908	15	2	10876395	630	96033320	65	32
10875870	859	917333908	15	2	10876395	717	96028393	65	4
10875870	863	917078708	15	2	10876399	473	96033360	47	4
10875870	883	917079208	15	2	10876399	813	96028886	266	4
10875870	888	917571208	15	2	10876399	940	96036210	283	16
10875870	934	919301808	70	2	10876399	998	96035575	151	8
10875870	949	917228608	28	1	10876399	1024	96039722	508	4
10875870	961	968929808	3	1	10876399	1046	96035579	151	4
10875870	985	969944608	4	2	10876400	418	96032910	18	2
10875870	1034	919220008	22	3	10876402	1035	919220008	59	2
10875870	1039	96032541	8	1	10876453	716	96028393	36	7
10875870	1040	96032582	5	1	10876534	127	962009308	2	1
10875870	1041	96032654	6	1	10876576	484	96019655	1	1
10875870	1072	919222908	19	1	10876704	169	11341035	4	1
10875873	18	918005408	79	4	10876705	169	11341035	5	1
10875873	180	919082708	18	8	10876716	616	918862808	52	1
10875873	450	918999008	31	2	10876825	891	919219208	19	8
10875873	500	919627908	84	8	10876825	892	96037300	8	63
10875873	524	917080508	15	4	10876825	994	96038847	9	26
10875873	698	919075408	18	2	10876825	1035	919220008	86	8
10875873	1010	919219708	16	2	10877064	262	918861408	10	1
10875873	1066	96013389	5	1	10877138	433	918810308	1	1
10875881	705	969752608	26	2	10877188	473	96033360	39	1
10875905	698	919075408	6	4	10877283	629	96033320	27	1
10875952	959	10872003	1	1	10877343	467	96033369	2258	56

19.1.2021

etk_en_de_098265 LR 11000

1109

LIEBHERR

Numerical index
Numerischer Index

Item	Page	Assembly	Pos.	Quantity	Item	Page	Assembly	Pos.	Quantity
10877382	789	96013575	2	2	10878577	859	917333908	3	4
10877386	30	969731708	180	1	10878577	863	917078708	3	4
10877386	658	96032955	180	1	10878577	870	917078808	3	4
10877388	1003	919219608	8	2	10878577	883	917079208	3	4
10877506	1018	96038775	506	1	10878577	888	917571208	3	4
10877506	1049	96038928	501	1	10878577	895	96039781	1	1
10877506	1050	96038930	501	1	10878577	900	917191008	45	4
10877506	1051	96038931	501	1	10878577	933	919301808	18	2
10877506	1052	96038932	501	1	10878577	995	96038848	3	1
10877506	1053	96038933	501	1	10878578	156	10871517	12	2
10877506	1054	96038935	501	1	10878578	248	11347396	124	2
10877569	1024	96039722	501	1	10878582	980	919326208	4	2
10877572	999	96038868	512	1	10878585	134	96051604	9	2
10877576	1047	96038967	510	1	10878585	986	969944708	3	3
10877579	1022	96038565	501	1	10878610	456	968309908	8	2
10877579	1024	96039722	502	1	10878659	474	96033360	65	1
10877583	1021	96038564	501	1	10878706	784	10454762	5	1
10877614	664	96032955	870	1	10878755	802	919304308	6	2
10877630	813	96028886	173	1	10878755	851	917190908	4	4
10877630	1021	96038564	509	1	10878755	859	917333908	4	4
10877630	1022	96038565	509	1	10878755	863	917078708	4	4
10877630	1024	96039722	504	2	10878755	870	917078808	4	4
10877637	262	918861408	11	1	10878755	883	917079208	4	4
10877647	61	917291608	14	35	10878755	888	917571208	4	4
10877647	94	917291708	14	35	10878755	895	96039781	7	1
10877663	1052	96038932	502	2	10878755	900	917191008	47	2
10877663	1053	96038933	502	2	10878788	698	919075408	5	4
10877916	602	96033473	425	10.83	10878799	31	969731708	503	12
10877916	1000	96035583	5	1.95	10878799	71	967787408	503	8
10877916	1000	96035583	6	2.19	10878799	98	967787508	503	8
10877916	1052	96038932	5	7.15	10878799	163	969733008	551	2
10877916	1052	96038932	6	7.16	10878799	238	968081908	503	4
10877916	1053	96038933	5	6.39	10878799	659	96032955	420	2
10877916	1053	96038933	6	6.43	10878816	659	96032955	408	12
10877916	1070	96035578	6	9.2	10878822	659	96032955	406	15
10877999	616	918862808	53	1	10878823	163	969733008	554	8
10878075	672	11004976	5	1	10878827	770	917863208	10	24
10878112	980	919326208	27	2	10878833	1015	96029160	2	1
10878117	422	919171008	13	2	10878835	61	917291608	29	4
10878159	940	96036210	42	2	10878835	94	917291708	29	4
10878159	998	96035575	44	2	10878896	1082	96031510	10	1
10878159	1046	96035579	153	2	10878897	1079	96031507	30	1
10878172	970	12257818	1	1	10878951	436	96032222	2	1
10878195	1020	96038563	2272	8	10878951	438	96032223	2	1
10878195	1048	96038927	2272	8	10886525	473	96033360	(80)	1
10878195	1049	96038928	2272	4	11000394	598	96033855	512	1
10878195	1050	96038930	2272	4	11000401	599	96033855	2253	3
10878195	1051	96038931	2272	4	11000593	389	10143790	14	8
10878195	1054	96038935	2272	4	11000700	565	918009808	22	2
10878197	1052	96038932	300	0.14	11000710	721	96000697	10	10
10878197	1053	96038933	300	0.14	11000902	719	969752708	22	4
10878281	38	96028333	2	1	11001194	48	968270208	10	2
10878281	207	967787708	(2)	1	11001556	553	919297008	34	1
10878316	607	96039940	5	21.97	11001770	83	11621396	6	1
10878394	537	96033811	12	1	11001955	717	96028393	63	3
10878445	721	96000697	12	2	11002216	661	96032955	717	7
10878502	537	96033811	10	1	11002218	702	919075508	22	0.426
10878515	117	967787608	150	4	11002352	816	616024908	5	1
10878577	802	919304308	5	2	11002524	784	10454762	2	2
10878577	851	917190908	3	4	11002678	659	96032955	(7)	2

19.1.2021

etk_en_de_098265 LR 1100

1110

LIEBHERR

Numerical index
Numerischer Index

Item	Page	Assembly	Pos.	Quantity	Item	Page	Assembly	Pos.	Quantity
11002713	372	10126103	5	1	11007312	135	916959908	3	1
11002727	112	918589408	15	8	11007353	666	11450338	999	1
11002753	698	919075408	7	16	11007848	716	96028393	43	1
11002807	122	917076708	37	8	11007849	716	96028393	42	1
11002807	319	12857091	(13)	2	11007853	473	96033360	(3)	1
11002807	492	10451181	32	5	11007853	623	968253608	301	1
11002980	753	968646208	3	1	11007853	625	968252908	301	1
11003089	735	502657308	998	1	11008020	274	96032892	196	1
11003094	735	502657308	999	1	11008055	368	10154796	4	1
11003193	74	917361508	5	2	11009443	670	11314761	26	1
11003193	100	917361608	5	2	11060122	606	96035430	502	1
11003193	150	917353608	(1)	2	11060122	637	96033326	504	11
11003223	23	11601184	44	24	11060125	606	96035430	501	1
11003224	23	11601184	45	24	11060125	608	968346208	501	2
11003246	276	96032892	411	4	11060125	609	96051766	501	1
11003392	960	917474108	(713)	1	11060125	822	96036240	501	1
11003535	687	10493159	998	1	11060128	619	967917908	46	2
11003536	687	10493159	999	1	11060618	599	96033855	525	3
11004257	670	11314761	34	1	11060619	598	96033855	503	2
11004321	665	11211288	(12)	1	11065858	290	11212743	999	1
11004321	671	10451049	12	1	11066572	960	917474108	(717)	1
11004397	667	11340741	31	3	11066618	705	969752608	17	1
11004432	666	11450338	21	1	11066654	699	919075408	70	20
11004440	666	11450338	24	1	11067304	300	10873891	5	1
11004443	671	10451049	27	1	11067305	300	10873891	6	1
11004444	933	919301808	48	8	11067611	521	917475908	7	0.5
11004444	974	968838608	9	2	11067611	779	917082108	18	0.5
11004976	657	96032955	26	1	11067930	468	96033370	501	1
11005148	598	96033855	281	4.35	11067930	637	96033326	516	13
11005151	598	96033855	284	1.62	11067932	637	96033326	518	20
11005170	435	10877138	17	1	11068050	548	967968208	(1)	1
11005227	657	96032955	(2)	1	11068155	386	10141558	6	7
11005244	259	10423938	1	2	11068454	328	10141843	8	2
11005281	366	10143726	23	2	11080088	473	96033360	36	1
11005281	389	10143790	16	10	11080881	467	96033369	758	14
11005308	245	10802280	1	1	11080881	469	96021228	758	6
11005313	246	11005308	11	1	11080881	597	96033472	758	6
11005314	246	11005308	21	1	11080881	603	96033473	758	4
11005316	246	11005308	24	1	11080881	942	96038161	758	10
11005327	678	10356406	1	1	11081053	158	774375108	3	1
11005330	678	10356406	999	1	11081186	126	917076808	28	2
11005445	309	12100191	4	2	11081453	482	919733908	14	1
11005447	309	12100191	2	1	11082105	616	918862808	50	1
11005448	309	12100191	1	1	11082116	359	10152866	4	1
11005449	309	12100191	(1)	1	11082116	360	10150877	3	1
11005450	309	12100191	(2)	1	11082158	426	96004209	3	2
11005554	363	10303007	21	1	11082601	469	96021228	201	1.63
11005988	728	968080908	4	1	11082601	470	96019612	201	5.05
11006392	728	968080908	1	1	11082601	633	963398008	4	0.28
11006668	785	10475436	2	1	11082602	466	96033369	202	22.7
11006669	785	10475436	20	2	11082602	469	96021228	202	10.34
11006827	768	918470508	30	1	11082602	595	96033472	202	23.66
11007219	519	11621498	3	4	11082602	598	96033855	202	2.87
11007219	557	11621502	3	7	11082602	602	96033473	202	26.75
11007219	558	11621501	6	6	11082603	466	96033369	203	3.88
11007219	840	11621500	2	4	11082603	469	96021228	203	3.06
11007272	728	968080908	2	1	11082603	595	96033472	203	20.29
11007300	23	11601184	2	1	11082603	598	96033855	203	4.98
11007305	135	916959908	1	2	11082603	602	96033473	203	3.75
11007310	135	916959908	2	2	11082604	466	96033369	204	1.66

19.1.2021

etk_en_de_098265 LR 11000

1111

LIEBHERR

Numerical index
Numerischer Index

Item	Page	Assembly	Pos.	Quantity	Item	Page	Assembly	Pos.	Quantity
11082604	469	96021228	204	2.66	11124210	602	96033473	227	3.36
11082604	595	96033472	204	1.76	11124211	469	96021228	228	2.3
11082604	602	96033473	204	15.65	11124211	470	96019612	228	1.6
11082605	466	96033369	205	6.18	11124211	595	96033472	228	1.33
11082605	595	96033472	205	5.11	11124212	466	96033369	229	0.8
11082605	598	96033855	205	0.48	11124212	595	96033472	229	9.86
11082606	50	96026395	206	0.26	11124212	602	96033473	229	2.03
11082606	466	96033369	206	0.73	11124213	602	96033473	230	1.6
11082606	595	96033472	206	1.99	11140381	408	918861908	29	3
11082606	602	96033473	206	1.53	11140402	433	918810308	37	8
11082608	595	96033472	208	0.85	11140402	588	968255808	9	4
11082609	595	96033472	209	0.9	11140402	589	968255908	10	4
11083438	567	10228112	2	1	11140402	590	968256008	9	4
11088130	335	10135392	1	1	11140402	591	968256108	9	4
11100949	23	11601184	10	1	11140403	17	918005408	59	6
11101017	412	919063308	12	2	11140403	24	969088908	9	11
11101351	424	968866808	5	1	11140403	82	917322008	9	6
11101353	424	968866808	6	1	11140403	106	917322208	9	6
11101354	424	968866808	7	1	11140403	154	917081108	8	2
11110051	482	919733908	2	1	11140403	389	10143790	17	2
11110060	156	10871517	1	1	11140403	397	9078467	3	2
11110124	675	10413255	3	4	11140403	433	918810308	35	28
11110125	675	10413255	4	1	11140403	518	917691308	4	2
11110126	675	10413255	6	1	11140403	544	967930608	15	5
11113906	189	968907308	4	5	11140403	548	967968208	(15)	5
11113906	190	968907408	4	3	11140403	553	919297008	61	2
11113906	460	968904008	5	4	11140403	562	964837908	33	2
11113906	620	967917908	81	16	11140403	726	918064308	19	1
11114958	960	917474108	(913)	1	11140403	768	918470508	2	4
11114971	473	96033360	38	1	11140403	940	96036210	43	2
11118077	274	96032892	183	2	11140403	974	968838608	6	1
11118077	308	96032897	8	4	11140403	1046	96035579	167	2
11118077	379	10147372	11	4	11140465	31	969731708	307	4
11118077	482	919733908	16	5	11140465	490	917191108	47	2
11118077	484	96019655	16	2	11140465	530	967788008	310	2
11118077	565	918009808	13	24	11140469	17	918005408	49	42
11118242	469	96021228	502	1	11140469	24	969088908	5	4
11118396	598	96033855	211	5	11140469	122	917076708	16	24
11123168	76	967971408	294	0.15	11140469	122	917076708	51	24
11123168	602	96033473	294	0.3	11140469	141	918011308	49	18
11123168	1024	96039722	294	0.25	11140469	180	919082708	59	4
11124040	784	10454762	3	2	11140469	197	917438108	12	2
11124205	466	96033369	223	1.03	11140469	218	917454008	12	2
11124205	602	96033473	223	11.44	11140469	262	918861408	42	14
11124207	595	96033472	224	0.83	11140469	276	96032892	384	83
11124207	598	96033855	224	3.33	11140469	280	96033379	350	20
11124207	602	96033473	224	1.03	11140469	308	96032897	75	104
11124208	466	96033369	225	0.63	11140469	329	10125646	5	2
11124208	595	96033472	225	2.89	11140469	394	10144678	7	7
11124208	598	96033855	225	11.82	11140469	408	918861908	72	72
11124208	602	96033473	225	15.98	11140469	416	918981908	14	16
11124209	466	96033369	226	0.83	11140469	422	919171008	31	18
11124209	468	96033370	226	0.53	11140469	426	96004209	17	4
11124209	469	96021228	226	1.03	11140469	524	917080508	28	8
11124209	595	96033472	226	8.59	11140469	533	917473108	6	16
11124209	598	96033855	226	8.6	11140469	536	919140208	3	2
11124209	602	96033473	226	2.43	11140469	542	918789208	10	32
11124210	466	96033369	227	1.73	11140469	547	919140308	22	8
11124210	468	96033370	227	2.1	11140469	553	919297008	64	2
11124210	595	96033472	227	1.03	11140469	565	918009808	38	4

19.1.2021

etk_en_de_098265 LR 11000

1112

LIEBHERR

Numerical index
Numerischer Index

Item	Page	Assembly	Pos.	Quantity	Item	Page	Assembly	Pos.	Quantity
11140469	574	96034154	121	154	11171270	435	10877138	32	1
11140469	587	969443908	25	42	11171271	435	10877138	33	1
11140469	660	96032955	441	6	11171274	435	10877138	60	1
11140469	699	919075408	73	20	11171275	435	10877138	65	1
11140469	713	919075308	27	7	11171276	435	10877138	(71)	1
11140469	733	96033157	322	2	11171306	972	11482252	2	1
11140469	803	919304308	101	102	11171311	972	11482252	1	1
11140469	827	96038419	6	16	11181742	803	919304308	67	3
11140469	851	917190908	39	12	11181884	23	11601184	32	1
11140469	859	917333908	39	12	11181885	23	11601184	7	1
11140469	863	917078708	39	12	11181887	23	11601184	28	1
11140469	870	917078808	39	26	11181960	207	967787708	50	1
11140469	883	917079208	39	28	11181960	222	967787808	50	1
11140469	888	917571208	39	24	11181960	238	968081908	50	1
11140469	891	919219208	13	16	11181960	920	96047485	50	1
11140469	892	96037300	9	106	11182717	112	918589408	17	16
11140469	893	96037301	5	7	11182717	227	917451208	23	12
11140469	894	96037306	6	5	11182717	276	96032892	395	8
11140469	900	917191008	14	50	11182717	308	96032897	77	8
11140469	955	967957508	15	4	11182717	422	919171008	32	10
11140469	957	968134408	8	1	11182717	499	919627908	33	24
11140469	958	968099808	12	12	11182717	803	919304308	94	24
11140469	994	96038847	8	52	11182717	851	917190908	7	16
11140469	1010	919219708	34	4	11182717	859	917333908	7	16
11140469	1012	96038853	6	16	11182717	863	917078708	7	16
11140469	1034	919220008	26	54	11182717	870	917078808	7	16
11140469	1042	96037097	7	8	11182717	883	917079208	7	16
11140469	1043	96037098	7	8	11182717	888	917571208	7	16
11140469	1058	919220208	5	18	11182717	900	917191008	41	16
11140469	1063	919222808	32	10	11182717	934	919301808	61	8
11160431	127	962009308	7	0.3	11182717	995	96038848	6	4
11160431	134	96051604	5	0.8	11182924	207	967787708	52	1
11160431	454	968283208	35	0.5	11182924	222	967787808	52	1
11160431	775	965575208	8	0.3	11182924	238	968081908	52	1
11160431	804	919304308	127	12	11182924	920	96047485	52	1
11160431	933	919301808	(3)	0.6	11210073	522	917368808	6	1
11160431	985	969944608	5	0.7	11210605	122	917076708	26	2
11160431	1063	919222808	15	0.5	11210615	665	11211288	4	1
11160643	492	10451181	19	1	11210615	667	11340741	4	1
11160970	473	96033360	(1)	1	11210617	665	11211288	7	1
11161084	751	967956208	28	12	11210617	667	11340741	7	1
11161916	917	11212498	2	1	11210825	154	917081108	2	1
11161917	917	11212498	4	1	11210987	134	96051604	2	1
11161919	204	11170708	(6)	1	11210987	961	968929808	2	1
11161919	917	11212498	(27)	1	11211230	193	917077708	1	2
11162002	422	919171008	24	4	11211231	499	919627908	26	2
11162002	426	96004209	6	4	11211231	758	919408908	1	2
11170511	838	11347373	3	1	11211232	524	917080508	3	2
11170565	127	962009308	6	2	11211233	193	917077708	2	2
11170565	134	96051604	6	4	11211234	526	917080608	1	1
11170565	454	968283208	36	6	11211275	619	967917908	31	1
11170565	775	965575208	9	2	11211286	619	967917908	30	1
11170565	804	919304308	128	24	11211288	657	96032955	23	1
11170565	933	919301808	(4)	4	11211362	792	917085108	1	1
11170565	985	969944608	6	4	11211480	567	10228112	1	1
11170565	1063	919222808	16	4	11211759	658	96032955	168	1
11170708	203	96047439	1	1	11211803	490	917191108	101	0.24
11171149	499	919627908	(999)	1	11211987	274	96032892	201	2
11171149	964	968229108	(999)	1	11212022	369	10141830	12	6
11171261	1046	96035579	166	2	11212256	625	968252908	100	1

Item	Page	Assembly	Pos.	Quantity	Item	Page	Assembly	Pos.	Quantity
11212364	274	96032892	101	1	11341871	548	967968208	(999)	1
11212365	274	96032892	102	1	11341968	17	918005408	(999)	1
11212366	274	96032892	103	1	11342037	964	968229108	1	1
11212367	274	96032892	104	1	11342208	598	96033855	506	1
11212497	227	917451208	2	2	11342253	599	96033855	788	9
11212498	907	917473608	3	1	11342255	598	96033855	507	1
11212502	556	10425291	34	1	11342257	598	96033855	509	1
11212679	473	96033360	24	3	11342259	598	96033855	508	1
11212679	614	96033470	10	2	11342411	145	918367008	3	72
11212738	281	11212364	1	1	11342411	499	919627908	31	2
11212739	281	11212364	2	1	11342424	668	11450342	16	1
11212740	286	11212365	1	1	11346815	949	917228608	34	1
11212741	286	11212365	2	1	11347373	831	96047486	21	1
11212743	286	11212365	3	1	11347396	245	10802280	21	1
11212744	294	11212367	1	1	11347399	245	10802280	22	1
11212745	294	11212367	2	1	11348849	320	12857091	372	1
11212746	292	11212366	1	1	11348855	376	11348849	1	1
11212747	292	11212366	2	1	11349182	408	918861908	30	2
11212748	292	11212366	3	1	11349206	377	11353748	1	1
11212785	17	918005408	2	1	11353748	320	12857091	380	1
11213236	424	968866808	12	1	11354095	323	12405454	2	4
11213670	548	967968208	(5)	1	11354228	385	10141356	(1)	1
11213706	623	968253608	100	1	11355067	430	10144093	9	1
11214100	473	96033360	(3)	1	11355720	430	10144093	10	1
11214405	785	10475436	1	1	11363553	318	12857091	180	1
11219355	297	10873889	3	1	11364209	372	10126103	1	1
11267361	297	10873889	1	1	11364303	345	10122640	1	1
11267362	298	11267361	1	1	11364325	350	10122659	1	1
11267363	298	11267361	10	1	11364377	333	10134887	1	1
11267368	299	11219355	1	1	11365191	317	12857091	130	1
11267369	299	11219355	29	1	11365540	383	10152906	1	1
11314599	274	96032892	108	1	11366388	403	10126182	1	1
11314710	207	967787708	180	1	11367689	338	10147666	1	1
11314710	222	967787808	153	1	11368166	358	11363553	1	1
11314710	920	96047485	180	1	11368890	539	10878502	9	1
11314761	657	96032955	25	1	11369506	403	10126182	2	1
11314899	788	917084808	1	1	11370365	539	10878502	3	1
11314899	791	917084908	1	1	11373478	426	96004209	2	1
11314901	793	917085408	1	1	11378897	318	12857091	(4)	2
11320193	180	919082708	48	4	11385773	374	10141807	1	1
11320195	180	919082708	20	8	11394101	318	12857091	(8)	2
11320215	757	96029469	53	1	11403693	409	11403704	20	1
11320616	660	96032955	500	3	11403704	408	918861908	1	1
11320720	135	916959908	(1)	1	11406892	324	9078049	1	1
11320826	274	96032892	107	1	11407185	338	10147666	2	1
11321151	201	90024729	8	12	11408565	319	12857091	220	1
11340583	304	11314599	2	1	11408961	338	10147666	3	1
11340741	657	96032955	24	1	11420510	318	12857091	213	1
11341035	163	969733008	21	1	11422653	387	10141720	6	1
11341145	492	10451181	5	1	11422653	388	10141721	6	1
11341359	548	967968208	3	2	11428101	317	12857091	(4)	1
11341599	77	967971708	5	6.37	11431609	390	10146947	21	1
11341599	77	967971708	6	6.12	11439715	390	10146947	22	1
11341599	469	96021228	6	0.66	11444647	318	12857091	(1)	2
11341599	469	96021228	8	0.56	11450029	283	10873652	4	1
11341599	469	96021228	11	0.55	11450029	289	11690588	4	1
11341840	598	96033855	514	1	11450030	283	10873652	3	1
11341847	670	11314761	4	1	11450030	289	11690588	3	1
11341849	608	968346208	509	2	11450151	454	968283208	1	1
11341849	822	96036240	512	1	11450152	454	968283208	2	1

19.1.2021

etk_en_de_098265 LR 11000

1114

LIEBHERR

Numerical index
Numerischer Index

Item	Page	Assembly	Pos.	Quantity	Item	Page	Assembly	Pos.	Quantity
11450153	454	968283208	3	1	11491257	548	967968208	7	1
11450155	454	968283208	4	1	11491349	598	96033855	520	1
11450156	454	968283208	5	1	11491357	262	918861408	6	1
11450336	914	90200207	(10)	1	11491831	82	917322008	3	1
11450337	914	90200207	(11)	1	11491831	106	917322208	3	1
11450338	665	11211288	3	2	11491832	82	917322008	4	1
11450338	667	11340741	3	2	11491832	106	917322208	4	1
11450339	665	11211288	11	1	11491833	82	917322008	5	1
11450339	667	11340741	11	1	11491833	106	917322208	5	1
11450340	665	11211288	12	1	11491889	18	918005408	71	12
11450340	667	11340741	12	1	11491889	227	917451208	48	6
11450341	665	11211288	13	1	11491889	308	96032897	76	16
11450342	667	11340741	13	1	11491889	416	918981908	11	28
11450343	248	11347396	4	1	11491889	524	917080508	23	4
11450420	443	917079908	(5)	2	11491889	842	919633708	13	6
11450420	443	917079908	(5)	2	11491889	847	919633808	17	8
11450420	443	917079908	(5)	2	11491889	907	917473608	41	8
11450420	443	917079908	(5)	2	11491889	957	968134408	12	8
11450420	713	919075308	10	1	11492304	748	96035790	18	4
11450435	698	919075408	42	1	11492305	757	96029469	51	1
11450543	698	919075408	3	1	11492315	630	96033320	87	10
11450713	737	968397108	1	1	11492806	1084	918641308	15	1
11450714	699	919075408	69	2	11492807	748	96035790	31	4
11455117	424	968866808	1	1	11493652	960	917474108	(711)	1
11456171	424	968866808	11	1	11493699	380	10143277	34	1
11481080	482	919733908	22	2	11494432	556	10425291	(2)	1
11481080	565	918009808	17	3	11494581	156	10871517	22	1
11481332	665	11211288	(999)	1	11494581	556	10425291	(3)	1
11481333	665	11211288	(999)	1	11600129	30	969731708	21	1
11481400	774	917517908	11	2	11600245	956	919294008	31	1
11481667	802	919304308	57	1	11600280	288	11212741	(999)	1
11481745	980	919326208	8	1	11600521	748	96035790	11	1
11481745	1042	96037097	2	1	11600525	960	917474108	3	1
11481745	1043	96037098	2	1	11600928	394	10144678	5	4
11481748	451	918999008	94	1	11601184	19	968660508	10	1
11481788	709	964561008	10	2	11620017	466	96033369	9	6.33
11481815	141	918011308	57	1	11620017	466	96033369	11	5.13
11481877	788	917084808	5	1	11620017	602	96033473	11	6.63
11481877	791	917084908	5	1	11620017	602	96033473	12	7.13
11482076	757	96029469	20	1	11620017	602	96033473	371	8.25
11482252	971	917569308	2	1	11620017	602	96033473	372	8.25
11482305	971	917569308	3	1	11620017	602	96033473	413	9.83
11482349	209	11181960	3	1	11620017	602	96033473	414	0.86
11482388	838	11347373	2	1	11620017	602	96033473	415	12.93
11482390	838	11347373	4	1	11620017	602	96033473	419	18.93
11482392	838	11347373	5	1	11620017	602	96033473	421	8.85
11482393	838	11347373	6	1	11620017	602	96033473	423	17.23
11482394	838	11347373	11	1	11620017	602	96033473	424	0.76
11485426	304	11314599	3	1	11621291	82	917322008	2	1
11485448	658	96032955	177	1	11621291	106	917322208	2	1
11490326	784	10454762	6	1	11621396	82	917322008	1	1
11490457	379	10147372	10	0.165	11621396	106	917322208	1	1
11490457	379	10147372	12	0.08	11621498	518	917691308	1	1
11490468	748	96035790	70	1	11621500	839	917692108	1	1
11490468	956	919294008	70	1	11621501	553	919297008	5	1
11490471	748	96035790	72	1	11621502	553	919297008	4	1
11490473	748	96035790	74	1	11621770	565	918009808	34	0.06
11490473	1084	918641308	74	1	11621770	565	918009808	35	0.08
11491064	824	968546008	5	9.02	11621770	565	918009808	36	0.14
11491064	825	968546108	5	4.72	11621770	565	918009808	37	0.41

19.1.2021

etk_en_de_098265 LR 11000

1115

LIEBHERR

Numerical index
Numerischer Index

Item	Page	Assembly	Pos.	Quantity	Item	Page	Assembly	Pos.	Quantity
11621782	275	96032892	257	1	11642358	934	919301808	89	4
11622193	748	96035790	20	1	11642358	955	967957508	16	4
11622194	748	96035790	15	2	11642358	957	968134408	13	4
11622195	748	96035790	14	2	11642358	989	919219508	43	4
11622197	78	968726908	12	2	11642367	396	10129212	12	2
11622197	102	968668608	12	2	11643351	379	10147372	21	1
11622198	748	96035790	21	1	11644883	774	917517908	20	2
11622218	484	96019655	17	1	11644899	80	968727008	3	10
11622224	486	10876576	26	1	11644899	104	968668808	3	10
11622224	486	10876576	(7)	1	11644899	142	918011308	66	4
11622224	565	918009808	6	1	11644899	188	969344108	96	8
11622278	359	10152866	3	1	11644899	243	917645608	12	8
11622278	360	10150877	4	1	11644899	308	96032897	31	24
11622989	599	96033855	789	4	11644899	408	918861908	51	2
11626067	345	10122640	5	2	11644899	416	918981908	20	7
11626067	349	10122646	5	2	11644899	418	96032910	14	2
11626067	350	10122659	5	2	11644899	443	917079908	9	16
11626067	390	10146947	20	1	11644899	500	919627908	93	8
11626068	319	12857091	(11)	2	11644899	567	10228112	42	1
11626073	400	10141788	11	1	11644899	630	96033320	61	1
11626529	422	919171008	21	2	11644899	726	918064308	13	8
11626706	275	96032892	308	8	11644899	811	919391108	7	4
11626706	500	919627908	87	8	11644899	955	967957508	8	7
11626706	500	919627908	(4)	2	11644899	957	968134408	15	2
11626719	450	918999008	33	2	11644899	1012	96038853	8	6
11631742	180	919082708	29	8	11644899	1042	96037097	11	2
11631742	490	917191108	40	8	11644899	1043	96037098	11	2
11631816	80	968727008	9	4	11644965	83	11621396	1	1
11631816	104	968668808	9	4	11644971	83	11621396	5	1
11631816	126	917076808	15	12	11644973	83	11621396	7	1
11631816	145	918367008	5	9	11644975	83	11621396	9	1
11631816	243	917645608	7	12	11645384	145	918367008	7	12
11631816	248	11347396	20	6	11645384	187	969344108	23	8
11631816	450	918999008	36	18	11645384	275	96032892	316	4
11631816	463	969540008	8	12	11645384	308	96032897	35	4
11631816	499	919627908	36	8	11645384	842	919633708	14	2
11631816	500	919627908	98	8	11645384	1035	919220008	80	16
11631816	547	919140308	18	8	11645386	17	918005408	25	1
11631816	698	919075408	10	12	11645386	227	917451208	22	6
11631816	803	919304308	95	4	11645386	456	968309908	24	2
11631816	842	919633708	12	6	11645386	499	919627908	32	12
11631816	847	919633808	48	4	11645386	659	96032955	404	2
11631816	958	968099808	8	1	11645386	758	919408908	6	8
11631860	907	917473608	34	4	11645386	803	919304308	92	14
11642349	275	96032892	305	14	11645386	851	917190908	6	8
11642349	806	928830208	3	2	11645386	859	917333908	6	8
11642349	1010	919219708	7	2	11645386	863	917078708	6	8
11642355	142	918011308	70	4	11645386	870	917078808	6	8
11642355	433	918810308	31	2	11645386	883	917079208	6	8
11642355	462	969259908	10	8	11645386	888	917571208	6	8
11642355	803	919304308	112	12	11645386	895	96039781	4	2
11642358	62	917291608	63	32	11645386	900	917191008	39	8
11642358	95	917291708	63	32	11645386	933	919301808	59	8
11642358	122	917076708	36	8	11645386	995	96038848	5	2
11642358	275	96032892	311	58	11645386	1010	919219708	49	4
11642358	308	96032897	30	8	11645386	1015	96029160	4	2
11642358	408	918861908	50	8	11645754	527	11211234	30	2
11642358	416	918981908	10	12	11645856	482	919733908	21	1
11642358	707	96000684	15	1	11646113	771	917081308	2	2
11642358	847	919633808	16	4	11646707	379	10147372	23	1

Item	Page	Assembly	Pos.	Quantity	Item	Page	Assembly	Pos.	Quantity
11647373	603	96033473	537	1	11651612	713	919075308	26	4
11647548	389	10143790	18	2	11651612	729	964588408	7	4
11647548	397	9078467	2	2	11651612	774	917517908	42	18
11647552	323	12405454	9	4	11651612	811	919391108	3	16
11651006	188	969344108	79	8	11651612	907	917473608	38	4
11651006	275	96032892	322	8	11651767	17	918005408	56	17
11651084	365	10127419	7	3	11651767	62	917291608	89	4
11651143	275	96032892	303	12	11651767	95	917291708	89	4
11651374	394	10144678	8	4	11651767	180	919082708	58	4
11651578	804	919304308	161	2	11651767	187	969344108	35	15
11651579	308	96032897	33	26	11651767	197	917438108	27	8
11651579	863	917078708	52	4	11651767	202	90024490	38	4
11651579	870	917078808	52	6	11651767	218	917454008	27	8
11651579	883	917079208	52	4	11651767	227	917451208	47	1
11651579	893	96037301	4	2	11651767	232	90200528	38	4
11651580	934	919301808	81	4	11651767	233	90200533	38	4
11651581	62	917291608	104	8	11651767	252	540270514	25	4
11651581	95	917291708	104	8	11651767	275	96032892	315	25
11651581	122	917076708	13	60	11651767	408	918861908	53	2
11651581	456	968309908	11	12	11651767	412	919063308	21	24
11651581	587	969443908	20	8	11651767	416	918981908	13	6
11651581	989	919219508	20	2	11651767	454	968283208	41	12
11651581	1010	919219708	30	12	11651767	536	919140208	2	2
11651581	1058	919220208	9	4	11651767	553	919297008	42	12
11651582	187	969344108	37	2	11651767	565	918009808	14	2
11651582	227	917451208	25	8	11651767	574	96034154	102	14
11651582	280	96033379	304	2	11651767	587	969443908	29	38
11651582	499	919627908	48	16	11651767	762	919477008	5	6
11651582	891	919219208	9	33	11651767	851	917190908	56	2
11651582	900	917191008	13	52	11651767	859	917333908	49	2
11651582	933	919301808	41	12	11651767	863	917078708	56	2
11651582	949	917228608	14	2	11651767	883	917079208	56	2
11651582	989	919219508	14	19	11651767	888	917571208	56	2
11651583	803	919304308	113	4	11651767	916	90200135	38	4
11651583	994	96038847	7	4	11651767	1035	919220008	84	4
11651583	1034	919220008	28	6	11652470	142	918011308	72	2
11651585	17	918005408	29	2	11652756	389	10143790	22	1
11651585	863	917078708	50	16	11656154	375	10141838	2	4
11651585	870	917078808	50	14	11656155	362	10138091	10	4
11651585	883	917079208	50	16	11656159	400	10141788	10	2
11651585	888	917571208	50	16	11656160	369	10141830	17	1
11651612	17	918005408	53	32	11656191	629	96033320	41	1
11651612	180	919082708	44	10	11656605	630	96033320	64	2
11651612	187	969344108	28	116	11656620	324	9078049	2	2
11651612	197	917438108	11	4	11656731	426	96004209	14	5
11651612	218	917454008	11	4	11656731	490	917191108	46	1
11651612	219	968161808	20	4	11656731	713	919075308	33	1
11651612	280	96033379	302	14	11656731	891	919219208	10	41
11651612	422	919171008	26	6	11656731	892	96037300	10	63
11651612	451	918999008	84	12	11656731	893	96037301	7	5
11651612	454	968283208	52	4	11656731	894	96037306	4	5
11651612	462	969259908	21	4	11656731	949	917228608	42	4
11651612	482	919733908	23	5	11656731	994	96038847	10	30
11651612	484	96019655	12	6	11656731	1063	919222808	33	2
11651612	501	919627908	110	8	11656734	426	96004209	12	4
11651612	502	96048466	12	3	11656734	490	917191108	49	6
11651612	542	918789208	13	8	11656734	957	968134408	17	2
11651612	547	919140308	21	8	11656734	958	968099808	22	2
11651612	587	969443908	24	4	11656880	193	917077708	(999)	1
11651612	702	919075508	18	2	11656881	524	917080508	(999)	1

19.1.2021

etk_en_de_098265 LR 11000

1117

LIEBHERR

Numerical index
Numerischer Index

Item	Page	Assembly	Pos.	Quantity	Item	Page	Assembly	Pos.	Quantity
11656991	424	968866808	10	4	11690044	728	968080908	15	3
11656992	52	967908308	1	4	11690046	31	969731708	310	4
11656992	318	12857091	(10)	2	11690046	803	919304308	103	50
11656992	326	10141769	10	3	11690046	900	917191008	32	10
11656992	334	10137870	6	1	11690046	958	968099808	15	2
11656992	352	10122940	9	2	11690047	751	967956208	27	12
11656992	374	10141807	18	1	11690048	143	968284308	8	10
11656992	380	10143277	27	2	11690048	416	918981908	24	4
11656992	424	968866808	13	2	11690048	713	919075308	22	1
11657000	258	967787908	306	2	11690056	212	10802061	4	1
11657219	328	10141843	12	7	11690057	212	10802061	3	1
11657219	332	10118748	4	1	11690426	400	10141788	3	4
11657219	362	10138091	9	2	11690584	288	11212741	1	1
11657219	366	10143726	25	2	11690588	288	11212741	5	1
11657219	379	10147372	8	5	11690589	288	11212741	98	1
11657219	389	10143790	19	11	11690628	163	969733008	550	24
11657219	396	10129212	13	2	11691323	910	90200131	11	36
11657219	616	918862808	71	9	11691326	308	96032897	73	2
11657360	211	917452308	10	3	11691326	802	919304308	22	6
11657360	224	917452408	10	3	11691326	933	919301808	14	18
11657360	235	917452608	10	3	11691327	122	917076708	28	4
11657360	408	918861908	52	4	11691328	454	968283208	17	40
11657360	473	96033360	34	1	11691328	758	919408908	10	2
11657360	699	919075408	83	1	11691328	804	919304308	149	5
11657360	804	919304308	169	3	11691424	690	510438508	17	2
11657360	923	917452808	10	3	11691424	1013	968938308	3	2
11657360	1010	919219708	40	2	11691539	433	918810308	36	8
11658059	24	969088908	8	3	11691682	262	918861408	22	4
11658580	61	917291608	55	8	11691685	394	10144678	10	2
11658580	94	917291708	55	8	11691686	333	10134887	15	4
11658580	275	96032892	381	16	11691686	374	10141807	14	1
11658580	454	968283208	18	84	11691686	390	10146947	14	2
11658580	492	10451181	31	2	11692299	612	10650233	4	1
11658580	804	919304308	150	10	11692827	412	919063308	20	8
11658660	318	12857091	(9)	2	11692827	958	968099808	14	4
11658660	328	10141843	19	6	11692827	1058	919220208	4	18
11658660	344	10122645	3	3	11692827	1063	919222808	41	3
11658660	345	10122640	5	3	11693498	285	10873653	13	1
11658660	345	10122640	6	1	11693875	143	968284308	10	4
11658660	349	10122646	5	3	11693875	187	969344108	32	4
11658660	349	10122646	6	1	11693875	227	917451208	28	17
11658660	350	10122659	6	1	11693875	275	96032892	350	44
11658660	390	10146947	18	2	11693875	416	918981908	15	6
11658660	400	10141788	6	4	11693875	418	96032910	10	8
11658890	659	96032955	417	4	11693875	454	968283208	43	12
11658890	805	919304308	186	1	11693875	459	968287208	4	2
11658891	275	96032892	310	6	11693875	500	919627908	86	2
11658891	1010	919219708	9	5	11693875	526	917080608	23	8
11658891	1035	919220008	69	4	11693875	530	967788008	305	8
11658891	1058	919220208	12	4	11693875	553	919297008	53	4
11658892	422	919171008	28	10	11693875	659	96032955	424	10
11658892	949	917228608	7	8	11693875	660	96032955	442	6
11658892	1034	919220008	34	8	11693875	699	919075408	74	20
11659025	690	510438508	16	2	11693875	713	919075308	28	2
11659765	785	10475436	3	1	11693878	188	969344108	98	8
11690040	726	918064308	18	1	11693878	804	919304308	155	4
11690040	958	968099808	17	4	11693878	933	919301808	29	8
11690042	433	918810308	34	24	11696074	363	10303007	22	1
11690042	565	918009808	18	2	11697855	705	969752608	25	2
11690044	726	918064308	21	2	11698481	357	12489819	5	1

19.1.2021

etk_en_de_098265 LR 11000

1118

LIEBHERR

Numerical index
Numerischer Index

Item	Page	Assembly	Pos.	Quantity	Item	Page	Assembly	Pos.	Quantity
11820284	62	917291608	87	4	11840113	595	96033472	12	12.82
11820284	95	917291708	87	4	11840113	596	96033472	378	12.82
11820284	275	96032892	335	1	11840113	596	96033472	379	12.82
11820284	511	968513208	307	20	11840113	598	96033855	370	19.28
11820284	560	918531108	4	8	11840113	598	96033855	371	0.17
11820284	1080	96031241	4	4	11840113	598	96033855	372	14.66
11820284	1083	96034669	2	4	11840113	598	96033855	373	0.17
11820285	379	10147372	17	1	11840113	598	96033855	374	4.01
11823327	664	96032955	869	1	11840113	598	96033855	375	0.17
11823511	369	10141830	19	2	11840113	598	96033855	376	4.11
11823611	699	919075408	95	1	11840113	598	96033855	377	0.17
11826195	364	10126724	4	3	11840113	598	96033855	378	0.21
11826513	970	12257818	2	1	11840127	803	919304308	93	17
11826527	180	919082708	26	8	11840127	895	96039781	6	2
11826527	275	96032892	331	2	11840127	900	917191008	40	8
11826527	308	96032897	36	12	11840127	995	96038848	7	2
11826527	553	919297008	45	2	11840127	1010	919219708	51	4
11826527	698	919075408	37	4	11840127	1015	96029160	6	2
11826527	730	964588308	13	2	11840136	804	919304308	123	2
11826527	774	917517908	16	4	11840297	366	10143726	24	2
11826527	851	917190908	47	4	11840297	419	96032891	25	4
11826527	859	917333908	55	4	11840297	621	969408008	9	2
11826527	863	917078708	38	2	11840297	702	919075508	19	2
11826527	870	917078808	38	10	11840501	17	918005408	60	45
11826527	883	917079208	38	10	11840501	112	918589408	26	4
11826527	888	917571208	38	10	11840501	154	917081108	5	2
11826527	933	919301808	35	16	11840501	187	969344108	30	66
11826527	1010	919219708	35	6	11840501	443	917079908	17	8
11826527	1034	919220008	45	22	11840501	454	968283208	46	4
11826563	330	10137051	10	1	11840501	462	969259908	14	21
11826563	390	10146947	13	3	11840501	490	917191108	43	4
11826563	394	10144678	9	5	11840501	553	919297008	60	15
11826647	486	10876576	28	1	11840501	574	96034154	123	8
11826647	486	10876576	(8)	1	11840501	660	96032955	443	3
11826648	486	10876576	39	1	11840501	698	919075408	38	8
11826648	486	10876576	(9)	1	11840501	762	919477008	6	12
11826649	486	10876576	40	1	11840501	803	919304308	114	32
11826649	486	10876576	(10)	1	11840501	811	919391108	4	16
11826650	486	10876576	21	1	11840501	955	967957508	6	4
11826650	486	10876576	(4)	1	11840501	958	968099808	16	4
11826653	486	10876576	12	1	11840501	1034	919220008	46	18
11826653	486	10876576	(3)	1	11910904	180	919082708	16	8
11826654	486	10876576	27	1	11921782	1046	96035579	286	1
11834794	659	96032955	403	10	11952500	787	919551708	1	2
11835043	433	918810308	43	2	11964262	984	968455908	4	1
11835043	716	96028393	60	6	11968081	842	919633708	19	16
11835061	357	12489819	6	2	11968081	847	919633808	18	16
11838360	500	919627908	85	2	11968305	122	917076708	18	8
11840110	304	11314599	33	1	11968307	980	919326208	11	4
11840113	466	96033369	17	0.16	11979975	435	10877138	24	1
11840113	466	96033369	18	4.83	12100038	130	917077108	10	1
11840113	466	96033369	19	4.83	12100040	526	917080608	17	6
11840113	469	96021228	9	3.52	12100043	992	96038863	4	1
11840113	470	96019612	371	0.25	12100046	130	917077108	11	1
11840113	470	96019612	372	0.25	12100074	262	918861408	13	1
11840113	470	96019612	373	0.25	12100098	900	917191008	43	2
11840113	470	96019612	374	0.46	12100098	933	919301808	19	2
11840113	470	96019612	375	0.46	12100098	995	96038848	2	1
11840113	470	96019612	381	0.2	12100136	262	918861408	9	1
11840113	470	96019612	382	0.2	12100177	435	10877138	(59)	1

19.1.2021

etk_en_de_098265 LR 11000

1119

LIEBHERR

Numerical index
Numerischer Index

Item	Page	Assembly	Pos.	Quantity	Item	Page	Assembly	Pos.	Quantity
12100191	308	96032897	1	1	12100335	847	919633808	22	4
12100208	660	96032955	433	2	12100335	949	917228608	40	2
12100210	67	933878901	37	1	12100335	1027	96039026	9	1
12100214	595	96033472	16	12.82	12100335	1028	96039027	9	1
12100214	595	96033472	17	12.82	12100335	1038	96037042	4	1
12100214	595	96033472	18	12.82	12100427	1034	919220008	10	1
12100215	466	96033369	5	3.9	12100454	30	969731708	53	1
12100215	595	96033472	371	3.72	12100454	657	96032955	71	2
12100215	595	96033472	375	12.82	12100458	1023	96035577	151	1
12100215	595	96033472	376	12.82	12100552	275	96032892	320	4
12100215	596	96033472	381	12.82	12100552	659	96032955	416	8
12100215	596	96033472	387	12.82	12100570	435	10877138	55	1
12100215	596	96033472	393	12.82	12100574	630	96033320	68	1
12100215	598	96033855	7	20.4	12100589	124	968705508	8	5
12100215	598	96033855	382	15.2	12100589	191	969483508	4	3
12100216	596	96033472	385	12.82	12100589	433	918810308	45	4
12100216	598	96033855	5	20.4	12100589	705	969752608	9	10
12100217	595	96033472	14	12.82	12100589	708	964560908	8	6
12100217	595	96033472	19	12.82	12100589	709	964561008	5	4
12100217	595	96033472	372	13.82	12100589	804	919304308	170	8
12100217	595	96033472	373	12.82	12100609	943	96037031	503	1
12100217	596	96033472	377	3.72	12100613	436	96032222	3	1
12100217	596	96033472	384	12.82	12100613	438	96032223	3	1
12100217	596	96033472	386	12.82	12100617	435	10877138	(1)	1
12100217	596	96033472	388	12.82	12100619	435	10877138	(1)	1
12100217	596	96033472	389	12.82	12100639	698	919075408	49	9
12100217	596	96033472	390	12.82	12100639	843	969663108	5	1
12100217	596	96033472	391	12.82	12100639	949	917228608	11	4
12100217	598	96033855	6	20.4	12100643	506	967981008	8	1
12100217	598	96033855	8	20.4	12100643	852	967746908	12	1
12100217	598	96033855	9	20.4	12100643	865	967743808	12	1
12100217	598	96033855	10	14.7	12100643	872	967897608	10	1
12100217	598	96033855	11	14.18	12100643	874	968190108	10	1
12100217	598	96033855	12	16.1	12100643	1036	96037041	7	1
12100217	598	96033855	381	15.2	12100643	1064	96035475	9	2
12100217	602	96033473	10	17.5	12100643	1067	96035533	8	1
12100221	804	919304308	142	24	12100644	1065	96035525	3	1
12100243	308	96032897	52	2	12100645	180	919082708	31	4
12100249	1011	96036001	3	2	12100646	1036	96037041	4	1
12100250	870	917078808	13	2	12100648	992	96038863	3	1
12100251	502	96048466	7	2	12100650	500	919627908	68	4
12100251	504	967846208	8	1	12100651	67	933878901	18	5
12100251	526	917080608	18	4	12100653	1034	919220008	49	2
12100263	308	96032897	74	4	12100655	729	964588408	10	2
12100279	726	918064308	31	1	12100655	730	964588308	17	8
12100289	629	96033320	(5)	6	12100656	252	540270514	14	1
12100289	713	919075308	19	5	12100656	700	10326323	16	2
12100289	722	964720408	2	12	12100657	251	540270414	31	1
12100289	726	918064308	24	2	12100670	730	964588308	14	2
12100310	500	919627908	57	8	12100671	1035	919220008	93	1
12100310	524	917080508	11	32	12100672	189	968907308	7	4
12100314	273	96032892	40	1	12100672	190	968907408	7	3
12100315	274	96032892	71	1	12100672	191	969483508	6	2
12100316	273	96032892	41	2	12100672	460	968904008	8	3
12100332	275	96032892	359	3	12100681	62	917291608	100	4
12100332	308	96032897	56	26	12100681	95	917291708	100	4
12100332	412	919063308	32	8	12100681	141	918011308	59	7
12100332	574	96034154	62	20	12100681	805	919304308	191	4
12100332	587	969443908	22	28	12100681	827	96038419	4	2
12100335	842	919633708	18	4	12100681	980	919326208	22	14

19.1.2021

etk_en_de_098265 LR 11000

1120

LIEBHERR

Numerical index
Numerischer Index

Item	Page	Assembly	Pos.	Quantity	Item	Page	Assembly	Pos.	Quantity
12100681	1035	919220008	96	2	12102692	1012	96038853	10	6
12100681	1083	96034669	6	2	12102692	1042	96037097	5	5
12100685	62	917291608	74	2	12102692	1043	96037098	5	5
12100685	95	917291708	74	2	12102693	1011	96036001	6	4
12100685	804	919304308	121	4	12102694	562	964837908	21	4
12100688	811	919391108	10	2	12102694	630	96033320	70	1
12101057	956	919294008	30	1	12102694	634	922648308	4	12
12101060	748	96035790	60	1	12102695	258	967787908	308	2
12101159	132	96005694	2	1	12102695	262	918861408	31	4
12101215	815	96036184	5	170.06	12102695	275	96032892	352	66
12101215	821	96036188	5	5.53	12102695	408	918861908	61	8
12101379	1063	919222808	29	1	12102695	416	918981908	9	16
12101488	1011	96036001	10	2	12102695	433	918810308	32	2
12101575	1021	96038564	2404	0.17	12102695	450	918999008	35	10
12101575	1022	96038565	2404	0.17	12102695	454	968283208	19	44
12101575	1024	96039722	2404	0.34	12102695	463	969540008	10	12
12101591	811	919391108	1	2	12102695	500	919627908	(6)	2
12101688	84	11621291	2	2	12102695	524	917080508	24	4
12101689	84	11621291	1	2	12102695	698	919075408	46	8
12101794	983	917571308	5	2	12102695	1011	96036001	5	4
12101832	213	917451408	5	1	12102696	17	918005408	18	26
12101832	518	917691308	23	2	12102696	62	917291608	69	47
12101832	553	919297008	10	11	12102696	95	917291708	69	47
12101832	924	917481408	5	1	12102696	112	918589408	24	4
12101869	31	969731708	305	7	12102696	126	917076808	23	4
12101869	142	918011308	62	13	12102696	128	917077008	4	4
12101869	191	969483508	8	1	12102696	141	918011308	40	2
12101869	511	968513208	301	1	12102696	143	968284308	6	2
12101869	530	967788008	301	2	12102696	187	969344108	33	10
12101869	659	96032955	431	6	12102696	197	917438108	17	23
12101886	539	10878502	999	1	12102696	218	917454008	17	23
12101888	539	10878502	2	1	12102696	227	917451208	34	29
12101891	74	917361508	23	1	12102696	275	96032892	313	3
12101891	100	917361608	23	1	12102696	473	96033360	50	2
12101891	748	96035790	41	4	12102696	490	917191108	51	2
12101891	954	967957308	20	1	12102696	500	919627908	79	41
12101892	74	917361508	22	2	12102696	518	917691308	20	4
12101892	100	917361608	22	2	12102696	526	917080608	25	4
12102031	794	919466708	1	1	12102696	530	967788008	314	8
12102051	433	918810308	20	4	12102696	548	967968208	10	4
12102116	435	10877138	28	1	12102696	698	919075408	20	13
12102343	839	917692108	2	2	12102696	705	969752608	23	2
12102692	17	918005408	33	18	12102696	766	917190508	5	3
12102692	31	969731708	309	4	12102696	769	918369608	7	2
12102692	47	926891108	14	6	12102696	770	917863208	14	2
12102692	80	968727008	4	10	12102696	774	917517908	30	16
12102692	104	968668808	4	10	12102696	804	919304308	126	60
12102692	142	918011308	60	6	12102696	842	919633708	24	2
12102692	188	969344108	97	4	12102696	844	918188208	5	2
12102692	191	969483508	5	3	12102696	847	919633808	19	4
12102692	280	96033379	323	3	12102696	907	917473608	37	25
12102692	408	918861908	62	6	12102696	933	919301808	(6)	4
12102692	500	919627908	95	8	12102696	933	919301808	54	60
12102692	565	918009808	7	2	12102696	949	917228608	36	9
12102692	699	919075408	101	1	12102696	980	919326208	26	2
12102692	804	919304308	171	11	12102696	984	968455908	11	2
12102692	851	917190908	51	15	12102696	989	919219508	36	3
12102692	859	917333908	48	15	12102696	1003	919219608	10	6
12102692	888	917571208	51	4	12102696	1010	919219708	44	21
12102692	934	919301808	72	4	12102696	1035	919220008	73	42

19.1.2021

etk_en_de_098265 LR 11000

1121

LIEBHERR

Numerical index
Numerischer Index

Item	Page	Assembly	Pos.	Quantity	Item	Page	Assembly	Pos.	Quantity
12102696	1063	919222808	34	8	12210012	380	10143277	33	1
12102722	658	96032955	171	4	12210013	326	10141769	5	1
12102752	363	10303007	9	1	12210013	332	10118748	5	1
12102754	203	96047439	2	1	12210013	364	10126724	11	2
12102759	470	96019612	376	1	12210013	366	10143726	17	9
12102817	473	96033360	29	1	12210013	379	10147372	6	6
12102869	135	916959908	4	1	12210013	380	10143277	17	1
12102910	675	10413255	7	1	12210013	388	10141721	19	1
12102945	502	96048466	2	2	12210016	384	10145195	2	1
12103039	23	11601184	62	4	12210017	374	10141807	16	2
12103365	807	540001808	22	1	12210032	326	10141769	15	1
12103434	435	10877138	(2)	1	12210032	366	10143726	18	3
12103501	596	96033472	535	1	12210032	379	10147372	5	2
12103547	11		(1)	1	12210036	393	9079954	2	8
12103691	708	964560908	10	2	12210037	401	10144098	3	1
12103770	292	11212366	(3)	1	12210056	364	10126724	5	1
12103776	23	11601184	63	1	12210057	330	10137051	11	2
12103914	83	11621396	12	1	12210058	325	9078462	8	3
12201263	499	919627908	30	12	12210060	326	10141769	8	6
12201384	227	917451208	30	8	12210061	394	10144678	12	2
12202784	511	968513208	313	66	12211056	326	10141769	9	2
12203070	154	917081108	7	2	12211808	319	12857091	(7)	2
12203070	567	10228112	37	2	12212106	659	96032955	426	3
12203167	803	919304308	102	2	12212107	329	10125646	10	2
12203634	262	918861408	25	4	12212107	900	917191008	8	19
12203634	567	10228112	38	3	12213408	698	919075408	47	4
12203635	275	96032892	325	2	12213825	252	540270514	17	6
12203658	418	96032910	7	6	12214938	126	917076808	13	8
12204614	82	917322008	7	6	12214938	275	96032892	309	4
12204614	106	917322208	7	6	12214938	416	918981908	3	4
12204614	518	917691308	3	2	12214938	524	917080508	13	8
12206699	141	918011308	58	4	12215338	17	918005408	21	8
12206699	252	540270514	18	6	12215460	319	12857091	(9)	1
12206699	450	918999008	44	65	12216183	275	96032892	333	3
12206699	458	96020149	4	4	12216183	851	917190908	31	2
12206699	459	968287208	6	4	12216183	859	917333908	50	2
12206699	463	969540008	4	12	12216183	888	917571208	52	4
12206699	980	919326208	13	2	12216193	426	96004209	10	2
12207210	62	917291608	94	2	12216193	893	96037301	6	3
12207210	95	917291708	94	2	12216193	894	96037306	3	5
12207548	346	11364303	6	3	12216198	454	968283208	26	2
12207548	351	11364325	6	3	12216198	456	968309908	33	2
12207548	370	9078314	2	4	12216202	17	918005408	27	2
12207550	328	10141843	10	2	12216205	443	917079908	16	8
12207551	362	10138091	8	2	12216205	490	917191108	42	4
12207551	379	10147372	15	2	12216205	804	919304308	141	22
12207553	377	11353748	5	5	12216207	851	917190908	33	44
12207559	369	10141830	18	1	12216207	859	917333908	33	44
12207559	390	10146947	15	1	12216207	863	917078708	33	77
12207561	319	12857091	(6)	8	12216207	870	917078808	33	76
12207564	358	11363553	6	4	12216207	883	917079208	33	78
12207587	330	10137051	12	1	12216207	888	917571208	33	78
12207974	500	919627908	75	2	12216207	958	968099808	13	1
12207974	504	967846208	17	1	12216217	433	918810308	40	4
12208098	41	511497508	17	2	12216222	275	96032892	332	4
12208098	1063	919222808	10	4	12216224	76	967971408	507	1
12208100	149	510235408	10	4	12216226	419	96032891	26	4
12208101	914	90200207	6	2	12216226	609	96051766	502	1
12209784	323	12405454	7	13	12216226	620	967917908	82	72
12209898	1065	96035525	5	1	12216237	733	96033157	310	3

Item	Page	Assembly	Pos.	Quantity	Item	Page	Assembly	Pos.	Quantity
12216909	804	919304308	154	4	12230471	180	919082708	13	6
12216946	707	96000684	19	2	12240952	527	11211234	22	2
12216946	726	918064308	32	1	12257818	969	916166208	1	1
12217223	363	10303007	12	4	12402357	317	12857091	80	8
12217239	426	96004209	8	3	12403708	329	10125646	(1)	1
12217761	280	96033379	309	2	12403786	317	12857091	(1)	1
12218072	1034	919220008	54	4	12403787	317	12857091	70	8
12218072	1036	96037041	9	1	12404268	329	10125646	2	1
12218072	1038	96037042	8	1	12405454	316	12857091	10	1
12218072	1063	919222808	38	2	12405456	323	12405454	1	1
12218127	280	96033379	321	4	12410651	322	12857091	581	1
12218194	556	10425291	12	2	12412141	408	918861908	32	2
12218492	935	967913408	3	1	12414685	427	11373478	739	1
12219257	470	96019612	507	6	12416117	322	12857091	580	1
12219296	248	11347396	21	8	12417001	356	10146660	210	1
12219339	227	917451208	19	8	12418349	390	10146947	6	1
12219804	567	10228112	39	4	12421642	319	12857091	231	1
12219805	716	96028393	59	8	12422246	322	12857091	(10)	2
12219811	544	967930608	10	5	12422674	386	10141558	8	8
12219811	548	967968208	(10)	5	12424993	356	10146660	215	1
12220252	17	918005408	55	3	12427909	321	12857091	432	1
12220375	180	919082708	57	4	12446830	341	10116876	(2)	2
12220375	843	969663108	1	2	12446853	341	10116876	1	1
12220759	936	96001219	7	4	12446854	341	10116876	(1)	1
12222896	486	10876576	22	1	12450073	341	10116876	(3)	1
12222984	537	96033811	30	3	12466377	427	11373478	738	1
12222992	847	919633808	13	2	12469625	346	11364303	1	1
12222993	1063	919222808	26	1	12469625	351	11364325	1	1
12223047	770	917863208	9	24	12469626	344	10122645	1	1
12224015	805	919304308	188	8	12474356	318	12857091	212	1
12224015	934	919301808	85	2	12489814	356	10146660	230	1
12224020	193	917077708	13	8	12489819	356	10146660	300	1
12224027	450	918999008	41	2	12490129	320	12857091	370	1
12224034	1068	96038653	2	4	12503121	424	968866808	2	1
12224041	851	917190908	11	2	12544505	322	12857091	(20)	2
12224041	859	917333908	11	2	12550671	328	10141843	2	1
12224041	863	917078708	11	2	12562204	349	10122646	1	1
12224041	883	917079208	11	2	12579693	341	10116876	50	1
12224041	888	917571208	11	2	12580191	341	10116876	51	1
12224045	504	967846208	12	1	12580192	341	10116876	52	1
12224045	506	967981008	10	1	12580834	346	11364303	1	1
12224045	852	967746908	6	1	12580834	349	10122646	1	1
12224045	865	967743808	6	1	12691230	197	917438108	18	4
12224045	872	967897608	8	1	12691230	218	917454008	18	4
12224045	874	968190108	8	1	12691230	227	917451208	15	8
12224045	876	968190208	10	1	12691466	770	917863208	6	16
12224056	505	967846508	3	2	12691483	507	967981108	3	3
12224059	61	917291608	39	12	12691483	853	967747008	3	4
12224059	94	917291708	39	12	12691483	866	967744008	3	8
12225205	1063	919222808	36	2	12691483	873	967950808	4	3
12225205	1067	96035533	2	1	12691483	875	968214108	4	4
12225207	275	96032892	300	2	12691483	877	968217108	3	4
12225299	141	918011308	22	4	12691483	991	96038862	4	5
12225301	659	96032955	407	5	12691987	548	967968208	8	4
12225935	433	918810308	41	4	12692000	553	919297008	46	1
12225950	659	96032955	430	4	12692008	292	11212366	11	4
12226094	275	96032892	357	2	12692825	358	11363553	7	1
12226095	629	96033320	(8)	40	12693597	369	10141830	16	3
12227180	806	928830208	4	2	12693951	598	96033855	523	1
12230467	907	917473608	32	4	12697087	349	10122646	100	1

19.1.2021

etk_en_de_098265 LR 11000

1123

LIEBHERR

Numerical index
Numerischer Index

Item	Page	Assembly	Pos.	Quantity	Item	Page	Assembly	Pos.	Quantity
12697087	350	10122659	100	1	260407602	611	968418008	503	1
12807045	316	12857091	17	1	260407702	616	918862808	(503)	1
12857091	315	918861608	1	1	261100708	248	11347396	12	0.6
12859365	68	10132387	7	1	262001308	533	917473108	4	0.2
12869734	322	12857091	570	1	262101308	422	919171008	40	1.4
12881001	356	10146660	260	1	262103108	433	918810308	30	0.064
12898859	408	918861908	4	1	262103908	47	926891108	7	0.16
12917604	356	10146660	250	1	262103908	418	96032910	8	3.5
12923599	356	10146660	220	1	262103908	422	919171008	35	0.5
12937883	356	10146660	211	1	262103908	584	96044249	20	0.3
12966286	356	10146660	240	1	262103908	587	969443908	9	22
13187353	787	919551708	2	1	262103908	630	96033320	90	0.5
240046502	418	96032910	17	2	262103908	716	96028393	25	0.6
240046502	721	96000697	16	4	262103908	753	968646208	24	0.05
240192002	670	11314761	11	4	262104008	422	919171008	36	0.5
240213102	686	571362608	479	8	262104008	462	969259908	19	0.25
247021702	733	96033157	602	3	262104008	774	917517908	35	0.26
247021802	426	96004209	13	1	262104308	46	965690708	6	1.7
247030202	71	967787408	630	1	262104308	600	969245308	(3)	1.78
247030202	98	967787508	632	1	262104308	621	969408008	11	4.7
247030202	536	919140208	12	1	262105108	443	917079908	(6)	0.8
247030202	928	96006590	603	1	262105108	443	917079908	(6)	0.8
247105602	32	969731708	661	2	262105108	443	917079908	(6)	0.8
247105602	71	967787408	623	1	262105308	443	917079908	14	5.2
247105602	98	967787508	628	1	262105308	587	969443908	18	6.5
247105602	662	96032955	725	2	262107814	702	919075508	5	3.1
247105602	832	96047486	655	1	262109108	619	967917908	10	0.72
247108302	32	969731708	670	1	262109108	708	964560908	9	3.7
247108302	164	969733008	657	1	262182101	152	90025097	314	9.91
247108302	238	968081908	630	1	262182101	152	90025097	315	9.8
247108302	536	919140208	10	2	262201608	574	96034154	65	0.05
247108302	537	96033811	15	1	283030708	802	919304308	28	4
247108302	661	96032955	707	7	283096108	805	919304308	184	1
247108302	733	96033157	606	3	283096108	1010	919219708	11	3
247108402	31	969731708	651	1	283096108	1035	919220008	66	2
247108402	258	967787908	604	2	283096108	1058	919220208	11	2
247108402	662	96032955	779	3	288135108	949	917228608	9	2
247117702	31	969731708	606	2	288138108	842	919633708	(1)	1
247117702	164	969733008	627	5	288153708	1035	919220008	62	2
247117702	207	967787708	602	1	288154508	949	917228608	33	2
247117702	222	967787808	603	1	288155308	134	96051604	7	2
247117702	530	967788008	624	1	288155308	843	969663108	3	1
247117702	661	96032955	721	20	288155308	986	969944708	2	2
247117702	832	96047486	635	1	288157308	499	919627908	47	1
247117702	920	96047485	629	1	288176208	19	968660508	12	1
247117702	963	968883308	604	1	288179708	949	917228608	21	1
247117702	966	968883408	605	1	288183108	709	964561008	6	6
247126202	916	90200135	8	1	4000380	389	10143790	15	7
247128502	32	969731708	668	2	4000381	326	10141769	14	2
247128502	238	968081908	631	1	4000381	374	10141807	13	2
247128502	258	967787908	605	2	4000381	380	10143277	28	2
247128602	71	967787408	628	1	4000437	526	917080608	9	1
247128602	98	967787508	630	1	4000437	1027	96039026	2	2
247128602	164	969733008	650	4	4000437	1028	96039027	2	2
247128602	207	967787708	604	1	4000437	1038	96037042	7	1
247128602	222	967787808	607	1	4000461	323	12405454	5	2
247128602	530	967788008	606	1	4000809	1035	919220008	89	4
247128602	661	96032955	688	11	400085903	147	90211005	41	3
247128602	733	96033157	619	2	400085903	1072	919222908	3	1
247138602	662	96032955	776	4	400140908	1024	96039722	509	4

19.1.2021

etk_en_de_098265 LR 11000

1124

LIEBHERR

Numerical index
Numerischer Index

Item	Page	Assembly	Pos.	Quantity	Item	Page	Assembly	Pos.	Quantity
4001447	62	917291608	83	4	406590105	976	967937608	3	2
4001447	95	917291708	83	4	406602308	989	919219508	24	6
4001447	180	919082708	12	4	406603008	933	919301808	13	16
4001880	280	96033379	307	1	406604008	275	96032892	302	16
400208003	912	90200134	76	3	406605808	61	917291608	19	40
4002299	207	967787708	321	8	406605808	94	917291708	19	40
4002299	222	967787808	321	8	406605808	197	917438108	20	8
4002299	238	968081908	321	8	406605808	218	917454008	20	8
4002299	675	10413255	10	4	406605808	907	917473608	30	8
4002299	920	96047485	321	4	4078004	365	10127419	9	2
4002601	683	511308608	23	4	408303201	933	919301808	(7)	8
4002886	556	10425291	35	4	408311208	616	918862808	67	4
4002918	200	90024489	27	36	408400701	619	967917908	21	2
4002918	231	90200276	27	36	408400801	813	96028886	268	4
400603508	613	968681408	251	2	408400801	940	96036210	280	16
402600208	62	917291608	108	4	408400801	998	96035575	150	8
402600208	95	917291708	108	4	408400801	1046	96035579	150	4
402600508	770	917863208	15	4	408603508	433	918810308	33	4
404140208	700	10326323	13	1	408604008	112	918589408	27	2
4042020	201	90024729	7	2	408604008	180	919082708	40	8
4042195	248	11347396	922	6	408604008	451	918999008	57	2
4042273	207	967787708	503	4	408604008	456	968309908	30	2
4042273	222	967787808	503	4	408604008	462	969259908	23	4
4042273	920	96047485	503	4	408604008	774	917517908	37	8
404293213	721	96000697	26	1	408605708	736	919075608	8	4
4043016	64	90029090	66	24	408606201	24	969088908	11	8
4043016	66	90029091	66	24	408650508	1010	919219708	48	2
404309408	912	90200134	61	24	408650608	275	96032892	329	2
404313701	914	90200207	7	12	408650608	976	967937608	2	2
4043164	64	90029090	17	18	409706608	804	919304308	174	2
4043164	66	90029091	17	18	409706808	154	917081108	4	2
404317208	675	10413255	11	16	409706908	440	915587308	2	4
4043173	342	10118060	11	2	409706908	553	919297008	44	4
404324508	126	917076808	10	4	409707008	143	968284308	9	4
404324508	758	919408908	3	2	409710908	274	96032892	(5)	2
404324908	197	917438108	19	35	409710908	429	96004224	7	2
404324908	200	90024489	3	35	409710908	575	969118108	2	2
404324908	218	917454008	19	35	409710908	577	96038209	2	1
404325608	1005	96038042	5	1	409710908	579	96038293	2	2
404361208	676	10342823	4	4	409710908	580	969054708	7	2
404361208	683	511308608	56	4	409710908	581	969056008	7	2
404361208	686	571362608	10	4	409710908	582	969427208	7	2
404363008	667	11340741	43	4	409710908	583	969427308	7	2
404400508	726	918064308	30	2	409710908	584	96044249	2	2
404402508	527	11211234	23	1	409752408	659	96032955	415	4
406210708	61	917291608	13	8	409831208	457	968287308	3	12
406210708	94	917291708	13	8	409831208	458	96020149	6	4
406210808	61	917291608	15	8	410120308	728	968080908	17	2
406210808	94	917291708	15	8	410150008	600	969245308	11	1
406220708	198	90023098	31	24	410150008	619	967917908	44	1
406221408	275	96032892	301	2	411505001	64	90029090	88	8
406264008	61	917291608	12	35	411505001	66	90029091	88	8
406264008	94	917291708	12	35	411530301	737	968397108	10	2
406500214	477	96033371	35	4	411530301	751	967956208	20	19
406500214	757	96029469	31	16	411530301	755	96005701	7	4
406506808	733	96033157	321	2	411903008	707	96000684	18	2
406508208	753	968646208	14	1	411903008	753	968646208	23	4
406527608	753	968646208	10	2	411903108	710	969848908	5	12
4065281	17	918005408	24	8	411903108	753	968646208	20	4
406590105	751	967956208	15	9	411903108	976	967937608	4	4

19.1.2021

etk_en_de_098265 LR 11000

1125

LIEBHERR

Numerical index
Numerischer Index

Item	Page	Assembly	Pos.	Quantity	Item	Page	Assembly	Pos.	Quantity
411903208	753	968646208	12	2	421100608	1035	919220008	92	3
411903208	774	917517908	24	16	421100808	126	917076808	16	12
411903308	737	968397108	7	4	421101308	619	967917908	43	1
413002708	188	969344108	77	2	421102608	219	968161808	22	4
413002708	433	918810308	44	4	421601008	276	96032892	383	2
413002808	717	96028393	62	1	421801708	80	968727008	5	14
413003108	723	969520208	4	1	421801708	104	968668808	5	14
413003208	62	917291608	85	4	421801708	189	968907308	5	5
413003208	95	917291708	85	4	421801708	190	968907408	5	3
413004408	61	917291608	56	32	421801708	460	968904008	6	4
413004408	80	968727008	8	4	421801708	560	918531108	8	4
413004408	94	917291708	56	32	421801708	698	919075408	32	2
413004408	104	968668808	8	4	421801908	276	96032892	389	8
413006208	629	96033320	(3)	32	421801908	280	96033379	351	4
420000414	933	919301808	49	16	421802108	276	96032892	385	116
420001014	62	917291608	107	4	421802108	408	918861908	73	16
420001014	95	917291708	107	4	421802108	547	919140308	19	18
420001014	252	540270514	79	4	421802108	705	969752608	35	2
420001014	275	96032892	375	18	421802108	721	96000697	23	1
420001014	450	918999008	38	41	421802108	774	917517908	22	32
420001014	548	967968208	5	8	421861405	659	96032955	423	4
420001014	933	919301808	50	36	421861405	660	96032955	435	4
420001114	698	919075408	45	16	422005501	811	919391108	11	2
420001114	721	96000697	27	1	422007001	200	90024489	49	3
420001901	64	90029090	53	16	423910801	910	90200131	23	1
420005414	418	96032910	(12)	4	423912001	67	933878901	39	4
420050008	1024	96039722	507	9	424000508	211	917452308	12	3
420050108	51	967908108	(506)	1	424000508	224	917452408	12	3
420050108	51	967908108	(506)	1	424000508	235	917452608	12	3
420050108	76	967971408	508	1	424000508	923	917452808	12	3
420050108	619	967917908	22	2	424100608	253	510230608	8	6
420050108	813	96028886	267	9	424100708	670	11314761	12	4
420050108	940	96036210	282	19	4242017	699	919075408	(6)	2
420050108	940	96036210	(506)	1	425100408	616	918862808	75	4
420050108	998	96035575	152	10	425100708	620	967917908	84	72
420050108	1021	96038564	504	1	425220708	609	96051766	503	1
420050108	1022	96038565	504	1	425220708	630	96033320	71	32
420050108	1024	96039722	516	1	425220808	562	964837908	32	1
420050108	1046	96035579	152	5	425220808	768	918470508	3	6
420050601	753	968646208	15	6	428000808	1063	919222808	7	8
420050701	984	968455908	8	18	428002708	949	917228608	25	2
420050801	276	96032892	388	8	428002908	252	540270514	13	1
420060201	751	967956208	26	19	428002908	1010	919219708	24	2
420060201	755	96005701	6	4	428006705	200	90024489	25	1
420060705	197	917438108	26	16	428006705	231	90200276	25	1
420060705	218	917454008	26	16	428007508	500	919627908	66	2
420060705	219	968161808	19	4	428007508	504	967846208	10	1
420060705	412	919063308	25	56	428008508	876	968190208	6	2
420060705	574	96034154	125	2	428010508	934	919301808	73	2
420060705	751	967956208	16	32	428010508	949	917228608	30	1
420060705	976	967937608	5	6	428010508	989	919219508	32	2
420600301	851	917190908	36	24	428010508	1034	919220008	56	1
420600301	859	917333908	36	25	428010508	1039	96032541	5	2
420600301	863	917078708	36	62	428010508	1040	96032582	4	2
420600301	870	917078808	36	60	428010508	1041	96032654	4	2
420600301	883	917079208	36	64	428010708	499	919627908	(3)	2
420600301	888	917571208	36	64	428010708	933	919301808	(3)	2
420600301	989	919219508	48	4	428011308	343	10122503	7	2
421000608	842	919633708	25	4	428012201	147	90211005	21	5
421000608	847	919633808	28	4	428020101	1064	96035475	6	1

19.1.2021

etk_en_de_098265 LR 11000

1126

LIEBHERR

Numerical index
Numerischer Index

Item	Page	Assembly	Pos.	Quantity	Item	Page	Assembly	Pos.	Quantity
428100308	252	540270514	21	1	433105008	262	918861408	4	2
428101508	298	11267361	11	1	433105008	803	919304308	120	2
428102208	254	570112908	12	1	433105208	769	918369608	5	2
428102408	23	11601184	12	1	433105308	1010	919219708	27	1
428102508	250	11347399	4	1	433200908	803	919304308	85	4
428110201	64	90029090	61	2	433201008	134	96051604	4	1
428110201	66	90029091	61	2	433201608	454	968283208	51	1
430604708	728	968080908	7	1	433201608	989	919219508	28	1
430606308	527	11211234	24	2	433206208	122	917076708	42	2
431100201	910	90200131	21	1	433206208	127	962009308	8	1
431103708	187	969344108	16	2	433206308	451	918999008	79	2
432003408	705	969752608	10	2	433206408	501	919627908	116	2
432003408	728	968080908	28	1	433206408	774	917517908	7	4
432003708	500	919627908	92	4	433206408	775	965575208	7	1
432006801	758	919408908	13	4	433206408	980	919326208	30	4
432008708	180	919082708	38	16	433206608	450	918999008	30	2
432009108	844	918188208	7	2	434006601	64	90029090	92	1
432013108	775	965575208	6	1	434006601	66	90029091	92	1
433003608	751	967956208	39	2	450019108	114	96016050	3	2
433100908	456	968309908	7	2	450022208	1083	96034669	3	2
433100908	499	919627908	39	12	450023208	803	919304308	59	2
433100908	758	919408908	9	2	450023708	827	96038419	2	1
433100908	802	919304308	17	4	450023708	1035	919220008	76	1
433100908	851	917190908	21	8	450023708	1080	96031241	2	1
433100908	859	917333908	21	8	451000208	975	967936408	1	1
433100908	863	917078708	21	8	451222208	243	917645608	4	4
433100908	870	917078808	21	12	451222208	454	968283208	13	20
433100908	883	917079208	21	8	451222208	775	965575208	10	1
433100908	888	917571208	21	8	451222408	17	918005408	52	8
433100908	891	919219208	7	4	451222408	122	917076708	9	24
433100908	900	917191008	4	4	451222408	803	919304308	88	12
433100908	980	919326208	7	2	451222408	980	919326208	20	14
433100908	989	919219508	9	2	451222508	934	919301808	(3)	1
433101208	18	918005408	80	1	451222508	955	967957508	11	1
433101208	61	917291608	38	6	451222508	1066	96013389	9	1
433101208	94	917291708	38	6	451223008	936	96001219	3	1
433101208	774	917517908	8	2	451223108	451	918999008	87	4
433101208	851	917190908	42	8	451223108	462	969259908	7	8
433101208	859	917333908	42	8	451226608	141	918011308	18	4
433101208	863	917078708	42	8	451226808	450	918999008	52	4
433101208	870	917078808	42	8	451226808	524	917080508	19	4
433101208	883	917079208	42	8	451227408	450	918999008	50	4
433101208	888	917571208	42	8	451237208	18	918005408	82	4
433101208	891	919219208	16	8	451241208	802	919304308	24	4
433101208	980	919326208	34	2	451422308	122	917076708	24	4
433101208	1010	919219708	19	1	451426808	126	917076808	9	4
433101208	1035	919220008	94	1	451430808	851	917190908	13	4
433101208	1063	919222808	14	2	451430808	859	917333908	13	4
433102508	188	969344108	78	1	451430808	863	917078708	13	4
433102508	844	918188208	3	2	451430808	883	917079208	13	4
433102508	961	968929808	4	1	451430808	888	917571208	13	4
433102508	974	968838608	10	1	451436708	18	918005408	83	1
433102808	17	918005408	51	8	452541408	500	919627908	70	2
433102808	62	917291608	102	4	452549308	451	918999008	100	1
433102808	95	917291708	102	4	452550908	451	918999008	104	2
433102808	122	917076708	10	24	452554008	1035	919220008	106	1
433102808	462	969259908	6	8	453008308	802	919304308	19	4
433102808	802	919304308	20	6	453008508	802	919304308	18	4
433102808	975	967936408	5	1	453008808	62	917291608	101	4
433105008	180	919082708	36	2	453008808	95	917291708	101	4

19.1.2021

etk_en_de_098265 LR 11000

1127

LIEBHERR

Numerical index
Numerischer Index

Item	Page	Assembly	Pos.	Quantity	Item	Page	Assembly	Pos.	Quantity
453020908	454	968283208	20	10	470010508	832	96047486	642	3
453021308	851	917190908	41	8	470010608	663	96032955	837	1
453021308	859	917333908	41	8	470010808	32	969731708	680	2
453021308	863	917078708	41	8	470010808	164	969733008	642	2
453021308	870	917078808	41	8	470010808	258	967787908	622	1
453021308	883	917079208	41	8	470011108	832	96047486	639	1
453021308	888	917571208	41	8	470011308	31	969731708	605	2
453021308	891	919219208	15	8	470011308	71	967787408	624	1
453022108	141	918011308	55	14	470011308	98	967787508	626	1
453022308	454	968283208	7	7	470011308	207	967787708	606	1
453030308	1034	919220008	57	1	470011308	222	967787808	604	1
453031808	62	917291608	75	2	470011308	238	968081908	625	1
453031808	95	917291708	75	2	470011308	920	96047485	623	1
453031908	1039	96032541	7	1	470011308	928	96006590	602	1
453032008	219	968161808	9	2	470011408	661	96032955	714	4
453032008	699	919075408	76	2	470011508	530	967788008	631	1
453032708	122	917076708	22	4	470011508	663	96032955	846	3
453032708	736	919075608	3	2	470030308	32	969731708	686	1
453032708	804	919304308	129	2	470030308	511	968513208	614	2
4600021	61	917291608	48	4	470030308	662	96032955	746	13
4600021	94	917291708	48	4	470030308	831	96047486	613	5
4600021	500	919627908	58	8	470030408	32	969731708	675	2
4600021	802	919304308	23	20	470030408	71	967787408	625	1
4600146	61	917291608	20	44	470030408	98	967787508	627	1
4600146	94	917291708	20	44	470030408	530	967788008	615	1
4600146	275	96032892	380	2	470030408	662	96032955	726	3
4600199	141	918011308	24	8	470030408	831	96047486	620	4
4600199	193	917077708	10	8	470030508	71	967787408	609	1
4600222	276	96032892	387	16	470030508	98	967787508	609	1
4600319	554	919297008	70	1	470030608	71	967787408	605	1
4600320	699	919075408	(4)	2	470030608	98	967787508	611	1
4600328	775	965575208	11	2	470030608	662	96032955	758	4
4600377	387	10141720	9	2	470030608	733	96033157	607	2
4600377	388	10141721	9	2	470030708	662	96032955	773	5
4600552	920	96047485	322	4	470030808	71	967787408	607	1
4600577	64	90029090	21	12	470030808	98	967787508	612	1
4600577	66	90029091	21	12	470030808	662	96032955	761	3
4600601	64	90029090	52	16	470030808	831	96047486	607	5
4600601	66	90029091	52	16	470030908	662	96032955	757	14
4600604	262	918861408	41	4	470030908	765	96043277	611	1
4600604	547	919140308	8	4	470030908	831	96047486	610	1
4600785	61	917291608	24	4	470031008	31	969731708	631	1
4600785	94	917291708	24	4	470032408	832	96047486	653	2
4600871	280	96033379	306	4	470032508	32	969731708	662	2
4601105	330	10137051	6	2	470032508	663	96032955	829	1
463000103	147	90211005	56	3	470032508	832	96047486	621	4
463000303	200	90024489	38	3	470032708	31	969731708	628	10
463000303	231	90200276	38	3	470032708	164	969733008	618	2
4635148	907	917473608	50	4	470032908	664	96032955	865	2
4635246	285	10873653	9	1	470032908	832	96047486	647	2
4635422	193	917077708	16	4	470033008	511	968513208	619	8
4635422	698	919075408	14	2	470033008	661	96032955	718	2
470010108	32	969731708	659	3	470033008	832	96047486	623	3
470010108	163	969733008	608	1	470033108	31	969731708	609	12
470010108	662	96032955	756	2	470033108	71	967787408	608	2
470010208	661	96032955	665	1	470033108	98	967787508	613	2
470010308	31	969731708	622	2	470033108	661	96032955	678	29
470010308	832	96047486	641	1	470033108	765	96043277	610	1
470010308	928	96006590	600	1	470033108	831	96047486	602	7
470010308	966	968883408	606	1	470033208	765	96043277	612	1

19.1.2021

etk_en_de_098265 LR 11000

1128

LIEBHERR

Numerical index
Numerischer Index

Item	Page	Assembly	Pos.	Quantity	Item	Page	Assembly	Pos.	Quantity
470033208	831	96047486	603	1	470700208	207	967787708	607	1
470200708	233	90200533	9	1	470700208	222	967787808	608	1
470230308	553	919297008	37	1	470700208	238	968081908	608	1
470230308	662	96032955	747	5	470700208	530	967788008	630	1
470230308	761	968562908	605	2	470700208	660	96032955	650	14
470230408	511	968513208	624	2	470700208	920	96047485	600	1
470230508	163	969733008	603	1	470701614	207	967787708	624	1
470230608	274	96032892	131	1	470701614	222	967787808	624	1
470230608	733	96033157	600	1	470701614	238	968081908	636	1
470230808	238	968081908	623	1	470701614	920	96047485	626	1
470230808	661	96032955	695	1	471004514	117	967787608	605	4
470231108	765	96043277	609	1	471004514	164	969733008	614	2
470231408	661	96032955	716	2	471004514	530	967788008	626	1
470232408	32	969731708	676	2	471004514	661	96032955	704	4
470232608	31	969731708	648	6	471030108	734	96033157	630	1
470232608	530	967788008	600	1	471030208	660	96032955	638	1
470233008	661	96032955	706	2	471030508	71	967787408	616	4
470233408	163	969733008	604	2	471030508	98	967787508	618	4
470233408	238	968081908	607	2	471030508	207	967787708	625	1
470233408	661	96032955	696	4	471030508	222	967787808	625	1
470400708	202	90024490	4	1	471030508	238	968081908	606	3
470400708	202	90024490	11	1	471030508	660	96032955	634	3
470400708	232	90200528	4	1	471030508	920	96047485	627	1
470430008	518	917691308	18	1	471030708	164	969733008	630	3
470430008	663	96032955	847	3	471030808	164	969733008	615	1
470430308	662	96032955	754	13	471030808	511	968513208	605	1
470430308	761	968562908	604	2	471030808	663	96032955	806	1
470430408	164	969733008	636	2	471030808	831	96047486	616	2
470430408	662	96032955	780	5	471030908	660	96032955	645	2
470430508	71	967787408	604	1	471031008	31	969731708	641	3
470430508	98	967787508	610	1	471031008	131	96005686	52	1
470430508	164	969733008	637	1	471031008	207	967787708	612	1
470430508	663	96032955	810	1	471031008	258	967787908	619	1
470430608	662	96032955	734	4	471031008	663	96032955	845	3
470430708	31	969731708	642	1	471031108	543	967967608	7	2
470430708	662	96032955	789	2	471031108	660	96032955	622	3
470430808	71	967787408	602	2	471031108	733	96033157	605	4
470430808	98	967787508	607	2	471031208	31	969731708	617	8
470430808	663	96032955	796	2	471031208	238	968081908	619	1
470430808	832	96047486	627	1	471031208	258	967787908	603	4
470431408	661	96032955	677	19	471031308	71	967787408	620	4
470431408	831	96047486	611	1	471031308	98	967787508	621	4
470431508	661	96032955	709	2	471031308	660	96032955	619	3
470431508	831	96047486	606	1	471031408	662	96032955	778	2
470432308	831	96047486	619	1	471031508	207	967787708	615	1
470432508	117	967787608	603	4	471031508	222	967787808	619	1
470432508	164	969733008	613	1	471031508	660	96032955	617	12
470432508	530	967788008	602	1	471031608	662	96032955	742	1
470432508	832	96047486	654	1	471031808	660	96032955	620	13
470432708	663	96032955	863	1	471031908	660	96032955	616	5
470432908	511	968513208	607	1	471032108	31	969731708	626	1
470432908	663	96032955	801	2	471032108	213	917451408	2	1
470433008	71	967787408	603	4	471032108	518	917691308	12	6
470433008	98	967787508	608	4	471032108	553	919297008	25	26
470433008	164	969733008	619	4	471032108	619	967917908	41	1
470433008	661	96032955	681	6	471032108	661	96032955	679	10
470433008	831	96047486	604	2	471032108	733	96033157	615	1
470700208	71	967787408	626	1	471032108	832	96047486	633	3
470700208	98	967787508	625	1	471032108	839	917692108	6	6
470700208	164	969733008	620	2	471032108	924	917481408	2	1

19.1.2021

etk_en_de_098265 LR 11000

1129

LIEBHERR

Numerical index
Numerischer Index

Item	Page	Assembly	Pos.	Quantity	Item	Page	Assembly	Pos.	Quantity
471032208	662	96032955	740	6	471039708	733	96033157	609	2
471032308	662	96032955	792	1	471039708	920	96047485	614	1
471032608	31	969731708	654	1	471039808	660	96032955	621	3
471032608	222	967787808	612	1	471039808	733	96033157	611	1
471032608	660	96032955	600	1	471039908	660	96032955	647	7
471032608	920	96047485	616	1	471039908	733	96033157	620	1
471032708	164	969733008	622	1	471900308	661	96032955	687	2
471032708	663	96032955	836	1	471900408	661	96032955	667	1
471032808	661	96032955	670	7	471900508	831	96047486	617	1
471032808	963	968883308	603	2	471900608	258	967787908	620	1
471032808	966	968883408	603	2	471900608	661	96032955	710	5
471033008	258	967787908	611	1	471900708	32	969731708	682	1
471033008	662	96032955	741	4	471900708	661	96032955	673	1
471033108	31	969731708	630	6	471900908	662	96032955	736	1
471033208	32	969731708	679	1	471901108	164	969733008	625	1
471033208	117	967787608	606	4	471901108	663	96032955	820	2
471033208	164	969733008	616	2	471901208	663	96032955	833	2
471033208	258	967787908	600	2	471901308	258	967787908	608	2
471033208	530	967788008	622	1	471901308	661	96032955	711	5
471033208	661	96032955	680	17	471901308	920	96047485	615	1
471033308	660	96032955	643	2	471901508	660	96032955	655	5
471033408	31	969731708	623	2	471901808	117	967787608	607	4
471033408	661	96032955	672	1	471901808	530	967788008	609	1
471033608	31	969731708	618	2	471901908	31	969731708	629	2
471033608	661	96032955	663	2	471902008	553	919297008	35	1
471033808	661	96032955	699	5	471902108	921	96047485	633	1
471034408	660	96032955	660	3	471902308	662	96032955	766	4
471034508	31	969731708	612	3	471902308	734	96033157	621	1
471034708	31	969731708	611	3	471903208	660	96032955	633	2
471034708	660	96032955	615	12	471903608	660	96032955	614	5
471034808	164	969733008	654	1	471903808	662	96032955	744	1
471034808	207	967787708	613	2	471904308	238	968081908	624	1
471034808	222	967787808	613	2	471904308	511	968513208	604	1
471034808	238	968081908	620	2	471904308	661	96032955	668	6
471034808	530	967788008	605	1	471904308	761	968562908	602	1
471034808	661	96032955	722	4	471904508	832	96047486	637	4
471034808	920	96047485	628	1	472032308	733	96033157	601	1
471035308	530	967788008	625	1	472201108	202	90024490	3	1
471035308	661	96032955	689	15	472201108	202	90024490	22	1
471037008	164	969733008	628	3	472300414	164	969733008	638	1
471037508	537	96033811	14	1	472300414	663	96032955	858	1
471037508	663	96032955	853	2	472330208	31	969731708	658	2
471039308	482	919733908	31	1	472330208	71	967787408	621	4
471039608	164	969733008	646	1	472330208	98	967787508	622	4
471039608	207	967787708	618	2	472330208	164	969733008	655	1
471039608	222	967787808	615	2	472330208	207	967787708	626	1
471039608	238	968081908	601	2	472330208	222	967787808	626	1
471039608	511	968513208	612	4	472330208	238	968081908	621	5
471039608	661	96032955	675	25	472330208	511	968513208	602	3
471039608	761	968562908	600	7	472330208	661	96032955	698	14
471039608	831	96047486	618	2	472330208	920	96047485	612	1
471039608	921	96047485	631	2	472331208	164	969733008	651	1
471039708	71	967787408	622	4	472331208	553	919297008	27	1
471039708	98	967787508	616	4	472331208	660	96032955	637	3
471039708	164	969733008	629	3	472331208	839	917692108	9	1
471039708	207	967787708	619	1	472331908	71	967787408	601	4
471039708	222	967787808	618	1	472331908	98	967787508	601	4
471039708	238	968081908	618	2	472331908	163	969733008	612	1
471039708	258	967787908	609	1	472331908	238	968081908	611	1
471039708	663	96032955	803	1	472331908	661	96032955	694	6

19.1.2021

etk_en_de_098265 LR 11000

1130

LIEBHERR

Numerical index
Numerischer Index

Item	Page	Assembly	Pos.	Quantity	Item	Page	Assembly	Pos.	Quantity
472331908	831	96047486	600	2	475031608	71	967787408	632	1
472430408	31	969731708	634	1	475031608	98	967787508	634	1
472430408	663	96032955	794	2	475031608	238	968081908	616	8
472431208	663	96032955	814	3	475031708	238	968081908	615	2
472431808	662	96032955	730	1	475031708	662	96032955	787	1
472431808	832	96047486	638	1	475031808	663	96032955	798	1
472530608	662	96032955	777	3	475031808	832	96047486	629	2
472531508	154	917081108	11	1	475031908	31	969731708	637	2
472531508	164	969733008	647	2	475032508	117	967787608	601	4
472531508	238	968081908	635	1	475032508	164	969733008	617	1
472531508	518	917691308	21	2	475032508	832	96047486	634	1
472531508	530	967788008	629	1	475032508	928	96006590	601	1
472531508	553	919297008	26	6	475032908	832	96047486	625	2
472531508	600	969245308	13	1	475033008	660	96032955	632	2
472531508	619	967917908	40	1	475033008	832	96047486	650	1
472531508	660	96032955	636	15	475033708	511	968513208	606	2
472531508	733	96033157	613	3	475033708	530	967788008	604	2
472531508	832	96047486	632	3	475034008	663	96032955	799	2
472531508	920	96047485	601	1	475034008	832	96047486	636	5
472531808	71	967787408	600	4	475131308	71	967787408	606	1
472531808	98	967787508	600	4	475131308	98	967787508	602	1
472531808	164	969733008	644	1	475132008	662	96032955	784	1
472531808	207	967787708	601	3	475133408	663	96032955	826	1
472531808	222	967787808	602	3	475407208	662	96032955	731	4
472531808	238	968081908	609	4	475407208	831	96047486	612	1
472531808	661	96032955	693	8	475408108	661	96032955	682	3
472531808	831	96047486	601	4	475430108	71	967787408	633	1
472531808	920	96047485	610	2	475430108	98	967787508	633	1
473230508	31	969731708	633	1	475430108	663	96032955	839	1
473230608	698	919075408	12	2	475430208	733	96033157	616	1
473230808	963	968883308	601	2	475430308	663	96032955	807	2
473230808	966	968883408	601	2	475430408	32	969731708	677	1
473231008	662	96032955	783	4	475430408	831	96047486	605	2
473231008	963	968883308	602	2	475430508	71	967787408	612	4
473231008	966	968883408	602	2	475430508	98	967787508	605	4
473231208	530	967788008	603	1	475430508	662	96032955	771	5
473231408	661	96032955	719	2	475430908	238	968081908	622	1
473300208	31	969731708	625	1	475430908	663	96032955	840	2
473300208	662	96032955	748	2	475431208	31	969731708	635	2
474001108	663	96032955	813	1	475431208	661	96032955	708	5
474031408	663	96032955	812	1	475431308	660	96032955	656	17
474032608	164	969733008	643	1	475431308	831	96047486	615	2
474032608	663	96032955	822	1	475431408	32	969731708	672	1
474032808	663	96032955	823	1	475431408	71	967787408	627	1
474032908	663	96032955	821	1	475431408	98	967787508	629	1
474033008	663	96032955	811	4	475431408	163	969733008	609	1
474906608	163	969733008	503	1	475431408	207	967787708	620	1
474907308	660	96032955	582	2	475431408	222	967787808	620	1
474907608	663	96032955	842	1	475431408	238	968081908	633	1
475030208	31	969731708	600	8	475431408	662	96032955	723	8
475030208	536	919140208	11	1	475431408	734	96033157	631	1
475030208	663	96032955	805	1	475431408	761	968562908	601	2
475031008	164	969733008	632	1	475431408	920	96047485	630	1
475031008	660	96032955	657	2	475431508	32	969731708	664	1
475031108	920	96047485	618	1	475431508	663	96032955	838	1
475031308	31	969731708	607	4	475431608	662	96032955	763	3
475031308	662	96032955	735	1	475431708	662	96032955	732	2
475031508	32	969731708	667	1	475431808	164	969733008	639	3
475031508	511	968513208	601	2	475431808	663	96032955	857	2
475031508	662	96032955	724	3	475431808	968	968883508	602	1

19.1.2021

etk_en_de_098265 LR 11000

1131

LIEBHERR

Numerical index
Numerischer Index

Item	Page	Assembly	Pos.	Quantity	Item	Page	Assembly	Pos.	Quantity
475432008	530	967788008	628	1	475601508	164	969733008	648	1
475432008	661	96032955	703	6	475601508	258	967787908	613	1
475432308	31	969731708	652	1	475601508	660	96032955	635	11
475432308	664	96032955	867	1	475601508	832	96047486	631	3
475432508	661	96032955	701	4	475602608	164	969733008	645	1
475432608	662	96032955	737	5	475602608	238	968081908	600	1
475432708	164	969733008	652	1	475602608	660	96032955	601	19
475432708	530	967788008	632	2	475603008	662	96032955	774	1
475432708	663	96032955	830	1	475603408	31	969731708	601	4
475433108	258	967787908	614	1	476607708	733	96033157	603	3
475433108	661	96032955	712	10	476607808	663	96032955	834	3
475433308	32	969731708	673	2	476610208	663	96032955	843	1
475433308	663	96032955	862	1	476611408	258	967787908	618	1
475433308	966	968883408	604	1	476611508	117	967787608	604	8
475433508	117	967787608	602	4	476611708	663	96032955	849	2
475433508	164	969733008	623	1	476630908	920	96047485	622	1
475433508	530	967788008	601	1	477100308	553	919297008	32	2
475433508	832	96047486	651	1	477101408	154	917081108	16	1
475433608	207	967787708	611	1	477101408	227	917451208	76	2
475433608	222	967787808	611	1	477101408	518	917691308	15	9
475433608	238	968081908	612	1	477101408	553	919297008	15	28
475433608	920	96047485	607	1	477101408	733	96033157	550	3
475433708	663	96032955	864	1	477101408	839	917692108	11	2
475434008	530	967788008	608	1	477102808	313	968652008	3	1
475434108	663	96032955	835	1	477400108	154	917081108	15	1
475434208	163	969733008	610	4	477400108	213	917451408	3	1
475434208	661	96032955	683	3	477400108	227	917451208	75	2
475434308	163	969733008	606	5	477400108	518	917691308	17	9
475434308	664	96032955	868	1	477400108	553	919297008	28	28
475434308	832	96047486	648	1	477400108	733	96033157	614	3
475434808	31	969731708	621	1	477400108	839	917692108	7	7
475435008	664	96032955	866	2	477400108	924	917481408	3	1
475435008	832	96047486	649	1	477400608	511	968513208	622	2
475435308	662	96032955	727	4	477400608	663	96032955	859	1
475435408	662	96032955	786	1	477400908	511	968513208	620	3
475435408	832	96047486	628	1	477401008	663	96032955	817	1
475435508	662	96032955	788	3	477401508	553	919297008	33	2
475435608	258	967787908	610	1	477401508	662	96032955	781	2
475435608	663	96032955	827	1	477401508	734	96033157	633	1
475435708	31	969731708	604	2	477401608	663	96032955	809	2
475435708	71	967787408	610	1	477401708	164	969733008	640	1
475435708	98	967787508	624	1	477401808	663	96032955	819	1
475435708	207	967787708	603	1	477401908	662	96032955	759	3
475435708	222	967787808	606	1	477402608	164	969733008	634	3
475435708	663	96032955	793	1	477402608	313	968652008	2	1
475435708	920	96047485	620	1	477510101	670	11314761	15	1
475436008	662	96032955	775	5	477510501	201	90024729	10	4
475436108	31	969731708	643	1	477510501	670	11314761	22	1
475436108	662	96032955	791	1	477510501	914	90200207	8	8
475436308	32	969731708	669	1	477511301	64	90029090	79	8
475436308	71	967787408	629	1	477511301	66	90029091	79	4
475436308	98	967787508	631	1	477511501	64	90029090	77	2
475436308	238	968081908	634	1	477511501	66	90029091	77	2
475436308	662	96032955	733	4	477511501	200	90024489	68	3
475436308	968	968883508	601	1	477511501	202	90024490	39	1
475436708	661	96032955	690	4	477511501	232	90200528	39	1
475436708	765	96043277	608	1	477511501	233	90200533	39	1
475500408	662	96032955	755	2	477511501	912	90200134	93	1
475600908	733	96033157	618	1	477511601	64	90029090	69	2
475601508	31	969731708	632	1	477511601	66	90029091	69	2

19.1.2021

etk_en_de_098265 LR 11000

1132

LIEBHERR

Numerical index
Numerischer Index

Item	Page	Assembly	Pos.	Quantity	Item	Page	Assembly	Pos.	Quantity
477700208	164	969733008	635	3	477705608	527	11211234	28	1
477700408	662	96032955	782	2	477705708	660	96032955	630	3
477700408	734	96033157	634	1	477705808	71	967787408	619	8
477700508	663	96032955	808	2	477705808	98	967787508	620	8
477700708	663	96032955	818	1	477705808	231	90200276	68	3
477700808	164	969733008	641	1	477705808	660	96032955	627	4
477700908	662	96032955	760	3	482330814	31	969731708	638	2
477701108	511	968513208	623	2	482330814	662	96032955	765	3
477701108	663	96032955	860	1	482331814	662	96032955	728	4
477701608	511	968513208	621	3	482331814	832	96047486	640	1
477701808	663	96032955	816	1	482430314	71	967787408	615	4
477704008	113	512391108	25	4	482430314	98	967787508	615	4
477704008	164	969733008	658	1	482430314	163	969733008	607	1
477704008	169	11341035	22	4	482430314	661	96032955	669	2
477704008	207	967787708	628	1	482431114	660	96032955	658	12
477704008	222	967787808	628	1	482431314	662	96032955	753	2
477704008	554	919297008	71	2	482431414	32	969731708	687	1
477704008	661	96032955	661	9	482431514	258	967787908	616	1
477704008	665	11211288	33	2	482431514	662	96032955	729	1
477704008	675	10413255	200	4	482431614	832	96047486	644	1
477704008	683	511308608	2	3	482431814	163	969733008	611	1
477704008	921	96047485	632	1	482431814	661	96032955	715	1
477704077	527	11211234	27	2	482530814	32	969731708	678	1
477704077	667	11340741	33	2	482530814	660	96032955	629	9
477704108	113	512391108	26	2	482530814	765	96043277	606	1
477704108	169	11341035	23	4	482530814	831	96047486	609	1
477704108	207	967787708	614	1	482530914	660	96032955	651	9
477704108	209	11181960	11	1	482530914	831	96047486	608	1
477704108	222	967787808	617	1	482531614	661	96032955	700	12
477704108	661	96032955	676	2	485438414	663	96032955	848	1
477704108	920	96047485	625	1	485529714	302	11320826	370	10
477704208	31	969731708	649	2	4900000	61	917291608	16	86
477704208	169	11341035	24	2	4900000	94	917291708	16	86
477704208	209	11181960	12	2	4900093	147	90211005	27	8
477704208	527	11211234	29	1	4900093	147	90211005	75	12
477704308	258	967787908	612	1	4900262	365	10127419	6	3
477704308	660	96032955	654	1	4900262	388	10141721	18	2
477704308	733	96033157	604	1	4901159	304	11314599	(3)	4
477704377	201	90024729	11	6	490129703	851	917190908	50	13
477704408	274	96032892	124	1	490129703	859	917333908	47	13
477704508	660	96032955	618	1	4901428	312	96004429	4	1
477704508	733	96033157	612	2	4901531	676	10342823	19	4
477704608	32	969731708	666	1	4901595	769	918369608	8	8
477704608	163	969733008	600	1	4901732	197	917438108	28	8
477704608	661	96032955	662	4	4901732	218	917454008	28	8
477704608	675	10413255	202	2	4901732	219	968161808	21	4
477704708	665	11211288	32	1	4901782	450	918999008	42	8
477704708	667	11340741	32	1	4901939	992	96038863	6	1
477704708	675	10413255	201	2	4902030	912	90200134	79	24
477704808	67	933878901	62	3	4902174	770	917863208	7	32
477704808	660	96032955	626	4	4902326	500	919627908	82	16
477704908	200	90024489	69	1	4902329	912	90200134	27	16
477704908	231	90200276	69	1	491100814	765	96043277	607	1
477704908	838	11347373	12	1	4980365	390	10146947	11	1
477705108	543	967967608	6	2	4980736	352	10122940	5	1
477705208	207	967787708	609	1	4980853	325	9078462	14	2
477705208	222	967787808	610	1	4980973	390	10146947	12	8
477705208	662	96032955	768	2	4980973	403	10126182	7	2
477705208	920	96047485	609	1	4981029	312	96004429	3	2
477705508	734	96033157	629	2	4981033	380	10143277	6	1

19.1.2021

etk_en_de_098265 LR 11000

1133

LIEBHERR

Numerical index
Numerischer Index

Item	Page	Assembly	Pos.	Quantity	Item	Page	Assembly	Pos.	Quantity
4981088	376	11348849	10	3	510408708	920	96047485	153	1
4981172	387	10141720	11	4	510409808	658	96032955	178	1
4981172	388	10141721	11	4	510412108	831	96047486	150	2
4981178	367	10122793	3	1	510412408	30	969731708	183	1
500414708	699	919075408	82	1	510412408	657	96032955	159	6
500432508	41	511497508	22	2	510412408	761	968562908	151	1
5005199	554	919297008	75	9	510412408	920	96047485	151	1
500917508	145	918367008	6	9	510412908	30	969731708	164	1
500917508	753	968646208	11	2	510412908	658	96032955	165	2
501204208	173	510401908	16	2	510412908	966	968883408	151	1
501243708	174	471030708	1	1	510438508	657	96032955	160	1
501500908	114	96016050	6	4	510468708	657	96032955	163	3
501501077	252	540270514	23	3	510501008	274	96032892	129	1
501507014	248	11347396	141	0.7	510510908	213	917451408	7	1
501507014	250	11347399	200	0.3	510510908	924	917481408	7	0.75
501507214	248	11347396	142	0.8	510569608	131	96005686	51	1
501507214	250	11347399	201	0.4	510569908	547	919140308	24	1
501507314	248	11347396	143	1	510586608	31	969731708	500	24
501507314	250	11347399	202	1	510586608	660	96032955	578	24
501532014	248	11347396	9	1	510586708	31	969731708	501	12
501562308	200	90024489	62	36	510586708	71	967787408	501	8
502041701	914	90200207	20	1	510586708	98	967787508	501	8
502045808	914	90200207	(7)	22	510586708	163	969733008	(1)	1
502045908	914	90200207	(8)	22	510586708	163	969733008	553	6
502046408	914	90200207	(6)	7	510586708	207	967787708	501	2
502611908	418	96032910	6	6	510586708	222	967787808	501	2
502618908	450	918999008	37	40	510586708	238	968081908	501	4
502618908	702	919075508	24	6	510586708	276	96032892	402	1
502618908	729	964588408	9	2	510586708	314	511516208	1	1
502651408	735	502657308	2	1	510586708	659	96032955	411	20
502655808	733	96033157	162	1	510586708	660	96032955	(1)	1
502657308	733	96033157	52	1	510586708	920	96047485	501	2
502661608	733	96033157	152	1	510586908	660	96032955	577	8
502662808	733	96033157	155	1	510587008	659	96032955	405	6
502806508	38	96028333	1	1	510587008	660	96032955	(1)	1
502807308	207	967787708	(1)	1	510587008	660	96032955	(1)	1
502921908	733	96033157	161	2	510587008	663	96032955	(1)	1
502923708	473	96033360	40	4	510587508	163	969733008	502	12
502923877	473	96033360	41	4	510587808	163	969733008	504	6
502932508	534	965527508	3	1	510587908	276	96032892	401	2
502932508	733	96033157	307	8	510587908	276	96032892	(1)	1
502932608	733	96033157	553	3	510588208	71	967787408	500	16
502932908	534	965527508	4	1	510588208	98	967787508	500	16
502932908	733	96033157	308	8	510598908	276	96032892	403	2
502933208	733	96033157	552	3	510599208	276	96032892	413	2
502933508	665	11211288	(24)	1	510599608	30	969731708	213	1
502940108	534	965527508	6	1	510599608	207	967787708	213	1
502946108	734	96033157	623	1	510599608	222	967787808	213	1
502987108	733	96033157	160	1	510599608	238	968081908	213	1
503199001	201	90024729	(1)	11	510599608	658	96032955	213	1
504006408	302	11320826	480	7	510599608	920	96047485	213	1
510108201	64	90029090	93	1	510599708	530	967788008	214	2
510108201	66	90029091	93	1	510599708	658	96032955	214	2
510230608	243	917645608	2	1	510629008	71	967787408	614	4
510235408	145	918367008	2	3	510629008	98	967787508	614	4
510401908	163	969733008	171	1	510629008	164	969733008	656	1
510403408	966	968883408	150	1	510629008	207	967787708	623	1
510408708	207	967787708	153	1	510629008	222	967787808	622	1
510408708	222	967787808	180	1	510629008	238	968081908	602	2
510408708	238	968081908	153	1	510629008	660	96032955	624	7

19.1.2021

etk_en_de_098265 LR 11000

1134

LIEBHERR

Numerical index
Numerischer Index

Item	Page	Assembly	Pos.	Quantity	Item	Page	Assembly	Pos.	Quantity
510629008	920	96047485	613	1	510753408	170	10489734	11	1
510629508	658	96032955	182	5	510753408	685	571130108	10	1
510629508	761	968562908	150	1	510754308	733	96033157	157	3
510631808	658	96032955	183	4	510760408	567	10228112	32	1
510633908	30	969731708	191	2	510764908	41	511497508	4	1
510642508	657	96032955	150	3	510776608	658	96032955	(2)	1
510667308	548	967968208	6	2	510779808	41	511497508	28	1
510671108	658	96032955	191	3	510779808	690	510438508	28	1
510671508	657	96032955	153	2	510779908	41	511497508	29	1
510671808	548	967968208	(1)	1	510779908	690	510438508	29	1
510688008	30	969731708	170	1	510783208	531	511417708	17	1
510693008	537	96033811	13	1	510783208	689	511417608	17	1
510710108	690	510438508	3	2	510790108	210	11182924	2	3
510710108	690	510438508	15	1	510792108	685	571130108	4	1
510710408	41	511497508	20	1	510796908	531	511417708	1	1
510710408	690	510438508	20	1	510796908	689	511417608	1	1
510710608	41	511497508	30	1	510797008	513	511433908	3	1
510710608	690	510438508	30	1	510797008	531	511417708	3	1
510711308	963	968883308	(18)	1	510797008	689	511417608	3	1
510712908	171	511449808	11	3	510797108	689	511417608	4	1
510712908	680	511494308	11	3	510797208	513	511433908	5	1
510713214	660	96032955	574	1	510797208	531	511417708	5	1
510713708	690	510438508	4	1	510797208	689	511417608	5	1
510713808	41	511497508	1	1	510797308	513	511433908	6	1
510713808	690	510438508	1	1	510797308	531	511417708	6	1
510713908	41	511497508	2	1	510797308	689	511417608	6	1
510713908	690	510438508	2	1	510797408	513	511433908	7	1
510714008	690	510438508	6	1	510797408	531	511417708	7	1
510714108	41	511497508	12	1	510797408	689	511417608	7	1
510714108	690	510438508	12	1	510797508	513	511433908	9	1
510714208	690	510438508	13	2	510797508	531	511417708	9	1
510714308	41	511497508	14	1	510797508	659	96032955	(26)	2
510714308	690	510438508	14	1	510797508	689	511417608	9	1
510714408	690	510438508	18	1	510797608	531	511417708	10	1
510714508	41	511497508	19	1	510797608	689	511417608	10	1
510714508	690	510438508	19	1	510797708	513	511433908	22	1
510718108	170	10489734	27	1	510797708	531	511417708	22	1
510719008	170	10489734	26	1	510797708	689	511417608	22	1
510725590	963	968883308	(1)	1	511001708	565	918009808	19	2
510731808	173	510401908	17	1	511015108	513	511433908	4	1
510733208	173	510401908	18	4	511015108	531	511417708	4	1
510733308	173	510401908	21	2	511015508	513	511433908	17	2
510735908	685	571130108	6	1	511043808	658	96032955	(8)	1
510737408	751	967956208	17	9	511043808	966	968883408	(8)	1
510738308	658	96032955	(11)	2	511048708	658	96032955	192	3
510738408	686	571362608	441	4	511051208	173	510401908	1	1
510738677	30	969731708	(1)	1	511051308	173	510401908	2	1
510741508	169	11341035	21	5	511051408	173	510401908	3	1
510741508	683	511308608	3	1	511051508	173	510401908	4	1
510741708	513	511433908	21	1	511051608	173	510401908	5	1
510741708	531	511417708	21	1	511051708	173	510401908	6	1
510741708	689	511417608	21	1	511051808	173	510401908	7	1
510745708	683	511308608	29	1	511051908	173	510401908	8	1
510746108	683	511308608	24	2	511052008	173	510401908	9	1
510746108	691	10218310	1	1	511052108	173	510401908	10	1
510746608	683	511308608	15	8	511052208	173	510401908	11	1
510747808	683	511308608	39	2	511052308	173	510401908	12	1
510748108	248	11347396	940	1	511052408	173	510401908	13	1
510748608	754	965669108	3	1	511052508	173	510401908	14	1
510753308	685	571130108	9	1	511052608	173	510401908	15	2

19.1.2021

etk_en_de_098265 LR 11000

1135

LIEBHERR

Numerical index
Numerischer Index

Item	Page	Assembly	Pos.	Quantity	Item	Page	Assembly	Pos.	Quantity
511052808	173	510401908	19	1	511500408	968	968883508	228	1
511052908	173	510401908	20	2	511500508	30	969731708	227	4
511053008	173	510401908	22	1	511500508	163	969733008	227	1
511056808	659	96032955	274	1	511500608	658	96032955	221	1
511057508	163	969733008	191	3	511501008	30	969731708	217	5
511057808	30	969731708	196	1	511501008	163	969733008	217	1
511058308	258	967787908	156	1	511501008	207	967787708	217	1
511058508	659	96032955	278	3	511501008	222	967787808	217	1
511059808	831	96047486	162	1	511501008	238	968081908	217	1
511062408	238	968081908	180	1	511501008	831	96047486	217	1
511062608	659	96032955	277	1	511501008	920	96047485	217	1
511062908	659	96032955	265	1	511501108	71	967787408	218	2
511064608	163	969733008	193	3	511501108	98	967787508	218	2
511065008	163	969733008	165	2	511501108	658	96032955	218	8
511302208	657	96032955	63	7	511501108	831	96047486	218	4
511302208	761	968562908	50	1	511501308	30	969731708	232	1
511304508	963	968883308	150	1	511501308	966	968883408	232	1
511308608	657	96032955	64	1	511501508	928	96006590	231	1
511311808	163	969733008	161	1	511502608	276	96032892	410	6
511320108	657	96032955	58	2	511505808	30	969731708	236	3
511322508	658	96032955	167	1	511505808	963	968883308	235	1
511417608	657	96032955	157	1	511505808	968	968883508	235	3
511417708	530	967788008	153	1	511505908	30	969731708	225	2
511423508	657	96032955	161	1	511505908	163	969733008	225	3
511427708	258	967787908	157	1	511505908	658	96032955	225	2
511429108	657	96032955	155	1	511505908	831	96047486	225	1
511433308	258	967787908	154	1	511506208	733	96033157	245	1
511433908	511	968513208	151	1	511506608	733	96033157	247	1
511435108	657	96032955	158	4	511508208	658	96032955	219	1
511444408	657	96032955	57	1	511508308	511	968513208	238	1
511444508	657	96032955	67	1	511508308	659	96032955	238	4
511446908	258	967787908	158	1	511508308	831	96047486	238	2
511446908	658	96032955	175	1	511508408	163	969733008	237	1
511449708	163	969733008	173	1	511508408	207	967787708	237	1
511449808	163	969733008	50	1	511508408	222	967787808	237	1
511465508	831	96047486	51	2	511508408	238	968081908	235	2
511471608	659	96032955	271	1	511508408	511	968513208	237	1
511476908	657	96032955	162	2	511508408	659	96032955	237	3
511481508	30	969731708	159	2	511508408	831	96047486	237	2
511481508	71	967787408	231	1	511508408	920	96047485	237	1
511481508	98	967787508	231	1	511508608	30	969731708	226	1
511481508	163	969733008	159	1	511508608	163	969733008	226	1
511481508	207	967787708	159	1	511508608	658	96032955	226	2
511481508	222	967787808	159	1	511508608	928	96006590	226	1
511481508	238	968081908	159	1	511508608	966	968883408	226	1
511481508	920	96047485	159	1	511509608	928	96006590	236	1
511484608	658	96032955	173	2	511509608	963	968883308	236	1
511485208	657	96032955	154	1	511509608	968	968883508	236	3
511485308	658	96032955	164	2	511510708	658	96032955	211	3
511491914	658	96032955	193	2	511510708	831	96047486	211	1
511493608	30	969731708	51	1	511510808	658	96032955	212	1
511494308	657	96032955	61	1	511512208	30	969731708	201	12
511497508	30	969731708	181	1	511512208	163	969733008	201	2
511497508	658	96032955	185	2	511512208	207	967787708	201	2
511497514	207	967787708	51	1	511512208	222	967787808	201	2
511497514	222	967787808	51	1	511512208	238	968081908	201	2
511497514	920	96047485	51	1	511512208	658	96032955	201	3
511500408	71	967787408	228	2	511512208	765	96043277	201	1
511500408	98	967787508	228	2	511512208	831	96047486	201	4
511500408	658	96032955	228	1	511512208	920	96047485	201	2

19.1.2021

etk_en_de_098265 LR 11000

1136

LIEBHERR

Numerical index
Numerischer Index

Item	Page	Assembly	Pos.	Quantity	Item	Page	Assembly	Pos.	Quantity
511512308	71	967787408	202	4	540270514	245	10802280	24	1
511512308	98	967787508	202	4	540271614	248	11347396	2	1
511512308	658	96032955	202	16	540271814	250	11347399	1	1
511512308	831	96047486	202	4	540271914	250	11347399	3	1
511515408	920	96047485	244	1	540272114	250	11347399	301	1
511515508	831	96047486	234	1	540511608	251	540270414	23	1
511516208	276	96032892	412	2	550296708	250	11347399	306	1
511517208	660	96032955	584	1	550452508	274	96032892	121	2
511517708	163	969733008	501	1	550452608	274	96032892	122	2
511517708	660	96032955	579	5	550601908	313	968652008	1	1
511517808	163	969733008	500	2	550607208	311	10675550	1	1
511517808	207	967787708	500	4	550632308	275	96032892	250	2
511517808	222	967787808	500	4	550632308	308	96032897	6	3
511517808	238	968081908	500	7	550838008	719	969752708	21	8
511517808	660	96032955	580	8	550849408	542	918789208	5	8
511517808	920	96047485	500	2	550849508	308	96032897	27	2
511518408	658	96032955	205	2	551706808	412	919063308	10	2
511518408	765	96043277	205	1	551710208	412	919063308	1	2
511518408	831	96047486	205	1	551710308	412	919063308	2	4
511518508	658	96032955	206	1	553018208	719	969752708	15	0.16
511519208	660	96032955	501	5	553018208	719	969752708	16	0.3
511633014	30	969731708	52	2	553018208	719	969752708	17	0.13
512125408	274	96032892	105	1	553018208	719	969752708	18	0.26
512136408	960	917474108	(353)	1	553018208	719	969752708	19	1.62
512335208	130	917077108	5	1	553027808	565	918009808	12	2
512349708	699	919075408	75	1	553027808	717	96028393	64	1
512391108	112	918589408	3	4	553027808	723	969520208	5	2
513119208	683	511308608	50	1	553037908	492	10451181	11	1
514507308	250	11347399	303	1	553054108	482	919733908	6	2.4
514508008	363	10303007	17	1	553054108	484	96019655	9	0.3
514534908	670	11314761	20	2	553054208	482	919733908	5	1
514599408	51	967908108	(505)	1	553054208	484	96019655	8	2
514599408	51	967908108	(505)	1	553086208	492	10451181	17	1
514599408	254	570112908	20	7	553102308	482	919733908	15	3
514599408	603	96033473	541	2	553102308	484	96019655	19	1
514599408	940	96036210	(507)	1	553159408	484	96019655	3	0.5
514599408	1021	96038564	506	1	553159408	565	918009808	53	3.2
514599408	1022	96038565	505	1	553159408	565	918009808	54	3.2
514599408	1024	96039722	515	1	553168708	45	967907608	22	2
515705108	254	570112908	15	1	553168708	600	969245308	19	2
515710608	567	10228112	31	1	553168708	998	96035575	288	2
518547908	285	10873653	8	1	553174008	488	11110051	1	1
518578108	276	96032892	404	4	553174108	482	919733908	7	1
521196508	201	90024729	3	2	553181108	484	96019655	4	1
521196508	914	90200207	3	2	553181208	719	969752708	13	1.7
521196508	914	90200207	(16)	6	553181208	719	969752708	14	1.9
530063108	502	96048466	9	2	553183708	363	10303007	14	1
530073208	670	11314761	31	2	553186908	465	96033359	50	1
530084808	912	90200134	6	1	553187208	484	96019655	7	1
530609208	619	967917908	38	1	560019208	728	968080908	6	1
540001808	804	919304308	181	1	5603876	466	96033369	514	2
540001808	1035	919220008	75	1	5603876	469	96021228	509	1
540145208	248	11347396	125	2	5607617	661	96032955	705	1
540184008	252	540270514	7	1	5612465	665	11211288	14	1
540184208	252	540270514	11	1	5612465	667	11340741	14	1
540184308	252	540270514	16	1	5700086	412	919063308	(1)	1
540184408	252	540270514	20	1	570010108	171	511449808	3	2
540187408	200	90024489	24	1	570010108	680	511494308	3	2
540187408	231	90200276	24	1	570055108	665	11211288	(24)	1
540270414	245	10802280	23	1	570055108	668	11450342	21	1

19.1.2021

etk_en_de_098265 LR 11000

1137

LIEBHERR

Numerical index
Numerischer Index

Item	Page	Assembly	Pos.	Quantity	Item	Page	Assembly	Pos.	Quantity
570063108	513	511433908	1	1	570824177	23	11601184	26	2
570063208	513	511433908	10	1	570827808	677	511444408	1	1
570065908	39	502806508	1	1	570939808	67	933878901	52	1
570066008	39	502806508	2	1	570941408	659	96032955	(2)	2
570066108	39	502806508	3	1	570964908	675	10413255	5	6
570066208	39	502806508	4	1	571076908	30	969731708	(2)	1
570066308	39	502806508	5	1	571076908	658	96032955	(2)	1
570066408	39	502806508	7	1	571076908	658	96032955	(2)	1
570073908	963	968883308	(11)	1	571076908	658	96032955	(2)	1
570078008	540	510693008	7	1	571077008	30	969731708	(3)	1
570112908	253	510230608	1	1	571077008	658	96032955	(3)	1
570113008	253	510230608	3	1	571077008	658	96032955	(3)	1
570113208	253	510230608	5	1	571077008	658	96032955	(3)	1
570113308	254	570112908	1	1	571077108	30	969731708	(4)	1
570113408	254	570112908	2	1	571077108	658	96032955	(4)	1
570113508	254	570112908	3	1	571077108	658	96032955	(4)	1
570113908	254	570112908	9	1	571077208	30	969731708	(5)	1
570114008	254	570112908	10	1	571077208	658	96032955	(5)	1
570114108	254	570112908	14	1	571077208	658	96032955	(5)	1
570114108	492	10451181	(1)	1	571077308	658	96032955	(1)	1
570114208	254	570112908	17	2	571077408	658	96032955	(4)	1
570114308	254	570112908	18	1	571081908	30	969731708	(1)	1
570114508	255	570113308	2	1	571082008	30	969731708	(2)	1
570114608	255	570113308	3	1	571082008	30	969731708	(2)	1
570114708	255	570113308	4	7	571082108	30	969731708	(3)	1
570114808	255	570113308	5	14	571082208	30	969731708	(4)	1
570114908	255	570113308	6	1	571082208	30	969731708	(3)	1
570116908	660	96032955	436	1	571082308	30	969731708	(5)	1
570151708	302	11320826	260	1	571082408	30	969731708	(1)	1
570151908	252	540270514	15	1	571082508	30	969731708	(1)	1
570163708	556	10425291	5	1	571082508	928	96006590	(1)	1
570338308	23	11601184	23	1	571082608	30	969731708	(2)	1
570504808	928	96006590	222	1	571082608	30	969731708	(2)	1
570504808	968	968883508	222	1	571082608	928	96006590	(2)	1
570531308	169	11341035	11	1	571082608	928	96006590	(2)	1
570633808	171	511449808	1	1	571082708	30	969731708	(3)	1
570633808	657	96032955	(1)	1	571082708	928	96006590	(3)	1
570633808	680	511494308	1	1	571082808	30	969731708	(3)	1
570633808	688	511444508	1	1	571082808	30	969731708	(4)	1
570647508	685	571130108	3	1	571082808	928	96006590	(4)	1
570652308	170	10489734	25	1	571082808	928	96006590	(3)	1
570690308	683	511308608	25	1	571082908	928	96006590	(5)	1
570690608	556	10425291	33	1	571083008	30	969731708	(1)	1
570690608	684	571529608	17	1	571083008	928	96006590	(1)	1
570690608	685	571130108	7	1	571130108	683	511308608	31	1
570701808	149	510235408	(14)	1	571130308	685	571130108	2	1
570713908	912	90200134	23	1	571130408	685	571130108	5	1
570795808	251	540270414	2	3	571130508	685	571130108	8	1
570795908	251	540270414	1	1	571135508	30	969731708	(21)	1
570796008	251	540270414	3	1	571135508	210	11182924	21	1
570796108	251	540270414	20	1	571135508	831	96047486	(1)	1
570796208	252	540270514	1	1	571318808	944	968188308	20	4
570796908	250	11347399	309	1	571328408	156	10871517	14	1
570799108	588	968255808	5	5	571328408	556	10425291	14	1
570799108	589	968255908	5	7	571352308	735	502657308	1	1
570799108	590	968256008	5	7	571356108	657	96032955	(4)	1
570799108	591	968256108	5	7	571362608	683	511308608	55	1
570807108	402	10120393	3	1	571368908	492	10451181	12	1
570818008	169	11341035	10	1	571369308	130	917077108	(1)	1
570818808	659	96032955	267	3	571468008	914	90200207	(5)	8

19.1.2021

etk_en_de_098265 LR 11000

1138

LIEBHERR

Numerical index
Numerischer Index

Item	Page	Assembly	Pos.	Quantity	Item	Page	Assembly	Pos.	Quantity
571486808	23	11601184	25	1	6003168	598	96033855	517	1
571489008	492	10451181	13	1	6003168	603	96033473	503	1
571505208	699	919075408	(9)	2	6003248	598	96033855	515	1
571529508	169	11341035	8	2	600365808	595	96033472	11	7.08
571529608	683	511308608	8	1	600368408	1055	96042005	5	4.06
571535008	169	11341035	9	1	6004195	603	96033473	516	1
571539308	83	11621396	2	1	600431108	595	96033472	327	1
571539308	156	10871517	20	1	600431408	595	96033472	330	0.95
571546808	547	919140308	17	2	600431508	595	96033472	325	32.7
571547108	492	10451181	15	1	600460408	943	96037031	5	5.58
571558708	492	10451181	20	1	600461008	606	96035430	5	11.54
571558808	413	551710208	1	1	600461008	822	96036240	5	6.37
571561008	683	511308608	16	2	601406408	631	968095808	4	0.3
571575608	413	551710208	2	1	601413908	629	96033320	11	0.31
571578608	158	774375108	2	1	601413908	629	96033320	12	0.725
571691008	670	11314761	8	1	601414208	629	96033320	10	0.895
571727208	252	540270514	4	1	602002208	280	96033379	52	6
571774008	113	512391108	999	1	602007108	511	968513208	308	12
571814108	683	511308608	35	1	602007108	554	919297008	74	18
571817208	788	917084808	(1)	1	602007408	511	968513208	309	8
571817308	74	917361508	(1)	1	602008408	274	96032892	190	16
571818908	672	11004976	1	1	602008408	308	96032897	7	10
571824708	475	10343693	1	1	602008408	422	919171008	25	4
571827408	302	11320826	400	10	602008508	197	917438108	35	2
571828008	302	11320826	120	1	602008508	218	917454008	35	2
571840008	207	967787708	(999)	1	602008508	275	96032892	259	4
571840008	679	11005327	999	1	602008808	490	917191108	58	3
571867708	567	10228112	44	1	602008908	262	918861408	51	4
571900108	290	11212743	(31)	1	602008908	275	96032892	260	10
571903708	683	511308608	45	1	602008908	511	968513208	312	66
571903808	683	511308608	48	1	602008908	530	967788008	312	40
571903908	683	511308608	51	1	602008908	907	917473608	21	4
571910108	686	571362608	435	2	602009108	274	96032892	191	6
571912308	475	10343693	2	1	602009108	490	917191108	57	2
591050108	716	96028393	32	2	602009108	958	968099808	24	2
591051008	721	96000697	19	2	602010108	17	918005408	14	8
591055408	721	96000697	8	1	602010108	274	96032892	195	2
591055508	721	96000697	9	1	602015208	280	96033379	51	3
591055608	721	96000697	11	2	602015908	188	969344108	117	8
591058908	728	968080908	21	1	602017808	728	968080908	23	1
591063508	619	967917908	36	1	602018008	262	918861408	34	4
591064608	567	10228112	61	1	602018008	275	96032892	360	16
591066808	708	964560908	3	1	602018008	511	968513208	306	12
591067008	433	918810308	23	1	602018008	530	967788008	307	8
591070408	702	919075508	21	1	602018008	553	919297008	55	18
591507808	443	917079908	13	4	602018008	907	917473608	51	4
591507808	574	96034154	64	15	602042208	477	96033371	18	2
591570908	631	968095808	5	2	602093514	616	918862808	38	2
591570908	713	919075308	25	1	602106708	45	967907608	15	0.18
6001703	467	96033369	2267	2	602106708	515	968241408	262	0.205
6001703	469	96021228	2267	1	602106708	629	96033320	16	0.42
6001703	470	96019612	2267	1	602106708	629	96033320	17	0.06
6001703	604	96033473	2267	4	602106708	629	96033320	18	0.05
6001790	466	96033369	509	1	602106708	629	96033320	19	0.095
6001790	596	96033472	520	3	602106708	940	96036210	261	0.05
6001790	598	96033855	511	1	602106708	951	968650608	6	0.145
600230408	823	96040591	5	5.18	602106708	998	96035575	43	0.345
600230408	823	96040591	6	5.18	602110108	629	96033320	56	2
6002796	1021	96038564	2262	43	602116008	716	96028393	50	4
6002796	1024	96039722	2262	43	602203108	469	96021228	67	2

19.1.2021

etk_en_de_098265 LR 11000

1139

LIEBHERR

Numerical index
Numerischer Index

Item	Page	Assembly	Pos.	Quantity	Item	Page	Assembly	Pos.	Quantity
602203408	466	96033369	72	5	602301408	466	96033369	511	1
602203408	469	96021228	72	2	602301408	637	96033326	520	2
602203408	595	96033472	72	6	602301408	821	96036188	501	1
602205808	595	96033472	111	8	602301408	822	96036240	503	3
602207008	595	96033472	43	1	602301408	823	96040591	501	1
602208608	596	96033472	523	1	602301408	824	968546008	503	1
602209708	43	967907508	(502)	1	602301408	825	968546108	503	1
602209708	466	96033369	516	4	602301408	826	96038229	501	1
602209708	469	96021228	506	2	602301408	941	96036211	504	5
602209708	596	96033472	519	1	602301408	943	96037031	501	1
602209708	603	96033473	509	2	602301608	595	96033472	115	4
602209708	637	96033326	523	5	602301708	595	96033472	106	4
602215808	595	96033472	23	3	602303308	466	96033369	134	4
602217208	602	96033473	101	1	602303308	469	96021228	134	8
602217908	466	96033369	34	3	602304808	633	963398008	2	2
602217908	820	96037447	34	2	602305908	43	967907508	(503)	1
602217908	942	96038161	34	2	602305908	468	96033370	506	1
602218408	595	96033472	112	4	602305908	633	963398008	3	1
602218808	595	96033472	44	1	602307708	466	96033369	86	8
602225508	468	96033370	510	1	602307708	595	96033472	86	38
602225608	468	96033370	509	1	602307708	602	96033473	86	60
602225914	469	96021228	703	2	602307808	77	967971708	114	3
602300108	77	967971708	121	4	602307808	602	96033473	114	3
602300108	466	96033369	121	27	602308008	77	967971708	87	2
602300108	469	96021228	121	19	602308108	469	96021228	88	1
602300108	595	96033472	121	25	602308108	602	96033473	88	4
602300108	598	96033855	121	6	602308208	50	96026395	698	2
602300108	602	96033473	121	22	602308208	596	96033472	698	1
602300108	822	96036240	121	2	602308208	599	96033855	698	4
602300108	823	96040591	121	8	602308208	603	96033473	698	3
602300108	824	968546008	121	1	602311308	595	96033472	56	1
602300108	825	968546108	121	1	602311508	595	96033472	55	1
602300208	76	967971408	503	1	602319808	466	96033369	507	1
602300208	77	967971708	501	1	602320508	469	96021228	62	5
602300208	466	96033369	501	10	602320508	942	96038161	62	8
602300208	468	96033370	502	9	602322708	468	96033370	505	1
602300208	469	96021228	501	7	602322708	470	96019612	502	3
602300208	470	96019612	501	12	602322808	470	96019612	615	165
602300208	596	96033472	502	10	602323208	469	96021228	120	6
602300208	598	96033855	502	3	602323208	595	96033472	120	9
602300208	602	96033473	501	10	602323208	820	96037447	120	21
602300208	822	96036240	502	2	602323208	942	96038161	120	138
602300208	824	968546008	502	1	602323308	43	967907508	(501)	10
602300208	825	968546108	502	1	602323308	596	96033472	501	3
602300208	941	96036211	506	8	602323308	637	96033326	505	63
602300308	76	967971408	125	18	602323308	819	96036194	501	9
602300308	77	967971708	125	5	602323308	941	96036211	503	8
602300308	466	96033369	125	158	602323508	469	96021228	124	2
602300308	469	96021228	125	147	602323508	470	96019612	124	6
602300308	470	96019612	125	6	602323508	595	96033472	124	32
602300308	595	96033472	125	93	602323508	820	96037447	124	220
602300308	598	96033855	125	32	602323508	942	96038161	124	48
602300308	602	96033473	125	129	602325508	76	967971408	501	2
602300308	821	96036188	125	7	602325508	466	96033369	510	7
602300308	822	96036240	125	53	602325508	468	96033370	507	2
602300308	824	968546008	125	23	602325508	469	96021228	512	1
602300308	825	968546108	125	23	602325508	596	96033472	507	2
602300308	942	96038161	125	169	602325508	598	96033855	501	1
602300508	466	96033369	512	1	602325508	603	96033473	515	1
602300608	466	96033369	515	1	602325508	637	96033326	521	4

19.1.2021

etk_en_de_098265 LR 11000

□ 1140

LIEBHERR

Numerical index
Numerischer Index

Item	Page	Assembly	Pos.	Quantity	Item	Page	Assembly	Pos.	Quantity
602325608	43	967907508	(505)	2	602424108	610	968709008	153	1
602325608	596	96033472	506	2	602424108	611	968418008	508	1
602325608	637	96033326	508	4	602424108	814	96036183	12	1
602329108	466	96033369	617	2	602424108	815	96036184	508	1
602329108	596	96033472	617	6	602424208	821	96036188	503	2
602329208	597	96033472	807	2	602424308	76	967971408	505	2
602330508	597	96033472	801	6	602424308	603	96033473	530	2
602330808	467	96033369	802	2	602424308	606	96035430	507	2
602330808	597	96033472	802	10	602424308	607	96039940	507	2
602330808	599	96033855	802	6	602424308	822	96036240	504	2
602330808	603	96033473	802	2	602424308	824	968546008	511	2
602331108	597	96033472	806	41	602424308	825	968546108	511	2
602331308	466	96033369	513	1	602425008	607	96039940	511	4
602331308	469	96021228	503	6	602425108	609	96051766	513	2
602331308	470	96019612	504	3	602425208	51	967908108	(503)	1
602331308	637	96033326	519	43	602425208	51	967908108	(503)	1
602331808	466	96033369	502	2	602425208	603	96033473	539	2
602331808	469	96021228	507	2	602425208	606	96035430	510	1
602332108	466	96033369	611	4	602425208	609	96051766	512	1
602332108	469	96021228	611	4	602425208	619	967917908	47	1
602334108	468	96033370	511	4	602425208	818	96036187	150	4
602335908	469	96021228	505	5	602425208	940	96036210	272	2
602335908	470	96019612	505	3	602425208	940	96036210	(505)	1
602335908	819	96036194	503	10	602425808	816	616024908	12	1
602335908	941	96036211	501	6	602440008	605	927868908	4	1
602336008	43	967907508	(504)	5	602441001	1020	96038563	504	1
602336008	466	96033369	519	4	602441001	1048	96038927	504	1
602336008	468	96033370	504	1	602441101	77	967971708	507	1
602336008	596	96033472	510	1	602441201	823	96040591	503	1
602336008	603	96033473	504	4	602441701	766	917190508	(11)	2
602336008	637	96033326	511	12	602441701	768	918470508	11	3
602336408	47	926891108	2	1	602501208	45	967907608	12	2
602336508	47	926891108	3	6	602501208	75	967906508	292	1
602337008	468	96033370	508	30	602501208	101	967906608	292	1
602337008	469	96021228	508	1	602501208	515	968241408	292	1
602337008	637	96033326	517	1	602501208	600	969245308	9	2
602337608	637	96033326	533	1	602501208	619	967917908	20	2
602338208	469	96021228	511	3	602501208	818	96036187	285	2
602338208	637	96033326	510	9	602501208	940	96036210	293	1
602338608	637	96033326	528	1	602501208	951	968650608	270	1
602339208	603	96033473	538	4	602501208	998	96035575	285	1
602339208	826	96038229	505	1	602501208	1017	96035576	285	2
602339208	943	96037031	508	1	602501308	813	96028886	423	1
602339208	1049	96038928	502	1	602501308	814	96036183	423	1
602339408	596	96033472	643	5	602501908	605	927868908	5	1
602339408	599	96033855	643	2	602504408	619	967917908	48	1
602339508	77	967971708	647	5	602606108	826	96038229	504	1
602339508	603	96033473	647	5	602606108	1051	96038931	503	1
602421908	1020	96038563	505	1	602606108	1052	96038932	506	2
602421908	1048	96038927	505	1	602606108	1053	96038933	506	2
602424008	826	96038229	503	1	602606108	1070	96035578	504	1
602424008	1049	96038928	504	1	602606208	77	967971708	510	1
602424008	1050	96038930	504	1	602606208	611	968418008	507	1
602424008	1051	96038931	504	1	602606208	814	96036183	13	1
602424008	1052	96038932	505	2	602606208	815	96036184	506	1
602424008	1053	96038933	505	2	602606308	608	968346208	511	2
602424008	1054	96038935	503	1	602606308	1049	96038928	505	1
602424008	1070	96035578	505	1	602606308	1050	96038930	502	1
602424108	77	967971708	511	1	602606308	1054	96038935	505	1
602424108	608	968346208	510	2	602606408	608	968346208	505	2

19.1.2021

etk_en_de_098265 LR 11000

□ 1141

LIEBHERR

Numerical index
Numerischer Index

Item	Page	Assembly	Pos.	Quantity	Item	Page	Assembly	Pos.	Quantity
602606408	822	96036240	510	1	603200308	636	96033325	261	1
602606408	824	968546008	508	1	603200408	470	96019612	269	20
602606408	825	968546108	505	1	603200408	636	96033325	267	1
602606408	998	96035575	160	1	603202208	636	96033325	268	1
602606408	1019	96038562	503	1	603202208	951	968650608	260	5
602606408	1020	96038563	502	1	604002908	596	96033472	538	2
602606408	1048	96038927	502	1	604003108	596	96033472	537	2
602606508	611	968418008	505	1	604006908	616	918862808	81	26
602606508	821	96036188	504	1	604007008	616	918862808	82	29
602606508	826	96038229	502	1	604007108	616	918862808	83	29
602606508	943	96037031	504	1	604007208	616	918862808	84	11
602606508	1000	96035583	503	1	604007308	616	918862808	85	2
602606508	1051	96038931	502	1	604007708	616	918862808	86	12
602606508	1052	96038932	503	1	604412408	634	922648308	1	1
602606508	1053	96038933	503	1	604501408	596	96033472	536	2
602606608	76	967971408	506	1	604501608	419	96032891	16	1
602606608	603	96033473	529	2	604501608	638	968486208	2	20
602606608	606	96035430	506	2	604505508	603	96033473	534	2
602606608	607	96039940	508	1	604505508	1055	96042005	506	1
602606708	76	967971408	504	1	604508108	619	967917908	16	1
602606708	77	967971708	506	1	604508508	603	96033473	532	3
602606708	822	96036240	508	1	604508508	815	96036184	509	1
602606708	824	968546008	512	1	604508508	821	96036188	506	1
602606708	825	968546108	512	1	604508508	943	96037031	507	1
602606708	1019	96038562	504	1	604508508	1055	96042005	503	1
602606708	1020	96038563	503	1	604508508	1070	96035578	503	1
602606708	1048	96038927	503	1	604508608	603	96033473	531	3
602606708	1049	96038928	506	1	604508608	943	96037031	506	1
602606708	1050	96038930	503	1	604508608	1055	96042005	504	1
602606708	1054	96038935	502	1	604508708	943	96037031	505	1
602606808	813	96028886	430	1	604509308	1055	96042005	505	2
602606808	1021	96038564	508	2	604512108	603	96033473	533	2
602606808	1022	96038565	507	2	604512108	619	967917908	17	1
602606808	1024	96039722	503	2	604512108	814	96036183	11	1
602607208	1049	96038928	503	1	604512108	940	96036210	157	2
602607208	1050	96038930	505	1	604512108	998	96035575	162	2
602607208	1054	96038935	504	1	604512108	1017	96035576	152	1
602607508	77	967971708	509	1	604512108	1046	96035579	161	1
602613208	607	96039940	510	1	604512108	1055	96042005	507	1
602701308	722	964720408	5	1	604518908	603	96033473	812	24
602704808	603	96033473	535	5	604518908	941	96036211	812	1
602707208	1024	96039722	511	3	604518908	943	96037031	812	3
602708008	815	96036184	504	3	604518908	1018	96038775	812	1
602710008	51	967908108	(97)	1	604518908	1047	96038967	812	1
602735508	616	918862808	80	97	604518908	1070	96035578	812	4
602736008	998	96035575	287	2	604519208	603	96033473	628	4
602761408	47	926891108	12	10	604519208	815	96036184	628	7
602761608	629	96033320	53	2	604519208	821	96036188	628	1
602761608	637	96033326	530	2	604519208	942	96038161	628	7
602792308	630	96033320	(1)	1	604519208	1055	96042005	628	7
602792308	632	929578308	1	1	604519208	1070	96035578	628	3
602792308	635	964591108	1	1	604519308	603	96033473	629	7
603012608	766	917190508	(24)	3	604519308	815	96036184	629	7
603200308	77	967971708	261	1	604519308	821	96036188	629	6
603200308	466	96033369	261	1	604519308	942	96038161	629	6
603200308	469	96021228	261	30	604519308	1055	96042005	629	7
603200308	470	96019612	261	10	604526508	603	96033473	507	3
603200308	595	96033472	261	10	604526508	815	96036184	502	1
603200308	598	96033855	261	1	604526508	821	96036188	502	1
603200308	602	96033473	261	2	604526508	941	96036211	511	1

Item	Page	Assembly	Pos.	Quantity	Item	Page	Assembly	Pos.	Quantity
604526508	943	96037031	502	1	605618508	824	968546008	509	1
604526508	999	96038868	510	1	605618508	825	968546108	507	1
604526508	1018	96038775	507	1	605618608	606	96035430	504	1
604526508	1047	96038967	512	1	605618608	609	96051766	510	1
604526508	1055	96042005	502	1	605619708	467	96033369	813	4
604526608	603	96033473	519	2	605619708	597	96033472	813	19
604526608	815	96036184	501	1	605619708	603	96033473	813	30
604526608	941	96036211	505	1	605619808	597	96033472	816	5
604526608	999	96038868	506	1	605619808	599	96033855	816	2
604526608	1055	96042005	501	1	605619814	607	96039940	139	4
604526608	1070	96035578	501	1	605619908	77	967971708	821	5
604532708	112	918589408	23	1	605619908	603	96033473	821	5
604532908	466	96033369	521	2	605620114	607	96039940	126	4
604564214	607	96039940	501	2	605664101	611	968418008	501	1
604564314	607	96039940	502	1	605664201	616	918862808	(501)	1
604564314	637	96033326	525	2	606012608	211	917452308	6	1
605006608	688	511444508	2	1	606012608	224	917452408	6	1
605007908	596	96033472	511	19	606012608	923	917452808	6	1
605007908	603	96033473	505	16	606020708	473	96033360	30	1
605012708	768	918470508	7	1	606143008	477	96033371	14	24
605203908	605	927868908	3	2	606143108	477	96033371	15	1
605203908	638	968486208	4	1	606143308	477	96033371	19	2
605210608	466	96033369	504	4	606143408	477	96033371	20	2
605210608	603	96033473	506	14	606143508	477	96033371	7	15
605212708	596	96033472	521	1	606143508	638	968486208	5	1
605212808	596	96033472	529	3	606143708	477	96033371	24	12
605212808	603	96033473	521	1	606143908	477	96033371	9	17
605212808	823	96040591	505	2	606144008	477	96033371	8	10
605212808	1000	96035583	505	2	606144008	638	968486208	6	1
605212808	1019	96038562	506	2	606144108	473	96033360	(2)	1
605212808	1070	96035578	507	1	606144308	477	96033371	22	1
605215208	466	96033369	520	1	606144408	477	96033371	12	10
605215508	596	96033472	528	3	606144508	477	96033371	21	2
605215508	603	96033473	522	1	606144608	477	96033371	16	10
605215608	466	96033369	522	1	606144608	638	968486208	13	1
605215708	768	918470508	1	1	606144708	477	96033371	10	3
605251608	596	96033472	516	2	606144908	638	968486208	7	1
605251608	823	96040591	502	2	606652508	613	968681408	205	8
605251608	1000	96035583	502	2	606652608	613	968681408	202	1
605251608	1019	96038562	502	2	606653708	613	968681408	200	1
605251608	1070	96035578	502	1	606661408	613	968681408	201	1
605251808	466	96033369	503	1	607008708	477	96033371	17	14
605252214	603	96033473	525	1	607011708	477	96033371	23	3
605601701	607	96039940	130	10	610701108	596	96033472	527	2
605601701	608	968346208	130	1	613200608	1082	96031510	(1)	4
605601801	607	96039940	127	6	613206508	419	96032891	20	6
605601801	824	968546008	127	23	613206608	419	96032891	19	6
605601801	825	968546108	127	23	613301908	561	917081908	2	1
605609514	637	96033326	502	1	614003108	473	96033360	27	1
605609514	824	968546008	501	1	614009908	50	96026395	503	1
605609514	825	968546108	501	1	614020508	473	96033360	16	1
605613908	603	96033473	513	1	614037508	748	96035790	12	1
605615714	824	968546008	129	1	614037608	748	96035790	16	1
605615714	825	968546108	129	1	614041808	748	96035790	13	1
605617608	824	968546008	506	1	614043508	1084	918641308	10	1
605617608	825	968546108	510	1	614043608	78	968726908	50	2
605618408	606	96035430	511	1	614043608	102	968668608	50	2
605618508	608	968346208	507	2	614043608	748	96035790	39	4
605618508	609	96051766	514	1	614043608	954	967957308	17	1
605618508	822	96036240	511	1	614045108	748	96035790	38	2

19.1.2021

etk_en_de_098265 LR 11000

1143

LIEBHERRNumerical index
Numerischer Index

Item	Page	Assembly	Pos.	Quantity	Item	Page	Assembly	Pos.	Quantity
616024908	814	96036183	2	1	680000008	1020	96038563	6	1
617000108	613	968681408	250	2	680000308	469	96021228	5	1
617000608	466	96033369	525	1	680000408	602	96033473	19	1
617000608	469	96021228	515	1	680000408	602	96033473	382	1
6202434	466	96033369	96	2	680000408	602	96033473	384	1
6202434	595	96033472	96	5	680000808	602	96033473	17	1
6202434	602	96033473	96	1	680001308	602	96033473	18	1
6202434	823	96040591	96	4	680001308	602	96033473	381	1
6202434	1000	96035583	96	4	680001308	602	96033473	383	1
6202434	1070	96035578	96	2	680001408	466	96033369	7	1
6202435	1019	96038562	774	4	680001408	469	96021228	7	1
6202444	466	96033369	95	2	680001408	602	96033473	374	1
6202444	595	96033472	95	6	680001408	602	96033473	378	1
6202444	602	96033473	95	1	680001408	1048	96038927	5	1
6202444	823	96040591	95	2	680001408	1048	96038927	6	1
6202444	1000	96035583	95	2	680001708	602	96033473	8	1
6202444	1070	96035578	95	1	680001708	602	96033473	9	1
6202445	1019	96038562	773	2	680001708	826	96038229	5	1
6202638	1052	96038932	2265	6	691035008	23	11601184	30	2
6202638	1053	96038933	2265	6	691041608	23	11601184	17	46
6202909	823	96040591	506	2	691041708	23	11601184	4	78
6202909	1000	96035583	506	2	691043108	23	11601184	16	74
6202909	1019	96038562	507	2	691183108	657	96032955	72	1
6202909	1070	96035578	508	1	691210608	630	96033320	(6)	4
6205239	598	96033855	522	1	691798508	638	968486208	10	1
6205242	598	96033855	521	1	691809208	941	96036211	507	1
630105108	616	918862808	54	9	691812808	51	967908108	(504)	1
630105308	419	96032891	13	2	691812808	51	967908108	(504)	1
630105408	616	918862808	55	2	691812808	603	96033473	542	2
630117508	629	96033320	50	1	691812908	603	96033473	536	2
630122908	637	96033326	503	26	691812908	940	96036210	153	1
630122908	941	96036211	509	2	691815608	23	11601184	61	2
630122908	999	96038868	505	2	691822208	940	96036210	152	1
630122908	1047	96038967	501	2	692312708	1016	919287108	151	2
632126901	619	967917908	32	1	692400008	76	967971408	509	1
634218501	50	96026395	504	1	692404508	23	11601184	60	1
635017008	630	96033320	58	1	692404908	603	96033473	811	2
635050808	470	96019612	509	2	692404908	823	96040591	811	2
635051508	607	96039940	517	2	692404908	1000	96035583	811	2
635051508	635	964591108	4	2	692404908	1019	96038562	811	2
635052008	50	96026395	505	1	692404908	1070	96035578	811	1
635052808	630	96033320	59	1	692405208	940	96036210	(502)	1
635058508	635	964591108	2	1	692405208	1021	96038564	505	1
636107901	629	96033320	49	2	692405208	1022	96038565	506	1
636107901	637	96033326	524	2	692405208	1024	96039722	514	1
637005301	637	96033326	522	1	692405308	813	96028886	172	1
637005601	608	968346208	131	5	692405308	940	96036210	271	3
637005601	609	96051766	131	7	692405308	998	96035575	155	2
638109101	629	96033320	14	0.37	692405308	1024	96039722	506	1
638109101	629	96033320	15	0.62	692405308	1046	96035579	163	1
638109201	629	96033320	9	0.16	692405708	77	967971708	822	2
638109201	629	96033320	13	0.31	692405708	603	96033473	822	2
660024508	636	96033325	11	1	692405808	597	96033472	817	3
660033108	632	929578308	3	4	692405808	599	96033855	817	2
660033108	635	964591108	3	1	692406008	77	967971708	512	1
660044708	726	918064308	23	1	692406008	596	96033472	525	2
660306508	616	918862808	51	1	692406008	599	96033855	526	1
680000008	77	967971708	8	1	692406008	603	96033473	526	1
680000008	466	96033369	6	1	692406308	596	96033472	513	2
680000008	1020	96038563	5	1	692406308	598	96033855	505	1

Item	Page	Assembly	Pos.	Quantity	Item	Page	Assembly	Pos.	Quantity
692406708	77	967971708	502	1	704231608	755	96005701	4	1
692406708	603	96033473	511	1	704231608	957	968134408	4	1
693113814	302	11320826	485	1	704231608	958	968099808	7	1
693156414	607	96039940	519	1	704232308	45	967907608	23	2
693157214	607	96039940	512	2	704232308	630	96033320	85	47
693161214	823	96040591	504	1	704232308	631	968095808	6	6
7003652	357	12489819	4	1	704232308	940	96036210	262	4
7004640	659	96032955	412	4	704253308	46	965690708	7	4
7005052	17	918005408	13	8	704253308	573	96034154	(8)	5
7005052	751	967956208	40	4	704253308	580	969054708	2	2
7005052	804	919304308	152	4	704253308	581	969056008	2	3
7005053	274	96032892	193	10	704253308	582	969427208	2	2
7008583	262	918861408	15	2	704253308	583	969427308	2	2
7008986	917	11212498	(2)	1	704253308	584	96044249	8	1
7011745	357	12489819	1	1	704253308	588	968255808	2	5
7014524	587	969443908	11	2	704253308	589	968255908	2	7
7015814	707	96000684	14	2	704253308	590	968256008	2	7
7020440	490	917191108	100	2.4	704253308	591	968256108	2	7
7021521	428	969904608	2	1	704253308	600	969245308	(4)	4
7022127	304	11314599	31	2	704253408	46	965690708	8	4
7023472	304	11314599	12	1	704253408	418	96032910	(8)	4
7023888	290	11212743	5	1	704253408	429	96004224	3	2
7024263	254	570112908	4	1	704253408	573	96034154	(3)	4
7024264	254	570112908	5	1	704253408	573	96034154	(3)	4
7024265	254	570112908	7	1	704253408	573	96034154	(9)	5
7024273	255	570113308	1	1	704253408	575	969118108	9	2
7024282	255	570113308	7	4	704253408	577	96038209	9	2
7024283	253	510230608	4	1	704253408	579	96038293	9	1
7025208	172	511065008	8	2	704253408	580	969054708	3	2
7027307	147	90211005	89	2	704253408	581	969056008	3	3
7027459	207	967787708	(2)	1	704253408	582	969427208	3	2
7027459	679	11005327	2	1	704253408	583	969427308	3	2
7027459	681	511302208	2	2	704253408	584	96044249	9	1
7027665	734	96033157	632	1	704253408	588	968255808	3	5
7027755	363	10303007	2	1	704253408	589	968255908	3	7
703003508	61	917291608	25	4	704253408	590	968256008	3	7
703003508	94	917291708	25	4	704253408	591	968256108	3	7
704207608	629	96033320	(9)	40	704253408	600	969245308	(5)	4
704207608	638	968486208	12	40	704253408	621	969408008	2	6
704207708	781	918107308	200	4	704253508	577	96038209	13	2
704208908	1042	96037097	8	1	704253508	579	96038293	11	1
704208908	1043	96037098	8	1	704253508	584	96044249	11	1
704212708	630	96033320	84	4	704253808	575	969118108	11	2
704218508	112	918589408	31	1	704254008	418	96032910	(9)	4
704218508	180	919082708	39	4	704254808	418	96032910	(7)	4
704218508	450	918999008	56	1	704254808	429	96004224	6	2
704218508	456	968309908	29	1	704254808	573	96034154	(4)	4
704218508	462	969259908	22	2	704254808	573	96034154	(4)	4
704218508	774	917517908	36	4	704254808	573	96034154	(10)	5
704221308	716	96028393	29	1	704254808	575	969118108	10	2
704227608	24	969088908	7	1	704254808	577	96038209	10	2
704228108	141	918011308	17	10	704254808	579	96038293	10	1
704228108	443	917079908	(2)	2	704254808	580	969054708	4	2
704228108	443	917079908	(2)	2	704254808	581	969056008	4	3
704228108	443	917079908	(2)	2	704254808	582	969427208	4	2
704228108	443	917079908	(2)	2	704254808	583	969427308	4	2
704228108	574	96034154	60	2	704255308	582	969427208	5	2
704231608	219	968161808	15	2	704255308	583	969427308	5	2
704231608	705	969752608	32	2	704255308	621	969408008	4	6
704231608	751	967956208	32	1	704256208	573	96034154	(11)	5

19.1.2021

etk_en_de_098265 LR 11000

1145

LIEBHERR

Numerical index
Numerischer Index

Item	Page	Assembly	Pos.	Quantity	Item	Page	Assembly	Pos.	Quantity
725806408	463	969540008	3	3	726612208	1043	96037098	4	3
725808808	802	919304308	54	1	726612708	459	968287208	3	2
725814808	451	918999008	81	2	726612708	955	967957508	14	1
725838308	802	919304308	45	1	726613008	18	918005408	74	4
725855708	804	919304308	146	1	726613008	454	968283208	49	4
725856108	197	917438108	14	2	726616208	737	968397108	11	2
725856108	218	917454008	14	2	726616708	274	96032892	(2)	4
725856108	450	918999008	15	2	726616708	429	96004224	10	2
725857508	870	917078808	67	1	726616708	443	917079908	12	8
725857508	900	917191008	27	4	726616708	574	96034154	63	12
725858708	802	919304308	51	2	726616708	575	969118108	3	2
725860508	450	918999008	9	1	726616708	577	96038209	3	1
725860608	802	919304308	52	4	726616708	579	96038293	3	2
725864908	450	918999008	13	1	726616708	584	96044249	3	2
725865108	802	919304308	49	1	735003208	1087	919413108	2	2
725868408	456	968309908	2	1	7361961	147	90211005	2	7
725870108	802	919304308	48	2	7361961	147	90211005	78	3
726405908	665	11211288	52	4	7362091	31	969731708	655	1
726405908	667	11340741	52	4	7362091	164	969733008	624	2
726406508	670	11314761	(22)	1	7362091	553	919297008	30	1
726407508	172	511065008	7	1	7362091	660	96032955	659	19
726407908	537	96033811	(1)	1	7362170	389	10143790	9	1
726408708	276	96032892	405	1	7362665	380	10143277	7	3
726409108	32	969731708	(1)	1	7362946	530	967788008	309	6
726410008	665	11211288	53	4	7363060	422	919171008	17	4.5
726410008	667	11340741	53	4	7363116	312	96004429	2	1
726411301	200	90024489	9	1	7365090	154	917081108	13	22
726411301	231	90200276	9	1	7365090	275	96032892	261	6
726419608	684	571529608	20	1	7365090	530	967788008	308	2
726421208	721	96000697	15	1	7367367	290	11212743	(17)	4
726421608	424	968866808	9	3	7367776	530	967788008	627	1
726424108	670	11314761	(21)	2	7367776	661	96032955	666	3
726424601	147	90211005	97	1	7367986	660	96032955	628	20
726425308	540	510693008	8	2	7367986	831	96047486	614	1
726426508	253	510230608	6	1	7368007	32	969731708	665	1
726426608	683	511308608	49	2	7368166	662	96032955	743	2
726426708	665	11211288	54	2	7368241	50	96026395	502	1
726426708	667	11340741	54	2	7368241	596	96033472	530	1
726430508	912	90200134	81	1	7368241	598	96033855	519	2
726430608	670	11314761	32	2	7368241	603	96033473	524	1
726431401	914	90200207	17	1	7368246	598	96033855	516	1
726432901	201	90024729	17	1	7368248	596	96033472	515	1
726433701	377	11353748	7	1	7368253	469	96021228	823	5
726434401	201	90024729	4	1	7368253	597	96033472	823	3
726434401	914	90200207	4	1	7368253	599	96033855	823	1
726440001	156	10871517	16	1	7368253	603	96033473	823	1
726443401	912	90200134	21	2	7369458	599	96033855	740	6
726453601	64	90029090	83	2	7369571	666	11450338	23	1
726453601	66	90029091	83	2	7372303	149	510235408	(15)	1
726454401	201	90024729	14	1	7380055	147	90211005	94	4
726454601	64	90029090	94	2	7380177	382	10145193	6	1
726454601	66	90029091	94	2	7380177	384	10145195	5	1
726457501	64	90029090	12	1	7380177	396	10129212	10	1
726457501	66	90029091	12	1	7380196	671	10451049	22	1
726457501	67	933878901	2	3	7380401	405	11366388	6	1
726611308	699	919075408	88	1	7380566	333	10134887	(9)	1
726612208	141	918011308	43	2	7380566	368	10154796	6	1
726612208	736	919075608	9	1	7380566	377	11353748	9	1
726612208	737	968397108	8	3	7380566	380	10143277	4	1
726612208	1042	96037097	4	3	7380574	676	10342823	5	4

Item	Page	Assembly	Pos.	Quantity	Item	Page	Assembly	Pos.	Quantity
7380577	362	10138091	7	4	740300008	716	96028393	28	1
7380604	358	11363553	3	1	7403569	32	969731708	685	4
7380604	405	11366388	5	1	7403569	71	967787408	618	3
7380617	326	10141769	11	6	7403569	98	967787508	619	3
7380619	358	11363553	4	1	7403569	207	967787708	621	1
7380619	402	10120393	4	1	7403569	222	967787808	623	1
7380648	68	10132387	31	1	7403569	238	968081908	617	4
7380688	325	9078462	13	1	7403569	258	967787908	617	1
7380688	329	10125646	4	1	7403569	422	919171008	42	1
7380688	365	10127419	5	1	7403569	511	968513208	603	1
7380773	319	12857091	(4)	1	7403569	553	919297008	31	1
7380935	371	10299988	2	1	7403569	660	96032955	625	25
7380970	369	10141830	14	2	7403569	733	96033157	610	3
7381103	398	10127979	2	1	7403569	761	968562908	606	2
7381271	379	10147372	13	2	7403569	920	96047485	603	2
7381285	326	10141769	12	2	7406865	71	967787408	617	4
7381285	380	10143277	31	1	7406865	98	967787508	617	4
7381285	388	10141721	20	1	7406865	274	96032892	81	1
7381363	374	10141807	6	2	7406865	547	919140308	29	1
7381432	330	10137051	8	1	7406865	662	96032955	745	17
7381456	380	10143277	16	1	7407098	163	969733008	601	2
7381457	331	12807045	3	2	7407098	661	96032955	713	5
7381457	333	10134887	(12)	7	7407107	31	969731708	620	1
7381457	382	10145193	5	2	7407107	832	96047486	643	2
7381457	384	10145195	4	1	7407108	31	969731708	624	3
7381498	328	10141843	11	2	7407108	661	96032955	674	3
7381498	389	10143790	13	7	7407108	832	96047486	645	1
7381568	422	919171008	16	1	7407118	207	967787708	610	1
7381628	326	10141769	6	1	7407118	222	967787808	614	1
7381628	332	10118748	3	1	7407118	238	968081908	613	1
7381628	334	10137870	4	1	7407118	920	96047485	605	1
7381628	364	10126724	17	1	7407119	163	969733008	605	2
7381628	366	10143726	21	1	7407119	661	96032955	684	2
7381628	379	10147372	9	3	7407119	920	96047485	606	1
7381628	380	10143277	26	1	7407120	31	969731708	602	2
7381629	374	10141807	7	2	7407120	71	967787408	611	3
7381631	328	10141843	16	2	7407120	98	967787508	606	3
7381638	325	9078462	11	2	7407120	207	967787708	605	1
7381679	974	968838608	3	1	7407120	222	967787808	605	1
7381760	172	511065008	21	2	7407120	238	968081908	610	2
7381771	366	10143726	20	2	7407120	662	96032955	764	6
7382088	366	10143726	19	1	7407120	832	96047486	626	1
7382088	374	10141807	9	1	7407120	920	96047485	617	1
7382088	389	10143790	12	2	7407122	920	96047485	619	1
7382090	379	10147372	16	1	7407125	31	969731708	636	2
7382090	380	10143277	25	1	7408797	304	11314599	15	1
7382202	396	10129212	6	1	7408798	304	11314599	16	1
7382203	323	12405454	3	2	7409755	204	11170708	(6)	1
7382203	380	10143277	3	1	7409918	663	96032955	825	1
7382203	381	10145044	3	2	7409922	663	96032955	832	1
7382203	382	10145193	7	1	7410441	661	96032955	697	3
7382204	323	12405454	4	2	7410451	32	969731708	681	2
7382215	326	10141769	17	2	7410451	663	96032955	861	1
74000808	51	967908108	(502)	0.2	7411445	681	511302208	999	1
74000808	51	967908108	(502)	0.2	7412734	84	11621291	6	1
74000808	603	96033473	540	0.6	7412937	363	10303007	23	1
74000808	607	96039940	518	0.3	7412942	363	10303007	18	1
74000808	609	96051766	505	0.3	744010208	31	969731708	304	7
74000808	940	96036210	(504)	0.2	744010208	163	969733008	300	5
740002608	794	919466708	4	2	744010208	554	919297008	73	2

19.1.2021

etk_en_de_098265 LR 11000

1148

LIEBHERR

Numerical index
Numerischer Index

Item	Page	Assembly	Pos.	Quantity	Item	Page	Assembly	Pos.	Quantity
744010208	660	96032955	432	6	7617460	661	96032955	702	4
744010408	803	919304308	106	4	7617461	32	969731708	684	1
745129501	729	964588408	4	2	7617461	663	96032955	831	2
745129501	730	964588308	5	8	7617494	71	967787408	613	2
745141201	147	90211005	66	1	7617494	98	967787508	604	2
745141201	200	90024489	4	1	7617494	164	969733008	633	1
745141201	231	90200276	4	1	7617494	207	967787708	627	1
745148808	907	917473608	(3)	2	7617494	222	967787808	627	1
745149608	508	928331508	3	2	7617494	661	96032955	671	9
745159201	912	90200134	2	1	7617494	920	96047485	621	1
745168808	219	968161808	7	2	7619656	661	96032955	(1)	1
745173801	64	90029090	43	2	7622478	567	10228112	16	1
745173801	66	90029091	43	2	7622803	85	11491831	2	12
745194708	252	540270514	12	1	7622803	86	11491832	3	18
745900808	1014	962092008	2	1	7622803	87	11491833	2	18
745902408	1011	96036001	2	1	7622803	157	11210825	2	12
746170801	250	11347399	6	1	7622803	558	11621501	3	4
746202601	147	90211005	12	1	7622804	558	11621501	5	1
746221608	254	570112908	11	1	7624285	156	10871517	24	1
746222501	64	90029090	16	2	7624353	599	96033855	761	2
746222501	66	90029091	16	2	772002208	518	917691308	16	6
746223701	147	90211005	3	1	772002208	733	96033157	551	3
746509408	499	919627908	(2)	1	772002208	839	917692108	12	2
746509408	842	919633708	(2)	1	772569908	782	916283608	1	1
746509408	933	919301808	(2)	1	773291208	949	917228608	31	1
746604001	11		(6)	1	773324408	804	919304308	182	1
746911608	700	10326323	15	1	773459208	1058	919220208	18	1
747000608	665	11211288	34	2	773930708	771	917081308	1	2
747004401	200	90024489	18	55	773933408	187	969344108	36	1
747004401	231	90200276	18	55	773933408	698	919075408	28	1
747004401	912	90200134	12	46	773933508	805	919304308	183	1
747404201	147	90211005	71	1	773933508	1011	96036001	9	1
749010208	806	928830208	1	1	773933508	1035	919220008	79	1
750002408	658	96032955	170	3	773933508	1058	919220208	17	2
761020303	147	90211005	73	1	773938308	775	965575208	14	1
761020803	200	90024489	26	1	773940508	788	917084808	4	1
761020803	231	90200276	26	1	773940508	791	917084908	4	1
761022503	148	927554301	6	1	773940508	793	917085408	2	1
761022503	202	90024490	14	1	773947308	794	919466708	3	1
761022503	232	90200528	14	1	774119708	437	962282208	1	1
761022503	233	90200533	14	1	774119808	439	962282308	1	1
761032303	200	90024489	33	2	774208508	274	96032892	185	2
761032303	231	90200276	33	2	774208508	312	96004429	5	2
761034103	147	90211005	24	1	774208508	328	10141843	18	16
761036003	64	90029090	11	1	774208508	367	10122793	2	2
761036003	66	90029091	11	1	774208508	422	919171008	23	4
761039003	201	90024729	(2)	12	774208508	484	96019655	5	1
761061703	200	90024489	2	1	774209908	412	919063308	13	16
761061703	231	90200276	2	1	774210508	733	96033157	306	2
7615379	31	969731708	650	2	774211308	733	96033157	305	1
7615629	238	968081908	605	2	774211708	262	918861408	60	2
7615629	662	96032955	769	4	774211908	659	96032955	401	3
7617268	117	967787608	608	4	774215008	387	10141720	17	2
7617268	661	96032955	664	8	774215008	388	10141721	17	2
7617354	117	967787608	600	4	774215508	547	919140308	16	2
7617354	663	96032955	856	1	774215708	530	967788008	304	4
7617460	31	969731708	627	2	774215708	659	96032955	400	3
7617460	163	969733008	602	3	774218808	274	96032892	180	12
7617460	258	967787908	621	1	774218808	308	96032897	9	6
7617460	530	967788008	623	1	774218808	719	969752708	23	12

19.1.2021

etk_en_de_098265 LR 11000

1149

LIEBHERR

Numerical index
Numerischer Index

Item	Page	Assembly	Pos.	Quantity	Item	Page	Assembly	Pos.	Quantity
774221708	482	919733908	18	7	774376108	518	917691308	91	3.5
774221708	699	919075408	92	1	774376508	157	11210825	1	1
774222908	274	96032892	184	4	774376508	227	917451208	71	2
774223708	542	918789208	8	4	774378208	86	11491832	2	2
774224908	547	919140308	25	4	774378208	87	11491833	3	2
774225008	484	96019655	6	1	774378208	519	11621498	2	2
774227908	262	918861408	62	8	774378208	557	11621502	2	1
774229908	530	967788008	303	2	774378208	558	11621501	2	3
774235608	547	919140308	12	1	774378208	840	11621500	3	2
774282708	262	918861408	63	2	774380308	553	919297008	7	1
774284708	187	969344108	58	1	774383208	82	917322008	13	4
7743242	61	917291608	30	4	774383208	106	917322208	13	4
7743242	94	917291708	30	4	774383508	82	917322008	16	15
7743242	112	918589408	13	8	774383508	106	917322208	16	15
7743242	126	917076808	26	4	774383508	554	919297008	88	5
7743242	200	90024489	89	1	774383708	733	96033157	309	1
7743242	227	917451208	73	2	774386508	553	919297008	17	1
7743242	231	90200276	89	1	774387708	554	919297008	89	16
7743242	499	919627908	(4)	1	774387808	553	919297008	36	2
7743242	758	919408908	14	2	774389308	83	11621396	10	1
7743242	811	919391108	12	2	779001108	955	967957508	7	1
7743242	842	919633708	(4)	1	779013008	62	917291608	80	4
7743242	910	90200131	24	1	779013008	95	917291708	80	4
7743242	912	90200134	91	1	779013008	227	917451208	72	2
7743242	933	919301808	(4)	1	779013008	1005	96038042	7	1
7743242	933	919301808	57	2	779016201	147	90211005	88	1
7743242	989	919219508	27	2	779020108	634	922648308	2	6
7743242	1005	96038042	6	1	779034708	698	919075408	27	1
7743242	1039	96032541	6	1	788901808	227	917451208	29	8
774371808	518	917691308	24	4	788901808	699	919075408	71	20
774372608	518	917691308	10	3	788905808	457	968287308	1	3
774372608	553	919297008	20	13	789000308	132	96005694	1	1
774372608	839	917692108	4	3	789011908	308	96032897	16	1
774372708	213	917451408	1	1	789011908	542	918789208	18	1
774372708	518	917691308	11	5	789011908	547	919140308	26	3
774372708	553	919297008	21	15	789015108	544	967930608	5	1
774372708	839	917692108	5	3	789016008	534	965527508	2	1
774372708	924	917481408	1	1	790003908	131	96005686	11	1
774372808	553	919297008	2	1	790004608	131	96005686	13	1
774373408	553	919297008	29	2	790007908	131	96005686	10	1
774373408	839	917692108	3	2	790012608	131	96005686	14	1
774373508	227	917451208	70	2	790023608	131	96005686	15	1
774373508	518	917691308	22	4	790024908	131	96005686	16	1
774373508	553	919297008	11	6	790030108	131	96005686	26	1
774373808	82	917322008	12	48	790030308	131	96005686	25	1
774373808	85	11491831	1	1	790031508	131	96005686	40	1
774373808	86	11491832	1	1	790032008	131	96005686	30	1
774373808	87	11491833	1	1	790032308	131	96005686	32	1
774373808	106	917322208	12	48	790042008	131	96005686	45	1
774373808	154	917081108	12	12	790042908	131	96005686	50	1
774373808	519	11621498	1	1	790045408	131	96005686	1	1
774373808	553	919297008	9	1	790346914	302	11320826	320	2
774373808	557	11621502	1	1	790347214	302	11320826	550	9
774373808	558	11621501	1	1	790347214	302	11320826	560	1
774373808	840	11621500	1	1	790515308	130	917077108	(3)	1
774374508	553	919297008	13	1	790515408	130	917077108	(4)	1
774375008	518	917691308	13	2	797028301	200	90024489	21	55
774375108	154	917081108	3	1	797028301	231	90200276	21	55
774375108	553	919297008	3	1	797028301	912	90200134	14	46
774376008	518	917691308	25	4	810035408	131	96005686	33	1

19.1.2021

etk_en_de_098265 LR 11000

1150

LIEBHERR

Numerical index
Numerischer Index

Item	Page	Assembly	Pos.	Quantity	Item	Page	Assembly	Pos.	Quantity
811203108	705	969752608	38	1	9077199	341	10116876	(1)	2
811203108	726	918064308	39	1	9077223	340	11367689	1	1
811203308	705	969752608	37	1	9077280	340	11367689	2	1
811203308	726	918064308	38	1	9077281	390	10146947	7	1
811205108	726	918064308	37	1	9077282	338	10147666	4	8
811205708	323	12405454	109	1	9078049	323	12405454	80	8
811205708	327	10142096	109	1	9078058	352	10122940	7	1
811205708	333	10134887	(105)	1	9078257	353	10116320	1	2
811205708	346	11364303	109	1	9078259	353	10116320	3	2
811205708	351	11364325	109	1	9078308	385	10141356	(2)	4
811205708	390	10146947	105	1	9078308	385	10141356	(2)	4
811205708	400	10141788	105	1	9078314	319	12857091	260	2
8622905	323	12405454	108	1	9078462	316	12857091	12	1
8655032	323	12405454	104	1	9078467	321	12857091	521	1
870004108	705	969752608	39	1	9078522	343	10122503	6	2
885034108	131	96005686	27	1	9078590	376	11348849	4	1
885042208	716	96028393	48	1	9078591	376	11348849	5	1
885042308	716	96028393	49	1	9078622	397	9078467	1	1
885132208	131	96005686	12	1	9078650	367	10122793	1	1
885182808	131	96005686	17	1	9079517	399	10120077	4	10
885200408	131	96005686	31	1	9079604	393	9079954	1	2
885251508	18	918005408	70	1	9079885	344	10122645	2	1
885251508	131	96005686	2	1	9079885	345	10122640	2	1
885251508	804	919304308	175	2	9079885	349	10122646	2	1
885252008	141	918011308	56	1	9079885	350	10122659	2	1
885268808	131	96005686	41	1	9079954	321	12857091	460	1
890101408	716	96028393	31	1	9079977	395	10126465	2	1
90001698	152	90025097	313	9.85	9080359	362	10138091	5	1
90023098	197	917438108	2	1	9080502	396	10129212	11	1
90023098	218	917454008	2	1	9080695	334	10137870	3	1
90023101	227	917451208	1	1	9080734	399	10120077	(3)	1
90024482	198	90023098	1	1	9080911	370	9078314	4	1
90024489	198	90023098	5	1	910506108	636	96033325	10	1
90024490	198	90023098	10	1	9131612	334	10137870	7	1
90024729	200	90024489	85	1	9132577	385	10141356	(8)	8
90024729	231	90200276	85	1	9132577	385	10141356	(8)	8
90024769	907	917473608	2	1	9132577	386	10141558	7	7
90025097	151	917080408	1	1	9140351	387	10141720	15	1
90029090	61	917291608	3	1	9140351	388	10141721	15	1
90029090	94	917291708	3	1	9144757	348	10118839	2	1
90029091	61	917291608	4	1	9144762	348	10118839	(3)	1
90029091	94	917291708	4	1	915587308	9		130	1
90200131	908	90024769	1	1	916166208	12		360	1
90200134	908	90024769	5	1	916283608	10		164	1
90200135	908	90024769	25	1	916959908	9		98	1
90200207	912	90200134	85	1	917076208	9		6	2
90200221	229	90023101	1	1	917076308	9		8	1
90200276	229	90023101	5	2	917076408	9		10	1
90200514	229	90023101	7	1	917076508	9		12	1
90200528	229	90023101	10	1	917076708	9		18	1
90200533	229	90023101	20	1	917076808	9		20	1
90200614	916	90200135	45	1	917077008	9		24	1
90211005	145	918367008	1	3	917077108	9		28	1
90211081	147	90211005	98	1	917077708	9		106	1
9073190	326	10141769	16	2	917077808	9		107	1
9073190	379	10147372	14	2	917077908	9		108	1
9074977	385	10141356	(6)	5	917078008	194	917077808	2	1
9074977	385	10141356	(6)	5	917078108	215	917077908	2	1
9076638	387	10141720	12	4	917078208	9		111	1
9076638	388	10141721	12	4	917078708	11		210	2

19.1.2021

etk_en_de_098265 LR 11000

1151

LIEBHERR

Numerical index
Numerischer Index

Item	Page	Assembly	Pos.	Quantity	Item	Page	Assembly	Pos.	Quantity
917078808	11		211	1	917517908	10		150	1
917078908	9		119	1	917569308	12		362	1
917079008	242	917078908	2	1	917571208	11		213	1
917079208	11		212	1	917571308	12		456	1
917079908	9		131	1	917590708	766	917190508	2	1
917080408	137	917987408	3	1	917597908	494	919612508	2	1
917080508	10		139	1	917626808	758	919408908	400	1
917080608	10		140	1	917645608	242	917078908	1	1
917080708	526	917080608	50	1	917691308	494	919612508	4	1
917081108	137	917987408	4	1	917692108	795	919388608	5	1
917081308	10		148	1	917751408	10		170	1
917081908	10		156	1	917863208	10		137	1
917082108	10		161	1	917872108	225	917078208	4	1
917084808	11		190	1	917987408	9		102	1
917084908	11		191	1	917987508	9		4	1
917085108	11		193	1	918005408	13	917987508	1	1
917085408	11		195	1	918009808	10		158	1
917190508	12		413	1	918011308	137	917987408	1	1
917190908	11		206	1	918011408	141	918011308	1	1
917191008	11		216	1	918064308	11		175	1
917191108	10		135	1	918107308	10		162	1
917228608	11		305	1	918129208	13	917987508	2	1
917229308	11		318	1	918129308	137	917987408	6	1
917229508	11		326	1	918188208	842	919633708	35	1
917291608	57	917076308	1	1	918188208	847	919633808	38	1
917291708	90	917076408	1	1	918216808	13	917987508	4	1
917321008	57	917076308	2	1	918366908	137	917987408	2	1
917321108	90	917076408	2	1	918367008	144	918366908	1	1
917321208	109	918588908	2	1	918369608	9		104	1
917322008	57	917076308	4	1	918371308	11		246	1
917322108	57	917076308	5	1	918462408	12		417	2
917322208	90	917076408	4	1	918470508	12		414	2
917322308	90	917076408	5	1	918531108	10		154	1
917333908	11		207	1	918588908	9		14	1
917353608	144	918366908	2	1	918589408	109	918588908	1	1
917361408	13	917987508	3	1	918641308	12		499	1
917361508	57	917076308	3	1	918789208	10		143	1
917361608	90	917076408	3	1	918791408	11		182	1
917368808	10		138	2	918810308	9		129	1
917433408	225	917078208	3	1	918861308	9		103	1
917438108	194	917077808	1	1	918861408	9		121	1
917451208	225	917078208	1	1	918861608	9		122	1
917451408	194	917077808	4	1	918861908	9		123	1
917451408	215	917077908	4	1	918862408	10		133	1
917452308	194	917077808	3	1	918862508	10		163	1
917452408	215	917077908	3	1	918862808	10		165	1
917452608	225	917078208	2	1	918923808	12		481	1
917452808	904	919550708	3	1	918961008	12		557	1
917454008	215	917077908	1	1	918981908	9		126	1
917459108	137	917987408	5	1	918999008	9		132	1
917472708	194	917077808	5	1	919063308	9		125	1
917473108	10		141	1	919075308	10		173	1
917473608	904	919550708	1	1	919075408	10		171	1
917473708	215	917077908	5	1	919075508	10		172	1
917474108	12		344	1	919075608	11		178	1
917475908	494	919612508	5	1	919082708	175	918861308	1	1
917476108	494	919612508	3	1	919082808	180	919082708	1	1
917479408	499	919627908	1	1	919124208	11		322	1
917481408	904	919550708	4	1	919140208	10		142	1
917481708	904	919550708	5	1	919140308	10		144	1

19.1.2021

etk_en_de_098265 LR 11000

1152

LIEBHERR

Numerical index
Numerischer Index

Item	Page	Assembly	Pos.	Quantity	Item	Page	Assembly	Pos.	Quantity
919140408	10		159	1	921252408	741	919140608	385	1
919140608	11		180	1	921262008	733	96033157	(1368)	1
919171008	9		127	1	921445908	166	969732608	120	1
919171108	11		177	1	921620508	72	967789708	1864	1
919171208	10		169	1	921620508	99	967789908	1844	1
919173008	9		86	1	921620608	72	967789708	1875	1
919219108	12		480	2	921620608	99	967789908	1855	1
919219208	11		215	1	921620608	258	967787908	(1114)	1
919219508	12		460	1	921767008	740	919140608	283	1
919219608	12		462	1	921849508	741	919140608	333	1
919219708	12		464	1	921876008	739	919140608	245	1
919219808	12		466	1	922099808	741	919140608	337	1
919220008	12		468	1	922124508	530	967788008	(1354)	1
919220208	12		472	1	922217808	739	919140608	244	1
919222808	12		476	1	922587308	166	969732608	139	1
919222908	12		478	1	922645708	740	919140608	293	1
919287008	989	919219508	500	1	922648308	629	96033320	44	1
919287108	1010	919219708	500	1	922681508	742	919140608	404	1
919287208	1063	919222808	500	1	922689608	34	969731808	1799	1
919287308	1035	919220008	500	1	922690408	741	919140608	376	1
919294008	12		334	1	922734908	740	919140608	269	1
919297008	10		147	1	922885208	739	919140608	260	1
919301108	795	919388608	3	1	922895908	741	919140608	341	1
919301408	934	919301808	500	1	922909008	511	968513208	(1360)	1
919301808	11		267	1	922909808	166	969732608	136	1
919304308	795	919388608	1	1	922912408	741	919140608	360	1
919326208	12		418	1	922929808	34	969731808	1820	1
919388608	11		201	1	922929808	34	969731808	1822	1
919391108	795	919388608	2	1	9230171	395	10126465	4	2
919395808	12		479	1	923344608	117	967787608	(1790)	8
919408908	12		347	1	923512208	43	967907508	(500)	24
919413108	12		558	1	923512208	50	96026395	500	1
919466708	11		198	1	923512208	51	967908108	(500)	1
919477008	12		370	1	923512208	51	967908108	(500)	1
919477208	762	919477008	400	1	923512208	76	967971408	500	4
919550708	11		219	1	923512208	77	967971708	500	6
919551108	904	919550708	2	1	923512208	466	96033369	500	54
919551208	795	919388608	4	1	923512208	468	96033370	500	49
919551708	11		185	1	923512208	469	96021228	500	41
919612508	10		136	1	923512208	470	96019612	500	38
919627908	494	919612508	1	1	923512208	596	96033472	500	72
919633708	11		204	1	923512208	598	96033855	500	23
919633808	11		205	1	923512208	602	96033473	500	92
919733908	10		134	1	923512208	606	96035430	500	2
920605708	739	919140608	197	1	923512208	607	96039940	500	3
920711308	208	967790308	1133	1	923512208	608	968346208	500	2
920711308	223	967790508	1133	1	923512208	609	96051766	500	1
920730808	741	919140608	361	1	923512208	611	968418008	500	2
920892708	739	919140608	227	1	923512208	616	918862808	(500)	2
920903208	740	919140608	313	1	923512208	815	96036184	500	2
920975008	742	919140608	406	2	923512208	819	96036194	500	30
920983508	559	96041770	463	1	923512208	821	96036188	500	2
920984208	740	919140608	327	1	923512208	822	96036240	500	6
920984908	739	919140608	196	1	923512208	823	96040591	500	3
920995808	740	919140608	290	1	923512208	824	968546008	500	3
921079508	499	919627908	21	9	923512208	825	968546108	500	3
921079508	526	917080608	8	2	923512208	826	96038229	500	2
921079508	769	918369608	4	2	923512208	940	96036210	(500)	1
921079508	804	919304308	132	8	923512208	941	96036211	500	43
921079508	1010	919219708	26	1	923512208	943	96037031	500	3

19.1.2021

etk_en_de_098265 LR 11000

1153

LIEBHERR

Numerical index
Numerischer Index

Item	Page	Assembly	Pos.	Quantity	Item	Page	Assembly	Pos.	Quantity
923512208	999	96038868	500	20	926097308	742	919140608	436	1
923512208	1000	96035583	500	3	926098108	34	969731808	1833	1
923512208	1018	96038775	500	10	926119108	740	919140608	320	1
923512208	1019	96038562	500	3	926119208	72	967789708	1876	1
923512208	1020	96038563	500	3	926119208	99	967789908	1856	1
923512208	1021	96038564	500	3	926120008	34	969731808	1835	1
923512208	1022	96038565	500	3	926121308	536	919140208	(2392)	1
923512208	1024	96039722	500	2	926122108	34	969731808	1817	1
923512208	1047	96038967	500	20	926122608	239	968082008	1273	1
923512208	1048	96038927	500	3	926149708	740	919140608	273	1
923512208	1049	96038928	500	2	926289108	34	969731808	1807	1
923512208	1050	96038930	500	2	926359608	239	968082008	1280	1
923512208	1051	96038931	500	2	926367008	741	919140608	345	1
923512208	1052	96038932	500	3	926385808	739	919140608	252	1
923512208	1053	96038933	500	3	926413408	34	969731808	1798	1
923512208	1054	96038935	500	2	926432508	741	919140608	363	1
923512208	1055	96042005	500	2	926443808	741	919140608	329	1
923512208	1070	96035578	500	2	926455708	740	919140608	300	1
923569408	500	919627908	91	2	926455908	208	967790308	1135	1
923583408	166	969732608	138	1	926455908	223	967790508	1135	1
923878308	907	917473608	(1)	1	926465408	72	967789708	1869	1
924134808	742	919140608	426	1	926465408	99	967789908	1849	1
924176608	163	969733008	424	1	926485608	739	919140608	224	1
924476008	739	919140608	212	1	926534008	258	967787908	(1115)	1
924506308	34	969731808	1809	1	926551108	511	968513208	(1357)	1
924713108	17	918005408	54	8	926554208	740	919140608	319	1
924713108	122	917076708	8	26	926557608	741	919140608	334	1
924713108	462	969259908	5	8	926559808	106	917322208	(1890)	1
924713108	803	919304308	87	12	926560008	963	968883308	(95)	2
924713108	980	919326208	23	2	926561708	742	919140608	423	1
924875608	834	96047488	1255	1	926561808	72	967789708	1873	1
924927608	742	919140608	434	1	926561808	99	967789908	1853	1
924954508	842	919633708	2	8	926606408	34	969731808	1812	1
924954508	847	919633808	2	12	926606908	34	969731808	1828	1
924954508	949	917228608	3	2	926612308	239	968082008	1277	1
924954508	1034	919220008	30	8	926711608	740	919140608	271	1
924954508	1039	96032541	4	1	926712108	166	969732608	112	1
924954508	1040	96032582	3	1	926743308	741	919140608	336	1
924954508	1041	96032654	3	1	926743408	239	968082008	1271	1
925056608	775	965575208	4	1	926837208	166	969732608	122	1
925067508	61	917291608	11	4	926847608	739	919140608	248	1
925067508	94	917291708	11	4	926850208	166	969732608	143	1
925561708	180	919082708	23	4	926891108	45	967907608	11	1
925655908	530	967788008	(1351)	1	926891108	600	969245308	8	1
926042908	740	919140608	309	1	926891108	629	96033320	45	2
926042908	740	919140608	311	1	9269048	374	10141807	8	1
926046308	739	919140608	199	1	926965608	740	919140608	324	1
926049208	239	968082008	1276	1	926970408	739	919140608	254	1
926053108	739	919140608	258	1	9270340	374	10141807	11	1
926056908	166	969732608	118	1	927067808	834	96047488	1249	1
926058208	166	969732608	142	1	927068308	273	96032892	28	1
926058408	742	919140608	425	1	927105808	166	969732608	113	1
926067808	740	919140608	276	1	9271340	328	10141843	17	2
926070508	741	919140608	346	1	9271963	274	96032892	130	2
926094508	72	967789708	1865	1	927281408	742	919140608	421	1
926094508	99	967789908	1845	1	927294008	739	919140608	198	1
926095208	739	919140608	221	1	927377208	740	919140608	315	1
926095408	740	919140608	275	1	9274060	330	10137051	9	1
926095708	742	919140608	418	1	927449608	741	919140608	375	1
926096908	740	919140608	314	1	927501901	148	927554301	2	1

Item	Page	Assembly	Pos.	Quantity	Item	Page	Assembly	Pos.	Quantity
927501901	202	90024490	13	1	928036308	741	919140608	379	1
927501901	232	90200528	13	1	928040408	34	969731808	1796	1
927501901	233	90200533	13	1	928040608	72	967789708	1862	1
927550208	741	919140608	382	1	928040608	99	967789908	1842	1
927550308	239	968082008	1279	1	928040808	834	96047488	1251	1
927550308	239	968082008	1281	1	928041308	740	919140608	282	1
927554301	147	90211005	77	1	928042808	739	919140608	246	1
927554401	148	927554301	1	1	928049708	922	96047487	1122	1
927585501	912	90200134	82	1	928049908	922	96047487	1124	1
927586201	202	90024490	12	1	928331508	499	919627908	25	2
927603401	914	90200207	15	1	928331508	802	919304308	8	1
927607208	740	919140608	306	1	928396708	741	919140608	343	1
927612301	64	90029090	28	1	928468308	166	969732608	124	1
927612301	66	90029091	28	1	928755908	968	968883508	(1090)	4
927613508	258	967787908	(1112)	1	928762608	740	919140608	302	1
927617608	742	919140608	435	1	928769208	559	96041770	470	1
927619308	742	919140608	429	2	928830208	802	919304308	9	1
927625201	202	90024490	20	1	928830408	806	928830208	2	2
927625201	916	90200135	1	2	928861508	559	96041770	471	2
927633301	147	90211005	5	1	928861808	559	96041770	465	1
927633401	147	90211005	10	1	928864808	742	919140608	409	1
927633701	147	90211005	15	1	928870608	742	919140608	407	1
927633801	147	90211005	20	5	928871308	239	968082008	1284	1
927635801	147	90211005	30	1	928874108	72	967789708	1863	1
927635901	147	90211005	35	1	928874108	99	967789908	1843	1
927636201	147	90211005	40	3	928879908	741	919140608	364	1
927636401	147	90211005	45	1	928885008	559	96041770	473	1
927636501	147	90211005	50	1	928887708	559	96041770	472	1
927636601	147	90211005	55	3	929208908	741	919140608	380	1
927636801	147	90211005	60	1	929312208	741	919140608	374	1
927640008	740	919140608	278	1	929312908	922	96047487	1120	1
927640708	739	919140608	250	1	929316708	34	969731808	1819	1
927640708	740	919140608	277	1	929316908	741	919140608	352	1
927641608	34	969731808	1826	1	929321108	559	96041770	466	1
927671508	34	969731808	1837	1	929322208	741	919140608	373	1
927671808	739	919140608	265	1	929324308	559	96041770	467	1
927671808	740	919140608	270	1	929351208	739	919140608	217	1
927675901	910	90200131	20	1	929379308	834	96047488	1254	1
927677008	34	969731808	1832	1	929392208	741	919140608	338	1
927677508	239	968082008	1278	1	929578308	629	96033320	35	2
927679208	34	969731808	1824	1	929612808	166	969732608	135	1
927681408	740	919140608	316	1	929622508	742	919140608	398	1
927685308	834	96047488	1269	1	929625708	742	919140608	411	1
927693008	72	967789708	1868	2	929629208	530	967788008	(1353)	1
927693008	99	967789908	1848	2	929648208	34	969731808	1836	1
927697708	166	969732608	108	1	929716708	34	969731808	1825	1
927706908	208	967790308	1132	1	929728208	559	96041770	469	1
927706908	223	967790508	1132	1	929749808	536	919140208	(2390)	1
927868908	603	96033473	528	1	929753808	739	919140608	259	1
927892208	659	96032955	422	1	929757108	239	968082008	1274	1
927996308	596	96033472	512	1	929757908	739	919140608	253	1
927996308	603	96033473	512	1	929921108	834	96047488	1256	1
928006008	741	919140608	378	1	929963108	834	96047488	1257	1
928006008	761	968562908	(1098)	2	930358108	127	962009308	5	1
928015008	34	969731808	1827	1	931916701	916	90200135	15	1
928016008	741	919140608	340	1	932062308	980	919326208	6	2
928017208	166	969732608	119	1	932126801	912	90200134	15	1
928025108	166	969732608	126	1	932127301	912	90200134	30	1
928027908	741	919140608	383	1	932187701	201	90024729	13	1
928032808	34	969731808	1831	1	932226808	61	917291608	41	4

19.1.2021

etk_en_de_098265 LR 11000

1155

LIEBHERRNumerical index
Numerischer Index

Item	Page	Assembly	Pos.	Quantity	Item	Page	Assembly	Pos.	Quantity
932226808	94	917291708	41	4	9412158	779	917082108	10	6
932377308	802	919304308	11	2	9412158	781	918107308	35	1
933558708	698	919075408	16	2	9412158	1056	96037102	5	1
933878901	61	917291608	5	2	941324408	219	968161808	10	2
933878901	94	917291708	5	2	941324408	907	917473608	14	2
934787908	499	919627908	35	4	941530008	630	96033320	75	1
934787908	802	919304308	25	2	941540008	219	968161808	13	2
935085908	262	918861408	3	2	941609808	134	96051604	8	2
935989108	1063	919222808	18	1	941846108	698	919075408	35	1
935989108	1066	96013389	6	1	943142708	456	968309908	27	2
937200508	499	919627908	42	2	943399108	506	967981008	7	1
937501408	163	969733008	192	3	943399108	852	967746908	11	1
938576001	61	917291608	7	1	943399108	865	967743808	11	1
938576001	94	917291708	7	1	943399108	872	967897608	7	1
938576201	61	917291608	6	1	943399108	874	968190108	7	1
938576201	94	917291708	6	1	943399208	1036	96037041	6	6
938846401	64	90029090	4	1	943780108	1040	96032582	6	1
938846401	66	90029091	4	1	943780108	1041	96032654	5	1
938865908	949	917228608	27	1	943950608	699	919075408	98	1
939249808	698	919075408	24	2	944102603	147	90211005	51	1
939460808	122	917076708	33	8	944228903	147	90211005	36	1
940107008	526	917080608	10	1	944311703	147	90211005	13	1
940116008	587	969443908	21	8	944313303	147	90211005	14	1
9402377	214	917472708	4	2	944324703	912	90200134	5	1
9402377	215	917077908	(4)	2	944338603	912	90200134	36	1
9402377	774	917517908	(5)	14	944367508	187	969344108	29	4
9402377	779	917082108	3	6	944393808	197	917438108	37	2
9402377	845	969096408	1	2	944393808	218	917454008	38	2
941009708	900	917191008	29	2	944393808	1063	919222808	11	4
941138108	62	917291608	105	8	944441603	200	90024489	40	1
941138108	95	917291708	105	8	944441603	231	90200276	40	1
941138108	122	917076708	15	36	945048208	804	919304308	148	3
941138108	141	918011308	32	13	945495808	114	96016050	2	2
941138108	197	917438108	31	6	945569108	600	969245308	12	1
941138108	218	917454008	31	6	945611208	112	918589408	9	8
941138108	227	917451208	26	8	945720508	1072	919222908	7	1
941138108	450	918999008	46	63	946103108	986	969944708	6	3
941138108	456	968309908	12	12	946627708	62	917291608	71	2
941138108	458	96020149	9	4	946627708	95	917291708	71	2
941138108	459	968287208	7	4	947811508	273	96032892	31	2
941138108	463	969540008	6	12	947906708	659	96032955	266	6
941138108	500	919627908	50	16	947923908	500	919627908	65	2
941138108	802	919304308	56	184	947923908	504	967846208	9	1
941138108	851	917190908	34	71	948390108	659	96032955	273	1
941138108	859	917333908	34	71	948717708	1072	919222908	15	1
941138108	863	917078708	34	94	948902708	500	919627908	74	2
941138108	870	917078808	34	88	948918408	980	919326208	3	2
941138108	883	917079208	34	94	949088208	17	918005408	17	4
941138108	888	917571208	34	94	949188508	1066	96013389	4	1
941138108	891	919219208	12	33	949582708	698	919075408	25	2
941138108	893	96037301	8	9	949619208	1034	919220008	51	1
941138108	894	96037306	5	15	949635408	526	917080608	4	9
941138108	900	917191008	10	57	949653808	698	919075408	50	2
941138108	933	919301808	43	12	949653808	949	917228608	19	1
941138108	980	919326208	15	2	949825008	605	927868908	2	1
941138108	989	919219508	16	19	949864108	831	96047486	161	1
941138108	994	96038847	11	8	949948308	180	919082708	21	2
941138108	1010	919219708	31	12	949948408	1065	96035525	4	1
941138108	1035	919220008	88	8	949987108	504	967846208	11	2
941138108	1058	919220208	7	4	949987108	506	967981008	9	2

Item	Page	Assembly	Pos.	Quantity	Item	Page	Assembly	Pos.	Quantity
949987108	852	967746908	9	2	953873408	227	917451208	36	4
949987108	865	967743808	9	2	953873408	280	96033379	50	4
949987108	872	967897608	6	2	953873408	422	919171008	14	4
949987108	874	968190108	6	2	953873408	443	917079908	15	8
949987108	876	968190208	9	2	953873408	454	968283208	33	15
950362908	508	928331508	1	1	953873408	462	969259908	20	4
950363008	508	928331508	4	1	953873408	473	96033360	51	2
950430808	18	918005408	65	2	953873408	501	919627908	109	10
950430808	31	969731708	300	2	953873408	553	919297008	65	12
950596908	698	919075408	30	1	953873408	774	917517908	40	10
950725608	1035	919220008	58	1	953873408	804	919304308	140	56
951167108	934	919301808	74	2	953873408	907	917473608	24	4
951589108	935	967913408	5	2	953873408	980	919326208	37	6
952067308	188	969344108	102	2	953873408	1010	919219708	47	2
952198708	508	928331508	2	2	954017708	187	969344108	21	2
952198708	802	919304308	26	2	954061908	804	919304308	151	1
952859808	273	96032892	33	1	954113708	443	917079908	8	8
952859808	490	917191108	56	1	954117308	197	917438108	36	1
953097108	660	96032955	444	3	954117308	218	917454008	37	1
953518308	122	917076708	39	8	954117308	500	919627908	107	3
953552708	504	967846208	21	1	954117308	530	967788008	306	4
953561608	1063	919222808	8	8	954117308	804	919304308	139	1
953600608	659	96032955	264	1	954117508	227	917451208	51	2
953621508	504	967846208	7	1	954117508	804	919304308	138	5
953638208	1064	96035475	5	2	954128608	227	917451208	35	3
953650008	197	917438108	22	17	954128608	907	917473608	20	1
953650008	218	917454008	22	17	954178508	1035	919220008	65	4
953650008	227	917451208	46	8	954444708	526	917080608	3	1
953650008	482	919733908	24	1	954591508	1011	96036001	4	1
953650008	490	917191108	55	2	954706208	769	918369608	9	16
953650008	500	919627908	105	18	954754708	1015	96029160	3	1
953650008	630	96033320	88	1	955002908	180	919082708	51	1
953650008	766	917190508	6	1	955048508	1010	919219708	6	1
953650008	907	917473608	22	16	955051808	180	919082708	30	4
953650008	933	919301808	55	42	955051808	900	917191008	42	2
953650008	949	917228608	37	11	955051808	933	919301808	58	2
953695308	443	917079908	(3)	2	955051808	995	96038848	4	1
953695308	443	917079908	(3)	2	955101708	187	969344108	22	2
953695308	443	917079908	(3)	2	955152508	187	969344108	18	2
953695308	443	917079908	(3)	2	955161608	1063	919222808	19	1
953695308	443	917079908	6	8	955161608	1066	96013389	7	1
953696908	143	968284308	5	1	955404808	851	917190908	48	2
953696908	518	917691308	2	1	955404808	859	917333908	56	2
953696908	553	919297008	6	1	955404808	863	917078708	31	5
953741108	188	969344108	101	1	955404808	870	917078808	31	5
953741108	949	917228608	38	1	955404808	883	917079208	31	5
953741108	1010	919219708	45	1	955404808	888	917571208	31	5
953848908	62	917291608	73	2	955404808	900	917191008	28	2
953848908	95	917291708	73	2	955451608	308	96032897	3	2
953848908	1036	96037041	3	1	955629908	698	919075408	33	1
953867308	62	917291608	64	24	955668108	188	969344108	92	3
953867308	95	917291708	64	24	955668108	227	917451208	33	1
953867308	454	968283208	50	4	955668108	907	917473608	16	1
953867308	900	917191008	19	9	955702308	803	919304308	66	2
953868808	1034	919220008	36	2	955919508	30	969731708	195	1
953873408	18	918005408	62	37	955998208	180	919082708	22	8
953873408	180	919082708	45	10	956093308	187	969344108	52	1
953873408	187	969344108	34	17	956093308	258	967787908	309	1
953873408	197	917438108	23	5	956097408	1010	919219708	14	2
953873408	218	917454008	23	3	956097408	1066	96013389	3	1

19.1.2021

etk_en_de_098265 LR 11000

1157

LIEBHERR

Numerical index
Numerischer Index

Item	Page	Assembly	Pos.	Quantity	Item	Page	Assembly	Pos.	Quantity
956334708	907	917473608	(2)	1	96008397	1021	96038564	502	1
956442808	851	917190908	53	2	96008397	1022	96038565	502	1
956442808	859	917333908	52	2	96008397	1047	96038967	511	1
956442808	863	917078708	49	4	96008681	999	96038868	504	3
956442808	870	917078808	49	6	96008681	1047	96038967	502	1
956442808	883	917079208	49	4	96009866	742	919140608	437	1
956442808	888	917571208	49	4	96010191	774	917517908	43	1
956442808	893	96037301	3	2	96012698	705	969752608	43	1
956442808	900	917191008	34	4	96012877	239	968082008	1275	1
956449508	699	919075408	91	1	96013389	1063	919222808	4	1
956468908	188	969344108	120	2	96013390	705	969752608	40	1
956520808	408	918861908	19	1	96013575	788	917084808	3	1
957018808	227	917451208	44	6	96013575	791	917084908	3	1
957018808	238	968081908	322	4	96013575	793	917085408	3	1
96000486	573	96034154	15	1	96013907	482	919733908	(2869)	1
96000499	419	96032891	(7)	1	96013923	422	919171008	(2334)	1
96000557	739	919140608	249	1	96014004	742	919140608	403	1
96000558	740	919140608	286	1	96014033	275	96032892	(1)	2
96000559	740	919140608	287	1	96014033	422	919171008	(2316)	1
96000567	740	919140608	289	1	96014807	467	96033369	2998	2
96000568	740	919140608	291	1	96014807	599	96033855	2998	8
96000569	740	919140608	294	1	96016050	112	918589408	4	4
96000576	741	919140608	347	1	96016054	114	96016050	1	1
96000684	705	969752608	1	1	96016705	702	919075508	13	1
96000697	713	919075308	3	1	96016707	702	919075508	(1)	1
96001219	934	919301808	86	2	96016888	474	96033360	60	1
96001465	707	96000684	1	1	96016889	474	96033360	(10)	1
96002209	774	917517908	1	2	96017374	984	968455908	700	1
96002215	719	969752708	1	1	96017641	966	968883408	(94)	2
96002216	719	969752708	2	1	96019612	465	96033359	17	1
96002217	719	969752708	5	1	96019655	482	919733908	1	1
96002218	719	969752708	6	1	96020149	450	918999008	4	1
96002479	723	969520208	2	1	96020215	542	918789208	2	1
96002537	713	919075308	7	1	96020343	745	918791408	308	1
96002634	716	96028393	1	1	96020344	745	918791408	344	1
96003050	239	968082008	1270	1	96020351	746	918791408	380	1
96003291	940	96036210	311	1	96020353	742	919140608	402	1
96003404	419	96032891	(2)	1	96020384	836	96047515	144	1
96004205	426	96004209	1	1	96020385	836	96047515	145	1
96004207	422	919171008	3	1	96020387	836	96047515	146	1
96004209	422	919171008	2	1	96021228	465	96033359	16	1
96004224	422	919171008	4	1	96021306	1034	919220008	13	1
96004429	311	10675550	999	1	96021362	433	918810308	7	1
96004475	486	10876576	999	1	96021363	433	918810308	8	1
96005686	130	917077108	1	1	96021365	433	918810308	9	1
96005694	130	917077108	2	1	96021976	1086	96022180	1	1
96005701	751	967956208	37	1	96022180	1085	918961008	1	1
96005702	755	96005701	1	1	96022577	739	919140608	211	1
96005810	934	919301808	87	1	96022601	422	919171008	(2333)	1
96005810	989	919219508	42	1	96022603	473	96033360	1	1
96005812	934	919301808	(2)	1	96023300	422	919171008	(2332)	1
96006203	55	917076208	1	1	96023875	473	96033360	9	1
96006588	928	96006590	10	1	96023876	473	96033360	(10)	1
96006590	926	918371308	4	1	96024565	1086	96022180	700	1
96006845	769	918369608	2	1	96024645	980	919326208	17	1
96007783	707	96000684	9	1	96024945	1077	918923808	10	1
96008041	422	919171008	700	1	96025166	482	919733908	(2860)	1
96008151	928	96006590	(1455)	1	96025226	716	96028393	26	1
96008152	928	96006590	(1456)	1	96026351	48	968270208	20	1
96008397	999	96038868	511	1	96026395	49	96026351	10	1

19.1.2021

etk_en_de_098265 LR 11000

1158

LIEBHERR

Numerical index
Numerischer Index

Item	Page	Assembly	Pos.	Quantity	Item	Page	Assembly	Pos.	Quantity
96026933	482	919733908	(2850)	1	96033645	275	96032892	255	1
96028331	207	967787708	157	1	96033646	308	96032897	25	1
96028331	238	968081908	157	1	96033647	275	96032892	(2)	1
96028331	511	968513208	152	1	96033661	308	96032897	(1)	1
96028331	920	96047485	157	1	96033662	308	96032897	(2)	1
96028333	30	969731708	157	2	96033664	308	96032897	(3)	1
96028333	71	967787408	232	2	96033667	308	96032897	(4)	1
96028333	98	967787508	232	2	96033811	536	919140208	1	1
96028333	163	969733008	157	1	96033815	842	919633708	3	1
96028333	222	967787808	157	1	96033815	847	919633808	3	1
96028333	530	967788008	154	1	96033816	842	919633708	4	1
96028333	831	96047486	165	1	96033816	847	919633808	4	1
96028393	713	919075308	1	1	96033819	536	919140208	20	1
96028419	717	96028393	68	1	96033855	594	96033468	16	1
96028886	812	919301108	5	1	96034154	569	919140408	1	1
96028887	813	96028886	1	1	96034162	573	96034154	1	1
96029160	1010	919219708	20	4	96034482	742	919140608	428	1
96029160	1058	919220208	2	4	96034548	733	96033157	(210)	1
96029469	747	919124208	20	1	96034550	733	96033157	(211)	1
96029949	537	96033811	(2393)	1	96034669	1081	96031509	40	1
96029950	537	96033811	20	1	96035204	468	96033370	2	1
96031241	1078	96024945	20	1	96035418	408	918861908	33	1
96031507	1078	96024945	10	1	96035430	601	96033469	16	1
96031509	1077	918923808	20	1	96035475	1063	919222808	2	1
96031510	1081	96031509	10	1	96035476	1064	96035475	1	1
96032222	433	918810308	5	1	96035477	1064	96035475	2	1
96032223	433	918810308	6	1	96035478	1064	96035475	3	2
96032534	547	919140308	4	1	96035479	1063	919222808	1	1
96032541	1034	919220008	4	1	96035525	1063	919222808	3	2
96032579	1034	919220008	5	2	96035527	1065	96035525	1	2
96032582	1034	919220008	8	1	96035533	1063	919222808	22	2
96032654	1034	919220008	9	1	96035534	1067	96035533	1	2
96032891	418	96032910	500	1	96035554	891	919219208	1	1
96032892	262	918861408	1	1	96035575	996	919287008	10	1
96032897	274	96032892	120	1	96035576	1016	919287108	10	1
96032910	416	918981908	1	1	96035577	1016	919287108	20	1
96032955	639	919171208	4	1	96035578	1069	919287208	10	1
96033014	308	96032897	100	1	96035579	1044	919287308	10	1
96033140	473	96033360	6	3	96035583	998	96035575	140	1
96033152	422	919171008	20	1	96035652	1034	919220008	1	1
96033157	731	919171108	4	1	96035790	747	919124208	10	1
96033158	733	96033157	10	1	96035996	1010	919219708	1	1
96033160	733	96033157	11	1	96036001	1010	919219708	2	1
96033227	473	96033360	18	1	96036183	812	919301108	6	1
96033238	1039	96032541	2	1	96036184	814	96036183	1	1
96033320	616	918862808	20	1	96036187	812	919301108	10	1
96033325	616	918862808	30	1	96036188	818	96036187	155	1
96033326	636	96033325	2	1	96036194	818	96036187	110	1
96033327	637	96033326	2	1	96036210	937	919301408	1	1
96033359	464	918862408	6	1	96036211	940	96036210	6	1
96033360	464	918862408	7	1	96036240	818	96036187	157	1
96033369	465	96033359	10	1	96036366	802	919304308	1	1
96033370	465	96033359	15	1	96036881	1058	919220208	1	1
96033371	473	96033360	14	1	96036940	1058	919220208	700	1
96033379	274	96032892	80	1	96037007	1058	919220208	20	2
96033468	592	918862508	10	1	96037031	940	96036210	400	1
96033469	592	918862508	25	1	96037041	1034	919220008	2	2
96033470	592	918862508	50	1	96037042	1034	919220008	3	2
96033472	594	96033468	15	1	96037097	1035	919220008	81	1
96033473	601	96033469	5	1	96037098	1035	919220008	82	1

19.1.2021

etk_en_de_098265 LR 11000

1159

LIEBHERR

Numerical index
Numerischer Index

Item	Page	Assembly	Pos.	Quantity	Item	Page	Assembly	Pos.	Quantity
96037102	1035	919220008	700	1	96039722	1023	96035577	10	1
96037140	1036	96037041	1	2	96039781	891	919219208	4	4
96037141	834	96047488	1245	1	96039891	422	919171008	30	1
96037171	1038	96037042	1	2	96039900	980	919326208	700	1
96037300	891	919219208	3	1	96039940	601	96033469	23	1
96037301	892	96037300	1	3	96040591	818	96036187	230	1
96037306	892	96037300	2	2	96041770	554	919297008	91	1
96037322	891	919219208	700	1	96042005	1044	919287308	160	1
96037447	819	96036194	2	1	96043277	763	919477208	4	1
96037810	1073	919395808	1	2	96043278	765	96043277	11	1
96037814	1073	919395808	2	2	96044236	36	969731908	732	1
96037958	1072	919222908	12	1	96044249	573	96034154	34	1
96038030	933	919301808	1	1	96047439	197	917438108	3	1
96038040	1003	919219608	1	1	96047439	218	917454008	3	1
96038041	1003	919219608	2	2	96047485	918	919551108	4	1
96038042	1003	919219608	3	2	96047486	828	919551208	4	1
96038161	941	96036211	2	1	96047487	920	96047485	10	1
96038209	573	96034154	5	1	96047488	831	96047486	10	1
96038229	818	96036187	350	1	96047509	836	96047515	160	1
96038293	573	96034154	6	1	96047510	836	96047515	164	1
96038404	989	919219508	1	1	96047512	836	96047515	181	1
96038419	812	919301108	20	1	96047513	836	96047515	182	1
96038420	989	919219508	2	2	96047514	920	96047485	(269)	1
96038562	1017	96035576	40	1	96047515	831	96047486	11	1
96038563	1017	96035576	50	1	96047516	920	96047485	11	1
96038564	1017	96035576	60	1	96048466	499	919627908	4	1
96038565	1017	96035576	70	1	96048880	842	919633708	1	1
96038653	1063	919222808	23	1	96048954	847	919633808	1	1
96038722	1072	919222908	1	1	96051595	134	96051604	1	1
96038742	1011	96036001	1	1	96051604	130	917077108	6	2
96038775	1017	96035576	3	1	96051713	482	919733908	500	1
96038776	1018	96038775	2	1	96051714	482	919733908	400	1
96038811	554	919297008	(830)	1	96051744	482	919733908	(1111)	1
96038816	554	919297008	(831)	1	96051766	601	96033469	37	1
96038820	554	919297008	93	1	96052074	482	919733908	(1110)	1
96038847	989	919219508	4	1	96052075	482	919733908	(2868)	1
96038848	989	919219508	5	2	961717608	742	919140608	420	1
96038853	1010	919219708	3	1	961719608	740	919140608	318	1
96038854	989	919219508	700	1	961802908	166	969732608	131	1
96038862	990	96038420	1	1	961802908	739	919140608	264	1
96038863	990	96038420	2	1	961866708	907	917473608	13	1
96038864	990	96038420	3	1	961890708	740	919140608	304	1
96038866	992	96038863	1	2	961918608	166	969732608	134	1
96038867	999	96038868	2	1	961922808	740	919140608	297	1
96038868	998	96035575	30	1	962009308	126	917076808	6	2
96038927	1046	96035579	70	1	962010208	127	962009308	1	1
96038928	1046	96035579	80	1	962064608	530	967788008	(1350)	1
96038930	1046	96035579	90	1	962065408	34	969731808	1821	1
96038931	1046	96035579	100	1	962065408	34	969731808	1823	1
96038932	1046	96035579	110	1	962065808	559	96041770	460	1
96038933	1046	96035579	120	1	962066108	740	919140608	295	1
96038935	1046	96035579	130	1	962068708	166	969732608	133	1
96038967	1046	96035579	30	1	962092008	1010	919219708	15	2
96038968	1047	96038967	2	1	962092008	1066	96013389	2	1
96039026	1026	919219808	2	2	962196208	602	96033473	502	1
96039027	1026	919219808	3	2	962282208	436	96032222	1	1
96039034	1027	96039026	1	2	962282308	438	96032223	1	1
96039044	1028	96039027	1	2	962479208	739	919140608	263	1
96039202	1003	919219608	700	1	962479208	741	919140608	342	1
96039474	980	919326208	1	1	962533308	34	969731808	1830	1

19.1.2021

etk_en_de_098265 LR 11000

1160

LIEBHERR

Numerical index
Numerischer Index

Item	Page	Assembly	Pos.	Quantity	Item	Page	Assembly	Pos.	Quantity
962580308	499	919627908	38	8	964685508	739	919140608	262	1
962580308	802	919304308	16	4	964687508	741	919140608	353	1
962580308	851	917190908	40	8	964698008	708	964560908	1	1
962580308	859	917333908	40	8	964720408	713	919075308	4	1
962580308	863	917078708	40	8	964770608	530	967788008	(1355)	1
962580308	870	917078808	40	10	964776308	742	919140608	422	1
962580308	883	917079208	40	8	964788008	730	964588308	3	2
962580308	888	917571208	40	8	964830208	43	967907508	(506)	1
962580308	891	919219208	6	4	964837908	561	917081908	4	1
962580308	900	917191008	3	4	964843708	433	918810308	12	2
962580308	989	919219508	8	2	964843808	433	918810308	13	1
962639608	740	919140608	325	1	964843908	433	918810308	14	1
962641208	739	919140608	257	1	964862608	440	915587308	1	1
962641908	166	969732608	128	1	964873308	702	919075508	9	1
962686408	166	969732608	114	1	964913908	273	96032892	29	2
962729508	803	919304308	72	2	964931408	473	96033360	31	1
962761808	742	919140608	419	1	964944108	716	96028393	19	1
962861308	34	969731808	1834	1	964984108	433	918810308	26	2
963011708	775	965575208	3	1	965021508	433	918810308	46	2
963249908	774	917517908	5	2	965156808	741	919140608	335	1
963249908	980	919326208	32	2	965159008	208	967790308	1137	1
963253908	774	917517908	4	2	965159008	223	967790508	1137	1
963253908	980	919326208	31	2	965159108	166	969732608	116	1
963338108	166	969732608	127	1	965185908	757	96029469	30	4
963398008	629	96033320	36	4	965194608	740	919140608	274	1
963462208	742	919140608	432	1	965197608	739	919140608	243	1
963466308	740	919140608	268	1	965200208	239	968082008	1272	1
963560608	239	968082008	1283	1	965200708	742	919140608	405	2
963561108	208	967790308	1136	1	965201608	922	96047487	1125	1
963561108	223	967790508	1136	1	965229108	1066	96013389	1	1
963611208	130	917077108	7	1	965291708	726	918064308	27	1
963698108	741	919140608	330	1	965309108	454	968283208	11	9
963699008	834	96047488	1267	1	965419308	702	919075508	3	1
963702608	742	919140608	400	1	965429308	739	919140608	267	1
963710408	740	919140608	299	1	965444808	243	917645608	3	1
963711708	490	917191108	(1104)	1	965470908	702	919075508	23	2
963792208	473	96033360	12	2	965472808	742	919140608	430	2
963792208	477	96033371	30	1	965475408	742	919140608	412	1
963857308	490	917191108	(1100)	1	965527508	533	917473108	1	1
963861608	834	96047488	1262	1	965527808	534	965527508	1	1
963922908	834	96047488	1268	1	965565808	741	919140608	351	1
963927308	559	96041770	468	1	965567808	559	96041770	462	1
963927608	834	96047488	1264	1	965575208	774	917517908	2	1
963949708	583	969427308	10	1	965575408	775	965575208	1	1
963949708	589	968255908	6	1	965575508	775	965575208	5	1
964094308	742	919140608	438	1	965577308	775	965575208	2	1
964326508	740	919140608	281	1	965617208	470	96019612	995	18
964326708	740	919140608	280	1	965617208	1024	96039722	995	2
964478208	740	919140608	307	1	965622108	77	967971708	996	8
964560908	705	969752608	4	1	965622108	467	96033369	996	20
964561008	705	969752608	5	1	965622108	469	96021228	996	6
964570508	726	918064308	7	1	965622108	470	96019612	996	18
964580308	729	964588408	3	1	965622108	597	96033472	996	156
964581908	112	918589408	8	4	965622108	599	96033855	996	56
964588308	726	918064308	10	1	965622108	603	96033473	996	36
964588408	726	918064308	9	1	965622108	823	96040591	996	8
964591108	629	96033320	48	1	965622108	943	96037031	996	4
964604608	730	964588308	4	1	965622108	1000	96035583	996	6
964614308	740	919140608	323	1	965622108	1019	96038562	996	8
964682508	922	96047487	1121	1	965622108	1020	96038563	996	8

19.1.2021

etk_en_de_098265 LR 11000

1161

LIEBHERR

Numerical index
Numerischer Index

Item	Page	Assembly	Pos.	Quantity	Item	Page	Assembly	Pos.	Quantity
965622108	1048	96038927	996	8	966388208	742	919140608	393	1
965622108	1052	96038932	996	6	966435308	142	918011308	68	1
965622108	1053	96038933	996	6	966435308	180	919082708	56	2
965622208	50	96026395	998	1	966435308	851	917190908	38	1
965622208	51	967908108	(998)	1	966435308	859	917333908	38	1
965622208	51	967908108	(998)	1	966435308	863	917078708	54	1
965622208	76	967971408	998	2	966435308	883	917079208	54	1
965622208	469	96021228	998	2	966435308	888	917571208	54	1
965622208	470	96019612	998	1	966435308	900	917191008	38	1
965622208	597	96033472	998	1	966435308	989	919219508	18	1
965622208	599	96033855	998	2	966435308	1035	919220008	83	2
965622208	604	96033473	998	1	966600408	239	968082008	1282	1
965622208	606	96035430	998	2	966681908	739	919140608	228	1
965622208	607	96039940	998	2	966683108	34	969731808	1792	1
965622208	608	968346208	998	1	966732208	34	969731808	1829	1
965622208	611	968418008	998	2	966733608	742	919140608	417	1
965622208	616	918862808	(998)	2	966735908	740	919140608	308	1
965622208	815	96036184	998	2	966764308	950	968135508	10	1
965622208	820	96037447	998	1	966817308	716	96028393	24	1
965622208	822	96036240	998	2	966853008	741	919140608	368	1
965622208	823	96040591	998	2	966854008	741	919140608	370	1
965622208	824	968546008	998	2	966854108	742	919140608	395	1
965622208	825	968546108	998	2	966860008	99	967789908	1854	1
965622208	826	96038229	998	2	966862908	741	919140608	377	1
965622208	943	96037031	998	2	966866108	739	919140608	200	1
965622208	1000	96035583	998	2	966866108	739	919140608	201	1
965622208	1019	96038562	998	2	966894308	920	96047485	(265)	1
965622208	1020	96038563	998	2	966894408	920	96047485	(266)	1
965622208	1021	96038564	998	1	966895008	920	96047485	(267)	1
965622208	1024	96039722	998	2	966895108	920	96047485	(268)	1
965622208	1048	96038927	998	2	966895208	207	967787708	(270)	1
965622208	1049	96038928	998	2	966895208	222	967787808	(270)	1
965622208	1050	96038930	998	2	966929508	43	967907508	(507)	2
965622208	1051	96038931	998	2	966929508	629	96033320	46	1
965622208	1052	96038932	998	2	966947408	768	918470508	110	1
965622208	1053	96038933	998	2	966963608	834	96047488	1258	1
965622208	1054	96038935	998	2	966964808	741	919140608	387	1
965622208	1055	96042005	998	2	966989308	956	919294008	19	1
965622208	1070	96035578	998	2	967066008	499	919627908	2	19
965669108	751	967956208	31	1	967066008	524	917080508	2	18
965690708	45	967907608	2	1	967066008	933	919301808	5	2
965718308	46	965690708	1	1	967066008	989	919219508	3	3
965751108	768	918470508	100	1	967070508	803	919304308	80	1
965799908	166	969732608	117	1	967202008	593	968030208	2	1
965799908	739	919140608	220	1	967213408	258	967787908	(1111)	1
965800508	739	919140608	266	1	967222108	834	96047488	1259	1
965802108	166	969732608	129	1	967254408	940	96036210	320	1
965860108	742	919140608	408	1	967257808	433	918810308	39	2
965947108	741	919140608	371	1	967311308	803	919304308	81	1
966056008	34	969731808	1808	1	967363808	478	10340105	999	1
966056408	739	919140608	225	1	967421808	556	10425291	30	1
966056408	742	919140608	392	1	967473008	418	96032910	3	2
966147208	166	969732608	123	1	967539808	629	96033320	47	1
966182708	72	967789708	1870	2	967574308	208	967790308	1131	1
966182708	99	967789908	1850	2	967574308	223	967790508	1131	1
966182708	239	968082008	1286	1	967588308	433	918810308	3	1
966182708	922	96047487	1126	1	967588408	433	918810308	4	1
966186308	166	969732608	130	1	967622308	739	919140608	251	1
966186308	166	969732608	132	1	967627408	72	967789708	1872	1
966378608	834	96047488	1261	1	967627408	99	967789908	1852	1

19.1.2021

etk_en_de_098265 LR 11000

1162

LIEBHERR

Numerical index
Numerischer Index

Item	Page	Assembly	Pos.	Quantity	Item	Page	Assembly	Pos.	Quantity
967686308	883	917079208	1	1	967826308	524	917080508	6	1
967686908	740	919140608	312	1	967843308	128	917077008	1	2
967690408	740	919140608	301	1	967845508	499	919627908	6	4
967722108	61	917291608	1	1	967845608	499	919627908	(1)	1
967722208	61	917291608	2	1	967846208	499	919627908	7	2
967723908	61	917291608	10	40	967846508	504	967846208	1	1
967723908	94	917291708	10	40	967846608	499	919627908	8	4
967743808	863	917078708	80	2	967846608	504	967846208	2	2
967743808	883	917079208	80	2	967847308	227	917451208	16	4
967743808	889	917571208	80	2	967847408	499	919627908	19	2
967743808	891	919219208	2	2	967847508	499	919627908	22	4
967744008	865	967743808	1	1	967847608	499	919627908	24	1
967744108	506	967981008	2	2	967849108	17	918005408	1	1
967744108	852	967746908	2	2	967849308	112	918589408	1	2
967744108	865	967743808	2	2	967849408	112	918589408	2	2
967744108	872	967897608	2	2	967880708	126	917076808	1	2
967744108	874	968190108	2	2	967881308	126	917076808	30	2
967744208	506	967981008	3	1	967882608	126	917076808	25	2
967744208	852	967746908	3	1	967891008	150	917353608	10	1
967744208	865	967743808	3	1	967897608	870	917078808	80	2
967744208	872	967897608	3	1	967906508	74	917361508	10	1
967744208	874	968190108	3	1	967906608	100	917361608	10	1
967746908	851	917190908	80	2	967907508	42	917361408	3	1
967746908	859	917333908	80	2	967907608	43	967907508	3	1
967746908	900	917191008	2	2	967907908	43	967907508	4	1
967747008	852	967746908	1	1	967908008	43	967907508	(2)	1
967769308	834	96047488	1266	1	967908108	42	917361408	5	1
967775708	94	917291708	1	1	967908208	51	967908108	20	1
967776008	94	917291708	2	1	967908308	42	917361408	6	1
967787408	69	917321008	4	1	967913008	847	919633808	26	2
967787508	96	917321108	4	1	967913108	935	967913408	1	2
967787608	115	917321208	4	1	967913408	933	919301808	2	2
967787708	205	917078008	4	1	967916208	933	919301808	20	2
967787808	220	917078108	4	1	967916408	933	919301808	(1)	1
967787908	256	917079008	4	1	967917908	616	918862808	10	1
967788008	528	917080708	4	1	967919108	561	917081908	3	1
967789708	71	967787408	10	1	967919208	561	917081908	(10)	1
967789808	71	967787408	11	1	967919708	768	918470508	120	1
967789808	98	967787508	11	1	967922608	502	96048466	1	1
967789908	98	967787508	10	1	967923008	812	919301108	15	1
967790108	117	967787608	10	1	967925908	465	96033359	11	1
967790208	117	967787608	11	1	967926008	465	96033359	12	1
967790308	207	967787708	10	1	967926108	465	96033359	13	1
967790408	207	967787708	11	1	967930608	543	967967608	500	1
967790508	222	967787808	10	1	967931608	122	917076708	1	2
967790608	222	967787808	11	1	967932508	122	917076708	2	4
967791308	258	967787908	10	1	967932508	980	919326208	19	1
967791408	258	967787908	11	1	967932608	122	917076708	3	4
967791508	530	967788008	10	1	967932708	122	917076708	4	4
967791608	530	967788008	11	1	967932708	980	919326208	18	2
967798608	740	919140608	305	3	967936408	973	968838508	2	1
967800608	34	969731808	1800	1	967937608	973	968838508	3	1
967801008	72	967789708	1860	1	967950808	872	967897608	1	1
967801008	99	967789908	1840	1	967956208	748	96035790	3	1
967801708	34	969731808	1802	1	967957308	953	917229508	10	1
967801708	34	969731808	1810	1	967957408	1084	918641308	20	1
967804108	742	919140608	433	1	967957508	953	917229508	12	1
967812208	524	917080508	1	1	967960008	875	968214108	2	1
967826108	524	917080508	4	1	967966708	543	967967608	1	1
967826208	524	917080508	5	1	967967108	548	967968208	1	1

19.1.2021

etk_en_de_098265 LR 11000

1163

LIEBHERR

Numerical index
Numerischer Index

Item	Page	Assembly	Pos.	Quantity	Item	Page	Assembly	Pos.	Quantity
967967408	900	917191008	1	1	968081908	236	917433408	4	1
967967608	542	918789208	1	1	968082008	238	968081908	10	1
967968208	547	919140308	1	1	968082208	238	968081908	11	1
967968308	547	919140308	2	1	968093208	197	917438108	1	1
967968408	547	919140308	3	1	968093208	218	917454008	1	1
967971408	75	967906508	11	1	968093308	193	917077708	4	2
967971508	75	967906508	12	1	968093408	193	917077708	5	2
967971608	75	967906508	13	1	968095708	629	96033320	1	1
967971708	75	967906508	14	1	968095808	629	96033320	2	2
967971808	101	967906608	11	1	968099808	957	968134408	2	1
967971908	101	967906608	12	1	968099908	958	968099808	1	1
967972008	101	967906608	13	1	968100008	958	968099808	2	1
967972108	101	967906608	14	1	968110808	870	917078808	1	1
967975008	109	918588908	3	1	968113208	957	968134408	1	1
967976008	802	919304308	14	1	968132308	418	96032910	1	1
967976108	802	919304308	15	1	968132408	418	96032910	2	1
967978608	587	969443908	23	4	968132508	418	96032910	(1)	1
967980708	803	919304308	77	2	968134408	956	919294008	1	1
967980808	803	919304308	78	2	968135508	949	917228608	500	1
967980908	803	919304308	79	2	968137808	34	969731808	1805	1
967981008	499	919627908	14	2	968137808	34	969731808	1813	1
967981108	506	967981008	1	1	968140808	739	919140608	255	1
967988908	499	919627908	40	4	968142408	34	969731808	1806	1
967997508	984	968455908	2	1	968142408	34	969731808	1811	1
967997608	802	919304308	27	2	968144708	740	919140608	298	1
967998108	422	919171008	6	1	968144908	739	919140608	203	1
967998208	422	919171008	7	1	968149408	34	969731808	1816	1
968001208	17	918005408	3	2	968149708	72	967789708	1861	1
968001308	17	918005408	4	2	968149708	99	967789908	1841	1
968002508	834	96047488	1260	1	968150608	72	967789708	1866	4
968006208	834	96047488	1263	1	968150608	99	967789908	1846	4
968009008	34	969731808	1803	1	968150808	72	967789708	1867	2
968009008	34	969731808	1814	1	968150808	99	967789908	1847	2
968012308	851	917190908	700	1	968151008	166	969732608	109	1
968012308	859	917333908	700	1	968151608	72	967789708	1871	1
968012308	864	917078708	700	1	968151608	99	967789908	1851	1
968012308	884	917079208	700	1	968151708	72	967789708	1874	1
968012308	889	917571208	700	1	968153608	227	917451208	3	1
968015308	548	967968208	500	1	968153708	227	917451208	4	1
968015408	851	917190908	1	1	968153808	227	917451208	5	2
968029408	122	917076708	30	1	968153908	227	917451208	8	1
968030208	592	918862508	8	1	968154008	227	917451208	9	1
968033808	863	917078708	1	1	968157608	211	917452308	20	1
968036608	62	917291608	77	2	968157708	224	917452408	20	1
968036608	95	917291708	77	2	968157908	235	917452608	20	1
968044708	859	917333908	1	1	968158108	923	917452808	20	1
968049308	17	918005408	9	1	968161808	218	917454008	36	1
968054508	774	917517908	700	1	968161908	219	968161808	1	1
968054908	949	917228608	1	1	968162008	219	968161808	2	1
968057608	128	917077008	2	1	968162108	219	968161808	3	1
968059908	955	967957508	2	1	968166608	422	919171008	5	1
968066408	949	917228608	2	1	968169508	416	918981908	5	1
968067108	95	917291708	65	1	968176508	698	919075408	2	1
968067808	62	917291608	65	1	968178708	811	919391108	2	2
968068408	180	919082708	2	1	968182008	811	919391108	500	1
968070108	180	919082708	3	8	968182508	73	967789808	750	1
968070808	45	967907608	1	1	968182608	73	967789808	751	1
968075908	473	96033360	4	1	968182708	73	967789808	752	2
968076008	619	967917908	1	1	968182808	73	967789808	753	1
968080908	726	918064308	5	1	968182908	73	967789808	754	1

19.1.2021

etk_en_de_098265 LR 11000

1164

LIEBHERRNumerical index
Numerischer Index

Item	Page	Assembly	Pos.	Quantity	Item	Page	Assembly	Pos.	Quantity
968183008	73	967789808	755	1	968233108	526	917080608	13	1
968183108	73	967789808	756	1	968235208	526	917080608	60	1
968183208	73	967789808	757	2	968241408	514	917476108	10	1
968183308	73	967789808	758	2	968241508	514	917476108	20	1
968183408	73	967789808	759	4	968243508	273	96032892	1	1
968184008	412	919063308	5	2	968243608	273	96032892	2	1
968184608	454	968283208	47	1	968243708	273	96032892	3	1
968184708	751	967956208	6	1	968243908	273	96032892	5	1
968188308	937	919301408	10	1	968247008	802	919304308	10	4
968189508	273	96032892	50	1	968251708	273	96032892	44	1
968190108	870	917078808	81	2	968252908	616	918862808	41	5
968190208	870	917078808	82	2	968252908	619	967917908	13	1
968190708	870	917078808	20	2	968253608	616	918862808	40	9
968191908	36	969731908	700	2	968253608	619	967917908	12	1
968192008	36	969731908	701	2	968255808	587	969443908	5	2
968192108	36	969731908	702	8	968255908	587	969443908	6	1
968192208	36	969731908	703	2	968256008	587	969443908	7	1
968192308	36	969731908	704	2	968256108	587	969443908	8	2
968192408	36	969731908	705	2	968258508	907	917473608	4	1
968192508	36	969731908	706	2	968258708	907	917473608	5	2
968192608	36	969731908	707	2	968262408	811	919391108	6	2
968192708	36	969731908	708	2	968262608	273	96032892	46	1
968192808	36	969731908	709	2	968262708	273	96032892	47	1
968192908	36	969731908	710	2	968266508	974	968838608	1	1
968193008	36	969731908	711	2	968270208	42	917361408	4	1
968193108	36	969731908	712	2	968274708	75	967906508	2	1
968193308	36	969731908	714	1	968275008	101	967906608	2	1
968193408	36	969731908	715	1	968279908	167	969732708	411	1
968193508	36	969731908	716	1	968280008	167	969732708	412	1
968193608	36	969731908	717	1	968280108	167	969732708	413	1
968193708	36	969731908	718	1	968280308	167	969732708	415	1
968193808	36	969731908	719	1	968280408	167	969732708	416	1
968193908	36	969731908	720	1	968280508	167	969732708	417	1
968194008	36	969731908	721	1	968280608	167	969732708	418	1
968194108	36	969731908	722	1	968280708	167	969732708	419	1
968194208	36	969731908	723	1	968280808	167	969732708	420	1
968194308	36	969731908	724	1	968281108	167	969732708	423	1
968194408	36	969731908	725	1	968281208	167	969732708	424	1
968194508	36	969731908	726	1	968281308	167	969732708	425	1
968194608	36	969731908	727	1	968281408	167	969732708	426	1
968194808	412	919063308	3	1	968281508	167	969732708	427	1
968204808	117	967787608	(520)	4	968283208	450	918999008	1	1
968204908	117	967787608	(521)	4	968284308	141	918011308	50	1
968205008	117	967787608	(522)	4	968284908	17	918005408	44	2
968213308	443	917079908	1	1	968287108	450	918999008	8	1
968213508	443	917079908	2	1	968287208	450	918999008	5	2
968213608	443	917079908	3	1	968287308	450	918999008	3	1
968213708	443	917079908	4	1	968287608	450	918999008	6	1
968213808	443	917079908	5	1	968287908	137	917987408	(10)	1
968214108	874	968190108	1	1	968291108	456	968309908	1	1
968217108	876	968190208	1	1	968299008	984	968455908	1	1
968217208	876	968190208	2	1	968301308	454	968283208	6	1
968217508	876	968190208	3	2	968308608	573	96034154	3	1
968221808	698	919075408	1	1	968309208	573	96034154	8	1
968222108	934	919301808	700	1	968309808	698	919075408	55	1
968224008	934	919301808	75	1	968309908	450	918999008	2	1
968224008	1034	919220008	44	1	968310608	61	917291608	49	1
968224208	907	917473608	1	1	968310608	94	917291708	49	1
968229108	960	917474108	2	2	968310708	61	917291608	50	1
968232808	526	917080608	2	2	968310708	94	917291708	50	1

19.1.2021

etk_en_de_098265 LR 11000

1165

LIEBHERR

Numerical index
Numerischer Index

Item	Page	Assembly	Pos.	Quantity	Item	Page	Assembly	Pos.	Quantity
968310808	62	917291608	90	1	968360508	818	96036187	260	1
968310808	95	917291708	90	1	968361908	818	96036187	160	1
968311308	805	919304308	700	1	968372908	17	918005408	45	2
968316908	573	96034154	9	1	968378908	207	967787708	(271)	1
968318108	573	96034154	12	1	968378908	222	967787808	(271)	1
968318908	573	96034154	18	1	968379008	207	967787708	(272)	1
968324708	836	96047515	140	1	968379008	222	967787808	(272)	1
968324808	836	96047515	141	1	968379108	240	968082208	281	1
968324908	836	96047515	142	1	968379208	240	968082208	282	1
968325008	836	96047515	143	1	968379308	240	968082208	283	1
968325408	836	96047515	147	1	968379408	240	968082208	284	1
968325508	836	96047515	148	1	968379508	240	968082208	285	1
968325608	836	96047515	149	2	968379608	240	968082208	286	1
968325708	836	96047515	150	1	968379708	240	968082208	287	1
968325808	836	96047515	151	1	968379808	240	968082208	288	1
968325908	836	96047515	152	1	968379908	240	968082208	289	1
968326008	836	96047515	153	1	968380008	240	968082208	290	1
968326108	836	96047515	154	1	968380108	240	968082208	291	1
968326208	836	96047515	155	1	968380208	240	968082208	292	5
968326308	836	96047515	156	1	968397108	736	919075608	2	1
968326408	836	96047515	157	1	968400908	594	96033468	18	1
968326508	836	96047515	158	1	968401008	594	96033468	19	1
968326608	836	96047515	159	1	968404208	62	917291608	95	1
968326808	836	96047515	161	1	968404208	95	917291708	95	1
968326908	836	96047515	162	1	968410408	804	919304308	125	2
968327008	836	96047515	163	1	968416708	601	96033469	30	1
968327208	836	96047515	165	1	968417008	601	96033469	11	1
968327308	836	96047515	166	1	968417108	601	96033469	12	1
968327408	836	96047515	167	1	968417408	601	96033469	15	1
968327508	836	96047515	168	1	968417708	601	96033469	18	1
968327608	836	96047515	169	1	968417808	601	96033469	19	1
968327708	836	96047515	170	1	968417908	601	96033469	20	1
968327808	836	96047515	171	1	968418008	610	968709008	1	1
968327908	836	96047515	172	1	968425208	744	918791408	200	1
968328008	836	96047515	173	1	968425308	744	918791408	201	1
968328108	836	96047515	174	1	968425408	744	918791408	202	1
968328208	836	96047515	175	1	968425508	744	918791408	203	1
968328308	836	96047515	176	1	968425608	744	918791408	300	1
968328408	836	96047515	177	1	968425708	744	918791408	301	1
968329408	630	96033320	60	1	968425808	744	918791408	302	1
968337008	490	917191108	500	1	968425908	744	918791408	303	1
968339508	515	968241408	110	1	968426008	744	918791408	304	1
968339608	515	968241408	120	1	968426108	745	918791408	305	1
968339708	515	968241408	130	1	968426208	745	918791408	306	1
968339808	515	968241408	140	1	968426308	745	918791408	307	1
968340008	515	968241408	160	1	968426508	745	918791408	309	1
968340208	818	96036187	170	1	968426608	745	918791408	310	1
968340308	515	968241408	1	1	968426708	745	918791408	311	1
968340908	490	917191108	30	2	968426808	745	918791408	312	1
968346208	601	96033469	31	1	968426908	745	918791408	313	1
968346708	601	96033469	26	1	968427008	745	918791408	314	1
968346808	601	96033469	28	1	968427108	745	918791408	315	1
968346908	601	96033469	29	1	968427208	745	918791408	316	1
968347708	818	96036187	190	1	968427308	745	918791408	317	1
968347908	818	96036187	156	1	968427408	745	918791408	318	1
968351008	740	919140608	284	1	968427508	745	918791408	319	1
968351408	166	969732608	110	1	968427608	745	918791408	320	1
968355308	741	919140608	356	1	968427708	745	918791408	321	1
968357708	741	919140608	355	1	968427808	745	918791408	322	1
968357808	742	919140608	431	2	968428008	745	918791408	324	1

19.1.2021

etk_en_de_098265 LR 11000

1166

LIEBHERR

Numerical index
Numerischer Index

Item	Page	Assembly	Pos.	Quantity	Item	Page	Assembly	Pos.	Quantity
968428108	745	918791408	325	1	968434608	746	918791408	388	1
968428208	745	918791408	326	1	968434708	746	918791408	389	1
968428308	745	918791408	327	1	968434808	746	918791408	440	1
968428408	745	918791408	328	1	968434908	746	918791408	441	1
968428508	745	918791408	329	1	968435508	73	967789808	760	1
968428608	745	918791408	330	2	968435608	73	967789808	761	1
968428708	745	918791408	331	1	968436108	940	96036210	340	1
968428808	745	918791408	332	1	968436208	940	96036210	350	1
968428908	745	918791408	333	1	968436308	940	96036210	360	1
968429008	745	918791408	334	1	968436408	940	96036210	370	1
968429108	745	918791408	335	1	968436508	940	96036210	380	1
968429208	745	918791408	336	1	968436608	940	96036210	390	1
968429308	745	918791408	337	1	968436808	940	96036210	410	1
968429408	745	918791408	338	1	968444308	601	96033469	6	1
968429508	745	918791408	339	1	968444408	601	96033469	7	1
968429608	745	918791408	340	1	968444508	601	96033469	8	1
968429708	745	918791408	341	1	968444608	601	96033469	9	1
968429808	745	918791408	342	1	968448208	500	919627908	97	2
968429908	745	918791408	343	1	968455908	983	917571308	1	4
968430108	745	918791408	345	1	968464208	888	917571208	1	1
968430208	745	918791408	346	1	968471808	746	918791408	390	1
968430308	745	918791408	347	1	968471908	746	918791408	391	1
968430408	745	918791408	348	1	968472008	746	918791408	392	1
968430508	745	918791408	349	3	968472108	746	918791408	393	1
968430608	745	918791408	350	1	968472208	746	918791408	394	1
968430708	745	918791408	351	1	968474208	258	967787908	(197)	1
968430908	745	918791408	352	1	968474308	258	967787908	(198)	1
968431008	745	918791408	353	1	968478401	200	90024489	8	1
968431108	745	918791408	354	1	968478401	231	90200276	8	1
968431208	745	918791408	355	1	968479208	955	967957508	1	1
968431308	745	918791408	356	1	968484708	308	96032897	20	2
968431408	745	918791408	357	1	968484808	751	967956208	34	1
968431508	745	918791408	358	1	968486208	616	918862808	60	1
968431608	745	918791408	359	1	968486508	512	968513408	120	1
968431708	745	918791408	360	1	968486608	512	968513408	121	1
968431808	745	918791408	361	1	968486708	512	968513408	122	2
968431908	745	918791408	362	1	968486808	512	968513408	123	2
968432008	745	918791408	363	1	968486908	512	968513408	124	1
968432208	745	918791408	364	1	968487008	512	968513408	125	1
968432308	746	918791408	365	1	968487108	512	968513408	126	1
968432408	746	918791408	366	1	968487208	530	967788008	(136)	1
968432508	746	918791408	367	1	968487308	530	967788008	(137)	1
968432608	746	918791408	368	1	968487408	530	967788008	(138)	1
968432708	746	918791408	369	1	968487508	530	967788008	(139)	1
968432808	746	918791408	370	1	968487608	512	968513408	127	1
968432908	746	918791408	371	1	968487708	512	968513408	128	1
968433008	746	918791408	372	1	968487808	512	968513408	129	1
968433108	746	918791408	373	1	968487908	512	968513408	130	1
968433208	746	918791408	374	1	968488008	512	968513408	131	1
968433308	746	918791408	375	1	968488108	512	968513408	132	1
968433408	746	918791408	376	1	968488208	512	968513408	133	1
968433508	746	918791408	377	1	968488308	512	968513408	134	1
968433608	746	918791408	378	1	968493308	273	96032892	59	1
968433708	746	918791408	379	1	968495108	62	917291608	96	2
968433908	746	918791408	381	1	968495108	95	917291708	96	2
968434008	746	918791408	382	1	968495908	766	917190508	(20)	2
968434208	746	918791408	384	1	968497008	180	919082708	37	2
968434308	746	918791408	385	3	968513208	509	917597908	4	1
968434408	746	918791408	386	1	968513308	511	968513208	10	1
968434508	746	918791408	387	1	968513408	511	968513208	11	1

19.1.2021

etk_en_de_098265 LR 11000

1167

LIEBHERR

Numerical index
Numerischer Index

Item	Page	Assembly	Pos.	Quantity	Item	Page	Assembly	Pos.	Quantity
968525808	500	919627908	101	2	968569908	741	919140608	354	1
968530208	36	969731908	728	1	968570008	739	919140608	209	1
968530308	36	969731908	729	1	968574108	490	917191108	31	1
968530408	36	969731908	730	1	968578508	818	96036187	180	1
968530508	36	969731908	731	1	968578608	746	918791408	409	1
968531608	72	967789708	1877	1	968578708	744	918791408	57	1
968531608	99	967789908	1857	1	968578808	744	918791408	58	1
968532108	739	919140608	204	1	968578908	744	918791408	59	1
968532308	834	96047488	1252	1	968579008	744	918791408	60	1
968532408	834	96047488	1250	1	968579108	744	918791408	108	1
968532408	834	96047488	1253	1	968579208	744	918791408	109	1
968534408	166	969732608	111	1	968579308	744	918791408	110	1
968534508	166	969732608	115	1	968579408	744	918791408	111	1
968534608	166	969732608	121	1	968579908	818	96036187	200	1
968534708	166	969732608	125	1	968580108	741	919140608	357	1
968534808	34	969731808	1801	2	968580508	741	919140608	367	1
968534808	166	969732608	137	1	968580608	741	919140608	366	1
968534908	166	969732608	140	1	968580708	741	919140608	369	1
968535008	166	969732608	141	1	968580808	741	919140608	372	1
968535108	166	969732608	144	1	968581008	741	919140608	381	1
968536708	739	919140608	205	1	968581108	741	919140608	384	1
968546008	818	96036187	310	1	968581208	741	919140608	386	1
968546108	818	96036187	320	1	968581308	741	919140608	388	1
968547308	601	96033469	3	1	968581408	742	919140608	389	1
968547408	601	96033469	4	1	968581508	742	919140608	390	1
968548608	818	96036187	330	1	968581608	742	919140608	391	1
968552908	746	918791408	395	1	968581708	742	919140608	394	1
968553008	746	918791408	396	1	968581808	742	919140608	396	1
968553108	746	918791408	397	1	968581908	742	919140608	397	1
968553208	746	918791408	398	1	968582008	742	919140608	399	1
968553308	746	918791408	399	1	968582108	742	919140608	401	1
968553408	746	918791408	400	1	968582208	742	919140608	410	1
968553508	746	918791408	401	1	968582308	742	919140608	413	1
968553608	746	918791408	402	1	968582408	742	919140608	414	1
968553708	746	918791408	403	1	968582508	742	919140608	415	1
968553808	746	918791408	404	1	968582608	742	919140608	416	1
968553908	746	918791408	405	1	968582708	742	919140608	424	1
968554008	746	918791408	406	1	968582808	742	919140608	427	1
968554108	746	918791408	407	1	968583108	741	919140608	365	1
968554208	746	918791408	408	1	968583208	740	919140608	328	1
968559408	524	917080508	25	1	968583308	739	919140608	210	1
968562908	759	917626808	4	1	968584008	739	919140608	213	1
968563108	761	968562908	10	1	968584308	739	919140608	214	1
968563208	761	968562908	11	1	968584408	739	919140608	215	1
968568108	740	919140608	303	1	968584808	739	919140608	216	1
968568308	739	919140608	261	1	968585708	208	967790308	1130	1
968568308	740	919140608	310	2	968585708	223	967790508	1130	1
968568408	740	919140608	317	1	968585808	208	967790308	1134	1
968568708	740	919140608	322	1	968585808	223	967790508	1134	1
968568808	739	919140608	206	1	968595308	600	969245308	2	1
968568908	740	919140608	326	1	968595408	600	969245308	(1)	1
968569008	739	919140608	207	1	968595808	836	96047515	178	1
968569008	739	919140608	208	1	968597008	739	919140608	218	1
968569108	741	919140608	331	1	968598608	739	919140608	226	1
968569208	741	919140608	332	1	968598708	739	919140608	222	1
968569308	741	919140608	339	1	968599008	739	919140608	223	1
968569408	741	919140608	344	1	968599308	739	919140608	242	1
968569508	741	919140608	348	1	968600408	733	96033157	(1369)	1
968569708	741	919140608	349	1	968600908	490	917191108	(1101)	1
968569808	741	919140608	350	1	968601108	761	968562908	(1099)	2

19.1.2021

etk_en_de_098265 LR 11000

1168

LIEBHERR

Numerical index
Numerischer Index

Item	Page	Assembly	Pos.	Quantity	Item	Page	Assembly	Pos.	Quantity
968601308	530	967788008	(1352)	1	968653208	951	968650608	1	1
968601508	511	968513208	(1358)	1	968654308	765	96043277	(814)	1
968601508	511	968513208	(1359)	1	968654408	765	96043277	(815)	1
968601708	922	96047487	1123	1	968654508	765	96043277	(816)	1
968605708	834	96047488	1265	1	968654808	601	96033469	33	1
968608408	740	919140608	279	1	968660508	17	918005408	10	1
968609908	739	919140608	247	1	968662908	51	967908108	30	1
968610608	600	969245308	1	1	968663008	51	967908108	40	1
968624708	601	96033469	32	1	968668608	100	917361608	30	1
968632108	744	918791408	75	1	968668808	102	968668608	3	1
968632208	744	918791408	76	1	968681408	592	918862508	45	1
968632308	744	918791408	77	1	968681508	613	968681408	3	1
968632408	744	918791408	78	1	968688008	900	917191008	700	1
968632508	744	918791408	79	1	968695008	739	919140608	256	1
968632608	744	918791408	80	1	968695208	739	919140608	236	1
968632708	744	918791408	81	1	968695508	740	919140608	292	1
968632808	744	918791408	82	1	968695608	740	919140608	296	1
968632908	744	918791408	83	1	968695708	536	919140208	(2391)	1
968633008	744	918791408	84	1	968695808	739	919140608	202	1
968633108	744	918791408	85	1	968695908	82	917322008	(1895)	1
968633208	744	918791408	86	1	968696508	740	919140608	288	1
968633308	744	918791408	87	1	968696908	740	919140608	321	1
968633408	744	918791408	88	1	968697008	82	917322008	(1896)	1
968633508	744	918791408	89	1	968697008	106	917322208	(1891)	1
968633608	744	918791408	90	1	968697108	106	917322208	(1892)	1
968633908	744	918791408	93	1	968697208	82	917322008	(1898)	1
968634008	744	918791408	94	1	968697208	106	917322208	(1893)	1
968634108	744	918791408	95	1	968697308	82	917322008	(1897)	1
968634208	744	918791408	96	1	968698708	559	96041770	461	1
968634308	744	918791408	97	1	968698808	834	96047488	1248	1
968634508	744	918791408	98	1	968698908	559	96041770	464	1
968634808	744	918791408	101	1	968705508	122	917076708	40	2
968634908	744	918791408	102	1	968705708	124	968705508	1	1
968635008	744	918791408	103	1	968709008	601	96033469	40	1
968635108	744	918791408	104	1	968710508	82	917322008	91	1
968635208	744	918791408	105	1	968710608	106	917322208	91	1
968635308	744	918791408	106	1	968726908	74	917361508	30	1
968635408	744	918791408	107	1	968727008	78	968726908	3	1
968635508	744	918791408	112	1	968754808	456	968309908	15	1
968635608	744	918791408	113	1	968771408	933	919301808	4	2
968635708	744	918791408	114	1	968838508	971	917569308	10	1
968635808	744	918791408	115	1	968838608	973	968838508	1	1
968635908	744	918791408	116	1	968838908	504	967846208	4	1
968636008	744	918791408	117	1	968839008	504	967846208	3	2
968636108	744	918791408	118	1	968841208	18	918005408	67	1
968636208	744	918791408	119	1	968841308	18	918005408	68	1
968636308	761	968562908	(840)	1	968842408	834	96047488	1247	1
968636408	761	968562908	(841)	1	968845908	739	919140608	219	1
968636508	761	968562908	(842)	1	968859608	933	919301808	7	1
968636608	761	968562908	(843)	1	968861108	716	96028393	47	1
968636708	761	968562908	(844)	1	968861208	933	919301808	3	1
968636808	761	968562908	(845)	1	968866808	422	919171008	1	1
968644008	966	968883408	10	1	968868108	424	968866808	3	1
968646208	751	967956208	1	1	968883308	961	968929808	500	1
968646308	753	968646208	1	1	968883408	964	968229108	500	1
968649808	951	968650608	204	1	968883508	960	917474108	500	1
968650608	950	968135508	1	1	968897308	971	917569308	5	1
968650808	951	968650608	205	1	968898908	963	968883308	10	1
968650908	951	968650608	206	1	968904008	451	918999008	78	1
968652008	275	96032892	256	1	968907308	188	969344108	105	1

19.1.2021

etk_en_de_098265 LR 11000

1169

LIEBHERR

Numerical index
Numerischer Index

Item	Page	Assembly	Pos.	Quantity	Item	Page	Assembly	Pos.	Quantity
968907408	188	969344108	106	1	969373708	273	96032892	56	1
968907508	968	968883508	10	1	969383708	426	96004209	(2322)	2
968913001	229	90023101	11	1	969384308	426	96004209	(2323)	1
968918708	501	919627908	118	1	969385108	258	967787908	(1110)	1
968929808	960	917474108	1	2	969398108	621	969408008	1	1
968938308	1012	96038853	1	2	969408008	619	967917908	2	1
969045808	769	918369608	1	1	969418008	592	918862508	(100)	1
969052608	573	96034154	2	1	969425308	871	917078808	700	1
969054708	573	96034154	10	1	969427208	573	96034154	13	1
969056008	573	96034154	11	1	969427308	573	96034154	14	1
969056608	274	96032892	74	1	969443908	569	919140408	2	1
969057908	852	967746908	700	1	969448508	587	969443908	1	1
969060708	865	967743808	700	1	969456308	587	969443908	2	1
969061008	573	96034154	19	1	969465808	587	969443908	3	1
969063908	506	967981008	700	1	969465908	765	96043277	(817)	1
969066208	504	967846208	700	1	969466008	765	96043277	(818)	1
969068608	872	967897608	700	1	969466108	765	96043277	(819)	1
969086008	874	968190108	700	1	969466308	51	967908108	50	1
969088908	18	918005408	73	3	969466508	587	969443908	4	1
969092108	876	968190208	700	1	969470408	587	969443908	12	1
969096408	842	919633708	700	1	969470608	587	969443908	13	1
969096408	847	919633808	700	1	969471708	587	969443908	14	1
969118108	573	96034154	4	1	969472008	587	969443908	15	1
969118408	575	969118108	1	1	969483508	188	969344108	115	1
969126408	966	968883408	11	1	969483608	18	918005408	78	2
969126508	963	968883308	11	1	969483808	18	918005408	77	1
969130008	573	96034154	31	1	969499208	474	96033360	52	1
969132808	573	96034154	16	1	969499508	474	96033360	(1)	1
969133708	573	96034154	17	1	969503008	723	969520208	1	1
969135408	573	96034154	21	1	969503108	716	96028393	30	1
969136608	966	968883408	(820)	1	969508308	141	918011308	3	2
969136708	966	968883408	(821)	1	969513108	141	918011308	2	1
969137608	963	968883308	(430)	1	969520208	713	919075308	5	1
969137708	963	968883308	(431)	1	969526408	713	919075308	6	1
969149808	949	917228608	700	1	969532608	818	96036187	250	1
969164008	770	917863208	1	1	969532708	818	96036187	240	1
969211908	812	919301108	30	1	969537601	910	90200131	12	5
969239008	419	96032891	10	1	969540008	451	918999008	93	1
969239108	419	96032891	(1)	1	969548408	940	96036210	310	1
969244008	594	96033468	20	1	969555408	836	96047515	179	1
969245308	592	918862508	20	1	969555508	836	96047515	180	1
969259908	451	918999008	80	1	969627708	933	919301808	38	2
969260908	462	969259908	1	2	969634308	740	919140608	285	1
969261008	462	969259908	2	1	969636908	741	919140608	358	1
969261108	462	969259908	3	1	969637008	741	919140608	359	1
969299208	592	918862508	9	1	969637108	741	919140608	362	2
969314008	699	919075408	79	1	969648208	744	918791408	91	1
969319108	426	96004209	20	1	969648308	744	918791408	92	1
969319208	426	96004209	30	1	969648408	744	918791408	99	1
969327608	408	918861908	35	1	969648508	744	918791408	100	1
969327808	408	918861908	36	1	969648608	744	918791408	204	1
969337008	629	96033320	57	1	969658508	141	918011308	8	1
969338908	601	96033469	10	1	969658608	141	918011308	39	1
969339008	601	96033469	13	1	969663108	842	919633708	26	1
969339108	601	96033469	14	1	969663108	847	919633808	29	1
969340408	273	96032892	4	1	969663808	843	969663108	2	1
969344108	180	919082708	50	1	969671908	601	96033469	17	1
969351408	273	96032892	54	1	969731708	25	918129208	4	1
969351908	273	96032892	55	1	969731808	30	969731708	10	1
969373008	273	96032892	34	1	969731908	30	969731708	11	1

19.1.2021

etk_en_de_098265 LR 11000

1170

LIEBHERR

Numerical index
Numerischer Index

Item	Page	Assembly	Pos.	Quantity	Item	Page	Assembly	Pos.	Quantity
969732608	163	969733008	10	1	97004973	62	917291608	66	1
969732708	163	969733008	11	1	97004973	95	917291708	66	1
969733008	159	918129308	4	1	97005289	707	96000684	6	1
969736708	616	918862808	31	1	97005290	707	96000684	7	1
969739408	601	96033469	25	1	97005291	707	96000684	8	1
969741108	477	96033371	2	1	97005403	620	967917908	77	1
969742908	34	969731808	1818	1	970056908	219	968161808	8	2
969743108	34	969731808	1793	1	97006045	900	917191008	36	1
969743208	34	969731808	1795	1	97006045	989	919219508	19	1
969752608	702	919075508	1	1	97006879	542	918789208	15	2
969752708	713	919075308	2	1	97007320	500	919627908	72	4
969756608	167	969732708	410	1	97008317	753	968646208	5	1
969756708	167	969732708	414	1	97008318	753	968646208	6	1
969756808	167	969732708	421	1	97008319	753	968646208	4	1
969756908	167	969732708	422	1	97008421	197	917438108	13	1
969768108	956	919294008	21	1	97008421	218	917454008	13	1
969768208	956	919294008	22	1	97008527	450	918999008	17	1
969769008	419	96032891	(6)	1	97008755	774	917517908	(7)	2
969774408	745	918791408	323	1	97008756	774	917517908	(6)	2
969778008	600	969245308	5	1	97009588	55	917076208	3	2
969790108	451	918999008	98	1	97009767	804	919304308	122	4
969799608	419	96032891	(5)	1	97009767	900	917191008	7	4
969799708	419	96032891	(3)	1	97009794	863	917078708	59	4
969799808	419	96032891	(4)	1	97009794	870	917078808	60	4
969816108	137	917987408	7	1	97009794	883	917079208	60	4
969843008	744	918791408	205	1	97009794	888	917571208	60	4
969848908	702	919075508	2	1	97009799	781	918107308	101	1
969904608	426	96004209	4	1	97009831	122	917076708	32	8
969944608	983	917571308	7	1	97010005	818	96036187	4	1
969944708	985	969944608	1	1	97010163	187	969344108	56	1
969962508	422	919171008	(2310)	1	97010784	502	96048466	6	2
969962608	422	919171008	(2311)	1	97011112	17	918005408	40	1
969962708	426	96004209	(2324)	1	97011112	95	917291708	81	1
969962808	426	96004209	(2325)	1	97011113	17	918005408	41	1
969963808	34	969731808	1794	1	97011113	95	917291708	82	1
969963908	34	969731808	1797	1	97011114	17	918005408	42	1
969973708	844	918188208	1	1	97011114	62	917291608	81	1
97000073	526	917080608	6	2	97011115	17	918005408	43	1
97000828	61	917291608	31	4	97011115	62	917291608	82	1
97000828	94	917291708	31	4	97011422	984	968455908	6	3
97001584	870	917078808	27	3	97011690	89	917322108	6	2
97001584	900	917191008	23	1	97011690	108	917322308	6	2
97002641	482	919733908	20	1	97011904	774	917517908	(3)	2
97002990	433	918810308	47	4	97011904	896	96037322	10	2
97002990	728	968080908	10	1	97012280	870	917078808	64	3
97003872	499	919627908	46	2	97012561	1010	919219708	23	12
97003872	803	919304308	63	3	970130508	989	919219508	47	1
97004046	137	917987408	(1)	6	97013907	500	919627908	55	1
97004046	779	917082108	6	2	97013912	879	969425308	10	4
97004046	809	968311308	3	4	97014724	980	919326208	9	2
97004046	855	968012308	1	3	97015064	629	96033320	20	6
97004046	879	969425308	1	3	97016304	533	917473108	8	1
97004046	896	96037322	1	3	97016304	781	918107308	49	1
97004046	902	968688008	2	3	97016392	118	967975008	1	4
97004046	946	968222108	4	1	97016392	126	917076808	(1)	1
97004046	1001	96038854	4	2	97016392	779	917082108	9	1
97004379	907	917473608	17	1	97016429	499	919627908	(1)	1
97004677	450	918999008	27	1	97016729	951	968650608	5	1
97004852	949	917228608	32	1	97016764	951	968650608	4	1
97004857	985	969944608	3	2	97017074	616	918862808	44	1

19.1.2021

etk_en_de_098265 LR 11000

1171

LIEBHERR

Numerical index
Numerischer Index

Item	Page	Assembly	Pos.	Quantity	Item	Page	Assembly	Pos.	Quantity
97017499	803	919304308	86	4	97027729	94	917291708	27	4
97018042	548	967968208	9	2	97027730	61	917291608	28	2
97018390	1072	919222908	2	1	97027730	94	917291708	28	2
97018451	809	968311308	10	5	97027746	61	917291608	33	8
97019039	18	918005408	64	1	97027746	94	917291708	33	8
97019202	1064	96035475	8	4	97027747	61	917291608	34	4
97019202	1067	96035533	7	2	97027747	94	917291708	34	4
97019834	804	919304308	144	2	97027748	61	917291608	35	8
97019869	141	918011308	33	8	97027748	94	917291708	35	8
97019870	141	918011308	14	2	97027749	61	917291608	36	4
97019987	450	918999008	53	2	97027749	94	917291708	36	4
97020171	227	917451208	77	2	97027750	61	917291608	37	4
97021238	802	919304308	58	2	97027750	94	917291708	37	4
970212608	699	919075408	77	20	97027785	61	917291608	42	2
970212608	736	919075608	5	9	97027785	94	917291708	42	2
97022886	450	918999008	47	2	97027786	61	917291608	46	2
97022950	418	96032910	4	6	97027786	94	917291708	46	2
97023353	698	919075408	9	2	97027787	61	917291608	51	1
97023431	699	919075408	62	1	97027788	61	917291608	52	1
97023730	565	918009808	24	1	97027789	61	917291608	53	1
97024242	980	919326208	2	2	97027790	61	917291608	54	1
97024394	424	968866808	8	1	97027791	62	917291608	57	1
97024427	803	919304308	71	2	97027791	95	917291708	57	1
97024783	705	969752608	22	1	97027792	62	917291608	58	1
97025382	607	96039940	509	3	97027793	62	917291608	59	1
97025532	273	96032892	26	1	97027794	62	917291608	60	1
97025533	273	96032892	27	1	97027794	95	917291708	60	1
97025882	629	96033320	23	1	97027795	62	917291608	61	1
97025926	855	968012308	7	4	97027796	62	917291608	62	1
97025926	879	969425308	7	4	97027803	62	917291608	67	2
97025926	896	96037322	7	4	97027803	95	917291708	67	2
97026766	504	967846208	15	1	97027804	62	917291608	72	2
97026767	504	967846208	6	1	97027804	95	917291708	72	2
97026864	61	917291608	17	20	97027806	62	917291608	78	8
97026864	94	917291708	17	20	97027806	95	917291708	78	8
97026865	61	917291608	18	20	97027807	62	917291608	79	12
97026865	94	917291708	18	20	97027807	95	917291708	79	12
97026884	61	917291608	21	40	97027817	94	917291708	51	1
97026884	94	917291708	21	40	97027818	94	917291708	52	1
97026885	61	917291608	22	2	97027819	94	917291708	53	1
97026885	94	917291708	22	2	97027820	94	917291708	54	1
97026925	61	917291608	23	2	97027827	95	917291708	58	1
97026925	94	917291708	23	2	97027828	95	917291708	59	1
97027081	227	917451208	45	1	97028102	802	919304308	2	2
97027081	238	968081908	323	2	97028117	524	917080508	7	1
97027105	187	969344108	54	2	97028118	524	917080508	8	3
97027114	506	967981008	4	1	97028120	524	917080508	9	2
97027114	852	967746908	4	1	97028121	524	917080508	10	2
97027114	865	967743808	4	1	97028122	524	917080508	17	2
97027114	872	967897608	4	1	97028301	408	918861908	10	1
97027114	874	968190108	4	1	97028302	499	919627908	3	2
97027114	876	968190208	7	1	97028303	499	919627908	5	2
97027115	506	967981008	5	1	97028304	499	919627908	(2)	1
97027115	852	967746908	10	1	97028309	505	967846508	1	2
97027115	865	967743808	10	1	97028311	504	967846208	5	1
97027115	872	967897608	5	1	97028312	499	919627908	9	2
97027115	874	968190108	5	1	97028313	499	919627908	10	2
97027116	866	967744008	1	2	97028314	499	919627908	11	2
97027174	853	967747008	1	2	97028315	499	919627908	12	2
97027729	61	917291608	27	4	97028321	499	919627908	13	1

19.1.2021

etk_en_de_098265 LR 11000

1172

LIEBHERR

Numerical index
Numerischer Index

Item	Page	Assembly	Pos.	Quantity	Item	Page	Assembly	Pos.	Quantity
97028335	499	919627908	15	2	97029778	842	919633708	5	3
97028337	499	919627908	17	4	97029778	847	919633808	5	3
97028340	499	919627908	20	4	97029779	847	919633808	6	4
97028344	499	919627908	23	2	97029780	847	919633808	7	2
97028373	505	967846508	2	4	97029781	935	967913408	2	1
97028373	507	967981108	2	6	97029783	842	919633708	7	2
97028373	853	967747008	2	8	97029783	847	919633808	9	2
97028373	866	967744008	2	16	97029784	847	919633808	10	1
97028373	873	967950808	3	5	97029785	847	919633808	11	1
97028373	875	968214108	3	6	97029786	847	919633808	12	2
97028373	877	968217108	2	7	97029805	933	919301808	(6)	1
97028373	991	96038862	2	10	97029806	933	919301808	6	2
97028386	802	919304308	44	1	97029816	933	919301808	21	2
97028437	408	918861908	28	1	97029817	933	919301808	23	2
97028770	803	919304308	68	1	97029818	936	96001219	2	1
97028821	126	917076808	2	2	97029819	936	96001219	10	1
97028822	126	917076808	3	2	97029827	933	919301808	39	4
97028823	126	917076808	4	2	97029828	933	919301808	40	2
97028824	126	917076808	5	2	97029851	842	919633708	8	1
97028825	126	917076808	7	2	97029852	842	919633708	9	1
97028826	126	917076808	12	4	97029853	842	919633708	10	1
97028894	802	919304308	4	2	97029855	842	919633708	11	1
97028894	851	917190908	2	4	97029882	824	968546008	510	1
97028894	859	917333908	2	4	97029882	825	968546108	509	1
97028894	863	917078708	2	4	97029978	502	96048466	3	2
97028894	870	917078808	2	4	97030158	122	917076708	5	2
97028894	883	917079208	2	4	97030161	122	917076708	6	2
97028894	888	917571208	2	4	97030162	122	917076708	7	4
97028894	895	96039781	2	1	97030182	974	968838608	2	1
97028894	900	917191008	46	2	97030183	273	96032892	32	1
97028898	851	917190908	22	2	97030223	851	917190908	27	1
97028898	859	917333908	22	2	97030223	859	917333908	27	1
97028898	900	917191008	20	2	97030223	863	917078708	27	6
97028899	863	917078708	22	8	97030223	883	917079208	27	6
97028899	870	917078808	22	6	97030223	888	917571208	27	6
97028899	883	917079208	22	8	97030307	976	967937608	1	1
97028899	888	917571208	22	8	97030350	851	917190908	29	2
97028900	851	917190908	23	2	97030350	859	917333908	29	2
97028900	859	917333908	23	2	97030350	900	917191008	21	2
97028900	863	917078708	23	2	97030562	975	967936408	3	1
97028900	870	917078808	23	1	97030592	873	967950808	2	1
97028900	883	917079208	23	2	97030595	873	967950808	1	2
97028900	888	917571208	23	2	97030724	877	968217108	6	1
97028903	851	917190908	24	2	97030846	112	918589408	5	8
97028903	859	917333908	24	2	97030847	112	918589408	6	8
97028903	863	917078708	24	2	97030848	112	918589408	11	4
97028903	870	917078808	24	1	97031023	112	918589408	12	8
97028903	883	917079208	24	2	97031162	542	918789208	3	1
97028903	888	917571208	24	2	97031163	542	918789208	6	2
97028904	851	917190908	25	4	97031164	542	918789208	16	2
97028904	859	917333908	25	4	97031165	533	917473108	9	1
97028904	863	917078708	25	4	97031166	542	918789208	20	1
97028904	870	917078808	25	2	97031167	542	918789208	21	1
97028904	883	917079208	25	4	97031170	547	919140308	5	1
97028904	888	917571208	25	4	97031171	547	919140308	6	1
97028905	126	917076808	19	4	97031172	547	919140308	14	2
97029559	524	917080508	21	1	97031250	55	917076208	2	4
97029647	408	918861908	12	1	97031338	900	917191008	35	2
97029694	151	917080408	2	84	97031390	802	919304308	33	38
97029695	129	917076508	1	84	97031391	802	919304308	34	1

19.1.2021

etk_en_de_098265 LR 11000

1173

LIEBHERR

Numerical index
Numerischer Index

Item	Page	Assembly	Pos.	Quantity	Item	Page	Assembly	Pos.	Quantity
97031392	802	919304308	35	1	970320008	658	96032955	196	1
97031393	802	919304308	36	1	97032006	851	917190908	55	1
97031394	802	919304308	37	1	97032006	859	917333908	31	1
97031395	802	919304308	38	1	97032006	863	917078708	55	1
97031396	802	919304308	39	1	97032006	883	917079208	55	1
97031397	802	919304308	40	1	97032006	888	917571208	55	1
97031398	802	919304308	41	1	970320808	187	969344108	13	1
97031399	802	919304308	42	1	970320808	658	96032955	197	1
97031400	802	919304308	43	1	97032091	17	918005408	7	4
97031402	851	917190908	26	4	97032094	521	917475908	1	1
97031402	859	917333908	26	4	97032135	499	919627908	16	4
97031402	863	917078708	26	4	97032391	774	917517908	28	4
97031402	870	917078808	26	4	97032506	141	918011308	4	2
97031402	883	917079208	26	4	97032537	141	918011308	6	2
97031402	888	917571208	26	4	97032551	141	918011308	7	2
97031402	891	919219208	14	4	97032567	141	918011308	9	2
97031403	802	919304308	12	2	97032590	141	918011308	10	2
97031413	507	967981108	1	2	97032606	141	918011308	13	4
97031582	499	919627908	27	2	97032610	141	918011308	15	2
97031586	499	919627908	41	1	97032642	75	967906508	4	1
97031587	499	919627908	43	1	97032642	101	967906608	4	1
97031588	499	919627908	44	1	97032685	95	917291708	61	1
97031590	500	919627908	59	4	97032686	95	917291708	62	1
97031613	500	919627908	64	4	97033195	809	968311308	6	2
97031614	500	919627908	67	4	97033213	61	917291608	8	2
97031615	500	919627908	69	4	97033213	94	917291708	8	2
97031758	1080	96031241	1	1	97033256	804	919304308	156	1
97031843	851	917190908	46	2	97033351	863	917078708	60	4
97031843	859	917333908	46	2	97033351	870	917078808	61	4
97031843	863	917078708	46	2	97033351	883	917079208	61	4
97031843	870	917078808	46	1	97033351	888	917571208	61	4
97031843	883	917079208	46	2	97033352	863	917078708	61	4
97031843	888	917571208	46	2	97033352	870	917078808	62	4
97031843	894	96037306	2	1	97033352	883	917079208	62	4
97031843	900	917191008	11	1	97033352	888	917571208	62	4
97031844	863	917078708	28	2	97033387	500	919627908	54	2
97031844	870	917078808	28	1	97033388	500	919627908	56	1
97031844	883	917079208	28	2	97033418	949	917228608	22	1
97031844	888	917571208	28	2	97033435	180	919082708	11	2
97031845	863	917078708	29	2	97033506	180	919082708	4	2
97031845	870	917078808	29	1	97033530	180	919082708	5	4
97031845	883	917079208	29	2	97033531	180	919082708	6	2
97031845	888	917571208	29	2	97033533	180	919082708	7	2
97031853	851	917190908	30	4	97033534	180	919082708	8	2
97031853	859	917333908	30	4	97033535	180	919082708	9	2
97031853	863	917078708	30	4	97033539	180	919082708	10	4
97031853	870	917078808	30	2	97033846	180	919082708	35	4
97031853	883	917079208	30	4	97033924	900	917191008	16	6
97031853	888	917571208	30	4	97033979	128	917077008	(2)	4
97031881	851	917190908	45	2	97033982	521	917475908	3	1
97031881	859	917333908	45	2	97034094	949	917228608	5	1
97031881	863	917078708	45	2	97034124	949	917228608	23	1
97031881	870	917078808	45	1	97034130	949	917228608	8	2
97031881	883	917079208	45	2	97034131	193	917077708	3	2
97031881	888	917571208	45	2	97034139	197	917438108	4	1
97031881	894	96037306	1	1	97034139	218	917454008	4	1
97031881	900	917191008	12	1	97034140	193	917077708	6	2
97031980	17	918005408	5	2	97034141	197	917438108	5	1
97031985	17	918005408	6	2	97034141	218	917454008	5	1
970320008	187	969344108	14	1	97034142	197	917438108	6	1

19.1.2021

etk_en_de_098265 LR 11000

1174

LIEBHERR

Numerical index
Numerischer Index

Item	Page	Assembly	Pos.	Quantity	Item	Page	Assembly	Pos.	Quantity
97034143	193	917077708	7	2	97036299	870	917078808	17	4
97034144	193	917077708	9	4	97036300	870	917078808	18	2
97034145	197	917438108	7	1	97036379	412	919063308	8	2
97034145	218	917454008	7	1	97036380	412	919063308	9	2
97034146	197	917438108	8	1	97036486	443	917079908	(1)	1
97034146	218	917454008	8	1	97036487	443	917079908	(1)	1
97034146	227	917451208	38	1	97036488	443	917079908	(1)	1
97034146	907	917473608	10	1	97036489	443	917079908	(1)	1
97034180	56	96006203	2	146	97036556	876	968190208	4	1
97034203	631	968095808	1	1	97036582	877	968217108	1	2
97034205	629	96033320	24	1	97036732	809	968311308	4	1
97034220	619	967917908	11	2	97036732	855	968012308	6	1
97034238	197	917438108	15	1	97036732	879	969425308	6	1
97034238	218	917454008	15	1	97036732	896	96037322	6	1
97034238	450	918999008	24	1	97036732	902	968688008	6	1
97034264	958	968099808	3	1	97036732	1001	96038854	1	1
97034274	957	968134408	6	1	97036732	1056	96037102	8	2
97034317	949	917228608	6	2	97036734	54	918216808	1	12
97034318	949	917228608	4	2	97036734	89	917322108	1	12
97034319	949	917228608	10	2	97036734	108	917322308	1	12
97034337	949	917228608	26	1	97036796	907	917473608	6	1
970344808	274	96032892	76	1	97036912	526	917080608	14	1
970344808	804	919304308	137	12	97036913	526	917080608	16	1
97034927	197	917438108	9	1	97036917	946	968222108	7	4
97034927	218	917454008	9	1	97037207	308	96032897	17	2
970350108	518	917691308	8	2	97037209	308	96032897	18	1
970350108	553	919297008	23	5	97037210	308	96032897	19	2
970350108	804	919304308	173	2	97037212	308	96032897	21	2
970350108	839	917692108	13	2	97037213	308	96032897	22	2
97035017	180	919082708	27	4	97037215	308	96032897	24	1
970350208	553	919297008	22	1	97037228	308	96032897	14	1
97035262	416	918981908	2	1	97037250	273	96032892	8	1
97035373	227	917451208	6	1	97037251	273	96032892	9	1
97035374	227	917451208	7	1	97037252	273	96032892	10	1
97035379	227	917451208	11	1	97037253	273	96032892	11	1
97035380	227	917451208	12	1	97037255	273	96032892	13	1
97035382	227	917451208	17	8	97037259	273	96032892	15	1
97035383	227	917451208	18	4	97037262	273	96032892	18	1
97035454	227	917451208	13	1	97037263	273	96032892	19	1
97035584	218	917454008	6	1	97037268	273	96032892	24	1
97035684	141	918011308	37	1	97037383	422	919171008	(1)	1
97035722	416	918981908	6	1	97037473	803	919304308	115	4
97035729	416	918981908	16	1	97037484	803	919304308	116	3
97035730	416	918981908	17	1	97037519	803	919304308	117	1
97035731	416	918981908	18	1	97037615	588	968255808	1	1
97035732	416	918981908	19	1	97037616	589	968255908	1	1
97035738	416	918981908	25	1	97037617	590	968256008	1	1
97035739	802	919304308	3	2	97037618	591	968256108	1	1
97035771	949	917228608	29	1	97037619	587	969443908	19	2
97035894	803	919304308	111	1	97037631	774	917517908	29	4
97035950	219	968161808	4	1	97037679	907	917473608	7	4
97036099	803	919304308	91	1	97037694	197	917438108	16	1
97036138	412	919063308	6	1	97037694	218	917454008	16	1
97036153	751	967956208	9	1	97037694	227	917451208	32	1
97036157	219	968161808	6	1	97037694	501	919627908	112	1
97036162	219	968161808	5	1	97037694	907	917473608	11	1
97036292	870	917078808	12	2	97037952	781	918107308	18	1
97036294	418	96032910	5	6	97037973	273	96032892	48	1
97036296	870	917078808	14	1	97037974	273	96032892	49	1
97036297	870	917078808	15	1	97038145	587	969443908	27	20

19.1.2021

etk_en_de_098265 LR 11000

1175

LIEBHERR

Numerical index
Numerischer Index

Item	Page	Assembly	Pos.	Quantity	Item	Page	Assembly	Pos.	Quantity
97038215	875	968214108	1	2	97039463	187	969344108	4	1
97038281	870	917078808	54	2	97039464	187	969344108	5	1
97038291	751	967956208	8	1	97039467	187	969344108	8	2
97038291	955	967957508	3	1	97039470	187	969344108	10	6
97038344	143	968284308	1	1	97039471	187	969344108	11	7
97038345	143	968284308	2	1	97039553	515	968241408	6	1
97038368	456	968309908	4	1	97039577	515	968241408	5	1
97038369	451	918999008	92	1	97039643	804	919304308	143	1
97038370	450	918999008	29	2	97039674	608	968346208	502	1
97038371	450	918999008	32	3	97039674	822	96036240	506	1
97038372	450	918999008	28	2	97039676	608	968346208	512	1
97038376	450	918999008	25	1	97039690	804	919304308	147	1
97038377	450	918999008	23	2	97039713	619	967917908	60	1
97038378	450	918999008	7	1	97039738	804	919304308	145	1
97038379	450	918999008	22	1	97039753	521	917475908	4	1
97038380	450	918999008	26	2	97039804	757	96029469	4	1
97038381	450	918999008	20	4	97039807	698	919075408	57	1
97038383	450	918999008	16	1	97039810	619	967917908	62	1
97038385	450	918999008	12	2	97039811	606	96035430	508	1
97038387	450	918999008	55	1	97039811	619	967917908	63	1
97038389	459	968287208	2	1	97039812	607	96039940	505	1
97038390	457	968287308	2	1	97039812	619	967917908	64	1
97038433	713	919075308	29	1	97039813	619	967917908	65	1
97038532	573	96034154	20	16	97039814	619	967917908	66	1
97038690	450	918999008	14	1	97039815	619	967917908	67	1
97038690	460	968904008	1	1	97039816	611	968418008	506	1
97038727	473	96033360	15	1	97039816	619	967917908	68	1
97038738	454	968283208	21	2	97039817	619	967917908	69	1
97038739	454	968283208	29	1	97039821	620	967917908	78	1
97038740	454	968283208	30	1	97039827	619	967917908	61	1
97038741	454	968283208	31	1	97039850	779	917082108	16	2
97038742	454	968283208	37	2	97039850	1006	96039202	5	1
97038743	454	968283208	38	2	97039864	17	918005408	47	4
97038744	454	968283208	39	2	97039865	17	918005408	48	4
97038745	454	968283208	40	2	970398708	907	917473608	12	2
97038746	454	968283208	44	1	97039946	607	96039940	513	2
97038747	454	968283208	45	2	97039946	608	968346208	503	2
97038811	698	919075408	48	3	97039946	609	96051766	507	2
97038823	699	919075408	65	1	97040330	737	968397108	3	2
97038870	698	919075408	56	1	97040368	934	919301808	84	1
97038903	451	918999008	61	1	97040369	933	919301808	15	1
97038904	451	918999008	62	1	97040393	736	919075608	7	2
97038906	451	918999008	64	1	97040913	227	917451208	42	1
97038929	62	917291608	91	1	97041020	818	96036187	1	1
97038929	95	917291708	91	1	97041020	940	96036210	1	1
97038930	629	96033320	(1)	1	97041125	197	917438108	10	1
97038931	629	96033320	(2)	2	97041125	218	917454008	10	1
97038976	809	968311308	5	6	97041169	227	917451208	43	1
97039028	573	96034154	(1)	1	97041338	629	96033320	4	1
97039044	573	96034154	22	1	97041357	187	969344108	41	2
97039051	573	96034154	(1)	1	97041360	187	969344108	42	2
97039082	573	96034154	24	1	97041363	187	969344108	43	1
97039083	573	96034154	25	1	97041577	62	917291608	92	2
97039103	698	919075408	29	1	97041577	95	917291708	92	2
97039154	573	96034154	28	1	97041578	62	917291608	93	2
97039187	606	96035430	509	1	97041578	95	917291708	93	2
97039187	609	96051766	506	2	97041624	187	969344108	44	1
97039460	187	969344108	1	1	97041631	573	96034154	29	1
97039461	187	969344108	2	1	97041632	573	96034154	30	1
97039462	187	969344108	3	1	97041641	629	96033320	5	1

19.1.2021

etk_en_de_098265 LR 11000

1176

LIEBHERR

Numerical index
Numerischer Index

Item	Page	Assembly	Pos.	Quantity	Item	Page	Assembly	Pos.	Quantity
97041731	888	917571208	5	4	97044210	831	96047486	253	2
97041768	454	968283208	48	1	97044211	659	96032955	254	4
97041772	187	969344108	45	1	97044211	831	96047486	254	2
97041855	187	969344108	46	1	97044212	659	96032955	255	2
97041875	629	96033320	21	6	97044212	831	96047486	255	2
97041883	751	967956208	35	1	97044213	659	96032955	256	2
97041918	980	919326208	12	1	97044214	659	96032955	257	3
97041946	638	968486208	1	1	97044215	659	96032955	258	3
97041962	638	968486208	9	1	97044216	659	96032955	259	3
97042030	112	918589408	7	8	97044217	659	96032955	260	2
97042067	484	96019655	15	1	97044218	659	96032955	261	2
97042067	565	918009808	25	1	97044219	659	96032955	262	1
97042067	565	918009808	26	1	97044328	188	969344108	83	1
97042068	565	918009808	32	1	97044329	188	969344108	84	2
97042069	565	918009808	31	1	97044330	188	969344108	85	1
97042070	565	918009808	27	1	97044331	188	969344108	86	1
97042070	565	918009808	28	1	97044371	188	969344108	87	1
97042071	565	918009808	33	1	97044391	188	969344108	88	1
97042124	629	96033320	25	2	97044765	698	919075408	44	8
97042144	187	969344108	47	1	97044803	188	969344108	90	1
97042144	698	919075408	23	1	97044911	753	968646208	2	1
97042155	565	918009808	10	1	97044966	308	96032897	29	2
97042215	768	918470508	12	1	97044984	698	919075408	36	1
97042452	187	969344108	59	1	97045106	227	917451208	50	1
97042475	975	967936408	9	1	97045325	936	96001219	5	2
97042535	141	918011308	16	20	97045334	936	96001219	6	4
97042535	574	96034154	61	4	97045411	412	919063308	18	2
97042634	273	96032892	61	1	97045547	613	968681408	2	1
97042668	280	96033379	3	1	97045631	934	919301808	69	1
97042676	500	919627908	(1)	1	97045664	122	917076708	52	12
97042677	500	919627908	(2)	1	97045860	82	917322008	6	1
97042686	273	96032892	63	1	97045860	106	917322208	6	1
97042687	273	96032892	64	1	97045869	124	968705508	2	1
97042729	273	96032892	65	1	97045870	124	968705508	3	1
97042994	128	917077008	3	2	97045871	124	968705508	4	1
97042998	187	969344108	69	2	97045872	122	917076708	34	2
97043000	187	969344108	71	1	97045873	122	917076708	35	2
97043001	188	969344108	72	1	97045879	565	918009808	29	1
97043085	502	96048466	5	2	97045905	80	968727008	1	1
97043105	187	969344108	68	2	97045905	104	968668808	1	1
97043135	501	919627908	111	1	97045909	80	968727008	2	1
97043179	188	969344108	74	2	97045909	104	968668808	2	1
97043269	524	917080508	26	2	97045994	659	96032955	428	3
97043275	280	96033379	1	1	97046155	699	919075408	66	1
97043395	308	96032897	28	3	97046156	698	919075408	41	1
97043400	451	918999008	75	1	97046163	280	96033379	6	1
97043505	273	96032892	70	1	97046280	1034	919220008	12	1
97043582	276	96032892	391	2	97046327	482	919733908	8	1
97043586	276	96032892	392	2	97046327	482	919733908	9	1
97044073	600	969245308	(2)	1	97046499	17	918005408	19	4
97044106	600	969245308	3	1	97046716	804	919304308	168	1
97044171	659	96032955	251	4	97046776	451	918999008	88	2
97044171	765	96043277	251	1	97046777	451	918999008	89	2
97044171	831	96047486	251	2	97046778	451	918999008	90	2
97044172	659	96032955	252	4	970469208	188	969344108	93	1
97044172	765	96043277	252	1	97047073	934	919301808	80	2
97044172	831	96047486	252	2	97047091	451	918999008	91	2
97044194	600	969245308	4	1	97047102	188	969344108	103	1
97044210	659	96032955	253	4	97047103	188	969344108	104	1
97044210	765	96043277	253	1	97047123	933	919301808	(1)	1

19.1.2021

etk_en_de_098265 LR 11000

1177

LIEBHERR

Numerical index
Numerischer Index

Item	Page	Assembly	Pos.	Quantity	Item	Page	Assembly	Pos.	Quantity
97047127	933	919301808	(5)	8	97053157	698	919075408	53	1
97047682	451	918999008	77	1	97053263	56	96006203	1	73
97047924	804	919304308	163	2	97053264	1063	919222808	24	1
97048028	80	968727008	7	2	97053409	214	917472708	1	1
97048028	104	968668808	7	2	97053409	215	917077908	(1)	1
97048030	18	918005408	72	2	97053409	241	917872108	1	1
97048089	933	919301808	8	2	97053409	925	917481708	2	1
97048090	933	919301808	9	1	97053410	214	917472708	2	1
97048229	422	919171008	8	1	97053410	215	917077908	(2)	1
97048236	422	919171008	9	1	97053410	925	917481708	3	1
97049013	189	968907308	1	1	97053543	900	917191008	52	4
97049015	190	968907408	1	1	97053636	553	919297008	66	2
97049016	188	969344108	107	1	97054056	993	96038864	1	1
97049226	188	969344108	109	1	97054460	762	919477008	1	1
97049426	262	918861408	12	1	97054461	762	919477008	2	1
97049427	262	918861408	14	1	97054480	762	919477008	3	1
97049469	501	919627908	113	2	97054546	187	969344108	9	1
97049470	501	919627908	114	1	97054602	462	969259908	4	1
97049471	501	919627908	115	1	97054633	565	918009808	30	2
97049539	758	919408908	4	2	97054634	274	96032892	(1)	1
97049945	865	967743808	(1)	1	97054740	262	918861408	7	1
97049955	852	967746908	(1)	1	97054741	262	918861408	8	1
97050002	1010	919219708	4	1	97054774	180	919082708	55	2
97050003	1010	919219708	25	1	97055133	770	917863208	2	4
97050004	1010	919219708	5	1	97055134	770	917863208	3	6
97050024	424	968866808	4	1	97055135	770	917863208	4	4
97050176	274	96032892	72	1	97055136	770	917863208	5	8
97050177	1013	968938308	1	1	97055153	408	918861908	13	1
97050178	1013	968938308	2	1	97055160	408	918861908	16	1
97050200	1012	96038853	2	1	97055167	274	96032892	77	2
97050201	1012	96038853	3	1	97055168	408	918861908	18	1
97050202	1012	96038853	4	1	97055192	408	918861908	20	1
97050204	1010	919219708	21	2	97055197	408	918861908	21	1
97050386	847	919633808	27	1	97055235	408	918861908	23	2
97050391	842	919633708	23	1	97055291	462	969259908	18	2
97050478	243	917645608	8	1	97055311	408	918861908	27	1
97050479	243	917645608	11	1	97055646	699	919075408	80	1
97050741	774	917517908	31	2	97056133	273	96032892	14	1
97050744	774	917517908	32	2	97056136	273	96032892	16	1
97050745	774	917517908	33	2	97056173	273	96032892	17	1
97050746	774	917517908	34	2	97056178	273	96032892	20	1
97050890	180	919082708	46	2	97056228	273	96032892	21	1
97050926	526	917080608	24	1	97056229	273	96032892	22	1
97050951	1035	919220008	61	2	97056244	273	96032892	23	1
97051398	804	919304308	179	1	97056274	273	96032892	30	1
97052001	580	969054708	1	1	97056345	273	96032892	51	1
97052023	581	969056008	1	1	97056364	273	96032892	52	1
970520308	187	969344108	17	2	97056529	451	918999008	82	2
97052119	707	96000684	5	1	97056563	804	919304308	180	1
97052197	506	967981008	(1)	1	97056676	779	917082108	14	4
97052223	504	967846208	(1)	1	97056677	779	917082108	15	2
97052256	872	967897608	(1)	1	97056864	24	969088908	12	4
97052499	874	968190108	(1)	1	97057097	946	968222108	6	4
97052524	18	918005408	69	2	97057111	122	917076708	43	1
97052635	876	968190208	(1)	1	97057112	122	917076708	44	1
97052922	24	969088908	1	1	97057113	122	917076708	45	1
97052923	24	969088908	2	1	97057114	122	917076708	46	1
97053134	983	917571308	4	4	97057169	122	917076708	48	2
97053136	573	96034154	(1)	1	970572908	658	96032955	195	1
97053156	187	969344108	6	1	97057321	582	969427208	1	1

19.1.2021

etk_en_de_098265 LR 11000

1178

LIEBHERR

Numerical index
Numerischer Index

Item	Page	Assembly	Pos.	Quantity	Item	Page	Assembly	Pos.	Quantity
97057322	583	969427308	1	1	97062336	473	96033360	13	1
97057616	408	918861908	11	1	97062481	141	918011308	53	1
97057649	426	96004209	15	1	97062931	451	918999008	95	2
97057773	501	919627908	120	1	97062932	451	918999008	97	1
97057774	501	919627908	121	1	97063303	137	917987408	(3)	4
97058017	587	969443908	30	2	97063970	274	96032892	75	2
97058088	587	969443908	17	1	97064029	775	965575208	1100	1
97058234	188	969344108	113	1	97064219	426	96004209	18	2
97058235	188	969344108	114	1	97064220	426	96004209	19	2
97058236	191	969483508	1	1	97064661	273	96032892	66	1
97058237	188	969344108	116	1	97065013	985	969944608	2	1
97058285	705	969752608	7	1	97065015	986	969944708	1	2
97058307	705	969752608	8	1	97065612	573	96034154	32	1
97058595	716	96028393	27	1	97065613	573	96034154	33	1
97058597	716	96028393	5	1	97065734	892	96037300	4	6
97058632	770	917863208	11	4	97065734	989	919219508	21	2
97058645	770	917863208	16	6	97065847	844	918188208	2	2
97058646	770	917863208	17	12	97066110	1010	919219708	28	1
97059025	716	96028393	6	1	97066111	994	96038847	2	3
97059030	565	918009808	2	1	97066285	187	969344108	50	1
97059064	484	96019655	2	1	97066286	187	969344108	51	1
97059099	565	918009808	23	1	97066575	454	968283208	12	10
97059137	702	919075508	6	1	97066821	1067	96035533	6	1
97059170	724	969526408	6	1	97066834	705	969752608	11	2
970591808	769	918369608	3	2	97067197	142	918011308	63	1
97059377	17	918005408	46	1	97067198	142	918011308	64	1
97059383	180	919082708	17	8	97067245	54	918216808	5	4
97059463	463	969540008	1	2	97067271	755	96005701	2	1
97059464	463	969540008	2	6	97067272	751	967956208	38	1
97059478	811	919391108	15	2	97067313	89	917322108	7	2
97060078	561	917081908	5	1	97067313	108	917322308	7	2
97060667	726	918064308	33	1	97067325	707	96000684	10	1
97060689	781	918107308	100	1	97067327	142	918011308	67	1
97060792	779	917082108	19	4	97067621	775	965575208	1101	1
97060845	934	919301808	82	2	97068305	716	96028393	2	1
97060968	137	917987408	(4)	4	97068322	418	96032910	15	1
97061020	989	919219508	46	1	97068388	716	96028393	18	1
97061275	843	969663108	9	1	97068647	451	918999008	102	1
97061276	843	969663108	7	1	97068701	451	918999008	103	1
97061277	843	969663108	8	1	97068921	1034	919220008	41	2
97061424	842	919633708	29	4	97069151	719	969752708	7	1
97061424	847	919633808	35	4	97069153	719	969752708	3	1
97061429	842	919633708	32	4	97069154	719	969752708	4	1
97061429	847	919633808	37	4	97069157	705	969752608	21	1
97061438	842	919633708	33	2	97070312	1027	96039026	5	2
97061438	847	919633808	31	6	97070312	1028	96039027	5	2
97061442	842	919633708	34	2	97070312	1038	96037042	6	1
97061442	847	919633808	33	6	97070312	1065	96035525	7	1
97061863	141	918011308	5	1	97070803	702	919075508	20	1
97061865	141	918011308	41	1	97070905	952	969149808	3	2
97061877	141	918011308	42	1	97071523	721	96000697	20	1
97061887	842	919633708	6	2	970717308	500	919627908	108	8
97061887	847	919633808	8	2	970717308	1036	96037041	13	3
97061979	141	918011308	44	4	97072760	429	96004224	1	1
97062015	141	918011308	51	1	97072946	1035	919220008	107	4
97062056	30	969731708	162	2	97073052	705	969752608	31	1
97062057	18	918005408	85	5	97073053	705	969752608	30	1
97062109	18	918005408	86	2	97073059	705	969752608	28	1
97062176	141	918011308	11	1	97073078	1058	919220208	10	1
97062177	141	918011308	12	1	97073785	705	969752608	29	1

19.1.2021

etk_en_de_098265 LR 11000

1179

LIEBHERR

Numerical index
Numerischer Index

Item	Page	Assembly	Pos.	Quantity	Item	Page	Assembly	Pos.	Quantity
97074748	705	969752608	27	1	97096300	1034	919220008	17	7
97074779	751	967956208	36	1	97096301	1034	919220008	18	7
97075026	713	919075308	8	1	97096918	433	918810308	2	2
97075181	112	918589408	22	1	97097951	981	96039900	1	2
97076122	587	969443908	16	1	97097974	629	96033320	26	1
970762808	188	969344108	94	7	97098673	1035	919220008	85	2
97077052	187	969344108	40	1	97099648	274	96032892	78	1
970771908	18	918005408	66	1	97100456	925	917481708	4	4
970771908	187	969344108	53	2	97102748	1086	96022180	(1)	2
97078061	719	969752708	24	1	97103787	1035	919220008	95	1
97078505	716	96028393	20	1	97104558	1034	919220008	15	6
97079164	723	969520208	6	1	97104638	989	919219508	31	2
97079531	721	96000697	24	1	97107290	188	969344108	112	1
97079607	180	919082708	34	4	97107547	1035	919220008	78	1
97079716	705	969752608	6	1	97108594	1072	919222908	10	3
97080479	1034	919220008	48	10	97109371	451	918999008	71	3
97080863	802	919304308	29	1	97109372	451	918999008	70	8
97080863	989	919219508	38	1	97109412	450	918999008	11	1
97080863	1010	919219708	36	1	97110757	1046	96035579	5	1
97080863	1063	919222808	30	1	97110939	1015	96029160	1	1
97081702	1003	919219608	4	8	971111308	802	919304308	31	4
97082103	17	918005408	23	2	971111308	1063	919222808	40	1
97082749	977	918462408	1	1	971111408	802	919304308	32	6
970833608	803	919304308	90	2	97111655	980	919326208	25	1
97083880	47	926891108	1	1	97111661	537	96033811	1	1
970839108	30	969731708	163	1	97111845	757	96029469	6	1
97085363	553	919297008	68	1	97112803	1063	919222808	6	4
97085641	187	969344108	7	1	97113048	1068	96038653	6	1
97086837	705	969752608	41	1	97113064	1068	96038653	1	2
97087234	1063	919222808	13	2	97113630	818	96036187	5	1
970879408	855	968012308	8	1	97113691	473	96033360	3	1
970879408	879	969425308	8	1	97115233	1034	919220008	11	1
970879408	896	96037322	8	5	97115234	1034	919220008	14	12
970879408	902	968688008	8	1	97115235	1034	919220008	16	1
970879408	946	968222108	5	4	97115236	1034	919220008	23	1
970879408	1001	96038854	7	2	97115242	1034	919220008	31	1
970879708	779	917082108	20	2	97115243	1040	96032582	1	1
97088147	560	918531108	6	1	97115243	1041	96032654	1	1
97088877	1010	919219708	22	2	97115244	1039	96032541	3	1
970904808	18	918005408	84	10	97115244	1040	96032582	2	2
97090942	707	96000684	16	1	97115245	1034	919220008	32	2
97091061	1034	919220008	39	1	97115247	1034	919220008	33	2
97091097	1034	919220008	40	1	97115386	1034	919220008	50	4
97091098	1034	919220008	38	2	97115405	1034	919220008	52	1
97091645	984	968455908	(1)	1	97115418	1035	919220008	63	2
970921108	957	968134408	14	1	97115487	412	919063308	4	1
97092588	891	919219208	18	2	97115821	308	96032897	101	2
97093614	1006	96039202	4	4	97115822	308	96032897	102	2
97093614	1056	96037102	1	4	97115919	308	96032897	(10)	1
97093653	638	968486208	8	1	97116085	273	96032892	12	1
97093685	713	919075308	34	1	97116095	273	96032892	6	1
97094873	454	968283208	9	1	97116219	1041	96032654	2	2
97094874	454	968283208	16	1	97116220	1039	96032541	1	1
97094948	774	917517908	(4)	6	97116281	1046	96035579	4	1
97095102	458	96020149	1	1	97116282	1046	96035579	8	1
97095103	458	96020149	2	1	97116311	273	96032892	7	1
97095273	892	96037300	11	4	97116435	280	96033379	7	2
97095298	214	917472708	3	1	97116725	274	96032892	79	1
97095298	215	917077908	(3)	1	97117214	1034	919220008	21	2
97095956	994	96038847	6	2	97117586	573	96034154	26	1

Item	Page	Assembly	Pos.	Quantity	Item	Page	Assembly	Pos.	Quantity
97117592	573	96034154	27	1	97123898	1010	919219708	33	1
97117739	573	96034154	50	2	97123899	998	96035575	4	1
97117740	574	96034154	51	1	97123901	1010	919219708	46	1
97117741	574	96034154	52	1	97123902	991	96038862	1	2
97117742	574	96034154	53	1	97123903	992	96038863	2	1
97118136	408	918861908	39	2	97123904	992	96038863	5	1
97118186	1083	96034669	1	1	97123909	998	96035575	8	1
97118225	1035	919220008	77	2	97123911	994	96038847	1	2
97118230	1034	919220008	19	6	97123912	994	96038847	3	1
97118302	1017	96035576	8	1	97123913	994	96038847	4	1
97119310	1064	96035475	4	1	97123914	994	96038847	5	1
97119311	1064	96035475	7	2	97124827	980	919326208	35	2
97119405	1063	919222808	5	2	97124909	451	918999008	63	1
97119424	1065	96035525	2	1	97125835	180	919082708	49	2
97119428	1027	96039026	8	1	97125851	758	919408908	2	2
97119428	1028	96039027	8	1	97125999	1067	96035533	4	1
97119428	1038	96037042	3	1	971265208	733	96033157	158	3
97119428	1065	96035525	9	1	971265308	659	96032955	276	1
97121572	1059	96037007	1	1	97126567	533	917473108	10	1
97121573	1059	96037007	2	1	97127342	842	919633708	38	2
97121573	1074	96037810	2	2	97127342	847	919633808	42	2
97121573	1075	96037814	2	1	971276408	187	969344108	55	1
97121582	1027	96039026	7	1	971276408	698	919075408	19	2
97121582	1028	96039027	7	1	971290108	188	969344108	99	1
97121582	1038	96037042	2	1	971290308	188	969344108	95	1
97121624	1072	919222908	6	1	97129149	1034	919220008	47	1
97121718	1037	96037140	1	1	97129178	1035	919220008	98	1
97121728	1036	96037041	11	1	97129878	758	919408908	5	2
97121749	1063	919222808	39	4	97129973	1035	919220008	99	1
97121817	1042	96037097	1	1	97129975	1035	919220008	101	4
97121847	1043	96037098	1	1	97129976	1035	919220008	102	1
97121983	892	96037300	3	4	97130205	584	96044249	1	1
97121995	892	96037300	5	2	97130275	1035	919220008	103	8
97121996	892	96037300	6	1	97130276	1035	919220008	104	4
97122006	892	96037300	7	1	97131066	1056	96037102	6	2
97122304	1074	96037810	1	1	97132781	1010	919219708	37	1
97122306	1075	96037814	1	1	97132816	1056	96037102	9	6
97122558	940	96036210	4	1	97132878	1035	919220008	105	1
97122590	1004	96038041	1	1	97134478	1079	96031507	4	1
97122591	1004	96038041	2	1	97134480	1082	96031510	4	1
97122591	1005	96038042	2	1	97135364	907	917473608	9	1
97122592	1004	96038041	3	1	97136439	811	919391108	9	2
97122592	1005	96038042	3	1	97136920	842	919633708	43	4
97122593	1005	96038042	1	1	97136920	847	919633808	40	4
97122777	940	96036210	5	1	97138447	726	918064308	17	1
97122916	577	96038209	1	1	97139634	499	919627908	(3)	2
97122954	1026	919219808	1	2	97139634	504	967846208	20	2
97122976	579	96038293	1	1	97139634	506	967981008	13	2
97123083	573	96034154	7	1	97139634	852	967746908	13	2
97123216	827	96038419	1	1	97139634	865	967743808	13	2
97123348	1034	919220008	53	1	97139634	872	967897608	9	2
97123531	1063	919222808	42	1	97139634	874	968190108	9	2
97123548	1036	96037041	5	1	97139634	876	968190208	13	2
97123691	412	919063308	7	1	97139634	935	967913408	7	2
97123857	989	919219508	22	2	97139634	990	96038420	4	2
97123858	989	919219508	23	2	97139634	1027	96039026	6	2
97123859	989	919219508	26	2	97139634	1028	96039027	6	2
97123861	989	919219508	30	1	97139634	1036	96037041	12	2
97123862	989	919219508	33	1	97139634	1038	96037042	10	2
97123863	989	919219508	34	2	97139634	1059	96037007	4	1

19.1.2021

etk_en_de_098265 LR 11000

1181

LIEBHERR

Numerical index
Numerischer Index

Item	Page	Assembly	Pos.	Quantity	Item	Page	Assembly	Pos.	Quantity
97139634	1065	96035525	11	2	972636908	900	917191008	48	2
97139634	1067	96035533	9	2	972859408	855	968012308	9	1
97139634	1074	96037810	4	1	972859408	879	969425308	9	9
97139634	1075	96037814	4	1	972859408	896	96037322	9	1
97139852	1035	919220008	110	2	972859408	902	968688008	7	1
97139865	1035	919220008	109	2	972908808	500	919627908	60	1
97141173	142	918011308	71	1	972908808	933	919301808	51	2
97141196	180	919082708	52	2	973099408	851	917190908	37	4
971447408	188	969344108	81	3	973099408	859	917333908	37	4
97145330	660	96032955	447	9	973099408	863	917078708	37	4
97145457	187	969344108	70	1	973099408	870	917078808	37	2
97145636	273	96032892	62	1	973099408	883	917079208	37	4
971510808	553	919297008	8	1	973099408	888	917571208	37	4
971534508	933	919301808	53	1	973179308	809	968311308	9	2
971552108	500	919627908	102	1	973200408	803	919304308	76	2
971562708	804	919304308	157	3	973424408	779	917082108	17	4
971585008	500	919627908	(3)	2	973461608	753	968646208	9	2
971622408	542	918789208	14	8	973567608	505	967846508	5	1
971622408	547	919140308	23	8	973567608	507	967981108	6	1
971625908	62	917291608	98	4	973567608	775	965575208	16	1
971625908	95	917291708	98	4	973567608	844	918188208	6	1
971636608	437	962282208	2	1	973567608	853	967747008	5	1
971636608	439	962282308	2	1	973567608	866	967744008	5	1
971663208	163	969733008	172	1	973567608	873	967950808	6	1
971693908	781	918107308	75	1	973567608	875	968214108	6	1
971739608	187	969344108	57	1	973567608	877	968217108	5	1
971749908	781	918107308	2	4	973567608	991	96038862	6	1
971780208	876	968190208	5	2	973567608	992	96038863	9	1
971805708	433	918810308	19	4	973567608	1037	96037140	2	1
971851008	1010	919219708	12	2	973632808	754	965669108	4	1
971851008	1035	919220008	67	2	973911908	949	917228608	39	2
971851008	1058	919220208	16	2	974067008	770	917863208	13	1
971857508	805	919304308	185	1	974141808	907	917473608	42	1
971857508	1010	919219708	10	5	974143908	851	917190908	54	1
971857508	1011	96036001	8	2	974143908	859	917333908	53	1
971857508	1035	919220008	68	4	974143908	863	917078708	47	2
971857508	1058	919220208	15	4	974143908	870	917078808	47	3
971872508	1014	962092008	1	1	974143908	883	917079208	47	2
971973608	437	962282208	3	1	974143908	888	917571208	47	2
971973608	439	962282308	3	1	974143908	893	96037301	1	1
971974108	433	918810308	21	4	974143908	900	917191008	31	2
971974208	433	918810308	22	2	974144008	851	917190908	58	1
972028708	143	968284308	3	1	974144008	859	917333908	54	1
972141808	984	968455908	3	1	974144008	863	917078708	48	2
972202808	658	96032955	199	1	974144008	870	917078808	48	3
972205608	774	917517908	9	2	974144008	883	917079208	48	2
972205608	980	919326208	28	2	974144008	888	917571208	48	2
972205708	774	917517908	10	2	974144008	893	96037301	2	1
972205708	980	919326208	29	2	974144008	900	917191008	30	2
972372308	958	968099808	4	1	974145908	774	917517908	6	2
972523608	273	96032892	43	2	974145908	980	919326208	33	2
972561308	716	96028393	38	10	974149708	769	918369608	6	1
972561508	716	96028393	39	3	974150408	779	917082108	11	3
972636908	802	919304308	7	2	974150508	521	917475908	5	3
972636908	851	917190908	5	4	974150608	779	917082108	12	3
972636908	859	917333908	5	4	974150708	779	917082108	13	2
972636908	863	917078708	5	4	974171608	844	918188208	4	1
972636908	870	917078808	5	4	974213008	126	917076808	8	2
972636908	883	917079208	5	4	974601208	451	918999008	96	2
972636908	895	96039781	3	1	974698908	473	96033360	49	1

19.1.2021

etk_en_de_098265 LR 11000

1182

LIEBHERR

Numerical index
Numerischer Index

Item	Page	Assembly	Pos.	Quantity	Item	Page	Assembly	Pos.	Quantity
974713508	657	96032955	151	1	976650008	883	917079208	17	6
974713608	657	96032955	152	1	976650008	888	917571208	17	6
974782608	61	917291608	45	9	976650108	851	917190908	18	2
974782608	94	917291708	45	9	976650108	859	917333908	18	2
974782708	61	917291608	44	4	976650108	863	917078708	18	2
974782708	94	917291708	44	4	976650108	883	917079208	18	2
974792608	583	969427308	(1)	1	976650108	888	917571208	18	2
974803608	574	96034154	67	12	976661208	802	919304308	30	1
974803608	587	969443908	28	22	976661208	1058	919220208	3	3
974820408	61	917291608	26	2	976788108	702	919075508	10	1
974820408	94	917291708	26	2	976832908	716	96028393	21	1
974968008	227	917451208	41	2	976837808	705	969752608	3	1
975136308	851	917190908	28	2	976837908	705	969752608	2	1
975136308	859	917333908	28	2	976838008	708	964560908	2	1
975136308	870	917078808	63	2	976838108	709	964561008	1	1
975208408	112	918589408	19	24	976861108	726	918064308	12	4
975218608	710	969848908	2	6	976861208	726	918064308	11	1
975221608	709	964561008	4	2	976866008	728	968080908	3	1
975384508	710	969848908	3	6	976866208	728	968080908	5	1
975471408	188	969344108	82	4	976866508	728	968080908	8	1
975472908	187	969344108	61	1	976872208	728	968080908	13	1
975573808	560	918531108	5	1	976872408	728	968080908	14	1
975589508	804	919304308	135	3	976873008	726	918064308	3	1
975614108	500	919627908	103	2	976873408	726	918064308	4	1
975623908	188	969344108	108	1	976873708	753	968646208	18	2
975651908	502	96048466	11	3	976885108	726	918064308	2	1
975651908	698	919075408	21	1	976888308	730	964588308	11	2
975686908	456	968309908	5	2	976955508	490	917191108	20	1
975716708	187	969344108	15	1	976958808	721	96000697	17	1
975716708	658	96032955	198	1	976975408	1017	96035576	4	1
975744708	804	919304308	136	3	976982408	716	96028393	10	1
975824908	526	917080608	19	1	976982508	716	96028393	11	1
975850708	716	96028393	34	1	976982608	716	96028393	12	1
975974808	126	917076808	21	2	976982708	716	96028393	13	1
976077208	713	919075308	13	2	976989008	716	96028393	3	1
976094108	716	96028393	44	1	976989108	716	96028393	4	1
976094308	716	96028393	45	1	977046608	710	969848908	1	2
976167508	273	96032892	25	1	977080408	716	96028393	14	1
976179708	273	96032892	37	2	977080608	716	96028393	15	1
976193208	713	919075308	14	1	977080708	716	96028393	16	1
976243008	1036	96037041	2	1	977085508	842	919633708	36	4
976430808	737	968397108	4	4	977085508	847	919633808	39	4
976499408	900	917191008	44	2	977085508	1034	919220008	6	6
976499408	933	919301808	17	2	977104008	716	96028393	17	1
976499408	995	96038848	1	1	977145208	716	96028393	7	1
976536208	629	96033320	39	1	977145308	716	96028393	8	1
976555708	145	918367008	4	3	977145408	716	96028393	9	1
976606608	600	969245308	10	1	977176508	719	969752708	8	2
976606608	619	967917908	45	1	977177808	621	969408008	7	6
976637308	698	919075408	58	1	977179308	722	964720408	1	1
976637308	949	917228608	35	1	977183108	729	964588408	1	1
976648308	273	96032892	38	2	977183308	730	964588308	1	1
976649908	851	917190908	16	2	977207008	713	919075308	9	1
976649908	859	917333908	16	2	977214908	227	917451208	74	2
976649908	863	917078708	16	2	977224608	716	96028393	22	1
976649908	883	917079208	16	2	977279408	730	964588308	2	1
976649908	888	917571208	16	2	977326408	1072	919222908	14	1
976650008	851	917190908	17	4	977326708	1072	919222908	17	1
976650008	859	917333908	17	4	977332608	726	918064308	20	1
976650008	863	917078708	17	6	977335508	554	919297008	69	1

19.1.2021

etk_en_de_098265 LR 11000

1183

LIEBHERR

Numerical index
Numerischer Index

Item	Page	Assembly	Pos.	Quantity	Item	Page	Assembly	Pos.	Quantity
977342608	757	96029469	5	3	978100308	729	964588408	5	2
977358208	565	918009808	21	1	978100308	730	964588308	16	8
977392908	729	964588408	2	1	978104308	1063	919222808	9	2
977413608	1068	96038653	4	4	978107708	500	919627908	104	1
977430408	433	918810308	10	2	978120408	500	919627908	96	17
977437608	721	96000697	13	1	978155008	804	919304308	133	3
977437808	721	96000697	14	1	978179508	547	919140308	15	2
977444008	433	918810308	15	1	978308408	454	968283208	23	2
977444108	433	918810308	16	1	978308508	454	968283208	22	7
977444308	433	918810308	17	1	978308608	454	968283208	10	10
977444408	433	918810308	18	1	978311508	280	96033379	8	1
977490808	629	96033320	38	1	978311508	733	96033157	320	1
977498608	187	969344108	19	1	978389708	62	917291608	70	1
977500808	75	967906508	5	1	978389708	95	917291708	70	1
977505708	621	969408008	10	1	978486708	726	918064308	35	1
977507008	101	967906608	5	1	978499208	502	96048466	8	2
977510208	619	967917908	15	2	978499508	851	917190908	20	8
977512608	713	919075308	12	1	978499508	859	917333908	20	8
977539408	619	967917908	72	1	978499508	863	917078708	20	10
977539508	619	967917908	71	1	978499508	883	917079208	20	10
977539608	619	967917908	70	1	978499508	888	917571208	20	10
977540208	619	967917908	73	1	978499508	1034	919220008	42	2
977540308	619	967917908	74	1	978501408	803	919304308	82	2
977540408	619	967917908	75	1	978569508	10		151	42
977555308	441	964862608	1	1	978587308	243	917645608	9	1
977555708	441	964862608	2	1	978587408	243	917645608	10	1
977555808	441	964862608	3	1	978603608	163	969733008	194	3
977556508	441	964862608	4	1	978637208	17	918005408	12	2
977556708	441	964862608	5	1	978637208	62	917291608	88	2
977579608	702	919075508	4	1	978637208	95	917291708	88	2
977593708	479	964931408	1	1	978637208	143	968284308	4	1
977597408	500	919627908	81	1	978637208	804	919304308	176	1
977616408	716	96028393	46	1	978653108	804	919304308	134	1
977658108	724	969526408	1	1	978667508	716	96028393	23	1
977658208	724	969526408	2	1	978673908	123	968029408	3	2
977658308	724	969526408	3	1	978674008	89	917322108	5	1
977658408	724	969526408	4	1	978674008	108	917322308	5	1
977658508	724	969526408	5	1	978674008	123	968029408	2	2
977658708	724	969526408	7	1	978674008	809	968311308	1	2
977658808	724	969526408	8	1	978674008	855	968012308	2	1
977658908	724	969526408	9	1	978674008	879	969425308	2	1
977659008	724	969526408	10	1	978674008	896	96037322	2	1
977659108	724	969526408	11	1	978674008	902	968688008	1	1
977659208	724	969526408	12	1	978674008	1001	96038854	2	1
977659308	724	969526408	13	1	978674008	1006	96039202	1	4
977674308	473	96033360	25	2	978674008	1056	96037102	7	2
977722108	709	964561008	9	1	978674108	54	918216808	2	6
977724408	728	968080908	22	1	978674108	89	917322108	2	1
977852108	141	918011308	52	4	978674108	108	917322308	2	1
977852108	774	917517908	15	4	978674108	126	917076808	(4)	1
977874608	728	968080908	27	1	978674108	779	917082108	1	4
977951808	188	969344108	89	2	978674108	809	968311308	7	4
977984008	273	96032892	69	1	978674108	855	968012308	5	4
977984508	187	969344108	20	1	978674108	879	969425308	5	4
978015708	462	969259908	12	16	978674108	896	96037322	5	4
978015708	803	919304308	105	24	978674108	902	968688008	4	4
978025708	699	919075408	89	1	978674108	946	968222108	1	4
978041208	187	969344108	12	3	978674108	952	969149808	2	2
978041408	698	919075408	60	2	978674108	1001	96038854	6	4
978089308	542	918789208	4	2	978674108	1006	96039202	2	4

19.1.2021

etk_en_de_098265 LR 11000

1184

LIEBHERR

Numerical index
Numerischer Index

Item	Page	Assembly	Pos.	Quantity	Item	Page	Assembly	Pos.	Quantity
978674108	1056	96037102	2	2	978787708	422	919171008	15	2
978674108	1060	96036940	1	4	978787708	450	918999008	40	42
978674308	123	968029408	4	2	978787708	454	968283208	53	4
978674408	89	917322108	4	2	978787708	501	919627908	117	4
978674408	108	917322308	4	2	978787708	536	919140208	4	2
978674408	779	917082108	8	2	978787708	574	96034154	66	12
978674608	54	918216808	3	4	978787708	587	969443908	26	26
978674608	89	917322108	3	10	978787708	699	919075408	67	4
978674608	108	917322308	3	10	978787708	758	919408908	12	4
978674608	126	917076808	(2)	4	978787708	762	919477008	4	6
978674608	128	917077008	(1)	12	978787708	774	917517908	41	8
978674608	779	917082108	2	8	978787708	907	917473608	23	4
978674608	809	968311308	8	4	978810808	803	919304308	62	4
978674608	845	969096408	2	4	978842708	631	968095808	3	2
978674608	855	968012308	4	4	978859508	699	919075408	72	20
978674608	879	969425308	4	4	978880308	227	917451208	10	2
978674608	896	96037322	4	4	978913308	702	919075508	11	1
978674608	902	968688008	5	4	978931408	803	919304308	65	1
978674608	946	968222108	2	6	978979808	754	965669108	1	1
978674608	952	969149808	1	2	978979908	754	965669108	2	1
978674608	981	96039900	2	2	979076508	46	965690708	4	1
978674608	1001	96038854	5	4	979132008	949	917228608	13	1
978674608	1006	96039202	3	9	979132008	1034	919220008	24	3
978674608	1056	96037102	3	2	979204408	610	968709008	5	1
978674608	1060	96036940	2	4	979240708	533	917473108	2	1
978674808	54	918216808	4	8	979260308	30	969731708	158	1
978674808	137	917987408	(2)	6	979294908	631	968095808	2	1
978674808	241	917872108	2	4	979318708	900	917191008	22	2
978674808	521	917475908	2	5	979358408	193	917077708	8	4
978674808	774	917517908	(1)	2	979358708	193	917077708	18	4
978674808	779	917082108	4	9	979358808	193	917077708	22	8
978674808	809	968311308	2	4	979383308	781	918107308	62	1
978674808	855	968012308	3	4	979396408	450	918999008	10	2
978674808	879	969425308	3	4	979405208	699	919075408	68	3
978674808	896	96037322	3	4	979489508	702	919075508	(2)	1
978674808	902	968688008	3	3	979515108	713	919075308	16	1
978674808	946	968222108	3	1	979523108	456	968309908	3	1
978674808	981	96039900	3	2	979533808	45	967907608	3	1
978674808	1001	96038854	3	4	979533908	45	967907608	4	1
978674808	1056	96037102	4	2	979554608	803	919304308	64	5
978674908	126	917076808	(3)	1	979605808	1072	919222908	8	4
978674908	521	917475908	6	4	979610808	774	917517908	12	2
978674908	779	917082108	5	3	979653308	619	967917908	76	1
978675008	123	968029408	1	2	979700108	526	917080608	20	1
978675008	779	917082108	21	3	979742908	984	968455908	10	1
978677008	949	917228608	24	1	979761208	698	919075408	51	4
978682708	180	919082708	32	4	979776508	933	919301808	12	2
978687408	779	917082108	7	4	979806308	542	918789208	7	2
978687408	925	917481708	1	4	979871608	1042	96037097	3	1
978787708	17	918005408	11	24	979871608	1043	96037098	3	1
978787708	62	917291608	68	8	979930908	805	919304308	187	2
978787708	95	917291708	68	8	9880511	328	10141843	15	4
978787708	181	919082708	60	4	9887737	369	10141830	13	3
978787708	187	969344108	26	97	999832101	916	90200135	21	1
978787708	197	917438108	21	6	999834501	202	90024490	25	1
978787708	218	917454008	21	6					
978787708	227	917451208	37	3					
978787708	273	96032892	39	3					
978787708	408	918861908	38	2					
978787708	412	919063308	19	4					

19.1.2021

etk_en_de_098265 LR 11000

1185

LIEBHERRNumerical index
Numerischer Index

Description	Item	Pos.	Quantity	Page	Assembly	Description
	964830208	(506)	1	43	967907508	SWITCH BOX CPL.
A COLUMN CLADDING LEFT 13	96002634	1	1	716	96028393	INTERNAL PANELLING INSTA
A COLUMN CLADDING RIGHT	97068305	2	1	716	96028393	INTERNAL PANELLING INSTA
ABSORBER	10650488	66	1	435	10877138	OPERATOR SEAT
ACCESS LADDER PRE-ASS.	968287308	3	1	450	918999008	SLEWING PLATFORM CATWAL
ACCESSORIES	96005694	2	1	130	917077108	TOOL
ACCESSORIES AIR COMPRES	10141807	334	1	320	12857091	DIESEL ENGINE
ACOUST. WARN. DISPLACEM.	96026351	20	1	48	968270208	EL.ADD-ON SET-LIMIT SWITCH
ACTIVATOR 1000ML	870004108	39	1	705	969752608	WINDOW ASSEMBLY
ACTIVATOR 250ML DOSE	10815283	36	1	705	969752608	WINDOW ASSEMBLY
ACTUATION SPIKE GD-ZN SW	704253408	8	4	46	965690708	COVER COMPL.
ACTUATION SPIKE GD-ZN SW	704253408	(8)	4	418	96032910	BATTERY BOX, PRE-ASSEMB
ACTUATION SPIKE GD-ZN SW	704253408	3	2	429	96004224	COVER COMPL.
ACTUATION SPIKE GD-ZN SW	704253408	(3)	4	573	96034154	SOUND DAMPING ABOVE
ACTUATION SPIKE GD-ZN SW	704253408	(3)	4	573	96034154	SOUND DAMPING ABOVE
ACTUATION SPIKE GD-ZN SW	704253408	(9)	5	573	96034154	SOUND DAMPING ABOVE
ACTUATION SPIKE GD-ZN SW	704253408	9	2	575	969118108	COVER COMPL.
ACTUATION SPIKE GD-ZN SW	704253408	9	2	577	96038209	COVER COMPL.
ACTUATION SPIKE GD-ZN SW	704253408	9	1	579	96038293	COVER COMPL.
ACTUATION SPIKE GD-ZN SW	704253408	3	2	580	969054708	COVER COMPL.
ACTUATION SPIKE GD-ZN SW	704253408	3	3	581	969056008	COVER COMPL.
ACTUATION SPIKE GD-ZN SW	704253408	3	2	582	969427208	COVER COMPL.
ACTUATION SPIKE GD-ZN SW	704253408	3	2	583	969427308	COVER COMPL.
ACTUATION SPIKE GD-ZN SW	704253408	9	1	584	96044249	COVER COMPL.
ACTUATION SPIKE GD-ZN SW	704253408	3	5	588	968255808	COVER PRE-ASSY.
ACTUATION SPIKE GD-ZN SW	704253408	3	7	589	968255908	COVER PRE-ASSY.
ACTUATION SPIKE GD-ZN SW	704253408	3	7	590	968256008	COVER PRE-ASSY.
ACTUATION SPIKE GD-ZN SW	704253408	3	7	591	968256108	COVER PRE-ASSY.
ACTUATION SPIKE GD-ZN SW	704253408	(5)	4	600	969245308	TERMINAL BOX ELECTRICS S
ACTUATION SPIKE GD-ZN SW	704253408	2	6	621	969408008	COVER COMPL.
ACTUATOR WELDED	969483808	77	1	18	918005408	CENTRAL SECTION CRAWLER
ADAPTER RING	11007300	2	1	23	11601184	COLLECTING RING
ADAPTOR 18-POL SPF	660024508	11	1	636	96033325	CABLING MOUNTING PLATE
ADAPTOR 50.0X65 X5CRNI18-1	97103787	95	1	1035	919220008	F-HEAD SECTION
ADAPTOR KUNSTSTOFF	10036974	7	1	721	96000697	WIPERS INSTALLATION
ADAPTOR RAL 9005,M,GT SPF	965185908	30	4	757	96029469	EQUIPMENT CAMERA CAB
ADD HEATING SUPERSTRUC	919733908	134	1	10		LIEBHERR CRAW.CRANE LR
ADD-ON HOUSING HAN 10B	10873526	53	1	619	967917908	SWITCH CABINET
ADD-ON HOUSING HAN 16B	10873527	51	2	619	967917908	SWITCH CABINET
ADD-ON HOUSING HAN 24B	10873528	50	12	619	967917908	SWITCH CABINET
ADD-ON HOUSING HAN 6B	10873525	52	3	619	967917908	SWITCH CABINET
ADD-ON INCLINATION TRAN	96038419	20	1	812	919301108	ELECTRIC FOR S-PIVOT SECT
ADD-ON PARTS ANTENNA	96016705	13	1	702	919075508	CRANE OPERATOR CABIN P
ADD-ON PARTS LADEGERAET	964837908	4	1	561	917081908	CHARGER F.BATTERY
ADDITIONAL HYDR.S PIVOT S	919551208	4	1	795	919388608	S PIVOT SECTION CPL.
ADDITIONAL HYDR.S PIVOT S	96047486	4	1	828	919551208	ADDITIONAL HYDR.S PIVOT SE
ADDITIONAL HYDR.SLEWING P	969733008	4	1	159	918129308	SLEWING PLATFORM HYDRA
ADDITIONAL HYDRAULIC BOL	919477208	400	1	762	919477008	AUX.HYDR. BALL. TRUCK V-FR
ADDITIONAL HYDRAULIC BOL	968562908	4	1	759	917626808	ADDITIONAL HYDRAULIC BOLT
ADDITIONAL HYDRAULIC BOL	917626808	400	1	758	919408908	UPPERCARRIAGE SUSP BALL
ADDITIONAL HYDRAULICS WI	917078108	2	1	215	917077908	WINCH 2
ADDITIONAL HYDRAULICS WI	967787808	4	1	220	917078108	ADDITIONAL HYDRAULICS WI
ADDITIONAL HYDRAULICS WI	917078008	2	1	194	917077808	WINCH 1
ADDITIONAL HYDRAULICS WI	967787708	4	1	205	917078008	ADDITIONAL HYDRAULICS WI
ADDITIONAL HYDRAULICS WI	917433408	3	1	225	917078208	WINCH 4 LUFFING GEAR
ADDITIONAL HYDRAULICS WI	968081908	4	1	236	917433408	ADDITIONAL HYDRAULICS WI
ADDITIONAL HYDRAULICS, SA	917597908	2	1	494	919612508	SA FRAME
ADDITIONAL HYDRAULICS, SA	968513208	4	1	509	917597908	ADDITIONAL HYDRAULICS, SA
ADDITIONAL SIGNAGE CALIF	919551708	185	1	11		LIEBHERR CRAW.CRANE LR
ADDL.HYDR.F.PIN PULLING DE	968883308	500	1	961	968929808	PIN PULLING CYLINDER CPL.

19.1.2021

etk_en_de_098265 LR 11000

1187

LIEBHERR

Alphabetical index
Alphabetischer Index

Description	Item	Pos.	Quantity	Page	Assembly	Description
ADDL.HYDR.F.PIN PULLING D	968883408	500	1	964	968229108	PIN PULLING CYLINDER CPL.
ADDNL. HYDR. F. ERECTING	917079008	2	1	242	917078908	ERECTING WINCH
ADDNL. HYDR. F. ERECTING	967787908	4	1	256	917079008	ADDNL. HYDR. F. ERECTING W
ADDNL.HEATING, PRE-ASSE	96019655	1	1	482	919733908	ADD HEATING SUPERSTRUCT
ADDNL.HYDR.ERECTION DEV	917080708	50	1	526	917080608	MOUNTING EQUIPMENT CRAW
ADDNL.HYDR.ERECTION DEV	967788008	4	1	528	917080708	ADDNL.HYDR.ERECTION DEV
ADHESIVE 600ML FC-BEUTEL	811203308	37	1	705	969752608	WINDOW ASSEMBLY
ADHESIVE 600ML FC-BEUTEL	811203308	38	1	726	918064308	SLIDING DOOR INSTALLATION
ADHESIVE CLEANER 250ML	811205108	37	1	726	918064308	SLIDING DOOR INSTALLATION
ADJUSTING PLATE S235JR	9078622	1	1	397	9078467	CONTROL PLATE ASSEMBLY
ADJUSTING SCREW	510779808	28	1	41	511497508	PRESSURE RELIEF VALVE
ADJUSTING SCREW	510779808	28	1	690	510438508	PRESSURE RELIEF VALVE
ADJUSTING SCREW M10X1	10012225	5	2	343	10122503	ROCKER ARM BRACKET PRE
ADJUSTING SHIM	7023472	12	1	304	11314599	VARIABLE PUMP
ADJUSTMENT	10412333	4	1	290	11212743	VARIABLE PUMP
ADJUSTMENT	10873649	2	1	282	11212738	VARIABLE PUMP
ADJUSTMENT	10873649	2	1	284	11212739	VARIABLE PUMP
ADJUSTMENT	10873649	2	1	287	11212740	VARIABLE PUMP
ADJUSTMENT	10873649	2	1	293	11212746	VARIABLE PUMP
ADJUSTMENT	10873649	2	1	295	11212744	VARIABLE PUMP
ADJUSTMENT	10873890	2	1	296	11212745	VARIABLE PUMP
AERATION FILTER	10813476	(715)	1	960	917474108	BOLT EXTRACTION ATTACHM
AERATION FILTER	510667308	6	2	548	967968208	OIL TANK PRE-ASS.
AERATION NOZZLE M25	11341849	509	2	608	968346208	DUMMY PLUG
AERATION NOZZLE M25	11341849	512	1	822	96036240	LEAD
AERATOR	11005445	4	2	309	12100191	RADIATOR UNIT
AGGREGATE SUPPORT PRE-A	10119410	1	1	325	9078462	POWER UNIT SUPPORT ATT
AGITATOR PADDLE	10014712	19	1	156	10871517	ELECTRIC PUMP
AGITATOR PADDLE	10664141	27	1	556	10425291	ELECTRIC PUMP
AIR COMPRESSOR	10650490	85	1	435	10877138	OPERATOR SEAT
AIR COMPRESSOR PRE-ASSY	11364209	1	1	372	10126103	INSTALLATION BRAKE COMPR
AIR CONDITIONING TIER 4U	917191108	135	1	10		LIEBHERR CRAW.CRANE LR
AIR CONDITIONING UNIT 24V	10228112	1	1	565	918009808	CLIMA-HEATING INSTALLATIO
AIR DRYER	502657308	52	1	733	96033157	COMPRESSED AIR PLANT
AIR DUCT	969752708	2	1	713	919075308	CRANE OPERATOR CABIN P
AIR DUCT PP SPF	977176508	8	2	719	969752708	AIR DUCT
AIR FILTER	551710208	1	2	412	919063308	AIR FILTER UNIT CPL.
AIR FILTER UNIT CPL.	919063308	125	1	9		LIEBHERR CRAW.CRANE LR
AIR GUIDE L 155X578X381 PP	96002217	5	1	719	969752708	AIR DUCT
AIR GUIDE L 76X405X910 PP	96002215	1	1	719	969752708	AIR DUCT
AIR GUIDE L 95X158X190 PVC	97069153	3	1	719	969752708	AIR DUCT
AIR GUIDE R 108X155X188 PV	97069154	4	1	719	969752708	AIR DUCT
AIR GUIDE R 155X596X385 PP	96002218	6	1	719	969752708	AIR DUCT
AIR GUIDE R 84X404X924 PP	96002216	2	1	719	969752708	AIR DUCT
AIR INTAKE ASSEMBLY V-MO	11408565	220	1	319	12857091	DIESEL ENGINE
AIR INTAKE PIPE LEFT V-MO	10150607	(1)	1	319	12857091	DIESEL ENGINE
AIR INTAKE PIPE RIGHT V-MO	10150606	(2)	1	319	12857091	DIESEL ENGINE
AIR SCOOP 2X642X427 DC01	97115487	4	1	412	919063308	AIR FILTER UNIT CPL.
AIR SUCTION PIPE STAHL SP	968184008	5	2	412	919063308	AIR FILTER UNIT CPL.
AIR SUCTION PIPE STAHL SP	97036138	6	1	412	919063308	AIR FILTER UNIT CPL.
AIR TANK 39,8L 10BAR ST RAL	502655808	162	1	733	96033157	COMPRESSED AIR PLANT
AIR TANK DIN 74281 4,5L 15,5	502987108	160	1	733	96033157	COMPRESSED AIR PLANT
ALU PROFILE 84-3-6560 ALMG	97123911	1	2	994	96038847	GRIDIRON PRE-ASS.
ALU PROFILE DIN EN 755-2 84	97095273	11	4	892	96037300	GRIDIRON PRE-ASS.
ANGLE 1.5X54X251 DC01 FE//	97041875	21	6	629	96033320	ASSEMBLY PARTS MOUNTIN
ANGLE 2X40X95 DC01 FE//ZN	953868808	36	2	1034	919220008	F-HEAD SECTION
ANGLE 4X147X93 S315MC FE//	97046499	19	4	17	918005408	CENTRAL SECTION CRAWLER
ANGLE 4X150X161 S315MC T Z	97045873	35	2	122	917076708	CATWALK CRAW.TRACK TRA
ANGLE 4X234X60 S315MC FE//	97033256	156	1	804	919304308	S PIVOT SECTION PRE-ASS.
ANGLE 4X57X20 S315MC FE//	950596908	30	1	698	919075408	CRANE DRIVER CAB ADDITIO

19.1.2021

etk_en_de_098265 LR 11000

1188

LIEBHERR

Alphabetical index
Alphabetischer Index

Description	Item	Pos.	Quantity	Page	Assembly	Description
ANGLE 5X70X199 S355MC	97021238	58	2	802	919304308	S PIVOT SECTION PRE-ASS.
ANGLE LEFT 4X150X161 S315	97045872	34	2	122	917076708	CATWALK CRAW.TRACK TRA
ANGLE PLATE 4X266X286 S31	97060845	82	2	934	919301808	L-HEAD PIECE
ANGLE SCREW DRIVER GR.3	810035408	33	1	131	96005686	MAIN TOOLS
ANGLE SCREWING-FITTING 42	97028823	4	2	126	917076808	MECHANICAL SUPPORT
ANGLE TRANSMITTER 360° L	10802057	20	1	516	968241508	SENSOR ASSEMBLY
ANGLE TRANSMITTER 360° L	10802057	(1)	2	812	919301108	ELECTRIC FOR S-PIVOT SECT
ANGLE TRANSMITTER 360° L	10802057	10	2	944	968188308	SENSOR ASSEMBLY HEAD PI
ANGLE TRANSMITTER 360° L	10802057	151	2	996	919287008	ELECTRIC F-CONNECTING H
ANGLE TRANSMITTER 360° L	10802057	152	2	1016	919287108	ELECTRICS F BASE SECTION
ANGLE TRANSMITTER 360° L	10802057	152	1	1069	919287208	ELECTRIC FOR FA-FRAME
ANGULAR GEAR 01	90029090	3	1	61	917291608	CRAWLER TRACK CARRIER, L
ANGULAR GEAR 01	90029090	3	1	94	917291708	CRAWLER TRACK CARRIER,
ANGULAR GEAR 01	90029091	4	1	61	917291608	CRAWLER TRACK CARRIER, L
ANGULAR GEAR 01	90029091	4	1	94	917291708	CRAWLER TRACK CARRIER,
ANTENNA	10650233	5	1	611	968418008	WIRING HARNESS
ANTENNA	10878172	1	1	970	12257818	CAR RADIO
ANTENNA AKTIV	12102817	29	1	473	96033360	ELECTRIC ADD-ON PARTS CA
ANTENNA CABLE 1-4,850M	11114971	38	1	473	96033360	ELECTRIC ADD-ON PARTS CA
ANTENNA CABLE 5M SEIDENM	10877188	39	1	473	96033360	ELECTRIC ADD-ON PARTS CA
ANTENNA CABLE 7X48-2M	10675778	(429)	1	616	918862808	SWITCHBOX MOUNTING PART
ANTENNA CABLE KPL. +S800	969736708	31	1	616	918862808	SWITCHBOX MOUNTING PART
ANTENNA CPL.	968709008	40	1	601	96033469	CABLE LIST SLEWING PLATF
ANTENNA CPL. BTT	96016888	60	1	474	96033360	ELECTRIC ADD-ON PARTS CA
ANTENNA ROD	10815004	1	1	612	10650233	ANTENNA
ANTI-SLIP SURFACE 1.6X150	970879708	20	2	779	917082108	INSCRIPTION PLATE
ANTI-SLIP SURFACE 1.6X150X	97013912	10	4	879	969425308	SIGNS
ANTI-SLIP SURFACE 1.6X150X	972859408	9	1	855	968012308	SIGNS
ANTI-SLIP SURFACE 1.6X150X	972859408	9	9	879	969425308	SIGNS
ANTI-SLIP SURFACE 1.6X150X	972859408	9	1	896	96037322	SIGNS
ANTI-SLIP SURFACE 1.6X150X	972859408	7	1	902	968688008	SIGNS
ANTI-SLIP SURFACE 1.6X150X	970879408	8	1	855	968012308	SIGNS
ANTI-SLIP SURFACE 1.6X150X	970879408	8	1	879	969425308	SIGNS
ANTI-SLIP SURFACE 1.6X150X	970879408	8	5	896	96037322	SIGNS
ANTI-SLIP SURFACE 1.6X150X	970879408	8	1	902	968688008	SIGNS
ANTI-SLIP SURFACE 1.6X150X	970879408	5	4	946	968222108	SIGNS
ANTI-SLIP SURFACE 1.6X150X	970879408	7	2	1001	96038854	SIGNS
ANTI-SLIP SURFACE 1.6X150	97132816	9	6	1056	96037102	SIGNS
ANTI-SLIP SURFACE 1.6X152X	97018451	10	5	809	968311308	SIGNS
ANTI-SLIP SURFACE 1.6X152X	97032094	1	1	521	917475908	SIGNS
ANTI-SLIP SURFACE 1.6X400X	97011904	(3)	2	774	917517908	COUNTERWEIGHT FRAME
ANTI-SLIP SURFACE 1.6X400X	97011904	10	2	896	96037322	SIGNS
ANTI-SLIP SURFACE 1.6X560X	97039850	16	2	779	917082108	INSCRIPTION PLATE
ANTI-SLIP SURFACE 1.6X560X	97039850	5	1	1006	96039202	SIGNS
ANTI-SLIP SURFACE 255X110 3	973424408	17	4	779	917082108	INSCRIPTION PLATE
APPLIANCE SOCKET 19-POL	691809208	507	1	941	96036211	WIRES TERMINAL BOX CPL.
APPLIANCE SOCKET 3-POL	605007908	511	19	596	96033472	WIRING HARNESS
APPLIANCE SOCKET 3-POL	605007908	505	16	603	96033473	WIRING HARNESS
APPLIANCE SOCKET 54-POL A	692404508	60	1	23	11601184	COLLECTING RING
APPLIANCE SOCKET DIN 436	605210608	504	4	466	96033369	WIRING HARNESS
APPLIANCE SOCKET DIN 436	605210608	506	14	603	96033473	WIRING HARNESS
ARGON FLOODLIGHT HEEL PI	919294008	334	1	12		LIEBHERR CRAW.CRANE LR
ARM	11002352	5	1	816	616024908	CABLE DRUM
ARM REST 310ERGO	774119708	1	1	437	962282208	ARM REST LEFT
ARM REST 310ERGO	774119808	1	1	439	962282308	ARM REST RIGHT
ARM REST LEFT	962282208	1	1	436	96032222	REWORK ARMREST LEFT
ARM REST RIGHT	962282308	1	1	438	96032223	REWORK ARMREST RIGHT
ARM REST SUPPORT	971636608	2	1	437	962282208	ARM REST LEFT
ARM REST SUPPORT	971636608	2	1	439	962282308	ARM REST RIGHT
ARTICULATED HOOK WRENC	885182808	17	1	131	96005686	MAIN TOOLS

19.1.2021

etk_en_de_098265 LR 11000

1189

LIEBHERRAlphabetical index
Alphabetischer Index

Description	Item	Pos.	Quantity	Page	Assembly	Description
ASH TRAY KUNSTSTOFF	10291997	33	1	716	96028393	INTERNAL PANELLING INSTA
ASSEMBLY PARTS F.SLEWIN	969344108	50	1	180	919082708	SLEWING PLATFORM CPL.
ASSEMBLY PARTS MOUNTIN	96033320	20	1	616	918862808	SWITCHBOX MOUNTING PART
ASSEMBLY TOOL BOX	790045408	1	1	131	96005686	MAIN TOOLS
ATTACHABLE SLEEVE HOUSIN	602209708	(502)	1	43	967907508	SWITCH BOX CPL.
ATTACHABLE SLEEVE HOUSIN	602209708	516	4	466	96033369	WIRING HARNESS
ATTACHABLE SLEEVE HOUSIN	602209708	506	2	469	96021228	WIRING HARNESS
ATTACHABLE SLEEVE HOUSIN	602209708	519	1	596	96033472	WIRING HARNESS
ATTACHABLE SLEEVE HOUSIN	602209708	509	2	603	96033473	WIRING HARNESS
ATTACHABLE SLEEVE HOUSIN	602209708	523	5	637	96033326	CABLES MOUNTING PANEL C
ATTACHABLE SLEEVE HOUSIN	602208608	523	1	596	96033472	WIRING HARNESS
ATTACHABLE SLEEVE HOUSIN	602319808	507	1	466	96033369	WIRING HARNESS
AUX.HY.ROT.PLAT-BAL.CON/B	96043277	4	1	763	919477208	ADDITIONAL HYDRAULIC BOLT
AUX.HYDR. BALL. TRUCK V-FR	919477008	370	1	12		LIEBHERR CRAW.CRANE LR
AUX.HYDR.PIN EXTRACTION D	968883508	500	1	960	917474108	BOLT EXTRACTION ATTACHM
AUX.HYDRAULIC WINCH 6	919551108	2	1	904	919550708	WINCH 6
AUX.HYDRAULIC WINCH 6	96047485	4	1	918	919551108	AUX.HYDRAULIC WINCH 6
AUXILIARY DRIVE PRE-ASS.	11366388	1	1	403	10126182	POWER TAKE-OFF ADD-ON
AUXILIARY HYDR.CONNECTI	918371308	246	1	11		LIEBHERR CRAW.CRANE LR
AUXILIARY HYDR.CONNECTI	96006590	4	1	926	918371308	AUXILIARY HYDR.CONNECTIN
AUXILIARY ROPE 4X3.56M	97123901	46	1	1010	919219708	PIVOT SECTION
AUXILIARY ROPE DIN 3055 4X4	773324408	182	1	804	919304308	S PIVOT SECTION PRE-ASS.
AUXILIARY ROPE DIN 3060 4X	773459208	18	1	1058	919220208	F-INTERMEDIATE SECT.
AUXILIARY SWITCH BLOCK 10	606661408	201	1	613	968681408	CONTR: PANEL PINNING
AUXILIARY SWITCH BLOCK 1	10028932	207	8	613	968681408	CONTR: PANEL PINNING
AXIAL FAN 24V	10222682	1	1	633	963398008	PREMOUNT.AXIAL FLOW FAN
AXLE 130.0X435 35NICRMOV12	97026885	22	2	61	917291608	CRAWLER TRACK CARRIER, L
AXLE 130.0X435 35NICRMOV12	97026885	22	2	94	917291708	CRAWLER TRACK CARRIER,
AXLE 177.8X270 S890QL1 GA	97115242	31	1	1034	919220008	F-HEAD SECTION
AXLE 18.0X190 S355J2C+C FE//	97067272	38	1	751	967956208	CAMERA INSTALLATION SLEW
AXLE 180.0X530 35NICRMOV12	97026864	17	20	61	917291608	CRAWLER TRACK CARRIER, L
AXLE 180.0X530 35NICRMOV12	97026864	17	20	94	917291708	CRAWLER TRACK CARRIER,
AXLE 240.0X2178 35NICRMOV	97028117	7	1	524	917080508	ROLLER BEARING
AXLE 240.0X2870 35NICRMOV	97028321	13	1	499	919627908	SA FRAME PRE-ASS.
AXLE 244.5X1041 S770QL SPF	97029851	8	1	842	919633708	ROLLER SET
AXLE 244.5X1221 S770QL GA	97115233	11	1	1034	919220008	F-HEAD SECTION
AXLE 244.5X1421 S770QL GA	97029784	10	1	847	919633808	ROLLER SET
AXLE 244.5X152 S770QL1 SPF	97035771	29	1	949	917228608	BOOM NOSE
AXLE 244.5X580 S770QL1 SPF	97123862	33	1	989	919219508	F-CONNECTING HEAD
AXLE 244.5X675 S890QL1 SPF	97034094	5	1	949	917228608	BOOM NOSE
AXLE 25.0X475 S355J2G3C+C	979871608	3	1	1042	96037097	LADDER, PRE-ASSEMBLED
AXLE 25.0X475 S355J2G3C+C	979871608	3	1	1043	96037098	LADDER, PRE-ASSEMBLED
AXLE 25.0X500 S355J2G3C+C	97014724	9	2	980	919326208	SLEWING PLATFORM EXTENS
AXLE 25.0X912 S770QL GASN.	97129149	47	1	1034	919220008	F-HEAD SECTION
AXLE 30.0X1252 S355J2C+C FE	97115236	23	1	1034	919220008	F-HEAD SECTION
AXLE 30.0X82 S355J2C+C FE//	97070803	20	1	702	919075508	CRANE OPERATOR CABIN P
AXLE 34X29 X5CRNI18-10	97073059	28	1	705	969752608	WINDOW ASSEMBLY
AXLE 34X42 X5CRNI18-10	97086837	41	1	705	969752608	WINDOW ASSEMBLY
AXLE 50.0X407 42CRMO4+QT	97034180	2	146	56	96006203	FLOOR PLATES PRE-ASS.
AXLE 65.0X688 35NICRMOV12	97091061	39	1	1034	919220008	F-HEAD SECTION
AXLE 80.0X1075 S355J2C+C FE	97029852	9	1	842	919633708	ROLLER SET
AXLE 80.0X1455 S355J2C+C FE	97029785	11	1	847	919633808	ROLLER SET
AXLE 82.5X1270 S355J2H T ZN	97115235	16	1	1034	919220008	F-HEAD SECTION
AXLE 82.5X1679 S770QL	950362908	1	1	508	928331508	SAFETY ROLLER CPL.
AXLE 90.0X100 S355J2+AR FE//	948918408	3	2	980	919326208	SLEWING PLATFORM EXTENS
AXLE CPL.	968861208	3	1	933	919301808	L-HEAD PIECE
AXLE GUARD PLATE 40X500X3	97034140	6	2	193	917077708	PIN F. S AND D PIVOT SECTIO
AXLE HOLDER 10X150X40 S35	934787908	35	4	499	919627908	SA FRAME PRE-ASS.
AXLE HOLDER 10X150X40 S35	934787908	25	2	802	919304308	S PIVOT SECTION PRE-ASS.
AXLE HOLDER 20X362X275 S	97028335	15	2	499	919627908	SA FRAME PRE-ASS.

19.1.2021

etk_en_de_098265 LR 11000

1190

LIEBHERRAlphabetical index
Alphabetischer Index

Description	Item	Pos.	Quantity	Page	Assembly	Description
AXLE HOLDER 25X250X49 S69	97026925	23	2	61	917291608	CRAWLER TRACK CARRIER, L
AXLE HOLDER 25X250X49 S69	97026925	23	2	94	917291708	CRAWLER TRACK CARRIER,
AXLE HOLDER 25X325X64 S96	97026865	18	20	61	917291608	CRAWLER TRACK CARRIER, L
AXLE HOLDER 25X325X64 S96	97026865	18	20	94	917291708	CRAWLER TRACK CARRIER,
AXLE HOLDER 6.0 X0 S235JR	941324408	10	2	219	968161808	SAFETY ROLLER CPL.
AXLE HOLDER 6.0 X0 S235JR	941324408	14	2	907	917473608	WINCH 6 PRE-ASSEMBLY
AXLE RD40X1650 S355J2C+C	956334708	(2)	1	907	917473608	WINCH 6 PRE-ASSEMBLY
BACK PART	10663466	1	1	435	10877138	OPERATOR SEAT
BACK UP RING 109X220	511052608	15	2	173	510401908	REVERSING VALVE
BAG	11320720	(1)	1	135	916959908	PERSONAL PROTECTION EQ
BALL DIN 5401 10	747000608	34	2	665	11211288	CONTROL BLOCK
BALL DIN 5401-1 12,7 G20 X4	10036651	8	2	323	12405454	CRANKCASE CPL. WITH CYLIN
BALL VALVE BKH20-S A3C	510688008	170	1	30	969731708	HYDRAULIC EQUIPM.CENTER
BALL VALVE DN16-18L STAHL	510693008	13	1	537	96033811	PREMOUNTED FUEL FILTER
BALL VALVE SK3 38-S-32 A3C	511065008	165	2	163	969733008	ADDITIONAL HYDR.SLEWING
BAR LINKAGE CLIP	704279708	(14)	3	728	968080908	CLOSING DEVICE
BAR LINKAGE CLIP	704279708	9	2	728	968080908	CLOSING DEVICE
BAR LINKAGE CLIP D 4,0MM T	704280008	30	1	728	968080908	CLOSING DEVICE
BASE PART	918011408	1	1	141	918011308	PREMOUNTED LOWER PART
BASE PLATE	11214405	1	1	785	10475436	BELT CARRIER SYSTEM
BASKET FILTER B80/200	10112750	5	1	534	965527508	FUEL TANK CONTAINER PRE
BASKET FILTER B80/200	10112750	17	1	542	918789208	FUEL TANK CPL.
BATTERY 1.5V 16.5AH	613200608	(1)	4	1082	96031510	TERMINAL BOX CPL.
BATTERY 12V 70AH	10664800	15	6	419	96032891	ELECTRIC FOR BATTERY BOX
BATTERY 12V 72AH	11114958	(913)	1	960	917474108	BOLT EXTRACTION ATTACHM
BATTERY BOX ST.CONST. SP	968132308	1	1	418	96032910	BATTERY BOX, PRE-ASSEMB
BATTERY BOX, PRE-ASSEMB	96032910	1	1	416	918981908	BATTERY STORAGE
BATTERY HOLDER	10873512	4	2	784	10454762	REMOTE CONTROL TRANSMIT
BATTERY ISOLATING SWITCH	10871010	17	1	419	96032891	ELECTRIC FOR BATTERY BOX
BATTERY STORAGE	918981908	126	1	9		LIEBHERR CRAW.CRANE LR
BATTERY TERMINAL CLAMP 1	613206608	19	6	419	96032891	ELECTRIC FOR BATTERY BOX
BATTERY TERMINAL CLAMP 1	613206508	20	6	419	96032891	ELECTRIC FOR BATTERY BOX
BEARING	938576001	7	1	61	917291608	CRAWLER TRACK CARRIER, L
BEARING	938576001	7	1	94	917291708	CRAWLER TRACK CARRIER,
BEARING	938576201	6	1	61	917291608	CRAWLER TRACK CARRIER, L
BEARING	938576201	6	1	94	917291708	CRAWLER TRACK CARRIER,
BEARING 220X170X155 GZ-CU	97116220	1	1	1039	96032541	CONVERTER ROLLER CPL..
BEARING 48X50 GUMMI 64CR	10097496	10	4	308	96032897	RADIATOR, PRE-ASSEMBLED
BEARING BLOCK 282X214X180	97031402	26	4	851	917190908	S INTERMEDIATE SECTION
BEARING BLOCK 282X214X180	97031402	26	4	859	917333908	S INTERMEDIATE SECTION
BEARING BLOCK 282X214X180	97031402	26	4	863	917078708	S INTERMEDIATE SECTION
BEARING BLOCK 282X214X180	97031402	26	4	870	917078808	S INTERMEDIATE SECTION
BEARING BLOCK 282X214X180	97031402	26	4	883	917079208	S INTERMEDIATE SECTION
BEARING BLOCK 282X214X180	97031402	26	4	888	917571208	S INTERMEDIATE SECTION
BEARING BLOCK 282X214X180	97031402	14	4	891	919219208	S INTERMEDIATE SECTION
BEARING COVER 6X88X88 S35	97045871	4	1	124	968705508	SUPPORT
BEARING FLANGE S235JR	9078058	7	1	352	10122940	CAMSHAFT CPL.
BEARING HOUSING, PRE-AS	10126181	1	1	405	11366388	AUXILIARY DRIVE PRE-ASS.
BEARING MOUNT	11100949	10	1	23	11601184	COLLECTING RING
BEARING PLATE	283030708	28	4	802	919304308	S PIVOT SECTION PRE-ASS.
BEARING PLATE 22X60X270 P	97036162	5	1	219	968161808	SAFETY ROLLER CPL.
BEARING PLATE 22X60X310 P	97035950	4	1	219	968161808	SAFETY ROLLER CPL.
BEARING PLATE 240X195X25 P	97055134	3	6	770	917863208	TRANSPORT KEEPER
BEARING PLATE PA6G	97029559	21	1	524	917080508	ROLLER BEARING
BEARING PLATE PA6G	97055133	2	4	770	917863208	TRANSPORT KEEPER
BEARING RING	570113508	3	1	254	570112908	DRIVING GEAR
BEARING RING	570796008	3	1	251	540270414	POWER TAKE-OFF CPL
BEARING STUB SHAFT	11181885	7	1	23	11601184	COLLECTING RING
BEARING WELDED	965444808	3	1	243	917645608	MOUNTING JACK/ERECTING
BEARING WIPERS UNIT 50X1	97052119	5	1	707	96000684	FRONT WINDOW CPL.

19.1.2021

etk_en_de_098265 LR 11000

□ 1191

LIEBHERRAlphabetical index
Alphabetischer Index

Description	Item	Pos.	Quantity	Page	Assembly	Description
BELT CARRIER SYSTEM	10475436	2	1	783	917751408	ELECTR.FOR SLEWING GEAR
BELT PULLEY	571558708	20	1	492	10451181	LIQUEFIER
BELT PULLEY	9077281	7	1	390	10146947	GENERATOR ADD-ON
BEVEL GEAR HUB Z=25 42CrM	938846401	4	1	64	90029090	ANGULAR GEAR
BEVEL GEAR HUB Z=25 42CrM	938846401	4	1	66	90029091	ANGULAR GEAR
BLANKING PLATE	511497514	51	1	207	967787708	ADDITIONAL HYDRAULICS WI
BLANKING PLATE	511497514	51	1	222	967787808	ADDITIONAL HYDRAULICS WI
BLANKING PLATE	511497514	51	1	920	96047485	AUX.HYDRAULIC WINCH 6
BLANKING PLUG GPN 300 LD	779016201	88	1	147	90211005	SLEWING GEAR DRIVE
BLANKING PLUG GPN 360 PE-	11698481	5	1	357	12489819	COVERING CAPS - KIT
BLANKING PLUG GPN 360 PE-	11835061	6	2	357	12489819	COVERING CAPS - KIT
BLANKING PLUG ISO 8434-1 PL	477700408	782	2	662	96032955	HYDRAULICS
BLANKING PLUG ISO 8434-1 PL	477700408	634	1	734	96033157	COMPRESSED AIR PLANT
BLANKING PLUG ISO 8434-1 PL	477700508	808	2	663	96032955	HYDRAULICS
BLANKING PLUG ISO 8434-1 PL	477700908	760	3	662	96032955	HYDRAULICS
BLIND	11007848	43	1	716	96028393	INTERNAL PANELLING INSTA
BLIND	11007849	42	1	716	96028393	INTERNAL PANELLING INSTA
BLIND 878X315	10874097	41	1	716	96028393	INTERNAL PANELLING INSTA
BLIND RIVET 3,2X4,3-5,9	704212708	84	4	630	96033320	ASSEMBLY PARTS MOUNTIN
BLIND RIVET 4,0X10,5	704232308	23	2	45	967907608	SWITCH BOX COMPL.
BLIND RIVET 4,0X10,5	704232308	85	47	630	96033320	ASSEMBLY PARTS MOUNTIN
BLIND RIVET 4,0X10,5	704232308	6	6	631	968095808	PRE-ASSEMBLY MOUNTING U
BLIND RIVET 4,0X10,5	704232308	262	4	940	96036210	TERMINAL BOX
BLIND RIVET 4,8X15,1 ALU	11645856	21	1	482	919733908	ADD HEATING SUPERSTRUCT
BLIND RIVET NUT M4 K=1,0-3,	413006208	(3)	32	629	96033320	ASSEMBLY PARTS MOUNTIN
BLIND RIVET NUT M5 K=1,0-3,5	10042592	27	4	45	967907608	SWITCH BOX COMPL.
BLIND RIVET NUT M5 K=1,0-3,5	10042592	18	27	713	919075308	CRANE OPERATOR CABIN P
BLIND RIVET NUT M5 K=1,0-3,5	10042592	15	23	726	918064308	SLIDING DOOR INSTALLATION
BLIND RIVET NUT M6 K=1,5-3,	10042593	32	1	473	96033360	ELECTRIC ADD-ON PARTS CA
BLIND RIVET NUT M6 K=1,5-3,	10042593	(4)	1	629	96033320	ASSEMBLY PARTS MOUNTIN
BLIND RIVET NUT M6 K=1,5-3,	10042593	5	6	708	964560908	ROOF WINDOW PRE-ASS.
BLIND RIVET NUT M6 K=1,5-3,	10042593	17	71	713	919075308	CRANE OPERATOR CABIN P
BLIND RIVET NUT M6 K=1,5-3,	10042593	3	7	722	964720408	PEDAL CANTILEVER INSTALL
BLIND RIVET NUT M8 K=1,8-5 4	12100289	(5)	6	629	96033320	ASSEMBLY PARTS MOUNTIN
BLIND RIVET NUT M8 K=1,8-5 4	12100289	19	5	713	919075308	CRANE OPERATOR CABIN P
BLIND RIVET NUT M8 K=1,8-5 4	12100289	2	12	722	964720408	PEDAL CANTILEVER INSTALL
BLIND RIVET NUT M8 K=1,8-5 4	12100289	24	2	726	918064308	SLIDING DOOR INSTALLATION
BLOCK	510713808	1	1	41	511497508	PRESSURE RELIEF VALVE
BLOCK	510713808	1	1	690	510438508	PRESSURE RELIEF VALVE
BLOCK	510714308	14	1	41	511497508	PRESSURE RELIEF VALVE
BLOCK	510714308	14	1	690	510438508	PRESSURE RELIEF VALVE
BLOCKING WHEEL	10802362	17	1	807	540001808	ROPE WINCH
BLOWER	10330586	900	1	567	10228112	AIR CONDITIONING UNIT
BLOWER	10410572	10	1	492	10451181	LIQUEFIER
BOLT EXTRACTION ATTACHM	917474108	344	1	12		LIEBHERR CRAW.CRANE LR
BOLT EXTRACTION ATTACHM	967882608	25	2	126	917076808	MECHANICAL SUPPORT
BOOM NOSE 32T	917228608	305	1	11		LIEBHERR CRAW.CRANE LR
BOOM NOSE WELDED CONST	968054908	1	1	949	917228608	BOOM NOSE
BOW-TYPE CLAMP 139,7X184	10802988	14	1	408	918861908	MUFFLER UNIT
BOW-TYPE CLAMP 152.4	10144699	15	1	408	918861908	MUFFLER UNIT
BOWDEN PULL SYSTEM L=130	10424581	18	1	728	968080908	CLOSING DEVICE
BOWDEN PULL SYSTEM L=70	10873799	18	1	705	969752608	WINDOW ASSEMBLY
BOWL	10331395	16	1	363	10303007	FUEL PREFILTER
BOWLEN SEALING HNBR	10294170	5	1	363	10303007	FUEL PREFILTER
BOX NUT	11004443	27	1	671	10451049	DIRECTIONAL CONTROL VALV
BOX NUT DIN 3870 AL10 A3P	477401508	33	2	553	919297008	CENT. LUBRIC. SYSTEM SUP
BOX NUT DIN 3870 AL10 A3P	477401508	781	2	662	96032955	HYDRAULICS
BOX NUT DIN 3870 AL10 A3P	477401508	633	1	734	96033157	COMPRESSED AIR PLANT
BOX NUT DIN 3870 AL12 A3C	477401608	809	2	663	96032955	HYDRAULICS
BOX NUT DIN 3870 AL22 A3P	477402608	634	3	164	969733008	ADDITIONAL HYDR.SLEWING

19.1.2021

etk_en_de_098265 LR 11000

1192

LIEBHERR

Alphabetical index
Alphabetischer Index

Description	Item	Pos.	Quantity	Page	Assembly	Description
BOX NUT DIN 3870 AL22 A3P	477402608	2	1	313	968652008	PIPE SOCKET CPL.
BOX NUT DIN 3870 AL28 A3P	477401708	640	1	164	969733008	ADDITIONAL HYDR.SLEWING
BOX NUT DIN 3870 AL35 A3C	477401808	819	1	663	96032955	HYDRAULICS
BOX NUT DIN 3870 AL42 A3P	477401908	759	3	662	96032955	HYDRAULICS
BOX NUT DIN 3870 AS16 A3P	477400608	622	2	511	968513208	ADDITIONAL HYDRAULICS, SA
BOX NUT DIN 3870 AS16 A3P	477400608	859	1	663	96032955	HYDRAULICS
BOX NUT DIN 3870 AS30 A3C	477400908	620	3	511	968513208	ADDITIONAL HYDRAULICS, SA
BOX NUT DIN 3870 AS38	477401008	817	1	663	96032955	HYDRAULICS
BOX NUT DIN 3870 AS6 A3P	477400108	15	1	154	917081108	CENT. LUBRIC. SYSTEM SUP
BOX NUT DIN 3870 AS6 A3P	477400108	3	1	213	917451408	CENTRAL GREASING
BOX NUT DIN 3870 AS6 A3P	477400108	75	2	227	917451208	WINCH 4 PRE-ASSEMBLY
BOX NUT DIN 3870 AS6 A3P	477400108	17	9	518	917691308	CENTRAL GREASING
BOX NUT DIN 3870 AS6 A3P	477400108	28	28	553	919297008	CENT. LUBRIC. SYSTEM SUP
BOX NUT DIN 3870 AS6 A3P	477400108	614	3	733	96033157	COMPRESSED AIR PLANT
BOX NUT DIN 3870 AS6 A3P	477400108	7	7	839	917692108	CENTRAL GREASING
BOX NUT DIN 3870 AS6 A3P	477400108	3	1	924	917481408	CENTRAL GREASING
BOX NUT UEMLL08 Inox	11355720	10	1	430	10144093	REDUCTION AGENT INJECTO
BRACKET	11171276	(71)	1	435	10877138	OPERATOR SEAT
BRACKET 10 ST	10216529	60	1	490	917191108	AIR CONDITIONING
BRACKET 8X563X420 S355MC	97123348	53	1	1034	919220008	F-HEAD SECTION
BRACKET CPL.	928830408	2	2	806	928830208	SAFETY ROLLER CPL.
BRACKET CPL.	96035533	22	2	1063	919222808	ERECTION FRAME
BRACKET LEFT	977556508	4	1	441	964862608	SEAT
BRACKET LEFT SPF	967588308	3	1	433	918810308	CONTROL STAND
BRACKET RIGHT	977556708	5	1	441	964862608	SEAT
BRACKET RIGHT SPF	967588408	4	1	433	918810308	CONTROL STAND
BRACKET WELDED CONST.	927068308	28	1	273	96032892	DIESEL ENGINE, PRE-ASSEMB
BRACKET WELDED CONST.	96002209	1	2	774	917517908	COUNTERWEIGHT FRAME
BRACKET WELDED CONST.	96005812	(2)	1	934	919301808	L-HEAD PIECE
BRACKET WELDED CONST.	96006845	2	1	769	918369608	TRANSPORT KEEPER
BRACKET WELDED CONST.	96037958	12	1	1072	919222908	OVERRUN PROTECTION
BRACKET WELDED CONST.	96039474	1	1	980	919326208	SLEWING PLATFORM EXTENS
BRACKET WELDED CONST.	964913908	29	2	273	96032892	DIESEL ENGINE, PRE-ASSEMB
BRACKET WELDED CONST.	967826308	6	1	524	917080508	ROLLER BEARING
BRACKET WELDED CONST.	967847308	16	4	227	917451208	WINCH 4 PRE-ASSEMBLY
BRACKET WELDED CONST.	967847408	19	2	499	919627908	SA FRAME PRE-ASS.
BRACKET WELDED CONST.	968059908	2	1	955	967957508	CAMERA EQUIPMENT S-PIVOT
BRACKET WELDED CONST.	968093308	4	2	193	917077708	PIN F. S AND D PIVOT SECTIO
BRACKET WELDED CONST.	968093408	5	2	193	917077708	PIN F. S AND D PIVOT SECTIO
BRACKET WELDED CONST.	968340908	30	2	490	917191108	AIR CONDITIONING
BRACKET WELDED CONST.	968559408	25	1	524	917080508	ROLLER BEARING
BRACKET WELDED CONST.	968918708	118	1	501	919627908	SA FRAME PRE-ASS.
BRACKET WELDED CONST.	969508308	3	2	141	918011308	PREMOUNTED LOWER PART
BRACKET WELDED CONST. 0	967843308	1	2	128	917077008	FIXAGE DU CONTREPOIDS CE
BRACKET WELDED CONST. FE	96021362	7	1	433	918810308	CONTROL STAND
BRACKET WELDED CONST. FE	968178708	2	2	811	919391108	S OVERRUN PROTECTION
BRACKET WELDED CONST. FE	968493308	59	1	273	96032892	DIESEL ENGINE, PRE-ASSEMB
BRACKET WELDED CONST. R	964843708	12	2	433	918810308	CONTROL STAND
BRACKET WELDED CONST. SP	96004205	1	1	426	96004209	PUMP PRE-ASS.
BRACKET WITH BOARD	96035527	1	2	1065	96035525	DRAW SHACKLE
BRACKET WITH BOARD	96035534	1	2	1067	96035533	BRACKET CPL.
BRACKET WITH BOARD	968247008	10	4	802	919304308	S PIVOT SECTION PRE-ASS.
BRACKET WITH BOARD 0.30M	967744108	2	2	506	967981008	PULL ROD
BRACKET WITH BOARD 0.30M	967744108	2	2	852	967746908	ROD CPL.
BRACKET WITH BOARD 0.30M	967744108	2	2	865	967743808	ROD CPL.
BRACKET WITH BOARD 0.30M	967744108	2	2	872	967897608	PULL ROD
BRACKET WITH BOARD 0.30M	967744108	2	2	874	968190108	PULL ROD
BRACKET WITH BOARD 0.30M	967744208	3	1	506	967981008	PULL ROD
BRACKET WITH BOARD 0.30M	967744208	3	1	852	967746908	ROD CPL.
BRACKET WITH BOARD 0.30M	967744208	3	1	865	967743808	ROD CPL.

19.1.2021

etk_en_de_098265 LR 11000

1193

LIEBHERR

Alphabetical index
Alphabetischer Index

Description	Item	Pos.	Quantity	Page	Assembly	Description
BRACKET WITH BOARD 0.30M	967744208	3	1	872	967897608	PULL ROD
BRACKET WITH BOARD 0.30M	967744208	3	1	874	968190108	PULL ROD
BRACKET WITH BOARD 0.30M	968838908	4	1	504	967846208	PULL ROD
BRACKET WITH BOARD 0.30M	968839008	3	2	504	967846208	PULL ROD
BRACKET WITH BOARD 0.425	968036608	77	2	62	917291608	CRAWLER TRACK CARRIER, L
BRACKET WITH BOARD 0.425	968036608	77	2	95	917291708	CRAWLER TRACK CARRIER,
BRACKET,LEFT WELDED	968162108	3	1	219	968161808	SAFETY ROLLER CPL.
BRACKET,LEFT WELDED	968262708	47	1	273	96032892	DIESEL ENGINE, PRE-ASSEMB
BRACKET,LEFT WELDED FE//	96021363	8	1	433	918810308	CONTROL STAND
BRACKET,LEFT WELDED RAL	964843808	13	1	433	918810308	CONTROL STAND
BRACKET,RIGHT WELDED	968162008	2	1	219	968161808	SAFETY ROLLER CPL.
BRACKET,RIGHT WELDED	968262608	46	1	273	96032892	DIESEL ENGINE, PRE-ASSEMB
BRACKET,RIGHT WELDED FE//	96021365	9	1	433	918810308	CONTROL STAND
BRACKET,RIGHT WELDED RAL	964843908	14	1	433	918810308	CONTROL STAND
BRAKE FLANGE	570796208	1	1	252	540270514	DRIVE UNIT CPL
BRAKE REPAIR KIT 01	90211081	98	1	147	90211005	SLEWING GEAR DRIVE
BRAKE VALVE	10038262	7	1	113	512391108	SUPPORT CYLINDER
BRICK 138X80X50 PA6G	97119405	5	2	1063	919222808	ERECTION FRAME
BS HOUSING HAN 24B	605618408	511	1	606	96035430	LEAD
BS HOUSING HAN 24B	605618508	507	2	608	968346208	DUMMY PLUG
BS HOUSING HAN 24B	605618508	514	1	609	96051766	DUMMY PLUG
BS HOUSING HAN 24B	605618508	511	1	822	96036240	LEAD
BS HOUSING HAN 24B	605618508	509	1	824	968546008	LEAD
BS HOUSING HAN 24B	605618508	507	1	825	968546108	LEAD
BS HOUSING HAN 6 B	693157214	512	2	607	96039940	LEAD
BTB PROGRAMMED	968252908	41	5	616	918862808	SWITCHBOX MOUNTING PART
BTB PROGRAMMED	968252908	13	1	619	967917908	SWITCH CABINET
BTT PROGRAMMED BTTC	96033227	18	1	473	96033360	ELECTRIC ADD-ON PARTS CA
BUILD-IN SOCKET 43 POL ZNN	10877572	512	1	999	96038868	WIRES CPL.
BUILD-IN SOCKET 43 POL ZNN	10877576	510	1	1047	96038967	WIRES CPL.
BUILD-IN SOCKET 43-POL	10815119	510	1	941	96036211	WIRES TERMINAL BOX CPL.
BUILD-IN SOCKET 43-POL	10815119	507	1	999	96038868	WIRES CPL.
BUILD-IN SOCKET 43-POL	10815120	508	2	941	96036211	WIRES TERMINAL BOX CPL.
BUILT-IN SOCKET 2-POL	605203908	3	2	605	927868908	TERMINAL BOX LIGHTING
BUILT-IN SOCKET 2-POL	605203908	4	1	638	968486208	LOCKING PLATE
BUILT-IN VALVE 350BAR 900L/	10813731	2	4	675	10413255	CHANGE-OVER BLOCK
BURNER 24V	11826648	39	1	486	10876576	WATER HEATING SYSTEM
BURNER 24V	11826648	(9)	1	486	10876576	WATER HEATING SYSTEM
BUS LINE 2 X 0,5	11840113	17	0.16	466	96033369	WIRING HARNESS
BUS LINE 2 X 0,5	11840113	18	4.83	466	96033369	WIRING HARNESS
BUS LINE 2 X 0,5	11840113	19	4.83	466	96033369	WIRING HARNESS
BUS LINE 2 X 0,5	11840113	9	3.52	469	96021228	WIRING HARNESS
BUS LINE 2 X 0,5	11840113	371	0.25	470	96019612	WIRING HARNESS
BUS LINE 2 X 0,5	11840113	372	0.25	470	96019612	WIRING HARNESS
BUS LINE 2 X 0,5	11840113	373	0.25	470	96019612	WIRING HARNESS
BUS LINE 2 X 0,5	11840113	374	0.46	470	96019612	WIRING HARNESS
BUS LINE 2 X 0,5	11840113	375	0.46	470	96019612	WIRING HARNESS
BUS LINE 2 X 0,5	11840113	381	0.2	470	96019612	WIRING HARNESS
BUS LINE 2 X 0,5	11840113	382	0.2	470	96019612	WIRING HARNESS
BUS LINE 2 X 0,5	11840113	12	12.82	595	96033472	WIRING HARNESS
BUS LINE 2 X 0,5	11840113	378	12.82	596	96033472	WIRING HARNESS
BUS LINE 2 X 0,5	11840113	379	12.82	596	96033472	WIRING HARNESS
BUS LINE 2 X 0,5	11840113	370	19.28	598	96033855	WIRING HARNESS
BUS LINE 2 X 0,5	11840113	371	0.17	598	96033855	WIRING HARNESS
BUS LINE 2 X 0,5	11840113	372	14.66	598	96033855	WIRING HARNESS
BUS LINE 2 X 0,5	11840113	373	0.17	598	96033855	WIRING HARNESS
BUS LINE 2 X 0,5	11840113	374	4.01	598	96033855	WIRING HARNESS
BUS LINE 2 X 0,5	11840113	375	0.17	598	96033855	WIRING HARNESS
BUS LINE 2 X 0,5	11840113	376	4.11	598	96033855	WIRING HARNESS
BUS LINE 2 X 0,5	11840113	377	0.17	598	96033855	WIRING HARNESS

19.1.2021

etk_en_de_098265 LR 11000

□ 1194

LIEBHERR

Alphabetical index
Alphabetischer Index

Description	Item	Pos.	Quantity	Page	Assembly	Description
BUS LINE 2 X 0,5	11840113	378	0.21	598	96033855	WIRING HARNESS
BUS LINE 2X2+3X3 X0,5+1,0 SP	10878316	5	21.97	607	96039940	LEAD
BUSHING	97125835	49	2	180	919082708	SLEWING PLATFORM CPL.
BUSHING 11SMnPB30+C	10145395	19	1	390	10146947	GENERATOR ADD-ON
BUSHING 125X110X75 37MNB	97123863	34	2	989	919219508	F-CONNECTING HEAD
BUSHING 155X135X130 GZ-CU	97123859	26	2	989	919219508	F-CONNECTING HEAD
BUSHING 16X12 1.4301	97002990	47	4	433	918810308	CONTROL STAND
BUSHING 16X12 1.4301	97002990	10	1	728	968080908	CLOSING DEVICE
BUSHING 200X160X144 GU-CU	97029781	2	1	935	967913408	ROD CPL.
BUSHING 240X220X60 GZ-CU	97028304	(2)	1	499	919627908	SA FRAME PRE-ASS.
BUSHING 270X240X273 GZ-CU	97028302	3	2	499	919627908	SA FRAME PRE-ASS.
BUSHING 270X240X48 GZ-CU	97029978	3	2	502	96048466	SA FRAME ERECTING DEVICE
BUSHING 29X17 X5CRNi18-10	97073785	29	1	705	969752608	WINDOW ASSEMBLY
BUSHING 400X360X266 GZ-CU	97028102	2	2	802	919304308	S PIVOT SECTION PRE-ASS.
BUSHING 60X100X100 GZ-CU	97035739	3	2	802	919304308	S PIVOT SECTION PRE-ASS.
BUSHING 80X100X70 GZ-CUZN	704334608	34	2	698	919075408	CRANE DRIVER CAB ADDITIO
BUSHING GZ-CUZN25AL5	97033435	11	2	180	919082708	SLEWING PLATFORM CPL.
BUSHING HOUSING 1-POL	11118242	502	1	469	96021228	WIRING HARNESS
BUSHING HOUSING 2-POL 20	11060619	503	2	598	96033855	WIRING HARNESS
BUSHING HOUSING 2-POL 5A	10424622	508	3	466	96033369	WIRING HARNESS
BUSHING HOUSING 2-POL BL	11342208	506	1	598	96033855	WIRING HARNESS
BUSHING HOUSING 4-POL PB	11341840	514	1	598	96033855	WIRING HARNESS
BUSHING HOUSING 43 POL 2	10877579	501	1	1022	96038565	LEAD
BUSHING HOUSING 43 POL 2	10877579	502	1	1024	96039722	LEAD
BUSHING HOUSING 6-POL PA	10877506	506	1	1018	96038775	WIRES CPL.
BUSHING HOUSING 6-POL PA	10877506	501	1	1049	96038928	LEAD
BUSHING HOUSING 6-POL PA	10877506	501	1	1050	96038930	LEAD
BUSHING HOUSING 6-POL PA	10877506	501	1	1051	96038931	LEAD
BUSHING HOUSING 6-POL PA	10877506	501	1	1052	96038932	LEAD
BUSHING HOUSING 6-POL PA	10877506	501	1	1053	96038933	LEAD
BUSHING HOUSING 6-POL PA	10877506	501	1	1054	96038935	LEAD
BUSHING HOUSING 8-POL 5A	10875280	518	1	466	96033369	WIRING HARNESS
BUSHING RD50,25X20 PA6G	288154508	33	2	949	917228608	BOOM NOSE
BUSHING SUPPORT 6-POL 16	604526508	507	3	603	96033473	WIRING HARNESS
BUSHING SUPPORT 6-POL 16	604526508	502	1	815	96036184	LEAD
BUSHING SUPPORT 6-POL 16	604526508	502	1	821	96036188	LEAD
BUSHING SUPPORT 6-POL 16	604526508	511	1	941	96036211	WIRES TERMINAL BOX CPL.
BUSHING SUPPORT 6-POL 16	604526508	502	1	943	96037031	LEAD
BUSHING SUPPORT 6-POL 16	604526508	510	1	999	96038868	WIRES CPL.
BUSHING SUPPORT 6-POL 16	604526508	507	1	1018	96038775	WIRES CPL.
BUSHING SUPPORT 6-POL 16	604526508	512	1	1047	96038967	WIRES CPL.
BUSHING SUPPORT 6-POL 16	604526508	502	1	1055	96042005	LEAD
BUTTON HEAD SCREW AEHN	10174481	7	4	588	968255808	COVER PRE-ASSY.
BUTTON HEAD SCREW AEHN	10174481	8	4	589	968255908	COVER PRE-ASSY.
BUTTON HEAD SCREW AEHN	10174481	7	4	590	968256008	COVER PRE-ASSY.
BUTTON HEAD SCREW AEHN	10174481	7	4	591	968256108	COVER PRE-ASSY.
BUTTON HEAD SCREW AEHN	10028237	4	1	974	968838608	LOCATION FIXTURE PRE-ASS.
BUTTON HEAD SCREW AEHN	10813359	20	16	719	969752708	AIR DUCT
BUTTON HEAD SCREW AEHN	10875468	5	12	473	96033360	ELECTRIC ADD-ON PARTS CA
BUTTON HEAD SCREW AEHN	10875468	3	4	479	964931408	PREMOUNTED PLUG SOCKET
BUTTON HEAD SCREW AEHN	10875468	20	5	565	918009808	CLIMA-HEATING INSTALLATIO
BUTTON HEAD SCREW AEHN	10875468	14	4	702	919075508	CRANE OPERATOR CABIN P
BUTTON HEAD SCREW AEHN	10875468	30	4	713	919075308	CRANE OPERATOR CABIN P
BUTTON HEAD SCREW AEHN	10875468	51	110	716	96028393	INTERNAL PANELLING INSTA
BUTTON HEAD SCREW AEHN	10875468	18	6	721	96000697	WIPERS INSTALLATION
BUTTON HEAD SCREW AEHN	10875468	7	2	722	964720408	PEDAL CANTILEVER INSTALL
BUTTON HEAD SCREW AEHN	10875468	29	2	726	918064308	SLIDING DOOR INSTALLATION
BUTTON HEAD SCREW AEHN	10875468	7	8	757	96029469	EQUIPMENT CAMERA CAB
BUTTON HEAD SCREW AEHN	10412851	31	6	698	919075408	CRANE DRIVER CAB ADDITIO
BUTTON HEAD SCREW AEHN	10412851	7	1	974	968838608	LOCATION FIXTURE PRE-ASS.

19.1.2021

etk_en_de_098265 LR 11000

1195

LIEBHERR

Alphabetical index
Alphabetischer Index

Description	Item	Pos.	Quantity	Page	Assembly	Description
BUTTON HEAD SCREW AEHN	10412852	29	4	422	919171008	UREA PLANT
BUTTON HEAD SCREW AEHN	10412852	12	2	707	96000684	FRONT WINDOW CPL.
BUTTON HEAD SCREW AEHN	10412852	15	10	730	964588308	GUIDE PRE-ASS.
BUTTON HEAD SCREW AEHN	10412852	18	19	751	967956208	CAMERA INSTALLATION SLEW
BUTTON HEAD SCREW AEHN	10412852	21	6	753	968646208	CAMERA HOLDER, PREMOU
BUTTON HEAD SCREW AEHN	10412852	5	4	755	96005701	CAMERA HOLDER, PREMOU
BUTTON HEAD SCREW AEHN	10412853	12	1	728	968080908	CLOSING DEVICE
BUTTON HEAD SCREW AEHN	10875485	24	5	197	917438108	WINCH 1 PRE-ASSEMBLY
BUTTON HEAD SCREW AEHN	10875485	24	5	218	917454008	WINCH 2 PRE-ASS.
BUTTON HEAD SCREW AEHN	10875485	22	8	412	919063308	AIR FILTER UNIT CPL.
BUTTON HEAD SCREW AEHN	10875485	60	2	451	918999008	SLEWING PLATFORM CATWAL
BUTTON HEAD SCREW AEHN	10875485	34	15	454	968283208	CATWALK SUPERSTR.LEFT
BUTTON HEAD SCREW AEHN	10875485	19	2	482	919733908	ADD HEATING SUPERSTRUCT
BUTTON HEAD SCREW AEHN	10875485	11	1	484	96019655	ADDNL.HEATING, PRE-ASSE
BUTTON HEAD SCREW AEHN	10875485	3	7	565	918009808	CLIMA-HEATING INSTALLATIO
BUTTON HEAD SCREW AEHN	10875485	21	8	721	96000697	WIPERS INSTALLATION
BUTTON HEAD SCREW AEHN	10875485	34	2	726	918064308	SLIDING DOOR INSTALLATION
BUTTON HEAD SCREW AEHN	10875485	11	4	758	919408908	UPPERCARRIAGE SUSP BALL
BUTTON HEAD SCREW AEHN	10875485	36	8	907	917473608	WINCH 6 PRE-ASSEMBLY
BUTTON HEAD SCREW AEHN	10875485	22	4	933	919301808	L-HEAD PIECE
BUTTON HEAD SCREW AEHN	10875485	36	6	980	919326208	SLEWING PLATFORM EXTENS
BUTTON HEAD SCREW AEHN	10875471	105	3	574	96034154	SOUND DAMPING ABOVE
BUTTON HEAD SCREW AEHN	10875471	10	48	587	969443908	SOUND DAMPING DOWN
BUTTON HEAD SCREW AEHN	10875471	91	1	1035	919220008	F-HEAD SECTION
BUTTON HEAD SCREW AEHN	10875486	20	8	17	918005408	CENTRAL SECTION CRAWLER
BUTTON HEAD SCREW AEHN	10875486	119	2	188	969344108	ASSEMBLY PARTS F.SLEWING
BUTTON HEAD SCREW AEHN	10875486	25	7	482	919733908	ADD HEATING SUPERSTRUCT
BUTTON HEAD SCREW AEHN	10875486	10	1	484	96019655	ADDNL.HEATING, PRE-ASSE
BUTTON HEAD SCREW AEHN	10875486	32	2	713	919075308	CRANE OPERATOR CABIN P
BUTTON HEAD SCREW AEHN	10875486	61	4	716	96028393	INTERNAL PANELLING INSTA
BUTTON HEAD SCREW ISO 73	10875017	35	2	713	919075308	CRANE OPERATOR CABIN P
BUTTON HEAD SCREW ISO 73	10278600	44	4	473	96033360	ELECTRIC ADD-ON PARTS CA
BUTTON HEAD SCREW ISO 73	10876825	19	8	891	919219208	S INTERMEDIATE SECTION
BUTTON HEAD SCREW ISO 73	10876825	8	63	892	96037300	GRIDIRON PRE-ASS.
BUTTON HEAD SCREW ISO 73	10876825	9	26	994	96038847	GRIDIRON PRE-ASS.
BUTTON HEAD SCREW ISO 73	10876825	86	8	1035	919220008	F-HEAD SECTION
BUTTON HEAD SCREW ISO 73	10875482	46	12	473	96033360	ELECTRIC ADD-ON PARTS CA
BUTTON HEAD SCREW ISO 73	11835043	43	2	433	918810308	CONTROL STAND
BUTTON HEAD SCREW ISO 73	11835043	60	6	716	96028393	INTERNAL PANELLING INSTA
BUTTON HEAD SCREW ISO 73	10875483	73	2	630	96033320	ASSEMBLY PARTS MOUNTIN
BUTTON HEAD SCREW ISO 73	10875483	15	3	702	919075508	CRANE OPERATOR CABIN P
BUTTON HEAD SCREW ISO 73	10875483	56	8	716	96028393	INTERNAL PANELLING INSTA
BUTTON HEAD SCREW ISO 73	10875483	3	10	723	969520208	MONITOR CONSOLE
BUTTON HEAD SCREW ISO 73	10875483	36	2	726	918064308	SLIDING DOOR INSTALLATION
BUTTON HEAD SCREW ISO 73	10875483	8	4	757	96029469	EQUIPMENT CAMERA CAB
BUTTON HEAD SCREW ISO 73	10875474	28	6	433	918810308	CONTROL STAND
BUTTON HEAD SCREW ISO 73	10875474	3	6	477	96033371	DASHBOARD, PRE-ASSEMBL
BUTTON HEAD SCREW ISO 73	10875474	36	2	713	919075308	CRANE OPERATOR CABIN P
BUTTON HEAD SCREW ISO 73	10875474	52	34	716	96028393	INTERNAL PANELLING INSTA
BUTTON HEAD SCREW ISO 73	10875474	16	27	726	918064308	SLIDING DOOR INSTALLATION
BUTTON HEAD SCREW ISO 7	11697855	25	2	705	969752608	WINDOW ASSEMBLY
BUTTON HEAD SCREW ISO 73	10429632	16	4	705	969752608	WINDOW ASSEMBLY
BUTTON HEAD SCREW ISO 73	10410198	17	2	707	96000684	FRONT WINDOW CPL.
BUTTON HEAD SCREW ISO 73	10353737	13	2	707	96000684	FRONT WINDOW CPL.
BUTTON HEAD SCREW ISO 7	10429635	24	1	713	919075308	CRANE OPERATOR CABIN P
BUTTON HEAD SCREW ISO 73	408650508	48	2	1010	919219708	PIVOT SECTION
BUTTON HEAD SCREW ISO 73	408650608	329	2	275	96032892	DIESEL ENGINE, PRE-ASSEMB
BUTTON HEAD SCREW ISO 73	408650608	2	2	976	967937608	OBSTRUCTION LIGHTS PREAS
BUTTON HEAD SCREW ISO 73	10301319	13	6	462	969259908	SLEWING PLATFORM CATWAL
BUTTON HEAD SCREW ISO 73	10301319	41	2	949	917228608	BOOM NOSE

19.1.2021

etk_en_de_098265 LR 11000

1196

LIEBHERR

Alphabetical index
Alphabetischer Index

Description	Item	Pos.	Quantity	Page	Assembly	Description
BUTTON HEAD SCREW ISO 73	10301319	25	4	1034	919220008	F-HEAD SECTION
BUTTON HEAD SCREW ISO 73	12100574	68	1	630	96033320	ASSEMBLY PARTS MOUNTIN
BUTTON HEAD SCREW ISO 73	10182032	37	2	1034	919220008	F-HEAD SECTION
BUTTON HEAD SCREW ISO 7	12100221	142	24	804	919304308	S PIVOT SECTION PRE-ASS.
BUTTON HEAD SCREW ISO73	12102696	18	26	17	918005408	CENTRAL SECTION CRAWLER
BUTTON HEAD SCREW ISO73	12102696	69	47	62	917291608	CRAWLER TRACK CARRIER, L
BUTTON HEAD SCREW ISO73	12102696	69	47	95	917291708	CRAWLER TRACK CARRIER,
BUTTON HEAD SCREW ISO73	12102696	24	4	112	918589408	HYDRAULIC SUPPORT
BUTTON HEAD SCREW ISO73	12102696	23	4	126	917076808	MECHANICAL SUPPORT
BUTTON HEAD SCREW ISO73	12102696	4	4	128	917077008	FIXAGE DU CONTREPOIDS CE
BUTTON HEAD SCREW ISO73	12102696	40	2	141	918011308	PREMOUNTED LOWER PART
BUTTON HEAD SCREW ISO73	12102696	6	2	143	968284308	MOUNTING PARTS BASE PAR
BUTTON HEAD SCREW ISO73	12102696	33	10	187	969344108	ASSEMBLY PARTS F.SLEWING
BUTTON HEAD SCREW ISO73	12102696	17	23	197	917438108	WINCH 1 PRE-ASSEMBLY
BUTTON HEAD SCREW ISO73	12102696	17	23	218	917454008	WINCH 2 PRE-ASS.
BUTTON HEAD SCREW ISO73	12102696	34	29	227	917451208	WINCH 4 PRE-ASSEMBLY
BUTTON HEAD SCREW ISO73	12102696	313	3	275	96032892	DIESEL ENGINE, PRE-ASSEMB
BUTTON HEAD SCREW ISO73	12102696	50	2	473	96033360	ELECTRIC ADD-ON PARTS CA
BUTTON HEAD SCREW ISO73	12102696	51	2	490	917191108	AIR CONDITIONING
BUTTON HEAD SCREW ISO73	12102696	79	41	500	919627908	SA FRAME PRE-ASS.
BUTTON HEAD SCREW ISO73	12102696	20	4	518	917691308	CENTRAL GREASING
BUTTON HEAD SCREW ISO73	12102696	25	4	526	917080608	MOUNTING EQUIPMENT CRAW
BUTTON HEAD SCREW ISO73	12102696	314	8	530	967788008	ADDNL.HYDR.ERECTION DEV
BUTTON HEAD SCREW ISO73	12102696	10	4	548	967968208	OIL TANK PRE-ASS.
BUTTON HEAD SCREW ISO73	12102696	20	13	698	919075408	CRANE DRIVER CAB ADDITIO
BUTTON HEAD SCREW ISO73	12102696	23	2	705	969752608	WINDOW ASSEMBLY
BUTTON HEAD SCREW ISO73	12102696	5	3	766	917190508	EL.COOLANT PREHEAT
BUTTON HEAD SCREW ISO73	12102696	7	2	769	918369608	TRANSPORT KEEPER
BUTTON HEAD SCREW ISO73	12102696	14	2	770	917863208	TRANSPORT KEEPER
BUTTON HEAD SCREW ISO73	12102696	30	16	774	917517908	COUNTERWEIGHT FRAME
BUTTON HEAD SCREW ISO73	12102696	126	60	804	919304308	S PIVOT SECTION PRE-ASS.
BUTTON HEAD SCREW ISO73	12102696	24	2	842	919633708	ROLLER SET
BUTTON HEAD SCREW ISO73	12102696	5	2	844	918188208	REST
BUTTON HEAD SCREW ISO73	12102696	19	4	847	919633808	ROLLER SET
BUTTON HEAD SCREW ISO73	12102696	37	25	907	917473608	WINCH 6 PRE-ASSEMBLY
BUTTON HEAD SCREW ISO73	12102696	(6)	4	933	919301808	L-HEAD PIECE
BUTTON HEAD SCREW ISO73	12102696	54	60	933	919301808	L-HEAD PIECE
BUTTON HEAD SCREW ISO73	12102696	36	9	949	917228608	BOOM NOSE
BUTTON HEAD SCREW ISO73	12102696	26	2	980	919326208	SLEWING PLATFORM EXTENS
BUTTON HEAD SCREW ISO73	12102696	11	2	984	968455908	FOOT COMPLETE
BUTTON HEAD SCREW ISO73	12102696	36	3	989	919219508	F-CONNECTING HEAD
BUTTON HEAD SCREW ISO73	12102696	10	6	1003	919219608	F-ASSEMBLY UNIT
BUTTON HEAD SCREW ISO73	12102696	44	21	1010	919219708	PIVOT SECTION
BUTTON HEAD SCREW ISO73	12102696	73	42	1035	919220008	F-HEAD SECTION
BUTTON HEAD SCREW ISO73	12102696	34	8	1063	919222808	ERECTION FRAME
CABLE 1,5M	11320215	53	1	757	96029469	EQUIPMENT CAMERA CAB
CABLE 12M	614037608	16	1	748	96035790	EQUIPMENT CAMERA SLEW C
CABLE 16M	614043508	10	1	1084	918641308	PREPARATION CAMERA WINC
CABLE 2X0,14+2X0,22-7M	11492304	18	4	748	96035790	EQUIPMENT CAMERA SLEW C
CABLE 3M	10552752	52	1	757	96029469	EQUIPMENT CAMERA CAB
CABLE 3M	614037508	12	1	748	96035790	EQUIPMENT CAMERA SLEW C
CABLE 6X0,6-15M	11600245	31	1	956	919294008	ARGON FLOODLIGHT HEEL PI
CABLE 6X0,6-9M	10874732	61	1	748	96035790	EQUIPMENT CAMERA SLEW C
CABLE 7M	10874733	62	2	748	96035790	EQUIPMENT CAMERA SLEW C
CABLE 8X0,14-9,5M	11600521	11	1	748	96035790	EQUIPMENT CAMERA SLEW C
CABLE 9M	614041808	13	1	748	96035790	EQUIPMENT CAMERA SLEW C
CABLE BRACKET	968525808	101	2	500	919627908	SA FRAME PRE-ASS.
CABLE CHAIN 200X80X1443 SP	11450435	42	1	698	919075408	CRANE DRIVER CAB ADDITIO
CABLE CHANNEL 40X60/2000	601406408	4	0.3	631	968095808	PRE-ASSEMBLY MOUNTING U
CABLE CHANNEL 80X100/2000	601414208	10	0.895	629	96033320	ASSEMBLY PARTS MOUNTIN

19.1.2021

etk_en_de_098265 LR 11000

1197

LIEBHERR

Alphabetical index
Alphabetischer Index

Description	Item	Pos.	Quantity	Page	Assembly	Description
CABLE CHANNEL 80X80/2000	601413908	11	0.31	629	96033320	ASSEMBLY PARTS MOUNTIN
CABLE CHANNEL 80X80/2000	601413908	12	0.725	629	96033320	ASSEMBLY PARTS MOUNTIN
CABLE CLAMP	720014408	20	2	847	919633808	ROLLER SET
CABLE CLAMP	720014408	(5)	4	933	919301808	L-HEAD PIECE
CABLE CLAMP	720014408	56	6	933	919301808	L-HEAD PIECE
CABLE CLAMP	720014408	37	1	989	919219508	F-CONNECTING HEAD
CABLE CLAMP	720014408	74	7	1035	919220008	F-HEAD SECTION
CABLE CLAMP DC01 FE//ZNNI	953650008	22	17	197	917438108	WINCH 1 PRE-ASSEMBLY
CABLE CLAMP DC01 FE//ZNNI	953650008	22	17	218	917454008	WINCH 2 PRE-ASS.
CABLE CLAMP DC01 FE//ZNNI	953650008	46	8	227	917451208	WINCH 4 PRE-ASSEMBLY
CABLE CLAMP DC01 FE//ZNNI	953650008	24	1	482	919733908	ADD HEATING SUPERSTRUCT
CABLE CLAMP DC01 FE//ZNNI	953650008	55	2	490	917191108	AIR CONDITIONING
CABLE CLAMP DC01 FE//ZNNI	953650008	105	18	500	919627908	SA FRAME PRE-ASS.
CABLE CLAMP DC01 FE//ZNNI	953650008	88	1	630	96033320	ASSEMBLY PARTS MOUNTIN
CABLE CLAMP DC01 FE//ZNNI	953650008	6	1	766	917190508	EL.COOLANT PREHEAT
CABLE CLAMP DC01 FE//ZNNI	953650008	22	16	907	917473608	WINCH 6 PRE-ASSEMBLY
CABLE CLAMP DC01 FE//ZNNI	953650008	55	42	933	919301808	L-HEAD PIECE
CABLE CLAMP DC01 FE//ZNNI	953650008	37	11	949	917228608	BOOM NOSE
CABLE CLAMP POLYAMID	704280508	19	3	728	968080908	CLOSING DEVICE
CABLE CLIP HOLDER 28X28-	10870511	5	5	543	967967608	FUEL TANK, PRE-ASSEMBLED
CABLE CLIP HOLDER 28X28-	10870511	5	3	1017	96035576	TERMINAL BOX CPL.
CABLE CLIP HOLDER 46X70-	10872676	22	3	698	919075408	CRANE DRIVER CAB ADDITIO
CABLE CLIP HOLDER 46X70-	10872676	158	42	804	919304308	S PIVOT SECTION PRE-ASS.
CABLE CLIP HOLDER 46X70-	10872676	35	2	989	919219508	F-CONNECTING HEAD
CABLE CLIP HOLDER 46X70-	10872676	9	6	1003	919219608	F-ASSEMBLY UNIT
CABLE CLIP HOLDER 46X70-	10872676	43	21	1010	919219708	PIVOT SECTION
CABLE CLIP HOLDER 46X70-	10872676	72	36	1035	919220008	F-HEAD SECTION
CABLE CLIP HOLDER 46X70-	10872676	35	8	1063	919222808	ERECTION FRAME
CABLE CLIP HOLDER 8,1X-S	11492315	87	10	630	96033320	ASSEMBLY PARTS MOUNTIN
CABLE CONDUIT DN16X0,6 PU	11124205	223	1.03	466	96033369	WIRING HARNESS
CABLE CONDUIT DN16X0,6 PU	11124205	223	11.44	602	96033473	WIRING HARNESS
CABLE CONDUIT DN20X0,6 PU	11124207	224	0.83	595	96033472	WIRING HARNESS
CABLE CONDUIT DN20X0,6 PU	11124207	224	3.33	598	96033855	WIRING HARNESS
CABLE CONDUIT DN20X0,6 PU	11124207	224	1.03	602	96033473	WIRING HARNESS
CABLE CONDUIT DN25X0,6 PU	11124208	225	0.63	466	96033369	WIRING HARNESS
CABLE CONDUIT DN25X0,6 PU	11124208	225	2.89	595	96033472	WIRING HARNESS
CABLE CONDUIT DN25X0,6 PU	11124208	225	11.82	598	96033855	WIRING HARNESS
CABLE CONDUIT DN25X0,6 PU	11124208	225	15.98	602	96033473	WIRING HARNESS
CABLE CONDUIT DN30X0,6 PU	11124209	226	0.83	466	96033369	WIRING HARNESS
CABLE CONDUIT DN30X0,6 PU	11124209	226	0.53	468	96033370	WIRES CPL.
CABLE CONDUIT DN30X0,6 PU	11124209	226	1.03	469	96021228	WIRING HARNESS
CABLE CONDUIT DN30X0,6 PU	11124209	226	8.59	595	96033472	WIRING HARNESS
CABLE CONDUIT DN30X0,6 PU	11124209	226	8.6	598	96033855	WIRING HARNESS
CABLE CONDUIT DN30X0,6 PU	11124209	226	2.43	602	96033473	WIRING HARNESS
CABLE CONDUIT DN35X0,6 PU	11124210	227	1.73	466	96033369	WIRING HARNESS
CABLE CONDUIT DN35X0,6 PU	11124210	227	2.1	468	96033370	WIRES CPL.
CABLE CONDUIT DN35X0,6 PU	11124210	227	1.03	595	96033472	WIRING HARNESS
CABLE CONDUIT DN35X0,6 PU	11124210	227	3.36	602	96033473	WIRING HARNESS
CABLE CONDUIT DN40X0,6 PU	11124211	228	2.3	469	96021228	WIRING HARNESS
CABLE CONDUIT DN40X0,6 PU	11124211	228	1.6	470	96019612	WIRING HARNESS
CABLE CONDUIT DN40X0,6 PU	11124211	228	1.33	595	96033472	WIRING HARNESS
CABLE CONDUIT DN50X0,6 PU	11124212	229	0.8	466	96033369	WIRING HARNESS
CABLE CONDUIT DN50X0,6 PU	11124212	229	9.86	595	96033472	WIRING HARNESS
CABLE CONDUIT DN50X0,6 PU	11124212	229	2.03	602	96033473	WIRING HARNESS
CABLE CONDUIT DN60X0,6 PU	11124213	230	1.6	602	96033473	WIRING HARNESS
CABLE CONNECTOR	602336408	2	1	47	926891108	GROUND RAIL
CABLE DRUM 150M SPF	10813237	151	1	813	96028886	CABLE DRUM COMPL.
CABLE DRUM 165M SPF	616024908	2	1	814	96036183	CABLE DRUM COMPL.
CABLE DRUM 60M SPF	12100458	151	1	1023	96035577	CABLE DRUM COMPL.
CABLE DRUM COMPL. F2	96035577	20	1	1016	919287108	ELECTRICS F BASE SECTION

19.1.2021

etk_en_de_098265 LR 11000

1198

LIEBHERRAlphabetical index
Alphabetischer Index

Description	Item	Pos.	Quantity	Page	Assembly	Description
CABLE DRUM COMPL. N1911	96028886	5	1	812	919301108	ELECTRIC FOR S-PIVOT SECT
CABLE DRUM COMPL. N1912	96036183	6	1	812	919301108	ELECTRIC FOR S-PIVOT SECT
CABLE GLAND M12X1,5X2-8 M	602424008	503	1	826	96038229	LEAD
CABLE GLAND M12X1,5X2-8 M	602424008	504	1	1049	96038928	LEAD
CABLE GLAND M12X1,5X2-8 M	602424008	504	1	1050	96038930	LEAD
CABLE GLAND M12X1,5X2-8 M	602424008	504	1	1051	96038931	LEAD
CABLE GLAND M12X1,5X2-8 M	602424008	505	2	1052	96038932	LEAD
CABLE GLAND M12X1,5X2-8 M	602424008	505	2	1053	96038933	LEAD
CABLE GLAND M12X1,5X2-8 M	602424008	503	1	1054	96038935	LEAD
CABLE GLAND M12X1,5X2-8 M	602424008	505	1	1070	96035578	LEAD
CABLE GLAND M16X1,5/9 MS	10334039	1	1	560	918531108	MIRROR ATTACHM.IN CRANE
CABLE GLAND M16X1,5X4,5-10	602441701	(11)	2	766	917190508	EL.COOLANT PREHEAT
CABLE GLAND M16X1,5X4,5-10	602441701	11	3	768	918470508	EXTERNAL FEED
CABLE GLAND M16X1,5X4-11	602424108	511	1	77	967971708	WIRING HARNESS
CABLE GLAND M16X1,5X4-11	602424108	510	2	608	968346208	DUMMY PLUG
CABLE GLAND M16X1,5X4-11	602424108	153	1	610	968709008	ANTENNA CPL.
CABLE GLAND M16X1,5X4-11	602424108	508	1	611	968418008	WIRING HARNESS
CABLE GLAND M16X1,5X4-11	602424108	12	1	814	96036183	CABLE DRUM COMPL.
CABLE GLAND M16X1,5X4-11	602424108	508	1	815	96036184	LEAD
CABLE GLAND M16X1,5X4-11	10428532	42	4	473	96033360	ELECTRIC ADD-ON PARTS CA
CABLE GLAND M20X1,5 MS	10872876	504	1	1000	96035583	LEAD
CABLE GLAND M20X1,5 MS	10872876	505	1	1019	96038562	LEAD
CABLE GLAND M20X1,5 MS	10872876	504	1	1052	96038932	LEAD
CABLE GLAND M20X1,5 MS	10872876	504	1	1053	96038933	LEAD
CABLE GLAND M20X1,5/13X3	10216578	(13)	2	766	917190508	EL.COOLANT PREHEAT
CABLE GLAND M20X1,5X5-10	602441001	504	1	1020	96038563	LEAD
CABLE GLAND M20X1,5X5-10	602441001	504	1	1048	96038927	LEAD
CABLE GLAND M20X1,5X5-14	602424208	503	2	821	96036188	LEAD
CABLE GLAND M20X1,5X5-7 M	12100609	503	1	943	96037031	LEAD
CABLE GLAND M25X1,5X11-20	602424308	505	2	76	967971408	WIRING HARNESS
CABLE GLAND M25X1,5X11-20	602424308	530	2	603	96033473	WIRING HARNESS
CABLE GLAND M25X1,5X11-20	602424308	507	2	606	96035430	LEAD
CABLE GLAND M25X1,5X11-20	602424308	507	2	607	96039940	LEAD
CABLE GLAND M25X1,5X11-20	602424308	504	2	822	96036240	LEAD
CABLE GLAND M25X1,5X11-20	602424308	511	2	824	968546008	LEAD
CABLE GLAND M25X1,5X11-20	602424308	511	2	825	968546108	LEAD
CABLE GLAND M25X1,5X12-15	602425808	12	1	816	616024908	CABLE DRUM
CABLE GLAND M25X1,5X6-13	602441101	507	1	77	967971708	WIRING HARNESS
CABLE GLAND M32X1,5X15-25	10875696	200	1	813	96028886	CABLE DRUM COMPL.
CABLE GLAND M32X1,5X15-25	10875696	507	2	1021	96038564	LEAD
CABLE GLAND M32X1,5X15-25	10875696	508	2	1022	96038565	LEAD
CABLE GLAND M32X1,5X15-25	10875696	505	1	1024	96039722	LEAD
CABLE GLAND M32X1,5X25-15	10875031	513	1	1024	96039722	LEAD
CABLE GLAND M32X1,5X7-15	602441201	503	1	823	96040591	LEAD
CABLE GUIDE	967916208	20	2	933	919301808	L-HEAD PIECE
CABLE HARNESS 3300MM	553186908	50	1	465	96033359	CABLE LIST DRIVER'S CABIN
CABLE HARNESS MOUNTING	12416117	580	1	322	12857091	DIESEL ENGINE
CABLE LIST DRIVER'S CABIN	96033359	6	1	464	918862408	EL.INSTRUMENTS F.CRANE D
CABLE LIST F.CENTER SECTIO	967908108	5	1	42	917361408	EL.CENTER PART
CABLE LIST SLEWING PLATF	96033469	25	1	592	918862508	ELECTR. SYSTEM F.SLEWING
CABLE LUG DIN 46234 5/16mm	602218808	44	1	595	96033472	WIRING HARNESS
CABLE LUG DIN 46234 M10/16	602311308	56	1	595	96033472	WIRING HARNESS
CABLE LUG DIN 46234 M10/25	602301608	115	4	595	96033472	WIRING HARNESS
CABLE LUG DIN 46234 M6/10	602311508	55	1	595	96033472	WIRING HARNESS
CABLE LUG DIN 46234 M8/16-2	602301708	106	4	595	96033472	WIRING HARNESS
CABLE LUG DIN 46237 M6/1-2,5	602217908	34	3	466	96033369	WIRING HARNESS
CABLE LUG DIN 46237 M6/1-2,5	602217908	34	2	820	96037447	WIRE TERMINAL BOX PRE-A
CABLE LUG DIN 46237 M6/1-2,5	602217908	34	2	942	96038161	WIRE TERMINAL BOX PRE-A
CABLE LUG M10/2,5mm²	602217208	101	1	602	96033473	WIRING HARNESS
CABLE LUG M4/0,25-1,5MM² V	602218408	112	4	595	96033472	WIRING HARNESS

19.1.2021

etk_en_de_098265 LR 11000

1199

LIEBHERR

Alphabetical index
Alphabetischer Index

Description	Item	Pos.	Quantity	Page	Assembly	Description
CABLE LUG M5/10MM²	602207008	43	1	595	96033472	WIRING HARNESS
CABLE LUG M6/16,8-26,7MM²	602205808	111	8	595	96033472	WIRING HARNESS
CABLE MARKER	923512208	(500)	24	43	967907508	SWITCH BOX CPL.
CABLE MARKER	923512208	500	1	50	96026395	CABLING
CABLE MARKER	923512208	(500)	1	51	967908108	CABLE LIST F.CENTER SECTIO
CABLE MARKER	923512208	(500)	1	51	967908108	CABLE LIST F.CENTER SECTIO
CABLE MARKER	923512208	500	4	76	967971408	WIRING HARNESS
CABLE MARKER	923512208	500	6	77	967971708	WIRING HARNESS
CABLE MARKER	923512208	500	54	466	96033369	WIRING HARNESS
CABLE MARKER	923512208	500	49	468	96033370	WIRES CPL.
CABLE MARKER	923512208	500	41	469	96021228	WIRING HARNESS
CABLE MARKER	923512208	500	38	470	96019612	WIRING HARNESS
CABLE MARKER	923512208	500	72	596	96033472	WIRING HARNESS
CABLE MARKER	923512208	500	23	598	96033855	WIRING HARNESS
CABLE MARKER	923512208	500	92	602	96033473	WIRING HARNESS
CABLE MARKER	923512208	500	2	606	96035430	LEAD
CABLE MARKER	923512208	500	3	607	96039940	LEAD
CABLE MARKER	923512208	500	2	608	968346208	DUMMY PLUG
CABLE MARKER	923512208	500	1	609	96051766	DUMMY PLUG
CABLE MARKER	923512208	500	2	611	968418008	WIRING HARNESS
CABLE MARKER	923512208	(500)	2	616	918862808	SWITCHBOX MOUNTING PART
CABLE MARKER	923512208	500	2	815	96036184	LEAD
CABLE MARKER	923512208	500	30	819	96036194	WIRES TERMINAL BOX CPL.
CABLE MARKER	923512208	500	2	821	96036188	LEAD
CABLE MARKER	923512208	500	6	822	96036240	LEAD
CABLE MARKER	923512208	500	3	823	96040591	LEAD
CABLE MARKER	923512208	500	3	824	968546008	LEAD
CABLE MARKER	923512208	500	3	825	968546108	LEAD
CABLE MARKER	923512208	500	2	826	96038229	LEAD
CABLE MARKER	923512208	(500)	1	940	96036210	TERMINAL BOX
CABLE MARKER	923512208	500	43	941	96036211	WIRES TERMINAL BOX CPL.
CABLE MARKER	923512208	500	3	943	96037031	LEAD
CABLE MARKER	923512208	500	20	999	96038868	WIRES CPL.
CABLE MARKER	923512208	500	3	1000	96035583	LEAD
CABLE MARKER	923512208	500	10	1018	96038775	WIRES CPL.
CABLE MARKER	923512208	500	3	1019	96038562	LEAD
CABLE MARKER	923512208	500	3	1020	96038563	LEAD
CABLE MARKER	923512208	500	3	1021	96038564	LEAD
CABLE MARKER	923512208	500	3	1022	96038565	LEAD
CABLE MARKER	923512208	500	2	1024	96039722	LEAD
CABLE MARKER	923512208	500	20	1047	96038967	WIRES CPL.
CABLE MARKER	923512208	500	3	1048	96038927	LEAD
CABLE MARKER	923512208	500	2	1049	96038928	LEAD
CABLE MARKER	923512208	500	2	1050	96038930	LEAD
CABLE MARKER	923512208	500	2	1051	96038931	LEAD
CABLE MARKER	923512208	500	3	1052	96038932	LEAD
CABLE MARKER	923512208	500	3	1053	96038933	LEAD
CABLE MARKER	923512208	500	2	1054	96038935	LEAD
CABLE MARKER	923512208	500	2	1055	96042005	LEAD
CABLE MARKER	923512208	500	2	1070	96035578	LEAD
CABLE PLUG 4-POL	10015704	517	1	603	96033473	WIRING HARNESS
CABLE PLUG 4-POL 90°	10324830	505	1	77	967971708	WIRING HARNESS
CABLE PLUG 7-POL	10025278	(1)	1	78	968726908	EQUIPMENT CAMERA
CABLE PLUG 7-POL	10025278	(1)	1	748	96035790	EQUIPMENT CAMERA SLEW C
CABLE PROTECTION SWITCH	11006827	30	1	768	918470508	EXTERNAL FEED
CABLE SLEEVE 12,0-3,0/12/1,4	10872032	98	3	595	96033472	WIRING HARNESS
CABLE SLEEVE 12-13	604509308	505	2	1055	96042005	LEAD
CABLE SLEEVE 16,0-4,0/16/1,7	10872033	709	16	596	96033472	WIRING HARNESS
CABLE SLEEVE 2,4-3,0/2,4/0,6	10473048	(708)	6	51	967908108	CABLE LIST F.CENTER SECTIO
CABLE SLEEVE 2,4-3,0/2,4/0,6	10473048	(708)	8	51	967908108	CABLE LIST F.CENTER SECTIO

19.1.2021

etk_en_de_098265 LR 11000

1200

LIEBHERR

Alphabetical index
Alphabetischer Index

Description	Item	Pos.	Quantity	Page	Assembly	Description
CABLE SLEEVE 2,4-3,0/2,4/0,6	10473048	708	18	76	967971408	WIRING HARNESS
CABLE SLEEVE 2,4-3,0/2,4/0,6	10473048	708	2	467	96033369	WIRING HARNESS
CABLE SLEEVE 2,4-3,0/2,4/0,6	10473048	708	44	603	96033473	WIRING HARNESS
CABLE SLEEVE 2,4-3,0/2,4/0,6	10473048	(708)	2	940	96036210	TERMINAL BOX
CABLE SLEEVE 2,4-3,0/2,4/0,6	10473048	708	138	942	96038161	WIRE TERMINAL BOX PRE-A
CABLE SLEEVE 2,4-3,0/2,4/0,6	10473048	708	43	1021	96038564	LEAD
CABLE SLEEVE 2,4-3,0/2,4/0,6	10473048	708	43	1022	96038565	LEAD
CABLE SLEEVE 2,4-3,0/2,4/0,6	10473048	708	86	1024	96039722	LEAD
CABLE SLEEVE 2,4-3,0/2,4/0,6	10473048	708	6	1052	96038932	LEAD
CABLE SLEEVE 2,4-3,0/2,4/0,6	10473048	708	6	1053	96038933	LEAD
CABLE SLEEVE 3,0-7,0/3/0,6	602710008	(97)	1	51	967908108	CABLE LIST F.CENTER SECTIO
CABLE SLEEVE 4-6	602704808	535	5	603	96033473	WIRING HARNESS
CABLE SLEEVE 6-8	604508708	505	1	943	96037031	LEAD
CABLE SOCK 15	602707208	511	3	1024	96039722	LEAD
CABLE SOCK 8 420	602708008	504	3	815	96036184	LEAD
CABLE SOCKET M1	10476382	10	1	814	96036183	CABLE DRUM COMPL.
CABLE SOCKET M11-Z	604505508	534	2	603	96033473	WIRING HARNESS
CABLE SOCKET M11-Z	604505508	506	1	1055	96042005	LEAD
CABLE TIE 2,5X98-SCHWARZ P	603202208	268	1	636	96033325	CABLING MOUNTING PLATE
CABLE TIE 2,5X98-SCHWARZ P	603202208	260	5	951	968650608	TERMINAL BOX CPL.
CABLE TIE 3,6X140-SCHWARZ	603200308	261	1	77	967971708	WIRING HARNESS
CABLE TIE 3,6X140-SCHWARZ	603200308	261	1	466	96033369	WIRING HARNESS
CABLE TIE 3,6X140-SCHWARZ	603200308	261	30	469	96021228	WIRING HARNESS
CABLE TIE 3,6X140-SCHWARZ	603200308	261	10	470	96019612	WIRING HARNESS
CABLE TIE 3,6X140-SCHWARZ	603200308	261	10	595	96033472	WIRING HARNESS
CABLE TIE 3,6X140-SCHWARZ	603200308	261	1	598	96033855	WIRING HARNESS
CABLE TIE 3,6X140-SCHWARZ	603200308	261	2	602	96033473	WIRING HARNESS
CABLE TIE 3,6X140-SCHWARZ	603200308	261	1	636	96033325	CABLING MOUNTING PLATE
CABLE TIE 3,6X200-SCHWARZ	603200408	269	20	470	96019612	WIRING HARNESS
CABLE TIE 3,6X200-SCHWARZ	603200408	267	1	636	96033325	CABLING MOUNTING PLATE
CABLES MOUNTING PANEL CP	96033326	2	1	636	96033325	CABLING MOUNTING PLATE
CABLES MOUNTING PLATES,P	967908008	(2)	1	43	967907508	SWITCH BOX CPL.
CABLES MOUNTING PLATES,P	96033327	2	1	637	96033326	CABLES MOUNTING PANEL C
CABLES, BASIC CONSTRUCTI	967907908	4	1	43	967907508	SWITCH BOX CPL.
CABLING A581	967919708	120	1	768	918470508	EXTERNAL FEED
CABLING E303	969499508	(1)	1	474	96033360	ELECTRIC ADD-ON PARTS CA
CABLING H200	96026395	10	1	49	96026351	ACOUST. WARN. DISPLACEM.
CABLING H510	969418008	(100)	1	592	918862508	ELECTR. SYSTEM F.SLEWING
CABLING MOUNTING PLATE S	96033325	30	1	616	918862808	SWITCHBOX MOUNTING PART
CAGE NUT M10	413004408	56	32	61	917291608	CRAWLER TRACK CARRIER, L
CAGE NUT M10	413004408	8	4	80	968727008	CAMERA EQUIPMENT CRAW
CAGE NUT M10	413004408	56	32	94	917291708	CRAWLER TRACK CARRIER,
CAGE NUT M10	413004408	8	4	104	968668808	CAMERA EQUIPMENT CRAW
CAGE NUT M5 ST	10455281	27	6	433	918810308	CONTROL STAND
CAGE NUT M6	413002708	77	2	188	969344108	ASSEMBLY PARTS F.SLEWING
CAGE NUT M6	413002708	44	4	433	918810308	CONTROL STAND
CAGE NUT M6	413002808	62	1	717	96028393	INTERNAL PANELLING INSTA
CAGE NUT M6 NIROSTA	10875857	84	2	62	917291608	CRAWLER TRACK CARRIER, L
CAGE NUT M6 NIROSTA	10875857	84	2	95	917291708	CRAWLER TRACK CARRIER,
CAGE NUT M8	413003108	4	1	723	969520208	MONITOR CONSOLE
CAGE NUT M8 A2/ST A2K	10875858	31	4	412	919063308	AIR FILTER UNIT CPL.
CAGE NUT M8 A2/ST A2K	413003208	85	4	62	917291608	CRAWLER TRACK CARRIER, L
CAGE NUT M8 A2/ST A2K	413003208	85	4	95	917291708	CRAWLER TRACK CARRIER,
CAMERA COVER 2X619X394	97067271	2	1	755	96005701	CAMERA HOLDER, PREMOU
CAMERA EQUIPMENT CRAW	968727008	3	1	78	968726908	EQUIPMENT CAMERA
CAMERA EQUIPMENT CRAWL	968668808	3	1	102	968668608	EQUIPMENT CAMERA
CAMERA EQUIPMENT S-PIVO	967957508	12	1	953	917229508	CAMERA MONITOR WINCH
CAMERA HOLDER, PREMOU	96005701	37	1	751	967956208	CAMERA INSTALLATION SLEW
CAMERA HOLDER, PREMOU	968099808	2	1	957	968134408	MECH.AUXILIARIES FOR LIG
CAMERA HOLDER, PREMOU	968646208	1	1	751	967956208	CAMERA INSTALLATION SLEW

19.1.2021

etk_en_de_098265 LR 11000

1201

LIEBHERRAlphabetical index
Alphabetischer Index

Description	Item	Pos.	Quantity	Page	Assembly	Description
CAMERA INSTALLATION SLE	967956208	3	1	748	96035790	EQUIPMENT CAMERA SLEW C
CAMERA MONITOR WINCH WI	917229508	326	1	11		LIEBHERR CRAW.CRANE LR
CAMERA MOUNT WELDED ST	968484808	34	1	751	967956208	CAMERA INSTALLATION SLEW
CAMERA SPF	10097079	40	1	748	96035790	EQUIPMENT CAMERA SLEW C
CAMERA SPF	614043608	50	2	78	968726908	EQUIPMENT CAMERA
CAMERA SPF	614043608	50	2	102	968668608	EQUIPMENT CAMERA
CAMERA SPF	614043608	39	4	748	96035790	EQUIPMENT CAMERA SLEW C
CAMERA SPF	614043608	17	1	954	967957308	EQUIPMENT CAMERA WINCHE
CAMERA SPF	614045108	38	2	748	96035790	EQUIPMENT CAMERA SLEW C
CAMERA SUPPORT WELDMEN	96005702	1	1	755	96005701	CAMERA HOLDER, PREMOU
CAMERA SUPPORT WELDMEN	968099908	1	1	958	968099808	CAMERA HOLDER, PREMOU
CAMERA SUPPORT WELDMEN	968646308	1	1	753	968646208	CAMERA HOLDER, PREMOU
CAMS	11645754	30	2	527	11211234	DRAW CYLINDER
CAMSHAFT CPL. V-MOTORXD9	10122940	100	1	317	12857091	DIESEL ENGINE
CAMSHAFT V-MOTORXD9508	10116354	1	1	352	10122940	CAMSHAFT CPL.
CAMSHAFT V-MOTORXD9508	10154280	1	1	352	10122940	CAMSHAFT CPL.
CAP BOLT	511051908	8	1	173	510401908	REVERSING VALVE
CAP GUMMI	511052408	13	1	173	510401908	REVERSING VALVE
CAP NUT	510710608	30	1	41	511497508	PRESSURE RELIEF VALVE
CAP NUT	510710608	30	1	690	510438508	PRESSURE RELIEF VALVE
CAP NUT DIN 1587 M6 A2-70	10219361	8	6	709	964561008	REAR WINDOW PRE-ASS.
CAP NUT DIN 986 M4 A2-70	4002886	35	4	556	10425291	ELECTRIC PUMP
CAP NUT DIN 986 M6	691035008	30	2	23	11601184	COLLECTING RING
CAPACITOR	11341145	5	1	492	10451181	LIQUEFIER
CAPACITOR 100N 10%250V	691210608	(6)	4	630	96033320	ASSEMBLY PARTS MOUNTIN
CAPACITOR 4,7U 63V	634218501	504	1	50	96026395	CABLING
CAPSCREW	510733308	21	2	173	510401908	REVERSING VALVE
CAR RADIO	12257818	1	1	969	916166208	CAR RADIO
CAR RADIO	916166208	360	1	12		LIEBHERR CRAW.CRANE LR
CARRIER	965470908	23	2	702	919075508	CRANE OPERATOR CABIN P
CARRIER PRE-ASSEMBLED	968904008	78	1	451	918999008	SLEWING PLATFORM CATWAL
CARRIER RAIL NUT DIN 3015-	602018008	34	4	262	918861408	DIESEL ENGINE CPL.
CARRIER RAIL NUT DIN 3015-	602018008	360	16	275	96032892	DIESEL ENGINE, PRE-ASSEMB
CARRIER RAIL NUT DIN 3015-	602018008	306	12	511	968513208	ADDITIONAL HYDRAULICS, SA
CARRIER RAIL NUT DIN 3015-	602018008	307	8	530	967788008	ADDNL.HYDR.ERECTION DEV
CARRIER RAIL NUT DIN 3015-	602018008	55	18	553	919297008	CENT. LUBRIC. SYSTEM SUP
CARRIER RAIL NUT DIN 3015-	602018008	51	4	907	917473608	WINCH 6 PRE-ASSEMBLY
CARRIER, MEAS. & WARN. D	917569308	362	1	12		LIEBHERR CRAW.CRANE LR
CARRYING BOLT M8	409710908	(5)	2	274	96032892	DIESEL ENGINE, PRE-ASSEMB
CARRYING BOLT M8	409710908	7	2	429	96004224	COVER COMPL.
CARRYING BOLT M8	409710908	2	2	575	969118108	COVER COMPL.
CARRYING BOLT M8	409710908	2	1	577	96038209	COVER COMPL.
CARRYING BOLT M8	409710908	2	2	579	96038293	COVER COMPL.
CARRYING BOLT M8	409710908	7	2	580	969054708	COVER COMPL.
CARRYING BOLT M8	409710908	7	2	581	969056008	COVER COMPL.
CARRYING BOLT M8	409710908	7	2	582	969427208	COVER COMPL.
CARRYING BOLT M8	409710908	7	2	583	969427308	COVER COMPL.
CARRYING BOLT M8	409710908	2	2	584	96044249	COVER COMPL.
CARRYING ROLLER 80/5/20X95	749010208	1	1	806	928830208	SAFETY ROLLER CPL.
CARTRIDGE	571352308	1	1	735	502657308	AIR DRYER
CATCHING LEVER	11006668	2	1	785	10475436	BELT CARRIER SYSTEM
CATWALK CRAW.TRACK TRAV	917076708	18	1	9		LIEBHERR CRAW.CRANE LR
CATWALK SUPERSTR.LEFT	968283208	1	1	450	918999008	SLEWING PLATFORM CATWAL
CAUTION DECAL ACCID.PREV	9412158	10	6	779	917082108	INSCRIPTION PLATE
CAUTION DECAL ACCID.PREV	9412158	35	1	781	918107308	PLATING
CAUTION DECAL ACCID.PREV	9412158	5	1	1056	96037102	SIGNS
CELL RUBBER 20X12 CR SC	262104308	6	1.7	46	965690708	COVER COMPL.
CELL RUBBER 20X12 CR SC	262104308	(3)	1.78	600	969245308	TERMINAL BOX ELECTRICS S
CELL RUBBER 20X12 CR SC	262104308	11	4.7	621	969408008	COVER COMPL.
CELL RUBBER 25X4 NEOPREN	262107814	5	3.1	702	919075508	CRANE OPERATOR CABIN P

19.1.2021

etk_en_de_098265 LR 11000

1202

LIEBHERRAlphabetical index
Alphabetischer Index

Description	Item	Pos.	Quantity	Page	Assembly	Description
CELL RUBBER 8X10	262109108	10	0.72	619	967917908	SWITCH CABINET
CELL RUBBER 8X10	262109108	9	3.7	708	964560908	ROOF WINDOW PRE-ASS.
CENT. LUBRIC. SYSTEM SUP	919297008	147	1	10		LIEBHERR CRAW.CRANE LR
CENT. LUBRIC. SYSTEM SUP	917081108	4	1	137	917987408	SLEWING PLATFORM FRAME
CENT.SECT.CRAWLER STEE	967849108	1	1	17	918005408	CENTRAL SECTION CRAWLER
CENTER STUD	570114608	3	1	255	570113308	DRIVING GEAR
CENTR.LUBRICATION SYSTE	917322208	4	1	90	917076408	CRAWLER CARRIER RIGHT CP
CENTRA.LUBRICATION SYST	917322008	4	1	57	917076308	CRAWLER TRACK CARRIER LE
CENTRAL GREASING	917481408	4	1	904	919550708	WINCH 6
CENTRAL GREASING S-ANLEN	917692108	5	1	795	919388608	S PIVOT SECTION CPL.
CENTRAL GREASING SA-BOC	917691308	4	1	494	919612508	SA FRAME
CENTRAL GREASING WINDE	917451408	4	1	194	917077808	WINCH 1
CENTRAL GREASING WINDE	917451408	4	1	215	917077908	WINCH 2
CENTRAL SECTION CRAWLER	918005408	1	1	13	917987508	CENTRAL SECTION CRAWLER
CENTRAL SECTION CRAWLER	917987508	4	1	9		LIEBHERR CRAW.CRANE LR
CENTRING COMPLETE LOZ-25	965575208	2	1	774	917517908	COUNTERWEIGHT FRAME
CENTRING DEVICE WELDME	965575508	5	1	775	965575208	CENTRING COMPLETE
CHAIN DIN 763 7X49 0.3t ST35	10663970	3	2	789	96013575	HOIST LIM.SWITCH PLUMMET
CHAIN DIN 763 7X49 0.3t ST35	10663970	107	2	803	919304308	S PIVOT SECTION PRE-ASS.
CHAIN SUSPENSION 15T-2.5M	10878112	27	2	980	919326208	SLEWING PLATFORM EXTENS
CHAIN SUSPENSION 19T-8.195	10290071	3	2	774	917517908	COUNTERWEIGHT FRAME
CHAIR BACK	977555808	3	1	441	964862608	SEAT
CHANGE-OVER BLOCK SPF	10413255	53	2	657	96032955	HYDRAULICS
CHARGE AIR COOLER	11005448	1	1	309	12100191	RADIATOR UNIT
CHARGE AIR CORRUGATED	10663848	251	2	275	96032892	DIESEL ENGINE, PRE-ASSEMB
CHARGE AIR CORRUGATED	10663848	11	2	308	96032897	RADIATOR, PRE-ASSEMBLED
CHARGE AIR ELBOW	10134998	4	2	369	10141830	CHARGE AIR LINE ASSEMBLY
CHARGE AIR LINE ASSEMBLY	10141830	230	1	319	12857091	DIESEL ENGINE
CHARGE AIR PIPE	10132799	2	1	369	10141830	CHARGE AIR LINE ASSEMBLY
CHARGE AIR PIPE PRE-ASS.	10143702	3	1	369	10141830	CHARGE AIR LINE ASSEMBLY
CHARGE AIR PIPE SPF	969351408	54	1	273	96032892	DIESEL ENGINE, PRE-ASSEMB
CHARGE AIR PIPE SPF	969351908	55	1	273	96032892	DIESEL ENGINE, PRE-ASSEMB
CHARGE AIR PIPE SPF	969373008	34	1	273	96032892	DIESEL ENGINE, PRE-ASSEMB
CHARGE AIR PIPE SPF	969373708	56	1	273	96032892	DIESEL ENGINE, PRE-ASSEMB
CHARGER 110V 24V8A SPF	613301908	2	1	561	917081908	CHARGER F.BATTERY
CHARGER F.BATTERY 110V	917081908	156	1	10		LIEBHERR CRAW.CRANE LR
CHARGING UNIT BTT SPF	10412777	19	1	473	96033360	ELECTRIC ADD-ON PARTS CA
CHECK SCREW	571561008	16	2	683	511308608	PROPORTIONAL VALVE
CHECK SCREW	571814108	35	1	683	511308608	PROPORTIONAL VALVE
CHECK SCREW	571903708	45	1	683	511308608	PROPORTIONAL VALVE
CHEQUER PLATE FOOTBOA	97035731	18	1	416	918981908	BATTERY STORAGE
CHEQUER PLATE FOOTBOA	97035732	19	1	416	918981908	BATTERY STORAGE
CIGARETTE LIGHTER	10429058	10	1	473	96033360	ELECTRIC ADD-ON PARTS CA
CIRCLIP	11002524	2	2	784	10454762	REMOTE CONTROL TRANSMIT
CIRCLIP FUER GRIFFKAPPE	10678848	4	2	475	10343693	MASTER SWITCH
CIRCLIP PLIERS STRAIGHT A	885268808	41	1	131	96005686	MAIN TOOLS
CIRCULATING PUMP	11622224	26	1	486	10876576	WATER HEATING SYSTEM
CIRCULATING PUMP	11622224	(7)	1	486	10876576	WATER HEATING SYSTEM
CIRCULATING PUMP	11622224	6	1	565	918009808	CLIMA-HEATING INSTALLATIO
CLADDING REAR PANEL 0X100	977080708	16	1	716	96028393	INTERNAL PANELLING INSTA
CLAMP	10875952	1	1	959	10872003	WORK LIGHT
CLAMP	6202909	506	2	823	96040591	LEAD
CLAMP	6202909	506	2	1000	96035583	LEAD
CLAMP	6202909	507	2	1019	96038562	LEAD
CLAMP	6202909	508	1	1070	96035578	LEAD
CLAMP	968184708	6	1	751	967956208	CAMERA INSTALLATION SLEW
CLAMP	968479208	1	1	955	967957508	CAMERA EQUIPMENT S-PIVOT
CLAMP 40X142X24 S960QL+Z2	97028373	2	4	505	967846508	DRAWBAR PRE-ASS
CLAMP 40X142X24 S960QL+Z2	97028373	2	6	507	967981108	DRAWBAR PRE-ASS
CLAMP 40X142X24 S960QL+Z2	97028373	2	8	853	967747008	ROD

19.1.2021

etk_en_de_098265 LR 11000

1203

LIEBHERRAlphabetical index
Alphabetischer Index

Description	Item	Pos.	Quantity	Page	Assembly	Description
CLAMP 40X142X24 S960QL+Z2	97028373	2	16	866	967744008	ROD
CLAMP 40X142X24 S960QL+Z2	97028373	3	5	873	967950808	DRAWBAR PRE-ASS
CLAMP 40X142X24 S960QL+Z2	97028373	3	6	875	968214108	DRAWBAR PRE-ASS
CLAMP 40X142X24 S960QL+Z2	97028373	2	7	877	968217108	DRAWBAR PRE-ASS
CLAMP 40X142X24 S960QL+Z2	97028373	2	10	991	96038862	RODS PRE-ASSEMBLY
CLAMP 40X142X57 S960QL+Z2	97030592	2	1	873	967950808	DRAWBAR PRE-ASS
CLAMP 40X142X58 S960QL+Z2	97030724	6	1	877	968217108	DRAWBAR PRE-ASS
CLAMP 8	10140086	(7)	4	318	12857091	DIESEL ENGINE
CLAMP DIN 3016-1 10X12XD1	7381679	3	1	974	968838608	LOCATION FIXTURE PRE-ASS.
CLAMP DIN 3016-1 10X20XA1	7381285	12	2	326	10141769	FINAL CONTROL VALVE
CLAMP DIN 3016-1 10X20XA1	7381285	31	1	380	10143277	COOLANT PIPE BEND ADD-ON
CLAMP DIN 3016-1 10X20XA1	7381285	20	1	388	10141721	EXHAUST TC MOUNTING
CLAMP DIN 3016-1 10X20XD1	7381628	6	1	326	10141769	FINAL CONTROL VALVE
CLAMP DIN 3016-1 10X20XD1	7381628	3	1	332	10118748	PIPELINE INSTALLATION
CLAMP DIN 3016-1 10X20XD1	7381628	4	1	334	10137870	OIL DIPSTICK CPL.
CLAMP DIN 3016-1 10X20XD1	7381628	17	1	364	10126724	FUEL FINE-FILTER ASSEMBLY
CLAMP DIN 3016-1 10X20XD1	7381628	21	1	366	10143726	LEAK OIL LINE ADD-ON
CLAMP DIN 3016-1 10X20XD1	7381628	9	3	379	10147372	VENT TUBE ASSEMBLY
CLAMP DIN 3016-1 10X20XD1	7381628	26	1	380	10143277	COOLANT PIPE BEND ADD-ON
CLAMP DIN 3016-1 12X20XD1	7381629	7	2	374	10141807	ACCESSORIES AIR COMPRES
CLAMP DIN 3016-1 15X20XA1	10491040	13	2	326	10141769	FINAL CONTROL VALVE
CLAMP DIN 3016-1 15X20XA1	10491040	(10)	1	333	10134887	OIL SUMP WITH FASTENING
CLAMP DIN 3016-1 18X20XA1	10802186	17	1	374	10141807	ACCESSORIES AIR COMPRES
CLAMP DIN 3016-1 20X20XD1	7362665	7	3	380	10143277	COOLANT PIPE BEND ADD-ON
CLAMP DIN 3016-1 25X20XA1	7381498	11	2	328	10141843	CRANKCASE BREATHER ASS
CLAMP DIN 3016-1 25X20XA1	7381498	13	7	389	10143790	REGULATION BOOST PRESS
CLAMP DIN 3016-1 25X20XD1	7381631	16	2	328	10141843	CRANKCASE BREATHER ASS
CLAMP DIN 3016-1 28X20XD1	11481080	22	2	482	919733908	ADD HEATING SUPERSTRUCT
CLAMP DIN 3016-1 28X20XD1	11481080	17	3	565	918009808	CLIMA-HEATING INSTALLATIO
CLAMP DIN 3016-1 6X19XA1 W	11652756	22	1	389	10143790	REGULATION BOOST PRESS
CLAMP DIN 3016-1 6X20XA1 W	11000593	14	8	389	10143790	REGULATION BOOST PRESS
CLAMP DIN 3016-1 6X20XD1 W	7382088	19	1	366	10143726	LEAK OIL LINE ADD-ON
CLAMP DIN 3016-1 6X20XD1 W	7382088	9	1	374	10141807	ACCESSORIES AIR COMPRES
CLAMP DIN 3016-1 6X20XD1 W	7382088	12	2	389	10143790	REGULATION BOOST PRESS
CLAMP DIN 3016-1 8X15XD1 W	7381771	20	2	366	10143726	LEAK OIL LINE ADD-ON
CLAMP DIN 3016-1 8X20XA1 W	11493699	34	1	380	10143277	COOLANT PIPE BEND ADD-ON
CLAMP DIN 3016-1 8X20XD1 W	7382090	16	1	379	10147372	VENT TUBE ASSEMBLY
CLAMP DIN 3016-1 8X20XD1 W	7382090	25	1	380	10143277	COOLANT PIPE BEND ADD-ON
CLAMP DIN 3017-1 16/12-20/9	4601105	6	2	330	10137051	HYDT.TUBE ASSEMBLY
CLAMP FITTING 1-3X21X9,3 ZE	262101308	40	1.4	422	919171008	UREA PLANT
CLAMP SURE-SEAL	605215508	528	3	596	96033472	WIRING HARNESS
CLAMP SURE-SEAL	605215508	522	1	603	96033473	WIRING HARNESS
CLAMP SURE-SEAL	605215608	522	1	466	96033369	WIRING HARNESS
CLAMP WELDED CONST.	964873308	9	1	702	919075508	CRANE OPERATOR CABIN P
CLAMP WELDED CONST. FE//	968258708	5	2	907	917473608	WINCH 6 PRE-ASSEMBLY
CLAMP WELDED CONST. FE//	968574108	31	1	490	917191108	AIR CONDITIONING
CLAMP WELDED CONST. GL	96016707	(1)	1	702	919075508	CRANE OPERATOR CABIN P
CLAMP WELDED CONST. RAL	964580308	3	1	729	964588408	GUIDE PRE-ASS.
CLAMP WELDED CONST. RAL	964604608	4	1	730	964588308	GUIDE PRE-ASS.
CLAMP WELDED CONST. RAL	968861108	47	1	716	96028393	INTERNAL PANELLING INSTA
CLAMP WELDED CONST. RAL	96025226	26	1	716	96028393	INTERNAL PANELLING INSTA
CLAMP WELDED CONST. RAL	96028419	68	1	717	96028393	INTERNAL PANELLING INSTA
CLAMP WELDED CONST. RAL	969503108	30	1	716	96028393	INTERNAL PANELLING INSTA
CLAMP WELDED CONST. T ZN	969658508	8	1	141	918011308	PREMOUNTED LOWER PART
CLAMP WELDED CONST. T ZN	969658608	39	1	141	918011308	PREMOUNTED LOWER PART
CLAMP WIND WARNING UNIT	968224008	75	1	934	919301808	L-HEAD PIECE
CLAMP WIND WARNING UNIT	968224008	44	1	1034	919220008	F-HEAD SECTION
CLAMP-HALF DIN 3015-1 L O R	7365090	13	22	154	917081108	CENT. LUBRIC. SYSTEM SUP
CLAMP-HALF DIN 3015-1 L O R	7365090	261	6	275	96032892	DIESEL ENGINE, PRE-ASSEMB
CLAMP-HALF DIN 3015-1 L O R	7365090	308	2	530	967788008	ADDNL.HYDR.ERECTION DEV

19.1.2021

etk_en_de_098265 LR 11000

1204

LIEBHERR

Alphabetical index
Alphabetischer Index

Description	Item	Pos.	Quantity	Page	Assembly	Description
CLAMP-HALF DIN 3015-1 L 1 R	602007108	308	12	511	968513208	ADDITIONAL HYDRAULICS, SA
CLAMP-HALF DIN 3015-1 L 1 R	602007108	74	18	554	919297008	CENT. LUBRIC. SYSTEM SUP
CLAMP-HALF DIN 3015-1 L 1 R	602007408	309	8	511	968513208	ADDITIONAL HYDRAULICS, SA
CLAMP-HALF DIN 3015-1 L 2 R	7362946	309	6	530	967788008	ADDNL.HYDR.ERECTION DEV
CLAMP-HALF DIN 3015-1 L 2 R	602002208	52	6	280	96033379	FIXING PARTS COMPRESSED
CLAMP-HALF DIN 3015-1 L 3 G	602008408	190	16	274	96032892	DIESEL ENGINE, PRE-ASSEMB
CLAMP-HALF DIN 3015-1 L 3 G	602008408	7	10	308	96032897	RADIATOR, PRE-ASSEMBLED
CLAMP-HALF DIN 3015-1 L 3 G	602008408	25	4	422	919171008	UREA PLANT
CLAMP-HALF DIN 3015-1 L 3 R	602008508	35	2	197	917438108	WINCH 1 PRE-ASSEMBLY
CLAMP-HALF DIN 3015-1 L 3 R	602008508	35	2	218	917454008	WINCH 2 PRE-ASS.
CLAMP-HALF DIN 3015-1 L 3 R	602008508	259	4	275	96032892	DIESEL ENGINE, PRE-ASSEMB
CLAMP-HALF DIN 3015-1 L 3 R	7005052	13	8	17	918005408	CENTRAL SECTION CRAWLER
CLAMP-HALF DIN 3015-1 L 3 R	7005052	40	4	751	967956208	CAMERA INSTALLATION SLEW
CLAMP-HALF DIN 3015-1 L 3 R	7005052	152	4	804	919304308	S PIVOT SECTION PRE-ASS.
CLAMP-HALF DIN 3015-1 L 4 R	602008808	58	3	490	917191108	AIR CONDITIONING
CLAMP-HALF DIN 3015-1 L 4 R	602008908	51	4	262	918861408	DIESEL ENGINE CPL.
CLAMP-HALF DIN 3015-1 L 4 R	602008908	260	10	275	96032892	DIESEL ENGINE, PRE-ASSEMB
CLAMP-HALF DIN 3015-1 L 4 R	602008908	312	66	511	968513208	ADDITIONAL HYDRAULICS, SA
CLAMP-HALF DIN 3015-1 L 4 R	602008908	312	40	530	967788008	ADDNL.HYDR.ERECTION DEV
CLAMP-HALF DIN 3015-1 L 4 R	602008908	21	4	907	917473608	WINCH 6 PRE-ASSEMBLY
CLAMP-HALF DIN 3015-1 L 5 R	602009108	191	6	274	96032892	DIESEL ENGINE, PRE-ASSEMB
CLAMP-HALF DIN 3015-1 L 5 R	602009108	57	2	490	917191108	AIR CONDITIONING
CLAMP-HALF DIN 3015-1 L 5 R	602009108	24	2	958	968099808	CAMERA HOLDER, PREMOU
CLAMP-HALF DIN 3015-1 L 6 R	602010108	14	8	17	918005408	CENTRAL SECTION CRAWLER
CLAMP-HALF DIN 3015-1 L 6 R	602010108	195	2	274	96032892	DIESEL ENGINE, PRE-ASSEMB
CLAMP-HALF S 4 E 64 PP	10492888	53	4	280	96033379	FIXING PARTS COMPRESSED
CLAMP-HALF S 4 E 64 PP	10492888	301	4	733	96033157	COMPRESSED AIR PLANT
CLAMPING BOARD 6XM6	604412408	1	1	634	922648308	TERMINAL BOARD PRE-ASS.
CLAMPING LEVER NIROSTA	10024803	33	1	751	967956208	CAMERA INSTALLATION SLEW
CLAMPING LEVER NIROSTA	10024803	3	1	755	96005701	CAMERA HOLDER, PREMOU
CLAMPING LEVER NIROSTA	10024803	3	2	957	968134408	MECH.AUXILIARIES FOR LIG
CLAMPING LEVER NIROSTA	10024803	6	2	958	968099808	CAMERA HOLDER, PREMOU
CLAMPING PIECE 25X40X90	969537601	12	5	910	90200131	ROPE DRUM
CLAMPING PIECE PA6G+OEL	976873708	18	2	753	968646208	CAMERA HOLDER, PREMOU
CLAMPING PROFILE 1,5-4X25X	11002218	22	0.426	702	919075508	CRANE OPERATOR CABIN P
CLAMPING PROFILE 2X13,5X2	10300600	6	4.5	726	918064308	SLIDING DOOR INSTALLATION
CLAMPING PROFILE 40X1M P	7014524	11	2	587	969443908	SOUND DAMPING DOWN
CLAMPING RING	11355067	9	1	430	10144093	REDUCTION AGENT INJECTO
CLIMA-HEATING INSTALLATI	918009808	158	1	10		LIEBHERR CRAW.CRANE LR
CLIP	11066618	17	1	705	969752608	WINDOW ASSEMBLY
CLIP 23 ST	10216534	61	2	490	917191108	AIR CONDITIONING
CLOGGING INDICATOR	11003392	(713)	1	960	917474108	BOLT EXTRACTION ATTACHM
CLOGGING INDICATOR	11341359	3	2	548	967968208	OIL TANK PRE-ASS.
CLOGGING INDICATOR	571356108	(4)	1	657	96032955	HYDRAULICS
CLOSE TOLERANCE GROOV	431103708	16	2	187	969344108	ASSEMBLY PARTS F.SLEWING
CLOSING DEVICE SCHIEBET	968080908	5	1	726	918064308	SLIDING DOOR INSTALLATION
CLOSING NIPPLE SP-006-0 V	511506208	245	1	733	96033157	COMPRESSED AIR PLANT
CLOSING PIN	11005988	4	1	728	968080908	CLOSING DEVICE
CLOSING PLATE	10871729	3	1	234	11212497	VARIABLE DISPLACEMENT MO
CLOSING PLATE	10871731	3	1	204	11170708	VARIABLE DISPLACEMENT MO
CLOSING RING	7024263	4	1	254	570112908	DRIVING GEAR
CLOSURE HAKEN	704262408	26	2	933	919301808	L-HEAD PIECE
CLOSURE HAKEN	704262408	39	1	1010	919219708	PIVOT SECTION
COAT HOOK	591050108	32	2	716	96028393	INTERNAL PANELLING INSTA
COLD MACHINE OIL WAECO	11211803	101	0.24	490	917191108	AIR CONDITIONING
COLLAR WASHER	510714408	18	1	690	510438508	PRESSURE RELIEF VALVE
COLLECTING PIPE	927892208	422	1	659	96032955	HYDRAULICS
COLLECTING PIPE WELDED	924176608	424	1	163	969733008	ADDITIONAL HYDR.SLEWING
COLLECTING RING 70X16A/24	11601184	10	1	19	968660508	SLIPRING UNIT INSTALLATION
COMBI PLIERS DIN 5244 180	790031508	40	1	131	96005686	MAIN TOOLS

19.1.2021

etk_en_de_098265 LR 11000

1205

LIEBHERR

Alphabetical index
Alphabetischer Index

Description	Item	Pos.	Quantity	Page	Assembly	Description
COMBI SCREW M8X25 A2	11600928	5	4	394	10144678	PROTECTION PLATE ASSEM
COMPACT ROPE WINCH KSW	90024769	2	1	907	917473608	WINCH 6 PRE-ASSEMBLY
COMPACT ROPE WINCH KSW	90023098	2	1	197	917438108	WINCH 1 PRE-ASSEMBLY
COMPACT ROPE WINCH KSW	90023098	2	1	218	917454008	WINCH 2 PRE-ASS.
COMPACT ROPE WINCH KSW	90023101	1	1	227	917451208	WINCH 4 PRE-ASSEMBLY
COMPRESSED AIR PLANT	96033157	4	1	731	919171108	COMPRESSED AIR PLANT
COMPRESSED AIR PLANT LR	919171108	177	1	11		LIEBHERR CRAW.CRANE LR
COMPRESSED-AIR CYLINDER	5700086	(1)	1	412	919063308	AIR FILTER UNIT CPL.
COMPRESSION RING	502923708	40	4	473	96033360	ELECTRIC ADD-ON PARTS CA
COMPRESSION RING	502932608	553	3	733	96033157	COMPRESSED AIR PLANT
COMPRESSION RING DR/R22	502932508	3	1	534	965527508	FUEL TANK CONTAINER PRE
COMPRESSION RING DR/R22	502932508	307	8	733	96033157	COMPRESSED AIR PLANT
COMPRESSION ROD 55.0X228	97045869	2	1	124	968705508	SUPPORT
COMPRESSOR	553037908	11	1	492	10451181	LIQUEFIER
CONICAL MOUNT 70NR11	10291989	4	4	698	919075408	CRANE DRIVER CAB ADDITIO
CONNECTING CABLE 2X0,14+	11622194	15	2	748	96035790	EQUIPMENT CAMERA SLEW C
CONNECTING CABLE 2X0,14+	11622195	14	2	748	96035790	EQUIPMENT CAMERA SLEW C
CONNECTING CABLE 2X0,14+	11492806	15	1	1084	918641308	PREPARATION CAMERA WINC
CONNECTING CABLE 2X0,14+	11492807	31	4	748	96035790	EQUIPMENT CAMERA SLEW C
CONNECTING CABLE 2X0,14+	11622198	21	1	748	96035790	EQUIPMENT CAMERA SLEW C
CONNECTING CABLE 2X0,14+	11622197	12	2	78	968726908	EQUIPMENT CAMERA
CONNECTING CABLE 2X0,14+	11622197	12	2	102	968668608	EQUIPMENT CAMERA
CONNECTING CABLE 2X0,14+	11622193	20	1	748	96035790	EQUIPMENT CAMERA SLEW C
CONNECTING CABLE 3M	10871167	54	1	757	96029469	EQUIPMENT CAMERA CAB
CONNECTING CABLE 4M	11692299	4	1	612	10650233	ANTENNA
CONNECTING CABLE 6X0,6-1,5	11492305	51	1	757	96029469	EQUIPMENT CAMERA CAB
CONNECTING CABLE 8X0,14-4	11482076	20	1	757	96029469	EQUIPMENT CAMERA CAB
CONNECTING DEVICE EN 358	12102869	4	1	135	916959908	PERSONAL PROTECTION EQ
CONNECTING ELBOW	10124886	1	1	381	10145044	CONNECTION F.WATER PIPE
CONNECTING ELEMENT SPF	10332161	2	2	794	919466708	ROPE WITH ACCESSORIES
CONNECTING LINE 7X0,25-10,0	10472995	42	1	616	918862808	SWITCHBOX MOUNTING PART
CONNECTING LINE ADD-ON V-	12421642	231	1	319	12857091	DIESEL ENGINE
CONNECTING LINE V-MOTORX	10140994	(3)	1	319	12857091	DIESEL ENGINE
CONNECTING LINK PRE-ASS.	96038863	2	1	990	96038420	RODS / PULL RODS
CONNECTING LINK WELDED	96038866	1	2	992	96038863	CONNECTING LINK PRE-ASS.
CONNECTING LINK WELDED	968309808	55	1	698	919075408	CRANE DRIVER CAB ADDITIO
CONNECTING LINK WELDED 0	96037171	1	2	1038	96037042	DRAW SHACKLE
CONNECTING LINK WELDED 0	96039034	1	2	1027	96039026	DRAW SHACKLE
CONNECTING LINK WELDED 1	96039044	1	2	1028	96039027	DRAW SHACKLE
CONNECTING LUG EL 10LX51	953600608	264	1	659	96032955	HYDRAULICS
CONNECTING PIECE ALZNMG	97092588	18	2	891	919219208	S INTERMEDIATE SECTION
CONNECTING PIECE PRE-ASS	11365540	1	1	383	10152906	WATER CONNECTION
CONNECTING PIN WELDED FE	962580308	38	8	499	919627908	SA FRAME PRE-ASS.
CONNECTING PIN WELDED FE	962580308	16	4	802	919304308	S PIVOT SECTION PRE-ASS.
CONNECTING PIN WELDED FE	962580308	40	8	851	917190908	S INTERMEDIATE SECTION
CONNECTING PIN WELDED FE	962580308	40	8	859	917333908	S INTERMEDIATE SECTION
CONNECTING PIN WELDED FE	962580308	40	8	863	917078708	S INTERMEDIATE SECTION
CONNECTING PIN WELDED FE	962580308	40	10	870	917078808	S INTERMEDIATE SECTION
CONNECTING PIN WELDED FE	962580308	40	8	883	917079208	S INTERMEDIATE SECTION
CONNECTING PIN WELDED FE	962580308	40	8	888	917571208	S INTERMEDIATE SECTION
CONNECTING PIN WELDED FE	962580308	6	4	891	919219208	S INTERMEDIATE SECTION
CONNECTING PIN WELDED FE	962580308	3	4	900	917191008	SL REDUCING SECTION
CONNECTING PIN WELDED FE	962580308	8	2	989	919219508	F-CONNECTING HEAD
CONNECTING PIN WELDED FE	968190708	20	2	870	917078808	S INTERMEDIATE SECTION
CONNECTING PIPE 0	11000700	22	2	565	918009808	CLIMA-HEATING INSTALLATIO
CONNECTING PLATE	10324854	6	1	304	11314599	VARIABLE PUMP
CONNECTING PLATE	10663801	6	1	310	10228004	HYDRO MOTOR
CONNECTING PLATE	510629508	182	5	658	96032955	HYDRAULICS
CONNECTING PLATE	510629508	150	1	761	968562908	ADDITIONAL HYDRAULIC BOLT
CONNECTING PLATE	510631808	183	4	658	96032955	HYDRAULICS

19.1.2021

etk_en_de_098265 LR 11000

1206

LIEBHERRAlphabetical index
Alphabetischer Index

Description	Item	Pos.	Quantity	Page	Assembly	Description
CONNECTING PLATE	510633908	191	2	30	969731708	HYDRAULIC EQUIPM.CENTER
CONNECTING PLATE	7024283	4	1	253	510230608	HYDRO MOTOR
CONNECTING PLATE AIMgSi0	10126124	4	1	403	10126182	POWER TAKE-OFF ADD-ON
CONNECTING PLATE DP1-10/3	511058308	156	1	258	967787908	ADDNL. HYDR. F. ERECTING W
CONNECTING ROD ASSEMBLY	10116876	60	8	317	12857091	DIESEL ENGINE
CONNECTING ROD BUSHING	12450073	(3)	1	341	10116876	CONNECTING ROD ASSEMBL
CONNECTION BLOCK	971663208	172	1	163	969733008	ADDITIONAL HYDR.SLEWING
CONNECTION CABLE	10454783	11	4	757	96029469	EQUIPMENT CAMERA CAB
CONNECTION F.WATER PIPE	10145044	385	2	320	12857091	DIESEL ENGINE
CONNECTION FLANGE 85X85X	511062408	180	1	238	968081908	ADDITIONAL HYDRAULICS WI
CONNECTION FLANGE SAE 11/	11314710	180	1	207	967787708	ADDITIONAL HYDRAULICS WI
CONNECTION FLANGE SAE 11/	11314710	153	1	222	967787808	ADDITIONAL HYDRAULICS WI
CONNECTION FLANGE SAE 11/	11314710	180	1	920	96047485	AUX.HYDRAULIC WINCH 6
CONNECTION PIECE	10122637	3	1	351	11364325	CYLINDER HEAD COVER PRE
CONNECTION PIECE	10145189	1	1	382	10145193	WATER CONNECTION
CONNECTION PIECE	10145190	1	1	384	10145195	WATER CONNECTION
CONNECTION PIECE M14X1,5/	774383208	13	4	82	917322008	CENTRA.LUBRICATION SYSTE
CONNECTION PIECE M14X1,5/	774383208	13	4	106	917322208	CENTR.LUBRICATION SYSTEM
CONNECTION STRIP ALZNMG	974713508	151	1	657	96032955	HYDRAULICS
CONNECTION STRIP ALZNMG	974713608	152	1	657	96032955	HYDRAULICS
CONNECTION STUB 11SMnPb3	927586201	12	1	202	90024490	OIL-GAUGING INSTRUMENT
CONNECTION STUB M26X1,5	927625201	20	1	202	90024490	OIL-GAUGING INSTRUMENT
CONNECTION STUB M26X1,5	927625201	1	2	916	90200135	OIL-GAUGING INSTRUMENT
CONNECTOR BASE	10871147	51	5	629	96033320	ASSEMBLY PARTS MOUNTIN
CONNECTOR FOR FUEL HEAT	962196208	502	1	602	96033473	WIRING HARNESS
CONNECTOR PIN 0,75-2,0MM2	10100062	669	2	50	96026395	CABLING
CONNECTOR PIN 0,75-2,0MM2	10100062	669	2	469	96021228	WIRING HARNESS
CONNECTOR PIN 0,75-2,0MM2	10100062	669	2	596	96033472	WIRING HARNESS
CONNECTOR PIN 0,75-2,0MM2	10100062	669	2	603	96033473	WIRING HARNESS
CONNECTOR PLUG A AX	602337008	508	30	468	96033370	WIRES CPL.
CONNECTOR PLUG A AX	602337008	508	1	469	96021228	WIRING HARNESS
CONNECTOR PLUG A AX	602337008	517	1	637	96033326	CABLES MOUNTING PANEL C
CONROD BOLT M14X1,5X65,5	9077199	(1)	2	341	10116876	CONNECTING ROD ASSEMBL
CONROD BOLT M14X1,5X65,5	12446830	(2)	2	341	10116876	CONNECTING ROD ASSEMBL
CONROD V-MOTORX96	10116877	1	1	341	10116876	CONNECTING ROD ASSEMBL
CONROD V-MOTORX96	12446853	1	1	341	10116876	CONNECTING ROD ASSEMBL
CONROD V-MOTORX96	12446854	(1)	1	341	10116876	CONNECTING ROD ASSEMBL
CONSOLE	10146949	1	1	390	10146947	GENERATOR ADD-ON
CONSOLE	774215708	304	4	530	967788008	ADDNL.HYDR.ERECTION DEV
CONSOLE	774215708	400	3	659	96032955	HYDRAULICS
CONSOLE 1.0580	97066575	12	10	454	968283208	CATWALK SUPERSTR.LEFT
CONSOLE 4X976X466 S315MC	97048229	8	1	422	919171008	UREA PLANT
CONSOLE 6X889X1863 S355M	97035262	2	1	416	918981908	BATTERY STORAGE
CONSOLE COMPL.	96005810	87	1	934	919301808	L-HEAD PIECE
CONSOLE COMPL.	96005810	42	1	989	919219508	F-CONNECTING HEAD
CONSOLE EN AC-AI Si1	10141758	1	1	400	10141788	CONTROL BOX ANNEXE
CONSOLE PRE-ASS.	10144442	7	1	400	10141788	CONTROL BOX ANNEXE
CONSOLE S235JR	10137052	7	1	330	10137051	HYDT.TUBE ASSEMBLY
CONSOLE S235JR	10144869	3	1	394	10144678	PROTECTION PLATE ASSEM
CONSOLE S235JR	10144870	4	1	394	10144678	PROTECTION PLATE ASSEM
CONSOLE S235JR	11431609	21	1	390	10146947	GENERATOR ADD-ON
CONSOLE St Rm>270N/m	10147606	4	1	390	10146947	GENERATOR ADD-ON
CONTACT 0,5-1MM2	602300308	125	18	76	967971408	WIRING HARNESS
CONTACT 0,5-1MM2	602300308	125	5	77	967971708	WIRING HARNESS
CONTACT 0,5-1MM2	602300308	125	158	466	96033369	WIRING HARNESS
CONTACT 0,5-1MM2	602300308	125	147	469	96021228	WIRING HARNESS
CONTACT 0,5-1MM2	602300308	125	6	470	96019612	WIRING HARNESS
CONTACT 0,5-1MM2	602300308	125	93	595	96033472	WIRING HARNESS
CONTACT 0,5-1MM2	602300308	125	32	598	96033855	WIRING HARNESS
CONTACT 0,5-1MM2	602300308	125	129	602	96033473	WIRING HARNESS

19.1.2021

etk_en_de_098265 LR 11000

1207

LIEBHERRAlphabetical index
Alphabetischer Index

Description	Item	Pos.	Quantity	Page	Assembly	Description
CONTACT 0,5-1MM2	602300308	125	7	821	96036188	LEAD
CONTACT 0,5-1MM2	602300308	125	53	822	96036240	LEAD
CONTACT 0,5-1MM2	602300308	125	23	824	968546008	LEAD
CONTACT 0,5-1MM2	602300308	125	23	825	968546108	LEAD
CONTACT 0,5-1MM2	602300308	125	169	942	96038161	WIRE TERMINAL BOX PRE-A
CONTACT 0,5-1MM2	602329108	617	2	466	96033369	WIRING HARNESS
CONTACT 0,5-1MM2	602329108	617	6	596	96033472	WIRING HARNESS
CONTACT 1-2,5MM2	602300108	121	4	77	967971708	WIRING HARNESS
CONTACT 1-2,5MM2	602300108	121	27	466	96033369	WIRING HARNESS
CONTACT 1-2,5MM2	602300108	121	19	469	96021228	WIRING HARNESS
CONTACT 1-2,5MM2	602300108	121	25	595	96033472	WIRING HARNESS
CONTACT 1-2,5MM2	602300108	121	6	598	96033855	WIRING HARNESS
CONTACT 1-2,5MM2	602300108	121	22	602	96033473	WIRING HARNESS
CONTACT 1-2,5MM2	602300108	121	2	822	96036240	LEAD
CONTACT 1-2,5MM2	602300108	121	8	823	96040591	LEAD
CONTACT 1-2,5MM2	602300108	121	1	824	968546008	LEAD
CONTACT 1-2,5MM2	602300108	121	1	825	968546108	LEAD
CONTACT BOW	691041608	17	46	23	11601184	COLLECTING RING
CONTACT BOW CUBE2 VERG	11003224	45	24	23	11601184	COLLECTING RING
CONTACT BOW HOLDER	10359128	19	2	23	11601184	COLLECTING RING
CONTACT BOW HOLDER	691043108	16	74	23	11601184	COLLECTING RING
CONTACT BUSHING 0,14-5,5	10675506	(502)	2	616	918862808	SWITCHBOX MOUNTING PART
CONTACT BUSHING 0,75 - 1,5	10650660	2261	43	1022	96038565	LEAD
CONTACT BUSHING 0,75 - 1,5	10650660	2261	43	1024	96039722	LEAD
CONTACT BUSHING 0,75MM2	10113736	776	61	606	96035430	LEAD
CONTACT BUSHING 1MM2	605601801	127	6	607	96039940	LEAD
CONTACT BUSHING 1MM2	605601801	127	23	824	968546008	LEAD
CONTACT BUSHING 1MM2	605601801	127	23	825	968546108	LEAD
CONTACT INSERT 10 16A	604564314	502	1	607	96039940	LEAD
CONTACT INSERT 10 16A	604564314	525	2	637	96033326	CABLES MOUNTING PANEL C
CONTACT INSERT 10-POL 16A	604564214	501	2	607	96039940	LEAD
CONTACT LOCK 2-POL	12693951	523	1	598	96033855	WIRING HARNESS
CONTACT LOCK 2-POL	7368241	502	1	50	96026395	CABLING
CONTACT LOCK 2-POL	7368241	530	1	596	96033472	WIRING HARNESS
CONTACT LOCK 2-POL	7368241	519	2	598	96033855	WIRING HARNESS
CONTACT LOCK 2-POL	7368241	524	1	603	96033473	WIRING HARNESS
CONTACT LOCK 3-POL	605252214	525	1	603	96033473	WIRING HARNESS
CONTACT LOCK DT 12 POLIG	10216772	509	1	596	96033472	WIRING HARNESS
CONTACT LOCK DT V-KEIL	10342519	504	1	77	967971708	WIRING HARNESS
CONTACT LOCK DT V-KEIL	10342519	506	2	466	96033369	WIRING HARNESS
CONTACT LOCK DT V-KEIL	10342519	514	2	469	96021228	WIRING HARNESS
CONTACT LOCK DT V-KEIL	10342519	524	2	599	96033855	WIRING HARNESS
CONTACT LOCK DT V-KEIL	10342519	523	10	603	96033473	WIRING HARNESS
CONTACT LOCK DT-STECKD	7368246	516	1	598	96033855	WIRING HARNESS
CONTACT LOCK DT-STECKER	6205242	521	1	598	96033855	WIRING HARNESS
CONTACT LOCK DT-STECKER	7368248	515	1	596	96033472	WIRING HARNESS
CONTACT PIN	6002796	2262	43	1021	96038564	LEAD
CONTACT PIN	6002796	2262	43	1024	96039722	LEAD
CONTACT PIN 0,14-5,5MM2	10675505	504	2	611	968418008	WIRING HARNESS
CONTACT PIN 0,75MM2	10113737	777	61	606	96035430	LEAD
CONTACT PIN 0,75MM2	10113737	777	4	609	96051766	DUMMY PLUG
CONTACT PIN 0,75MM2	10113737	777	61	822	96036240	LEAD
CONTACT PIN 1,5MM2	637005601	131	5	608	968346208	DUMMY PLUG
CONTACT PIN 1,5MM2	637005601	131	7	609	96051766	DUMMY PLUG
CONTACT PIN 1MM2	605601701	130	10	607	96039940	LEAD
CONTACT PIN 1MM2	605601701	130	1	608	968346208	DUMMY PLUG
CONTACT RELAY 10E	11211275	31	1	619	967917908	SWITCH CABINET
CONTACT RETAINING PIN 9P	10045101	527	5	637	96033326	CABLES MOUNTING PANEL C
CONTACT RETAINING PIN 9P	10045101	502	3	999	96038868	WIRES CPL.
CONTACT RETAINING PIN 9P	10045101	505	4	1018	96038775	WIRES CPL.

19.1.2021

etk_en_de_098265 LR 11000

1208

LIEBHERR

Alphabetical index
Alphabetischer Index

Description	Item	Pos.	Quantity	Page	Assembly	Description
CONTACT RETAINING PIN 9P	10045101	505	3	1047	96038967	WIRES CPL.
CONTACT RETAINING PIN JPT	10099866	532	1	637	96033326	CABLES MOUNTING PANEL C
CONTACT RETAINING PIN JPT	10099867	513	14	637	96033326	CABLES MOUNTING PANEL C
CONTACT RETAINING PIN JPT	10099868	515	19	637	96033326	CABLES MOUNTING PANEL C
CONTACT RETAINING PIN JPT	10099869	503	1	1018	96038775	WIRES CPL.
CONTACT RETAINING PIN JPT	10099869	508	6	1047	96038967	WIRES CPL.
CONTAINER	571539308	2	1	83	11621396	ELECTRIC PUMP
CONTAINER	571539308	20	1	156	10871517	ELECTRIC PUMP
CONTAINER 2,5 KG	10038271	29	1	556	10425291	ELECTRIC PUMP
CONTAINER COVER	10813573	26	1	156	10871517	ELECTRIC PUMP
CONTAINER COVER	11644965	1	1	83	11621396	ELECTRIC PUMP
CONTAINER COVER 2,5KG	11212502	34	1	556	10425291	ELECTRIC PUMP
CONTAINER PLUG	570066208	4	1	39	502806508	EQUALIZING RESERVOIR
CONTAINER SCREW JOINT	10878281	2	1	38	96028333	EXPANSION TANK CPL.
CONTAINER SCREW JOINT	10878281	(2)	1	207	967787708	ADDITIONAL HYDRAULICS WI
CONTR: PANEL PINNING A570	968681408	45	1	592	918862508	ELECTR. SYSTEM F.SLEWING
CONTROL BLOCK	10489449	(889)	1	960	917474108	BOLT EXTRACTION ATTACHM
CONTROL BLOCK 200BAR SP	11347373	21	1	831	96047486	ADDITIONAL HYDR.S PIVOT SE
CONTROL BLOCK 320BAR SP	11211288	23	1	657	96032955	HYDRAULICS
CONTROL BLOCK 320BAR SP	11340741	24	1	657	96032955	HYDRAULICS
CONTROL BLOCK 350BAR SP	11314761	25	1	657	96032955	HYDRAULICS
CONTROL BLOCK 380BAR SP	11341035	21	1	163	969733008	ADDITIONAL HYDR.SLEWING
CONTROL BLOCK 55BAR SPF	11181960	50	1	207	967787708	ADDITIONAL HYDRAULICS WI
CONTROL BLOCK 55BAR SPF	11181960	50	1	222	967787808	ADDITIONAL HYDRAULICS WI
CONTROL BLOCK 55BAR SPF	11181960	50	1	238	968081908	ADDITIONAL HYDRAULICS WI
CONTROL BLOCK 55BAR SPF	11181960	50	1	920	96047485	AUX.HYDRAULIC WINCH 6
CONTROL BOX ANNEXE	10141788	571	1	322	12857091	DIESEL ENGINE
CONTROL BOX MB618A SPF	10332640	10	2	748	96035790	EQUIPMENT CAMERA SLEW C
CONTROL ELEMENT	10871728	4	1	234	11212497	VARIABLE DISPLACEMENT MO
CONTROL ELEMENT	10871732	4	1	204	11170708	VARIABLE DISPLACEMENT MO
CONTROL ELEMENT	11161917	4	1	917	11212498	VARIABLE DISPLACEMENT MO
CONTROL GEAR	10818469	4	1	83	11621396	ELECTRIC PUMP
CONTROL LEAD 4 X 0,5 SPF	600460408	5	5.58	943	96037031	LEAD
CONTROL LEAD 4 X 1,5 SPF	600230408	5	5.18	823	96040591	LEAD
CONTROL LEAD 4 X 1,5 SPF	600230408	6	5.18	823	96040591	LEAD
CONTROL LEAD 43 X 0,75 SPF	10875008	5	6.65	1021	96038564	LEAD
CONTROL LEAD 43 X 0,75 SPF	10875008	5	3.63	1022	96038565	LEAD
CONTROL LEAD 43 X 0,75 SPF	10875008	5	38.15	1024	96039722	LEAD
CONTROL LEAD 61 X 0,75	600461008	5	11.54	606	96035430	LEAD
CONTROL LEAD 61 X 0,75	600461008	5	6.37	822	96036240	LEAD
CONTROL LEAD 7 X 1 SPF	12101215	5	170.06	815	96036184	LEAD
CONTROL LEAD 7 X 1 SPF	12101215	5	5.53	821	96036188	LEAD
CONTROL PARTS	10116320	110	8	317	12857091	DIESEL ENGINE
CONTROL PLATE ASSEMBLY	9078467	521	1	321	12857091	DIESEL ENGINE
CONTROL STAND	918810308	129	1	9		LIEBHERR CRAW.CRANE LR
CONTROL UNIT	10873652	5	1	282	11212738	VARIABLE PUMP
CONTROL UNIT	10873652	5	1	284	11212739	VARIABLE PUMP
CONTROL UNIT	10873652	5	1	287	11212740	VARIABLE PUMP
CONTROL UNIT	10873652	5	1	293	11212746	VARIABLE PUMP
CONTROL UNIT	10873652	5	1	295	11212744	VARIABLE PUMP
CONTROL UNIT	10873894	5	1	296	11212745	VARIABLE PUMP
CONTROL UNIT	11690588	5	1	288	11212741	VARIABLE PUMP
CONTROL VALVE	10871686	50	1	304	11314599	VARIABLE PUMP
CONTROL VALVE	10871687	51	1	304	11314599	VARIABLE PUMP
CONVERTER ROLLER CPL..	96032541	4	1	1034	919220008	F-HEAD SECTION
COOLANT PIPE BEND	10140730	1	1	380	10143277	COOLANT PIPE BEND ADD-ON
COOLANT PIPE BEND	10140731	2	1	380	10143277	COOLANT PIPE BEND ADD-ON
COOLANT PIPE BEND ADD-ON	10143277	382	1	320	12857091	DIESEL ENGINE
COOLING WATER HOSE DN20-	11621770	34	0.06	565	918009808	CLIMA-HEATING INSTALLATIO
COOLING WATER HOSE DN20-	11621770	35	0.08	565	918009808	CLIMA-HEATING INSTALLATIO

19.1.2021

etk_en_de_098265 LR 11000

1209

LIEBHERRAlphabetical index
Alphabetischer Index

Description	Item	Pos.	Quantity	Page	Assembly	Description
COOLING WATER HOSE DN20-	11621770	36	0.14	565	918009808	CLIMA-HEATING INSTALLATIO
COOLING WATER HOSE DN20-	11621770	37	0.41	565	918009808	CLIMA-HEATING INSTALLATIO
COOLING WATER HOSE DN8-	10873085	1	1	312	96004429	HOSES
COOLING WATER LINE	10143587	24	1	380	10143277	COOLANT PIPE BEND ADD-ON
COOLING WATER LINE	10154613	8	1	380	10143277	COOLANT PIPE BEND ADD-ON
COOLING WATER LINE 12X2	10141808	3	1	374	10141807	ACCESSORIES AIR COMPRES
COOLING WATER LINE 12X2	10141810	2	1	374	10141807	ACCESSORIES AIR COMPRES
COOLING WATER LINE 8X1	10143589	22	1	380	10143277	COOLANT PIPE BEND ADD-ON
COOLING WATER LINE 8X1	10146256	23	1	380	10143277	COOLANT PIPE BEND ADD-ON
COPPER PASTE 850g	10002552	132	1	329	10125646	OIL SEPARATOR ASSEMBLY
COPPER PASTE 850g	10002552	132	1	358	11363553	DRIVE FOR HIGH PRESSURE P
CORE PIN DIN 1472 4X12	431100201	21	1	910	90200131	ROPE DRUM
CORRUGATED PIPE DN12 PA	10491248	293	8.5	611	968418008	WIRING HARNESS
COTTER PIN 25POL	96008681	504	3	999	96038868	WIRES CPL.
COTTER PIN 25POL	96008681	502	1	1047	96038967	WIRES CPL.
COTTER PIN 36POL	96008397	511	1	999	96038868	WIRES CPL.
COTTER PIN 36POL	96008397	502	1	1021	96038564	LEAD
COTTER PIN 36POL	96008397	502	1	1022	96038565	LEAD
COTTER PIN 36POL	96008397	511	1	1047	96038967	WIRES CPL.
COTTER PIN CPL. FE//ZNNI8//C	925056608	4	1	775	965575208	CENTRING COMPLETE
COUNTER NUT M25X1,5 POLY	10042696	(10)	4	766	917190508	EL.COOLANT PREHEAT
COUNTER NUT M25X1,5 POLY	10042696	20	3	768	918470508	EXTERNAL FEED
COUNTER NUT PG9 MS	602501908	5	1	605	927868908	TERMINAL BOX LIGHTING
COUNTERSUNK SCREW	10355737	19	2	304	11314599	VARIABLE PUMP
COUNTERSUNK SCREW AEHN	12100589	8	5	124	968705508	SUPPORT
COUNTERSUNK SCREW AEHN	12100589	4	3	191	969483508	PARK CONSOLE HOSES PRE
COUNTERSUNK SCREW AEHN	12100589	45	4	433	918810308	CONTROL STAND
COUNTERSUNK SCREW AEHN	12100589	9	10	705	969752608	WINDOW ASSEMBLY
COUNTERSUNK SCREW AEHN	12100589	8	6	708	964560908	ROOF WINDOW PRE-ASS.
COUNTERSUNK SCREW AEHN	12100589	5	4	709	964561008	REAR WINDOW PRE-ASS.
COUNTERSUNK SCREW AEHN	12100589	170	8	804	919304308	S PIVOT SECTION PRE-ASS.
COUNTERSUNK SCREW DIN 7	10875807	89	6	500	919627908	SA FRAME PRE-ASS.
COUNTERSUNK SCREW DIN 7	10875807	97	8	803	919304308	S PIVOT SECTION PRE-ASS.
COUNTERSUNK SCREW DIN	10876388	66	16	630	96033320	ASSEMBLY PARTS MOUNTIN
COUNTERSUNK SCREW DIN 7	408603508	33	4	433	918810308	CONTROL STAND
COUNTERSUNK SCREW DIN	10875550	24	8	45	967907608	SWITCH BOX COMPL.
COUNTERSUNK SCREW DIN	10875550	17	8	600	969245308	TERMINAL BOX ELECTRICS S
COUNTERSUNK SCREW DIN	10875550	66	4	616	918862808	SWITCHBOX MOUNTING PART
COUNTERSUNK SCREW DIN	10875550	63	16	630	96033320	ASSEMBLY PARTS MOUNTIN
COUNTERSUNK SCREW DIN	10875550	11	4	638	968486208	LOCKING PLATE
COUNTERSUNK SCREW DIN 7	408604008	27	2	112	918589408	HYDRAULIC SUPPORT
COUNTERSUNK SCREW DIN 7	408604008	40	8	180	919082708	SLEWING PLATFORM CPL.
COUNTERSUNK SCREW DIN 7	408604008	57	2	451	918999008	SLEWING PLATFORM CATWAL
COUNTERSUNK SCREW DIN 7	408604008	30	2	456	968309908	PLATFORM COMPL.
COUNTERSUNK SCREW DIN 7	408604008	23	4	462	969259908	SLEWING PLATFORM CATWAL
COUNTERSUNK SCREW DIN 7	408604008	37	8	774	917517908	COUNTERWEIGHT FRAME
COUNTERSUNK SCREW DIN 7	408606201	11	8	24	969088908	HOLDER PRE-ASSEMBLY
COUNTERSUNK SCREW DIN	10875551	(4)	4	443	917079908	TURNTABLE PANELLING
COUNTERSUNK SCREW DIN	10875551	(4)	4	443	917079908	TURNTABLE PANELLING
COUNTERSUNK SCREW DIN	10875551	(4)	4	443	917079908	TURNTABLE PANELLING
COUNTERSUNK SCREW DIN	10875551	(4)	4	443	917079908	TURNTABLE PANELLING
COUNTERSUNK SCREW DIN	10875551	7	16	443	917079908	TURNTABLE PANELLING
COUNTERSUNK SCREW DIN	10875551	25	4	728	968080908	CLOSING DEVICE
COUNTERSUNK SCREW DIN	11113906	4	5	189	968907308	PARK CONSOLE HOSES PRE
COUNTERSUNK SCREW DIN	11113906	4	3	190	968907408	PARK CONSOLE HOSES PRE
COUNTERSUNK SCREW DIN	11113906	5	4	460	968904008	CARRIER PRE-ASSEMBLED
COUNTERSUNK SCREW DIN	11113906	81	16	620	967917908	SWITCH CABINET
COUNTERSUNK SCREW DIN	10875553	4	4	24	969088908	HOLDER PRE-ASSEMBLY
COUNTERSUNK SCREW DIN	10875553	16	4	219	968161808	SAFETY ROLLER CPL.
COUNTERSUNK SCREW DIN	10875553	24	4	454	968283208	CATWALK SUPERSTR.LEFT

19.1.2021

etk_en_de_098265 LR 11000

1210

LIEBHERR

Alphabetical index
 Alphabetischer Index

Description	Item	Pos.	Quantity	Page	Assembly	Description
COUNTERSUNK SCREW DIN	10875553	16	5	462	969259908	SLEWING PLATFORM CATWAL
COUNTERSUNK SCREW DIN 7	408605708	8	4	736	919075608	PLATFORM CRANE CABIN
COUNTERSUNK SCREW ISO	12100279	31	1	726	918064308	SLIDING DOOR INSTALLATION
COUNTERSUNK SCREW ISO	10181421	31	40	141	918011308	PREMOUNTED LOWER PART
COUNTERSUNK SCREW ISO	10181421	103	8	574	96034154	SOUND DAMPING ABOVE
COUNTERSUNK SCREW ISO	12220375	57	4	180	919082708	SLEWING PLATFORM CPL.
COUNTERSUNK SCREW ISO	12220375	1	2	843	969663108	ROPE GUIDE PULLEY
COUNTERSUNK SCREW ISO	11838360	85	2	500	919627908	SA FRAME PRE-ASS.
COUNTERSUNK SCREW ISO	11066654	70	20	699	919075408	CRANE DRIVER CAB ADDITIO
COUNTERSUNK SCREW ISO	12201384	30	8	227	917451208	WINCH 4 PRE-ASSEMBLY
COUNTERSUNK SCREW ISO	400603508	251	2	613	968681408	CONTR: PANEL PINNING
COUNTERSUNK SCREW M10	10147585	17	1	390	10146947	GENERATOR ADD-ON
COUNTERWEIGHT FRAME	917517908	150	1	10		LIEBHERR CRAW.CRANE LR
COUNTERWEIGHT SPF	978569508	151	42	10		LIEBHERR CRAW.CRANE LR
COUPLING 3800NM/1900U/MIN	10663384	110	1	274	96032892	DIESEL ENGINE, PRE-ASSEMB
COUPLING PLUG	774372708	1	1	213	917451408	CENTRAL GREASING
COUPLING PLUG	774372708	11	5	518	917691308	CENTRAL GREASING
COUPLING PLUG	774372708	21	15	553	919297008	CENT. LUBRIC. SYSTEM SUP
COUPLING PLUG	774372708	5	3	839	917692108	CENTRAL GREASING
COUPLING PLUG	774372708	1	1	924	917481408	CENTRAL GREASING
COUPLING PLUG B2 10-L	511508308	238	1	511	968513208	ADDITIONAL HYDRAULICS, SA
COUPLING PLUG B2 10-L	511508308	238	4	659	96032955	HYDRAULICS
COUPLING PLUG B2 10-L	511508308	238	2	831	96047486	ADDITIONAL HYDR.S PIVOT SE
COUPLING PLUG B2 10-S	511515508	234	1	831	96047486	ADDITIONAL HYDR.S PIVOT SE
COUPLING PLUG B2 12-L	511509608	236	1	928	96006590	AUXILIARY HYDR.CONNECTIN
COUPLING PLUG B2 12-L	511509608	236	1	963	968883308	ADDL.HYDR.F.PIN PULLING DE
COUPLING PLUG B2 12-L	511509608	236	3	968	968883508	AUX.HYDR.PIN EXTRACTION
COUPLING PLUG B2 12-S	511501308	232	1	30	969731708	HYDRAULIC EQUIPM.CENTER
COUPLING PLUG B2 12-S	511501308	232	1	966	968883408	ADDL.HYDR.F.PIN PULLING DE
COUPLING PLUG B3 15-L	511500408	228	2	71	967787408	CRAWLER TRACK HYDRAULI
COUPLING PLUG B3 15-L	511500408	228	2	98	967787508	CRAWLER TRACK HYDRAULI
COUPLING PLUG B3 15-L	511500408	228	1	658	96032955	HYDRAULICS
COUPLING PLUG B3 15-L	511500408	228	1	968	968883508	AUX.HYDR.PIN EXTRACTION
COUPLING PLUG B3 16-S	511508608	226	1	30	969731708	HYDRAULIC EQUIPM.CENTER
COUPLING PLUG B3 16-S	511508608	226	1	163	969733008	ADDITIONAL HYDR.SLEWING
COUPLING PLUG B3 16-S	511508608	226	2	658	96032955	HYDRAULICS
COUPLING PLUG B3 16-S	511508608	226	1	928	96006590	AUXILIARY HYDR.CONNECTIN
COUPLING PLUG B3 16-S	511508608	226	1	966	968883408	ADDL.HYDR.F.PIN PULLING DE
COUPLING PLUG B6 18-L	570504808	222	1	928	96006590	AUXILIARY HYDR.CONNECTIN
COUPLING PLUG B6 18-L	570504808	222	1	968	968883508	AUX.HYDR.PIN EXTRACTION
COUPLING PLUG B6 25-S	510599708	214	2	530	967788008	ADDNL.HYDR.ERECTION DEV
COUPLING PLUG B6 25-S	510599708	214	2	658	96032955	HYDRAULICS
COUPLING PLUG B6 28-L	511501108	218	2	71	967787408	CRAWLER TRACK HYDRAULI
COUPLING PLUG B6 28-L	511501108	218	2	98	967787508	CRAWLER TRACK HYDRAULI
COUPLING PLUG B6 28-L	511501108	218	8	658	96032955	HYDRAULICS
COUPLING PLUG B6 28-L	511501108	218	4	831	96047486	ADDITIONAL HYDR.S PIVOT SE
COUPLING PLUG B6 30-S	511510808	212	1	658	96032955	HYDRAULICS
COUPLING PLUG B8 35-L	511518508	206	1	658	96032955	HYDRAULICS
COUPLING PLUG B8 38-S	511512308	202	4	71	967787408	CRAWLER TRACK HYDRAULI
COUPLING PLUG B8 38-S	511512308	202	4	98	967787508	CRAWLER TRACK HYDRAULI
COUPLING PLUG B8 38-S	511512308	202	16	658	96032955	HYDRAULICS
COUPLING PLUG B8 38-S	511512308	202	4	831	96047486	ADDITIONAL HYDR.S PIVOT SE
COUPLING PLUG B8 42-L A3C	10675114	204	2	658	96032955	HYDRAULICS
COUPLING SLEEVE	774372608	10	3	518	917691308	CENTRAL GREASING
COUPLING SLEEVE	774372608	20	13	553	919297008	CENT. LUBRIC. SYSTEM SUP
COUPLING SLEEVE	774372608	4	3	839	917692108	CENTRAL GREASING
COUPLING SLEEVE B2 10-L	511508408	237	1	163	969733008	ADDITIONAL HYDR.SLEWING
COUPLING SLEEVE B2 10-L	511508408	237	1	207	967787708	ADDITIONAL HYDRAULICS WI
COUPLING SLEEVE B2 10-L	511508408	237	1	222	967787808	ADDITIONAL HYDRAULICS WI
COUPLING SLEEVE B2 10-L	511508408	235	2	238	968081908	ADDITIONAL HYDRAULICS WI

19.1.2021

etk_en_de_098265 LR 11000

1211

LIEBHERR

Alphabetical index
Alphabetischer Index

Description	Item	Pos.	Quantity	Page	Assembly	Description
COUPLING SLEEVE B2 10-L	511508408	237	1	511	968513208	ADDITIONAL HYDRAULICS, SA
COUPLING SLEEVE B2 10-L	511508408	237	3	659	96032955	HYDRAULICS
COUPLING SLEEVE B2 10-L	511508408	237	2	831	96047486	ADDITIONAL HYDR.S PIVOT SE
COUPLING SLEEVE B2 10-L	511508408	237	1	920	96047485	AUX.HYDRAULIC WINCH 6
COUPLING SLEEVE B2 10-S	511515408	244	1	920	96047485	AUX.HYDRAULIC WINCH 6
COUPLING SLEEVE B2 12-L	511505808	236	3	30	969731708	HYDRAULIC EQUIPM.CENTER
COUPLING SLEEVE B2 12-L	511505808	235	1	963	968883308	ADDL.HYDR.F.PIN PULLING DE
COUPLING SLEEVE B2 12-L	511505808	235	3	968	968883508	AUX.HYDR.PIN EXTRACTION
COUPLING SLEEVE B2 12-S	511501508	231	1	928	96006590	AUXILIARY HYDR.CONNECTIN
COUPLING SLEEVE B3 15-L	511500508	227	4	30	969731708	HYDRAULIC EQUIPM.CENTER
COUPLING SLEEVE B3 15-L	511500508	227	1	163	969733008	ADDITIONAL HYDR.SLEWING
COUPLING SLEEVE B3 16-S	511505908	225	2	30	969731708	HYDRAULIC EQUIPM.CENTER
COUPLING SLEEVE B3 16-S	511505908	225	3	163	969733008	ADDITIONAL HYDR.SLEWING
COUPLING SLEEVE B3 16-S	511505908	225	2	658	96032955	HYDRAULICS
COUPLING SLEEVE B3 16-S	511505908	225	1	831	96047486	ADDITIONAL HYDR.S PIVOT SE
COUPLING SLEEVE B6 18-L	511500608	221	1	658	96032955	HYDRAULICS
COUPLING SLEEVE B6 22-L	511508208	219	1	658	96032955	HYDRAULICS
COUPLING SLEEVE B6 25-S	510599608	213	1	30	969731708	HYDRAULIC EQUIPM.CENTER
COUPLING SLEEVE B6 25-S	510599608	213	1	207	967787708	ADDITIONAL HYDRAULICS WI
COUPLING SLEEVE B6 25-S	510599608	213	1	222	967787808	ADDITIONAL HYDRAULICS WI
COUPLING SLEEVE B6 25-S	510599608	213	1	238	968081908	ADDITIONAL HYDRAULICS WI
COUPLING SLEEVE B6 25-S	510599608	213	1	658	96032955	HYDRAULICS
COUPLING SLEEVE B6 25-S	510599608	213	1	920	96047485	AUX.HYDRAULIC WINCH 6
COUPLING SLEEVE B6 28-L	511501008	217	5	30	969731708	HYDRAULIC EQUIPM.CENTER
COUPLING SLEEVE B6 28-L	511501008	217	1	163	969733008	ADDITIONAL HYDR.SLEWING
COUPLING SLEEVE B6 28-L	511501008	217	1	207	967787708	ADDITIONAL HYDRAULICS WI
COUPLING SLEEVE B6 28-L	511501008	217	1	222	967787808	ADDITIONAL HYDRAULICS WI
COUPLING SLEEVE B6 28-L	511501008	217	1	238	968081908	ADDITIONAL HYDRAULICS WI
COUPLING SLEEVE B6 28-L	511501008	217	1	831	96047486	ADDITIONAL HYDR.S PIVOT SE
COUPLING SLEEVE B6 28-L	511501008	217	1	920	96047485	AUX.HYDRAULIC WINCH 6
COUPLING SLEEVE B6 30-S	511510708	211	3	658	96032955	HYDRAULICS
COUPLING SLEEVE B6 30-S	511510708	211	1	831	96047486	ADDITIONAL HYDR.S PIVOT SE
COUPLING SLEEVE B8 35-L	511518408	205	2	658	96032955	HYDRAULICS
COUPLING SLEEVE B8 35-L	511518408	205	1	765	96043277	AUX.HY.ROT.PLAT-BAL.CON/
COUPLING SLEEVE B8 35-L	511518408	205	1	831	96047486	ADDITIONAL HYDR.S PIVOT SE
COUPLING SLEEVE B8 38-S	511512208	201	12	30	969731708	HYDRAULIC EQUIPM.CENTER
COUPLING SLEEVE B8 38-S	511512208	201	2	163	969733008	ADDITIONAL HYDR.SLEWING
COUPLING SLEEVE B8 38-S	511512208	201	2	207	967787708	ADDITIONAL HYDRAULICS WI
COUPLING SLEEVE B8 38-S	511512208	201	2	222	967787808	ADDITIONAL HYDRAULICS WI
COUPLING SLEEVE B8 38-S	511512208	201	2	238	968081908	ADDITIONAL HYDRAULICS WI
COUPLING SLEEVE B8 38-S	511512208	201	3	658	96032955	HYDRAULICS
COUPLING SLEEVE B8 38-S	511512208	201	1	765	96043277	AUX.HY.ROT.PLAT-BAL.CON/
COUPLING SLEEVE B8 38-S	511512208	201	4	831	96047486	ADDITIONAL HYDR.S PIVOT SE
COUPLING SLEEVE B8 38-S	511512208	201	2	920	96047485	AUX.HYDRAULIC WINCH 6
COUPLING SLEEVE B8 42-L A3	10675113	203	1	30	969731708	HYDRAULIC EQUIPM.CENTER
COUPLING SLEEVE B8 42-L A3	10675113	203	2	658	96032955	HYDRAULICS
COUPLING SLEEVE B8 42-L A3	10675113	203	1	765	96043277	AUX.HY.ROT.PLAT-BAL.CON/
COUPLING SLEEVE B8 42-L A3	10675113	203	1	831	96047486	ADDITIONAL HYDR.S PIVOT SE
COUPLING SOCKET 3-POL G	605012708	7	1	768	918470508	EXTERNAL FEED
COUPLING SOCKET 4-POL G	680001708	8	1	602	96033473	WIRING HARNESS
COUPLING SOCKET 4-POL G	680001708	9	1	602	96033473	WIRING HARNESS
COUPLING SOCKET 4-POL G	680001708	5	1	826	96038229	LEAD
COUPLING SOCKET 4-POL SP	10678491	5	1	602	96033473	WIRING HARNESS
COUPLING SOCKET 4-POL SP	10678491	6	1	602	96033473	WIRING HARNESS
COUPLING SOCKET 4-POL SP	10678491	7	1	602	96033473	WIRING HARNESS
COUPLING SOCKET 4-POL SP	10678491	375	1	602	96033473	WIRING HARNESS
COUPLING SOCKET 4-POL SP	10678491	376	1	602	96033473	WIRING HARNESS
COUPLING SOCKET 4-POL SP	10678491	377	1	602	96033473	WIRING HARNESS
COUPLING SOCKET 4-POL SP	10678491	6	1	943	96037031	LEAD
COUPLING SOCKET 4-POL SP	10678491	5	1	1050	96038930	LEAD

19.1.2021

etk_en_de_098265 LR 11000

1212

LIEBHERR

Alphabetical index
Alphabetischer Index

Description	Item	Pos.	Quantity	Page	Assembly	Description
COUPLING SOCKET 4-POL SP	10678491	5	1	1051	96038931	LEAD
COUPLING SOCKET 4-POL SP	10678491	5	1	1054	96038935	LEAD
COUPLING SOCKET 4-POL SP	10678492	5	1	595	96033472	WIRING HARNESS
COUPLING SOCKET 4-POL SP	10678492	6	1	595	96033472	WIRING HARNESS
COUPLING SOCKET 4-POL SP	10678492	7	1	595	96033472	WIRING HARNESS
COUPLING SOCKET 4-POL SP	10678492	8	1	595	96033472	WIRING HARNESS
COUPLING SOCKET 4-POL SP	10678492	9	1	595	96033472	WIRING HARNESS
COUPLING SOCKET 4-POL SP	10678492	10	1	595	96033472	WIRING HARNESS
COUPLING SOCKET 4-POL SP	10678492	13	1	595	96033472	WIRING HARNESS
COUPLING SOCKET 4-POL SP	10678492	15	1	595	96033472	WIRING HARNESS
COUPLING SOCKET 4-POL SP	10873383	5	1	1049	96038928	LEAD
COUPLING SOCKET 4-POL SP	680000408	19	1	602	96033473	WIRING HARNESS
COUPLING SOCKET 4-POL SP	680000408	382	1	602	96033473	WIRING HARNESS
COUPLING SOCKET 4-POL SP	680000408	384	1	602	96033473	WIRING HARNESS
COUPLING SOCKET 4-POL SP	680001308	18	1	602	96033473	WIRING HARNESS
COUPLING SOCKET 4-POL SP	680001308	381	1	602	96033473	WIRING HARNESS
COUPLING SOCKET 4-POL SP	680001308	383	1	602	96033473	WIRING HARNESS
COUPLING SOCKET 4-POL SP	680001408	7	1	466	96033369	WIRING HARNESS
COUPLING SOCKET 4-POL SP	680001408	7	1	469	96021228	WIRING HARNESS
COUPLING SOCKET 4-POL SP	680001408	374	1	602	96033473	WIRING HARNESS
COUPLING SOCKET 4-POL SP	680001408	378	1	602	96033473	WIRING HARNESS
COUPLING SOCKET 4-POL SP	680001408	5	1	1048	96038927	LEAD
COUPLING SOCKET 4-POL SP	680001408	6	1	1048	96038927	LEAD
COUPLING SOCKET 4-POLE 90	680000308	5	1	469	96021228	WIRING HARNESS
COUPLING SOCKET 4-POLE 90	680000808	17	1	602	96033473	WIRING HARNESS
COUPLING SOCKET 4-POLE	680000008	8	1	77	967971708	WIRING HARNESS
COUPLING SOCKET 4-POLE	680000008	6	1	466	96033369	WIRING HARNESS
COUPLING SOCKET 4-POLE	680000008	5	1	1020	96038563	LEAD
COUPLING SOCKET 4-POLE	680000008	6	1	1020	96038563	LEAD
COVER	10039124	3	2	365	10127419	FUEL FILTER MODULE
COVER	10331026	45	1	473	96033360	ELECTRIC ADD-ON PARTS CA
COVER	10450521	3	1	413	551710208	AIR FILTER
COVER	11005170	17	1	435	10877138	OPERATOR SEAT
COVER	11110124	3	4	675	10413255	CHANGE-OVER BLOCK
COVER	11171270	32	1	435	10877138	OPERATOR SEAT
COVER	11368890	9	1	539	10878502	FUEL FILTER
COVER	511051408	3	1	173	510401908	REVERSING VALVE
COVER	591064608	61	1	567	10228112	AIR CONDITIONING UNIT
COVER	7027755	2	1	363	10303007	FUEL PREFILTER
COVER 1.5X954X977 DC01 RAL	977579608	4	1	702	919075508	CRANE OPERATOR CABIN P
COVER 10X318X318 S355MC	97028824	5	2	126	917076808	MECHANICAL SUPPORT
COVER 15X244X244 S690QL	97029783	7	2	842	919633708	ROLLER SET
COVER 15X244X244 S690QL	97029783	9	2	847	919633808	ROLLER SET
COVER 15X273X273 S960QL	97046280	12	1	1034	919220008	F-HEAD SECTION
COVER 20X290X290 S960QL	979776508	12	2	933	919301808	L-HEAD PIECE
COVER 5X177X130 S355MC FE	97048028	7	2	80	968727008	CAMERA EQUIPMENT CRAW
COVER 5X177X130 S355MC FE	97048028	7	2	104	968668808	CAMERA EQUIPMENT CRAW
COVER 6X214X214 S700MC	97115247	33	2	1034	919220008	F-HEAD SECTION
COVER ABS SPF	977358208	21	1	565	918009808	CLIMA-HEATING INSTALLATIO
COVER AI Rm>200N/m	10127967	1	1	398	10127979	LOCKING PIECES
COVER COMPL.	96004224	4	1	422	919171008	UREA PLANT
COVER COMPL.	96038209	5	1	573	96034154	SOUND DAMPING ABOVE
COVER COMPL.	96038293	6	1	573	96034154	SOUND DAMPING ABOVE
COVER COMPL.	96044249	34	1	573	96034154	SOUND DAMPING ABOVE
COVER COMPL.	963949708	10	1	583	969427308	COVER COMPL.
COVER COMPL.	963949708	6	1	589	968255908	COVER PRE-ASSY.
COVER COMPL.	965690708	2	1	45	967907608	SWITCH BOX COMPL.
COVER COMPL.	968316908	9	1	573	96034154	SOUND DAMPING ABOVE
COVER COMPL.	968318108	12	1	573	96034154	SOUND DAMPING ABOVE
COVER COMPL.	968404208	95	1	62	917291608	CRAWLER TRACK CARRIER, L

19.1.2021

etk_en_de_098265 LR 11000

 1213**LIEBHERR**Alphabetical index
Alphabetischer Index

Description	Item	Pos.	Quantity	Page	Assembly	Description
COVER COMPL.	968404208	95	1	95	917291708	CRAWLER TRACK CARRIER,
COVER COMPL.	968595308	2	1	600	969245308	TERMINAL BOX ELECTRICS S
COVER COMPL.	969054708	10	1	573	96034154	SOUND DAMPING ABOVE
COVER COMPL.	969056008	11	1	573	96034154	SOUND DAMPING ABOVE
COVER COMPL.	969118108	4	1	573	96034154	SOUND DAMPING ABOVE
COVER COMPL.	969130008	31	1	573	96034154	SOUND DAMPING ABOVE
COVER COMPL.	969408008	2	1	619	967917908	SWITCH CABINET
COVER COMPL.	969427208	13	1	573	96034154	SOUND DAMPING ABOVE
COVER COMPL.	969427308	14	1	573	96034154	SOUND DAMPING ABOVE
COVER GLUED	965718308	1	1	46	965690708	COVER COMPL.
COVER GLUED	968595408	(1)	1	600	969245308	TERMINAL BOX ELECTRICS S
COVER GLUED	969398108	1	1	621	969408008	COVER COMPL.
COVER HOOD	10875014	3	1	492	10451181	LIQUEFIER
COVER HOOD	968310608	49	1	61	917291608	CRAWLER TRACK CARRIER, L
COVER HOOD	968310608	49	1	94	917291708	CRAWLER TRACK CARRIER,
COVER HOOD	968310708	50	1	61	917291608	CRAWLER TRACK CARRIER, L
COVER HOOD	968310708	50	1	94	917291708	CRAWLER TRACK CARRIER,
COVER LID	11171306	2	1	972	11482252	WIND VELOCITY TRANSMITTE
COVER LID 700 M18X1,5 PA 6	10129392	2	2	357	12489819	COVERING CAPS - KIT
COVER LID DT-LC01 PA66	10870604	523	1	466	96033369	WIRING HARNESS
COVER LID DT-LC01 PA66	10870604	516	2	469	96021228	WIRING HARNESS
COVER LID DT-LC01 PA66	10870604	527	7	603	96033473	WIRING HARNESS
COVER LID POLYSTIC27-33 AB	591570908	5	2	631	968095808	PRE-ASSEMBLY MOUNTING U
COVER LID POLYSTIC27-33 AB	591570908	25	1	713	919075308	CRANE OPERATOR CABIN P
COVER LID PP	10129394	7	1	357	12489819	COVERING CAPS - KIT
COVER PLATE	944313303	14	1	147	90211005	SLEWING GEAR DRIVE
COVER PLATE 1.5X80X122 DC	97062336	13	1	473	96033360	ELECTRIC ADD-ON PARTS CA
COVER PLATE PRE-ASS.	10144873	1	1	394	10144678	PROTECTION PLATE ASSEM
COVER PLATE PRE-ASS.	965021508	46	2	433	918810308	CONTROL STAND
COVER PRE-ASSY.	968132408	2	1	418	96032910	BATTERY BOX, PRE-ASSEMB
COVER PRE-ASSY.	968255808	5	2	587	969443908	SOUND DAMPING DOWN
COVER PRE-ASSY.	968255908	6	1	587	969443908	SOUND DAMPING DOWN
COVER PRE-ASSY.	968256008	7	1	587	969443908	SOUND DAMPING DOWN
COVER PRE-ASSY.	968256108	8	2	587	969443908	SOUND DAMPING DOWN
COVER S235JR	10147460	22	1	379	10147372	VENT TUBE ASSEMBLY
COVER S235JR	9080502	11	1	396	10129212	FLYWHEEL HOUSING MOUNT
COVER SEAL HNBR	10294171	4	1	363	10303007	FUEL PREFILTER
COVER ST. CONST.	96004207	3	1	422	919171008	UREA PLANT
COVER ST. CONST. RAL 7016,	96002479	2	1	723	969520208	MONITOR CONSOLE
COVER WELDED	968132508	(1)	1	418	96032910	BATTERY BOX, PRE-ASSEMB
COVER WELDED	969118408	1	1	575	969118108	COVER COMPL.
COVER WELDED SPF	968309208	8	1	573	96034154	SOUND DAMPING ABOVE
COVER/LID 1 WELDED X5CRNI	96021306	13	1	1034	919220008	F-HEAD SECTION
COVERING	12100617	(1)	1	435	10877138	OPERATOR SEAT
COVERING	12100619	(1)	1	435	10877138	OPERATOR SEAT
COVERING CAPS - KIT	12489819	300	1	356	10146660	HIGH PRESSURE PUMP
COVERING LEFT BOTTOM	976982408	10	1	716	96028393	INTERNAL PANELLING INSTA
COVERING RIGHT BOTTOM 15	976982508	11	1	716	96028393	INTERNAL PANELLING INSTA
COVERS	976982608	12	1	716	96028393	INTERNAL PANELLING INSTA
COVERS 229X1119X268 ABS-	97058597	5	1	716	96028393	INTERNAL PANELLING INSTA
COVERS ABS-TPU SPF	976873008	3	1	726	918064308	SLIDING DOOR INSTALLATION
COVERS ABS-TPU SPF	976873408	4	1	726	918064308	SLIDING DOOR INSTALLATION
CRANE DRIVER CAB ADDITIO	919075408	171	1	10		LIEBHERR CRAW.CRANE LR
CRANE OPERATOR CABIN P	919075308	173	1	10		LIEBHERR CRAW.CRANE LR
CRANE OPERATOR CABIN P	919075508	172	1	10		LIEBHERR CRAW.CRANE LR
CRANK	12103365	22	1	807	540001808	ROPE WINCH
CRANKCASE BREATHER ASS	10141843	16	1	316	12857091	DIESEL ENGINE
CRANKCASE CPL. WITH CYLIN	12405454	10	1	316	12857091	DIESEL ENGINE
CRANKCASE PRE-ASSY. V-MO	12405456	1	1	323	12405454	CRANKCASE CPL. WITH CYLIN
CRANKSHAFT BEARINGS	10128540	51	1	316	12857091	DIESEL ENGINE

19.1.2021

etk_en_de_098265 LR 11000

1214

LIEBHERRAlphabetical index
Alphabetischer Index

Description	Item	Pos.	Quantity	Page	Assembly	Description
CRANKSHAFT PRE-ASSY. V-	10128914	1	1	336	10130808	CRANKSHAFT WITH GEAR
CRANKSHAFT WITH GEAR V-	10130808	50	1	316	12857091	DIESEL ENGINE
CRAWLER CARRIER RIGHT CP	917076408	10	1	9		LIEBHERR CRAW.CRANE LR
CRAWLER TRACK CARRIER L	917076308	8	1	9		LIEBHERR CRAW.CRANE LR
CRAWLER TRACK CARRIER, L	917291608	1	1	57	917076308	CRAWLER TRACK CARRIER LE
CRAWLER TRACK CARRIER, L	967722108	1	1	61	917291608	CRAWLER TRACK CARRIER, L
CRAWLER TRACK CARRIER,	917291708	1	1	90	917076408	CRAWLER CARRIER RIGHT CP
CRAWLER TRACK CARRIER,	967775708	1	1	94	917291708	CRAWLER TRACK CARRIER,
CRAWLER TRACK HYDRAULI	917321008	2	1	57	917076308	CRAWLER TRACK CARRIER LE
CRAWLER TRACK HYDRAULI	967787408	4	1	69	917321008	CRAWLER TRACK HYDRAULI
CRAWLER TRACK HYDRAULIC	917321108	2	1	90	917076408	CRAWLER CARRIER RIGHT CP
CRAWLER TRACK HYDRAULIC	967787508	4	1	96	917321108	CRAWLER TRACK HYDRAULI
CRIMPING CONTACT 0,2-0,56	602322808	615	165	470	96019612	WIRING HARNESS
CROSS CONNECTING LINK W	96035478	3	2	1064	96035475	ROTATING SHAFT
CROSS CONNECTING LINK W	968233108	13	1	526	917080608	MOUNTING EQUIPMENT CRAW
CROSS PIECE 30 G-ALMG TR	10440990	8	1	702	919075508	CRANE OPERATOR CABIN P
CROSS-MEMBER	96035476	1	1	1064	96035475	ROTATING SHAFT
CROSS-MEMBER	96035477	2	1	1064	96035475	ROTATING SHAFT
CROWN GEAR C45	9080734	(3)	1	399	10120077	FLYWHEEL ASSEMBLY
CROWN GEAR Z=142	90200514	7	1	229	90023101	COMPACT ROPE WINCH
CUP HEAD SQUARE NECK B	10181375	19	4	753	968646208	CAMERA HOLDER, PREMOU
CURRENT SOURCE LSB SPF	10027448	43	4	629	96033320	ASSEMBLY PARTS MOUNTIN
CUTOFF RELAY 24V	10871125	12	1	419	96032891	ELECTRIC FOR BATTERY BOX
CYCLE VALVE 3.4BAR 8L/MIN 6	10149191	2	1	389	10143790	REGULATION BOOST PRESS
CYL ROLLER BEARING	11267363	10	1	298	11267361	DRIVE SHAFT
CYL.ROLLER DIN 5402-1 26X2	747004401	18	55	200	90024489	PLANETARY GEARBOX
CYL.ROLLER DIN 5402-1 26X2	747004401	18	55	231	90200276	PLANETARY GEARBOX
CYL.ROLLER DIN 5402-1 26X2	747004401	12	46	912	90200134	PLANETARY GEARBOX
CYLINDER	11267368	1	1	299	11219355	HYDRAULIC PARTS DRIVING G
CYLINDER	7024273	1	1	255	570113308	DRIVING GEAR
CYLINDER HEAD ASSEMBLY	12402357	80	8	317	12857091	DIESEL ENGINE
CYLINDER HEAD COVER	10122220	1	1	351	11364325	CYLINDER HEAD COVER PRE
CYLINDER HEAD COVER	10122266	1	1	344	10122645	CYLINDER HEAD COVER ASS
CYLINDER HEAD COVER	12469625	1	1	346	11364303	CYLINDER HEAD COVER PRE
CYLINDER HEAD COVER	12469625	1	1	351	11364325	CYLINDER HEAD COVER PRE
CYLINDER HEAD COVER	12469626	1	1	344	10122645	CYLINDER HEAD COVER ASS
CYLINDER HEAD COVER ASS	10122640	83	1	317	12857091	DIESEL ENGINE
CYLINDER HEAD COVER ASS	10122645	82	5	317	12857091	DIESEL ENGINE
CYLINDER HEAD COVER ASS	10122646	84	1	317	12857091	DIESEL ENGINE
CYLINDER HEAD COVER ASS	10122659	85	1	317	12857091	DIESEL ENGINE
CYLINDER HEAD COVER PRE	11364303	1	1	345	10122640	CYLINDER HEAD COVER ASS
CYLINDER HEAD COVER PRE	11364325	1	1	350	10122659	CYLINDER HEAD COVER ASS
CYLINDER HEAD COVER PRE	12562204	1	1	349	10122646	CYLINDER HEAD COVER ASS
CYLINDER LINER V-MOTORXD	11406892	1	1	324	9078049	CYLINDER
CYLINDER V-MOTORXD9508	9078049	80	8	323	12405454	CRANKCASE CPL. WITH CYLIN
CYLINDRICAL ROLLER BEARIN	571900108	(31)	1	290	11212743	VARIABLE PUMP
CYLINDRICAL ROLLER BEARI	746604001	(6)	1	11		LIEBHERR CRAW.CRANE LR
DAMPERS 24.6X120 PA6	976872208	13	1	728	968080908	CLOSING DEVICE
DAMPING ELEMENT 70 HNBR	10119412	16	1	325	9078462	POWER UNIT SUPPORT ATT
DAMPING PISTON	510797408	7	1	513	511433908	PRESSURE LIMITING VALVE
DAMPING PISTON	510797408	7	1	531	511417708	PRESSURE LIMITING VALVE
DAMPING PISTON	510797408	7	1	689	511417608	PRESSURE LIMITING VALVE
DASHBOARD, PRE-ASSEMBLE	96033371	14	1	473	96033360	ELECTRIC ADD-ON PARTS CA
DATA LINE 2 X 1 FEP SPF	12100217	14	12.82	595	96033472	WIRING HARNESS
DATA LINE 2 X 1 FEP SPF	12100217	19	12.82	595	96033472	WIRING HARNESS
DATA LINE 2 X 1 FEP SPF	12100217	372	13.82	595	96033472	WIRING HARNESS
DATA LINE 2 X 1 FEP SPF	12100217	373	12.82	595	96033472	WIRING HARNESS
DATA LINE 2 X 1 FEP SPF	12100217	377	3.72	596	96033472	WIRING HARNESS
DATA LINE 2 X 1 FEP SPF	12100217	384	12.82	596	96033472	WIRING HARNESS
DATA LINE 2 X 1 FEP SPF	12100217	386	12.82	596	96033472	WIRING HARNESS

19.1.2021

etk_en_de_098265 LR 11000

1215

LIEBHERRAlphabetical index
Alphabetischer Index

Description	Item	Pos.	Quantity	Page	Assembly	Description
DATA LINE 2 X 1 FEP SPF	12100217	388	12.82	596	96033472	WIRING HARNESS
DATA LINE 2 X 1 FEP SPF	12100217	389	12.82	596	96033472	WIRING HARNESS
DATA LINE 2 X 1 FEP SPF	12100217	390	12.82	596	96033472	WIRING HARNESS
DATA LINE 2 X 1 FEP SPF	12100217	391	12.82	596	96033472	WIRING HARNESS
DATA LINE 2 X 1 FEP SPF	12100217	6	20.4	598	96033855	WIRING HARNESS
DATA LINE 2 X 1 FEP SPF	12100217	8	20.4	598	96033855	WIRING HARNESS
DATA LINE 2 X 1 FEP SPF	12100217	9	20.4	598	96033855	WIRING HARNESS
DATA LINE 2 X 1 FEP SPF	12100217	10	14.7	598	96033855	WIRING HARNESS
DATA LINE 2 X 1 FEP SPF	12100217	11	14.18	598	96033855	WIRING HARNESS
DATA LINE 2 X 1 FEP SPF	12100217	12	16.1	598	96033855	WIRING HARNESS
DATA LINE 2 X 1 FEP SPF	12100217	381	15.2	598	96033855	WIRING HARNESS
DATA LINE 2 X 1 FEP SPF	12100217	10	17.5	602	96033473	WIRING HARNESS
DATA LINE 2 X 1,5 FEP SPF	12100216	385	12.82	596	96033472	WIRING HARNESS
DATA LINE 2 X 1,5 FEP SPF	12100216	5	20.4	598	96033855	WIRING HARNESS
DATA LINE 2 X 2,5 FEP SPF	12100214	16	12.82	595	96033472	WIRING HARNESS
DATA LINE 2 X 2,5 FEP SPF	12100214	17	12.82	595	96033472	WIRING HARNESS
DATA LINE 2 X 2,5 FEP SPF	12100214	18	12.82	595	96033472	WIRING HARNESS
DATA LINE 3 X 1 FEP SPF	12100215	5	3.9	466	96033369	WIRING HARNESS
DATA LINE 3 X 1 FEP SPF	12100215	371	3.72	595	96033472	WIRING HARNESS
DATA LINE 3 X 1 FEP SPF	12100215	375	12.82	595	96033472	WIRING HARNESS
DATA LINE 3 X 1 FEP SPF	12100215	376	12.82	595	96033472	WIRING HARNESS
DATA LINE 3 X 1 FEP SPF	12100215	381	12.82	596	96033472	WIRING HARNESS
DATA LINE 3 X 1 FEP SPF	12100215	387	12.82	596	96033472	WIRING HARNESS
DATA LINE 3 X 1 FEP SPF	12100215	393	12.82	596	96033472	WIRING HARNESS
DATA LINE 3 X 1 FEP SPF	12100215	7	20.4	598	96033855	WIRING HARNESS
DATA LINE 3 X 1 FEP SPF	12100215	382	15.2	598	96033855	WIRING HARNESS
DATALOGGER LDL2 DIGITAL	10340438	40	1	629	96033320	ASSEMBLY PARTS MOUNTIN
DEEP GROOVE BALL BEARIN	10114839	3	1	23	11601184	COLLECTING RING
DEEP GROOVE BALL BEARIN	10114838	8	1	23	11601184	COLLECTING RING
DEEP GROOVE BALL BEARING	745194708	12	1	252	540270514	DRIVE UNIT CPL
DEEP GROOVE BALL BEARIN	540511608	23	1	251	540270414	POWER TAKE-OFF CPL
DEEP GROOVE BALL BEARIN	570713908	23	1	912	90200134	PLANETARY GEARBOX
DEEP GROOVE BALL BEARIN	10168662	23	1	200	90024489	PLANETARY GEARBOX
DEEP GROOVE BALL BEARIN	10168662	23	1	231	90200276	PLANETARY GEARBOX
DEEP GROOVE BALL BEARING	514507308	303	1	250	11347399	FLANGE BEARING
DEEP GROOVE BALL BEARIN	745148808	(3)	2	907	917473608	WINCH 6 PRE-ASSEMBLY
DEEP GROOVE BALL BEARIN	745159201	2	1	912	90200134	PLANETARY GEARBOX
DEEP GROOVE BALL BEARING	745141201	66	1	147	90211005	SLEWING GEAR DRIVE
DEEP GROOVE BALL BEARING	745141201	4	1	200	90024489	PLANETARY GEARBOX
DEEP GROOVE BALL BEARING	745141201	4	1	231	90200276	PLANETARY GEARBOX
DEEP GROOVE BALL BEARIN	745149608	3	2	508	928331508	SAFETY ROLLER CPL.
DEEP GROOVE BALL BEARING	746170801	6	1	250	11347399	FLANGE BEARING
DEEP GROOVE BALL BEARIN	745168808	7	2	219	968161808	SAFETY ROLLER CPL.
DEEP GROOVE BALL BEARING	745173801	43	2	64	90029090	ANGULAR GEAR
DEEP GROOVE BALL BEARING	745173801	43	2	66	90029091	ANGULAR GEAR
DEEP GROOVE BALL BEARIN	745129501	4	2	729	964588408	GUIDE PRE-ASS.
DEEP GROOVE BALL BEARIN	745129501	5	8	730	964588308	GUIDE PRE-ASS.
DEFLECTION PULLEY	10139425	8	1	390	10146947	GENERATOR ADD-ON
DEFLECTOR 5X40X326 S355M	97095956	6	2	994	96038847	GRIDIRON PRE-ASS.
DETENT PAWL	10802364	21	1	807	540001808	ROPE WINCH
DEVICE PLUG DIN 43650 4-POL	605006608	2	1	688	511444508	DIRECTIONAL CONTROL VALV
DIAPHRAGM ACCUMULATOR 2	510642508	150	3	657	96032955	HYDRAULICS
DIAPHRAGM SOCKET 29/37/44	553027808	12	2	565	918009808	CLIMA-HEATING INSTALLATIO
DIAPHRAGM SOCKET 29/37/44	553027808	64	1	717	96028393	INTERNAL PANELLING INSTA
DIAPHRAGM SOCKET 29/37/44	553027808	5	2	723	969520208	MONITOR CONSOLE
DIE PLUG	11450029	4	1	283	10873652	CONTROL UNIT
DIE PLUG	11450029	4	1	289	11690588	CONTROL UNIT
DIE PLUG	11450030	3	1	283	10873652	CONTROL UNIT
DIE PLUG	11450030	3	1	289	11690588	CONTROL UNIT
DIESEL ENGINE CPL.	918861408	121	1	9		LIEBHERR CRAW.CRANE LR

19.1.2021

etk_en_de_098265 LR 11000

1216

LIEBHERR

Alphabetical index
 Alphabetischer Index

Description	Item	Pos.	Quantity	Page	Assembly	Description
DIESEL ENGINE D9508 A7-04	12857091	1	1	315	918861608	DIESEL ENGINE PURCHASED
DIESEL ENGINE PURCHASED	918861608	122	1	9		LIEBHERR CRAW.CRANE LR
DIESEL ENGINE, PRE-ASSEMB	96032892	1	1	262	918861408	DIESEL ENGINE CPL.
DIODE	10871150	55	4	629	96033320	ASSEMBLY PARTS MOUNTIN
DIODE 1N4007 DO-41 SPF	660033108	3	4	632	929578308	VARIABLE CIRCUIT
DIODE 1N4007 DO-41 SPF	660033108	3	1	635	964591108	INSERTION MODULE
DIODE SUBASSEMBLY PBTP-G	10440553	56	3	616	918862808	SWITCHBOX MOUNTING PART
DIODE SUBASSEMBLY SPF	660306508	51	1	616	918862808	SWITCHBOX MOUNTING PART
DIRECTIONAL CONTROL VALV	11005327	1	1	678	10356406	PRESSURE LIMITING VALVE
DIRECTIONAL CONTROL VALV	11110125	4	1	675	10413255	CHANGE-OVER BLOCK
DIRECTIONAL CONTROL VALV	11450339	11	1	665	11211288	CONTROL BLOCK
DIRECTIONAL CONTROL VALV	11450339	11	1	667	11340741	CONTROL BLOCK
DIRECTIONAL CONTROL VALV	10664416	53	1	733	96033157	COMPRESSED AIR PLANT
DIRECTIONAL CONTROL VALV	10451049	7	1	670	11314761	CONTROL BLOCK
DIRECTIONAL CONTROL VAL	511465508	51	2	831	96047486	ADDITIONAL HYDR.S PIVOT SE
DIRECTIONAL CONTROL VAL	511444508	67	1	657	96032955	HYDRAULICS
DIRECTIONAL CONTROL VAL	511494308	61	1	657	96032955	HYDRAULICS
DIRECTIONAL CONTROL VAL	511320108	58	2	657	96032955	HYDRAULICS
DIRECTIONAL CONTROL VAL	11341847	4	1	670	11314761	CONTROL BLOCK
DIRECTIONAL CONTROL VALV	10472229	(909)	1	960	917474108	BOLT EXTRACTION ATTACHM
DIRECTIONAL CONTROL VAL	511493608	51	1	30	969731708	HYDRAULIC EQUIPM.CENTER
DIRECTIONAL CONTROL VAL	511444408	57	1	657	96032955	HYDRAULICS
DIRECTIONAL CONTROL VAL	511449808	50	1	163	969733008	ADDITIONAL HYDR.SLEWING
DIRECTIONAL CONTROL VAL	11182924	52	1	207	967787708	ADDITIONAL HYDRAULICS WI
DIRECTIONAL CONTROL VAL	11182924	52	1	222	967787808	ADDITIONAL HYDRAULICS WI
DIRECTIONAL CONTROL VAL	11182924	52	1	238	968081908	ADDITIONAL HYDRAULICS WI
DIRECTIONAL CONTROL VAL	11182924	52	1	920	96047485	AUX.HYDRAULIC WINCH 6
DIRECTIONAL CONTROL VALV	11004976	26	1	657	96032955	HYDRAULICS
DIRECTIONAL CONTROL VAL	10652724	21	1	207	967787708	ADDITIONAL HYDRAULICS WI
DIRECTIONAL CONTROL VAL	10652724	21	1	222	967787808	ADDITIONAL HYDRAULICS WI
DIRECTIONAL CONTROL VAL	10652724	21	1	238	968081908	ADDITIONAL HYDRAULICS WI
DIRECTIONAL CONTROL VAL	10652724	21	1	920	96047485	AUX.HYDRAULIC WINCH 6
DIRECTIONAL CONTROL VALV	10423938	50	1	258	967787908	ADDNL. HYDR. F. ERECTING W
DIRECTIONAL CONTROL VAL	511302208	63	7	657	96032955	HYDRAULICS
DIRECTIONAL CONTROL VAL	511302208	50	1	761	968562908	ADDITIONAL HYDRAULIC BOLT
DIRECTIONAL CONTROL VALV	10472226	(903)	1	960	917474108	BOLT EXTRACTION ATTACHM
DIRECTIONAL CTRL. VALVE 4	511322508	167	1	658	96032955	HYDRAULICS
DIRECTIONAL CTRL. VALVE 4	510403408	150	1	966	968883408	ADDL.HYDR.F.PIN PULLING DE
DIRECTIONAL CTRL. VALVE 4	511304508	150	1	963	968883308	ADDL.HYDR.F.PIN PULLING DE
DIRECTIONAL SEAT VALVE	11482390	4	1	838	11347373	CONTROL BLOCK
DIRECTIONAL SEAT VALVE 2/	11210615	4	1	665	11211288	CONTROL BLOCK
DIRECTIONAL SEAT VALVE 2/	11210615	4	1	667	11340741	CONTROL BLOCK
DIRECTIONAL SEAT VALVE 3	10675694	69	1	657	96032955	HYDRAULICS
DIRECTIONAL SEAT VALVE 3	10493159	65	1	657	96032955	HYDRAULICS
DISC SPRING	7024282	7	4	255	570113308	DRIVING GEAR
DISC SPRING DIN 2093 40X20,	720801908	25	4	433	918810308	CONTROL STAND
DISH MOUNTING	10100621	103	8	62	917291608	CRAWLER TRACK CARRIER, L
DISH MOUNTING	10100621	103	8	95	917291708	CRAWLER TRACK CARRIER,
DISH MOUNTING	10100621	12	60	122	917076708	CATWALK CRAW.TRACK TRA
DISH MOUNTING	10100621	19	11	141	918011308	PREMOUNTED LOWER PART
DISH MOUNTING	10100621	30	6	197	917438108	WINCH 1 PRE-ASSEMBLY
DISH MOUNTING	10100621	30	8	218	917454008	WINCH 2 PRE-ASS.
DISH MOUNTING	10100621	27	8	227	917451208	WINCH 4 PRE-ASSEMBLY
DISH MOUNTING	10100621	15	26	308	96032897	RADIATOR, PRE-ASSEMBLED
DISH MOUNTING	10100621	45	85	450	918999008	SLEWING PLATFORM CATWAL
DISH MOUNTING	10100621	10	12	456	968309908	PLATFORM COMPL.
DISH MOUNTING	10100621	5	4	458	96020149	TREAD
DISH MOUNTING	10100621	9	4	459	968287208	FOLDING LADDER PRE-ASS.
DISH MOUNTING	10100621	5	12	463	969540008	STAIR COMPLETE
DISH MOUNTING	10100621	49	16	499	919627908	SA FRAME PRE-ASS.

19.1.2021

etk_en_de_098265 LR 11000

1217

LIEBHERR

Alphabetical index
Alphabetischer Index

Description	Item	Pos.	Quantity	Page	Assembly	Description
DISH MOUNTING	10100621	120	16	574	96034154	SOUND DAMPING ABOVE
DISH MOUNTING	10100621	55	111	802	919304308	S PIVOT SECTION PRE-ASS.
DISH MOUNTING	10100621	32	30	851	917190908	S INTERMEDIATE SECTION
DISH MOUNTING	10100621	32	30	859	917333908	S INTERMEDIATE SECTION
DISH MOUNTING	10100621	32	44	863	917078708	S INTERMEDIATE SECTION
DISH MOUNTING	10100621	32	46	870	917078808	S INTERMEDIATE SECTION
DISH MOUNTING	10100621	32	44	883	917079208	S INTERMEDIATE SECTION
DISH MOUNTING	10100621	32	44	888	917571208	S INTERMEDIATE SECTION
DISH MOUNTING	10100621	11	33	891	919219208	S INTERMEDIATE SECTION
DISH MOUNTING	10100621	18	36	900	917191008	SL REDUCING SECTION
DISH MOUNTING	10100621	42	16	933	919301808	L-HEAD PIECE
DISH MOUNTING	10100621	14	2	980	919326208	SLEWING PLATFORM EXTENS
DISH MOUNTING	10100621	15	17	989	919219508	F-CONNECTING HEAD
DISH MOUNTING	10100621	29	12	1010	919219708	PIVOT SECTION
DISH MOUNTING	10100621	87	8	1035	919220008	F-HEAD SECTION
DISH MOUNTING	10100621	8	4	1058	919220208	F-INTERMEDIATE SECT.
DISPLAY TFT 7" 800X480 SPF	10454782	10	4	757	96029469	EQUIPMENT CAMERA CAB
DISTANCE PIECE (CLAMP)WEL	96033238	2	1	1039	96032541	CONVERTER ROLLER CPL..
DISTANCE PLATE 10X80X30 S3	97038371	32	3	450	918999008	SLEWING PLATFORM CATWAL
DISTANCE PLATE 2X52X65 X5	97130276	104	4	1035	919220008	F-HEAD SECTION
DISTANCE PLATE 3X52X65 X5	97130275	103	8	1035	919220008	F-HEAD SECTION
DISTANCE RING RD48X3 DC0	941540008	13	2	219	968161808	SAFETY ROLLER CPL.
DISTANCE SLEEVE 11,0X20X	10147172	9	8	386	10141558	OUTLET MANIFOLD ADD-ON
DISTANCE SLEEVE 11X21X12	10135730	20	2	369	10141830	CHARGE AIR LINE ASSEMBLY
DISTANCE SLEEVE 11X21X40	9074977	(6)	5	385	10141356	EXHAUST PIPE ASSEMBLY
DISTANCE SLEEVE 11X21X40	9074977	(6)	5	385	10141356	EXHAUST PIPE ASSEMBLY
DISTANCE SLEEVE 12.0X46 E	97045325	5	2	936	96001219	HOISTING LIMIT SWITCH PRE-
DISTANCE SLEEVE 12.0X7 E23	97045334	6	4	936	96001219	HOISTING LIMIT SWITCH PRE-
DISTANCE SLEEVE 24X34X9	10115863	3	1	364	10126724	FUEL FINE-FILTER ASSEMBLY
DISTANCE SLEEVE 25.0X46 S3	977413608	4	4	1068	96038653	ROPE PRE-ASSEMBLY
DISTANCE SLEEVE 25.0X85 E	97121728	11	1	1036	96037041	DRAW SHACKLE
DISTANCE SLEEVE 30X10 X2	978015708	12	16	462	969259908	SLEWING PLATFORM CATWAL
DISTANCE SLEEVE 30X10 X2	978015708	105	24	803	919304308	S PIVOT SECTION PRE-ASS.
DISTANCE SLEEVE 40X35 S35	97047127	(5)	8	933	919301808	L-HEAD PIECE
DISTANCE SLEEVE 8,4X18X54	11439715	22	1	390	10146947	GENERATOR ADD-ON
DISTANCE SLEEVE 8,5X18X10	9132577	(8)	8	385	10141356	EXHAUST PIPE ASSEMBLY
DISTANCE SLEEVE 8,5X18X10	9132577	(8)	8	385	10141356	EXHAUST PIPE ASSEMBLY
DISTANCE SLEEVE 8,5X18X10	9132577	7	7	386	10141558	OUTLET MANIFOLD ADD-ON
DISTANCE SLEEVE 8,5X20 K	704271308	12	4	702	919075508	CRANE OPERATOR CABIN P
DISTANCE SLEEVE 9X15X30	9887737	13	3	369	10141830	CHARGE AIR LINE ASSEMBLY
DISTANCE SLEEVE 9X15X30,7	9269048	8	1	374	10141807	ACCESSORIES AIR COMPRES
DISTANCE SLEEVE 9X16X70 S	10136023	13	3	369	10141830	CHARGE AIR LINE ASSEMBLY
DISTANCE SLEEVE 9X20X43	10126912	20	1	389	10143790	REGULATION BOOST PRESS
DISTANCE SLEEVE 9X26X4	10137059	8	4	400	10141788	CONTROL BOX ANNEXE
DISTANCE STUD M4X30 VERZ	602017808	23	1	728	968080908	CLOSING DEVICE
DISTANCE STUD M5X30	660044708	23	1	726	918064308	SLIDING DOOR INSTALLATION
DISTANCE STUD M6X30 ST V	11001955	63	3	717	96028393	INTERNAL PANELLING INSTA
DISTANCE STUD M6X50 STA	10875447	55	1	716	96028393	INTERNAL PANELLING INSTA
DISTANCE TUBE 101.6X12 S3	97050004	5	1	1010	919219708	PIVOT SECTION
DISTANCE TUBE 235X220.5X30	97104558	15	6	1034	919220008	F-HEAD SECTION
DISTANCE TUBE 244.5X78 S3	97028118	8	3	524	917080508	ROLLER BEARING
DISTANCE TUBE 25.0X74 S355	97082103	23	2	17	918005408	CENTRAL SECTION CRAWLER
DISTANCE WASHER 1x60x60	970212608	77	20	699	919075408	CRANE DRIVER CAB ADDITIO
DISTANCE WASHER 1x60x60	970212608	5	9	736	919075608	PLATFORM CRANE CABIN
DISTRIBUTION BLOCK MX-F 10	11491832	4	1	82	917322008	CENTRA.LUBRICATION SYSTE
DISTRIBUTION BLOCK MX-F 10	11491832	4	1	106	917322208	CENTR.LUBRICATION SYSTEM
DISTRIBUTION BLOCK MX-F 10	11491833	5	1	82	917322008	CENTRA.LUBRICATION SYSTE
DISTRIBUTION BLOCK MX-F 10	11491833	5	1	106	917322208	CENTR.LUBRICATION SYSTEM
DISTRIBUTION BLOCK MX-F 3/	11621498	1	1	518	917691308	CENTRAL GREASING
DISTRIBUTION BLOCK MX-F 3/	11621500	1	1	839	917692108	CENTRAL GREASING

19.1.2021

etk_en_de_098265 LR 11000

1218



Alphabetical index
Alphabetischer Index

Description	Item	Pos.	Quantity	Page	Assembly	Description
DISTRIBUTION BLOCK MX-F 4/	11621502	4	1	553	919297008	CENT. LUBRIC. SYSTEM SUP
DISTRIBUTION BLOCK MX-F 6	11210825	2	1	154	917081108	CENT. LUBRIC. SYSTEM SUP
DISTRIBUTION BLOCK MX-F 6	11491831	3	1	82	917322008	CENTRA.LUBRICATION SYSTE
DISTRIBUTION BLOCK MX-F 6	11491831	3	1	106	917322208	CENTR.LUBRICATION SYSTEM
DISTRIBUTION BLOCK MX-F 7	11621501	5	1	553	919297008	CENT. LUBRIC. SYSTEM SUP
DISTRIBUTION BLOCK SXE-2	11621291	2	1	82	917322008	CENTRA.LUBRICATION SYSTE
DISTRIBUTION BLOCK SXE-2	11621291	2	1	106	917322208	CENTR.LUBRICATION SYSTEM
DISTRIBUTION BOX 110X110X	10036634	(1)	1	766	917190508	EL.COOLANT PREHEAT
DISTRIBUTION STRIP	774383708	309	1	733	96033157	COMPRESSED AIR PLANT
DISTRIBUTOR BRIDGE WITH O	7622804	5	1	558	11621501	DISTRIBUTION BLOCK
DOOR COMPL.	968213508	2	1	443	917079908	TURNTABLE PANELLING
DOOR COMPL.	968213608	3	1	443	917079908	TURNTABLE PANELLING
DOOR COMPL.	968213708	4	1	443	917079908	TURNTABLE PANELLING
DOOR COMPL.	968213808	5	1	443	917079908	TURNTABLE PANELLING
DOOR CONTACT SWITCH	606020708	30	1	473	96033360	ELECTRIC ADD-ON PARTS CA
DOOR PANE ESG-GLAS SPF	976885108	2	1	726	918064308	SLIDING DOOR INSTALLATION
DOSING PUMP DP42	11110051	2	1	482	919733908	ADD HEATING SUPERSTRUCT
DOUBLE BANJO BOLT 10-6-M	12210032	15	1	326	10141769	FINAL CONTROL VALVE
DOUBLE BANJO BOLT 10-6-M	12210032	18	3	366	10143726	LEAK OIL LINE ADD-ON
DOUBLE BANJO BOLT 10-6-M	12210032	5	2	379	10147372	VENT TUBE ASSEMBLY
DOUBLE NIPPLE R1/4"-M10X1	774375008	13	2	518	917691308	CENTRAL GREASING
DOUBLE PLUG	7022127	31	2	304	11314599	VARIABLE PUMP
DOUBLE RING SPANNER DIN	790012608	14	1	131	96005686	MAIN TOOLS
DOUBLE SOCKET 2-POL	10875121	10	1	469	96021228	WIRING HARNESS
DOUBLE SPRING CONTACT 0	6001703	2267	2	467	96033369	WIRING HARNESS
DOUBLE SPRING CONTACT 0	6001703	2267	1	469	96021228	WIRING HARNESS
DOUBLE SPRING CONTACT 0	6001703	2267	1	470	96019612	WIRING HARNESS
DOUBLE SPRING CONTACT 0	6001703	2267	4	604	96033473	WIRING HARNESS
DOUBLE-ENDED STUD DIN 93	4981172	11	4	387	10141720	EXHAUST TC MOUNTING
DOUBLE-ENDED STUD DIN 93	4981172	11	4	388	10141721	EXHAUST TC MOUNTING
DOUBLE-ENDED STUD DIN 939	12211808	(7)	2	319	12857091	DIESEL ENGINE
DOUBLE-HEADED SPANNER D	790003908	11	1	131	96005686	MAIN TOOLS
DOUBLE-HEADED SPANNER D	790007908	10	1	131	96005686	MAIN TOOLS
DOWEL PIN ISO 8752 21X140	432013108	6	1	775	965575208	CENTRING COMPLETE
DOWEL PIN ISO 8752 5X12	432003408	10	2	705	969752608	WINDOW ASSEMBLY
DOWEL PIN ISO 8752 5X12	432003408	28	1	728	968080908	CLOSING DEVICE
DOWEL PIN ISO 8752 5X16	432003708	92	4	500	919627908	SA FRAME PRE-ASS.
DOWEL PIN ISO 8752 5X32 480	12100670	14	2	730	964588308	GUIDE PRE-ASS.
DOWEL PIN ISO 8752 5X45 480	12100671	93	1	1035	919220008	F-HEAD SECTION
DOWEL PIN ISO 8752 6X10 ST	10875881	26	2	705	969752608	WINDOW ASSEMBLY
DOWEL PIN ISO 8752 6X14 480	12100672	7	4	189	968907308	PARK CONSOLE HOSES PRE
DOWEL PIN ISO 8752 6X14 480	12100672	7	3	190	968907408	PARK CONSOLE HOSES PRE
DOWEL PIN ISO 8752 6X14 480	12100672	6	2	191	969483508	PARK CONSOLE HOSES PRE
DOWEL PIN ISO 8752 6X14 480	12100672	8	3	460	968904008	CARRIER PRE-ASSEMBLED
DOWEL PIN ISO 8752 6X20 480	10876162	172	8	804	919304308	S PIVOT SECTION PRE-ASS.
DOWEL PIN ISO 8752 6X20 480	10876162	5	8	811	919391108	S OVERRUN PROTECTION
DOWEL PIN ISO 8752 6X20 480	10876162	83	12	934	919301808	L-HEAD PIECE
DOWEL PIN ISO 8752 6X20 480	10876162	11	4	1012	96038853	SENSOR CARRIER CPL.
DOWEL PIN ISO 8752 6X55 St 4	432006801	13	4	758	919408908	UPPERCARRIAGE SUSP BALL
DOWEL PIN ISO 8752 8X50	432008708	38	16	180	919082708	SLEWING PLATFORM CPL.
DOWEL PIN ISO 8752 8X70	432009108	7	2	844	918188208	REST
DRAIN TAP G1/4"	11696074	22	1	363	10303007	FUEL PREFILTER
DRAIN VALVE	10032906	(20)	1	333	10134887	OIL SUMP WITH FASTENING
DRAIN VALVE	10032906	5	1	383	10152906	WATER CONNECTION
DRAW CONNECTING LINK 0.7	967845608	(1)	1	499	919627908	SA FRAME PRE-ASS.
DRAW CYLINDER 180/80-2500	11211234	1	1	526	917080608	MOUNTING EQUIPMENT CRAW
DRAW SHACKLE	96035525	3	2	1063	919222808	ERECTION FRAME
DRAW SHACKLE 0.230M	96037042	3	2	1034	919220008	F-HEAD SECTION
DRAW SHACKLE 0.6M	96037041	2	2	1034	919220008	F-HEAD SECTION
DRAW SHACKLE 0.7M	967845508	6	4	499	919627908	SA FRAME PRE-ASS.

Description	Item	Pos.	Quantity	Page	Assembly	Description
DRAW SHACKLE 0.930M	96039026	2	2	1026	919219808	F-GUYING
DRAW SHACKLE 1.630M	96039027	3	2	1026	919219808	F-GUYING
DRAWBAR PRE-ASS 2.2M	968214108	1	1	874	968190108	PULL ROD
DRAWBAR PRE-ASS 2.6M	967846508	1	1	504	967846208	PULL ROD
DRAWBAR PRE-ASS 3.225M	967981108	1	1	506	967981008	PULL ROD
DRAWBAR PRE-ASS 3.2M	967950808	1	1	872	967897608	PULL ROD
DRAWBAR PRE-ASS 5.1M	968217108	1	1	876	968190208	PULL ROD
DRAWBAR WELDED	969483608	78	2	18	918005408	CENTRAL SECTION CRAWLER
DRIVE FLANGE EDELSTAHL	606012608	6	1	211	917452308	ELECTRIC FOR WINCH 1
DRIVE FLANGE EDELSTAHL	606012608	6	1	224	917452408	ELECTRIC FOR WINCH 2
DRIVE FLANGE EDELSTAHL	606012608	6	1	923	917452808	ELECTRIC FOR WINCH 6
DRIVE FOR HIGH PRESSURE P	11363553	180	1	318	12857091	DIESEL ENGINE
DRIVE FOR HPP PRE-ASS.	11368166	1	1	358	11363553	DRIVE FOR HIGH PRESSURE P
DRIVE PARTS W. DAMPER P	11367689	1	1	338	10147666	DRIVING PARTS
DRIVE SHAFT	10220345	8	1	304	11314599	VARIABLE PUMP
DRIVE SHAFT	11267361	1	1	297	10873889	DRIVING GEAR
DRIVE SHAFT	11267362	1	1	298	11267361	DRIVE SHAFT
DRIVE SHAFT	570113408	2	1	254	570112908	DRIVING GEAR
DRIVE SLEEVE	571727208	4	1	252	540270514	DRIVE UNIT CPL
DRIVE UNIT CPL	540270514	24	1	245	10802280	ROPE WINCH
DRIVER	10014729	7	1	156	10871517	ELECTRIC PUMP
DRIVER	10014729	7	1	556	10425291	ELECTRIC PUMP
DRIVER	927675901	20	1	910	90200131	ROPE DRUM
DRIVING GEAR	10008433	1	1	310	10228004	HYDRO MOTOR
DRIVING GEAR	10443111	1	1	290	11212743	VARIABLE PUMP
DRIVING GEAR	10650065	1	1	149	510235408	HYDRO MOTOR
DRIVING GEAR	10871685	1	1	304	11314599	VARIABLE PUMP
DRIVING GEAR	10871727	2	1	204	11170708	VARIABLE DISPLACEMENT MO
DRIVING GEAR	10871727	2	1	234	11212497	VARIABLE DISPLACEMENT MO
DRIVING GEAR	10873647	1	1	282	11212738	VARIABLE PUMP
DRIVING GEAR	10873647	1	1	284	11212739	VARIABLE PUMP
DRIVING GEAR	10873647	1	1	287	11212740	VARIABLE PUMP
DRIVING GEAR	10873647	1	1	293	11212746	VARIABLE PUMP
DRIVING GEAR	10873647	1	1	295	11212744	VARIABLE PUMP
DRIVING GEAR	10873889	1	1	296	11212745	VARIABLE PUMP
DRIVING GEAR	11161916	2	1	917	11212498	VARIABLE DISPLACEMENT MO
DRIVING GEAR	11690584	1	1	288	11212741	VARIABLE PUMP
DRIVING GEAR	570112908	1	1	253	510230608	HYDRO MOTOR
DRIVING GEAR	570113308	1	1	254	570112908	DRIVING GEAR
DRIVING PARTS	10147666	53	1	316	12857091	DIESEL ENGINE
DRYER	571489008	13	1	492	10451181	LIQUEFIER
DS HYDRO CYLINDER	10491695	(999)	1	699	919075408	CRANE DRIVER CAB ADDITIO
DS HYDRO CYLINDER	10663439	(999)	1	699	919075408	CRANE DRIVER CAB ADDITIO
DS HYDRO CYLINDER	10814137	(999)	1	961	968929808	PIN PULLING CYLINDER CPL.
DS HYDRO CYLINDER	10815162	999	1	700	10326323	HYDRO CYLINDER
DS HYDRO CYLINDER	10874188	(999)	1	193	917077708	PIN F. S AND D PIVOT SECTIO
DSF RING 128X120,1X3,5	10145868	(5)	1	317	12857091	DIESEL ENGINE
DU BUSHING	708003508	63	1	699	919075408	CRANE DRIVER CAB ADDITIO
DU BUSHING	708004008	2	4	737	968397108	LADDER COMPL.
DU BUSHING	708010208	15	2	526	917080608	MOUNTING EQUIPMENT CRAW
DU BUSHING 60X65X70	708002608	19	2	180	919082708	SLEWING PLATFORM CPL.
DUMMY PLUG DT 2 POLIG PA	10353004	532	1	596	96033472	WIRING HARNESS
DUMMY PLUG W1938BS	967254408	320	1	940	96036210	TERMINAL BOX
DUMMY PLUG W200BSL	968662908	30	1	51	967908108	CABLE LIST F.CENTER SECTIO
DUMMY PLUG W200BSR	968663008	40	1	51	967908108	CABLE LIST F.CENTER SECTIO
DUMMY PLUG X1910BS	968346208	31	1	601	96033469	CABLE LIST SLEWING PLATF
DUMMY PLUG X1939BS	969548408	310	1	940	96036210	TERMINAL BOX
DUMMY PLUG X1939WBS	96003291	311	1	940	96036210	TERMINAL BOX
DUMMY PLUG X1980BS	969211908	30	1	812	919301108	ELECTRIC FOR S-PIVOT SECT
DUMMY PLUG X540BS	96051766	37	1	601	96033469	CABLE LIST SLEWING PLATF

19.1.2021

etk_en_de_098265 LR 11000

1220

LIEBHERR

Alphabetical index
Alphabetischer Index

Description	Item	Pos.	Quantity	Page	Assembly	Description
DUST CAP	511506608	247	1	733	96033157	COMPRESSED AIR PLANT
DUST CAP 1 3/4-18NS METALL	692405308	172	1	813	96028886	CABLE DRUM COMPL.
DUST CAP 1 3/4-18NS METALL	692405308	271	3	940	96036210	TERMINAL BOX
DUST CAP 1 3/4-18NS METALL	692405308	155	2	998	96035575	TERMINAL BOX CPL.
DUST CAP 1 3/4-18NS METALL	692405308	506	1	1024	96039722	LEAD
DUST CAP 1 3/4-18NS METALL	692405308	163	1	1046	96035579	TERMINAL BOX CPL.
DUST CAP 3/4-18 NS METALL	692405208	(502)	1	940	96036210	TERMINAL BOX
DUST CAP 3/4-18 NS METALL	692405208	505	1	1021	96038564	LEAD
DUST CAP 3/4-18 NS METALL	692405208	506	1	1022	96038565	LEAD
DUST CAP 3/4-18 NS METALL	692405208	514	1	1024	96039722	LEAD
DUST CAP METALL A240	692400008	509	1	76	967971408	WIRING HARNESS
DUST CAP POLYETHYLEN SC	704254808	(7)	4	418	96032910	BATTERY BOX, PRE-ASSEMB
DUST CAP POLYETHYLEN SC	704254808	6	2	429	96004224	COVER COMPL.
DUST CAP POLYETHYLEN SC	704254808	(4)	4	573	96034154	SOUND DAMPING ABOVE
DUST CAP POLYETHYLEN SC	704254808	(4)	4	573	96034154	SOUND DAMPING ABOVE
DUST CAP POLYETHYLEN SC	704254808	(10)	5	573	96034154	SOUND DAMPING ABOVE
DUST CAP POLYETHYLEN SC	704254808	10	2	575	969118108	COVER COMPL.
DUST CAP POLYETHYLEN SC	704254808	10	2	577	96038209	COVER COMPL.
DUST CAP POLYETHYLEN SC	704254808	10	1	579	96038293	COVER COMPL.
DUST CAP POLYETHYLEN SC	704254808	4	2	580	969054708	COVER COMPL.
DUST CAP POLYETHYLEN SC	704254808	4	3	581	969056008	COVER COMPL.
DUST CAP POLYETHYLEN SC	704254808	4	2	582	969427208	COVER COMPL.
DUST CAP POLYETHYLEN SC	704254808	4	2	583	969427308	COVER COMPL.
EARTH CONNECTION PLATE C	9080911	4	1	370	9078314	HEATING FLANGE ADD-ON
EDGE PROTECTION 1-2,5X33X	262105308	14	5.2	443	917079908	TURNTABLE PANELLING
EDGE PROTECTION 1-2,5X33X	262105308	18	6.5	587	969443908	SOUND DAMPING DOWN
EDGE PROTECTION 1-2X9,5X6,	262103908	7	0.16	47	926891108	GROUND RAIL
EDGE PROTECTION 1-2X9,5X6,	262103908	8	3.5	418	96032910	BATTERY BOX, PRE-ASSEMB
EDGE PROTECTION 1-2X9,5X6,	262103908	35	0.5	422	919171008	UREA PLANT
EDGE PROTECTION 1-2X9,5X6,	262103908	20	0.3	584	96044249	COVER COMPL.
EDGE PROTECTION 1-2X9,5X6,	262103908	9	22	587	969443908	SOUND DAMPING DOWN
EDGE PROTECTION 1-2X9,5X6,	262103908	90	0.5	630	96033320	ASSEMBLY PARTS MOUNTIN
EDGE PROTECTION 1-2X9,5X6,	262103908	25	0.6	716	96028393	INTERNAL PANELLING INSTA
EDGE PROTECTION 1-2X9,5X6,	262103908	24	0.05	753	968646208	CAMERA HOLDER, PREMOU
EDGE PROTECTION 1-4X14,5	262104008	36	0.5	422	919171008	UREA PLANT
EDGE PROTECTION 1-4X14,5	262104008	19	0.25	462	969259908	SLEWING PLATFORM CATWAL
EDGE PROTECTION 1-4X14,5	262104008	35	0.26	774	917517908	COUNTERWEIGHT FRAME
EDGE SEALING RING CR6-FRE	10173722	581	3	660	96032955	HYDRAULICS
EL.ADD-ON SET-LIMIT SWITC	967891008	10	1	150	917353608	ELECTR.FOR SLEWING GEAR
EL.ADD-ON SET-LIMIT SWITC	968270208	4	1	42	917361408	EL.CENTER PART
EL.CENTER PART	917361408	3	1	13	917987508	CENTRAL SECTION CRAWLER
EL.CHARGER F.BATTERY	967919108	3	1	561	917081908	CHARGER F.BATTERY
EL.COOLANT PREHEAT 110V	917190508	413	1	12		LIEBHERR CRAW.CRANE LR
EL.COOLANT PREHEAT MOT	917590708	2	1	766	917190508	EL.COOLANT PREHEAT
EL.EQUIPMENT SAFETY RETAI	968182008	500	1	811	919391108	S OVERRUN PROTECTION
EL.INSTRUMENTS F.CRANE	918862408	133	1	10		LIEBHERR CRAW.CRANE LR
ELASTOMER INSERT DIN 3015	10493065	54	2	280	96033379	FIXING PARTS COMPRESSED
ELASTOMER INSERT DIN 3015	10493065	319	2	733	96033157	COMPRESSED AIR PLANT
ELBOW	10153006	4	1	333	10134887	OIL SUMP WITH FASTENING
ELBOW 90° DI=130 GUMMI	10099969	11	5	412	919063308	AIR FILTER UNIT CPL.
ELBOW CONNECTION KISSLIN	10872525	14	3	419	96032891	ELECTRIC FOR BATTERY BOX
ELECTR. F-HEAD SECTION F2	919287308	500	1	1035	919220008	F-HEAD SECTION
ELECTR. FOR L-HEAD SECTIO	919301408	500	1	934	919301808	L-HEAD PIECE
ELECTR. SYSTEM F.SLEWING	918862508	163	1	10		LIEBHERR CRAW.CRANE LR
ELECTR. SYSTEM F.SLEWING	917459108	5	1	137	917987408	SLEWING PLATFORM FRAME
ELECTR.CABLE 0,5	10870538	344	38.36	466	96033369	WIRING HARNESS
ELECTR.CABLE 0,5	10870538	344	17.45	469	96021228	WIRING HARNESS
ELECTR.CABLE 0,5	10870538	344	5.05	470	96019612	WIRING HARNESS
ELECTR.CABLE 0,75	10870539	345	18.2	466	96033369	WIRING HARNESS
ELECTR.CABLE 0,75	10870539	345	132.25	598	96033855	WIRING HARNESS

19.1.2021

etk_en_de_098265 LR 11000

□ 1221

LIEBHERRAlphabetical index
Alphabetischer Index

Description	Item	Pos.	Quantity	Page	Assembly	Description
ELECTR.CABLE 0,75	10870539	345	0.64	608	968346208	DUMMY PLUG
ELECTR.CABLE 0,75	10870539	345	1.44	609	96051766	DUMMY PLUG
ELECTR.CABLE 0,75	10870539	(345)	0.16	940	96036210	TERMINAL BOX
ELECTR.CABLE 1,0	10870540	305	0.38	50	96026395	CABLING
ELECTR.CABLE 1,0	10870540	(305)	0.64	51	967908108	CABLE LIST F.CENTER SECTIO
ELECTR.CABLE 1,0	10870540	(305)	0.64	51	967908108	CABLE LIST F.CENTER SECTIO
ELECTR.CABLE 1,0	10870540	305	480.15	466	96033369	WIRING HARNESS
ELECTR.CABLE 1,0	10870540	305	384.21	469	96021228	WIRING HARNESS
ELECTR.CABLE 1,0	10870540	305	1308.89	595	96033472	WIRING HARNESS
ELECTR.CABLE 1,0	10870540	305	201.5	598	96033855	WIRING HARNESS
ELECTR.CABLE 1,0	10870540	305	684.84	602	96033473	WIRING HARNESS
ELECTR.CABLE 1,0	10870540	305	0.64	607	96039940	LEAD
ELECTR.CABLE 1,0	10870540	305	45.81	820	96037447	WIRE TERMINAL BOX PRE-A
ELECTR.CABLE 1,0	10870540	305	94.63	942	96038161	WIRE TERMINAL BOX PRE-A
ELECTR.CABLE 1,5	10870541	307	6.6	469	96021228	WIRING HARNESS
ELECTR.CABLE 1,5	10870541	307	8.4	595	96033472	WIRING HARNESS
ELECTR.CABLE 1,5	10870541	307	5.6	598	96033855	WIRING HARNESS
ELECTR.CABLE 1,5	10870541	307	10.3	602	96033473	WIRING HARNESS
ELECTR.CABLE 2,5	10870542	309	22.33	466	96033369	WIRING HARNESS
ELECTR.CABLE 2,5	10870542	309	25.2	469	96021228	WIRING HARNESS
ELECTR.CABLE 2,5	10870542	309	104.05	595	96033472	WIRING HARNESS
ELECTR.CABLE 2,5	10870542	309	34.8	602	96033473	WIRING HARNESS
ELECTR.CABLE 25 PVC	600431508	325	32.7	595	96033472	WIRING HARNESS
ELECTR.CABLE DIN 72551 16	600431108	327	1	595	96033472	WIRING HARNESS
ELECTR.CABLE DIN 72551 25	600431408	330	0.95	595	96033472	WIRING HARNESS
ELECTR.CRAWLER SUPPORT	917361508	3	1	57	917076308	CRAWLER TRACK CARRIER LE
ELECTR.CRAWLER SUPPORT	917361608	3	1	90	917076408	CRAWLER CARRIER RIGHT CP
ELECTR.F.FUEL TANK	967930608	500	1	543	967967608	FUEL TANK, PRE-ASSEMBLED
ELECTR.FOR SLEWING GEAR	917353608	2	1	144	918366908	SLEWING GEAR
ELECTR.FOR SLEWING GEAR	917751408	170	1	10		LIEBHERR CRAW.CRANE LR
ELECTRIC ADD-ON PARTS CA	96033360	7	1	464	918862408	EL.INSTRUMENTS F.CRANE D
ELECTRIC ADD-ON PARTS DB	96033470	50	1	592	918862508	ELECTR. SYSTEM F.SLEWING
ELECTRIC F-CONNECTING HE	919287008	500	1	989	919219508	F-CONNECTING HEAD
ELECTRIC F. AGGREGATE	96033468	10	1	592	918862508	ELECTR. SYSTEM F.SLEWING
ELECTRIC FOR BATTERY BOX	96032891	500	1	418	96032910	BATTERY BOX, PRE-ASSEMB
ELECTRIC FOR FA-FRAME F2	919287208	500	1	1063	919222808	ERECTION FRAME
ELECTRIC FOR S-PIVOT SECT	919301108	3	1	795	919388608	S PIVOT SECTION CPL.
ELECTRIC FOR SA - FRAME	917476108	3	1	494	919612508	SA FRAME
ELECTRIC FOR WINCH 1	917452308	3	1	194	917077808	WINCH 1
ELECTRIC FOR WINCH 2	917452408	3	1	215	917077908	WINCH 2
ELECTRIC FOR WINCH 4	917452608	2	1	225	917078208	WINCH 4 LUFFING GEAR
ELECTRIC FOR WINCH 6	917452808	3	1	904	919550708	WINCH 6
ELECTRIC HYDRAULIC TANK	968015308	500	1	548	967968208	OIL TANK PRE-ASS.
ELECTRIC MONTAGE ZYLINDE	968235208	60	1	526	917080608	MOUNTING EQUIPMENT CRAW
ELECTRIC PUMP	10425291	1	1	553	919297008	CENT. LUBRIC. SYSTEM SUP
ELECTRIC PUMP EP-1	10871517	1	1	154	917081108	CENT. LUBRIC. SYSTEM SUP
ELECTRIC PUMP EP-1	11621396	1	1	82	917322008	CENTRA.LUBRICATION SYSTE
ELECTRIC PUMP EP-1	11621396	1	1	106	917322208	CENTR.LUBRICATION SYSTEM
ELECTRICS F BASE SECTION	919287108	500	1	1010	919219708	PIVOT SECTION
ELECTRONIC RELAY 24V 30A	11082105	50	1	616	918862808	SWITCHBOX MOUNTING PART
ELECTRONICS UNIT	10650399	35	1	435	10877138	OPERATOR SEAT
EMERGENCY CUT-OFF CRANE	968075908	4	1	473	96033360	ELECTRIC ADD-ON PARTS CA
EMERGENCY HAMMER	885042208	48	1	716	96028393	INTERNAL PANELLING INSTA
EMERGENCY HAND OPERAT	10878075	5	1	672	11004976	DIRECTIONAL CONTROL VALV
EMERGENCY SEAT	915587308	130	1	9		LIEBHERR CRAW.CRANE LR
EMERGENCY STOP BUTTON	11211286	30	1	619	967917908	SWITCH CABINET
EMERGENCY STOP BUTTON	606144108	(2)	1	473	96033360	ELECTRIC ADD-ON PARTS CA
EMPTY CASING	97016729	5	1	951	968650608	TERMINAL BOX CPL.
EMPTY CASING 110X230X400	97116281	4	1	1046	96035579	TERMINAL BOX CPL.
EMPTY CASING 110X230X600	97122558	4	1	940	96036210	TERMINAL BOX

19.1.2021

etk_en_de_098265 LR 11000

□ 1222

LIEBHERRAlphabetical index
Alphabetischer Index

Description	Item	Pos.	Quantity	Page	Assembly	Description
EMPTY CASING 120X220X80X0	97039577	5	1	515	968241408	TERMINAL BOX WINCH PRE-A
EMPTY CASING 160.0X0 AL	97123899	4	1	998	96035575	TERMINAL BOX CPL.
EMPTY CASING 160X260X90X0	97032642	4	1	75	967906508	TERMINAL BOX CPL.
EMPTY CASING 160X260X90X0	97032642	4	1	101	967906608	TERMINAL BOX CPL.
EMPTY CASING 160X360X90X0	976975408	4	1	1017	96035576	TERMINAL BOX CPL.
EMPTY CASING 230.0X0 AL	97113630	5	1	818	96036187	TERMINAL BOX CPL.
EMPTY CASING 560X370X70	606653708	200	1	613	968681408	CONTR: PANEL PINNING
EMPTY CASING 80.0X0 AL	979204408	5	1	610	968709008	ANTENNA CPL.
EMPTY CASING POLYESTER	949825008	2	1	605	927868908	TERMINAL BOX LIGHTING
END CAP 34	553181108	4	1	484	96019655	ADDNL.HEATING, PRE-ASSE
END CAP 42,3	553174108	7	1	482	919733908	ADD HEATING SUPERSTRUCT
END COVER 60	550607208	1	1	311	10675550	EQUALIZING RESERVOIR
END COVER 60	9144757	2	1	348	10118839	OIL FILLER INLET
END COVER DIN 443 B 480H	12209784	7	13	323	12405454	CRANKCASE CPL. WITH CYLIN
END ELEMENT	10097614	3	1	157	11210825	DISTRIBUTION BLOCK
END ELEMENT	10097614	4	1	558	11621501	DISTRIBUTION BLOCK
END HOLDER	602110108	56	2	629	96033320	ASSEMBLY PARTS MOUNTIN
ENGINE CONTROL SENSORS	12410651	581	1	322	12857091	DIESEL ENGINE
ENGINE OIL	919173008	86	1	9		LIEBHERR CRAW.CRANE LR
ENTRANCE 600X155X40 ALUMI	11450714	69	2	699	919075408	CRANE DRIVER CAB ADDITIO
ENTRANCE SPF	979405208	68	3	699	919075408	CRANE DRIVER CAB ADDITIO
EQUALIZER PLATE	10220448	18	4	23	11601184	COLLECTING RING
EQUALIZING RESERVOIR	570065908	1	1	39	502806508	EQUALIZING RESERVOIR
EQUALIZING RESERVOIR 0,2L	502807308	(1)	1	207	967787708	ADDITIONAL HYDRAULICS WI
EQUALIZING RESERVOIR 1L	502806508	1	1	38	96028333	EXPANSION TANK CPL.
EQUALIZING RESERVOIR 27L	10675550	4	1	308	96032897	RADIATOR, PRE-ASSEMBLED
EQUIPMENT CAMERA CAB	96029469	20	1	747	919124208	SLEWING PLATF.CAMERA MO
EQUIPMENT CAMERA RAUPE	968726908	30	1	74	917361508	ELECTR.CRAWLER SUPPORT
EQUIPMENT CAMERA RAUPE	968668608	30	1	100	917361608	ELECTR.CRAWLER SUPPORT
EQUIPMENT CAMERA SLEW C	96035790	10	1	747	919124208	SLEWING PLATF.CAMERA MO
EQUIPMENT CAMERA WINCHE	967957308	10	1	953	917229508	CAMERA MONITOR WINCH
EQUIPMENT CARRIER WELDE	968189508	50	1	273	96032892	DIESEL ENGINE, PRE-ASSEMB
EQUIPMENT MOUNTING 35 F	10324834	25	1	454	968283208	CATWALK SUPERSTR.LEFT
EQUIPMENT MOUNTING 35 F	10324834	28	1	456	968309908	PLATFORM COMPL.
ERECTING WINCH	917078908	119	1	9		LIEBHERR CRAW.CRANE LR
ERECTION EQUIPMENT WEL	967922608	1	1	502	96048466	SA FRAME ERECTING DEVICE
ERECTION FRAME 9M	919222808	476	1	12		LIEBHERR CRAW.CRANE LR
ES PIN 8X16 FE/ZN8/CN/T2	725111808	5	2	619	967917908	SWITCH CABINET
ETHERNET SWITCH -40/+70°C	10651470	42	1	629	96033320	ASSEMBLY PARTS MOUNTIN
EVAPORATOR	10874825	15	1	567	10228112	AIR CONDITIONING UNIT
EXHAUST GAS TURBOCHAR	10134988	1	1	387	10141720	EXHAUST TC MOUNTING
EXHAUST GAS TURBOCHAR	10134989	1	1	388	10141721	EXHAUST TC MOUNTING
EXHAUST MANIFOLD LEFT V-	10153467	2	1	386	10141558	OUTLET MANIFOLD ADD-ON
EXHAUST MANIFOLD RIGHT V-	10147866	1	1	386	10141558	OUTLET MANIFOLD ADD-ON
EXHAUST MIXING PIPE SCRO	10147692	3	1	408	918861908	MUFFLER UNIT
EXHAUST MUFFLER 116/55X15	553187208	7	1	484	96019655	ADDNL.HEATING, PRE-ASSE
EXHAUST NOZZLE ATTACHM	12427909	432	1	321	12857091	DIESEL ENGINE
EXHAUST PIPE 38/FLEXIBEL	553054108	6	2.4	482	919733908	ADD HEATING SUPERSTRUCT
EXHAUST PIPE 38/FLEXIBEL	553054108	9	0.3	484	96019655	ADDNL.HEATING, PRE-ASSE
EXHAUST PIPE ASSEMBLY V-	10141356	410	1	320	12857091	DIESEL ENGINE
EXHAUST PIPE CPL EDELST	969327608	35	1	408	918861908	MUFFLER UNIT
EXHAUST PIPE CPL EDELST	969327808	36	1	408	918861908	MUFFLER UNIT
EXHAUST PIPE LEFT V-MOTO	10141355	2	1	385	10141356	EXHAUST PIPE ASSEMBLY
EXHAUST PIPE RIGHT V-MOTO	10141354	1	1	385	10141356	EXHAUST PIPE ASSEMBLY
EXHAUST PIPE V-MOTORXD9	10141351	(1)	1	385	10141356	EXHAUST PIPE ASSEMBLY
EXHAUST PIPE V-MOTORXD95	11354228	(1)	1	385	10141356	EXHAUST PIPE ASSEMBLY
EXHAUST PIPE WELDED EDEL	96035418	33	1	408	918861908	MUFFLER UNIT
EXHAUST TC MOUNTING HE40	10141720	430	1	321	12857091	DIESEL ENGINE
EXHAUST TC MOUNTING HE40	10141721	431	1	321	12857091	DIESEL ENGINE
EXPANSION BOLT M56X305 10.	97029695	1	84	129	917076508	FIXING PARTS SLEWING RING

19.1.2021

etk_en_de_098265 LR 11000

1223

LIEBHERRAlphabetical index
Alphabetischer Index

Description	Item	Pos.	Quantity	Page	Assembly	Description
EXPANSION BOLT M56X350 10.	97029694	2	84	151	917080408	ROLLER SLEWING RING
EXPANSION TANK CPL.	96028331	157	1	207	967787708	ADDITIONAL HYDRAULICS WI
EXPANSION TANK CPL.	96028331	157	1	238	968081908	ADDITIONAL HYDRAULICS WI
EXPANSION TANK CPL.	96028331	152	1	511	968513208	ADDITIONAL HYDRAULICS, SA
EXPANSION TANK CPL.	96028331	157	1	920	96047485	AUX.HYDRAULIC WINCH 6
EXPANSION TANK CPL.	96028333	157	2	30	969731708	HYDRAULIC EQUIPM.CENTER
EXPANSION TANK CPL.	96028333	232	2	71	967787408	CRAWLER TRACK HYDRAULI
EXPANSION TANK CPL.	96028333	232	2	98	967787508	CRAWLER TRACK HYDRAULI
EXPANSION TANK CPL.	96028333	157	1	163	969733008	ADDITIONAL HYDR.SLEWING
EXPANSION TANK CPL.	96028333	157	1	222	967787808	ADDITIONAL HYDRAULICS WI
EXPANSION TANK CPL.	96028333	154	1	530	967788008	ADDNL.HYDR.ERECTION DEV
EXPANSION TANK CPL.	96028333	165	1	831	96047486	ADDITIONAL HYDR.S PIVOT SE
EXTENSION	10009602	5	1	84	11621291	DISTRIBUTION BLOCK
EXTENSION	10045006	12	2	553	919297008	CENT. LUBRIC. SYSTEM SUP
EXTENSION LADDER 7/8-420X	10870476	76	1	18	918005408	CENTRAL SECTION CRAWLER
EXTENSION M10X1K/ M10X1	774373408	29	2	553	919297008	CENT. LUBRIC. SYSTEM SUP
EXTENSION M10X1K/ M10X1	774373408	3	2	839	917692108	CENTRAL GREASING
EXTENSION M10X1K/ M10X1	774373508	70	2	227	917451208	WINCH 4 PRE-ASSEMBLY
EXTENSION M10X1K/ M10X1	774373508	22	4	518	917691308	CENTRAL GREASING
EXTENSION M10X1K/ M10X1	774373508	11	6	553	919297008	CENT. LUBRIC. SYSTEM SUP
EXTENSION M20X1,5/M25X1,5	602613208	510	1	607	96039940	LEAD
EXTENSION M8X1	774374508	13	1	553	919297008	CENT. LUBRIC. SYSTEM SUP
EXTERNAL FEED 110V/230V	918470508	414	2	12		LIEBHERR CRAW.CRANE LR
F BASE SECTION WELDMENT	96035996	1	1	1010	919219708	PIVOT SECTION
F-ASSEMBLY UNIT	919219608	462	1	12		LIEBHERR CRAW.CRANE LR
F-CONNECTING HEAD 8.25M	919219508	460	1	12		LIEBHERR CRAW.CRANE LR
F-CONNECTING HEAD WELDE	96038404	1	1	989	919219508	F-CONNECTING HEAD
F-GUYING	919219808	466	1	12		LIEBHERR CRAW.CRANE LR
F-HEAD SECTION 6M 253T	919220008	468	1	12		LIEBHERR CRAW.CRANE LR
F-HEAD SECTION WELDM. 6M	96035652	1	1	1034	919220008	F-HEAD SECTION
F-INTERM.SECT.WELDM. 2318.	96036881	1	1	1058	919220208	F-INTERMEDIATE SECT.
F-INTERMEDIATE SECT. 2318.	919220208	472	1	12		LIEBHERR CRAW.CRANE LR
FA FRAME WELDMENT	96035479	1	1	1063	919222808	ERECTION FRAME
FALL PROTECTION EN 360 H	11007310	2	2	135	916959908	PERSONAL PROTECTION EQ
FALL-BACK GUARD 12-36V 82	614009908	503	1	50	96026395	CABLING
FAN	10650386	(11)	1	435	10877138	OPERATOR SEAT
FAN	12100177	(59)	1	435	10877138	OPERATOR SEAT
FAN COWL	11005449	(1)	1	309	12100191	RADIATOR UNIT
FAN HUB 203 G-ALSI9CU3	955451608	3	2	308	96032897	RADIATOR, PRE-ASSEMBLED
FAN PAG	10355573	5	2	309	12100191	RADIATOR UNIT
FASTENER	885042308	49	1	716	96028393	INTERNAL PANELLING INSTA
FASTENING CLAMP	570066408	7	1	39	502806508	EQUALIZING RESERVOIR
FASTENING CLAMP 34 EN AC	10123304	1	1	401	10144098	FASTENING CLAMP
FASTENING CLAMP 34X34	10144098	4	2	400	10141788	CONTROL BOX ANNEXE
FASTENING DEVICE 39NM/28°	10044692	6	1	390	10146947	GENERATOR ADD-ON
FASTENING DEVICE 39NM/28°	12418349	6	1	390	10146947	GENERATOR ADD-ON
FASTENING PIECE	9079604	1	2	393	9079954	FASTENING PIECES ASSEMBL
FASTENING PIECES ASSEMBL	9079954	460	1	321	12857091	DIESEL ENGINE
FAULT INDICATOR	10429952	9	1	156	10871517	ELECTRIC PUMP
FAULT INDICATOR	10429952	9	1	556	10425291	ELECTRIC PUMP
FELT STRIP DIN 5419 5X4	261100708	12	0.6	248	11347396	ROPE DRUM
FEMALE INSERT 24-POL+PE 16	605609514	502	1	637	96033326	CABLES MOUNTING PANEL C
FEMALE INSERT 24-POL+PE 16	605609514	501	1	824	968546008	LEAD
FEMALE INSERT 24-POL+PE 16	605609514	501	1	825	968546108	LEAD
FEMALE INSERT 4-POLX2+SM	605664201	(501)	1	616	918862808	SWITCHBOX MOUNTING PART
FEMALE INSERT 64-POL 16A P	11060122	502	1	606	96035430	LEAD
FEMALE INSERT 64-POL 16A P	11060122	504	11	637	96033326	CABLES MOUNTING PANEL C
FEMALE PLUG 15-POLE	10024744	503	1	468	96033370	WIRES CPL.
FEMALE PLUG 15-POLE	10024744	503	6	470	96019612	WIRING HARNESS
FEMALE PLUG 25-POLE	602322708	505	1	468	96033370	WIRES CPL.

19.1.2021

etk_en_de_098265 LR 11000

1224

LIEBHERR

Alphabetical index
Alphabetischer Index

Description	Item	Pos.	Quantity	Page	Assembly	Description
FEMALE PLUG 25-POLE	602322708	502	3	470	96019612	WIRING HARNESS
FEMALE PLUG 9-POLE	602338608	528	1	637	96033326	CABLES MOUNTING PANEL C
FERRITE KLAPPBAR	617000608	525	1	466	96033369	WIRING HARNESS
FERRITE KLAPPBAR	617000608	515	1	469	96021228	WIRING HARNESS
FERRULE 2 CU	11170565	6	2	127	962009308	SUPPORT PLATE COMPL.
FERRULE 2 CU	11170565	6	4	134	96051604	ROLLER BEARING
FERRULE 2 CU	11170565	36	6	454	968283208	CATWALK SUPERSTR.LEFT
FERRULE 2 CU	11170565	9	2	775	965575208	CENTRING COMPLETE
FERRULE 2 CU	11170565	128	24	804	919304308	S PIVOT SECTION PRE-ASS.
FERRULE 2 CU	11170565	(4)	4	933	919301808	L-HEAD PIECE
FERRULE 2 CU	11170565	6	4	985	969944608	MOUNTING CPL
FERRULE 2 CU	11170565	16	4	1063	919222808	ERECTION FRAME
FIBRE TENSIONING ROPE 66	97122954	1	2	1026	919219808	F-GUYING
FIBRE TENSIONING ROPE 66	97122304	1	1	1074	96037810	GUY ROPE CPL.
FIBRE TENSIONING ROPE 66	97121572	1	1	1059	96037007	GUY ROPE CPL.
FIBRE TENSIONING ROPE 66X	97122306	1	1	1075	96037814	GUY ROPE CPL.
FILLER NECK CPL.	10118838	1	1	348	10118839	OIL FILLER INLET
FILLER NECK GR.40 ALU	11101353	6	1	424	968866808	UREA TANK, PRE-MOUNTING
FILLER STUB PIPE WELDED	968868108	3	1	424	968866808	UREA TANK, PRE-MOUNTING
FILLING CONNECTION	10675463	45	1	156	10871517	ELECTRIC PUMP
FILLING CONNECTION	10675463	18	1	553	919297008	CENT. LUBRIC. SYSTEM SUP
FILTER	10872409	6	1	209	11181960	CONTROL BLOCK
FILTER	11083438	2	1	567	10228112	AIR CONDITIONING UNIT
FILTER	11210617	7	1	665	11211288	CONTROL BLOCK
FILTER	11210617	7	1	667	11340741	CONTROL BLOCK
FILTER	11482393	6	1	838	11347373	CONTROL BLOCK
FILTER BRACKET S355J0	10138088	3	1	362	10138091	FUEL-PREFILTER ASS.
FILTER CARTRIDGE 0,005m³/m	510671108	191	3	658	96032955	HYDRAULICS
FILTER ELEMENT OEL 8µm	11068050	(1)	1	548	967968208	OIL TANK PRE-ASS.
FILTER INSERT 1m³/min 10µm	510671808	(1)	1	548	967968208	OIL TANK PRE-ASS.
FILTER INSERT 21m³/min 3µm	571558808	1	1	413	551710208	AIR FILTER
FILTER INSERT KRAFTSTOFF	553183708	14	1	363	10303007	FUEL PREFILTER
FILTER INSERT OEL 10µm	10037623	(1)	1	657	96032955	HYDRAULICS
FILTER INSERT OELNEBEL4µ	12403708	(1)	1	329	10125646	OIL SEPARATOR ASSEMBLY
FINAL CONTROL VALVE	10141769	14	1	316	12857091	DIESEL ENGINE
FINAL CONTROLE VALVE PRE	10132988	1	1	326	10141769	FINAL CONTROL VALVE
FINAL CONTROLE VALVE PRE	10151463	2	1	326	10141769	FINAL CONTROL VALVE
FIRE EXTINGUISHER DIN EN 3	12101159	2	1	132	96005694	ACCESSORIES
FIRST AID KIST DIN 13164 260	789000308	1	1	132	96005694	ACCESSORIES
FITTING	11081053	3	1	158	774375108	PASSAGE NIPPLE BLOCK
FITTING	11644971	5	1	83	11621396	ELECTRIC PUMP
FITTING	570066008	2	1	39	502806508	EQUALIZING RESERVOIR
FITTING	955919508	195	1	30	969731708	HYDRAULIC EQUIPM.CENTER
FITTING AEHNL.ISO 8434 GAI	470701614	624	1	207	967787708	ADDITIONAL HYDRAULICS WI
FITTING AEHNL.ISO 8434 GAI	470701614	624	1	222	967787808	ADDITIONAL HYDRAULICS WI
FITTING AEHNL.ISO 8434 GAI	470701614	636	1	238	968081908	ADDITIONAL HYDRAULICS WI
FITTING AEHNL.ISO 8434 GAI	470701614	626	1	920	96047485	AUX.HYDRAULIC WINCH 6
FITTING AEHNL.ISO 8434 GZ 3	491100814	607	1	765	96043277	AUX.HY.ROT.PLAT-BAL.CON/
FITTING AEHNL.ISO 8434;ISO 6	510713214	574	1	660	96032955	HYDRAULICS
FITTING BUZ 16S CR6-FREI	477701108	623	2	511	968513208	ADDITIONAL HYDRAULICS, SA
FITTING BUZ 16S CR6-FREI	477701108	860	1	663	96032955	HYDRAULICS
FITTING BUZ 22L CR6-FREI	477700208	635	3	164	969733008	ADDITIONAL HYDR.SLEWING
FITTING BUZ 30S CR6-FREI	477701608	621	3	511	968513208	ADDITIONAL HYDRAULICS, SA
FITTING BUZ 35L CR6-FREI	477700708	818	1	663	96032955	HYDRAULICS
FITTING BUZ 38S CR6-FREI	477701808	816	1	663	96032955	HYDRAULICS
FITTING BUZ 8 M14X1,5 INOX	10816958	69	1	408	918861908	MUFFLER UNIT
FITTING EGE 10L G3/8A CR6-F	471904308	624	1	238	968081908	ADDITIONAL HYDRAULICS WI
FITTING EGE 10L G3/8A CR6-F	471904308	604	1	511	968513208	ADDITIONAL HYDRAULICS, SA
FITTING EGE 10L G3/8A CR6-F	471904308	668	6	661	96032955	HYDRAULICS
FITTING EGE 10L G3/8A CR6-F	471904308	602	1	761	968562908	ADDITIONAL HYDRAULIC BOLT

19.1.2021

etk_en_de_098265 LR 11000

1225

LIEBHERRAlphabetical index
Alphabetischer Index

Description	Item	Pos.	Quantity	Page	Assembly	Description
FITTING EGE 10S G3/8 A3C	471900408	667	1	661	96032955	HYDRAULICS
FITTING EGE 12L G1/2 A3P	471903808	744	1	662	96032955	HYDRAULICS
FITTING EGE 12S G1/2A CR6-F	471901808	607	4	117	967787608	HYDRAULIC SUPPORT
FITTING EGE 12S G1/2A CR6-F	471901808	609	1	530	967788008	ADDNL.HYDR.ERECTION DEV
FITTING EGE 16S G3/4 A3P	471901908	629	2	31	969731708	HYDRAULIC EQUIPM.CENTER
FITTING EGE 18L G3/4 CR6-F	10878394	12	1	537	96033811	PREMOUNTED FUEL FILTER
FITTING EGE 30S G3/4A CR6-F	11823327	869	1	664	96032955	HYDRAULICS
FITTING EGE 42L G1 1/2 A3P	471903608	614	5	660	96032955	HYDRAULICS
FITTING EGESD10-LM-WD A3P	471902108	633	1	921	96047485	AUX.HYDRAULIC WINCH 6
FITTING EGESD10-LR-WD A3P	471901108	625	1	164	969733008	ADDITIONAL HYDR.SLEWING
FITTING EGESD10-LR-WD A3P	471901108	820	2	663	96032955	HYDRAULICS
FITTING EGESD12-LR-WD A3P	471901208	833	2	663	96032955	HYDRAULICS
FITTING EGESD12-SR-WD A3P	471900508	617	1	831	96047486	ADDITIONAL HYDR.S PIVOT SE
FITTING EGESD16-SR-WD A3P	471900608	620	1	258	967787908	ADDNL. HYDR. F. ERECTING W
FITTING EGESD16-SR-WD A3P	471900608	710	5	661	96032955	HYDRAULICS
FITTING EGESD18-LM-WD A3P	471902308	766	4	662	96032955	HYDRAULICS
FITTING EGESD18-LM-WD A3P	471902308	621	1	734	96033157	COMPRESSED AIR PLANT
FITTING EGESD18-LR-WD A3P	471901308	608	2	258	967787908	ADDNL. HYDR. F. ERECTING W
FITTING EGESD18-LR-WD A3P	471901308	711	5	661	96032955	HYDRAULICS
FITTING EGESD18-LR-WD A3P	471901308	615	1	920	96047485	AUX.HYDRAULIC WINCH 6
FITTING EGESD20-SM-WD A3	471903208	633	2	660	96032955	HYDRAULICS
FITTING EGESD20-SR-WD A3P	471900708	682	1	32	969731708	HYDRAULIC EQUIPM.CENTER
FITTING EGESD20-SR-WD A3P	471900708	673	1	661	96032955	HYDRAULICS
FITTING EGESD20-SR1/2 A3P	471904508	637	4	832	96047486	ADDITIONAL HYDR.S PIVOT SE
FITTING EGESD28-LR-WD A3P	471901508	655	5	660	96032955	HYDRAULICS
FITTING EGESD30-SR-WD CF	471900908	736	1	662	96032955	HYDRAULICS
FITTING EGESD6-LM-WD A3P	471902008	35	1	553	919297008	CENT. LUBRIC. SYSTEM SUP
FITTING EGESD6-SR-WD A3P	471900308	687	2	661	96032955	HYDRAULICS
FITTING EL 10L CR6-FREI	472330208	658	2	31	969731708	HYDRAULIC EQUIPM.CENTER
FITTING EL 10L CR6-FREI	472330208	621	4	71	967787408	CRAWLER TRACK HYDRAULI
FITTING EL 10L CR6-FREI	472330208	622	4	98	967787508	CRAWLER TRACK HYDRAULI
FITTING EL 10L CR6-FREI	472330208	655	1	164	969733008	ADDITIONAL HYDR.SLEWING
FITTING EL 10L CR6-FREI	472330208	626	1	207	967787708	ADDITIONAL HYDRAULICS WI
FITTING EL 10L CR6-FREI	472330208	626	1	222	967787808	ADDITIONAL HYDRAULICS WI
FITTING EL 10L CR6-FREI	472330208	621	5	238	968081908	ADDITIONAL HYDRAULICS WI
FITTING EL 10L CR6-FREI	472330208	602	3	511	968513208	ADDITIONAL HYDRAULICS, SA
FITTING EL 10L CR6-FREI	472330208	698	14	661	96032955	HYDRAULICS
FITTING EL 10L CR6-FREI	472330208	612	1	920	96047485	AUX.HYDRAULIC WINCH 6
FITTING EL 10S CR6-FREI	7367776	627	1	530	967788008	ADDNL.HYDR.ERECTION DEV
FITTING EL 10S CR6-FREI	7367776	666	3	661	96032955	HYDRAULICS
FITTING EL 12L M18X1,5 CR6-F	247128602	628	1	71	967787408	CRAWLER TRACK HYDRAULI
FITTING EL 12L M18X1,5 CR6-F	247128602	630	1	98	967787508	CRAWLER TRACK HYDRAULI
FITTING EL 12L M18X1,5 CR6-F	247128602	650	4	164	969733008	ADDITIONAL HYDR.SLEWING
FITTING EL 12L M18X1,5 CR6-F	247128602	604	1	207	967787708	ADDITIONAL HYDRAULICS WI
FITTING EL 12L M18X1,5 CR6-F	247128602	607	1	222	967787808	ADDITIONAL HYDRAULICS WI
FITTING EL 12L M18X1,5 CR6-F	247128602	606	1	530	967788008	ADDNL.HYDR.ERECTION DEV
FITTING EL 12L M18X1,5 CR6-F	247128602	688	11	661	96032955	HYDRAULICS
FITTING EL 12L M18X1,5 CR6-F	247128602	619	2	733	96033157	COMPRESSED AIR PLANT
FITTING EL 12S CR6-FREI	7617461	684	1	32	969731708	HYDRAULIC EQUIPM.CENTER
FITTING EL 12S CR6-FREI	7617461	831	2	663	96032955	HYDRAULICS
FITTING EL 15L CR6-FREI	472300414	638	1	164	969733008	ADDITIONAL HYDR.SLEWING
FITTING EL 15L CR6-FREI	472300414	858	1	663	96032955	HYDRAULICS
FITTING EL 16S CR6-FREI	7407098	601	2	163	969733008	ADDITIONAL HYDR.SLEWING
FITTING EL 16S CR6-FREI	7407098	713	5	661	96032955	HYDRAULICS
FITTING EL 18L CR6-FREI	247128502	668	2	32	969731708	HYDRAULIC EQUIPM.CENTER
FITTING EL 18L CR6-FREI	247128502	631	1	238	968081908	ADDITIONAL HYDRAULICS WI
FITTING EL 18L CR6-FREI	247128502	605	2	258	967787908	ADDNL. HYDR. F. ERECTING W
FITTING EL 20S CR6-FREI	7407107	620	1	31	969731708	HYDRAULIC EQUIPM.CENTER
FITTING EL 20S CR6-FREI	7407107	643	2	832	96047486	ADDITIONAL HYDR.S PIVOT SE
FITTING EL 22L CR6-FREI	247138602	776	4	662	96032955	HYDRAULICS

19.1.2021

etk_en_de_098265 LR 11000

1226

LIEBHERR

Alphabetical index
Alphabetischer Index

Description	Item	Pos.	Quantity	Page	Assembly	Description
FITTING EL 25S CR6-FREI	7407118	610	1	207	967787708	ADDITIONAL HYDRAULICS WI
FITTING EL 25S CR6-FREI	7407118	614	1	222	967787808	ADDITIONAL HYDRAULICS WI
FITTING EL 25S CR6-FREI	7407118	613	1	238	968081908	ADDITIONAL HYDRAULICS WI
FITTING EL 25S CR6-FREI	7407118	605	1	920	96047485	AUX.HYDRAULIC WINCH 6
FITTING EL 28L CR6-FREI	7407120	602	2	31	969731708	HYDRAULIC EQUIPM.CENTER
FITTING EL 28L CR6-FREI	7407120	611	3	71	967787408	CRAWLER TRACK HYDRAULI
FITTING EL 28L CR6-FREI	7407120	606	3	98	967787508	CRAWLER TRACK HYDRAULI
FITTING EL 28L CR6-FREI	7407120	605	1	207	967787708	ADDITIONAL HYDRAULICS WI
FITTING EL 28L CR6-FREI	7407120	605	1	222	967787808	ADDITIONAL HYDRAULICS WI
FITTING EL 28L CR6-FREI	7407120	610	2	238	968081908	ADDITIONAL HYDRAULICS WI
FITTING EL 28L CR6-FREI	7407120	764	6	662	96032955	HYDRAULICS
FITTING EL 28L CR6-FREI	7407120	626	1	832	96047486	ADDITIONAL HYDR.S PIVOT SE
FITTING EL 28L CR6-FREI	7407120	617	1	920	96047485	AUX.HYDRAULIC WINCH 6
FITTING EL 42L CR6-FREI	7367986	628	20	660	96032955	HYDRAULICS
FITTING EL 42L CR6-FREI	7367986	614	1	831	96047486	ADDITIONAL HYDR.S PIVOT SE
FITTING EL 6S CR6-FREI	472331208	651	1	164	969733008	ADDITIONAL HYDR.SLEWING
FITTING EL 6S CR6-FREI	472331208	27	1	553	919297008	CENT. LUBRIC. SYSTEM SUP
FITTING EL 6S CR6-FREI	472331208	637	3	660	96032955	HYDRAULICS
FITTING EL 6S CR6-FREI	472331208	9	1	839	917692108	CENTRAL GREASING
FITTING ELS38-S A3P	472331908	601	4	71	967787408	CRAWLER TRACK HYDRAULI
FITTING ELS38-S A3P	472331908	601	4	98	967787508	CRAWLER TRACK HYDRAULI
FITTING ELS38-S A3P	472331908	612	1	163	969733008	ADDITIONAL HYDR.SLEWING
FITTING ELS38-S A3P	472331908	611	1	238	968081908	ADDITIONAL HYDRAULICS WI
FITTING ELS38-S A3P	472331908	694	6	661	96032955	HYDRAULICS
FITTING ELS38-S A3P	472331908	600	2	831	96047486	ADDITIONAL HYDR.S PIVOT SE
FITTING ELS38-S A3P	472331908	600	2	831	96047486	ADDITIONAL HYDR.S PIVOT SE
FITTING ELS38-S A3P	472331908	600	2	831	96047486	ADDITIONAL HYDR.S PIVOT SE
FITTING ELS6-L CFX	472032308	601	1	733	96033157	COMPRESSED AIR PLANT
FITTING ET 12L M18X1,5 CR6-F	247105602	661	2	32	969731708	HYDRAULIC EQUIPM.CENTER
FITTING ET 12L M18X1,5 CR6-F	247105602	623	1	71	967787408	CRAWLER TRACK HYDRAULI
FITTING ET 12L M18X1,5 CR6-F	247105602	628	1	98	967787508	CRAWLER TRACK HYDRAULI
FITTING ET 12L M18X1,5 CR6-F	247105602	725	2	662	96032955	HYDRAULICS
FITTING ET 12L M18X1,5 CR6-F	247105602	655	1	832	96047486	ADDITIONAL HYDR.S PIVOT SE
FITTING ET 15L M22X1,5 CR6-F	472430408	634	1	31	969731708	HYDRAULIC EQUIPM.CENTER
FITTING ET 15L M22X1,5 CR6-F	472430408	794	2	663	96032955	HYDRAULICS
FITTING ET 18L CR6-FREI	247108402	651	1	31	969731708	HYDRAULIC EQUIPM.CENTER
FITTING ET 18L CR6-FREI	247108402	604	2	258	967787908	ADDNL. HYDR. F. ERECTING W
FITTING ET 18L CR6-FREI	247108402	779	3	662	96032955	HYDRAULICS
FITTING ET 28L M36X2 CR6-F	7407122	619	1	920	96047485	AUX.HYDRAULIC WINCH 6
FITTING ET 30S CR6-FREI	472431808	730	1	662	96032955	HYDRAULICS
FITTING ET 30S CR6-FREI	472431808	638	1	832	96047486	ADDITIONAL HYDR.S PIVOT SE
FITTING ET 35L CR6-FREI	7407125	636	2	31	969731708	HYDRAULIC EQUIPM.CENTER
FITTING ET 6S CR6-FREI	472431208	814	3	663	96032955	HYDRAULICS
FITTING EV 10L M16X1,5 CR6-F	7027665	632	1	734	96033157	COMPRESSED AIR PLANT
FITTING EV 22L M30X2 CR6-F	10410771	844	1	663	96032955	HYDRAULICS
FITTING EV 28L M36X2 CR6-F	10410772	767	5	662	96032955	HYDRAULICS
FITTING EV 42L M52X2 CR6-F	10651363	692	6	661	96032955	HYDRAULICS
FITTING EV16S M24X1,5 A3C	10410770	841	1	663	96032955	HYDRAULICS
FITTING EV38S M52X2 A3C	10467292	691	2	661	96032955	HYDRAULICS
FITTING EVW22-LM	472201108	3	1	202	90024490	OIL-GAUGING INSTRUMENT
FITTING EVW22-LM	472201108	22	1	202	90024490	OIL-GAUGING INSTRUMENT
FITTING EW 10L M16X1,5 CR6	7403569	685	4	32	969731708	HYDRAULIC EQUIPM.CENTER
FITTING EW 10L M16X1,5 CR6	7403569	618	3	71	967787408	CRAWLER TRACK HYDRAULI
FITTING EW 10L M16X1,5 CR6	7403569	619	3	98	967787508	CRAWLER TRACK HYDRAULI
FITTING EW 10L M16X1,5 CR6	7403569	621	1	207	967787708	ADDITIONAL HYDRAULICS WI
FITTING EW 10L M16X1,5 CR6	7403569	623	1	222	967787808	ADDITIONAL HYDRAULICS WI
FITTING EW 10L M16X1,5 CR6	7403569	617	4	238	968081908	ADDITIONAL HYDRAULICS WI
FITTING EW 10L M16X1,5 CR6	7403569	617	1	258	967787908	ADDNL. HYDR. F. ERECTING W
FITTING EW 10L M16X1,5 CR6	7403569	42	1	422	919171008	UREA PLANT
FITTING EW 10L M16X1,5 CR6	7403569	603	1	511	968513208	ADDITIONAL HYDRAULICS, SA
FITTING EW 10L M16X1,5 CR6	7403569	31	1	553	919297008	CENT. LUBRIC. SYSTEM SUP
FITTING EW 10L M16X1,5 CR6	7403569	625	25	660	96032955	HYDRAULICS

19.1.2021

etk_en_de_098265 LR 11000

1227

LIEBHERR

Alphabetical index
Alphabetischer Index

Description	Item	Pos.	Quantity	Page	Assembly	Description
FITTING EW 10L M16X1,5 CR6	7403569	610	3	733	96033157	COMPRESSED AIR PLANT
FITTING EW 10L M16X1,5 CR6	7403569	606	2	761	968562908	ADDITIONAL HYDRAULIC BOLT
FITTING EW 10L M16X1,5 CR6	7403569	603	2	920	96047485	AUX.HYDRAULIC WINCH 6
FITTING EW 10S CR6-FREI	7617268	608	4	117	967787608	HYDRAULIC SUPPORT
FITTING EW 10S CR6-FREI	7617268	664	8	661	96032955	HYDRAULICS
FITTING EW 12L M18X1,5 CR6	247117702	606	2	31	969731708	HYDRAULIC EQUIPM.CENTER
FITTING EW 12L M18X1,5 CR6	247117702	627	5	164	969733008	ADDITIONAL HYDR.SLEWING
FITTING EW 12L M18X1,5 CR6	247117702	602	1	207	967787708	ADDITIONAL HYDRAULICS WI
FITTING EW 12L M18X1,5 CR6	247117702	603	1	222	967787808	ADDITIONAL HYDRAULICS WI
FITTING EW 12L M18X1,5 CR6	247117702	624	1	530	967788008	ADDNL.HYDR.ERECTION DEV
FITTING EW 12L M18X1,5 CR6	247117702	721	20	661	96032955	HYDRAULICS
FITTING EW 12L M18X1,5 CR6	247117702	635	1	832	96047486	ADDITIONAL HYDR.S PIVOT SE
FITTING EW 12L M18X1,5 CR6	247117702	629	1	920	96047485	AUX.HYDRAULIC WINCH 6
FITTING EW 12L M18X1,5 CR6	247117702	604	1	963	968883308	ADDL.HYDR.F.PIN PULLING DE
FITTING EW 12L M18X1,5 CR6	247117702	605	1	966	968883408	ADDL.HYDR.F.PIN PULLING DE
FITTING EW 12S CR6-FREI	7617354	600	4	117	967787608	HYDRAULIC SUPPORT
FITTING EW 12S CR6-FREI	7617354	856	1	663	96032955	HYDRAULICS
FITTING EW 15L CR6-FREE	7615379	650	2	31	969731708	HYDRAULIC EQUIPM.CENTER
FITTING EW 16S CR6-FREI	7617460	627	2	31	969731708	HYDRAULIC EQUIPM.CENTER
FITTING EW 16S CR6-FREI	7617460	602	3	163	969733008	ADDITIONAL HYDR.SLEWING
FITTING EW 16S CR6-FREI	7617460	621	1	258	967787908	ADDNL. HYDR. F. ERECTING W
FITTING EW 16S CR6-FREI	7617460	623	1	530	967788008	ADDNL.HYDR.ERECTION DEV
FITTING EW 16S CR6-FREI	7617460	702	4	661	96032955	HYDRAULICS
FITTING EW 18L M26X1,5 CR6	247108302	670	1	32	969731708	HYDRAULIC EQUIPM.CENTER
FITTING EW 18L M26X1,5 CR6	247108302	657	1	164	969733008	ADDITIONAL HYDR.SLEWING
FITTING EW 18L M26X1,5 CR6	247108302	630	1	238	968081908	ADDITIONAL HYDRAULICS WI
FITTING EW 18L M26X1,5 CR6	247108302	10	2	536	919140208	FUEL FEED
FITTING EW 18L M26X1,5 CR6	247108302	15	1	537	96033811	PREMOUNTED FUEL FILTER
FITTING EW 18L M26X1,5 CR6	247108302	707	7	661	96032955	HYDRAULICS
FITTING EW 18L M26X1,5 CR6	247108302	606	3	733	96033157	COMPRESSED AIR PLANT
FITTING EW 20S M30X2 CR6-F	7407108	624	3	31	969731708	HYDRAULIC EQUIPM.CENTER
FITTING EW 20S M30X2 CR6-F	7407108	674	3	661	96032955	HYDRAULICS
FITTING EW 20S M30X2 CR6-F	7407108	645	1	832	96047486	ADDITIONAL HYDR.S PIVOT SE
FITTING EW 22L CR6-FREI	247126202	8	1	916	90200135	OIL-GAUGING INSTRUMENT
FITTING EW 22L EDELSTAHL	10873827	258	1	275	96032892	DIESEL ENGINE, PRE-ASSEMB
FITTING EW 25S CR6-FREI	7407119	605	2	163	969733008	ADDITIONAL HYDR.SLEWING
FITTING EW 25S CR6-FREI	7407119	684	2	661	96032955	HYDRAULICS
FITTING EW 25S CR6-FREI	7407119	606	1	920	96047485	AUX.HYDRAULIC WINCH 6
FITTING EW 28L CR6-FREI	7617494	613	2	71	967787408	CRAWLER TRACK HYDRAULI
FITTING EW 28L CR6-FREI	7617494	604	2	98	967787508	CRAWLER TRACK HYDRAULI
FITTING EW 28L CR6-FREI	7617494	633	1	164	969733008	ADDITIONAL HYDR.SLEWING
FITTING EW 28L CR6-FREI	7617494	627	1	207	967787708	ADDITIONAL HYDRAULICS WI
FITTING EW 28L CR6-FREI	7617494	627	1	222	967787808	ADDITIONAL HYDRAULICS WI
FITTING EW 28L CR6-FREI	7617494	671	9	661	96032955	HYDRAULICS
FITTING EW 28L CR6-FREI	7617494	621	1	920	96047485	AUX.HYDRAULIC WINCH 6
FITTING EW 6L CR6-FREI	247021702	602	3	733	96033157	COMPRESSED AIR PLANT
FITTING EW 6S M14X1,5 CR6-F	472531508	11	1	154	917081108	CENT. LUBRIC. SYSTEM SUP
FITTING EW 6S M14X1,5 CR6-F	472531508	647	2	164	969733008	ADDITIONAL HYDR.SLEWING
FITTING EW 6S M14X1,5 CR6-F	472531508	635	1	238	968081908	ADDITIONAL HYDRAULICS WI
FITTING EW 6S M14X1,5 CR6-F	472531508	21	2	518	917691308	CENTRAL GREASING
FITTING EW 6S M14X1,5 CR6-F	472531508	629	1	530	967788008	ADDNL.HYDR.ERECTION DEV
FITTING EW 6S M14X1,5 CR6-F	472531508	26	6	553	919297008	CENT. LUBRIC. SYSTEM SUP
FITTING EW 6S M14X1,5 CR6-F	472531508	13	1	600	969245308	TERMINAL BOX ELECTRICS S
FITTING EW 6S M14X1,5 CR6-F	472531508	40	1	619	967917908	SWITCH CABINET
FITTING EW 6S M14X1,5 CR6-F	472531508	636	15	660	96032955	HYDRAULICS
FITTING EW 6S M14X1,5 CR6-F	472531508	613	3	733	96033157	COMPRESSED AIR PLANT
FITTING EW 6S M14X1,5 CR6-F	472531508	632	3	832	96047486	ADDITIONAL HYDR.S PIVOT SE
FITTING EW 6S M14X1,5 CR6-F	472531508	601	1	920	96047485	AUX.HYDRAULIC WINCH 6
FITTING EW 8L CR6-FREI	247021802	13	1	426	96004209	PUMP PRE-ASS.
FITTING EWSD22-L A3P	472530608	777	3	662	96032955	HYDRAULICS

19.1.2021

etk_en_de_098265 LR 11000

1228

LIEBHERR

Alphabetical index
Alphabetischer Index

Description	Item	Pos.	Quantity	Page	Assembly	Description
FITTING EWSD38-S A3P	472531808	600	4	71	967787408	CRAWLER TRACK HYDRAULI
FITTING EWSD38-S A3P	472531808	600	4	98	967787508	CRAWLER TRACK HYDRAULI
FITTING EWSD38-S A3P	472531808	644	1	164	969733008	ADDITIONAL HYDR.SLEWING
FITTING EWSD38-S A3P	472531808	601	3	207	967787708	ADDITIONAL HYDRAULICS WI
FITTING EWSD38-S A3P	472531808	602	3	222	967787808	ADDITIONAL HYDRAULICS WI
FITTING EWSD38-S A3P	472531808	609	4	238	968081908	ADDITIONAL HYDRAULICS WI
FITTING EWSD38-S A3P	472531808	693	8	661	96032955	HYDRAULICS
FITTING EWSD38-S A3P	472531808	601	4	831	96047486	ADDITIONAL HYDR.S PIVOT SE
FITTING EWSD38-S A3P	472531808	610	2	920	96047485	AUX.HYDRAULIC WINCH 6
FITTING G 22L CR6-FREI	470030708	773	5	662	96032955	HYDRAULICS
FITTING GE 10 9/16-18/9/ CR6	11643351	21	1	379	10147372	VENT TUBE ASSEMBLY
FITTING GE 10 M14X1,5/9/ CR6	10813936	7	1	387	10141720	EXHAUST TC MOUNTING
FITTING GE 10 M14X1,5/9/ CR6	10813936	7	1	388	10141721	EXHAUST TC MOUNTING
FITTING GE 10L M14X1,5 A3P	471030508	616	4	71	967787408	CRAWLER TRACK HYDRAULI
FITTING GE 10L M14X1,5 A3P	471030508	618	4	98	967787508	CRAWLER TRACK HYDRAULI
FITTING GE 10L M14X1,5 A3P	471030508	625	1	207	967787708	ADDITIONAL HYDRAULICS WI
FITTING GE 10L M14X1,5 A3P	471030508	625	1	222	967787808	ADDITIONAL HYDRAULICS WI
FITTING GE 10L M14X1,5 A3P	471030508	606	3	238	968081908	ADDITIONAL HYDRAULICS WI
FITTING GE 10L M14X1,5 A3P	471030508	634	3	660	96032955	HYDRAULICS
FITTING GE 10L M14X1,5 A3P	471030508	627	1	920	96047485	AUX.HYDRAULIC WINCH 6
FITTING GE 10L M16X1,5 CR6	7021521	2	1	428	969904608	PRESSURE RELIEF VALVE PR
FITTING GE 10L M22X1,5 CR6	471039808	621	3	660	96032955	HYDRAULICS
FITTING GE 10L M22X1,5 CR6	471039808	611	1	733	96033157	COMPRESSED AIR PLANT
FITTING GE 12 M14X1,5/3/ CR6	10813939	15	1	366	10143726	LEAK OIL LINE ADD-ON
FITTING GE 12 M14X1,5/3/ CR6	10813939	10	1	380	10143277	COOLANT PIPE BEND ADD-ON
FITTING GE 12 M16X1,5/3/ CR6	10813940	19	2	374	10141807	ACCESSORIES AIR COMPRES
FITTING GE 12 M16X1,5/3/ CR6	10813940	9	1	380	10143277	COOLANT PIPE BEND ADD-ON
FITTING GE 12L G1/2 ZNNI	471034808	654	1	164	969733008	ADDITIONAL HYDR.SLEWING
FITTING GE 12L G1/2 ZNNI	471034808	613	2	207	967787708	ADDITIONAL HYDRAULICS WI
FITTING GE 12L G1/2 ZNNI	471034808	613	2	222	967787808	ADDITIONAL HYDRAULICS WI
FITTING GE 12L G1/2 ZNNI	471034808	620	2	238	968081908	ADDITIONAL HYDRAULICS WI
FITTING GE 12L G1/2 ZNNI	471034808	605	1	530	967788008	ADDNL.HYDR.ERECTION DEV
FITTING GE 12L G1/2 ZNNI	471034808	722	4	661	96032955	HYDRAULICS
FITTING GE 12L G1/2 ZNNI	471034808	628	1	920	96047485	AUX.HYDRAULIC WINCH 6
FITTING GE 12L M22X1,5 CR6	471039908	647	7	660	96032955	HYDRAULICS
FITTING GE 12L M22X1,5 CR6	471039908	620	1	733	96033157	COMPRESSED AIR PLANT
FITTING GE 12S G1/2A CR6-F	471032608	654	1	31	969731708	HYDRAULIC EQUIPM.CENTER
FITTING GE 12S G1/2A CR6-F	471032608	612	1	222	967787808	ADDITIONAL HYDRAULICS WI
FITTING GE 12S G1/2A CR6-F	471032608	600	1	660	96032955	HYDRAULICS
FITTING GE 12S G1/2A CR6-F	471032608	616	1	920	96047485	AUX.HYDRAULIC WINCH 6
FITTING GE 12S G3/8A CR6-F	471032708	622	1	164	969733008	ADDITIONAL HYDR.SLEWING
FITTING GE 12S G3/8A CR6-F	471032708	836	1	663	96032955	HYDRAULICS
FITTING GE 14,15,16 M18X CR6	10813942	3	1	329	10125646	OIL SEPARATOR ASSEMBLY
FITTING GE 18L M18X1,5 CR6	471037008	628	3	164	969733008	ADDITIONAL HYDR.SLEWING
FITTING GE 18L M22X1,5 CR6	471031108	7	2	543	967967608	FUEL TANK, PRE-ASSEMBLED
FITTING GE 18L M22X1,5 CR6	471031108	622	3	660	96032955	HYDRAULICS
FITTING GE 18L M22X1,5 CR6	471031108	605	4	733	96033157	COMPRESSED AIR PLANT
FITTING GE 18L M22X1,5 ST C	10815662	608	2	733	96033157	COMPRESSED AIR PLANT
FITTING GE 20S G1/2A CR6-F	7410451	681	2	32	969731708	HYDRAULIC EQUIPM.CENTER
FITTING GE 20S G1/2A CR6-F	7410451	861	1	663	96032955	HYDRAULICS
FITTING GE 22L M22X1,5 A3P	10036896	772	1	662	96032955	HYDRAULICS
FITTING GE 28L G1 A3P	471031608	742	1	662	96032955	HYDRAULICS
FITTING GE 28L G3/4A CR6-F	7410441	697	3	661	96032955	HYDRAULICS
FITTING GE 28L M42X2 CR6-F	7615629	605	2	238	968081908	ADDITIONAL HYDRAULICS WI
FITTING GE 28L M42X2 CR6-F	7615629	769	4	662	96032955	HYDRAULICS
FITTING GE 30S G1 A CR6-FRE	11002216	717	7	661	96032955	HYDRAULICS
FITTING GE 30S G3/4 A CR6-F	10877614	870	1	664	96032955	HYDRAULICS
FITTING GE 42L G1 1/2 CR6-F	471034708	611	3	31	969731708	HYDRAULIC EQUIPM.CENTER
FITTING GE 42L G1 1/2 CR6-F	471034708	615	12	660	96032955	HYDRAULICS
FITTING GE 6 M10X1,0/7/1 CR6	10813933	10	2	374	10141807	ACCESSORIES AIR COMPRES

19.1.2021

etk_en_de_098265 LR 11000

1229

LIEBHERR

Alphabetical index
Alphabetischer Index

Description	Item	Pos.	Quantity	Page	Assembly	Description
FITTING GE 6 M10X1,0/7/1 CR6	10813933	8	1	389	10143790	REGULATION BOOST PRESS
FITTING GE 6L M12X1,5	476607708	603	3	733	96033157	COMPRESSED AIR PLANT
FITTING GE 6L M22X1,5 CR6-F	502946108	623	1	734	96033157	COMPRESSED AIR PLANT
FITTING GE 6LL M10X1	774376508	1	1	157	11210825	DISTRIBUTION BLOCK
FITTING GE 6LL M10X1	774376508	71	2	227	917451208	WINCH 4 PRE-ASSEMBLY
FITTING GE 6S G1/4 CR6-FREI	471032108	626	1	31	969731708	HYDRAULIC EQUIPM.CENTER
FITTING GE 6S G1/4 CR6-FREI	471032108	2	1	213	917451408	CENTRAL GREASING
FITTING GE 6S G1/4 CR6-FREI	471032108	12	6	518	917691308	CENTRAL GREASING
FITTING GE 6S G1/4 CR6-FREI	471032108	25	26	553	919297008	CENT. LUBRIC. SYSTEM SUP
FITTING GE 6S G1/4 CR6-FREI	471032108	41	1	619	967917908	SWITCH CABINET
FITTING GE 6S G1/4 CR6-FREI	471032108	679	10	661	96032955	HYDRAULICS
FITTING GE 6S G1/4 CR6-FREI	471032108	615	1	733	96033157	COMPRESSED AIR PLANT
FITTING GE 6S G1/4 CR6-FREI	471032108	633	3	832	96047486	ADDITIONAL HYDR.S PIVOT SE
FITTING GE 6S G1/4 CR6-FREI	471032108	6	6	839	917692108	CENTRAL GREASING
FITTING GE 6S G1/4 CR6-FREI	471032108	2	1	924	917481408	CENTRAL GREASING
FITTING GE 8 M12X1,5/1/2 CR6	10801399	32	3	380	10143277	COOLANT PIPE BEND ADD-ON
FITTING GE 8 M12X1,5/1/2 CR6	10813935	13	1	366	10143726	LEAK OIL LINE ADD-ON
FITTING GE 8 M12X1,5/1/2 CR6	10813935	5	2	380	10143277	COOLANT PIPE BEND ADD-ON
FITTING GE 8 M14X1,5/1/2 CR6	10430185	14	1	366	10143726	LEAK OIL LINE ADD-ON
FITTING GE 8L M18X1,5 CR6-F	471039308	31	1	482	919733908	ADD HEATING SUPERSTRUCT
FITTING GEO 8L M16X1,5 CR6	10872598	3	1	428	969904608	PRESSURE RELIEF VALVE PR
FITTING GR 12/10L M18X1, A3	475031508	667	1	32	969731708	HYDRAULIC EQUIPM.CENTER
FITTING GR 12/10L M18X1, A3	475031508	601	2	511	968513208	ADDITIONAL HYDRAULICS, SA
FITTING GR 12/10L M18X1, A3	475031508	724	3	662	96032955	HYDRAULICS
FITTING ISO 8434 EL 30S CR6	482331814	728	4	662	96032955	HYDRAULICS
FITTING ISO 8434 EL 30S CR6	482331814	640	1	832	96047486	ADDITIONAL HYDR.S PIVOT SE
FITTING ISO 8434 EL 35L CR6	482330814	638	2	31	969731708	HYDRAULIC EQUIPM.CENTER
FITTING ISO 8434 EL 35L CR6	482330814	765	3	662	96032955	HYDRAULICS
FITTING ISO 8434 ET 10L M16	482430314	615	4	71	967787408	CRAWLER TRACK HYDRAULI
FITTING ISO 8434 ET 10L M16	482430314	615	4	98	967787508	CRAWLER TRACK HYDRAULI
FITTING ISO 8434 ET 10L M16	482430314	607	1	163	969733008	ADDITIONAL HYDR.SLEWING
FITTING ISO 8434 ET 10L M16	482430314	669	2	661	96032955	HYDRAULICS
FITTING ISO 8434 ET 10S CR6	482431314	753	2	662	96032955	HYDRAULICS
FITTING ISO 8434 ET 12S CR6	482431414	687	1	32	969731708	HYDRAULIC EQUIPM.CENTER
FITTING ISO 8434 ET 16S CR6	482431514	616	1	258	967787908	ADDNL. HYDR. F. ERECTING W
FITTING ISO 8434 ET 16S CR6	482431514	729	1	662	96032955	HYDRAULICS
FITTING ISO 8434 ET 20S CR6	482431614	644	1	832	96047486	ADDITIONAL HYDR.S PIVOT SE
FITTING ISO 8434 ET 38S CR6	482431814	611	1	163	969733008	ADDITIONAL HYDR.SLEWING
FITTING ISO 8434 ET 38S CR6	482431814	715	1	661	96032955	HYDRAULICS
FITTING ISO 8434 ET 42L CR6	482431114	658	12	660	96032955	HYDRAULICS
FITTING ISO 8434 EW 30S CR6	482531614	700	12	661	96032955	HYDRAULICS
FITTING ISO 8434 EW 35L M45	482530914	651	9	660	96032955	HYDRAULICS
FITTING ISO 8434 EW 35L M45	482530914	608	1	831	96047486	ADDITIONAL HYDR.S PIVOT SE
FITTING ISO 8434 EW 42L CR6	482530814	678	1	32	969731708	HYDRAULIC EQUIPM.CENTER
FITTING ISO 8434 EW 42L CR6	482530814	629	9	660	96032955	HYDRAULICS
FITTING ISO 8434 EW 42L CR6	482530814	606	1	765	96043277	AUX.HY.ROT.PLAT-BAL.CON/
FITTING ISO 8434 EW 42L CR6	482530814	609	1	831	96047486	ADDITIONAL HYDR.S PIVOT SE
FITTING ISO 8434 GE 10S G1/4	471004514	605	4	117	967787608	HYDRAULIC SUPPORT
FITTING ISO 8434 GE 10S G1/4	471004514	614	2	164	969733008	ADDITIONAL HYDR.SLEWING
FITTING ISO 8434 GE 10S G1/4	471004514	626	1	530	967788008	ADDNL.HYDR.ERECTION DEV
FITTING ISO 8434 GE 10S G1/4	471004514	704	4	661	96032955	HYDRAULICS
FITTING ISO 8434 RED 42/10L	485438414	848	1	663	96032955	HYDRAULICS
FITTING ISO 8434-1 GE 10L G1/	7362091	655	1	31	969731708	HYDRAULIC EQUIPM.CENTER
FITTING ISO 8434-1 GE 10L G1/	7362091	624	2	164	969733008	ADDITIONAL HYDR.SLEWING
FITTING ISO 8434-1 GE 10L G1/	7362091	30	1	553	919297008	CENT. LUBRIC. SYSTEM SUP
FITTING ISO 8434-1 GE 10L G1/	7362091	659	19	660	96032955	HYDRAULICS
FITTING ISO 8434-1 GE 10L M	471039708	622	4	71	967787408	CRAWLER TRACK HYDRAULI
FITTING ISO 8434-1 GE 10L M	471039708	616	4	98	967787508	CRAWLER TRACK HYDRAULI
FITTING ISO 8434-1 GE 10L M	471039708	629	3	164	969733008	ADDITIONAL HYDR.SLEWING
FITTING ISO 8434-1 GE 10L M	471039708	619	1	207	967787708	ADDITIONAL HYDRAULICS WI

19.1.2021

etk_en_de_098265 LR 11000

1230

LIEBHERR

Alphabetical index
Alphabetischer Index

Description	Item	Pos.	Quantity	Page	Assembly	Description
FITTING ISO 8434-1 GE 10L M	471039708	618	1	222	967787808	ADDITIONAL HYDRAULICS WI
FITTING ISO 8434-1 GE 10L M	471039708	618	2	238	968081908	ADDITIONAL HYDRAULICS WI
FITTING ISO 8434-1 GE 10L M	471039708	609	1	258	967787908	ADDNL. HYDR. F. ERECTING W
FITTING ISO 8434-1 GE 10L M	471039708	803	1	663	96032955	HYDRAULICS
FITTING ISO 8434-1 GE 10L M	471039708	609	2	733	96033157	COMPRESSED AIR PLANT
FITTING ISO 8434-1 GE 10L M	471039708	614	1	920	96047485	AUX.HYDRAULIC WINCH 6
FITTING ISO 8434-1 GE 10S G3/	471032808	670	7	661	96032955	HYDRAULICS
FITTING ISO 8434-1 GE 10S G3/	471032808	603	2	963	968883308	ADDL.HYDR.F.PIN PULLING DE
FITTING ISO 8434-1 GE 10S G3/	471032808	603	2	966	968883408	ADDL.HYDR.F.PIN PULLING DE
FITTING ISO 8434-1 GE 12L M	471030708	630	3	164	969733008	ADDITIONAL HYDR.SLEWING
FITTING ISO 8434-1 GE 22L M	11621782	257	1	275	96032892	DIESEL ENGINE, PRE-ASSEMB
FITTING ISO 8434-1 T 6L M12	7362170	9	1	389	10143790	REGULATION BOOST PRESS
FITTING KEY DIN 6885 A8X7X1	434006601	92	1	64	90029090	ANGULAR GEAR
FITTING KEY DIN 6885 A8X7X1	434006601	92	1	66	90029091	ANGULAR GEAR
FITTING KEY DIN 6885 B32X18	571827408	400	10	302	11320826	PUMP DISTRIBUTION GEAR
FITTING RED 15/10L CR6-FREI	475430108	633	1	71	967787408	CRAWLER TRACK HYDRAULI
FITTING RED 15/10L CR6-FREI	475430108	633	1	98	967787508	CRAWLER TRACK HYDRAULI
FITTING RED 15/10L CR6-FREI	475430108	839	1	663	96032955	HYDRAULICS
FITTING RED 15/12L CR6-FREI	475431808	639	3	164	969733008	ADDITIONAL HYDR.SLEWING
FITTING RED 15/12L CR6-FREI	475431808	857	2	663	96032955	HYDRAULICS
FITTING RED 15/12L CR6-FREI	475431808	602	1	968	968883508	AUX.HYDR.PIN EXTRACTION
FITTING RED 18/15L CR6-FREI	475435608	610	1	258	967787908	ADDNL. HYDR. F. ERECTING W
FITTING RED 18/15L CR6-FREI	475435608	827	1	663	96032955	HYDRAULICS
FITTING RED 35/12L CR6-FREI	7368007	665	1	32	969731708	HYDRAULIC EQUIPM.CENTER
FITTING RED 42/18L CR6-FREI	475431708	732	2	662	96032955	HYDRAULICS
FITTING RED 42/22L A3C	475431608	763	3	662	96032955	HYDRAULICS
FITTING RED 42/28L CR6-FREI	475431308	656	17	660	96032955	HYDRAULICS
FITTING RED 42/28L CR6-FREI	475431308	615	2	831	96047486	ADDITIONAL HYDR.S PIVOT SE
FITTING RED 42/35L A3C	475436708	690	4	661	96032955	HYDRAULICS
FITTING RED 42/35L A3C	475436708	608	1	765	96043277	AUX.HY.ROT.PLAT-BAL.CON/
FITTING REDSD12/10-L A3P	475431408	672	1	32	969731708	HYDRAULIC EQUIPM.CENTER
FITTING REDSD12/10-L A3P	475431408	627	1	71	967787408	CRAWLER TRACK HYDRAULI
FITTING REDSD12/10-L A3P	475431408	629	1	98	967787508	CRAWLER TRACK HYDRAULI
FITTING REDSD12/10-L A3P	475431408	609	1	163	969733008	ADDITIONAL HYDR.SLEWING
FITTING REDSD12/10-L A3P	475431408	620	1	207	967787708	ADDITIONAL HYDRAULICS WI
FITTING REDSD12/10-L A3P	475431408	620	1	222	967787808	ADDITIONAL HYDRAULICS WI
FITTING REDSD12/10-L A3P	475431408	633	1	238	968081908	ADDITIONAL HYDRAULICS WI
FITTING REDSD12/10-L A3P	475431408	723	8	662	96032955	HYDRAULICS
FITTING REDSD12/10-L A3P	475431408	631	1	734	96033157	COMPRESSED AIR PLANT
FITTING REDSD12/10-L A3P	475431408	601	2	761	968562908	ADDITIONAL HYDRAULIC BOLT
FITTING REDSD12/10-L A3P	475431408	630	1	920	96047485	AUX.HYDRAULIC WINCH 6
FITTING REDSD16/10-S A3P	475433508	602	4	117	967787608	HYDRAULIC SUPPORT
FITTING REDSD16/10-S A3P	475433508	623	1	164	969733008	ADDITIONAL HYDR.SLEWING
FITTING REDSD16/10-S A3P	475433508	601	1	530	967788008	ADDNL.HYDR.ERECTION DEV
FITTING REDSD16/10-S A3P	475433508	651	1	832	96047486	ADDITIONAL HYDR.S PIVOT SE
FITTING REDSD16/12-S A3P	475433308	673	2	32	969731708	HYDRAULIC EQUIPM.CENTER
FITTING REDSD16/12-S A3P	475433308	862	1	663	96032955	HYDRAULICS
FITTING REDSD16/12-S A3P	475433308	604	1	966	968883408	ADDL.HYDR.F.PIN PULLING DE
FITTING REDSD16/6-S CFX	475433108	614	1	258	967787908	ADDNL. HYDR. F. ERECTING W
FITTING REDSD16/6-S CFX	475433108	712	10	661	96032955	HYDRAULICS
FITTING REDSD18/10-L A3P	475430308	807	2	663	96032955	HYDRAULICS
FITTING REDSD18/12-L A3P	475436308	669	1	32	969731708	HYDRAULIC EQUIPM.CENTER
FITTING REDSD18/12-L A3P	475436308	629	1	71	967787408	CRAWLER TRACK HYDRAULI
FITTING REDSD18/12-L A3P	475436308	631	1	98	967787508	CRAWLER TRACK HYDRAULI
FITTING REDSD18/12-L A3P	475436308	634	1	238	968081908	ADDITIONAL HYDRAULICS WI
FITTING REDSD18/12-L A3P	475436308	733	4	662	96032955	HYDRAULICS
FITTING REDSD18/12-L A3P	475436308	601	1	968	968883508	AUX.HYDR.PIN EXTRACTION
FITTING REDSD20/12-S A3P	475434808	621	1	31	969731708	HYDRAULIC EQUIPM.CENTER
FITTING REDSD22/12-L A3P	475436108	643	1	31	969731708	HYDRAULIC EQUIPM.CENTER
FITTING REDSD22/12-L A3P	475436108	791	1	662	96032955	HYDRAULICS

19.1.2021

etk_en_de_098265 LR 11000

1231

LIEBHERR

Alphabetical index
Alphabetischer Index

Description	Item	Pos.	Quantity	Page	Assembly	Description
FITTING REDSD22/15-L A3P	475435508	788	3	662	96032955	HYDRAULICS
FITTING REDSD22/18-L A3P	475436008	775	5	662	96032955	HYDRAULICS
FITTING REDSD28/18-L A3P	475430908	622	1	238	968081908	ADDITIONAL HYDRAULICS WI
FITTING REDSD28/18-L A3P	475430908	840	2	663	96032955	HYDRAULICS
FITTING REDSD28/22-L A3P	475430508	612	4	71	967787408	CRAWLER TRACK HYDRAULI
FITTING REDSD28/22-L A3P	475430508	605	4	98	967787508	CRAWLER TRACK HYDRAULI
FITTING REDSD28/22-L A3P	475430508	771	5	662	96032955	HYDRAULICS
FITTING REDSD30/20-S A3P	475432608	737	5	662	96032955	HYDRAULICS
FITTING REDSD35/18-L A3P	475431208	635	2	31	969731708	HYDRAULIC EQUIPM.CENTER
FITTING REDSD35/18-L A3P	475431208	708	5	661	96032955	HYDRAULICS
FITTING REDSD35/22-L CFX	475431508	664	1	32	969731708	HYDRAULIC EQUIPM.CENTER
FITTING REDSD35/22-L CFX	475431508	838	1	663	96032955	HYDRAULICS
FITTING REDSD35/28-L CFX	475430408	677	1	32	969731708	HYDRAULIC EQUIPM.CENTER
FITTING REDSD35/28-L CFX	475430408	605	2	831	96047486	ADDITIONAL HYDR.S PIVOT SE
FITTING REDSD38/16-S A3P	475434208	610	4	163	969733008	ADDITIONAL HYDR.SLEWING
FITTING REDSD38/16-S A3P	475434208	683	3	661	96032955	HYDRAULICS
FITTING REDSD38/6-S A3P	475408108	682	3	661	96032955	HYDRAULICS
FITTING REDSDN10/6-S A3P	475432008	628	1	530	967788008	ADDNL.HYDR.ERECTION DEV
FITTING REDSDN10/6-S A3P	475432008	703	6	661	96032955	HYDRAULICS
FITTING REDSDN12/6-L A3P	475430208	616	1	733	96033157	COMPRESSED AIR PLANT
FITTING REDSDN25/12-S A3P	475433608	611	1	207	967787708	ADDITIONAL HYDRAULICS WI
FITTING REDSDN25/12-S A3P	475433608	611	1	222	967787808	ADDITIONAL HYDRAULICS WI
FITTING REDSDN25/12-S A3P	475433608	612	1	238	968081908	ADDITIONAL HYDRAULICS WI
FITTING REDSDN25/12-S A3P	475433608	607	1	920	96047485	AUX.HYDRAULIC WINCH 6
FITTING REDSDN25/20-S A3P	475432308	652	1	31	969731708	HYDRAULIC EQUIPM.CENTER
FITTING REDSDN25/20-S A3P	475432308	867	1	664	96032955	HYDRAULICS
FITTING REDSDN25/6-S A3P	475433708	864	1	663	96032955	HYDRAULICS
FITTING REDSDN28/10-L A3P	475435408	786	1	662	96032955	HYDRAULICS
FITTING REDSDN28/10-L A3P	475435408	628	1	832	96047486	ADDITIONAL HYDR.S PIVOT SE
FITTING REDSDN28/12-L A3P	475435708	604	2	31	969731708	HYDRAULIC EQUIPM.CENTER
FITTING REDSDN28/12-L A3P	475435708	610	1	71	967787408	CRAWLER TRACK HYDRAULI
FITTING REDSDN28/12-L A3P	475435708	624	1	98	967787508	CRAWLER TRACK HYDRAULI
FITTING REDSDN28/12-L A3P	475435708	603	1	207	967787708	ADDITIONAL HYDRAULICS WI
FITTING REDSDN28/12-L A3P	475435708	606	1	222	967787808	ADDITIONAL HYDRAULICS WI
FITTING REDSDN28/12-L A3P	475435708	793	1	663	96032955	HYDRAULICS
FITTING REDSDN28/12-L A3P	475435708	620	1	920	96047485	AUX.HYDRAULIC WINCH 6
FITTING REDSDN30/12-S A3P	475434008	608	1	530	967788008	ADDNL.HYDR.ERECTION DEV
FITTING REDSDN30/16-S A3P	475432508	701	4	661	96032955	HYDRAULICS
FITTING REDSDN30/25-S A3P	475432708	652	1	164	969733008	ADDITIONAL HYDR.SLEWING
FITTING REDSDN30/25-S A3P	475432708	632	2	530	967788008	ADDNL.HYDR.ERECTION DEV
FITTING REDSDN30/25-S A3P	475432708	830	1	663	96032955	HYDRAULICS
FITTING REDSDN30/6-S A3P	475434108	835	1	663	96032955	HYDRAULICS
FITTING REDSDN38/20-S CFX	475435008	866	2	664	96032955	HYDRAULICS
FITTING REDSDN38/20-S CFX	475435008	649	1	832	96047486	ADDITIONAL HYDR.S PIVOT SE
FITTING REDSDN38/25-S A3P	475434308	606	5	163	969733008	ADDITIONAL HYDR.SLEWING
FITTING REDSDN38/25-S A3P	475434308	868	1	664	96032955	HYDRAULICS
FITTING REDSDN38/25-S A3P	475434308	648	1	832	96047486	ADDITIONAL HYDR.S PIVOT SE
FITTING REDSDN38/30-S CFX	475435308	727	4	662	96032955	HYDRAULICS
FITTING REDSDN42/12-L A3P	475407208	731	4	662	96032955	HYDRAULICS
FITTING REDSDN42/12-L A3P	475407208	612	1	831	96047486	ADDITIONAL HYDR.S PIVOT SE
FITTING RI G1/2AXG1/4 CR6-F	475500408	755	2	662	96032955	HYDRAULICS
FITTING RI M22X1,5/M16X CR6	7381363	6	2	374	10141807	ACCESSORIES AIR COMPRES
FITTING ROV 10L M 16X1,5 C	10300881	19	1	364	10126724	FUEL FINE-FILTER ASSEMBLY
FITTING RSWS10-LM-WD A3P	476610208	843	1	663	96032955	HYDRAULICS
FITTING RSWS10-LR-WD A3P	473230508	633	1	31	969731708	HYDRAULIC EQUIPM.CENTER
FITTING RSWS10-SR-WD A3P	473231008	783	4	662	96032955	HYDRAULICS
FITTING RSWS10-SR-WD A3P	473231008	602	2	963	968883308	ADDL.HYDR.F.PIN PULLING DE
FITTING RSWS10-SR-WD A3P	473231008	602	2	966	968883408	ADDL.HYDR.F.PIN PULLING DE
FITTING RSWS12-LM-WD M18X	476611708	849	2	663	96032955	HYDRAULICS
FITTING RSWS12-LR-WD A3P	473230808	601	2	963	968883308	ADDL.HYDR.F.PIN PULLING DE

19.1.2021

etk_en_de_098265 LR 11000

1232

LIEBHERR

Alphabetical index
Alphabetischer Index

Description	Item	Pos.	Quantity	Page	Assembly	Description
FITTING RSWS12-LR-WD A3P	473230808	601	2	966	968883408	ADDL.HYDR.F.PIN PULLING DE
FITTING RSWS12-SR-WD A3P	476611508	604	8	117	967787608	HYDRAULIC SUPPORT
FITTING RSWS16-SM-WD A3P	476611408	618	1	258	967787908	ADDNL. HYDR. F. ERECTING W
FITTING RSWS16-SR-WD A3P	473231208	603	1	530	967788008	ADDNL.HYDR.ERECTION DEV
FITTING RSWS20-SR-WD A3P	473231408	719	2	661	96032955	HYDRAULICS
FITTING RSWS28-LM-WD A3P	476630908	622	1	920	96047485	AUX.HYDRAULIC WINCH 6
FITTING RSWS6-SR-WD A3P	473230608	12	2	698	919075408	CRANE DRIVER CAB ADDITIO
FITTING SNV10-L CFX	470010108	659	3	32	969731708	HYDRAULIC EQUIPM.CENTER
FITTING SNV10-L CFX	470010108	608	1	163	969733008	ADDITIONAL HYDR.SLEWING
FITTING SNV10-L CFX	470010108	756	2	662	96032955	HYDRAULICS
FITTING SNV10-S A3P	470010208	665	1	661	96032955	HYDRAULICS
FITTING SNV12-L A3P	470011308	605	2	31	969731708	HYDRAULIC EQUIPM.CENTER
FITTING SNV12-L A3P	470011308	624	1	71	967787408	CRAWLER TRACK HYDRAULI
FITTING SNV12-L A3P	470011308	626	1	98	967787508	CRAWLER TRACK HYDRAULI
FITTING SNV12-L A3P	470011308	606	1	207	967787708	ADDITIONAL HYDRAULICS WI
FITTING SNV12-L A3P	470011308	604	1	222	967787808	ADDITIONAL HYDRAULICS WI
FITTING SNV12-L A3P	470011308	625	1	238	968081908	ADDITIONAL HYDRAULICS WI
FITTING SNV12-L A3P	470011308	623	1	920	96047485	AUX.HYDRAULIC WINCH 6
FITTING SNV12-L A3P	470011308	602	1	928	96006590	AUXILIARY HYDR.CONNECTIN
FITTING SNV12-S A3P	470010308	622	2	31	969731708	HYDRAULIC EQUIPM.CENTER
FITTING SNV12-S A3P	470010308	641	1	832	96047486	ADDITIONAL HYDR.S PIVOT SE
FITTING SNV12-S A3P	470010308	600	1	928	96006590	AUXILIARY HYDR.CONNECTIN
FITTING SNV12-S A3P	470010308	606	1	966	968883408	ADDL.HYDR.F.PIN PULLING DE
FITTING SNV16-S A3P	470010808	680	2	32	969731708	HYDRAULIC EQUIPM.CENTER
FITTING SNV16-S A3P	470010808	642	2	164	969733008	ADDITIONAL HYDR.SLEWING
FITTING SNV16-S A3P	470010808	622	1	258	967787908	ADDNL. HYDR. F. ERECTING W
FITTING SNV20-S A3P	470010508	642	3	832	96047486	ADDITIONAL HYDR.S PIVOT SE
FITTING SNV28-L A3P	470010608	837	1	663	96032955	HYDRAULICS
FITTING SNV30-S A3P	470011108	639	1	832	96047486	ADDITIONAL HYDR.S PIVOT SE
FITTING SNV42-L A3P	470011408	714	4	661	96032955	HYDRAULICS
FITTING SNV6-S A3P	470011508	631	1	530	967788008	ADDNL.HYDR.ERECTION DEV
FITTING SNV6-S A3P	470011508	846	3	663	96032955	HYDRAULICS
FITTING SV 25S A3C	474032808	823	1	663	96032955	HYDRAULICS
FITTING T 16S CR6-FREI	470432508	603	4	117	967787608	HYDRAULIC SUPPORT
FITTING T 16S CR6-FREI	470432508	613	1	164	969733008	ADDITIONAL HYDR.SLEWING
FITTING T 16S CR6-FREI	470432508	602	1	530	967788008	ADDNL.HYDR.ERECTION DEV
FITTING T 16S CR6-FREI	470432508	654	1	832	96047486	ADDITIONAL HYDR.S PIVOT SE
FITTING T 18L A3C	470430608	734	4	662	96032955	HYDRAULICS
FITTING T 22L	470400708	4	1	202	90024490	OIL-GAUGING INSTRUMENT
FITTING T 22L	470400708	11	1	202	90024490	OIL-GAUGING INSTRUMENT
FITTING T 22L	470400708	4	1	232	90200528	OIL-GAUGING INSTRUMENT
FITTING T 22L CR6-FREI	470430708	642	1	31	969731708	HYDRAULIC EQUIPM.CENTER
FITTING T 22L CR6-FREI	470430708	789	2	662	96032955	HYDRAULICS
FITTING T 28L A3C	470430808	602	2	71	967787408	CRAWLER TRACK HYDRAULI
FITTING T 28L A3C	470430808	607	2	98	967787508	CRAWLER TRACK HYDRAULI
FITTING T 28L A3C	470430808	796	2	663	96032955	HYDRAULICS
FITTING T 28L A3C	470430808	627	1	832	96047486	ADDITIONAL HYDR.S PIVOT SE
FITTING T 30S A3C	470432908	607	1	511	968513208	ADDITIONAL HYDRAULICS, SA
FITTING T 30S A3C	470432908	801	2	663	96032955	HYDRAULICS
FITTING T 35L A3P	470431508	709	2	661	96032955	HYDRAULICS
FITTING T 35L A3P	470431508	606	1	831	96047486	ADDITIONAL HYDR.S PIVOT SE
FITTING T 42L A3C	470431408	677	19	661	96032955	HYDRAULICS
FITTING T 42L A3C	470431408	611	1	831	96047486	ADDITIONAL HYDR.S PIVOT SE
FITTING TR 22/15/22L CR6-FRE	475133408	826	1	663	96032955	HYDRAULICS
FITTING W 16S A3C	470232608	648	6	31	969731708	HYDRAULIC EQUIPM.CENTER
FITTING W 16S A3C	470232608	600	1	530	967788008	ADDNL.HYDR.ERECTION DEV
FITTING W 28L A3C	470230808	623	1	238	968081908	ADDITIONAL HYDRAULICS WI
FITTING W 28L A3C	470230808	695	1	661	96032955	HYDRAULICS
FITTING W 35L CR6-FREI	470231108	609	1	765	96043277	AUX.HY.ROT.PLAT-BAL.CON/
FITTING W 42L A3P	470231408	716	2	661	96032955	HYDRAULICS

19.1.2021

etk_en_de_098265 LR 11000

1233

LIEBHERR

Alphabetical index
Alphabetischer Index

Description	Item	Pos.	Quantity	Page	Assembly	Description
FITTING W22-L	470200708	9	1	233	90200533	OIL-GAUGING INSTRUMENT
FITTING WE 6LL M10x1	774373808	12	48	82	917322008	CENTRA.LUBRICATION SYSTE
FITTING WE 6LL M10x1	774373808	1	1	85	11491831	DISTRIBUTION BLOCK
FITTING WE 6LL M10x1	774373808	1	1	86	11491832	DISTRIBUTION BLOCK
FITTING WE 6LL M10x1	774373808	1	1	87	11491833	DISTRIBUTION BLOCK
FITTING WE 6LL M10x1	774373808	12	48	106	917322208	CENTR.LUBRICATION SYSTEM
FITTING WE 6LL M10x1	774373808	12	12	154	917081108	CENT. LUBRIC. SYSTEM SUP
FITTING WE 6LL M10x1	774373808	1	1	519	11621498	DISTRIBUTION BLOCK
FITTING WE 6LL M10x1	774373808	9	1	553	919297008	CENT. LUBRIC. SYSTEM SUP
FITTING WE 6LL M10x1	774373808	1	1	557	11621502	DISTRIBUTION BLOCK
FITTING WE 6LL M10x1	774373808	1	1	558	11621501	DISTRIBUTION BLOCK
FITTING WE 6LL M10x1	774373808	1	1	840	11621500	DISTRIBUTION BLOCK
FITTING WH 22L G3/4 CR6-FRE	473300208	625	1	31	969731708	HYDRAULIC EQUIPM.CENTER
FITTING WH 22L G3/4 CR6-FRE	473300208	748	2	662	96032955	HYDRAULICS
FITTING WH 8S M14X1,5 CR6-F	7368166	743	2	662	96032955	HYDRAULICS
FITTING XG10-L A3P	470030308	686	1	32	969731708	HYDRAULIC EQUIPM.CENTER
FITTING XG10-L A3P	470030308	614	2	511	968513208	ADDITIONAL HYDRAULICS, SA
FITTING XG10-L A3P	470030308	746	13	662	96032955	HYDRAULICS
FITTING XG10-L A3P	470030308	613	5	831	96047486	ADDITIONAL HYDR.S PIVOT SE
FITTING XG10-S A3P	470032408	653	2	832	96047486	ADDITIONAL HYDR.S PIVOT SE
FITTING XG12-L A3P	470030408	675	2	32	969731708	HYDRAULIC EQUIPM.CENTER
FITTING XG12-L A3P	470030408	625	1	71	967787408	CRAWLER TRACK HYDRAULI
FITTING XG12-L A3P	470030408	627	1	98	967787508	CRAWLER TRACK HYDRAULI
FITTING XG12-L A3P	470030408	615	1	530	967788008	ADDNL.HYDR.ERECTION DEV
FITTING XG12-L A3P	470030408	726	3	662	96032955	HYDRAULICS
FITTING XG12-L A3P	470030408	620	4	831	96047486	ADDITIONAL HYDR.S PIVOT SE
FITTING XG12-S A3P	470032508	662	2	32	969731708	HYDRAULIC EQUIPM.CENTER
FITTING XG12-S A3P	470032508	829	1	663	96032955	HYDRAULICS
FITTING XG12-S A3P	470032508	621	4	832	96047486	ADDITIONAL HYDR.S PIVOT SE
FITTING XG15-L A3P	470030508	609	1	71	967787408	CRAWLER TRACK HYDRAULI
FITTING XG15-L A3P	470030508	609	1	98	967787508	CRAWLER TRACK HYDRAULI
FITTING XG16-S A3P	470032708	628	10	31	969731708	HYDRAULIC EQUIPM.CENTER
FITTING XG16-S A3P	470032708	618	2	164	969733008	ADDITIONAL HYDR.SLEWING
FITTING XG18-L A3P	470030608	605	1	71	967787408	CRAWLER TRACK HYDRAULI
FITTING XG18-L A3P	470030608	611	1	98	967787508	CRAWLER TRACK HYDRAULI
FITTING XG18-L A3P	470030608	758	4	662	96032955	HYDRAULICS
FITTING XG18-L A3P	470030608	607	2	733	96033157	COMPRESSED AIR PLANT
FITTING XG25-S A3P	470032908	865	2	664	96032955	HYDRAULICS
FITTING XG25-S A3P	470032908	647	2	832	96047486	ADDITIONAL HYDR.S PIVOT SE
FITTING XG28-L A3P	470030808	607	1	71	967787408	CRAWLER TRACK HYDRAULI
FITTING XG28-L A3P	470030808	612	1	98	967787508	CRAWLER TRACK HYDRAULI
FITTING XG28-L A3P	470030808	761	3	662	96032955	HYDRAULICS
FITTING XG28-L A3P	470030808	607	5	831	96047486	ADDITIONAL HYDR.S PIVOT SE
FITTING XG30-S CFX	470033008	619	8	511	968513208	ADDITIONAL HYDRAULICS, SA
FITTING XG30-S CFX	470033008	718	2	661	96032955	HYDRAULICS
FITTING XG30-S CFX	470033008	623	3	832	96047486	ADDITIONAL HYDR.S PIVOT SE
FITTING XG35-L A3P	470033208	612	1	765	96043277	AUX.HY.ROT.PLAT-BAL.CON/
FITTING XG35-L A3P	470033208	603	1	831	96047486	ADDITIONAL HYDR.S PIVOT SE
FITTING XG38-S A3P	470033108	609	12	31	969731708	HYDRAULIC EQUIPM.CENTER
FITTING XG38-S A3P	470033108	608	2	71	967787408	CRAWLER TRACK HYDRAULI
FITTING XG38-S A3P	470033108	613	2	98	967787508	CRAWLER TRACK HYDRAULI
FITTING XG38-S A3P	470033108	678	29	661	96032955	HYDRAULICS
FITTING XG38-S A3P	470033108	610	1	765	96043277	AUX.HY.ROT.PLAT-BAL.CON/
FITTING XG38-S A3P	470033108	602	7	831	96047486	ADDITIONAL HYDR.S PIVOT SE
FITTING XG42-L A3P	470030908	757	14	662	96032955	HYDRAULICS
FITTING XG42-L A3P	470030908	611	1	765	96043277	AUX.HY.ROT.PLAT-BAL.CON/
FITTING XG42-L A3P	470030908	610	1	831	96047486	ADDITIONAL HYDR.S PIVOT SE
FITTING XG6-S A3P	470031008	631	1	31	969731708	HYDRAULIC EQUIPM.CENTER
FITTING XGA16-SR A3P	470700208	626	1	71	967787408	CRAWLER TRACK HYDRAULI
FITTING XGA16-SR A3P	470700208	625	1	98	967787508	CRAWLER TRACK HYDRAULI

19.1.2021

etk_en_de_098265 LR 11000

1234

LIEBHERR

Alphabetical index
Alphabetischer Index

Description	Item	Pos.	Quantity	Page	Assembly	Description
FITTING XGA16-SR A3P	470700208	620	2	164	969733008	ADDITIONAL HYDR.SLEWING
FITTING XGA16-SR A3P	470700208	607	1	207	967787708	ADDITIONAL HYDRAULICS WI
FITTING XGA16-SR A3P	470700208	608	1	222	967787808	ADDITIONAL HYDRAULICS WI
FITTING XGA16-SR A3P	470700208	608	1	238	968081908	ADDITIONAL HYDRAULICS WI
FITTING XGA16-SR A3P	470700208	630	1	530	967788008	ADDNL.HYDR.ERECTION DEV
FITTING XGA16-SR A3P	470700208	650	14	660	96032955	HYDRAULICS
FITTING XGA16-SR A3P	470700208	600	1	920	96047485	AUX.HYDRAULIC WINCH 6
FITTING XGE10-LR-ED3/8" A3P	471039608	646	1	164	969733008	ADDITIONAL HYDR.SLEWING
FITTING XGE10-LR-ED3/8" A3P	471039608	618	2	207	967787708	ADDITIONAL HYDRAULICS WI
FITTING XGE10-LR-ED3/8" A3P	471039608	615	2	222	967787808	ADDITIONAL HYDRAULICS WI
FITTING XGE10-LR-ED3/8" A3P	471039608	601	2	238	968081908	ADDITIONAL HYDRAULICS WI
FITTING XGE10-LR-ED3/8" A3P	471039608	612	4	511	968513208	ADDITIONAL HYDRAULICS, SA
FITTING XGE10-LR-ED3/8" A3P	471039608	675	25	661	96032955	HYDRAULICS
FITTING XGE10-LR-ED3/8" A3P	471039608	600	7	761	968562908	ADDITIONAL HYDRAULIC BOLT
FITTING XGE10-LR-ED3/8" A3P	471039608	618	2	831	96047486	ADDITIONAL HYDR.S PIVOT SE
FITTING XGE10-LR-ED3/8" A3P	471039608	631	2	921	96047485	AUX.HYDRAULIC WINCH 6
FITTING XGE12-LR-ED A3P	471030808	615	1	164	969733008	ADDITIONAL HYDR.SLEWING
FITTING XGE12-LR-ED A3P	471030808	605	1	511	968513208	ADDITIONAL HYDRAULICS, SA
FITTING XGE12-LR-ED A3P	471030808	806	1	663	96032955	HYDRAULICS
FITTING XGE12-LR-ED A3P	471030808	616	2	831	96047486	ADDITIONAL HYDR.S PIVOT SE
FITTING XGE12-LR-ED1/4" A3P	471035308	625	1	530	967788008	ADDNL.HYDR.ERECTION DEV
FITTING XGE12-LR-ED1/4" A3P	471035308	689	15	661	96032955	HYDRAULICS
FITTING XGE15-LM-ED A3P	471030908	645	2	660	96032955	HYDRAULICS
FITTING XGE15-LR-ED A3P	471031008	641	3	31	969731708	HYDRAULIC EQUIPM.CENTER
FITTING XGE15-LR-ED A3P	471031008	52	1	131	96005686	MAIN TOOLS
FITTING XGE15-LR-ED A3P	471031008	612	1	207	967787708	ADDITIONAL HYDRAULICS WI
FITTING XGE15-LR-ED A3P	471031008	619	1	258	967787908	ADDNL. HYDR. F. ERECTING W
FITTING XGE15-LR-ED A3P	471031008	845	3	663	96032955	HYDRAULICS
FITTING XGE16-SM-ED A3P	471033008	611	1	258	967787908	ADDNL. HYDR. F. ERECTING W
FITTING XGE16-SM-ED A3P	471033008	741	4	662	96032955	HYDRAULICS
FITTING XGE16-SR-ED A3P	471033208	679	1	32	969731708	HYDRAULIC EQUIPM.CENTER
FITTING XGE16-SR-ED A3P	471033208	606	4	117	967787608	HYDRAULIC SUPPORT
FITTING XGE16-SR-ED A3P	471033208	616	2	164	969733008	ADDITIONAL HYDR.SLEWING
FITTING XGE16-SR-ED A3P	471033208	600	2	258	967787908	ADDNL. HYDR. F. ERECTING W
FITTING XGE16-SR-ED A3P	471033208	622	1	530	967788008	ADDNL.HYDR.ERECTION DEV
FITTING XGE16-SR-ED A3P	471033208	680	17	661	96032955	HYDRAULICS
FITTING XGE16-SR-ED3/4" A3	471033108	630	6	31	969731708	HYDRAULIC EQUIPM.CENTER
FITTING XGE18-LM-ED M26X1,	476607808	834	3	663	96032955	HYDRAULICS
FITTING XGE18-LR-ED A3P	471031208	617	8	31	969731708	HYDRAULIC EQUIPM.CENTER
FITTING XGE18-LR-ED A3P	471031208	619	1	238	968081908	ADDITIONAL HYDRAULICS WI
FITTING XGE18-LR-ED A3P	471031208	603	4	258	967787908	ADDNL. HYDR. F. ERECTING W
FITTING XGE18-LR-ED3/4" A3P	471037508	14	1	537	96033811	PREMOUNTED FUEL FILTER
FITTING XGE18-LR-ED3/4" A3P	471037508	853	2	663	96032955	HYDRAULICS
FITTING XGE20-SM-ED A3P	471033308	643	2	660	96032955	HYDRAULICS
FITTING XGE20-SR-ED A3P	471033408	623	2	31	969731708	HYDRAULIC EQUIPM.CENTER
FITTING XGE20-SR-ED A3P	471033408	672	1	661	96032955	HYDRAULICS
FITTING XGE22-LM-ED M26X1,	471031308	620	4	71	967787408	CRAWLER TRACK HYDRAULI
FITTING XGE22-LM-ED M26X1,	471031308	621	4	98	967787508	CRAWLER TRACK HYDRAULI
FITTING XGE22-LM-ED M26X1,	471031308	619	3	660	96032955	HYDRAULICS
FITTING XGE22-LR-ED A3P	471031408	778	2	662	96032955	HYDRAULICS
FITTING XGE25-SR-ED A3P	471033608	618	2	31	969731708	HYDRAULIC EQUIPM.CENTER
FITTING XGE25-SR-ED A3P	471033608	663	2	661	96032955	HYDRAULICS
FITTING XGE28-LM-ED A3P	471031508	615	1	207	967787708	ADDITIONAL HYDRAULICS WI
FITTING XGE28-LM-ED A3P	471031508	619	1	222	967787808	ADDITIONAL HYDRAULICS WI
FITTING XGE28-LM-ED A3P	471031508	617	12	660	96032955	HYDRAULICS
FITTING XGE35-LM-ED A3P	471031808	620	13	660	96032955	HYDRAULICS
FITTING XGE35-LR-ED A3P	471034508	612	3	31	969731708	HYDRAULIC EQUIPM.CENTER
FITTING XGE42-LM-ED A3P	471031908	616	5	660	96032955	HYDRAULICS
FITTING XGE6-LM-ED A3P	471030108	630	1	734	96033157	COMPRESSED AIR PLANT
FITTING XGE6-LM-EDX0	971265208	158	3	733	96033157	COMPRESSED AIR PLANT

19.1.2021

etk_en_de_098265 LR 11000

1235

LIEBHERR

Alphabetical index
Alphabetischer Index

Description	Item	Pos.	Quantity	Page	Assembly	Description
FITTING XGE6-SM-ED A3P	471030208	638	1	660	96032955	HYDRAULICS
FITTING XGE8-SM-ED CFX	471032208	740	6	662	96032955	HYDRAULICS
FITTING XGE8-SR-ED CFX	471032308	792	1	662	96032955	HYDRAULICS
FITTING XGEV30-SR-WD A3P	471033808	699	5	661	96032955	HYDRAULICS
FITTING XGEV38-SR-WD A3P	471034408	660	3	660	96032955	HYDRAULICS
FITTING XGR15/10-L A3P	475031608	632	1	71	967787408	CRAWLER TRACK HYDRAULI
FITTING XGR15/10-L A3P	475031608	634	1	98	967787508	CRAWLER TRACK HYDRAULI
FITTING XGR15/10-L A3P	475031608	616	8	238	968081908	ADDITIONAL HYDRAULICS WI
FITTING XGR15/12-L A3P	475031708	615	2	238	968081908	ADDITIONAL HYDRAULICS WI
FITTING XGR15/12-L A3P	475031708	787	1	662	96032955	HYDRAULICS
FITTING XGR16/12-S A3P	475032508	601	4	117	967787608	HYDRAULIC SUPPORT
FITTING XGR16/12-S A3P	475032508	617	1	164	969733008	ADDITIONAL HYDR.SLEWING
FITTING XGR16/12-S A3P	475032508	634	1	832	96047486	ADDITIONAL HYDR.S PIVOT SE
FITTING XGR16/12-S A3P	475032508	601	1	928	96006590	AUXILIARY HYDR.CONNECTIN
FITTING XGR18/15-L A3P	475030208	600	8	31	969731708	HYDRAULIC EQUIPM.CENTER
FITTING XGR18/15-L A3P	475030208	11	1	536	919140208	FUEL FEED
FITTING XGR18/15-L A3P	475030208	805	1	663	96032955	HYDRAULICS
FITTING XGR25/20-S A3P	475033008	632	2	660	96032955	HYDRAULICS
FITTING XGR25/20-S A3P	475033008	650	1	832	96047486	ADDITIONAL HYDR.S PIVOT SE
FITTING XGR28/18-L A3P	475031108	618	1	920	96047485	AUX.HYDRAULIC WINCH 6
FITTING XGR28/22-L A3P	475031808	798	1	663	96032955	HYDRAULICS
FITTING XGR28/22-L A3P	475031808	629	2	832	96047486	ADDITIONAL HYDR.S PIVOT SE
FITTING XGR30/16-S CFX	475033708	606	2	511	968513208	ADDITIONAL HYDRAULICS, SA
FITTING XGR30/16-S CFX	475033708	604	2	530	967788008	ADDNL.HYDR.ERECTION DEV
FITTING XGR30/20-S A3P	475034008	799	2	663	96032955	HYDRAULICS
FITTING XGR30/20-S A3P	475034008	636	5	832	96047486	ADDITIONAL HYDR.S PIVOT SE
FITTING XGR30/25-S CFX	475032908	625	2	832	96047486	ADDITIONAL HYDR.S PIVOT SE
FITTING XGR35/28-L A3P	475031308	607	4	31	969731708	HYDRAULIC EQUIPM.CENTER
FITTING XGR35/28-L A3P	475031308	735	1	662	96032955	HYDRAULICS
FITTING XGR42/28-L A3P	475031008	632	1	164	969733008	ADDITIONAL HYDR.SLEWING
FITTING XGR42/28-L A3P	475031008	657	2	660	96032955	HYDRAULICS
FITTING XGR42/35-L A3P	475031908	637	2	31	969731708	HYDRAULIC EQUIPM.CENTER
FITTING XSV16-S A3P	474032608	643	1	164	969733008	ADDITIONAL HYDR.SLEWING
FITTING XSV16-S A3P	474032608	822	1	663	96032955	HYDRAULICS
FITTING XSV30-S A3P	474032908	821	1	663	96032955	HYDRAULICS
FITTING XSV35-L A3P	474001108	813	1	663	96032955	HYDRAULICS
FITTING XSV38-S A3P	474033008	811	4	663	96032955	HYDRAULICS
FITTING XSV42-L A3P	474031408	812	1	663	96032955	HYDRAULICS
FITTING XSV6-SX59	977214908	74	2	227	917451208	WINCH 4 PRE-ASSEMBLY
FITTING XT10-L A3P	470430308	754	13	662	96032955	HYDRAULICS
FITTING XT10-L A3P	470430308	604	2	761	968562908	ADDITIONAL HYDRAULIC BOLT
FITTING XT12-L A3P	470430408	636	2	164	969733008	ADDITIONAL HYDR.SLEWING
FITTING XT12-L A3P	470430408	780	5	662	96032955	HYDRAULICS
FITTING XT12-S A3P	470432308	619	1	831	96047486	ADDITIONAL HYDR.S PIVOT SE
FITTING XT15-L A3P	470430508	604	1	71	967787408	CRAWLER TRACK HYDRAULI
FITTING XT15-L A3P	470430508	610	1	98	967787508	CRAWLER TRACK HYDRAULI
FITTING XT15-L A3P	470430508	637	1	164	969733008	ADDITIONAL HYDR.SLEWING
FITTING XT15-L A3P	470430508	810	1	663	96032955	HYDRAULICS
FITTING XT25-S A3P	470432708	863	1	663	96032955	HYDRAULICS
FITTING XT38-S A3P	470433008	603	4	71	967787408	CRAWLER TRACK HYDRAULI
FITTING XT38-S A3P	470433008	608	4	98	967787508	CRAWLER TRACK HYDRAULI
FITTING XT38-S A3P	470433008	619	4	164	969733008	ADDITIONAL HYDR.SLEWING
FITTING XT38-S A3P	470433008	681	6	661	96032955	HYDRAULICS
FITTING XT38-S A3P	470433008	604	2	831	96047486	ADDITIONAL HYDR.S PIVOT SE
FITTING XT6-S A3P	470430008	18	1	518	917691308	CENTRAL GREASING
FITTING XT6-S A3P	470430008	847	3	663	96032955	HYDRAULICS
FITTING XTR18/12/18-L CFX	475132008	784	1	662	96032955	HYDRAULICS
FITTING XTR18/15/18-L CFX	475131308	606	1	71	967787408	CRAWLER TRACK HYDRAULI
FITTING XTR18/15/18-L CFX	475131308	602	1	98	967787508	CRAWLER TRACK HYDRAULI
FITTING XW10-L A3P	470230308	37	1	553	919297008	CENT. LUBRIC. SYSTEM SUP

19.1.2021

etk_en_de_098265 LR 11000

1236

LIEBHERR

Alphabetical index
Alphabetischer Index

Description	Item	Pos.	Quantity	Page	Assembly	Description
FITTING XW10-L A3P	470230308	747	5	662	96032955	HYDRAULICS
FITTING XW10-L A3P	470230308	605	2	761	968562908	ADDITIONAL HYDRAULIC BOLT
FITTING XW12-L A3P	470230408	624	2	511	968513208	ADDITIONAL HYDRAULICS, SA
FITTING XW12-S A3P	470232408	676	2	32	969731708	HYDRAULIC EQUIPM.CENTER
FITTING XW15-L A3P	470230508	603	1	163	969733008	ADDITIONAL HYDR.SLEWING
FITTING XW18-L A3P	470230608	131	1	274	96032892	DIESEL ENGINE, PRE-ASSEMB
FITTING XW18-L A3P	470230608	600	1	733	96033157	COMPRESSED AIR PLANT
FITTING XW30-S A3P	470233008	706	2	661	96032955	HYDRAULICS
FITTING XW38-S A3P	470233408	604	2	163	969733008	ADDITIONAL HYDR.SLEWING
FITTING XW38-S A3P	470233408	607	2	238	968081908	ADDITIONAL HYDRAULICS WI
FITTING XW38-S A3P	470233408	696	4	661	96032955	HYDRAULICS
FITTINGS 7/8-14 /M26X1,5 11	10126587	(22)	1	333	10134887	OIL SUMP WITH FASTENING
FITTINGS AEHNL.DIN 7622 8 C	7381456	16	1	380	10143277	COOLANT PIPE BEND ADD-ON
FITTINGS M16X1,5/M14X1,5	9131612	7	1	334	10137870	OIL DIPSTICK CPL.
FITTINGS M16X1,5/M14X1,5 11	10119357	7	1	332	10118748	PIPELINE INSTALLATION
FITTINGS M22X1,5/M18X1,5 11	9080359	5	1	362	10138091	FUEL-PREFILTER ASS.
FITTINGS M22X1,5/M22X1,5 11	10117236	6	1	362	10138091	FUEL-PREFILTER ASS.
FIX TIP ALIGN TRESTLE ANC	919395808	479	1	12		LIEBHERR CRAW.CRANE LR
FIXAGE DU CONTREPOIDS CE	917077008	24	1	9		LIEBHERR CRAW.CRANE LR
FIXED BOOM RAISING DEVICE	12102116	28	1	435	10877138	OPERATOR SEAT
FIXED POINT FOR ROPE WEL	96032579	5	2	1034	919220008	F-HEAD SECTION
FIXING BAND	501507214	142	0.8	248	11347396	ROPE DRUM
FIXING BAND	501507214	201	0.4	250	11347399	FLANGE BEARING
FIXING PARTS COMPRESSED	96033379	80	1	274	96032892	DIESEL ENGINE, PRE-ASSEMB
FIXING PARTS SLEWING RING	917076508	12	1	9		LIEBHERR CRAW.CRANE LR
FLANGE	511052508	14	1	173	510401908	REVERSING VALVE
FLANGE	540271814	1	1	250	11347399	FLANGE BEARING
FLANGE BEARING	11347399	22	1	245	10802280	ROPE WINCH
FLANGE HALF SAE1 1/2-C62-M	510588208	500	16	71	967787408	CRAWLER TRACK HYDRAULI
FLANGE HALF SAE1 1/2-C62-M	510588208	500	16	98	967787508	CRAWLER TRACK HYDRAULI
FLANGE HALF SAE1 1/4-C62-M	510586608	500	24	31	969731708	HYDRAULIC EQUIPM.CENTER
FLANGE HALF SAE1 1/4-C62-M	510586608	578	24	660	96032955	HYDRAULICS
FLANGE HALF SAE1-C62-M12	510586908	577	8	660	96032955	HYDRAULICS
FLANGE HALF SAE2 1/2-C61-M	11003246	411	4	276	96032892	DIESEL ENGINE, PRE-ASSEMB
FLANGE HALF SAE3/4-C62-M10	510587508	502	12	163	969733008	ADDITIONAL HYDR.SLEWING
FLANGE POM	977437808	14	1	721	96000697	WIPERS INSTALLATION
FLANGE S235JR	10115621	6	1	387	10141720	EXHAUST TC MOUNTING
FLANGE S235JR	10115621	6	1	388	10141721	EXHAUST TC MOUNTING
FLANGE S235JR	11422653	6	1	387	10141720	EXHAUST TC MOUNTING
FLANGE S235JR	11422653	6	1	388	10141721	EXHAUST TC MOUNTING
FLANGE SEAL	10346938	(5)	1	544	967930608	ELECTR.F.FUEL TANK
FLANGE SEAL	11004257	34	1	670	11314761	CONTROL BLOCK
FLANGE SEAL GR.28	10815121	171	1	813	96028886	CABLE DRUM COMPL.
FLANGE SEAL GR.28	10815121	270	3	940	96036210	TERMINAL BOX
FLANGE SEAL GR.28	10815121	156	2	998	96035575	TERMINAL BOX CPL.
FLANGE SEAL GR.28	10815121	164	1	1046	96035579	TERMINAL BOX CPL.
FLANGE SLEEVE 18X12X12 S	10424489	7	4	730	964588308	GUIDE PRE-ASS.
FLANGE STUB PIPE AFG 38S	511517808	500	2	163	969733008	ADDITIONAL HYDR.SLEWING
FLANGE STUB PIPE AFG 38S	511517808	500	4	207	967787708	ADDITIONAL HYDRAULICS WI
FLANGE STUB PIPE AFG 38S	511517808	500	4	222	967787808	ADDITIONAL HYDRAULICS WI
FLANGE STUB PIPE AFG 38S	511517808	500	7	238	968081908	ADDITIONAL HYDRAULICS WI
FLANGE STUB PIPE AFG 38S	511517808	580	8	660	96032955	HYDRAULICS
FLANGE STUB PIPE AFG 38S	511517808	500	2	920	96047485	AUX.HYDRAULIC WINCH 6
FLANGE STUB PIPE WFS 38S	511517708	501	1	163	969733008	ADDITIONAL HYDR.SLEWING
FLANGE STUB PIPE WFS 38S	511517708	579	5	660	96032955	HYDRAULICS
FLAP PRE-ASS.	96036001	2	1	1010	919219708	PIVOT SECTION
FLAP ST.CONST.	96038742	1	1	1011	96036001	FLAP PRE-ASS.
FLASHING ST. CONST. FE//ZN	96010191	43	1	774	917517908	COUNTERWEIGHT FRAME
FLAT CAGE BEARING	501532014	9	1	248	11347396	ROPE DRUM
FLAT FUSE LINK 10A 32	604007108	83	29	616	918862808	SWITCHBOX MOUNTING PART

19.1.2021

etk_en_de_098265 LR 11000

1237

LIEBHERRAlphabetical index
Alphabetischer Index

Description	Item	Pos.	Quantity	Page	Assembly	Description
FLAT FUSE LINK 15A	604007208	84	11	616	918862808	SWITCHBOX MOUNTING PART
FLAT FUSE LINK 20A	604007308	85	2	616	918862808	SWITCHBOX MOUNTING PART
FLAT FUSE LINK 3A	604007708	86	12	616	918862808	SWITCHBOX MOUNTING PART
FLAT FUSE LINK 5A 32	604006908	81	26	616	918862808	SWITCHBOX MOUNTING PART
FLAT FUSE LINK 7,5A	604007008	82	29	616	918862808	SWITCHBOX MOUNTING PART
FLAT GASKET	704274908	11	4	46	965690708	COVER COMPL.
FLAT GASKET	704274908	(8)	4	600	969245308	TERMINAL BOX ELECTRICS S
FLAT GASKET	704274908	5	6	621	969408008	COVER COMPL.
FLAT PLUG	602304808	2	2	633	963398008	PREMOUNT.AXIAL FLOW FAN
FLAT PLUG 0,5-1,0MM2 CuSn4	10097470	671	2	603	96033473	WIRING HARNESS
FLAT PLUG 1,0-2,5MM2	602323208	120	6	469	96021228	WIRING HARNESS
FLAT PLUG 1,0-2,5MM2	602323208	120	9	595	96033472	WIRING HARNESS
FLAT PLUG 1,0-2,5MM2	602323208	120	21	820	96037447	WIRE TERMINAL BOX PRE-A
FLAT PLUG 1,0-2,5MM2	602323208	120	138	942	96038161	WIRE TERMINAL BOX PRE-A
FLAT PLUG 2,8X0,5-1 VERZ	602323508	124	2	469	96021228	WIRING HARNESS
FLAT PLUG 2,8X0,5-1 VERZ	602323508	124	6	470	96019612	WIRING HARNESS
FLAT PLUG 2,8X0,5-1 VERZ	602323508	124	32	595	96033472	WIRING HARNESS
FLAT PLUG 2,8X0,5-1 VERZ	602323508	124	220	820	96037447	WIRE TERMINAL BOX PRE-A
FLAT PLUG 2,8X0,5-1 VERZ	602323508	124	48	942	96038161	WIRE TERMINAL BOX PRE-A
FLAT PLUG HOUSING 18-POL	11067932	518	20	637	96033326	CABLES MOUNTING PANEL C
FLAT PLUG HOUSING 18-POL	602323308	(501)	10	43	967907508	SWITCH BOX CPL.
FLAT PLUG HOUSING 18-POL	602323308	501	3	596	96033472	WIRING HARNESS
FLAT PLUG HOUSING 18-POL	602323308	505	63	637	96033326	CABLES MOUNTING PANEL C
FLAT PLUG HOUSING 18-POL	602323308	501	9	819	96036194	WIRES TERMINAL BOX CPL.
FLAT PLUG HOUSING 18-POL	602323308	503	8	941	96036211	WIRES TERMINAL BOX CPL.
FLAT PLUG HOUSING 25-POL	10874047	503	3	999	96038868	WIRES CPL.
FLAT PLUG HOUSING 25-POL	10874047	506	1	1047	96038967	WIRES CPL.
FLAT PLUG HOUSING 36-POL	10874039	508	1	999	96038868	WIRES CPL.
FLAT PLUG HOUSING 36-POL	10874039	501	2	1018	96038775	WIRES CPL.
FLAT PLUG HOUSING 36-POL	10874039	503	1	1047	96038967	WIRES CPL.
FLAT PLUG HOUSING 6-POL	10099847	502	1	1018	96038775	WIRES CPL.
FLAT PLUG HOUSING 6-POL	10099847	507	6	1047	96038967	WIRES CPL.
FLAT PLUG HOUSING 9-POL	10099870	501	3	999	96038868	WIRES CPL.
FLAT PLUG HOUSING 9-POL	10099870	504	4	1018	96038775	WIRES CPL.
FLAT PLUG HOUSING 9-POL	10099870	504	3	1047	96038967	WIRES CPL.
FLAT PLUG HOUSING FASTIN	602305908	(503)	1	43	967907508	SWITCH BOX CPL.
FLAT PLUG HOUSING FASTIN	602305908	506	1	468	96033370	WIRES CPL.
FLAT PLUG HOUSING FASTIN	602305908	3	1	633	963398008	PREMOUNT.AXIAL FLOW FAN
FLAT PLUG HOUSING JPT	602325608	(505)	2	43	967907508	SWITCH BOX CPL.
FLAT PLUG HOUSING JPT	602325608	506	2	596	96033472	WIRING HARNESS
FLAT PLUG HOUSING JPT	602325608	508	4	637	96033326	CABLES MOUNTING PANEL C
FLOOR COVERING ALUCOBON	97037615	1	1	588	968255808	COVER PRE-ASSY.
FLOOR COVERING ALUCOBON	97037616	1	1	589	968255908	COVER PRE-ASSY.
FLOOR COVERING ALUCOBON	97037617	1	1	590	968256008	COVER PRE-ASSY.
FLOOR COVERING ALUCOBON	97037618	1	1	591	968256108	COVER PRE-ASSY.
FLOOR MAT 1188X829X28 PU	977145408	9	1	716	96028393	INTERNAL PANELLING INSTA
FLOOR MAT 1214X894X209 PU	977145308	8	1	716	96028393	INTERNAL PANELLING INSTA
FLOOR PLATE 2.4M GS22NIM	97053263	1	73	56	96006203	FLOOR PLATES PRE-ASS.
FLOOR PLATE 4X143X1100 S	97039864	47	4	17	918005408	CENTRAL SECTION CRAWLER
FLOOR PLATE 4X143X380 S31	97039865	48	4	17	918005408	CENTRAL SECTION CRAWLER
FLOOR PLATES PRE-ASS. 2.4	96006203	1	1	55	917076208	FLOOR SHEET COMPL.
FLOOR SHEET COMPL. 2.4M	917076208	6	2	9		LIEBHERR CRAW.CRANE LR
FLOW RATE INDICATOR	12100454	53	1	30	969731708	HYDRAULIC EQUIPM.CENTER
FLOW RATE INDICATOR	12100454	71	2	657	96032955	HYDRAULICS
FLUSH VALVE	511484608	173	2	658	96032955	HYDRAULICS
FLYWHEEL ASSEMBLY SAE 1X	10120077	530	1	322	12857091	DIESEL ENGINE
FLYWHEEL HOUSING MOUNT	10129212	520	1	321	12857091	DIESEL ENGINE
FLYWHEEL PRE-ASS. SAE 1X2,	10120078	1	1	399	10120077	FLYWHEEL ASSEMBLY
FOAM RUBBER BAND 15X5	262105108	(6)	0.8	443	917079908	TURNTABLE PANELLING
FOAM RUBBER BAND 15X5	262105108	(6)	0.8	443	917079908	TURNTABLE PANELLING

19.1.2021

etk_en_de_098265 LR 11000

1238

LIEBHERRAlphabetical index
Alphabetischer Index

Description	Item	Pos.	Quantity	Page	Assembly	Description
FOAM RUBBER BAND 15X5	262105108	(6)	0.8	443	917079908	TURNTABLE PANELLING
FOLDING LADDER PRE-ASS.	968287208	5	2	450	918999008	SLEWING PLATFORM CATWAL
FOOT COMPLETE	968455908	1	4	983	917571308	MOUNTING AIDS
FOOT ROCKER SPF	10297310	8	2	473	96033360	ELECTRIC ADD-ON PARTS CA
FOOT SWITCH CPL.	96023875	9	1	473	96033360	ELECTRIC ADD-ON PARTS CA
FORCE MEASURING SLEEVE	12100427	10	1	1034	919220008	F-HEAD SECTION
FORCE MEASURING STRAP 0	11346815	34	1	949	917228608	BOOM NOSE
FORKED LINK DIN 71751 A 30X	725101005	13	2	698	919075408	CRANE DRIVER CAB ADDITIO
FORM HOSE 4,5	11081453	14	1	482	919733908	ADD HEATING SUPERSTRUCT
FORM HOSE DN20 X3.5 B SPF	97042067	15	1	484	96019655	ADDNL.HEATING, PRE-ASSE
FORM HOSE DN20 X3.5 B SPF	97042067	25	1	565	918009808	CLIMA-HEATING INSTALLATIO
FORM HOSE DN20 X3.5 B SPF	97042067	26	1	565	918009808	CLIMA-HEATING INSTALLATIO
FORM HOSE DN20 X3.5 B SPF	97042068	32	1	565	918009808	CLIMA-HEATING INSTALLATIO
FORM HOSE DN20 X3.5 B SPF	97042069	31	1	565	918009808	CLIMA-HEATING INSTALLATIO
FORM HOSE DN20 X3.5 B SPF	97042070	27	1	565	918009808	CLIMA-HEATING INSTALLATIO
FORM HOSE DN20 X3.5 B SPF	97042070	28	1	565	918009808	CLIMA-HEATING INSTALLATIO
FORM HOSE DN20 X3.5 B SPF	97042071	33	1	565	918009808	CLIMA-HEATING INSTALLATIO
FORM HOSE DN20 X3.5 B SPF	97045879	29	1	565	918009808	CLIMA-HEATING INSTALLATIO
FORM HOSE DN20 X3.5 B SPF	97046327	8	1	482	919733908	ADD HEATING SUPERSTRUCT
FORM HOSE DN20 X3.5 B SPF	97046327	9	1	482	919733908	ADD HEATING SUPERSTRUCT
FORM HOSE DN80X140	550632308	250	2	275	96032892	DIESEL ENGINE, PRE-ASSEMB
FORM HOSE DN80X140	550632308	6	3	308	96032897	RADIATOR, PRE-ASSEMBLED
FORMCLIP 10X55 VERZ	433200908	85	4	803	919304308	S PIVOT SECTION PRE-ASS.
FORMCLIP AEHNL.DIN 11023	433201008	4	1	134	96051604	ROLLER BEARING
FRAME	96022180	1	1	1085	918961008	TRANSPORT DEVICE
FRAME T ZN O	96021976	1	1	1086	96022180	FRAME
FRAME WELDED	96034162	1	1	573	96034154	SOUND DAMPING ABOVE
FRAME WELDED	96038040	1	1	1003	919219608	F-ASSEMBLY UNIT
FRAME WELDED	968213308	1	1	443	917079908	TURNTABLE PANELLING
FRAME WELDED	968221808	1	1	698	919075408	CRANE DRIVER CAB ADDITIO
FRAME WELDED	968308608	3	1	573	96034154	SOUND DAMPING ABOVE
FRAME WELDED	968318908	18	1	573	96034154	SOUND DAMPING ABOVE
FRAME WELDED	969052608	2	1	573	96034154	SOUND DAMPING ABOVE
FRAME WELDED	969133708	17	1	573	96034154	SOUND DAMPING ABOVE
FRAME WELDED	969448508	1	1	587	969443908	SOUND DAMPING DOWN
FRAME WELDED	969456308	2	1	587	969443908	SOUND DAMPING DOWN
FRAME WELDED	969465808	3	1	587	969443908	SOUND DAMPING DOWN
FRAME WELDED	969466508	4	1	587	969443908	SOUND DAMPING DOWN
FRAME WELDED	969513108	2	1	141	918011308	PREMOUNTED LOWER PART
FRAME WELDED FE//ZNNI8//C	969132808	16	1	573	96034154	SOUND DAMPING ABOVE
FRAME WELDED RAL 9005,M,G	964698008	1	1	708	964560908	ROOF WINDOW PRE-ASS.
FRAME WELDED SPF	967473008	3	2	418	96032910	BATTERY BOX, PRE-ASSEMB
FRAME WELDED T ZN O	968287608	6	1	450	918999008	SLEWING PLATFORM CATWAL
FRAME WELDED T ZN O	968495108	96	2	62	917291608	CRAWLER TRACK CARRIER, L
FRAME WELDED T ZN O	968495108	96	2	95	917291708	CRAWLER TRACK CARRIER,
FRAME WELDED T ZN O	968754808	15	1	456	968309908	PLATFORM COMPL.
FRICTION BEARING 30X34X20	10488513	59	3	698	919075408	CRANE DRIVER CAB ADDITIO
FRONT ELEMENT	606652508	205	8	613	968681408	CONTR: PANEL PINNING
FRONT MIRROR 259	10336285	2	1	560	918531108	MIRROR ATTACHM.IN CRANE
FRONT WINDOW CPL.	96000684	1	1	705	969752608	WINDOW ASSEMBLY
FRONT WINDOW GLUED SPF	96001465	1	1	707	96000684	FRONT WINDOW CPL.
FUEL CONTAINER WC. 57L/55	965527808	1	1	534	965527508	FUEL TANK CONTAINER PRE
FUEL FEED	919140208	142	1	10		LIEBHERR CRAW.CRANE LR
FUEL FILTER	10878502	10	1	537	96033811	PREMOUNTED FUEL FILTER
FUEL FILTER	553174008	1	1	488	11110051	DOSING PUMP
FUEL FILTER ELEMENT KRAFT	10149977	1	1	539	10878502	FUEL FILTER
FUEL FILTER INSERT PRE-AS	10289138	2	2	365	10127419	FUEL FILTER MODULE
FUEL FILTER MODULE	10127419	1	1	364	10126724	FUEL FINE-FILTER ASSEMBLY
FUEL FINE-FILTER ASSEMBLY	10126724	201	1	318	12857091	DIESEL ENGINE
FUEL HEATER 24V 0,6KW PA6	10488927	4	1	365	10127419	FUEL FILTER MODULE

19.1.2021

etk_en_de_098265 LR 11000

1239

LIEBHERR

Alphabetical index
Alphabetischer Index

Description	Item	Pos.	Quantity	Page	Assembly	Description
FUEL HOSE	978089308	4	2	542	918789208	FUEL TANK CPL.
FUEL HOSE DN4,5	10815777	18	1	484	96019655	ADDNL.HEATING, PRE-ASSE
FUEL LINE	10119000	2	1	364	10126724	FUEL FINE-FILTER ASSEMBLY
FUEL LINE 15X1,5	10138092	4	1	362	10138091	FUEL-PREFILTER ASS.
FUEL LINES	12474356	212	1	318	12857091	DIESEL ENGINE
FUEL PREFILTER	10303007	1	1	362	10138091	FUEL-PREFILTER ASS.
FUEL PUMP	12101888	2	1	539	10878502	FUEL FILTER
FUEL TANK CONTAINER PRE	965527508	1	1	533	917473108	FUEL TANK CONTAINER UPPE
FUEL TANK CONTAINER UPP	917473108	141	1	10		LIEBHERR CRAW.CRANE LR
FUEL TANK CPL.	918789208	143	1	10		LIEBHERR CRAW.CRANE LR
FUEL TANK WELDED CONSTR	967966708	1	1	543	967967608	FUEL TANK, PRE-ASSEMBLED
FUEL TANK, PRE-ASSEMBLED	967967608	1	1	542	918789208	FUEL TANK CPL.
FUEL-PREFILTER ASS.	10138091	200	1	318	12857091	DIESEL ENGINE
FUSE 30A 32V	12103501	535	1	596	96033472	WIRING HARNESS
FUSE BOX SMALL	604501408	536	2	596	96033472	WIRING HARNESS
FUSE BOX SMALL 2-POLIG PA	10874464	534	1	596	96033472	WIRING HARNESS
FUSE BOX SMALL 6-POL, LEE	604501608	16	1	419	96032891	ELECTRIC FOR BATTERY BOX
FUSE BOX SMALL 6-POL, LEE	604501608	2	20	638	968486208	LOCKING PLATE
FUSE FE//ZNNI8//CN//T0	963249908	5	2	774	917517908	COUNTERWEIGHT FRAME
FUSE FE//ZNNI8//CN//T0	963249908	32	2	980	919326208	SLEWING PLATFORM EXTENS
FUSE STRIP 100A	604002908	538	2	596	96033472	WIRING HARNESS
FUSE STRIP 50A	604003108	537	2	596	96033472	WIRING HARNESS
GAS SENSOR 0X51-0X52 NICH	12412141	32	2	408	918861908	MUFFLER UNIT
GAS SENSOR NICHT LACKIE	10144038	31	1	408	918861908	MUFFLER UNIT
GAS SPRING 12X50-130N	10412871	6	2	708	964560908	ROOF WINDOW PRE-ASS.
GAS SPRING 19.0X301-525.0N	10873806	12	2	705	969752608	WINDOW ASSEMBLY
GAS SPRING 19X60-550N	591067008	23	1	433	918810308	CONTROL STAND
GAS SPRING 28.0X400-300N	10871548	4	2	619	967917908	SWITCH CABINET
GAUGE CONNECTION 12S M20	7409922	832	1	663	96032955	HYDRAULICS
GAUGE CONNECTION DKO 1	5607617	705	1	661	96032955	HYDRAULICS
GAUGE CONNECTION NW 12	7409918	825	1	663	96032955	HYDRAULICS
GEAR PUMP SNP3	512125408	105	1	274	96032892	DIESEL ENGINE, PRE-ASSEMB
GEAR WHEEL Z=47 M=3,5	11407185	2	1	338	10147666	DRIVING PARTS
GEAR WHEEL Z=53 M=3,5	11408961	3	1	338	10147666	DRIVING PARTS
GEARWHEEL PRE-ASS.	10119847	2	1	336	10130808	CRANKSHAFT WITH GEAR
GEARWHEEL PRE-ASS.	10124591	3	1	352	10122940	CAMSHAFT CPL.
GEARWHEEL PRE-ASS.	11369506	2	1	403	10126182	POWER TAKE-OFF ADD-ON
GENERATOR ADD-ON	10146947	441	1	321	12857091	DIESEL ENGINE
GLUE 10ML FLASCHE -50/+175	8655032	104	1	323	12405454	CRANKCASE CPL. WITH CYLIN
GRATING 452X100X25/2 S235	725814808	81	2	451	918999008	SLEWING PLATFORM CATWAL
GRATING 835X314X25/2 ALU	10429935	6	6	309	12100191	RADIATOR UNIT
GRATING 847X207X30/7 GFK	97098673	85	2	1035	919220008	F-HEAD SECTION
GRATING DIN 24537-3 1007X60	97065734	4	6	892	96037300	GRIDIRON PRE-ASS.
GRATING DIN 24537-3 1007X60	97065734	21	2	989	919219508	F-CONNECTING HEAD
GRATING DIN 24537-3 1047X60	97121996	6	1	892	96037300	GRIDIRON PRE-ASS.
GRATING DIN 24537-3 1047X60	97122006	7	1	892	96037300	GRIDIRON PRE-ASS.
GRATING DIN 24537-3 1487X92	97066110	28	1	1010	919219708	PIVOT SECTION
GRATING DIN 24537-3 2167X92	97066111	2	3	994	96038847	GRIDIRON PRE-ASS.
GRATING DIN 24537-3 2207X56	97073078	10	1	1058	919220208	F-INTERMEDIATE SECT.
GRATING DIN 24537-3 2207X96	97123898	33	1	1010	919219708	PIVOT SECTION
GRATING DIN 24537-3 2887X96	97121983	3	4	892	96037300	GRIDIRON PRE-ASS.
GRATING DIN 24537-3 687X487	97121995	5	2	892	96037300	GRIDIRON PRE-ASS.
GRATING DIN 24537-3 767X76	97123912	3	1	994	96038847	GRIDIRON PRE-ASS.
GRATING DIN 24537-3 767X76	97123913	4	1	994	96038847	GRIDIRON PRE-ASS.
GRATING T1350X770X30/2 S2	97029828	40	2	933	919301808	L-HEAD PIECE
GREASE NBU 30 1KG DOSE	10285708	(100)	1	319	12857091	DIESEL ENGINE
GREASE NBU 30 1KG DOSE	10285708	100	1	329	10125646	OIL SEPARATOR ASSEMBLY
GREASE NBU 30 1KG DOSE	10285708	100	1	358	11363553	DRIVE FOR HIGH PRESSURE P
GREASE NBU 30 1KG DOSE	10285708	100	1	368	10154796	INTAKE STACK ASSEMBLY
GREASE NBU 30 1KG DOSE	10285708	100	1	380	10143277	COOLANT PIPE BEND ADD-ON

19.1.2021

etk_en_de_098265 LR 11000

1240

LIEBHERR

Alphabetical index
 Alphabetischer Index

Description	Item	Pos.	Quantity	Page	Assembly	Description
GREASE NBU 30 1KG DOSE	10285708	100	1	398	10127979	LOCKING PIECES
GREASE NBU 30 1KG DOSE	10285708	100	1	405	11366388	AUXILIARY DRIVE PRE-ASS.
GREASE NIPPLE CAP	10014701	13	1	83	11621396	ELECTRIC PUMP
GREASE NIPPLE DIN 71412 C	510748108	940	1	248	11347396	ROPE DRUM
GREASE STABURAGS NBU 30	10282622	100	1	324	9078049	CYLINDER
GRIDIRON LINKS S235JR T ZN	97030161	6	2	122	917076708	CATWALK CRAW.TRACK TRA
GRIDIRON PRE-ASS.	96037300	3	1	891	919219208	S INTERMEDIATE SECTION
GRIDIRON PRE-ASS.	96038847	4	1	989	919219508	F-CONNECTING HEAD
GRIDIRON RECHTS S235JR T	97030158	5	2	122	917076708	CATWALK CRAW.TRACK TRA
GRIDIRON S235JR T ZN K SPF	97030162	7	4	122	917076708	CATWALK CRAW.TRACK TRA
GRIDIRON T1000X1100X30/2	97009794	59	4	863	917078708	S INTERMEDIATE SECTION
GRIDIRON T1000X1100X30/2	97009794	60	4	870	917078808	S INTERMEDIATE SECTION
GRIDIRON T1000X1100X30/2	97009794	60	4	883	917079208	S INTERMEDIATE SECTION
GRIDIRON T1000X1100X30/2	97009794	60	4	888	917571208	S INTERMEDIATE SECTION
GRIDIRON T1000X1490X30/2	97012280	64	3	870	917078808	S INTERMEDIATE SECTION
GRIDIRON T1000X1730X30/2 S	979318708	22	2	900	917191008	SL REDUCING SECTION
GRIDIRON T1000X1860X30/2	975136308	28	2	851	917190908	S INTERMEDIATE SECTION
GRIDIRON T1000X1860X30/2	975136308	28	2	859	917333908	S INTERMEDIATE SECTION
GRIDIRON T1000X1860X30/2	975136308	63	2	870	917078808	S INTERMEDIATE SECTION
GRIDIRON T1000X1930X30/2	97030223	27	1	851	917190908	S INTERMEDIATE SECTION
GRIDIRON T1000X1930X30/2	97030223	27	1	859	917333908	S INTERMEDIATE SECTION
GRIDIRON T1000X1930X30/2	97030223	27	6	863	917078708	S INTERMEDIATE SECTION
GRIDIRON T1000X1930X30/2	97030223	27	6	883	917079208	S INTERMEDIATE SECTION
GRIDIRON T1000X1930X30/2	97030223	27	6	888	917571208	S INTERMEDIATE SECTION
GRIDIRON T1000X2180X30/2 S	97001584	27	3	870	917078808	S INTERMEDIATE SECTION
GRIDIRON T1000X2180X30/2 S	97001584	23	1	900	917191008	SL REDUCING SECTION
GRIDIRON T1000X500X30/2 S2	725800608	24	2	900	917191008	SL REDUCING SECTION
GRIDIRON T1000X575X30/2 S2	97028900	23	2	851	917190908	S INTERMEDIATE SECTION
GRIDIRON T1000X575X30/2 S2	97028900	23	2	859	917333908	S INTERMEDIATE SECTION
GRIDIRON T1000X575X30/2 S2	97028900	23	2	863	917078708	S INTERMEDIATE SECTION
GRIDIRON T1000X575X30/2 S2	97028900	23	1	870	917078808	S INTERMEDIATE SECTION
GRIDIRON T1000X575X30/2 S2	97028900	23	2	883	917079208	S INTERMEDIATE SECTION
GRIDIRON T1000X575X30/2 S2	97028900	23	2	888	917571208	S INTERMEDIATE SECTION
GRIDIRON T1000X575X30/2 S2	97028903	24	2	851	917190908	S INTERMEDIATE SECTION
GRIDIRON T1000X575X30/2 S2	97028903	24	2	859	917333908	S INTERMEDIATE SECTION
GRIDIRON T1000X575X30/2 S2	97028903	24	2	863	917078708	S INTERMEDIATE SECTION
GRIDIRON T1000X575X30/2 S2	97028903	24	1	870	917078808	S INTERMEDIATE SECTION
GRIDIRON T1000X575X30/2 S2	97028903	24	2	883	917079208	S INTERMEDIATE SECTION
GRIDIRON T1000X575X30/2 S2	97028903	24	2	888	917571208	S INTERMEDIATE SECTION
GRIDIRON T1045X993X25/3 AL	97037619	19	2	587	969443908	SOUND DAMPING DOWN
GRIDIRON T1100X330X30/2 S2	97039690	147	1	804	919304308	S PIVOT SECTION PRE-ASS.
GRIDIRON T1170X436X30/3 S2	979523108	3	1	456	968309908	PLATFORM COMPL.
GRIDIRON T1200X1000X30/2	725855708	146	1	804	919304308	S PIVOT SECTION PRE-ASS.
GRIDIRON T1210X340X30/2 S2	97004677	27	1	450	918999008	SLEWING PLATFORM CATWAL
GRIDIRON T1220X900X30/2 S2	725858708	51	2	802	919304308	S PIVOT SECTION PRE-ASS.
GRIDIRON T1375X483X30/2 S2	725801008	45	2	499	919627908	SA FRAME PRE-ASS.
GRIDIRON T1485X560X30/2 S2	725870108	48	2	802	919304308	S PIVOT SECTION PRE-ASS.
GRIDIRON T1540X483X30/3 S2	725865108	49	1	802	919304308	S PIVOT SECTION PRE-ASS.
GRIDIRON T1560X350X30/3 S2	725864908	13	1	450	918999008	SLEWING PLATFORM CATWAL
GRIDIRON T1620X483X30/3 S2	97008527	17	1	450	918999008	SLEWING PLATFORM CATWAL
GRIDIRON T1625X300X30/2 S2	725860508	9	1	450	918999008	SLEWING PLATFORM CATWAL
GRIDIRON T1680X600X30/2 S2	97031397	40	1	802	919304308	S PIVOT SECTION PRE-ASS.
GRIDIRON T1680X630X30/2 S2	97031398	41	1	802	919304308	S PIVOT SECTION PRE-ASS.
GRIDIRON T1780X800X30/2 S2	97056563	180	1	804	919304308	S PIVOT SECTION PRE-ASS.
GRIDIRON T1800X650X30/2 S2	97031400	43	1	802	919304308	S PIVOT SECTION PRE-ASS.
GRIDIRON T1800X650X30/2 S2	97036099	91	1	803	919304308	S PIVOT SECTION PRE-ASS.
GRIDIRON T2000X1000X30/2	10036840	53	1	802	919304308	S PIVOT SECTION PRE-ASS.
GRIDIRON T2000X1000X30/2	97035894	111	1	803	919304308	S PIVOT SECTION PRE-ASS.
GRIDIRON T2000X876X30/2 S2	725860608	52	4	802	919304308	S PIVOT SECTION PRE-ASS.
GRIDIRON T2070X1000X30/2	97028386	44	1	802	919304308	S PIVOT SECTION PRE-ASS.

19.1.2021

etk_en_de_098265 LR 11000

1241

LIEBHERR

Alphabetical index
Alphabetischer Index

Description	Item	Pos.	Quantity	Page	Assembly	Description
GRIDIRON T2070X800X30/2 S2	97031392	35	1	802	919304308	S PIVOT SECTION PRE-ASS.
GRIDIRON T2070X860X30/2 S2	97031393	36	1	802	919304308	S PIVOT SECTION PRE-ASS.
GRIDIRON T2240X810X30/3 S2	97031395	38	1	802	919304308	S PIVOT SECTION PRE-ASS.
GRIDIRON T2240X810X30/3 S2	97031399	42	1	802	919304308	S PIVOT SECTION PRE-ASS.
GRIDIRON T2300X750X30/3 S2	97031588	44	1	499	919627908	SA FRAME PRE-ASS.
GRIDIRON T2350X350X30/2 S2	97038380	26	2	450	918999008	SLEWING PLATFORM CATWAL
GRIDIRON T2440X730X30/2 S2	97031396	39	1	802	919304308	S PIVOT SECTION PRE-ASS.
GRIDIRON T285X520X30/3 S2	97117742	53	1	574	96034154	SOUND DAMPING ABOVE
GRIDIRON T2940X920X30/2 S2	97031394	37	1	802	919304308	S PIVOT SECTION PRE-ASS.
GRIDIRON T3000X483X30/3 S2	725808808	54	1	802	919304308	S PIVOT SECTION PRE-ASS.
GRIDIRON T310X200X25/2 S2	97034238	15	1	197	917438108	WINCH 1 PRE-ASSEMBLY
GRIDIRON T310X200X25/2 S2	97034238	15	1	218	917454008	WINCH 2 PRE-ASS.
GRIDIRON T310X200X25/2 S2	97034238	24	1	450	918999008	SLEWING PLATFORM CATWAL
GRIDIRON T350X240X30/2 S2	979396408	10	2	450	918999008	SLEWING PLATFORM CATWAL
GRIDIRON T355X400X30/2 S23	97068701	103	1	451	918999008	SLEWING PLATFORM CATWAL
GRIDIRON T400X200X25/2 S2	725856108	14	2	197	917438108	WINCH 1 PRE-ASSEMBLY
GRIDIRON T400X200X25/2 S2	725856108	14	2	218	917454008	WINCH 2 PRE-ASS.
GRIDIRON T400X200X25/2 S2	725856108	15	2	450	918999008	SLEWING PLATFORM CATWAL
GRIDIRON T483X240X30/2 S2	10035308	46	1	802	919304308	S PIVOT SECTION PRE-ASS.
GRIDIRON T483X300X30/2 S2	725806408	21	6	450	918999008	SLEWING PLATFORM CATWAL
GRIDIRON T483X300X30/2 S2	725806408	3	1	458	96020149	TREAD
GRIDIRON T483X300X30/2 S2	725806408	3	3	463	969540008	STAIR COMPLETE
GRIDIRON T500X350X30/2 S2	725801308	1	1	459	968287208	FOLDING LADDER PRE-ASS.
GRIDIRON T500X350X30/2 S2	725801308	50	1	802	919304308	S PIVOT SECTION PRE-ASS.
GRIDIRON T583X450X30/2 S2	10035309	97	2	62	917291608	CRAWLER TRACK CARRIER, L
GRIDIRON T583X450X30/2 S2	10035309	97	2	95	917291708	CRAWLER TRACK CARRIER,
GRIDIRON T621X1075X30/2 S2	97032506	4	2	141	918011308	PREMOUNTED LOWER PART
GRIDIRON T621X354X30/2 S2	97032537	6	2	141	918011308	PREMOUNTED LOWER PART
GRIDIRON T621X354X30/2 S2	97032551	7	2	141	918011308	PREMOUNTED LOWER PART
GRIDIRON T640X300X30/2 S2	725857508	67	1	870	917078808	S INTERMEDIATE SECTION
GRIDIRON T640X300X30/2 S2	725857508	27	4	900	917191008	SL REDUCING SECTION
GRIDIRON T650X520X30/3 S2	97117741	52	1	574	96034154	SOUND DAMPING ABOVE
GRIDIRON T660X655X30/2 S2	725868408	2	1	456	968309908	PLATFORM COMPL.
GRIDIRON T720X360X30/2 S2	10035262	47	2	802	919304308	S PIVOT SECTION PRE-ASS.
GRIDIRON T730X830X30/2 S2	97061863	5	1	141	918011308	PREMOUNTED LOWER PART
GRIDIRON T895X500X30/2 S2	97035374	7	1	227	917451208	WINCH 4 PRE-ASSEMBLY
GRIDIRON T895X500X30/2 S2	97035454	13	1	227	917451208	WINCH 4 PRE-ASSEMBLY
GRIDIRON T900X483X30/2 S2	725802408	25	2	900	917191008	SL REDUCING SECTION
GRIDIRON T900X867X30/2 S2	725838308	45	1	802	919304308	S PIVOT SECTION PRE-ASS.
GRIDIRON T930X505X30/3 S2	97061865	41	1	141	918011308	PREMOUNTED LOWER PART
GRIDIRON T950X520X30/3 S2	97117740	51	1	574	96034154	SOUND DAMPING ABOVE
GRIDIRON T950X600X30/3 S2	97117739	50	2	573	96034154	SOUND DAMPING ABOVE
GRIDIRON T965X660X30/2 S2	97038368	4	1	456	968309908	PLATFORM COMPL.
GRIDIRON T980X300X30/2 S2	97041918	12	1	980	919326208	SLEWING PLATFORM EXTENS
GRIP	12103434	(2)	1	435	10877138	OPERATOR SEAT
GRIP 10.0X750 S235JRG2 FE//	978389708	70	1	62	917291608	CRAWLER TRACK CARRIER, L
GRIP 10.0X750 S235JRG2 FE//	978389708	70	1	95	917291708	CRAWLER TRACK CARRIER,
GRIP PA6-30%GF SPF	966435308	68	1	142	918011308	PREMOUNTED LOWER PART
GRIP PA6-30%GF SPF	966435308	56	2	180	919082708	SLEWING PLATFORM CPL.
GRIP PA6-30%GF SPF	966435308	38	1	851	917190908	S INTERMEDIATE SECTION
GRIP PA6-30%GF SPF	966435308	38	1	859	917333908	S INTERMEDIATE SECTION
GRIP PA6-30%GF SPF	966435308	54	1	863	917078708	S INTERMEDIATE SECTION
GRIP PA6-30%GF SPF	966435308	54	1	883	917079208	S INTERMEDIATE SECTION
GRIP PA6-30%GF SPF	966435308	54	1	888	917571208	S INTERMEDIATE SECTION
GRIP PA6-30%GF SPF	966435308	38	1	900	917191008	SL REDUCING SECTION
GRIP PA6-30%GF SPF	966435308	18	1	989	919219508	F-CONNECTING HEAD
GRIP PA6-30%GF SPF	966435308	83	2	1035	919220008	F-HEAD SECTION
GROMMET 10/12/17,5 PVC BK	602701308	5	1	722	964720408	PEDAL CANTILEVER INSTALL
GROMMET 18/22/27 TPE	10410873	6	1	722	964720408	PEDAL CANTILEVER INSTALL
GROUND RAIL	926891108	11	1	45	967907608	SWITCH BOX COMPL.

19.1.2021

etk_en_de_098265 LR 11000

1242

LIEBHERR

Alphabetical index
Alphabetischer Index

Description	Item	Pos.	Quantity	Page	Assembly	Description
GROUND RAIL	926891108	8	1	600	969245308	TERMINAL BOX ELECTRICS S
GROUND RAIL	926891108	45	2	629	96033320	ASSEMBLY PARTS MOUNTIN
GRUB SCREW DIN 913 M10X20	404402508	23	1	527	11211234	DRAW CYLINDER
GRUB SCREW DIN 913 M6X25	404400508	30	2	726	918064308	SLIDING DOOR INSTALLATION
GRUB SCREW ISO 4026 M10X	12240952	22	2	527	11211234	DRAW CYLINDER
GRUB SCREW ISO 4026 M10X	10179470	4	1	437	962282208	ARM REST LEFT
GRUB SCREW ISO 4026 M10X	10179470	4	1	439	962282308	ARM REST RIGHT
GRUB SCREW ISO 4026 M6X10	12100613	3	1	436	96032222	REWORK ARMREST LEFT
GRUB SCREW ISO 4026 M6X10	12100613	3	1	438	96032223	REWORK ARMREST RIGHT
GRUB SCREW ISO 4026 M6X3	510753308	9	1	685	571130108	PRESSURE LIMITING VALVE
GSM MODULE MC-MRH	10873838	57	1	616	918862808	SWITCHBOX MOUNTING PART
GUARD PA	10222686	37	4	629	96033320	ASSEMBLY PARTS MOUNTIN
GUARD RAILING T ZN O	967932508	2	4	122	917076708	CATWALK CRAW.TRACK TRA
GUARD RAILING T ZN O	967932508	19	1	980	919326208	SLEWING PLATFORM EXTENS
GUARD RAILING T ZN O	967932608	3	4	122	917076708	CATWALK CRAW.TRACK TRA
GUARD RAILING T ZN O	967932708	4	4	122	917076708	CATWALK CRAW.TRACK TRA
GUARD RAILING T ZN O	967932708	18	2	980	919326208	SLEWING PLATFORM EXTENS
GUARD RAILING T ZN O	968284908	44	2	17	918005408	CENTRAL SECTION CRAWLER
GUARD RAILING T ZN O	968372908	45	2	17	918005408	CENTRAL SECTION CRAWLER
GUIDE	965669108	31	1	751	967956208	CAMERA INSTALLATION SLEW
GUIDE 306X48X37 ENAW6060-	977430408	10	2	433	918810308	CONTROL STAND
GUIDE 30X932X173 ALZN10SI	977279408	2	1	730	964588308	GUIDE PRE-ASS.
GUIDE 32X897X173 ALZN10SI	977183308	1	1	730	964588308	GUIDE PRE-ASS.
GUIDE 45X1319X189 ALZN10SI	977183108	1	1	729	964588408	GUIDE PRE-ASS.
GUIDE BUSHING CODIERUNG	10871289	503	5	606	96035430	LEAD
GUIDE BUSHING CODIERUNG	10871289	506	7	607	96039940	LEAD
GUIDE BUSHING CODIERUNG	10871289	508	5	608	968346208	DUMMY PLUG
GUIDE BUSHING CODIERUNG	10871289	511	4	609	96051766	DUMMY PLUG
GUIDE BUSHING CODIERUNG	10871289	56	32	619	967917908	SWITCH CABINET
GUIDE BUSHING CODIERUNG	10871289	507	2	822	96036240	LEAD
GUIDE BUSHING CODIERUNG	10871289	504	4	824	968546008	LEAD
GUIDE BUSHING CODIERUNG	10871289	506	4	825	968546108	LEAD
GUIDE PIN CODIERUNG HAN	10871288	505	3	606	96035430	LEAD
GUIDE PIN CODIERUNG HAN	10871288	504	9	607	96039940	LEAD
GUIDE PIN CODIERUNG HAN	10871288	506	3	608	968346208	DUMMY PLUG
GUIDE PIN CODIERUNG HAN	10871288	509	4	609	96051766	DUMMY PLUG
GUIDE PIN CODIERUNG HAN	10871288	57	36	619	967917908	SWITCH CABINET
GUIDE PIN CODIERUNG HAN	10871288	505	2	822	96036240	LEAD
GUIDE PIN CODIERUNG HAN	10871288	505	4	824	968546008	LEAD
GUIDE PIN CODIERUNG HAN	10871288	508	4	825	968546108	LEAD
GUIDE PLATE	570114508	2	1	255	570113308	DRIVING GEAR
GUIDE PRE-ASS. OBEN	964588408	9	1	726	918064308	SLIDING DOOR INSTALLATION
GUIDE PRE-ASS. UNTEN	964588308	10	1	726	918064308	SLIDING DOOR INSTALLATION
GUIDE WELDED	968113208	1	1	957	968134408	MECH.AUXILIARIES FOR LIG
GUIDE WELDED T ZN O	965577308	2	1	775	965575208	CENTRING COMPLETE
GUIDING PIPE	10137873	2	1	334	10137870	OIL DIPSTICK CPL.
GUIDING SHEET 10X665X135 S	97033531	6	2	180	919082708	SLEWING PLATFORM CPL.
GUIDING SHEET 10X665X135 S	97033533	7	2	180	919082708	SLEWING PLATFORM CPL.
GUY ROPE CPL. 66X18M	96037810	1	2	1073	919395808	FIX TIP ALIGN TRESTLE ANC
GUY ROPE CPL. 66X5.45M	96037007	20	2	1058	919220208	F-INTERMEDIATE SECT.
GUY ROPE CPL. 66X8.5M	96037814	2	2	1073	919395808	FIX TIP ALIGN TRESTLE ANC
HAMMER HEAD BOLT M8X15 8	409706908	2	4	440	915587308	EMERGENCY SEAT
HAMMER HEAD BOLT M8X15 8	409706908	44	4	553	919297008	CENT. LUBRIC. SYSTEM SUP
HAMMER HEAD BOLT M8X20 8	409707008	9	4	143	968284308	MOUNTING PARTS BASE PAR
HAMMER HEAD BOLT M8X25 8	409706608	174	2	804	919304308	S PIVOT SECTION PRE-ASS.
HAMMER HEAD BOLT M8X30 8	409706808	4	2	154	917081108	CENT. LUBRIC. SYSTEM SUP
HAND GRIP WELDED SCHWA	965419308	3	1	702	919075508	CRANE OPERATOR CABIN P
HAND HAMMER 500G	790030308	25	1	131	96005686	MAIN TOOLS
HAND HAMMER DIN 1041 1500	790030108	26	1	131	96005686	MAIN TOOLS
HAND LEVER PRESS VERZ.	790042008	45	1	131	96005686	MAIN TOOLS

19.1.2021

etk_en_de_098265 LR 11000

1243

LIEBHERRAlphabetical index
Alphabetischer Index

Description	Item	Pos.	Quantity	Page	Assembly	Description
HAND PUMP ZPH1A/12	571369308	(1)	1	130	917077108	TOOL
HAND QUARD WELDED FE//ZN	968258508	4	1	907	917473608	WINCH 6 PRE-ASSEMBLY
HAND RAIL 2572 ELOXIERT SP	10871515	17	1	462	969259908	SLEWING PLATFORM CATWAL
HAND RAIL WELDED STRUCTU	96024645	17	1	980	919326208	SLEWING PLATFORM EXTENS
HAND RAIL WELDED STRUCTU	967070508	80	1	803	919304308	S PIVOT SECTION PRE-ASS.
HAND RAIL WELDED STRUCTU	967311308	81	1	803	919304308	S PIVOT SECTION PRE-ASS.
HAND RAIL WELDED STRUCTU	967980708	77	2	803	919304308	S PIVOT SECTION PRE-ASS.
HAND RAIL WELDED STRUCTU	967980808	78	2	803	919304308	S PIVOT SECTION PRE-ASS.
HAND RAIL WELDED STRUCTU	967980908	79	2	803	919304308	S PIVOT SECTION PRE-ASS.
HAND RAIL WELDED STRUCTU	969260908	1	2	462	969259908	SLEWING PLATFORM CATWAL
HAND RAIL WELDED STRUCTU	969261008	2	1	462	969259908	SLEWING PLATFORM CATWAL
HAND RAIL WELDED STRUCTU	969261108	3	1	462	969259908	SLEWING PLATFORM CATWAL
HANDGRIP 215X25X59,2X169	10443309	8	1	726	918064308	SLIDING DOOR INSTALLATION
HANDLE	10046941	(12)	1	813	96028886	CABLE DRUM COMPL.
HANDLE	10046941	15	1	816	616024908	CABLE DRUM
HANDLE	591066808	3	1	708	964560908	ROOF WINDOW PRE-ASS.
HANDLE CAP	571824708	1	1	475	10343693	MASTER SWITCH
HANDLE GRIP WELDED FE//ZN	925561708	23	4	180	919082708	SLEWING PLATFORM CPL.
HANDLE WELD.CONST.	962729508	72	2	803	919304308	S PIVOT SECTION PRE-ASS.
HANDLE WELD.CONST. FE//ZN	921079508	21	9	499	919627908	SA FRAME PRE-ASS.
HANDLE WELD.CONST. FE//ZN	921079508	8	2	526	917080608	MOUNTING EQUIPMENT CRAW
HANDLE WELD.CONST. FE//ZN	921079508	4	2	769	918369608	TRANSPORT KEEPER
HANDLE WELD.CONST. FE//ZN	921079508	132	8	804	919304308	S PIVOT SECTION PRE-ASS.
HANDLE WELD.CONST. FE//ZN	921079508	26	1	1010	919219708	PIVOT SECTION
HANDLE WELD.CONST. T ZN	968287108	8	1	450	918999008	SLEWING PLATFORM CATWAL
HANDLE WELD.CONST. T ZN	968448208	97	2	500	919627908	SA FRAME PRE-ASS.
HANDRAIL 38.0X1200 S355J2H	97038372	28	2	450	918999008	SLEWING PLATFORM CATWAL
HANDRAIL 5X509X210 S355MC	97038370	29	2	450	918999008	SLEWING PLATFORM CATWAL
HEAD PIECE RECIPIENT	96024945	10	1	1077	918923808	TILT SENSOR HOOK FLANGE
HEAD SECTION WELDED 650T	96038030	1	1	933	919301808	L-HEAD PIECE
HEAT EXCHANGER ALU	10801858	14	1	567	10228112	AIR CONDITIONING UNIT
HEAT INSULATION PLATE DC0	10120330	(4)	1	385	10141356	EXHAUST PIPE ASSEMBLY
HEAT INSULATION PLATE DC0	10120331	(3)	1	385	10141356	EXHAUST PIPE ASSEMBLY
HEAT INSULATION PLATE DC0	10120332	(4)	1	385	10141356	EXHAUST PIPE ASSEMBLY
HEAT INSULATION PLATE DC0	10120333	(3)	1	385	10141356	EXHAUST PIPE ASSEMBLY
HEAT INSULATION PLATE DC0	10141563	3	1	386	10141558	OUTLET MANIFOLD ADD-ON
HEAT INSULATION PLATE DC0	10141564	4	1	386	10141558	OUTLET MANIFOLD ADD-ON
HEAT PROTECTION	10135528	10	3	369	10141830	CHARGE AIR LINE ASSEMBLY
HEAT PROTECTION SHEET 1.	97028301	10	1	408	918861908	MUFFLER UNIT
HEATING	502651408	2	1	735	502657308	AIR DRYER
HEATING ELEMENT	10650387	(13)	1	435	10877138	OPERATOR SEAT
HEATING ELEMENT 4-POL	12102752	9	1	363	10303007	FUEL PREFILTER
HEATING FILTER 24V 0,3KW	10331916	8	1	363	10303007	FUEL PREFILTER
HEATING FLANGE ADD-ON	9078314	260	2	319	12857091	DIESEL ENGINE
HEATING FLANGE PRE.ASS.	10299988	1	1	370	9078314	HEATING FLANGE ADD-ON
HEATING HOSE 70/PRIMAFLE	553181208	13	1.7	719	969752708	AIR DUCT
HEATING HOSE 70/PRIMAFLE	553181208	14	1.9	719	969752708	AIR DUCT
HEATING HOSE 89	553018208	15	0.16	719	969752708	AIR DUCT
HEATING HOSE 89	553018208	16	0.3	719	969752708	AIR DUCT
HEATING HOSE 89	553018208	17	0.13	719	969752708	AIR DUCT
HEATING HOSE 89	553018208	18	0.26	719	969752708	AIR DUCT
HEATING HOSE 89	553018208	19	1.62	719	969752708	AIR DUCT
HEATSHRINK SLEEVING 11,6/2	10441166	298	0.1	466	96033369	WIRING HARNESS
HEATSHRINK SLEEVING 11,6/2	10441166	298	0.4	598	96033855	WIRING HARNESS
HEATSHRINK SLEEVING 12/2,5	10429652	288	0.12	50	96026395	CABLING
HEATSHRINK SLEEVING 33/5,5	10878197	300	0.14	1052	96038932	LEAD
HEATSHRINK SLEEVING 33/5,5	10878197	300	0.14	1053	96038933	LEAD
HEATSHRINK SLEEVING 44,4/7	11123168	294	0.15	76	967971408	WIRING HARNESS
HEATSHRINK SLEEVING 44,4/7	11123168	294	0.3	602	96033473	WIRING HARNESS
HEATSHRINK SLEEVING 44,4/7	11123168	294	0.25	1024	96039722	LEAD

19.1.2021

etk_en_de_098265 LR 11000

1244

LIEBHERRAlphabetical index
Alphabetischer Index

Description	Item	Pos.	Quantity	Page	Assembly	Description
HEATSHRINK SLEEVING 6/1,4X	10429651	287	0.03	469	96021228	WIRING HARNESS
HEATSHRINK SLEEVING 6/1,4X	10429651	287	0.2	470	96019612	WIRING HARNESS
HEATSHRINK SLEEVING 6/1,4X	10429651	287	0.03	595	96033472	WIRING HARNESS
HEATSHRINK SLEEVING 6/1,4X	10429651	287	0.21	602	96033473	WIRING HARNESS
HEATSHRINK SLEEVING 69,8/	12101575	2404	0.17	1021	96038564	LEAD
HEATSHRINK SLEEVING 69,8/	12101575	2404	0.17	1022	96038565	LEAD
HEATSHRINK SLEEVING 69,8/	12101575	2404	0.34	1024	96039722	LEAD
HEATSHRINK SLEEVING 7,6/1	10441164	290	0.4	598	96033855	WIRING HARNESS
HEATSHRINK SLEEVING 8-1,6	10301529	289	0.1	607	96039940	LEAD
HEX CAP NUT RD32X3 SPF	10466914	243	3	30	969731708	HYDRAULIC EQUIPM.CENTER
HEX CAP NUT RD32X3 SPF	10466914	243	1	163	969733008	ADDITIONAL HYDR.SLEWING
HEX CAP NUT RD32X3 SPF	10466914	243	1	207	967787708	ADDITIONAL HYDRAULICS WI
HEX CAP NUT RD32X3 SPF	10466914	243	1	222	967787808	ADDITIONAL HYDRAULICS WI
HEX CAP NUT RD32X3 SPF	10466914	243	2	238	968081908	ADDITIONAL HYDRAULICS WI
HEX CAP NUT RD32X3 SPF	10466914	243	1	511	968513208	ADDITIONAL HYDRAULICS, SA
HEX CAP NUT RD32X3 SPF	10466914	243	3	659	96032955	HYDRAULICS
HEX CAP NUT RD32X3 SPF	10466914	243	2	831	96047486	ADDITIONAL HYDR.S PIVOT SE
HEX CAP NUT RD32X3 SPF	10466914	243	2	920	96047485	AUX.HYDRAULIC WINCH 6
HEX CAP NUT RD32X3 SPF	10466914	243	1	928	96006590	AUXILIARY HYDR.CONNECTIN
HEX CAP NUT RD32X3 SPF	10466914	243	1	963	968883308	ADDL.HYDR.F.PIN PULLING DE
HEX CAP NUT RD32X3 SPF	10466914	243	3	968	968883508	AUX.HYDR.PIN EXTRACTION
HEX CAP NUT RD36X3 SPF	10466915	229	6	30	969731708	HYDRAULIC EQUIPM.CENTER
HEX CAP NUT RD36X3 SPF	10466915	229	4	163	969733008	ADDITIONAL HYDR.SLEWING
HEX CAP NUT RD36X3 SPF	10466915	229	2	658	96032955	HYDRAULICS
HEX CAP NUT RD36X3 SPF	10466915	229	1	831	96047486	ADDITIONAL HYDR.S PIVOT SE
HEX CAP NUT RD54X4 SPF	10466916	223	6	30	969731708	HYDRAULIC EQUIPM.CENTER
HEX CAP NUT RD54X4 SPF	10466916	223	1	163	969733008	ADDITIONAL HYDR.SLEWING
HEX CAP NUT RD54X4 SPF	10466916	223	2	207	967787708	ADDITIONAL HYDRAULICS WI
HEX CAP NUT RD54X4 SPF	10466916	223	2	222	967787808	ADDITIONAL HYDRAULICS WI
HEX CAP NUT RD54X4 SPF	10466916	223	2	238	968081908	ADDITIONAL HYDRAULICS WI
HEX CAP NUT RD54X4 SPF	10466916	223	6	658	96032955	HYDRAULICS
HEX CAP NUT RD54X4 SPF	10466916	223	2	831	96047486	ADDITIONAL HYDR.S PIVOT SE
HEX CAP NUT RD54X4 SPF	10466916	223	2	920	96047485	AUX.HYDRAULIC WINCH 6
HEX CAP NUT RD79X4 SPF	10466917	207	13	30	969731708	HYDRAULIC EQUIPM.CENTER
HEX CAP NUT RD79X4 SPF	10466917	207	2	163	969733008	ADDITIONAL HYDR.SLEWING
HEX CAP NUT RD79X4 SPF	10466917	207	2	207	967787708	ADDITIONAL HYDRAULICS WI
HEX CAP NUT RD79X4 SPF	10466917	207	2	222	967787808	ADDITIONAL HYDRAULICS WI
HEX CAP NUT RD79X4 SPF	10466917	207	2	238	968081908	ADDITIONAL HYDRAULICS WI
HEX CAP NUT RD79X4 SPF	10466917	207	7	658	96032955	HYDRAULICS
HEX CAP NUT RD79X4 SPF	10466917	207	3	765	96043277	AUX.HY.ROT.PLAT-BAL.CON/
HEX CAP NUT RD79X4 SPF	10466917	207	6	831	96047486	ADDITIONAL HYDR.S PIVOT SE
HEX CAP NUT RD79X4 SPF	10466917	207	2	920	96047485	AUX.HYDRAULIC WINCH 6
HEX NUT AEHNL.ISO 4035 UNF	12100243	52	2	308	96032897	RADIATOR, PRE-ASSEMBLED
HEX NUT AEHNL.ISO 7040 M6	11004444	48	8	933	919301808	L-HEAD PIECE
HEX NUT AEHNL.ISO 7040 M6	11004444	9	2	974	968838608	LOCATION FIXTURE PRE-ASS.
HEX NUT DIN 980 M18 10 FLZ	10179122	356	2	275	96032892	DIESEL ENGINE, PRE-ASSEMB
HEX NUT DIN 985 M10 10 FLZ	10875605	10	1	958	968099808	CAMERA HOLDER, PREMOU
HEX NUT DIN 985 M10 8 ZNNI-4	10197769	313	2	31	969731708	HYDRAULIC EQUIPM.CENTER
HEX NUT DIN 985 M10 8 ZNNI-4	10197769	54	8	308	96032897	RADIATOR, PRE-ASSEMBLED
HEX NUT DIN 985 M10 8 ZNNI-4	10197769	88	14	500	919627908	SA FRAME PRE-ASS.
HEX NUT DIN 985 M10 8 ZNNI-4	10197769	40	3	537	96033811	PREMOUNTED FUEL FILTER
HEX NUT DIN 985 M10 8 ZNNI-4	10197769	20	10	547	919140308	OIL RESERVOIR, COMPLETE
HEX NUT DIN 985 M10 8 ZNNI-4	10197769	8	8	698	919075408	CRANE DRIVER CAB ADDITIO
HEX NUT DIN 985 M10 8 ZNNI-4	10197769	22	1	721	96000697	WIPERS INSTALLATION
HEX NUT DIN 985 M10 8 ZNNI-4	10197769	98	13	803	919304308	S PIVOT SECTION PRE-ASS.
HEX NUT DIN 985 M10 8 ZNNI-4	10197769	91	4	934	919301808	L-HEAD PIECE
HEX NUT DIN 985 M10 8 ZNNI-4	10197769	17	4	955	967957508	CAMERA EQUIPMENT S-PIVOT
HEX NUT DIN 985 M10 8 ZNNI-4	10197769	11	4	957	968134408	MECH.AUXILIARIES FOR LIG
HEX NUT DIN 985 M10 8 ZNNI-4	10197769	9	18	984	968455908	FOOT COMPLETE
HEX NUT DIN 985 M10 8 ZNNI-4	10197769	45	4	989	919219508	F-CONNECTING HEAD

19.1.2021

etk_en_de_098265 LR 11000

1245

LIEBHERR

Alphabetical index
Alphabetischer Index

Description	Item	Pos.	Quantity	Page	Assembly	Description
HEX NUT DIN 985 M10 A2-70	411903208	12	2	753	968646208	CAMERA HOLDER, PREMOU
HEX NUT DIN 985 M10 A2-70	411903208	24	16	774	917517908	COUNTERWEIGHT FRAME
HEX NUT DIN 985 M12 10 FLZ	12218127	321	4	280	96033379	FIXING PARTS COMPRESSED
HEX NUT DIN 985 M12 8 FLZN	10875607	16	8	112	918589408	HYDRAULIC SUPPORT
HEX NUT DIN 985 M12 8 FLZN	10875607	25	8	180	919082708	SLEWING PLATFORM CPL.
HEX NUT DIN 985 M12 8 FLZN	10875607	354	10	275	96032892	DIESEL ENGINE, PRE-ASSEMB
HEX NUT DIN 985 M12 8 FLZN	10875607	55	8	308	96032897	RADIATOR, PRE-ASSEMBLED
HEX NUT DIN 985 M12 8 FLZN	10875607	43	2	450	918999008	SLEWING PLATFORM CATWAL
HEX NUT DIN 985 M12 8 FLZN	10875607	26	2	456	968309908	PLATFORM COMPL.
HEX NUT DIN 985 M12 8 FLZN	10875607	8	8	758	919408908	UPPERCARRIAGE SUSP BALL
HEX NUT DIN 985 M12 8 FLZN	10875607	16	2	842	919633708	ROLLER SET
HEX NUT DIN 985 M12 8 FLZN	10875607	15	2	847	919633808	ROLLER SET
HEX NUT DIN 985 M12 8 FLZN	10875607	13	5	1010	919219708	PIVOT SECTION
HEX NUT DIN 985 M12 8 FLZN	10875607	70	4	1035	919220008	F-HEAD SECTION
HEX NUT DIN 985 M12 8 FLZN	10875607	14	4	1058	919220208	F-INTERMEDIATE SECT.
HEX NUT DIN 985 M12 A2-70	411903308	7	4	737	968397108	LADDER COMPL.
HEX NUT DIN 985 M16 10 FLZ	12218072	54	4	1034	919220008	F-HEAD SECTION
HEX NUT DIN 985 M16 10 FLZ	12218072	9	1	1036	96037041	DRAW SHACKLE
HEX NUT DIN 985 M16 10 FLZ	12218072	8	1	1038	96037042	DRAW SHACKLE
HEX NUT DIN 985 M16 10 FLZ	12218072	38	2	1063	919222808	ERECTION FRAME
HEX NUT DIN 985 M16 8 FLZN	10875609	4	146	56	96006203	FLOOR PLATES PRE-ASS.
HEX NUT DIN 985 M16 8 FLZN	10875609	355	8	275	96032892	DIESEL ENGINE, PRE-ASSEMB
HEX NUT DIN 985 M16 8 FLZN	10875609	13	1	504	967846208	PULL ROD
HEX NUT DIN 985 M16 8 FLZN	10875609	12	1	506	967981008	PULL ROD
HEX NUT DIN 985 M16 8 FLZN	10875609	24	6	542	918789208	FUEL TANK CPL.
HEX NUT DIN 985 M16 8 FLZN	10875609	11	6	547	919140308	OIL RESERVOIR, COMPLETE
HEX NUT DIN 985 M16 8 FLZN	10875609	8	1	852	967746908	ROD CPL.
HEX NUT DIN 985 M16 8 FLZN	10875609	8	1	865	967743808	ROD CPL.
HEX NUT DIN 985 M16 8 FLZN	10875609	13	1	872	967897608	PULL ROD
HEX NUT DIN 985 M16 8 FLZN	10875609	13	1	874	968190108	PULL ROD
HEX NUT DIN 985 M16 8 FLZN	10875609	12	1	876	968190208	PULL ROD
HEX NUT DIN 985 M16 8 FLZN	10875609	6	2	935	967913408	ROD CPL.
HEX NUT DIN 985 M16 8 FLZN	10875609	3	2	1027	96039026	DRAW SHACKLE
HEX NUT DIN 985 M16 8 FLZN	10875609	3	2	1028	96039027	DRAW SHACKLE
HEX NUT DIN 985 M16 8 FLZN	10875609	25	1	1063	919222808	ERECTION FRAME
HEX NUT DIN 985 M16 8 FLZN	10875609	8	1	1065	96035525	DRAW SHACKLE
HEX NUT DIN 985 M16 8 FLZN	10875609	5	1	1067	96035533	BRACKET CPL.
HEX NUT DIN 985 M16 8 FLZN	10875609	5	4	1068	96038653	ROPE PRE-ASSEMBLY
HEX NUT DIN 985 M20 10 FLZ	10875610	11	2	134	96051604	ROLLER BEARING
HEX NUT DIN 985 M20 10 FLZ	10875610	14	6	180	919082708	SLEWING PLATFORM CPL.
HEX NUT DIN 985 M20 10 FLZ	10875610	77	2	500	919627908	SA FRAME PRE-ASS.
HEX NUT DIN 985 M20 10 FLZ	10875610	19	1	504	967846208	PULL ROD
HEX NUT DIN 985 M20 10 FLZ	10875610	4	3	986	969944708	MOUNTING PRE-ASS.
HEX NUT DIN 985 M24 10 FE//	12226094	357	2	275	96032892	DIESEL ENGINE, PRE-ASSEMB
HEX NUT DIN 985 M3 8 480H	10876399	47	4	473	96033360	ELECTRIC ADD-ON PARTS CA
HEX NUT DIN 985 M3 8 480H	10876399	266	4	813	96028886	CABLE DRUM COMPL.
HEX NUT DIN 985 M3 8 480H	10876399	283	16	940	96036210	TERMINAL BOX
HEX NUT DIN 985 M3 8 480H	10876399	151	8	998	96035575	TERMINAL BOX CPL.
HEX NUT DIN 985 M3 8 480H	10876399	508	4	1024	96039722	LEAD
HEX NUT DIN 985 M3 8 480H	10876399	151	4	1046	96035579	TERMINAL BOX CPL.
HEX NUT DIN 985 M4 8 480H	10875611	28	2	454	968283208	CATWALK SUPERSTR.LEFT
HEX NUT DIN 985 M4 8 480H	10875611	35	2	456	968309908	PLATFORM COMPL.
HEX NUT DIN 985 M4 8 480H	10875611	52	3	553	919297008	CENT. LUBRIC. SYSTEM SUP
HEX NUT DIN 985 M4 8 480H	10875611	516	1	607	96039940	LEAD
HEX NUT DIN 985 M4 8 480H	10875611	83	72	620	967917908	SWITCH CABINET
HEX NUT DIN 985 M4 8 480H	10875611	325	2	733	96033157	COMPRESSED AIR PLANT
HEX NUT DIN 985 M4 8 480H	10875611	7	3	975	967936408	WIND WARNING PREASSEMB
HEX NUT DIN 985 M5 8 480H	10875612	58	3	17	918005408	CENTRAL SECTION CRAWLER
HEX NUT DIN 985 M5 8 480H	10875612	10	11	24	969088908	HOLDER PRE-ASSEMBLY
HEX NUT DIN 985 M5 8 480H	10875612	28	2	112	918589408	HYDRAULIC SUPPORT

19.1.2021

etk_en_de_098265 LR 11000

1246

LIEBHERRAlphabetical index
Alphabetischer Index

Description	Item	Pos.	Quantity	Page	Assembly	Description
HEX NUT DIN 985 M5 8 480H	10875612	9	2	154	917081108	CENT. LUBRIC. SYSTEM SUP
HEX NUT DIN 985 M5 8 480H	10875612	41	8	180	919082708	SLEWING PLATFORM CPL.
HEX NUT DIN 985 M5 8 480H	10875612	59	2	451	918999008	SLEWING PLATFORM CATWAL
HEX NUT DIN 985 M5 8 480H	10875612	32	2	456	968309908	PLATFORM COMPL.
HEX NUT DIN 985 M5 8 480H	10875612	25	4	462	969259908	SLEWING PLATFORM CATWAL
HEX NUT DIN 985 M5 8 480H	10875612	51	2	553	919297008	CENT. LUBRIC. SYSTEM SUP
HEX NUT DIN 985 M5 8 480H	10875612	253	2	613	968681408	CONTR: PANEL PINNING
HEX NUT DIN 985 M5 8 480H	10875612	28	2	629	96033320	ASSEMBLY PARTS MOUNTIN
HEX NUT DIN 985 M5 8 480H	10875612	39	8	774	917517908	COUNTERWEIGHT FRAME
HEX NUT DIN 985 M5 A2-70	10301317	5	1	974	968838608	LOCATION FIXTURE PRE-ASS.
HEX NUT DIN 985 M6 8 ZNNI-4	12102692	33	18	17	918005408	CENTRAL SECTION CRAWLER
HEX NUT DIN 985 M6 8 ZNNI-4	12102692	309	4	31	969731708	HYDRAULIC EQUIPM.CENTER
HEX NUT DIN 985 M6 8 ZNNI-4	12102692	14	6	47	926891108	GROUND RAIL
HEX NUT DIN 985 M6 8 ZNNI-4	12102692	4	10	80	968727008	CAMERA EQUIPMENT CRAW
HEX NUT DIN 985 M6 8 ZNNI-4	12102692	4	10	104	968668808	CAMERA EQUIPMENT CRAW
HEX NUT DIN 985 M6 8 ZNNI-4	12102692	60	6	142	918011308	PREMOUNTED LOWER PART
HEX NUT DIN 985 M6 8 ZNNI-4	12102692	97	4	188	969344108	ASSEMBLY PARTS F.SLEWING
HEX NUT DIN 985 M6 8 ZNNI-4	12102692	5	3	191	969483508	PARK CONSOLE HOSES PRE
HEX NUT DIN 985 M6 8 ZNNI-4	12102692	323	3	280	96033379	FIXING PARTS COMPRESSED
HEX NUT DIN 985 M6 8 ZNNI-4	12102692	62	6	408	918861908	MUFFLER UNIT
HEX NUT DIN 985 M6 8 ZNNI-4	12102692	95	8	500	919627908	SA FRAME PRE-ASS.
HEX NUT DIN 985 M6 8 ZNNI-4	12102692	7	2	565	918009808	CLIMA-HEATING INSTALLATIO
HEX NUT DIN 985 M6 8 ZNNI-4	12102692	101	1	699	919075408	CRANE DRIVER CAB ADDITIO
HEX NUT DIN 985 M6 8 ZNNI-4	12102692	171	11	804	919304308	S PIVOT SECTION PRE-ASS.
HEX NUT DIN 985 M6 8 ZNNI-4	12102692	51	15	851	917190908	S INTERMEDIATE SECTION
HEX NUT DIN 985 M6 8 ZNNI-4	12102692	48	15	859	917333908	S INTERMEDIATE SECTION
HEX NUT DIN 985 M6 8 ZNNI-4	12102692	51	4	888	917571208	S INTERMEDIATE SECTION
HEX NUT DIN 985 M6 8 ZNNI-4	12102692	72	4	934	919301808	L-HEAD PIECE
HEX NUT DIN 985 M6 8 ZNNI-4	12102692	10	6	1012	96038853	SENSOR CARRIER CPL.
HEX NUT DIN 985 M6 8 ZNNI-4	12102692	5	5	1042	96037097	LADDER, PRE-ASSEMBLED
HEX NUT DIN 985 M6 8 ZNNI-4	12102692	5	5	1043	96037098	LADDER, PRE-ASSEMBLED
HEX NUT DIN 985 M6 A2-70	411903008	18	2	707	96000684	FRONT WINDOW CPL.
HEX NUT DIN 985 M6 A2-70	411903008	23	4	753	968646208	CAMERA HOLDER, PREMOU
HEX NUT DIN 985 M8 10 480H	10876076	54	4	454	968283208	CATWALK SUPERSTR.LEFT
HEX NUT DIN 985 M8 10 480H	10876076	15	11	462	969259908	SLEWING PLATFORM CATWAL
HEX NUT DIN 985 M8 10 480H	10876076	39	5	698	919075408	CRANE DRIVER CAB ADDITIO
HEX NUT DIN 985 M8 8 480H	10875614	34	20	17	918005408	CENTRAL SECTION CRAWLER
HEX NUT DIN 985 M8 8 480H	10875614	6	4	24	969088908	HOLDER PRE-ASSEMBLY
HEX NUT DIN 985 M8 8 480H	10875614	311	2	31	969731708	HYDRAULIC EQUIPM.CENTER
HEX NUT DIN 985 M8 8 480H	10875614	106	8	62	917291608	CRAWLER TRACK CARRIER, L
HEX NUT DIN 985 M8 8 480H	10875614	106	8	95	917291708	CRAWLER TRACK CARRIER,
HEX NUT DIN 985 M8 8 480H	10875614	14	60	122	917076708	CATWALK CRAW.TRACK TRA
HEX NUT DIN 985 M8 8 480H	10875614	26	27	141	918011308	PREMOUNTED LOWER PART
HEX NUT DIN 985 M8 8 480H	10875614	6	2	154	917081108	CENT. LUBRIC. SYSTEM SUP
HEX NUT DIN 985 M8 8 480H	10875614	28	8	180	919082708	SLEWING PLATFORM CPL.
HEX NUT DIN 985 M8 8 480H	10875614	76	14	188	969344108	ASSEMBLY PARTS F.SLEWING
HEX NUT DIN 985 M8 8 480H	10875614	25	6	197	917438108	WINCH 1 PRE-ASSEMBLY
HEX NUT DIN 985 M8 8 480H	10875614	25	6	218	917454008	WINCH 2 PRE-ASS.
HEX NUT DIN 985 M8 8 480H	10875614	33	7	262	918861408	DIESEL ENGINE CPL.
HEX NUT DIN 985 M8 8 480H	10875614	(7)	2	274	96032892	DIESEL ENGINE, PRE-ASSEMB
HEX NUT DIN 985 M8 8 480H	10875614	361	6	275	96032892	DIESEL ENGINE, PRE-ASSEMB
HEX NUT DIN 985 M8 8 480H	10875614	320	7	280	96033379	FIXING PARTS COMPRESSED
HEX NUT DIN 985 M8 8 480H	10875614	53	48	308	96032897	RADIATOR, PRE-ASSEMBLED
HEX NUT DIN 985 M8 8 480H	10875614	63	35	408	918861908	MUFFLER UNIT
HEX NUT DIN 985 M8 8 480H	10875614	34	4	422	919171008	UREA PLANT
HEX NUT DIN 985 M8 8 480H	10875614	9	2	429	96004224	COVER COMPL.
HEX NUT DIN 985 M8 8 480H	10875614	3	4	440	915587308	EMERGENCY SEAT
HEX NUT DIN 985 M8 8 480H	10875614	39	110	450	918999008	SLEWING PLATFORM CATWAL
HEX NUT DIN 985 M8 8 480H	10875614	13	12	456	968309908	PLATFORM COMPL.
HEX NUT DIN 985 M8 8 480H	10875614	5	12	457	968287308	ACCESS LADDER PRE-ASS.

19.1.2021

etk_en_de_098265 LR 11000

1247

LIEBHERR

Alphabetical index
Alphabetischer Index

Description	Item	Pos.	Quantity	Page	Assembly	Description
HEX NUT DIN 985 M8 8 480H	10875614	7	8	458	96020149	TREAD
HEX NUT DIN 985 M8 8 480H	10875614	8	4	459	968287208	FOLDING LADDER PRE-ASS.
HEX NUT DIN 985 M8 8 480H	10875614	7	12	463	969540008	STAIR COMPLETE
HEX NUT DIN 985 M8 8 480H	10875614	26	7	482	919733908	ADD HEATING SUPERSTRUCT
HEX NUT DIN 985 M8 8 480H	10875614	13	1	484	96019655	ADDNL.HEATING, PRE-ASSE
HEX NUT DIN 985 M8 8 480H	10875614	51	18	500	919627908	SA FRAME PRE-ASS.
HEX NUT DIN 985 M8 8 480H	10875614	29	4	524	917080508	ROLLER BEARING
HEX NUT DIN 985 M8 8 480H	10875614	7	8	533	917473108	FUEL TANK CONTAINER UPPE
HEX NUT DIN 985 M8 8 480H	10875614	11	16	542	918789208	FUEL TANK CPL.
HEX NUT DIN 985 M8 8 480H	10875614	54	3	553	919297008	CENT. LUBRIC. SYSTEM SUP
HEX NUT DIN 985 M8 8 480H	10875614	16	4	565	918009808	CLIMA-HEATING INSTALLATIO
HEX NUT DIN 985 M8 8 480H	10875614	150	60	574	96034154	SOUND DAMPING ABOVE
HEX NUT DIN 985 M8 8 480H	10875614	5	2	575	969118108	COVER COMPL.
HEX NUT DIN 985 M8 8 480H	10875614	5	1	577	96038209	COVER COMPL.
HEX NUT DIN 985 M8 8 480H	10875614	5	2	579	96038293	COVER COMPL.
HEX NUT DIN 985 M8 8 480H	10875614	8	2	580	969054708	COVER COMPL.
HEX NUT DIN 985 M8 8 480H	10875614	8	2	581	969056008	COVER COMPL.
HEX NUT DIN 985 M8 8 480H	10875614	8	2	582	969427208	COVER COMPL.
HEX NUT DIN 985 M8 8 480H	10875614	8	2	583	969427308	COVER COMPL.
HEX NUT DIN 985 M8 8 480H	10875614	5	2	584	96044249	COVER COMPL.
HEX NUT DIN 985 M8 8 480H	10875614	7	2	619	967917908	SWITCH CABINET
HEX NUT DIN 985 M8 8 480H	10875614	10	2	730	964588308	GUIDE PRE-ASS.
HEX NUT DIN 985 M8 8 480H	10875614	7	3	762	919477008	AUX.HYDR. BALL. TRUCK V-FR
HEX NUT DIN 985 M8 8 480H	10875614	18	4	774	917517908	COUNTERWEIGHT FRAME
HEX NUT DIN 985 M8 8 480H	10875614	100	202	803	919304308	S PIVOT SECTION PRE-ASS.
HEX NUT DIN 985 M8 8 480H	10875614	7	8	827	96038419	ADD-ON INCLINATION TRANS
HEX NUT DIN 985 M8 8 480H	10875614	35	48	851	917190908	S INTERMEDIATE SECTION
HEX NUT DIN 985 M8 8 480H	10875614	35	49	859	917333908	S INTERMEDIATE SECTION
HEX NUT DIN 985 M8 8 480H	10875614	35	99	863	917078708	S INTERMEDIATE SECTION
HEX NUT DIN 985 M8 8 480H	10875614	35	106	870	917078808	S INTERMEDIATE SECTION
HEX NUT DIN 985 M8 8 480H	10875614	35	108	883	917079208	S INTERMEDIATE SECTION
HEX NUT DIN 985 M8 8 480H	10875614	35	104	888	917571208	S INTERMEDIATE SECTION
HEX NUT DIN 985 M8 8 480H	10875614	15	78	900	917191008	SL REDUCING SECTION
HEX NUT DIN 985 M8 8 480H	10875614	33	32	933	919301808	L-HEAD PIECE
HEX NUT DIN 985 M8 8 480H	10875614	9	4	936	96001219	HOISTING LIMIT SWITCH PRE-
HEX NUT DIN 985 M8 8 480H	10875614	5	3	955	967957508	CAMERA EQUIPMENT S-PIVOT
HEX NUT DIN 985 M8 8 480H	10875614	9	1	957	968134408	MECH.AUXILIARIES FOR LIG
HEX NUT DIN 985 M8 8 480H	10875614	11	8	958	968099808	CAMERA HOLDER, PREMOU
HEX NUT DIN 985 M8 8 480H	10875614	16	2	980	919326208	SLEWING PLATFORM EXTENS
HEX NUT DIN 985 M8 8 480H	10875614	17	21	989	919219508	F-CONNECTING HEAD
HEX NUT DIN 985 M8 8 480H	10875614	32	18	1010	919219708	PIVOT SECTION
HEX NUT DIN 985 M8 8 480H	10875614	7	8	1012	96038853	SENSOR CARRIER CPL.
HEX NUT DIN 985 M8 8 480H	10875614	5	2	1013	968938308	SENSOR PRE-ASS.
HEX NUT DIN 985 M8 8 480H	10875614	27	45	1034	919220008	F-HEAD SECTION
HEX NUT DIN 985 M8 8 480H	10875614	12	4	1042	96037097	LADDER, PRE-ASSEMBLED
HEX NUT DIN 985 M8 8 480H	10875614	12	4	1043	96037098	LADDER, PRE-ASSEMBLED
HEX NUT DIN 985 M8 8 480H	10875614	6	22	1058	919220208	F-INTERMEDIATE SECT.
HEX NUT DIN 985 M8 8 480H	10875614	12	7	1063	919222808	ERECTION FRAME
HEX NUT DIN 985 M8 A2-70	411903108	5	12	710	969848908	RELING
HEX NUT DIN 985 M8 A2-70	411903108	20	4	753	968646208	CAMERA HOLDER, PREMOU
HEX NUT DIN 985 M8 A2-70	411903108	4	4	976	967937608	OBSTRUCTION LIGHTS PREAS
HEX NUT EN 1661 M10 10 FLZ	12215460	(9)	1	319	12857091	DIESEL ENGINE
HEX NUT EN 1661 M8 8 480H	11820285	17	1	379	10147372	VENT TUBE ASSEMBLY
HEX NUT ISO 4032 M10 10 FLZ	11002807	37	8	122	917076708	CATWALK CRAW.TRACK TRA
HEX NUT ISO 4032 M10 10 FLZ	11002807	(13)	2	319	12857091	DIESEL ENGINE
HEX NUT ISO 4032 M10 10 FLZ	11002807	32	5	492	10451181	LIQUEFIER
HEX NUT ISO 4032 M10 8 ZNNI	12102695	308	2	258	967787908	ADDNL. HYDR. F. ERECTING W
HEX NUT ISO 4032 M10 8 ZNNI	12102695	31	4	262	918861408	DIESEL ENGINE CPL.
HEX NUT ISO 4032 M10 8 ZNNI	12102695	352	66	275	96032892	DIESEL ENGINE, PRE-ASSEMB
HEX NUT ISO 4032 M10 8 ZNNI	12102695	61	8	408	918861908	MUFFLER UNIT

19.1.2021

etk_en_de_098265 LR 11000

1248

LIEBHERRAlphabetical index
Alphabetischer Index

Description	Item	Pos.	Quantity	Page	Assembly	Description
HEX NUT ISO 4032 M10 8 ZNNI	12102695	9	16	416	918981908	BATTERY STORAGE
HEX NUT ISO 4032 M10 8 ZNNI	12102695	32	2	433	918810308	CONTROL STAND
HEX NUT ISO 4032 M10 8 ZNNI	12102695	35	10	450	918999008	SLEWING PLATFORM CATWAL
HEX NUT ISO 4032 M10 8 ZNNI	12102695	19	44	454	968283208	CATWALK SUPERSTR.LEFT
HEX NUT ISO 4032 M10 8 ZNNI	12102695	10	12	463	969540008	STAIR COMPLETE
HEX NUT ISO 4032 M10 8 ZNNI	12102695	(6)	2	500	919627908	SA FRAME PRE-ASS.
HEX NUT ISO 4032 M10 8 ZNNI	12102695	24	4	524	917080508	ROLLER BEARING
HEX NUT ISO 4032 M10 8 ZNNI	12102695	46	8	698	919075408	CRANE DRIVER CAB ADDITIO
HEX NUT ISO 4032 M10 8 ZNNI	12102695	5	4	1011	96036001	FLAP PRE-ASS.
HEX NUT ISO 4032 M10 A2-70	510748608	3	1	754	965669108	GUIDE
HEX NUT ISO 4032 M12 8 FLZ	10875616	30	1	17	918005408	CENTRAL SECTION CRAWLER
HEX NUT ISO 4032 M12 8 FLZ	10875616	25	8	187	969344108	ASSEMBLY PARTS F.SLEWING
HEX NUT ISO 4032 M12 8 FLZ	10875616	24	6	227	917451208	WINCH 4 PRE-ASSEMBLY
HEX NUT ISO 4032 M12 8 FLZ	10875616	351	4	275	96032892	DIESEL ENGINE, PRE-ASSEMB
HEX NUT ISO 4032 M12 8 FLZ	10875616	34	12	499	919627908	SA FRAME PRE-ASS.
HEX NUT ISO 4032 M12 8 FLZ	10875616	90	3	699	919075408	CRANE DRIVER CAB ADDITIO
HEX NUT ISO 4032 M12 8 FLZ	10875616	8	8	851	917190908	S INTERMEDIATE SECTION
HEX NUT ISO 4032 M12 8 FLZ	10875616	8	8	859	917333908	S INTERMEDIATE SECTION
HEX NUT ISO 4032 M12 8 FLZ	10875616	8	8	863	917078708	S INTERMEDIATE SECTION
HEX NUT ISO 4032 M12 8 FLZ	10875616	8	8	870	917078808	S INTERMEDIATE SECTION
HEX NUT ISO 4032 M12 8 FLZ	10875616	8	8	883	917079208	S INTERMEDIATE SECTION
HEX NUT ISO 4032 M12 8 FLZ	10875616	8	8	888	917571208	S INTERMEDIATE SECTION
HEX NUT ISO 4032 M12 8 FLZ	10875616	60	8	934	919301808	L-HEAD PIECE
HEX NUT ISO 4032 M16 10 A3	411505001	88	8	64	90029090	ANGULAR GEAR
HEX NUT ISO 4032 M16 10 A3	411505001	88	8	66	90029091	ANGULAR GEAR
HEX NUT ISO 4032 M16 10 FLZ	10873081	5	5	991	96038862	RODS PRE-ASSEMBLY
HEX NUT ISO 4032 M16 8 FLZ	10875617	31	4	17	918005408	CENTRAL SECTION CRAWLER
HEX NUT ISO 4032 M16 8 FLZ	10875617	4	2	505	967846508	DRAWBAR PRE-ASS
HEX NUT ISO 4032 M16 8 FLZ	10875617	4	3	507	967981108	DRAWBAR PRE-ASS
HEX NUT ISO 4032 M16 8 FLZ	10875617	12	1	526	917080608	MOUNTING EQUIPMENT CRAW
HEX NUT ISO 4032 M16 8 FLZ	10875617	4	4	853	967747008	ROD
HEX NUT ISO 4032 M16 8 FLZ	10875617	4	8	866	967744008	ROD
HEX NUT ISO 4032 M16 8 FLZ	10875617	5	3	873	967950808	DRAWBAR PRE-ASS
HEX NUT ISO 4032 M16 8 FLZ	10875617	5	4	875	968214108	DRAWBAR PRE-ASS
HEX NUT ISO 4032 M16 8 FLZ	10875617	4	4	877	968217108	DRAWBAR PRE-ASS
HEX NUT ISO 4032 M16 8 FLZ	10875617	5	2	980	919326208	SLEWING PLATFORM EXTENS
HEX NUT ISO 4032 M20 10 FLZ	10425687	20	16	122	917076708	CATWALK CRAW.TRACK TRA
HEX NUT ISO 4032 M20 8 FLZ	10875618	9	1	124	968705508	SUPPORT
HEX NUT ISO 4032 M20 8 FLZ	10875618	4	1	127	962009308	SUPPORT PLATE COMPL.
HEX NUT ISO 4032 M20 8 FLZ	10875618	25	4	141	918011308	PREMOUNTED LOWER PART
HEX NUT ISO 4032 M20 8 FLZ	10875618	8	16	770	917863208	TRANSPORT KEEPER
HEX NUT ISO 4032 M24 10 FLZ	10425688	21	10	227	917451208	WINCH 4 PRE-ASSEMBLY
HEX NUT ISO 4032 M24 10 FLZ	10425688	10	8	769	918369608	TRANSPORT KEEPER
HEX NUT ISO 4032 M3 A4-70	10005173	23	2	619	967917908	SWITCH CABINET
HEX NUT ISO 4032 M30 10 FLZ	10425689	9	4	456	968309908	PLATFORM COMPL.
HEX NUT ISO 4032 M4 8 480H	10875619	324	2	280	96033379	FIXING PARTS COMPRESSED
HEX NUT ISO 4032 M4 8 480H	10875619	504	1	609	96051766	DUMMY PLUG
HEX NUT ISO 4032 M4 8 480H	10875619	67	4	717	96028393	INTERNAL PANELLING INSTA
HEX NUT ISO 4032 M4 8 480H	10875619	26	2	728	968080908	CLOSING DEVICE
HEX NUT ISO 4032 M4 8 480H	10875619	3	4	766	917190508	EL.COOLANT PREHEAT
HEX NUT ISO 4032 M5 8 480H	10875620	57	6	17	918005408	CENTRAL SECTION CRAWLER
HEX NUT ISO 4032 M5 8 480H	10875620	8	6	82	917322008	CENTRA.LUBRICATION SYSTE
HEX NUT ISO 4032 M5 8 480H	10875620	8	6	106	917322208	CENTR.LUBRICATION SYSTEM
HEX NUT ISO 4032 M5 8 480H	10875620	5	2	518	917691308	CENTRAL GREASING
HEX NUT ISO 4032 M5 8 480H	10875620	34	2	562	964837908	ADD-ON PARTS
HEX NUT ISO 4032 M5 8 480H	10875620	8	8	588	968255808	COVER PRE-ASSY.
HEX NUT ISO 4032 M5 8 480H	10875620	9	8	589	968255908	COVER PRE-ASSY.
HEX NUT ISO 4032 M5 8 480H	10875620	8	8	590	968256008	COVER PRE-ASSY.
HEX NUT ISO 4032 M5 8 480H	10875620	8	8	591	968256108	COVER PRE-ASSY.
HEX NUT ISO 4032 M5 8 480H	10875620	72	10	616	918862808	SWITCHBOX MOUNTING PART

19.1.2021

etk_en_de_098265 LR 11000

1249

LIEBHERR

Alphabetical index
Alphabetischer Index

Description	Item	Pos.	Quantity	Page	Assembly	Description
HEX NUT ISO 4032 M5 8 480H	10875620	8	5	768	918470508	EXTERNAL FEED
HEX NUT ISO 4032 M5 T12-WS	10878117	13	2	422	919171008	UREA PLANT
HEX NUT ISO 4032 M6 10 480H	10299668	20	2	707	96000684	FRONT WINDOW CPL.
HEX NUT ISO 4032 M6 10 ZNNI	10197764	29	2	45	967907608	SWITCH BOX COMPL.
HEX NUT ISO 4032 M6 10 ZNNI	10197764	6	4	47	926891108	GROUND RAIL
HEX NUT ISO 4032 M6 10 ZNNI	10197764	110	4	188	969344108	ASSEMBLY PARTS F.SLEWING
HEX NUT ISO 4032 M6 10 ZNNI	10197764	6	5	189	968907308	PARK CONSOLE HOSES PRE
HEX NUT ISO 4032 M6 10 ZNNI	10197764	6	3	190	968907408	PARK CONSOLE HOSES PRE
HEX NUT ISO 4032 M6 10 ZNNI	10197764	33	2	197	917438108	WINCH 1 PRE-ASSEMBLY
HEX NUT ISO 4032 M6 10 ZNNI	10197764	33	2	218	917454008	WINCH 2 PRE-ASS.
HEX NUT ISO 4032 M6 10 ZNNI	10197764	14	8	243	917645608	MOUNTING JACK/ERECTING
HEX NUT ISO 4032 M6 10 ZNNI	10197764	(4)	4	274	96032892	DIESEL ENGINE, PRE-ASSEMB
HEX NUT ISO 4032 M6 10 ZNNI	10197764	51	2	308	96032897	RADIATOR, PRE-ASSEMBLED
HEX NUT ISO 4032 M6 10 ZNNI	10197764	21	11	416	918981908	BATTERY STORAGE
HEX NUT ISO 4032 M6 10 ZNNI	10197764	16	2	418	96032910	BATTERY BOX, PRE-ASSEMB
HEX NUT ISO 4032 M6 10 ZNNI	10197764	12	2	429	96004224	COVER COMPL.
HEX NUT ISO 4032 M6 10 ZNNI	10197764	11	32	443	917079908	TURNTABLE PANELLING
HEX NUT ISO 4032 M6 10 ZNNI	10197764	7	4	460	968904008	CARRIER PRE-ASSEMBLED
HEX NUT ISO 4032 M6 10 ZNNI	10197764	310	74	511	968513208	ADDITIONAL HYDRAULICS, SA
HEX NUT ISO 4032 M6 10 ZNNI	10197764	7	4	560	918531108	MIRROR ATTACHM.IN CRANE
HEX NUT ISO 4032 M6 10 ZNNI	10197764	22	8	562	964837908	ADD-ON PARTS
HEX NUT ISO 4032 M6 10 ZNNI	10197764	151	12	574	96034154	SOUND DAMPING ABOVE
HEX NUT ISO 4032 M6 10 ZNNI	10197764	4	2	575	969118108	COVER COMPL.
HEX NUT ISO 4032 M6 10 ZNNI	10197764	4	1	577	96038209	COVER COMPL.
HEX NUT ISO 4032 M6 10 ZNNI	10197764	4	2	579	96038293	COVER COMPL.
HEX NUT ISO 4032 M6 10 ZNNI	10197764	4	2	584	96044249	COVER COMPL.
HEX NUT ISO 4032 M6 10 ZNNI	10197764	80	1	630	96033320	ASSEMBLY PARTS MOUNTIN
HEX NUT ISO 4032 M6 10 ZNNI	10197764	5	12	634	922648308	TERMINAL BOARD PRE-ASS.
HEX NUT ISO 4032 M6 10 ZNNI	10197764	97	2	699	919075408	CRANE DRIVER CAB ADDITIO
HEX NUT ISO 4032 M6 10 ZNNI	10197764	11	1	736	919075608	PLATFORM CRANE CABIN
HEX NUT ISO 4032 M6 10 ZNNI	10197764	43	4	751	967956208	CAMERA INSTALLATION SLEW
HEX NUT ISO 4032 M6 10 ZNNI	10197764	9	7	955	967957508	CAMERA EQUIPMENT S-PIVOT
HEX NUT ISO 4032 M6 10 ZNNI	10197764	301	2	963	968883308	ADDL.HYDR.F.PIN PULLING DE
HEX NUT ISO 4032 M6 10 ZNNI	10197764	301	2	966	968883408	ADDL.HYDR.F.PIN PULLING DE
HEX NUT ISO 4032 M6 10 ZNNI	10197764	42	2	1010	919219708	PIVOT SECTION
HEX NUT ISO 4032 M6 A2-70	411530301	10	2	737	968397108	LADDER COMPL.
HEX NUT ISO 4032 M6 A2-70	411530301	20	19	751	967956208	CAMERA INSTALLATION SLEW
HEX NUT ISO 4032 M6 A2-70	411530301	7	4	755	96005701	CAMERA HOLDER, PREMOU
HEX NUT ISO 4032 M8 10	4000380	15	7	389	10143790	REGULATION BOOST PRESS
HEX NUT ISO 4032 M8 10 A2C	4000381	14	2	326	10141769	FINAL CONTROL VALVE
HEX NUT ISO 4032 M8 10 A2C	4000381	13	2	374	10141807	ACCESSORIES AIR COMPRES
HEX NUT ISO 4032 M8 10 A2C	4000381	28	2	380	10143277	COOLANT PIPE BEND ADD-ON
HEX NUT ISO 4032 M8 10 ZNNI	10197760	10	4	47	926891108	GROUND RAIL
HEX NUT ISO 4032 M8 10 ZNNI	10197760	29	2	112	918589408	HYDRAULIC SUPPORT
HEX NUT ISO 4032 M8 10 ZNNI	10197760	69	4	142	918011308	PREMOUNTED LOWER PART
HEX NUT ISO 4032 M8 10 ZNNI	10197760	(12)	2	319	12857091	DIESEL ENGINE
HEX NUT ISO 4032 M8 10 ZNNI	10197760	30	24	412	919063308	AIR FILTER UNIT CPL.
HEX NUT ISO 4032 M8 10 ZNNI	10197760	16	4	753	968646208	CAMERA HOLDER, PREMOU
HEX NUT ISO 4032 M8 8 480H	11693875	10	4	143	968284308	MOUNTING PARTS BASE PAR
HEX NUT ISO 4032 M8 8 480H	11693875	32	4	187	969344108	ASSEMBLY PARTS F.SLEWING
HEX NUT ISO 4032 M8 8 480H	11693875	28	17	227	917451208	WINCH 4 PRE-ASSEMBLY
HEX NUT ISO 4032 M8 8 480H	11693875	350	44	275	96032892	DIESEL ENGINE, PRE-ASSEMB
HEX NUT ISO 4032 M8 8 480H	11693875	15	6	416	918981908	BATTERY STORAGE
HEX NUT ISO 4032 M8 8 480H	11693875	10	8	418	96032910	BATTERY BOX, PRE-ASSEMB
HEX NUT ISO 4032 M8 8 480H	11693875	43	12	454	968283208	CATWALK SUPERSTR.LEFT
HEX NUT ISO 4032 M8 8 480H	11693875	4	2	459	968287208	FOLDING LADDER PRE-ASS.
HEX NUT ISO 4032 M8 8 480H	11693875	86	2	500	919627908	SA FRAME PRE-ASS.
HEX NUT ISO 4032 M8 8 480H	11693875	23	8	526	917080608	MOUNTING EQUIPMENT CRAW
HEX NUT ISO 4032 M8 8 480H	11693875	305	8	530	967788008	ADDNL.HYDR.ERECTION DEV
HEX NUT ISO 4032 M8 8 480H	11693875	53	4	553	919297008	CENT. LUBRIC. SYSTEM SUP

19.1.2021

etk_en_de_098265 LR 11000

1250

LIEBHERR

Alphabetical index
Alphabetischer Index

Description	Item	Pos.	Quantity	Page	Assembly	Description
HEX NUT ISO 4032 M8 8 480H	11693875	424	10	659	96032955	HYDRAULICS
HEX NUT ISO 4032 M8 8 480H	11693875	442	6	660	96032955	HYDRAULICS
HEX NUT ISO 4032 M8 8 480H	11693875	74	20	699	919075408	CRANE DRIVER CAB ADDITIO
HEX NUT ISO 4032 M8 8 480H	11693875	28	2	713	919075308	CRANE OPERATOR CABIN P
HEX NUT ISO 4032 M8 A2-70	510737408	17	9	751	967956208	CAMERA INSTALLATION SLEW
HEX NUT ISO 4032 M8 A4-80	4901732	28	8	197	917438108	WINCH 1 PRE-ASSEMBLY
HEX NUT ISO 4032 M8 A4-80	4901732	28	8	218	917454008	WINCH 2 PRE-ASS.
HEX NUT ISO 4032 M8 A4-80	4901732	21	4	219	968161808	SAFETY ROLLER CPL.
HEX NUT ISO 4035 M24 05 FLZ	10179943	4	1	1004	96038041	PIN PRE-ASS.
HEX NUT ISO 4035 M24 05 FLZ	10179943	4	1	1005	96038042	PIN PRE-ASS.
HEX NUT ISO 4035 M27 05 FLZ	10179975	18	4	524	917080508	ROLLER BEARING
HEX NUT ISO 4035 M30 05 FLZ	4635422	16	4	193	917077708	PIN F. S AND D PIVOT SECTIO
HEX NUT ISO 4035 M30 05 FLZ	4635422	14	2	698	919075408	CRANE DRIVER CAB ADDITIO
HEX NUT ISO 4035 M5 04	511001708	19	2	565	918009808	CLIMA-HEATING INSTALLATIO
HEX NUT ISO 4035 M8 04 A2C	410120308	17	2	728	968080908	CLOSING DEVICE
HEX NUT ISO 7040 M10 8 FLZ	10875629	11	8	462	969259908	SLEWING PLATFORM CATWAL
HEX NUT ISO 7040 M10 8 FLZ	10875629	159	12	804	919304308	S PIVOT SECTION PRE-ASS.
HEX NUT ISO 7040 M12 8 FLZ	11840127	93	17	803	919304308	S PIVOT SECTION PRE-ASS.
HEX NUT ISO 7040 M12 8 FLZ	11840127	6	2	895	96039781	PIN PRE-ASS.
HEX NUT ISO 7040 M12 8 FLZ	11840127	40	8	900	917191008	SL REDUCING SECTION
HEX NUT ISO 7040 M12 8 FLZ	11840127	7	2	995	96038848	PIN PRE-ASS.
HEX NUT ISO 7040 M12 8 FLZ	11840127	51	4	1010	919219708	PIVOT SECTION
HEX NUT ISO 7040 M12 8 FLZ	11840127	6	2	1015	96029160	PIN PRE-ASS.
HEX NUT ISO 7040 M16 8 FLZ	10875859	190	8	805	919304308	S PIVOT SECTION PRE-ASS.
HEX NUT ISO 7040 M16 8 FLZ	10875859	8	1	992	96038863	CONNECTING LINK PRE-ASS.
HEX NUT ISO 7040 M20 10 FE//	10875630	32	2	262	918861408	DIESEL ENGINE CPL.
HEX NUT ISO 7040 M5 8 480H	10876400	18	2	418	96032910	BATTERY BOX, PRE-ASSEMB
HEX NUT ISO 7040 M6 8 480H	11656734	12	4	426	96004209	PUMP PRE-ASS.
HEX NUT ISO 7040 M6 8 480H	11656734	49	6	490	917191108	AIR CONDITIONING
HEX NUT ISO 7040 M6 8 480H	11656734	17	2	957	968134408	MECH.AUXILIARIES FOR LIG
HEX NUT ISO 7040 M6 8 480H	11656734	22	2	958	968099808	CAMERA HOLDER, PREMOU
HEX NUT ISO 7040 M8 8 480H	11656731	14	5	426	96004209	PUMP PRE-ASS.
HEX NUT ISO 7040 M8 8 480H	11656731	46	1	490	917191108	AIR CONDITIONING
HEX NUT ISO 7040 M8 8 480H	11656731	33	1	713	919075308	CRANE OPERATOR CABIN P
HEX NUT ISO 7040 M8 8 480H	11656731	10	41	891	919219208	S INTERMEDIATE SECTION
HEX NUT ISO 7040 M8 8 480H	11656731	10	63	892	96037300	GRIDIRON PRE-ASS.
HEX NUT ISO 7040 M8 8 480H	11656731	7	5	893	96037301	ROPE GUARD
HEX NUT ISO 7040 M8 8 480H	11656731	4	5	894	96037306	ROPE GUARD
HEX NUT ISO 7040 M8 8 480H	11656731	42	4	949	917228608	BOOM NOSE
HEX NUT ISO 7040 M8 8 480H	11656731	10	30	994	96038847	GRIDIRON PRE-ASS.
HEX NUT ISO 7040 M8 8 480H	11656731	33	2	1063	919222808	ERECTION FRAME
HEX NUT ISO 7042 M10 8 A3C	4635148	50	4	907	917473608	WINCH 6 PRE-ASSEMBLY
HEX NUT ISO 7042 M8 10 480H	10814800	50	12	122	917076708	CATWALK CRAW.TRACK TRA
HEX NUT ISO 8675 M12X1,0 04	10875633	21	2	473	96033360	ELECTRIC ADD-ON PARTS CA
HEX NUT ISO 8675 M16X1,5 04	10179933	17	2	219	968161808	SAFETY ROLLER CPL.
HEX NUT ISO 8675 M20X1,5 A	10285016	8	2	753	968646208	CAMERA HOLDER, PREMOU
HEX NUT M10X1	10012557	3	2	343	10122503	ROCKER ARM BRACKET PRE
HEX NUT M32X1,5 MS	602504408	48	1	619	967917908	SWITCH CABINET
HEX SCREW DIN 6921 M6X40 1	10289164	5	14	354	10116165	LUBE OIL PUMP WITH FASTEN
HEX SCREW DIN 6921 M8X20	10030519	(13)	1	333	10134887	OIL SUMP WITH FASTENING
HEX SCREW DIN 6921 M8X20 X	11068155	6	7	386	10141558	OUTLET MANIFOLD ADD-ON
HEX SCREW DIN 6921 M8X25	10009007	18	1	364	10126724	FUEL FINE-FILTER ASSEMBLY
HEX SCREW DIN 6921 M8X25	10009007	24	2	379	10147372	VENT TUBE ASSEMBLY
HEX SCREW DIN 6921 M8X25	10009007	13	7	380	10143277	COOLANT PIPE BEND ADD-ON
HEX SCREW DIN 6921 M8X25	10009007	21	1	388	10141721	EXHAUST TC MOUNTING
HEX SCREW DIN 6921 M8X25 X	10336200	(7)	8	385	10141356	EXHAUST PIPE ASSEMBLY
HEX SCREW DIN 6921 M8X25 X	10336200	(7)	8	385	10141356	EXHAUST PIPE ASSEMBLY
HEX SCREW EN 1665 M10X10	12207561	(6)	8	319	12857091	DIESEL ENGINE
HEX SCREW EN 1665 M10X120	12207559	18	1	369	10141830	CHARGE AIR LINE ASSEMBLY
HEX SCREW EN 1665 M10X120	12207559	15	1	390	10146947	GENERATOR ADD-ON

19.1.2021

etk_en_de_098265 LR 11000

1251

LIEBHERRAlphabetical index
Alphabetischer Index

Description	Item	Pos.	Quantity	Page	Assembly	Description
HEX SCREW EN 1665 M10X140	11823511	19	2	369	10141830	CHARGE AIR LINE ASSEMBLY
HEX SCREW EN 1665 M10X16	12207564	6	4	358	11363553	DRIVE FOR HIGH PRESSURE P
HEX SCREW EN 1665 M10X25	11656154	2	4	375	10141838	LOCKING PIECES
HEX SCREW EN 1665 M10X30	11656155	10	4	362	10138091	FUEL-PREFILTER ASS.
HEX SCREW EN 1665 M10X35	10299582	(10)	6	319	12857091	DIESEL ENGINE
HEX SCREW EN 1665 M10X40	11626068	(11)	2	319	12857091	DIESEL ENGINE
HEX SCREW EN 1665 M10X50	11626073	11	1	400	10141788	CONTROL BOX ANNEXE
HEX SCREW EN 1665 M10X60	10299587	6	4	325	9078462	POWER UNIT SUPPORT ATT
HEX SCREW EN 1665 M10X70	11656159	10	2	400	10141788	CONTROL BOX ANNEXE
HEX SCREW EN 1665 M10X80	11656160	17	1	369	10141830	CHARGE AIR LINE ASSEMBLY
HEX SCREW EN 1665 M10X90	12692825	7	1	358	11363553	DRIVE FOR HIGH PRESSURE P
HEX SCREW EN 1665 M12X10	10299598	9	2	396	10129212	FLYWHEEL HOUSING MOUNT
HEX SCREW EN 1665 M12X10	10299598	2	6	402	10120393	LOCKING PIECES
HEX SCREW EN 1665 M12X10	10299598	8	4	403	10126182	POWER TAKE-OFF ADD-ON
HEX SCREW EN 1665 M12X35	10299566	2	3	391	10120540	STARTER INSTALLATION
HEX SCREW EN 1665 M12X40	10875423	16	1	390	10146947	GENERATOR ADD-ON
HEX SCREW EN 1665 M12X70	10299568	7	10	396	10129212	FLYWHEEL HOUSING MOUNT
HEX SCREW EN 1665 M5X10	10875503	26	4	45	967907608	SWITCH BOX COMPL.
HEX SCREW EN 1665 M5X10	10875503	17	4	473	96033360	ELECTRIC ADD-ON PARTS CA
HEX SCREW EN 1665 M5X10	10875503	16	4	600	969245308	TERMINAL BOX ELECTRICS S
HEX SCREW EN 1665 M5X10	10875503	70	43	616	918862808	SWITCHBOX MOUNTING PART
HEX SCREW EN 1665 M5X10	10875503	80	8	620	967917908	SWITCH CABINET
HEX SCREW EN 1665 M5X10	10875503	62	55	630	96033320	ASSEMBLY PARTS MOUNTIN
HEX SCREW EN 1665 M5X10	10875503	7	2	631	968095808	PRE-ASSEMBLY MOUNTING U
HEX SCREW EN 1665 M6X16 8	11840297	24	2	366	10143726	LEAK OIL LINE ADD-ON
HEX SCREW EN 1665 M6X16 8	11840297	25	4	419	96032891	ELECTRIC FOR BATTERY BOX
HEX SCREW EN 1665 M6X16 8	11840297	9	2	621	969408008	COVER COMPL.
HEX SCREW EN 1665 M6X16 8	11840297	19	2	702	919075508	CRANE OPERATOR CABIN P
HEX SCREW EN 1665 M6X20 8	12207548	6	3	346	11364303	CYLINDER HEAD COVER PRE
HEX SCREW EN 1665 M6X20 8	12207548	6	3	351	11364325	CYLINDER HEAD COVER PRE
HEX SCREW EN 1665 M6X20 8	12207548	2	4	370	9078314	HEATING FLANGE ADD-ON
HEX SCREW EN 1665 M6X40 8	12207587	12	1	330	10137051	HYDT.TUBE ASSEMBLY
HEX SCREW EN 1665 M6X50 8	12207550	10	2	328	10141843	CRANKCASE BREATHER ASS
HEX SCREW EN 1665 M6X60 8	12207551	8	2	362	10138091	FUEL-PREFILTER ASS.
HEX SCREW EN 1665 M6X60 8	12207551	15	2	379	10147372	VENT TUBE ASSEMBLY
HEX SCREW EN 1665 M8X110	12210058	8	3	325	9078462	POWER UNIT SUPPORT ATT
HEX SCREW EN 1665 M8X110	12210061	12	2	394	10144678	PROTECTION PLATE ASSEM
HEX SCREW EN 1665 M8X12 8	11656991	10	4	424	968866808	UREA TANK, PRE-MOUNTING
HEX SCREW EN 1665 M8X120	12207553	5	5	377	11353748	THERMOSTAT HOUSING ASS
HEX SCREW EN 1665 M8X140	11826195	4	3	364	10126724	FUEL FINE-FILTER ASSEMBLY
HEX SCREW EN 1665 M8X150	12693597	16	3	369	10141830	CHARGE AIR LINE ASSEMBLY
HEX SCREW EN 1665 M8X16 8	11656992	1	4	52	967908308	SWITCH CABINET EXTENSION
HEX SCREW EN 1665 M8X16 8	11656992	(10)	2	318	12857091	DIESEL ENGINE
HEX SCREW EN 1665 M8X16 8	11656992	10	3	326	10141769	FINAL CONTROL VALVE
HEX SCREW EN 1665 M8X16 8	11656992	6	1	334	10137870	OIL DIPSTICK CPL.
HEX SCREW EN 1665 M8X16 8	11656992	9	2	352	10122940	CAMSHAFT CPL.
HEX SCREW EN 1665 M8X16 8	11656992	18	1	374	10141807	ACCESSORIES AIR COMPRES
HEX SCREW EN 1665 M8X16 8	11656992	27	2	380	10143277	COOLANT PIPE BEND ADD-ON
HEX SCREW EN 1665 M8X16 8	11656992	13	2	424	968866808	UREA TANK, PRE-MOUNTING
HEX SCREW EN 1665 M8X175	12210056	5	1	364	10126724	FUEL FINE-FILTER ASSEMBLY
HEX SCREW EN 1665 M8X20 8	11657219	12	7	328	10141843	CRANKCASE BREATHER ASS
HEX SCREW EN 1665 M8X20 8	11657219	4	1	332	10118748	PIPELINE INSTALLATION
HEX SCREW EN 1665 M8X20 8	11657219	9	2	362	10138091	FUEL-PREFILTER ASS.
HEX SCREW EN 1665 M8X20 8	11657219	25	2	366	10143726	LEAK OIL LINE ADD-ON
HEX SCREW EN 1665 M8X20 8	11657219	8	5	379	10147372	VENT TUBE ASSEMBLY
HEX SCREW EN 1665 M8X20 8	11657219	19	11	389	10143790	REGULATION BOOST PRESS
HEX SCREW EN 1665 M8X20 8	11657219	13	2	396	10129212	FLYWHEEL HOUSING MOUNT
HEX SCREW EN 1665 M8X20 8	11657219	71	9	616	918862808	SWITCHBOX MOUNTING PART
HEX SCREW EN 1665 M8X30	10299567	(8)	4	319	12857091	DIESEL ENGINE
HEX SCREW EN 1665 M8X30	10299567	5	4	325	9078462	POWER UNIT SUPPORT ATT

19.1.2021

etk_en_de_098265 LR 11000

1252

LIEBHERR

Alphabetical index
Alphabetischer Index

Description	Item	Pos.	Quantity	Page	Assembly	Description
HEX SCREW EN 1665 M8X30	10299567	5	2	334	10137870	OIL DIPSTICK CPL.
HEX SCREW EN 1665 M8X30 8	11826563	10	1	330	10137051	HYDT.TUBE ASSEMBLY
HEX SCREW EN 1665 M8X30 8	11826563	13	3	390	10146947	GENERATOR ADD-ON
HEX SCREW EN 1665 M8X30 8	11826563	9	5	394	10144678	PROTECTION PLATE ASSEM
HEX SCREW EN 1665 M8X35	10299603	10	8	323	12405454	CRANKCASE CPL. WITH CYLIN
HEX SCREW EN 1665 M8X35	10299603	14	24	333	10134887	OIL SUMP WITH FASTENING
HEX SCREW EN 1665 M8X40	10299604	9	2	325	9078462	POWER UNIT SUPPORT ATT
HEX SCREW EN 1665 M8X40 8	11658660	(9)	2	318	12857091	DIESEL ENGINE
HEX SCREW EN 1665 M8X40 8	11658660	19	6	328	10141843	CRANKCASE BREATHER ASS
HEX SCREW EN 1665 M8X40 8	11658660	3	3	344	10122645	CYLINDER HEAD COVER ASS
HEX SCREW EN 1665 M8X40 8	11658660	5	3	345	10122640	CYLINDER HEAD COVER ASS
HEX SCREW EN 1665 M8X40 8	11658660	6	1	345	10122640	CYLINDER HEAD COVER ASS
HEX SCREW EN 1665 M8X40 8	11658660	5	3	349	10122646	CYLINDER HEAD COVER ASS
HEX SCREW EN 1665 M8X40 8	11658660	6	1	349	10122646	CYLINDER HEAD COVER ASS
HEX SCREW EN 1665 M8X40 8	11658660	6	1	350	10122659	CYLINDER HEAD COVER ASS
HEX SCREW EN 1665 M8X40 8	11658660	18	2	390	10146947	GENERATOR ADD-ON
HEX SCREW EN 1665 M8X40 8	11658660	6	4	400	10141788	CONTROL BOX ANNEXE
HEX SCREW EN 1665 M8X45	10299605	3	9	325	9078462	POWER UNIT SUPPORT ATT
HEX SCREW EN 1665 M8X45 8	11690426	3	4	400	10141788	CONTROL BOX ANNEXE
HEX SCREW EN 1665 M8X50	10299606	10	2	325	9078462	POWER UNIT SUPPORT ATT
HEX SCREW EN 1665 M8X50 8	11691686	15	4	333	10134887	OIL SUMP WITH FASTENING
HEX SCREW EN 1665 M8X50 8	11691686	14	1	374	10141807	ACCESSORIES AIR COMPRES
HEX SCREW EN 1665 M8X50 8	11691686	14	2	390	10146947	GENERATOR ADD-ON
HEX SCREW EN 1665 M8X55 8	12210060	8	6	326	10141769	FINAL CONTROL VALVE
HEX SCREW EN 1665 M8X60	10299607	4	6	325	9078462	POWER UNIT SUPPORT ATT
HEX SCREW EN 1665 M8X60 8	11691685	10	2	394	10144678	PROTECTION PLATE ASSEM
HEX SCREW EN 1665 M8X65 8	12210057	11	2	330	10137051	HYDT.TUBE ASSEMBLY
HEX SCREW EN 1665 M8X70	10299608	7	3	325	9078462	POWER UNIT SUPPORT ATT
HEX SCREW EN 1665 M8X75	10299609	4	2	378	11349206	THERMOSTAT HOUSING PRE
HEX SCREW EN 1665 M8X75	10299609	21	1	389	10143790	REGULATION BOOST PRESS
HEX SCREW EN 1665 M8X80 8	11626067	5	2	345	10122640	CYLINDER HEAD COVER ASS
HEX SCREW EN 1665 M8X80 8	11626067	5	2	349	10122646	CYLINDER HEAD COVER ASS
HEX SCREW EN 1665 M8X80 8	11626067	5	2	350	10122659	CYLINDER HEAD COVER ASS
HEX SCREW EN 1665 M8X80 8	11626067	20	1	390	10146947	GENERATOR ADD-ON
HEX SCREW EN 1665 M8X90 8	10876385	11	3	394	10144678	PROTECTION PLATE ASSEM
HEX SCREW ISO 4014 M10X1	11651143	303	12	275	96032892	DIESEL ENGINE, PRE-ASSEMB
HEX SCREW ISO 4014 M10X13	10299624	43	4	698	919075408	CRANE DRIVER CAB ADDITIO
HEX SCREW ISO 4014 M10X1	12213408	47	4	698	919075408	CRANE DRIVER CAB ADDITIO
HEX SCREW ISO 4014 M10X50	11631860	34	4	907	917473608	WINCH 6 PRE-ASSEMBLY
HEX SCREW ISO 4014 M10X60	11626719	33	2	450	918999008	SLEWING PLATFORM CATWAL
HEX SCREW ISO 4014 M10X65	11642367	12	2	396	10129212	FLYWHEEL HOUSING MOUNT
HEX SCREW ISO 4014 M10X95	12222984	30	3	537	96033811	PREMOUNTED FUEL FILTER
HEX SCREW ISO 4014 M12X1	10875504	319	4	275	96032892	DIESEL ENGINE, PRE-ASSEMB
HEX SCREW ISO 4014 M12X1	12222992	13	2	847	919633808	ROLLER SET
HEX SCREW ISO 4014 M12X1	12224027	41	2	450	918999008	SLEWING PLATFORM CATWAL
HEX SCREW ISO 4014 M12X20	10299657	3	2	395	10126465	LIFTING DEVICE
HEX SCREW ISO 4014 M12X50	11651578	161	2	804	919304308	S PIVOT SECTION PRE-ASS.
HEX SCREW ISO 4014 M12X55	11658891	310	6	275	96032892	DIESEL ENGINE, PRE-ASSEMB
HEX SCREW ISO 4014 M12X55	11658891	9	5	1010	919219708	PIVOT SECTION
HEX SCREW ISO 4014 M12X55	11658891	69	4	1035	919220008	F-HEAD SECTION
HEX SCREW ISO 4014 M12X55	11658891	12	4	1058	919220208	F-INTERMEDIATE SECT.
HEX SCREW ISO 4014 M12X60	10875506	419	1	659	96032955	HYDRAULICS
HEX SCREW ISO 4014 M12X65	11658890	417	4	659	96032955	HYDRAULICS
HEX SCREW ISO 4014 M12X65	11658890	186	1	805	919304308	S PIVOT SECTION PRE-ASS.
HEX SCREW ISO 4014 M12X75	7004640	412	4	659	96032955	HYDRAULICS
HEX SCREW ISO 4014 M12X75	10875507	34	4	308	96032897	RADIATOR, PRE-ASSEMBLED
HEX SCREW ISO 4014 M12X80	9230171	4	2	395	10126465	LIFTING DEVICE
HEX SCREW ISO 4014 M14X1	10878788	5	4	698	919075408	CRANE DRIVER CAB ADDITIO
HEX SCREW ISO 4014 M14X70	12225301	407	5	659	96032955	HYDRAULICS
HEX SCREW ISO 4014 M16X1	12222993	26	1	1063	919222808	ERECTION FRAME

19.1.2021

etk_en_de_098265 LR 11000

1253

LIEBHERR

Alphabetical index
Alphabetischer Index

Description	Item	Pos.	Quantity	Page	Assembly	Description
HEX SCREW ISO 4014 M16X1	12218492	3	1	935	967913408	ROD CPL.
HEX SCREW ISO 4014 M16X1	4600601	52	16	64	90029090	ANGULAR GEAR
HEX SCREW ISO 4014 M16X1	4600601	52	16	66	90029091	ANGULAR GEAR
HEX SCREW ISO 4014 M16X1	4000437	9	1	526	917080608	MOUNTING EQUIPMENT CRAW
HEX SCREW ISO 4014 M16X1	4000437	2	2	1027	96039026	DRAW SHACKLE
HEX SCREW ISO 4014 M16X1	4000437	2	2	1028	96039027	DRAW SHACKLE
HEX SCREW ISO 4014 M16X1	4000437	7	1	1038	96037042	DRAW SHACKLE
HEX SCREW ISO 4014 M16X2	12224045	12	1	504	967846208	PULL ROD
HEX SCREW ISO 4014 M16X2	12224045	10	1	506	967981008	PULL ROD
HEX SCREW ISO 4014 M16X2	12224045	6	1	852	967746908	ROD CPL.
HEX SCREW ISO 4014 M16X2	12224045	6	1	865	967743808	ROD CPL.
HEX SCREW ISO 4014 M16X2	12224045	8	1	872	967897608	PULL ROD
HEX SCREW ISO 4014 M16X2	12224045	8	1	874	968190108	PULL ROD
HEX SCREW ISO 4014 M16X2	12224045	10	1	876	968190208	PULL ROD
HEX SCREW ISO 4014 M16X28	4901939	6	1	992	96038863	CONNECTING LINK PRE-ASS.
HEX SCREW ISO 4014 M16X3	10878582	4	2	980	919326208	SLEWING PLATFORM EXTENS
HEX SCREW ISO 4014 M16X65	12224015	188	8	805	919304308	S PIVOT SECTION PRE-ASS.
HEX SCREW ISO 4014 M16X65	12224015	85	2	934	919301808	L-HEAD PIECE
HEX SCREW ISO 4014 M16X90	12224034	2	4	1068	96038653	ROPE PRE-ASSEMBLY
HEX SCREW ISO 4014 M18X18	406221408	301	2	275	96032892	DIESEL ENGINE, PRE-ASSEMB
HEX SCREW ISO 4014 M20X10	10412379	23	4	141	918011308	PREMOUNTED LOWER PART
HEX SCREW ISO 4014 M20X10	10412379	7	4	547	919140308	OIL RESERVOIR, COMPLETE
HEX SCREW ISO 4014 M20X12	11691323	11	36	910	90200131	ROPE DRUM
HEX SCREW ISO 4014 M20X1	10878585	9	2	134	96051604	ROLLER BEARING
HEX SCREW ISO 4014 M20X1	10878585	3	3	986	969944708	MOUNTING PRE-ASS.
HEX SCREW ISO 4014 M20X1	12230471	13	6	180	919082708	SLEWING PLATFORM CPL.
HEX SCREW ISO 4014 M20X2	10876534	2	1	127	962009308	SUPPORT PLATE COMPL.
HEX SCREW ISO 4014 M20X2	12207974	75	2	500	919627908	SA FRAME PRE-ASS.
HEX SCREW ISO 4014 M20X2	12207974	17	1	504	967846208	PULL ROD
HEX SCREW ISO 4014 M24X1	12225207	300	2	275	96032892	DIESEL ENGINE, PRE-ASSEMB
HEX SCREW ISO 4014 M30X22	406210708	13	8	61	917291608	CRAWLER TRACK CARRIER, L
HEX SCREW ISO 4014 M30X22	406210708	13	8	94	917291708	CRAWLER TRACK CARRIER,
HEX SCREW ISO 4014 M30X25	406210808	15	8	61	917291608	CRAWLER TRACK CARRIER, L
HEX SCREW ISO 4014 M30X25	406210808	15	8	94	917291708	CRAWLER TRACK CARRIER,
HEX SCREW ISO 4014 M30X53	406264008	12	35	61	917291608	CRAWLER TRACK CARRIER, L
HEX SCREW ISO 4014 M30X53	406264008	12	35	94	917291708	CRAWLER TRACK CARRIER,
HEX SCREW ISO 4014 M30X57	10877647	14	35	61	917291608	CRAWLER TRACK CARRIER, L
HEX SCREW ISO 4014 M30X57	10877647	14	35	94	917291708	CRAWLER TRACK CARRIER,
HEX SCREW ISO 4014 M36X2	406220708	31	24	198	90023098	COMPACT ROPE WINCH
HEX SCREW ISO 4014 M6X30 8	10875511	99	1	699	919075408	CRANE DRIVER CAB ADDITIO
HEX SCREW ISO 4014 M6X40 8	12216183	333	3	275	96032892	DIESEL ENGINE, PRE-ASSEMB
HEX SCREW ISO 4014 M6X40 8	12216183	31	2	851	917190908	S INTERMEDIATE SECTION
HEX SCREW ISO 4014 M6X40 8	12216183	50	2	859	917333908	S INTERMEDIATE SECTION
HEX SCREW ISO 4014 M6X40 8	12216183	52	4	888	917571208	S INTERMEDIATE SECTION
HEX SCREW ISO 4014 M6X45 8	12216909	154	4	804	919304308	S PIVOT SECTION PRE-ASS.
HEX SCREW ISO 4014 M6X50 8	10875512	7	4	426	96004209	PUMP PRE-ASS.
HEX SCREW ISO 4014 M6X50 8	10875512	300	1	963	968883308	ADDL.HYDR.F.PIN PULLING DE
HEX SCREW ISO 4014 M6X50 8	10875512	300	1	966	968883408	ADDL.HYDR.F.PIN PULLING DE
HEX SCREW ISO 4014 M8X110	12217239	8	3	426	96004209	PUMP PRE-ASS.
HEX SCREW ISO 4014 M8X120	12212106	426	3	659	96032955	HYDRAULICS
HEX SCREW ISO 4014 M8X150	12203658	7	6	418	96032910	BATTERY BOX, PRE-ASSEMB
HEX SCREW ISO 4014 M8X160	12100208	433	2	660	96032955	HYDRAULICS
HEX SCREW ISO 4014 M8X170	10875799	434	2	660	96032955	HYDRAULICS
HEX SCREW ISO 4014 M8X40 8	11651579	33	26	308	96032897	RADIATOR, PRE-ASSEMBLED
HEX SCREW ISO 4014 M8X40 8	11651579	52	4	863	917078708	S INTERMEDIATE SECTION
HEX SCREW ISO 4014 M8X40 8	11651579	52	6	870	917078808	S INTERMEDIATE SECTION
HEX SCREW ISO 4014 M8X40 8	11651579	52	4	883	917079208	S INTERMEDIATE SECTION
HEX SCREW ISO 4014 M8X40 8	11651579	4	2	893	96037301	ROPE GUARD
HEX SCREW ISO 4014 M8X45 8	11651580	81	4	934	919301808	L-HEAD PIECE
HEX SCREW ISO 4014 M8X50	11647552	9	4	323	12405454	CRANKCASE CPL. WITH CYLIN

19.1.2021

etk_en_de_098265 LR 11000

1254

LIEBHERR

Alphabetical index
Alphabetischer Index

Description	Item	Pos.	Quantity	Page	Assembly	Description
HEX SCREW ISO 4014 M8X50 8	11651581	104	8	62	917291608	CRAWLER TRACK CARRIER, L
HEX SCREW ISO 4014 M8X50 8	11651581	104	8	95	917291708	CRAWLER TRACK CARRIER,
HEX SCREW ISO 4014 M8X50 8	11651581	13	60	122	917076708	CATWALK CRAW.TRACK TRA
HEX SCREW ISO 4014 M8X50 8	11651581	11	12	456	968309908	PLATFORM COMPL.
HEX SCREW ISO 4014 M8X50 8	11651581	20	8	587	969443908	SOUND DAMPING DOWN
HEX SCREW ISO 4014 M8X50 8	11651581	20	2	989	919219508	F-CONNECTING HEAD
HEX SCREW ISO 4014 M8X50 8	11651581	30	12	1010	919219708	PIVOT SECTION
HEX SCREW ISO 4014 M8X50 8	11651581	9	4	1058	919220208	F-INTERMEDIATE SECT.
HEX SCREW ISO 4014 M8X55 8	11651582	37	2	187	969344108	ASSEMBLY PARTS F.SLEWING
HEX SCREW ISO 4014 M8X55 8	11651582	25	8	227	917451208	WINCH 4 PRE-ASSEMBLY
HEX SCREW ISO 4014 M8X55 8	11651582	304	2	280	96033379	FIXING PARTS COMPRESSED
HEX SCREW ISO 4014 M8X55 8	11651582	48	16	499	919627908	SA FRAME PRE-ASS.
HEX SCREW ISO 4014 M8X55 8	11651582	9	33	891	919219208	S INTERMEDIATE SECTION
HEX SCREW ISO 4014 M8X55 8	11651582	13	52	900	917191008	SL REDUCING SECTION
HEX SCREW ISO 4014 M8X55 8	11651582	41	12	933	919301808	L-HEAD PIECE
HEX SCREW ISO 4014 M8X55 8	11651582	14	2	949	917228608	BOOM NOSE
HEX SCREW ISO 4014 M8X55 8	11651582	14	19	989	919219508	F-CONNECTING HEAD
HEX SCREW ISO 4014 M8X60 8	11651583	113	4	803	919304308	S PIVOT SECTION PRE-ASS.
HEX SCREW ISO 4014 M8X60 8	11651583	7	4	994	96038847	GRIDIRON PRE-ASS.
HEX SCREW ISO 4014 M8X60 8	11651583	28	6	1034	919220008	F-HEAD SECTION
HEX SCREW ISO 4014 M8X70 8	11651585	29	2	17	918005408	CENTRAL SECTION CRAWLER
HEX SCREW ISO 4014 M8X70 8	11651585	50	16	863	917078708	S INTERMEDIATE SECTION
HEX SCREW ISO 4014 M8X70 8	11651585	50	14	870	917078808	S INTERMEDIATE SECTION
HEX SCREW ISO 4014 M8X70 8	11651585	50	16	883	917079208	S INTERMEDIATE SECTION
HEX SCREW ISO 4014 M8X70 8	11651585	50	16	888	917571208	S INTERMEDIATE SECTION
HEX SCREW ISO 4014 M8X75 8	12216193	10	2	426	96004209	PUMP PRE-ASS.
HEX SCREW ISO 4014 M8X75 8	12216193	6	3	893	96037301	ROPE GUARD
HEX SCREW ISO 4014 M8X75 8	12216193	3	5	894	96037306	ROPE GUARD
HEX SCREW ISO 4017 M10X11	10022367	21	16	774	917517908	COUNTERWEIGHT FRAME
HEX SCREW ISO 4017 M10X1	10178881	29	1	492	10451181	LIQUEFIER
HEX SCREW ISO 4017 M10X16	11652470	72	2	142	918011308	PREMOUNTED LOWER PART
HEX SCREW ISO 4017 M10X18	10875800	53	4	180	919082708	SLEWING PLATFORM CPL.
HEX SCREW ISO 4017 M10X20	11002753	7	16	698	919075408	CRANE DRIVER CAB ADDITIO
HEX SCREW ISO 4017 M10X20	10197730	46	4	141	918011308	PREMOUNTED LOWER PART
HEX SCREW ISO 4017 M10X20	10197730	49	6	227	917451208	WINCH 4 PRE-ASSEMBLY
HEX SCREW ISO 4017 M10X25	10299578	66	12	200	90024489	PLANETARY GEARBOX
HEX SCREW ISO 4017 M10X25	10299578	3	8	340	11367689	DRIVE PARTS W. DAMPER PR
HEX SCREW ISO 4017 M10X25	11631816	9	4	80	968727008	CAMERA EQUIPMENT CRAW
HEX SCREW ISO 4017 M10X25	11631816	9	4	104	968668808	CAMERA EQUIPMENT CRAW
HEX SCREW ISO 4017 M10X25	11631816	15	12	126	917076808	MECHANICAL SUPPORT
HEX SCREW ISO 4017 M10X25	11631816	5	9	145	918367008	SLEWING GEAR ATTACHMEN
HEX SCREW ISO 4017 M10X25	11631816	7	12	243	917645608	MOUNTING JACK/ERECTING
HEX SCREW ISO 4017 M10X25	11631816	20	6	248	11347396	ROPE DRUM
HEX SCREW ISO 4017 M10X25	11631816	36	18	450	918999008	SLEWING PLATFORM CATWAL
HEX SCREW ISO 4017 M10X25	11631816	8	12	463	969540008	STAIR COMPLETE
HEX SCREW ISO 4017 M10X25	11631816	36	8	499	919627908	SA FRAME PRE-ASS.
HEX SCREW ISO 4017 M10X25	11631816	98	8	500	919627908	SA FRAME PRE-ASS.
HEX SCREW ISO 4017 M10X25	11631816	18	8	547	919140308	OIL RESERVOIR, COMPLETE
HEX SCREW ISO 4017 M10X25	11631816	10	12	698	919075408	CRANE DRIVER CAB ADDITIO
HEX SCREW ISO 4017 M10X25	11631816	95	4	803	919304308	S PIVOT SECTION PRE-ASS.
HEX SCREW ISO 4017 M10X25	11631816	12	6	842	919633708	ROLLER SET
HEX SCREW ISO 4017 M10X25	11631816	48	4	847	919633808	ROLLER SET
HEX SCREW ISO 4017 M10X25	11631816	8	1	958	968099808	CAMERA HOLDER, PREMOU
HEX SCREW ISO 4017 M10X30	11642358	63	32	62	917291608	CRAWLER TRACK CARRIER, L
HEX SCREW ISO 4017 M10X30	11642358	63	32	95	917291708	CRAWLER TRACK CARRIER,
HEX SCREW ISO 4017 M10X30	11642358	36	8	122	917076708	CATWALK CRAW.TRACK TRA
HEX SCREW ISO 4017 M10X30	11642358	311	58	275	96032892	DIESEL ENGINE, PRE-ASSEMB
HEX SCREW ISO 4017 M10X30	11642358	30	8	308	96032897	RADIATOR, PRE-ASSEMBLED
HEX SCREW ISO 4017 M10X30	11642358	50	8	408	918861908	MUFFLER UNIT
HEX SCREW ISO 4017 M10X30	11642358	10	12	416	918981908	BATTERY STORAGE

19.1.2021

etk_en_de_098265 LR 11000

1255

LIEBHERR

Alphabetical index
Alphabetischer Index

Description	Item	Pos.	Quantity	Page	Assembly	Description
HEX SCREW ISO 4017 M10X30	11642358	15	1	707	96000684	FRONT WINDOW CPL.
HEX SCREW ISO 4017 M10X30	11642358	16	4	847	919633808	ROLLER SET
HEX SCREW ISO 4017 M10X30	11642358	89	4	934	919301808	L-HEAD PIECE
HEX SCREW ISO 4017 M10X30	11642358	16	4	955	967957508	CAMERA EQUIPMENT S-PIVOT
HEX SCREW ISO 4017 M10X30	11642358	13	4	957	968134408	MECH.AUXILIARIES FOR LIG
HEX SCREW ISO 4017 M10X30	11642358	43	4	989	919219508	F-CONNECTING HEAD
HEX SCREW ISO 4017 M10X30	406527608	10	2	753	968646208	CAMERA HOLDER, PREMOU
HEX SCREW ISO 4017 M10X35	11691328	17	40	454	968283208	CATWALK SUPERSTR.LEFT
HEX SCREW ISO 4017 M10X35	11691328	10	2	758	919408908	UPPERCARRIAGE SUSP BALL
HEX SCREW ISO 4017 M10X35	11691328	149	5	804	919304308	S PIVOT SECTION PRE-ASS.
HEX SCREW ISO 4017 M10X40	11002713	5	1	372	10126103	INSTALLATION BRAKE COMPR
HEX SCREW ISO 4017 M10X40	11626706	308	8	275	96032892	DIESEL ENGINE, PRE-ASSEMB
HEX SCREW ISO 4017 M10X40	11626706	87	8	500	919627908	SA FRAME PRE-ASS.
HEX SCREW ISO 4017 M10X40	11626706	(4)	2	500	919627908	SA FRAME PRE-ASS.
HEX SCREW ISO 4017 M10X45	11691682	22	4	262	918861408	DIESEL ENGINE CPL.
HEX SCREW ISO 4017 M10X50	11642355	70	4	142	918011308	PREMOUNTED LOWER PART
HEX SCREW ISO 4017 M10X50	11642355	31	2	433	918810308	CONTROL STAND
HEX SCREW ISO 4017 M10X50	11642355	10	8	462	969259908	SLEWING PLATFORM CATWAL
HEX SCREW ISO 4017 M10X50	11642355	112	12	803	919304308	S PIVOT SECTION PRE-ASS.
HEX SCREW ISO 4017 M10X55	10331856	10	6	352	10122940	CAMSHAFT CPL.
HEX SCREW ISO 4017 M12X20	11651006	79	8	188	969344108	ASSEMBLY PARTS F.SLEWING
HEX SCREW ISO 4017 M12X20	11651006	322	8	275	96032892	DIESEL ENGINE, PRE-ASSEMB
HEX SCREW ISO 4017 M12X25	11658892	28	10	422	919171008	UREA PLANT
HEX SCREW ISO 4017 M12X25	11658892	7	8	949	917228608	BOOM NOSE
HEX SCREW ISO 4017 M12X25	11658892	34	8	1034	919220008	F-HEAD SECTION
HEX SCREW ISO 4017 M12X30	11631742	29	8	180	919082708	SLEWING PLATFORM CPL.
HEX SCREW ISO 4017 M12X30	11631742	40	8	490	917191108	AIR CONDITIONING
HEX SCREW ISO 4017 M12X35	10299574	80	8	64	90029090	ANGULAR GEAR
HEX SCREW ISO 4017 M12X35	10299574	80	8	66	90029091	ANGULAR GEAR
HEX SCREW ISO 4017 M12X35	10299574	5	4	395	10126465	LIFTING DEVICE
HEX SCREW ISO 4017 M12X35	11642349	305	14	275	96032892	DIESEL ENGINE, PRE-ASSEMB
HEX SCREW ISO 4017 M12X35	11642349	3	2	806	928830208	SAFETY ROLLER CPL.
HEX SCREW ISO 4017 M12X35	11642349	7	2	1010	919219708	PIVOT SECTION
HEX SCREW ISO 4017 M12X40	11002727	15	8	112	918589408	HYDRAULIC SUPPORT
HEX SCREW ISO 4017 M12X40	11645384	7	12	145	918367008	SLEWING GEAR ATTACHMEN
HEX SCREW ISO 4017 M12X40	11645384	23	8	187	969344108	ASSEMBLY PARTS F.SLEWING
HEX SCREW ISO 4017 M12X40	11645384	316	4	275	96032892	DIESEL ENGINE, PRE-ASSEMB
HEX SCREW ISO 4017 M12X40	11645384	35	4	308	96032897	RADIATOR, PRE-ASSEMBLED
HEX SCREW ISO 4017 M12X40	11645384	14	2	842	919633708	ROLLER SET
HEX SCREW ISO 4017 M12X40	11645384	80	16	1035	919220008	F-HEAD SECTION
HEX SCREW ISO 4017 M12X45	11645386	25	1	17	918005408	CENTRAL SECTION CRAWLER
HEX SCREW ISO 4017 M12X45	11645386	22	6	227	917451208	WINCH 4 PRE-ASSEMBLY
HEX SCREW ISO 4017 M12X45	11645386	24	2	456	968309908	PLATFORM COMPL.
HEX SCREW ISO 4017 M12X45	11645386	32	12	499	919627908	SA FRAME PRE-ASS.
HEX SCREW ISO 4017 M12X45	11645386	404	2	659	96032955	HYDRAULICS
HEX SCREW ISO 4017 M12X45	11645386	6	8	758	919408908	UPPERCARRIAGE SUSP BALL
HEX SCREW ISO 4017 M12X45	11645386	92	14	803	919304308	S PIVOT SECTION PRE-ASS.
HEX SCREW ISO 4017 M12X45	11645386	6	8	851	917190908	S INTERMEDIATE SECTION
HEX SCREW ISO 4017 M12X45	11645386	6	8	859	917333908	S INTERMEDIATE SECTION
HEX SCREW ISO 4017 M12X45	11645386	6	8	863	917078708	S INTERMEDIATE SECTION
HEX SCREW ISO 4017 M12X45	11645386	6	8	870	917078808	S INTERMEDIATE SECTION
HEX SCREW ISO 4017 M12X45	11645386	6	8	883	917079208	S INTERMEDIATE SECTION
HEX SCREW ISO 4017 M12X45	11645386	6	8	888	917571208	S INTERMEDIATE SECTION
HEX SCREW ISO 4017 M12X45	11645386	4	2	895	96039781	PIN PRE-ASS.
HEX SCREW ISO 4017 M12X45	11645386	39	8	900	917191008	SL REDUCING SECTION
HEX SCREW ISO 4017 M12X45	11645386	59	8	933	919301808	L-HEAD PIECE
HEX SCREW ISO 4017 M12X45	11645386	5	2	995	96038848	PIN PRE-ASS.
HEX SCREW ISO 4017 M12X45	11645386	49	4	1010	919219708	PIVOT SECTION
HEX SCREW ISO 4017 M12X45	11645386	4	2	1015	96029160	PIN PRE-ASS.
HEX SCREW ISO 4017 M12X50	11840136	123	2	804	919304308	S PIVOT SECTION PRE-ASS.

19.1.2021

etk_en_de_098265 LR 11000

1256

LIEBHERR

Alphabetical index
Alphabetischer Index

Description	Item	Pos.	Quantity	Page	Assembly	Description
HEX SCREW ISO 4017 M12X60	11823611	95	1	699	919075408	CRANE DRIVER CAB ADDITIO
HEX SCREW ISO 4017 M14X20	10037101	3	1	327	10142096	PISTON COOLING
HEX SCREW ISO 4017 M14X40	406602308	24	6	989	919219508	F-CONNECTING HEAD
HEX SCREW ISO 4017 M14X45	10878799	503	12	31	969731708	HYDRAULIC EQUIPM.CENTER
HEX SCREW ISO 4017 M14X45	10878799	503	8	71	967787408	CRAWLER TRACK HYDRAULI
HEX SCREW ISO 4017 M14X45	10878799	503	8	98	967787508	CRAWLER TRACK HYDRAULI
HEX SCREW ISO 4017 M14X45	10878799	551	2	163	969733008	ADDITIONAL HYDR.SLEWING
HEX SCREW ISO 4017 M14X45	10878799	503	4	238	968081908	ADDITIONAL HYDRAULICS WI
HEX SCREW ISO 4017 M14X45	10878799	420	2	659	96032955	HYDRAULICS
HEX SCREW ISO 4017 M16X1	10875801	4	1	935	967913408	ROD CPL.
HEX SCREW ISO 4017 M16X1	10875801	8	1	1036	96037041	DRAW SHACKLE
HEX SCREW ISO 4017 M16X30	4902326	82	16	500	919627908	SA FRAME PRE-ASS.
HEX SCREW ISO 4017 M16X35	12214938	13	8	126	917076808	MECHANICAL SUPPORT
HEX SCREW ISO 4017 M16X35	12214938	309	4	275	96032892	DIESEL ENGINE, PRE-ASSEMB
HEX SCREW ISO 4017 M16X35	12214938	3	4	416	918981908	BATTERY STORAGE
HEX SCREW ISO 4017 M16X35	12214938	13	8	524	917080508	ROLLER BEARING
HEX SCREW ISO 4017 M16X40	4600577	21	12	64	90029090	ANGULAR GEAR
HEX SCREW ISO 4017 M16X40	4600577	21	12	66	90029091	ANGULAR GEAR
HEX SCREW ISO 4017 M16X40	406603008	13	16	933	919301808	L-HEAD PIECE
HEX SCREW ISO 4017 M16X40	10875519	3	146	56	96006203	FLOOR PLATES PRE-ASS.
HEX SCREW ISO 4017 M16X40	10875519	306	8	275	96032892	DIESEL ENGINE, PRE-ASSEMB
HEX SCREW ISO 4017 M16X40	10875519	52	16	500	919627908	SA FRAME PRE-ASS.
HEX SCREW ISO 4017 M16X40	10875519	22	10	542	918789208	FUEL TANK CPL.
HEX SCREW ISO 4017 M16X40	10875519	9	10	547	919140308	OIL RESERVOIR, COMPLETE
HEX SCREW ISO 4017 M16X40	10875519	69	1	803	919304308	S PIVOT SECTION PRE-ASS.
HEX SCREW ISO 4017 M16X40	10875519	33	8	907	917473608	WINCH 6 PRE-ASSEMBLY
HEX SCREW ISO 4017 M16X40	12100310	57	8	500	919627908	SA FRAME PRE-ASS.
HEX SCREW ISO 4017 M16X40	12100310	11	32	524	917080508	ROLLER BEARING
HEX SCREW ISO 4017 M16X45	10875803	47	4	61	917291608	CRAWLER TRACK CARRIER, L
HEX SCREW ISO 4017 M16X45	10875803	47	4	94	917291708	CRAWLER TRACK CARRIER,
HEX SCREW ISO 4017 M16X45	10875803	307	12	275	96032892	DIESEL ENGINE, PRE-ASSEMB
HEX SCREW ISO 4017 M16X50	10875520	26	4	17	918005408	CENTRAL SECTION CRAWLER
HEX SCREW ISO 4017 M16X55	10875804	55	4	1034	919220008	F-HEAD SECTION
HEX SCREW ISO 4017 M16X60	10875521	31	10	910	90200131	ROPE DRUM
HEX SCREW ISO 4017 M20X1	10179035	19	8	122	917076708	CATWALK CRAW.TRACK TRA
HEX SCREW ISO 4017 M20X25	12224041	11	2	851	917190908	S INTERMEDIATE SECTION
HEX SCREW ISO 4017 M20X25	12224041	11	2	859	917333908	S INTERMEDIATE SECTION
HEX SCREW ISO 4017 M20X25	12224041	11	2	863	917078708	S INTERMEDIATE SECTION
HEX SCREW ISO 4017 M20X25	12224041	11	2	883	917079208	S INTERMEDIATE SECTION
HEX SCREW ISO 4017 M20X25	12224041	11	2	888	917571208	S INTERMEDIATE SECTION
HEX SCREW ISO 4017 M20X40	4600199	24	8	141	918011308	PREMOUNTED LOWER PART
HEX SCREW ISO 4017 M20X40	4600199	10	8	193	917077708	PIN F. S AND D PIVOT SECTIO
HEX SCREW ISO 4017 M20X45	4065281	24	8	17	918005408	CENTRAL SECTION CRAWLER
HEX SCREW ISO 4017 M20X50	10875805	15	8	193	917077708	PIN F. S AND D PIVOT SECTIO
HEX SCREW ISO 4017 M20X55	406604008	302	16	275	96032892	DIESEL ENGINE, PRE-ASSEMB
HEX SCREW ISO 4017 M20X60	10875806	21	2	262	918861408	DIESEL ENGINE CPL.
HEX SCREW ISO 4017 M20X65	12224059	39	12	61	917291608	CRAWLER TRACK CARRIER, L
HEX SCREW ISO 4017 M20X65	12224059	39	12	94	917291708	CRAWLER TRACK CARRIER,
HEX SCREW ISO 4017 M24X1	12219339	19	8	227	917451208	WINCH 4 PRE-ASSEMBLY
HEX SCREW ISO 4017 M24X1	10179871	40	2	227	917451208	WINCH 4 PRE-ASSEMBLY
HEX SCREW ISO 4017 M24X25	10026122	43	1	67	933878901	PLANETARY GEARBOX
HEX SCREW ISO 4017 M24X50	4600785	24	4	61	917291608	CRAWLER TRACK CARRIER, L
HEX SCREW ISO 4017 M24X50	4600785	24	4	94	917291708	CRAWLER TRACK CARRIER,
HEX SCREW ISO 4017 M24X60	406605808	19	40	61	917291608	CRAWLER TRACK CARRIER, L
HEX SCREW ISO 4017 M24X60	406605808	19	40	94	917291708	CRAWLER TRACK CARRIER,
HEX SCREW ISO 4017 M24X60	406605808	20	8	197	917438108	WINCH 1 PRE-ASSEMBLY
HEX SCREW ISO 4017 M24X60	406605808	20	8	218	917454008	WINCH 2 PRE-ASS.
HEX SCREW ISO 4017 M24X60	406605808	30	8	907	917473608	WINCH 6 PRE-ASSEMBLY
HEX SCREW ISO 4017 M24X60	12224020	13	8	193	917077708	PIN F. S AND D PIVOT SECTIO
HEX SCREW ISO 4017 M24X80	4901595	8	8	769	918369608	TRANSPORT KEEPER

19.1.2021

etk_en_de_098265 LR 11000

1257

LIEBHERR

Alphabetical index
Alphabetischer Index

Description	Item	Pos.	Quantity	Page	Assembly	Description
HEX SCREW ISO 4017 M30X1	10878610	8	2	456	968309908	PLATFORM COMPL.
HEX SCREW ISO 4017 M4X10 8	11690047	27	12	751	967956208	CAMERA INSTALLATION SLEW
HEX SCREW ISO 4017 M4X12 8	12216198	26	2	454	968283208	CATWALK SUPERSTR.LEFT
HEX SCREW ISO 4017 M4X12 8	12216198	33	2	456	968309908	PLATFORM COMPL.
HEX SCREW ISO 4017 M4X8 8.	406500214	35	4	477	96033371	DASHBOARD, PRE-ASSEMBL
HEX SCREW ISO 4017 M4X8 8.	406500214	31	16	757	96029469	EQUIPMENT CAMERA CAB
HEX SCREW ISO 4017 M5X12 8	11140402	37	8	433	918810308	CONTROL STAND
HEX SCREW ISO 4017 M5X12 8	11140402	9	4	588	968255808	COVER PRE-ASSY.
HEX SCREW ISO 4017 M5X12 8	11140402	10	4	589	968255908	COVER PRE-ASSY.
HEX SCREW ISO 4017 M5X12 8	11140402	9	4	590	968256008	COVER PRE-ASSY.
HEX SCREW ISO 4017 M5X12 8	11140402	9	4	591	968256108	COVER PRE-ASSY.
HEX SCREW ISO 4017 M5X16 8	11647548	18	2	389	10143790	REGULATION BOOST PRESS
HEX SCREW ISO 4017 M5X16 8	11647548	2	2	397	9078467	CONTROL PLATE ASSEMBLY
HEX SCREW ISO 4017 M5X20 8	10875524	11	2	709	964561008	REAR WINDOW PRE-ASS.
HEX SCREW ISO 4017 M5X35 8	12219811	10	5	544	967930608	ELECTR.F.FUEL TANK
HEX SCREW ISO 4017 M5X35 8	12219811	(10)	5	548	967968208	OIL TANK PRE-ASS.
HEX SCREW ISO 4017 M5X8 8.	4600871	306	4	280	96033379	FIXING PARTS COMPRESSED
HEX SCREW ISO 4017 M6X16 8	11657360	10	3	211	917452308	ELECTRIC FOR WINCH 1
HEX SCREW ISO 4017 M6X16 8	11657360	10	3	224	917452408	ELECTRIC FOR WINCH 2
HEX SCREW ISO 4017 M6X16 8	11657360	10	3	235	917452608	ELECTRIC FOR WINCH 4
HEX SCREW ISO 4017 M6X16 8	11657360	52	4	408	918861908	MUFFLER UNIT
HEX SCREW ISO 4017 M6X16 8	11657360	34	1	473	96033360	ELECTRIC ADD-ON PARTS CA
HEX SCREW ISO 4017 M6X16 8	11657360	83	1	699	919075408	CRANE DRIVER CAB ADDITIO
HEX SCREW ISO 4017 M6X16 8	11657360	169	3	804	919304308	S PIVOT SECTION PRE-ASS.
HEX SCREW ISO 4017 M6X16 8	11657360	10	3	923	917452808	ELECTRIC FOR WINCH 6
HEX SCREW ISO 4017 M6X16 8	11657360	40	2	1010	919219708	PIVOT SECTION
HEX SCREW ISO 4017 M6X20 1	4001880	307	1	280	96033379	FIXING PARTS COMPRESSED
HEX SCREW ISO 4017 M6X20 8	11644899	3	10	80	968727008	CAMERA EQUIPMENT CRAW
HEX SCREW ISO 4017 M6X20 8	11644899	3	10	104	968668808	CAMERA EQUIPMENT CRAW
HEX SCREW ISO 4017 M6X20 8	11644899	66	4	142	918011308	PREMOUNTED LOWER PART
HEX SCREW ISO 4017 M6X20 8	11644899	96	8	188	969344108	ASSEMBLY PARTS F.SLEWING
HEX SCREW ISO 4017 M6X20 8	11644899	12	8	243	917645608	MOUNTING JACK/ERECTING
HEX SCREW ISO 4017 M6X20 8	11644899	31	24	308	96032897	RADIATOR, PRE-ASSEMBLED
HEX SCREW ISO 4017 M6X20 8	11644899	51	2	408	918861908	MUFFLER UNIT
HEX SCREW ISO 4017 M6X20 8	11644899	20	7	416	918981908	BATTERY STORAGE
HEX SCREW ISO 4017 M6X20 8	11644899	14	2	418	96032910	BATTERY BOX, PRE-ASSEMB
HEX SCREW ISO 4017 M6X20 8	11644899	9	16	443	917079908	TURNTABLE PANELLING
HEX SCREW ISO 4017 M6X20 8	11644899	93	8	500	919627908	SA FRAME PRE-ASS.
HEX SCREW ISO 4017 M6X20 8	11644899	42	1	567	10228112	AIR CONDITIONING UNIT
HEX SCREW ISO 4017 M6X20 8	11644899	61	1	630	96033320	ASSEMBLY PARTS MOUNTIN
HEX SCREW ISO 4017 M6X20 8	11644899	13	8	726	918064308	SLIDING DOOR INSTALLATION
HEX SCREW ISO 4017 M6X20 8	11644899	7	4	811	919391108	S OVERRUN PROTECTION
HEX SCREW ISO 4017 M6X20 8	11644899	8	7	955	967957508	CAMERA EQUIPMENT S-PIVOT
HEX SCREW ISO 4017 M6X20 8	11644899	15	2	957	968134408	MECH.AUXILIARIES FOR LIG
HEX SCREW ISO 4017 M6X20 8	11644899	8	6	1012	96038853	SENSOR CARRIER CPL.
HEX SCREW ISO 4017 M6X20 8	11644899	11	2	1042	96037097	LADDER, PRE-ASSEMBLED
HEX SCREW ISO 4017 M6X20 8	11644899	11	2	1043	96037098	LADDER, PRE-ASSEMBLED
HEX SCREW ISO 4017 M6X25	10197836	11	2	47	926891108	GROUND RAIL
HEX SCREW ISO 4017 M6X25	10197836	305	2	280	96033379	FIXING PARTS COMPRESSED
HEX SCREW ISO 4017 M6X25	10197836	11	4	363	10303007	FUEL PREFILTER
HEX SCREW ISO 4017 M6X25	10197836	23	4	416	918981908	BATTERY STORAGE
HEX SCREW ISO 4017 M6X25	10197836	24	4	562	964837908	ADD-ON PARTS
HEX SCREW ISO 4017 M6X25	10197836	47	12	933	919301808	L-HEAD PIECE
HEX SCREW ISO 4017 M6X30 8	12217223	12	4	363	10303007	FUEL PREFILTER
HEX SCREW ISO 4017 M6X35 8	12216946	19	2	707	96000684	FRONT WINDOW CPL.
HEX SCREW ISO 4017 M6X35 8	12216946	32	1	726	918064308	SLIDING DOOR INSTALLATION
HEX SCREW ISO 4017 M6X50 8	12216202	27	2	17	918005408	CENTRAL SECTION CRAWLER
HEX SCREW ISO 4017 M6X60 8	10181340	24	2	670	11314761	CONTROL BLOCK
HEX SCREW ISO 4017 M6X80	490129703	50	13	851	917190908	S INTERMEDIATE SECTION
HEX SCREW ISO 4017 M6X80	490129703	47	13	859	917333908	S INTERMEDIATE SECTION

19.1.2021

etk_en_de_098265 LR 11000

1258

LIEBHERRAlphabetical index
Alphabetischer Index

Description	Item	Pos.	Quantity	Page	Assembly	Description
HEX SCREW ISO 4017 M8X12 8	11690048	8	10	143	968284308	MOUNTING PARTS BASE PAR
HEX SCREW ISO 4017 M8X12 8	11690048	24	4	416	918981908	BATTERY STORAGE
HEX SCREW ISO 4017 M8X12 8	11690048	22	1	713	919075308	CRANE OPERATOR CABIN P
HEX SCREW ISO 4017 M8X16	10299649	30	15	751	967956208	CAMERA INSTALLATION SLEW
HEX SCREW ISO 4017 M8X16 8	11651612	53	32	17	918005408	CENTRAL SECTION CRAWLER
HEX SCREW ISO 4017 M8X16 8	11651612	44	10	180	919082708	SLEWING PLATFORM CPL.
HEX SCREW ISO 4017 M8X16 8	11651612	28	116	187	969344108	ASSEMBLY PARTS F.SLEWING
HEX SCREW ISO 4017 M8X16 8	11651612	11	4	197	917438108	WINCH 1 PRE-ASSEMBLY
HEX SCREW ISO 4017 M8X16 8	11651612	11	4	218	917454008	WINCH 2 PRE-ASS.
HEX SCREW ISO 4017 M8X16 8	11651612	20	4	219	968161808	SAFETY ROLLER CPL.
HEX SCREW ISO 4017 M8X16 8	11651612	302	14	280	96033379	FIXING PARTS COMPRESSED
HEX SCREW ISO 4017 M8X16 8	11651612	26	6	422	919171008	UREA PLANT
HEX SCREW ISO 4017 M8X16 8	11651612	84	12	451	918999008	SLEWING PLATFORM CATWAL
HEX SCREW ISO 4017 M8X16 8	11651612	52	4	454	968283208	CATWALK SUPERSTR.LEFT
HEX SCREW ISO 4017 M8X16 8	11651612	21	4	462	969259908	SLEWING PLATFORM CATWAL
HEX SCREW ISO 4017 M8X16 8	11651612	23	5	482	919733908	ADD HEATING SUPERSTRUCT
HEX SCREW ISO 4017 M8X16 8	11651612	12	6	484	96019655	ADDNL.HEATING, PRE-ASSE
HEX SCREW ISO 4017 M8X16 8	11651612	110	8	501	919627908	SA FRAME PRE-ASS.
HEX SCREW ISO 4017 M8X16 8	11651612	12	3	502	96048466	SA FRAME ERECTING DEVICE
HEX SCREW ISO 4017 M8X16 8	11651612	13	8	542	918789208	FUEL TANK CPL.
HEX SCREW ISO 4017 M8X16 8	11651612	21	8	547	919140308	OIL RESERVOIR, COMPLETE
HEX SCREW ISO 4017 M8X16 8	11651612	24	4	587	969443908	SOUND DAMPING DOWN
HEX SCREW ISO 4017 M8X16 8	11651612	18	2	702	919075508	CRANE OPERATOR CABIN P
HEX SCREW ISO 4017 M8X16 8	11651612	26	4	713	919075308	CRANE OPERATOR CABIN P
HEX SCREW ISO 4017 M8X16 8	11651612	7	4	729	964588408	GUIDE PRE-ASS.
HEX SCREW ISO 4017 M8X16 8	11651612	42	18	774	917517908	COUNTERWEIGHT FRAME
HEX SCREW ISO 4017 M8X16 8	11651612	3	16	811	919391108	S OVERRUN PROTECTION
HEX SCREW ISO 4017 M8X16 8	11651612	38	4	907	917473608	WINCH 6 PRE-ASSEMBLY
HEX SCREW ISO 4017 M8X16	406506808	321	2	733	96033157	COMPRESSED AIR PLANT
HEX SCREW ISO 4017 M8X18 8	12216205	16	8	443	917079908	TURNTABLE PANELLING
HEX SCREW ISO 4017 M8X18 8	12216205	42	4	490	917191108	AIR CONDITIONING
HEX SCREW ISO 4017 M8X18 8	12216205	141	22	804	919304308	S PIVOT SECTION PRE-ASS.
HEX SCREW ISO 4017 M8X20	10299666	72	4	451	918999008	SLEWING PLATFORM CATWAL
HEX SCREW ISO 4017 M8X20 8	11651767	56	17	17	918005408	CENTRAL SECTION CRAWLER
HEX SCREW ISO 4017 M8X20 8	11651767	89	4	62	917291608	CRAWLER TRACK CARRIER, L
HEX SCREW ISO 4017 M8X20 8	11651767	89	4	95	917291708	CRAWLER TRACK CARRIER,
HEX SCREW ISO 4017 M8X20 8	11651767	58	4	180	919082708	SLEWING PLATFORM CPL.
HEX SCREW ISO 4017 M8X20 8	11651767	35	15	187	969344108	ASSEMBLY PARTS F.SLEWING
HEX SCREW ISO 4017 M8X20 8	11651767	27	8	197	917438108	WINCH 1 PRE-ASSEMBLY
HEX SCREW ISO 4017 M8X20 8	11651767	38	4	202	90024490	OIL-GAUGING INSTRUMENT
HEX SCREW ISO 4017 M8X20 8	11651767	27	8	218	917454008	WINCH 2 PRE-ASS.
HEX SCREW ISO 4017 M8X20 8	11651767	47	1	227	917451208	WINCH 4 PRE-ASSEMBLY
HEX SCREW ISO 4017 M8X20 8	11651767	38	4	232	90200528	OIL-GAUGING INSTRUMENT
HEX SCREW ISO 4017 M8X20 8	11651767	38	4	233	90200533	OIL-GAUGING INSTRUMENT
HEX SCREW ISO 4017 M8X20 8	11651767	25	4	252	540270514	DRIVE UNIT CPL
HEX SCREW ISO 4017 M8X20 8	11651767	315	25	275	96032892	DIESEL ENGINE, PRE-ASSEMB
HEX SCREW ISO 4017 M8X20 8	11651767	53	2	408	918861908	MUFFLER UNIT
HEX SCREW ISO 4017 M8X20 8	11651767	21	24	412	919063308	AIR FILTER UNIT CPL.
HEX SCREW ISO 4017 M8X20 8	11651767	13	6	416	918981908	BATTERY STORAGE
HEX SCREW ISO 4017 M8X20 8	11651767	41	12	454	968283208	CATWALK SUPERSTR.LEFT
HEX SCREW ISO 4017 M8X20 8	11651767	2	2	536	919140208	FUEL FEED
HEX SCREW ISO 4017 M8X20 8	11651767	42	12	553	919297008	CENT. LUBRIC. SYSTEM SUP
HEX SCREW ISO 4017 M8X20 8	11651767	14	2	565	918009808	CLIMA-HEATING INSTALLATIO
HEX SCREW ISO 4017 M8X20 8	11651767	102	14	574	96034154	SOUND DAMPING ABOVE
HEX SCREW ISO 4017 M8X20 8	11651767	29	38	587	969443908	SOUND DAMPING DOWN
HEX SCREW ISO 4017 M8X20 8	11651767	5	6	762	919477008	AUX.HYDR. BALL. TRUCK V-FR
HEX SCREW ISO 4017 M8X20 8	11651767	56	2	851	917190908	S INTERMEDIATE SECTION
HEX SCREW ISO 4017 M8X20 8	11651767	49	2	859	917333908	S INTERMEDIATE SECTION
HEX SCREW ISO 4017 M8X20 8	11651767	56	2	863	917078708	S INTERMEDIATE SECTION
HEX SCREW ISO 4017 M8X20 8	11651767	56	2	883	917079208	S INTERMEDIATE SECTION

19.1.2021

etk_en_de_098265 LR 11000

1259

LIEBHERR

Alphabetical index
Alphabetischer Index

Description	Item	Pos.	Quantity	Page	Assembly	Description
HEX SCREW ISO 4017 M8X20 8	11651767	56	2	888	917571208	S INTERMEDIATE SECTION
HEX SCREW ISO 4017 M8X20 8	11651767	38	4	916	90200135	OIL-GAUGING INSTRUMENT
HEX SCREW ISO 4017 M8X20 8	11651767	84	4	1035	919220008	F-HEAD SECTION
HEX SCREW ISO 4017 M8X22	502618908	37	40	450	918999008	SLEWING PLATFORM CATWAL
HEX SCREW ISO 4017 M8X22	502618908	24	6	702	919075508	CRANE OPERATOR CABIN P
HEX SCREW ISO 4017 M8X22	502618908	9	2	729	964588408	GUIDE PRE-ASS.
HEX SCREW ISO 4017 M8X25	10197831	28	28	17	918005408	CENTRAL SECTION CRAWLER
HEX SCREW ISO 4017 M8X25	10197831	8	2	47	926891108	GROUND RAIL
HEX SCREW ISO 4017 M8X25	10197831	25	2	112	918589408	HYDRAULIC SUPPORT
HEX SCREW ISO 4017 M8X25	10197831	47	14	141	918011308	PREMOUNTED LOWER PART
HEX SCREW ISO 4017 M8X25	10197831	31	31	187	969344108	ASSEMBLY PARTS F.SLEWING
HEX SCREW ISO 4017 M8X25	10197831	6	10	243	917645608	MOUNTING JACK/ERECTING
HEX SCREW ISO 4017 M8X25	10197831	24	7	262	918861408	DIESEL ENGINE CPL.
HEX SCREW ISO 4017 M8X25	10197831	317	22	275	96032892	DIESEL ENGINE, PRE-ASSEMB
HEX SCREW ISO 4017 M8X25	10197831	301	7	280	96033379	FIXING PARTS COMPRESSED
HEX SCREW ISO 4017 M8X25	10197831	37	40	308	96032897	RADIATOR, PRE-ASSEMBLED
HEX SCREW ISO 4017 M8X25	10197831	54	35	408	918861908	MUFFLER UNIT
HEX SCREW ISO 4017 M8X25	10197831	27	8	422	919171008	UREA PLANT
HEX SCREW ISO 4017 M8X25	10197831	16	4	426	96004209	PUMP PRE-ASS.
HEX SCREW ISO 4017 M8X25	10197831	83	20	451	918999008	SLEWING PLATFORM CATWAL
HEX SCREW ISO 4017 M8X25	10197831	44	1	490	917191108	AIR CONDITIONING
HEX SCREW ISO 4017 M8X25	10197831	61	2	500	919627908	SA FRAME PRE-ASS.
HEX SCREW ISO 4017 M8X25	10197831	27	4	524	917080508	ROLLER BEARING
HEX SCREW ISO 4017 M8X25	10197831	5	8	533	917473108	FUEL TANK CONTAINER UPPE
HEX SCREW ISO 4017 M8X25	10197831	9	16	542	918789208	FUEL TANK CPL.
HEX SCREW ISO 4017 M8X25	10197831	4	8	548	967968208	OIL TANK PRE-ASS.
HEX SCREW ISO 4017 M8X25	10197831	40	1	553	919297008	CENT. LUBRIC. SYSTEM SUP
HEX SCREW ISO 4017 M8X25	10197831	101	105	574	96034154	SOUND DAMPING ABOVE
HEX SCREW ISO 4017 M8X25	10197831	93	1	699	919075408	CRANE DRIVER CAB ADDITIO
HEX SCREW ISO 4017 M8X25	10197831	4	20	722	964720408	PEDAL CANTILEVER INSTALL
HEX SCREW ISO 4017 M8X25	10197831	8	3	762	919477008	AUX.HYDR. BALL. TRUCK V-FR
HEX SCREW ISO 4017 M8X25	10197831	104	19	803	919304308	S PIVOT SECTION PRE-ASS.
HEX SCREW ISO 4017 M8X25	10197831	5	8	827	96038419	ADD-ON INCLINATION TRANS
HEX SCREW ISO 4017 M8X25	10197831	52	8	933	919301808	L-HEAD PIECE
HEX SCREW ISO 4017 M8X25	10197831	4	2	955	967957508	CAMERA EQUIPMENT S-PIVOT
HEX SCREW ISO 4017 M8X25	10197831	39	2	989	919219508	F-CONNECTING HEAD
HEX SCREW ISO 4017 M8X25	10197831	5	8	1012	96038853	SENSOR CARRIER CPL.
HEX SCREW ISO 4017 M8X25	10197831	90	3	1035	919220008	F-HEAD SECTION
HEX SCREW ISO 4017 M8X25	10197831	6	4	1042	96037097	LADDER, PRE-ASSEMBLED
HEX SCREW ISO 4017 M8X25	10197831	6	4	1043	96037098	LADDER, PRE-ASSEMBLED
HEX SCREW ISO 4017 M8X25	10197831	31	2	1063	919222808	ERECTION FRAME
HEX SCREW ISO 4017 M8X25	406590105	15	9	751	967956208	CAMERA INSTALLATION SLEW
HEX SCREW ISO 4017 M8X25	406590105	3	2	976	967937608	OBSTRUCTION LIGHTS PREAS
HEX SCREW ISO 4017 M8X30	10299580	49	12	122	917076708	CATWALK CRAW.TRACK TRA
HEX SCREW ISO 4017 M8X30 8	11826527	26	8	180	919082708	SLEWING PLATFORM CPL.
HEX SCREW ISO 4017 M8X30 8	11826527	331	2	275	96032892	DIESEL ENGINE, PRE-ASSEMB
HEX SCREW ISO 4017 M8X30 8	11826527	36	12	308	96032897	RADIATOR, PRE-ASSEMBLED
HEX SCREW ISO 4017 M8X30 8	11826527	45	2	553	919297008	CENT. LUBRIC. SYSTEM SUP
HEX SCREW ISO 4017 M8X30 8	11826527	37	4	698	919075408	CRANE DRIVER CAB ADDITIO
HEX SCREW ISO 4017 M8X30 8	11826527	13	2	730	964588308	GUIDE PRE-ASS.
HEX SCREW ISO 4017 M8X30 8	11826527	16	4	774	917517908	COUNTERWEIGHT FRAME
HEX SCREW ISO 4017 M8X30 8	11826527	47	4	851	917190908	S INTERMEDIATE SECTION
HEX SCREW ISO 4017 M8X30 8	11826527	55	4	859	917333908	S INTERMEDIATE SECTION
HEX SCREW ISO 4017 M8X30 8	11826527	38	2	863	917078708	S INTERMEDIATE SECTION
HEX SCREW ISO 4017 M8X30 8	11826527	38	10	870	917078808	S INTERMEDIATE SECTION
HEX SCREW ISO 4017 M8X30 8	11826527	38	10	883	917079208	S INTERMEDIATE SECTION
HEX SCREW ISO 4017 M8X30 8	11826527	38	10	888	917571208	S INTERMEDIATE SECTION
HEX SCREW ISO 4017 M8X30 8	11826527	35	16	933	919301808	L-HEAD PIECE
HEX SCREW ISO 4017 M8X30 8	11826527	35	6	1010	919219708	PIVOT SECTION
HEX SCREW ISO 4017 M8X30 8	11826527	45	22	1034	919220008	F-HEAD SECTION

19.1.2021

etk_en_de_098265 LR 11000

1260

LIEBHERRAlphabetical index
Alphabetischer Index

Description	Item	Pos.	Quantity	Page	Assembly	Description
HEX SCREW ISO 4017 M8X35 8	11692827	20	8	412	919063308	AIR FILTER UNIT CPL.
HEX SCREW ISO 4017 M8X35 8	11692827	14	4	958	968099808	CAMERA HOLDER, PREMOU
HEX SCREW ISO 4017 M8X35 8	11692827	4	18	1058	919220208	F-INTERMEDIATE SECT.
HEX SCREW ISO 4017 M8X35 8	11692827	41	3	1063	919222808	ERECTION FRAME
HEX SCREW ISO 4017 M8X40 8	10875537	29	6	197	917438108	WINCH 1 PRE-ASSEMBLY
HEX SCREW ISO 4017 M8X40 8	10875537	29	6	218	917454008	WINCH 2 PRE-ASS.
HEX SCREW ISO 4017 M8X45 8	11690046	310	4	31	969731708	HYDRAULIC EQUIPM.CENTER
HEX SCREW ISO 4017 M8X45 8	11690046	103	50	803	919304308	S PIVOT SECTION PRE-ASS.
HEX SCREW ISO 4017 M8X45 8	11690046	32	10	900	917191008	SL REDUCING SECTION
HEX SCREW ISO 4017 M8X45 8	11690046	15	2	958	968099808	CAMERA HOLDER, PREMOU
HEX SCREW ISO 4017 M8X50 8	10875538	51	4	450	918999008	SLEWING PLATFORM CATWAL
HEX SCREW ISO 4017 M8X50 8	10875538	318	2	733	96033157	COMPRESSED AIR PLANT
HEX SCREW ISO 4017 M8X50 8	10875538	17	1	753	968646208	CAMERA HOLDER, PREMOU
HEX SCREW ISO 4017 M8X60 8	12216207	33	44	851	917190908	S INTERMEDIATE SECTION
HEX SCREW ISO 4017 M8X60 8	12216207	33	44	859	917333908	S INTERMEDIATE SECTION
HEX SCREW ISO 4017 M8X60 8	12216207	33	77	863	917078708	S INTERMEDIATE SECTION
HEX SCREW ISO 4017 M8X60 8	12216207	33	76	870	917078808	S INTERMEDIATE SECTION
HEX SCREW ISO 4017 M8X60 8	12216207	33	78	883	917079208	S INTERMEDIATE SECTION
HEX SCREW ISO 4017 M8X60 8	12216207	33	78	888	917571208	S INTERMEDIATE SECTION
HEX SCREW ISO 4017 M8X60 8	12216207	13	1	958	968099808	CAMERA HOLDER, PREMOU
HEX SCREW ISO 4017 M8X65 8	12220759	7	4	936	96001219	HOISTING LIMIT SWITCH PRE-
HEX SCREW ISO 4017 M8X70 8	12212107	10	2	329	10125646	OIL SEPARATOR ASSEMBLY
HEX SCREW ISO 4017 M8X70 8	12212107	8	19	900	917191008	SL REDUCING SECTION
HEX SCREW ISO 4017 M8X75	406508208	14	1	753	968646208	CAMERA HOLDER, PREMOU
HEX SCREW ISO 8676 M12X1,	12216237	310	3	733	96033157	COMPRESSED AIR PLANT
HEX SCREW M5X16 10.9 480H	10876387	31	1	562	964837908	ADD-ON PARTS
HEX SCREW UNC7/16X14X30	12100552	320	4	275	96032892	DIESEL ENGINE, PRE-ASSEMB
HEX SCREW UNC7/16X14X30	12100552	416	8	659	96032955	HYDRAULICS
HEXAGON KEY DIN 911	790023608	15	1	131	96005686	MAIN TOOLS
HEXALOBULAR HEAD SCREW	12422674	8	8	386	10141558	OUTLET MANIFOLD ADD-ON
HEXALOBULAR HEAD SCREW	10030346	(6)	5	385	10141356	EXHAUST PIPE ASSEMBLY
HEXALOBULAR HEAD SCREW	10030346	(6)	5	385	10141356	EXHAUST PIPE ASSEMBLY
HEXALOBULAR HEAD SCREW	10012550	(5)	7	385	10141356	EXHAUST PIPE ASSEMBLY
HEXALOBULAR HEAD SCREW	10012550	(5)	12	385	10141356	EXHAUST PIPE ASSEMBLY
HEXALOBULAR HEAD SCREW	10012550	(5)	7	385	10141356	EXHAUST PIPE ASSEMBLY
HEXALOBULAR HEAD SCREW	10012550	(5)	12	385	10141356	EXHAUST PIPE ASSEMBLY
HEXALOBULAR HEAD SCREW	9077282	4	8	338	10147666	DRIVING PARTS
HEXALOBULAR HEAD SCREW	9079517	4	10	399	10120077	FLYWHEEL ASSEMBLY
HIGH PRESSURE CONNECT	10139422	191	8	318	12857091	DIESEL ENGINE
HIGH PRESSURE CONNECT	10139422	2	1	360	10150877	RK INJECTOR
HIGH PRESSURE HOSE DN4-	774376108	91	3.5	518	917691308	CENTRAL GREASING
HIGH PRESSURE PIPE ASSEM	11420510	213	1	318	12857091	DIESEL ENGINE
HIGH PRESSURE PUMP V-MOT	10146660	1	1	355	10150858	HIGH PRESSURE PUMP W.FAS
HIGH PRESSURE PUMP W.FAS	10150858	171	1	318	12857091	DIESEL ENGINE
HIGH PRESSURE RAIL	11444647	(1)	2	318	12857091	DIESEL ENGINE
HINGE 19X28,5X126/118° ST	704261908	6	2	588	968255808	COVER PRE-ASSY.
HINGE 19X28,5X126/118° ST	704261908	7	2	589	968255908	COVER PRE-ASSY.
HINGE 19X28,5X126/118° ST	704261908	6	2	590	968256008	COVER PRE-ASSY.
HINGE 19X28,5X126/118° ST	704261908	6	2	591	968256108	COVER PRE-ASSY.
HINGE 20X20X40/180° GD-ZN S	704258208	14	2	45	967907608	SWITCH BOX COMPL.
HINGE 20X20X40/180° GD-ZN S	704258208	15	2	600	969245308	TERMINAL BOX ELECTRICS S
HINGE 20X20X40/180° GD-ZN S	704258208	30	4	629	96033320	ASSEMBLY PARTS MOUNTIN
HINGE 20X20X40/180° GD-ZN S	704258208	3	2	638	968486208	LOCKING PLATE
HINGE 27X32X42/180° GD-ZN S	704259808	11	2	713	919075308	CRANE OPERATOR CABIN P
HINGE 35X35X50/180° ST FE//	704228108	17	10	141	918011308	PREMOUNTED LOWER PART
HINGE 35X35X50/180° ST FE//	704228108	(2)	2	443	917079908	TURNTABLE PANELLING
HINGE 35X35X50/180° ST FE//	704228108	(2)	2	443	917079908	TURNTABLE PANELLING
HINGE 35X35X50/180° ST FE//	704228108	(2)	2	443	917079908	TURNTABLE PANELLING
HINGE 35X35X50/180° ST FE//	704228108	(2)	2	443	917079908	TURNTABLE PANELLING
HINGE 35X35X50/180° ST FE//	704228108	60	2	574	96034154	SOUND DAMPING ABOVE

19.1.2021

etk_en_de_098265 LR 11000

1261

LIEBHERR

Alphabetical index
Alphabetischer Index

Description	Item	Pos.	Quantity	Page	Assembly	Description
HINGED FRAME HAN 6B	260407602	503	1	611	968418008	WIRING HARNESS
HINGED FRAME HAN 6B	260407702	(503)	1	616	918862808	SWITCHBOX MOUNTING PART
HINGED HANDLE KUNSTSTOF	10292023	2	1	709	964561008	REAR WINDOW PRE-ASS.
HINGED THREADED UNION W	7412734	6	1	84	11621291	DISTRIBUTION BLOCK
HOIST LIM.SWITCH PLUMMET	96013575	3	1	788	917084808	ROPE WITH ACCESSORIES 1
HOIST LIM.SWITCH PLUMMET	96013575	3	1	791	917084908	ROPE WITH ACCESSORIES 2
HOIST LIM.SWITCH PLUMMET	96013575	3	1	793	917085408	ROPE FOR WINCH 6
HOIST ROPE 28X600M -40°C	11314901	1	1	793	917085408	ROPE FOR WINCH 6
HOIST ROPE 32X1450M -40°C	11314899	1	1	788	917084808	ROPE WITH ACCESSORIES 1
HOIST ROPE 32X1450M -40°C	11314899	1	1	791	917084908	ROPE WITH ACCESSORIES 2
HOISTING LIMIT SWITCH PRE	96001219	86	2	934	919301808	L-HEAD PIECE
HOLDER	10136484	4	1	379	10147372	VENT TUBE ASSEMBLY
HOLDER	10142970	13	2	328	10141843	CRANKCASE BREATHER ASS
HOLDER	10146200	23	1	374	10141807	ACCESSORIES AIR COMPRES
HOLDER	11394101	(8)	2	318	12857091	DIESEL ENGINE
HOLDER	511051508	4	1	173	510401908	REVERSING VALVE
HOLDER	551710308	2	4	412	919063308	AIR FILTER UNIT CPL.
HOLDER	591070408	21	1	702	919075508	CRANE OPERATOR CABIN P
HOLDER	890101408	31	1	716	96028393	INTERNAL PANELLING INSTA
HOLDER	968262408	6	2	811	919391108	S OVERRUN PROTECTION
HOLDER 1.4308	975218608	2	6	710	969848908	RELING
HOLDER 1.4308	975384508	3	6	710	969848908	RELING
HOLDER 161X160X35 PAGF30	978913308	11	1	702	919075508	CRANE OPERATOR CABIN P
HOLDER 260X170X19X1,5 AL	704221308	29	1	716	96028393	INTERNAL PANELLING INSTA
HOLDER 2X229X286 DC01 FE//	97034220	11	2	619	967917908	SWITCH CABINET
HOLDER 3X1216X95 DC01 FE//	97029647	12	1	408	918861908	MUFFLER UNIT
HOLDER 40X80X40 G-ALMG3	979489508	(2)	1	702	919075508	CRANE OPERATOR CABIN P
HOLDER 44X156X141 PA6.6GV	972372308	4	1	958	968099808	CAMERA HOLDER, PREMOU
HOLDER 4X175X108 S315MC	97031985	6	2	17	918005408	CENTRAL SECTION CRAWLER
HOLDER 4X414X107 S315MC	97028437	28	1	408	918861908	MUFFLER UNIT
HOLDER 4X726X151 S315MC	97031980	5	2	17	918005408	CENTRAL SECTION CRAWLER
HOLDER 4x130x123 S315MC	950430808	65	2	18	918005408	CENTRAL SECTION CRAWLER
HOLDER 4x130x123 S315MC	950430808	300	2	31	969731708	HYDRAULIC EQUIPM.CENTER
HOLDER 5X90X93 S355MC FE//	952067308	102	2	188	969344108	ASSEMBLY PARTS F.SLEWING
HOLDER DT/DTM	10041876	531	2	596	96033472	WIRING HARNESS
HOLDER FE//ZNNI8//CN//T0	968001208	3	2	17	918005408	CENTRAL SECTION CRAWLER
HOLDER FE//ZNNI8//CN//T0	968001308	4	2	17	918005408	CENTRAL SECTION CRAWLER
HOLDER PRE-ASSEMBLY	966817308	24	1	716	96028393	INTERNAL PANELLING INSTA
HOLDER PRE-ASSEMBLY	969088908	73	3	18	918005408	CENTRAL SECTION CRAWLER
HOLDER RAL 9005,M,GT SPF	96013390	40	1	705	969752608	WINDOW ASSEMBLY
HOLDER S235JR	10143793	1	1	389	10143790	REGULATION BOOST PRESS
HOLDER S235JR	10143838	9	1	366	10143726	LEAK OIL LINE ADD-ON
HOLDER S235JR	10150139	20	1	328	10141843	CRANKCASE BREATHER ASS
HOLDER T ZN O	968841208	67	1	18	918005408	CENTRAL SECTION CRAWLER
HOLDER T ZN O	968841308	68	1	18	918005408	CENTRAL SECTION CRAWLER
HOLDER X12CRNI188	923569408	91	2	500	919627908	SA FRAME PRE-ASS.
HOLDING ANGLE 2X190X112 D	978107708	104	1	500	919627908	SA FRAME PRE-ASS.
HOLDING BRACKET	10815196	1	1	784	10454762	REMOTE CONTROL TRANSMIT
HOLDING PLATE 45X169X180	972205608	9	2	774	917517908	COUNTERWEIGHT FRAME
HOLDING PLATE 45X169X180	972205608	28	2	980	919326208	SLEWING PLATFORM EXTENS
HOLDING PLATE 4X155X50 S	978120408	96	17	500	919627908	SA FRAME PRE-ASS.
HOLDING RING GK-ALSI12CU	10219991	3	1	363	10303007	FUEL PREFILTER
HOLLOW KEY	704271108	18	1	131	96005686	MAIN TOOLS
HOLLOW SCREW 14X4X12 11	10132193	22	1	374	10141807	ACCESSORIES AIR COMPRES
HOLLOW SCREW 20X3XM26X	10152907	2	1	383	10152906	WATER CONNECTION
HOLLOW SCREW 26X3X93	10145191	2	1	382	10145193	WATER CONNECTION
HOLLOW SCREW 8-4-M8X1 St	10146787	16	1	366	10143726	LEAK OIL LINE ADD-ON
HOLLOW SCREW A3C	10874777	(1)	1	659	96032955	HYDRAULICS
HOLLOW SCREW DIN 74305 22	502940108	6	1	534	965527508	FUEL TANK CONTAINER PRE
HOLLOW SCREW DIN 7643 10	12210013	5	1	326	10141769	FINAL CONTROL VALVE

19.1.2021

etk_en_de_098265 LR 11000

1262

LIEBHERRAlphabetical index
Alphabetischer Index

Description	Item	Pos.	Quantity	Page	Assembly	Description
HOLLOW SCREW DIN 7643 10	12210013	5	1	332	10118748	PIPELINE INSTALLATION
HOLLOW SCREW DIN 7643 10	12210013	11	2	364	10126724	FUEL FINE-FILTER ASSEMBLY
HOLLOW SCREW DIN 7643 10	12210013	17	9	366	10143726	LEAK OIL LINE ADD-ON
HOLLOW SCREW DIN 7643 10	12210013	6	6	379	10147372	VENT TUBE ASSEMBLY
HOLLOW SCREW DIN 7643 10	12210013	17	1	380	10143277	COOLANT PIPE BEND ADD-ON
HOLLOW SCREW DIN 7643 10	12210013	19	1	388	10141721	EXHAUST TC MOUNTING
HOLLOW SCREW DIN 7643 22	12210017	16	2	374	10141807	ACCESSORIES AIR COMPRES
HOLLOW SCREW DIN 7643 28	12210016	2	1	384	10145195	WATER CONNECTION
HOLLOW SCREW DIN 7643 8-3	12210012	33	1	380	10143277	COOLANT PIPE BEND ADD-ON
HOOD 1.5X217X351 DC01 RAL	97044194	4	1	600	969245308	TERMINAL BOX ELECTRICS S
HOOD 180X350 GEWEBE ROT	97042475	9	1	975	967936408	WIND WARNING PREASSEMB
HOOD 2X348X291 DC01 FE//ZN	97050926	24	1	526	917080608	MOUNTING EQUIPMENT CRAW
HOOD 2X477X1130 ALMG3 H1	97039103	29	1	698	919075408	CRANE DRIVER CAB ADDITIO
HOOD 411X555 DC01 FE//ZNNI	972908808	60	1	500	919627908	SA FRAME PRE-ASS.
HOOD 411X555 DC01 FE//ZNNI	972908808	51	2	933	919301808	L-HEAD PIECE
HOOD 601X338 DC01 FE//ZNNI	97080863	29	1	802	919304308	S PIVOT SECTION PRE-ASS.
HOOD 601X338 DC01 FE//ZNNI	97080863	38	1	989	919219508	F-CONNECTING HEAD
HOOD 601X338 DC01 FE//ZNNI	97080863	36	1	1010	919219708	PIVOT SECTION
HOOD 601X338 DC01 FE//ZNNI	97080863	30	1	1063	919222808	ERECTION FRAME
HOOD COVER	11181887	28	1	23	11601184	COLLECTING RING
HOOK FLANGE TRANSMITTER	96031509	20	1	1077	918923808	TILT SENSOR HOOK FLANGE
HOOK ROD T ZN O	963611208	7	1	130	917077108	TOOL
HORIZONTAL TENSIONER	779001108	7	1	955	967957508	CAMERA EQUIPMENT S-PIVOT
HORN 24V	614003108	27	1	473	96033360	ELECTRIC ADD-ON PARTS CA
HOSE 6X1600	12211056	9	2	326	10141769	FINAL CONTROL VALVE
HOSE CLAMP 10/9,5-10,5/9	553102308	15	3	482	919733908	ADD HEATING SUPERSTRUCT
HOSE CLAMP 10/9,5-10,5/9	553102308	19	1	484	96019655	ADDNL.HEATING, PRE-ASSE
HOSE CLAMP 100-104 ST	774223708	8	4	542	918789208	FUEL TANK CPL.
HOSE CLAMP 100-120 W3	550849408	5	8	542	918789208	FUEL TANK CPL.
HOSE CLAMP 115/113-121/25 S	774211708	60	2	262	918861408	DIESEL ENGINE CPL.
HOSE CLAMP 140/130-150/12	774209908	13	16	412	919063308	AIR FILTER UNIT CPL.
HOSE CLAMP 158-166 ST	774211908	401	3	659	96032955	HYDRAULICS
HOSE CLAMP 185-193X25 ST	774224908	25	4	547	919140308	OIL RESERVOIR, COMPLETE
HOSE CLAMP 19/17,8-20,2/12	11162002	24	4	422	919171008	UREA PLANT
HOSE CLAMP 19/17,8-20,2/12	11162002	6	4	426	96004209	PUMP PRE-ASS.
HOSE CLAMP 21/16-27/12 W3	11118077	183	2	274	96032892	DIESEL ENGINE, PRE-ASSEMB
HOSE CLAMP 21/16-27/12 W3	11118077	8	4	308	96032897	RADIATOR, PRE-ASSEMBLED
HOSE CLAMP 21/16-27/12 W3	11118077	11	4	379	10147372	VENT TUBE ASSEMBLY
HOSE CLAMP 21/16-27/12 W3	11118077	16	5	482	919733908	ADD HEATING SUPERSTRUCT
HOSE CLAMP 21/16-27/12 W3	11118077	16	2	484	96019655	ADDNL.HEATING, PRE-ASSE
HOSE CLAMP 21/16-27/12 W3	11118077	13	24	565	918009808	CLIMA-HEATING INSTALLATIO
HOSE CLAMP 210/208-216/25	10296652	13	4	547	919140308	OIL RESERVOIR, COMPLETE
HOSE CLAMP 217-225 ST	774229908	303	2	530	967788008	ADDNL.HYDR.ERECTION DEV
HOSE CLAMP 26/20-32/12 W3	774215008	17	2	387	10141720	EXHAUST TC MOUNTING
HOSE CLAMP 26/20-32/12 W3	774215008	17	2	388	10141721	EXHAUST TC MOUNTING
HOSE CLAMP 32/25-40/12 W3	774208508	185	2	274	96032892	DIESEL ENGINE, PRE-ASSEMB
HOSE CLAMP 32/25-40/12 W3	774208508	5	2	312	96004429	HOSES
HOSE CLAMP 32/25-40/12 W3	774208508	18	16	328	10141843	CRANKCASE BREATHER ASS
HOSE CLAMP 32/25-40/12 W3	774208508	2	2	367	10122793	INTAKE STACK ASSEMBLY
HOSE CLAMP 32/25-40/12 W3	774208508	23	4	422	919171008	UREA PLANT
HOSE CLAMP 32/25-40/12 W3	774208508	5	1	484	96019655	ADDNL.HEATING, PRE-ASSE
HOSE CLAMP 41/35-50/12 W3	550849508	27	2	308	96032897	RADIATOR, PRE-ASSEMBLED
HOSE CLAMP 45/30-45/9 W3	10878445	12	2	721	96000697	WIPERS INSTALLATION
HOSE CLAMP 50/40-60/12 W3	550838008	21	8	719	969752708	AIR DUCT
HOSE CLAMP 60-63X20 ST	774282708	63	2	262	918861408	DIESEL ENGINE CPL.
HOSE CLAMP 70/68-73/25 ST	10652657	61	2	262	918861408	DIESEL ENGINE CPL.
HOSE CLAMP 77-95/12 W3	11212022	12	6	369	10141830	CHARGE AIR LINE ASSEMBLY
HOSE CLAMP 86-91X25 ST	774227908	62	8	262	918861408	DIESEL ENGINE CPL.
HOSE CLAMP 90/80-100/12 W3	774218808	180	12	274	96032892	DIESEL ENGINE, PRE-ASSEMB
HOSE CLAMP 90/80-100/12 W3	774218808	9	6	308	96032897	RADIATOR, PRE-ASSEMBLED

19.1.2021

etk_en_de_098265 LR 11000

1263

LIEBHERR

Alphabetical index
Alphabetischer Index

Description	Item	Pos.	Quantity	Page	Assembly	Description
HOSE CLAMP 90/80-100/12 W3	774218808	23	12	719	969752708	AIR DUCT
HOSE CLAMP DIN 3017-1 12-22	10872022	181	2	274	96032892	DIESEL ENGINE, PRE-ASSEMB
HOSE CLAMP DIN 3017-1 12-22	10872022	21	1	713	919075308	CRANE OPERATOR CABIN P
HOSE CLAMP DIN 3017-1 8-16	10872024	22	3	422	919171008	UREA PLANT
HOSE CLAMP DIN 3017-1 8-16	10872024	3	1	543	967967608	FUEL TANK, PRE-ASSEMBLED
HOSE CLAMP DIN 3017-2 115/	4981178	3	1	367	10122793	INTAKE STACK ASSEMBLY
HOSE CLAMP DIN 3017-2 12/1	11005281	23	2	366	10143726	LEAK OIL LINE ADD-ON
HOSE CLAMP DIN 3017-2 12/1	11005281	16	10	389	10143790	REGULATION BOOST PRESS
HOSE CLAMP DIN 3017-2 17/16	4981029	3	2	312	96004429	HOSES
HOSE CLAMP THREADED UNI	602440008	4	1	605	927868908	TERMINAL BOX LIGHTING
HOSE CONNECTION SAL20/22	550601908	1	1	313	968652008	PIPE SOCKET CPL.
HOSE CONNECTION SOCKET	10801609	5	2	426	96004209	PUMP PRE-ASS.
HOSE CPL. 1SC 8X1000	926058208	142	1	166	969732608	HOSE LINES
HOSE CPL. 1SC 8X1000	961802908	131	1	166	969732608	HOSE LINES
HOSE CPL. 1SC 8X1000	961802908	264	1	739	919140608	HOSE LINES SUPERSTRUCT
HOSE CPL. 1SC 8X1020	926743408	1271	1	239	968082008	HOSE LINES WINCH
HOSE CPL. 1SC 8X1040	926049208	1276	1	239	968082008	HOSE LINES WINCH
HOSE CPL. 1SC 8X1060	926122608	1273	1	239	968082008	HOSE LINES WINCH
HOSE CPL. 1SC 8X1100	926359608	1280	1	239	968082008	HOSE LINES WINCH
HOSE CPL. 1SC 8X1100	926612308	1277	1	239	968082008	HOSE LINES WINCH
HOSE CPL. 1SC 8X1220	928016008	340	1	741	919140608	HOSE LINES SUPERSTRUCT
HOSE CPL. 1SC 8X1360	965800508	266	1	739	919140608	HOSE LINES SUPERSTRUCT
HOSE CPL. 1SC 8X1500	926094508	1865	1	72	967789708	HOSE LINES CRAWLER TRACK
HOSE CPL. 1SC 8X1500	926094508	1845	1	99	967789908	HOSE LINES CRAWLER TRACK
HOSE CPL. 1SC 8X160	927377208	315	1	740	919140608	HOSE LINES SUPERSTRUCT
HOSE CPL. 1SC 8X1600	921620508	1864	1	72	967789708	HOSE LINES CRAWLER TRACK
HOSE CPL. 1SC 8X1600	921620508	1844	1	99	967789908	HOSE LINES CRAWLER TRACK
HOSE CPL. 1SC 8X1600	926119108	320	1	740	919140608	HOSE LINES SUPERSTRUCT
HOSE CPL. 1SC 8X1600	965429308	267	1	739	919140608	HOSE LINES SUPERSTRUCT
HOSE CPL. 1SC 8X1700	927671808	265	1	739	919140608	HOSE LINES SUPERSTRUCT
HOSE CPL. 1SC 8X1700	927671808	270	1	740	919140608	HOSE LINES SUPERSTRUCT
HOSE CPL. 1SC 8X1750	968002508	1260	1	834	96047488	HOSE LINES
HOSE CPL. 1SC 8X1800	926119208	1876	1	72	967789708	HOSE LINES CRAWLER TRACK
HOSE CPL. 1SC 8X1800	926119208	1856	1	99	967789908	HOSE LINES CRAWLER TRACK
HOSE CPL. 1SC 8X1900	921620608	1875	1	72	967789708	HOSE LINES CRAWLER TRACK
HOSE CPL. 1SC 8X1900	921620608	1855	1	99	967789908	HOSE LINES CRAWLER TRACK
HOSE CPL. 1SC 8X1900	921620608	(1114)	1	258	967787908	ADDNL. HYDR. F. ERECTING W
HOSE CPL. 1SC 8X200	929757108	1274	1	239	968082008	HOSE LINES WINCH
HOSE CPL. 1SC 8X2400	926058408	425	1	742	919140608	HOSE LINES SUPERSTRUCT
HOSE CPL. 1SC 8X300	926122108	1817	1	34	969731808	HOSE LINES CENTRE SECTIO
HOSE CPL. 1SC 8X370	968568408	317	1	740	919140608	HOSE LINES SUPERSTRUCT
HOSE CPL. 1SC 8X380	963338108	127	1	166	969732608	HOSE LINES
HOSE CPL. 1SC 8X380	966186308	130	1	166	969732608	HOSE LINES
HOSE CPL. 1SC 8X380	966186308	132	1	166	969732608	HOSE LINES
HOSE CPL. 1SC 8X400	926096908	314	1	740	919140608	HOSE LINES SUPERSTRUCT
HOSE CPL. 1SC 8X420	966147208	123	1	166	969732608	HOSE LINES
HOSE CPL. 1SC 8X440	926837208	122	1	166	969732608	HOSE LINES
HOSE CPL. 1SC 8X440	962641908	128	1	166	969732608	HOSE LINES
HOSE CPL. 1SC 8X500	926098108	1833	1	34	969731808	HOSE LINES CENTRE SECTIO
HOSE CPL. 1SC 8X580	926965608	324	1	740	919140608	HOSE LINES SUPERSTRUCT
HOSE CPL. 1SC 8X600	921445908	120	1	166	969732608	HOSE LINES
HOSE CPL. 1SC 8X620	928049708	1122	1	922	96047487	HOSE LINES WINCH 6
HOSE CPL. 1SC 8X640	968568908	326	1	740	919140608	HOSE LINES SUPERSTRUCT
HOSE CPL. 1SC 8X680	927550308	1279	1	239	968082008	HOSE LINES WINCH
HOSE CPL. 1SC 8X680	927550308	1281	1	239	968082008	HOSE LINES WINCH
HOSE CPL. 1SC 8X740	965475408	412	1	742	919140608	HOSE LINES SUPERSTRUCT
HOSE CPL. 1SC 8X760	965802108	129	1	166	969732608	HOSE LINES
HOSE CPL. 1SC 8X800	926455908	1135	1	208	967790308	HOSE LINES WINCH 1
HOSE CPL. 1SC 8X800	926455908	1135	1	223	967790508	HOSE LINES WINCH 2
HOSE CPL. 1SC 8X800	928468308	124	1	166	969732608	HOSE LINES

19.1.2021

etk_en_de_098265 LR 11000

1264

LIEBHERR

Alphabetical index
Alphabetischer Index

Description	Item	Pos.	Quantity	Page	Assembly	Description
HOSE CPL. 1SC 8X840	968534608	121	1	166	969732608	HOSE LINES
HOSE CPL. 1SC 8X880	927550208	382	1	741	919140608	HOSE LINES SUPERSTRUCT
HOSE CPL. 1SC 8X940	963466308	268	1	740	919140608	HOSE LINES SUPERSTRUCT
HOSE CPL. 1SC 8X960	926743308	336	1	741	919140608	HOSE LINES SUPERSTRUCT
HOSE CPL. 1SC 8X960	963698108	330	1	741	919140608	HOSE LINES SUPERSTRUCT
HOSE CPL. 1SC 8X980	922734908	269	1	740	919140608	HOSE LINES SUPERSTRUCT
HOSE CPL. 1SN 25X1100	967622308	251	1	739	919140608	HOSE LINES SUPERSTRUCT
HOSE CPL. 1SN 25X1200	926385808	252	1	739	919140608	HOSE LINES SUPERSTRUCT
HOSE CPL. 1SN 25X1200	929757908	253	1	739	919140608	HOSE LINES SUPERSTRUCT
HOSE CPL. 1SN 25X1300	928040408	1796	1	34	969731808	HOSE LINES CENTRE SECTIO
HOSE CPL. 1SN 25X1320	928879908	364	1	741	919140608	HOSE LINES SUPERSTRUCT
HOSE CPL. 1SN 25X1440	968582008	399	1	742	919140608	HOSE LINES SUPERSTRUCT
HOSE CPL. 1SN 25X1480	920730808	361	1	741	919140608	HOSE LINES SUPERSTRUCT
HOSE CPL. 1SN 25X1500	922912408	360	1	741	919140608	HOSE LINES SUPERSTRUCT
HOSE CPL. 1SN 25X1500	926432508	363	1	741	919140608	HOSE LINES SUPERSTRUCT
HOSE CPL. 1SN 25X1550	962761808	419	1	742	919140608	HOSE LINES SUPERSTRUCT
HOSE CPL. 1SN 25X1700	962641208	257	1	739	919140608	HOSE LINES SUPERSTRUCT
HOSE CPL. 1SN 25X1950	968569208	332	1	741	919140608	HOSE LINES SUPERSTRUCT
HOSE CPL. 1SN 25X200	965201608	1125	1	922	96047487	HOSE LINES WINCH 6
HOSE CPL. 1SN 25X2000	926970408	254	1	739	919140608	HOSE LINES SUPERSTRUCT
HOSE CPL. 1SN 25X280	968585708	1130	1	208	967790308	HOSE LINES WINCH 1
HOSE CPL. 1SN 25X280	968585708	1130	1	223	967790508	HOSE LINES WINCH 2
HOSE CPL. 1SN 25X400	920892708	227	1	739	919140608	HOSE LINES SUPERSTRUCT
HOSE CPL. 1SN 25X460	968695008	256	1	739	919140608	HOSE LINES SUPERSTRUCT
HOSE CPL. 1SN 25X480	968582508	415	1	742	919140608	HOSE LINES SUPERSTRUCT
HOSE CPL. 1SN 25X480	968845908	219	1	739	919140608	HOSE LINES SUPERSTRUCT
HOSE CPL. 1SN 25X500	927607208	306	1	740	919140608	HOSE LINES SUPERSTRUCT
HOSE CPL. 1SN 25X620	922681508	404	1	742	919140608	HOSE LINES SUPERSTRUCT
HOSE CPL. 1SN 25X700	968144708	298	1	740	919140608	HOSE LINES SUPERSTRUCT
HOSE CPL. 1SN 25X720	966388208	393	1	742	919140608	HOSE LINES SUPERSTRUCT
HOSE CPL. 1SN 25X840	968140808	255	1	739	919140608	HOSE LINES SUPERSTRUCT
HOSE CPL. 1SN 25X860	926095708	418	1	742	919140608	HOSE LINES SUPERSTRUCT
HOSE CPL. 1SN 25X960	927281408	421	1	742	919140608	HOSE LINES SUPERSTRUCT
HOSE CPL. 1SN 32X1400	961922808	297	1	740	919140608	HOSE LINES SUPERSTRUCT
HOSE CPL. 1SN 32X1550	96000569	294	1	740	919140608	HOSE LINES SUPERSTRUCT
HOSE CPL. 1SN 32X1700	926455708	300	1	740	919140608	HOSE LINES SUPERSTRUCT
HOSE CPL. 1SN 32X520	922645708	293	1	740	919140608	HOSE LINES SUPERSTRUCT
HOSE CPL. 1SN 32X640	968695508	292	1	740	919140608	HOSE LINES SUPERSTRUCT
HOSE CPL. 1SN 32X720	96034482	428	1	742	919140608	HOSE LINES SUPERSTRUCT
HOSE CPL. 1SN 32X760	962066108	295	1	740	919140608	HOSE LINES SUPERSTRUCT
HOSE CPL. 1SN 32X800	965197608	243	1	739	919140608	HOSE LINES SUPERSTRUCT
HOSE CPL. 1SN 32X840	968599308	242	1	739	919140608	HOSE LINES SUPERSTRUCT
HOSE CPL. 1SN 32X940	968695608	296	1	740	919140608	HOSE LINES SUPERSTRUCT
HOSE CPL. 2SN 10X1040	927677008	1832	1	34	969731808	HOSE LINES CENTRE SECTIO
HOSE CPL. 2SN 10X1220	927671508	1837	1	34	969731808	HOSE LINES CENTRE SECTIO
HOSE CPL. 2SN 10X1650	921767008	283	1	740	919140608	HOSE LINES SUPERSTRUCT
HOSE CPL. 2SN 10X2250	968601308	(1352)	1	530	967788008	ADDNL.HYDR.ERECTION DEV
HOSE CPL. 2SN 10X240	964682508	1121	1	922	96047487	HOSE LINES WINCH 6
HOSE CPL. 2SN 10X3100	962861308	1834	1	34	969731808	HOSE LINES CENTRE SECTIO
HOSE CPL. 2SN 10X400	927617608	435	1	742	919140608	HOSE LINES SUPERSTRUCT
HOSE CPL. 2SN 10X480	967574308	1131	1	208	967790308	HOSE LINES WINCH 1
HOSE CPL. 2SN 10X480	967574308	1131	1	223	967790508	HOSE LINES WINCH 2
HOSE CPL. 2SN 10X660	928032808	1831	1	34	969731808	HOSE LINES CENTRE SECTIO
HOSE CPL. 2SN 10X700	926560008	(95)	2	963	968883308	ADDL.HYDR.F.PIN PULLING DE
HOSE CPL. 2SN 10X720	963861608	1262	1	834	96047488	HOSE LINES
HOSE CPL. 2SN 10X740	968006208	1263	1	834	96047488	HOSE LINES
HOSE CPL. 2SN 10X8000	96017641	(94)	2	966	968883408	ADDL.HYDR.F.PIN PULLING DE
HOSE CPL. 2SN 10X880	963922908	1268	1	834	96047488	HOSE LINES
HOSE CPL. 2SN 10X960	927685308	1269	1	834	96047488	HOSE LINES
HOSE CPL. 2SN 12X1300	927613508	(1112)	1	258	967787908	ADDNL. HYDR. F. ERECTING W

19.1.2021

etk_en_de_098265 LR 11000

1265

LIEBHERR

Alphabetical index
Alphabetischer Index

Description	Item	Pos.	Quantity	Page	Assembly	Description
HOSE CPL. 2SN 12X1460	927693008	1868	2	72	967789708	HOSE LINES CRAWLER TRACK
HOSE CPL. 2SN 12X1460	927693008	1848	2	99	967789908	HOSE LINES CRAWLER TRACK
HOSE CPL. 2SN 12X1500	967213408	(1111)	1	258	967787908	ADDNL. HYDR. F. ERECTING W
HOSE CPL. 2SN 12X1700	927619308	429	2	742	919140608	HOSE LINES SUPERSTRUCT
HOSE CPL. 2SN 12X1850	928762608	302	1	740	919140608	HOSE LINES SUPERSTRUCT
HOSE CPL. 2SN 12X20000	96008151	(1455)	1	928	96006590	AUXILIARY HYDR.CONNECTIN
HOSE CPL. 2SN 12X2300	969385108	(1110)	1	258	967787908	ADDNL. HYDR. F. ERECTING W
HOSE CPL. 2SN 12X6400	96009866	437	1	742	919140608	HOSE LINES SUPERSTRUCT
HOSE CPL. 2SN 16X1420	968582708	424	1	742	919140608	HOSE LINES SUPERSTRUCT
HOSE CPL. 2SN 16X20000	96008152	(1456)	1	928	96006590	AUXILIARY HYDR.CONNECTIN
HOSE CPL. 2SN 16X360	968581908	397	1	742	919140608	HOSE LINES SUPERSTRUCT
HOSE CPL. 2SN 20X1460	968151708	1874	1	72	967789708	HOSE LINES CRAWLER TRACK
HOSE CPL. 2SN 20X1750	968568108	303	1	740	919140608	HOSE LINES SUPERSTRUCT
HOSE CPL. 2SN 20X600	968582108	401	1	742	919140608	HOSE LINES SUPERSTRUCT
HOSE CPL. 2SN 20X700	963702608	400	1	742	919140608	HOSE LINES SUPERSTRUCT
HOSE CPL. 2SN 25X1020	96012877	1275	1	239	968082008	HOSE LINES WINCH
HOSE CPL. 2SN 25X1400	968150808	1867	2	72	967789708	HOSE LINES CRAWLER TRACK
HOSE CPL. 2SN 25X1400	968150808	1847	2	99	967789908	HOSE LINES CRAWLER TRACK
HOSE CPL. 2SN 25X1900	929963108	1257	1	834	96047488	HOSE LINES
HOSE CPL. 2SN 25X2000	929921108	1256	1	834	96047488	HOSE LINES
HOSE CPL. 2SN 25X2500	968532308	1252	1	834	96047488	HOSE LINES
HOSE CPL. 2SN 25X2650	928040808	1251	1	834	96047488	HOSE LINES
HOSE CPL. 2SN 25X460	96003050	1270	1	239	968082008	HOSE LINES WINCH
HOSE CPL. 2SN 25X700	967769308	1266	1	834	96047488	HOSE LINES
HOSE CPL. 2SN 25X940	968605708	1265	1	834	96047488	HOSE LINES
HOSE CPL. 2SN 6X1000	96000558	286	1	740	919140608	HOSE LINES SUPERSTRUCT
HOSE CPL. 2SN 6X1120	968599008	223	1	739	919140608	HOSE LINES SUPERSTRUCT
HOSE CPL. 2SN 6X1160	968569408	344	1	741	919140608	HOSE LINES SUPERSTRUCT
HOSE CPL. 2SN 6X1200	968534908	140	1	166	969732608	HOSE LINES
HOSE CPL. 2SN 6X1300	968696508	288	1	740	919140608	HOSE LINES SUPERSTRUCT
HOSE CPL. 2SN 6X1360	968535008	141	1	166	969732608	HOSE LINES
HOSE CPL. 2SN 6X1550	968697008	(1896)	1	82	917322008	CENTRA.LUBRICATION SYSTE
HOSE CPL. 2SN 6X1550	968697008	(1891)	1	106	917322208	CENTR.LUBRICATION SYSTEM
HOSE CPL. 2SN 6X1600	96000567	289	1	740	919140608	HOSE LINES SUPERSTRUCT
HOSE CPL. 2SN 6X1850	920995808	290	1	740	919140608	HOSE LINES SUPERSTRUCT
HOSE CPL. 2SN 6X2000	964326508	281	1	740	919140608	HOSE LINES SUPERSTRUCT
HOSE CPL. 2SN 6X2100	920605708	197	1	739	919140608	HOSE LINES SUPERSTRUCT
HOSE CPL. 2SN 6X2150	964326708	280	1	740	919140608	HOSE LINES SUPERSTRUCT
HOSE CPL. 2SN 6X2150	968697108	(1892)	1	106	917322208	CENTR.LUBRICATION SYSTEM
HOSE CPL. 2SN 6X2550	968697308	(1897)	1	82	917322008	CENTRA.LUBRICATION SYSTE
HOSE CPL. 2SN 6X2600	96000568	291	1	740	919140608	HOSE LINES SUPERSTRUCT
HOSE CPL. 2SN 6X300	968351008	284	1	740	919140608	HOSE LINES SUPERSTRUCT
HOSE CPL. 2SN 6X350	926559808	(1890)	1	106	917322208	CENTR.LUBRICATION SYSTEM
HOSE CPL. 2SN 6X350	966600408	1282	1	239	968082008	HOSE LINES WINCH
HOSE CPL. 2SN 6X390	968601708	1123	1	922	96047487	HOSE LINES WINCH 6
HOSE CPL. 2SN 6X440	963561108	1136	1	208	967790308	HOSE LINES WINCH 1
HOSE CPL. 2SN 6X440	963561108	1136	1	223	967790508	HOSE LINES WINCH 2
HOSE CPL. 2SN 6X460	962479208	263	1	739	919140608	HOSE LINES SUPERSTRUCT
HOSE CPL. 2SN 6X460	962479208	342	1	741	919140608	HOSE LINES SUPERSTRUCT
HOSE CPL. 2SN 6X470	968696908	321	1	740	919140608	HOSE LINES SUPERSTRUCT
HOSE CPL. 2SN 6X520	962639608	325	1	740	919140608	HOSE LINES SUPERSTRUCT
HOSE CPL. 2SN 6X520	963560608	1283	1	239	968082008	HOSE LINES WINCH
HOSE CPL. 2SN 6X540	920984208	327	1	740	919140608	HOSE LINES SUPERSTRUCT
HOSE CPL. 2SN 6X5400	968697208	(1898)	1	82	917322008	CENTRA.LUBRICATION SYSTE
HOSE CPL. 2SN 6X5400	968697208	(1893)	1	106	917322208	CENTR.LUBRICATION SYSTEM
HOSE CPL. 2SN 6X560	96000559	287	1	740	919140608	HOSE LINES SUPERSTRUCT
HOSE CPL. 2SN 6X600	924927608	434	1	742	919140608	HOSE LINES SUPERSTRUCT
HOSE CPL. 2SN 6X600	968695908	(1895)	1	82	917322008	CENTRA.LUBRICATION SYSTE
HOSE CPL. 2SN 6X640	969634308	285	1	740	919140608	HOSE LINES SUPERSTRUCT
HOSE CPL. 2SN 6X700	964614308	323	1	740	919140608	HOSE LINES SUPERSTRUCT

19.1.2021

etk_en_de_098265 LR 11000

1266

LIEBHERR

Alphabetical index
Alphabetischer Index

Description	Item	Pos.	Quantity	Page	Assembly	Description
HOSE CPL. 2SN 6X740	964685508	262	1	739	919140608	HOSE LINES SUPERSTRUCT
HOSE CPL. 2SN 6X820	964478208	307	1	740	919140608	HOSE LINES SUPERSTRUCT
HOSE CPL. 2SN 6X900	920903208	313	1	740	919140608	HOSE LINES SUPERSTRUCT
HOSE CPL. 2SN 6X960	968568308	261	1	739	919140608	HOSE LINES SUPERSTRUCT
HOSE CPL. 2SN 6X960	968568308	310	2	740	919140608	HOSE LINES SUPERSTRUCT
HOSE CPL. 2SN 8X1000	929625708	411	1	742	919140608	HOSE LINES SUPERSTRUCT
HOSE CPL. 2SN 8X1140	968569308	339	1	741	919140608	HOSE LINES SUPERSTRUCT
HOSE CPL. 2SN 8X1200	968608408	279	1	740	919140608	HOSE LINES SUPERSTRUCT
HOSE CPL. 2SN 8X1300	926554208	319	1	740	919140608	HOSE LINES SUPERSTRUCT
HOSE CPL. 2SN 8X1300	961717608	420	1	742	919140608	HOSE LINES SUPERSTRUCT
HOSE CPL. 2SN 8X1400	965194608	274	1	740	919140608	HOSE LINES SUPERSTRUCT
HOSE CPL. 2SN 8X1500	928041308	282	1	740	919140608	HOSE LINES SUPERSTRUCT
HOSE CPL. 2SN 8X1500	961719608	318	1	740	919140608	HOSE LINES SUPERSTRUCT
HOSE CPL. 2SN 8X15000	928755908	(1090)	4	968	968883508	AUX.HYDR.PIN EXTRACTION
HOSE CPL. 2SN 8X1700	967222108	1259	1	834	96047488	HOSE LINES
HOSE CPL. 2SN 8X180	968582408	414	1	742	919140608	HOSE LINES SUPERSTRUCT
HOSE CPL. 2SN 8X2000	920984908	196	1	739	919140608	HOSE LINES SUPERSTRUCT
HOSE CPL. 2SN 8X2150	96037141	1245	1	834	96047488	HOSE LINES
HOSE CPL. 2SN 8X230	927449608	375	1	741	919140608	HOSE LINES SUPERSTRUCT
HOSE CPL. 2SN 8X280	929612808	135	1	166	969732608	HOSE LINES
HOSE CPL. 2SN 8X300	927640008	278	1	740	919140608	HOSE LINES SUPERSTRUCT
HOSE CPL. 2SN 8X3100	929379308	1254	1	834	96047488	HOSE LINES
HOSE CPL. 2SN 8X340	968601108	(1099)	2	761	968562908	ADDITIONAL HYDRAULIC BOLT
HOSE CPL. 2SN 8X3500	929208908	380	1	741	919140608	HOSE LINES SUPERSTRUCT
HOSE CPL. 2SN 8X390	968581108	384	1	741	919140608	HOSE LINES SUPERSTRUCT
HOSE CPL. 2SN 8X400	928006008	378	1	741	919140608	HOSE LINES SUPERSTRUCT
HOSE CPL. 2SN 8X400	928006008	(1098)	2	761	968562908	ADDITIONAL HYDRAULIC BOLT
HOSE CPL. 2SN 8X400	962068708	133	1	166	969732608	HOSE LINES
HOSE CPL. 2SN 8X400	968357808	431	2	742	919140608	HOSE LINES SUPERSTRUCT
HOSE CPL. 2SN 8X4400	968581008	381	1	741	919140608	HOSE LINES SUPERSTRUCT
HOSE CPL. 2SN 8X460	965860108	408	1	742	919140608	HOSE LINES SUPERSTRUCT
HOSE CPL. 2SN 8X460	966862908	377	1	741	919140608	HOSE LINES SUPERSTRUCT
HOSE CPL. 2SN 8X480	922690408	376	1	741	919140608	HOSE LINES SUPERSTRUCT
HOSE CPL. 2SN 8X480	928870608	407	1	742	919140608	HOSE LINES SUPERSTRUCT
HOSE CPL. 2SN 8X480	968582208	410	1	742	919140608	HOSE LINES SUPERSTRUCT
HOSE CPL. 2SN 8X500	928049908	1124	1	922	96047487	HOSE LINES WINCH 6
HOSE CPL. 2SN 8X520	961918608	134	1	166	969732608	HOSE LINES
HOSE CPL. 2SN 8X560	922909808	136	1	166	969732608	HOSE LINES
HOSE CPL. 2SN 8X560	928027908	383	1	741	919140608	HOSE LINES SUPERSTRUCT
HOSE CPL. 2SN 8X560	928864808	409	1	742	919140608	HOSE LINES SUPERSTRUCT
HOSE CPL. 2SN 8X580	965472808	430	2	742	919140608	HOSE LINES SUPERSTRUCT
HOSE CPL. 2SN 8X600	921252408	385	1	741	919140608	HOSE LINES SUPERSTRUCT
HOSE CPL. 2SN 8X600	968582308	413	1	742	919140608	HOSE LINES SUPERSTRUCT
HOSE CPL. 2SN 8X620	967804108	433	1	742	919140608	HOSE LINES SUPERSTRUCT
HOSE CPL. 2SN 8X640	965159008	1137	1	208	967790308	HOSE LINES WINCH 1
HOSE CPL. 2SN 8X640	965159008	1137	1	223	967790508	HOSE LINES WINCH 2
HOSE CPL. 2SN 8X660	929312908	1120	1	922	96047487	HOSE LINES WINCH 6
HOSE CPL. 2SN 8X680	963462208	432	1	742	919140608	HOSE LINES SUPERSTRUCT
HOSE CPL. 2SN 8X700	920975008	406	2	742	919140608	HOSE LINES SUPERSTRUCT
HOSE CPL. 2SN 8X740	968601508	(1358)	1	511	968513208	ADDITIONAL HYDRAULICS, SA
HOSE CPL. 2SN 8X740	968601508	(1359)	1	511	968513208	ADDITIONAL HYDRAULICS, SA
HOSE CPL. 2SN 8X760	927706908	1132	1	208	967790308	HOSE LINES WINCH 1
HOSE CPL. 2SN 8X760	927706908	1132	1	223	967790508	HOSE LINES WINCH 2
HOSE CPL. 2SN 8X780	965200708	405	2	742	919140608	HOSE LINES SUPERSTRUCT
HOSE CPL. 2SN 8X920	965156808	335	1	741	919140608	HOSE LINES SUPERSTRUCT
HOSE CPL. 2SN 8X940	928036308	379	1	741	919140608	HOSE LINES SUPERSTRUCT
HOSE CPL. 2TE 10X1000	926067808	276	1	740	919140608	HOSE LINES SUPERSTRUCT
HOSE CPL. 2TE 10X1000	926465408	1869	1	72	967789708	HOSE LINES CRAWLER TRACK
HOSE CPL. 2TE 10X1000	926465408	1849	1	99	967789908	HOSE LINES CRAWLER TRACK
HOSE CPL. 2TE 10X1150	927677508	1278	1	239	968082008	HOSE LINES WINCH

19.1.2021

etk_en_de_098265 LR 11000

1267

LIEBHERR

Alphabetical index
Alphabetischer Index

Description	Item	Pos.	Quantity	Page	Assembly	Description
HOSE CPL. 2TE 10X1360	968585808	1134	1	208	967790308	HOSE LINES WINCH 1
HOSE CPL. 2TE 10X1360	968585808	1134	1	223	967790508	HOSE LINES WINCH 2
HOSE CPL. 2TE 10X1550	929312208	374	1	741	919140608	HOSE LINES SUPERSTRUCT
HOSE CPL. 2TE 10X1800	927679208	1824	1	34	969731808	HOSE LINES CENTRE SECTIO
HOSE CPL. 2TE 10X2350	929648208	1836	1	34	969731808	HOSE LINES CENTRE SECTIO
HOSE CPL. 2TE 10X300	926149708	273	1	740	919140608	HOSE LINES SUPERSTRUCT
HOSE CPL. 2TE 10X320	927640708	250	1	739	919140608	HOSE LINES SUPERSTRUCT
HOSE CPL. 2TE 10X320	927640708	277	1	740	919140608	HOSE LINES SUPERSTRUCT
HOSE CPL. 2TE 10X400	926095408	275	1	740	919140608	HOSE LINES SUPERSTRUCT
HOSE CPL. 2TE 10X400	965200208	1272	1	239	968082008	HOSE LINES WINCH
HOSE CPL. 2TE 10X440	966735908	308	1	740	919140608	HOSE LINES SUPERSTRUCT
HOSE CPL. 2TE 10X470	929629208	(1353)	1	530	967788008	ADDNL.HYDR.ERECTION DEV
HOSE CPL. 2TE 10X600	926120008	1835	1	34	969731808	HOSE LINES CENTRE SECTIO
HOSE CPL. 2TE 10X600	926551108	(1357)	1	511	968513208	ADDITIONAL HYDRAULICS, SA
HOSE CPL. 2TE 10X620	967686908	312	1	740	919140608	HOSE LINES SUPERSTRUCT
HOSE CPL. 2TE 10X640	926097308	436	1	742	919140608	HOSE LINES SUPERSTRUCT
HOSE CPL. 2TE 10X700	926042908	309	1	740	919140608	HOSE LINES SUPERSTRUCT
HOSE CPL. 2TE 10X700	926042908	311	1	740	919140608	HOSE LINES SUPERSTRUCT
HOSE CPL. 2TE 10X700	926367008	345	1	741	919140608	HOSE LINES SUPERSTRUCT
HOSE CPL. 2TE 10X700	928025108	126	1	166	969732608	HOSE LINES
HOSE CPL. 2TE 10X700	966182708	1870	2	72	967789708	HOSE LINES CRAWLER TRACK
HOSE CPL. 2TE 10X700	966182708	1850	2	99	967789908	HOSE LINES CRAWLER TRACK
HOSE CPL. 2TE 10X700	966182708	1286	1	239	968082008	HOSE LINES WINCH
HOSE CPL. 2TE 10X700	966182708	1126	1	922	96047487	HOSE LINES WINCH 6
HOSE CPL. 2TE 10X820	920711308	1133	1	208	967790308	HOSE LINES WINCH 1
HOSE CPL. 2TE 10X820	920711308	1133	1	223	967790508	HOSE LINES WINCH 2
HOSE CPL. 2TE 10X900	927681408	316	1	740	919140608	HOSE LINES SUPERSTRUCT
HOSE CPL. 2TE 10X960	926070508	346	1	741	919140608	HOSE LINES SUPERSTRUCT
HOSE CPL. 2TE 12X1000	926289108	1807	1	34	969731808	HOSE LINES CENTRE SECTIO
HOSE CPL. 2TE 12X1060	926847608	248	1	739	919140608	HOSE LINES SUPERSTRUCT
HOSE CPL. 2TE 12X1100	922689608	1799	1	34	969731808	HOSE LINES CENTRE SECTIO
HOSE CPL. 2TE 12X1120	966732208	1829	1	34	969731808	HOSE LINES CENTRE SECTIO
HOSE CPL. 2TE 12X1200	926606408	1812	1	34	969731808	HOSE LINES CENTRE SECTIO
HOSE CPL. 2TE 12X1300	927697708	108	1	166	969732608	HOSE LINES
HOSE CPL. 2TE 12X1750	965565808	351	1	741	919140608	HOSE LINES SUPERSTRUCT
HOSE CPL. 2TE 12X2900	929316908	352	1	741	919140608	HOSE LINES SUPERSTRUCT
HOSE CPL. 2TE 12X3100	926561708	423	1	742	919140608	HOSE LINES SUPERSTRUCT
HOSE CPL. 2TE 12X740	96000557	249	1	739	919140608	HOSE LINES SUPERSTRUCT
HOSE CPL. 2TE 12X760	926711608	271	1	740	919140608	HOSE LINES SUPERSTRUCT
HOSE CPL. 2TE 12X800	968534708	125	1	166	969732608	HOSE LINES
HOSE CPL. 2TE 12X960	962533308	1830	1	34	969731808	HOSE LINES CENTRE SECTIO
HOSE CPL. 2TE 16X1020	965799908	117	1	166	969732608	HOSE LINES
HOSE CPL. 2TE 16X1020	965799908	220	1	739	919140608	HOSE LINES SUPERSTRUCT
HOSE CPL. 2TE 16X1100	924506308	1809	1	34	969731808	HOSE LINES CENTRE SECTIO
HOSE CPL. 2TE 16X1700	968149408	1816	1	34	969731808	HOSE LINES CENTRE SECTIO
HOSE CPL. 2TE 16X1900	926121308	(2392)	1	536	919140208	FUEL FEED
HOSE CPL. 2TE 16X1950	929716708	1825	1	34	969731808	HOSE LINES CENTRE SECTIO
HOSE CPL. 2TE 16X2700	927641608	1826	1	34	969731808	HOSE LINES CENTRE SECTIO
HOSE CPL. 2TE 16X300	928871308	1284	1	239	968082008	HOSE LINES WINCH
HOSE CPL. 2TE 16X3400	964094308	438	1	742	919140608	HOSE LINES SUPERSTRUCT
HOSE CPL. 2TE 16X360	926095208	221	1	739	919140608	HOSE LINES SUPERSTRUCT
HOSE CPL. 2TE 16X3800	926534008	(1115)	1	258	967787908	ADDNL. HYDR. F. ERECTING W
HOSE CPL. 2TE 16X430	968581808	396	1	742	919140608	HOSE LINES SUPERSTRUCT
HOSE CPL. 2TE 16X440	926056908	118	1	166	969732608	HOSE LINES
HOSE CPL. 2TE 16X470	928017208	119	1	166	969732608	HOSE LINES
HOSE CPL. 2TE 16X7300	929749808	(2390)	1	536	919140208	FUEL FEED
HOSE CPL. 2TE 16X740	927294008	198	1	739	919140608	HOSE LINES SUPERSTRUCT
HOSE CPL. 2TE 16X7900	968695708	(2391)	1	536	919140208	FUEL FEED
HOSE CPL. 2TE 16X900	928015008	1827	1	34	969731808	HOSE LINES CENTRE SECTIO
HOSE CPL. 2TE 16X960	926606908	1828	1	34	969731808	HOSE LINES CENTRE SECTIO

19.1.2021

etk_en_de_098265 LR 11000

1268

LIEBHERR

Alphabetical index
Alphabetischer Index

Description	Item	Pos.	Quantity	Page	Assembly	Description
HOSE CPL. 2TE 20X1100	928874108	1863	1	72	967789708	HOSE LINES CRAWLER TRACK
HOSE CPL. 2TE 20X1100	928874108	1843	1	99	967789908	HOSE LINES CRAWLER TRACK
HOSE CPL. 2TE 20X1200	928040608	1862	1	72	967789708	HOSE LINES CRAWLER TRACK
HOSE CPL. 2TE 20X1200	928040608	1842	1	99	967789908	HOSE LINES CRAWLER TRACK
HOSE CPL. 2TE 20X1460	966860008	1854	1	99	967789908	HOSE LINES CRAWLER TRACK
HOSE CPL. 2TE 20X1500	968695208	236	1	739	919140608	HOSE LINES SUPERSTRUCT
HOSE CPL. 2TE 20X1650	926561808	1873	1	72	967789708	HOSE LINES CRAWLER TRACK
HOSE CPL. 2TE 20X1650	926561808	1853	1	99	967789908	HOSE LINES CRAWLER TRACK
HOSE CPL. 2TE 20X2150	968609908	247	1	739	919140608	HOSE LINES SUPERSTRUCT
HOSE CPL. 2TE 20X2600	929316708	1819	1	34	969731808	HOSE LINES CENTRE SECTIO
HOSE CPL. 2TE 20X380	929622508	398	1	742	919140608	HOSE LINES SUPERSTRUCT
HOSE CPL. 2TE 20X390	926046308	199	1	739	919140608	HOSE LINES SUPERSTRUCT
HOSE CPL. 2TE 20X5000	929322208	373	1	741	919140608	HOSE LINES SUPERSTRUCT
HOSE CPL. 2TE 20X620	926557608	334	1	741	919140608	HOSE LINES SUPERSTRUCT
HOSE CPL. 2TE 20X620	929392208	338	1	741	919140608	HOSE LINES SUPERSTRUCT
HOSE CPL. 2TE 20X640	964776308	422	1	742	919140608	HOSE LINES SUPERSTRUCT
HOSE CPL. 2TE 20X780	963710408	299	1	740	919140608	HOSE LINES SUPERSTRUCT
HOSE CPL. 2TE 20X860	968582808	427	1	742	919140608	HOSE LINES SUPERSTRUCT
HOSE CPL. 2TE 20X980	928042808	246	1	739	919140608	HOSE LINES SUPERSTRUCT
HOSE CPL. 2TE 25X1000	968569108	331	1	741	919140608	HOSE LINES SUPERSTRUCT
HOSE CPL. 2TE 25X1300	968568708	322	1	740	919140608	HOSE LINES SUPERSTRUCT
HOSE CPL. 2TE 6X1500	968531608	1877	1	72	967789708	HOSE LINES CRAWLER TRACK
HOSE CPL. 2TE 6X1500	968531608	1857	1	99	967789908	HOSE LINES CRAWLER TRACK
HOSE CPL. 2TE 8X500	968534808	1801	2	34	969731808	HOSE LINES CENTRE SECTIO
HOSE CPL. 2TE 8X500	968534808	137	1	166	969732608	HOSE LINES
HOSE CPL. 2TE 8X800	966378608	1261	1	834	96047488	HOSE LINES
HOSE CPL. 4,5X30	96025166	(2860)	1	482	919733908	ADD HEATING SUPERSTRUCT
HOSE CPL. 4ST+ 31X1070	967801008	1860	1	72	967789708	HOSE LINES CRAWLER TRACK
HOSE CPL. 4ST+ 31X1070	967801008	1840	1	99	967789908	HOSE LINES CRAWLER TRACK
HOSE CPL. 4ST+ 31X1090	968149708	1861	1	72	967789708	HOSE LINES CRAWLER TRACK
HOSE CPL. 4ST+ 31X1090	968149708	1841	1	99	967789908	HOSE LINES CRAWLER TRACK
HOSE CPL. 4ST+ 31X1330	968150608	1866	4	72	967789708	HOSE LINES CRAWLER TRACK
HOSE CPL. 4ST+ 31X1330	968150608	1846	4	99	967789908	HOSE LINES CRAWLER TRACK
HOSE CPL. 4ST+ 31X1410	968151608	1871	1	72	967789708	HOSE LINES CRAWLER TRACK
HOSE CPL. 4ST+ 31X1410	968151608	1851	1	99	967789908	HOSE LINES CRAWLER TRACK
HOSE CPL. 4ST+ 31X1430	967627408	1872	1	72	967789708	HOSE LINES CRAWLER TRACK
HOSE CPL. 4ST+ 31X1430	967627408	1852	1	99	967789908	HOSE LINES CRAWLER TRACK
HOSE CPL. 4ST+ 31X2020	968009008	1803	1	34	969731808	HOSE LINES CENTRE SECTIO
HOSE CPL. 4ST+ 31X2020	968009008	1814	1	34	969731808	HOSE LINES CENTRE SECTIO
HOSE CPL. 4ST+ 31X2070	968142408	1806	1	34	969731808	HOSE LINES CENTRE SECTIO
HOSE CPL. 4ST+ 31X2070	968142408	1811	1	34	969731808	HOSE LINES CENTRE SECTIO
HOSE CPL. 4ST+ 31X2180	968137808	1805	1	34	969731808	HOSE LINES CENTRE SECTIO
HOSE CPL. 4ST+ 31X2180	968137808	1813	1	34	969731808	HOSE LINES CENTRE SECTIO
HOSE CPL. 4ST+ 31X2230	967801708	1802	1	34	969731808	HOSE LINES CENTRE SECTIO
HOSE CPL. 4ST+ 31X2230	967801708	1810	1	34	969731808	HOSE LINES CENTRE SECTIO
HOSE CPL. 4ST+ 31X630	968351408	110	1	166	969732608	HOSE LINES
HOSE CPL. 4ST+ 31X710	968151008	109	1	166	969732608	HOSE LINES
HOSE CPL. 6ST 38X1040	968569008	207	1	739	919140608	HOSE LINES SUPERSTRUCT
HOSE CPL. 6ST 38X1040	968569008	208	1	739	919140608	HOSE LINES SUPERSTRUCT
HOSE CPL. 6ST 38X1050	968582608	416	1	742	919140608	HOSE LINES SUPERSTRUCT
HOSE CPL. 6ST 38X1060	968570008	209	1	739	919140608	HOSE LINES SUPERSTRUCT
HOSE CPL. 6ST 38X1080	968568808	206	1	739	919140608	HOSE LINES SUPERSTRUCT
HOSE CPL. 6ST 38X1120	966964808	387	1	741	919140608	HOSE LINES SUPERSTRUCT
HOSE CPL. 6ST 38X1140	968536708	205	1	739	919140608	HOSE LINES SUPERSTRUCT
HOSE CPL. 6ST 38X1170	968532108	204	1	739	919140608	HOSE LINES SUPERSTRUCT
HOSE CPL. 6ST 38X1180	968584008	213	1	739	919140608	HOSE LINES SUPERSTRUCT
HOSE CPL. 6ST 38X1270	966733608	417	1	742	919140608	HOSE LINES SUPERSTRUCT
HOSE CPL. 6ST 38X1300	969637008	359	1	741	919140608	HOSE LINES SUPERSTRUCT
HOSE CPL. 6ST 38X1340	968569708	349	1	741	919140608	HOSE LINES SUPERSTRUCT
HOSE CPL. 6ST 38X1340	968581208	386	1	741	919140608	HOSE LINES SUPERSTRUCT

19.1.2021

etk_en_de_098265 LR 11000

1269

LIEBHERR

Alphabetical index
Alphabetischer Index

Description	Item	Pos.	Quantity	Page	Assembly	Description
HOSE CPL. 6ST 38X1400	968569508	348	1	741	919140608	HOSE LINES SUPERSTRUCT
HOSE CPL. 6ST 38X1400	969637108	362	2	741	919140608	HOSE LINES SUPERSTRUCT
HOSE CPL. 6ST 38X1500	968355308	356	1	741	919140608	HOSE LINES SUPERSTRUCT
HOSE CPL. 6ST 38X1500	969636908	358	1	741	919140608	HOSE LINES SUPERSTRUCT
HOSE CPL. 6ST 38X1550	96000576	347	1	741	919140608	HOSE LINES SUPERSTRUCT
HOSE CPL. 6ST 38X1550	969963808	1794	1	34	969731808	HOSE LINES CENTRE SECTIO
HOSE CPL. 6ST 38X1650	966963608	1258	1	834	96047488	HOSE LINES
HOSE CPL. 6ST 38X1650	969963908	1797	1	34	969731808	HOSE LINES CENTRE SECTIO
HOSE CPL. 6ST 38X1700	967798608	305	3	740	919140608	HOSE LINES SUPERSTRUCT
HOSE CPL. 6ST 38X2300	968532408	1250	1	834	96047488	HOSE LINES
HOSE CPL. 6ST 38X2300	968532408	1253	1	834	96047488	HOSE LINES
HOSE CPL. 6ST 38X2400	969743208	1795	1	34	969731808	HOSE LINES CENTRE SECTIO
HOSE CPL. 6ST 38X2450	969743108	1793	1	34	969731808	HOSE LINES CENTRE SECTIO
HOSE CPL. 6ST 38X700	968584308	214	1	739	919140608	HOSE LINES SUPERSTRUCT
HOSE CPL. 6ST 38X760	968144908	203	1	739	919140608	HOSE LINES SUPERSTRUCT
HOSE CPL. 6ST 38X960	966866108	200	1	739	919140608	HOSE LINES SUPERSTRUCT
HOSE CPL. 6ST 38X960	966866108	201	1	739	919140608	HOSE LINES SUPERSTRUCT
HOSE CPL. 6ST 38X960	968583208	328	1	740	919140608	HOSE LINES SUPERSTRUCT
HOSE CPL. 6ST 38X980	968695808	202	1	739	919140608	HOSE LINES SUPERSTRUCT
HOSE CPL. CONTI KWS 10X1	969962608	(2311)	1	422	919171008	UREA PLANT
HOSE CPL. CONTI KWS 10X16	969384308	(2323)	1	426	96004209	PUMP PRE-ASS.
HOSE CPL. CONTI KWS 10X20	969962708	(2324)	1	426	96004209	PUMP PRE-ASS.
HOSE CPL. CONTI KWS 10X2	96014033	(1)	2	275	96032892	DIESEL ENGINE, PRE-ASSEMB
HOSE CPL. CONTI KWS 10X2	96014033	(2316)	1	422	919171008	UREA PLANT
HOSE CPL. CONTI KWS 10X30	969383708	(2322)	2	426	96004209	PUMP PRE-ASS.
HOSE CPL. CONTI KWS 10X34	969962808	(2325)	1	426	96004209	PUMP PRE-ASS.
HOSE CPL. CONTI KWS 10X3	969962508	(2310)	1	422	919171008	UREA PLANT
HOSE CPL. CONTI KWS 12X1	96033664	(3)	1	308	96032897	RADIATOR, PRE-ASSEMBLED
HOSE CPL. CONTI KWS 12X20	96029949	(2393)	1	537	96033811	PREMOUNTED FUEL FILTER
HOSE CPL. CONTI KWS 12X46	96033662	(2)	1	308	96032897	RADIATOR, PRE-ASSEMBLED
HOSE CPL. CONTI KWS 12X62	96033667	(4)	1	308	96032897	RADIATOR, PRE-ASSEMBLED
HOSE CPL. CONTI KWS 20X80	96026933	(2850)	1	482	919733908	ADD HEATING SUPERSTRUCT
HOSE CPL. CONTI KWS 32X1	96033661	(1)	1	308	96032897	RADIATOR, PRE-ASSEMBLED
HOSE CPL. CONTI KWS 55X2	96020353	402	1	742	919140608	HOSE LINES SUPERSTRUCT
HOSE CPL. CONTI KWS 55X30	96014004	403	1	742	919140608	HOSE LINES SUPERSTRUCT
HOSE CPL. CONTI KWS 6X150	96013907	(2869)	1	482	919733908	ADD HEATING SUPERSTRUCT
HOSE CPL. CONTI KWS 8X200	96033647	(2)	1	275	96032892	DIESEL ENGINE, PRE-ASSEMB
HOSE CPL. CONTI-KWS 6X255	96052075	(2868)	1	482	919733908	ADD HEATING SUPERSTRUCT
HOSE CPL. F6000 31X2080	968584408	215	1	739	919140608	HOSE LINES SUPERSTRUCT
HOSE CPL. F6000 31X740	968583308	210	1	739	919140608	HOSE LINES SUPERSTRUCT
HOSE CPL. F6000 31X840	968357708	355	1	741	919140608	HOSE LINES SUPERSTRUCT
HOSE CPL. GH001 13X500	963711708	(1104)	1	490	917191108	AIR CONDITIONING
HOSE CPL. GH001 13X7000	963857308	(1100)	1	490	917191108	AIR CONDITIONING
HOSE CPL. GH001 8X6800	968600908	(1101)	1	490	917191108	AIR CONDITIONING
HOSE CPL. GH425-10 16X1550	921876008	245	1	739	919140608	HOSE LINES SUPERSTRUCT
HOSE CPL. GH425-10 16X1650	924134808	426	1	742	919140608	HOSE LINES SUPERSTRUCT
HOSE CPL. GH425-10 16X1900	924875608	1255	1	834	96047488	HOSE LINES
HOSE CPL. GH425-10 16X2150	969742908	1818	1	34	969731808	HOSE LINES CENTRE SECTIO
HOSE CPL. GH425-10 16X440	922217808	244	1	739	919140608	HOSE LINES SUPERSTRUCT
HOSE CPL. GH425-10 16X620	921849508	333	1	741	919140608	HOSE LINES SUPERSTRUCT
HOSE CPL. GH425-10 16X700	922099808	337	1	741	919140608	HOSE LINES SUPERSTRUCT
HOSE CPL. GH425-10 16X740	96022577	211	1	739	919140608	HOSE LINES SUPERSTRUCT
HOSE CPL. GH425-12 19X1240	968569808	350	1	741	919140608	HOSE LINES SUPERSTRUCT
HOSE CPL. GH425-12 19X1360	926413408	1798	1	34	969731808	HOSE LINES CENTRE SECTIO
HOSE CPL. GH425-12 19X1550	968534408	111	1	166	969732608	HOSE LINES
HOSE CPL. GH425-12 19X2000	926712108	112	1	166	969732608	HOSE LINES
HOSE CPL. GH425-12 19X400	962686408	114	1	166	969732608	HOSE LINES
HOSE CPL. GH425-12 19X600	968534508	115	1	166	969732608	HOSE LINES
HOSE CPL. GH425-12 19X720	922124508	(1354)	1	530	967788008	ADDNL.HYDR.ERECTION DEV
HOSE CPL. GH425-12 19X740	965159108	116	1	166	969732608	HOSE LINES

19.1.2021

etk_en_de_098265 LR 11000

1270

LIEBHERR

Alphabetical index
Alphabetischer Index

Description	Item	Pos.	Quantity	Page	Assembly	Description
HOSE CPL. GH425-12 19X820	964770608	(1355)	1	530	967788008	ADDNL.HYDR.ERECTION DEV
HOSE CPL. GH425-12 19X980	927105808	113	1	166	969732608	HOSE LINES
HOSE CPL. GH425-16 25X1800	961890708	304	1	740	919140608	HOSE LINES SUPERSTRUCT
HOSE CPL. GH425-16 25X680	968584808	216	1	739	919140608	HOSE LINES SUPERSTRUCT
HOSE CPL. GH425-8 12X1000	926053108	258	1	739	919140608	HOSE LINES SUPERSTRUCT
HOSE CPL. GH425-8 12X1060	928396708	343	1	741	919140608	HOSE LINES SUPERSTRUCT
HOSE CPL. GH425-8 12X1080	925655908	(1351)	1	530	967788008	ADDNL.HYDR.ERECTION DEV
HOSE CPL. GH425-8 12X1180	968598708	222	1	739	919140608	HOSE LINES SUPERSTRUCT
HOSE CPL. GH425-8 12X1280	962064608	(1350)	1	530	967788008	ADDNL.HYDR.ERECTION DEV
HOSE CPL. GH425-8 12X1400	926443808	329	1	741	919140608	HOSE LINES SUPERSTRUCT
HOSE CPL. GH425-8 12X1850	923344608	(1790)	8	117	967787608	HYDRAULIC SUPPORT
HOSE CPL. GH425-8 12X3300	922929808	1820	1	34	969731808	HOSE LINES CENTRE SECTIO
HOSE CPL. GH425-8 12X3300	922929808	1822	1	34	969731808	HOSE LINES CENTRE SECTIO
HOSE CPL. GH425-8 12X3400	962065408	1821	1	34	969731808	HOSE LINES CENTRE SECTIO
HOSE CPL. GH425-8 12X3400	962065408	1823	1	34	969731808	HOSE LINES CENTRE SECTIO
HOSE CPL. GH425-8 12X370	922895908	341	1	741	919140608	HOSE LINES SUPERSTRUCT
HOSE CPL. GH425-8 12X450	922587308	139	1	166	969732608	HOSE LINES
HOSE CPL. GH425-8 12X470	926850208	143	1	166	969732608	HOSE LINES
HOSE CPL. GH425-8 12X560	923583408	138	1	166	969732608	HOSE LINES
HOSE CPL. GH425-8 12X600	922885208	260	1	739	919140608	HOSE LINES SUPERSTRUCT
HOSE CPL. GH425-8 12X720	929753808	259	1	739	919140608	HOSE LINES SUPERSTRUCT
HOSE CPL. GH506 31X1800	929351208	217	1	739	919140608	HOSE LINES SUPERSTRUCT
HOSE CPL. GH506 31X680	968597008	218	1	739	919140608	HOSE LINES SUPERSTRUCT
HOSE CPL. GH506 31X700	924476008	212	1	739	919140608	HOSE LINES SUPERSTRUCT
HOSE CPL. GH506 31X760	968569908	354	1	741	919140608	HOSE LINES SUPERSTRUCT
HOSE CPL. GH506-16 25X810	963699008	1267	1	834	96047488	HOSE LINES
HOSE CPL. GH506-16 25X840	963927608	1264	1	834	96047488	HOSE LINES
HOSE CPL. GH663 38X1020	968581308	388	1	741	919140608	HOSE LINES SUPERSTRUCT
HOSE CPL. GH663 38X1080	968581608	391	1	742	919140608	HOSE LINES SUPERSTRUCT
HOSE CPL. GH663 38X1100	968581508	390	1	742	919140608	HOSE LINES SUPERSTRUCT
HOSE CPL. GH663 38X1160	968598608	226	1	739	919140608	HOSE LINES SUPERSTRUCT
HOSE CPL. GH663 38X1240	966854108	395	1	742	919140608	HOSE LINES SUPERSTRUCT
HOSE CPL. GH663 38X1320	968581708	394	1	742	919140608	HOSE LINES SUPERSTRUCT
HOSE CPL. GH663 38X1650	967690408	301	1	740	919140608	HOSE LINES SUPERSTRUCT
HOSE CPL. GH663 38X1750	966683108	1792	1	34	969731808	HOSE LINES CENTRE SECTIO
HOSE CPL. GH663 38X2050	965947108	371	1	741	919140608	HOSE LINES SUPERSTRUCT
HOSE CPL. GH663 38X2100	964687508	353	1	741	919140608	HOSE LINES SUPERSTRUCT
HOSE CPL. GH663 38X2100	966854008	370	1	741	919140608	HOSE LINES SUPERSTRUCT
HOSE CPL. GH663 38X2150	967800608	1800	1	34	969731808	HOSE LINES CENTRE SECTIO
HOSE CPL. GH663 38X2300	968580108	357	1	741	919140608	HOSE LINES SUPERSTRUCT
HOSE CPL. GH663 38X2450	968580608	366	1	741	919140608	HOSE LINES SUPERSTRUCT
HOSE CPL. GH663 38X2500	966056008	1808	1	34	969731808	HOSE LINES CENTRE SECTIO
HOSE CPL. GH663 38X2500	968580508	367	1	741	919140608	HOSE LINES SUPERSTRUCT
HOSE CPL. GH663 38X2500	968583108	365	1	741	919140608	HOSE LINES SUPERSTRUCT
HOSE CPL. GH663 38X2650	968580708	369	1	741	919140608	HOSE LINES SUPERSTRUCT
HOSE CPL. GH663 38X2750	966853008	368	1	741	919140608	HOSE LINES SUPERSTRUCT
HOSE CPL. GH663 38X3200	968580808	372	1	741	919140608	HOSE LINES SUPERSTRUCT
HOSE CPL. GH663 38X640	926485608	224	1	739	919140608	HOSE LINES SUPERSTRUCT
HOSE CPL. GH663 38X720	966681908	228	1	739	919140608	HOSE LINES SUPERSTRUCT
HOSE CPL. GH663 38X820	968581408	389	1	742	919140608	HOSE LINES SUPERSTRUCT
HOSE CPL. GH663 38X940	966056408	225	1	739	919140608	HOSE LINES SUPERSTRUCT
HOSE CPL. GH663 38X940	966056408	392	1	742	919140608	HOSE LINES SUPERSTRUCT
HOSE CPL. HPC 4X1440	968535108	144	1	166	969732608	HOSE LINES
HOSE CPL. HPC 4X1600	968698708	461	1	559	96041770	HOSE LINES LUBRICATION
HOSE CPL. HPC 4X1600	968698908	464	1	559	96041770	HOSE LINES LUBRICATION
HOSE CPL. HPC 4X2150	928769208	470	1	559	96041770	HOSE LINES LUBRICATION
HOSE CPL. HPC 4X2300	927067808	1249	1	834	96047488	HOSE LINES
HOSE CPL. HPC 4X2500	929321108	466	1	559	96041770	HOSE LINES LUBRICATION
HOSE CPL. HPC 4X2800	928861808	465	1	559	96041770	HOSE LINES LUBRICATION
HOSE CPL. HPC 4X3100	922909008	(1360)	1	511	968513208	ADDITIONAL HYDRAULICS, SA

19.1.2021

etk_en_de_098265 LR 11000

1271

LIEBHERR

Alphabetical index
Alphabetischer Index

Description	Item	Pos.	Quantity	Page	Assembly	Description
HOSE CPL. HPC 4X3600	928887708	472	1	559	96041770	HOSE LINES LUBRICATION
HOSE CPL. HPC 4X400	928861508	471	2	559	96041770	HOSE LINES LUBRICATION
HOSE CPL. HPC 4X4600	963927308	468	1	559	96041770	HOSE LINES LUBRICATION
HOSE CPL. HPC 4X4900	920983508	463	1	559	96041770	HOSE LINES LUBRICATION
HOSE CPL. HPC 4X500	929728208	469	1	559	96041770	HOSE LINES LUBRICATION
HOSE CPL. HPC 4X5500	929324308	467	1	559	96041770	HOSE LINES LUBRICATION
HOSE CPL. HPC 4X5600	928885008	473	1	559	96041770	HOSE LINES LUBRICATION
HOSE CPL. HPC 4X5700	965567808	462	1	559	96041770	HOSE LINES LUBRICATION
HOSE CPL. HPC 4X6100	968698808	1248	1	834	96047488	HOSE LINES
HOSE CPL. HPC 4X6200	962065808	460	1	559	96041770	HOSE LINES LUBRICATION
HOSE CPL. HPC 4X8500	968842408	1247	1	834	96047488	HOSE LINES
HOSE CPL. KUNSTSTOFF 8X1	96013923	(2334)	1	422	919171008	UREA PLANT
HOSE CPL. KUNSTSTOFF 8X3	96022601	(2333)	1	422	919171008	UREA PLANT
HOSE CPL. TFS 5X1460	968600408	(1369)	1	733	96033157	COMPRESSED AIR PLANT
HOSE CPL. TFS 5X430	921262008	(1368)	1	733	96033157	COMPRESSED AIR PLANT
HOSE DIN 73411 10X3,5 EPDM	7363116	2	1	312	96004429	HOSES
HOSE DIN 73411 32X4 EPDM	4901428	4	1	312	96004429	HOSES
HOSE DN16 500	510501008	129	1	274	96032892	DIESEL ENGINE, PRE-ASSEMB
HOSE DN20 VMQ GRUEN TO	11490457	10	0.165	379	10147372	VENT TUBE ASSEMBLY
HOSE DN20 VMQ GRUEN TO	11490457	12	0.08	379	10147372	VENT TUBE ASSEMBLY
HOSE DN8-KUNSTSTOFF PVC	7363060	17	4.5	422	919171008	UREA PLANT
HOSE GUARD DN44-65 SGX50	10449843	32	2	112	918589408	HYDRAULIC SUPPORT
HOSE LINE 4X1500 EPDM	10144280	18	1	422	919171008	UREA PLANT
HOSE LINES	96029950	20	1	537	96033811	PREMOUNTED FUEL FILTER
HOSE LINES	96033152	20	1	422	919171008	UREA PLANT
HOSE LINES	96033645	255	1	275	96032892	DIESEL ENGINE, PRE-ASSEMB
HOSE LINES	96033646	25	1	308	96032897	RADIATOR, PRE-ASSEMBLED
HOSE LINES	96051714	400	1	482	919733908	ADD HEATING SUPERSTRUCT
HOSE LINES ADD HYDR VERB	968563108	10	1	761	968562908	ADDITIONAL HYDRAULIC BOLT
HOSE LINES AIR CONDITIONIN	968337008	500	1	490	917191108	AIR CONDITIONING
HOSE LINES AIR FLAP STUFE	96033158	10	1	733	96033157	COMPRESSED AIR PLANT
HOSE LINES BOLT EXTRACTIO	968644008	10	1	966	968883408	ADDL.HYDR.F.PIN PULLING DE
HOSE LINES BOLT EXTRACTIO	968898908	10	1	963	968883308	ADDL.HYDR.F.PIN PULLING DE
HOSE LINES BOLT EXTRACTIO	968907508	10	1	968	968883508	AUX.HYDR.PIN EXTRACTION
HOSE LINES CENTRE SECTIO	969731808	10	1	30	969731708	HYDRAULIC EQUIPM.CENTER
HOSE LINES CRAWLER TRAC	967789708	10	1	71	967787408	CRAWLER TRACK HYDRAULI
HOSE LINES CRAWLER TRACK	967789908	10	1	98	967787508	CRAWLER TRACK HYDRAULI
HOSE LINES CRAWLER TRACK	968710608	91	1	106	917322208	CENTR.LUBRICATION SYSTEM
HOSE LINES DB UNTERTEIL	969732608	10	1	163	969733008	ADDITIONAL HYDR.SLEWING
HOSE LINES EXTERNAL SUP	96006588	10	1	928	96006590	AUXILIARY HYDR.CONNECTIN
HOSE LINES FUEL	96033819	20	1	536	919140208	FUEL FEED
HOSE LINES LUBRICATION D	96041770	91	1	554	919297008	CENT. LUBRIC. SYSTEM SUP
HOSE LINES LUBRICATION LI	968710508	91	1	82	917322008	CENTRA.LUBRICATION SYSTE
HOSE LINES MOUNTING INST	967791508	10	1	530	967788008	ADDNL.HYDR.ERECTION DEV
HOSE LINES MOUNTING JACK	967791308	10	1	258	967787908	ADDNL. HYDR. F. ERECTING W
HOSE LINES S-ANLENKSTUEC	96047488	10	1	831	96047486	ADDITIONAL HYDR.S PIVOT SE
HOSE LINES SA-BOCK VERB.	968513308	10	1	511	968513208	ADDITIONAL HYDRAULICS, SA
HOSE LINES STUFE 4	969319108	20	1	426	96004209	PUMP PRE-ASS.
HOSE LINES SUPERSTRUCT	919140608	180	1	11		LIEBHERR CRAW.CRANE LR
HOSE LINES SUPPORTING RA	967790108	10	1	117	967787608	HYDRAULIC SUPPORT
HOSE LINES WINCH 1	967790308	10	1	207	967787708	ADDITIONAL HYDRAULICS WI
HOSE LINES WINCH 2	967790508	10	1	222	967787808	ADDITIONAL HYDRAULICS WI
HOSE LINES WINCH 6	96047487	10	1	920	96047485	AUX.HYDRAULIC WINCH 6
HOSE LINES WINCH WINDE 4	968082008	10	1	238	968081908	ADDITIONAL HYDRAULICS WI
HOSE NIPPLE CE-0, H54	9140351	15	1	387	10141720	EXHAUST TC MOUNTING
HOSE NIPPLE CE-0, H54	9140351	15	1	388	10141721	EXHAUST TC MOUNTING
HOSE UNION BE6-0 STAHL	774371808	24	4	518	917691308	CENTRAL GREASING
HOSE UNION DIN 74304 M14X	4981033	6	1	380	10143277	COOLANT PIPE BEND ADD-ON
HOSES	96004429	999	1	311	10675550	EQUALIZING RESERVOIR
HOUSING	10136518	1	1	329	10125646	OIL SEPARATOR ASSEMBLY

19.1.2021

etk_en_de_098265 LR 11000

1272

LIEBHERRAlphabetical index
Alphabetischer Index

Description	Item	Pos.	Quantity	Page	Assembly	Description
HOUSING	510796908	1	1	531	511417708	PRESSURE LIMITING VALVE
HOUSING	510796908	1	1	689	511417608	PRESSURE LIMITING VALVE
HOUSING	511051208	1	1	173	510401908	REVERSING VALVE
HOUSING	570063108	1	1	513	511433908	PRESSURE LIMITING VALVE
HOUSING	570113008	3	1	253	510230608	HYDRO MOTOR
HOUSING 12-POL	10099861	531	1	637	96033326	CABLES MOUNTING PANEL C
HOUSING 140X540X100 SPF	604532708	23	1	112	918589408	HYDRAULIC SUPPORT
HOUSING 15-POLE	10099863	512	14	637	96033326	CABLES MOUNTING PANEL C
HOUSING 18-POL	10099864	510	3	469	96021228	WIRING HARNESS
HOUSING 18-POL	10099864	509	9	637	96033326	CABLES MOUNTING PANEL C
HOUSING 21-POLE	10099856	514	19	637	96033326	CABLES MOUNTING PANEL C
HOUSING 4-POL	602331308	513	1	466	96033369	WIRING HARNESS
HOUSING 4-POL	602331308	503	6	469	96021228	WIRING HARNESS
HOUSING 4-POL	602331308	504	3	470	96019612	WIRING HARNESS
HOUSING 4-POL	602331308	519	43	637	96033326	CABLES MOUNTING PANEL C
HOUSING 6-POL	602325508	501	2	76	967971408	WIRING HARNESS
HOUSING 6-POL	602325508	510	7	466	96033369	WIRING HARNESS
HOUSING 6-POL	602325508	507	2	468	96033370	WIRES CPL.
HOUSING 6-POL	602325508	512	1	469	96021228	WIRING HARNESS
HOUSING 6-POL	602325508	507	2	596	96033472	WIRING HARNESS
HOUSING 6-POL	602325508	501	1	598	96033855	WIRING HARNESS
HOUSING 6-POL	602325508	515	1	603	96033473	WIRING HARNESS
HOUSING 6-POL	602325508	521	4	637	96033326	CABLES MOUNTING PANEL C
HOUSING 68X85X85 ALU	10112671	513	1	77	967971708	WIRING HARNESS
HOUSING 8-POL	602300508	512	1	466	96033369	WIRING HARNESS
HOUSING 8-POL	602300608	515	1	466	96033369	WIRING HARNESS
HOUSING 8-POL	602301408	511	1	466	96033369	WIRING HARNESS
HOUSING 8-POL	602301408	520	2	637	96033326	CABLES MOUNTING PANEL C
HOUSING 8-POL	602301408	501	1	821	96036188	LEAD
HOUSING 8-POL	602301408	503	3	822	96036240	LEAD
HOUSING 8-POL	602301408	501	1	823	96040591	LEAD
HOUSING 8-POL	602301408	503	1	824	968546008	LEAD
HOUSING 8-POL	602301408	503	1	825	968546108	LEAD
HOUSING 8-POL	602301408	501	1	826	96038229	LEAD
HOUSING 8-POL	602301408	504	5	941	96036211	WIRES TERMINAL BOX CPL.
HOUSING 8-POL	602301408	501	1	943	96037031	LEAD
HOUSING 9-POL	10099860	526	5	637	96033326	CABLES MOUNTING PANEL C
HOUSING GD-ZN SW GEPULV	704253308	7	4	46	965690708	COVER COMPL.
HOUSING GD-ZN SW GEPULV	704253308	(8)	5	573	96034154	SOUND DAMPING ABOVE
HOUSING GD-ZN SW GEPULV	704253308	2	2	580	969054708	COVER COMPL.
HOUSING GD-ZN SW GEPULV	704253308	2	3	581	969056008	COVER COMPL.
HOUSING GD-ZN SW GEPULV	704253308	2	2	582	969427208	COVER COMPL.
HOUSING GD-ZN SW GEPULV	704253308	2	2	583	969427308	COVER COMPL.
HOUSING GD-ZN SW GEPULV	704253308	8	1	584	96044249	COVER COMPL.
HOUSING GD-ZN SW GEPULV	704253308	2	5	588	968255808	COVER PRE-ASSY.
HOUSING GD-ZN SW GEPULV	704253308	2	7	589	968255908	COVER PRE-ASSY.
HOUSING GD-ZN SW GEPULV	704253308	2	7	590	968256008	COVER PRE-ASSY.
HOUSING GD-ZN SW GEPULV	704253308	2	7	591	968256108	COVER PRE-ASSY.
HOUSING GD-ZN SW GEPULV	704253308	(4)	4	600	969245308	TERMINAL BOX ELECTRICS S
HOUSING GD-ZN SW GEPULV	704256608	(6)	4	418	96032910	BATTERY BOX, PRE-ASSEMB
HOUSING GD-ZN SW GEPULV	704256608	2	2	429	96004224	COVER COMPL.
HOUSING GD-ZN SW GEPULV	704256608	(2)	4	573	96034154	SOUND DAMPING ABOVE
HOUSING GD-ZN SW GEPULV	704256608	(2)	4	573	96034154	SOUND DAMPING ABOVE
HOUSING GD-ZN SW GEPULV	704256608	8	2	575	969118108	COVER COMPL.
HOUSING GD-ZN SW GEPULV	704274708	8	2	577	96038209	COVER COMPL.
HOUSING GD-ZN SW GEPULV	704274708	8	1	579	96038293	COVER COMPL.
HOUSING GD-ZN SW GEPULV	704274708	3	6	621	969408008	COVER COMPL.
HOUSING PUR SPF	975850708	34	1	716	96028393	INTERNAL PANELLING INSTA
HOUSING WELDED RAL 7037	968610608	1	1	600	969245308	TERMINAL BOX ELECTRICS S
HOUSING WELDED SPF	968070808	1	1	45	967907608	SWITCH BOX COMPL.

19.1.2021

etk_en_de_098265 LR 11000

1273

LIEBHERR

Alphabetical index
Alphabetischer Index

Description	Item	Pos.	Quantity	Page	Assembly	Description
HUB	9077280	2	1	340	11367689	DRIVE PARTS W. DAMPER PR
HYDR. SUPPORT WELDMENT	967849308	1	2	112	918589408	HYDRAULIC SUPPORT
HYDR. SUPPORT WELDMENT	967849408	2	2	112	918589408	HYDRAULIC SUPPORT
HYDRAULIC AGGREGATE BZ	11600525	3	1	960	917474108	BOLT EXTRACTION ATTACHM
HYDRAULIC ATTACHMENT MO	10132387	9	4	61	917291608	CRAWLER TRACK CARRIER, L
HYDRAULIC ATTACHMENT MO	10132387	9	4	94	917291708	CRAWLER TRACK CARRIER,
HYDRAULIC EQUIPM.CENTER	918129208	2	1	13	917987508	CENTRAL SECTION CRAWLER
HYDRAULIC EQUIPM.CENTER	969731708	4	1	25	918129208	HYDRAULIC EQUIPM.CENTER
HYDRAULIC HOSE DIN EN 854	510510908	7	1	213	917451408	CENTRAL GREASING
HYDRAULIC HOSE DIN EN 854	510510908	7	0.75	924	917481408	CENTRAL GREASING
HYDRAULIC HOSE DIN EN 857	10343527	4	2	543	967967608	FUEL TANK, PRE-ASSEMBLED
HYDRAULIC HOSE DIN EN 857	10343527	20	0.45	713	919075308	CRANE OPERATOR CABIN P
HYDRAULIC PARTS DRIVING G	11219355	3	1	297	10873889	DRIVING GEAR
HYDRAULIC SUPPORT	917321208	2	1	109	918588908	HYDRAULIC SUPPORT
HYDRAULIC SUPPORT	918588908	14	1	9		LIEBHERR CRAW.CRANE LR
HYDRAULIC SUPPORT	918589408	1	1	109	918588908	HYDRAULIC SUPPORT
HYDRAULIC SUPPORT	967787608	4	1	115	917321208	HYDRAULIC SUPPORT
HYDRAULIC-TYPE LUBRICAT.N	12103914	12	1	83	11621396	ELECTRIC PUMP
HYDRAULIC-TYPE LUBRICAT.N	7743242	30	4	61	917291608	CRAWLER TRACK CARRIER, L
HYDRAULIC-TYPE LUBRICAT.N	7743242	30	4	94	917291708	CRAWLER TRACK CARRIER,
HYDRAULIC-TYPE LUBRICAT.N	7743242	13	8	112	918589408	HYDRAULIC SUPPORT
HYDRAULIC-TYPE LUBRICAT.N	7743242	26	4	126	917076808	MECHANICAL SUPPORT
HYDRAULIC-TYPE LUBRICAT.N	7743242	89	1	200	90024489	PLANETARY GEARBOX
HYDRAULIC-TYPE LUBRICAT.N	7743242	73	2	227	917451208	WINCH 4 PRE-ASSEMBLY
HYDRAULIC-TYPE LUBRICAT.N	7743242	89	1	231	90200276	PLANETARY GEARBOX
HYDRAULIC-TYPE LUBRICAT.N	7743242	(4)	1	499	919627908	SA FRAME PRE-ASS.
HYDRAULIC-TYPE LUBRICAT.N	7743242	14	2	758	919408908	UPPERCARRIAGE SUSP BALL
HYDRAULIC-TYPE LUBRICAT.N	7743242	12	2	811	919391108	S OVERRUN PROTECTION
HYDRAULIC-TYPE LUBRICAT.N	7743242	(4)	1	842	919633708	ROLLER SET
HYDRAULIC-TYPE LUBRICAT.N	7743242	24	1	910	90200131	ROPE DRUM
HYDRAULIC-TYPE LUBRICAT.N	7743242	91	1	912	90200134	PLANETARY GEARBOX
HYDRAULIC-TYPE LUBRICAT.N	7743242	(4)	1	933	919301808	L-HEAD PIECE
HYDRAULIC-TYPE LUBRICAT.N	7743242	57	2	933	919301808	L-HEAD PIECE
HYDRAULIC-TYPE LUBRICAT.N	7743242	27	2	989	919219508	F-CONNECTING HEAD
HYDRAULIC-TYPE LUBRICAT.N	7743242	6	1	1005	96038042	PIN PRE-ASS.
HYDRAULIC-TYPE LUBRICAT.N	7743242	6	1	1039	96032541	CONVERTER ROLLER CPL..
HYDRAULIC-TYPE LUBRICAT.N	571578608	2	1	158	774375108	PASSAGE NIPPLE BLOCK
HYDRAULICS	919171208	169	1	10		LIEBHERR CRAW.CRANE LR
HYDRAULICS	96032955	4	1	639	919171208	HYDRAULICS
HYDRO CYLINDER 150/130-242	12102945	2	2	502	96048466	SA FRAME ERECTING DEVICE
HYDRO CYLINDER 50/28-210	10471144	61	1	699	919075408	CRANE DRIVER CAB ADDITIO
HYDRO CYLINDER 70/30-260	11211232	3	2	524	917080508	ROLLER BEARING
HYDRO CYLINDER 75/30-100	10326323	11	2	698	919075408	CRANE DRIVER CAB ADDITIO
HYDRO CYLINDER 75/30-310	10332325	1	1	961	968929808	PIN PULLING CYLINDER CPL.
HYDRO CYLINDER 75/30-405	11342037	1	1	964	968229108	PIN PULLING CYLINDER CPL.
HYDRO CYLINDER 80/35-396	11211233	2	2	193	917077708	PIN F. S AND D PIVOT SECTIO
HYDRO MOTOR A10FE 28CM ³ /	10228004	2	2	308	96032897	RADIATOR, PRE-ASSEMBLED
HYDRO MOTOR A2FM 16CM ³ /	571368908	12	1	492	10451181	LIQUEFIER
HYDRO MOTOR A2FM 16CM ³ /	510230608	2	1	243	917645608	MOUNTING JACK/ERECTING
HYDRO MOTOR A2FM 56CM ³ /	510235408	2	3	145	918367008	SLEWING GEAR ATTACHMEN
HYDT.TUBE ASSEMBLY	10137051	2	1	328	10141843	CRANKCASE BREATHER ASS
HYDT.TUBE ASSEMBLY	12550671	2	1	328	10141843	CRANKCASE BREATHER ASS
IGNITION STARTER SWITCH 3	10335557	4	1	477	96033371	DASHBOARD, PRE-ASSEMBL
IMMERSION HEATER 120V	10121515	1	1	766	917190508	EL.COOLANT PREHEAT
INCLINATION SENSOR +/-25°	11001194	10	2	48	968270208	EL.ADD-ON SET-LIMIT SWITCH
INDICATOR LAMP	606143508	7	15	477	96033371	DASHBOARD, PRE-ASSEMBL
INDICATOR LAMP	606143508	5	1	638	968486208	LOCKING PLATE
INDUCTIVE SENSOR BERUE	10354584	15	2	516	968241508	SENSOR ASSEMBLY
INDUCTIVE SENSOR BERUE	10354584	(1)	2	593	968030208	LIMIT SWITCH AND SENSOR
INDUCTIVE SENSOR BERUE	10354584	35	1	619	967917908	SWITCH CABINET

19.1.2021

etk_en_de_098265 LR 11000

1274

LIEBHERRAlphabetical index
Alphabetischer Index

Description	Item	Pos.	Quantity	Page	Assembly	Description
INDUCTIVE SENSOR BERUE	10354584	(151)	2	811	919391108	S OVERRUN PROTECTION
INDUCTIVE SENSOR BERUE	10875197	(15)	1	526	917080608	MOUNTING EQUIPMENT CRAW
INDUCTIVE SENSOR BERUE	10875197	(152)	4	811	919391108	S OVERRUN PROTECTION
INDUCTIVE SENSOR BERUE	692312708	151	2	1016	919287108	ELECTRICS F BASE SECTION
INDUCTIVE TRANSMITTER BW	967202008	2	1	593	968030208	LIMIT SWITCH AND SENSOR
INFORMATION SIGN 158X35 K	97100456	4	4	925	917481708	SIGN WINCH 6
INFORMATION SIGN 23X12 K	97082749	1	1	977	918462408	SIGN EXTERNAL SUPPLY
INFORMATION SIGN 40X20 K	97131066	6	2	1056	96037102	SIGNS
INFORMATION SIGN 70X40 SP	9402377	4	2	214	917472708	SIGNS
INFORMATION SIGN 70X40 SP	9402377	(4)	2	215	917077908	WINCH 2
INFORMATION SIGN 70X40 SP	9402377	(5)	14	774	917517908	COUNTERWEIGHT FRAME
INFORMATION SIGN 70X40 SP	9402377	3	6	779	917082108	INSCRIPTION PLATE
INFORMATION SIGN 70X40 SP	9402377	1	2	845	969096408	SIGNS
INFORMATION SIGN BAUJ S-N	97067621	1101	1	775	965575208	CENTRING COMPLETE
INJECTION LINE V-MOTORXD9	10145526	(3)	2	318	12857091	DIESEL ENGINE
INJECTION LINE V-MOTORXD9	10145527	(2)	4	318	12857091	DIESEL ENGINE
INJECTION LINE V-MOTORXD9	10145528	(6)	1	318	12857091	DIESEL ENGINE
INJECTION LINE V-MOTORXD9	10145529	(5)	1	318	12857091	DIESEL ENGINE
INJECTION LINE V-MOTORXD	11378897	(4)	2	318	12857091	DIESEL ENGINE
INJECTOR WITH FASTENING L	10152866	190	8	318	12857091	DIESEL ENGINE
INLET MODULE SCRONLY	10144035	10	1	409	11403704	SCR-ASSEMBLY
INNER RING 60X70X28	747404201	71	1	147	90211005	SLEWING GEAR DRIVE
INPUT/OUTPUT MODULE LSB-	11213706	100	1	623	968253608	UNIVERSAL INPUT-OUTPUT M
INSCRIPTION PLATE DB-HAUP	917082108	161	1	10		LIEBHERR CRAW.CRANE LR
INSERT 3X7 NBR	10424962	508	1	77	967971708	WIRING HARNESS
INSERT M20X1,5 NBR	602421908	505	1	1020	96038563	LEAD
INSERT M20X1,5 NBR	602421908	505	1	1048	96038927	LEAD
INSERTION BRIDGE	602735508	80	97	616	918862808	SWITCHBOX MOUNTING PART
INSERTION MODULE	602792308	(1)	1	630	96033320	ASSEMBLY PARTS MOUNTIN
INSERTION MODULE	602792308	1	1	632	929578308	VARIABLE CIRCUIT
INSERTION MODULE	602792308	1	1	635	964591108	INSERTION MODULE
INSERTION MODULE	964591108	48	1	629	96033320	ASSEMBLY PARTS MOUNTIN
INSERTION MODULE	967539808	47	1	629	96033320	ASSEMBLY PARTS MOUNTIN
INSERTION MODULE	968329408	60	1	630	96033320	ASSEMBLY PARTS MOUNTIN
INSERTION MODULE	969337008	57	1	629	96033320	ASSEMBLY PARTS MOUNTIN
INSERTION MODULE 12POLIG	966929508	(507)	2	43	967907508	SWITCH BOX CPL.
INSERTION MODULE 12POLIG	966929508	46	1	629	96033320	ASSEMBLY PARTS MOUNTIN
INSIDE HANDLE 96,2X49,2X43,	10873797	19	1	705	969752608	WINDOW ASSEMBLY
INST.BACK SHEAVE FOR BO	96032582	8	1	1034	919220008	F-HEAD SECTION
INSTALLATION BRAKE COMPR	10126103	330	1	320	12857091	DIESEL ENGINE
INSULANT FLOOR PLATE	969526408	6	1	713	919075308	CRANE OPERATOR CABIN P
INSULATING HOSE DN10X0,65	11082604	204	1.66	466	96033369	WIRING HARNESS
INSULATING HOSE DN10X0,65	11082604	204	2.66	469	96021228	WIRING HARNESS
INSULATING HOSE DN10X0,65	11082604	204	1.76	595	96033472	WIRING HARNESS
INSULATING HOSE DN10X0,65	11082604	204	15.65	602	96033473	WIRING HARNESS
INSULATING HOSE DN12X0,65	11082605	205	6.18	466	96033369	WIRING HARNESS
INSULATING HOSE DN12X0,65	11082605	205	5.11	595	96033472	WIRING HARNESS
INSULATING HOSE DN12X0,65	11082605	205	0.48	598	96033855	WIRING HARNESS
INSULATING HOSE DN12X0,8	11005151	284	1.62	598	96033855	WIRING HARNESS
INSULATING HOSE DN14X0,65	11082606	206	0.26	50	96026395	CABLING
INSULATING HOSE DN14X0,65	11082606	206	0.73	466	96033369	WIRING HARNESS
INSULATING HOSE DN14X0,65	11082606	206	1.99	595	96033472	WIRING HARNESS
INSULATING HOSE DN14X0,65	11082606	206	1.53	602	96033473	WIRING HARNESS
INSULATING HOSE DN14X0,8	603012608	(24)	3	766	917190508	EL.COOLANT PREHEAT
INSULATING HOSE DN18X0,85	11082608	208	0.85	595	96033472	WIRING HARNESS
INSULATING HOSE DN20X0,85	11082609	209	0.9	595	96033472	WIRING HARNESS
INSULATING HOSE DN4X0,5	11082601	201	1.63	469	96021228	WIRING HARNESS
INSULATING HOSE DN4X0,5	11082601	201	5.05	470	96019612	WIRING HARNESS
INSULATING HOSE DN4X0,5	11082601	4	0.28	633	963398008	PREMOUNT.AXIAL FLOW FAN
INSULATING HOSE DN6X0,5	11082602	202	22.7	466	96033369	WIRING HARNESS

19.1.2021

etk_en_de_098265 LR 11000

1275

LIEBHERRAlphabetical index
Alphabetischer Index

Description	Item	Pos.	Quantity	Page	Assembly	Description
INSULATING HOSE DN6X0,5	11082602	202	10.34	469	96021228	WIRING HARNESS
INSULATING HOSE DN6X0,5	11082602	202	23.66	595	96033472	WIRING HARNESS
INSULATING HOSE DN6X0,5	11082602	202	2.87	598	96033855	WIRING HARNESS
INSULATING HOSE DN6X0,5	11082602	202	26.75	602	96033473	WIRING HARNESS
INSULATING HOSE DN6X0,6	11005148	281	4.35	598	96033855	WIRING HARNESS
INSULATING HOSE DN8X0,65	11082603	203	3.88	466	96033369	WIRING HARNESS
INSULATING HOSE DN8X0,65	11082603	203	3.06	469	96021228	WIRING HARNESS
INSULATING HOSE DN8X0,65	11082603	203	20.29	595	96033472	WIRING HARNESS
INSULATING HOSE DN8X0,65	11082603	203	4.98	598	96033855	WIRING HARNESS
INSULATING HOSE DN8X0,65	11082603	203	3.75	602	96033473	WIRING HARNESS
INSULATING MAT 20X123X288	977659008	10	1	724	969526408	INSULANT FLOOR PLATE
INSULATING MAT 20X135X429	977658208	2	1	724	969526408	INSULANT FLOOR PLATE
INSULATING MAT 20X180X66 T	977659108	11	1	724	969526408	INSULANT FLOOR PLATE
INSULATING MAT 20X182X747	977658808	8	1	724	969526408	INSULANT FLOOR PLATE
INSULATING MAT 20X204X280	977659208	12	1	724	969526408	INSULANT FLOOR PLATE
INSULATING MAT 20X216X365	977659308	13	1	724	969526408	INSULANT FLOOR PLATE
INSULATING MAT 20X229X810	977658408	4	1	724	969526408	INSULANT FLOOR PLATE
INSULATING MAT 20X281X986	977658708	7	1	724	969526408	INSULANT FLOOR PLATE
INSULATING MAT 20X348X786	977658108	1	1	724	969526408	INSULANT FLOOR PLATE
INSULATING MAT 20X380X894	977658308	3	1	724	969526408	INSULANT FLOOR PLATE
INSULATING MAT 20X451X986	977658908	9	1	724	969526408	INSULANT FLOOR PLATE
INSULATING MAT 20X747X195	977658508	5	1	724	969526408	INSULANT FLOOR PLATE
INSULATING MAT 20X810X229	97059170	6	1	724	969526408	INSULANT FLOOR PLATE
INSULATING MATERIAL 20X20	10425409	16	1.5	412	919063308	AIR FILTER UNIT CPL.
INSULATING MATERIAL 20X20	10425409	31	1	587	969443908	SOUND DAMPING DOWN
INSULATING RING	691041708	4	78	23	11601184	COLLECTING RING
INTAKE SAE1 1/2C61-90,H ST	12100314	40	1	273	96032892	DIESEL ENGINE, PRE-ASSEMB
INTAKE SAE1 1/2C61-90,H ST	12100316	41	2	273	96032892	DIESEL ENGINE, PRE-ASSEMB
INTAKE SAE1 1/4C61-90,H ST	12100315	71	1	274	96032892	DIESEL ENGINE, PRE-ASSEMB
INTAKE ST.CONST. FE//ZNNI8/	968251708	44	1	273	96032892	DIESEL ENGINE, PRE-ASSEMB
INTAKE STACK ASSEMBLY V-	10154796	222	1	319	12857091	DIESEL ENGINE
INTAKE STACK ASSEMBLY V	10122793	221	1	319	12857091	DIESEL ENGINE
INTAKE STACK ASSEMBLY V	10122793	2	1	368	10154796	INTAKE STACK ASSEMBLY
INTAKE STACK V-MOTORXD9	9078650	1	1	367	10122793	INTAKE STACK ASSEMBLY
INTAKE STACK V-MOTORXD95	10137588	1	1	368	10154796	INTAKE STACK ASSEMBLY
INTERMEDIATE FLANGE	10014707	15	1	156	10871517	ELECTRIC PUMP
INTERMEDIATE GEAR ASSEM	11348849	372	1	320	12857091	DIESEL ENGINE
INTERMEDIATE GEAR PRE-A	11348855	1	1	376	11348849	INTERMEDIATE GEAR ASSEM
INTERMEDIATE PART	10147564	2	1	390	10146947	GENERATOR ADD-ON
INTERMEDIATE PART	797028301	21	55	200	90024489	PLANETARY GEARBOX
INTERMEDIATE PART	797028301	21	55	231	90200276	PLANETARY GEARBOX
INTERMEDIATE PART	797028301	14	46	912	90200134	PLANETARY GEARBOX
INTERMEDIATE PART 11SMnP	10132935	12	1	366	10143726	LEAK OIL LINE ADD-ON
INTERMEDIATE PART S355J0	10147565	3	1	390	10146947	GENERATOR ADD-ON
INTERMEDIATE RING	10014730	8	1	156	10871517	ELECTRIC PUMP
INTERMEDIATE RING	10014730	8	1	556	10425291	ELECTRIC PUMP
INTERMEDIATE RING	10129236	2	1	396	10129212	FLYWHEEL HOUSING MOUNT
INTERMEDIATE WHEEL AXLE 3	9078590	4	1	376	11348849	INTERMEDIATE GEAR ASSEM
INTERNAL LIGHT 6W 24V WEIS	10342854	26	4	473	96033360	ELECTRIC ADD-ON PARTS CA
INTERNAL MULTI-DISC	502046408	(6)	7	914	90200207	SPRING LOADED BRAKE
INTERNAL MULTI-DISC	503199001	(1)	11	201	90024729	SPRING LOADED BRAKE
INTERNAL PANELLING INSTAL	96028393	1	1	713	919075308	CRANE OPERATOR CABIN P
JAW SINT-D32	10129999	2	1	359	10152866	INJECTOR WITH FASTENING
JOINER AL	11002980	3	1	753	968646208	CAMERA HOLDER, PREMOU
KB-RING 128X119,1X3,5	10145869	(3)	1	317	12857091	DIESEL ENGINE
KEY	10873434	(1)	1	477	96033371	DASHBOARD, PRE-ASSEMBL
KEY	10873434	(1)	1	638	968486208	LOCKING PLATE
KEY RING 25X1,5 ST FE/ZN8/C	12101869	305	7	31	969731708	HYDRAULIC EQUIPM.CENTER
KEY RING 25X1,5 ST FE/ZN8/C	12101869	62	13	142	918011308	PREMOUNTED LOWER PART
KEY RING 25X1,5 ST FE/ZN8/C	12101869	8	1	191	969483508	PARK CONSOLE HOSES PRE

19.1.2021

etk_en_de_098265 LR 11000

1276

LIEBHERRAlphabetical index
Alphabetischer Index

Description	Item	Pos.	Quantity	Page	Assembly	Description
KEY RING 25X1,5 ST FE/ZN8/C	12101869	301	1	511	968513208	ADDITIONAL HYDRAULICS, SA
KEY RING 25X1,5 ST FE/ZN8/C	12101869	301	2	530	967788008	ADDNL.HYDR.ERECTION DEV
KEY RING 25X1,5 ST FE/ZN8/C	12101869	431	6	659	96032955	HYDRAULICS
KEYBOARD UNIT LSB-TE PR	963792208	12	2	473	96033360	ELECTRIC ADD-ON PARTS CA
KEYBOARD UNIT LSB-TE PR	963792208	30	1	477	96033371	DASHBOARD, PRE-ASSEMBL
KEYBOARD UNIT SPF	10652910	2	1	473	96033360	ELECTRIC ADD-ON PARTS CA
KEYBOARD UNIT SPF	10874785	43	1	473	96033360	ELECTRIC ADD-ON PARTS CA
KEYPAD BUTTON	606144008	8	10	477	96033371	DASHBOARD, PRE-ASSEMBL
KEYPAD BUTTON	606144008	6	1	638	968486208	LOCKING PLATE
KIT SPARE PARTS HOUSING	10878706	5	1	784	10454762	REMOTE CONTROL TRANSMIT
KIT SPARE PARTS HOUSING	11490326	6	1	784	10454762	REMOTE CONTROL TRANSMIT
KNOTTED-LINK CHAIN DIN 56	740000808	(502)	0.2	51	967908108	CABLE LIST F.CENTER SECTIO
KNOTTED-LINK CHAIN DIN 56	740000808	(502)	0.2	51	967908108	CABLE LIST F.CENTER SECTIO
KNOTTED-LINK CHAIN DIN 56	740000808	540	0.6	603	96033473	WIRING HARNESS
KNOTTED-LINK CHAIN DIN 56	740000808	518	0.3	607	96039940	LEAD
KNOTTED-LINK CHAIN DIN 56	740000808	505	0.3	609	96051766	DUMMY PLUG
KNOTTED-LINK CHAIN DIN 56	740000808	(504)	0.2	940	96036210	TERMINAL BOX
KNURLED SCREW M5X10 PA6	10449664	25	2	45	967907608	SWITCH BOX COMPL.
KNURLED SCREW M5X10 PA6	10449664	20	2	600	969245308	TERMINAL BOX ELECTRICS S
KNURLED SCREW M5X10 PA6	10449664	65	2	616	918862808	SWITCHBOX MOUNTING PART
KNURLED SCREW M5X10 PA6	10449664	69	4	630	96033320	ASSEMBLY PARTS MOUNTIN
KNURLED SCREW M5X10 PA6	10449664	33	16	757	96029469	EQUIPMENT CAMERA CAB
L COUPLING	11644975	9	1	83	11621396	ELECTRIC PUMP
L-HEAD PIECE 650T	919301808	267	1	11		LIEBHERR CRAW.CRANE LR
LABELS 10X90 POLYESTER	11007853	(3)	1	473	96033360	ELECTRIC ADD-ON PARTS CA
LABELS 10X90 POLYESTER	11007853	301	1	623	968253608	UNIVERSAL INPUT-OUTPUT M
LABELS 10X90 POLYESTER	11007853	301	1	625	968252908	BTB PROGRAMMED
LADDER 5-352X1.48M AL SPF	97038378	7	1	450	918999008	SLEWING PLATFORM CATWAL
LADDER 7-352X1.78M AL SPF	97038369	92	1	451	918999008	SLEWING PLATFORM CATWAL
LADDER COMPL.	968397108	2	1	736	919075608	PLATFORM CRANE CABIN
LADDER WELDED T ZN O	968301308	6	1	454	968283208	CATWALK SUPERSTR.LEFT
LADDER, PRE-ASSEMBLED LI	96037098	82	1	1035	919220008	F-HEAD SECTION
LADDER, PRE-ASSEMBLED R	96037097	81	1	1035	919220008	F-HEAD SECTION
LAMP SOCKET	606144508	21	2	477	96033371	DASHBOARD, PRE-ASSEMBL
LASHING STRAP	97031250	2	4	55	917076208	FLOOR SHEET COMPL.
LASHING STRAP 0,5MX18MM	10020519	65	1	142	918011308	PREMOUNTED LOWER PART
LASHING STRAP 0,5MX18MM	10020519	118	3	188	969344108	ASSEMBLY PARTS F.SLEWING
LASHING STRAP 0,5MX18MM	10020519	197	1	274	96032892	DIESEL ENGINE, PRE-ASSEMB
LASHING STRAP 2,2MX35MM	10877388	8	2	1003	919219608	F-ASSEMBLY UNIT
LASHING STRAP EN 12195-2	779034708	27	1	698	919075408	CRANE DRIVER CAB ADDITIO
LATCH CLAMP	602116008	50	4	716	96028393	INTERNAL PANELLING INSTA
LATCHING RELAY 24V 16A	630117508	50	1	629	96033320	ASSEMBLY PARTS MOUNTIN
LEAD	12103776	63	1	23	11601184	COLLECTING RING
LEAD 0,5M	12103039	62	4	23	11601184	COLLECTING RING
LEAD 15 X 0,34 TPE-U	10428544	7	4.975	470	96019612	WIRING HARNESS
LEAD 15 X 0,34 TPE-U	10428544	8	4.975	470	96019612	WIRING HARNESS
LEAD 15 X 0,34 TPE-U	10428544	11	5.375	470	96019612	WIRING HARNESS
LEAD 15 X 0,34 TPE-U	10428544	12	5.375	470	96019612	WIRING HARNESS
LEAD 15 X 0,34 TPE-U	10428544	15	5.775	470	96019612	WIRING HARNESS
LEAD 15 X 0,34 TPE-U	10428544	16	5.775	470	96019612	WIRING HARNESS
LEAD 18 G 1	10465638	5	1.38	76	967971408	WIRING HARNESS
LEAD 18 G 1	10465638	15	8.75	602	96033473	WIRING HARNESS
LEAD 18 G 1	10465638	16	6.55	602	96033473	WIRING HARNESS
LEAD 2 X 0,5	10815830	5	0.64	608	968346208	DUMMY PLUG
LEAD 2 X 1	11620017	9	6.33	466	96033369	WIRING HARNESS
LEAD 2 X 1	11620017	11	5.13	466	96033369	WIRING HARNESS
LEAD 2 X 1	11620017	11	6.63	602	96033473	WIRING HARNESS
LEAD 2 X 1	11620017	12	7.13	602	96033473	WIRING HARNESS
LEAD 2 X 1	11620017	371	8.25	602	96033473	WIRING HARNESS
LEAD 2 X 1	11620017	372	8.25	602	96033473	WIRING HARNESS

19.1.2021

etk_en_de_098265 LR 11000

1277

LIEBHERRAlphabetical index
Alphabetischer Index

Description	Item	Pos.	Quantity	Page	Assembly	Description
LEAD 2 X 1	11620017	413	9.83	602	96033473	WIRING HARNESS
LEAD 2 X 1	11620017	414	0.86	602	96033473	WIRING HARNESS
LEAD 2 X 1	11620017	415	12.93	602	96033473	WIRING HARNESS
LEAD 2 X 1	11620017	419	18.93	602	96033473	WIRING HARNESS
LEAD 2 X 1	11620017	421	8.85	602	96033473	WIRING HARNESS
LEAD 2 X 1	11620017	423	17.23	602	96033473	WIRING HARNESS
LEAD 2 X 1	11620017	424	0.76	602	96033473	WIRING HARNESS
LEAD 2 X 1,5	11341599	5	6.37	77	967971708	WIRING HARNESS
LEAD 2 X 1,5	11341599	6	6.12	77	967971708	WIRING HARNESS
LEAD 2 X 1,5	11341599	6	0.66	469	96021228	WIRING HARNESS
LEAD 2 X 1,5	11341599	8	0.56	469	96021228	WIRING HARNESS
LEAD 2 X 1,5	11341599	11	0.55	469	96021228	WIRING HARNESS
LEAD 25 G 1	11491064	5	9.02	824	968546008	LEAD
LEAD 25 G 1	11491064	5	4.72	825	968546108	LEAD
LEAD 25 X 0,34 TPE-U	10428545	5	4.98	470	96019612	WIRING HARNESS
LEAD 25 X 0,34 TPE-U	10428545	9	5.38	470	96019612	WIRING HARNESS
LEAD 25 X 0,34 TPE-U	10428545	13	5.78	470	96019612	WIRING HARNESS
LEAD 3 X 0,75	10877916	425	10.83	602	96033473	WIRING HARNESS
LEAD 3 X 0,75	10877916	5	1.95	1000	96035583	LEAD
LEAD 3 X 0,75	10877916	6	2.19	1000	96035583	LEAD
LEAD 3 X 0,75	10877916	5	7.15	1052	96038932	LEAD
LEAD 3 X 0,75	10877916	6	7.16	1052	96038932	LEAD
LEAD 3 X 0,75	10877916	5	6.39	1053	96038933	LEAD
LEAD 3 X 0,75	10877916	6	6.43	1053	96038933	LEAD
LEAD 3 X 0,75	10877916	6	9.2	1070	96035578	LEAD
LEAD 4 G 1,5	600365808	11	7.08	595	96033472	WIRING HARNESS
LEAD 4 X 0,5	10870332	5	2.51	1019	96038562	LEAD
LEAD 4 X 0,5	10870332	6	2.68	1019	96038562	LEAD
LEAD 5 X 1	10870348	7	4.83	77	967971708	WIRING HARNESS
LEAD 7 G 1	600368408	5	4.06	1055	96042005	LEAD
LEAD W1901	966989308	19	1	956	919294008	ARGON FLOODLIGHT HEEL PI
LEAD W1903	969768108	21	1	956	919294008	ARGON FLOODLIGHT HEEL PI
LEAD W1903Z	969768208	22	1	956	919294008	ARGON FLOODLIGHT HEEL PI
LEAD W1909	968361908	160	1	818	96036187	TERMINAL BOX CPL.
LEAD W1910	96036240	157	1	818	96036187	TERMINAL BOX CPL.
LEAD W1911	968347908	156	1	818	96036187	TERMINAL BOX CPL.
LEAD W1911A-1	96028887	1	1	813	96028886	CABLE DRUM COMPL.
LEAD W1912	96036188	155	1	818	96036187	TERMINAL BOX CPL.
LEAD W1912A	96036184	1	1	814	96036183	CABLE DRUM COMPL.
LEAD W1913	967957408	20	1	1084	918641308	PREPARATION CAMERA WINC
LEAD W1913A	968548608	330	1	818	96036187	TERMINAL BOX CPL.
LEAD W1915	968546108	320	1	818	96036187	TERMINAL BOX CPL.
LEAD W1916	968546008	310	1	818	96036187	TERMINAL BOX CPL.
LEAD W1917	968340208	170	1	818	96036187	TERMINAL BOX CPL.
LEAD W1917A	968578508	180	1	818	96036187	TERMINAL BOX CPL.
LEAD W1918	968579908	200	1	818	96036187	TERMINAL BOX CPL.
LEAD W1918A	968347708	190	1	818	96036187	TERMINAL BOX CPL.
LEAD W1921	96040591	230	1	818	96036187	TERMINAL BOX CPL.
LEAD W1923	968360508	260	1	818	96036187	TERMINAL BOX CPL.
LEAD W1927	969532708	240	1	818	96036187	TERMINAL BOX CPL.
LEAD W1928	969532608	250	1	818	96036187	TERMINAL BOX CPL.
LEAD W1931	968436108	340	1	940	96036210	TERMINAL BOX
LEAD W1932	968436808	410	1	940	96036210	TERMINAL BOX
LEAD W1933	968436608	390	1	940	96036210	TERMINAL BOX
LEAD W1934	968436208	350	1	940	96036210	TERMINAL BOX
LEAD W1935	968436308	360	1	940	96036210	TERMINAL BOX
LEAD W1936	968436408	370	1	940	96036210	TERMINAL BOX
LEAD W1937	968436508	380	1	940	96036210	TERMINAL BOX
LEAD W1985Y	968897308	5	1	971	917569308	CARRIER, MEAS. & WARN. D
LEAD W1995-B	96038229	350	1	818	96036187	TERMINAL BOX CPL.

19.1.2021

etk_en_de_098265 LR 11000

1278

LIEBHERR

Alphabetical index
Alphabetischer Index

Description	Item	Pos.	Quantity	Page	Assembly	Description
LEAD W1995L-B	96037031	400	1	940	96036210	TERMINAL BOX
LEAD W2001-F2	96035583	140	1	998	96035575	TERMINAL BOX CPL.
LEAD W2009-F2	96038564	60	1	1017	96035576	TERMINAL BOX CPL.
LEAD W2011-F2	96038562	40	1	1017	96035576	TERMINAL BOX CPL.
LEAD W2014-F2	96038563	50	1	1017	96035576	TERMINAL BOX CPL.
LEAD W2017-F2	96035578	10	1	1069	919287208	ELECTRIC FOR FA-FRAME
LEAD W2019-F2	96038565	70	1	1017	96035576	TERMINAL BOX CPL.
LEAD W2019A -F2	96039722	10	1	1023	96035577	CABLE DRUM COMPL.
LEAD W2023-F2	96038935	130	1	1046	96035579	TERMINAL BOX CPL.
LEAD W2024-F2	96038930	90	1	1046	96035579	TERMINAL BOX CPL.
LEAD W2025VL-F2	96042005	160	1	1044	919287308	ELECTR. F-HEAD SECTION
LEAD W2026-F2	96038933	120	1	1046	96035579	TERMINAL BOX CPL.
LEAD W2027-F2	96038932	110	1	1046	96035579	TERMINAL BOX CPL.
LEAD W2030	968650908	206	1	951	968650608	TERMINAL BOX CPL.
LEAD W2031	968649808	204	1	951	968650608	TERMINAL BOX CPL.
LEAD W2031-F2	96038927	70	1	1046	96035579	TERMINAL BOX CPL.
LEAD W2032	968650808	205	1	951	968650608	TERMINAL BOX CPL.
LEAD W2032-F2	96038931	100	1	1046	96035579	TERMINAL BOX CPL.
LEAD W2090	968339508	110	1	515	968241408	TERMINAL BOX WINCH PRE-A
LEAD W2091	968339608	120	1	515	968241408	TERMINAL BOX WINCH PRE-A
LEAD W2092	968339708	130	1	515	968241408	TERMINAL BOX WINCH PRE-A
LEAD W2093	968339808	140	1	515	968241408	TERMINAL BOX WINCH PRE-A
LEAD W2095	968340008	160	1	515	968241408	TERMINAL BOX WINCH PRE-A
LEAD W2115F2	96038928	80	1	1046	96035579	TERMINAL BOX CPL.
LEAD W330	969338908	10	1	601	96033469	CABLE LIST SLEWING PLATF
LEAD W331	968417008	11	1	601	96033469	CABLE LIST SLEWING PLATF
LEAD W332	968417108	12	1	601	96033469	CABLE LIST SLEWING PLATF
LEAD W333	969339008	13	1	601	96033469	CABLE LIST SLEWING PLATF
LEAD W334	969339108	14	1	601	96033469	CABLE LIST SLEWING PLATF
LEAD W335	968417408	15	1	601	96033469	CABLE LIST SLEWING PLATF
LEAD W336	969739408	25	1	601	96033469	CABLE LIST SLEWING PLATF
LEAD W337	968346708	26	1	601	96033469	CABLE LIST SLEWING PLATF
LEAD W338	968346808	28	1	601	96033469	CABLE LIST SLEWING PLATF
LEAD W339	968346908	29	1	601	96033469	CABLE LIST SLEWING PLATF
LEAD W340	968416708	30	1	601	96033469	CABLE LIST SLEWING PLATF
LEAD W390	968417908	20	1	601	96033469	CABLE LIST SLEWING PLATF
LEAD W511	968444308	6	1	601	96033469	CABLE LIST SLEWING PLATF
LEAD W512	968444408	7	1	601	96033469	CABLE LIST SLEWING PLATF
LEAD W514	968444508	8	1	601	96033469	CABLE LIST SLEWING PLATF
LEAD W540	96035430	16	1	601	96033469	CABLE LIST SLEWING PLATF
LEAD W540A	968654808	33	1	601	96033469	CABLE LIST SLEWING PLATF
LEAD W541	96039940	23	1	601	96033469	CABLE LIST SLEWING PLATF
LEAD W545	968444608	9	1	601	96033469	CABLE LIST SLEWING PLATF
LEAD W560	969671908	17	1	601	96033469	CABLE LIST SLEWING PLATF
LEAD W570	968681508	3	1	613	968681408	CONTR: PANEL PINNING
LEAD W571	968417708	18	1	601	96033469	CABLE LIST SLEWING PLATF
LEAD W571A	968547308	3	1	601	96033469	CABLE LIST SLEWING PLATF
LEAD W572	968417808	19	1	601	96033469	CABLE LIST SLEWING PLATF
LEAD W572A	968547408	4	1	601	96033469	CABLE LIST SLEWING PLATF
LEAD W580	968624708	32	1	601	96033469	CABLE LIST SLEWING PLATF
LEAD W591	969239108	(1)	1	419	96032891	ELECTRIC FOR BATTERY BOX
LEAD W591A	96000499	(7)	1	419	96032891	ELECTRIC FOR BATTERY BOX
LEAD W592	96003404	(2)	1	419	96032891	ELECTRIC FOR BATTERY BOX
LEAD W593	969799608	(5)	1	419	96032891	ELECTRIC FOR BATTERY BOX
LEAD W594	969799708	(3)	1	419	96032891	ELECTRIC FOR BATTERY BOX
LEAD W595	969799808	(4)	1	419	96032891	ELECTRIC FOR BATTERY BOX
LEAD W597	969769008	(6)	1	419	96032891	ELECTRIC FOR BATTERY BOX
LEAD W601	96016889	(10)	1	474	96033360	ELECTRIC ADD-ON PARTS CA
LEAD W681	968495908	(20)	2	766	917190508	EL.COOLANT PREHEAT
LEAD W693	965751108	100	1	768	918470508	EXTERNAL FEED

19.1.2021

etk_en_de_098265 LR 11000

1279

LIEBHERR

Alphabetical index
Alphabetischer Index

Description	Item	Pos.	Quantity	Page	Assembly	Description
LEAD W694	966947408	110	1	768	918470508	EXTERNAL FEED
LEAK OIL LINE ADD-ON	10143726	214	1	319	12857091	DIESEL ENGINE
LED WORKING HEAD LIGHT 12	12101891	23	1	74	917361508	ELECTR.CRAWLER SUPPORT
LED WORKING HEAD LIGHT 12	12101891	23	1	100	917361608	ELECTR.CRAWLER SUPPORT
LED WORKING HEAD LIGHT 12	12101891	41	4	748	96035790	EQUIPMENT CAMERA SLEW C
LED WORKING HEAD LIGHT 12	12101891	20	1	954	967957308	EQUIPMENT CAMERA WINCHE
LED WORKING HEAD LIGHT 2	12101892	22	2	74	917361508	ELECTR.CRAWLER SUPPORT
LED WORKING HEAD LIGHT 2	12101892	22	2	100	917361608	ELECTR.CRAWLER SUPPORT
LENS	10875969	2	1	959	10872003	WORK LIGHT
LETTERING FILM 40X30 GELB	11490473	74	1	748	96035790	EQUIPMENT CAMERA SLEW C
LETTERING FILM 40X30 GELB	11490473	74	1	1084	918641308	PREPARATION CAMERA WINC
LETTERING FILM 40X30 GRUE	11490468	70	1	748	96035790	EQUIPMENT CAMERA SLEW C
LETTERING FILM 40X30 GRUE	11490468	70	1	956	919294008	ARGON FLOODLIGHT HEEL PI
LETTERING FILM 40X30 ROT	11490471	72	1	748	96035790	EQUIPMENT CAMERA SLEW C
LETTERING WIRE	965622108	996	8	77	967971708	WIRING HARNESS
LETTERING WIRE	965622108	996	20	467	96033369	WIRING HARNESS
LETTERING WIRE	965622108	996	6	469	96021228	WIRING HARNESS
LETTERING WIRE	965622108	996	18	470	96019612	WIRING HARNESS
LETTERING WIRE	965622108	996	156	597	96033472	WIRING HARNESS
LETTERING WIRE	965622108	996	56	599	96033855	WIRING HARNESS
LETTERING WIRE	965622108	996	36	603	96033473	WIRING HARNESS
LETTERING WIRE	965622108	996	8	823	96040591	LEAD
LETTERING WIRE	965622108	996	4	943	96037031	LEAD
LETTERING WIRE	965622108	996	6	1000	96035583	LEAD
LETTERING WIRE	965622108	996	8	1019	96038562	LEAD
LETTERING WIRE	965622108	996	8	1020	96038563	LEAD
LETTERING WIRE	965622108	996	8	1048	96038927	LEAD
LETTERING WIRE	965622108	996	6	1052	96038932	LEAD
LETTERING WIRE	965622108	996	6	1053	96038933	LEAD
LETTERING WIRING HARNES	965622208	998	1	50	96026395	CABLING
LETTERING WIRING HARNES	965622208	(998)	1	51	967908108	CABLE LIST F.CENTER SECTIO
LETTERING WIRING HARNES	965622208	(998)	1	51	967908108	CABLE LIST F.CENTER SECTIO
LETTERING WIRING HARNES	965622208	998	2	76	967971408	WIRING HARNESS
LETTERING WIRING HARNES	965622208	998	2	469	96021228	WIRING HARNESS
LETTERING WIRING HARNES	965622208	998	1	470	96019612	WIRING HARNESS
LETTERING WIRING HARNES	965622208	998	1	597	96033472	WIRING HARNESS
LETTERING WIRING HARNES	965622208	998	2	599	96033855	WIRING HARNESS
LETTERING WIRING HARNES	965622208	998	1	604	96033473	WIRING HARNESS
LETTERING WIRING HARNES	965622208	998	2	606	96035430	LEAD
LETTERING WIRING HARNES	965622208	998	2	607	96039940	LEAD
LETTERING WIRING HARNES	965622208	998	1	608	968346208	DUMMY PLUG
LETTERING WIRING HARNES	965622208	998	2	611	968418008	WIRING HARNESS
LETTERING WIRING HARNES	965622208	(998)	2	616	918862808	SWITCHBOX MOUNTING PART
LETTERING WIRING HARNES	965622208	998	2	815	96036184	LEAD
LETTERING WIRING HARNES	965622208	998	1	820	96037447	WIRE TERMINAL BOX PRE-A
LETTERING WIRING HARNES	965622208	998	2	822	96036240	LEAD
LETTERING WIRING HARNES	965622208	998	2	823	96040591	LEAD
LETTERING WIRING HARNES	965622208	998	2	824	968546008	LEAD
LETTERING WIRING HARNES	965622208	998	2	825	968546108	LEAD
LETTERING WIRING HARNES	965622208	998	2	826	96038229	LEAD
LETTERING WIRING HARNES	965622208	998	2	943	96037031	LEAD
LETTERING WIRING HARNES	965622208	998	2	1000	96035583	LEAD
LETTERING WIRING HARNES	965622208	998	2	1019	96038562	LEAD
LETTERING WIRING HARNES	965622208	998	2	1020	96038563	LEAD
LETTERING WIRING HARNES	965622208	998	1	1021	96038564	LEAD
LETTERING WIRING HARNES	965622208	998	2	1024	96039722	LEAD
LETTERING WIRING HARNES	965622208	998	2	1048	96038927	LEAD
LETTERING WIRING HARNES	965622208	998	2	1049	96038928	LEAD
LETTERING WIRING HARNES	965622208	998	2	1050	96038930	LEAD
LETTERING WIRING HARNES	965622208	998	2	1051	96038931	LEAD

19.1.2021

etk_en_de_098265 LR 11000

1280

LIEBHERR

Alphabetical index
Alphabetischer Index

Description	Item	Pos.	Quantity	Page	Assembly	Description
LETTERING WIRING HARNES	965622208	998	2	1052	96038932	LEAD
LETTERING WIRING HARNES	965622208	998	2	1053	96038933	LEAD
LETTERING WIRING HARNES	965622208	998	2	1054	96038935	LEAD
LETTERING WIRING HARNES	965622208	998	2	1055	96042005	LEAD
LETTERING WIRING HARNES	965622208	998	2	1070	96035578	LEAD
LEVEL INDICATION 381MM	11066572	(717)	1	960	917474108	BOLT EXTRACTION ATTACHM
LEVEL PROBE L=50 5 V SPF	10228143	5	1	308	96032897	RADIATOR, PRE-ASSEMBLED
LEVEL SENSOR L=195 24V	10135392	22	1	316	12857091	DIESEL ENGINE
LEVEL SENSOR L=195 24V	11088130	1	1	335	10135392	LEVEL SENSOR
LEVEL SENSOR L=450	789016008	2	1	534	965527508	FUEL TANK CONTAINER PRE
LEVER	968070108	3	8	180	919082708	SLEWING PLATFORM CPL.
LEVER ARM	10816458	(11)	1	966	968883408	ADDL.HYDR.F.PIN PULLING DE
LEVER ARM	570073908	(11)	1	963	968883308	ADDL.HYDR.F.PIN PULLING DE
LEVER FASTENER	11450420	(5)	2	443	917079908	TURNTABLE PANELLING
LEVER FASTENER	11450420	(5)	2	443	917079908	TURNTABLE PANELLING
LEVER FASTENER	11450420	(5)	2	443	917079908	TURNTABLE PANELLING
LEVER FASTENER	11450420	(5)	2	443	917079908	TURNTABLE PANELLING
LEVER FASTENER	11450420	10	1	713	919075308	CRANE OPERATOR CABIN P
LEVER HOUSING	510725590	(1)	1	963	968883308	ADDL.HYDR.F.PIN PULLING DE
LEVER JACK 6,0T PULVERBE	10284532	8	1	130	917077108	TOOL
LEVER LEFT 5X122X71 X5CRNI	97073053	30	1	705	969752608	WINDOW ASSEMBLY
LEVER RIGHT 5X140X65 X5CR	97073052	31	1	705	969752608	WINDOW ASSEMBLY
LEVER WELDED T ZN O	963011708	3	1	775	965575208	CENTRING COMPLETE
LEVER WELDED T ZN O	968497008	37	2	180	919082708	SLEWING PLATFORM CPL.
LI INTERMEDIATE SECTION 6	967967408	1	1	900	917191008	SL REDUCING SECTION
LICCON CONSOLE LCD5C-A	10886525	(80)	1	473	96033360	ELECTRIC ADD-ON PARTS CA
LICCON CONSOLE LSB-BSE	96033140	6	3	473	96033360	ELECTRIC ADD-ON PARTS CA
LID PLATE DIN 3015-1 L-DP 1	5005199	75	9	554	919297008	CENT. LUBRIC. SYSTEM SUP
LID PLATE DIN 3015-1 L-DP 3	7005053	193	10	274	96032892	DIESEL ENGINE, PRE-ASSEMB
LID PLATE DIN 3015-1 L-DP 4	7008583	15	2	262	918861408	DIESEL ENGINE CPL.
LIFTING DEVICE	10126465	480	1	321	12857091	DIESEL ENGINE
LIFTING HOOK S355J0	10126466	1	2	395	10126465	LIFTING DEVICE
LIFTING HOOK S355J0	9079977	2	1	395	10126465	LIFTING DEVICE
LIGHT BULB 1,2W 30V	607008708	17	14	477	96033371	DASHBOARD, PRE-ASSEMBL
LIGHT BULB 1,2W 48V	607011708	23	3	477	96033371	DASHBOARD, PRE-ASSEMBL
LIGHT DRIVE UNIT ALU-ELOXI	10029139	5	1	958	968099808	CAMERA HOLDER, PREMOU
LIGHTING LESELEUCHTE	969499208	52	1	474	96033360	ELECTRIC ADD-ON PARTS CA
LIMIT STOP	11485426	3	1	304	11314599	VARIABLE PUMP
LIMIT STOP	510745708	29	1	683	511308608	PROPORTIONAL VALVE
LIMIT STOP 15X218X218 S35	97028825	7	2	126	917076808	MECHANICAL SUPPORT
LIMIT STOP RING 16,5X75X5	10875905	6	4	698	919075408	CRANE DRIVER CAB ADDITIO
LIMIT SWITCH AND SENSOR G	968030208	8	1	592	918862508	ELECTR. SYSTEM F.SLEWING
LIMIT SWITCH TQ200-RFID SP	10678395	30	2	944	968188308	SENSOR ASSEMBLY HEAD PI
LIMIT SWITCH TQ200-RFID SP	10678395	(1)	1	950	968135508	UNDERCARR.ADDNL.ELEC.EQ
LIMIT SWITCH TQ200-RFID SP	10678395	151	3	1044	919287308	ELECTR. F-HEAD SECTION
LINE CONNECTOR	5603876	514	2	466	96033369	WIRING HARNESS
LINE CONNECTOR	5603876	509	1	469	96021228	WIRING HARNESS
LINKAGE 4.0X106 ST	977724408	22	1	728	968080908	CLOSING DEVICE
LINKAGE 4.0X62 ST	976866208	5	1	728	968080908	CLOSING DEVICE
LINKAGE 4.0X78 ST	976866508	8	1	728	968080908	CLOSING DEVICE
LIQUEFIER	10451181	1	1	490	917191108	AIR CONDITIONING
LOAD HOLDING VALVE 400BA	10218310	272	2	659	96032955	HYDRAULICS
LOAD HOLDING VALVE 400BA	10342074	270	2	659	96032955	HYDRAULICS
LOAD HOLDING VALVE pv=130	511471608	271	1	659	96032955	HYDRAULICS
LOAD HOOK 25 E SPF	917229308	318	1	11		LIEBHERR CRAW.CRANE LR
LOAD HOOK CPL. SPF	97053134	4	4	983	917571308	MOUNTING AIDS
LOAD RETAINING VLV ELEM	11002678	(7)	2	659	96032955	HYDRAULICS
LOCATION FIXTURE PRE-ASS.	968838608	1	1	973	968838508	MECH MEAS AND WARNING D
LOCATION FIXTURE WELDED	968266508	1	1	974	968838608	LOCATION FIXTURE PRE-ASS.
LOCK BEARING GUMMI	704218508	31	1	112	918589408	HYDRAULIC SUPPORT

19.1.2021

etk_en_de_098265 LR 11000

1281

LIEBHERRAlphabetical index
Alphabetischer Index

Description	Item	Pos.	Quantity	Page	Assembly	Description
LOCK BEARING GUMMI	704218508	39	4	180	919082708	SLEWING PLATFORM CPL.
LOCK BEARING GUMMI	704218508	56	1	450	918999008	SLEWING PLATFORM CATWAL
LOCK BEARING GUMMI	704218508	29	1	456	968309908	PLATFORM COMPL.
LOCK BEARING GUMMI	704218508	22	2	462	969259908	SLEWING PLATFORM CATWAL
LOCK BEARING GUMMI	704218508	36	4	774	917517908	COUNTERWEIGHT FRAME
LOCK PIECE	571575608	2	1	413	551710208	AIR FILTER
LOCK PIECE FEDERBUEGEL S	704227608	7	1	24	969088908	HOLDER PRE-ASSEMBLY
LOCK WASHER	510733208	18	4	173	510401908	REVERSING VALVE
LOCK WASHER	511052808	19	1	173	510401908	REVERSING VALVE
LOCK WASHER DIN 6799 6	502611908	6	6	418	96032910	BATTERY BOX, PRE-ASSEMB
LOCK WASHER DIN 6799 7X0,9	12210037	3	1	401	10144098	FASTENING CLAMP
LOCK WASHER RD40X4 S315M	944393808	37	2	197	917438108	WINCH 1 PRE-ASSEMBLY
LOCK WASHER RD40X4 S315M	944393808	38	2	218	917454008	WINCH 2 PRE-ASS.
LOCK WASHER RD40X4 S315M	944393808	11	4	1063	919222808	ERECTION FRAME
LOCK WASHER VS 12 ZN8M+P	4900093	27	8	147	90211005	SLEWING GEAR DRIVE
LOCK WASHER VS 12 ZN8M+P	4900093	75	12	147	90211005	SLEWING GEAR DRIVE
LOCK WASHER VS 20 ZN8M+P	423912001	39	4	67	933878901	PLANETARY GEARBOX
LOCK WASHER VS 8 ZN8M+P	423910801	23	1	910	90200131	ROPE DRUM
LOCK WITH FALLING LATCH LI	11006392	1	1	728	968080908	CLOSING DEVICE
LOCK WITH FALLING LATCH R	10873798	15	1	705	969752608	WINDOW ASSEMBLY
LOCKABLE TANK CAP 40	11101351	5	1	424	968866808	UREA TANK, PRE-MOUNTING
LOCKABLE TANK CAP DV80A	10410112	25	1	542	918789208	FUEL TANK CPL.
LOCKING BAR 20X46X169 S35	945495808	2	2	114	96016050	SUPPORT PLATE COMPL.
LOCKING BOLT 55.0X175 35N	97033846	35	4	180	919082708	SLEWING PLATFORM CPL.
LOCKING DEVICE 10X165X130	97030848	11	4	112	918589408	HYDRAULIC SUPPORT
LOCKING PIECE	10492347	19	1	435	10877138	OPERATOR SEAT
LOCKING PIECES	10120393	650	1	322	12857091	DIESEL ENGINE
LOCKING PIECES	10127979	525	1	321	12857091	DIESEL ENGINE
LOCKING PIECES	10141838	337	1	320	12857091	DIESEL ENGINE
LOCKING PIECES	10148371	(60)	1	322	12857091	DIESEL ENGINE
LOCKING PIECES	12807045	17	1	316	12857091	DIESEL ENGINE
LOCKING PLATE	968486208	60	1	616	918862808	SWITCHBOX MOUNTING PART
LOCKING PLATE 4X132X80 S31	97079607	34	4	180	919082708	SLEWING PLATFORM CPL.
LOCKING PLATE 5X522X270 S	977326708	17	1	1072	919222908	OVERRUN PROTECTION
LOCKING RING AEHNL.DIN 98	10220937	25	1	304	11314599	VARIABLE PUMP
LOCKING RING DIN 471 110X4	12100648	3	1	992	96038863	CONNECTING LINK PRE-ASS.
LOCKING RING DIN 471 115X4	12100650	68	4	500	919627908	SA FRAME PRE-ASS.
LOCKING RING DIN 471 120X4	12100651	18	5	67	933878901	PLANETARY GEARBOX
LOCKING RING DIN 471 125X4	428007508	66	2	500	919627908	SA FRAME PRE-ASS.
LOCKING RING DIN 471 125X4	428007508	10	1	504	967846208	PULL ROD
LOCKING RING DIN 471 125X4	485529714	370	10	302	11320826	PUMP DISTRIBUTION GEAR
LOCKING RING DIN 471 140X4	12100249	3	2	1011	96036001	FLAP PRE-ASS.
LOCKING RING DIN 471 15X1	428000808	7	8	1063	919222808	ERECTION FRAME
LOCKING RING DIN 471 160X4	428008508	6	2	876	968190208	PULL ROD
LOCKING RING DIN 471 170X4	12100653	49	2	1034	919220008	F-HEAD SECTION
LOCKING RING DIN 471 17X1	10171568	304	1	250	11347399	FLANGE BEARING
LOCKING RING DIN 471 18X1,2	10171569	47	16	180	919082708	SLEWING PLATFORM CPL.
LOCKING RING DIN 471 220X5	428010508	73	2	934	919301808	L-HEAD PIECE
LOCKING RING DIN 471 220X5	428010508	30	1	949	917228608	BOOM NOSE
LOCKING RING DIN 471 220X5	428010508	32	2	989	919219508	F-CONNECTING HEAD
LOCKING RING DIN 471 220X5	428010508	56	1	1034	919220008	F-HEAD SECTION
LOCKING RING DIN 471 220X5	428010508	5	2	1039	96032541	CONVERTER ROLLER CPL..
LOCKING RING DIN 471 220X5	428010508	4	2	1040	96032582	INST.BACK SHEAVE FOR BOO
LOCKING RING DIN 471 220X5	428010508	4	2	1041	96032654	ROPE PULLEY PRE-ASSEMBL
LOCKING RING DIN 471 240X5	428006705	25	1	200	90024489	PLANETARY GEARBOX
LOCKING RING DIN 471 240X5	428006705	25	1	231	90200276	PLANETARY GEARBOX
LOCKING RING DIN 471 25X1,2	10875656	64	3	699	919075408	CRANE DRIVER CAB ADDITIO
LOCKING RING DIN 471 25X1,2	10875656	14	4	774	917517908	COUNTERWEIGHT FRAME
LOCKING RING DIN 471 28X2	463000103	56	3	147	90211005	SLEWING GEAR DRIVE
LOCKING RING DIN 471 300X5	10872701	(3)	2	842	919633708	ROLLER SET

19.1.2021

etk_en_de_098265 LR 11000

1282

LIEBHERR

Alphabetical index
Alphabetischer Index

Description	Item	Pos.	Quantity	Page	Assembly	Description
LOCKING RING DIN 471 300X5	428010708	(3)	2	499	919627908	SA FRAME PRE-ASS.
LOCKING RING DIN 471 300X5	428010708	(3)	2	933	919301808	L-HEAD PIECE
LOCKING RING DIN 471 30X1,5	12100639	49	9	698	919075408	CRANE DRIVER CAB ADDITIO
LOCKING RING DIN 471 30X1,5	12100639	5	1	843	969663108	ROPE GUIDE PULLEY
LOCKING RING DIN 471 30X1,5	12100639	11	4	949	917228608	BOOM NOSE
LOCKING RING DIN 471 32X1,5	428002708	25	2	949	917228608	BOOM NOSE
LOCKING RING DIN 471 340X6	428011308	7	2	343	10122503	ROCKER ARM BRACKET PRE
LOCKING RING DIN 471 35X1,5	428002908	13	1	252	540270514	DRIVE UNIT CPL
LOCKING RING DIN 471 35X1,5	428002908	24	2	1010	919219708	PIVOT SECTION
LOCKING RING DIN 471 40X1,	10875657	52	4	698	919075408	CRANE DRIVER CAB ADDITIO
LOCKING RING DIN 471 40X1,	10875657	20	3	949	917228608	BOOM NOSE
LOCKING RING DIN 471 40X2,5	400208003	76	3	912	90200134	PLANETARY GEARBOX
LOCKING RING DIN 471 50X2 4	10875659	11	4	126	917076808	MECHANICAL SUPPORT
LOCKING RING DIN 471 50X2	10171585	83	1	912	90200134	PLANETARY GEARBOX
LOCKING RING DIN 471 50X3	400085903	41	3	147	90211005	SLEWING GEAR DRIVE
LOCKING RING DIN 471 50X3	400085903	3	1	1072	919222908	OVERRUN PROTECTION
LOCKING RING DIN 471 55X2	10171587	30	1	251	540270414	POWER TAKE-OFF CPL
LOCKING RING DIN 471 55X2	10171587	64	4	1035	919220008	F-HEAD SECTION
LOCKING RING DIN 471 60X2 4	10875660	19	8	851	917190908	S INTERMEDIATE SECTION
LOCKING RING DIN 471 60X2 4	10875660	19	8	859	917333908	S INTERMEDIATE SECTION
LOCKING RING DIN 471 60X2 4	10875660	19	10	863	917078708	S INTERMEDIATE SECTION
LOCKING RING DIN 471 60X2 4	10875660	19	10	883	917079208	S INTERMEDIATE SECTION
LOCKING RING DIN 471 60X2 4	10875660	19	10	888	917571208	S INTERMEDIATE SECTION
LOCKING RING DIN 471 60X2	10171588	72	1	147	90211005	SLEWING GEAR DRIVE
LOCKING RING DIN 471 60X2	10171588	11	1	200	90024489	PLANETARY GEARBOX
LOCKING RING DIN 471 60X2	10171588	11	1	231	90200276	PLANETARY GEARBOX
LOCKING RING DIN 471 60X3	428012201	21	5	147	90211005	SLEWING GEAR DRIVE
LOCKING RING DIN 471 60X3 4	10875661	10	2	502	96048466	SA FRAME ERECTING DEVICE
LOCKING RING DIN 471 60X3 4	10875661	43	2	1034	919220008	F-HEAD SECTION
LOCKING RING DIN 471 65X2,5	12100643	8	1	506	967981008	PULL ROD
LOCKING RING DIN 471 65X2,5	12100643	12	1	852	967746908	ROD CPL.
LOCKING RING DIN 471 65X2,5	12100643	12	1	865	967743808	ROD CPL.
LOCKING RING DIN 471 65X2,5	12100643	10	1	872	967897608	PULL ROD
LOCKING RING DIN 471 65X2,5	12100643	10	1	874	968190108	PULL ROD
LOCKING RING DIN 471 65X2,5	12100643	7	1	1036	96037041	DRAW SHACKLE
LOCKING RING DIN 471 65X2,5	12100643	9	2	1064	96035475	ROTATING SHAFT
LOCKING RING DIN 471 65X2,5	12100643	8	1	1067	96035533	BRACKET CPL.
LOCKING RING DIN 471 68X2,5	10875662	3	2	1014	962092008	ROPE PULLEY CPL.
LOCKING RING DIN 471 70X2,5	12100251	7	2	502	96048466	SA FRAME ERECTING DEVICE
LOCKING RING DIN 471 70X2,5	12100251	8	1	504	967846208	PULL ROD
LOCKING RING DIN 471 70X2,5	12100251	18	4	526	917080608	MOUNTING EQUIPMENT CRAW
LOCKING RING DIN 471 70X4 Z	4001447	83	4	62	917291608	CRAWLER TRACK CARRIER, L
LOCKING RING DIN 471 70X4 Z	4001447	83	4	95	917291708	CRAWLER TRACK CARRIER,
LOCKING RING DIN 471 70X4 Z	4001447	12	4	180	919082708	SLEWING PLATFORM CPL.
LOCKING RING DIN 471 75X2,5	12100644	3	1	1065	96035525	DRAW SHACKLE
LOCKING RING DIN 471 80X2,5	10875663	20	2	842	919633708	ROLLER SET
LOCKING RING DIN 471 80X2,5	10875663	25	2	847	919633808	ROLLER SET
LOCKING RING DIN 471 80X4	463000303	38	3	200	90024489	PLANETARY GEARBOX
LOCKING RING DIN 471 80X4	463000303	38	3	231	90200276	PLANETARY GEARBOX
LOCKING RING DIN 471 80X4 4	12100688	10	2	811	919391108	S OVERRUN PROTECTION
LOCKING RING DIN 471 85X3 4	12100645	31	4	180	919082708	SLEWING PLATFORM CPL.
LOCKING RING DIN 471 85X4	428020101	6	1	1064	96035475	ROTATING SHAFT
LOCKING RING DIN 471 8X0,8	10450160	6	2	729	964588408	GUIDE PRE-ASS.
LOCKING RING DIN 471 8X0,8	10450160	8	8	730	964588308	GUIDE PRE-ASS.
LOCKING RING DIN 471 90X3 4	12100646	4	1	1036	96037041	DRAW SHACKLE
LOCKING RING DIN 472 22X1 4	12100655	10	2	729	964588408	GUIDE PRE-ASS.
LOCKING RING DIN 472 22X1 4	12100655	17	8	730	964588308	GUIDE PRE-ASS.
LOCKING RING DIN 472 23X1,2	428100308	21	1	252	540270514	DRIVE UNIT CPL
LOCKING RING DIN 472 35X1,5	550296708	306	1	250	11347399	FLANGE BEARING
LOCKING RING DIN 472 360X6	540187408	24	1	200	90024489	PLANETARY GEARBOX

19.1.2021

etk_en_de_098265 LR 11000

1283

LIEBHERR

Alphabetical index
Alphabetischer Index

Description	Item	Pos.	Quantity	Page	Assembly	Description
LOCKING RING DIN 472 360X6	540187408	24	1	231	90200276	PLANETARY GEARBOX
LOCKING RING DIN 472 41X1,7	428110201	61	2	64	90029090	ANGULAR GEAR
LOCKING RING DIN 472 41X1,7	428110201	61	2	66	90029091	ANGULAR GEAR
LOCKING RING DIN 472 50X2	428101508	11	1	298	11267361	DRIVE SHAFT
LOCKING RING DIN 472 62X2 4	12100656	14	1	252	540270514	DRIVE UNIT CPL
LOCKING RING DIN 472 62X2 4	12100656	16	2	700	10326323	HYDRO CYLINDER
LOCKING RING DIN 472 70X2,5	428102208	12	1	254	570112908	DRIVING GEAR
LOCKING RING DIN 472 75X2,5	428102408	12	1	23	11601184	COLLECTING RING
LOCKING RING DIN 472 80X2,5	428102508	4	1	250	11347399	FLANGE BEARING
LOCKING RING DIN 472 90X3 4	12100657	31	1	251	540270414	POWER TAKE-OFF CPL
LOCKING RING DIN 472 90X3	10171632	3	1	912	90200134	PLANETARY GEARBOX
LOCKING SCREW M8X1X44 10.	10125291	2	2	353	10116320	CONTROL PARTS
LOCKING SET SUB-D 4-40UNC	602093514	38	2	616	918862808	SWITCHBOX MOUNTING PART
LOUDSPEAKER 2,7V 86DBA	10489011	28	2	473	96033360	ELECTRIC ADD-ON PARTS CA
LOWERING BRAKE VALVE 420	10870586	156	1	530	967788008	ADDNL.HYDR.ERECTION DEV
LSB MODULE	10878159	42	2	940	96036210	TERMINAL BOX
LSB MODULE	10878159	44	2	998	96035575	TERMINAL BOX CPL.
LSB MODULE	10878159	153	2	1046	96035579	TERMINAL BOX CPL.
LUBE OIL PUMP PRE-ASSY. B	10116166	1	2	354	10116165	LUBE OIL PUMP WITH FASTEN
LUBE OIL PUMP WITH FASTE	10116165	140	1	318	12857091	DIESEL ENGINE
LUBRICANT PASTE 100G TUB	040710450	100	1	344	10122645	CYLINDER HEAD COVER ASS
LUBRICATING OIL LINE 10X1	10135232	2	1	387	10141720	EXHAUST TC MOUNTING
LUBRICATING OIL LINE 10X1	10135310	3	1	388	10141721	EXHAUST TC MOUNTING
LUBRICATING OIL LINE 10X1	10141770	7	1	326	10141769	FINAL CONTROL VALVE
LUBRICATING OIL LINE 6X1	10143362	5	1	374	10141807	ACCESSORIES AIR COMPRES
LUMINOUS PUSH BUTTON C	606143708	24	12	477	96033371	DASHBOARD, PRE-ASSEMBL
LUMINOUS SWITCH CONTACT	606144708	10	3	477	96033371	DASHBOARD, PRE-ASSEMBL
MACHINING CAN- STUETZP	96014807	2998	2	467	96033369	WIRING HARNESS
MACHINING CAN- STUETZP	96014807	2998	8	599	96033855	WIRING HARNESS
MAGNET 24V	10650092	2	1	676	10342823	PRESSURE CONTROL VALVE
MAGNET 24V	10663094	(1)	1	657	96032955	HYDRAULICS
MAGNET 24V	10663094	1	1	687	10493159	DIRECTIONAL SEAT VALVE
MAGNET 24V	570633808	1	1	171	511449808	DIRECTIONAL CONTROL VALV
MAGNET 24V	570633808	(1)	1	657	96032955	HYDRAULICS
MAGNET 24V	570633808	1	1	680	511494308	DIRECTIONAL CONTROL VALV
MAGNET 24V	570633808	1	1	688	511444508	DIRECTIONAL CONTROL VALV
MAGNET 24V	570827808	1	1	677	511444408	DIRECTIONAL CONTROL VALV
MAGNET 24V	571135508	(21)	1	30	969731708	HYDRAULIC EQUIPM.CENTER
MAGNET 24V	571135508	21	1	210	11182924	DIRECTIONAL CONTROL VALV
MAGNET 24V	571135508	(1)	1	831	96047486	ADDITIONAL HYDR.S PIVOT SE
MAGNET 28V	10291306	(1)	1	675	10413255	CHANGE-OVER BLOCK
MAGNET ADAPTER 40 KUNST	11101354	7	1	424	968866808	UREA TANK, PRE-MOUNTING
MAGNET COIL	10564740	(1)	1	207	967787708	ADDITIONAL HYDRAULICS WI
MAGNET COIL	10564740	1	1	679	11005327	DIRECTIONAL CONTROL VALV
MAGNET COIL	10564740	1	2	681	511302208	DIRECTIONAL CONTROL VALV
MAGNET COIL	11005244	1	2	259	10423938	DIRECTIONAL CONTROL VALV
MAGNET COIL 24V	10493030	(30)	1	238	968081908	ADDITIONAL HYDRAULICS WI
MAGNET COIL 24V	11004321	(12)	1	665	11211288	CONTROL BLOCK
MAGNET COIL 24V	11004321	12	1	671	10451049	DIRECTIONAL CONTROL VALV
MAGNET COIL 24V	571818908	1	1	672	11004976	DIRECTIONAL CONTROL VALV
MAGNET COIL 24V	571910108	435	2	686	571362608	PILOT VALVE
MAGNET COIL 28V	11342424	16	1	668	11450342	PRESSURE REDUCTION VALV
MAIN TOOLS	96005686	1	1	130	917077108	TOOL
MAINTENANCE SWITCH 0,05	11101017	12	2	412	919063308	AIR FILTER UNIT CPL.
MALE CONNECTOR WSV 6 M1	12101832	5	1	213	917451408	CENTRAL GREASING
MALE CONNECTOR WSV 6 M1	12101832	23	2	518	917691308	CENTRAL GREASING
MALE CONNECTOR WSV 6 M1	12101832	10	11	553	919297008	CENT. LUBRIC. SYSTEM SUP
MALE CONNECTOR WSV 6 M1	12101832	5	1	924	917481408	CENTRAL GREASING
MALE CONNECTOR WSV 6 M1	12102343	2	2	839	917692108	CENTRAL GREASING
MALE INSERT 4-POLX2+SM 10	605664101	501	1	611	968418008	WIRING HARNESS

19.1.2021

etk_en_de_098265 LR 11000

1284

LIEBHERRAlphabetical index
Alphabetischer Index

Description	Item	Pos.	Quantity	Page	Assembly	Description
MALE INSERT 4/2-POL+PE	10007272	529	1	637	96033326	CABLES MOUNTING PANEL C
MALE INSERT 64-POL 16A POL	11060125	501	1	606	96035430	LEAD
MALE INSERT 64-POL 16A POL	11060125	501	2	608	968346208	DUMMY PLUG
MALE INSERT 64-POL 16A POL	11060125	501	1	609	96051766	DUMMY PLUG
MALE INSERT 64-POL 16A POL	11060125	501	1	822	96036240	LEAD
MANDRIL RIVET 4X10,3	704207608	(9)	40	629	96033320	ASSEMBLY PARTS MOUNTIN
MANDRIL RIVET 4X10,3	704207608	12	40	638	968486208	LOCKING PLATE
MANDRIL RIVET 4X15	704207708	200	4	781	918107308	PLATING
MANIFOLD PG16/M20X1,5 MS	602607508	509	1	77	967971708	WIRING HARNESS
MANUAL ACTUATION	511043808	(8)	1	658	96032955	HYDRAULICS
MANUAL ACTUATION	511043808	(8)	1	966	968883408	ADDL.HYDR.F.PIN PULLING DE
MANUAL VENTILATION PUMP	10129218	2	1	362	10138091	FUEL-PREFILTER ASS.
MARKER LIGHT 30W 10-32V	10878659	65	1	474	96033360	ELECTRIC ADD-ON PARTS CA
MARKING STRIP	97113691	3	1	473	96033360	ELECTRIC ADD-ON PARTS CA
MASTER PLUG 4-POL	602225508	510	1	468	96033370	WIRES CPL.
MASTER PLUG 6-POL	602225608	509	1	468	96033370	WIRES CPL.
MASTER SWITCH LSB-AMS SP	10343693	11	3	473	96033360	ELECTRIC ADD-ON PARTS CA
MEASURING PLATE 1250 KN	919219108	480	2	12		LIEBHERR CRAW.CRANE LR
MEASURING PLATE 3000 KN	917368808	138	2	10		LIEBHERR CRAW.CRANE LR
MECH MEAS AND WARNING D	968838508	10	1	971	917569308	CARRIER, MEAS. & WARN. D
MECH.AUXILIARIES FOR LIG	968134408	1	1	956	919294008	ARGON FLOODLIGHT HEEL PI
MECHANIC ADDITIONAL SUPP	967880708	1	2	126	917076808	MECHANICAL SUPPORT
MECHANICAL AUXILIARIES	96031241	20	1	1078	96024945	HEAD PIECE RECIPIENT
MECHANICAL AUXILIARIES	96034669	40	1	1081	96031509	HOOK FLANGE TRANSMITTER
MECHANICAL SUPPORT	917076808	20	1	9		LIEBHERR CRAW.CRANE LR
MEGI BUFFER	726611308	88	1	699	919075408	CRANE DRIVER CAB ADDITIO
MEGI BUFFER	726612208	43	2	141	918011308	PREMOUNTED LOWER PART
MEGI BUFFER	726612208	9	1	736	919075608	PLATFORM CRANE CABIN
MEGI BUFFER	726612208	8	3	737	968397108	LADDER COMPL.
MEGI BUFFER	726612208	4	3	1042	96037097	LADDER, PRE-ASSEMBLED
MEGI BUFFER	726612208	4	3	1043	96037098	LADDER, PRE-ASSEMBLED
MEGI BUFFER	726612708	3	2	459	968287208	FOLDING LADDER PRE-ASS.
MEGI BUFFER	726612708	14	1	955	967957508	CAMERA EQUIPMENT S-PIVOT
MEGI BUFFER	726613008	74	4	18	918005408	CENTRAL SECTION CRAWLER
MEGI BUFFER	726613008	49	4	454	968283208	CATWALK SUPERSTR.LEFT
MEGI BUFFER 18X7,5	726616708	(2)	4	274	96032892	DIESEL ENGINE, PRE-ASSEMB
MEGI BUFFER 18X7,5	726616708	10	2	429	96004224	COVER COMPL.
MEGI BUFFER 18X7,5	726616708	12	8	443	917079908	TURNTABLE PANELLING
MEGI BUFFER 18X7,5	726616708	63	12	574	96034154	SOUND DAMPING ABOVE
MEGI BUFFER 18X7,5	726616708	3	2	575	969118108	COVER COMPL.
MEGI BUFFER 18X7,5	726616708	3	1	577	96038209	COVER COMPL.
MEGI BUFFER 18X7,5	726616708	3	2	579	96038293	COVER COMPL.
MEGI BUFFER 18X7,5	726616708	3	2	584	96044249	COVER COMPL.
MEGI BUFFER 30X17 M8 75°SH	10030440	13	2	753	968646208	CAMERA HOLDER, PREMOU
MEGI BUFFER 30X17-M8 NR 60	726616208	11	2	737	968397108	LADDER COMPL.
MICRO SWITCH	10335596	3	4	475	10343693	MASTER SWITCH
MICROPHONE	11826513	2	1	970	12257818	CAR RADIO
MIRROR ATTACHM.IN CRANE	918531108	154	1	10		LIEBHERR CRAW.CRANE LR
MODIFICAT.KIT REGULATION	10150952	4	1	68	10132387	HYDRAULIC ATTACHMENT MO
MODIFICAT.KIT REGULATION	10150952	91	1	68	10132387	HYDRAULIC ATTACHMENT MO
MODULE HOLDER	632126901	32	1	619	967917908	SWITCH CABINET
MONITOR CONSOLE	969520208	5	1	713	919075308	CRANE OPERATOR CABIN P
MONITOR CONSOLE 2X272X15	97111845	6	1	757	96029469	EQUIPMENT CAMERA CAB
MONITOR CONSOLE 448X141	969503008	1	1	723	969520208	MONITOR CONSOLE
MOTOR	10470423	(351)	1	960	917474108	BOLT EXTRACTION ATTACHM
MOTOR CONTROL DEVICE E	12869734	570	1	322	12857091	DIESEL ENGINE
MOTOR FLANGE	540184008	7	1	252	540270514	DRIVE UNIT CPL
MOTOR HOUSING	10014692	3	1	156	10871517	ELECTRIC PUMP
MOTOR HOUSING	10014692	3	1	556	10425291	ELECTRIC PUMP
MOTOR HOUSING	10493920	1	1	156	10871517	ELECTRIC PUMP

19.1.2021

etk_en_de_098265 LR 11000

1285

LIEBHERRAlphabetical index
Alphabetischer Index

Description	Item	Pos.	Quantity	Page	Assembly	Description
MOTOR HOUSING	10493920	1	1	556	10425291	ELECTRIC PUMP
MOTOR SEAT	11005450	(2)	1	309	12100191	RADIATOR UNIT
MOULDING 317-1397-000 SUR	605212808	529	3	596	96033472	WIRING HARNESS
MOULDING 317-1397-000 SUR	605212808	521	1	603	96033473	WIRING HARNESS
MOULDING 317-1397-000 SUR	605212808	505	2	823	96040591	LEAD
MOULDING 317-1397-000 SUR	605212808	505	2	1000	96035583	LEAD
MOULDING 317-1397-000 SUR	605212808	506	2	1019	96038562	LEAD
MOULDING 317-1397-000 SUR	605212808	507	1	1070	96035578	LEAD
MOUNTING - PISTON W. PUM	512335208	5	1	130	917077108	TOOL
MOUNTING AIDS	917571308	456	1	12		LIEBHERR CRAW.CRANE LR
MOUNTING AIDS	919413108	558	1	12		LIEBHERR CRAW.CRANE LR
MOUNTING CPL	969944608	7	1	983	917571308	MOUNTING AIDS
MOUNTING EQUIPMENT CRAW	917080608	140	1	10		LIEBHERR CRAW.CRANE LR
MOUNTING JACK/ERECTING	917645608	1	1	242	917078908	ERECTING WINCH
MOUNTING PANEL 1.5X1442X7	97038930	(1)	1	629	96033320	ASSEMBLY PARTS MOUNTIN
MOUNTING PARTS	10650403	49	1	435	10877138	OPERATOR SEAT
MOUNTING PARTS	11171275	65	1	435	10877138	OPERATOR SEAT
MOUNTING PARTS	11826654	27	1	486	10876576	WATER HEATING SYSTEM
MOUNTING PARTS BASE PAR	968284308	50	1	141	918011308	PREMOUNTED LOWER PART
MOUNTING PLATE 3X284X60 S	97109371	71	3	451	918999008	SLEWING PLATFORM CATWAL
MOUNTING PLATE 3X306X50 S	97109372	70	8	451	918999008	SLEWING PLATFORM CATWAL
MOUNTING PRE-ASS.	969944708	1	1	985	969944608	MOUNTING CPL
MOUNTING RAIL	970344808	76	1	274	96032892	DIESEL ENGINE, PRE-ASSEMB
MOUNTING RAIL	970344808	137	12	804	919304308	S PIVOT SECTION PRE-ASS.
MOUNTING RAIL C28/11X620 T	97018042	9	2	548	967968208	OIL TANK PRE-ASS.
MOUNTING RAIL X0	954117308	36	1	197	917438108	WINCH 1 PRE-ASSEMBLY
MOUNTING RAIL X0	954117308	37	1	218	917454008	WINCH 2 PRE-ASS.
MOUNTING RAIL X0	954117308	107	3	500	919627908	SA FRAME PRE-ASS.
MOUNTING RAIL X0	954117308	306	4	530	967788008	ADDNL.HYDR.ERECTION DEV
MOUNTING RAIL X0	954117308	139	1	804	919304308	S PIVOT SECTION PRE-ASS.
MOUNTING RAIL X0	954117508	51	2	227	917451208	WINCH 4 PRE-ASSEMBLY
MOUNTING RAIL X0	954117508	138	5	804	919304308	S PIVOT SECTION PRE-ASS.
MOUNTING RAIL X0	954128608	35	3	227	917451208	WINCH 4 PRE-ASSEMBLY
MOUNTING RAIL X0	954128608	20	1	907	917473608	WINCH 6 PRE-ASSEMBLY
MOUNTING WELDED WARNEI	968410408	125	2	804	919304308	S PIVOT SECTION PRE-ASS.
MUFFLER UNIT	918861908	123	1	9		LIEBHERR CRAW.CRANE LR
MULTI-DISC CARRIER 119	927603401	15	1	914	90200207	SPRING LOADED BRAKE
MULTI-PLATE PLUG 28MM PE-	10678377	18	2	450	918999008	SLEWING PLATFORM CATWAL
MULTI-PLATE PLUG 28MM PE-	10678377	(3)	1	702	919075508	CRANE OPERATOR CABIN P
MULTI-PLATE PLUG 28MM PE-	10678377	7	2	710	969848908	RELING
MUSHROOM PUSH-BUTTON	606652608	202	1	613	968681408	CONTR: PANEL PINNING
NAME PLATE 20X8	602761408	12	10	47	926891108	GROUND RAIL
NAME PLATE 70X40 POLYES	10288121	(980)	1	473	96033360	ELECTRIC ADD-ON PARTS CA
NAME PLATE 70X40 POLYES	10288121	(2)	1	473	96033360	ELECTRIC ADD-ON PARTS CA
NAME PLATE 70X40 POLYES	10288121	300	1	623	968253608	UNIVERSAL INPUT-OUTPUT M
NAME PLATE 70X40 POLYES	10288121	300	1	625	968252908	BTB PROGRAMMED
NEEDLE GEAR RIM 110X117X2	570796108	20	1	251	540270414	POWER TAKE-OFF CPL
NON-RETURN VALVE	10119971	5	1	330	10137051	HYDT.TUBE ASSEMBLY
NON-RETURN VALVE	10451048	6	1	670	11314761	CONTROL BLOCK
NON-RETURN VALVE	10872406	4	1	209	11181960	CONTROL BLOCK
NON-RETURN VALVE	11007219	3	4	519	11621498	DISTRIBUTION BLOCK
NON-RETURN VALVE	11007219	3	7	557	11621502	DISTRIBUTION BLOCK
NON-RETURN VALVE	11007219	6	6	558	11621501	DISTRIBUTION BLOCK
NON-RETURN VALVE	11007219	2	4	840	11621500	DISTRIBUTION BLOCK
NON-RETURN VALVE	11482349	3	1	209	11181960	CONTROL BLOCK
NON-RETURN VALVE	5612465	14	1	665	11211288	CONTROL BLOCK
NON-RETURN VALVE	5612465	14	1	667	11340741	CONTROL BLOCK
NON-RETURN VALVE	570531308	11	1	169	11341035	CONTROL BLOCK
NON-RETURN VALVE	570818008	10	1	169	11341035	CONTROL BLOCK
NON-RETURN VALVE	570964908	5	6	675	10413255	CHANGE-OVER BLOCK

19.1.2021

etk_en_de_098265 LR 11000

1286

LIEBHERR

Alphabetical index
Alphabetischer Index

Description	Item	Pos.	Quantity	Page	Assembly	Description
NON-RETURN VALVE	571903808	48	1	683	511308608	PROPORTIONAL VALVE
NON-RETURN VALVE	591055608	11	2	721	96000697	WIPERS INSTALLATION
NON-RETURN VALVE	7622803	2	12	85	11491831	DISTRIBUTION BLOCK
NON-RETURN VALVE	7622803	3	18	86	11491832	DISTRIBUTION BLOCK
NON-RETURN VALVE	7622803	2	18	87	11491833	DISTRIBUTION BLOCK
NON-RETURN VALVE	7622803	2	12	157	11210825	DISTRIBUTION BLOCK
NON-RETURN VALVE	7622803	3	4	558	11621501	DISTRIBUTION BLOCK
NON-RETURN VALVE 250BAR	511435108	158	4	657	96032955	HYDRAULICS
NON-RETURN VALVE 250BAR	511476908	162	2	657	96032955	HYDRAULICS
NON-RETURN VALVE 250BAR	11485448	177	1	658	96032955	HYDRAULICS
NON-RETURN VALVE 250BAR	511481508	159	2	30	969731708	HYDRAULIC EQUIPM.CENTER
NON-RETURN VALVE 250BAR	511481508	231	1	71	967787408	CRAWLER TRACK HYDRAULI
NON-RETURN VALVE 250BAR	511481508	231	1	98	967787508	CRAWLER TRACK HYDRAULI
NON-RETURN VALVE 250BAR	511481508	159	1	163	969733008	ADDITIONAL HYDR.SLEWING
NON-RETURN VALVE 250BAR	511481508	159	1	207	967787708	ADDITIONAL HYDRAULICS WI
NON-RETURN VALVE 250BAR	511481508	159	1	222	967787808	ADDITIONAL HYDRAULICS WI
NON-RETURN VALVE 250BAR	511481508	159	1	238	968081908	ADDITIONAL HYDRAULICS WI
NON-RETURN VALVE 250BAR	511481508	159	1	920	96047485	AUX.HYDRAULIC WINCH 6
NON-RETURN VALVE 400BAR	510412108	150	2	831	96047486	ADDITIONAL HYDR.S PIVOT SE
NON-RETURN VALVE 400BAR	510412408	183	1	30	969731708	HYDRAULIC EQUIPM.CENTER
NON-RETURN VALVE 400BAR	510412408	159	6	657	96032955	HYDRAULICS
NON-RETURN VALVE 400BAR	510412408	151	1	761	968562908	ADDITIONAL HYDRAULIC BOLT
NON-RETURN VALVE 400BAR	510412408	151	1	920	96047485	AUX.HYDRAULIC WINCH 6
NON-RETURN VALVE 400BAR	511311808	161	1	163	969733008	ADDITIONAL HYDR.SLEWING
NON-RETURN VALVE 400BAR	511446908	158	1	258	967787908	ADDNL. HYDR. F. ERECTING W
NON-RETURN VALVE 400BAR	511446908	175	1	658	96032955	HYDRAULICS
NON-RETURN VALVE 400BAR	10031993	182	1	30	969731708	HYDRAULIC EQUIPM.CENTER
NON-RETURN VALVE 420BAR	510408708	153	1	207	967787708	ADDITIONAL HYDRAULICS WI
NON-RETURN VALVE 420BAR	510408708	180	1	222	967787808	ADDITIONAL HYDRAULICS WI
NON-RETURN VALVE 420BAR	510408708	153	1	238	968081908	ADDITIONAL HYDRAULICS WI
NON-RETURN VALVE 420BAR	510408708	153	1	920	96047485	AUX.HYDRAULIC WINCH 6
NON-RETURN VALVE 420BAR	510409808	178	1	658	96032955	HYDRAULICS
NON-RETURN VALVE 420BAR	510412908	164	1	30	969731708	HYDRAULIC EQUIPM.CENTER
NON-RETURN VALVE 420BAR	510412908	165	2	658	96032955	HYDRAULICS
NON-RETURN VALVE 420BAR	510412908	151	1	966	968883408	ADDL.HYDR.F.PIN PULLING DE
NON-RETURN VALVE 420BAR	511449708	173	1	163	969733008	ADDITIONAL HYDR.SLEWING
NOZZLE 0,4 M5X6 MS	510754308	157	3	733	96033157	COMPRESSED AIR PLANT
NOZZLE 0,4 M5X9 CUZN39PB3	511048708	192	3	658	96032955	HYDRAULICS
NOZZLE 0,5 M10X10 MS	511062908	265	1	659	96032955	HYDRAULICS
NOZZLE 0,6 M8X8 10.9	570818808	267	3	659	96032955	HYDRAULICS
NOZZLE 0,8 M8X8 MS	511058508	278	3	659	96032955	HYDRAULICS
NOZZLE 1,0 M10X10 MS	511057808	196	1	30	969731708	HYDRAULIC EQUIPM.CENTER
NOZZLE 1,2 M10X10 MS	511059808	162	1	831	96047486	ADDITIONAL HYDR.S PIVOT SE
NOZZLE 1,2 M4	571903908	51	1	683	511308608	PROPORTIONAL VALVE
NOZZLE 1,2 M8X8 MS	511056808	274	1	659	96032955	HYDRAULICS
NOZZLE 1,5 M8X8 MS	511057508	191	3	163	969733008	ADDITIONAL HYDR.SLEWING
NOZZLE 2,0 M10X10 ST	511062608	277	1	659	96032955	HYDRAULICS
NOZZLE 2,0 M12X12 MS	511064608	193	3	163	969733008	ADDITIONAL HYDR.SLEWING
NOZZLE PRE-ASS. D=2,8MM	10142097	1	1	327	10142096	PISTON COOLING
NOZZLE SET PA	10815496	25	1	721	96000697	WIPERS INSTALLATION
NUT	10040137	2	1	673	10878075	EMERGENCY HAND OPERAT
NUT	510779908	29	1	41	511497508	PRESSURE RELIEF VALVE
NUT	510779908	29	1	690	510438508	PRESSURE RELIEF VALVE
NUT	511053008	22	1	173	510401908	REVERSING VALVE
NUT	7027459	(2)	1	207	967787708	ADDITIONAL HYDRAULICS WI
NUT	7027459	2	1	679	11005327	DIRECTIONAL CONTROL VALV
NUT	7027459	2	2	681	511302208	DIRECTIONAL CONTROL VALV
NUT CR6-FREI	571082308	(5)	1	30	969731708	HYDRAULIC EQUIPM.CENTER
NUT CR6-FREI	571082908	(5)	1	928	96006590	AUXILIARY HYDR.CONNECTIN
NUT M10X1,5 X5NiCrTi26-1	10120639	13	4	387	10141720	EXHAUST TC MOUNTING

19.1.2021

etk_en_de_098265 LR 11000

1287

LIEBHERRAlphabetical index
Alphabetischer Index

Description	Item	Pos.	Quantity	Page	Assembly	Description
NUT M10X1,5 X5NiCrTi26-1	10120639	13	4	388	10141721	EXHAUST TC MOUNTING
NUT M54 CR6-FREI	571077208	(5)	1	30	969731708	HYDRAULIC EQUIPM.CENTER
NUT M54 CR6-FREI	571077208	(5)	1	658	96032955	HYDRAULICS
NUT M54 CR6-FREI	571077208	(5)	1	658	96032955	HYDRAULICS
NUT M6X8	10878951	2	1	436	96032222	REWORK ARMREST LEFT
NUT M6X8	10878951	2	1	438	96032223	REWORK ARMREST RIGHT
O-RING	7369571	23	1	666	11450338	PRESSURE LIMITING VALVE
O-RING 100X5 FKM 70	11008055	4	1	368	10154796	INTAKE STACK ASSEMBLY
O-RING 102X2,62	11693498	13	1	285	10873653	PUMP SUPPORT
O-RING 10X2 NBR70	726406508	(22)	1	670	11314761	CONTROL BLOCK
O-RING 10X2,2 NBR70	502933208	552	3	733	96033157	COMPRESSED AIR PLANT
O-RING 110X2,5 V80	10008091	22	1	310	10228004	HYDRO MOTOR
O-RING 120X2,5 V80	10324867	21	1	304	11314599	VARIABLE PUMP
O-RING 120X3 NBR 70	726424601	97	1	147	90211005	SLEWING GEAR DRIVE
O-RING 125X2 VMQ 70	10002310	9	1	403	10126182	POWER TAKE-OFF ADD-ON
O-RING 12X2 NBR70	704274808	10	4	46	965690708	COVER COMPL.
O-RING 12X2 NBR70	704274808	(10)	4	418	96032910	BATTERY BOX, PRE-ASSEMB
O-RING 12X2 NBR70	704274808	4	2	429	96004224	COVER COMPL.
O-RING 12X2 NBR70	704274808	(6)	4	573	96034154	SOUND DAMPING ABOVE
O-RING 12X2 NBR70	704274808	(6)	4	573	96034154	SOUND DAMPING ABOVE
O-RING 12X2 NBR70	704274808	(12)	5	573	96034154	SOUND DAMPING ABOVE
O-RING 12X2 NBR70	704274808	12	2	575	969118108	COVER COMPL.
O-RING 12X2 NBR70	704274808	12	2	577	96038209	COVER COMPL.
O-RING 12X2 NBR70	704274808	12	1	579	96038293	COVER COMPL.
O-RING 12X2 NBR70	704274808	6	2	580	969054708	COVER COMPL.
O-RING 12X2 NBR70	704274808	6	3	581	969056008	COVER COMPL.
O-RING 12X2 NBR70	704274808	6	2	582	969427208	COVER COMPL.
O-RING 12X2 NBR70	704274808	6	2	583	969427308	COVER COMPL.
O-RING 12X2 NBR70	704274808	12	1	584	96044249	COVER COMPL.
O-RING 12X2 NBR70	704274808	4	5	588	968255808	COVER PRE-ASSY.
O-RING 12X2 NBR70	704274808	4	7	589	968255908	COVER PRE-ASSY.
O-RING 12X2 NBR70	704274808	4	7	590	968256008	COVER PRE-ASSY.
O-RING 12X2 NBR70	704274808	4	7	591	968256108	COVER PRE-ASSY.
O-RING 12X2 NBR70	704274808	(7)	4	600	969245308	TERMINAL BOX ELECTRICS S
O-RING 12X2 NBR70	704274808	6	6	621	969408008	COVER COMPL.
O-RING 12X2,5 HNBR	7412937	23	1	363	10303007	FUEL PREFILTER
O-RING 133,07X1,78 NBR 70	10099208	32	1	556	10425291	ELECTRIC PUMP
O-RING 133,07X1,78 NBR 70	10099208	(1)	1	556	10425291	ELECTRIC PUMP
O-RING 13X2,5 HNBR	10294172	20	1	363	10303007	FUEL PREFILTER
O-RING 13X2,5 NBR90	570078008	7	1	540	510693008	BALL VALVE
O-RING 140X3 NBR70	570163708	5	1	556	10425291	ELECTRIC PUMP
O-RING 14X1,1 NBR70	570010108	3	2	171	511449808	DIRECTIONAL CONTROL VALV
O-RING 14X1,1 NBR70	570010108	3	2	680	511494308	DIRECTIONAL CONTROL VALV
O-RING 14X2,5 NBR70	502923877	41	4	473	96033360	ELECTRIC ADD-ON PARTS CA
O-RING 150X3 NBR70	518578108	404	4	276	96032892	DIESEL ENGINE, PRE-ASSEMB
O-RING 154X3 NBR70	518547908	8	1	285	10873653	PUMP SUPPORT
O-RING 160X2,5	7624285	24	1	156	10871517	ELECTRIC PUMP
O-RING 160X3 FPM70	570939808	52	1	67	933878901	PLANETARY GEARBOX
O-RING 165X3 FKM 70	726440001	16	1	156	10871517	ELECTRIC PUMP
O-RING 16X2 NBR70	726407908	(1)	1	537	96033811	PREMOUNTED FUEL FILTER
O-RING 174X3 FKM 70	726431401	17	1	914	90200207	SPRING LOADED BRAKE
O-RING 175X3 NBR 70	726453601	83	2	64	90029090	ANGULAR GEAR
O-RING 175X3 NBR 70	726453601	83	2	66	90029091	ANGULAR GEAR
O-RING 17X2 FPM70	571082608	(2)	1	30	969731708	HYDRAULIC EQUIPM.CENTER
O-RING 17X2 FPM70	571082608	(2)	1	30	969731708	HYDRAULIC EQUIPM.CENTER
O-RING 17X2 FPM70	571082608	(2)	1	928	96006590	AUXILIARY HYDR.CONNECTIN
O-RING 17X2 FPM70	571082608	(2)	1	928	96006590	AUXILIARY HYDR.CONNECTIN
O-RING 17X2,5 NBR90	726409108	(1)	1	32	969731708	HYDRAULIC EQUIPM.CENTER
O-RING 182X3 FKM 80	726434401	4	1	201	90024729	SPRING LOADED BRAKE
O-RING 182X3 FKM 80	726434401	4	1	914	90200207	SPRING LOADED BRAKE

19.1.2021

etk_en_de_098265 LR 11000

1288

LIEBHERR

Alphabetical index
Alphabetischer Index

Description	Item	Pos.	Quantity	Page	Assembly	Description
O-RING 18X2 FKM 80	10003192	5	1	358	11363553	DRIVE FOR HIGH PRESSURE P
O-RING 19,4X2,1	11004432	21	1	666	11450338	PRESSURE LIMITING VALVE
O-RING 19,4X2,5 HNBR	10340226	7	2	363	10303007	FUEL PREFILTER
O-RING 190X3 FKM 70	726432901	17	1	201	90024729	SPRING LOADED BRAKE
O-RING 19X2,5 NBR70	726424108	(21)	2	670	11314761	CONTROL BLOCK
O-RING 20,3X2,4 NBR70	502932908	4	1	534	965527508	FUEL TANK CONTAINER PRE
O-RING 20,3X2,4 NBR70	502932908	308	8	733	96033157	COMPRESSED AIR PLANT
O-RING 20X2 FPM70	571082008	(2)	1	30	969731708	HYDRAULIC EQUIPM.CENTER
O-RING 20X2 FPM70	571082008	(2)	1	30	969731708	HYDRAULIC EQUIPM.CENTER
O-RING 20X2,5 NBR70	726407508	7	1	172	511065008	BALL VALVE
O-RING 22,2X3 NBR70	540184308	16	1	252	540270514	DRIVE UNIT CPL
O-RING 22X1,5 FPM70	571082708	(3)	1	30	969731708	HYDRAULIC EQUIPM.CENTER
O-RING 22X1,5 FPM70	571082708	(3)	1	928	96006590	AUXILIARY HYDR.CONNECTIN
O-RING 235X3 FKM 70	10014136	6	1	201	90024729	SPRING LOADED BRAKE
O-RING 23X2 NBR90	10664129	2	2	202	90024490	OIL-GAUGING INSTRUMENT
O-RING 23X2 NBR90	10664129	2	2	232	90200528	OIL-GAUGING INSTRUMENT
O-RING 23X2 NBR90	10664129	2	2	233	90200533	OIL-GAUGING INSTRUMENT
O-RING 23X2,5 NBR 70	726454601	94	2	64	90029090	ANGULAR GEAR
O-RING 23X2,5 NBR 70	726454601	94	2	66	90029091	ANGULAR GEAR
O-RING 24X2 NBR70	726430608	32	2	670	11314761	CONTROL BLOCK
O-RING 24X2,5 NBR70	502933508	(24)	1	665	11211288	CONTROL BLOCK
O-RING 24X3 FPM70	571077408	(4)	1	658	96032955	HYDRAULICS
O-RING 25X2 NBR90	726425308	8	2	540	510693008	BALL VALVE
O-RING 26X1,5 FPM70	571082108	(3)	1	30	969731708	HYDRAULIC EQUIPM.CENTER
O-RING 26X3 NBR90	510711308	(18)	1	963	968883308	ADDL.HYDR.F.PIN PULLING DE
O-RING 29X3 NBR70	530073208	31	2	670	11314761	CONTROL BLOCK
O-RING 29X3 NBR90	570055108	(24)	1	665	11211288	CONTROL BLOCK
O-RING 29X3 NBR90	570055108	21	1	668	11450342	PRESSURE REDUCTION VALV
O-RING 320X3 NBR70	761020303	73	1	147	90211005	SLEWING GEAR DRIVE
O-RING 32X3 FPM70	571076908	(2)	1	30	969731708	HYDRAULIC EQUIPM.CENTER
O-RING 32X3 FPM70	571076908	(2)	1	658	96032955	HYDRAULICS
O-RING 32X3 FPM70	571076908	(2)	1	658	96032955	HYDRAULICS
O-RING 32X3 FPM70	571076908	(2)	1	658	96032955	HYDRAULICS
O-RING 340X4 NBR 72	761034103	24	1	147	90211005	SLEWING GEAR DRIVE
O-RING 35X2,5 NBR70	726410008	53	4	665	11211288	CONTROL BLOCK
O-RING 35X2,5 NBR70	726410008	53	4	667	11340741	CONTROL BLOCK
O-RING 380X4 NBR70	530084808	6	1	912	90200134	PLANETARY GEARBOX
O-RING 40X3 FPM70	571077108	(4)	1	30	969731708	HYDRAULIC EQUIPM.CENTER
O-RING 40X3 FPM70	571077108	(4)	1	658	96032955	HYDRAULICS
O-RING 40X3 FPM70	571077108	(4)	1	658	96032955	HYDRAULICS
O-RING 42X3 NBR90	726421208	15	1	721	96000697	WIPERS INSTALLATION
O-RING 44,60X2,40 FKM 75	10036913	8	2	333	10134887	OIL SUMP WITH FASTENING
O-RING 45X3 NBR90	726430508	81	1	912	90200134	PLANETARY GEARBOX
O-RING 460X4 NBR 70	726443401	21	2	912	90200134	PLANETARY GEARBOX
O-RING 470X5 NBR 70	761061703	2	1	200	90024489	PLANETARY GEARBOX
O-RING 470X5 NBR 70	761061703	2	1	231	90200276	PLANETARY GEARBOX
O-RING 480X4 NBR 70	761032303	33	2	200	90024489	PLANETARY GEARBOX
O-RING 480X4 NBR 70	761032303	33	2	231	90200276	PLANETARY GEARBOX
O-RING 51X2,5 NBR 90	7025208	8	2	172	511065008	BALL VALVE
O-RING 51X5 N-FKM1-70	10038573	11	4	380	10143277	COOLANT PIPE BEND ADD-ON
O-RING 58X3 NBR70	726426708	54	2	665	11211288	CONTROL BLOCK
O-RING 58X3 NBR70	726426708	54	2	667	11340741	CONTROL BLOCK
O-RING 600X4 NBR 70	761020803	26	1	200	90024489	PLANETARY GEARBOX
O-RING 600X4 NBR 70	761020803	26	1	231	90200276	PLANETARY GEARBOX
O-RING 60X3 NBR 70	726411301	9	1	200	90024489	PLANETARY GEARBOX
O-RING 60X3 NBR 70	726411301	9	1	231	90200276	PLANETARY GEARBOX
O-RING 63,17X2,62 FKM 70 A,G	7380970	14	2	369	10141830	CHARGE AIR LINE ASSEMBLY
O-RING 63X3 FKM 75	10037224	6	2	377	11353748	THERMOSTAT HOUSING ASS
O-RING 680X5 NBR 70	761036003	11	1	64	90029090	ANGULAR GEAR
O-RING 680X5 NBR 70	761036003	11	1	66	90029091	ANGULAR GEAR

19.1.2021

etk_en_de_098265 LR 11000

1289

LIEBHERR

Alphabetical index
Alphabetischer Index

Description	Item	Pos.	Quantity	Page	Assembly	Description
O-RING 6X1 NBR90	570690608	33	1	556	10425291	ELECTRIC PUMP
O-RING 6X1 NBR90	570690608	17	1	684	571529608	PRESSURE VALVE
O-RING 6X1 NBR90	570690608	7	1	685	571130108	PRESSURE LIMITING VALVE
O-RING 6X1,5 NBR90	510712908	11	3	171	511449808	DIRECTIONAL CONTROL VALV
O-RING 6X1,5 NBR90	510712908	11	3	680	511494308	DIRECTIONAL CONTROL VALV
O-RING 740X5 NBR 70	726457501	12	1	64	90029090	ANGULAR GEAR
O-RING 740X5 NBR 70	726457501	12	1	66	90029091	ANGULAR GEAR
O-RING 740X5 NBR 70	726457501	2	3	67	933878901	PLANETARY GEARBOX
O-RING 78,97X3,53 FKM 70	10220707	6	1	149	510235408	HYDRO MOTOR
O-RING 78X3 FKM 70	726433701	7	1	377	11353748	THERMOSTAT HOUSING ASS
O-RING 85X2 HNBR 70	10218370	2	1	392	10120541	STARTER PRE-ASSY.
O-RING 85X3 NBR70	726408708	405	1	276	96032892	DIESEL ENGINE, PRE-ASSEMB
O-RING 98,02X3,53 S-FPM 75	7372303	(15)	1	149	510235408	HYDRO MOTOR
O-RING 9X1,5 NBR 70	726454401	14	1	201	90024729	SPRING LOADED BRAKE
O-RING 9X1,5 NBR90	521196508	3	2	201	90024729	SPRING LOADED BRAKE
O-RING 9X1,5 NBR90	521196508	3	2	914	90200207	SPRING LOADED BRAKE
O-RING 9X1,5 NBR90	521196508	(16)	6	914	90200207	SPRING LOADED BRAKE
O-RING AEHNL.ISO 3601-1 150	11656620	2	2	324	9078049	CYLINDER
O-RING AEHNL.ISO 3601-1 67,5	10040387	8	2	377	11353748	THERMOSTAT HOUSING ASS
O-RING ARP 568 10,52X1,83 NB	501243708	1	1	174	471030708	FITTING
O-RING ARP 568 10,82X1,78 NB	510718108	27	1	170	10489734	PRESSURE LIMITING VALVE
O-RING ARP 568 10,82X1,78 NB	510760408	32	1	567	10228112	AIR CONDITIONING UNIT
O-RING ARP 568 11,89X1,98 N	571130508	8	1	685	571130108	PRESSURE LIMITING VALVE
O-RING ARP 568 12,37X2,62 NB	510746108	24	2	683	511308608	PROPORTIONAL VALVE
O-RING ARP 568 12,37X2,62 NB	510746108	1	1	691	10218310	LOAD HOLDING VALVE
O-RING ARP 568 13,94X2,62 NB	510790108	2	3	210	11182924	DIRECTIONAL CONTROL VALV
O-RING ARP 568 145,64X3,53	570807108	3	1	402	10120393	LOCKING PIECES
O-RING ARP 568 14X1,78 NBR9	515710608	31	1	567	10228112	AIR CONDITIONING UNIT
O-RING ARP 568 17,12X2,62 NB	510710108	3	2	690	510438508	PRESSURE RELIEF VALVE
O-RING ARP 568 17,12X2,62 NB	510710108	15	1	690	510438508	PRESSURE RELIEF VALVE
O-RING ARP 568 18,72X2,62 NB	510738308	(11)	2	658	96032955	HYDRAULICS
O-RING ARP 568 23,47X2,62 NB	510776608	(2)	1	658	96032955	HYDRAULICS
O-RING ARP 568 23,52X1,78 N	570652308	25	1	170	10489734	PRESSURE LIMITING VALVE
O-RING ARP 568 24,99X3,53 NB	510587808	504	6	163	969733008	ADDITIONAL HYDR.SLEWING
O-RING ARP 568 29,87X1,78 NB	510747808	39	2	683	511308608	PROPORTIONAL VALVE
O-RING ARP 568 32,92X3,53 NB	510587008	405	6	659	96032955	HYDRAULICS
O-RING ARP 568 32,92X3,53 NB	510587008	(1)	1	660	96032955	HYDRAULICS
O-RING ARP 568 32,92X3,53 NB	510587008	(1)	1	660	96032955	HYDRAULICS
O-RING ARP 568 32,92X3,53 NB	510587008	(1)	1	663	96032955	HYDRAULICS
O-RING ARP 568 34,52X3,53 NB	501204208	16	2	173	510401908	REVERSING VALVE
O-RING ARP 568 37,69X3,53 NB	510586708	501	12	31	969731708	HYDRAULIC EQUIPM.CENTER
O-RING ARP 568 37,69X3,53 NB	510586708	501	8	71	967787408	CRAWLER TRACK HYDRAULI
O-RING ARP 568 37,69X3,53 NB	510586708	501	8	98	967787508	CRAWLER TRACK HYDRAULI
O-RING ARP 568 37,69X3,53 NB	510586708	(1)	1	163	969733008	ADDITIONAL HYDR.SLEWING
O-RING ARP 568 37,69X3,53 NB	510586708	553	6	163	969733008	ADDITIONAL HYDR.SLEWING
O-RING ARP 568 37,69X3,53 NB	510586708	501	2	207	967787708	ADDITIONAL HYDRAULICS WI
O-RING ARP 568 37,69X3,53 NB	510586708	501	2	222	967787808	ADDITIONAL HYDRAULICS WI
O-RING ARP 568 37,69X3,53 NB	510586708	501	4	238	968081908	ADDITIONAL HYDRAULICS WI
O-RING ARP 568 37,69X3,53 NB	510586708	402	1	276	96032892	DIESEL ENGINE, PRE-ASSEMB
O-RING ARP 568 37,69X3,53 NB	510586708	1	1	314	511516208	SAE-FLANGE HALF
O-RING ARP 568 37,69X3,53 NB	510586708	411	20	659	96032955	HYDRAULICS
O-RING ARP 568 37,69X3,53 NB	510586708	(1)	1	660	96032955	HYDRAULICS
O-RING ARP 568 37,69X3,53 NB	510586708	501	2	920	96047485	AUX.HYDRAULIC WINCH 6
O-RING ARP 568 4,47X1,78 NB	510714208	13	2	690	510438508	PRESSURE RELIEF VALVE
O-RING ARP 568 4,47X1,78 NB	513119208	50	1	683	511308608	PROPORTIONAL VALVE
O-RING ARP 568 47,22X3,53 NB	510587908	401	2	276	96032892	DIESEL ENGINE, PRE-ASSEMB
O-RING ARP 568 47,22X3,53 NB	510587908	(1)	1	276	96032892	DIESEL ENGINE, PRE-ASSEMB
O-RING ARP 568 5,28X1,78 NB	726426608	49	2	683	511308608	PROPORTIONAL VALVE
O-RING ARP 568 52,07X2,62 NB	726426508	6	1	253	510230608	HYDRO MOTOR
O-RING ARP 568 56,74X3,53 NB	726421608	9	3	424	968866808	UREA TANK, PRE-MOUNTING

19.1.2021

etk_en_de_098265 LR 11000

1290

LIEBHERR

Alphabetical index
Alphabetischer Index

Description	Item	Pos.	Quantity	Page	Assembly	Description
O-RING ARP 568 6,07X1,78 NB	510738408	441	4	686	571362608	PILOT VALVE
O-RING ARP 568 64,77X2,62 NB	515705108	15	1	254	570112908	DRIVING GEAR
O-RING ARP 568 69,44X3,53 NB	510598908	403	2	276	96032892	DIESEL ENGINE, PRE-ASSEMB
O-RING ARP 568 9,25X1,78 NB	510719008	26	1	170	10489734	PRESSURE LIMITING VALVE
O-RING ARP 568 9,25X1,78 NB	510738677	(1)	1	30	969731708	HYDRAULIC EQUIPM.CENTER
O-RING ARP 568-NBR70 6,07X1	726419608	20	1	684	571529608	PRESSURE VALVE
O-RING DIN 3770 150X3	790346914	320	2	302	11320826	PUMP DISTRIBUTION GEAR
O-RING DIN 3771 101,20X3,53	7380401	6	1	405	11366388	AUXILIARY DRIVE PRE-ASS.
O-RING DIN 3771 140X3 HNBR	10425260	5	1	156	10871517	ELECTRIC PUMP
O-RING DIN 3771 15,00X2,50	7380619	4	1	358	11363553	DRIVE FOR HIGH PRESSURE P
O-RING DIN 3771 15,00X2,50	7380619	4	1	402	10120393	LOCKING PIECES
O-RING DIN 3771 19,30X2,40	7380577	7	4	362	10138091	FUEL-PREFILTER ASS.
O-RING DIN 3771 19,30X2,40	7380196	22	1	671	10451049	DIRECTIONAL CONTROL VALV
O-RING DIN 3771 21,30X2,40	7380617	11	6	326	10141769	FINAL CONTROL VALVE
O-RING DIN 3771 23,6X2,9 NBR	571817308	(1)	1	74	917361508	ELECTR.CRAWLER SUPPORT
O-RING DIN 3771 38X4,50 FKM	10294497	12	6	325	9078462	POWER UNIT SUPPORT ATT
O-RING DIN 3771 44X3 NBR70	726405908	52	4	665	11211288	CONTROL BLOCK
O-RING DIN 3771 44X3 NBR70	726405908	52	4	667	11340741	CONTROL BLOCK
O-RING DIN 3771 55,25X2,62	511052108	10	1	173	510401908	REVERSING VALVE
O-RING DIN 3771 59,69X5,33	7381568	16	1	422	919171008	UREA PLANT
O-RING DIN 3771 94,50X3,00 F	10116255	1	1	371	10299988	HEATING FLANGE PRE.ASS.
O-RING ISO 3601-1 104,37X3,53	7380773	(4)	1	319	12857091	DIESEL ENGINE
O-RING ISO 3601-1 117,07X3,5	7380604	3	1	358	11363553	DRIVE FOR HIGH PRESSURE P
O-RING ISO 3601-1 117,07X3,5	7380604	5	1	405	11366388	AUXILIARY DRIVE PRE-ASS.
O-RING ISO 3601-1 12,37X2,62	7380935	2	1	371	10299988	HEATING FLANGE PRE.ASS.
O-RING ISO 3601-1 17,17X1,78	7381103	2	1	398	10127979	LOCKING PIECES
O-RING ISO 3601-1 42,52X2,62	7381760	21	2	172	511065008	BALL VALVE
O-RING ISO 3601-1 6,02X2,62	7380648	31	1	68	10132387	HYDRAULIC ATTACHMENT MO
O-RING ISO 3601-1 9,25X1,78	7380574	5	4	676	10342823	PRESSURE CONTROL VALVE
OBSTRUCTION LIGHT 7,2W 19,	11482305	3	1	971	917569308	CARRIER, MEAS. & WARN. D
OBSTRUCTION LIGHTS PREAS	967937608	3	1	973	968838508	MECH MEAS AND WARNING D
OIL COOLER	11005447	2	1	309	12100191	RADIATOR UNIT
OIL DIPSTICK	10120861	1	1	334	10137870	OIL DIPSTICK CPL.
OIL DIPSTICK	10802891	170	1	302	11320826	PUMP DISTRIBUTION GEAR
OIL DIPSTICK	931916701	15	1	916	90200135	OIL-GAUGING INSTRUMENT
OIL DIPSTICK 1 1/8"	927554401	1	1	148	927554301	VENTILATION CONNECTING PI
OIL DIPSTICK CPL.	10137870	21	1	316	12857091	DIESEL ENGINE
OIL DRAIN PLUG M26X1,5	789011908	16	1	308	96032897	RADIATOR, PRE-ASSEMBLED
OIL DRAIN PLUG M26X1,5	789011908	18	1	542	918789208	FUEL TANK CPL.
OIL DRAIN PLUG M26X1,5	789011908	26	3	547	919140308	OIL RESERVOIR, COMPLETE
OIL DRAINAGE	90200614	45	1	916	90200135	OIL-GAUGING INSTRUMENT
OIL DRAINING HOSE COMPL. 1	10032297	55	1	131	96005686	MAIN TOOLS
OIL FILLER INLET	10118839	2	1	347	10122632	OIL FILLER INLET
OIL FILLER INLET	10122630	1	1	347	10122632	OIL FILLER INLET
OIL FILLER INLET	10122632	3	1	346	11364303	CYLINDER HEAD COVER PRE
OIL LEVEL PROBE L=50 12/24	10168177	40	1	202	90024490	OIL-GAUGING INSTRUMENT
OIL LEVEL PROBE L=50 12/24	10168177	40	1	232	90200528	OIL-GAUGING INSTRUMENT
OIL LEVEL PROBE L=50 12/24	10168177	40	1	233	90200533	OIL-GAUGING INSTRUMENT
OIL LEVEL PROBE L=50 12/24	10168177	40	1	916	90200135	OIL-GAUGING INSTRUMENT
OIL LINE ASSEMBLY	10134883	(2)	1	333	10134887	OIL SUMP WITH FASTENING
OIL MODULE ASSEMBLY	11365191	130	1	317	12857091	DIESEL ENGINE
OIL RESERVOIR, COMPLETE	919140308	144	1	10		LIEBHERR CRAW.CRANE LR
OIL RETURN PIPE	10137019	1	1	330	10137051	HYDT.TUBE ASSEMBLY
OIL RETURN PIPE 15X1,5	10127927	(5)	1	333	10134887	OIL SUMP WITH FASTENING
OIL RETURN PIPE 15X1,5	10137053	2	1	330	10137051	HYDT.TUBE ASSEMBLY
OIL RETURN PIPE 22X1,5	10135023	2	1	388	10141721	EXHAUST TC MOUNTING
OIL RETURN PIPE 22X1,5	10135221	3	1	387	10141720	EXHAUST TC MOUNTING
OIL SEPARATOR ASSEMBLY	10125646	1	2	328	10141843	CRANKCASE BREATHER ASS
OIL SEPARATOR OEL	12404268	2	1	329	10125646	OIL SEPARATOR ASSEMBLY
OIL SUMP PRE-ASS. V-MOTO	11364377	1	1	333	10134887	OIL SUMP WITH FASTENING

19.1.2021

etk_en_de_098265 LR 11000

1291

LIEBHERR

Alphabetical index
Alphabetischer Index

Description	Item	Pos.	Quantity	Page	Assembly	Description
OIL SUMP WITH FASTENING V-	10134887	20	1	316	12857091	DIESEL ENGINE
OIL TANK PRE-ASS.	967968208	1	1	547	919140308	OIL RESERVOIR, COMPLETE
OIL TANK ST.CONST. ALMG3	967967108	1	1	548	967968208	OIL TANK PRE-ASS.
OIL-GAUGING INSTRUMENT	90024490	10	1	198	90023098	COMPACT ROPE WINCH
OIL-GAUGING INSTRUMENT	90200135	25	1	908	90024769	COMPACT ROPE WINCH
OIL-GAUGING INSTRUMENT	90200528	10	1	229	90023101	COMPACT ROPE WINCH
OIL-GAUGING INSTRUMENT	90200533	20	1	229	90023101	COMPACT ROPE WINCH
OPERATING HOURS COUNT	691798508	10	1	638	968486208	LOCKING PLATE
OPERATING PANEL RAL 7016	969741108	2	1	477	96033371	DASHBOARD, PRE-ASSEMBL
OPERATING UNIT	10874687	50	1	757	96029469	EQUIPMENT CAMERA CAB
OPERATOR SEAT 1030/880NT	10877138	1	1	433	918810308	CONTROL STAND
ORIFICE	10875953	3	1	959	10872003	WORK LIGHT
OUTER MULTI-DISC	571468008	(5)	8	914	90200207	SPRING LOADED BRAKE
OUTER MULTI-DISC	761039003	(2)	12	201	90024729	SPRING LOADED BRAKE
OUTLET JET D=83 PA	10874899	37	2	716	96028393	INTERNAL PANELLING INSTA
OUTLET JET D=83 PA	10876453	36	7	716	96028393	INTERNAL PANELLING INSTA
OUTLET MANIFOLD ADD-ON V-	10141558	412	1	321	12857091	DIESEL ENGINE
OUTLET MODULE SCRONLY	11403693	20	1	409	11403704	SCR-ASSEMBLY
OUTPUT SHAFT 270 18CrNiMo	927633401	10	1	147	90211005	SLEWING GEAR DRIVE
OUTRIGGER	9080695	3	1	334	10137870	OIL DIPSTICK CPL.
OUTSIDE HANDLE ZUG	11007272	2	1	728	968080908	CLOSING DEVICE
OVAL LOAD RING 11X60X120	10871568	6	2	505	967846508	DRAWBAR PRE-ASS
OVAL LOAD RING 11X60X120	10871568	5	2	507	967981108	DRAWBAR PRE-ASS
OVAL LOAD RING 11X60X120	10871568	6	2	853	967747008	ROD
OVAL LOAD RING 11X60X120	10871568	6	2	866	967744008	ROD
OVAL LOAD RING 11X60X120	10871568	7	2	873	967950808	DRAWBAR PRE-ASS
OVAL LOAD RING 11X60X120	10871568	7	2	875	968214108	DRAWBAR PRE-ASS
OVAL LOAD RING 11X60X120	10871568	7	2	877	968217108	DRAWBAR PRE-ASS
OVAL LOAD RING 11X60X120	10871568	3	4	991	96038862	RODS PRE-ASSEMBLY
OVERFLOW VALVE 13BAR M2	502662808	155	1	733	96033157	COMPRESSED AIR PLANT
OVERFLOW-OIL LINE	10129428	1	2	366	10143726	LEAK OIL LINE ADD-ON
OVERFLOW-OIL LINE 10	10142544	2	1	366	10143726	LEAK OIL LINE ADD-ON
OVERFLOW-OIL LINE 10	10142549	6	1	366	10143726	LEAK OIL LINE ADD-ON
OVERFLOW-OIL LINE 10X2	10151811	3	1	366	10143726	LEAK OIL LINE ADD-ON
OVERFLOW-OIL LINE 12X2	10150166	4	1	366	10143726	LEAK OIL LINE ADD-ON
OVERFLOW-OIL LINE 6X2	10143799	7	1	366	10143726	LEAK OIL LINE ADD-ON
OVERFLOW-OIL LINE 6X2	10143810	8	1	366	10143726	LEAK OIL LINE ADD-ON
OVERFLOW-OIL LINE 8X2	10143731	5	1	366	10143726	LEAK OIL LINE ADD-ON
OVERHEAT PROTECTION	10290127	24	1	486	10876576	WATER HEATING SYSTEM
OVERHEAT PROTECTION	10290127	(6)	1	486	10876576	WATER HEATING SYSTEM
OVERRUN PROTECTION	919222908	478	1	12		LIEBHERR CRAW.CRANE LR
PACKING RING RETAINER	511051608	5	1	173	510401908	REVERSING VALVE
PADLOCK	885252008	56	1	141	918011308	PREMOUNTED LOWER PART
PADLOCK ABUS-64TI/40 TITAL	885251508	70	1	18	918005408	CENTRAL SECTION CRAWLER
PADLOCK ABUS-64TI/40 TITAL	885251508	2	1	131	96005686	MAIN TOOLS
PADLOCK ABUS-64TI/40 TITAL	885251508	175	2	804	919304308	S PIVOT SECTION PRE-ASS.
PAN-HEAD SCREW ISO 7045	408311208	67	4	616	918862808	SWITCHBOX MOUNTING PART
PAN-HEAD SCREW ISO 7045 M	12219257	507	6	470	96019612	WIRING HARNESS
PAN-HEAD SCREW ISO 7045	408400701	21	2	619	967917908	SWITCH CABINET
PAN-HEAD SCREW ISO 7045	408400801	268	4	813	96028886	CABLE DRUM COMPL.
PAN-HEAD SCREW ISO 7045	408400801	280	16	940	96036210	TERMINAL BOX
PAN-HEAD SCREW ISO 7045	408400801	150	8	998	96035575	TERMINAL BOX CPL.
PAN-HEAD SCREW ISO 7045	408400801	150	4	1046	96035579	TERMINAL BOX CPL.
PAN-HEAD SCREW ISO 7045	12216224	507	1	76	967971408	WIRING HARNESS
PAN-HEAD SCREW ISO 7045 M	514599408	(505)	1	51	967908108	CABLE LIST F.CENTER SECTIO
PAN-HEAD SCREW ISO 7045 M	514599408	(505)	1	51	967908108	CABLE LIST F.CENTER SECTIO
PAN-HEAD SCREW ISO 7045 M	514599408	20	7	254	570112908	DRIVING GEAR
PAN-HEAD SCREW ISO 7045 M	514599408	541	2	603	96033473	WIRING HARNESS
PAN-HEAD SCREW ISO 7045 M	514599408	(507)	1	940	96036210	TERMINAL BOX
PAN-HEAD SCREW ISO 7045 M	514599408	506	1	1021	96038564	LEAD

19.1.2021

etk_en_de_098265 LR 11000

1292

LIEBHERR

Alphabetical index
Alphabetischer Index

Description	Item	Pos.	Quantity	Page	Assembly	Description
PAN-HEAD SCREW ISO 7045 M	514599408	505	1	1022	96038565	LEAD
PAN-HEAD SCREW ISO 7045 M	514599408	515	1	1024	96039722	LEAD
PAN-HEAD SCREW ISO 7045 M	12219804	39	4	567	10228112	AIR CONDITIONING UNIT
PAN-HEAD SCREW ISO 7045 M	12219805	59	8	716	96028393	INTERNAL PANELLING INSTA
PAN-HEAD SCREW ISO 7045 M	12216226	26	4	419	96032891	ELECTRIC FOR BATTERY BOX
PAN-HEAD SCREW ISO 7045 M	12216226	502	1	609	96051766	DUMMY PLUG
PAN-HEAD SCREW ISO 7045 M	12216226	82	72	620	967917908	SWITCH CABINET
PAN-HEAD SCREW ISO 7045 M	12217761	309	2	280	96033379	FIXING PARTS COMPRESSED
PAN-HEAD SCREW ISO 7045 M	12692000	46	1	553	919297008	CENT. LUBRIC. SYSTEM SUP
PAN-HEAD SCREW ISO 7045	10875472	41	2	940	96036210	TERMINAL BOX
PAN-HEAD SCREW ISO 7045	10875472	41	2	998	96035575	TERMINAL BOX CPL.
PAN-HEAD SCREW ISO 7045 M	11171261	166	2	1046	96035579	TERMINAL BOX CPL.
PAN-HEAD SCREW ISO 7045 M	11658059	8	3	24	969088908	HOLDER PRE-ASSEMBLY
PAN-HEAD SCREW ISO 7045 M	11656605	64	2	630	96033320	ASSEMBLY PARTS MOUNTIN
PAN-HEAD SCREW ISO 7045 M	12220252	55	3	17	918005408	CENTRAL SECTION CRAWLER
PANELLING ABOVE RIGHT	977080408	14	1	716	96028393	INTERNAL PANELLING INSTA
PANELLING REST SPF	976989008	3	1	716	96028393	INTERNAL PANELLING INSTA
PANELLING REST SPF	976989108	4	1	716	96028393	INTERNAL PANELLING INSTA
PANELLING ROLLER BLIND 1	97068388	18	1	716	96028393	INTERNAL PANELLING INSTA
PANELLING ROOF SPF	977104008	17	1	716	96028393	INTERNAL PANELLING INSTA
PANELLING,LEFT	977080608	15	1	716	96028393	INTERNAL PANELLING INSTA
PANELLING,LEFT SPF	976982708	13	1	716	96028393	INTERNAL PANELLING INSTA
PANELLING,STRUT LEFT 214	97059025	6	1	716	96028393	INTERNAL PANELLING INSTA
PARALLEL PIN 6X18 St	11840110	33	1	304	11314599	VARIABLE PUMP
PARALLEL PIN ISO 2338 3M6X	570113208	5	1	253	510230608	HYDRO MOTOR
PARALLEL PIN ISO 2338 6M6X	514534908	20	2	670	11314761	CONTROL BLOCK
PARALLEL PIN ISO 2338 6M6X	430604708	7	1	728	968080908	CLOSING DEVICE
PARALLEL PIN ISO 2338 8M6X	430606308	24	2	527	11211234	DRAW CYLINDER
PARALLEL PIN ISO 8734 12m6X	4980365	11	1	390	10146947	GENERATOR ADD-ON
PARALLEL PIN ISO 8734 6m6X	4980736	5	1	352	10122940	CAMSHAFT CPL.
PARALLEL PIN ISO 8734 8m6X	4980853	14	2	325	9078462	POWER UNIT SUPPORT ATT
PARK CONSOLE HOSES PRE	968907308	105	1	188	969344108	ASSEMBLY PARTS F.SLEWING
PARK CONSOLE HOSES PRE	968907408	106	1	188	969344108	ASSEMBLY PARTS F.SLEWING
PARK CONSOLE HOSES PRE	969483508	115	1	188	969344108	ASSEMBLY PARTS F.SLEWING
PASSAGE NIPPLE BLOCK	10874021	14	1	82	917322008	CENTRA.LUBRICATION SYSTE
PASSAGE NIPPLE BLOCK	10874021	14	1	106	917322208	CENTR.LUBRICATION SYSTEM
PASSAGE NIPPLE BLOCK	774375108	3	1	154	917081108	CENT. LUBRIC. SYSTEM SUP
PASSAGE NIPPLE BLOCK	774375108	3	1	553	919297008	CENT. LUBRIC. SYSTEM SUP
PATCH CABLE 4X2XAWG27/7-5	12102759	376	1	470	96019612	WIRING HARNESS
PATCH CABLE 8-5M	10771060	377	1	470	96019612	WIRING HARNESS
PATCH CABLE 8-5M	10771060	378	1	470	96019612	WIRING HARNESS
PATCH CABLE 8-5M	10771060	379	1	470	96019612	WIRING HARNESS
PEDAL CANTILEVER INSTALL	964720408	4	1	713	919075308	CRANE OPERATOR CABIN P
PEDAL TRANSDUCER 20° SPF	10297309	7	2	473	96033360	ELECTRIC ADD-ON PARTS CA
PEDESTAL 1193X2820X165 A	11644883	20	2	774	917517908	COUNTERWEIGHT FRAME
PEDESTAL 1877X1305X1173 A	10872055	1	1	736	919075608	PLATFORM CRANE CABIN
PEDESTAL 2541X1195X2670,5	11450543	3	1	698	919075408	CRANE DRIVER CAB ADDITIO
PEDESTAL 50X650X1240 ALM	11450151	1	1	454	968283208	CATWALK SUPERSTR.LEFT
PEDESTAL 50X650X1675 ALM	11450152	2	1	454	968283208	CATWALK SUPERSTR.LEFT
PEDESTAL 50X650X1675 ALM	11450153	3	1	454	968283208	CATWALK SUPERSTR.LEFT
PEDESTAL 50X650X1675 ALM	11450155	4	1	454	968283208	CATWALK SUPERSTR.LEFT
PEDESTAL 50X650X1675 ALM	11450156	5	1	454	968283208	CATWALK SUPERSTR.LEFT
PENCIL-TYPE GLOW PLUG	11826649	40	1	486	10876576	WATER HEATING SYSTEM
PENCIL-TYPE GLOW PLUG	11826649	(10)	1	486	10876576	WATER HEATING SYSTEM
PERFORMANCE RELAY	10877283	27	1	629	96033320	ASSEMBLY PARTS MOUNTIN
PERFORMANCE RELAY 24V 15	10871146	52	5	629	96033320	ASSEMBLY PARTS MOUNTIN
PERFORMANCE RELAY 75A	11656191	41	1	629	96033320	ASSEMBLY PARTS MOUNTIN
PERMANENT MAGNET 90N	617000108	250	2	613	968681408	CONTR: PANEL PINNING
PERSONAL PROTECTION EQ	916959908	98	1	9		LIEBHERR CRAW.CRANE LR
PILOT VALVE	571362608	55	1	683	511308608	PROPORTIONAL VALVE

19.1.2021

etk_en_de_098265 LR 11000

1293

LIEBHERRAlphabetical index
Alphabetischer Index

Description	Item	Pos.	Quantity	Page	Assembly	Description
PIN 0,5-1,0MM2	6202445	773	2	1019	96038562	LEAD
PIN 100.0X157 35NICRMOV125	976243008	2	1	1036	96037041	DRAW SHACKLE
PIN 100.0X165 35NICRMOV125	97024242	2	2	980	919326208	SLEWING PLATFORM EXTENS
PIN 100.0X200 35NICRMOV125	97121582	7	1	1027	96039026	DRAW SHACKLE
PIN 100.0X200 35NICRMOV125	97121582	7	1	1028	96039027	DRAW SHACKLE
PIN 100.0X200 35NICRMOV125	97121582	2	1	1038	96037042	DRAW SHACKLE
PIN 100.0X210 35NICRMOV125	97125851	2	2	758	919408908	UPPERCARRIAGE SUSP BALL
PIN 100.0X275 35NICRMOV125	946627708	71	2	62	917291608	CRAWLER TRACK CARRIER, L
PIN 100.0X275 35NICRMOV125	946627708	71	2	95	917291708	CRAWLER TRACK CARRIER,
PIN 105.0X168 35NICRMOV125	97050002	4	1	1010	919219708	PIVOT SECTION
PIN 105.0X233 35NICRMOV125	97035017	27	4	180	919082708	SLEWING PLATFORM CPL.
PIN 105.0X345 35NICRMOV125	97050003	25	1	1010	919219708	PIVOT SECTION
PIN 110.0X260 35NICRMOV125	97136920	43	4	842	919633708	ROLLER SET
PIN 110.0X260 35NICRMOV125	97136920	40	4	847	919633808	ROLLER SET
PIN 120.0X210 35NICRMOV125	97028313	10	2	499	919627908	SA FRAME PRE-ASS.
PIN 120.0X215 35NICRMOV125	973911908	39	2	949	917228608	BOOM NOSE
PIN 120.0X237 35NICRMOV125	976499408	44	2	900	917191008	SL REDUCING SECTION
PIN 120.0X237 35NICRMOV125	976499408	17	2	933	919301808	L-HEAD PIECE
PIN 120.0X237 35NICRMOV125	976499408	1	1	995	96038848	PIN PRE-ASS.
PIN 120.0X240 35NICRMOV125	97028314	11	2	499	919627908	SA FRAME PRE-ASS.
PIN 120.0X275 35NICRMOV125	97122593	1	1	1005	96038042	PIN PRE-ASS.
PIN 120.0X377 35NICRMOV125	97036292	12	2	870	917078808	S INTERMEDIATE SECTION
PIN 130.0X239 35NICRMOV125	97028311	5	1	504	967846208	PULL ROD
PIN 130.0X247 35NICRMOV125	97030846	5	8	112	918589408	HYDRAULIC SUPPORT
PIN 130.0X290 35NICRMOV125	97123903	2	1	992	96038863	CONNECTING LINK PRE-ASS.
PIN 130.0X316 35NICRMOV125	97028315	12	2	499	919627908	SA FRAME PRE-ASS.
PIN 140.0X291 35NICRMOV125	97028894	4	2	802	919304308	S PIVOT SECTION PRE-ASS.
PIN 140.0X291 35NICRMOV125	97028894	2	4	851	917190908	S INTERMEDIATE SECTION
PIN 140.0X291 35NICRMOV125	97028894	2	4	859	917333908	S INTERMEDIATE SECTION
PIN 140.0X291 35NICRMOV125	97028894	2	4	863	917078708	S INTERMEDIATE SECTION
PIN 140.0X291 35NICRMOV125	97028894	2	4	870	917078808	S INTERMEDIATE SECTION
PIN 140.0X291 35NICRMOV125	97028894	2	4	883	917079208	S INTERMEDIATE SECTION
PIN 140.0X291 35NICRMOV125	97028894	2	4	888	917571208	S INTERMEDIATE SECTION
PIN 140.0X291 35NICRMOV125	97028894	2	1	895	96039781	PIN PRE-ASS.
PIN 140.0X291 35NICRMOV125	97028894	46	2	900	917191008	SL REDUCING SECTION
PIN 15.0X168 S355J2C+C FE//	97112803	6	4	1063	919222808	ERECTION FRAME
PIN 160.0X280 35NICRMOV125	97123857	22	2	989	919219508	F-CONNECTING HEAD
PIN 16X30X15 X5CrNi18-10	10136876	6	2	329	10125646	OIL SEPARATOR ASSEMBLY
PIN 170.0X265 35NICRMOV125	97028826	12	4	126	917076808	MECHANICAL SUPPORT
PIN 170.0X333 35NICRMOV125	97029806	6	2	933	919301808	L-HEAD PIECE
PIN 18.0X400 S355J2C+C FE//	978501408	82	2	803	919304308	S PIVOT SECTION PRE-ASS.
PIN 19X78 X8CRNI18-9	976888308	11	2	730	964588308	GUIDE PRE-ASS.
PIN 20.0X120 S355J2+AR FE//	97059383	17	8	180	919082708	SLEWING PLATFORM CPL.
PIN 20.0X205 S355J2C+C FE//	97087234	13	2	1063	919222808	ERECTION FRAME
PIN 220.0X255 35NICRMOV125	97028303	5	2	499	919627908	SA FRAME PRE-ASS.
PIN 220.0X505 35NICRMOV125	97027729	27	4	61	917291608	CRAWLER TRACK CARRIER, L
PIN 220.0X505 35NICRMOV125	97027729	27	4	94	917291708	CRAWLER TRACK CARRIER,
PIN 240.0X325 35NICRMOV125	97032567	9	2	141	918011308	PREMOUNTED LOWER PART
PIN 25.0 X152 S355J2G3C+C	97061277	8	1	843	969663108	ROPE GUIDE PULLEY
PIN 25.0X105 42CRMO4+QT GA	971625908	98	4	62	917291608	CRAWLER TRACK CARRIER, L
PIN 25.0X105 42CRMO4+QT GA	971625908	98	4	95	917291708	CRAWLER TRACK CARRIER,
PIN 25.0X418 S355J2G3C+C FE	97022886	47	2	450	918999008	SLEWING PLATFORM CATWAL
PIN 25.0X465 S355J2G3C+C FE	979610808	12	2	774	917517908	COUNTERWEIGHT FRAME
PIN 25.0X52 S355J2G3C+C FE//	971973608	3	1	437	962282208	ARM REST LEFT
PIN 25.0X52 S355J2G3C+C FE//	971973608	3	1	439	962282308	ARM REST RIGHT
PIN 280.0X400 35NICRMOV125	97032590	10	2	141	918011308	PREMOUNTED LOWER PART
PIN 30.0X116 35NICRMOV125	97081702	4	8	1003	919219608	F-ASSEMBLY UNIT
PIN 30.0X120 S355J2+AR FE//	97009831	32	8	122	917076708	CATWALK CRAW.TRACK TRA
PIN 30.0X228 S355J2C+C FE//	948902708	74	2	500	919627908	SA FRAME PRE-ASS.
PIN 30.0X346 35NICRMOV125	97028905	19	4	126	917076808	MECHANICAL SUPPORT

19.1.2021

etk_en_de_098265 LR 11000

1294

LIEBHERR

Alphabetical index
Alphabetischer Index

Description	Item	Pos.	Quantity	Page	Assembly	Description
PIN 30.0X65 35NICRMOV125	97038823	65	1	699	919075408	CRANE DRIVER CAB ADDITIO
PIN 33.7X185 S355J2H FE//ZN	978677008	24	1	949	917228608	BOOM NOSE
PIN 35.0 X131 35NICRMOV125	97053157	53	1	698	919075408	CRANE DRIVER CAB ADDITIO
PIN 35.0X110 35NICRMOV125	97034319	10	2	949	917228608	BOOM NOSE
PIN 35.0X120 35NICRMOV125	97038811	48	3	698	919075408	CRANE DRIVER CAB ADDITIO
PIN 35.0X123 35NICRMOV125	97055646	80	1	699	919075408	CRANE DRIVER CAB ADDITIO
PIN 35.0X135 35NICRMOV125	97004852	32	1	949	917228608	BOOM NOSE
PIN 35.0X147 35NICRMOV125	97019987	53	2	450	918999008	SLEWING PLATFORM CATWAL
PIN 35.0X165 35NICRMOV125	972205708	10	2	774	917517908	COUNTERWEIGHT FRAME
PIN 35.0X165 35NICRMOV125	972205708	29	2	980	919326208	SLEWING PLATFORM EXTENS
PIN 35.0X165 35NICRMOV125	938865908	27	1	949	917228608	BOOM NOSE
PIN 35.0X178 35NICRMOV125	97049539	4	2	758	919408908	UPPERCARRIAGE SUSP BALL
PIN 35.0X187 35NICRMOV125	977597408	81	1	500	919627908	SA FRAME PRE-ASS.
PIN 35.0X210 35NICRMOV125	979358708	18	4	193	917077708	PIN F. S AND D PIVOT SECTIO
PIN 35.0X228 35NICRMOV125	97049469	113	2	501	919627908	SA FRAME PRE-ASS.
PIN 35.0X282 35NICRMOV125	97042030	7	8	112	918589408	HYDRAULIC SUPPORT
PIN 35.0X62 35NICRMOV125	97019869	33	8	141	918011308	PREMOUNTED LOWER PART
PIN 35.0X70 35NICRMOV125	979358808	22	8	193	917077708	PIN F. S AND D PIVOT SECTIO
PIN 35.0X75 35NICRMOV125	97023431	62	1	699	919075408	CRANE DRIVER CAB ADDITIO
PIN 390.0X540 35NICRMOV125	97034131	3	2	193	917077708	PIN F. S AND D PIVOT SECTIO
PIN 40.0X1270 S355J2C+C FE//	97040369	15	1	933	919301808	L-HEAD PIECE
PIN 40X60X50 S355J2C+C FE//	451237208	82	4	18	918005408	CENTRAL SECTION CRAWLER
PIN 45.0 X122 35NICRMOV125	949653808	50	2	698	919075408	CRANE DRIVER CAB ADDITIO
PIN 45.0 X122 35NICRMOV125	949653808	19	1	949	917228608	BOOM NOSE
PIN 45.0X123 35NICRMOV125	97034144	9	4	193	917077708	PIN F. S AND D PIVOT SECTIO
PIN 45.0X140 35NICRMOV125	975686908	5	2	456	968309908	PLATFORM COMPL.
PIN 45.0X150 35NICRMOV125	97033388	56	1	500	919627908	SA FRAME PRE-ASS.
PIN 45.0X153 35NICRMOV125	97032091	7	4	17	918005408	CENTRAL SECTION CRAWLER
PIN 45.0X155 35NICRMOV125	977326408	14	1	1072	919222908	OVERRUN PROTECTION
PIN 45.0X207 35NICRMOV125	97004857	3	2	985	969944608	MOUNTING CPL
PIN 45.0X210 35NICRMOV125	97034337	26	1	949	917228608	BOOM NOSE
PIN 45.0X265 35NICRMOV125	97027804	72	2	62	917291608	CRAWLER TRACK CARRIER, L
PIN 45.0X265 35NICRMOV125	97027804	72	2	95	917291708	CRAWLER TRACK CARRIER,
PIN 45.0X285 35NICRMOV125	97058632	11	4	770	917863208	TRANSPORT KEEPER
PIN 45.0X300 35NICRMOV125	97065847	2	2	844	918188208	REST
PIN 45.0X400 35NICRMOV125	97088877	22	2	1010	919219708	PIVOT SECTION
PIN 45.0X64 35NICRMOV125	976637308	58	1	698	919075408	CRANE DRIVER CAB ADDITIO
PIN 45.0X64 35NICRMOV125	976637308	35	1	949	917228608	BOOM NOSE
PIN 45.0X66 35NICRMOV125	97039807	57	1	698	919075408	CRANE DRIVER CAB ADDITIO
PIN 45.0X76 35NICRMOV125	970056908	8	2	219	968161808	SAFETY ROLLER CPL.
PIN 45.0X78 35NICRMOV125	935989108	18	1	1063	919222808	ERECTION FRAME
PIN 45.0X78 35NICRMOV125	935989108	6	1	1066	96013389	PULLEY MOUNT ASSEMBLY C
PIN 45.0X91 35NICRMOV125	945611208	9	8	112	918589408	HYDRAULIC SUPPORT
PIN 45X183 35NICRMOV125 GA	955998208	22	8	180	919082708	SLEWING PLATFORM CPL.
PIN 50.0X100 35NICRMOV125	933558708	16	2	698	919075408	CRANE DRIVER CAB ADDITIO
PIN 50.0X100 35NICRMOV125	97028337	17	4	499	919627908	SA FRAME PRE-ASS.
PIN 50.0X203 35NICRMOV125	97028340	20	4	499	919627908	SA FRAME PRE-ASS.
PIN 50.0X400 S355J2C+C FE//	97027785	42	2	61	917291608	CRAWLER TRACK CARRIER, L
PIN 50.0X400 S355J2C+C FE//	97027785	42	2	94	917291708	CRAWLER TRACK CARRIER,
PIN 55.0X158 35NICRMOV125	939249808	24	2	698	919075408	CRANE DRIVER CAB ADDITIO
PIN 55.0X165 35NICRMOV125	97013907	55	1	500	919627908	SA FRAME PRE-ASS.
PIN 55.0X175 35NICRMOV125	949088208	17	4	17	918005408	CENTRAL SECTION CRAWLER
PIN 55.0X207 35NICRMOV125	953552708	21	1	504	967846208	PULL ROD
PIN 55.0X300 35NICRMOV125	97000828	31	4	61	917291608	CRAWLER TRACK CARRIER, L
PIN 55.0X300 35NICRMOV125	97000828	31	4	94	917291708	CRAWLER TRACK CARRIER,
PIN 55.0X520 35NICRMOV125	974213008	8	2	126	917076808	MECHANICAL SUPPORT
PIN 65.0 X0 35NICRMOV125	945720508	7	1	1072	919222908	OVERRUN PROTECTION
PIN 65.0X103 35NICRMOV125	97108594	10	3	1072	919222908	OVERRUN PROTECTION
PIN 65.0X129 35NICRMOV125	978499208	8	2	502	96048466	SA FRAME ERECTING DEVICE
PIN 65.0X140 35NICRMOV125	97018390	2	1	1072	919222908	OVERRUN PROTECTION

19.1.2021

etk_en_de_098265 LR 11000

1295

LIEBHERR

Alphabetical index
Alphabetischer Index

Description	Item	Pos.	Quantity	Page	Assembly	Description
PIN 65.0X145 35NICRMOV125	97115418	63	2	1035	919220008	F-HEAD SECTION
PIN 65.0X187 35NICRMOV125	976649908	16	2	851	917190908	S INTERMEDIATE SECTION
PIN 65.0X187 35NICRMOV125	976649908	16	2	859	917333908	S INTERMEDIATE SECTION
PIN 65.0X187 35NICRMOV125	976649908	16	2	863	917078708	S INTERMEDIATE SECTION
PIN 65.0X187 35NICRMOV125	976649908	16	2	883	917079208	S INTERMEDIATE SECTION
PIN 65.0X187 35NICRMOV125	976649908	16	2	888	917571208	S INTERMEDIATE SECTION
PIN 70.0X126 35NICRMOV125	97066821	6	1	1067	96035533	BRACKET CPL.
PIN 70.0X140 35NICRMOV125	97119311	7	2	1064	96035475	ROTATING SHAFT
PIN 70.0X148 35NICRMOV125	97123548	5	1	1036	96037041	DRAW SHACKLE
PIN 70.0X203 35NICRMOV125	97027115	5	1	506	967981008	PULL ROD
PIN 70.0X203 35NICRMOV125	97027115	10	1	852	967746908	ROD CPL.
PIN 70.0X203 35NICRMOV125	97027115	10	1	865	967743808	ROD CPL.
PIN 70.0X203 35NICRMOV125	97027115	5	1	872	967897608	PULL ROD
PIN 70.0X203 35NICRMOV125	97027115	5	1	874	968190108	PULL ROD
PIN 70.0X220 35NICRMOV125	97027114	4	1	506	967981008	PULL ROD
PIN 70.0X220 35NICRMOV125	97027114	4	1	852	967746908	ROD CPL.
PIN 70.0X220 35NICRMOV125	97027114	4	1	865	967743808	ROD CPL.
PIN 70.0X220 35NICRMOV125	97027114	4	1	872	967897608	PULL ROD
PIN 70.0X220 35NICRMOV125	97027114	4	1	874	968190108	PULL ROD
PIN 70.0X220 35NICRMOV125	97027114	7	1	876	968190208	PULL ROD
PIN 70.0X310 35NICRMOV125	97037484	116	3	803	919304308	S PIVOT SECTION PRE-ASS.
PIN 70.0X385 35NICRMOV125	97037519	117	1	803	919304308	S PIVOT SECTION PRE-ASS.
PIN 75.0X175 35NICRMOV125	975824908	19	1	526	917080608	MOUNTING EQUIPMENT CRAW
PIN 75.0X178 35NICRMOV125	97043085	5	2	502	96048466	SA FRAME ERECTING DEVICE
PIN 75.0X200 35NICRMOV125	97026767	6	1	504	967846208	PULL ROD
PIN 75.0X220 35NICRMOV125	97026766	15	1	504	967846208	PULL ROD
PIN 75.0X285 35NICRMOV125	97033530	5	4	180	919082708	SLEWING PLATFORM CPL.
PIN 75.0X290 35NICRMOV125	97033539	10	4	180	919082708	SLEWING PLATFORM CPL.
PIN 75.0X300 35NICRMOV125	97033506	4	2	180	919082708	SLEWING PLATFORM CPL.
PIN 75.0X300 35NICRMOV125	97050890	46	2	180	919082708	SLEWING PLATFORM CPL.
PIN 75.0X408 35NICRMOV125	97036912	14	1	526	917080608	MOUNTING EQUIPMENT CRAW
PIN 75.0X440 35NICRMOV125	97027730	28	2	61	917291608	CRAWLER TRACK CARRIER, L
PIN 75.0X440 35NICRMOV125	97027730	28	2	94	917291708	CRAWLER TRACK CARRIER,
PIN 75.0x220 35NICRMOV125	970591808	3	2	769	918369608	TRANSPORT KEEPER
PIN 80.0X200 35NICRMOV125	97000073	6	2	526	917080608	MOUNTING EQUIPMENT CRAW
PIN 80.0X245 35NICRMOV125	972141808	3	1	984	968455908	FOOT COMPLETE
PIN 80.0X35 S355J2C+C FE//ZN	97061276	7	1	843	969663108	ROPE GUIDE PULLEY
PIN 80.0X370 35NICRMOV125	97037473	115	4	803	919304308	S PIVOT SECTION PRE-ASS.
PIN 85.0X165 35NICRMOV125	97119424	2	1	1065	96035525	DRAW SHACKLE
PIN 85.0X176 35NICRMOV125	97136439	9	2	811	919391108	S OVERRUN PROTECTION
PIN 85.0X190 35NICRMOV125	97110939	1	1	1015	96029160	PIN PRE-ASS.
PIN 85.0X190 35NICRMOV125	97119428	8	1	1027	96039026	DRAW SHACKLE
PIN 85.0X190 35NICRMOV125	97119428	8	1	1028	96039027	DRAW SHACKLE
PIN 85.0X190 35NICRMOV125	97119428	3	1	1038	96037042	DRAW SHACKLE
PIN 85.0X190 35NICRMOV125	97119428	9	1	1065	96035525	DRAW SHACKLE
PIN 85.0X258 35NICRMOV125	97121573	2	1	1059	96037007	GUY ROPE CPL.
PIN 85.0X258 35NICRMOV125	97121573	2	2	1074	96037810	GUY ROPE CPL.
PIN 85.0X258 35NICRMOV125	97121573	2	1	1075	96037814	GUY ROPE CPL.
PIN 8X19,5X16,5 11SMNPB30	10872333	13	2	705	969752608	WINDOW ASSEMBLY
PIN 90.0X114 35NICRMOV125	97119310	4	1	1064	96035475	ROTATING SHAFT
PIN 90.0X212 35NICRMOV125	97122590	1	1	1004	96038041	PIN PRE-ASS.
PIN 90.0X290 35NICRMOV125	97030847	6	8	112	918589408	HYDRAULIC SUPPORT
PIN BOX 4-POL	691815608	61	2	23	11601184	COLLECTING RING
PIN CARRIER 6-POL 16A	604526608	519	2	603	96033473	WIRING HARNESS
PIN CARRIER 6-POL 16A	604526608	501	1	815	96036184	LEAD
PIN CARRIER 6-POL 16A	604526608	505	1	941	96036211	WIRES TERMINAL BOX CPL.
PIN CARRIER 6-POL 16A	604526608	506	1	999	96038868	WIRES CPL.
PIN CARRIER 6-POL 16A	604526608	501	1	1055	96042005	LEAD
PIN CARRIER 6-POL 16A	604526608	501	1	1070	96035578	LEAD
PIN CONTACT 0,2-0,5MM2	10335819	689	4	469	96021228	WIRING HARNESS

19.1.2021

etk_en_de_098265 LR 11000

1296

LIEBHERRAlphabetical index
Alphabetischer Index

Description	Item	Pos.	Quantity	Page	Assembly	Description
PIN CONTACT 0,5-1,0MM2 CU	7369458	740	6	599	96033855	WIRING HARNESS
PIN CONTACT 0,5-1MM2MM2 C	10300944	715	2	469	96021228	WIRING HARNESS
PIN CONTACT 0,75-1,5MM2	6202444	95	2	466	96033369	WIRING HARNESS
PIN CONTACT 0,75-1,5MM2	6202444	95	6	595	96033472	WIRING HARNESS
PIN CONTACT 0,75-1,5MM2	6202444	95	1	602	96033473	WIRING HARNESS
PIN CONTACT 0,75-1,5MM2	6202444	95	2	823	96040591	LEAD
PIN CONTACT 0,75-1,5MM2	6202444	95	2	1000	96035583	LEAD
PIN CONTACT 0,75-1,5MM2	6202444	95	1	1070	96035578	LEAD
PIN CONTACT 0,75-1MM2	604519208	628	4	603	96033473	WIRING HARNESS
PIN CONTACT 0,75-1MM2	604519208	628	7	815	96036184	LEAD
PIN CONTACT 0,75-1MM2	604519208	628	1	821	96036188	LEAD
PIN CONTACT 0,75-1MM2	604519208	628	7	942	96038161	WIRE TERMINAL BOX PRE-A
PIN CONTACT 0,75-1MM2	604519208	628	7	1055	96042005	LEAD
PIN CONTACT 0,75-1MM2	604519208	628	3	1070	96035578	LEAD
PIN CONTACT 0.5QMM2	605619814	139	4	607	96039940	LEAD
PIN CONTACT 1,5MM2	10675380	733	1	611	968418008	WIRING HARNESS
PIN DIN 1434 5X40X35 X5CRN	451000208	1	1	975	967936408	WIND WARNING PREASSEMB
PIN DIN 1435 16X40X35 ST.50K	451241208	24	4	802	919304308	S PIVOT SECTION PRE-ASS.
PIN DIN 1435 20X40X34 S355J2	451223008	3	1	936	96001219	HOISTING LIMIT SWITCH PRE-
PIN DIN 1435 20X45X38 ST.50	451222208	4	4	243	917645608	MOUNTING JACK/ERECTING
PIN DIN 1435 20X45X38 ST.50	451222208	13	20	454	968283208	CATWALK SUPERSTR.LEFT
PIN DIN 1435 20X45X38 ST.50	451222208	10	1	775	965575208	CENTRING COMPLETE
PIN DIN 1435 20X60X50 ST.50-	451223108	87	4	451	918999008	SLEWING PLATFORM CATWAL
PIN DIN 1435 20X60X50 ST.50-	451223108	7	8	462	969259908	SLEWING PLATFORM CATWAL
PIN DIN 1435 20X65X58 ST.50-	451222408	52	8	17	918005408	CENTRAL SECTION CRAWLER
PIN DIN 1435 20X65X58 ST.50-	451222408	9	24	122	917076708	CATWALK CRAW.TRACK TRA
PIN DIN 1435 20X65X58 ST.50-	451222408	88	12	803	919304308	S PIVOT SECTION PRE-ASS.
PIN DIN 1435 20X65X58 ST.50-	451222408	20	14	980	919326208	SLEWING PLATFORM EXTENS
PIN DIN 1435 25X145X137 ST.5	451226608	18	4	141	918011308	PREMOUNTED LOWER PART
PIN DIN 1435 25X160X152 ST.	451227408	50	4	450	918999008	SLEWING PLATFORM CATWAL
PIN DIN 1435 25X90X80 42CRM	451226808	52	4	450	918999008	SLEWING PLATFORM CATWAL
PIN DIN 1435 25X90X80 42CRM	451226808	19	4	524	917080508	ROLLER BEARING
PIN DIN 1436 20X85X78 35NIC	451422308	24	4	122	917076708	CATWALK CRAW.TRACK TRA
PIN DIN 1436 25X220X212 35N	451426808	9	4	126	917076808	MECHANICAL SUPPORT
PIN DIN 1436 30X105X97 35NIC	451430808	13	4	851	917190908	S INTERMEDIATE SECTION
PIN DIN 1436 30X105X97 35NIC	451430808	13	4	859	917333908	S INTERMEDIATE SECTION
PIN DIN 1436 30X105X97 35NIC	451430808	13	4	863	917078708	S INTERMEDIATE SECTION
PIN DIN 1436 30X105X97 35NIC	451430808	13	4	883	917079208	S INTERMEDIATE SECTION
PIN DIN 1436 30X105X97 35NIC	451430808	13	4	888	917571208	S INTERMEDIATE SECTION
PIN DIN 1436 40X90X78 ST.50	451436708	83	1	18	918005408	CENTRAL SECTION CRAWLER
PIN F. S AND D PIVOT SECTI	917077708	106	1	9		LIEBHERR CRAW.CRANE LR
PIN HOUSING 43 POL 22A ZNN	10877583	501	1	1021	96038564	LEAD
PIN ISO 2340 B16X60X50 ST.50	450019108	3	2	114	96016050	SUPPORT PLATE COMPL.
PIN ISO 2340 B20X230X215 S3	452554008	106	1	1035	919220008	F-HEAD SECTION
PIN ISO 2340 B20X330X315 ST.	450023708	2	1	827	96038419	ADD-ON INCLINATION TRANS
PIN ISO 2340 B20X330X315 ST.	450023708	76	1	1035	919220008	F-HEAD SECTION
PIN ISO 2340 B20X330X315 ST.	450023708	2	1	1080	96031241	MECHANICAL AUXILIARIES
PIN ISO 2340 B20X370X350 ST.	450022208	3	2	1083	96034669	MECHANICAL AUXILIARIES
PIN ISO 2340 B20X400X387 ST	452550908	104	2	451	918999008	SLEWING PLATFORM CATWAL
PIN ISO 2340 B20X480X464 4	452549308	100	1	451	918999008	SLEWING PLATFORM CATWAL
PIN ISO 2340 B20X500X485 ST.	450023208	59	2	803	919304308	S PIVOT SECTION PRE-ASS.
PIN ISO 2340 B30X255X240 3	452541408	70	2	500	919627908	SA FRAME PRE-ASS.
PIN ISO 2341 B14X100X92 X2	453008808	101	4	62	917291608	CRAWLER TRACK CARRIER, L
PIN ISO 2341 B14X100X92 X2	453008808	101	4	95	917291708	CRAWLER TRACK CARRIER,
PIN ISO 2341 B16X135X129 ST	453008508	18	4	802	919304308	S PIVOT SECTION PRE-ASS.
PIN ISO 2341 B16X162X157 30	453008308	19	4	802	919304308	S PIVOT SECTION PRE-ASS.
PIN ISO 2341 B18X75X68 35NIC	10425725	17	1	1010	919219708	PIVOT SECTION
PIN ISO 2341 B20X115X107 ST	453020908	20	10	454	968283208	CATWALK SUPERSTR.LEFT
PIN ISO 2341 B20X170X162 3	453022108	55	14	141	918011308	PREMOUNTED LOWER PART
PIN ISO 2341 B20X200X192 42	453021308	41	8	851	917190908	S INTERMEDIATE SECTION

19.1.2021

etk_en_de_098265 LR 11000

1297

LIEBHERR

Alphabetical index
Alphabetischer Index

Description	Item	Pos.	Quantity	Page	Assembly	Description
PIN ISO 2341 B20X200X192 42	453021308	41	8	859	917333908	S INTERMEDIATE SECTION
PIN ISO 2341 B20X200X192 42	453021308	41	8	863	917078708	S INTERMEDIATE SECTION
PIN ISO 2341 B20X200X192 42	453021308	41	8	870	917078808	S INTERMEDIATE SECTION
PIN ISO 2341 B20X200X192 42	453021308	41	8	883	917079208	S INTERMEDIATE SECTION
PIN ISO 2341 B20X200X192 42	453021308	41	8	888	917571208	S INTERMEDIATE SECTION
PIN ISO 2341 B20X200X192 42	453021308	15	8	891	919219208	S INTERMEDIATE SECTION
PIN ISO 2341 B20X75X66 S355	451222508	(3)	1	934	919301808	L-HEAD PIECE
PIN ISO 2341 B20X75X66 S355	451222508	11	1	955	967957508	CAMERA EQUIPMENT S-PIVOT
PIN ISO 2341 B20X75X66 S355	451222508	9	1	1066	96013389	PULLEY MOUNT ASSEMBLY C
PIN ISO 2341 B24X140X131 3	10029666	18	1	1072	919222908	OVERRUN PROTECTION
PIN ISO 2341 B24X91X82 35NIC	453022308	7	7	454	968283208	CATWALK SUPERSTR.LEFT
PIN ISO 2341 B30E8X65X55 3	11210987	2	1	134	96051604	ROLLER BEARING
PIN ISO 2341 B30E8X65X55 3	11210987	2	1	961	968929808	PIN PULLING CYLINDER CPL.
PIN ISO 2341 B30X120X110 3	10041260	17	8	122	917076708	CATWALK CRAW.TRACK TRA
PIN ISO 2341 B30X130X120 42	453031908	7	1	1039	96032541	CONVERTER ROLLER CPL..
PIN ISO 2341 B30X200X190 4	453030308	57	1	1034	919220008	F-HEAD SECTION
PIN ISO 2341 B30X260X250 3	453031808	75	2	62	917291608	CRAWLER TRACK CARRIER, L
PIN ISO 2341 B30X260X250 3	453031808	75	2	95	917291708	CRAWLER TRACK CARRIER,
PIN ISO 2341 B30X75X65 35NIC	453032008	9	2	219	968161808	SAFETY ROLLER CPL.
PIN ISO 2341 B30X75X65 35NIC	453032008	76	2	699	919075408	CRANE DRIVER CAB ADDITIO
PIN ISO 2341 B30X95X85 35NIC	453032708	22	4	122	917076708	CATWALK CRAW.TRACK TRA
PIN ISO 2341 B30X95X85 35NIC	453032708	3	2	736	919075608	PLATFORM CRANE CABIN
PIN ISO 2341 B30X95X85 35NIC	453032708	129	2	804	919304308	S PIVOT SECTION PRE-ASS.
PIN PRE-ASS.	96029160	20	4	1010	919219708	PIVOT SECTION
PIN PRE-ASS.	96029160	2	4	1058	919220208	F-INTERMEDIATE SECT.
PIN PRE-ASS.	96038041	2	2	1003	919219608	F-ASSEMBLY UNIT
PIN PRE-ASS.	96038042	3	2	1003	919219608	F-ASSEMBLY UNIT
PIN PRE-ASS.	96038848	5	2	989	919219508	F-CONNECTING HEAD
PIN PRE-ASS.	96039781	4	4	891	919219208	S INTERMEDIATE SECTION
PIN PULLING CYLINDER 75/30-	11211231	26	2	499	919627908	SA FRAME PRE-ASS.
PIN PULLING CYLINDER 75/30-	11211231	1	2	758	919408908	UPPERCARRIAGE SUSP BALL
PIN PULLING CYLINDER 90/45-	11211230	1	2	193	917077708	PIN F. S AND D PIVOT SECTIO
PIN PULLING CYLINDER CPL.	968229108	2	2	960	917474108	BOLT EXTRACTION ATTACHM
PIN PULLING CYLINDER CPL.	968929808	1	2	960	917474108	BOLT EXTRACTION ATTACHM
PIN RD100X235 35NICRMOV12	932377308	11	2	802	919304308	S PIVOT SECTION PRE-ASS.
PIN RD25X150 42CRMO4+QT	932062308	6	2	980	919326208	SLEWING PLATFORM EXTENS
PIN RD25X240 S355J2+AR FE//	951167108	74	2	934	919301808	L-HEAD PIECE
PIN RD30X115 S355J2+AR FE//	943780108	6	1	1040	96032582	INST.BACK SHEAVE FOR BOO
PIN RD30X115 S355J2+AR FE//	943780108	5	1	1041	96032654	ROPE PULLEY PRE-ASSEMBL
PIN RD35X165 42CRMO4+QT	935085908	3	2	262	918861408	DIESEL ENGINE CPL.
PIN RD40X105 35NICRMOV125	932226808	41	4	61	917291608	CRAWLER TRACK CARRIER, L
PIN RD40X105 35NICRMOV125	932226808	41	4	94	917291708	CRAWLER TRACK CARRIER,
PIN RD40X75 35NICRMOV125	956097408	14	2	1010	919219708	PIVOT SECTION
PIN RD40X75 35NICRMOV125	956097408	3	1	1066	96013389	PULLEY MOUNT ASSEMBLY C
PIN RD75X165 35NICRMOV125	954444708	3	1	526	917080608	MOUNTING EQUIPMENT CRAW
PIN RD75X215 35NICRMOV125	949948308	21	2	180	919082708	SLEWING PLATFORM CPL.
PIN RD80X365 35NICRMOV125	955629908	33	1	698	919075408	CRANE DRIVER CAB ADDITIO
PIN TYPE CABLE SOCKET 1,8	602215808	23	3	595	96033472	WIRING HARNESS
PIN WELDED FE//ZNNI8//CN//T	969790108	98	1	451	918999008	SLEWING PLATFORM CATWAL
PIN WITH HEAD 25X46 X5CRNI	976430808	4	4	737	968397108	LADDER COMPL.
PIPE CLAMP 12X10 PP	7381271	13	2	379	10147372	VENT TUBE ASSEMBLY
PIPE CLAMP 25 PP	11068454	8	2	328	10141843	CRANKCASE BREATHER ASS
PIPE CLAMP 33/20	774225008	6	1	484	96019655	ADDNL.HEATING, PRE-ASSE
PIPE CLAMP 43/20	774221708	18	7	482	919733908	ADD HEATING SUPERSTRUCT
PIPE CLAMP 43/20	774221708	92	1	699	919075408	CRANE DRIVER CAB ADDITIO
PIPE CLAMP 8	10449894	29	2	380	10143277	COOLANT PIPE BEND ADD-ON
PIPE CLAMP PP	7381432	8	1	330	10137051	HYDT.TUBE ASSEMBLY
PIPE CLAMP PP	7382215	17	2	326	10141769	FINAL CONTROL VALVE
PIPE COMPL. 10X1,5X1597	968380008	290	1	240	968082208	PIPELINE WINCH
PIPE COMPL. 10X1,5X52	968380108	291	1	240	968082208	PIPELINE WINCH

19.1.2021

etk_en_de_098265 LR 11000

1298

LIEBHERR

Alphabetical index
Alphabetischer Index

Description	Item	Pos.	Quantity	Page	Assembly	Description
PIPE COMPL. 10X1,5X770	968205008	(522)	4	117	967787608	HYDRAULIC SUPPORT
PIPE COMPL. 10X1.5	96038811	(830)	1	554	919297008	CENT. LUBRIC. SYSTEM SUP
PIPE COMPL. 10X1.5	96038816	(831)	1	554	919297008	CENT. LUBRIC. SYSTEM SUP
PIPE COMPL. 10X1.5	96047509	160	1	836	96047515	PIPELINES S PIVOT SECTION
PIPE COMPL. 10X1.5	96047512	181	1	836	96047515	PIPELINES S PIVOT SECTION
PIPE COMPL. 10X1.5	96047513	182	1	836	96047515	PIPELINES S PIVOT SECTION
PIPE COMPL. 10X1.5	96047514	(269)	1	920	96047485	AUX.HYDRAULIC WINCH 6
PIPE COMPL. 10X1.5	968183208	757	2	73	967789808	PIPELINES CRAWL.TRACK CA
PIPE COMPL. 10X1.5	968183308	758	2	73	967789808	PIPELINES CRAWL.TRACK CA
PIPE COMPL. 10X1.5	968193608	717	1	36	969731908	PIPELINES CENTER PART
PIPE COMPL. 10X1.5	968281508	427	1	167	969732708	PIPELINES
PIPE COMPL. 10X1.5	968326608	159	1	836	96047515	PIPELINES S PIVOT SECTION
PIPE COMPL. 10X1.5	968326808	161	1	836	96047515	PIPELINES S PIVOT SECTION
PIPE COMPL. 10X1.5	968326908	162	1	836	96047515	PIPELINES S PIVOT SECTION
PIPE COMPL. 10X1.5	968327608	169	1	836	96047515	PIPELINES S PIVOT SECTION
PIPE COMPL. 10X1.5	968425208	200	1	744	918791408	PIPELINES SUPERSTRUCTUR
PIPE COMPL. 10X1.5	968429508	339	1	745	918791408	PIPELINES SUPERSTRUCTUR
PIPE COMPL. 10X1.5	968429608	340	1	745	918791408	PIPELINES SUPERSTRUCTUR
PIPE COMPL. 10X1.5	968431008	353	1	745	918791408	PIPELINES SUPERSTRUCTUR
PIPE COMPL. 10X1.5	968431108	354	1	745	918791408	PIPELINES SUPERSTRUCTUR
PIPE COMPL. 10X1.5	968471808	390	1	746	918791408	PIPELINES SUPERSTRUCTUR
PIPE COMPL. 10X1.5	968471908	391	1	746	918791408	PIPELINES SUPERSTRUCTUR
PIPE COMPL. 10X1.5	968472008	392	1	746	918791408	PIPELINES SUPERSTRUCTUR
PIPE COMPL. 10X1.5	968472108	393	1	746	918791408	PIPELINES SUPERSTRUCTUR
PIPE COMPL. 10X1.5	968472208	394	1	746	918791408	PIPELINES SUPERSTRUCTUR
PIPE COMPL. 10X1.5	968487408	(138)	1	530	967788008	ADDNL.HYDR.ERECTION DEV
PIPE COMPL. 10X1.5	968487808	129	1	512	968513408	PIPELINES
PIPE COMPL. 10X1.5	968487908	130	1	512	968513408	PIPELINES
PIPE COMPL. 10X1.5	968488008	131	1	512	968513408	PIPELINES
PIPE COMPL. 10X1.5	968488108	132	1	512	968513408	PIPELINES
PIPE COMPL. 10X1.5	968488208	133	1	512	968513408	PIPELINES
PIPE COMPL. 10X1.5	968488308	134	1	512	968513408	PIPELINES
PIPE COMPL. 10X1.5	968553108	397	1	746	918791408	PIPELINES SUPERSTRUCTUR
PIPE COMPL. 10X1.5	968553208	398	1	746	918791408	PIPELINES SUPERSTRUCTUR
PIPE COMPL. 10X1.5	968553308	399	1	746	918791408	PIPELINES SUPERSTRUCTUR
PIPE COMPL. 10X1.5	968553408	400	1	746	918791408	PIPELINES SUPERSTRUCTUR
PIPE COMPL. 10X1.5	968578608	409	1	746	918791408	PIPELINES SUPERSTRUCTUR
PIPE COMPL. 10X1.5	968595808	178	1	836	96047515	PIPELINES S PIVOT SECTION
PIPE COMPL. 10X1.5	968632108	75	1	744	918791408	PIPELINES SUPERSTRUCTUR
PIPE COMPL. 10X1.5	968632208	76	1	744	918791408	PIPELINES SUPERSTRUCTUR
PIPE COMPL. 10X1.5	968632408	78	1	744	918791408	PIPELINES SUPERSTRUCTUR
PIPE COMPL. 10X1.5	968632508	79	1	744	918791408	PIPELINES SUPERSTRUCTUR
PIPE COMPL. 10X1.5	968632608	80	1	744	918791408	PIPELINES SUPERSTRUCTUR
PIPE COMPL. 10X1.5	968632708	81	1	744	918791408	PIPELINES SUPERSTRUCTUR
PIPE COMPL. 10X1.5	968632808	82	1	744	918791408	PIPELINES SUPERSTRUCTUR
PIPE COMPL. 10X1.5	968632908	83	1	744	918791408	PIPELINES SUPERSTRUCTUR
PIPE COMPL. 10X1.5	968633008	84	1	744	918791408	PIPELINES SUPERSTRUCTUR
PIPE COMPL. 10X1.5	968633108	85	1	744	918791408	PIPELINES SUPERSTRUCTUR
PIPE COMPL. 10X1.5	968633208	86	1	744	918791408	PIPELINES SUPERSTRUCTUR
PIPE COMPL. 10X1.5	968633308	87	1	744	918791408	PIPELINES SUPERSTRUCTUR
PIPE COMPL. 10X1.5	968634008	94	1	744	918791408	PIPELINES SUPERSTRUCTUR
PIPE COMPL. 10X1.5	968634108	95	1	744	918791408	PIPELINES SUPERSTRUCTUR
PIPE COMPL. 10X1.5	968634208	96	1	744	918791408	PIPELINES SUPERSTRUCTUR
PIPE COMPL. 10X1.5	968634308	97	1	744	918791408	PIPELINES SUPERSTRUCTUR
PIPE COMPL. 10X1.5	968634508	98	1	744	918791408	PIPELINES SUPERSTRUCTUR
PIPE COMPL. 10X1.5	968634808	101	1	744	918791408	PIPELINES SUPERSTRUCTUR
PIPE COMPL. 10X1.5	968634908	102	1	744	918791408	PIPELINES SUPERSTRUCTUR
PIPE COMPL. 10X1.5	968635008	103	1	744	918791408	PIPELINES SUPERSTRUCTUR
PIPE COMPL. 10X1.5	968635108	104	1	744	918791408	PIPELINES SUPERSTRUCTUR
PIPE COMPL. 10X1.5	968635208	105	1	744	918791408	PIPELINES SUPERSTRUCTUR

19.1.2021

etk_en_de_098265 LR 11000

1299

LIEBHERR

Alphabetical index
Alphabetischer Index

Description	Item	Pos.	Quantity	Page	Assembly	Description
PIPE COMPL. 10X1.5	968635308	106	1	744	918791408	PIPELINES SUPERSTRUCTUR
PIPE COMPL. 10X1.5	968635408	107	1	744	918791408	PIPELINES SUPERSTRUCTUR
PIPE COMPL. 10X1.5	968635508	112	1	744	918791408	PIPELINES SUPERSTRUCTUR
PIPE COMPL. 10X1.5	968635608	113	1	744	918791408	PIPELINES SUPERSTRUCTUR
PIPE COMPL. 10X1.5	968635708	114	1	744	918791408	PIPELINES SUPERSTRUCTUR
PIPE COMPL. 10X1.5	968635808	115	1	744	918791408	PIPELINES SUPERSTRUCTUR
PIPE COMPL. 10X1.5	968635908	116	1	744	918791408	PIPELINES SUPERSTRUCTUR
PIPE COMPL. 10X1.5	968636008	117	1	744	918791408	PIPELINES SUPERSTRUCTUR
PIPE COMPL. 10X1.5	968636308	(840)	1	761	968562908	ADDITIONAL HYDRAULIC BOLT
PIPE COMPL. 10X1.5	968636408	(841)	1	761	968562908	ADDITIONAL HYDRAULIC BOLT
PIPE COMPL. 10X1.5	968636508	(842)	1	761	968562908	ADDITIONAL HYDRAULIC BOLT
PIPE COMPL. 10X1.5	968636608	(843)	1	761	968562908	ADDITIONAL HYDRAULIC BOLT
PIPE COMPL. 10X1.5	968636708	(844)	1	761	968562908	ADDITIONAL HYDRAULIC BOLT
PIPE COMPL. 10X1.5	968636808	(845)	1	761	968562908	ADDITIONAL HYDRAULIC BOLT
PIPE COMPL. 10X1.5	969136608	(820)	1	966	968883408	ADDL.HYDR.F.PIN PULLING DE
PIPE COMPL. 10X1.5	969136708	(821)	1	966	968883408	ADDL.HYDR.F.PIN PULLING DE
PIPE COMPL. 10X1.5	969137608	(430)	1	963	968883308	ADDL.HYDR.F.PIN PULLING DE
PIPE COMPL. 10X1.5	969137708	(431)	1	963	968883308	ADDL.HYDR.F.PIN PULLING DE
PIPE COMPL. 10X1.5	969648408	99	1	744	918791408	PIPELINES SUPERSTRUCTUR
PIPE COMPL. 10X1.5	969648508	100	1	744	918791408	PIPELINES SUPERSTRUCTUR
PIPE COMPL. 12X1,5X782	968204908	(521)	4	117	967787608	HYDRAULIC SUPPORT
PIPE COMPL. 12X1.5	96044236	732	1	36	969731908	PIPELINES CENTER PART
PIPE COMPL. 12X1.5	968193508	716	1	36	969731908	PIPELINES CENTER PART
PIPE COMPL. 12X1.5	968281208	424	1	167	969732708	PIPELINES
PIPE COMPL. 12X1.5	968328108	174	1	836	96047515	PIPELINES S PIVOT SECTION
PIPE COMPL. 12X1.5	968328208	175	1	836	96047515	PIPELINES S PIVOT SECTION
PIPE COMPL. 12X1.5	968328308	176	1	836	96047515	PIPELINES S PIVOT SECTION
PIPE COMPL. 12X1.5	968328408	177	1	836	96047515	PIPELINES S PIVOT SECTION
PIPE COMPL. 12X1.5	968429108	335	1	745	918791408	PIPELINES SUPERSTRUCTUR
PIPE COMPL. 12X1.5	968429208	336	1	745	918791408	PIPELINES SUPERSTRUCTUR
PIPE COMPL. 12X1.5	968487508	(139)	1	530	967788008	ADDNL.HYDR.ERECTION DEV
PIPE COMPL. 12X1.5	968487608	127	1	512	968513408	PIPELINES
PIPE COMPL. 12X1.5	968487708	128	1	512	968513408	PIPELINES
PIPE COMPL. 12X1.5	968530208	728	1	36	969731908	PIPELINES CENTER PART
PIPE COMPL. 12X1.5	968530308	729	1	36	969731908	PIPELINES CENTER PART
PIPE COMPL. 12X1.5	968530408	730	1	36	969731908	PIPELINES CENTER PART
PIPE COMPL. 12X1.5	968530508	731	1	36	969731908	PIPELINES CENTER PART
PIPE COMPL. 12X1.5	968632308	77	1	744	918791408	PIPELINES SUPERSTRUCTUR
PIPE COMPL. 12X1.5	968633408	88	1	744	918791408	PIPELINES SUPERSTRUCTUR
PIPE COMPL. 12X1.5	968633508	89	1	744	918791408	PIPELINES SUPERSTRUCTUR
PIPE COMPL. 12X1.5	968633608	90	1	744	918791408	PIPELINES SUPERSTRUCTUR
PIPE COMPL. 12X1.5	968633908	93	1	744	918791408	PIPELINES SUPERSTRUCTUR
PIPE COMPL. 12X1.5	968636108	118	1	744	918791408	PIPELINES SUPERSTRUCTUR
PIPE COMPL. 12X1.5	969648208	91	1	744	918791408	PIPELINES SUPERSTRUCTUR
PIPE COMPL. 12X1.5	969648308	92	1	744	918791408	PIPELINES SUPERSTRUCTUR
PIPE COMPL. 12X1.5	969843008	205	1	744	918791408	PIPELINES SUPERSTRUCTUR
PIPE COMPL. 15X1,5X1831	968380208	292	5	240	968082208	PIPELINE WINCH
PIPE COMPL. 15X1.5	968183008	755	1	73	967789808	PIPELINES CRAWL.TRACK CA
PIPE COMPL. 15X1.5	968183108	756	1	73	967789808	PIPELINES CRAWL.TRACK CA
PIPE COMPL. 15X1.5	968192408	705	2	36	969731908	PIPELINES CENTER PART
PIPE COMPL. 15X1.5	968193008	711	2	36	969731908	PIPELINES CENTER PART
PIPE COMPL. 15X1.5	968281108	423	1	167	969732708	PIPELINES
PIPE COMPL. 15X1.5	969756908	422	1	167	969732708	PIPELINES
PIPE COMPL. 16X2	96047510	164	1	836	96047515	PIPELINES S PIVOT SECTION
PIPE COMPL. 16X2	968193908	720	1	36	969731908	PIPELINES CENTER PART
PIPE COMPL. 16X2	968194008	721	1	36	969731908	PIPELINES CENTER PART
PIPE COMPL. 16X2	968194108	722	1	36	969731908	PIPELINES CENTER PART
PIPE COMPL. 16X2	968194208	723	1	36	969731908	PIPELINES CENTER PART
PIPE COMPL. 16X2	968194308	724	1	36	969731908	PIPELINES CENTER PART
PIPE COMPL. 16X2	968194408	725	1	36	969731908	PIPELINES CENTER PART

19.1.2021

etk_en_de_098265 LR 11000

1300

LIEBHERR

Alphabetical index
Alphabetischer Index

Description	Item	Pos.	Quantity	Page	Assembly	Description
PIPE COMPL. 16X2	968194508	726	1	36	969731908	PIPELINES CENTER PART
PIPE COMPL. 16X2	968194608	727	1	36	969731908	PIPELINES CENTER PART
PIPE COMPL. 16X2	968280608	418	1	167	969732708	PIPELINES
PIPE COMPL. 16X2	968280708	419	1	167	969732708	PIPELINES
PIPE COMPL. 16X2	968280808	420	1	167	969732708	PIPELINES
PIPE COMPL. 16X2	968281308	425	1	167	969732708	PIPELINES
PIPE COMPL. 16X2	968281408	426	1	167	969732708	PIPELINES
PIPE COMPL. 16X2	968327008	163	1	836	96047515	PIPELINES S PIVOT SECTION
PIPE COMPL. 16X2	968425808	302	1	744	918791408	PIPELINES SUPERSTRUCTUR
PIPE COMPL. 16X2	968427308	317	1	745	918791408	PIPELINES SUPERSTRUCTUR
PIPE COMPL. 16X2	968487208	(136)	1	530	967788008	ADDNL.HYDR.ERECTION DEV
PIPE COMPL. 16X2	968487308	(137)	1	530	967788008	ADDNL.HYDR.ERECTION DEV
PIPE COMPL. 16X2X323	968204808	(520)	4	117	967787608	HYDRAULIC SUPPORT
PIPE COMPL. 18X1.5	96034548	(210)	1	733	96033157	COMPRESSED AIR PLANT
PIPE COMPL. 18X1.5	96034550	(211)	1	733	96033157	COMPRESSED AIR PLANT
PIPE COMPL. 18X1.5	968182808	753	1	73	967789808	PIPELINES CRAWL.TRACK CA
PIPE COMPL. 18X1.5	968182908	754	1	73	967789808	PIPELINES CRAWL.TRACK CA
PIPE COMPL. 18X1.5	968428908	333	1	745	918791408	PIPELINES SUPERSTRUCTUR
PIPE COMPL. 18X1.5	968433108	373	1	746	918791408	PIPELINES SUPERSTRUCTUR
PIPE COMPL. 18X1.5	968474208	(197)	1	258	967787908	ADDNL. HYDR. F. ERECTING W
PIPE COMPL. 18X1.5	968474308	(198)	1	258	967787908	ADDNL. HYDR. F. ERECTING W
PIPE COMPL. 18X1.5	968554008	406	1	746	918791408	PIPELINES SUPERSTRUCTUR
PIPE COMPL. 18X1.5	968554108	407	1	746	918791408	PIPELINES SUPERSTRUCTUR
PIPE COMPL. 18X1.5	968579008	60	1	744	918791408	PIPELINES SUPERSTRUCTUR
PIPE COMPL. 18X1.5	968579108	108	1	744	918791408	PIPELINES SUPERSTRUCTUR
PIPE COMPL. 18X1.5	968579208	109	1	744	918791408	PIPELINES SUPERSTRUCTUR
PIPE COMPL. 18X1.5	968579308	110	1	744	918791408	PIPELINES SUPERSTRUCTUR
PIPE COMPL. 18X1.5	968579408	111	1	744	918791408	PIPELINES SUPERSTRUCTUR
PIPE COMPL. 18X1.5	968636208	119	1	744	918791408	PIPELINES SUPERSTRUCTUR
PIPE COMPL. 18X3	968192508	706	2	36	969731908	PIPELINES CENTER PART
PIPE COMPL. 18X3	968193108	712	2	36	969731908	PIPELINES CENTER PART
PIPE COMPL. 20X2.5	968193308	714	1	36	969731908	PIPELINES CENTER PART
PIPE COMPL. 20X2.5	968193408	715	1	36	969731908	PIPELINES CENTER PART
PIPE COMPL. 20X2.5	968429408	338	1	745	918791408	PIPELINES SUPERSTRUCTUR
PIPE COMPL. 20X2.5	969555508	180	1	836	96047515	PIPELINES S PIVOT SECTION
PIPE COMPL. 20X2.5	969774408	323	1	745	918791408	PIPELINES SUPERSTRUCTUR
PIPE COMPL. 22X2.5	968193708	718	1	36	969731908	PIPELINES CENTER PART
PIPE COMPL. 22X2.5	968578708	57	1	744	918791408	PIPELINES SUPERSTRUCTUR
PIPE COMPL. 22X2.5	968578808	58	1	744	918791408	PIPELINES SUPERSTRUCTUR
PIPE COMPL. 22X2.5	968578908	59	1	744	918791408	PIPELINES SUPERSTRUCTUR
PIPE COMPL. 22X2.5	969648608	204	1	744	918791408	PIPELINES SUPERSTRUCTUR
PIPE COMPL. 25X3	96020343	308	1	745	918791408	PIPELINES SUPERSTRUCTUR
PIPE COMPL. 25X3	96020344	344	1	745	918791408	PIPELINES SUPERSTRUCTUR
PIPE COMPL. 25X3	96020351	380	1	746	918791408	PIPELINES SUPERSTRUCTUR
PIPE COMPL. 25X3	96020384	144	1	836	96047515	PIPELINES S PIVOT SECTION
PIPE COMPL. 25X3	96020385	145	1	836	96047515	PIPELINES S PIVOT SECTION
PIPE COMPL. 25X3	96020387	146	1	836	96047515	PIPELINES S PIVOT SECTION
PIPE COMPL. 25X3	968425908	303	1	744	918791408	PIPELINES SUPERSTRUCTUR
PIPE COMPL. 25X3	968427508	319	1	745	918791408	PIPELINES SUPERSTRUCTUR
PIPE COMPL. 25X3X480	966895008	(267)	1	920	96047485	AUX.HYDRAULIC WINCH 6
PIPE COMPL. 25X3X823	968379808	288	1	240	968082208	PIPELINE WINCH
PIPE COMPL. 25X3X86	968379008	(272)	1	207	967787708	ADDITIONAL HYDRAULICS WI
PIPE COMPL. 25X3X86	968379008	(272)	1	222	967787808	ADDITIONAL HYDRAULICS WI
PIPE COMPL. 28X2	968182708	752	2	73	967789808	PIPELINES CRAWL.TRACK CA
PIPE COMPL. 28X2	968191908	700	2	36	969731908	PIPELINES CENTER PART
PIPE COMPL. 28X2	968192608	707	2	36	969731908	PIPELINES CENTER PART
PIPE COMPL. 28X2	968325608	149	2	836	96047515	PIPELINES S PIVOT SECTION
PIPE COMPL. 28X2	968327208	165	1	836	96047515	PIPELINES S PIVOT SECTION
PIPE COMPL. 28X2	968327308	166	1	836	96047515	PIPELINES S PIVOT SECTION
PIPE COMPL. 28X2	968327408	167	1	836	96047515	PIPELINES S PIVOT SECTION

19.1.2021

etk_en_de_098265 LR 11000

1301

LIEBHERR

Alphabetical index
Alphabetischer Index

Description	Item	Pos.	Quantity	Page	Assembly	Description
PIPE COMPL. 28X2	968327508	168	1	836	96047515	PIPELINES S PIVOT SECTION
PIPE COMPL. 28X2	968430608	350	1	745	918791408	PIPELINES SUPERSTRUCTUR
PIPE COMPL. 28X2	968434208	384	1	746	918791408	PIPELINES SUPERSTRUCTUR
PIPE COMPL. 28X2	968434408	386	1	746	918791408	PIPELINES SUPERSTRUCTUR
PIPE COMPL. 28X2	968434708	389	1	746	918791408	PIPELINES SUPERSTRUCTUR
PIPE COMPL. 28X2	968553908	405	1	746	918791408	PIPELINES SUPERSTRUCTUR
PIPE COMPL. 28X2	969756808	421	1	167	969732708	PIPELINES
PIPE COMPL. 28X2X2493	968379908	289	1	240	968082208	PIPELINE WINCH
PIPE COMPL. 28X2X618	966894408	(266)	1	920	96047485	AUX.HYDRAULIC WINCH 6
PIPE COMPL. 30X4	968327708	170	1	836	96047515	PIPELINES S PIVOT SECTION
PIPE COMPL. 30X4	968327808	171	1	836	96047515	PIPELINES S PIVOT SECTION
PIPE COMPL. 30X4	968327908	172	1	836	96047515	PIPELINES S PIVOT SECTION
PIPE COMPL. 30X4	968328008	173	1	836	96047515	PIPELINES S PIVOT SECTION
PIPE COMPL. 30X4	968426008	304	1	744	918791408	PIPELINES SUPERSTRUCTUR
PIPE COMPL. 30X4	968427108	315	1	745	918791408	PIPELINES SUPERSTRUCTUR
PIPE COMPL. 30X4	968427208	316	1	745	918791408	PIPELINES SUPERSTRUCTUR
PIPE COMPL. 30X4	968427408	318	1	745	918791408	PIPELINES SUPERSTRUCTUR
PIPE COMPL. 30X4	968427708	321	1	745	918791408	PIPELINES SUPERSTRUCTUR
PIPE COMPL. 30X4	968427808	322	1	745	918791408	PIPELINES SUPERSTRUCTUR
PIPE COMPL. 30X4	968428008	324	1	745	918791408	PIPELINES SUPERSTRUCTUR
PIPE COMPL. 30X4	968428108	325	1	745	918791408	PIPELINES SUPERSTRUCTUR
PIPE COMPL. 30X4	968428208	326	1	745	918791408	PIPELINES SUPERSTRUCTUR
PIPE COMPL. 30X4	968428308	327	1	745	918791408	PIPELINES SUPERSTRUCTUR
PIPE COMPL. 30X4	968428408	328	1	745	918791408	PIPELINES SUPERSTRUCTUR
PIPE COMPL. 30X4	968429308	337	1	745	918791408	PIPELINES SUPERSTRUCTUR
PIPE COMPL. 30X4	968430708	351	1	745	918791408	PIPELINES SUPERSTRUCTUR
PIPE COMPL. 30X4	968486508	120	1	512	968513408	PIPELINES
PIPE COMPL. 30X4	968486608	121	1	512	968513408	PIPELINES
PIPE COMPL. 30X4	968486708	122	2	512	968513408	PIPELINES
PIPE COMPL. 30X4	968486808	123	2	512	968513408	PIPELINES
PIPE COMPL. 30X4	968486908	124	1	512	968513408	PIPELINES
PIPE COMPL. 30X4	968487008	125	1	512	968513408	PIPELINES
PIPE COMPL. 30X4	968487108	126	1	512	968513408	PIPELINES
PIPE COMPL. 30X4	968553808	404	1	746	918791408	PIPELINES SUPERSTRUCTUR
PIPE COMPL. 30X4	969555408	179	1	836	96047515	PIPELINES S PIVOT SECTION
PIPE COMPL. 35X2	968192008	701	2	36	969731908	PIPELINES CENTER PART
PIPE COMPL. 35X2	968192708	708	2	36	969731908	PIPELINES CENTER PART
PIPE COMPL. 35X2	968325408	147	1	836	96047515	PIPELINES S PIVOT SECTION
PIPE COMPL. 35X2	968325508	148	1	836	96047515	PIPELINES S PIVOT SECTION
PIPE COMPL. 35X2	968425608	300	1	744	918791408	PIPELINES SUPERSTRUCTUR
PIPE COMPL. 35X2	968426508	309	1	745	918791408	PIPELINES SUPERSTRUCTUR
PIPE COMPL. 35X2	968427608	320	1	745	918791408	PIPELINES SUPERSTRUCTUR
PIPE COMPL. 35X2	968654508	(816)	1	765	96043277	AUX.HY.ROT.PLAT-BAL.CON/
PIPE COMPL. 35X2	969466108	(819)	1	765	96043277	AUX.HY.ROT.PLAT-BAL.CON/
PIPE COMPL. 38X5	968182508	750	1	73	967789808	PIPELINES CRAWL.TRACK CA
PIPE COMPL. 38X5	968182608	751	1	73	967789808	PIPELINES CRAWL.TRACK CA
PIPE COMPL. 38X5	968183408	759	4	73	967789808	PIPELINES CRAWL.TRACK CA
PIPE COMPL. 38X5	968192108	702	8	36	969731908	PIPELINES CENTER PART
PIPE COMPL. 38X5	968192208	703	2	36	969731908	PIPELINES CENTER PART
PIPE COMPL. 38X5	968192308	704	2	36	969731908	PIPELINES CENTER PART
PIPE COMPL. 38X5	968192808	709	2	36	969731908	PIPELINES CENTER PART
PIPE COMPL. 38X5	968192908	710	2	36	969731908	PIPELINES CENTER PART
PIPE COMPL. 38X5	968279908	411	1	167	969732708	PIPELINES
PIPE COMPL. 38X5	968280008	412	1	167	969732708	PIPELINES
PIPE COMPL. 38X5	968280108	413	1	167	969732708	PIPELINES
PIPE COMPL. 38X5	968280308	415	1	167	969732708	PIPELINES
PIPE COMPL. 38X5	968280408	416	1	167	969732708	PIPELINES
PIPE COMPL. 38X5	968280508	417	1	167	969732708	PIPELINES
PIPE COMPL. 38X5	968324708	140	1	836	96047515	PIPELINES S PIVOT SECTION
PIPE COMPL. 38X5	968324808	141	1	836	96047515	PIPELINES S PIVOT SECTION

19.1.2021

etk_en_de_098265 LR 11000

1302

LIEBHERR

Alphabetical index
Alphabetischer Index

Description	Item	Pos.	Quantity	Page	Assembly	Description
PIPE COMPL. 38X5	968324908	142	1	836	96047515	PIPELINES S PIVOT SECTION
PIPE COMPL. 38X5	968325008	143	1	836	96047515	PIPELINES S PIVOT SECTION
PIPE COMPL. 38X5	968325908	152	1	836	96047515	PIPELINES S PIVOT SECTION
PIPE COMPL. 38X5	968326008	153	1	836	96047515	PIPELINES S PIVOT SECTION
PIPE COMPL. 38X5	968326108	154	1	836	96047515	PIPELINES S PIVOT SECTION
PIPE COMPL. 38X5	968326208	155	1	836	96047515	PIPELINES S PIVOT SECTION
PIPE COMPL. 38X5	968326308	156	1	836	96047515	PIPELINES S PIVOT SECTION
PIPE COMPL. 38X5	968326408	157	1	836	96047515	PIPELINES S PIVOT SECTION
PIPE COMPL. 38X5	968326508	158	1	836	96047515	PIPELINES S PIVOT SECTION
PIPE COMPL. 38X5	968426108	305	1	745	918791408	PIPELINES SUPERSTRUCTUR
PIPE COMPL. 38X5	968426208	306	1	745	918791408	PIPELINES SUPERSTRUCTUR
PIPE COMPL. 38X5	968426308	307	1	745	918791408	PIPELINES SUPERSTRUCTUR
PIPE COMPL. 38X5	968426808	312	1	745	918791408	PIPELINES SUPERSTRUCTUR
PIPE COMPL. 38X5	968426908	313	1	745	918791408	PIPELINES SUPERSTRUCTUR
PIPE COMPL. 38X5	968427008	314	1	745	918791408	PIPELINES SUPERSTRUCTUR
PIPE COMPL. 38X5	968428508	329	1	745	918791408	PIPELINES SUPERSTRUCTUR
PIPE COMPL. 38X5	968429708	341	1	745	918791408	PIPELINES SUPERSTRUCTUR
PIPE COMPL. 38X5	968429808	342	1	745	918791408	PIPELINES SUPERSTRUCTUR
PIPE COMPL. 38X5	968429908	343	1	745	918791408	PIPELINES SUPERSTRUCTUR
PIPE COMPL. 38X5	968430108	345	1	745	918791408	PIPELINES SUPERSTRUCTUR
PIPE COMPL. 38X5	968430208	346	1	745	918791408	PIPELINES SUPERSTRUCTUR
PIPE COMPL. 38X5	968430908	352	1	745	918791408	PIPELINES SUPERSTRUCTUR
PIPE COMPL. 38X5	968431208	355	1	745	918791408	PIPELINES SUPERSTRUCTUR
PIPE COMPL. 38X5	968431308	356	1	745	918791408	PIPELINES SUPERSTRUCTUR
PIPE COMPL. 38X5	968431408	357	1	745	918791408	PIPELINES SUPERSTRUCTUR
PIPE COMPL. 38X5	968431508	358	1	745	918791408	PIPELINES SUPERSTRUCTUR
PIPE COMPL. 38X5	968431608	359	1	745	918791408	PIPELINES SUPERSTRUCTUR
PIPE COMPL. 38X5	968431708	360	1	745	918791408	PIPELINES SUPERSTRUCTUR
PIPE COMPL. 38X5	968431808	361	1	745	918791408	PIPELINES SUPERSTRUCTUR
PIPE COMPL. 38X5	968431908	362	1	745	918791408	PIPELINES SUPERSTRUCTUR
PIPE COMPL. 38X5	968432208	364	1	745	918791408	PIPELINES SUPERSTRUCTUR
PIPE COMPL. 38X5	968432308	365	1	746	918791408	PIPELINES SUPERSTRUCTUR
PIPE COMPL. 38X5	968432408	366	1	746	918791408	PIPELINES SUPERSTRUCTUR
PIPE COMPL. 38X5	968432508	367	1	746	918791408	PIPELINES SUPERSTRUCTUR
PIPE COMPL. 38X5	968432808	370	1	746	918791408	PIPELINES SUPERSTRUCTUR
PIPE COMPL. 38X5	968433208	374	1	746	918791408	PIPELINES SUPERSTRUCTUR
PIPE COMPL. 38X5	968433308	375	1	746	918791408	PIPELINES SUPERSTRUCTUR
PIPE COMPL. 38X5	968433408	376	1	746	918791408	PIPELINES SUPERSTRUCTUR
PIPE COMPL. 38X5	968434508	387	1	746	918791408	PIPELINES SUPERSTRUCTUR
PIPE COMPL. 38X5	968434608	388	1	746	918791408	PIPELINES SUPERSTRUCTUR
PIPE COMPL. 38X5	968435508	760	1	73	967789808	PIPELINES CRAWL.TRACK CA
PIPE COMPL. 38X5	968435608	761	1	73	967789808	PIPELINES CRAWL.TRACK CA
PIPE COMPL. 38X5	968553508	401	1	746	918791408	PIPELINES SUPERSTRUCTUR
PIPE COMPL. 38X5	968553608	402	1	746	918791408	PIPELINES SUPERSTRUCTUR
PIPE COMPL. 38X5	968554208	408	1	746	918791408	PIPELINES SUPERSTRUCTUR
PIPE COMPL. 38X5	968654308	(814)	1	765	96043277	AUX.HY.ROT.PLAT-BAL.CON/
PIPE COMPL. 38X5	969465908	(817)	1	765	96043277	AUX.HY.ROT.PLAT-BAL.CON/
PIPE COMPL. 38X5	969756608	410	1	167	969732708	PIPELINES
PIPE COMPL. 38X5	969756708	414	1	167	969732708	PIPELINES
PIPE COMPL. 38X5X1117	968379708	287	1	240	968082208	PIPELINE WINCH
PIPE COMPL. 38X5X1130	968379408	284	1	240	968082208	PIPELINE WINCH
PIPE COMPL. 38X5X1854	968379608	286	1	240	968082208	PIPELINE WINCH
PIPE COMPL. 38X5X2468	968379208	282	1	240	968082208	PIPELINE WINCH
PIPE COMPL. 38X5X362	966895208	(270)	1	207	967787708	ADDITIONAL HYDRAULICS WI
PIPE COMPL. 38X5X362	966895208	(270)	1	222	967787808	ADDITIONAL HYDRAULICS WI
PIPE COMPL. 38X5X476	966894308	(265)	1	920	96047485	AUX.HYDRAULIC WINCH 6
PIPE COMPL. 38X5X511	966895108	(268)	1	920	96047485	AUX.HYDRAULIC WINCH 6
PIPE COMPL. 38X5X575	968379108	281	1	240	968082208	PIPELINE WINCH
PIPE COMPL. 38X5X696	968379508	285	1	240	968082208	PIPELINE WINCH
PIPE COMPL. 38X5X719	968379308	283	1	240	968082208	PIPELINE WINCH

19.1.2021

etk_en_de_098265 LR 11000

1303

LIEBHERR

Alphabetical index
Alphabetischer Index

Description	Item	Pos.	Quantity	Page	Assembly	Description
PIPE COMPL. 38X5X973	968378908	(271)	1	207	967787708	ADDITIONAL HYDRAULICS WI
PIPE COMPL. 38X5X973	968378908	(271)	1	222	967787808	ADDITIONAL HYDRAULICS WI
PIPE COMPL. 42X3	968325708	150	1	836	96047515	PIPELINES S PIVOT SECTION
PIPE COMPL. 42X3	968325808	151	1	836	96047515	PIPELINES S PIVOT SECTION
PIPE COMPL. 42X3	968425308	201	1	744	918791408	PIPELINES SUPERSTRUCTUR
PIPE COMPL. 42X3	968425408	202	1	744	918791408	PIPELINES SUPERSTRUCTUR
PIPE COMPL. 42X3	968425508	203	1	744	918791408	PIPELINES SUPERSTRUCTUR
PIPE COMPL. 42X3	968425708	301	1	744	918791408	PIPELINES SUPERSTRUCTUR
PIPE COMPL. 42X3	968426608	310	1	745	918791408	PIPELINES SUPERSTRUCTUR
PIPE COMPL. 42X3	968426708	311	1	745	918791408	PIPELINES SUPERSTRUCTUR
PIPE COMPL. 42X3	968428608	330	2	745	918791408	PIPELINES SUPERSTRUCTUR
PIPE COMPL. 42X3	968428708	331	1	745	918791408	PIPELINES SUPERSTRUCTUR
PIPE COMPL. 42X3	968428808	332	1	745	918791408	PIPELINES SUPERSTRUCTUR
PIPE COMPL. 42X3	968429008	334	1	745	918791408	PIPELINES SUPERSTRUCTUR
PIPE COMPL. 42X3	968430308	347	1	745	918791408	PIPELINES SUPERSTRUCTUR
PIPE COMPL. 42X3	968430408	348	1	745	918791408	PIPELINES SUPERSTRUCTUR
PIPE COMPL. 42X3	968430508	349	3	745	918791408	PIPELINES SUPERSTRUCTUR
PIPE COMPL. 42X3	968432008	363	1	745	918791408	PIPELINES SUPERSTRUCTUR
PIPE COMPL. 42X3	968432608	368	1	746	918791408	PIPELINES SUPERSTRUCTUR
PIPE COMPL. 42X3	968432708	369	1	746	918791408	PIPELINES SUPERSTRUCTUR
PIPE COMPL. 42X3	968432908	371	1	746	918791408	PIPELINES SUPERSTRUCTUR
PIPE COMPL. 42X3	968433008	372	1	746	918791408	PIPELINES SUPERSTRUCTUR
PIPE COMPL. 42X3	968433508	377	1	746	918791408	PIPELINES SUPERSTRUCTUR
PIPE COMPL. 42X3	968433608	378	1	746	918791408	PIPELINES SUPERSTRUCTUR
PIPE COMPL. 42X3	968433708	379	1	746	918791408	PIPELINES SUPERSTRUCTUR
PIPE COMPL. 42X3	968433908	381	1	746	918791408	PIPELINES SUPERSTRUCTUR
PIPE COMPL. 42X3	968434008	382	1	746	918791408	PIPELINES SUPERSTRUCTUR
PIPE COMPL. 42X3	968434308	385	3	746	918791408	PIPELINES SUPERSTRUCTUR
PIPE COMPL. 42X3	968434808	440	1	746	918791408	PIPELINES SUPERSTRUCTUR
PIPE COMPL. 42X3	968434908	441	1	746	918791408	PIPELINES SUPERSTRUCTUR
PIPE COMPL. 42X3	968553708	403	1	746	918791408	PIPELINES SUPERSTRUCTUR
PIPE COMPL. 42X3	968654408	(815)	1	765	96043277	AUX.HY.ROT.PLAT-BAL.CON/
PIPE COMPL. 42X3	969466008	(818)	1	765	96043277	AUX.HY.ROT.PLAT-BAL.CON/
PIPE COMPL. 6X1	968193808	719	1	36	969731908	PIPELINES CENTER PART
PIPE COMPL. 6X1	968552908	395	1	746	918791408	PIPELINES SUPERSTRUCTUR
PIPE COMPL. 6X1	968553008	396	1	746	918791408	PIPELINES SUPERSTRUCTUR
PIPE ELBOW	570066108	3	1	39	502806508	EQUALIZING RESERVOIR
PIPE FOLDING PLUG 10X45 V	433201608	51	1	454	968283208	CATWALK SUPERSTR.LEFT
PIPE FOLDING PLUG 10X45 V	433201608	28	1	989	919219508	F-CONNECTING HEAD
PIPE LINES WINCH 1	967790408	11	1	207	967787708	ADDITIONAL HYDRAULICS WI
PIPE LINES WINCH 2	967790608	11	1	222	967787808	ADDITIONAL HYDRAULICS WI
PIPE SOCKET CPL. NW-20	968652008	256	1	275	96032892	DIESEL ENGINE, PRE-ASSEMB
PIPE SOCKET GSCK45	97042155	10	1	565	918009808	CLIMA-HEATING INSTALLATIO
PIPE SOCKET R1/4"	10014698	1	1	158	774375108	PASSAGE NIPPLE BLOCK
PIPE SUPPORT	774215508	16	2	547	919140308	OIL RESERVOIR, COMPLETE
PIPE WELDED	968153808	5	2	227	917451208	WINCH 4 PRE-ASSEMBLY
PIPE WELDED ALUMINIUM SP	96020215	2	1	542	918789208	FUEL TANK CPL.
PIPE WELDED RAL 7016 SPF	964570508	7	1	726	918064308	SLIDING DOOR INSTALLATION
PIPE WELDED RAL 9005 SPF	965575408	1	1	775	965575208	CENTRING COMPLETE
PIPE WELDED RAL 9005,M,GT	96002537	7	1	713	919075308	CRANE OPERATOR CABIN P
PIPELINE 10X1	10117635	15	1	364	10126724	FUEL FINE-FILTER ASSEMBLY
PIPELINE 10X1	10118747	1	1	332	10118748	PIPELINE INSTALLATION
PIPELINE 10X1	10136805	3	1	326	10141769	FINAL CONTROL VALVE
PIPELINE 10X1	10147374	20	1	379	10147372	VENT TUBE ASSEMBLY
PIPELINE 18X1,5	10135714	4	1	374	10141807	ACCESSORIES AIR COMPRES
PIPELINE 22X1,5	11385773	1	1	374	10141807	ACCESSORIES AIR COMPRES
PIPELINE 25X1,5	10150150	4	2	328	10141843	CRANKCASE BREATHER ASS
PIPELINE 25X1,5	10154984	7	1	328	10141843	CRANKCASE BREATHER ASS
PIPELINE 25X3	10141586	3	1	328	10141843	CRANKCASE BREATHER ASS
PIPELINE 25X3	10141844	5	1	328	10141843	CRANKCASE BREATHER ASS

19.1.2021

etk_en_de_098265 LR 11000

1304

LIEBHERR

Alphabetical index
Alphabetischer Index

Description	Item	Pos.	Quantity	Page	Assembly	Description
PIPELINE 25X3	10150162	6	1	328	10141843	CRANKCASE BREATHER ASS
PIPELINE 6X2	10141729	4	1	389	10143790	REGULATION BOOST PRESS
PIPELINE 6X2	10141730	5	1	389	10143790	REGULATION BOOST PRESS
PIPELINE 6X2	10141735	6	1	389	10143790	REGULATION BOOST PRESS
PIPELINE 6X2	10143791	3	1	389	10143790	REGULATION BOOST PRESS
PIPELINE 6X2	10143792	7	1	389	10143790	REGULATION BOOST PRESS
PIPELINE INSTALLATION	10118748	4	1	331	12807045	LOCKING PIECES
PIPELINE PIN PULLING CYLIND	969126508	11	1	963	968883308	ADDL.HYDR.F.PIN PULLING DE
PIPELINE PIN PULLING CYLIN	969126408	11	1	966	968883408	ADDL.HYDR.F.PIN PULLING DE
PIPELINE WINCH 6	96047516	11	1	920	96047485	AUX.HYDRAULIC WINCH 6
PIPELINE WINCH WINDE 4	968082208	11	1	238	968081908	ADDITIONAL HYDRAULICS WI
PIPELINES	96033014	100	1	308	96032897	RADIATOR, PRE-ASSEMBLED
PIPELINES	96033160	11	1	733	96033157	COMPRESSED AIR PLANT
PIPELINES	96038820	93	1	554	919297008	CENT. LUBRIC. SYSTEM SUP
PIPELINES	968513408	11	1	511	968513208	ADDITIONAL HYDRAULICS, SA
PIPELINES CENTER PART	969731908	11	1	30	969731708	HYDRAULIC EQUIPM.CENTER
PIPELINES CRAWL.TRACK CA	967789808	11	1	71	967787408	CRAWLER TRACK HYDRAULI
PIPELINES CRAWL.TRACK CA	967789808	11	1	98	967787508	CRAWLER TRACK HYDRAULI
PIPELINES DB UNTERTEIL	969732708	11	1	163	969733008	ADDITIONAL HYDR.SLEWING
PIPELINES ERECTION WINCH	967791408	11	1	258	967787908	ADDNL. HYDR. F. ERECTING W
PIPELINES MOUNTING DEVIC	967791608	11	1	530	967788008	ADDNL.HYDR.ERECTION DEV
PIPELINES S PIVOT SECTION	96047515	11	1	831	96047486	ADDITIONAL HYDR.S PIVOT SE
PIPELINES SUPERSTRUCTUR	918791408	182	1	11		LIEBHERR CRAW.CRANE LR
PIPELINES SUPPORT CYLINDE	967790208	11	1	117	967787608	HYDRAULIC SUPPORT
PIPELINES VERB. DB- BV/BW	96043278	11	1	765	96043277	AUX.HY.ROT.PLAT-BAL.CON/
PIPELINES VERBOLZUNG SB	968563208	11	1	761	968562908	ADDITIONAL HYDRAULIC BOLT
PISTON	510713708	4	1	690	510438508	PRESSURE RELIEF VALVE
PISTON	510764908	4	1	41	511497508	PRESSURE RELIEF VALVE
PISTON	511051308	2	1	173	510401908	REVERSING VALVE
PISTON	570114708	4	7	255	570113308	DRIVING GEAR
PISTON BOLT 55X80 16MnCr5	10148692	(6)	1	317	12857091	DIESEL ENGINE
PISTON COOLING	10142096	15	8	316	12857091	DIESEL ENGINE
PISTON CPL. V-MOTORX128	12403787	70	8	317	12857091	DIESEL ENGINE
PISTON RING MG 128X117,8X	11428101	(4)	1	317	12857091	DIESEL ENGINE
PISTON V-MOTORX128 42CrMo	12403786	(1)	1	317	12857091	DIESEL ENGINE
PIVOT HEAD DIN ISO 12240-4	10035717	11	2	707	96000684	FRONT WINDOW CPL.
PIVOT SECTION	919219708	464	1	12		LIEBHERR CRAW.CRANE LR
PIVOTING WALKWAY WELDE	967976008	14	1	802	919304308	S PIVOT SECTION PRE-ASS.
PIVOTING WALKWAY WELDE	967976108	15	1	802	919304308	S PIVOT SECTION PRE-ASS.
PIVOTING WALKWAY WELDED	967931608	1	2	122	917076708	CATWALK CRAW.TRACK TRA
PLANET WHEEL	927633801	20	5	147	90211005	SLEWING GEAR DRIVE
PLANET WHEEL	927636201	40	3	147	90211005	SLEWING GEAR DRIVE
PLANET WHEEL	927636601	55	3	147	90211005	SLEWING GEAR DRIVE
PLANETARY CARRIER	11005316	24	1	246	11005308	PLANETARY GEARBOX
PLANETARY CARRIER	570795908	1	1	251	540270414	POWER TAKE-OFF CPL
PLANETARY CARRIER 255 42C	927636501	50	1	147	90211005	SLEWING GEAR DRIVE
PLANETARY CARRIER 275 42C	927635901	35	1	147	90211005	SLEWING GEAR DRIVE
PLANETARY CARRIER 325 42C	927633701	15	1	147	90211005	SLEWING GEAR DRIVE
PLANETARY CARRIER 390 42	932126801	15	1	912	90200134	PLANETARY GEARBOX
PLANETARY GEARBOX	11005308	1	1	245	10802280	ROPE WINCH
PLANETARY GEARBOX 01	933878901	5	2	61	917291608	CRAWLER TRACK CARRIER, L
PLANETARY GEARBOX 01	933878901	5	2	94	917291708	CRAWLER TRACK CARRIER,
PLANETARY GEARBOX 3-STU	90024489	5	1	198	90023098	COMPACT ROPE WINCH
PLANETARY GEARBOX 3-STU	90200134	5	1	908	90024769	COMPACT ROPE WINCH
PLANETARY GEARBOX 3-STU	90200276	5	2	229	90023101	COMPACT ROPE WINCH
PLANETARY STAGE	11005313	11	1	246	11005308	PLANETARY GEARBOX
PLANETARY STAGE	11005314	21	1	246	11005308	PLANETARY GEARBOX
PLANETARY WHEEL AXLE	570795808	2	3	251	540270414	POWER TAKE-OFF CPL
PLASTIC PIPE COMPLETE	96023300	(2332)	1	422	919171008	UREA PLANT
PLASTIC PIPE COMPLETE	96051744	(1111)	1	482	919733908	ADD HEATING SUPERSTRUCT

19.1.2021

etk_en_de_098265 LR 11000

1305

LIEBHERRAlphabetical index
Alphabetischer Index

Description	Item	Pos.	Quantity	Page	Assembly	Description
PLASTIC PIPE COMPLETE	96052074	(1110)	1	482	919733908	ADD HEATING SUPERSTRUCT
PLASTIC PIPELINES	96051713	500	1	482	919733908	ADD HEATING SUPERSTRUCT
PLATE 1.5X104X50 X5CRNI18-1	97079531	24	1	721	96000697	WIPERS INSTALLATION
PLATE 1.5X114X70 DC01 FE//	97025882	23	1	629	96033320	ASSEMBLY PARTS MOUNTIN
PLATE 1.5X131X10 DC01 FE//	977332608	20	1	726	918064308	SLIDING DOOR INSTALLATION
PLATE 1.5X174X114 DC01 RAL	976094108	44	1	716	96028393	INTERNAL PANELLING INSTA
PLATE 1.5X205X2048 DC01	97058088	17	1	587	969443908	SOUND DAMPING DOWN
PLATE 1.5X208X84 DC01 RAL	97093685	34	1	713	919075308	CRANE OPERATOR CABIN P
PLATE 1.5X221X229 DC01 FE//	979533908	4	1	45	967907608	SWITCH BOX COMPL.
PLATE 1.5X240X140 DC01 RAL	977593708	1	1	479	964931408	PREMOUNTED PLUG SOCKET
PLATE 1.5X256X53 DC01 FE//	979294908	2	1	631	968095808	PRE-ASSEMBLY MOUNTING U
PLATE 1.5X261X328 DC01 RAL	97059137	6	1	702	919075508	CRANE OPERATOR CABIN P
PLATE 1.5X30X137 DC01 FE//	97042124	25	2	629	96033320	ASSEMBLY PARTS MOUNTIN
PLATE 1.5X344X918 DC01	97054741	8	1	262	918861408	DIESEL ENGINE CPL.
PLATE 1.5X35X71 DC01 RAL 90	97138447	17	1	726	918064308	SLIDING DOOR INSTALLATION
PLATE 1.5X370X190 DC01	979533808	3	1	45	967907608	SWITCH BOX COMPL.
PLATE 1.5X389X269 DC01 FE//	97038727	15	1	473	96033360	ELECTRIC ADD-ON PARTS CA
PLATE 1.5X395X345 DC01 FE//	97041946	1	1	638	968486208	LOCKING PLATE
PLATE 1.5X399X35 DC01 FE//	97017074	44	1	616	918862808	SWITCHBOX MOUNTING PART
PLATE 1.5X414X230 DC01	97042676	(1)	1	500	919627908	SA FRAME PRE-ASS.
PLATE 1.5X426X303 DC01	97042677	(2)	1	500	919627908	SA FRAME PRE-ASS.
PLATE 1.5X500X111 DC01 RAL	976861208	11	1	726	918064308	SLIDING DOOR INSTALLATION
PLATE 1.5X542X497 DC01	97072760	1	1	429	96004224	COVER COMPL.
PLATE 1.5X55X30 DC01 RAL 90	97079164	6	1	723	969520208	MONITOR CONSOLE
PLATE 1.5X691X50 X5CRNI18-1	97030182	2	1	974	968838608	LOCATION FIXTURE PRE-ASS.
PLATE 1.5X70X100 DC01 FE//	978842708	3	2	631	968095808	PRE-ASSEMBLY MOUNTING U
PLATE 1.5X75X75 DC01 RAL 7	977512608	12	1	713	919075308	CRANE OPERATOR CABIN P
PLATE 1.5X75X75 DC01 SPF	977177808	7	6	621	969408008	COVER COMPL.
PLATE 1.5X779X694 DC01 FE//	97034203	1	1	631	968095808	PRE-ASSEMBLY MOUNTING U
PLATE 1.5X79X67 DC01 FE//ZN	977490808	38	1	629	96033320	ASSEMBLY PARTS MOUNTIN
PLATE 1.5X801X289 DC01 RAL	977722108	9	1	709	964561008	REAR WINDOW PRE-ASS.
PLATE 1.5X812X326 DC01 RAL	976832908	21	1	716	96028393	INTERNAL PANELLING INSTA
PLATE 1.5X830X102 DC01 FE//	97076122	16	1	587	969443908	SOUND DAMPING DOWN
PLATE 1.5X85X54 DC01	978667508	23	1	716	96028393	INTERNAL PANELLING INSTA
PLATE 1.5X872X70 X5CRNI18-1	977616408	46	1	716	96028393	INTERNAL PANELLING INSTA
PLATE 100X370X260 S355J2+	97028312	9	2	499	919627908	SA FRAME PRE-ASS.
PLATE 10X100X178 S355MC FE	978308608	10	10	454	968283208	CATWALK SUPERSTR.LEFT
PLATE 10X104X185 S700MC	97041731	5	4	888	917571208	S INTERMEDIATE SECTION
PLATE 10X1250X80 S355MC	974144008	58	1	851	917190908	S INTERMEDIATE SECTION
PLATE 10X1250X80 S355MC	974144008	54	1	859	917333908	S INTERMEDIATE SECTION
PLATE 10X1250X80 S355MC	974144008	48	2	863	917078708	S INTERMEDIATE SECTION
PLATE 10X1250X80 S355MC	974144008	48	3	870	917078808	S INTERMEDIATE SECTION
PLATE 10X1250X80 S355MC	974144008	48	2	883	917079208	S INTERMEDIATE SECTION
PLATE 10X1250X80 S355MC	974144008	48	2	888	917571208	S INTERMEDIATE SECTION
PLATE 10X1250X80 S355MC	974144008	2	1	893	96037301	ROPE GUARD
PLATE 10X1250X80 S355MC	974144008	30	2	900	917191008	SL REDUCING SECTION
PLATE 10X150X150 S355MC FE	974820408	26	2	61	917291608	CRAWLER TRACK CARRIER, L
PLATE 10X150X150 S355MC FE	974820408	26	2	94	917291708	CRAWLER TRACK CARRIER,
PLATE 10X1690X60 S355MC	97031843	46	2	851	917190908	S INTERMEDIATE SECTION
PLATE 10X1690X60 S355MC	97031843	46	2	859	917333908	S INTERMEDIATE SECTION
PLATE 10X1690X60 S355MC	97031843	46	2	863	917078708	S INTERMEDIATE SECTION
PLATE 10X1690X60 S355MC	97031843	46	1	870	917078808	S INTERMEDIATE SECTION
PLATE 10X1690X60 S355MC	97031843	46	2	883	917079208	S INTERMEDIATE SECTION
PLATE 10X1690X60 S355MC	97031843	46	2	888	917571208	S INTERMEDIATE SECTION
PLATE 10X1690X60 S355MC	97031843	2	1	894	96037306	ROPE GUARD
PLATE 10X1690X60 S355MC	97031843	11	1	900	917191008	SL REDUCING SECTION
PLATE 10X175X104 S700MC F	972636908	7	2	802	919304308	S PIVOT SECTION PRE-ASS.
PLATE 10X175X104 S700MC F	972636908	5	4	851	917190908	S INTERMEDIATE SECTION
PLATE 10X175X104 S700MC F	972636908	5	4	859	917333908	S INTERMEDIATE SECTION
PLATE 10X175X104 S700MC F	972636908	5	4	863	917078708	S INTERMEDIATE SECTION

19.1.2021

etk_en_de_098265 LR 11000

1306

LIEBHERRAlphabetical index
Alphabetischer Index

Description	Item	Pos.	Quantity	Page	Assembly	Description
PLATE 10X175X104 S700MC F	972636908	5	4	870	917078808	S INTERMEDIATE SECTION
PLATE 10X175X104 S700MC F	972636908	5	4	883	917079208	S INTERMEDIATE SECTION
PLATE 10X175X104 S700MC F	972636908	3	1	895	96039781	PIN PRE-ASS.
PLATE 10X175X104 S700MC F	972636908	48	2	900	917191008	SL REDUCING SECTION
PLATE 10X39X150 S355MC FE//	941846108	35	1	698	919075408	CRANE DRIVER CAB ADDITIO
PLATE 10X910X40 S355MC FE//	97029816	21	2	933	919301808	L-HEAD PIECE
PLATE 110X34 S315MC FE//ZN	979132008	13	1	949	917228608	BOOM NOSE
PLATE 110X34 S315MC FE//ZN	979132008	24	3	1034	919220008	F-HEAD SECTION
PLATE 12X170X170 S690QL	97123858	23	2	989	919219508	F-CONNECTING HEAD
PLATE 12X260X370 S355MC FE	97031613	64	4	500	919627908	SA FRAME PRE-ASS.
PLATE 12X385X122 S690QL	97027750	37	4	61	917291608	CRAWLER TRACK CARRIER, L
PLATE 12X385X122 S690QL	97027750	37	4	94	917291708	CRAWLER TRACK CARRIER,
PLATE 12X40X160 S355MC FE//	955048508	6	1	1010	919219708	PIVOT SECTION
PLATE 15X1190X1630 S355MC	97035373	6	1	227	917451208	WINCH 4 PRE-ASSEMBLY
PLATE 15X210X90 S960QL	97122591	2	1	1004	96038041	PIN PRE-ASS.
PLATE 15X210X90 S960QL	97122591	2	1	1005	96038042	PIN PRE-ASS.
PLATE 15X796X806 S690QL	97028121	10	2	524	917080508	ROLLER BEARING
PLATE 15X819X719 S690QL	97029778	5	3	842	919633708	ROLLER SET
PLATE 15X819X719 S690QL	97029778	5	3	847	919633808	ROLLER SET
PLATE 192X126 DC01 FE//ZNNI	97037694	16	1	197	917438108	WINCH 1 PRE-ASSEMBLY
PLATE 192X126 DC01 FE//ZNNI	97037694	16	1	218	917454008	WINCH 2 PRE-ASS.
PLATE 192X126 DC01 FE//ZNNI	97037694	32	1	227	917451208	WINCH 4 PRE-ASSEMBLY
PLATE 192X126 DC01 FE//ZNNI	97037694	112	1	501	919627908	SA FRAME PRE-ASS.
PLATE 192X126 DC01 FE//ZNNI	97037694	11	1	907	917473608	WINCH 6 PRE-ASSEMBLY
PLATE 196X63 S315MC FE//ZN	955668108	92	3	188	969344108	ASSEMBLY PARTS F.SLEWING
PLATE 196X63 S315MC FE//ZN	955668108	33	1	227	917451208	WINCH 4 PRE-ASSEMBLY
PLATE 196X63 S315MC FE//ZN	955668108	16	1	907	917473608	WINCH 6 PRE-ASSEMBLY
PLATE 1X105X105 DC01 FE//ZN	953621508	7	1	504	967846208	PULL ROD
PLATE 1X110X45 DC01 FE//ZN	97037679	7	4	907	917473608	WINCH 6 PRE-ASSEMBLY
PLATE 1X176X176 X5CRNI18-1	974792608	(1)	1	583	969427308	COVER COMPL.
PLATE 1X196X316 DC01 FE//ZN	97055135	4	4	770	917863208	TRANSPORT KEEPER
PLATE 1X285X126 DC01 RAL 9	977444308	17	1	433	918810308	CONTROL STAND
PLATE 1X285X126 DC01 RAL 9	977444408	18	1	433	918810308	CONTROL STAND
PLATE 1X374X106 DC01 FE//ZN	976167508	25	1	273	96032892	DIESEL ENGINE, PRE-ASSEMB
PLATE 1X80X110 DC01 FE//ZN	970904808	84	10	18	918005408	CENTRAL SECTION CRAWLER
PLATE 1x120x100 DC01 FE//ZN	970398708	12	2	907	917473608	WINCH 6 PRE-ASSEMBLY
PLATE 2.5X182X99 DC01 FE//	97015064	20	6	629	96033320	ASSEMBLY PARTS MOUNTIN
PLATE 2.5X197X313 ALMG3 H	97130205	1	1	584	96044249	COVER COMPL.
PLATE 2.5X241X209 ALMG3 H	97123083	7	1	573	96034154	SOUND DAMPING ABOVE
PLATE 2.5X290X346 DC01 FE//	97057616	11	1	408	918861908	MUFFLER UNIT
PLATE 2.5X375X475 DC01 FE//	979700108	20	1	526	917080608	MOUNTING EQUIPMENT CRAW
PLATE 2.5X438X540 DC01 FE//	97027803	67	2	62	917291608	CRAWLER TRACK CARRIER, L
PLATE 2.5X438X540 DC01 FE//	97027803	67	2	95	917291708	CRAWLER TRACK CARRIER,
PLATE 2.5X499X292 ALMG3 H	97122976	1	1	579	96038293	COVER COMPL.
PLATE 2.5X70X111 DC01 FE//	977951808	89	2	188	969344108	ASSEMBLY PARTS F.SLEWING
PLATE 2.5X775X531 DC01	97054634	(1)	1	274	96032892	DIESEL ENGINE, PRE-ASSEMB
PLATE 2.5X866X193 ALMG3 H	97122916	1	1	577	96038209	COVER COMPL.
PLATE 20X292X100 S690QL	97028122	17	2	524	917080508	ROLLER BEARING
PLATE 20X353X60 S960QL	97019870	14	2	141	918011308	PREMOUNTED LOWER PART
PLATE 20X368X141 S355J2+N	97027807	79	12	62	917291608	CRAWLER TRACK CARRIER, L
PLATE 20X368X141 S355J2+N	97027807	79	12	95	917291708	CRAWLER TRACK CARRIER,
PLATE 20X373X60 S960QL	97032610	15	2	141	918011308	PREMOUNTED LOWER PART
PLATE 20X409X270 S690QL	97027786	46	2	61	917291608	CRAWLER TRACK CARRIER, L
PLATE 20X409X270 S690QL	97027786	46	2	94	917291708	CRAWLER TRACK CARRIER,
PLATE 20X420X189 S355J2+N	97038870	56	1	698	919075408	CRANE DRIVER CAB ADDITIO
PLATE 20X602X80 S690QL	974782608	45	9	61	917291608	CRAWLER TRACK CARRIER, L
PLATE 20X602X80 S690QL	974782608	45	9	94	917291708	CRAWLER TRACK CARRIER,
PLATE 2600X53 S315MC	978653108	134	1	804	919304308	S PIVOT SECTION PRE-ASS.
PLATE 2834X53 S315MC	978155008	133	3	804	919304308	S PIVOT SECTION PRE-ASS.
PLATE 2X100X190 DC01 FE//ZN	97008421	13	1	197	917438108	WINCH 1 PRE-ASSEMBLY

19.1.2021

etk_en_de_098265 LR 11000

1307

LIEBHERRAlphabetical index
Alphabetischer Index

Description	Item	Pos.	Quantity	Page	Assembly	Description
PLATE 2X100X190 DC01 FE//ZN	97008421	13	1	218	917454008	WINCH 2 PRE-ASS.
PLATE 2X103X117 DC01	976077208	13	2	713	919075308	CRANE OPERATOR CABIN P
PLATE 2X114X114 DC01 FE//ZN	957018808	44	6	227	917451208	WINCH 4 PRE-ASSEMBLY
PLATE 2X114X114 DC01 FE//ZN	957018808	322	4	238	968081908	ADDITIONAL HYDRAULICS WI
PLATE 2X124X42 DC01 FE//ZN	97069157	21	1	705	969752608	WINDOW ASSEMBLY
PLATE 2X130X125 DC01 FE//ZN	970469208	93	1	188	969344108	ASSEMBLY PARTS F.SLEWING
PLATE 2X140X245 DC01 FE//ZN	97035383	18	4	227	917451208	WINCH 4 PRE-ASSEMBLY
PLATE 2X143X88 DC01 FE//ZN	97083880	1	1	47	926891108	GROUND RAIL
PLATE 2X143X92 X5CRNI18-10	97030562	3	1	975	967936408	WIND WARNING PREASSEMB
PLATE 2X144X79 DC01 FE//ZN	97069151	7	1	719	969752708	AIR DUCT
PLATE 2X162X142 ALMG3 H11	976536208	39	1	629	96033320	ASSEMBLY PARTS MOUNTIN
PLATE 2X180X100 DC01 FE//ZN	97011112	40	1	17	918005408	CENTRAL SECTION CRAWLER
PLATE 2X180X100 DC01 FE//ZN	97011112	81	1	95	917291708	CRAWLER TRACK CARRIER,
PLATE 2X180X100 DC01 FE//ZN	97011113	41	1	17	918005408	CENTRAL SECTION CRAWLER
PLATE 2X180X100 DC01 FE//ZN	97011113	82	1	95	917291708	CRAWLER TRACK CARRIER,
PLATE 2X180X100 DC01 FE//ZN	97011114	42	1	17	918005408	CENTRAL SECTION CRAWLER
PLATE 2X180X100 DC01 FE//ZN	97011114	81	1	62	917291608	CRAWLER TRACK CARRIER, L
PLATE 2X180X100 DC01 FE//ZN	97011115	43	1	17	918005408	CENTRAL SECTION CRAWLER
PLATE 2X180X100 DC01 FE//ZN	97011115	82	1	62	917291608	CRAWLER TRACK CARRIER, L
PLATE 2X180X58 DC01 RAL 90	97090942	16	1	707	96000684	FRONT WINDOW CPL.
PLATE 2X191X185 X5CRNI18-1	97030307	1	1	976	967937608	OBSTRUCTION LIGHTS PREAS
PLATE 2X196X238 DC01 RAL 7	977207008	9	1	713	919075308	CRANE OPERATOR CABIN P
PLATE 2X196X316 DC01 FE//ZN	97055136	5	8	770	917863208	TRANSPORT KEEPER
PLATE 2X200X100 DC01 FE//ZN	97050386	27	1	847	919633808	ROLLER SET
PLATE 2X200X100 DC01 FE//ZN	97050391	23	1	842	919633708	ROLLER SET
PLATE 2X200X200 DC01 FE//ZN	97080479	48	10	1034	919220008	F-HEAD SECTION
PLATE 2X200X261 DC01 FE//ZN	97050202	4	1	1012	96038853	SENSOR CARRIER CPL.
PLATE 2X20X54 DC01 FE//ZNNI	976866008	3	1	728	968080908	CLOSING DEVICE
PLATE 2X212X265 DC01 FE//ZN	97031590	59	4	500	919627908	SA FRAME PRE-ASS.
PLATE 2X214X295 DC01 FE//ZN	97034142	6	1	197	917438108	WINCH 1 PRE-ASSEMBLY
PLATE 2X214X295 DC01 FE//ZN	97035584	6	1	218	917454008	WINCH 2 PRE-ASS.
PLATE 2X214X79 DC01 FE//ZN	97078061	24	1	719	969752708	AIR DUCT
PLATE 2X227X109 DC01 FE//ZN	97005289	6	1	707	96000684	FRONT WINDOW CPL.
PLATE 2X227X73 X5CRNI18-10	977674308	25	2	473	96033360	ELECTRIC ADD-ON PARTS CA
PLATE 2X228X100 DC01 FE//ZN	974067008	13	1	770	917863208	TRANSPORT KEEPER
PLATE 2X228X100 DC01 FE//ZN	974141808	42	1	907	917473608	WINCH 6 PRE-ASSEMBLY
PLATE 2X228X100 DC01 FE//ZN	974149708	6	1	769	918369608	TRANSPORT KEEPER
PLATE 2X235X190 DC01 FE//ZN	97058645	16	6	770	917863208	TRANSPORT KEEPER
PLATE 2X242X221 DC01 FE//ZN	97050478	8	1	243	917645608	MOUNTING JACK/ERECTING
PLATE 2X242X221 DC01 FE//ZN	97050479	11	1	243	917645608	MOUNTING JACK/ERECTING
PLATE 2X248X327 X5CRNI18-1	97038291	8	1	751	967956208	CAMERA INSTALLATION SLEW
PLATE 2X248X327 X5CRNI18-1	97038291	3	1	955	967957508	CAMERA EQUIPMENT S-PIVOT
PLATE 2X250X100 DC01 FE//ZN	97004379	17	1	907	917473608	WINCH 6 PRE-ASSEMBLY
PLATE 2X276X215 DC01 FE//ZN	97059030	2	1	565	918009808	CLIMA-HEATING INSTALLATIO
PLATE 2X290X188 DC01 RAL 7	97039804	4	1	757	96029469	EQUIPMENT CAMERA CAB
PLATE 2X291X190 DC01 RAL 7	977342608	5	3	757	96029469	EQUIPMENT CAMERA CAB
PLATE 2X291X200 X5CRNI18-1	97008317	5	1	753	968646208	CAMERA HOLDER, PREMOU
PLATE 2X44X160 DC01 FE//ZN	97067198	64	1	142	918011308	PREMOUNTED LOWER PART
PLATE 2X45X91 DC01 FE//ZNNI	956449508	91	1	699	919075408	CRANE DRIVER CAB ADDITIO
PLATE 2X490X381 X5CRNI18-1	97046156	41	1	698	919075408	CRANE DRIVER CAB ADDITIO
PLATE 2X50X75 DC01 FE//ZNNI	971851008	12	2	1010	919219708	PIVOT SECTION
PLATE 2X50X75 DC01 FE//ZNNI	971851008	67	2	1035	919220008	F-HEAD SECTION
PLATE 2X50X75 DC01 FE//ZNNI	971851008	16	2	1058	919220208	F-INTERMEDIATE SECT.
PLATE 2X515X476 DC01 RAL 7	97078505	20	1	716	96028393	INTERNAL PANELLING INSTA
PLATE 2X546X1049 DC01	97036486	(1)	1	443	917079908	TURNTABLE PANELLING
PLATE 2X552X1049 DC01	97036488	(1)	1	443	917079908	TURNTABLE PANELLING
PLATE 2X623X1049 DC01	97036487	(1)	1	443	917079908	TURNTABLE PANELLING
PLATE 2X623X1049 DC01	97036489	(1)	1	443	917079908	TURNTABLE PANELLING
PLATE 2X640X170 DC01 FE//ZN	97031586	41	1	499	919627908	SA FRAME PRE-ASS.
PLATE 2X67X47 X5CRNI18-10	977874608	27	1	728	968080908	CLOSING DEVICE

19.1.2021

etk_en_de_098265 LR 11000

1308

LIEBHERRAlphabetical index
Alphabetischer Index

Description	Item	Pos.	Quantity	Page	Assembly	Description
PLATE 2X68X76 DC01 FE//ZNNI	97034205	24	1	629	96033320	ASSEMBLY PARTS MOUNTIN
PLATE 2X75X75 DC01 FE//ZNNI	978025708	89	1	699	919075408	CRANE DRIVER CAB ADDITIO
PLATE 2X76X108 X5CRNI18-10	97097974	26	1	629	96033320	ASSEMBLY PARTS MOUNTIN
PLATE 2X81X20 DC01 FE//ZNNI	97002641	20	1	482	919733908	ADD HEATING SUPERSTRUCT
PLATE 2X824X485 DC01 RAL 7	97075026	8	1	713	919075308	CRANE OPERATOR CABIN P
PLATE 2X832X202 X5CRNI18-1	97046155	66	1	699	919075408	CRANE DRIVER CAB ADDITIO
PLATE 2X850X91 DC01 FE//ZN	97126567	10	1	533	917473108	FUEL TANK CONTAINER UPPE
PLATE 2X90X156 ALMG3 H111	97057111	43	1	122	917076708	CATWALK CRAW.TRACK TRA
PLATE 2X90X156 ALMG3 H111	97057112	44	1	122	917076708	CATWALK CRAW.TRACK TRA
PLATE 2X90X156 ALMG3 H111	97057113	45	1	122	917076708	CATWALK CRAW.TRACK TRA
PLATE 2X90X156 ALMG3 H111	97057114	46	1	122	917076708	CATWALK CRAW.TRACK TRA
PLATE 2X90X196 ALMG3 H111	97057169	48	2	122	917076708	CATWALK CRAW.TRACK TRA
PLATE 2X98X32 ALMG3 H111 R	976606608	10	1	600	969245308	TERMINAL BOX ELECTRICS S
PLATE 2X98X32 ALMG3 H111 R	976606608	45	1	619	967917908	SWITCH CABINET
PLATE 30X250X135 S960QL	97032606	13	4	141	918011308	PREMOUNTED LOWER PART
PLATE 30X266X206 S960QL	97031582	27	2	499	919627908	SA FRAME PRE-ASS.
PLATE 30X319X184 S690QL	97027749	36	4	61	917291608	CRAWLER TRACK CARRIER, L
PLATE 30X319X184 S690QL	97027749	36	4	94	917291708	CRAWLER TRACK CARRIER,
PLATE 30X368X180 S960QL	97034143	7	2	193	917077708	PIN F. S AND D PIVOT SECTIO
PLATE 3X102X64 S355MC FE//	97116435	7	2	280	96033379	FIXING PARTS COMPRESSED
PLATE 3X105X104 S355MC	97099648	78	1	274	96032892	DIESEL ENGINE, PRE-ASSEMB
PLATE 3X113X80 S355MC FE//	97027105	54	2	187	969344108	ASSEMBLY PARTS F.SLEWING
PLATE 3X121X111 DC01 FE//ZN	97023730	24	1	565	918009808	CLIMA-HEATING INSTALLATIO
PLATE 3X121X249 S355MC FE//	97029819	10	1	936	96001219	HOISTING LIMIT SWITCH PRE-
PLATE 3X122X150 DC01 FE//ZN	97041125	10	1	197	917438108	WINCH 1 PRE-ASSEMBLY
PLATE 3X122X150 DC01 FE//ZN	97041125	10	1	218	917454008	WINCH 2 PRE-ASS.
PLATE 3X127X120 DC01 RAL	97074748	27	1	705	969752608	WINDOW ASSEMBLY
PLATE 3X137X140 X5CRNI18-1	978979908	2	1	754	965669108	GUIDE
PLATE 3X144X278 DC01 FE//ZN	97041169	43	1	227	917451208	WINCH 4 PRE-ASSEMBLY
PLATE 3X146X80 DC01 FE//ZN	970771908	66	1	18	918005408	CENTRAL SECTION CRAWLER
PLATE 3X146X80 DC01 FE//ZN	970771908	53	2	187	969344108	ASSEMBLY PARTS F.SLEWING
PLATE 3X147X130 X5CRNI18-1	97066285	50	1	187	969344108	ASSEMBLY PARTS F.SLEWING
PLATE 3X147X130 X5CRNI18-1	97066286	51	1	187	969344108	ASSEMBLY PARTS F.SLEWING
PLATE 3X1500X82 DC01 FE//ZN	97038281	54	2	870	917078808	S INTERMEDIATE SECTION
PLATE 3X150X40 DC01 FE//ZN	978041208	12	3	187	969344108	ASSEMBLY PARTS F.SLEWING
PLATE 3X151X136 S355MC FE//	976958808	17	1	721	96000697	WIPERS INSTALLATION
PLATE 3X158X365 DC01 FE//ZN	97035738	25	1	416	918981908	BATTERY STORAGE
PLATE 3X180X316 DC01 T ZN	97038387	55	1	450	918999008	SLEWING PLATFORM CATWAL
PLATE 3X182X352 S355MC T Z	97058234	113	1	188	969344108	ASSEMBLY PARTS F.SLEWING
PLATE 3X185X40 S355MC FE//	977984008	69	1	273	96032892	DIESEL ENGINE, PRE-ASSEMB
PLATE 3X189X567 DC01 FE//ZN	97059064	2	1	484	96019655	ADDNL.HEATING, PRE-ASSE
PLATE 3X190X60 DC01 FE//ZN	971562708	157	3	804	919304308	S PIVOT SECTION PRE-ASS.
PLATE 3X200X323 DC01 FE//ZN	97041631	29	1	573	96034154	SOUND DAMPING ABOVE
PLATE 3X200X400 DC01 FE//ZN	97049016	107	1	188	969344108	ASSEMBLY PARTS F.SLEWING
PLATE 3X209X230 DC01 FE//ZN	97038344	1	1	143	968284308	MOUNTING PARTS BASE PAR
PLATE 3X213X129 S355MC FE//	97059099	23	1	565	918009808	CLIMA-HEATING INSTALLATIO
PLATE 3X221X252 S355MC T Z	97047682	77	1	451	918999008	SLEWING PLATFORM CATWAL
PLATE 3X234X229 S355MC FE//	97057649	15	1	426	96004209	PUMP PRE-ASS.
PLATE 3X245X141 DC01 FE//ZN	97040913	42	1	227	917451208	WINCH 4 PRE-ASSEMBLY
PLATE 3X250X121 S355MC FE//	97029818	2	1	936	96001219	HOISTING LIMIT SWITCH PRE-
PLATE 3X251X182 DC01 FE//ZN	97053156	6	1	187	969344108	ASSEMBLY PARTS F.SLEWING
PLATE 3X253X221 S355MC T Z	97043400	75	1	451	918999008	SLEWING PLATFORM CATWAL
PLATE 3X265X136 S355MC FE//	97058017	30	2	587	969443908	SOUND DAMPING DOWN
PLATE 3X265X350 S355MC FE//	97077052	40	1	187	969344108	ASSEMBLY PARTS F.SLEWING
PLATE 3X26X26 DC01 FE//ZNNI	971974208	22	2	433	918810308	CONTROL STAND
PLATE 3X278X620 X5CRNI18-1	97036153	9	1	751	967956208	CAMERA INSTALLATION SLEW
PLATE 3X280X154 DC01 FE//ZN	971552108	102	1	500	919627908	SA FRAME PRE-ASS.
PLATE 3X280X170 DC01 RAL 7	977224608	22	1	716	96028393	INTERNAL PANELLING INSTA
PLATE 3X296X60 X5CRNI18-10	97034264	3	1	958	968099808	CAMERA HOLDER, PREMOU
PLATE 3X300X115 DC01 FE//ZN	975471408	82	4	188	969344108	ASSEMBLY PARTS F.SLEWING

19.1.2021

etk_en_de_098265 LR 11000

1309

LIEBHERR

Alphabetical index
Alphabetischer Index

Description	Item	Pos.	Quantity	Page	Assembly	Description
PLATE 3X30X95 S355MC FE//	975651908	11	3	502	96048466	SA FRAME ERECTING DEVICE
PLATE 3X30X95 S355MC FE//	975651908	21	1	698	919075408	CRANE DRIVER CAB ADDITIO
PLATE 3X316X134 DC01 FE//ZN	97042634	61	1	273	96032892	DIESEL ENGINE, PRE-ASSEMB
PLATE 3X318X358 DC01 FE//ZN	97064661	66	1	273	96032892	DIESEL ENGINE, PRE-ASSEMB
PLATE 3X323X92 DC01 FE//ZN	97055153	13	1	408	918861908	MUFFLER UNIT
PLATE 3X327X177 S355MC FE//	97107290	112	1	188	969344108	ASSEMBLY PARTS F.SLEWING
PLATE 3X328X593 DC01 FE//ZN	97041632	30	1	573	96034154	SOUND DAMPING ABOVE
PLATE 3X338X91 S355MC FE//	97043395	28	3	308	96032897	RADIATOR, PRE-ASSEMBLED
PLATE 3X340X162 DC01 T ZN	97058236	1	1	191	969483508	PARK CONSOLE HOSES PRE
PLATE 3X342X177 S355MC T Z	97058235	114	1	188	969344108	ASSEMBLY PARTS F.SLEWING
PLATE 3X352X581 DC01 FE//ZN	97075181	22	1	112	918589408	HYDRAULIC SUPPORT
PLATE 3X354X500 DC01 FE//ZN	97058237	116	1	188	969344108	ASSEMBLY PARTS F.SLEWING
PLATE 3X363X377 DC01	97039082	24	1	573	96034154	SOUND DAMPING ABOVE
PLATE 3X366X104 DC01 RAL 9	977444008	15	1	433	918810308	CONTROL STAND
PLATE 3X366X104 DC01 RAL 9	977444108	16	1	433	918810308	CONTROL STAND
PLATE 3X366X391 DC01 FE//ZN	97059478	15	2	811	919391108	S OVERRUN PROTECTION
PLATE 3X38X100 S355MC FE//	97022950	4	6	418	96032910	BATTERY BOX, PRE-ASSEMB
PLATE 3X390X260 S355MC FE//	97032006	55	1	851	917190908	S INTERMEDIATE SECTION
PLATE 3X390X260 S355MC FE//	97032006	31	1	859	917333908	S INTERMEDIATE SECTION
PLATE 3X390X260 S355MC FE//	97032006	55	1	863	917078708	S INTERMEDIATE SECTION
PLATE 3X390X260 S355MC FE//	97032006	55	1	883	917079208	S INTERMEDIATE SECTION
PLATE 3X390X260 S355MC FE//	97032006	55	1	888	917571208	S INTERMEDIATE SECTION
PLATE 3X404X480 X5CRNI18-1	97045905	1	1	80	968727008	CAMERA EQUIPMENT CRAW
PLATE 3X404X480 X5CRNI18-1	97045905	1	1	104	968668808	CAMERA EQUIPMENT CRAW
PLATE 3X404X480 X5CRNI18-1	97045909	2	1	80	968727008	CAMERA EQUIPMENT CRAW
PLATE 3X404X480 X5CRNI18-1	97045909	2	1	104	968668808	CAMERA EQUIPMENT CRAW
PLATE 3X407X167 S355MC FE//	97045411	18	2	412	919063308	AIR FILTER UNIT CPL.
PLATE 3X40X40 DC01 FE//ZNNI	971974108	21	4	433	918810308	CONTROL STAND
PLATE 3X415X506 DC01 FE//ZN	97044328	83	1	188	969344108	ASSEMBLY PARTS F.SLEWING
PLATE 3X437X320 DC01 FE//ZN	97043275	1	1	280	96033379	FIXING PARTS COMPRESSED
PLATE 3X441X317 DC01 FE//ZN	97117586	26	1	573	96034154	SOUND DAMPING ABOVE
PLATE 3X44X105 DC01 FE//ZN	97038145	27	20	587	969443908	SOUND DAMPING DOWN
PLATE 3X480X81 S355MC FE//	97033924	16	6	900	917191008	SL REDUCING SECTION
PLATE 3X486X308 DC01 FE//ZN	97044803	90	1	188	969344108	ASSEMBLY PARTS F.SLEWING
PLATE 3X491X320 DC01 FE//ZN	97117592	27	1	573	96034154	SOUND DAMPING ABOVE
PLATE 3X50X234 DC01 FE//ZN	97041768	48	1	454	968283208	CATWALK SUPERSTR.LEFT
PLATE 3X518X258 S355MC FE//	97116725	79	1	274	96032892	DIESEL ENGINE, PRE-ASSEMB
PLATE 3X539X300 S355MC T Z	97095103	2	1	458	96020149	TREAD
PLATE 3X577X255 S355MC	97042729	65	1	273	96032892	DIESEL ENGINE, PRE-ASSEMB
PLATE 3X579X170 S355MC FE//	97145636	62	1	273	96032892	DIESEL ENGINE, PRE-ASSEMB
PLATE 3X581X162 DC01 FE//ZN	97052923	2	1	24	969088908	HOLDER PRE-ASSEMBLY
PLATE 3X600X300 DC01	97042668	3	1	280	96033379	FIXING PARTS COMPRESSED
PLATE 3X609X869 S355MC T Z	97038390	2	1	457	968287308	ACCESS LADDER PRE-ASS.
PLATE 3X627X291 DC01 FE//ZN	97039083	25	1	573	96034154	SOUND DAMPING ABOVE
PLATE 3X64X203 DC01 FE//ZN	97067197	63	1	142	918011308	PREMOUNTED LOWER PART
PLATE 3X662X293 S355MC FE//	97056274	30	1	273	96032892	DIESEL ENGINE, PRE-ASSEMB
PLATE 3X70X135 DC01 FE//ZN	974698908	49	1	473	96033360	ELECTRIC ADD-ON PARTS CA
PLATE 3X70X135 S355MC FE//	977984508	20	1	187	969344108	ASSEMBLY PARTS F.SLEWING
PLATE 3X70X45 S355MC FE//	977335508	69	1	554	919297008	CENT. LUBRIC. SYSTEM SUP
PLATE 3X70X60 DC01 FE//ZNNI	971447408	81	3	188	969344108	ASSEMBLY PARTS F.SLEWING
PLATE 3X70X87 DC01 FE//ZNNI	954061908	151	1	804	919304308	S PIVOT SECTION PRE-ASS.
PLATE 3X750X768 S355MC	97085641	7	1	187	969344108	ASSEMBLY PARTS F.SLEWING
PLATE 3X78X86 DC01 RAL 701	97060667	33	1	726	918064308	SLIDING DOOR INSTALLATION
PLATE 3X80X1392 ALMG3 H11	979515108	16	1	713	919075308	CRANE OPERATOR CABIN P
PLATE 3X80X174 DC01 FE//ZN	97049226	109	1	188	969344108	ASSEMBLY PARTS F.SLEWING
PLATE 3X829X165 DC01 FE//ZN	97052922	1	1	24	969088908	HOLDER PRE-ASSEMBLY
PLATE 3X82X1110 DC01 FE//ZN	97033352	61	4	863	917078708	S INTERMEDIATE SECTION
PLATE 3X82X1110 DC01 FE//ZN	97033352	62	4	870	917078808	S INTERMEDIATE SECTION
PLATE 3X82X1110 DC01 FE//ZN	97033352	62	4	883	917079208	S INTERMEDIATE SECTION
PLATE 3X82X1110 DC01 FE//ZN	97033352	62	4	888	917571208	S INTERMEDIATE SECTION

19.1.2021

etk_en_de_098265 LR 11000

1310

LIEBHERRAlphabetical index
Alphabetischer Index

Description	Item	Pos.	Quantity	Page	Assembly	Description
PLATE 3X82X580 DC01 FE//ZN	97031853	30	4	851	917190908	S INTERMEDIATE SECTION
PLATE 3X82X580 DC01 FE//ZN	97031853	30	4	859	917333908	S INTERMEDIATE SECTION
PLATE 3X82X580 DC01 FE//ZN	97031853	30	4	863	917078708	S INTERMEDIATE SECTION
PLATE 3X82X580 DC01 FE//ZN	97031853	30	2	870	917078808	S INTERMEDIATE SECTION
PLATE 3X82X580 DC01 FE//ZN	97031853	30	4	883	917079208	S INTERMEDIATE SECTION
PLATE 3X82X580 DC01 FE//ZN	97031853	30	4	888	917571208	S INTERMEDIATE SECTION
PLATE 3X840X156 DC01 T ZN	97124909	63	1	451	918999008	SLEWING PLATFORM CATWAL
PLATE 3X884X399 S355MC T Z	97095102	1	1	458	96020149	TREAD
PLATE 3X88X96 DC01 FE//ZNNI	97030183	32	1	273	96032892	DIESEL ENGINE, PRE-ASSEMB
PLATE 3X892X382 DC01 RAL	977179308	1	1	722	964720408	PEDAL CANTILEVER INSTALL
PLATE 3X90X150 DC01 FE//ZN	97045106	50	1	227	917451208	WINCH 4 PRE-ASSEMBLY
PLATE 3X90X224 DC01 FE//ZN	97032135	16	4	499	919627908	SA FRAME PRE-ASS.
PLATE 3X92X132 S355MC FE//	97043269	26	2	524	917080508	ROLLER BEARING
PLATE 3X97X70 S355MC FE//	978311508	8	1	280	96033379	FIXING PARTS COMPRESSED
PLATE 3X97X70 S355MC FE//	978311508	320	1	733	96033157	COMPRESSED AIR PLANT
PLATE 40X5922X168 S960QL+	97027174	1	2	853	967747008	ROD
PLATE 40X7173X244 S960QL+	97123902	1	2	991	96038862	RODS PRE-ASSEMBLY
PLATE 4X1000X291 S315MC FE	97035380	12	1	227	917451208	WINCH 4 PRE-ASSEMBLY
PLATE 4X1000X292 S315MC FE	97035379	11	1	227	917451208	WINCH 4 PRE-ASSEMBLY
PLATE 4X100X218 S315MC FE//	97055291	18	2	462	969259908	SLEWING PLATFORM CATWAL
PLATE 4X103X20 S315MC FE//	952859808	33	1	273	96032892	DIESEL ENGINE, PRE-ASSEMB
PLATE 4X103X20 S315MC FE//	952859808	56	1	490	917191108	AIR CONDITIONING
PLATE 4X103X900 S315MC FE//	945048208	148	3	804	919304308	S PIVOT SECTION PRE-ASS.
PLATE 4X1046X98 S315MC	97054740	7	1	262	918861408	DIESEL ENGINE CPL.
PLATE 4X1055X161 S315MC FE	97031844	28	2	863	917078708	S INTERMEDIATE SECTION
PLATE 4X1055X161 S315MC FE	97031844	28	1	870	917078808	S INTERMEDIATE SECTION
PLATE 4X1055X161 S315MC FE	97031844	28	2	883	917079208	S INTERMEDIATE SECTION
PLATE 4X1055X161 S315MC FE	97031844	28	2	888	917571208	S INTERMEDIATE SECTION
PLATE 4X105X153 S315MC FE//	97041360	42	2	187	969344108	ASSEMBLY PARTS F.SLEWING
PLATE 4X107X70 S315MC FE//	97046716	168	1	804	919304308	S PIVOT SECTION PRE-ASS.
PLATE 4X1092X326 S315MC	97037253	11	1	273	96032892	DIESEL ENGINE, PRE-ASSEMB
PLATE 4X110X80 S315MC FE//	970350208	22	1	553	919297008	CENT. LUBRIC. SYSTEM SUP
PLATE 4X1110X122 S315MC FE	97033351	60	4	863	917078708	S INTERMEDIATE SECTION
PLATE 4X1110X122 S315MC FE	97033351	61	4	870	917078808	S INTERMEDIATE SECTION
PLATE 4X1110X122 S315MC FE	97033351	61	4	883	917079208	S INTERMEDIATE SECTION
PLATE 4X1110X122 S315MC FE	97033351	61	4	888	917571208	S INTERMEDIATE SECTION
PLATE 4X1130X202 S315MC FE	978931408	65	1	803	919304308	S PIVOT SECTION PRE-ASS.
PLATE 4X113X221 S315MC FE//	97037262	18	1	273	96032892	DIESEL ENGINE, PRE-ASSEMB
PLATE 4X115X97 S315MC FE//	971276408	55	1	187	969344108	ASSEMBLY PARTS F.SLEWING
PLATE 4X115X97 S315MC FE//	971276408	19	2	698	919075408	CRANE DRIVER CAB ADDITIO
PLATE 4X119X70 S315MC FE//	978682708	32	4	180	919082708	SLEWING PLATFORM CPL.
PLATE 4X120X80 S315MC FE//	97085363	68	1	553	919297008	CENT. LUBRIC. SYSTEM SUP
PLATE 4X121X75 S315MC FE//	97045860	6	1	82	917322008	CENTRA.LUBRICATION SYSTE
PLATE 4X121X75 S315MC FE//	97045860	6	1	106	917322208	CENTR.LUBRICATION SYSTEM
PLATE 4X1225X155 S315MC	97056133	14	1	273	96032892	DIESEL ENGINE, PRE-ASSEMB
PLATE 4X122X700 S315MC FE//	97003872	46	2	499	919627908	SA FRAME PRE-ASS.
PLATE 4X122X700 S315MC FE//	97003872	63	3	803	919304308	S PIVOT SECTION PRE-ASS.
PLATE 4X123X137 S315MC T Z	97046777	89	2	451	918999008	SLEWING PLATFORM CATWAL
PLATE 4X1256X321 S315MC FE	97062176	11	1	141	918011308	PREMOUNTED LOWER PART
PLATE 4X126X30 S315MC FE//	97063970	75	2	274	96032892	DIESEL ENGINE, PRE-ASSEMB
PLATE 4X127X1320 S315MC	97019834	144	2	804	919304308	S PIVOT SECTION PRE-ASS.
PLATE 4X130X114 S315MC FE//	97141196	52	2	180	919082708	SLEWING PLATFORM CPL.
PLATE 4X137X123 S315MC T Z	97046778	90	2	451	918999008	SLEWING PLATFORM CATWAL
PLATE 4X138X138 S315MC FE//	975208408	19	24	112	918589408	HYDRAULIC SUPPORT
PLATE 4X138X143 S315MC FE//	97050741	31	2	774	917517908	COUNTERWEIGHT FRAME
PLATE 4X138X143 S315MC FE//	97050746	34	2	774	917517908	COUNTERWEIGHT FRAME
PLATE 4X138X20 S315MC FE//	97044966	29	2	308	96032897	RADIATOR, PRE-ASSEMBLED
PLATE 4X140X245 S315MC FE//	97035382	17	8	227	917451208	WINCH 4 PRE-ASSEMBLY
PLATE 4X140X82 S315MC FE//	97037207	17	2	308	96032897	RADIATOR, PRE-ASSEMBLED
PLATE 4X140X83 S315MC FE//	97037215	24	1	308	96032897	RADIATOR, PRE-ASSEMBLED

19.1.2021

etk_en_de_098265 LR 11000

1311

LIEBHERR

Alphabetical index
Alphabetischer Index

Description	Item	Pos.	Quantity	Page	Assembly	Description
PLATE 4X140X93 S315MC FE//	956093308	52	1	187	969344108	ASSEMBLY PARTS F.SLEWING
PLATE 4X140X93 S315MC FE//	956093308	309	1	258	967787908	ADDNL. HYDR. F. ERECTING W
PLATE 4X141X25 S315MC FE//	974601208	96	2	451	918999008	SLEWING PLATFORM CATWAL
PLATE 4X143X100 S315MC FE//	97050744	32	2	774	917517908	COUNTERWEIGHT FRAME
PLATE 4X143X100 S315MC FE//	97050745	33	2	774	917517908	COUNTERWEIGHT FRAME
PLATE 4X143X30 S315MC FE//	97050176	72	1	274	96032892	DIESEL ENGINE, PRE-ASSEMB
PLATE 4X148X819 S315MC FE//	97035729	16	1	416	918981908	BATTERY STORAGE
PLATE 4X1500X122 S315MC FE	97036299	17	4	870	917078808	S INTERMEDIATE SECTION
PLATE 4X150X50 S315MC FE//	97010163	56	1	187	969344108	ASSEMBLY PARTS F.SLEWING
PLATE 4X150X50 S315MC FE//	971510808	8	1	553	919297008	CENT. LUBRIC. SYSTEM SUP
PLATE 4X151X89 S315MC FE//	97049471	115	1	501	919627908	SA FRAME PRE-ASS.
PLATE 4X1533X198 S315MC	97054602	4	1	462	969259908	SLEWING PLATFORM CATWAL
PLATE 4X156X190 S315MC FE//	97039470	10	6	187	969344108	ASSEMBLY PARTS F.SLEWING
PLATE 4X156X298 S315MC FE//	97041363	43	1	187	969344108	ASSEMBLY PARTS F.SLEWING
PLATE 4X156X450 S315MC FE//	97041357	41	2	187	969344108	ASSEMBLY PARTS F.SLEWING
PLATE 4X158X190 S315MC FE//	97042998	69	2	187	969344108	ASSEMBLY PARTS F.SLEWING
PLATE 4X159X275 S315MC FE//	97034141	5	1	197	917438108	WINCH 1 PRE-ASSEMBLY
PLATE 4X159X275 S315MC FE//	97034141	5	1	218	917454008	WINCH 2 PRE-ASS.
PLATE 4X162X270 S315MC FE//	97062015	51	1	141	918011308	PREMOUNTED LOWER PART
PLATE 4X164X75 S315MC	97145457	70	1	187	969344108	ASSEMBLY PARTS F.SLEWING
PLATE 4X166X138 S315MC FE//	97056173	17	1	273	96032892	DIESEL ENGINE, PRE-ASSEMB
PLATE 4X166X343 S315MC FE//	97054461	2	1	762	919477008	AUX.HYDR. BALL. TRUCK V-FR
PLATE 4X167X165 S315MC FE//	97039738	145	1	804	919304308	S PIVOT SECTION PRE-ASS.
PLATE 4X167X25 S315MC T Z	977852108	52	4	141	918011308	PREMOUNTED LOWER PART
PLATE 4X167X25 S315MC T Z	977852108	15	4	774	917517908	COUNTERWEIGHT FRAME
PLATE 4X168X177 S315MC FE//	97019039	64	1	18	918005408	CENTRAL SECTION CRAWLER
PLATE 4X170X90 S315MC FE//	97051398	179	1	804	919304308	S PIVOT SECTION PRE-ASS.
PLATE 4X173X230 S315MC FE//	97042215	12	1	768	918470508	EXTERNAL FEED
PLATE 4X1750X161 S315MC FE	97036296	14	1	870	917078808	S INTERMEDIATE SECTION
PLATE 4X180X111 S315MC FE//	97043105	68	2	187	969344108	ASSEMBLY PARTS F.SLEWING
PLATE 4X180X200 S315MC FE//	97038345	2	1	143	968284308	MOUNTING PARTS BASE PAR
PLATE 4X182X248 S315MC FE//	97056228	21	1	273	96032892	DIESEL ENGINE, PRE-ASSEMB
PLATE 4X182X338 S315MC FE//	97039462	3	1	187	969344108	ASSEMBLY PARTS F.SLEWING
PLATE 4X182X40 S315MC FE//	971739608	57	1	187	969344108	ASSEMBLY PARTS F.SLEWING
PLATE 4X185X30 S315MC FE//	97055167	77	2	274	96032892	DIESEL ENGINE, PRE-ASSEMB
PLATE 4X185X380 S315MC	97037259	15	1	273	96032892	DIESEL ENGINE, PRE-ASSEMB
PLATE 4X187X168 S315MC FE//	97037209	18	1	308	96032897	RADIATOR, PRE-ASSEMBLED
PLATE 4X188X190 S315MC FE//	97056136	16	1	273	96032892	DIESEL ENGINE, PRE-ASSEMB
PLATE 4X189X75 S315MC FE//	97041772	45	1	187	969344108	ASSEMBLY PARTS F.SLEWING
PLATE 4X190X1100 S315MC	97055160	16	1	408	918861908	MUFFLER UNIT
PLATE 4X190X174 S315MC T Z	978308508	22	7	454	968283208	CATWALK SUPERSTR.LEFT
PLATE 4X190X209 S315MC T Z	978308408	23	2	454	968283208	CATWALK SUPERSTR.LEFT
PLATE 4X1975X127 S315MC	97042452	59	1	187	969344108	ASSEMBLY PARTS F.SLEWING
PLATE 4X200X155 S315MC FE//	975472908	61	1	187	969344108	ASSEMBLY PARTS F.SLEWING
PLATE 4X200X70 S315MC FE//	97050177	1	1	1013	968938308	SENSOR PRE-ASS.
PLATE 4X203X246 S315MC FE//	97054460	1	1	762	919477008	AUX.HYDR. BALL. TRUCK V-FR
PLATE 4X205X400 S315MC FE//	97054546	9	1	187	969344108	ASSEMBLY PARTS F.SLEWING
PLATE 4X20X247 S315MC FE//	955002908	51	1	180	919082708	SLEWING PLATFORM CPL.
PLATE 4X210X143 S315MC FE//	97053636	66	2	553	919297008	CENT. LUBRIC. SYSTEM SUP
PLATE 4X211X168 S315MC FE//	97041855	46	1	187	969344108	ASSEMBLY PARTS F.SLEWING
PLATE 4X218X429 S315MC FE//	97038747	45	2	454	968283208	CATWALK SUPERSTR.LEFT
PLATE 4X219X80 S315MC FE//	97006879	15	2	542	918789208	FUEL TANK CPL.
PLATE 4X2200X161 S315MC FE	97036297	15	1	870	917078808	S INTERMEDIATE SECTION
PLATE 4X2205X262 S315MC	97039154	28	1	573	96034154	SOUND DAMPING ABOVE
PLATE 4X220X156 S315MC FE//	971290308	95	1	188	969344108	ASSEMBLY PARTS F.SLEWING
PLATE 4X220X368 S315MC T Z	97049015	1	1	190	968907408	PARK CONSOLE HOSES PRE
PLATE 4X220X91 S315MC FE//	97055168	18	1	408	918861908	MUFFLER UNIT
PLATE 4X221X890 S315MC FE//	97035730	17	1	416	918981908	BATTERY STORAGE
PLATE 4X222X512 S315MC FE//	97044371	87	1	188	969344108	ASSEMBLY PARTS F.SLEWING
PLATE 4X227X937 X5CRNI18-1	97044911	2	1	753	968646208	CAMERA HOLDER, PREMOU

19.1.2021

etk_en_de_098265 LR 11000

1312

LIEBHERRAlphabetical index
Alphabetischer Index

Description	Item	Pos.	Quantity	Page	Assembly	Description
PLATE 4X230X158 S315MC FE//	97044329	84	2	188	969344108	ASSEMBLY PARTS F.SLEWING
PLATE 4X231X151 S315MC FE//	97034146	8	1	197	917438108	WINCH 1 PRE-ASSEMBLY
PLATE 4X231X151 S315MC FE//	97034146	8	1	218	917454008	WINCH 2 PRE-ASS.
PLATE 4X231X151 S315MC FE//	97034146	38	1	227	917451208	WINCH 4 PRE-ASSEMBLY
PLATE 4X231X151 S315MC FE//	97034146	10	1	907	917473608	WINCH 6 PRE-ASSEMBLY
PLATE 4X231X53 S315MC FE//	97046163	6	1	280	96033379	FIXING PARTS COMPRESSED
PLATE 4X235X190 S315MC FE//	97058646	17	12	770	917863208	TRANSPORT KEEPER
PLATE 4X2430X226 S315MC	97041624	44	1	187	969344108	ASSEMBLY PARTS F.SLEWING
PLATE 4X246X100 S315MC T Z	97062109	86	2	18	918005408	CENTRAL SECTION CRAWLER
PLATE 4X246X125 S315MC T Z	97062057	85	5	18	918005408	CENTRAL SECTION CRAWLER
PLATE 4X246X368 S315MC FE//	97054480	3	1	762	919477008	AUX.HYDR. BALL. TRUCK V-FR
PLATE 4X2490X161 S315MC FE	97028899	22	8	863	917078708	S INTERMEDIATE SECTION
PLATE 4X2490X161 S315MC FE	97028899	22	6	870	917078808	S INTERMEDIATE SECTION
PLATE 4X2490X161 S315MC FE	97028899	22	8	883	917079208	S INTERMEDIATE SECTION
PLATE 4X2490X161 S315MC FE	97028899	22	8	888	917571208	S INTERMEDIATE SECTION
PLATE 4X249X80 S315MC FE//	97036380	9	2	412	919063308	AIR FILTER UNIT CPL.
PLATE 4X250X132 S315MC FE//	97043001	72	1	188	969344108	ASSEMBLY PARTS F.SLEWING
PLATE 4X250X268 S315MC FE//	97031172	14	2	547	919140308	OIL RESERVOIR, COMPLETE
PLATE 4X251X50 S315MC FE//	97065613	33	1	573	96034154	SOUND DAMPING ABOVE
PLATE 4X255X187 S315MC FE//	97061020	46	1	989	919219508	F-CONNECTING HEAD
PLATE 4X258X50 S315MC FE//	97038739	29	1	454	968283208	CATWALK SUPERSTR.LEFT
PLATE 4X260X174 S315MC T Z	97038738	21	2	454	968283208	CATWALK SUPERSTR.LEFT
PLATE 4X2667X160 S315MC FE	97030350	29	2	851	917190908	S INTERMEDIATE SECTION
PLATE 4X2667X160 S315MC FE	97030350	29	2	859	917333908	S INTERMEDIATE SECTION
PLATE 4X2667X160 S315MC FE	97030350	21	2	900	917191008	SL REDUCING SECTION
PLATE 4X269X293 S315MC FE//	97042687	64	1	273	96032892	DIESEL ENGINE, PRE-ASSEMB
PLATE 4X270X155 S315MC T Z	97046776	88	2	451	918999008	SLEWING PLATFORM CATWAL
PLATE 4X270X155 S315MC T Z	97047091	91	2	451	918999008	SLEWING PLATFORM CATWAL
PLATE 4X271X170 S315MC FE//	97129878	5	2	758	919408908	UPPERCARRIAGE SUSP BALL
PLATE 4X272X50 S315MC FE//	97038740	30	1	454	968283208	CATWALK SUPERSTR.LEFT
PLATE 4X276X323 S315MC FE//	97044330	85	1	188	969344108	ASSEMBLY PARTS F.SLEWING
PLATE 4X279X108 S315MC FE//	97037263	19	1	273	96032892	DIESEL ENGINE, PRE-ASSEMB
PLATE 4X283X189 S315MC FE//	97050200	2	1	1012	96038853	SENSOR CARRIER CPL.
PLATE 4X283X189 S315MC FE//	97050201	3	1	1012	96038853	SENSOR CARRIER CPL.
PLATE 4X285X60 S315MC FE//	97042144	47	1	187	969344108	ASSEMBLY PARTS F.SLEWING
PLATE 4X285X60 S315MC FE//	97042144	23	1	698	919075408	CRANE DRIVER CAB ADDITIO
PLATE 4X286X298 S315MC FE//	97118136	39	2	408	918861908	MUFFLER UNIT
PLATE 4X287X113 S315MC T Z	97038381	20	4	450	918999008	SLEWING PLATFORM CATWAL
PLATE 4X290X207 S315MC FE//	97056229	22	1	273	96032892	DIESEL ENGINE, PRE-ASSEMB
PLATE 4X293X166 S315MC FE//	97061979	44	4	141	918011308	PREMOUNTED LOWER PART
PLATE 4X2970X161 S315MC FE	97028898	22	2	851	917190908	S INTERMEDIATE SECTION
PLATE 4X2970X161 S315MC FE	97028898	22	2	859	917333908	S INTERMEDIATE SECTION
PLATE 4X2970X161 S315MC FE	97028898	20	2	900	917191008	SL REDUCING SECTION
PLATE 4X302X219 S315MC FE//	97034927	9	1	197	917438108	WINCH 1 PRE-ASSEMBLY
PLATE 4X302X219 S315MC FE//	97034927	9	1	218	917454008	WINCH 2 PRE-ASS.
PLATE 4X305X185 S315MC FE//	97043179	74	2	188	969344108	ASSEMBLY PARTS F.SLEWING
PLATE 4X306X497 S315MC FE//	97039461	2	1	187	969344108	ASSEMBLY PARTS F.SLEWING
PLATE 4X30X141 S315MC T Z	97048030	72	2	18	918005408	CENTRAL SECTION CRAWLER
PLATE 4X310X112 S315MC FE//	97036300	18	2	870	917078808	S INTERMEDIATE SECTION
PLATE 4X312X159 S315MC FE//	97056178	20	1	273	96032892	DIESEL ENGINE, PRE-ASSEMB
PLATE 4X316X240 S315MC FE//	977498608	19	1	187	969344108	ASSEMBLY PARTS F.SLEWING
PLATE 4X323X60 S315MC FE//	97031164	16	2	542	918789208	FUEL TANK CPL.
PLATE 4X323X860 S315MC	97031391	34	1	802	919304308	S PIVOT SECTION PRE-ASS.
PLATE 4X334X50 S315MC FE//	97038741	31	1	454	968283208	CATWALK SUPERSTR.LEFT
PLATE 4X335X136 S315MC FE//	97041577	92	2	62	917291608	CRAWLER TRACK CARRIER, L
PLATE 4X335X136 S315MC FE//	97041577	92	2	95	917291708	CRAWLER TRACK CARRIER,
PLATE 4X337X113 S315MC FE//	979806308	7	2	542	918789208	FUEL TANK CPL.
PLATE 4X341X98 S315MC FE//	97055197	21	1	408	918861908	MUFFLER UNIT
PLATE 4X348X113 S315MC T Z	97059464	2	6	463	969540008	STAIR COMPLETE
PLATE 4X359X103 S315MC FE//	97111661	1	1	537	96033811	PREMOUNTED FUEL FILTER

19.1.2021

etk_en_de_098265 LR 11000

1313

LIEBHERRAlphabetical index
Alphabetischer Index

Description	Item	Pos.	Quantity	Page	Assembly	Description
PLATE 4X366X300 S315MC	97037255	13	1	273	96032892	DIESEL ENGINE, PRE-ASSEMB
PLATE 4X368X204 S315MC FE//	97055311	27	1	408	918861908	MUFFLER UNIT
PLATE 4X373X430 S315MC FE//	97071523	20	1	721	96000697	WIPERS INSTALLATION
PLATE 4X383X211 S315MC FE//	97056244	23	1	273	96032892	DIESEL ENGINE, PRE-ASSEMB
PLATE 4X384X350 S315MC FE//	97031758	1	1	1080	96031241	MECHANICAL AUXILIARIES
PLATE 4X384X350 S315MC FE//	97118186	1	1	1083	96034669	MECHANICAL AUXILIARIES
PLATE 4X386X169 S315MC FE//	978179508	15	2	547	919140308	OIL RESERVOIR, COMPLETE
PLATE 4X398X116 S315MC FE//	97041578	93	2	62	917291608	CRAWLER TRACK CARRIER, L
PLATE 4X398X116 S315MC FE//	97041578	93	2	95	917291708	CRAWLER TRACK CARRIER,
PLATE 4X399X128 S315MC FE//	97043505	70	1	273	96032892	DIESEL ENGINE, PRE-ASSEMB
PLATE 4X419X272 S315MC FE//	97124827	35	2	980	919326208	SLEWING PLATFORM EXTENS
PLATE 4X421X981 S315MC FE//	97037212	21	2	308	96032897	RADIATOR, PRE-ASSEMBLED
PLATE 4X423X225 S315MC FE//	97039467	8	2	187	969344108	ASSEMBLY PARTS F.SLEWING
PLATE 4X425X97 S315MC FE//	97036379	8	2	412	919063308	AIR FILTER UNIT CPL.
PLATE 4X429X126 S315MC FE//	97031163	6	2	542	918789208	FUEL TANK CPL.
PLATE 4X431X240 S315MC FE//	97123691	7	1	412	919063308	AIR FILTER UNIT CPL.
PLATE 4X438X327 S315MC FE//	97039044	22	1	573	96034154	SOUND DAMPING ABOVE
PLATE 4X450X100 S315MC	975744708	136	3	804	919304308	S PIVOT SECTION PRE-ASS.
PLATE 4X458X369 X5CRNI18-1	97074779	36	1	751	967956208	CAMERA INSTALLATION SLEW
PLATE 4X476X1496 S315MC	97065612	32	1	573	96034154	SOUND DAMPING ABOVE
PLATE 4X480X112 S315MC FE//	97028904	25	4	851	917190908	S INTERMEDIATE SECTION
PLATE 4X480X112 S315MC FE//	97028904	25	4	859	917333908	S INTERMEDIATE SECTION
PLATE 4X480X112 S315MC FE//	97028904	25	4	863	917078708	S INTERMEDIATE SECTION
PLATE 4X480X112 S315MC FE//	97028904	25	2	870	917078808	S INTERMEDIATE SECTION
PLATE 4X480X112 S315MC FE//	97028904	25	4	883	917079208	S INTERMEDIATE SECTION
PLATE 4X480X112 S315MC FE//	97028904	25	4	888	917571208	S INTERMEDIATE SECTION
PLATE 4X480X486 S315MC FE//	97027787	51	1	61	917291608	CRAWLER TRACK CARRIER, L
PLATE 4X480X486 S315MC FE//	97027788	52	1	61	917291608	CRAWLER TRACK CARRIER, L
PLATE 4X480X486 S315MC FE//	97027817	51	1	94	917291708	CRAWLER TRACK CARRIER,
PLATE 4X480X486 S315MC FE//	97027818	52	1	94	917291708	CRAWLER TRACK CARRIER,
PLATE 4X490X206 S315MC FE//	97048236	9	1	422	919171008	UREA PLANT
PLATE 4X501X1092 S315MC FE	97061877	42	1	141	918011308	PREMOUNTED LOWER PART
PLATE 4X505X231 S315MC FE//	97044331	86	1	188	969344108	ASSEMBLY PARTS F.SLEWING
PLATE 4X50X321 S315MC FE//	97047073	80	2	934	919301808	L-HEAD PIECE
PLATE 4X50X430 S315MC FE//	97062481	53	1	141	918011308	PREMOUNTED LOWER PART
PLATE 4X517X506 X5CRNI18-1	97041883	35	1	751	967956208	CAMERA INSTALLATION SLEW
PLATE 4X523X310 S315MC FE//	97034139	4	1	197	917438108	WINCH 1 PRE-ASSEMBLY
PLATE 4X523X310 S315MC FE//	97034139	4	1	218	917454008	WINCH 2 PRE-ASS.
PLATE 4X524X138 S315MC T Z	97056529	82	2	451	918999008	SLEWING PLATFORM CATWAL
PLATE 4X524X607 S315MC	97044984	36	1	698	919075408	CRANE DRIVER CAB ADDITIO
PLATE 4X526X563 S315MC T Z	97038906	64	1	451	918999008	SLEWING PLATFORM CATWAL
PLATE 4X52X32 S315MC FE//	97024783	22	1	705	969752608	WINDOW ASSEMBLY
PLATE 4X530X562 S315MC FE//	97027790	54	1	61	917291608	CRAWLER TRACK CARRIER, L
PLATE 4X530X562 S315MC FE//	97027820	54	1	94	917291708	CRAWLER TRACK CARRIER,
PLATE 4X534X135 S315MC FE//	97141173	71	1	142	918011308	PREMOUNTED LOWER PART
PLATE 4X540X119 S315MC FE//	97047924	163	2	804	919304308	S PIVOT SECTION PRE-ASS.
PLATE 4X546X397 S315MC	97037973	48	1	273	96032892	DIESEL ENGINE, PRE-ASSEMB
PLATE 4X550X220 S315MC T Z	97049013	1	1	189	968907308	PARK CONSOLE HOSES PRE
PLATE 4X555X95 S315MC FE//	97029817	23	2	933	919301808	L-HEAD PIECE
PLATE 4X55X116 S315MC FE//	956468908	120	2	188	969344108	ASSEMBLY PARTS F.SLEWING
PLATE 4X561X116 S315MC	97055235	23	2	408	918861908	MUFFLER UNIT
PLATE 4X561X633 S315MC	97042686	63	1	273	96032892	DIESEL ENGINE, PRE-ASSEMB
PLATE 4X561X859 S315MC FE//	97115234	14	12	1034	919220008	F-HEAD SECTION
PLATE 4X566X345 S315MC FE//	97062932	97	1	451	918999008	SLEWING PLATFORM CATWAL
PLATE 4X566X374 S315MC FE//	97038746	44	1	454	968283208	CATWALK SUPERSTR.LEFT
PLATE 4X567X417 S315MC T Z	97038376	25	1	450	918999008	SLEWING PLATFORM CATWAL
PLATE 4X571X421 S315MC T Z	97038389	2	1	459	968287208	FOLDING LADDER PRE-ASS.
PLATE 4X582X268 S315MC T Z	97038385	12	2	450	918999008	SLEWING PLATFORM CATWAL
PLATE 4X605X161 S315MC FE//	97031845	29	2	863	917078708	S INTERMEDIATE SECTION
PLATE 4X605X161 S315MC FE//	97031845	29	1	870	917078808	S INTERMEDIATE SECTION

19.1.2021

etk_en_de_098265 LR 11000

1314

LIEBHERR

Alphabetical index
Alphabetischer Index

Description	Item	Pos.	Quantity	Page	Assembly	Description
PLATE 4X605X161 S315MC FE//	97031845	29	2	883	917079208	S INTERMEDIATE SECTION
PLATE 4X605X161 S315MC FE//	97031845	29	2	888	917571208	S INTERMEDIATE SECTION
PLATE 4X605X622 S315MC FE//	97027789	53	1	61	917291608	CRAWLER TRACK CARRIER, L
PLATE 4X605X622 S315MC FE//	97027819	53	1	94	917291708	CRAWLER TRACK CARRIER,
PLATE 4X60X100 S315MC FE//	97043000	71	1	187	969344108	ASSEMBLY PARTS F.SLEWING
PLATE 4X60X103 S315MC FE//	955152508	18	2	187	969344108	ASSEMBLY PARTS F.SLEWING
PLATE 4X60X50 S315MC FE//	975614108	103	2	500	919627908	SA FRAME PRE-ASS.
PLATE 4X630X168 S315MC	97135364	9	1	907	917473608	WINCH 6 PRE-ASSEMBLY
PLATE 4X635X756 S315MC FE//	97123216	1	1	827	96038419	ADD-ON INCLINATION TRANS
PLATE 4X647X384 S315MC	97037268	24	1	273	96032892	DIESEL ENGINE, PRE-ASSEMB
PLATE 4X650X442 S315MC	971534508	53	1	933	919301808	L-HEAD PIECE
PLATE 4X660X728 S315MC T Z	97038903	61	1	451	918999008	SLEWING PLATFORM CATWAL
PLATE 4X684X481 S315MC FE//	979554608	64	5	803	919304308	S PIVOT SECTION PRE-ASS.
PLATE 4X687X417 S315MC T Z	97038383	16	1	450	918999008	SLEWING PLATFORM CATWAL
PLATE 4X688X660 S315MC T Z	97038904	62	1	451	918999008	SLEWING PLATFORM CATWAL
PLATE 4X70X297 S315MC FE//	97043135	111	1	501	919627908	SA FRAME PRE-ASS.
PLATE 4X70X306 S315MC FE//	97053543	52	4	900	917191008	SL REDUCING SECTION
PLATE 4X70X99 S315MC FE//	97038532	20	16	573	96034154	SOUND DAMPING ABOVE
PLATE 4X745X443 S315MC	97031165	9	1	533	917473108	FUEL TANK CONTAINER UPPE
PLATE 4X747X288 S315MC	97055192	20	1	408	918861908	MUFFLER UNIT
PLATE 4X754X706 S315MC	97121817	1	1	1042	96037097	LADDER, PRE-ASSEMBLED
PLATE 4X762X150 S315MC	97037974	49	1	273	96032892	DIESEL ENGINE, PRE-ASSEMB
PLATE 4X788X356 S315MC	979240708	2	1	533	917473108	FUEL TANK CONTAINER UPPE
PLATE 4X80X152 S315MC FE//	97067327	67	1	142	918011308	PREMOUNTED LOWER PART
PLATE 4X80X80 S315MC FE//	973099408	37	4	851	917190908	S INTERMEDIATE SECTION
PLATE 4X80X80 S315MC FE//	973099408	37	4	859	917333908	S INTERMEDIATE SECTION
PLATE 4X80X80 S315MC FE//	973099408	37	4	863	917078708	S INTERMEDIATE SECTION
PLATE 4X80X80 S315MC FE//	973099408	37	2	870	917078808	S INTERMEDIATE SECTION
PLATE 4X80X80 S315MC FE//	973099408	37	4	883	917079208	S INTERMEDIATE SECTION
PLATE 4X80X80 S315MC FE//	973099408	37	4	888	917571208	S INTERMEDIATE SECTION
PLATE 4X830X422 S315MC FE//	97034145	7	1	197	917438108	WINCH 1 PRE-ASSEMBLY
PLATE 4X830X422 S315MC FE//	97034145	7	1	218	917454008	WINCH 2 PRE-ASS.
PLATE 4X832X784 S315MC	97121847	1	1	1043	96037098	LADDER, PRE-ASSEMBLED
PLATE 4X842X1028 S315MC FE	97068647	102	1	451	918999008	SLEWING PLATFORM CATWAL
PLATE 4X846X321 S315MC FE//	97062177	12	1	141	918011308	PREMOUNTED LOWER PART
PLATE 4X85X60 S315MC FE//	978587308	9	1	243	917645608	MOUNTING JACK/ERECTING
PLATE 4X860X161 S315MC FE//	97115821	101	2	308	96032897	RADIATOR, PRE-ASSEMBLED
PLATE 4X860X161 S315MC FE//	97115822	102	2	308	96032897	RADIATOR, PRE-ASSEMBLED
PLATE 4X861X201 S315MC	97094873	9	1	454	968283208	CATWALK SUPERSTR.LEFT
PLATE 4X873X196 S315MC FE//	97036796	6	1	907	917473608	WINCH 6 PRE-ASSEMBLY
PLATE 4X890X486 S315MC FE//	97039460	1	1	187	969344108	ASSEMBLY PARTS F.SLEWING
PLATE 4X89X151 S315MC FE//	97049470	114	1	501	919627908	SA FRAME PRE-ASS.
PLATE 4X90X117 S315MC FE//	97039471	11	7	187	969344108	ASSEMBLY PARTS F.SLEWING
PLATE 4X90X67 S315MC FE//	954113708	8	8	443	917079908	TURNTABLE PANELLING
PLATE 4X93X50 S315MC FE//	970921108	14	1	957	968134408	MECH.AUXILIARIES FOR LIG
PLATE 4X942X308 S315MC FE//	97037213	22	2	308	96032897	RADIATOR, PRE-ASSEMBLED
PLATE 4X960X202 S315MC FE//	978810808	62	4	803	919304308	S PIVOT SECTION PRE-ASS.
PLATE 4X97X77 S315MC FE//	978587408	10	1	243	917645608	MOUNTING JACK/ERECTING
PLATE 4X982X174 S315MC	97094874	16	1	454	968283208	CATWALK SUPERSTR.LEFT
PLATE 4X98X100 S315MC FE//	971290108	99	1	188	969344108	ASSEMBLY PARTS F.SLEWING
PLATE 4X98X246 S315MC FE//	97044391	88	1	188	969344108	ASSEMBLY PARTS F.SLEWING
PLATE 4X999X366 S315MC FE//	97052524	69	2	18	918005408	CENTRAL SECTION CRAWLER
PLATE 4x136x107 S315MC FE//	970520308	17	2	187	969344108	ASSEMBLY PARTS F.SLEWING
PLATE 4x160x40 S315MC	970130508	47	1	989	919219508	F-CONNECTING HEAD
PLATE 4x73x30 S315MC FE//ZN	970350108	8	2	518	917691308	CENTRAL GREASING
PLATE 4x73x30 S315MC FE//ZN	970350108	23	5	553	919297008	CENT. LUBRIC. SYSTEM SUP
PLATE 4x73x30 S315MC FE//ZN	970350108	173	2	804	919304308	S PIVOT SECTION PRE-ASS.
PLATE 4x73x30 S315MC FE//ZN	970350108	13	2	839	917692108	CENTRAL GREASING
PLATE 50X130X142 S355J2+N	97040368	84	1	934	919301808	L-HEAD PIECE
PLATE 50X175X300 S960QL+Z2	979358408	8	4	193	917077708	PIN F. S AND D PIVOT SECTIO

19.1.2021

etk_en_de_098265 LR 11000

1315

LIEBHERRAlphabetical index
Alphabetischer Index

Description	Item	Pos.	Quantity	Page	Assembly	Description
PLATE 54X180 DC01 FE//ZNNI	956520808	19	1	408	918861908	MUFFLER UNIT
PLATE 5X1069X253 S355MC FE	97039464	5	1	187	969344108	ASSEMBLY PARTS F.SLEWING
PLATE 5X110X122 X5CRNI18-1	97008318	6	1	753	968646208	CAMERA HOLDER, PREMOU
PLATE 5X110X20 S355MC FE//	976861108	12	4	726	918064308	SLIDING DOOR INSTALLATION
PLATE 5X1117X627 ALMG3 H	97039028	(1)	1	573	96034154	SOUND DAMPING ABOVE
PLATE 5X1131X657 ALMG3 H	97057322	1	1	583	969427308	COVER COMPL.
PLATE 5X1131X717 ALMG3 H	97057321	1	1	582	969427208	COVER COMPL.
PLATE 5X1169X356 S355MC	97039643	143	1	804	919304308	S PIVOT SECTION PRE-ASS.
PLATE 5X1191X410 ALMG3 H	97053136	(1)	1	573	96034154	SOUND DAMPING ABOVE
PLATE 5X125X100 S700MC	954754708	3	1	1015	96029160	PIN PRE-ASS.
PLATE 5X1310X325 ALMG3 H	97039051	(1)	1	573	96034154	SOUND DAMPING ABOVE
PLATE 5X1352X225 S355MC	97116085	12	1	273	96032892	DIESEL ENGINE, PRE-ASSEMB
PLATE 5X1415X334 S355MC	97027792	58	1	62	917291608	CRAWLER TRACK CARRIER, L
PLATE 5X1415X334 S355MC	97027793	59	1	62	917291608	CRAWLER TRACK CARRIER, L
PLATE 5X1415X340 S355MC	97027827	58	1	95	917291708	CRAWLER TRACK CARRIER,
PLATE 5X1415X340 S355MC	97027828	59	1	95	917291708	CRAWLER TRACK CARRIER,
PLATE 5X143X50 S355MC FE//	97029827	39	4	933	919301808	L-HEAD PIECE
PLATE 5X1449X335 S355MC	97027796	62	1	62	917291608	CRAWLER TRACK CARRIER, L
PLATE 5X1449X335 S355MC	97032686	62	1	95	917291708	CRAWLER TRACK CARRIER,
PLATE 5X1451X335 S355MC	97027795	61	1	62	917291608	CRAWLER TRACK CARRIER, L
PLATE 5X1451X335 S355MC	97032685	61	1	95	917291708	CRAWLER TRACK CARRIER,
PLATE 5X1620X259 S355MC T	97038690	14	1	450	918999008	SLEWING PLATFORM CATWAL
PLATE 5X1620X259 S355MC T	97038690	1	1	460	968904008	CARRIER PRE-ASSEMBLED
PLATE 5X1815X335 S355MC	97027791	57	1	62	917291608	CRAWLER TRACK CARRIER, L
PLATE 5X1815X335 S355MC	97027791	57	1	95	917291708	CRAWLER TRACK CARRIER,
PLATE 5X1815X335 S355MC	97027794	60	1	62	917291608	CRAWLER TRACK CARRIER, L
PLATE 5X1815X335 S355MC	97027794	60	1	95	917291708	CRAWLER TRACK CARRIER,
PLATE 5X1965X225 S355MC	97037250	8	1	273	96032892	DIESEL ENGINE, PRE-ASSEMB
PLATE 5X215X290 S355MC FE//	97039463	4	1	187	969344108	ASSEMBLY PARTS F.SLEWING
PLATE 5X233X30 S355MC FE//	97061275	9	1	843	969663108	ROPE GUIDE PULLEY
PLATE 5X280X120 S355MC FE//	972028708	3	1	143	968284308	MOUNTING PARTS BASE PAR
PLATE 5X2850X308 S355MC	97116311	7	1	273	96032892	DIESEL ENGINE, PRE-ASSEMB
PLATE 5X285X189 S355MC FE//	97025532	26	1	273	96032892	DIESEL ENGINE, PRE-ASSEMB
PLATE 5X299X209 S355MC FE//	97025533	27	1	273	96032892	DIESEL ENGINE, PRE-ASSEMB
PLATE 5X3011X239 S355MC	97116095	6	1	273	96032892	DIESEL ENGINE, PRE-ASSEMB
PLATE 5X362X208 S700MC	97029779	6	4	847	919633808	ROLLER SET
PLATE 5X368X141 S355MC FE//	97027806	78	8	62	917291608	CRAWLER TRACK CARRIER, L
PLATE 5X368X141 S355MC FE//	97027806	78	8	95	917291708	CRAWLER TRACK CARRIER,
PLATE 5X379X375 S700MC	97031166	20	1	542	918789208	FUEL TANK CPL.
PLATE 5X379X375 S700MC	97031167	21	1	542	918789208	FUEL TANK CPL.
PLATE 5X393X60 S355MC FE//	956442808	53	2	851	917190908	S INTERMEDIATE SECTION
PLATE 5X393X60 S355MC FE//	956442808	52	2	859	917333908	S INTERMEDIATE SECTION
PLATE 5X393X60 S355MC FE//	956442808	49	4	863	917078708	S INTERMEDIATE SECTION
PLATE 5X393X60 S355MC FE//	956442808	49	6	870	917078808	S INTERMEDIATE SECTION
PLATE 5X393X60 S355MC FE//	956442808	49	4	883	917079208	S INTERMEDIATE SECTION
PLATE 5X393X60 S355MC FE//	956442808	49	4	888	917571208	S INTERMEDIATE SECTION
PLATE 5X393X60 S355MC FE//	956442808	3	2	893	96037301	ROPE GUARD
PLATE 5X393X60 S355MC FE//	956442808	34	4	900	917191008	SL REDUCING SECTION
PLATE 5X464X460 S700MC	97031170	5	1	547	919140308	OIL RESERVOIR, COMPLETE
PLATE 5X464X460 S700MC	97031171	6	1	547	919140308	OIL RESERVOIR, COMPLETE
PLATE 5X58X290 X5CRNI18-10	97040330	3	2	737	968397108	LADDER COMPL.
PLATE 5X602X80 S700MC	974782708	44	4	61	917291608	CRAWLER TRACK CARRIER, L
PLATE 5X602X80 S700MC	974782708	44	4	94	917291708	CRAWLER TRACK CARRIER,
PLATE 5X661X451 ALMG3 H11	97052001	1	1	580	969054708	COVER COMPL.
PLATE 5X70X70 S355MC FE//	979930908	187	2	805	919304308	S PIVOT SECTION PRE-ASS.
PLATE 5X758X552 S355MC FE//	97116219	2	2	1041	96032654	ROPE PULLEY PRE-ASSEMBL
PLATE 5X759X204 S355MC	97037210	19	2	308	96032897	RADIATOR, PRE-ASSEMBLED
PLATE 5X884X134 S355MC	97037251	9	1	273	96032892	DIESEL ENGINE, PRE-ASSEMB
PLATE 5X88X139 S355MC FE//	97029853	10	1	842	919633708	ROLLER SET
PLATE 5X88X139 S355MC FE//	97029855	11	1	842	919633708	ROLLER SET

19.1.2021

etk_en_de_098265 LR 11000

1316

LIEBHERRAlphabetical index
Alphabetischer Index

Description	Item	Pos.	Quantity	Page	Assembly	Description
PLATE 5X893X191 S355MC	97037252	10	1	273	96032892	DIESEL ENGINE, PRE-ASSEMB
PLATE 5X953X451 ALMG3 H11	97052023	1	1	581	969056008	COVER COMPL.
PLATE 5X95X137 X5CRNI18-10	978979808	1	1	754	965669108	GUIDE
PLATE 650X650X10 FE//ZNNI8/	97029805	(6)	1	933	919301808	L-HEAD PIECE
PLATE 6X128X166 S355MC	955101708	22	2	187	969344108	ASSEMBLY PARTS F.SLEWING
PLATE 6X223X437 S355MC FE//	97065013	2	1	985	969944608	MOUNTING CPL
PLATE 6X273X273 S960QL	97034130	8	2	949	917228608	BOOM NOSE
PLATE 6X289X335 S355MC FE//	97129976	102	1	1035	919220008	F-HEAD SECTION
PLATE 6X423X291 S355MC FE//	97065015	1	2	986	969944708	MOUNTING PRE-ASS.
PLATE 6X428X110 S355MC FE//	97127342	38	2	842	919633708	ROLLER SET
PLATE 6X428X110 S355MC FE//	97127342	42	2	847	919633808	ROLLER SET
PLATE 6X633X658 S355MC FE//	97034124	23	1	949	917228608	BOOM NOSE
PLATE 6X66X134 S355MC FE//	97062931	95	2	451	918999008	SLEWING PLATFORM CATWAL
PLATE 6X671X811 S355MC FE//	97033418	22	1	949	917228608	BOOM NOSE
PLATE 6X90X123 S355MC FE//	954017708	21	2	187	969344108	ASSEMBLY PARTS F.SLEWING
PLATE 6X938X995 S355MC T Z	97038379	22	1	450	918999008	SLEWING PLATFORM CATWAL
PLATE 800X100 S315MC	975589508	135	3	804	919304308	S PIVOT SECTION PRE-ASS.
PLATE 8X1039X705 S355MC T	97059463	1	2	463	969540008	STAIR COMPLETE
PLATE 8X237X237 S355MC FE//	97113064	1	2	1068	96038653	ROPE PRE-ASSEMBLY
PLATE 8X276X40 S355MC FE//	970833608	90	2	803	919304308	S PIVOT SECTION PRE-ASS.
PLATE 8X300X50 S355MC FE//	955404808	48	2	851	917190908	S INTERMEDIATE SECTION
PLATE 8X300X50 S355MC FE//	955404808	56	2	859	917333908	S INTERMEDIATE SECTION
PLATE 8X300X50 S355MC FE//	955404808	31	5	863	917078708	S INTERMEDIATE SECTION
PLATE 8X300X50 S355MC FE//	955404808	31	5	870	917078808	S INTERMEDIATE SECTION
PLATE 8X300X50 S355MC FE//	955404808	31	5	883	917079208	S INTERMEDIATE SECTION
PLATE 8X300X50 S355MC FE//	955404808	31	5	888	917571208	S INTERMEDIATE SECTION
PLATE 8X300X50 S355MC FE//	955404808	28	2	900	917191008	SL REDUCING SECTION
PLATE 8X310X725 S355MC T Z	97038377	23	2	450	918999008	SLEWING PLATFORM CATWAL
PLATE 8X96X96 S700MC	976648308	38	2	273	96032892	DIESEL ENGINE, PRE-ASSEMB
PLATE 8X96X96 S700MC FLZN	976179708	37	2	273	96032892	DIESEL ENGINE, PRE-ASSEMB
PLATE ALMG3 H111	97006045	36	1	900	917191008	SL REDUCING SECTION
PLATE ALMG3 H111	97006045	19	1	989	919219508	F-CONNECTING HEAD
PLATE ALMG3 H111	973200408	76	2	803	919304308	S PIVOT SECTION PRE-ASS.
PLATE ASSEMBLY SCHILD BG	97139634	(3)	2	499	919627908	SA FRAME PRE-ASS.
PLATE ASSEMBLY SCHILD BG	97139634	20	2	504	967846208	PULL ROD
PLATE ASSEMBLY SCHILD BG	97139634	13	2	506	967981008	PULL ROD
PLATE ASSEMBLY SCHILD BG	97139634	13	2	852	967746908	ROD CPL.
PLATE ASSEMBLY SCHILD BG	97139634	13	2	865	967743808	ROD CPL.
PLATE ASSEMBLY SCHILD BG	97139634	9	2	872	967897608	PULL ROD
PLATE ASSEMBLY SCHILD BG	97139634	9	2	874	968190108	PULL ROD
PLATE ASSEMBLY SCHILD BG	97139634	13	2	876	968190208	PULL ROD
PLATE ASSEMBLY SCHILD BG	97139634	7	2	935	967913408	ROD CPL.
PLATE ASSEMBLY SCHILD BG	97139634	4	2	990	96038420	RODS / PULL RODS
PLATE ASSEMBLY SCHILD BG	97139634	6	2	1027	96039026	DRAW SHACKLE
PLATE ASSEMBLY SCHILD BG	97139634	6	2	1028	96039027	DRAW SHACKLE
PLATE ASSEMBLY SCHILD BG	97139634	12	2	1036	96037041	DRAW SHACKLE
PLATE ASSEMBLY SCHILD BG	97139634	10	2	1038	96037042	DRAW SHACKLE
PLATE ASSEMBLY SCHILD BG	97139634	4	1	1059	96037007	GUY ROPE CPL.
PLATE ASSEMBLY SCHILD BG	97139634	11	2	1065	96035525	DRAW SHACKLE
PLATE ASSEMBLY SCHILD BG	97139634	9	2	1067	96035533	BRACKET CPL.
PLATE ASSEMBLY SCHILD BG	97139634	4	1	1074	96037810	GUY ROPE CPL.
PLATE ASSEMBLY SCHILD BG	97139634	4	1	1075	96037814	GUY ROPE CPL.
PLATE CPL. SPF	963253908	4	2	774	917517908	COUNTERWEIGHT FRAME
PLATE CPL. SPF	963253908	31	2	980	919326208	SLEWING PLATFORM EXTENS
PLATE DC01 FE//ZNNI8//CN//T	970717308	108	8	500	919627908	SA FRAME PRE-ASS.
PLATE DC01 FE//ZNNI8//CN//T	970717308	13	3	1036	96037041	DRAW SHACKLE
PLATE DC01 FE//ZNNI8//CN//T	978637208	12	2	17	918005408	CENTRAL SECTION CRAWLER
PLATE DC01 FE//ZNNI8//CN//T	978637208	88	2	62	917291608	CRAWLER TRACK CARRIER, L
PLATE DC01 FE//ZNNI8//CN//T	978637208	88	2	95	917291708	CRAWLER TRACK CARRIER,
PLATE DC01 FE//ZNNI8//CN//T	978637208	4	1	143	968284308	MOUNTING PARTS BASE PAR

19.1.2021

etk_en_de_098265 LR 11000

1317

LIEBHERRAlphabetical index
Alphabetischer Index

Description	Item	Pos.	Quantity	Page	Assembly	Description
PLATE DC01 FE//ZNNI8//CN//T	978637208	176	1	804	919304308	S PIVOT SECTION PRE-ASS.
PLATE IDENTIFICATION NUMB	973567608	5	1	505	967846508	DRAWBAR PRE-ASS
PLATE IDENTIFICATION NUMB	973567608	6	1	507	967981108	DRAWBAR PRE-ASS
PLATE IDENTIFICATION NUMB	973567608	16	1	775	965575208	CENTRING COMPLETE
PLATE IDENTIFICATION NUMB	973567608	6	1	844	918188208	REST
PLATE IDENTIFICATION NUMB	973567608	5	1	853	967747008	ROD
PLATE IDENTIFICATION NUMB	973567608	5	1	866	967744008	ROD
PLATE IDENTIFICATION NUMB	973567608	6	1	873	967950808	DRAWBAR PRE-ASS
PLATE IDENTIFICATION NUMB	973567608	6	1	875	968214108	DRAWBAR PRE-ASS
PLATE IDENTIFICATION NUMB	973567608	5	1	877	968217108	DRAWBAR PRE-ASS
PLATE IDENTIFICATION NUMB	973567608	6	1	991	96038862	RODS PRE-ASSEMBLY
PLATE IDENTIFICATION NUMB	973567608	9	1	992	96038863	CONNECTING LINK PRE-ASS.
PLATE IDENTIFICATION NUMB	973567608	2	1	1037	96037140	TIE ROD WITH SIGN
PLATE LEFT WELDMENT	967826208	5	1	524	917080508	ROLLER BEARING
PLATE PRE-ASS.	96022603	1	1	473	96033360	ELECTRIC ADD-ON PARTS CA
PLATE PRE-ASS.	967978608	23	4	587	969443908	SOUND DAMPING DOWN
PLATE RAL 7016, SDGL, GT 4X	977392908	2	1	729	964588408	GUIDE PRE-ASS.
PLATE RD120X2 DC01 FE//ZN	953638208	5	2	1064	96035475	ROTATING SHAFT
PLATE RD64X4 S315MC FE//ZN	954706208	9	16	769	918369608	TRANSPORT KEEPER
PLATE RIGHT WELDMENT	967826108	4	1	524	917080508	ROLLER BEARING
PLATE S315MC FE//ZNNI8//CN/	953696908	5	1	143	968284308	MOUNTING PARTS BASE PAR
PLATE S315MC FE//ZNNI8//CN/	953696908	2	1	518	917691308	CENTRAL GREASING
PLATE S315MC FE//ZNNI8//CN/	953696908	6	1	553	919297008	CENT. LUBRIC. SYSTEM SUP
PLATE S315MC FE//ZNNI8//CN/	953741108	101	1	188	969344108	ASSEMBLY PARTS F.SLEWING
PLATE S315MC FE//ZNNI8//CN/	953741108	38	1	949	917228608	BOOM NOSE
PLATE S315MC FE//ZNNI8//CN/	953741108	45	1	1010	919219708	PIVOT SECTION
PLATE S315MC FE//ZNNI8//CN/	970762808	94	7	188	969344108	ASSEMBLY PARTS F.SLEWING
PLATE S700MC	955051808	30	4	180	919082708	SLEWING PLATFORM CPL.
PLATE S700MC	955051808	42	2	900	917191008	SL REDUCING SECTION
PLATE S700MC	955051808	58	2	933	919301808	L-HEAD PIECE
PLATE S700MC	955051808	4	1	995	96038848	PIN PRE-ASS.
PLATE WELDED	968169508	5	1	416	918981908	BATTERY STORAGE
PLATE WELDED	968232808	2	2	526	917080608	MOUNTING EQUIPMENT CRAW
PLATE WELDED	968243508	1	1	273	96032892	DIESEL ENGINE, PRE-ASSEMB
PLATE WELDED	968243608	2	1	273	96032892	DIESEL ENGINE, PRE-ASSEMB
PLATE WELDED	968243708	3	1	273	96032892	DIESEL ENGINE, PRE-ASSEMB
PLATE WELDED	968243908	5	1	273	96032892	DIESEL ENGINE, PRE-ASSEMB
PLATE WELDED	968484708	20	2	308	96032897	RADIATOR, PRE-ASSEMBLED
PLATE WELDED	969135408	21	1	573	96034154	SOUND DAMPING ABOVE
PLATE WELDED	969340408	4	1	273	96032892	DIESEL ENGINE, PRE-ASSEMB
PLATE WELDED FE//ZNNI8//C	967257808	39	2	433	918810308	CONTROL STAND
PLATE WELDED RAL 7016,SD	965291708	27	1	726	918064308	SLIDING DOOR INSTALLATION
PLATE WELDED RAL 9005,M,G	96007783	9	1	707	96000684	FRONT WINDOW CPL.
PLATE WELDED RAL 9005,M,G	96012698	43	1	705	969752608	WINDOW ASSEMBLY
PLATE WELDED T ZN O	969314008	79	1	699	919075408	CRANE DRIVER CAB ADDITIO
PLATFORM COMPL.	968309908	2	1	450	918999008	SLEWING PLATFORM CATWAL
PLATFORM CRANE CABIN	919075608	178	1	11		LIEBHERR CRAW.CRANE LR
PLATFORM ST.CONST. T ZN O	968291108	1	1	456	968309908	PLATFORM COMPL.
PLATING ALLGEMEIN	918107308	162	1	10		LIEBHERR CRAW.CRANE LR
PLATING FABRIKDATEN	916283608	164	1	10		LIEBHERR CRAW.CRANE LR
PLUG	927996308	512	1	596	96033472	WIRING HARNESS
PLUG	927996308	512	1	603	96033473	WIRING HARNESS
PLUG 10-POLIG	11690056	4	1	212	10802061	WINCH REVOLUTION TRANS
PLUG 12-POL	10491808	(2)	1	465	96033359	CABLE LIST DRIVER'S CABIN
PLUG 19-POL A240	10443664	(501)	1	51	967908108	CABLE LIST F.CENTER SECTIO
PLUG 19-POL A240	10443664	(501)	1	51	967908108	CABLE LIST F.CENTER SECTIO
PLUG 19-POL A240	10443664	520	2	603	96033473	WIRING HARNESS
PLUG 2	10492113	(1)	1	465	96033359	CABLE LIST DRIVER'S CABIN
PLUG 2-POL SW	11342255	507	1	598	96033855	WIRING HARNESS
PLUG 24-POL A240	10443660	502	1	76	967971408	WIRING HARNESS

19.1.2021

etk_en_de_098265 LR 11000

1318

LIEBHERRAlphabetical index
Alphabetischer Index

Description	Item	Pos.	Quantity	Page	Assembly	Description
PLUG 3-POL	6003168	517	1	598	96033855	WIRING HARNESS
PLUG 3-POL	6003168	503	1	603	96033473	WIRING HARNESS
PLUG 3-POL ZNNI	10877663	502	2	1052	96038932	LEAD
PLUG 3-POL ZNNI	10877663	502	2	1053	96038933	LEAD
PLUG 4-POL 13A	6003248	515	1	598	96033855	WIRING HARNESS
PLUG 4-POL SW	11342257	509	1	598	96033855	WIRING HARNESS
PLUG 4-POL VIOLETT	11342259	508	1	598	96033855	WIRING HARNESS
PLUG 43-POL	10815122	(501)	1	940	96036210	TERMINAL BOX
PLUG 6-POL	604508608	531	3	603	96033473	WIRING HARNESS
PLUG 6-POL	604508608	506	1	943	96037031	LEAD
PLUG 6-POL	604508608	504	1	1055	96042005	LEAD
PLUG 8-POL	10046999	518	1	596	96033472	WIRING HARNESS
PLUG 8-POL	10046999	507	20	637	96033326	CABLES MOUNTING PANEL C
PLUG 8-POL	10047000	524	1	596	96033472	WIRING HARNESS
PLUG 8-POL	10047000	506	20	637	96033326	CABLES MOUNTING PANEL C
PLUG 8-POL	10047001	517	1	596	96033472	WIRING HARNESS
PLUG 8-POL	10047001	501	20	637	96033326	CABLES MOUNTING PANEL C
PLUG 9-POL PVC	10301148	504	1	469	96021228	WIRING HARNESS
PLUG BASE 9-POLE	630122908	503	26	637	96033326	CABLES MOUNTING PANEL C
PLUG BASE 9-POLE	630122908	509	2	941	96036211	WIRES TERMINAL BOX CPL.
PLUG BASE 9-POLE	630122908	505	2	999	96038868	WIRES CPL.
PLUG BASE 9-POLE	630122908	501	2	1047	96038967	WIRES CPL.
PLUG BODY 2-POL	605251808	503	1	466	96033369	WIRING HARNESS
PLUG BODY 4-POL	605613908	513	1	603	96033473	WIRING HARNESS
PLUG BUSHING 0,5-1,0MM2	7624353	761	2	599	96033855	WIRING HARNESS
PLUG BUSHING 0,75-1,0MM2 C	11000401	2253	3	599	96033855	WIRING HARNESS
PLUG BUSHING 0,75-2,0MM2 C	10100063	670	2	77	967971708	WIRING HARNESS
PLUG BUSHING 0,75-2,0MM2 C	10100063	670	4	467	96033369	WIRING HARNESS
PLUG BUSHING 0,75-2,0MM2 C	10100063	670	4	469	96021228	WIRING HARNESS
PLUG BUSHING 0,75-2,0MM2 C	10100063	670	16	596	96033472	WIRING HARNESS
PLUG BUSHING 0,75-2,0MM2 C	10100063	670	4	599	96033855	WIRING HARNESS
PLUG BUSHING 0,75-2,0MM2 C	10100063	670	22	603	96033473	WIRING HARNESS
PLUG DIN 72585 4-POL POLY	692406308	513	2	596	96033472	WIRING HARNESS
PLUG DIN 72585 4-POL POLY	692406308	505	1	598	96033855	WIRING HARNESS
PLUG DIN 72585 7-POL POLY	692406708	502	1	77	967971708	WIRING HARNESS
PLUG DIN 72585 7-POL POLY	692406708	511	1	603	96033473	WIRING HARNESS
PLUG M1	10476383	507	1	815	96036184	LEAD
PLUG M1	10476383	505	1	821	96036188	LEAD
PLUG M1	10476383	506	1	1070	96035578	LEAD
PLUG PLATE 1.5X366X363 DC0	97041338	4	1	629	96033320	ASSEMBLY PARTS MOUNTIN
PLUG PLATE 1.5X591X195 DC0	97044106	3	1	600	969245308	TERMINAL BOX ELECTRICS S
PLUG PLATE 1.5X640X129 DC0	97041020	1	1	818	96036187	TERMINAL BOX CPL.
PLUG PLATE 1.5X640X129 DC0	97041020	1	1	940	96036210	TERMINAL BOX
PLUG PLATE 1.5X645X357 DC0	97041641	5	1	629	96033320	ASSEMBLY PARTS MOUNTIN
PLUG PLATE 2X458X146 DC01	97110757	5	1	1046	96035579	TERMINAL BOX CPL.
PLUG SHELL 12-POL 13A TH.P	10412433	508	1	596	96033472	WIRING HARNESS
PLUG SHELL 14-POL	602336008	(504)	5	43	967907508	SWITCH BOX CPL.
PLUG SHELL 14-POL	602336008	519	4	466	96033369	WIRING HARNESS
PLUG SHELL 14-POL	602336008	504	1	468	96033370	WIRES CPL.
PLUG SHELL 14-POL	602336008	510	1	596	96033472	WIRING HARNESS
PLUG SHELL 14-POL	602336008	504	4	603	96033473	WIRING HARNESS
PLUG SHELL 14-POL	602336008	511	12	637	96033326	CABLES MOUNTING PANEL C
PLUG SHELL 14-POL	602336508	3	6	47	926891108	GROUND RAIL
PLUG SHELL 18-POL	11067930	501	1	468	96033370	WIRES CPL.
PLUG SHELL 18-POL	11067930	516	13	637	96033326	CABLES MOUNTING PANEL C
PLUG SHELL 18-POL	602300208	503	1	76	967971408	WIRING HARNESS
PLUG SHELL 18-POL	602300208	501	1	77	967971708	WIRING HARNESS
PLUG SHELL 18-POL	602300208	501	10	466	96033369	WIRING HARNESS
PLUG SHELL 18-POL	602300208	502	9	468	96033370	WIRES CPL.
PLUG SHELL 18-POL	602300208	501	7	469	96021228	WIRING HARNESS

19.1.2021

etk_en_de_098265 LR 11000

1319

LIEBHERRAlphabetical index
Alphabetischer Index

Description	Item	Pos.	Quantity	Page	Assembly	Description
PLUG SHELL 18-POL	602300208	501	12	470	96019612	WIRING HARNESS
PLUG SHELL 18-POL	602300208	502	10	596	96033472	WIRING HARNESS
PLUG SHELL 18-POL	602300208	502	3	598	96033855	WIRING HARNESS
PLUG SHELL 18-POL	602300208	501	10	602	96033473	WIRING HARNESS
PLUG SHELL 18-POL	602300208	502	2	822	96036240	LEAD
PLUG SHELL 18-POL	602300208	502	1	824	968546008	LEAD
PLUG SHELL 18-POL	602300208	502	1	825	968546108	LEAD
PLUG SHELL 18-POL	602300208	506	8	941	96036211	WIRES TERMINAL BOX CPL.
PLUG SHELL 2 13A TH.PLAST	10342517	503	1	77	967971708	WIRING HARNESS
PLUG SHELL 2 13A TH.PLAST	10342517	517	1	466	96033369	WIRING HARNESS
PLUG SHELL 2 13A TH.PLAST	10342517	504	2	598	96033855	WIRING HARNESS
PLUG SHELL 2 13A TH.PLAST	10342517	510	3	603	96033473	WIRING HARNESS
PLUG SHELL 2-POL	6004195	516	1	603	96033473	WIRING HARNESS
PLUG SHELL 2-POL 13A TH.P	10429638	533	1	596	96033472	WIRING HARNESS
PLUG SHELL 2-POL 13A TH.P	10870602	505	1	466	96033369	WIRING HARNESS
PLUG SHELL 2-POL 13A TH.P	10870602	513	2	469	96021228	WIRING HARNESS
PLUG SHELL 2-POL 13A TH.P	10870602	508	7	603	96033473	WIRING HARNESS
PLUG SHELL 2-POLE 9,5A	602331808	502	2	466	96033369	WIRING HARNESS
PLUG SHELL 2-POLE 9,5A	602331808	507	2	469	96021228	WIRING HARNESS
PLUG SHELL 4-POL	602335908	505	5	469	96021228	WIRING HARNESS
PLUG SHELL 4-POL	602335908	505	3	470	96019612	WIRING HARNESS
PLUG SHELL 4-POL	602335908	503	10	819	96036194	WIRES TERMINAL BOX CPL.
PLUG SHELL 4-POL	602335908	501	6	941	96036211	WIRES TERMINAL BOX CPL.
PLUG SHELL 6-POL 13A TH.P	10412431	514	1	596	96033472	WIRING HARNESS
PLUG SHELL 62-POL PBT-GF2	10678453	503	1	596	96033472	WIRING HARNESS
PLUG SHELL 62-POL PBT-GF2	10678452	505	1	596	96033472	WIRING HARNESS
PLUG SHELL 8-POL	10021571	534	1	637	96033326	CABLES MOUNTING PANEL C
PLUG SHELL 8-POL	10021571	502	10	819	96036194	WIRES TERMINAL BOX CPL.
PLUG SHELL 8-POL	10021571	502	7	941	96036211	WIRES TERMINAL BOX CPL.
PLUG SHELL 9-POL PA66-GF1	10870392	509	2	999	96038868	WIRES CPL.
PLUG SHELL 9-POL PA66-GF1	10870392	501	1	1000	96035583	LEAD
PLUG SHELL 9-POL PA66-GF1	10870392	501	1	1019	96038562	LEAD
PLUG SHELL 9-POL PA66-GF1	10870392	501	1	1020	96038563	LEAD
PLUG SHELL 9-POL PA66-GF1	10870392	503	1	1021	96038564	LEAD
PLUG SHELL 9-POL PA66-GF1	10870392	503	1	1022	96038565	LEAD
PLUG SHELL 9-POL PA66-GF1	10870392	509	2	1047	96038967	WIRES CPL.
PLUG SHELL 9-POL PA66-GF1	10870392	501	1	1048	96038927	LEAD
PLUG SHELL D-SUB METALL	10355182	508	6	470	96019612	WIRING HARNESS
PLUG SHELL HP PBT-GF15	11000394	512	1	598	96033855	WIRING HARNESS
PLUG SHELL MCON MCP1,2	10813633	513	2	598	96033855	WIRING HARNESS
PLUG SHELL SUB-D METALL	10493611	512	1	468	96033370	WIRES CPL.
PLUG SHELL SUB-D METALL	10493612	513	1	468	96033370	WIRES CPL.
PLUG SHELL SUB-D METALL	10664626	506	3	470	96019612	WIRING HARNESS
PLUG SOCKET 0	510569608	51	1	131	96005686	MAIN TOOLS
PLUG SOCKET BODY 2-POL	605215208	520	1	466	96033369	WIRING HARNESS
PLUG SOCKET BODY 3-POL	605212708	521	1	596	96033472	WIRING HARNESS
PLUG SOCKET BODY 4-POLE	605251608	516	2	596	96033472	WIRING HARNESS
PLUG SOCKET BODY 4-POLE	605251608	502	2	823	96040591	LEAD
PLUG SOCKET BODY 4-POLE	605251608	502	2	1000	96035583	LEAD
PLUG SOCKET BODY 4-POLE	605251608	502	2	1019	96038562	LEAD
PLUG SOCKET BODY 4-POLE	605251608	502	1	1070	96035578	LEAD
PLUG-IN NOZZLE 1,5	10815350	8	2	675	10413255	CHANGE-OVER BLOCK
PLUG-IN PIPE DMR42X32 75	10354600	7	2	333	10134887	OIL SUMP WITH FASTENING
PLUG-IN SLEEVE	774387808	36	2	553	919297008	CENT. LUBRIC. SYSTEM SUP
PLUG-IN SLEEVE E6-4	772002208	16	6	518	917691308	CENTRAL GREASING
PLUG-IN SLEEVE E6-4	772002208	551	3	733	96033157	COMPRESSED AIR PLANT
PLUG-IN SLEEVE E6-4	772002208	12	2	839	917692108	CENTRAL GREASING
PLUG-IN SLEEVE E8-6 EDELST	10871759	41	1	422	919171008	UREA PLANT
POCKET KUNSTSTOFF	740300008	28	1	716	96028393	INTERNAL PANELLING INSTA
POIGNEE 118X18X43	10222677	10	1	582	969427208	COVER COMPL.

19.1.2021

etk_en_de_098265 LR 11000

1320

LIEBHERR

Alphabetical index
Alphabetischer Index

Description	Item	Pos.	Quantity	Page	Assembly	Description
POIGNEE 118X18X43	10222677	11	1	583	969427308	COVER COMPL.
POIGNEE 118X18X43	10870376	(11)	2	418	96032910	BATTERY BOX, PRE-ASSEMB
POLYAMID PIPE DIN 73378 10	774387708	89	16	554	919297008	CENT. LUBRIC. SYSTEM SUP
POLYAMID PIPE DIN 73378 6X1	10873149	15	70	82	917322008	CENTRA.LUBRICATION SYSTE
POLYAMID PIPE DIN 73378 6X1	10873149	15	70	106	917322208	CENTR.LUBRICATION SYSTEM
POLYAMID PIPE DIN 73378 6X1	10873149	14	37.5	154	917081108	CENT. LUBRIC. SYSTEM SUP
POLYAMID PIPE DIN 73378 6X1	10873149	6	4.5	213	917451408	CENTRAL GREASING
POLYAMID PIPE DIN 73378 6X1	10873149	78	5	228	917451208	WINCH 4 PRE-ASSEMBLY
POLYAMID PIPE DIN 73378 6X1	10873149	90	32	518	917691308	CENTRAL GREASING
POLYAMID PIPE DIN 73378 6X1	10873149	90	91	554	919297008	CENT. LUBRIC. SYSTEM SUP
POLYAMID PIPE DIN 73378 6X1	10873149	10	30	839	917692108	CENTRAL GREASING
POLYAMID PIPE DIN 73378 6X1	10873149	6	3.25	924	917481408	CENTRAL GREASING
POUCH SOCKET 30-32 SPF	773940508	4	1	788	917084808	ROPE WITH ACCESSORIES 1
POUCH SOCKET 30-32 SPF	773940508	4	1	791	917084908	ROPE WITH ACCESSORIES 2
POUCH SOCKET 30-32 SPF	773940508	2	1	793	917085408	ROPE FOR WINCH 6
POUCH SOCKET LR 32 SPF	11481877	5	1	788	917084808	ROPE WITH ACCESSORIES 1
POUCH SOCKET LR 32 SPF	11481877	5	1	791	917084908	ROPE WITH ACCESSORIES 2
POWER TAKE-OFF ADD-ON	10126182	652	1	322	12857091	DIESEL ENGINE
POWER TAKE-OFF CPL	540270414	23	1	245	10802280	ROPE WINCH
POWER UNIT SUPPORT ATT	9078462	12	1	316	12857091	DIESEL ENGINE
PRE-ASSEMBLY MOUNTING U	968095808	2	2	629	96033320	ASSEMBLY PARTS MOUNTIN
PRECISION RESISTOR -40/+12	10449516	20	3	473	96033360	ELECTRIC ADD-ON PARTS CA
PREMOUNT ERECTING PANEL	968095708	1	1	629	96033320	ASSEMBLY PARTS MOUNTIN
PREMOUNT.AXIAL FLOW FAN	963398008	36	4	629	96033320	ASSEMBLY PARTS MOUNTIN
PREMOUNTED FUEL FILTER	96033811	1	1	536	919140208	FUEL FEED
PREMOUNTED LOWER PART	918011308	1	1	137	917987408	SLEWING PLATFORM FRAME
PREMOUNTED PLUG SOCKET	964931408	31	1	473	96033360	ELECTRIC ADD-ON PARTS CA
PREPARATION CAMERA WINC	918641308	499	1	12		LIEBHERR CRAW.CRANE LR
PRESSURE COMPENSATION	11921782	286	1	1046	96035579	TERMINAL BOX CPL.
PRESSURE CONTROL VALVE	10342823	55	1	657	96032955	HYDRAULICS
PRESSURE CONTROL VALVE	511633014	52	2	30	969731708	HYDRAULIC EQUIPM.CENTER
PRESSURE CONTROL VALVE	511485308	164	2	658	96032955	HYDRAULICS
PRESSURE CONTROL VALVE	10278566	51	1	238	968081908	ADDITIONAL HYDRAULICS WI
PRESSURE FILTER	510671508	153	2	657	96032955	HYDRAULICS
PRESSURE FILTER STAHL VE	10877386	180	1	30	969731708	HYDRAULIC EQUIPM.CENTER
PRESSURE FILTER STAHL VE	10877386	180	1	658	96032955	HYDRAULICS
PRESSURE GAUGE	10290231	(839)	1	960	917474108	BOLT EXTRACTION ATTACHM
PRESSURE GAUGE 63	750002408	170	3	658	96032955	HYDRAULICS
PRESSURE LIMITING VALVE	10489734	7	1	169	11341035	CONTROL BLOCK
PRESSURE LIMITING VALVE	10593474	2	2	300	10873891	PUMP HOUSING
PRESSURE LIMITING VALVE	10873898	4	1	300	10873891	PUMP HOUSING
PRESSURE LIMITING VALVE	11450338	3	2	665	11211288	CONTROL BLOCK
PRESSURE LIMITING VALVE	11450338	3	2	667	11340741	CONTROL BLOCK
PRESSURE LIMITING VALVE	11482388	2	1	838	11347373	CONTROL BLOCK
PRESSURE LIMITING VALVE	571130108	31	1	683	511308608	PROPORTIONAL VALVE
PRESSURE LIMITING VALVE	571691008	8	1	670	11314761	CONTROL BLOCK
PRESSURE LIMITING VALVE 1	10451060	9	1	670	11314761	CONTROL BLOCK
PRESSURE LIMITING VALVE	10872307	1	1	428	969904608	PRESSURE RELIEF VALVE PR
PRESSURE LIMITING VALVE 2	10472228	(907)	1	960	917474108	BOLT EXTRACTION ATTACHM
PRESSURE LIMITING VALVE	10472227	(905)	1	960	917474108	BOLT EXTRACTION ATTACHM
PRESSURE LIMITING VALVE	11170511	3	1	838	11347373	CONTROL BLOCK
PRESSURE LIMITING VALVE	511485208	154	1	657	96032955	HYDRAULICS
PRESSURE LIMITING VALVE	511417608	157	1	657	96032955	HYDRAULICS
PRESSURE LIMITING VALVE	511417708	153	1	530	967788008	ADDNL.HYDR.ERECTION DEV
PRESSURE LIMITING VALVE	511423508	161	1	657	96032955	HYDRAULICS
PRESSURE LIMITING VALVE	511429108	155	1	657	96032955	HYDRAULICS
PRESSURE LIMITING VALVE	511433308	154	1	258	967787908	ADDNL. HYDR. F. ERECTING W
PRESSURE LIMITING VALVE	511433908	151	1	511	968513208	ADDITIONAL HYDRAULICS, SA
PRESSURE LIMITING VALVE pv	10356406	60	1	657	96032955	HYDRAULICS
PRESSURE LIMITING VALVE p	10025582	156	1	657	96032955	HYDRAULICS

19.1.2021

etk_en_de_098265 LR 11000

1321

LIEBHERR

Alphabetical index
Alphabetischer Index

Description	Item	Pos.	Quantity	Page	Assembly	Description
PRESSURE LIMITING VALVE p	11211759	168	1	658	96032955	HYDRAULICS
PRESSURE LIMITING VALVE pv	510468708	163	3	657	96032955	HYDRAULICS
PRESSURE REDUCTION VALV	11450340	12	1	665	11211288	CONTROL BLOCK
PRESSURE REDUCTION VALV	11450340	12	1	667	11340741	CONTROL BLOCK
PRESSURE REDUCTION VALV	11450341	13	1	665	11211288	CONTROL BLOCK
PRESSURE REDUCTION VALV	11450342	13	1	667	11340741	CONTROL BLOCK
PRESSURE RELIEF VALVE	10040581	8	1	83	11621396	ELECTRIC PUMP
PRESSURE RELIEF VALVE	571328408	14	1	156	10871517	ELECTRIC PUMP
PRESSURE RELIEF VALVE	571328408	14	1	556	10425291	ELECTRIC PUMP
PRESSURE RELIEF VALVE P	969904608	4	1	426	96004209	PUMP PRE-ASS.
PRESSURE RELIEF VALVE pv	511497508	181	1	30	969731708	HYDRAULIC EQUIPM.CENTER
PRESSURE RELIEF VALVE pv	511497508	185	2	658	96032955	HYDRAULICS
PRESSURE RELIEF VALVE pv=	510438508	160	1	657	96032955	HYDRAULICS
PRESSURE SENSOR 0-400/400	10813738	50	1	71	967787408	CRAWLER TRACK HYDRAULI
PRESSURE SENSOR 0-400/400	10813738	50	1	98	967787508	CRAWLER TRACK HYDRAULI
PRESSURE SENSOR 0-400/400	10813738	51	2	163	969733008	ADDITIONAL HYDR.SLEWING
PRESSURE SENSOR 0-400/400	10813738	54	2	207	967787708	ADDITIONAL HYDRAULICS WI
PRESSURE SENSOR 0-400/400	10813738	54	2	222	967787808	ADDITIONAL HYDRAULICS WI
PRESSURE SENSOR 0-400/400	10813738	54	2	238	968081908	ADDITIONAL HYDRAULICS WI
PRESSURE SENSOR 0-400/400	10813738	50	2	530	967788008	ADDNL.HYDR.ERECTION DEV
PRESSURE SENSOR 0-400/400	10813738	50	11	657	96032955	HYDRAULICS
PRESSURE SENSOR 0-400/400	10813738	54	2	920	96047485	AUX.HYDRAULIC WINCH 6
PRESSURE SENSOR 0-400/400	10816185	51	2	657	96032955	HYDRAULICS
PRESSURE SENSOR 0-400/400	10816185	50	2	831	96047486	ADDITIONAL HYDR.S PIVOT SE
PRESSURE SPRING	11267369	29	1	299	11219355	HYDRAULIC PARTS DRIVING G
PRESSURE SPRING	500414708	82	1	699	919075408	CRANE DRIVER CAB ADDITIO
PRESSURE SPRING	502045808	(7)	22	914	90200207	SPRING LOADED BRAKE
PRESSURE SPRING	502045908	(8)	22	914	90200207	SPRING LOADED BRAKE
PRESSURE SPRING	510714008	6	1	690	510438508	PRESSURE RELIEF VALVE
PRESSURE SPRING	510714508	19	1	41	511497508	PRESSURE RELIEF VALVE
PRESSURE SPRING	510714508	19	1	690	510438508	PRESSURE RELIEF VALVE
PRESSURE SPRING	510797108	4	1	689	511417608	PRESSURE LIMITING VALVE
PRESSURE SPRING	510797508	9	1	513	511433908	PRESSURE LIMITING VALVE
PRESSURE SPRING	510797508	9	1	531	511417708	PRESSURE LIMITING VALVE
PRESSURE SPRING	510797508	(26)	2	659	96032955	HYDRAULICS
PRESSURE SPRING	510797508	9	1	689	511417608	PRESSURE LIMITING VALVE
PRESSURE SPRING	511015108	4	1	513	511433908	PRESSURE LIMITING VALVE
PRESSURE SPRING	511015108	4	1	531	511417708	PRESSURE LIMITING VALVE
PRESSURE SPRING	560019208	6	1	728	968080908	CLOSING DEVICE
PRESSURE SPRING 0,6X5,1X4	11340583	2	1	304	11314599	VARIABLE PUMP
PRESSURE SPRING 1,9X6,9X2	510735908	6	1	685	571130108	PRESSURE LIMITING VALVE
PRESSURE SWITCH	571547108	15	1	492	10451181	LIQUEFIER
PRESSURE TRANSMITTER CP	12422246	(10)	2	322	12857091	DIESEL ENGINE
PRESSURE VALVE	571529608	8	1	683	511308608	PROPORTIONAL VALVE
PRESSURE/TEMP.SENSOR C	10152776	(12)	1	322	12857091	DIESEL ENGINE
PRESSURE/TEMPERATURE S	12414685	739	1	427	11373478	REDUCTION AGENT PUMP
PRESSURELIMITINGVALVECA	11110126	6	1	675	10413255	CHANGE-OVER BLOCK
PRESSURELIMITINGVALVECA	12102910	7	1	675	10413255	CHANGE-OVER BLOCK
PRETENSIONING VALVE pv=30	10878515	150	4	117	967787608	HYDRAULIC SUPPORT
PRETENSIONING VALVE pv=55	10112824	153	1	258	967787908	ADDNL. HYDR. F. ERECTING W
PROFIL CLAMP 163,0/K1	10494116	8	3	408	918861908	MUFFLER UNIT
PROFIL CLAMP 191,6/K1	10494117	9	2	408	918861908	MUFFLER UNIT
PROFIL CLAMP 328/K1 X5CrNi	10141051	30	1	409	11403704	SCR-ASSEMBLY
PROFILE CORD	501507014	141	0.7	248	11347396	ROPE DRUM
PROFILE CORD	501507014	200	0.3	250	11347399	FLANGE BEARING
PROFILE HOLLOW SHAFT D1	10492558	130	4	302	11320826	PUMP DISTRIBUTION GEAR
PROFILE PACKING DIN 3869 33	10335629	3	1	348	10118839	OIL FILLER INLET
PROFILE RING PR10-S/L A3P	477100308	32	2	553	919297008	CENT. LUBRIC. SYSTEM SUP
PROFILE RING PR22-L A3P	477102808	3	1	313	968652008	PIPE SOCKET CPL.
PROFILE RING PR6-S/L A3P	477101408	16	1	154	917081108	CENT. LUBRIC. SYSTEM SUP

19.1.2021

etk_en_de_098265 LR 11000

1322

LIEBHERRAlphabetical index
Alphabetischer Index

Description	Item	Pos.	Quantity	Page	Assembly	Description
PROFILE RING PR6-S/L A3P	477101408	76	2	227	917451208	WINCH 4 PRE-ASSEMBLY
PROFILE RING PR6-S/L A3P	477101408	15	9	518	917691308	CENTRAL GREASING
PROFILE RING PR6-S/L A3P	477101408	15	28	553	919297008	CENT. LUBRIC. SYSTEM SUP
PROFILE RING PR6-S/L A3P	477101408	550	3	733	96033157	COMPRESSED AIR PLANT
PROFILE RING PR6-S/L A3P	477101408	11	2	839	917692108	CENTRAL GREASING
PROPORTIONAL MAGNET	11161919	(6)	1	204	11170708	VARIABLE DISPLACEMENT MO
PROPORTIONAL MAGNET	11161919	(27)	1	917	11212498	VARIABLE DISPLACEMENT MO
PROPORTIONAL MAGNET 24V	10471437	2	2	283	10873652	CONTROL UNIT
PROPORTIONAL MAGNET 24V	10471437	2	2	289	11690588	CONTROL UNIT
PROPORTIONAL MAGNET 24V	10471437	(2)	2	296	11212745	VARIABLE PUMP
PROPORTIONAL VALVE 340BA	511308608	64	1	657	96032955	HYDRAULICS
PROTECTING CAP	10450134	(13)	1	304	11314599	VARIABLE PUMP
PROTECTING CAP	610701108	527	2	596	96033472	WIRING HARNESS
PROTECTING CAP	779013008	80	4	62	917291608	CRAWLER TRACK CARRIER, L
PROTECTING CAP	779013008	80	4	95	917291708	CRAWLER TRACK CARRIER,
PROTECTING CAP	779013008	72	2	227	917451208	WINCH 4 PRE-ASSEMBLY
PROTECTING CAP	779013008	7	1	1005	96038042	PIN PRE-ASS.
PROTECTING CAP 180°	11060618	525	3	599	96033855	WIRING HARNESS
PROTECTING CAP 180°	11491349	520	1	598	96033855	WIRING HARNESS
PROTECTING CAP JPT	10874331	524	1	466	96033369	WIRING HARNESS
PROTECTING CAP JPT	10874331	526	3	596	96033472	WIRING HARNESS
PROTECTING CAP JPT	10874331	518	1	598	96033855	WIRING HARNESS
PROTECTING CAP JPT 2 POL	11647373	537	1	603	96033473	WIRING HARNESS
PROTECTING CAP M12	602339208	538	4	603	96033473	WIRING HARNESS
PROTECTING CAP M12	602339208	505	1	826	96038229	LEAD
PROTECTING CAP M12	602339208	508	1	943	96037031	LEAD
PROTECTING CAP M12	602339208	502	1	1049	96038928	LEAD
PROTECTING CAP MCP BUC	10678458	504	2	596	96033472	WIRING HARNESS
PROTECTING CAP MS A240	691812808	(504)	1	51	967908108	CABLE LIST F.CENTER SECTIO
PROTECTING CAP MS A240	691812808	(504)	1	51	967908108	CABLE LIST F.CENTER SECTIO
PROTECTING CAP MS A240	691812808	542	2	603	96033473	WIRING HARNESS
PROTECTING CAP MS A240	691812908	536	2	603	96033473	WIRING HARNESS
PROTECTING CAP MS A240	691812908	153	1	940	96036210	TERMINAL BOX
PROTECTING CAP SW10	779020108	2	6	634	922648308	TERMINAL BOARD PRE-ASS.
PROTECTING PLATE 60X45X3	97056864	12	4	24	969088908	HOLDER PRE-ASSEMBLY
PROTECTING SHEET CPL. FE//	968049308	9	1	17	918005408	CENTRAL SECTION CRAWLER
PROTECTION GUARD 4X215X5	97038929	91	1	62	917291608	CRAWLER TRACK CARRIER, L
PROTECTION GUARD 4X215X5	97038929	91	1	95	917291708	CRAWLER TRACK CARRIER,
PROTECTION GUARD 4X307X7	976555708	4	3	145	918367008	SLEWING GEAR ATTACHMEN
PROTECTION GUARD 4X350X7	97004973	66	1	62	917291608	CRAWLER TRACK CARRIER, L
PROTECTION GUARD 4X350X7	97004973	66	1	95	917291708	CRAWLER TRACK CARRIER,
PROTECTION GUARD 4X732X	97057773	120	1	501	919627908	SA FRAME PRE-ASS.
PROTECTION GUARD 4X732X	97057774	121	1	501	919627908	SA FRAME PRE-ASS.
PROTECTION GUARD FE//ZNNI	968067108	65	1	95	917291708	CRAWLER TRACK CARRIER,
PROTECTION GUARD FE//ZNNI	968067808	65	1	62	917291608	CRAWLER TRACK CARRIER, L
PROTECTION GUARD FE//ZNNI	968310808	90	1	62	917291608	CRAWLER TRACK CARRIER, L
PROTECTION GUARD FE//ZNNI	968310808	90	1	95	917291708	CRAWLER TRACK CARRIER,
PROTECTION PLATE ASSEM	10144678	470	1	321	12857091	DIESEL ENGINE
PROTECTION PLATE WELDED	968153908	8	1	227	917451208	WINCH 4 PRE-ASSEMBLY
PROTECTION PLATE WELDED	968154008	9	1	227	917451208	WINCH 4 PRE-ASSEMBLY
PROTECTION WELDED STRU	968100008	2	1	958	968099808	CAMERA HOLDER, PREMOU
PROTECTIVE COVER NICHT	12466377	738	1	427	11373478	REDUCTION AGENT PUMP
PROTECTIVE HOOD 4X470X4	97059377	46	1	17	918005408	CENTRAL SECTION CRAWLER
PROTECTIVE HOOD V2A	10041053	42	1	748	96035790	EQUIPMENT CAMERA SLEW C
PROTECTIVE HOSE 30MM AL-	11118396	211	5	598	96033855	WIRING HARNESS
PROTECTIVE HOSE 40MM AL-	10324905	212	1.15	595	96033472	WIRING HARNESS
PROTECTIVE MOTOR SWITCH	570338308	23	1	23	11601184	COLLECTING RING
PROXIMITY SWITCH	10013883	7	1	84	11621291	DISTRIBUTION BLOCK
PROXIMITY SWITCH BERUEHR	11003193	5	2	74	917361508	ELECTR.CRAWLER SUPPORT
PROXIMITY SWITCH BERUEHR	11003193	5	2	100	917361608	ELECTR.CRAWLER SUPPORT

19.1.2021

etk_en_de_098265 LR 11000

1323

LIEBHERRAlphabetical index
Alphabetischer Index

Description	Item	Pos.	Quantity	Page	Assembly	Description
PROXIMITY SWITCH BERUEHR	11003193	(1)	2	150	917353608	ELECTR.FOR SLEWING GEAR
PROXIMITY SWITCH BERUEHR	571318808	20	4	944	968188308	SENSOR ASSEMBLY HEAD PI
PULL ROD	10014715	18	4	156	10871517	ELECTRIC PUMP
PULL ROD	10099209	28	4	556	10425291	ELECTRIC PUMP
PULL ROD	540272114	301	1	250	11347399	FLANGE BEARING
PULL ROD 2.5M	968190108	81	2	870	917078808	S INTERMEDIATE SECTION
PULL ROD 20X798X186 S960Q	97121718	1	1	1037	96037140	TIE ROD WITH SIGN
PULL ROD 3.3M	967846208	7	2	499	919627908	SA FRAME PRE-ASS.
PULL ROD 3.525M	967981008	14	2	499	919627908	SA FRAME PRE-ASS.
PULL ROD 3.5M	967897608	80	2	870	917078808	S INTERMEDIATE SECTION
PULL ROD 40X11923X168 S96	97027116	1	2	866	967744008	ROD
PULL ROD 40X2438X168 S96	97038215	1	2	875	968214108	DRAWBAR PRE-ASS
PULL ROD 40X3001X264 S96	97028309	1	2	505	967846508	DRAWBAR PRE-ASS
PULL ROD 40X3397X168 S96	97030595	1	2	873	967950808	DRAWBAR PRE-ASS
PULL ROD 40X3474X194 S96	97031413	1	2	507	967981108	DRAWBAR PRE-ASS
PULL ROD 40X5339X274 S96	97036582	1	2	877	968217108	DRAWBAR PRE-ASS
PULL ROD 6.005M	968190208	82	2	870	917078808	S INTERMEDIATE SECTION
PULL TAB WITH SIGN 0.4M	967846608	8	4	499	919627908	SA FRAME PRE-ASS.
PULL TAB WITH SIGN 0.4M	967846608	2	2	504	967846208	PULL ROD
PULL-BACK PLATE	7024265	7	1	254	570112908	DRIVING GEAR
PULLEY MOUNT ASSEMBLY C	96013389	4	1	1063	919222808	ERECTION FRAME
PUMP	510108201	93	1	64	90029090	ANGULAR GEAR
PUMP	510108201	93	1	66	90029091	ANGULAR GEAR
PUMP DISTRIBUTION GEAR A	11320826	107	1	274	96032892	DIESEL ENGINE, PRE-ASSEMB
PUMP ELEMENT	10216340	13	1	156	10871517	ELECTRIC PUMP
PUMP ELEMENT	10216340	13	1	556	10425291	ELECTRIC PUMP
PUMP ELEMENT	11001770	6	1	83	11621396	ELECTRIC PUMP
PUMP HOUSING	10014693	3	1	83	11621396	ELECTRIC PUMP
PUMP HOUSING	10014693	4	1	156	10871517	ELECTRIC PUMP
PUMP HOUSING	10014693	4	1	556	10425291	ELECTRIC PUMP
PUMP HOUSING	10873891	3	1	296	11212745	VARIABLE PUMP
PUMP MP41 SPF	591055408	8	1	721	96000697	WIPERS INSTALLATION
PUMP PRE-ASS.	96004209	2	1	422	919171008	UREA PLANT
PUMP RETURN FLOW	774372808	2	1	553	919297008	CENT. LUBRIC. SYSTEM SUP
PUMP SUPPORT	10873651	4	1	282	11212738	VARIABLE PUMP
PUMP SUPPORT	10873651	4	1	293	11212746	VARIABLE PUMP
PUMP SUPPORT	10873651	4	1	295	11212744	VARIABLE PUMP
PUMP SUPPORT	10873653	4	1	284	11212739	VARIABLE PUMP
PUMP SUPPORT	10873653	4	1	296	11212745	VARIABLE PUMP
PUSH BUTTON	11171271	33	1	435	10877138	OPERATOR SEAT
PUSH BUTTON	606143008	14	24	477	96033371	DASHBOARD, PRE-ASSEMBL
PUSH BUTTON 10E+1S	10112675	514	1	77	967971708	WIRING HARNESS
PUSH-BUTTON CAP FLACH G	606143908	9	17	477	96033371	DASHBOARD, PRE-ASSEMBL
PUSH-BUTTON CAP FLACH K	606144408	12	10	477	96033371	DASHBOARD, PRE-ASSEMBL
PUSH-BUTTON CAP FLACH RO	606143108	15	1	477	96033371	DASHBOARD, PRE-ASSEMBL
QUICK COUPLING FEMALE	790515308	(3)	1	130	917077108	TOOL
QUICK RELEASE PIN 12X130,3	11320193	48	4	180	919082708	SLEWING PLATFORM CPL.
QUICK RELEASE PIN 12X90X4	10490116	(2)	2	933	919301808	L-HEAD PIECE
QUICK RELEASE PIN 20X191,	11320195	20	8	180	919082708	SLEWING PLATFORM CPL.
QUICK RELEASE PIN 4X55,5X1	12103691	10	2	708	964560908	ROOF WINDOW PRE-ASS.
RADIAL PACKING SET DRIVE	10873896	(999)	1	282	11212738	VARIABLE PUMP
RADIAL PACKING SET DRIVE	10873896	4	1	297	10873889	DRIVING GEAR
RADIAL SEAL 70X90X7	7008986	(2)	1	917	11212498	VARIABLE DISPLACEMENT MO
RADIATOR UNIT AL	12100191	1	1	308	96032897	RADIATOR, PRE-ASSEMBLED
RADIATOR, PRE-ASSEMBLED	96032897	120	1	274	96032892	DIESEL ENGINE, PRE-ASSEMB
RADIO TILT SENSOR EMPFA	10878897	30	1	1079	96031507	TERMINAL BOX CPL.
RADIO TILT SENSOR SENDER	10878896	10	1	1082	96031510	TERMINAL BOX CPL.
RAIL PAIR	10650489	70	1	435	10877138	OPERATOR SEAT
RAPID ACTION COUPLING	790515408	(4)	1	130	917077108	TOOL
RAPID FIXING	704259608	29	1	728	968080908	CLOSING DEVICE

19.1.2021

etk_en_de_098265 LR 11000

1324

LIEBHERRAlphabetical index
Alphabetischer Index

Description	Item	Pos.	Quantity	Page	Assembly	Description
RATCHET LEVER HOIST CLLM	10875666	1	1	1087	919413108	MOUNTING AIDS
RAW AIR HOSE 130X660 TPE	10291933	15	2	412	919063308	AIR FILTER UNIT CPL.
REAR WINDOW ESG-GLAS SP	976838108	1	1	709	964561008	REAR WINDOW PRE-ASS.
REAR WINDOW PRE-ASS. SPF	964561008	5	1	705	969752608	WINDOW ASSEMBLY
RECEPTACLE 2,8X0,3-1,5 VER	602203108	67	2	469	96021228	WIRING HARNESS
RECEPTACLE 4,8X1,5	602225914	703	2	469	96021228	WIRING HARNESS
RECEPTACLE 6,3X0,5-1,0 VER	11080881	758	14	467	96033369	WIRING HARNESS
RECEPTACLE 6,3X0,5-1,0 VER	11080881	758	6	469	96021228	WIRING HARNESS
RECEPTACLE 6,3X0,5-1,0 VER	11080881	758	6	597	96033472	WIRING HARNESS
RECEPTACLE 6,3X0,5-1,0 VER	11080881	758	4	603	96033473	WIRING HARNESS
RECEPTACLE 6,3X0,5-1,0 VER	11080881	758	10	942	96038161	WIRE TERMINAL BOX PRE-A
RECEPTACLE 6,3X1-2,5 TIN-P	602203408	72	5	466	96033369	WIRING HARNESS
RECEPTACLE 6,3X1-2,5 TIN-P	602203408	72	2	469	96021228	WIRING HARNESS
RECEPTACLE 6,3X1-2,5 TIN-P	602203408	72	6	595	96033472	WIRING HARNESS
RECEPTACLE FOR TABS 0,5-1	602320508	62	5	469	96021228	WIRING HARNESS
RECEPTACLE FOR TABS 0,5-1	602320508	62	8	942	96038161	WIRE TERMINAL BOX PRE-A
RECEPTACLE FOR TABS 6,3X	602303308	134	4	466	96033369	WIRING HARNESS
RECEPTACLE FOR TABS 6,3X	602303308	134	8	469	96021228	WIRING HARNESS
RECTANGULAR SECTION RIN	10001114	24	2	304	11314599	VARIABLE PUMP
REDUCER M25X1,5 M16X1,5 P	10044648	(9)	2	766	917190508	EL.COOLANT PREHEAT
REDUCER M25X1,5 M16X1,5 P	10044648	15	3	768	918470508	EXTERNAL FEED
REDUCER M25X1,5 M20X1,5 P	10042707	(12)	2	766	917190508	EL.COOLANT PREHEAT
REDUCER R1/4"- M20X1,5	774386508	17	1	553	919297008	CENT. LUBRIC. SYSTEM SUP
REDUCING PIECE	9270340	11	1	374	10141807	ACCESSORIES AIR COMPRES
REDUCING SCREW GR 18/12L	247030202	630	1	71	967787408	CRAWLER TRACK HYDRAULI
REDUCING SCREW GR 18/12L	247030202	632	1	98	967787508	CRAWLER TRACK HYDRAULI
REDUCING SCREW GR 18/12L	247030202	12	1	536	919140208	FUEL FEED
REDUCING SCREW GR 18/12L	247030202	603	1	928	96006590	AUXILIARY HYDR.CONNECTIN
REDUCING SLEEVE 244.5X141	97115243	1	1	1040	96032582	INST.BACK SHEAVE FOR BOO
REDUCING SLEEVE 244.5X141	97115243	1	1	1041	96032654	ROPE PULLEY PRE-ASSEMBL
REDUCTION AGENT INJECTO	10144093	10	1	422	919171008	UREA PLANT
REDUCTION AGENT PRESSU	10144304	19	1	422	919171008	UREA PLANT
REDUCTION AGENT PUMP A	11373478	2	1	426	96004209	PUMP PRE-ASS.
REDUCTION M16X1,5/M12X1,5	602607208	503	1	1049	96038928	LEAD
REDUCTION M16X1,5/M12X1,5	602607208	505	1	1050	96038930	LEAD
REDUCTION M16X1,5/M12X1,5	602607208	504	1	1054	96038935	LEAD
REDUCTION M20X1,5/M12X1,5	602606108	504	1	826	96038229	LEAD
REDUCTION M20X1,5/M12X1,5	602606108	503	1	1051	96038931	LEAD
REDUCTION M20X1,5/M12X1,5	602606108	506	2	1052	96038932	LEAD
REDUCTION M20X1,5/M12X1,5	602606108	506	2	1053	96038933	LEAD
REDUCTION M20X1,5/M12X1,5	602606108	504	1	1070	96035578	LEAD
REDUCTION M20X1,5/M16X1,5	602606208	510	1	77	967971708	WIRING HARNESS
REDUCTION M20X1,5/M16X1,5	602606208	507	1	611	968418008	WIRING HARNESS
REDUCTION M20X1,5/M16X1,5	602606208	13	1	814	96036183	CABLE DRUM COMPL.
REDUCTION M20X1,5/M16X1,5	602606208	506	1	815	96036184	LEAD
REDUCTION M25X1,5/M16X1,5	602606308	511	2	608	968346208	DUMMY PLUG
REDUCTION M25X1,5/M16X1,5	602606308	505	1	1049	96038928	LEAD
REDUCTION M25X1,5/M16X1,5	602606308	502	1	1050	96038930	LEAD
REDUCTION M25X1,5/M16X1,5	602606308	505	1	1054	96038935	LEAD
REDUCTION M25X1,5/M20X1,5	602606408	505	2	608	968346208	DUMMY PLUG
REDUCTION M25X1,5/M20X1,5	602606408	510	1	822	96036240	LEAD
REDUCTION M25X1,5/M20X1,5	602606408	508	1	824	968546008	LEAD
REDUCTION M25X1,5/M20X1,5	602606408	505	1	825	968546108	LEAD
REDUCTION M25X1,5/M20X1,5	602606408	160	1	998	96035575	TERMINAL BOX CPL.
REDUCTION M25X1,5/M20X1,5	602606408	503	1	1019	96038562	LEAD
REDUCTION M25X1,5/M20X1,5	602606408	502	1	1020	96038563	LEAD
REDUCTION M25X1,5/M20X1,5	602606408	502	1	1048	96038927	LEAD
REDUCTION M32X1,5/M20X1,5	602606508	505	1	611	968418008	WIRING HARNESS
REDUCTION M32X1,5/M20X1,5	602606508	504	1	821	96036188	LEAD
REDUCTION M32X1,5/M20X1,5	602606508	502	1	826	96038229	LEAD

19.1.2021

etk_en_de_098265 LR 11000

1325

LIEBHERR

Alphabetical index
Alphabetischer Index

Description	Item	Pos.	Quantity	Page	Assembly	Description
REDUCTION M32X1,5/M20X1,5	602606508	504	1	943	96037031	LEAD
REDUCTION M32X1,5/M20X1,5	602606508	503	1	1000	96035583	LEAD
REDUCTION M32X1,5/M20X1,5	602606508	502	1	1051	96038931	LEAD
REDUCTION M32X1,5/M20X1,5	602606508	503	1	1052	96038932	LEAD
REDUCTION M32X1,5/M20X1,5	602606508	503	1	1053	96038933	LEAD
REDUCTION M32X1,5/M25X1,5	602606608	506	1	76	967971408	WIRING HARNESS
REDUCTION M32X1,5/M25X1,5	602606608	529	2	603	96033473	WIRING HARNESS
REDUCTION M32X1,5/M25X1,5	602606608	506	2	606	96035430	LEAD
REDUCTION M32X1,5/M25X1,5	602606608	508	1	607	96039940	LEAD
REDUCTION M40X1,5/M25X1,5	602606708	504	1	76	967971408	WIRING HARNESS
REDUCTION M40X1,5/M25X1,5	602606708	506	1	77	967971708	WIRING HARNESS
REDUCTION M40X1,5/M25X1,5	602606708	508	1	822	96036240	LEAD
REDUCTION M40X1,5/M25X1,5	602606708	512	1	824	968546008	LEAD
REDUCTION M40X1,5/M25X1,5	602606708	512	1	825	968546108	LEAD
REDUCTION M40X1,5/M25X1,5	602606708	504	1	1019	96038562	LEAD
REDUCTION M40X1,5/M25X1,5	602606708	503	1	1020	96038563	LEAD
REDUCTION M40X1,5/M25X1,5	602606708	503	1	1048	96038927	LEAD
REDUCTION M40X1,5/M25X1,5	602606708	506	1	1049	96038928	LEAD
REDUCTION M40X1,5/M25X1,5	602606708	503	1	1050	96038930	LEAD
REDUCTION M40X1,5/M25X1,5	602606708	502	1	1054	96038935	LEAD
REDUCTION M40X1,5/M32X1,5	602606808	430	1	813	96028886	CABLE DRUM COMPL.
REDUCTION M40X1,5/M32X1,5	602606808	508	2	1021	96038564	LEAD
REDUCTION M40X1,5/M32X1,5	602606808	507	2	1022	96038565	LEAD
REDUCTION M40X1,5/M32X1,5	602606808	503	2	1024	96039722	LEAD
REFRIGERANT 12KG FLASCH	7020440	100	2.4	490	917191108	AIR CONDITIONING
REGULATING VALVE	10125692	(2)	1	329	10125646	OIL SEPARATOR ASSEMBLY
REGULATING VALVE	11644973	7	1	83	11621396	ELECTRIC PUMP
REGULATION BOOST PRESS	10143790	436	1	321	12857091	DIESEL ENGINE
REGULATION HYDRAULIC	7023888	5	1	290	11212743	VARIABLE PUMP
REGULATION REPAIR KIT	10134156	85	1	68	10132387	HYDRAULIC ATTACHMENT MO
REGULATOR	12103770	(3)	1	292	11212366	TRIPLE PUMP
REINFORCED RUBBER HOSE	790042908	50	1	131	96005686	MAIN TOOLS
RELAY 24V/1S 26X26X24MM	630105108	54	9	616	918862808	SWITCHBOX MOUNTING PART
RELAY 24V/1S SPF	630105308	13	2	419	96032891	ELECTRIC FOR BATTERY BOX
RELAY 24V/1W 26X26X24MM	630105408	55	2	616	918862808	SWITCHBOX MOUNTING PART
RELING	969848908	2	1	702	919075508	CRANE OPERATOR CABIN P
REMOTE CONTROL APPARA	11212256	100	1	625	968252908	BTB PROGRAMMED
REMOTE CONTROL TRANSMIT	10454762	1	1	783	917751408	ELECTR.FOR SLEWING GEAR
REMOTE CONTROL TRANSMIT	11160970	(1)	1	473	96033360	ELECTRIC ADD-ON PARTS CA
REP.KIT CENTRY WIRING	967363808	999	1	478	10340105	WARNING LIGHT
REPAIR KIT	10650501	(998)	1	657	96032955	HYDRAULICS
REPAIR KIT	11003094	999	1	735	502657308	AIR DRYER
REPAIR KIT	12580834	1	1	346	11364303	CYLINDER HEAD COVER PRE
REPAIR KIT	12580834	1	1	349	10122646	CYLINDER HEAD COVER ASS
REPAIR KIT CONNECTING PL	10140298	83	1	68	10132387	HYDRAULIC ATTACHMENT MO
REPAIR KIT DRIVING MECHAN	10140281	81	1	68	10132387	HYDRAULIC ATTACHMENT MO
REPAIR KIT LOCK RING	10140202	84	1	68	10132387	HYDRAULIC ATTACHMENT MO
REPAIR KIT VALVE	12917604	250	1	356	10146660	HIGH PRESSURE PUMP
REPAIR KIT VALVE	12966286	240	1	356	10146660	HIGH PRESSURE PUMP
REPAIR KIT WATER HEATING	96004475	999	1	486	10876576	WATER HEATING SYSTEM
REPAIR SET PRESSURE GOV	11003089	998	1	735	502657308	AIR DRYER
RESISTOR 121R 1% 0.6W SPF	635050808	509	2	470	96019612	WIRING HARNESS
RESISTOR 1K 5% 3W SPF	635058508	2	1	635	964591108	INSERTION MODULE
RESISTOR 20R 1% 25W	635052808	59	1	630	96033320	ASSEMBLY PARTS MOUNTIN
RESISTOR 47R 1% 25W	635017008	58	1	630	96033320	ASSEMBLY PARTS MOUNTIN
RESISTOR 5,6K 5% 3.75W SPF	635052008	505	1	50	96026395	CABLING
RESISTOR 500R 0.1% 3W SPF	635051508	517	2	607	96039940	LEAD
RESISTOR 500R 0.1% 3W SPF	635051508	4	2	635	964591108	INSERTION MODULE
REST 35X410X195 ABS-TPU SP	97058595	27	1	716	96028393	INTERNAL PANELLING INSTA
REST MONTAGE+TRANSPOR	918188208	35	1	842	919633708	ROLLER SET

19.1.2021

etk_en_de_098265 LR 11000

1326

LIEBHERRAlphabetical index
Alphabetischer Index

Description	Item	Pos.	Quantity	Page	Assembly	Description
REST MONTAGE+TRANSPOR	918188208	38	1	847	919633808	ROLLER SET
REST WELDED	967960008	2	1	875	968214108	DRAWBAR PRE-ASS
REST WELDED T ZN O	969973708	1	1	844	918188208	REST
RESTRICTOR VALVE 90L/MIN	511427708	157	1	258	967787908	ADDNL. HYDR. F. ERECTING W
RETAINER 150X86X15 PA6G	975573808	5	1	560	918531108	MIRROR ATTACHM.IN CRANE
RETAINER CLIP 102-100 ST	774222908	184	4	274	96032892	DIESEL ENGINE, PRE-ASSEMB
RETAINER CLIP 122,5/K1 St/Ino	10127984	192	6	274	96032892	DIESEL ENGINE, PRE-ASSEMB
RETAINER CLIP 122,5/K1 St/Ino	10127984	13	2	308	96032897	RADIATOR, PRE-ASSEMBLED
RETAINER CLIP 129	12222896	22	1	486	10876576	WATER HEATING SYSTEM
RETAINER CLIP 135-142/140/25	11140381	29	3	408	918861908	MUFFLER UNIT
RETAINER CLIP 77/K1 St/Inox	10124798	11	2	369	10141830	CHARGE AIR LINE ASSEMBLY
RETAINER CLIP 97/K1 St/Inox	10122295	17	1	381	10145044	CONNECTION F.WATER PIPE
RETAINER CPL.	10138162	1	1	369	10141830	CHARGE AIR LINE ASSEMBLY
RETAINER CPL.	10153480	2	1	358	11363553	DRIVE FOR HIGH PRESSURE P
RETAINER FOR ROLLER WC.	968859608	7	1	933	919301808	L-HEAD PIECE
RETAINER HOUSING 4-POL 19	602337608	533	1	637	96033326	CABLES MOUNTING PANEL C
RETAINING DISK 120X6 42CrM	944228903	36	1	147	90211005	SLEWING GEAR DRIVE
RETAINING DISK 160X80X6	944324703	5	1	912	90200134	PLANETARY GEARBOX
RETAINING DISK 65X6,5X4	944102603	51	1	147	90211005	SLEWING GEAR DRIVE
RETAINING DISK 70X159X44,5	944338603	36	1	912	90200134	PLANETARY GEARBOX
RETAINING NUT	10663825	(1)	1	283	10873652	CONTROL UNIT
RETAINING NUT M16X1	602042208	18	2	477	96033371	DASHBOARD, PRE-ASSEMBL
RETAINING PLATE 4X1855X33	97109412	11	1	450	918999008	SLEWING PLATFORM CATWAL
RETAINING PLATE FE//ZNNI8/	969627708	38	2	933	919301808	L-HEAD PIECE
RETAINING SPRING 3X55 VER	433102808	51	8	17	918005408	CENTRAL SECTION CRAWLER
RETAINING SPRING 3X55 VER	433102808	102	4	62	917291608	CRAWLER TRACK CARRIER, L
RETAINING SPRING 3X55 VER	433102808	102	4	95	917291708	CRAWLER TRACK CARRIER,
RETAINING SPRING 3X55 VER	433102808	10	24	122	917076708	CATWALK CRAW.TRACK TRA
RETAINING SPRING 3X55 VER	433102808	6	8	462	969259908	SLEWING PLATFORM CATWAL
RETAINING SPRING 3X55 VER	433102808	20	6	802	919304308	S PIVOT SECTION PRE-ASS.
RETAINING SPRING 3X55 VER	433102808	5	1	975	967936408	WIND WARNING PREASSEMB
RETAINING SPRING 4,5X98 IS	433100908	7	2	456	968309908	PLATFORM COMPL.
RETAINING SPRING 4,5X98 IS	433100908	39	12	499	919627908	SA FRAME PRE-ASS.
RETAINING SPRING 4,5X98 IS	433100908	9	2	758	919408908	UPPERCARRIAGE SUSP BALL
RETAINING SPRING 4,5X98 IS	433100908	17	4	802	919304308	S PIVOT SECTION PRE-ASS.
RETAINING SPRING 4,5X98 IS	433100908	21	8	851	917190908	S INTERMEDIATE SECTION
RETAINING SPRING 4,5X98 IS	433100908	21	8	859	917333908	S INTERMEDIATE SECTION
RETAINING SPRING 4,5X98 IS	433100908	21	8	863	917078708	S INTERMEDIATE SECTION
RETAINING SPRING 4,5X98 IS	433100908	21	12	870	917078808	S INTERMEDIATE SECTION
RETAINING SPRING 4,5X98 IS	433100908	21	8	883	917079208	S INTERMEDIATE SECTION
RETAINING SPRING 4,5X98 IS	433100908	21	8	888	917571208	S INTERMEDIATE SECTION
RETAINING SPRING 4,5X98 IS	433100908	7	4	891	919219208	S INTERMEDIATE SECTION
RETAINING SPRING 4,5X98 IS	433100908	4	4	900	917191008	SL REDUCING SECTION
RETAINING SPRING 4,5X98 IS	433100908	7	2	980	919326208	SLEWING PLATFORM EXTENS
RETAINING SPRING 4,5X98 IS	433100908	9	2	989	919219508	F-CONNECTING HEAD
RETAINING SPRING 4X68 ISO	433101208	80	1	18	918005408	CENTRAL SECTION CRAWLER
RETAINING SPRING 4X68 ISO	433101208	38	6	61	917291608	CRAWLER TRACK CARRIER, L
RETAINING SPRING 4X68 ISO	433101208	38	6	94	917291708	CRAWLER TRACK CARRIER,
RETAINING SPRING 4X68 ISO	433101208	8	2	774	917517908	COUNTERWEIGHT FRAME
RETAINING SPRING 4X68 ISO	433101208	42	8	851	917190908	S INTERMEDIATE SECTION
RETAINING SPRING 4X68 ISO	433101208	42	8	859	917333908	S INTERMEDIATE SECTION
RETAINING SPRING 4X68 ISO	433101208	42	8	863	917078708	S INTERMEDIATE SECTION
RETAINING SPRING 4X68 ISO	433101208	42	8	870	917078808	S INTERMEDIATE SECTION
RETAINING SPRING 4X68 ISO	433101208	42	8	883	917079208	S INTERMEDIATE SECTION
RETAINING SPRING 4X68 ISO	433101208	42	8	888	917571208	S INTERMEDIATE SECTION
RETAINING SPRING 4X68 ISO	433101208	16	8	891	919219208	S INTERMEDIATE SECTION
RETAINING SPRING 4X68 ISO	433101208	34	2	980	919326208	SLEWING PLATFORM EXTENS
RETAINING SPRING 4X68 ISO	433101208	19	1	1010	919219708	PIVOT SECTION
RETAINING SPRING 4X68 ISO	433101208	94	1	1035	919220008	F-HEAD SECTION
RETAINING SPRING 4X68 ISO	433101208	14	2	1063	919222808	ERECTION FRAME

19.1.2021

etk_en_de_098265 LR 11000

1327

LIEBHERRAlphabetical index
Alphabetischer Index

Description	Item	Pos.	Quantity	Page	Assembly	Description
RETAINING SPRING 5X122 IS	433102508	78	1	188	969344108	ASSEMBLY PARTS F.SLEWING
RETAINING SPRING 5X122 IS	433102508	3	2	844	918188208	REST
RETAINING SPRING 5X122 IS	433102508	4	1	961	968929808	PIN PULLING CYLINDER CPL.
RETAINING SPRING 5X122 IS	433102508	10	1	974	968838608	LOCATION FIXTURE PRE-ASS.
RETAINING SPRING 8 FE/ZN8/	433105308	27	1	1010	919219708	PIVOT SECTION
RETAINING SPRING DIN 2194	433105008	36	2	180	919082708	SLEWING PLATFORM CPL.
RETAINING SPRING DIN 2194	433105008	4	2	262	918861408	DIESEL ENGINE CPL.
RETAINING SPRING DIN 2194	433105008	120	2	803	919304308	S PIVOT SECTION PRE-ASS.
RETAINING SPRING X0 VERZ.	433105208	5	2	769	918369608	TRANSPORT KEEPER
RETAINING STRAP 0.05T-1.1M	10874632	503	3	815	96036184	LEAD
RETAINING STRAP 0.05T-1.1M	10874632	510	3	1024	96039722	LEAD
RETURN FILTER	11493652	(711)	1	960	917474108	BOLT EXTRACTION ATTACHM
RETURN FILTER 400L/MIN	10871356	2	2	548	967968208	OIL TANK PRE-ASS.
RETURN STRIP	774380308	7	1	553	919297008	CENT. LUBRIC. SYSTEM SUP
RETURN STRIP 2-FACH STAHL	11001556	34	1	553	919297008	CENT. LUBRIC. SYSTEM SUP
REVERSING VALVE 350BAR	510401908	171	1	163	969733008	ADDITIONAL HYDR.SLEWING
REWORK ARMREST LEFT	96032222	5	1	433	918810308	CONTROL STAND
REWORK ARMREST RIGHT	96032223	6	1	433	918810308	CONTROL STAND
RIBBED HEX NUT M6 10	10003366	3	1	370	9078314	HEATING FLANGE ADD-ON
RIBBED TUBE ALU	10493045	154	1	733	96033157	COMPRESSED AIR PLANT
RIGGING SCREW	553086208	17	1	492	10451181	LIQUEFIER
RING	570114808	5	14	255	570113308	DRIVING GEAR
RING 193,7X10X17 S770QL	949619208	51	1	1034	919220008	F-HEAD SECTION
RING 88.9X38 S355J2H FE//ZN	97053264	24	1	1063	919222808	ERECTION FRAME
RING BOLT	511052308	12	1	173	510401908	REVERSING VALVE
RING BOLT DIN 580 M10X17 C	402600208	108	4	62	917291608	CRAWLER TRACK CARRIER, L
RING BOLT DIN 580 M10X17 C	402600208	108	4	95	917291708	CRAWLER TRACK CARRIER,
RING BOLT DIN 580 M16X27 C	402600508	15	4	770	917863208	TRANSPORT KEEPER
RING BOLT DIN 580 M8 C15E 4	10181367	19	4	193	917077708	PIN F. S AND D PIVOT SECTIO
RING BOLT DIN 580 M8 C15E 4	10181367	12	4	675	10413255	CHANGE-OVER BLOCK
RING BOLT DIN 580 M8 C15E 4	10181367	5	1	957	968134408	MECH.AUXILIARIES FOR LIG
RING BOLT M16 LIEFERANTE	10515947	44	4	842	919633708	ROLLER SET
RING BOLT M16 LIEFERANTE	10515947	41	4	847	919633808	ROLLER SET
RING BOLT M16X24 INOX SPF	11181742	67	3	803	919304308	S PIVOT SECTION PRE-ASS.
RING DIN 70951 47X1,6	4242017	(6)	2	699	919075408	CRANE DRIVER CAB ADDITIO
RING NUT DIN 582 M12 C15E F	10179302	124	2	804	919304308	S PIVOT SECTION PRE-ASS.
RING PA6G+OEL	97034317	6	2	949	917228608	BOOM NOSE
RING PA6G+OEL	97034318	4	2	949	917228608	BOOM NOSE
RING RD100X5 S355MC FE//ZN	952198708	2	2	508	928331508	SAFETY ROLLER CPL.
RING RD100X5 S355MC FE//ZN	952198708	26	2	802	919304308	S PIVOT SECTION PRE-ASS.
RK ADDITIONAL PARTS	10126156	80	1	68	10132387	HYDRAULIC ATTACHMENT MO
RK BIG-END BEARING D9500	10122907	60	1	341	10116876	CONNECTING ROD ASSEMBL
RK BIG-END BEARING D9500	12579693	50	1	341	10116876	CONNECTING ROD ASSEMBL
RK CRANKSHAFT SEAL D9500	10141874	52	1	316	12857091	DIESEL ENGINE
RK HIGH PRESSURE SENSOR	12881001	260	1	356	10146660	HIGH PRESSURE PUMP
RK INJECTOR 1000ML SPF	10150877	5	1	359	10152866	INJECTOR WITH FASTENING
RK LIMIT STOP BOLT NG 215	10135893	86	1	68	10132387	HYDRAULIC ATTACHMENT MO
RK PRE-FEED PUMP	12923599	220	1	356	10146660	HIGH PRESSURE PUMP
RK VOLUME CONTROL VALVE	12489814	230	1	356	10146660	HIGH PRESSURE PUMP
RK1 BIG-END BEARING D9500	10124739	61	1	341	10116876	CONNECTING ROD ASSEMBL
RK1 BIG-END BEARING D9500	12580191	51	1	341	10116876	CONNECTING ROD ASSEMBL
RK1 MAIN BEARING CPL. D95	10134576	51	1	337	10128540	CRANKSHAFT BEARINGS
RK2 BIG-END BEARING D9500	10124740	62	1	341	10116876	CONNECTING ROD ASSEMBL
RK2 BIG-END BEARING D9500	12580192	52	1	341	10116876	CONNECTING ROD ASSEMBL
RK2 MAIN BEARING CPL. D95	10134577	52	1	337	10128540	CRANKSHAFT BEARINGS
ROCKER ARM BRACKET PRE	10122503	1	1	342	10118060	ROCKER ARMS DEVICE CPL.
ROCKER ARM PRE-ASSY.	10119407	2	2	343	10122503	ROCKER ARM BRACKET PRE
ROCKER ARM SUPPORT	10122504	1	1	343	10122503	ROCKER ARM BRACKET PRE
ROCKER ARMS DEVICE CPL. N	10118060	81	8	317	12857091	DIESEL ENGINE
ROD 11.7M	967744008	1	1	865	967743808	ROD CPL.

19.1.2021

etk_en_de_098265 LR 11000

1328

LIEBHERR

Alphabetical index
Alphabetischer Index

Description	Item	Pos.	Quantity	Page	Assembly	Description
ROD 30.0X330 S355J2C+C FE//	97029780	7	2	847	919633808	ROLLER SET
ROD 5.7M	967747008	1	1	852	967746908	ROD CPL.
ROD CPL. 1.35 M	967913408	2	2	933	919301808	L-HEAD PIECE
ROD CPL. 12 M	967743808	80	2	863	917078708	S INTERMEDIATE SECTION
ROD CPL. 12 M	967743808	80	2	883	917079208	S INTERMEDIATE SECTION
ROD CPL. 12 M	967743808	80	2	889	917571208	S INTERMEDIATE SECTION
ROD CPL. 12 M	967743808	2	2	891	919219208	S INTERMEDIATE SECTION
ROD CPL. 6M	967746908	80	2	851	917190908	S INTERMEDIATE SECTION
ROD CPL. 6M	967746908	80	2	859	917333908	S INTERMEDIATE SECTION
ROD CPL. 6M	967746908	2	2	900	917191008	SL REDUCING SECTION
ROD ST.CONST.	964581908	8	4	112	918589408	HYDRAULIC SUPPORT
ROD ST.CONST.	968068408	2	1	180	919082708	SLEWING PLATFORM CPL.
ROD WITH BOARD	967913108	1	2	935	967913408	ROD CPL.
RODS / PULL RODS 7.35M	96038420	2	2	989	919219508	F-CONNECTING HEAD
RODS PRE-ASSEMBLY 6.95M	96038862	1	1	990	96038420	RODS / PULL RODS
ROLLER	976650108	18	2	851	917190908	S INTERMEDIATE SECTION
ROLLER	976650108	18	2	859	917333908	S INTERMEDIATE SECTION
ROLLER	976650108	18	2	863	917078708	S INTERMEDIATE SECTION
ROLLER	976650108	18	2	883	917079208	S INTERMEDIATE SECTION
ROLLER	976650108	18	2	888	917571208	S INTERMEDIATE SECTION
ROLLER 100X100X360 PA6G	97050204	21	2	1010	919219708	PIVOT SECTION
ROLLER 101.6X1535 S355J2H	97036157	6	1	219	968161808	SAFETY ROLLER CPL.
ROLLER 150X61X 78 PA6G	97091097	40	1	1034	919220008	F-HEAD SECTION
ROLLER 159.0X1585 S355J2H	950363008	4	1	508	928331508	SAFETY ROLLER CPL.
ROLLER 22X190X52 PA6G	97132878	105	1	1035	919220008	F-HEAD SECTION
ROLLER 30X11 X20CR13	978100308	5	2	729	964588408	GUIDE PRE-ASS.
ROLLER 30X11 X20CR13	978100308	16	8	730	964588308	GUIDE PRE-ASS.
ROLLER 380X60.5X130 PA6G	97091098	38	2	1034	919220008	F-HEAD SECTION
ROLLER 80.5X160X95 PA6G	97061887	6	2	842	919633708	ROLLER SET
ROLLER 80.5X160X95 PA6G	97061887	8	2	847	919633808	ROLLER SET
ROLLER 91X160X88 PA6G	97061438	33	2	842	919633708	ROLLER SET
ROLLER 91X160X88 PA6G	97061438	31	6	847	919633808	ROLLER SET
ROLLER 91X160X93 PA6G	97096300	17	7	1034	919220008	F-HEAD SECTION
ROLLER 91X160X96 PA6G	97061424	29	4	842	919633708	ROLLER SET
ROLLER 91X160X96 PA6G	97061424	35	4	847	919633808	ROLLER SET
ROLLER BEARING	96051604	6	2	130	917077108	TOOL
ROLLER BEARING 220X300X9	746509408	(2)	1	499	919627908	SA FRAME PRE-ASS.
ROLLER BEARING 220X300X9	746509408	(2)	1	842	919633708	ROLLER SET
ROLLER BEARING 220X300X9	746509408	(2)	1	933	919301808	L-HEAD PIECE
ROLLER BEARING 68X40X38	745900808	2	1	1014	962092008	ROPE PULLEY CPL.
ROLLER BEARING 90X140X67	745902408	2	1	1011	96036001	FLAP PRE-ASS.
ROLLER BEARING DREHBUE	917080508	139	1	10		LIEBHERR CRAW.CRANE LR
ROLLER BEARING WELDED	967812208	1	1	524	917080508	ROLLER BEARING
ROLLER BEARING WELDED FE	96051595	1	1	134	96051604	ROLLER BEARING
ROLLER BEARING WELDED FE	969663808	2	1	843	969663108	ROPE GUIDE PULLEY
ROLLER BODY HALF CPL.	925067508	11	4	61	917291608	CRAWLER TRACK CARRIER, L
ROLLER BODY HALF CPL.	925067508	11	4	94	917291708	CRAWLER TRACK CARRIER,
ROLLER BODY HALF CPL.	967723908	10	40	61	917291608	CRAWLER TRACK CARRIER, L
ROLLER BODY HALF CPL.	967723908	10	40	94	917291708	CRAWLER TRACK CARRIER,
ROLLER CLAMP WELDED	968066408	2	1	949	917228608	BOOM NOSE
ROLLER PA6G	976650008	17	4	851	917190908	S INTERMEDIATE SECTION
ROLLER PA6G	976650008	17	4	859	917333908	S INTERMEDIATE SECTION
ROLLER PA6G	976650008	17	6	863	917078708	S INTERMEDIATE SECTION
ROLLER PA6G	976650008	17	6	883	917079208	S INTERMEDIATE SECTION
ROLLER PA6G	976650008	17	6	888	917571208	S INTERMEDIATE SECTION
ROLLER RD100X78 PA6G	288155308	7	2	134	96051604	ROLLER BEARING
ROLLER RD100X78 PA6G	288155308	3	1	843	969663108	ROPE GUIDE PULLEY
ROLLER RD100X78 PA6G	288155308	2	2	986	969944708	MOUNTING PRE-ASS.
ROLLER RD100X95 PA6G	288179708	21	1	949	917228608	BOOM NOSE
ROLLER RD160X220 PA6G	97036913	16	1	526	917080608	MOUNTING EQUIPMENT CRAW

19.1.2021

etk_en_de_098265 LR 11000

1329

LIEBHERR

Alphabetical index
Alphabetischer Index

Description	Item	Pos.	Quantity	Page	Assembly	Description
ROLLER RD68X20 PA6G	283096108	184	1	805	919304308	S PIVOT SECTION PRE-ASS.
ROLLER RD68X20 PA6G	283096108	11	3	1010	919219708	PIVOT SECTION
ROLLER RD68X20 PA6G	283096108	66	2	1035	919220008	F-HEAD SECTION
ROLLER RD68X20 PA6G	283096108	11	2	1058	919220208	F-INTERMEDIATE SECT.
ROLLER SET 350T	919633708	204	1	11		LIEBHERR CRAW.CRANE LR
ROLLER SET 400T	919633808	205	1	11		LIEBHERR CRAW.CRANE LR
ROLLER SET WELDED	96048880	1	1	842	919633708	ROLLER SET
ROLLER SET WELDED	96048954	1	1	847	919633808	ROLLER SET
ROLLER SLEWING RING	917080408	3	1	137	917987408	SLEWING PLATFORM FRAME
ROLLER SLEWING RING 2654	90025097	1	1	151	917080408	ROLLER SLEWING RING
ROLLER TAPPET 39X76MM	9078257	1	2	353	10116320	CONTROL PARTS
ROLLER X0 PA6G	288135108	9	2	949	917228608	BOOM NOSE
ROLLING NOZZLE	10292013	35	10	716	96028393	INTERNAL PANELLING INSTA
ROOF WINDOW PRE-ASS.	964560908	4	1	705	969752608	WINDOW ASSEMBLY
ROOF WINDOW SPF	976838008	2	1	708	964560908	ROOF WINDOW PRE-ASS.
ROPE 2 2,3KN EDELSTAHL	11160431	7	0.3	127	962009308	SUPPORT PLATE COMPL.
ROPE 2 2,3KN EDELSTAHL	11160431	5	0.8	134	96051604	ROLLER BEARING
ROPE 2 2,3KN EDELSTAHL	11160431	35	0.5	454	968283208	CATWALK SUPERSTR.LEFT
ROPE 2 2,3KN EDELSTAHL	11160431	8	0.3	775	965575208	CENTRING COMPLETE
ROPE 2 2,3KN EDELSTAHL	11160431	127	12	804	919304308	S PIVOT SECTION PRE-ASS.
ROPE 2 2,3KN EDELSTAHL	11160431	(3)	0.6	933	919301808	L-HEAD PIECE
ROPE 2 2,3KN EDELSTAHL	11160431	5	0.7	985	969944608	MOUNTING CPL
ROPE 2 2,3KN EDELSTAHL	11160431	15	0.5	1063	919222808	ERECTION FRAME
ROPE 26MM 2.5 M	97121624	6	1	1072	919222908	OVERRUN PROTECTION
ROPE 28X8.5M DYNEEMA	97113048	6	1	1068	96038653	ROPE PRE-ASSEMBLY
ROPE 32X890M -40°C SPF	11211362	1	1	792	917085108	ROPE FOR WINCH 4
ROPE 8X400M -40°C VERZ. SP	12102031	1	1	794	919466708	ROPE WITH ACCESSORIES
ROPE DIN 3055 4 X 13 M VERZ	97107547	78	1	1035	919220008	F-HEAD SECTION
ROPE DRUM	11347396	21	1	245	10802280	ROPE WINCH
ROPE DRUM	90200131	1	1	908	90024769	COMPACT ROPE WINCH
ROPE DRUM	90200221	1	1	229	90023101	COMPACT ROPE WINCH
ROPE DRUM D=840 SEIL=32/1	90024482	1	1	198	90023098	COMPACT ROPE WINCH
ROPE FOR WINCH 4	917085108	193	1	11		LIEBHERR CRAW.CRANE LR
ROPE FOR WINCH 6	917085408	195	1	11		LIEBHERR CRAW.CRANE LR
ROPE GUARD	96037301	1	3	892	96037300	GRIDIRON PRE-ASS.
ROPE GUARD	96037306	2	2	892	96037300	GRIDIRON PRE-ASS.
ROPE GUARD WELDED	967847508	22	4	499	919627908	SA FRAME PRE-ASS.
ROPE GUARD WELDED	967988908	40	4	499	919627908	SA FRAME PRE-ASS.
ROPE GUARD WELDED FE//ZN	967913008	26	2	847	919633808	ROLLER SET
ROPE GUIDE PULLEY	969663108	26	1	842	919633708	ROLLER SET
ROPE GUIDE PULLEY	969663108	29	1	847	919633808	ROLLER SET
ROPE PRE-ASSEMBLY	96038653	23	1	1063	919222808	ERECTION FRAME
ROPE PULLEY 300X780X84 S	97016429	(1)	1	499	919627908	SA FRAME PRE-ASS.
ROPE PULLEY 300X780X84 S	97047123	(1)	1	933	919301808	L-HEAD PIECE
ROPE PULLEY ATTACHM. WEL	965229108	1	1	1066	96013389	PULLEY MOUNT ASSEMBLY C
ROPE PULLEY CPL.	962092008	15	2	1010	919219708	PIVOT SECTION
ROPE PULLEY CPL.	962092008	2	1	1066	96013389	PULLEY MOUNT ASSEMBLY C
ROPE PULLEY CPL.	967066008	2	19	499	919627908	SA FRAME PRE-ASS.
ROPE PULLEY CPL.	967066008	2	18	524	917080508	ROLLER BEARING
ROPE PULLEY CPL.	967066008	5	2	933	919301808	L-HEAD PIECE
ROPE PULLEY CPL.	967066008	3	3	989	919219508	F-CONNECTING HEAD
ROPE PULLEY CPL. SPF	924954508	2	8	842	919633708	ROLLER SET
ROPE PULLEY CPL. SPF	924954508	2	12	847	919633808	ROLLER SET
ROPE PULLEY CPL. SPF	924954508	3	2	949	917228608	BOOM NOSE
ROPE PULLEY CPL. SPF	924954508	30	8	1034	919220008	F-HEAD SECTION
ROPE PULLEY CPL. SPF	924954508	4	1	1039	96032541	CONVERTER ROLLER CPL..
ROPE PULLEY CPL. SPF	924954508	3	1	1040	96032582	INST.BACK SHEAVE FOR BOO
ROPE PULLEY CPL. SPF	924954508	3	1	1041	96032654	ROPE PULLEY PRE-ASSEMBL
ROPE PULLEY CPL. SPF	968771408	4	2	933	919301808	L-HEAD PIECE
ROPE PULLEY PRE-ASSEMBL	96032654	9	1	1034	919220008	F-HEAD SECTION

19.1.2021

etk_en_de_098265 LR 11000

1330

LIEBHERRAlphabetical index
Alphabetischer Index

Description	Item	Pos.	Quantity	Page	Assembly	Description
ROPE PULLEY RD780X84 PA6	288138108	(1)	1	842	919633708	ROLLER SET
ROPE PULLEY SPF	971872508	1	1	1014	962092008	ROPE PULLEY CPL.
ROPE SLING EN 13414 2.7T-8.	12101379	29	1	1063	919222808	ERECTION FRAME
ROPE SLING EN 13414 35T-7.	11646113	2	2	771	917081308	SLING GEAR ERECTION CRAW
ROPE WEDGE	11450343	4	1	248	11347396	ROPE DRUM
ROPE WINCH TYP 351	540001808	181	1	804	919304308	S PIVOT SECTION PRE-ASS.
ROPE WINCH TYP 351	540001808	75	1	1035	919220008	F-HEAD SECTION
ROPE WINCH ZHP 4.13 SPF	10802280	1	1	243	917645608	MOUNTING JACK/ERECTING
ROPE WITH ACCESSORIES	919466708	198	1	11		LIEBHERR CRAW.CRANE LR
ROPE WITH ACCESSORIES 1	917084808	190	1	11		LIEBHERR CRAW.CRANE LR
ROPE WITH ACCESSORIES 2	917084908	191	1	11		LIEBHERR CRAW.CRANE LR
ROPE-DESCENDING+RESCUE	11007312	3	1	135	916959908	PERSONAL PROTECTION EQ
ROTARY ENCODER 360° LSB P	10802060	11	1	19	968660508	SLIPRING UNIT INSTALLATION
ROTARY FEED THROUGH SPF	11212785	2	1	17	918005408	CENTRAL SECTION CRAWLER
ROTARY LOCK 1W	606143308	19	2	477	96033371	DASHBOARD, PRE-ASSEMBL
ROTARY SHAFT LIP SEAL BAB	710061801	84	1	912	90200134	PLANETARY GEARBOX
ROTARY SHAFT LIP SEAL DIN	710031208	10	1	251	540270414	POWER TAKE-OFF CPL
ROTARY SHAFT LIP SEAL DIN	710034101	11	2	147	90211005	SLEWING GEAR DRIVE
ROTARY SHAFT LIP SEAL DIN	570151908	15	1	252	540270514	DRIVE UNIT CPL
ROTARY SHAFT LIP SEAL DIN	10174861	64	2	147	90211005	SLEWING GEAR DRIVE
ROTARY SHAFT LIP SEAL DIN	710027101	7	2	200	90024489	PLANETARY GEARBOX
ROTARY SHAFT LIP SEAL DIN	710027101	7	2	231	90200276	PLANETARY GEARBOX
ROTARY SHAFT LIP SEAL DIN	710063001	4	1	147	90211005	SLEWING GEAR DRIVE
ROTARY SHAFT LIP SEAL DIN	570701808	(14)	1	149	510235408	HYDRO MOTOR
ROTATING SHAFT	96035475	2	1	1063	919222808	ERECTION FRAME
ROTATIONAL SPEED SENSOR	12544505	(20)	2	322	12857091	DIESEL ENGINE
ROTOR	11171311	1	1	972	11482252	WIND VELOCITY TRANSMITTE
ROUND RD20X20 S355J2+AR	943950608	98	1	699	919075408	CRANE DRIVER CAB ADDITIO
ROUND SLING 1T-0.5M POLY	735003208	2	2	1087	919413108	MOUNTING AIDS
ROUND SLING DIN EN 1492-2	10280519	27	1	1063	919222808	ERECTION FRAME
ROUND SLING DIN EN 1492-2 3	10285626	12	2	851	917190908	S INTERMEDIATE SECTION
ROUND SLING DIN EN 1492-2 3	10285626	12	2	859	917333908	S INTERMEDIATE SECTION
ROUND SLING DIN EN 1492-2 3	10285626	12	2	863	917078708	S INTERMEDIATE SECTION
ROUND SLING DIN EN 1492-2 3	10285626	12	2	883	917079208	S INTERMEDIATE SECTION
ROUND SLING DIN EN 1492-2 3	10285626	12	2	888	917571208	S INTERMEDIATE SECTION
ROUND SLING DIN EN 1492-2	12101794	5	2	983	917571308	MOUNTING AIDS
ROUND SLING SUSPENSION	10871664	2	1	983	917571308	MOUNTING AIDS
ROUND STEEL 45.0X160 35NIC	97028770	68	1	803	919304308	S PIVOT SECTION PRE-ASS.
ROUND STRAND ROPE 10X1,4	10652830	36	2	141	918011308	PREMOUNTED LOWER PART
ROUND STRAND ROPE 10X1,	10652811	44	1	933	919301808	L-HEAD PIECE
ROUND STRAND ROPE 10X1,	10652814	75	1	803	919304308	S PIVOT SECTION PRE-ASS.
ROUND STRAND ROPE 10X11	10652829	43	2	863	917078708	S INTERMEDIATE SECTION
ROUND STRAND ROPE 10X11	10652829	43	2	870	917078808	S INTERMEDIATE SECTION
ROUND STRAND ROPE 10X11	10652829	43	2	883	917079208	S INTERMEDIATE SECTION
ROUND STRAND ROPE 10X11	10652829	43	2	888	917571208	S INTERMEDIATE SECTION
ROUND STRAND ROPE 10X11	10652829	5	2	891	919219208	S INTERMEDIATE SECTION
ROUND STRAND ROPE 10X2,	10675387	35	2	141	918011308	PREMOUNTED LOWER PART
ROUND STRAND ROPE 10X2,	10652804	34	1	141	918011308	PREMOUNTED LOWER PART
ROUND STRAND ROPE 10X3,	10675401	49	1	450	918999008	SLEWING PLATFORM CATWAL
ROUND STRAND ROPE 10X3,7	10652820	74	2	803	919304308	S PIVOT SECTION PRE-ASS.
ROUND STRAND ROPE 10X3,	10665364	73	1	803	919304308	S PIVOT SECTION PRE-ASS.
ROUND STRAND ROPE 10X5,3	10652826	43	2	851	917190908	S INTERMEDIATE SECTION
ROUND STRAND ROPE 10X5,3	10652826	43	2	859	917333908	S INTERMEDIATE SECTION
ROUND STRAND ROPE 10X5,3	10652826	5	2	900	917191008	SL REDUCING SECTION
ROUND STRAND ROPE 10X6,6	10816267	6	2	989	919219508	F-CONNECTING HEAD
RS CRANKSHAFT BEARING KP	10128593	50	1	337	10128540	CRANKSHAFT BEARINGS
RS PRESSURE FILTER DF...33	10101384	(3)	1	657	96032955	HYDRAULICS
RUBBER BELLOWS	11124040	3	2	784	10454762	REMOTE CONTROL TRANSMIT
RUBBER BELLOWS	571912308	2	1	475	10343693	MASTER SWITCH
RUBBER BUFFER	10296431	18	4	492	10451181	LIQUEFIER

19.1.2021

etk_en_de_098265 LR 11000

1331

LIEBHERRAlphabetical index
Alphabetischer Index

Description	Item	Pos.	Quantity	Page	Assembly	Description
RUBBER BUFFER 1X25X10XM	10664238	39	2	565	918009808	CLIMA-HEATING INSTALLATIO
RUBBER BUFFER 32X32XM6	10472890	28	2	726	918064308	SLIDING DOOR INSTALLATION
RUBBER BUFFER 8,3/26X7,2 3	10116274	2	8	400	10141788	CONTROL BOX ANNEXE
RUBBER CONNECTION	10132330	14	2	328	10141843	CRANKCASE BREATHER ASS
RUBBER CONNECTION 06-12	10126119	22	1	366	10143726	LEAK OIL LINE ADD-ON
RUBBER CONNECTION 06-12	10126119	11	2	389	10143790	REGULATION BOOST PRESS
RUBBER CONNECTION 12X18	10132412	3	1	330	10137051	HYDT.TUBE ASSEMBLY
RUBBER CONNECTION 25 X35	9271340	17	2	328	10141843	CRANKCASE BREATHER ASS
RUBBER CONNECTION 30° Sil	10123540	16	1	387	10141720	EXHAUST TC MOUNTING
RUBBER CONNECTION 30° Sil	10123540	16	1	388	10141721	EXHAUST TC MOUNTING
RUBBER CONNECTION 45GRA	9880511	15	4	328	10141843	CRANKCASE BREATHER ASS
RUBBER CONNECTION SILIKO	10139107	5	3	369	10141830	CHARGE AIR LINE ASSEMBLY
RUBBER CONNECTION Silicon	10128228	10	3	389	10143790	REGULATION BOOST PRESS
RUBBER PROTECTION CAP	10040136	1	1	673	10878075	EMERGENCY HAND OPERAT
RUBBER RING X16	10123876	11	1	594	96033468	ELECTRIC F. AGGREGATE
RUBBER RING X19	10123877	12	1	594	96033468	ELECTRIC F. AGGREGATE
RUBBER-METAL STOP BUFF	10282698	9	2	851	917190908	S INTERMEDIATE SECTION
RUBBER-METAL STOP BUFF	10282698	9	2	859	917333908	S INTERMEDIATE SECTION
RUBBER-METAL STOP BUFF	10282698	9	2	863	917078708	S INTERMEDIATE SECTION
RUBBER-METAL STOP BUFF	10282698	9	2	883	917079208	S INTERMEDIATE SECTION
RUBBER-METAL STOP BUFF	10282698	9	2	888	917571208	S INTERMEDIATE SECTION
S INTERMED.SECTION WELD	96035554	1	1	891	919219208	S INTERMEDIATE SECTION
S INTERMED.SECTION WELD	968033808	1	1	863	917078708	S INTERMEDIATE SECTION
S INTERMED.SECTION WELD.	968044708	1	1	859	917333908	S INTERMEDIATE SECTION
S INTERMED.SECTION WELD	967686308	1	1	883	917079208	S INTERMEDIATE SECTION
S INTERMED.SECTION WELD	968110808	1	1	870	917078808	S INTERMEDIATE SECTION
S INTERMED.SECTION WELD.	968015408	1	1	851	917190908	S INTERMEDIATE SECTION
S INTERMED.SECTION WELD	968464208	1	1	888	917571208	S INTERMEDIATE SECTION
S INTERMEDIATE SECTION 32	919219208	215	1	11		LIEBHERR CRAW.CRANE LR
S INTERMEDIATE SECTION 32	917078708	210	2	11		LIEBHERR CRAW.CRANE LR
S INTERMEDIATE SECTION 3	917333908	207	1	11		LIEBHERR CRAW.CRANE LR
S INTERMEDIATE SECTION 32	917079208	212	1	11		LIEBHERR CRAW.CRANE LR
S INTERMEDIATE SECTION 32	917078808	211	1	11		LIEBHERR CRAW.CRANE LR
S INTERMEDIATE SECTION 3	917190908	206	1	11		LIEBHERR CRAW.CRANE LR
S INTERMEDIATE SECTION 32	917571208	213	1	11		LIEBHERR CRAW.CRANE LR
S OVERRUN PROTECTION	919391108	2	1	795	919388608	S PIVOT SECTION CPL.
S PIVOT SECTION CPL. 10.5M	919388608	201	1	11		LIEBHERR CRAW.CRANE LR
S PIVOT SECTION PRE-ASS.	919304308	1	1	795	919388608	S PIVOT SECTION CPL.
S PIVOT SECTION, WELD.CO	96036366	1	1	802	919304308	S PIVOT SECTION PRE-ASS.
SA FRAME	919612508	136	1	10		LIEBHERR CRAW.CRANE LR
SA FRAME ERECTING DEVICE	96048466	4	1	499	919627908	SA FRAME PRE-ASS.
SA FRAME PRE-ASS.	919627908	1	1	494	919612508	SA FRAME
SA FRAME STAHLBAU	917479408	1	1	499	919627908	SA FRAME PRE-ASS.
SAE FLANGE CONNECTION	474907608	842	1	663	96032955	HYDRAULICS
SAE FLANGE CONNECTION	474907308	582	2	660	96032955	HYDRAULICS
SAE FLANGE CONNECTION	474906608	503	1	163	969733008	ADDITIONAL HYDR.SLEWING
SAE FLANGE SAE1 1/2-C61-M1	511502608	410	6	276	96032892	DIESEL ENGINE, PRE-ASSEMB
SAE INTERMEDIATE FLANGE	511519208	501	5	660	96032955	HYDRAULICS
SAE INTERMEDIATE FLANGE	511517208	584	1	660	96032955	HYDRAULICS
SAE INTERMEDIATE FLANGE S	11320616	500	3	660	96032955	HYDRAULICS
SAE-FLANGE HALF SAE1 1/4-C	511516208	412	2	276	96032892	DIESEL ENGINE, PRE-ASSEMB
SAE-FLANGE HALF SAE3-C61	510599208	413	2	276	96032892	DIESEL ENGINE, PRE-ASSEMB
SAFETY DEVICE 8X0,94	704271208	14	2	705	969752608	WINDOW ASSEMBLY
SAFETY HARNESS EN 361 IK	11007305	1	2	135	916959908	PERSONAL PROTECTION EQ
SAFETY PLUG W HINGE-LID	571817208	(1)	1	788	917084808	ROPE WITH ACCESSORIES 1
SAFETY PLUG W HINGE-LID 10	10180883	32	6	61	917291608	CRAWLER TRACK CARRIER, L
SAFETY PLUG W HINGE-LID 10	10180883	32	6	94	917291708	CRAWLER TRACK CARRIER,
SAFETY PLUG W HINGE-LID 10	10180883	18	4	126	917076808	MECHANICAL SUPPORT
SAFETY PLUG W HINGE-LID 10	10180883	18	4	499	919627908	SA FRAME PRE-ASS.
SAFETY PLUG W HINGE-LID 10	10180883	1	1	790	11481877	POUCH SOCKET

19.1.2021

etk_en_de_098265 LR 11000

1332

LIEBHERR

Alphabetical index
Alphabetischer Index

Description	Item	Pos.	Quantity	Page	Assembly	Description
SAFETY PLUG W HINGE-LID 10	10180883	16	2	933	919301808	L-HEAD PIECE
SAFETY PLUG W HINGE-LID 1	10180882	18	4	112	918589408	HYDRAULIC SUPPORT
SAFETY PLUG W HINGE-LID 1	10181899	43	4	61	917291608	CRAWLER TRACK CARRIER, L
SAFETY PLUG W HINGE-LID 1	10181899	43	4	94	917291708	CRAWLER TRACK CARRIER,
SAFETY PLUG W HINGE-LID 1	10181899	12	1	219	968161808	SAFETY ROLLER CPL.
SAFETY PLUG W HINGE-LID 1	10181899	131	4	804	919304308	S PIVOT SECTION PRE-ASS.
SAFETY PLUG W HINGE-LID 17	10180878	16	1	504	967846208	PULL ROD
SAFETY PLUG W HINGE-LID 17	10180878	6	1	506	967981008	PULL ROD
SAFETY PLUG W HINGE-LID 17	10180878	7	2	526	917080608	MOUNTING EQUIPMENT CRAW
SAFETY PLUG W HINGE-LID 17	10180878	118	4	803	919304308	S PIVOT SECTION PRE-ASS.
SAFETY PLUG W HINGE-LID 17	10180878	5	1	852	967746908	ROD CPL.
SAFETY PLUG W HINGE-LID 17	10180878	5	1	865	967743808	ROD CPL.
SAFETY PLUG W HINGE-LID 17	10180878	12	1	872	967897608	PULL ROD
SAFETY PLUG W HINGE-LID 17	10180878	12	1	874	968190108	PULL ROD
SAFETY PLUG W HINGE-LID 17	10180878	8	1	876	968190208	PULL ROD
SAFETY PLUG W HINGE-LID 17	10180878	7	1	1015	96029160	PIN PRE-ASS.
SAFETY PLUG W HINGE-LID 17	10180878	10	1	1027	96039026	DRAW SHACKLE
SAFETY PLUG W HINGE-LID 17	10180878	10	1	1028	96039027	DRAW SHACKLE
SAFETY PLUG W HINGE-LID 17	10180878	5	1	1038	96037042	DRAW SHACKLE
SAFETY PLUG W HINGE-LID 17	10180878	3	1	1059	96037007	GUY ROPE CPL.
SAFETY PLUG W HINGE-LID 17	10180878	10	1	1065	96035525	DRAW SHACKLE
SAFETY PLUG W HINGE-LID 17	10180878	3	2	1074	96037810	GUY ROPE CPL.
SAFETY PLUG W HINGE-LID 17	10180878	3	1	1075	96037814	GUY ROPE CPL.
SAFETY PLUG W HINGE-LID 1	12100335	18	4	842	919633708	ROLLER SET
SAFETY PLUG W HINGE-LID 1	12100335	22	4	847	919633808	ROLLER SET
SAFETY PLUG W HINGE-LID 1	12100335	40	2	949	917228608	BOOM NOSE
SAFETY PLUG W HINGE-LID 1	12100335	9	1	1027	96039026	DRAW SHACKLE
SAFETY PLUG W HINGE-LID 1	12100335	9	1	1028	96039027	DRAW SHACKLE
SAFETY PLUG W HINGE-LID 1	12100335	4	1	1038	96037042	DRAW SHACKLE
SAFETY PLUG W HINGE-LID 2	12100250	13	2	870	917078808	S INTERMEDIATE SECTION
SAFETY PLUG W HINGE-LID 2	10878577	5	2	802	919304308	S PIVOT SECTION PRE-ASS.
SAFETY PLUG W HINGE-LID 2	10878577	3	4	851	917190908	S INTERMEDIATE SECTION
SAFETY PLUG W HINGE-LID 2	10878577	3	4	859	917333908	S INTERMEDIATE SECTION
SAFETY PLUG W HINGE-LID 2	10878577	3	4	863	917078708	S INTERMEDIATE SECTION
SAFETY PLUG W HINGE-LID 2	10878577	3	4	870	917078808	S INTERMEDIATE SECTION
SAFETY PLUG W HINGE-LID 2	10878577	3	4	883	917079208	S INTERMEDIATE SECTION
SAFETY PLUG W HINGE-LID 2	10878577	3	4	888	917571208	S INTERMEDIATE SECTION
SAFETY PLUG W HINGE-LID 2	10878577	1	1	895	96039781	PIN PRE-ASS.
SAFETY PLUG W HINGE-LID 2	10878577	45	4	900	917191008	SL REDUCING SECTION
SAFETY PLUG W HINGE-LID 2	10878577	18	2	933	919301808	L-HEAD PIECE
SAFETY PLUG W HINGE-LID 2	10878577	3	1	995	96038848	PIN PRE-ASS.
SAFETY PLUG W HINGE-LID 4	10180879	54	7	141	918011308	PREMOUNTED LOWER PART
SAFETY PLUG W HINGE-LID 4	10180879	2	1	790	11481877	POUCH SOCKET
SAFETY PLUG W HINGE-LID 5	10875869	50	8	17	918005408	CENTRAL SECTION CRAWLER
SAFETY PLUG W HINGE-LID 5	10875869	25	12	122	917076708	CATWALK CRAW.TRACK TRA
SAFETY PLUG W HINGE-LID 5	10875869	20	6	126	917076808	MECHANICAL SUPPORT
SAFETY PLUG W HINGE-LID 5	10875869	20	4	141	918011308	PREMOUNTED LOWER PART
SAFETY PLUG W HINGE-LID 5	10875869	54	22	450	918999008	SLEWING PLATFORM CATWAL
SAFETY PLUG W HINGE-LID 5	10875869	14	37	454	968283208	CATWALK SUPERSTR.LEFT
SAFETY PLUG W HINGE-LID 5	10875869	8	8	462	969259908	SLEWING PLATFORM CATWAL
SAFETY PLUG W HINGE-LID 5	10875869	20	4	524	917080508	ROLLER BEARING
SAFETY PLUG W HINGE-LID 5	10875869	89	12	803	919304308	S PIVOT SECTION PRE-ASS.
SAFETY PLUG W HINGE-LID 5	10875869	6	1	843	969663108	ROPE GUIDE PULLEY
SAFETY PLUG W HINGE-LID 5	10875869	4	1	936	96001219	HOISTING LIMIT SWITCH PRE-
SAFETY PLUG W HINGE-LID 5	10875869	12	1	949	917228608	BOOM NOSE
SAFETY PLUG W HINGE-LID 5	10875869	24	2	980	919326208	SLEWING PLATFORM EXTENS
SAFETY PLUG W HINGE-LID 5	10875869	7	4	1003	919219608	F-ASSEMBLY UNIT
SAFETY PLUG W HINGE-LID 5	10875869	29	3	1034	919220008	F-HEAD SECTION
SAFETY PLUG W HINGE-LID 5	10875869	10	2	1042	96037097	LADDER, PRE-ASSEMBLED
SAFETY PLUG W HINGE-LID 5	10875869	10	2	1043	96037098	LADDER, PRE-ASSEMBLED

19.1.2021

etk_en_de_098265 LR 11000

1333

LIEBHERR

Alphabetical index
Alphabetischer Index

Description	Item	Pos.	Quantity	Page	Assembly	Description
SAFETY PLUG W HINGE-LID 5	10875869	10	1	1066	96013389	PULLEY MOUNT ASSEMBLY C
SAFETY PLUG W HINGE-LID 5	10875869	3	2	1080	96031241	MECHANICAL AUXILIARIES
SAFETY PLUG W HINGE-LID 5	10875869	4	2	1083	96034669	MECHANICAL AUXILIARIES
SAFETY PLUG W HINGE-LID 6	10875870	15	4	17	918005408	CENTRAL SECTION CRAWLER
SAFETY PLUG W HINGE-LID 6	10875870	3	1	134	96051604	ROLLER BEARING
SAFETY PLUG W HINGE-LID 6	10875870	30	4	141	918011308	PREMOUNTED LOWER PART
SAFETY PLUG W HINGE-LID 6	10875870	20	8	193	917077708	PIN F. S AND D PIVOT SECTIO
SAFETY PLUG W HINGE-LID 6	10875870	29	1	499	919627908	SA FRAME PRE-ASS.
SAFETY PLUG W HINGE-LID 6	10875870	54	1	698	919075408	CRANE DRIVER CAB ADDITIO
SAFETY PLUG W HINGE-LID 6	10875870	15	2	851	917190908	S INTERMEDIATE SECTION
SAFETY PLUG W HINGE-LID 6	10875870	15	2	859	917333908	S INTERMEDIATE SECTION
SAFETY PLUG W HINGE-LID 6	10875870	15	2	863	917078708	S INTERMEDIATE SECTION
SAFETY PLUG W HINGE-LID 6	10875870	15	2	883	917079208	S INTERMEDIATE SECTION
SAFETY PLUG W HINGE-LID 6	10875870	15	2	888	917571208	S INTERMEDIATE SECTION
SAFETY PLUG W HINGE-LID 6	10875870	70	2	934	919301808	L-HEAD PIECE
SAFETY PLUG W HINGE-LID 6	10875870	28	1	949	917228608	BOOM NOSE
SAFETY PLUG W HINGE-LID 6	10875870	3	1	961	968929808	PIN PULLING CYLINDER CPL.
SAFETY PLUG W HINGE-LID 6	10875870	4	2	985	969944608	MOUNTING CPL
SAFETY PLUG W HINGE-LID 6	10875870	22	3	1034	919220008	F-HEAD SECTION
SAFETY PLUG W HINGE-LID 6	10875870	8	1	1039	96032541	CONVERTER ROLLER CPL..
SAFETY PLUG W HINGE-LID 6	10875870	5	1	1040	96032582	INST.BACK SHEAVE FOR BOO
SAFETY PLUG W HINGE-LID 6	10875870	6	1	1041	96032654	ROPE PULLEY PRE-ASSEMBL
SAFETY PLUG W HINGE-LID 6	10875870	19	1	1072	919222908	OVERRUN PROTECTION
SAFETY PLUG W HINGE-LID 8	10180880	76	2	62	917291608	CRAWLER TRACK CARRIER, L
SAFETY PLUG W HINGE-LID 8	10180880	76	2	95	917291708	CRAWLER TRACK CARRIER,
SAFETY PLUG W HINGE-LID 8	10180880	10	8	112	918589408	HYDRAULIC SUPPORT
SAFETY PLUG W HINGE-LID 8	10180880	11	2	219	968161808	SAFETY ROLLER CPL.
SAFETY PLUG W HINGE-LID 8	10180880	99	1	451	918999008	SLEWING PLATFORM CATWAL
SAFETY PLUG W HINGE-LID 8	10180880	32	3	454	968283208	CATWALK SUPERSTR.LEFT
SAFETY PLUG W HINGE-LID 8	10180880	78	1	500	919627908	SA FRAME PRE-ASS.
SAFETY PLUG W HINGE-LID 8	10180880	130	2	804	919304308	S PIVOT SECTION PRE-ASS.
SAFETY PLUG W HINGE-LID 8	10180884	16	5	17	918005408	CENTRAL SECTION CRAWLER
SAFETY PLUG W HINGE-LID 8	10180884	86	4	62	917291608	CRAWLER TRACK CARRIER, L
SAFETY PLUG W HINGE-LID 8	10180884	86	4	95	917291708	CRAWLER TRACK CARRIER,
SAFETY PLUG W HINGE-LID 8	10180884	17	4	193	917077708	PIN F. S AND D PIVOT SECTIO
SAFETY PLUG W HINGE-LID 8	10180884	22	1	504	967846208	PULL ROD
SAFETY PLUG W HINGE-LID 8	10180884	12	4	770	917863208	TRANSPORT KEEPER
SAFETY PLUG W HINGE-LID 8	10180884	11	1	1072	919222908	OVERRUN PROTECTION
SAFETY ROLLER CPL.	928830208	9	1	802	919304308	S PIVOT SECTION PRE-ASS.
SAFETY ROLLER CPL.	968161808	36	1	218	917454008	WINCH 2 PRE-ASS.
SAFETY ROLLER CPL. SPF	928331508	25	2	499	919627908	SA FRAME PRE-ASS.
SAFETY ROLLER CPL. SPF	928331508	8	1	802	919304308	S PIVOT SECTION PRE-ASS.
SAFETY ROLLER CPL. SPF	961866708	13	1	907	917473608	WINCH 6 PRE-ASSEMBLY
SAFETY ROLLER WELDED	923878308	(1)	1	907	917473608	WINCH 6 PRE-ASSEMBLY
SAFETY ROLLER WELDED	968161908	1	1	219	968161808	SAFETY ROLLER CPL.
SAFETY TRAP	12103547	(1)	1	11		LIEBHERR CRAW.CRANE LR
SCAVENGING BLOCK 420BAR	12102722	171	4	658	96032955	HYDRAULICS
SCOOP WELDED STAHL SPF	968194808	3	1	412	919063308	AIR FILTER UNIT CPL.
SCR-ASSEMBLY SCRONLY	11403704	1	1	408	918861908	MUFFLER UNIT
SCREW	11006669	20	2	785	10475436	BELT CARRIER SYSTEM
SCREW	511052908	20	2	173	510401908	REVERSING VALVE
SCREW	570941408	(2)	2	659	96032955	HYDRAULICS
SCREW AEHNL.ISO 4017 UNC	10876375	321	8	275	96032892	DIESEL ENGINE, PRE-ASSEMB
SCREW CAP GPN 800 M14X1,	10021410	3	2	357	12489819	COVERING CAPS - KIT
SCREW CARABINER OVAL 10	10875819	18	1	1010	919219708	PIVOT SECTION
SCREW CARABINER OVAL 130	10473040	28	2	1063	919222808	ERECTION FRAME
SCREW CARABINER OVAL M.	10877382	2	2	789	96013575	HOIST LIM.SWITCH PLUMMET
SCREW COUPLING EMA3 M14	7406865	617	4	71	967787408	CRAWLER TRACK HYDRAULI
SCREW COUPLING EMA3 M14	7406865	617	4	98	967787508	CRAWLER TRACK HYDRAULI
SCREW COUPLING EMA3 M14	7406865	81	1	274	96032892	DIESEL ENGINE, PRE-ASSEMB

19.1.2021

etk_en_de_098265 LR 11000

1334

LIEBHERRAlphabetical index
Alphabetischer Index

Description	Item	Pos.	Quantity	Page	Assembly	Description
SCREW COUPLING EMA3 M14	7406865	29	1	547	919140308	OIL RESERVOIR, COMPLETE
SCREW COUPLING EMA3 M14	7406865	745	17	662	96032955	HYDRAULICS
SCREW FITTING ELEMENT X	937501408	192	3	163	969733008	ADDITIONAL HYDR.SLEWING
SCREW LOCKING 50ML FLASC	811205708	109	1	323	12405454	CRANKCASE CPL. WITH CYLIN
SCREW LOCKING 50ML FLASC	811205708	109	1	327	10142096	PISTON COOLING
SCREW LOCKING 50ML FLASC	811205708	(105)	1	333	10134887	OIL SUMP WITH FASTENING
SCREW LOCKING 50ML FLASC	811205708	109	1	346	11364303	CYLINDER HEAD COVER PRE
SCREW LOCKING 50ML FLASC	811205708	109	1	351	11364325	CYLINDER HEAD COVER PRE
SCREW LOCKING 50ML FLASC	811205708	105	1	390	10146947	GENERATOR ADD-ON
SCREW LOCKING 50ML FLASC	811205708	105	1	400	10141788	CONTROL BOX ANNEXE
SCREW M3X34 ST	602334108	511	4	468	96033370	WIRES CPL.
SCREW M8X20 VERZ	409831208	3	12	457	968287308	ACCESS LADDER PRE-ASS.
SCREW M8X20 VERZ	409831208	6	4	458	96020149	TREAD
SCREW M8X30 St Rm>800N/m	10141111	2	1	401	10144098	FASTENING CLAMP
SCREW PLUG	11690057	3	1	212	10802061	WINCH REVOLUTION TRANS
SCREW PLUG	12101689	1	2	84	11621291	DISTRIBUTION BLOCK
SCREW PLUG	504006408	480	7	302	11320826	PUMP DISTRIBUTION GEAR
SCREW PLUG	774378208	2	2	86	11491832	DISTRIBUTION BLOCK
SCREW PLUG	774378208	3	2	87	11491833	DISTRIBUTION BLOCK
SCREW PLUG	774378208	2	2	519	11621498	DISTRIBUTION BLOCK
SCREW PLUG	774378208	2	1	557	11621502	DISTRIBUTION BLOCK
SCREW PLUG	774378208	2	3	558	11621501	DISTRIBUTION BLOCK
SCREW PLUG	774378208	3	2	840	11621500	DISTRIBUTION BLOCK
SCREW PLUG 15 M20X 1,5 MS	602425008	511	4	607	96039940	LEAD
SCREW PLUG DIN 7604 C M30	4078004	9	2	365	10127419	FUEL FILTER MODULE
SCREW PLUG DIN 906 M36X1,5	4000461	5	2	323	12405454	CRANKCASE CPL. WITH CYLIN
SCREW PLUG DIN 906 M48X1,5	10652552	6	6	323	12405454	CRANKCASE CPL. WITH CYLIN
SCREW PLUG DIN 908 M10X1	4600319	70	1	554	919297008	CENT. LUBRIC. SYSTEM SUP
SCREW PLUG DIN 908 M14X1,	11651084	7	3	365	10127419	FUEL FILTER MODULE
SCREW PLUG DIN 908 M18X1,5	4600320	(4)	2	699	919075408	CRANE DRIVER CAB ADDITIO
SCREW PLUG DIN 908 M20X1,	12218194	12	2	556	10425291	ELECTRIC PUMP
SCREW PLUG DIN 908 M22X1,5	10878578	12	2	156	10871517	ELECTRIC PUMP
SCREW PLUG DIN 908 M22X1,5	10878578	124	2	248	11347396	ROPE DRUM
SCREW PLUG DIN 910 G3/8X1	404140208	13	1	700	10326323	HYDRO CYLINDER
SCREW PLUG M10X1	10115237	35	1	304	11314599	VARIABLE PUMP
SCREW PLUG M22X1,5	10340236	6	2	363	10303007	FUEL PREFILTER
SCREW PLUG M25X1,5 MS	602425108	513	2	609	96051766	DUMMY PLUG
SCREW PLUG M30X1,5 11SM	11354095	2	4	323	12405454	CRANKCASE CPL. WITH CYLIN
SCREW PLUG M32X1,5 MS	602425208	(503)	1	51	967908108	CABLE LIST F.CENTER SECTIO
SCREW PLUG M32X1,5 MS	602425208	(503)	1	51	967908108	CABLE LIST F.CENTER SECTIO
SCREW PLUG M32X1,5 MS	602425208	539	2	603	96033473	WIRING HARNESS
SCREW PLUG M32X1,5 MS	602425208	510	1	606	96035430	LEAD
SCREW PLUG M32X1,5 MS	602425208	512	1	609	96051766	DUMMY PLUG
SCREW PLUG M32X1,5 MS	602425208	47	1	619	967917908	SWITCH CABINET
SCREW PLUG M32X1,5 MS	602425208	150	4	818	96036187	TERMINAL BOX CPL.
SCREW PLUG M32X1,5 MS	602425208	272	2	940	96036210	TERMINAL BOX
SCREW PLUG M32X1,5 MS	602425208	(505)	1	940	96036210	TERMINAL BOX
SCREW PLUG RD32X3 SPF	10466906	164	3	804	919304308	S PIVOT SECTION PRE-ASS.
SCREW PLUG RD32X3 SPF	10466906	250	1	831	96047486	ADDITIONAL HYDR.S PIVOT SE
SCREW PLUG RD32X3 SPF	10466910	244	1	31	969731708	HYDRAULIC EQUIPM.CENTER
SCREW PLUG RD32X3 SPF	10466910	244	1	511	968513208	ADDITIONAL HYDRAULICS, SA
SCREW PLUG RD32X3 SPF	10466910	244	4	659	96032955	HYDRAULICS
SCREW PLUG RD32X3 SPF	10466910	244	2	831	96047486	ADDITIONAL HYDR.S PIVOT SE
SCREW PLUG RD32X3 SPF	10466910	244	1	928	96006590	AUXILIARY HYDR.CONNECTIN
SCREW PLUG RD32X3 SPF	10466910	244	1	963	968883308	ADDL.HYDR.F.PIN PULLING DE
SCREW PLUG RD32X3 SPF	10466910	244	1	966	968883408	ADDL.HYDR.F.PIN PULLING DE
SCREW PLUG RD32X3 SPF	10466910	244	3	968	968883508	AUX.HYDR.PIN EXTRACTION
SCREW PLUG RD36X3 SPF	10466907	3	1	189	968907308	PARK CONSOLE HOSES PRE
SCREW PLUG RD36X3 SPF	10466907	2	1	191	969483508	PARK CONSOLE HOSES PRE
SCREW PLUG RD36X3 SPF	10466907	4	1	460	968904008	CARRIER PRE-ASSEMBLED

19.1.2021

etk_en_de_098265 LR 11000

1335

LIEBHERRAlphabetical index
Alphabetischer Index

Description	Item	Pos.	Quantity	Page	Assembly	Description
SCREW PLUG RD36X3 SPF	10466911	230	1	30	969731708	HYDRAULIC EQUIPM.CENTER
SCREW PLUG RD36X3 SPF	10466911	230	2	71	967787408	CRAWLER TRACK HYDRAULI
SCREW PLUG RD36X3 SPF	10466911	230	2	98	967787508	CRAWLER TRACK HYDRAULI
SCREW PLUG RD36X3 SPF	10466911	230	1	163	969733008	ADDITIONAL HYDR.SLEWING
SCREW PLUG RD36X3 SPF	10466911	230	3	659	96032955	HYDRAULICS
SCREW PLUG RD36X3 SPF	10466911	230	1	928	96006590	AUXILIARY HYDR.CONNECTIN
SCREW PLUG RD36X3 SPF	10466911	230	1	966	968883408	ADDL.HYDR.F.PIN PULLING DE
SCREW PLUG RD36X3 SPF	10466911	230	1	968	968883508	AUX.HYDR.PIN EXTRACTION
SCREW PLUG RD54X4 ALCUM	10466908	3	1	190	968907408	PARK CONSOLE HOSES PRE
SCREW PLUG RD54X4 ALCUM	10466908	3	2	191	969483508	PARK CONSOLE HOSES PRE
SCREW PLUG RD54X4 ALCUM	10466908	3	2	460	968904008	CARRIER PRE-ASSEMBLED
SCREW PLUG RD54X4 ALCUM	10466908	165	4	804	919304308	S PIVOT SECTION PRE-ASS.
SCREW PLUG RD54X4 ALCUM	10466908	210	1	831	96047486	ADDITIONAL HYDR.S PIVOT SE
SCREW PLUG RD54X4 SPF	10466912	224	2	71	967787408	CRAWLER TRACK HYDRAULI
SCREW PLUG RD54X4 SPF	10466912	224	2	98	967787508	CRAWLER TRACK HYDRAULI
SCREW PLUG RD54X4 SPF	10466912	224	2	530	967788008	ADDNL.HYDR.ERECTION DEV
SCREW PLUG RD54X4 SPF	10466912	224	11	658	96032955	HYDRAULICS
SCREW PLUG RD54X4 SPF	10466912	224	3	831	96047486	ADDITIONAL HYDR.S PIVOT SE
SCREW PLUG RD54X4 SPF	10466912	224	1	928	96006590	AUXILIARY HYDR.CONNECTIN
SCREW PLUG RD54X4 SPF	10466912	224	1	968	968883508	AUX.HYDR.PIN EXTRACTION
SCREW PLUG RD79X4 SPF	10466909	2	4	189	968907308	PARK CONSOLE HOSES PRE
SCREW PLUG RD79X4 SPF	10466909	2	2	190	968907408	PARK CONSOLE HOSES PRE
SCREW PLUG RD79X4 SPF	10466909	2	1	460	968904008	CARRIER PRE-ASSEMBLED
SCREW PLUG RD79X4 SPF	10466909	166	4	804	919304308	S PIVOT SECTION PRE-ASS.
SCREW PLUG RD79X4 SPF	10466909	209	4	831	96047486	ADDITIONAL HYDR.S PIVOT SE
SCREW PLUG RD79X4 SPF	10466913	208	4	71	967787408	CRAWLER TRACK HYDRAULI
SCREW PLUG RD79X4 SPF	10466913	208	4	98	967787508	CRAWLER TRACK HYDRAULI
SCREW PLUG RD79X4 SPF	10466913	208	19	658	96032955	HYDRAULICS
SCREW PLUG VSTI M10X1	7381638	11	2	325	9078462	POWER UNIT SUPPORT ATT
SCREW PLUG VSTI M10X1 CR6	477510501	10	4	201	90024729	SPRING LOADED BRAKE
SCREW PLUG VSTI M10X1 CR6	477510501	22	1	670	11314761	CONTROL BLOCK
SCREW PLUG VSTI M10X1 CR6	477510501	8	8	914	90200207	SPRING LOADED BRAKE
SCREW PLUG VSTI M14X1,5	7380566	(9)	1	333	10134887	OIL SUMP WITH FASTENING
SCREW PLUG VSTI M14X1,5	7380566	6	1	368	10154796	INTAKE STACK ASSEMBLY
SCREW PLUG VSTI M14X1,5	7380566	9	1	377	11353748	THERMOSTAT HOUSING ASS
SCREW PLUG VSTI M14X1,5	7380566	4	1	380	10143277	COOLANT PIPE BEND ADD-ON
SCREW PLUG VSTI M14X1,5 C	477510101	15	1	670	11314761	CONTROL BLOCK
SCREW PLUG VSTI M16X1,5	7382203	3	2	323	12405454	CRANKCASE CPL. WITH CYLIN
SCREW PLUG VSTI M16X1,5	7382203	3	1	380	10143277	COOLANT PIPE BEND ADD-ON
SCREW PLUG VSTI M16X1,5	7382203	3	2	381	10145044	CONNECTION F.WATER PIPE
SCREW PLUG VSTI M16X1,5	7382203	7	1	382	10145193	WATER CONNECTION
SCREW PLUG VSTI M16X1,5 C	477511301	79	8	64	90029090	ANGULAR GEAR
SCREW PLUG VSTI M16X1,5 C	477511301	79	4	66	90029091	ANGULAR GEAR
SCREW PLUG VSTI M18X1,5 C	7380688	13	1	325	9078462	POWER UNIT SUPPORT ATT
SCREW PLUG VSTI M18X1,5 C	7380688	4	1	329	10125646	OIL SEPARATOR ASSEMBLY
SCREW PLUG VSTI M18X1,5 C	7380688	5	1	365	10127419	FUEL FILTER MODULE
SCREW PLUG VSTI M22X1,5 C	7361961	2	7	147	90211005	SLEWING GEAR DRIVE
SCREW PLUG VSTI M22X1,5 C	7361961	78	3	147	90211005	SLEWING GEAR DRIVE
SCREW PLUG VSTI M22X1,5 C	7380177	6	1	382	10145193	WATER CONNECTION
SCREW PLUG VSTI M22X1,5 C	7380177	5	1	384	10145195	WATER CONNECTION
SCREW PLUG VSTI M22X1,5 C	7380177	10	1	396	10129212	FLYWHEEL HOUSING MOUNT
SCREW PLUG VSTI M24X1,5	10041903	(11)	1	333	10134887	OIL SUMP WITH FASTENING
SCREW PLUG VSTI M26X1,5 C	477511501	77	2	64	90029090	ANGULAR GEAR
SCREW PLUG VSTI M26X1,5 C	477511501	77	2	66	90029091	ANGULAR GEAR
SCREW PLUG VSTI M26X1,5 C	477511501	68	3	200	90024489	PLANETARY GEARBOX
SCREW PLUG VSTI M26X1,5 C	477511501	39	1	202	90024490	OIL-GAUGING INSTRUMENT
SCREW PLUG VSTI M26X1,5 C	477511501	39	1	232	90200528	OIL-GAUGING INSTRUMENT
SCREW PLUG VSTI M26X1,5 C	477511501	39	1	233	90200533	OIL-GAUGING INSTRUMENT
SCREW PLUG VSTI M26X1,5 C	477511501	93	1	912	90200134	PLANETARY GEARBOX
SCREW PLUG VSTI M26X1,5 C	7381457	3	2	331	12807045	LOCKING PIECES

19.1.2021

etk_en_de_098265 LR 11000

1336

LIEBHERR

Alphabetical index
Alphabetischer Index

Description	Item	Pos.	Quantity	Page	Assembly	Description
SCREW PLUG VSTI M26X1,5 C	7381457	(12)	7	333	10134887	OIL SUMP WITH FASTENING
SCREW PLUG VSTI M26X1,5 C	7381457	5	2	382	10145193	WATER CONNECTION
SCREW PLUG VSTI M26X1,5 C	7381457	4	1	384	10145195	WATER CONNECTION
SCREW PLUG VSTI M26X1,5	11213236	12	1	424	968866808	UREA TANK, PRE-MOUNTING
SCREW PLUG VSTI M27X2 CR6	477511601	69	2	64	90029090	ANGULAR GEAR
SCREW PLUG VSTI M27X2 CR6	477511601	69	2	66	90029091	ANGULAR GEAR
SCREW PLUG VSTI M27X2 CR6	7027307	89	2	147	90211005	SLEWING GEAR DRIVE
SCREW PLUG VSTI M30X1,5 S	7382204	4	2	323	12405454	CRANKCASE CPL. WITH CYLIN
SCREW PLUG VSTI M38X1,5	7382202	6	1	396	10129212	FLYWHEEL HOUSING MOUNT
SCREW PLUG VSTI M42X2 CR6	10285724	13	1	670	11314761	CONTROL BLOCK
SCREW SLEEVE 0	774376008	25	4	518	917691308	CENTRAL GREASING
SCREW STOPPER GPN 700 M1	7003652	4	1	357	12489819	COVERING CAPS - KIT
SCREW STOPPER GPN 700 M1	70111745	1	1	357	12489819	COVERING CAPS - KIT
SCREW-IN BLIND	10800672	5	1	665	11211288	CONTROL BLOCK
SCREW-IN BLIND	10872407	5	1	209	11181960	CONTROL BLOCK
SCREW-IN BLIND	11482392	5	1	838	11347373	CONTROL BLOCK
SCREW-ON CONNECTION	947906708	266	6	659	96032955	HYDRAULICS
SCREW-ON CONNECTION	948390108	273	1	659	96032955	HYDRAULICS
SCREW-ON CONNECTION	949864108	161	1	831	96047486	ADDITIONAL HYDR.S PIVOT SE
SCREW-ON CONNECTION DN	10037655	7	1	364	10126724	FUEL FINE-FILTER ASSEMBLY
SCREW-ON CONNECTION X0	945569108	12	1	600	969245308	TERMINAL BOX ELECTRICS S
SCREW-ON HINGE 25X25X50/	10871177	3	4	619	967917908	SWITCH CABINET
SCREW-ON HINGE 25X25X50/	10871177	4	3	708	964560908	ROOF WINDOW PRE-ASS.
SCREW-ON HINGE 25X25X50/	10871177	3	2	709	964561008	REAR WINDOW PRE-ASS.
SCREW-ON HINGE 30X30X60/	10872344	3	1	24	969088908	HOLDER PRE-ASSEMBLY
SCREW-ON PLATE 6X260X60	97054774	55	2	180	919082708	SLEWING PLATFORM CPL.
SCREWDRIVER 3,5 CRV-VERNI	790032008	30	1	131	96005686	MAIN TOOLS
SCREWDRIVER 4,5	885200408	31	1	131	96005686	MAIN TOOLS
SCREWDRIVER 5,5 CRV-VERNI	790032308	32	1	131	96005686	MAIN TOOLS
SEAL	10115623	8	1	387	10141720	EXHAUST TC MOUNTING
SEAL	10115623	8	1	388	10141721	EXHAUST TC MOUNTING
SEAL	10119343	5	2	386	10141558	OUTLET MANIFOLD ADD-ON
SEAL	10144861	11	1	422	919171008	UREA PLANT
SEAL	10297876	(2)	1	304	11314599	VARIABLE PUMP
SEAL	10815005	2	1	612	10650233	ANTENNA
SEAL	11826653	12	1	486	10876576	WATER HEATING SYSTEM
SEAL	11826653	(3)	1	486	10876576	WATER HEATING SYSTEM
SEAL	691822208	152	1	940	96036210	TERMINAL BOX
SEAL	693161214	504	1	823	96040591	LEAD
SEAL	9144762	(3)	1	348	10118839	OIL FILLER INLET
SEAL 0 PE	977510208	15	2	619	967917908	SWITCH CABINET
SEAL 0,33 METALOSEAL 1	10133721	2	1	325	9078462	POWER UNIT SUPPORT ATT
SEAL 0,33 METALOSEAL 1	10133722	5	1	396	10129212	FLYWHEEL HOUSING MOUNT
SEAL 1,22 METALOSEAL	9078308	(2)	4	385	10141356	EXHAUST PIPE ASSEMBLY
SEAL 1,22 METALOSEAL	9078308	(2)	4	385	10141356	EXHAUST PIPE ASSEMBLY
SEAL 1,5	9079885	2	1	344	10122645	CYLINDER HEAD COVER ASS
SEAL 1,5	9079885	2	1	345	10122640	CYLINDER HEAD COVER ASS
SEAL 1,5	9079885	2	1	349	10122646	CYLINDER HEAD COVER ASS
SEAL 1,5	9079885	2	1	350	10122659	CYLINDER HEAD COVER ASS
SEAL 1,5X128X98X141 AFM 31	9271963	130	2	274	96032892	DIESEL ENGINE, PRE-ASSEMB
SEAL 120X60X 30 SCHWARZ	976094308	45	1	716	96028393	INTERNAL PANELLING INSTA
SEAL 13X168,6X184,4	10144102	34	1	408	918861908	MUFFLER UNIT
SEAL 1X359,1X789,2 AFM 30	10129839	3	1	333	10134887	OIL SUMP WITH FASTENING
SEAL 25X1091X850 EPDM	97058285	7	1	705	969752608	WINDOW ASSEMBLY
SEAL 25X14X4475 EPDM	97079716	6	1	705	969752608	WINDOW ASSEMBLY
SEAL 25X776X276 EPDM	97058307	8	1	705	969752608	WINDOW ASSEMBLY
SEAL 2X148X84 EPDM	97005291	8	1	707	96000684	FRONT WINDOW CPL.
SEAL 2X225X107 EPDM	97005290	7	1	707	96000684	FRONT WINDOW CPL.
SEAL 78X64 30	976193208	14	1	713	919075308	CRANE OPERATOR CABIN P
SEAL AFM 32/2	10132331	5	1	387	10141720	EXHAUST TC MOUNTING

19.1.2021

etk_en_de_098265 LR 11000

1337

LIEBHERRAlphabetical index
Alphabetischer Index

Description	Item	Pos.	Quantity	Page	Assembly	Description
SEAL AFM 32/2	10132331	5	1	388	10141721	EXHAUST TC MOUNTING
SEAL DIN 71511 1,5X42X68 A	11646707	23	1	379	10147372	VENT TUBE ASSEMBLY
SEAL FPM 42	10118991	(5)	1	319	12857091	DIESEL ENGINE
SEAL KIT	10114429	(999)	1	30	969731708	HYDRAULIC EQUIPM.CENTER
SEAL KIT	10285695	999	1	672	11004976	DIRECTIONAL CONTROL VALV
SEAL KIT	10424726	(98)	1	290	11212743	VARIABLE PUMP
SEAL KIT	10476391	(999)	1	274	96032892	DIESEL ENGINE, PRE-ASSEMB
SEAL KIT	10476391	(999)	1	274	96032892	DIESEL ENGINE, PRE-ASSEMB
SEAL KIT	11003535	998	1	687	10493159	DIRECTIONAL SEAT VALVE
SEAL KIT	11005227	(2)	1	657	96032955	HYDRAULICS
SEAL KIT	11065858	999	1	290	11212743	VARIABLE PUMP
SEAL KIT	11450337	(11)	1	914	90200207	SPRING LOADED BRAKE
SEAL KIT	11600280	(999)	1	288	11212741	VARIABLE PUMP
SEAL KIT	12101886	999	1	539	10878502	FUEL FILTER
SEAL KIT	571774008	999	1	113	512391108	SUPPORT CYLINDER
SEAL KIT	571840008	(999)	1	207	967787708	ADDITIONAL HYDRAULICS WI
SEAL KIT	571840008	999	1	679	11005327	DIRECTIONAL CONTROL VALV
SEAL KIT	7411445	999	1	681	511302208	DIRECTIONAL CONTROL VALV
SEAL KIT 170X180,65X4,2	11450336	(10)	1	914	90200207	SPRING LOADED BRAKE
SEAL KIT BRAKE VALVE	10873610	(999)	1	113	512391108	SUPPORT CYLINDER
SEAL KIT CARTRIDGE	10684171	(998)	1	657	96032955	HYDRAULICS
SEAL KIT CONTROL BLOCK	10491129	999	1	259	10423938	DIRECTIONAL CONTROL VALV
SEAL KIT CPL.	10140302	999	1	68	10132387	HYDRAULIC ATTACHMENT MO
SEAL KIT CYLINDER	11171149	(999)	1	499	919627908	SA FRAME PRE-ASS.
SEAL KIT CYLINDER	11171149	(999)	1	964	968229108	PIN PULLING CYLINDER CPL.
SEAL KIT CYLINDER	11656880	(999)	1	193	917077708	PIN F. S AND D PIVOT SECTIO
SEAL KIT CYLINDER	11656881	(999)	1	524	917080508	ROLLER BEARING
SEAL KIT DIESEL ENGINE	10141899	939	1	322	12857091	DIESEL ENGINE
SEAL KIT DIRECTIONAL VALV	10802253	(999)	1	657	96032955	HYDRAULICS
SEAL KIT DIRECTIONAL VALV	10802253	999	1	688	511444508	DIRECTIONAL CONTROL VALV
SEAL KIT DIRECTIONAL VALV	11481332	(999)	1	665	11211288	CONTROL BLOCK
SEAL KIT DIRECTIONAL VALV	11481333	(999)	1	665	11211288	CONTROL BLOCK
SEAL KIT HIGH PRESS.CONN	10145491	210	1	361	10139422	HIGH PRESSURE CONNECTO
SEAL KIT HIGH PRESSURE P	12417001	210	1	356	10146660	HIGH PRESSURE PUMP
SEAL KIT HIGH PRESSURE P	12937883	211	1	356	10146660	HIGH PRESSURE PUMP
SEAL KIT HOUSING	10025194	(999)	1	657	96032955	HYDRAULICS
SEAL KIT INJECTOR	10152902	6	1	359	10152866	INJECTOR WITH FASTENING
SEAL KIT LIMIT VALVE	10493014	(997)	1	657	96032955	HYDRAULICS
SEAL KIT LIMIT VALVE	10493014	(999)	1	658	96032955	HYDRAULICS
SEAL KIT LIMIT VALVE	11005330	999	1	678	10356406	PRESSURE LIMITING VALVE
SEAL KIT LIMIT VALVE	11007353	999	1	666	11450338	PRESSURE LIMITING VALVE
SEAL KIT PREFEEDING PUMP	12424993	215	1	356	10146660	HIGH PRESSURE PUMP
SEAL KIT PRESSURE CONTR	10493038	(999)	1	238	968081908	ADDITIONAL HYDRAULICS WI
SEAL KIT PULL CYLINDER	10874928	999	1	527	11211234	DRAW CYLINDER
SEAL KIT REGULATING VALVE	10873895	98	1	296	11212745	VARIABLE PUMP
SEAL KIT REGULATING VALVE	11690589	98	1	288	11212741	VARIABLE PUMP
SEAL KIT RETURN FILTER	11341871	(999)	1	548	967968208	OIL TANK PRE-ASS.
SEAL KIT VARIAB.DISPLAC.MO	10871730	5	1	204	11170708	VARIABLE DISPLACEMENT MO
SEAL KIT VARIAB.DISPLAC.MO	10871730	98	1	234	11212497	VARIABLE DISPLACEMENT MO
SEAL METALOSEAL 1	10149152	5	8	386	10141558	OUTLET MANIFOLD ADD-ON
SEAL X15CrNiSi20-	10125739	4	1	387	10141720	EXHAUST TC MOUNTING
SEAL X15CrNiSi20-	10125739	4	1	388	10141721	EXHAUST TC MOUNTING
SEAL XTREME PLUS	10125978	40	1	408	918861908	MUFFLER UNIT
SEALANT 250ML TUBE -50/+1	8622905	108	1	323	12405454	CRANKCASE CPL. WITH CYLIN
SEALING FRAME 10X60X 185 P	972561308	38	10	716	96028393	INTERNAL PANELLING INSTA
SEALING FRAME RD92X20 DI=	972561508	39	3	716	96028393	INTERNAL PANELLING INSTA
SEALING KIT	10684172	(999)	1	657	96032955	HYDRAULICS
SEALING NUT M6	510753408	11	1	170	10489734	PRESSURE LIMITING VALVE
SEALING NUT M6	510753408	10	1	685	571130108	PRESSURE LIMITING VALVE
SEALING NUT M8	510741708	21	1	513	511433908	PRESSURE LIMITING VALVE

19.1.2021

etk_en_de_098265 LR 11000

1338

LIEBHERRAlphabetical index
Alphabetischer Index

Description	Item	Pos.	Quantity	Page	Assembly	Description
SEALING NUT M8	510741708	21	1	531	511417708	PRESSURE LIMITING VALVE
SEALING NUT M8	510741708	21	1	689	511417608	PRESSURE LIMITING VALVE
SEALING PLUG LK 950	10036325	8	2	343	10122503	ROCKER ARM BRACKET PRE
SEALING PLUG M 1-K	604508508	532	3	603	96033473	WIRING HARNESS
SEALING PLUG M 1-K	604508508	509	1	815	96036184	LEAD
SEALING PLUG M 1-K	604508508	506	1	821	96036188	LEAD
SEALING PLUG M 1-K	604508508	507	1	943	96037031	LEAD
SEALING PLUG M 1-K	604508508	503	1	1055	96042005	LEAD
SEALING PLUG M 1-K	604508508	503	1	1070	96035578	LEAD
SEALING PLUG M1-D	604512108	533	2	603	96033473	WIRING HARNESS
SEALING PLUG M1-D	604512108	17	1	619	967917908	SWITCH CABINET
SEALING PLUG M1-D	604512108	11	1	814	96036183	CABLE DRUM COMPL.
SEALING PLUG M1-D	604512108	157	2	940	96036210	TERMINAL BOX
SEALING PLUG M1-D	604512108	162	2	998	96035575	TERMINAL BOX CPL.
SEALING PLUG M1-D	604512108	152	1	1017	96035576	TERMINAL BOX CPL.
SEALING PLUG M1-D	604512108	161	1	1046	96035579	TERMINAL BOX CPL.
SEALING PLUG M1-D	604512108	507	1	1055	96042005	LEAD
SEALING PROFILE	262182101	314	9.91	152	90025097	ROLLER SLEWING RING
SEALING PROFILE	262182101	315	9.8	152	90025097	ROLLER SLEWING RING
SEALING PROFILE	90001698	313	9.85	152	90025097	ROLLER SLEWING RING
SEALING PROFILE	97044073	(2)	1	600	969245308	TERMINAL BOX ELECTRICS S
SEALING PROFILE	979076508	4	1	46	965690708	COVER COMPL.
SEALING PROFILE 0 GUMMI 55	977505708	10	1	621	969408008	COVER COMPL.
SEALING PROFILE 1-4X14,5X1	591507808	13	4	443	917079908	TURNTABLE PANELLING
SEALING PROFILE 1-4X14,5X1	591507808	64	15	574	96034154	SOUND DAMPING ABOVE
SEALING RING	10874778	(2)	1	659	96032955	HYDRAULICS
SEALING RING	12101688	2	2	84	11621291	DISTRIBUTION BLOCK
SEALING RING	511051808	7	1	173	510401908	REVERSING VALVE
SEALING RING 12,7X18X1,5 St/	10011865	36	1	380	10143277	COOLANT PIPE BEND ADD-ON
SEALING RING 14,7X22X1,5 St/	10011866	4	4	326	10141769	FINAL CONTROL VALVE
SEALING RING 14,7X22X1,5 St/	10011866	1	1	331	12807045	LOCKING PIECES
SEALING RING 14,7X22X1,5 St/	10011866	6	3	332	10118748	PIPELINE INSTALLATION
SEALING RING 14,7X22X1,5 St/	10011866	13	5	364	10126724	FUEL FINE-FILTER ASSEMBLY
SEALING RING 14,7X22X1,5 St/	10011866	11	28	366	10143726	LEAK OIL LINE ADD-ON
SEALING RING 14,7X22X1,5 St/	10011866	12	1	374	10141807	ACCESSORIES AIR COMPRES
SEALING RING 14,7X22X1,5 St/	10011866	7	18	379	10147372	VENT TUBE ASSEMBLY
SEALING RING 14,7X22X1,5 St/	10011866	18	3	380	10143277	COOLANT PIPE BEND ADD-ON
SEALING RING 14,7X22X1,5 St/	10011866	30	2	380	10143277	COOLANT PIPE BEND ADD-ON
SEALING RING 14,7X22X1,5 St/	10011866	18	1	387	10141720	EXHAUST TC MOUNTING
SEALING RING 16,7X24X1,5 St/	10011867	8	1	382	10145193	WATER CONNECTION
SEALING RING 18,7X26X1,5 St/	10011868	2	1	335	10135392	LEVEL SENSOR
SEALING RING 19,6X24,3X1,5	761022503	6	1	148	927554301	VENTILATION CONNECTING PI
SEALING RING 19,6X24,3X1,5	761022503	14	1	202	90024490	OIL-GAUGING INSTRUMENT
SEALING RING 19,6X24,3X1,5	761022503	14	1	232	90200528	OIL-GAUGING INSTRUMENT
SEALING RING 19,6X24,3X1,5	761022503	14	1	233	90200533	OIL-GAUGING INSTRUMENT
SEALING RING 24,7X32X2 St/	10011842	4	1	335	10135392	LEVEL SENSOR
SEALING RING 26,7X34,93X2 S	10011870	(16)	1	333	10134887	OIL SUMP WITH FASTENING
SEALING RING 26,7X34,93X2 S	10011870	15	4	374	10141807	ACCESSORIES AIR COMPRES
SEALING RING 26,7X34,93X2 S	10011870	3	2	382	10145193	WATER CONNECTION
SEALING RING 26,7X34,93X2 S	10011870	3	2	383	10152906	WATER CONNECTION
SEALING RING 27X20X1,5 CU	10014697	10	3	156	10871517	ELECTRIC PUMP
SEALING RING 27X20X1,5 CU	10014697	10	3	556	10425291	ELECTRIC PUMP
SEALING RING 30,7X39X2 St/	10113731	3	2	384	10145195	WATER CONNECTION
SEALING RING 4,95X6,35X67,5	10043255	(2)	3	378	11349206	THERMOSTAT HOUSING PRE
SEALING RING 8,7X14X1 St/FP	10011871	10	2	366	10143726	LEAK OIL LINE ADD-ON
SEALING RING DIN 7603 A 14X	500432508	22	2	41	511497508	PRESSURE RELIEF VALVE
SEALING RING DIN 7603 A12X	7101007	35	1	380	10143277	COOLANT PIPE BEND ADD-ON
SEALING RING DIN 7603 A12X	710102008	555	2	733	96033157	COMPRESSED AIR PLANT
SEALING RING DIN 7603 A13X	710102308	4	1	84	11621291	DISTRIBUTION BLOCK
SEALING RING DIN 7603 A13X	710102308	24	14	553	919297008	CENT. LUBRIC. SYSTEM SUP

19.1.2021

etk_en_de_098265 LR 11000

1339

LIEBHERRAlphabetical index
Alphabetischer Index

Description	Item	Pos.	Quantity	Page	Assembly	Description
SEALING RING DIN 7603 A14X	710102508	4	1	213	917451408	CENTRAL GREASING
SEALING RING DIN 7603 A14X	710102508	8	1	334	10137870	OIL DIPSTICK CPL.
SEALING RING DIN 7603 A14X	710102508	14	4	518	917691308	CENTRAL GREASING
SEALING RING DIN 7603 A14X	710102508	8	4	839	917692108	CENTRAL GREASING
SEALING RING DIN 7603 A14X	710102508	4	1	924	917481408	CENTRAL GREASING
SEALING RING DIN 7603 A14X	4900262	6	3	365	10127419	FUEL FILTER MODULE
SEALING RING DIN 7603 A14X	4900262	18	2	388	10141721	EXHAUST TC MOUNTING
SEALING RING DIN 7603 A14X	710103008	37	1	473	96033360	ELECTRIC ADD-ON PARTS CA
SEALING RING DIN 7603 A16X	710103408	21	1	374	10141807	ACCESSORIES AIR COMPRES
SEALING RING DIN 7603 A17X	710103808	14	1	700	10326323	HYDRO CYLINDER
SEALING RING DIN 7603 A18X	710104008	41	1	202	90024490	OIL-GAUGING INSTRUMENT
SEALING RING DIN 7603 A18X	710104008	41	1	232	90200528	OIL-GAUGING INSTRUMENT
SEALING RING DIN 7603 A18X	710104008	41	1	233	90200533	OIL-GAUGING INSTRUMENT
SEALING RING DIN 7603 A20X	710104208	72	2	554	919297008	CENT. LUBRIC. SYSTEM SUP
SEALING RING DIN 7603 A22X	540145208	125	2	248	11347396	ROPE DRUM
SEALING RING DIN 7603 A24X	10099553	302	2	511	968513208	ADDITIONAL HYDRAULICS, SA
SEALING RING DIN 7603 A26X	7101019	14	1	387	10141720	EXHAUST TC MOUNTING
SEALING RING DIN 7603 A26X	7101019	14	1	388	10141721	EXHAUST TC MOUNTING
SEALING RING DIN 7603 A26X	710106008	19	1	542	918789208	FUEL TANK CPL.
SEALING RING DIN 7603 A26X	710106008	27	3	547	919140308	OIL RESERVOIR, COMPLETE
SEALING RING DIN 7603 A26X	710106008	311	1	733	96033157	COMPRESSED AIR PLANT
SEALING RING DIN 7603 A27X	710105908	306	1	31	969731708	HYDRAULIC EQUIPM.CENTER
SEALING RING DIN 7603 A27X	710105908	29	1	202	90024490	OIL-GAUGING INSTRUMENT
SEALING RING DIN 7603 A27X	710105908	29	1	232	90200528	OIL-GAUGING INSTRUMENT
SEALING RING DIN 7603 A27X	710105908	29	1	233	90200533	OIL-GAUGING INSTRUMENT
SEALING RING DIN 7603 A30X	710106508	8	2	365	10127419	FUEL FILTER MODULE
SEALING RING DIN 7603 A38X	710107208	303	2	31	969731708	HYDRAULIC EQUIPM.CENTER
SEALING RING DIN 7603 A38X	710107208	300	2	530	967788008	ADDNL.HYDR.ERECTION DEV
SEALING RING DIN 7603 A48X	790347214	550	9	302	11320826	PUMP DISTRIBUTION GEAR
SEALING RING DIN 7603 A48X	790347214	560	1	302	11320826	PUMP DISTRIBUTION GEAR
SEALING RING DIN 7603 A52X	710107708	302	5	31	969731708	HYDRAULIC EQUIPM.CENTER
SEALING RING KDS27X 27,3X3	7619656	(1)	1	661	96032955	HYDRAULICS
SEALING RING WITH O-RING	10043293	32	2	68	10132387	HYDRAULIC ATTACHMENT MO
SEALING SET VALVE	10678157	(999)	1	258	967787908	ADDNL. HYDR. F. ERECTING W
SEALING SET VALVE	11003536	999	1	687	10493159	DIRECTIONAL SEAT VALVE
SEALING STRIP 40X4 NBR/SBR	262001308	4	0.2	533	917473108	FUEL TANK CONTAINER UPPE
SEALINGSET ROTARY TRANS	11341968	(999)	1	17	918005408	CENTRAL SECTION CRAWLER
SEAT	977555708	2	1	441	964862608	SEAT
SEAT BRACKET	977555308	1	1	441	964862608	SEAT
SEAT CPL.	12100570	55	1	435	10877138	OPERATOR SEAT
SEAT RAL 7016 PULVERB.	964862608	1	1	440	915587308	EMERGENCY SEAT
SECURING PIN FOR JPT PLUG	602338208	511	3	469	96021228	WIRING HARNESS
SECURING PIN FOR JPT PLUG	602338208	510	9	637	96033326	CABLES MOUNTING PANEL C
SENSOR ASSEMBLY	967923008	15	1	812	919301108	ELECTRIC FOR S-PIVOT SECT
SENSOR ASSEMBLY HEAD PIE	968188308	10	1	937	919301408	ELECTR. FOR L-HEAD SECTIO
SENSOR ASSEMBLY SA-BOCK	968241508	20	1	514	917476108	ELECTRIC FOR SA - FRAME
SENSOR CARRIER CPL.	96038853	3	1	1010	919219708	PIVOT SECTION
SENSOR CONTROL DEVICE NI	10144039	37	1	408	918861908	MUFFLER UNIT
SENSOR HOLDER 87X75X29.5	97050178	2	1	1013	968938308	SENSOR PRE-ASS.
SENSOR LIFT TOP LIMIT SWI	966764308	10	1	950	968135508	UNDERCARR.ADDNL.ELEC.EQ
SENSOR PIPE	12898859	4	1	408	918861908	MUFFLER UNIT
SENSOR PRE-ASS.	968938308	1	2	1012	96038853	SENSOR CARRIER CPL.
SEPARATING RING	10114850	6	7	23	11601184	COLLECTING RING
SERRATED LOCK WASHER D	12102694	21	4	562	964837908	ADD-ON PARTS
SERRATED LOCK WASHER D	12102694	70	1	630	96033320	ASSEMBLY PARTS MOUNTIN
SERRATED LOCK WASHER D	12102694	4	12	634	922648308	TERMINAL BOARD PRE-ASS.
SERRATED LOCK WASHER D	425220708	503	1	609	96051766	DUMMY PLUG
SERRATED LOCK WASHER D	425220708	71	32	630	96033320	ASSEMBLY PARTS MOUNTIN
SERRATED LOCK WASHER D	425220808	32	1	562	964837908	ADD-ON PARTS
SERRATED LOCK WASHER D	425220808	3	6	768	918470508	EXTERNAL FEED

19.1.2021

etk_en_de_098265 LR 11000

1340

LIEBHERR

Alphabetical index
Alphabetischer Index

Description	Item	Pos.	Quantity	Page	Assembly	Description
SERVOMOTOR 0,0024KW24V	10287301	13	2	567	10228112	AIR CONDITIONING UNIT
SHACKLE 25T SPF	10283204	3	4	983	917571308	MOUNTING AIDS
SHACKLE 35T VERZ SPF	773930708	1	2	771	917081308	SLING GEAR ERECTION CRAW
SHACKLE 40T LACKIERT SPF	10871666	6	4	983	917571308	MOUNTING AIDS
SHACKLE 42,5T VERZ SPF	773938308	14	1	775	965575208	CENTRING COMPLETE
SHACKLE DIN 82101 0,25T NG0	773933508	183	1	805	919304308	S PIVOT SECTION PRE-ASS.
SHACKLE DIN 82101 0,25T NG0	773933508	9	1	1011	96036001	FLAP PRE-ASS.
SHACKLE DIN 82101 0,25T NG0	773933508	79	1	1035	919220008	F-HEAD SECTION
SHACKLE DIN 82101 0,25T NG0	773933508	17	2	1058	919220208	F-INTERMEDIATE SECT.
SHACKLE DIN 82101 1,6T NG1,	773933408	36	1	187	969344108	ASSEMBLY PARTS F.SLEWING
SHACKLE DIN 82101 1,6T NG1,	773933408	28	1	698	919075408	CRANE DRIVER CAB ADDITIO
SHAFT SEAL	10008419	20	1	310	10228004	HYDRO MOTOR
SHAFT SEAL 28X40X6 75V595	10220348	20	1	304	11314599	VARIABLE PUMP
SHAFT SEAL 28X40X6 NBR	570114108	14	1	254	570112908	DRIVING GEAR
SHAFT SEAL 28X40X6 NBR	570114108	(1)	1	492	10451181	LIQUEFIER
SHEET	10144874	2	1	394	10144678	PROTECTION PLATE ASSEM
SHEET 15X30X50 PA6G	288176208	12	1	19	968660508	SLIPRING UNIT INSTALLATION
SHEET 30X95X500 PA6G	97011422	6	3	984	968455908	FOOT COMPLETE
SHEET 50X20X2 PE	975221608	4	2	709	964561008	REAR WINDOW PRE-ASS.
SHEET BRACKET 62X117 ST	10336327	3	1	560	918531108	MIRROR ATTACHM.IN CRANE
SHEET CPL.	969056608	74	1	274	96032892	DIESEL ENGINE, PRE-ASSEMB
SHEET CPL. FE//ZNNI8//CN//T0	967998108	6	1	422	919171008	UREA PLANT
SHEET CPL. FE//ZNNI8//CN//T0	967998208	7	1	422	919171008	UREA PLANT
SHEET CPL. FE//ZNNI8//CN//T0	969470408	12	1	587	969443908	SOUND DAMPING DOWN
SHEET CPL. FE//ZNNI8//CN//T0	969470608	13	1	587	969443908	SOUND DAMPING DOWN
SHEET CPL. FE//ZNNI8//CN//T0	969471708	14	1	587	969443908	SOUND DAMPING DOWN
SHEET CPL. FE//ZNNI8//CN//T0	969472008	15	1	587	969443908	SOUND DAMPING DOWN
SHEET GASKET	571077308	(1)	1	658	96032955	HYDRAULICS
SHEET GASKET 7,6X15,8X1 VI	571082508	(1)	1	30	969731708	HYDRAULIC EQUIPM.CENTER
SHEET GASKET 7,6X15,8X1 VI	571082508	(1)	1	928	96006590	AUXILIARY HYDR.CONNECTIN
SHEET GASKET VITON	571081908	(1)	1	30	969731708	HYDRAULIC EQUIPM.CENTER
SHEET GASKET VITON	571082408	(1)	1	30	969731708	HYDRAULIC EQUIPM.CENTER
SHEET GASKET VITON	571083008	(1)	1	30	969731708	HYDRAULIC EQUIPM.CENTER
SHEET GASKET VITON	571083008	(1)	1	928	96006590	AUXILIARY HYDR.CONNECTIN
SHEET METAL NUT M8 480H	12100332	359	3	275	96032892	DIESEL ENGINE, PRE-ASSEMB
SHEET METAL NUT M8 480H	12100332	56	26	308	96032897	RADIATOR, PRE-ASSEMBLED
SHEET METAL NUT M8 480H	12100332	32	8	412	919063308	AIR FILTER UNIT CPL.
SHEET METAL NUT M8 480H	12100332	62	20	574	96034154	SOUND DAMPING ABOVE
SHEET METAL NUT M8 480H	12100332	22	28	587	969443908	SOUND DAMPING DOWN
SHEET-METAL SCREW ISO 704	10876381	53	2	474	96033360	ELECTRIC ADD-ON PARTS CA
SHEET-METAL SCREW ISO 704	10875793	21	2	490	917191108	AIR CONDITIONING
SHEET-METAL SCREW ISO 704	553168708	22	2	45	967907608	SWITCH BOX COMPL.
SHEET-METAL SCREW ISO 704	553168708	19	2	600	969245308	TERMINAL BOX ELECTRICS S
SHEET-METAL SCREW ISO 704	553168708	288	2	998	96035575	TERMINAL BOX CPL.
SHEET-METAL SCREW ISO 705	10876382	20	2	705	969752608	WINDOW ASSEMBLY
SHEET-METAL SCREW ISO 705	10876382	53	20	716	96028393	INTERNAL PANELLING INSTA
SHIELDING TIED BACK	965617208	995	18	470	96019612	WIRING HARNESS
SHIELDING TIED BACK	965617208	995	2	1024	96039722	LEAD
SHIM	510783208	17	1	531	511417708	PRESSURE LIMITING VALVE
SHIM	510783208	17	1	689	511417608	PRESSURE LIMITING VALVE
SHIM	511015508	17	2	513	511433908	PRESSURE LIMITING VALVE
SHIM FE//ZNNI8//CN//T0	964984108	26	2	433	918810308	CONTROL STAND
SHIM RING 58X70X0,1	570114208	17	2	254	570112908	DRIVING GEAR
SHIM RING 58X70X0,3	570114308	18	1	254	570112908	DRIVING GEAR
SHIM RING DIN 988 16X22X0,5	501500908	6	4	114	96016050	SUPPORT PLATE COMPL.
SHIM RING DIN 988 16X22X1	501501077	23	3	252	540270514	DRIVE UNIT CPL
SHIM RING DIN 988 80X100X1	421000608	25	4	842	919633708	ROLLER SET
SHIM RING DIN 988 80X100X1	421000608	28	4	847	919633808	ROLLER SET
SHUT OFF DEVICE DN200-FL	11491257	7	1	548	967968208	OIL TANK PRE-ASS.
SHUTDOWN VALVE	11067304	5	1	300	10873891	PUMP HOUSING

19.1.2021

etk_en_de_098265 LR 11000

1341

LIEBHERRAlphabetical index
Alphabetischer Index

Description	Item	Pos.	Quantity	Page	Assembly	Description
SHUTTER WELDED RAL 7016	964944108	19	1	716	96028393	INTERNAL PANELLING INSTA
SHUTTLE VALVE	10873614	7	1	209	11181960	CONTROL BLOCK
SHUTTLE VALVE	11067305	6	1	300	10873891	PUMP HOUSING
SHUTTLE VALVE	11482394	11	1	838	11347373	CONTROL BLOCK
SHUTTLE VALVE	571535008	9	1	169	11341035	CONTROL BLOCK
SHUTTLE VALVE 350BAR	571529508	8	2	169	11341035	CONTROL BLOCK
SHUTTLE VALVE 420BAR	12859365	7	1	68	10132387	HYDRAULIC ATTACHMENT MO
SHUTTLE VALVE 500BAR CR6	511491914	193	2	658	96032955	HYDRAULICS
SIDE PANEL LEFT WELD.STRU	96033815	3	1	842	919633708	ROLLER SET
SIDE PANEL LEFT WELD.STRU	96033815	3	1	847	919633808	ROLLER SET
SIDE PLATE RIGHT WELD. ST	96033816	4	1	842	919633708	ROLLER SET
SIDE PLATE RIGHT WELD. ST	96033816	4	1	847	919633808	ROLLER SET
SIDE PLATE WELDED CONST	968153708	4	1	227	917451208	WINCH 4 PRE-ASSEMBLY
SIDE PLATE WELDED CONST	968153608	3	1	227	917451208	WINCH 4 PRE-ASSEMBLY
SIDE WINDOW LEFT 4X603.5X8	976837908	2	1	705	969752608	WINDOW ASSEMBLY
SIDE WINDOW RIGHT 4X1063X	976837808	3	1	705	969752608	WINDOW ASSEMBLY
SIEVE SLEEVE	570066308	5	1	39	502806508	EQUALIZING RESERVOIR
SIGN	11494432	(2)	1	556	10425291	ELECTRIC PUMP
SIGN	11494581	22	1	156	10871517	ELECTRIC PUMP
SIGN	11494581	(3)	1	556	10425291	ELECTRIC PUMP
SIGN	970320008	14	1	187	969344108	ASSEMBLY PARTS F.SLEWING
SIGN	970320008	196	1	658	96032955	HYDRAULICS
SIGN	970320808	13	1	187	969344108	ASSEMBLY PARTS F.SLEWING
SIGN	970320808	197	1	658	96032955	HYDRAULICS
SIGN	970572908	195	1	658	96032955	HYDRAULICS
SIGN	970839108	163	1	30	969731708	HYDRAULIC EQUIPM.CENTER
SIGN	971749908	2	4	781	918107308	PLATING
SIGN	972202808	199	1	658	96032955	HYDRAULICS
SIGN +S2114 LEXEDGE II	97134480	4	1	1082	96031510	TERMINAL BOX CPL.
SIGN +S2115 LEXEDGE II	97134478	4	1	1079	96031507	TERMINAL BOX CPL.
SIGN -X864	977539508	71	1	619	967917908	SWITCH CABINET
SIGN -X865	977539408	72	1	619	967917908	SWITCH CABINET
SIGN -X866	977540208	73	1	619	967917908	SWITCH CABINET
SIGN -X867	977540308	74	1	619	967917908	SWITCH CABINET
SIGN 100X100X1 AL-BL	97062056	162	2	30	969731708	HYDRAULIC EQUIPM.CENTER
SIGN 100X184X0,1 KLEBEFOLI	11952500	1	2	787	919551708	ADDITIONAL SIGNAGE CALIF
SIGN 100X200 AL-BL 1MM	975716708	15	1	187	969344108	ASSEMBLY PARTS F.SLEWING
SIGN 100X200 AL-BL 1MM	975716708	198	1	658	96032955	HYDRAULICS
SIGN 100X290 KLEBEFOLIE SP	97033195	6	2	809	968311308	SIGNS
SIGN 100X70X1 AL-BL	979260308	158	1	30	969731708	HYDRAULIC EQUIPM.CENTER
SIGN 105X55X1 KLEBEFOLIE	97036917	7	4	946	968222108	SIGNS
SIGN 112DBA/100X90 KLEBE	971693908	75	1	781	918107308	PLATING
SIGN 120X80 KLEBEFOLIE SP	97037383	(1)	1	422	919171008	UREA PLANT
SIGN 138X69 KLEBEFOLIE SP	97025926	7	4	855	968012308	SIGNS
SIGN 138X69 KLEBEFOLIE SP	97025926	7	4	879	969425308	SIGNS
SIGN 138X69 KLEBEFOLIE SP	97025926	7	4	896	96037322	SIGNS
SIGN 158X68 KLEBEFOLIE SP	978687408	7	4	779	917082108	INSCRIPTION PLATE
SIGN 158X68 KLEBEFOLIE SP	978687408	1	4	925	917481708	SIGN WINCH 6
SIGN 159X45 KLEBEFOLIE	97095298	3	1	214	917472708	SIGNS
SIGN 159X45 KLEBEFOLIE	97095298	(3)	1	215	917077908	WINCH 2
SIGN 160X100 KLEBEFOLIE SP	97064029	1100	1	775	965575208	CENTRING COMPLETE
SIGN 160X50 KLEBEFOLIE SP	97091645	(1)	1	984	968455908	FOOT COMPLETE
SIGN 168X62 KLEBEFOLIE SP	978674808	4	8	54	918216808	SIGNS
SIGN 168X62 KLEBEFOLIE SP	978674808	(2)	6	137	917987408	SLEWING PLATFORM FRAME
SIGN 168X62 KLEBEFOLIE SP	978674808	2	4	241	917872108	SIGNS
SIGN 168X62 KLEBEFOLIE SP	978674808	2	5	521	917475908	SIGNS
SIGN 168X62 KLEBEFOLIE SP	978674808	(1)	2	774	917517908	COUNTERWEIGHT FRAME
SIGN 168X62 KLEBEFOLIE SP	978674808	4	9	779	917082108	INSCRIPTION PLATE
SIGN 168X62 KLEBEFOLIE SP	978674808	2	4	809	968311308	SIGNS
SIGN 168X62 KLEBEFOLIE SP	978674808	3	4	855	968012308	SIGNS

19.1.2021

etk_en_de_098265 LR 11000

1342

LIEBHERRAlphabetical index
Alphabetischer Index

Description	Item	Pos.	Quantity	Page	Assembly	Description
SIGN 168X62 KLEBEFOLIE SP	978674808	3	4	879	969425308	SIGNS
SIGN 168X62 KLEBEFOLIE SP	978674808	3	4	896	96037322	SIGNS
SIGN 168X62 KLEBEFOLIE SP	978674808	3	3	902	968688008	SIGNS
SIGN 168X62 KLEBEFOLIE SP	978674808	3	1	946	968222108	SIGNS
SIGN 168X62 KLEBEFOLIE SP	978674808	3	2	981	96039900	SIGNS
SIGN 168X62 KLEBEFOLIE SP	978674808	3	4	1001	96038854	SIGNS
SIGN 168X62 KLEBEFOLIE SP	978674808	4	2	1056	96037102	SIGNS
SIGN 168X88 KLEBEFOLIE SP	97009799	101	1	781	918107308	PLATING
SIGN 168X88 KLEBEFOLIE SP	97011690	6	2	89	917322108	SIGNS
SIGN 168X88 KLEBEFOLIE SP	97011690	6	2	108	917322308	SIGNS
SIGN 168X88 KLEBEFOLIE SP	97036732	4	1	809	968311308	SIGNS
SIGN 168X88 KLEBEFOLIE SP	97036732	6	1	855	968012308	SIGNS
SIGN 168X88 KLEBEFOLIE SP	97036732	6	1	879	969425308	SIGNS
SIGN 168X88 KLEBEFOLIE SP	97036732	6	1	896	96037322	SIGNS
SIGN 168X88 KLEBEFOLIE SP	97036732	6	1	902	968688008	SIGNS
SIGN 168X88 KLEBEFOLIE SP	97036732	1	1	1001	96038854	SIGNS
SIGN 168X88 KLEBEFOLIE SP	97036732	8	2	1056	96037102	SIGNS
SIGN 168X88 KLEBEFOLIE SP	97037952	18	1	781	918107308	PLATING
SIGN 168X88 KLEBEFOLIE SP	97057097	6	4	946	968222108	SIGNS
SIGN 168X88 KLEBEFOLIE SP	97060689	100	1	781	918107308	PLATING
SIGN 168X88 KLEBEFOLIE SP	978674308	4	2	123	968029408	SIGNS
SIGN 168X88 KLEBEFOLIE SP	979383308	62	1	781	918107308	PLATING
SIGN 168X88X1 KLEBEFOLIE	97004046	(1)	6	137	917987408	SLEWING PLATFORM FRAME
SIGN 168X88X1 KLEBEFOLIE	97004046	6	2	779	917082108	INSCRIPTION PLATE
SIGN 168X88X1 KLEBEFOLIE	97004046	3	4	809	968311308	SIGNS
SIGN 168X88X1 KLEBEFOLIE	97004046	1	3	855	968012308	SIGNS
SIGN 168X88X1 KLEBEFOLIE	97004046	1	3	879	969425308	SIGNS
SIGN 168X88X1 KLEBEFOLIE	97004046	1	3	896	96037322	SIGNS
SIGN 168X88X1 KLEBEFOLIE	97004046	2	3	902	968688008	SIGNS
SIGN 168X88X1 KLEBEFOLIE	97004046	4	1	946	968222108	SIGNS
SIGN 168X88X1 KLEBEFOLIE	97004046	4	2	1001	96038854	SIGNS
SIGN 170X55 KLEBEFOLIE SP	97049945	(1)	1	865	967743808	ROD CPL.
SIGN 170X55 KLEBEFOLIE SP	97049955	(1)	1	852	967746908	ROD CPL.
SIGN 170X55 KLEBEFOLIE SP	97052197	(1)	1	506	967981008	PULL ROD
SIGN 170X55 KLEBEFOLIE SP	97052256	(1)	1	872	967897608	PULL ROD
SIGN 170X55 KLEBEFOLIE SP	97052499	(1)	1	874	968190108	PULL ROD
SIGN 170X55 KLEBEFOLIE SP	97052635	(1)	1	876	968190208	PULL ROD
SIGN 178X78 KLEBEFOLIE SP	97038976	5	6	809	968311308	SIGNS
SIGN 178X78 KLEBEFOLIE SP	97093614	4	4	1006	96039202	SIGNS
SIGN 178X78 KLEBEFOLIE SP	97093614	1	4	1056	96037102	SIGNS
SIGN 188X78 KLEBEFOLIE SP	97036734	1	12	54	918216808	SIGNS
SIGN 188X78 KLEBEFOLIE SP	97036734	1	12	89	917322108	SIGNS
SIGN 188X78 KLEBEFOLIE SP	97036734	1	12	108	917322308	SIGNS
SIGN 1X100X100 AL-BL	97047103	104	1	188	969344108	ASSEMBLY PARTS F.SLEWING
SIGN 1X200X100 AL-BL	97047102	103	1	188	969344108	ASSEMBLY PARTS F.SLEWING
SIGN 1X75X45 ALUMINIUM	97038433	29	1	713	919075308	CRANE OPERATOR CABIN P
SIGN 1X80X80 KLEBEFOLIE SP	97056676	14	4	779	917082108	INSCRIPTION PLATE
SIGN 1X80X80 KLEBEFOLIE SP	97056677	15	2	779	917082108	INSCRIPTION PLATE
SIGN 1X80X80 KLEBEFOLIE SP	974150408	11	3	779	917082108	INSCRIPTION PLATE
SIGN 1X80X80 KLEBEFOLIE SP	974150508	5	3	521	917475908	SIGNS
SIGN 1X80X80 KLEBEFOLIE SP	974150608	12	3	779	917082108	INSCRIPTION PLATE
SIGN 1X80X80 KLEBEFOLIE SP	974150708	13	2	779	917082108	INSCRIPTION PLATE
SIGN 208X88 KLEBEFOLIE	97053409	1	1	214	917472708	SIGNS
SIGN 208X88 KLEBEFOLIE	97053409	(1)	1	215	917077908	WINCH 2
SIGN 208X88 KLEBEFOLIE	97053409	1	1	241	917872108	SIGNS
SIGN 208X88 KLEBEFOLIE	97053409	2	1	925	917481708	SIGN WINCH 6
SIGN 208X88 KLEBEFOLIE	97053410	2	1	214	917472708	SIGNS
SIGN 208X88 KLEBEFOLIE	97053410	(2)	1	215	917077908	WINCH 2
SIGN 208X88 KLEBEFOLIE	97053410	3	1	925	917481708	SIGN WINCH 6
SIGN 208X88 KLEBEFOLIE	97063303	(3)	4	137	917987408	SLEWING PLATFORM FRAME

19.1.2021

etk_en_de_098265 LR 11000

1343

LIEBHERRAlphabetical index
Alphabetischer Index

Description	Item	Pos.	Quantity	Page	Assembly	Description
SIGN 208X88 KLEBEFOLIE SP	97008755	(7)	2	774	917517908	COUNTERWEIGHT FRAME
SIGN 208X88 KLEBEFOLIE SP	97008756	(6)	2	774	917517908	COUNTERWEIGHT FRAME
SIGN 208X88 KLEBEFOLIE SP	97016304	8	1	533	917473108	FUEL TANK CONTAINER UPPE
SIGN 208X88 KLEBEFOLIE SP	97016304	49	1	781	918107308	PLATING
SIGN 208X88 KLEBEFOLIE SP	97016392	1	4	118	967975008	SIGNS
SIGN 208X88 KLEBEFOLIE SP	97016392	(1)	1	126	917076808	MECHANICAL SUPPORT
SIGN 208X88 KLEBEFOLIE SP	97016392	9	1	779	917082108	INSCRIPTION PLATE
SIGN 208X88 KLEBEFOLIE SP	97033979	(2)	4	128	917077008	FIXAGE DU CONTREPOIDS CE
SIGN 208X88 KLEBEFOLIE SP	97033982	3	1	521	917475908	SIGNS
SIGN 208X88 KLEBEFOLIE SP	97039753	4	1	521	917475908	SIGNS
SIGN 208X88 KLEBEFOLIE SP	97067245	5	4	54	918216808	SIGNS
SIGN 208X88 KLEBEFOLIE SP	97067313	7	2	89	917322108	SIGNS
SIGN 208X88 KLEBEFOLIE SP	97067313	7	2	108	917322308	SIGNS
SIGN 208X88 KLEBEFOLIE SP	978673908	3	2	123	968029408	SIGNS
SIGN 208X88 KLEBEFOLIE SP	978674008	5	1	89	917322108	SIGNS
SIGN 208X88 KLEBEFOLIE SP	978674008	5	1	108	917322308	SIGNS
SIGN 208X88 KLEBEFOLIE SP	978674008	2	2	123	968029408	SIGNS
SIGN 208X88 KLEBEFOLIE SP	978674008	1	2	809	968311308	SIGNS
SIGN 208X88 KLEBEFOLIE SP	978674008	2	1	855	968012308	SIGNS
SIGN 208X88 KLEBEFOLIE SP	978674008	2	1	879	969425308	SIGNS
SIGN 208X88 KLEBEFOLIE SP	978674008	2	1	896	96037322	SIGNS
SIGN 208X88 KLEBEFOLIE SP	978674008	1	1	902	968688008	SIGNS
SIGN 208X88 KLEBEFOLIE SP	978674008	2	1	1001	96038854	SIGNS
SIGN 208X88 KLEBEFOLIE SP	978674008	1	4	1006	96039202	SIGNS
SIGN 208X88 KLEBEFOLIE SP	978674008	7	2	1056	96037102	SIGNS
SIGN 208X88 KLEBEFOLIE SP	978674108	2	6	54	918216808	SIGNS
SIGN 208X88 KLEBEFOLIE SP	978674108	2	1	89	917322108	SIGNS
SIGN 208X88 KLEBEFOLIE SP	978674108	2	1	108	917322308	SIGNS
SIGN 208X88 KLEBEFOLIE SP	978674108	(4)	1	126	917076808	MECHANICAL SUPPORT
SIGN 208X88 KLEBEFOLIE SP	978674108	1	4	779	917082108	INSCRIPTION PLATE
SIGN 208X88 KLEBEFOLIE SP	978674108	7	4	809	968311308	SIGNS
SIGN 208X88 KLEBEFOLIE SP	978674108	5	4	855	968012308	SIGNS
SIGN 208X88 KLEBEFOLIE SP	978674108	5	4	879	969425308	SIGNS
SIGN 208X88 KLEBEFOLIE SP	978674108	5	4	896	96037322	SIGNS
SIGN 208X88 KLEBEFOLIE SP	978674108	4	4	902	968688008	SIGNS
SIGN 208X88 KLEBEFOLIE SP	978674108	1	4	946	968222108	SIGNS
SIGN 208X88 KLEBEFOLIE SP	978674108	2	2	952	969149808	SIGNS
SIGN 208X88 KLEBEFOLIE SP	978674108	6	4	1001	96038854	SIGNS
SIGN 208X88 KLEBEFOLIE SP	978674108	2	4	1006	96039202	SIGNS
SIGN 208X88 KLEBEFOLIE SP	978674108	2	2	1056	96037102	SIGNS
SIGN 208X88 KLEBEFOLIE SP	978674108	1	4	1060	96036940	SIGNS
SIGN 208X88 KLEBEFOLIE SP	978674408	4	2	89	917322108	SIGNS
SIGN 208X88 KLEBEFOLIE SP	978674408	4	2	108	917322308	SIGNS
SIGN 208X88 KLEBEFOLIE SP	978674408	8	2	779	917082108	INSCRIPTION PLATE
SIGN 208X88 KLEBEFOLIE SP	978674608	3	4	54	918216808	SIGNS
SIGN 208X88 KLEBEFOLIE SP	978674608	3	10	89	917322108	SIGNS
SIGN 208X88 KLEBEFOLIE SP	978674608	3	10	108	917322308	SIGNS
SIGN 208X88 KLEBEFOLIE SP	978674608	(2)	4	126	917076808	MECHANICAL SUPPORT
SIGN 208X88 KLEBEFOLIE SP	978674608	(1)	12	128	917077008	FIXAGE DU CONTREPOIDS CE
SIGN 208X88 KLEBEFOLIE SP	978674608	2	8	779	917082108	INSCRIPTION PLATE
SIGN 208X88 KLEBEFOLIE SP	978674608	8	4	809	968311308	SIGNS
SIGN 208X88 KLEBEFOLIE SP	978674608	2	4	845	969096408	SIGNS
SIGN 208X88 KLEBEFOLIE SP	978674608	4	4	855	968012308	SIGNS
SIGN 208X88 KLEBEFOLIE SP	978674608	4	4	879	969425308	SIGNS
SIGN 208X88 KLEBEFOLIE SP	978674608	4	4	896	96037322	SIGNS
SIGN 208X88 KLEBEFOLIE SP	978674608	5	4	902	968688008	SIGNS
SIGN 208X88 KLEBEFOLIE SP	978674608	2	6	946	968222108	SIGNS
SIGN 208X88 KLEBEFOLIE SP	978674608	1	2	952	969149808	SIGNS
SIGN 208X88 KLEBEFOLIE SP	978674608	2	2	981	96039900	SIGNS
SIGN 208X88 KLEBEFOLIE SP	978674608	5	4	1001	96038854	SIGNS

19.1.2021

etk_en_de_098265 LR 11000

1344

LIEBHERR

Alphabetical index
Alphabetischer Index

Description	Item	Pos.	Quantity	Page	Assembly	Description
SIGN 208X88 KLEBEFOLIE SP	978674608	3	9	1006	96039202	SIGNS
SIGN 208X88 KLEBEFOLIE SP	978674608	3	2	1056	96037102	SIGNS
SIGN 208X88 KLEBEFOLIE SP	978674608	2	4	1060	96036940	SIGNS
SIGN 208X88 KLEBEFOLIE SP	978674908	(3)	1	126	917076808	MECHANICAL SUPPORT
SIGN 208X88 KLEBEFOLIE SP	978674908	6	4	521	917475908	SIGNS
SIGN 208X88 KLEBEFOLIE SP	978674908	5	3	779	917082108	INSCRIPTION PLATE
SIGN 208X88 KLEBEFOLIE SP	978675008	1	2	123	968029408	SIGNS
SIGN 208X88 KLEBEFOLIE SP	978675008	21	3	779	917082108	INSCRIPTION PLATE
SIGN 20X10 KLEBEFOLIE SPF	97064219	18	2	426	96004209	PUMP PRE-ASS.
SIGN 20X10 KLEBEFOLIE SPF	97064220	19	2	426	96004209	PUMP PRE-ASS.
SIGN 210X297 KLEBEFOLIE SP	97060792	19	4	779	917082108	INSCRIPTION PLATE
SIGN 235X100 KLEBEFOLIE SP	97060968	(4)	4	137	917987408	SLEWING PLATFORM FRAME
SIGN 2X200X100 DC01 FE//ZN	975623908	108	1	188	969344108	ASSEMBLY PARTS F.SLEWING
SIGN 2X200X100 DC01 FE//ZN	979742908	10	1	984	968455908	FOOT COMPLETE
SIGN 2X228X100 DC01 FE//ZN	974171608	4	1	844	918188208	REST
SIGN 2X228X100 DC01 FE//ZN	975974808	21	2	126	917076808	MECHANICAL SUPPORT
SIGN 2X56X30 X5CRNI18-10	97038742	37	2	454	968283208	CATWALK SUPERSTR.LEFT
SIGN 2X56X30 X5CRNI18-10	97038743	38	2	454	968283208	CATWALK SUPERSTR.LEFT
SIGN 2X56X30 X5CRNI18-10	97038744	39	2	454	968283208	CATWALK SUPERSTR.LEFT
SIGN 2X56X30 X5CRNI18-10	97038745	40	2	454	968283208	CATWALK SUPERSTR.LEFT
SIGN 350X180 LEXAN	97116282	8	1	1046	96035579	TERMINAL BOX CPL.
SIGN 35X15 LEXEDGE II	97005403	77	1	620	967917908	SWITCH CABINET
SIGN 35X15 LEXEDGE II	97025382	509	3	607	96039940	LEAD
SIGN 35X15 LEXEDGE II	97039187	509	1	606	96035430	LEAD
SIGN 35X15 LEXEDGE II	97039187	506	2	609	96051766	DUMMY PLUG
SIGN 35X15 LEXEDGE II	97039553	6	1	515	968241408	TERMINAL BOX WINCH PRE-A
SIGN 35X15 LEXEDGE II	97039674	502	1	608	968346208	DUMMY PLUG
SIGN 35X15 LEXEDGE II	97039674	506	1	822	96036240	LEAD
SIGN 35X15 LEXEDGE II	97039676	512	1	608	968346208	DUMMY PLUG
SIGN 35X15 LEXEDGE II	97039713	60	1	619	967917908	SWITCH CABINET
SIGN 35X15 LEXEDGE II	97039810	62	1	619	967917908	SWITCH CABINET
SIGN 35X15 LEXEDGE II	97039811	508	1	606	96035430	LEAD
SIGN 35X15 LEXEDGE II	97039811	63	1	619	967917908	SWITCH CABINET
SIGN 35X15 LEXEDGE II	97039812	505	1	607	96039940	LEAD
SIGN 35X15 LEXEDGE II	97039812	64	1	619	967917908	SWITCH CABINET
SIGN 35X15 LEXEDGE II	97039813	65	1	619	967917908	SWITCH CABINET
SIGN 35X15 LEXEDGE II	97039814	66	1	619	967917908	SWITCH CABINET
SIGN 35X15 LEXEDGE II	97039815	67	1	619	967917908	SWITCH CABINET
SIGN 35X15 LEXEDGE II	97039816	506	1	611	968418008	WIRING HARNESS
SIGN 35X15 LEXEDGE II	97039816	68	1	619	967917908	SWITCH CABINET
SIGN 35X15 LEXEDGE II	97039817	69	1	619	967917908	SWITCH CABINET
SIGN 35X15 LEXEDGE II	97039821	78	1	620	967917908	SWITCH CABINET
SIGN 35X15 LEXEDGE II	97039827	61	1	619	967917908	SWITCH CABINET
SIGN 35X15 LEXEDGE II	97039946	513	2	607	96039940	LEAD
SIGN 35X15 LEXEDGE II	97039946	503	2	608	968346208	DUMMY PLUG
SIGN 35X15 LEXEDGE II	97039946	507	2	609	96051766	DUMMY PLUG
SIGN 35X15 LEXEDGE II	97060078	5	1	561	917081908	CHARGER F.BATTERY
SIGN 35X15 LEXEDGE II	977539608	70	1	619	967917908	SWITCH CABINET
SIGN 35X15 LEXEDGE II	977540408	75	1	619	967917908	SWITCH CABINET
SIGN 35X15 LEXEDGE II	979653308	76	1	619	967917908	SWITCH CABINET
SIGN 36X12.5 LEXEDGE II	97041962	9	1	638	968486208	LOCKING PLATE
SIGN 375X2250 FOLIE	973179308	9	2	809	968311308	SIGNS
SIGN 390 KG KLEBEFOLIE SP	97052223	(1)	1	504	967846208	PULL ROD
SIGN 6X107X237 G-ALSI12	772569908	1	1	782	916283608	PLATING
SIGN 70X184X0,1 KLEBEFOLIE	13187353	2	1	787	919551708	ADDITIONAL SIGNAGE CALIF
SIGN 75X45 ALUMINIUM	976955508	20	1	490	917191108	AIR CONDITIONING
SIGN 80X32 KLEBEFOLIE SPF	97054056	1	1	993	96038864	SIGNS
SIGN 85X45X1 ALUMINIUM	97093653	8	1	638	968486208	LOCKING PLATE
SIGN A570 ALU	97045547	2	1	613	968681408	CONTR: PANEL PINNING
SIGN ALU	97068322	15	1	418	96032910	BATTERY BOX, PRE-ASSEMB

19.1.2021

etk_en_de_098265 LR 11000

1345

LIEBHERR

Alphabetical index
Alphabetischer Index

Description	Item	Pos.	Quantity	Page	Assembly	Description
SIGN EXTERNAL SUPPLY 110	918462408	417	2	12		LIEBHERR CRAW.CRANE LR
SIGN KLEBEFOLIE	97070905	3	2	952	969149808	SIGNS
SIGN S1910 ALU	97010005	4	1	818	96036187	TERMINAL BOX CPL.
SIGN S1930 LEXAN	97122777	5	1	940	96036210	TERMINAL BOX
SIGN S2000 LEXAN	97123909	8	1	998	96035575	TERMINAL BOX CPL.
SIGN S2010	97118302	8	1	1017	96035576	TERMINAL BOX CPL.
SIGN S2030	97016764	4	1	951	968650608	TERMINAL BOX CPL.
SIGN S220 LEXAN	977507008	5	1	101	967906608	TERMINAL BOX CPL.
SIGN S240 LEXAN	977500808	5	1	75	967906508	TERMINAL BOX CPL.
SIGN WINCH 6	917481708	5	1	904	919550708	WINCH 6
SIGN X0	773291208	31	1	949	917228608	BOOM NOSE
SIGNS	96017374	700	1	984	968455908	FOOT COMPLETE
SIGNS	96024565	700	1	1086	96022180	FRAME
SIGNS	96036940	700	1	1058	919220208	F-INTERMEDIATE SECT.
SIGNS	96037102	700	1	1035	919220008	F-HEAD SECTION
SIGNS	96037322	700	1	891	919219208	S INTERMEDIATE SECTION
SIGNS	96038854	700	1	989	919219508	F-CONNECTING HEAD
SIGNS	96038864	3	1	990	96038420	RODS / PULL RODS
SIGNS	96039202	700	1	1003	919219608	F-ASSEMBLY UNIT
SIGNS	96039900	700	1	980	919326208	SLEWING PLATFORM EXTENS
SIGNS	967881308	30	2	126	917076808	MECHANICAL SUPPORT
SIGNS	967975008	3	1	109	918588908	HYDRAULIC SUPPORT
SIGNS	968029408	30	1	122	917076708	CATWALK CRAW.TRACK TRA
SIGNS	968054508	700	1	774	917517908	COUNTERWEIGHT FRAME
SIGNS	969060708	700	1	865	967743808	ROD CPL.
SIGNS	969063908	700	1	506	967981008	PULL ROD
SIGNS	969066208	700	1	504	967846208	PULL ROD
SIGNS	969068608	700	1	872	967897608	PULL ROD
SIGNS 2.5M	969086008	700	1	874	968190108	PULL ROD
SIGNS 6.005M	969092108	700	1	876	968190208	PULL ROD
SIGNS 6M	969057908	700	1	852	967746908	ROD CPL.
SIGNS DB-UNTERTEIL	969816108	7	1	137	917987408	SLEWING PLATFORM FRAME
SIGNS HARNSTOFFANLAGE	96008041	700	1	422	919171008	UREA PLANT
SIGNS L-KOPFSTUECK	968222108	700	1	934	919301808	L-HEAD PIECE
SIGNS LI.	917322108	5	1	57	917076308	CRAWLER TRACK CARRIER LE
SIGNS MASTNASE32T	969149808	700	1	949	917228608	BOOM NOSE
SIGNS MITTELTEIL	918216808	4	1	13	917987508	CENTRAL SECTION CRAWLER
SIGNS RE.	917322308	5	1	90	917076408	CRAWLER CARRIER RIGHT CP
SIGNS ROLLENSATZ	969096408	700	1	842	919633708	ROLLER SET
SIGNS ROLLENSATZ	969096408	700	1	847	919633808	ROLLER SET
SIGNS S-ANLENKSTUECK	968311308	700	1	805	919304308	S PIVOT SECTION PRE-ASS.
SIGNS S-ZW.FLMLR11000	969425308	700	1	871	917078808	S INTERMEDIATE SECTION
SIGNS S-ZW.ST.LR11000	968012308	700	1	851	917190908	S INTERMEDIATE SECTION
SIGNS S-ZW.ST.LR11000	968012308	700	1	859	917333908	S INTERMEDIATE SECTION
SIGNS S-ZW.ST.LR11000	968012308	700	1	864	917078708	S INTERMEDIATE SECTION
SIGNS S-ZW.ST.LR11000	968012308	700	1	884	917079208	S INTERMEDIATE SECTION
SIGNS S-ZW.ST.LR11000	968012308	700	1	889	917571208	S INTERMEDIATE SECTION
SIGNS SA-BOCK	917475908	5	1	494	919612508	SA FRAME
SIGNS SL-REDU.	968688008	700	1	900	917191008	SL REDUCING SECTION
SIGNS WINDE 1	917472708	5	1	194	917077808	WINCH 1
SIGNS WINDE 2	917473708	5	1	215	917077908	WINCH 2
SIGNS WINDE 4	917872108	4	1	225	917078208	WINCH 4 LUFFING GEAR
SIGNS ZENTRALBALLAST	968057608	2	1	128	917077008	FIXAGE DU CONTREPOIDS CE
SILENCER	502661608	152	1	733	96033157	COMPRESSED AIR PLANT
SIM-CARD	10284444	58	1	616	918862808	SWITCHBOX MOUNTING PART
SIMPLE LADDER 5-350X1,24M	11481815	57	1	141	918011308	PREMOUNTED LOWER PART
SIMPLE LADDER EN 131 4-420	11481745	8	1	980	919326208	SLEWING PLATFORM EXTENS
SIMPLE LADDER EN 131 4-420	11481745	2	1	1042	96037097	LADDER, PRE-ASSEMBLED
SIMPLE LADDER EN 131 4-420	11481745	2	1	1043	96037098	LADDER, PRE-ASSEMBLED
SIMPLE LADDER EN 131 5-420	11481748	94	1	451	918999008	SLEWING PLATFORM CATWAL

19.1.2021

etk_en_de_098265 LR 11000

1346

LIEBHERR

Alphabetical index
Alphabetischer Index

Description	Item	Pos.	Quantity	Page	Assembly	Description
SIMPLE LADDER EN 131 7-420	11481667	57	1	802	919304308	S PIVOT SECTION PRE-ASS.
SIMPLE LADDER EN 131 9-420	11481400	11	2	774	917517908	COUNTERWEIGHT FRAME
SINGEL SEAL 1,0-1,5MM2	10014387	830	71	597	96033472	WIRING HARNESS
SINGEL SEAL 1,0-1,5MM2	10014387	830	6	599	96033855	WIRING HARNESS
SINGEL SEAL MLK 1,2 ELA SIL	10870402	845	9	599	96033855	WIRING HARNESS
SINGLE STRAND SEALING 1,2	602330808	802	2	467	96033369	WIRING HARNESS
SINGLE STRAND SEALING 1,2	602330808	802	10	597	96033472	WIRING HARNESS
SINGLE STRAND SEALING 1,2	602330808	802	6	599	96033855	WIRING HARNESS
SINGLE STRAND SEALING 1,2	602330808	802	2	603	96033473	WIRING HARNESS
SINGLE STRAND SEALING 1,4-	10424625	828	6	467	96033369	WIRING HARNESS
SINGLE STRAND SEALING 1,4-	10424625	828	9	599	96033855	WIRING HARNESS
SINGLE STRAND SEALING 2	605619708	813	4	467	96033369	WIRING HARNESS
SINGLE STRAND SEALING 2	605619708	813	19	597	96033472	WIRING HARNESS
SINGLE STRAND SEALING 2	605619708	813	30	603	96033473	WIRING HARNESS
SINGLE STRAND SEALING 2,2-	602330508	801	6	597	96033472	WIRING HARNESS
SINGLE STRAND SEALING DIN	605619908	821	5	77	967971708	WIRING HARNESS
SINGLE STRAND SEALING DIN	605619908	821	5	603	96033473	WIRING HARNESS
SINGLE STRAND SEALING DIN	605619808	816	5	597	96033472	WIRING HARNESS
SINGLE STRAND SEALING DIN	605619808	816	2	599	96033855	WIRING HARNESS
SINGLE-END SPANNER DIN 8	885132208	12	1	131	96005686	MAIN TOOLS
SINGLE-END SPANNER DIN 8	790004608	13	1	131	96005686	MAIN TOOLS
SIPHON PIPE 100X600 NBR	11491357	6	1	262	918861408	DIESEL ENGINE CPL.
SIPHON PIPE 51X600 NBR	12100074	13	1	262	918861408	DIESEL ENGINE CPL.
SIPHON PIPE 60X5.5X480 CR	97049426	12	1	262	918861408	DIESEL ENGINE CPL.
SIPHON PIPE 76X330 NBR	10877064	10	1	262	918861408	DIESEL ENGINE CPL.
SIPHON PIPE 76X5.5X380 CR	97049427	14	1	262	918861408	DIESEL ENGINE CPL.
SIPHON PIPE 76X500 NBR	12100136	9	1	262	918861408	DIESEL ENGINE CPL.
SIPHON PIPE 76X550 NBR	10877637	11	1	262	918861408	DIESEL ENGINE CPL.
SIPHON PIPE DN170X300 NB	510569908	24	1	547	919140308	OIL RESERVOIR, COMPLETE
SIPHON PIPE X0 SPF	774235608	12	1	547	919140308	OIL RESERVOIR, COMPLETE
SL REDUCING SECTION 6M	917191008	216	1	11		LIEBHERR CRAW.CRANE LR
SLEDGE HAMMER 5KG	885034108	27	1	131	96005686	MAIN TOOLS
SLEEVE	10815006	3	1	612	10650233	ANTENNA
SLEEVE	511052208	11	1	173	510401908	REVERSING VALVE
SLEEVE	571130308	2	1	685	571130108	PRESSURE LIMITING VALVE
SLEEVE 114.3X50 S355J2H FE//	97031403	12	2	802	919304308	S PIVOT SECTION PRE-ASS.
SLEEVE 16MnCr5+TH	927585501	82	1	912	90200134	PLANETARY GEARBOX
SLEEVE 170X150X69 PA6G	97115245	32	2	1034	919220008	F-HEAD SECTION
SLEEVE 190X172X25 PA6G	97129973	99	1	1035	919220008	F-HEAD SECTION
SLEEVE 190X172X35 PA6G	97129178	98	1	1035	919220008	F-HEAD SECTION
SLEEVE 190X86X 40 PA6G	97115386	50	4	1034	919220008	F-HEAD SECTION
SLEEVE 20.0X25 S355J2+AR R	971585008	(3)	2	500	919627908	SA FRAME PRE-ASS.
SLEEVE 25.0X15 35NICRMOV	97020171	77	2	227	917451208	WINCH 4 PRE-ASSEMBLY
SLEEVE 25X20 11SMN37 FE//	953873408	62	37	18	918005408	CENTRAL SECTION CRAWLER
SLEEVE 25X20 11SMN37 FE//	953873408	45	10	180	919082708	SLEWING PLATFORM CPL.
SLEEVE 25X20 11SMN37 FE//	953873408	34	17	187	969344108	ASSEMBLY PARTS F.SLEWING
SLEEVE 25X20 11SMN37 FE//	953873408	23	5	197	917438108	WINCH 1 PRE-ASSEMBLY
SLEEVE 25X20 11SMN37 FE//	953873408	23	3	218	917454008	WINCH 2 PRE-ASS.
SLEEVE 25X20 11SMN37 FE//	953873408	36	4	227	917451208	WINCH 4 PRE-ASSEMBLY
SLEEVE 25X20 11SMN37 FE//	953873408	50	4	280	96033379	FIXING PARTS COMPRESSED
SLEEVE 25X20 11SMN37 FE//	953873408	14	4	422	919171008	UREA PLANT
SLEEVE 25X20 11SMN37 FE//	953873408	15	8	443	917079908	TURNTABLE PANELLING
SLEEVE 25X20 11SMN37 FE//	953873408	33	15	454	968283208	CATWALK SUPERSTR.LEFT
SLEEVE 25X20 11SMN37 FE//	953873408	20	4	462	969259908	SLEWING PLATFORM CATWAL
SLEEVE 25X20 11SMN37 FE//	953873408	51	2	473	96033360	ELECTRIC ADD-ON PARTS CA
SLEEVE 25X20 11SMN37 FE//	953873408	109	10	501	919627908	SA FRAME PRE-ASS.
SLEEVE 25X20 11SMN37 FE//	953873408	65	12	553	919297008	CENT. LUBRIC. SYSTEM SUP
SLEEVE 25X20 11SMN37 FE//	953873408	40	10	774	917517908	COUNTERWEIGHT FRAME
SLEEVE 25X20 11SMN37 FE//	953873408	140	56	804	919304308	S PIVOT SECTION PRE-ASS.
SLEEVE 25X20 11SMN37 FE//	953873408	24	4	907	917473608	WINCH 6 PRE-ASSEMBLY

19.1.2021

etk_en_de_098265 LR 11000

1347

LIEBHERR

Alphabetical index
Alphabetischer Index

Description	Item	Pos.	Quantity	Page	Assembly	Description
SLEEVE 25X20 11SMN37 FE//	953873408	37	6	980	919326208	SLEWING PLATFORM EXTENS
SLEEVE 25X20 11SMN37 FE//	953873408	47	2	1010	919219708	PIVOT SECTION
SLEEVE 30.0X10 S355J2+AR	97129975	101	4	1035	919220008	F-HEAD SECTION
SLEEVE 33.0X19 FE//ZNNI8//C	978787708	11	24	17	918005408	CENTRAL SECTION CRAWLER
SLEEVE 33.0X19 FE//ZNNI8//C	978787708	68	8	62	917291608	CRAWLER TRACK CARRIER, L
SLEEVE 33.0X19 FE//ZNNI8//C	978787708	68	8	95	917291708	CRAWLER TRACK CARRIER,
SLEEVE 33.0X19 FE//ZNNI8//C	978787708	60	4	181	919082708	SLEWING PLATFORM CPL.
SLEEVE 33.0X19 FE//ZNNI8//C	978787708	26	97	187	969344108	ASSEMBLY PARTS F.SLEWING
SLEEVE 33.0X19 FE//ZNNI8//C	978787708	21	6	197	917438108	WINCH 1 PRE-ASSEMBLY
SLEEVE 33.0X19 FE//ZNNI8//C	978787708	21	6	218	917454008	WINCH 2 PRE-ASS.
SLEEVE 33.0X19 FE//ZNNI8//C	978787708	37	3	227	917451208	WINCH 4 PRE-ASSEMBLY
SLEEVE 33.0X19 FE//ZNNI8//C	978787708	39	3	273	96032892	DIESEL ENGINE, PRE-ASSEMB
SLEEVE 33.0X19 FE//ZNNI8//C	978787708	38	2	408	918861908	MUFFLER UNIT
SLEEVE 33.0X19 FE//ZNNI8//C	978787708	19	4	412	919063308	AIR FILTER UNIT CPL.
SLEEVE 33.0X19 FE//ZNNI8//C	978787708	15	2	422	919171008	UREA PLANT
SLEEVE 33.0X19 FE//ZNNI8//C	978787708	40	42	450	918999008	SLEWING PLATFORM CATWAL
SLEEVE 33.0X19 FE//ZNNI8//C	978787708	53	4	454	968283208	CATWALK SUPERSTR.LEFT
SLEEVE 33.0X19 FE//ZNNI8//C	978787708	117	4	501	919627908	SA FRAME PRE-ASS.
SLEEVE 33.0X19 FE//ZNNI8//C	978787708	4	2	536	919140208	FUEL FEED
SLEEVE 33.0X19 FE//ZNNI8//C	978787708	66	12	574	96034154	SOUND DAMPING ABOVE
SLEEVE 33.0X19 FE//ZNNI8//C	978787708	26	26	587	969443908	SOUND DAMPING DOWN
SLEEVE 33.0X19 FE//ZNNI8//C	978787708	67	4	699	919075408	CRANE DRIVER CAB ADDITIO
SLEEVE 33.0X19 FE//ZNNI8//C	978787708	12	4	758	919408908	UPPERCARRIAGE SUSP BALL
SLEEVE 33.0X19 FE//ZNNI8//C	978787708	4	6	762	919477008	AUX.HYDR. BALL. TRUCK V-FR
SLEEVE 33.0X19 FE//ZNNI8//C	978787708	41	8	774	917517908	COUNTERWEIGHT FRAME
SLEEVE 33.0X19 FE//ZNNI8//C	978787708	23	4	907	917473608	WINCH 6 PRE-ASSEMBLY
SLEEVE 40.0X19 S355J2+AR	971622408	14	8	542	918789208	FUEL TANK CPL.
SLEEVE 40.0X19 S355J2+AR	971622408	23	8	547	919140308	OIL RESERVOIR, COMPLETE
SLEEVE 48X204 PA6	976872408	14	1	728	968080908	CLOSING DEVICE
SLEEVE 60.0X19 S355J2+AR	97122592	3	1	1004	96038041	PIN PRE-ASS.
SLEEVE 60.0X19 S355J2+AR	97122592	3	1	1005	96038042	PIN PRE-ASS.
SLEEVE 80X60X36,5	968478401	8	1	200	90024489	PLANETARY GEARBOX
SLEEVE 80X60X36,5	968478401	8	1	231	90200276	PLANETARY GEARBOX
SLEEVE 8X0,4	501507314	143	1	248	11347396	ROPE DRUM
SLEEVE 8X0,4	501507314	202	1	250	11347399	FLANGE BEARING
SLEEVE CONTACT	6202638	2265	6	1052	96038932	LEAD
SLEEVE CONTACT	6202638	2265	6	1053	96038933	LEAD
SLEEVE CONTACT 0,2-0,5MM2	10335820	690	6	467	96033369	WIRING HARNESS
SLEEVE CONTACT 0,2-0,5MM2	10335820	690	3	469	96021228	WIRING HARNESS
SLEEVE CONTACT 0,2-0,5MM2	10335820	690	164	470	96019612	WIRING HARNESS
SLEEVE CONTACT 0,2-0,5MM2	10335820	690	30	596	96033472	WIRING HARNESS
SLEEVE CONTACT 0,2-0,5MM2	10335820	690	7	603	96033473	WIRING HARNESS
SLEEVE CONTACT 0,2-0,5MM2	10335820	690	4	826	96038229	LEAD
SLEEVE CONTACT 0,2-0,5MM2	10335820	690	8	943	96037031	LEAD
SLEEVE CONTACT 0,2-0,5MM2	10878195	2272	8	1020	96038563	LEAD
SLEEVE CONTACT 0,2-0,5MM2	10878195	2272	8	1048	96038927	LEAD
SLEEVE CONTACT 0,2-0,5MM2	10878195	2272	4	1049	96038928	LEAD
SLEEVE CONTACT 0,2-0,5MM2	10878195	2272	4	1050	96038930	LEAD
SLEEVE CONTACT 0,2-0,5MM2	10878195	2272	4	1051	96038931	LEAD
SLEEVE CONTACT 0,2-0,5MM2	10878195	2272	4	1054	96038935	LEAD
SLEEVE CONTACT 0,3-0,89MM	602332108	611	4	466	96033369	WIRING HARNESS
SLEEVE CONTACT 0,3-0,89MM	602332108	611	4	469	96021228	WIRING HARNESS
SLEEVE CONTACT 0,5-0,75MM	10424623	700	6	467	96033369	WIRING HARNESS
SLEEVE CONTACT 0,5-0,75M	10813644	754	9	599	96033855	WIRING HARNESS
SLEEVE CONTACT 0,5-1,0MM2	6202435	774	4	1019	96038562	LEAD
SLEEVE CONTACT 0,5-1,0MM2	10493495	726	69	597	96033472	WIRING HARNESS
SLEEVE CONTACT 0,5-1,0MM2	10493495	726	4	599	96033855	WIRING HARNESS
SLEEVE CONTACT 0,5-1,0MM2	10800631	753	4	597	96033472	WIRING HARNESS
SLEEVE CONTACT 0,5-1,0MM2	10874057	2211	36	1021	96038564	LEAD
SLEEVE CONTACT 0,5-1,0MM2	10874057	2211	36	1022	96038565	LEAD

19.1.2021

etk_en_de_098265 LR 11000

1348

LIEBHERR

Alphabetical index
Alphabetischer Index

Description	Item	Pos.	Quantity	Page	Assembly	Description
SLEEVE CONTACT 0,5-1,0MM2	10874060	2204	6	1000	96035583	LEAD
SLEEVE CONTACT 0,5-1,0MM2	10874060	2204	8	1019	96038562	LEAD
SLEEVE CONTACT 0,5-1,0MM2	10874060	2204	7	1021	96038564	LEAD
SLEEVE CONTACT 0,5-1,0MM2	10874060	2204	7	1022	96038565	LEAD
SLEEVE CONTACT 0,5-1,0MM2	10874060	2204	6	1052	96038932	LEAD
SLEEVE CONTACT 0,5-1,0MM2	10874060	2204	6	1053	96038933	LEAD
SLEEVE CONTACT 0,5-1,0MM2	11622989	789	4	599	96033855	WIRING HARNESS
SLEEVE CONTACT 0,5-1MM2	10877343	2258	56	467	96033369	WIRING HARNESS
SLEEVE CONTACT 0,50-1MM	10300946	717	6	599	96033855	WIRING HARNESS
SLEEVE CONTACT 0,5MM2	10875281	2238	6	467	96033369	WIRING HARNESS
SLEEVE CONTACT 0,5MM2 SIL	10493970	721	4	943	96037031	LEAD
SLEEVE CONTACT 0,75-1,0MM	604519308	629	7	603	96033473	WIRING HARNESS
SLEEVE CONTACT 0,75-1,0MM	604519308	629	7	815	96036184	LEAD
SLEEVE CONTACT 0,75-1,0MM	604519308	629	6	821	96036188	LEAD
SLEEVE CONTACT 0,75-1,0MM	604519308	629	6	942	96038161	WIRE TERMINAL BOX PRE-A
SLEEVE CONTACT 0,75-1,0MM	604519308	629	7	1055	96042005	LEAD
SLEEVE CONTACT 0,75-1,0M	11342253	788	9	599	96033855	WIRING HARNESS
SLEEVE CONTACT 0,75-1,5MM	6202434	96	2	466	96033369	WIRING HARNESS
SLEEVE CONTACT 0,75-1,5MM	6202434	96	5	595	96033472	WIRING HARNESS
SLEEVE CONTACT 0,75-1,5MM	6202434	96	1	602	96033473	WIRING HARNESS
SLEEVE CONTACT 0,75-1,5MM	6202434	96	4	823	96040591	LEAD
SLEEVE CONTACT 0,75-1,5MM	6202434	96	4	1000	96035583	LEAD
SLEEVE CONTACT 0,75-1,5MM	6202434	96	2	1070	96035578	LEAD
SLEEVE CONTACT 0.5MM2	605620114	126	4	607	96039940	LEAD
SLEEVE CONTACT 1,0-1,5MM2	10493496	727	2	597	96033472	WIRING HARNESS
SLEEVE CONTACT 1,0-1,5MM2	10493496	727	2	599	96033855	WIRING HARNESS
SLEEVE CONTACT 1,0-2,5MM2	10493493	724	6	596	96033472	WIRING HARNESS
SLEEVE CONTACT 1,5MM2	10675381	(734)	1	616	918862808	SWITCHBOX MOUNTING PART
SLEEVE CONTACT 2.5MM2	605615714	129	1	824	968546008	LEAD
SLEEVE CONTACT 2.5MM2	605615714	129	1	825	968546108	LEAD
SLEEVE CONTACT DIN 72585 0	602339508	647	5	77	967971708	WIRING HARNESS
SLEEVE CONTACT DIN 72585 0	602339508	647	5	603	96033473	WIRING HARNESS
SLEEVE CONTACT DIN 72585 0	602339408	643	5	596	96033472	WIRING HARNESS
SLEEVE CONTACT DIN 72585 0	602339408	643	2	599	96033855	WIRING HARNESS
SLEEVE EDELSTAHL	97024394	8	1	424	968866808	UREA TANK, PRE-MOUNTING
SLEEVE EDELSTAHL	97050024	4	1	424	968866808	UREA TANK, PRE-MOUNTING
SLEEVE RD20X15 S355J2+AR	941530008	75	1	630	96033320	ASSEMBLY PARTS MOUNTIN
SLEIGH CPL.	964788008	3	2	730	964588308	GUIDE PRE-ASS.
SLEWING GEAR	918366908	2	1	137	917987408	SLEWING PLATFORM FRAME
SLEWING GEAR ATTACHMEN	918367008	1	1	144	918366908	SLEWING GEAR
SLEWING GEAR DRIVE DAT 45	90211005	1	3	145	918367008	SLEWING GEAR ATTACHMEN
SLEWING GEAR WARN SIGNA	969299208	9	1	592	918862508	ELECTR. SYSTEM F.SLEWING
SLEWING PLATF.CAMERA MO	919124208	322	1	11		LIEBHERR CRAW.CRANE LR
SLEWING PLATFORM CATWAL	918999008	132	1	9		LIEBHERR CRAW.CRANE LR
SLEWING PLATFORM CATWAL	969259908	80	1	451	918999008	SLEWING PLATFORM CATWAL
SLEWING PLATFORM CPL.	919082708	1	1	175	918861308	SLEWING PLATFORM FRAME
SLEWING PLATFORM EXTENS	919326208	418	1	12		LIEBHERR CRAW.CRANE LR
SLEWING PLATFORM FRAME	918861308	103	1	9		LIEBHERR CRAW.CRANE LR
SLEWING PLATFORM FRAME	917987408	102	1	9		LIEBHERR CRAW.CRANE LR
SLEWING PLATFORM HYDRA	918129308	6	1	137	917987408	SLEWING PLATFORM FRAME
SLIDE BLOCK CPL.	10455144	15	1	435	10877138	OPERATOR SEAT
SLIDE PLATE 10X100X80 PA6	97040393	7	2	736	919075608	PLATFORM CRANE CABIN
SLIDE PLATE 15X60X1124 PA6	97050951	61	2	1035	919220008	F-HEAD SECTION
SLIDE RAIL PA6G	97035722	6	1	416	918981908	BATTERY STORAGE
SLIDE VALVE BLOCK 400BAR	11600129	21	1	30	969731708	HYDRAULIC EQUIPM.CENTER
SLIDING DOOR INSTALLATION	918064308	175	1	11		LIEBHERR CRAW.CRANE LR
SLIDING PIECE L STEEL CONS	967722208	2	1	61	917291608	CRAWLER TRACK CARRIER, L
SLIDING PIECE STEEL CONS	967776008	2	1	94	917291708	CRAWLER TRACK CARRIER,
SLING GEAR ERECTION CRAW	917081308	148	1	10		LIEBHERR CRAW.CRANE LR
SLIP RING 60X2 2,5²	10114843	5	46	23	11601184	COLLECTING RING

19.1.2021

etk_en_de_098265 LR 11000

1349

LIEBHERR

Alphabetical index
Alphabetischer Index

Description	Item	Pos.	Quantity	Page	Assembly	Description
SLIP RING MS60 VERGOLDET	11003223	44	24	23	11601184	COLLECTING RING
SLIPRING UNIT INSTALLATION	968660508	10	1	17	918005408	CENTRAL SECTION CRAWLER
SLOTTED NUT M100X2 C45	927612301	28	1	64	90029090	ANGULAR GEAR
SLOTTED NUT M100X2 C45	927612301	28	1	66	90029091	ANGULAR GEAR
SLOTTED NUT M150X2 C45	944311703	13	1	147	90211005	SLEWING GEAR DRIVE
SLOTTED NUT M30X1,5	570113908	9	1	254	570112908	DRIVING GEAR
SMALL HILL COVERING SPF	977145208	7	1	716	96028393	INTERNAL PANELLING INSTA
SNAP FOOT	10492256	40	2	940	96036210	TERMINAL BOX
SNAP FOOT	10492256	40	2	998	96035575	TERMINAL BOX CPL.
SNAP HOOK 120X11 VERZ	10290559	505	3	815	96036184	LEAD
SNAP HOOK 120X11 VERZ	10290559	512	3	1024	96039722	LEAD
SNAP HOOK DIN 5299 C 100X1	744010408	106	4	803	919304308	S PIVOT SECTION PRE-ASS.
SNAP HOOK DIN 5299 C 60X6-	744010208	304	7	31	969731708	HYDRAULIC EQUIPM.CENTER
SNAP HOOK DIN 5299 C 60X6-	744010208	300	5	163	969733008	ADDITIONAL HYDR.SLEWING
SNAP HOOK DIN 5299 C 60X6-	744010208	73	2	554	919297008	CENT. LUBRIC. SYSTEM SUP
SNAP HOOK DIN 5299 C 60X6-	744010208	432	6	660	96032955	HYDRAULICS
SNAP LOCK ABS	10296157	(2)	3	583	969427308	COVER COMPL.
SNAP RING 55X2 FSt	10027648	(7)	2	317	12857091	DIESEL ENGINE
SNAP RING DIN 7993 38X2,5	4635246	9	1	285	10873653	PUMP SUPPORT
SNAP SWITCH	571486808	25	1	23	11601184	COLLECTING RING
SNAP-IN LOCK NIROSTA	10010025	7	2	753	968646208	CAMERA HOLDER, PREMOU
SOCKET	10429057	2	1	479	964931408	PREMOUNTED PLUG SOCKET
SOCKET 2 13A	10342518	501	1	50	96026395	CABLING
SOCKET 2 13A	10342518	522	2	596	96033472	WIRING HARNESS
SOCKET 2 13A	10342518	510	3	598	96033855	WIRING HARNESS
SOCKET 2 13A	10342518	518	1	603	96033473	WIRING HARNESS
SOCKET 3-POL	6205239	522	1	598	96033855	WIRING HARNESS
SOCKET COMBINATION 3-POL	605215708	1	1	768	918470508	EXTERNAL FEED
SOCKET HEAD SCREW	511051708	6	1	173	510401908	REVERSING VALVE
SOCKET HEAD SCREW DIN 6	10353699	24	1	705	969752608	WINDOW ASSEMBLY
SOCKET HEAD SCREW DIN 6	10875559	38	6	433	918810308	CONTROL STAND
SOCKET HEAD SCREW DIN 7	408303201	(7)	8	933	919301808	L-HEAD PIECE
SOCKET HEAD SCREW DIN 7	11968081	19	16	842	919633708	ROLLER SET
SOCKET HEAD SCREW DIN 7	11968081	18	16	847	919633808	ROLLER SET
SOCKET HEAD SCREW DIN 7	10875563	7	2	708	964560908	ROOF WINDOW PRE-ASS.
SOCKET HEAD SCREW DIN 84	400140908	509	4	1024	96039722	LEAD
SOCKET HEAD SCREW DIN 84	510797708	22	1	513	511433908	PRESSURE LIMITING VALVE
SOCKET HEAD SCREW DIN 84	510797708	22	1	531	511417708	PRESSURE LIMITING VALVE
SOCKET HEAD SCREW DIN 84	510797708	22	1	689	511417608	PRESSURE LIMITING VALVE
SOCKET HEAD SCREW DIN 9	501562308	62	36	200	90024489	PLANETARY GEARBOX
SOCKET HEAD SCREW DIN 91	10876394	22	8	17	918005408	CENTRAL SECTION CRAWLER
SOCKET HEAD SCREW DIN 91	10876394	301	4	258	967787908	ADDNL. HYDR. F. ERECTING W
SOCKET HEAD SCREW ISO 12	10875564	21	2	45	967907608	SWITCH BOX COMPL.
SOCKET HEAD SCREW ISO 12	10875564	18	2	600	969245308	TERMINAL BOX ELECTRICS S
SOCKET HEAD SCREW ISO 12	10875564	67	4	630	96033320	ASSEMBLY PARTS MOUNTIN
SOCKET HEAD SCREW ISO 12	10875564	(23)	4	766	917190508	EL.COOLANT PREHEAT
SOCKET HEAD SCREW ISO 1	11082116	4	1	359	10152866	INJECTOR WITH FASTENING
SOCKET HEAD SCREW ISO 1	11082116	3	1	360	10150877	RK INJECTOR
SOCKET HEAD SCREW ISO 47	10560807	86	12	147	90211005	SLEWING GEAR DRIVE
SOCKET HEAD SCREW ISO 47	12208101	6	2	914	90200207	SPRING LOADED BRAKE
SOCKET HEAD SCREW ISO 47	4043016	66	24	64	90029090	ANGULAR GEAR
SOCKET HEAD SCREW ISO 47	4043016	66	24	66	90029091	ANGULAR GEAR
SOCKET HEAD SCREW ISO 4	12219296	21	8	248	11347396	ROPE DRUM
SOCKET HEAD SCREW ISO 47	404293213	26	1	721	96000697	WIPERS INSTALLATION
SOCKET HEAD SCREW ISO 47	10650720	2	4	355	10150858	HIGH PRESSURE PUMP W.FAS
SOCKET HEAD SCREW ISO 4	10415162	7	2	149	510235408	HYDRO MOTOR
SOCKET HEAD SCREW ISO 4	10875571	318	6	275	96032892	DIESEL ENGINE, PRE-ASSEMB
SOCKET HEAD SCREW ISO 4	10875571	7	4	416	918981908	BATTERY STORAGE
SOCKET HEAD SCREW ISO 4	10875571	22	4	524	917080508	ROLLER BEARING
SOCKET HEAD SCREW ISO 47	10299659	10	1	390	10146947	GENERATOR ADD-ON

19.1.2021

etk_en_de_098265 LR 11000

1350

LIEBHERRAlphabetical index
Alphabetischer Index

Description	Item	Pos.	Quantity	Page	Assembly	Description
SOCKET HEAD SCREW ISO 4	11690628	550	24	163	969733008	ADDITIONAL HYDR.SLEWING
SOCKET HEAD SCREW ISO 47	404309408	61	24	912	90200134	PLANETARY GEARBOX
SOCKET HEAD SCREW ISO 4	11657000	306	2	258	967787908	ADDNL. HYDR. F. ERECTING W
SOCKET HEAD SCREW ISO 4	4980973	12	8	390	10146947	GENERATOR ADD-ON
SOCKET HEAD SCREW ISO 4	4980973	7	2	403	10126182	POWER TAKE-OFF ADD-ON
SOCKET HEAD SCREW ISO 4	10875573	7	18	984	968455908	FOOT COMPLETE
SOCKET HEAD SCREW ISO 47	10353703	42	1	705	969752608	WINDOW ASSEMBLY
SOCKET HEAD SCREW ISO 4	12208100	10	4	149	510235408	HYDRO MOTOR
SOCKET HEAD SCREW ISO 4	4981088	10	3	376	11348849	INTERMEDIATE GEAR ASSEM
SOCKET HEAD SCREW ISO 47	4042195	922	6	248	11347396	ROPE DRUM
SOCKET HEAD SCREW ISO 47	4042020	7	2	201	90024729	SPRING LOADED BRAKE
SOCKET HEAD SCREW ISO 47	10875574	300	4	280	96033379	FIXING PARTS COMPRESSED
SOCKET HEAD SCREW ISO 4	11321151	8	12	201	90024729	SPRING LOADED BRAKE
SOCKET HEAD SCREW ISO 47	404313701	7	12	914	90200207	SPRING LOADED BRAKE
SOCKET HEAD SCREW ISO 4	10875577	4	4	285	10873653	PUMP SUPPORT
SOCKET HEAD SCREW ISO 4	12201263	30	12	499	919627908	SA FRAME PRE-ASS.
SOCKET HEAD SCREW ISO 4	4043164	17	18	64	90029090	ANGULAR GEAR
SOCKET HEAD SCREW ISO 4	4043164	17	18	66	90029091	ANGULAR GEAR
SOCKET HEAD SCREW ISO 4	10875565	314	4	275	96032892	DIESEL ENGINE, PRE-ASSEMB
SOCKET HEAD SCREW ISO 4	11834794	403	10	659	96032955	HYDRAULICS
SOCKET HEAD SCREW ISO 47	10012659	9	10	201	90024729	SPRING LOADED BRAKE
SOCKET HEAD SCREW ISO 4	10876374	74	12	147	90211005	SLEWING GEAR DRIVE
SOCKET HEAD SCREW ISO 4	10876374	304	8	275	96032892	DIESEL ENGINE, PRE-ASSEMB
SOCKET HEAD SCREW ISO 4	10876374	418	3	659	96032955	HYDRAULICS
SOCKET HEAD SCREW ISO 4	4043173	11	2	342	10118060	ROCKER ARMS DEVICE CPL.
SOCKET HEAD SCREW ISO 47	10663388	6	4	910	90200131	ROPE DRUM
SOCKET HEAD SCREW ISO 47	10878816	408	12	659	96032955	HYDRAULICS
SOCKET HEAD SCREW ISO 47	4042273	503	4	207	967787708	ADDITIONAL HYDRAULICS WI
SOCKET HEAD SCREW ISO 47	4042273	503	4	222	967787808	ADDITIONAL HYDRAULICS WI
SOCKET HEAD SCREW ISO 47	4042273	503	4	920	96047485	AUX.HYDRAULIC WINCH 6
SOCKET HEAD SCREW ISO 4	10876373	502	36	31	969731708	HYDRAULIC EQUIPM.CENTER
SOCKET HEAD SCREW ISO 4	10876373	502	24	71	967787408	CRAWLER TRACK HYDRAULI
SOCKET HEAD SCREW ISO 4	10876373	502	24	98	967787508	CRAWLER TRACK HYDRAULI
SOCKET HEAD SCREW ISO 4	10876373	552	14	163	969733008	ADDITIONAL HYDR.SLEWING
SOCKET HEAD SCREW ISO 4	10876373	502	4	207	967787708	ADDITIONAL HYDRAULICS WI
SOCKET HEAD SCREW ISO 4	10876373	502	4	222	967787808	ADDITIONAL HYDRAULICS WI
SOCKET HEAD SCREW ISO 4	10876373	502	12	238	968081908	ADDITIONAL HYDRAULICS WI
SOCKET HEAD SCREW ISO 4	10876373	421	6	659	96032955	HYDRAULICS
SOCKET HEAD SCREW ISO 4	10876373	502	4	920	96047485	AUX.HYDRAULIC WINCH 6
SOCKET HEAD SCREW ISO 4	10878822	406	15	659	96032955	HYDRAULICS
SOCKET HEAD SCREW ISO 4	10878823	554	8	163	969733008	ADDITIONAL HYDR.SLEWING
SOCKET HEAD SCREW ISO 47	12691483	3	3	507	967981108	DRAWBAR PRE-ASS
SOCKET HEAD SCREW ISO 47	12691483	3	4	853	967747008	ROD
SOCKET HEAD SCREW ISO 47	12691483	3	8	866	967744008	ROD
SOCKET HEAD SCREW ISO 47	12691483	4	3	873	967950808	DRAWBAR PRE-ASS
SOCKET HEAD SCREW ISO 47	12691483	4	4	875	968214108	DRAWBAR PRE-ASS
SOCKET HEAD SCREW ISO 47	12691483	3	4	877	968217108	DRAWBAR PRE-ASS
SOCKET HEAD SCREW ISO 47	12691483	4	5	991	96038862	RODS PRE-ASSEMBLY
SOCKET HEAD SCREW ISO 47	12224056	3	2	505	967846508	DRAWBAR PRE-ASS
SOCKET HEAD SCREW ISO 47	12225205	36	2	1063	919222808	ERECTION FRAME
SOCKET HEAD SCREW ISO 47	12225205	2	1	1067	96035533	BRACKET CPL.
SOCKET HEAD SCREW ISO 47	12209898	5	1	1065	96035525	DRAW SHACKLE
SOCKET HEAD SCREW ISO 4	10878827	10	24	770	917863208	TRANSPORT KEEPER
SOCKET HEAD SCREW ISO 4	12223047	9	24	770	917863208	TRANSPORT KEEPER
SOCKET HEAD SCREW ISO 47	10001464	3	8	393	9079954	FASTENING PIECES ASSEMBL
SOCKET HEAD SCREW ISO 47	10001077	36	12	64	90029090	ANGULAR GEAR
SOCKET HEAD SCREW ISO 47	10001077	36	12	66	90029091	ANGULAR GEAR
SOCKET HEAD SCREW ISO 47	404363008	43	4	667	11340741	CONTROL BLOCK
SOCKET HEAD SCREW ISO 4	12230467	32	4	907	917473608	WINCH 6 PRE-ASSEMBLY
SOCKET HEAD SCREW ISO 47	404317208	11	16	675	10413255	CHANGE-OVER BLOCK

19.1.2021

etk_en_de_098265 LR 11000

1351

LIEBHERR

Alphabetical index
Alphabetischer Index

Description	Item	Pos.	Quantity	Page	Assembly	Description
SOCKET HEAD SCREW ISO 47	4002918	27	36	200	90024489	PLANETARY GEARBOX
SOCKET HEAD SCREW ISO 47	4002918	27	36	231	90200276	PLANETARY GEARBOX
SOCKET HEAD SCREW ISO 47	4902329	27	16	912	90200134	PLANETARY GEARBOX
SOCKET HEAD SCREW ISO 47	4902030	79	24	912	90200134	PLANETARY GEARBOX
SOCKET HEAD SCREW ISO 4	10018976	39	4	68	10132387	HYDRAULIC ATTACHMENT MO
SOCKET HEAD SCREW ISO 47	12100210	37	1	67	933878901	PLANETARY GEARBOX
SOCKET HEAD SCREW ISO 4	10197292	38	3	67	933878901	PLANETARY GEARBOX
SOCKET HEAD SCREW ISO 4	12692008	11	4	292	11212366	TRIPLE PUMP
SOCKET HEAD SCREW ISO 4	12691230	18	4	197	917438108	WINCH 1 PRE-ASSEMBLY
SOCKET HEAD SCREW ISO 4	12691230	18	4	218	917454008	WINCH 2 PRE-ASS.
SOCKET HEAD SCREW ISO 4	12691230	15	8	227	917451208	WINCH 4 PRE-ASSEMBLY
SOCKET HEAD SCREW ISO 47	10299569	31	33	907	917473608	WINCH 6 PRE-ASSEMBLY
SOCKET HEAD SCREW ISO 4	12691466	6	16	770	917863208	TRANSPORT KEEPER
SOCKET HEAD SCREW ISO 47	10472864	12	8	193	917077708	PIN F. S AND D PIVOT SECTIO
SOCKET HEAD SCREW ISO 4	12691987	8	4	548	967968208	OIL TANK PRE-ASS.
SOCKET HEAD SCREW ISO 4	10292979	5	1	1004	96038041	PIN PRE-ASS.
SOCKET HEAD SCREW ISO 4	404324908	19	35	197	917438108	WINCH 1 PRE-ASSEMBLY
SOCKET HEAD SCREW ISO 4	404324908	3	35	200	90024489	PLANETARY GEARBOX
SOCKET HEAD SCREW ISO 4	404324908	19	35	218	917454008	WINCH 2 PRE-ASS.
SOCKET HEAD SCREW ISO 4	11342411	3	72	145	918367008	SLEWING GEAR ATTACHMEN
SOCKET HEAD SCREW ISO 4	11342411	31	2	499	919627908	SA FRAME PRE-ASS.
SOCKET HEAD SCREW ISO 4	404325608	5	1	1005	96038042	PIN PRE-ASS.
SOCKET HEAD SCREW ISO 47	12100098	43	2	900	917191008	SL REDUCING SECTION
SOCKET HEAD SCREW ISO 47	12100098	19	2	933	919301808	L-HEAD PIECE
SOCKET HEAD SCREW ISO 47	12100098	2	1	995	96038848	PIN PRE-ASS.
SOCKET HEAD SCREW ISO 47	10878833	2	1	1015	96029160	PIN PRE-ASS.
SOCKET HEAD SCREW ISO 4	10878755	6	2	802	919304308	S PIVOT SECTION PRE-ASS.
SOCKET HEAD SCREW ISO 4	10878755	4	4	851	917190908	S INTERMEDIATE SECTION
SOCKET HEAD SCREW ISO 4	10878755	4	4	859	917333908	S INTERMEDIATE SECTION
SOCKET HEAD SCREW ISO 4	10878755	4	4	863	917078708	S INTERMEDIATE SECTION
SOCKET HEAD SCREW ISO 4	10878755	4	4	870	917078808	S INTERMEDIATE SECTION
SOCKET HEAD SCREW ISO 4	10878755	4	4	883	917079208	S INTERMEDIATE SECTION
SOCKET HEAD SCREW ISO 4	10878755	4	4	888	917571208	S INTERMEDIATE SECTION
SOCKET HEAD SCREW ISO 4	10878755	7	1	895	96039781	PIN PRE-ASS.
SOCKET HEAD SCREW ISO 4	10878755	47	2	900	917191008	SL REDUCING SECTION
SOCKET HEAD SCREW ISO 4	12225299	22	4	141	918011308	PREMOUNTED LOWER PART
SOCKET HEAD SCREW ISO 4	10878835	29	4	61	917291608	CRAWLER TRACK CARRIER, L
SOCKET HEAD SCREW ISO 4	10878835	29	4	94	917291708	CRAWLER TRACK CARRIER,
SOCKET HEAD SCREW ISO 47	404324508	10	4	126	917076808	MECHANICAL SUPPORT
SOCKET HEAD SCREW ISO 47	404324508	3	2	758	919408908	UPPERCARRIAGE SUSP BALL
SOCKET HEAD SCREW ISO 47	10001470	14	70	227	917451208	WINCH 4 PRE-ASSEMBLY
SOCKET HEAD SCREW ISO 47	10001470	3	35	231	90200276	PLANETARY GEARBOX
SOCKET HEAD SCREW ISO 47	11691539	36	8	433	918810308	CONTROL STAND
SOCKET HEAD SCREW ISO 47	10876395	514	1	607	96039940	LEAD
SOCKET HEAD SCREW ISO 47	10876395	65	32	630	96033320	ASSEMBLY PARTS MOUNTIN
SOCKET HEAD SCREW ISO 47	10876395	65	4	717	96028393	INTERNAL PANELLING INSTA
SOCKET HEAD SCREW ISO 47	10875815	43	2	553	919297008	CENT. LUBRIC. SYSTEM SUP
SOCKET HEAD SCREW ISO 47	10875815	323	2	733	96033157	COMPRESSED AIR PLANT
SOCKET HEAD SCREW ISO 47	10875815	6	3	975	967936408	WIND WARNING PREASSEMB
SOCKET HEAD SCREW ISO 4	4901531	19	4	676	10342823	PRESSURE CONTROL VALVE
SOCKET HEAD SCREW ISO 4	240213102	479	8	686	571362608	PILOT VALVE
SOCKET HEAD SCREW ISO 47	11690040	18	1	726	918064308	SLIDING DOOR INSTALLATION
SOCKET HEAD SCREW ISO 47	11690040	17	4	958	968099808	CAMERA HOLDER, PREMOU
SOCKET HEAD SCREW ISO 47	11690042	34	24	433	918810308	CONTROL STAND
SOCKET HEAD SCREW ISO 47	11690042	18	2	565	918009808	CLIMA-HEATING INSTALLATIO
SOCKET HEAD SCREW ISO 4	240046502	17	2	418	96032910	BATTERY BOX, PRE-ASSEMB
SOCKET HEAD SCREW ISO 4	240046502	16	4	721	96000697	WIPERS INSTALLATION
SOCKET HEAD SCREW ISO 47	10875582	4	4	768	918470508	EXTERNAL FEED
SOCKET HEAD SCREW ISO 47	10875582	9	1	768	918470508	EXTERNAL FEED
SOCKET HEAD SCREW ISO 47	10875583	54	8	716	96028393	INTERNAL PANELLING INSTA

19.1.2021

etk_en_de_098265 LR 11000

1352

LIEBHERRAlphabetical index
Alphabetischer Index

Description	Item	Pos.	Quantity	Page	Assembly	Description
SOCKET HEAD SCREW ISO 47	4002299	321	8	207	967787708	ADDITIONAL HYDRAULICS WI
SOCKET HEAD SCREW ISO 47	4002299	321	8	222	967787808	ADDITIONAL HYDRAULICS WI
SOCKET HEAD SCREW ISO 47	4002299	321	8	238	968081908	ADDITIONAL HYDRAULICS WI
SOCKET HEAD SCREW ISO 47	4002299	10	4	675	10413255	CHANGE-OVER BLOCK
SOCKET HEAD SCREW ISO 47	4002299	321	4	920	96047485	AUX.HYDRAULIC WINCH 6
SOCKET HEAD SCREW ISO 47	12207210	94	2	62	917291608	CRAWLER TRACK CARRIER, L
SOCKET HEAD SCREW ISO 47	12207210	94	2	95	917291708	CRAWLER TRACK CARRIER,
SOCKET HEAD SCREW ISO 47	12204614	7	6	82	917322008	CENTRA.LUBRICATION SYSTE
SOCKET HEAD SCREW ISO 47	12204614	7	6	106	917322208	CENTR.LUBRICATION SYSTEM
SOCKET HEAD SCREW ISO 47	12204614	3	2	518	917691308	CENTRAL GREASING
SOCKET HEAD SCREW ISO 47	12203070	7	2	154	917081108	CENT. LUBRIC. SYSTEM SUP
SOCKET HEAD SCREW ISO 47	12203070	37	2	567	10228112	AIR CONDITIONING UNIT
SOCKET HEAD SCREW ISO 4	12225950	430	4	659	96032955	HYDRAULICS
SOCKET HEAD SCREW ISO 47	404361208	4	4	676	10342823	PRESSURE CONTROL VALVE
SOCKET HEAD SCREW ISO 47	404361208	56	4	683	511308608	PROPORTIONAL VALVE
SOCKET HEAD SCREW ISO 47	404361208	10	4	686	571362608	PILOT VALVE
SOCKET HEAD SCREW ISO 4	10181382	429	24	659	96032955	HYDRAULICS
SOCKET HEAD SCREW ISO 4	10181382	300	4	761	968562908	ADDITIONAL HYDRAULIC BOLT
SOCKET HEAD SCREW ISO 47	4600552	322	4	920	96047485	AUX.HYDRAULIC WINCH 6
SOCKET HEAD SCREW ISO 47	12216217	40	4	433	918810308	CONTROL STAND
SOCKET HEAD SCREW ISO 4	10181383	95	4	64	90029090	ANGULAR GEAR
SOCKET HEAD SCREW ISO 4	10181383	95	4	66	90029091	ANGULAR GEAR
SOCKET HEAD SCREW ISO 4	10181507	41	2	553	919297008	CENT. LUBRIC. SYSTEM SUP
SOCKET HEAD SCREW ISO 4	10181388	327	4	275	96032892	DIESEL ENGINE, PRE-ASSEMB
SOCKET HEAD SCREW ISO 47	4002601	23	4	683	511308608	PROPORTIONAL VALVE
SOCKET HEAD SCREW ISO 47	11690044	21	2	726	918064308	SLIDING DOOR INSTALLATION
SOCKET HEAD SCREW ISO 47	11690044	15	3	728	968080908	CLOSING DEVICE
SOCKET HEAD SCREW ISO 47	510746608	15	8	683	511308608	PROPORTIONAL VALVE
SOCKET HEAD SCREW ISO 47	10875586	91	4	147	90211005	SLEWING GEAR DRIVE
SOCKET HEAD SCREW ISO 47	10875586	308	3	250	11347399	FLANGE BEARING
SOCKET HEAD SCREW ISO 47	10875586	7	6	253	510230608	HYDRO MOTOR
SOCKET HEAD SCREW ISO 47	10875586	3	1	398	10127979	LOCKING PIECES
SOCKET HEAD SCREW ISO 47	10875586	12	2	418	96032910	BATTERY BOX, PRE-ASSEMB
SOCKET HEAD SCREW ISO 47	11140465	307	4	31	969731708	HYDRAULIC EQUIPM.CENTER
SOCKET HEAD SCREW ISO 47	11140465	47	2	490	917191108	AIR CONDITIONING
SOCKET HEAD SCREW ISO 47	11140465	310	2	530	967788008	ADDNL.HYDR.ERECTION DEV
SOCKET HEAD SCREW ISO 4	12225935	41	4	433	918810308	CONTROL STAND
SOCKET HEAD SCREW ISO 47	10875588	10	11	154	917081108	CENT. LUBRIC. SYSTEM SUP
SOCKET HEAD SCREW ISO 47	10875588	6	3	156	10871517	ELECTRIC PUMP
SOCKET HEAD SCREW ISO 47	10875588	311	6	530	967788008	ADDNL.HYDR.ERECTION DEV
SOCKET HEAD SCREW ISO 47	10875588	6	3	556	10425291	ELECTRIC PUMP
SOCKET HEAD SCREW ISO 47	10875588	(1)	2	702	919075508	CRANE OPERATOR CABIN P
SOCKET HEAD SCREW ISO 47	4901159	(3)	4	304	11314599	VARIABLE PUMP
SOCKET HEAD SCREW ISO 47	11820284	87	4	62	917291608	CRAWLER TRACK CARRIER, L
SOCKET HEAD SCREW ISO 47	11820284	87	4	95	917291708	CRAWLER TRACK CARRIER,
SOCKET HEAD SCREW ISO 47	11820284	335	1	275	96032892	DIESEL ENGINE, PRE-ASSEMB
SOCKET HEAD SCREW ISO 47	11820284	307	20	511	968513208	ADDITIONAL HYDRAULICS, SA
SOCKET HEAD SCREW ISO 47	11820284	4	8	560	918531108	MIRROR ATTACHM.IN CRANE
SOCKET HEAD SCREW ISO 47	11820284	4	4	1080	96031241	MECHANICAL AUXILIARIES
SOCKET HEAD SCREW ISO 47	11820284	2	4	1083	96034669	MECHANICAL AUXILIARIES
SOCKET HEAD SCREW ISO 47	10875590	313	40	530	967788008	ADDNL.HYDR.ERECTION DEV
SOCKET HEAD SCREW ISO 47	10875590	47	18	553	919297008	CENT. LUBRIC. SYSTEM SUP
SOCKET HEAD SCREW ISO 47	10875590	26	4	702	919075508	CRANE OPERATOR CABIN P
SOCKET HEAD SCREW ISO 47	10875591	308	6	280	96033379	FIXING PARTS COMPRESSED
SOCKET HEAD SCREW ISO 47	10875591	3	1	368	10154796	INTAKE STACK ASSEMBLY
SOCKET HEAD SCREW ISO 47	10875591	41	4	751	967956208	CAMERA INSTALLATION SLEW
SOCKET HEAD SCREW ISO 47	10875591	39	4	907	917473608	WINCH 6 PRE-ASSEMBLY
SOCKET HEAD SCREW ISO 47	10875592	10	4	82	917322008	CENTRA.LUBRICATION SYSTE
SOCKET HEAD SCREW ISO 47	10875592	10	4	106	917322208	CENTR.LUBRICATION SYSTEM
SOCKET HEAD SCREW ISO 47	10875592	32	2	197	917438108	WINCH 1 PRE-ASSEMBLY

19.1.2021

etk_en_de_098265 LR 11000

1353

LIEBHERR

Alphabetical index
Alphabetischer Index

Description	Item	Pos.	Quantity	Page	Assembly	Description
SOCKET HEAD SCREW ISO 47	10875592	32	2	218	917454008	WINCH 2 PRE-ASS.
SOCKET HEAD SCREW ISO 47	10875592	323	18	275	96032892	DIESEL ENGINE, PRE-ASSEMB
SOCKET HEAD SCREW ISO 47	10875592	32	2	308	96032897	RADIATOR, PRE-ASSEMBLED
SOCKET HEAD SCREW ISO 47	10875592	31	2	713	919075308	CRANE OPERATOR CABIN P
SOCKET HEAD SCREW ISO 47	12203634	25	4	262	918861408	DIESEL ENGINE CPL.
SOCKET HEAD SCREW ISO 47	12203634	38	3	567	10228112	AIR CONDITIONING UNIT
SOCKET HEAD SCREW ISO 47	10876359	330	4	275	96032892	DIESEL ENGINE, PRE-ASSEMB
SOCKET HEAD SCREW ISO 47	10876359	57	4	716	96028393	INTERNAL PANELLING INSTA
SOCKET HEAD SCREW ISO 47	12202784	313	66	511	968513208	ADDITIONAL HYDRAULICS, SA
SOCKET HEAD SCREW ISO 47	10876361	50	4	490	917191108	AIR CONDITIONING
SOCKET HEAD SCREW ISO 47	10876361	25	2	958	968099808	CAMERA HOLDER, PREMOU
SOCKET HEAD SCREW ISO 47	12215338	21	8	17	918005408	CENTRAL SECTION CRAWLER
SOCKET HEAD SCREW ISO 47	12216222	332	4	275	96032892	DIESEL ENGINE, PRE-ASSEMB
SOCKET HEAD SCREW ISO 47	12203635	325	2	275	96032892	DIESEL ENGINE, PRE-ASSEMB
SOCKET HEAD SCREW ISO 47	10875597	7	8	67	933878901	PLANETARY GEARBOX
SOCKET HEAD SCREW ISO 47	10875597	9	8	418	96032910	BATTERY BOX, PRE-ASSEMB
SOCKET HEAD SCREW ISO 47	10875597	21	8	526	917080608	MOUNTING EQUIPMENT CRAW
SOCKET HEAD SCREW ISO 47	10875597	33	4	705	969752608	WINDOW ASSEMBLY
SOCKET HEAD SCREW ISO 47	10875597	22	1	910	90200131	ROPE DRUM
SOCKET HEAD SCREW ISO 4	4600377	9	2	387	10141720	EXHAUST TC MOUNTING
SOCKET HEAD SCREW ISO 4	4600377	9	2	388	10141721	EXHAUST TC MOUNTING
SOCKET HEAD SCREW ISO 47	10875598	31	4	64	90029090	ANGULAR GEAR
SOCKET HEAD SCREW ISO 47	10875598	31	4	66	90029091	ANGULAR GEAR
SOCKET HEAD SCREW ISO 47	10875598	9	2	387	10141720	EXHAUST TC MOUNTING
SOCKET HEAD SCREW ISO 47	10875598	9	3	388	10141721	EXHAUST TC MOUNTING
SOCKET HEAD SCREW ISO 4	10007677	328	2	275	96032892	DIESEL ENGINE, PRE-ASSEMB
SOCKET HEAD SCREW ISO 47	10875599	73	4	64	90029090	ANGULAR GEAR
SOCKET HEAD SCREW ISO 47	10875599	73	4	66	90029091	ANGULAR GEAR
SOCKET HEAD SCREW ISO 47	10875599	10	2	387	10141720	EXHAUST TC MOUNTING
SOCKET HEAD SCREW ISO 47	10875599	10	2	388	10141721	EXHAUST TC MOUNTING
SOCKET HEAD SCREW ISO 47	10875599	104	2	574	96034154	SOUND DAMPING ABOVE
SOCKET HEAD SCREW ISO 4	10007205	4	24	710	969848908	RELING
SOCKET HEAD SCREW ISO 47	12208098	17	2	41	511497508	PRESSURE RELIEF VALVE
SOCKET HEAD SCREW ISO 47	12208098	10	4	1063	919222808	ERECTION FRAME
SOCKET HEAD SCREW ISO 47	240192002	11	4	670	11314761	CONTROL BLOCK
SOCKET HEAD SCREW ISO 47	11691424	17	2	690	510438508	PRESSURE RELIEF VALVE
SOCKET HEAD SCREW ISO 47	11691424	3	2	1013	968938308	SENSOR PRE-ASS.
SOCKET HEAD SCREW ISO 47	12206699	58	4	141	918011308	PREMOUNTED LOWER PART
SOCKET HEAD SCREW ISO 47	12206699	18	6	252	540270514	DRIVE UNIT CPL
SOCKET HEAD SCREW ISO 47	12206699	44	65	450	918999008	SLEWING PLATFORM CATWAL
SOCKET HEAD SCREW ISO 47	12206699	4	4	458	96020149	TREAD
SOCKET HEAD SCREW ISO 47	12206699	6	4	459	968287208	FOLDING LADDER PRE-ASS.
SOCKET HEAD SCREW ISO 47	12206699	4	12	463	969540008	STAIR COMPLETE
SOCKET HEAD SCREW ISO 47	12206699	13	2	980	919326208	SLEWING PLATFORM EXTENS
SOCKET HEAD SCREW ISO 47	10875601	302	1	250	11347399	FLANGE BEARING
SOCKET HEAD SCREW ISO 47	10875601	65	16	451	918999008	SLEWING PLATFORM CATWAL
SOCKET HEAD SCREW ISO 47	10875570	21	9	141	918011308	PREMOUNTED LOWER PART
SOCKET HEAD SCREW ISO 47	10875570	4	3	373	11364209	AIR COMPRESSOR PRE-ASSY
SOCKET HEAD SCREW ISO 47	10875570	100	16	574	96034154	SOUND DAMPING ABOVE
SOCKET HEAD SCREW ISO 47	10875570	25	2	726	918064308	SLIDING DOOR INSTALLATION
SOCKET HEAD SCREW ISO 47	10875570	99	141	803	919304308	S PIVOT SECTION PRE-ASS.
SOCKET HEAD SCREW ISO 47	12203167	102	2	803	919304308	S PIVOT SECTION PRE-ASS.
SOCKET HEAD SCREW ISO 47	12213825	17	6	252	540270514	DRIVE UNIT CPL
SOCKET HEAD SCREW ISO 47	409752408	415	4	659	96032955	HYDRAULICS
SOCKET HOUSING 2-POL	6001790	509	1	466	96033369	WIRING HARNESS
SOCKET HOUSING 2-POL	6001790	520	3	596	96033472	WIRING HARNESS
SOCKET HOUSING 2-POL	6001790	511	1	598	96033855	WIRING HARNESS
SOCKET INSERT 16-POL+PE	637005301	522	1	637	96033326	CABLES MOUNTING PANEL C
SOCKET PIN RD20X378 S355J2	930358108	5	1	127	962009308	SUPPORT PLATE COMPL.
SOCKET PIN T ZN K	924713108	54	8	17	918005408	CENTRAL SECTION CRAWLER

19.1.2021

etk_en_de_098265 LR 11000

1354

LIEBHERRAlphabetical index
Alphabetischer Index

Description	Item	Pos.	Quantity	Page	Assembly	Description
SOCKET PIN T ZN K	924713108	8	26	122	917076708	CATWALK CRAW.TRACK TRA
SOCKET PIN T ZN K	924713108	5	8	462	969259908	SLEWING PLATFORM CATWAL
SOCKET PIN T ZN K	924713108	87	12	803	919304308	S PIVOT SECTION PRE-ASS.
SOCKET PIN T ZN K	924713108	23	2	980	919326208	SLEWING PLATFORM EXTENS
SOCKET SHELL HAN 24B	605617608	506	1	824	968546008	LEAD
SOCKET SHELL HAN 24B	605617608	510	1	825	968546108	LEAD
SOCKET SHELL HAN 24B	605618608	504	1	606	96035430	LEAD
SOCKET SHELL HAN 24B	605618608	510	1	609	96051766	DUMMY PLUG
SOCKET SHELL HAN 6 B	693156414	519	1	607	96039940	LEAD
SOCKET SHELL HAN 6B	10036809	503	1	607	96039940	LEAD
SOCKET SHELL HAN 6B	10036809	502	1	611	968418008	WIRING HARNESS
SOCKET WRENCH GR.11/3	790024908	16	1	131	96005686	MAIN TOOLS
SOLENOID VALVE	10343003	3	1	482	919733908	ADD HEATING SUPERSTRUCT
SOLENOID VALVE	10343003	4	1	565	918009808	CLIMA-HEATING INSTALLATIO
SOLENOID VALVE	10876704	4	1	169	11341035	CONTROL BLOCK
SOLENOID VALVE	10876705	5	1	169	11341035	CONTROL BLOCK
SOUND DAMPING	919140408	159	1	10		LIEBHERR CRAW.CRANE LR
SOUND DAMPING ABOVE	96034154	1	1	569	919140408	SOUND DAMPING
SOUND DAMPING DOWN	969443908	2	1	569	919140408	SOUND DAMPING
SPACER BUSHING PA6G	973461608	9	2	753	968646208	CAMERA HOLDER, PREMOU
SPACER PIECE	570690308	25	1	683	511308608	PROPORTIONAL VALVE
SPACER PIECE	571130408	5	1	685	571130108	PRESSURE LIMITING VALVE
SPACER RING	11181884	32	1	23	11601184	COLLECTING RING
SPACERS 5X280X910 S355MC	97115244	3	1	1039	96032541	CONVERTER ROLLER CPL..
SPACERS 5X280X910 S355MC	97115244	2	2	1040	96032582	INST.BACK SHEAVE FOR BOO
SPACERS 5X322X876 S355MC	97115405	52	1	1034	919220008	F-HEAD SECTION
SPARE PARTS SET GRIFF	10873517	5	1	475	10343693	MASTER SWITCH
SPECIAL TOOL	10129075	11	1	323	12405454	CRANKCASE CPL. WITH CYLIN
SPHERICAL BEARING 30	571505208	(9)	2	699	919075408	CRANE DRIVER CAB ADDITIO
SPHERICAL BEARING 40	746911608	15	1	700	10326323	HYDRO CYLINDER
SPHERICAL CAP	606144308	22	1	477	96033371	DASHBOARD, PRE-ASSEMBL
SPHERICAL WASHER DIN 631	11622278	3	1	359	10152866	INJECTOR WITH FASTENING
SPHERICAL WASHER DIN 631	11622278	4	1	360	10150877	RK INJECTOR
SPIGOT 30.0X43 35NICRMOV	97121749	39	4	1063	919222808	ERECTION FRAME
SPINDLE 220.0X941 35NICRM	97028822	3	2	126	917076808	MECHANICAL SUPPORT
SPIRAL BACK-UP RING	540184408	20	1	252	540270514	DRIVE UNIT CPL
SPIRAL DOWEL PIN 8X35 St	10011783	5	2	336	10130808	CRANKSHAFT WITH GEAR
SPIRIT LEVEL	714000808	63	1	18	918005408	CENTRAL SECTION CRAWLER
SPLINE SHAFT D125X234	571828008	120	1	302	11320826	PUMP DISTRIBUTION GEAR
SPLIT PIN ISO 1234 1,6X14 A2	10180340	4	1	975	967936408	WIND WARNING PREASSEMB
SPLIT PIN ISO 1234 10X140 ST	12100685	74	2	62	917291608	CRAWLER TRACK CARRIER, L
SPLIT PIN ISO 1234 10X140 ST	12100685	74	2	95	917291708	CRAWLER TRACK CARRIER,
SPLIT PIN ISO 1234 10X140 ST	12100685	121	4	804	919304308	S PIVOT SECTION PRE-ASS.
SPLIT PIN ISO 1234 10X71 St 4	10180374	80	1	500	919627908	SA FRAME PRE-ASS.
SPLIT PIN ISO 1234 10X80 St 4	10180375	26	2	698	919075408	CRANE DRIVER CAB ADDITIO
SPLIT PIN ISO 1234 10X80 St 4	10180375	9	3	1072	919222908	OVERRUN PROTECTION
SPLIT PIN ISO 1234 13X125 St	10180381	119	4	803	919304308	S PIVOT SECTION PRE-ASS.
SPLIT PIN ISO 1234 13X125 St	10180381	5	1	984	968455908	FOOT COMPLETE
SPLIT PIN ISO 1234 13X125 St	10180381	20	2	1034	919220008	F-HEAD SECTION
SPLIT PIN ISO 1234 13X160 St	10180383	13	2	802	919304308	S PIVOT SECTION PRE-ASS.
SPLIT PIN ISO 1234 3,2X25 ST	433003608	39	2	751	967956208	CAMERA INSTALLATION SLEW
SPLIT PIN ISO 1234 4X25 St 4	10180351	4	4	114	96016050	SUPPORT PLATE COMPL.
SPLIT PIN ISO 1234 4X25 St 4	10180351	21	6	802	919304308	S PIVOT SECTION PRE-ASS.
SPLIT PIN ISO 1234 4X32 St 4	10180352	5	4	243	917645608	MOUNTING JACK/ERECTING
SPLIT PIN ISO 1234 4X32 St 4	10180352	84	4	803	919304308	S PIVOT SECTION PRE-ASS.
SPLIT PIN ISO 1234 4X32 St 4	10180352	6	4	1003	919219608	F-ASSEMBLY UNIT
SPLIT PIN ISO 1234 5X28 ST 4	12100681	100	4	62	917291608	CRAWLER TRACK CARRIER, L
SPLIT PIN ISO 1234 5X28 ST 4	12100681	100	4	95	917291708	CRAWLER TRACK CARRIER,
SPLIT PIN ISO 1234 5X28 ST 4	12100681	59	7	141	918011308	PREMOUNTED LOWER PART
SPLIT PIN ISO 1234 5X28 ST 4	12100681	191	4	805	919304308	S PIVOT SECTION PRE-ASS.

19.1.2021

etk_en_de_098265 LR 11000

1355

LIEBHERR

Alphabetical index
Alphabetischer Index

Description	Item	Pos.	Quantity	Page	Assembly	Description
SPLIT PIN ISO 1234 5X28 ST 4	12100681	4	2	827	96038419	ADD-ON INCLINATION TRANS
SPLIT PIN ISO 1234 5X28 ST 4	12100681	22	14	980	919326208	SLEWING PLATFORM EXTENS
SPLIT PIN ISO 1234 5X28 ST 4	12100681	96	2	1035	919220008	F-HEAD SECTION
SPLIT PIN ISO 1234 5X28 ST 4	12100681	6	2	1083	96034669	MECHANICAL AUXILIARIES
SPLIT PIN ISO 1234 5X32 St 4	10180357	108	2	1035	919220008	F-HEAD SECTION
SPLIT PIN ISO 1234 5X40 St 4	10180359	11	24	122	917076708	CATWALK CRAW.TRACK TRA
SPLIT PIN ISO 1234 5X40 St 4	10180359	29	4	141	918011308	PREMOUNTED LOWER PART
SPLIT PIN ISO 1234 5X40 St 4	10180359	13	1	775	965575208	CENTRING COMPLETE
SPLIT PIN ISO 1234 5X40 St 4	10180359	61	16	803	919304308	S PIVOT SECTION PRE-ASS.
SPLIT PIN ISO 1234 5X40 St 4	10180359	(5)	1	934	919301808	L-HEAD PIECE
SPLIT PIN ISO 1234 5X40 St 4	10180359	13	1	955	967957508	CAMERA EQUIPMENT S-PIVOT
SPLIT PIN ISO 1234 5X40 St 4	10180359	17	2	1063	919222808	ERECTION FRAME
SPLIT PIN ISO 1234 6,3X32 ST	11968307	11	4	980	919326208	SLEWING PLATFORM EXTENS
SPLIT PIN ISO 1234 6,3X40 St 4	10180363	27	2	126	917076808	MECHANICAL SUPPORT
SPLIT PIN ISO 1234 6,3X40 St 4	10180363	21	4	193	917077708	PIN F. S AND D PIVOT SECTIO
SPLIT PIN ISO 1234 6,3X45 ST	11968305	18	8	122	917076708	CATWALK CRAW.TRACK TRA
SPLIT PIN ISO 1234 6,3X50 St 4	10180364	6	2	736	919075608	PLATFORM CRANE CABIN
SPLIT PIN ISO 1234 6,3X50 St 4	10180364	14	2	851	917190908	S INTERMEDIATE SECTION
SPLIT PIN ISO 1234 6,3X50 St 4	10180364	14	2	859	917333908	S INTERMEDIATE SECTION
SPLIT PIN ISO 1234 6,3X50 St 4	10180364	14	2	863	917078708	S INTERMEDIATE SECTION
SPLIT PIN ISO 1234 6,3X50 St 4	10180364	14	2	883	917079208	S INTERMEDIATE SECTION
SPLIT PIN ISO 1234 6,3X50 St 4	10180364	14	2	888	917571208	S INTERMEDIATE SECTION
SPLIT PIN ISO 1234 6,3X50 St 4	10180364	60	2	1035	919220008	F-HEAD SECTION
SPLIT PIN ISO 1234 6,3X50 St 4	10180364	20	1	1063	919222808	ERECTION FRAME
SPLIT PIN ISO 1234 6,3X50 St 4	10180364	8	1	1066	96013389	PULLEY MOUNT ASSEMBLY C
SPLIT PIN ISO 1234 8X100 St 4	10180373	14	8	112	918589408	HYDRAULIC SUPPORT
SPLIT PIN ISO 1234 8X100 St 4	10180373	5	1	526	917080608	MOUNTING EQUIPMENT CRAW
SPLIT PIN ISO 1234 8X50 St 4	10180368	20	8	112	918589408	HYDRAULIC SUPPORT
SPLIT PIN ISO 1234 8X50 St 4	10180368	23	4	122	917076708	CATWALK CRAW.TRACK TRA
SPLIT PIN ISO 1234 8X50 St 4	10180368	14	4	219	968161808	SAFETY ROLLER CPL.
SPLIT PIN ISO 1234 8X50 St 4	10180368	73	8	500	919627908	SA FRAME PRE-ASS.
SPLIT PIN ISO 1234 8X50 St 4	10180368	78	2	699	919075408	CRANE DRIVER CAB ADDITIO
SPLIT PIN ISO 1234 8X50 St 4	10180368	29	1	989	919219508	F-CONNECTING HEAD
SPLIT PIN ISO 1234 8X50 St 4	10180368	16	1	1072	919222908	OVERRUN PROTECTION
SPLIT PIN ISO 1234 8X63 ST 4	10875873	79	4	18	918005408	CENTRAL SECTION CRAWLER
SPLIT PIN ISO 1234 8X63 ST 4	10875873	18	8	180	919082708	SLEWING PLATFORM CPL.
SPLIT PIN ISO 1234 8X63 ST 4	10875873	31	2	450	918999008	SLEWING PLATFORM CATWAL
SPLIT PIN ISO 1234 8X63 ST 4	10875873	84	8	500	919627908	SA FRAME PRE-ASS.
SPLIT PIN ISO 1234 8X63 ST 4	10875873	15	4	524	917080508	ROLLER BEARING
SPLIT PIN ISO 1234 8X63 ST 4	10875873	18	2	698	919075408	CRANE DRIVER CAB ADDITIO
SPLIT PIN ISO 1234 8X63 ST 4	10875873	16	2	1010	919219708	PIVOT SECTION
SPLIT PIN ISO 1234 8X63 ST 4	10875873	5	1	1066	96013389	PULLEY MOUNT ASSEMBLY C
SPLIT PIN ISO 1234 8X80 St 4	10180371	41	4	122	917076708	CATWALK CRAW.TRACK TRA
SPONGE RUBBER 20X4 MOOS	262103108	30	0.064	433	918810308	CONTROL STAND
SPOUT 6,5/6,5/2 GUMMI	591055508	9	1	721	96000697	WIPERS INSTALLATION
SPRING	10324859	10	1	304	11314599	VARIABLE PUMP
SPRING	511052008	9	1	173	510401908	REVERSING VALVE
SPRING 2X125X19 X10CRNI18-	978486708	35	1	726	918064308	SLIDING DOOR INSTALLATION
SPRING CASSETTE	10032001	24	1	363	10303007	FUEL PREFILTER
SPRING LOADED BRAKE	10175736	18	1	201	90024729	SPRING LOADED BRAKE
SPRING LOADED BRAKE	502041701	20	1	914	90200207	SPRING LOADED BRAKE
SPRING LOADED BRAKE	90024729	85	1	200	90024489	PLANETARY GEARBOX
SPRING LOADED BRAKE	90024729	85	1	231	90200276	PLANETARY GEARBOX
SPRING LOADED BRAKE	90200207	85	1	912	90200134	PLANETARY GEARBOX
SPRING PLUG 4,5X4X78 A2K	433206208	42	2	122	917076708	CATWALK CRAW.TRACK TRA
SPRING PLUG 4,5X4X78 A2K	433206208	8	1	127	962009308	SUPPORT PLATE COMPL.
SPRING PLUG 5 VERZ	433206308	79	2	451	918999008	SLEWING PLATFORM CATWAL
SPRING PLUG 6 ZINC COATE	433206408	116	2	501	919627908	SA FRAME PRE-ASS.
SPRING PLUG 6 ZINC COATE	433206408	7	4	774	917517908	COUNTERWEIGHT FRAME
SPRING PLUG 6 ZINC COATE	433206408	7	1	775	965575208	CENTRING COMPLETE

19.1.2021

etk_en_de_098265 LR 11000

1356

LIEBHERR

Alphabetical index
Alphabetischer Index

Description	Item	Pos.	Quantity	Page	Assembly	Description
SPRING PLUG 6 ZINC COATE	433206408	30	4	980	919326208	SLEWING PLATFORM EXTENS
SPRING PLUG B 7 VERZ	433206608	30	2	450	918999008	SLEWING PLATFORM CATWAL
SPRING SUPPORT	510797008	3	1	513	511433908	PRESSURE LIMITING VALVE
SPRING SUPPORT	510797008	3	1	531	511417708	PRESSURE LIMITING VALVE
SPRING SUPPORT	510797008	3	1	689	511417608	PRESSURE LIMITING VALVE
SPRING SUPPORT	570114908	6	1	255	570113308	DRIVING GEAR
SPRING WASHER DIN 137 B 3	570824177	26	2	23	11601184	COLLECTING RING
SPRING-LOADED LOCK VERZ	704208908	8	1	1042	96037097	LADDER, PRE-ASSEMBLED
SPRING-LOADED LOCK VERZ	704208908	8	1	1043	96037098	LADDER, PRE-ASSEMBLED
SPRING-LOADED PIN	510797308	6	1	513	511433908	PRESSURE LIMITING VALVE
SPRING-LOADED PIN	510797308	6	1	531	511417708	PRESSURE LIMITING VALVE
SPRING-LOADED PIN	510797308	6	1	689	511417608	PRESSURE LIMITING VALVE
SPROCKET G22NIMOCR56 SP	97033213	8	2	61	917291608	CRAWLER TRACK CARRIER, L
SPROCKET G22NIMOCR56 SP	97033213	8	2	94	917291708	CRAWLER TRACK CARRIER,
SPUR WHEEL	968913001	11	1	229	90023101	COMPACT ROPE WINCH
SQUARE 60.0X2225 X5CRNI18	97034274	6	1	957	968134408	MECH.AUXILIARIES FOR LIG
STAIR 8-711X2,370M ALUMINI	11450713	1	1	737	968397108	LADDER COMPL.
STAIR 8-881X3,336M STAHL SP	11210605	26	2	122	917076708	CATWALK CRAW.TRACK TRA
STAIR COMPLETE	969540008	93	1	451	918999008	SLEWING PLATFORM CATWAL
STAR HANDLE SCREW	10443625	24	2	433	918810308	CONTROL STAND
STARTER 8.4KW 24V	10120542	1	1	392	10120541	STARTER PRE-ASSY.
STARTER INSTALLATION 8.4K	10120540	450	2	321	12857091	DIESEL ENGINE
STARTER PRE-ASSY. 8.4KW 24	10120541	1	1	391	10120540	STARTER INSTALLATION
STICKER	10441600	21	1	156	10871517	ELECTRIC PUMP
STICKER	10663909	(1)	1	556	10425291	ELECTRIC PUMP
STICKER BEHAELTER 2,5KG	967421808	30	1	556	10425291	ELECTRIC PUMP
STIFFENING 4X1320X36 S315M	97038931	(2)	2	629	96033320	ASSEMBLY PARTS MOUNTIN
STOP BOLT	570796908	309	1	250	11347399	FLANGE BEARING
STOP BOLT NIROSTA	704231608	15	2	219	968161808	SAFETY ROLLER CPL.
STOP BOLT NIROSTA	704231608	32	2	705	969752608	WINDOW ASSEMBLY
STOP BOLT NIROSTA	704231608	32	1	751	967956208	CAMERA INSTALLATION SLEW
STOP BOLT NIROSTA	704231608	4	1	755	96005701	CAMERA HOLDER, PREMOU
STOP BOLT NIROSTA	704231608	4	1	957	968134408	MECH.AUXILIARIES FOR LIG
STOP BOLT NIROSTA	704231608	7	1	958	968099808	CAMERA HOLDER, PREMOU
STOP PLUG	10145118	5	1	368	10154796	INTAKE STACK ASSEMBLY
STOP PLUG D10,7 LD-PE	10678375	6	6	710	969848908	RELING
STOP PLUG VSTI M12X1,5 A3P	477704308	612	1	258	967787908	ADDNL. HYDR. F. ERECTING W
STOP PLUG VSTI M12X1,5 A3P	477704308	654	1	660	96032955	HYDRAULICS
STOP PLUG VSTI M12X1,5 A3P	477704308	604	1	733	96033157	COMPRESSED AIR PLANT
STOP PLUG VSTI1"ED A3P	477704608	666	1	32	969731708	HYDRAULIC EQUIPM.CENTER
STOP PLUG VSTI1"ED A3P	477704608	600	1	163	969733008	ADDITIONAL HYDR.SLEWING
STOP PLUG VSTI1"ED A3P	477704608	662	4	661	96032955	HYDRAULICS
STOP PLUG VSTI1"ED A3P	477704608	202	2	675	10413255	CHANGE-OVER BLOCK
STOP PLUG VSTI1/2"ED A3P	477704208	649	2	31	969731708	HYDRAULIC EQUIPM.CENTER
STOP PLUG VSTI1/2"ED A3P	477704208	24	2	169	11341035	CONTROL BLOCK
STOP PLUG VSTI1/2"ED A3P	477704208	12	2	209	11181960	CONTROL BLOCK
STOP PLUG VSTI1/2"ED A3P	477704208	29	1	527	11211234	DRAW CYLINDER
STOP PLUG VSTI1/4"ED A3P	477704077	27	2	527	11211234	DRAW CYLINDER
STOP PLUG VSTI1/4"ED A3P	477704077	33	2	667	11340741	CONTROL BLOCK
STOP PLUG VSTI1/8"ED ST A3	510741508	21	5	169	11341035	CONTROL BLOCK
STOP PLUG VSTI1/8"ED ST A3	510741508	3	1	683	511308608	PROPORTIONAL VALVE
STOP PLUG VSTI3/4"ED A3P	477704708	32	1	665	11211288	CONTROL BLOCK
STOP PLUG VSTI3/4"ED A3P	477704708	32	1	667	11340741	CONTROL BLOCK
STOP PLUG VSTI3/4"ED A3P	477704708	201	2	675	10413255	CHANGE-OVER BLOCK
STOP PLUG VSTI3/8"ED A3P	477704108	26	2	113	512391108	SUPPORT CYLINDER
STOP PLUG VSTI3/8"ED A3P	477704108	23	4	169	11341035	CONTROL BLOCK
STOP PLUG VSTI3/8"ED A3P	477704108	614	1	207	967787708	ADDITIONAL HYDRAULICS WI
STOP PLUG VSTI3/8"ED A3P	477704108	11	1	209	11181960	CONTROL BLOCK
STOP PLUG VSTI3/8"ED A3P	477704108	617	1	222	967787808	ADDITIONAL HYDRAULICS WI
STOP PLUG VSTI3/8"ED A3P	477704108	676	2	661	96032955	HYDRAULICS

19.1.2021

etk_en_de_098265 LR 11000

1357

LIEBHERRAlphabetical index
Alphabetischer Index

Description	Item	Pos.	Quantity	Page	Assembly	Description
STOP PLUG VSTI3/8"ED A3P	477704108	625	1	920	96047485	AUX.HYDRAULIC WINCH 6
STOP PLUG VSTIM12X1,5ED	477704377	11	6	201	90024729	SPRING LOADED BRAKE
STOP PLUG VSTIM14X1,5ED	477704908	69	1	200	90024489	PLANETARY GEARBOX
STOP PLUG VSTIM14X1,5ED	477704908	69	1	231	90200276	PLANETARY GEARBOX
STOP PLUG VSTIM14X1,5ED	477704908	12	1	838	11347373	CONTROL BLOCK
STOP PLUG VSTIM16X1,5ED	477704408	124	1	274	96032892	DIESEL ENGINE, PRE-ASSEMB
STOP PLUG VSTIM18X1,5ED	477705108	6	2	543	967967608	FUEL TANK, PRE-ASSEMBLED
STOP PLUG VSTIM22X1,5ED	477704508	618	1	660	96032955	HYDRAULICS
STOP PLUG VSTIM22X1,5ED	477704508	612	2	733	96033157	COMPRESSED AIR PLANT
STOP PLUG VSTIM26X1,5ED	477705808	619	8	71	967787408	CRAWLER TRACK HYDRAULI
STOP PLUG VSTIM26X1,5ED	477705808	620	8	98	967787508	CRAWLER TRACK HYDRAULI
STOP PLUG VSTIM26X1,5ED	477705808	68	3	231	90200276	PLANETARY GEARBOX
STOP PLUG VSTIM26X1,5ED	477705808	627	4	660	96032955	HYDRAULICS
STOP PLUG VSTIM27X2ED A3	477705608	28	1	527	11211234	DRAW CYLINDER
STOP PLUG VSTIM33X2ED A3	477705208	609	1	207	967787708	ADDITIONAL HYDRAULICS WI
STOP PLUG VSTIM33X2ED A3	477705208	610	1	222	967787808	ADDITIONAL HYDRAULICS WI
STOP PLUG VSTIM33X2ED A3	477705208	768	2	662	96032955	HYDRAULICS
STOP PLUG VSTIM33X2ED A3	477705208	609	1	920	96047485	AUX.HYDRAULIC WINCH 6
STOP PLUG VSTIM42X2ED A3	477704808	62	3	67	933878901	PLANETARY GEARBOX
STOP PLUG VSTIM42X2ED A3	477704808	626	4	660	96032955	HYDRAULICS
STOP PLUG VSTIM48X2ED A3	477705708	630	3	660	96032955	HYDRAULICS
STOP PLUG X2CrNi18-9	11456171	11	1	424	968866808	UREA TANK, PRE-MOUNTING
STOPPER BUZ 28L A3C	477700808	641	1	164	969733008	ADDITIONAL HYDR.SLEWING
STOPPER PLUG	692404908	811	2	603	96033473	WIRING HARNESS
STOPPER PLUG	692404908	811	2	823	96040591	LEAD
STOPPER PLUG	692404908	811	2	1000	96035583	LEAD
STOPPER PLUG	692404908	811	2	1019	96038562	LEAD
STOPPER PLUG	692404908	811	1	1070	96035578	LEAD
STOPPER PLUG 3,6MM SILIK	602331108	806	41	597	96033472	WIRING HARNESS
STOPPER PLUG 3,9-4,1MM SIL	10870403	844	1	599	96033855	WIRING HARNESS
STOPPER PLUG AMP JPT-SER	602329208	807	2	597	96033472	WIRING HARNESS
STOPPER PLUG BAUREIHE_M	604518908	812	24	603	96033473	WIRING HARNESS
STOPPER PLUG BAUREIHE_M	604518908	812	1	941	96036211	WIRES TERMINAL BOX CPL.
STOPPER PLUG BAUREIHE_M	604518908	812	3	943	96037031	LEAD
STOPPER PLUG BAUREIHE_M	604518908	812	1	1018	96038775	WIRES CPL.
STOPPER PLUG BAUREIHE_M	604518908	812	1	1047	96038967	WIRES CPL.
STOPPER PLUG BAUREIHE_M	604518908	812	4	1070	96035578	LEAD
STOPPER PLUG DEUTSCH GR	7368253	823	5	469	96021228	WIRING HARNESS
STOPPER PLUG DEUTSCH GR	7368253	823	3	597	96033472	WIRING HARNESS
STOPPER PLUG DEUTSCH GR	7368253	823	1	599	96033855	WIRING HARNESS
STOPPER PLUG DEUTSCH GR	7368253	823	1	603	96033473	WIRING HARNESS
STOPPER PLUG DEUTSCH-ST	10800046	842	1	597	96033472	WIRING HARNESS
STOPPER PLUG DIN 72585 4	692405808	817	3	597	96033472	WIRING HARNESS
STOPPER PLUG DIN 72585 4	692405808	817	2	599	96033855	WIRING HARNESS
STOPPER PLUG DIN 72585 7	692405708	822	2	77	967971708	WIRING HARNESS
STOPPER PLUG DIN 72585 7	692405708	822	2	603	96033473	WIRING HARNESS
STOPPER PLUG MCON 1,23,5	10813642	836	1	599	96033855	WIRING HARNESS
STOPPER PLUG VSTI1/4"ED A3	477704008	25	4	113	512391108	SUPPORT CYLINDER
STOPPER PLUG VSTI1/4"ED A3	477704008	658	1	164	969733008	ADDITIONAL HYDR.SLEWING
STOPPER PLUG VSTI1/4"ED A3	477704008	22	4	169	11341035	CONTROL BLOCK
STOPPER PLUG VSTI1/4"ED A3	477704008	628	1	207	967787708	ADDITIONAL HYDRAULICS WI
STOPPER PLUG VSTI1/4"ED A3	477704008	628	1	222	967787808	ADDITIONAL HYDRAULICS WI
STOPPER PLUG VSTI1/4"ED A3	477704008	71	2	554	919297008	CENT. LUBRIC. SYSTEM SUP
STOPPER PLUG VSTI1/4"ED A3	477704008	661	9	661	96032955	HYDRAULICS
STOPPER PLUG VSTI1/4"ED A3	477704008	33	2	665	11211288	CONTROL BLOCK
STOPPER PLUG VSTI1/4"ED A3	477704008	200	4	675	10413255	CHANGE-OVER BLOCK
STOPPER PLUG VSTI1/4"ED A3	477704008	2	3	683	511308608	PROPORTIONAL VALVE
STOPPER PLUG VSTI1/4"ED A3	477704008	632	1	921	96047485	AUX.HYDRAULIC WINCH 6
STOPPER PLUG VSTIM10X1E	477705508	629	2	734	96033157	COMPRESSED AIR PLANT
STRAIGHT TUBE 12.0X36 X5CR	97145330	447	9	660	96032955	HYDRAULICS

19.1.2021

etk_en_de_098265 LR 11000

1358

LIEBHERR

Alphabetical index
Alphabetischer Index

Description	Item	Pos.	Quantity	Page	Assembly	Description
STRAIN	10467392	(5)	1	813	96028886	CABLE DRUM COMPL.
STRAIN	10467392	7	1	816	616024908	CABLE DRUM
STRIP 13X45X710 PA6G	937200508	42	2	499	919627908	SA FRAME PRE-ASS.
STRIP 1410X60X20 PA6G	97123914	5	1	994	96038847	GRIDIRON PRE-ASS.
STRIP 25X665X60 S355J2+N FE	97033534	8	2	180	919082708	SLEWING PLATFORM CPL.
STRIP 25X665X60 S355J2+N FE	97033535	9	2	180	919082708	SLEWING PLATFORM CPL.
STRIP PA6G	97031587	43	1	499	919627908	SA FRAME PRE-ASS.
STRIP PA6G	97033387	54	2	500	919627908	SA FRAME PRE-ASS.
STRIP PA6G	97132781	37	1	1010	919219708	PIVOT SECTION
STRIP WELDED FE//ZNNI8//CN/	967916408	(1)	1	933	919301808	L-HEAD PIECE
STRIPE 32X1,5 PERBUNAN65	262201608	65	0.05	574	96034154	SOUND DAMPING ABOVE
SUBSTRUCTURE	11171274	60	1	435	10877138	OPERATOR SEAT
SUCTION MODUL L=981,5 24V	12503121	2	1	424	968866808	UREA TANK, PRE-MOUNTING
SUCTION PIPE OIL SPF	972523608	43	2	273	96032892	DIESEL ENGINE, PRE-ASSEMB
SUCTION PIPE OIL WELDM. AL	967968408	3	1	547	919140308	OIL RESERVOIR, COMPLETE
SUCTION PIPE WELDED	96032534	4	1	547	919140308	OIL RESERVOIR, COMPLETE
SUCTION PIPE WELDED ALUM	967968308	2	1	547	919140308	OIL RESERVOIR, COMPLETE
SUN WHEEL Z=15 18CrNiMo7-	927636401	45	1	147	90211005	SLEWING GEAR DRIVE
SUN WHEEL Z=15 18CrNiMo7-	927636801	60	1	147	90211005	SLEWING GEAR DRIVE
SUN WHEEL Z=24 18CrNiMo7-	927635801	30	1	147	90211005	SLEWING GEAR DRIVE
SUN WHEEL Z=24 18CrNiMo7-	932127301	30	1	912	90200134	PLANETARY GEARBOX
SUN WHEEL Z=24 18CrNiMo7-	944441603	40	1	200	90024489	PLANETARY GEARBOX
SUN WHEEL Z=24 18CrNiMo7-	944441603	40	1	231	90200276	PLANETARY GEARBOX
SUPERSTR.STEEL CONSTR.M	919082808	1	1	180	919082708	SLEWING PLATFORM CPL.
SUPPORT	968705508	40	2	122	917076708	CATWALK CRAW.TRACK TRA
SUPPORT 1400X60 PA6G	976661208	30	1	802	919304308	S PIVOT SECTION PRE-ASS.
SUPPORT 1400X60 PA6G	976661208	3	3	1058	919220208	F-INTERMEDIATE SECT.
SUPPORT 15X60X1280 PA6G	288153708	62	2	1035	919220008	F-HEAD SECTION
SUPPORT 50X70X190 PA6G	288157308	47	1	499	919627908	SA FRAME PRE-ASS.
SUPPORT 60X1270 PA6G	974143908	54	1	851	917190908	S INTERMEDIATE SECTION
SUPPORT 60X1270 PA6G	974143908	53	1	859	917333908	S INTERMEDIATE SECTION
SUPPORT 60X1270 PA6G	974143908	47	2	863	917078708	S INTERMEDIATE SECTION
SUPPORT 60X1270 PA6G	974143908	47	3	870	917078808	S INTERMEDIATE SECTION
SUPPORT 60X1270 PA6G	974143908	47	2	883	917079208	S INTERMEDIATE SECTION
SUPPORT 60X1270 PA6G	974143908	47	2	888	917571208	S INTERMEDIATE SECTION
SUPPORT 60X1270 PA6G	974143908	1	1	893	96037301	ROPE GUARD
SUPPORT 60X1270 PA6G	974143908	31	2	900	917191008	SL REDUCING SECTION
SUPPORT 60X1660 PA6G	97031881	45	2	851	917190908	S INTERMEDIATE SECTION
SUPPORT 60X1660 PA6G	97031881	45	2	859	917333908	S INTERMEDIATE SECTION
SUPPORT 60X1660 PA6G	97031881	45	2	863	917078708	S INTERMEDIATE SECTION
SUPPORT 60X1660 PA6G	97031881	45	1	870	917078808	S INTERMEDIATE SECTION
SUPPORT 60X1660 PA6G	97031881	45	2	883	917079208	S INTERMEDIATE SECTION
SUPPORT 60X1660 PA6G	97031881	45	2	888	917571208	S INTERMEDIATE SECTION
SUPPORT 60X1660 PA6G	97031881	1	1	894	96037306	ROPE GUARD
SUPPORT 60X1660 PA6G	97031881	12	1	900	917191008	SL REDUCING SECTION
SUPPORT CYLINDER 210/180-1	512391108	3	4	112	918589408	HYDRAULIC SUPPORT
SUPPORT PA6G	97031390	33	38	802	919304308	S PIVOT SECTION PRE-ASS.
SUPPORT PA6G	971111308	31	4	802	919304308	S PIVOT SECTION PRE-ASS.
SUPPORT PA6G	971111308	40	1	1063	919222808	ERECTION FRAME
SUPPORT PA6G	971111408	32	6	802	919304308	S PIVOT SECTION PRE-ASS.
SUPPORT PA6G	978104308	9	2	1063	919222808	ERECTION FRAME
SUPPORT PLATE 30X20 S235J	9274060	9	1	330	10137051	HYDT.TUBE ASSEMBLY
SUPPORT PLATE 40X16 S235J	9073190	16	2	326	10141769	FINAL CONTROL VALVE
SUPPORT PLATE 40X16 S235J	9073190	14	2	379	10147372	VENT TUBE ASSEMBLY
SUPPORT PLATE 65X30 S235J	10116445	9	2	328	10141843	CRANKCASE BREATHER ASS
SUPPORT PLATE 75X54 S235J	10118713	11	1	362	10138091	FUEL-PREFILTER ASS.
SUPPORT PLATE COMPL.	96016050	4	4	112	918589408	HYDRAULIC SUPPORT
SUPPORT PLATE COMPL.	962009308	6	2	126	917076808	MECHANICAL SUPPORT
SUPPORT PLATE ST.CONST.	96016054	1	1	114	96016050	SUPPORT PLATE COMPL.
SUPPORT PLATE ST.CONST.	962010208	1	1	127	962009308	SUPPORT PLATE COMPL.

19.1.2021

etk_en_de_098265 LR 11000

1359

LIEBHERRAlphabetical index
Alphabetischer Index

Description	Item	Pos.	Quantity	Page	Assembly	Description
SUPPORT TRESTLE	602736008	287	2	998	96035575	TERMINAL BOX CPL.
SUPPORT WELDED	96038722	1	1	1072	919222908	OVERRUN PROTECTION
SUPPORT WELDED	967847608	24	1	499	919627908	SA FRAME PRE-ASS.
SUPPORT WELDED	967997508	2	1	984	968455908	FOOT COMPLETE
SUPPORT WELDED	967997608	27	2	802	919304308	S PIVOT SECTION PRE-ASS.
SUPPORT WELDED	968299008	1	1	984	968455908	FOOT COMPLETE
SUPPORT WELDED T ZN O	965309108	11	9	454	968283208	CATWALK SUPERSTR.LEFT
SUPPORT WELDED T ZN O	968184608	47	1	454	968283208	CATWALK SUPERSTR.LEFT
SUPPORT WELDED T ZN O	968705708	1	1	124	968705508	SUPPORT
SUPPORTING RING 16,9X12,9X	11009443	26	1	670	11314761	CONTROL BLOCK
SUPPORTING RING 17,5X20,9	571082808	(3)	1	30	969731708	HYDRAULIC EQUIPM.CENTER
SUPPORTING RING 17,5X20,9	571082808	(4)	1	30	969731708	HYDRAULIC EQUIPM.CENTER
SUPPORTING RING 17,5X20,9	571082808	(4)	1	928	96006590	AUXILIARY HYDR.CONNECTIN
SUPPORTING RING 17,5X20,9	571082808	(3)	1	928	96006590	AUXILIARY HYDR.CONNECTIN
SUPPORTING RING 20X23,5X1	571082208	(4)	1	30	969731708	HYDRAULIC EQUIPM.CENTER
SUPPORTING RING 20X23,5X1	571082208	(3)	1	30	969731708	HYDRAULIC EQUIPM.CENTER
SUPPORTING RING 32X37,2X1	571077008	(3)	1	30	969731708	HYDRAULIC EQUIPM.CENTER
SUPPORTING RING 32X37,2X1	571077008	(3)	1	658	96032955	HYDRAULICS
SUPPORTING RING 32X37,2X1	571077008	(3)	1	658	96032955	HYDRAULICS
SUPPORTING RING 32X37,2X1	571077008	(3)	1	658	96032955	HYDRAULICS
SUPPORTING RING PTFE	10800684	33	4	670	11314761	CONTROL BLOCK
SUPPORTING RING PTSM	11004440	24	1	666	11450338	PRESSURE LIMITING VALVE
SUPPORTING WASHER DIN 9	422007001	49	3	200	90024489	PLANETARY GEARBOX
SUPPORTING WASHER DIN 98	422005501	11	2	811	919391108	S OVERRUN PROTECTION
SUPPORTING WASHER DIN 9	12100043	4	1	992	96038863	CONNECTING LINK PRE-ASS.
SUPPORTING WASHER DIN 9	10876402	59	2	1035	919220008	F-HEAD SECTION
SUPPORTING WASHER DIN 98	530063108	9	2	502	96048466	SA FRAME ERECTING DEVICE
SUPPORTING WASHER DIN 9	12100040	17	6	526	917080608	MOUNTING EQUIPMENT CRAW
SURFACE SEALING 300ML KA	10354595	115	1	323	12405454	CRANKCASE CPL. WITH CYLIN
SURFACE SEALING 300ML KA	10354595	115	1	346	11364303	CYLINDER HEAD COVER PRE
SURFACE SEALING 300ML KA	10354595	115	1	351	11364325	CYLINDER HEAD COVER PRE
SURFACE SEALING 300ML KA	10354595	115	1	375	10141838	LOCKING PIECES
SURFACE SEALING 85ML KA	12697087	100	1	349	10122646	CYLINDER HEAD COVER ASS
SURFACE SEALING 85ML KA	12697087	100	1	350	10122659	CYLINDER HEAD COVER ASS
SWITCH	11979975	24	1	435	10877138	OPERATOR SEAT
SWITCH BOX COMPL. MITTEL	967907608	3	1	43	967907508	SWITCH BOX CPL.
SWITCH BOX CPL. MITTEL TEI	967907508	3	1	42	917361408	EL.CENTER PART
SWITCH CABINET	967917908	10	1	616	918862808	SWITCHBOX MOUNTING PART
SWITCH CABINET EXTENSION	967908308	6	1	42	917361408	EL.CENTER PART
SWITCH CABINET WELDED R	968076008	1	1	619	967917908	SWITCH CABINET
SWITCH LEVER	10024214	(1)	1	419	96032891	ELECTRIC FOR BATTERY BOX
SWITCHBOX MOUNTING PART	918862808	165	1	10		LIEBHERR CRAW.CRANE LR
SWIVEL ARM WELDED	968176508	2	1	698	919075408	CRANE DRIVER CAB ADDITIO
SWIVEL BOLT BRACKET CLAM	10023266	14	3	412	919063308	AIR FILTER UNIT CPL.
SWIVEL BOLT BRACKET CLAM	10336873	28	2	547	919140308	OIL RESERVOIR, COMPLETE
SWIVEL BOLT BRACKET CLAM	10355006	7	2	408	918861908	MUFFLER UNIT
SWIVEL BOLT BRACKET CLA	10337339	125	3	274	96032892	DIESEL ENGINE, PRE-ASSEMB
SWIVEL BOLT BRACKET CLA	10337339	12	3	308	96032897	RADIATOR, PRE-ASSEMBLED
SWIVEL BOLT BRACKET CLA	774284708	58	1	187	969344108	ASSEMBLY PARTS F.SLEWING
SWIVEL BOLT CLAMPING BAN	10335947	3	2	533	917473108	FUEL TANK CONTAINER UPPE
SWIVEL ELBOW	591051008	19	2	721	96000697	WIPERS INSTALLATION
SWIVEL SCREW JOINT DG103	10027795	150	2	530	967788008	ADDNL.HYDR.ERECTION DEV
T-COUPLING	774389308	10	1	83	11621396	ELECTRIC PUMP
TALLOW-DROP SCREW 4X10 1	10875795	4	4	482	919733908	ADD HEATING SUPERSTRUCT
TALLOW-DROP SCREW 4X10 1	10875795	5	4	565	918009808	CLIMA-HEATING INSTALLATIO
TALLOW-DROP SCREW 4X10 1	10875795	7	2	723	969520208	MONITOR CONSOLE
TALLOW-DROP SCREW 4X12	10019040	29	8	433	918810308	CONTROL STAND
TANK SENSOR L=1000 24V SP	789015108	5	1	544	967930608	ELECTR.F.FUEL TANK
TANK SENSOR L=850 24V	11213670	(5)	1	548	967968208	OIL TANK PRE-ASS.
TAPER	510792108	4	1	685	571130108	PRESSURE LIMITING VALVE

19.1.2021

etk_en_de_098265 LR 11000

1360

LIEBHERR

Alphabetical index
Alphabetischer Index

Description	Item	Pos.	Quantity	Page	Assembly	Description
TAPERED PLUG GPN 600 PE-	7380055	94	4	147	90211005	SLEWING GEAR DRIVE
TAPERED ROLLER BEARING	570114008	10	1	254	570112908	DRIVING GEAR
TAPERED ROLLER BEARING	7408797	15	1	304	11314599	VARIABLE PUMP
TAPERED ROLLER BEARING	7408798	16	1	304	11314599	VARIABLE PUMP
TAPERED ROLLER BEARING	7409755	(6)	1	204	11170708	VARIABLE DISPLACEMENT MO
TAPERED ROLLER BEARING D	746202601	12	1	147	90211005	SLEWING GEAR DRIVE
TAPERED ROLLER BEARING D	746222501	16	2	64	90029090	ANGULAR GEAR
TAPERED ROLLER BEARING D	746222501	16	2	66	90029091	ANGULAR GEAR
TAPERED ROLLER BEARING D	746223701	3	1	147	90211005	SLEWING GEAR DRIVE
TAPERED ROLLER BEARING	746221608	11	1	254	570112908	DRIVING GEAR
TAPPET PUSH ROD C50E A	9078259	3	2	353	10116320	CONTROL PARTS
TEE 20X20 L=88	10101130	11	1	565	918009808	CLIMA-HEATING INSTALLATIO
TEE 20X20 L=90	10872612	10	1	482	919733908	ADD HEATING SUPERSTRUCT
TEE 30 G-ALMG TROWALPOLI	10285701	7	3	702	919075508	CRANE OPERATOR CABIN P
TEE REDUCER 20X10 L=80	11626529	21	2	422	919171008	UREA PLANT
TEMPERATURE SENSOR	10290126	23	1	486	10876576	WATER HEATING SYSTEM
TEMPERATURE SENSOR	10290126	(5)	1	486	10876576	WATER HEATING SYSTEM
TEMPERATURE SENSOR	10299987	(1)	1	561	917081908	CHARGER F.BATTERY
TEMPERATURE SENSOR	11826650	21	1	486	10876576	WATER HEATING SYSTEM
TEMPERATURE SENSOR	11826650	(4)	1	486	10876576	WATER HEATING SYSTEM
TEMPERATURE SENSOR -30/+	691183108	72	1	657	96032955	HYDRAULICS
TEMPERATURE SENSOR -30°C	10424276	10	1	593	968030208	LIMIT SWITCH AND SENSOR
TEMPERATURE SENSOR -40°C	10493626	(1)	2	322	12857091	DIESEL ENGINE
TEMPERATURE SENSOR -40°	11349182	30	2	408	918861908	MUFFLER UNIT
TEMPERATURE SENSOR -50/+	10800266	11	1	419	96032891	ELECTRIC FOR BATTERY BOX
TENSION DYNAMOMETER 0-1	10872087	76	1	1076	919219108	MEASURING PLATE
TENSION DYNAMOMETER 0-3	11210073	6	1	522	917368808	MEASURING PLATE
TENSION SPRING 0,8X8X26,5	10443769	24	2	728	968080908	CLOSING DEVICE
TENSION SPRING 3X32X167	12101488	10	2	1011	96036001	FLAP PRE-ASS.
TERMINAL BOARD PRE-ASS.	922648308	44	1	629	96033320	ASSEMBLY PARTS MOUNTIN
TERMINAL BOX CPL. S1910	96036187	10	1	812	919301108	ELECTRIC FOR S-PIVOT SECT
TERMINAL BOX CPL. S2000-F2	96035575	10	1	996	919287008	ELECTRIC F-CONNECTING H
TERMINAL BOX CPL. S2010-F2	96035576	10	1	1016	919287108	ELECTRICS F BASE SECTION
TERMINAL BOX CPL. S2020-F2	96035579	10	1	1044	919287308	ELECTR. F-HEAD SECTION
TERMINAL BOX CPL. S2030	968650608	1	1	950	968135508	UNDERCARR.ADDNL.ELEC.EQ
TERMINAL BOX CPL. S2114	96031510	10	1	1081	96031509	HOOK FLANGE TRANSMITTER
TERMINAL BOX CPL. S2115	96031507	10	1	1078	96024945	HEAD PIECE RECIPIENT
TERMINAL BOX CPL. S220 4X F	967906608	10	1	100	917361608	ELECTR.CRAWLER SUPPORT
TERMINAL BOX CPL. S240 4X	967906508	10	1	74	917361508	ELECTR.CRAWLER SUPPORT
TERMINAL BOX ELECTRICS S	969245308	20	1	592	918862508	ELECTR. SYSTEM F.SLEWING
TERMINAL BOX LIGHTING	927868908	528	1	603	96033473	WIRING HARNESS
TERMINAL BOX S1930	96036210	1	1	937	919301408	ELECTR. FOR L-HEAD SECTIO
TERMINAL BOX WINCH PRE-	968241408	10	1	514	917476108	ELECTRIC FOR SA - FRAME
TERMINAL CLIP 40,5/39-42	553054208	5	1	482	919733908	ADD HEATING SUPERSTRUCT
TERMINAL CLIP 40,5/39-42	553054208	8	2	484	96019655	ADDNL.HEATING, PRE-ASSE
TERMINAL HOUSING	540271614	2	1	248	11347396	ROPE DRUM
TERMINAL HOUSING	604532908	521	2	466	96033369	WIRING HARNESS
TERMINAL HOUSING CA	10815280	(503)	1	940	96036210	TERMINAL BOX
TERMINAL HOUSING CA AL N	10877630	173	1	813	96028886	CABLE DRUM COMPL.
TERMINAL HOUSING CA AL N	10877630	509	1	1021	96038564	LEAD
TERMINAL HOUSING CA AL N	10877630	509	1	1022	96038565	LEAD
TERMINAL HOUSING CA AL N	10877630	504	2	1024	96039722	LEAD
TERMINAL HOUSING DIN 7258	692406008	512	1	77	967971708	WIRING HARNESS
TERMINAL HOUSING DIN 7258	692406008	525	2	596	96033472	WIRING HARNESS
TERMINAL HOUSING DIN 7258	692406008	526	1	599	96033855	WIRING HARNESS
TERMINAL HOUSING DIN 7258	692406008	526	1	603	96033473	WIRING HARNESS
TERMINAL MARKER 0,2-2,5MM	602761608	53	2	629	96033320	ASSEMBLY PARTS MOUNTIN
TERMINAL MARKER 0,2-2,5MM	602761608	530	2	637	96033326	CABLES MOUNTING PANEL C
TERMINAL/CLAMP	636107901	49	2	629	96033320	ASSEMBLY PARTS MOUNTIN
TERMINAL/CLAMP	636107901	524	2	637	96033326	CABLES MOUNTING PANEL C

19.1.2021

etk_en_de_098265 LR 11000

1361

LIEBHERRAlphabetical index
Alphabetischer Index

Description	Item	Pos.	Quantity	Page	Assembly	Description
TEST ADAPTER	910506108	10	1	636	96033325	CABLING MOUNTING PLATE
TEST CONNECTION PL-RA 12	475600908	618	1	733	96033157	COMPRESSED AIR PLANT
TEST POINT FITTING BMA3 6S	475601508	632	1	31	969731708	HYDRAULIC EQUIPM.CENTER
TEST POINT FITTING BMA3 6S	475601508	648	1	164	969733008	ADDITIONAL HYDR.SLEWING
TEST POINT FITTING BMA3 6S	475601508	613	1	258	967787908	ADDNL. HYDR. F. ERECTING W
TEST POINT FITTING BMA3 6S	475601508	635	11	660	96032955	HYDRAULICS
TEST POINT FITTING BMA3 6S	475601508	631	3	832	96047486	ADDITIONAL HYDR.S PIVOT SE
TEST POINT FITTING EMA3 G1	475602608	645	1	164	969733008	ADDITIONAL HYDR.SLEWING
TEST POINT FITTING EMA3 G1	475602608	600	1	238	968081908	ADDITIONAL HYDRAULICS WI
TEST POINT FITTING EMA3 G1	475602608	601	19	660	96032955	HYDRAULICS
TEST POINT FITTING GMA3 3	475603408	601	4	31	969731708	HYDRAULIC EQUIPM.CENTER
TEST POINT FITTING R1/4	11004397	31	3	667	11340741	CONTROL BLOCK
TEST POINT FITTING VKA3 10	510629008	614	4	71	967787408	CRAWLER TRACK HYDRAULI
TEST POINT FITTING VKA3 10	510629008	614	4	98	967787508	CRAWLER TRACK HYDRAULI
TEST POINT FITTING VKA3 10	510629008	656	1	164	969733008	ADDITIONAL HYDR.SLEWING
TEST POINT FITTING VKA3 10	510629008	623	1	207	967787708	ADDITIONAL HYDRAULICS WI
TEST POINT FITTING VKA3 10	510629008	622	1	222	967787808	ADDITIONAL HYDRAULICS WI
TEST POINT FITTING VKA3 10	510629008	602	2	238	968081908	ADDITIONAL HYDRAULICS WI
TEST POINT FITTING VKA3 10	510629008	624	7	660	96032955	HYDRAULICS
TEST POINT FITTING VKA3 10	510629008	613	1	920	96047485	AUX.HYDRAULIC WINCH 6
TEST POINT FITTING VKA3 22L	475603008	774	1	662	96032955	HYDRAULICS
THERMAL SWITCH BERUEHR	11080088	36	1	473	96033360	ELECTRIC ADD-ON PARTS CA
THERMOSTAT	571867708	44	1	567	10228112	AIR CONDITIONING UNIT
THERMOSTAT 82°C BIS92°C	10117576	3	3	378	11349206	THERMOSTAT HOUSING PRE
THERMOSTAT HOUSING	10154033	1	1	378	11349206	THERMOSTAT HOUSING PRE
THERMOSTAT HOUSING ASS	11353748	380	1	320	12857091	DIESEL ENGINE
THERMOSTAT HOUSING PRE	10140511	2	1	378	11349206	THERMOSTAT HOUSING PRE
THERMOSTAT HOUSING PRE	11349206	1	1	377	11353748	THERMOSTAT HOUSING ASS
THREAD FORM SCREW DIN 7	12102051	20	4	433	918810308	CONTROL STAND
THREADED BUSHING	973632808	4	1	754	965669108	GUIDE
THREADED BUSHING 17.8X40	97067325	10	1	707	96000684	FRONT WINDOW CPL.
THREADED BUSHING 270X230	97028821	2	2	126	917076808	MECHANICAL SUPPORT
THREADED CONNECTION PI	932187701	13	1	201	90024729	SPRING LOADED BRAKE
THREADED PIN 16X28X52 6KT	97066834	11	2	705	969752608	WINDOW ASSEMBLY
THREADED PIN 20X53X78 C45	97096918	2	2	433	918810308	CONTROL STAND
THREADED PIN 25.0X50 42C	974145908	6	2	774	917517908	COUNTERWEIGHT FRAME
THREADED PIN 25.0X50 42C	974145908	33	2	980	919326208	SLEWING PLATFORM EXTENS
THREADED PIN 45.0X150 S355	97027747	34	4	61	917291608	CRAWLER TRACK CARRIER, L
THREADED PIN 45.0X150 S355	97027747	34	4	94	917291708	CRAWLER TRACK CARRIER,
THREADED PIN 50.0X540 35N	97027746	33	8	61	917291608	CRAWLER TRACK CARRIER, L
THREADED PIN 50.0X540 35N	97027746	33	8	94	917291708	CRAWLER TRACK CARRIER,
THREADED PLATE 20X150X60	97023353	9	2	698	919075408	CRANE DRIVER CAB ADDITIO
THREADED PLATE 8X20X60 S	953695308	(3)	2	443	917079908	TURNTABLE PANELLING
THREADED PLATE 8X20X60 S	953695308	(3)	2	443	917079908	TURNTABLE PANELLING
THREADED PLATE 8X20X60 S	953695308	(3)	2	443	917079908	TURNTABLE PANELLING
THREADED PLATE 8X20X60 S	953695308	(3)	2	443	917079908	TURNTABLE PANELLING
THREADED PLATE 8X20X60 S	953695308	(3)	2	443	917079908	TURNTABLE PANELLING
THREADED PLATE 8X20X60 S	953695308	6	8	443	917079908	TURNTABLE PANELLING
THREADED PLATE 8X75X45 S	97042535	16	20	141	918011308	PREMOUNTED LOWER PART
THREADED PLATE 8X75X45 S	97042535	61	4	574	96034154	SOUND DAMPING ABOVE
THREADED ROD M10X120 5.8	954591508	4	1	1011	96036001	FLAP PRE-ASS.
THREADED ROD M8X350 5.8	953097108	444	3	660	96032955	HYDRAULICS
THREE PHASE CURRENT GEN	10148088	440	1	321	12857091	DIESEL ENGINE
THROTTLE FLAP 130	551706808	10	2	412	919063308	AIR FILTER UNIT CPL.
THRUST PIECE	10288794	20	1	728	968080908	CLOSING DEVICE
THRUST PIECE 100X60X120 P	97045870	3	1	124	968705508	SUPPORT
THRUST WASHER 15X220X220	97026884	21	40	61	917291608	CRAWLER TRACK CARRIER, L
THRUST WASHER 15X220X220	97026884	21	40	94	917291708	CRAWLER TRACK CARRIER,
THRUST WASHER 16X82X4 -C	9078591	5	1	376	11348849	INTERMEDIATE GEAR ASSEM
THRUST WASHER X170 GZ-CU	703003508	25	4	61	917291608	CRAWLER TRACK CARRIER, L
THRUST WASHER X170 GZ-CU	703003508	25	4	94	917291708	CRAWLER TRACK CARRIER,

19.1.2021

etk_en_de_098265 LR 11000

1362

LIEBHERR

Alphabetical index
Alphabetischer Index

Description	Item	Pos.	Quantity	Page	Assembly	Description
TIE ROD WITH SIGN	96037140	1	2	1036	96037041	DRAW SHACKLE
TIE ROD WITH SIGN 0.905M	968217208	2	1	876	968190208	PULL ROD
TIE ROD WITH SIGN 0.905M	968217508	3	2	876	968190208	PULL ROD
TIGHT FIT SLEEVE 12X20X15,5	10123103	14	2	396	10129212	FLYWHEEL HOUSING MOUNT
TIGHTENING STRAP	571546808	17	2	547	919140308	OIL RESERVOIR, COMPLETE
TIGHTENING STRAP 206/206/	774211308	305	1	733	96033157	COMPRESSED AIR PLANT
TIGHTENING STRAP 240-280/	774210508	306	2	733	96033157	COMPRESSED AIR PLANT
TILT CYLINDER 55/32-400 SPF	512349708	75	1	699	919075408	CRANE DRIVER CAB ADDITIO
TILT SENSOR HOOK FLANGE	918923808	481	1	12		LIEBHERR CRAW.CRANE LR
TILT-BACK SUPPORT 180/150	12101591	1	2	811	919391108	S OVERRUN PROTECTION
TIME RELAY 0,1S-10D24V	10871546	54	1	629	96033320	ASSEMBLY PARTS MOUNTIN
TIME RELAY 10 H 24V	10876716	52	1	616	918862808	SWITCHBOX MOUNTING PART
TIME RELAY 60S 24V	10877999	53	1	616	918862808	SWITCHBOX MOUNTING PART
TIN M1	10872381	160	2	940	96036210	TERMINAL BOX
TIN M1	10872381	161	2	998	96035575	TERMINAL BOX CPL.
TIN M1	10872381	151	1	1017	96035576	TERMINAL BOX CPL.
TIN M1	10872381	160	1	1046	96035579	TERMINAL BOX CPL.
TIN M1	604508108	16	1	619	967917908	SWITCH CABINET
TONGUE	570799108	5	5	588	968255808	COVER PRE-ASSY.
TONGUE	570799108	5	7	589	968255908	COVER PRE-ASSY.
TONGUE	570799108	5	7	590	968256008	COVER PRE-ASSY.
TONGUE	570799108	5	7	591	968256108	COVER PRE-ASSY.
TONGUE	704253508	13	2	577	96038209	COVER COMPL.
TONGUE	704253508	11	1	579	96038293	COVER COMPL.
TONGUE	704253508	11	1	584	96044249	COVER COMPL.
TONGUE	704253808	11	2	575	969118108	COVER COMPL.
TONGUE	704254008	(9)	4	418	96032910	BATTERY BOX, PRE-ASSEMB
TONGUE	704255308	5	2	582	969427208	COVER COMPL.
TONGUE	704255308	5	2	583	969427308	COVER COMPL.
TONGUE	704255308	4	6	621	969408008	COVER COMPL.
TONGUE	704256208	(11)	5	573	96034154	SOUND DAMPING ABOVE
TONGUE	704256208	5	2	580	969054708	COVER COMPL.
TONGUE	704256208	5	3	581	969056008	COVER COMPL.
TONGUE	704256708	9	4	46	965690708	COVER COMPL.
TONGUE	704256708	(5)	4	573	96034154	SOUND DAMPING ABOVE
TONGUE	704256708	(5)	4	573	96034154	SOUND DAMPING ABOVE
TONGUE	704256708	(6)	4	600	969245308	TERMINAL BOX ELECTRICS S
TONGUE 45X19 STAHL VERZ	704259008	5	2	429	96004224	COVER COMPL.
TOOL	917077108	28	1	9		LIEBHERR CRAW.CRANE LR
TOOLING AGENT KANISTER5L	811203108	38	1	705	969752608	WINDOW ASSEMBLY
TOOLING AGENT KANISTER5L	811203108	39	1	726	918064308	SLIDING DOOR INSTALLATION
TOOTH LOCK WASHER DIN 6	425100408	75	4	616	918862808	SWITCHBOX MOUNTING PART
TOOTH LOCK WASHER DIN 6	425100708	84	72	620	967917908	SWITCH CABINET
TOOTHED BELT 12T5X445	11211480	1	1	567	10228112	AIR CONDITIONING UNIT
TOP HAT RAIL 35X27X7,3X1	602106708	15	0.18	45	967907608	SWITCH BOX COMPL.
TOP HAT RAIL 35X27X7,3X1	602106708	262	0.205	515	968241408	TERMINAL BOX WINCH PRE-A
TOP HAT RAIL 35X27X7,3X1	602106708	16	0.42	629	96033320	ASSEMBLY PARTS MOUNTIN
TOP HAT RAIL 35X27X7,3X1	602106708	17	0.06	629	96033320	ASSEMBLY PARTS MOUNTIN
TOP HAT RAIL 35X27X7,3X1	602106708	18	0.05	629	96033320	ASSEMBLY PARTS MOUNTIN
TOP HAT RAIL 35X27X7,3X1	602106708	19	0.095	629	96033320	ASSEMBLY PARTS MOUNTIN
TOP HAT RAIL 35X27X7,3X1	602106708	261	0.05	940	96036210	TERMINAL BOX
TOP HAT RAIL 35X27X7,3X1	602106708	6	0.145	951	968650608	TERMINAL BOX CPL.
TOP HAT RAIL 35X27X7,3X1	602106708	43	0.345	998	96035575	TERMINAL BOX CPL.
TORCH TIP	11826647	28	1	486	10876576	WATER HEATING SYSTEM
TORCH TIP	11826647	(8)	1	486	10876576	WATER HEATING SYSTEM
TOUCH CONTACT TRANSMITT	606143408	20	2	477	96033371	DASHBOARD, PRE-ASSEMBL
TOUCH CONTACT TRANSMIT	11214100	(3)	1	473	96033360	ELECTRIC ADD-ON PARTS CA
TOUCH CONTACT TRANSMITT	606144608	16	10	477	96033371	DASHBOARD, PRE-ASSEMBL
TOUCH CONTACT TRANSMITT	606144608	13	1	638	968486208	LOCKING PLATE
TRAILER 2X25X25 ALMG3 H11	97044171	251	4	659	96032955	HYDRAULICS

19.1.2021

etk_en_de_098265 LR 11000

1363

LIEBHERRAlphabetical index
Alphabetischer Index

Description	Item	Pos.	Quantity	Page	Assembly	Description
TRAILER 2X25X25 ALMG3 H11	97044171	251	1	765	96043277	AUX.HY.ROT.PLAT-BAL.CON/
TRAILER 2X25X25 ALMG3 H11	97044171	251	2	831	96047486	ADDITIONAL HYDR.S PIVOT SE
TRAILER 2X25X25 ALMG3 H111	97044217	260	2	659	96032955	HYDRAULICS
TRAILER 2X25X25 ALMG3 H111	97044218	261	2	659	96032955	HYDRAULICS
TRAILER 2X25X25 ALMG3 H111	97044219	262	1	659	96032955	HYDRAULICS
TRAILER 2X25X25 ALMG3 H11	97044172	252	4	659	96032955	HYDRAULICS
TRAILER 2X25X25 ALMG3 H11	97044172	252	1	765	96043277	AUX.HY.ROT.PLAT-BAL.CON/
TRAILER 2X25X25 ALMG3 H11	97044172	252	2	831	96047486	ADDITIONAL HYDR.S PIVOT SE
TRAILER 2X25X25 ALMG3 H11	97044210	253	4	659	96032955	HYDRAULICS
TRAILER 2X25X25 ALMG3 H11	97044210	253	1	765	96043277	AUX.HY.ROT.PLAT-BAL.CON/
TRAILER 2X25X25 ALMG3 H11	97044210	253	2	831	96047486	ADDITIONAL HYDR.S PIVOT SE
TRAILER 2X25X25 ALMG3 H11	97044211	254	4	659	96032955	HYDRAULICS
TRAILER 2X25X25 ALMG3 H11	97044211	254	2	831	96047486	ADDITIONAL HYDR.S PIVOT SE
TRAILER 2X25X25 ALMG3 H11	97044212	255	2	659	96032955	HYDRAULICS
TRAILER 2X25X25 ALMG3 H11	97044212	255	2	831	96047486	ADDITIONAL HYDR.S PIVOT SE
TRAILER 2X25X25 ALMG3 H11	97044213	256	2	659	96032955	HYDRAULICS
TRAILER 2X25X25 ALMG3 H11	97044214	257	3	659	96032955	HYDRAULICS
TRAILER 2X25X25 ALMG3 H11	97044215	258	3	659	96032955	HYDRAULICS
TRAILER 2X25X25 ALMG3 H11	97044216	259	3	659	96032955	HYDRAULICS
TRANSMISSION MOTOR 24V	10355140	11	1	83	11621396	ELECTRIC PUMP
TRANSMISSION MOTOR 24V	10355140	2	1	156	10871517	ELECTRIC PUMP
TRANSMISSION MOTOR 24V	10355140	2	1	556	10425291	ELECTRIC PUMP
TRANSPONDER SPF	11060128	46	2	619	967917908	SWITCH CABINET
TRANSPORT DEVICE	918961008	557	1	12		LIEBHERR CRAW.CRANE LR
TRANSPORT KEEPER DREHB.	918369608	104	1	9		LIEBHERR CRAW.CRANE LR
TRANSPORT KEEPER SA-BOC	917863208	137	1	10		LIEBHERR CRAW.CRANE LR
TRANSPORT SUPPORT WEL	969045808	1	1	769	918369608	TRANSPORT KEEPER
TRANSPORT SUPPORT WEL	969164008	1	1	770	917863208	TRANSPORT KEEPER
TRAVEL BELT	11659765	3	1	785	10475436	BELT CARRIER SYSTEM
TRAY EDELSTAHL	968166608	5	1	422	919171008	UREA PLANT
TREAD	96020149	4	1	450	918999008	SLEWING PLATFORM CATWAL
TREAD 2X40X320X120 ALMG3	978880308	10	2	227	917451208	WINCH 4 PRE-ASSEMBLY
TRIPLE PUMP A4VG+A11VLO	11212366	103	1	274	96032892	DIESEL ENGINE, PRE-ASSEMB
TRIPLE PUMP A4VG+A4VG+A1	11212365	102	1	274	96032892	DIESEL ENGINE, PRE-ASSEMB
TUBE 12.0X27 E235+N	97045994	428	3	659	96032955	HYDRAULICS
TUBE 15.0 X24 S355J2C+C FE//	971805708	19	4	433	918810308	CONTROL STAND
TUBE 15.0X124 E235+N	97036294	5	6	418	96032910	BATTERY BOX, PRE-ASSEMB
TUBE 15.0X84 E235+N	97044765	44	8	698	919075408	CRANE DRIVER CAB ADDITIO
TUBE 16.0X22 E235+N	971857508	185	1	805	919304308	S PIVOT SECTION PRE-ASS.
TUBE 16.0X22 E235+N	971857508	10	5	1010	919219708	PIVOT SECTION
TUBE 16.0X22 E235+N	971857508	8	2	1011	96036001	FLAP PRE-ASS.
TUBE 16.0X22 E235+N	971857508	68	4	1035	919220008	F-HEAD SECTION
TUBE 16.0X22 E235+N	971857508	15	4	1058	919220208	F-INTERMEDIATE SECT.
TUBE 20.0X33 E235+N	978859508	72	20	699	919075408	CRANE DRIVER CAB ADDITIO
TUBE 20.0X92 S355J2H FE//ZN	97029786	12	2	847	919633808	ROLLER SET
TUBE 21,3X4X20 S355J2H FE//	943142708	27	2	456	968309908	PLATFORM COMPL.
TUBE 22X2,5X110 E235+N VER	940107008	10	1	526	917080608	MOUNTING EQUIPMENT CRAW
TUBE 22X2,5X50 E235+N VER	951589108	5	2	935	967913408	ROD CPL.
TUBE 244.5X144 S890QL1	97045631	69	1	934	919301808	L-HEAD PIECE
TUBE 244.5X311 S890QL1	97048090	9	1	933	919301808	L-HEAD PIECE
TUBE 244.5X81 S890QL1	97048089	8	2	933	919301808	L-HEAD PIECE
TUBE 25.0 X0 S355J2H	947811508	31	2	273	96032892	DIESEL ENGINE, PRE-ASSEMB
TUBE 28.0X590 E235+N RAL 9	97088147	6	1	560	918531108	MIRROR ATTACHM.IN CRANE
TUBE 30.0X102 S355J2H FE//	97070312	5	2	1027	96039026	DRAW SHACKLE
TUBE 30.0X102 S355J2H FE//	97070312	5	2	1028	96039027	DRAW SHACKLE
TUBE 30.0X102 S355J2H FE//	97070312	6	1	1038	96037042	DRAW SHACKLE
TUBE 30.0X102 S355J2H FE//	97070312	7	1	1065	96035525	DRAW SHACKLE
TUBE 30.0X159 E355+N	97123904	5	1	992	96038863	CONNECTING LINK PRE-ASS.
TUBE 30.0X255 X5CRNI18-10	97008319	4	1	753	968646208	CAMERA HOLDER, PREMOU
TUBE 30.0X2863 X5CRNI18-10	977046608	1	2	710	969848908	RELING

19.1.2021

etk_en_de_098265 LR 11000

1364

LIEBHERR

Alphabetical index
Alphabetischer Index

Description	Item	Pos.	Quantity	Page	Assembly	Description
TUBE 30.0X495 X5CRNI18-10	976788108	10	1	702	919075508	CRANE OPERATOR CABIN P
TUBE 30.0X56 E355+N	97125999	4	1	1067	96035533	BRACKET CPL.
TUBE 30/FLEXIBEL PAK	553159408	3	0.5	484	96019655	ADDNL.HEATING, PRE-ASSE
TUBE 30/FLEXIBEL PAK	553159408	53	3.2	565	918009808	CLIMA-HEATING INSTALLATIO
TUBE 30/FLEXIBEL PAK	553159408	54	3.2	565	918009808	CLIMA-HEATING INSTALLATIO
TUBE 30X4X80 E355+N VERZ	941609808	8	2	134	96051604	ROLLER BEARING
TUBE 30X4X83 E355+N VERZ	946103108	6	3	986	969944708	MOUNTING PRE-ASS.
TUBE 31,8X2,6X24 S355J2H FE	944367508	29	4	187	969344108	ASSEMBLY PARTS F.SLEWING
TUBE 33,7X8X45 S355J2H FE//	949987108	11	2	504	967846208	PULL ROD
TUBE 33,7X8X45 S355J2H FE//	949987108	9	2	506	967981008	PULL ROD
TUBE 33,7X8X45 S355J2H FE//	949987108	9	2	852	967746908	ROD CPL.
TUBE 33,7X8X45 S355J2H FE//	949987108	9	2	865	967743808	ROD CPL.
TUBE 33,7X8X45 S355J2H FE//	949987108	6	2	872	967897608	PULL ROD
TUBE 33,7X8X45 S355J2H FE//	949987108	6	2	874	968190108	PULL ROD
TUBE 33,7X8X45 S355J2H FE//	949987108	9	2	876	968190208	PULL ROD
TUBE 35.0X25 E235+N	978041408	60	2	698	919075408	CRANE DRIVER CAB ADDITIO
TUBE 38.0X1483 S355J2H T ZN	97028344	23	2	499	919627908	SA FRAME PRE-ASS.
TUBE 38.0X2251 S355J2H T ZN	97028120	9	2	524	917080508	ROLLER BEARING
TUBE 38.0X530 S355J2H T ZN	97123861	30	1	989	919219508	F-CONNECTING HEAD
TUBE 38X650 E235+N	950725608	58	1	1035	919220008	F-HEAD SECTION
TUBE 44.5X100 S355J2H FE//	97007320	72	4	500	919627908	SA FRAME PRE-ASS.
TUBE 54.0X75 S355J2H FE//ZN	97027748	35	8	61	917291608	CRAWLER TRACK CARRIER, L
TUBE 54.0X75 S355J2H FE//ZN	97027748	35	8	94	917291708	CRAWLER TRACK CARRIER,
TUBE 65.0X109 X5CRNI18-10	97139865	109	2	1035	919220008	F-HEAD SECTION
TUBE 65.0X7 X5CRNI18-10	97139852	110	2	1035	919220008	F-HEAD SECTION
TUBE 90.0X20 E235+N FE//ZN	97118225	77	2	1035	919220008	F-HEAD SECTION
TUBE 90.0X68 E235+N FE//ZN	97118230	19	6	1034	919220008	F-HEAD SECTION
TUBE 90.0X90 E235+N FE//ZN	97061442	34	2	842	919633708	ROLLER SET
TUBE 90.0X90 E235+N FE//ZN	97061442	33	6	847	919633808	ROLLER SET
TUBE 90.0X95 E235+N FE//ZN	97096301	18	7	1034	919220008	F-HEAD SECTION
TUBE 90.0X98 E235+N FE//ZN	97061429	32	4	842	919633708	ROLLER SET
TUBE 90.0X98 E235+N FE//ZN	97061429	37	4	847	919633808	ROLLER SET
TUBE ALUMINIUM SPF	97031162	3	1	542	918789208	FUEL TANK CPL.
TUBE BENT 12.0X2353 X5CRNI	97115919	(10)	1	308	96032897	RADIATOR, PRE-ASSEMBLED
TUBE BENT 20.0X194 X5CRNI	97054633	30	2	565	918009808	CLIMA-HEATING INSTALLATIO
TUBE EPDM	977437608	13	1	721	96000697	WIPERS INSTALLATION
TUBE LN 80 401 22X1.5X172 E	999832101	21	1	916	90200135	OIL-GAUGING INSTRUMENT
TUBE LN 80 401 22X1.5X325 St	999834501	25	1	202	90024490	OIL-GAUGING INSTRUMENT
TUBING COIL 9	774383508	16	15	82	917322008	CENTRA.LUBRICATION SYSTE
TUBING COIL 9	774383508	16	15	106	917322208	CENTR.LUBRICATION SYSTEM
TUBING COIL 9	774383508	88	5	554	919297008	CENT. LUBRIC. SYSTEM SUP
TUBULAR BOLT 170.0X207 35N	97036556	4	1	876	968190208	PULL ROD
TURNBUCKLE 1 1/2X18476,3K	10425408	13	1	1072	919222908	OVERRUN PROTECTION
TURNLOCK ACTUATOR 1W	606144908	7	1	638	968486208	LOCKING PLATE
TURNTABLE PANELLING	917079908	131	1	9		LIEBHERR CRAW.CRANE LR
TWIST COMPENSATOR 2t SPF	773947308	3	1	794	919466708	ROPE WITH ACCESSORIES
TWO-HOLE NUT AL	11005554	21	1	363	10303007	FUEL PREFILTER
TWO-STAGE PUMP A4VG+A4V	11212367	104	1	274	96032892	DIESEL ENGINE, PRE-ASSEMB
TWO-STAGE PUMP A4VG+A4V	11212364	101	1	274	96032892	DIESEL ENGINE, PRE-ASSEMB
TWO-STAGE PUMP PRR SPF	10220483	106	1	274	96032892	DIESEL ENGINE, PRE-ASSEMB
UNDERCARR.ADDNL.ELEC.EQ	968135508	500	1	949	917228608	BOOM NOSE
UNION NUT DIN 431 G1/4 14H	410150008	11	1	600	969245308	TERMINAL BOX ELECTRICS S
UNION NUT DIN 431 G1/4 14H	410150008	44	1	619	967917908	SWITCH CABINET
UNION PIECE RETOUCH	971265308	276	1	659	96032955	HYDRAULICS
UNION PIECE RETOUCH XGE	978603608	194	3	163	969733008	ADDITIONAL HYDR.SLEWING
UNIVERSAL CONNECTING LIN	740002608	4	2	794	919466708	ROPE WITH ACCESSORIES
UNIVERSAL INPUT-OUTPUT M	968253608	40	9	616	918862808	SWITCHBOX MOUNTING PART
UNIVERSAL INPUT-OUTPUT M	968253608	12	1	619	967917908	SWITCH CABINET
UNIVERSAL PERFORMANCE 3	788905808	1	3	457	968287308	ACCESS LADDER PRE-ASS.
UPPERCARRIAGE SUSP BALL	919408908	347	1	12		LIEBHERR CRAW.CRANE LR

19.1.2021

etk_en_de_098265 LR 11000

1365

LIEBHERR

Alphabetical index
Alphabetischer Index

Description	Item	Pos.	Quantity	Page	Assembly	Description
UREA PLANT	919171008	127	1	9		LIEBHERR CRAW.CRANE LR
UREA SYSTEM AIR LINE STUF	969319208	30	1	426	96004209	PUMP PRE-ASS.
UREA SYSTEM AIR LINE STUF	96039891	30	1	422	919171008	UREA PLANT
UREA TANK	11455117	1	1	424	968866808	UREA TANK, PRE-MOUNTING
UREA TANK, PRE-MOUNTING	968866808	1	1	422	919171008	UREA PLANT
USIT RING U 14X19,5X1,5	570116908	436	1	660	96032955	HYDRAULICS
USIT RING U 6,7X10X1	514508008	17	1	363	10303007	FUEL PREFILTER
V-BELT	11160643	19	1	492	10451181	LIQUEFIER
V-RING 500 NBR,60 SHORE	710909501	89	1	912	90200134	PLANETARY GEARBOX
V-RIPPED BELT 8XPKX1329 E	10147677	9	1	390	10146947	GENERATOR ADD-ON
VALVE	10011832	2	1	331	12807045	LOCKING PIECES
VALVE	10011832	2	1	332	10118748	PIPELINE INSTALLATION
VALVE	7622478	16	1	567	10228112	AIR CONDITIONING UNIT
VALVE BRIDGE	10119695	13	2	342	10118060	ROCKER ARMS DEVICE CPL.
VALVE CONE	510710408	20	1	41	511497508	PRESSURE RELIEF VALVE
VALVE CONE	510710408	20	1	690	510438508	PRESSURE RELIEF VALVE
VALVE GUIDE	10009606	3	2	84	11621291	DISTRIBUTION BLOCK
VALVE M16X1,5	10138988	4	1	382	10145193	WATER CONNECTION
VALVE SEAT	510797608	10	1	531	511417708	PRESSURE LIMITING VALVE
VALVE SEAT	510797608	10	1	689	511417608	PRESSURE LIMITING VALVE
VALVE SEAT	570063208	10	1	513	511433908	PRESSURE LIMITING VALVE
VALVE SEAT	570647508	3	1	685	571130108	PRESSURE LIMITING VALVE
VARIABLE CIRCUIT	929578308	35	2	629	96033320	ASSEMBLY PARTS MOUNTIN
VARIABLE DISPLACEMENT MO	11212498	3	1	907	917473608	WINCH 6 PRE-ASSEMBLY
VARIABLE DISPLACEMENT MO	11170708	1	1	203	96047439	VARIABLE MOTOR PRE-ASSY.
VARIABLE DISPLACEMENT MO	11212497	2	2	227	917451208	WINCH 4 PRE-ASSEMBLY
VARIABLE MOTOR PRE-ASSY.	96047439	3	1	197	917438108	WINCH 1 PRE-ASSEMBLY
VARIABLE MOTOR PRE-ASSY.	96047439	3	1	218	917454008	WINCH 2 PRE-ASS.
VARIABLE PUMP A10VO SPF	11314599	108	1	274	96032892	DIESEL ENGINE, PRE-ASSEMB
VARIABLE PUMP A10VO SPF	512136408	(353)	1	960	917474108	BOLT EXTRACTION ATTACHM
VARIABLE PUMP A11VLO SPF	11212747	2	1	292	11212366	TRIPLE PUMP
VARIABLE PUMP A11VO SPF	11212743	3	1	286	11212365	TRIPLE PUMP
VARIABLE PUMP A11VO SPF	11212748	3	1	292	11212366	TRIPLE PUMP
VARIABLE PUMP A4VG SPF	11212738	1	1	281	11212364	TWO-STAGE PUMP
VARIABLE PUMP A4VG SPF	11212739	2	1	281	11212364	TWO-STAGE PUMP
VARIABLE PUMP A4VG SPF	11212740	1	1	286	11212365	TRIPLE PUMP
VARIABLE PUMP A4VG SPF	11212741	2	1	286	11212365	TRIPLE PUMP
VARIABLE PUMP A4VG SPF	11212744	1	1	294	11212367	TWO-STAGE PUMP
VARIABLE PUMP A4VG SPF	11212745	2	1	294	11212367	TWO-STAGE PUMP
VARIABLE PUMP A4VG SPF	11212746	1	1	292	11212366	TRIPLE PUMP
VENT TUBE ASSEMBLY	10147372	381	1	320	12857091	DIESEL ENGINE
VENTILATION	10292000	15	2	713	919075308	CRANE OPERATOR CABIN P
VENTILATION CONNECTING PI	927501901	2	1	148	927554301	VENTILATION CONNECTING PI
VENTILATION CONNECTING PI	927501901	13	1	202	90024490	OIL-GAUGING INSTRUMENT
VENTILATION CONNECTING PI	927501901	13	1	232	90200528	OIL-GAUGING INSTRUMENT
VENTILATION CONNECTING PI	927501901	13	1	233	90200533	OIL-GAUGING INSTRUMENT
VENTILATION CONNECTING PI	927554301	77	1	147	90211005	SLEWING GEAR DRIVE
VENTILATION FILTER	570151708	260	1	302	11320826	PUMP DISTRIBUTION GEAR
VENTILATION FILTER	693113814	485	1	302	11320826	PUMP DISTRIBUTION GEAR
VENTILATION LINE	10120020	3	2	379	10147372	VENT TUBE ASSEMBLY
VENTILATION LINE	10141762	1	1	379	10147372	VENT TUBE ASSEMBLY
VENTILATION LINE	10147358	2	1	379	10147372	VENT TUBE ASSEMBLY
VENTILATION SCREW G1/2"X3	602501308	423	1	813	96028886	CABLE DRUM COMPL.
VENTILATION SCREW G1/2"X3	602501308	423	1	814	96036183	CABLE DRUM COMPL.
VENTILATION SCREW M20X1,5	10488662	293	1	75	967906508	TERMINAL BOX CPL.
VENTILATION SCREW M20X1,5	10488662	293	1	101	967906608	TERMINAL BOX CPL.
VENTILATION SCREW M20X1,5	10488662	293	1	515	968241408	TERMINAL BOX WINCH PRE-A
VENTILATION SCREW M20X1,5	10488662	504	2	608	968346208	DUMMY PLUG
VENTILATION SCREW M20X1,5	10488662	286	1	818	96036187	TERMINAL BOX CPL.
VENTILATION SCREW M20X1,5	10488662	509	1	822	96036240	LEAD

19.1.2021

etk_en_de_098265 LR 11000

1366

LIEBHERRAlphabetical index
Alphabetischer Index

Description	Item	Pos.	Quantity	Page	Assembly	Description
VENTILATION SCREW M20X1,5	10488662	507	1	824	968546008	LEAD
VENTILATION SCREW M20X1,5	10488662	504	1	825	968546108	LEAD
VENTILATION SCREW M20X1,5	10488662	292	1	940	96036210	TERMINAL BOX
VENTILATION SCREW M20X1,5	10488662	280	1	951	968650608	TERMINAL BOX CPL.
VENTILATION SCREW M20X1,5	10488662	286	1	998	96035575	TERMINAL BOX CPL.
VENTILATION SCREW M20X1,5	10488662	286	2	1017	96035576	TERMINAL BOX CPL.
VENTILATION SCREW M6X20	7412942	18	1	363	10303007	FUEL PREFILTER
VENTILATION TUBE	10292724	23	1	156	10871517	ELECTRIC PUMP
VENTILATION TUBE	10292724	(2)	1	556	10425291	ELECTRIC PUMP
VENTILATION UNIT ST CR6-F	721108801	8	1	202	90024490	OIL-GAUGING INSTRUMENT
VENTILATION UNIT ST CR6-F	721108801	8	1	232	90200528	OIL-GAUGING INSTRUMENT
VENTILATION UNIT ST CR6-F	721108801	8	1	233	90200533	OIL-GAUGING INSTRUMENT
VENTILATION VALVE	10097910	2	1	543	967967608	FUEL TANK, PRE-ASSEMBLED
VENTILATION VALVE	11622218	17	1	484	96019655	ADDNL.HEATING, PRE-ASSE
VENTILATION VALVE	721114701	12	1	201	90024729	SPRING LOADED BRAKE
VENTILATION VALVE 0,15-0,2	10007446	5	1	916	90200135	OIL-GAUGING INSTRUMENT
VENTILATION VALVE ST VERZ	721113601	10	1	914	90200207	SPRING LOADED BRAKE
VIBRATION DAMPER	550452508	121	2	274	96032892	DIESEL ENGINE, PRE-ASSEMB
VIBRATION DAMPER	550452608	122	2	274	96032892	DIESEL ENGINE, PRE-ASSEMB
VIDEO CAMERA MC5201-1	12101057	30	1	956	919294008	ARGON FLOODLIGHT HEEL PI
VIDEO DISTRIBUTOR MV5201-	12101060	60	1	748	96035790	EQUIPMENT CAMERA SLEW C
VISCOSE DAMPER ASK 3298	9077223	1	1	340	11367689	DRIVE PARTS W. DAMPER PR
VOLTAGE REGULATOR 24V 1	614020508	16	1	473	96033360	ELECTRIC ADD-ON PARTS CA
WALL OUTLET 19-POL A240 SP	10443665	514	2	603	96033473	WIRING HARNESS
WALL OUTLET 43 POL ZNNI	10877569	501	1	1024	96039722	LEAD
WALL OUTLET 43-POL	10815125	170	1	813	96028886	CABLE DRUM COMPL.
WARM AIR HOSE PAK	10425588	9	0.21	719	969752708	AIR DUCT
WARM AIR HOSE PAK	10425588	10	0.25	719	969752708	AIR DUCT
WARM AIR HOSE PAK	10425588	11	0.18	719	969752708	AIR DUCT
WARM AIR HOSE PAK	10425588	12	0.12	719	969752708	AIR DUCT
WARNING DESIGNATION DIN 4	11067611	7	0.5	521	917475908	SIGNS
WARNING DESIGNATION DIN 4	11067611	18	0.5	779	917082108	INSCRIPTION PLATE
WARNING LIGHT 14W 13-36V	10340105	23	1	473	96033360	ELECTRIC ADD-ON PARTS CA
WARNING SIGN 208X88 KLEBE	97097951	1	2	981	96039900	SIGNS
WASHER	510713908	2	1	41	511497508	PRESSURE RELIEF VALVE
WASHER	510713908	2	1	690	510438508	PRESSURE RELIEF VALVE
WASHER	510714108	12	1	41	511497508	PRESSURE RELIEF VALVE
WASHER	510714108	12	1	690	510438508	PRESSURE RELIEF VALVE
WASHER	510731808	17	1	173	510401908	REVERSING VALVE
WASHER	510797208	5	1	513	511433908	PRESSURE LIMITING VALVE
WASHER	510797208	5	1	531	511417708	PRESSURE LIMITING VALVE
WASHER	510797208	5	1	689	511417608	PRESSURE LIMITING VALVE
WASHER	540184208	11	1	252	540270514	DRIVE UNIT CPL
WASHER	540271914	3	1	250	11347399	FLANGE BEARING
WASHER	591058908	21	1	728	968080908	CLOSING DEVICE
WASHER	591063508	36	1	619	967917908	SWITCH CABINET
WASHER	7024264	5	1	254	570112908	DRIVING GEAR
WASHER	927633301	5	1	147	90211005	SLEWING GEAR DRIVE
WASHER 10,5X18,5X2 -	9076638	12	4	387	10141720	EXHAUST TC MOUNTING
WASHER 10,5X18,5X2 -	9076638	12	4	388	10141721	EXHAUST TC MOUNTING
WASHER 100X2 C45N FLZN SP	943399208	6	6	1036	96037041	DRAW SHACKLE
WASHER 13X34X3 GUMMI	11481788	10	2	709	964561008	REAR WINDOW PRE-ASS.
WASHER 15X185X185 S355MC	97031615	69	4	500	919627908	SA FRAME PRE-ASS.
WASHER 1X100X100 DC01 FE//	943399108	7	1	506	967981008	PULL ROD
WASHER 1X100X100 DC01 FE//	943399108	11	1	852	967746908	ROD CPL.
WASHER 1X100X100 DC01 FE//	943399108	11	1	865	967743808	ROD CPL.
WASHER 1X100X100 DC01 FE//	943399108	7	1	872	967897608	PULL ROD
WASHER 1X100X100 DC01 FE//	943399108	7	1	874	968190108	PULL ROD
WASHER 1X165X165 DC01 FE//	947923908	65	2	500	919627908	SA FRAME PRE-ASS.
WASHER 1X165X165 DC01 FE//	947923908	9	1	504	967846208	PULL ROD

19.1.2021

etk_en_de_098265 LR 11000

1367

LIEBHERRAlphabetical index
Alphabetischer Index

Description	Item	Pos.	Quantity	Page	Assembly	Description
WASHER 1X250X250 DC01 FE//	977085508	36	4	842	919633708	ROLLER SET
WASHER 1X250X250 DC01 FE//	977085508	39	4	847	919633808	ROLLER SET
WASHER 1X250X250 DC01 FE//	977085508	6	6	1034	919220008	F-HEAD SECTION
WASHER 1X40X40 X5CRNI18-1	97072946	107	4	1035	919220008	F-HEAD SECTION
WASHER 1X50X50 X5CRNI18-1	97012561	23	12	1010	919219708	PIVOT SECTION
WASHER 1X90X90 DC01 FE//	97010784	6	2	502	96048466	SA FRAME ERECTING DEVICE
WASHER 20,2X25X3XA GUMMI	710207408	37	1	619	967917908	SWITCH CABINET
WASHER 210X121 GZ-CUZN25	97031023	12	8	112	918589408	HYDRAULIC SUPPORT
WASHER 2X115X115 DC01 FE//	97043582	391	2	276	96032892	DIESEL ENGINE, PRE-ASSEMB
WASHER 2X145X145 DC01+ZE	97031614	67	4	500	919627908	SA FRAME PRE-ASS.
WASHER 2X199X199 DC01 FE//	971780208	5	2	876	968190208	PULL ROD
WASHER 2X246X246 DC01 FE//	97104638	31	2	989	919219508	F-CONNECTING HEAD
WASHER 2X80X80 DC01 FE//	979605808	8	4	1072	919222908	OVERRUN PROTECTION
WASHER 34X45X1	9078522	6	2	343	10122503	ROCKER ARM BRACKET PRE
WASHER 3X110X110 S355MC	97117214	21	2	1034	919220008	F-HEAD SECTION
WASHER 3X54X54 X5CRNI18-1	97017499	86	4	803	919304308	S PIVOT SECTION PRE-ASS.
WASHER 3X75X75 DC01 FE//	978499508	20	8	851	917190908	S INTERMEDIATE SECTION
WASHER 3X75X75 DC01 FE//	978499508	20	8	859	917333908	S INTERMEDIATE SECTION
WASHER 3X75X75 DC01 FE//	978499508	20	10	863	917078708	S INTERMEDIATE SECTION
WASHER 3X75X75 DC01 FE//	978499508	20	10	883	917079208	S INTERMEDIATE SECTION
WASHER 3X75X75 DC01 FE//	978499508	20	10	888	917571208	S INTERMEDIATE SECTION
WASHER 3X75X75 DC01 FE//	978499508	42	2	1034	919220008	F-HEAD SECTION
WASHER 3X80X80 S355MC FE	97027081	45	1	227	917451208	WINCH 4 PRE-ASSEMBLY
WASHER 3X80X80 S355MC FE	97027081	323	2	238	968081908	ADDITIONAL HYDRAULICS WI
WASHER 4 ST 480H SPF	12226095	(8)	40	629	96033320	ASSEMBLY PARTS MOUNTIN
WASHER 4X115X115 S315MC	97043586	392	2	276	96032892	DIESEL ENGINE, PRE-ASSEMB
WASHER 4X40X40 S315MC FE	940116008	21	8	587	969443908	SOUND DAMPING DOWN
WASHER 4X60X60 S315MC FE	97009767	122	4	804	919304308	S PIVOT SECTION PRE-ASS.
WASHER 4X60X60 S315MC FE	97009767	7	4	900	917191008	SL REDUCING SECTION
WASHER 4X60X60 S315MC FE	979761208	51	4	698	919075408	CRANE DRIVER CAB ADDITIO
WASHER 4X85X85 S315MC FE	97019202	8	4	1064	96035475	ROTATING SHAFT
WASHER 4X85X85 S315MC FE	97019202	7	2	1067	96035533	BRACKET CPL.
WASHER 5X100X100 S355MC	97068921	41	2	1034	919220008	F-HEAD SECTION
WASHER 5X120X120 S960QL	974968008	41	2	227	917451208	WINCH 4 PRE-ASSEMBLY
WASHER 5X130X130 S355MC	97024427	71	2	803	919304308	S PIVOT SECTION PRE-ASS.
WASHER 5X38X48 S700MC F	974803608	67	12	574	96034154	SOUND DAMPING ABOVE
WASHER 5X38X48 S700MC F	974803608	28	22	587	969443908	SOUND DAMPING DOWN
WASHER 8 -EDELSTAHL	788901808	29	8	227	917451208	WINCH 4 PRE-ASSEMBLY
WASHER 8 -EDELSTAHL	788901808	71	20	699	919075408	CRANE DRIVER CAB ADDITIO
WASHER 8X110X110 S355MC	97123531	42	1	1063	919222808	ERECTION FRAME
WASHER 9,2X13,6X4,5	12102754	2	1	203	96047439	VARIABLE MOTOR PRE-ASSY.
WASHER AEHNL.ISO 7089 10	420005414	(12)	4	418	96032910	BATTERY BOX, PRE-ASSEMB
WASHER AEHNL.ISO 7093-1 8X	97045664	52	12	122	917076708	CATWALK CRAW.TRACK TRA
WASHER DC01 FE//ZNNI8//CN/	941138108	105	8	62	917291608	CRAWLER TRACK CARRIER, L
WASHER DC01 FE//ZNNI8//CN/	941138108	105	8	95	917291708	CRAWLER TRACK CARRIER,
WASHER DC01 FE//ZNNI8//CN/	941138108	15	36	122	917076708	CATWALK CRAW.TRACK TRA
WASHER DC01 FE//ZNNI8//CN/	941138108	32	13	141	918011308	PREMOUNTED LOWER PART
WASHER DC01 FE//ZNNI8//CN/	941138108	31	6	197	917438108	WINCH 1 PRE-ASSEMBLY
WASHER DC01 FE//ZNNI8//CN/	941138108	31	6	218	917454008	WINCH 2 PRE-ASS.
WASHER DC01 FE//ZNNI8//CN/	941138108	26	8	227	917451208	WINCH 4 PRE-ASSEMBLY
WASHER DC01 FE//ZNNI8//CN/	941138108	46	63	450	918999008	SLEWING PLATFORM CATWAL
WASHER DC01 FE//ZNNI8//CN/	941138108	12	12	456	968309908	PLATFORM COMPL.
WASHER DC01 FE//ZNNI8//CN/	941138108	9	4	458	96020149	TREAD
WASHER DC01 FE//ZNNI8//CN/	941138108	7	4	459	968287208	FOLDING LADDER PRE-ASS.
WASHER DC01 FE//ZNNI8//CN/	941138108	6	12	463	969540008	STAIR COMPLETE
WASHER DC01 FE//ZNNI8//CN/	941138108	50	16	500	919627908	SA FRAME PRE-ASS.
WASHER DC01 FE//ZNNI8//CN/	941138108	56	184	802	919304308	S PIVOT SECTION PRE-ASS.
WASHER DC01 FE//ZNNI8//CN/	941138108	34	71	851	917190908	S INTERMEDIATE SECTION
WASHER DC01 FE//ZNNI8//CN/	941138108	34	71	859	917333908	S INTERMEDIATE SECTION
WASHER DC01 FE//ZNNI8//CN/	941138108	34	94	863	917078708	S INTERMEDIATE SECTION

19.1.2021

etk_en_de_098265 LR 11000

1368

LIEBHERR

Alphabetical index
Alphabetischer Index

Description	Item	Pos.	Quantity	Page	Assembly	Description
WASHER DC01 FE//ZNNI8//CN/	941138108	34	88	870	917078808	S INTERMEDIATE SECTION
WASHER DC01 FE//ZNNI8//CN/	941138108	34	94	883	917079208	S INTERMEDIATE SECTION
WASHER DC01 FE//ZNNI8//CN/	941138108	34	94	888	917571208	S INTERMEDIATE SECTION
WASHER DC01 FE//ZNNI8//CN/	941138108	12	33	891	919219208	S INTERMEDIATE SECTION
WASHER DC01 FE//ZNNI8//CN/	941138108	8	9	893	96037301	ROPE GUARD
WASHER DC01 FE//ZNNI8//CN/	941138108	5	15	894	96037306	ROPE GUARD
WASHER DC01 FE//ZNNI8//CN/	941138108	10	57	900	917191008	SL REDUCING SECTION
WASHER DC01 FE//ZNNI8//CN/	941138108	43	12	933	919301808	L-HEAD PIECE
WASHER DC01 FE//ZNNI8//CN/	941138108	15	2	980	919326208	SLEWING PLATFORM EXTENS
WASHER DC01 FE//ZNNI8//CN/	941138108	16	19	989	919219508	F-CONNECTING HEAD
WASHER DC01 FE//ZNNI8//CN/	941138108	11	8	994	96038847	GRIDIRON PRE-ASS.
WASHER DC01 FE//ZNNI8//CN/	941138108	31	12	1010	919219708	PIVOT SECTION
WASHER DC01 FE//ZNNI8//CN/	941138108	88	8	1035	919220008	F-HEAD SECTION
WASHER DC01 FE//ZNNI8//CN/	941138108	7	4	1058	919220208	F-INTERMEDIATE SECT.
WASHER DIN 1440 10 ST VER	421100808	16	12	126	917076808	MECHANICAL SUPPORT
WASHER DIN 1440 14 ST VER	421101308	43	1	619	967917908	SWITCH CABINET
WASHER DIN 1440 26 -St FLZN	10179337	13	4	774	917517908	COUNTERWEIGHT FRAME
WASHER DIN 1440 26 -St FLZN	10179337	9	2	1042	96037097	LADDER, PRE-ASSEMBLED
WASHER DIN 1440 26 -St FLZN	10179337	9	2	1043	96037098	LADDER, PRE-ASSEMBLED
WASHER DIN 1440 32 ST VER	421102608	22	4	219	968161808	SAFETY ROLLER CPL.
WASHER DIN 1440 45 ST FLZN	10875636	83	7	500	919627908	SA FRAME PRE-ASS.
WASHER DIN 1440 45 ST FLZN	10875636	16	4	524	917080508	ROLLER BEARING
WASHER DIN 1440 8 ST VERZ	421100608	92	3	1035	919220008	F-HEAD SECTION
WASHER DIN 1441 21 ST FLZN	10875637	60	16	803	919304308	S PIVOT SECTION PRE-ASS.
WASHER DIN 1441 21 ST FLZN	10875637	(4)	1	934	919301808	L-HEAD PIECE
WASHER DIN 1441 21 ST FLZN	10875637	12	1	955	967957508	CAMERA EQUIPMENT S-PIVOT
WASHER DIN 1441 26 -St FLZN	10179376	28	4	141	918011308	PREMOUNTED LOWER PART
WASHER DIN 1441 26 -St FLZN	10179376	48	12	450	918999008	SLEWING PLATFORM CATWAL
WASHER DIN 1441 31 ST FLZN	10875638	21	8	112	918589408	HYDRAULIC SUPPORT
WASHER DIN 1441 31 ST FLZN	10875638	81	1	699	919075408	CRANE DRIVER CAB ADDITIO
WASHER DIN 1441 37 -ST FLZ	11910904	16	8	180	919082708	SLEWING PLATFORM CPL.
WASHER DIN 1441 41 St FLZN	10179377	17	2	698	919075408	CRANE DRIVER CAB ADDITIO
WASHER DIN 433 19 140HV A3	530609208	38	1	619	967917908	SWITCH CABINET
WASHER DIN 440 6,6 -ST 480H	10875640	25	2	670	11314761	CONTROL BLOCK
WASHER DIN 6340 13 FLZN SP	10179356	5	4	895	96039781	PIN PRE-ASS.
WASHER DIN 7349 10,5 200HV-	11658580	55	8	61	917291608	CRAWLER TRACK CARRIER, L
WASHER DIN 7349 10,5 200HV-	11658580	55	8	94	917291708	CRAWLER TRACK CARRIER,
WASHER DIN 7349 10,5 200HV-	11658580	381	16	275	96032892	DIESEL ENGINE, PRE-ASSEMB
WASHER DIN 7349 10,5 200HV-	11658580	18	84	454	968283208	CATWALK SUPERSTR.LEFT
WASHER DIN 7349 10,5 200HV-	11658580	31	2	492	10451181	LIQUEFIER
WASHER DIN 7349 10,5 200HV-	11658580	150	10	804	919304308	S PIVOT SECTION PRE-ASS.
WASHER DIN 7349 10,5 A2	10410155	7	4	1011	96036001	FLAP PRE-ASS.
WASHER DIN 7349 13 200HV F	10006370	24	16	187	969344108	ASSEMBLY PARTS F.SLEWING
WASHER DIN 7349 13 200HV F	10006370	382	26	275	96032892	DIESEL ENGINE, PRE-ASSEMB
WASHER DIN 7349 13 200HV F	10006370	41	8	490	917191108	AIR CONDITIONING
WASHER DIN 7349 13 200HV F	10006370	162	2	804	919304308	S PIVOT SECTION PRE-ASS.
WASHER DIN 7349 13 200HV F	10006370	50	4	1010	919219708	PIVOT SECTION
WASHER DIN 7349 13 200HV F	10006370	5	4	1015	96029160	PIN PRE-ASS.
WASHER DIN 7349 17 200HV F	4600021	48	4	61	917291608	CRAWLER TRACK CARRIER, L
WASHER DIN 7349 17 200HV F	4600021	48	4	94	917291708	CRAWLER TRACK CARRIER,
WASHER DIN 7349 17 200HV F	4600021	58	8	500	919627908	SA FRAME PRE-ASS.
WASHER DIN 7349 17 200HV F	4600021	23	20	802	919304308	S PIVOT SECTION PRE-ASS.
WASHER DIN 7349 19 ST VER	421601008	383	2	276	96032892	DIESEL ENGINE, PRE-ASSEMB
WASHER DIN 7349 21 100HV F	4600604	41	4	262	918861408	DIESEL ENGINE CPL.
WASHER DIN 7349 21 100HV F	4600604	8	4	547	919140308	OIL RESERVOIR, COMPLETE
WASHER DIN 7349 4 -A4	11161084	28	12	751	967956208	CAMERA INSTALLATION SLEW
WASHER DIN 7349 6,4 200HV 4	11693878	98	8	188	969344108	ASSEMBLY PARTS F.SLEWING
WASHER DIN 7349 6,4 200HV 4	11693878	155	4	804	919304308	S PIVOT SECTION PRE-ASS.
WASHER DIN 7349 6,4 200HV 4	11693878	29	8	933	919301808	L-HEAD PIECE
WASHER DIN 7349 8,4 200HV 4	11840501	60	45	17	918005408	CENTRAL SECTION CRAWLER

19.1.2021

etk_en_de_098265 LR 11000

1369

LIEBHERR

Alphabetical index
Alphabetischer Index

Description	Item	Pos.	Quantity	Page	Assembly	Description
WASHER DIN 7349 8,4 200HV 4	11840501	26	4	112	918589408	HYDRAULIC SUPPORT
WASHER DIN 7349 8,4 200HV 4	11840501	5	2	154	917081108	CENT. LUBRIC. SYSTEM SUP
WASHER DIN 7349 8,4 200HV 4	11840501	30	66	187	969344108	ASSEMBLY PARTS F.SLEWING
WASHER DIN 7349 8,4 200HV 4	11840501	17	8	443	917079908	TURNTABLE PANELLING
WASHER DIN 7349 8,4 200HV 4	11840501	46	4	454	968283208	CATWALK SUPERSTR.LEFT
WASHER DIN 7349 8,4 200HV 4	11840501	14	21	462	969259908	SLEWING PLATFORM CATWAL
WASHER DIN 7349 8,4 200HV 4	11840501	43	4	490	917191108	AIR CONDITIONING
WASHER DIN 7349 8,4 200HV 4	11840501	60	15	553	919297008	CENT. LUBRIC. SYSTEM SUP
WASHER DIN 7349 8,4 200HV 4	11840501	123	8	574	96034154	SOUND DAMPING ABOVE
WASHER DIN 7349 8,4 200HV 4	11840501	443	3	660	96032955	HYDRAULICS
WASHER DIN 7349 8,4 200HV 4	11840501	38	8	698	919075408	CRANE DRIVER CAB ADDITIO
WASHER DIN 7349 8,4 200HV 4	11840501	6	12	762	919477008	AUX.HYDR. BALL. TRUCK V-FR
WASHER DIN 7349 8,4 200HV 4	11840501	114	32	803	919304308	S PIVOT SECTION PRE-ASS.
WASHER DIN 7349 8,4 200HV 4	11840501	4	16	811	919391108	S OVERRUN PROTECTION
WASHER DIN 7349 8,4 200HV 4	11840501	6	4	955	967957508	CAMERA EQUIPMENT S-PIVOT
WASHER DIN 7349 8,4 200HV 4	11840501	16	4	958	968099808	CAMERA HOLDER, PREMOU
WASHER DIN 7349 8,4 200HV 4	11840501	46	18	1034	919220008	F-HEAD SECTION
WASHER DIN 7989-2 30 100HV-	12100263	74	4	308	96032897	RADIATOR, PRE-ASSEMBLED
WASHER EN 14399-6 12 300H	10870512	18	8	949	917228608	BOOM NOSE
WASHER EN 14399-6 16 300-37	10180180	379	8	275	96032892	DIESEL ENGINE, PRE-ASSEMB
WASHER EN 14399-6 20 300-3	4600222	387	16	276	96032892	DIESEL ENGINE, PRE-ASSEMB
WASHER EN 14399-6 24 300-3	4600146	20	44	61	917291608	CRAWLER TRACK CARRIER, L
WASHER EN 14399-6 24 300-3	4600146	20	44	94	917291708	CRAWLER TRACK CARRIER,
WASHER EN 14399-6 24 300-3	4600146	380	2	275	96032892	DIESEL ENGINE, PRE-ASSEMB
WASHER EN 14399-6 30 300-37	4900000	16	86	61	917291608	CRAWLER TRACK CARRIER, L
WASHER EN 14399-6 30 300-37	4900000	16	86	94	917291708	CRAWLER TRACK CARRIER,
WASHER EN 28738 70 160HV-	11964262	4	1	984	968455908	FOOT COMPLETE
WASHER ISO 7089 10 200HV-A	500917508	6	9	145	918367008	SLEWING GEAR ATTACHMEN
WASHER ISO 7089 10 200HV-A	500917508	11	2	753	968646208	CAMERA HOLDER, PREMOU
WASHER ISO 7089 10 200HV-A	420001114	45	16	698	919075408	CRANE DRIVER CAB ADDITIO
WASHER ISO 7089 10 200HV-A	420001114	27	1	721	96000697	WIPERS INSTALLATION
WASHER ISO 7089 10 300HV F	10289795	10	4	80	968727008	CAMERA EQUIPMENT CRAW
WASHER ISO 7089 10 300HV F	10289795	10	4	104	968668808	CAMERA EQUIPMENT CRAW
WASHER ISO 7089 10 300HV F	10289795	38	16	122	917076708	CATWALK CRAW.TRACK TRA
WASHER ISO 7089 10 300HV F	10289795	45	10	141	918011308	PREMOUNTED LOWER PART
WASHER ISO 7089 10 300HV F	10289795	54	4	180	919082708	SLEWING PLATFORM CPL.
WASHER ISO 7089 10 300HV F	10289795	307	2	258	967787908	ADDNL. HYDR. F. ERECTING W
WASHER ISO 7089 10 300HV F	10289795	386	18	276	96032892	DIESEL ENGINE, PRE-ASSEMB
WASHER ISO 7089 10 300HV F	10289795	34	30	450	918999008	SLEWING PLATFORM CATWAL
WASHER ISO 7089 10 300HV F	10289795	9	24	463	969540008	STAIR COMPLETE
WASHER ISO 7089 10 300HV F	10289795	30	11	492	10451181	LIQUEFIER
WASHER ISO 7089 10 300HV F	10289795	37	30	499	919627908	SA FRAME PRE-ASS.
WASHER ISO 7089 10 300HV F	10289795	(5)	4	500	919627908	SA FRAME PRE-ASS.
WASHER ISO 7089 10 300HV F	10289795	50	6	537	96033811	PREMOUNTED FUEL FILTER
WASHER ISO 7089 10 300HV F	10289795	96	10	699	919075408	CRANE DRIVER CAB ADDITIO
WASHER ISO 7089 10 300HV F	10289795	96	12	803	919304308	S PIVOT SECTION PRE-ASS.
WASHER ISO 7089 10 300HV F	10289795	90	8	934	919301808	L-HEAD PIECE
WASHER ISO 7089 10 300HV F	10289795	18	4	955	967957508	CAMERA EQUIPMENT S-PIVOT
WASHER ISO 7089 10 300HV F	10289795	9	2	958	968099808	CAMERA HOLDER, PREMOU
WASHER ISO 7089 10 300HV F	10289795	44	8	989	919219508	F-CONNECTING HEAD
WASHER ISO 7089 10 MS	420050701	8	18	984	968455908	FOOT COMPLETE
WASHER ISO 7089 12 200HV-A	10410178	6	4	737	968397108	LADDER COMPL.
WASHER ISO 7089 12 200HV-A	4901782	42	8	450	918999008	SLEWING PLATFORM CATWAL
WASHER ISO 7089 12 300HV F	10289804	33	16	180	919082708	SLEWING PLATFORM CPL.
WASHER ISO 7089 12 300HV F	10289804	72	8	308	96032897	RADIATOR, PRE-ASSEMBLED
WASHER ISO 7089 12 300HV F	10289804	25	4	456	968309908	PLATFORM COMPL.
WASHER ISO 7089 12 300HV F	10289804	42	1	619	967917908	SWITCH CABINET
WASHER ISO 7089 12 300HV F	10289804	87	1	699	919075408	CRANE DRIVER CAB ADDITIO
WASHER ISO 7089 12 300HV F	10289804	7	16	758	919408908	UPPERCARRIAGE SUSP BALL
WASHER ISO 7089 12 300HV F	10289804	160	7	804	919304308	S PIVOT SECTION PRE-ASS.

19.1.2021

etk_en_de_098265 LR 11000

1370

LIEBHERRAlphabetical index
Alphabetischer Index

Description	Item	Pos.	Quantity	Page	Assembly	Description
WASHER ISO 7089 12 300HV F	10289804	15	4	842	919633708	ROLLER SET
WASHER ISO 7089 12 300HV F	10289804	14	4	847	919633808	ROLLER SET
WASHER ISO 7089 12 300HV F	10289804	8	16	1010	919219708	PIVOT SECTION
WASHER ISO 7089 12 300HV F	10289804	71	32	1035	919220008	F-HEAD SECTION
WASHER ISO 7089 12 300HV F	10289804	13	8	1058	919220208	F-INTERMEDIATE SECT.
WASHER ISO 7089 12 MS	420050801	388	8	276	96032892	DIESEL ENGINE, PRE-ASSEMB
WASHER ISO 7089 14 300HV F	10289805	38	20	141	918011308	PREMOUNTED LOWER PART
WASHER ISO 7089 14 300HV F	10289805	74	4	451	918999008	SLEWING PLATFORM CATWAL
WASHER ISO 7089 14 300HV F	10289805	109	16	803	919304308	S PIVOT SECTION PRE-ASS.
WASHER ISO 7089 14 300HV F	10289805	44	8	851	917190908	S INTERMEDIATE SECTION
WASHER ISO 7089 14 300HV F	10289805	44	8	859	917333908	S INTERMEDIATE SECTION
WASHER ISO 7089 14 300HV F	10289805	44	8	863	917078708	S INTERMEDIATE SECTION
WASHER ISO 7089 14 300HV F	10289805	44	8	870	917078808	S INTERMEDIATE SECTION
WASHER ISO 7089 14 300HV F	10289805	44	8	883	917079208	S INTERMEDIATE SECTION
WASHER ISO 7089 14 300HV F	10289805	44	8	888	917571208	S INTERMEDIATE SECTION
WASHER ISO 7089 14 300HV F	10289805	8	8	891	919219208	S INTERMEDIATE SECTION
WASHER ISO 7089 14 300HV F	10289805	6	8	900	917191008	SL REDUCING SECTION
WASHER ISO 7089 14 300HV F	10289805	7	14	989	919219508	F-CONNECTING HEAD
WASHER ISO 7089 16 -A2	10410161	5	8	737	968397108	LADDER COMPL.
WASHER ISO 7089 16 200HV	420001901	53	16	64	90029090	ANGULAR GEAR
WASHER ISO 7089 16 200HV F	12210036	2	8	393	9079954	FASTENING PIECES ASSEMBL
WASHER ISO 7089 16 300HV F	10289806	37	8	17	918005408	CENTRAL SECTION CRAWLER
WASHER ISO 7089 16 300HV F	10289806	53	16	66	90029091	ANGULAR GEAR
WASHER ISO 7089 16 300HV F	10289806	5	4	114	96016050	SUPPORT PLATE COMPL.
WASHER ISO 7089 16 300HV F	10289806	14	8	126	917076808	MECHANICAL SUPPORT
WASHER ISO 7089 16 300HV F	10289806	377	24	275	96032892	DIESEL ENGINE, PRE-ASSEMB
WASHER ISO 7089 16 300HV F	10289806	53	34	500	919627908	SA FRAME PRE-ASS.
WASHER ISO 7089 16 300HV F	10289806	14	2	504	967846208	PULL ROD
WASHER ISO 7089 16 300HV F	10289806	11	2	506	967981008	PULL ROD
WASHER ISO 7089 16 300HV F	10289806	12	32	524	917080508	ROLLER BEARING
WASHER ISO 7089 16 300HV F	10289806	11	2	526	917080608	MOUNTING EQUIPMENT CRAW
WASHER ISO 7089 16 300HV F	10289806	70	1	803	919304308	S PIVOT SECTION PRE-ASS.
WASHER ISO 7089 16 300HV F	10289806	7	2	852	967746908	ROD CPL.
WASHER ISO 7089 16 300HV F	10289806	7	2	865	967743808	ROD CPL.
WASHER ISO 7089 16 300HV F	10289806	11	2	872	967897608	PULL ROD
WASHER ISO 7089 16 300HV F	10289806	11	2	874	968190108	PULL ROD
WASHER ISO 7089 16 300HV F	10289806	11	2	876	968190208	PULL ROD
WASHER ISO 7089 16 300HV F	10289806	40	8	907	917473608	WINCH 6 PRE-ASSEMBLY
WASHER ISO 7089 16 300HV F	10289806	7	2	992	96038863	CONNECTING LINK PRE-ASS.
WASHER ISO 7089 16 300HV F	10289806	4	4	1027	96039026	DRAW SHACKLE
WASHER ISO 7089 16 300HV F	10289806	4	4	1028	96039027	DRAW SHACKLE
WASHER ISO 7089 16 300HV F	10289806	100	8	1035	919220008	F-HEAD SECTION
WASHER ISO 7089 16 300HV F	10289806	10	2	1036	96037041	DRAW SHACKLE
WASHER ISO 7089 16 300HV F	10289806	9	2	1038	96037042	DRAW SHACKLE
WASHER ISO 7089 16 300HV F	10289806	37	4	1063	919222808	ERECTION FRAME
WASHER ISO 7089 16 300HV F	10289806	6	2	1065	96035525	DRAW SHACKLE
WASHER ISO 7089 16 300HV F	10289806	3	2	1067	96035533	BRACKET CPL.
WASHER ISO 7089 16 300HV F	10289806	3	8	1068	96038653	ROPE PRE-ASSEMBLY
WASHER ISO 7089 18 300HV F	10289807	99	16	62	917291608	CRAWLER TRACK CARRIER, L
WASHER ISO 7089 18 300HV F	10289807	99	16	95	917291708	CRAWLER TRACK CARRIER,
WASHER ISO 7089 18 300HV F	10289807	24	16	180	919082708	SLEWING PLATFORM CPL.
WASHER ISO 7089 18 300HV F	10289807	83	6	803	919304308	S PIVOT SECTION PRE-ASS.
WASHER ISO 7089 20 200HV-A	4902174	7	32	770	917863208	TRANSPORT KEEPER
WASHER ISO 7089 20 300HV F	10289808	38	16	17	918005408	CENTRAL SECTION CRAWLER
WASHER ISO 7089 20 300HV F	10289808	40	12	61	917291608	CRAWLER TRACK CARRIER, L
WASHER ISO 7089 20 300HV F	10289808	40	12	94	917291708	CRAWLER TRACK CARRIER,
WASHER ISO 7089 20 300HV F	10289808	29	42	122	917076708	CATWALK CRAW.TRACK TRA
WASHER ISO 7089 20 300HV F	10289808	10	1	124	968705508	SUPPORT
WASHER ISO 7089 20 300HV F	10289808	3	2	127	962009308	SUPPORT PLATE COMPL.
WASHER ISO 7089 20 300HV F	10289808	10	4	134	96051604	ROLLER BEARING

19.1.2021

etk_en_de_098265 LR 11000

1371

LIEBHERR

Alphabetical index
Alphabetischer Index

Description	Item	Pos.	Quantity	Page	Assembly	Description
WASHER ISO 7089 20 300HV F	10289808	27	23	141	918011308	PREMOUNTED LOWER PART
WASHER ISO 7089 20 300HV F	10289808	15	12	180	919082708	SLEWING PLATFORM CPL.
WASHER ISO 7089 20 300HV F	10289808	11	16	193	917077708	PIN F. S AND D PIVOT SECTIO
WASHER ISO 7089 20 300HV F	10289808	86	12	451	918999008	SLEWING PLATFORM CATWAL
WASHER ISO 7089 20 300HV F	10289808	15	20	454	968283208	CATWALK SUPERSTR.LEFT
WASHER ISO 7089 20 300HV F	10289808	9	24	462	969259908	SLEWING PLATFORM CATWAL
WASHER ISO 7089 20 300HV F	10289808	76	4	500	919627908	SA FRAME PRE-ASS.
WASHER ISO 7089 20 300HV F	10289808	18	2	504	967846208	PULL ROD
WASHER ISO 7089 20 300HV F	10289808	12	1	775	965575208	CENTRING COMPLETE
WASHER ISO 7089 20 300HV F	10289808	3	2	827	96038419	ADD-ON INCLINATION TRANS
WASHER ISO 7089 20 300HV F	10289808	10	2	851	917190908	S INTERMEDIATE SECTION
WASHER ISO 7089 20 300HV F	10289808	10	2	859	917333908	S INTERMEDIATE SECTION
WASHER ISO 7089 20 300HV F	10289808	10	2	863	917078708	S INTERMEDIATE SECTION
WASHER ISO 7089 20 300HV F	10289808	10	2	883	917079208	S INTERMEDIATE SECTION
WASHER ISO 7089 20 300HV F	10289808	10	2	888	917571208	S INTERMEDIATE SECTION
WASHER ISO 7089 20 300HV F	10289808	21	14	980	919326208	SLEWING PLATFORM EXTENS
WASHER ISO 7089 20 300HV F	10289808	5	6	986	969944708	MOUNTING PRE-ASS.
WASHER ISO 7089 20 300HV F	10289808	97	2	1035	919220008	F-HEAD SECTION
WASHER ISO 7089 20 300HV F	10289808	5	2	1083	96034669	MECHANICAL AUXILIARIES
WASHER ISO 7089 22 300HV F	10289809	5	4	1003	919219608	F-ASSEMBLY UNIT
WASHER ISO 7089 24 300HV F	10289810	44	1	67	933878901	PLANETARY GEARBOX
WASHER ISO 7089 24 300HV F	10289810	14	8	193	917077708	PIN F. S AND D PIVOT SECTIO
WASHER ISO 7089 24 300HV F	10289810	8	29	454	968283208	CATWALK SUPERSTR.LEFT
WASHER ISO 7089 24 300HV F	10289810	10	4	980	919326208	SLEWING PLATFORM EXTENS
WASHER ISO 7089 27 300HV F	11081186	28	2	126	917076808	MECHANICAL SUPPORT
WASHER ISO 7089 3 200HV-A2	420050008	507	9	1024	96039722	LEAD
WASHER ISO 7089 3 MS	420050108	(506)	1	51	967908108	CABLE LIST F.CENTER SECTIO
WASHER ISO 7089 3 MS	420050108	(506)	1	51	967908108	CABLE LIST F.CENTER SECTIO
WASHER ISO 7089 3 MS	420050108	508	1	76	967971408	WIRING HARNESS
WASHER ISO 7089 3 MS	420050108	22	2	619	967917908	SWITCH CABINET
WASHER ISO 7089 3 MS	420050108	267	9	813	96028886	CABLE DRUM COMPL.
WASHER ISO 7089 3 MS	420050108	282	19	940	96036210	TERMINAL BOX
WASHER ISO 7089 3 MS	420050108	(506)	1	940	96036210	TERMINAL BOX
WASHER ISO 7089 3 MS	420050108	152	10	998	96035575	TERMINAL BOX CPL.
WASHER ISO 7089 3 MS	420050108	504	1	1021	96038564	LEAD
WASHER ISO 7089 3 MS	420050108	504	1	1022	96038565	LEAD
WASHER ISO 7089 3 MS	420050108	516	1	1024	96039722	LEAD
WASHER ISO 7089 3 MS	420050108	152	5	1046	96035579	TERMINAL BOX CPL.
WASHER ISO 7089 30 300HV F	10289811	27	4	122	917076708	CATWALK CRAW.TRACK TRA
WASHER ISO 7089 30 300HV F	10289811	71	8	500	919627908	SA FRAME PRE-ASS.
WASHER ISO 7089 30 300HV F	10289811	15	6	698	919075408	CRANE DRIVER CAB ADDITIO
WASHER ISO 7089 30 300HV F	10289811	4	7	736	919075608	PLATFORM CRANE CABIN
WASHER ISO 7089 30 300HV F	10289811	4	1	843	969663108	ROPE GUIDE PULLEY
WASHER ISO 7089 39 300HV F	10289855	6	6	456	968309908	PLATFORM COMPL.
WASHER ISO 7089 4 200HV 4	10875645	359	4	280	96033379	FIXING PARTS COMPRESSED
WASHER ISO 7089 4 200HV 4	10875645	62	3	553	919297008	CENT. LUBRIC. SYSTEM SUP
WASHER ISO 7089 4 200HV 4	10875645	515	2	607	96039940	LEAD
WASHER ISO 7089 4 200HV 4	10875645	508	3	609	96051766	DUMMY PLUG
WASHER ISO 7089 4 200HV 4	10875645	85	72	620	967917908	SWITCH CABINET
WASHER ISO 7089 4 200HV 4	10875645	72	32	630	96033320	ASSEMBLY PARTS MOUNTIN
WASHER ISO 7089 4 200HV 4	10875645	66	4	717	96028393	INTERNAL PANELLING INSTA
WASHER ISO 7089 4 200HV 4	10875645	8	3	975	967936408	WIND WARNING PREASSEMB
WASHER ISO 7089 4 200HV 4	10875645	42	2	998	96035575	TERMINAL BOX CPL.
WASHER ISO 7089 5 -A2	10410193	355	4	280	96033379	FIXING PARTS COMPRESSED
WASHER ISO 7089 5 -A2	10410193	12	2	422	919171008	UREA PLANT
WASHER ISO 7089 5 -A2	10410193	2	2	975	967936408	WIND WARNING PREASSEMB
WASHER ISO 7089 5 200HV 4	11140403	59	6	17	918005408	CENTRAL SECTION CRAWLER
WASHER ISO 7089 5 200HV 4	11140403	9	11	24	969088908	HOLDER PRE-ASSEMBLY
WASHER ISO 7089 5 200HV 4	11140403	9	6	82	917322008	CENTRA.LUBRICATION SYSTE
WASHER ISO 7089 5 200HV 4	11140403	9	6	106	917322208	CENTR.LUBRICATION SYSTEM

19.1.2021

etk_en_de_098265 LR 11000

1372

LIEBHERR

Alphabetical index
Alphabetischer Index

Description	Item	Pos.	Quantity	Page	Assembly	Description
WASHER ISO 7089 5 200HV 4	11140403	8	2	154	917081108	CENT. LUBRIC. SYSTEM SUP
WASHER ISO 7089 5 200HV 4	11140403	17	2	389	10143790	REGULATION BOOST PRESS
WASHER ISO 7089 5 200HV 4	11140403	3	2	397	9078467	CONTROL PLATE ASSEMBLY
WASHER ISO 7089 5 200HV 4	11140403	35	28	433	918810308	CONTROL STAND
WASHER ISO 7089 5 200HV 4	11140403	4	2	518	917691308	CENTRAL GREASING
WASHER ISO 7089 5 200HV 4	11140403	15	5	544	967930608	ELECTR.F.FUEL TANK
WASHER ISO 7089 5 200HV 4	11140403	(15)	5	548	967968208	OIL TANK PRE-ASS.
WASHER ISO 7089 5 200HV 4	11140403	61	2	553	919297008	CENT. LUBRIC. SYSTEM SUP
WASHER ISO 7089 5 200HV 4	11140403	33	2	562	964837908	ADD-ON PARTS
WASHER ISO 7089 5 200HV 4	11140403	19	1	726	918064308	SLIDING DOOR INSTALLATION
WASHER ISO 7089 5 200HV 4	11140403	2	4	768	918470508	EXTERNAL FEED
WASHER ISO 7089 5 200HV 4	11140403	43	2	940	96036210	TERMINAL BOX
WASHER ISO 7089 5 200HV 4	11140403	6	1	974	968838608	LOCATION FIXTURE PRE-ASS.
WASHER ISO 7089 5 200HV 4	11140403	167	2	1046	96035579	TERMINAL BOX CPL.
WASHER ISO 7089 6 200HV ZN	10197771	35	18	17	918005408	CENTRAL SECTION CRAWLER
WASHER ISO 7089 6 200HV ZN	10197771	308	4	31	969731708	HYDRAULIC EQUIPM.CENTER
WASHER ISO 7089 6 200HV ZN	10197771	30	2	45	967907608	SWITCH BOX COMPL.
WASHER ISO 7089 6 200HV ZN	10197771	4	4	47	926891108	GROUND RAIL
WASHER ISO 7089 6 200HV ZN	10197771	6	6	80	968727008	CAMERA EQUIPMENT CRAW
WASHER ISO 7089 6 200HV ZN	10197771	11	4	82	917322008	CENTRA.LUBRICATION SYSTE
WASHER ISO 7089 6 200HV ZN	10197771	6	6	104	968668808	CAMERA EQUIPMENT CRAW
WASHER ISO 7089 6 200HV ZN	10197771	11	4	106	917322208	CENTR.LUBRICATION SYSTEM
WASHER ISO 7089 6 200HV ZN	10197771	61	10	142	918011308	PREMOUNTED LOWER PART
WASHER ISO 7089 6 200HV ZN	10197771	111	8	188	969344108	ASSEMBLY PARTS F.SLEWING
WASHER ISO 7089 6 200HV ZN	10197771	7	3	191	969483508	PARK CONSOLE HOSES PRE
WASHER ISO 7089 6 200HV ZN	10197771	34	2	197	917438108	WINCH 1 PRE-ASSEMBLY
WASHER ISO 7089 6 200HV ZN	10197771	34	2	218	917454008	WINCH 2 PRE-ASS.
WASHER ISO 7089 6 200HV ZN	10197771	13	16	243	917645608	MOUNTING JACK/ERECTING
WASHER ISO 7089 6 200HV ZN	10197771	390	20	276	96032892	DIESEL ENGINE, PRE-ASSEMB
WASHER ISO 7089 6 200HV ZN	10197771	354	6	280	96033379	FIXING PARTS COMPRESSED
WASHER ISO 7089 6 200HV ZN	10197771	71	36	308	96032897	RADIATOR, PRE-ASSEMBLED
WASHER ISO 7089 6 200HV ZN	10197771	13	8	363	10303007	FUEL PREFILTER
WASHER ISO 7089 6 200HV ZN	10197771	70	12	408	918861908	MUFFLER UNIT
WASHER ISO 7089 6 200HV ZN	10197771	13	6	418	96032910	BATTERY BOX, PRE-ASSEMB
WASHER ISO 7089 6 200HV ZN	10197771	42	4	433	918810308	CONTROL STAND
WASHER ISO 7089 6 200HV ZN	10197771	23	12	562	964837908	ADD-ON PARTS
WASHER ISO 7089 6 200HV ZN	10197771	43	2	567	10228112	AIR CONDITIONING UNIT
WASHER ISO 7089 6 200HV ZN	10197771	8	4	621	969408008	COVER COMPL.
WASHER ISO 7089 6 200HV ZN	10197771	3	6	634	922648308	TERMINAL BOARD PRE-ASS.
WASHER ISO 7089 6 200HV ZN	10197771	84	1	699	919075408	CRANE DRIVER CAB ADDITIO
WASHER ISO 7089 6 200HV ZN	10197771	100	1	699	919075408	CRANE DRIVER CAB ADDITIO
WASHER ISO 7089 6 200HV ZN	10197771	58	4	716	96028393	INTERNAL PANELLING INSTA
WASHER ISO 7089 6 200HV ZN	10197771	22	3	726	918064308	SLIDING DOOR INSTALLATION
WASHER ISO 7089 6 200HV ZN	10197771	16	3	728	968080908	CLOSING DEVICE
WASHER ISO 7089 6 200HV ZN	10197771	42	4	751	967956208	CAMERA INSTALLATION SLEW
WASHER ISO 7089 6 200HV ZN	10197771	22	4	753	968646208	CAMERA HOLDER, PREMOU
WASHER ISO 7089 6 200HV ZN	10197771	10	14	955	967957508	CAMERA EQUIPMENT S-PIVOT
WASHER ISO 7089 6 200HV ZN	10197771	302	1	963	968883308	ADDL.HYDR.F.PIN PULLING DE
WASHER ISO 7089 6 200HV ZN	10197771	302	1	966	968883408	ADDL.HYDR.F.PIN PULLING DE
WASHER ISO 7089 6 200HV-A2	420060201	26	19	751	967956208	CAMERA INSTALLATION SLEW
WASHER ISO 7089 6 200HV-A2	420060201	6	4	755	96005701	CAMERA HOLDER, PREMOU
WASHER ISO 7089 6 200HV-A4	420000414	49	16	933	919301808	L-HEAD PIECE
WASHER ISO 7089 8 200HV 4	11651374	8	4	394	10144678	PROTECTION PLATE ASSEM
WASHER ISO 7089 8 200HV-A2	420060705	26	16	197	917438108	WINCH 1 PRE-ASSEMBLY
WASHER ISO 7089 8 200HV-A2	420060705	26	16	218	917454008	WINCH 2 PRE-ASS.
WASHER ISO 7089 8 200HV-A2	420060705	19	4	219	968161808	SAFETY ROLLER CPL.
WASHER ISO 7089 8 200HV-A2	420060705	25	56	412	919063308	AIR FILTER UNIT CPL.
WASHER ISO 7089 8 200HV-A2	420060705	125	2	574	96034154	SOUND DAMPING ABOVE
WASHER ISO 7089 8 200HV-A2	420060705	16	32	751	967956208	CAMERA INSTALLATION SLEW
WASHER ISO 7089 8 200HV-A2	420060705	5	6	976	967937608	OBSTRUCTION LIGHTS PREAS

19.1.2021

etk_en_de_098265 LR 11000

1373

LIEBHERR

Alphabetical index
Alphabetischer Index

Description	Item	Pos.	Quantity	Page	Assembly	Description
WASHER ISO 7089 8 200HV-A4	420001014	107	4	62	917291608	CRAWLER TRACK CARRIER, L
WASHER ISO 7089 8 200HV-A4	420001014	107	4	95	917291708	CRAWLER TRACK CARRIER,
WASHER ISO 7089 8 200HV-A4	420001014	79	4	252	540270514	DRIVE UNIT CPL
WASHER ISO 7089 8 200HV-A4	420001014	375	18	275	96032892	DIESEL ENGINE, PRE-ASSEMB
WASHER ISO 7089 8 200HV-A4	420001014	38	41	450	918999008	SLEWING PLATFORM CATWAL
WASHER ISO 7089 8 200HV-A4	420001014	5	8	548	967968208	OIL TANK PRE-ASS.
WASHER ISO 7089 8 200HV-A4	420001014	50	36	933	919301808	L-HEAD PIECE
WASHER ISO 7089 8 300HV 4	10289803	36	4	17	918005408	CENTRAL SECTION CRAWLER
WASHER ISO 7089 8 300HV 4	10289803	312	6	31	969731708	HYDRAULIC EQUIPM.CENTER
WASHER ISO 7089 8 300HV 4	10289803	13	4	47	926891108	GROUND RAIL
WASHER ISO 7089 8 300HV 4	10289803	48	4	141	918011308	PREMOUNTED LOWER PART
WASHER ISO 7089 8 300HV 4	10289803	7	14	143	968284308	MOUNTING PARTS BASE PAR
WASHER ISO 7089 8 300HV 4	10289803	42	26	180	919082708	SLEWING PLATFORM CPL.
WASHER ISO 7089 8 300HV 4	10289803	27	116	187	969344108	ASSEMBLY PARTS F.SLEWING
WASHER ISO 7089 8 300HV 4	10289803	18	4	219	968161808	SAFETY ROLLER CPL.
WASHER ISO 7089 8 300HV 4	10289803	31	10	227	917451208	WINCH 4 PRE-ASSEMBLY
WASHER ISO 7089 8 300HV 4	10289803	(6)	2	274	96032892	DIESEL ENGINE, PRE-ASSEMB
WASHER ISO 7089 8 300HV 4	10289803	353	4	280	96033379	FIXING PARTS COMPRESSED
WASHER ISO 7089 8 300HV 4	10289803	11	28	418	96032910	BATTERY BOX, PRE-ASSEMB
WASHER ISO 7089 8 300HV 4	10289803	11	10	426	96004209	PUMP PRE-ASS.
WASHER ISO 7089 8 300HV 4	10289803	8	2	429	96004224	COVER COMPL.
WASHER ISO 7089 8 300HV 4	10289803	4	4	440	915587308	EMERGENCY SEAT
WASHER ISO 7089 8 300HV 4	10289803	76	64	451	918999008	SLEWING PLATFORM CATWAL
WASHER ISO 7089 8 300HV 4	10289803	42	28	454	968283208	CATWALK SUPERSTR.LEFT
WASHER ISO 7089 8 300HV 4	10289803	4	12	457	968287308	ACCESS LADDER PRE-ASS.
WASHER ISO 7089 8 300HV 4	10289803	8	4	458	96020149	TREAD
WASHER ISO 7089 8 300HV 4	10289803	5	2	459	968287208	FOLDING LADDER PRE-ASS.
WASHER ISO 7089 8 300HV 4	10289803	27	12	482	919733908	ADD HEATING SUPERSTRUCT
WASHER ISO 7089 8 300HV 4	10289803	14	7	484	96019655	ADDNL.HEATING, PRE-ASSE
WASHER ISO 7089 8 300HV 4	10289803	45	2	490	917191108	AIR CONDITIONING
WASHER ISO 7089 8 300HV 4	10289803	62	12	500	919627908	SA FRAME PRE-ASS.
WASHER ISO 7089 8 300HV 4	10289803	13	3	502	96048466	SA FRAME ERECTING DEVICE
WASHER ISO 7089 8 300HV 4	10289803	22	8	526	917080608	MOUNTING EQUIPMENT CRAW
WASHER ISO 7089 8 300HV 4	10289803	12	8	542	918789208	FUEL TANK CPL.
WASHER ISO 7089 8 300HV 4	10289803	63	5	553	919297008	CENT. LUBRIC. SYSTEM SUP
WASHER ISO 7089 8 300HV 4	10289803	15	2	565	918009808	CLIMA-HEATING INSTALLATIO
WASHER ISO 7089 8 300HV 4	10289803	122	32	574	96034154	SOUND DAMPING ABOVE
WASHER ISO 7089 8 300HV 4	10289803	6	2	575	969118108	COVER COMPL.
WASHER ISO 7089 8 300HV 4	10289803	6	1	577	96038209	COVER COMPL.
WASHER ISO 7089 8 300HV 4	10289803	6	2	579	96038293	COVER COMPL.
WASHER ISO 7089 8 300HV 4	10289803	9	2	580	969054708	COVER COMPL.
WASHER ISO 7089 8 300HV 4	10289803	9	2	581	969056008	COVER COMPL.
WASHER ISO 7089 8 300HV 4	10289803	9	2	582	969427208	COVER COMPL.
WASHER ISO 7089 8 300HV 4	10289803	9	2	583	969427308	COVER COMPL.
WASHER ISO 7089 8 300HV 4	10289803	6	2	584	96044249	COVER COMPL.
WASHER ISO 7089 8 300HV 4	10289803	6	8	619	967917908	SWITCH CABINET
WASHER ISO 7089 8 300HV 4	10289803	94	2	699	919075408	CRANE DRIVER CAB ADDITIO
WASHER ISO 7089 8 300HV 4	10289803	25	6	702	919075508	CRANE OPERATOR CABIN P
WASHER ISO 7089 8 300HV 4	10289803	34	4	705	969752608	WINDOW ASSEMBLY
WASHER ISO 7089 8 300HV 4	10289803	23	1	713	919075308	CRANE OPERATOR CABIN P
WASHER ISO 7089 8 300HV 4	10289803	26	2	726	918064308	SLIDING DOOR INSTALLATION
WASHER ISO 7089 8 300HV 4	10289803	8	4	729	964588408	GUIDE PRE-ASS.
WASHER ISO 7089 8 300HV 4	10289803	9	2	730	964588308	GUIDE PRE-ASS.
WASHER ISO 7089 8 300HV 4	10289803	22	2	751	967956208	CAMERA INSTALLATION SLEW
WASHER ISO 7089 8 300HV 4	10289803	17	22	774	917517908	COUNTERWEIGHT FRAME
WASHER ISO 7089 8 300HV 4	10289803	43	4	907	917473608	WINCH 6 PRE-ASSEMBLY
WASHER ISO 7089 8 300HV 4	10289803	34	8	933	919301808	L-HEAD PIECE
WASHER ISO 7089 8 300HV 4	10289803	8	4	936	96001219	HOISTING LIMIT SWITCH PRE-
WASHER ISO 7089 8 300HV 4	10289803	16	12	949	917228608	BOOM NOSE
WASHER ISO 7089 8 300HV 4	10289803	40	4	989	919219508	F-CONNECTING HEAD

19.1.2021

etk_en_de_098265 LR 11000

1374

LIEBHERR

Alphabetical index
Alphabetischer Index

Description	Item	Pos.	Quantity	Page	Assembly	Description
WASHER ISO 7089 8 300HV 4	10289803	38	4	1010	919219708	PIVOT SECTION
WASHER ISO 7089 8 300HV 4	10289803	4	2	1013	968938308	SENSOR PRE-ASS.
WASHER ISO 7089 8 MS	420050601	15	6	753	968646208	CAMERA HOLDER, PREMOU
WASHER ISO 7092 10 200HV	12102693	6	4	1011	96036001	FLAP PRE-ASS.
WASHER ISO 7092 16 300HV F	11691326	73	2	308	96032897	RADIATOR, PRE-ASSEMBLED
WASHER ISO 7092 16 300HV F	11691326	22	6	802	919304308	S PIVOT SECTION PRE-ASS.
WASHER ISO 7092 16 300HV F	11691326	14	18	933	919301808	L-HEAD PIECE
WASHER ISO 7092 20 300HV F	11691327	28	4	122	917076708	CATWALK CRAW.TRACK TRA
WASHER ISO 7092 6 200HV-A2	10035694	16	2	957	968134408	MECH.AUXILIARIES FOR LIG
WASHER ISO 7092 6 200HV-A2	10035694	23	4	958	968099808	CAMERA HOLDER, PREMOU
WASHER ISO 7092 8 200HV 4	10299679	73	8	451	918999008	SLEWING PLATFORM CATWAL
WASHER ISO 7093-1 10 300HV	11491889	71	12	18	918005408	CENTRAL SECTION CRAWLER
WASHER ISO 7093-1 10 300HV	11491889	48	6	227	917451208	WINCH 4 PRE-ASSEMBLY
WASHER ISO 7093-1 10 300HV	11491889	76	16	308	96032897	RADIATOR, PRE-ASSEMBLED
WASHER ISO 7093-1 10 300HV	11491889	11	28	416	918981908	BATTERY STORAGE
WASHER ISO 7093-1 10 300HV	11491889	23	4	524	917080508	ROLLER BEARING
WASHER ISO 7093-1 10 300HV	11491889	13	6	842	919633708	ROLLER SET
WASHER ISO 7093-1 10 300HV	11491889	17	8	847	919633808	ROLLER SET
WASHER ISO 7093-1 10 300HV	11491889	41	8	907	917473608	WINCH 6 PRE-ASSEMBLY
WASHER ISO 7093-1 10 300HV	11491889	12	8	957	968134408	MECH.AUXILIARIES FOR LIG
WASHER ISO 7093-1 10 A2	421802108	385	116	276	96032892	DIESEL ENGINE, PRE-ASSEMB
WASHER ISO 7093-1 10 A2	421802108	73	16	408	918861908	MUFFLER UNIT
WASHER ISO 7093-1 10 A2	421802108	19	18	547	919140308	OIL RESERVOIR, COMPLETE
WASHER ISO 7093-1 10 A2	421802108	35	2	705	969752608	WINDOW ASSEMBLY
WASHER ISO 7093-1 10 A2	421802108	23	1	721	96000697	WIPERS INSTALLATION
WASHER ISO 7093-1 10 A2	421802108	22	32	774	917517908	COUNTERWEIGHT FRAME
WASHER ISO 7093-1 12 200HV	421801908	389	8	276	96032892	DIESEL ENGINE, PRE-ASSEMB
WASHER ISO 7093-1 12 200HV	421801908	351	4	280	96033379	FIXING PARTS COMPRESSED
WASHER ISO 7093-1 12 300HV	11182717	17	16	112	918589408	HYDRAULIC SUPPORT
WASHER ISO 7093-1 12 300HV	11182717	23	12	227	917451208	WINCH 4 PRE-ASSEMBLY
WASHER ISO 7093-1 12 300HV	11182717	395	8	276	96032892	DIESEL ENGINE, PRE-ASSEMB
WASHER ISO 7093-1 12 300HV	11182717	77	8	308	96032897	RADIATOR, PRE-ASSEMBLED
WASHER ISO 7093-1 12 300HV	11182717	32	10	422	919171008	UREA PLANT
WASHER ISO 7093-1 12 300HV	11182717	33	24	499	919627908	SA FRAME PRE-ASS.
WASHER ISO 7093-1 12 300HV	11182717	94	24	803	919304308	S PIVOT SECTION PRE-ASS.
WASHER ISO 7093-1 12 300HV	11182717	7	16	851	917190908	S INTERMEDIATE SECTION
WASHER ISO 7093-1 12 300HV	11182717	7	16	859	917333908	S INTERMEDIATE SECTION
WASHER ISO 7093-1 12 300HV	11182717	7	16	863	917078708	S INTERMEDIATE SECTION
WASHER ISO 7093-1 12 300HV	11182717	7	16	870	917078808	S INTERMEDIATE SECTION
WASHER ISO 7093-1 12 300HV	11182717	7	16	883	917079208	S INTERMEDIATE SECTION
WASHER ISO 7093-1 12 300HV	11182717	7	16	888	917571208	S INTERMEDIATE SECTION
WASHER ISO 7093-1 12 300HV	11182717	41	16	900	917191008	SL REDUCING SECTION
WASHER ISO 7093-1 12 300HV	11182717	61	8	934	919301808	L-HEAD PIECE
WASHER ISO 7093-1 12 300HV	11182717	6	4	995	96038848	PIN PRE-ASS.
WASHER ISO 7093-1 16 200HV	10455191	4	4	416	918981908	BATTERY STORAGE
WASHER ISO 7093-1 16 200HV	10455191	14	8	524	917080508	ROLLER BEARING
WASHER ISO 7093-1 16 200HV	10455191	23	16	542	918789208	FUEL TANK CPL.
WASHER ISO 7093-1 16 200HV	10455191	10	16	547	919140308	OIL RESERVOIR, COMPLETE
WASHER ISO 7093-1 16 300HV	4000809	89	4	1035	919220008	F-HEAD SECTION
WASHER ISO 7093-1 20 300HV	4600328	11	2	775	965575208	CENTRING COMPLETE
WASHER ISO 7093-1 24 300HV	10179463	20	16	227	917451208	WINCH 4 PRE-ASSEMBLY
WASHER ISO 7093-1 4 200HV 4	10875642	27	2	454	968283208	CATWALK SUPERSTR.LEFT
WASHER ISO 7093-1 4 200HV 4	10875642	34	2	456	968309908	PLATFORM COMPL.
WASHER ISO 7093-1 4 200HV 4	10875642	67	2	553	919297008	CENT. LUBRIC. SYSTEM SUP
WASHER ISO 7093-1 4 200HV 4	10875642	324	4	733	96033157	COMPRESSED AIR PLANT
WASHER ISO 7093-1 4 200HV 4	10875642	32	16	757	96029469	EQUIPMENT CAMERA CAB
WASHER ISO 7093-1 5 200HV 4	10875643	61	6	17	918005408	CENTRAL SECTION CRAWLER
WASHER ISO 7093-1 5 200HV 4	10875643	30	2	112	918589408	HYDRAULIC SUPPORT
WASHER ISO 7093-1 5 200HV 4	10875643	43	8	180	919082708	SLEWING PLATFORM CPL.
WASHER ISO 7093-1 5 200HV 4	10875643	19	2	418	96032910	BATTERY BOX, PRE-ASSEMB

19.1.2021

etk_en_de_098265 LR 11000

1375

LIEBHERR

Alphabetical index
Alphabetischer Index

Description	Item	Pos.	Quantity	Page	Assembly	Description
WASHER ISO 7093-1 5 200HV 4	10875643	58	2	451	918999008	SLEWING PLATFORM CATWAL
WASHER ISO 7093-1 5 200HV 4	10875643	31	2	456	968309908	PLATFORM COMPL.
WASHER ISO 7093-1 5 200HV 4	10875643	24	4	462	969259908	SLEWING PLATFORM CATWAL
WASHER ISO 7093-1 5 200HV 4	10875643	10	4	588	968255808	COVER PRE-ASSY.
WASHER ISO 7093-1 5 200HV 4	10875643	11	4	589	968255908	COVER PRE-ASSY.
WASHER ISO 7093-1 5 200HV 4	10875643	10	4	590	968256008	COVER PRE-ASSY.
WASHER ISO 7093-1 5 200HV 4	10875643	10	4	591	968256108	COVER PRE-ASSY.
WASHER ISO 7093-1 5 200HV 4	10875643	252	6	613	968681408	CONTR: PANEL PINNING
WASHER ISO 7093-1 5 200HV 4	10875643	11	1	728	968080908	CLOSING DEVICE
WASHER ISO 7093-1 5 200HV 4	10875643	38	8	774	917517908	COUNTERWEIGHT FRAME
WASHER ISO 7093-1 5 200HV 4	10875643	192	4	805	919304308	S PIVOT SECTION PRE-ASS.
WASHER ISO 7093-1 5 200HV 4	10875643	18	4	958	968099808	CAMERA HOLDER, PREMOU
WASHER ISO 7093-1 5 200HV 4	10875643	289	2	998	96035575	TERMINAL BOX CPL.
WASHER ISO 7093-1 6 200HV 4	10875648	(3)	8	274	96032892	DIESEL ENGINE, PRE-ASSEMB
WASHER ISO 7093-1 6 200HV 4	10875648	393	5	276	96032892	DIESEL ENGINE, PRE-ASSEMB
WASHER ISO 7093-1 6 200HV 4	10875648	358	6	280	96033379	FIXING PARTS COMPRESSED
WASHER ISO 7093-1 6 200HV 4	10875648	22	22	416	918981908	BATTERY STORAGE
WASHER ISO 7093-1 6 200HV 4	10875648	33	4	422	919171008	UREA PLANT
WASHER ISO 7093-1 6 200HV 4	10875648	9	12	426	96004209	PUMP PRE-ASS.
WASHER ISO 7093-1 6 200HV 4	10875648	11	4	429	96004224	COVER COMPL.
WASHER ISO 7093-1 6 200HV 4	10875648	10	32	443	917079908	TURNTABLE PANELLING
WASHER ISO 7093-1 6 200HV 4	10875648	33	1	473	96033360	ELECTRIC ADD-ON PARTS CA
WASHER ISO 7093-1 6 200HV 4	10875648	48	8	490	917191108	AIR CONDITIONING
WASHER ISO 7093-1 6 200HV 4	10875648	94	16	500	919627908	SA FRAME PRE-ASS.
WASHER ISO 7093-1 6 200HV 4	10875648	311	74	511	968513208	ADDITIONAL HYDRAULICS, SA
WASHER ISO 7093-1 6 200HV 4	10875648	9	2	565	918009808	CLIMA-HEATING INSTALLATIO
WASHER ISO 7093-1 6 200HV 4	10875648	124	16	574	96034154	SOUND DAMPING ABOVE
WASHER ISO 7093-1 6 200HV 4	10875648	7	4	575	969118108	COVER COMPL.
WASHER ISO 7093-1 6 200HV 4	10875648	7	2	577	96038209	COVER COMPL.
WASHER ISO 7093-1 6 200HV 4	10875648	7	4	579	96038293	COVER COMPL.
WASHER ISO 7093-1 6 200HV 4	10875648	7	4	584	96044249	COVER COMPL.
WASHER ISO 7093-1 6 200HV 4	10875648	7	6	709	964561008	REAR WINDOW PRE-ASS.
WASHER ISO 7093-1 6 200HV 4	10875648	14	8	726	918064308	SLIDING DOOR INSTALLATION
WASHER ISO 7093-1 6 200HV 4	10875648	8	4	811	919391108	S OVERRUN PROTECTION
WASHER ISO 7093-1 6 200HV 4	10875648	52	2	851	917190908	S INTERMEDIATE SECTION
WASHER ISO 7093-1 6 200HV 4	10875648	51	2	859	917333908	S INTERMEDIATE SECTION
WASHER ISO 7093-1 6 200HV 4	10875648	53	8	888	917571208	S INTERMEDIATE SECTION
WASHER ISO 7093-1 6 200HV 4	10875648	41	2	1010	919219708	PIVOT SECTION
WASHER ISO 7093-1 6 200HV 4	10875648	9	12	1012	96038853	SENSOR CARRIER CPL.
WASHER ISO 7093-1 6 200HV 4	10875648	13	5	1042	96037097	LADDER, PRE-ASSEMBLED
WASHER ISO 7093-1 6 200HV 4	10875648	13	5	1043	96037098	LADDER, PRE-ASSEMBLED
WASHER ISO 7093-1 6 200HV-A	421801708	5	14	80	968727008	CAMERA EQUIPMENT CRAW
WASHER ISO 7093-1 6 200HV-A	421801708	5	14	104	968668808	CAMERA EQUIPMENT CRAW
WASHER ISO 7093-1 6 200HV-A	421801708	5	5	189	968907308	PARK CONSOLE HOSES PRE
WASHER ISO 7093-1 6 200HV-A	421801708	5	3	190	968907408	PARK CONSOLE HOSES PRE
WASHER ISO 7093-1 6 200HV-A	421801708	6	4	460	968904008	CARRIER PRE-ASSEMBLED
WASHER ISO 7093-1 6 200HV-A	421801708	8	4	560	918531108	MIRROR ATTACHM.IN CRANE
WASHER ISO 7093-1 6 200HV-A	421801708	32	2	698	919075408	CRANE DRIVER CAB ADDITIO
WASHER ISO 7093-1 6 200HV-A	10540500	29	2	23	11601184	COLLECTING RING
WASHER ISO 7093-1 6 200HV-A	10540500	10	1	736	919075608	PLATFORM CRANE CABIN
WASHER ISO 7093-1 6 200HV-A	10540500	9	3	737	968397108	LADDER COMPL.
WASHER ISO 7093-1 6 200HV-A	10540500	8	1	974	968838608	LOCATION FIXTURE PRE-ASS.
WASHER ISO 7093-1 8 200HV 4	11140469	49	42	17	918005408	CENTRAL SECTION CRAWLER
WASHER ISO 7093-1 8 200HV 4	11140469	5	4	24	969088908	HOLDER PRE-ASSEMBLY
WASHER ISO 7093-1 8 200HV 4	11140469	16	24	122	917076708	CATWALK CRAW.TRACK TRA
WASHER ISO 7093-1 8 200HV 4	11140469	51	24	122	917076708	CATWALK CRAW.TRACK TRA
WASHER ISO 7093-1 8 200HV 4	11140469	49	18	141	918011308	PREMOUNTED LOWER PART
WASHER ISO 7093-1 8 200HV 4	11140469	59	4	180	919082708	SLEWING PLATFORM CPL.
WASHER ISO 7093-1 8 200HV 4	11140469	12	2	197	917438108	WINCH 1 PRE-ASSEMBLY
WASHER ISO 7093-1 8 200HV 4	11140469	12	2	218	917454008	WINCH 2 PRE-ASS.

19.1.2021

etk_en_de_098265 LR 11000

1376

LIEBHERR

Alphabetical index
Alphabetischer Index

Description	Item	Pos.	Quantity	Page	Assembly	Description
WASHER ISO 7093-1 8 200HV 4	11140469	42	14	262	918861408	DIESEL ENGINE CPL.
WASHER ISO 7093-1 8 200HV 4	11140469	384	83	276	96032892	DIESEL ENGINE, PRE-ASSEMB
WASHER ISO 7093-1 8 200HV 4	11140469	350	20	280	96033379	FIXING PARTS COMPRESSED
WASHER ISO 7093-1 8 200HV 4	11140469	75	104	308	96032897	RADIATOR, PRE-ASSEMBLED
WASHER ISO 7093-1 8 200HV 4	11140469	5	2	329	10125646	OIL SEPARATOR ASSEMBLY
WASHER ISO 7093-1 8 200HV 4	11140469	7	7	394	10144678	PROTECTION PLATE ASSEM
WASHER ISO 7093-1 8 200HV 4	11140469	72	72	408	918861908	MUFFLER UNIT
WASHER ISO 7093-1 8 200HV 4	11140469	14	16	416	918981908	BATTERY STORAGE
WASHER ISO 7093-1 8 200HV 4	11140469	31	18	422	919171008	UREA PLANT
WASHER ISO 7093-1 8 200HV 4	11140469	17	4	426	96004209	PUMP PRE-ASS.
WASHER ISO 7093-1 8 200HV 4	11140469	28	8	524	917080508	ROLLER BEARING
WASHER ISO 7093-1 8 200HV 4	11140469	6	16	533	917473108	FUEL TANK CONTAINER UPPE
WASHER ISO 7093-1 8 200HV 4	11140469	3	2	536	919140208	FUEL FEED
WASHER ISO 7093-1 8 200HV 4	11140469	10	32	542	918789208	FUEL TANK CPL.
WASHER ISO 7093-1 8 200HV 4	11140469	22	8	547	919140308	OIL RESERVOIR, COMPLETE
WASHER ISO 7093-1 8 200HV 4	11140469	64	2	553	919297008	CENT. LUBRIC. SYSTEM SUP
WASHER ISO 7093-1 8 200HV 4	11140469	38	4	565	918009808	CLIMA-HEATING INSTALLATIO
WASHER ISO 7093-1 8 200HV 4	11140469	121	154	574	96034154	SOUND DAMPING ABOVE
WASHER ISO 7093-1 8 200HV 4	11140469	25	42	587	969443908	SOUND DAMPING DOWN
WASHER ISO 7093-1 8 200HV 4	11140469	441	6	660	96032955	HYDRAULICS
WASHER ISO 7093-1 8 200HV 4	11140469	73	20	699	919075408	CRANE DRIVER CAB ADDITIO
WASHER ISO 7093-1 8 200HV 4	11140469	27	7	713	919075308	CRANE OPERATOR CABIN P
WASHER ISO 7093-1 8 200HV 4	11140469	322	2	733	96033157	COMPRESSED AIR PLANT
WASHER ISO 7093-1 8 200HV 4	11140469	101	102	803	919304308	S PIVOT SECTION PRE-ASS.
WASHER ISO 7093-1 8 200HV 4	11140469	6	16	827	96038419	ADD-ON INCLINATION TRANS
WASHER ISO 7093-1 8 200HV 4	11140469	39	12	851	917190908	S INTERMEDIATE SECTION
WASHER ISO 7093-1 8 200HV 4	11140469	39	12	859	917333908	S INTERMEDIATE SECTION
WASHER ISO 7093-1 8 200HV 4	11140469	39	12	863	917078708	S INTERMEDIATE SECTION
WASHER ISO 7093-1 8 200HV 4	11140469	39	26	870	917078808	S INTERMEDIATE SECTION
WASHER ISO 7093-1 8 200HV 4	11140469	39	28	883	917079208	S INTERMEDIATE SECTION
WASHER ISO 7093-1 8 200HV 4	11140469	39	24	888	917571208	S INTERMEDIATE SECTION
WASHER ISO 7093-1 8 200HV 4	11140469	13	16	891	919219208	S INTERMEDIATE SECTION
WASHER ISO 7093-1 8 200HV 4	11140469	9	106	892	96037300	GRIDIRON PRE-ASS.
WASHER ISO 7093-1 8 200HV 4	11140469	5	7	893	96037301	ROPE GUARD
WASHER ISO 7093-1 8 200HV 4	11140469	6	5	894	96037306	ROPE GUARD
WASHER ISO 7093-1 8 200HV 4	11140469	14	50	900	917191008	SL REDUCING SECTION
WASHER ISO 7093-1 8 200HV 4	11140469	15	4	955	967957508	CAMERA EQUIPMENT S-PIVOT
WASHER ISO 7093-1 8 200HV 4	11140469	8	1	957	968134408	MECH.AUXILIARIES FOR LIG
WASHER ISO 7093-1 8 200HV 4	11140469	12	12	958	968099808	CAMERA HOLDER, PREMOU
WASHER ISO 7093-1 8 200HV 4	11140469	8	52	994	96038847	GRIDIRON PRE-ASS.
WASHER ISO 7093-1 8 200HV 4	11140469	34	4	1010	919219708	PIVOT SECTION
WASHER ISO 7093-1 8 200HV 4	11140469	6	16	1012	96038853	SENSOR CARRIER CPL.
WASHER ISO 7093-1 8 200HV 4	11140469	26	54	1034	919220008	F-HEAD SECTION
WASHER ISO 7093-1 8 200HV 4	11140469	7	8	1042	96037097	LADDER, PRE-ASSEMBLED
WASHER ISO 7093-1 8 200HV 4	11140469	7	8	1043	96037098	LADDER, PRE-ASSEMBLED
WASHER ISO 7093-1 8 200HV 4	11140469	5	18	1058	919220208	F-INTERMEDIATE SECT.
WASHER ISO 7093-1 8 200HV 4	11140469	32	10	1063	919222808	ERECTION FRAME
WASHER ISO 7093-1 8 200HV-A	421861405	423	4	659	96032955	HYDRAULICS
WASHER ISO 7093-1 8 200HV-A	421861405	435	4	660	96032955	HYDRAULICS
WASHER ISO 7093-1 8 200HV-A	10540510	119	2	501	919627908	SA FRAME PRE-ASS.
WASHER ISO 7094 8 100 HV-ST	420600301	36	24	851	917190908	S INTERMEDIATE SECTION
WASHER ISO 7094 8 100 HV-ST	420600301	36	25	859	917333908	S INTERMEDIATE SECTION
WASHER ISO 7094 8 100 HV-ST	420600301	36	62	863	917078708	S INTERMEDIATE SECTION
WASHER ISO 7094 8 100 HV-ST	420600301	36	60	870	917078808	S INTERMEDIATE SECTION
WASHER ISO 7094 8 100 HV-ST	420600301	36	64	883	917079208	S INTERMEDIATE SECTION
WASHER ISO 7094 8 100 HV-ST	420600301	36	64	888	917571208	S INTERMEDIATE SECTION
WASHER ISO 7094 8 100 HV-ST	420600301	48	4	989	919219508	F-CONNECTING HEAD
WASHER RD100X4 S315MC FE	949948408	4	1	1065	96035525	DRAW SHACKLE
WASHER RD110X2 DC01 FE//	949635408	4	9	526	917080608	MOUNTING EQUIPMENT CRAW
WASHER RD120X4 S315MC FE	955702308	66	2	803	919304308	S PIVOT SECTION PRE-ASS.

19.1.2021

etk_en_de_098265 LR 11000

1377

LIEBHERRAlphabetical index
Alphabetischer Index

Description	Item	Pos.	Quantity	Page	Assembly	Description
WASHER RD135X3 DC01 FE//	953848908	73	2	62	917291608	CRAWLER TRACK CARRIER, L
WASHER RD135X3 DC01 FE//	953848908	73	2	95	917291708	CRAWLER TRACK CARRIER,
WASHER RD135X3 DC01 FE//	953848908	3	1	1036	96037041	DRAW SHACKLE
WASHER RD22X3 DC01 FE//ZN	953561608	8	8	1063	919222808	ERECTION FRAME
WASHER RD25X6 PA6G SCHW	288183108	6	6	709	964561008	REAR WINDOW PRE-ASS.
WASHER RD44X2 DC01 FE//ZN	939460808	33	8	122	917076708	CATWALK CRAW.TRACK TRA
WASHER RD50X2 ALMG3 H11	955161608	19	1	1063	919222808	ERECTION FRAME
WASHER RD50X2 ALMG3 H11	955161608	7	1	1066	96013389	PULLEY MOUNT ASSEMBLY C
WASHER RD50X5 S355MC FE//	953867308	64	24	62	917291608	CRAWLER TRACK CARRIER, L
WASHER RD50X5 S355MC FE//	953867308	64	24	95	917291708	CRAWLER TRACK CARRIER,
WASHER RD50X5 S355MC FE//	953867308	50	4	454	968283208	CATWALK SUPERSTR.LEFT
WASHER RD50X5 S355MC FE//	953867308	19	9	900	917191008	SL REDUCING SECTION
WASHER RD60X2 ALMG3 H11	948717708	15	1	1072	919222908	OVERRUN PROTECTION
WASHER RD60X5 S355MC FE//	941009708	29	2	900	917191008	SL REDUCING SECTION
WASHER RD70X2 DC01 FE//ZN	949188508	4	1	1066	96013389	PULLEY MOUNT ASSEMBLY C
WASHER RD70X2 DC01 FE//ZN	954178508	65	4	1035	919220008	F-HEAD SECTION
WASHER RD80X3 DC01 FE//ZN	953518308	39	8	122	917076708	CATWALK CRAW.TRACK TRA
WASHER RD80X5 S355MC FE//	949582708	25	2	698	919075408	CRANE DRIVER CAB ADDITIO
WASHER SPRING DIN 127 A 6	424000508	12	3	211	917452308	ELECTRIC FOR WINCH 1
WASHER SPRING DIN 127 A 6	424000508	12	3	224	917452408	ELECTRIC FOR WINCH 2
WASHER SPRING DIN 127 A 6	424000508	12	3	235	917452608	ELECTRIC FOR WINCH 4
WASHER SPRING DIN 127 A 6	424000508	12	3	923	917452808	ELECTRIC FOR WINCH 6
WASHER SPRING DIN 127 B 12	12227180	4	2	806	928830208	SAFETY ROLLER CPL.
WASHER SPRING DIN 127 B 8	11659025	16	2	690	510438508	PRESSURE RELIEF VALVE
WASHER SPRING DIN 7980 6 F	424100608	8	6	253	510230608	HYDRO MOTOR
WASHER SPRING DIN 7980 8 F	424100708	12	4	670	11314761	CONTROL BLOCK
WATER BASIN 8L KUNSTSTOF	10036977	6	1	721	96000697	WIPERS INSTALLATION
WATER CONNECTION	10145193	386	1	320	12857091	DIESEL ENGINE
WATER CONNECTION	10145195	389	1	320	12857091	DIESEL ENGINE
WATER CONNECTION	10152906	387	1	320	12857091	DIESEL ENGINE
WATER COOLER	10873302	3	1	309	12100191	RADIATOR UNIT
WATER DRAIN PLUG M12 PA6	602501208	12	2	45	967907608	SWITCH BOX COMPL.
WATER DRAIN PLUG M12 PA6	602501208	292	1	75	967906508	TERMINAL BOX CPL.
WATER DRAIN PLUG M12 PA6	602501208	292	1	101	967906608	TERMINAL BOX CPL.
WATER DRAIN PLUG M12 PA6	602501208	292	1	515	968241408	TERMINAL BOX WINCH PRE-A
WATER DRAIN PLUG M12 PA6	602501208	9	2	600	969245308	TERMINAL BOX ELECTRICS S
WATER DRAIN PLUG M12 PA6	602501208	20	2	619	967917908	SWITCH CABINET
WATER DRAIN PLUG M12 PA6	602501208	285	2	818	96036187	TERMINAL BOX CPL.
WATER DRAIN PLUG M12 PA6	602501208	293	1	940	96036210	TERMINAL BOX
WATER DRAIN PLUG M12 PA6	602501208	270	1	951	968650608	TERMINAL BOX CPL.
WATER DRAIN PLUG M12 PA6	602501208	285	1	998	96035575	TERMINAL BOX CPL.
WATER DRAIN PLUG M12 PA6	602501208	285	2	1017	96035576	TERMINAL BOX CPL.
WATER DRAIN PLUG PA6G	97029882	510	1	824	968546008	LEAD
WATER DRAIN PLUG PA6G	97029882	509	1	825	968546108	LEAD
WATER DRAIN VALVE 22BAR	502921908	161	2	733	96033157	COMPRESSED AIR PLANT
WATER HEATING SYSTEM 24	10876576	1	1	484	96019655	ADDNL.HEATING, PRE-ASSE
WATER HOSE DN4-RAUCLAIR-	11000710	10	10	721	96000697	WIPERS INSTALLATION
WATER PIPE EDELSTAHL	97037228	14	1	308	96032897	RADIATOR, PRE-ASSEMBLED
WATER PIPE EDELSTAHL	97056345	51	1	273	96032892	DIESEL ENGINE, PRE-ASSEMB
WATER PIPE EDELSTAHL	97056364	52	1	273	96032892	DIESEL ENGINE, PRE-ASSEMB
WATER PUMP WITH FASTENIN	12490129	370	1	320	12857091	DIESEL ENGINE
WATER SENSOR 5V	10331335	19	1	363	10303007	FUEL PREFILTER
WATER SENSOR 5V	11370365	3	1	539	10878502	FUEL FILTER
WATER VALVE NW12X2,5 NICH	11082158	3	2	426	96004209	PUMP PRE-ASS.
WEDGE LOCK WASHER NORD	7015814	14	2	707	96000684	FRONT WINDOW CPL.
WEDGE SOCKET 27-29 GR.29	12100038	10	1	130	917077108	TOOL
WEDGE SOCKET 32-33 GR.33	12100046	11	1	130	917077108	TOOL
WEIGHT EN-GJS400-18 FE//ZN	10873379	1	1	789	96013575	HOIST LIM.SWITCH PLUMMET
WEIGHT INFORMATION PLAT	97094948	(4)	6	774	917517908	COUNTERWEIGHT FRAME
WEIGHT INFORMATION PLATE	97042994	3	2	128	917077008	FIXAGE DU CONTREPOIDS CE

19.1.2021

etk_en_de_098265 LR 11000

1378

LIEBHERR

Alphabetical index
Alphabetischer Index

Description	Item	Pos.	Quantity	Page	Assembly	Description
WEIGHT INFORMATION PLATE	97009588	3	2	55	917076208	FLOOR SHEET COMPL.
WEIGHT INFORMATION PLATE	97035684	37	1	141	918011308	PREMOUNTED LOWER PART
WEIGHT INFORMATION PLATE	97111655	25	1	980	919326208	SLEWING PLATFORM EXTENS
WEIGHT INFORMATION PLATE	97037631	29	4	774	917517908	COUNTERWEIGHT FRAME
WEIGHT INFORMATION PLATE	97032391	28	4	774	917517908	COUNTERWEIGHT FRAME
WEIGHT INFORMATION PLAT	97102748	(1)	2	1086	96022180	FRAME
WELD PLATE DIN 3015-1 L-AP	11211987	201	2	274	96032892	DIESEL ENGINE, PRE-ASSEMB
WELD PLATE DIN 3015-1 L-AP	602015208	51	3	280	96033379	FIXING PARTS COMPRESSED
WELD PLATE DIN 3015-1 L-AP	10802203	199	2	274	96032892	DIESEL ENGINE, PRE-ASSEMB
WELD PLATE DIN 3015-1 L-AP	10802203	153	2	804	919304308	S PIVOT SECTION PRE-ASS.
WELD PLATE DIN 3015-1 L-AP	10802205	200	1	274	96032892	DIESEL ENGINE, PRE-ASSEMB
WELD PLATE DIN 3015-1 L-AP	10802201	198	2	274	96032892	DIESEL ENGINE, PRE-ASSEMB
WELD PLATE DIN 3015-1 L-AP	11008020	196	1	274	96032892	DIESEL ENGINE, PRE-ASSEMB
WELD PLATE DIN 3015-3 Z-AP	602015908	117	8	188	969344108	ASSEMBLY PARTS F.SLEWING
WELDMENT STEP	96000486	15	1	573	96034154	SOUND DAMPING ABOVE
WELDMENT STEP	969061008	19	1	573	96034154	SOUND DAMPING ABOVE
WINCH 1	917077808	107	1	9		LIEBHERR CRAW.CRANE LR
WINCH 1 PRE-ASSEMBLY	917438108	1	1	194	917077808	WINCH 1
WINCH 2	917077908	108	1	9		LIEBHERR CRAW.CRANE LR
WINCH 2 PRE-ASS.	917454008	1	1	215	917077908	WINCH 2
WINCH 4 LUFFING GEAR	917078208	111	1	9		LIEBHERR CRAW.CRANE LR
WINCH 4 PRE-ASSEMBLY	917451208	1	1	225	917078208	WINCH 4 LUFFING GEAR
WINCH 6	919550708	219	1	11		LIEBHERR CRAW.CRANE LR
WINCH 6 PRE-ASSEMBLY	917473608	1	1	904	919550708	WINCH 6
WINCH BEARING	968093208	1	1	197	917438108	WINCH 1 PRE-ASSEMBLY
WINCH BEARING	968093208	1	1	218	917454008	WINCH 2 PRE-ASS.
WINCH BEARING	968224208	1	1	907	917473608	WINCH 6 PRE-ASSEMBLY
WINCH REVOLUTION TRANS	10802061	5	1	211	917452308	ELECTRIC FOR WINCH 1
WINCH REVOLUTION TRANS	10802061	5	1	224	917452408	ELECTRIC FOR WINCH 2
WINCH REVOLUTION TRANS	10802061	5	1	235	917452608	ELECTRIC FOR WINCH 4
WINCH REVOLUTION TRANS	10802061	5	1	923	917452808	ELECTRIC FOR WINCH 6
WIND VELOCITY TRANSMITTE	11482252	2	1	971	917569308	CARRIER, MEAS. & WARN. D
WIND WARNING PREASSEMB	967936408	2	1	973	968838508	MECH MEAS AND WARNING D
WINDOW	11110060	1	1	156	10871517	ELECTRIC PUMP
WINDOW ASSEMBLY SPF	969752608	1	1	702	919075508	CRANE OPERATOR CABIN P
WIPER ARM 650MM	10292014	4	1	721	96000697	WIPERS INSTALLATION
WIPER ARM 700MM	10874311	2	1	707	96000684	FRONT WINDOW CPL.
WIPER BEARING ST	10874927	4	1	707	96000684	FRONT WINDOW CPL.
WIPER BLADE 700	10292016	5	1	721	96000697	WIPERS INSTALLATION
WIPER BLADE 900MM	10291148	3	1	707	96000684	FRONT WINDOW CPL.
WIPER FRAME	10874163	2	1	721	96000697	WIPERS INSTALLATION
WIPER FRAME 10	10412879	3	1	721	96000697	WIPERS INSTALLATION
WIPER MOTOR 55NM 24V SPF	10292021	1	2	721	96000697	WIPERS INSTALLATION
WIPERS INSTALLATION	96000697	3	1	713	919075308	CRANE OPERATOR CABIN P
WIRE	7367367	(17)	4	290	11212743	VARIABLE PUMP
WIRE HOSE CLAMP 70-75	11000902	22	4	719	969752708	AIR DUCT
WIRE TERMINAL BOX PRE-A	96037447	2	1	819	96036194	WIRES TERMINAL BOX CPL.
WIRE TERMINAL BOX PRE-A	96038161	2	1	941	96036211	WIRES TERMINAL BOX CPL.
WIRED END FERRULE DIN 462	602308008	87	2	77	967971708	WIRING HARNESS
WIRED END FERRULE DIN 46	602307808	114	3	77	967971708	WIRING HARNESS
WIRED END FERRULE DIN 46	602307808	114	3	602	96033473	WIRING HARNESS
WIRED END FERRULE DIN 46	602307708	86	8	466	96033369	WIRING HARNESS
WIRED END FERRULE DIN 46	602307708	86	38	595	96033472	WIRING HARNESS
WIRED END FERRULE DIN 46	602307708	86	60	602	96033473	WIRING HARNESS
WIRED END FERRULE DIN 46	602308108	88	1	469	96021228	WIRING HARNESS
WIRED END FERRULE DIN 46	602308108	88	4	602	96033473	WIRING HARNESS
WIRED END FERRULE DIN 462	602308208	698	2	50	96026395	CABLING
WIRED END FERRULE DIN 462	602308208	698	1	596	96033472	WIRING HARNESS
WIRED END FERRULE DIN 462	602308208	698	4	599	96033855	WIRING HARNESS
WIRED END FERRULE DIN 462	602308208	698	3	603	96033473	WIRING HARNESS

19.1.2021

etk_en_de_098265 LR 11000

1379

LIEBHERRAlphabetical index
Alphabetischer Index

Description	Item	Pos.	Quantity	Page	Assembly	Description
WIRED END FERRULE DIN 46	10101685	657	4	603	96033473	WIRING HARNESS
WIRES CPL. A309	96033370	15	1	465	96033359	CABLE LIST DRIVER'S CABIN
WIRES CPL. S2000-F2	96038868	30	1	998	96035575	TERMINAL BOX CPL.
WIRES CPL. S2010-F2	96038775	3	1	1017	96035576	TERMINAL BOX CPL.
WIRES CPL. S2020-F2	96038967	30	1	1046	96035579	TERMINAL BOX CPL.
WIRES CPL. S220	968275008	2	1	101	967906608	TERMINAL BOX CPL.
WIRES CPL. S240	968274708	2	1	75	967906508	TERMINAL BOX CPL.
WIRES CPL. S510	969778008	5	1	600	969245308	TERMINAL BOX ELECTRICS S
WIRES PRE-ASS. A309	96035204	2	1	468	96033370	WIRES CPL.
WIRES PRE-ASS. S2000-F2	96038867	2	1	999	96038868	WIRES CPL.
WIRES PRE-ASS. S2010	96038776	2	1	1018	96038775	WIRES CPL.
WIRES PRE-ASS. S2020-F2	96038968	2	1	1047	96038967	WIRES CPL.
WIRES TERMINAL BOX CPL.	96036194	110	1	818	96036187	TERMINAL BOX CPL.
WIRES TERMINAL BOX CPL.	96036211	6	1	940	96036210	TERMINAL BOX
WIRES TERMINAL BOX CPL.	968653208	1	1	951	968650608	TERMINAL BOX CPL.
WIRES TERMINAL BOX CPL.	968340308	1	1	515	968241408	TERMINAL BOX WINCH PRE-A
WIRING DUCT 80X40/2000 HAR	638109101	14	0.37	629	96033320	ASSEMBLY PARTS MOUNTIN
WIRING DUCT 80X40/2000 HAR	638109101	15	0.62	629	96033320	ASSEMBLY PARTS MOUNTIN
WIRING DUCT 80X60/2000 HAR	638109201	9	0.16	629	96033320	ASSEMBLY PARTS MOUNTIN
WIRING DUCT 80X60/2000 HAR	638109201	13	0.31	629	96033320	ASSEMBLY PARTS MOUNTIN
WIRING HARNESS W1926	968158108	20	1	923	917452808	ELECTRIC FOR WINCH 6
WIRING HARNESS W200	967908208	20	1	51	967908108	CABLE LIST F.CENTER SECTIO
WIRING HARNESS W220	967971808	11	1	101	967906608	TERMINAL BOX CPL.
WIRING HARNESS W221	967971908	12	1	101	967906608	TERMINAL BOX CPL.
WIRING HARNESS W223	967972008	13	1	101	967906608	TERMINAL BOX CPL.
WIRING HARNESS W225	967972108	14	1	101	967906608	TERMINAL BOX CPL.
WIRING HARNESS W240	967971408	11	1	75	967906508	TERMINAL BOX CPL.
WIRING HARNESS W241	967971508	12	1	75	967906508	TERMINAL BOX CPL.
WIRING HARNESS W243	967971608	13	1	75	967906508	TERMINAL BOX CPL.
WIRING HARNESS W245	967971708	14	1	75	967906508	TERMINAL BOX CPL.
WIRING HARNESS W291	969466308	50	1	51	967908108	CABLE LIST F.CENTER SECTIO
WIRING HARNESS W300	96033369	10	1	465	96033359	CABLE LIST DRIVER'S CABIN
WIRING HARNESS W301	967925908	11	1	465	96033359	CABLE LIST DRIVER'S CABIN
WIRING HARNESS W302	967926008	12	1	465	96033359	CABLE LIST DRIVER'S CABIN
WIRING HARNESS W305	967926108	13	1	465	96033359	CABLE LIST DRIVER'S CABIN
WIRING HARNESS W310	96021228	16	1	465	96033359	CABLE LIST DRIVER'S CABIN
WIRING HARNESS W346	96023876	(10)	1	473	96033360	ELECTRIC ADD-ON PARTS CA
WIRING HARNESS W360	96019612	17	1	465	96033359	CABLE LIST DRIVER'S CABIN
WIRING HARNESS W500	96033473	5	1	601	96033469	CABLE LIST SLEWING PLATF
WIRING HARNESS W500U	968287908	(10)	1	137	917987408	SLEWING PLATFORM FRAME
WIRING HARNESS W501	96033472	15	1	594	96033468	ELECTRIC F. AGGREGATE
WIRING HARNESS W521	968157608	20	1	211	917452308	ELECTRIC FOR WINCH 1
WIRING HARNESS W522	968157708	20	1	224	917452408	ELECTRIC FOR WINCH 2
WIRING HARNESS W524	968157908	20	1	235	917452608	ELECTRIC FOR WINCH 4
WIRING HARNESS W555	96033855	16	1	594	96033468	ELECTRIC F. AGGREGATE
WIRING HARNESS W587	969244008	20	1	594	96033468	ELECTRIC F. AGGREGATE
WIRING HARNESS W588	968401008	19	1	594	96033468	ELECTRIC F. AGGREGATE
WIRING HARNESS W589	968400908	18	1	594	96033468	ELECTRIC F. AGGREGATE
WIRING HARNESS W602	968418008	1	1	610	968709008	ANTENNA CPL.
WIRING HARNESS W620	967919208	(10)	1	561	917081908	CHARGER F.BATTERY
WIRING LIST BATTERY BOX	969239008	10	1	419	96032891	ELECTRIC FOR BATTERY BOX
WORK LIGHT 50W 12-24V ALU	10872003	15	1	956	919294008	ARGON FLOODLIGHT HEEL PI
WORKING HAED LIGHT 35W 9-	11212679	24	3	473	96033360	ELECTRIC ADD-ON PARTS CA
WORKING HAED LIGHT 35W 9-	11212679	10	2	614	96033470	ELECTRIC ADD-ON PARTS
Z-PROFILE 4X760X126 S315M	97031338	35	2	900	917191008	SL REDUCING SECTION

19.1.2021

etk_en_de_098265 LR 11000

1380

LIEBHERRAlphabetical index
Alphabetischer Index

Bezeichnung	Artikel	Pos.	Menge	Seite	Baugruppe	Bezeichnung
A-SCHEINWERFER S-ANLEN	919294008	334	1	12		LIEBHERR RAUPENKRAN LR
ABDECKBLECH	944313303	14	1	147	90211005	DREHWERKANTRIEB
ABDECKBLECH 1.5X80X122 DC	97062336	13	1	473	96033360	ELEKTRIK ANBAUTEILE KABIN
ABDECKBLECH VORM.	965021508	46	2	433	918810308	STEUERSTAND
ABDECKHAUBE	10875014	3	1	492	10451181	VERFLUESSIGEREINHEIT
ABDECKHAUBE	968310608	49	1	61	917291608	RAUPENTRAEGER LI.
ABDECKHAUBE	968310608	49	1	94	917291708	RAUPENTRAEGER RE.
ABDECKHAUBE	968310708	50	1	61	917291608	RAUPENTRAEGER LI.
ABDECKHAUBE	968310708	50	1	94	917291708	RAUPENTRAEGER RE.
ABDECKKAPPE	11171306	2	1	972	11482252	WINDGESCHWINDIGKEITSGE
ABDECKKAPPE 700 M18X1,5 P	10129392	2	2	357	12489819	ABDECKKAPPEN-KIT
ABDECKKAPPE DT-LC01 PA66	10870604	523	1	466	96033369	KABELSTRANG
ABDECKKAPPE DT-LC01 PA66	10870604	516	2	469	96021228	KABELSTRANG
ABDECKKAPPE DT-LC01 PA66	10870604	527	7	603	96033473	KABELSTRANG
ABDECKKAPPE POLYSTIC27-3	591570908	5	2	631	968095808	MONTAGEEINHEIT VORM.
ABDECKKAPPE POLYSTIC27-3	591570908	25	1	713	919075308	KRANFUEHRERKABINE VORM.
ABDECKKAPPE PP	10129394	7	1	357	12489819	ABDECKKAPPEN-KIT
ABDECKKAPPEN-KIT	12489819	300	1	356	10146660	HOCHDRUCKPUMPE
ABDECKPLATTE ANBAU	10144678	470	1	321	12857091	DIESELMOTOR
ABDECKPLATTE VORM.	10144873	1	1	394	10144678	ABDECKPLATTE ANBAU
ABDECKUNG	11005170	17	1	435	10877138	FAHRERSITZ
ABDECKUNG	11171270	32	1	435	10877138	FAHRERSITZ
ABDECKUNG SCHWK.	96004207	3	1	422	919171008	HARNSTOFFANLAGE
ABDECKUNG SCHWK. RAL 701	96002479	2	1	723	969520208	MONITORKONSOLE
ABDICHTPROFIL	97044073	(2)	1	600	969245308	ELEKTRIK KLEMMKASTEN DB
ABDICHTPROFIL	979076508	4	1	46	965690708	DECKEL KPL.
ABDICHTPROFIL 0 GUMMI 55°	977505708	10	1	621	969408008	DECKEL KPL.
ABGASKRUEMMER ANBAU V-	10141558	412	1	321	12857091	DIESELMOTOR
ABGASKRUEMMER LINKS V-	10153467	2	1	386	10141558	ABGASKRUEMMER ANBAU
ABGASKRUEMMER RECHTS V-	10147866	1	1	386	10141558	ABGASKRUEMMER ANBAU
ABGASMISCHROHR SCRONL	10147692	3	1	408	918861908	SCHALLDAEMPFERANLAGE
ABGASROHR 38/FLEXIBEL	553054108	6	2.4	482	919733908	ZUSATZHEIZUNG OW
ABGASROHR 38/FLEXIBEL	553054108	9	0.3	484	96019655	ZUSATZHEIZUNG VORM.
ABGASROHR ANBAU V-MOTO	10141356	410	1	320	12857091	DIESELMOTOR
ABGASROHR KPL. EDELSTAH	969327608	35	1	408	918861908	SCHALLDAEMPFERANLAGE
ABGASROHR KPL. EDELSTAH	969327808	36	1	408	918861908	SCHALLDAEMPFERANLAGE
ABGASROHR LINKS V-MOTO	10141355	2	1	385	10141356	ABGASROHR ANBAU
ABGASROHR RECHTS V-MO	10141354	1	1	385	10141356	ABGASROHR ANBAU
ABGASROHR SCHWK. EDELST	96035418	33	1	408	918861908	SCHALLDAEMPFERANLAGE
ABGASROHR V-MOTORXD950	10141351	(1)	1	385	10141356	ABGASROHR ANBAU
ABGASROHR V-MOTORXD95	11354228	(1)	1	385	10141356	ABGASROHR ANBAU
ABGASSCHALLDAEMPFER 116	553187208	7	1	484	96019655	ZUSATZHEIZUNG VORM.
ABGASSTUTZEN ANBAU V-MO	12427909	432	1	321	12857091	DIESELMOTOR
ABGASTURBOLADER HE400W	10134988	1	1	387	10141720	ATL-ANBAU
ABGASTURBOLADER HE400W	10134989	1	1	388	10141721	ATL-ANBAU
ABGLAETTMITTEL KANISTER5	811203108	38	1	705	969752608	SCHEIBEN EINBAU
ABGLAETTMITTEL KANISTER5	811203108	39	1	726	918064308	SCHIEBETUER EINBAU
ABLAGE 35X410X195 ABS-TPU	97058595	27	1	716	96028393	INNENVERKLEIDUNG EINBAU
ABLAGE MONTAGE+TRANSP	918188208	35	1	842	919633708	ROLLENSATZ
ABLAGE MONTAGE+TRANSP	918188208	38	1	847	919633808	ROLLENSATZ
ABLAGE SCHWK.	967960008	2	1	875	968214108	ZUGSTANGE VORM.
ABLAGE SCHWK. T ZN O	969973708	1	1	844	918188208	ABLAGE
ABLASSHAHN G1/4"	11696074	22	1	363	10303007	KRAFTSTOFFVORFILTER
ABLASSVENTIL	10032906	(20)	1	333	10134887	OELWANNE MIT BEFEST.
ABLASSVENTIL	10032906	5	1	383	10152906	KUEHLWASSERANSCHLUSS
ABSCHALTVENTIL	11067304	5	1	300	10873891	PUMPENGEHAUESE
ABSCHIRMUNG ZURUECKGEB	965617208	995	18	470	96019612	KABELSTRANG
ABSCHIRMUNG ZURUECKGEB	965617208	995	2	1024	96039722	LEITUNG
ABSCHLUSSPLATTE	10871729	3	1	234	11212497	VERSTELLMOTOR
ABSCHLUSSPLATTE	10871731	3	1	204	11170708	VERSTELLMOTOR

19.1.2021

etk_en_de_098265 LR 11000

1381

LIEBHERR

Alphabetical index
Alphabetischer Index

Bezeichnung	Artikel	Pos.	Menge	Seite	Baugruppe	Bezeichnung
ABSEIL- UND RETTUNGSGER	11007312	3	1	135	916959908	PERSOENLICHE SCHUTZAUS
ABSPANNSEIL KPL. 66X18M	96037810	1	2	1073	919395808	FAB-ABSPANNUNG
ABSPANNSEIL KPL. 66X5.45M	96037007	20	2	1058	919220208	F-ZWISCHENSTUECK
ABSPANNSEIL KPL. 66X8.5M	96037814	2	2	1073	919395808	FAB-ABSPANNUNG
ABSPERRORGAN DN200-FLAN	11491257	7	1	548	967968208	OELBEHAELTER VORM.
ABSTANDSBOLZEN M4X30 V	602017808	23	1	728	968080908	SCHLIESSANLAGE
ABSTANDSBOLZEN M5X30	660044708	23	1	726	918064308	SCHIEBETUER EINBAU
ABSTANDSBOLZEN M6X30 ST	11001955	63	3	717	96028393	INNENVERKLEIDUNG EINBAU
ABSTANDSBOLZEN M6X50 S	10875447	55	1	716	96028393	INNENVERKLEIDUNG EINBAU
ABSTANDSHALTER 5X280X910	97115244	3	1	1039	96032541	WANDERROLLE KPL.
ABSTANDSHALTER 5X280X910	97115244	2	2	1040	96032582	NACKENROLLE EINBAU
ABSTANDSHALTER 5X322X876	97115405	52	1	1034	919220008	F-KOPFSTUECK
ABSTANDSHALTER SCHWK.	96033238	2	1	1039	96032541	WANDERROLLE KPL.
ABSTANDSRING	11181884	32	1	23	11601184	SCHLEIFRINGUEBERTRAEGE
ABSTECKBOLZEN SCHWK. FE	962580308	38	8	499	919627908	SA-BOCK VORM.
ABSTECKBOLZEN SCHWK. FE	962580308	16	4	802	919304308	S-ANLENKSTUECK VORM.
ABSTECKBOLZEN SCHWK. FE	962580308	40	8	851	917190908	S-ZWISCHENSTUECK
ABSTECKBOLZEN SCHWK. FE	962580308	40	8	859	917333908	S-ZWISCHENSTUECK
ABSTECKBOLZEN SCHWK. FE	962580308	40	8	863	917078708	S-ZWISCHENSTUECK
ABSTECKBOLZEN SCHWK. FE	962580308	40	10	870	917078808	S-ZWISCHENSTUECK
ABSTECKBOLZEN SCHWK. FE	962580308	40	8	883	917079208	S-ZWISCHENSTUECK
ABSTECKBOLZEN SCHWK. FE	962580308	40	8	888	917571208	S-ZWISCHENSTUECK
ABSTECKBOLZEN SCHWK. FE	962580308	6	4	891	919219208	S-ZWISCHENSTUECK
ABSTECKBOLZEN SCHWK. FE	962580308	3	4	900	917191008	SL-REDUZIERSTUECK
ABSTECKBOLZEN SCHWK. FE	962580308	8	2	989	919219508	F-ANSCHLUSSKOPF
ABSTECKBOLZEN SCHWK. FE	968190708	20	2	870	917078808	S-ZWISCHENSTUECK
ABSTIMMSCHEIBE	7023472	12	1	304	11314599	VERSTELLPUMPE
ABSTUETZPLATTE KPL.	96016050	4	4	112	918589408	HYDRAULISCHE ABSTUETZUN
ABSTUETZPLATTE KPL.	962009308	6	2	126	917076808	MECH.ZUSATZABSTUETZUNG
ABSTUETZPLATTE SCHWK.	96016054	1	1	114	96016050	ABSTUETZPLATTE KPL.
ABSTUETZPLATTE SCHWK.	962010208	1	1	127	962009308	ABSTUETZPLATTE KPL.
ABSTUETZUNG	9080695	3	1	334	10137870	OELMESSSTAB KPL.
ABSTUETZZYLINDER 210/180-1	512391108	3	4	112	918589408	HYDRAULISCHE ABSTUETZUN
ABTRIEB KPL	540270414	23	1	245	10802280	SEILWINDE
ABTRIEBSWELLE 270 18CrNi	927633401	10	1	147	90211005	DREHWERKANTRIEB
ABWEISER 5X40X326 S355MC	97095956	6	2	994	96038847	GITTERROST VORM.
ABWEISER SCHWK. FE//ZNNI8/	96010191	43	1	774	917517908	AUFNAHME GEGENGEWICHT
ACHSE 130.0X435 35NICRMOV	97026885	22	2	61	917291608	RAUPENTRAEGER LI.
ACHSE 130.0X435 35NICRMOV	97026885	22	2	94	917291708	RAUPENTRAEGER RE.
ACHSE 177.8X270 S890QL1 GA	97115242	31	1	1034	919220008	F-KOPFSTUECK
ACHSE 18.0X190 S355J2C+C	97067272	38	1	751	967956208	KAMERAANBAU DREHBUEHN
ACHSE 180.0X530 35NICRMOV	97026864	17	20	61	917291608	RAUPENTRAEGER LI.
ACHSE 180.0X530 35NICRMOV	97026864	17	20	94	917291708	RAUPENTRAEGER RE.
ACHSE 240.0X2178 35NICRM	97028117	7	1	524	917080508	ROLLENLAGERUNG
ACHSE 240.0X2870 35NICRM	97028321	13	1	499	919627908	SA-BOCK VORM.
ACHSE 244.5X1041 S770QL SP	97029851	8	1	842	919633708	ROLLENSATZ
ACHSE 244.5X1221 S770QL GA	97115233	11	1	1034	919220008	F-KOPFSTUECK
ACHSE 244.5X1421 S770QL GA	97029784	10	1	847	919633808	ROLLENSATZ
ACHSE 244.5X152 S770QL1 SP	97035771	29	1	949	917228608	MASTNASE
ACHSE 244.5X580 S770QL1 SP	97123862	33	1	989	919219508	F-ANSCHLUSSKOPF
ACHSE 244.5X675 S890QL1 SP	97034094	5	1	949	917228608	MASTNASE
ACHSE 25.0X475 S355J2G3C+	979871608	3	1	1042	96037097	LEITER VORM.
ACHSE 25.0X475 S355J2G3C+	979871608	3	1	1043	96037098	LEITER VORM.
ACHSE 25.0X500 S355J2G3C+	97014724	9	2	980	919326208	DREHBUEHNENVERLAENGER
ACHSE 25.0X912 S770QL GA	97129149	47	1	1034	919220008	F-KOPFSTUECK
ACHSE 30.0X1252 S355J2C+C	97115236	23	1	1034	919220008	F-KOPFSTUECK
ACHSE 30.0X82 S355J2C+C FE	97070803	20	1	702	919075508	KRANFUEHRERKABINE VORM.
ACHSE 34X29 X5CRNI18-10	97073059	28	1	705	969752608	SCHEIBEN EINBAU
ACHSE 34X42 X5CRNI18-10	97086837	41	1	705	969752608	SCHEIBEN EINBAU
ACHSE 50.0X407 42CRMO4+Q	97034180	2	146	56	96006203	BODENPLATTEN VORM.

19.1.2021

etk_en_de_098265 LR 11000

1382

LIEBHERR

Alphabetical index
Alphabetischer Index

Bezeichnung	Artikel	Pos.	Menge	Seite	Baugruppe	Bezeichnung
ACHSE 65.0X688 35NICRMOV	97091061	39	1	1034	919220008	F-KOPFSTUECK
ACHSE 80.0X1075 S355J2C+C	97029852	9	1	842	919633708	ROLLENSATZ
ACHSE 80.0X1455 S355J2C+C	97029785	11	1	847	919633808	ROLLENSATZ
ACHSE 82.5X1270 S355J2H T Z	97115235	16	1	1034	919220008	F-KOPFSTUECK
ACHSE 82.5X1679 S770QL	950362908	1	1	508	928331508	SCHUTZWALZE KPL.
ACHSE 90.0X100 S355J2+AR	948918408	3	2	980	919326208	DREHBUEHNENVERLAENGER
ACHSE KPL.	968861208	3	1	933	919301808	L-KOPFSTUECK
ACHSE RD40X1650 S355J2C+	956334708	(2)	1	907	917473608	WINDE 6 VORM.
ACHSHALTER 10X150X40 S35	934787908	35	4	499	919627908	SA-BOCK VORM.
ACHSHALTER 10X150X40 S35	934787908	25	2	802	919304308	S-ANLENKSTUECK VORM.
ACHSHALTER 20X362X275 S96	97028335	15	2	499	919627908	SA-BOCK VORM.
ACHSHALTER 25X250X49 S69	97026925	23	2	61	917291608	RAUPENTRAEGER LI.
ACHSHALTER 25X250X49 S69	97026925	23	2	94	917291708	RAUPENTRAEGER RE.
ACHSHALTER 25X325X64 S96	97026865	18	20	61	917291608	RAUPENTRAEGER LI.
ACHSHALTER 25X325X64 S96	97026865	18	20	94	917291708	RAUPENTRAEGER RE.
ACHSHALTER 6.0 X0 S235JR	941324408	10	2	219	968161808	SCHUTZWALZE KPL.
ACHSHALTER 6.0 X0 S235JR	941324408	14	2	907	917473608	WINDE 6 VORM.
ACHSHALTERBLECH 40X500	97034140	6	2	193	917077708	BOLZEN S-ANLENKSTUECK
ADAPTER 18-POL SPF	660024508	11	1	636	96033325	VERKABELUNG MONTAGETA
ADAPTER 50.0X65 X5CRNI18-1	97103787	95	1	1035	919220008	F-KOPFSTUECK
ADAPTER KUNSTSTOFF	10036974	7	1	721	96000697	WISCHANLAGE EINBAU
ADAPTER RAL 9005,M,GT SPF	965185908	30	4	757	96029469	AUSRUESTUNG KAMERA KAB
ADAPTERRING	11007300	2	1	23	11601184	SCHLEIFRINGUEBERTRAEGE
ADERENDHUELSE DIN 46228 1	602308008	87	2	77	967971708	KABELSTRANG
ADERENDHUELSE DIN 46228-	602307808	114	3	77	967971708	KABELSTRANG
ADERENDHUELSE DIN 46228-	602307808	114	3	602	96033473	KABELSTRANG
ADERENDHUELSE DIN 46228-	602307708	86	8	466	96033369	KABELSTRANG
ADERENDHUELSE DIN 46228-	602307708	86	38	595	96033472	KABELSTRANG
ADERENDHUELSE DIN 46228-	602307708	86	60	602	96033473	KABELSTRANG
ADERENDHUELSE DIN 46228-	602308108	88	1	469	96021228	KABELSTRANG
ADERENDHUELSE DIN 46228-	602308108	88	4	602	96033473	KABELSTRANG
ADERENDHUELSE DIN 46228-1	602308208	698	2	50	96026395	VERKABELUNG
ADERENDHUELSE DIN 46228-1	602308208	698	1	596	96033472	KABELSTRANG
ADERENDHUELSE DIN 46228-1	602308208	698	4	599	96033855	KABELSTRANG
ADERENDHUELSE DIN 46228-1	602308208	698	3	603	96033473	KABELSTRANG
ADERENDHUELSE DIN 46228-	10101685	657	4	603	96033473	KABELSTRANG
AGGREGATETRAEGER ANBA	9078462	12	1	316	12857091	DIESELMOTOR
AGGREGATETRAEGER SCH	968189508	50	1	273	96032892	DIESELMOTOR VORM.
AGGREGATETRAEGER VORM	10119410	1	1	325	9078462	AGGREGATETRAEGER ANBA
AKTIVATOR 1000ML	870004108	39	1	705	969752608	SCHEIBEN EINBAU
AKTIVATOR 250ML DOSE	10815283	36	1	705	969752608	SCHEIBEN EINBAU
AKUST.WARNUNG VERFAHR	96026351	20	1	48	968270208	EL.GEBER U.ENDSCHALTER
ALUPROFIL 84-3-6560 ALMGSI	97123911	1	2	994	96038847	GITTERROST VORM.
ALUPROFIL DIN EN 755-2 84-3	97095273	11	4	892	96037300	GITTERROST VORM.
ANBAUGEHAEUSE HAN 10B	10873526	53	1	619	967917908	SCHALTSCHRANK MECH.
ANBAUGEHAEUSE HAN 16B	10873527	51	2	619	967917908	SCHALTSCHRANK MECH.
ANBAUGEHAEUSE HAN 24B	10873528	50	12	619	967917908	SCHALTSCHRANK MECH.
ANBAUGEHAEUSE HAN 6B	10873525	52	3	619	967917908	SCHALTSCHRANK MECH.
ANBAUTEILE ANTENNE	96016705	13	1	702	919075508	KRANFUEHRERKABINE VORM.
ANBAUTEILE LADEGERAET	964837908	4	1	561	917081908	BATTERIE LADEEINHEIT
ANBAUTEILE LUFTPRESSER	10141807	334	1	320	12857091	DIESELMOTOR
ANHAENGE GURT	97031250	2	4	55	917076208	BODENPLATTEN KPL.
ANHAENGER 2X25X25 ALMG3	97044171	251	4	659	96032955	HYDRAULIK
ANHAENGER 2X25X25 ALMG3	97044171	251	1	765	96043277	ZUS.HYDR.VERBINDUNG DB-
ANHAENGER 2X25X25 ALMG3	97044171	251	2	831	96047486	ZUSATZHYDRAULIK S-ANLENK
ANHAENGER 2X25X25 ALMG3	97044217	260	2	659	96032955	HYDRAULIK
ANHAENGER 2X25X25 ALMG3	97044218	261	2	659	96032955	HYDRAULIK
ANHAENGER 2X25X25 ALMG3	97044219	262	1	659	96032955	HYDRAULIK
ANHAENGER 2X25X25 ALMG3	97044172	252	4	659	96032955	HYDRAULIK
ANHAENGER 2X25X25 ALMG3	97044172	252	1	765	96043277	ZUS.HYDR.VERBINDUNG DB-

19.1.2021

etk_en_de_098265 LR 11000

1383

LIEBHERR

Alphabetical index
Alphabetischer Index

Bezeichnung	Artikel	Pos.	Menge	Seite	Baugruppe	Bezeichnung
ANHAENGER 2X25X25 ALMG3	97044172	252	2	831	96047486	ZUSATZHYDRAULIK S-ANLENK
ANHAENGER 2X25X25 ALMG3	97044210	253	4	659	96032955	HYDRAULIK
ANHAENGER 2X25X25 ALMG3	97044210	253	1	765	96043277	ZUS.HYDR.VERBINDUNG DB-
ANHAENGER 2X25X25 ALMG3	97044210	253	2	831	96047486	ZUSATZHYDRAULIK S-ANLENK
ANHAENGER 2X25X25 ALMG3	97044211	254	4	659	96032955	HYDRAULIK
ANHAENGER 2X25X25 ALMG3	97044211	254	2	831	96047486	ZUSATZHYDRAULIK S-ANLENK
ANHAENGER 2X25X25 ALMG3	97044212	255	2	659	96032955	HYDRAULIK
ANHAENGER 2X25X25 ALMG3	97044212	255	2	831	96047486	ZUSATZHYDRAULIK S-ANLENK
ANHAENGER 2X25X25 ALMG3	97044213	256	2	659	96032955	HYDRAULIK
ANHAENGER 2X25X25 ALMG3	97044214	257	3	659	96032955	HYDRAULIK
ANHAENGER 2X25X25 ALMG3	97044215	258	3	659	96032955	HYDRAULIK
ANHAENGER 2X25X25 ALMG3	97044216	259	3	659	96032955	HYDRAULIK
ANLAUFSSCHEIBE 15X220X220	97026884	21	40	61	917291608	RAUPENTRAEGER LI.
ANLAUFSSCHEIBE 15X220X220	97026884	21	40	94	917291708	RAUPENTRAEGER RE.
ANLAUFSSCHEIBE 16X82X4 -C	9078591	5	1	376	11348849	ZWISCHENRAD ANBAU
ANLAUFSSCHEIBE X170 GZ-CU	703003508	25	4	61	917291608	RAUPENTRAEGER LI.
ANLAUFSSCHEIBE X170 GZ-CU	703003508	25	4	94	917291708	RAUPENTRAEGER RE.
ANLEGELEITER 5-350X1,24M A	11481815	57	1	141	918011308	UNTERTEIL VORM.
ANLEGELEITER EN 131 4-420	11481745	8	1	980	919326208	DREHBUEHNENVERLAENGER
ANLEGELEITER EN 131 4-420	11481745	2	1	1042	96037097	LEITER VORM.
ANLEGELEITER EN 131 4-420	11481745	2	1	1043	96037098	LEITER VORM.
ANLEGELEITER EN 131 5-420	11481748	94	1	451	918999008	LAUFSTEG DREHBUEHNE
ANLEGELEITER EN 131 7-420	11481667	57	1	802	919304308	S-ANLENKSTUECK VORM.
ANLEGELEITER EN 131 9-420	11481400	11	2	774	917517908	AUFNAHME GEGENGEWICHT
ANSAUGROHR SCHWK.	96032534	4	1	547	919140308	OELBEHAELTER KPL.
ANSAUGROHR SCHWK. ALUM	967968308	2	1	547	919140308	OELBEHAELTER KPL.
ANSAUGSTUTZEN ANBAU V-	10154796	222	1	319	12857091	DIESELMOTOR
ANSAUGSTUTZEN ANBAU V-M	10122793	221	1	319	12857091	DIESELMOTOR
ANSAUGSTUTZEN ANBAU V-M	10122793	2	1	368	10154796	ANSAUGSTUTZEN ANBAU
ANSAUGSTUTZEN V-MOTORX	9078650	1	1	367	10122793	ANSAUGSTUTZEN ANBAU
ANSAUGSTUTZEN V-MOTOR	10137588	1	1	368	10154796	ANSAUGSTUTZEN ANBAU
ANSCHLAG	11485426	3	1	304	11314599	VERSTELLPUMPE
ANSCHLAG	510745708	29	1	683	511308608	PROPORTIONALVENTIL
ANSCHLAG 15X218X218 S35	97028825	7	2	126	917076808	MECH.ZUSATZABSTUETZUNG
ANSCHLAGMITTEL MONTAGE	917081308	148	1	10		LIEBHERR RAUPENKRAN LR
ANSCHLAGSCHEIBE 16,5X75X	10875905	6	4	698	919075408	KRANFUEHRERKABINE ANBA
ANSCHLAGSEIL EN 13414 2.7	12101379	29	1	1063	919222808	FA-BOCK
ANSCHLAGSEIL EN 13414 35T-	11646113	2	2	771	917081308	ANSCHLAGMITTEL MONTAGE
ANSCHLUSSBLOCK	971663208	172	1	163	969733008	ZUSATZHYDRAULIK DREHBUE
ANSCHLUSSFLANSCH 85X85X	511062408	180	1	238	968081908	ZUSATZHYDRAULIK WINDE 4
ANSCHLUSSFLANSCH SAE 11/	11314710	180	1	207	967787708	ZUSATZHYDRAULIK WINDE 1
ANSCHLUSSFLANSCH SAE 11/	11314710	153	1	222	967787808	ZUSATZHYDRAULIK WINDE 2
ANSCHLUSSFLANSCH SAE 11/	11314710	180	1	920	96047485	ZUSATZHYDRAULIK WINDE 6
ANSCHLUSSKABEL	10454783	11	4	757	96029469	AUSRUESTUNG KAMERA KAB
ANSCHLUSSKRUEMMER	10124886	1	1	381	10145044	WASSERLEITUNGSANSCHLUE
ANSCHLUSSLEISTE ALZNMG	974713508	151	1	657	96032955	HYDRAULIK
ANSCHLUSSLEISTE ALZNMG	974713608	152	1	657	96032955	HYDRAULIK
ANSCHLUSSPLATTE	10324854	6	1	304	11314599	VERSTELLPUMPE
ANSCHLUSSPLATTE	10663801	6	1	310	10228004	HYDROMOTOR
ANSCHLUSSPLATTE	510629508	182	5	658	96032955	HYDRAULIK
ANSCHLUSSPLATTE	510629508	150	1	761	968562908	ZUSATZHYDRAULIK VERBOLZ
ANSCHLUSSPLATTE	510631808	183	4	658	96032955	HYDRAULIK
ANSCHLUSSPLATTE	510633908	191	2	30	969731708	HYDRAULIK MITTELTEIL
ANSCHLUSSPLATTE	7024283	4	1	253	510230608	HYDROMOTOR
ANSCHLUSSPLATTE AlMgSi08	10126124	4	1	403	10126182	NEBENABTRIEB ANBAU
ANSCHLUSSPLATTE DP1-10/3	511058308	156	1	258	967787908	ZUSATZHYDRAULIK MONTAGE
ANSCHLUSSSTECKER AX	602337008	508	30	468	96033370	DRAEHTE KPL.
ANSCHLUSSSTECKER AX	602337008	508	1	469	96021228	KABELSTRANG
ANSCHLUSSSTECKER AX	602337008	517	1	637	96033326	DRAEHTE MONTAGETAFEL K
ANSCHLUSSSTUECK	10122637	3	1	351	11364325	ZYLINDERKOPFDECKEL VORM

19.1.2021

etk_en_de_098265 LR 11000

1384

LIEBHERRAlphabetical index
Alphabetischer Index

Bezeichnung	Artikel	Pos.	Menge	Seite	Baugruppe	Bezeichnung
ANSCHLUSSSTUECK	10145189	1	1	382	10145193	KUEHLWASSERANSCHLUSS
ANSCHLUSSSTUECK	10145190	1	1	384	10145195	KUEHLWASSERANSCHLUSS
ANSCHLUSSSTUECK M14X1,5/	774383208	13	4	82	917322008	ZENTRALSCHMIERUNG RAUP
ANSCHLUSSSTUECK M14X1,5/	774383208	13	4	106	917322208	ZENTRALSCHMIERUNG RAUP
ANSCHLUSSSTUECK VORM.	11365540	1	1	383	10152906	KUEHLWASSERANSCHLUSS
ANSCHLUSSSTUTZEN 11SMnP	927586201	12	1	202	90024490	OELMESSEINRICHTUNG
ANSCHLUSSSTUTZEN M26X1,	927625201	20	1	202	90024490	OELMESSEINRICHTUNG
ANSCHLUSSSTUTZEN M26X1,	927625201	1	2	916	90200135	OELMESSEINRICHTUNG
ANSCHRAUBPLATTE 6X260X6	97054774	55	2	180	919082708	DREHBUEHNE KPL.
ANSCHRAUBSCHARNIER 25X	10871177	3	4	619	967917908	SCHALTSCHRANK MECH.
ANSCHRAUBSCHARNIER 25X	10871177	4	3	708	964560908	DACHSCHEIBE VORM.
ANSCHRAUBSCHARNIER 25X	10871177	3	2	709	964561008	HECKSCHEIBE VORM.
ANSCHRAUBSCHARNIER 30X	10872344	3	1	24	969088908	HALTER VORM.
ANSCHWEISSPLATTE DIN 301	11211987	201	2	274	96032892	DIESELMOTOR VORM.
ANSCHWEISSPLATTE DIN 301	602015208	51	3	280	96033379	BEFESTIGUNGSTEILE DRUC
ANSCHWEISSPLATTE DIN 301	10802203	199	2	274	96032892	DIESELMOTOR VORM.
ANSCHWEISSPLATTE DIN 301	10802203	153	2	804	919304308	S-ANLENKSTUECK VORM.
ANSCHWEISSPLATTE DIN 301	10802205	200	1	274	96032892	DIESELMOTOR VORM.
ANSCHWEISSPLATTE DIN 301	10802201	198	2	274	96032892	DIESELMOTOR VORM.
ANSCHWEISSPLATTE DIN 301	11008020	196	1	274	96032892	DIESELMOTOR VORM.
ANSCHWEISSPLATTE DIN 301	602015908	117	8	188	969344108	MONTAGETEILE DREHBUEHN
ANSTEUERGERAET	10873652	5	1	282	11212738	VERSTELLPUMPE
ANSTEUERGERAET	10873652	5	1	284	11212739	VERSTELLPUMPE
ANSTEUERGERAET	10873652	5	1	287	11212740	VERSTELLPUMPE
ANSTEUERGERAET	10873652	5	1	293	11212746	VERSTELLPUMPE
ANSTEUERGERAET	10873652	5	1	295	11212744	VERSTELLPUMPE
ANSTEUERGERAET	10873894	5	1	296	11212745	VERSTELLPUMPE
ANSTEUERGERAET	11690588	5	1	288	11212741	VERSTELLPUMPE
ANTENNE	10650233	5	1	611	968418008	KABELSTRANG
ANTENNE	10878172	1	1	970	12257818	AUTORADIO
ANTENNE AKTIV	12102817	29	1	473	96033360	ELEKTRIK ANBAUTEILE KABIN
ANTENNE KPL.	968709008	40	1	601	96033469	KABELLISTE DREHBUEHNE
ANTENNE KPL. BTT	96016888	60	1	474	96033360	ELEKTRIK ANBAUTEILE KABIN
ANTENNENKABEL 1-4,850M	11114971	38	1	473	96033360	ELEKTRIK ANBAUTEILE KABIN
ANTENNENKABEL 5M SEIDE	10877188	39	1	473	96033360	ELEKTRIK ANBAUTEILE KABIN
ANTENNENKABEL 7X48-2M	10675778	(429)	1	616	918862808	EINBAUTEILE SCHALTSCHRAN
ANTENNENKABEL KPL. +S800	969736708	31	1	616	918862808	EINBAUTEILE SCHALTSCHRAN
ANTENNENSTAB	10815004	1	1	612	10650233	ANTENNE
ANTIRUTSCHBELAG 1.6X150	970879708	20	2	779	917082108	BESCHILDERUNG DREHBUE
ANTIRUTSCHBELAG 1.6X150X	97013912	10	4	879	969425308	BESCHILDERUNG
ANTIRUTSCHBELAG 1.6X150X	972859408	9	1	855	968012308	BESCHILDERUNG
ANTIRUTSCHBELAG 1.6X150X	972859408	9	9	879	969425308	BESCHILDERUNG
ANTIRUTSCHBELAG 1.6X150X	972859408	9	1	896	96037322	BESCHILDERUNG
ANTIRUTSCHBELAG 1.6X150X	972859408	7	1	902	968688008	BESCHILDERUNG
ANTIRUTSCHBELAG 1.6X150X	970879408	8	1	855	968012308	BESCHILDERUNG
ANTIRUTSCHBELAG 1.6X150X	970879408	8	1	879	969425308	BESCHILDERUNG
ANTIRUTSCHBELAG 1.6X150X	970879408	8	5	896	96037322	BESCHILDERUNG
ANTIRUTSCHBELAG 1.6X150X	970879408	8	1	902	968688008	BESCHILDERUNG
ANTIRUTSCHBELAG 1.6X150X	970879408	5	4	946	968222108	BESCHILDERUNG
ANTIRUTSCHBELAG 1.6X150X	970879408	7	2	1001	96038854	BESCHILDERUNG
ANTIRUTSCHBELAG 1.6X150	97132816	9	6	1056	96037102	BESCHILDERUNG
ANTIRUTSCHBELAG 1.6X152X	97018451	10	5	809	968311308	BESCHILDERUNG
ANTIRUTSCHBELAG 1.6X152X	97032094	1	1	521	917475908	BESCHILDERUNG
ANTIRUTSCHBELAG 1.6X400X	97011904	(3)	2	774	917517908	AUFNAHME GEGENGEWICHT
ANTIRUTSCHBELAG 1.6X400X	97011904	10	2	896	96037322	BESCHILDERUNG
ANTIRUTSCHBELAG 1.6X560X	97039850	16	2	779	917082108	BESCHILDERUNG DREHBUE
ANTIRUTSCHBELAG 1.6X560X	97039850	5	1	1006	96039202	BESCHILDERUNG
ANTIRUTSCHBELAG 255X110 3	973424408	17	4	779	917082108	BESCHILDERUNG DREHBUE
ANTRIEB FUER HDP VORM.	11368166	1	1	358	11363553	ANTRIEB FUER HOCHDRUCK
ANTRIEB FUER HOCHDRUCK	11363553	180	1	318	12857091	DIESELMOTOR

19.1.2021

etk_en_de_098265 LR 11000

1385

LIEBHERRAlphabetical index
Alphabetischer Index

Bezeichnung	Artikel	Pos.	Menge	Seite	Baugruppe	Bezeichnung
ANTRIEB KPL	540270514	24	1	245	10802280	SEILWINDE
ANTRIEBSFLANSCH EDELST	606012608	6	1	211	917452308	ELEKTRIK WINDE 1
ANTRIEBSFLANSCH EDELST	606012608	6	1	224	917452408	ELEKTRIK WINDE 2
ANTRIEBSFLANSCH EDELST	606012608	6	1	923	917452808	ELEKTRIK WINDE 6
ANTRIEBSHUELSE	571727208	4	1	252	540270514	ANTRIEB KPL
ANTRIEBSTEILE M. SCHWING.	11367689	1	1	338	10147666	ANTRIEBSTEILE M.SCHWINGU
ANTRIEBSTEILE M.SCHWINGU	10147666	53	1	316	12857091	DIESELMOTOR
ANTRIEBSWELLE	10220345	8	1	304	11314599	VERSTELLPUMPE
ARBEITSCHWELLENWERFER 35W	11212679	24	3	473	96033360	ELEKTRIK ANBAUTEILE KABIN
ARBEITSCHWELLENWERFER 35W	11212679	10	2	614	96033470	ELEKTRIK ANBAUTEILE
ARBEITSSCHWELLENWERFER 50W	10872003	15	1	956	919294008	A-SCHWELLENWERFER S-ANLEN
ARM	11002352	5	1	816	616024908	KABELTROMMEL
ARMATURENBRETT VORM.RE	96033371	14	1	473	96033360	ELEKTRIK ANBAUTEILE KABIN
ARMLEHNE 310ERGO	774119708	1	1	437	962282208	ARMLEHNE LINKS
ARMLEHNE 310ERGO	774119808	1	1	439	962282308	ARMLEHNE RECHTS
ARMLEHNE LINKS	962282208	1	1	436	96032222	NACHARBEIT ARMLEHNE LI.
ARMLEHNE RECHTS	962282308	1	1	438	96032223	NACHARBEIT ARMLEHNE RE.
ARMLEHNENAUFCLAGE	971636608	2	1	437	962282208	ARMLEHNE LINKS
ARMLEHNENAUFCLAGE	971636608	2	1	439	962282308	ARMLEHNE RECHTS
ARRETIERUNG 10X165X130 S	97030848	11	4	112	918589408	HYDRAULISCHE ABSTUETZUN
ASCHENBECHER KUNSTSTOF	10291997	33	1	716	96028393	INNENVERKLEIDUNG EINBAU
ATL-ANBAU HE400WG	10141720	430	1	321	12857091	DIESELMOTOR
ATL-ANBAU HE400WG	10141721	431	1	321	12857091	DIESELMOTOR
AUFBAUTEILE MONTAGETAPE	96033320	20	1	616	918862808	EINBAUTEILE SCHALTSCHRAN
AUFFANGGURT EN 361 IK G 2	11007305	1	2	135	916959908	PERSOENLICHE SCHUTZAUS
AUFKLEBER	10441600	21	1	156	10871517	ELEKTROPUMPE
AUFKLEBER	10663909	(1)	1	556	10425291	ELEKTROPUMPE
AUFKLEBER BEHAELTER 2,5K	967421808	30	1	556	10425291	ELEKTROPUMPE
AUFLAGE 1400X60 PA6G	976661208	30	1	802	919304308	S-ANLENKSTUECK VORM.
AUFLAGE 1400X60 PA6G	976661208	3	3	1058	919220208	F-ZWISCHENSTUECK
AUFLAGE 15X60X1280 PA6G	288153708	62	2	1035	919220008	F-KOPFSTUECK
AUFLAGE 50X70X190 PA6G	288157308	47	1	499	919627908	SA-BOCK VORM.
AUFLAGE 60X1270 PA6G	974143908	54	1	851	917190908	S-ZWISCHENSTUECK
AUFLAGE 60X1270 PA6G	974143908	53	1	859	917333908	S-ZWISCHENSTUECK
AUFLAGE 60X1270 PA6G	974143908	47	2	863	917078708	S-ZWISCHENSTUECK
AUFLAGE 60X1270 PA6G	974143908	47	3	870	917078808	S-ZWISCHENSTUECK
AUFLAGE 60X1270 PA6G	974143908	47	2	883	917079208	S-ZWISCHENSTUECK
AUFLAGE 60X1270 PA6G	974143908	47	2	888	917571208	S-ZWISCHENSTUECK
AUFLAGE 60X1270 PA6G	974143908	1	1	893	96037301	SEILSCHUTZ
AUFLAGE 60X1270 PA6G	974143908	31	2	900	917191008	SL-REDUZIERSTUECK
AUFLAGE 60X1660 PA6G	97031881	45	2	851	917190908	S-ZWISCHENSTUECK
AUFLAGE 60X1660 PA6G	97031881	45	2	859	917333908	S-ZWISCHENSTUECK
AUFLAGE 60X1660 PA6G	97031881	45	2	863	917078708	S-ZWISCHENSTUECK
AUFLAGE 60X1660 PA6G	97031881	45	1	870	917078808	S-ZWISCHENSTUECK
AUFLAGE 60X1660 PA6G	97031881	45	2	883	917079208	S-ZWISCHENSTUECK
AUFLAGE 60X1660 PA6G	97031881	45	2	888	917571208	S-ZWISCHENSTUECK
AUFLAGE 60X1660 PA6G	97031881	1	1	894	96037306	SEILSCHUTZ
AUFLAGE 60X1660 PA6G	97031881	12	1	900	917191008	SL-REDUZIERSTUECK
AUFLAGE PA6G	97031390	33	38	802	919304308	S-ANLENKSTUECK VORM.
AUFLAGE PA6G	971111308	31	4	802	919304308	S-ANLENKSTUECK VORM.
AUFLAGE PA6G	971111308	40	1	1063	919222808	FA-BOCK
AUFLAGE PA6G	971111408	32	6	802	919304308	S-ANLENKSTUECK VORM.
AUFLAGE PA6G	978104308	9	2	1063	919222808	FA-BOCK
AUFLAGE SCHWK.	967997508	2	1	984	968455908	FUSS KPL.
AUFLAGE SCHWK.	967997608	27	2	802	919304308	S-ANLENKSTUECK VORM.
AUFLAGEBOCK	602736008	287	2	998	96035575	KLEMMKASTEN KPL.
AUFNAHME 150X86X15 PA6G	975573808	5	1	560	918531108	SPIEGELANBAU KRANFUEHR
AUFNAHME GEGENGEWICHT	917517908	150	1	10		LIEBHERR RAUPENKRAN LR
AUFNAHME SCHWK. WARNEI	968410408	125	2	804	919304308	S-ANLENKSTUECK VORM.
AUFNAHMEGEHAEUSE 4-POL	602337608	533	1	637	96033326	DRAEHTE MONTAGETAPEL K

19.1.2021

etk_en_de_098265 LR 11000

1386

LIEBHERR

Alphabetical index
Alphabetischer Index

Bezeichnung	Artikel	Pos.	Menge	Seite	Baugruppe	Bezeichnung
AUFSTELLVORRICHTUNG SCH	967922608	1	1	502	96048466	SA-BOCK AUFSTELLVORRIC
AUFSTIEG VORM.	968287308	3	1	450	918999008	LAUFSTEG DREHBUEHNE
AUFSTIEGSTRIIT 2X40X320X1	978880308	10	2	227	917451208	WINDE 4 VORM.
AUFTRITT 600X155X40 ALUMI	11450714	69	2	699	919075408	KRANFUEHRERKABINE ANBA
AUFTRITT SPF	979405208	68	3	699	919075408	KRANFUEHRERKABINE ANBA
AUSGLEICHSBEHAELTER	570065908	1	1	39	502806508	AUSGLEICHSBEHAELTER
AUSGLEICHSBEHAELTER 0,2L	502807308	(1)	1	207	967787708	ZUSATZHYDRAULIK WINDE 1
AUSGLEICHSBEHAELTER 1L	502806508	1	1	38	96028333	AUSGLEICHSBEHAELTER KPL
AUSGLEICHSBEHAELTER 27L	10675550	4	1	308	96032897	KUEHLER VORM.
AUSGLEICHSBEHAELTER KPL	96028331	157	1	207	967787708	ZUSATZHYDRAULIK WINDE 1
AUSGLEICHSBEHAELTER KPL	96028331	157	1	238	968081908	ZUSATZHYDRAULIK WINDE 4
AUSGLEICHSBEHAELTER KPL	96028331	152	1	511	968513208	ZUSATZHYDRAULIK SA-BOCK
AUSGLEICHSBEHAELTER KPL	96028331	157	1	920	96047485	ZUSATZHYDRAULIK WINDE 6
AUSGLEICHSBEHAELTER KPL	96028333	157	2	30	969731708	HYDRAULIK MITTELTEIL
AUSGLEICHSBEHAELTER KPL	96028333	232	2	71	967787408	HYDRAULIK RAUPE
AUSGLEICHSBEHAELTER KPL	96028333	232	2	98	967787508	HYDRAULIK RAUPE
AUSGLEICHSBEHAELTER KPL	96028333	157	1	163	969733008	ZUSATZHYDRAULIK DREHBUE
AUSGLEICHSBEHAELTER KPL	96028333	157	1	222	967787808	ZUSATZHYDRAULIK WINDE 2
AUSGLEICHSBEHAELTER KPL	96028333	154	1	530	967788008	ZUSATZHYDR.MONTAGEEINR
AUSGLEICHSBEHAELTER KPL	96028333	165	1	831	96047486	ZUSATZHYDRAULIK S-ANLENK
AUSGLEICHSBLECH FE//ZNNI	964984108	26	2	433	918810308	STEUERSTAND
AUSGLEICHSSCHEIBE	510783208	17	1	531	511417708	DRUCKBEGRENZUNGSVENTI
AUSGLEICHSSCHEIBE	510783208	17	1	689	511417608	DRUCKBEGRENZUNGSVENTI
AUSGLEICHSSCHEIBE	511015508	17	2	513	511433908	DRUCKBEGRENZUNGSVENTI
AUSGLEICHSPLATTE	10220448	18	4	23	11601184	SCHLEIFRINGUEBERTRAEGE
AUSLASS	10009606	3	2	84	11621291	VERTEILERKOMBINATION
AUSLASSMODUL SCRONLY	11403693	20	1	409	11403704	SCR-BAUGRUPPE
AUSRUESTUNG KAMERA DRE	96035790	10	1	747	919124208	KAMERAUEBERWACHUNG D
AUSRUESTUNG KAMERA KAB	96029469	20	1	747	919124208	KAMERAUEBERWACHUNG D
AUSRUESTUNG KAMERA RA	968726908	30	1	74	917361508	ELEKTRIK RAUPENTRAEGER
AUSRUESTUNG KAMERA RAU	968668608	30	1	100	917361608	ELEKTRIK RAUPENTRAEGER
AUSRUESTUNG KAMERA WI	967957308	10	1	953	917229508	KAMERAUEBERWACHUNG W
AUSSENGRIFF ZUG	11007272	2	1	728	968080908	SCHLIESSANLAGE
AUSSENLAMELLE	571468008	(5)	8	914	90200207	FEDERDRUCKBREMSE
AUSSENLAMELLE	761039003	(2)	12	201	90024729	FEDERDRUCKBREMSE
AUSSTELLGRIFF KUNSTSTOF	10292023	2	1	709	964561008	HECKSCHEIBE VORM.
AUSSTROEMDUESE D=83 PA	10874899	37	2	716	96028393	INNENVERKLEIDUNG EINBAU
AUSSTROEMDUESE D=83 PA	10876453	36	7	716	96028393	INNENVERKLEIDUNG EINBAU
AUTORADIO	12257818	1	1	969	916166208	AUTORADIO
AUTORADIO	916166208	360	1	12		LIEBHERR RAUPENKRAN LR
AXIALLUEFTER 24V	10222682	1	1	633	963398008	AXIALLUEFTER VORM.OBEN
AXIALLUEFTER VORM.OBEN	963398008	36	4	629	96033320	AUFBAUTEILE MONTAGETAPE
AXIALZYLINDERROLLENLAG	746604001	(6)	1	11		LIEBHERR RAUPENKRAN LR
BACKUP-RING 109X220	511052608	15	2	173	510401908	UMSCHALTVENTIL
BATTERIE 1.5V 16.5AH	613200608	(1)	4	1082	96031510	KLEMMKASTEN KPL.
BATTERIE 12V 70AH	10664800	15	6	419	96032891	ELEKTRIK BATTERIEKASTEN
BATTERIE 12V 72AH	11114958	(913)	1	960	917474108	BOLZENZIEHEINRICHTUNG
BATTERIE LADEEINHEIT 110V	917081908	156	1	10		LIEBHERR RAUPENKRAN LR
BATTERIEHALTER	10873512	4	2	784	10454762	FERNSTEUERSENDER
BATTERIEKASTEN SCHWK. SP	968132308	1	1	418	96032910	BATTERIEKASTEN VORM.
BATTERIEKASTEN VORM.	96032910	1	1	416	918981908	BATTERIELAGERUNG
BATTERIEKLEMME 15,9MM² V	613206608	19	6	419	96032891	ELEKTRIK BATTERIEKASTEN
BATTERIEKLEMME 17,5MM² V	613206508	20	6	419	96032891	ELEKTRIK BATTERIEKASTEN
BATTERIELAGERUNG	918981908	126	1	9		LIEBHERR RAUPENKRAN LR
BATTERIETRENNSCHALTER P	10871010	17	1	419	96032891	ELEKTRIK BATTERIEKASTEN
BE- UND ENTLUEFTUNGSFIL	721108801	8	1	202	90024490	OELMESSEINRICHTUNG
BE- UND ENTLUEFTUNGSFIL	721108801	8	1	232	90200528	OELMESSEINRICHTUNG
BE- UND ENTLUEFTUNGSFIL	721108801	8	1	233	90200533	OELMESSEINRICHTUNG
BEARBEITUNG CAN- STUETZ	96014807	2998	2	467	96033369	KABELSTRANG
BEARBEITUNG CAN- STUETZ	96014807	2998	8	599	96033855	KABELSTRANG

19.1.2021

etk_en_de_098265 LR 11000

1387

LIEBHERR

Alphabetical index
Alphabetischer Index

Bezeichnung	Artikel	Pos.	Menge	Seite	Baugruppe	Bezeichnung
BEDIENEINHEIT	10874687	50	1	757	96029469	AUSRUESTUNG KAMERA KAB
BEDIENKONSOLE RAL 7016 SP	969741108	2	1	477	96033371	ARMATURENBRETT VORM.RE
BEDIENPULT VERBOLZUNG A	968681408	45	1	592	918862508	ELEKTRIK DREHBUEHNE
BEF BAND	501507214	142	0.8	248	11347396	SEILTROMMEL
BEF BAND	501507214	201	0.4	250	11347399	FLANSCHLAGER
BEFESTIGUNGSMATERIAL	10650403	49	1	435	10877138	FAHRERSITZ
BEFESTIGUNGSMATERIAL	11171275	65	1	435	10877138	FAHRERSITZ
BEFESTIGUNGSMUTTER	10663825	(1)	1	283	10873652	ANSTEUERGERAET
BEFESTIGUNGSMUTTER M16X	602042208	18	2	477	96033371	ARMATURENBRETT VORM.RE
BEFESTIGUNGSSCHELLE	570066408	7	1	39	502806508	AUSGLEICHSBEHAELTER
BEFESTIGUNGSSCHELLE 34 E	10123304	1	1	401	10144098	BEFESTIGUNGSSCHELLE
BEFESTIGUNGSSCHELLE 34	10144098	4	2	400	10141788	STEUERGERAET ANBAU
BEFESTIGUNGSTEIL	9079604	1	2	393	9079954	BEFESTIGUNGSTEILE ANBAU
BEFESTIGUNGSTEILE ANBAU	9079954	460	1	321	12857091	DIESELMOTOR
BEFESTIGUNGSTEILE DREHV	917076508	12	1	9		LIEBHERR RAUPENKRAN LR
BEFESTIGUNGSTEILE DRUC	96033379	80	1	274	96032892	DIESELMOTOR VORM.
BEFUELLANSCHLUSS	10675463	45	1	156	10871517	ELEKTROPUMPE
BEFUELLANSCHLUSS	10675463	18	1	553	919297008	ZENTRALSCHMIERANLAGE O
BEHAELTER	571539308	2	1	83	11621396	ELEKTROPUMPE
BEHAELTER	571539308	20	1	156	10871517	ELEKTROPUMPE
BEHAELTER 2,5 KG	10038271	29	1	556	10425291	ELEKTROPUMPE
BEHAELTERABDECKKAPPE	10813573	26	1	156	10871517	ELEKTROPUMPE
BEHAELTERABDECKKAPPE	11644965	1	1	83	11621396	ELEKTROPUMPE
BEHAELTERABDECKKAPPE 2,	11212502	34	1	556	10425291	ELEKTROPUMPE
BEHAELTERSTOPFEN	570066208	4	1	39	502806508	AUSGLEICHSBEHAELTER
BEHAELTERVERSCHRAUBUN	10878281	2	1	38	96028333	AUSGLEICHSBEHAELTER KPL
BEHAELTERVERSCHRAUBUN	10878281	(2)	1	207	967787708	ZUSATZHYDRAULIK WINDE 1
BELEUCHTUNG LESELEUCHT	969499208	52	1	474	96033360	ELEKTRIK ANBAUTEILE KABIN
BELUEFTUNGSEINRICHTUNG	11005445	4	2	309	12100191	KUEHLERANLAGE
BELUEFTUNGSFILTER	10813476	(715)	1	960	917474108	BOLZENZIEHEINRICHTUNG
BELUEFTUNGSFILTER	510667308	6	2	548	967968208	OELBEHAELTER VORM.
BELUEFTUNGSSTUTZEN M25	11341849	509	2	608	968346208	BLINDSTECKER
BELUEFTUNGSSTUTZEN M25	11341849	512	1	822	96036240	LEITUNG
BESCHILDERUNG	96017374	700	1	984	968455908	FUSS KPL.
BESCHILDERUNG	96024565	700	1	1086	96022180	TRANSPORTRAHMEN KPL.
BESCHILDERUNG	96036940	700	1	1058	919220208	F-ZWISCHENSTUECK
BESCHILDERUNG	96037102	700	1	1035	919220008	F-KOPFSTUECK
BESCHILDERUNG	96037322	700	1	891	919219208	S-ZWISCHENSTUECK
BESCHILDERUNG	96038854	700	1	989	919219508	F-ANSCHLUSSKOPF
BESCHILDERUNG	96038864	3	1	990	96038420	STANGEN KPL.
BESCHILDERUNG	96039202	700	1	1003	919219608	F-MONTAGEEINHEIT
BESCHILDERUNG	96039900	700	1	980	919326208	DREHBUEHNENVERLAENGER
BESCHILDERUNG	967881308	30	2	126	917076808	MECH.ZUSATZABSTUETZUNG
BESCHILDERUNG	967975008	3	1	109	918588908	HYDRAULISCHE ABSTUETZUN
BESCHILDERUNG	968029408	30	1	122	917076708	LAUFSTEG RAUPENFAHRWER
BESCHILDERUNG	968054508	700	1	774	917517908	AUFNAHME GEGENGEWICHT
BESCHILDERUNG	969060708	700	1	865	967743808	STANGE KPL.
BESCHILDERUNG	969063908	700	1	506	967981008	ZUGSTANGE KPL.
BESCHILDERUNG	969066208	700	1	504	967846208	ZUGSTANGE KPL.
BESCHILDERUNG	969068608	700	1	872	967897608	ZUGSTANGE KPL.
BESCHILDERUNG 2.5M	969086008	700	1	874	968190108	ZUGSTANGE KPL.
BESCHILDERUNG 6.005M	969092108	700	1	876	968190208	ZUGSTANGE KPL.
BESCHILDERUNG 6M	969057908	700	1	852	967746908	STANGE KPL.
BESCHILDERUNG DB-UNTERT	969816108	7	1	137	917987408	DREHBUEHNENRAHMEN
BESCHILDERUNG DREHBUEH	917082108	161	1	10		LIEBHERR RAUPENKRAN LR
BESCHILDERUNG FREMDEIN	918462408	417	2	12		LIEBHERR RAUPENKRAN LR
BESCHILDERUNG HARNSTOF	96008041	700	1	422	919171008	HARNSTOFFANLAGE
BESCHILDERUNG L-KOPFSTU	968222108	700	1	934	919301808	L-KOPFSTUECK
BESCHILDERUNG LI.	917322108	5	1	57	917076308	RAUPENTRAEGER KPL.LI.
BESCHILDERUNG MASTNASE	969149808	700	1	949	917228608	MASTNASE

19.1.2021

etk_en_de_098265 LR 11000

1388

LIEBHERR
 Alphabetical index
 Alphabetischer Index

Bezeichnung	Artikel	Pos.	Menge	Seite	Baugruppe	Bezeichnung
BESCHILDERUNG MITTELTEIL	918216808	4	1	13	917987508	RAUPENMITTELTEIL KPL.
BESCHILDERUNG RE.	917322308	5	1	90	917076408	RAUPENTRAEGER KPL.RE.
BESCHILDERUNG ROLLENSAT	969096408	700	1	842	919633708	ROLLENSATZ
BESCHILDERUNG ROLLENSAT	969096408	700	1	847	919633808	ROLLENSATZ
BESCHILDERUNG S-ANLENKS	968311308	700	1	805	919304308	S-ANLENKSTUECK VORM.
BESCHILDERUNG S-ZW.FLM	969425308	700	1	871	917078808	S-ZWISCHENSTUECK
BESCHILDERUNG S-ZW.ST.LR	968012308	700	1	851	917190908	S-ZWISCHENSTUECK
BESCHILDERUNG S-ZW.ST.LR	968012308	700	1	859	917333908	S-ZWISCHENSTUECK
BESCHILDERUNG S-ZW.ST.LR	968012308	700	1	864	917078708	S-ZWISCHENSTUECK
BESCHILDERUNG S-ZW.ST.LR	968012308	700	1	884	917079208	S-ZWISCHENSTUECK
BESCHILDERUNG S-ZW.ST.LR	968012308	700	1	889	917571208	S-ZWISCHENSTUECK
BESCHILDERUNG SA-BOCK	917475908	5	1	494	919612508	SA-BOCK
BESCHILDERUNG SL-REDU.	968688008	700	1	900	917191008	SL-REDUZIERSTUECK
BESCHILDERUNG WINDE 1	917472708	5	1	194	917077808	WINDE 1
BESCHILDERUNG WINDE 2	917473708	5	1	215	917077908	WINDE 2
BESCHILDERUNG WINDE 4	917872108	4	1	225	917078208	WINDE 4 EINZIEHWERK
BESCHILDERUNG WINDE 6	917481708	5	1	904	919550708	WINDE 6
BESCHILDERUNG ZENTRALBA	968057608	2	1	128	917077008	ZENTRALBALLASTBEFESTIG
BESCHRIFTUNG ADER	965622108	996	8	77	967971708	KABELSTRANG
BESCHRIFTUNG ADER	965622108	996	20	467	96033369	KABELSTRANG
BESCHRIFTUNG ADER	965622108	996	6	469	96021228	KABELSTRANG
BESCHRIFTUNG ADER	965622108	996	18	470	96019612	KABELSTRANG
BESCHRIFTUNG ADER	965622108	996	156	597	96033472	KABELSTRANG
BESCHRIFTUNG ADER	965622108	996	56	599	96033855	KABELSTRANG
BESCHRIFTUNG ADER	965622108	996	36	603	96033473	KABELSTRANG
BESCHRIFTUNG ADER	965622108	996	8	823	96040591	LEITUNG
BESCHRIFTUNG ADER	965622108	996	4	943	96037031	LEITUNG
BESCHRIFTUNG ADER	965622108	996	6	1000	96035583	LEITUNG
BESCHRIFTUNG ADER	965622108	996	8	1019	96038562	LEITUNG
BESCHRIFTUNG ADER	965622108	996	8	1020	96038563	LEITUNG
BESCHRIFTUNG ADER	965622108	996	8	1048	96038927	LEITUNG
BESCHRIFTUNG ADER	965622108	996	6	1052	96038932	LEITUNG
BESCHRIFTUNG ADER	965622108	996	6	1053	96038933	LEITUNG
BESCHRIFTUNG KABELBAUM	965622208	998	1	50	96026395	VERKABELUNG
BESCHRIFTUNG KABELBAUM	965622208	(998)	1	51	967908108	KABELLISTE MITTELSTUECK
BESCHRIFTUNG KABELBAUM	965622208	(998)	1	51	967908108	KABELLISTE MITTELSTUECK
BESCHRIFTUNG KABELBAUM	965622208	998	2	76	967971408	KABELSTRANG
BESCHRIFTUNG KABELBAUM	965622208	998	2	469	96021228	KABELSTRANG
BESCHRIFTUNG KABELBAUM	965622208	998	1	470	96019612	KABELSTRANG
BESCHRIFTUNG KABELBAUM	965622208	998	1	597	96033472	KABELSTRANG
BESCHRIFTUNG KABELBAUM	965622208	998	2	599	96033855	KABELSTRANG
BESCHRIFTUNG KABELBAUM	965622208	998	1	604	96033473	KABELSTRANG
BESCHRIFTUNG KABELBAUM	965622208	998	2	606	96035430	LEITUNG
BESCHRIFTUNG KABELBAUM	965622208	998	2	607	96039940	LEITUNG
BESCHRIFTUNG KABELBAUM	965622208	998	1	608	968346208	BLINDSTECKER
BESCHRIFTUNG KABELBAUM	965622208	998	2	611	968418008	KABELSTRANG
BESCHRIFTUNG KABELBAUM	965622208	(998)	2	616	918862808	EINBAUTEILE SCHALTSCHRAN
BESCHRIFTUNG KABELBAUM	965622208	998	2	815	96036184	LEITUNG
BESCHRIFTUNG KABELBAUM	965622208	998	1	820	96037447	DRAEHTE KLEMMKASTEN VO
BESCHRIFTUNG KABELBAUM	965622208	998	2	822	96036240	LEITUNG
BESCHRIFTUNG KABELBAUM	965622208	998	2	823	96040591	LEITUNG
BESCHRIFTUNG KABELBAUM	965622208	998	2	824	968546008	LEITUNG
BESCHRIFTUNG KABELBAUM	965622208	998	2	825	968546108	LEITUNG
BESCHRIFTUNG KABELBAUM	965622208	998	2	826	96038229	LEITUNG
BESCHRIFTUNG KABELBAUM	965622208	998	2	943	96037031	LEITUNG
BESCHRIFTUNG KABELBAUM	965622208	998	2	1000	96035583	LEITUNG
BESCHRIFTUNG KABELBAUM	965622208	998	2	1019	96038562	LEITUNG
BESCHRIFTUNG KABELBAUM	965622208	998	2	1020	96038563	LEITUNG
BESCHRIFTUNG KABELBAUM	965622208	998	1	1021	96038564	LEITUNG
BESCHRIFTUNG KABELBAUM	965622208	998	2	1024	96039722	LEITUNG

19.1.2021

etk_en_de_098265 LR 11000

1389

LIEBHERR

Alphabetical index
Alphabetischer Index

Bezeichnung	Artikel	Pos.	Menge	Seite	Baugruppe	Bezeichnung
BESCHRIFTUNG KABELBAUM	965622208	998	2	1048	96038927	LEITUNG
BESCHRIFTUNG KABELBAUM	965622208	998	2	1049	96038928	LEITUNG
BESCHRIFTUNG KABELBAUM	965622208	998	2	1050	96038930	LEITUNG
BESCHRIFTUNG KABELBAUM	965622208	998	2	1051	96038931	LEITUNG
BESCHRIFTUNG KABELBAUM	965622208	998	2	1052	96038932	LEITUNG
BESCHRIFTUNG KABELBAUM	965622208	998	2	1053	96038933	LEITUNG
BESCHRIFTUNG KABELBAUM	965622208	998	2	1054	96038935	LEITUNG
BESCHRIFTUNG KABELBAUM	965622208	998	2	1055	96042005	LEITUNG
BESCHRIFTUNG KABELBAUM	965622208	998	2	1070	96035578	LEITUNG
BESCHRIFTUNGSFOLIE 40X30	11490473	74	1	748	96035790	AUSRUESTUNG KAMERA DRE
BESCHRIFTUNGSFOLIE 40X30	11490473	74	1	1084	918641308	VORBEREITUNG KAMERA WI
BESCHRIFTUNGSFOLIE 40X30	11490468	70	1	748	96035790	AUSRUESTUNG KAMERA DRE
BESCHRIFTUNGSFOLIE 40X30	11490468	70	1	956	919294008	A-SCHEINWERFER S-ANLEN
BESCHRIFTUNGSFOLIE 40X30	11490471	72	1	748	96035790	AUSRUESTUNG KAMERA DRE
BESTUECKUNGSMODUL	602792308	(1)	1	630	96033320	AUFBAUTEILE MONTAGETAPE
BESTUECKUNGSMODUL	602792308	1	1	632	929578308	VARIATIONSBAUSTEIN VORM.
BESTUECKUNGSMODUL	602792308	1	1	635	964591108	BESTUECKUNGSMODUL
BESTUECKUNGSMODUL	964591108	48	1	629	96033320	AUFBAUTEILE MONTAGETAPE
BESTUECKUNGSMODUL	967539808	47	1	629	96033320	AUFBAUTEILE MONTAGETAPE
BESTUECKUNGSMODUL	968329408	60	1	630	96033320	AUFBAUTEILE MONTAGETAPE
BESTUECKUNGSMODUL	969337008	57	1	629	96033320	AUFBAUTEILE MONTAGETAPE
BESTUECKUNGSMODUL 12PO	966929508	(507)	2	43	967907508	SCHALTKASTEN KPL.
BESTUECKUNGSMODUL 12PO	966929508	46	1	629	96033320	AUFBAUTEILE MONTAGETAPE
BESTUECKUNGSMODUL 2	964830208	(506)	1	43	967907508	SCHALTKASTEN KPL.
BETAETIGUNGSDORN GD-ZN	704253408	8	4	46	965690708	DECKEL KPL.
BETAETIGUNGSDORN GD-ZN	704253408	(8)	4	418	96032910	BATTERIEKASTEN VORM.
BETAETIGUNGSDORN GD-ZN	704253408	3	2	429	96004224	DECKEL KPL.
BETAETIGUNGSDORN GD-ZN	704253408	(3)	4	573	96034154	GERAEUSCHDAEMMUNG OBE
BETAETIGUNGSDORN GD-ZN	704253408	(3)	4	573	96034154	GERAEUSCHDAEMMUNG OBE
BETAETIGUNGSDORN GD-ZN	704253408	(9)	5	573	96034154	GERAEUSCHDAEMMUNG OBE
BETAETIGUNGSDORN GD-ZN	704253408	9	2	575	969118108	DECKEL KPL.
BETAETIGUNGSDORN GD-ZN	704253408	9	2	577	96038209	DECKEL KPL.
BETAETIGUNGSDORN GD-ZN	704253408	9	1	579	96038293	DECKEL KPL.
BETAETIGUNGSDORN GD-ZN	704253408	3	2	580	969054708	DECKEL KPL.
BETAETIGUNGSDORN GD-ZN	704253408	3	3	581	969056008	DECKEL KPL.
BETAETIGUNGSDORN GD-ZN	704253408	3	2	582	969427208	DECKEL KPL.
BETAETIGUNGSDORN GD-ZN	704253408	3	2	583	969427308	DECKEL KPL.
BETAETIGUNGSDORN GD-ZN	704253408	9	1	584	96044249	DECKEL KPL.
BETAETIGUNGSDORN GD-ZN	704253408	3	5	588	968255808	DECKEL VORM.
BETAETIGUNGSDORN GD-ZN	704253408	3	7	589	968255908	DECKEL VORM.
BETAETIGUNGSDORN GD-ZN	704253408	3	7	590	968256008	DECKEL VORM.
BETAETIGUNGSDORN GD-ZN	704253408	3	7	591	968256108	DECKEL VORM.
BETAETIGUNGSDORN GD-ZN	704253408	(5)	4	600	969245308	ELEKTRIK KLEMMKASTEN DB
BETAETIGUNGSDORN GD-ZN	704253408	2	6	621	969408008	DECKEL KPL.
BETRIEBSSTUNDENZAEHLER	691798508	10	1	638	968486208	SICHERUNGSBLECH
BEUTEL	11320720	(1)	1	135	916959908	PERSOENLICHE SCHUTZAUS
BEZEICHNUNGSSCHILD 20X8	602761408	12	10	47	926891108	VERTEILER MASSE
BEZEICHNUNGSSCHILD 70X4	10288121	(980)	1	473	96033360	ELEKTRIK ANBAUTEILE KABIN
BEZEICHNUNGSSCHILD 70X4	10288121	(2)	1	473	96033360	ELEKTRIK ANBAUTEILE KABIN
BEZEICHNUNGSSCHILD 70X4	10288121	300	1	623	968253608	UNIVERSAL EIN-AUSGANGS
BEZEICHNUNGSSCHILD 70X4	10288121	300	1	625	968252908	BTB PROGRAMMIERT
BEZUG	12100617	(1)	1	435	10877138	FAHRERSITZ
BEZUG	12100619	(1)	1	435	10877138	FAHRERSITZ
BLECH 1.5X104X50 X5CRNI18	97079531	24	1	721	96000697	WISCHANLAGE EINBAU
BLECH 1.5X114X70 DC01 FE//	97025882	23	1	629	96033320	AUFBAUTEILE MONTAGETAPE
BLECH 1.5X131X10 DC01 FE//	977332608	20	1	726	918064308	SCHIEBETUER EINBAU
BLECH 1.5X174X114 DC01 RAL	976094108	44	1	716	96028393	INNENVERKLEIDUNG EINBAU
BLECH 1.5X205X2048 DC01	97058088	17	1	587	969443908	GERAEUSCHDAEMMUNG UN
BLECH 1.5X208X84 DC01 RAL	97093685	34	1	713	919075308	KRANFUEHRERKABINE VORM.
BLECH 1.5X221X229 DC01 FE//	979533908	4	1	45	967907608	SCHALTKASTEN VORM.

19.1.2021

etk_en_de_098265 LR 11000

1390

LIEBHERRAlphabetical index
Alphabetischer Index

Bezeichnung	Artikel	Pos.	Menge	Seite	Baugruppe	Bezeichnung
BLECH 1.5X240X140 DC01 RA	977593708	1	1	479	964931408	STECKDOSEN VORM.
BLECH 1.5X256X53 DC01 FE//	979294908	2	1	631	968095808	MONTAGEEINHEIT VORM.
BLECH 1.5X261X328 DC01 RAL	97059137	6	1	702	919075508	KRANFUEHRERKABINE VORM.
BLECH 1.5X30X137 DC01 FE//	97042124	25	2	629	96033320	AUFBAUTEILE MONTAGETAPE
BLECH 1.5X344X918 DC01	97054741	8	1	262	918861408	DIESELMOTOR KPL.
BLECH 1.5X35X71 DC01 RAL	97138447	17	1	726	918064308	SCHIEBETUER EINBAU
BLECH 1.5X370X190 DC01	979533808	3	1	45	967907608	SCHALTKASTEN VORM.
BLECH 1.5X389X269 DC01 FE//	97038727	15	1	473	96033360	ELEKTRIK ANBAUTEILE KABIN
BLECH 1.5X395X345 DC01 FE//	97041946	1	1	638	968486208	SICHERUNGSBLECH
BLECH 1.5X399X35 DC01 FE//	97017074	44	1	616	918862808	EINBAUTEILE SCHALTSCHRAN
BLECH 1.5X414X230 DC01	97042676	(1)	1	500	919627908	SA-BOCK VORM.
BLECH 1.5X426X303 DC01	97042677	(2)	1	500	919627908	SA-BOCK VORM.
BLECH 1.5X500X111 DC01 RAL	976861208	11	1	726	918064308	SCHIEBETUER EINBAU
BLECH 1.5X542X497 DC01	97072760	1	1	429	96004224	DECKEL KPL.
BLECH 1.5X55X30 DC01 RAL	97079164	6	1	723	969520208	MONITORKONSOLE
BLECH 1.5X691X50 X5CRNI18	97030182	2	1	974	968838608	GRUNDHALTER VORM.
BLECH 1.5X70X100 DC01 FE//	978842708	3	2	631	968095808	MONTAGEEINHEIT VORM.
BLECH 1.5X75X75 DC01 RAL 7	977512608	12	1	713	919075308	KRANFUEHRERKABINE VORM.
BLECH 1.5X75X75 DC01 SPF	977177808	7	6	621	969408008	DECKEL KPL.
BLECH 1.5X779X694 DC01 FE//	97034203	1	1	631	968095808	MONTAGEEINHEIT VORM.
BLECH 1.5X79X67 DC01 FE//ZN	977490808	38	1	629	96033320	AUFBAUTEILE MONTAGETAPE
BLECH 1.5X801X289 DC01 RA	977722108	9	1	709	964561008	HECKSCHEIBE VORM.
BLECH 1.5X812X326 DC01 RAL	976832908	21	1	716	96028393	INNENVERKLEIDUNG EINBAU
BLECH 1.5X830X102 DC01 FE//	97076122	16	1	587	969443908	GERAEUSCHDAEMMUNG UN
BLECH 1.5X85X54 DC01	978667508	23	1	716	96028393	INNENVERKLEIDUNG EINBAU
BLECH 1.5X872X70 X5CRNI18	977616408	46	1	716	96028393	INNENVERKLEIDUNG EINBAU
BLECH 100X370X260 S355J2+	97028312	9	2	499	919627908	SA-BOCK VORM.
BLECH 10X100X178 S355MC	978308608	10	10	454	968283208	LAUFSTEG DREHBUEHNE LI
BLECH 10X104X185 S700MC	97041731	5	4	888	917571208	S-ZWISCHENSTUECK
BLECH 10X1250X80 S355MC	974144008	58	1	851	917190908	S-ZWISCHENSTUECK
BLECH 10X1250X80 S355MC	974144008	54	1	859	917333908	S-ZWISCHENSTUECK
BLECH 10X1250X80 S355MC	974144008	48	2	863	917078708	S-ZWISCHENSTUECK
BLECH 10X1250X80 S355MC	974144008	48	3	870	917078808	S-ZWISCHENSTUECK
BLECH 10X1250X80 S355MC	974144008	48	2	883	917079208	S-ZWISCHENSTUECK
BLECH 10X1250X80 S355MC	974144008	48	2	888	917571208	S-ZWISCHENSTUECK
BLECH 10X1250X80 S355MC	974144008	2	1	893	96037301	SEILSCHUTZ
BLECH 10X1250X80 S355MC	974144008	30	2	900	917191008	SL-REDUZIERSTUECK
BLECH 10X150X150 S355MC	974820408	26	2	61	917291608	RAUPENTRAEGER LI.
BLECH 10X150X150 S355MC	974820408	26	2	94	917291708	RAUPENTRAEGER RE.
BLECH 10X1690X60 S355MC	97031843	46	2	851	917190908	S-ZWISCHENSTUECK
BLECH 10X1690X60 S355MC	97031843	46	2	859	917333908	S-ZWISCHENSTUECK
BLECH 10X1690X60 S355MC	97031843	46	2	863	917078708	S-ZWISCHENSTUECK
BLECH 10X1690X60 S355MC	97031843	46	1	870	917078808	S-ZWISCHENSTUECK
BLECH 10X1690X60 S355MC	97031843	46	2	883	917079208	S-ZWISCHENSTUECK
BLECH 10X1690X60 S355MC	97031843	46	2	888	917571208	S-ZWISCHENSTUECK
BLECH 10X1690X60 S355MC	97031843	2	1	894	96037306	SEILSCHUTZ
BLECH 10X1690X60 S355MC	97031843	11	1	900	917191008	SL-REDUZIERSTUECK
BLECH 10X175X104 S700MC F	972636908	7	2	802	919304308	S-ANLENKSTUECK VORM.
BLECH 10X175X104 S700MC F	972636908	5	4	851	917190908	S-ZWISCHENSTUECK
BLECH 10X175X104 S700MC F	972636908	5	4	859	917333908	S-ZWISCHENSTUECK
BLECH 10X175X104 S700MC F	972636908	5	4	863	917078708	S-ZWISCHENSTUECK
BLECH 10X175X104 S700MC F	972636908	5	4	870	917078808	S-ZWISCHENSTUECK
BLECH 10X175X104 S700MC F	972636908	5	4	883	917079208	S-ZWISCHENSTUECK
BLECH 10X175X104 S700MC F	972636908	3	1	895	96039781	BOLZEN VORM.
BLECH 10X175X104 S700MC F	972636908	48	2	900	917191008	SL-REDUZIERSTUECK
BLECH 10X39X150 S355MC FE	941846108	35	1	698	919075408	KRANFUEHRERKABINE ANBA
BLECH 10X910X40 S355MC FE	97029816	21	2	933	919301808	L-KOPFSTUECK
BLECH 110X34 S315MC FE//ZN	979132008	13	1	949	917228608	MASTNASE
BLECH 110X34 S315MC FE//ZN	979132008	24	3	1034	919220008	F-KOPFSTUECK
BLECH 12X170X170 S690QL	97123858	23	2	989	919219508	F-ANSCHLUSSKOPF

19.1.2021

etk_en_de_098265 LR 11000

1391

LIEBHERR

Alphabetical index
Alphabetischer Index

Bezeichnung	Artikel	Pos.	Menge	Seite	Baugruppe	Bezeichnung
BLECH 12X260X370 S355MC	97031613	64	4	500	919627908	SA-BOCK VORM.
BLECH 12X385X122 S690QL	97027750	37	4	61	917291608	RAUPENTRAEGER LI.
BLECH 12X385X122 S690QL	97027750	37	4	94	917291708	RAUPENTRAEGER RE.
BLECH 12X40X160 S355MC FE	955048508	6	1	1010	919219708	F-ANLENKSTUECK
BLECH 15X1190X1630 S355MC	97035373	6	1	227	917451208	WINDE 4 VORM.
BLECH 15X210X90 S960QL	97122591	2	1	1004	96038041	BOLZEN VORM.
BLECH 15X210X90 S960QL	97122591	2	1	1005	96038042	BOLZEN VORM.
BLECH 15X796X806 S690QL	97028121	10	2	524	917080508	ROLLENLAGERUNG
BLECH 15X819X719 S690QL	97029778	5	3	842	919633708	ROLLENSATZ
BLECH 15X819X719 S690QL	97029778	5	3	847	919633808	ROLLENSATZ
BLECH 192X126 DC01 FE//ZNNI	97037694	16	1	197	917438108	WINDE 1 VORM.
BLECH 192X126 DC01 FE//ZNNI	97037694	16	1	218	917454008	WINDE 2 VORM.
BLECH 192X126 DC01 FE//ZNNI	97037694	32	1	227	917451208	WINDE 4 VORM.
BLECH 192X126 DC01 FE//ZNNI	97037694	112	1	501	919627908	SA-BOCK VORM.
BLECH 192X126 DC01 FE//ZNNI	97037694	11	1	907	917473608	WINDE 6 VORM.
BLECH 196X63 S315MC FE//ZN	955668108	92	3	188	969344108	MONTAGETEILE DREHBUEHN
BLECH 196X63 S315MC FE//ZN	955668108	33	1	227	917451208	WINDE 4 VORM.
BLECH 196X63 S315MC FE//ZN	955668108	16	1	907	917473608	WINDE 6 VORM.
BLECH 1X105X105 DC01 FE//	953621508	7	1	504	967846208	ZUGSTANGE KPL.
BLECH 1X110X45 DC01 FE//ZN	97037679	7	4	907	917473608	WINDE 6 VORM.
BLECH 1X176X176 X5CRNI18-1	974792608	(1)	1	583	969427308	DECKEL KPL.
BLECH 1X196X316 DC01 FE//	97055135	4	4	770	917863208	TRANSPORTABLAGE
BLECH 1X285X126 DC01 RAL 9	977444308	17	1	433	918810308	STEUERSTAND
BLECH 1X285X126 DC01 RAL 9	977444408	18	1	433	918810308	STEUERSTAND
BLECH 1X374X106 DC01 FE//	976167508	25	1	273	96032892	DIESELMOTOR VORM.
BLECH 1X80X110 DC01 FE//ZN	970904808	84	10	18	918005408	RAUPENMITTELTEIL
BLECH 1x120x100 DC01 FE//ZN	970398708	12	2	907	917473608	WINDE 6 VORM.
BLECH 2.5X182X99 DC01 FE//	97015064	20	6	629	96033320	AUFBAUTEILE MONTAGETAPE
BLECH 2.5X197X313 ALMG3 H	97130205	1	1	584	96044249	DECKEL KPL.
BLECH 2.5X241X209 ALMG3 H	97123083	7	1	573	96034154	GERAEUSCHDAEMMUNG OBE
BLECH 2.5X290X346 DC01 FE//	97057616	11	1	408	918861908	SCHALLDAEMPFERANLAGE
BLECH 2.5X375X475 DC01 FE//	979700108	20	1	526	917080608	MONTAGEEINRICHTUNG RA
BLECH 2.5X438X540 DC01 FE//	97027803	67	2	62	917291608	RAUPENTRAEGER LI.
BLECH 2.5X438X540 DC01 FE//	97027803	67	2	95	917291708	RAUPENTRAEGER RE.
BLECH 2.5X499X292 ALMG3 H	97122976	1	1	579	96038293	DECKEL KPL.
BLECH 2.5X70X111 DC01 FE//	977951808	89	2	188	969344108	MONTAGETEILE DREHBUEHN
BLECH 2.5X775X531 DC01	97054634	(1)	1	274	96032892	DIESELMOTOR VORM.
BLECH 2.5X866X193 ALMG3 H	97122916	1	1	577	96038209	DECKEL KPL.
BLECH 20X292X100 S690QL	97028122	17	2	524	917080508	ROLLENLAGERUNG
BLECH 20X353X60 S960QL	97019870	14	2	141	918011308	UNTERTEIL VORM.
BLECH 20X368X141 S355J2+N	97027807	79	12	62	917291608	RAUPENTRAEGER LI.
BLECH 20X368X141 S355J2+N	97027807	79	12	95	917291708	RAUPENTRAEGER RE.
BLECH 20X373X60 S960QL	97032610	15	2	141	918011308	UNTERTEIL VORM.
BLECH 20X409X270 S690QL	97027786	46	2	61	917291608	RAUPENTRAEGER LI.
BLECH 20X409X270 S690QL	97027786	46	2	94	917291708	RAUPENTRAEGER RE.
BLECH 20X420X189 S355J2+N	97038870	56	1	698	919075408	KRANFUEHRERKABINE ANBA
BLECH 20X602X80 S690QL	974782608	45	9	61	917291608	RAUPENTRAEGER LI.
BLECH 20X602X80 S690QL	974782608	45	9	94	917291708	RAUPENTRAEGER RE.
BLECH 2600X53 S315MC	978653108	134	1	804	919304308	S-ANLENKSTUECK VORM.
BLECH 2834X53 S315MC	978155008	133	3	804	919304308	S-ANLENKSTUECK VORM.
BLECH 2X100X190 DC01 FE//	97008421	13	1	197	917438108	WINDE 1 VORM.
BLECH 2X100X190 DC01 FE//	97008421	13	1	218	917454008	WINDE 2 VORM.
BLECH 2X103X117 DC01	976077208	13	2	713	919075308	KRANFUEHRERKABINE VORM.
BLECH 2X114X114 DC01 FE//	957018808	44	6	227	917451208	WINDE 4 VORM.
BLECH 2X114X114 DC01 FE//	957018808	322	4	238	968081908	ZUSATZHYDRAULIK WINDE 4
BLECH 2X124X42 DC01 FE//ZN	97069157	21	1	705	969752608	SCHEIBEN EINBAU
BLECH 2X130X125 DC01 FE//	970469208	93	1	188	969344108	MONTAGETEILE DREHBUEHN
BLECH 2X140X245 DC01 FE//	97035383	18	4	227	917451208	WINDE 4 VORM.
BLECH 2X143X88 DC01 FE//ZN	97083880	1	1	47	926891108	VERTEILER MASSE
BLECH 2X143X92 X5CRNI18-1	97030562	3	1	975	967936408	WINDWARNUNG VORM.

19.1.2021

etk_en_de_098265 LR 11000

1392

LIEBHERR

Alphabetical index
Alphabetischer Index

Bezeichnung	Artikel	Pos.	Menge	Seite	Baugruppe	Bezeichnung
BLECH 2X144X79 DC01 FE//ZN	97069151	7	1	719	969752708	LUFTFUEHRUNG
BLECH 2X162X142 ALMG3 H11	976536208	39	1	629	96033320	AUFBAUTEILE MONTAGETAPE
BLECH 2X180X100 DC01 FE//	97011112	40	1	17	918005408	RAUPENMITTELTEIL
BLECH 2X180X100 DC01 FE//	97011112	81	1	95	917291708	RAUPENTRAEGER RE.
BLECH 2X180X100 DC01 FE//	97011113	41	1	17	918005408	RAUPENMITTELTEIL
BLECH 2X180X100 DC01 FE//	97011113	82	1	95	917291708	RAUPENTRAEGER RE.
BLECH 2X180X100 DC01 FE//	97011114	42	1	17	918005408	RAUPENMITTELTEIL
BLECH 2X180X100 DC01 FE//	97011114	81	1	62	917291608	RAUPENTRAEGER LI.
BLECH 2X180X100 DC01 FE//	97011115	43	1	17	918005408	RAUPENMITTELTEIL
BLECH 2X180X100 DC01 FE//	97011115	82	1	62	917291608	RAUPENTRAEGER LI.
BLECH 2X180X58 DC01 RAL 90	97090942	16	1	707	96000684	FRONTSCHIEBE KPL.
BLECH 2X191X185 X5CRNI18-1	97030307	1	1	976	967937608	HINDERNISFEUER VORM.
BLECH 2X196X238 DC01 RAL 7	977207008	9	1	713	919075308	KRANFUEHRERKABINE VORM.
BLECH 2X196X316 DC01 FE//	97055136	5	8	770	917863208	TRANSPORTABLAGE
BLECH 2X200X100 DC01 FE//	97050386	27	1	847	919633808	ROLLENSATZ
BLECH 2X200X100 DC01 FE//	97050391	23	1	842	919633708	ROLLENSATZ
BLECH 2X200X200 DC01 FE//	97080479	48	10	1034	919220008	F-KOPFSTUECK
BLECH 2X200X261 DC01 FE//	97050202	4	1	1012	96038853	SENSORTRAEGER KPL.
BLECH 2X20X54 DC01 FE//ZN	976866008	3	1	728	968080908	SCHLIESSANLAGE
BLECH 2X212X265 DC01 FE//	97031590	59	4	500	919627908	SA-BOCK VORM.
BLECH 2X214X295 DC01 FE//	97034142	6	1	197	917438108	WINDE 1 VORM.
BLECH 2X214X295 DC01 FE//	97035584	6	1	218	917454008	WINDE 2 VORM.
BLECH 2X214X79 DC01 FE//ZN	97078061	24	1	719	969752708	LUFTFUEHRUNG
BLECH 2X227X109 DC01 FE//	97005289	6	1	707	96000684	FRONTSCHIEBE KPL.
BLECH 2X227X73 X5CRNI18-1	977674308	25	2	473	96033360	ELEKTRIK ANBAUTEILE KABIN
BLECH 2X228X100 DC01 FE//	974067008	13	1	770	917863208	TRANSPORTABLAGE
BLECH 2X228X100 DC01 FE//	974141808	42	1	907	917473608	WINDE 6 VORM.
BLECH 2X228X100 DC01 FE//	974149708	6	1	769	918369608	TRANSPORTABLAGE
BLECH 2X235X190 DC01 FE//	97058645	16	6	770	917863208	TRANSPORTABLAGE
BLECH 2X242X221 DC01 FE//	97050478	8	1	243	917645608	MONTAGEWINDE VORM.
BLECH 2X242X221 DC01 FE//	97050479	11	1	243	917645608	MONTAGEWINDE VORM.
BLECH 2X248X327 X5CRNI18-1	97038291	8	1	751	967956208	KAMERAANBAU DREHBUEHN
BLECH 2X248X327 X5CRNI18-1	97038291	3	1	955	967957508	KAMERAANBAU S-ANLENKSTU
BLECH 2X250X100 DC01 FE//	97004379	17	1	907	917473608	WINDE 6 VORM.
BLECH 2X276X215 DC01 FE//	97059030	2	1	565	918009808	HEIZKLIMAGERAET EINBAU
BLECH 2X290X188 DC01 RAL 7	97039804	4	1	757	96029469	AUSRUESTUNG KAMERA KAB
BLECH 2X291X190 DC01 RAL 7	977342608	5	3	757	96029469	AUSRUESTUNG KAMERA KAB
BLECH 2X291X200 X5CRNI18-1	97008317	5	1	753	968646208	KAMERAHALTER VORM.
BLECH 2X44X160 DC01 FE//ZN	97067198	64	1	142	918011308	UNTERTEIL VORM.
BLECH 2X45X91 DC01 FE//ZN	956449508	91	1	699	919075408	KRANFUEHRERKABINE ANBA
BLECH 2X490X381 X5CRNI18-1	97046156	41	1	698	919075408	KRANFUEHRERKABINE ANBA
BLECH 2X50X75 DC01 FE//ZN	971851008	12	2	1010	919219708	F-ANLENKSTUECK
BLECH 2X50X75 DC01 FE//ZN	971851008	67	2	1035	919220008	F-KOPFSTUECK
BLECH 2X50X75 DC01 FE//ZN	971851008	16	2	1058	919220208	F-ZWISCHENSTUECK
BLECH 2X515X476 DC01 RAL 7	97078505	20	1	716	96028393	INNENVERKLEIDUNG EINBAU
BLECH 2X546X1049 DC01	97036486	(1)	1	443	917079908	DREHBUEHNENVERKLEIDUN
BLECH 2X552X1049 DC01	97036488	(1)	1	443	917079908	DREHBUEHNENVERKLEIDUN
BLECH 2X623X1049 DC01	97036487	(1)	1	443	917079908	DREHBUEHNENVERKLEIDUN
BLECH 2X623X1049 DC01	97036489	(1)	1	443	917079908	DREHBUEHNENVERKLEIDUN
BLECH 2X640X170 DC01 FE//	97031586	41	1	499	919627908	SA-BOCK VORM.
BLECH 2X67X47 X5CRNI18-10	977874608	27	1	728	968080908	SCHLIESSANLAGE
BLECH 2X68X76 DC01 FE//ZN	97034205	24	1	629	96033320	AUFBAUTEILE MONTAGETAPE
BLECH 2X75X75 DC01 FE//ZN	978025708	89	1	699	919075408	KRANFUEHRERKABINE ANBA
BLECH 2X76X108 X5CRNI18-1	97097974	26	1	629	96033320	AUFBAUTEILE MONTAGETAPE
BLECH 2X81X20 DC01 FE//ZN	97002641	20	1	482	919733908	ZUSATZHEIZUNG OW
BLECH 2X824X485 DC01 RAL 7	97075026	8	1	713	919075308	KRANFUEHRERKABINE VORM.
BLECH 2X832X202 X5CRNI18-1	97046155	66	1	699	919075408	KRANFUEHRERKABINE ANBA
BLECH 2X850X91 DC01 FE//ZN	97126567	10	1	533	917473108	BRENNSTOFFBEHALTER O
BLECH 2X90X156 ALMG3 H111	97057111	43	1	122	917076708	LAUFSTEG RAUPENFAHRWER
BLECH 2X90X156 ALMG3 H111	97057112	44	1	122	917076708	LAUFSTEG RAUPENFAHRWER

19.1.2021

etk_en_de_098265 LR 11000

1393

LIEBHERR

Alphabetical index
Alphabetischer Index

Bezeichnung	Artikel	Pos.	Menge	Seite	Baugruppe	Bezeichnung
BLECH 2X90X156 ALMG3 H111	97057113	45	1	122	917076708	LAUFSTEG RAUPENFAHRWER
BLECH 2X90X156 ALMG3 H111	97057114	46	1	122	917076708	LAUFSTEG RAUPENFAHRWER
BLECH 2X90X196 ALMG3 H111	97057169	48	2	122	917076708	LAUFSTEG RAUPENFAHRWER
BLECH 2X98X32 ALMG3 H111	976606608	10	1	600	969245308	ELEKTRIK KLEMMKASTEN DB
BLECH 2X98X32 ALMG3 H111	976606608	45	1	619	967917908	SCHALTSCHRANK MECH.
BLECH 30X250X135 S960QL	97032606	13	4	141	918011308	UNTERTEIL VORM.
BLECH 30X266X206 S960QL	97031582	27	2	499	919627908	SA-BOCK VORM.
BLECH 30X319X184 S690QL	97027749	36	4	61	917291608	RAUPENTRAEGER LI.
BLECH 30X319X184 S690QL	97027749	36	4	94	917291708	RAUPENTRAEGER RE.
BLECH 30X368X180 S960QL	97034143	7	2	193	917077708	BOLZEN S-ANLENKSTUECK
BLECH 3X102X64 S355MC FE//	97116435	7	2	280	96033379	BEFESTIGUNGSTEILE DRUC
BLECH 3X105X104 S355MC	97099648	78	1	274	96032892	DIESELMOTOR VORM.
BLECH 3X113X80 S355MC FE//	97027105	54	2	187	969344108	MONTAGETEILE DREHBUEHN
BLECH 3X121X111 DC01 FE//	97023730	24	1	565	918009808	HEIZKLIMAGERAET EINBAU
BLECH 3X121X249 S355MC FE	97029819	10	1	936	96001219	HUBENDSCHALTER VORM.
BLECH 3X122X150 DC01 FE//	97041125	10	1	197	917438108	WINDE 1 VORM.
BLECH 3X122X150 DC01 FE//	97041125	10	1	218	917454008	WINDE 2 VORM.
BLECH 3X127X120 DC01 RAL	97074748	27	1	705	969752608	SCHEIBEN EINBAU
BLECH 3X137X140 X5CRNI18-1	978979908	2	1	754	965669108	FUEHRUNG
BLECH 3X144X278 DC01 FE//	97041169	43	1	227	917451208	WINDE 4 VORM.
BLECH 3X146X80 DC01 FE//ZN	970771908	66	1	18	918005408	RAUPENMITTELTEIL
BLECH 3X146X80 DC01 FE//ZN	970771908	53	2	187	969344108	MONTAGETEILE DREHBUEHN
BLECH 3X147X130 X5CRNI18-1	97066285	50	1	187	969344108	MONTAGETEILE DREHBUEHN
BLECH 3X147X130 X5CRNI18-1	97066286	51	1	187	969344108	MONTAGETEILE DREHBUEHN
BLECH 3X1500X82 DC01 FE//	97038281	54	2	870	917078808	S-ZWISCHENSTUECK
BLECH 3X150X40 DC01 FE//ZN	978041208	12	3	187	969344108	MONTAGETEILE DREHBUEHN
BLECH 3X151X136 S355MC FE	976958808	17	1	721	96000697	WISCHANLAGE EINBAU
BLECH 3X158X365 DC01 FE//	97035738	25	1	416	918981908	BATTERIELAGERUNG
BLECH 3X180X316 DC01 T ZN	97038387	55	1	450	918999008	LAUFSTEG DREHBUEHNE
BLECH 3X182X352 S355MC T Z	97058234	113	1	188	969344108	MONTAGETEILE DREHBUEHN
BLECH 3X185X40 S355MC FE//	977984008	69	1	273	96032892	DIESELMOTOR VORM.
BLECH 3X189X567 DC01 FE//	97059064	2	1	484	96019655	ZUSATZHEIZUNG VORM.
BLECH 3X190X60 DC01 FE//ZN	971562708	157	3	804	919304308	S-ANLENKSTUECK VORM.
BLECH 3X200X323 DC01 FE//	97041631	29	1	573	96034154	GERAEUSCHDAEMMUNG OBE
BLECH 3X200X400 DC01 FE//	97049016	107	1	188	969344108	MONTAGETEILE DREHBUEHN
BLECH 3X209X230 DC01 FE//	97038344	1	1	143	968284308	MONTAGETEILE UNTERTEIL
BLECH 3X213X129 S355MC FE	97059099	23	1	565	918009808	HEIZKLIMAGERAET EINBAU
BLECH 3X221X252 S355MC T Z	97047682	77	1	451	918999008	LAUFSTEG DREHBUEHNE
BLECH 3X234X229 S355MC FE	97057649	15	1	426	96004209	PUMPE VORM.
BLECH 3X245X141 DC01 FE//	97040913	42	1	227	917451208	WINDE 4 VORM.
BLECH 3X250X121 S355MC FE	97029818	2	1	936	96001219	HUBENDSCHALTER VORM.
BLECH 3X251X182 DC01 FE//	97053156	6	1	187	969344108	MONTAGETEILE DREHBUEHN
BLECH 3X253X221 S355MC T Z	97043400	75	1	451	918999008	LAUFSTEG DREHBUEHNE
BLECH 3X265X136 S355MC FE	97058017	30	2	587	969443908	GERAEUSCHDAEMMUNG UN
BLECH 3X265X350 S355MC FE	97077052	40	1	187	969344108	MONTAGETEILE DREHBUEHN
BLECH 3X26X26 DC01 FE//ZN	971974208	22	2	433	918810308	STUERSTAND
BLECH 3X278X620 X5CRNI18-1	97036153	9	1	751	967956208	KAMERAANBAU DREHBUEHN
BLECH 3X280X154 DC01 FE//	971552108	102	1	500	919627908	SA-BOCK VORM.
BLECH 3X280X170 DC01 RAL 7	977224608	22	1	716	96028393	INNENVERKLEIDUNG EINBAU
BLECH 3X296X60 X5CRNI18-1	97034264	3	1	958	968099808	KAMERAHALTER VORM.
BLECH 3X300X115 DC01 FE//	975471408	82	4	188	969344108	MONTAGETEILE DREHBUEHN
BLECH 3X30X95 S355MC FE//	975651908	11	3	502	96048466	SA-BOCK AUFSTELLVORRIC
BLECH 3X30X95 S355MC FE//	975651908	21	1	698	919075408	KRANFUEHRERKABINE ANBA
BLECH 3X316X134 DC01 FE//	97042634	61	1	273	96032892	DIESELMOTOR VORM.
BLECH 3X318X358 DC01 FE//	97064661	66	1	273	96032892	DIESELMOTOR VORM.
BLECH 3X323X92 DC01 FE//ZN	97055153	13	1	408	918861908	SCHALLDAEMPFERANLAGE
BLECH 3X327X177 S355MC FE	97107290	112	1	188	969344108	MONTAGETEILE DREHBUEHN
BLECH 3X328X593 DC01 FE//	97041632	30	1	573	96034154	GERAEUSCHDAEMMUNG OBE
BLECH 3X338X91 S355MC FE//	97043395	28	3	308	96032897	KUEHLER VORM.
BLECH 3X340X162 DC01 T ZN	97058236	1	1	191	969483508	PARKKONSOLE SCHLAEUCHE

19.1.2021

etk_en_de_098265 LR 11000

1394

LIEBHERR

Alphabetical index
Alphabetischer Index

Bezeichnung	Artikel	Pos.	Menge	Seite	Baugruppe	Bezeichnung
BLECH 3X342X177 S355MC T Z	97058235	114	1	188	969344108	MONTAGETEILE DREHBUEHN
BLECH 3X352X581 DC01 FE//	97075181	22	1	112	918589408	HYDRAULISCHE ABSTUETZUN
BLECH 3X354X500 DC01 FE//	97058237	116	1	188	969344108	MONTAGETEILE DREHBUEHN
BLECH 3X363X377 DC01	97039082	24	1	573	96034154	GERAEUSCHDAEMMUNG OBE
BLECH 3X366X104 DC01 RAL 9	977444008	15	1	433	918810308	STEUERSTAND
BLECH 3X366X104 DC01 RAL 9	977444108	16	1	433	918810308	STEUERSTAND
BLECH 3X366X391 DC01 FE//	97059478	15	2	811	919391108	S-RUECKHALTESICHERUNG
BLECH 3X38X100 S355MC FE//	97022950	4	6	418	96032910	BATTERIEKASTEN VORM.
BLECH 3X390X260 S355MC FE	97032006	55	1	851	917190908	S-ZWISCHENSTUECK
BLECH 3X390X260 S355MC FE	97032006	31	1	859	917333908	S-ZWISCHENSTUECK
BLECH 3X390X260 S355MC FE	97032006	55	1	863	917078708	S-ZWISCHENSTUECK
BLECH 3X390X260 S355MC FE	97032006	55	1	883	917079208	S-ZWISCHENSTUECK
BLECH 3X390X260 S355MC FE	97032006	55	1	888	917571208	S-ZWISCHENSTUECK
BLECH 3X404X480 X5CRNI18-1	97045905	1	1	80	968727008	KAMERAANBAU RAUPE
BLECH 3X404X480 X5CRNI18-1	97045905	1	1	104	968668808	KAMERAANBAU RAUPE
BLECH 3X404X480 X5CRNI18-1	97045909	2	1	80	968727008	KAMERAANBAU RAUPE
BLECH 3X404X480 X5CRNI18-1	97045909	2	1	104	968668808	KAMERAANBAU RAUPE
BLECH 3X407X167 S355MC FE	97045411	18	2	412	919063308	LUFTFILTERANLAGE KPL.
BLECH 3X40X40 DC01 FE//ZN	971974108	21	4	433	918810308	STEUERSTAND
BLECH 3X415X506 DC01 FE//	97044328	83	1	188	969344108	MONTAGETEILE DREHBUEHN
BLECH 3X437X320 DC01 FE//	97043275	1	1	280	96033379	BEFESTIGUNGSTEILE DRUC
BLECH 3X441X317 DC01 FE//	97117586	26	1	573	96034154	GERAEUSCHDAEMMUNG OBE
BLECH 3X44X105 DC01 FE//ZN	97038145	27	20	587	969443908	GERAEUSCHDAEMMUNG UN
BLECH 3X480X81 S355MC FE//	97033924	16	6	900	917191008	SL-REDUZIERSTUECK
BLECH 3X486X308 DC01 FE//	97044803	90	1	188	969344108	MONTAGETEILE DREHBUEHN
BLECH 3X491X320 DC01 FE//	97117592	27	1	573	96034154	GERAEUSCHDAEMMUNG OBE
BLECH 3X50X234 DC01 FE//ZN	97041768	48	1	454	968283208	LAUFSTEG DREHBUEHNE LI
BLECH 3X518X258 S355MC FE	97116725	79	1	274	96032892	DIESELMOTOR VORM.
BLECH 3X539X300 S355MC T Z	97095103	2	1	458	96020149	TRITT
BLECH 3X577X255 S355MC	97042729	65	1	273	96032892	DIESELMOTOR VORM.
BLECH 3X579X170 S355MC FE	97145636	62	1	273	96032892	DIESELMOTOR VORM.
BLECH 3X581X162 DC01 FE//	97052923	2	1	24	969088908	HALTER VORM.
BLECH 3X600X300 DC01	97042668	3	1	280	96033379	BEFESTIGUNGSTEILE DRUC
BLECH 3X609X869 S355MC T Z	97038390	2	1	457	968287308	AUFSTIEG VORM.
BLECH 3X627X291 DC01 FE//	97039083	25	1	573	96034154	GERAEUSCHDAEMMUNG OBE
BLECH 3X64X203 DC01 FE//ZN	97067197	63	1	142	918011308	UNTERTEIL VORM.
BLECH 3X662X293 S355MC FE	97056274	30	1	273	96032892	DIESELMOTOR VORM.
BLECH 3X70X135 DC01 FE//ZN	974698908	49	1	473	96033360	ELEKTRIK ANBAUTEILE KABIN
BLECH 3X70X135 S355MC FE//	977984508	20	1	187	969344108	MONTAGETEILE DREHBUEHN
BLECH 3X70X45 S355MC FE//	977335508	69	1	554	919297008	ZENTRALSCHMIERANLAGE O
BLECH 3X70X60 DC01 FE//ZN	971447408	81	3	188	969344108	MONTAGETEILE DREHBUEHN
BLECH 3X70X87 DC01 FE//ZN	954061908	151	1	804	919304308	S-ANLENKSTUECK VORM.
BLECH 3X750X768 S355MC	97085641	7	1	187	969344108	MONTAGETEILE DREHBUEHN
BLECH 3X78X86 DC01 RAL 701	97060667	33	1	726	918064308	SCHIEBETUER EINBAU
BLECH 3X80X1392 ALMG3 H11	979515108	16	1	713	919075308	KRANFUEHRERKABINE VORM.
BLECH 3X80X174 DC01 FE//ZN	97049226	109	1	188	969344108	MONTAGETEILE DREHBUEHN
BLECH 3X829X165 DC01 FE//	97052922	1	1	24	969088908	HALTER VORM.
BLECH 3X82X1110 DC01 FE//	97033352	61	4	863	917078708	S-ZWISCHENSTUECK
BLECH 3X82X1110 DC01 FE//	97033352	62	4	870	917078808	S-ZWISCHENSTUECK
BLECH 3X82X1110 DC01 FE//	97033352	62	4	883	917079208	S-ZWISCHENSTUECK
BLECH 3X82X1110 DC01 FE//	97033352	62	4	888	917571208	S-ZWISCHENSTUECK
BLECH 3X82X580 DC01 FE//ZN	97031853	30	4	851	917190908	S-ZWISCHENSTUECK
BLECH 3X82X580 DC01 FE//ZN	97031853	30	4	859	917333908	S-ZWISCHENSTUECK
BLECH 3X82X580 DC01 FE//ZN	97031853	30	4	863	917078708	S-ZWISCHENSTUECK
BLECH 3X82X580 DC01 FE//ZN	97031853	30	2	870	917078808	S-ZWISCHENSTUECK
BLECH 3X82X580 DC01 FE//ZN	97031853	30	4	883	917079208	S-ZWISCHENSTUECK
BLECH 3X82X580 DC01 FE//ZN	97031853	30	4	888	917571208	S-ZWISCHENSTUECK
BLECH 3X840X156 DC01 T ZN	97124909	63	1	451	918999008	LAUFSTEG DREHBUEHNE
BLECH 3X884X399 S355MC T Z	97095102	1	1	458	96020149	TRITT
BLECH 3X88X96 DC01 FE//ZN	97030183	32	1	273	96032892	DIESELMOTOR VORM.

19.1.2021

etk_en_de_098265 LR 11000

1395

LIEBHERRAlphabetical index
Alphabetischer Index

Bezeichnung	Artikel	Pos.	Menge	Seite	Baugruppe	Bezeichnung
BLECH 3X892X382 DC01 RAL	977179308	1	1	722	964720408	PEDALTRAEGER EINBAU
BLECH 3X90X150 DC01 FE//ZN	97045106	50	1	227	917451208	WINDE 4 VORM.
BLECH 3X90X224 DC01 FE//ZN	97032135	16	4	499	919627908	SA-BOCK VORM.
BLECH 3X92X132 S355MC FE//	97043269	26	2	524	917080508	ROLLENLAGERUNG
BLECH 3X97X70 S355MC FE//	978311508	8	1	280	96033379	BEFESTIGUNGSTEILE DRUC
BLECH 3X97X70 S355MC FE//	978311508	320	1	733	96033157	DRUCKLUFTANLAGE
BLECH 40X5922X168 S960QL+	97027174	1	2	853	967747008	STANGE VORM.
BLECH 40X7173X244 S960QL+	97123902	1	2	991	96038862	STANGEN VORM.
BLECH 4X1000X291 S315MC	97035380	12	1	227	917451208	WINDE 4 VORM.
BLECH 4X1000X292 S315MC	97035379	11	1	227	917451208	WINDE 4 VORM.
BLECH 4X100X218 S315MC FE	97055291	18	2	462	969259908	LAUFSTEG DREHBUEHNE REC
BLECH 4X103X20 S315MC FE//	952859808	33	1	273	96032892	DIESELMOTOR VORM.
BLECH 4X103X20 S315MC FE//	952859808	56	1	490	917191108	KLIMAANLAGE
BLECH 4X103X900 S315MC FE	945048208	148	3	804	919304308	S-ANLENKSTUECK VORM.
BLECH 4X1046X98 S315MC	97054740	7	1	262	918861408	DIESELMOTOR KPL.
BLECH 4X1055X161 S315MC	97031844	28	2	863	917078708	S-ZWISCHENSTUECK
BLECH 4X1055X161 S315MC	97031844	28	1	870	917078808	S-ZWISCHENSTUECK
BLECH 4X1055X161 S315MC	97031844	28	2	883	917079208	S-ZWISCHENSTUECK
BLECH 4X1055X161 S315MC	97031844	28	2	888	917571208	S-ZWISCHENSTUECK
BLECH 4X105X153 S315MC FE	97041360	42	2	187	969344108	MONTAGETEILE DREHBUEHN
BLECH 4X107X70 S315MC FE//	97046716	168	1	804	919304308	S-ANLENKSTUECK VORM.
BLECH 4X1092X326 S315MC	97037253	11	1	273	96032892	DIESELMOTOR VORM.
BLECH 4X110X80 S315MC FE//	970350208	22	1	553	919297008	ZENTRALSCHMIERANLAGE O
BLECH 4X1110X122 S315MC	97033351	60	4	863	917078708	S-ZWISCHENSTUECK
BLECH 4X1110X122 S315MC	97033351	61	4	870	917078808	S-ZWISCHENSTUECK
BLECH 4X1110X122 S315MC	97033351	61	4	883	917079208	S-ZWISCHENSTUECK
BLECH 4X1110X122 S315MC	97033351	61	4	888	917571208	S-ZWISCHENSTUECK
BLECH 4X1130X202 S315MC	978931408	65	1	803	919304308	S-ANLENKSTUECK VORM.
BLECH 4X113X221 S315MC FE	97037262	18	1	273	96032892	DIESELMOTOR VORM.
BLECH 4X115X97 S315MC FE//	971276408	55	1	187	969344108	MONTAGETEILE DREHBUEHN
BLECH 4X115X97 S315MC FE//	971276408	19	2	698	919075408	KRANFUEHRERKABINE ANBA
BLECH 4X119X70 S315MC FE//	978682708	32	4	180	919082708	DREHBUEHNE KPL.
BLECH 4X120X80 S315MC FE//	97085363	68	1	553	919297008	ZENTRALSCHMIERANLAGE O
BLECH 4X121X75 S315MC FE//	97045860	6	1	82	917322008	ZENTRALSCHMIERUNG RAUP
BLECH 4X121X75 S315MC FE//	97045860	6	1	106	917322208	ZENTRALSCHMIERUNG RAUP
BLECH 4X1225X155 S315MC	97056133	14	1	273	96032892	DIESELMOTOR VORM.
BLECH 4X122X700 S315MC FE	97003872	46	2	499	919627908	SA-BOCK VORM.
BLECH 4X122X700 S315MC FE	97003872	63	3	803	919304308	S-ANLENKSTUECK VORM.
BLECH 4X123X137 S315MC T Z	97046777	89	2	451	918999008	LAUFSTEG DREHBUEHNE
BLECH 4X1256X321 S315MC	97062176	11	1	141	918011308	UNTERTEIL VORM.
BLECH 4X126X30 S315MC FE//	97063970	75	2	274	96032892	DIESELMOTOR VORM.
BLECH 4X127X1320 S315MC	97019834	144	2	804	919304308	S-ANLENKSTUECK VORM.
BLECH 4X130X114 S315MC FE	97141196	52	2	180	919082708	DREHBUEHNE KPL.
BLECH 4X137X123 S315MC T Z	97046778	90	2	451	918999008	LAUFSTEG DREHBUEHNE
BLECH 4X138X138 S315MC FE	975208408	19	24	112	918589408	HYDRAULISCHE ABSTUETZUN
BLECH 4X138X143 S315MC FE	97050741	31	2	774	917517908	AUFNAHME GEGENGEWICHT
BLECH 4X138X143 S315MC FE	97050746	34	2	774	917517908	AUFNAHME GEGENGEWICHT
BLECH 4X138X20 S315MC FE//	97044966	29	2	308	96032897	KUEHLER VORM.
BLECH 4X140X245 S315MC FE	97035382	17	8	227	917451208	WINDE 4 VORM.
BLECH 4X140X82 S315MC FE//	97037207	17	2	308	96032897	KUEHLER VORM.
BLECH 4X140X83 S315MC FE//	97037215	24	1	308	96032897	KUEHLER VORM.
BLECH 4X140X93 S315MC FE//	956093308	52	1	187	969344108	MONTAGETEILE DREHBUEHN
BLECH 4X140X93 S315MC FE//	956093308	309	1	258	967787908	ZUSATZHYDRAULIK MONTAGE
BLECH 4X141X25 S315MC FE//	974601208	96	2	451	918999008	LAUFSTEG DREHBUEHNE
BLECH 4X143X100 S315MC FE	97050744	32	2	774	917517908	AUFNAHME GEGENGEWICHT
BLECH 4X143X100 S315MC FE	97050745	33	2	774	917517908	AUFNAHME GEGENGEWICHT
BLECH 4X143X30 S315MC FE//	97050176	72	1	274	96032892	DIESELMOTOR VORM.
BLECH 4X148X819 S315MC FE	97035729	16	1	416	918981908	BATTERIELAGERUNG
BLECH 4X1500X122 S315MC	97036299	17	4	870	917078808	S-ZWISCHENSTUECK
BLECH 4X150X50 S315MC FE//	97010163	56	1	187	969344108	MONTAGETEILE DREHBUEHN

19.1.2021

etk_en_de_098265 LR 11000

1396

LIEBHERR

Alphabetical index
Alphabetischer Index

Bezeichnung	Artikel	Pos.	Menge	Seite	Baugruppe	Bezeichnung
BLECH 4X150X50 S315MC FE//	971510808	8	1	553	919297008	ZENTRALSCHMIERANLAGE O
BLECH 4X151X89 S315MC FE//	97049471	115	1	501	919627908	SA-BOCK VORM.
BLECH 4X1533X198 S315MC	97054602	4	1	462	969259908	LAUFSTEG DREHBUEHNE REC
BLECH 4X156X190 S315MC FE	97039470	10	6	187	969344108	MONTAGETEILE DREHBUEHN
BLECH 4X156X298 S315MC FE	97041363	43	1	187	969344108	MONTAGETEILE DREHBUEHN
BLECH 4X156X450 S315MC FE	97041357	41	2	187	969344108	MONTAGETEILE DREHBUEHN
BLECH 4X158X190 S315MC FE	97042998	69	2	187	969344108	MONTAGETEILE DREHBUEHN
BLECH 4X159X275 S315MC FE	97034141	5	1	197	917438108	WINDE 1 VORM.
BLECH 4X159X275 S315MC FE	97034141	5	1	218	917454008	WINDE 2 VORM.
BLECH 4X162X270 S315MC FE	97062015	51	1	141	918011308	UNTERTEIL VORM.
BLECH 4X164X75 S315MC	97145457	70	1	187	969344108	MONTAGETEILE DREHBUEHN
BLECH 4X166X138 S315MC FE	97056173	17	1	273	96032892	DIESELMOTOR VORM.
BLECH 4X166X343 S315MC FE	97054461	2	1	762	919477008	ZUS.HYDR.BALLASTWAGEN V-
BLECH 4X167X165 S315MC FE	97039738	145	1	804	919304308	S-ANLENKSTUECK VORM.
BLECH 4X167X25 S315MC T Z	977852108	52	4	141	918011308	UNTERTEIL VORM.
BLECH 4X167X25 S315MC T Z	977852108	15	4	774	917517908	AUFNAHME GEGENGEWICHT
BLECH 4X168X177 S315MC FE	97019039	64	1	18	918005408	RAUPENMITTELTEIL
BLECH 4X170X90 S315MC FE//	97051398	179	1	804	919304308	S-ANLENKSTUECK VORM.
BLECH 4X173X230 S315MC FE	97042215	12	1	768	918470508	FREMDEINSPEISUNG
BLECH 4X1750X161 S315MC	97036296	14	1	870	917078808	S-ZWISCHENSTUECK
BLECH 4X180X111 S315MC FE	97043105	68	2	187	969344108	MONTAGETEILE DREHBUEHN
BLECH 4X180X200 S315MC FE	97038345	2	1	143	968284308	MONTAGETEILE UNTERTEIL
BLECH 4X182X248 S315MC FE	97056228	21	1	273	96032892	DIESELMOTOR VORM.
BLECH 4X182X338 S315MC FE	97039462	3	1	187	969344108	MONTAGETEILE DREHBUEHN
BLECH 4X182X40 S315MC FE//	971739608	57	1	187	969344108	MONTAGETEILE DREHBUEHN
BLECH 4X185X30 S315MC FE//	97055167	77	2	274	96032892	DIESELMOTOR VORM.
BLECH 4X185X380 S315MC	97037259	15	1	273	96032892	DIESELMOTOR VORM.
BLECH 4X187X168 S315MC FE	97037209	18	1	308	96032897	KUEHLER VORM.
BLECH 4X188X190 S315MC FE	97056136	16	1	273	96032892	DIESELMOTOR VORM.
BLECH 4X189X75 S315MC FE//	97041772	45	1	187	969344108	MONTAGETEILE DREHBUEHN
BLECH 4X190X1100 S315MC	97055160	16	1	408	918861908	SCHALLDAEMPFERANLAGE
BLECH 4X190X174 S315MC T Z	978308508	22	7	454	968283208	LAUFSTEG DREHBUEHNE LI
BLECH 4X190X209 S315MC T Z	978308408	23	2	454	968283208	LAUFSTEG DREHBUEHNE LI
BLECH 4X1975X127 S315MC	97042452	59	1	187	969344108	MONTAGETEILE DREHBUEHN
BLECH 4X200X155 S315MC FE	975472908	61	1	187	969344108	MONTAGETEILE DREHBUEHN
BLECH 4X200X70 S315MC FE//	97050177	1	1	1013	968938308	SENSOR VORM.
BLECH 4X203X246 S315MC FE	97054460	1	1	762	919477008	ZUS.HYDR.BALLASTWAGEN V-
BLECH 4X20X247 S315MC FE//	955002908	51	1	180	919082708	DREHBUEHNE KPL.
BLECH 4X210X143 S315MC FE	97053636	66	2	553	919297008	ZENTRALSCHMIERANLAGE O
BLECH 4X211X168 S315MC FE	97041855	46	1	187	969344108	MONTAGETEILE DREHBUEHN
BLECH 4X218X429 S315MC FE	97038747	45	2	454	968283208	LAUFSTEG DREHBUEHNE LI
BLECH 4X219X80 S315MC FE//	97006879	15	2	542	918789208	KRAFTSTOFFBEHALTER KPL
BLECH 4X2200X161 S315MC	97036297	15	1	870	917078808	S-ZWISCHENSTUECK
BLECH 4X2205X262 S315MC	97039154	28	1	573	96034154	GERAEUSCHDAEMMUNG OBE
BLECH 4X220X156 S315MC FE	971290308	95	1	188	969344108	MONTAGETEILE DREHBUEHN
BLECH 4X220X368 S315MC T Z	97049015	1	1	190	968907408	PARKKONSOLE SCHLAEUCHE
BLECH 4X220X91 S315MC FE//	97055168	18	1	408	918861908	SCHALLDAEMPFERANLAGE
BLECH 4X221X890 S315MC FE	97035730	17	1	416	918981908	BATTERIELAGERUNG
BLECH 4X222X512 S315MC FE	97044371	87	1	188	969344108	MONTAGETEILE DREHBUEHN
BLECH 4X227X937 X5CRNI18-1	97044911	2	1	753	968646208	KAMERAHALTER VORM.
BLECH 4X230X158 S315MC FE	97044329	84	2	188	969344108	MONTAGETEILE DREHBUEHN
BLECH 4X231X151 S315MC FE	97034146	8	1	197	917438108	WINDE 1 VORM.
BLECH 4X231X151 S315MC FE	97034146	8	1	218	917454008	WINDE 2 VORM.
BLECH 4X231X151 S315MC FE	97034146	38	1	227	917451208	WINDE 4 VORM.
BLECH 4X231X151 S315MC FE	97034146	10	1	907	917473608	WINDE 6 VORM.
BLECH 4X231X53 S315MC FE//	97046163	6	1	280	96033379	BEFESTIGUNGSTEILE DRUC
BLECH 4X235X190 S315MC FE	97058646	17	12	770	917863208	TRANSPORTABLAGE
BLECH 4X2430X226 S315MC	97041624	44	1	187	969344108	MONTAGETEILE DREHBUEHN
BLECH 4X246X100 S315MC T Z	97062109	86	2	18	918005408	RAUPENMITTELTEIL
BLECH 4X246X125 S315MC T Z	97062057	85	5	18	918005408	RAUPENMITTELTEIL

19.1.2021

etk_en_de_098265 LR 11000

1397

LIEBHERR

Alphabetical index
Alphabetischer Index

Bezeichnung	Artikel	Pos.	Menge	Seite	Baugruppe	Bezeichnung
BLECH 4X246X368 S315MC FE	97054480	3	1	762	919477008	ZUS.HYDR.BALLASTWAGEN V-
BLECH 4X2490X161 S315MC	97028899	22	8	863	917078708	S-ZWISCHENSTUECK
BLECH 4X2490X161 S315MC	97028899	22	6	870	917078808	S-ZWISCHENSTUECK
BLECH 4X2490X161 S315MC	97028899	22	8	883	917079208	S-ZWISCHENSTUECK
BLECH 4X2490X161 S315MC	97028899	22	8	888	917571208	S-ZWISCHENSTUECK
BLECH 4X249X80 S315MC FE//	97036380	9	2	412	919063308	LUFTFILTERANLAGE KPL.
BLECH 4X250X132 S315MC FE	97043001	72	1	188	969344108	MONTAGETEILE DREHBUEHN
BLECH 4X250X268 S315MC FE	97031172	14	2	547	919140308	OELBEHAELTER KPL.
BLECH 4X251X50 S315MC FE//	97065613	33	1	573	96034154	GERAEUSCHDAEMMUNG OBE
BLECH 4X255X187 S315MC FE	97061020	46	1	989	919219508	F-ANSCHLUSSKOPF
BLECH 4X258X50 S315MC FE//	97038739	29	1	454	968283208	LAUFSTEG DREHBUEHNE LI
BLECH 4X260X174 S315MC T Z	97038738	21	2	454	968283208	LAUFSTEG DREHBUEHNE LI
BLECH 4X2667X160 S315MC	97030350	29	2	851	917190908	S-ZWISCHENSTUECK
BLECH 4X2667X160 S315MC	97030350	29	2	859	917333908	S-ZWISCHENSTUECK
BLECH 4X2667X160 S315MC	97030350	21	2	900	917191008	SL-REDUZIERSTUECK
BLECH 4X269X293 S315MC FE	97042687	64	1	273	96032892	DIESELMOTOR VORM.
BLECH 4X270X155 S315MC T Z	97046776	88	2	451	918999008	LAUFSTEG DREHBUEHNE
BLECH 4X270X155 S315MC T Z	97047091	91	2	451	918999008	LAUFSTEG DREHBUEHNE
BLECH 4X271X170 S315MC FE	97129878	5	2	758	919408908	VERBOLZUNG DB-SCHWEBE
BLECH 4X272X50 S315MC FE//	97038740	30	1	454	968283208	LAUFSTEG DREHBUEHNE LI
BLECH 4X276X323 S315MC FE	97044330	85	1	188	969344108	MONTAGETEILE DREHBUEHN
BLECH 4X279X108 S315MC FE	97037263	19	1	273	96032892	DIESELMOTOR VORM.
BLECH 4X283X189 S315MC FE	97050200	2	1	1012	96038853	SENSORTRAEGER KPL.
BLECH 4X283X189 S315MC FE	97050201	3	1	1012	96038853	SENSORTRAEGER KPL.
BLECH 4X285X60 S315MC FE//	97042144	47	1	187	969344108	MONTAGETEILE DREHBUEHN
BLECH 4X285X60 S315MC FE//	97042144	23	1	698	919075408	KRANFUEHRERKABINE ANBA
BLECH 4X286X298 S315MC FE	97118136	39	2	408	918861908	SCHALLDAEMPFERANLAGE
BLECH 4X287X113 S315MC T Z	97038381	20	4	450	918999008	LAUFSTEG DREHBUEHNE
BLECH 4X290X207 S315MC FE	97056229	22	1	273	96032892	DIESELMOTOR VORM.
BLECH 4X293X166 S315MC FE	97061979	44	4	141	918011308	UNTERTEIL VORM.
BLECH 4X2970X161 S315MC	97028898	22	2	851	917190908	S-ZWISCHENSTUECK
BLECH 4X2970X161 S315MC	97028898	22	2	859	917333908	S-ZWISCHENSTUECK
BLECH 4X2970X161 S315MC	97028898	20	2	900	917191008	SL-REDUZIERSTUECK
BLECH 4X302X219 S315MC FE	97034927	9	1	197	917438108	WINDE 1 VORM.
BLECH 4X302X219 S315MC FE	97034927	9	1	218	917454008	WINDE 2 VORM.
BLECH 4X305X185 S315MC FE	97043179	74	2	188	969344108	MONTAGETEILE DREHBUEHN
BLECH 4X306X497 S315MC FE	97039461	2	1	187	969344108	MONTAGETEILE DREHBUEHN
BLECH 4X30X141 S315MC T Z	97048030	72	2	18	918005408	RAUPENMITTELTEIL
BLECH 4X310X112 S315MC FE	97036300	18	2	870	917078808	S-ZWISCHENSTUECK
BLECH 4X312X159 S315MC FE	97056178	20	1	273	96032892	DIESELMOTOR VORM.
BLECH 4X316X240 S315MC FE	977498608	19	1	187	969344108	MONTAGETEILE DREHBUEHN
BLECH 4X323X60 S315MC FE//	97031164	16	2	542	918789208	KRAFTSTOFFBEHAELTER KPL
BLECH 4X323X860 S315MC	97031391	34	1	802	919304308	S-ANLENKSTUECK VORM.
BLECH 4X334X50 S315MC FE//	97038741	31	1	454	968283208	LAUFSTEG DREHBUEHNE LI
BLECH 4X335X136 S315MC FE	97041577	92	2	62	917291608	RAUPENTRAEGER LI.
BLECH 4X335X136 S315MC FE	97041577	92	2	95	917291708	RAUPENTRAEGER RE.
BLECH 4X337X113 S315MC FE	979806308	7	2	542	918789208	KRAFTSTOFFBEHAELTER KPL
BLECH 4X341X98 S315MC FE//	97055197	21	1	408	918861908	SCHALLDAEMPFERANLAGE
BLECH 4X348X113 S315MC T Z	97059464	2	6	463	969540008	TREPPE KPL.
BLECH 4X359X103 S315MC FE	97111661	1	1	537	96033811	KRAFTSTOFFFILTER VORM.
BLECH 4X366X300 S315MC	97037255	13	1	273	96032892	DIESELMOTOR VORM.
BLECH 4X368X204 S315MC FE	97055311	27	1	408	918861908	SCHALLDAEMPFERANLAGE
BLECH 4X373X430 S315MC FE	97071523	20	1	721	96000697	WISCHANLAGE EINBAU
BLECH 4X383X211 S315MC FE	97056244	23	1	273	96032892	DIESELMOTOR VORM.
BLECH 4X384X350 S315MC FE	97031758	1	1	1080	96031241	MECH.BEFESTIGUNGSTEILE
BLECH 4X384X350 S315MC FE	97118186	1	1	1083	96034669	MECH.BEFESTIGUNGSTEILE
BLECH 4X386X169 S315MC FE	978179508	15	2	547	919140308	OELBEHAELTER KPL.
BLECH 4X398X116 S315MC FE	97041578	93	2	62	917291608	RAUPENTRAEGER LI.
BLECH 4X398X116 S315MC FE	97041578	93	2	95	917291708	RAUPENTRAEGER RE.
BLECH 4X399X128 S315MC FE	97043505	70	1	273	96032892	DIESELMOTOR VORM.

19.1.2021

etk_en_de_098265 LR 11000

1398

LIEBHERR

Alphabetical index
Alphabetischer Index

Bezeichnung	Artikel	Pos.	Menge	Seite	Baugruppe	Bezeichnung
BLECH 4X419X272 S315MC FE	97124827	35	2	980	919326208	DREHBUEHNENVERLAENGER
BLECH 4X421X981 S315MC FE	97037212	21	2	308	96032897	KUEHLER VORM.
BLECH 4X423X225 S315MC FE	97039467	8	2	187	969344108	MONTAGETEILE DREHBUEHN
BLECH 4X425X97 S315MC FE//	97036379	8	2	412	919063308	LUFTFILTERANLAGE KPL.
BLECH 4X429X126 S315MC FE	97031163	6	2	542	918789208	KRAFTSTOFFBEHALTER KPL
BLECH 4X431X240 S315MC FE	97123691	7	1	412	919063308	LUFTFILTERANLAGE KPL.
BLECH 4X438X327 S315MC FE	97039044	22	1	573	96034154	GERAEUSCHDAEMMUNG OBE
BLECH 4X450X100 S315MC	975744708	136	3	804	919304308	S-ANLENKSTUECK VORM.
BLECH 4X458X369 X5CRNI18-1	97074779	36	1	751	967956208	KAMERAANBAU DREHBUEHN
BLECH 4X476X1496 S315MC	97065612	32	1	573	96034154	GERAEUSCHDAEMMUNG OBE
BLECH 4X480X112 S315MC FE	97028904	25	4	851	917190908	S-ZWISCHENSTUECK
BLECH 4X480X112 S315MC FE	97028904	25	4	859	917333908	S-ZWISCHENSTUECK
BLECH 4X480X112 S315MC FE	97028904	25	4	863	917078708	S-ZWISCHENSTUECK
BLECH 4X480X112 S315MC FE	97028904	25	2	870	917078808	S-ZWISCHENSTUECK
BLECH 4X480X112 S315MC FE	97028904	25	4	883	917079208	S-ZWISCHENSTUECK
BLECH 4X480X112 S315MC FE	97028904	25	4	888	917571208	S-ZWISCHENSTUECK
BLECH 4X480X486 S315MC FE	97027787	51	1	61	917291608	RAUPENTRAEGER LI.
BLECH 4X480X486 S315MC FE	97027788	52	1	61	917291608	RAUPENTRAEGER LI.
BLECH 4X480X486 S315MC FE	97027817	51	1	94	917291708	RAUPENTRAEGER RE.
BLECH 4X480X486 S315MC FE	97027818	52	1	94	917291708	RAUPENTRAEGER RE.
BLECH 4X490X206 S315MC FE	97048236	9	1	422	919171008	HARNSTOFFANLAGE
BLECH 4X501X1092 S315MC	97061877	42	1	141	918011308	UNTERTEIL VORM.
BLECH 4X505X231 S315MC FE	97044331	86	1	188	969344108	MONTAGETEILE DREHBUEHN
BLECH 4X50X321 S315MC FE//	97047073	80	2	934	919301808	L-KOPFSTUECK
BLECH 4X50X430 S315MC FE//	97062481	53	1	141	918011308	UNTERTEIL VORM.
BLECH 4X517X506 X5CRNI18-1	97041883	35	1	751	967956208	KAMERAANBAU DREHBUEHN
BLECH 4X523X310 S315MC FE	97034139	4	1	197	917438108	WINDE 1 VORM.
BLECH 4X523X310 S315MC FE	97034139	4	1	218	917454008	WINDE 2 VORM.
BLECH 4X524X138 S315MC T Z	97056529	82	2	451	918999008	LAUFSTEG DREHBUEHNE
BLECH 4X524X607 S315MC	97044984	36	1	698	919075408	KRANFUEHRERKABINE ANBA
BLECH 4X526X563 S315MC T Z	97038906	64	1	451	918999008	LAUFSTEG DREHBUEHNE
BLECH 4X52X32 S315MC FE//	97024783	22	1	705	969752608	SCHEIBEN EINBAU
BLECH 4X530X562 S315MC FE	97027790	54	1	61	917291608	RAUPENTRAEGER LI.
BLECH 4X530X562 S315MC FE	97027820	54	1	94	917291708	RAUPENTRAEGER RE.
BLECH 4X534X135 S315MC FE	97141173	71	1	142	918011308	UNTERTEIL VORM.
BLECH 4X540X119 S315MC FE	97047924	163	2	804	919304308	S-ANLENKSTUECK VORM.
BLECH 4X546X397 S315MC	97037973	48	1	273	96032892	DIESELMOTOR VORM.
BLECH 4X550X220 S315MC T Z	97049013	1	1	189	968907308	PARKKONSOLE SCHLAEUCHE
BLECH 4X555X95 S315MC FE//	97029817	23	2	933	919301808	L-KOPFSTUECK
BLECH 4X55X116 S315MC FE//	956468908	120	2	188	969344108	MONTAGETEILE DREHBUEHN
BLECH 4X561X116 S315MC	97055235	23	2	408	918861908	SCHALLDAEMPFERANLAGE
BLECH 4X561X633 S315MC	97042686	63	1	273	96032892	DIESELMOTOR VORM.
BLECH 4X561X859 S315MC FE	97115234	14	12	1034	919220008	F-KOPFSTUECK
BLECH 4X566X345 S315MC FE	97062932	97	1	451	918999008	LAUFSTEG DREHBUEHNE
BLECH 4X566X374 S315MC FE	97038746	44	1	454	968283208	LAUFSTEG DREHBUEHNE LI
BLECH 4X567X417 S315MC T Z	97038376	25	1	450	918999008	LAUFSTEG DREHBUEHNE
BLECH 4X571X421 S315MC T Z	97038389	2	1	459	968287208	KLAPPTRITT VORM.
BLECH 4X582X268 S315MC T Z	97038385	12	2	450	918999008	LAUFSTEG DREHBUEHNE
BLECH 4X605X161 S315MC FE	97031845	29	2	863	917078708	S-ZWISCHENSTUECK
BLECH 4X605X161 S315MC FE	97031845	29	1	870	917078808	S-ZWISCHENSTUECK
BLECH 4X605X161 S315MC FE	97031845	29	2	883	917079208	S-ZWISCHENSTUECK
BLECH 4X605X161 S315MC FE	97031845	29	2	888	917571208	S-ZWISCHENSTUECK
BLECH 4X605X622 S315MC FE	97027789	53	1	61	917291608	RAUPENTRAEGER LI.
BLECH 4X605X622 S315MC FE	97027819	53	1	94	917291708	RAUPENTRAEGER RE.
BLECH 4X60X100 S315MC FE//	97043000	71	1	187	969344108	MONTAGETEILE DREHBUEHN
BLECH 4X60X103 S315MC FE//	955152508	18	2	187	969344108	MONTAGETEILE DREHBUEHN
BLECH 4X60X50 S315MC FE//	975614108	103	2	500	919627908	SA-BOCK VORM.
BLECH 4X630X168 S315MC	97135364	9	1	907	917473608	WINDE 6 VORM.
BLECH 4X635X756 S315MC FE	97123216	1	1	827	96038419	NEIGUNGSGEBER ANBAU
BLECH 4X647X384 S315MC	97037268	24	1	273	96032892	DIESELMOTOR VORM.

19.1.2021

etk_en_de_098265 LR 11000

1399

LIEBHERR

Alphabetical index
Alphabetischer Index

Bezeichnung	Artikel	Pos.	Menge	Seite	Baugruppe	Bezeichnung
BLECH 4X650X442 S315MC	971534508	53	1	933	919301808	L-KOPFSTUECK
BLECH 4X660X728 S315MC T Z	97038903	61	1	451	918999008	LAUFSTEG DREHBUEHNE
BLECH 4X684X481 S315MC FE	979554608	64	5	803	919304308	S-ANLENKSTUECK VORM.
BLECH 4X687X417 S315MC T Z	97038383	16	1	450	918999008	LAUFSTEG DREHBUEHNE
BLECH 4X688X660 S315MC T Z	97038904	62	1	451	918999008	LAUFSTEG DREHBUEHNE
BLECH 4X70X297 S315MC FE//	97043135	111	1	501	919627908	SA-BOCK VORM.
BLECH 4X70X306 S315MC FE//	97053543	52	4	900	917191008	SL-REDUZIERSTUECK
BLECH 4X70X99 S315MC FE//	97038532	20	16	573	96034154	GERAEUSCHDAEMMUNG OBE
BLECH 4X745X443 S315MC	97031165	9	1	533	917473108	BRENNSTOFFBEHAELTER O
BLECH 4X747X288 S315MC	97055192	20	1	408	918861908	SCHALLDAEMPFERANLAGE
BLECH 4X754X706 S315MC	97121817	1	1	1042	96037097	LEITER VORM.
BLECH 4X762X150 S315MC	97037974	49	1	273	96032892	DIESELMOTOR VORM.
BLECH 4X788X356 S315MC	979240708	2	1	533	917473108	BRENNSTOFFBEHAELTER O
BLECH 4X80X152 S315MC FE//	97067327	67	1	142	918011308	UNTERTEIL VORM.
BLECH 4X80X80 S315MC FE//	973099408	37	4	851	917190908	S-ZWISCHENSTUECK
BLECH 4X80X80 S315MC FE//	973099408	37	4	859	917333908	S-ZWISCHENSTUECK
BLECH 4X80X80 S315MC FE//	973099408	37	4	863	917078708	S-ZWISCHENSTUECK
BLECH 4X80X80 S315MC FE//	973099408	37	2	870	917078808	S-ZWISCHENSTUECK
BLECH 4X80X80 S315MC FE//	973099408	37	4	883	917079208	S-ZWISCHENSTUECK
BLECH 4X80X80 S315MC FE//	973099408	37	4	888	917571208	S-ZWISCHENSTUECK
BLECH 4X830X422 S315MC FE	97034145	7	1	197	917438108	WINDE 1 VORM.
BLECH 4X830X422 S315MC FE	97034145	7	1	218	917454008	WINDE 2 VORM.
BLECH 4X832X784 S315MC	97121847	1	1	1043	96037098	LEITER VORM.
BLECH 4X842X1028 S315MC	97068647	102	1	451	918999008	LAUFSTEG DREHBUEHNE
BLECH 4X846X321 S315MC FE	97062177	12	1	141	918011308	UNTERTEIL VORM.
BLECH 4X85X60 S315MC FE//	978587308	9	1	243	917645608	MONTAGEWINDE VORM.
BLECH 4X860X161 S315MC FE	97115821	101	2	308	96032897	KUEHLER VORM.
BLECH 4X860X161 S315MC FE	97115822	102	2	308	96032897	KUEHLER VORM.
BLECH 4X861X201 S315MC	97094873	9	1	454	968283208	LAUFSTEG DREHBUEHNE LI
BLECH 4X873X196 S315MC FE	97036796	6	1	907	917473608	WINDE 6 VORM.
BLECH 4X890X486 S315MC FE	97039460	1	1	187	969344108	MONTAGETEILE DREHBUEHN
BLECH 4X89X151 S315MC FE//	97049470	114	1	501	919627908	SA-BOCK VORM.
BLECH 4X90X117 S315MC FE//	97039471	11	7	187	969344108	MONTAGETEILE DREHBUEHN
BLECH 4X90X67 S315MC FE//	954113708	8	8	443	917079908	DREHBUEHNENVERKLEIDUN
BLECH 4X93X50 S315MC FE//	970921108	14	1	957	968134408	MECH.ANBAUTEILE SCHEINW
BLECH 4X942X308 S315MC FE	97037213	22	2	308	96032897	KUEHLER VORM.
BLECH 4X960X202 S315MC FE	978810808	62	4	803	919304308	S-ANLENKSTUECK VORM.
BLECH 4X97X77 S315MC FE//	978587408	10	1	243	917645608	MONTAGEWINDE VORM.
BLECH 4X982X174 S315MC	97094874	16	1	454	968283208	LAUFSTEG DREHBUEHNE LI
BLECH 4X98X100 S315MC FE//	971290108	99	1	188	969344108	MONTAGETEILE DREHBUEHN
BLECH 4X98X246 S315MC FE//	97044391	88	1	188	969344108	MONTAGETEILE DREHBUEHN
BLECH 4X999X366 S315MC FE	97052524	69	2	18	918005408	RAUPENMITTELTEIL
BLECH 4x136x107 S315MC FE//	970520308	17	2	187	969344108	MONTAGETEILE DREHBUEHN
BLECH 4x160x40 S315MC	970130508	47	1	989	919219508	F-ANSCHLUSSKOPF
BLECH 4x73x30 S315MC FE//	970350108	8	2	518	917691308	ZENTRALSCHMIERUNG
BLECH 4x73x30 S315MC FE//	970350108	23	5	553	919297008	ZENTRALSCHMIERANLAGE O
BLECH 4x73x30 S315MC FE//	970350108	173	2	804	919304308	S-ANLENKSTUECK VORM.
BLECH 4x73x30 S315MC FE//	970350108	13	2	839	917692108	ZENTRALSCHMIERUNG
BLECH 50X130X142 S355J2+N	97040368	84	1	934	919301808	L-KOPFSTUECK
BLECH 50X175X300 S960QL+	979358408	8	4	193	917077708	BOLZEN S-ANLENKSTUECK
BLECH 54X180 DC01 FE//ZNNI	956520808	19	1	408	918861908	SCHALLDAEMPFERANLAGE
BLECH 5X1069X253 S355MC	97039464	5	1	187	969344108	MONTAGETEILE DREHBUEHN
BLECH 5X110X122 X5CRNI18-1	97008318	6	1	753	968646208	KAMERAHALTER VORM.
BLECH 5X110X20 S355MC FE//	976861108	12	4	726	918064308	SCHIEBETUER EINBAU
BLECH 5X1117X627 ALMG3 H	97039028	(1)	1	573	96034154	GERAEUSCHDAEMMUNG OBE
BLECH 5X1131X657 ALMG3 H	97057322	1	1	583	969427308	DECKEL KPL.
BLECH 5X1131X717 ALMG3 H	97057321	1	1	582	969427208	DECKEL KPL.
BLECH 5X1169X356 S355MC	97039643	143	1	804	919304308	S-ANLENKSTUECK VORM.
BLECH 5X1191X410 ALMG3 H	97053136	(1)	1	573	96034154	GERAEUSCHDAEMMUNG OBE
BLECH 5X125X100 S700MC	954754708	3	1	1015	96029160	BOLZEN VORM.

19.1.2021

etk_en_de_098265 LR 11000

1400

LIEBHERR

Alphabetical index
Alphabetischer Index

Bezeichnung	Artikel	Pos.	Menge	Seite	Baugruppe	Bezeichnung
BLECH 5X1310X325 ALMG3 H	97039051	(1)	1	573	96034154	GERAEUSCHDAEMMUNG OBE
BLECH 5X1352X225 S355MC	97116085	12	1	273	96032892	DIESELMOTOR VORM.
BLECH 5X1415X334 S355MC	97027792	58	1	62	917291608	RAUPENTRAEGER LI.
BLECH 5X1415X334 S355MC	97027793	59	1	62	917291608	RAUPENTRAEGER LI.
BLECH 5X1415X340 S355MC	97027827	58	1	95	917291708	RAUPENTRAEGER RE.
BLECH 5X1415X340 S355MC	97027828	59	1	95	917291708	RAUPENTRAEGER RE.
BLECH 5X143X50 S355MC FE//	97029827	39	4	933	919301808	L-KOPFSTUECK
BLECH 5X1449X335 S355MC	97027796	62	1	62	917291608	RAUPENTRAEGER LI.
BLECH 5X1449X335 S355MC	97032686	62	1	95	917291708	RAUPENTRAEGER RE.
BLECH 5X1451X335 S355MC	97027795	61	1	62	917291608	RAUPENTRAEGER LI.
BLECH 5X1451X335 S355MC	97032685	61	1	95	917291708	RAUPENTRAEGER RE.
BLECH 5X1620X259 S355MC T	97038690	14	1	450	918999008	LAUFSTEG DREHBUEHNE
BLECH 5X1620X259 S355MC T	97038690	1	1	460	968904008	TRAEGER VORM.
BLECH 5X1815X335 S355MC	97027791	57	1	62	917291608	RAUPENTRAEGER LI.
BLECH 5X1815X335 S355MC	97027791	57	1	95	917291708	RAUPENTRAEGER RE.
BLECH 5X1815X335 S355MC	97027794	60	1	62	917291608	RAUPENTRAEGER LI.
BLECH 5X1815X335 S355MC	97027794	60	1	95	917291708	RAUPENTRAEGER RE.
BLECH 5X1965X225 S355MC	97037250	8	1	273	96032892	DIESELMOTOR VORM.
BLECH 5X215X290 S355MC FE	97039463	4	1	187	969344108	MONTAGETEILE DREHBUEHN
BLECH 5X233X30 S355MC FE//	97061275	9	1	843	969663108	SEILFUEHRROLLE
BLECH 5X280X120 S355MC FE	972028708	3	1	143	968284308	MONTAGETEILE UNTERTEIL
BLECH 5X2850X308 S355MC	97116311	7	1	273	96032892	DIESELMOTOR VORM.
BLECH 5X285X189 S355MC FE	97025532	26	1	273	96032892	DIESELMOTOR VORM.
BLECH 5X299X209 S355MC FE	97025533	27	1	273	96032892	DIESELMOTOR VORM.
BLECH 5X3011X239 S355MC	97116095	6	1	273	96032892	DIESELMOTOR VORM.
BLECH 5X362X208 S700MC	97029779	6	4	847	919633808	ROLLENSATZ
BLECH 5X368X141 S355MC FE	97027806	78	8	62	917291608	RAUPENTRAEGER LI.
BLECH 5X368X141 S355MC FE	97027806	78	8	95	917291708	RAUPENTRAEGER RE.
BLECH 5X379X375 S700MC	97031166	20	1	542	918789208	KRAFTSTOFFBEHALTER KPL
BLECH 5X379X375 S700MC	97031167	21	1	542	918789208	KRAFTSTOFFBEHALTER KPL
BLECH 5X393X60 S355MC FE//	956442808	53	2	851	917190908	S-ZWISCHENSTUECK
BLECH 5X393X60 S355MC FE//	956442808	52	2	859	917333908	S-ZWISCHENSTUECK
BLECH 5X393X60 S355MC FE//	956442808	49	4	863	917078708	S-ZWISCHENSTUECK
BLECH 5X393X60 S355MC FE//	956442808	49	6	870	917078808	S-ZWISCHENSTUECK
BLECH 5X393X60 S355MC FE//	956442808	49	4	883	917079208	S-ZWISCHENSTUECK
BLECH 5X393X60 S355MC FE//	956442808	49	4	888	917571208	S-ZWISCHENSTUECK
BLECH 5X393X60 S355MC FE//	956442808	3	2	893	96037301	SEILSCHUTZ
BLECH 5X393X60 S355MC FE//	956442808	34	4	900	917191008	SL-REDUZIERSTUECK
BLECH 5X464X460 S700MC	97031170	5	1	547	919140308	OELBEHALTER KPL.
BLECH 5X464X460 S700MC	97031171	6	1	547	919140308	OELBEHALTER KPL.
BLECH 5X58X290 X5CRNI18-10	97040330	3	2	737	968397108	LEITER KPL.
BLECH 5X602X80 S700MC	974782708	44	4	61	917291608	RAUPENTRAEGER LI.
BLECH 5X602X80 S700MC	974782708	44	4	94	917291708	RAUPENTRAEGER RE.
BLECH 5X661X451 ALMG3 H11	97052001	1	1	580	969054708	DECKEL KPL.
BLECH 5X70X70 S355MC FE//	979930908	187	2	805	919304308	S-ANLENKSTUECK VORM.
BLECH 5X758X552 S355MC FE	97116219	2	2	1041	96032654	SEILROLLE VORM.
BLECH 5X759X204 S355MC	97037210	19	2	308	96032897	KUEHLER VORM.
BLECH 5X884X134 S355MC	97037251	9	1	273	96032892	DIESELMOTOR VORM.
BLECH 5X88X139 S355MC FE//	97029853	10	1	842	919633708	ROLLENSATZ
BLECH 5X88X139 S355MC FE//	97029855	11	1	842	919633708	ROLLENSATZ
BLECH 5X893X191 S355MC	97037252	10	1	273	96032892	DIESELMOTOR VORM.
BLECH 5X953X451 ALMG3 H11	97052023	1	1	581	969056008	DECKEL KPL.
BLECH 5X95X137 X5CRNI18-1	978979808	1	1	754	965669108	FUEHRUNG
BLECH 650X650X10 FE//ZNNI8/	97029805	(6)	1	933	919301808	L-KOPFSTUECK
BLECH 6X128X166 S355MC	955101708	22	2	187	969344108	MONTAGETEILE DREHBUEHN
BLECH 6X223X437 S355MC FE	97065013	2	1	985	969944608	HALTERUNG KPL.
BLECH 6X273X273 S960QL	97034130	8	2	949	917228608	MASTNASE
BLECH 6X289X335 S355MC FE	97129976	102	1	1035	919220008	F-KOPFSTUECK
BLECH 6X423X291 S355MC FE	97065015	1	2	986	969944708	HALTERUNG VORM.
BLECH 6X428X110 S355MC FE	97127342	38	2	842	919633708	ROLLENSATZ

19.1.2021

etk_en_de_098265 LR 11000

1401

LIEBHERR

Alphabetical index
Alphabetischer Index

Bezeichnung	Artikel	Pos.	Menge	Seite	Baugruppe	Bezeichnung
BLECH 6X428X110 S355MC FE	97127342	42	2	847	919633808	ROLLENSATZ
BLECH 6X633X658 S355MC FE	97034124	23	1	949	917228608	MASTNASE
BLECH 6X66X134 S355MC FE//	97062931	95	2	451	918999008	LAUFSTEG DREHBUEHNE
BLECH 6X671X811 S355MC FE	97033418	22	1	949	917228608	MASTNASE
BLECH 6X90X123 S355MC FE//	954017708	21	2	187	969344108	MONTAGETEILE DREHBUEHN
BLECH 6X938X995 S355MC T Z	97038379	22	1	450	918999008	LAUFSTEG DREHBUEHNE
BLECH 800X100 S315MC	975589508	135	3	804	919304308	S-ANLENKSTUECK VORM.
BLECH 8X1039X705 S355MC T	97059463	1	2	463	969540008	TREPPE KPL.
BLECH 8X237X237 S355MC FE	97113064	1	2	1068	96038653	SEIL VORM.
BLECH 8X276X40 S355MC FE//	970833608	90	2	803	919304308	S-ANLENKSTUECK VORM.
BLECH 8X300X50 S355MC FE//	955404808	48	2	851	917190908	S-ZWISCHENSTUECK
BLECH 8X300X50 S355MC FE//	955404808	56	2	859	917333908	S-ZWISCHENSTUECK
BLECH 8X300X50 S355MC FE//	955404808	31	5	863	917078708	S-ZWISCHENSTUECK
BLECH 8X300X50 S355MC FE//	955404808	31	5	870	917078808	S-ZWISCHENSTUECK
BLECH 8X300X50 S355MC FE//	955404808	31	5	883	917079208	S-ZWISCHENSTUECK
BLECH 8X300X50 S355MC FE//	955404808	31	5	888	917571208	S-ZWISCHENSTUECK
BLECH 8X300X50 S355MC FE//	955404808	28	2	900	917191008	SL-REDUZIERSTUECK
BLECH 8X310X725 S355MC T Z	97038377	23	2	450	918999008	LAUFSTEG DREHBUEHNE
BLECH 8X96X96 S700MC	976648308	38	2	273	96032892	DIESELMOTOR VORM.
BLECH 8X96X96 S700MC FLZN	976179708	37	2	273	96032892	DIESELMOTOR VORM.
BLECH ALMG3 H111	97006045	36	1	900	917191008	SL-REDUZIERSTUECK
BLECH ALMG3 H111	97006045	19	1	989	919219508	F-ANSCHLUSSKOPF
BLECH ALMG3 H111	973200408	76	2	803	919304308	S-ANLENKSTUECK VORM.
BLECH DC01 FE//ZNNI8//CN//T	970717308	108	8	500	919627908	SA-BOCK VORM.
BLECH DC01 FE//ZNNI8//CN//T	970717308	13	3	1036	96037041	ZUGGLASCHE KPL.
BLECH DC01 FE//ZNNI8//CN//T	978637208	12	2	17	918005408	RAUPENMITTELTEIL
BLECH DC01 FE//ZNNI8//CN//T	978637208	88	2	62	917291608	RAUPENTRAEGER LI.
BLECH DC01 FE//ZNNI8//CN//T	978637208	88	2	95	917291708	RAUPENTRAEGER RE.
BLECH DC01 FE//ZNNI8//CN//T	978637208	4	1	143	968284308	MONTAGETEILE UNTERTEIL
BLECH DC01 FE//ZNNI8//CN//T	978637208	176	1	804	919304308	S-ANLENKSTUECK VORM.
BLECH KPL.	969056608	74	1	274	96032892	DIESELMOTOR VORM.
BLECH KPL. FE//ZNNI8//CN//T0	967998108	6	1	422	919171008	HARNSTOFFANLAGE
BLECH KPL. FE//ZNNI8//CN//T0	967998208	7	1	422	919171008	HARNSTOFFANLAGE
BLECH KPL. FE//ZNNI8//CN//T0	969470408	12	1	587	969443908	GERAEUSCHDAEMMUNG UN
BLECH KPL. FE//ZNNI8//CN//T0	969470608	13	1	587	969443908	GERAEUSCHDAEMMUNG UN
BLECH KPL. FE//ZNNI8//CN//T0	969471708	14	1	587	969443908	GERAEUSCHDAEMMUNG UN
BLECH KPL. FE//ZNNI8//CN//T0	969472008	15	1	587	969443908	GERAEUSCHDAEMMUNG UN
BLECH RAL 7016, SDGL, GT 4X	977392908	2	1	729	964588408	FUEHRUNG VORM.
BLECH RD120X2 DC01 FE//ZN	953638208	5	2	1064	96035475	SCHWINGE KPL.
BLECH RD64X4 S315MC FE//	954706208	9	16	769	918369608	TRANSPORTABLAGE
BLECH S315MC FE//ZNNI8//CN/	953696908	5	1	143	968284308	MONTAGETEILE UNTERTEIL
BLECH S315MC FE//ZNNI8//CN/	953696908	2	1	518	917691308	ZENTRALSCHMIERUNG
BLECH S315MC FE//ZNNI8//CN/	953696908	6	1	553	919297008	ZENTRALSCHMIERANLAGE O
BLECH S315MC FE//ZNNI8//CN/	953741108	101	1	188	969344108	MONTAGETEILE DREHBUEHN
BLECH S315MC FE//ZNNI8//CN/	953741108	38	1	949	917228608	MASTNASE
BLECH S315MC FE//ZNNI8//CN/	953741108	45	1	1010	919219708	F-ANLENKSTUECK
BLECH S315MC FE//ZNNI8//CN/	970762808	94	7	188	969344108	MONTAGETEILE DREHBUEHN
BLECH S700MC	955051808	30	4	180	919082708	DREHBUEHNE KPL.
BLECH S700MC	955051808	42	2	900	917191008	SL-REDUZIERSTUECK
BLECH S700MC	955051808	58	2	933	919301808	L-KOPFSTUECK
BLECH S700MC	955051808	4	1	995	96038848	BOLZEN VORM.
BLECH SCHWK.	968169508	5	1	416	918981908	BATTERIELAGERUNG
BLECH SCHWK.	968232808	2	2	526	917080608	MONTAGEEINRICHTUNG RA
BLECH SCHWK.	968243508	1	1	273	96032892	DIESELMOTOR VORM.
BLECH SCHWK.	968243608	2	1	273	96032892	DIESELMOTOR VORM.
BLECH SCHWK.	968243708	3	1	273	96032892	DIESELMOTOR VORM.
BLECH SCHWK.	968243908	5	1	273	96032892	DIESELMOTOR VORM.
BLECH SCHWK.	968484708	20	2	308	96032897	KUEHLER VORM.
BLECH SCHWK.	969135408	21	1	573	96034154	GERAEUSCHDAEMMUNG OBE
BLECH SCHWK.	969340408	4	1	273	96032892	DIESELMOTOR VORM.

19.1.2021

etk_en_de_098265 LR 11000

1402

LIEBHERR

Alphabetical index
Alphabetischer Index

Bezeichnung	Artikel	Pos.	Menge	Seite	Baugruppe	Bezeichnung
BLECH SCHWK. FE//ZNNI8//CN/	967257808	39	2	433	918810308	STEUERSTAND
BLECH SCHWK. RAL 7016,SD	965291708	27	1	726	918064308	SCHIEBETUER EINBAU
BLECH SCHWK. RAL 9005,M,G	96007783	9	1	707	96000684	FRONTSCHIEBE KPL.
BLECH SCHWK. RAL 9005,M,G	96012698	43	1	705	969752608	SCHEIBEN EINBAU
BLECH SCHWK. T ZN O	969314008	79	1	699	919075408	KRANFUEHRERKABINE ANBA
BLECH SCHWK.LINKS	967826208	5	1	524	917080508	ROLLENLAGERUNG
BLECH SCHWK.RECHTS	967826108	4	1	524	917080508	ROLLENLAGERUNG
BLECH VORM.	96022603	1	1	473	96033360	ELEKTRIK ANBAUTEILE KABIN
BLECH VORM.	967978608	23	4	587	969443908	GERAEUSCHDAEMMUNG UN
BLECHKLEMMME 62X117 ST	10336327	3	1	560	918531108	SPIEGELANBAU KRANFUEHR
BLECHMUTTER M8 480H SPF	12100332	359	3	275	96032892	DIESELMOTOR VORM.
BLECHMUTTER M8 480H SPF	12100332	56	26	308	96032897	KUEHLER VORM.
BLECHMUTTER M8 480H SPF	12100332	32	8	412	919063308	LUFTFILTERANLAGE KPL.
BLECHMUTTER M8 480H SPF	12100332	62	20	574	96034154	GERAEUSCHDAEMMUNG OBE
BLECHMUTTER M8 480H SPF	12100332	22	28	587	969443908	GERAEUSCHDAEMMUNG UN
BLECHSCHRAUBE ISO 7049 ST	10876381	53	2	474	96033360	ELEKTRIK ANBAUTEILE KABIN
BLECHSCHRAUBE ISO 7049 ST	10875793	21	2	490	917191108	KLIMAANLAGE
BLECHSCHRAUBE ISO 7049 ST	553168708	22	2	45	967907608	SCHALTKASTEN VORM.
BLECHSCHRAUBE ISO 7049 ST	553168708	19	2	600	969245308	ELEKTRIK KLEMMKASTEN DB
BLECHSCHRAUBE ISO 7049 ST	553168708	288	2	998	96035575	KLEMMKASTEN KPL.
BLECHSCHRAUBE ISO 7050 ST	10876382	20	2	705	969752608	SCHEIBEN EINBAU
BLECHSCHRAUBE ISO 7050 ST	10876382	53	20	716	96028393	INNENVERKLEIDUNG EINBAU
BLLENDE	10875953	3	1	959	10872003	ARBEITSSCHEINWERFER
BLLENDE SCHWK. RAL 7016 SP	964944108	19	1	716	96028393	INNENVERKLEIDUNG EINBAU
BLINDNIET 3,2X4,3-5,9	704212708	84	4	630	96033320	AUFBAUTEILE MONTAGETAPE
BLINDNIET 4,0X10,5	704232308	23	2	45	967907608	SCHALTKASTEN VORM.
BLINDNIET 4,0X10,5	704232308	85	47	630	96033320	AUFBAUTEILE MONTAGETAPE
BLINDNIET 4,0X10,5	704232308	6	6	631	968095808	MONTAGEEINHEIT VORM.
BLINDNIET 4,0X10,5	704232308	262	4	940	96036210	KLEMMKASTEN
BLINDNIET 4,8X15,1 ALU	11645856	21	1	482	919733908	ZUSATZHEIZUNG OW
BLINDNIETMUTTER M4 K=1,0-	413006208	(3)	32	629	96033320	AUFBAUTEILE MONTAGETAPE
BLINDNIETMUTTER M5 K=1,0-3	10042592	27	4	45	967907608	SCHALTKASTEN VORM.
BLINDNIETMUTTER M5 K=1,0-3	10042592	18	27	713	919075308	KRANFUEHRERKABINE VORM.
BLINDNIETMUTTER M5 K=1,0-3	10042592	15	23	726	918064308	SCHIEBETUER EINBAU
BLINDNIETMUTTER M6 K=1,5-	10042593	32	1	473	96033360	ELEKTRIK ANBAUTEILE KABIN
BLINDNIETMUTTER M6 K=1,5-	10042593	(4)	1	629	96033320	AUFBAUTEILE MONTAGETAPE
BLINDNIETMUTTER M6 K=1,5-	10042593	5	6	708	964560908	DACHSCHEIBE VORM.
BLINDNIETMUTTER M6 K=1,5-	10042593	17	71	713	919075308	KRANFUEHRERKABINE VORM.
BLINDNIETMUTTER M6 K=1,5-	10042593	3	7	722	964720408	PEDALTRAEGER EINBAU
BLINDNIETMUTTER M8 K=1,8-5	12100289	(5)	6	629	96033320	AUFBAUTEILE MONTAGETAPE
BLINDNIETMUTTER M8 K=1,8-5	12100289	19	5	713	919075308	KRANFUEHRERKABINE VORM.
BLINDNIETMUTTER M8 K=1,8-5	12100289	2	12	722	964720408	PEDALTRAEGER EINBAU
BLINDNIETMUTTER M8 K=1,8-5	12100289	24	2	726	918064308	SCHIEBETUER EINBAU
BLINDPLATTE	511497514	51	1	207	967787708	ZUSATZHYDRAULIK WINDE 1
BLINDPLATTE	511497514	51	1	222	967787808	ZUSATZHYDRAULIK WINDE 2
BLINDPLATTE	511497514	51	1	920	96047485	ZUSATZHYDRAULIK WINDE 6
BLINDSTECKER DT 2 POLIG	10353004	532	1	596	96033472	KABELSTRANG
BLINDSTECKER W1938BS	967254408	320	1	940	96036210	KLEMMKASTEN
BLINDSTECKER W200BSL	968662908	30	1	51	967908108	KABELLISTE MITTELSTUECK
BLINDSTECKER W200BSR	968663008	40	1	51	967908108	KABELLISTE MITTELSTUECK
BLINDSTECKER X1910BS	968346208	31	1	601	96033469	KABELLISTE DREHBUEHNE
BLINDSTECKER X1939BS	969548408	310	1	940	96036210	KLEMMKASTEN
BLINDSTECKER X1939WBS	96003291	311	1	940	96036210	KLEMMKASTEN
BLINDSTECKER X1980BS	969211908	30	1	812	919301108	ELEKTRIK S-ANLENKSTUECK
BLINDSTECKER X540BS	96051766	37	1	601	96033469	KABELLISTE DREHBUEHNE
BLINDSTOPFEN	692404908	811	2	603	96033473	KABELSTRANG
BLINDSTOPFEN	692404908	811	2	823	96040591	LEITUNG
BLINDSTOPFEN	692404908	811	2	1000	96035583	LEITUNG
BLINDSTOPFEN	692404908	811	2	1019	96038562	LEITUNG
BLINDSTOPFEN	692404908	811	1	1070	96035578	LEITUNG

19.1.2021

etk_en_de_098265 LR 11000

1403

LIEBHERRAlphabetical index
Alphabetischer Index

Bezeichnung	Artikel	Pos.	Menge	Seite	Baugruppe	Bezeichnung
BLINDSTOPFEN 3,6MM SILIK	602331108	806	41	597	96033472	KABELSTRANG
BLINDSTOPFEN 3,9-4,1MM SIL	10870403	844	1	599	96033855	KABELSTRANG
BLINDSTOPFEN AMP JPT-SER	602329208	807	2	597	96033472	KABELSTRANG
BLINDSTOPFEN BAUREIHE_M	604518908	812	24	603	96033473	KABELSTRANG
BLINDSTOPFEN BAUREIHE_M	604518908	812	1	941	96036211	DRAEHTE KLEMMKASTEN KPL
BLINDSTOPFEN BAUREIHE_M	604518908	812	3	943	96037031	LEITUNG
BLINDSTOPFEN BAUREIHE_M	604518908	812	1	1018	96038775	DRAEHTE KPL.
BLINDSTOPFEN BAUREIHE_M	604518908	812	1	1047	96038967	DRAEHTE KPL.
BLINDSTOPFEN BAUREIHE_M	604518908	812	4	1070	96035578	LEITUNG
BLINDSTOPFEN DEUTSCH GR	7368253	823	5	469	96021228	KABELSTRANG
BLINDSTOPFEN DEUTSCH GR	7368253	823	3	597	96033472	KABELSTRANG
BLINDSTOPFEN DEUTSCH GR	7368253	823	1	599	96033855	KABELSTRANG
BLINDSTOPFEN DEUTSCH GR	7368253	823	1	603	96033473	KABELSTRANG
BLINDSTOPFEN DEUTSCH-ST	10800046	842	1	597	96033472	KABELSTRANG
BLINDSTOPFEN DIN 72585 4	692405808	817	3	597	96033472	KABELSTRANG
BLINDSTOPFEN DIN 72585 4	692405808	817	2	599	96033855	KABELSTRANG
BLINDSTOPFEN DIN 72585 7	692405708	822	2	77	967971708	KABELSTRANG
BLINDSTOPFEN DIN 72585 7	692405708	822	2	603	96033473	KABELSTRANG
BLINDSTOPFEN MCON 1,23,5	10813642	836	1	599	96033855	KABELSTRANG
BLINDSTOPFEN VST11/4"ED A3	477704008	25	4	113	512391108	ABSTUETZZYLINDER
BLINDSTOPFEN VST11/4"ED A3	477704008	658	1	164	969733008	ZUSATZHYDRAULIK DREHBUE
BLINDSTOPFEN VST11/4"ED A3	477704008	22	4	169	11341035	STUEBERBLOCK
BLINDSTOPFEN VST11/4"ED A3	477704008	628	1	207	967787708	ZUSATZHYDRAULIK WINDE 1
BLINDSTOPFEN VST11/4"ED A3	477704008	628	1	222	967787808	ZUSATZHYDRAULIK WINDE 2
BLINDSTOPFEN VST11/4"ED A3	477704008	71	2	554	919297008	ZENTRALSCHMIERANLAGE O
BLINDSTOPFEN VST11/4"ED A3	477704008	661	9	661	96032955	HYDRAULIK
BLINDSTOPFEN VST11/4"ED A3	477704008	33	2	665	11211288	STUEBERBLOCK
BLINDSTOPFEN VST11/4"ED A3	477704008	200	4	675	10413255	UMSCHALTBLOCK
BLINDSTOPFEN VST11/4"ED A3	477704008	2	3	683	511308608	PROPORTIONALVENTIL
BLINDSTOPFEN VST11/4"ED A3	477704008	632	1	921	96047485	ZUSATZHYDRAULIK WINDE 6
BLINDSTOPFEN VSTM10X1E	477705508	629	2	734	96033157	DRUCKLUFTANLAGE
BLOCK	510713808	1	1	41	511497508	DRUCKMINDERVENTIL
BLOCK	510713808	1	1	690	510438508	DRUCKMINDERVENTIL
BLOCK	510714308	14	1	41	511497508	DRUCKMINDERVENTIL
BLOCK	510714308	14	1	690	510438508	DRUCKMINDERVENTIL
BODENMATTE 1188X829X28	977145408	9	1	716	96028393	INNENVERKLEIDUNG EINBAU
BODENMATTE 1214X894X209	977145308	8	1	716	96028393	INNENVERKLEIDUNG EINBAU
BODENPLATTE 2.4M GS22NIM	97053263	1	73	56	96006203	BODENPLATTEN VORM.
BODENPLATTEN KPL. 2.4M	917076208	6	2	9		LIEBHERR RAUPENKRAN LR
BODENPLATTEN VORM. 2.4M	96006203	1	1	55	917076208	BODENPLATTEN KPL.
BODENVERKLEIDUNG ALUC	97037615	1	1	588	968255808	DECKEL VORM.
BODENVERKLEIDUNG ALUC	97037616	1	1	589	968255908	DECKEL VORM.
BODENVERKLEIDUNG ALUC	97037617	1	1	590	968256008	DECKEL VORM.
BODENVERKLEIDUNG ALUC	97037618	1	1	591	968256108	DECKEL VORM.
BOLZEN 100.0X157 35NICRM	976243008	2	1	1036	96037041	ZUGGLASCHE KPL.
BOLZEN 100.0X165 35NICRM	97024242	2	2	980	919326208	DREHBUEHNENVERLAENGER
BOLZEN 100.0X200 35NICRM	97121582	7	1	1027	96039026	ZUGGLASCHE KPL.
BOLZEN 100.0X200 35NICRM	97121582	7	1	1028	96039027	ZUGGLASCHE KPL.
BOLZEN 100.0X200 35NICRM	97121582	2	1	1038	96037042	ZUGGLASCHE KPL.
BOLZEN 100.0X210 35NICRM	97125851	2	2	758	919408908	VERBOLZUNG DB-SCHWEBE
BOLZEN 100.0X275 35NICRM	946627708	71	2	62	917291608	RAUPENTRAEGER LI.
BOLZEN 100.0X275 35NICRM	946627708	71	2	95	917291708	RAUPENTRAEGER RE.
BOLZEN 105.0X168 35NICRM	97050002	4	1	1010	919219708	F-ANLENKSTUECK
BOLZEN 105.0X233 35NICRM	97035017	27	4	180	919082708	DREHBUEHNE KPL.
BOLZEN 105.0X345 35NICRM	97050003	25	1	1010	919219708	F-ANLENKSTUECK
BOLZEN 110.0X260 35NICRM	97136920	43	4	842	919633708	ROLLENSATZ
BOLZEN 110.0X260 35NICRM	97136920	40	4	847	919633808	ROLLENSATZ
BOLZEN 120.0X210 35NICRM	97028313	10	2	499	919627908	SA-BOCK VORM.
BOLZEN 120.0X215 35NICRM	973911908	39	2	949	917228608	MASTNASE
BOLZEN 120.0X237 35NICRM	976499408	44	2	900	917191008	SL-REDUZIERSTUECK

19.1.2021

etk_en_de_098265 LR 11000

1404

LIEBHERR

Alphabetical index
Alphabetischer Index

Bezeichnung	Artikel	Pos.	Menge	Seite	Baugruppe	Bezeichnung
BOLZEN 120.0X237 35NICRM	976499408	17	2	933	919301808	L-KOPFSTUECK
BOLZEN 120.0X237 35NICRM	976499408	1	1	995	96038848	BOLZEN VORM.
BOLZEN 120.0X240 35NICRM	97028314	11	2	499	919627908	SA-BOCK VORM.
BOLZEN 120.0X275 35NICRM	97122593	1	1	1005	96038042	BOLZEN VORM.
BOLZEN 120.0X377 35NICRM	97036292	12	2	870	917078808	S-ZWISCHENSTUECK
BOLZEN 130.0X239 35NICRM	97028311	5	1	504	967846208	ZUGSTANGE KPL.
BOLZEN 130.0X247 35NICRM	97030846	5	8	112	918589408	HYDRAULISCHE ABSTUETZUN
BOLZEN 130.0X290 35NICRM	97123903	2	1	992	96038863	LASCHE VORM.
BOLZEN 130.0X316 35NICRM	97028315	12	2	499	919627908	SA-BOCK VORM.
BOLZEN 140.0X291 35NICRM	97028894	4	2	802	919304308	S-ANLENKSTUECK VORM.
BOLZEN 140.0X291 35NICRM	97028894	2	4	851	917190908	S-ZWISCHENSTUECK
BOLZEN 140.0X291 35NICRM	97028894	2	4	859	917333908	S-ZWISCHENSTUECK
BOLZEN 140.0X291 35NICRM	97028894	2	4	863	917078708	S-ZWISCHENSTUECK
BOLZEN 140.0X291 35NICRM	97028894	2	4	870	917078808	S-ZWISCHENSTUECK
BOLZEN 140.0X291 35NICRM	97028894	2	4	883	917079208	S-ZWISCHENSTUECK
BOLZEN 140.0X291 35NICRM	97028894	2	4	888	917571208	S-ZWISCHENSTUECK
BOLZEN 140.0X291 35NICRM	97028894	2	1	895	96039781	BOLZEN VORM.
BOLZEN 140.0X291 35NICRM	97028894	46	2	900	917191008	SL-REDUZIERSTUECK
BOLZEN 15.0X168 S355J2C+C	97112803	6	4	1063	919222808	FA-BOCK
BOLZEN 160.0X280 35NICRM	97123857	22	2	989	919219508	F-ANSCHLUSSKOPF
BOLZEN 16X30X15 X5CrNi18-1	10136876	6	2	329	10125646	OELABSCHIEDER ANBAU
BOLZEN 170.0X265 35NICRM	97028826	12	4	126	917076808	MECH.ZUSATZABSTUETZUNG
BOLZEN 170.0X333 35NICRM	97029806	6	2	933	919301808	L-KOPFSTUECK
BOLZEN 18.0X400 S355J2C+C	978501408	82	2	803	919304308	S-ANLENKSTUECK VORM.
BOLZEN 19X78 X8CRNI18-9	976888308	11	2	730	964588308	FUEHRUNG VORM.
BOLZEN 20.0X120 S355J2+AR	97059383	17	8	180	919082708	DREHBUEHNE KPL.
BOLZEN 20.0X205 S355J2C+C	97087234	13	2	1063	919222808	FA-BOCK
BOLZEN 220.0X255 35NICRM	97028303	5	2	499	919627908	SA-BOCK VORM.
BOLZEN 220.0X505 35NICRM	97027729	27	4	61	917291608	RAUPENTRAEGER LI.
BOLZEN 220.0X505 35NICRM	97027729	27	4	94	917291708	RAUPENTRAEGER RE.
BOLZEN 240.0X325 35NICRM	97032567	9	2	141	918011308	UNTERTEIL VORM.
BOLZEN 25.0 X152 S355J2G3	97061277	8	1	843	969663108	SEILFUEHRROLLE
BOLZEN 25.0X105 42CRMO4+Q	971625908	98	4	62	917291608	RAUPENTRAEGER LI.
BOLZEN 25.0X105 42CRMO4+Q	971625908	98	4	95	917291708	RAUPENTRAEGER RE.
BOLZEN 25.0X418 S355J2G3C+	97022886	47	2	450	918999008	LAUFSTEG DREHBUEHNE
BOLZEN 25.0X465 S355J2G3C+	979610808	12	2	774	917517908	AUFNAHME GEGENGEWICHT
BOLZEN 25.0X52 S355J2G3C+	971973608	3	1	437	962282208	ARMLEHNE LINKS
BOLZEN 25.0X52 S355J2G3C+	971973608	3	1	439	962282308	ARMLEHNE RECHTS
BOLZEN 280.0X400 35NICRM	97032590	10	2	141	918011308	UNTERTEIL VORM.
BOLZEN 30.0X116 35NICRMOV	97081702	4	8	1003	919219608	F-MONTAGEEINHEIT
BOLZEN 30.0X228 S355J2C+C	948902708	74	2	500	919627908	SA-BOCK VORM.
BOLZEN 30.0X346 35NICRMOV	97028905	19	4	126	917076808	MECH.ZUSATZABSTUETZUNG
BOLZEN 30.0X65 35NICRMOV	97038823	65	1	699	919075408	KRANFUEHRERKABINE ANBA
BOLZEN 33.7X185 S355J2H FE	978677008	24	1	949	917228608	MASTNASE
BOLZEN 35.0 X131 35NICRMOV	97053157	53	1	698	919075408	KRANFUEHRERKABINE ANBA
BOLZEN 35.0X110 35NICRMOV	97034319	10	2	949	917228608	MASTNASE
BOLZEN 35.0X120 35NICRMOV	97038811	48	3	698	919075408	KRANFUEHRERKABINE ANBA
BOLZEN 35.0X123 35NICRMOV	97055646	80	1	699	919075408	KRANFUEHRERKABINE ANBA
BOLZEN 35.0X135 35NICRMOV	97004852	32	1	949	917228608	MASTNASE
BOLZEN 35.0X147 35NICRMOV	97019987	53	2	450	918999008	LAUFSTEG DREHBUEHNE
BOLZEN 35.0X165 35NICRMOV	972205708	10	2	774	917517908	AUFNAHME GEGENGEWICHT
BOLZEN 35.0X165 35NICRMOV	972205708	29	2	980	919326208	DREHBUEHNENVERLAENGER
BOLZEN 35.0X165 35NICRMOV	938865908	27	1	949	917228608	MASTNASE
BOLZEN 35.0X178 35NICRMOV	97049539	4	2	758	919408908	VERBOLZUNG DB-SCHWEBE
BOLZEN 35.0X187 35NICRMOV	977597408	81	1	500	919627908	SA-BOCK VORM.
BOLZEN 35.0X210 35NICRMOV	979358708	18	4	193	917077708	BOLZEN S-ANLENKSTUECK
BOLZEN 35.0X228 35NICRMOV	97049469	113	2	501	919627908	SA-BOCK VORM.
BOLZEN 35.0X282 35NICRMOV	97042030	7	8	112	918589408	HYDRAULISCHE ABSTUETZUN
BOLZEN 35.0X62 35NICRMOV	97019869	33	8	141	918011308	UNTERTEIL VORM.
BOLZEN 35.0X70 35NICRMOV	979358808	22	8	193	917077708	BOLZEN S-ANLENKSTUECK

19.1.2021

etk_en_de_098265 LR 11000

1405

LIEBHERR

Alphabetical index
Alphabetischer Index

Bezeichnung	Artikel	Pos.	Menge	Seite	Baugruppe	Bezeichnung
BOLZEN 35.0X75 35NICRMOV	97023431	62	1	699	919075408	KRANFUEHRERKABINE ANBA
BOLZEN 390.0X540 35NICRM	97034131	3	2	193	917077708	BOLZEN S-ANLENKSTUECK
BOLZEN 40.0X1270 S355J2C+	97040369	15	1	933	919301808	L-KOPFSTUECK
BOLZEN 40X60X50 S355J2C+C	451237208	82	4	18	918005408	RAUPENMITTELTEIL
BOLZEN 45.0 X122 35NICRMOV	949653808	50	2	698	919075408	KRANFUEHRERKABINE ANBA
BOLZEN 45.0 X122 35NICRMOV	949653808	19	1	949	917228608	MASTNASE
BOLZEN 45.0X123 35NICRMOV	97034144	9	4	193	917077708	BOLZEN S-ANLENKSTUECK
BOLZEN 45.0X140 35NICRMOV	975686908	5	2	456	968309908	PODEST KPL.
BOLZEN 45.0X150 35NICRMOV	97033388	56	1	500	919627908	SA-BOCK VORM.
BOLZEN 45.0X153 35NICRMOV	97032091	7	4	17	918005408	RAUPENMITTELTEIL
BOLZEN 45.0X155 35NICRMOV	977326408	14	1	1072	919222908	F-RUECKHALTESICHERUNG
BOLZEN 45.0X207 35NICRMOV	97004857	3	2	985	969944608	HALTERUNG KPL.
BOLZEN 45.0X210 35NICRMOV	97034337	26	1	949	917228608	MASTNASE
BOLZEN 45.0X265 35NICRMOV	97027804	72	2	62	917291608	RAUPENTRAEGER LI.
BOLZEN 45.0X265 35NICRMOV	97027804	72	2	95	917291708	RAUPENTRAEGER RE.
BOLZEN 45.0X285 35NICRMOV	97058632	11	4	770	917863208	TRANSPORTABLAGE
BOLZEN 45.0X300 35NICRMOV	97065847	2	2	844	918188208	ABLAGE
BOLZEN 45.0X400 35NICRMOV	97088877	22	2	1010	919219708	F-ANLENKSTUECK
BOLZEN 45.0X64 35NICRMOV	976637308	58	1	698	919075408	KRANFUEHRERKABINE ANBA
BOLZEN 45.0X64 35NICRMOV	976637308	35	1	949	917228608	MASTNASE
BOLZEN 45.0X66 35NICRMOV	97039807	57	1	698	919075408	KRANFUEHRERKABINE ANBA
BOLZEN 45.0X76 35NICRMOV	970056908	8	2	219	968161808	SCHUTZWALZE KPL.
BOLZEN 45.0X78 35NICRMOV	935989108	18	1	1063	919222808	FA-BOCK
BOLZEN 45.0X78 35NICRMOV	935989108	6	1	1066	96013389	SEILROLLENHALTERUNG KPL
BOLZEN 45.0X91 35NICRMOV	945611208	9	8	112	918589408	HYDRAULISCHE ABSTUETZUN
BOLZEN 45X183 35NICRMOV12	955998208	22	8	180	919082708	DREHBUEHNE KPL.
BOLZEN 50.0X100 35NICRMOV	933558708	16	2	698	919075408	KRANFUEHRERKABINE ANBA
BOLZEN 50.0X100 35NICRMOV	97028337	17	4	499	919627908	SA-BOCK VORM.
BOLZEN 50.0X203 35NICRMOV	97028340	20	4	499	919627908	SA-BOCK VORM.
BOLZEN 50.0X400 S355J2C+C	97027785	42	2	61	917291608	RAUPENTRAEGER LI.
BOLZEN 50.0X400 S355J2C+C	97027785	42	2	94	917291708	RAUPENTRAEGER RE.
BOLZEN 55.0X158 35NICRMOV	939249808	24	2	698	919075408	KRANFUEHRERKABINE ANBA
BOLZEN 55.0X165 35NICRMOV	97013907	55	1	500	919627908	SA-BOCK VORM.
BOLZEN 55.0X175 35NICRMOV	949088208	17	4	17	918005408	RAUPENMITTELTEIL
BOLZEN 55.0X207 35NICRMOV	953552708	21	1	504	967846208	ZUGSTANGE KPL.
BOLZEN 55.0X300 35NICRMOV	97000828	31	4	61	917291608	RAUPENTRAEGER LI.
BOLZEN 55.0X300 35NICRMOV	97000828	31	4	94	917291708	RAUPENTRAEGER RE.
BOLZEN 55.0X520 35NICRMOV	974213008	8	2	126	917076808	MECH.ZUSATZABSTUETZUNG
BOLZEN 65.0 X0 35NICRMOV12	945720508	7	1	1072	919222908	F-RUECKHALTESICHERUNG
BOLZEN 65.0X103 35NICRMOV	97108594	10	3	1072	919222908	F-RUECKHALTESICHERUNG
BOLZEN 65.0X129 35NICRMOV	978499208	8	2	502	96048466	SA-BOCK AUFSTELLVORRIC
BOLZEN 65.0X140 35NICRMOV	97018390	2	1	1072	919222908	F-RUECKHALTESICHERUNG
BOLZEN 65.0X145 35NICRMOV	97115418	63	2	1035	919220008	F-KOPFSTUECK
BOLZEN 65.0X187 35NICRMOV	976649908	16	2	851	917190908	S-ZWISCHENSTUECK
BOLZEN 65.0X187 35NICRMOV	976649908	16	2	859	917333908	S-ZWISCHENSTUECK
BOLZEN 65.0X187 35NICRMOV	976649908	16	2	863	917078708	S-ZWISCHENSTUECK
BOLZEN 65.0X187 35NICRMOV	976649908	16	2	883	917079208	S-ZWISCHENSTUECK
BOLZEN 65.0X187 35NICRMOV	976649908	16	2	888	917571208	S-ZWISCHENSTUECK
BOLZEN 70.0X126 35NICRMOV	97066821	6	1	1067	96035533	LASCHE KPL.
BOLZEN 70.0X140 35NICRMOV	97119311	7	2	1064	96035475	SCHWINGE KPL.
BOLZEN 70.0X148 35NICRMOV	97123548	5	1	1036	96037041	ZUGLASCHE KPL.
BOLZEN 70.0X203 35NICRMOV	97027115	5	1	506	967981008	ZUGSTANGE KPL.
BOLZEN 70.0X203 35NICRMOV	97027115	10	1	852	967746908	STANGE KPL.
BOLZEN 70.0X203 35NICRMOV	97027115	10	1	865	967743808	STANGE KPL.
BOLZEN 70.0X203 35NICRMOV	97027115	5	1	872	967897608	ZUGSTANGE KPL.
BOLZEN 70.0X203 35NICRMOV	97027115	5	1	874	968190108	ZUGSTANGE KPL.
BOLZEN 70.0X220 35NICRMOV	97027114	4	1	506	967981008	ZUGSTANGE KPL.
BOLZEN 70.0X220 35NICRMOV	97027114	4	1	852	967746908	STANGE KPL.
BOLZEN 70.0X220 35NICRMOV	97027114	4	1	865	967743808	STANGE KPL.
BOLZEN 70.0X220 35NICRMOV	97027114	4	1	872	967897608	ZUGSTANGE KPL.

19.1.2021

etk_en_de_098265 LR 11000

1406

LIEBHERR

Alphabetical index
Alphabetischer Index

Bezeichnung	Artikel	Pos.	Menge	Seite	Baugruppe	Bezeichnung
BOLZEN 70.0X220 35NICRMOV	97027114	4	1	874	968190108	ZUGSTANGE KPL.
BOLZEN 70.0X220 35NICRMOV	97027114	7	1	876	968190208	ZUGSTANGE KPL.
BOLZEN 70.0X310 35NICRMOV	97037484	116	3	803	919304308	S-ANLENKSTUECK VORM.
BOLZEN 70.0X385 35NICRMOV	97037519	117	1	803	919304308	S-ANLENKSTUECK VORM.
BOLZEN 75.0X175 35NICRMOV	975824908	19	1	526	917080608	MONTAGEEINRICHTUNG RA
BOLZEN 75.0X178 35NICRMOV	97043085	5	2	502	96048466	SA-BOCK AUFSTELLVORRIC
BOLZEN 75.0X200 35NICRMOV	97026767	6	1	504	967846208	ZUGSTANGE KPL.
BOLZEN 75.0X220 35NICRMOV	97026766	15	1	504	967846208	ZUGSTANGE KPL.
BOLZEN 75.0X285 35NICRMOV	97033530	5	4	180	919082708	DREHBUEHNE KPL.
BOLZEN 75.0X290 35NICRMOV	97033539	10	4	180	919082708	DREHBUEHNE KPL.
BOLZEN 75.0X300 35NICRMOV	97033506	4	2	180	919082708	DREHBUEHNE KPL.
BOLZEN 75.0X300 35NICRMOV	97050890	46	2	180	919082708	DREHBUEHNE KPL.
BOLZEN 75.0X408 35NICRMOV	97036912	14	1	526	917080608	MONTAGEEINRICHTUNG RA
BOLZEN 75.0X440 35NICRMOV	97027730	28	2	61	917291608	RAUPENTRAEGER LI.
BOLZEN 75.0X440 35NICRMOV	97027730	28	2	94	917291708	RAUPENTRAEGER RE.
BOLZEN 75.0x220 35NICRMOV	970591808	3	2	769	918369608	TRANSPORTABLAGE
BOLZEN 80.0X200 35NICRMOV	97000073	6	2	526	917080608	MONTAGEEINRICHTUNG RA
BOLZEN 80.0X245 35NICRMOV	972141808	3	1	984	968455908	FUSS KPL.
BOLZEN 80.0X35 S355J2C+C	97061276	7	1	843	969663108	SEILFUEHRROLLE
BOLZEN 80.0X370 35NICRMOV	97037473	115	4	803	919304308	S-ANLENKSTUECK VORM.
BOLZEN 85.0X165 35NICRMOV	97119424	2	1	1065	96035525	ZUGGLASCHE KPL.
BOLZEN 85.0X176 35NICRMOV	97136439	9	2	811	919391108	S-RUECKHALTESICHERUNG
BOLZEN 85.0X190 35NICRMOV	97110939	1	1	1015	96029160	BOLZEN VORM.
BOLZEN 85.0X190 35NICRMOV	97119428	8	1	1027	96039026	ZUGGLASCHE KPL.
BOLZEN 85.0X190 35NICRMOV	97119428	8	1	1028	96039027	ZUGGLASCHE KPL.
BOLZEN 85.0X190 35NICRMOV	97119428	3	1	1038	96037042	ZUGGLASCHE KPL.
BOLZEN 85.0X190 35NICRMOV	97119428	9	1	1065	96035525	ZUGGLASCHE KPL.
BOLZEN 85.0X258 35NICRMOV	97121573	2	1	1059	96037007	ABSPANNSEIL KPL.
BOLZEN 85.0X258 35NICRMOV	97121573	2	2	1074	96037810	ABSPANNSEIL KPL.
BOLZEN 85.0X258 35NICRMOV	97121573	2	1	1075	96037814	ABSPANNSEIL KPL.
BOLZEN 8X19,5X16,5 11SMN	10872333	13	2	705	969752608	SCHEIBEN EINBAU
BOLZEN 90.0X114 35NICRMOV	97119310	4	1	1064	96035475	SCHWINGE KPL.
BOLZEN 90.0X212 35NICRMOV	97122590	1	1	1004	96038041	BOLZEN VORM.
BOLZEN 90.0X290 35NICRMOV	97030847	6	8	112	918589408	HYDRAULISCHE ABSTUETZUN
BOLZEN DIN 1434 5X40X35 X	451000208	1	1	975	967936408	WINDWARNUNG VORM.
BOLZEN DIN 1435 16X40X35	451241208	24	4	802	919304308	S-ANLENKSTUECK VORM.
BOLZEN DIN 1435 20X40X34 S3	451223008	3	1	936	96001219	HUBENDSCHALTER VORM.
BOLZEN DIN 1435 20X45X38 S	451222208	4	4	243	917645608	MONTAGEWINDE VORM.
BOLZEN DIN 1435 20X45X38 S	451222208	13	20	454	968283208	LAUFSTEG DREHBUEHNE LI
BOLZEN DIN 1435 20X45X38 S	451222208	10	1	775	965575208	ZENTRIERUNG KPL.
BOLZEN DIN 1435 20X60X50	451223108	87	4	451	918999008	LAUFSTEG DREHBUEHNE
BOLZEN DIN 1435 20X60X50	451223108	7	8	462	969259908	LAUFSTEG DREHBUEHNE REC
BOLZEN DIN 1435 20X65X58	451222408	52	8	17	918005408	RAUPENMITTELTEIL
BOLZEN DIN 1435 20X65X58	451222408	9	24	122	917076708	LAUFSTEG RAUPENFAHRWER
BOLZEN DIN 1435 20X65X58	451222408	88	12	803	919304308	S-ANLENKSTUECK VORM.
BOLZEN DIN 1435 20X65X58	451222408	20	14	980	919326208	DREHBUEHNENVERLAENGER
BOLZEN DIN 1435 25X145X137	451226608	18	4	141	918011308	UNTERTEIL VORM.
BOLZEN DIN 1435 25X160X152	451227408	50	4	450	918999008	LAUFSTEG DREHBUEHNE
BOLZEN DIN 1435 25X90X80 4	451226808	52	4	450	918999008	LAUFSTEG DREHBUEHNE
BOLZEN DIN 1435 25X90X80 4	451226808	19	4	524	917080508	ROLLENLAGERUNG
BOLZEN DIN 1436 20X85X78 3	451422308	24	4	122	917076708	LAUFSTEG RAUPENFAHRWER
BOLZEN DIN 1436 25X220X212	451426808	9	4	126	917076808	MECH.ZUSATZABSTUETZUNG
BOLZEN DIN 1436 30X105X97 3	451430808	13	4	851	917190908	S-ZWISCHENSTUECK
BOLZEN DIN 1436 30X105X97 3	451430808	13	4	859	917333908	S-ZWISCHENSTUECK
BOLZEN DIN 1436 30X105X97 3	451430808	13	4	863	917078708	S-ZWISCHENSTUECK
BOLZEN DIN 1436 30X105X97 3	451430808	13	4	883	917079208	S-ZWISCHENSTUECK
BOLZEN DIN 1436 30X105X97 3	451430808	13	4	888	917571208	S-ZWISCHENSTUECK
BOLZEN DIN 1436 40X90X78	451436708	83	1	18	918005408	RAUPENMITTELTEIL
BOLZEN ISO 2340 B16X60X50	450019108	3	2	114	96016050	ABSTUETZPLATTE KPL.
BOLZEN ISO 2340 B20X230X21	452554008	106	1	1035	919220008	F-KOPFSTUECK

19.1.2021

etk_en_de_098265 LR 11000

1407

LIEBHERR

Alphabetical index
Alphabetischer Index

Bezeichnung	Artikel	Pos.	Menge	Seite	Baugruppe	Bezeichnung
BOLZEN ISO 2340 B20X330X3	450023708	2	1	827	96038419	NEIGUNGSGEBER ANBAU
BOLZEN ISO 2340 B20X330X3	450023708	76	1	1035	919220008	F-KOPFSTUECK
BOLZEN ISO 2340 B20X330X3	450023708	2	1	1080	96031241	MECH.BEFESTIGUNGSTEILE
BOLZEN ISO 2340 B20X370X3	450022208	3	2	1083	96034669	MECH.BEFESTIGUNGSTEILE
BOLZEN ISO 2340 B20X400X3	452550908	104	2	451	918999008	LAUFSTEG DREHBUEHNE
BOLZEN ISO 2340 B20X480X4	452549308	100	1	451	918999008	LAUFSTEG DREHBUEHNE
BOLZEN ISO 2340 B20X500X4	450023208	59	2	803	919304308	S-ANLENKSTUECK VORM.
BOLZEN ISO 2340 B30X255X2	452541408	70	2	500	919627908	SA-BOCK VORM.
BOLZEN ISO 2341 B14X100X92	453008808	101	4	62	917291608	RAUPENTRAEGER LI.
BOLZEN ISO 2341 B14X100X92	453008808	101	4	95	917291708	RAUPENTRAEGER RE.
BOLZEN ISO 2341 B16X135X12	453008508	18	4	802	919304308	S-ANLENKSTUECK VORM.
BOLZEN ISO 2341 B16X162X15	453008308	19	4	802	919304308	S-ANLENKSTUECK VORM.
BOLZEN ISO 2341 B18X75X68 3	10425725	17	1	1010	919219708	F-ANLENKSTUECK
BOLZEN ISO 2341 B20X115X10	453020908	20	10	454	968283208	LAUFSTEG DREHBUEHNE LI
BOLZEN ISO 2341 B20X170X1	453022108	55	14	141	918011308	UNTERTEIL VORM.
BOLZEN ISO 2341 B20X200X19	453021308	41	8	851	917190908	S-ZWISCHENSTUECK
BOLZEN ISO 2341 B20X200X19	453021308	41	8	859	917333908	S-ZWISCHENSTUECK
BOLZEN ISO 2341 B20X200X19	453021308	41	8	863	917078708	S-ZWISCHENSTUECK
BOLZEN ISO 2341 B20X200X19	453021308	41	8	870	917078808	S-ZWISCHENSTUECK
BOLZEN ISO 2341 B20X200X19	453021308	41	8	883	917079208	S-ZWISCHENSTUECK
BOLZEN ISO 2341 B20X200X19	453021308	41	8	888	917571208	S-ZWISCHENSTUECK
BOLZEN ISO 2341 B20X200X19	453021308	15	8	891	919219208	S-ZWISCHENSTUECK
BOLZEN ISO 2341 B20X75X66	451222508	(3)	1	934	919301808	L-KOPFSTUECK
BOLZEN ISO 2341 B20X75X66	451222508	11	1	955	967957508	KAMERAANBAU S-ANLENKSTU
BOLZEN ISO 2341 B20X75X66	451222508	9	1	1066	96013389	SEILROLLENHALTERUNG KPL
BOLZEN ISO 2341 B24X140X1	10029666	18	1	1072	919222908	F-RUECKHALTESICHERUNG
BOLZEN ISO 2341 B24X91X82 3	453022308	7	7	454	968283208	LAUFSTEG DREHBUEHNE LI
BOLZEN ISO 2341 B30E8X65X	11210987	2	1	134	96051604	ROLLENLAGERUNG
BOLZEN ISO 2341 B30E8X65X	11210987	2	1	961	968929808	BOLZENZIEHZYLINDER KPL.
BOLZEN ISO 2341 B30X120X1	10041260	17	8	122	917076708	LAUFSTEG RAUPENFAHRWER
BOLZEN ISO 2341 B30X130X12	453031908	7	1	1039	96032541	WANDERROLLE KPL.
BOLZEN ISO 2341 B30X200X1	453030308	57	1	1034	919220008	F-KOPFSTUECK
BOLZEN ISO 2341 B30X260X2	453031808	75	2	62	917291608	RAUPENTRAEGER LI.
BOLZEN ISO 2341 B30X260X2	453031808	75	2	95	917291708	RAUPENTRAEGER RE.
BOLZEN ISO 2341 B30X75X65 3	453032008	9	2	219	968161808	SCHUTZWALZE KPL.
BOLZEN ISO 2341 B30X75X65 3	453032008	76	2	699	919075408	KRANFUEHRERKABINE ANBA
BOLZEN ISO 2341 B30X95X85 3	453032708	22	4	122	917076708	LAUFSTEG RAUPENFAHRWER
BOLZEN ISO 2341 B30X95X85 3	453032708	3	2	736	919075608	PODEST KRANKABINE
BOLZEN ISO 2341 B30X95X85 3	453032708	129	2	804	919304308	S-ANLENKSTUECK VORM.
BOLZEN MIT KOPF 25X46 X5	976430808	4	4	737	968397108	LEITER KPL.
BOLZEN RD100X235 35NICRM	932377308	11	2	802	919304308	S-ANLENKSTUECK VORM.
BOLZEN RD25X150 42CRMO4	932062308	6	2	980	919326208	DREHBUEHNENVERLAENGER
BOLZEN RD25X240 S355J2+A	951167108	74	2	934	919301808	L-KOPFSTUECK
BOLZEN RD30X115 S355J2+A	943780108	6	1	1040	96032582	NACKENROLLE EINBAU
BOLZEN RD30X115 S355J2+A	943780108	5	1	1041	96032654	SEILROLLE VORM.
BOLZEN RD35X165 42CRMO4	935085908	3	2	262	918861408	DIESELMOTOR KPL.
BOLZEN RD40X105 35NICRM	932226808	41	4	61	917291608	RAUPENTRAEGER LI.
BOLZEN RD40X105 35NICRM	932226808	41	4	94	917291708	RAUPENTRAEGER RE.
BOLZEN RD40X75 35NICRM MOV	956097408	14	2	1010	919219708	F-ANLENKSTUECK
BOLZEN RD40X75 35NICRM MOV	956097408	3	1	1066	96013389	SEILROLLENHALTERUNG KPL
BOLZEN RD75X165 35NICRM	954444708	3	1	526	917080608	MONTAGEEINRICHTUNG RA
BOLZEN RD75X215 35NICRM	949948308	21	2	180	919082708	DREHBUEHNE KPL.
BOLZEN RD80X365 35NICRM	955629908	33	1	698	919075408	KRANFUEHRERKABINE ANBA
BOLZEN S-ANLENKSTUECK U	917077708	106	1	9		LIEBHERR RAUPENKRAN LR
BOLZEN SCHWK. FE//ZNNI8//C	969790108	98	1	451	918999008	LAUFSTEG DREHBUEHNE
BOLZEN VORM.	96029160	20	4	1010	919219708	F-ANLENKSTUECK
BOLZEN VORM.	96029160	2	4	1058	919220208	F-ZWISCHENSTUECK
BOLZEN VORM.	96038041	2	2	1003	919219608	F-MONTAGEEINHEIT
BOLZEN VORM.	96038042	3	2	1003	919219608	F-MONTAGEEINHEIT
BOLZEN VORM.	96038848	5	2	989	919219508	F-ANSCHLUSSKOPF

19.1.2021

etk_en_de_098265 LR 11000

1408

LIEBHERR

Alphabetical index
Alphabetischer Index

Bezeichnung	Artikel	Pos.	Menge	Seite	Baugruppe	Bezeichnung
BOLZEN VORM.	96039781	4	4	891	919219208	S-ZWISCHENSTUECK
BOLZENZIEHEINRICHTUNG	917474108	344	1	12		LIEBHERR RAUPENKRAN LR
BOLZENZIEHEINRICHTUNG	967882608	25	2	126	917076808	MECH.ZUSATZABSTUETZUNG
BOLZENZIEHZYLINDER 75/30-	11211231	26	2	499	919627908	SA-BOCK VORM.
BOLZENZIEHZYLINDER 75/30-	11211231	1	2	758	919408908	VERBOLZUNG DB-SCHWEBE
BOLZENZIEHZYLINDER 90/45-	11211230	1	2	193	917077708	BOLZEN S-ANLENKSTUECK
BOLZENZIEHZYLINDER KPL.	968229108	2	2	960	917474108	BOLZENZIEHEINRICHTUNG
BOLZENZIEHZYLINDER KPL.	968929808	1	2	960	917474108	BOLZENZIEHEINRICHTUNG
BOWDENZUG L=1300 FWK	10424581	18	1	728	968080908	SCHLIESSANLAGE
BOWDENZUG L=700	10873799	18	1	705	969752608	SCHEIBEN EINBAU
BOWLE	10331395	16	1	363	10303007	KRAFTSTOFFVORFILTER
BOWLENDICHTUNG HNBR	10294170	5	1	363	10303007	KRAFTSTOFFVORFILTER
BREMSE-REPARATURSATZ 01	90211081	98	1	147	90211005	DREHWERKANTRIEB
BREMSFLANSCH	570796208	1	1	252	540270514	ANTRIEB KPL
BREMSVENTIL	10038262	7	1	113	512391108	ABSTUETZZYLINDER
BRENNER 24V	11826648	39	1	486	10876576	WASSERHEIZGERAET
BRENNER 24V	11826648	(9)	1	486	10876576	WASSERHEIZGERAET
BRENNERKOPF	11826647	28	1	486	10876576	WASSERHEIZGERAET
BRENNERKOPF	11826647	(8)	1	486	10876576	WASSERHEIZGERAET
BRENNSTOFFBEHAELTER O	917473108	141	1	10		LIEBHERR RAUPENKRAN LR
BRENNSTOFFBEHAELTER S	965527808	1	1	534	965527508	BRENNSTOFFBEHAELTER VO
BRENNSTOFFBEHAELTER VO	965527508	1	1	533	917473108	BRENNSTOFFBEHAELTER O
BTB PROGRAMMIERT	968252908	41	5	616	918862808	EINBAUTEILE SCHALTSCHRAN
BTB PROGRAMMIERT	968252908	13	1	619	967917908	SCHALTSCHRANK MECH.
BTT PROGRAMMIERT BTTC	96033227	18	1	473	96033360	ELEKTRIK ANBAUTEILE KABIN
BUCHSE	97125835	49	2	180	919082708	DREHBUEHNE KPL.
BUCHSE 11SMnPb30+C	10145395	19	1	390	10146947	GENERATOR ANBAU
BUCHSE 125X110X75 37MNB4	97123863	34	2	989	919219508	F-ANSCHLUSSKOPF
BUCHSE 155X135X130 GZ-CU	97123859	26	2	989	919219508	F-ANSCHLUSSKOPF
BUCHSE 16X12 1.4301	97002990	47	4	433	918810308	STUERSTAND
BUCHSE 16X12 1.4301	97002990	10	1	728	968080908	SCHLIESSANLAGE
BUCHSE 200X160X144 GU-CU	97029781	2	1	935	967913408	STANGE KPL.
BUCHSE 240X220X60 GZ-CU	97028304	(2)	1	499	919627908	SA-BOCK VORM.
BUCHSE 270X240X273 GZ-CU	97028302	3	2	499	919627908	SA-BOCK VORM.
BUCHSE 270X240X48 GZ-CU	97029978	3	2	502	96048466	SA-BOCK AUFSTELLVORRIC
BUCHSE 29X17 X5CRNI18-10	97073785	29	1	705	969752608	SCHEIBEN EINBAU
BUCHSE 400X360X266 GZ-CU	97028102	2	2	802	919304308	S-ANLENKSTUECK VORM.
BUCHSE 60X100X100 GZ-CU	97035739	3	2	802	919304308	S-ANLENKSTUECK VORM.
BUCHSE 80X100X70 GZ-CUZN	704334608	34	2	698	919075408	KRANFUEHRERKABINE ANBA
BUCHSE GZ-CUZN25AL5	97033435	11	2	180	919082708	DREHBUEHNE KPL.
BUCHSE RD50,25X20 PA6G	288154508	33	2	949	917228608	MASTNASE
BUCHSENEINSATZ 24-POL+P	605609514	502	1	637	96033326	DRAEHTE MONTAGETAFEL K
BUCHSENEINSATZ 24-POL+P	605609514	501	1	824	968546008	LEITUNG
BUCHSENEINSATZ 24-POL+P	605609514	501	1	825	968546108	LEITUNG
BUCHSENEINSATZ 4-POLX2+S	605664201	(501)	1	616	918862808	EINBAUTEILE SCHALTSCHRAN
BUCHSENEINSATZ 64-POL 16A	11060122	502	1	606	96035430	LEITUNG
BUCHSENEINSATZ 64-POL 16A	11060122	504	11	637	96033326	DRAEHTE MONTAGETAFEL K
BUCHSENGEHAEUSE 1-POL	11118242	502	1	469	96021228	KABELSTRANG
BUCHSENGEHAEUSE 2-POL	11060619	503	2	598	96033855	KABELSTRANG
BUCHSENGEHAEUSE 2-POL 5	10424622	508	3	466	96033369	KABELSTRANG
BUCHSENGEHAEUSE 2-POL B	11342208	506	1	598	96033855	KABELSTRANG
BUCHSENGEHAEUSE 4-POL	11341840	514	1	598	96033855	KABELSTRANG
BUCHSENGEHAEUSE 43 POL 2	10877579	501	1	1022	96038565	LEITUNG
BUCHSENGEHAEUSE 43 POL 2	10877579	502	1	1024	96039722	LEITUNG
BUCHSENGEHAEUSE 6-POL	10877506	506	1	1018	96038775	DRAEHTE KPL.
BUCHSENGEHAEUSE 6-POL	10877506	501	1	1049	96038928	LEITUNG
BUCHSENGEHAEUSE 6-POL	10877506	501	1	1050	96038930	LEITUNG
BUCHSENGEHAEUSE 6-POL	10877506	501	1	1051	96038931	LEITUNG
BUCHSENGEHAEUSE 6-POL	10877506	501	1	1052	96038932	LEITUNG
BUCHSENGEHAEUSE 6-POL	10877506	501	1	1053	96038933	LEITUNG

19.1.2021

etk_en_de_098265 LR 11000

1409

LIEBHERRAlphabetical index
Alphabetischer Index

Bezeichnung	Artikel	Pos.	Menge	Seite	Baugruppe	Bezeichnung
BUCHSENGEHAEUSE 6-POL	10877506	501	1	1054	96038935	LEITUNG
BUCHSENGEHAEUSE 8-POL 5	10875280	518	1	466	96033369	KABELSTRANG
BUCHSENKONTAKT	6202638	2265	6	1052	96038932	LEITUNG
BUCHSENKONTAKT	6202638	2265	6	1053	96038933	LEITUNG
BUCHSENKONTAKT 0,2-0,5MM	10335820	690	6	467	96033369	KABELSTRANG
BUCHSENKONTAKT 0,2-0,5MM	10335820	690	3	469	96021228	KABELSTRANG
BUCHSENKONTAKT 0,2-0,5MM	10335820	690	164	470	96019612	KABELSTRANG
BUCHSENKONTAKT 0,2-0,5MM	10335820	690	30	596	96033472	KABELSTRANG
BUCHSENKONTAKT 0,2-0,5MM	10335820	690	7	603	96033473	KABELSTRANG
BUCHSENKONTAKT 0,2-0,5MM	10335820	690	4	826	96038229	LEITUNG
BUCHSENKONTAKT 0,2-0,5MM	10335820	690	8	943	96037031	LEITUNG
BUCHSENKONTAKT 0,2-0,5M	10878195	2272	8	1020	96038563	LEITUNG
BUCHSENKONTAKT 0,2-0,5M	10878195	2272	8	1048	96038927	LEITUNG
BUCHSENKONTAKT 0,2-0,5M	10878195	2272	4	1049	96038928	LEITUNG
BUCHSENKONTAKT 0,2-0,5M	10878195	2272	4	1050	96038930	LEITUNG
BUCHSENKONTAKT 0,2-0,5M	10878195	2272	4	1051	96038931	LEITUNG
BUCHSENKONTAKT 0,2-0,5M	10878195	2272	4	1054	96038935	LEITUNG
BUCHSENKONTAKT 0,3-0,89	602332108	611	4	466	96033369	KABELSTRANG
BUCHSENKONTAKT 0,3-0,89	602332108	611	4	469	96021228	KABELSTRANG
BUCHSENKONTAKT 0,5-0,75	10424623	700	6	467	96033369	KABELSTRANG
BUCHSENKONTAKT 0,5-0,75M	10813644	754	9	599	96033855	KABELSTRANG
BUCHSENKONTAKT 0,5-1,0MM	6202435	774	4	1019	96038562	LEITUNG
BUCHSENKONTAKT 0,5-1,0M	10493495	726	69	597	96033472	KABELSTRANG
BUCHSENKONTAKT 0,5-1,0M	10493495	726	4	599	96033855	KABELSTRANG
BUCHSENKONTAKT 0,5-1,0M	10800631	753	4	597	96033472	KABELSTRANG
BUCHSENKONTAKT 0,5-1,0M	10874057	2211	36	1021	96038564	LEITUNG
BUCHSENKONTAKT 0,5-1,0M	10874057	2211	36	1022	96038565	LEITUNG
BUCHSENKONTAKT 0,5-1,0M	10874060	2204	6	1000	96035583	LEITUNG
BUCHSENKONTAKT 0,5-1,0M	10874060	2204	8	1019	96038562	LEITUNG
BUCHSENKONTAKT 0,5-1,0M	10874060	2204	7	1021	96038564	LEITUNG
BUCHSENKONTAKT 0,5-1,0M	10874060	2204	7	1022	96038565	LEITUNG
BUCHSENKONTAKT 0,5-1,0M	10874060	2204	6	1052	96038932	LEITUNG
BUCHSENKONTAKT 0,5-1,0M	10874060	2204	6	1053	96038933	LEITUNG
BUCHSENKONTAKT 0,5-1,0M	11622989	789	4	599	96033855	KABELSTRANG
BUCHSENKONTAKT 0,5-1MM2	10877343	2258	56	467	96033369	KABELSTRANG
BUCHSENKONTAKT 0,50-1MM	10300946	717	6	599	96033855	KABELSTRANG
BUCHSENKONTAKT 0,5MM2	10875281	2238	6	467	96033369	KABELSTRANG
BUCHSENKONTAKT 0,5MM2 S	10493970	721	4	943	96037031	LEITUNG
BUCHSENKONTAKT 0,75-1,0	604519308	629	7	603	96033473	KABELSTRANG
BUCHSENKONTAKT 0,75-1,0	604519308	629	7	815	96036184	LEITUNG
BUCHSENKONTAKT 0,75-1,0	604519308	629	6	821	96036188	LEITUNG
BUCHSENKONTAKT 0,75-1,0	604519308	629	6	942	96038161	DRAEHTE KLEMMKASTEN VO
BUCHSENKONTAKT 0,75-1,0	604519308	629	7	1055	96042005	LEITUNG
BUCHSENKONTAKT 0,75-1,0M	11342253	788	9	599	96033855	KABELSTRANG
BUCHSENKONTAKT 0,75-1,5	6202434	96	2	466	96033369	KABELSTRANG
BUCHSENKONTAKT 0,75-1,5	6202434	96	5	595	96033472	KABELSTRANG
BUCHSENKONTAKT 0,75-1,5	6202434	96	1	602	96033473	KABELSTRANG
BUCHSENKONTAKT 0,75-1,5	6202434	96	4	823	96040591	LEITUNG
BUCHSENKONTAKT 0,75-1,5	6202434	96	4	1000	96035583	LEITUNG
BUCHSENKONTAKT 0,75-1,5	6202434	96	2	1070	96035578	LEITUNG
BUCHSENKONTAKT 0,5MM2	605620114	126	4	607	96039940	LEITUNG
BUCHSENKONTAKT 1,0-1,5M	10493496	727	2	597	96033472	KABELSTRANG
BUCHSENKONTAKT 1,0-1,5M	10493496	727	2	599	96033855	KABELSTRANG
BUCHSENKONTAKT 1,0-2,5M	10493493	724	6	596	96033472	KABELSTRANG
BUCHSENKONTAKT 1,5MM2	10675381	(734)	1	616	918862808	EINBAUTEILE SCHALTSTRAN
BUCHSENKONTAKT 2,5MM2	605615714	129	1	824	968546008	LEITUNG
BUCHSENKONTAKT 2,5MM2	605615714	129	1	825	968546108	LEITUNG
BUCHSENKONTAKT DIN 72585	602339508	647	5	77	967971708	KABELSTRANG
BUCHSENKONTAKT DIN 72585	602339508	647	5	603	96033473	KABELSTRANG
BUCHSENKONTAKT DIN 72585	602339408	643	5	596	96033472	KABELSTRANG

19.1.2021

etk_en_de_098265 LR 11000

1410

LIEBHERR

Alphabetical index
Alphabetischer Index

Bezeichnung	Artikel	Pos.	Menge	Seite	Baugruppe	Bezeichnung
BUCHSENKONTAKT DIN 72585	602339408	643	2	599	96033855	KABELSTRANG
BUCHSENSTECKER 15-POLE	10024744	503	1	468	96033370	DRAEHTE KPL.
BUCHSENSTECKER 15-POLE	10024744	503	6	470	96019612	KABELSTRANG
BUCHSENSTECKER 25-POLE	602322708	505	1	468	96033370	DRAEHTE KPL.
BUCHSENSTECKER 25-POLE	602322708	502	3	470	96019612	KABELSTRANG
BUCHSENSTECKER 9-POLE	602338608	528	1	637	96033326	DRAEHTE MONTAGETAFEL K
BUCHSENTRAEGER 6-POL 16	604526508	507	3	603	96033473	KABELSTRANG
BUCHSENTRAEGER 6-POL 16	604526508	502	1	815	96036184	LEITUNG
BUCHSENTRAEGER 6-POL 16	604526508	502	1	821	96036188	LEITUNG
BUCHSENTRAEGER 6-POL 16	604526508	511	1	941	96036211	DRAEHTE KLEMMKASTEN KPL
BUCHSENTRAEGER 6-POL 16	604526508	502	1	943	96037031	LEITUNG
BUCHSENTRAEGER 6-POL 16	604526508	510	1	999	96038868	DRAEHTE KPL.
BUCHSENTRAEGER 6-POL 16	604526508	507	1	1018	96038775	DRAEHTE KPL.
BUCHSENTRAEGER 6-POL 16	604526508	512	1	1047	96038967	DRAEHTE KPL.
BUCHSENTRAEGER 6-POL 16	604526508	502	1	1055	96042005	LEITUNG
BUEGEL	11171276	(71)	1	435	10877138	FAHRERSITZ
BUEGEL 10 ST	10216529	60	1	490	917191108	KLIMAAANLAGE
BUEGEL 8X563X420 S355MC	97123348	53	1	1034	919220008	F-KOPFSTUECK
BUEGELSCHELLE 139,7X184 1	10802988	14	1	408	918861908	SCHALLDAEMPFERANLAGE
BUEGELSCHELLE 152.4	10144699	15	1	408	918861908	SCHALLDAEMPFERANLAGE
BUNDLAGER 18X12X12 SINT	10424489	7	4	730	964588308	FUEHRUNG VORM.
BUNDSCHIEBE	510714408	18	1	690	510438508	DRUCKMINDERVENTIL
BUSLEITUNG 2 X 0,5	11840113	17	0.16	466	96033369	KABELSTRANG
BUSLEITUNG 2 X 0,5	11840113	18	4.83	466	96033369	KABELSTRANG
BUSLEITUNG 2 X 0,5	11840113	19	4.83	466	96033369	KABELSTRANG
BUSLEITUNG 2 X 0,5	11840113	9	3.52	469	96021228	KABELSTRANG
BUSLEITUNG 2 X 0,5	11840113	371	0.25	470	96019612	KABELSTRANG
BUSLEITUNG 2 X 0,5	11840113	372	0.25	470	96019612	KABELSTRANG
BUSLEITUNG 2 X 0,5	11840113	373	0.25	470	96019612	KABELSTRANG
BUSLEITUNG 2 X 0,5	11840113	374	0.46	470	96019612	KABELSTRANG
BUSLEITUNG 2 X 0,5	11840113	375	0.46	470	96019612	KABELSTRANG
BUSLEITUNG 2 X 0,5	11840113	381	0.2	470	96019612	KABELSTRANG
BUSLEITUNG 2 X 0,5	11840113	382	0.2	470	96019612	KABELSTRANG
BUSLEITUNG 2 X 0,5	11840113	12	12.82	595	96033472	KABELSTRANG
BUSLEITUNG 2 X 0,5	11840113	378	12.82	596	96033472	KABELSTRANG
BUSLEITUNG 2 X 0,5	11840113	379	12.82	596	96033472	KABELSTRANG
BUSLEITUNG 2 X 0,5	11840113	370	19.28	598	96033855	KABELSTRANG
BUSLEITUNG 2 X 0,5	11840113	371	0.17	598	96033855	KABELSTRANG
BUSLEITUNG 2 X 0,5	11840113	372	14.66	598	96033855	KABELSTRANG
BUSLEITUNG 2 X 0,5	11840113	373	0.17	598	96033855	KABELSTRANG
BUSLEITUNG 2 X 0,5	11840113	374	4.01	598	96033855	KABELSTRANG
BUSLEITUNG 2 X 0,5	11840113	375	0.17	598	96033855	KABELSTRANG
BUSLEITUNG 2 X 0,5	11840113	376	4.11	598	96033855	KABELSTRANG
BUSLEITUNG 2 X 0,5	11840113	377	0.17	598	96033855	KABELSTRANG
BUSLEITUNG 2 X 0,5	11840113	378	0.21	598	96033855	KABELSTRANG
BUSLEITUNG 2X2+3X3 X0,5+1,	10878316	5	21.97	607	96039940	LEITUNG
BUTZEN BUZ 28L A3C	477700808	641	1	164	969733008	ZUSATZHYDRAULIK DREHBUE
CLIP	11066618	17	1	705	969752608	SCHEIBEN EINBAU
CLIP 23 ST	10216534	61	2	490	917191108	KLIMAAANLAGE
CRIMPKONTAKT 0,2-0,56MM2	602322808	615	165	470	96019612	KABELSTRANG
DACHSCHEIBE SPF	976838008	2	1	708	964560908	DACHSCHEIBE VORM.
DACHSCHEIBE VORM.	964560908	4	1	705	969752608	SCHEIBEN EINBAU
DAEMMMATTE 20X123X288 T	977659008	10	1	724	969526408	DAEMMUNG BODENBLECH
DAEMMMATTE 20X135X429 Z	977658208	2	1	724	969526408	DAEMMUNG BODENBLECH
DAEMMMATTE 20X180X66 TP3	977659108	11	1	724	969526408	DAEMMUNG BODENBLECH
DAEMMMATTE 20X182X747 T	977658808	8	1	724	969526408	DAEMMUNG BODENBLECH
DAEMMMATTE 20X204X280 T	977659208	12	1	724	969526408	DAEMMUNG BODENBLECH
DAEMMMATTE 20X216X365 T	977659308	13	1	724	969526408	DAEMMUNG BODENBLECH
DAEMMMATTE 20X229X810 T	977658408	4	1	724	969526408	DAEMMUNG BODENBLECH
DAEMMMATTE 20X281X986 T	977658708	7	1	724	969526408	DAEMMUNG BODENBLECH

19.1.2021

etk_en_de_098265 LR 11000

1411

LIEBHERR

Alphabetical index
Alphabetischer Index

Bezeichnung	Artikel	Pos.	Menge	Seite	Baugruppe	Bezeichnung
DAEMMMATTE 20X348X786 Z	977658108	1	1	724	969526408	DAEMMUNG BODENBLECH
DAEMMMATTE 20X380X894 Z	977658308	3	1	724	969526408	DAEMMUNG BODENBLECH
DAEMMMATTE 20X451X986 T	977658908	9	1	724	969526408	DAEMMUNG BODENBLECH
DAEMMMATTE 20X747X195 T	977658508	5	1	724	969526408	DAEMMUNG BODENBLECH
DAEMMMATTE 20X810X229 T	97059170	6	1	724	969526408	DAEMMUNG BODENBLECH
DAEMMSTOFF 20X20X2000 PU	10425409	16	1.5	412	919063308	LUFTFILTERANLAGE KPL.
DAEMMSTOFF 20X20X2000 PU	10425409	31	1	587	969443908	GERAEUSCHDAEMMUNG UN
DAEMMUNG BODENBLECH	969526408	6	1	713	919075308	KRANFUEHRERKABINE VORM.
DAEMPFER	10650488	66	1	435	10877138	FAHRERSITZ
DAEMPFUNGSSELEMENT 70 HN	10119412	16	1	325	9078462	AGGREGATETRAEGER ANBA
DAEMPFUNGSKOLBEN	510797408	7	1	513	511433908	DRUCKBEGRENZUNGSVENTI
DAEMPFUNGSKOLBEN	510797408	7	1	531	511417708	DRUCKBEGRENZUNGSVENTI
DAEMPFUNGSKOLBEN	510797408	7	1	689	511417608	DRUCKBEGRENZUNGSVENTI
DATENLEITUNG 2 X 1 FEP SP	12100217	14	12.82	595	96033472	KABELSTRANG
DATENLEITUNG 2 X 1 FEP SP	12100217	19	12.82	595	96033472	KABELSTRANG
DATENLEITUNG 2 X 1 FEP SP	12100217	372	13.82	595	96033472	KABELSTRANG
DATENLEITUNG 2 X 1 FEP SP	12100217	373	12.82	595	96033472	KABELSTRANG
DATENLEITUNG 2 X 1 FEP SP	12100217	377	3.72	596	96033472	KABELSTRANG
DATENLEITUNG 2 X 1 FEP SP	12100217	384	12.82	596	96033472	KABELSTRANG
DATENLEITUNG 2 X 1 FEP SP	12100217	386	12.82	596	96033472	KABELSTRANG
DATENLEITUNG 2 X 1 FEP SP	12100217	388	12.82	596	96033472	KABELSTRANG
DATENLEITUNG 2 X 1 FEP SP	12100217	389	12.82	596	96033472	KABELSTRANG
DATENLEITUNG 2 X 1 FEP SP	12100217	390	12.82	596	96033472	KABELSTRANG
DATENLEITUNG 2 X 1 FEP SP	12100217	391	12.82	596	96033472	KABELSTRANG
DATENLEITUNG 2 X 1 FEP SP	12100217	6	20.4	598	96033855	KABELSTRANG
DATENLEITUNG 2 X 1 FEP SP	12100217	8	20.4	598	96033855	KABELSTRANG
DATENLEITUNG 2 X 1 FEP SP	12100217	9	20.4	598	96033855	KABELSTRANG
DATENLEITUNG 2 X 1 FEP SP	12100217	10	14.7	598	96033855	KABELSTRANG
DATENLEITUNG 2 X 1 FEP SP	12100217	11	14.18	598	96033855	KABELSTRANG
DATENLEITUNG 2 X 1 FEP SP	12100217	12	16.1	598	96033855	KABELSTRANG
DATENLEITUNG 2 X 1 FEP SP	12100217	381	15.2	598	96033855	KABELSTRANG
DATENLEITUNG 2 X 1 FEP SP	12100217	10	17.5	602	96033473	KABELSTRANG
DATENLEITUNG 2 X 1,5 FEP	12100216	385	12.82	596	96033472	KABELSTRANG
DATENLEITUNG 2 X 1,5 FEP	12100216	5	20.4	598	96033855	KABELSTRANG
DATENLEITUNG 2 X 2,5 FEP	12100214	16	12.82	595	96033472	KABELSTRANG
DATENLEITUNG 2 X 2,5 FEP	12100214	17	12.82	595	96033472	KABELSTRANG
DATENLEITUNG 2 X 2,5 FEP	12100214	18	12.82	595	96033472	KABELSTRANG
DATENLEITUNG 3 X 1 FEP SP	12100215	5	3.9	466	96033369	KABELSTRANG
DATENLEITUNG 3 X 1 FEP SP	12100215	371	3.72	595	96033472	KABELSTRANG
DATENLEITUNG 3 X 1 FEP SP	12100215	375	12.82	595	96033472	KABELSTRANG
DATENLEITUNG 3 X 1 FEP SP	12100215	376	12.82	595	96033472	KABELSTRANG
DATENLEITUNG 3 X 1 FEP SP	12100215	381	12.82	596	96033472	KABELSTRANG
DATENLEITUNG 3 X 1 FEP SP	12100215	387	12.82	596	96033472	KABELSTRANG
DATENLEITUNG 3 X 1 FEP SP	12100215	393	12.82	596	96033472	KABELSTRANG
DATENLEITUNG 3 X 1 FEP SP	12100215	7	20.4	598	96033855	KABELSTRANG
DATENLEITUNG 3 X 1 FEP SP	12100215	382	15.2	598	96033855	KABELSTRANG
DATENLOGGER LDL2 DIGITAL	10340438	40	1	629	96033320	AUFBAUTEILE MONTAGETAPE
DAUERMAGNET 90N	617000108	250	2	613	968681408	BEDIENPULT VERBOLZUNG
DECKEL	10039124	3	2	365	10127419	KRAFTSTOFFFILTERMODUL
DECKEL	10331026	45	1	473	96033360	ELEKTRIK ANBAUTEILE KABIN
DECKEL	10450521	3	1	413	551710208	LUFTFILTER
DECKEL	11110124	3	4	675	10413255	UMSCHALTBLOCK
DECKEL	11368890	9	1	539	10878502	KRAFTSTOFFFILTER
DECKEL	511051408	3	1	173	510401908	UMSCHALTVENTIL
DECKEL	591064608	61	1	567	10228112	HEIZKLIMAGERAET
DECKEL	7027755	2	1	363	10303007	KRAFTSTOFFVORFILTER
DECKEL 1 SCHWK. X5CRNI18	96021306	13	1	1034	919220008	F-KOPFSTUECK
DECKEL 1.5X954X977 DC01 R	977579608	4	1	702	919075508	KRANFUEHRERKABINE VORM.
DECKEL 10X318X318 S355MC	97028824	5	2	126	917076808	MECH.ZUSATZABSTUETZUNG
DECKEL 15X244X244 S690QL	97029783	7	2	842	919633708	ROLLENSATZ

19.1.2021

etk_en_de_098265 LR 11000

1412

LIEBHERR

Alphabetical index
Alphabetischer Index

Bezeichnung	Artikel	Pos.	Menge	Seite	Baugruppe	Bezeichnung
DECKEL 15X244X244 S690QL	97029783	9	2	847	919633808	ROLLENSATZ
DECKEL 15X273X273 S960QL	97046280	12	1	1034	919220008	F-KOPFSTUECK
DECKEL 20X290X290 S960QL	979776508	12	2	933	919301808	L-KOPFSTUECK
DECKEL 5X177X130 S355MC	97048028	7	2	80	968727008	KAMERAANBAU RAUPE
DECKEL 5X177X130 S355MC	97048028	7	2	104	968668808	KAMERAANBAU RAUPE
DECKEL 6X214X214 S700MC	97115247	33	2	1034	919220008	F-KOPFSTUECK
DECKEL ABS SPF	977358208	21	1	565	918009808	HEIZKLIMAGERAET EINBAU
DECKEL AI Rm>200N/m	10127967	1	1	398	10127979	VERSCHLUSSTEILE
DECKEL GEKLEBT	965718308	1	1	46	965690708	DECKEL KPL.
DECKEL GEKLEBT	968595408	(1)	1	600	969245308	ELEKTRIK KLEMMKASTEN DB
DECKEL GEKLEBT	969398108	1	1	621	969408008	DECKEL KPL.
DECKEL KPL.	96004224	4	1	422	919171008	HARNSTOFFANLAGE
DECKEL KPL.	96038209	5	1	573	96034154	GERAEUSCHDAEMMUNG OBE
DECKEL KPL.	96038293	6	1	573	96034154	GERAEUSCHDAEMMUNG OBE
DECKEL KPL.	96044249	34	1	573	96034154	GERAEUSCHDAEMMUNG OBE
DECKEL KPL.	963949708	10	1	583	969427308	DECKEL KPL.
DECKEL KPL.	963949708	6	1	589	968255908	DECKEL VORM.
DECKEL KPL.	965690708	2	1	45	967907608	SCHALTKASTEN VORM.
DECKEL KPL.	968316908	9	1	573	96034154	GERAEUSCHDAEMMUNG OBE
DECKEL KPL.	968318108	12	1	573	96034154	GERAEUSCHDAEMMUNG OBE
DECKEL KPL.	968404208	95	1	62	917291608	RAUPENTRAEGER LI.
DECKEL KPL.	968404208	95	1	95	917291708	RAUPENTRAEGER RE.
DECKEL KPL.	968595308	2	1	600	969245308	ELEKTRIK KLEMMKASTEN DB
DECKEL KPL.	969054708	10	1	573	96034154	GERAEUSCHDAEMMUNG OBE
DECKEL KPL.	969056008	11	1	573	96034154	GERAEUSCHDAEMMUNG OBE
DECKEL KPL.	969118108	4	1	573	96034154	GERAEUSCHDAEMMUNG OBE
DECKEL KPL.	969130008	31	1	573	96034154	GERAEUSCHDAEMMUNG OBE
DECKEL KPL.	969408008	2	1	619	967917908	SCHALTSCHRANK MECH.
DECKEL KPL.	969427208	13	1	573	96034154	GERAEUSCHDAEMMUNG OBE
DECKEL KPL.	969427308	14	1	573	96034154	GERAEUSCHDAEMMUNG OBE
DECKEL S235JR	10147460	22	1	379	10147372	ENTLUEFTUNGSLEITUNG AN
DECKEL S235JR	9080502	11	1	396	10129212	SCHWUNGRADGEHAEUSE AN
DECKEL SCHWK.	968132508	(1)	1	418	96032910	BATTERIEKASTEN VORM.
DECKEL SCHWK.	969118408	1	1	575	969118108	DECKEL KPL.
DECKEL SCHWK. SPF	968309208	8	1	573	96034154	GERAEUSCHDAEMMUNG OBE
DECKEL VORM.	968132408	2	1	418	96032910	BATTERIEKASTEN VORM.
DECKEL VORM.	968255808	5	2	587	969443908	GERAEUSCHDAEMMUNG UN
DECKEL VORM.	968255908	6	1	587	969443908	GERAEUSCHDAEMMUNG UN
DECKEL VORM.	968256008	7	1	587	969443908	GERAEUSCHDAEMMUNG UN
DECKEL VORM.	968256108	8	2	587	969443908	GERAEUSCHDAEMMUNG UN
DECKELDICHTUNG HNBR	10294171	4	1	363	10303007	KRAFTSTOFFVORFILTER
DECKPLATTE DIN 3015-1 L-DP	5005199	75	9	554	919297008	ZENTRALSCHMIERANLAGE O
DECKPLATTE DIN 3015-1 L-DP	7005053	193	10	274	96032892	DIESELMOTOR VORM.
DECKPLATTE DIN 3015-1 L-DP	7008583	15	2	262	918861408	DIESELMOTOR KPL.
DEHNSCHRAUBE M56X305 10.	97029695	1	84	129	917076508	BEFESTIGUNGSTEILE DREH
DEHNSCHRAUBE M56X350 10.	97029694	2	84	151	917080408	ROLLENDREHVERBINDUNG
DEICHSEL SCHWK.	969483608	78	2	18	918005408	RAUPENMITTELTEIL
DICHTKANTENRING CR6-FREI	10173722	581	3	660	96032955	HYDRAULIK
DICHTMUTTER M6	510753408	11	1	170	10489734	DRUCKBEGRENZUNGSVENTI
DICHTMUTTER M6	510753408	10	1	685	571130108	DRUCKBEGRENZUNGSVENTI
DICHTMUTTER M8	510741708	21	1	513	511433908	DRUCKBEGRENZUNGSVENTI
DICHTMUTTER M8	510741708	21	1	531	511417708	DRUCKBEGRENZUNGSVENTI
DICHTMUTTER M8	510741708	21	1	689	511417608	DRUCKBEGRENZUNGSVENTI
DICHTPROFIL	262182101	314	9.91	152	90025097	ROLLENDREHVERBINDUNG
DICHTPROFIL	262182101	315	9.8	152	90025097	ROLLENDREHVERBINDUNG
DICHTPROFIL	90001698	313	9.85	152	90025097	ROLLENDREHVERBINDUNG
DICHTPROFIL 1-4X14,5X10	591507808	13	4	443	917079908	DREHBUEHNENVERKLEIDUN
DICHTPROFIL 1-4X14,5X10	591507808	64	15	574	96034154	GERAEUSCHDAEMMUNG OBE
DICHTRAHMEN 10X60X 185 P	972561308	38	10	716	96028393	INNENVERKLEIDUNG EINBAU
DICHTRAHMEN RD92X20 DI=80	972561508	39	3	716	96028393	INNENVERKLEIDUNG EINBAU

19.1.2021

etk_en_de_098265 LR 11000

1413

LIEBHERRAlphabetical index
Alphabetischer Index

Bezeichnung	Artikel	Pos.	Menge	Seite	Baugruppe	Bezeichnung
DICHTRING	10874778	(2)	1	659	96032955	HYDRAULIK
DICHTRING	12101688	2	2	84	11621291	VERTEILERKOMBINATION
DICHTRING	511051808	7	1	173	510401908	UMSCHALTVENTIL
DICHTRING 12,7X18X1,5 St/FP	10011865	36	1	380	10143277	KUEHLMITTELKRUEMMER AN
DICHTRING 14,7X22X1,5 St/FP	10011866	4	4	326	10141769	ENDREGELVENTIL
DICHTRING 14,7X22X1,5 St/FP	10011866	1	1	331	12807045	VERSCHLUSSTEILE
DICHTRING 14,7X22X1,5 St/FP	10011866	6	3	332	10118748	ROHRLEITUNG ANBAU
DICHTRING 14,7X22X1,5 St/FP	10011866	13	5	364	10126724	KRAFTSTOFF-FEINFILTERAN
DICHTRING 14,7X22X1,5 St/FP	10011866	11	28	366	10143726	LECKOELLEITUNG ANBAU
DICHTRING 14,7X22X1,5 St/FP	10011866	12	1	374	10141807	ANBAUTEILE LUFTPRESSER
DICHTRING 14,7X22X1,5 St/FP	10011866	7	18	379	10147372	ENTLUEFTUNGSLEITUNG AN
DICHTRING 14,7X22X1,5 St/FP	10011866	18	3	380	10143277	KUEHLMITTELKRUEMMER AN
DICHTRING 14,7X22X1,5 St/FP	10011866	30	2	380	10143277	KUEHLMITTELKRUEMMER AN
DICHTRING 14,7X22X1,5 St/FP	10011866	18	1	387	10141720	ATL-ANBAU
DICHTRING 16,7X24X1,5 St/FP	10011867	8	1	382	10145193	KUEHLWASSERANSCHLUSS
DICHTRING 18,7X26X1,5 St/FP	10011868	2	1	335	10135392	NIVEAUGEBER
DICHTRING 19,6X24,3X1,5	761022503	6	1	148	927554301	ENTLUEFTUNGSSTUTZEN
DICHTRING 19,6X24,3X1,5	761022503	14	1	202	90024490	OELMESSEINRICHTUNG
DICHTRING 19,6X24,3X1,5	761022503	14	1	232	90200528	OELMESSEINRICHTUNG
DICHTRING 19,6X24,3X1,5	761022503	14	1	233	90200533	OELMESSEINRICHTUNG
DICHTRING 24,7X32X2 St/FPM1	10011842	4	1	335	10135392	NIVEAUGEBER
DICHTRING 26,7X34,93X2 St/FP	10011870	(16)	1	333	10134887	OELWANNE MIT BEFEST.
DICHTRING 26,7X34,93X2 St/FP	10011870	15	4	374	10141807	ANBAUTEILE LUFTPRESSER
DICHTRING 26,7X34,93X2 St/FP	10011870	3	2	382	10145193	KUEHLWASSERANSCHLUSS
DICHTRING 26,7X34,93X2 St/FP	10011870	3	2	383	10152906	KUEHLWASSERANSCHLUSS
DICHTRING 27X20X1,5 CU	10014697	10	3	156	10871517	ELEKTROPUMPE
DICHTRING 27X20X1,5 CU	10014697	10	3	556	10425291	ELEKTROPUMPE
DICHTRING 30,7X39X2 St/FPM1	10113731	3	2	384	10145195	KUEHLWASSERANSCHLUSS
DICHTRING 4,95X6,35X67,59 In	10043255	(2)	3	378	11349206	THERMOSTATGEHAEUSE VO
DICHTRING 8,7X14X1 St/FPM1	10011871	10	2	366	10143726	LECKOELLEITUNG ANBAU
DICHTRING DIN 7603 A 14X18	500432508	22	2	41	511497508	DRUCKMINDERVENTIL
DICHTRING DIN 7603 A12X18 C	7101007	35	1	380	10143277	KUEHLMITTELKRUEMMER AN
DICHTRING DIN 7603 A12X18	710102008	555	2	733	96033157	DRUCKLUFTANLAGE
DICHTRING DIN 7603 A13X18	710102308	4	1	84	11621291	VERTEILERKOMBINATION
DICHTRING DIN 7603 A13X18	710102308	24	14	553	919297008	ZENTRALSCHMIERANLAGE O
DICHTRING DIN 7603 A14X18	710102508	4	1	213	917451408	ZENTRALSCHMIERUNG
DICHTRING DIN 7603 A14X18	710102508	8	1	334	10137870	OELMESSSTAB KPL.
DICHTRING DIN 7603 A14X18	710102508	14	4	518	917691308	ZENTRALSCHMIERUNG
DICHTRING DIN 7603 A14X18	710102508	8	4	839	917692108	ZENTRALSCHMIERUNG
DICHTRING DIN 7603 A14X18	710102508	4	1	924	917481408	ZENTRALSCHMIERUNG
DICHTRING DIN 7603 A14X20 C	4900262	6	3	365	10127419	KRAFTSTOFFFILTERMODUL
DICHTRING DIN 7603 A14X20 C	4900262	18	2	388	10141721	ATL-ANBAU
DICHTRING DIN 7603 A14X20	710103008	37	1	473	96033360	ELEKTRIK ANBAUTEILE KABIN
DICHTRING DIN 7603 A16X20	710103408	21	1	374	10141807	ANBAUTEILE LUFTPRESSER
DICHTRING DIN 7603 A17X21	710103808	14	1	700	10326323	HYDROZYLINDER
DICHTRING DIN 7603 A18X22	710104008	41	1	202	90024490	OELMESSEINRICHTUNG
DICHTRING DIN 7603 A18X22	710104008	41	1	232	90200528	OELMESSEINRICHTUNG
DICHTRING DIN 7603 A18X22	710104008	41	1	233	90200533	OELMESSEINRICHTUNG
DICHTRING DIN 7603 A20X24	710104208	72	2	554	919297008	ZENTRALSCHMIERANLAGE O
DICHTRING DIN 7603 A22X27	540145208	125	2	248	11347396	SEILTROMMEL
DICHTRING DIN 7603 A24X30 C	10099553	302	2	511	968513208	ZUSATZHYDRAULIK SA-BOCK
DICHTRING DIN 7603 A26X31 C	7101019	14	1	387	10141720	ATL-ANBAU
DICHTRING DIN 7603 A26X31 C	7101019	14	1	388	10141721	ATL-ANBAU
DICHTRING DIN 7603 A26X32	710106008	19	1	542	918789208	KRAFTSTOFFBEHAELTER KPL
DICHTRING DIN 7603 A26X32	710106008	27	3	547	919140308	OELBEHAELTER KPL.
DICHTRING DIN 7603 A26X32	710106008	311	1	733	96033157	DRUCKLUFTANLAGE
DICHTRING DIN 7603 A27X32	710105908	306	1	31	969731708	HYDRAULIK MITTELTEIL
DICHTRING DIN 7603 A27X32	710105908	29	1	202	90024490	OELMESSEINRICHTUNG
DICHTRING DIN 7603 A27X32	710105908	29	1	232	90200528	OELMESSEINRICHTUNG
DICHTRING DIN 7603 A27X32	710105908	29	1	233	90200533	OELMESSEINRICHTUNG

19.1.2021

etk_en_de_098265 LR 11000

1414

LIEBHERRAlphabetical index
Alphabetischer Index

Bezeichnung	Artikel	Pos.	Menge	Seite	Baugruppe	Bezeichnung
DICHTRING DIN 7603 A30X36	710106508	8	2	365	10127419	KRAFTSTOFFFILTERMODUL
DICHTRING DIN 7603 A38X44	710107208	303	2	31	969731708	HYDRAULIK MITTELTEIL
DICHTRING DIN 7603 A38X44	710107208	300	2	530	967788008	ZUSATZHYDR.MONTAGEEINR
DICHTRING DIN 7603 A48X55	790347214	550	9	302	11320826	PUMPENVERTEILERGETRIEB
DICHTRING DIN 7603 A48X55	790347214	560	1	302	11320826	PUMPENVERTEILERGETRIEB
DICHTRING DIN 7603 A52X60	710107708	302	5	31	969731708	HYDRAULIK MITTELTEIL
DICHTRING KDS27X 27,3X38	7619656	(1)	1	661	96032955	HYDRAULIK
DICHTRINGHALTER	511051608	5	1	173	510401908	UMSCHALTVENTIL
DICHTSATZ	10114429	(999)	1	30	969731708	HYDRAULIK MITTELTEIL
DICHTSATZ	10285695	999	1	672	11004976	WEGEVENTIL
DICHTSATZ	10424726	(98)	1	290	11212743	VERSTELLPUMPE
DICHTSATZ	10476391	(999)	1	274	96032892	DIESELMOTOR VORM.
DICHTSATZ	10476391	(999)	1	274	96032892	DIESELMOTOR VORM.
DICHTSATZ	11003535	998	1	687	10493159	WEGESITZVENTIL
DICHTSATZ	11005227	(2)	1	657	96032955	HYDRAULIK
DICHTSATZ	11065858	999	1	290	11212743	VERSTELLPUMPE
DICHTSATZ	11450337	(11)	1	914	90200207	FEDERDRUCKBREMSE
DICHTSATZ	11600280	(999)	1	288	11212741	VERSTELLPUMPE
DICHTSATZ	12101886	999	1	539	10878502	KRAFTSTOFFFILTER
DICHTSATZ	571774008	999	1	113	512391108	ABSTUETZZYLINDER
DICHTSATZ	571840008	(999)	1	207	967787708	ZUSATZHYDRAULIK WINDE 1
DICHTSATZ	571840008	999	1	679	11005327	WEGEVENTIL
DICHTSATZ 170X180,65X4,2	11450336	(10)	1	914	90200207	FEDERDRUCKBREMSE
DICHTSATZ CARTRIDGE	10684171	(998)	1	657	96032955	HYDRAULIK
DICHTSATZ KPL.	10140302	999	1	68	10132387	HYDRAULIKANBAUMOTOR
DICHTSCHEIBE	571077308	(1)	1	658	96032955	HYDRAULIK
DICHTSCHEIBE 7,6X15,8X1 VI	571082508	(1)	1	30	969731708	HYDRAULIK MITTELTEIL
DICHTSCHEIBE 7,6X15,8X1 VI	571082508	(1)	1	928	96006590	ZUSATZHYDR.VERBINDUNGS
DICHTSCHEIBE VITON	571081908	(1)	1	30	969731708	HYDRAULIK MITTELTEIL
DICHTSCHEIBE VITON	571082408	(1)	1	30	969731708	HYDRAULIK MITTELTEIL
DICHTSCHEIBE VITON	571083008	(1)	1	30	969731708	HYDRAULIK MITTELTEIL
DICHTSCHEIBE VITON	571083008	(1)	1	928	96006590	ZUSATZHYDR.VERBINDUNGS
DICHTSTOPFEN LK 950	10036325	8	2	343	10122503	KIPPHEBELBOCK VORM.
DICHTSTREIFEN 40X4 NBR/S	262001308	4	0.2	533	917473108	BRENNSTOFFBEHALTER O
DICHTUNG	10115623	8	1	387	10141720	ATL-ANBAU
DICHTUNG	10115623	8	1	388	10141721	ATL-ANBAU
DICHTUNG	10119343	5	2	386	10141558	ABGASKRUEMMER ANBAU
DICHTUNG	10144861	11	1	422	919171008	HARNSTOFFANLAGE
DICHTUNG	10297876	(2)	1	304	11314599	VERSTELLPUMPE
DICHTUNG	10815005	2	1	612	10650233	ANTENNE
DICHTUNG	11826653	12	1	486	10876576	WASSERHEIZGERAET
DICHTUNG	11826653	(3)	1	486	10876576	WASSERHEIZGERAET
DICHTUNG	691822208	152	1	940	96036210	KLEMMKASTEN
DICHTUNG	693161214	504	1	823	96040591	LEITUNG
DICHTUNG	9144762	(3)	1	348	10118839	OELEINFUELLUNG
DICHTUNG 0 PE	977510208	15	2	619	967917908	SCHALTSCHRANK MECH.
DICHTUNG 0,33 METALOSEAL	10133721	2	1	325	9078462	AGGREGATETRAEGER ANBA
DICHTUNG 0,33 METALOSEAL	10133722	5	1	396	10129212	SCHWUNGRADGEHAEUSE AN
DICHTUNG 1,22 METALOSEAL	9078308	(2)	4	385	10141356	ABGASROHR ANBAU
DICHTUNG 1,22 METALOSEAL	9078308	(2)	4	385	10141356	ABGASROHR ANBAU
DICHTUNG 1,5	9079885	2	1	344	10122645	ZYLINDERKOPFDECKEL ANBA
DICHTUNG 1,5	9079885	2	1	345	10122640	ZYLINDERKOPFDECKEL ANBA
DICHTUNG 1,5	9079885	2	1	349	10122646	ZYLINDERKOPFDECKEL ANBA
DICHTUNG 1,5	9079885	2	1	350	10122659	ZYLINDERKOPFDECKEL ANBA
DICHTUNG 1,5X128X98X141 A	9271963	130	2	274	96032892	DIESELMOTOR VORM.
DICHTUNG 120X60X 30 SCHW	976094308	45	1	716	96028393	INNENVERKLEIDUNG EINBAU
DICHTUNG 13X168,6X184,4	10144102	34	1	408	918861908	SCHALLDAEMPFERANLAGE
DICHTUNG 1X359,1X789,2 AFM	10129839	3	1	333	10134887	OELWANNE MIT BEFEST.
DICHTUNG 25X1091X850 EPD	97058285	7	1	705	969752608	SCHEIBEN EINBAU
DICHTUNG 25X14X4475 EPDM	97079716	6	1	705	969752608	SCHEIBEN EINBAU

19.1.2021

etk_en_de_098265 LR 11000

1415

LIEBHERRAlphabetical index
Alphabetischer Index

Bezeichnung	Artikel	Pos.	Menge	Seite	Baugruppe	Bezeichnung
DICHTUNG 25X776X276 EPDM	97058307	8	1	705	969752608	SCHEIBEN EINBAU
DICHTUNG 2X148X84 EPDM	97005291	8	1	707	96000684	FRONTSCHIEBE KPL.
DICHTUNG 2X225X107 EPDM	97005290	7	1	707	96000684	FRONTSCHIEBE KPL.
DICHTUNG 78X64 30	976193208	14	1	713	919075308	KRANFUEHRERKABINE VORM.
DICHTUNG AFM 32/2	10132331	5	1	387	10141720	ATL-ANBAU
DICHTUNG AFM 32/2	10132331	5	1	388	10141721	ATL-ANBAU
DICHTUNG DIN 71511 1,5X42X	11646707	23	1	379	10147372	ENTLUEFTUNGSLEITUNG AN
DICHTUNG FPM 42	10118991	(5)	1	319	12857091	DIESELMOTOR
DICHTUNG METALOSEAL 1	10149152	5	8	386	10141558	ABGASKRUEMMER ANBAU
DICHTUNG X15CrNiSi20-	10125739	4	1	387	10141720	ATL-ANBAU
DICHTUNG X15CrNiSi20-	10125739	4	1	388	10141721	ATL-ANBAU
DICHTUNG XTREME PLUS	10125978	40	1	408	918861908	SCHALLDAEMPFERANLAGE
DICHTUNGSMITTEL 250ML T	8622905	108	1	323	12405454	KURBELGEHAEUSE KPL. MIT
DICHTUNGSSATZ	7411445	999	1	681	511302208	WEGEVENTIL
DIESELMOTOR D9508 A7-04	12857091	1	1	315	918861608	DIESELMOTOR KAUFTEIL
DIESELMOTOR KAUFTEIL	918861608	122	1	9		LIEBHERR RAUPENKRAN LR
DIESELMOTOR KPL.	918861408	121	1	9		LIEBHERR RAUPENKRAN LR
DIESELMOTOR VORM.	96032892	1	1	262	918861408	DIESELMOTOR KPL.
DIODE	10871150	55	4	629	96033320	AUFBAUTEILE MONTAGETAPE
DIODE 1N4007 DO-41 SPF	660033108	3	4	632	929578308	VARIATIONSBAUSTEIN VORM.
DIODE 1N4007 DO-41 SPF	660033108	3	1	635	964591108	BESTUECKUNGSMODUL
DIODENBAUSTEIN PBTP-GF20	10440553	56	3	616	918862808	EINBAUTEILE SCHALTSCHRAN
DIODENBAUSTEIN SPF	660306508	51	1	616	918862808	EINBAUTEILE SCHALTSCHRAN
DISPLAY TFT 7" 800X480 SPF	10454782	10	4	757	96029469	AUSRUESTUNG KAMERA KAB
DISTANZBLECH 10X80X30 S3	97038371	32	3	450	918999008	LAUFSTEG DREHBUEHNE
DISTANZBLECH 2X52X65 X5CR	97130276	104	4	1035	919220008	F-KOPFSTUECK
DISTANZBLECH 3X52X65 X5CR	97130275	103	8	1035	919220008	F-KOPFSTUECK
DISTANZBUCHSE PA6G	973461608	9	2	753	968646208	KAMERAHALTER VORM.
DISTANZHUELSE 11,0X20X59	10147172	9	8	386	10141558	ABGASKRUEMMER ANBAU
DISTANZHUELSE 11X21X12 42	10135730	20	2	369	10141830	LADELUFTLEITUNG ANBAU
DISTANZHUELSE 11X21X40 42	9074977	(6)	5	385	10141356	ABGASROHR ANBAU
DISTANZHUELSE 11X21X40 42	9074977	(6)	5	385	10141356	ABGASROHR ANBAU
DISTANZHUELSE 12.0X46 E23	97045325	5	2	936	96001219	HUBENDSCHALTER VORM.
DISTANZHUELSE 12.0X7 E235+	97045334	6	4	936	96001219	HUBENDSCHALTER VORM.
DISTANZHUELSE 24X34X9 11	10115863	3	1	364	10126724	KRAFTSTOFF-FEINFILTERAN
DISTANZHUELSE 25.0X46 S355	977413608	4	4	1068	96038653	SEIL VORM.
DISTANZHUELSE 25.0X85 E35	97121728	11	1	1036	96037041	ZUGGLASCHE KPL.
DISTANZHUELSE 30X10 X20C	978015708	12	16	462	969259908	LAUFSTEG DREHBUEHNE REC
DISTANZHUELSE 30X10 X20C	978015708	105	24	803	919304308	S-ANLENKSTUECK VORM.
DISTANZHUELSE 40X35 S355	97047127	(5)	8	933	919301808	L-KOPFSTUECK
DISTANZHUELSE 8,4X18X54,3	11439715	22	1	390	10146947	GENERATOR ANBAU
DISTANZHUELSE 8,5X18X10 11	9132577	(8)	8	385	10141356	ABGASROHR ANBAU
DISTANZHUELSE 8,5X18X10 11	9132577	(8)	8	385	10141356	ABGASROHR ANBAU
DISTANZHUELSE 8,5X18X10 11	9132577	7	7	386	10141558	ABGASKRUEMMER ANBAU
DISTANZHUELSE 8,5X20 KUN	704271308	12	4	702	919075508	KRANFUEHRERKABINE VORM.
DISTANZHUELSE 9X15X30 ET	9887737	13	3	369	10141830	LADELUFTLEITUNG ANBAU
DISTANZHUELSE 9X15X30,7	9269048	8	1	374	10141807	ANBAUTEILE LUFTPRESSER
DISTANZHUELSE 9X16X70 S23	10136023	13	3	369	10141830	LADELUFTLEITUNG ANBAU
DISTANZHUELSE 9X20X43 11	10126912	20	1	389	10143790	LAEDRUCKREGELUNG
DISTANZHUELSE 9X26X4	10137059	8	4	400	10141788	STUECKERGAEET ANBAU
DISTANZRING RD48X3 DC01	941540008	13	2	219	968161808	SCHUTZWALZE KPL.
DISTANZROHR 101.6X12 S355	97050004	5	1	1010	919219708	F-ANLENKSTUECK
DISTANZROHR 235X220.5X30	97104558	15	6	1034	919220008	F-KOPFSTUECK
DISTANZROHR 244.5X78 S355	97028118	8	3	524	917080508	ROLLENLAGERUNG
DISTANZROHR 25.0X74 S355J2	97082103	23	2	17	918005408	RAUPENMITTELTEIL
DISTANZSCHEIBE 1x60x60 DC	970212608	77	20	699	919075408	KRANFUEHRERKABINE ANBA
DISTANZSCHEIBE 1x60x60 DC	970212608	5	9	736	919075608	PODEST KRANKABINE
DISTANZSTUECK	570690308	25	1	683	511308608	PROPORTIONALVENTIL
DISTANZSTUECK	571130408	5	1	685	571130108	DRUCKBEGRENZUNGSVENTI
DOPPELABREISSSTOPFEN	7022127	31	2	304	11314599	VERSTELLPUMPE

19.1.2021

etk_en_de_098265 LR 11000

1416

LIEBHERR

Alphabetical index
Alphabetischer Index

Bezeichnung	Artikel	Pos.	Menge	Seite	Baugruppe	Bezeichnung
DOPPELFEDERKONTAKT 0,5-1	6001703	2267	2	467	96033369	KABELSTRANG
DOPPELFEDERKONTAKT 0,5-1	6001703	2267	1	469	96021228	KABELSTRANG
DOPPELFEDERKONTAKT 0,5-1	6001703	2267	1	470	96019612	KABELSTRANG
DOPPELFEDERKONTAKT 0,5-1	6001703	2267	4	604	96033473	KABELSTRANG
DOPPELHOHLSCHRAUBE 10-6	12210032	15	1	326	10141769	ENDREGELVENTIL
DOPPELHOHLSCHRAUBE 10-6	12210032	18	3	366	10143726	LECKOELLEITUNG ANBAU
DOPPELHOHLSCHRAUBE 10-6	12210032	5	2	379	10147372	ENTLUEFTUNGSLEITUNG AN
DOPPELMAULSCHLUESSEL D	790003908	11	1	131	96005686	GRUNDWERKZEUG
DOPPELMAULSCHLUESSEL D	790007908	10	1	131	96005686	GRUNDWERKZEUG
DOPPELNIPPEL R1/4"-M10X1	774375008	13	2	518	917691308	ZENTRALSCHMIERUNG
DOPPELRINGSCHLUESSEL DI	790012608	14	1	131	96005686	GRUNDWERKZEUG
DOPPELSTECKDOSE 2-POL	10875121	10	1	469	96021228	KABELSTRANG
DORNNIET 4X10,3	704207608	(9)	40	629	96033320	AUFBAUTEILE MONTAGETAPE
DORNNIET 4X10,3	704207608	12	40	638	968486208	SICHERUNGSBLECH
DORNNIET 4X15	704207708	200	4	781	918107308	ZUSATZBESCHILDERUNG
DOSE M1	10872381	160	2	940	96036210	KLEMMKASTEN
DOSE M1	10872381	161	2	998	96035575	KLEMMKASTEN KPL.
DOSE M1	10872381	151	1	1017	96035576	KLEMMKASTEN KPL.
DOSE M1	10872381	160	1	1046	96035579	KLEMMKASTEN KPL.
DOSE M1	604508108	16	1	619	967917908	SCHALTSCHRANK MECH.
DOSIERPUMPE DP42	11110051	2	1	482	919733908	ZUSATZHEIZUNG OW
DRAEHTE GRUNDAUFBAU S20	967907908	4	1	43	967907508	SCHALTKASTEN KPL.
DRAEHTE KLEMMKASTEN KPL	96036194	110	1	818	96036187	KLEMMKASTEN KPL.
DRAEHTE KLEMMKASTEN KPL	96036211	6	1	940	96036210	KLEMMKASTEN
DRAEHTE KLEMMKASTEN KPL	968653208	1	1	951	968650608	KLEMMKASTEN KPL.
DRAEHTE KLEMMKASTEN KPL	968340308	1	1	515	968241408	KLEMMKASTEN SA-BOCK VO
DRAEHTE KLEMMKASTEN VO	96037447	2	1	819	96036194	DRAEHTE KLEMMKASTEN KPL
DRAEHTE KLEMMKASTEN VO	96038161	2	1	941	96036211	DRAEHTE KLEMMKASTEN KPL
DRAEHTE KPL. A309	96033370	15	1	465	96033359	KABELLISTE KRANFUEHRERK
DRAEHTE KPL. S2000-F2	96038868	30	1	998	96035575	KLEMMKASTEN KPL.
DRAEHTE KPL. S2010-F2	96038775	3	1	1017	96035576	KLEMMKASTEN KPL.
DRAEHTE KPL. S2020-F2	96038967	30	1	1046	96035579	KLEMMKASTEN KPL.
DRAEHTE KPL. S220	968275008	2	1	101	967906608	KLEMMKASTEN KPL.
DRAEHTE KPL. S240	968274708	2	1	75	967906508	KLEMMKASTEN KPL.
DRAEHTE KPL. S510	969778008	5	1	600	969245308	ELEKTRIK KLEMMKASTEN DB
DRAEHTE MONTAGETAPEL KP	96033326	2	1	636	96033325	VERKABELUNG MONTAGETA
DRAEHTE MONTAGETAPEL V	967908008	(2)	1	43	967907508	SCHALTKASTEN KPL.
DRAEHTE MONTAGETAPEL V	96033327	2	1	637	96033326	DRAEHTE MONTAGETAPEL K
DRAEHTE VORM. A309	96035204	2	1	468	96033370	DRAEHTE KPL.
DRAEHTE VORM. S2000-F2	96038867	2	1	999	96038868	DRAEHTE KPL.
DRAEHTE VORM. S2010	96038776	2	1	1018	96038775	DRAEHTE KPL.
DRAEHTE VORM. S2020-F2	96038968	2	1	1047	96038967	DRAEHTE KPL.
DRAHT	7367367	(17)	4	290	11212743	VERSTELLPUMPE
DRAHTSCHLAUCHKLEMME 70	11000902	22	4	719	969752708	LUFTFUEHRUNG
DRALLFAENGER 2t SPF	773947308	3	1	794	919466708	SEIL MONTAGEWINDE M.ZUB
DREHBUEHNE KPL.	919082708	1	1	175	918861308	DREHBUEHNENRAHMEN
DREHBUEHNE STAHLBAU BEA	919082808	1	1	180	919082708	DREHBUEHNE KPL.
DREHBUEHNENRAHMEN	918861308	103	1	9		LIEBHERR RAUPENKRAN LR
DREHBUEHNENRAHMEN UN	917987408	102	1	9		LIEBHERR RAUPENKRAN LR
DREHBUEHNENVERKLEIDUN	917079908	131	1	9		LIEBHERR RAUPENKRAN LR
DREHBUEHNENVERLAENGER	919326208	418	1	12		LIEBHERR RAUPENKRAN LR
DREHDURCHFUEHRUNG SPF	11212785	2	1	17	918005408	RAUPENMITTELTEIL
DREHFALLENSCHLOSS LINKS	11006392	1	1	728	968080908	SCHLIESSANLAGE
DREHFALLENSCHLOSS REC	10873798	15	1	705	969752608	SCHEIBEN EINBAU
DREHGEBER 360° LSB PL:E SP	10802060	11	1	19	968660508	SCHLEIFRINGKOERPER EINBA
DREHHEBEL 42.4X900 S355J	97028823	4	2	126	917076808	MECH.ZUSATZABSTUETZUNG
DREHSCHLOSS 1W	606143308	19	2	477	96033371	ARMATURENBRETT VORM.RE
DREHSCHLOSSBETAETIGER 1	606144908	7	1	638	968486208	SICHERUNGSBLECH
DREHSTROMGENERATOR 4.3	10148088	440	1	321	12857091	DIESELMOTOR
DREHVERSCHRAUBUNG DG1	10027795	150	2	530	967788008	ZUSATZHYDR.MONTAGEEINR

19.1.2021

etk_en_de_098265 LR 11000

1417

LIEBHERRAlphabetical index
Alphabetischer Index

Bezeichnung	Artikel	Pos.	Menge	Seite	Baugruppe	Bezeichnung
DREHWERK	918366908	2	1	137	917987408	DREHBUEHNENRAHMEN
DREHWERK ANBAU	918367008	1	1	144	918366908	DREHWERK
DREHWERK WARN SIGNAL	969299208	9	1	592	918862508	ELEKTRIK DREHBUEHNE
DREHWERKANTRIEB DAT 450/	90211005	1	3	145	918367008	DREHWERK ANBAU
DREHZAHLGEBER KPL. 10-10	12544505	(20)	2	322	12857091	DIESELMOTOR
DREIFACHPUMPE A4VG+A11V	11212366	103	1	274	96032892	DIESELMOTOR VORM.
DREIFACHPUMPE A4VG+A4V	11212365	102	1	274	96032892	DIESELMOTOR VORM.
DROSSELKLAPPE 130	551706808	10	2	412	919063308	LUFTFILTERANLAGE KPL.
DROSSELVENTIL 90L/MIN VE	511427708	157	1	258	967787908	ZUSATZHYDRAULIK MONTAGE
DRUCK-/TEMPERATUR SENSO	10152776	(12)	1	322	12857091	DIESELMOTOR
DRUCK-/TEMPERATUR SENSO	12414685	739	1	427	11373478	REDUKTIONSMITTELPUMPE
DRUCKKAUFNEHMER 0-400/400	10813738	50	1	71	967787408	HYDRAULIK RAUPE
DRUCKKAUFNEHMER 0-400/400	10813738	50	1	98	967787508	HYDRAULIK RAUPE
DRUCKKAUFNEHMER 0-400/400	10813738	51	2	163	969733008	ZUSATZHYDRAULIK DREHBUE
DRUCKKAUFNEHMER 0-400/400	10813738	54	2	207	967787708	ZUSATZHYDRAULIK WINDE 1
DRUCKKAUFNEHMER 0-400/400	10813738	54	2	222	967787808	ZUSATZHYDRAULIK WINDE 2
DRUCKKAUFNEHMER 0-400/400	10813738	54	2	238	968081908	ZUSATZHYDRAULIK WINDE 4
DRUCKKAUFNEHMER 0-400/400	10813738	50	2	530	967788008	ZUSATZHYDR.MONTAGEEINR
DRUCKKAUFNEHMER 0-400/400	10813738	50	11	657	96032955	HYDRAULIK
DRUCKKAUFNEHMER 0-400/400	10813738	54	2	920	96047485	ZUSATZHYDRAULIK WINDE 6
DRUCKKAUFNEHMER 0-400/400	10816185	51	2	657	96032955	HYDRAULIK
DRUCKKAUFNEHMER 0-400/400	10816185	50	2	831	96047486	ZUSATZHYDRAULIK S-ANLENK
DRUCKAUSGLEICHSELEMEN	11921782	286	1	1046	96035579	KLEMMKASTEN KPL.
DRUCKBEGRENZUNGSVENTI	10489734	7	1	169	11341035	STUEBERBLOCK
DRUCKBEGRENZUNGSVENTI	10593474	2	2	300	10873891	PUMPENGEHAEUSE
DRUCKBEGRENZUNGSVENTI	10873898	4	1	300	10873891	PUMPENGEHAEUSE
DRUCKBEGRENZUNGSVENTI	11450338	3	2	665	11211288	STUEBERBLOCK
DRUCKBEGRENZUNGSVENTI	11450338	3	2	667	11340741	STUEBERBLOCK
DRUCKBEGRENZUNGSVENTI	11482388	2	1	838	11347373	STUEBERBLOCK
DRUCKBEGRENZUNGSVENTI	571130108	31	1	683	511308608	PROPORTIONALVENTIL
DRUCKBEGRENZUNGSVENTI	571691008	8	1	670	11314761	STUEBERBLOCK
DRUCKBEGRENZUNGSVENTIL	10451060	9	1	670	11314761	STUEBERBLOCK
DRUCKBEGRENZUNGSVENTI	10872307	1	1	428	969904608	DRUCKBEGRENZUNGSVENTI
DRUCKBEGRENZUNGSVENTIL	10472228	(907)	1	960	917474108	BOLZENZIEHEINRICHTUNG
DRUCKBEGRENZUNGSVENTI	10472227	(905)	1	960	917474108	BOLZENZIEHEINRICHTUNG
DRUCKBEGRENZUNGSVENTI	969904608	4	1	426	96004209	PUMPE VORM.
DRUCKBEGRENZUNGSVENTI	11170511	3	1	838	11347373	STUEBERBLOCK
DRUCKBEGRENZUNGSVENTI	511485208	154	1	657	96032955	HYDRAULIK
DRUCKBEGRENZUNGSVENTI	511417608	157	1	657	96032955	HYDRAULIK
DRUCKBEGRENZUNGSVENTI	511417708	153	1	530	967788008	ZUSATZHYDR.MONTAGEEINR
DRUCKBEGRENZUNGSVENTI	511423508	161	1	657	96032955	HYDRAULIK
DRUCKBEGRENZUNGSVENTI	511429108	155	1	657	96032955	HYDRAULIK
DRUCKBEGRENZUNGSVENTI	511433308	154	1	258	967787908	ZUSATZHYDRAULIK MONTAGE
DRUCKBEGRENZUNGSVENTI	511433908	151	1	511	968513208	ZUSATZHYDRAULIK SA-BOCK
DRUCKBEGRENZUNGSVENTI	10356406	60	1	657	96032955	HYDRAULIK
DRUCKBEGRENZUNGSVENTIL	10025582	156	1	657	96032955	HYDRAULIK
DRUCKBEGRENZUNGSVENTIL	11211759	168	1	658	96032955	HYDRAULIK
DRUCKBEGRENZUNGSVENTI	510468708	163	3	657	96032955	HYDRAULIK
DRUCKBEGRENZUNGSVENTIL	11110126	6	1	675	10413255	UMSCHALTBLOCK
DRUCKBEGRENZUNGSVENTIL	12102910	7	1	675	10413255	UMSCHALTBLOCK
DRUCKFEDER	11267369	29	1	299	11219355	TRIEBWERK HYDRAULIKTEIL
DRUCKFEDER	500414708	82	1	699	919075408	KRANFUEHRERKABINE ANBA
DRUCKFEDER	502045808	(7)	22	914	90200207	FEDERDRUCKBREMSE
DRUCKFEDER	502045908	(8)	22	914	90200207	FEDERDRUCKBREMSE
DRUCKFEDER	510714008	6	1	690	510438508	DRUCKMINDERVENTIL
DRUCKFEDER	510714508	19	1	41	511497508	DRUCKMINDERVENTIL
DRUCKFEDER	510714508	19	1	690	510438508	DRUCKMINDERVENTIL
DRUCKFEDER	510797108	4	1	689	511417608	DRUCKBEGRENZUNGSVENTI
DRUCKFEDER	510797508	9	1	513	511433908	DRUCKBEGRENZUNGSVENTI
DRUCKFEDER	510797508	9	1	531	511417708	DRUCKBEGRENZUNGSVENTI

19.1.2021

etk_en_de_098265 LR 11000

1418

LIEBHERRAlphabetical index
Alphabetischer Index

Bezeichnung	Artikel	Pos.	Menge	Seite	Baugruppe	Bezeichnung
DRUCKFEDER	510797508	(26)	2	659	96032955	HYDRAULIK
DRUCKFEDER	510797508	9	1	689	511417608	DRUCKBEGRENZUNGSVENTI
DRUCKFEDER	511015108	4	1	513	511433908	DRUCKBEGRENZUNGSVENTI
DRUCKFEDER	511015108	4	1	531	511417708	DRUCKBEGRENZUNGSVENTI
DRUCKFEDER	560019208	6	1	728	968080908	SCHLISSANLAGE
DRUCKFEDER 0,6X5,1X4	11340583	2	1	304	11314599	VERSTELLPUMPE
DRUCKFEDER 1,9X6,9X21,5	510735908	6	1	685	571130108	DRUCKBEGRENZUNGSVENTI
DRUCKFILTER	510671508	153	2	657	96032955	HYDRAULIK
DRUCKFILTER STAHL VERZ.	10877386	180	1	30	969731708	HYDRAULIK MITTELTEIL
DRUCKFILTER STAHL VERZ.	10877386	180	1	658	96032955	HYDRAULIK
DRUCKGEBER KPL. 0-12 BAR	12422246	(10)	2	322	12857091	DIESELMOTOR
DRUCKLEITUNG ANBAU V-MO	11420510	213	1	318	12857091	DIESELMOTOR
DRUCKLUFTANLAGE	96033157	4	1	731	919171108	DRUCKLUFTANLAGE
DRUCKLUFTANLAGE LR11000	919171108	177	1	11		LIEBHERR RAUPENKRAN LR
DRUCKLUFTZYLINDER KS 301	5700086	(1)	1	412	919063308	LUFTFILTERANLAGE KPL.
DRUCKMINDERVENTIL pv=200	511497508	181	1	30	969731708	HYDRAULIK MITTELTEIL
DRUCKMINDERVENTIL pv=200	511497508	185	2	658	96032955	HYDRAULIK
DRUCKMINDERVENTIL pv=30	510438508	160	1	657	96032955	HYDRAULIK
DRUCKREDUZIERVENTIL	11450340	12	1	665	11211288	STUEBERBLOCK
DRUCKREDUZIERVENTIL	11450340	12	1	667	11340741	STUEBERBLOCK
DRUCKREDUZIERVENTIL	11450341	13	1	665	11211288	STUEBERBLOCK
DRUCKREDUZIERVENTIL	11450342	13	1	667	11340741	STUEBERBLOCK
DRUCKREGELVENTIL SPF	10342823	55	1	657	96032955	HYDRAULIK
DRUCKREGELVENTIL pmax=20	511633014	52	2	30	969731708	HYDRAULIK MITTELTEIL
DRUCKREGELVENTIL pmax=3	511485308	164	2	658	96032955	HYDRAULIK
DRUCKREGELVENTIL pv=16BA	10278566	51	1	238	968081908	ZUSATZHYDRAULIK WINDE 4
DRUCKRING	502923708	40	4	473	96033360	ELEKTRIK ANBAUTEILE KABIN
DRUCKRING	502932608	553	3	733	96033157	DRUCKLUFTANLAGE
DRUCKRING DR/R22X27	502932508	3	1	534	965527508	BRENNSTOFFBEHAELTER VO
DRUCKRING DR/R22X27	502932508	307	8	733	96033157	DRUCKLUFTANLAGE
DRUCKROHR RAIL	11444647	(1)	2	318	12857091	DIESELMOTOR
DRUCKROHRSTUTZEN LCRC-	10139422	191	8	318	12857091	DIESELMOTOR
DRUCKROHRSTUTZEN LCRC-	10139422	2	1	360	10150877	RS INJEKTOR
DRUCKSCHALTER	571547108	15	1	492	10451181	VERFLUESSIGEREINHEIT
DRUCKSTANGE 55.0X228 35N	97045869	2	1	124	968705508	STUETZE
DRUCKSTUECK	10288794	20	1	728	968080908	SCHLISSANLAGE
DRUCKSTUECK 100X60X120 P	97045870	3	1	124	968705508	STUETZE
DRUCKTASTE	606143008	14	24	477	96033371	ARMATURENBRETT VORM.RE
DRUCKTASTER	11171271	33	1	435	10877138	FAHRERSITZ
DRUCKTASTER 10E+1S	10112675	514	1	77	967971708	KABELSTRANG
DRUCKVENTIL	571529608	8	1	683	511308608	PROPORTIONALVENTIL
DS BREMSVENTIL	10873610	(999)	1	113	512391108	ABSTUETZZYLINDER
DS DIESELMOTOR	10141899	939	1	322	12857091	DIESELMOTOR
DS DREHDURCHFUEHRUNG	11341968	(999)	1	17	918005408	RAUPENMITTELTEIL
DS DRUCKBEGRENZUNGSV	10493014	(997)	1	657	96032955	HYDRAULIK
DS DRUCKBEGRENZUNGSV	10493014	(999)	1	658	96032955	HYDRAULIK
DS DRUCKBEGRENZUNGSV	11005330	999	1	678	10356406	DRUCKBEGRENZUNGSVENTI
DS DRUCKBEGRENZUNGSV	11007353	999	1	666	11450338	DRUCKBEGRENZUNGSVENTI
DS DRUCKREGELVENTIL	10493038	(999)	1	238	968081908	ZUSATZHYDRAULIK WINDE 4
DS DRUCKROHRSTUTZEN	10145491	210	1	361	10139422	DRUCKROHRSTUTZEN
DS GEHAEUSE	10025194	(999)	1	657	96032955	HYDRAULIK
DS HOCHDRUCKPUMPE	12417001	210	1	356	10146660	HOCHDRUCKPUMPE
DS HOCHDRUCKPUMPE	12937883	211	1	356	10146660	HOCHDRUCKPUMPE
DS HYDROZYLINDER	10491695	(999)	1	699	919075408	KRANFUEHRERKABINE ANBA
DS HYDROZYLINDER	10663439	(999)	1	699	919075408	KRANFUEHRERKABINE ANBA
DS HYDROZYLINDER	10814137	(999)	1	961	968929808	BOLZENZIEHZYLINDER KPL.
DS HYDROZYLINDER	10815162	999	1	700	10326323	HYDROZYLINDER
DS HYDROZYLINDER	10874188	(999)	1	193	917077708	BOLZEN S-ANLENKSTUECK
DS INJEKTOR	10152902	6	1	359	10152866	INJEKTOR MIT BEFEST.
DS RUECKLAUFFILTER	11341871	(999)	1	548	967968208	OELBEHAELTER VORM.

19.1.2021

etk_en_de_098265 LR 11000

1419

LIEBHERRAlphabetical index
Alphabetischer Index

Bezeichnung	Artikel	Pos.	Menge	Seite	Baugruppe	Bezeichnung
DS STEUERBLOCK	10491129	999	1	259	10423938	WEGEVENTIL
DS TRIEBWELLE	10873896	(999)	1	282	11212738	VERSTELLPUMPE
DS TRIEBWELLE	10873896	4	1	297	10873889	TRIEBWERK
DS VENTIL	10678157	(999)	1	258	967787908	ZUSATZHYDRAULIK MONTAGE
DS VENTIL	11003536	999	1	687	10493159	WEGESITZVENTIL
DS VERSTELLMOTOR	10871730	5	1	204	11170708	VERSTELLMOTOR
DS VERSTELLMOTOR	10871730	98	1	234	11212497	VERSTELLMOTOR
DS VERSTELLPUMPE	10873895	98	1	296	11212745	VERSTELLPUMPE
DS VERSTELLPUMPE	11690589	98	1	288	11212741	VERSTELLPUMPE
DS VORFOERDERPUMPE	12424993	215	1	356	10146660	HOCHDRUCKPUMPE
DS VORSTEUERVENTIL	10684172	(999)	1	657	96032955	HYDRAULIK
DS WEGEVENTIL	10802253	(999)	1	657	96032955	HYDRAULIK
DS WEGEVENTIL	10802253	999	1	688	511444508	WEGEVENTIL
DS WEGEVENTIL	11481332	(999)	1	665	11211288	STUEERBLOCK
DS WEGEVENTIL	11481333	(999)	1	665	11211288	STUEERBLOCK
DS ZUGZYLINDER	10874928	999	1	527	11211234	ZUGZYLINDER
DS ZYLINDER	11171149	(999)	1	499	919627908	SA-BOCK VORM.
DS ZYLINDER	11171149	(999)	1	964	968229108	BOLZENZIEHZYLINDER KPL.
DS ZYLINDER	11656880	(999)	1	193	917077708	BOLZEN S-ANLENKSTUECK
DS ZYLINDER	11656881	(999)	1	524	917080508	ROLLENLAGERUNG
DSF-RING 128X120,1X3,5	10145868	(5)	1	317	12857091	DIESELMOTOR
DU-BUCHSE	708003508	63	1	699	919075408	KRANFUEHRERKABINE ANBA
DU-BUCHSE	708004008	2	4	737	968397108	LEITER KPL.
DU-BUCHSE	708010208	15	2	526	917080608	MONTAGEEINRICHTUNG RA
DU-BUCHSE 60X65X70	708002608	19	2	180	919082708	DREHBUEHNE KPL.
DUESE 0,4 M5X6 MS	510754308	157	3	733	96033157	DRUCKLUFTANLAGE
DUESE 0,4 M5X9 CUZN39PB3	511048708	192	3	658	96032955	HYDRAULIK
DUESE 0,5 M10X10 MS	511062908	265	1	659	96032955	HYDRAULIK
DUESE 0,6 M8X8 10.9	570818808	267	3	659	96032955	HYDRAULIK
DUESE 0,8 M8X8 MS	511058508	278	3	659	96032955	HYDRAULIK
DUESE 1,0 M10X10 MS	511057808	196	1	30	969731708	HYDRAULIK MITTELTEIL
DUESE 1,2 M10X10 MS	511059808	162	1	831	96047486	ZUSATZHYDRAULIK S-ANLENK
DUESE 1,2 M4	571903908	51	1	683	511308608	PROPORTIONALVENTIL
DUESE 1,2 M8X8 MS	511056808	274	1	659	96032955	HYDRAULIK
DUESE 1,5 M8X8 MS	511057508	191	3	163	969733008	ZUSATZHYDRAULIK DREHBUE
DUESE 2,0 M10X10 ST	511062608	277	1	659	96032955	HYDRAULIK
DUESE 2,0 M12X12 MS	511064608	193	3	163	969733008	ZUSATZHYDRAULIK DREHBUE
DUESENSATZ PA	10815496	25	1	721	96000697	WISCHANLAGE EINBAU
DURCHFLUSSANZEIGER	12100454	53	1	30	969731708	HYDRAULIK MITTELTEIL
DURCHFLUSSANZEIGER	12100454	71	2	657	96032955	HYDRAULIK
DURCHFUEHRUNGSTUELLE	602701308	5	1	722	964720408	PEDALTRAEGER EINBAU
DURCHFUEHRUNGSTUELLE 1	10410873	6	1	722	964720408	PEDALTRAEGER EINBAU
DURCHGANGSNIPPELBLOCK	10874021	14	1	82	917322008	ZENTRALSCHMIERUNG RAUP
DURCHGANGSNIPPELBLOCK	10874021	14	1	106	917322208	ZENTRALSCHMIERUNG RAUP
DURCHGANGSNIPPELBLOCK	774375108	3	1	154	917081108	ZENTRALSCHMIERANLAGE O
DURCHGANGSNIPPELBLOCK	774375108	3	1	553	919297008	ZENTRALSCHMIERANLAGE O
EIN-/AUSGANGSMODUL LSB-	11213706	100	1	623	968253608	UNIVERSAL EIN-AUSGANGS
EINBAUDOSE 43 POL ZNNI	10877572	512	1	999	96038868	DRAEHTE KPL.
EINBAUDOSE 43 POL ZNNI	10877576	510	1	1047	96038967	DRAEHTE KPL.
EINBAUDOSE 43-POL	10815119	510	1	941	96036211	DRAEHTE KLEMMKASTEN KPL
EINBAUDOSE 43-POL	10815119	507	1	999	96038868	DRAEHTE KPL.
EINBAUDOSE 43-POL	10815120	508	2	941	96036211	DRAEHTE KLEMMKASTEN KPL
EINBAUSTECKDOSE 2-POL	605203908	3	2	605	927868908	KLEMMKASTEN BELEUCHTUN
EINBAUSTECKDOSE 2-POL	605203908	4	1	638	968486208	SICHERUNGSBLECH
EINBAUTEILE SCHALTSCHRAN	918862808	165	1	10		LIEBHERR RAUPENKRAN LR
EINBAUVENTIL 350BAR 900L/	10813731	2	4	675	10413255	UMSCHALTBLOCK
EINFUELLSTUTZEN GR.40 AL	11101353	6	1	424	968866808	HARNSTOFFTANK VORM.
EINFUELLSTUTZEN KPL.	10118838	1	1	348	10118839	OEEINFUELLUNG
EINFUELLSTUTZEN SCHWK.	968868108	3	1	424	968866808	HARNSTOFFTANK VORM.
EINHAENGELEITER 5-352X1.4	97038378	7	1	450	918999008	LAUFSTEG DREHBUEHNE

19.1.2021

etk_en_de_098265 LR 11000

1420

LIEBHERRAlphabetical index
Alphabetischer Index

Bezeichnung	Artikel	Pos.	Menge	Seite	Baugruppe	Bezeichnung
EINHAENGELEITER 7-352X1.7	97038369	92	1	451	918999008	LAUFSTEG DREHBUEHNE
EINLASSMODUL SCRONLY	10144035	10	1	409	11403704	SCR-BAUGRUPPE
EINLEGEBRUECKE	602735508	80	97	616	918862808	EINBAUTEILE SCHALTSCHRAN
EINLEGESTREIFEN	97113691	3	1	473	96033360	ELEKTRIK ANBAUTEILE KABIN
EINMAULSCHLUESSEL DIN 8	885132208	12	1	131	96005686	GRUNDWERKZEUG
EINMAULSCHLUESSEL DIN 8	790004608	13	1	131	96005686	GRUNDWERKZEUG
EINSCHRAUBBLENDE	10800672	5	1	665	11211288	STUEBERBLOCK
EINSCHRAUBBLENDE	10872407	5	1	209	11181960	STUEBERBLOCK
EINSCHRAUBBLENDE	11482392	5	1	838	11347373	STUEBERBLOCK
EINSCHRAUBRUECKSCHLAGV	11644973	7	1	83	11621396	ELEKTROPUMPE
EINSCHRAUBSTUTZEN	947906708	266	6	659	96032955	HYDRAULIK
EINSCHRAUBSTUTZEN	948390108	273	1	659	96032955	HYDRAULIK
EINSCHRAUBSTUTZEN	949864108	161	1	831	96047486	ZUSATZHYDRAULIK S-ANLENK
EINSCHRAUBSTUTZEN DN 12	10037655	7	1	364	10126724	KRAFTSTOFF-FEINFILTERAN
EINSCHRAUBSTUTZEN X0	945569108	12	1	600	969245308	ELEKTRIK KLEMMKASTEN DB
EINSPRITZLEITUNG V-MOTO	10145526	(3)	2	318	12857091	DIESELMOTOR
EINSPRITZLEITUNG V-MOTO	10145527	(2)	4	318	12857091	DIESELMOTOR
EINSPRITZLEITUNG V-MOTO	10145528	(6)	1	318	12857091	DIESELMOTOR
EINSPRITZLEITUNG V-MOTO	10145529	(5)	1	318	12857091	DIESELMOTOR
EINSPRITZLEITUNG V-MOTOR	11378897	(4)	2	318	12857091	DIESELMOTOR
EINSTECKDUESE 1,5	10815350	8	2	675	10413255	UMSCHALTBLOCK
EINSTECKHUELSE	774387808	36	2	553	919297008	ZENTRALSCHMIERANLAGE O
EINSTECKHUELSE E6-4	772002208	16	6	518	917691308	ZENTRALSCHMIERUNG
EINSTECKHUELSE E6-4	772002208	551	3	733	96033157	DRUCKLUFTANLAGE
EINSTECKHUELSE E6-4	772002208	12	2	839	917692108	ZENTRALSCHMIERUNG
EINSTECKHUELSE E8-6 EDEL	10871759	41	1	422	919171008	HARNSTOFFANLAGE
EINSTELLBLECH ANBAU	9078467	521	1	321	12857091	DIESELMOTOR
EINSTELLBLECH S235JR	9078622	1	1	397	9078467	EINSTELLBLECH ANBAU
EINSTELLSCHRAUBE	510779808	28	1	41	511497508	DRUCKMINDERVENTIL
EINSTELLSCHRAUBE	510779808	28	1	690	510438508	DRUCKMINDERVENTIL
EINSTELLSCHRAUBE M10X1	10012225	5	2	343	10122503	KIPPHEBELBOCK VORM.
EINZELADERABDICHTUNG 1,2	602330808	802	2	467	96033369	KABELSTRANG
EINZELADERABDICHTUNG 1,2	602330808	802	10	597	96033472	KABELSTRANG
EINZELADERABDICHTUNG 1,2	602330808	802	6	599	96033855	KABELSTRANG
EINZELADERABDICHTUNG 1,2	602330808	802	2	603	96033473	KABELSTRANG
EINZELADERABDICHTUNG 1,4-	10424625	828	6	467	96033369	KABELSTRANG
EINZELADERABDICHTUNG 1,4-	10424625	828	9	599	96033855	KABELSTRANG
EINZELADERABDICHTUNG 2	605619708	813	4	467	96033369	KABELSTRANG
EINZELADERABDICHTUNG 2	605619708	813	19	597	96033472	KABELSTRANG
EINZELADERABDICHTUNG 2	605619708	813	30	603	96033473	KABELSTRANG
EINZELADERABDICHTUNG 2,2-	602330508	801	6	597	96033472	KABELSTRANG
EINZELADERABDICHTUNG DI	605619908	821	5	77	967971708	KABELSTRANG
EINZELADERABDICHTUNG DI	605619908	821	5	603	96033473	KABELSTRANG
EINZELADERABDICHTUNG DI	605619808	816	5	597	96033472	KABELSTRANG
EINZELADERABDICHTUNG DI	605619808	816	2	599	96033855	KABELSTRANG
EINZELDICHTUNG 1,0-1,5MM2	10014387	830	71	597	96033472	KABELSTRANG
EINZELDICHTUNG 1,0-1,5MM2	10014387	830	6	599	96033855	KABELSTRANG
EINZELDICHTUNG MLK 1,2 ELA	10870402	845	9	599	96033855	KABELSTRANG
EL.GEBER U.ENDSCHALTER	967891008	10	1	150	917353608	ELEKTRIK DREHWERK
EL.GEBER U.ENDSCHALTER	968270208	4	1	42	917361408	ELEKTRIK MITTELTEIL
EL.KUEHLWASSERVORWAER	917190508	413	1	12		LIEBHERR RAUPENKRAN LR
EL.KUEHLWASSERVORWAER	917590708	2	1	766	917190508	EL.KUEHLWASSERVORWAE
ELASTOMEREINSATZ DIN 3015	10493065	54	2	280	96033379	BEFESTIGUNGSTEILE DRUC
ELASTOMEREINSATZ DIN 3015	10493065	319	2	733	96033157	DRUCKLUFTANLAGE
ELEKTRIK AGGREGAT	96033468	10	1	592	918862508	ELEKTRIK DREHBUEHNE
ELEKTRIK ANBAUTEILE DB	96033470	50	1	592	918862508	ELEKTRIK DREHBUEHNE
ELEKTRIK ANBAUTEILE KABIN	96033360	7	1	464	918862408	ELEKTRIK KRANFUEHRERKAB
ELEKTRIK BATTERIEKASTEN	96032891	500	1	418	96032910	BATTERIEKASTEN VORM.
ELEKTRIK BATTERIELADEGER	967919108	3	1	561	917081908	BATTERIE LADEEINHEIT
ELEKTRIK DREHBUEHNE	918862508	163	1	10		LIEBHERR RAUPENKRAN LR

19.1.2021

etk_en_de_098265 LR 11000

1421

LIEBHERRAlphabetical index
Alphabetischer Index

Bezeichnung	Artikel	Pos.	Menge	Seite	Baugruppe	Bezeichnung
ELEKTRIK DREHBUEHNE UN	917459108	5	1	137	917987408	DREHBUEHNENRAHMEN
ELEKTRIK DREHWERK	917353608	2	1	144	918366908	DREHWERK
ELEKTRIK F-ANLENKSTUECK	919287108	500	1	1010	919219708	F-ANLENKSTUECK
ELEKTRIK F-ANSCHLUSSKOPF	919287008	500	1	989	919219508	F-ANSCHLUSSKOPF
ELEKTRIK F-KOPFSTUECK F2	919287308	500	1	1035	919220008	F-KOPFSTUECK
ELEKTRIK FA-BOCK F2	919287208	500	1	1063	919222808	FA-BOCK
ELEKTRIK FUNKFERNSTEUER	917751408	170	1	10		LIEBHERR RAUPENKRAN LR
ELEKTRIK HYDRAULIKBEHAEL	968015308	500	1	548	967968208	OELBEHAELTER VORM.
ELEKTRIK KLEMMKASTEN DB	969245308	20	1	592	918862508	ELEKTRIK DREHBUEHNE
ELEKTRIK KRAFTSTOFFBEHA	967930608	500	1	543	967967608	KRAFTSTOFFBEHAELTER VO
ELEKTRIK KRANFUEHRERKAB	918862408	133	1	10		LIEBHERR RAUPENKRAN LR
ELEKTRIK L-KOPFSTUECK	919301408	500	1	934	919301808	L-KOPFSTUECK
ELEKTRIK MASTNASE	968135508	500	1	949	917228608	MASTNASE
ELEKTRIK MITTELTEIL	917361408	3	1	13	917987508	RAUPENMITTELTEIL KPL.
ELEKTRIK MONTAGE ZYLINDE	968235208	60	1	526	917080608	MONTAGEEINRICHTUNG RA
ELEKTRIK RAUPENTRAEGER	917361508	3	1	57	917076308	RAUPENTRAEGER KPL.LI.
ELEKTRIK RAUPENTRAEGER	917361608	3	1	90	917076408	RAUPENTRAEGER KPL.RE.
ELEKTRIK S-ANLENKSTUECK	919301108	3	1	795	919388608	S-ANLENKSTUECK KPL.
ELEKTRIK S-RUECKHALTESI	968182008	500	1	811	919391108	S-RUECKHALTESICHERUNG
ELEKTRIK SA-BOCK	917476108	3	1	494	919612508	SA-BOCK
ELEKTRIK WINDE 1	917452308	3	1	194	917077808	WINDE 1
ELEKTRIK WINDE 2	917452408	3	1	215	917077908	WINDE 2
ELEKTRIK WINDE 4	917452608	2	1	225	917078208	WINDE 4 EINZIEHWERK
ELEKTRIK WINDE 6	917452808	3	1	904	919550708	WINDE 6
ELEKTRONIKEINHEIT	10650399	35	1	435	10877138	FAHRERSITZ
ELEKTRONISCHES RELAIS 24	11082105	50	1	616	918862808	EINBAUTEILE SCHALTSCHRAN
ELEKTROPUMPE	10425291	1	1	553	919297008	ZENTRALSCHMIERANLAGE O
ELEKTROPUMPE EP-1	10871517	1	1	154	917081108	ZENTRALSCHMIERANLAGE O
ELEKTROPUMPE EP-1	11621396	1	1	82	917322008	ZENTRALSCHMIERUNG RAUP
ELEKTROPUMPE EP-1	11621396	1	1	106	917322208	ZENTRALSCHMIERUNG RAUP
EMPFAENGER KOPFSTUECK	96024945	10	1	1077	918923808	NEIGUNGSGEBER HAKENFL
ENDELEMENT	10097614	3	1	157	11210825	VERTEILERKOMBINATION
ENDELEMENT	10097614	4	1	558	11621501	VERTEILERKOMBINATION
ENDGEHAEUSE	540271614	2	1	248	11347396	SEILTROMMEL
ENDGEHAEUSE	604532908	521	2	466	96033369	KABELSTRANG
ENDGEHAEUSE CA	10815280	(503)	1	940	96036210	KLEMMKASTEN
ENDGEHAEUSE CA AL NIP 2K	10877630	173	1	813	96028886	LEITUNGSTROMMEL KPL.
ENDGEHAEUSE CA AL NIP 2K	10877630	509	1	1021	96038564	LEITUNG
ENDGEHAEUSE CA AL NIP 2K	10877630	509	1	1022	96038565	LEITUNG
ENDGEHAEUSE CA AL NIP 2K	10877630	504	2	1024	96039722	LEITUNG
ENDGEHAEUSE DIN 72585 AP	692406008	512	1	77	967971708	KABELSTRANG
ENDGEHAEUSE DIN 72585 AP	692406008	525	2	596	96033472	KABELSTRANG
ENDGEHAEUSE DIN 72585 AP	692406008	526	1	599	96033855	KABELSTRANG
ENDGEHAEUSE DIN 72585 AP	692406008	526	1	603	96033473	KABELSTRANG
ENDHALTER	602110108	56	2	629	96033320	AUFBAUTEILE MONTAGETAPE
ENDKAPPE 34	553181108	4	1	484	96019655	ZUSATZHEIZUNG VORM.
ENDKAPPE 42,3	553174108	7	1	482	919733908	ZUSATZHEIZUNG OW
ENDREGELVENTIL	10141769	14	1	316	12857091	DIESELMOTOR
ENDREGELVENTIL VORM.	10132988	1	1	326	10141769	ENDREGELVENTIL
ENDREGELVENTIL VORM.	10151463	2	1	326	10141769	ENDREGELVENTIL
ENDSCHALTER TQ200-RFID	10678395	30	2	944	968188308	GEBERANBAU KOPFSTUECK
ENDSCHALTER TQ200-RFID	10678395	(1)	1	950	968135508	ELEKTRIK MASTNASE
ENDSCHALTER TQ200-RFID	10678395	151	3	1044	919287308	ELEKTRIK F-KOPFSTUECK
ENDSCHALTER U.GEBER AL	968030208	8	1	592	918862508	ELEKTRIK DREHBUEHNE
ENERGIEFUEHRUNGSKETTE	11450435	42	1	698	919075408	KRANFUEHRERKABINE ANBA
ENTLUEFTUNG	10292000	15	2	713	919075308	KRANFUEHRERKABINE VORM.
ENTLUEFTUNGSFILTER	570151708	260	1	302	11320826	PUMPENVERTEILERGETRIEB
ENTLUEFTUNGSFILTER	693113814	485	1	302	11320826	PUMPENVERTEILERGETRIEB
ENTLUEFTUNGSLEITUNG	10120020	3	2	379	10147372	ENTLUEFTUNGSLEITUNG AN
ENTLUEFTUNGSLEITUNG	10141762	1	1	379	10147372	ENTLUEFTUNGSLEITUNG AN

19.1.2021

etk_en_de_098265 LR 11000

1422

LIEBHERRAlphabetical index
Alphabetischer Index

Bezeichnung	Artikel	Pos.	Menge	Seite	Baugruppe	Bezeichnung
ENTLUEFTUNGSLEITUNG	10147358	2	1	379	10147372	ENTLUEFTUNGSLEITUNG AN
ENTLUEFTUNGSLEITUNG AN	10147372	381	1	320	12857091	DIESELMOTOR
ENTLUEFTUNGSROHR	10292724	23	1	156	10871517	ELEKTROPUMPE
ENTLUEFTUNGSROHR	10292724	(2)	1	556	10425291	ELEKTROPUMPE
ENTLUEFTUNGSSCHRAUBE G	602501308	423	1	813	96028886	LEITUNGSTROMMEL KPL.
ENTLUEFTUNGSSCHRAUBE G	602501308	423	1	814	96036183	LEITUNGSTROMMEL KPL.
ENTLUEFTUNGSSCHRAUBE M	10488662	293	1	75	967906508	KLEMMKASTEN KPL.
ENTLUEFTUNGSSCHRAUBE M	10488662	293	1	101	967906608	KLEMMKASTEN KPL.
ENTLUEFTUNGSSCHRAUBE M	10488662	293	1	515	968241408	KLEMMKASTEN SA-BOCK VO
ENTLUEFTUNGSSCHRAUBE M	10488662	504	2	608	968346208	BLINDSTECKER
ENTLUEFTUNGSSCHRAUBE M	10488662	286	1	818	96036187	KLEMMKASTEN KPL.
ENTLUEFTUNGSSCHRAUBE M	10488662	509	1	822	96036240	LEITUNG
ENTLUEFTUNGSSCHRAUBE M	10488662	507	1	824	968546008	LEITUNG
ENTLUEFTUNGSSCHRAUBE M	10488662	504	1	825	968546108	LEITUNG
ENTLUEFTUNGSSCHRAUBE M	10488662	292	1	940	96036210	KLEMMKASTEN
ENTLUEFTUNGSSCHRAUBE M	10488662	280	1	951	968650608	KLEMMKASTEN KPL.
ENTLUEFTUNGSSCHRAUBE M	10488662	286	1	998	96035575	KLEMMKASTEN KPL.
ENTLUEFTUNGSSCHRAUBE M	10488662	286	2	1017	96035576	KLEMMKASTEN KPL.
ENTLUEFTUNGSSCHRAUBE	7412942	18	1	363	10303007	KRAFTSTOFFVORFILTER
ENTLUEFTUNGSSTUTZEN	927501901	2	1	148	927554301	ENTLUEFTUNGSSTUTZEN
ENTLUEFTUNGSSTUTZEN	927501901	13	1	202	90024490	OELMESSEINRICHTUNG
ENTLUEFTUNGSSTUTZEN	927501901	13	1	232	90200528	OELMESSEINRICHTUNG
ENTLUEFTUNGSSTUTZEN	927501901	13	1	233	90200533	OELMESSEINRICHTUNG
ENTLUEFTUNGSSTUTZEN	927554301	77	1	147	90211005	DREHWERKANTRIEB
ENTLUEFTUNGSVENTIL	10097910	2	1	543	967967608	KRAFTSTOFFBEHALTER VO
ENTLUEFTUNGSVENTIL	11622218	17	1	484	96019655	ZUSATZHEIZUNG VORM.
ENTLUEFTUNGSVENTIL	721114701	12	1	201	90024729	FEDERDRUCKBREMSE
ENTLUEFTUNGSVENTIL 0,15-0	10007446	5	1	916	90200135	OELMESSEINRICHTUNG
ENTLUEFTUNGSVENTIL ST V	721113601	10	1	914	90200207	FEDERDRUCKBREMSE
ENTNAHMEMODUL L=981,5 24	12503121	2	1	424	968866808	HARNSTOFFTANK VORM.
ENTWAESSERUNGSSTOPFEN	602501208	12	2	45	967907608	SCHALTKASTEN VORM.
ENTWAESSERUNGSSTOPFEN	602501208	292	1	75	967906508	KLEMMKASTEN KPL.
ENTWAESSERUNGSSTOPFEN	602501208	292	1	101	967906608	KLEMMKASTEN KPL.
ENTWAESSERUNGSSTOPFEN	602501208	292	1	515	968241408	KLEMMKASTEN SA-BOCK VO
ENTWAESSERUNGSSTOPFEN	602501208	9	2	600	969245308	ELEKTRIK KLEMMKASTEN DB
ENTWAESSERUNGSSTOPFEN	602501208	20	2	619	967917908	SCHALTSCHRANK MECH.
ENTWAESSERUNGSSTOPFEN	602501208	285	2	818	96036187	KLEMMKASTEN KPL.
ENTWAESSERUNGSSTOPFEN	602501208	293	1	940	96036210	KLEMMKASTEN
ENTWAESSERUNGSSTOPFEN	602501208	270	1	951	968650608	KLEMMKASTEN KPL.
ENTWAESSERUNGSSTOPFEN	602501208	285	1	998	96035575	KLEMMKASTEN KPL.
ENTWAESSERUNGSSTOPFEN	602501208	285	2	1017	96035576	KLEMMKASTEN KPL.
ENTWAESSERUNGSSTOPFEN	97029882	510	1	824	968546008	LEITUNG
ENTWAESSERUNGSSTOPFEN	97029882	509	1	825	968546108	LEITUNG
ENTWAESSERUNGSVENTIL 22	502921908	161	2	733	96033157	DRUCKLUFTANLAGE
ERSATZTEILSATZ GRIFF	10873517	5	1	475	10343693	MEISTERSCHALTER
ERWEITERUNG M20X1,5/M25	602613208	510	1	607	96039940	LEITUNG
ES BOLZEN 8X16 FE/ZN8/CN/T	725111808	5	2	619	967917908	SCHALTSCHRANK MECH.
ETHERNET SWITCH -40/+70°C	10651470	42	1	629	96033320	AUFBAUTEILE MONTAGETAPE
ETIKETTEN 10X90 POLYESTE	11007853	(3)	1	473	96033360	ELEKTRIK ANBAUTEILE KABIN
ETIKETTEN 10X90 POLYESTE	11007853	301	1	623	968253608	UNIVERSAL EIN-AUSGANGS
ETIKETTEN 10X90 POLYESTE	11007853	301	1	625	968252908	BTB PROGRAMMIERT
F-ABSPANNUNG	919219808	466	1	12		LIEBHERR RAUPENKRAN LR
F-ANLENKSTUECK	919219708	464	1	12		LIEBHERR RAUPENKRAN LR
F-ANLENKSTUECK SCHWK.	96035996	1	1	1010	919219708	F-ANLENKSTUECK
F-ANSCHLUSSKOPF 8.25M	919219508	460	1	12		LIEBHERR RAUPENKRAN LR
F-ANSCHLUSSKOPF SCHWK.	96038404	1	1	989	919219508	F-ANSCHLUSSKOPF
F-KOPFSTUECK 6M 253T	919220008	468	1	12		LIEBHERR RAUPENKRAN LR
F-KOPFSTUECK SCHWK. 6M	96035652	1	1	1034	919220008	F-KOPFSTUECK
F-MONTAGEEINHEIT	919219608	462	1	12		LIEBHERR RAUPENKRAN LR
F-RUECKHALTESICHERUNG	919222908	478	1	12		LIEBHERR RAUPENKRAN LR

19.1.2021

etk_en_de_098265 LR 11000

1423

LIEBHERR

Alphabetical index
Alphabetischer Index

Bezeichnung	Artikel	Pos.	Menge	Seite	Baugruppe	Bezeichnung
F-ZWISCHENSTUECK 2318.10	919220208	472	1	12		LIEBHERR RAUPENKRAN LR
F-ZWISCHENSTUECK SCHWK.	96036881	1	1	1058	919220208	F-ZWISCHENSTUECK
FA-BOCK 9M	919222808	476	1	12		LIEBHERR RAUPENKRAN LR
FA-BOCK SCHWK.	96035479	1	1	1063	919222808	FA-BOCK
FAB-ABSPANNUNG 26.5M	919395808	479	1	12		LIEBHERR RAUPENKRAN LR
FAECHERSCHEIBE DIN 6798 A	12102694	21	4	562	964837908	ANBAUTEILE
FAECHERSCHEIBE DIN 6798 A	12102694	70	1	630	96033320	AUFBAUTEILE MONTAGETAPE
FAECHERSCHEIBE DIN 6798 A	12102694	4	12	634	922648308	KLEMMBRETT VORM.
FAECHERSCHEIBE DIN 6798 J	425220708	503	1	609	96051766	BLINDSTECKER
FAECHERSCHEIBE DIN 6798 J	425220708	71	32	630	96033320	AUFBAUTEILE MONTAGETAPE
FAECHERSCHEIBE DIN 6798 J	425220808	32	1	562	964837908	ANBAUTEILE
FAECHERSCHEIBE DIN 6798 J	425220808	3	6	768	918470508	FREMDEINSPEISUNG
FAHRERSITZ 1030/880NTS	10877138	1	1	433	918810308	STEUERSTAND
FALTENBALG	11124040	3	2	784	10454762	FERNSTEUERSENDER
FALTENBALG	571912308	2	1	475	10343693	MEISTERSCHALTER
FASERABSPANNSEIL 66X13.	97122954	1	2	1026	919219808	F-ABSPANNUNG
FASERABSPANNSEIL 66X18M	97122304	1	1	1074	96037810	ABSPANNSEIL KPL.
FASERABSPANNSEIL 66X5.4	97121572	1	1	1059	96037007	ABSPANNSEIL KPL.
FASERABSPANNSEIL 66X8.5M	97122306	1	1	1075	96037814	ABSPANNSEIL KPL.
FEDER	10324859	10	1	304	11314599	VERSTELLPUMPE
FEDER	511052008	9	1	173	510401908	UMSCHALTVENTIL
FEDER 2X125X19 X10CRNI18-	978486708	35	1	726	918064308	SCHIEBETUER EINBAU
FEDERBOLZEN	510797308	6	1	513	511433908	DRUCKBEGRENZUNGSVENTI
FEDERBOLZEN	510797308	6	1	531	511417708	DRUCKBEGRENZUNGSVENTI
FEDERBOLZEN	510797308	6	1	689	511417608	DRUCKBEGRENZUNGSVENTI
FEDERDRUCKBREMSE	10175736	18	1	201	90024729	FEDERDRUCKBREMSE
FEDERDRUCKBREMSE	502041701	20	1	914	90200207	FEDERDRUCKBREMSE
FEDERDRUCKBREMSE	90024729	85	1	200	90024489	PLANETENGETRIEBE
FEDERDRUCKBREMSE	90024729	85	1	231	90200276	PLANETENGETRIEBE
FEDERDRUCKBREMSE	90200207	85	1	912	90200134	PLANETENGETRIEBE
FEDERKASSETTE	10032001	24	1	363	10303007	KRAFTSTOFFVORFILTER
FEDERRIEGEL VERZ	704208908	8	1	1042	96037097	LEITER VORM.
FEDERRIEGEL VERZ	704208908	8	1	1043	96037098	LEITER VORM.
FEDERRING DIN 127 A 6 FST	424000508	12	3	211	917452308	ELEKTRIK WINDE 1
FEDERRING DIN 127 A 6 FST	424000508	12	3	224	917452408	ELEKTRIK WINDE 2
FEDERRING DIN 127 A 6 FST	424000508	12	3	235	917452608	ELEKTRIK WINDE 4
FEDERRING DIN 127 A 6 FST	424000508	12	3	923	917452808	ELEKTRIK WINDE 6
FEDERRING DIN 127 B 12 FLZ	12227180	4	2	806	928830208	SCHUTZWALZE KPL.
FEDERRING DIN 127 B 8 FLZN	11659025	16	2	690	510438508	DRUCKMINDERVENTIL
FEDERRING DIN 7980 6 FST V	424100608	8	6	253	510230608	HYDROMOTOR
FEDERRING DIN 7980 8 FST V	424100708	12	4	670	11314761	STUEBERBLOCK
FEDERSCHEIBE DIN 137 B 3 V	570824177	26	2	23	11601184	SCHLEIFRINGUEBERTRAEGE
FEDERSTECKER 4,5X4X78 A2	433206208	42	2	122	917076708	LAUFSTEG RAUPENFAHRWER
FEDERSTECKER 4,5X4X78 A2	433206208	8	1	127	962009308	ABSTUETZPLATTE KPL.
FEDERSTECKER 5 VERZ	433206308	79	2	451	918999008	LAUFSTEG DREHBUEHNE
FEDERSTECKER 6 ZINC COA	433206408	116	2	501	919627908	SA-BOCK VORM.
FEDERSTECKER 6 ZINC COA	433206408	7	4	774	917517908	AUFNAHME GEGENGEWICHT
FEDERSTECKER 6 ZINC COA	433206408	7	1	775	965575208	ZENTRIERUNG KPL.
FEDERSTECKER 6 ZINC COA	433206408	30	4	980	919326208	DREHBUEHNENVERLAENGER
FEDERSTECKER B 7 VERZ	433206608	30	2	450	918999008	LAUFSTEG DREHBUEHNE
FEDERTELLER	510797008	3	1	513	511433908	DRUCKBEGRENZUNGSVENTI
FEDERTELLER	510797008	3	1	531	511417708	DRUCKBEGRENZUNGSVENTI
FEDERTELLER	510797008	3	1	689	511417608	DRUCKBEGRENZUNGSVENTI
FEDERTELLER	570114908	6	1	255	570113308	TRIEBWERK
FERNSTEUEREMPFANGER	11212256	100	1	625	968252908	BTB PROGRAMMIERT
FERNSTEUERSENDER LSB-BT	10454762	1	1	783	917751408	ELEKTRIK FUNKFERNSTEUER
FERNSTEUERSENDER SPF	11160970	(1)	1	473	96033360	ELEKTRIK ANBAUTEILE KABIN
FERRIT KLAPPBAR	617000608	525	1	466	96033369	KABELSTRANG
FERRIT KLAPPBAR	617000608	515	1	469	96021228	KABELSTRANG
FETT NBU 30 1KG DOSE	10285708	(100)	1	319	12857091	DIESELMOTOR

19.1.2021

etk_en_de_098265 LR 11000

1424

LIEBHERRAlphabetical index
Alphabetischer Index

Bezeichnung	Artikel	Pos.	Menge	Seite	Baugruppe	Bezeichnung
FETT NBU 30 1KG DOSE	10285708	100	1	329	10125646	OELABSCHIEDER ANBAU
FETT NBU 30 1KG DOSE	10285708	100	1	358	11363553	ANTRIEB FUER HOCHDRUCK
FETT NBU 30 1KG DOSE	10285708	100	1	368	10154796	ANSAUGSTUTZEN ANBAU
FETT NBU 30 1KG DOSE	10285708	100	1	380	10143277	KUEHLMITTELKRUEMMER AN
FETT NBU 30 1KG DOSE	10285708	100	1	398	10127979	VERSCHLUSSTEILE
FETT NBU 30 1KG DOSE	10285708	100	1	405	11366388	NEBENABTRIEB VORM.
FETT STABURAGS NBU 30 0.01	10282622	100	1	324	9078049	ZYLINDER
FEUERLOESCHER DIN EN 3	12101159	2	1	132	96005694	ZUBEHOER
FILTER	10872409	6	1	209	11181960	STUEBERBLOCK
FILTER	11083438	2	1	567	10228112	HEIZKLIMAGERAET
FILTER	11210617	7	1	665	11211288	STUEBERBLOCK
FILTER	11210617	7	1	667	11340741	STUEBERBLOCK
FILTER	11482393	6	1	838	11347373	STUEBERBLOCK
FILTEREINSATZ 1m³/min 10µm	510671808	(1)	1	548	967968208	OELBEHAELTER VORM.
FILTEREINSATZ 21m³/min3µm	571558808	1	1	413	551710208	LUFTFILTER
FILTEREINSATZ KRAFTSTOFF	553183708	14	1	363	10303007	KRAFTSTOFFVORFILTER
FILTEREINSATZ OEL 10µm	10037623	(1)	1	657	96032955	HYDRAULIK
FILTEREINSATZ OELNEBEL4µ	12403708	(1)	1	329	10125646	OELABSCHIEDER ANBAU
FILTERELEMENT OEL 8µm	11068050	(1)	1	548	967968208	OELBEHAELTER VORM.
FILTERHEIZUNG 24V 0,3KW	10331916	8	1	363	10303007	KRAFTSTOFFVORFILTER
FILTERKONSOLE S355J0	10138088	3	1	362	10138091	KRAFTSTOFFVORFILTERANBA
FILTERPATRONE 0,005m³/min 2	510671108	191	3	658	96032955	HYDRAULIK
FILZSTREIFEN DIN 5419 5X4	261100708	12	0.6	248	11347396	SEILTROMMEL
FLACHDICHTUNG	704274908	11	4	46	965690708	DECKEL KPL.
FLACHDICHTUNG	704274908	(8)	4	600	969245308	ELEKTRIK KLEMMKASTEN DB
FLACHDICHTUNG	704274908	5	6	621	969408008	DECKEL KPL.
FLACHKAEFIG	501532014	9	1	248	11347396	SEILTROMMEL
FLACHKOPFSCHRAUBE ISO 7	408311208	67	4	616	918862808	EINBAUTEILE SCHALTSCHRAN
FLACHKOPFSCHRAUBE ISO 70	12219257	507	6	470	96019612	KABELSTRANG
FLACHKOPFSCHRAUBE ISO 7	408400701	21	2	619	967917908	SCHALTSCHRANK MECH.
FLACHKOPFSCHRAUBE ISO 7	408400801	268	4	813	96028886	LEITUNGSTROMMEL KPL.
FLACHKOPFSCHRAUBE ISO 7	408400801	280	16	940	96036210	KLEMMKASTEN
FLACHKOPFSCHRAUBE ISO 7	408400801	150	8	998	96035575	KLEMMKASTEN KPL.
FLACHKOPFSCHRAUBE ISO 7	408400801	150	4	1046	96035579	KLEMMKASTEN KPL.
FLACHKOPFSCHRAUBE ISO 7	12216224	507	1	76	967971408	KABELSTRANG
FLACHKOPFSCHRAUBE ISO 70	514599408	(505)	1	51	967908108	KABELLISTE MITTELSTUECK
FLACHKOPFSCHRAUBE ISO 70	514599408	(505)	1	51	967908108	KABELLISTE MITTELSTUECK
FLACHKOPFSCHRAUBE ISO 70	514599408	20	7	254	570112908	TRIEBWERK
FLACHKOPFSCHRAUBE ISO 70	514599408	541	2	603	96033473	KABELSTRANG
FLACHKOPFSCHRAUBE ISO 70	514599408	(507)	1	940	96036210	KLEMMKASTEN
FLACHKOPFSCHRAUBE ISO 70	514599408	506	1	1021	96038564	LEITUNG
FLACHKOPFSCHRAUBE ISO 70	514599408	505	1	1022	96038565	LEITUNG
FLACHKOPFSCHRAUBE ISO 70	514599408	515	1	1024	96039722	LEITUNG
FLACHKOPFSCHRAUBE ISO 70	12219804	39	4	567	10228112	HEIZKLIMAGERAET
FLACHKOPFSCHRAUBE ISO 70	12219805	59	8	716	96028393	INNENVERKLEIDUNG EINBAU
FLACHKOPFSCHRAUBE ISO 70	12216226	26	4	419	96032891	ELEKTRIK BATTERIEKASTEN
FLACHKOPFSCHRAUBE ISO 70	12216226	502	1	609	96051766	BLINDSTECKER
FLACHKOPFSCHRAUBE ISO 70	12216226	82	72	620	967917908	SCHALTSCHRANK MECH.
FLACHKOPFSCHRAUBE ISO 70	12217761	309	2	280	96033379	BEFESTIGUNGSTEILE DRUC
FLACHKOPFSCHRAUBE ISO 70	12692000	46	1	553	919297008	ZENTRALSCHMIERANLAGE O
FLACHKOPFSCHRAUBE ISO 7	10875472	41	2	940	96036210	KLEMMKASTEN
FLACHKOPFSCHRAUBE ISO 7	10875472	41	2	998	96035575	KLEMMKASTEN KPL.
FLACHKOPFSCHRAUBE ISO 70	11171261	166	2	1046	96035579	KLEMMKASTEN KPL.
FLACHKOPFSCHRAUBE ISO 70	11658059	8	3	24	969088908	HALTER VORM.
FLACHKOPFSCHRAUBE ISO 70	11656605	64	2	630	96033320	AUFBAUTEILE MONTAGETAPE
FLACHKOPFSCHRAUBE ISO 70	12220252	55	3	17	918005408	RAUPENMITTELTEIL
FLACHRUNDSCHRAUBE DIN	10181375	19	4	753	968646208	KAMERAHALTER VORM.
FLACHSICHERUNGSEINSATZ	604007108	83	29	616	918862808	EINBAUTEILE SCHALTSCHRAN
FLACHSICHERUNGSEINSATZ	604007208	84	11	616	918862808	EINBAUTEILE SCHALTSCHRAN
FLACHSICHERUNGSEINSATZ	604007308	85	2	616	918862808	EINBAUTEILE SCHALTSCHRAN

19.1.2021

etk_en_de_098265 LR 11000

1425

LIEBHERRAlphabetical index
Alphabetischer Index

Bezeichnung	Artikel	Pos.	Menge	Seite	Baugruppe	Bezeichnung
FLACHSICHERUNGSEINSATZ	604007708	86	12	616	918862808	EINBAUTEILE SCHALTSCHRAN
FLACHSICHERUNGSEINSATZ	604006908	81	26	616	918862808	EINBAUTEILE SCHALTSCHRAN
FLACHSICHERUNGSEINSATZ	604007008	82	29	616	918862808	EINBAUTEILE SCHALTSCHRAN
FLACHSTECKER	602304808	2	2	633	963398008	AXIALLUEFTER VORM.OBEN
FLACHSTECKER 0,5-1,0MM2	10097470	671	2	603	96033473	KABELSTRANG
FLACHSTECKER 1,0-2,5MM2	602323208	120	6	469	96021228	KABELSTRANG
FLACHSTECKER 1,0-2,5MM2	602323208	120	9	595	96033472	KABELSTRANG
FLACHSTECKER 1,0-2,5MM2	602323208	120	21	820	96037447	DRAEHTE KLEMMKASTEN VO
FLACHSTECKER 1,0-2,5MM2	602323208	120	138	942	96038161	DRAEHTE KLEMMKASTEN VO
FLACHSTECKER 2,8X0,5-1 VER	602323508	124	2	469	96021228	KABELSTRANG
FLACHSTECKER 2,8X0,5-1 VER	602323508	124	6	470	96019612	KABELSTRANG
FLACHSTECKER 2,8X0,5-1 VER	602323508	124	32	595	96033472	KABELSTRANG
FLACHSTECKER 2,8X0,5-1 VER	602323508	124	220	820	96037447	DRAEHTE KLEMMKASTEN VO
FLACHSTECKER 2,8X0,5-1 VER	602323508	124	48	942	96038161	DRAEHTE KLEMMKASTEN VO
FLACHSTECKERGEHAEUSE 1	11067932	518	20	637	96033326	DRAEHTE MONTAGETAFEL K
FLACHSTECKERGEHAEUSE 1	602323308	(501)	10	43	967907508	SCHALTKASTEN KPL.
FLACHSTECKERGEHAEUSE 1	602323308	501	3	596	96033472	KABELSTRANG
FLACHSTECKERGEHAEUSE 1	602323308	505	63	637	96033326	DRAEHTE MONTAGETAFEL K
FLACHSTECKERGEHAEUSE 1	602323308	501	9	819	96036194	DRAEHTE KLEMMKASTEN KPL
FLACHSTECKERGEHAEUSE 1	602323308	503	8	941	96036211	DRAEHTE KLEMMKASTEN KPL
FLACHSTECKERGEHAEUSE 2	10874047	503	3	999	96038868	DRAEHTE KPL.
FLACHSTECKERGEHAEUSE 2	10874047	506	1	1047	96038967	DRAEHTE KPL.
FLACHSTECKERGEHAEUSE 3	10874039	508	1	999	96038868	DRAEHTE KPL.
FLACHSTECKERGEHAEUSE 3	10874039	501	2	1018	96038775	DRAEHTE KPL.
FLACHSTECKERGEHAEUSE 3	10874039	503	1	1047	96038967	DRAEHTE KPL.
FLACHSTECKERGEHAEUSE 6-	10099847	502	1	1018	96038775	DRAEHTE KPL.
FLACHSTECKERGEHAEUSE 6-	10099847	507	6	1047	96038967	DRAEHTE KPL.
FLACHSTECKERGEHAEUSE 9-	10099870	501	3	999	96038868	DRAEHTE KPL.
FLACHSTECKERGEHAEUSE 9-	10099870	504	4	1018	96038775	DRAEHTE KPL.
FLACHSTECKERGEHAEUSE 9-	10099870	504	3	1047	96038967	DRAEHTE KPL.
FLACHSTECKERGEHAEUSE	602305908	(503)	1	43	967907508	SCHALTKASTEN KPL.
FLACHSTECKERGEHAEUSE	602305908	506	1	468	96033370	DRAEHTE KPL.
FLACHSTECKERGEHAEUSE	602305908	3	1	633	963398008	AXIALLUEFTER VORM.OBEN
FLACHSTECKERGEHAEUSE	602325608	(505)	2	43	967907508	SCHALTKASTEN KPL.
FLACHSTECKERGEHAEUSE	602325608	506	2	596	96033472	KABELSTRANG
FLACHSTECKERGEHAEUSE	602325608	508	4	637	96033326	DRAEHTE MONTAGETAFEL K
FLACHSTECKHUELSE 0,5-1,5	602320508	62	5	469	96021228	KABELSTRANG
FLACHSTECKHUELSE 0,5-1,5	602320508	62	8	942	96038161	DRAEHTE KLEMMKASTEN VO
FLACHSTECKHUELSE 6,3X0,5-	602303308	134	4	466	96033369	KABELSTRANG
FLACHSTECKHUELSE 6,3X0,5-	602303308	134	8	469	96021228	KABELSTRANG
FLAECHENDICHTUNG 300ML	10354595	115	1	323	12405454	KURBELGEHAEUSE KPL. MIT
FLAECHENDICHTUNG 300ML	10354595	115	1	346	11364303	ZYLINDERKOPFDECKEL VORM
FLAECHENDICHTUNG 300ML	10354595	115	1	351	11364325	ZYLINDERKOPFDECKEL VORM
FLAECHENDICHTUNG 300ML	10354595	115	1	375	10141838	VERSCHLUSSTEILE
FLAECHENDICHTUNG 85ML	12697087	100	1	349	10122646	ZYLINDERKOPFDECKEL ANBA
FLAECHENDICHTUNG 85ML	12697087	100	1	350	10122659	ZYLINDERKOPFDECKEL ANBA
FLANSCH	511052508	14	1	173	510401908	UMSCHALTVENTIL
FLANSCH	540271814	1	1	250	11347399	FLANSCHLAGER
FLANSCH POM	977437808	14	1	721	96000697	WISCHANLAGE EINBAU
FLANSCH S235JR	10115621	6	1	387	10141720	ATL-ANBAU
FLANSCH S235JR	10115621	6	1	388	10141721	ATL-ANBAU
FLANSCH S235JR	11422653	6	1	387	10141720	ATL-ANBAU
FLANSCH S235JR	11422653	6	1	388	10141721	ATL-ANBAU
FLANSCHDICHTUNG	10346938	(5)	1	544	967930608	ELEKTRIK KRAFTSTOFFBEHA
FLANSCHDICHTUNG	11004257	34	1	670	11314761	STUEBERBLOCK
FLANSCHDICHTUNG GR.28	10815121	171	1	813	96028886	LEITUNGSTROMMEL KPL.
FLANSCHDICHTUNG GR.28	10815121	270	3	940	96036210	KLEMMKASTEN
FLANSCHDICHTUNG GR.28	10815121	156	2	998	96035575	KLEMMKASTEN KPL.
FLANSCHDICHTUNG GR.28	10815121	164	1	1046	96035579	KLEMMKASTEN KPL.
FLANSCHHAELFTE SAE1 1/2-C	510588208	500	16	71	967787408	HYDRAULIK RAUPE

19.1.2021

etk_en_de_098265 LR 11000

1426

LIEBHERR

Alphabetical index
Alphabetischer Index

Bezeichnung	Artikel	Pos.	Menge	Seite	Baugruppe	Bezeichnung
FLANSCHHAELFTE SAE1 1/2-C	510588208	500	16	98	967787508	HYDRAULIK RAUPE
FLANSCHHAELFTE SAE1 1/4-C	510586608	500	24	31	969731708	HYDRAULIK MITTELTEIL
FLANSCHHAELFTE SAE1 1/4-C	510586608	578	24	660	96032955	HYDRAULIK
FLANSCHHAELFTE SAE1-C62	510586908	577	8	660	96032955	HYDRAULIK
FLANSCHHAELFTE SAE2 1/2-C	11003246	411	4	276	96032892	DIESELMOTOR VORM.
FLANSCHHAELFTE SAE3/4-C	510587508	502	12	163	969733008	ZUSATZHYDRAULIK DREHBUE
FLANSCHLAGER	11347399	22	1	245	10802280	SEILWINDE
FLANSCHSTUTZEN AFG 38S	511517808	500	2	163	969733008	ZUSATZHYDRAULIK DREHBUE
FLANSCHSTUTZEN AFG 38S	511517808	500	4	207	967787708	ZUSATZHYDRAULIK WINDE 1
FLANSCHSTUTZEN AFG 38S	511517808	500	4	222	967787808	ZUSATZHYDRAULIK WINDE 2
FLANSCHSTUTZEN AFG 38S	511517808	500	7	238	968081908	ZUSATZHYDRAULIK WINDE 4
FLANSCHSTUTZEN AFG 38S	511517808	580	8	660	96032955	HYDRAULIK
FLANSCHSTUTZEN AFG 38S	511517808	500	2	920	96047485	ZUSATZHYDRAULIK WINDE 6
FLANSCHSTUTZEN WFS 38S 1	511517708	501	1	163	969733008	ZUSATZHYDRAULIK DREHBUE
FLANSCHSTUTZEN WFS 38S 1	511517708	579	5	660	96032955	HYDRAULIK
FORMCLIP 10X55 VERZ	433200908	85	4	803	919304308	S-ANLENKSTUECK VORM.
FORMCLIP AEHNL.DIN 11023	433201008	4	1	134	96051604	ROLLENLAGERUNG
FORMSCHLAUCH 4,5	11081453	14	1	482	919733908	ZUSATZHEIZUNG OW
FORMSCHLAUCH DN20 X3.5 B	97042067	15	1	484	96019655	ZUSATZHEIZUNG VORM.
FORMSCHLAUCH DN20 X3.5 B	97042067	25	1	565	918009808	HEIZKLIMAGERAET EINBAU
FORMSCHLAUCH DN20 X3.5 B	97042067	26	1	565	918009808	HEIZKLIMAGERAET EINBAU
FORMSCHLAUCH DN20 X3.5 B	97042068	32	1	565	918009808	HEIZKLIMAGERAET EINBAU
FORMSCHLAUCH DN20 X3.5 B	97042069	31	1	565	918009808	HEIZKLIMAGERAET EINBAU
FORMSCHLAUCH DN20 X3.5 B	97042070	27	1	565	918009808	HEIZKLIMAGERAET EINBAU
FORMSCHLAUCH DN20 X3.5 B	97042070	28	1	565	918009808	HEIZKLIMAGERAET EINBAU
FORMSCHLAUCH DN20 X3.5 B	97042071	33	1	565	918009808	HEIZKLIMAGERAET EINBAU
FORMSCHLAUCH DN20 X3.5 B	97045879	29	1	565	918009808	HEIZKLIMAGERAET EINBAU
FORMSCHLAUCH DN20 X3.5 B	97046327	8	1	482	919733908	ZUSATZHEIZUNG OW
FORMSCHLAUCH DN20 X3.5 B	97046327	9	1	482	919733908	ZUSATZHEIZUNG OW
FORMSCHLAUCH DN80X140	550632308	250	2	275	96032892	DIESELMOTOR VORM.
FORMSCHLAUCH DN80X140	550632308	6	3	308	96032897	KUEHLER VORM.
FORMTEIL 317-1397-000 SUR	605212808	529	3	596	96033472	KABELSTRANG
FORMTEIL 317-1397-000 SUR	605212808	521	1	603	96033473	KABELSTRANG
FORMTEIL 317-1397-000 SUR	605212808	505	2	823	96040591	LEITUNG
FORMTEIL 317-1397-000 SUR	605212808	505	2	1000	96035583	LEITUNG
FORMTEIL 317-1397-000 SUR	605212808	506	2	1019	96038562	LEITUNG
FORMTEIL 317-1397-000 SUR	605212808	507	1	1070	96035578	LEITUNG
FREMDEINSPEISUNG 110V/230	918470508	414	2	12		LIEBHERR RAUPENKRAN LR
FRONTELEMENT	606652508	205	8	613	968681408	BEDIENPULT VERBOLZUNG
FRONTSCHIEBE GEKLEBT SP	96001465	1	1	707	96000684	FRONTSCHIEBE KPL.
FRONTSCHIEBE KPL.	96000684	1	1	705	969752608	SCHEIBEN EINBAU
FRONTSPIEGEL 259	10336285	2	1	560	918531108	SPIEGELANBAU KRANFUEHR
FUEHRUNG	965669108	31	1	751	967956208	KAMERAANBAU DREHBUEHN
FUEHRUNG 306X48X37 ENA	977430408	10	2	433	918810308	STUERSTAND
FUEHRUNG 30X932X173 ALZN	977279408	2	1	730	964588308	FUEHRUNG VORM.
FUEHRUNG 32X897X173 ALZN	977183308	1	1	730	964588308	FUEHRUNG VORM.
FUEHRUNG 45X1319X189 AL	977183108	1	1	729	964588408	FUEHRUNG VORM.
FUEHRUNG SCHWK.	968113208	1	1	957	968134408	MECH.ANBAUTEILE SCHEINW
FUEHRUNG SCHWK. T ZN O	965577308	2	1	775	965575208	ZENTRIERUNG KPL.
FUEHRUNG VORM. OBEN	964588408	9	1	726	918064308	SCHIEBETUER EINBAU
FUEHRUNG VORM. UNTEN	964588308	10	1	726	918064308	SCHIEBETUER EINBAU
FUEHRUNGSBLECH 10X665X1	97033531	6	2	180	919082708	DREHBUEHNE KPL.
FUEHRUNGSBLECH 10X665X1	97033533	7	2	180	919082708	DREHBUEHNE KPL.
FUEHRUNGSBUCHSE CODIER	10871289	503	5	606	96035430	LEITUNG
FUEHRUNGSBUCHSE CODIER	10871289	506	7	607	96039940	LEITUNG
FUEHRUNGSBUCHSE CODIER	10871289	508	5	608	968346208	BLINDSTECKER
FUEHRUNGSBUCHSE CODIER	10871289	511	4	609	96051766	BLINDSTECKER
FUEHRUNGSBUCHSE CODIER	10871289	56	32	619	967917908	SCHALTSCHRANK MECH.
FUEHRUNGSBUCHSE CODIER	10871289	507	2	822	96036240	LEITUNG
FUEHRUNGSBUCHSE CODIER	10871289	504	4	824	968546008	LEITUNG

19.1.2021

etk_en_de_098265 LR 11000

1427

LIEBHERR

Alphabetical index
Alphabetischer Index

Bezeichnung	Artikel	Pos.	Menge	Seite	Baugruppe	Bezeichnung
FUEHRUNGSBUCHSE CODIER	10871289	506	4	825	968546108	LEITUNG
FUEHRUNGSROHR	10137873	2	1	334	10137870	OELMESSSTAB KPL.
FUEHRUNGSSTIFT CODIERUN	10871288	505	3	606	96035430	LEITUNG
FUEHRUNGSSTIFT CODIERUN	10871288	504	9	607	96039940	LEITUNG
FUEHRUNGSSTIFT CODIERUN	10871288	506	3	608	968346208	BLINDSTECKER
FUEHRUNGSSTIFT CODIERUN	10871288	509	4	609	96051766	BLINDSTECKER
FUEHRUNGSSTIFT CODIERUN	10871288	57	36	619	967917908	SCHALTSCHRANK MECH.
FUEHRUNGSSTIFT CODIERUN	10871288	505	2	822	96036240	LEITUNG
FUEHRUNGSSTIFT CODIERUN	10871288	505	4	824	968546008	LEITUNG
FUEHRUNGSSTIFT CODIERUN	10871288	508	4	825	968546108	LEITUNG
FUELLSTANDSANZEIGE 381M	11066572	(717)	1	960	917474108	BOLZENZIEHEINRICHTUNG
FUNKNEIGUNGSGEBER EMP	10878897	30	1	1079	96031507	KLEMMKASTEN KPL.
FUNKNEIGUNGSGEBER SEN	10878896	10	1	1082	96031510	KLEMMKASTEN KPL.
FUSS KPL.	968455908	1	4	983	917571308	MONTAGEHILFSMITTEL
FUSS SCHWK.	968299008	1	1	984	968455908	FUSS KPL.
FUSSBLECH 4X143X1100 S31	97039864	47	4	17	918005408	RAUPENMITTELTEIL
FUSSBLECH 4X143X380 S315M	97039865	48	4	17	918005408	RAUPENMITTELTEIL
FUSSTASTER KPL.	96023875	9	1	473	96033360	ELEKTRIK ANBAUTEILE KABIN
FUSSWIPPE SPF	10297310	8	2	473	96033360	ELEKTRIK ANBAUTEILE KABIN
GABELGELENK DIN 71751 A 3	725101005	13	2	698	919075408	KRANFUEHRERKABINE ANBA
GARDEROBENHAKEN	591050108	32	2	716	96028393	INNENVERKLEIDUNG EINBAU
GASFEDER 12X50-130N	10412871	6	2	708	964560908	DACHSCHEIBE VORM.
GASFEDER 19.0X301-525.0N S	10873806	12	2	705	969752608	SCHEIBEN EINBAU
GASFEDER 19X60-550N	591067008	23	1	433	918810308	STEUERSTAND
GASFEDER 28.0X400-300N	10871548	4	2	619	967917908	SCHALTSCHRANK MECH.
GASSENSOR 0X51-0X52 NICH	12412141	32	2	408	918861908	SCHALLDAEMPFERANLAGE
GASSENSOR NICHT LACKIERE	10144038	31	1	408	918861908	SCHALLDAEMPFERANLAGE
GEBER HUB OBEN ENDSCHAL	966764308	10	1	950	968135508	ELEKTRIK MASTNASE
GEBERANBAU	967923008	15	1	812	919301108	ELEKTRIK S-ANLENKSTUECK
GEBERANBAU KOPFSTUECK L	968188308	10	1	937	919301408	ELEKTRIK L-KOPFSTUECK
GEBERANBAU SA-BOCK	968241508	20	1	514	917476108	ELEKTRIK SA-BOCK
GEBLAESE	10330586	900	1	567	10228112	HEIZKLIMAGERAET
GEBLAESE	10410572	10	1	492	10451181	VERFLUESSIGEREINHEIT
GEGENGEWICHT SPF	978569508	151	42	10		LIEBHERR RAUPENKRAN LR
GEGENMUTTER M25X1,5 PO	10042696	(10)	4	766	917190508	EL.KUEHLWASSERVORWAE
GEGENMUTTER M25X1,5 PO	10042696	20	3	768	918470508	FREMDEINSPEISUNG
GEGENMUTTER PG9 MS	602501908	5	1	605	927868908	KLEMMKASTEN BELEUCHTUN
GEHAEUSE	10136518	1	1	329	10125646	OELABSCHIEDER ANBAU
GEHAEUSE	510796908	1	1	531	511417708	DRUCKBEGRENZUNGSVENTI
GEHAEUSE	510796908	1	1	689	511417608	DRUCKBEGRENZUNGSVENTI
GEHAEUSE	511051208	1	1	173	510401908	UMSCHALTVENTIL
GEHAEUSE	570063108	1	1	513	511433908	DRUCKBEGRENZUNGSVENTI
GEHAEUSE	570113008	3	1	253	510230608	HYDROMOTOR
GEHAEUSE 12-POL	10099861	531	1	637	96033326	DRAEHTE MONTAGETAFEL K
GEHAEUSE 140X540X100 SPF	604532708	23	1	112	918589408	HYDRAULISCHE ABSTUETZUN
GEHAEUSE 15-POLE	10099863	512	14	637	96033326	DRAEHTE MONTAGETAFEL K
GEHAEUSE 18-POL	10099864	510	3	469	96021228	KABELSTRANG
GEHAEUSE 18-POL	10099864	509	9	637	96033326	DRAEHTE MONTAGETAFEL K
GEHAEUSE 21-POLE	10099856	514	19	637	96033326	DRAEHTE MONTAGETAFEL K
GEHAEUSE 4-POL	602331308	513	1	466	96033369	KABELSTRANG
GEHAEUSE 4-POL	602331308	503	6	469	96021228	KABELSTRANG
GEHAEUSE 4-POL	602331308	504	3	470	96019612	KABELSTRANG
GEHAEUSE 4-POL	602331308	519	43	637	96033326	DRAEHTE MONTAGETAFEL K
GEHAEUSE 6-POL	602325508	501	2	76	967971408	KABELSTRANG
GEHAEUSE 6-POL	602325508	510	7	466	96033369	KABELSTRANG
GEHAEUSE 6-POL	602325508	507	2	468	96033370	DRAEHTE KPL.
GEHAEUSE 6-POL	602325508	512	1	469	96021228	KABELSTRANG
GEHAEUSE 6-POL	602325508	507	2	596	96033472	KABELSTRANG
GEHAEUSE 6-POL	602325508	501	1	598	96033855	KABELSTRANG
GEHAEUSE 6-POL	602325508	515	1	603	96033473	KABELSTRANG

19.1.2021

etk_en_de_098265 LR 11000

1428

LIEBHERRAlphabetical index
Alphabetischer Index

Bezeichnung	Artikel	Pos.	Menge	Seite	Baugruppe	Bezeichnung
GEHAEUSE 6-POL	602325508	521	4	637	96033326	DRAEHTE MONTAGETAFEL K
GEHAEUSE 68X85X85 ALU	10112671	513	1	77	967971708	KABELSTRANG
GEHAEUSE 8-POL	602300508	512	1	466	96033369	KABELSTRANG
GEHAEUSE 8-POL	602300608	515	1	466	96033369	KABELSTRANG
GEHAEUSE 8-POL	602301408	511	1	466	96033369	KABELSTRANG
GEHAEUSE 8-POL	602301408	520	2	637	96033326	DRAEHTE MONTAGETAFEL K
GEHAEUSE 8-POL	602301408	501	1	821	96036188	LEITUNG
GEHAEUSE 8-POL	602301408	503	3	822	96036240	LEITUNG
GEHAEUSE 8-POL	602301408	501	1	823	96040591	LEITUNG
GEHAEUSE 8-POL	602301408	503	1	824	968546008	LEITUNG
GEHAEUSE 8-POL	602301408	503	1	825	968546108	LEITUNG
GEHAEUSE 8-POL	602301408	501	1	826	96038229	LEITUNG
GEHAEUSE 8-POL	602301408	504	5	941	96036211	DRAEHTE KLEMMKASTEN KPL
GEHAEUSE 8-POL	602301408	501	1	943	96037031	LEITUNG
GEHAEUSE 9-POL	10099860	526	5	637	96033326	DRAEHTE MONTAGETAFEL K
GEHAEUSE GD-ZN SW GEPU	704253308	7	4	46	965690708	DECKEL KPL.
GEHAEUSE GD-ZN SW GEPU	704253308	(8)	5	573	96034154	GERAEUSCHDAEMMUNG OBE
GEHAEUSE GD-ZN SW GEPU	704253308	2	2	580	969054708	DECKEL KPL.
GEHAEUSE GD-ZN SW GEPU	704253308	2	3	581	969056008	DECKEL KPL.
GEHAEUSE GD-ZN SW GEPU	704253308	2	2	582	969427208	DECKEL KPL.
GEHAEUSE GD-ZN SW GEPU	704253308	2	2	583	969427308	DECKEL KPL.
GEHAEUSE GD-ZN SW GEPU	704253308	8	1	584	96044249	DECKEL KPL.
GEHAEUSE GD-ZN SW GEPU	704253308	2	5	588	968255808	DECKEL VORM.
GEHAEUSE GD-ZN SW GEPU	704253308	2	7	589	968255908	DECKEL VORM.
GEHAEUSE GD-ZN SW GEPU	704253308	2	7	590	968256008	DECKEL VORM.
GEHAEUSE GD-ZN SW GEPU	704253308	2	7	591	968256108	DECKEL VORM.
GEHAEUSE GD-ZN SW GEPU	704253308	(4)	4	600	969245308	ELEKTRIK KLEMMKASTEN DB
GEHAEUSE GD-ZN SW GEPU	704256608	(6)	4	418	96032910	BATTERIEKASTEN VORM.
GEHAEUSE GD-ZN SW GEPU	704256608	2	2	429	96004224	DECKEL KPL.
GEHAEUSE GD-ZN SW GEPU	704256608	(2)	4	573	96034154	GERAEUSCHDAEMMUNG OBE
GEHAEUSE GD-ZN SW GEPU	704256608	(2)	4	573	96034154	GERAEUSCHDAEMMUNG OBE
GEHAEUSE GD-ZN SW GEPU	704256608	8	2	575	969118108	DECKEL KPL.
GEHAEUSE GD-ZN SW GEPU	704274708	8	2	577	96038209	DECKEL KPL.
GEHAEUSE GD-ZN SW GEPU	704274708	8	1	579	96038293	DECKEL KPL.
GEHAEUSE GD-ZN SW GEPU	704274708	3	6	621	969408008	DECKEL KPL.
GEHAEUSE PUR SPF	975850708	34	1	716	96028393	INNENVERKLEIDUNG EINBAU
GEHAEUSE SCHWK. RAL 7037	968610608	1	1	600	969245308	ELEKTRIK KLEMMKASTEN DB
GEHAEUSE SCHWK. SPF	968070808	1	1	45	967907608	SCHALTKASTEN VORM.
GELAENDER SCHWK. T ZN O	96024645	17	1	980	919326208	DREHBUEHNENVERLAENGER
GELAENDER SCHWK. T ZN O	967070508	80	1	803	919304308	S-ANLENKSTUECK VORM.
GELAENDER SCHWK. T ZN O	967311308	81	1	803	919304308	S-ANLENKSTUECK VORM.
GELAENDER SCHWK. T ZN O	967980708	77	2	803	919304308	S-ANLENKSTUECK VORM.
GELAENDER SCHWK. T ZN O	967980808	78	2	803	919304308	S-ANLENKSTUECK VORM.
GELAENDER SCHWK. T ZN O	967980908	79	2	803	919304308	S-ANLENKSTUECK VORM.
GELAENDER SCHWK. T ZN O	969260908	1	2	462	969259908	LAUFSTEG DREHBUEHNE REC
GELAENDER SCHWK. T ZN O	969261008	2	1	462	969259908	LAUFSTEG DREHBUEHNE REC
GELAENDER SCHWK. T ZN O	969261108	3	1	462	969259908	LAUFSTEG DREHBUEHNE REC
GELAENDER T ZN O	967932508	2	4	122	917076708	LAUFSTEG RAUPENFAHRWER
GELAENDER T ZN O	967932508	19	1	980	919326208	DREHBUEHNENVERLAENGER
GELAENDER T ZN O	967932608	3	4	122	917076708	LAUFSTEG RAUPENFAHRWER
GELAENDER T ZN O	967932708	4	4	122	917076708	LAUFSTEG RAUPENFAHRWER
GELAENDER T ZN O	967932708	18	2	980	919326208	DREHBUEHNENVERLAENGER
GELAENDER T ZN O	968284908	44	2	17	918005408	RAUPENMITTELTEIL
GELAENDER T ZN O	968372908	45	2	17	918005408	RAUPENMITTELTEIL
GELENKBANDKONSOLENSC	10023266	14	3	412	919063308	LUFTFILTERANLAGE KPL.
GELENKBANDKONSOLENSC	10336873	28	2	547	919140308	OELBEHAELTER KPL.
GELENKBANDKONSOLENSC	10355006	7	2	408	918861908	SCHALLDAEMPFERANLAGE
GELENKBANDKONSOLENSCH	10337339	125	3	274	96032892	DIESELMOTOR VORM.
GELENKBANDKONSOLENSCH	10337339	12	3	308	96032897	KUEHLER VORM.
GELENKBANDKONSOLENSCH	774284708	58	1	187	969344108	MONTAGETEILE DREHBUEHN

19.1.2021

etk_en_de_098265 LR 11000

1429

LIEBHERR

Alphabetical index
Alphabetischer Index

Bezeichnung	Artikel	Pos.	Menge	Seite	Baugruppe	Bezeichnung
GELENKBOLZENSPANNBAND	10335947	3	2	533	917473108	BRENNSTOFFBEHAELTER O
GELENKHAKENSCHLUESSEL	885182808	17	1	131	96005686	GRUNDWERKZEUG
GELENKKOPF DIN ISO 12240-4	10035717	11	2	707	96000684	FRONTSCHIEBE KPL.
GELENKLAGER 30	571505208	(9)	2	699	919075408	KRANFUEHRERKABINE ANBA
GELENKLAGER 40	746911608	15	1	700	10326323	HYDROZYLINDER
GELENKRAHMEN HAN 6B	260407602	503	1	611	968418008	KABELSTRANG
GELENKRAHMEN HAN 6B	260407702	(503)	1	616	918862808	EINBAUTEILE SCHALTSCHRAN
GENERATOR ANBAU	10146947	441	1	321	12857091	DIESELMOTOR
GERAETEHALTER 35 FEDER	10324834	25	1	454	968283208	LAUFSTEG DREHBUEHNE LI
GERAETEHALTER 35 FEDER	10324834	28	1	456	968309908	PODEST KPL.
GERAETESTECKDOSE 19-POL	691809208	507	1	941	96036211	DRAEHTE KLEMMKASTEN KPL
GERAETESTECKDOSE 3-POL	605007908	511	19	596	96033472	KABELSTRANG
GERAETESTECKDOSE 3-POL	605007908	505	16	603	96033473	KABELSTRANG
GERAETESTECKDOSE 54-POL	692404508	60	1	23	11601184	SCHLEIFRINGUEBERTRAEGE
GERAETESTECKDOSE DIN 436	605210608	504	4	466	96033369	KABELSTRANG
GERAETESTECKDOSE DIN 436	605210608	506	14	603	96033473	KABELSTRANG
GERAETESTECKER DIN 43650	605006608	2	1	688	511444508	WEGEVENTIL
GERAEUSCHDAEMMUNG	919140408	159	1	10		LIEBHERR RAUPENKRAN LR
GERAEUSCHDAEMMUNG OBE	96034154	1	1	569	919140408	GERAEUSCHDAEMMUNG
GERAEUSCHDAEMMUNG UN	969443908	2	1	569	919140408	GERAEUSCHDAEMMUNG
GERAEUSCHDAEMPFER	502661608	152	1	733	96033157	DRUCKLUFTANLAGE
GESTAENGE 4.0X106 ST	977724408	22	1	728	968080908	SCHLIESSANLAGE
GESTAENGE 4.0X62 ST	976866208	5	1	728	968080908	SCHLIESSANLAGE
GESTAENGE 4.0X78 ST	976866508	8	1	728	968080908	SCHLIESSANLAGE
GESTAENGECLIP	704279708	(14)	3	728	968080908	SCHLIESSANLAGE
GESTAENGECLIP	704279708	9	2	728	968080908	SCHLIESSANLAGE
GESTAENGECLIP D 4,0MM T 3,	704280008	30	1	728	968080908	SCHLIESSANLAGE
GEWICHTSSCHILD 170X50 KLE	97094948	(4)	6	774	917517908	AUFNAHME GEGENGEWICHT
GEWICHTSSCHILD 2X100X228	97042994	3	2	128	917077008	ZENTRALBALLASTBEFESTIG
GEWICHTSSCHILD 2X200X100	97009588	3	2	55	917076208	BODENPLATTEN KPL.
GEWICHTSSCHILD 2X200X100	97035684	37	1	141	918011308	UNTERTEIL VORM.
GEWICHTSSCHILD 2X200X100	97111655	25	1	980	919326208	DREHBUEHNENVERLAENGER
GEWICHTSSCHILD 2X290X120	97037631	29	4	774	917517908	AUFNAHME GEGENGEWICHT
GEWICHTSSCHILD 2X530X120	97032391	28	4	774	917517908	AUFNAHME GEGENGEWICHT
GEWICHTSSCHILD 400X80 KLE	97102748	(1)	2	1086	96022180	TRANSPORTRAHMEN KPL.
GEWINDEANSCHLUSSSTUTZE	932187701	13	1	201	90024729	FEDERDRUCKBREMSE
GEWINDEBOLZEN 16X28X52	97066834	11	2	705	969752608	SCHEIBEN EINBAU
GEWINDEBOLZEN 20X53X78	97096918	2	2	433	918810308	STEUERSTAND
GEWINDEBOLZEN 25.0X50 42C	974145908	6	2	774	917517908	AUFNAHME GEGENGEWICHT
GEWINDEBOLZEN 25.0X50 42C	974145908	33	2	980	919326208	DREHBUEHNENVERLAENGER
GEWINDEBOLZEN 45.0X150 S3	97027747	34	4	61	917291608	RAUPENTRAEGER LI.
GEWINDEBOLZEN 45.0X150 S3	97027747	34	4	94	917291708	RAUPENTRAEGER RE.
GEWINDEBOLZEN 50.0X540 3	97027746	33	8	61	917291608	RAUPENTRAEGER LI.
GEWINDEBOLZEN 50.0X540 3	97027746	33	8	94	917291708	RAUPENTRAEGER RE.
GEWINDEBUCHSE	973632808	4	1	754	965669108	FUEHRUNG
GEWINDEBUCHSE 17.8X40 P	97067325	10	1	707	96000684	FRONTSCHIEBE KPL.
GEWINDEBUCHSE 270X230 G	97028821	2	2	126	917076808	MECH.ZUSATZABSTUETZUNG
GEWINDEFORMSCHRAUBE D	12102051	20	4	433	918810308	STEUERSTAND
GEWINDEGRIF SCHWK. FE//	925561708	23	4	180	919082708	DREHBUEHNE KPL.
GEWINDEPLATTE 20X150X60	97023353	9	2	698	919075408	KRANFUEHRERKABINE ANBA
GEWINDEPLATTE 8X20X60 S	953695308	(3)	2	443	917079908	DREHBUEHNENVERKLEIDUN
GEWINDEPLATTE 8X20X60 S	953695308	(3)	2	443	917079908	DREHBUEHNENVERKLEIDUN
GEWINDEPLATTE 8X20X60 S	953695308	(3)	2	443	917079908	DREHBUEHNENVERKLEIDUN
GEWINDEPLATTE 8X20X60 S	953695308	(3)	2	443	917079908	DREHBUEHNENVERKLEIDUN
GEWINDEPLATTE 8X20X60 S	953695308	6	8	443	917079908	DREHBUEHNENVERKLEIDUN
GEWINDEPLATTE 8X75X45 S	97042535	16	20	141	918011308	UNTERTEIL VORM.
GEWINDEPLATTE 8X75X45 S	97042535	61	4	574	96034154	GERAEUSCHDAEMMUNG OBE
GEWINDESTANGE M10X120 5.	954591508	4	1	1011	96036001	KLAPPE VORM.
GEWINDESTANGE M8X350 5.8	953097108	444	3	660	96032955	HYDRAULIK
GEWINDESTIFT DIN 913 M10X	404402508	23	1	527	11211234	ZUGZYLINDER

19.1.2021

etk_en_de_098265 LR 11000

1430

LIEBHERRAlphabetical index
Alphabetischer Index

Bezeichnung	Artikel	Pos.	Menge	Seite	Baugruppe	Bezeichnung
GEWINDESTIFT DIN 913 M6X25	404400508	30	2	726	918064308	SCHIEBETUER EINBAU
GEWINDESTIFT ISO 4026 M10X	12240952	22	2	527	11211234	ZUGZYLINDER
GEWINDESTIFT ISO 4026 M10X	10179470	4	1	437	962282208	ARMLEHNE LINKS
GEWINDESTIFT ISO 4026 M10X	10179470	4	1	439	962282308	ARMLEHNE RECHTS
GEWINDESTIFT ISO 4026 M6X	12100613	3	1	436	96032222	NACHARBEIT ARMLEHNE LI.
GEWINDESTIFT ISO 4026 M6X	12100613	3	1	438	96032223	NACHARBEIT ARMLEHNE RE.
GEWINDESTIFT ISO 4026 M6X3	510753308	9	1	685	571130108	DRUCKBEGRENZUNGSVENTI
GITTERROST 452X100X25/2 S2	725814808	81	2	451	918999008	LAUFSTEG DREHBUEHNE
GITTERROST 835X314X25/2 AL	10429935	6	6	309	12100191	KUEHLERANLAGE
GITTERROST 847X207X30/7	97098673	85	2	1035	919220008	F-KOPFSTUECK
GITTERROST DIN 24537-3 100	97065734	4	6	892	96037300	GITTERROST VORM.
GITTERROST DIN 24537-3 100	97065734	21	2	989	919219508	F-ANSCHLUSSKOPF
GITTERROST DIN 24537-3 104	97121996	6	1	892	96037300	GITTERROST VORM.
GITTERROST DIN 24537-3 104	97122006	7	1	892	96037300	GITTERROST VORM.
GITTERROST DIN 24537-3 148	97066110	28	1	1010	919219708	F-ANLENKSTUECK
GITTERROST DIN 24537-3 216	97066111	2	3	994	96038847	GITTERROST VORM.
GITTERROST DIN 24537-3 220	97073078	10	1	1058	919220208	F-ZWISCHENSTUECK
GITTERROST DIN 24537-3 220	97123898	33	1	1010	919219708	F-ANLENKSTUECK
GITTERROST DIN 24537-3 288	97121983	3	4	892	96037300	GITTERROST VORM.
GITTERROST DIN 24537-3 687	97121995	5	2	892	96037300	GITTERROST VORM.
GITTERROST DIN 24537-3 76	97123912	3	1	994	96038847	GITTERROST VORM.
GITTERROST DIN 24537-3 76	97123913	4	1	994	96038847	GITTERROST VORM.
GITTERROST T1350X770X30/2	97029828	40	2	933	919301808	L-KOPFSTUECK
GITTERROST VORM.	96037300	3	1	891	919219208	S-ZWISCHENSTUECK
GITTERROST VORM.	96038847	4	1	989	919219508	F-ANSCHLUSSKOPF
GITTERROST-P LINKS S235JR	97030161	6	2	122	917076708	LAUFSTEG RAUPENFAHRWER
GITTERROST-P RECHTS S235	97030158	5	2	122	917076708	LAUFSTEG RAUPENFAHRWER
GITTERROST-P S235JR T ZN	97030162	7	4	122	917076708	LAUFSTEG RAUPENFAHRWER
GITTERROST-P T1000X1100X3	97009794	59	4	863	917078708	S-ZWISCHENSTUECK
GITTERROST-P T1000X1100X3	97009794	60	4	870	917078808	S-ZWISCHENSTUECK
GITTERROST-P T1000X1100X3	97009794	60	4	883	917079208	S-ZWISCHENSTUECK
GITTERROST-P T1000X1100X3	97009794	60	4	888	917571208	S-ZWISCHENSTUECK
GITTERROST-P T1000X1490X3	97012280	64	3	870	917078808	S-ZWISCHENSTUECK
GITTERROST-P T1000X1730X	979318708	22	2	900	917191008	SL-REDUZIERSTUECK
GITTERROST-P T1000X1860X3	975136308	28	2	851	917190908	S-ZWISCHENSTUECK
GITTERROST-P T1000X1860X3	975136308	28	2	859	917333908	S-ZWISCHENSTUECK
GITTERROST-P T1000X1860X3	975136308	63	2	870	917078808	S-ZWISCHENSTUECK
GITTERROST-P T1000X1930X3	97030223	27	1	851	917190908	S-ZWISCHENSTUECK
GITTERROST-P T1000X1930X3	97030223	27	1	859	917333908	S-ZWISCHENSTUECK
GITTERROST-P T1000X1930X3	97030223	27	6	863	917078708	S-ZWISCHENSTUECK
GITTERROST-P T1000X1930X3	97030223	27	6	883	917079208	S-ZWISCHENSTUECK
GITTERROST-P T1000X1930X3	97030223	27	6	888	917571208	S-ZWISCHENSTUECK
GITTERROST-P T1000X2180X	97001584	27	3	870	917078808	S-ZWISCHENSTUECK
GITTERROST-P T1000X2180X	97001584	23	1	900	917191008	SL-REDUZIERSTUECK
GITTERROST-P T1000X500X30/	725800608	24	2	900	917191008	SL-REDUZIERSTUECK
GITTERROST-P T1000X575X30/	97028900	23	2	851	917190908	S-ZWISCHENSTUECK
GITTERROST-P T1000X575X30/	97028900	23	2	859	917333908	S-ZWISCHENSTUECK
GITTERROST-P T1000X575X30/	97028900	23	2	863	917078708	S-ZWISCHENSTUECK
GITTERROST-P T1000X575X30/	97028900	23	1	870	917078808	S-ZWISCHENSTUECK
GITTERROST-P T1000X575X30/	97028900	23	2	883	917079208	S-ZWISCHENSTUECK
GITTERROST-P T1000X575X30/	97028900	23	2	888	917571208	S-ZWISCHENSTUECK
GITTERROST-P T1000X575X30/	97028903	24	2	851	917190908	S-ZWISCHENSTUECK
GITTERROST-P T1000X575X30/	97028903	24	2	859	917333908	S-ZWISCHENSTUECK
GITTERROST-P T1000X575X30/	97028903	24	2	863	917078708	S-ZWISCHENSTUECK
GITTERROST-P T1000X575X30/	97028903	24	1	870	917078808	S-ZWISCHENSTUECK
GITTERROST-P T1000X575X30/	97028903	24	2	883	917079208	S-ZWISCHENSTUECK
GITTERROST-P T1000X575X30/	97028903	24	2	888	917571208	S-ZWISCHENSTUECK
GITTERROST-P T1045X993X25/	97037619	19	2	587	969443908	GERAEUSCHDAEMMUNG UN
GITTERROST-P T1100X330X30/	97039690	147	1	804	919304308	S-ANLENKSTUECK VORM.
GITTERROST-P T1170X436X30/	979523108	3	1	456	968309908	PODEST KPL.

19.1.2021

etk_en_de_098265 LR 11000

1431

LIEBHERR

Alphabetical index
Alphabetischer Index

Bezeichnung	Artikel	Pos.	Menge	Seite	Baugruppe	Bezeichnung
GITTERROST-P T1200X1000X3	725855708	146	1	804	919304308	S-ANLENKSTUECK VORM.
GITTERROST-P T1210X340X30/	97004677	27	1	450	918999008	LAUFSTEG DREHBUEHNE
GITTERROST-P T1220X900X30/	725858708	51	2	802	919304308	S-ANLENKSTUECK VORM.
GITTERROST-P T1375X483X30/	725801008	45	2	499	919627908	SA-BOCK VORM.
GITTERROST-P T1485X560X30/	725870108	48	2	802	919304308	S-ANLENKSTUECK VORM.
GITTERROST-P T1540X483X30/	725865108	49	1	802	919304308	S-ANLENKSTUECK VORM.
GITTERROST-P T1560X350X30/	725864908	13	1	450	918999008	LAUFSTEG DREHBUEHNE
GITTERROST-P T1620X483X30/	97008527	17	1	450	918999008	LAUFSTEG DREHBUEHNE
GITTERROST-P T1625X300X30/	725860508	9	1	450	918999008	LAUFSTEG DREHBUEHNE
GITTERROST-P T1680X600X30/	97031397	40	1	802	919304308	S-ANLENKSTUECK VORM.
GITTERROST-P T1680X630X30/	97031398	41	1	802	919304308	S-ANLENKSTUECK VORM.
GITTERROST-P T1780X800X30/	97056563	180	1	804	919304308	S-ANLENKSTUECK VORM.
GITTERROST-P T1800X650X30/	97031400	43	1	802	919304308	S-ANLENKSTUECK VORM.
GITTERROST-P T1800X650X30/	97036099	91	1	803	919304308	S-ANLENKSTUECK VORM.
GITTERROST-P T2000X1000X3	10036840	53	1	802	919304308	S-ANLENKSTUECK VORM.
GITTERROST-P T2000X1000X3	97035894	111	1	803	919304308	S-ANLENKSTUECK VORM.
GITTERROST-P T2000X876X30/	725860608	52	4	802	919304308	S-ANLENKSTUECK VORM.
GITTERROST-P T2070X1000X3	97028386	44	1	802	919304308	S-ANLENKSTUECK VORM.
GITTERROST-P T2070X800X30/	97031392	35	1	802	919304308	S-ANLENKSTUECK VORM.
GITTERROST-P T2070X860X30/	97031393	36	1	802	919304308	S-ANLENKSTUECK VORM.
GITTERROST-P T2240X810X30/	97031395	38	1	802	919304308	S-ANLENKSTUECK VORM.
GITTERROST-P T2240X810X30/	97031399	42	1	802	919304308	S-ANLENKSTUECK VORM.
GITTERROST-P T2300X750X30/	97031588	44	1	499	919627908	SA-BOCK VORM.
GITTERROST-P T2350X350X30/	97038380	26	2	450	918999008	LAUFSTEG DREHBUEHNE
GITTERROST-P T2440X730X30/	97031396	39	1	802	919304308	S-ANLENKSTUECK VORM.
GITTERROST-P T285X520X30/	97117742	53	1	574	96034154	GERAEUSCHDAEMMUNG OBE
GITTERROST-P T2940X920X30/	97031394	37	1	802	919304308	S-ANLENKSTUECK VORM.
GITTERROST-P T310X200X25/	97034238	15	1	197	917438108	WINDE 1 VORM.
GITTERROST-P T310X200X25/	97034238	15	1	218	917454008	WINDE 2 VORM.
GITTERROST-P T310X200X25/	97034238	24	1	450	918999008	LAUFSTEG DREHBUEHNE
GITTERROST-P T350X240X30/	979396408	10	2	450	918999008	LAUFSTEG DREHBUEHNE
GITTERROST-P T355X400X30/2	97068701	103	1	451	918999008	LAUFSTEG DREHBUEHNE
GITTERROST-P T400X200X25/	725856108	14	2	197	917438108	WINDE 1 VORM.
GITTERROST-P T400X200X25/	725856108	14	2	218	917454008	WINDE 2 VORM.
GITTERROST-P T400X200X25/	725856108	15	2	450	918999008	LAUFSTEG DREHBUEHNE
GITTERROST-P T483X240X30/	10035308	46	1	802	919304308	S-ANLENKSTUECK VORM.
GITTERROST-P T483X300X30/	725806408	21	6	450	918999008	LAUFSTEG DREHBUEHNE
GITTERROST-P T483X300X30/	725806408	3	1	458	96020149	TRITT
GITTERROST-P T483X300X30/	725806408	3	3	463	969540008	TREPPE KPL.
GITTERROST-P T500X350X30/	725801308	1	1	459	968287208	KLAPPTRITT VORM.
GITTERROST-P T500X350X30/	725801308	50	1	802	919304308	S-ANLENKSTUECK VORM.
GITTERROST-P T583X450X30/	10035309	97	2	62	917291608	RAUPENTRAEGER LI.
GITTERROST-P T583X450X30/	10035309	97	2	95	917291708	RAUPENTRAEGER RE.
GITTERROST-P T621X1075X30/	97032506	4	2	141	918011308	UNTERTEIL VORM.
GITTERROST-P T621X354X30/	97032537	6	2	141	918011308	UNTERTEIL VORM.
GITTERROST-P T621X354X30/	97032551	7	2	141	918011308	UNTERTEIL VORM.
GITTERROST-P T640X300X30/	725857508	67	1	870	917078808	S-ZWISCHENSTUECK
GITTERROST-P T640X300X30/	725857508	27	4	900	917191008	SL-REDUZIERSTUECK
GITTERROST-P T650X520X30/	97117741	52	1	574	96034154	GERAEUSCHDAEMMUNG OBE
GITTERROST-P T660X655X30/	725868408	2	1	456	968309908	PODEST KPL.
GITTERROST-P T720X360X30/	10035262	47	2	802	919304308	S-ANLENKSTUECK VORM.
GITTERROST-P T730X830X30/	97061863	5	1	141	918011308	UNTERTEIL VORM.
GITTERROST-P T895X500X30/	97035374	7	1	227	917451208	WINDE 4 VORM.
GITTERROST-P T895X500X30/	97035454	13	1	227	917451208	WINDE 4 VORM.
GITTERROST-P T900X483X30/	725802408	25	2	900	917191008	SL-REDUZIERSTUECK
GITTERROST-P T900X867X30/	725838308	45	1	802	919304308	S-ANLENKSTUECK VORM.
GITTERROST-P T930X505X30/	97061865	41	1	141	918011308	UNTERTEIL VORM.
GITTERROST-P T950X520X30/	97117740	51	1	574	96034154	GERAEUSCHDAEMMUNG OBE
GITTERROST-P T950X600X30/	97117739	50	2	573	96034154	GERAEUSCHDAEMMUNG OBE
GITTERROST-P T965X660X30/	97038368	4	1	456	968309908	PODEST KPL.

19.1.2021

etk_en_de_098265 LR 11000

1432

LIEBHERR

Alphabetical index
Alphabetischer Index

Bezeichnung	Artikel	Pos.	Menge	Seite	Baugruppe	Bezeichnung
GITTERROST-P T980X300X30/	97041918	12	1	980	919326208	DREHBUEHNENVERLAENGER
GITTERROST-SP T3000X483X3	725808808	54	1	802	919304308	S-ANLENKSTUECK VORM.
GLEICHSTROMGETRIEBEMO	10355140	11	1	83	11621396	ELEKTROPUMPE
GLEICHSTROMGETRIEBEMO	10355140	2	1	156	10871517	ELEKTROPUMPE
GLEICHSTROMGETRIEBEMO	10355140	2	1	556	10425291	ELEKTROPUMPE
GLEITKLOTZ KPL.	10455144	15	1	435	10877138	FAHRERSITZ
GLEITLAGER 30X34X20 IGLIDU	10488513	59	3	698	919075408	KRANFUEHRERKABINE ANBA
GLEITLEISTE PA6G	97035722	6	1	416	918981908	BATTERIELAGERUNG
GLEITPLATTE 10X100X80 PA6	97040393	7	2	736	919075608	PODEST KRANKABINE
GLEITPLATTE 15X60X1124 PA6	97050951	61	2	1035	919220008	F-KOPFSTUECK
GLUEHLAMPE 1,2W 30V	607008708	17	14	477	96033371	ARMATURENBRETT VORM.RE
GLUEHLAMPE 1,2W 48V	607011708	23	3	477	96033371	ARMATURENBRETT VORM.RE
GLUEHSTIFT	11826649	40	1	486	10876576	WASSERHEIZGERAET
GLUEHSTIFT	11826649	(10)	1	486	10876576	WASSERHEIZGERAET
GRIFF	12103434	(2)	1	435	10877138	FAHRERSITZ
GRIFF 10.0X750 S235JRG2 FE//	978389708	70	1	62	917291608	RAUPENTRAEGER LI.
GRIFF 10.0X750 S235JRG2 FE//	978389708	70	1	95	917291708	RAUPENTRAEGER RE.
GRIFF PA6-30%GF SPF	966435308	68	1	142	918011308	UNTERTEIL VORM.
GRIFF PA6-30%GF SPF	966435308	56	2	180	919082708	DREHBUEHNE KPL.
GRIFF PA6-30%GF SPF	966435308	38	1	851	917190908	S-ZWISCHENSTUECK
GRIFF PA6-30%GF SPF	966435308	38	1	859	917333908	S-ZWISCHENSTUECK
GRIFF PA6-30%GF SPF	966435308	54	1	863	917078708	S-ZWISCHENSTUECK
GRIFF PA6-30%GF SPF	966435308	54	1	883	917079208	S-ZWISCHENSTUECK
GRIFF PA6-30%GF SPF	966435308	54	1	888	917571208	S-ZWISCHENSTUECK
GRIFF PA6-30%GF SPF	966435308	38	1	900	917191008	SL-REDUZIERSTUECK
GRIFF PA6-30%GF SPF	966435308	18	1	989	919219508	F-ANSCHLUSSKOPF
GRIFF PA6-30%GF SPF	966435308	83	2	1035	919220008	F-KOPFSTUECK
GRIFF SCHWK.	962729508	72	2	803	919304308	S-ANLENKSTUECK VORM.
GRIFF SCHWK. FE//ZNNI8//CN/	921079508	21	9	499	919627908	SA-BOCK VORM.
GRIFF SCHWK. FE//ZNNI8//CN/	921079508	8	2	526	917080608	MONTAGEEINRICHTUNG RA
GRIFF SCHWK. FE//ZNNI8//CN/	921079508	4	2	769	918369608	TRANSPORTABLAGE
GRIFF SCHWK. FE//ZNNI8//CN/	921079508	132	8	804	919304308	S-ANLENKSTUECK VORM.
GRIFF SCHWK. FE//ZNNI8//CN/	921079508	26	1	1010	919219708	F-ANLENKSTUECK
GRIFF SCHWK. T ZN O	968287108	8	1	450	918999008	LAUFSTEG DREHBUEHNE
GRIFF SCHWK. T ZN O	968448208	97	2	500	919627908	SA-BOCK VORM.
GRIFFKAPPE	571824708	1	1	475	10343693	MEISTERSCHALTER
GRIFFSTANGE 2572 ELOXIER	10871515	17	1	462	969259908	LAUFSTEG DREHBUEHNE REC
GRUNDHALTER SCHWK.	968266508	1	1	974	968838608	GRUNDHALTER VORM.
GRUNDHALTER VORM.	968838608	1	1	973	968838508	MECHANIK MESS-U.WARNEI
GRUNDPLATTE	11214405	1	1	785	10475436	GURTTRAGESYSTEM
GRUNDWERKZEUG	96005686	1	1	130	917077108	WERKZEUG
GSM-MODUL MC-MRH	10873838	57	1	616	918862808	EINBAUTEILE SCHALTSCHRAN
GUMMIMUFFE	10132330	14	2	328	10141843	KURBELGEHAEUSEENTLUEF
GUMMIMUFFE 06-12X45 SILI	10126119	22	1	366	10143726	LECKOELLEITUNG ANBAU
GUMMIMUFFE 06-12X45 SILI	10126119	11	2	389	10143790	LAEDRUCKREGELUNG
GUMMIMUFFE 12X18X50	10132412	3	1	330	10137051	OELRUECKLAUFLEITUNG AN
GUMMIMUFFE 25 X35/33X56 L.	9271340	17	2	328	10141843	KURBELGEHAEUSEENTLUEF
GUMMIMUFFE 30° Silicone	10123540	16	1	387	10141720	ATL-ANBAU
GUMMIMUFFE 30° Silicone	10123540	16	1	388	10141721	ATL-ANBAU
GUMMIMUFFE 45GRAD	9880511	15	4	328	10141843	KURBELGEHAEUSEENTLUEF
GUMMIMUFFE SILIKON	10139107	5	3	369	10141830	LADELUFTLEITUNG ANBAU
GUMMIMUFFE Silicone	10128228	10	3	389	10143790	LAEDRUCKREGELUNG
GUMMIPANZERSCHLAUCH 30	790042908	50	1	131	96005686	GRUNDWERKZEUG
GUMMIPUFFER	10296431	18	4	492	10451181	VERFLUESSIGEREINHEIT
GUMMIPUFFER 1X25X10XM6	10664238	39	2	565	918009808	HEIZKLIMAGERAET EINBAU
GUMMIPUFFER 32X32XM6 EL	10472890	28	2	726	918064308	SCHIEBETUER EINBAU
GUMMIPUFFER 8,3/26X7,2 30	10116274	2	8	400	10141788	STUECKERGERAET ANBAU
GUMMIRING X16	10123876	11	1	594	96033468	ELEKTRIK AGGREGAT
GUMMIRING X19	10123877	12	1	594	96033468	ELEKTRIK AGGREGAT
GUMMISCHUTZKAPPE	10040136	1	1	673	10878075	NOTHANDBETAETIGUNG

19.1.2021

etk_en_de_098265 LR 11000

1433

LIEBHERR

Alphabetical index
Alphabetischer Index

Bezeichnung	Artikel	Pos.	Menge	Seite	Baugruppe	Bezeichnung
GURTTRAGESYSTEM	10475436	2	1	783	917751408	ELEKTRIK FUNKFERNSTEUER
HAFTREINIGER 250ML	811205108	37	1	726	918064308	SCHIEBETUER EINBAU
HAKENSTANGE T ZN O	963611208	7	1	130	917077108	WERKZEUG
HAKENVERSCHLUSS HAKEN	704262408	26	2	933	919301808	L-KOPFSTUECK
HAKENVERSCHLUSS HAKEN	704262408	39	1	1010	919219708	F-ANLENKSTUECK
HALBRUNDKOPFSCHRAUBE	10174481	7	4	588	968255808	DECKEL VORM.
HALBRUNDKOPFSCHRAUBE	10174481	8	4	589	968255908	DECKEL VORM.
HALBRUNDKOPFSCHRAUBE	10174481	7	4	590	968256008	DECKEL VORM.
HALBRUNDKOPFSCHRAUBE	10174481	7	4	591	968256108	DECKEL VORM.
HALBRUNDKOPFSCHRAUBE	10028237	4	1	974	968838608	GRUNDHALTER VORM.
HALBRUNDKOPFSCHRAUBE	10813359	20	16	719	969752708	LUFTFUEHRUNG
HALBRUNDKOPFSCHRAUBE	10875468	5	12	473	96033360	ELEKTRIK ANBAUTEILE KABIN
HALBRUNDKOPFSCHRAUBE	10875468	3	4	479	964931408	STECKDOSEN VORM.
HALBRUNDKOPFSCHRAUBE	10875468	20	5	565	918009808	HEIZKLIMAGERAET EINBAU
HALBRUNDKOPFSCHRAUBE	10875468	14	4	702	919075508	KRANFUEHRERKABINE VORM.
HALBRUNDKOPFSCHRAUBE	10875468	30	4	713	919075308	KRANFUEHRERKABINE VORM.
HALBRUNDKOPFSCHRAUBE	10875468	51	110	716	96028393	INNENVERKLEIDUNG EINBAU
HALBRUNDKOPFSCHRAUBE	10875468	18	6	721	96000697	WISCHANLAGE EINBAU
HALBRUNDKOPFSCHRAUBE	10875468	7	2	722	964720408	PEDALTRAEGER EINBAU
HALBRUNDKOPFSCHRAUBE	10875468	29	2	726	918064308	SCHIEBETUER EINBAU
HALBRUNDKOPFSCHRAUBE	10875468	7	8	757	96029469	AUSRUESTUNG KAMERA KAB
HALBRUNDKOPFSCHRAUBE	10412851	31	6	698	919075408	KRANFUEHRERKABINE ANBA
HALBRUNDKOPFSCHRAUBE	10412851	7	1	974	968838608	GRUNDHALTER VORM.
HALBRUNDKOPFSCHRAUBE	10412852	29	4	422	919171008	HARNSTOFFANLAGE
HALBRUNDKOPFSCHRAUBE	10412852	12	2	707	96000684	FRONTSCHIEBE KPL.
HALBRUNDKOPFSCHRAUBE	10412852	15	10	730	964588308	FUEHRUNG VORM.
HALBRUNDKOPFSCHRAUBE	10412852	18	19	751	967956208	KAMERAANBAU DREHBUEHN
HALBRUNDKOPFSCHRAUBE	10412852	21	6	753	968646208	KAMERAHALTER VORM.
HALBRUNDKOPFSCHRAUBE	10412852	5	4	755	96005701	KAMERAHALTER VORM.
HALBRUNDKOPFSCHRAUBE	10412853	12	1	728	968080908	SCHLIESSANLAGE
HALBRUNDKOPFSCHRAUBE	10875485	24	5	197	917438108	WINDE 1 VORM.
HALBRUNDKOPFSCHRAUBE	10875485	24	5	218	917454008	WINDE 2 VORM.
HALBRUNDKOPFSCHRAUBE	10875485	22	8	412	919063308	LUFTFILTERANLAGE KPL.
HALBRUNDKOPFSCHRAUBE	10875485	60	2	451	918999008	LAUFSTEG DREHBUEHNE
HALBRUNDKOPFSCHRAUBE	10875485	34	15	454	968283208	LAUFSTEG DREHBUEHNE LI
HALBRUNDKOPFSCHRAUBE	10875485	19	2	482	919733908	ZUSATZHEIZUNG OW
HALBRUNDKOPFSCHRAUBE	10875485	11	1	484	96019655	ZUSATZHEIZUNG VORM.
HALBRUNDKOPFSCHRAUBE	10875485	3	7	565	918009808	HEIZKLIMAGERAET EINBAU
HALBRUNDKOPFSCHRAUBE	10875485	21	8	721	96000697	WISCHANLAGE EINBAU
HALBRUNDKOPFSCHRAUBE	10875485	34	2	726	918064308	SCHIEBETUER EINBAU
HALBRUNDKOPFSCHRAUBE	10875485	11	4	758	919408908	VERBOLZUNG DB-SCHWEBE
HALBRUNDKOPFSCHRAUBE	10875485	36	8	907	917473608	WINDE 6 VORM.
HALBRUNDKOPFSCHRAUBE	10875485	22	4	933	919301808	L-KOPFSTUECK
HALBRUNDKOPFSCHRAUBE	10875485	36	6	980	919326208	DREHBUEHNENVERLAENGER
HALBRUNDKOPFSCHRAUBE	10875471	105	3	574	96034154	GERAEUSCHDAEMMUNG OBE
HALBRUNDKOPFSCHRAUBE	10875471	10	48	587	969443908	GERAEUSCHDAEMMUNG UN
HALBRUNDKOPFSCHRAUBE	10875471	91	1	1035	919220008	F-KOPFSTUECK
HALBRUNDKOPFSCHRAUBE	10875486	20	8	17	918005408	RAUPENMITTELTEIL
HALBRUNDKOPFSCHRAUBE	10875486	119	2	188	969344108	MONTAGETEILE DREHBUEHN
HALBRUNDKOPFSCHRAUBE	10875486	25	7	482	919733908	ZUSATZHEIZUNG OW
HALBRUNDKOPFSCHRAUBE	10875486	10	1	484	96019655	ZUSATZHEIZUNG VORM.
HALBRUNDKOPFSCHRAUBE	10875486	32	2	713	919075308	KRANFUEHRERKABINE VORM.
HALBRUNDKOPFSCHRAUBE	10875486	61	4	716	96028393	INNENVERKLEIDUNG EINBAU
HALBRUNDKOPFSCHRAUBE	10875017	35	2	713	919075308	KRANFUEHRERKABINE VORM.
HALBRUNDKOPFSCHRAUBE	10278600	44	4	473	96033360	ELEKTRIK ANBAUTEILE KABIN
HALBRUNDKOPFSCHRAUBE	10876825	19	8	891	919219208	S-ZWISCHENSTUECK
HALBRUNDKOPFSCHRAUBE	10876825	8	63	892	96037300	GITTERROST VORM.
HALBRUNDKOPFSCHRAUBE	10876825	9	26	994	96038847	GITTERROST VORM.
HALBRUNDKOPFSCHRAUBE	10876825	86	8	1035	919220008	F-KOPFSTUECK
HALBRUNDKOPFSCHRAUBE	10875482	46	12	473	96033360	ELEKTRIK ANBAUTEILE KABIN

19.1.2021

etk_en_de_098265 LR 11000

1434

LIEBHERR

Alphabetical index
Alphabetischer Index

Bezeichnung	Artikel	Pos.	Menge	Seite	Baugruppe	Bezeichnung
HALBRUNDKOPFSCHRAUBE	11835043	43	2	433	918810308	STEUERSTAND
HALBRUNDKOPFSCHRAUBE	11835043	60	6	716	96028393	INNENVERKLEIDUNG EINBAU
HALBRUNDKOPFSCHRAUBE	10875483	73	2	630	96033320	AUFBAUTEILE MONTAGETAPE
HALBRUNDKOPFSCHRAUBE	10875483	15	3	702	919075508	KRANFUEHRERKABINE VORM.
HALBRUNDKOPFSCHRAUBE	10875483	56	8	716	96028393	INNENVERKLEIDUNG EINBAU
HALBRUNDKOPFSCHRAUBE	10875483	3	10	723	969520208	MONITORKONSOLE
HALBRUNDKOPFSCHRAUBE	10875483	36	2	726	918064308	SCHIEBETUER EINBAU
HALBRUNDKOPFSCHRAUBE	10875483	8	4	757	96029469	AUSRUESTUNG KAMERA KAB
HALBRUNDKOPFSCHRAUBE	10875474	28	6	433	918810308	STEUERSTAND
HALBRUNDKOPFSCHRAUBE	10875474	3	6	477	96033371	ARMATURENBRETT VORM.RE
HALBRUNDKOPFSCHRAUBE	10875474	36	2	713	919075308	KRANFUEHRERKABINE VORM.
HALBRUNDKOPFSCHRAUBE	10875474	52	34	716	96028393	INNENVERKLEIDUNG EINBAU
HALBRUNDKOPFSCHRAUBE	10875474	16	27	726	918064308	SCHIEBETUER EINBAU
HALBRUNDKOPFSCHRAUBE I	11697855	25	2	705	969752608	SCHEIBEN EINBAU
HALBRUNDKOPFSCHRAUBE	10429632	16	4	705	969752608	SCHEIBEN EINBAU
HALBRUNDKOPFSCHRAUBE	10410198	17	2	707	96000684	FRONTSCHIEBE KPL.
HALBRUNDKOPFSCHRAUBE	10353737	13	2	707	96000684	FRONTSCHIEBE KPL.
HALBRUNDKOPFSCHRAUBE I	10429635	24	1	713	919075308	KRANFUEHRERKABINE VORM.
HALBRUNDKOPFSCHRAUBE	408650508	48	2	1010	919219708	F-ANLENKSTUECK
HALBRUNDKOPFSCHRAUBE	408650608	329	2	275	96032892	DIESELMOTOR VORM.
HALBRUNDKOPFSCHRAUBE	408650608	2	2	976	967937608	HINDERNISFEUER VORM.
HALBRUNDKOPFSCHRAUBE	10301319	13	6	462	969259908	LAUFSTEG DREHBUEHNE REC
HALBRUNDKOPFSCHRAUBE	10301319	41	2	949	917228608	MASTNASE
HALBRUNDKOPFSCHRAUBE	10301319	25	4	1034	919220008	F-KOPFSTUECK
HALBRUNDKOPFSCHRAUBE	12100574	68	1	630	96033320	AUFBAUTEILE MONTAGETAPE
HALBRUNDKOPFSCHRAUBE	10182032	37	2	1034	919220008	F-KOPFSTUECK
HALBRUNDKOPFSCHRAUBE I	12100221	142	24	804	919304308	S-ANLENKSTUECK VORM.
HALBRUNDKOPFSCHRAUBE I	12102696	18	26	17	918005408	RAUPENMITTELTEIL
HALBRUNDKOPFSCHRAUBE I	12102696	69	47	62	917291608	RAUPENTRAEGER LI.
HALBRUNDKOPFSCHRAUBE I	12102696	69	47	95	917291708	RAUPENTRAEGER RE.
HALBRUNDKOPFSCHRAUBE I	12102696	24	4	112	918589408	HYDRAULISCHE ABSTUETZUN
HALBRUNDKOPFSCHRAUBE I	12102696	23	4	126	917076808	MECH.ZUSATZABSTUETZUNG
HALBRUNDKOPFSCHRAUBE I	12102696	4	4	128	917077008	ZENTRALBALLASTBEFESTIG
HALBRUNDKOPFSCHRAUBE I	12102696	40	2	141	918011308	UNTERTEIL VORM.
HALBRUNDKOPFSCHRAUBE I	12102696	6	2	143	968284308	MONTAGETEILE UNTERTEIL
HALBRUNDKOPFSCHRAUBE I	12102696	33	10	187	969344108	MONTAGETEILE DREHBUEHN
HALBRUNDKOPFSCHRAUBE I	12102696	17	23	197	917438108	WINDE 1 VORM.
HALBRUNDKOPFSCHRAUBE I	12102696	17	23	218	917454008	WINDE 2 VORM.
HALBRUNDKOPFSCHRAUBE I	12102696	34	29	227	917451208	WINDE 4 VORM.
HALBRUNDKOPFSCHRAUBE I	12102696	313	3	275	96032892	DIESELMOTOR VORM.
HALBRUNDKOPFSCHRAUBE I	12102696	50	2	473	96033360	ELEKTRIK ANBAUTEILE KABIN
HALBRUNDKOPFSCHRAUBE I	12102696	51	2	490	917191108	KLIMAAANLAGE
HALBRUNDKOPFSCHRAUBE I	12102696	79	41	500	919627908	SA-BOCK VORM.
HALBRUNDKOPFSCHRAUBE I	12102696	20	4	518	917691308	ZENTRALSCHMIERUNG
HALBRUNDKOPFSCHRAUBE I	12102696	25	4	526	917080608	MONTAGEEINRICHTUNG RA
HALBRUNDKOPFSCHRAUBE I	12102696	314	8	530	967788008	ZUSATZHYDR.MONTAGEEINR
HALBRUNDKOPFSCHRAUBE I	12102696	10	4	548	967968208	OELBEHAELTER VORM.
HALBRUNDKOPFSCHRAUBE I	12102696	20	13	698	919075408	KRANFUEHRERKABINE ANBA
HALBRUNDKOPFSCHRAUBE I	12102696	23	2	705	969752608	SCHEIBEN EINBAU
HALBRUNDKOPFSCHRAUBE I	12102696	5	3	766	917190508	EL.KUEHLWASSERVORWAE
HALBRUNDKOPFSCHRAUBE I	12102696	7	2	769	918369608	TRANSPORTABLAGE
HALBRUNDKOPFSCHRAUBE I	12102696	14	2	770	917863208	TRANSPORTABLAGE
HALBRUNDKOPFSCHRAUBE I	12102696	30	16	774	917517908	AUFNAHME GEGENGEWICHT
HALBRUNDKOPFSCHRAUBE I	12102696	126	60	804	919304308	S-ANLENKSTUECK VORM.
HALBRUNDKOPFSCHRAUBE I	12102696	24	2	842	919633708	ROLLENSATZ
HALBRUNDKOPFSCHRAUBE I	12102696	5	2	844	918188208	ABLAGE
HALBRUNDKOPFSCHRAUBE I	12102696	19	4	847	919633808	ROLLENSATZ
HALBRUNDKOPFSCHRAUBE I	12102696	37	25	907	917473608	WINDE 6 VORM.
HALBRUNDKOPFSCHRAUBE I	12102696	(6)	4	933	919301808	L-KOPFSTUECK
HALBRUNDKOPFSCHRAUBE I	12102696	54	60	933	919301808	L-KOPFSTUECK

19.1.2021

etk_en_de_098265 LR 11000

1435

LIEBHERR

Alphabetical index
Alphabetischer Index

Bezeichnung	Artikel	Pos.	Menge	Seite	Baugruppe	Bezeichnung
HALBRUNDKOPFSCHRAUBE I	12102696	36	9	949	917228608	MASTNASE
HALBRUNDKOPFSCHRAUBE I	12102696	26	2	980	919326208	DREHBUEHNENVERLAENGER
HALBRUNDKOPFSCHRAUBE I	12102696	11	2	984	968455908	FUSS KPL.
HALBRUNDKOPFSCHRAUBE I	12102696	36	3	989	919219508	F-ANSCHLUSSKOPF
HALBRUNDKOPFSCHRAUBE I	12102696	10	6	1003	919219608	F-MONTAGEEINHEIT
HALBRUNDKOPFSCHRAUBE I	12102696	44	21	1010	919219708	F-ANLENKSTUECK
HALBRUNDKOPFSCHRAUBE I	12102696	73	42	1035	919220008	F-KOPFSTUECK
HALBRUNDKOPFSCHRAUBE I	12102696	34	8	1063	919222808	FA-BOCK
HALTEBLECH 4X1855X337 S3	97109412	11	1	450	918999008	LAUFSTEG DREHBUEHNE
HALTEBLECH FE//ZNNI8//CN//T	969627708	38	2	933	919301808	L-KOPFSTUECK
HALTEBUEGEL	10815196	1	1	784	10454762	FERNSTEUERSENDER
HALTEGRIF 215X25X59,2X16	10443309	8	1	726	918064308	SCHIEBETUER EINBAU
HALTEGRIF SCHWK. SCHWA	965419308	3	1	702	919075508	KRANFUEHRERKABINE VORM.
HALTEGURT 0.05T-1.1M POLY	10874632	503	3	815	96036184	LEITUNG
HALTEGURT 0.05T-1.1M POLY	10874632	510	3	1024	96039722	LEITUNG
HALTEPLATTE 45X169X180 S	972205608	9	2	774	917517908	AUFNAHME GEGENGEWICHT
HALTEPLATTE 45X169X180 S	972205608	28	2	980	919326208	DREHBUEHNENVERLAENGER
HALTEPLATTE 4X155X50 S31	978120408	96	17	500	919627908	SA-BOCK VORM.
HALTER	10136484	4	1	379	10147372	ENTLUEFTUNGSLEITUNG AN
HALTER	10142970	13	2	328	10141843	KURBELGEHAEUSEENTLUEF
HALTER	10146200	23	1	374	10141807	ANBAUTEILE LUFTPRESSER
HALTER	11394101	(8)	2	318	12857091	DIESELMOTOR
HALTER	511051508	4	1	173	510401908	UMSCHALTVENTIL
HALTER	551710308	2	4	412	919063308	LUFTFILTERANLAGE KPL.
HALTER	591070408	21	1	702	919075508	KRANFUEHRERKABINE VORM.
HALTER	890101408	31	1	716	96028393	INNENVERKLEIDUNG EINBAU
HALTER	968262408	6	2	811	919391108	S-RUECKHALTESICHERUNG
HALTER 1.4308	975218608	2	6	710	969848908	RELING
HALTER 1.4308	975384508	3	6	710	969848908	RELING
HALTER 161X160X35 PAGF30	978913308	11	1	702	919075508	KRANFUEHRERKABINE VORM.
HALTER 260X170X19X1,5 AL	704221308	29	1	716	96028393	INNENVERKLEIDUNG EINBAU
HALTER 2X229X286 DC01 FE//	97034220	11	2	619	967917908	SCHALTSCHRANK MECH.
HALTER 3X1216X95 DC01 FE//	97029647	12	1	408	918861908	SCHALLDAEMPFERANLAGE
HALTER 40X80X40 G-ALMG3	979489508	(2)	1	702	919075508	KRANFUEHRERKABINE VORM.
HALTER 44X156X141 PA6.6GV	972372308	4	1	958	968099808	KAMERAHALTER VORM.
HALTER 4X175X108 S315MC	97031985	6	2	17	918005408	RAUPENMITTELTEIL
HALTER 4X414X107 S315MC	97028437	28	1	408	918861908	SCHALLDAEMPFERANLAGE
HALTER 4X726X151 S315MC	97031980	5	2	17	918005408	RAUPENMITTELTEIL
HALTER 4x130x123 S315MC FE	950430808	65	2	18	918005408	RAUPENMITTELTEIL
HALTER 4x130x123 S315MC FE	950430808	300	2	31	969731708	HYDRAULIK MITTELTEIL
HALTER 5X90X93 S355MC FE//	952067308	102	2	188	969344108	MONTAGETEILE DREHBUEHN
HALTER DT/DTM	10041876	531	2	596	96033472	KABELSTRANG
HALTER FE//ZNNI8//CN//T0	968001208	3	2	17	918005408	RAUPENMITTELTEIL
HALTER FE//ZNNI8//CN//T0	968001308	4	2	17	918005408	RAUPENMITTELTEIL
HALTER FUER ROLLE SCHWK	968859608	7	1	933	919301808	L-KOPFSTUECK
HALTER KPL.	10138162	1	1	369	10141830	LADELUFTLEITUNG ANBAU
HALTER KPL.	10153480	2	1	358	11363553	ANTRIEB FUER HOCHDRUCK
HALTER RAL 9005,M,GT SPF	96013390	40	1	705	969752608	SCHEIBEN EINBAU
HALTER S235JR	10143793	1	1	389	10143790	LAEDRUCKREGELUNG
HALTER S235JR	10143838	9	1	366	10143726	LECKOELLEITUNG ANBAU
HALTER S235JR	10150139	20	1	328	10141843	KURBELGEHAEUSEENTLUEF
HALTER SCHWK.	964873308	9	1	702	919075508	KRANFUEHRERKABINE VORM.
HALTER SCHWK. FE//ZNNI8//C	968258708	5	2	907	917473608	WINDE 6 VORM.
HALTER SCHWK. FE//ZNNI8//C	968574108	31	1	490	917191108	KLIMAAANLAGE
HALTER SCHWK. GLASPERL	96016707	(1)	1	702	919075508	KRANFUEHRERKABINE VORM.
HALTER SCHWK. RAL 7016, S	964580308	3	1	729	964588408	FUEHRUNG VORM.
HALTER SCHWK. RAL 7016,SD	964604608	4	1	730	964588308	FUEHRUNG VORM.
HALTER SCHWK. RAL 7016,SD	968861108	47	1	716	96028393	INNENVERKLEIDUNG EINBAU
HALTER SCHWK. RAL 9005,M	96025226	26	1	716	96028393	INNENVERKLEIDUNG EINBAU
HALTER SCHWK. RAL 9005,M	96028419	68	1	717	96028393	INNENVERKLEIDUNG EINBAU

19.1.2021

etk_en_de_098265 LR 11000

1436

LIEBHERRAlphabetical index
Alphabetischer Index

Bezeichnung	Artikel	Pos.	Menge	Seite	Baugruppe	Bezeichnung
HALTER SCHWK. RAL 9005,SD	969503108	30	1	716	96028393	INNENVERKLEIDUNG EINBAU
HALTER SCHWK. T ZN O	969658508	8	1	141	918011308	UNTERTEIL VORM.
HALTER SCHWK. T ZN O	969658608	39	1	141	918011308	UNTERTEIL VORM.
HALTER T ZN O	968841208	67	1	18	918005408	RAUPENMITTELTEIL
HALTER T ZN O	968841308	68	1	18	918005408	RAUPENMITTELTEIL
HALTER VORM.	966817308	24	1	716	96028393	INNENVERKLEIDUNG EINBAU
HALTER VORM.	969088908	73	3	18	918005408	RAUPENMITTELTEIL
HALTER WINDWARNUNG	968224008	75	1	934	919301808	L-KOPFSTUECK
HALTER WINDWARNUNG	968224008	44	1	1034	919220008	F-KOPFSTUECK
HALTER X12CRNIS188	923569408	91	2	500	919627908	SA-BOCK VORM.
HALTERUNG GK-ALSI12CU	10219991	3	1	363	10303007	KRAFTSTOFFVORFILTER
HALTERUNG	885042308	49	1	716	96028393	INNENVERKLEIDUNG EINBAU
HALTERUNG KPL.	969944608	7	1	983	917571308	MONTAGEHILFSMITTEL
HALTERUNG VORM.	969944708	1	1	985	969944608	HALTERUNG KPL.
HALTESCHEIBE 120X6 42CrM	944228903	36	1	147	90211005	DREHWERKANTRIEB
HALTESCHEIBE 160X80X6	944324703	5	1	912	90200134	PLANETENGETRIEBE
HALTESCHEIBE 65X6,5X4	944102603	51	1	147	90211005	DREHWERKANTRIEB
HALTESCHEIBE 70X159X44,5	944338603	36	1	912	90200134	PLANETENGETRIEBE
HALTEWINKEL 2X190X112 DC0	978107708	104	1	500	919627908	SA-BOCK VORM.
HAMMERKOPFSCHRAUBE M	409706908	2	4	440	915587308	NOTSITZ
HAMMERKOPFSCHRAUBE M	409706908	44	4	553	919297008	ZENTRALSCHMIERANLAGE O
HAMMERKOPFSCHRAUBE M	409707008	9	4	143	968284308	MONTAGETEILE UNTERTEIL
HAMMERKOPFSCHRAUBE M	409706608	174	2	804	919304308	S-ANLENKSTUECK VORM.
HAMMERKOPFSCHRAUBE M	409706808	4	2	154	917081108	ZENTRALSCHMIERANLAGE O
HANDBETAETIGUNG	511043808	(8)	1	658	96032955	HYDRAULIK
HANDBETAETIGUNG	511043808	(8)	1	966	968883408	ZUSATZHYDR.BOLZENZIEHZ
HANDENTLUEFTUNGSPUMPE	10129218	2	1	362	10138091	KRAFTSTOFFVORFILTERANBA
HANDGRIFF	10046941	(12)	1	813	96028886	LEITUNGSTROMMEL KPL.
HANDGRIFF	10046941	15	1	816	616024908	KABELTROMMEL
HANDGRIFF	591066808	3	1	708	964560908	DACHSCHEIBE VORM.
HANDHAMMER 500G	790030308	25	1	131	96005686	GRUNDWERKZEUG
HANDHAMMER DIN 1041 1500	790030108	26	1	131	96005686	GRUNDWERKZEUG
HANDHEBELPRESSE VERZ.	790042008	45	1	131	96005686	GRUNDWERKZEUG
HANDLAUF 38.0X1200 S355J2H	97038372	28	2	450	918999008	LAUFSTEG DREHBUEHNE
HANDLAUF 5X509X210 S355	97038370	29	2	450	918999008	LAUFSTEG DREHBUEHNE
HANDPUMPE ZPH1A/12	571369308	(1)	1	130	917077108	WERKZEUG
HANDSCHUTZ SCHWK. FE//ZN	968258508	4	1	907	917473608	WINDE 6 VORM.
HARNSTOFFANLAGE	919171008	127	1	9		LIEBHERR RAUPENKRAN LR
HARNSTOFFTANK	11455117	1	1	424	968866808	HARNSTOFFTANK VORM.
HARNSTOFFTANK VORM.	968866808	1	1	422	919171008	HARNSTOFFANLAGE
HAUBE 1.5X217X351 DC01 RAL	97044194	4	1	600	969245308	ELEKTRIK KLEMMKASTEN DB
HAUBE 180X350 GEWEBE RO	97042475	9	1	975	967936408	WINDWARNUNG VORM.
HAUBE 2X348X291 DC01 FE//	97050926	24	1	526	917080608	MONTAGEEINRICHTUNG RA
HAUBE 2X477X1130 ALMG3 H1	97039103	29	1	698	919075408	KRANFUEHRERKABINE ANBA
HAUBE 411X555 DC01 FE//ZN	972908808	60	1	500	919627908	SA-BOCK VORM.
HAUBE 411X555 DC01 FE//ZN	972908808	51	2	933	919301808	L-KOPFSTUECK
HAUBE 601X338 DC01 FE//ZN	97080863	29	1	802	919304308	S-ANLENKSTUECK VORM.
HAUBE 601X338 DC01 FE//ZN	97080863	38	1	989	919219508	F-ANSCHLUSSKOPF
HAUBE 601X338 DC01 FE//ZN	97080863	36	1	1010	919219708	F-ANLENKSTUECK
HAUBE 601X338 DC01 FE//ZN	97080863	30	1	1063	919222808	FA-BOCK
HAUBENDECKEL	11181887	28	1	23	11601184	SCHLEIFRINGUEBERTRAEGE
HEBEHAKEN S355J0	10126466	1	2	395	10126465	HEBEVORRICHTUNG
HEBEHAKEN S355J0	9079977	2	1	395	10126465	HEBEVORRICHTUNG
HEBEL	968070108	3	8	180	919082708	DREHBUEHNE KPL.
HEBEL LINKS 5X122X71 X5CR	97073053	30	1	705	969752608	SCHEIBEN EINBAU
HEBEL RECHTS 5X140X65 X5	97073052	31	1	705	969752608	SCHEIBEN EINBAU
HEBEL SCHWK. T ZN O	963011708	3	1	775	965575208	ZENTRIERUNG KPL.
HEBEL SCHWK. T ZN O	968497008	37	2	180	919082708	DREHBUEHNE KPL.
HEBELGEHAEUSE	510725590	(1)	1	963	968883308	ZUSATZHYDR.BOLZENZIEHZ
HEBELSTANGE	10816458	(11)	1	966	968883408	ZUSATZHYDR.BOLZENZIEHZ

19.1.2021

etk_en_de_098265 LR 11000

1437

LIEBHERRAlphabetical index
Alphabetischer Index

Bezeichnung	Artikel	Pos.	Menge	Seite	Baugruppe	Bezeichnung
HEBELSTANGE	570073908	(11)	1	963	968883308	ZUSATZHYDR.BOLZENZIEHZ
HEBELVERSCHLUSS	11450420	(5)	2	443	917079908	DREHBUEHNENVERKLEIDUN
HEBELVERSCHLUSS	11450420	(5)	2	443	917079908	DREHBUEHNENVERKLEIDUN
HEBELVERSCHLUSS	11450420	(5)	2	443	917079908	DREHBUEHNENVERKLEIDUN
HEBELVERSCHLUSS	11450420	(5)	2	443	917079908	DREHBUEHNENVERKLEIDUN
HEBELVERSCHLUSS	11450420	10	1	713	919075308	KRANFUEHRERKABINE VORM.
HEBELZUG 6,0T PULVERBESC	10284532	8	1	130	917077108	WERKZEUG
HEBEVORRICHTUNG	10126465	480	1	321	12857091	DIESELMOTOR
HECKSCHEIBE ESG-GLAS SP	976838108	1	1	709	964561008	HECKSCHEIBE VORM.
HECKSCHEIBE VORM. SPF	964561008	5	1	705	969752608	SCHEIBEN EINBAU
HEIZELEMENT	10650387	(13)	1	435	10877138	FAHRERSITZ
HEIZELEMENT 4-POL	12102752	9	1	363	10303007	KRAFTSTOFFVORFILTER
HEIZFLANSCH ANBAU	9078314	260	2	319	12857091	DIESELMOTOR
HEIZFLANSCH VORM. 24V 1,9K	10299988	1	1	370	9078314	HEIZFLANSCH ANBAU
HEIZKLIMAGERAET 24V	10228112	1	1	565	918009808	HEIZKLIMAGERAET EINBAU
HEIZKLIMAGERAET EINBAU S	918009808	158	1	10		LIEBHERR RAUPENKRAN LR
HEIZUNG	502651408	2	1	735	502657308	LUFTTROCKNER
HEIZUNGSSCHLAUCH 70/PRIM	553181208	13	1.7	719	969752708	LUFTFUEHRUNG
HEIZUNGSSCHLAUCH 70/PRIM	553181208	14	1.9	719	969752708	LUFTFUEHRUNG
HEIZUNGSSCHLAUCH 89	553018208	15	0.16	719	969752708	LUFTFUEHRUNG
HEIZUNGSSCHLAUCH 89	553018208	16	0.3	719	969752708	LUFTFUEHRUNG
HEIZUNGSSCHLAUCH 89	553018208	17	0.13	719	969752708	LUFTFUEHRUNG
HEIZUNGSSCHLAUCH 89	553018208	18	0.26	719	969752708	LUFTFUEHRUNG
HEIZUNGSSCHLAUCH 89	553018208	19	1.62	719	969752708	LUFTFUEHRUNG
HILFSSCHALTERBLOCK 10E	606661408	201	1	613	968681408	BEDIENPULT VERBOLZUNG
HILFSSCHALTERBLOCK 10E+2	10028932	207	8	613	968681408	BEDIENPULT VERBOLZUNG
HILFSSEIL 4X3.56M	97123901	46	1	1010	919219708	F-ANLENKSTUECK
HILFSSEIL DIN 3055 4X4,5M	773324408	182	1	804	919304308	S-ANLENKSTUECK VORM.
HILFSSEIL DIN 3060 4X5,97M	773459208	18	1	1058	919220208	F-ZWISCHENSTUECK
HINDERNISFEUER 7,2W 19,2-	11482305	3	1	971	917569308	TRAEGER MESS-U.WARNEIN
HINDERNISFEUER VORM.	967937608	3	1	973	968838508	MECHANIK MESS-U.WARNEI
HINWEISSCHILD 158X35 KLE	97100456	4	4	925	917481708	BESCHILDERUNG WINDE 6
HINWEISSCHILD 23X12 KLEBE	97082749	1	1	977	918462408	BESCHILDERUNG FREMDEIN
HINWEISSCHILD 40X20 KLEBE	97131066	6	2	1056	96037102	BESCHILDERUNG
HINWEISSCHILD 70X40 SPF	9402377	4	2	214	917472708	BESCHILDERUNG
HINWEISSCHILD 70X40 SPF	9402377	(4)	2	215	917077908	WINDE 2
HINWEISSCHILD 70X40 SPF	9402377	(5)	14	774	917517908	AUFNAHME GEGENGEWICHT
HINWEISSCHILD 70X40 SPF	9402377	3	6	779	917082108	BESCHILDERUNG DREHBUE
HINWEISSCHILD 70X40 SPF	9402377	1	2	845	969096408	BESCHILDERUNG
HINWEISSCHILD BAUJ S-NR	97067621	1101	1	775	965575208	ZENTRIERUNG KPL.
HITZESCHUTZ	10135528	10	3	369	10141830	LADELUFTLEITUNG ANBAU
HITZESCHUTZBLECH 1.5X669X	97028301	10	1	408	918861908	SCHALLDAEMPFERANLAGE
HOCHDRUCKPUMPE MIT BEF	10150858	171	1	318	12857091	DIESELMOTOR
HOCHDRUCKPUMPE V-MOT	10146660	1	1	355	10150858	HOCHDRUCKPUMPE MIT BEFE
HOCHDRUCKSCHLAUCH DN4-	774376108	91	3.5	518	917691308	ZENTRALSCHMIERUNG
HOEHENSICHERUNGSGERAET	11007310	2	2	135	916959908	PERSOENLICHE SCHUTZAUS
HOEHENVERSTELLUNG	12102116	28	1	435	10877138	FAHRERSITZ
HOHLSCHLUESSEL	704271108	18	1	131	96005686	GRUNDWERKZEUG
HOHLSCHRAUBE 14X4X12 11	10132193	22	1	374	10141807	ANBAUTEILE LUFTPRESSER
HOHLSCHRAUBE 20X3XM26X	10152907	2	1	383	10152906	KUEHLWASSERANSCHLUSS
HOHLSCHRAUBE 26X3X93	10145191	2	1	382	10145193	KUEHLWASSERANSCHLUSS
HOHLSCHRAUBE 8-4-M8X1 St	10146787	16	1	366	10143726	LECKOELLEITUNG ANBAU
HOHLSCHRAUBE A3C	10874777	(1)	1	659	96032955	HYDRAULIK
HOHLSCHRAUBE DIN 74305 22	502940108	6	1	534	965527508	BRENNSTOFFBEHAELTER VO
HOHLSCHRAUBE DIN 7643 10	12210013	5	1	326	10141769	ENDREGELVENTIL
HOHLSCHRAUBE DIN 7643 10	12210013	5	1	332	10118748	ROHRLEITUNG ANBAU
HOHLSCHRAUBE DIN 7643 10	12210013	11	2	364	10126724	KRAFTSTOFF-FEINFILTERAN
HOHLSCHRAUBE DIN 7643 10	12210013	17	9	366	10143726	LECKOELLEITUNG ANBAU
HOHLSCHRAUBE DIN 7643 10	12210013	6	6	379	10147372	ENTLUEFTUNGSLEITUNG AN
HOHLSCHRAUBE DIN 7643 10	12210013	17	1	380	10143277	KUEHLMITTELKRUEMMER AN

19.1.2021

etk_en_de_098265 LR 11000

1438

LIEBHERRAlphabetical index
Alphabetischer Index

Bezeichnung	Artikel	Pos.	Menge	Seite	Baugruppe	Bezeichnung
HOHLSCHRAUBE DIN 7643 10	12210013	19	1	388	10141721	ATL-ANBAU
HOHLSCHRAUBE DIN 7643 22	12210017	16	2	374	10141807	ANBAUTEILE LUFTPRESSER
HOHLSCHRAUBE DIN 7643 28	12210016	2	1	384	10145195	KUEHLWASSERANSCHLUSS
HOHLSCHRAUBE DIN 7643 8-3	12210012	33	1	380	10143277	KUEHLMITTELKRUEMMER AN
HORIZONTALSPANNER	779001108	7	1	955	967957508	KAMERAANBAU S-ANLENKSTU
HORN 24V	614003108	27	1	473	96033360	ELEKTRIK ANBAUTEILE KABIN
HUBENDSCHALTER GEWICHT	96013575	3	1	788	917084808	SEIL F.WINDE 1
HUBENDSCHALTER GEWICHT	96013575	3	1	791	917084908	SEIL F.WINDE 2
HUBENDSCHALTER GEWICHT	96013575	3	1	793	917085408	SEIL F.WINDE 6
HUBENDSCHALTER VORM.	96001219	86	2	934	919301808	L-KOPFSTUECK
HUBENDSCHALTERGEWICHT	10873379	1	1	789	96013575	HUBENDSCHALTER GEWICHT
HUBSEIL 28X600M -40°C SPF	11314901	1	1	793	917085408	SEIL F.WINDE 6
HUBSEIL 32X1450M -40°C SPF	11314899	1	1	788	917084808	SEIL F.WINDE 1
HUBSEIL 32X1450M -40°C SPF	11314899	1	1	791	917084908	SEIL F.WINDE 2
HUELSE	10815006	3	1	612	10650233	ANTENNE
HUELSE	511052208	11	1	173	510401908	UMSCHALTVENTIL
HUELSE	571130308	2	1	685	571130108	DRUCKBEGRENZUNGSVENTI
HUELSE 114.3X50 S355J2H FE	97031403	12	2	802	919304308	S-ANLENKSTUECK VORM.
HUELSE 170X150X69 PA6G	97115245	32	2	1034	919220008	F-KOPFSTUECK
HUELSE 190X172X25 PA6G	97129973	99	1	1035	919220008	F-KOPFSTUECK
HUELSE 190X172X35 PA6G	97129178	98	1	1035	919220008	F-KOPFSTUECK
HUELSE 190X86X 40 PA6G	97115386	50	4	1034	919220008	F-KOPFSTUECK
HUELSE 20.0X25 S355J2+AR R	971585008	(3)	2	500	919627908	SA-BOCK VORM.
HUELSE 25.0X15 35NICRMOV	97020171	77	2	227	917451208	WINDE 4 VORM.
HUELSE 25X20 11SMN37 FE//	953873408	62	37	18	918005408	RAUPENMITTELTEIL
HUELSE 25X20 11SMN37 FE//	953873408	45	10	180	919082708	DREHBUEHNE KPL.
HUELSE 25X20 11SMN37 FE//	953873408	34	17	187	969344108	MONTAGETEILE DREHBUEHN
HUELSE 25X20 11SMN37 FE//	953873408	23	5	197	917438108	WINDE 1 VORM.
HUELSE 25X20 11SMN37 FE//	953873408	23	3	218	917454008	WINDE 2 VORM.
HUELSE 25X20 11SMN37 FE//	953873408	36	4	227	917451208	WINDE 4 VORM.
HUELSE 25X20 11SMN37 FE//	953873408	50	4	280	96033379	BEFESTIGUNGSTEILE DRUC
HUELSE 25X20 11SMN37 FE//	953873408	14	4	422	919171008	HARNSTOFFANLAGE
HUELSE 25X20 11SMN37 FE//	953873408	15	8	443	917079908	DREHBUEHNENVERKLEIDUN
HUELSE 25X20 11SMN37 FE//	953873408	33	15	454	968283208	LAUFSTEG DREHBUEHNE LI
HUELSE 25X20 11SMN37 FE//	953873408	20	4	462	969259908	LAUFSTEG DREHBUEHNE REC
HUELSE 25X20 11SMN37 FE//	953873408	51	2	473	96033360	ELEKTRIK ANBAUTEILE KABIN
HUELSE 25X20 11SMN37 FE//	953873408	109	10	501	919627908	SA-BOCK VORM.
HUELSE 25X20 11SMN37 FE//	953873408	65	12	553	919297008	ZENTRALSCHMIERANLAGE O
HUELSE 25X20 11SMN37 FE//	953873408	40	10	774	917517908	AUFNAHME GEGENGEWICHT
HUELSE 25X20 11SMN37 FE//	953873408	140	56	804	919304308	S-ANLENKSTUECK VORM.
HUELSE 25X20 11SMN37 FE//	953873408	24	4	907	917473608	WINDE 6 VORM.
HUELSE 25X20 11SMN37 FE//	953873408	37	6	980	919326208	DREHBUEHNENVERLAENGER
HUELSE 25X20 11SMN37 FE//	953873408	47	2	1010	919219708	F-ANLENKSTUECK
HUELSE 30.0X10 S355J2+AR	97129975	101	4	1035	919220008	F-KOPFSTUECK
HUELSE 33.0X19 FE//ZNNI8//C	978787708	11	24	17	918005408	RAUPENMITTELTEIL
HUELSE 33.0X19 FE//ZNNI8//C	978787708	68	8	62	917291608	RAUPENTRAEGER LI.
HUELSE 33.0X19 FE//ZNNI8//C	978787708	68	8	95	917291708	RAUPENTRAEGER RE.
HUELSE 33.0X19 FE//ZNNI8//C	978787708	60	4	181	919082708	DREHBUEHNE KPL.
HUELSE 33.0X19 FE//ZNNI8//C	978787708	26	97	187	969344108	MONTAGETEILE DREHBUEHN
HUELSE 33.0X19 FE//ZNNI8//C	978787708	21	6	197	917438108	WINDE 1 VORM.
HUELSE 33.0X19 FE//ZNNI8//C	978787708	21	6	218	917454008	WINDE 2 VORM.
HUELSE 33.0X19 FE//ZNNI8//C	978787708	37	3	227	917451208	WINDE 4 VORM.
HUELSE 33.0X19 FE//ZNNI8//C	978787708	39	3	273	96032892	DIESELMOTOR VORM.
HUELSE 33.0X19 FE//ZNNI8//C	978787708	38	2	408	918861908	SCHALLDAEMPFERANLAGE
HUELSE 33.0X19 FE//ZNNI8//C	978787708	19	4	412	919063308	LUFTFILTERANLAGE KPL.
HUELSE 33.0X19 FE//ZNNI8//C	978787708	15	2	422	919171008	HARNSTOFFANLAGE
HUELSE 33.0X19 FE//ZNNI8//C	978787708	40	42	450	918999008	LAUFSTEG DREHBUEHNE
HUELSE 33.0X19 FE//ZNNI8//C	978787708	53	4	454	968283208	LAUFSTEG DREHBUEHNE LI
HUELSE 33.0X19 FE//ZNNI8//C	978787708	117	4	501	919627908	SA-BOCK VORM.
HUELSE 33.0X19 FE//ZNNI8//C	978787708	4	2	536	919140208	KRAFTSTOFFFOERDERUNG

19.1.2021

etk_en_de_098265 LR 11000

1439

LIEBHERR

Alphabetical index
Alphabetischer Index

Bezeichnung	Artikel	Pos.	Menge	Seite	Baugruppe	Bezeichnung
HUELSE 33.0X19 FE//ZNNI8//C	978787708	66	12	574	96034154	GERAEUSCHDAEMMUNG OBE
HUELSE 33.0X19 FE//ZNNI8//C	978787708	26	26	587	969443908	GERAEUSCHDAEMMUNG UN
HUELSE 33.0X19 FE//ZNNI8//C	978787708	67	4	699	919075408	KRANFUEHRERKABINE ANBA
HUELSE 33.0X19 FE//ZNNI8//C	978787708	12	4	758	919408908	VERBOLZUNG DB-SCHWEBE
HUELSE 33.0X19 FE//ZNNI8//C	978787708	4	6	762	919477008	ZUS.HYDR.BALLASTWAGEN V-
HUELSE 33.0X19 FE//ZNNI8//C	978787708	41	8	774	917517908	AUFNAHME GEGENGEWICHT
HUELSE 33.0X19 FE//ZNNI8//C	978787708	23	4	907	917473608	WINDE 6 VORM.
HUELSE 40.0X19 S355J2+AR	971622408	14	8	542	918789208	KRAFTSTOFFBEHAELTER KPL
HUELSE 40.0X19 S355J2+AR	971622408	23	8	547	919140308	OELBEHAELTER KPL.
HUELSE 48X204 PA6	976872408	14	1	728	968080908	SCHLIESSANLAGE
HUELSE 60.0X19 S355J2+AR	97122592	3	1	1004	96038041	BOLZEN VORM.
HUELSE 60.0X19 S355J2+AR	97122592	3	1	1005	96038042	BOLZEN VORM.
HUELSE 8X0,4	501507314	143	1	248	11347396	SEILTROMMEL
HUELSE 8X0,4	501507314	202	1	250	11347399	FLANSCHLAGER
HUELSE EDELSTAHL	97024394	8	1	424	968866808	HARNSTOFFTANK VORM.
HUELSE EDELSTAHL	97050024	4	1	424	968866808	HARNSTOFFTANK VORM.
HUELSE RD20X15 S355J2+AR	941530008	75	1	630	96033320	AUFBAUTEILE MONTAGETAPE
HUTMUTTER	510710608	30	1	41	511497508	DRUCKMINDERVENTIL
HUTMUTTER	510710608	30	1	690	510438508	DRUCKMINDERVENTIL
HUTMUTTER DIN 1587 M6 A2-7	10219361	8	6	709	964561008	HECKSCHEIBE VORM.
HUTMUTTER DIN 986 M4 A2-7	4002886	35	4	556	10425291	ELEKTROPUMPE
HUTMUTTER DIN 986 M6	691035008	30	2	23	11601184	SCHLEIFRINGUEBERTRAEGE
HUTSCHIENE 35X27X7,3X1	602106708	15	0.18	45	967907608	SCHALTKASTEN VORM.
HUTSCHIENE 35X27X7,3X1	602106708	262	0.205	515	968241408	KLEMMKASTEN SA-BOCK VO
HUTSCHIENE 35X27X7,3X1	602106708	16	0.42	629	96033320	AUFBAUTEILE MONTAGETAPE
HUTSCHIENE 35X27X7,3X1	602106708	17	0.06	629	96033320	AUFBAUTEILE MONTAGETAPE
HUTSCHIENE 35X27X7,3X1	602106708	18	0.05	629	96033320	AUFBAUTEILE MONTAGETAPE
HUTSCHIENE 35X27X7,3X1	602106708	19	0.095	629	96033320	AUFBAUTEILE MONTAGETAPE
HUTSCHIENE 35X27X7,3X1	602106708	261	0.05	940	96036210	KLEMMKASTEN
HUTSCHIENE 35X27X7,3X1	602106708	6	0.145	951	968650608	KLEMMKASTEN KPL.
HUTSCHIENE 35X27X7,3X1	602106708	43	0.345	998	96035575	KLEMMKASTEN KPL.
HUTSCHRAUBE	511051908	8	1	173	510401908	UMSCHALTVENTIL
HYDRAULIK	919171208	169	1	10		LIEBHERR RAUPENKRAN LR
HYDRAULIK	96032955	4	1	639	919171208	HYDRAULIK
HYDRAULIK ABSTUETZUNG	917321208	2	1	109	918588908	HYDRAULISCHE ABSTUETZUN
HYDRAULIK ABSTUETZUNG	967787608	4	1	115	917321208	HYDRAULIK ABSTUETZUNG
HYDRAULIK DREHBUEHNE UN	918129308	6	1	137	917987408	DREHBUEHNENRAHMEN
HYDRAULIK MITTELTEIL	918129208	2	1	13	917987508	RAUPENMITTELTEIL KPL.
HYDRAULIK MITTELTEIL	969731708	4	1	25	918129208	HYDRAULIK MITTELTEIL
HYDRAULIK RAUPE LINKS	917321008	2	1	57	917076308	RAUPENTRAEGER KPL.LI.
HYDRAULIK RAUPE LINKS	967787408	4	1	69	917321008	HYDRAULIK RAUPE
HYDRAULIK RAUPE RECHTS	917321108	2	1	90	917076408	RAUPENTRAEGER KPL.RE.
HYDRAULIK RAUPE RECHTS	967787508	4	1	96	917321108	HYDRAULIK RAUPE
HYDRAULIKAGGREGAT BZGF	11600525	3	1	960	917474108	BOLZENZIEHEINRICHTUNG
HYDRAULIKANBAUMOTOR DM	10132387	9	4	61	917291608	RAUPENTRAEGER LI.
HYDRAULIKANBAUMOTOR DM	10132387	9	4	94	917291708	RAUPENTRAEGER RE.
HYDRAULIKSCHLAUCH DIN E	510510908	7	1	213	917451408	ZENTRALSCHMIERUNG
HYDRAULIKSCHLAUCH DIN E	510510908	7	0.75	924	917481408	ZENTRALSCHMIERUNG
HYDRAULIKSCHLAUCH DIN E	10343527	4	2	543	967967608	KRAFTSTOFFBEHAELTER VO
HYDRAULIKSCHLAUCH DIN E	10343527	20	0.45	713	919075308	KRANFUEHRERKABINE VORM.
HYDRAULISCHE ABSTUETZUN	918588908	14	1	9		LIEBHERR RAUPENKRAN LR
HYDRAULISCHE ABSTUETZUN	918589408	1	1	109	918588908	HYDRAULISCHE ABSTUETZUN
HYDRAULISCHE ABSTUETZUN	967849308	1	2	112	918589408	HYDRAULISCHE ABSTUETZUN
HYDRAULISCHE ABSTUETZUN	967849408	2	2	112	918589408	HYDRAULISCHE ABSTUETZUN
HYDROMOTOR A10FE 28CM³/	10228004	2	2	308	96032897	KUEHLER VORM.
HYDROMOTOR A2FM 16CM³U	571368908	12	1	492	10451181	VERFLUESSIGEREINHEIT
HYDROMOTOR A2FM 16CM³U	510230608	2	1	243	917645608	MONTAGEWINDE VORM.
HYDROMOTOR A2FM 56CM³U	510235408	2	3	145	918367008	DREHWERK ANBAU
HYDROZYLINDER 150/130-242	12102945	2	2	502	96048466	SA-BOCK AUFSTELLVORRIC
HYDROZYLINDER 50/28-210 SP	10471144	61	1	699	919075408	KRANFUEHRERKABINE ANBA

19.1.2021

etk_en_de_098265 LR 11000

1440

LIEBHERR

Alphabetical index
Alphabetischer Index

Bezeichnung	Artikel	Pos.	Menge	Seite	Baugruppe	Bezeichnung
HYDROZYLINDER 70/30-260 SP	11211232	3	2	524	917080508	ROLLENLAGERUNG
HYDROZYLINDER 75/30-100 SP	10326323	11	2	698	919075408	KRANFUEHRERKABINE ANBA
HYDROZYLINDER 75/30-310 SP	10332325	1	1	961	968929808	BOLZENZIEHZYLINDER KPL.
HYDROZYLINDER 75/30-405 SP	11342037	1	1	964	968229108	BOLZENZIEHZYLINDER KPL.
HYDROZYLINDER 80/35-396 SP	11211233	2	2	193	917077708	BOLZEN S-ANLENKSTUECK
INBUSSCHLUESSEL DIN 911	790023608	15	1	131	96005686	GRUNDWERKZEUG
INDUKTIVGEBER BW MONTIER	967202008	2	1	593	968030208	ENDSCHALTER U.GEBER AL
INDUKTIVSENSOR BERUEHR	10354584	15	2	516	968241508	GEBERANBAU
INDUKTIVSENSOR BERUEHR	10354584	(1)	2	593	968030208	ENDSCHALTER U.GEBER AL
INDUKTIVSENSOR BERUEHR	10354584	35	1	619	967917908	SCHALTSCHRANK MECH.
INDUKTIVSENSOR BERUEHR	10354584	(151)	2	811	919391108	S-RUECKHALTESICHERUNG
INDUKTIVSENSOR BERUEHR	10875197	(15)	1	526	917080608	MONTAGEEINRICHTUNG RA
INDUKTIVSENSOR BERUEHR	10875197	(152)	4	811	919391108	S-RUECKHALTESICHERUNG
INDUKTIVSENSOR BERUEHR	692312708	151	2	1016	919287108	ELEKTRIK F-ANLENKSTUECK
INJEKTOR MIT BEFEST. LI2.7-2	10152866	190	8	318	12857091	DIESELMOTOR
INNENGRIF 96,2X49,2X43,3	10873797	19	1	705	969752608	SCHEIBEN EINBAU
INNENLAMELLE	502046408	(6)	7	914	90200207	FEDERDRUCKBREMSE
INNENLAMELLE	503199001	(1)	11	201	90024729	FEDERDRUCKBREMSE
INNENLEUCHTE 6W 24V WEIS	10342854	26	4	473	96033360	ELEKTRIK ANBAUTEILE KABIN
INNENRING 60X70X28	747404201	71	1	147	90211005	DREHWERKANTRIEB
INNENVERKLEIDUNG EINBAU	96028393	1	1	713	919075308	KRANFUEHRERKABINE VORM.
ISOLIERRING	691041708	4	78	23	11601184	SCHLEIFRINGUEBERTRAEGE
ISOLIERSCHLAUCH DN10X0,6	11082604	204	1.66	466	96033369	KABELSTRANG
ISOLIERSCHLAUCH DN10X0,6	11082604	204	2.66	469	96021228	KABELSTRANG
ISOLIERSCHLAUCH DN10X0,6	11082604	204	1.76	595	96033472	KABELSTRANG
ISOLIERSCHLAUCH DN10X0,6	11082604	204	15.65	602	96033473	KABELSTRANG
ISOLIERSCHLAUCH DN12X0,6	11082605	205	6.18	466	96033369	KABELSTRANG
ISOLIERSCHLAUCH DN12X0,6	11082605	205	5.11	595	96033472	KABELSTRANG
ISOLIERSCHLAUCH DN12X0,6	11082605	205	0.48	598	96033855	KABELSTRANG
ISOLIERSCHLAUCH DN12X0,8	11005151	284	1.62	598	96033855	KABELSTRANG
ISOLIERSCHLAUCH DN14X0,6	11082606	206	0.26	50	96026395	VERKABELUNG
ISOLIERSCHLAUCH DN14X0,6	11082606	206	0.73	466	96033369	KABELSTRANG
ISOLIERSCHLAUCH DN14X0,6	11082606	206	1.99	595	96033472	KABELSTRANG
ISOLIERSCHLAUCH DN14X0,6	11082606	206	1.53	602	96033473	KABELSTRANG
ISOLIERSCHLAUCH DN14X0,8	603012608	(24)	3	766	917190508	EL.KUEHLWASSERVORWAE
ISOLIERSCHLAUCH DN18X0,8	11082608	208	0.85	595	96033472	KABELSTRANG
ISOLIERSCHLAUCH DN20X0,8	11082609	209	0.9	595	96033472	KABELSTRANG
ISOLIERSCHLAUCH DN4X0,5	11082601	201	1.63	469	96021228	KABELSTRANG
ISOLIERSCHLAUCH DN4X0,5	11082601	201	5.05	470	96019612	KABELSTRANG
ISOLIERSCHLAUCH DN4X0,5	11082601	4	0.28	633	963398008	AXIALLUEFTER VORM.OBEN
ISOLIERSCHLAUCH DN6X0,5	11082602	202	22.7	466	96033369	KABELSTRANG
ISOLIERSCHLAUCH DN6X0,5	11082602	202	10.34	469	96021228	KABELSTRANG
ISOLIERSCHLAUCH DN6X0,5	11082602	202	23.66	595	96033472	KABELSTRANG
ISOLIERSCHLAUCH DN6X0,5	11082602	202	2.87	598	96033855	KABELSTRANG
ISOLIERSCHLAUCH DN6X0,5	11082602	202	26.75	602	96033473	KABELSTRANG
ISOLIERSCHLAUCH DN6X0,6	11005148	281	4.35	598	96033855	KABELSTRANG
ISOLIERSCHLAUCH DN8X0,65	11082603	203	3.88	466	96033369	KABELSTRANG
ISOLIERSCHLAUCH DN8X0,65	11082603	203	3.06	469	96021228	KABELSTRANG
ISOLIERSCHLAUCH DN8X0,65	11082603	203	20.29	595	96033472	KABELSTRANG
ISOLIERSCHLAUCH DN8X0,65	11082603	203	4.98	598	96033855	KABELSTRANG
ISOLIERSCHLAUCH DN8X0,65	11082603	203	3.75	602	96033473	KABELSTRANG
KABEL 1,5M	11320215	53	1	757	96029469	AUSRUESTUNG KAMERA KAB
KABEL 12M	614037608	16	1	748	96035790	AUSRUESTUNG KAMERA DRE
KABEL 16M	614043508	10	1	1084	918641308	VORBEREITUNG KAMERA WI
KABEL 2X0,14+2X0,22-7M	11492304	18	4	748	96035790	AUSRUESTUNG KAMERA DRE
KABEL 3M	10552752	52	1	757	96029469	AUSRUESTUNG KAMERA KAB
KABEL 3M	614037508	12	1	748	96035790	AUSRUESTUNG KAMERA DRE
KABEL 6X0,6-15M	11600245	31	1	956	919294008	A-SCHEINWERFER S-ANLEN
KABEL 6X0,6-9M	10874732	61	1	748	96035790	AUSRUESTUNG KAMERA DRE
KABEL 7M	10874733	62	2	748	96035790	AUSRUESTUNG KAMERA DRE

19.1.2021

etk_en_de_098265 LR 11000

1441

LIEBHERRAlphabetical index
Alphabetischer Index

Bezeichnung	Artikel	Pos.	Menge	Seite	Baugruppe	Bezeichnung
KABEL 8X0,14-9,5M	11600521	11	1	748	96035790	AUSRUESTUNG KAMERA DRE
KABEL 9M	614041808	13	1	748	96035790	AUSRUESTUNG KAMERA DRE
KABELBAUM 3300MM	553186908	50	1	465	96033359	KABELLISTE KRANFUEHRERK
KABELBAUM ANBAU	12416117	580	1	322	12857091	DIESELMOTOR
KABELBINDER 2,5X98-SCHWA	603202208	268	1	636	96033325	VERKABELUNG MONTAGETA
KABELBINDER 2,5X98-SCHWA	603202208	260	5	951	968650608	KLEMMKASTEN KPL.
KABELBINDER 3,6X140-SCH	603200308	261	1	77	967971708	KABELSTRANG
KABELBINDER 3,6X140-SCH	603200308	261	1	466	96033369	KABELSTRANG
KABELBINDER 3,6X140-SCH	603200308	261	30	469	96021228	KABELSTRANG
KABELBINDER 3,6X140-SCH	603200308	261	10	470	96019612	KABELSTRANG
KABELBINDER 3,6X140-SCH	603200308	261	10	595	96033472	KABELSTRANG
KABELBINDER 3,6X140-SCH	603200308	261	1	598	96033855	KABELSTRANG
KABELBINDER 3,6X140-SCH	603200308	261	2	602	96033473	KABELSTRANG
KABELBINDER 3,6X140-SCH	603200308	261	1	636	96033325	VERKABELUNG MONTAGETA
KABELBINDER 3,6X200-SCH	603200408	269	20	470	96019612	KABELSTRANG
KABELBINDER 3,6X200-SCH	603200408	267	1	636	96033325	VERKABELUNG MONTAGETA
KABELBINDERHALTER 28X28-	10870511	5	5	543	967967608	KRAFTSTOFFBEHALTER VO
KABELBINDERHALTER 28X28-	10870511	5	3	1017	96035576	KLEMMKASTEN KPL.
KABELBINDERHALTER 46X70-	10872676	22	3	698	919075408	KRANFUEHRERKABINE ANBA
KABELBINDERHALTER 46X70-	10872676	158	42	804	919304308	S-ANLENKSTUECK VORM.
KABELBINDERHALTER 46X70-	10872676	35	2	989	919219508	F-ANSCHLUSSKOPF
KABELBINDERHALTER 46X70-	10872676	9	6	1003	919219608	F-MONTAGEEINHEIT
KABELBINDERHALTER 46X70-	10872676	43	21	1010	919219708	F-ANLENKSTUECK
KABELBINDERHALTER 46X70-	10872676	72	36	1035	919220008	F-KOPFSTUECK
KABELBINDERHALTER 46X70-	10872676	35	8	1063	919222808	FA-BOCK
KABELBINDERHALTER 8,1X-S	11492315	87	10	630	96033320	AUFBAUTEILE MONTAGETAPE
KABELDOSE M1	10476382	10	1	814	96036183	LEITUNGSTROMMEL KPL.
KABELDOSE M11-Z	604505508	534	2	603	96033473	KABELSTRANG
KABELDOSE M11-Z	604505508	506	1	1055	96042005	LEITUNG
KABELFUEHRUNG	967916208	20	2	933	919301808	L-KOPFSTUECK
KABELHALTER	720014408	20	2	847	919633808	ROLLENSATZ
KABELHALTER	720014408	(5)	4	933	919301808	L-KOPFSTUECK
KABELHALTER	720014408	56	6	933	919301808	L-KOPFSTUECK
KABELHALTER	720014408	37	1	989	919219508	F-ANSCHLUSSKOPF
KABELHALTER	720014408	74	7	1035	919220008	F-KOPFSTUECK
KABELHALTER DC01 FE//ZNNI	953650008	22	17	197	917438108	WINDE 1 VORM.
KABELHALTER DC01 FE//ZNNI	953650008	22	17	218	917454008	WINDE 2 VORM.
KABELHALTER DC01 FE//ZNNI	953650008	46	8	227	917451208	WINDE 4 VORM.
KABELHALTER DC01 FE//ZNNI	953650008	24	1	482	919733908	ZUSATZHEIZUNG OW
KABELHALTER DC01 FE//ZNNI	953650008	55	2	490	917191108	KLIMAAANLAGE
KABELHALTER DC01 FE//ZNNI	953650008	105	18	500	919627908	SA-BOCK VORM.
KABELHALTER DC01 FE//ZNNI	953650008	88	1	630	96033320	AUFBAUTEILE MONTAGETAPE
KABELHALTER DC01 FE//ZNNI	953650008	6	1	766	917190508	EL.KUEHLWASSERVORWAE
KABELHALTER DC01 FE//ZNNI	953650008	22	16	907	917473608	WINDE 6 VORM.
KABELHALTER DC01 FE//ZNNI	953650008	55	42	933	919301808	L-KOPFSTUECK
KABELHALTER DC01 FE//ZNNI	953650008	37	11	949	917228608	MASTNASE
KABELKANAL 40X60/2000	601406408	4	0.3	631	968095808	MONTAGEEINHEIT VORM.
KABELKANAL 80X100/2000	601414208	10	0.895	629	96033320	AUFBAUTEILE MONTAGETAPE
KABELKANAL 80X80/2000	601413908	11	0.31	629	96033320	AUFBAUTEILE MONTAGETAPE
KABELKANAL 80X80/2000	601413908	12	0.725	629	96033320	AUFBAUTEILE MONTAGETAPE
KABELKONSOLE	968525808	101	2	500	919627908	SA-BOCK VORM.
KABELLISTE BATTERIEKASTE	969239008	10	1	419	96032891	ELEKTRIK BATTERIEKASTEN
KABELLISTE DREHBUEHNE	96033469	25	1	592	918862508	ELEKTRIK DREHBUEHNE
KABELLISTE KRANFUEHRERK	96033359	6	1	464	918862408	ELEKTRIK KRANFUEHRERKAB
KABELLISTE MITTELSTUECK	967908108	5	1	42	917361408	ELEKTRIK MITTELTEIL
KABELMARKER	923512208	(500)	24	43	967907508	SCHALTKASTEN KPL.
KABELMARKER	923512208	500	1	50	96026395	VERKABELUNG
KABELMARKER	923512208	(500)	1	51	967908108	KABELLISTE MITTELSTUECK
KABELMARKER	923512208	(500)	1	51	967908108	KABELLISTE MITTELSTUECK
KABELMARKER	923512208	500	4	76	967971408	KABELSTRANG

19.1.2021

etk_en_de_098265 LR 11000

1442

LIEBHERR

Alphabetical index
Alphabetischer Index

Bezeichnung	Artikel	Pos.	Menge	Seite	Baugruppe	Bezeichnung
KABELMARKER	923512208	500	6	77	967971708	KABELSTRANG
KABELMARKER	923512208	500	54	466	96033369	KABELSTRANG
KABELMARKER	923512208	500	49	468	96033370	DRAEHTE KPL.
KABELMARKER	923512208	500	41	469	96021228	KABELSTRANG
KABELMARKER	923512208	500	38	470	96019612	KABELSTRANG
KABELMARKER	923512208	500	72	596	96033472	KABELSTRANG
KABELMARKER	923512208	500	23	598	96033855	KABELSTRANG
KABELMARKER	923512208	500	92	602	96033473	KABELSTRANG
KABELMARKER	923512208	500	2	606	96035430	LEITUNG
KABELMARKER	923512208	500	3	607	96039940	LEITUNG
KABELMARKER	923512208	500	2	608	968346208	BLINDSTECKER
KABELMARKER	923512208	500	1	609	96051766	BLINDSTECKER
KABELMARKER	923512208	500	2	611	968418008	KABELSTRANG
KABELMARKER	923512208	(500)	2	616	918862808	EINBAUTEILE SCHALTSCHRAN
KABELMARKER	923512208	500	2	815	96036184	LEITUNG
KABELMARKER	923512208	500	30	819	96036194	DRAEHTE KLEMMKASTEN KPL
KABELMARKER	923512208	500	2	821	96036188	LEITUNG
KABELMARKER	923512208	500	6	822	96036240	LEITUNG
KABELMARKER	923512208	500	3	823	96040591	LEITUNG
KABELMARKER	923512208	500	3	824	968546008	LEITUNG
KABELMARKER	923512208	500	3	825	968546108	LEITUNG
KABELMARKER	923512208	500	2	826	96038229	LEITUNG
KABELMARKER	923512208	(500)	1	940	96036210	KLEMMKASTEN
KABELMARKER	923512208	500	43	941	96036211	DRAEHTE KLEMMKASTEN KPL
KABELMARKER	923512208	500	3	943	96037031	LEITUNG
KABELMARKER	923512208	500	20	999	96038868	DRAEHTE KPL.
KABELMARKER	923512208	500	3	1000	96035583	LEITUNG
KABELMARKER	923512208	500	10	1018	96038775	DRAEHTE KPL.
KABELMARKER	923512208	500	3	1019	96038562	LEITUNG
KABELMARKER	923512208	500	3	1020	96038563	LEITUNG
KABELMARKER	923512208	500	3	1021	96038564	LEITUNG
KABELMARKER	923512208	500	3	1022	96038565	LEITUNG
KABELMARKER	923512208	500	2	1024	96039722	LEITUNG
KABELMARKER	923512208	500	20	1047	96038967	DRAEHTE KPL.
KABELMARKER	923512208	500	3	1048	96038927	LEITUNG
KABELMARKER	923512208	500	2	1049	96038928	LEITUNG
KABELMARKER	923512208	500	2	1050	96038930	LEITUNG
KABELMARKER	923512208	500	2	1051	96038931	LEITUNG
KABELMARKER	923512208	500	3	1052	96038932	LEITUNG
KABELMARKER	923512208	500	3	1053	96038933	LEITUNG
KABELMARKER	923512208	500	2	1054	96038935	LEITUNG
KABELMARKER	923512208	500	2	1055	96042005	LEITUNG
KABELMARKER	923512208	500	2	1070	96035578	LEITUNG
KABELSCHLAUCH DN16X0,6	11124205	223	1.03	466	96033369	KABELSTRANG
KABELSCHLAUCH DN16X0,6	11124205	223	11.44	602	96033473	KABELSTRANG
KABELSCHLAUCH DN20X0,6	11124207	224	0.83	595	96033472	KABELSTRANG
KABELSCHLAUCH DN20X0,6	11124207	224	3.33	598	96033855	KABELSTRANG
KABELSCHLAUCH DN20X0,6	11124207	224	1.03	602	96033473	KABELSTRANG
KABELSCHLAUCH DN25X0,6	11124208	225	0.63	466	96033369	KABELSTRANG
KABELSCHLAUCH DN25X0,6	11124208	225	2.89	595	96033472	KABELSTRANG
KABELSCHLAUCH DN25X0,6	11124208	225	11.82	598	96033855	KABELSTRANG
KABELSCHLAUCH DN25X0,6	11124208	225	15.98	602	96033473	KABELSTRANG
KABELSCHLAUCH DN30X0,6	11124209	226	0.83	466	96033369	KABELSTRANG
KABELSCHLAUCH DN30X0,6	11124209	226	0.53	468	96033370	DRAEHTE KPL.
KABELSCHLAUCH DN30X0,6	11124209	226	1.03	469	96021228	KABELSTRANG
KABELSCHLAUCH DN30X0,6	11124209	226	8.59	595	96033472	KABELSTRANG
KABELSCHLAUCH DN30X0,6	11124209	226	8.6	598	96033855	KABELSTRANG
KABELSCHLAUCH DN30X0,6	11124209	226	2.43	602	96033473	KABELSTRANG
KABELSCHLAUCH DN35X0,6	11124210	227	1.73	466	96033369	KABELSTRANG
KABELSCHLAUCH DN35X0,6	11124210	227	2.1	468	96033370	DRAEHTE KPL.

19.1.2021

etk_en_de_098265 LR 11000

1443

LIEBHERR

Alphabetical index
Alphabetischer Index

Bezeichnung	Artikel	Pos.	Menge	Seite	Baugruppe	Bezeichnung
KABELSCHLAUCH DN35X0,6	11124210	227	1.03	595	96033472	KABELSTRANG
KABELSCHLAUCH DN35X0,6	11124210	227	3.36	602	96033473	KABELSTRANG
KABELSCHLAUCH DN40X0,6	11124211	228	2.3	469	96021228	KABELSTRANG
KABELSCHLAUCH DN40X0,6	11124211	228	1.6	470	96019612	KABELSTRANG
KABELSCHLAUCH DN40X0,6	11124211	228	1.33	595	96033472	KABELSTRANG
KABELSCHLAUCH DN50X0,6	11124212	229	0.8	466	96033369	KABELSTRANG
KABELSCHLAUCH DN50X0,6	11124212	229	9.86	595	96033472	KABELSTRANG
KABELSCHLAUCH DN50X0,6	11124212	229	2.03	602	96033473	KABELSTRANG
KABELSCHLAUCH DN60X0,6	11124213	230	1.6	602	96033473	KABELSTRANG
KABELSCHUH DIN 46234 5/16	602218808	44	1	595	96033472	KABELSTRANG
KABELSCHUH DIN 46234 M10/	602311308	56	1	595	96033472	KABELSTRANG
KABELSCHUH DIN 46234 M10/	602301608	115	4	595	96033472	KABELSTRANG
KABELSCHUH DIN 46234 M6/10	602311508	55	1	595	96033472	KABELSTRANG
KABELSCHUH DIN 46234 M8/16	602301708	106	4	595	96033472	KABELSTRANG
KABELSCHUH DIN 46237 M6/1	602217908	34	3	466	96033369	KABELSTRANG
KABELSCHUH DIN 46237 M6/1	602217908	34	2	820	96037447	DRAEHTE KLEMMKASTEN VO
KABELSCHUH DIN 46237 M6/1	602217908	34	2	942	96038161	DRAEHTE KLEMMKASTEN VO
KABELSCHUH M10/2,5mm ²	602217208	101	1	602	96033473	KABELSTRANG
KABELSCHUH M4/0,25-1,5MM ²	602218408	112	4	595	96033472	KABELSTRANG
KABELSCHUH M5/10MM ²	602207008	43	1	595	96033472	KABELSTRANG
KABELSCHUH M6/16,8-26,7MM	602205808	111	8	595	96033472	KABELSTRANG
KABELSTECKER 4-POL	10015704	517	1	603	96033473	KABELSTRANG
KABELSTECKER 4-POL 90°	10324830	505	1	77	967971708	KABELSTRANG
KABELSTECKER 7-POL	10025278	(1)	1	78	968726908	AUSRUESTUNG KAMERA
KABELSTECKER 7-POL	10025278	(1)	1	748	96035790	AUSRUESTUNG KAMERA DRE
KABELSTRANG W1926	968158108	20	1	923	917452808	ELEKTRIK WINDE 6
KABELSTRANG W200	967908208	20	1	51	967908108	KABELLISTE MITTELSTUECK
KABELSTRANG W220	967971808	11	1	101	967906608	KLEMMKASTEN KPL.
KABELSTRANG W221	967971908	12	1	101	967906608	KLEMMKASTEN KPL.
KABELSTRANG W223	967972008	13	1	101	967906608	KLEMMKASTEN KPL.
KABELSTRANG W225	967972108	14	1	101	967906608	KLEMMKASTEN KPL.
KABELSTRANG W240	967971408	11	1	75	967906508	KLEMMKASTEN KPL.
KABELSTRANG W241	967971508	12	1	75	967906508	KLEMMKASTEN KPL.
KABELSTRANG W243	967971608	13	1	75	967906508	KLEMMKASTEN KPL.
KABELSTRANG W245	967971708	14	1	75	967906508	KLEMMKASTEN KPL.
KABELSTRANG W291	969466308	50	1	51	967908108	KABELLISTE MITTELSTUECK
KABELSTRANG W300	96033369	10	1	465	96033359	KABELLISTE KRANFUEHRERK
KABELSTRANG W301	967925908	11	1	465	96033359	KABELLISTE KRANFUEHRERK
KABELSTRANG W302	967926008	12	1	465	96033359	KABELLISTE KRANFUEHRERK
KABELSTRANG W305	967926108	13	1	465	96033359	KABELLISTE KRANFUEHRERK
KABELSTRANG W310	96021228	16	1	465	96033359	KABELLISTE KRANFUEHRERK
KABELSTRANG W346	96023876	(10)	1	473	96033360	ELEKTRIK ANBAUTEILE KABIN
KABELSTRANG W360	96019612	17	1	465	96033359	KABELLISTE KRANFUEHRERK
KABELSTRANG W500	96033473	5	1	601	96033469	KABELLISTE DREHBUEHNE
KABELSTRANG W500U	968287908	(10)	1	137	917987408	DREHBUEHNENRAHMEN
KABELSTRANG W501	96033472	15	1	594	96033468	ELEKTRIK AGGREGAT
KABELSTRANG W521	968157608	20	1	211	917452308	ELEKTRIK WINDE 1
KABELSTRANG W522	968157708	20	1	224	917452408	ELEKTRIK WINDE 2
KABELSTRANG W524	968157908	20	1	235	917452608	ELEKTRIK WINDE 4
KABELSTRANG W555	96033855	16	1	594	96033468	ELEKTRIK AGGREGAT
KABELSTRANG W587	969244008	20	1	594	96033468	ELEKTRIK AGGREGAT
KABELSTRANG W588	968401008	19	1	594	96033468	ELEKTRIK AGGREGAT
KABELSTRANG W589	968400908	18	1	594	96033468	ELEKTRIK AGGREGAT
KABELSTRANG W602	968418008	1	1	610	968709008	ANTENNE KPL.
KABELSTRANG W620	967919208	(10)	1	561	917081908	BATTERIE LADEEINHEIT
KABELSTRUMPF 15	602707208	511	3	1024	96039722	LEITUNG
KABELSTRUMPF 8 420	602708008	504	3	815	96036184	LEITUNG
KABELTROMMEL 150M SPF	10813237	151	1	813	96028886	LEITUNGSTROMMEL KPL.
KABELTROMMEL 165M SPF	616024908	2	1	814	96036183	LEITUNGSTROMMEL KPL.
KABELTROMMEL 60M SPF	12100458	151	1	1023	96035577	LEITUNGSTROMMEL KPL.

19.1.2021

etk_en_de_098265 LR 11000

1444

LIEBHERR

Alphabetical index
Alphabetischer Index

Bezeichnung	Artikel	Pos.	Menge	Seite	Baugruppe	Bezeichnung
KABELTUELLE 12,0-3,0/12/1,4	10872032	98	3	595	96033472	KABELSTRANG
KABELTUELLE 12-13	604509308	505	2	1055	96042005	LEITUNG
KABELTUELLE 16,0-4,0/16/1,78	10872033	709	16	596	96033472	KABELSTRANG
KABELTUELLE 2,4-3,0/2,4/0,6 SI	10473048	(708)	6	51	967908108	KABELLISTE MITTELSTUECK
KABELTUELLE 2,4-3,0/2,4/0,6 SI	10473048	(708)	8	51	967908108	KABELLISTE MITTELSTUECK
KABELTUELLE 2,4-3,0/2,4/0,6 SI	10473048	708	18	76	967971408	KABELSTRANG
KABELTUELLE 2,4-3,0/2,4/0,6 SI	10473048	708	2	467	96033369	KABELSTRANG
KABELTUELLE 2,4-3,0/2,4/0,6 SI	10473048	708	44	603	96033473	KABELSTRANG
KABELTUELLE 2,4-3,0/2,4/0,6 SI	10473048	(708)	2	940	96036210	KLEMMKASTEN
KABELTUELLE 2,4-3,0/2,4/0,6 SI	10473048	708	138	942	96038161	DRAEHTE KLEMMKASTEN VO
KABELTUELLE 2,4-3,0/2,4/0,6 SI	10473048	708	43	1021	96038564	LEITUNG
KABELTUELLE 2,4-3,0/2,4/0,6 SI	10473048	708	43	1022	96038565	LEITUNG
KABELTUELLE 2,4-3,0/2,4/0,6 SI	10473048	708	86	1024	96039722	LEITUNG
KABELTUELLE 2,4-3,0/2,4/0,6 SI	10473048	708	6	1052	96038932	LEITUNG
KABELTUELLE 2,4-3,0/2,4/0,6 SI	10473048	708	6	1053	96038933	LEITUNG
KABELTUELLE 3,0-7,0/3/0,6	602710008	(97)	1	51	967908108	KABELLISTE MITTELSTUECK
KABELTUELLE 4-6	602704808	535	5	603	96033473	KABELSTRANG
KABELTUELLE 6-8	604508708	505	1	943	96037031	LEITUNG
KABELVERBINDER	602336408	2	1	47	926891108	VERTEILER MASSE
KABELVERSCHRAUBUNG M12	602424008	503	1	826	96038229	LEITUNG
KABELVERSCHRAUBUNG M12	602424008	504	1	1049	96038928	LEITUNG
KABELVERSCHRAUBUNG M12	602424008	504	1	1050	96038930	LEITUNG
KABELVERSCHRAUBUNG M12	602424008	504	1	1051	96038931	LEITUNG
KABELVERSCHRAUBUNG M12	602424008	505	2	1052	96038932	LEITUNG
KABELVERSCHRAUBUNG M12	602424008	505	2	1053	96038933	LEITUNG
KABELVERSCHRAUBUNG M12	602424008	503	1	1054	96038935	LEITUNG
KABELVERSCHRAUBUNG M12	602424008	505	1	1070	96035578	LEITUNG
KABELVERSCHRAUBUNG M16	10334039	1	1	560	918531108	SPIEGELANBAU KRANFUEHR
KABELVERSCHRAUBUNG M1	602441701	(11)	2	766	917190508	EL.KUEHLWASSERVORWAE
KABELVERSCHRAUBUNG M1	602441701	11	3	768	918470508	FREMDEINSPEISUNG
KABELVERSCHRAUBUNG M1	602424108	511	1	77	967971708	KABELSTRANG
KABELVERSCHRAUBUNG M1	602424108	510	2	608	968346208	BLINDSTECKER
KABELVERSCHRAUBUNG M1	602424108	153	1	610	968709008	ANTENNE KPL.
KABELVERSCHRAUBUNG M1	602424108	508	1	611	968418008	KABELSTRANG
KABELVERSCHRAUBUNG M1	602424108	12	1	814	96036183	LEITUNGSTROMMEL KPL.
KABELVERSCHRAUBUNG M1	602424108	508	1	815	96036184	LEITUNG
KABELVERSCHRAUBUNG M16	10428532	42	4	473	96033360	ELEKTRIK ANBAUTEILE KABIN
KABELVERSCHRAUBUNG M20	10872876	504	1	1000	96035583	LEITUNG
KABELVERSCHRAUBUNG M20	10872876	505	1	1019	96038562	LEITUNG
KABELVERSCHRAUBUNG M20	10872876	504	1	1052	96038932	LEITUNG
KABELVERSCHRAUBUNG M20	10872876	504	1	1053	96038933	LEITUNG
KABELVERSCHRAUBUNG M2	10216578	(13)	2	766	917190508	EL.KUEHLWASSERVORWAE
KABELVERSCHRAUBUNG M2	602441001	504	1	1020	96038563	LEITUNG
KABELVERSCHRAUBUNG M2	602441001	504	1	1048	96038927	LEITUNG
KABELVERSCHRAUBUNG M2	602424208	503	2	821	96036188	LEITUNG
KABELVERSCHRAUBUNG M20	12100609	503	1	943	96037031	LEITUNG
KABELVERSCHRAUBUNG M25	602424308	505	2	76	967971408	KABELSTRANG
KABELVERSCHRAUBUNG M25	602424308	530	2	603	96033473	KABELSTRANG
KABELVERSCHRAUBUNG M25	602424308	507	2	606	96035430	LEITUNG
KABELVERSCHRAUBUNG M25	602424308	507	2	607	96039940	LEITUNG
KABELVERSCHRAUBUNG M25	602424308	504	2	822	96036240	LEITUNG
KABELVERSCHRAUBUNG M25	602424308	511	2	824	968546008	LEITUNG
KABELVERSCHRAUBUNG M25	602424308	511	2	825	968546108	LEITUNG
KABELVERSCHRAUBUNG M25	602425808	12	1	816	616024908	KABELTROMMEL
KABELVERSCHRAUBUNG M2	602441101	507	1	77	967971708	KABELSTRANG
KABELVERSCHRAUBUNG M32	10875696	200	1	813	96028886	LEITUNGSTROMMEL KPL.
KABELVERSCHRAUBUNG M32	10875696	507	2	1021	96038564	LEITUNG
KABELVERSCHRAUBUNG M32	10875696	508	2	1022	96038565	LEITUNG
KABELVERSCHRAUBUNG M32	10875696	505	1	1024	96039722	LEITUNG
KABELVERSCHRAUBUNG M32	10875031	513	1	1024	96039722	LEITUNG

19.1.2021

etk_en_de_098265 LR 11000

1445

LIEBHERRAlphabetical index
Alphabetischer Index

Bezeichnung	Artikel	Pos.	Menge	Seite	Baugruppe	Bezeichnung
KABELVERSCHRAUBUNG M3	602441201	503	1	823	96040591	LEITUNG
KAFIGMUTTER M10	413004408	56	32	61	917291608	RAUPENTRAEGER LI.
KAFIGMUTTER M10	413004408	8	4	80	968727008	KAMERAANBAU RAUPE
KAFIGMUTTER M10	413004408	56	32	94	917291708	RAUPENTRAEGER RE.
KAFIGMUTTER M10	413004408	8	4	104	968668808	KAMERAANBAU RAUPE
KAFIGMUTTER M5 ST	10455281	27	6	433	918810308	STEUERSTAND
KAFIGMUTTER M6	413002708	77	2	188	969344108	MONTAGETEILE DREHBUEHN
KAFIGMUTTER M6	413002708	44	4	433	918810308	STEUERSTAND
KAFIGMUTTER M6	413002808	62	1	717	96028393	INNENVERKLEIDUNG EINBAU
KAFIGMUTTER M6 NIROSTA	10875857	84	2	62	917291608	RAUPENTRAEGER LI.
KAFIGMUTTER M6 NIROSTA	10875857	84	2	95	917291708	RAUPENTRAEGER RE.
KAFIGMUTTER M8	413003108	4	1	723	969520208	MONITORKONSOLE
KAFIGMUTTER M8 A2/ST A2	10875858	31	4	412	919063308	LUFTFILTERANLAGE KPL.
KAFIGMUTTER M8 A2/ST A2	413003208	85	4	62	917291608	RAUPENTRAEGER LI.
KAFIGMUTTER M8 A2/ST A2	413003208	85	4	95	917291708	RAUPENTRAEGER RE.
KALTEMASCHINENOEL WA	11211803	101	0.24	490	917191108	KLIMAAANLAGE
KALTEMITTEL 12KG FLASCH	7020440	100	2.4	490	917191108	KLIMAAANLAGE
KALOTTE	606144308	22	1	477	96033371	ARMATURENBRETT VORM.RE
KAMERA SPF	10097079	40	1	748	96035790	AUSRUESTUNG KAMERA DRE
KAMERA SPF	614043608	50	2	78	968726908	AUSRUESTUNG KAMERA
KAMERA SPF	614043608	50	2	102	968668608	AUSRUESTUNG KAMERA
KAMERA SPF	614043608	39	4	748	96035790	AUSRUESTUNG KAMERA DRE
KAMERA SPF	614043608	17	1	954	967957308	AUSRUESTUNG KAMERA WI
KAMERA SPF	614045108	38	2	748	96035790	AUSRUESTUNG KAMERA DRE
KAMERAANBAU DREHBUEHN	967956208	3	1	748	96035790	AUSRUESTUNG KAMERA DRE
KAMERAANBAU RAUPE LINKS	968727008	3	1	78	968726908	AUSRUESTUNG KAMERA
KAMERAANBAU RAUPE REC	968668808	3	1	102	968668608	AUSRUESTUNG KAMERA
KAMERAANBAU S-ANLENKSTU	967957508	12	1	953	917229508	KAMERAUEBERWACHUNG W
KAMERAHALTER SCHWK.	96005702	1	1	755	96005701	KAMERAHALTER VORM.
KAMERAHALTER SCHWK.	968099908	1	1	958	968099808	KAMERAHALTER VORM.
KAMERAHALTER SCHWK.	968646308	1	1	753	968646208	KAMERAHALTER VORM.
KAMERAHALTER VORM.	96005701	37	1	751	967956208	KAMERAANBAU DREHBUEHN
KAMERAHALTER VORM.	968099808	2	1	957	968134408	MECH.ANBAUTEILE SCHEINW
KAMERAHALTER VORM.	968646208	1	1	751	967956208	KAMERAANBAU DREHBUEHN
KAMERAHALTERUNG SCHWK.	968484808	34	1	751	967956208	KAMERAANBAU DREHBUEHN
KAMERAHAUBE 2X619X394 X5	97067271	2	1	755	96005701	KAMERAHALTER VORM.
KAMERAUEBERWACHUNG D	919124208	322	1	11		LIEBHERR RAUPENKRAN LR
KAMERAUEBERWACHUNG W	917229508	326	1	11		LIEBHERR RAUPENKRAN LR
KANTENSCHUTZ 1-2,5X33X8,7	262105308	14	5.2	443	917079908	DREHBUEHNENVERKLEIDUN
KANTENSCHUTZ 1-2,5X33X8,7	262105308	18	6.5	587	969443908	GERAEUSCHDAEMMUNG UN
KANTENSCHUTZ 1-2X9,5X6,5	262103908	7	0.16	47	926891108	VERTEILER MASSE
KANTENSCHUTZ 1-2X9,5X6,5	262103908	8	3.5	418	96032910	BATTERIEKASTEN VORM.
KANTENSCHUTZ 1-2X9,5X6,5	262103908	35	0.5	422	919171008	HARNSTOFFANLAGE
KANTENSCHUTZ 1-2X9,5X6,5	262103908	20	0.3	584	96044249	DECKEL KPL.
KANTENSCHUTZ 1-2X9,5X6,5	262103908	9	22	587	969443908	GERAEUSCHDAEMMUNG UN
KANTENSCHUTZ 1-2X9,5X6,5	262103908	90	0.5	630	96033320	AUFBAUTEILE MONTAGETAPE
KANTENSCHUTZ 1-2X9,5X6,5	262103908	25	0.6	716	96028393	INNENVERKLEIDUNG EINBAU
KANTENSCHUTZ 1-2X9,5X6,5	262103908	24	0.05	753	968646208	KAMERAHALTER VORM.
KANTENSCHUTZ 1-4X14,5X10	262104008	36	0.5	422	919171008	HARNSTOFFANLAGE
KANTENSCHUTZ 1-4X14,5X10	262104008	19	0.25	462	969259908	LAUFSTEG DREHBUEHNE REC
KANTENSCHUTZ 1-4X14,5X10	262104008	35	0.26	774	917517908	AUFNAHME GEGENGEWICHT
KAPPE GUMMI	511052408	13	1	173	510401908	UMSCHALTVENTIL
KARABINERHAKEN 120X11 V	10290559	505	3	815	96036184	LEITUNG
KARABINERHAKEN 120X11 V	10290559	512	3	1024	96039722	LEITUNG
KARABINERHAKEN DIN 5299 C	744010408	106	4	803	919304308	S-ANLENKSTUECK VORM.
KARABINERHAKEN DIN 5299 C	744010208	304	7	31	969731708	HYDRAULIK MITTELTEIL
KARABINERHAKEN DIN 5299 C	744010208	300	5	163	969733008	ZUSATZHYDRAULIK DREHBUE
KARABINERHAKEN DIN 5299 C	744010208	73	2	554	919297008	ZENTRALSCHMIERANLAGE O
KARABINERHAKEN DIN 5299 C	744010208	432	6	660	96032955	HYDRAULIK
KARTUSCHE	571352308	1	1	735	502657308	LUFTTROCKNER

19.1.2021

etk_en_de_098265 LR 11000

1446

LIEBHERR

Alphabetical index
Alphabetischer Index

Bezeichnung	Artikel	Pos.	Menge	Seite	Baugruppe	Bezeichnung
KB-RING 128X119,1X3,5	10145869	(3)	1	317	12857091	DIESELMOTOR
KEGEL	510792108	4	1	685	571130108	DRUCKBEGRENZUNGSVENTI
KEGELRADNABE Z=25 42CrM	938846401	4	1	64	90029090	WINKELGETRIEBE
KEGELRADNABE Z=25 42CrM	938846401	4	1	66	90029091	WINKELGETRIEBE
KEGELROLLENLAGER	570114008	10	1	254	570112908	TRIEBWERK
KEGELROLLENLAGER	7408797	15	1	304	11314599	VERSTELLPUMPE
KEGELROLLENLAGER	7408798	16	1	304	11314599	VERSTELLPUMPE
KEGELROLLENLAGER	7409755	(6)	1	204	11170708	VERSTELLMOTOR
KEGELROLLENLAGER DIN 720	746202601	12	1	147	90211005	DREHWERKANTRIEB
KEGELROLLENLAGER DIN 720	746222501	16	2	64	90029090	WINKELGETRIEBE
KEGELROLLENLAGER DIN 720	746222501	16	2	66	90029091	WINKELGETRIEBE
KEGELROLLENLAGER DIN 720	746223701	3	1	147	90211005	DREHWERKANTRIEB
KEGELROLLENLAGER DIN 720	746221608	11	1	254	570112908	TRIEBWERK
KEGELSCHMIERNIPPEL DIN 71	12103914	12	1	83	11621396	ELEKTROPUMPE
KEGELSCHMIERNIPPEL DIN 71	7743242	30	4	61	917291608	RAUPENTRAEGER LI.
KEGELSCHMIERNIPPEL DIN 71	7743242	30	4	94	917291708	RAUPENTRAEGER RE.
KEGELSCHMIERNIPPEL DIN 71	7743242	13	8	112	918589408	HYDRAULISCHE ABSTUETZUN
KEGELSCHMIERNIPPEL DIN 71	7743242	26	4	126	917076808	MECH.ZUSATZABSTUETZUNG
KEGELSCHMIERNIPPEL DIN 71	7743242	89	1	200	90024489	PLANETENGETRIEBE
KEGELSCHMIERNIPPEL DIN 71	7743242	73	2	227	917451208	WINDE 4 VORM.
KEGELSCHMIERNIPPEL DIN 71	7743242	89	1	231	90200276	PLANETENGETRIEBE
KEGELSCHMIERNIPPEL DIN 71	7743242	(4)	1	499	919627908	SA-BOCK VORM.
KEGELSCHMIERNIPPEL DIN 71	7743242	14	2	758	919408908	VERBOLZUNG DB-SCHWEBE
KEGELSCHMIERNIPPEL DIN 71	7743242	12	2	811	919391108	S-RUECKHALTESICHERUNG
KEGELSCHMIERNIPPEL DIN 71	7743242	(4)	1	842	919633708	ROLLENSATZ
KEGELSCHMIERNIPPEL DIN 71	7743242	24	1	910	90200131	SEILTROMMEL
KEGELSCHMIERNIPPEL DIN 71	7743242	91	1	912	90200134	PLANETENGETRIEBE
KEGELSCHMIERNIPPEL DIN 71	7743242	(4)	1	933	919301808	L-KOPFSTUECK
KEGELSCHMIERNIPPEL DIN 71	7743242	57	2	933	919301808	L-KOPFSTUECK
KEGELSCHMIERNIPPEL DIN 71	7743242	27	2	989	919219508	F-ANSCHLUSSKOPF
KEGELSCHMIERNIPPEL DIN 71	7743242	6	1	1005	96038042	BOLZEN VORM.
KEGELSCHMIERNIPPEL DIN 71	7743242	6	1	1039	96032541	WANDERROLLE KPL.
KEGELSCHMIERNIPPEL DIN 71	571578608	2	1	158	774375108	DURCHGANGSNIPPELBLOCK
KEGELVERSCHLUSS GPN 600	7380055	94	4	147	90211005	DREHWERKANTRIEB
KEILENDKLEMME 27-29 GR.29	12100038	10	1	130	917077108	WERKZEUG
KEILENDKLEMME 32-33 GR.33	12100046	11	1	130	917077108	WERKZEUG
KEILRIEMEN	11160643	19	1	492	10451181	VERFLUESSIGEREINHEIT
KEILRIPPENRIEMEN 8XPX13	10147677	9	1	390	10146947	GENERATOR ANBAU
KEILSICHERUNGSSSCHEIBE	7015814	14	2	707	96000684	FRONTSCHIEBE KPL.
KENNLEUCHE 30W 10-32V	10878659	65	1	474	96033360	ELEKTRIK ANBAUTEILE KABIN
KERBSTIFT DIN 1472 4X12	431100201	21	1	910	90200131	SEILTROMMEL
KETTE DIN 763 7X49 0.3t ST35	10663970	3	2	789	96013575	HUBENDSCHALTER GEWICHT
KETTE DIN 763 7X49 0.3t ST35	10663970	107	2	803	919304308	S-ANLENKSTUECK VORM.
KETTENGEHAENGE 15T-2.5M	10878112	27	2	980	919326208	DREHBUEHNENVERLAENGER
KETTENGEHAENGE 19T-8.195	10290071	3	2	774	917517908	AUFNAHME GEGENGEWICHT
KFZ-LEITUNG 0,5	10870538	344	38.36	466	96033369	KABELSTRANG
KFZ-LEITUNG 0,5	10870538	344	17.45	469	96021228	KABELSTRANG
KFZ-LEITUNG 0,5	10870538	344	5.05	470	96019612	KABELSTRANG
KFZ-LEITUNG 0,75	10870539	345	18.2	466	96033369	KABELSTRANG
KFZ-LEITUNG 0,75	10870539	345	132.25	598	96033855	KABELSTRANG
KFZ-LEITUNG 0,75	10870539	345	0.64	608	968346208	BLINDSTECKER
KFZ-LEITUNG 0,75	10870539	345	1.44	609	96051766	BLINDSTECKER
KFZ-LEITUNG 0,75	10870539	(345)	0.16	940	96036210	KLEMMKASTEN
KFZ-LEITUNG 1,0	10870540	305	0.38	50	96026395	VERKABELUNG
KFZ-LEITUNG 1,0	10870540	(305)	0.64	51	967908108	KABELLISTE MITTELSTUECK
KFZ-LEITUNG 1,0	10870540	(305)	0.64	51	967908108	KABELLISTE MITTELSTUECK
KFZ-LEITUNG 1,0	10870540	305	480.15	466	96033369	KABELSTRANG
KFZ-LEITUNG 1,0	10870540	305	384.21	469	96021228	KABELSTRANG
KFZ-LEITUNG 1,0	10870540	305	1308.89	595	96033472	KABELSTRANG
KFZ-LEITUNG 1,0	10870540	305	201.5	598	96033855	KABELSTRANG

19.1.2021

etk_en_de_098265 LR 11000

1447

LIEBHERR

Alphabetical index
Alphabetischer Index

Bezeichnung	Artikel	Pos.	Menge	Seite	Baugruppe	Bezeichnung
KFZ-LEITUNG 1,0	10870540	305	684.84	602	96033473	KABELSTRANG
KFZ-LEITUNG 1,0	10870540	305	0.64	607	96039940	LEITUNG
KFZ-LEITUNG 1,0	10870540	305	45.81	820	96037447	DRAEHTE KLEMMKASTEN VO
KFZ-LEITUNG 1,0	10870540	305	94.63	942	96038161	DRAEHTE KLEMMKASTEN VO
KFZ-LEITUNG 1,5	10870541	307	6.6	469	96021228	KABELSTRANG
KFZ-LEITUNG 1,5	10870541	307	8.4	595	96033472	KABELSTRANG
KFZ-LEITUNG 1,5	10870541	307	5.6	598	96033855	KABELSTRANG
KFZ-LEITUNG 1,5	10870541	307	10.3	602	96033473	KABELSTRANG
KFZ-LEITUNG 2,5	10870542	309	22.33	466	96033369	KABELSTRANG
KFZ-LEITUNG 2,5	10870542	309	25.2	469	96021228	KABELSTRANG
KFZ-LEITUNG 2,5	10870542	309	104.05	595	96033472	KABELSTRANG
KFZ-LEITUNG 2,5	10870542	309	34.8	602	96033473	KABELSTRANG
KFZ-LEITUNG 25 PVC	600431508	325	32.7	595	96033472	KABELSTRANG
KFZ-LEITUNG DIN 72551 16	600431108	327	1	595	96033472	KABELSTRANG
KFZ-LEITUNG DIN 72551 25	600431408	330	0.95	595	96033472	KABELSTRANG
KIPPEBEL VORM.	10119407	2	2	343	10122503	KIPPEBELBOCK VORM.
KIPPEBELBOCK	10122504	1	1	343	10122503	KIPPEBELBOCK VORM.
KIPPEBELBOCK VORM.	10122503	1	1	342	10118060	KIPPEBELWERK KPL.
KIPPEBELWERK KPL. NEIN	10118060	81	8	317	12857091	DIESELMOTOR
KIPPZYLINDER 55/32-400 SPF	512349708	75	1	699	919075408	KRANFUEHRERKABINE ANBA
KLAMMER	10875952	1	1	959	10872003	ARBEITSSCHEINWERFER
KLAMMER	6202909	506	2	823	96040591	LEITUNG
KLAMMER	6202909	506	2	1000	96035583	LEITUNG
KLAMMER	6202909	507	2	1019	96038562	LEITUNG
KLAMMER	6202909	508	1	1070	96035578	LEITUNG
KLAMMER 40X142X24 S960QL+	97028373	2	4	505	967846508	ZUGSTANGE VORM.
KLAMMER 40X142X24 S960QL+	97028373	2	6	507	967981108	ZUGSTANGE VORM.
KLAMMER 40X142X24 S960QL+	97028373	2	8	853	967747008	STANGE VORM.
KLAMMER 40X142X24 S960QL+	97028373	2	16	866	967744008	STANGE VORM.
KLAMMER 40X142X24 S960QL+	97028373	3	5	873	967950808	ZUGSTANGE VORM.
KLAMMER 40X142X24 S960QL+	97028373	3	6	875	968214108	ZUGSTANGE VORM.
KLAMMER 40X142X24 S960QL+	97028373	2	7	877	968217108	ZUGSTANGE VORM.
KLAMMER 40X142X24 S960QL+	97028373	2	10	991	96038862	STANGEN VORM.
KLAMMER 40X142X57 S960QL+	97030592	2	1	873	967950808	ZUGSTANGE VORM.
KLAMMER 40X142X58 S960QL+	97030724	6	1	877	968217108	ZUGSTANGE VORM.
KLAMMER SURE-SEAL	605215508	528	3	596	96033472	KABELSTRANG
KLAMMER SURE-SEAL	605215508	522	1	603	96033473	KABELSTRANG
KLAMMER SURE-SEAL	605215608	522	1	466	96033369	KABELSTRANG
KLAPPE SCHWK.	96038742	1	1	1011	96036001	KLAPPE VORM.
KLAPPE VORM.	96036001	2	1	1010	919219708	F-ANLENKSTUECK
KLAPPGRIFF 118X18X43	10222677	10	1	582	969427208	DECKEL KPL.
KLAPPGRIFF 118X18X43	10222677	11	1	583	969427308	DECKEL KPL.
KLAPPGRIFF 118X18X43	10870376	(11)	2	418	96032910	BATTERIEKASTEN VORM.
KLAPPTRITT VORM.	968287208	5	2	450	918999008	LAUFSTEG DREHBUEHNE
KLEBER 600ML FC-BEUTEL	811203308	37	1	705	969752608	SCHEIBEN EINBAU
KLEBER 600ML FC-BEUTEL	811203308	38	1	726	918064308	SCHIEBETUER EINBAU
KLEBSTOFF 10ML FLASCHE -5	8655032	104	1	323	12405454	KURBELGEHAUSE KPL. MIT
KLEMMBAND 1-3X21X9,3 ZELL	262101308	40	1.4	422	919171008	HARNSTOFFANLAGE
KLEMMBRETT 6XM6	604412408	1	1	634	922648308	KLEMMBRETT VORM.
KLEMMBRETT VORM.	922648308	44	1	629	96033320	AUFBAUTEILE MONTAGETAPE
KLEMME	636107901	49	2	629	96033320	AUFBAUTEILE MONTAGETAPE
KLEMME	636107901	524	2	637	96033326	DRAEHTE MONTAGETAPEL K
KLEMMHAELFTE DIN 3015-1 L	7365090	13	22	154	917081108	ZENTRALSCHMIERANLAGE O
KLEMMHAELFTE DIN 3015-1 L	7365090	261	6	275	96032892	DIESELMOTOR VORM.
KLEMMHAELFTE DIN 3015-1 L	7365090	308	2	530	967788008	ZUSATZHYDR.MONTAGEEINR
KLEMMHAELFTE DIN 3015-1 L	602007108	308	12	511	968513208	ZUSATZHYDRAULIK SA-BOCK
KLEMMHAELFTE DIN 3015-1 L	602007108	74	18	554	919297008	ZENTRALSCHMIERANLAGE O
KLEMMHAELFTE DIN 3015-1 L	602007408	309	8	511	968513208	ZUSATZHYDRAULIK SA-BOCK
KLEMMHAELFTE DIN 3015-1 L	7362946	309	6	530	967788008	ZUSATZHYDR.MONTAGEEINR
KLEMMHAELFTE DIN 3015-1 L	602002208	52	6	280	96033379	BEFESTIGUNGSTEILE DRUC

19.1.2021

etk_en_de_098265 LR 11000

1448

LIEBHERR

Alphabetical index
Alphabetischer Index

Bezeichnung	Artikel	Pos.	Menge	Seite	Baugruppe	Bezeichnung
KLEMMHAELFTE DIN 3015-1 L	602008408	190	16	274	96032892	DIESELMOTOR VORM.
KLEMMHAELFTE DIN 3015-1 L	602008408	7	10	308	96032897	KUEHLER VORM.
KLEMMHAELFTE DIN 3015-1 L	602008408	25	4	422	919171008	HARNSTOFFANLAGE
KLEMMHAELFTE DIN 3015-1 L	602008508	35	2	197	917438108	WINDE 1 VORM.
KLEMMHAELFTE DIN 3015-1 L	602008508	35	2	218	917454008	WINDE 2 VORM.
KLEMMHAELFTE DIN 3015-1 L	602008508	259	4	275	96032892	DIESELMOTOR VORM.
KLEMMHAELFTE DIN 3015-1 L	7005052	13	8	17	918005408	RAUPENMITTELTEIL
KLEMMHAELFTE DIN 3015-1 L	7005052	40	4	751	967956208	KAMERAANBAU DREHBUEHN
KLEMMHAELFTE DIN 3015-1 L	7005052	152	4	804	919304308	S-ANLENKSTUECK VORM.
KLEMMHAELFTE DIN 3015-1 L	602008808	58	3	490	917191108	KLIMAAANLAGE
KLEMMHAELFTE DIN 3015-1 L	602008908	51	4	262	918861408	DIESELMOTOR KPL.
KLEMMHAELFTE DIN 3015-1 L	602008908	260	10	275	96032892	DIESELMOTOR VORM.
KLEMMHAELFTE DIN 3015-1 L	602008908	312	66	511	968513208	ZUSATZHYDRAULIK SA-BOCK
KLEMMHAELFTE DIN 3015-1 L	602008908	312	40	530	967788008	ZUSATZHYDR.MONTAGEEINR
KLEMMHAELFTE DIN 3015-1 L	602008908	21	4	907	917473608	WINDE 6 VORM.
KLEMMHAELFTE DIN 3015-1 L	602009108	191	6	274	96032892	DIESELMOTOR VORM.
KLEMMHAELFTE DIN 3015-1 L	602009108	57	2	490	917191108	KLIMAAANLAGE
KLEMMHAELFTE DIN 3015-1 L	602009108	24	2	958	968099808	KAMERAHALTER VORM.
KLEMMHAELFTE DIN 3015-1 L	602010108	14	8	17	918005408	RAUPENMITTELTEIL
KLEMMHAELFTE DIN 3015-1 L	602010108	195	2	274	96032892	DIESELMOTOR VORM.
KLEMMHAELFTE S 4 E 64 PP	10492888	53	4	280	96033379	BEFESTIGUNGSTEILE DRUC
KLEMMHAELFTE S 4 E 64 PP	10492888	301	4	733	96033157	DRUCKLUFTANLAGE
KLEMMHEBEL NIROSTA	10024803	33	1	751	967956208	KAMERAANBAU DREHBUEHN
KLEMMHEBEL NIROSTA	10024803	3	1	755	96005701	KAMERAHALTER VORM.
KLEMMHEBEL NIROSTA	10024803	3	2	957	968134408	MECH.ANBAUTEILE SCHEINW
KLEMMHEBEL NIROSTA	10024803	6	2	958	968099808	KAMERAHALTER VORM.
KLEMMKASTEN BELEUCHTUN	927868908	528	1	603	96033473	KABELSTRANG
KLEMMKASTEN KPL. S1910	96036187	10	1	812	919301108	ELEKTRIK S-ANLENKSTUECK
KLEMMKASTEN KPL. S2000-F2	96035575	10	1	996	919287008	ELEKTRIK F-ANSCHLUSSKOP
KLEMMKASTEN KPL. S2010-F2	96035576	10	1	1016	919287108	ELEKTRIK F-ANLENKSTUECK
KLEMMKASTEN KPL. S2020-F2	96035579	10	1	1044	919287308	ELEKTRIK F-KOPFSTUECK
KLEMMKASTEN KPL. S2030	968650608	1	1	950	968135508	ELEKTRIK MASTNASE
KLEMMKASTEN KPL. S2114	96031510	10	1	1081	96031509	SENDER HAKENFLASCHE
KLEMMKASTEN KPL. S2115	96031507	10	1	1078	96024945	EMPFAENGER KOPFSTUECK
KLEMMKASTEN KPL. S220 4X	967906608	10	1	100	917361608	ELEKTRIK RAUPENTRAEGER
KLEMMKASTEN KPL. S240 4X	967906508	10	1	74	917361508	ELEKTRIK RAUPENTRAEGER
KLEMMKASTEN S1930	96036210	1	1	937	919301408	ELEKTRIK L-KOPFSTUECK
KLEMMKASTEN SA-BOCK VO	968241408	10	1	514	917476108	ELEKTRIK SA-BOCK
KLEMMPROFIL 1,5-4X25X13 E	11002218	22	0.426	702	919075508	KRANFUEHRERKABINE VORM.
KLEMMPROFIL 2X13,5X20 EP	10300600	6	4.5	726	918064308	SCHIEBETUER EINBAU
KLEMMPROFIL 40X1M PUR-H	7014524	11	2	587	969443908	GERAEUSCHDAEMMUNG UN
KLEMMRING	11355067	9	1	430	10144093	REDUKTIONSMITTELINJEKTO
KLEMMSCHELLE 40,5/39-42	553054208	5	1	482	919733908	ZUSATZHEIZUNG OW
KLEMMSCHELLE 40,5/39-42	553054208	8	2	484	96019655	ZUSATZHEIZUNG VORM.
KLEMMSTUECK 25X40X90	969537601	12	5	910	90200131	SEILTROMMEL
KLEMMSTUECK PA6G+OEL	976873708	18	2	753	968646208	KAMERAHALTER VORM.
KLIMAAANLAGE TIER 4U SCR	917191108	135	1	10		LIEBHERR RAUPENKRAN LR
KLOTZ 138X80X50 PA6G	97119405	5	2	1063	919222808	FA-BOCK
KNIESTUECK	570066108	3	1	39	502806508	AUSGLEICHSBEHAELTER
KNOTENKETTE DIN 5686 1.8X2	740000808	(502)	0.2	51	967908108	KABELLISTE MITTELSTUECK
KNOTENKETTE DIN 5686 1.8X2	740000808	(502)	0.2	51	967908108	KABELLISTE MITTELSTUECK
KNOTENKETTE DIN 5686 1.8X2	740000808	540	0.6	603	96033473	KABELSTRANG
KNOTENKETTE DIN 5686 1.8X2	740000808	518	0.3	607	96039940	LEITUNG
KNOTENKETTE DIN 5686 1.8X2	740000808	505	0.3	609	96051766	BLINDSTECKER
KNOTENKETTE DIN 5686 1.8X2	740000808	(504)	0.2	940	96036210	KLEMMKASTEN
KOLBEN	510713708	4	1	690	510438508	DRUCKMINDERVENTIL
KOLBEN	510764908	4	1	41	511497508	DRUCKMINDERVENTIL
KOLBEN	511051308	2	1	173	510401908	UMSCHALTVENTIL
KOLBEN	570114708	4	7	255	570113308	TRIEBWERK
KOLBEN KPL. V-MOTORX128	12403787	70	8	317	12857091	DIESELMOTOR

19.1.2021

etk_en_de_098265 LR 11000

1449

LIEBHERR

Alphabetical index
Alphabetischer Index

Bezeichnung	Artikel	Pos.	Menge	Seite	Baugruppe	Bezeichnung
KOLBEN V-MOTORX128 42Cr	12403786	(1)	1	317	12857091	DIESELMOTOR
KOLBENBOLZEN 55X80 16Mn	10148692	(6)	1	317	12857091	DIESELMOTOR
KOLBENKUEHLUNG	10142096	15	8	316	12857091	DIESELMOTOR
KOMBISCHRAUBE M8X25 A2	11600928	5	4	394	10144678	ABDECKPLATTE ANBAU
KOMBIZANGE DIN 5244 180	790031508	40	1	131	96005686	GRUNDWERKZEUG
KOMPAKTSEILWINDE KSW 55	90024769	2	1	907	917473608	WINDE 6 VORM.
KOMPAKTSEILWINDE KSW 70	90023098	2	1	197	917438108	WINDE 1 VORM.
KOMPAKTSEILWINDE KSW 70	90023098	2	1	218	917454008	WINDE 2 VORM.
KOMPAKTSEILWINDE KSW 70	90023101	1	1	227	917451208	WINDE 4 VORM.
KOMPRESSOR	553037908	11	1	492	10451181	VERFLUESSIGEREINHEIT
KONDENSATOR	11341145	5	1	492	10451181	VERFLUESSIGEREINHEIT
KONDENSATOR 100N 10%250	691210608	(6)	4	630	96033320	AUFBAUTEILE MONTAGETAPE
KONDENSATOR 4,7U 63V	634218501	504	1	50	96026395	VERKABELUNG
KONSOLE	10146949	1	1	390	10146947	GENERATOR ANBAU
KONSOLE	774215708	304	4	530	967788008	ZUSATZHYDR.MONTAGEEINR
KONSOLE	774215708	400	3	659	96032955	HYDRAULIK
KONSOLE 1.0580	97066575	12	10	454	968283208	LAUFSTEG DREHBUEHNE LI
KONSOLE 4X976X466 S315MC	97048229	8	1	422	919171008	HARNSTOFFANLAGE
KONSOLE 6X889X1863 S355M	97035262	2	1	416	918981908	BATTERIELAGERUNG
KONSOLE EN AC-AI Si1	10141758	1	1	400	10141788	STEUERGERAET ANBAU
KONSOLE KPL.	96005810	87	1	934	919301808	L-KOPFSTUECK
KONSOLE KPL.	96005810	42	1	989	919219508	F-ANSCHLUSSKOPF
KONSOLE LINKS	977556508	4	1	441	964862608	SITZ
KONSOLE LINKS SPF	967588308	3	1	433	918810308	STEUERSTAND
KONSOLE RECHTS	977556708	5	1	441	964862608	SITZ
KONSOLE RECHTS SPF	967588408	4	1	433	918810308	STEUERSTAND
KONSOLE S235JR	10137052	7	1	330	10137051	OELRUECKLAUFLEITUNG AN
KONSOLE S235JR	10144869	3	1	394	10144678	ABDECKPLATTE ANBAU
KONSOLE S235JR	10144870	4	1	394	10144678	ABDECKPLATTE ANBAU
KONSOLE S235JR	11431609	21	1	390	10146947	GENERATOR ANBAU
KONSOLE SCHWK.	927068308	28	1	273	96032892	DIESELMOTOR VORM.
KONSOLE SCHWK.	96002209	1	2	774	917517908	AUFNAHME GEGENGEWICHT
KONSOLE SCHWK.	96005812	(2)	1	934	919301808	L-KOPFSTUECK
KONSOLE SCHWK.	96006845	2	1	769	918369608	TRANSPORTABLAGE
KONSOLE SCHWK.	96037958	12	1	1072	919222908	F-RUECKHALTESICHERUNG
KONSOLE SCHWK.	96039474	1	1	980	919326208	DREHBUEHNENVERLAENGER
KONSOLE SCHWK.	964913908	29	2	273	96032892	DIESELMOTOR VORM.
KONSOLE SCHWK.	967826308	6	1	524	917080508	ROLLENLAGERUNG
KONSOLE SCHWK.	967847308	16	4	227	917451208	WINDE 4 VORM.
KONSOLE SCHWK.	967847408	19	2	499	919627908	SA-BOCK VORM.
KONSOLE SCHWK.	968059908	2	1	955	967957508	KAMERAANBAU S-ANLENKSTU
KONSOLE SCHWK.	968093308	4	2	193	917077708	BOLZEN S-ANLENKSTUECK
KONSOLE SCHWK.	968093408	5	2	193	917077708	BOLZEN S-ANLENKSTUECK
KONSOLE SCHWK.	968340908	30	2	490	917191108	KLIMAAANLAGE
KONSOLE SCHWK.	968559408	25	1	524	917080508	ROLLENLAGERUNG
KONSOLE SCHWK.	968918708	118	1	501	919627908	SA-BOCK VORM.
KONSOLE SCHWK.	969508308	3	2	141	918011308	UNTERTEIL VORM.
KONSOLE SCHWK. 0	967843308	1	2	128	917077008	ZENTRALBALLASTBEFESTIG
KONSOLE SCHWK. FE//ZNNI8/	96021362	7	1	433	918810308	STEUERSTAND
KONSOLE SCHWK. FE//ZNNI8/	968178708	2	2	811	919391108	S-RUECKHALTESICHERUNG
KONSOLE SCHWK. FE//ZNNI8/	968493308	59	1	273	96032892	DIESELMOTOR VORM.
KONSOLE SCHWK. RAL 9005	964843708	12	2	433	918810308	STEUERSTAND
KONSOLE SCHWK. SPF	96004205	1	1	426	96004209	PUMPE VORM.
KONSOLE SCHWK.LI.	968162108	3	1	219	968161808	SCHUTZWALZE KPL.
KONSOLE SCHWK.LI.	968262708	47	1	273	96032892	DIESELMOTOR VORM.
KONSOLE SCHWK.LI. FE//ZNNI	96021363	8	1	433	918810308	STEUERSTAND
KONSOLE SCHWK.LI. RAL 900	964843808	13	1	433	918810308	STEUERSTAND
KONSOLE SCHWK.RE.	968162008	2	1	219	968161808	SCHUTZWALZE KPL.
KONSOLE SCHWK.RE.	968262608	46	1	273	96032892	DIESELMOTOR VORM.
KONSOLE SCHWK.RE. FE//ZN	96021365	9	1	433	918810308	STEUERSTAND

19.1.2021

etk_en_de_098265 LR 11000

1450

LIEBHERRAlphabetical index
Alphabetischer Index

Bezeichnung	Artikel	Pos.	Menge	Seite	Baugruppe	Bezeichnung
KONSOLE SCHWK.RE. RAL 900	964843908	14	1	433	918810308	STEUERSTAND
KONSOLE St Rm>270N/m	10147606	4	1	390	10146947	GENERATOR ANBAU
KONSOLE VORM.	10144442	7	1	400	10141788	STUEGERAET ANBAU
KONTAKT 0,5-1MM2	602300308	125	18	76	967971408	KABELSTRANG
KONTAKT 0,5-1MM2	602300308	125	5	77	967971708	KABELSTRANG
KONTAKT 0,5-1MM2	602300308	125	158	466	96033369	KABELSTRANG
KONTAKT 0,5-1MM2	602300308	125	147	469	96021228	KABELSTRANG
KONTAKT 0,5-1MM2	602300308	125	6	470	96019612	KABELSTRANG
KONTAKT 0,5-1MM2	602300308	125	93	595	96033472	KABELSTRANG
KONTAKT 0,5-1MM2	602300308	125	32	598	96033855	KABELSTRANG
KONTAKT 0,5-1MM2	602300308	125	129	602	96033473	KABELSTRANG
KONTAKT 0,5-1MM2	602300308	125	7	821	96036188	LEITUNG
KONTAKT 0,5-1MM2	602300308	125	53	822	96036240	LEITUNG
KONTAKT 0,5-1MM2	602300308	125	23	824	968546008	LEITUNG
KONTAKT 0,5-1MM2	602300308	125	23	825	968546108	LEITUNG
KONTAKT 0,5-1MM2	602300308	125	169	942	96038161	DRAEHTE KLEMMKASTEN VO
KONTAKT 0,5-1MM2	602329108	617	2	466	96033369	KABELSTRANG
KONTAKT 0,5-1MM2	602329108	617	6	596	96033472	KABELSTRANG
KONTAKT 1-2,5MM2	602300108	121	4	77	967971708	KABELSTRANG
KONTAKT 1-2,5MM2	602300108	121	27	466	96033369	KABELSTRANG
KONTAKT 1-2,5MM2	602300108	121	19	469	96021228	KABELSTRANG
KONTAKT 1-2,5MM2	602300108	121	25	595	96033472	KABELSTRANG
KONTAKT 1-2,5MM2	602300108	121	6	598	96033855	KABELSTRANG
KONTAKT 1-2,5MM2	602300108	121	22	602	96033473	KABELSTRANG
KONTAKT 1-2,5MM2	602300108	121	2	822	96036240	LEITUNG
KONTAKT 1-2,5MM2	602300108	121	8	823	96040591	LEITUNG
KONTAKT 1-2,5MM2	602300108	121	1	824	968546008	LEITUNG
KONTAKT 1-2,5MM2	602300108	121	1	825	968546108	LEITUNG
KONTAKTBUCHSE 0,14-5,5MM	10675506	(502)	2	616	918862808	EINBAUTEILE SCHALTSCRAN
KONTAKTBUCHSE 0,75 - 1,5	10650660	2261	43	1022	96038565	LEITUNG
KONTAKTBUCHSE 0,75 - 1,5	10650660	2261	43	1024	96039722	LEITUNG
KONTAKTBUCHSE 0,75MM2	10113736	776	61	606	96035430	LEITUNG
KONTAKTBUCHSE 1MM2	605601801	127	6	607	96039940	LEITUNG
KONTAKTBUCHSE 1MM2	605601801	127	23	824	968546008	LEITUNG
KONTAKTBUCHSE 1MM2	605601801	127	23	825	968546108	LEITUNG
KONTAKTEINSATZ 10 16A	604564314	502	1	607	96039940	LEITUNG
KONTAKTEINSATZ 10 16A	604564314	525	2	637	96033326	DRAEHTE MONTAGETAFEL K
KONTAKTEINSATZ 10-POL 16	604564214	501	2	607	96039940	LEITUNG
KONTAKTGEBER 1OE	11211275	31	1	619	967917908	SCHALTSCRANK MECH.
KONTAKTSICHERUNGSSTIFT	10045101	527	5	637	96033326	DRAEHTE MONTAGETAFEL K
KONTAKTSICHERUNGSSTIFT	10045101	502	3	999	96038868	DRAEHTE KPL.
KONTAKTSICHERUNGSSTIFT	10045101	505	4	1018	96038775	DRAEHTE KPL.
KONTAKTSICHERUNGSSTIFT	10045101	505	3	1047	96038967	DRAEHTE KPL.
KONTAKTSICHERUNGSSTIFT J	10099866	532	1	637	96033326	DRAEHTE MONTAGETAFEL K
KONTAKTSICHERUNGSSTIFT	10099867	513	14	637	96033326	DRAEHTE MONTAGETAFEL K
KONTAKTSICHERUNGSSTIFT J	10099868	515	19	637	96033326	DRAEHTE MONTAGETAFEL K
KONTAKTSICHERUNGSSTIFT	10099869	503	1	1018	96038775	DRAEHTE KPL.
KONTAKTSICHERUNGSSTIFT	10099869	508	6	1047	96038967	DRAEHTE KPL.
KONTAKTSTIFT	6002796	2262	43	1021	96038564	LEITUNG
KONTAKTSTIFT	6002796	2262	43	1024	96039722	LEITUNG
KONTAKTSTIFT 0,14-5,5MM2	10675505	504	2	611	968418008	KABELSTRANG
KONTAKTSTIFT 0,75MM2	10113737	777	61	606	96035430	LEITUNG
KONTAKTSTIFT 0,75MM2	10113737	777	4	609	96051766	BLINDSTECKER
KONTAKTSTIFT 0,75MM2	10113737	777	61	822	96036240	LEITUNG
KONTAKTSTIFT 1,5MM2	637005601	131	5	608	968346208	BLINDSTECKER
KONTAKTSTIFT 1,5MM2	637005601	131	7	609	96051766	BLINDSTECKER
KONTAKTSTIFT 1MM2	605601701	130	10	607	96039940	LEITUNG
KONTAKTSTIFT 1MM2	605601701	130	1	608	968346208	BLINDSTECKER
KONTAKTVERRIEGELUNG 2-	12693951	523	1	598	96033855	KABELSTRANG
KONTAKTVERRIEGELUNG 2-	7368241	502	1	50	96026395	VERKABELUNG

19.1.2021

etk_en_de_098265 LR 11000

1451

LIEBHERR

Alphabetical index
Alphabetischer Index

Bezeichnung	Artikel	Pos.	Menge	Seite	Baugruppe	Bezeichnung
KONTAKTVERRIEGELUNG 2-	7368241	530	1	596	96033472	KABELSTRANG
KONTAKTVERRIEGELUNG 2-	7368241	519	2	598	96033855	KABELSTRANG
KONTAKTVERRIEGELUNG 2-	7368241	524	1	603	96033473	KABELSTRANG
KONTAKTVERRIEGELUNG 3-	605252214	525	1	603	96033473	KABELSTRANG
KONTAKTVERRIEGELUNG DT	10216772	509	1	596	96033472	KABELSTRANG
KONTAKTVERRIEGELUNG DT	10342519	504	1	77	967971708	KABELSTRANG
KONTAKTVERRIEGELUNG DT	10342519	506	2	466	96033369	KABELSTRANG
KONTAKTVERRIEGELUNG DT	10342519	514	2	469	96021228	KABELSTRANG
KONTAKTVERRIEGELUNG DT	10342519	524	2	599	96033855	KABELSTRANG
KONTAKTVERRIEGELUNG DT	10342519	523	10	603	96033473	KABELSTRANG
KONTAKTVERRIEGELUNG DT-	7368246	516	1	598	96033855	KABELSTRANG
KONTAKTVERRIEGELUNG DT-	6205242	521	1	598	96033855	KABELSTRANG
KONTAKTVERRIEGELUNG DT-	7368248	515	1	596	96033472	KABELSTRANG
KONUSLAGER 70NR11	10291989	4	4	698	919075408	KRANFUEHRERKABINE ANBA
KOPFSCHRAUBE	510733308	21	2	173	510401908	UMSCHALTVENTIL
KORBFILTER B80/200	10112750	5	1	534	965527508	BRENNSTOFFBEHAELTER VO
KORBFILTER B80/200	10112750	17	1	542	918789208	KRAFTSTOFFBEHAELTER KPL
KRAFTMESSHUELSE 0-200KN	12100427	10	1	1034	919220008	F-KOPFSTUECK
KRAFTMESSLASCHE 0-50KN	11346815	34	1	949	917228608	MASTNASE
KRAFTSTOFF-FEINFILTERAN	10126724	201	1	318	12857091	DIESELMOTOR
KRAFTSTOFFBEHAELTER KPL	918789208	143	1	10		LIEBHERR RAUPENKRAN LR
KRAFTSTOFFBEHAELTER SCH	967966708	1	1	543	967967608	KRAFTSTOFFBEHAELTER VO
KRAFTSTOFFBEHAELTER VO	967967608	1	1	542	918789208	KRAFTSTOFFBEHAELTER KPL
KRAFTSTOFFFILTER	10878502	10	1	537	96033811	KRAFTSTOFFFILTER VORM.
KRAFTSTOFFFILTER	553174008	1	1	488	11110051	DOSIERPUMPE
KRAFTSTOFFFILTER VORM.	96033811	1	1	536	919140208	KRAFTSTOFFFOERDERUNG
KRAFTSTOFFFILTEREINSATZ	10149977	1	1	539	10878502	KRAFTSTOFFFILTER
KRAFTSTOFFFILTEREINSATZ	10289138	2	2	365	10127419	KRAFTSTOFFFILTERMODUL
KRAFTSTOFFFILTERMODUL	10127419	1	1	364	10126724	KRAFTSTOFF-FEINFILTERAN
KRAFTSTOFFFOERDERUNG	919140208	142	1	10		LIEBHERR RAUPENKRAN LR
KRAFTSTOFFHEIZER 24V 0,6	10488927	4	1	365	10127419	KRAFTSTOFFFILTERMODUL
KRAFTSTOFFLEITUNG	10119000	2	1	364	10126724	KRAFTSTOFF-FEINFILTERAN
KRAFTSTOFFLEITUNG 15X1,5	10138092	4	1	362	10138091	KRAFTSTOFFVORFILTERANBA
KRAFTSTOFFLEITUNGEN	12474356	212	1	318	12857091	DIESELMOTOR
KRAFTSTOFFPUMPE	12101888	2	1	539	10878502	KRAFTSTOFFFILTER
KRAFTSTOFFSCHLAUCH	978089308	4	2	542	918789208	KRAFTSTOFFBEHAELTER KPL
KRAFTSTOFFSCHLAUCH DN4,	10815777	18	1	484	96019655	ZUSATZHEIZUNG VORM.
KRAFTSTOFFVORFILTER	10303007	1	1	362	10138091	KRAFTSTOFFVORFILTERANBA
KRAFTSTOFFVORFILTERANBA	10138091	200	1	318	12857091	DIESELMOTOR
KRANFUEHRERKABINE ANBA	919075408	171	1	10		LIEBHERR RAUPENKRAN LR
KRANFUEHRERKABINE VORM.	919075308	173	1	10		LIEBHERR RAUPENKRAN LR
KRANFUEHRERKABINE VORM.	919075508	172	1	10		LIEBHERR RAUPENKRAN LR
KREUZLASCHE SCHWK.	96035478	3	2	1064	96035475	SCHWINGE KPL.
KREUZLASCHE SCHWK.	968233108	13	1	526	917080608	MONTAGEEINRICHTUNG RA
KREUZSTUECK 30 G-ALMG TR	10440990	8	1	702	919075508	KRANFUEHRERKABINE VORM.
KRUEMMER	10153006	4	1	333	10134887	OELWANNE MIT BEFEST.
KRUEMMER 90° DI=130 GUMM	10099969	11	5	412	919063308	LUFTFILTERANLAGE KPL.
KUEHLER VORM.	96032897	120	1	274	96032892	DIESELMOTOR VORM.
KUEHLERANLAGE AL	12100191	1	1	308	96032897	KUEHLER VORM.
KUEHLMITTELKRUEMMER	10140730	1	1	380	10143277	KUEHLMITTELKRUEMMER AN
KUEHLMITTELKRUEMMER	10140731	2	1	380	10143277	KUEHLMITTELKRUEMMER AN
KUEHLMITTELKRUEMMER AN	10143277	382	1	320	12857091	DIESELMOTOR
KUEHLWASSERANSCHLUSS	10145193	386	1	320	12857091	DIESELMOTOR
KUEHLWASSERANSCHLUSS	10145195	389	1	320	12857091	DIESELMOTOR
KUEHLWASSERANSCHLUSS	10152906	387	1	320	12857091	DIESELMOTOR
KUEHLWASSERLEITUNG	10143587	24	1	380	10143277	KUEHLMITTELKRUEMMER AN
KUEHLWASSERLEITUNG	10154613	8	1	380	10143277	KUEHLMITTELKRUEMMER AN
KUEHLWASSERLEITUNG 12X2	10141808	3	1	374	10141807	ANBAUTEILE LUFTPRESSER
KUEHLWASSERLEITUNG 12X2	10141810	2	1	374	10141807	ANBAUTEILE LUFTPRESSER
KUEHLWASSERLEITUNG 8X1	10143589	22	1	380	10143277	KUEHLMITTELKRUEMMER AN

19.1.2021

etk_en_de_098265 LR 11000

1452

LIEBHERRAlphabetical index
Alphabetischer Index

Bezeichnung	Artikel	Pos.	Menge	Seite	Baugruppe	Bezeichnung
KUEHLWASSERLEITUNG 8X1	10146256	23	1	380	10143277	KUEHLMITTELKRUEMMER AN
KUEHLWASSERSCHLAUCH D	11621770	34	0.06	565	918009808	HEIZKLIMAGERAET EINBAU
KUEHLWASSERSCHLAUCH D	11621770	35	0.08	565	918009808	HEIZKLIMAGERAET EINBAU
KUEHLWASSERSCHLAUCH D	11621770	36	0.14	565	918009808	HEIZKLIMAGERAET EINBAU
KUEHLWASSERSCHLAUCH D	11621770	37	0.41	565	918009808	HEIZKLIMAGERAET EINBAU
KUEHLWASSERSCHLAUCH DN	10873085	1	1	312	96004429	SCHLAEUCHE
KUGEL DIN 5401 10	747000608	34	2	665	11211288	STUEBERBLOCK
KUGEL DIN 5401-1 12,7 G20 X4	10036651	8	2	323	12405454	KURBELGEHAEUSE KPL. MIT
KUGELHAHN BKH20-S A3C	510688008	170	1	30	969731708	HYDRAULIK MITTELTEIL
KUGELHAHN DN16-18L STAHL	510693008	13	1	537	96033811	KRAFTSTOFFFILTER VORM.
KUGELHAHN SK3 38-S-32 A3C	511065008	165	2	163	969733008	ZUSATZHYDRAULIK DREHBU
KUGELSCHEIBE DIN 6319 C 8,	11622278	3	1	359	10152866	INJEKTOR MIT BEFEST.
KUGELSCHEIBE DIN 6319 C 8,	11622278	4	1	360	10150877	RS INJEKTOR
KUGELSPERRBOLZEN 12X130	11320193	48	4	180	919082708	DREHBUENNE KPL.
KUGELSPERRBOLZEN 12X90	10490116	(2)	2	933	919301808	L-KOPFSTUECK
KUGELSPERRBOLZEN 20X191,	11320195	20	8	180	919082708	DREHBUENNE KPL.
KUGELSPERRBOLZEN 4X55,5	12103691	10	2	708	964560908	DACHSCHEIBE VORM.
KUNSTSTOFFROHR KPL.	96023300	(2332)	1	422	919171008	HARNSTOFFANLAGE
KUNSTSTOFFROHR KPL.	96051744	(1111)	1	482	919733908	ZUSATZHEIZUNG OW
KUNSTSTOFFROHR KPL.	96052074	(1110)	1	482	919733908	ZUSATZHEIZUNG OW
KUNSTSTOFFROHRLEITUNGE	96051713	500	1	482	919733908	ZUSATZHEIZUNG OW
KUPFERPASTE 850g	10002552	132	1	329	10125646	OELABSCHIEDER ANBAU
KUPFERPASTE 850g	10002552	132	1	358	11363553	ANTRIEB FUER HOCHDRUCK
KUPPLUNG 3800NM/1900U/MI	10663384	110	1	274	96032892	DIESELMOTOR VORM.
KUPPLUNGSDOSE 3-POL GER	605012708	7	1	768	918470508	FREMDEINSPEISUNG
KUPPLUNGSDOSE 4-POL GER	680001708	8	1	602	96033473	KABELSTRANG
KUPPLUNGSDOSE 4-POL GER	680001708	9	1	602	96033473	KABELSTRANG
KUPPLUNGSDOSE 4-POL GER	680001708	5	1	826	96038229	LEITUNG
KUPPLUNGSDOSE 4-POL SPF	10678491	5	1	602	96033473	KABELSTRANG
KUPPLUNGSDOSE 4-POL SPF	10678491	6	1	602	96033473	KABELSTRANG
KUPPLUNGSDOSE 4-POL SPF	10678491	7	1	602	96033473	KABELSTRANG
KUPPLUNGSDOSE 4-POL SPF	10678491	375	1	602	96033473	KABELSTRANG
KUPPLUNGSDOSE 4-POL SPF	10678491	376	1	602	96033473	KABELSTRANG
KUPPLUNGSDOSE 4-POL SPF	10678491	377	1	602	96033473	KABELSTRANG
KUPPLUNGSDOSE 4-POL SPF	10678491	6	1	943	96037031	LEITUNG
KUPPLUNGSDOSE 4-POL SPF	10678491	5	1	1050	96038930	LEITUNG
KUPPLUNGSDOSE 4-POL SPF	10678491	5	1	1051	96038931	LEITUNG
KUPPLUNGSDOSE 4-POL SPF	10678491	5	1	1054	96038935	LEITUNG
KUPPLUNGSDOSE 4-POL SPF	10678492	5	1	595	96033472	KABELSTRANG
KUPPLUNGSDOSE 4-POL SPF	10678492	6	1	595	96033472	KABELSTRANG
KUPPLUNGSDOSE 4-POL SPF	10678492	7	1	595	96033472	KABELSTRANG
KUPPLUNGSDOSE 4-POL SPF	10678492	8	1	595	96033472	KABELSTRANG
KUPPLUNGSDOSE 4-POL SPF	10678492	9	1	595	96033472	KABELSTRANG
KUPPLUNGSDOSE 4-POL SPF	10678492	10	1	595	96033472	KABELSTRANG
KUPPLUNGSDOSE 4-POL SPF	10678492	13	1	595	96033472	KABELSTRANG
KUPPLUNGSDOSE 4-POL SPF	10678492	15	1	595	96033472	KABELSTRANG
KUPPLUNGSDOSE 4-POL SPF	10873383	5	1	1049	96038928	LEITUNG
KUPPLUNGSDOSE 4-POL SPF	680000408	19	1	602	96033473	KABELSTRANG
KUPPLUNGSDOSE 4-POL SPF	680000408	382	1	602	96033473	KABELSTRANG
KUPPLUNGSDOSE 4-POL SPF	680000408	384	1	602	96033473	KABELSTRANG
KUPPLUNGSDOSE 4-POL SPF	680001308	18	1	602	96033473	KABELSTRANG
KUPPLUNGSDOSE 4-POL SPF	680001308	381	1	602	96033473	KABELSTRANG
KUPPLUNGSDOSE 4-POL SPF	680001308	383	1	602	96033473	KABELSTRANG
KUPPLUNGSDOSE 4-POL SPF	680001408	7	1	466	96033369	KABELSTRANG
KUPPLUNGSDOSE 4-POL SPF	680001408	7	1	469	96021228	KABELSTRANG
KUPPLUNGSDOSE 4-POL SPF	680001408	374	1	602	96033473	KABELSTRANG
KUPPLUNGSDOSE 4-POL SPF	680001408	378	1	602	96033473	KABELSTRANG
KUPPLUNGSDOSE 4-POL SPF	680001408	5	1	1048	96038927	LEITUNG
KUPPLUNGSDOSE 4-POL SPF	680001408	6	1	1048	96038927	LEITUNG
KUPPLUNGSDOSE 4-POLE 90°	680000308	5	1	469	96021228	KABELSTRANG

19.1.2021

etk_en_de_098265 LR 11000

1453

LIEBHERR

Alphabetical index
Alphabetischer Index

Bezeichnung	Artikel	Pos.	Menge	Seite	Baugruppe	Bezeichnung
KUPPLUNGSDOSE 4-POLE 90°	680000808	17	1	602	96033473	KABELSTRANG
KUPPLUNGSDOSE 4-POLE SP	680000008	8	1	77	967971708	KABELSTRANG
KUPPLUNGSDOSE 4-POLE SP	680000008	6	1	466	96033369	KABELSTRANG
KUPPLUNGSDOSE 4-POLE SP	680000008	5	1	1020	96038563	LEITUNG
KUPPLUNGSDOSE 4-POLE SP	680000008	6	1	1020	96038563	LEITUNG
KUPPLUNGSMUFFE	774372608	10	3	518	917691308	ZENTRALSCHMIERUNG
KUPPLUNGSMUFFE	774372608	20	13	553	919297008	ZENTRALSCHMIERANLAGE O
KUPPLUNGSMUFFE	774372608	4	3	839	917692108	ZENTRALSCHMIERUNG
KUPPLUNGSMUFFE B2 10-L	511508408	237	1	163	969733008	ZUSATZHYDRAULIK DREHBUE
KUPPLUNGSMUFFE B2 10-L	511508408	237	1	207	967787708	ZUSATZHYDRAULIK WINDE 1
KUPPLUNGSMUFFE B2 10-L	511508408	237	1	222	967787808	ZUSATZHYDRAULIK WINDE 2
KUPPLUNGSMUFFE B2 10-L	511508408	235	2	238	968081908	ZUSATZHYDRAULIK WINDE 4
KUPPLUNGSMUFFE B2 10-L	511508408	237	1	511	968513208	ZUSATZHYDRAULIK SA-BOCK
KUPPLUNGSMUFFE B2 10-L	511508408	237	3	659	96032955	HYDRAULIK
KUPPLUNGSMUFFE B2 10-L	511508408	237	2	831	96047486	ZUSATZHYDRAULIK S-ANLENK
KUPPLUNGSMUFFE B2 10-L	511508408	237	1	920	96047485	ZUSATZHYDRAULIK WINDE 6
KUPPLUNGSMUFFE B2 10-S	511515408	244	1	920	96047485	ZUSATZHYDRAULIK WINDE 6
KUPPLUNGSMUFFE B2 12-L	511505808	236	3	30	969731708	HYDRAULIK MITTELTEIL
KUPPLUNGSMUFFE B2 12-L	511505808	235	1	963	968883308	ZUSATZHYDR.BOLZENZIEHZ
KUPPLUNGSMUFFE B2 12-L	511505808	235	3	968	968883508	ZUS.HYDR.BOLZENZIEHEINRI
KUPPLUNGSMUFFE B2 12-S	511501508	231	1	928	96006590	ZUSATZHYDR.VERBINDUNGS
KUPPLUNGSMUFFE B3 15-L	511500508	227	4	30	969731708	HYDRAULIK MITTELTEIL
KUPPLUNGSMUFFE B3 15-L	511500508	227	1	163	969733008	ZUSATZHYDRAULIK DREHBUE
KUPPLUNGSMUFFE B3 16-S	511505908	225	2	30	969731708	HYDRAULIK MITTELTEIL
KUPPLUNGSMUFFE B3 16-S	511505908	225	3	163	969733008	ZUSATZHYDRAULIK DREHBUE
KUPPLUNGSMUFFE B3 16-S	511505908	225	2	658	96032955	HYDRAULIK
KUPPLUNGSMUFFE B3 16-S	511505908	225	1	831	96047486	ZUSATZHYDRAULIK S-ANLENK
KUPPLUNGSMUFFE B6 18-L	511500608	221	1	658	96032955	HYDRAULIK
KUPPLUNGSMUFFE B6 22-L	511508208	219	1	658	96032955	HYDRAULIK
KUPPLUNGSMUFFE B6 25-S	510599608	213	1	30	969731708	HYDRAULIK MITTELTEIL
KUPPLUNGSMUFFE B6 25-S	510599608	213	1	207	967787708	ZUSATZHYDRAULIK WINDE 1
KUPPLUNGSMUFFE B6 25-S	510599608	213	1	222	967787808	ZUSATZHYDRAULIK WINDE 2
KUPPLUNGSMUFFE B6 25-S	510599608	213	1	238	968081908	ZUSATZHYDRAULIK WINDE 4
KUPPLUNGSMUFFE B6 25-S	510599608	213	1	658	96032955	HYDRAULIK
KUPPLUNGSMUFFE B6 25-S	510599608	213	1	920	96047485	ZUSATZHYDRAULIK WINDE 6
KUPPLUNGSMUFFE B6 28-L	511501008	217	5	30	969731708	HYDRAULIK MITTELTEIL
KUPPLUNGSMUFFE B6 28-L	511501008	217	1	163	969733008	ZUSATZHYDRAULIK DREHBUE
KUPPLUNGSMUFFE B6 28-L	511501008	217	1	207	967787708	ZUSATZHYDRAULIK WINDE 1
KUPPLUNGSMUFFE B6 28-L	511501008	217	1	222	967787808	ZUSATZHYDRAULIK WINDE 2
KUPPLUNGSMUFFE B6 28-L	511501008	217	1	238	968081908	ZUSATZHYDRAULIK WINDE 4
KUPPLUNGSMUFFE B6 28-L	511501008	217	1	831	96047486	ZUSATZHYDRAULIK S-ANLENK
KUPPLUNGSMUFFE B6 28-L	511501008	217	1	920	96047485	ZUSATZHYDRAULIK WINDE 6
KUPPLUNGSMUFFE B6 30-S	511510708	211	3	658	96032955	HYDRAULIK
KUPPLUNGSMUFFE B6 30-S	511510708	211	1	831	96047486	ZUSATZHYDRAULIK S-ANLENK
KUPPLUNGSMUFFE B8 35-L	511518408	205	2	658	96032955	HYDRAULIK
KUPPLUNGSMUFFE B8 35-L	511518408	205	1	765	96043277	ZUS.HYDR.VERBINDUNG DB-
KUPPLUNGSMUFFE B8 35-L	511518408	205	1	831	96047486	ZUSATZHYDRAULIK S-ANLENK
KUPPLUNGSMUFFE B8 38-S	511512208	201	12	30	969731708	HYDRAULIK MITTELTEIL
KUPPLUNGSMUFFE B8 38-S	511512208	201	2	163	969733008	ZUSATZHYDRAULIK DREHBUE
KUPPLUNGSMUFFE B8 38-S	511512208	201	2	207	967787708	ZUSATZHYDRAULIK WINDE 1
KUPPLUNGSMUFFE B8 38-S	511512208	201	2	222	967787808	ZUSATZHYDRAULIK WINDE 2
KUPPLUNGSMUFFE B8 38-S	511512208	201	2	238	968081908	ZUSATZHYDRAULIK WINDE 4
KUPPLUNGSMUFFE B8 38-S	511512208	201	3	658	96032955	HYDRAULIK
KUPPLUNGSMUFFE B8 38-S	511512208	201	1	765	96043277	ZUS.HYDR.VERBINDUNG DB-
KUPPLUNGSMUFFE B8 38-S	511512208	201	4	831	96047486	ZUSATZHYDRAULIK S-ANLENK
KUPPLUNGSMUFFE B8 38-S	511512208	201	2	920	96047485	ZUSATZHYDRAULIK WINDE 6
KUPPLUNGSMUFFE B8 42-L A3	10675113	203	1	30	969731708	HYDRAULIK MITTELTEIL
KUPPLUNGSMUFFE B8 42-L A3	10675113	203	2	658	96032955	HYDRAULIK
KUPPLUNGSMUFFE B8 42-L A3	10675113	203	1	765	96043277	ZUS.HYDR.VERBINDUNG DB-
KUPPLUNGSMUFFE B8 42-L A3	10675113	203	1	831	96047486	ZUSATZHYDRAULIK S-ANLENK

19.1.2021

etk_en_de_098265 LR 11000

1454

LIEBHERR

Alphabetical index
Alphabetischer Index

Bezeichnung	Artikel	Pos.	Menge	Seite	Baugruppe	Bezeichnung
KUPPLUNGSSTECKER	774372708	1	1	213	917451408	ZENTRALSCHMIERUNG
KUPPLUNGSSTECKER	774372708	11	5	518	917691308	ZENTRALSCHMIERUNG
KUPPLUNGSSTECKER	774372708	21	15	553	919297008	ZENTRALSCHMIERANLAGE O
KUPPLUNGSSTECKER	774372708	5	3	839	917692108	ZENTRALSCHMIERUNG
KUPPLUNGSSTECKER	774372708	1	1	924	917481408	ZENTRALSCHMIERUNG
KUPPLUNGSSTECKER B2 10-L	511508308	238	1	511	968513208	ZUSATZHYDRAULIK SA-BOCK
KUPPLUNGSSTECKER B2 10-L	511508308	238	4	659	96032955	HYDRAULIK
KUPPLUNGSSTECKER B2 10-L	511508308	238	2	831	96047486	ZUSATZHYDRAULIK S-ANLENK
KUPPLUNGSSTECKER B2 10-	511515508	234	1	831	96047486	ZUSATZHYDRAULIK S-ANLENK
KUPPLUNGSSTECKER B2 12-L	511509608	236	1	928	96006590	ZUSATZHYDR.VERBINDUNGS
KUPPLUNGSSTECKER B2 12-L	511509608	236	1	963	968883308	ZUSATZHYDR.BOLZENZIEHZ
KUPPLUNGSSTECKER B2 12-L	511509608	236	3	968	968883508	ZUS.HYDR.BOLZENZIEHEINRI
KUPPLUNGSSTECKER B2 12-	511501308	232	1	30	969731708	HYDRAULIK MITTELTEIL
KUPPLUNGSSTECKER B2 12-	511501308	232	1	966	968883408	ZUSATZHYDR.BOLZENZIEHZ
KUPPLUNGSSTECKER B3 15-L	511500408	228	2	71	967787408	HYDRAULIK RAUPE
KUPPLUNGSSTECKER B3 15-L	511500408	228	2	98	967787508	HYDRAULIK RAUPE
KUPPLUNGSSTECKER B3 15-L	511500408	228	1	658	96032955	HYDRAULIK
KUPPLUNGSSTECKER B3 15-L	511500408	228	1	968	968883508	ZUS.HYDR.BOLZENZIEHEINRI
KUPPLUNGSSTECKER B3 16-	511508608	226	1	30	969731708	HYDRAULIK MITTELTEIL
KUPPLUNGSSTECKER B3 16-	511508608	226	1	163	969733008	ZUSATZHYDRAULIK DREHBUE
KUPPLUNGSSTECKER B3 16-	511508608	226	2	658	96032955	HYDRAULIK
KUPPLUNGSSTECKER B3 16-	511508608	226	1	928	96006590	ZUSATZHYDR.VERBINDUNGS
KUPPLUNGSSTECKER B3 16-	511508608	226	1	966	968883408	ZUSATZHYDR.BOLZENZIEHZ
KUPPLUNGSSTECKER B6 18-L	570504808	222	1	928	96006590	ZUSATZHYDR.VERBINDUNGS
KUPPLUNGSSTECKER B6 18-L	570504808	222	1	968	968883508	ZUS.HYDR.BOLZENZIEHEINRI
KUPPLUNGSSTECKER B6 25-	510599708	214	2	530	967788008	ZUSATZHYDR.MONTAGEEINR
KUPPLUNGSSTECKER B6 25-	510599708	214	2	658	96032955	HYDRAULIK
KUPPLUNGSSTECKER B6 28-L	511501108	218	2	71	967787408	HYDRAULIK RAUPE
KUPPLUNGSSTECKER B6 28-L	511501108	218	2	98	967787508	HYDRAULIK RAUPE
KUPPLUNGSSTECKER B6 28-L	511501108	218	8	658	96032955	HYDRAULIK
KUPPLUNGSSTECKER B6 28-L	511501108	218	4	831	96047486	ZUSATZHYDRAULIK S-ANLENK
KUPPLUNGSSTECKER B6 30-	511510808	212	1	658	96032955	HYDRAULIK
KUPPLUNGSSTECKER B8 35-L	511518508	206	1	658	96032955	HYDRAULIK
KUPPLUNGSSTECKER B8 38-	511512308	202	4	71	967787408	HYDRAULIK RAUPE
KUPPLUNGSSTECKER B8 38-	511512308	202	4	98	967787508	HYDRAULIK RAUPE
KUPPLUNGSSTECKER B8 38-	511512308	202	16	658	96032955	HYDRAULIK
KUPPLUNGSSTECKER B8 38-	511512308	202	4	831	96047486	ZUSATZHYDRAULIK S-ANLENK
KUPPLUNGSSTECKER B8 42-L	10675114	204	2	658	96032955	HYDRAULIK
KURBEL	12103365	22	1	807	540001808	SEILWINDE
KURBELGEHAEUSE KPL. MIT	12405454	10	1	316	12857091	DIESELMOTOR
KURBELGEHAEUSE VORM. V-	12405456	1	1	323	12405454	KURBELGEHAEUSE KPL. MIT
KURBELGEHAEUSEENTLUEF	10141843	16	1	316	12857091	DIESELMOTOR
KURBELWELLE MIT ZAHNRAD	10130808	50	1	316	12857091	DIESELMOTOR
KURBELWELLE VORM. V-MO	10128914	1	1	336	10130808	KURBELWELLE MIT ZAHNRAD
KURBELWELLENLAGERUNG	10128540	51	1	316	12857091	DIESELMOTOR
L-KOPFSTUECK 650T	919301808	267	1	11		LIEBHERR RAUPENKRAN LR
L-KOPFSTUECK SCHWK. 650T	96038030	1	1	933	919301808	L-KOPFSTUECK
L-VERSCHRAUBUNG	11644975	9	1	83	11621396	ELEKTROPUMPE
LADEDRUCKREGELUNG	10143790	436	1	321	12857091	DIESELMOTOR
LADEEINHEIT BTT SPF	10412777	19	1	473	96033360	ELEKTRIK ANBAUTEILE KABIN
LADEGERAET 110V 24V8A SP	613301908	2	1	561	917081908	BATTERIE LADEEINHEIT
LADELUFTKRUEMMER	10134998	4	2	369	10141830	LADELUFTLEITUNG ANBAU
LADELUFTKUEHLER	11005448	1	1	309	12100191	KUEHLERANLAGE
LADELUFTLEITUNG ANBAU	10141830	230	1	319	12857091	DIESELMOTOR
LADELUFTROHR	10132799	2	1	369	10141830	LADELUFTLEITUNG ANBAU
LADELUFTROHR SPF	969351408	54	1	273	96032892	DIESELMOTOR VORM.
LADELUFTROHR SPF	969351908	55	1	273	96032892	DIESELMOTOR VORM.
LADELUFTROHR SPF	969373008	34	1	273	96032892	DIESELMOTOR VORM.
LADELUFTROHR SPF	969373708	56	1	273	96032892	DIESELMOTOR VORM.
LADELUFTROHR VORM.	10143702	3	1	369	10141830	LADELUFTLEITUNG ANBAU

19.1.2021

etk_en_de_098265 LR 11000

1455

LIEBHERRAlphabetical index
Alphabetischer Index

Bezeichnung	Artikel	Pos.	Menge	Seite	Baugruppe	Bezeichnung
LADELUFTWELLSCHLAUCH 9	10663848	251	2	275	96032892	DIESELMOTOR VORM.
LADELUFTWELLSCHLAUCH 9	10663848	11	2	308	96032897	KUEHLER VORM.
LAGER 220X170X155 GZ-CUZN	97116220	1	1	1039	96032541	WANDERROLLE KPL.
LAGER 48X50 GUMMI 64CR	10097496	10	4	308	96032897	KUEHLER VORM.
LAGER FRONTWISCHANLAGE	97052119	5	1	707	96000684	FRONTSCHIEBE KPL.
LAGERAUFNAHME	11100949	10	1	23	11601184	SCHLEIFRINGUEBERTRAEGE
LAGERDECKEL 6X88X88 S35	97045871	4	1	124	968705508	STUETZE
LAGERFLANSCH S235JR	9078058	7	1	352	10122940	NOCKENWELLE KPL.
LAGERGEHAEUSE VORM.	10126181	1	1	405	11366388	NEBENABTRIEB VORM.
LAGERKLOTZ 282X214X180 P	97031402	26	4	851	917190908	S-ZWISCHENSTUECK
LAGERKLOTZ 282X214X180 P	97031402	26	4	859	917333908	S-ZWISCHENSTUECK
LAGERKLOTZ 282X214X180 P	97031402	26	4	863	917078708	S-ZWISCHENSTUECK
LAGERKLOTZ 282X214X180 P	97031402	26	4	870	917078808	S-ZWISCHENSTUECK
LAGERKLOTZ 282X214X180 P	97031402	26	4	883	917079208	S-ZWISCHENSTUECK
LAGERKLOTZ 282X214X180 P	97031402	26	4	888	917571208	S-ZWISCHENSTUECK
LAGERKLOTZ 282X214X180 P	97031402	14	4	891	919219208	S-ZWISCHENSTUECK
LAGERPLATTE	283030708	28	4	802	919304308	S-ANLENKSTUECK VORM.
LAGERPLATTE 22X60X270 PA6	97036162	5	1	219	968161808	SCHUTZWALZE KPL.
LAGERPLATTE 22X60X310 PA6	97035950	4	1	219	968161808	SCHUTZWALZE KPL.
LAGERPLATTE 240X195X25 P	97055134	3	6	770	917863208	TRANSPORTABLAGE
LAGERPLATTE PA6G	97029559	21	1	524	917080508	ROLLENLAGERUNG
LAGERPLATTE PA6G	97055133	2	4	770	917863208	TRANSPORTABLAGE
LAGERRING	570113508	3	1	254	570112908	TRIEBWERK
LAGERRING	570796008	3	1	251	540270414	ABTRIEB KPL
LAGERUNG	938576001	7	1	61	917291608	RAUPENTRAEGER LI.
LAGERUNG	938576001	7	1	94	917291708	RAUPENTRAEGER RE.
LAGERUNG	938576201	6	1	61	917291608	RAUPENTRAEGER LI.
LAGERUNG	938576201	6	1	94	917291708	RAUPENTRAEGER RE.
LAGERUNG SCHWK.	965444808	3	1	243	917645608	MONTAGEWINDE VORM.
LAGERZAPFEN	11181885	7	1	23	11601184	SCHLEIFRINGUEBERTRAEGE
LAMELLENSTOPFEN 28MM PE-	10678377	18	2	450	918999008	LAUFSTEG DREHBUEHNE
LAMELLENSTOPFEN 28MM PE-	10678377	(3)	1	702	919075508	KRANFUEHRERKABINE VORM.
LAMELLENSTOPFEN 28MM PE-	10678377	7	2	710	969848908	RELING
LAMELLENTRAEGER 119	927603401	15	1	914	90200207	FEDERDRUCKBREMSE
LAMPENFASSUNG	606144508	21	2	477	96033371	ARMATURENBRETT VORM.RE
LASCHE KPL.	928830408	2	2	806	928830208	SCHUTZWALZE KPL.
LASCHE KPL.	96035533	22	2	1063	919222808	FA-BOCK
LASCHE MIT SCHILD	96035527	1	2	1065	96035525	ZUGLASCHE KPL.
LASCHE MIT SCHILD	96035534	1	2	1067	96035533	LASCHE KPL.
LASCHE MIT SCHILD	968247008	10	4	802	919304308	S-ANLENKSTUECK VORM.
LASCHE MIT SCHILD 0.30M	967744108	2	2	506	967981008	ZUGSTANGE KPL.
LASCHE MIT SCHILD 0.30M	967744108	2	2	852	967746908	STANGE KPL.
LASCHE MIT SCHILD 0.30M	967744108	2	2	865	967743808	STANGE KPL.
LASCHE MIT SCHILD 0.30M	967744108	2	2	872	967897608	ZUGSTANGE KPL.
LASCHE MIT SCHILD 0.30M	967744108	2	2	874	968190108	ZUGSTANGE KPL.
LASCHE MIT SCHILD 0.30M	967744208	3	1	506	967981008	ZUGSTANGE KPL.
LASCHE MIT SCHILD 0.30M	967744208	3	1	852	967746908	STANGE KPL.
LASCHE MIT SCHILD 0.30M	967744208	3	1	865	967743808	STANGE KPL.
LASCHE MIT SCHILD 0.30M	967744208	3	1	872	967897608	ZUGSTANGE KPL.
LASCHE MIT SCHILD 0.30M	967744208	3	1	874	968190108	ZUGSTANGE KPL.
LASCHE MIT SCHILD 0.30M	968838908	4	1	504	967846208	ZUGSTANGE KPL.
LASCHE MIT SCHILD 0.30M	968839008	3	2	504	967846208	ZUGSTANGE KPL.
LASCHE MIT SCHILD 0.425 M	968036608	77	2	62	917291608	RAUPENTRAEGER LI.
LASCHE MIT SCHILD 0.425 M	968036608	77	2	95	917291708	RAUPENTRAEGER RE.
LASCHE SCHWK.	96038866	1	2	992	96038863	LASCHE VORM.
LASCHE SCHWK.	968309808	55	1	698	919075408	KRANFUEHRERKABINE ANBA
LASCHE SCHWK. 0.230M	96037171	1	2	1038	96037042	ZUGLASCHE KPL.
LASCHE SCHWK. 0.930M	96039034	1	2	1027	96039026	ZUGLASCHE KPL.
LASCHE SCHWK. 1.630M	96039044	1	2	1028	96039027	ZUGLASCHE KPL.
LASCHE VORM. 0.4M	96038863	2	1	990	96038420	STANGEN KPL.

19.1.2021

etk_en_de_098265 LR 11000

1456

LIEBHERR

Alphabetical index
Alphabetischer Index

Bezeichnung	Artikel	Pos.	Menge	Seite	Baugruppe	Bezeichnung
LASTHAKEN 25 E SPF	917229308	318	1	11		LIEBHERR RAUPENKRAN LR
LASTHAKEN KPL. SPF	97053134	4	4	983	917571308	MONTAGEHILFSMITTEL
LASTHALTEVENTIL 400BAR SP	10218310	272	2	659	96032955	HYDRAULIK
LASTHALTEVENTIL 400BAR SP	10342074	270	2	659	96032955	HYDRAULIK
LASTHALTEVENTIL pv=130BA	511471608	271	1	659	96032955	HYDRAULIK
LASTHALTEVENTILEINSATZ	11002678	(7)	2	659	96032955	HYDRAULIK
LAUFRING 16MnCr5+TH	927585501	82	1	912	90200134	PLANETENGETRIEBE
LAUFRING 80X60X36,5	968478401	8	1	200	90024489	PLANETENGETRIEBE
LAUFRING 80X60X36,5	968478401	8	1	231	90200276	PLANETENGETRIEBE
LAUFSTEG DREHBUEHNE	918999008	132	1	9		LIEBHERR RAUPENKRAN LR
LAUFSTEG DREHBUEHNE LI	968283208	1	1	450	918999008	LAUFSTEG DREHBUEHNE
LAUFSTEG DREHBUEHNE REC	969259908	80	1	451	918999008	LAUFSTEG DREHBUEHNE
LAUFSTEG RAUPENFAHRWER	917076708	18	1	9		LIEBHERR RAUPENKRAN LR
LAUFSTEG SCHWK.	967976008	14	1	802	919304308	S-ANLENKSTUECK VORM.
LAUFSTEG SCHWK.	967976108	15	1	802	919304308	S-ANLENKSTUECK VORM.
LAUFSTEG SCHWK. T ZN O	967931608	1	2	122	917076708	LAUFSTEG RAUPENFAHRWER
LAUTSPRECHER 2,77V 86DBA	10489011	28	2	473	96033360	ELEKTRIK ANBAUTEILE KABIN
LECKOELLEITUNG	10129428	1	2	366	10143726	LECKOELLEITUNG ANBAU
LECKOELLEITUNG 10	10142544	2	1	366	10143726	LECKOELLEITUNG ANBAU
LECKOELLEITUNG 10	10142549	6	1	366	10143726	LECKOELLEITUNG ANBAU
LECKOELLEITUNG 10X2	10151811	3	1	366	10143726	LECKOELLEITUNG ANBAU
LECKOELLEITUNG 12X2	10150166	4	1	366	10143726	LECKOELLEITUNG ANBAU
LECKOELLEITUNG 6X2	10143799	7	1	366	10143726	LECKOELLEITUNG ANBAU
LECKOELLEITUNG 6X2	10143810	8	1	366	10143726	LECKOELLEITUNG ANBAU
LECKOELLEITUNG 8X2	10143731	5	1	366	10143726	LECKOELLEITUNG ANBAU
LECKOELLEITUNG ANBAU	10143726	214	1	319	12857091	DIESELMOTOR
LED ARBEITSSCHEINWERFER	12101891	23	1	74	917361508	ELEKTRIK RAUPENTRAEGER
LED ARBEITSSCHEINWERFER	12101891	23	1	100	917361608	ELEKTRIK RAUPENTRAEGER
LED ARBEITSSCHEINWERFER	12101891	41	4	748	96035790	AUSRUESTUNG KAMERA DRE
LED ARBEITSSCHEINWERFER	12101891	20	1	954	967957308	AUSRUESTUNG KAMERA WI
LED ARBEITSSCHEINWERFER	12101892	22	2	74	917361508	ELEKTRIK RAUPENTRAEGER
LED ARBEITSSCHEINWERFER	12101892	22	2	100	917361608	ELEKTRIK RAUPENTRAEGER
LEERGEHAEUSE	97016729	5	1	951	968650608	KLEMMKASTEN KPL.
LEERGEHAEUSE 110X230X400	97116281	4	1	1046	96035579	KLEMMKASTEN KPL.
LEERGEHAEUSE 110X230X600	97122558	4	1	940	96036210	KLEMMKASTEN
LEERGEHAEUSE 120X220X80	97039577	5	1	515	968241408	KLEMMKASTEN SA-BOCK VO
LEERGEHAEUSE 160.0X0 AL	97123899	4	1	998	96035575	KLEMMKASTEN KPL.
LEERGEHAEUSE 160X260X90	97032642	4	1	75	967906508	KLEMMKASTEN KPL.
LEERGEHAEUSE 160X260X90	97032642	4	1	101	967906608	KLEMMKASTEN KPL.
LEERGEHAEUSE 160X360X90	976975408	4	1	1017	96035576	KLEMMKASTEN KPL.
LEERGEHAEUSE 230.0X0 AL	97113630	5	1	818	96036187	KLEMMKASTEN KPL.
LEERGEHAEUSE 560X370X70	606653708	200	1	613	968681408	BEDIENPULT VERBOLZUNG
LEERGEHAEUSE 80.0X0 AL	979204408	5	1	610	968709008	ANTENNE KPL.
LEERGEHAEUSE POLYESTER	949825008	2	1	605	927868908	KLEMMKASTEN BELEUCHTUN
LEHNE	977555808	3	1	441	964862608	SITZ
LEISTE 13X45X710 PA6G	937200508	42	2	499	919627908	SA-BOCK VORM.
LEISTE 1410X60X20 PA6G	97123914	5	1	994	96038847	GITTERROST VORM.
LEISTE 25X665X60 S355J2+N	97033534	8	2	180	919082708	DREHBUEHNE KPL.
LEISTE 25X665X60 S355J2+N	97033535	9	2	180	919082708	DREHBUEHNE KPL.
LEISTE PA6G	97031587	43	1	499	919627908	SA-BOCK VORM.
LEISTE PA6G	97033387	54	2	500	919627908	SA-BOCK VORM.
LEISTE PA6G	97132781	37	1	1010	919219708	F-ANLENKSTUECK
LEISTE SCHWK. FE//ZNNI8//C	967916408	(1)	1	933	919301808	L-KOPFSTUECK
LEISTUNGSRELAIS	10877283	27	1	629	96033320	AUFBAUTEILE MONTAGETAPE
LEISTUNGSRELAIS 24V 15A	10871146	52	5	629	96033320	AUFBAUTEILE MONTAGETAPE
LEISTUNGSRELAIS 75A	11656191	41	1	629	96033320	AUFBAUTEILE MONTAGETAPE
LEITER KPL.	968397108	2	1	736	919075608	PODEST KRANKABINE
LEITER SCHWK. T ZN O	968301308	6	1	454	968283208	LAUFSTEG DREHBUEHNE LI
LEITER VORM. LINKS	96037098	82	1	1035	919220008	F-KOPFSTUECK
LEITER VORM. RECHTS	96037097	81	1	1035	919220008	F-KOPFSTUECK

19.1.2021

etk_en_de_098265 LR 11000

1457

LIEBHERR

Alphabetical index
Alphabetischer Index

Bezeichnung	Artikel	Pos.	Menge	Seite	Baugruppe	Bezeichnung
LEITUNG	12103776	63	1	23	11601184	SCHLEIFRINGUEBERTRAEGE
LEITUNG 0,5M	12103039	62	4	23	11601184	SCHLEIFRINGUEBERTRAEGE
LEITUNG 15 X 0,34 TPE-U	10428544	7	4.975	470	96019612	KABELSTRANG
LEITUNG 15 X 0,34 TPE-U	10428544	8	4.975	470	96019612	KABELSTRANG
LEITUNG 15 X 0,34 TPE-U	10428544	11	5.375	470	96019612	KABELSTRANG
LEITUNG 15 X 0,34 TPE-U	10428544	12	5.375	470	96019612	KABELSTRANG
LEITUNG 15 X 0,34 TPE-U	10428544	15	5.775	470	96019612	KABELSTRANG
LEITUNG 15 X 0,34 TPE-U	10428544	16	5.775	470	96019612	KABELSTRANG
LEITUNG 18 G 1	10465638	5	1.38	76	967971408	KABELSTRANG
LEITUNG 18 G 1	10465638	15	8.75	602	96033473	KABELSTRANG
LEITUNG 18 G 1	10465638	16	6.55	602	96033473	KABELSTRANG
LEITUNG 2 X 0,5	10815830	5	0.64	608	968346208	BLINDSTECKER
LEITUNG 2 X 1	11620017	9	6.33	466	96033369	KABELSTRANG
LEITUNG 2 X 1	11620017	11	5.13	466	96033369	KABELSTRANG
LEITUNG 2 X 1	11620017	11	6.63	602	96033473	KABELSTRANG
LEITUNG 2 X 1	11620017	12	7.13	602	96033473	KABELSTRANG
LEITUNG 2 X 1	11620017	371	8.25	602	96033473	KABELSTRANG
LEITUNG 2 X 1	11620017	372	8.25	602	96033473	KABELSTRANG
LEITUNG 2 X 1	11620017	413	9.83	602	96033473	KABELSTRANG
LEITUNG 2 X 1	11620017	414	0.86	602	96033473	KABELSTRANG
LEITUNG 2 X 1	11620017	415	12.93	602	96033473	KABELSTRANG
LEITUNG 2 X 1	11620017	419	18.93	602	96033473	KABELSTRANG
LEITUNG 2 X 1	11620017	421	8.85	602	96033473	KABELSTRANG
LEITUNG 2 X 1	11620017	423	17.23	602	96033473	KABELSTRANG
LEITUNG 2 X 1	11620017	424	0.76	602	96033473	KABELSTRANG
LEITUNG 2 X 1,5	11341599	5	6.37	77	967971708	KABELSTRANG
LEITUNG 2 X 1,5	11341599	6	6.12	77	967971708	KABELSTRANG
LEITUNG 2 X 1,5	11341599	6	0.66	469	96021228	KABELSTRANG
LEITUNG 2 X 1,5	11341599	8	0.56	469	96021228	KABELSTRANG
LEITUNG 2 X 1,5	11341599	11	0.55	469	96021228	KABELSTRANG
LEITUNG 25 G 1	11491064	5	9.02	824	968546008	LEITUNG
LEITUNG 25 G 1	11491064	5	4.72	825	968546108	LEITUNG
LEITUNG 25 X 0,34 TPE-U	10428545	5	4.98	470	96019612	KABELSTRANG
LEITUNG 25 X 0,34 TPE-U	10428545	9	5.38	470	96019612	KABELSTRANG
LEITUNG 25 X 0,34 TPE-U	10428545	13	5.78	470	96019612	KABELSTRANG
LEITUNG 3 X 0,75	10877916	425	10.83	602	96033473	KABELSTRANG
LEITUNG 3 X 0,75	10877916	5	1.95	1000	96035583	LEITUNG
LEITUNG 3 X 0,75	10877916	6	2.19	1000	96035583	LEITUNG
LEITUNG 3 X 0,75	10877916	5	7.15	1052	96038932	LEITUNG
LEITUNG 3 X 0,75	10877916	6	7.16	1052	96038932	LEITUNG
LEITUNG 3 X 0,75	10877916	5	6.39	1053	96038933	LEITUNG
LEITUNG 3 X 0,75	10877916	6	6.43	1053	96038933	LEITUNG
LEITUNG 3 X 0,75	10877916	6	9.2	1070	96035578	LEITUNG
LEITUNG 4 G 1,5	600365808	11	7.08	595	96033472	KABELSTRANG
LEITUNG 4 X 0,5	10870332	5	2.51	1019	96038562	LEITUNG
LEITUNG 4 X 0,5	10870332	6	2.68	1019	96038562	LEITUNG
LEITUNG 5 X 1	10870348	7	4.83	77	967971708	KABELSTRANG
LEITUNG 7 G 1	600368408	5	4.06	1055	96042005	LEITUNG
LEITUNG W1901	966989308	19	1	956	919294008	A-SCHEINWERFER S-ANLEN
LEITUNG W1903	969768108	21	1	956	919294008	A-SCHEINWERFER S-ANLEN
LEITUNG W1903Z	969768208	22	1	956	919294008	A-SCHEINWERFER S-ANLEN
LEITUNG W1909	968361908	160	1	818	96036187	KLEMMKASTEN KPL.
LEITUNG W1910	96036240	157	1	818	96036187	KLEMMKASTEN KPL.
LEITUNG W1911	968347908	156	1	818	96036187	KLEMMKASTEN KPL.
LEITUNG W1911A-1	96028887	1	1	813	96028886	LEITUNGSTROMMEL KPL.
LEITUNG W1912	96036188	155	1	818	96036187	KLEMMKASTEN KPL.
LEITUNG W1912A	96036184	1	1	814	96036183	LEITUNGSTROMMEL KPL.
LEITUNG W1913	967957408	20	1	1084	918641308	VORBEREITUNG KAMERA WI
LEITUNG W1913A	968548608	330	1	818	96036187	KLEMMKASTEN KPL.
LEITUNG W1915	968546108	320	1	818	96036187	KLEMMKASTEN KPL.

19.1.2021

etk_en_de_098265 LR 11000

1458

LIEBHERR

Alphabetical index
Alphabetischer Index

Bezeichnung	Artikel	Pos.	Menge	Seite	Baugruppe	Bezeichnung
LEITUNG W1916	968546008	310	1	818	96036187	KLEMMKASTEN KPL.
LEITUNG W1917	968340208	170	1	818	96036187	KLEMMKASTEN KPL.
LEITUNG W1917A	968578508	180	1	818	96036187	KLEMMKASTEN KPL.
LEITUNG W1918	968579908	200	1	818	96036187	KLEMMKASTEN KPL.
LEITUNG W1918A	968347708	190	1	818	96036187	KLEMMKASTEN KPL.
LEITUNG W1921	96040591	230	1	818	96036187	KLEMMKASTEN KPL.
LEITUNG W1923	968360508	260	1	818	96036187	KLEMMKASTEN KPL.
LEITUNG W1927	969532708	240	1	818	96036187	KLEMMKASTEN KPL.
LEITUNG W1928	969532608	250	1	818	96036187	KLEMMKASTEN KPL.
LEITUNG W1931	968436108	340	1	940	96036210	KLEMMKASTEN
LEITUNG W1932	968436808	410	1	940	96036210	KLEMMKASTEN
LEITUNG W1933	968436608	390	1	940	96036210	KLEMMKASTEN
LEITUNG W1934	968436208	350	1	940	96036210	KLEMMKASTEN
LEITUNG W1935	968436308	360	1	940	96036210	KLEMMKASTEN
LEITUNG W1936	968436408	370	1	940	96036210	KLEMMKASTEN
LEITUNG W1937	968436508	380	1	940	96036210	KLEMMKASTEN
LEITUNG W1985Y	968897308	5	1	971	917569308	TRAEGER MESS-U.WARNEIN
LEITUNG W1995-B	96038229	350	1	818	96036187	KLEMMKASTEN KPL.
LEITUNG W1995L-B	96037031	400	1	940	96036210	KLEMMKASTEN
LEITUNG W2001-F2	96035583	140	1	998	96035575	KLEMMKASTEN KPL.
LEITUNG W2009-F2	96038564	60	1	1017	96035576	KLEMMKASTEN KPL.
LEITUNG W2011-F2	96038562	40	1	1017	96035576	KLEMMKASTEN KPL.
LEITUNG W2014-F2	96038563	50	1	1017	96035576	KLEMMKASTEN KPL.
LEITUNG W2017-F2	96035578	10	1	1069	919287208	ELEKTRIK FA-BOCK
LEITUNG W2019-F2	96038565	70	1	1017	96035576	KLEMMKASTEN KPL.
LEITUNG W2019A -F2	96039722	10	1	1023	96035577	LEITUNGSTROMMEL KPL.
LEITUNG W2023-F2	96038935	130	1	1046	96035579	KLEMMKASTEN KPL.
LEITUNG W2024-F2	96038930	90	1	1046	96035579	KLEMMKASTEN KPL.
LEITUNG W2025VL-F2	96042005	160	1	1044	919287308	ELEKTRIK F-KOPFSTUECK
LEITUNG W2026-F2	96038933	120	1	1046	96035579	KLEMMKASTEN KPL.
LEITUNG W2027-F2	96038932	110	1	1046	96035579	KLEMMKASTEN KPL.
LEITUNG W2030	968650908	206	1	951	968650608	KLEMMKASTEN KPL.
LEITUNG W2031	968649808	204	1	951	968650608	KLEMMKASTEN KPL.
LEITUNG W2031-F2	96038927	70	1	1046	96035579	KLEMMKASTEN KPL.
LEITUNG W2032	968650808	205	1	951	968650608	KLEMMKASTEN KPL.
LEITUNG W2032-F2	96038931	100	1	1046	96035579	KLEMMKASTEN KPL.
LEITUNG W2090	968339508	110	1	515	968241408	KLEMMKASTEN SA-BOCK VO
LEITUNG W2091	968339608	120	1	515	968241408	KLEMMKASTEN SA-BOCK VO
LEITUNG W2092	968339708	130	1	515	968241408	KLEMMKASTEN SA-BOCK VO
LEITUNG W2093	968339808	140	1	515	968241408	KLEMMKASTEN SA-BOCK VO
LEITUNG W2095	968340008	160	1	515	968241408	KLEMMKASTEN SA-BOCK VO
LEITUNG W2115F2	96038928	80	1	1046	96035579	KLEMMKASTEN KPL.
LEITUNG W330	969338908	10	1	601	96033469	KABELLISTE DREHBUEHNE
LEITUNG W331	968417008	11	1	601	96033469	KABELLISTE DREHBUEHNE
LEITUNG W332	968417108	12	1	601	96033469	KABELLISTE DREHBUEHNE
LEITUNG W333	969339008	13	1	601	96033469	KABELLISTE DREHBUEHNE
LEITUNG W334	969339108	14	1	601	96033469	KABELLISTE DREHBUEHNE
LEITUNG W335	968417408	15	1	601	96033469	KABELLISTE DREHBUEHNE
LEITUNG W336	969739408	25	1	601	96033469	KABELLISTE DREHBUEHNE
LEITUNG W337	968346708	26	1	601	96033469	KABELLISTE DREHBUEHNE
LEITUNG W338	968346808	28	1	601	96033469	KABELLISTE DREHBUEHNE
LEITUNG W339	968346908	29	1	601	96033469	KABELLISTE DREHBUEHNE
LEITUNG W340	968416708	30	1	601	96033469	KABELLISTE DREHBUEHNE
LEITUNG W390	968417908	20	1	601	96033469	KABELLISTE DREHBUEHNE
LEITUNG W511	968444308	6	1	601	96033469	KABELLISTE DREHBUEHNE
LEITUNG W512	968444408	7	1	601	96033469	KABELLISTE DREHBUEHNE
LEITUNG W514	968444508	8	1	601	96033469	KABELLISTE DREHBUEHNE
LEITUNG W540	96035430	16	1	601	96033469	KABELLISTE DREHBUEHNE
LEITUNG W540A	968654808	33	1	601	96033469	KABELLISTE DREHBUEHNE
LEITUNG W541	96039940	23	1	601	96033469	KABELLISTE DREHBUEHNE

19.1.2021

etk_en_de_098265 LR 11000

1459

LIEBHERR

Alphabetical index
Alphabetischer Index

Bezeichnung	Artikel	Pos.	Menge	Seite	Baugruppe	Bezeichnung
LEITUNG W545	968444608	9	1	601	96033469	KABELLISTE DREHBUEHNE
LEITUNG W560	969671908	17	1	601	96033469	KABELLISTE DREHBUEHNE
LEITUNG W570	968681508	3	1	613	968681408	BEDIENPULT VERBOLZUNG
LEITUNG W571	968417708	18	1	601	96033469	KABELLISTE DREHBUEHNE
LEITUNG W571A	968547308	3	1	601	96033469	KABELLISTE DREHBUEHNE
LEITUNG W572	968417808	19	1	601	96033469	KABELLISTE DREHBUEHNE
LEITUNG W572A	968547408	4	1	601	96033469	KABELLISTE DREHBUEHNE
LEITUNG W580	968624708	32	1	601	96033469	KABELLISTE DREHBUEHNE
LEITUNG W591	969239108	(1)	1	419	96032891	ELEKTRIK BATTERIEKASTEN
LEITUNG W591A	96000499	(7)	1	419	96032891	ELEKTRIK BATTERIEKASTEN
LEITUNG W592	96003404	(2)	1	419	96032891	ELEKTRIK BATTERIEKASTEN
LEITUNG W593	969799608	(5)	1	419	96032891	ELEKTRIK BATTERIEKASTEN
LEITUNG W594	969799708	(3)	1	419	96032891	ELEKTRIK BATTERIEKASTEN
LEITUNG W595	969799808	(4)	1	419	96032891	ELEKTRIK BATTERIEKASTEN
LEITUNG W597	969769008	(6)	1	419	96032891	ELEKTRIK BATTERIEKASTEN
LEITUNG W601	96016889	(10)	1	474	96033360	ELEKTRIK ANBAUTEILE KABIN
LEITUNG W681	968495908	(20)	2	766	917190508	EL.KUEHLWASSERVORWAE
LEITUNG W693	965751108	100	1	768	918470508	FREMDEINSPEISUNG
LEITUNG W694	966947408	110	1	768	918470508	FREMDEINSPEISUNG
LEITUNGSDOSE	11450029	4	1	283	10873652	ANSTEUERGERAET
LEITUNGSDOSE	11450029	4	1	289	11690588	ANSTEUERGERAET
LEITUNGSDOSE	11450030	3	1	283	10873652	ANSTEUERGERAET
LEITUNGSDOSE	11450030	3	1	289	11690588	ANSTEUERGERAET
LEITUNGSHALTER POLYAMID	704280508	19	3	728	968080908	SCHLIESSANLAGE
LEITUNGSSCHUTZSCHALTER	11006827	30	1	768	918470508	FREMDEINSPEISUNG
LEITUNGSTROMMEL KPL. F2	96035577	20	1	1016	919287108	ELEKTRIK F-ANLENKSTUECK
LEITUNGSTROMMEL KPL. N1	96028886	5	1	812	919301108	ELEKTRIK S-ANLENKSTUECK
LEITUNGSTROMMEL KPL. N1	96036183	6	1	812	919301108	ELEKTRIK S-ANLENKSTUECK
LEITUNGSVERBINDER	5603876	514	2	466	96033369	KABELSTRANG
LEITUNGSVERBINDER	5603876	509	1	469	96021228	KABELSTRANG
LEUCHTMELDER	606143508	7	15	477	96033371	ARMATURENBRETT VORM.RE
LEUCHTMELDER	606143508	5	1	638	968486208	SICHERUNGSBLECH
LEUCHTSCHALTCONTACTGEB	606144708	10	3	477	96033371	ARMATURENBRETT VORM.RE
LEUCHTTASTCONTACTGEBER	606143708	24	12	477	96033371	ARMATURENBRETT VORM.RE
LIBELLE	714000808	63	1	18	918005408	RAUPENMITTELTEIL
LICCON MONITOR LCD5C-A LS	10886525	(80)	1	473	96033360	ELEKTRIK ANBAUTEILE KABIN
LICCON MONITOR LSB-BSE LC	96033140	6	3	473	96033360	ELEKTRIK ANBAUTEILE KABIN
LICHTSCHEIBE	10875969	2	1	959	10872003	ARBEITSSCHEINWERFER
LINSENKOPFSCHRAUBE 4X10	10875795	4	4	482	919733908	ZUSATZHEIZUNG OW
LINSENKOPFSCHRAUBE 4X10	10875795	5	4	565	918009808	HEIZKLIMAGERAET EINBAU
LINSENKOPFSCHRAUBE 4X10	10875795	7	2	723	969520208	MONITORKONSOLE
LINSENKOPFSCHRAUBE K4X	10019040	29	8	433	918810308	STUERSTAND
LSB-MODUL	10878159	42	2	940	96036210	KLEMMKASTEN
LSB-MODUL	10878159	44	2	998	96035575	KLEMMKASTEN KPL.
LSB-MODUL	10878159	153	2	1046	96035579	KLEMMKASTEN KPL.
LUEFTER	10650386	(11)	1	435	10877138	FAHRERSITZ
LUEFTER	12100177	(59)	1	435	10877138	FAHRERSITZ
LUEFTER PAG	10355573	5	2	309	12100191	KUEHLERANLAGE
LUEFTERHAUBE	11005449	(1)	1	309	12100191	KUEHLERANLAGE
LUEFTERNABE 203 G-ALSI9CU	955451608	3	2	308	96032897	KUEHLER VORM.
LUFTANSAUGROHR LINKS V-	10150607	(1)	1	319	12857091	DIESELMOTOR
LUFTANSAUGROHR RECHTS	10150606	(2)	1	319	12857091	DIESELMOTOR
LUFTANSAUGROHR STAHL SP	968184008	5	2	412	919063308	LUFTFILTERANLAGE KPL.
LUFTANSAUGROHR STAHL SP	97036138	6	1	412	919063308	LUFTFILTERANLAGE KPL.
LUFTANSAUGUNG ANBAU V-	11408565	220	1	319	12857091	DIESELMOTOR
LUFTBEHAELTER 39,8L 10BAR	502655808	162	1	733	96033157	DRUCKLUFTANLAGE
LUFTBEHAELTER DIN 74281 4	502987108	160	1	733	96033157	DRUCKLUFTANLAGE
LUFTFILTER	551710208	1	2	412	919063308	LUFTFILTERANLAGE KPL.
LUFTFILTERANLAGE KPL.	919063308	125	1	9		LIEBHERR RAUPENKRAN LR
LUFTFUEHRUNG	969752708	2	1	713	919075308	KRANFUEHRERKABINE VORM.

19.1.2021

etk_en_de_098265 LR 11000

1460

LIEBHERR

Alphabetical index
Alphabetischer Index

Bezeichnung	Artikel	Pos.	Menge	Seite	Baugruppe	Bezeichnung
LUFTFUEHRUNG LI. 155X578	96002217	5	1	719	969752708	LUFTFUEHRUNG
LUFTFUEHRUNG LI. 76X405X9	96002215	1	1	719	969752708	LUFTFUEHRUNG
LUFTFUEHRUNG LI. 95X158X	97069153	3	1	719	969752708	LUFTFUEHRUNG
LUFTFUEHRUNG PP SPF	977176508	8	2	719	969752708	LUFTFUEHRUNG
LUFTFUEHRUNG RE. 108X15	97069154	4	1	719	969752708	LUFTFUEHRUNG
LUFTFUEHRUNG RE. 155X596	96002218	6	1	719	969752708	LUFTFUEHRUNG
LUFTFUEHRUNG RE. 84X404	96002216	2	1	719	969752708	LUFTFUEHRUNG
LUFTHUTZE 2X642X427 DC01	97115487	4	1	412	919063308	LUFTFILTERANLAGE KPL.
LUFTHUTZE SCHWK. STAHL	968194808	3	1	412	919063308	LUFTFILTERANLAGE KPL.
LUFTLEITUNGEN HARNSTOF	969319208	30	1	426	96004209	PUMPE VORM.
LUFTLEITUNGEN HARNSTOF	96039891	30	1	422	919171008	HARNSTOFFANLAGE
LUFTPRESSER	10650490	85	1	435	10877138	FAHRERSITZ
LUFTPRESSER ANBAU	10126103	330	1	320	12857091	DIESELMOTOR
LUFTPRESSER VORM.	11364209	1	1	372	10126103	LUFTPRESSER ANBAU
LUFTTROCKNER	502657308	52	1	733	96033157	DRUCKLUFTANLAGE
M-RING 128X117,8X2,5 F14	11428101	(4)	1	317	12857091	DIESELMOTOR
MAGNET 24V	10650092	2	1	676	10342823	DRUCKREGELVENTIL
MAGNET 24V	10663094	(1)	1	657	96032955	HYDRAULIK
MAGNET 24V	10663094	1	1	687	10493159	WEGESITZVENTIL
MAGNET 24V	570633808	1	1	171	511449808	WEGEVENTIL
MAGNET 24V	570633808	(1)	1	657	96032955	HYDRAULIK
MAGNET 24V	570633808	1	1	680	511494308	WEGEVENTIL
MAGNET 24V	570633808	1	1	688	511444508	WEGEVENTIL
MAGNET 24V	570827808	1	1	677	511444408	WEGEVENTIL
MAGNET 24V	571135508	(21)	1	30	969731708	HYDRAULIK MITTELTEIL
MAGNET 24V	571135508	21	1	210	11182924	WEGEVENTIL
MAGNET 24V	571135508	(1)	1	831	96047486	ZUSATZHYDRAULIK S-ANLENK
MAGNET 28V	10291306	(1)	1	675	10413255	UMSCHALTBLOCK
MAGNETADAPTER 40 KUNST	11101354	7	1	424	968866808	HARNSTOFFTANK VORM.
MAGNETSPULE	10564740	(1)	1	207	967787708	ZUSATZHYDRAULIK WINDE 1
MAGNETSPULE	10564740	1	1	679	11005327	WEGEVENTIL
MAGNETSPULE	10564740	1	2	681	511302208	WEGEVENTIL
MAGNETSPULE	11005244	1	2	259	10423938	WEGEVENTIL
MAGNETSPULE 24V	10493030	(30)	1	238	968081908	ZUSATZHYDRAULIK WINDE 4
MAGNETSPULE 24V	11004321	(12)	1	665	11211288	STUEBERBLOCK
MAGNETSPULE 24V	11004321	12	1	671	10451049	WEGEVENTIL
MAGNETSPULE 24V	571818908	1	1	672	11004976	WEGEVENTIL
MAGNETSPULE 24V	571910108	435	2	686	571362608	VORSTEUERVENTIL
MAGNETSPULE 28V	11342424	16	1	668	11450342	DRUCKREDUZIERVENTIL
MAGNETVENTIL	10343003	3	1	482	919733908	ZUSATZHEIZUNG OW
MAGNETVENTIL	10343003	4	1	565	918009808	HEIZKLIMAGERAET EINBAU
MAGNETVENTIL	10876704	4	1	169	11341035	STUEBERBLOCK
MAGNETVENTIL	10876705	5	1	169	11341035	STUEBERBLOCK
MANOMETER	10290231	(839)	1	960	917474108	BOLZENZIEHEINRICHTUNG
MANOMETER 63	750002408	170	3	658	96032955	HYDRAULIK
MANTELRING MIT O-RING 14	10043293	32	2	68	10132387	HYDRAULIKANBAUMOTOR
MASSEVERBINDUNGSBLECH	9080911	4	1	370	9078314	HEIZFLANSCH ANBAU
MASTNASE 32T	917228608	305	1	11		LIEBHERR RAUPENKRAN LR
MASTNASE SCHWK. 32T	968054908	1	1	949	917228608	MASTNASE
MECH.ANBAUTEILE SCHEINW	968134408	1	1	956	919294008	A-SCHEINWERFER S-ANLEN
MECH.BEFESTIGUNGSTEILE	96031241	20	1	1078	96024945	EMPFAENGER KOPFSTUECK
MECH.BEFESTIGUNGSTEILE	96034669	40	1	1081	96031509	SENDER HAKENFLASCHE
MECH.ZUSATZABSTUETZUNG	917076808	20	1	9		LIEBHERR RAUPENKRAN LR
MECH.ZUSATZABSTUETZUNG	967880708	1	2	126	917076808	MECH.ZUSATZABSTUETZUNG
MECHANIK MESS-U. WARNEIN	968838508	10	1	971	917569308	TRAEGER MESS-U. WARNEIN
MEGI-ANSCHLAGPUFFER 200	10282698	9	2	851	917190908	S-ZWISCHENSTUECK
MEGI-ANSCHLAGPUFFER 200	10282698	9	2	859	917333908	S-ZWISCHENSTUECK
MEGI-ANSCHLAGPUFFER 200	10282698	9	2	863	917078708	S-ZWISCHENSTUECK
MEGI-ANSCHLAGPUFFER 200	10282698	9	2	883	917079208	S-ZWISCHENSTUECK
MEGI-ANSCHLAGPUFFER 200	10282698	9	2	888	917571208	S-ZWISCHENSTUECK

19.1.2021

etk_en_de_098265 LR 11000

1461

LIEBHERRAlphabetical index
Alphabetischer Index

Bezeichnung	Artikel	Pos.	Menge	Seite	Baugruppe	Bezeichnung
MEGIPUFFER	726611308	88	1	699	919075408	KRANFUEHRERKABINE ANBA
MEGIPUFFER	726612208	43	2	141	918011308	UNTERTEIL VORM.
MEGIPUFFER	726612208	9	1	736	919075608	PODEST KRANKABINE
MEGIPUFFER	726612208	8	3	737	968397108	LEITER KPL.
MEGIPUFFER	726612208	4	3	1042	96037097	LEITER VORM.
MEGIPUFFER	726612208	4	3	1043	96037098	LEITER VORM.
MEGIPUFFER	726612708	3	2	459	968287208	KLAPPTRITT VORM.
MEGIPUFFER	726612708	14	1	955	967957508	KAMERAANBAU S-ANLENKSTU
MEGIPUFFER	726613008	74	4	18	918005408	RAUPENMITTELTEIL
MEGIPUFFER	726613008	49	4	454	968283208	LAUFSTEG DREHBUEHNE LI
MEGIPUFFER 18X7,5	726616708	(2)	4	274	96032892	DIESELMOTOR VORM.
MEGIPUFFER 18X7,5	726616708	10	2	429	96004224	DECKEL KPL.
MEGIPUFFER 18X7,5	726616708	12	8	443	917079908	DREHBUEHNENVERKLEIDUN
MEGIPUFFER 18X7,5	726616708	63	12	574	96034154	GERAEUSCHDAEMMUNG OBE
MEGIPUFFER 18X7,5	726616708	3	2	575	969118108	DECKEL KPL.
MEGIPUFFER 18X7,5	726616708	3	1	577	96038209	DECKEL KPL.
MEGIPUFFER 18X7,5	726616708	3	2	579	96038293	DECKEL KPL.
MEGIPUFFER 18X7,5	726616708	3	2	584	96044249	DECKEL KPL.
MEGIPUFFER 30X17 M8 75°SH	10030440	13	2	753	968646208	KAMERAHALTER VORM.
MEGIPUFFER 30X17-M8 NR 60	726616208	11	2	737	968397108	LEITER KPL.
MEHRFACHDICHT-EINSATZ 3X	10424962	508	1	77	967971708	KABELSTRANG
MEHRFACHDICHT-EINSATZ M2	602421908	505	1	1020	96038563	LEITUNG
MEHRFACHDICHT-EINSATZ M2	602421908	505	1	1048	96038927	LEITUNG
MEISTERSCHALTER LSB-AMS	10343693	11	3	473	96033360	ELEKTRIK ANBAUTEILE KABIN
MEMBRANSPEICHER 2L 10BA	510642508	150	3	657	96032955	HYDRAULIK
MEMBRANTUELLE 29/37/44	553027808	12	2	565	918009808	HEIZKLIMAGERAET EINBAU
MEMBRANTUELLE 29/37/44	553027808	64	1	717	96028393	INNENVERKLEIDUNG EINBAU
MEMBRANTUELLE 29/37/44	553027808	5	2	723	969520208	MONITORKONSOLE
MESSANSCHLUSS BMA3 6S	475601508	632	1	31	969731708	HYDRAULIK MITTELTEIL
MESSANSCHLUSS BMA3 6S	475601508	648	1	164	969733008	ZUSATZHYDRAULIK DREHBUE
MESSANSCHLUSS BMA3 6S	475601508	613	1	258	967787908	ZUSATZHYDRAULIK MONTAGE
MESSANSCHLUSS BMA3 6S	475601508	635	11	660	96032955	HYDRAULIK
MESSANSCHLUSS BMA3 6S	475601508	631	3	832	96047486	ZUSATZHYDRAULIK S-ANLENK
MESSANSCHLUSS EMA3 G1/4	475602608	645	1	164	969733008	ZUSATZHYDRAULIK DREHBUE
MESSANSCHLUSS EMA3 G1/4	475602608	600	1	238	968081908	ZUSATZHYDRAULIK WINDE 4
MESSANSCHLUSS EMA3 G1/4	475602608	601	19	660	96032955	HYDRAULIK
MESSANSCHLUSS GMA3 38S	475603408	601	4	31	969731708	HYDRAULIK MITTELTEIL
MESSANSCHLUSS R1/4	11004397	31	3	667	11340741	STUEBERBLOCK
MESSANSCHLUSS VKA3 10LM	510629008	614	4	71	967787408	HYDRAULIK RAUPE
MESSANSCHLUSS VKA3 10LM	510629008	614	4	98	967787508	HYDRAULIK RAUPE
MESSANSCHLUSS VKA3 10LM	510629008	656	1	164	969733008	ZUSATZHYDRAULIK DREHBUE
MESSANSCHLUSS VKA3 10LM	510629008	623	1	207	967787708	ZUSATZHYDRAULIK WINDE 1
MESSANSCHLUSS VKA3 10LM	510629008	622	1	222	967787808	ZUSATZHYDRAULIK WINDE 2
MESSANSCHLUSS VKA3 10LM	510629008	602	2	238	968081908	ZUSATZHYDRAULIK WINDE 4
MESSANSCHLUSS VKA3 10LM	510629008	624	7	660	96032955	HYDRAULIK
MESSANSCHLUSS VKA3 10LM	510629008	613	1	920	96047485	ZUSATZHYDRAULIK WINDE 6
MESSANSCHLUSS VKA3 22L C	475603008	774	1	662	96032955	HYDRAULIK
MESSERTRENNKLEMM 0,2-2	602761608	53	2	629	96033320	AUFBAUTEILE MONTAGETAPE
MESSERTRENNKLEMM 0,2-2	602761608	530	2	637	96033326	DRAEHTE MONTAGETAPEL K
MESSSTUTZEN 12S M20X1,5 C	7409922	832	1	663	96032955	HYDRAULIK
MESSSTUTZEN DKO 10S M18	5607617	705	1	661	96032955	HYDRAULIK
MESSSTUTZEN NW 12	7409918	825	1	663	96032955	HYDRAULIK
MESSWIDERSTAND -40/+125°	10449516	20	3	473	96033360	ELEKTRIK ANBAUTEILE KABIN
MIKROPHON	11826513	2	1	970	12257818	AUTORADIO
MIKROSCHALTER	10335596	3	4	475	10343693	MEISTERSCHALTER
MITNEHMER	10014729	7	1	156	10871517	ELEKTROPUMPE
MITNEHMER	10014729	7	1	556	10425291	ELEKTROPUMPE
MITNEHMER	927675901	20	1	910	90200131	SEILTROMMEL
MITNEHMER SCHWK.	969483808	77	1	18	918005408	RAUPENMITTELTEIL
MITTELZAPFEN	570114608	3	1	255	570113308	TRIEBWERK

19.1.2021

etk_en_de_098265 LR 11000

1462

LIEBHERRAlphabetical index
Alphabetischer Index

Bezeichnung	Artikel	Pos.	Menge	Seite	Baugruppe	Bezeichnung
MODULHALTER	632126901	32	1	619	967917908	SCHALTSCHRANK MECH.
MONITORKONSOLE	969520208	5	1	713	919075308	KRANFUEHRERKABINE VORM.
MONITORKONSOLE 2X272X15	97111845	6	1	757	96029469	AUSRUESTUNG KAMERA KAB
MONITORKONSOLE 448X141	969503008	1	1	723	969520208	MONITORKONSOLE
MONTAGEBLECH 3X284X60 S	97109371	71	3	451	918999008	LAUFSTEG DREHBUEHNE
MONTAGEBLECH 3X306X50 S	97109372	70	8	451	918999008	LAUFSTEG DREHBUEHNE
MONTAGEEINHEIT VORM.	968095808	2	2	629	96033320	AUFBAUTEILE MONTAGETAPE
MONTAGEEINRICHTUNG RA	917080608	140	1	10		LIEBHERR RAUPENKRAN LR
MONTAGEHILFSMITTEL	917571308	456	1	12		LIEBHERR RAUPENKRAN LR
MONTAGEHILFSMITTEL	919413108	558	1	12		LIEBHERR RAUPENKRAN LR
MONTAGETAPEL 1.5X1442X7	97038930	(1)	1	629	96033320	AUFBAUTEILE MONTAGETAPE
MONTAGETAPEL VORM.	968095708	1	1	629	96033320	AUFBAUTEILE MONTAGETAPE
MONTAGETEILE	11826654	27	1	486	10876576	WASSERHEIZGERAET
MONTAGETEILE DREHBUEHN	969344108	50	1	180	919082708	DREHBUEHNE KPL.
MONTAGETEILE UNTERTEIL	968284308	50	1	141	918011308	UNTERTEIL VORM.
MONTAGEWERKZEUGKASTE	790045408	1	1	131	96005686	GRUNDWERKZEUG
MONTAGEWINDE	917078908	119	1	9		LIEBHERR RAUPENKRAN LR
MONTAGEWINDE VORM.	917645608	1	1	242	917078908	MONTAGEWINDE
MONTAGEZYLINDER SPF	512335208	5	1	130	917077108	WERKZEUG
MOOSGUMMI 20X4 MOOSGU	262103108	30	0.064	433	918810308	STUERSTAND
MOTOR	10470423	(351)	1	960	917474108	BOLZENZIEHEINRICHTUNG
MOTORAUFNABME	11005450	(2)	1	309	12100191	KUEHLERANLAGE
MOTORFLANSCH	540184008	7	1	252	540270514	ANTRIEB KPL
MOTORGEHAEUSE	10014692	3	1	156	10871517	ELEKTROPUMPE
MOTORGEHAEUSE	10014692	3	1	556	10425291	ELEKTROPUMPE
MOTORGEHAEUSE	10493920	1	1	156	10871517	ELEKTROPUMPE
MOTORGEHAEUSE	10493920	1	1	556	10425291	ELEKTROPUMPE
MOTOROEL	919173008	86	1	9		LIEBHERR RAUPENKRAN LR
MOTORREGELUNGSSENSORIK	12410651	581	1	322	12857091	DIESELMOTOR
MOTORSTEUERGERAET ECU	12869734	570	1	322	12857091	DIESELMOTOR
MUTTER	10040137	2	1	673	10878075	NOTHANDBETAETIGUNG
MUTTER	510779908	29	1	41	511497508	DRUCKMINDERVENTIL
MUTTER	510779908	29	1	690	510438508	DRUCKMINDERVENTIL
MUTTER	511053008	22	1	173	510401908	UMSCHALTVENTIL
MUTTER	7027459	(2)	1	207	967787708	ZUSATZHYDRAULIK WINDE 1
MUTTER	7027459	2	1	679	11005327	WEGEVENTIL
MUTTER	7027459	2	2	681	511302208	WEGEVENTIL
MUTTER CR6-FREI	571082308	(5)	1	30	969731708	HYDRAULIK MITTELTEIL
MUTTER CR6-FREI	571082908	(5)	1	928	96006590	ZUSATZHYDR.VERBINDUNGS
MUTTER M10X1,5 X5NiCrTi26-	10120639	13	4	387	10141720	ATL-ANBAU
MUTTER M10X1,5 X5NiCrTi26-	10120639	13	4	388	10141721	ATL-ANBAU
MUTTER M54 CR6-FREI	571077208	(5)	1	30	969731708	HYDRAULIK MITTELTEIL
MUTTER M54 CR6-FREI	571077208	(5)	1	658	96032955	HYDRAULIK
MUTTER M54 CR6-FREI	571077208	(5)	1	658	96032955	HYDRAULIK
MUTTER M6X8	10878951	2	1	436	96032222	NACHARBEIT ARMLEHNE LI.
MUTTER M6X8	10878951	2	1	438	96032223	NACHARBEIT ARMLEHNE RE.
NABE	9077280	2	1	340	11367689	ANTRIEBSTEILE M. SCHWING.
NACHARBEIT ARMLEHNE LI.	96032222	5	1	433	918810308	STUERSTAND
NACHARBEIT ARMLEHNE RE.	96032223	6	1	433	918810308	STUERSTAND
NACKENROLLE EINBAU	96032582	8	1	1034	919220008	F-KOPFSTUECK
NADELKRANZ 110X117X24	570796108	20	1	251	540270414	ABTRIEB KPL
NAEHERUNGSSCHALTER	10013883	7	1	84	11621291	VERTEILERKOMBINATION
NAEHERUNGSSCHALTER BER	11003193	5	2	74	917361508	ELEKTRIK RAUPENTRAEGER
NAEHERUNGSSCHALTER BER	11003193	5	2	100	917361608	ELEKTRIK RAUPENTRAEGER
NAEHERUNGSSCHALTER BER	11003193	(1)	2	150	917353608	ELEKTRIK DREHWERK
NAEHERUNGSSCHALTER BER	571318808	20	4	944	968188308	GEBERANBAU KOPFSTUECK
NEBENABTRIEB ANBAU	10126182	652	1	322	12857091	DIESELMOTOR
NEBENABTRIEB VORM.	11366388	1	1	403	10126182	NEBENABTRIEB ANBAU
NEIGUNGSGEBER +/-25° ALU	11001194	10	2	48	968270208	EL.GEBER U.ENDSCHALTER
NEIGUNGSGEBER ANBAU	96038419	20	1	812	919301108	ELEKTRIK S-ANLENKSTUECK

19.1.2021

etk_en_de_098265 LR 11000

1463

LIEBHERRAlphabetical index
Alphabetischer Index

Bezeichnung	Artikel	Pos.	Menge	Seite	Baugruppe	Bezeichnung
NEIGUNGSGEBER HAKENFL	918923808	481	1	12		LIEBHERR RAUPENKRAN LR
NIVEAUGEBER L=195 24V	10135392	22	1	316	12857091	DIESELMOTOR
NIVEAUGEBER L=195 24V	11088130	1	1	335	10135392	NIVEAUGEBER
NIVEAUGEBER L=450	789016008	2	1	534	965527508	BRENNSTOFFBEHAELTER VO
NIVEAUSONDE L=50 5 V SPF	10228143	5	1	308	96032897	KUEHLER VORM.
NOCKEN	11645754	30	2	527	11211234	ZUGZYLINDER
NOCKENSCHALTER	570338308	23	1	23	11601184	SCHLEIFRINGUEBERTRAEGE
NOCKENWELLE KPL. V-MOTO	10122940	100	1	317	12857091	DIESELMOTOR
NOCKENWELLE V-MOTORXD9	10116354	1	1	352	10122940	NOCKENWELLE KPL.
NOCKENWELLE V-MOTORXD9	10154280	1	1	352	10122940	NOCKENWELLE KPL.
NOT-AUS TASTE	11211286	30	1	619	967917908	SCHALTSCHRANK MECH.
NOT-AUS TASTE	606144108	(2)	1	473	96033360	ELEKTRIK ANBAUTEILE KABIN
NOTAUS KRANFUEHRERKAB	968075908	4	1	473	96033360	ELEKTRIK ANBAUTEILE KABIN
NOTHAMMER	885042208	48	1	716	96028393	INNENVERKLEIDUNG EINBAU
NOTHANDBETAETIGUNG RP	10878075	5	1	672	11004976	WEGEVENTIL
NOTSITZ	915587308	130	1	9		LIEBHERR RAUPENKRAN LR
NUTMUTTER M100X2 C45	927612301	28	1	64	90029090	WINKELGETRIEBE
NUTMUTTER M100X2 C45	927612301	28	1	66	90029091	WINKELGETRIEBE
NUTMUTTER M150X2 C45	944311703	13	1	147	90211005	DREHWERKANTRIEB
NUTMUTTER M30X1,5	570113908	9	1	254	570112908	TRIEBWERK
O-RING	7369571	23	1	666	11450338	DRUCKBEGRENZUNGSVENTI
O-RING 100X5 FKM 70	11008055	4	1	368	10154796	ANSAUGSTUTZEN ANBAU
O-RING 102X2,62	11693498	13	1	285	10873653	PUMPENTRAEGER
O-RING 10X2 NBR70	726406508	(22)	1	670	11314761	STUEBERBLOCK
O-RING 10X2,2 NBR70	502933208	552	3	733	96033157	DRUCKLUFTANLAGE
O-RING 110X2,5 V80	10008091	22	1	310	10228004	HYDROMOTOR
O-RING 120X2,5 V80	10324867	21	1	304	11314599	VERSTELLPUMPE
O-RING 120X3 NBR 70	726424601	97	1	147	90211005	DREHWERKANTRIEB
O-RING 125X2 VMQ 70	10002310	9	1	403	10126182	NEBENABTRIEB ANBAU
O-RING 12X2 NBR70	704274808	10	4	46	965690708	DECKEL KPL.
O-RING 12X2 NBR70	704274808	(10)	4	418	96032910	BATTERIEKASTEN VORM.
O-RING 12X2 NBR70	704274808	4	2	429	96004224	DECKEL KPL.
O-RING 12X2 NBR70	704274808	(6)	4	573	96034154	GERAEUSCHDAEMMUNG OBE
O-RING 12X2 NBR70	704274808	(6)	4	573	96034154	GERAEUSCHDAEMMUNG OBE
O-RING 12X2 NBR70	704274808	(12)	5	573	96034154	GERAEUSCHDAEMMUNG OBE
O-RING 12X2 NBR70	704274808	12	2	575	969118108	DECKEL KPL.
O-RING 12X2 NBR70	704274808	12	2	577	96038209	DECKEL KPL.
O-RING 12X2 NBR70	704274808	12	1	579	96038293	DECKEL KPL.
O-RING 12X2 NBR70	704274808	6	2	580	969054708	DECKEL KPL.
O-RING 12X2 NBR70	704274808	6	3	581	969056008	DECKEL KPL.
O-RING 12X2 NBR70	704274808	6	2	582	969427208	DECKEL KPL.
O-RING 12X2 NBR70	704274808	6	2	583	969427308	DECKEL KPL.
O-RING 12X2 NBR70	704274808	12	1	584	96044249	DECKEL KPL.
O-RING 12X2 NBR70	704274808	4	5	588	968255808	DECKEL VORM.
O-RING 12X2 NBR70	704274808	4	7	589	968255908	DECKEL VORM.
O-RING 12X2 NBR70	704274808	4	7	590	968256008	DECKEL VORM.
O-RING 12X2 NBR70	704274808	4	7	591	968256108	DECKEL VORM.
O-RING 12X2 NBR70	704274808	(7)	4	600	969245308	ELEKTRIK KLEMMKASTEN DB
O-RING 12X2 NBR70	704274808	6	6	621	969408008	DECKEL KPL.
O-RING 12X2,5 HNBR	7412937	23	1	363	10303007	KRAFTSTOFFVORFILTER
O-RING 133,07X1,78 NBR 70	10099208	32	1	556	10425291	ELEKTROPUMPE
O-RING 133,07X1,78 NBR 70	10099208	(1)	1	556	10425291	ELEKTROPUMPE
O-RING 13X2,5 HNBR	10294172	20	1	363	10303007	KRAFTSTOFFVORFILTER
O-RING 13X2,5 NBR90	570078008	7	1	540	510693008	KUGELHAHN
O-RING 140X3 NBR70	570163708	5	1	556	10425291	ELEKTROPUMPE
O-RING 14X1,1 NBR70	570010108	3	2	171	511449808	WEGEVENTIL
O-RING 14X1,1 NBR70	570010108	3	2	680	511494308	WEGEVENTIL
O-RING 14X2,5 NBR70	502923877	41	4	473	96033360	ELEKTRIK ANBAUTEILE KABIN
O-RING 150X3 NBR70	518578108	404	4	276	96032892	DIESELMOTOR VORM.
O-RING 154X3 NBR70	518547908	8	1	285	10873653	PUMPENTRAEGER

19.1.2021

etk_en_de_098265 LR 11000

1464

LIEBHERR

Alphabetical index
Alphabetischer Index

Bezeichnung	Artikel	Pos.	Menge	Seite	Baugruppe	Bezeichnung
O-RING 160X2,5	7624285	24	1	156	10871517	ELEKTROPUMPE
O-RING 160X3 FPM70	570939808	52	1	67	933878901	PLANETENGETRIEBE
O-RING 165X3 FKM 70	726440001	16	1	156	10871517	ELEKTROPUMPE
O-RING 16X2 NBR70	726407908	(1)	1	537	96033811	KRAFTSTOFFFILTER VORM.
O-RING 174X3 FKM 70	726431401	17	1	914	90200207	FEDERDRUCKBREMSE
O-RING 175X3 NBR 70	726453601	83	2	64	90029090	WINKELGETRIEBE
O-RING 175X3 NBR 70	726453601	83	2	66	90029091	WINKELGETRIEBE
O-RING 17X2 FPM70	571082608	(2)	1	30	969731708	HYDRAULIK MITTELTEIL
O-RING 17X2 FPM70	571082608	(2)	1	30	969731708	HYDRAULIK MITTELTEIL
O-RING 17X2 FPM70	571082608	(2)	1	928	96006590	ZUSATZHYDR.VERBINDUNGS
O-RING 17X2 FPM70	571082608	(2)	1	928	96006590	ZUSATZHYDR.VERBINDUNGS
O-RING 17X2,5 NBR90	726409108	(1)	1	32	969731708	HYDRAULIK MITTELTEIL
O-RING 182X3 FKM 80	726434401	4	1	201	90024729	FEDERDRUCKBREMSE
O-RING 182X3 FKM 80	726434401	4	1	914	90200207	FEDERDRUCKBREMSE
O-RING 18X2 FKM 80	10003192	5	1	358	11363553	ANTRIEB FUER HOCHDRUCK
O-RING 19,4X2,1	11004432	21	1	666	11450338	DRUCKBEGRENZUNGSVENTI
O-RING 19,4X2,5 HNBR	10340226	7	2	363	10303007	KRAFTSTOFFVORFILTER
O-RING 190X3 FKM 70	726432901	17	1	201	90024729	FEDERDRUCKBREMSE
O-RING 19X2,5 NBR70	726424108	(21)	2	670	11314761	STUEBERBLOCK
O-RING 20,3X2,4 NBR70	502932908	4	1	534	965527508	BRENNSTOFFBEHAELTER VO
O-RING 20,3X2,4 NBR70	502932908	308	8	733	96033157	DRUCKLUFTANLAGE
O-RING 20X2 FPM70	571082008	(2)	1	30	969731708	HYDRAULIK MITTELTEIL
O-RING 20X2 FPM70	571082008	(2)	1	30	969731708	HYDRAULIK MITTELTEIL
O-RING 20X2,5 NBR70	726407508	7	1	172	511065008	KUGELHAHN
O-RING 22,2X3 NBR70	540184308	16	1	252	540270514	ANTRIEB KPL
O-RING 22X1,5 FPM70	571082708	(3)	1	30	969731708	HYDRAULIK MITTELTEIL
O-RING 22X1,5 FPM70	571082708	(3)	1	928	96006590	ZUSATZHYDR.VERBINDUNGS
O-RING 235X3 FKM 70	10014136	6	1	201	90024729	FEDERDRUCKBREMSE
O-RING 23X2 NBR90	10664129	2	2	202	90024490	OELMESSEINRICHTUNG
O-RING 23X2 NBR90	10664129	2	2	232	90200528	OELMESSEINRICHTUNG
O-RING 23X2 NBR90	10664129	2	2	233	90200533	OELMESSEINRICHTUNG
O-RING 23X2,5 NBR 70	726454601	94	2	64	90029090	WINKELGETRIEBE
O-RING 23X2,5 NBR 70	726454601	94	2	66	90029091	WINKELGETRIEBE
O-RING 24X2 NBR70	726430608	32	2	670	11314761	STUEBERBLOCK
O-RING 24X2,5 NBR70	502933508	(24)	1	665	11211288	STUEBERBLOCK
O-RING 24X3 FPM70	571077408	(4)	1	658	96032955	HYDRAULIK
O-RING 25X2 NBR90	726425308	8	2	540	510693008	KUGELHAHN
O-RING 26X1,5 FPM70	571082108	(3)	1	30	969731708	HYDRAULIK MITTELTEIL
O-RING 26X3 NBR90	510711308	(18)	1	963	968883308	ZUSATZHYDR.BOLZENZIEHZ
O-RING 29X3 NBR70	530073208	31	2	670	11314761	STUEBERBLOCK
O-RING 29X3 NBR90	570055108	(24)	1	665	11211288	STUEBERBLOCK
O-RING 29X3 NBR90	570055108	21	1	668	11450342	DRUCKREDUZIERVENTIL
O-RING 320X3 NBR70	761020303	73	1	147	90211005	DREHWERKANTRIEB
O-RING 32X3 FPM70	571076908	(2)	1	30	969731708	HYDRAULIK MITTELTEIL
O-RING 32X3 FPM70	571076908	(2)	1	658	96032955	HYDRAULIK
O-RING 32X3 FPM70	571076908	(2)	1	658	96032955	HYDRAULIK
O-RING 32X3 FPM70	571076908	(2)	1	658	96032955	HYDRAULIK
O-RING 340X4 NBR 72	761034103	24	1	147	90211005	DREHWERKANTRIEB
O-RING 35X2,5 NBR70	726410008	53	4	665	11211288	STUEBERBLOCK
O-RING 35X2,5 NBR70	726410008	53	4	667	11340741	STUEBERBLOCK
O-RING 380X4 NBR70	530084808	6	1	912	90200134	PLANETENGETRIEBE
O-RING 40X3 FPM70	571077108	(4)	1	30	969731708	HYDRAULIK MITTELTEIL
O-RING 40X3 FPM70	571077108	(4)	1	658	96032955	HYDRAULIK
O-RING 40X3 FPM70	571077108	(4)	1	658	96032955	HYDRAULIK
O-RING 42X3 NBR90	726421208	15	1	721	96000697	WISCHANLAGE EINBAU
O-RING 44,60X2,40 FKM 75	10036913	8	2	333	10134887	OELWANNE MIT BEFEST.
O-RING 45X3 NBR90	726430508	81	1	912	90200134	PLANETENGETRIEBE
O-RING 460X4 NBR 70	726443401	21	2	912	90200134	PLANETENGETRIEBE
O-RING 470X5 NBR 70	761061703	2	1	200	90024489	PLANETENGETRIEBE
O-RING 470X5 NBR 70	761061703	2	1	231	90200276	PLANETENGETRIEBE

19.1.2021

etk_en_de_098265 LR 11000

1465

LIEBHERR

Alphabetical index
Alphabetischer Index

Bezeichnung	Artikel	Pos.	Menge	Seite	Baugruppe	Bezeichnung
O-RING 480X4 NBR 70	761032303	33	2	200	90024489	PLANETENGETRIEBE
O-RING 480X4 NBR 70	761032303	33	2	231	90200276	PLANETENGETRIEBE
O-RING 51X2,5 NBR 90	7025208	8	2	172	511065008	KUGELHAHN
O-RING 51X5 N-FKM1-70	10038573	11	4	380	10143277	KUEHLMITTELKRUEMMER AN
O-RING 58X3 NBR70	726426708	54	2	665	11211288	STUEBERBLOCK
O-RING 58X3 NBR70	726426708	54	2	667	11340741	STUEBERBLOCK
O-RING 600X4 NBR 70	761020803	26	1	200	90024489	PLANETENGETRIEBE
O-RING 600X4 NBR 70	761020803	26	1	231	90200276	PLANETENGETRIEBE
O-RING 60X3 NBR 70	726411301	9	1	200	90024489	PLANETENGETRIEBE
O-RING 60X3 NBR 70	726411301	9	1	231	90200276	PLANETENGETRIEBE
O-RING 63,17X2,62 FKM 70 A,G	7380970	14	2	369	10141830	LADELUFTLEITUNG ANBAU
O-RING 63X3 FKM 75	10037224	6	2	377	11353748	THERMOSTATGEHAEUSE AN
O-RING 680X5 NBR 70	761036003	11	1	64	90029090	WINKELGETRIEBE
O-RING 680X5 NBR 70	761036003	11	1	66	90029091	WINKELGETRIEBE
O-RING 6X1 NBR90	570690608	33	1	556	10425291	ELEKTROPUMPE
O-RING 6X1 NBR90	570690608	17	1	684	571529608	DRUCKVENTIL
O-RING 6X1 NBR90	570690608	7	1	685	571130108	DRUCKBEGRENZUNGSVENTI
O-RING 6X1,5 NBR90	510712908	11	3	171	511449808	WEGEVENTIL
O-RING 6X1,5 NBR90	510712908	11	3	680	511494308	WEGEVENTIL
O-RING 740X5 NBR 70	726457501	12	1	64	90029090	WINKELGETRIEBE
O-RING 740X5 NBR 70	726457501	12	1	66	90029091	WINKELGETRIEBE
O-RING 740X5 NBR 70	726457501	2	3	67	933878901	PLANETENGETRIEBE
O-RING 78,97X3,53 FKM 70	10220707	6	1	149	510235408	HYDROMOTOR
O-RING 78X3 FKM 70	726433701	7	1	377	11353748	THERMOSTATGEHAEUSE AN
O-RING 85X2 HNBR 70	10218370	2	1	392	10120541	STARTER VORM.
O-RING 85X3 NBR70	726408708	405	1	276	96032892	DIESELMOTOR VORM.
O-RING 98,02X3,53 S-FPM 75	7372303	(15)	1	149	510235408	HYDROMOTOR
O-RING 9X1,5 NBR 70	726454401	14	1	201	90024729	FEDERDRUCKBREMSE
O-RING 9X1,5 NBR90	521196508	3	2	201	90024729	FEDERDRUCKBREMSE
O-RING 9X1,5 NBR90	521196508	3	2	914	90200207	FEDERDRUCKBREMSE
O-RING 9X1,5 NBR90	521196508	(16)	6	914	90200207	FEDERDRUCKBREMSE
O-RING AEHNL.ISO 3601-1 150	11656620	2	2	324	9078049	ZYLINDER
O-RING AEHNL.ISO 3601-1 67,5	10040387	8	2	377	11353748	THERMOSTATGEHAEUSE AN
O-RING ARP 568 10,52X1,83 NB	501243708	1	1	174	471030708	VERSCHRAUBUNG
O-RING ARP 568 10,82X1,78 NB	510718108	27	1	170	10489734	DRUCKBEGRENZUNGSVENTI
O-RING ARP 568 10,82X1,78 NB	510760408	32	1	567	10228112	HEIZKLIMAGERAET
O-RING ARP 568 11,89X1,98 N	571130508	8	1	685	571130108	DRUCKBEGRENZUNGSVENTI
O-RING ARP 568 12,37X2,62 NB	510746108	24	2	683	511308608	PROPORTIONALVENTIL
O-RING ARP 568 12,37X2,62 NB	510746108	1	1	691	10218310	LASTHALTEVENTIL
O-RING ARP 568 13,94X2,62 NB	510790108	2	3	210	11182924	WEGEVENTIL
O-RING ARP 568 145,64X3,53	570807108	3	1	402	10120393	VERSCHLUSSTEILE
O-RING ARP 568 14X1,78 NBR9	515710608	31	1	567	10228112	HEIZKLIMAGERAET
O-RING ARP 568 17,12X2,62 NB	510710108	3	2	690	510438508	DRUCKMINDERVENTIL
O-RING ARP 568 17,12X2,62 NB	510710108	15	1	690	510438508	DRUCKMINDERVENTIL
O-RING ARP 568 18,72X2,62 NB	510738308	(11)	2	658	96032955	HYDRAULIK
O-RING ARP 568 23,47X2,62 NB	510776608	(2)	1	658	96032955	HYDRAULIK
O-RING ARP 568 23,52X1,78 N	570652308	25	1	170	10489734	DRUCKBEGRENZUNGSVENTI
O-RING ARP 568 24,99X3,53 NB	510587808	504	6	163	969733008	ZUSATZHYDRAULIK DREHBUE
O-RING ARP 568 29,87X1,78 NB	510747808	39	2	683	511308608	PROPORTIONALVENTIL
O-RING ARP 568 32,92X3,53 NB	510587008	405	6	659	96032955	HYDRAULIK
O-RING ARP 568 32,92X3,53 NB	510587008	(1)	1	660	96032955	HYDRAULIK
O-RING ARP 568 32,92X3,53 NB	510587008	(1)	1	660	96032955	HYDRAULIK
O-RING ARP 568 32,92X3,53 NB	510587008	(1)	1	663	96032955	HYDRAULIK
O-RING ARP 568 34,52X3,53 NB	501204208	16	2	173	510401908	UMSCHALTVENTIL
O-RING ARP 568 37,69X3,53 NB	510586708	501	12	31	969731708	HYDRAULIK MITTELTEIL
O-RING ARP 568 37,69X3,53 NB	510586708	501	8	71	967787408	HYDRAULIK RAUPE
O-RING ARP 568 37,69X3,53 NB	510586708	501	8	98	967787508	HYDRAULIK RAUPE
O-RING ARP 568 37,69X3,53 NB	510586708	(1)	1	163	969733008	ZUSATZHYDRAULIK DREHBUE
O-RING ARP 568 37,69X3,53 NB	510586708	553	6	163	969733008	ZUSATZHYDRAULIK DREHBUE
O-RING ARP 568 37,69X3,53 NB	510586708	501	2	207	967787708	ZUSATZHYDRAULIK WINDE 1

19.1.2021

etk_en_de_098265 LR 11000

1466

LIEBHERR

Alphabetical index
Alphabetischer Index

Bezeichnung	Artikel	Pos.	Menge	Seite	Baugruppe	Bezeichnung
O-RING ARP 568 37,69X3,53 NB	510586708	501	2	222	967787808	ZUSATZHYDRAULIK WINDE 2
O-RING ARP 568 37,69X3,53 NB	510586708	501	4	238	968081908	ZUSATZHYDRAULIK WINDE 4
O-RING ARP 568 37,69X3,53 NB	510586708	402	1	276	96032892	DIESELMOTOR VORM.
O-RING ARP 568 37,69X3,53 NB	510586708	1	1	314	511516208	SAE-FLANSCHHAELFTE
O-RING ARP 568 37,69X3,53 NB	510586708	411	20	659	96032955	HYDRAULIK
O-RING ARP 568 37,69X3,53 NB	510586708	(1)	1	660	96032955	HYDRAULIK
O-RING ARP 568 37,69X3,53 NB	510586708	501	2	920	96047485	ZUSATZHYDRAULIK WINDE 6
O-RING ARP 568 4,47X1,78 NB	510714208	13	2	690	510438508	DRUCKMINDERVENTIL
O-RING ARP 568 4,47X1,78 NB	513119208	50	1	683	511308608	PROPORTIONALVENTIL
O-RING ARP 568 47,22X3,53 NB	510587908	401	2	276	96032892	DIESELMOTOR VORM.
O-RING ARP 568 47,22X3,53 NB	510587908	(1)	1	276	96032892	DIESELMOTOR VORM.
O-RING ARP 568 5,28X1,78 NB	726426608	49	2	683	511308608	PROPORTIONALVENTIL
O-RING ARP 568 52,07X2,62 NB	726426508	6	1	253	510230608	HYDROMOTOR
O-RING ARP 568 56,74X3,53 NB	726421608	9	3	424	968866808	HARNSTOFFTANK VORM.
O-RING ARP 568 6,07X1,78 NB	510738408	441	4	686	571362608	VORSTEUERVENTIL
O-RING ARP 568 64,77X2,62 NB	515705108	15	1	254	570112908	TRIEBWERK
O-RING ARP 568 69,44X3,53 NB	510598908	403	2	276	96032892	DIESELMOTOR VORM.
O-RING ARP 568 9,25X1,78 NB	510719008	26	1	170	10489734	DRUCKBEGRENZUNGSVENTI
O-RING ARP 568 9,25X1,78 NB	510738677	(1)	1	30	969731708	HYDRAULIK MITTELTEIL
O-RING ARP 568-NBR70 6,07X1	726419608	20	1	684	571529608	DRUCKVENTIL
O-RING DIN 3770 150X3	790346914	320	2	302	11320826	PUMPENVERTEILERGETRIEB
O-RING DIN 3771 101,20X3,53	7380401	6	1	405	11366388	NEBENABTRIEB VORM.
O-RING DIN 3771 140X3 HNBR	10425260	5	1	156	10871517	ELEKTROPUMPE
O-RING DIN 3771 15,00X2,50	7380619	4	1	358	11363553	ANTRIEB FUER HOCHDRUCK
O-RING DIN 3771 15,00X2,50	7380619	4	1	402	10120393	VERSCHLUSSTEILE
O-RING DIN 3771 19,30X2,40	7380577	7	4	362	10138091	KRAFTSTOFFVORFILTERANBA
O-RING DIN 3771 19,30X2,40	7380196	22	1	671	10451049	WEGEVENTIL
O-RING DIN 3771 21,30X2,40	7380617	11	6	326	10141769	ENDREGELVENTIL
O-RING DIN 3771 23,6X2,9 NBR	571817308	(1)	1	74	917361508	ELEKTRIK RAUPENTRAEGER
O-RING DIN 3771 38X4,50 FKM	10294497	12	6	325	9078462	AGGREGATETRAEGER ANBA
O-RING DIN 3771 44X3 NBR70	726405908	52	4	665	11211288	STUEBERBLOCK
O-RING DIN 3771 44X3 NBR70	726405908	52	4	667	11340741	STUEBERBLOCK
O-RING DIN 3771 55,25X2,62	511052108	10	1	173	510401908	UMSCHALTVENTIL
O-RING DIN 3771 59,69X5,33	7381568	16	1	422	919171008	HARNSTOFFANLAGE
O-RING DIN 3771 94,50X3,00 F	10116255	1	1	371	10299988	HEIZFLANSCH VORM.
O-RING ISO 3601-1 104,37X3,53	7380773	(4)	1	319	12857091	DIESELMOTOR
O-RING ISO 3601-1 117,07X3,5	7380604	3	1	358	11363553	ANTRIEB FUER HOCHDRUCK
O-RING ISO 3601-1 117,07X3,5	7380604	5	1	405	11366388	NEBENABTRIEB VORM.
O-RING ISO 3601-1 12,37X2,62	7380935	2	1	371	10299988	HEIZFLANSCH VORM.
O-RING ISO 3601-1 17,17X1,78	7381103	2	1	398	10127979	VERSCHLUSSTEILE
O-RING ISO 3601-1 42,52X2,62	7381760	21	2	172	511065008	KUGELHAHN
O-RING ISO 3601-1 6,02X2,62	7380648	31	1	68	10132387	HYDRAULIKANBAUMOTOR
O-RING ISO 3601-1 9,25X1,78	7380574	5	4	676	10342823	DRUCKREGELVENTIL
OELABLASS	90200614	45	1	916	90200135	OELMESSEINRICHTUNG
OELABLASSSCHLAUCH KPL. 1	10032297	55	1	131	96005686	GRUNDWERKZEUG
OELABLASSSCHRAUBE M26X	789011908	16	1	308	96032897	KUEHLER VORM.
OELABLASSSCHRAUBE M26X	789011908	18	1	542	918789208	KRAFTSTOFFBEHAELTER KPL
OELABLASSSCHRAUBE M26X	789011908	26	3	547	919140308	OELBEHAELTER KPL.
OELABSCHIEDER ANBAU OEL	10125646	1	2	328	10141843	KURBELGEHAEUSEENTLUEF
OELABSCHIEDER OEL	12404268	2	1	329	10125646	OELABSCHIEDER ANBAU
OELBEHAELTER KPL.	919140308	144	1	10		LIEBHERR RAUPENKRAN LR
OELBEHAELTER SCHWK. AL	967967108	1	1	548	967968208	OELBEHAELTER VORM.
OELBEHAELTER VORM.	967968208	1	1	547	919140308	OELBEHAELTER KPL.
OELINFUELLUNG	10118839	2	1	347	10122632	OELINFUELLUNG
OELINFUELLUNG	10122630	1	1	347	10122632	OELINFUELLUNG
OELINFUELLUNG	10122632	3	1	346	11364303	ZYLINDERKOPFDECKEL VORM
OELKUEHLER	11005447	2	1	309	12100191	KUEHLERANLAGE
OELLEITUNG ANBAU	10134883	(2)	1	333	10134887	OELWANNE MIT BEFEST.
OELMESSEINRICHTUNG	90024490	10	1	198	90023098	KOMPAKTSEILWINDE
OELMESSEINRICHTUNG	90200135	25	1	908	90024769	KOMPAKTSEILWINDE

19.1.2021

etk_en_de_098265 LR 11000

1467

LIEBHERR

Alphabetical index
Alphabetischer Index

Bezeichnung	Artikel	Pos.	Menge	Seite	Baugruppe	Bezeichnung
OELMESSEINRICHTUNG	90200528	10	1	229	90023101	KOMPAKTSEILWINDE
OELMESSEINRICHTUNG	90200533	20	1	229	90023101	KOMPAKTSEILWINDE
OELMESSSTAB	10802891	170	1	302	11320826	PUMPENVERTEILERGETRIEB
OELMESSSTAB	931916701	15	1	916	90200135	OELMESSEINRICHTUNG
OELMESSSTAB 1 1/8"	927554401	1	1	148	927554301	ENTLUEFTUNGSSTUTZEN
OELMESSSTAB KPL.	10137870	21	1	316	12857091	DIESELMOTOR
OELMESSSTAB MIT RING	10120861	1	1	334	10137870	OELMESSSTAB KPL.
OELMODULANBAU	11365191	130	1	317	12857091	DIESELMOTOR
OELRUECKLAUFLEITUNG	10137019	1	1	330	10137051	OELRUECKLAUFLEITUNG AN
OELRUECKLAUFLEITUNG 15X	10127927	(5)	1	333	10134887	OELWANNE MIT BEFEST.
OELRUECKLAUFLEITUNG 15X	10137053	2	1	330	10137051	OELRUECKLAUFLEITUNG AN
OELRUECKLAUFLEITUNG 22X	10135023	2	1	388	10141721	ATL-ANBAU
OELRUECKLAUFLEITUNG 22X	10135221	3	1	387	10141720	ATL-ANBAU
OELRUECKLAUFLEITUNG AN	10137051	2	1	328	10141843	KURBELGEHAEUSEENTLUEF
OELRUECKLAUFLEITUNG AN	12550671	2	1	328	10141843	KURBELGEHAEUSEENTLUEF
OELSTANDSSONDE L=50 12/24	10168177	40	1	202	90024490	OELMESSEINRICHTUNG
OELSTANDSSONDE L=50 12/24	10168177	40	1	232	90200528	OELMESSEINRICHTUNG
OELSTANDSSONDE L=50 12/24	10168177	40	1	233	90200533	OELMESSEINRICHTUNG
OELSTANDSSONDE L=50 12/24	10168177	40	1	916	90200135	OELMESSEINRICHTUNG
OELWANNE MIT BEFEST. V-	10134887	20	1	316	12857091	DIESELMOTOR
OELWANNE VORM. V-MOTOR/	11364377	1	1	333	10134887	OELWANNE MIT BEFEST.
OVALRING 11X60X120 GK 10	10871568	6	2	505	967846508	ZUGSTANGE VORM.
OVALRING 11X60X120 GK 10	10871568	5	2	507	967981108	ZUGSTANGE VORM.
OVALRING 11X60X120 GK 10	10871568	6	2	853	967747008	STANGE VORM.
OVALRING 11X60X120 GK 10	10871568	6	2	866	967744008	STANGE VORM.
OVALRING 11X60X120 GK 10	10871568	7	2	873	967950808	ZUGSTANGE VORM.
OVALRING 11X60X120 GK 10	10871568	7	2	875	968214108	ZUGSTANGE VORM.
OVALRING 11X60X120 GK 10	10871568	7	2	877	968217108	ZUGSTANGE VORM.
OVALRING 11X60X120 GK 10	10871568	3	4	991	96038862	STANGEN VORM.
PARKKONSOLE SCHLAEUCHE	968907308	105	1	188	969344108	MONTAGETEILE DREHBUEHN
PARKKONSOLE SCHLAEUCHE	968907408	106	1	188	969344108	MONTAGETEILE DREHBUEHN
PARKKONSOLE SCHLAEUCHE	969483508	115	1	188	969344108	MONTAGETEILE DREHBUEHN
PASSFEDER DIN 6885 A8X7X1	434006601	92	1	64	90029090	WINKELGETRIEBE
PASSFEDER DIN 6885 A8X7X1	434006601	92	1	66	90029091	WINKELGETRIEBE
PASSFEDER DIN 6885 B32X18	571827408	400	10	302	11320826	PUMPENVERTEILERGETRIEB
PASSHUELSE 12X20X15,5 100	10123103	14	2	396	10129212	SCHWUNGRADGEHAEUSE AN
PASSKERBSTIFT ISO 8745 6X	431103708	16	2	187	969344108	MONTAGETEILE DREHBUEHN
PASSSCHEIBE 58X70X0,1	570114208	17	2	254	570112908	TRIEBWERK
PASSSCHEIBE 58X70X0,3	570114308	18	1	254	570112908	TRIEBWERK
PASSSCHEIBE DIN 988 16X22	501500908	6	4	114	96016050	ABSTUETZPLATTE KPL.
PASSSCHEIBE DIN 988 16X22X	501501077	23	3	252	540270514	ANTRIEB KPL
PASSSCHEIBE DIN 988 80X10	421000608	25	4	842	919633708	ROLLENSATZ
PASSSCHEIBE DIN 988 80X10	421000608	28	4	847	919633808	ROLLENSATZ
PATCHKABEL 4X2XAWG27/7-5	12102759	376	1	470	96019612	KABELSTRANG
PATCHKABEL 8-5M	10771060	377	1	470	96019612	KABELSTRANG
PATCHKABEL 8-5M	10771060	378	1	470	96019612	KABELSTRANG
PATCHKABEL 8-5M	10771060	379	1	470	96019612	KABELSTRANG
PEDALGEBER 20° SPF	10297309	7	2	473	96033360	ELEKTRIK ANBAUTEILE KABIN
PEDALTRAEGER EINBAU	964720408	4	1	713	919075308	KRANFUEHRERKABINE VORM.
PERSOENLICHE SCHUTZAUSR	916959908	98	1	9		LIEBHERR RAUPENKRAN LR
PILZTASTE	606652608	202	1	613	968681408	BEDIENPULT VERBOLZUNG
PLANETENACHSE	570795808	2	3	251	540270414	ABTRIEB KPL
PLANETENGETRIEBE	11005308	1	1	245	10802280	SEILWINDE
PLANETENGETRIEBE 01	933878901	5	2	61	917291608	RAUPENTRAEGER LI.
PLANETENGETRIEBE 01	933878901	5	2	94	917291708	RAUPENTRAEGER RE.
PLANETENGETRIEBE 3-STUFI	90024489	5	1	198	90023098	KOMPAKTSEILWINDE
PLANETENGETRIEBE 3-STUFI	90200134	5	1	908	90024769	KOMPAKTSEILWINDE
PLANETENGETRIEBE 3-STUFI	90200276	5	2	229	90023101	KOMPAKTSEILWINDE
PLANETENRAD	927633801	20	5	147	90211005	DREHWERKANTRIEB
PLANETENRAD	927636201	40	3	147	90211005	DREHWERKANTRIEB

19.1.2021

etk_en_de_098265 LR 11000

1468

LIEBHERR

Alphabetical index
Alphabetischer Index

Bezeichnung	Artikel	Pos.	Menge	Seite	Baugruppe	Bezeichnung
PLANETENRAD	927636601	55	3	147	90211005	DREHWERKANTRIEB
PLANETENSTUFE	11005313	11	1	246	11005308	PLANETENGETRIEBE
PLANETENSTUFE	11005314	21	1	246	11005308	PLANETENGETRIEBE
PLANETENTRAEGER	11005316	24	1	246	11005308	PLANETENGETRIEBE
PLANETENTRAEGER	570795908	1	1	251	540270414	ABTRIEB KPL
PLANETENTRAEGER 255 42C	927636501	50	1	147	90211005	DREHWERKANTRIEB
PLANETENTRAEGER 275 42C	927635901	35	1	147	90211005	DREHWERKANTRIEB
PLANETENTRAEGER 325 42C	927633701	15	1	147	90211005	DREHWERKANTRIEB
PLANETENTRAEGER 390 42Cr	932126801	15	1	912	90200134	PLANETENGETRIEBE
PLATTE	10144874	2	1	394	10144678	ABDECKPLATTE ANBAU
PLATTE 15X30X50 PA6G	288176208	12	1	19	968660508	SCHLEIFRINGKOERPER EINBA
PLATTE 30X95X500 PA6G	97011422	6	3	984	968455908	FUSS KPL.
PLATTE 50X20X2 PE	975221608	4	2	709	964561008	HECKSCHEIBE VORM.
PLATTE KPL. SPF	963253908	4	2	774	917517908	AUFNAHME GEGENGEWICHT
PLATTE KPL. SPF	963253908	31	2	980	919326208	DREHBUEHNENVERLAENGER
PLEUELBUCHSE CuZn31Si1	12450073	(3)	1	341	10116876	PLEUELSTANGE ANBAU
PLEUELSCHRAUBE M14X1,5X	9077199	(1)	2	341	10116876	PLEUELSTANGE ANBAU
PLEUELSCHRAUBE M14X1,5X	12446830	(2)	2	341	10116876	PLEUELSTANGE ANBAU
PLEUELSTANGE ANBAU V-M	10116876	60	8	317	12857091	DIESELMOTOR
PLEUELSTANGE V-MOTORX9	10116877	1	1	341	10116876	PLEUELSTANGE ANBAU
PLEUELSTANGE V-MOTORX9	12446853	1	1	341	10116876	PLEUELSTANGE ANBAU
PLEUELSTANGE V-MOTORX9	12446854	(1)	1	341	10116876	PLEUELSTANGE ANBAU
PODEST 1193X2820X165 ALU	11644883	20	2	774	917517908	AUFNAHME GEGENGEWICHT
PODEST 1877X1305X1173 ALU	10872055	1	1	736	919075608	PODEST KRANKABINE
PODEST 2541X1195X2670,5 A	11450543	3	1	698	919075408	KRANFUEHRERKRABINE ANBA
PODEST 50X650X1240 ALMG3	11450151	1	1	454	968283208	LAUFSTEG DREHBUEHNE LI
PODEST 50X650X1675 ALMG3	11450152	2	1	454	968283208	LAUFSTEG DREHBUEHNE LI
PODEST 50X650X1675 ALMG3	11450153	3	1	454	968283208	LAUFSTEG DREHBUEHNE LI
PODEST 50X650X1675 ALMG3	11450155	4	1	454	968283208	LAUFSTEG DREHBUEHNE LI
PODEST 50X650X1675 ALMG3	11450156	5	1	454	968283208	LAUFSTEG DREHBUEHNE LI
PODEST KPL.	968309908	2	1	450	918999008	LAUFSTEG DREHBUEHNE
PODEST KRANKABINE	919075608	178	1	11		LIEBHERR RAUPENKRAN LR
PODEST SCHWK. T ZN O	968291108	1	1	456	968309908	PODEST KPL.
POLYAMIDROHR DIN 73378 10	774387708	89	16	554	919297008	ZENTRALSCHMIERANLAGE O
POLYAMIDROHR DIN 73378 6	10873149	15	70	82	917322008	ZENTRALSCHMIERUNG RAUP
POLYAMIDROHR DIN 73378 6	10873149	15	70	106	917322208	ZENTRALSCHMIERUNG RAUP
POLYAMIDROHR DIN 73378 6	10873149	14	37.5	154	917081108	ZENTRALSCHMIERANLAGE O
POLYAMIDROHR DIN 73378 6	10873149	6	4.5	213	917451408	ZENTRALSCHMIERUNG
POLYAMIDROHR DIN 73378 6	10873149	78	5	228	917451208	WINDE 4 VORM.
POLYAMIDROHR DIN 73378 6	10873149	90	32	518	917691308	ZENTRALSCHMIERUNG
POLYAMIDROHR DIN 73378 6	10873149	90	91	554	919297008	ZENTRALSCHMIERANLAGE O
POLYAMIDROHR DIN 73378 6	10873149	10	30	839	917692108	ZENTRALSCHMIERUNG
POLYAMIDROHR DIN 73378 6	10873149	6	3.25	924	917481408	ZENTRALSCHMIERUNG
PRATZE SINT-D32	10129999	2	1	359	10152866	INJEKTOR MIT BEFEST.
PRESSKLEMME 2 CU	11170565	6	2	127	962009308	ABSTUETZPLATTE KPL.
PRESSKLEMME 2 CU	11170565	6	4	134	96051604	ROLLENLAGERUNG
PRESSKLEMME 2 CU	11170565	36	6	454	968283208	LAUFSTEG DREHBUEHNE LI
PRESSKLEMME 2 CU	11170565	9	2	775	965575208	ZENTRIERUNG KPL.
PRESSKLEMME 2 CU	11170565	128	24	804	919304308	S-ANLENKSTUECK VORM.
PRESSKLEMME 2 CU	11170565	(4)	4	933	919301808	L-KOPFSTUECK
PRESSKLEMME 2 CU	11170565	6	4	985	969944608	HALTERUNG KPL.
PRESSKLEMME 2 CU	11170565	16	4	1063	919222808	FA-BOCK
PROFILDICHRING DIN 3869	10335629	3	1	348	10118839	OELEINFUELLUNG
PROFILHOHLWELLE D125/46X	10492558	130	4	302	11320826	PUMPENVERTEILERGETRIEB
PROFILRING PR10-S/L A3P	477100308	32	2	553	919297008	ZENTRALSCHMIERANLAGE O
PROFILRING PR22-L A3P	477102808	3	1	313	968652008	ROHRSTUTZEN KPL.
PROFILRING PR6-S/L A3P	477101408	16	1	154	917081108	ZENTRALSCHMIERANLAGE O
PROFILRING PR6-S/L A3P	477101408	76	2	227	917451208	WINDE 4 VORM.
PROFILRING PR6-S/L A3P	477101408	15	9	518	917691308	ZENTRALSCHMIERUNG
PROFILRING PR6-S/L A3P	477101408	15	28	553	919297008	ZENTRALSCHMIERANLAGE O

19.1.2021

etk_en_de_098265 LR 11000

1469

LIEBHERRAlphabetical index
Alphabetischer Index

Bezeichnung	Artikel	Pos.	Menge	Seite	Baugruppe	Bezeichnung
PROFILRING PR6-S/L A3P	477101408	550	3	733	96033157	DRUCKLUFTANLAGE
PROFILRING PR6-S/L A3P	477101408	11	2	839	917692108	ZENTRALSCHMIERUNG
PROFILSCHELLE 163,0/K1	10494116	8	3	408	918861908	SCHALLDAEMPFERANLAGE
PROFILSCHELLE 191,6/K1	10494117	9	2	408	918861908	SCHALLDAEMPFERANLAGE
PROFILSCHELLE 328/K1 X5Cr	10141051	30	1	409	11403704	SCR-BAUGRUPPE
PROFILSCHNUR	501507014	141	0.7	248	11347396	SEILTROMMEL
PROFILSCHNUR	501507014	200	0.3	250	11347399	FLANSCHLAGER
PROPORTIONALMAGNET	11161919	(6)	1	204	11170708	VERSTELLMOTOR
PROPORTIONALMAGNET	11161919	(27)	1	917	11212498	VERSTELLMOTOR
PROPORTIONALMAGNET 24V	10471437	2	2	283	10873652	ANSTEUERGERAET
PROPORTIONALMAGNET 24V	10471437	2	2	289	11690588	ANSTEUERGERAET
PROPORTIONALMAGNET 24V	10471437	(2)	2	296	11212745	VERSTELLPUMPE
PROPORTIONALVENTIL 340BA	511308608	64	1	657	96032955	HYDRAULIK
PRUEFADAPTER	910506108	10	1	636	96033325	VERKABELUNG MONTAGETA
PRUEFANSCHLUSS PL-RA 12L	475600908	618	1	733	96033157	DRUCKLUFTANLAGE
PUMPE	510108201	93	1	64	90029090	WINKELGETRIEBE
PUMPE	510108201	93	1	66	90029091	WINKELGETRIEBE
PUMPE MP41 SPF	591055408	8	1	721	96000697	WISCHANLAGE EINBAU
PUMPE VORM.	96004209	2	1	422	919171008	HARNSTOFFANLAGE
PUMPENELEMENT	10216340	13	1	156	10871517	ELEKTROPUMPE
PUMPENELEMENT	10216340	13	1	556	10425291	ELEKTROPUMPE
PUMPENELEMENT	11001770	6	1	83	11621396	ELEKTROPUMPE
PUMPENGEHAEUSE	10014693	3	1	83	11621396	ELEKTROPUMPE
PUMPENGEHAEUSE	10014693	4	1	156	10871517	ELEKTROPUMPE
PUMPENGEHAEUSE	10014693	4	1	556	10425291	ELEKTROPUMPE
PUMPENGEHAEUSE	10873891	3	1	296	11212745	VERSTELLPUMPE
PUMPENRUECKLAUF	774372808	2	1	553	919297008	ZENTRALSCHMIERANLAGE O
PUMPENTRAEGER	10873651	4	1	282	11212738	VERSTELLPUMPE
PUMPENTRAEGER	10873651	4	1	293	11212746	VERSTELLPUMPE
PUMPENTRAEGER	10873651	4	1	295	11212744	VERSTELLPUMPE
PUMPENTRAEGER	10873653	4	1	284	11212739	VERSTELLPUMPE
PUMPENTRAEGER	10873653	4	1	296	11212745	VERSTELLPUMPE
PUMPENVERTEILERGETRIEB	11320826	107	1	274	96032892	DIESELMOTOR VORM.
RADIALDICHRING 70X90X7	7008986	(2)	1	917	11212498	VERSTELLMOTOR
RADIALWELLENDICHRING B	710061801	84	1	912	90200134	PLANETENGETRIEBE
RADIALWELLENDICHRING DI	710031208	10	1	251	540270414	ABTRIEB KPL
RADIALWELLENDICHRING DI	710034101	11	2	147	90211005	DREHWERKANTRIEB
RADIALWELLENDICHRING D	570151908	15	1	252	540270514	ANTRIEB KPL
RADIALWELLENDICHRING DI	10174861	64	2	147	90211005	DREHWERKANTRIEB
RADIALWELLENDICHRING D	710027101	7	2	200	90024489	PLANETENGETRIEBE
RADIALWELLENDICHRING D	710027101	7	2	231	90200276	PLANETENGETRIEBE
RADIALWELLENDICHRING DI	710063001	4	1	147	90211005	DREHWERKANTRIEB
RADIALWELLENDICHRING DI	570701808	(14)	1	149	510235408	HYDROMOTOR
RAENDELSCHRAUBE M5X10	10449664	25	2	45	967907608	SCHALTKASTEN VORM.
RAENDELSCHRAUBE M5X10	10449664	20	2	600	969245308	ELEKTRIK KLEMMKASTEN DB
RAENDELSCHRAUBE M5X10	10449664	65	2	616	918862808	EINBAUTEILE SCHALTSCHRAN
RAENDELSCHRAUBE M5X10	10449664	69	4	630	96033320	AUFBAUTEILE MONTAGETAPE
RAENDELSCHRAUBE M5X10	10449664	33	16	757	96029469	AUSRUESTUNG KAMERA KAB
RAHMEN SCHWK.	96034162	1	1	573	96034154	GERAEUSCHDAEMMUNG OBE
RAHMEN SCHWK.	96038040	1	1	1003	919219608	F-MONTAGEEINHEIT
RAHMEN SCHWK.	968213308	1	1	443	917079908	DREHBUEHNENVERKLEIDUN
RAHMEN SCHWK.	968221808	1	1	698	919075408	KRANFUEHRERKABINE ANBA
RAHMEN SCHWK.	968308608	3	1	573	96034154	GERAEUSCHDAEMMUNG OBE
RAHMEN SCHWK.	968318908	18	1	573	96034154	GERAEUSCHDAEMMUNG OBE
RAHMEN SCHWK.	969052608	2	1	573	96034154	GERAEUSCHDAEMMUNG OBE
RAHMEN SCHWK.	969133708	17	1	573	96034154	GERAEUSCHDAEMMUNG OBE
RAHMEN SCHWK.	969448508	1	1	587	969443908	GERAEUSCHDAEMMUNG UN
RAHMEN SCHWK.	969456308	2	1	587	969443908	GERAEUSCHDAEMMUNG UN
RAHMEN SCHWK.	969465808	3	1	587	969443908	GERAEUSCHDAEMMUNG UN
RAHMEN SCHWK.	969466508	4	1	587	969443908	GERAEUSCHDAEMMUNG UN

19.1.2021

etk_en_de_098265 LR 11000

1470

LIEBHERRAlphabetical index
Alphabetischer Index

Bezeichnung	Artikel	Pos.	Menge	Seite	Baugruppe	Bezeichnung
RAHMEN SCHWK.	969513108	2	1	141	918011308	UNTERTEIL VORM.
RAHMEN SCHWK. FE//ZNNI8//C	969132808	16	1	573	96034154	GERAEUSCHDAEMMUNG OBE
RAHMEN SCHWK. RAL 9005,M	964698008	1	1	708	964560908	DACHSCHEIBE VORM.
RAHMEN SCHWK. SPF	967473008	3	2	418	96032910	BATTERIEKASTEN VORM.
RAHMEN SCHWK. T ZN O	968287608	6	1	450	918999008	LAUFSTEG DREHBUEHNE
RAHMEN SCHWK. T ZN O	968495108	96	2	62	917291608	RAUPENTRAEGER LI.
RAHMEN SCHWK. T ZN O	968495108	96	2	95	917291708	RAUPENTRAEGER RE.
RAHMEN SCHWK. T ZN O	968754808	15	1	456	968309908	PODEST KPL.
RASTBOLZEN	570796908	309	1	250	11347399	FLANSCHLAGER
RASTBOLZEN NIROSTA	704231608	15	2	219	968161808	SCHUTZWALZE KPL.
RASTBOLZEN NIROSTA	704231608	32	2	705	969752608	SCHEIBEN EINBAU
RASTBOLZEN NIROSTA	704231608	32	1	751	967956208	KAMERAANBAU DREHBUEHN
RASTBOLZEN NIROSTA	704231608	4	1	755	96005701	KAMERAHALTER VORM.
RASTBOLZEN NIROSTA	704231608	4	1	957	968134408	MECH.ANBAUTEILE SCHEINW
RASTBOLZEN NIROSTA	704231608	7	1	958	968099808	KAMERAHALTER VORM.
RASTE	10492347	19	1	435	10877138	FAHRERSITZ
RASTHEBEL	11006668	2	1	785	10475436	GURTTRAGESYSTEM
RASTRIEGEL NIROSTA	10010025	7	2	753	968646208	KAMERAHALTER VORM.
RATSCHENZUG CLLM	10875666	1	1	1087	919413108	MONTAGEHILFSMITTEL
RAUPENMITTELTEIL	918005408	1	1	13	917987508	RAUPENMITTELTEIL KPL.
RAUPENMITTELTEIL KPL.	917987508	4	1	9		LIEBHERR RAUPENKRAN LR
RAUPENMITTELTEIL STAHLBA	967849108	1	1	17	918005408	RAUPENMITTELTEIL
RAUPENTRAEGER KPL.LI.	917076308	8	1	9		LIEBHERR RAUPENKRAN LR
RAUPENTRAEGER KPL.RE.	917076408	10	1	9		LIEBHERR RAUPENKRAN LR
RAUPENTRAEGER LI.	917291608	1	1	57	917076308	RAUPENTRAEGER KPL.LI.
RAUPENTRAEGER LI.	967722108	1	1	61	917291608	RAUPENTRAEGER LI.
RAUPENTRAEGER RE.	917291708	1	1	90	917076408	RAUPENTRAEGER KPL.RE.
RAUPENTRAEGER RE.	967775708	1	1	94	917291708	RAUPENTRAEGER RE.
RECHTECKRING 7,65X1,68 V9	10001114	24	2	304	11314599	VERSTELLPUMPE
REDUKTION M16X1,5/M12X1,5	602607208	503	1	1049	96038928	LEITUNG
REDUKTION M16X1,5/M12X1,5	602607208	505	1	1050	96038930	LEITUNG
REDUKTION M16X1,5/M12X1,5	602607208	504	1	1054	96038935	LEITUNG
REDUKTION M20X1,5/M12X1,5	602606108	504	1	826	96038229	LEITUNG
REDUKTION M20X1,5/M12X1,5	602606108	503	1	1051	96038931	LEITUNG
REDUKTION M20X1,5/M12X1,5	602606108	506	2	1052	96038932	LEITUNG
REDUKTION M20X1,5/M12X1,5	602606108	506	2	1053	96038933	LEITUNG
REDUKTION M20X1,5/M12X1,5	602606108	504	1	1070	96035578	LEITUNG
REDUKTION M20X1,5/M16X1,5	602606208	510	1	77	967971708	KABELSTRANG
REDUKTION M20X1,5/M16X1,5	602606208	507	1	611	968418008	KABELSTRANG
REDUKTION M20X1,5/M16X1,5	602606208	13	1	814	96036183	LEITUNGSTROMMEL KPL.
REDUKTION M20X1,5/M16X1,5	602606208	506	1	815	96036184	LEITUNG
REDUKTION M25X1,5/M16X1,5	602606308	511	2	608	968346208	BLINDSTECKER
REDUKTION M25X1,5/M16X1,5	602606308	505	1	1049	96038928	LEITUNG
REDUKTION M25X1,5/M16X1,5	602606308	502	1	1050	96038930	LEITUNG
REDUKTION M25X1,5/M16X1,5	602606308	505	1	1054	96038935	LEITUNG
REDUKTION M25X1,5/M20X1,5	602606408	505	2	608	968346208	BLINDSTECKER
REDUKTION M25X1,5/M20X1,5	602606408	510	1	822	96036240	LEITUNG
REDUKTION M25X1,5/M20X1,5	602606408	508	1	824	968546008	LEITUNG
REDUKTION M25X1,5/M20X1,5	602606408	505	1	825	968546108	LEITUNG
REDUKTION M25X1,5/M20X1,5	602606408	160	1	998	96035575	KLEMMKASTEN KPL.
REDUKTION M25X1,5/M20X1,5	602606408	503	1	1019	96038562	LEITUNG
REDUKTION M25X1,5/M20X1,5	602606408	502	1	1020	96038563	LEITUNG
REDUKTION M25X1,5/M20X1,5	602606408	502	1	1048	96038927	LEITUNG
REDUKTION M32X1,5/M20X1,5	602606508	505	1	611	968418008	KABELSTRANG
REDUKTION M32X1,5/M20X1,5	602606508	504	1	821	96036188	LEITUNG
REDUKTION M32X1,5/M20X1,5	602606508	502	1	826	96038229	LEITUNG
REDUKTION M32X1,5/M20X1,5	602606508	504	1	943	96037031	LEITUNG
REDUKTION M32X1,5/M20X1,5	602606508	503	1	1000	96035583	LEITUNG
REDUKTION M32X1,5/M20X1,5	602606508	502	1	1051	96038931	LEITUNG
REDUKTION M32X1,5/M20X1,5	602606508	503	1	1052	96038932	LEITUNG

19.1.2021

etk_en_de_098265 LR 11000

1471

LIEBHERR

Alphabetical index
Alphabetischer Index

Bezeichnung	Artikel	Pos.	Menge	Seite	Baugruppe	Bezeichnung
REDUKTION M32X1,5/M20X1,5	602606508	503	1	1053	96038933	LEITUNG
REDUKTION M32X1,5/M25X1,5	602606608	506	1	76	967971408	KABELSTRANG
REDUKTION M32X1,5/M25X1,5	602606608	529	2	603	96033473	KABELSTRANG
REDUKTION M32X1,5/M25X1,5	602606608	506	2	606	96035430	LEITUNG
REDUKTION M32X1,5/M25X1,5	602606608	508	1	607	96039940	LEITUNG
REDUKTION M40X1,5/M25X1,5	602606708	504	1	76	967971408	KABELSTRANG
REDUKTION M40X1,5/M25X1,5	602606708	506	1	77	967971708	KABELSTRANG
REDUKTION M40X1,5/M25X1,5	602606708	508	1	822	96036240	LEITUNG
REDUKTION M40X1,5/M25X1,5	602606708	512	1	824	968546008	LEITUNG
REDUKTION M40X1,5/M25X1,5	602606708	512	1	825	968546108	LEITUNG
REDUKTION M40X1,5/M25X1,5	602606708	504	1	1019	96038562	LEITUNG
REDUKTION M40X1,5/M25X1,5	602606708	503	1	1020	96038563	LEITUNG
REDUKTION M40X1,5/M25X1,5	602606708	503	1	1048	96038927	LEITUNG
REDUKTION M40X1,5/M25X1,5	602606708	506	1	1049	96038928	LEITUNG
REDUKTION M40X1,5/M25X1,5	602606708	503	1	1050	96038930	LEITUNG
REDUKTION M40X1,5/M25X1,5	602606708	502	1	1054	96038935	LEITUNG
REDUKTION M40X1,5/M32X1,5	602606808	430	1	813	96028886	LEITUNGSTROMMEL KPL.
REDUKTION M40X1,5/M32X1,5	602606808	508	2	1021	96038564	LEITUNG
REDUKTION M40X1,5/M32X1,5	602606808	507	2	1022	96038565	LEITUNG
REDUKTION M40X1,5/M32X1,5	602606808	503	2	1024	96039722	LEITUNG
REDUKTIONSMITTEL-DRUCK	10144304	19	1	422	919171008	HARNSTOFFANLAGE
REDUKTIONSMITTELINJEKTO	10144093	10	1	422	919171008	HARNSTOFFANLAGE
REDUKTIONSMITTELPUMPE A	11373478	2	1	426	96004209	PUMPE VORM.
REDUZIERHUELSE 244.5X141	97115243	1	1	1040	96032582	NACKENROLLE EINBAU
REDUZIERHUELSE 244.5X141	97115243	1	1	1041	96032654	SEILROLLE VORM.
REDUZIERSTUECK	9270340	11	1	374	10141807	ANBAUTEILE LUFTPRESSER
REDUZIERUNG M25X1,5 M16	10044648	(9)	2	766	917190508	EL.KUEHLWASSERVORWAE
REDUZIERUNG M25X1,5 M16	10044648	15	3	768	918470508	FREMDEINSPEISUNG
REDUZIERUNG M25X1,5 M20	10042707	(12)	2	766	917190508	EL.KUEHLWASSERVORWAE
REDUZIERUNG R1/4"- M20X1,5	774386508	17	1	553	919297008	ZENTRALSCHMIERANLAGE O
REDUZIERVERSCHRAUBUNG	247030202	630	1	71	967787408	HYDRAULIK RAUPE
REDUZIERVERSCHRAUBUNG	247030202	632	1	98	967787508	HYDRAULIK RAUPE
REDUZIERVERSCHRAUBUNG	247030202	12	1	536	919140208	KRAFTSTOFFFOERDERUNG
REDUZIERVERSCHRAUBUNG	247030202	603	1	928	96006590	ZUSATZHYDR.VERBINDUNGS
REGELVENTIL	10125692	(2)	1	329	10125646	OELABSCHIEDER ANBAU
REGLER	12103770	(3)	1	292	11212366	DREIFACHPUMPE
RELAIS 24V/1S 26X26X24MM	630105108	54	9	616	918862808	EINBAUTEILE SCHALTSCHRAN
RELAIS 24V/1S SPF	630105308	13	2	419	96032891	ELEKTRIK BATTERIEKASTEN
RELAIS 24V/1W 26X26X24MM	630105408	55	2	616	918862808	EINBAUTEILE SCHALTSCHRAN
RELAISSTECKSOCKEL 9-POL	630122908	503	26	637	96033326	DRAEHTE MONTAGETAFEL K
RELAISSTECKSOCKEL 9-POL	630122908	509	2	941	96036211	DRAEHTE KLEMMKASTEN KPL
RELAISSTECKSOCKEL 9-POL	630122908	505	2	999	96038868	DRAEHTE KPL.
RELAISSTECKSOCKEL 9-POL	630122908	501	2	1047	96038967	DRAEHTE KPL.
RELING	969848908	2	1	702	919075508	KRANFUEHRERKABINE VORM.
REPARATURSATZ	10650501	(998)	1	657	96032955	HYDRAULIK
REPARATURSATZ	11003094	999	1	735	502657308	LUFTTROCKNER
REPARATURSATZ	12580834	1	1	346	11364303	ZYLINDERKOPFDECKEL VORM
REPARATURSATZ	12580834	1	1	349	10122646	ZYLINDERKOPFDECKEL ANBA
RIEGEL 20X46X169 S355J2+N	945495808	2	2	114	96016050	ABSTUETZPLATTE KPL.
RIEGELKLEMME	602116008	50	4	716	96028393	INNENVERKLEIDUNG EINBAU
RIEMENSCHLEIBE	571558708	20	1	492	10451181	VERFLUESSIGEREINHEIT
RIEMENSCHLEIBE	9077281	7	1	390	10146947	GENERATOR ANBAU
RILLENKUGELLAGER	10114839	3	1	23	11601184	SCHLEIFRINGUEBERTRAEGE
RILLENKUGELLAGER 50X65X7	10114838	8	1	23	11601184	SCHLEIFRINGUEBERTRAEGE
RILLENKUGELLAGER DIN 625	745194708	12	1	252	540270514	ANTRIEB KPL
RILLENKUGELLAGER DIN 625	540511608	23	1	251	540270414	ABTRIEB KPL
RILLENKUGELLAGER DIN 625	570713908	23	1	912	90200134	PLANETENGETRIEBE
RILLENKUGELLAGER DIN 625	10168662	23	1	200	90024489	PLANETENGETRIEBE
RILLENKUGELLAGER DIN 625	10168662	23	1	231	90200276	PLANETENGETRIEBE
RILLENKUGELLAGER DIN 625	514507308	303	1	250	11347399	FLANSCHLAGER

19.1.2021

etk_en_de_098265 LR 11000

1472

LIEBHERR

Alphabetical index
Alphabetischer Index

Bezeichnung	Artikel	Pos.	Menge	Seite	Baugruppe	Bezeichnung
RILLENKUGELLAGER DIN 625	745148808	(3)	2	907	917473608	WINDE 6 VORM.
RILLENKUGELLAGER DIN 625	745159201	2	1	912	90200134	PLANETENGETRIEBE
RILLENKUGELLAGER DIN 625	745141201	66	1	147	90211005	DREHWERKANTRIEB
RILLENKUGELLAGER DIN 625	745141201	4	1	200	90024489	PLANETENGETRIEBE
RILLENKUGELLAGER DIN 625	745141201	4	1	231	90200276	PLANETENGETRIEBE
RILLENKUGELLAGER DIN 625	745149608	3	2	508	928331508	SCHUTZWALZE KPL.
RILLENKUGELLAGER DIN 625	746170801	6	1	250	11347399	FLANSCHLAGER
RILLENKUGELLAGER DIN 625	745168808	7	2	219	968161808	SCHUTZWALZE KPL.
RILLENKUGELLAGER DIN 625	745173801	43	2	64	90029090	WINKELGETRIEBE
RILLENKUGELLAGER DIN 625	745173801	43	2	66	90029091	WINKELGETRIEBE
RILLENKUGELLAGER DIN 625	745129501	4	2	729	964588408	FUEHRUNG VORM.
RILLENKUGELLAGER DIN 625	745129501	5	8	730	964588308	FUEHRUNG VORM.
RING	570114808	5	14	255	570113308	TRIEBWERK
RING 193,7X10X17 S770QL	949619208	51	1	1034	919220008	F-KOPFSTUECK
RING 88.9X38 S355J2H FE//ZN	97053264	24	1	1063	919222808	FA-BOCK
RING DIN 70951 47X1,6	4242017	(6)	2	699	919075408	KRANFUEHRERKABINE ANBA
RING PA6G+OEL	97034317	6	2	949	917228608	MASTNASE
RING PA6G+OEL	97034318	4	2	949	917228608	MASTNASE
RING RD100X5 S355MC FE//ZN	952198708	2	2	508	928331508	SCHUTZWALZE KPL.
RING RD100X5 S355MC FE//ZN	952198708	26	2	802	919304308	S-ANLENKSTUECK VORM.
RINGMUTTER DIN 582 M12 C1	10179302	124	2	804	919304308	S-ANLENKSTUECK VORM.
RINGSCHRAUBE	511052308	12	1	173	510401908	UMSCHALTVENTIL
RINGSCHRAUBE DIN 580 M10X	402600208	108	4	62	917291608	RAUPENTRAEGER LI.
RINGSCHRAUBE DIN 580 M10X	402600208	108	4	95	917291708	RAUPENTRAEGER RE.
RINGSCHRAUBE DIN 580 M16X	402600508	15	4	770	917863208	TRANSPORTABLAGE
RINGSCHRAUBE DIN 580 M8	10181367	19	4	193	917077708	BOLZEN S-ANLENKSTUECK
RINGSCHRAUBE DIN 580 M8	10181367	12	4	675	10413255	UMSCHALTBLOCK
RINGSCHRAUBE DIN 580 M8	10181367	5	1	957	968134408	MECH.ANBAUTEILE SCHEINW
RINGSCHRAUBE M16 LIEFER	10515947	44	4	842	919633708	ROLLENSATZ
RINGSCHRAUBE M16 LIEFER	10515947	41	4	847	919633808	ROLLENSATZ
RINGSCHRAUBE M16X24 INO	11181742	67	3	803	919304308	S-ANLENKSTUECK VORM.
RIPPENROHR ALU	10493045	154	1	733	96033157	DRUCKLUFTANLAGE
ROHLUFTSCHLAUCH 130X660	10291933	15	2	412	919063308	LUFTFILTERANLAGE KPL.
ROHR 12.0X27 E235+N	97045994	428	3	659	96032955	HYDRAULIK
ROHR 15.0 X24 S355J2C+C FE	971805708	19	4	433	918810308	STEUERSTAND
ROHR 15.0X124 E235+N	97036294	5	6	418	96032910	BATTERIEKASTEN VORM.
ROHR 15.0X84 E235+N	97044765	44	8	698	919075408	KRANFUEHRERKABINE ANBA
ROHR 16.0X22 E235+N	971857508	185	1	805	919304308	S-ANLENKSTUECK VORM.
ROHR 16.0X22 E235+N	971857508	10	5	1010	919219708	F-ANLENKSTUECK
ROHR 16.0X22 E235+N	971857508	8	2	1011	96036001	KLAPPE VORM.
ROHR 16.0X22 E235+N	971857508	68	4	1035	919220008	F-KOPFSTUECK
ROHR 16.0X22 E235+N	971857508	15	4	1058	919220208	F-ZWISCHENSTUECK
ROHR 20.0X33 E235+N	978859508	72	20	699	919075408	KRANFUEHRERKABINE ANBA
ROHR 20.0X92 S355J2H FE//ZN	97029786	12	2	847	919633808	ROLLENSATZ
ROHR 21,3X4X20 S355J2H FE//	943142708	27	2	456	968309908	PODEST KPL.
ROHR 22X2,5X110 E235+N VER	940107008	10	1	526	917080608	MONTAGEEINRICHTUNG RA
ROHR 22X2,5X50 E235+N VER	951589108	5	2	935	967913408	STANGE KPL.
ROHR 244.5X144 S890QL1	97045631	69	1	934	919301808	L-KOPFSTUECK
ROHR 244.5X311 S890QL1	97048090	9	1	933	919301808	L-KOPFSTUECK
ROHR 244.5X81 S890QL1	97048089	8	2	933	919301808	L-KOPFSTUECK
ROHR 25.0 X0 S355J2H	947811508	31	2	273	96032892	DIESELMOTOR VORM.
ROHR 28.0X590 E235+N RAL 9	97088147	6	1	560	918531108	SPIEGELANBAU KRANFUEHR
ROHR 30.0X102 S355J2H FE//	97070312	5	2	1027	96039026	ZUGGLASCHE KPL.
ROHR 30.0X102 S355J2H FE//	97070312	5	2	1028	96039027	ZUGGLASCHE KPL.
ROHR 30.0X102 S355J2H FE//	97070312	6	1	1038	96037042	ZUGGLASCHE KPL.
ROHR 30.0X102 S355J2H FE//	97070312	7	1	1065	96035525	ZUGGLASCHE KPL.
ROHR 30.0X159 E355+N	97123904	5	1	992	96038863	LASCHE VORM.
ROHR 30.0X255 X5CRNI18-10	97008319	4	1	753	968646208	KAMERAHALTER VORM.
ROHR 30.0X2863 X5CRNI18-10	977046608	1	2	710	969848908	RELING
ROHR 30.0X495 X5CRNI18-10	976788108	10	1	702	919075508	KRANFUEHRERKABINE VORM.

19.1.2021

etk_en_de_098265 LR 11000

1473

LIEBHERRAlphabetical index
Alphabetischer Index

Bezeichnung	Artikel	Pos.	Menge	Seite	Baugruppe	Bezeichnung
ROHR 30.0X56 E355+N	97125999	4	1	1067	96035533	LASCHE KPL.
ROHR 30/FLEXIBEL PAK	553159408	3	0.5	484	96019655	ZUSATZHEIZUNG VORM.
ROHR 30/FLEXIBEL PAK	553159408	53	3.2	565	918009808	HEIZKLIMAGERAET EINBAU
ROHR 30/FLEXIBEL PAK	553159408	54	3.2	565	918009808	HEIZKLIMAGERAET EINBAU
ROHR 30X4X80 E355+N VERZ	941609808	8	2	134	96051604	ROLLENLAGERUNG
ROHR 30X4X83 E355+N VERZ	946103108	6	3	986	969944708	HALTERUNG VORM.
ROHR 31,8X2,6X24 S355J2H FE	944367508	29	4	187	969344108	MONTAGETEILE DREHBUEHN
ROHR 33,7X8X45 S355J2H FE//	949987108	11	2	504	967846208	ZUGSTANGE KPL.
ROHR 33,7X8X45 S355J2H FE//	949987108	9	2	506	967981008	ZUGSTANGE KPL.
ROHR 33,7X8X45 S355J2H FE//	949987108	9	2	852	967746908	STANGE KPL.
ROHR 33,7X8X45 S355J2H FE//	949987108	9	2	865	967743808	STANGE KPL.
ROHR 33,7X8X45 S355J2H FE//	949987108	6	2	872	967897608	ZUGSTANGE KPL.
ROHR 33,7X8X45 S355J2H FE//	949987108	6	2	874	968190108	ZUGSTANGE KPL.
ROHR 33,7X8X45 S355J2H FE//	949987108	9	2	876	968190208	ZUGSTANGE KPL.
ROHR 35.0X25 E235+N	978041408	60	2	698	919075408	KRANFUEHRERKABINE ANBA
ROHR 38.0X1483 S355J2H T Z	97028344	23	2	499	919627908	SA-BOCK VORM.
ROHR 38.0X2251 S355J2H T Z	97028120	9	2	524	917080508	ROLLENLAGERUNG
ROHR 38.0X530 S355J2H T ZN	97123861	30	1	989	919219508	F-ANSCHLUSSKOPF
ROHR 38X650 E235+N	950725608	58	1	1035	919220008	F-KOPFSTUECK
ROHR 44.5X100 S355J2H FE//	97007320	72	4	500	919627908	SA-BOCK VORM.
ROHR 54.0X75 S355J2H FE//ZN	97027748	35	8	61	917291608	RAUPENTRAEGER LI.
ROHR 54.0X75 S355J2H FE//ZN	97027748	35	8	94	917291708	RAUPENTRAEGER RE.
ROHR 65.0X109 X5CRNI18-10	97139865	109	2	1035	919220008	F-KOPFSTUECK
ROHR 65.0X7 X5CRNI18-10	97139852	110	2	1035	919220008	F-KOPFSTUECK
ROHR 90.0X20 E235+N FE//ZN	97118225	77	2	1035	919220008	F-KOPFSTUECK
ROHR 90.0X68 E235+N FE//ZN	97118230	19	6	1034	919220008	F-KOPFSTUECK
ROHR 90.0X90 E235+N FE//ZN	97061442	34	2	842	919633708	ROLLENSATZ
ROHR 90.0X90 E235+N FE//ZN	97061442	33	6	847	919633808	ROLLENSATZ
ROHR 90.0X95 E235+N FE//ZN	97096301	18	7	1034	919220008	F-KOPFSTUECK
ROHR 90.0X98 E235+N FE//ZN	97061429	32	4	842	919633708	ROLLENSATZ
ROHR 90.0X98 E235+N FE//ZN	97061429	37	4	847	919633808	ROLLENSATZ
ROHR ALUMINIUM SPF	97031162	3	1	542	918789208	KRAFTSTOFFBEHALTER KPL
ROHR EPDM	977437608	13	1	721	96000697	WISCHANLAGE EINBAU
ROHR GEBOGEN 12.0X2353 X5	97115919	(10)	1	308	96032897	KUEHLER VORM.
ROHR GEBOGEN 20.0X194 X5	97054633	30	2	565	918009808	HEIZKLIMAGERAET EINBAU
ROHR GERADE 12.0X36 X5CR	97145330	447	9	660	96032955	HYDRAULIK
ROHR KPL. 10X1,5X1597	968380008	290	1	240	968082208	ROHRLEITUNGEN WINDE
ROHR KPL. 10X1,5X52	968380108	291	1	240	968082208	ROHRLEITUNGEN WINDE
ROHR KPL. 10X1,5X770	968205008	(522)	4	117	967787608	HYDRAULIK ABSTUETZUNG
ROHR KPL. 10X1.5	96038811	(830)	1	554	919297008	ZENTRALSCHMIERANLAGE O
ROHR KPL. 10X1.5	96038816	(831)	1	554	919297008	ZENTRALSCHMIERANLAGE O
ROHR KPL. 10X1.5	96047509	160	1	836	96047515	ROHRLEITUNGEN S-ANLENKS
ROHR KPL. 10X1.5	96047512	181	1	836	96047515	ROHRLEITUNGEN S-ANLENKS
ROHR KPL. 10X1.5	96047513	182	1	836	96047515	ROHRLEITUNGEN S-ANLENKS
ROHR KPL. 10X1.5	96047514	(269)	1	920	96047485	ZUSATZHYDRAULIK WINDE 6
ROHR KPL. 10X1.5	968183208	757	2	73	967789808	ROHRLEITUNGEN RAUPENTR
ROHR KPL. 10X1.5	968183308	758	2	73	967789808	ROHRLEITUNGEN RAUPENTR
ROHR KPL. 10X1.5	968193608	717	1	36	969731908	ROHRLEITUNGEN MITTELTEIL
ROHR KPL. 10X1.5	968281508	427	1	167	969732708	ROHRLEITUNGEN
ROHR KPL. 10X1.5	968326608	159	1	836	96047515	ROHRLEITUNGEN S-ANLENKS
ROHR KPL. 10X1.5	968326808	161	1	836	96047515	ROHRLEITUNGEN S-ANLENKS
ROHR KPL. 10X1.5	968326908	162	1	836	96047515	ROHRLEITUNGEN S-ANLENKS
ROHR KPL. 10X1.5	968327608	169	1	836	96047515	ROHRLEITUNGEN S-ANLENKS
ROHR KPL. 10X1.5	968425208	200	1	744	918791408	ROHRLEITUNGEN OBERWAGE
ROHR KPL. 10X1.5	968429508	339	1	745	918791408	ROHRLEITUNGEN OBERWAGE
ROHR KPL. 10X1.5	968429608	340	1	745	918791408	ROHRLEITUNGEN OBERWAGE
ROHR KPL. 10X1.5	968431008	353	1	745	918791408	ROHRLEITUNGEN OBERWAGE
ROHR KPL. 10X1.5	968431108	354	1	745	918791408	ROHRLEITUNGEN OBERWAGE
ROHR KPL. 10X1.5	968471808	390	1	746	918791408	ROHRLEITUNGEN OBERWAGE
ROHR KPL. 10X1.5	968471908	391	1	746	918791408	ROHRLEITUNGEN OBERWAGE

19.1.2021

etk_en_de_098265 LR 11000

1474

LIEBHERR

Alphabetical index
Alphabetischer Index

Bezeichnung	Artikel	Pos.	Menge	Seite	Baugruppe	Bezeichnung
ROHR KPL. 10X1.5	968472008	392	1	746	918791408	ROHRLEITUNGEN OBERWAGE
ROHR KPL. 10X1.5	968472108	393	1	746	918791408	ROHRLEITUNGEN OBERWAGE
ROHR KPL. 10X1.5	968472208	394	1	746	918791408	ROHRLEITUNGEN OBERWAGE
ROHR KPL. 10X1.5	968487408	(138)	1	530	967788008	ZUSATZHYDR.MONTAGEEINR
ROHR KPL. 10X1.5	968487808	129	1	512	968513408	ROHRLEITUNGEN
ROHR KPL. 10X1.5	968487908	130	1	512	968513408	ROHRLEITUNGEN
ROHR KPL. 10X1.5	968488008	131	1	512	968513408	ROHRLEITUNGEN
ROHR KPL. 10X1.5	968488108	132	1	512	968513408	ROHRLEITUNGEN
ROHR KPL. 10X1.5	968488208	133	1	512	968513408	ROHRLEITUNGEN
ROHR KPL. 10X1.5	968488308	134	1	512	968513408	ROHRLEITUNGEN
ROHR KPL. 10X1.5	968553108	397	1	746	918791408	ROHRLEITUNGEN OBERWAGE
ROHR KPL. 10X1.5	968553208	398	1	746	918791408	ROHRLEITUNGEN OBERWAGE
ROHR KPL. 10X1.5	968553308	399	1	746	918791408	ROHRLEITUNGEN OBERWAGE
ROHR KPL. 10X1.5	968553408	400	1	746	918791408	ROHRLEITUNGEN OBERWAGE
ROHR KPL. 10X1.5	968578608	409	1	746	918791408	ROHRLEITUNGEN OBERWAGE
ROHR KPL. 10X1.5	968595808	178	1	836	96047515	ROHRLEITUNGEN S-ANLENKS
ROHR KPL. 10X1.5	968632108	75	1	744	918791408	ROHRLEITUNGEN OBERWAGE
ROHR KPL. 10X1.5	968632208	76	1	744	918791408	ROHRLEITUNGEN OBERWAGE
ROHR KPL. 10X1.5	968632408	78	1	744	918791408	ROHRLEITUNGEN OBERWAGE
ROHR KPL. 10X1.5	968632508	79	1	744	918791408	ROHRLEITUNGEN OBERWAGE
ROHR KPL. 10X1.5	968632608	80	1	744	918791408	ROHRLEITUNGEN OBERWAGE
ROHR KPL. 10X1.5	968632708	81	1	744	918791408	ROHRLEITUNGEN OBERWAGE
ROHR KPL. 10X1.5	968632808	82	1	744	918791408	ROHRLEITUNGEN OBERWAGE
ROHR KPL. 10X1.5	968632908	83	1	744	918791408	ROHRLEITUNGEN OBERWAGE
ROHR KPL. 10X1.5	968633008	84	1	744	918791408	ROHRLEITUNGEN OBERWAGE
ROHR KPL. 10X1.5	968633108	85	1	744	918791408	ROHRLEITUNGEN OBERWAGE
ROHR KPL. 10X1.5	968633208	86	1	744	918791408	ROHRLEITUNGEN OBERWAGE
ROHR KPL. 10X1.5	968633308	87	1	744	918791408	ROHRLEITUNGEN OBERWAGE
ROHR KPL. 10X1.5	968634008	94	1	744	918791408	ROHRLEITUNGEN OBERWAGE
ROHR KPL. 10X1.5	968634108	95	1	744	918791408	ROHRLEITUNGEN OBERWAGE
ROHR KPL. 10X1.5	968634208	96	1	744	918791408	ROHRLEITUNGEN OBERWAGE
ROHR KPL. 10X1.5	968634308	97	1	744	918791408	ROHRLEITUNGEN OBERWAGE
ROHR KPL. 10X1.5	968634508	98	1	744	918791408	ROHRLEITUNGEN OBERWAGE
ROHR KPL. 10X1.5	968634808	101	1	744	918791408	ROHRLEITUNGEN OBERWAGE
ROHR KPL. 10X1.5	968634908	102	1	744	918791408	ROHRLEITUNGEN OBERWAGE
ROHR KPL. 10X1.5	968635008	103	1	744	918791408	ROHRLEITUNGEN OBERWAGE
ROHR KPL. 10X1.5	968635108	104	1	744	918791408	ROHRLEITUNGEN OBERWAGE
ROHR KPL. 10X1.5	968635208	105	1	744	918791408	ROHRLEITUNGEN OBERWAGE
ROHR KPL. 10X1.5	968635308	106	1	744	918791408	ROHRLEITUNGEN OBERWAGE
ROHR KPL. 10X1.5	968635408	107	1	744	918791408	ROHRLEITUNGEN OBERWAGE
ROHR KPL. 10X1.5	968635508	112	1	744	918791408	ROHRLEITUNGEN OBERWAGE
ROHR KPL. 10X1.5	968635608	113	1	744	918791408	ROHRLEITUNGEN OBERWAGE
ROHR KPL. 10X1.5	968635708	114	1	744	918791408	ROHRLEITUNGEN OBERWAGE
ROHR KPL. 10X1.5	968635808	115	1	744	918791408	ROHRLEITUNGEN OBERWAGE
ROHR KPL. 10X1.5	968635908	116	1	744	918791408	ROHRLEITUNGEN OBERWAGE
ROHR KPL. 10X1.5	968636008	117	1	744	918791408	ROHRLEITUNGEN OBERWAGE
ROHR KPL. 10X1.5	968636308	(840)	1	761	968562908	ZUSATZHYDRAULIK VERBOLZ
ROHR KPL. 10X1.5	968636408	(841)	1	761	968562908	ZUSATZHYDRAULIK VERBOLZ
ROHR KPL. 10X1.5	968636508	(842)	1	761	968562908	ZUSATZHYDRAULIK VERBOLZ
ROHR KPL. 10X1.5	968636608	(843)	1	761	968562908	ZUSATZHYDRAULIK VERBOLZ
ROHR KPL. 10X1.5	968636708	(844)	1	761	968562908	ZUSATZHYDRAULIK VERBOLZ
ROHR KPL. 10X1.5	968636808	(845)	1	761	968562908	ZUSATZHYDRAULIK VERBOLZ
ROHR KPL. 10X1.5	969136608	(820)	1	966	968883408	ZUSATZHYDR.BOLZENZIEHZ
ROHR KPL. 10X1.5	969136708	(821)	1	966	968883408	ZUSATZHYDR.BOLZENZIEHZ
ROHR KPL. 10X1.5	969137608	(430)	1	963	968883308	ZUSATZHYDR.BOLZENZIEHZ
ROHR KPL. 10X1.5	969137708	(431)	1	963	968883308	ZUSATZHYDR.BOLZENZIEHZ
ROHR KPL. 10X1.5	969648408	99	1	744	918791408	ROHRLEITUNGEN OBERWAGE
ROHR KPL. 10X1.5	969648508	100	1	744	918791408	ROHRLEITUNGEN OBERWAGE
ROHR KPL. 12X1,5X782	968204908	(521)	4	117	967787608	HYDRAULIK ABSTUETZUNG
ROHR KPL. 12X1.5	96044236	732	1	36	969731908	ROHRLEITUNGEN MITTELTEIL

19.1.2021

etk_en_de_098265 LR 11000

1475

LIEBHERR

Alphabetical index
Alphabetischer Index

Bezeichnung	Artikel	Pos.	Menge	Seite	Baugruppe	Bezeichnung
ROHR KPL. 12X1.5	968193508	716	1	36	969731908	ROHRLEITUNGEN MITTELTEIL
ROHR KPL. 12X1.5	968281208	424	1	167	969732708	ROHRLEITUNGEN
ROHR KPL. 12X1.5	968328108	174	1	836	96047515	ROHRLEITUNGEN S-ANLENKS
ROHR KPL. 12X1.5	968328208	175	1	836	96047515	ROHRLEITUNGEN S-ANLENKS
ROHR KPL. 12X1.5	968328308	176	1	836	96047515	ROHRLEITUNGEN S-ANLENKS
ROHR KPL. 12X1.5	968328408	177	1	836	96047515	ROHRLEITUNGEN S-ANLENKS
ROHR KPL. 12X1.5	968429108	335	1	745	918791408	ROHRLEITUNGEN OBERWAGE
ROHR KPL. 12X1.5	968429208	336	1	745	918791408	ROHRLEITUNGEN OBERWAGE
ROHR KPL. 12X1.5	968487508	(139)	1	530	967788008	ZUSATZHYDR.MONTAGEEINR
ROHR KPL. 12X1.5	968487608	127	1	512	968513408	ROHRLEITUNGEN
ROHR KPL. 12X1.5	968487708	128	1	512	968513408	ROHRLEITUNGEN
ROHR KPL. 12X1.5	968530208	728	1	36	969731908	ROHRLEITUNGEN MITTELTEIL
ROHR KPL. 12X1.5	968530308	729	1	36	969731908	ROHRLEITUNGEN MITTELTEIL
ROHR KPL. 12X1.5	968530408	730	1	36	969731908	ROHRLEITUNGEN MITTELTEIL
ROHR KPL. 12X1.5	968530508	731	1	36	969731908	ROHRLEITUNGEN MITTELTEIL
ROHR KPL. 12X1.5	968632308	77	1	744	918791408	ROHRLEITUNGEN OBERWAGE
ROHR KPL. 12X1.5	968633408	88	1	744	918791408	ROHRLEITUNGEN OBERWAGE
ROHR KPL. 12X1.5	968633508	89	1	744	918791408	ROHRLEITUNGEN OBERWAGE
ROHR KPL. 12X1.5	968633608	90	1	744	918791408	ROHRLEITUNGEN OBERWAGE
ROHR KPL. 12X1.5	968633908	93	1	744	918791408	ROHRLEITUNGEN OBERWAGE
ROHR KPL. 12X1.5	968636108	118	1	744	918791408	ROHRLEITUNGEN OBERWAGE
ROHR KPL. 12X1.5	969648208	91	1	744	918791408	ROHRLEITUNGEN OBERWAGE
ROHR KPL. 12X1.5	969648308	92	1	744	918791408	ROHRLEITUNGEN OBERWAGE
ROHR KPL. 12X1.5	969843008	205	1	744	918791408	ROHRLEITUNGEN OBERWAGE
ROHR KPL. 15X1,5X1831	968380208	292	5	240	968082208	ROHRLEITUNGEN WINDE
ROHR KPL. 15X1.5	968183008	755	1	73	967789808	ROHRLEITUNGEN RAUPENTR
ROHR KPL. 15X1.5	968183108	756	1	73	967789808	ROHRLEITUNGEN RAUPENTR
ROHR KPL. 15X1.5	968192408	705	2	36	969731908	ROHRLEITUNGEN MITTELTEIL
ROHR KPL. 15X1.5	968193008	711	2	36	969731908	ROHRLEITUNGEN MITTELTEIL
ROHR KPL. 15X1.5	968281108	423	1	167	969732708	ROHRLEITUNGEN
ROHR KPL. 15X1.5	969756908	422	1	167	969732708	ROHRLEITUNGEN
ROHR KPL. 16X2	96047510	164	1	836	96047515	ROHRLEITUNGEN S-ANLENKS
ROHR KPL. 16X2	968193908	720	1	36	969731908	ROHRLEITUNGEN MITTELTEIL
ROHR KPL. 16X2	968194008	721	1	36	969731908	ROHRLEITUNGEN MITTELTEIL
ROHR KPL. 16X2	968194108	722	1	36	969731908	ROHRLEITUNGEN MITTELTEIL
ROHR KPL. 16X2	968194208	723	1	36	969731908	ROHRLEITUNGEN MITTELTEIL
ROHR KPL. 16X2	968194308	724	1	36	969731908	ROHRLEITUNGEN MITTELTEIL
ROHR KPL. 16X2	968194408	725	1	36	969731908	ROHRLEITUNGEN MITTELTEIL
ROHR KPL. 16X2	968194508	726	1	36	969731908	ROHRLEITUNGEN MITTELTEIL
ROHR KPL. 16X2	968194608	727	1	36	969731908	ROHRLEITUNGEN MITTELTEIL
ROHR KPL. 16X2	968280608	418	1	167	969732708	ROHRLEITUNGEN
ROHR KPL. 16X2	968280708	419	1	167	969732708	ROHRLEITUNGEN
ROHR KPL. 16X2	968280808	420	1	167	969732708	ROHRLEITUNGEN
ROHR KPL. 16X2	968281308	425	1	167	969732708	ROHRLEITUNGEN
ROHR KPL. 16X2	968281408	426	1	167	969732708	ROHRLEITUNGEN
ROHR KPL. 16X2	968327008	163	1	836	96047515	ROHRLEITUNGEN S-ANLENKS
ROHR KPL. 16X2	968425808	302	1	744	918791408	ROHRLEITUNGEN OBERWAGE
ROHR KPL. 16X2	968427308	317	1	745	918791408	ROHRLEITUNGEN OBERWAGE
ROHR KPL. 16X2	968487208	(136)	1	530	967788008	ZUSATZHYDR.MONTAGEEINR
ROHR KPL. 16X2	968487308	(137)	1	530	967788008	ZUSATZHYDR.MONTAGEEINR
ROHR KPL. 16X2X323	968204808	(520)	4	117	967787608	HYDRAULIK ABSTUETZUNG
ROHR KPL. 18X1.5	96034548	(210)	1	733	96033157	DRUCKLUFTANLAGE
ROHR KPL. 18X1.5	96034550	(211)	1	733	96033157	DRUCKLUFTANLAGE
ROHR KPL. 18X1.5	968182808	753	1	73	967789808	ROHRLEITUNGEN RAUPENTR
ROHR KPL. 18X1.5	968182908	754	1	73	967789808	ROHRLEITUNGEN RAUPENTR
ROHR KPL. 18X1.5	968428908	333	1	745	918791408	ROHRLEITUNGEN OBERWAGE
ROHR KPL. 18X1.5	968433108	373	1	746	918791408	ROHRLEITUNGEN OBERWAGE
ROHR KPL. 18X1.5	968474208	(197)	1	258	967787908	ZUSATZHYDRAULIK MONTAGE
ROHR KPL. 18X1.5	968474308	(198)	1	258	967787908	ZUSATZHYDRAULIK MONTAGE
ROHR KPL. 18X1.5	968554008	406	1	746	918791408	ROHRLEITUNGEN OBERWAGE

19.1.2021

etk_en_de_098265 LR 11000

1476

LIEBHERR

Alphabetical index
Alphabetischer Index

Bezeichnung	Artikel	Pos.	Menge	Seite	Baugruppe	Bezeichnung
ROHR KPL. 18X1.5	968554108	407	1	746	918791408	ROHRLEITUNGEN OBERWAGE
ROHR KPL. 18X1.5	968579008	60	1	744	918791408	ROHRLEITUNGEN OBERWAGE
ROHR KPL. 18X1.5	968579108	108	1	744	918791408	ROHRLEITUNGEN OBERWAGE
ROHR KPL. 18X1.5	968579208	109	1	744	918791408	ROHRLEITUNGEN OBERWAGE
ROHR KPL. 18X1.5	968579308	110	1	744	918791408	ROHRLEITUNGEN OBERWAGE
ROHR KPL. 18X1.5	968579408	111	1	744	918791408	ROHRLEITUNGEN OBERWAGE
ROHR KPL. 18X1.5	968636208	119	1	744	918791408	ROHRLEITUNGEN OBERWAGE
ROHR KPL. 18X3	968192508	706	2	36	969731908	ROHRLEITUNGEN MITTELTEIL
ROHR KPL. 18X3	968193108	712	2	36	969731908	ROHRLEITUNGEN MITTELTEIL
ROHR KPL. 20X2.5	968193308	714	1	36	969731908	ROHRLEITUNGEN MITTELTEIL
ROHR KPL. 20X2.5	968193408	715	1	36	969731908	ROHRLEITUNGEN MITTELTEIL
ROHR KPL. 20X2.5	968429408	338	1	745	918791408	ROHRLEITUNGEN OBERWAGE
ROHR KPL. 20X2.5	969555508	180	1	836	96047515	ROHRLEITUNGEN S-ANLENKS
ROHR KPL. 20X2.5	969774408	323	1	745	918791408	ROHRLEITUNGEN OBERWAGE
ROHR KPL. 22X2.5	968193708	718	1	36	969731908	ROHRLEITUNGEN MITTELTEIL
ROHR KPL. 22X2.5	968578708	57	1	744	918791408	ROHRLEITUNGEN OBERWAGE
ROHR KPL. 22X2.5	968578808	58	1	744	918791408	ROHRLEITUNGEN OBERWAGE
ROHR KPL. 22X2.5	968578908	59	1	744	918791408	ROHRLEITUNGEN OBERWAGE
ROHR KPL. 22X2.5	969648608	204	1	744	918791408	ROHRLEITUNGEN OBERWAGE
ROHR KPL. 25X3	96020343	308	1	745	918791408	ROHRLEITUNGEN OBERWAGE
ROHR KPL. 25X3	96020344	344	1	745	918791408	ROHRLEITUNGEN OBERWAGE
ROHR KPL. 25X3	96020351	380	1	746	918791408	ROHRLEITUNGEN OBERWAGE
ROHR KPL. 25X3	96020384	144	1	836	96047515	ROHRLEITUNGEN S-ANLENKS
ROHR KPL. 25X3	96020385	145	1	836	96047515	ROHRLEITUNGEN S-ANLENKS
ROHR KPL. 25X3	96020387	146	1	836	96047515	ROHRLEITUNGEN S-ANLENKS
ROHR KPL. 25X3	968425908	303	1	744	918791408	ROHRLEITUNGEN OBERWAGE
ROHR KPL. 25X3	968427508	319	1	745	918791408	ROHRLEITUNGEN OBERWAGE
ROHR KPL. 25X3X480	966895008	(267)	1	920	96047485	ZUSATZHYDRAULIK WINDE 6
ROHR KPL. 25X3X823	968379808	288	1	240	968082208	ROHRLEITUNGEN WINDE
ROHR KPL. 25X3X86	968379008	(272)	1	207	967787708	ZUSATZHYDRAULIK WINDE 1
ROHR KPL. 25X3X86	968379008	(272)	1	222	967787808	ZUSATZHYDRAULIK WINDE 2
ROHR KPL. 28X2	968182708	752	2	73	967789808	ROHRLEITUNGEN RAUPENTR
ROHR KPL. 28X2	968191908	700	2	36	969731908	ROHRLEITUNGEN MITTELTEIL
ROHR KPL. 28X2	968192608	707	2	36	969731908	ROHRLEITUNGEN MITTELTEIL
ROHR KPL. 28X2	968325608	149	2	836	96047515	ROHRLEITUNGEN S-ANLENKS
ROHR KPL. 28X2	968327208	165	1	836	96047515	ROHRLEITUNGEN S-ANLENKS
ROHR KPL. 28X2	968327308	166	1	836	96047515	ROHRLEITUNGEN S-ANLENKS
ROHR KPL. 28X2	968327408	167	1	836	96047515	ROHRLEITUNGEN S-ANLENKS
ROHR KPL. 28X2	968327508	168	1	836	96047515	ROHRLEITUNGEN S-ANLENKS
ROHR KPL. 28X2	968430608	350	1	745	918791408	ROHRLEITUNGEN OBERWAGE
ROHR KPL. 28X2	968434208	384	1	746	918791408	ROHRLEITUNGEN OBERWAGE
ROHR KPL. 28X2	968434408	386	1	746	918791408	ROHRLEITUNGEN OBERWAGE
ROHR KPL. 28X2	968434708	389	1	746	918791408	ROHRLEITUNGEN OBERWAGE
ROHR KPL. 28X2	968553908	405	1	746	918791408	ROHRLEITUNGEN OBERWAGE
ROHR KPL. 28X2	969756808	421	1	167	969732708	ROHRLEITUNGEN
ROHR KPL. 28X2X2493	968379908	289	1	240	968082208	ROHRLEITUNGEN WINDE
ROHR KPL. 28X2X618	966894408	(266)	1	920	96047485	ZUSATZHYDRAULIK WINDE 6
ROHR KPL. 30X4	968327708	170	1	836	96047515	ROHRLEITUNGEN S-ANLENKS
ROHR KPL. 30X4	968327808	171	1	836	96047515	ROHRLEITUNGEN S-ANLENKS
ROHR KPL. 30X4	968327908	172	1	836	96047515	ROHRLEITUNGEN S-ANLENKS
ROHR KPL. 30X4	968328008	173	1	836	96047515	ROHRLEITUNGEN S-ANLENKS
ROHR KPL. 30X4	968426008	304	1	744	918791408	ROHRLEITUNGEN OBERWAGE
ROHR KPL. 30X4	968427108	315	1	745	918791408	ROHRLEITUNGEN OBERWAGE
ROHR KPL. 30X4	968427208	316	1	745	918791408	ROHRLEITUNGEN OBERWAGE
ROHR KPL. 30X4	968427408	318	1	745	918791408	ROHRLEITUNGEN OBERWAGE
ROHR KPL. 30X4	968427708	321	1	745	918791408	ROHRLEITUNGEN OBERWAGE
ROHR KPL. 30X4	968427808	322	1	745	918791408	ROHRLEITUNGEN OBERWAGE
ROHR KPL. 30X4	968428008	324	1	745	918791408	ROHRLEITUNGEN OBERWAGE
ROHR KPL. 30X4	968428108	325	1	745	918791408	ROHRLEITUNGEN OBERWAGE
ROHR KPL. 30X4	968428208	326	1	745	918791408	ROHRLEITUNGEN OBERWAGE

19.1.2021

etk_en_de_098265 LR 11000

1477

LIEBHERRAlphabetical index
Alphabetischer Index

Bezeichnung	Artikel	Pos.	Menge	Seite	Baugruppe	Bezeichnung
ROHR KPL. 30X4	968428308	327	1	745	918791408	ROHRLEITUNGEN OBERWAGE
ROHR KPL. 30X4	968428408	328	1	745	918791408	ROHRLEITUNGEN OBERWAGE
ROHR KPL. 30X4	968429308	337	1	745	918791408	ROHRLEITUNGEN OBERWAGE
ROHR KPL. 30X4	968430708	351	1	745	918791408	ROHRLEITUNGEN OBERWAGE
ROHR KPL. 30X4	968486508	120	1	512	968513408	ROHRLEITUNGEN
ROHR KPL. 30X4	968486608	121	1	512	968513408	ROHRLEITUNGEN
ROHR KPL. 30X4	968486708	122	2	512	968513408	ROHRLEITUNGEN
ROHR KPL. 30X4	968486808	123	2	512	968513408	ROHRLEITUNGEN
ROHR KPL. 30X4	968486908	124	1	512	968513408	ROHRLEITUNGEN
ROHR KPL. 30X4	968487008	125	1	512	968513408	ROHRLEITUNGEN
ROHR KPL. 30X4	968487108	126	1	512	968513408	ROHRLEITUNGEN
ROHR KPL. 30X4	968553808	404	1	746	918791408	ROHRLEITUNGEN OBERWAGE
ROHR KPL. 30X4	969555408	179	1	836	96047515	ROHRLEITUNGEN S-ANLENKS
ROHR KPL. 35X2	968192008	701	2	36	969731908	ROHRLEITUNGEN MITTELTEIL
ROHR KPL. 35X2	968192708	708	2	36	969731908	ROHRLEITUNGEN MITTELTEIL
ROHR KPL. 35X2	968325408	147	1	836	96047515	ROHRLEITUNGEN S-ANLENKS
ROHR KPL. 35X2	968325508	148	1	836	96047515	ROHRLEITUNGEN S-ANLENKS
ROHR KPL. 35X2	968425608	300	1	744	918791408	ROHRLEITUNGEN OBERWAGE
ROHR KPL. 35X2	968426508	309	1	745	918791408	ROHRLEITUNGEN OBERWAGE
ROHR KPL. 35X2	968427608	320	1	745	918791408	ROHRLEITUNGEN OBERWAGE
ROHR KPL. 35X2	968654508	(816)	1	765	96043277	ZUS.HYDR.VERBINDUNG DB-
ROHR KPL. 35X2	969466108	(819)	1	765	96043277	ZUS.HYDR.VERBINDUNG DB-
ROHR KPL. 38X5	968182508	750	1	73	967789808	ROHRLEITUNGEN RAUPENTR
ROHR KPL. 38X5	968182608	751	1	73	967789808	ROHRLEITUNGEN RAUPENTR
ROHR KPL. 38X5	968183408	759	4	73	967789808	ROHRLEITUNGEN RAUPENTR
ROHR KPL. 38X5	968192108	702	8	36	969731908	ROHRLEITUNGEN MITTELTEIL
ROHR KPL. 38X5	968192208	703	2	36	969731908	ROHRLEITUNGEN MITTELTEIL
ROHR KPL. 38X5	968192308	704	2	36	969731908	ROHRLEITUNGEN MITTELTEIL
ROHR KPL. 38X5	968192808	709	2	36	969731908	ROHRLEITUNGEN MITTELTEIL
ROHR KPL. 38X5	968192908	710	2	36	969731908	ROHRLEITUNGEN MITTELTEIL
ROHR KPL. 38X5	968279908	411	1	167	969732708	ROHRLEITUNGEN
ROHR KPL. 38X5	968280008	412	1	167	969732708	ROHRLEITUNGEN
ROHR KPL. 38X5	968280108	413	1	167	969732708	ROHRLEITUNGEN
ROHR KPL. 38X5	968280308	415	1	167	969732708	ROHRLEITUNGEN
ROHR KPL. 38X5	968280408	416	1	167	969732708	ROHRLEITUNGEN
ROHR KPL. 38X5	968280508	417	1	167	969732708	ROHRLEITUNGEN
ROHR KPL. 38X5	968324708	140	1	836	96047515	ROHRLEITUNGEN S-ANLENKS
ROHR KPL. 38X5	968324808	141	1	836	96047515	ROHRLEITUNGEN S-ANLENKS
ROHR KPL. 38X5	968324908	142	1	836	96047515	ROHRLEITUNGEN S-ANLENKS
ROHR KPL. 38X5	968325008	143	1	836	96047515	ROHRLEITUNGEN S-ANLENKS
ROHR KPL. 38X5	968325908	152	1	836	96047515	ROHRLEITUNGEN S-ANLENKS
ROHR KPL. 38X5	968326008	153	1	836	96047515	ROHRLEITUNGEN S-ANLENKS
ROHR KPL. 38X5	968326108	154	1	836	96047515	ROHRLEITUNGEN S-ANLENKS
ROHR KPL. 38X5	968326208	155	1	836	96047515	ROHRLEITUNGEN S-ANLENKS
ROHR KPL. 38X5	968326308	156	1	836	96047515	ROHRLEITUNGEN S-ANLENKS
ROHR KPL. 38X5	968326408	157	1	836	96047515	ROHRLEITUNGEN S-ANLENKS
ROHR KPL. 38X5	968326508	158	1	836	96047515	ROHRLEITUNGEN S-ANLENKS
ROHR KPL. 38X5	968426108	305	1	745	918791408	ROHRLEITUNGEN OBERWAGE
ROHR KPL. 38X5	968426208	306	1	745	918791408	ROHRLEITUNGEN OBERWAGE
ROHR KPL. 38X5	968426308	307	1	745	918791408	ROHRLEITUNGEN OBERWAGE
ROHR KPL. 38X5	968426808	312	1	745	918791408	ROHRLEITUNGEN OBERWAGE
ROHR KPL. 38X5	968426908	313	1	745	918791408	ROHRLEITUNGEN OBERWAGE
ROHR KPL. 38X5	968427008	314	1	745	918791408	ROHRLEITUNGEN OBERWAGE
ROHR KPL. 38X5	968428508	329	1	745	918791408	ROHRLEITUNGEN OBERWAGE
ROHR KPL. 38X5	968429708	341	1	745	918791408	ROHRLEITUNGEN OBERWAGE
ROHR KPL. 38X5	968429808	342	1	745	918791408	ROHRLEITUNGEN OBERWAGE
ROHR KPL. 38X5	968429908	343	1	745	918791408	ROHRLEITUNGEN OBERWAGE
ROHR KPL. 38X5	968430108	345	1	745	918791408	ROHRLEITUNGEN OBERWAGE
ROHR KPL. 38X5	968430208	346	1	745	918791408	ROHRLEITUNGEN OBERWAGE
ROHR KPL. 38X5	968430908	352	1	745	918791408	ROHRLEITUNGEN OBERWAGE

19.1.2021

etk_en_de_098265 LR 11000

1478

LIEBHERR

Alphabetical index
Alphabetischer Index

Bezeichnung	Artikel	Pos.	Menge	Seite	Baugruppe	Bezeichnung
ROHR KPL. 38X5	968431208	355	1	745	918791408	ROHRLEITUNGEN OBERWAGE
ROHR KPL. 38X5	968431308	356	1	745	918791408	ROHRLEITUNGEN OBERWAGE
ROHR KPL. 38X5	968431408	357	1	745	918791408	ROHRLEITUNGEN OBERWAGE
ROHR KPL. 38X5	968431508	358	1	745	918791408	ROHRLEITUNGEN OBERWAGE
ROHR KPL. 38X5	968431608	359	1	745	918791408	ROHRLEITUNGEN OBERWAGE
ROHR KPL. 38X5	968431708	360	1	745	918791408	ROHRLEITUNGEN OBERWAGE
ROHR KPL. 38X5	968431808	361	1	745	918791408	ROHRLEITUNGEN OBERWAGE
ROHR KPL. 38X5	968431908	362	1	745	918791408	ROHRLEITUNGEN OBERWAGE
ROHR KPL. 38X5	968432208	364	1	745	918791408	ROHRLEITUNGEN OBERWAGE
ROHR KPL. 38X5	968432308	365	1	746	918791408	ROHRLEITUNGEN OBERWAGE
ROHR KPL. 38X5	968432408	366	1	746	918791408	ROHRLEITUNGEN OBERWAGE
ROHR KPL. 38X5	968432508	367	1	746	918791408	ROHRLEITUNGEN OBERWAGE
ROHR KPL. 38X5	968432808	370	1	746	918791408	ROHRLEITUNGEN OBERWAGE
ROHR KPL. 38X5	968433208	374	1	746	918791408	ROHRLEITUNGEN OBERWAGE
ROHR KPL. 38X5	968433308	375	1	746	918791408	ROHRLEITUNGEN OBERWAGE
ROHR KPL. 38X5	968433408	376	1	746	918791408	ROHRLEITUNGEN OBERWAGE
ROHR KPL. 38X5	968434508	387	1	746	918791408	ROHRLEITUNGEN OBERWAGE
ROHR KPL. 38X5	968434608	388	1	746	918791408	ROHRLEITUNGEN OBERWAGE
ROHR KPL. 38X5	968435508	760	1	73	967789808	ROHRLEITUNGEN RAUPENTR
ROHR KPL. 38X5	968435608	761	1	73	967789808	ROHRLEITUNGEN RAUPENTR
ROHR KPL. 38X5	968553508	401	1	746	918791408	ROHRLEITUNGEN OBERWAGE
ROHR KPL. 38X5	968553608	402	1	746	918791408	ROHRLEITUNGEN OBERWAGE
ROHR KPL. 38X5	968554208	408	1	746	918791408	ROHRLEITUNGEN OBERWAGE
ROHR KPL. 38X5	968654308	(814)	1	765	96043277	ZUS.HYDR.VERBINDUNG DB-
ROHR KPL. 38X5	969465908	(817)	1	765	96043277	ZUS.HYDR.VERBINDUNG DB-
ROHR KPL. 38X5	969756608	410	1	167	969732708	ROHRLEITUNGEN
ROHR KPL. 38X5	969756708	414	1	167	969732708	ROHRLEITUNGEN
ROHR KPL. 38X5X1117	968379708	287	1	240	968082208	ROHRLEITUNGEN WINDE
ROHR KPL. 38X5X1130	968379408	284	1	240	968082208	ROHRLEITUNGEN WINDE
ROHR KPL. 38X5X1854	968379608	286	1	240	968082208	ROHRLEITUNGEN WINDE
ROHR KPL. 38X5X2468	968379208	282	1	240	968082208	ROHRLEITUNGEN WINDE
ROHR KPL. 38X5X362	966895208	(270)	1	207	967787708	ZUSATZHYDRAULIK WINDE 1
ROHR KPL. 38X5X362	966895208	(270)	1	222	967787808	ZUSATZHYDRAULIK WINDE 2
ROHR KPL. 38X5X476	966894308	(265)	1	920	96047485	ZUSATZHYDRAULIK WINDE 6
ROHR KPL. 38X5X511	966895108	(268)	1	920	96047485	ZUSATZHYDRAULIK WINDE 6
ROHR KPL. 38X5X575	968379108	281	1	240	968082208	ROHRLEITUNGEN WINDE
ROHR KPL. 38X5X696	968379508	285	1	240	968082208	ROHRLEITUNGEN WINDE
ROHR KPL. 38X5X719	968379308	283	1	240	968082208	ROHRLEITUNGEN WINDE
ROHR KPL. 38X5X973	968378908	(271)	1	207	967787708	ZUSATZHYDRAULIK WINDE 1
ROHR KPL. 38X5X973	968378908	(271)	1	222	967787808	ZUSATZHYDRAULIK WINDE 2
ROHR KPL. 42X3	968325708	150	1	836	96047515	ROHRLEITUNGEN S-ANLENKS
ROHR KPL. 42X3	968325808	151	1	836	96047515	ROHRLEITUNGEN S-ANLENKS
ROHR KPL. 42X3	968425308	201	1	744	918791408	ROHRLEITUNGEN OBERWAGE
ROHR KPL. 42X3	968425408	202	1	744	918791408	ROHRLEITUNGEN OBERWAGE
ROHR KPL. 42X3	968425508	203	1	744	918791408	ROHRLEITUNGEN OBERWAGE
ROHR KPL. 42X3	968425708	301	1	744	918791408	ROHRLEITUNGEN OBERWAGE
ROHR KPL. 42X3	968426608	310	1	745	918791408	ROHRLEITUNGEN OBERWAGE
ROHR KPL. 42X3	968426708	311	1	745	918791408	ROHRLEITUNGEN OBERWAGE
ROHR KPL. 42X3	968428608	330	2	745	918791408	ROHRLEITUNGEN OBERWAGE
ROHR KPL. 42X3	968428708	331	1	745	918791408	ROHRLEITUNGEN OBERWAGE
ROHR KPL. 42X3	968428808	332	1	745	918791408	ROHRLEITUNGEN OBERWAGE
ROHR KPL. 42X3	968429008	334	1	745	918791408	ROHRLEITUNGEN OBERWAGE
ROHR KPL. 42X3	968430308	347	1	745	918791408	ROHRLEITUNGEN OBERWAGE
ROHR KPL. 42X3	968430408	348	1	745	918791408	ROHRLEITUNGEN OBERWAGE
ROHR KPL. 42X3	968430508	349	3	745	918791408	ROHRLEITUNGEN OBERWAGE
ROHR KPL. 42X3	968432008	363	1	745	918791408	ROHRLEITUNGEN OBERWAGE
ROHR KPL. 42X3	968432608	368	1	746	918791408	ROHRLEITUNGEN OBERWAGE
ROHR KPL. 42X3	968432708	369	1	746	918791408	ROHRLEITUNGEN OBERWAGE
ROHR KPL. 42X3	968432908	371	1	746	918791408	ROHRLEITUNGEN OBERWAGE
ROHR KPL. 42X3	968433008	372	1	746	918791408	ROHRLEITUNGEN OBERWAGE

19.1.2021

etk_en_de_098265 LR 11000

1479

LIEBHERR

Alphabetical index
Alphabetischer Index

Bezeichnung	Artikel	Pos.	Menge	Seite	Baugruppe	Bezeichnung
ROHR KPL. 42X3	968433508	377	1	746	918791408	ROHRLEITUNGEN OBERWAGE
ROHR KPL. 42X3	968433608	378	1	746	918791408	ROHRLEITUNGEN OBERWAGE
ROHR KPL. 42X3	968433708	379	1	746	918791408	ROHRLEITUNGEN OBERWAGE
ROHR KPL. 42X3	968433908	381	1	746	918791408	ROHRLEITUNGEN OBERWAGE
ROHR KPL. 42X3	968434008	382	1	746	918791408	ROHRLEITUNGEN OBERWAGE
ROHR KPL. 42X3	968434308	385	3	746	918791408	ROHRLEITUNGEN OBERWAGE
ROHR KPL. 42X3	968434808	440	1	746	918791408	ROHRLEITUNGEN OBERWAGE
ROHR KPL. 42X3	968434908	441	1	746	918791408	ROHRLEITUNGEN OBERWAGE
ROHR KPL. 42X3	968553708	403	1	746	918791408	ROHRLEITUNGEN OBERWAGE
ROHR KPL. 42X3	968654408	(815)	1	765	96043277	ZUS.HYDR.VERBINDUNG DB-
ROHR KPL. 42X3	969466008	(818)	1	765	96043277	ZUS.HYDR.VERBINDUNG DB-
ROHR KPL. 6X1	968193808	719	1	36	969731908	ROHRLEITUNGEN MITTELTEIL
ROHR KPL. 6X1	968552908	395	1	746	918791408	ROHRLEITUNGEN OBERWAGE
ROHR KPL. 6X1	968553008	396	1	746	918791408	ROHRLEITUNGEN OBERWAGE
ROHR LN 80 401 22X1.5X172 E	999832101	21	1	916	90200135	OELMESSEINRICHTUNG
ROHR LN 80 401 22X1.5X325 St	999834501	25	1	202	90024490	OELMESSEINRICHTUNG
ROHR SCHWK.	968153808	5	2	227	917451208	WINDE 4 VORM.
ROHR SCHWK. ALUMINIUM SP	96020215	2	1	542	918789208	KRAFTSTOFFBEHAELTER KPL
ROHR SCHWK. RAL 7016 SPF	964570508	7	1	726	918064308	SCHIEBETUER EINBAU
ROHR SCHWK. RAL 9005 SPF	965575408	1	1	775	965575208	ZENTRIERUNG KPL.
ROHR SCHWK. RAL 9005,M,G	96002537	7	1	713	919075308	KRANFUEHRERKABINE VORM.
ROHRBOLZEN 170.0X207 35N	97036556	4	1	876	968190208	ZUGSTANGE KPL.
ROHRKLAPPSTECKER 10X45	433201608	51	1	454	968283208	LAUFSTEG DREHBUEHNE LI
ROHRKLAPPSTECKER 10X45	433201608	28	1	989	919219508	F-ANSCHLUSSKOPF
ROHRLEITUNG 10X1	10117635	15	1	364	10126724	KRAFTSTOFF-FEINFILTERAN
ROHRLEITUNG 10X1	10118747	1	1	332	10118748	ROHRLEITUNG ANBAU
ROHRLEITUNG 10X1	10136805	3	1	326	10141769	ENDREGELVENTIL
ROHRLEITUNG 10X1	10147374	20	1	379	10147372	ENTLUEFTUNGSLEITUNG AN
ROHRLEITUNG 18X1,5	10135714	4	1	374	10141807	ANBAUTEILE LUFTPRESSER
ROHRLEITUNG 22X1,5	11385773	1	1	374	10141807	ANBAUTEILE LUFTPRESSER
ROHRLEITUNG 25X1,5	10150150	4	2	328	10141843	KURBELGEHAEUSEENTLUEF
ROHRLEITUNG 25X1,5	10154984	7	1	328	10141843	KURBELGEHAEUSEENTLUEF
ROHRLEITUNG 25X3	10141586	3	1	328	10141843	KURBELGEHAEUSEENTLUEF
ROHRLEITUNG 25X3	10141844	5	1	328	10141843	KURBELGEHAEUSEENTLUEF
ROHRLEITUNG 25X3	10150162	6	1	328	10141843	KURBELGEHAEUSEENTLUEF
ROHRLEITUNG 6X2	10141729	4	1	389	10143790	LAEDRUCKREGELUNG
ROHRLEITUNG 6X2	10141730	5	1	389	10143790	LAEDRUCKREGELUNG
ROHRLEITUNG 6X2	10141735	6	1	389	10143790	LAEDRUCKREGELUNG
ROHRLEITUNG 6X2	10143791	3	1	389	10143790	LAEDRUCKREGELUNG
ROHRLEITUNG 6X2	10143792	7	1	389	10143790	LAEDRUCKREGELUNG
ROHRLEITUNG ANBAU	10118748	4	1	331	12807045	VERSCHLUSSTEILE
ROHRLEITUNGEN	96033014	100	1	308	96032897	KUEHLER VORM.
ROHRLEITUNGEN	96033160	11	1	733	96033157	DRUCKLUFTANLAGE
ROHRLEITUNGEN	96038820	93	1	554	919297008	ZENTRALSCHMIERANLAGE O
ROHRLEITUNGEN	968513408	11	1	511	968513208	ZUSATZHYDRAULIK SA-BOCK
ROHRLEITUNGEN ABSTUETZZ	967790208	11	1	117	967787608	HYDRAULIK ABSTUETZUNG
ROHRLEITUNGEN BOLZENZI	969126508	11	1	963	968883308	ZUSATZHYDR.BOLZENZIEHZ
ROHRLEITUNGEN BOLZENZIE	969126408	11	1	966	968883408	ZUSATZHYDR.BOLZENZIEHZ
ROHRLEITUNGEN DB UNTERT	969732708	11	1	163	969733008	ZUSATZHYDRAULIK DREHBUE
ROHRLEITUNGEN MITTELTEIL	969731908	11	1	30	969731708	HYDRAULIK MITTELTEIL
ROHRLEITUNGEN MONTAGEEI	967791608	11	1	530	967788008	ZUSATZHYDR.MONTAGEEINR
ROHRLEITUNGEN MONTAGE	967791408	11	1	258	967787908	ZUSATZHYDRAULIK MONTAGE
ROHRLEITUNGEN OBERWAGE	918791408	182	1	11		LIEBHERR RAUPENKRAN LR
ROHRLEITUNGEN RAUPENTR	967789808	11	1	71	967787408	HYDRAULIK RAUPE
ROHRLEITUNGEN RAUPENTR	967789808	11	1	98	967787508	HYDRAULIK RAUPE
ROHRLEITUNGEN S-ANLENKS	96047515	11	1	831	96047486	ZUSATZHYDRAULIK S-ANLENK
ROHRLEITUNGEN VERB. DB-	96043278	11	1	765	96043277	ZUS.HYDR.VERBINDUNG DB-
ROHRLEITUNGEN VERBOLZU	968563208	11	1	761	968562908	ZUSATZHYDRAULIK VERBOLZ
ROHRLEITUNGEN WINDE 1	967790408	11	1	207	967787708	ZUSATZHYDRAULIK WINDE 1
ROHRLEITUNGEN WINDE 2	967790608	11	1	222	967787808	ZUSATZHYDRAULIK WINDE 2

19.1.2021

etk_en_de_098265 LR 11000

1480

LIEBHERR

Alphabetical index
Alphabetischer Index

Bezeichnung	Artikel	Pos.	Menge	Seite	Baugruppe	Bezeichnung
ROHRLEITUNGEN WINDE 6	96047516	11	1	920	96047485	ZUSATZHYDRAULIK WINDE 6
ROHRLEITUNGEN WINDE WI	968082208	11	1	238	968081908	ZUSATZHYDRAULIK WINDE 4
ROHRMUTTER DIN 431 G1/4 14	410150008	11	1	600	969245308	ELEKTRIK KLEMMKASTEN DB
ROHRMUTTER DIN 431 G1/4 14	410150008	44	1	619	967917908	SCHALTSCHRANK MECH.
ROHRSCHELLE 12X10 PP	7381271	13	2	379	10147372	ENTLUEFTUNGSLEITUNG AN
ROHRSCHELLE 25 PP	11068454	8	2	328	10141843	KURBELGEHAEUSEENTLUEF
ROHRSCHELLE 33/20	774225008	6	1	484	96019655	ZUSATZHEIZUNG VORM.
ROHRSCHELLE 43/20	774221708	18	7	482	919733908	ZUSATZHEIZUNG OW
ROHRSCHELLE 43/20	774221708	92	1	699	919075408	KRANFUEHRERKABINE ANBA
ROHRSCHELLE 8	10449894	29	2	380	10143277	KUEHLMITTELKRUEMMER AN
ROHRSCHELLE PP	7381432	8	1	330	10137051	OELRUECKLAUFLEITUNG AN
ROHRSCHELLE PP	7382215	17	2	326	10141769	ENDREGELVENTIL
ROHRSTUTZEN GSCK45	97042155	10	1	565	918009808	HEIZKLIMAGERAET EINBAU
ROHRSTUTZEN KPL. NW-20	968652008	256	1	275	96032892	DIESELMOTOR VORM.
ROHRSTUTZEN R1/4"	10014698	1	1	158	774375108	DURCHGANGSNIPPELBLOCK
ROHRUNTERLAGE	774215508	16	2	547	919140308	OELBEHAELTER KPL.
ROHRWENDEL 9	774383508	16	15	82	917322008	ZENTRALSCHMIERUNG RAUP
ROHRWENDEL 9	774383508	16	15	106	917322208	ZENTRALSCHMIERUNG RAUP
ROHRWENDEL 9	774383508	88	5	554	919297008	ZENTRALSCHMIERANLAGE O
ROLLE	976650108	18	2	851	917190908	S-ZWISCHENSTUECK
ROLLE	976650108	18	2	859	917333908	S-ZWISCHENSTUECK
ROLLE	976650108	18	2	863	917078708	S-ZWISCHENSTUECK
ROLLE	976650108	18	2	883	917079208	S-ZWISCHENSTUECK
ROLLE	976650108	18	2	888	917571208	S-ZWISCHENSTUECK
ROLLE 100X100X360 PA6G	97050204	21	2	1010	919219708	F-ANLENKSTUECK
ROLLE 150X61X 78 PA6G	97091097	40	1	1034	919220008	F-KOPFSTUECK
ROLLE 159.0X1585 S355J2H	950363008	4	1	508	928331508	SCHUTZWALZE KPL.
ROLLE 22X190X52 PA6G	97132878	105	1	1035	919220008	F-KOPFSTUECK
ROLLE 30X11 X20CR13	978100308	5	2	729	964588408	FUEHRUNG VORM.
ROLLE 30X11 X20CR13	978100308	16	8	730	964588308	FUEHRUNG VORM.
ROLLE 380X60.5X130 PA6G	97091098	38	2	1034	919220008	F-KOPFSTUECK
ROLLE 80.5X160X95 PA6G	97061887	6	2	842	919633708	ROLLENSATZ
ROLLE 80.5X160X95 PA6G	97061887	8	2	847	919633808	ROLLENSATZ
ROLLE 91X160X88 PA6G	97061438	33	2	842	919633708	ROLLENSATZ
ROLLE 91X160X88 PA6G	97061438	31	6	847	919633808	ROLLENSATZ
ROLLE 91X160X93 PA6G	97096300	17	7	1034	919220008	F-KOPFSTUECK
ROLLE 91X160X96 PA6G	97061424	29	4	842	919633708	ROLLENSATZ
ROLLE 91X160X96 PA6G	97061424	35	4	847	919633808	ROLLENSATZ
ROLLE PA6G	976650008	17	4	851	917190908	S-ZWISCHENSTUECK
ROLLE PA6G	976650008	17	4	859	917333908	S-ZWISCHENSTUECK
ROLLE PA6G	976650008	17	6	863	917078708	S-ZWISCHENSTUECK
ROLLE PA6G	976650008	17	6	883	917079208	S-ZWISCHENSTUECK
ROLLE PA6G	976650008	17	6	888	917571208	S-ZWISCHENSTUECK
ROLLE RD100X78 PA6G	288155308	7	2	134	96051604	ROLLENLAGERUNG
ROLLE RD100X78 PA6G	288155308	3	1	843	969663108	SEILFUEHRROLLE
ROLLE RD100X78 PA6G	288155308	2	2	986	969944708	HALTERUNG VORM.
ROLLE RD100X95 PA6G	288179708	21	1	949	917228608	MASTNASE
ROLLE RD160X220 PA6G	97036913	16	1	526	917080608	MONTAGEEINRICHTUNG RA
ROLLE RD68X20 PA6G	283096108	184	1	805	919304308	S-ANLENKSTUECK VORM.
ROLLE RD68X20 PA6G	283096108	11	3	1010	919219708	F-ANLENKSTUECK
ROLLE RD68X20 PA6G	283096108	66	2	1035	919220008	F-KOPFSTUECK
ROLLE RD68X20 PA6G	283096108	11	2	1058	919220208	F-ZWISCHENSTUECK
ROLLE X0 PA6G	288135108	9	2	949	917228608	MASTNASE
ROLLENDREHVERBINDUNG	917080408	3	1	137	917987408	DREHBUEHNNENRAHMEN
ROLLENDREHVERBINDUNG 26	90025097	1	1	151	917080408	ROLLENDREHVERBINDUNG
ROLLENHALTER SCHWK.	968066408	2	1	949	917228608	MASTNASE
ROLLENKOERPERHAELFTE K	925067508	11	4	61	917291608	RAUPENTRAEGER LI.
ROLLENKOERPERHAELFTE K	925067508	11	4	94	917291708	RAUPENTRAEGER RE.
ROLLENKOERPERHAELFTE K	967723908	10	40	61	917291608	RAUPENTRAEGER LI.
ROLLENKOERPERHAELFTE K	967723908	10	40	94	917291708	RAUPENTRAEGER RE.

19.1.2021

etk_en_de_098265 LR 11000

1481

LIEBHERR

Alphabetical index
Alphabetischer Index

Bezeichnung	Artikel	Pos.	Menge	Seite	Baugruppe	Bezeichnung
ROLLENLAGER SCHWK. FE//	969663808	2	1	843	969663108	SEILFUEHRROLLE
ROLLENLAGERUNG	96051604	6	2	130	917077108	WERKZEUG
ROLLENLAGERUNG DREHBUE	917080508	139	1	10		LIEBHERR RAUPENKRAN LR
ROLLENLAGERUNG SCHWK.	967812208	1	1	524	917080508	ROLLENLAGERUNG
ROLLENLAGERUNG SCHWK.	96051595	1	1	134	96051604	ROLLENLAGERUNG
ROLLENSATZ 350T	919633708	204	1	11		LIEBHERR RAUPENKRAN LR
ROLLENSATZ 400T	919633808	205	1	11		LIEBHERR RAUPENKRAN LR
ROLLENSATZ SCHWK.	96048880	1	1	842	919633708	ROLLENSATZ
ROLLENSATZ SCHWK.	96048954	1	1	847	919633808	ROLLENSATZ
ROLLENSTOESSEL 39X76MM	9078257	1	2	353	10116320	STEUERUNGSTEILE
ROLLO	11007848	43	1	716	96028393	INNENVERKLEIDUNG EINBAU
ROLLO	11007849	42	1	716	96028393	INNENVERKLEIDUNG EINBAU
ROLLO 878X315	10874097	41	1	716	96028393	INNENVERKLEIDUNG EINBAU
ROTOR	11171311	1	1	972	11482252	WINDGESCHWINDIGKEITSGE
RS ANSCHLAGSCHRAUBE NG	10135893	86	1	68	10132387	HYDRAULIKANBAUMOTOR
RS ANSCHLUSSPLATTE	10140298	83	1	68	10132387	HYDRAULIKANBAUMOTOR
RS DRUCKFILTER DF...330FG	10101384	(3)	1	657	96032955	HYDRAULIK
RS DRUCKREGLER	11003089	998	1	735	502657308	LUFTTROCKNER
RS GEHAEUSE	10878706	5	1	784	10454762	FERNSTEUERSENDER
RS GEHAEUSE	11490326	6	1	784	10454762	FERNSTEUERSENDER
RS HOCHDRUCKSENSOR	12881001	260	1	356	10146660	HOCHDRUCKPUMPE
RS INJEKTOR 1000ML SPF	10150877	5	1	359	10152866	INJEKTOR MIT BEFEST.
RS KABELSATZ	967363808	999	1	478	10340105	WARNLEUCHE
RS KURBELWELLENDICHTU	10141874	52	1	316	12857091	DIESELMOTOR
RS KURBELWELLENLAGERUN	10128593	50	1	337	10128540	KURBELWELLENLAGERUNG
RS PLEUELLAGER D9500	10122907	60	1	341	10116876	PLEUELSTANGE ANBAU
RS PLEUELLAGER D9500	12579693	50	1	341	10116876	PLEUELSTANGE ANBAU
RS SAUGDROSSELVENTIL	12489814	230	1	356	10146660	HOCHDRUCKPUMPE
RS TRIEBWERK	10140281	81	1	68	10132387	HYDRAULIKANBAUMOTOR
RS VENTIL	12917604	250	1	356	10146660	HOCHDRUCKPUMPE
RS VENTIL	12966286	240	1	356	10146660	HOCHDRUCKPUMPE
RS VERSCHLUSSRING	10140202	84	1	68	10132387	HYDRAULIKANBAUMOTOR
RS VERSTELLUNG	10134156	85	1	68	10132387	HYDRAULIKANBAUMOTOR
RS VORFOERDERPUMPE	12923599	220	1	356	10146660	HOCHDRUCKPUMPE
RS WASSERHEIZGERAET	96004475	999	1	486	10876576	WASSERHEIZGERAET
RS ZUSATZTEILE	10126156	80	1	68	10132387	HYDRAULIKANBAUMOTOR
RS1 KURBELWELLENLAGER	10134576	51	1	337	10128540	KURBELWELLENLAGERUNG
RS1 PLEUELLAGER D9500	10124739	61	1	341	10116876	PLEUELSTANGE ANBAU
RS1 PLEUELLAGER D9500	12580191	51	1	341	10116876	PLEUELSTANGE ANBAU
RS2 KURBELWELLENLAGER	10134577	52	1	337	10128540	KURBELWELLENLAGERUNG
RS2 PLEUELLAGER D9500	10124740	62	1	341	10116876	PLEUELSTANGE ANBAU
RS2 PLEUELLAGER D9500	12580192	52	1	341	10116876	PLEUELSTANGE ANBAU
RUECKENTEIL	10663466	1	1	435	10877138	FAHRERSITZ
RUECKFAHRWARNUNG 12-36	614009908	503	1	50	96026395	VERKABELUNG
RUECKFALLSTUETZE 180/150	12101591	1	2	811	919391108	S-RUECKHALTESICHERUNG
RUECKKLAUFFILTER	11493652	(711)	1	960	917474108	BOLZENZIEHEINRICHTUNG
RUECKKLAUFFILTER 400L/MIN	10871356	2	2	548	967968208	OELBEHAELTER VORM.
RUECKKLAUFLEISTE	774380308	7	1	553	919297008	ZENTRALSCHMIERANLAGE O
RUECKKLAUFLEISTE 2-FACH ST	11001556	34	1	553	919297008	ZENTRALSCHMIERANLAGE O
RUECKSCHLAGVENTIL	10119971	5	1	330	10137051	OELRUECKKLAUFLEITUNG AN
RUECKSCHLAGVENTIL	10451048	6	1	670	11314761	STUEERBLOCK
RUECKSCHLAGVENTIL	10872406	4	1	209	11181960	STUEERBLOCK
RUECKSCHLAGVENTIL	11007219	3	4	519	11621498	VERTEILERKOMBINATION
RUECKSCHLAGVENTIL	11007219	3	7	557	11621502	VERTEILERKOMBINATION
RUECKSCHLAGVENTIL	11007219	6	6	558	11621501	VERTEILERKOMBINATION
RUECKSCHLAGVENTIL	11007219	2	4	840	11621500	VERTEILERKOMBINATION
RUECKSCHLAGVENTIL	11482349	3	1	209	11181960	STUEERBLOCK
RUECKSCHLAGVENTIL	5612465	14	1	665	11211288	STUEERBLOCK
RUECKSCHLAGVENTIL	5612465	14	1	667	11340741	STUEERBLOCK
RUECKSCHLAGVENTIL	570531308	11	1	169	11341035	STUEERBLOCK

19.1.2021

etk_en_de_098265 LR 11000

1482

LIEBHERR

Alphabetical index
Alphabetischer Index

Bezeichnung	Artikel	Pos.	Menge	Seite	Baugruppe	Bezeichnung
RUECKSCHLAGVENTIL	570818008	10	1	169	11341035	STUEBERBLOCK
RUECKSCHLAGVENTIL	570964908	5	6	675	10413255	UMSCHALTBLOCK
RUECKSCHLAGVENTIL	571903808	48	1	683	511308608	PROPORTIONALVENTIL
RUECKSCHLAGVENTIL	591055608	11	2	721	96000697	WISCHANLAGE EINBAU
RUECKSCHLAGVENTIL	7622803	2	12	85	11491831	VERTEILERKOMBINATION
RUECKSCHLAGVENTIL	7622803	3	18	86	11491832	VERTEILERKOMBINATION
RUECKSCHLAGVENTIL	7622803	2	18	87	11491833	VERTEILERKOMBINATION
RUECKSCHLAGVENTIL	7622803	2	12	157	11210825	VERTEILERKOMBINATION
RUECKSCHLAGVENTIL	7622803	3	4	558	11621501	VERTEILERKOMBINATION
RUECKSCHLAGVENTIL 250B	511435108	158	4	657	96032955	HYDRAULIK
RUECKSCHLAGVENTIL 250B	511476908	162	2	657	96032955	HYDRAULIK
RUECKSCHLAGVENTIL 250B	11485448	177	1	658	96032955	HYDRAULIK
RUECKSCHLAGVENTIL 250B	511481508	159	2	30	969731708	HYDRAULIK MITTELTEIL
RUECKSCHLAGVENTIL 250B	511481508	231	1	71	967787408	HYDRAULIK RAUPE
RUECKSCHLAGVENTIL 250B	511481508	231	1	98	967787508	HYDRAULIK RAUPE
RUECKSCHLAGVENTIL 250B	511481508	159	1	163	969733008	ZUSATZHYDRAULIK DREHBUE
RUECKSCHLAGVENTIL 250B	511481508	159	1	207	967787708	ZUSATZHYDRAULIK WINDE 1
RUECKSCHLAGVENTIL 250B	511481508	159	1	222	967787808	ZUSATZHYDRAULIK WINDE 2
RUECKSCHLAGVENTIL 250B	511481508	159	1	238	968081908	ZUSATZHYDRAULIK WINDE 4
RUECKSCHLAGVENTIL 250B	511481508	159	1	920	96047485	ZUSATZHYDRAULIK WINDE 6
RUECKSCHLAGVENTIL 400B	510412108	150	2	831	96047486	ZUSATZHYDRAULIK S-ANLENK
RUECKSCHLAGVENTIL 400B	510412408	183	1	30	969731708	HYDRAULIK MITTELTEIL
RUECKSCHLAGVENTIL 400B	510412408	159	6	657	96032955	HYDRAULIK
RUECKSCHLAGVENTIL 400B	510412408	151	1	761	968562908	ZUSATZHYDRAULIK VERBOLZ
RUECKSCHLAGVENTIL 400B	510412408	151	1	920	96047485	ZUSATZHYDRAULIK WINDE 6
RUECKSCHLAGVENTIL 400B	511311808	161	1	163	969733008	ZUSATZHYDRAULIK DREHBUE
RUECKSCHLAGVENTIL 400B	511446908	158	1	258	967787908	ZUSATZHYDRAULIK MONTAGE
RUECKSCHLAGVENTIL 400B	511446908	175	1	658	96032955	HYDRAULIK
RUECKSCHLAGVENTIL 400B	10031993	182	1	30	969731708	HYDRAULIK MITTELTEIL
RUECKSCHLAGVENTIL 420B	510408708	153	1	207	967787708	ZUSATZHYDRAULIK WINDE 1
RUECKSCHLAGVENTIL 420B	510408708	180	1	222	967787808	ZUSATZHYDRAULIK WINDE 2
RUECKSCHLAGVENTIL 420B	510408708	153	1	238	968081908	ZUSATZHYDRAULIK WINDE 4
RUECKSCHLAGVENTIL 420B	510408708	153	1	920	96047485	ZUSATZHYDRAULIK WINDE 6
RUECKSCHLAGVENTIL 420B	510409808	178	1	658	96032955	HYDRAULIK
RUECKSCHLAGVENTIL 420B	510412908	164	1	30	969731708	HYDRAULIK MITTELTEIL
RUECKSCHLAGVENTIL 420B	510412908	165	2	658	96032955	HYDRAULIK
RUECKSCHLAGVENTIL 420B	510412908	151	1	966	968883408	ZUSATZHYDR.BOLZENIEHZ
RUECKSCHLAGVENTIL 420B	511449708	173	1	163	969733008	ZUSATZHYDRAULIK DREHBUE
RUECKZUGPLATTE	7024265	7	1	254	570112908	TRIEBWERK
RUEHRFLUEGEL	10014712	19	1	156	10871517	ELEKTROPUMPE
RUEHRFLUEGEL	10664141	27	1	556	10425291	ELEKTROPUMPE
RUND RD20X20 S355J2+AR	943950608	98	1	699	919075408	KRANFUEHRERKABINE ANBA
RUNDLITZENSEIL 10X1,4M ST	10652830	36	2	141	918011308	UNTERTEIL VORM.
RUNDLITZENSEIL 10X1,55M ST	10652811	44	1	933	919301808	L-KOPFSTUECK
RUNDLITZENSEIL 10X1,75M ST	10652814	75	1	803	919304308	S-ANLENKSTUECK VORM.
RUNDLITZENSEIL 10X11,3M ST	10652829	43	2	863	917078708	S-ZWISCHENSTUECK
RUNDLITZENSEIL 10X11,3M ST	10652829	43	2	870	917078808	S-ZWISCHENSTUECK
RUNDLITZENSEIL 10X11,3M ST	10652829	43	2	883	917079208	S-ZWISCHENSTUECK
RUNDLITZENSEIL 10X11,3M ST	10652829	43	2	888	917571208	S-ZWISCHENSTUECK
RUNDLITZENSEIL 10X11,3M ST	10652829	5	2	891	919219208	S-ZWISCHENSTUECK
RUNDLITZENSEIL 10X2,30M ST	10675387	35	2	141	918011308	UNTERTEIL VORM.
RUNDLITZENSEIL 10X2,95M ST	10652804	34	1	141	918011308	UNTERTEIL VORM.
RUNDLITZENSEIL 10X3,13M ST	10675401	49	1	450	918999008	LAUFSTEG DREHBUEHNE
RUNDLITZENSEIL 10X3,7M ST	10652820	74	2	803	919304308	S-ANLENKSTUECK VORM.
RUNDLITZENSEIL 10X3,90M ST	10665364	73	1	803	919304308	S-ANLENKSTUECK VORM.
RUNDLITZENSEIL 10X5,3M ST	10652826	43	2	851	917190908	S-ZWISCHENSTUECK
RUNDLITZENSEIL 10X5,3M ST	10652826	43	2	859	917333908	S-ZWISCHENSTUECK
RUNDLITZENSEIL 10X5,3M ST	10652826	5	2	900	917191008	SL-REDUZIERSTUECK
RUNDLITZENSEIL 10X6,6M ST	10816267	6	2	989	919219508	F-ANSCHLUSSKOPF
RUNDSCHLINGE 1T-0.5M POLY	735003208	2	2	1087	919413108	MONTAGEHILFSMITTEL

19.1.2021

etk_en_de_098265 LR 11000

1483

LIEBHERR

Alphabetical index
Alphabetischer Index

Bezeichnung	Artikel	Pos.	Menge	Seite	Baugruppe	Bezeichnung
RUNDSCHLINGE DIN EN 1492-	10280519	27	1	1063	919222808	FA-BOCK
RUNDSCHLINGE DIN EN 1492	10285626	12	2	851	917190908	S-ZWISCHENSTUECK
RUNDSCHLINGE DIN EN 1492	10285626	12	2	859	917333908	S-ZWISCHENSTUECK
RUNDSCHLINGE DIN EN 1492	10285626	12	2	863	917078708	S-ZWISCHENSTUECK
RUNDSCHLINGE DIN EN 1492	10285626	12	2	883	917079208	S-ZWISCHENSTUECK
RUNDSCHLINGE DIN EN 1492	10285626	12	2	888	917571208	S-ZWISCHENSTUECK
RUNDSCHLINGE DIN EN 1492-	12101794	5	2	983	917571308	MONTAGEHILFSMITTEL
RUNDSCHLINGENGEHAENGE	10871664	2	1	983	917571308	MONTAGEHILFSMITTEL
RUNDSTAHL 45.0X160 35NIC	97028770	68	1	803	919304308	S-ANLENKSTUECK VORM.
S-ANLENKSTUECK KPL. 10.5M	919388608	201	1	11		LIEBHERR RAUPENKRAN LR
S-ANLENKSTUECK SCHWK. 10	96036366	1	1	802	919304308	S-ANLENKSTUECK VORM.
S-ANLENKSTUECK VORM. 10.5	919304308	1	1	795	919388608	S-ANLENKSTUECK KPL.
S-RUECKHALTESICHERUNG	919391108	2	1	795	919388608	S-ANLENKSTUECK KPL.
S-ZWISCHENSTUECK 3228.15L	919219208	215	1	11		LIEBHERR RAUPENKRAN LR
S-ZWISCHENSTUECK 3228.20	917078708	210	2	11		LIEBHERR RAUPENKRAN LR
S-ZWISCHENSTUECK 3228.20	917333908	207	1	11		LIEBHERR RAUPENKRAN LR
S-ZWISCHENSTUECK 3228.25	917079208	212	1	11		LIEBHERR RAUPENKRAN LR
S-ZWISCHENSTUECK 3228.25	917078808	211	1	11		LIEBHERR RAUPENKRAN LR
S-ZWISCHENSTUECK 3228.25	917190908	206	1	11		LIEBHERR RAUPENKRAN LR
S-ZWISCHENSTUECK 3228.40	917571208	213	1	11		LIEBHERR RAUPENKRAN LR
S-ZWISCHENSTUECK SCHWK.	96035554	1	1	891	919219208	S-ZWISCHENSTUECK
S-ZWISCHENSTUECK SCHWK.	968033808	1	1	863	917078708	S-ZWISCHENSTUECK
S-ZWISCHENSTUECK SCHWK.	968044708	1	1	859	917333908	S-ZWISCHENSTUECK
S-ZWISCHENSTUECK SCHWK.	967686308	1	1	883	917079208	S-ZWISCHENSTUECK
S-ZWISCHENSTUECK SCHWK.	968110808	1	1	870	917078808	S-ZWISCHENSTUECK
S-ZWISCHENSTUECK SCHWK.	968015408	1	1	851	917190908	S-ZWISCHENSTUECK
S-ZWISCHENSTUECK SCHWK.	968464208	1	1	888	917571208	S-ZWISCHENSTUECK
SA-BOCK	919612508	136	1	10		LIEBHERR RAUPENKRAN LR
SA-BOCK AUFSTELLVORRIC	96048466	4	1	499	919627908	SA-BOCK VORM.
SA-BOCK STAHLBAU	917479408	1	1	499	919627908	SA-BOCK VORM.
SA-BOCK VORM.	919627908	1	1	494	919612508	SA-BOCK
SAE-FLANSCH SAE1 1/2-C61-	511502608	410	6	276	96032892	DIESELMOTOR VORM.
SAE-FLANSCHHAELFTE SAE1	511516208	412	2	276	96032892	DIESELMOTOR VORM.
SAE-FLANSCHHAELFTE SAE3	510599208	413	2	276	96032892	DIESELMOTOR VORM.
SAE-FLANSCHVERBINDUNG	474907608	842	1	663	96032955	HYDRAULIK
SAE-FLANSCHVERBINDUNG	474907308	582	2	660	96032955	HYDRAULIK
SAE-FLANSCHVERBINDUNG	474906608	503	1	163	969733008	ZUSATZHYDRAULIK DREHBUE
SAE-ZWISCHENFLANSCH 1 1/	511519208	501	5	660	96032955	HYDRAULIK
SAE-ZWISCHENFLANSCH SAE	511517208	584	1	660	96032955	HYDRAULIK
SAE-ZWISCHENFLANSCH SAE	11320616	500	3	660	96032955	HYDRAULIK
SAMMELROHR	927892208	422	1	659	96032955	HYDRAULIK
SAMMELROHR SCHWK. FE//ZN	924176608	424	1	163	969733008	ZUSATZHYDRAULIK DREHBUE
SAUGROHR-OEL SCHWK. AL	967968408	3	1	547	919140308	OELBEHAELTER KPL.
SAUGROHR-OEL SPF	972523608	43	2	273	96032892	DIESELMOTOR VORM.
SAUGSCHLAUCH 100X600 NB	11491357	6	1	262	918861408	DIESELMOTOR KPL.
SAUGSCHLAUCH 51X600 NBR	12100074	13	1	262	918861408	DIESELMOTOR KPL.
SAUGSCHLAUCH 60X5.5X480	97049426	12	1	262	918861408	DIESELMOTOR KPL.
SAUGSCHLAUCH 76X330 NBR	10877064	10	1	262	918861408	DIESELMOTOR KPL.
SAUGSCHLAUCH 76X5.5X380	97049427	14	1	262	918861408	DIESELMOTOR KPL.
SAUGSCHLAUCH 76X500 NBR	12100136	9	1	262	918861408	DIESELMOTOR KPL.
SAUGSCHLAUCH 76X550 NBR	10877637	11	1	262	918861408	DIESELMOTOR KPL.
SAUGSCHLAUCH DN170X300	510569908	24	1	547	919140308	OELBEHAELTER KPL.
SAUGSCHLAUCH X0 SPF	774235608	12	1	547	919140308	OELBEHAELTER KPL.
SAUGSTUTZEN SAE1 1/2C61-9	12100314	40	1	273	96032892	DIESELMOTOR VORM.
SAUGSTUTZEN SAE1 1/2C61-9	12100316	41	2	273	96032892	DIESELMOTOR VORM.
SAUGSTUTZEN SAE1 1/4C61-9	12100315	71	1	274	96032892	DIESELMOTOR VORM.
SAUGSTUTZEN SCHWK. FE//	968251708	44	1	273	96032892	DIESELMOTOR VORM.
SCHAEKEL 25T SPF	10283204	3	4	983	917571308	MONTAGEHILFSMITTEL
SCHAEKEL 35T VERZ SPF	773930708	1	2	771	917081308	ANSCHLAGMITTEL MONTAGE
SCHAEKEL 40T LACKIERT SP	10871666	6	4	983	917571308	MONTAGEHILFSMITTEL

19.1.2021

etk_en_de_098265 LR 11000

1484

LIEBHERRAlphabetical index
Alphabetischer Index

Bezeichnung	Artikel	Pos.	Menge	Seite	Baugruppe	Bezeichnung
SCHAEKEL 42,5T VERZ SPF	773938308	14	1	775	965575208	ZENTRIERUNG KPL.
SCHAEKEL DIN 82101 0,25T N	773933508	183	1	805	919304308	S-ANLENKSTUECK VORM.
SCHAEKEL DIN 82101 0,25T N	773933508	9	1	1011	96036001	KLAPPE VORM.
SCHAEKEL DIN 82101 0,25T N	773933508	79	1	1035	919220008	F-KOPFSTUECK
SCHAEKEL DIN 82101 0,25T N	773933508	17	2	1058	919220208	F-ZWISCHENSTUECK
SCHAEKEL DIN 82101 1,6T NG	773933408	36	1	187	969344108	MONTAGETEILE DREHBUEHN
SCHAEKEL DIN 82101 1,6T NG	773933408	28	1	698	919075408	KRANFUEHRERKABINE ANBA
SCHALLDAEMPFERANLAGE	918861908	123	1	9		LIEBHERR RAUPENKRAN LR
SCHALTER	11979975	24	1	435	10877138	FAHRERSITZ
SCHALTHEBEL	10024214	(1)	1	419	96032891	ELEKTRIK BATTERIEKASTEN
SCHALTKASTEN KPL. MITTEL	967907508	3	1	42	917361408	ELEKTRIK MITTELTEIL
SCHALTKASTEN VORM. MITT	967907608	3	1	43	967907508	SCHALTKASTEN KPL.
SCHALTSCHRANK ANBAU MI	967908308	6	1	42	917361408	ELEKTRIK MITTELTEIL
SCHALTSCHRANK MECH.	967917908	10	1	616	918862808	EINBAUTEILE SCHALTSCHRAN
SCHALTSCHRANK SCHWK. R	968076008	1	1	619	967917908	SCHALTSCHRANK MECH.
SCHARNIER 19X28,5X126/118°	704261908	6	2	588	968255808	DECKEL VORM.
SCHARNIER 19X28,5X126/118°	704261908	7	2	589	968255908	DECKEL VORM.
SCHARNIER 19X28,5X126/118°	704261908	6	2	590	968256008	DECKEL VORM.
SCHARNIER 19X28,5X126/118°	704261908	6	2	591	968256108	DECKEL VORM.
SCHARNIER 20X20X40/180° G	704258208	14	2	45	967907608	SCHALTKASTEN VORM.
SCHARNIER 20X20X40/180° G	704258208	15	2	600	969245308	ELEKTRIK KLEMMKASTEN DB
SCHARNIER 20X20X40/180° G	704258208	30	4	629	96033320	AUFBAUTEILE MONTAGETAPE
SCHARNIER 20X20X40/180° G	704258208	3	2	638	968486208	SICHERUNGSBLECH
SCHARNIER 27X32X42/180° G	704259808	11	2	713	919075308	KRANFUEHRERKABINE VORM.
SCHARNIER 35X35X50/180° S	704228108	17	10	141	918011308	UNTERTEIL VORM.
SCHARNIER 35X35X50/180° S	704228108	(2)	2	443	917079908	DREHBUEHNENVERKLEIDUN
SCHARNIER 35X35X50/180° S	704228108	(2)	2	443	917079908	DREHBUEHNENVERKLEIDUN
SCHARNIER 35X35X50/180° S	704228108	(2)	2	443	917079908	DREHBUEHNENVERKLEIDUN
SCHARNIER 35X35X50/180° S	704228108	(2)	2	443	917079908	DREHBUEHNENVERKLEIDUN
SCHARNIER 35X35X50/180° S	704228108	60	2	574	96034154	GERAEUSCHDAEMMUNG OBE
SCHEIBE	510713908	2	1	41	511497508	DRUCKMINDERVENTIL
SCHEIBE	510713908	2	1	690	510438508	DRUCKMINDERVENTIL
SCHEIBE	510714108	12	1	41	511497508	DRUCKMINDERVENTIL
SCHEIBE	510714108	12	1	690	510438508	DRUCKMINDERVENTIL
SCHEIBE	510731808	17	1	173	510401908	UMSCHALTVENTIL
SCHEIBE	510797208	5	1	513	511433908	DRUCKBEGRENZUNGSVENTI
SCHEIBE	510797208	5	1	531	511417708	DRUCKBEGRENZUNGSVENTI
SCHEIBE	510797208	5	1	689	511417608	DRUCKBEGRENZUNGSVENTI
SCHEIBE	540184208	11	1	252	540270514	ANTRIEB KPL
SCHEIBE	540271914	3	1	250	11347399	FLANSCHLAGER
SCHEIBE	591058908	21	1	728	968080908	SCHLIESSANLAGE
SCHEIBE	591063508	36	1	619	967917908	SCHALTSCHRANK MECH.
SCHEIBE	7024264	5	1	254	570112908	TRIEBWERK
SCHEIBE	927633301	5	1	147	90211005	DREHWERKANTRIEB
SCHEIBE 10,5X18,5X2 -	9076638	12	4	387	10141720	ATL-ANBAU
SCHEIBE 10,5X18,5X2 -	9076638	12	4	388	10141721	ATL-ANBAU
SCHEIBE 100X2 C45N FLZN SP	943399208	6	6	1036	96037041	ZUGGLASCHE KPL.
SCHEIBE 13X34X3 GUMMI	11481788	10	2	709	964561008	HECKSCHEIBE VORM.
SCHEIBE 15X185X185 S355MC	97031615	69	4	500	919627908	SA-BOCK VORM.
SCHEIBE 1X100X100 DC01 FE//	943399108	7	1	506	967981008	ZUGSTANGE KPL.
SCHEIBE 1X100X100 DC01 FE//	943399108	11	1	852	967746908	STANGE KPL.
SCHEIBE 1X100X100 DC01 FE//	943399108	11	1	865	967743808	STANGE KPL.
SCHEIBE 1X100X100 DC01 FE//	943399108	7	1	872	967897608	ZUGSTANGE KPL.
SCHEIBE 1X100X100 DC01 FE//	943399108	7	1	874	968190108	ZUGSTANGE KPL.
SCHEIBE 1X165X165 DC01 FE//	947923908	65	2	500	919627908	SA-BOCK VORM.
SCHEIBE 1X165X165 DC01 FE//	947923908	9	1	504	967846208	ZUGSTANGE KPL.
SCHEIBE 1X250X250 DC01 FE//	977085508	36	4	842	919633708	ROLLENSATZ
SCHEIBE 1X250X250 DC01 FE//	977085508	39	4	847	919633808	ROLLENSATZ
SCHEIBE 1X250X250 DC01 FE//	977085508	6	6	1034	919220008	F-KOPFSTUECK
SCHEIBE 1X40X40 X5CRNI18-1	97072946	107	4	1035	919220008	F-KOPFSTUECK

19.1.2021

etk_en_de_098265 LR 11000

1485

LIEBHERRAlphabetical index
Alphabetischer Index

Bezeichnung	Artikel	Pos.	Menge	Seite	Baugruppe	Bezeichnung
SCHEIBE 1X50X50 X5CRNI18-1	97012561	23	12	1010	919219708	F-ANLENKSTUECK
SCHEIBE 1X90X90 DC01 FE//	97010784	6	2	502	96048466	SA-BOCK AUFSTELLVORRIC
SCHEIBE 20,2X25X3XA GUMMI	710207408	37	1	619	967917908	SCHALTSCHRANK MECH.
SCHEIBE 210X121 GZ-CUZN25	97031023	12	8	112	918589408	HYDRAULISCHE ABSTUETZUN
SCHEIBE 2X115X115 DC01 FE//	97043582	391	2	276	96032892	DIESELMOTOR VORM.
SCHEIBE 2X145X145 DC01+ZE	97031614	67	4	500	919627908	SA-BOCK VORM.
SCHEIBE 2X199X199 DC01 FE//	971780208	5	2	876	968190208	ZUGSTANGE KPL.
SCHEIBE 2X246X246 DC01 FE//	97104638	31	2	989	919219508	F-ANSCHLUSSKOPF
SCHEIBE 2X80X80 DC01 FE//	979605808	8	4	1072	919222908	F-RUECKHALTESICHERUNG
SCHEIBE 34X45X1	9078522	6	2	343	10122503	KIPPHEBELBOCK VORM.
SCHEIBE 3X110X110 S355MC	97117214	21	2	1034	919220008	F-KOPFSTUECK
SCHEIBE 3X54X54 X5CRNI18-1	97017499	86	4	803	919304308	S-ANLENKSTUECK VORM.
SCHEIBE 3X75X75 DC01 FE//	978499508	20	8	851	917190908	S-ZWISCHENSTUECK
SCHEIBE 3X75X75 DC01 FE//	978499508	20	8	859	917333908	S-ZWISCHENSTUECK
SCHEIBE 3X75X75 DC01 FE//	978499508	20	10	863	917078708	S-ZWISCHENSTUECK
SCHEIBE 3X75X75 DC01 FE//	978499508	20	10	883	917079208	S-ZWISCHENSTUECK
SCHEIBE 3X75X75 DC01 FE//	978499508	20	10	888	917571208	S-ZWISCHENSTUECK
SCHEIBE 3X75X75 DC01 FE//	978499508	42	2	1034	919220008	F-KOPFSTUECK
SCHEIBE 3X80X80 S355MC FE	97027081	45	1	227	917451208	WINDE 4 VORM.
SCHEIBE 3X80X80 S355MC FE	97027081	323	2	238	968081908	ZUSATZHYDRAULIK WINDE 4
SCHEIBE 4 ST 480H SPF	12226095	(8)	40	629	96033320	AUFBAUTEILE MONTAGETAPE
SCHEIBE 4X115X115 S315MC	97043586	392	2	276	96032892	DIESELMOTOR VORM.
SCHEIBE 4X40X40 S315MC FE	940116008	21	8	587	969443908	GERAEUSCHDAEMMUNG UN
SCHEIBE 4X60X60 S315MC FE	97009767	122	4	804	919304308	S-ANLENKSTUECK VORM.
SCHEIBE 4X60X60 S315MC FE	97009767	7	4	900	917191008	SL-REDUZIERSTUECK
SCHEIBE 4X60X60 S315MC FE	979761208	51	4	698	919075408	KRANFUEHRERKABINE ANBA
SCHEIBE 4X85X85 S315MC FE	97019202	8	4	1064	96035475	SCHWINGE KPL.
SCHEIBE 4X85X85 S315MC FE	97019202	7	2	1067	96035533	LASCHE KPL.
SCHEIBE 5X100X100 S355MC	97068921	41	2	1034	919220008	F-KOPFSTUECK
SCHEIBE 5X120X120 S960QL	974968008	41	2	227	917451208	WINDE 4 VORM.
SCHEIBE 5X130X130 S355MC	97024427	71	2	803	919304308	S-ANLENKSTUECK VORM.
SCHEIBE 5X38X48 S700MC F	974803608	67	12	574	96034154	GERAEUSCHDAEMMUNG OBE
SCHEIBE 5X38X48 S700MC F	974803608	28	22	587	969443908	GERAEUSCHDAEMMUNG UN
SCHEIBE 8 -EDELSTAHL	788901808	29	8	227	917451208	WINDE 4 VORM.
SCHEIBE 8 -EDELSTAHL	788901808	71	20	699	919075408	KRANFUEHRERKABINE ANBA
SCHEIBE 8X110X110 S355MC	97123531	42	1	1063	919222808	FA-BOCK
SCHEIBE 9,2X13,6X4,5	12102754	2	1	203	96047439	VERSTELLMOTOR VORM.
SCHEIBE AEHNL.ISO 7089 10	420005414	(12)	4	418	96032910	BATTERIEKASTEN VORM.
SCHEIBE AEHNL.ISO 7093-1 8X	97045664	52	12	122	917076708	LAUFSTEG RAUPENFAHRWER
SCHEIBE DC01 FE//ZNNI8//CN/	941138108	105	8	62	917291608	RAUPENTRAEGER LI.
SCHEIBE DC01 FE//ZNNI8//CN/	941138108	105	8	95	917291708	RAUPENTRAEGER RE.
SCHEIBE DC01 FE//ZNNI8//CN/	941138108	15	36	122	917076708	LAUFSTEG RAUPENFAHRWER
SCHEIBE DC01 FE//ZNNI8//CN/	941138108	32	13	141	918011308	UNTERTEIL VORM.
SCHEIBE DC01 FE//ZNNI8//CN/	941138108	31	6	197	917438108	WINDE 1 VORM.
SCHEIBE DC01 FE//ZNNI8//CN/	941138108	31	6	218	917454008	WINDE 2 VORM.
SCHEIBE DC01 FE//ZNNI8//CN/	941138108	26	8	227	917451208	WINDE 4 VORM.
SCHEIBE DC01 FE//ZNNI8//CN/	941138108	46	63	450	918999008	LAUFSTEG DREHBUEHNE
SCHEIBE DC01 FE//ZNNI8//CN/	941138108	12	12	456	968309908	PODEST KPL.
SCHEIBE DC01 FE//ZNNI8//CN/	941138108	9	4	458	96020149	TRITT
SCHEIBE DC01 FE//ZNNI8//CN/	941138108	7	4	459	968287208	KLAPPTRITT VORM.
SCHEIBE DC01 FE//ZNNI8//CN/	941138108	6	12	463	969540008	TREPPE KPL.
SCHEIBE DC01 FE//ZNNI8//CN/	941138108	50	16	500	919627908	SA-BOCK VORM.
SCHEIBE DC01 FE//ZNNI8//CN/	941138108	56	184	802	919304308	S-ANLENKSTUECK VORM.
SCHEIBE DC01 FE//ZNNI8//CN/	941138108	34	71	851	917190908	S-ZWISCHENSTUECK
SCHEIBE DC01 FE//ZNNI8//CN/	941138108	34	71	859	917333908	S-ZWISCHENSTUECK
SCHEIBE DC01 FE//ZNNI8//CN/	941138108	34	94	863	917078708	S-ZWISCHENSTUECK
SCHEIBE DC01 FE//ZNNI8//CN/	941138108	34	88	870	917078808	S-ZWISCHENSTUECK
SCHEIBE DC01 FE//ZNNI8//CN/	941138108	34	94	883	917079208	S-ZWISCHENSTUECK
SCHEIBE DC01 FE//ZNNI8//CN/	941138108	34	94	888	917571208	S-ZWISCHENSTUECK
SCHEIBE DC01 FE//ZNNI8//CN/	941138108	12	33	891	919219208	S-ZWISCHENSTUECK

19.1.2021

etk_en_de_098265 LR 11000

1486

LIEBHERR

Alphabetical index
Alphabetischer Index

Bezeichnung	Artikel	Pos.	Menge	Seite	Baugruppe	Bezeichnung
SCHEIBE DC01 FE//ZNNI8//CN/	941138108	8	9	893	96037301	SEILSCHUTZ
SCHEIBE DC01 FE//ZNNI8//CN/	941138108	5	15	894	96037306	SEILSCHUTZ
SCHEIBE DC01 FE//ZNNI8//CN/	941138108	10	57	900	917191008	SL-REDUZIERSTUECK
SCHEIBE DC01 FE//ZNNI8//CN/	941138108	43	12	933	919301808	L-KOPFSTUECK
SCHEIBE DC01 FE//ZNNI8//CN/	941138108	15	2	980	919326208	DREHBUEHNENVERLAENGER
SCHEIBE DC01 FE//ZNNI8//CN/	941138108	16	19	989	919219508	F-ANSCHLUSSKOPF
SCHEIBE DC01 FE//ZNNI8//CN/	941138108	11	8	994	96038847	GITTERROST VORM.
SCHEIBE DC01 FE//ZNNI8//CN/	941138108	31	12	1010	919219708	F-ANLENKSTUECK
SCHEIBE DC01 FE//ZNNI8//CN/	941138108	88	8	1035	919220008	F-KOPFSTUECK
SCHEIBE DC01 FE//ZNNI8//CN/	941138108	7	4	1058	919220208	F-ZWISCHENSTUECK
SCHEIBE DIN 1440 10 ST VER	421100808	16	12	126	917076808	MECH.ZUSATZABSTUETZUNG
SCHEIBE DIN 1440 14 ST VER	421101308	43	1	619	967917908	SCHALTSCHRANK MECH.
SCHEIBE DIN 1440 26 -St FLZN	10179337	13	4	774	917517908	AUFNAHME GEGENGEWICHT
SCHEIBE DIN 1440 26 -St FLZN	10179337	9	2	1042	96037097	LEITER VORM.
SCHEIBE DIN 1440 26 -St FLZN	10179337	9	2	1043	96037098	LEITER VORM.
SCHEIBE DIN 1440 32 ST VER	421102608	22	4	219	968161808	SCHUTZWALZE KPL.
SCHEIBE DIN 1440 45 ST FLZN	10875636	83	7	500	919627908	SA-BOCK VORM.
SCHEIBE DIN 1440 45 ST FLZN	10875636	16	4	524	917080508	ROLLENLAGERUNG
SCHEIBE DIN 1440 8 ST VERZ	421100608	92	3	1035	919220008	F-KOPFSTUECK
SCHEIBE DIN 1441 21 ST FLZN	10875637	60	16	803	919304308	S-ANLENKSTUECK VORM.
SCHEIBE DIN 1441 21 ST FLZN	10875637	(4)	1	934	919301808	L-KOPFSTUECK
SCHEIBE DIN 1441 21 ST FLZN	10875637	12	1	955	967957508	KAMERAANBAU S-ANLENKSTU
SCHEIBE DIN 1441 26 -St FLZN	10179376	28	4	141	918011308	UNTERTEIL VORM.
SCHEIBE DIN 1441 26 -St FLZN	10179376	48	12	450	918999008	LAUFSTEG DREHBUEHNE
SCHEIBE DIN 1441 31 ST FLZN	10875638	21	8	112	918589408	HYDRAULISCHE ABSTUETZUN
SCHEIBE DIN 1441 31 ST FLZN	10875638	81	1	699	919075408	KRANFUEHRERKABINE ANBA
SCHEIBE DIN 1441 37 -ST FLZ	11910904	16	8	180	919082708	DREHBUEHNE KPL.
SCHEIBE DIN 1441 41 St FLZN	10179377	17	2	698	919075408	KRANFUEHRERKABINE ANBA
SCHEIBE DIN 433 19 140HV A3	530609208	38	1	619	967917908	SCHALTSCHRANK MECH.
SCHEIBE DIN 440 6,6 -ST 480H	10875640	25	2	670	11314761	STUEBERBLOCK
SCHEIBE DIN 6340 13 FLZN SP	10179356	5	4	895	96039781	BOLZEN VORM.
SCHEIBE DIN 7349 10,5 200HV-	11658580	55	8	61	917291608	RAUPENTRAEGER LI.
SCHEIBE DIN 7349 10,5 200HV-	11658580	55	8	94	917291708	RAUPENTRAEGER RE.
SCHEIBE DIN 7349 10,5 200HV-	11658580	381	16	275	96032892	DIESELMOTOR VORM.
SCHEIBE DIN 7349 10,5 200HV-	11658580	18	84	454	968283208	LAUFSTEG DREHBUEHNE LI
SCHEIBE DIN 7349 10,5 200HV-	11658580	31	2	492	10451181	VERFLUESSIGEREINHEIT
SCHEIBE DIN 7349 10,5 200HV-	11658580	150	10	804	919304308	S-ANLENKSTUECK VORM.
SCHEIBE DIN 7349 10,5 A2	10410155	7	4	1011	96036001	KLAPPE VORM.
SCHEIBE DIN 7349 13 200HV F	10006370	24	16	187	969344108	MONTAGETEILE DREHBUEHN
SCHEIBE DIN 7349 13 200HV F	10006370	382	26	275	96032892	DIESELMOTOR VORM.
SCHEIBE DIN 7349 13 200HV F	10006370	41	8	490	917191108	KLIMAAANLAGE
SCHEIBE DIN 7349 13 200HV F	10006370	162	2	804	919304308	S-ANLENKSTUECK VORM.
SCHEIBE DIN 7349 13 200HV F	10006370	50	4	1010	919219708	F-ANLENKSTUECK
SCHEIBE DIN 7349 13 200HV F	10006370	5	4	1015	96029160	BOLZEN VORM.
SCHEIBE DIN 7349 17 200HV F	4600021	48	4	61	917291608	RAUPENTRAEGER LI.
SCHEIBE DIN 7349 17 200HV F	4600021	48	4	94	917291708	RAUPENTRAEGER RE.
SCHEIBE DIN 7349 17 200HV F	4600021	58	8	500	919627908	SA-BOCK VORM.
SCHEIBE DIN 7349 17 200HV F	4600021	23	20	802	919304308	S-ANLENKSTUECK VORM.
SCHEIBE DIN 7349 19 ST VER	421601008	383	2	276	96032892	DIESELMOTOR VORM.
SCHEIBE DIN 7349 21 100HV F	4600604	41	4	262	918861408	DIESELMOTOR KPL.
SCHEIBE DIN 7349 21 100HV F	4600604	8	4	547	919140308	OELBEHAELTER KPL.
SCHEIBE DIN 7349 4 -A4	11161084	28	12	751	967956208	KAMERAANBAU DREHBUEHN
SCHEIBE DIN 7349 6,4 200HV 4	11693878	98	8	188	969344108	MONTAGETEILE DREHBUEHN
SCHEIBE DIN 7349 6,4 200HV 4	11693878	155	4	804	919304308	S-ANLENKSTUECK VORM.
SCHEIBE DIN 7349 6,4 200HV 4	11693878	29	8	933	919301808	L-KOPFSTUECK
SCHEIBE DIN 7349 8,4 200HV 4	11840501	60	45	17	918005408	RAUPENMITTELTEIL
SCHEIBE DIN 7349 8,4 200HV 4	11840501	26	4	112	918589408	HYDRAULISCHE ABSTUETZUN
SCHEIBE DIN 7349 8,4 200HV 4	11840501	5	2	154	917081108	ZENTRALSCHMIERANLAGE O
SCHEIBE DIN 7349 8,4 200HV 4	11840501	30	66	187	969344108	MONTAGETEILE DREHBUEHN
SCHEIBE DIN 7349 8,4 200HV 4	11840501	17	8	443	917079908	DREHBUEHNENVERKLEIDUN

19.1.2021

etk_en_de_098265 LR 11000

1487

LIEBHERR

Alphabetical index
Alphabetischer Index

Bezeichnung	Artikel	Pos.	Menge	Seite	Baugruppe	Bezeichnung
SCHEIBE DIN 7349 8,4 200HV 4	11840501	46	4	454	968283208	LAUFSTEG DREHBUEHNE LI
SCHEIBE DIN 7349 8,4 200HV 4	11840501	14	21	462	969259908	LAUFSTEG DREHBUEHNE REC
SCHEIBE DIN 7349 8,4 200HV 4	11840501	43	4	490	917191108	KLIMAANLAGE
SCHEIBE DIN 7349 8,4 200HV 4	11840501	60	15	553	919297008	ZENTRALSCHMIERANLAGE O
SCHEIBE DIN 7349 8,4 200HV 4	11840501	123	8	574	96034154	GERAEUSCHDAEMMUNG OBE
SCHEIBE DIN 7349 8,4 200HV 4	11840501	443	3	660	96032955	HYDRAULIK
SCHEIBE DIN 7349 8,4 200HV 4	11840501	38	8	698	919075408	KRANFUEHRERKABINE ANBA
SCHEIBE DIN 7349 8,4 200HV 4	11840501	6	12	762	919477008	ZUS.HYDR.BALLASTWAGEN V-
SCHEIBE DIN 7349 8,4 200HV 4	11840501	114	32	803	919304308	S-ANLENKSTUECK VORM.
SCHEIBE DIN 7349 8,4 200HV 4	11840501	4	16	811	919391108	S-RUECKHALTESICHERUNG
SCHEIBE DIN 7349 8,4 200HV 4	11840501	6	4	955	967957508	KAMERAANBAU S-ANLENKSTU
SCHEIBE DIN 7349 8,4 200HV 4	11840501	16	4	958	968099808	KAMERAHALTER VORM.
SCHEIBE DIN 7349 8,4 200HV 4	11840501	46	18	1034	919220008	F-KOPFSTUECK
SCHEIBE DIN 7989-2 30 100HV-	12100263	74	4	308	96032897	KUEHLER VORM.
SCHEIBE EN 14399-6 12 300H	10870512	18	8	949	917228608	MASTNASE
SCHEIBE EN 14399-6 16 300-37	10180180	379	8	275	96032892	DIESELMOTOR VORM.
SCHEIBE EN 14399-6 20 300-3	4600222	387	16	276	96032892	DIESELMOTOR VORM.
SCHEIBE EN 14399-6 24 300-3	4600146	20	44	61	917291608	RAUPENTRAEGER LI.
SCHEIBE EN 14399-6 24 300-3	4600146	20	44	94	917291708	RAUPENTRAEGER RE.
SCHEIBE EN 14399-6 24 300-3	4600146	380	2	275	96032892	DIESELMOTOR VORM.
SCHEIBE EN 14399-6 30 300-37	4900000	16	86	61	917291608	RAUPENTRAEGER LI.
SCHEIBE EN 14399-6 30 300-37	4900000	16	86	94	917291708	RAUPENTRAEGER RE.
SCHEIBE EN 28738 70 160HV-	11964262	4	1	984	968455908	FUSS KPL.
SCHEIBE ISO 7089 10 200HV-A	500917508	6	9	145	918367008	DREHWERK ANBAU
SCHEIBE ISO 7089 10 200HV-A	500917508	11	2	753	968646208	KAMERAHALTER VORM.
SCHEIBE ISO 7089 10 200HV-A	420001114	45	16	698	919075408	KRANFUEHRERKABINE ANBA
SCHEIBE ISO 7089 10 200HV-A	420001114	27	1	721	96000697	WISCHANLAGE EINBAU
SCHEIBE ISO 7089 10 300HV F	10289795	10	4	80	968727008	KAMERAANBAU RAUPE
SCHEIBE ISO 7089 10 300HV F	10289795	10	4	104	968668808	KAMERAANBAU RAUPE
SCHEIBE ISO 7089 10 300HV F	10289795	38	16	122	917076708	LAUFSTEG RAUPENFAHRWER
SCHEIBE ISO 7089 10 300HV F	10289795	45	10	141	918011308	UNTERTEIL VORM.
SCHEIBE ISO 7089 10 300HV F	10289795	54	4	180	919082708	DREHBUEHNE KPL.
SCHEIBE ISO 7089 10 300HV F	10289795	307	2	258	967787908	ZUSATZHYDRAULIK MONTAGE
SCHEIBE ISO 7089 10 300HV F	10289795	386	18	276	96032892	DIESELMOTOR VORM.
SCHEIBE ISO 7089 10 300HV F	10289795	34	30	450	918999008	LAUFSTEG DREHBUEHNE
SCHEIBE ISO 7089 10 300HV F	10289795	9	24	463	969540008	TREPPE KPL.
SCHEIBE ISO 7089 10 300HV F	10289795	30	11	492	10451181	VERFLUESSIGEREINHEIT
SCHEIBE ISO 7089 10 300HV F	10289795	37	30	499	919627908	SA-BOCK VORM.
SCHEIBE ISO 7089 10 300HV F	10289795	(5)	4	500	919627908	SA-BOCK VORM.
SCHEIBE ISO 7089 10 300HV F	10289795	50	6	537	96033811	KRAFTSTOFFFILTER VORM.
SCHEIBE ISO 7089 10 300HV F	10289795	96	10	699	919075408	KRANFUEHRERKABINE ANBA
SCHEIBE ISO 7089 10 300HV F	10289795	96	12	803	919304308	S-ANLENKSTUECK VORM.
SCHEIBE ISO 7089 10 300HV F	10289795	90	8	934	919301808	L-KOPFSTUECK
SCHEIBE ISO 7089 10 300HV F	10289795	18	4	955	967957508	KAMERAANBAU S-ANLENKSTU
SCHEIBE ISO 7089 10 300HV F	10289795	9	2	958	968099808	KAMERAHALTER VORM.
SCHEIBE ISO 7089 10 300HV F	10289795	44	8	989	919219508	F-ANSCHLUSSKOPF
SCHEIBE ISO 7089 10 MS	420050701	8	18	984	968455908	FUSS KPL.
SCHEIBE ISO 7089 12 200HV-A	10410178	6	4	737	968397108	LEITER KPL.
SCHEIBE ISO 7089 12 200HV-A	4901782	42	8	450	918999008	LAUFSTEG DREHBUEHNE
SCHEIBE ISO 7089 12 300HV F	10289804	33	16	180	919082708	DREHBUEHNE KPL.
SCHEIBE ISO 7089 12 300HV F	10289804	72	8	308	96032897	KUEHLER VORM.
SCHEIBE ISO 7089 12 300HV F	10289804	25	4	456	968309908	PODEST KPL.
SCHEIBE ISO 7089 12 300HV F	10289804	42	1	619	967917908	SCHALTSCHRANK MECH.
SCHEIBE ISO 7089 12 300HV F	10289804	87	1	699	919075408	KRANFUEHRERKABINE ANBA
SCHEIBE ISO 7089 12 300HV F	10289804	7	16	758	919408908	VERBOLZUNG DB-SCHWEBE
SCHEIBE ISO 7089 12 300HV F	10289804	160	7	804	919304308	S-ANLENKSTUECK VORM.
SCHEIBE ISO 7089 12 300HV F	10289804	15	4	842	919633708	ROLLENSATZ
SCHEIBE ISO 7089 12 300HV F	10289804	14	4	847	919633808	ROLLENSATZ
SCHEIBE ISO 7089 12 300HV F	10289804	8	16	1010	919219708	F-ANLENKSTUECK
SCHEIBE ISO 7089 12 300HV F	10289804	71	32	1035	919220008	F-KOPFSTUECK

19.1.2021

etk_en_de_098265 LR 11000

1488

LIEBHERRAlphabetical index
Alphabetischer Index

Bezeichnung	Artikel	Pos.	Menge	Seite	Baugruppe	Bezeichnung
SCHEIBE ISO 7089 12 300HV F	10289804	13	8	1058	919220208	F-ZWISCHENSTUECK
SCHEIBE ISO 7089 12 MS	420050801	388	8	276	96032892	DIESELMOTOR VORM.
SCHEIBE ISO 7089 14 300HV F	10289805	38	20	141	918011308	UNTERTEIL VORM.
SCHEIBE ISO 7089 14 300HV F	10289805	74	4	451	918999008	LAUFSTEG DREHBUEHNE
SCHEIBE ISO 7089 14 300HV F	10289805	109	16	803	919304308	S-ANLENKSTUECK VORM.
SCHEIBE ISO 7089 14 300HV F	10289805	44	8	851	917190908	S-ZWISCHENSTUECK
SCHEIBE ISO 7089 14 300HV F	10289805	44	8	859	917333908	S-ZWISCHENSTUECK
SCHEIBE ISO 7089 14 300HV F	10289805	44	8	863	917078708	S-ZWISCHENSTUECK
SCHEIBE ISO 7089 14 300HV F	10289805	44	8	870	917078808	S-ZWISCHENSTUECK
SCHEIBE ISO 7089 14 300HV F	10289805	44	8	883	917079208	S-ZWISCHENSTUECK
SCHEIBE ISO 7089 14 300HV F	10289805	44	8	888	917571208	S-ZWISCHENSTUECK
SCHEIBE ISO 7089 14 300HV F	10289805	8	8	891	919219208	S-ZWISCHENSTUECK
SCHEIBE ISO 7089 14 300HV F	10289805	6	8	900	917191008	SL-REDUZIERSTUECK
SCHEIBE ISO 7089 14 300HV F	10289805	7	14	989	919219508	F-ANSCHLUSSKOPF
SCHEIBE ISO 7089 16 -A2	10410161	5	8	737	968397108	LEITER KPL.
SCHEIBE ISO 7089 16 200HV	420001901	53	16	64	90029090	WINKELGETRIEBE
SCHEIBE ISO 7089 16 200HV F	12210036	2	8	393	9079954	BEFESTIGUNGSTEILE ANBAU
SCHEIBE ISO 7089 16 300HV F	10289806	37	8	17	918005408	RAUPENMITTELTEIL
SCHEIBE ISO 7089 16 300HV F	10289806	53	16	66	90029091	WINKELGETRIEBE
SCHEIBE ISO 7089 16 300HV F	10289806	5	4	114	96016050	ABSTUETZPLATTE KPL.
SCHEIBE ISO 7089 16 300HV F	10289806	14	8	126	917076808	MECH.ZUSATZABSTUETZUNG
SCHEIBE ISO 7089 16 300HV F	10289806	377	24	275	96032892	DIESELMOTOR VORM.
SCHEIBE ISO 7089 16 300HV F	10289806	53	34	500	919627908	SA-BOCK VORM.
SCHEIBE ISO 7089 16 300HV F	10289806	14	2	504	967846208	ZUGSTANGE KPL.
SCHEIBE ISO 7089 16 300HV F	10289806	11	2	506	967981008	ZUGSTANGE KPL.
SCHEIBE ISO 7089 16 300HV F	10289806	12	32	524	917080508	ROLLENLAGERUNG
SCHEIBE ISO 7089 16 300HV F	10289806	11	2	526	917080608	MONTAGEEINRICHTUNG RA
SCHEIBE ISO 7089 16 300HV F	10289806	70	1	803	919304308	S-ANLENKSTUECK VORM.
SCHEIBE ISO 7089 16 300HV F	10289806	7	2	852	967746908	STANGE KPL.
SCHEIBE ISO 7089 16 300HV F	10289806	7	2	865	967743808	STANGE KPL.
SCHEIBE ISO 7089 16 300HV F	10289806	11	2	872	967897608	ZUGSTANGE KPL.
SCHEIBE ISO 7089 16 300HV F	10289806	11	2	874	968190108	ZUGSTANGE KPL.
SCHEIBE ISO 7089 16 300HV F	10289806	11	2	876	968190208	ZUGSTANGE KPL.
SCHEIBE ISO 7089 16 300HV F	10289806	40	8	907	917473608	WINDE 6 VORM.
SCHEIBE ISO 7089 16 300HV F	10289806	7	2	992	96038863	LASCHE VORM.
SCHEIBE ISO 7089 16 300HV F	10289806	4	4	1027	96039026	ZUGLASCHE KPL.
SCHEIBE ISO 7089 16 300HV F	10289806	4	4	1028	96039027	ZUGLASCHE KPL.
SCHEIBE ISO 7089 16 300HV F	10289806	100	8	1035	919220008	F-KOPFSTUECK
SCHEIBE ISO 7089 16 300HV F	10289806	10	2	1036	96037041	ZUGLASCHE KPL.
SCHEIBE ISO 7089 16 300HV F	10289806	9	2	1038	96037042	ZUGLASCHE KPL.
SCHEIBE ISO 7089 16 300HV F	10289806	37	4	1063	919222808	FA-BOCK
SCHEIBE ISO 7089 16 300HV F	10289806	6	2	1065	96035525	ZUGLASCHE KPL.
SCHEIBE ISO 7089 16 300HV F	10289806	3	2	1067	96035533	LASCHE KPL.
SCHEIBE ISO 7089 16 300HV F	10289806	3	8	1068	96038653	SEIL VORM.
SCHEIBE ISO 7089 18 300HV F	10289807	99	16	62	917291608	RAUPENTRAEGER LI.
SCHEIBE ISO 7089 18 300HV F	10289807	99	16	95	917291708	RAUPENTRAEGER RE.
SCHEIBE ISO 7089 18 300HV F	10289807	24	16	180	919082708	DREHBUEHNE KPL.
SCHEIBE ISO 7089 18 300HV F	10289807	83	6	803	919304308	S-ANLENKSTUECK VORM.
SCHEIBE ISO 7089 20 200HV-A	4902174	7	32	770	917863208	TRANSPORTABLAGE
SCHEIBE ISO 7089 20 300HV F	10289808	38	16	17	918005408	RAUPENMITTELTEIL
SCHEIBE ISO 7089 20 300HV F	10289808	40	12	61	917291608	RAUPENTRAEGER LI.
SCHEIBE ISO 7089 20 300HV F	10289808	40	12	94	917291708	RAUPENTRAEGER RE.
SCHEIBE ISO 7089 20 300HV F	10289808	29	42	122	917076708	LAUFSTEG RAUPENFAHRWER
SCHEIBE ISO 7089 20 300HV F	10289808	10	1	124	968705508	STUETZE
SCHEIBE ISO 7089 20 300HV F	10289808	3	2	127	962009308	ABSTUETZPLATTE KPL.
SCHEIBE ISO 7089 20 300HV F	10289808	10	4	134	96051604	ROLLENLAGERUNG
SCHEIBE ISO 7089 20 300HV F	10289808	27	23	141	918011308	UNTERTEIL VORM.
SCHEIBE ISO 7089 20 300HV F	10289808	15	12	180	919082708	DREHBUEHNE KPL.
SCHEIBE ISO 7089 20 300HV F	10289808	11	16	193	917077708	BOLZEN S-ANLENKSTUECK
SCHEIBE ISO 7089 20 300HV F	10289808	86	12	451	918999008	LAUFSTEG DREHBUEHNE

19.1.2021

etk_en_de_098265 LR 11000

1489

LIEBHERR

Alphabetical index
Alphabetischer Index

Bezeichnung	Artikel	Pos.	Menge	Seite	Baugruppe	Bezeichnung
SCHEIBE ISO 7089 20 300HV F	10289808	15	20	454	968283208	LAUFSTEG DREHBUEHNE LI
SCHEIBE ISO 7089 20 300HV F	10289808	9	24	462	969259908	LAUFSTEG DREHBUEHNE REC
SCHEIBE ISO 7089 20 300HV F	10289808	76	4	500	919627908	SA-BOCK VORM.
SCHEIBE ISO 7089 20 300HV F	10289808	18	2	504	967846208	ZUGSTANGE KPL.
SCHEIBE ISO 7089 20 300HV F	10289808	12	1	775	965575208	ZENTRIERUNG KPL.
SCHEIBE ISO 7089 20 300HV F	10289808	3	2	827	96038419	NEIGUNGSGEBER ANBAU
SCHEIBE ISO 7089 20 300HV F	10289808	10	2	851	917190908	S-ZWISCHENSTUECK
SCHEIBE ISO 7089 20 300HV F	10289808	10	2	859	917333908	S-ZWISCHENSTUECK
SCHEIBE ISO 7089 20 300HV F	10289808	10	2	863	917078708	S-ZWISCHENSTUECK
SCHEIBE ISO 7089 20 300HV F	10289808	10	2	883	917079208	S-ZWISCHENSTUECK
SCHEIBE ISO 7089 20 300HV F	10289808	10	2	888	917571208	S-ZWISCHENSTUECK
SCHEIBE ISO 7089 20 300HV F	10289808	21	14	980	919326208	DREHBUEHNENVERLAENGER
SCHEIBE ISO 7089 20 300HV F	10289808	5	6	986	969944708	HALTERUNG VORM.
SCHEIBE ISO 7089 20 300HV F	10289808	97	2	1035	919220008	F-KOPFSTUECK
SCHEIBE ISO 7089 20 300HV F	10289808	5	2	1083	96034669	MECH.BEFESTIGUNGSTEILE
SCHEIBE ISO 7089 22 300HV F	10289809	5	4	1003	919219608	F-MONTAGEEINHEIT
SCHEIBE ISO 7089 24 300HV F	10289810	44	1	67	933878901	PLANETENGETRIEBE
SCHEIBE ISO 7089 24 300HV F	10289810	14	8	193	917077708	BOLZEN S-ANLENKSTUECK
SCHEIBE ISO 7089 24 300HV F	10289810	8	29	454	968283208	LAUFSTEG DREHBUEHNE LI
SCHEIBE ISO 7089 24 300HV F	10289810	10	4	980	919326208	DREHBUEHNENVERLAENGER
SCHEIBE ISO 7089 27 300HV F	11081186	28	2	126	917076808	MECH.ZUSATZABSTUETZUNG
SCHEIBE ISO 7089 3 200HV-A2	420050008	507	9	1024	96039722	LEITUNG
SCHEIBE ISO 7089 3 MS	420050108	(506)	1	51	967908108	KABELLISTE MITTELSTUECK
SCHEIBE ISO 7089 3 MS	420050108	(506)	1	51	967908108	KABELLISTE MITTELSTUECK
SCHEIBE ISO 7089 3 MS	420050108	508	1	76	967971408	KABELSTRANG
SCHEIBE ISO 7089 3 MS	420050108	22	2	619	967917908	SCHALTSCHRANK MECH.
SCHEIBE ISO 7089 3 MS	420050108	267	9	813	96028886	LEITUNGSTROMMEL KPL.
SCHEIBE ISO 7089 3 MS	420050108	282	19	940	96036210	KLEMMKASTEN
SCHEIBE ISO 7089 3 MS	420050108	(506)	1	940	96036210	KLEMMKASTEN
SCHEIBE ISO 7089 3 MS	420050108	152	10	998	96035575	KLEMMKASTEN KPL.
SCHEIBE ISO 7089 3 MS	420050108	504	1	1021	96038564	LEITUNG
SCHEIBE ISO 7089 3 MS	420050108	504	1	1022	96038565	LEITUNG
SCHEIBE ISO 7089 3 MS	420050108	516	1	1024	96039722	LEITUNG
SCHEIBE ISO 7089 3 MS	420050108	152	5	1046	96035579	KLEMMKASTEN KPL.
SCHEIBE ISO 7089 30 300HV F	10289811	27	4	122	917076708	LAUFSTEG RAUPENFAHRWER
SCHEIBE ISO 7089 30 300HV F	10289811	71	8	500	919627908	SA-BOCK VORM.
SCHEIBE ISO 7089 30 300HV F	10289811	15	6	698	919075408	KRANFUEHRERKABINE ANBA
SCHEIBE ISO 7089 30 300HV F	10289811	4	7	736	919075608	PODEST KRANKABINE
SCHEIBE ISO 7089 30 300HV F	10289811	4	1	843	969663108	SEILFUEHRROLLE
SCHEIBE ISO 7089 39 300HV F	10289855	6	6	456	968309908	PODEST KPL.
SCHEIBE ISO 7089 4 200HV 4	10875645	359	4	280	96033379	BEFESTIGUNGSTEILE DRUC
SCHEIBE ISO 7089 4 200HV 4	10875645	62	3	553	919297008	ZENTRALSCHMIERANLAGE O
SCHEIBE ISO 7089 4 200HV 4	10875645	515	2	607	96039940	LEITUNG
SCHEIBE ISO 7089 4 200HV 4	10875645	508	3	609	96051766	BLINDSTECKER
SCHEIBE ISO 7089 4 200HV 4	10875645	85	72	620	967917908	SCHALTSCHRANK MECH.
SCHEIBE ISO 7089 4 200HV 4	10875645	72	32	630	96033320	AUFBAUTEILE MONTAGETAPE
SCHEIBE ISO 7089 4 200HV 4	10875645	66	4	717	96028393	INNENVERKLEIDUNG EINBAU
SCHEIBE ISO 7089 4 200HV 4	10875645	8	3	975	967936408	WINDWARNUNG VORM.
SCHEIBE ISO 7089 4 200HV 4	10875645	42	2	998	96035575	KLEMMKASTEN KPL.
SCHEIBE ISO 7089 5 -A2	10410193	355	4	280	96033379	BEFESTIGUNGSTEILE DRUC
SCHEIBE ISO 7089 5 -A2	10410193	12	2	422	919171008	HARNSTOFFANLAGE
SCHEIBE ISO 7089 5 -A2	10410193	2	2	975	967936408	WINDWARNUNG VORM.
SCHEIBE ISO 7089 5 200HV 4	11140403	59	6	17	918005408	RAUPENMITTELTEIL
SCHEIBE ISO 7089 5 200HV 4	11140403	9	11	24	969088908	HALTER VORM.
SCHEIBE ISO 7089 5 200HV 4	11140403	9	6	82	917322008	ZENTRALSCHMIERUNG RAUP
SCHEIBE ISO 7089 5 200HV 4	11140403	9	6	106	917322208	ZENTRALSCHMIERUNG RAUP
SCHEIBE ISO 7089 5 200HV 4	11140403	8	2	154	917081108	ZENTRALSCHMIERANLAGE O
SCHEIBE ISO 7089 5 200HV 4	11140403	17	2	389	10143790	LAEDRUCKREGELUNG
SCHEIBE ISO 7089 5 200HV 4	11140403	3	2	397	9078467	EINSTELLBLECH ANBAU
SCHEIBE ISO 7089 5 200HV 4	11140403	35	28	433	918810308	STUERSTAND

19.1.2021

etk_en_de_098265 LR 11000

1490

LIEBHERRAlphabetical index
Alphabetischer Index

Bezeichnung	Artikel	Pos.	Menge	Seite	Baugruppe	Bezeichnung
SCHEIBE ISO 7089 5 200HV 4	11140403	4	2	518	917691308	ZENTRALSCHMIERUNG
SCHEIBE ISO 7089 5 200HV 4	11140403	15	5	544	967930608	ELEKTRIK KRAFTSTOFFBEHA
SCHEIBE ISO 7089 5 200HV 4	11140403	(15)	5	548	967968208	OELBEHAELTER VORM.
SCHEIBE ISO 7089 5 200HV 4	11140403	61	2	553	919297008	ZENTRALSCHMIERANLAGE O
SCHEIBE ISO 7089 5 200HV 4	11140403	33	2	562	964837908	ANBAUTEILE
SCHEIBE ISO 7089 5 200HV 4	11140403	19	1	726	918064308	SCHIEBETUER EINBAU
SCHEIBE ISO 7089 5 200HV 4	11140403	2	4	768	918470508	FREMDEINSPEISUNG
SCHEIBE ISO 7089 5 200HV 4	11140403	43	2	940	96036210	KLEMMKASTEN
SCHEIBE ISO 7089 5 200HV 4	11140403	6	1	974	968838608	GRUNDHALTER VORM.
SCHEIBE ISO 7089 5 200HV 4	11140403	167	2	1046	96035579	KLEMMKASTEN KPL.
SCHEIBE ISO 7089 6 200HV ZN	10197771	35	18	17	918005408	RAUPENMITTELTEIL
SCHEIBE ISO 7089 6 200HV ZN	10197771	308	4	31	969731708	HYDRAULIK MITTELTEIL
SCHEIBE ISO 7089 6 200HV ZN	10197771	30	2	45	967907608	SCHALTKASTEN VORM.
SCHEIBE ISO 7089 6 200HV ZN	10197771	4	4	47	926891108	VERTEILER MASSE
SCHEIBE ISO 7089 6 200HV ZN	10197771	6	6	80	968727008	KAMERAANBAU RAUPE
SCHEIBE ISO 7089 6 200HV ZN	10197771	11	4	82	917322008	ZENTRALSCHMIERUNG RAUP
SCHEIBE ISO 7089 6 200HV ZN	10197771	6	6	104	968668808	KAMERAANBAU RAUPE
SCHEIBE ISO 7089 6 200HV ZN	10197771	11	4	106	917322208	ZENTRALSCHMIERUNG RAUP
SCHEIBE ISO 7089 6 200HV ZN	10197771	61	10	142	918011308	UNTERTEIL VORM.
SCHEIBE ISO 7089 6 200HV ZN	10197771	111	8	188	969344108	MONTAGETEILE DREHBUEHN
SCHEIBE ISO 7089 6 200HV ZN	10197771	7	3	191	969483508	PARKKONSOLE SCHLAEUCHE
SCHEIBE ISO 7089 6 200HV ZN	10197771	34	2	197	917438108	WINDE 1 VORM.
SCHEIBE ISO 7089 6 200HV ZN	10197771	34	2	218	917454008	WINDE 2 VORM.
SCHEIBE ISO 7089 6 200HV ZN	10197771	13	16	243	917645608	MONTAGEWINDE VORM.
SCHEIBE ISO 7089 6 200HV ZN	10197771	390	20	276	96032892	DIESELMOTOR VORM.
SCHEIBE ISO 7089 6 200HV ZN	10197771	354	6	280	96033379	BEFESTIGUNGSTEILE DRUC
SCHEIBE ISO 7089 6 200HV ZN	10197771	71	36	308	96032897	KUEHLER VORM.
SCHEIBE ISO 7089 6 200HV ZN	10197771	13	8	363	10303007	KRAFTSTOFFVORFILTER
SCHEIBE ISO 7089 6 200HV ZN	10197771	70	12	408	918861908	SCHALLDAEMPFERANLAGE
SCHEIBE ISO 7089 6 200HV ZN	10197771	13	6	418	96032910	BATTERIEKASTEN VORM.
SCHEIBE ISO 7089 6 200HV ZN	10197771	42	4	433	918810308	STEUERSTAND
SCHEIBE ISO 7089 6 200HV ZN	10197771	23	12	562	964837908	ANBAUTEILE
SCHEIBE ISO 7089 6 200HV ZN	10197771	43	2	567	10228112	HEIZKLIMAGERAET
SCHEIBE ISO 7089 6 200HV ZN	10197771	8	4	621	969408008	DECKEL KPL.
SCHEIBE ISO 7089 6 200HV ZN	10197771	3	6	634	922648308	KLEMMBRETT VORM.
SCHEIBE ISO 7089 6 200HV ZN	10197771	84	1	699	919075408	KRANFUEHRERKABINE ANBA
SCHEIBE ISO 7089 6 200HV ZN	10197771	100	1	699	919075408	KRANFUEHRERKABINE ANBA
SCHEIBE ISO 7089 6 200HV ZN	10197771	58	4	716	96028393	INNENVERKLEIDUNG EINBAU
SCHEIBE ISO 7089 6 200HV ZN	10197771	22	3	726	918064308	SCHIEBETUER EINBAU
SCHEIBE ISO 7089 6 200HV ZN	10197771	16	3	728	968080908	SCHLIESSANLAGE
SCHEIBE ISO 7089 6 200HV ZN	10197771	42	4	751	967956208	KAMERAANBAU DREHBUEHN
SCHEIBE ISO 7089 6 200HV ZN	10197771	22	4	753	968646208	KAMERAHALTER VORM.
SCHEIBE ISO 7089 6 200HV ZN	10197771	10	14	955	967957508	KAMERAANBAU S-ANLENKSTU
SCHEIBE ISO 7089 6 200HV ZN	10197771	302	1	963	968883308	ZUSATZHYDR.BOLZENZIEHZ
SCHEIBE ISO 7089 6 200HV ZN	10197771	302	1	966	968883408	ZUSATZHYDR.BOLZENZIEHZ
SCHEIBE ISO 7089 6 200HV-A2	420060201	26	19	751	967956208	KAMERAANBAU DREHBUEHN
SCHEIBE ISO 7089 6 200HV-A2	420060201	6	4	755	96005701	KAMERAHALTER VORM.
SCHEIBE ISO 7089 6 200HV-A4	420000414	49	16	933	919301808	L-KOPFSTUECK
SCHEIBE ISO 7089 8 200HV 4	11651374	8	4	394	10144678	ABDECKPLATTE ANBAU
SCHEIBE ISO 7089 8 200HV-A2	420060705	26	16	197	917438108	WINDE 1 VORM.
SCHEIBE ISO 7089 8 200HV-A2	420060705	26	16	218	917454008	WINDE 2 VORM.
SCHEIBE ISO 7089 8 200HV-A2	420060705	19	4	219	968161808	SCHUTZWALZE KPL.
SCHEIBE ISO 7089 8 200HV-A2	420060705	25	56	412	919063308	LUFTFILTERANLAGE KPL.
SCHEIBE ISO 7089 8 200HV-A2	420060705	125	2	574	96034154	GERAEUSCHDAEMMUNG OBE
SCHEIBE ISO 7089 8 200HV-A2	420060705	16	32	751	967956208	KAMERAANBAU DREHBUEHN
SCHEIBE ISO 7089 8 200HV-A2	420060705	5	6	976	967937608	HINDERNISFEUER VORM.
SCHEIBE ISO 7089 8 200HV-A4	420001014	107	4	62	917291608	RAUPENTRAEGER LI.
SCHEIBE ISO 7089 8 200HV-A4	420001014	107	4	95	917291708	RAUPENTRAEGER RE.
SCHEIBE ISO 7089 8 200HV-A4	420001014	79	4	252	540270514	ANTRIEB KPL
SCHEIBE ISO 7089 8 200HV-A4	420001014	375	18	275	96032892	DIESELMOTOR VORM.

19.1.2021

etk_en_de_098265 LR 11000

1491

LIEBHERRAlphabetical index
Alphabetischer Index

Bezeichnung	Artikel	Pos.	Menge	Seite	Baugruppe	Bezeichnung
SCHEIBE ISO 7089 8 200HV-A4	420001014	38	41	450	918999008	LAUFSTEG DREHBUEHNE
SCHEIBE ISO 7089 8 200HV-A4	420001014	5	8	548	967968208	OELBEHAELTER VORM.
SCHEIBE ISO 7089 8 200HV-A4	420001014	50	36	933	919301808	L-KOPFSTUECK
SCHEIBE ISO 7089 8 300HV 4	10289803	36	4	17	918005408	RAUPENMITTELTEIL
SCHEIBE ISO 7089 8 300HV 4	10289803	312	6	31	969731708	HYDRAULIK MITTELTEIL
SCHEIBE ISO 7089 8 300HV 4	10289803	13	4	47	926891108	VERTEILER MASSE
SCHEIBE ISO 7089 8 300HV 4	10289803	48	4	141	918011308	UNTERTEIL VORM.
SCHEIBE ISO 7089 8 300HV 4	10289803	7	14	143	968284308	MONTAGETEILE UNTERTEIL
SCHEIBE ISO 7089 8 300HV 4	10289803	42	26	180	919082708	DREHBUEHNE KPL.
SCHEIBE ISO 7089 8 300HV 4	10289803	27	116	187	969344108	MONTAGETEILE DREHBUEHN
SCHEIBE ISO 7089 8 300HV 4	10289803	18	4	219	968161808	SCHUTZWALZE KPL.
SCHEIBE ISO 7089 8 300HV 4	10289803	31	10	227	917451208	WINDE 4 VORM.
SCHEIBE ISO 7089 8 300HV 4	10289803	(6)	2	274	96032892	DIESELMOTOR VORM.
SCHEIBE ISO 7089 8 300HV 4	10289803	353	4	280	96033379	BEFESTIGUNGSTEILE DRUC
SCHEIBE ISO 7089 8 300HV 4	10289803	11	28	418	96032910	BATTERIEKASTEN VORM.
SCHEIBE ISO 7089 8 300HV 4	10289803	11	10	426	96004209	PUMPE VORM.
SCHEIBE ISO 7089 8 300HV 4	10289803	8	2	429	96004224	DECKEL KPL.
SCHEIBE ISO 7089 8 300HV 4	10289803	4	4	440	915587308	NOTSITZ
SCHEIBE ISO 7089 8 300HV 4	10289803	76	64	451	918999008	LAUFSTEG DREHBUEHNE
SCHEIBE ISO 7089 8 300HV 4	10289803	42	28	454	968283208	LAUFSTEG DREHBUEHNE LI
SCHEIBE ISO 7089 8 300HV 4	10289803	4	12	457	968287308	AUFSTIEG VORM.
SCHEIBE ISO 7089 8 300HV 4	10289803	8	4	458	96020149	TRITT
SCHEIBE ISO 7089 8 300HV 4	10289803	5	2	459	968287208	KLAPPTRITT VORM.
SCHEIBE ISO 7089 8 300HV 4	10289803	27	12	482	919733908	ZUSATZHEIZUNG OW
SCHEIBE ISO 7089 8 300HV 4	10289803	14	7	484	96019655	ZUSATZHEIZUNG VORM.
SCHEIBE ISO 7089 8 300HV 4	10289803	45	2	490	917191108	KLIMAAANLAGE
SCHEIBE ISO 7089 8 300HV 4	10289803	62	12	500	919627908	SA-BOCK VORM.
SCHEIBE ISO 7089 8 300HV 4	10289803	13	3	502	96048466	SA-BOCK AUFSTELLVORRIC
SCHEIBE ISO 7089 8 300HV 4	10289803	22	8	526	917080608	MONTAGEEINRICHTUNG RA
SCHEIBE ISO 7089 8 300HV 4	10289803	12	8	542	918789208	KRAFTSTOFFBEHAELTER KPL
SCHEIBE ISO 7089 8 300HV 4	10289803	63	5	553	919297008	ZENTRALSCHMIERANLAGE O
SCHEIBE ISO 7089 8 300HV 4	10289803	15	2	565	918009808	HEIZKLIMAGERAET EINBAU
SCHEIBE ISO 7089 8 300HV 4	10289803	122	32	574	96034154	GERAEUSCHDAEMMUNG OBE
SCHEIBE ISO 7089 8 300HV 4	10289803	6	2	575	969118108	DECKEL KPL.
SCHEIBE ISO 7089 8 300HV 4	10289803	6	1	577	96038209	DECKEL KPL.
SCHEIBE ISO 7089 8 300HV 4	10289803	6	2	579	96038293	DECKEL KPL.
SCHEIBE ISO 7089 8 300HV 4	10289803	9	2	580	969054708	DECKEL KPL.
SCHEIBE ISO 7089 8 300HV 4	10289803	9	2	581	969056008	DECKEL KPL.
SCHEIBE ISO 7089 8 300HV 4	10289803	9	2	582	969427208	DECKEL KPL.
SCHEIBE ISO 7089 8 300HV 4	10289803	9	2	583	969427308	DECKEL KPL.
SCHEIBE ISO 7089 8 300HV 4	10289803	6	2	584	96044249	DECKEL KPL.
SCHEIBE ISO 7089 8 300HV 4	10289803	6	8	619	967917908	SCHALTSCHRANK MECH.
SCHEIBE ISO 7089 8 300HV 4	10289803	94	2	699	919075408	KRANFUEHRERKABINE ANBA
SCHEIBE ISO 7089 8 300HV 4	10289803	25	6	702	919075508	KRANFUEHRERKABINE VORM.
SCHEIBE ISO 7089 8 300HV 4	10289803	34	4	705	969752608	SCHEIBEN EINBAU
SCHEIBE ISO 7089 8 300HV 4	10289803	23	1	713	919075308	KRANFUEHRERKABINE VORM.
SCHEIBE ISO 7089 8 300HV 4	10289803	26	2	726	918064308	SCHIEBETUER EINBAU
SCHEIBE ISO 7089 8 300HV 4	10289803	8	4	729	964588408	FUEHRUNG VORM.
SCHEIBE ISO 7089 8 300HV 4	10289803	9	2	730	964588308	FUEHRUNG VORM.
SCHEIBE ISO 7089 8 300HV 4	10289803	22	2	751	967956208	KAMERAANBAU DREHBUEHN
SCHEIBE ISO 7089 8 300HV 4	10289803	17	22	774	917517908	AUFNAHME GEGENGEWICHT
SCHEIBE ISO 7089 8 300HV 4	10289803	43	4	907	917473608	WINDE 6 VORM.
SCHEIBE ISO 7089 8 300HV 4	10289803	34	8	933	919301808	L-KOPFSTUECK
SCHEIBE ISO 7089 8 300HV 4	10289803	8	4	936	96001219	HUBENDSCHALTER VORM.
SCHEIBE ISO 7089 8 300HV 4	10289803	16	12	949	917228608	MASTNASE
SCHEIBE ISO 7089 8 300HV 4	10289803	40	4	989	919219508	F-ANSCHLUSSKOPF
SCHEIBE ISO 7089 8 300HV 4	10289803	38	4	1010	919219708	F-ANLENKSTUECK
SCHEIBE ISO 7089 8 300HV 4	10289803	4	2	1013	968938308	SENSOR VORM.
SCHEIBE ISO 7089 8 MS	420050601	15	6	753	968646208	KAMERAHALTER VORM.
SCHEIBE ISO 7092 10 200HV	12102693	6	4	1011	96036001	KLAPPE VORM.

19.1.2021

etk_en_de_098265 LR 11000

1492

LIEBHERR

Alphabetical index
Alphabetischer Index

Bezeichnung	Artikel	Pos.	Menge	Seite	Baugruppe	Bezeichnung
SCHEIBE ISO 7092 16 300HV F	11691326	73	2	308	96032897	KUEHLER VORM.
SCHEIBE ISO 7092 16 300HV F	11691326	22	6	802	919304308	S-ANLENKSTUECK VORM.
SCHEIBE ISO 7092 16 300HV F	11691326	14	18	933	919301808	L-KOPFSTUECK
SCHEIBE ISO 7092 20 300HV F	11691327	28	4	122	917076708	LAUFSTEG RAUPENFAHRWER
SCHEIBE ISO 7092 6 200HV-A2	10035694	16	2	957	968134408	MECH.ANBAUTEILE SCHEINW
SCHEIBE ISO 7092 6 200HV-A2	10035694	23	4	958	968099808	KAMERAHALTER VORM.
SCHEIBE ISO 7092 8 200HV 4	10299679	73	8	451	918999008	LAUFSTEG DREHBUEHNE
SCHEIBE ISO 7093-1 10 300HV	11491889	71	12	18	918005408	RAUPENMITTELTEIL
SCHEIBE ISO 7093-1 10 300HV	11491889	48	6	227	917451208	WINDE 4 VORM.
SCHEIBE ISO 7093-1 10 300HV	11491889	76	16	308	96032897	KUEHLER VORM.
SCHEIBE ISO 7093-1 10 300HV	11491889	11	28	416	918981908	BATTERIELAGERUNG
SCHEIBE ISO 7093-1 10 300HV	11491889	23	4	524	917080508	ROLLENLAGERUNG
SCHEIBE ISO 7093-1 10 300HV	11491889	13	6	842	919633708	ROLLENSATZ
SCHEIBE ISO 7093-1 10 300HV	11491889	17	8	847	919633808	ROLLENSATZ
SCHEIBE ISO 7093-1 10 300HV	11491889	41	8	907	917473608	WINDE 6 VORM.
SCHEIBE ISO 7093-1 10 300HV	11491889	12	8	957	968134408	MECH.ANBAUTEILE SCHEINW
SCHEIBE ISO 7093-1 10 A2	421802108	385	116	276	96032892	DIESELMOTOR VORM.
SCHEIBE ISO 7093-1 10 A2	421802108	73	16	408	918861908	SCHALLDAEMPFERANLAGE
SCHEIBE ISO 7093-1 10 A2	421802108	19	18	547	919140308	OELBEHAELTER KPL.
SCHEIBE ISO 7093-1 10 A2	421802108	35	2	705	969752608	SCHEIBEN EINBAU
SCHEIBE ISO 7093-1 10 A2	421802108	23	1	721	96000697	WISCHANLAGE EINBAU
SCHEIBE ISO 7093-1 10 A2	421802108	22	32	774	917517908	AUFNAHME GEGENGEWICHT
SCHEIBE ISO 7093-1 12 200HV	421801908	389	8	276	96032892	DIESELMOTOR VORM.
SCHEIBE ISO 7093-1 12 200HV	421801908	351	4	280	96033379	BEFESTIGUNGSTEILE DRUC
SCHEIBE ISO 7093-1 12 300HV	11182717	17	16	112	918589408	HYDRAULISCHE ABSTUETZUN
SCHEIBE ISO 7093-1 12 300HV	11182717	23	12	227	917451208	WINDE 4 VORM.
SCHEIBE ISO 7093-1 12 300HV	11182717	395	8	276	96032892	DIESELMOTOR VORM.
SCHEIBE ISO 7093-1 12 300HV	11182717	77	8	308	96032897	KUEHLER VORM.
SCHEIBE ISO 7093-1 12 300HV	11182717	32	10	422	919171008	HARNSTOFFANLAGE
SCHEIBE ISO 7093-1 12 300HV	11182717	33	24	499	919627908	SA-BOCK VORM.
SCHEIBE ISO 7093-1 12 300HV	11182717	94	24	803	919304308	S-ANLENKSTUECK VORM.
SCHEIBE ISO 7093-1 12 300HV	11182717	7	16	851	917190908	S-ZWISCHENSTUECK
SCHEIBE ISO 7093-1 12 300HV	11182717	7	16	859	917333908	S-ZWISCHENSTUECK
SCHEIBE ISO 7093-1 12 300HV	11182717	7	16	863	917078708	S-ZWISCHENSTUECK
SCHEIBE ISO 7093-1 12 300HV	11182717	7	16	870	917078808	S-ZWISCHENSTUECK
SCHEIBE ISO 7093-1 12 300HV	11182717	7	16	883	917079208	S-ZWISCHENSTUECK
SCHEIBE ISO 7093-1 12 300HV	11182717	7	16	888	917571208	S-ZWISCHENSTUECK
SCHEIBE ISO 7093-1 12 300HV	11182717	41	16	900	917191008	SL-REDUZIERSTUECK
SCHEIBE ISO 7093-1 12 300HV	11182717	61	8	934	919301808	L-KOPFSTUECK
SCHEIBE ISO 7093-1 12 300HV	11182717	6	4	995	96038848	BOLZEN VORM.
SCHEIBE ISO 7093-1 16 200HV	10455191	4	4	416	918981908	BATTERIELAGERUNG
SCHEIBE ISO 7093-1 16 200HV	10455191	14	8	524	917080508	ROLLENLAGERUNG
SCHEIBE ISO 7093-1 16 200HV	10455191	23	16	542	918789208	KRAFTSTOFFBEHAELTER KPL
SCHEIBE ISO 7093-1 16 200HV	10455191	10	16	547	919140308	OELBEHAELTER KPL.
SCHEIBE ISO 7093-1 16 300HV	4000809	89	4	1035	919220008	F-KOPFSTUECK
SCHEIBE ISO 7093-1 20 300HV	4600328	11	2	775	965575208	ZENTRIERUNG KPL.
SCHEIBE ISO 7093-1 24 300HV	10179463	20	16	227	917451208	WINDE 4 VORM.
SCHEIBE ISO 7093-1 4 200HV 4	10875642	27	2	454	968283208	LAUFSTEG DREHBUEHNE LI
SCHEIBE ISO 7093-1 4 200HV 4	10875642	34	2	456	968309908	PODEST KPL.
SCHEIBE ISO 7093-1 4 200HV 4	10875642	67	2	553	919297008	ZENTRALSCHMIERANLAGE O
SCHEIBE ISO 7093-1 4 200HV 4	10875642	324	4	733	96033157	DRUCKLUFTANLAGE
SCHEIBE ISO 7093-1 4 200HV 4	10875642	32	16	757	96029469	AUSRUESTUNG KAMERA KAB
SCHEIBE ISO 7093-1 5 200HV 4	10875643	61	6	17	918005408	RAUPENMITTELTEIL
SCHEIBE ISO 7093-1 5 200HV 4	10875643	30	2	112	918589408	HYDRAULISCHE ABSTUETZUN
SCHEIBE ISO 7093-1 5 200HV 4	10875643	43	8	180	919082708	DREHBUEHNE KPL.
SCHEIBE ISO 7093-1 5 200HV 4	10875643	19	2	418	96032910	BATTERIEKASTEN VORM.
SCHEIBE ISO 7093-1 5 200HV 4	10875643	58	2	451	918999008	LAUFSTEG DREHBUEHNE
SCHEIBE ISO 7093-1 5 200HV 4	10875643	31	2	456	968309908	PODEST KPL.
SCHEIBE ISO 7093-1 5 200HV 4	10875643	24	4	462	969259908	LAUFSTEG DREHBUEHNE REC
SCHEIBE ISO 7093-1 5 200HV 4	10875643	10	4	588	968255808	DECKEL VORM.

19.1.2021

etk_en_de_098265 LR 11000

1493

LIEBHERR

Alphabetical index
Alphabetischer Index

Bezeichnung	Artikel	Pos.	Menge	Seite	Baugruppe	Bezeichnung
SCHEIBE ISO 7093-1 5 200HV 4	10875643	11	4	589	968255908	DECKEL VORM.
SCHEIBE ISO 7093-1 5 200HV 4	10875643	10	4	590	968256008	DECKEL VORM.
SCHEIBE ISO 7093-1 5 200HV 4	10875643	10	4	591	968256108	DECKEL VORM.
SCHEIBE ISO 7093-1 5 200HV 4	10875643	252	6	613	968681408	BEDIENPULT VERBOLZUNG
SCHEIBE ISO 7093-1 5 200HV 4	10875643	11	1	728	968080908	SCHLISSANLAGE
SCHEIBE ISO 7093-1 5 200HV 4	10875643	38	8	774	917517908	AUFNAHME GEGENGEWICHT
SCHEIBE ISO 7093-1 5 200HV 4	10875643	192	4	805	919304308	S-ANLENKSTUECK VORM.
SCHEIBE ISO 7093-1 5 200HV 4	10875643	18	4	958	968099808	KAMERAHALTER VORM.
SCHEIBE ISO 7093-1 5 200HV 4	10875643	289	2	998	96035575	KLEMMKASTEN KPL.
SCHEIBE ISO 7093-1 6 200HV 4	10875648	(3)	8	274	96032892	DIESELMOTOR VORM.
SCHEIBE ISO 7093-1 6 200HV 4	10875648	393	5	276	96032892	DIESELMOTOR VORM.
SCHEIBE ISO 7093-1 6 200HV 4	10875648	358	6	280	96033379	BEFESTIGUNGSTEILE DRUC
SCHEIBE ISO 7093-1 6 200HV 4	10875648	22	22	416	918981908	BATTERIELAGERUNG
SCHEIBE ISO 7093-1 6 200HV 4	10875648	33	4	422	919171008	HARNSTOFFANLAGE
SCHEIBE ISO 7093-1 6 200HV 4	10875648	9	12	426	96004209	PUMPE VORM.
SCHEIBE ISO 7093-1 6 200HV 4	10875648	11	4	429	96004224	DECKEL KPL.
SCHEIBE ISO 7093-1 6 200HV 4	10875648	10	32	443	917079908	DREHBUEHNENVERKLEIDUN
SCHEIBE ISO 7093-1 6 200HV 4	10875648	33	1	473	96033360	ELEKTRIK ANBAUTEILE KABIN
SCHEIBE ISO 7093-1 6 200HV 4	10875648	48	8	490	917191108	KLIMAAANLAGE
SCHEIBE ISO 7093-1 6 200HV 4	10875648	94	16	500	919627908	SA-BOCK VORM.
SCHEIBE ISO 7093-1 6 200HV 4	10875648	311	74	511	968513208	ZUSATZHYDRAULIK SA-BOCK
SCHEIBE ISO 7093-1 6 200HV 4	10875648	9	2	565	918009808	HEIZKLIMAGERAET EINBAU
SCHEIBE ISO 7093-1 6 200HV 4	10875648	124	16	574	96034154	GERAEUSCHDAEMMUNG OBE
SCHEIBE ISO 7093-1 6 200HV 4	10875648	7	4	575	969118108	DECKEL KPL.
SCHEIBE ISO 7093-1 6 200HV 4	10875648	7	2	577	96038209	DECKEL KPL.
SCHEIBE ISO 7093-1 6 200HV 4	10875648	7	4	579	96038293	DECKEL KPL.
SCHEIBE ISO 7093-1 6 200HV 4	10875648	7	4	584	96044249	DECKEL KPL.
SCHEIBE ISO 7093-1 6 200HV 4	10875648	7	6	709	964561008	HECKSCHEIBE VORM.
SCHEIBE ISO 7093-1 6 200HV 4	10875648	14	8	726	918064308	SCHIEBETUER EINBAU
SCHEIBE ISO 7093-1 6 200HV 4	10875648	8	4	811	919391108	S-RUECKHALTESICHERUNG
SCHEIBE ISO 7093-1 6 200HV 4	10875648	52	2	851	917190908	S-ZWISCHENSTUECK
SCHEIBE ISO 7093-1 6 200HV 4	10875648	51	2	859	917333908	S-ZWISCHENSTUECK
SCHEIBE ISO 7093-1 6 200HV 4	10875648	53	8	888	917571208	S-ZWISCHENSTUECK
SCHEIBE ISO 7093-1 6 200HV 4	10875648	41	2	1010	919219708	F-ANLENKSTUECK
SCHEIBE ISO 7093-1 6 200HV 4	10875648	9	12	1012	96038853	SENSORTRAEGER KPL.
SCHEIBE ISO 7093-1 6 200HV 4	10875648	13	5	1042	96037097	LEITER VORM.
SCHEIBE ISO 7093-1 6 200HV 4	10875648	13	5	1043	96037098	LEITER VORM.
SCHEIBE ISO 7093-1 6 200HV-A	421801708	5	14	80	968727008	KAMERAANBAU RAUPE
SCHEIBE ISO 7093-1 6 200HV-A	421801708	5	14	104	968668808	KAMERAANBAU RAUPE
SCHEIBE ISO 7093-1 6 200HV-A	421801708	5	5	189	968907308	PARKKONSOLE SCHLAEUCHE
SCHEIBE ISO 7093-1 6 200HV-A	421801708	5	3	190	968907408	PARKKONSOLE SCHLAEUCHE
SCHEIBE ISO 7093-1 6 200HV-A	421801708	6	4	460	968904008	TRAEGER VORM.
SCHEIBE ISO 7093-1 6 200HV-A	421801708	8	4	560	918531108	SPIEGELANBAU KRANFUEHR
SCHEIBE ISO 7093-1 6 200HV-A	421801708	32	2	698	919075408	KRANFUEHRERKABINE ANBA
SCHEIBE ISO 7093-1 6 200HV-A	10540500	29	2	23	11601184	SCHLEIFRINGUEBERTRAEGE
SCHEIBE ISO 7093-1 6 200HV-A	10540500	10	1	736	919075608	PODEST KRANKABINE
SCHEIBE ISO 7093-1 6 200HV-A	10540500	9	3	737	968397108	LEITER KPL.
SCHEIBE ISO 7093-1 6 200HV-A	10540500	8	1	974	968838608	GRUNDHALTER VORM.
SCHEIBE ISO 7093-1 8 200HV 4	11140469	49	42	17	918005408	RAUPENMITTELTEIL
SCHEIBE ISO 7093-1 8 200HV 4	11140469	5	4	24	969088908	HALTER VORM.
SCHEIBE ISO 7093-1 8 200HV 4	11140469	16	24	122	917076708	LAUFSTEG RAUPENFAHRWER
SCHEIBE ISO 7093-1 8 200HV 4	11140469	51	24	122	917076708	LAUFSTEG RAUPENFAHRWER
SCHEIBE ISO 7093-1 8 200HV 4	11140469	49	18	141	918011308	UNTERTEIL VORM.
SCHEIBE ISO 7093-1 8 200HV 4	11140469	59	4	180	919082708	DREHBUEHNE KPL.
SCHEIBE ISO 7093-1 8 200HV 4	11140469	12	2	197	917438108	WINDE 1 VORM.
SCHEIBE ISO 7093-1 8 200HV 4	11140469	12	2	218	917454008	WINDE 2 VORM.
SCHEIBE ISO 7093-1 8 200HV 4	11140469	42	14	262	918861408	DIESELMOTOR KPL.
SCHEIBE ISO 7093-1 8 200HV 4	11140469	384	83	276	96032892	DIESELMOTOR VORM.
SCHEIBE ISO 7093-1 8 200HV 4	11140469	350	20	280	96033379	BEFESTIGUNGSTEILE DRUC
SCHEIBE ISO 7093-1 8 200HV 4	11140469	75	104	308	96032897	KUEHLER VORM.

19.1.2021

etk_en_de_098265 LR 11000

1494

LIEBHERR

Alphabetical index
Alphabetischer Index

Bezeichnung	Artikel	Pos.	Menge	Seite	Baugruppe	Bezeichnung
SCHEIBE ISO 7093-1 8 200HV 4	11140469	5	2	329	10125646	OELABSCHIEDER ANBAU
SCHEIBE ISO 7093-1 8 200HV 4	11140469	7	7	394	10144678	ABDECKPLATTE ANBAU
SCHEIBE ISO 7093-1 8 200HV 4	11140469	72	72	408	918861908	SCHALLDAEMPFERANLAGE
SCHEIBE ISO 7093-1 8 200HV 4	11140469	14	16	416	918981908	BATTERIELAGERUNG
SCHEIBE ISO 7093-1 8 200HV 4	11140469	31	18	422	919171008	HARNSTOFFANLAGE
SCHEIBE ISO 7093-1 8 200HV 4	11140469	17	4	426	96004209	PUMPE VORM.
SCHEIBE ISO 7093-1 8 200HV 4	11140469	28	8	524	917080508	ROLLENLAGERUNG
SCHEIBE ISO 7093-1 8 200HV 4	11140469	6	16	533	917473108	BRENNSTOFFBEHAELTER O
SCHEIBE ISO 7093-1 8 200HV 4	11140469	3	2	536	919140208	KRAFTSTOFFFOERDERUNG
SCHEIBE ISO 7093-1 8 200HV 4	11140469	10	32	542	918789208	KRAFTSTOFFBEHAELTER KPL
SCHEIBE ISO 7093-1 8 200HV 4	11140469	22	8	547	919140308	OELBEHAELTER KPL.
SCHEIBE ISO 7093-1 8 200HV 4	11140469	64	2	553	919297008	ZENTRALSCHMIERANLAGE O
SCHEIBE ISO 7093-1 8 200HV 4	11140469	38	4	565	918009808	HEIZKLIMAGERAET EINBAU
SCHEIBE ISO 7093-1 8 200HV 4	11140469	121	154	574	96034154	GERAEUSCHDAEMMUNG OBE
SCHEIBE ISO 7093-1 8 200HV 4	11140469	25	42	587	969443908	GERAEUSCHDAEMMUNG UN
SCHEIBE ISO 7093-1 8 200HV 4	11140469	441	6	660	96032955	HYDRAULIK
SCHEIBE ISO 7093-1 8 200HV 4	11140469	73	20	699	919075408	KRANFUEHRERKABINE ANBA
SCHEIBE ISO 7093-1 8 200HV 4	11140469	27	7	713	919075308	KRANFUEHRERKABINE VORM.
SCHEIBE ISO 7093-1 8 200HV 4	11140469	322	2	733	96033157	DRUCKLUFTANLAGE
SCHEIBE ISO 7093-1 8 200HV 4	11140469	101	102	803	919304308	S-ANLENKSTUECK VORM.
SCHEIBE ISO 7093-1 8 200HV 4	11140469	6	16	827	96038419	NEIGUNGSGEBER ANBAU
SCHEIBE ISO 7093-1 8 200HV 4	11140469	39	12	851	917190908	S-ZWISCHENSTUECK
SCHEIBE ISO 7093-1 8 200HV 4	11140469	39	12	859	917333908	S-ZWISCHENSTUECK
SCHEIBE ISO 7093-1 8 200HV 4	11140469	39	12	863	917078708	S-ZWISCHENSTUECK
SCHEIBE ISO 7093-1 8 200HV 4	11140469	39	26	870	917078808	S-ZWISCHENSTUECK
SCHEIBE ISO 7093-1 8 200HV 4	11140469	39	28	883	917079208	S-ZWISCHENSTUECK
SCHEIBE ISO 7093-1 8 200HV 4	11140469	39	24	888	917571208	S-ZWISCHENSTUECK
SCHEIBE ISO 7093-1 8 200HV 4	11140469	13	16	891	919219208	S-ZWISCHENSTUECK
SCHEIBE ISO 7093-1 8 200HV 4	11140469	9	106	892	96037300	GITTERROST VORM.
SCHEIBE ISO 7093-1 8 200HV 4	11140469	5	7	893	96037301	SEILSCHUTZ
SCHEIBE ISO 7093-1 8 200HV 4	11140469	6	5	894	96037306	SEILSCHUTZ
SCHEIBE ISO 7093-1 8 200HV 4	11140469	14	50	900	917191008	SL-REDUZIERSTUECK
SCHEIBE ISO 7093-1 8 200HV 4	11140469	15	4	955	967957508	KAMERAANBAU S-ANLENKSTU
SCHEIBE ISO 7093-1 8 200HV 4	11140469	8	1	957	968134408	MECH.ANBAUTEILE SCHEINW
SCHEIBE ISO 7093-1 8 200HV 4	11140469	12	12	958	968099808	KAMERAHALTER VORM.
SCHEIBE ISO 7093-1 8 200HV 4	11140469	8	52	994	96038847	GITTERROST VORM.
SCHEIBE ISO 7093-1 8 200HV 4	11140469	34	4	1010	919219708	F-ANLENKSTUECK
SCHEIBE ISO 7093-1 8 200HV 4	11140469	6	16	1012	96038853	SENSORTRAEGER KPL.
SCHEIBE ISO 7093-1 8 200HV 4	11140469	26	54	1034	919220008	F-KOPFSTUECK
SCHEIBE ISO 7093-1 8 200HV 4	11140469	7	8	1042	96037097	LEITER VORM.
SCHEIBE ISO 7093-1 8 200HV 4	11140469	7	8	1043	96037098	LEITER VORM.
SCHEIBE ISO 7093-1 8 200HV 4	11140469	5	18	1058	919220208	F-ZWISCHENSTUECK
SCHEIBE ISO 7093-1 8 200HV 4	11140469	32	10	1063	919222808	FA-BOCK
SCHEIBE ISO 7093-1 8 200HV-A	421861405	423	4	659	96032955	HYDRAULIK
SCHEIBE ISO 7093-1 8 200HV-A	421861405	435	4	660	96032955	HYDRAULIK
SCHEIBE ISO 7093-1 8 200HV-A	10540510	119	2	501	919627908	SA-BOCK VORM.
SCHEIBE ISO 7094 8 100 HV-ST	420600301	36	24	851	917190908	S-ZWISCHENSTUECK
SCHEIBE ISO 7094 8 100 HV-ST	420600301	36	25	859	917333908	S-ZWISCHENSTUECK
SCHEIBE ISO 7094 8 100 HV-ST	420600301	36	62	863	917078708	S-ZWISCHENSTUECK
SCHEIBE ISO 7094 8 100 HV-ST	420600301	36	60	870	917078808	S-ZWISCHENSTUECK
SCHEIBE ISO 7094 8 100 HV-ST	420600301	36	64	883	917079208	S-ZWISCHENSTUECK
SCHEIBE ISO 7094 8 100 HV-ST	420600301	36	64	888	917571208	S-ZWISCHENSTUECK
SCHEIBE ISO 7094 8 100 HV-ST	420600301	48	4	989	919219508	F-ANSCHLUSSKOPF
SCHEIBE RD100X4 S315MC FE	949948408	4	1	1065	96035525	ZUGLASCHE KPL.
SCHEIBE RD110X2 DC01 FE//	949635408	4	9	526	917080608	MONTAGEEINRICHTUNG RA
SCHEIBE RD120X4 S315MC FE	955702308	66	2	803	919304308	S-ANLENKSTUECK VORM.
SCHEIBE RD135X3 DC01 FE//	953848908	73	2	62	917291608	RAUPENTRAEGER LI.
SCHEIBE RD135X3 DC01 FE//	953848908	73	2	95	917291708	RAUPENTRAEGER RE.
SCHEIBE RD135X3 DC01 FE//	953848908	3	1	1036	96037041	ZUGLASCHE KPL.
SCHEIBE RD22X3 DC01 FE//ZN	953561608	8	8	1063	919222808	FA-BOCK

19.1.2021

etk_en_de_098265 LR 11000

1495

LIEBHERRAlphabetical index
Alphabetischer Index

Bezeichnung	Artikel	Pos.	Menge	Seite	Baugruppe	Bezeichnung
SCHEIBE RD25X6 PA6G SCHW	288183108	6	6	709	964561008	HECKSCHEIBE VORM.
SCHEIBE RD44X2 DC01 FE//ZN	939460808	33	8	122	917076708	LAUFSTEG RAUPENFAHRWER
SCHEIBE RD50X2 ALMG3 H11	955161608	19	1	1063	919222808	FA-BOCK
SCHEIBE RD50X2 ALMG3 H11	955161608	7	1	1066	96013389	SEILROLLENHALTERUNG KPL
SCHEIBE RD50X5 S355MC FE//	953867308	64	24	62	917291608	RAUPENTRAEGER LI.
SCHEIBE RD50X5 S355MC FE//	953867308	64	24	95	917291708	RAUPENTRAEGER RE.
SCHEIBE RD50X5 S355MC FE//	953867308	50	4	454	968283208	LAUFSTEG DREHBUEHNE LI
SCHEIBE RD50X5 S355MC FE//	953867308	19	9	900	917191008	SL-REDUZIERSTUECK
SCHEIBE RD60X2 ALMG3 H11	948717708	15	1	1072	919222908	F-RUECKHALTESICHERUNG
SCHEIBE RD60X5 S355MC FE//	941009708	29	2	900	917191008	SL-REDUZIERSTUECK
SCHEIBE RD70X2 DC01 FE//ZN	949188508	4	1	1066	96013389	SEILROLLENHALTERUNG KPL
SCHEIBE RD70X2 DC01 FE//ZN	954178508	65	4	1035	919220008	F-KOPFSTUECK
SCHEIBE RD80X3 DC01 FE//ZN	953518308	39	8	122	917076708	LAUFSTEG RAUPENFAHRWER
SCHEIBE RD80X5 S355MC FE//	949582708	25	2	698	919075408	KRANFUEHRERKABINE ANBA
SCHEIBEN EINBAU SPF	969752608	1	1	702	919075508	KRANFUEHRERKABINE VORM.
SCHEINWERFERANTRIEBSEIN	10029139	5	1	958	968099808	KAMERAHALTER VORM.
SCHELLE 8	10140086	(7)	4	318	12857091	DIESELMOTOR
SCHELLE DIN 3016-1 10X12XD	7381679	3	1	974	968838608	GRUNDHALTER VORM.
SCHELLE DIN 3016-1 10X20X	7381285	12	2	326	10141769	ENDREGELVENTIL
SCHELLE DIN 3016-1 10X20X	7381285	31	1	380	10143277	KUEHLMITTELKRUEMMER AN
SCHELLE DIN 3016-1 10X20X	7381285	20	1	388	10141721	ATL-ANBAU
SCHELLE DIN 3016-1 10X20X	7381628	6	1	326	10141769	ENDREGELVENTIL
SCHELLE DIN 3016-1 10X20X	7381628	3	1	332	10118748	ROHRLEITUNG ANBAU
SCHELLE DIN 3016-1 10X20X	7381628	4	1	334	10137870	OELMESSSTAB KPL.
SCHELLE DIN 3016-1 10X20X	7381628	17	1	364	10126724	KRAFTSTOFF-FEINFILTERAN
SCHELLE DIN 3016-1 10X20X	7381628	21	1	366	10143726	LECKOELLEITUNG ANBAU
SCHELLE DIN 3016-1 10X20X	7381628	9	3	379	10147372	ENTLUEFTUNGSLEITUNG AN
SCHELLE DIN 3016-1 10X20X	7381628	26	1	380	10143277	KUEHLMITTELKRUEMMER AN
SCHELLE DIN 3016-1 12X20X	7381629	7	2	374	10141807	ANBAUTEILE LUFTPRESSER
SCHELLE DIN 3016-1 15X20X	10491040	13	2	326	10141769	ENDREGELVENTIL
SCHELLE DIN 3016-1 15X20X	10491040	(10)	1	333	10134887	OELWANNE MIT BEFEST.
SCHELLE DIN 3016-1 18X20X	10802186	17	1	374	10141807	ANBAUTEILE LUFTPRESSER
SCHELLE DIN 3016-1 20X20XD	7362665	7	3	380	10143277	KUEHLMITTELKRUEMMER AN
SCHELLE DIN 3016-1 25X20X	7381498	11	2	328	10141843	KURBELGEHAEUSEENTLUEF
SCHELLE DIN 3016-1 25X20X	7381498	13	7	389	10143790	LAEDRUCKREGELUNG
SCHELLE DIN 3016-1 25X20X	7381631	16	2	328	10141843	KURBELGEHAEUSEENTLUEF
SCHELLE DIN 3016-1 28X20XD	11481080	22	2	482	919733908	ZUSATZHEIZUNG OW
SCHELLE DIN 3016-1 28X20XD	11481080	17	3	565	918009808	HEIZKLIMAGERAET EINBAU
SCHELLE DIN 3016-1 6X19XA1	11652756	22	1	389	10143790	LAEDRUCKREGELUNG
SCHELLE DIN 3016-1 6X20XA1	11000593	14	8	389	10143790	LAEDRUCKREGELUNG
SCHELLE DIN 3016-1 6X20XD1	7382088	19	1	366	10143726	LECKOELLEITUNG ANBAU
SCHELLE DIN 3016-1 6X20XD1	7382088	9	1	374	10141807	ANBAUTEILE LUFTPRESSER
SCHELLE DIN 3016-1 6X20XD1	7382088	12	2	389	10143790	LAEDRUCKREGELUNG
SCHELLE DIN 3016-1 8X15XD1	7381771	20	2	366	10143726	LECKOELLEITUNG ANBAU
SCHELLE DIN 3016-1 8X20XA1	11493699	34	1	380	10143277	KUEHLMITTELKRUEMMER AN
SCHELLE DIN 3016-1 8X20XD1	7382090	16	1	379	10147372	ENTLUEFTUNGSLEITUNG AN
SCHELLE DIN 3016-1 8X20XD1	7382090	25	1	380	10143277	KUEHLMITTELKRUEMMER AN
SCHELLE DIN 3017-1 16/12-20	4601105	6	2	330	10137051	OELRUECKLAUFLEITUNG AN
SCHIEBELEITER 7/8-420X2,16	10870476	76	1	18	918005408	RAUPENMITTELTEIL
SCHIEBER 24.6X120 PA6	976872208	13	1	728	968080908	SCHLISSANLAGE
SCHIEBESTUECK STAHLBAU	967722208	2	1	61	917291608	RAUPENTRAEGER LI.
SCHIEBESTUECK STAHLBAU	967776008	2	1	94	917291708	RAUPENTRAEGER RE.
SCHIEBETUER EINBAU SPF	918064308	175	1	11		LIEBHERR RAUPENKRAN LR
SCHIENENPAAR	10650489	70	1	435	10877138	FAHRERSITZ
SCHILD	11494432	(2)	1	556	10425291	ELEKTROPUMPE
SCHILD	11494581	22	1	156	10871517	ELEKTROPUMPE
SCHILD	11494581	(3)	1	556	10425291	ELEKTROPUMPE
SCHILD	970320008	14	1	187	969344108	MONTAGETEILE DREHBUEHN
SCHILD	970320008	196	1	658	96032955	HYDRAULIK
SCHILD	970320808	13	1	187	969344108	MONTAGETEILE DREHBUEHN

19.1.2021

etk_en_de_098265 LR 11000

1496

LIEBHERR

Alphabetical index
Alphabetischer Index

Bezeichnung	Artikel	Pos.	Menge	Seite	Baugruppe	Bezeichnung
SCHILD	970320808	197	1	658	96032955	HYDRAULIK
SCHILD	970572908	195	1	658	96032955	HYDRAULIK
SCHILD	970839108	163	1	30	969731708	HYDRAULIK MITTELTEIL
SCHILD	971749908	2	4	781	918107308	ZUSATZBESCHILDERUNG
SCHILD	972202808	199	1	658	96032955	HYDRAULIK
SCHILD +S2114 LEXEDGE II	97134480	4	1	1082	96031510	KLEMMKASTEN KPL.
SCHILD +S2115 LEXEDGE II	97134478	4	1	1079	96031507	KLEMMKASTEN KPL.
SCHILD -X864	977539508	71	1	619	967917908	SCHALTSCHRANK MECH.
SCHILD -X865	977539408	72	1	619	967917908	SCHALTSCHRANK MECH.
SCHILD -X866	977540208	73	1	619	967917908	SCHALTSCHRANK MECH.
SCHILD -X867	977540308	74	1	619	967917908	SCHALTSCHRANK MECH.
SCHILD 100X100X1 AL-BL	97062056	162	2	30	969731708	HYDRAULIK MITTELTEIL
SCHILD 100X184X0,1 KLEBEFO	11952500	1	2	787	919551708	ZUSATZBESCHILD.CALIFORN
SCHILD 100X200 AL-BL 1MM	975716708	15	1	187	969344108	MONTAGETEILE DREHBUEHN
SCHILD 100X200 AL-BL 1MM	975716708	198	1	658	96032955	HYDRAULIK
SCHILD 100X290 KLEBEFOLIE	97033195	6	2	809	968311308	BESCHILDERUNG
SCHILD 100X70X1 AL-BL	979260308	158	1	30	969731708	HYDRAULIK MITTELTEIL
SCHILD 105X55X1 KLEBEFOLI	97036917	7	4	946	968222108	BESCHILDERUNG
SCHILD 112DBA/100X90 KLEBE	971693908	75	1	781	918107308	ZUSATZBESCHILDERUNG
SCHILD 120X80 KLEBEFOLIE	97037383	(1)	1	422	919171008	HARNSTOFFANLAGE
SCHILD 138X69 KLEBEFOLIE	97025926	7	4	855	968012308	BESCHILDERUNG
SCHILD 138X69 KLEBEFOLIE	97025926	7	4	879	969425308	BESCHILDERUNG
SCHILD 138X69 KLEBEFOLIE	97025926	7	4	896	96037322	BESCHILDERUNG
SCHILD 158X68 KLEBEFOLIE	978687408	7	4	779	917082108	BESCHILDERUNG DREHBUE
SCHILD 158X68 KLEBEFOLIE	978687408	1	4	925	917481708	BESCHILDERUNG WINDE 6
SCHILD 159X45 KLEBEFOLIE	97095298	3	1	214	917472708	BESCHILDERUNG
SCHILD 159X45 KLEBEFOLIE	97095298	(3)	1	215	917077908	WINDE 2
SCHILD 160X100 KLEBEFOLIE	97064029	1100	1	775	965575208	ZENTRIERUNG KPL.
SCHILD 160X50 KLEBEFOLIE	97091645	(1)	1	984	968455908	FUSS KPL.
SCHILD 168X62 KLEBEFOLIE	978674808	4	8	54	918216808	BESCHILDERUNG
SCHILD 168X62 KLEBEFOLIE	978674808	(2)	6	137	917987408	DREHBUEHNENRAHMEN
SCHILD 168X62 KLEBEFOLIE	978674808	2	4	241	917872108	BESCHILDERUNG
SCHILD 168X62 KLEBEFOLIE	978674808	2	5	521	917475908	BESCHILDERUNG
SCHILD 168X62 KLEBEFOLIE	978674808	(1)	2	774	917517908	AUFNAHME GEGENGEWICHT
SCHILD 168X62 KLEBEFOLIE	978674808	4	9	779	917082108	BESCHILDERUNG DREHBUE
SCHILD 168X62 KLEBEFOLIE	978674808	2	4	809	968311308	BESCHILDERUNG
SCHILD 168X62 KLEBEFOLIE	978674808	3	4	855	968012308	BESCHILDERUNG
SCHILD 168X62 KLEBEFOLIE	978674808	3	4	879	969425308	BESCHILDERUNG
SCHILD 168X62 KLEBEFOLIE	978674808	3	4	896	96037322	BESCHILDERUNG
SCHILD 168X62 KLEBEFOLIE	978674808	3	3	902	968688008	BESCHILDERUNG
SCHILD 168X62 KLEBEFOLIE	978674808	3	1	946	968222108	BESCHILDERUNG
SCHILD 168X62 KLEBEFOLIE	978674808	3	2	981	96039900	BESCHILDERUNG
SCHILD 168X62 KLEBEFOLIE	978674808	3	4	1001	96038854	BESCHILDERUNG
SCHILD 168X62 KLEBEFOLIE	978674808	4	2	1056	96037102	BESCHILDERUNG
SCHILD 168X88 KLEBEFOLIE	97009799	101	1	781	918107308	ZUSATZBESCHILDERUNG
SCHILD 168X88 KLEBEFOLIE	97011690	6	2	89	917322108	BESCHILDERUNG
SCHILD 168X88 KLEBEFOLIE	97011690	6	2	108	917322308	BESCHILDERUNG
SCHILD 168X88 KLEBEFOLIE	97036732	4	1	809	968311308	BESCHILDERUNG
SCHILD 168X88 KLEBEFOLIE	97036732	6	1	855	968012308	BESCHILDERUNG
SCHILD 168X88 KLEBEFOLIE	97036732	6	1	879	969425308	BESCHILDERUNG
SCHILD 168X88 KLEBEFOLIE	97036732	6	1	896	96037322	BESCHILDERUNG
SCHILD 168X88 KLEBEFOLIE	97036732	6	1	902	968688008	BESCHILDERUNG
SCHILD 168X88 KLEBEFOLIE	97036732	1	1	1001	96038854	BESCHILDERUNG
SCHILD 168X88 KLEBEFOLIE	97036732	8	2	1056	96037102	BESCHILDERUNG
SCHILD 168X88 KLEBEFOLIE	97037952	18	1	781	918107308	ZUSATZBESCHILDERUNG
SCHILD 168X88 KLEBEFOLIE	97057097	6	4	946	968222108	BESCHILDERUNG
SCHILD 168X88 KLEBEFOLIE	97060689	100	1	781	918107308	ZUSATZBESCHILDERUNG
SCHILD 168X88 KLEBEFOLIE	978674308	4	2	123	968029408	BESCHILDERUNG
SCHILD 168X88 KLEBEFOLIE	979383308	62	1	781	918107308	ZUSATZBESCHILDERUNG
SCHILD 168X88X1 KLEBEFOLI	97004046	(1)	6	137	917987408	DREHBUEHNENRAHMEN

19.1.2021

etk_en_de_098265 LR 11000

1497

LIEBHERR

Alphabetical index
Alphabetischer Index

Bezeichnung	Artikel	Pos.	Menge	Seite	Baugruppe	Bezeichnung
SCHILD 168X88X1 KLEBEFOLI	97004046	6	2	779	917082108	BESCHILDERUNG DREHBUE
SCHILD 168X88X1 KLEBEFOLI	97004046	3	4	809	968311308	BESCHILDERUNG
SCHILD 168X88X1 KLEBEFOLI	97004046	1	3	855	968012308	BESCHILDERUNG
SCHILD 168X88X1 KLEBEFOLI	97004046	1	3	879	969425308	BESCHILDERUNG
SCHILD 168X88X1 KLEBEFOLI	97004046	1	3	896	96037322	BESCHILDERUNG
SCHILD 168X88X1 KLEBEFOLI	97004046	2	3	902	968688008	BESCHILDERUNG
SCHILD 168X88X1 KLEBEFOLI	97004046	4	1	946	968222108	BESCHILDERUNG
SCHILD 168X88X1 KLEBEFOLI	97004046	4	2	1001	96038854	BESCHILDERUNG
SCHILD 170X55 KLEBEFOLIE	97049945	(1)	1	865	967743808	STANGE KPL.
SCHILD 170X55 KLEBEFOLIE	97049955	(1)	1	852	967746908	STANGE KPL.
SCHILD 170X55 KLEBEFOLIE	97052197	(1)	1	506	967981008	ZUGSTANGE KPL.
SCHILD 170X55 KLEBEFOLIE	97052256	(1)	1	872	967897608	ZUGSTANGE KPL.
SCHILD 170X55 KLEBEFOLIE	97052499	(1)	1	874	968190108	ZUGSTANGE KPL.
SCHILD 170X55 KLEBEFOLIE	97052635	(1)	1	876	968190208	ZUGSTANGE KPL.
SCHILD 178X78 KLEBEFOLIE	97038976	5	6	809	968311308	BESCHILDERUNG
SCHILD 178X78 KLEBEFOLIE	97093614	4	4	1006	96039202	BESCHILDERUNG
SCHILD 178X78 KLEBEFOLIE	97093614	1	4	1056	96037102	BESCHILDERUNG
SCHILD 188X78 KLEBEFOLIE	97036734	1	12	54	918216808	BESCHILDERUNG
SCHILD 188X78 KLEBEFOLIE	97036734	1	12	89	917322108	BESCHILDERUNG
SCHILD 188X78 KLEBEFOLIE	97036734	1	12	108	917322308	BESCHILDERUNG
SCHILD 1X100X100 AL-BL	97047103	104	1	188	969344108	MONTAGETEILE DREHBUEHN
SCHILD 1X200X100 AL-BL	97047102	103	1	188	969344108	MONTAGETEILE DREHBUEHN
SCHILD 1X75X45 ALUMINIUM	97038433	29	1	713	919075308	KRANFUEHRERKABINE VORM.
SCHILD 1X80X80 KLEBEFOLIE	97056676	14	4	779	917082108	BESCHILDERUNG DREHBUE
SCHILD 1X80X80 KLEBEFOLIE	97056677	15	2	779	917082108	BESCHILDERUNG DREHBUE
SCHILD 1X80X80 KLEBEFOLIE	974150408	11	3	779	917082108	BESCHILDERUNG DREHBUE
SCHILD 1X80X80 KLEBEFOLIE	974150508	5	3	521	917475908	BESCHILDERUNG
SCHILD 1X80X80 KLEBEFOLIE	974150608	12	3	779	917082108	BESCHILDERUNG DREHBUE
SCHILD 1X80X80 KLEBEFOLIE	974150708	13	2	779	917082108	BESCHILDERUNG DREHBUE
SCHILD 208X88 KLEBEFOLIE	97053409	1	1	214	917472708	BESCHILDERUNG
SCHILD 208X88 KLEBEFOLIE	97053409	(1)	1	215	917077908	WINDE 2
SCHILD 208X88 KLEBEFOLIE	97053409	1	1	241	917872108	BESCHILDERUNG
SCHILD 208X88 KLEBEFOLIE	97053409	2	1	925	917481708	BESCHILDERUNG WINDE 6
SCHILD 208X88 KLEBEFOLIE	97053410	2	1	214	917472708	BESCHILDERUNG
SCHILD 208X88 KLEBEFOLIE	97053410	(2)	1	215	917077908	WINDE 2
SCHILD 208X88 KLEBEFOLIE	97053410	3	1	925	917481708	BESCHILDERUNG WINDE 6
SCHILD 208X88 KLEBEFOLIE	97063303	(3)	4	137	917987408	DREHBUEHNENRAHMEN
SCHILD 208X88 KLEBEFOLIE	97008755	(7)	2	774	917517908	AUFNAHME GEGENGEWICHT
SCHILD 208X88 KLEBEFOLIE	97008756	(6)	2	774	917517908	AUFNAHME GEGENGEWICHT
SCHILD 208X88 KLEBEFOLIE	97016304	8	1	533	917473108	BRENNSTOFFBEHAELTER O
SCHILD 208X88 KLEBEFOLIE	97016304	49	1	781	918107308	ZUSATZBESCHILDERUNG
SCHILD 208X88 KLEBEFOLIE	97016392	1	4	118	967975008	BESCHILDERUNG
SCHILD 208X88 KLEBEFOLIE	97016392	(1)	1	126	917076808	MECH.ZUSATZABSTUETZUNG
SCHILD 208X88 KLEBEFOLIE	97016392	9	1	779	917082108	BESCHILDERUNG DREHBUE
SCHILD 208X88 KLEBEFOLIE	97033979	(2)	4	128	917077008	ZENTRALBALLASTBEFESTIG
SCHILD 208X88 KLEBEFOLIE	97033982	3	1	521	917475908	BESCHILDERUNG
SCHILD 208X88 KLEBEFOLIE	97039753	4	1	521	917475908	BESCHILDERUNG
SCHILD 208X88 KLEBEFOLIE	97067245	5	4	54	918216808	BESCHILDERUNG
SCHILD 208X88 KLEBEFOLIE	97067313	7	2	89	917322108	BESCHILDERUNG
SCHILD 208X88 KLEBEFOLIE	97067313	7	2	108	917322308	BESCHILDERUNG
SCHILD 208X88 KLEBEFOLIE	978673908	3	2	123	968029408	BESCHILDERUNG
SCHILD 208X88 KLEBEFOLIE	978674008	5	1	89	917322108	BESCHILDERUNG
SCHILD 208X88 KLEBEFOLIE	978674008	5	1	108	917322308	BESCHILDERUNG
SCHILD 208X88 KLEBEFOLIE	978674008	2	2	123	968029408	BESCHILDERUNG
SCHILD 208X88 KLEBEFOLIE	978674008	1	2	809	968311308	BESCHILDERUNG
SCHILD 208X88 KLEBEFOLIE	978674008	2	1	855	968012308	BESCHILDERUNG
SCHILD 208X88 KLEBEFOLIE	978674008	2	1	879	969425308	BESCHILDERUNG
SCHILD 208X88 KLEBEFOLIE	978674008	2	1	896	96037322	BESCHILDERUNG
SCHILD 208X88 KLEBEFOLIE	978674008	1	1	902	968688008	BESCHILDERUNG
SCHILD 208X88 KLEBEFOLIE	978674008	2	1	1001	96038854	BESCHILDERUNG

19.1.2021

etk_en_de_098265 LR 11000

1498

LIEBHERR

Alphabetical index
 Alphabetischer Index

Bezeichnung	Artikel	Pos.	Menge	Seite	Baugruppe	Bezeichnung
SCHILD 208X88 KLEBEFOLIE	978674008	1	4	1006	96039202	BESCHILDERUNG
SCHILD 208X88 KLEBEFOLIE	978674008	7	2	1056	96037102	BESCHILDERUNG
SCHILD 208X88 KLEBEFOLIE	978674108	2	6	54	918216808	BESCHILDERUNG
SCHILD 208X88 KLEBEFOLIE	978674108	2	1	89	917322108	BESCHILDERUNG
SCHILD 208X88 KLEBEFOLIE	978674108	2	1	108	917322308	BESCHILDERUNG
SCHILD 208X88 KLEBEFOLIE	978674108	(4)	1	126	917076808	MECH.ZUSATZABSTUETZUNG
SCHILD 208X88 KLEBEFOLIE	978674108	1	4	779	917082108	BESCHILDERUNG DREHBUE
SCHILD 208X88 KLEBEFOLIE	978674108	7	4	809	968311308	BESCHILDERUNG
SCHILD 208X88 KLEBEFOLIE	978674108	5	4	855	968012308	BESCHILDERUNG
SCHILD 208X88 KLEBEFOLIE	978674108	5	4	879	969425308	BESCHILDERUNG
SCHILD 208X88 KLEBEFOLIE	978674108	5	4	896	96037322	BESCHILDERUNG
SCHILD 208X88 KLEBEFOLIE	978674108	4	4	902	968688008	BESCHILDERUNG
SCHILD 208X88 KLEBEFOLIE	978674108	1	4	946	968222108	BESCHILDERUNG
SCHILD 208X88 KLEBEFOLIE	978674108	2	2	952	969149808	BESCHILDERUNG
SCHILD 208X88 KLEBEFOLIE	978674108	6	4	1001	96038854	BESCHILDERUNG
SCHILD 208X88 KLEBEFOLIE	978674108	2	4	1006	96039202	BESCHILDERUNG
SCHILD 208X88 KLEBEFOLIE	978674108	2	2	1056	96037102	BESCHILDERUNG
SCHILD 208X88 KLEBEFOLIE	978674108	1	4	1060	96036940	BESCHILDERUNG
SCHILD 208X88 KLEBEFOLIE	978674408	4	2	89	917322108	BESCHILDERUNG
SCHILD 208X88 KLEBEFOLIE	978674408	4	2	108	917322308	BESCHILDERUNG
SCHILD 208X88 KLEBEFOLIE	978674408	8	2	779	917082108	BESCHILDERUNG DREHBUE
SCHILD 208X88 KLEBEFOLIE	978674608	3	4	54	918216808	BESCHILDERUNG
SCHILD 208X88 KLEBEFOLIE	978674608	3	10	89	917322108	BESCHILDERUNG
SCHILD 208X88 KLEBEFOLIE	978674608	3	10	108	917322308	BESCHILDERUNG
SCHILD 208X88 KLEBEFOLIE	978674608	(2)	4	126	917076808	MECH.ZUSATZABSTUETZUNG
SCHILD 208X88 KLEBEFOLIE	978674608	(1)	12	128	917077008	ZENTRALBALLASTBEFESTIG
SCHILD 208X88 KLEBEFOLIE	978674608	2	8	779	917082108	BESCHILDERUNG DREHBUE
SCHILD 208X88 KLEBEFOLIE	978674608	8	4	809	968311308	BESCHILDERUNG
SCHILD 208X88 KLEBEFOLIE	978674608	2	4	845	969096408	BESCHILDERUNG
SCHILD 208X88 KLEBEFOLIE	978674608	4	4	855	968012308	BESCHILDERUNG
SCHILD 208X88 KLEBEFOLIE	978674608	4	4	879	969425308	BESCHILDERUNG
SCHILD 208X88 KLEBEFOLIE	978674608	4	4	896	96037322	BESCHILDERUNG
SCHILD 208X88 KLEBEFOLIE	978674608	5	4	902	968688008	BESCHILDERUNG
SCHILD 208X88 KLEBEFOLIE	978674608	2	6	946	968222108	BESCHILDERUNG
SCHILD 208X88 KLEBEFOLIE	978674608	1	2	952	969149808	BESCHILDERUNG
SCHILD 208X88 KLEBEFOLIE	978674608	2	2	981	96039900	BESCHILDERUNG
SCHILD 208X88 KLEBEFOLIE	978674608	5	4	1001	96038854	BESCHILDERUNG
SCHILD 208X88 KLEBEFOLIE	978674608	3	9	1006	96039202	BESCHILDERUNG
SCHILD 208X88 KLEBEFOLIE	978674608	3	2	1056	96037102	BESCHILDERUNG
SCHILD 208X88 KLEBEFOLIE	978674608	2	4	1060	96036940	BESCHILDERUNG
SCHILD 208X88 KLEBEFOLIE	978674908	(3)	1	126	917076808	MECH.ZUSATZABSTUETZUNG
SCHILD 208X88 KLEBEFOLIE	978674908	6	4	521	917475908	BESCHILDERUNG
SCHILD 208X88 KLEBEFOLIE	978674908	5	3	779	917082108	BESCHILDERUNG DREHBUE
SCHILD 208X88 KLEBEFOLIE	978675008	1	2	123	968029408	BESCHILDERUNG
SCHILD 208X88 KLEBEFOLIE	978675008	21	3	779	917082108	BESCHILDERUNG DREHBUE
SCHILD 20X10 KLEBEFOLIE SP	97064219	18	2	426	96004209	PUMPE VORM.
SCHILD 20X10 KLEBEFOLIE SP	97064220	19	2	426	96004209	PUMPE VORM.
SCHILD 210X297 KLEBEFOLIE	97060792	19	4	779	917082108	BESCHILDERUNG DREHBUE
SCHILD 235X100 KLEBEFOLIE	97060968	(4)	4	137	917987408	DREHBUEHNENRAHMEN
SCHILD 2X200X100 DC01 FE//	975623908	108	1	188	969344108	MONTAGETEILE DREHBUEHN
SCHILD 2X200X100 DC01 FE//	979742908	10	1	984	968455908	FUSS KPL.
SCHILD 2X228X100 DC01 FE//	974171608	4	1	844	918188208	ABLAGE
SCHILD 2X228X100 DC01 FE//	975974808	21	2	126	917076808	MECH.ZUSATZABSTUETZUNG
SCHILD 2X56X30 X5CRNI18-10	97038742	37	2	454	968283208	LAUFSTEG DREHBUEHNE LI
SCHILD 2X56X30 X5CRNI18-10	97038743	38	2	454	968283208	LAUFSTEG DREHBUEHNE LI
SCHILD 2X56X30 X5CRNI18-10	97038744	39	2	454	968283208	LAUFSTEG DREHBUEHNE LI
SCHILD 2X56X30 X5CRNI18-10	97038745	40	2	454	968283208	LAUFSTEG DREHBUEHNE LI
SCHILD 350X180 LEXAN	97116282	8	1	1046	96035579	KLEMMKASTEN KPL.
SCHILD 35X15 LEXEDGE II	97005403	77	1	620	967917908	SCHALTSCHRANK MECH.
SCHILD 35X15 LEXEDGE II	97025382	509	3	607	96039940	LEITUNG

19.1.2021

etk_en_de_098265 LR 11000

1499

LIEBHERR

Alphabetical index
Alphabetischer Index

Bezeichnung	Artikel	Pos.	Menge	Seite	Baugruppe	Bezeichnung
SCHILD 35X15 LEXEDGE II	97039187	509	1	606	96035430	LEITUNG
SCHILD 35X15 LEXEDGE II	97039187	506	2	609	96051766	BLINDSTECKER
SCHILD 35X15 LEXEDGE II	97039553	6	1	515	968241408	KLEMMKASTEN SA-BOCK VO
SCHILD 35X15 LEXEDGE II	97039674	502	1	608	968346208	BLINDSTECKER
SCHILD 35X15 LEXEDGE II	97039674	506	1	822	96036240	LEITUNG
SCHILD 35X15 LEXEDGE II	97039676	512	1	608	968346208	BLINDSTECKER
SCHILD 35X15 LEXEDGE II	97039713	60	1	619	967917908	SCHALTSCHRANK MECH.
SCHILD 35X15 LEXEDGE II	97039810	62	1	619	967917908	SCHALTSCHRANK MECH.
SCHILD 35X15 LEXEDGE II	97039811	508	1	606	96035430	LEITUNG
SCHILD 35X15 LEXEDGE II	97039811	63	1	619	967917908	SCHALTSCHRANK MECH.
SCHILD 35X15 LEXEDGE II	97039812	505	1	607	96039940	LEITUNG
SCHILD 35X15 LEXEDGE II	97039812	64	1	619	967917908	SCHALTSCHRANK MECH.
SCHILD 35X15 LEXEDGE II	97039813	65	1	619	967917908	SCHALTSCHRANK MECH.
SCHILD 35X15 LEXEDGE II	97039814	66	1	619	967917908	SCHALTSCHRANK MECH.
SCHILD 35X15 LEXEDGE II	97039815	67	1	619	967917908	SCHALTSCHRANK MECH.
SCHILD 35X15 LEXEDGE II	97039816	506	1	611	968418008	KABELSTRANG
SCHILD 35X15 LEXEDGE II	97039816	68	1	619	967917908	SCHALTSCHRANK MECH.
SCHILD 35X15 LEXEDGE II	97039817	69	1	619	967917908	SCHALTSCHRANK MECH.
SCHILD 35X15 LEXEDGE II	97039821	78	1	620	967917908	SCHALTSCHRANK MECH.
SCHILD 35X15 LEXEDGE II	97039827	61	1	619	967917908	SCHALTSCHRANK MECH.
SCHILD 35X15 LEXEDGE II	97039946	513	2	607	96039940	LEITUNG
SCHILD 35X15 LEXEDGE II	97039946	503	2	608	968346208	BLINDSTECKER
SCHILD 35X15 LEXEDGE II	97039946	507	2	609	96051766	BLINDSTECKER
SCHILD 35X15 LEXEDGE II	97060078	5	1	561	917081908	BATTERIE LADEEINHEIT
SCHILD 35X15 LEXEDGE II	977539608	70	1	619	967917908	SCHALTSCHRANK MECH.
SCHILD 35X15 LEXEDGE II	977540408	75	1	619	967917908	SCHALTSCHRANK MECH.
SCHILD 35X15 LEXEDGE II	979653308	76	1	619	967917908	SCHALTSCHRANK MECH.
SCHILD 36X12.5 LEXEDGE II	97041962	9	1	638	968486208	SICHERUNGSBLECH
SCHILD 375X2250 FOLIE	973179308	9	2	809	968311308	BESCHILDERUNG
SCHILD 390 KG KLEBEFOLIE	97052223	(1)	1	504	967846208	ZUGSTANGE KPL.
SCHILD 6X107X237 G-ALSI12	772569908	1	1	782	916283608	ZUSATZBESCHILDERUNG
SCHILD 70X184X0,1 KLEBEFO	13187353	2	1	787	919551708	ZUSATZBESCHILD.CALIFORN
SCHILD 75X45 ALUMINIUM	976955508	20	1	490	917191108	KLIMAAANLAGE
SCHILD 80X32 KLEBEFOLIE SP	97054056	1	1	993	96038864	BESCHILDERUNG
SCHILD 85X45X1 ALUMINIUM	97093653	8	1	638	968486208	SICHERUNGSBLECH
SCHILD A570 ALU	97045547	2	1	613	968681408	BEDIENPULT VERBOLZUNG
SCHILD ALU	97068322	15	1	418	96032910	BATTERIEKASTEN VORM.
SCHILD BAUGRUPPE SCHILD	97139634	(3)	2	499	919627908	SA-BOCK VORM.
SCHILD BAUGRUPPE SCHILD	97139634	20	2	504	967846208	ZUGSTANGE KPL.
SCHILD BAUGRUPPE SCHILD	97139634	13	2	506	967981008	ZUGSTANGE KPL.
SCHILD BAUGRUPPE SCHILD	97139634	13	2	852	967746908	STANGE KPL.
SCHILD BAUGRUPPE SCHILD	97139634	13	2	865	967743808	STANGE KPL.
SCHILD BAUGRUPPE SCHILD	97139634	9	2	872	967897608	ZUGSTANGE KPL.
SCHILD BAUGRUPPE SCHILD	97139634	9	2	874	968190108	ZUGSTANGE KPL.
SCHILD BAUGRUPPE SCHILD	97139634	13	2	876	968190208	ZUGSTANGE KPL.
SCHILD BAUGRUPPE SCHILD	97139634	7	2	935	967913408	STANGE KPL.
SCHILD BAUGRUPPE SCHILD	97139634	4	2	990	96038420	STANGEN KPL.
SCHILD BAUGRUPPE SCHILD	97139634	6	2	1027	96039026	ZUGGLASCHE KPL.
SCHILD BAUGRUPPE SCHILD	97139634	6	2	1028	96039027	ZUGGLASCHE KPL.
SCHILD BAUGRUPPE SCHILD	97139634	12	2	1036	96037041	ZUGGLASCHE KPL.
SCHILD BAUGRUPPE SCHILD	97139634	10	2	1038	96037042	ZUGGLASCHE KPL.
SCHILD BAUGRUPPE SCHILD	97139634	4	1	1059	96037007	ABSPANNSEIL KPL.
SCHILD BAUGRUPPE SCHILD	97139634	11	2	1065	96035525	ZUGGLASCHE KPL.
SCHILD BAUGRUPPE SCHILD	97139634	9	2	1067	96035533	LASCHE KPL.
SCHILD BAUGRUPPE SCHILD	97139634	4	1	1074	96037810	ABSPANNSEIL KPL.
SCHILD BAUGRUPPE SCHILD	97139634	4	1	1075	96037814	ABSPANNSEIL KPL.
SCHILD IDENTNR. IDENT-NR	973567608	5	1	505	967846508	ZUGSTANGE VORM.
SCHILD IDENTNR. IDENT-NR	973567608	6	1	507	967981108	ZUGSTANGE VORM.
SCHILD IDENTNR. IDENT-NR	973567608	16	1	775	965575208	ZENTRIERUNG KPL.
SCHILD IDENTNR. IDENT-NR	973567608	6	1	844	918188208	ABLAGE

19.1.2021

etk_en_de_098265 LR 11000

1500

LIEBHERR

Alphabetical index
Alphabetischer Index

Bezeichnung	Artikel	Pos.	Menge	Seite	Baugruppe	Bezeichnung
SCHILD IDENTNR. IDENT-NR	973567608	5	1	853	967747008	STANGE VORM.
SCHILD IDENTNR. IDENT-NR	973567608	5	1	866	967744008	STANGE VORM.
SCHILD IDENTNR. IDENT-NR	973567608	6	1	873	967950808	ZUGSTANGE VORM.
SCHILD IDENTNR. IDENT-NR	973567608	6	1	875	968214108	ZUGSTANGE VORM.
SCHILD IDENTNR. IDENT-NR	973567608	5	1	877	968217108	ZUGSTANGE VORM.
SCHILD IDENTNR. IDENT-NR	973567608	6	1	991	96038862	STANGEN VORM.
SCHILD IDENTNR. IDENT-NR	973567608	9	1	992	96038863	LASCHE VORM.
SCHILD IDENTNR. IDENT-NR	973567608	2	1	1037	96037140	ZUGSTANGE M.SCHILD
SCHILD KLEBEFOLIE	97070905	3	2	952	969149808	BESCHILDERUNG
SCHILD S1910 ALU	97010005	4	1	818	96036187	KLEMMKASTEN KPL.
SCHILD S1930 LEXAN	97122777	5	1	940	96036210	KLEMMKASTEN
SCHILD S2000 LEXAN	97123909	8	1	998	96035575	KLEMMKASTEN KPL.
SCHILD S2010	97118302	8	1	1017	96035576	KLEMMKASTEN KPL.
SCHILD S2030	97016764	4	1	951	968650608	KLEMMKASTEN KPL.
SCHILD S220 LEXAN	977507008	5	1	101	967906608	KLEMMKASTEN KPL.
SCHILD S240 LEXAN	977500808	5	1	75	967906508	KLEMMKASTEN KPL.
SCHILD X0	773291208	31	1	949	917228608	MASTNASE
SCHLAEUCHE	96004429	999	1	311	10675550	AUSGLEICHSBEHAELTER
SCHLAUCH 6X1600	12211056	9	2	326	10141769	ENDREGELVENTIL
SCHLAUCH DIN 73411 10X3,5 E	7363116	2	1	312	96004429	SCHLAEUCHE
SCHLAUCH DIN 73411 32X4 E	4901428	4	1	312	96004429	SCHLAEUCHE
SCHLAUCH DN16 500	510501008	129	1	274	96032892	DIESELMOTOR VORM.
SCHLAUCH DN20 VMQ GRUEN	11490457	10	0.165	379	10147372	ENTLUEFTUNGSLEITUNG AN
SCHLAUCH DN20 VMQ GRUEN	11490457	12	0.08	379	10147372	ENTLUEFTUNGSLEITUNG AN
SCHLAUCH DN8-KUNSTSTOF	7363060	17	4.5	422	919171008	HARNSTOFFANLAGE
SCHLAUCH KPL. 1SC 8X1000	926058208	142	1	166	969732608	SCHLAUCHLEITUNGEN
SCHLAUCH KPL. 1SC 8X1000	961802908	131	1	166	969732608	SCHLAUCHLEITUNGEN
SCHLAUCH KPL. 1SC 8X1000	961802908	264	1	739	919140608	SCHLAUCHLEITUNGEN OBER
SCHLAUCH KPL. 1SC 8X1020	926743408	1271	1	239	968082008	SCHLAUCHLEITUNGEN WIND
SCHLAUCH KPL. 1SC 8X1040	926049208	1276	1	239	968082008	SCHLAUCHLEITUNGEN WIND
SCHLAUCH KPL. 1SC 8X1060	926122608	1273	1	239	968082008	SCHLAUCHLEITUNGEN WIND
SCHLAUCH KPL. 1SC 8X1100	926359608	1280	1	239	968082008	SCHLAUCHLEITUNGEN WIND
SCHLAUCH KPL. 1SC 8X1100	926612308	1277	1	239	968082008	SCHLAUCHLEITUNGEN WIND
SCHLAUCH KPL. 1SC 8X1220	928016008	340	1	741	919140608	SCHLAUCHLEITUNGEN OBER
SCHLAUCH KPL. 1SC 8X1360	965800508	266	1	739	919140608	SCHLAUCHLEITUNGEN OBER
SCHLAUCH KPL. 1SC 8X1500	926094508	1865	1	72	967789708	SCHLAUCHLEITUNGEN RAUP
SCHLAUCH KPL. 1SC 8X1500	926094508	1845	1	99	967789908	SCHLAUCHLEITUNGEN RAUP
SCHLAUCH KPL. 1SC 8X160	927377208	315	1	740	919140608	SCHLAUCHLEITUNGEN OBER
SCHLAUCH KPL. 1SC 8X1600	921620508	1864	1	72	967789708	SCHLAUCHLEITUNGEN RAUP
SCHLAUCH KPL. 1SC 8X1600	921620508	1844	1	99	967789908	SCHLAUCHLEITUNGEN RAUP
SCHLAUCH KPL. 1SC 8X1600	926119108	320	1	740	919140608	SCHLAUCHLEITUNGEN OBER
SCHLAUCH KPL. 1SC 8X1600	965429308	267	1	739	919140608	SCHLAUCHLEITUNGEN OBER
SCHLAUCH KPL. 1SC 8X1700	927671808	265	1	739	919140608	SCHLAUCHLEITUNGEN OBER
SCHLAUCH KPL. 1SC 8X1700	927671808	270	1	740	919140608	SCHLAUCHLEITUNGEN OBER
SCHLAUCH KPL. 1SC 8X1750	968002508	1260	1	834	96047488	SCHLAUCHLEITUNGEN
SCHLAUCH KPL. 1SC 8X1800	926119208	1876	1	72	967789708	SCHLAUCHLEITUNGEN RAUP
SCHLAUCH KPL. 1SC 8X1800	926119208	1856	1	99	967789908	SCHLAUCHLEITUNGEN RAUP
SCHLAUCH KPL. 1SC 8X1900	921620608	1875	1	72	967789708	SCHLAUCHLEITUNGEN RAUP
SCHLAUCH KPL. 1SC 8X1900	921620608	1855	1	99	967789908	SCHLAUCHLEITUNGEN RAUP
SCHLAUCH KPL. 1SC 8X1900	921620608	(1114)	1	258	967787908	ZUSATZHYDRAULIK MONTAGE
SCHLAUCH KPL. 1SC 8X200	929757108	1274	1	239	968082008	SCHLAUCHLEITUNGEN WIND
SCHLAUCH KPL. 1SC 8X2400	926058408	425	1	742	919140608	SCHLAUCHLEITUNGEN OBER
SCHLAUCH KPL. 1SC 8X300	926122108	1817	1	34	969731808	SCHLAUCHLEITUNGEN MITTE
SCHLAUCH KPL. 1SC 8X370	968568408	317	1	740	919140608	SCHLAUCHLEITUNGEN OBER
SCHLAUCH KPL. 1SC 8X380	963338108	127	1	166	969732608	SCHLAUCHLEITUNGEN
SCHLAUCH KPL. 1SC 8X380	966186308	130	1	166	969732608	SCHLAUCHLEITUNGEN
SCHLAUCH KPL. 1SC 8X380	966186308	132	1	166	969732608	SCHLAUCHLEITUNGEN
SCHLAUCH KPL. 1SC 8X400	926096908	314	1	740	919140608	SCHLAUCHLEITUNGEN OBER
SCHLAUCH KPL. 1SC 8X420	966147208	123	1	166	969732608	SCHLAUCHLEITUNGEN
SCHLAUCH KPL. 1SC 8X440	926837208	122	1	166	969732608	SCHLAUCHLEITUNGEN

19.1.2021

etk_en_de_098265 LR 11000

1501

LIEBHERR
 Alphabetical index
 Alphabetischer Index

Bezeichnung	Artikel	Pos.	Menge	Seite	Baugruppe	Bezeichnung
SCHLAUCH KPL. 1SC 8X440	962641908	128	1	166	969732608	SCHLAUCHLEITUNGEN
SCHLAUCH KPL. 1SC 8X500	926098108	1833	1	34	969731808	SCHLAUCHLEITUNGEN MITTE
SCHLAUCH KPL. 1SC 8X580	926965608	324	1	740	919140608	SCHLAUCHLEITUNGEN OBER
SCHLAUCH KPL. 1SC 8X600	921445908	120	1	166	969732608	SCHLAUCHLEITUNGEN
SCHLAUCH KPL. 1SC 8X620	928049708	1122	1	922	96047487	SCHLAUCHLEITUNGEN WIND
SCHLAUCH KPL. 1SC 8X640	968568908	326	1	740	919140608	SCHLAUCHLEITUNGEN OBER
SCHLAUCH KPL. 1SC 8X680	927550308	1279	1	239	968082008	SCHLAUCHLEITUNGEN WIND
SCHLAUCH KPL. 1SC 8X680	927550308	1281	1	239	968082008	SCHLAUCHLEITUNGEN WIND
SCHLAUCH KPL. 1SC 8X740	965475408	412	1	742	919140608	SCHLAUCHLEITUNGEN OBER
SCHLAUCH KPL. 1SC 8X760	965802108	129	1	166	969732608	SCHLAUCHLEITUNGEN
SCHLAUCH KPL. 1SC 8X800	926455908	1135	1	208	967790308	SCHLAUCHLEITUNGEN WIND
SCHLAUCH KPL. 1SC 8X800	926455908	1135	1	223	967790508	SCHLAUCHLEITUNGEN WIND
SCHLAUCH KPL. 1SC 8X800	928468308	124	1	166	969732608	SCHLAUCHLEITUNGEN
SCHLAUCH KPL. 1SC 8X840	968534608	121	1	166	969732608	SCHLAUCHLEITUNGEN
SCHLAUCH KPL. 1SC 8X880	927550208	382	1	741	919140608	SCHLAUCHLEITUNGEN OBER
SCHLAUCH KPL. 1SC 8X940	963466308	268	1	740	919140608	SCHLAUCHLEITUNGEN OBER
SCHLAUCH KPL. 1SC 8X960	926743308	336	1	741	919140608	SCHLAUCHLEITUNGEN OBER
SCHLAUCH KPL. 1SC 8X960	963698108	330	1	741	919140608	SCHLAUCHLEITUNGEN OBER
SCHLAUCH KPL. 1SC 8X980	922734908	269	1	740	919140608	SCHLAUCHLEITUNGEN OBER
SCHLAUCH KPL. 1SN 25X1100	967622308	251	1	739	919140608	SCHLAUCHLEITUNGEN OBER
SCHLAUCH KPL. 1SN 25X1200	926385808	252	1	739	919140608	SCHLAUCHLEITUNGEN OBER
SCHLAUCH KPL. 1SN 25X1200	929757908	253	1	739	919140608	SCHLAUCHLEITUNGEN OBER
SCHLAUCH KPL. 1SN 25X1300	928040408	1796	1	34	969731808	SCHLAUCHLEITUNGEN MITTE
SCHLAUCH KPL. 1SN 25X1320	928879908	364	1	741	919140608	SCHLAUCHLEITUNGEN OBER
SCHLAUCH KPL. 1SN 25X1440	968582008	399	1	742	919140608	SCHLAUCHLEITUNGEN OBER
SCHLAUCH KPL. 1SN 25X1480	920730808	361	1	741	919140608	SCHLAUCHLEITUNGEN OBER
SCHLAUCH KPL. 1SN 25X1500	922912408	360	1	741	919140608	SCHLAUCHLEITUNGEN OBER
SCHLAUCH KPL. 1SN 25X1500	926432508	363	1	741	919140608	SCHLAUCHLEITUNGEN OBER
SCHLAUCH KPL. 1SN 25X1550	962761808	419	1	742	919140608	SCHLAUCHLEITUNGEN OBER
SCHLAUCH KPL. 1SN 25X1700	962641208	257	1	739	919140608	SCHLAUCHLEITUNGEN OBER
SCHLAUCH KPL. 1SN 25X1950	968569208	332	1	741	919140608	SCHLAUCHLEITUNGEN OBER
SCHLAUCH KPL. 1SN 25X200	965201608	1125	1	922	96047487	SCHLAUCHLEITUNGEN WIND
SCHLAUCH KPL. 1SN 25X2000	926970408	254	1	739	919140608	SCHLAUCHLEITUNGEN OBER
SCHLAUCH KPL. 1SN 25X280	968585708	1130	1	208	967790308	SCHLAUCHLEITUNGEN WIND
SCHLAUCH KPL. 1SN 25X280	968585708	1130	1	223	967790508	SCHLAUCHLEITUNGEN WIND
SCHLAUCH KPL. 1SN 25X400	920892708	227	1	739	919140608	SCHLAUCHLEITUNGEN OBER
SCHLAUCH KPL. 1SN 25X460	968695008	256	1	739	919140608	SCHLAUCHLEITUNGEN OBER
SCHLAUCH KPL. 1SN 25X480	968582508	415	1	742	919140608	SCHLAUCHLEITUNGEN OBER
SCHLAUCH KPL. 1SN 25X480	968845908	219	1	739	919140608	SCHLAUCHLEITUNGEN OBER
SCHLAUCH KPL. 1SN 25X500	927607208	306	1	740	919140608	SCHLAUCHLEITUNGEN OBER
SCHLAUCH KPL. 1SN 25X620	922681508	404	1	742	919140608	SCHLAUCHLEITUNGEN OBER
SCHLAUCH KPL. 1SN 25X700	968144708	298	1	740	919140608	SCHLAUCHLEITUNGEN OBER
SCHLAUCH KPL. 1SN 25X720	966388208	393	1	742	919140608	SCHLAUCHLEITUNGEN OBER
SCHLAUCH KPL. 1SN 25X840	968140808	255	1	739	919140608	SCHLAUCHLEITUNGEN OBER
SCHLAUCH KPL. 1SN 25X860	926095708	418	1	742	919140608	SCHLAUCHLEITUNGEN OBER
SCHLAUCH KPL. 1SN 25X960	927281408	421	1	742	919140608	SCHLAUCHLEITUNGEN OBER
SCHLAUCH KPL. 1SN 32X1400	961922808	297	1	740	919140608	SCHLAUCHLEITUNGEN OBER
SCHLAUCH KPL. 1SN 32X1550	96000569	294	1	740	919140608	SCHLAUCHLEITUNGEN OBER
SCHLAUCH KPL. 1SN 32X1700	926455708	300	1	740	919140608	SCHLAUCHLEITUNGEN OBER
SCHLAUCH KPL. 1SN 32X520	922645708	293	1	740	919140608	SCHLAUCHLEITUNGEN OBER
SCHLAUCH KPL. 1SN 32X640	968695508	292	1	740	919140608	SCHLAUCHLEITUNGEN OBER
SCHLAUCH KPL. 1SN 32X720	96034482	428	1	742	919140608	SCHLAUCHLEITUNGEN OBER
SCHLAUCH KPL. 1SN 32X760	962066108	295	1	740	919140608	SCHLAUCHLEITUNGEN OBER
SCHLAUCH KPL. 1SN 32X800	965197608	243	1	739	919140608	SCHLAUCHLEITUNGEN OBER
SCHLAUCH KPL. 1SN 32X840	968599308	242	1	739	919140608	SCHLAUCHLEITUNGEN OBER
SCHLAUCH KPL. 1SN 32X940	968695608	296	1	740	919140608	SCHLAUCHLEITUNGEN OBER
SCHLAUCH KPL. 2SN 10X1040	927677008	1832	1	34	969731808	SCHLAUCHLEITUNGEN MITTE
SCHLAUCH KPL. 2SN 10X1220	927671508	1837	1	34	969731808	SCHLAUCHLEITUNGEN MITTE
SCHLAUCH KPL. 2SN 10X1650	921767008	283	1	740	919140608	SCHLAUCHLEITUNGEN OBER
SCHLAUCH KPL. 2SN 10X2250	968601308	(1352)	1	530	967788008	ZUSATZHYDR.MONTAGEEINR

19.1.2021

etk_en_de_098265 LR 11000

1502

LIEBHERR

Alphabetical index
Alphabetischer Index

Bezeichnung	Artikel	Pos.	Menge	Seite	Baugruppe	Bezeichnung
SCHLAUCH KPL. 2SN 10X240	964682508	1121	1	922	96047487	SCHLAUCHLEITUNGEN WIND
SCHLAUCH KPL. 2SN 10X3100	962861308	1834	1	34	969731808	SCHLAUCHLEITUNGEN MITTE
SCHLAUCH KPL. 2SN 10X400	927617608	435	1	742	919140608	SCHLAUCHLEITUNGEN OBER
SCHLAUCH KPL. 2SN 10X480	967574308	1131	1	208	967790308	SCHLAUCHLEITUNGEN WIND
SCHLAUCH KPL. 2SN 10X480	967574308	1131	1	223	967790508	SCHLAUCHLEITUNGEN WIND
SCHLAUCH KPL. 2SN 10X660	928032808	1831	1	34	969731808	SCHLAUCHLEITUNGEN MITTE
SCHLAUCH KPL. 2SN 10X700	926560008	(95)	2	963	968883308	ZUSATZHYDR.BOLZENZIEHZ
SCHLAUCH KPL. 2SN 10X720	963861608	1262	1	834	96047488	SCHLAUCHLEITUNGEN
SCHLAUCH KPL. 2SN 10X740	968006208	1263	1	834	96047488	SCHLAUCHLEITUNGEN
SCHLAUCH KPL. 2SN 10X8000	96017641	(94)	2	966	968883408	ZUSATZHYDR.BOLZENZIEHZ
SCHLAUCH KPL. 2SN 10X880	963922908	1268	1	834	96047488	SCHLAUCHLEITUNGEN
SCHLAUCH KPL. 2SN 10X960	927685308	1269	1	834	96047488	SCHLAUCHLEITUNGEN
SCHLAUCH KPL. 2SN 12X1300	927613508	(1112)	1	258	967787908	ZUSATZHYDRAULIK MONTAGE
SCHLAUCH KPL. 2SN 12X1460	927693008	1868	2	72	967789708	SCHLAUCHLEITUNGEN RAUP
SCHLAUCH KPL. 2SN 12X1460	927693008	1848	2	99	967789908	SCHLAUCHLEITUNGEN RAUP
SCHLAUCH KPL. 2SN 12X1500	967213408	(1111)	1	258	967787908	ZUSATZHYDRAULIK MONTAGE
SCHLAUCH KPL. 2SN 12X1700	927619308	429	2	742	919140608	SCHLAUCHLEITUNGEN OBER
SCHLAUCH KPL. 2SN 12X1850	928762608	302	1	740	919140608	SCHLAUCHLEITUNGEN OBER
SCHLAUCH KPL. 2SN 12X2000	96008151	(1455)	1	928	96006590	ZUSATZHYDR.VERBINDUNGS
SCHLAUCH KPL. 2SN 12X2300	969385108	(1110)	1	258	967787908	ZUSATZHYDRAULIK MONTAGE
SCHLAUCH KPL. 2SN 12X6400	96009866	437	1	742	919140608	SCHLAUCHLEITUNGEN OBER
SCHLAUCH KPL. 2SN 16X1420	968582708	424	1	742	919140608	SCHLAUCHLEITUNGEN OBER
SCHLAUCH KPL. 2SN 16X2000	96008152	(1456)	1	928	96006590	ZUSATZHYDR.VERBINDUNGS
SCHLAUCH KPL. 2SN 16X360	968581908	397	1	742	919140608	SCHLAUCHLEITUNGEN OBER
SCHLAUCH KPL. 2SN 20X1460	968151708	1874	1	72	967789708	SCHLAUCHLEITUNGEN RAUP
SCHLAUCH KPL. 2SN 20X1750	968568108	303	1	740	919140608	SCHLAUCHLEITUNGEN OBER
SCHLAUCH KPL. 2SN 20X600	968582108	401	1	742	919140608	SCHLAUCHLEITUNGEN OBER
SCHLAUCH KPL. 2SN 20X700	963702608	400	1	742	919140608	SCHLAUCHLEITUNGEN OBER
SCHLAUCH KPL. 2SN 25X1020	96012877	1275	1	239	968082008	SCHLAUCHLEITUNGEN WIND
SCHLAUCH KPL. 2SN 25X1400	968150808	1867	2	72	967789708	SCHLAUCHLEITUNGEN RAUP
SCHLAUCH KPL. 2SN 25X1400	968150808	1847	2	99	967789908	SCHLAUCHLEITUNGEN RAUP
SCHLAUCH KPL. 2SN 25X1900	929963108	1257	1	834	96047488	SCHLAUCHLEITUNGEN
SCHLAUCH KPL. 2SN 25X2000	929921108	1256	1	834	96047488	SCHLAUCHLEITUNGEN
SCHLAUCH KPL. 2SN 25X2500	968532308	1252	1	834	96047488	SCHLAUCHLEITUNGEN
SCHLAUCH KPL. 2SN 25X2650	928040808	1251	1	834	96047488	SCHLAUCHLEITUNGEN
SCHLAUCH KPL. 2SN 25X460	96003050	1270	1	239	968082008	SCHLAUCHLEITUNGEN WIND
SCHLAUCH KPL. 2SN 25X700	967769308	1266	1	834	96047488	SCHLAUCHLEITUNGEN
SCHLAUCH KPL. 2SN 25X940	968605708	1265	1	834	96047488	SCHLAUCHLEITUNGEN
SCHLAUCH KPL. 2SN 6X1000	96000558	286	1	740	919140608	SCHLAUCHLEITUNGEN OBER
SCHLAUCH KPL. 2SN 6X1120	968599008	223	1	739	919140608	SCHLAUCHLEITUNGEN OBER
SCHLAUCH KPL. 2SN 6X1160	968569408	344	1	741	919140608	SCHLAUCHLEITUNGEN OBER
SCHLAUCH KPL. 2SN 6X1200	968534908	140	1	166	969732608	SCHLAUCHLEITUNGEN
SCHLAUCH KPL. 2SN 6X1300	968696508	288	1	740	919140608	SCHLAUCHLEITUNGEN OBER
SCHLAUCH KPL. 2SN 6X1360	968535008	141	1	166	969732608	SCHLAUCHLEITUNGEN
SCHLAUCH KPL. 2SN 6X1550	968697008	(1896)	1	82	917322008	ZENTRALSCHMIERUNG RAUP
SCHLAUCH KPL. 2SN 6X1550	968697008	(1891)	1	106	917322208	ZENTRALSCHMIERUNG RAUP
SCHLAUCH KPL. 2SN 6X1600	96000567	289	1	740	919140608	SCHLAUCHLEITUNGEN OBER
SCHLAUCH KPL. 2SN 6X1850	920995808	290	1	740	919140608	SCHLAUCHLEITUNGEN OBER
SCHLAUCH KPL. 2SN 6X2000	964326508	281	1	740	919140608	SCHLAUCHLEITUNGEN OBER
SCHLAUCH KPL. 2SN 6X2100	920605708	197	1	739	919140608	SCHLAUCHLEITUNGEN OBER
SCHLAUCH KPL. 2SN 6X2150	964326708	280	1	740	919140608	SCHLAUCHLEITUNGEN OBER
SCHLAUCH KPL. 2SN 6X2150	968697108	(1892)	1	106	917322208	ZENTRALSCHMIERUNG RAUP
SCHLAUCH KPL. 2SN 6X2550	968697308	(1897)	1	82	917322008	ZENTRALSCHMIERUNG RAUP
SCHLAUCH KPL. 2SN 6X2600	96000568	291	1	740	919140608	SCHLAUCHLEITUNGEN OBER
SCHLAUCH KPL. 2SN 6X300	968351008	284	1	740	919140608	SCHLAUCHLEITUNGEN OBER
SCHLAUCH KPL. 2SN 6X350	926559808	(1890)	1	106	917322208	ZENTRALSCHMIERUNG RAUP
SCHLAUCH KPL. 2SN 6X350	966600408	1282	1	239	968082008	SCHLAUCHLEITUNGEN WIND
SCHLAUCH KPL. 2SN 6X390	968601708	1123	1	922	96047487	SCHLAUCHLEITUNGEN WIND
SCHLAUCH KPL. 2SN 6X440	963561108	1136	1	208	967790308	SCHLAUCHLEITUNGEN WIND
SCHLAUCH KPL. 2SN 6X440	963561108	1136	1	223	967790508	SCHLAUCHLEITUNGEN WIND

19.1.2021

etk_en_de_098265 LR 11000

1503

LIEBHERR

Alphabetical index
Alphabetischer Index

Bezeichnung	Artikel	Pos.	Menge	Seite	Baugruppe	Bezeichnung
SCHLAUCH KPL. 2SN 6X460	962479208	263	1	739	919140608	SCHLAUCHLEITUNGEN OBER
SCHLAUCH KPL. 2SN 6X460	962479208	342	1	741	919140608	SCHLAUCHLEITUNGEN OBER
SCHLAUCH KPL. 2SN 6X470	968696908	321	1	740	919140608	SCHLAUCHLEITUNGEN OBER
SCHLAUCH KPL. 2SN 6X520	962639608	325	1	740	919140608	SCHLAUCHLEITUNGEN OBER
SCHLAUCH KPL. 2SN 6X520	963560608	1283	1	239	968082008	SCHLAUCHLEITUNGEN WIND
SCHLAUCH KPL. 2SN 6X540	920984208	327	1	740	919140608	SCHLAUCHLEITUNGEN OBER
SCHLAUCH KPL. 2SN 6X5400	968697208	(1898)	1	82	917322008	ZENTRALSCHMIERUNG RAUP
SCHLAUCH KPL. 2SN 6X5400	968697208	(1893)	1	106	917322208	ZENTRALSCHMIERUNG RAUP
SCHLAUCH KPL. 2SN 6X560	96000559	287	1	740	919140608	SCHLAUCHLEITUNGEN OBER
SCHLAUCH KPL. 2SN 6X600	924927608	434	1	742	919140608	SCHLAUCHLEITUNGEN OBER
SCHLAUCH KPL. 2SN 6X600	968695908	(1895)	1	82	917322008	ZENTRALSCHMIERUNG RAUP
SCHLAUCH KPL. 2SN 6X640	969634308	285	1	740	919140608	SCHLAUCHLEITUNGEN OBER
SCHLAUCH KPL. 2SN 6X700	964614308	323	1	740	919140608	SCHLAUCHLEITUNGEN OBER
SCHLAUCH KPL. 2SN 6X740	964685508	262	1	739	919140608	SCHLAUCHLEITUNGEN OBER
SCHLAUCH KPL. 2SN 6X820	964478208	307	1	740	919140608	SCHLAUCHLEITUNGEN OBER
SCHLAUCH KPL. 2SN 6X900	920903208	313	1	740	919140608	SCHLAUCHLEITUNGEN OBER
SCHLAUCH KPL. 2SN 6X960	968568308	261	1	739	919140608	SCHLAUCHLEITUNGEN OBER
SCHLAUCH KPL. 2SN 6X960	968568308	310	2	740	919140608	SCHLAUCHLEITUNGEN OBER
SCHLAUCH KPL. 2SN 8X1000	929625708	411	1	742	919140608	SCHLAUCHLEITUNGEN OBER
SCHLAUCH KPL. 2SN 8X1140	968569308	339	1	741	919140608	SCHLAUCHLEITUNGEN OBER
SCHLAUCH KPL. 2SN 8X1200	968608408	279	1	740	919140608	SCHLAUCHLEITUNGEN OBER
SCHLAUCH KPL. 2SN 8X1300	926554208	319	1	740	919140608	SCHLAUCHLEITUNGEN OBER
SCHLAUCH KPL. 2SN 8X1300	961717608	420	1	742	919140608	SCHLAUCHLEITUNGEN OBER
SCHLAUCH KPL. 2SN 8X1400	965194608	274	1	740	919140608	SCHLAUCHLEITUNGEN OBER
SCHLAUCH KPL. 2SN 8X1500	928041308	282	1	740	919140608	SCHLAUCHLEITUNGEN OBER
SCHLAUCH KPL. 2SN 8X1500	961719608	318	1	740	919140608	SCHLAUCHLEITUNGEN OBER
SCHLAUCH KPL. 2SN 8X15000	928755908	(1090)	4	968	968883508	ZUS.HYDR.BOLZENZIEHEINRI
SCHLAUCH KPL. 2SN 8X1700	967222108	1259	1	834	96047488	SCHLAUCHLEITUNGEN
SCHLAUCH KPL. 2SN 8X180	968582408	414	1	742	919140608	SCHLAUCHLEITUNGEN OBER
SCHLAUCH KPL. 2SN 8X2000	920984908	196	1	739	919140608	SCHLAUCHLEITUNGEN OBER
SCHLAUCH KPL. 2SN 8X2150	96037141	1245	1	834	96047488	SCHLAUCHLEITUNGEN
SCHLAUCH KPL. 2SN 8X230	927449608	375	1	741	919140608	SCHLAUCHLEITUNGEN OBER
SCHLAUCH KPL. 2SN 8X280	929612808	135	1	166	969732608	SCHLAUCHLEITUNGEN
SCHLAUCH KPL. 2SN 8X300	927640008	278	1	740	919140608	SCHLAUCHLEITUNGEN OBER
SCHLAUCH KPL. 2SN 8X3100	929379308	1254	1	834	96047488	SCHLAUCHLEITUNGEN
SCHLAUCH KPL. 2SN 8X340	968601108	(1099)	2	761	968562908	ZUSATZHYDRAULIK VERBOLZ
SCHLAUCH KPL. 2SN 8X3500	929208908	380	1	741	919140608	SCHLAUCHLEITUNGEN OBER
SCHLAUCH KPL. 2SN 8X390	968581108	384	1	741	919140608	SCHLAUCHLEITUNGEN OBER
SCHLAUCH KPL. 2SN 8X400	928006008	378	1	741	919140608	SCHLAUCHLEITUNGEN OBER
SCHLAUCH KPL. 2SN 8X400	928006008	(1098)	2	761	968562908	ZUSATZHYDRAULIK VERBOLZ
SCHLAUCH KPL. 2SN 8X400	962068708	133	1	166	969732608	SCHLAUCHLEITUNGEN
SCHLAUCH KPL. 2SN 8X400	968357808	431	2	742	919140608	SCHLAUCHLEITUNGEN OBER
SCHLAUCH KPL. 2SN 8X4400	968581008	381	1	741	919140608	SCHLAUCHLEITUNGEN OBER
SCHLAUCH KPL. 2SN 8X460	965860108	408	1	742	919140608	SCHLAUCHLEITUNGEN OBER
SCHLAUCH KPL. 2SN 8X460	966862908	377	1	741	919140608	SCHLAUCHLEITUNGEN OBER
SCHLAUCH KPL. 2SN 8X480	922690408	376	1	741	919140608	SCHLAUCHLEITUNGEN OBER
SCHLAUCH KPL. 2SN 8X480	928870608	407	1	742	919140608	SCHLAUCHLEITUNGEN OBER
SCHLAUCH KPL. 2SN 8X480	968582208	410	1	742	919140608	SCHLAUCHLEITUNGEN OBER
SCHLAUCH KPL. 2SN 8X500	928049908	1124	1	922	96047487	SCHLAUCHLEITUNGEN WIND
SCHLAUCH KPL. 2SN 8X520	961918608	134	1	166	969732608	SCHLAUCHLEITUNGEN
SCHLAUCH KPL. 2SN 8X560	922909808	136	1	166	969732608	SCHLAUCHLEITUNGEN
SCHLAUCH KPL. 2SN 8X560	928027908	383	1	741	919140608	SCHLAUCHLEITUNGEN OBER
SCHLAUCH KPL. 2SN 8X560	928864808	409	1	742	919140608	SCHLAUCHLEITUNGEN OBER
SCHLAUCH KPL. 2SN 8X580	965472808	430	2	742	919140608	SCHLAUCHLEITUNGEN OBER
SCHLAUCH KPL. 2SN 8X600	921252408	385	1	741	919140608	SCHLAUCHLEITUNGEN OBER
SCHLAUCH KPL. 2SN 8X600	968582308	413	1	742	919140608	SCHLAUCHLEITUNGEN OBER
SCHLAUCH KPL. 2SN 8X620	967804108	433	1	742	919140608	SCHLAUCHLEITUNGEN OBER
SCHLAUCH KPL. 2SN 8X640	965159008	1137	1	208	967790308	SCHLAUCHLEITUNGEN WIND
SCHLAUCH KPL. 2SN 8X640	965159008	1137	1	223	967790508	SCHLAUCHLEITUNGEN WIND
SCHLAUCH KPL. 2SN 8X660	929312908	1120	1	922	96047487	SCHLAUCHLEITUNGEN WIND

19.1.2021

etk_en_de_098265 LR 11000

1504

LIEBHERR

Alphabetical index
Alphabetischer Index

Bezeichnung	Artikel	Pos.	Menge	Seite	Baugruppe	Bezeichnung
SCHLAUCH KPL. 2SN 8X680	963462208	432	1	742	919140608	SCHLAUCHLEITUNGEN OBER
SCHLAUCH KPL. 2SN 8X700	920975008	406	2	742	919140608	SCHLAUCHLEITUNGEN OBER
SCHLAUCH KPL. 2SN 8X740	968601508	(1358)	1	511	968513208	ZUSATZHYDRAULIK SA-BOCK
SCHLAUCH KPL. 2SN 8X740	968601508	(1359)	1	511	968513208	ZUSATZHYDRAULIK SA-BOCK
SCHLAUCH KPL. 2SN 8X760	927706908	1132	1	208	967790308	SCHLAUCHLEITUNGEN WIND
SCHLAUCH KPL. 2SN 8X760	927706908	1132	1	223	967790508	SCHLAUCHLEITUNGEN WIND
SCHLAUCH KPL. 2SN 8X780	965200708	405	2	742	919140608	SCHLAUCHLEITUNGEN OBER
SCHLAUCH KPL. 2SN 8X920	965156808	335	1	741	919140608	SCHLAUCHLEITUNGEN OBER
SCHLAUCH KPL. 2SN 8X940	928036308	379	1	741	919140608	SCHLAUCHLEITUNGEN OBER
SCHLAUCH KPL. 2TE 10X1000	926067808	276	1	740	919140608	SCHLAUCHLEITUNGEN OBER
SCHLAUCH KPL. 2TE 10X1000	926465408	1869	1	72	967789708	SCHLAUCHLEITUNGEN RAUP
SCHLAUCH KPL. 2TE 10X1000	926465408	1849	1	99	967789908	SCHLAUCHLEITUNGEN RAUP
SCHLAUCH KPL. 2TE 10X1150	927677508	1278	1	239	968082008	SCHLAUCHLEITUNGEN WIND
SCHLAUCH KPL. 2TE 10X1360	968585808	1134	1	208	967790308	SCHLAUCHLEITUNGEN WIND
SCHLAUCH KPL. 2TE 10X1360	968585808	1134	1	223	967790508	SCHLAUCHLEITUNGEN WIND
SCHLAUCH KPL. 2TE 10X1550	929312208	374	1	741	919140608	SCHLAUCHLEITUNGEN OBER
SCHLAUCH KPL. 2TE 10X1800	927679208	1824	1	34	969731808	SCHLAUCHLEITUNGEN MITTE
SCHLAUCH KPL. 2TE 10X2350	929648208	1836	1	34	969731808	SCHLAUCHLEITUNGEN MITTE
SCHLAUCH KPL. 2TE 10X300	926149708	273	1	740	919140608	SCHLAUCHLEITUNGEN OBER
SCHLAUCH KPL. 2TE 10X320	927640708	250	1	739	919140608	SCHLAUCHLEITUNGEN OBER
SCHLAUCH KPL. 2TE 10X320	927640708	277	1	740	919140608	SCHLAUCHLEITUNGEN OBER
SCHLAUCH KPL. 2TE 10X400	926095408	275	1	740	919140608	SCHLAUCHLEITUNGEN OBER
SCHLAUCH KPL. 2TE 10X400	965200208	1272	1	239	968082008	SCHLAUCHLEITUNGEN WIND
SCHLAUCH KPL. 2TE 10X440	966735908	308	1	740	919140608	SCHLAUCHLEITUNGEN OBER
SCHLAUCH KPL. 2TE 10X470	929629208	(1353)	1	530	967788008	ZUSATZHYDR.MONTAGEEINR
SCHLAUCH KPL. 2TE 10X600	926120008	1835	1	34	969731808	SCHLAUCHLEITUNGEN MITTE
SCHLAUCH KPL. 2TE 10X600	926551108	(1357)	1	511	968513208	ZUSATZHYDRAULIK SA-BOCK
SCHLAUCH KPL. 2TE 10X620	967686908	312	1	740	919140608	SCHLAUCHLEITUNGEN OBER
SCHLAUCH KPL. 2TE 10X640	926097308	436	1	742	919140608	SCHLAUCHLEITUNGEN OBER
SCHLAUCH KPL. 2TE 10X700	926042908	309	1	740	919140608	SCHLAUCHLEITUNGEN OBER
SCHLAUCH KPL. 2TE 10X700	926042908	311	1	740	919140608	SCHLAUCHLEITUNGEN OBER
SCHLAUCH KPL. 2TE 10X700	926367008	345	1	741	919140608	SCHLAUCHLEITUNGEN OBER
SCHLAUCH KPL. 2TE 10X700	928025108	126	1	166	969732608	SCHLAUCHLEITUNGEN
SCHLAUCH KPL. 2TE 10X700	966182708	1870	2	72	967789708	SCHLAUCHLEITUNGEN RAUP
SCHLAUCH KPL. 2TE 10X700	966182708	1850	2	99	967789908	SCHLAUCHLEITUNGEN RAUP
SCHLAUCH KPL. 2TE 10X700	966182708	1286	1	239	968082008	SCHLAUCHLEITUNGEN WIND
SCHLAUCH KPL. 2TE 10X700	966182708	1126	1	922	96047487	SCHLAUCHLEITUNGEN WIND
SCHLAUCH KPL. 2TE 10X820	920711308	1133	1	208	967790308	SCHLAUCHLEITUNGEN WIND
SCHLAUCH KPL. 2TE 10X820	920711308	1133	1	223	967790508	SCHLAUCHLEITUNGEN WIND
SCHLAUCH KPL. 2TE 10X900	927681408	316	1	740	919140608	SCHLAUCHLEITUNGEN OBER
SCHLAUCH KPL. 2TE 10X960	926070508	346	1	741	919140608	SCHLAUCHLEITUNGEN OBER
SCHLAUCH KPL. 2TE 12X1000	926289108	1807	1	34	969731808	SCHLAUCHLEITUNGEN MITTE
SCHLAUCH KPL. 2TE 12X1060	926847608	248	1	739	919140608	SCHLAUCHLEITUNGEN OBER
SCHLAUCH KPL. 2TE 12X1100	922689608	1799	1	34	969731808	SCHLAUCHLEITUNGEN MITTE
SCHLAUCH KPL. 2TE 12X1120	966732208	1829	1	34	969731808	SCHLAUCHLEITUNGEN MITTE
SCHLAUCH KPL. 2TE 12X1200	926606408	1812	1	34	969731808	SCHLAUCHLEITUNGEN MITTE
SCHLAUCH KPL. 2TE 12X1300	927697708	108	1	166	969732608	SCHLAUCHLEITUNGEN
SCHLAUCH KPL. 2TE 12X1750	965565808	351	1	741	919140608	SCHLAUCHLEITUNGEN OBER
SCHLAUCH KPL. 2TE 12X2900	929316908	352	1	741	919140608	SCHLAUCHLEITUNGEN OBER
SCHLAUCH KPL. 2TE 12X3100	926561708	423	1	742	919140608	SCHLAUCHLEITUNGEN OBER
SCHLAUCH KPL. 2TE 12X740	96000557	249	1	739	919140608	SCHLAUCHLEITUNGEN OBER
SCHLAUCH KPL. 2TE 12X760	926711608	271	1	740	919140608	SCHLAUCHLEITUNGEN OBER
SCHLAUCH KPL. 2TE 12X800	968534708	125	1	166	969732608	SCHLAUCHLEITUNGEN
SCHLAUCH KPL. 2TE 12X960	962533308	1830	1	34	969731808	SCHLAUCHLEITUNGEN MITTE
SCHLAUCH KPL. 2TE 16X1020	965799908	117	1	166	969732608	SCHLAUCHLEITUNGEN
SCHLAUCH KPL. 2TE 16X1020	965799908	220	1	739	919140608	SCHLAUCHLEITUNGEN OBER
SCHLAUCH KPL. 2TE 16X1100	924506308	1809	1	34	969731808	SCHLAUCHLEITUNGEN MITTE
SCHLAUCH KPL. 2TE 16X1700	968149408	1816	1	34	969731808	SCHLAUCHLEITUNGEN MITTE
SCHLAUCH KPL. 2TE 16X1900	926121308	(2392)	1	536	919140208	KRAFTSTOFFFOERDERUNG
SCHLAUCH KPL. 2TE 16X1950	929716708	1825	1	34	969731808	SCHLAUCHLEITUNGEN MITTE

19.1.2021

etk_en_de_098265 LR 11000

1505

LIEBHERR

Alphabetical index
Alphabetischer Index

Bezeichnung	Artikel	Pos.	Menge	Seite	Baugruppe	Bezeichnung
SCHLAUCH KPL. 2TE 16X2700	927641608	1826	1	34	969731808	SCHLAUCHLEITUNGEN MITTE
SCHLAUCH KPL. 2TE 16X300	928871308	1284	1	239	968082008	SCHLAUCHLEITUNGEN WIND
SCHLAUCH KPL. 2TE 16X3400	964094308	438	1	742	919140608	SCHLAUCHLEITUNGEN OBER
SCHLAUCH KPL. 2TE 16X360	926095208	221	1	739	919140608	SCHLAUCHLEITUNGEN OBER
SCHLAUCH KPL. 2TE 16X3800	926534008	(1115)	1	258	967787908	ZUSATZHYDRAULIK MONTAGE
SCHLAUCH KPL. 2TE 16X430	968581808	396	1	742	919140608	SCHLAUCHLEITUNGEN OBER
SCHLAUCH KPL. 2TE 16X440	926056908	118	1	166	969732608	SCHLAUCHLEITUNGEN
SCHLAUCH KPL. 2TE 16X470	928017208	119	1	166	969732608	SCHLAUCHLEITUNGEN
SCHLAUCH KPL. 2TE 16X7300	929749808	(2390)	1	536	919140208	KRAFTSTOFFFOERDERUNG
SCHLAUCH KPL. 2TE 16X740	927294008	198	1	739	919140608	SCHLAUCHLEITUNGEN OBER
SCHLAUCH KPL. 2TE 16X7900	968695708	(2391)	1	536	919140208	KRAFTSTOFFFOERDERUNG
SCHLAUCH KPL. 2TE 16X900	928015008	1827	1	34	969731808	SCHLAUCHLEITUNGEN MITTE
SCHLAUCH KPL. 2TE 16X960	926606908	1828	1	34	969731808	SCHLAUCHLEITUNGEN MITTE
SCHLAUCH KPL. 2TE 20X1100	928874108	1863	1	72	967789708	SCHLAUCHLEITUNGEN RAUP
SCHLAUCH KPL. 2TE 20X1100	928874108	1843	1	99	967789908	SCHLAUCHLEITUNGEN RAUP
SCHLAUCH KPL. 2TE 20X1200	928040608	1862	1	72	967789708	SCHLAUCHLEITUNGEN RAUP
SCHLAUCH KPL. 2TE 20X1200	928040608	1842	1	99	967789908	SCHLAUCHLEITUNGEN RAUP
SCHLAUCH KPL. 2TE 20X1460	968600008	1854	1	99	967789908	SCHLAUCHLEITUNGEN RAUP
SCHLAUCH KPL. 2TE 20X1500	968695208	236	1	739	919140608	SCHLAUCHLEITUNGEN OBER
SCHLAUCH KPL. 2TE 20X1650	926561808	1873	1	72	967789708	SCHLAUCHLEITUNGEN RAUP
SCHLAUCH KPL. 2TE 20X1650	926561808	1853	1	99	967789908	SCHLAUCHLEITUNGEN RAUP
SCHLAUCH KPL. 2TE 20X2150	968609908	247	1	739	919140608	SCHLAUCHLEITUNGEN OBER
SCHLAUCH KPL. 2TE 20X2600	929316708	1819	1	34	969731808	SCHLAUCHLEITUNGEN MITTE
SCHLAUCH KPL. 2TE 20X380	929622508	398	1	742	919140608	SCHLAUCHLEITUNGEN OBER
SCHLAUCH KPL. 2TE 20X390	926046308	199	1	739	919140608	SCHLAUCHLEITUNGEN OBER
SCHLAUCH KPL. 2TE 20X5000	929322208	373	1	741	919140608	SCHLAUCHLEITUNGEN OBER
SCHLAUCH KPL. 2TE 20X620	926557608	334	1	741	919140608	SCHLAUCHLEITUNGEN OBER
SCHLAUCH KPL. 2TE 20X620	929392208	338	1	741	919140608	SCHLAUCHLEITUNGEN OBER
SCHLAUCH KPL. 2TE 20X640	964776308	422	1	742	919140608	SCHLAUCHLEITUNGEN OBER
SCHLAUCH KPL. 2TE 20X780	963710408	299	1	740	919140608	SCHLAUCHLEITUNGEN OBER
SCHLAUCH KPL. 2TE 20X860	968582808	427	1	742	919140608	SCHLAUCHLEITUNGEN OBER
SCHLAUCH KPL. 2TE 20X980	928042808	246	1	739	919140608	SCHLAUCHLEITUNGEN OBER
SCHLAUCH KPL. 2TE 25X1000	968569108	331	1	741	919140608	SCHLAUCHLEITUNGEN OBER
SCHLAUCH KPL. 2TE 25X1300	968568708	322	1	740	919140608	SCHLAUCHLEITUNGEN OBER
SCHLAUCH KPL. 2TE 6X1500	968531608	1877	1	72	967789708	SCHLAUCHLEITUNGEN RAUP
SCHLAUCH KPL. 2TE 6X1500	968531608	1857	1	99	967789908	SCHLAUCHLEITUNGEN RAUP
SCHLAUCH KPL. 2TE 8X500	968534808	1801	2	34	969731808	SCHLAUCHLEITUNGEN MITTE
SCHLAUCH KPL. 2TE 8X500	968534808	137	1	166	969732608	SCHLAUCHLEITUNGEN
SCHLAUCH KPL. 2TE 8X800	966378608	1261	1	834	96047488	SCHLAUCHLEITUNGEN
SCHLAUCH KPL. 4,5X30	96025166	(2860)	1	482	919733908	ZUSATZHEIZUNG OW
SCHLAUCH KPL. 4ST+ 31X107	967801008	1860	1	72	967789708	SCHLAUCHLEITUNGEN RAUP
SCHLAUCH KPL. 4ST+ 31X107	967801008	1840	1	99	967789908	SCHLAUCHLEITUNGEN RAUP
SCHLAUCH KPL. 4ST+ 31X109	968149708	1861	1	72	967789708	SCHLAUCHLEITUNGEN RAUP
SCHLAUCH KPL. 4ST+ 31X109	968149708	1841	1	99	967789908	SCHLAUCHLEITUNGEN RAUP
SCHLAUCH KPL. 4ST+ 31X133	968150608	1866	4	72	967789708	SCHLAUCHLEITUNGEN RAUP
SCHLAUCH KPL. 4ST+ 31X133	968150608	1846	4	99	967789908	SCHLAUCHLEITUNGEN RAUP
SCHLAUCH KPL. 4ST+ 31X141	968151608	1871	1	72	967789708	SCHLAUCHLEITUNGEN RAUP
SCHLAUCH KPL. 4ST+ 31X141	968151608	1851	1	99	967789908	SCHLAUCHLEITUNGEN RAUP
SCHLAUCH KPL. 4ST+ 31X143	967627408	1872	1	72	967789708	SCHLAUCHLEITUNGEN RAUP
SCHLAUCH KPL. 4ST+ 31X143	967627408	1852	1	99	967789908	SCHLAUCHLEITUNGEN RAUP
SCHLAUCH KPL. 4ST+ 31X202	968009008	1803	1	34	969731808	SCHLAUCHLEITUNGEN MITTE
SCHLAUCH KPL. 4ST+ 31X202	968009008	1814	1	34	969731808	SCHLAUCHLEITUNGEN MITTE
SCHLAUCH KPL. 4ST+ 31X207	968142408	1806	1	34	969731808	SCHLAUCHLEITUNGEN MITTE
SCHLAUCH KPL. 4ST+ 31X207	968142408	1811	1	34	969731808	SCHLAUCHLEITUNGEN MITTE
SCHLAUCH KPL. 4ST+ 31X218	968137808	1805	1	34	969731808	SCHLAUCHLEITUNGEN MITTE
SCHLAUCH KPL. 4ST+ 31X218	968137808	1813	1	34	969731808	SCHLAUCHLEITUNGEN MITTE
SCHLAUCH KPL. 4ST+ 31X223	967801708	1802	1	34	969731808	SCHLAUCHLEITUNGEN MITTE
SCHLAUCH KPL. 4ST+ 31X223	967801708	1810	1	34	969731808	SCHLAUCHLEITUNGEN MITTE
SCHLAUCH KPL. 4ST+ 31X630	968351408	110	1	166	969732608	SCHLAUCHLEITUNGEN
SCHLAUCH KPL. 4ST+ 31X710	968151008	109	1	166	969732608	SCHLAUCHLEITUNGEN

19.1.2021

etk_en_de_098265 LR 11000

1506

LIEBHERR

Alphabetical index
Alphabetischer Index

Bezeichnung	Artikel	Pos.	Menge	Seite	Baugruppe	Bezeichnung
SCHLAUCH KPL. 6ST 38X1040	968569008	207	1	739	919140608	SCHLAUCHLEITUNGEN OBER
SCHLAUCH KPL. 6ST 38X1040	968569008	208	1	739	919140608	SCHLAUCHLEITUNGEN OBER
SCHLAUCH KPL. 6ST 38X1050	968582608	416	1	742	919140608	SCHLAUCHLEITUNGEN OBER
SCHLAUCH KPL. 6ST 38X1060	968570008	209	1	739	919140608	SCHLAUCHLEITUNGEN OBER
SCHLAUCH KPL. 6ST 38X1080	968568808	206	1	739	919140608	SCHLAUCHLEITUNGEN OBER
SCHLAUCH KPL. 6ST 38X1120	966964808	387	1	741	919140608	SCHLAUCHLEITUNGEN OBER
SCHLAUCH KPL. 6ST 38X1140	968536708	205	1	739	919140608	SCHLAUCHLEITUNGEN OBER
SCHLAUCH KPL. 6ST 38X1170	968532108	204	1	739	919140608	SCHLAUCHLEITUNGEN OBER
SCHLAUCH KPL. 6ST 38X1180	968584008	213	1	739	919140608	SCHLAUCHLEITUNGEN OBER
SCHLAUCH KPL. 6ST 38X1270	966733608	417	1	742	919140608	SCHLAUCHLEITUNGEN OBER
SCHLAUCH KPL. 6ST 38X1300	969637008	359	1	741	919140608	SCHLAUCHLEITUNGEN OBER
SCHLAUCH KPL. 6ST 38X1340	968569708	349	1	741	919140608	SCHLAUCHLEITUNGEN OBER
SCHLAUCH KPL. 6ST 38X1340	968581208	386	1	741	919140608	SCHLAUCHLEITUNGEN OBER
SCHLAUCH KPL. 6ST 38X1400	968569508	348	1	741	919140608	SCHLAUCHLEITUNGEN OBER
SCHLAUCH KPL. 6ST 38X1400	969637108	362	2	741	919140608	SCHLAUCHLEITUNGEN OBER
SCHLAUCH KPL. 6ST 38X1500	968355308	356	1	741	919140608	SCHLAUCHLEITUNGEN OBER
SCHLAUCH KPL. 6ST 38X1500	969636908	358	1	741	919140608	SCHLAUCHLEITUNGEN OBER
SCHLAUCH KPL. 6ST 38X1550	96000576	347	1	741	919140608	SCHLAUCHLEITUNGEN OBER
SCHLAUCH KPL. 6ST 38X1550	969963808	1794	1	34	969731808	SCHLAUCHLEITUNGEN MITTE
SCHLAUCH KPL. 6ST 38X1650	966963608	1258	1	834	96047488	SCHLAUCHLEITUNGEN
SCHLAUCH KPL. 6ST 38X1650	969963908	1797	1	34	969731808	SCHLAUCHLEITUNGEN MITTE
SCHLAUCH KPL. 6ST 38X1700	967798608	305	3	740	919140608	SCHLAUCHLEITUNGEN OBER
SCHLAUCH KPL. 6ST 38X2300	968532408	1250	1	834	96047488	SCHLAUCHLEITUNGEN
SCHLAUCH KPL. 6ST 38X2300	968532408	1253	1	834	96047488	SCHLAUCHLEITUNGEN
SCHLAUCH KPL. 6ST 38X2400	969743208	1795	1	34	969731808	SCHLAUCHLEITUNGEN MITTE
SCHLAUCH KPL. 6ST 38X2450	969743108	1793	1	34	969731808	SCHLAUCHLEITUNGEN MITTE
SCHLAUCH KPL. 6ST 38X700	968584308	214	1	739	919140608	SCHLAUCHLEITUNGEN OBER
SCHLAUCH KPL. 6ST 38X760	968144908	203	1	739	919140608	SCHLAUCHLEITUNGEN OBER
SCHLAUCH KPL. 6ST 38X960	966866108	200	1	739	919140608	SCHLAUCHLEITUNGEN OBER
SCHLAUCH KPL. 6ST 38X960	966866108	201	1	739	919140608	SCHLAUCHLEITUNGEN OBER
SCHLAUCH KPL. 6ST 38X960	968583208	328	1	740	919140608	SCHLAUCHLEITUNGEN OBER
SCHLAUCH KPL. 6ST 38X980	968695808	202	1	739	919140608	SCHLAUCHLEITUNGEN OBER
SCHLAUCH KPL. CONTI KWS	969962608	(2311)	1	422	919171008	HARNSTOFFANLAGE
SCHLAUCH KPL. CONTI KWS 1	969384308	(2323)	1	426	96004209	PUMPE VORM.
SCHLAUCH KPL. CONTI KWS 1	969962708	(2324)	1	426	96004209	PUMPE VORM.
SCHLAUCH KPL. CONTI KWS	96014033	(1)	2	275	96032892	DIESELMOTOR VORM.
SCHLAUCH KPL. CONTI KWS	96014033	(2316)	1	422	919171008	HARNSTOFFANLAGE
SCHLAUCH KPL. CONTI KWS 1	969383708	(2322)	2	426	96004209	PUMPE VORM.
SCHLAUCH KPL. CONTI KWS 1	969962808	(2325)	1	426	96004209	PUMPE VORM.
SCHLAUCH KPL. CONTI KWS	969962508	(2310)	1	422	919171008	HARNSTOFFANLAGE
SCHLAUCH KPL. CONTI KWS	96033664	(3)	1	308	96032897	KUEHLER VORM.
SCHLAUCH KPL. CONTI KWS 1	96029949	(2393)	1	537	96033811	KRAFTSTOFFFILTER VORM.
SCHLAUCH KPL. CONTI KWS 1	96033662	(2)	1	308	96032897	KUEHLER VORM.
SCHLAUCH KPL. CONTI KWS 1	96033667	(4)	1	308	96032897	KUEHLER VORM.
SCHLAUCH KPL. CONTI KWS	96026933	(2850)	1	482	919733908	ZUSATZHEIZUNG OW
SCHLAUCH KPL. CONTI KWS	96033661	(1)	1	308	96032897	KUEHLER VORM.
SCHLAUCH KPL. CONTI KWS	96020353	402	1	742	919140608	SCHLAUCHLEITUNGEN OBER
SCHLAUCH KPL. CONTI KWS 5	96014004	403	1	742	919140608	SCHLAUCHLEITUNGEN OBER
SCHLAUCH KPL. CONTI KWS 6	96013907	(2869)	1	482	919733908	ZUSATZHEIZUNG OW
SCHLAUCH KPL. CONTI KWS 8	96033647	(2)	1	275	96032892	DIESELMOTOR VORM.
SCHLAUCH KPL. CONTI-KWS 6	96052075	(2868)	1	482	919733908	ZUSATZHEIZUNG OW
SCHLAUCH KPL. F6000 31X208	968584408	215	1	739	919140608	SCHLAUCHLEITUNGEN OBER
SCHLAUCH KPL. F6000 31X74	968583308	210	1	739	919140608	SCHLAUCHLEITUNGEN OBER
SCHLAUCH KPL. F6000 31X84	968357708	355	1	741	919140608	SCHLAUCHLEITUNGEN OBER
SCHLAUCH KPL. GH001 13X50	963711708	(1104)	1	490	917191108	KLIMAAANLAGE
SCHLAUCH KPL. GH001 13X7	963857308	(1100)	1	490	917191108	KLIMAAANLAGE
SCHLAUCH KPL. GH001 8X680	968600908	(1101)	1	490	917191108	KLIMAAANLAGE
SCHLAUCH KPL. GH425-10 16	921876008	245	1	739	919140608	SCHLAUCHLEITUNGEN OBER
SCHLAUCH KPL. GH425-10 16	924134808	426	1	742	919140608	SCHLAUCHLEITUNGEN OBER
SCHLAUCH KPL. GH425-10 16	924875608	1255	1	834	96047488	SCHLAUCHLEITUNGEN

19.1.2021

etk_en_de_098265 LR 11000

1507

LIEBHERR

Alphabetical index
Alphabetischer Index

Bezeichnung	Artikel	Pos.	Menge	Seite	Baugruppe	Bezeichnung
SCHLAUCH KPL. GH425-10 16	969742908	1818	1	34	969731808	SCHLAUCHLEITUNGEN MITTE
SCHLAUCH KPL. GH425-10 16X	922217808	244	1	739	919140608	SCHLAUCHLEITUNGEN OBER
SCHLAUCH KPL. GH425-10 16X	921849508	333	1	741	919140608	SCHLAUCHLEITUNGEN OBER
SCHLAUCH KPL. GH425-10 16X	922099808	337	1	741	919140608	SCHLAUCHLEITUNGEN OBER
SCHLAUCH KPL. GH425-10 16X	96022577	211	1	739	919140608	SCHLAUCHLEITUNGEN OBER
SCHLAUCH KPL. GH425-12 19	968569808	350	1	741	919140608	SCHLAUCHLEITUNGEN OBER
SCHLAUCH KPL. GH425-12 19	926413408	1798	1	34	969731808	SCHLAUCHLEITUNGEN MITTE
SCHLAUCH KPL. GH425-12 19	968534408	111	1	166	969732608	SCHLAUCHLEITUNGEN
SCHLAUCH KPL. GH425-12 19	926712108	112	1	166	969732608	SCHLAUCHLEITUNGEN
SCHLAUCH KPL. GH425-12 19X	962686408	114	1	166	969732608	SCHLAUCHLEITUNGEN
SCHLAUCH KPL. GH425-12 19X	968534508	115	1	166	969732608	SCHLAUCHLEITUNGEN
SCHLAUCH KPL. GH425-12 19X	922124508	(1354)	1	530	967788008	ZUSATZHYDR.MONTAGEEINR
SCHLAUCH KPL. GH425-12 19X	965159108	116	1	166	969732608	SCHLAUCHLEITUNGEN
SCHLAUCH KPL. GH425-12 19X	964770608	(1355)	1	530	967788008	ZUSATZHYDR.MONTAGEEINR
SCHLAUCH KPL. GH425-12 19X	927105808	113	1	166	969732608	SCHLAUCHLEITUNGEN
SCHLAUCH KPL. GH425-16 25	961890708	304	1	740	919140608	SCHLAUCHLEITUNGEN OBER
SCHLAUCH KPL. GH425-16 25X	968584808	216	1	739	919140608	SCHLAUCHLEITUNGEN OBER
SCHLAUCH KPL. GH425-8 12X1	926053108	258	1	739	919140608	SCHLAUCHLEITUNGEN OBER
SCHLAUCH KPL. GH425-8 12X1	928396708	343	1	741	919140608	SCHLAUCHLEITUNGEN OBER
SCHLAUCH KPL. GH425-8 12X1	925655908	(1351)	1	530	967788008	ZUSATZHYDR.MONTAGEEINR
SCHLAUCH KPL. GH425-8 12X1	968598708	222	1	739	919140608	SCHLAUCHLEITUNGEN OBER
SCHLAUCH KPL. GH425-8 12X1	962064608	(1350)	1	530	967788008	ZUSATZHYDR.MONTAGEEINR
SCHLAUCH KPL. GH425-8 12X1	926443808	329	1	741	919140608	SCHLAUCHLEITUNGEN OBER
SCHLAUCH KPL. GH425-8 12X1	923344608	(1790)	8	117	967787608	HYDRAULIK ABSTUETZUNG
SCHLAUCH KPL. GH425-8 12X3	922929808	1820	1	34	969731808	SCHLAUCHLEITUNGEN MITTE
SCHLAUCH KPL. GH425-8 12X3	922929808	1822	1	34	969731808	SCHLAUCHLEITUNGEN MITTE
SCHLAUCH KPL. GH425-8 12X3	962065408	1821	1	34	969731808	SCHLAUCHLEITUNGEN MITTE
SCHLAUCH KPL. GH425-8 12X3	962065408	1823	1	34	969731808	SCHLAUCHLEITUNGEN MITTE
SCHLAUCH KPL. GH425-8 12X	922895908	341	1	741	919140608	SCHLAUCHLEITUNGEN OBER
SCHLAUCH KPL. GH425-8 12X	922587308	139	1	166	969732608	SCHLAUCHLEITUNGEN
SCHLAUCH KPL. GH425-8 12X	926850208	143	1	166	969732608	SCHLAUCHLEITUNGEN
SCHLAUCH KPL. GH425-8 12X	923583408	138	1	166	969732608	SCHLAUCHLEITUNGEN
SCHLAUCH KPL. GH425-8 12X	922885208	260	1	739	919140608	SCHLAUCHLEITUNGEN OBER
SCHLAUCH KPL. GH425-8 12X	929753808	259	1	739	919140608	SCHLAUCHLEITUNGEN OBER
SCHLAUCH KPL. GH506 31X1	929351208	217	1	739	919140608	SCHLAUCHLEITUNGEN OBER
SCHLAUCH KPL. GH506 31X68	968597008	218	1	739	919140608	SCHLAUCHLEITUNGEN OBER
SCHLAUCH KPL. GH506 31X70	924476008	212	1	739	919140608	SCHLAUCHLEITUNGEN OBER
SCHLAUCH KPL. GH506 31X76	968569908	354	1	741	919140608	SCHLAUCHLEITUNGEN OBER
SCHLAUCH KPL. GH506-16 25X	963699008	1267	1	834	96047488	SCHLAUCHLEITUNGEN
SCHLAUCH KPL. GH506-16 25X	963927608	1264	1	834	96047488	SCHLAUCHLEITUNGEN
SCHLAUCH KPL. GH663 38X1	968581308	388	1	741	919140608	SCHLAUCHLEITUNGEN OBER
SCHLAUCH KPL. GH663 38X1	968581608	391	1	742	919140608	SCHLAUCHLEITUNGEN OBER
SCHLAUCH KPL. GH663 38X1	968581508	390	1	742	919140608	SCHLAUCHLEITUNGEN OBER
SCHLAUCH KPL. GH663 38X1	968598608	226	1	739	919140608	SCHLAUCHLEITUNGEN OBER
SCHLAUCH KPL. GH663 38X1	966854108	395	1	742	919140608	SCHLAUCHLEITUNGEN OBER
SCHLAUCH KPL. GH663 38X1	968581708	394	1	742	919140608	SCHLAUCHLEITUNGEN OBER
SCHLAUCH KPL. GH663 38X1	967690408	301	1	740	919140608	SCHLAUCHLEITUNGEN OBER
SCHLAUCH KPL. GH663 38X1	966683108	1792	1	34	969731808	SCHLAUCHLEITUNGEN MITTE
SCHLAUCH KPL. GH663 38X2	965947108	371	1	741	919140608	SCHLAUCHLEITUNGEN OBER
SCHLAUCH KPL. GH663 38X2	964687508	353	1	741	919140608	SCHLAUCHLEITUNGEN OBER
SCHLAUCH KPL. GH663 38X2	966854008	370	1	741	919140608	SCHLAUCHLEITUNGEN OBER
SCHLAUCH KPL. GH663 38X2	967800608	1800	1	34	969731808	SCHLAUCHLEITUNGEN MITTE
SCHLAUCH KPL. GH663 38X2	968580108	357	1	741	919140608	SCHLAUCHLEITUNGEN OBER
SCHLAUCH KPL. GH663 38X2	968580608	366	1	741	919140608	SCHLAUCHLEITUNGEN OBER
SCHLAUCH KPL. GH663 38X2	966056008	1808	1	34	969731808	SCHLAUCHLEITUNGEN MITTE
SCHLAUCH KPL. GH663 38X2	968580508	367	1	741	919140608	SCHLAUCHLEITUNGEN OBER
SCHLAUCH KPL. GH663 38X2	968583108	365	1	741	919140608	SCHLAUCHLEITUNGEN OBER
SCHLAUCH KPL. GH663 38X2	968580708	369	1	741	919140608	SCHLAUCHLEITUNGEN OBER
SCHLAUCH KPL. GH663 38X2	966853008	368	1	741	919140608	SCHLAUCHLEITUNGEN OBER
SCHLAUCH KPL. GH663 38X3	968580808	372	1	741	919140608	SCHLAUCHLEITUNGEN OBER

19.1.2021

etk_en_de_098265 LR 11000

1508

LIEBHERR

Alphabetical index
Alphabetischer Index

Bezeichnung	Artikel	Pos.	Menge	Seite	Baugruppe	Bezeichnung
SCHLAUCH KPL. GH663 38X64	926485608	224	1	739	919140608	SCHLAUCHLEITUNGEN OBER
SCHLAUCH KPL. GH663 38X72	966681908	228	1	739	919140608	SCHLAUCHLEITUNGEN OBER
SCHLAUCH KPL. GH663 38X82	968581408	389	1	742	919140608	SCHLAUCHLEITUNGEN OBER
SCHLAUCH KPL. GH663 38X94	966056408	225	1	739	919140608	SCHLAUCHLEITUNGEN OBER
SCHLAUCH KPL. GH663 38X94	966056408	392	1	742	919140608	SCHLAUCHLEITUNGEN OBER
SCHLAUCH KPL. HPC 4X1440	968535108	144	1	166	969732608	SCHLAUCHLEITUNGEN
SCHLAUCH KPL. HPC 4X1600	968698708	461	1	559	96041770	SCHLAUCHLEITUNGEN SCHMI
SCHLAUCH KPL. HPC 4X1600	968698908	464	1	559	96041770	SCHLAUCHLEITUNGEN SCHMI
SCHLAUCH KPL. HPC 4X2150	928769208	470	1	559	96041770	SCHLAUCHLEITUNGEN SCHMI
SCHLAUCH KPL. HPC 4X2300	927067808	1249	1	834	96047488	SCHLAUCHLEITUNGEN
SCHLAUCH KPL. HPC 4X2500	929321108	466	1	559	96041770	SCHLAUCHLEITUNGEN SCHMI
SCHLAUCH KPL. HPC 4X2800	928861808	465	1	559	96041770	SCHLAUCHLEITUNGEN SCHMI
SCHLAUCH KPL. HPC 4X3100	922909008	(1360)	1	511	968513208	ZUSATZHYDRAULIK SA-BOCK
SCHLAUCH KPL. HPC 4X3600	928887708	472	1	559	96041770	SCHLAUCHLEITUNGEN SCHMI
SCHLAUCH KPL. HPC 4X400	928861508	471	2	559	96041770	SCHLAUCHLEITUNGEN SCHMI
SCHLAUCH KPL. HPC 4X4600	963927308	468	1	559	96041770	SCHLAUCHLEITUNGEN SCHMI
SCHLAUCH KPL. HPC 4X4900	920983508	463	1	559	96041770	SCHLAUCHLEITUNGEN SCHMI
SCHLAUCH KPL. HPC 4X500	929728208	469	1	559	96041770	SCHLAUCHLEITUNGEN SCHMI
SCHLAUCH KPL. HPC 4X5500	929324308	467	1	559	96041770	SCHLAUCHLEITUNGEN SCHMI
SCHLAUCH KPL. HPC 4X5600	928885008	473	1	559	96041770	SCHLAUCHLEITUNGEN SCHMI
SCHLAUCH KPL. HPC 4X5700	965567808	462	1	559	96041770	SCHLAUCHLEITUNGEN SCHMI
SCHLAUCH KPL. HPC 4X6100	968698808	1248	1	834	96047488	SCHLAUCHLEITUNGEN
SCHLAUCH KPL. HPC 4X6200	962065808	460	1	559	96041770	SCHLAUCHLEITUNGEN SCHMI
SCHLAUCH KPL. HPC 4X8500	968842408	1247	1	834	96047488	SCHLAUCHLEITUNGEN
SCHLAUCH KPL. KUNSTSTOFF	96013923	(2334)	1	422	919171008	HARNSTOFFANLAGE
SCHLAUCH KPL. KUNSTSTOFF	96022601	(2333)	1	422	919171008	HARNSTOFFANLAGE
SCHLAUCH KPL. TFS 5X1460	968600408	(1369)	1	733	96033157	DRUCKLUFTANLAGE
SCHLAUCH KPL. TFS 5X430	921262008	(1368)	1	733	96033157	DRUCKLUFTANLAGE
SCHLAUCHLEITUNG 4X1500 E	10144280	18	1	422	919171008	HARNSTOFFANLAGE
SCHLAUCHLEITUNGEN	96029950	20	1	537	96033811	KRAFTSTOFFFILTER VORM.
SCHLAUCHLEITUNGEN	96033645	255	1	275	96032892	DIESELMOTOR VORM.
SCHLAUCHLEITUNGEN	96033646	25	1	308	96032897	KUEHLER VORM.
SCHLAUCHLEITUNGEN	96051714	400	1	482	919733908	ZUSATZHEIZUNG OW
SCHLAUCHLEITUNGEN ABSTU	967790108	10	1	117	967787608	HYDRAULIK ABSTUETZUNG
SCHLAUCHLEITUNGEN BOLZ	968644008	10	1	966	968883408	ZUSATZHYDR.BOLZENZIEHZ
SCHLAUCHLEITUNGEN BOLZ	968898908	10	1	963	968883308	ZUSATZHYDR.BOLZENZIEHZ
SCHLAUCHLEITUNGEN BOLZ	968907508	10	1	968	968883508	ZUS.HYDR.BOLZENZIEHEINRI
SCHLAUCHLEITUNGEN DB UN	969732608	10	1	163	969733008	ZUSATZHYDRAULIK DREHBUE
SCHLAUCHLEITUNGEN FRE	96006588	10	1	928	96006590	ZUSATZHYDR.VERBINDUNGS
SCHLAUCHLEITUNGEN HARN	96033152	20	1	422	919171008	HARNSTOFFANLAGE
SCHLAUCHLEITUNGEN HARN	969319108	20	1	426	96004209	PUMPE VORM.
SCHLAUCHLEITUNGEN KLIMA	968337008	500	1	490	917191108	KLIMAAANLAGE
SCHLAUCHLEITUNGEN KRAFT	96033819	20	1	536	919140208	KRAFTSTOFFFOERDERUNG
SCHLAUCHLEITUNGEN LUFT	96033158	10	1	733	96033157	DRUCKLUFTANLAGE
SCHLAUCHLEITUNGEN MITTE	969731808	10	1	30	969731708	HYDRAULIK MITTELTEIL
SCHLAUCHLEITUNGEN MON	967791508	10	1	530	967788008	ZUSATZHYDR.MONTAGEEINR
SCHLAUCHLEITUNGEN MON	967791308	10	1	258	967787908	ZUSATZHYDRAULIK MONTAGE
SCHLAUCHLEITUNGEN OBER	919140608	180	1	11		LIEBHERR RAUPENKRAN LR
SCHLAUCHLEITUNGEN RAUPE	967789708	10	1	71	967787408	HYDRAULIK RAUPE
SCHLAUCHLEITUNGEN RAUP	967789908	10	1	98	967787508	HYDRAULIK RAUPE
SCHLAUCHLEITUNGEN RAUP	968710608	91	1	106	917322208	ZENTRALSCHMIERUNG RAUP
SCHLAUCHLEITUNGEN S-ANL	96047488	10	1	831	96047486	ZUSATZHYDRAULIK S-ANLENK
SCHLAUCHLEITUNGEN SA-B	968513308	10	1	511	968513208	ZUSATZHYDRAULIK SA-BOCK
SCHLAUCHLEITUNGEN SCHM	96041770	91	1	554	919297008	ZENTRALSCHMIERANLAGE O
SCHLAUCHLEITUNGEN SCHMI	968710508	91	1	82	917322008	ZENTRALSCHMIERUNG RAUP
SCHLAUCHLEITUNGEN WIND	967790308	10	1	207	967787708	ZUSATZHYDRAULIK WINDE 1
SCHLAUCHLEITUNGEN WIND	967790508	10	1	222	967787808	ZUSATZHYDRAULIK WINDE 2
SCHLAUCHLEITUNGEN WIND	96047487	10	1	920	96047485	ZUSATZHYDRAULIK WINDE 6
SCHLAUCHLEITUNGEN WIND	968082008	10	1	238	968081908	ZUSATZHYDRAULIK WINDE 4
SCHLAUCHLEITUNGEN ZUSA	968563108	10	1	761	968562908	ZUSATZHYDRAULIK VERBOLZ

19.1.2021

etk_en_de_098265 LR 11000

1509

LIEBHERR

Alphabetical index
Alphabetischer Index

Bezeichnung	Artikel	Pos.	Menge	Seite	Baugruppe	Bezeichnung
SCHLAUCHNIPPEL CE-0, H54	9140351	15	1	387	10141720	ATL-ANBAU
SCHLAUCHNIPPEL CE-0, H54	9140351	15	1	388	10141721	ATL-ANBAU
SCHLAUCHSCHELLE 10/9,5-10,	553102308	15	3	482	919733908	ZUSATZHEIZUNG OW
SCHLAUCHSCHELLE 10/9,5-10,	553102308	19	1	484	96019655	ZUSATZHEIZUNG VORM.
SCHLAUCHSCHELLE 100-104 S	774223708	8	4	542	918789208	KRAFTSTOFFBEHAELTER KPL
SCHLAUCHSCHELLE 100-120	550849408	5	8	542	918789208	KRAFTSTOFFBEHAELTER KPL
SCHLAUCHSCHELLE 115/113-	774211708	60	2	262	918861408	DIESELMOTOR KPL.
SCHLAUCHSCHELLE 140/130-	774209908	13	16	412	919063308	LUFTFILTERANLAGE KPL.
SCHLAUCHSCHELLE 158-166 S	774211908	401	3	659	96032955	HYDRAULIK
SCHLAUCHSCHELLE 185-193X	774224908	25	4	547	919140308	OELBEHAELTER KPL.
SCHLAUCHSCHELLE 19/17,8-	11162002	24	4	422	919171008	HARNSTOFFANLAGE
SCHLAUCHSCHELLE 19/17,8-	11162002	6	4	426	96004209	PUMPE VORM.
SCHLAUCHSCHELLE 21/16-27/	11118077	183	2	274	96032892	DIESELMOTOR VORM.
SCHLAUCHSCHELLE 21/16-27/	11118077	8	4	308	96032897	KUEHLER VORM.
SCHLAUCHSCHELLE 21/16-27/	11118077	11	4	379	10147372	ENTLUEFTUNGSLEITUNG AN
SCHLAUCHSCHELLE 21/16-27/	11118077	16	5	482	919733908	ZUSATZHEIZUNG OW
SCHLAUCHSCHELLE 21/16-27/	11118077	16	2	484	96019655	ZUSATZHEIZUNG VORM.
SCHLAUCHSCHELLE 21/16-27/	11118077	13	24	565	918009808	HEIZKLIMAGERAET EINBAU
SCHLAUCHSCHELLE 210/208-2	10296652	13	4	547	919140308	OELBEHAELTER KPL.
SCHLAUCHSCHELLE 217-225 S	774229908	303	2	530	967788008	ZUSATZHYDR.MONTAGEEINR
SCHLAUCHSCHELLE 26/20-32/	774215008	17	2	387	10141720	ATL-ANBAU
SCHLAUCHSCHELLE 26/20-32/	774215008	17	2	388	10141721	ATL-ANBAU
SCHLAUCHSCHELLE 32/25-40/	774208508	185	2	274	96032892	DIESELMOTOR VORM.
SCHLAUCHSCHELLE 32/25-40/	774208508	5	2	312	96004429	SCHLAEUCHE
SCHLAUCHSCHELLE 32/25-40/	774208508	18	16	328	10141843	KURBELGEHAEUSEENTLUEF
SCHLAUCHSCHELLE 32/25-40/	774208508	2	2	367	10122793	ANSAUGSTUTZEN ANBAU
SCHLAUCHSCHELLE 32/25-40/	774208508	23	4	422	919171008	HARNSTOFFANLAGE
SCHLAUCHSCHELLE 32/25-40/	774208508	5	1	484	96019655	ZUSATZHEIZUNG VORM.
SCHLAUCHSCHELLE 41/35-50/	550849508	27	2	308	96032897	KUEHLER VORM.
SCHLAUCHSCHELLE 45/30-45	10878445	12	2	721	96000697	WISCHANLAGE EINBAU
SCHLAUCHSCHELLE 50/40-60/	550838008	21	8	719	969752708	LUFTFUEHRUNG
SCHLAUCHSCHELLE 60-63X20	774282708	63	2	262	918861408	DIESELMOTOR KPL.
SCHLAUCHSCHELLE 70/68-73/	10652657	61	2	262	918861408	DIESELMOTOR KPL.
SCHLAUCHSCHELLE 77-95/12	11212022	12	6	369	10141830	LADELUFTLEITUNG ANBAU
SCHLAUCHSCHELLE 86-91X25	774227908	62	8	262	918861408	DIESELMOTOR KPL.
SCHLAUCHSCHELLE 90/80-10	774218808	180	12	274	96032892	DIESELMOTOR VORM.
SCHLAUCHSCHELLE 90/80-10	774218808	9	6	308	96032897	KUEHLER VORM.
SCHLAUCHSCHELLE 90/80-10	774218808	23	12	719	969752708	LUFTFUEHRUNG
SCHLAUCHSCHELLE DIN 3017	10872022	181	2	274	96032892	DIESELMOTOR VORM.
SCHLAUCHSCHELLE DIN 3017	10872022	21	1	713	919075308	KRANFUEHRERKABINE VORM.
SCHLAUCHSCHELLE DIN 3017-	10872024	22	3	422	919171008	HARNSTOFFANLAGE
SCHLAUCHSCHELLE DIN 3017-	10872024	3	1	543	967967608	KRAFTSTOFFBEHAELTER VO
SCHLAUCHSCHELLE DIN 3017-	4981178	3	1	367	10122793	ANSAUGSTUTZEN ANBAU
SCHLAUCHSCHELLE DIN 3017-	11005281	23	2	366	10143726	LECKOELLEITUNG ANBAU
SCHLAUCHSCHELLE DIN 3017-	11005281	16	10	389	10143790	LAEDRUCKREGELUNG
SCHLAUCHSCHELLE DIN 3017	4981029	3	2	312	96004429	SCHLAEUCHE
SCHLAUCHSCHELLENVERSC	602440008	4	1	605	927868908	KLEMMKASTEN BELEUCHTUN
SCHLAUCHSCHUTZ DN44-65 S	10449843	32	2	112	918589408	HYDRAULISCHE ABSTUETZUN
SCHLAUCHSTUTZEN BE6-0 ST	774371808	24	4	518	917691308	ZENTRALSCHMIERUNG
SCHLAUCHSTUTZEN DIN 7430	4981033	6	1	380	10143277	KUEHLMITTELKRUEMMER AN
SCHLAUCHVERBINDUNG SAL	550601908	1	1	313	968652008	ROHRSTUTZEN KPL.
SCHLAUCHVERBINDUNGSSTU	10801609	5	2	426	96004209	PUMPE VORM.
SCHLEIFBUEGEL	691041608	17	46	23	11601184	SCHLEIFRINGUEBERTRAEGE
SCHLEIFBUEGEL CUBE2 VE	11003224	45	24	23	11601184	SCHLEIFRINGUEBERTRAEGE
SCHLEIFBUEGELHALTER	10359128	19	2	23	11601184	SCHLEIFRINGUEBERTRAEGE
SCHLEIFBUEGELHALTER	691043108	16	74	23	11601184	SCHLEIFRINGUEBERTRAEGE
SCHLEIFRING 60X2 2,5²	10114843	5	46	23	11601184	SCHLEIFRINGUEBERTRAEGE
SCHLEIFRING MS60 VERGOL	11003223	44	24	23	11601184	SCHLEIFRINGUEBERTRAEGE
SCHLEIFRINGKOERPER EINBA	968660508	10	1	17	918005408	RAUPENMITTELTEIL
SCHLEIFRINGUEBERTRAEG	11601184	10	1	19	968660508	SCHLEIFRINGKOERPER EINBA

19.1.2021

etk_en_de_098265 LR 11000

1510

LIEBHERRAlphabetical index
Alphabetischer Index

Bezeichnung	Artikel	Pos.	Menge	Seite	Baugruppe	Bezeichnung
SCHLISSANLAGE SCHIEBET	968080908	5	1	726	918064308	SCHIEBETUER EINBAU
SCHLISSBOLZEN	11005988	4	1	728	968080908	SCHLISSANLAGE
SCHLITTEN KPL.	964788008	3	2	730	964588308	FUEHRUNG VORM.
SCHLUESSEL	10873434	(1)	1	477	96033371	ARMATURENBRETT VORM.RE
SCHLUESSEL	10873434	(1)	1	638	968486208	SICHERUNGSBLECH
SCHLUESSELRING 25X1,5 ST	12101869	305	7	31	969731708	HYDRAULIK MITTELTEIL
SCHLUESSELRING 25X1,5 ST	12101869	62	13	142	918011308	UNTERTEIL VORM.
SCHLUESSELRING 25X1,5 ST	12101869	8	1	191	969483508	PARKKONSOLE SCHLAEUCHE
SCHLUESSELRING 25X1,5 ST	12101869	301	1	511	968513208	ZUSATZHYDRAULIK SA-BOCK
SCHLUESSELRING 25X1,5 ST	12101869	301	2	530	967788008	ZUSATZHYDR.MONTAGEEINR
SCHLUESSELRING 25X1,5 ST	12101869	431	6	659	96032955	HYDRAULIK
SCHMIERMITTEL-PASTE 100G	040710450	100	1	344	10122645	ZYLINDERKOPFDECKEL ANBA
SCHMIERNIPPEL DIN 71412 C	510748108	940	1	248	11347396	SEILTROMMEL
SCHMIERNIPPELKAPPE	10014701	13	1	83	11621396	ELEKTROPUMPE
SCHMIEROELLEITUNG 10X1	10135232	2	1	387	10141720	ATL-ANBAU
SCHMIEROELLEITUNG 10X1	10135310	3	1	388	10141721	ATL-ANBAU
SCHMIEROELLEITUNG 10X1	10141770	7	1	326	10141769	ENDREGELVENTIL
SCHMIEROELLEITUNG 6X1	10143362	5	1	374	10141807	ANBAUTEILE LUFTPRESSER
SCHMIEROELPUMPE MIT BEF	10116165	140	1	318	12857091	DIESELMOTOR
SCHMIEROELPUMPE VORM. B	10116166	1	2	354	10116165	SCHMIEROELPUMPE MIT BE
SCHNAPPFUSS	10492256	40	2	940	96036210	KLEMMKASTEN
SCHNAPPFUSS	10492256	40	2	998	96035575	KLEMMKASTEN KPL.
SCHNAPPSCHALTER	571486808	25	1	23	11601184	SCHLEIFRINGUEBERTRAEGE
SCHNAPPVERSCHLUSS ABS	10296157	(2)	3	583	969427308	DECKEL KPL.
SCHNELLEBFESTIGER	704259608	29	1	728	968080908	SCHLISSANLAGE
SCHRAUBE	11006669	20	2	785	10475436	GURTTRAGESYSTEM
SCHRAUBE	511052908	20	2	173	510401908	UMSCHALTVENTIL
SCHRAUBE	570941408	(2)	2	659	96032955	HYDRAULIK
SCHRAUBE AEHNL.ISO 4017 U	10876375	321	8	275	96032892	DIESELMOTOR VORM.
SCHRAUBE M3X34 ST	602334108	511	4	468	96033370	DRAEHTE KPL.
SCHRAUBE M8X20 VERZ	409831208	3	12	457	968287308	AUFSTIEG VORM.
SCHRAUBE M8X20 VERZ	409831208	6	4	458	96020149	TRITT
SCHRAUBE M8X30 St Rm>800	10141111	2	1	401	10144098	BEFESTIGUNGSSCHELLE
SCHRAUBENDREHER 3,5 CRV	790032008	30	1	131	96005686	GRUNDWERKZEUG
SCHRAUBENDREHER 4,5	885200408	31	1	131	96005686	GRUNDWERKZEUG
SCHRAUBENDREHER 5,5 CRV	790032308	32	1	131	96005686	GRUNDWERKZEUG
SCHRAUBENSICHERUNG 50	811205708	109	1	323	12405454	KURBELGEHAEUSE KPL. MIT
SCHRAUBENSICHERUNG 50	811205708	109	1	327	10142096	KOLBENKUEHLUNG
SCHRAUBENSICHERUNG 50	811205708	(105)	1	333	10134887	OELWANNE MIT BEFEST.
SCHRAUBENSICHERUNG 50	811205708	109	1	346	11364303	ZYLINDERKOPFDECKEL VORM
SCHRAUBENSICHERUNG 50	811205708	109	1	351	11364325	ZYLINDERKOPFDECKEL VORM
SCHRAUBENSICHERUNG 50	811205708	105	1	390	10146947	GENERATOR ANBAU
SCHRAUBENSICHERUNG 50	811205708	105	1	400	10141788	STUEGERAET ANBAU
SCHRAUBHUELSE 0	774376008	25	4	518	917691308	ZENTRALSCHMIERUNG
SCHRAUBKAPPE GPN 800 M1	10021410	3	2	357	12489819	ABDECKKAPPEN-KIT
SCHRAUBKARABINER OVAL	10875819	18	1	1010	919219708	F-ANLENKSTUECK
SCHRAUBKARABINER OVAL 1	10473040	28	2	1063	919222808	FA-BOCK
SCHRAUBKARABINER OVAL	10877382	2	2	789	96013575	HUBENDSCHALTER GEWICHT
SCHRAUBKUPPLUNG EMA3 M	7406865	617	4	71	967787408	HYDRAULIK RAUPE
SCHRAUBKUPPLUNG EMA3 M	7406865	617	4	98	967787508	HYDRAULIK RAUPE
SCHRAUBKUPPLUNG EMA3 M	7406865	81	1	274	96032892	DIESELMOTOR VORM.
SCHRAUBKUPPLUNG EMA3 M	7406865	29	1	547	919140308	OELBEHAELTER KPL.
SCHRAUBKUPPLUNG EMA3 M	7406865	745	17	662	96032955	HYDRAULIK
SCHRAUBSTOPFEN GPN 700	7003652	4	1	357	12489819	ABDECKKAPPEN-KIT
SCHRAUBSTOPFEN GPN 700	7011745	1	1	357	12489819	ABDECKKAPPEN-KIT
SCHRUMPFSCHLAUCH 11,6/2	10441166	298	0.1	466	96033369	KABELSTRANG
SCHRUMPFSCHLAUCH 11,6/2	10441166	298	0.4	598	96033855	KABELSTRANG
SCHRUMPFSCHLAUCH 12/2,5	10429652	288	0.12	50	96026395	VERKABELUNG
SCHRUMPFSCHLAUCH 33/5,5	10878197	300	0.14	1052	96038932	LEITUNG
SCHRUMPFSCHLAUCH 33/5,5	10878197	300	0.14	1053	96038933	LEITUNG

19.1.2021

etk_en_de_098265 LR 11000

1511

LIEBHERR

Alphabetical index
Alphabetischer Index

Bezeichnung	Artikel	Pos.	Menge	Seite	Baugruppe	Bezeichnung
SCHRUMPFSCHLAUCH 44,4/7	11123168	294	0.15	76	967971408	KABELSTRANG
SCHRUMPFSCHLAUCH 44,4/7	11123168	294	0.3	602	96033473	KABELSTRANG
SCHRUMPFSCHLAUCH 44,4/7	11123168	294	0.25	1024	96039722	LEITUNG
SCHRUMPFSCHLAUCH 6/1,4X	10429651	287	0.03	469	96021228	KABELSTRANG
SCHRUMPFSCHLAUCH 6/1,4X	10429651	287	0.2	470	96019612	KABELSTRANG
SCHRUMPFSCHLAUCH 6/1,4X	10429651	287	0.03	595	96033472	KABELSTRANG
SCHRUMPFSCHLAUCH 6/1,4X	10429651	287	0.21	602	96033473	KABELSTRANG
SCHRUMPFSCHLAUCH 69,8/11	12101575	2404	0.17	1021	96038564	LEITUNG
SCHRUMPFSCHLAUCH 69,8/11	12101575	2404	0.17	1022	96038565	LEITUNG
SCHRUMPFSCHLAUCH 69,8/11	12101575	2404	0.34	1024	96039722	LEITUNG
SCHRUMPFSCHLAUCH 7,6/1,7	10441164	290	0.4	598	96033855	KABELSTRANG
SCHRUMPFSCHLAUCH 8-1,6 P	10301529	289	0.1	607	96039940	LEITUNG
SCHUTZ SCHWK.	968100008	2	1	958	968099808	KAMERAHALTER VORM.
SCHUTZBLECH 4X215X532 S31	97038929	91	1	62	917291608	RAUPENTRAEGER LI.
SCHUTZBLECH 4X215X532 S31	97038929	91	1	95	917291708	RAUPENTRAEGER RE.
SCHUTZBLECH 4X307X778 S31	976555708	4	3	145	918367008	DREHWERK ANBAU
SCHUTZBLECH 4X350X718 S31	97004973	66	1	62	917291608	RAUPENTRAEGER LI.
SCHUTZBLECH 4X350X718 S31	97004973	66	1	95	917291708	RAUPENTRAEGER RE.
SCHUTZBLECH 4X732X363 S3	97057773	120	1	501	919627908	SA-BOCK VORM.
SCHUTZBLECH 4X732X363 S3	97057774	121	1	501	919627908	SA-BOCK VORM.
SCHUTZBLECH FE//ZNNI8//CN/	968067108	65	1	95	917291708	RAUPENTRAEGER RE.
SCHUTZBLECH FE//ZNNI8//CN/	968067808	65	1	62	917291608	RAUPENTRAEGER LI.
SCHUTZBLECH FE//ZNNI8//CN/	968310808	90	1	62	917291608	RAUPENTRAEGER LI.
SCHUTZBLECH FE//ZNNI8//CN/	968310808	90	1	95	917291708	RAUPENTRAEGER RE.
SCHUTZBLECH KPL. FE//ZNNI	968049308	9	1	17	918005408	RAUPENMITTELTEIL
SCHUTZBLECH SCHWK. FE//	968153908	8	1	227	917451208	WINDE 4 VORM.
SCHUTZBLECH SCHWK. FE//	968154008	9	1	227	917451208	WINDE 4 VORM.
SCHUTZDECKEL NICHT LACK	12466377	738	1	427	11373478	REDUKTIONSMITTELPUMPE
SCHUTZGITTER PA	10222686	37	4	629	96033320	AUFBAUTEILE MONTAGETAPE
SCHUTZHAUBE 4X470X403 A	97059377	46	1	17	918005408	RAUPENMITTELTEIL
SCHUTZHAUBE V2A	10041053	42	1	748	96035790	AUSRUESTUNG KAMERA DRE
SCHUTZKAPPE	10450134	(13)	1	304	11314599	VERSTELLPUMPE
SCHUTZKAPPE	610701108	527	2	596	96033472	KABELSTRANG
SCHUTZKAPPE	779013008	80	4	62	917291608	RAUPENTRAEGER LI.
SCHUTZKAPPE	779013008	80	4	95	917291708	RAUPENTRAEGER RE.
SCHUTZKAPPE	779013008	72	2	227	917451208	WINDE 4 VORM.
SCHUTZKAPPE	779013008	7	1	1005	96038042	BOLZEN VORM.
SCHUTZKAPPE 180°	11060618	525	3	599	96033855	KABELSTRANG
SCHUTZKAPPE 180°	11491349	520	1	598	96033855	KABELSTRANG
SCHUTZKAPPE JPT	10874331	524	1	466	96033369	KABELSTRANG
SCHUTZKAPPE JPT	10874331	526	3	596	96033472	KABELSTRANG
SCHUTZKAPPE JPT	10874331	518	1	598	96033855	KABELSTRANG
SCHUTZKAPPE JPT 2 POL	11647373	537	1	603	96033473	KABELSTRANG
SCHUTZKAPPE M12	602339208	538	4	603	96033473	KABELSTRANG
SCHUTZKAPPE M12	602339208	505	1	826	96038229	LEITUNG
SCHUTZKAPPE M12	602339208	508	1	943	96037031	LEITUNG
SCHUTZKAPPE M12	602339208	502	1	1049	96038928	LEITUNG
SCHUTZKAPPE MCP BUCHS	10678458	504	2	596	96033472	KABELSTRANG
SCHUTZKAPPE MS A240	691812808	(504)	1	51	967908108	KABELLISTE MITTELSTUECK
SCHUTZKAPPE MS A240	691812808	(504)	1	51	967908108	KABELLISTE MITTELSTUECK
SCHUTZKAPPE MS A240	691812808	542	2	603	96033473	KABELSTRANG
SCHUTZKAPPE MS A240	691812908	536	2	603	96033473	KABELSTRANG
SCHUTZKAPPE MS A240	691812908	153	1	940	96036210	KLEMMKASTEN
SCHUTZKAPPE SW10	779020108	2	6	634	922648308	KLEMMBRETT VORM.
SCHUTZPLATTE 60X45X3 PA6	97056864	12	4	24	969088908	HALTER VORM.
SCHUTZSCHLAUCH 30MM AL-	11118396	211	5	598	96033855	KABELSTRANG
SCHUTZSCHLAUCH 40MM AL-	10324905	212	1.15	595	96033472	KABELSTRANG
SCHUTZWALZE KPL.	928830208	9	1	802	919304308	S-ANLENKSTUECK VORM.
SCHUTZWALZE KPL.	968161808	36	1	218	917454008	WINDE 2 VORM.
SCHUTZWALZE KPL. SPF	928331508	25	2	499	919627908	SA-BOCK VORM.

19.1.2021

etk_en_de_098265 LR 11000

1512

LIEBHERRAlphabetical index
Alphabetischer Index

Bezeichnung	Artikel	Pos.	Menge	Seite	Baugruppe	Bezeichnung
SCHUTZWALZE KPL. SPF	928331508	8	1	802	919304308	S-ANLENKSTUECK VORM.
SCHUTZWALZE KPL. SPF	961866708	13	1	907	917473608	WINDE 6 VORM.
SCHUTZWALZE SCHWK.	923878308	(1)	1	907	917473608	WINDE 6 VORM.
SCHUTZWALZE SCHWK.	968161908	1	1	219	968161808	SCHUTZWALZE KPL.
SCHWENKARM SCHWK.	968176508	2	1	698	919075408	KRANFUEHRERKABINE ANBA
SCHWENKVERSCHRAUBUNG	7412734	6	1	84	11621291	VERTEILERKOMBINATION
SCHWINGE KPL.	96035475	2	1	1063	919222808	FA-BOCK
SCHWINGUNGSDAEMPFER	550452508	121	2	274	96032892	DIESELMOTOR VORM.
SCHWINGUNGSDAEMPFER	550452608	122	2	274	96032892	DIESELMOTOR VORM.
SCHWUNGRAD ANBAU SAE 1X	10120077	530	1	322	12857091	DIESELMOTOR
SCHWUNGRAD VORM. SAE 1X	10120078	1	1	399	10120077	SCHWUNGRAD ANBAU
SCHWUNGRADGEHAEUSE AN	10129212	520	1	321	12857091	DIESELMOTOR
SCR-BAUGRUPPE SCRONLY	11403704	1	1	408	918861908	SCHALLDAEMPFERANLAGE
SECHSKANTMUTTER AEHNL.	12100243	52	2	308	96032897	KUEHLER VORM.
SECHSKANTMUTTER AEHNL.	11004444	48	8	933	919301808	L-KOPFSTUECK
SECHSKANTMUTTER AEHNL.	11004444	9	2	974	968838608	GRUNDHALTER VORM.
SECHSKANTMUTTER DIN 980	10179122	356	2	275	96032892	DIESELMOTOR VORM.
SECHSKANTMUTTER DIN 985	10875605	10	1	958	968099808	KAMERAHALTER VORM.
SECHSKANTMUTTER DIN 985	10197769	313	2	31	969731708	HYDRAULIK MITTELTEIL
SECHSKANTMUTTER DIN 985	10197769	54	8	308	96032897	KUEHLER VORM.
SECHSKANTMUTTER DIN 985	10197769	88	14	500	919627908	SA-BOCK VORM.
SECHSKANTMUTTER DIN 985	10197769	40	3	537	96033811	KRAFTSTOFFFILTER VORM.
SECHSKANTMUTTER DIN 985	10197769	20	10	547	919140308	OELBEHAELTER KPL.
SECHSKANTMUTTER DIN 985	10197769	8	8	698	919075408	KRANFUEHRERKABINE ANBA
SECHSKANTMUTTER DIN 985	10197769	22	1	721	96000697	WISCHANLAGE EINBAU
SECHSKANTMUTTER DIN 985	10197769	98	13	803	919304308	S-ANLENKSTUECK VORM.
SECHSKANTMUTTER DIN 985	10197769	91	4	934	919301808	L-KOPFSTUECK
SECHSKANTMUTTER DIN 985	10197769	17	4	955	967957508	KAMERAANBAU S-ANLENKSTU
SECHSKANTMUTTER DIN 985	10197769	11	4	957	968134408	MECH.ANBAUTEILE SCHEINW
SECHSKANTMUTTER DIN 985	10197769	9	18	984	968455908	FUSS KPL.
SECHSKANTMUTTER DIN 985	10197769	45	4	989	919219508	F-ANSCHLUSSKOPF
SECHSKANTMUTTER DIN 985	411903208	12	2	753	968646208	KAMERAHALTER VORM.
SECHSKANTMUTTER DIN 985	411903208	24	16	774	917517908	AUFNAHME GEGENGEWICHT
SECHSKANTMUTTER DIN 985	12218127	321	4	280	96033379	BEFESTIGUNGSTEILE DRUC
SECHSKANTMUTTER DIN 985	10875607	16	8	112	918589408	HYDRAULISCHE ABSTUETZUN
SECHSKANTMUTTER DIN 985	10875607	25	8	180	919082708	DREHBUEHNE KPL.
SECHSKANTMUTTER DIN 985	10875607	354	10	275	96032892	DIESELMOTOR VORM.
SECHSKANTMUTTER DIN 985	10875607	55	8	308	96032897	KUEHLER VORM.
SECHSKANTMUTTER DIN 985	10875607	43	2	450	918999008	LAUFSTEG DREHBUEHNE
SECHSKANTMUTTER DIN 985	10875607	26	2	456	968309908	PODEST KPL.
SECHSKANTMUTTER DIN 985	10875607	8	8	758	919408908	VERBOLZUNG DB-SCHWEBE
SECHSKANTMUTTER DIN 985	10875607	16	2	842	919633708	ROLLENSATZ
SECHSKANTMUTTER DIN 985	10875607	15	2	847	919633808	ROLLENSATZ
SECHSKANTMUTTER DIN 985	10875607	13	5	1010	919219708	F-ANLENKSTUECK
SECHSKANTMUTTER DIN 985	10875607	70	4	1035	919220008	F-KOPFSTUECK
SECHSKANTMUTTER DIN 985	10875607	14	4	1058	919220208	F-ZWISCHENSTUECK
SECHSKANTMUTTER DIN 985	411903308	7	4	737	968397108	LEITER KPL.
SECHSKANTMUTTER DIN 985	12218072	54	4	1034	919220008	F-KOPFSTUECK
SECHSKANTMUTTER DIN 985	12218072	9	1	1036	96037041	ZUGGLASCHE KPL.
SECHSKANTMUTTER DIN 985	12218072	8	1	1038	96037042	ZUGGLASCHE KPL.
SECHSKANTMUTTER DIN 985	12218072	38	2	1063	919222808	FA-BOCK
SECHSKANTMUTTER DIN 985	10875609	4	146	56	96006203	BODENPLATTEN VORM.
SECHSKANTMUTTER DIN 985	10875609	355	8	275	96032892	DIESELMOTOR VORM.
SECHSKANTMUTTER DIN 985	10875609	13	1	504	967846208	ZUGSTANGE KPL.
SECHSKANTMUTTER DIN 985	10875609	12	1	506	967981008	ZUGSTANGE KPL.
SECHSKANTMUTTER DIN 985	10875609	24	6	542	918789208	KRAFTSTOFFBEHAELTER KPL
SECHSKANTMUTTER DIN 985	10875609	11	6	547	919140308	OELBEHAELTER KPL.
SECHSKANTMUTTER DIN 985	10875609	8	1	852	967746908	STANGE KPL.
SECHSKANTMUTTER DIN 985	10875609	8	1	865	967743808	STANGE KPL.
SECHSKANTMUTTER DIN 985	10875609	13	1	872	967897608	ZUGSTANGE KPL.

19.1.2021

etk_en_de_098265 LR 11000

1513

LIEBHERR

Alphabetical index
Alphabetischer Index

Bezeichnung	Artikel	Pos.	Menge	Seite	Baugruppe	Bezeichnung
SECHSKANTMUTTER DIN 985	10875609	13	1	874	968190108	ZUGSTANGE KPL.
SECHSKANTMUTTER DIN 985	10875609	12	1	876	968190208	ZUGSTANGE KPL.
SECHSKANTMUTTER DIN 985	10875609	6	2	935	967913408	STANGE KPL.
SECHSKANTMUTTER DIN 985	10875609	3	2	1027	96039026	ZUGGLASCHE KPL.
SECHSKANTMUTTER DIN 985	10875609	3	2	1028	96039027	ZUGGLASCHE KPL.
SECHSKANTMUTTER DIN 985	10875609	25	1	1063	919222808	FA-BOCK
SECHSKANTMUTTER DIN 985	10875609	8	1	1065	96035525	ZUGGLASCHE KPL.
SECHSKANTMUTTER DIN 985	10875609	5	1	1067	96035533	LASCHE KPL.
SECHSKANTMUTTER DIN 985	10875609	5	4	1068	96038653	SEIL VORM.
SECHSKANTMUTTER DIN 985	10875610	11	2	134	96051604	ROLLENLAGERUNG
SECHSKANTMUTTER DIN 985	10875610	14	6	180	919082708	DREHBUEHNE KPL.
SECHSKANTMUTTER DIN 985	10875610	77	2	500	919627908	SA-BOCK VORM.
SECHSKANTMUTTER DIN 985	10875610	19	1	504	967846208	ZUGSTANGE KPL.
SECHSKANTMUTTER DIN 985	10875610	4	3	986	969944708	HALTERUNG VORM.
SECHSKANTMUTTER DIN 985	12226094	357	2	275	96032892	DIESELMOTOR VORM.
SECHSKANTMUTTER DIN 985	10876399	47	4	473	96033360	ELEKTRIK ANBAUTEILE KABIN
SECHSKANTMUTTER DIN 985	10876399	266	4	813	96028886	LEITUNGSTROMMEL KPL.
SECHSKANTMUTTER DIN 985	10876399	283	16	940	96036210	KLEMMKASTEN
SECHSKANTMUTTER DIN 985	10876399	151	8	998	96035575	KLEMMKASTEN KPL.
SECHSKANTMUTTER DIN 985	10876399	508	4	1024	96039722	LEITUNG
SECHSKANTMUTTER DIN 985	10876399	151	4	1046	96035579	KLEMMKASTEN KPL.
SECHSKANTMUTTER DIN 985	10875611	28	2	454	968283208	LAUFSTEG DREHBUEHNE LI
SECHSKANTMUTTER DIN 985	10875611	35	2	456	968309908	PODEST KPL.
SECHSKANTMUTTER DIN 985	10875611	52	3	553	919297008	ZENTRALSCHMIERANLAGE O
SECHSKANTMUTTER DIN 985	10875611	516	1	607	96039940	LEITUNG
SECHSKANTMUTTER DIN 985	10875611	83	72	620	967917908	SCHALTSCHRANK MECH.
SECHSKANTMUTTER DIN 985	10875611	325	2	733	96033157	DRUCKLUFTANLAGE
SECHSKANTMUTTER DIN 985	10875611	7	3	975	967936408	WINDWARNUNG VORM.
SECHSKANTMUTTER DIN 985	10875612	58	3	17	918005408	RAUPENMITTELTEIL
SECHSKANTMUTTER DIN 985	10875612	10	11	24	969088908	HALTER VORM.
SECHSKANTMUTTER DIN 985	10875612	28	2	112	918589408	HYDRAULISCHE ABSTUETZUN
SECHSKANTMUTTER DIN 985	10875612	9	2	154	917081108	ZENTRALSCHMIERANLAGE O
SECHSKANTMUTTER DIN 985	10875612	41	8	180	919082708	DREHBUEHNE KPL.
SECHSKANTMUTTER DIN 985	10875612	59	2	451	918999008	LAUFSTEG DREHBUEHNE
SECHSKANTMUTTER DIN 985	10875612	32	2	456	968309908	PODEST KPL.
SECHSKANTMUTTER DIN 985	10875612	25	4	462	969259908	LAUFSTEG DREHBUEHNE REC
SECHSKANTMUTTER DIN 985	10875612	51	2	553	919297008	ZENTRALSCHMIERANLAGE O
SECHSKANTMUTTER DIN 985	10875612	253	2	613	968681408	BEDIENPULT VERBOLZUNG
SECHSKANTMUTTER DIN 985	10875612	28	2	629	96033320	AUFBAUTEILE MONTAGETAPE
SECHSKANTMUTTER DIN 985	10875612	39	8	774	917517908	AUFNAHME GEGENGEWICHT
SECHSKANTMUTTER DIN 985	10301317	5	1	974	968838608	GRUNDHALTER VORM.
SECHSKANTMUTTER DIN 985	12102692	33	18	17	918005408	RAUPENMITTELTEIL
SECHSKANTMUTTER DIN 985	12102692	309	4	31	969731708	HYDRAULIK MITTELTEIL
SECHSKANTMUTTER DIN 985	12102692	14	6	47	926891108	VERTEILER MASSE
SECHSKANTMUTTER DIN 985	12102692	4	10	80	968727008	KAMERAANBAU RAUPE
SECHSKANTMUTTER DIN 985	12102692	4	10	104	968668808	KAMERAANBAU RAUPE
SECHSKANTMUTTER DIN 985	12102692	60	6	142	918011308	UNTERTEIL VORM.
SECHSKANTMUTTER DIN 985	12102692	97	4	188	969344108	MONTAGETEILE DREHBUEHN
SECHSKANTMUTTER DIN 985	12102692	5	3	191	969483508	PARKKONSOLE SCHLAEUCHE
SECHSKANTMUTTER DIN 985	12102692	323	3	280	96033379	BEFESTIGUNGSTEILE DRUC
SECHSKANTMUTTER DIN 985	12102692	62	6	408	918861908	SCHALLDAEMPFERANLAGE
SECHSKANTMUTTER DIN 985	12102692	95	8	500	919627908	SA-BOCK VORM.
SECHSKANTMUTTER DIN 985	12102692	7	2	565	918009808	HEIZKLIMAGERAET EINBAU
SECHSKANTMUTTER DIN 985	12102692	101	1	699	919075408	KRANFUEHRERKABINE ANBA
SECHSKANTMUTTER DIN 985	12102692	171	11	804	919304308	S-ANLENKSTUECK VORM.
SECHSKANTMUTTER DIN 985	12102692	51	15	851	917190908	S-ZWISCHENSTUECK
SECHSKANTMUTTER DIN 985	12102692	48	15	859	917333908	S-ZWISCHENSTUECK
SECHSKANTMUTTER DIN 985	12102692	51	4	888	917571208	S-ZWISCHENSTUECK
SECHSKANTMUTTER DIN 985	12102692	72	4	934	919301808	L-KOPFSTUECK
SECHSKANTMUTTER DIN 985	12102692	10	6	1012	96038853	SENSORTRAEGER KPL.

19.1.2021

etk_en_de_098265 LR 11000

1514

LIEBHERRAlphabetical index
Alphabetischer Index

Bezeichnung	Artikel	Pos.	Menge	Seite	Baugruppe	Bezeichnung
SECHSKANTMUTTER DIN 985	12102692	5	5	1042	96037097	LEITER VORM.
SECHSKANTMUTTER DIN 985	12102692	5	5	1043	96037098	LEITER VORM.
SECHSKANTMUTTER DIN 985	411903008	18	2	707	96000684	FRONTSCHIEBE KPL.
SECHSKANTMUTTER DIN 985	411903008	23	4	753	968646208	KAMERAHALTER VORM.
SECHSKANTMUTTER DIN 985	10876076	54	4	454	968283208	LAUFSTEG DREHBUEHNE LI
SECHSKANTMUTTER DIN 985	10876076	15	11	462	969259908	LAUFSTEG DREHBUEHNE REC
SECHSKANTMUTTER DIN 985	10876076	39	5	698	919075408	KRANFUEHRERKABINE ANBA
SECHSKANTMUTTER DIN 985	10875614	34	20	17	918005408	RAUPENMITTELTEIL
SECHSKANTMUTTER DIN 985	10875614	6	4	24	969088908	HALTER VORM.
SECHSKANTMUTTER DIN 985	10875614	311	2	31	969731708	HYDRAULIK MITTELTEIL
SECHSKANTMUTTER DIN 985	10875614	106	8	62	917291608	RAUPENTRAEGER LI.
SECHSKANTMUTTER DIN 985	10875614	106	8	95	917291708	RAUPENTRAEGER RE.
SECHSKANTMUTTER DIN 985	10875614	14	60	122	917076708	LAUFSTEG RAUPENFAHRWER
SECHSKANTMUTTER DIN 985	10875614	26	27	141	918011308	UNTERTEIL VORM.
SECHSKANTMUTTER DIN 985	10875614	6	2	154	917081108	ZENTRALSCHMIERANLAGE O
SECHSKANTMUTTER DIN 985	10875614	28	8	180	919082708	DREHBUEHNE KPL.
SECHSKANTMUTTER DIN 985	10875614	76	14	188	969344108	MONTAGETEILE DREHBUEHN
SECHSKANTMUTTER DIN 985	10875614	25	6	197	917438108	WINDE 1 VORM.
SECHSKANTMUTTER DIN 985	10875614	25	6	218	917454008	WINDE 2 VORM.
SECHSKANTMUTTER DIN 985	10875614	33	7	262	918861408	DIESELMOTOR KPL.
SECHSKANTMUTTER DIN 985	10875614	(7)	2	274	96032892	DIESELMOTOR VORM.
SECHSKANTMUTTER DIN 985	10875614	361	6	275	96032892	DIESELMOTOR VORM.
SECHSKANTMUTTER DIN 985	10875614	320	7	280	96033379	BEFESTIGUNGSTEILE DRUC
SECHSKANTMUTTER DIN 985	10875614	53	48	308	96032897	KUEHLER VORM.
SECHSKANTMUTTER DIN 985	10875614	63	35	408	918861908	SCHALLDAEMPFERANLAGE
SECHSKANTMUTTER DIN 985	10875614	34	4	422	919171008	HARNSTOFFANLAGE
SECHSKANTMUTTER DIN 985	10875614	9	2	429	96004224	DECKEL KPL.
SECHSKANTMUTTER DIN 985	10875614	3	4	440	915587308	NOTSITZ
SECHSKANTMUTTER DIN 985	10875614	39	110	450	918999008	LAUFSTEG DREHBUEHNE
SECHSKANTMUTTER DIN 985	10875614	13	12	456	968309908	PODEST KPL.
SECHSKANTMUTTER DIN 985	10875614	5	12	457	968287308	AUFSTIEG VORM.
SECHSKANTMUTTER DIN 985	10875614	7	8	458	96020149	TRITT
SECHSKANTMUTTER DIN 985	10875614	8	4	459	968287208	KLAPPTRITT VORM.
SECHSKANTMUTTER DIN 985	10875614	7	12	463	969540008	TREPPE KPL.
SECHSKANTMUTTER DIN 985	10875614	26	7	482	919733908	ZUSATZHEIZUNG OW
SECHSKANTMUTTER DIN 985	10875614	13	1	484	96019655	ZUSATZHEIZUNG VORM.
SECHSKANTMUTTER DIN 985	10875614	51	18	500	919627908	SA-BOCK VORM.
SECHSKANTMUTTER DIN 985	10875614	29	4	524	917080508	ROLLENLAGERUNG
SECHSKANTMUTTER DIN 985	10875614	7	8	533	917473108	BRENNSTOFFBEHAELTER O
SECHSKANTMUTTER DIN 985	10875614	11	16	542	918789208	KRAFTSTOFFBEHAELTER KPL
SECHSKANTMUTTER DIN 985	10875614	54	3	553	919297008	ZENTRALSCHMIERANLAGE O
SECHSKANTMUTTER DIN 985	10875614	16	4	565	918009808	HEIZKLIMAGERAET EINBAU
SECHSKANTMUTTER DIN 985	10875614	150	60	574	96034154	GERAEUSCHDAEMMUNG OBE
SECHSKANTMUTTER DIN 985	10875614	5	2	575	969118108	DECKEL KPL.
SECHSKANTMUTTER DIN 985	10875614	5	1	577	96038209	DECKEL KPL.
SECHSKANTMUTTER DIN 985	10875614	5	2	579	96038293	DECKEL KPL.
SECHSKANTMUTTER DIN 985	10875614	8	2	580	969054708	DECKEL KPL.
SECHSKANTMUTTER DIN 985	10875614	8	2	581	969056008	DECKEL KPL.
SECHSKANTMUTTER DIN 985	10875614	8	2	582	969427208	DECKEL KPL.
SECHSKANTMUTTER DIN 985	10875614	8	2	583	969427308	DECKEL KPL.
SECHSKANTMUTTER DIN 985	10875614	5	2	584	96044249	DECKEL KPL.
SECHSKANTMUTTER DIN 985	10875614	7	2	619	967917908	SCHALTSCHRANK MECH.
SECHSKANTMUTTER DIN 985	10875614	10	2	730	964588308	FUEHRUNG VORM.
SECHSKANTMUTTER DIN 985	10875614	7	3	762	919477008	ZUS.HYDR.BALLASTWAGEN V-
SECHSKANTMUTTER DIN 985	10875614	18	4	774	917517908	AUFNAHME GEGENGEWICHT
SECHSKANTMUTTER DIN 985	10875614	100	202	803	919304308	S-ANLENKSTUECK VORM.
SECHSKANTMUTTER DIN 985	10875614	7	8	827	96038419	NEIGUNGSGEBER ANBAU
SECHSKANTMUTTER DIN 985	10875614	35	48	851	917190908	S-ZWISCHENSTUECK
SECHSKANTMUTTER DIN 985	10875614	35	49	859	917333908	S-ZWISCHENSTUECK
SECHSKANTMUTTER DIN 985	10875614	35	99	863	917078708	S-ZWISCHENSTUECK

19.1.2021

etk_en_de_098265 LR 11000

1515

LIEBHERRAlphabetical index
Alphabetischer Index

Bezeichnung	Artikel	Pos.	Menge	Seite	Baugruppe	Bezeichnung
SECHSKANTMUTTER DIN 985	10875614	35	106	870	917078808	S-ZWISCHENSTUECK
SECHSKANTMUTTER DIN 985	10875614	35	108	883	917079208	S-ZWISCHENSTUECK
SECHSKANTMUTTER DIN 985	10875614	35	104	888	917571208	S-ZWISCHENSTUECK
SECHSKANTMUTTER DIN 985	10875614	15	78	900	917191008	SL-REDUZIERSTUECK
SECHSKANTMUTTER DIN 985	10875614	33	32	933	919301808	L-KOPFSTUECK
SECHSKANTMUTTER DIN 985	10875614	9	4	936	96001219	HUBENDSCHALTER VORM.
SECHSKANTMUTTER DIN 985	10875614	5	3	955	967957508	KAMERAANBAU S-ANLENKSTU
SECHSKANTMUTTER DIN 985	10875614	9	1	957	968134408	MECH.ANBAUTEILE SCHEINW
SECHSKANTMUTTER DIN 985	10875614	11	8	958	968099808	KAMERAHALTER VORM.
SECHSKANTMUTTER DIN 985	10875614	16	2	980	919326208	DREHBUEHNENVERLAENGER
SECHSKANTMUTTER DIN 985	10875614	17	21	989	919219508	F-ANSCHLUSSKOPF
SECHSKANTMUTTER DIN 985	10875614	32	18	1010	919219708	F-ANLENKSTUECK
SECHSKANTMUTTER DIN 985	10875614	7	8	1012	96038853	SENSORTRAEGER KPL.
SECHSKANTMUTTER DIN 985	10875614	5	2	1013	968938308	SENSOR VORM.
SECHSKANTMUTTER DIN 985	10875614	27	45	1034	919220008	F-KOPFSTUECK
SECHSKANTMUTTER DIN 985	10875614	12	4	1042	96037097	LEITER VORM.
SECHSKANTMUTTER DIN 985	10875614	12	4	1043	96037098	LEITER VORM.
SECHSKANTMUTTER DIN 985	10875614	6	22	1058	919220208	F-ZWISCHENSTUECK
SECHSKANTMUTTER DIN 985	10875614	12	7	1063	919222808	FA-BOCK
SECHSKANTMUTTER DIN 985	411903108	5	12	710	969848908	RELING
SECHSKANTMUTTER DIN 985	411903108	20	4	753	968646208	KAMERAHALTER VORM.
SECHSKANTMUTTER DIN 985	411903108	4	4	976	967937608	HINDERNISFEUER VORM.
SECHSKANTMUTTER EN 1661	12215460	(9)	1	319	12857091	DIESELMOTOR
SECHSKANTMUTTER EN 1661	11820285	17	1	379	10147372	ENTLUEFTUNGSLEITUNG AN
SECHSKANTMUTTER ISO 403	11002807	37	8	122	917076708	LAUFSTEG RAUPENFAHRWER
SECHSKANTMUTTER ISO 403	11002807	(13)	2	319	12857091	DIESELMOTOR
SECHSKANTMUTTER ISO 403	11002807	32	5	492	10451181	VERFLUESSIGEREINHEIT
SECHSKANTMUTTER ISO 403	12102695	308	2	258	967787908	ZUSATZHYDRAULIK MONTAGE
SECHSKANTMUTTER ISO 403	12102695	31	4	262	918861408	DIESELMOTOR KPL.
SECHSKANTMUTTER ISO 403	12102695	352	66	275	96032892	DIESELMOTOR VORM.
SECHSKANTMUTTER ISO 403	12102695	61	8	408	918861908	SCHALLDAEMPFERANLAGE
SECHSKANTMUTTER ISO 403	12102695	9	16	416	918981908	BATTERIELAGERUNG
SECHSKANTMUTTER ISO 403	12102695	32	2	433	918810308	STUERSTAND
SECHSKANTMUTTER ISO 403	12102695	35	10	450	918999008	LAUFSTEG DREHBUEHNE
SECHSKANTMUTTER ISO 403	12102695	19	44	454	968283208	LAUFSTEG DREHBUEHNE LI
SECHSKANTMUTTER ISO 403	12102695	10	12	463	969540008	TREPPE KPL.
SECHSKANTMUTTER ISO 403	12102695	(6)	2	500	919627908	SA-BOCK VORM.
SECHSKANTMUTTER ISO 403	12102695	24	4	524	917080508	ROLLENLAGERUNG
SECHSKANTMUTTER ISO 403	12102695	46	8	698	919075408	KRANFUEHRERKABINE ANBA
SECHSKANTMUTTER ISO 403	12102695	5	4	1011	96036001	KLAPPE VORM.
SECHSKANTMUTTER ISO 403	510748608	3	1	754	965669108	FUEHRUNG
SECHSKANTMUTTER ISO 4032	10875616	30	1	17	918005408	RAUPENMITTELTEIL
SECHSKANTMUTTER ISO 4032	10875616	25	8	187	969344108	MONTAGETEILE DREHBUEHN
SECHSKANTMUTTER ISO 4032	10875616	24	6	227	917451208	WINDE 4 VORM.
SECHSKANTMUTTER ISO 4032	10875616	351	4	275	96032892	DIESELMOTOR VORM.
SECHSKANTMUTTER ISO 4032	10875616	34	12	499	919627908	SA-BOCK VORM.
SECHSKANTMUTTER ISO 4032	10875616	90	3	699	919075408	KRANFUEHRERKABINE ANBA
SECHSKANTMUTTER ISO 4032	10875616	8	8	851	917190908	S-ZWISCHENSTUECK
SECHSKANTMUTTER ISO 4032	10875616	8	8	859	917333908	S-ZWISCHENSTUECK
SECHSKANTMUTTER ISO 4032	10875616	8	8	863	917078708	S-ZWISCHENSTUECK
SECHSKANTMUTTER ISO 4032	10875616	8	8	870	917078808	S-ZWISCHENSTUECK
SECHSKANTMUTTER ISO 4032	10875616	8	8	883	917079208	S-ZWISCHENSTUECK
SECHSKANTMUTTER ISO 4032	10875616	8	8	888	917571208	S-ZWISCHENSTUECK
SECHSKANTMUTTER ISO 4032	10875616	60	8	934	919301808	L-KOPFSTUECK
SECHSKANTMUTTER ISO 4032	411505001	88	8	64	90029090	WINKELGETRIEBE
SECHSKANTMUTTER ISO 4032	411505001	88	8	66	90029091	WINKELGETRIEBE
SECHSKANTMUTTER ISO 403	10873081	5	5	991	96038862	STANGEN VORM.
SECHSKANTMUTTER ISO 4032	10875617	31	4	17	918005408	RAUPENMITTELTEIL
SECHSKANTMUTTER ISO 4032	10875617	4	2	505	967846508	ZUGSTANGE VORM.
SECHSKANTMUTTER ISO 4032	10875617	4	3	507	967981108	ZUGSTANGE VORM.

19.1.2021

etk_en_de_098265 LR 11000

1516

LIEBHERRAlphabetical index
Alphabetischer Index

Bezeichnung	Artikel	Pos.	Menge	Seite	Baugruppe	Bezeichnung
SECHSKANTMUTTER ISO 4032	10875617	12	1	526	917080608	MONTAGEEINRICHTUNG RA
SECHSKANTMUTTER ISO 4032	10875617	4	4	853	967747008	STANGE VORM.
SECHSKANTMUTTER ISO 4032	10875617	4	8	866	967744008	STANGE VORM.
SECHSKANTMUTTER ISO 4032	10875617	5	3	873	967950808	ZUGSTANGE VORM.
SECHSKANTMUTTER ISO 4032	10875617	5	4	875	968214108	ZUGSTANGE VORM.
SECHSKANTMUTTER ISO 4032	10875617	4	4	877	968217108	ZUGSTANGE VORM.
SECHSKANTMUTTER ISO 4032	10875617	5	2	980	919326208	DREHBUEHNENVERLAENGER
SECHSKANTMUTTER ISO 403	10425687	20	16	122	917076708	LAUFSTEG RAUPENFAHRWER
SECHSKANTMUTTER ISO 4032	10875618	9	1	124	968705508	STUETZE
SECHSKANTMUTTER ISO 4032	10875618	4	1	127	962009308	ABSTUETZPLATTE KPL.
SECHSKANTMUTTER ISO 4032	10875618	25	4	141	918011308	UNTERTEIL VORM.
SECHSKANTMUTTER ISO 4032	10875618	8	16	770	917863208	TRANSPORTABLAGE
SECHSKANTMUTTER ISO 403	10425688	21	10	227	917451208	WINDE 4 VORM.
SECHSKANTMUTTER ISO 403	10425688	10	8	769	918369608	TRANSPORTABLAGE
SECHSKANTMUTTER ISO 4032	10005173	23	2	619	967917908	SCHALTSCHRANK MECH.
SECHSKANTMUTTER ISO 403	10425689	9	4	456	968309908	PODEST KPL.
SECHSKANTMUTTER ISO 403	10875619	324	2	280	96033379	BEFESTIGUNGSTEILE DRUC
SECHSKANTMUTTER ISO 403	10875619	504	1	609	96051766	BLINDSTECKER
SECHSKANTMUTTER ISO 403	10875619	67	4	717	96028393	INNENVERKLEIDUNG EINBAU
SECHSKANTMUTTER ISO 403	10875619	26	2	728	968080908	SCHLIESSANLAGE
SECHSKANTMUTTER ISO 403	10875619	3	4	766	917190508	EL.KUEHLWASSERVORWAE
SECHSKANTMUTTER ISO 403	10875620	57	6	17	918005408	RAUPENMITTELTEIL
SECHSKANTMUTTER ISO 403	10875620	8	6	82	917322008	ZENTRALSCHMIERUNG RAUP
SECHSKANTMUTTER ISO 403	10875620	8	6	106	917322208	ZENTRALSCHMIERUNG RAUP
SECHSKANTMUTTER ISO 403	10875620	5	2	518	917691308	ZENTRALSCHMIERUNG
SECHSKANTMUTTER ISO 403	10875620	34	2	562	964837908	ANBAUTEILE
SECHSKANTMUTTER ISO 403	10875620	8	8	588	968255808	DECKEL VORM.
SECHSKANTMUTTER ISO 403	10875620	9	8	589	968255908	DECKEL VORM.
SECHSKANTMUTTER ISO 403	10875620	8	8	590	968256008	DECKEL VORM.
SECHSKANTMUTTER ISO 403	10875620	8	8	591	968256108	DECKEL VORM.
SECHSKANTMUTTER ISO 403	10875620	72	10	616	918862808	EINBAUTEILE SCHALTSCHRAN
SECHSKANTMUTTER ISO 403	10875620	8	5	768	918470508	FREMDEINSPEISUNG
SECHSKANTMUTTER ISO 4032	10878117	13	2	422	919171008	HARNSTOFFANLAGE
SECHSKANTMUTTER ISO 4032	10299668	20	2	707	96000684	FRONTSCHIEBE KPL.
SECHSKANTMUTTER ISO 403	10197764	29	2	45	967907608	SCHALTKASTEN VORM.
SECHSKANTMUTTER ISO 403	10197764	6	4	47	926891108	VERTEILER MASSE
SECHSKANTMUTTER ISO 403	10197764	110	4	188	969344108	MONTAGETEILE DREHBUEHN
SECHSKANTMUTTER ISO 403	10197764	6	5	189	968907308	PARKKONSOLE SCHLAEUCHE
SECHSKANTMUTTER ISO 403	10197764	6	3	190	968907408	PARKKONSOLE SCHLAEUCHE
SECHSKANTMUTTER ISO 403	10197764	33	2	197	917438108	WINDE 1 VORM.
SECHSKANTMUTTER ISO 403	10197764	33	2	218	917454008	WINDE 2 VORM.
SECHSKANTMUTTER ISO 403	10197764	14	8	243	917645608	MONTAGEWINDE VORM.
SECHSKANTMUTTER ISO 403	10197764	(4)	4	274	96032892	DIESELMOTOR VORM.
SECHSKANTMUTTER ISO 403	10197764	51	2	308	96032897	KUEHLER VORM.
SECHSKANTMUTTER ISO 403	10197764	21	11	416	918981908	BATTERIELAGERUNG
SECHSKANTMUTTER ISO 403	10197764	16	2	418	96032910	BATTERIEKASTEN VORM.
SECHSKANTMUTTER ISO 403	10197764	12	2	429	96004224	DECKEL KPL.
SECHSKANTMUTTER ISO 403	10197764	11	32	443	917079908	DREHBUEHNENVERKLEIDUN
SECHSKANTMUTTER ISO 403	10197764	7	4	460	968904008	TRAEGER VORM.
SECHSKANTMUTTER ISO 403	10197764	310	74	511	968513208	ZUSATZHYDRAULIK SA-BOCK
SECHSKANTMUTTER ISO 403	10197764	7	4	560	918531108	SPIEGELANBAU KRANFUEHR
SECHSKANTMUTTER ISO 403	10197764	22	8	562	964837908	ANBAUTEILE
SECHSKANTMUTTER ISO 403	10197764	151	12	574	96034154	GERAEUSCHDAEMMUNG OBE
SECHSKANTMUTTER ISO 403	10197764	4	2	575	969118108	DECKEL KPL.
SECHSKANTMUTTER ISO 403	10197764	4	1	577	96038209	DECKEL KPL.
SECHSKANTMUTTER ISO 403	10197764	4	2	579	96038293	DECKEL KPL.
SECHSKANTMUTTER ISO 403	10197764	4	2	584	96044249	DECKEL KPL.
SECHSKANTMUTTER ISO 403	10197764	80	1	630	96033320	AUFBAUTEILE MONTAGETAPE
SECHSKANTMUTTER ISO 403	10197764	5	12	634	922648308	KLEMMBRETT VORM.
SECHSKANTMUTTER ISO 403	10197764	97	2	699	919075408	KRANFUEHRERKABINE ANBA

19.1.2021

etk_en_de_098265 LR 11000

1517

LIEBHERR

Alphabetical index
Alphabetischer Index

Bezeichnung	Artikel	Pos.	Menge	Seite	Baugruppe	Bezeichnung
SECHSKANTMUTTER ISO 403	10197764	11	1	736	919075608	PODEST KRANKABINE
SECHSKANTMUTTER ISO 403	10197764	43	4	751	967956208	KAMERAANBAU DREHBUEHN
SECHSKANTMUTTER ISO 403	10197764	9	7	955	967957508	KAMERAANBAU S-ANLENKSTU
SECHSKANTMUTTER ISO 403	10197764	301	2	963	968883308	ZUSATZHYDR.BOLZENZIEHZ
SECHSKANTMUTTER ISO 403	10197764	301	2	966	968883408	ZUSATZHYDR.BOLZENZIEHZ
SECHSKANTMUTTER ISO 403	10197764	42	2	1010	919219708	F-ANLENKSTUECK
SECHSKANTMUTTER ISO 4032	411530301	10	2	737	968397108	LEITER KPL.
SECHSKANTMUTTER ISO 4032	411530301	20	19	751	967956208	KAMERAANBAU DREHBUEHN
SECHSKANTMUTTER ISO 4032	411530301	7	4	755	96005701	KAMERAHALTER VORM.
SECHSKANTMUTTER ISO 403	4000380	15	7	389	10143790	LAEDRUCKREGELUNG
SECHSKANTMUTTER ISO 403	4000381	14	2	326	10141769	ENDREGELVENTIL
SECHSKANTMUTTER ISO 403	4000381	13	2	374	10141807	ANBAUTEILE LUFTPRESSER
SECHSKANTMUTTER ISO 403	4000381	28	2	380	10143277	KUEHLMITTELKRUEMMER AN
SECHSKANTMUTTER ISO 403	10197760	10	4	47	926891108	VERTEILER MASSE
SECHSKANTMUTTER ISO 403	10197760	29	2	112	918589408	HYDRAULISCHE ABSTUETZUN
SECHSKANTMUTTER ISO 403	10197760	69	4	142	918011308	UNTERTEIL VORM.
SECHSKANTMUTTER ISO 403	10197760	(12)	2	319	12857091	DIESELMOTOR
SECHSKANTMUTTER ISO 403	10197760	30	24	412	919063308	LUFTFILTERANLAGE KPL.
SECHSKANTMUTTER ISO 403	10197760	16	4	753	968646208	KAMERAHALTER VORM.
SECHSKANTMUTTER ISO 403	11693875	10	4	143	968284308	MONTAGETEILE UNTERTEIL
SECHSKANTMUTTER ISO 403	11693875	32	4	187	969344108	MONTAGETEILE DREHBUEHN
SECHSKANTMUTTER ISO 403	11693875	28	17	227	917451208	WINDE 4 VORM.
SECHSKANTMUTTER ISO 403	11693875	350	44	275	96032892	DIESELMOTOR VORM.
SECHSKANTMUTTER ISO 403	11693875	15	6	416	918981908	BATTERIELAGERUNG
SECHSKANTMUTTER ISO 403	11693875	10	8	418	96032910	BATTERIEKASTEN VORM.
SECHSKANTMUTTER ISO 403	11693875	43	12	454	968283208	LAUFSTEG DREHBUEHNE LI
SECHSKANTMUTTER ISO 403	11693875	4	2	459	968287208	KLAPPTRITT VORM.
SECHSKANTMUTTER ISO 403	11693875	86	2	500	919627908	SA-BOCK VORM.
SECHSKANTMUTTER ISO 403	11693875	23	8	526	917080608	MONTAGEEINRICHTUNG RA
SECHSKANTMUTTER ISO 403	11693875	305	8	530	967788008	ZUSATZHYDR.MONTAGEEINR
SECHSKANTMUTTER ISO 403	11693875	53	4	553	919297008	ZENTRALSCHMIERANLAGE O
SECHSKANTMUTTER ISO 403	11693875	424	10	659	96032955	HYDRAULIK
SECHSKANTMUTTER ISO 403	11693875	442	6	660	96032955	HYDRAULIK
SECHSKANTMUTTER ISO 403	11693875	74	20	699	919075408	KRANFUEHRERKABINE ANBA
SECHSKANTMUTTER ISO 403	11693875	28	2	713	919075308	KRANFUEHRERKABINE VORM.
SECHSKANTMUTTER ISO 4032	510737408	17	9	751	967956208	KAMERAANBAU DREHBUEHN
SECHSKANTMUTTER ISO 4032	4901732	28	8	197	917438108	WINDE 1 VORM.
SECHSKANTMUTTER ISO 4032	4901732	28	8	218	917454008	WINDE 2 VORM.
SECHSKANTMUTTER ISO 4032	4901732	21	4	219	968161808	SCHUTZWALZE KPL.
SECHSKANTMUTTER ISO 403	10179943	4	1	1004	96038041	BOLZEN VORM.
SECHSKANTMUTTER ISO 403	10179943	4	1	1005	96038042	BOLZEN VORM.
SECHSKANTMUTTER ISO 403	10179975	18	4	524	917080508	ROLLENLAGERUNG
SECHSKANTMUTTER ISO 403	4635422	16	4	193	917077708	BOLZEN S-ANLENKSTUECK
SECHSKANTMUTTER ISO 403	4635422	14	2	698	919075408	KRANFUEHRERKABINE ANBA
SECHSKANTMUTTER ISO 403	511001708	19	2	565	918009808	HEIZKLIMAGERAET EINBAU
SECHSKANTMUTTER ISO 403	410120308	17	2	728	968080908	SCHLIESSANLAGE
SECHSKANTMUTTER ISO 7040	10875629	11	8	462	969259908	LAUFSTEG DREHBUEHNE REC
SECHSKANTMUTTER ISO 7040	10875629	159	12	804	919304308	S-ANLENKSTUECK VORM.
SECHSKANTMUTTER ISO 7040	11840127	93	17	803	919304308	S-ANLENKSTUECK VORM.
SECHSKANTMUTTER ISO 7040	11840127	6	2	895	96039781	BOLZEN VORM.
SECHSKANTMUTTER ISO 7040	11840127	40	8	900	917191008	SL-REDUZIERSTUECK
SECHSKANTMUTTER ISO 7040	11840127	7	2	995	96038848	BOLZEN VORM.
SECHSKANTMUTTER ISO 7040	11840127	51	4	1010	919219708	F-ANLENKSTUECK
SECHSKANTMUTTER ISO 7040	11840127	6	2	1015	96029160	BOLZEN VORM.
SECHSKANTMUTTER ISO 7040	10875859	190	8	805	919304308	S-ANLENKSTUECK VORM.
SECHSKANTMUTTER ISO 7040	10875859	8	1	992	96038863	LASCHE VORM.
SECHSKANTMUTTER ISO 7040	10875630	32	2	262	918861408	DIESELMOTOR KPL.
SECHSKANTMUTTER ISO 704	10876400	18	2	418	96032910	BATTERIEKASTEN VORM.
SECHSKANTMUTTER ISO 704	11656734	12	4	426	96004209	PUMPE VORM.
SECHSKANTMUTTER ISO 704	11656734	49	6	490	917191108	KLIMAAANLAGE

19.1.2021

etk_en_de_098265 LR 11000

1518

LIEBHERR

Alphabetical index
Alphabetischer Index

Bezeichnung	Artikel	Pos.	Menge	Seite	Baugruppe	Bezeichnung
SECHSKANTMUTTER ISO 704	11656734	17	2	957	968134408	MECH.ANBAUTEILE SCHEINW
SECHSKANTMUTTER ISO 704	11656734	22	2	958	968099808	KAMERAHALTER VORM.
SECHSKANTMUTTER ISO 704	11656731	14	5	426	96004209	PUMPE VORM.
SECHSKANTMUTTER ISO 704	11656731	46	1	490	917191108	KLIMAAANLAGE
SECHSKANTMUTTER ISO 704	11656731	33	1	713	919075308	KRANFUEHRERKABINE VORM.
SECHSKANTMUTTER ISO 704	11656731	10	41	891	919219208	S-ZWISCHENSTUECK
SECHSKANTMUTTER ISO 704	11656731	10	63	892	96037300	GITTERROST VORM.
SECHSKANTMUTTER ISO 704	11656731	7	5	893	96037301	SEILSCHUTZ
SECHSKANTMUTTER ISO 704	11656731	4	5	894	96037306	SEILSCHUTZ
SECHSKANTMUTTER ISO 704	11656731	42	4	949	917228608	MASTNASE
SECHSKANTMUTTER ISO 704	11656731	10	30	994	96038847	GITTERROST VORM.
SECHSKANTMUTTER ISO 704	11656731	33	2	1063	919222808	FA-BOCK
SECHSKANTMUTTER ISO 704	4635148	50	4	907	917473608	WINDE 6 VORM.
SECHSKANTMUTTER ISO 7042	10814800	50	12	122	917076708	LAUFSTEG RAUPENFAHRWER
SECHSKANTMUTTER ISO 867	10875633	21	2	473	96033360	ELEKTRIK ANBAUTEILE KABIN
SECHSKANTMUTTER ISO 867	10179933	17	2	219	968161808	SCHUTZWALZE KPL.
SECHSKANTMUTTER ISO 8675	10285016	8	2	753	968646208	KAMERAHALTER VORM.
SECHSKANTMUTTER M10X1	10012557	3	2	343	10122503	KIPPHEBELBOCK VORM.
SECHSKANTMUTTER M32X1,5	602504408	48	1	619	967917908	SCHALTSCHRANK MECH.
SECHSKANTRIPPENMUTTER	10003366	3	1	370	9078314	HEIZFLANSCH ANBAU
SECHSKANTSCHRAUBE DIN	10289164	5	14	354	10116165	SCHMIEROELPUMPE MIT BE
SECHSKANTSCHRAUBE DIN 6	10030519	(13)	1	333	10134887	OELWANNE MIT BEFEST.
SECHSKANTSCHRAUBE DIN	11068155	6	7	386	10141558	ABGASKRUEMMER ANBAU
SECHSKANTSCHRAUBE DIN 6	10009007	18	1	364	10126724	KRAFTSTOFF-FEINFILTERAN
SECHSKANTSCHRAUBE DIN 6	10009007	24	2	379	10147372	ENTLUEFTUNGSLEITUNG AN
SECHSKANTSCHRAUBE DIN 6	10009007	13	7	380	10143277	KUEHLMITTELKRUEMMER AN
SECHSKANTSCHRAUBE DIN 6	10009007	21	1	388	10141721	ATL-ANBAU
SECHSKANTSCHRAUBE DIN	10336200	(7)	8	385	10141356	ABGASROHR ANBAU
SECHSKANTSCHRAUBE DIN	10336200	(7)	8	385	10141356	ABGASROHR ANBAU
SECHSKANTSCHRAUBE EN 1	12207561	(6)	8	319	12857091	DIESELMOTOR
SECHSKANTSCHRAUBE EN 16	12207559	18	1	369	10141830	LADELUFTLEITUNG ANBAU
SECHSKANTSCHRAUBE EN 16	12207559	15	1	390	10146947	GENERATOR ANBAU
SECHSKANTSCHRAUBE EN 16	11823511	19	2	369	10141830	LADELUFTLEITUNG ANBAU
SECHSKANTSCHRAUBE EN 1	12207564	6	4	358	11363553	ANTRIEB FUER HOCHDRUCK
SECHSKANTSCHRAUBE EN 1	11656154	2	4	375	10141838	VERSCHLUSSTEILE
SECHSKANTSCHRAUBE EN 1	11656155	10	4	362	10138091	KRAFTSTOFFVORFILTERANBA
SECHSKANTSCHRAUBE EN 16	10299582	(10)	6	319	12857091	DIESELMOTOR
SECHSKANTSCHRAUBE EN 1	11626068	(11)	2	319	12857091	DIESELMOTOR
SECHSKANTSCHRAUBE EN 1	11626073	11	1	400	10141788	STUEGERAET ANBAU
SECHSKANTSCHRAUBE EN 16	10299587	6	4	325	9078462	AGGREGATETRAEGER ANBA
SECHSKANTSCHRAUBE EN 1	11656159	10	2	400	10141788	STUEGERAET ANBAU
SECHSKANTSCHRAUBE EN 1	11656160	17	1	369	10141830	LADELUFTLEITUNG ANBAU
SECHSKANTSCHRAUBE EN 16	12692825	7	1	358	11363553	ANTRIEB FUER HOCHDRUCK
SECHSKANTSCHRAUBE EN 1	10299598	9	2	396	10129212	SCHWUNGRADGEHAEUSE AN
SECHSKANTSCHRAUBE EN 1	10299598	2	6	402	10120393	VERSCHLUSSTEILE
SECHSKANTSCHRAUBE EN 1	10299598	8	4	403	10126182	NEBENABTRIEB ANBAU
SECHSKANTSCHRAUBE EN 16	10299566	2	3	391	10120540	STARTER ANBAU
SECHSKANTSCHRAUBE EN 1	10875423	16	1	390	10146947	GENERATOR ANBAU
SECHSKANTSCHRAUBE EN 16	10299568	7	10	396	10129212	SCHWUNGRADGEHAEUSE AN
SECHSKANTSCHRAUBE EN 1	10875503	26	4	45	967907608	SCHALTKASTEN VORM.
SECHSKANTSCHRAUBE EN 1	10875503	17	4	473	96033360	ELEKTRIK ANBAUTEILE KABIN
SECHSKANTSCHRAUBE EN 1	10875503	16	4	600	969245308	ELEKTRIK KLEMMKASTEN DB
SECHSKANTSCHRAUBE EN 1	10875503	70	43	616	918862808	EINBAUTEILE SCHALTSCHRAN
SECHSKANTSCHRAUBE EN 1	10875503	80	8	620	967917908	SCHALTSCHRANK MECH.
SECHSKANTSCHRAUBE EN 1	10875503	62	55	630	96033320	AUFBAUTEILE MONTAGETAPE
SECHSKANTSCHRAUBE EN 1	10875503	7	2	631	968095808	MONTAGEEINHEIT VORM.
SECHSKANTSCHRAUBE EN 16	11840297	24	2	366	10143726	LECKOELLEITUNG ANBAU
SECHSKANTSCHRAUBE EN 16	11840297	25	4	419	96032891	ELEKTRIK BATTERIEKASTEN
SECHSKANTSCHRAUBE EN 16	11840297	9	2	621	969408008	DECKEL KPL.
SECHSKANTSCHRAUBE EN 16	11840297	19	2	702	919075508	KRANFUEHRERKABINE VORM.

19.1.2021

etk_en_de_098265 LR 11000

1519

LIEBHERR

Alphabetical index
Alphabetischer Index

Bezeichnung	Artikel	Pos.	Menge	Seite	Baugruppe	Bezeichnung
SECHSKANTSCHRAUBE EN 16	12207548	6	3	346	11364303	ZYLINDERKOPFDECKEL VORM
SECHSKANTSCHRAUBE EN 16	12207548	6	3	351	11364325	ZYLINDERKOPFDECKEL VORM
SECHSKANTSCHRAUBE EN 16	12207548	2	4	370	9078314	HEIZFLANSCH ANBAU
SECHSKANTSCHRAUBE EN 16	12207587	12	1	330	10137051	OELRUECKLAUFLEITUNG AN
SECHSKANTSCHRAUBE EN 16	12207550	10	2	328	10141843	KURBELGEHAEUSEENTLUEF
SECHSKANTSCHRAUBE EN 16	12207551	8	2	362	10138091	KRAFTSTOFFVORFILTERANBA
SECHSKANTSCHRAUBE EN 16	12207551	15	2	379	10147372	ENTLUEFTUNGSLEITUNG AN
SECHSKANTSCHRAUBE EN 16	12210058	8	3	325	9078462	AGGREGATETRAEGER ANBA
SECHSKANTSCHRAUBE EN 1	12210061	12	2	394	10144678	ABDECKPLATTE ANBAU
SECHSKANTSCHRAUBE EN 16	11656991	10	4	424	968866808	HARNSTOFFTANK VORM.
SECHSKANTSCHRAUBE EN 1	12207553	5	5	377	11353748	THERMOSTATGEHAEUSE AN
SECHSKANTSCHRAUBE EN 1	11826195	4	3	364	10126724	KRAFTSTOFF-FEINFILTERAN
SECHSKANTSCHRAUBE EN 16	12693597	16	3	369	10141830	LADELUFTLEITUNG ANBAU
SECHSKANTSCHRAUBE EN 16	11656992	1	4	52	967908308	SCHALTSCHRANK ANBAU
SECHSKANTSCHRAUBE EN 16	11656992	(10)	2	318	12857091	DIESELMOTOR
SECHSKANTSCHRAUBE EN 16	11656992	10	3	326	10141769	ENDREGELVENTIL
SECHSKANTSCHRAUBE EN 16	11656992	6	1	334	10137870	OELMESSSTAB KPL.
SECHSKANTSCHRAUBE EN 16	11656992	9	2	352	10122940	NOCKENWELLE KPL.
SECHSKANTSCHRAUBE EN 16	11656992	18	1	374	10141807	ANBAUTEILE LUFTPRESSER
SECHSKANTSCHRAUBE EN 16	11656992	27	2	380	10143277	KUEHLMITTELKRUEMMER AN
SECHSKANTSCHRAUBE EN 16	11656992	13	2	424	968866808	HARNSTOFFTANK VORM.
SECHSKANTSCHRAUBE EN 16	12210056	5	1	364	10126724	KRAFTSTOFF-FEINFILTERAN
SECHSKANTSCHRAUBE EN 16	11657219	12	7	328	10141843	KURBELGEHAEUSEENTLUEF
SECHSKANTSCHRAUBE EN 16	11657219	4	1	332	10118748	ROHRLEITUNG ANBAU
SECHSKANTSCHRAUBE EN 16	11657219	9	2	362	10138091	KRAFTSTOFFVORFILTERANBA
SECHSKANTSCHRAUBE EN 16	11657219	25	2	366	10143726	LECKOELLEITUNG ANBAU
SECHSKANTSCHRAUBE EN 16	11657219	8	5	379	10147372	ENTLUEFTUNGSLEITUNG AN
SECHSKANTSCHRAUBE EN 16	11657219	19	11	389	10143790	LAEDRUCKREGELUNG
SECHSKANTSCHRAUBE EN 16	11657219	13	2	396	10129212	SCHWUNGRADGEHAEUSE AN
SECHSKANTSCHRAUBE EN 16	11657219	71	9	616	918862808	EINBAUTEILE SCHALTSCHRAN
SECHSKANTSCHRAUBE EN 1	10299567	(8)	4	319	12857091	DIESELMOTOR
SECHSKANTSCHRAUBE EN 1	10299567	5	4	325	9078462	AGGREGATETRAEGER ANBA
SECHSKANTSCHRAUBE EN 1	10299567	5	2	334	10137870	OELMESSSTAB KPL.
SECHSKANTSCHRAUBE EN 16	11826563	10	1	330	10137051	OELRUECKLAUFLEITUNG AN
SECHSKANTSCHRAUBE EN 16	11826563	13	3	390	10146947	GENERATOR ANBAU
SECHSKANTSCHRAUBE EN 16	11826563	9	5	394	10144678	ABDECKPLATTE ANBAU
SECHSKANTSCHRAUBE EN 1	10299603	10	8	323	12405454	KURBELGEHAEUSE KPL. MIT
SECHSKANTSCHRAUBE EN 1	10299603	14	24	333	10134887	OELWANNE MIT BEFEST.
SECHSKANTSCHRAUBE EN 1	10299604	9	2	325	9078462	AGGREGATETRAEGER ANBA
SECHSKANTSCHRAUBE EN 16	11658660	(9)	2	318	12857091	DIESELMOTOR
SECHSKANTSCHRAUBE EN 16	11658660	19	6	328	10141843	KURBELGEHAEUSEENTLUEF
SECHSKANTSCHRAUBE EN 16	11658660	3	3	344	10122645	ZYLINDERKOPFDECKEL ANBA
SECHSKANTSCHRAUBE EN 16	11658660	5	3	345	10122640	ZYLINDERKOPFDECKEL ANBA
SECHSKANTSCHRAUBE EN 16	11658660	6	1	345	10122640	ZYLINDERKOPFDECKEL ANBA
SECHSKANTSCHRAUBE EN 16	11658660	5	3	349	10122646	ZYLINDERKOPFDECKEL ANBA
SECHSKANTSCHRAUBE EN 16	11658660	6	1	349	10122646	ZYLINDERKOPFDECKEL ANBA
SECHSKANTSCHRAUBE EN 16	11658660	6	1	350	10122659	ZYLINDERKOPFDECKEL ANBA
SECHSKANTSCHRAUBE EN 16	11658660	18	2	390	10146947	GENERATOR ANBAU
SECHSKANTSCHRAUBE EN 16	11658660	6	4	400	10141788	STUECKERGERAET ANBAU
SECHSKANTSCHRAUBE EN 1	10299605	3	9	325	9078462	AGGREGATETRAEGER ANBA
SECHSKANTSCHRAUBE EN 16	11690426	3	4	400	10141788	STUECKERGERAET ANBAU
SECHSKANTSCHRAUBE EN 1	10299606	10	2	325	9078462	AGGREGATETRAEGER ANBA
SECHSKANTSCHRAUBE EN 16	11691686	15	4	333	10134887	OELWANNE MIT BEFEST.
SECHSKANTSCHRAUBE EN 16	11691686	14	1	374	10141807	ANBAUTEILE LUFTPRESSER
SECHSKANTSCHRAUBE EN 16	11691686	14	2	390	10146947	GENERATOR ANBAU
SECHSKANTSCHRAUBE EN 16	12210060	8	6	326	10141769	ENDREGELVENTIL
SECHSKANTSCHRAUBE EN 1	10299607	4	6	325	9078462	AGGREGATETRAEGER ANBA
SECHSKANTSCHRAUBE EN 16	11691685	10	2	394	10144678	ABDECKPLATTE ANBAU
SECHSKANTSCHRAUBE EN 16	12210057	11	2	330	10137051	OELRUECKLAUFLEITUNG AN
SECHSKANTSCHRAUBE EN 1	10299608	7	3	325	9078462	AGGREGATETRAEGER ANBA

19.1.2021

etk_en_de_098265 LR 11000

1520

LIEBHERR

Alphabetical index
Alphabetischer Index

Bezeichnung	Artikel	Pos.	Menge	Seite	Baugruppe	Bezeichnung
SECHSKANTSCHRAUBE EN 1	10299609	4	2	378	11349206	THERMOSTATGEHAEUSE VO
SECHSKANTSCHRAUBE EN 1	10299609	21	1	389	10143790	LAEDRUCKREGELUNG
SECHSKANTSCHRAUBE EN 16	11626067	5	2	345	10122640	ZYLINDERKOPFDECKEL ANBA
SECHSKANTSCHRAUBE EN 16	11626067	5	2	349	10122646	ZYLINDERKOPFDECKEL ANBA
SECHSKANTSCHRAUBE EN 16	11626067	5	2	350	10122659	ZYLINDERKOPFDECKEL ANBA
SECHSKANTSCHRAUBE EN 16	11626067	20	1	390	10146947	GENERATOR ANBAU
SECHSKANTSCHRAUBE EN 16	10876385	11	3	394	10144678	ABDECKPLATTE ANBAU
SECHSKANTSCHRAUBE ISO	11651143	303	12	275	96032892	DIESELMOTOR VORM.
SECHSKANTSCHRAUBE ISO 4	10299624	43	4	698	919075408	KRANFUEHRERKABINE ANBA
SECHSKANTSCHRAUBE ISO	12213408	47	4	698	919075408	KRANFUEHRERKABINE ANBA
SECHSKANTSCHRAUBE ISO 4	11631860	34	4	907	917473608	WINDE 6 VORM.
SECHSKANTSCHRAUBE ISO 4	11626719	33	2	450	918999008	LAUFSTEG DREHBUEHNE
SECHSKANTSCHRAUBE ISO 4	11642367	12	2	396	10129212	SCHWUNGRADGEHAEUSE AN
SECHSKANTSCHRAUBE ISO 4	12222984	30	3	537	96033811	KRAFTSTOFFFILTER VORM.
SECHSKANTSCHRAUBE ISO	10875504	319	4	275	96032892	DIESELMOTOR VORM.
SECHSKANTSCHRAUBE ISO	12222992	13	2	847	919633808	ROLLENSATZ
SECHSKANTSCHRAUBE ISO	12224027	41	2	450	918999008	LAUFSTEG DREHBUEHNE
SECHSKANTSCHRAUBE ISO 4	10299657	3	2	395	10126465	HEBEVORRICHTUNG
SECHSKANTSCHRAUBE ISO 4	11651578	161	2	804	919304308	S-ANLENKSTUECK VORM.
SECHSKANTSCHRAUBE ISO 4	11658891	310	6	275	96032892	DIESELMOTOR VORM.
SECHSKANTSCHRAUBE ISO 4	11658891	9	5	1010	919219708	F-ANLENKSTUECK
SECHSKANTSCHRAUBE ISO 4	11658891	69	4	1035	919220008	F-KOPFSTUECK
SECHSKANTSCHRAUBE ISO 4	11658891	12	4	1058	919220208	F-ZWISCHENSTUECK
SECHSKANTSCHRAUBE ISO 4	10875506	419	1	659	96032955	HYDRAULIK
SECHSKANTSCHRAUBE ISO 4	11658890	417	4	659	96032955	HYDRAULIK
SECHSKANTSCHRAUBE ISO 4	11658890	186	1	805	919304308	S-ANLENKSTUECK VORM.
SECHSKANTSCHRAUBE ISO	7004640	412	4	659	96032955	HYDRAULIK
SECHSKANTSCHRAUBE ISO 4	10875507	34	4	308	96032897	KUEHLER VORM.
SECHSKANTSCHRAUBE ISO	9230171	4	2	395	10126465	HEBEVORRICHTUNG
SECHSKANTSCHRAUBE ISO	10878788	5	4	698	919075408	KRANFUEHRERKABINE ANBA
SECHSKANTSCHRAUBE ISO 4	12225301	407	5	659	96032955	HYDRAULIK
SECHSKANTSCHRAUBE ISO	12222993	26	1	1063	919222808	FA-BOCK
SECHSKANTSCHRAUBE ISO	12218492	3	1	935	967913408	STANGE KPL.
SECHSKANTSCHRAUBE ISO	4600601	52	16	64	90029090	WINKELGETRIEBE
SECHSKANTSCHRAUBE ISO	4600601	52	16	66	90029091	WINKELGETRIEBE
SECHSKANTSCHRAUBE ISO	4000437	9	1	526	917080608	MONTAGEEINRICHTUNG RA
SECHSKANTSCHRAUBE ISO	4000437	2	2	1027	96039026	ZUGGLASCHE KPL.
SECHSKANTSCHRAUBE ISO	4000437	2	2	1028	96039027	ZUGGLASCHE KPL.
SECHSKANTSCHRAUBE ISO	4000437	7	1	1038	96037042	ZUGGLASCHE KPL.
SECHSKANTSCHRAUBE ISO	12224045	12	1	504	967846208	ZUGSTANGE KPL.
SECHSKANTSCHRAUBE ISO	12224045	10	1	506	967981008	ZUGSTANGE KPL.
SECHSKANTSCHRAUBE ISO	12224045	6	1	852	967746908	STANGE KPL.
SECHSKANTSCHRAUBE ISO	12224045	6	1	865	967743808	STANGE KPL.
SECHSKANTSCHRAUBE ISO	12224045	8	1	872	967897608	ZUGSTANGE KPL.
SECHSKANTSCHRAUBE ISO	12224045	8	1	874	968190108	ZUGSTANGE KPL.
SECHSKANTSCHRAUBE ISO	12224045	10	1	876	968190208	ZUGSTANGE KPL.
SECHSKANTSCHRAUBE ISO 4	4901939	6	1	992	96038863	LASCHE VORM.
SECHSKANTSCHRAUBE ISO	10878582	4	2	980	919326208	DREHBUEHNENVERLAENGER
SECHSKANTSCHRAUBE ISO 4	12224015	188	8	805	919304308	S-ANLENKSTUECK VORM.
SECHSKANTSCHRAUBE ISO 4	12224015	85	2	934	919301808	L-KOPFSTUECK
SECHSKANTSCHRAUBE ISO 4	12224034	2	4	1068	96038653	SEIL VORM.
SECHSKANTSCHRAUBE ISO 4	406221408	301	2	275	96032892	DIESELMOTOR VORM.
SECHSKANTSCHRAUBE ISO 4	10412379	23	4	141	918011308	UNTERTEIL VORM.
SECHSKANTSCHRAUBE ISO 4	10412379	7	4	547	919140308	OELBEHAELTER KPL.
SECHSKANTSCHRAUBE ISO 4	11691323	11	36	910	90200131	SEILTROMMEL
SECHSKANTSCHRAUBE ISO	10878585	9	2	134	96051604	ROLLENLAGERUNG
SECHSKANTSCHRAUBE ISO	10878585	3	3	986	969944708	HALTERUNG VORM.
SECHSKANTSCHRAUBE ISO	12230471	13	6	180	919082708	DREHBUEHNE KPL.
SECHSKANTSCHRAUBE ISO	10876534	2	1	127	962009308	ABSTUETZPLATTE KPL.
SECHSKANTSCHRAUBE ISO	12207974	75	2	500	919627908	SA-BOCK VORM.

19.1.2021

etk_en_de_098265 LR 11000

1521

LIEBHERR

Alphabetical index
Alphabetischer Index

Bezeichnung	Artikel	Pos.	Menge	Seite	Baugruppe	Bezeichnung
SECHSKANTSCHRAUBE ISO	12207974	17	1	504	967846208	ZUGSTANGE KPL.
SECHSKANTSCHRAUBE ISO	12225207	300	2	275	96032892	DIESELMOTOR VORM.
SECHSKANTSCHRAUBE ISO 4	406210708	13	8	61	917291608	RAUPENTRAEGER LI.
SECHSKANTSCHRAUBE ISO 4	406210708	13	8	94	917291708	RAUPENTRAEGER RE.
SECHSKANTSCHRAUBE ISO 4	406210808	15	8	61	917291608	RAUPENTRAEGER LI.
SECHSKANTSCHRAUBE ISO 4	406210808	15	8	94	917291708	RAUPENTRAEGER RE.
SECHSKANTSCHRAUBE ISO 4	406264008	12	35	61	917291608	RAUPENTRAEGER LI.
SECHSKANTSCHRAUBE ISO 4	406264008	12	35	94	917291708	RAUPENTRAEGER RE.
SECHSKANTSCHRAUBE ISO 4	10877647	14	35	61	917291608	RAUPENTRAEGER LI.
SECHSKANTSCHRAUBE ISO 4	10877647	14	35	94	917291708	RAUPENTRAEGER RE.
SECHSKANTSCHRAUBE ISO	406220708	31	24	198	90023098	KOMPAKTSEILWINDE
SECHSKANTSCHRAUBE ISO	10875511	99	1	699	919075408	KRANFUEHRERKABINE ANBA
SECHSKANTSCHRAUBE ISO	12216183	333	3	275	96032892	DIESELMOTOR VORM.
SECHSKANTSCHRAUBE ISO	12216183	31	2	851	917190908	S-ZWISCHENSTUECK
SECHSKANTSCHRAUBE ISO	12216183	50	2	859	917333908	S-ZWISCHENSTUECK
SECHSKANTSCHRAUBE ISO	12216183	52	4	888	917571208	S-ZWISCHENSTUECK
SECHSKANTSCHRAUBE ISO	12216909	154	4	804	919304308	S-ANLENKSTUECK VORM.
SECHSKANTSCHRAUBE ISO	10875512	7	4	426	96004209	PUMPE VORM.
SECHSKANTSCHRAUBE ISO	10875512	300	1	963	968883308	ZUSATZHYDR.BOLZENZIEHZ
SECHSKANTSCHRAUBE ISO	10875512	300	1	966	968883408	ZUSATZHYDR.BOLZENZIEHZ
SECHSKANTSCHRAUBE ISO 4	12217239	8	3	426	96004209	PUMPE VORM.
SECHSKANTSCHRAUBE ISO 4	12212106	426	3	659	96032955	HYDRAULIK
SECHSKANTSCHRAUBE ISO 4	12203658	7	6	418	96032910	BATTERIEKASTEN VORM.
SECHSKANTSCHRAUBE ISO 4	12100208	433	2	660	96032955	HYDRAULIK
SECHSKANTSCHRAUBE ISO 4	10875799	434	2	660	96032955	HYDRAULIK
SECHSKANTSCHRAUBE ISO	11651579	33	26	308	96032897	KUEHLER VORM.
SECHSKANTSCHRAUBE ISO	11651579	52	4	863	917078708	S-ZWISCHENSTUECK
SECHSKANTSCHRAUBE ISO	11651579	52	6	870	917078808	S-ZWISCHENSTUECK
SECHSKANTSCHRAUBE ISO	11651579	52	4	883	917079208	S-ZWISCHENSTUECK
SECHSKANTSCHRAUBE ISO	11651579	4	2	893	96037301	SEILSCHUTZ
SECHSKANTSCHRAUBE ISO	11651580	81	4	934	919301808	L-KOPFSTUECK
SECHSKANTSCHRAUBE ISO 4	11647552	9	4	323	12405454	KURBELGEHAEUSE KPL. MIT
SECHSKANTSCHRAUBE ISO	11651581	104	8	62	917291608	RAUPENTRAEGER LI.
SECHSKANTSCHRAUBE ISO	11651581	104	8	95	917291708	RAUPENTRAEGER RE.
SECHSKANTSCHRAUBE ISO	11651581	13	60	122	917076708	LAUFSTEG RAUPENFAHRWER
SECHSKANTSCHRAUBE ISO	11651581	11	12	456	968309908	PODEST KPL.
SECHSKANTSCHRAUBE ISO	11651581	20	8	587	969443908	GERAEUSCHDAEMMUNG UN
SECHSKANTSCHRAUBE ISO	11651581	20	2	989	919219508	F-ANSCHLUSSKOPF
SECHSKANTSCHRAUBE ISO	11651581	30	12	1010	919219708	F-ANLENKSTUECK
SECHSKANTSCHRAUBE ISO	11651581	9	4	1058	919220208	F-ZWISCHENSTUECK
SECHSKANTSCHRAUBE ISO	11651582	37	2	187	969344108	MONTAGETEILE DREHBUEHN
SECHSKANTSCHRAUBE ISO	11651582	25	8	227	917451208	WINDE 4 VORM.
SECHSKANTSCHRAUBE ISO	11651582	304	2	280	96033379	BEFESTIGUNGSTEILE DRUC
SECHSKANTSCHRAUBE ISO	11651582	48	16	499	919627908	SA-BOCK VORM.
SECHSKANTSCHRAUBE ISO	11651582	9	33	891	919219208	S-ZWISCHENSTUECK
SECHSKANTSCHRAUBE ISO	11651582	13	52	900	917191008	SL-REDUZIERSTUECK
SECHSKANTSCHRAUBE ISO	11651582	41	12	933	919301808	L-KOPFSTUECK
SECHSKANTSCHRAUBE ISO	11651582	14	2	949	917228608	MASTNASE
SECHSKANTSCHRAUBE ISO	11651582	14	19	989	919219508	F-ANSCHLUSSKOPF
SECHSKANTSCHRAUBE ISO	11651583	113	4	803	919304308	S-ANLENKSTUECK VORM.
SECHSKANTSCHRAUBE ISO	11651583	7	4	994	96038847	GITTERROST VORM.
SECHSKANTSCHRAUBE ISO	11651583	28	6	1034	919220008	F-KOPFSTUECK
SECHSKANTSCHRAUBE ISO	11651585	29	2	17	918005408	RAUPENMITTELTEIL
SECHSKANTSCHRAUBE ISO	11651585	50	16	863	917078708	S-ZWISCHENSTUECK
SECHSKANTSCHRAUBE ISO	11651585	50	14	870	917078808	S-ZWISCHENSTUECK
SECHSKANTSCHRAUBE ISO	11651585	50	16	883	917079208	S-ZWISCHENSTUECK
SECHSKANTSCHRAUBE ISO	11651585	50	16	888	917571208	S-ZWISCHENSTUECK
SECHSKANTSCHRAUBE ISO	12216193	10	2	426	96004209	PUMPE VORM.
SECHSKANTSCHRAUBE ISO	12216193	6	3	893	96037301	SEILSCHUTZ
SECHSKANTSCHRAUBE ISO	12216193	3	5	894	96037306	SEILSCHUTZ

19.1.2021

etk_en_de_098265 LR 11000

1522

LIEBHERR

Alphabetical index
Alphabetischer Index

Bezeichnung	Artikel	Pos.	Menge	Seite	Baugruppe	Bezeichnung
SECHSKANTSCHRAUBE ISO 4	10022367	21	16	774	917517908	AUFNAHME GEGENGEWICHT
SECHSKANTSCHRAUBE ISO	10178881	29	1	492	10451181	VERFLUESSIGEREINHEIT
SECHSKANTSCHRAUBE ISO 4	11652470	72	2	142	918011308	UNTERTEIL VORM.
SECHSKANTSCHRAUBE ISO 4	10875800	53	4	180	919082708	DREHBUEHNE KPL.
SECHSKANTSCHRAUBE ISO	11002753	7	16	698	919075408	KRANFUEHRERKABINE ANBA
SECHSKANTSCHRAUBE ISO	10197730	46	4	141	918011308	UNTERTEIL VORM.
SECHSKANTSCHRAUBE ISO	10197730	49	6	227	917451208	WINDE 4 VORM.
SECHSKANTSCHRAUBE ISO	10299578	66	12	200	90024489	PLANETENGETRIEBE
SECHSKANTSCHRAUBE ISO	10299578	3	8	340	11367689	ANTRIEBSTEILE M. SCHWING.
SECHSKANTSCHRAUBE ISO 4	11631816	9	4	80	968727008	KAMERAANBAU RAUPE
SECHSKANTSCHRAUBE ISO 4	11631816	9	4	104	968668808	KAMERAANBAU RAUPE
SECHSKANTSCHRAUBE ISO 4	11631816	15	12	126	917076808	MECH.ZUSATZABSTUETZUNG
SECHSKANTSCHRAUBE ISO 4	11631816	5	9	145	918367008	DREHWERK ANBAU
SECHSKANTSCHRAUBE ISO 4	11631816	7	12	243	917645608	MONTAGEWINDE VORM.
SECHSKANTSCHRAUBE ISO 4	11631816	20	6	248	11347396	SEILTROMMEL
SECHSKANTSCHRAUBE ISO 4	11631816	36	18	450	918999008	LAUFSTEG DREHBUEHNE
SECHSKANTSCHRAUBE ISO 4	11631816	8	12	463	969540008	TREPPE KPL.
SECHSKANTSCHRAUBE ISO 4	11631816	36	8	499	919627908	SA-BOCK VORM.
SECHSKANTSCHRAUBE ISO 4	11631816	98	8	500	919627908	SA-BOCK VORM.
SECHSKANTSCHRAUBE ISO 4	11631816	18	8	547	919140308	OELBEHALTER KPL.
SECHSKANTSCHRAUBE ISO 4	11631816	10	12	698	919075408	KRANFUEHRERKABINE ANBA
SECHSKANTSCHRAUBE ISO 4	11631816	95	4	803	919304308	S-ANLENKSTUECK VORM.
SECHSKANTSCHRAUBE ISO 4	11631816	12	6	842	919633708	ROLLENSATZ
SECHSKANTSCHRAUBE ISO 4	11631816	48	4	847	919633808	ROLLENSATZ
SECHSKANTSCHRAUBE ISO 4	11631816	8	1	958	968099808	KAMERAHALTER VORM.
SECHSKANTSCHRAUBE ISO 4	11642358	63	32	62	917291608	RAUPENTRAEGER LI.
SECHSKANTSCHRAUBE ISO 4	11642358	63	32	95	917291708	RAUPENTRAEGER RE.
SECHSKANTSCHRAUBE ISO 4	11642358	36	8	122	917076708	LAUFSTEG RAUPENFAHRWER
SECHSKANTSCHRAUBE ISO 4	11642358	311	58	275	96032892	DIESELMOTOR VORM.
SECHSKANTSCHRAUBE ISO 4	11642358	30	8	308	96032897	KUEHLER VORM.
SECHSKANTSCHRAUBE ISO 4	11642358	50	8	408	918861908	SCHALLDAEMPFERANLAGE
SECHSKANTSCHRAUBE ISO 4	11642358	10	12	416	918981908	BATTERIELAGERUNG
SECHSKANTSCHRAUBE ISO 4	11642358	15	1	707	96000684	FRONTSCHIEBE KPL.
SECHSKANTSCHRAUBE ISO 4	11642358	16	4	847	919633808	ROLLENSATZ
SECHSKANTSCHRAUBE ISO 4	11642358	89	4	934	919301808	L-KOPFSTUECK
SECHSKANTSCHRAUBE ISO 4	11642358	16	4	955	967957508	KAMERAANBAU S-ANLENKSTU
SECHSKANTSCHRAUBE ISO 4	11642358	13	4	957	968134408	MECH.ANBAUTEILE SCHEINW
SECHSKANTSCHRAUBE ISO 4	11642358	43	4	989	919219508	F-ANSCHLUSSKOPF
SECHSKANTSCHRAUBE ISO	406527608	10	2	753	968646208	KAMERAHALTER VORM.
SECHSKANTSCHRAUBE ISO 4	11691328	17	40	454	968283208	LAUFSTEG DREHBUEHNE LI
SECHSKANTSCHRAUBE ISO 4	11691328	10	2	758	919408908	VERBOLZUNG DB-SCHWEBE
SECHSKANTSCHRAUBE ISO 4	11691328	149	5	804	919304308	S-ANLENKSTUECK VORM.
SECHSKANTSCHRAUBE ISO	11002713	5	1	372	10126103	LUFTPRESSER ANBAU
SECHSKANTSCHRAUBE ISO 4	11626706	308	8	275	96032892	DIESELMOTOR VORM.
SECHSKANTSCHRAUBE ISO 4	11626706	87	8	500	919627908	SA-BOCK VORM.
SECHSKANTSCHRAUBE ISO 4	11626706	(4)	2	500	919627908	SA-BOCK VORM.
SECHSKANTSCHRAUBE ISO 4	11691682	22	4	262	918861408	DIESELMOTOR KPL.
SECHSKANTSCHRAUBE ISO 4	11642355	70	4	142	918011308	UNTERTEIL VORM.
SECHSKANTSCHRAUBE ISO 4	11642355	31	2	433	918810308	STUERSTAND
SECHSKANTSCHRAUBE ISO 4	11642355	10	8	462	969259908	LAUFSTEG DREHBUEHNE REC
SECHSKANTSCHRAUBE ISO 4	11642355	112	12	803	919304308	S-ANLENKSTUECK VORM.
SECHSKANTSCHRAUBE ISO 4	10331856	10	6	352	10122940	NOCKENWELLE KPL.
SECHSKANTSCHRAUBE ISO 4	11651006	79	8	188	969344108	MONTAGETEILE DREHBUEHN
SECHSKANTSCHRAUBE ISO 4	11651006	322	8	275	96032892	DIESELMOTOR VORM.
SECHSKANTSCHRAUBE ISO 4	11658892	28	10	422	919171008	HARNSTOFFANLAGE
SECHSKANTSCHRAUBE ISO 4	11658892	7	8	949	917228608	MASTNASE
SECHSKANTSCHRAUBE ISO 4	11658892	34	8	1034	919220008	F-KOPFSTUECK
SECHSKANTSCHRAUBE ISO 4	11631742	29	8	180	919082708	DREHBUEHNE KPL.
SECHSKANTSCHRAUBE ISO 4	11631742	40	8	490	917191108	KLIMAANLAGE
SECHSKANTSCHRAUBE ISO	10299574	80	8	64	90029090	WINKELGETRIEBE

19.1.2021

etk_en_de_098265 LR 11000

1523

LIEBHERR

Alphabetical index
Alphabetischer Index

Bezeichnung	Artikel	Pos.	Menge	Seite	Baugruppe	Bezeichnung
SECHSKANTSCHRAUBE ISO	10299574	80	8	66	90029091	WINKELGETRIEBE
SECHSKANTSCHRAUBE ISO	10299574	5	4	395	10126465	HEBEVORRICHTUNG
SECHSKANTSCHRAUBE ISO 4	11642349	305	14	275	96032892	DIESELMOTOR VORM.
SECHSKANTSCHRAUBE ISO 4	11642349	3	2	806	928830208	SCHUTZWALZE KPL.
SECHSKANTSCHRAUBE ISO 4	11642349	7	2	1010	919219708	F-ANLENKSTUECK
SECHSKANTSCHRAUBE ISO	11002727	15	8	112	918589408	HYDRAULISCHE ABSTUETZUN
SECHSKANTSCHRAUBE ISO 4	11645384	7	12	145	918367008	DREHWERK ANBAU
SECHSKANTSCHRAUBE ISO 4	11645384	23	8	187	969344108	MONTAGETEILE DREHBUEHN
SECHSKANTSCHRAUBE ISO 4	11645384	316	4	275	96032892	DIESELMOTOR VORM.
SECHSKANTSCHRAUBE ISO 4	11645384	35	4	308	96032897	KUEHLER VORM.
SECHSKANTSCHRAUBE ISO 4	11645384	14	2	842	919633708	ROLLENSATZ
SECHSKANTSCHRAUBE ISO 4	11645384	80	16	1035	919220008	F-KOPFSTUECK
SECHSKANTSCHRAUBE ISO 4	11645386	25	1	17	918005408	RAUPENMITTELTEIL
SECHSKANTSCHRAUBE ISO 4	11645386	22	6	227	917451208	WINDE 4 VORM.
SECHSKANTSCHRAUBE ISO 4	11645386	24	2	456	968309908	PODEST KPL.
SECHSKANTSCHRAUBE ISO 4	11645386	32	12	499	919627908	SA-BOCK VORM.
SECHSKANTSCHRAUBE ISO 4	11645386	404	2	659	96032955	HYDRAULIK
SECHSKANTSCHRAUBE ISO 4	11645386	6	8	758	919408908	VERBOLZUNG DB-SCHWEBE
SECHSKANTSCHRAUBE ISO 4	11645386	92	14	803	919304308	S-ANLENKSTUECK VORM.
SECHSKANTSCHRAUBE ISO 4	11645386	6	8	851	917190908	S-ZWISCHENSTUECK
SECHSKANTSCHRAUBE ISO 4	11645386	6	8	859	917333908	S-ZWISCHENSTUECK
SECHSKANTSCHRAUBE ISO 4	11645386	6	8	863	917078708	S-ZWISCHENSTUECK
SECHSKANTSCHRAUBE ISO 4	11645386	6	8	870	917078808	S-ZWISCHENSTUECK
SECHSKANTSCHRAUBE ISO 4	11645386	6	8	883	917079208	S-ZWISCHENSTUECK
SECHSKANTSCHRAUBE ISO 4	11645386	6	8	888	917571208	S-ZWISCHENSTUECK
SECHSKANTSCHRAUBE ISO 4	11645386	4	2	895	96039781	BOLZEN VORM.
SECHSKANTSCHRAUBE ISO 4	11645386	39	8	900	917191008	SL-REDUZIERSTUECK
SECHSKANTSCHRAUBE ISO 4	11645386	59	8	933	919301808	L-KOPFSTUECK
SECHSKANTSCHRAUBE ISO 4	11645386	5	2	995	96038848	BOLZEN VORM.
SECHSKANTSCHRAUBE ISO 4	11645386	49	4	1010	919219708	F-ANLENKSTUECK
SECHSKANTSCHRAUBE ISO 4	11645386	4	2	1015	96029160	BOLZEN VORM.
SECHSKANTSCHRAUBE ISO 4	11840136	123	2	804	919304308	S-ANLENKSTUECK VORM.
SECHSKANTSCHRAUBE ISO 4	11823611	95	1	699	919075408	KRANFUEHRERKABINE ANBA
SECHSKANTSCHRAUBE ISO 4	10037101	3	1	327	10142096	KOLBENKUEHLUNG
SECHSKANTSCHRAUBE ISO	406602308	24	6	989	919219508	F-ANSCHLUSSKOPF
SECHSKANTSCHRAUBE ISO 4	10878799	503	12	31	969731708	HYDRAULIK MITTELTEIL
SECHSKANTSCHRAUBE ISO 4	10878799	503	8	71	967787408	HYDRAULIK RAUPE
SECHSKANTSCHRAUBE ISO 4	10878799	503	8	98	967787508	HYDRAULIK RAUPE
SECHSKANTSCHRAUBE ISO 4	10878799	551	2	163	969733008	ZUSATZHYDRAULIK DREHBUE
SECHSKANTSCHRAUBE ISO 4	10878799	503	4	238	968081908	ZUSATZHYDRAULIK WINDE 4
SECHSKANTSCHRAUBE ISO 4	10878799	420	2	659	96032955	HYDRAULIK
SECHSKANTSCHRAUBE ISO	10875801	4	1	935	967913408	STANGE KPL.
SECHSKANTSCHRAUBE ISO	10875801	8	1	1036	96037041	ZUGGLASCHE KPL.
SECHSKANTSCHRAUBE ISO 4	4902326	82	16	500	919627908	SA-BOCK VORM.
SECHSKANTSCHRAUBE ISO 4	12214938	13	8	126	917076808	MECH.ZUSATZABSTUETZUNG
SECHSKANTSCHRAUBE ISO 4	12214938	309	4	275	96032892	DIESELMOTOR VORM.
SECHSKANTSCHRAUBE ISO 4	12214938	3	4	416	918981908	BATTERIELAGERUNG
SECHSKANTSCHRAUBE ISO 4	12214938	13	8	524	917080508	ROLLENLAGERUNG
SECHSKANTSCHRAUBE ISO 4	4600577	21	12	64	90029090	WINKELGETRIEBE
SECHSKANTSCHRAUBE ISO 4	4600577	21	12	66	90029091	WINKELGETRIEBE
SECHSKANTSCHRAUBE ISO	406603008	13	16	933	919301808	L-KOPFSTUECK
SECHSKANTSCHRAUBE ISO 4	10875519	3	146	56	96006203	BODENPLATTEN VORM.
SECHSKANTSCHRAUBE ISO 4	10875519	306	8	275	96032892	DIESELMOTOR VORM.
SECHSKANTSCHRAUBE ISO 4	10875519	52	16	500	919627908	SA-BOCK VORM.
SECHSKANTSCHRAUBE ISO 4	10875519	22	10	542	918789208	KRAFTSTOFFBEHAELTER KPL
SECHSKANTSCHRAUBE ISO 4	10875519	9	10	547	919140308	OELBEHAELTER KPL.
SECHSKANTSCHRAUBE ISO 4	10875519	69	1	803	919304308	S-ANLENKSTUECK VORM.
SECHSKANTSCHRAUBE ISO 4	10875519	33	8	907	917473608	WINDE 6 VORM.
SECHSKANTSCHRAUBE ISO 4	12100310	57	8	500	919627908	SA-BOCK VORM.
SECHSKANTSCHRAUBE ISO 4	12100310	11	32	524	917080508	ROLLENLAGERUNG

19.1.2021

etk_en_de_098265 LR 11000

1524

LIEBHERR

Alphabetical index
Alphabetischer Index

Bezeichnung	Artikel	Pos.	Menge	Seite	Baugruppe	Bezeichnung
SECHSKANTSCHRAUBE ISO 4	10875803	47	4	61	917291608	RAUPENTRAEGER LI.
SECHSKANTSCHRAUBE ISO 4	10875803	47	4	94	917291708	RAUPENTRAEGER RE.
SECHSKANTSCHRAUBE ISO 4	10875803	307	12	275	96032892	DIESELMOTOR VORM.
SECHSKANTSCHRAUBE ISO 4	10875520	26	4	17	918005408	RAUPENMITTELTEIL
SECHSKANTSCHRAUBE ISO 4	10875804	55	4	1034	919220008	F-KOPFSTUECK
SECHSKANTSCHRAUBE ISO 4	10875521	31	10	910	90200131	SEILTROMMEL
SECHSKANTSCHRAUBE ISO	10179035	19	8	122	917076708	LAUFSTEG RAUPENFAHRWER
SECHSKANTSCHRAUBE ISO 4	12224041	11	2	851	917190908	S-ZWISCHENSTUECK
SECHSKANTSCHRAUBE ISO 4	12224041	11	2	859	917333908	S-ZWISCHENSTUECK
SECHSKANTSCHRAUBE ISO 4	12224041	11	2	863	917078708	S-ZWISCHENSTUECK
SECHSKANTSCHRAUBE ISO 4	12224041	11	2	883	917079208	S-ZWISCHENSTUECK
SECHSKANTSCHRAUBE ISO 4	12224041	11	2	888	917571208	S-ZWISCHENSTUECK
SECHSKANTSCHRAUBE ISO 4	4600199	24	8	141	918011308	UNTERTEIL VORM.
SECHSKANTSCHRAUBE ISO 4	4600199	10	8	193	917077708	BOLZEN S-ANLENKSTUECK
SECHSKANTSCHRAUBE ISO 4	4065281	24	8	17	918005408	RAUPENMITTELTEIL
SECHSKANTSCHRAUBE ISO 4	10875805	15	8	193	917077708	BOLZEN S-ANLENKSTUECK
SECHSKANTSCHRAUBE ISO	406604008	302	16	275	96032892	DIESELMOTOR VORM.
SECHSKANTSCHRAUBE ISO 4	10875806	21	2	262	918861408	DIESELMOTOR KPL.
SECHSKANTSCHRAUBE ISO 4	12224059	39	12	61	917291608	RAUPENTRAEGER LI.
SECHSKANTSCHRAUBE ISO 4	12224059	39	12	94	917291708	RAUPENTRAEGER RE.
SECHSKANTSCHRAUBE ISO	12219339	19	8	227	917451208	WINDE 4 VORM.
SECHSKANTSCHRAUBE ISO	10179871	40	2	227	917451208	WINDE 4 VORM.
SECHSKANTSCHRAUBE ISO	10026122	43	1	67	933878901	PLANETENGETRIEBE
SECHSKANTSCHRAUBE ISO	4600785	24	4	61	917291608	RAUPENTRAEGER LI.
SECHSKANTSCHRAUBE ISO	4600785	24	4	94	917291708	RAUPENTRAEGER RE.
SECHSKANTSCHRAUBE ISO	406605808	19	40	61	917291608	RAUPENTRAEGER LI.
SECHSKANTSCHRAUBE ISO	406605808	19	40	94	917291708	RAUPENTRAEGER RE.
SECHSKANTSCHRAUBE ISO	406605808	20	8	197	917438108	WINDE 1 VORM.
SECHSKANTSCHRAUBE ISO	406605808	20	8	218	917454008	WINDE 2 VORM.
SECHSKANTSCHRAUBE ISO	406605808	30	8	907	917473608	WINDE 6 VORM.
SECHSKANTSCHRAUBE ISO 4	12224020	13	8	193	917077708	BOLZEN S-ANLENKSTUECK
SECHSKANTSCHRAUBE ISO	4901595	8	8	769	918369608	TRANSPORTABLAGE
SECHSKANTSCHRAUBE ISO	10878610	8	2	456	968309908	PODEST KPL.
SECHSKANTSCHRAUBE ISO	11690047	27	12	751	967956208	KAMERAANBAU DREHBUEHN
SECHSKANTSCHRAUBE ISO	12216198	26	2	454	968283208	LAUFSTEG DREHBUEHNE LI
SECHSKANTSCHRAUBE ISO	12216198	33	2	456	968309908	PODEST KPL.
SECHSKANTSCHRAUBE ISO	406500214	35	4	477	96033371	ARMATURENBRETT VORM.RE
SECHSKANTSCHRAUBE ISO	406500214	31	16	757	96029469	AUSRUESTUNG KAMERA KAB
SECHSKANTSCHRAUBE ISO	11140402	37	8	433	918810308	STUERSTAND
SECHSKANTSCHRAUBE ISO	11140402	9	4	588	968255808	DECKEL VORM.
SECHSKANTSCHRAUBE ISO	11140402	10	4	589	968255908	DECKEL VORM.
SECHSKANTSCHRAUBE ISO	11140402	9	4	590	968256008	DECKEL VORM.
SECHSKANTSCHRAUBE ISO	11140402	9	4	591	968256108	DECKEL VORM.
SECHSKANTSCHRAUBE ISO	11647548	18	2	389	10143790	LAEDRUCKREGELUNG
SECHSKANTSCHRAUBE ISO	11647548	2	2	397	9078467	EINSTELLBLECH ANBAU
SECHSKANTSCHRAUBE ISO	10875524	11	2	709	964561008	HECKSCHEIBE VORM.
SECHSKANTSCHRAUBE ISO	12219811	10	5	544	967930608	ELEKTRIK KRAFTSTOFFBEHA
SECHSKANTSCHRAUBE ISO	12219811	(10)	5	548	967968208	OELBEHAELTER VORM.
SECHSKANTSCHRAUBE ISO	4600871	306	4	280	96033379	BEFESTIGUNGSTEILE DRUC
SECHSKANTSCHRAUBE ISO	11657360	10	3	211	917452308	ELEKTRIK WINDE 1
SECHSKANTSCHRAUBE ISO	11657360	10	3	224	917452408	ELEKTRIK WINDE 2
SECHSKANTSCHRAUBE ISO	11657360	10	3	235	917452608	ELEKTRIK WINDE 4
SECHSKANTSCHRAUBE ISO	11657360	52	4	408	918861908	SCHALLDAEMPFERANLAGE
SECHSKANTSCHRAUBE ISO	11657360	34	1	473	96033360	ELEKTRIK ANBAUTEILE KABIN
SECHSKANTSCHRAUBE ISO	11657360	83	1	699	919075408	KRANFUEHRERKABINE ANBA
SECHSKANTSCHRAUBE ISO	11657360	169	3	804	919304308	S-ANLENKSTUECK VORM.
SECHSKANTSCHRAUBE ISO	11657360	10	3	923	917452808	ELEKTRIK WINDE 6
SECHSKANTSCHRAUBE ISO	11657360	40	2	1010	919219708	F-ANLENKSTUECK
SECHSKANTSCHRAUBE ISO	4001880	307	1	280	96033379	BEFESTIGUNGSTEILE DRUC
SECHSKANTSCHRAUBE ISO	11644899	3	10	80	968272008	KAMERAANBAU RAUPE

19.1.2021

etk_en_de_098265 LR 11000

1525

LIEBHERR

Alphabetical index
Alphabetischer Index

Bezeichnung	Artikel	Pos.	Menge	Seite	Baugruppe	Bezeichnung
SECHSKANTSCHRAUBE ISO	11644899	3	10	104	968668808	KAMERAANBAU RAUPE
SECHSKANTSCHRAUBE ISO	11644899	66	4	142	918011308	UNTERTEIL VORM.
SECHSKANTSCHRAUBE ISO	11644899	96	8	188	969344108	MONTAGETEILE DREHBUEHN
SECHSKANTSCHRAUBE ISO	11644899	12	8	243	917645608	MONTAGEWINDE VORM.
SECHSKANTSCHRAUBE ISO	11644899	31	24	308	96032897	KUEHLER VORM.
SECHSKANTSCHRAUBE ISO	11644899	51	2	408	918861908	SCHALLDAEMPFERANLAGE
SECHSKANTSCHRAUBE ISO	11644899	20	7	416	918981908	BATTERIELAGERUNG
SECHSKANTSCHRAUBE ISO	11644899	14	2	418	96032910	BATTERIEKASTEN VORM.
SECHSKANTSCHRAUBE ISO	11644899	9	16	443	917079908	DREHBUEHNENVERKLEIDUN
SECHSKANTSCHRAUBE ISO	11644899	93	8	500	919627908	SA-BOCK VORM.
SECHSKANTSCHRAUBE ISO	11644899	42	1	567	10228112	HEIZKLIMAGERAET
SECHSKANTSCHRAUBE ISO	11644899	61	1	630	96033320	AUFBAUTEILE MONTAGETAPE
SECHSKANTSCHRAUBE ISO	11644899	13	8	726	918064308	SCHIEBETUER EINBAU
SECHSKANTSCHRAUBE ISO	11644899	7	4	811	919391108	S-RUECKHALTESICHERUNG
SECHSKANTSCHRAUBE ISO	11644899	8	7	955	967957508	KAMERAANBAU S-ANLENKSTU
SECHSKANTSCHRAUBE ISO	11644899	15	2	957	968134408	MECH.ANBAUTEILE SCHEINW
SECHSKANTSCHRAUBE ISO	11644899	8	6	1012	96038853	SENSORTRAEGER KPL.
SECHSKANTSCHRAUBE ISO	11644899	11	2	1042	96037097	LEITER VORM.
SECHSKANTSCHRAUBE ISO	11644899	11	2	1043	96037098	LEITER VORM.
SECHSKANTSCHRAUBE ISO 4	10197836	11	2	47	926891108	VERTEILER MASSE
SECHSKANTSCHRAUBE ISO 4	10197836	305	2	280	96033379	BEFESTIGUNGSTEILE DRUC
SECHSKANTSCHRAUBE ISO 4	10197836	11	4	363	10303007	KRAFTSTOFFVORFILTER
SECHSKANTSCHRAUBE ISO 4	10197836	23	4	416	918981908	BATTERIELAGERUNG
SECHSKANTSCHRAUBE ISO 4	10197836	24	4	562	964837908	ANBAUTEILE
SECHSKANTSCHRAUBE ISO 4	10197836	47	12	933	919301808	L-KOPFSTUECK
SECHSKANTSCHRAUBE ISO	12217223	12	4	363	10303007	KRAFTSTOFFVORFILTER
SECHSKANTSCHRAUBE ISO	12216946	19	2	707	96000684	FRONTSCHIEBE KPL.
SECHSKANTSCHRAUBE ISO	12216946	32	1	726	918064308	SCHIEBETUER EINBAU
SECHSKANTSCHRAUBE ISO	12216202	27	2	17	918005408	RAUPENMITTELTEIL
SECHSKANTSCHRAUBE ISO	10181340	24	2	670	11314761	STUEBERBLOCK
SECHSKANTSCHRAUBE ISO 4	490129703	50	13	851	917190908	S-ZWISCHENSTUECK
SECHSKANTSCHRAUBE ISO 4	490129703	47	13	859	917333908	S-ZWISCHENSTUECK
SECHSKANTSCHRAUBE ISO	11690048	8	10	143	968284308	MONTAGETEILE UNTERTEIL
SECHSKANTSCHRAUBE ISO	11690048	24	4	416	918981908	BATTERIELAGERUNG
SECHSKANTSCHRAUBE ISO	11690048	22	1	713	919075308	KRANFUEHRERKABINE VORM.
SECHSKANTSCHRAUBE ISO 4	10299649	30	15	751	967956208	KAMERAANBAU DREHBUEHN
SECHSKANTSCHRAUBE ISO	11651612	53	32	17	918005408	RAUPENMITTELTEIL
SECHSKANTSCHRAUBE ISO	11651612	44	10	180	919082708	DREHBUEHNE KPL.
SECHSKANTSCHRAUBE ISO	11651612	28	116	187	969344108	MONTAGETEILE DREHBUEHN
SECHSKANTSCHRAUBE ISO	11651612	11	4	197	917438108	WINDE 1 VORM.
SECHSKANTSCHRAUBE ISO	11651612	11	4	218	917454008	WINDE 2 VORM.
SECHSKANTSCHRAUBE ISO	11651612	20	4	219	968161808	SCHUTZWALZE KPL.
SECHSKANTSCHRAUBE ISO	11651612	302	14	280	96033379	BEFESTIGUNGSTEILE DRUC
SECHSKANTSCHRAUBE ISO	11651612	26	6	422	919171008	HARNSTOFFANLAGE
SECHSKANTSCHRAUBE ISO	11651612	84	12	451	918999008	LAUFSTEG DREHBUEHNE
SECHSKANTSCHRAUBE ISO	11651612	52	4	454	968283208	LAUFSTEG DREHBUEHNE LI
SECHSKANTSCHRAUBE ISO	11651612	21	4	462	969259908	LAUFSTEG DREHBUEHNE REC
SECHSKANTSCHRAUBE ISO	11651612	23	5	482	919733908	ZUSATZHEIZUNG OW
SECHSKANTSCHRAUBE ISO	11651612	12	6	484	96019655	ZUSATZHEIZUNG VORM.
SECHSKANTSCHRAUBE ISO	11651612	110	8	501	919627908	SA-BOCK VORM.
SECHSKANTSCHRAUBE ISO	11651612	12	3	502	96048466	SA-BOCK AUFSTELLVORRIC
SECHSKANTSCHRAUBE ISO	11651612	13	8	542	918789208	KRAFTSTOFFBEHAELTER KPL
SECHSKANTSCHRAUBE ISO	11651612	21	8	547	919140308	OELBEHAELTER KPL.
SECHSKANTSCHRAUBE ISO	11651612	24	4	587	969443908	GERAEUSCHDAEMMUNG UN
SECHSKANTSCHRAUBE ISO	11651612	18	2	702	919075508	KRANFUEHRERKABINE VORM.
SECHSKANTSCHRAUBE ISO	11651612	26	4	713	919075308	KRANFUEHRERKABINE VORM.
SECHSKANTSCHRAUBE ISO	11651612	7	4	729	964588408	FUEHRUNG VORM.
SECHSKANTSCHRAUBE ISO	11651612	42	18	774	917517908	AUFNAHME GEGENGEWICHT
SECHSKANTSCHRAUBE ISO	11651612	3	16	811	919391108	S-RUECKHALTESICHERUNG
SECHSKANTSCHRAUBE ISO	11651612	38	4	907	917473608	WINDE 6 VORM.

19.1.2021

etk_en_de_098265 LR 11000

1526

LIEBHERR

Alphabetical index
Alphabetischer Index

Bezeichnung	Artikel	Pos.	Menge	Seite	Baugruppe	Bezeichnung
SECHSKANTSCHRAUBE ISO 4	406506808	321	2	733	96033157	DRUCKLUFTANLAGE
SECHSKANTSCHRAUBE ISO	12216205	16	8	443	917079908	DREHBUEHNENVERKLEIDUN
SECHSKANTSCHRAUBE ISO	12216205	42	4	490	917191108	KLIMAAANLAGE
SECHSKANTSCHRAUBE ISO	12216205	141	22	804	919304308	S-ANLENKSTUECK VORM.
SECHSKANTSCHRAUBE ISO 4	10299666	72	4	451	918999008	LAUFSTEG DREHBUEHNE
SECHSKANTSCHRAUBE ISO	11651767	56	17	17	918005408	RAUPENMITTELTEIL
SECHSKANTSCHRAUBE ISO	11651767	89	4	62	917291608	RAUPENTRAEGER LI.
SECHSKANTSCHRAUBE ISO	11651767	89	4	95	917291708	RAUPENTRAEGER RE.
SECHSKANTSCHRAUBE ISO	11651767	58	4	180	919082708	DREHBUEHNE KPL.
SECHSKANTSCHRAUBE ISO	11651767	35	15	187	969344108	MONTAGETEILE DREHBUEHN
SECHSKANTSCHRAUBE ISO	11651767	27	8	197	917438108	WINDE 1 VORM.
SECHSKANTSCHRAUBE ISO	11651767	38	4	202	90024490	OELMESSEINRICHTUNG
SECHSKANTSCHRAUBE ISO	11651767	27	8	218	917454008	WINDE 2 VORM.
SECHSKANTSCHRAUBE ISO	11651767	47	1	227	917451208	WINDE 4 VORM.
SECHSKANTSCHRAUBE ISO	11651767	38	4	232	90200528	OELMESSEINRICHTUNG
SECHSKANTSCHRAUBE ISO	11651767	38	4	233	90200533	OELMESSEINRICHTUNG
SECHSKANTSCHRAUBE ISO	11651767	25	4	252	540270514	ANTRIEB KPL
SECHSKANTSCHRAUBE ISO	11651767	315	25	275	96032892	DIESELMOTOR VORM.
SECHSKANTSCHRAUBE ISO	11651767	53	2	408	918861908	SCHALLDAEMPFERANLAGE
SECHSKANTSCHRAUBE ISO	11651767	21	24	412	919063308	LUFTFILTERANLAGE KPL.
SECHSKANTSCHRAUBE ISO	11651767	13	6	416	918981908	BATTERIELAGERUNG
SECHSKANTSCHRAUBE ISO	11651767	41	12	454	968283208	LAUFSTEG DREHBUEHNE LI
SECHSKANTSCHRAUBE ISO	11651767	2	2	536	919140208	KRAFTSTOFFFOERDERUNG
SECHSKANTSCHRAUBE ISO	11651767	42	12	553	919297008	ZENTRALSCHMIERANLAGE O
SECHSKANTSCHRAUBE ISO	11651767	14	2	565	918009808	HEIZKLIMAGERAET EINBAU
SECHSKANTSCHRAUBE ISO	11651767	102	14	574	96034154	GERAEUSCHDAEMMUNG OBE
SECHSKANTSCHRAUBE ISO	11651767	29	38	587	969443908	GERAEUSCHDAEMMUNG UN
SECHSKANTSCHRAUBE ISO	11651767	5	6	762	919477008	ZUS.HYDR.BALLASTWAGEN V-
SECHSKANTSCHRAUBE ISO	11651767	56	2	851	917190908	S-ZWISCHENSTUECK
SECHSKANTSCHRAUBE ISO	11651767	49	2	859	917333908	S-ZWISCHENSTUECK
SECHSKANTSCHRAUBE ISO	11651767	56	2	863	917078708	S-ZWISCHENSTUECK
SECHSKANTSCHRAUBE ISO	11651767	56	2	883	917079208	S-ZWISCHENSTUECK
SECHSKANTSCHRAUBE ISO	11651767	56	2	888	917571208	S-ZWISCHENSTUECK
SECHSKANTSCHRAUBE ISO	11651767	38	4	916	90200135	OELMESSEINRICHTUNG
SECHSKANTSCHRAUBE ISO	11651767	84	4	1035	919220008	F-KOPFSTUECK
SECHSKANTSCHRAUBE ISO 4	502618908	37	40	450	918999008	LAUFSTEG DREHBUEHNE
SECHSKANTSCHRAUBE ISO 4	502618908	24	6	702	919075508	KRANFUEHRERKABINE VORM.
SECHSKANTSCHRAUBE ISO 4	502618908	9	2	729	964588408	FUEHRUNG VORM.
SECHSKANTSCHRAUBE ISO 4	10197831	28	28	17	918005408	RAUPENMITTELTEIL
SECHSKANTSCHRAUBE ISO 4	10197831	8	2	47	926891108	VERTEILER MASSE
SECHSKANTSCHRAUBE ISO 4	10197831	25	2	112	918589408	HYDRAULISCHE ABSTUETZUN
SECHSKANTSCHRAUBE ISO 4	10197831	47	14	141	918011308	UNTERTEIL VORM.
SECHSKANTSCHRAUBE ISO 4	10197831	31	31	187	969344108	MONTAGETEILE DREHBUEHN
SECHSKANTSCHRAUBE ISO 4	10197831	6	10	243	917645608	MONTAGEWINDE VORM.
SECHSKANTSCHRAUBE ISO 4	10197831	24	7	262	918861408	DIESELMOTOR KPL.
SECHSKANTSCHRAUBE ISO 4	10197831	317	22	275	96032892	DIESELMOTOR VORM.
SECHSKANTSCHRAUBE ISO 4	10197831	301	7	280	96033379	BEFESTIGUNGSTEILE DRUC
SECHSKANTSCHRAUBE ISO 4	10197831	37	40	308	96032897	KUEHLER VORM.
SECHSKANTSCHRAUBE ISO 4	10197831	54	35	408	918861908	SCHALLDAEMPFERANLAGE
SECHSKANTSCHRAUBE ISO 4	10197831	27	8	422	919171008	HARNSTOFFANLAGE
SECHSKANTSCHRAUBE ISO 4	10197831	16	4	426	96004209	PUMPE VORM.
SECHSKANTSCHRAUBE ISO 4	10197831	83	20	451	918999008	LAUFSTEG DREHBUEHNE
SECHSKANTSCHRAUBE ISO 4	10197831	44	1	490	917191108	KLIMAAANLAGE
SECHSKANTSCHRAUBE ISO 4	10197831	61	2	500	919627908	SA-BOCK VORM.
SECHSKANTSCHRAUBE ISO 4	10197831	27	4	524	917080508	ROLLENLAGERUNG
SECHSKANTSCHRAUBE ISO 4	10197831	5	8	533	917473108	BRENNSTOFFBEHAELTER O
SECHSKANTSCHRAUBE ISO 4	10197831	9	16	542	918789208	KRAFTSTOFFBEHAELTER KPL
SECHSKANTSCHRAUBE ISO 4	10197831	4	8	548	967968208	OELBEHAELTER VORM.
SECHSKANTSCHRAUBE ISO 4	10197831	40	1	553	919297008	ZENTRALSCHMIERANLAGE O
SECHSKANTSCHRAUBE ISO 4	10197831	101	105	574	96034154	GERAEUSCHDAEMMUNG OBE

19.1.2021

etk_en_de_098265 LR 11000

1527

LIEBHERRAlphabetical index
Alphabetischer Index

Bezeichnung	Artikel	Pos.	Menge	Seite	Baugruppe	Bezeichnung
SECHSKANTSCHRAUBE ISO 4	10197831	93	1	699	919075408	KRANFUEHRERKABINE ANBA
SECHSKANTSCHRAUBE ISO 4	10197831	4	20	722	964720408	PEDALTRAEGER EINBAU
SECHSKANTSCHRAUBE ISO 4	10197831	8	3	762	919477008	ZUS.HYDR.BALLASTWAGEN V-
SECHSKANTSCHRAUBE ISO 4	10197831	104	19	803	919304308	S-ANLENKSTUECK VORM.
SECHSKANTSCHRAUBE ISO 4	10197831	5	8	827	96038419	NEIGUNGSGEBER ANBAU
SECHSKANTSCHRAUBE ISO 4	10197831	52	8	933	919301808	L-KOPFSTUECK
SECHSKANTSCHRAUBE ISO 4	10197831	4	2	955	967957508	KAMERAANBAU S-ANLENKSTU
SECHSKANTSCHRAUBE ISO 4	10197831	39	2	989	919219508	F-ANSCHLUSSKOPF
SECHSKANTSCHRAUBE ISO 4	10197831	5	8	1012	96038853	SENSORTRAEGER KPL.
SECHSKANTSCHRAUBE ISO 4	10197831	90	3	1035	919220008	F-KOPFSTUECK
SECHSKANTSCHRAUBE ISO 4	10197831	6	4	1042	96037097	LEITER VORM.
SECHSKANTSCHRAUBE ISO 4	10197831	6	4	1043	96037098	LEITER VORM.
SECHSKANTSCHRAUBE ISO 4	10197831	31	2	1063	919222808	FA-BOCK
SECHSKANTSCHRAUBE ISO 4	406590105	15	9	751	967956208	KAMERAANBAU DREHBUEHN
SECHSKANTSCHRAUBE ISO 4	406590105	3	2	976	967937608	HINDERNISFEUER VORM.
SECHSKANTSCHRAUBE ISO 4	10299580	49	12	122	917076708	LAUFSTEG RAUPENFAHRWER
SECHSKANTSCHRAUBE ISO	11826527	26	8	180	919082708	DREHBUEHNE KPL.
SECHSKANTSCHRAUBE ISO	11826527	331	2	275	96032892	DIESELMOTOR VORM.
SECHSKANTSCHRAUBE ISO	11826527	36	12	308	96032897	KUEHLER VORM.
SECHSKANTSCHRAUBE ISO	11826527	45	2	553	919297008	ZENTRALSCHMIERANLAGE O
SECHSKANTSCHRAUBE ISO	11826527	37	4	698	919075408	KRANFUEHRERKABINE ANBA
SECHSKANTSCHRAUBE ISO	11826527	13	2	730	964588308	FUEHRUNG VORM.
SECHSKANTSCHRAUBE ISO	11826527	16	4	774	917517908	AUFNAHME GEGENGEWICHT
SECHSKANTSCHRAUBE ISO	11826527	47	4	851	917190908	S-ZWISCHENSTUECK
SECHSKANTSCHRAUBE ISO	11826527	55	4	859	917333908	S-ZWISCHENSTUECK
SECHSKANTSCHRAUBE ISO	11826527	38	2	863	917078708	S-ZWISCHENSTUECK
SECHSKANTSCHRAUBE ISO	11826527	38	10	870	917078808	S-ZWISCHENSTUECK
SECHSKANTSCHRAUBE ISO	11826527	38	10	883	917079208	S-ZWISCHENSTUECK
SECHSKANTSCHRAUBE ISO	11826527	38	10	888	917571208	S-ZWISCHENSTUECK
SECHSKANTSCHRAUBE ISO	11826527	35	16	933	919301808	L-KOPFSTUECK
SECHSKANTSCHRAUBE ISO	11826527	35	6	1010	919219708	F-ANLENKSTUECK
SECHSKANTSCHRAUBE ISO	11826527	45	22	1034	919220008	F-KOPFSTUECK
SECHSKANTSCHRAUBE ISO	11692827	20	8	412	919063308	LUFTFILTERANLAGE KPL.
SECHSKANTSCHRAUBE ISO	11692827	14	4	958	968099808	KAMERAHALTER VORM.
SECHSKANTSCHRAUBE ISO	11692827	4	18	1058	919220208	F-ZWISCHENSTUECK
SECHSKANTSCHRAUBE ISO	11692827	41	3	1063	919222808	FA-BOCK
SECHSKANTSCHRAUBE ISO	10875537	29	6	197	917438108	WINDE 1 VORM.
SECHSKANTSCHRAUBE ISO	10875537	29	6	218	917454008	WINDE 2 VORM.
SECHSKANTSCHRAUBE ISO	11690046	310	4	31	969731708	HYDRAULIK MITTELTEIL
SECHSKANTSCHRAUBE ISO	11690046	103	50	803	919304308	S-ANLENKSTUECK VORM.
SECHSKANTSCHRAUBE ISO	11690046	32	10	900	917191008	SL-REDUZIERSTUECK
SECHSKANTSCHRAUBE ISO	11690046	15	2	958	968099808	KAMERAHALTER VORM.
SECHSKANTSCHRAUBE ISO	10875538	51	4	450	918999008	LAUFSTEG DREHBUEHNE
SECHSKANTSCHRAUBE ISO	10875538	318	2	733	96033157	DRUCKLUFTANLAGE
SECHSKANTSCHRAUBE ISO	10875538	17	1	753	968646208	KAMERAHALTER VORM.
SECHSKANTSCHRAUBE ISO	12216207	33	44	851	917190908	S-ZWISCHENSTUECK
SECHSKANTSCHRAUBE ISO	12216207	33	44	859	917333908	S-ZWISCHENSTUECK
SECHSKANTSCHRAUBE ISO	12216207	33	77	863	917078708	S-ZWISCHENSTUECK
SECHSKANTSCHRAUBE ISO	12216207	33	76	870	917078808	S-ZWISCHENSTUECK
SECHSKANTSCHRAUBE ISO	12216207	33	78	883	917079208	S-ZWISCHENSTUECK
SECHSKANTSCHRAUBE ISO	12216207	33	78	888	917571208	S-ZWISCHENSTUECK
SECHSKANTSCHRAUBE ISO	12216207	13	1	958	968099808	KAMERAHALTER VORM.
SECHSKANTSCHRAUBE ISO	12220759	7	4	936	96001219	HUBENDSCHALTER VORM.
SECHSKANTSCHRAUBE ISO	12212107	10	2	329	10125646	OELABSCHIEDER ANBAU
SECHSKANTSCHRAUBE ISO	12212107	8	19	900	917191008	SL-REDUZIERSTUECK
SECHSKANTSCHRAUBE ISO 4	406508208	14	1	753	968646208	KAMERAHALTER VORM.
SECHSKANTSCHRAUBE ISO 8	12216237	310	3	733	96033157	DRUCKLUFTANLAGE
SECHSKANTSCHRAUBE M5X1	10876387	31	1	562	964837908	ANBAUTEILE
SECHSKANTSCHRAUBE UNC7/	12100552	320	4	275	96032892	DIESELMOTOR VORM.
SECHSKANTSCHRAUBE UNC7/	12100552	416	8	659	96032955	HYDRAULIK

19.1.2021

etk_en_de_098265 LR 11000

1528

LIEBHERRAlphabetical index
Alphabetischer Index

Bezeichnung	Artikel	Pos.	Menge	Seite	Baugruppe	Bezeichnung
SECHSRUNDSCHRAUBE M10	12422674	8	8	386	10141558	ABGASKRUEMMER ANBAU
SECHSRUNDSCHRAUBE M10X	10030346	(6)	5	385	10141356	ABGASROHR ANBAU
SECHSRUNDSCHRAUBE M10X	10030346	(6)	5	385	10141356	ABGASROHR ANBAU
SECHSRUNDSCHRAUBE M10X	10012550	(5)	7	385	10141356	ABGASROHR ANBAU
SECHSRUNDSCHRAUBE M10X	10012550	(5)	12	385	10141356	ABGASROHR ANBAU
SECHSRUNDSCHRAUBE M10X	10012550	(5)	7	385	10141356	ABGASROHR ANBAU
SECHSRUNDSCHRAUBE M10X	10012550	(5)	12	385	10141356	ABGASROHR ANBAU
SECHSRUNDSCHRAUBE M16X	9077282	4	8	338	10147666	ANTRIEBSTEILE M.SCHWINGU
SECHSRUNDSCHRAUBE M18	9079517	4	10	399	10120077	SCHWUNGRAD ANBAU
SEEGERZANGE A 3	885268808	41	1	131	96005686	GRUNDWERKZEUG
SEIL 2 2,3KN EDELSTAHL	11160431	7	0.3	127	962009308	ABSTUETZPLATTE KPL.
SEIL 2 2,3KN EDELSTAHL	11160431	5	0.8	134	96051604	ROLLENLAGERUNG
SEIL 2 2,3KN EDELSTAHL	11160431	35	0.5	454	968283208	LAUFSTEG DREHBUEHNE LI
SEIL 2 2,3KN EDELSTAHL	11160431	8	0.3	775	965575208	ZENTRIERUNG KPL.
SEIL 2 2,3KN EDELSTAHL	11160431	127	12	804	919304308	S-ANLENKSTUECK VORM.
SEIL 2 2,3KN EDELSTAHL	11160431	(3)	0.6	933	919301808	L-KOPFSTUECK
SEIL 2 2,3KN EDELSTAHL	11160431	5	0.7	985	969944608	HALTERUNG KPL.
SEIL 2 2,3KN EDELSTAHL	11160431	15	0.5	1063	919222808	FA-BOCK
SEIL 26MM 2.5 M	97121624	6	1	1072	919222908	F-RUECKHALTESICHERUNG
SEIL 28X8.5M DYNEEMA	97113048	6	1	1068	96038653	SEIL VORM.
SEIL 32X890M -40°C SPF	11211362	1	1	792	917085108	SEIL F.WINDE 4
SEIL 8X400M -40°C VERZ. SPF	12102031	1	1	794	919466708	SEIL MONTAGEWINDE M.ZUB
SEIL DIN 3055 4 X 13 M VERZ.	97107547	78	1	1035	919220008	F-KOPFSTUECK
SEIL F.WINDE 1	917084808	190	1	11		LIEBHERR RAUPENKRAN LR
SEIL F.WINDE 2	917084908	191	1	11		LIEBHERR RAUPENKRAN LR
SEIL F.WINDE 4	917085108	193	1	11		LIEBHERR RAUPENKRAN LR
SEIL F.WINDE 6	917085408	195	1	11		LIEBHERR RAUPENKRAN LR
SEIL MONTAGEWINDE M.ZUB	919466708	198	1	11		LIEBHERR RAUPENKRAN LR
SEIL VORM.	96038653	23	1	1063	919222808	FA-BOCK
SEILFESTPUNKT SCHWK.	96032579	5	2	1034	919220008	F-KOPFSTUECK
SEILFUEHRROLLE	969663108	26	1	842	919633708	ROLLENSATZ
SEILFUEHRROLLE	969663108	29	1	847	919633808	ROLLENSATZ
SEILKEIL	11450343	4	1	248	11347396	SEILTROMMEL
SEILROLLE 300X780X84 S355J	97016429	(1)	1	499	919627908	SA-BOCK VORM.
SEILROLLE 300X780X84 S960	97047123	(1)	1	933	919301808	L-KOPFSTUECK
SEILROLLE KPL.	962092008	15	2	1010	919219708	F-ANLENKSTUECK
SEILROLLE KPL.	962092008	2	1	1066	96013389	SEILROLLENHALTERUNG KPL
SEILROLLE KPL.	967066008	2	19	499	919627908	SA-BOCK VORM.
SEILROLLE KPL.	967066008	2	18	524	917080508	ROLLENLAGERUNG
SEILROLLE KPL.	967066008	5	2	933	919301808	L-KOPFSTUECK
SEILROLLE KPL.	967066008	3	3	989	919219508	F-ANSCHLUSSKOPF
SEILROLLE KPL. SPF	924954508	2	8	842	919633708	ROLLENSATZ
SEILROLLE KPL. SPF	924954508	2	12	847	919633808	ROLLENSATZ
SEILROLLE KPL. SPF	924954508	3	2	949	917228608	MASTNASE
SEILROLLE KPL. SPF	924954508	30	8	1034	919220008	F-KOPFSTUECK
SEILROLLE KPL. SPF	924954508	4	1	1039	96032541	WANDERROLLE KPL.
SEILROLLE KPL. SPF	924954508	3	1	1040	96032582	NACKENROLLE EINBAU
SEILROLLE KPL. SPF	924954508	3	1	1041	96032654	SEILROLLE VORM.
SEILROLLE KPL. SPF	968771408	4	2	933	919301808	L-KOPFSTUECK
SEILROLLE RD780X84 PA6G	288138108	(1)	1	842	919633708	ROLLENSATZ
SEILROLLE SPF	971872508	1	1	1014	962092008	SEILROLLE KPL.
SEILROLLE VORM.	96032654	9	1	1034	919220008	F-KOPFSTUECK
SEILROLLENHALTERUNG KPL	96013389	4	1	1063	919222808	FA-BOCK
SEILROLLENHALTERUNG SCH	965229108	1	1	1066	96013389	SEILROLLENHALTERUNG KPL
SEILSCHUTZ	96037301	1	3	892	96037300	GITTERROST VORM.
SEILSCHUTZ	96037306	2	2	892	96037300	GITTERROST VORM.
SEILSCHUTZ SCHWK.	967847508	22	4	499	919627908	SA-BOCK VORM.
SEILSCHUTZ SCHWK.	967988908	40	4	499	919627908	SA-BOCK VORM.
SEILSCHUTZ SCHWK. FE//ZNNI	967913008	26	2	847	919633808	ROLLENSATZ
SEILTROMMEL	11347396	21	1	245	10802280	SEILWINDE

19.1.2021

etk_en_de_098265 LR 11000

1529

LIEBHERRAlphabetical index
Alphabetischer Index

Bezeichnung	Artikel	Pos.	Menge	Seite	Baugruppe	Bezeichnung
SEILTROMMEL	90200131	1	1	908	90024769	KOMPAKTSEILWINDE
SEILTROMMEL	90200221	1	1	229	90023101	KOMPAKTSEILWINDE
SEILTROMMEL D=840 SEIL=32	90024482	1	1	198	90023098	KOMPAKTSEILWINDE
SEILWINDE TYP 351	540001808	181	1	804	919304308	S-ANLENKSTUECK VORM.
SEILWINDE TYP 351	540001808	75	1	1035	919220008	F-KOPFSTUECK
SEILWINDE ZHP 4.13 SPF	10802280	1	1	243	917645608	MONTAGEWINDE VORM.
SEITENBLECH SCHWK.LINKS	96033815	3	1	842	919633708	ROLLENSATZ
SEITENBLECH SCHWK.LINKS	96033815	3	1	847	919633808	ROLLENSATZ
SEITENBLECH SCHWK.RECHT	96033816	4	1	842	919633708	ROLLENSATZ
SEITENBLECH SCHWK.RECHT	96033816	4	1	847	919633808	ROLLENSATZ
SEITENSCHLEIBE LI. 4X603.5X8	976837908	2	1	705	969752608	SCHEIBEN EINBAU
SEITENSCHLEIBE RE. 4X1063X	976837808	3	1	705	969752608	SCHEIBEN EINBAU
SEITENSCHLEIBE SCHWK.LI.	968153708	4	1	227	917451208	WINDE 4 VORM.
SEITENSCHLEIBE SCHWK.RE.	968153608	3	1	227	917451208	WINDE 4 VORM.
SENDER HAKENFLASCHE	96031509	20	1	1077	918923808	NEIGUNGSGEBER HAKENFL
SENBREMSVENTIL 420BAR	10870586	156	1	530	967788008	ZUSATZHYDR.MONTAGEEINR
SENSCHRAUBE	10355737	19	2	304	11314599	VERSTELLPUMPE
SENSCHRAUBE AEHNL.ISO	12100589	8	5	124	968705508	STUETZE
SENSCHRAUBE AEHNL.ISO	12100589	4	3	191	969483508	PARKKONSOLE SCHLAEUCHE
SENSCHRAUBE AEHNL.ISO	12100589	45	4	433	918810308	STEUERSTAND
SENSCHRAUBE AEHNL.ISO	12100589	9	10	705	969752608	SCHEIBEN EINBAU
SENSCHRAUBE AEHNL.ISO	12100589	8	6	708	964560908	DACHSCHEIBE VORM.
SENSCHRAUBE AEHNL.ISO	12100589	5	4	709	964561008	HECKSCHEIBE VORM.
SENSCHRAUBE AEHNL.ISO	12100589	170	8	804	919304308	S-ANLENKSTUECK VORM.
SENSCHRAUBE DIN 7991 M1	10875807	89	6	500	919627908	SA-BOCK VORM.
SENSCHRAUBE DIN 7991 M1	10875807	97	8	803	919304308	S-ANLENKSTUECK VORM.
SENSCHRAUBE DIN 7991 M	10876388	66	16	630	96033320	AUFBAUTEILE MONTAGETAPE
SENSCHRAUBE DIN 7991 M5	408603508	33	4	433	918810308	STEUERSTAND
SENSCHRAUBE DIN 7991 M	10875550	24	8	45	967907608	SCHALTKASTEN VORM.
SENSCHRAUBE DIN 7991 M	10875550	17	8	600	969245308	ELEKTRIK KLEMMKASTEN DB
SENSCHRAUBE DIN 7991 M	10875550	66	4	616	918862808	EINBAUTEILE SCHALTSCHRAN
SENSCHRAUBE DIN 7991 M	10875550	63	16	630	96033320	AUFBAUTEILE MONTAGETAPE
SENSCHRAUBE DIN 7991 M	10875550	11	4	638	968486208	SICHERUNGSBLECH
SENSCHRAUBE DIN 7991 M5	408604008	27	2	112	918589408	HYDRAULISCHE ABSTUETZUN
SENSCHRAUBE DIN 7991 M5	408604008	40	8	180	919082708	DREHBUEHNE KPL.
SENSCHRAUBE DIN 7991 M5	408604008	57	2	451	918999008	LAUFSTEG DREHBUEHNE
SENSCHRAUBE DIN 7991 M5	408604008	30	2	456	968309908	PODEST KPL.
SENSCHRAUBE DIN 7991 M5	408604008	23	4	462	969259908	LAUFSTEG DREHBUEHNE REC
SENSCHRAUBE DIN 7991 M5	408604008	37	8	774	917517908	AUFNAHME GEGENGEWICHT
SENSCHRAUBE DIN 7991 M5	408606201	11	8	24	969088908	HALTER VORM.
SENSCHRAUBE DIN 7991 M	10875551	(4)	4	443	917079908	DREHBUEHNENVERKLEIDUN
SENSCHRAUBE DIN 7991 M	10875551	(4)	4	443	917079908	DREHBUEHNENVERKLEIDUN
SENSCHRAUBE DIN 7991 M	10875551	(4)	4	443	917079908	DREHBUEHNENVERKLEIDUN
SENSCHRAUBE DIN 7991 M	10875551	(4)	4	443	917079908	DREHBUEHNENVERKLEIDUN
SENSCHRAUBE DIN 7991 M	10875551	7	16	443	917079908	DREHBUEHNENVERKLEIDUN
SENSCHRAUBE DIN 7991 M	10875551	25	4	728	968080908	SCHLIESSANLAGE
SENSCHRAUBE DIN 7991 M	11113906	4	5	189	968907308	PARKKONSOLE SCHLAEUCHE
SENSCHRAUBE DIN 7991 M	11113906	4	3	190	968907408	PARKKONSOLE SCHLAEUCHE
SENSCHRAUBE DIN 7991 M	11113906	5	4	460	968904008	TRAEGER VORM.
SENSCHRAUBE DIN 7991 M	11113906	81	16	620	967917908	SCHALTSCHRANK MECH.
SENSCHRAUBE DIN 7991 M	10875553	4	4	24	969088908	HALTER VORM.
SENSCHRAUBE DIN 7991 M	10875553	16	4	219	968161808	SCHUTZWALZE KPL.
SENSCHRAUBE DIN 7991 M	10875553	24	4	454	968283208	LAUFSTEG DREHBUEHNE LI
SENSCHRAUBE DIN 7991 M	10875553	16	5	462	969259908	LAUFSTEG DREHBUEHNE REC
SENSCHRAUBE DIN 7991 M8	408605708	8	4	736	919075608	PODEST KRANKABINE
SENSCHRAUBE ISO 10642	12100279	31	1	726	918064308	SCHIEBETUER EINBAU
SENSCHRAUBE ISO 10642	10181421	31	40	141	918011308	UNTERTEIL VORM.
SENSCHRAUBE ISO 10642	10181421	103	8	574	96034154	GERAEUSCHDAEMMUNG OBE
SENSCHRAUBE ISO 10642	12220375	57	4	180	919082708	DREHBUEHNE KPL.
SENSCHRAUBE ISO 10642	12220375	1	2	843	969663108	SEILFUEHRROLLE

19.1.2021

etk_en_de_098265 LR 11000

1530

LIEBHERR

Alphabetical index
Alphabetischer Index

Bezeichnung	Artikel	Pos.	Menge	Seite	Baugruppe	Bezeichnung
SENKSCHRAUBE ISO 10642	11838360	85	2	500	919627908	SA-BOCK VORM.
SENKSCHRAUBE ISO 10642	11066654	70	20	699	919075408	KRANFUEHRERKABINE ANBA
SENKSCHRAUBE ISO 10642	12201384	30	8	227	917451208	WINDE 4 VORM.
SENKSCHRAUBE ISO 2010 M	400603508	251	2	613	968681408	BEDIENPULT VERBOLZUNG
SENKSCHRAUBE M10X80	10147585	17	1	390	10146947	GENERATOR ANBAU
SENSOR VORM.	968938308	1	2	1012	96038853	SENSORTRAEGER KPL.
SENSORHALTER 87X75X29.5 P	97050178	2	1	1013	968938308	SENSOR VORM.
SENSORROHR	12898859	4	1	408	918861908	SCHALLDAEMPFERANLAGE
SENSORSTEUERGERAET NI	10144039	37	1	408	918861908	SCHALLDAEMPFERANLAGE
SENSORTRAEGER KPL.	96038853	3	1	1010	919219708	F-ANLENKSTUECK
SICHERHEITSKLAPPSTECKER	571817208	(1)	1	788	917084808	SEIL F.WINDE 1
SICHERHEITSKLAPPSTECKER	10180883	32	6	61	917291608	RAUPENTRAEGER LI.
SICHERHEITSKLAPPSTECKER	10180883	32	6	94	917291708	RAUPENTRAEGER RE.
SICHERHEITSKLAPPSTECKER	10180883	18	4	126	917076808	MECH.ZUSATZABSTUETZUNG
SICHERHEITSKLAPPSTECKER	10180883	18	4	499	919627908	SA-BOCK VORM.
SICHERHEITSKLAPPSTECKER	10180883	1	1	790	11481877	TASCHENSCHLOSS
SICHERHEITSKLAPPSTECKER	10180883	16	2	933	919301808	L-KOPFSTUECK
SICHERHEITSKLAPPSTECKER	10180882	18	4	112	918589408	HYDRAULISCHE ABSTUETZUN
SICHERHEITSKLAPPSTECKER	10181899	43	4	61	917291608	RAUPENTRAEGER LI.
SICHERHEITSKLAPPSTECKER	10181899	43	4	94	917291708	RAUPENTRAEGER RE.
SICHERHEITSKLAPPSTECKER	10181899	12	1	219	968161808	SCHUTZWALZE KPL.
SICHERHEITSKLAPPSTECKER	10181899	131	4	804	919304308	S-ANLENKSTUECK VORM.
SICHERHEITSKLAPPSTECKER	10180878	16	1	504	967846208	ZUGSTANGE KPL.
SICHERHEITSKLAPPSTECKER	10180878	6	1	506	967981008	ZUGSTANGE KPL.
SICHERHEITSKLAPPSTECKER	10180878	7	2	526	917080608	MONTAGEEINRICHTUNG RA
SICHERHEITSKLAPPSTECKER	10180878	118	4	803	919304308	S-ANLENKSTUECK VORM.
SICHERHEITSKLAPPSTECKER	10180878	5	1	852	967746908	STANGE KPL.
SICHERHEITSKLAPPSTECKER	10180878	5	1	865	967743808	STANGE KPL.
SICHERHEITSKLAPPSTECKER	10180878	12	1	872	967897608	ZUGSTANGE KPL.
SICHERHEITSKLAPPSTECKER	10180878	12	1	874	968190108	ZUGSTANGE KPL.
SICHERHEITSKLAPPSTECKER	10180878	8	1	876	968190208	ZUGSTANGE KPL.
SICHERHEITSKLAPPSTECKER	10180878	7	1	1015	96029160	BOLZEN VORM.
SICHERHEITSKLAPPSTECKER	10180878	10	1	1027	96039026	ZUGGLASCHE KPL.
SICHERHEITSKLAPPSTECKER	10180878	10	1	1028	96039027	ZUGGLASCHE KPL.
SICHERHEITSKLAPPSTECKER	10180878	5	1	1038	96037042	ZUGGLASCHE KPL.
SICHERHEITSKLAPPSTECKER	10180878	3	1	1059	96037007	ABSPANNSEIL KPL.
SICHERHEITSKLAPPSTECKER	10180878	10	1	1065	96035525	ZUGGLASCHE KPL.
SICHERHEITSKLAPPSTECKER	10180878	3	2	1074	96037810	ABSPANNSEIL KPL.
SICHERHEITSKLAPPSTECKER	10180878	3	1	1075	96037814	ABSPANNSEIL KPL.
SICHERHEITSKLAPPSTECKER	12100335	18	4	842	919633708	ROLLENSATZ
SICHERHEITSKLAPPSTECKER	12100335	22	4	847	919633808	ROLLENSATZ
SICHERHEITSKLAPPSTECKER	12100335	40	2	949	917228608	MASTNASE
SICHERHEITSKLAPPSTECKER	12100335	9	1	1027	96039026	ZUGGLASCHE KPL.
SICHERHEITSKLAPPSTECKER	12100335	9	1	1028	96039027	ZUGGLASCHE KPL.
SICHERHEITSKLAPPSTECKER	12100335	4	1	1038	96037042	ZUGGLASCHE KPL.
SICHERHEITSKLAPPSTECKER	12100250	13	2	870	917078808	S-ZWISCHENSTUECK
SICHERHEITSKLAPPSTECKER	10878577	5	2	802	919304308	S-ANLENKSTUECK VORM.
SICHERHEITSKLAPPSTECKER	10878577	3	4	851	917190908	S-ZWISCHENSTUECK
SICHERHEITSKLAPPSTECKER	10878577	3	4	859	917333908	S-ZWISCHENSTUECK
SICHERHEITSKLAPPSTECKER	10878577	3	4	863	917078708	S-ZWISCHENSTUECK
SICHERHEITSKLAPPSTECKER	10878577	3	4	870	917078808	S-ZWISCHENSTUECK
SICHERHEITSKLAPPSTECKER	10878577	3	4	883	917079208	S-ZWISCHENSTUECK
SICHERHEITSKLAPPSTECKER	10878577	3	4	888	917571208	S-ZWISCHENSTUECK
SICHERHEITSKLAPPSTECKER	10878577	1	1	895	96039781	BOLZEN VORM.
SICHERHEITSKLAPPSTECKER	10878577	45	4	900	917191008	SL-REDUZIERSTUECK
SICHERHEITSKLAPPSTECKER	10878577	18	2	933	919301808	L-KOPFSTUECK
SICHERHEITSKLAPPSTECKER	10878577	3	1	995	96038848	BOLZEN VORM.
SICHERHEITSKLAPPSTECKER	10180879	54	7	141	918011308	UNTERTEIL VORM.
SICHERHEITSKLAPPSTECKER	10180879	2	1	790	11481877	TASCHENSCHLOSS
SICHERHEITSKLAPPSTECKER	10875869	50	8	17	918005408	RAUPENMITTELTEIL

19.1.2021

etk_en_de_098265 LR 11000

1531

LIEBHERR

Alphabetical index
Alphabetischer Index

Bezeichnung	Artikel	Pos.	Menge	Seite	Baugruppe	Bezeichnung
SICHERHEITSKLAPPSTECKER	10875869	25	12	122	917076708	LAUFSTEG RAUPENFAHRWER
SICHERHEITSKLAPPSTECKER	10875869	20	6	126	917076808	MECH.ZUSATZABSTUETZUNG
SICHERHEITSKLAPPSTECKER	10875869	20	4	141	918011308	UNTERTEIL VORM.
SICHERHEITSKLAPPSTECKER	10875869	54	22	450	918999008	LAUFSTEG DREHBUEHNE
SICHERHEITSKLAPPSTECKER	10875869	14	37	454	968283208	LAUFSTEG DREHBUEHNE LI
SICHERHEITSKLAPPSTECKER	10875869	8	8	462	969259908	LAUFSTEG DREHBUEHNE REC
SICHERHEITSKLAPPSTECKER	10875869	20	4	524	917080508	ROLLENLAGERUNG
SICHERHEITSKLAPPSTECKER	10875869	89	12	803	919304308	S-ANLENKSTUECK VORM.
SICHERHEITSKLAPPSTECKER	10875869	6	1	843	969663108	SEILFUEHRROLLE
SICHERHEITSKLAPPSTECKER	10875869	4	1	936	96001219	HUBENDSCHALTER VORM.
SICHERHEITSKLAPPSTECKER	10875869	12	1	949	917228608	MASTNASE
SICHERHEITSKLAPPSTECKER	10875869	24	2	980	919326208	DREHBUEHNENVERLAENGER
SICHERHEITSKLAPPSTECKER	10875869	7	4	1003	919219608	F-MONTAGEEINHEIT
SICHERHEITSKLAPPSTECKER	10875869	29	3	1034	919220008	F-KOPFSTUECK
SICHERHEITSKLAPPSTECKER	10875869	10	2	1042	96037097	LEITER VORM.
SICHERHEITSKLAPPSTECKER	10875869	10	2	1043	96037098	LEITER VORM.
SICHERHEITSKLAPPSTECKER	10875869	10	1	1066	96013389	SEILROLLENHALTERUNG KPL
SICHERHEITSKLAPPSTECKER	10875869	3	2	1080	96031241	MECH.BEFESTIGUNGSTEILE
SICHERHEITSKLAPPSTECKER	10875869	4	2	1083	96034669	MECH.BEFESTIGUNGSTEILE
SICHERHEITSKLAPPSTECKER	10875870	15	4	17	918005408	RAUPENMITTELTEIL
SICHERHEITSKLAPPSTECKER	10875870	3	1	134	96051604	ROLLENLAGERUNG
SICHERHEITSKLAPPSTECKER	10875870	30	4	141	918011308	UNTERTEIL VORM.
SICHERHEITSKLAPPSTECKER	10875870	20	8	193	917077708	BOLZEN S-ANLENKSTUECK
SICHERHEITSKLAPPSTECKER	10875870	29	1	499	919627908	SA-BOCK VORM.
SICHERHEITSKLAPPSTECKER	10875870	54	1	698	919075408	KRANFUEHRERKABINE ANBA
SICHERHEITSKLAPPSTECKER	10875870	15	2	851	917190908	S-ZWISCHENSTUECK
SICHERHEITSKLAPPSTECKER	10875870	15	2	859	917333908	S-ZWISCHENSTUECK
SICHERHEITSKLAPPSTECKER	10875870	15	2	863	917078708	S-ZWISCHENSTUECK
SICHERHEITSKLAPPSTECKER	10875870	15	2	883	917079208	S-ZWISCHENSTUECK
SICHERHEITSKLAPPSTECKER	10875870	15	2	888	917571208	S-ZWISCHENSTUECK
SICHERHEITSKLAPPSTECKER	10875870	70	2	934	919301808	L-KOPFSTUECK
SICHERHEITSKLAPPSTECKER	10875870	28	1	949	917228608	MASTNASE
SICHERHEITSKLAPPSTECKER	10875870	3	1	961	968929808	BOLZENZIEHZYLINDER KPL.
SICHERHEITSKLAPPSTECKER	10875870	4	2	985	969944608	HALTERUNG KPL.
SICHERHEITSKLAPPSTECKER	10875870	22	3	1034	919220008	F-KOPFSTUECK
SICHERHEITSKLAPPSTECKER	10875870	8	1	1039	96032541	WANDERROLLE KPL.
SICHERHEITSKLAPPSTECKER	10875870	5	1	1040	96032582	NACKENROLLE EINBAU
SICHERHEITSKLAPPSTECKER	10875870	6	1	1041	96032654	SEILROLLE VORM.
SICHERHEITSKLAPPSTECKER	10875870	19	1	1072	919222908	F-RUECKHALTESICHERUNG
SICHERHEITSKLAPPSTECKER	10180880	76	2	62	917291608	RAUPENTRAEGER LI.
SICHERHEITSKLAPPSTECKER	10180880	76	2	95	917291708	RAUPENTRAEGER RE.
SICHERHEITSKLAPPSTECKER	10180880	10	8	112	918589408	HYDRAULISCHE ABSTUETZUN
SICHERHEITSKLAPPSTECKER	10180880	11	2	219	968161808	SCHUTZWALZE KPL.
SICHERHEITSKLAPPSTECKER	10180880	99	1	451	918999008	LAUFSTEG DREHBUEHNE
SICHERHEITSKLAPPSTECKER	10180880	32	3	454	968283208	LAUFSTEG DREHBUEHNE LI
SICHERHEITSKLAPPSTECKER	10180880	78	1	500	919627908	SA-BOCK VORM.
SICHERHEITSKLAPPSTECKER	10180880	130	2	804	919304308	S-ANLENKSTUECK VORM.
SICHERHEITSKLAPPSTECKER	10180884	16	5	17	918005408	RAUPENMITTELTEIL
SICHERHEITSKLAPPSTECKER	10180884	86	4	62	917291608	RAUPENTRAEGER LI.
SICHERHEITSKLAPPSTECKER	10180884	86	4	95	917291708	RAUPENTRAEGER RE.
SICHERHEITSKLAPPSTECKER	10180884	17	4	193	917077708	BOLZEN S-ANLENKSTUECK
SICHERHEITSKLAPPSTECKER	10180884	22	1	504	967846208	ZUGSTANGE KPL.
SICHERHEITSKLAPPSTECKER	10180884	12	4	770	917863208	TRANSPORTABLAGE
SICHERHEITSKLAPPSTECKER	10180884	11	1	1072	919222908	F-RUECKHALTESICHERUNG
SICHERUNG 30A 32V	12103501	535	1	596	96033472	KABELSTRANG
SICHERUNG FE//ZNNI8//CN//T	963249908	5	2	774	917517908	AUFNAHME GEGENGEWICHT
SICHERUNG FE//ZNNI8//CN//T	963249908	32	2	980	919326208	DREHBUEHNENVERLAENGER
SICHERUNGSBLECH	968486208	60	1	616	918862808	EINBAUTEILE SCHALTSCHRAN
SICHERUNGSBLECH 4X132X80	97079607	34	4	180	919082708	DREHBUEHNE KPL.
SICHERUNGSBLECH 5X522X2	977326708	17	1	1072	919222908	F-RUECKHALTESICHERUNG

19.1.2021

etk_en_de_098265 LR 11000

1532

LIEBHERR

Alphabetical index
Alphabetischer Index

Bezeichnung	Artikel	Pos.	Menge	Seite	Baugruppe	Bezeichnung
SICHERUNGSBOLZEN 55.0X1	97033846	35	4	180	919082708	DREHBUEHNE KPL.
SICHERUNGSCLIP	11002524	2	2	784	10454762	FERNSTEUERSENDER
SICHERUNGSCLIP FUER GRI	10678848	4	2	475	10343693	MEISTERSCHALTER
SICHERUNGSDOSE	604501408	536	2	596	96033472	KABELSTRANG
SICHERUNGSDOSE 2-POLIG P	10874464	534	1	596	96033472	KABELSTRANG
SICHERUNGSDOSE 6-POL, L	604501608	16	1	419	96032891	ELEKTRIK BATTERIEKASTEN
SICHERUNGSDOSE 6-POL, L	604501608	2	20	638	968486208	SICHERUNGSBLECH
SICHERUNGSFALLE	12103547	(1)	1	11		LIEBHERR RAUPENKRAN LR
SICHERUNGSFEDER 3X55 V	433102808	51	8	17	918005408	RAUPENMITTELTEIL
SICHERUNGSFEDER 3X55 V	433102808	102	4	62	917291608	RAUPENTRAEGER LI.
SICHERUNGSFEDER 3X55 V	433102808	102	4	95	917291708	RAUPENTRAEGER RE.
SICHERUNGSFEDER 3X55 V	433102808	10	24	122	917076708	LAUFSTEG RAUPENFAHRWER
SICHERUNGSFEDER 3X55 V	433102808	6	8	462	969259908	LAUFSTEG DREHBUEHNE REC
SICHERUNGSFEDER 3X55 V	433102808	20	6	802	919304308	S-ANLENKSTUECK VORM.
SICHERUNGSFEDER 3X55 V	433102808	5	1	975	967936408	WINDWARNUNG VORM.
SICHERUNGSFEDER 4,5X98 IS	433100908	7	2	456	968309908	PODEST KPL.
SICHERUNGSFEDER 4,5X98 IS	433100908	39	12	499	919627908	SA-BOCK VORM.
SICHERUNGSFEDER 4,5X98 IS	433100908	9	2	758	919408908	VERBOLZUNG DB-SCHWEBE
SICHERUNGSFEDER 4,5X98 IS	433100908	17	4	802	919304308	S-ANLENKSTUECK VORM.
SICHERUNGSFEDER 4,5X98 IS	433100908	21	8	851	917190908	S-ZWISCHENSTUECK
SICHERUNGSFEDER 4,5X98 IS	433100908	21	8	859	917333908	S-ZWISCHENSTUECK
SICHERUNGSFEDER 4,5X98 IS	433100908	21	8	863	917078708	S-ZWISCHENSTUECK
SICHERUNGSFEDER 4,5X98 IS	433100908	21	12	870	917078808	S-ZWISCHENSTUECK
SICHERUNGSFEDER 4,5X98 IS	433100908	21	8	883	917079208	S-ZWISCHENSTUECK
SICHERUNGSFEDER 4,5X98 IS	433100908	21	8	888	917571208	S-ZWISCHENSTUECK
SICHERUNGSFEDER 4,5X98 IS	433100908	7	4	891	919219208	S-ZWISCHENSTUECK
SICHERUNGSFEDER 4,5X98 IS	433100908	4	4	900	917191008	SL-REDUZIERSTUECK
SICHERUNGSFEDER 4,5X98 IS	433100908	7	2	980	919326208	DREHBUEHNENVERLAENGER
SICHERUNGSFEDER 4,5X98 IS	433100908	9	2	989	919219508	F-ANSCHLUSSKOPF
SICHERUNGSFEDER 4X68 ISO	433101208	80	1	18	918005408	RAUPENMITTELTEIL
SICHERUNGSFEDER 4X68 ISO	433101208	38	6	61	917291608	RAUPENTRAEGER LI.
SICHERUNGSFEDER 4X68 ISO	433101208	38	6	94	917291708	RAUPENTRAEGER RE.
SICHERUNGSFEDER 4X68 ISO	433101208	8	2	774	917517908	AUFNAHME GEGENGEWICHT
SICHERUNGSFEDER 4X68 ISO	433101208	42	8	851	917190908	S-ZWISCHENSTUECK
SICHERUNGSFEDER 4X68 ISO	433101208	42	8	859	917333908	S-ZWISCHENSTUECK
SICHERUNGSFEDER 4X68 ISO	433101208	42	8	863	917078708	S-ZWISCHENSTUECK
SICHERUNGSFEDER 4X68 ISO	433101208	42	8	870	917078808	S-ZWISCHENSTUECK
SICHERUNGSFEDER 4X68 ISO	433101208	42	8	883	917079208	S-ZWISCHENSTUECK
SICHERUNGSFEDER 4X68 ISO	433101208	42	8	888	917571208	S-ZWISCHENSTUECK
SICHERUNGSFEDER 4X68 ISO	433101208	16	8	891	919219208	S-ZWISCHENSTUECK
SICHERUNGSFEDER 4X68 ISO	433101208	34	2	980	919326208	DREHBUEHNENVERLAENGER
SICHERUNGSFEDER 4X68 ISO	433101208	19	1	1010	919219708	F-ANLENKSTUECK
SICHERUNGSFEDER 4X68 ISO	433101208	94	1	1035	919220008	F-KOPFSTUECK
SICHERUNGSFEDER 4X68 ISO	433101208	14	2	1063	919222808	FA-BOCK
SICHERUNGSFEDER 5X122 IS	433102508	78	1	188	969344108	MONTAGETEILE DREHBUEHN
SICHERUNGSFEDER 5X122 IS	433102508	3	2	844	918188208	ABLAGE
SICHERUNGSFEDER 5X122 IS	433102508	4	1	961	968929808	BOLZENZIEHZYLINDER KPL.
SICHERUNGSFEDER 5X122 IS	433102508	10	1	974	968838608	GRUNDHALTER VORM.
SICHERUNGSFEDER 8 FE/ZN8/	433105308	27	1	1010	919219708	F-ANLENKSTUECK
SICHERUNGSFEDER DIN 2194	433105008	36	2	180	919082708	DREHBUEHNE KPL.
SICHERUNGSFEDER DIN 2194	433105008	4	2	262	918861408	DIESELMOTOR KPL.
SICHERUNGSFEDER DIN 2194	433105008	120	2	803	919304308	S-ANLENKSTUECK VORM.
SICHERUNGSFEDER X0 VERZ	433105208	5	2	769	918369608	TRANSPORTABLAGE
SICHERUNGSRING AEHNL.DI	10220937	25	1	304	11314599	VERSTELLPUMPE
SICHERUNGSRING DIN 471 1	12100648	3	1	992	96038863	LASCHE VORM.
SICHERUNGSRING DIN 471 1	12100650	68	4	500	919627908	SA-BOCK VORM.
SICHERUNGSRING DIN 471 1	12100651	18	5	67	933878901	PLANETENGETRIEBE
SICHERUNGSRING DIN 471 12	428007508	66	2	500	919627908	SA-BOCK VORM.
SICHERUNGSRING DIN 471 12	428007508	10	1	504	967846208	ZUGSTANGE KPL.
SICHERUNGSRING DIN 471 12	485529714	370	10	302	11320826	PUMPENVERTEILERGETRIEB

19.1.2021

etk_en_de_098265 LR 11000

1533

LIEBHERR

Alphabetical index
Alphabetischer Index

Bezeichnung	Artikel	Pos.	Menge	Seite	Baugruppe	Bezeichnung
SICHERUNGSRING DIN 471 1	12100249	3	2	1011	96036001	KLAPPE VORM.
SICHERUNGSRING DIN 471 1	428000808	7	8	1063	919222808	FA-BOCK
SICHERUNGSRING DIN 471 16	428008508	6	2	876	968190208	ZUGSTANGE KPL.
SICHERUNGSRING DIN 471 1	12100653	49	2	1034	919220008	F-KOPFSTUECK
SICHERUNGSRING DIN 471 1	10171568	304	1	250	11347399	FLANSCHLAGER
SICHERUNGSRING DIN 471 1	10171569	47	16	180	919082708	DREHBUEHNE KPL.
SICHERUNGSRING DIN 471 22	428010508	73	2	934	919301808	L-KOPFSTUECK
SICHERUNGSRING DIN 471 22	428010508	30	1	949	917228608	MASTNASE
SICHERUNGSRING DIN 471 22	428010508	32	2	989	919219508	F-ANSCHLUSSKOPF
SICHERUNGSRING DIN 471 22	428010508	56	1	1034	919220008	F-KOPFSTUECK
SICHERUNGSRING DIN 471 22	428010508	5	2	1039	96032541	WANDERROLLE KPL.
SICHERUNGSRING DIN 471 22	428010508	4	2	1040	96032582	NACKENROLLE EINBAU
SICHERUNGSRING DIN 471 22	428010508	4	2	1041	96032654	SEILROLLE VORM.
SICHERUNGSRING DIN 471 2	428006705	25	1	200	90024489	PLANETENGETRIEBE
SICHERUNGSRING DIN 471 2	428006705	25	1	231	90200276	PLANETENGETRIEBE
SICHERUNGSRING DIN 471 25	10875656	64	3	699	919075408	KRANFUEHRERKABINE ANBA
SICHERUNGSRING DIN 471 25	10875656	14	4	774	917517908	AUFNAHME GEGENGEWICHT
SICHERUNGSRING DIN 471 2	463000103	56	3	147	90211005	DREHWERKANTRIEB
SICHERUNGSRING DIN 471 30	10872701	(3)	2	842	919633708	ROLLENSATZ
SICHERUNGSRING DIN 471 30	428010708	(3)	2	499	919627908	SA-BOCK VORM.
SICHERUNGSRING DIN 471 30	428010708	(3)	2	933	919301808	L-KOPFSTUECK
SICHERUNGSRING DIN 471 30	12100639	49	9	698	919075408	KRANFUEHRERKABINE ANBA
SICHERUNGSRING DIN 471 30	12100639	5	1	843	969663108	SEILFUEHRROLLE
SICHERUNGSRING DIN 471 30	12100639	11	4	949	917228608	MASTNASE
SICHERUNGSRING DIN 471 3	428002708	25	2	949	917228608	MASTNASE
SICHERUNGSRING DIN 471 34	428011308	7	2	343	10122503	KIPPHEBELBOCK VORM.
SICHERUNGSRING DIN 471 3	428002908	13	1	252	540270514	ANTRIEB KPL
SICHERUNGSRING DIN 471 3	428002908	24	2	1010	919219708	F-ANLENKSTUECK
SICHERUNGSRING DIN 471 4	10875657	52	4	698	919075408	KRANFUEHRERKABINE ANBA
SICHERUNGSRING DIN 471 4	10875657	20	3	949	917228608	MASTNASE
SICHERUNGSRING DIN 471 4	400208003	76	3	912	90200134	PLANETENGETRIEBE
SICHERUNGSRING DIN 471 50	10875659	11	4	126	917076808	MECH.ZUSATZABSTUETZUNG
SICHERUNGSRING DIN 471 5	10171585	83	1	912	90200134	PLANETENGETRIEBE
SICHERUNGSRING DIN 471 5	400085903	41	3	147	90211005	DREHWERKANTRIEB
SICHERUNGSRING DIN 471 5	400085903	3	1	1072	919222908	F-RUECKHALTESICHERUNG
SICHERUNGSRING DIN 471 5	10171587	30	1	251	540270414	ABTRIEB KPL
SICHERUNGSRING DIN 471 5	10171587	64	4	1035	919220008	F-KOPFSTUECK
SICHERUNGSRING DIN 471 60	10875660	19	8	851	917190908	S-ZWISCHENSTUECK
SICHERUNGSRING DIN 471 60	10875660	19	8	859	917333908	S-ZWISCHENSTUECK
SICHERUNGSRING DIN 471 60	10875660	19	10	863	917078708	S-ZWISCHENSTUECK
SICHERUNGSRING DIN 471 60	10875660	19	10	883	917079208	S-ZWISCHENSTUECK
SICHERUNGSRING DIN 471 60	10875660	19	10	888	917571208	S-ZWISCHENSTUECK
SICHERUNGSRING DIN 471 6	10171588	72	1	147	90211005	DREHWERKANTRIEB
SICHERUNGSRING DIN 471 6	10171588	11	1	200	90024489	PLANETENGETRIEBE
SICHERUNGSRING DIN 471 6	10171588	11	1	231	90200276	PLANETENGETRIEBE
SICHERUNGSRING DIN 471 6	428012201	21	5	147	90211005	DREHWERKANTRIEB
SICHERUNGSRING DIN 471 60	10875661	10	2	502	96048466	SA-BOCK AUFSTELLVORRIC
SICHERUNGSRING DIN 471 60	10875661	43	2	1034	919220008	F-KOPFSTUECK
SICHERUNGSRING DIN 471 65	12100643	8	1	506	967981008	ZUGSTANGE KPL.
SICHERUNGSRING DIN 471 65	12100643	12	1	852	967746908	STANGE KPL.
SICHERUNGSRING DIN 471 65	12100643	12	1	865	967743808	STANGE KPL.
SICHERUNGSRING DIN 471 65	12100643	10	1	872	967897608	ZUGSTANGE KPL.
SICHERUNGSRING DIN 471 65	12100643	10	1	874	968190108	ZUGSTANGE KPL.
SICHERUNGSRING DIN 471 65	12100643	7	1	1036	96037041	ZUGLASCHE KPL.
SICHERUNGSRING DIN 471 65	12100643	9	2	1064	96035475	SCHWINGE KPL.
SICHERUNGSRING DIN 471 65	12100643	8	1	1067	96035533	LASCHE KPL.
SICHERUNGSRING DIN 471 68	10875662	3	2	1014	962092008	SEILROLLE KPL.
SICHERUNGSRING DIN 471 70	12100251	7	2	502	96048466	SA-BOCK AUFSTELLVORRIC
SICHERUNGSRING DIN 471 70	12100251	8	1	504	967846208	ZUGSTANGE KPL.
SICHERUNGSRING DIN 471 70	12100251	18	4	526	917080608	MONTAGEEINRICHTUNG RA

19.1.2021

etk_en_de_098265 LR 11000

1534

LIEBHERR

Alphabetical index
Alphabetischer Index

Bezeichnung	Artikel	Pos.	Menge	Seite	Baugruppe	Bezeichnung
SICHERUNGSRING DIN 471 70	4001447	83	4	62	917291608	RAUPENTRAEGER LI.
SICHERUNGSRING DIN 471 70	4001447	83	4	95	917291708	RAUPENTRAEGER RE.
SICHERUNGSRING DIN 471 70	4001447	12	4	180	919082708	DREHBUEHNE KPL.
SICHERUNGSRING DIN 471 75	12100644	3	1	1065	96035525	ZUGGLASCHE KPL.
SICHERUNGSRING DIN 471 80	10875663	20	2	842	919633708	ROLLENSATZ
SICHERUNGSRING DIN 471 80	10875663	25	2	847	919633808	ROLLENSATZ
SICHERUNGSRING DIN 471 8	463000303	38	3	200	90024489	PLANETENGETRIEBE
SICHERUNGSRING DIN 471 8	463000303	38	3	231	90200276	PLANETENGETRIEBE
SICHERUNGSRING DIN 471 80	12100688	10	2	811	919391108	S-RUECKHALTESICHERUNG
SICHERUNGSRING DIN 471 85	12100645	31	4	180	919082708	DREHBUEHNE KPL.
SICHERUNGSRING DIN 471 8	428020101	6	1	1064	96035475	SCHWINGE KPL.
SICHERUNGSRING DIN 471 8X	10450160	6	2	729	964588408	FUEHRUNG VORM.
SICHERUNGSRING DIN 471 8X	10450160	8	8	730	964588308	FUEHRUNG VORM.
SICHERUNGSRING DIN 471 90	12100646	4	1	1036	96037041	ZUGGLASCHE KPL.
SICHERUNGSRING DIN 472 22	12100655	10	2	729	964588408	FUEHRUNG VORM.
SICHERUNGSRING DIN 472 22	12100655	17	8	730	964588308	FUEHRUNG VORM.
SICHERUNGSRING DIN 472 2	428100308	21	1	252	540270514	ANTRIEB KPL
SICHERUNGSRING DIN 472 3	550296708	306	1	250	11347399	FLANSCHLAGER
SICHERUNGSRING DIN 472 36	540187408	24	1	200	90024489	PLANETENGETRIEBE
SICHERUNGSRING DIN 472 36	540187408	24	1	231	90200276	PLANETENGETRIEBE
SICHERUNGSRING DIN 472 41	428110201	61	2	64	90029090	WINKELGETRIEBE
SICHERUNGSRING DIN 472 41	428110201	61	2	66	90029091	WINKELGETRIEBE
SICHERUNGSRING DIN 472 5	428101508	11	1	298	11267361	TRIEBWELLE
SICHERUNGSRING DIN 472 62	12100656	14	1	252	540270514	ANTRIEB KPL
SICHERUNGSRING DIN 472 62	12100656	16	2	700	10326323	HYDROZYLINDER
SICHERUNGSRING DIN 472 7	428102208	12	1	254	570112908	TRIEBWERK
SICHERUNGSRING DIN 472 7	428102408	12	1	23	11601184	SCHLEIFRINGUEBERTRAEGE
SICHERUNGSRING DIN 472 8	428102508	4	1	250	11347399	FLANSCHLAGER
SICHERUNGSRING DIN 472 90	12100657	31	1	251	540270414	ABTRIEB KPL
SICHERUNGSRING DIN 472 9	10171632	3	1	912	90200134	PLANETENGETRIEBE
SICHERUNGSSCHEIBE	510733208	18	4	173	510401908	UMSCHALTVENTIL
SICHERUNGSSCHEIBE	511052808	19	1	173	510401908	UMSCHALTVENTIL
SICHERUNGSSCHEIBE DIN 6	502611908	6	6	418	96032910	BATTERIEKASTEN VORM.
SICHERUNGSSCHEIBE DIN 67	12210037	3	1	401	10144098	BEFESTIGUNGSSCHELLE
SICHERUNGSSCHEIBE RD40	944393808	37	2	197	917438108	WINDE 1 VORM.
SICHERUNGSSCHEIBE RD40	944393808	38	2	218	917454008	WINDE 2 VORM.
SICHERUNGSSCHEIBE RD40	944393808	11	4	1063	919222808	FA-BOCK
SICHERUNGSSCHEIBE VS 12	4900093	27	8	147	90211005	DREHWERKANTRIEB
SICHERUNGSSCHEIBE VS 12	4900093	75	12	147	90211005	DREHWERKANTRIEB
SICHERUNGSSCHEIBE VS 20	423912001	39	4	67	933878901	PLANETENGETRIEBE
SICHERUNGSSCHEIBE VS 8	423910801	23	1	910	90200131	SEILTROMMEL
SICHERUNGSSCHRAUBE M8X	10125291	2	2	353	10116320	STEUERUNGSTEILE
SICHERUNGSSTIFT FOR JPT P	602338208	511	3	469	96021228	KABELSTRANG
SICHERUNGSSTIFT FOR JPT P	602338208	510	9	637	96033326	DRAEHTE MONTAGETAFEL K
SICHERUNGSSTREIFEN 100A	604002908	538	2	596	96033472	KABELSTRANG
SICHERUNGSSTREIFEN 50A	604003108	537	2	596	96033472	KABELSTRANG
SICHTFENSTER	11110060	1	1	156	10871517	ELEKTROPUMPE
SIEBHUELSE	570066308	5	1	39	502806508	AUSGLEICHSBEHAELTER
SIM-KARTE	10284444	58	1	616	918862808	EINBAUTEILE SCHALTSCHRAN
SITZ	977555708	2	1	441	964862608	SITZ
SITZ RAL 7016 PULVERB.	964862608	1	1	440	915587308	NOTSITZ
SITZKONSOLE	977555308	1	1	441	964862608	SITZ
SITZTEIL KPL.	12100570	55	1	435	10877138	FAHRERSITZ
SL-REDUZIERSTUECK 6M	917191008	216	1	11		LIEBHERR RAUPENKRAN LR
SL-REDUZIERSTUECK SCHW	967967408	1	1	900	917191008	SL-REDUZIERSTUECK
SL-SICHERUNG 8X0,94	704271208	14	2	705	969752608	SCHEIBEN EINBAU
SOCKELGEHAEUSE HAN 24B	605618408	511	1	606	96035430	LEITUNG
SOCKELGEHAEUSE HAN 24B	605618508	507	2	608	968346208	BLINDSTECKER
SOCKELGEHAEUSE HAN 24B	605618508	514	1	609	96051766	BLINDSTECKER
SOCKELGEHAEUSE HAN 24B	605618508	511	1	822	96036240	LEITUNG

19.1.2021

etk_en_de_098265 LR 11000

1535

LIEBHERR

Alphabetical index
Alphabetischer Index

Bezeichnung	Artikel	Pos.	Menge	Seite	Baugruppe	Bezeichnung
SOCKELGEHAEUSE HAN 24B	605618508	509	1	824	968546008	LEITUNG
SOCKELGEHAEUSE HAN 24B	605618508	507	1	825	968546108	LEITUNG
SOCKELGEHAEUSE HAN 6 B	693157214	512	2	607	96039940	LEITUNG
SONNENRAD Z=15 18CrNiMo7-	927636401	45	1	147	90211005	DREHWERKANTRIEB
SONNENRAD Z=15 18CrNiMo7-	927636801	60	1	147	90211005	DREHWERKANTRIEB
SONNENRAD Z=24 18CrNiMo7-	927635801	30	1	147	90211005	DREHWERKANTRIEB
SONNENRAD Z=24 18CrNiMo7-	932127301	30	1	912	90200134	PLANETENGETRIEBE
SONNENRAD Z=24 18CrNiMo7-	944441603	40	1	200	90024489	PLANETENGETRIEBE
SONNENRAD Z=24 18CrNiMo7-	944441603	40	1	231	90200276	PLANETENGETRIEBE
SPANNBAND	571546808	17	2	547	919140308	OELBEHAELTER KPL.
SPANNBAND 206/206/30 ST	774211308	305	1	733	96033157	DRUCKLUFTANLAGE
SPANNBAND 240-280/260/30 S	774210508	306	2	733	96033157	DRUCKLUFTANLAGE
SPANNSCHELLE 102-100 ST	774222908	184	4	274	96032892	DIESELMOTOR VORM.
SPANNSCHELLE 122,5/K1 St/I	10127984	192	6	274	96032892	DIESELMOTOR VORM.
SPANNSCHELLE 122,5/K1 St/I	10127984	13	2	308	96032897	KUEHLER VORM.
SPANNSCHELLE 129	12222896	22	1	486	10876576	WASSERHEIZGERAET
SPANNSCHELLE 135-142/140/	11140381	29	3	408	918861908	SCHALLDAEMPFERANLAGE
SPANNSCHELLE 77/K1 St/Inox	10124798	11	2	369	10141830	LADELUFTLEITUNG ANBAU
SPANNSCHELLE 97/K1 St/Inox	10122295	17	1	381	10145044	WASSERLEITUNGSANSCHLUE
SPANNSCHLOSS 1 1/2X18476,	10425408	13	1	1072	919222908	F-RUECKHALTESICHERUNG
SPANNSCHRAUBE	553086208	17	1	492	10451181	VERFLUESSIGEREINHEIT
SPANNSTIFT ISO 8752 21X140	432013108	6	1	775	965575208	ZENTRIERUNG KPL.
SPANNSTIFT ISO 8752 5X12	432003408	10	2	705	969752608	SCHEIBEN EINBAU
SPANNSTIFT ISO 8752 5X12	432003408	28	1	728	968080908	SCHLIESSANLAGE
SPANNSTIFT ISO 8752 5X16	432003708	92	4	500	919627908	SA-BOCK VORM.
SPANNSTIFT ISO 8752 5X32 4	12100670	14	2	730	964588308	FUEHRUNG VORM.
SPANNSTIFT ISO 8752 5X45 4	12100671	93	1	1035	919220008	F-KOPFSTUECK
SPANNSTIFT ISO 8752 6X10 ST	10875881	26	2	705	969752608	SCHEIBEN EINBAU
SPANNSTIFT ISO 8752 6X14 4	12100672	7	4	189	968907308	PARKKONSOLE SCHLAEUCHE
SPANNSTIFT ISO 8752 6X14 4	12100672	7	3	190	968907408	PARKKONSOLE SCHLAEUCHE
SPANNSTIFT ISO 8752 6X14 4	12100672	6	2	191	969483508	PARKKONSOLE SCHLAEUCHE
SPANNSTIFT ISO 8752 6X14 4	12100672	8	3	460	968904008	TRAEGER VORM.
SPANNSTIFT ISO 8752 6X20 4	10876162	172	8	804	919304308	S-ANLENKSTUECK VORM.
SPANNSTIFT ISO 8752 6X20 4	10876162	5	8	811	919391108	S-RUECKHALTESICHERUNG
SPANNSTIFT ISO 8752 6X20 4	10876162	83	12	934	919301808	L-KOPFSTUECK
SPANNSTIFT ISO 8752 6X20 4	10876162	11	4	1012	96038853	SENSORTRAEGER KPL.
SPANNSTIFT ISO 8752 6X55 St	432006801	13	4	758	919408908	VERBOLZUNG DB-SCHWEBE
SPANNSTIFT ISO 8752 8X50	432008708	38	16	180	919082708	DREHBUEHNE KPL.
SPANNSTIFT ISO 8752 8X70	432009108	7	2	844	918188208	ABLAGE
SPANNUNGSREGLER 24V 12V	614020508	16	1	473	96033360	ELEKTRIK ANBAUTEILE KABIN
SPANNVORRICHTUNG 39NM/	10044692	6	1	390	10146947	GENERATOR ANBAU
SPANNVORRICHTUNG 39NM/	12418349	6	1	390	10146947	GENERATOR ANBAU
SPERRE	10467392	(5)	1	813	96028886	LEITUNGSTROMMEL KPL.
SPERRE	10467392	7	1	816	616024908	KABELTROMMEL
SPERRKLINKE	10802364	21	1	807	540001808	SEILWINDE
SPERRRAD	10802362	17	1	807	540001808	SEILWINDE
SPEZIALWERKZEUG	10129075	11	1	323	12405454	KURBELGEHAEUSE KPL. MIT
SPIEGELANBAU KRANFUEHRE	918531108	154	1	10		LIEBHERR RAUPENKRAN LR
SPINDEL 220.0X941 35NICRM	97028822	3	2	126	917076808	MECH.ZUSATZABSTUETZUNG
SPIRALBACKRING	540184408	20	1	252	540270514	ANTRIEB KPL
SPIRALSPANNSTIFT 8X35 St	10011783	5	2	336	10130808	KURBELWELLE MIT ZAHNRAD
SPLINT ISO 1234 1,6X14 A2	10180340	4	1	975	967936408	WINDWARNUNG VORM.
SPLINT ISO 1234 10X140 ST 4	12100685	74	2	62	917291608	RAUPENTRAEGER LI.
SPLINT ISO 1234 10X140 ST 4	12100685	74	2	95	917291708	RAUPENTRAEGER RE.
SPLINT ISO 1234 10X140 ST 4	12100685	121	4	804	919304308	S-ANLENKSTUECK VORM.
SPLINT ISO 1234 10X71 St 480	10180374	80	1	500	919627908	SA-BOCK VORM.
SPLINT ISO 1234 10X80 St 480	10180375	26	2	698	919075408	KRANFUEHRERKABINE ANBA
SPLINT ISO 1234 10X80 St 480	10180375	9	3	1072	919222908	F-RUECKHALTESICHERUNG
SPLINT ISO 1234 13X125 St 480	10180381	119	4	803	919304308	S-ANLENKSTUECK VORM.
SPLINT ISO 1234 13X125 St 480	10180381	5	1	984	968455908	FUSS KPL.

19.1.2021

etk_en_de_098265 LR 11000

1536

LIEBHERRAlphabetical index
Alphabetischer Index

Bezeichnung	Artikel	Pos.	Menge	Seite	Baugruppe	Bezeichnung
SPLINT ISO 1234 13X125 St 480	10180381	20	2	1034	919220008	F-KOPFSTUECK
SPLINT ISO 1234 13X160 St 480	10180383	13	2	802	919304308	S-ANLENKSTUECK VORM.
SPLINT ISO 1234 3,2X25 ST A3	433003608	39	2	751	967956208	KAMERAANBAU DREHBUEHN
SPLINT ISO 1234 4X25 St 480H	10180351	4	4	114	96016050	ABSTUETZPLATTE KPL.
SPLINT ISO 1234 4X25 St 480H	10180351	21	6	802	919304308	S-ANLENKSTUECK VORM.
SPLINT ISO 1234 4X32 St 480H	10180352	5	4	243	917645608	MONTAGEWINDE VORM.
SPLINT ISO 1234 4X32 St 480H	10180352	84	4	803	919304308	S-ANLENKSTUECK VORM.
SPLINT ISO 1234 4X32 St 480H	10180352	6	4	1003	919219608	F-MONTAGEEINHEIT
SPLINT ISO 1234 5X28 ST 480	12100681	100	4	62	917291608	RAUPENTRAEGER LI.
SPLINT ISO 1234 5X28 ST 480	12100681	100	4	95	917291708	RAUPENTRAEGER RE.
SPLINT ISO 1234 5X28 ST 480	12100681	59	7	141	918011308	UNTERTEIL VORM.
SPLINT ISO 1234 5X28 ST 480	12100681	191	4	805	919304308	S-ANLENKSTUECK VORM.
SPLINT ISO 1234 5X28 ST 480	12100681	4	2	827	96038419	NEIGUNGSGEBER ANBAU
SPLINT ISO 1234 5X28 ST 480	12100681	22	14	980	919326208	DREHBUEHNENVERLAENGER
SPLINT ISO 1234 5X28 ST 480	12100681	96	2	1035	919220008	F-KOPFSTUECK
SPLINT ISO 1234 5X28 ST 480	12100681	6	2	1083	96034669	MECH.BEFESTIGUNGSTEILE
SPLINT ISO 1234 5X32 St 480H	10180357	108	2	1035	919220008	F-KOPFSTUECK
SPLINT ISO 1234 5X40 St 480H	10180359	11	24	122	917076708	LAUFSTEG RAUPENFAHRWER
SPLINT ISO 1234 5X40 St 480H	10180359	29	4	141	918011308	UNTERTEIL VORM.
SPLINT ISO 1234 5X40 St 480H	10180359	13	1	775	965575208	ZENTRIERUNG KPL.
SPLINT ISO 1234 5X40 St 480H	10180359	61	16	803	919304308	S-ANLENKSTUECK VORM.
SPLINT ISO 1234 5X40 St 480H	10180359	(5)	1	934	919301808	L-KOPFSTUECK
SPLINT ISO 1234 5X40 St 480H	10180359	13	1	955	967957508	KAMERAANBAU S-ANLENKSTU
SPLINT ISO 1234 5X40 St 480H	10180359	17	2	1063	919222808	FA-BOCK
SPLINT ISO 1234 6,3X32 ST 480	11968307	11	4	980	919326208	DREHBUEHNENVERLAENGER
SPLINT ISO 1234 6,3X40 St 480	10180363	27	2	126	917076808	MECH.ZUSATZABSTUETZUNG
SPLINT ISO 1234 6,3X40 St 480	10180363	21	4	193	917077708	BOLZEN S-ANLENKSTUECK
SPLINT ISO 1234 6,3X45 ST 480	11968305	18	8	122	917076708	LAUFSTEG RAUPENFAHRWER
SPLINT ISO 1234 6,3X50 St 480	10180364	6	2	736	919075608	PODEST KRANKABINE
SPLINT ISO 1234 6,3X50 St 480	10180364	14	2	851	917190908	S-ZWISCHENSTUECK
SPLINT ISO 1234 6,3X50 St 480	10180364	14	2	859	917333908	S-ZWISCHENSTUECK
SPLINT ISO 1234 6,3X50 St 480	10180364	14	2	863	917078708	S-ZWISCHENSTUECK
SPLINT ISO 1234 6,3X50 St 480	10180364	14	2	883	917079208	S-ZWISCHENSTUECK
SPLINT ISO 1234 6,3X50 St 480	10180364	14	2	888	917571208	S-ZWISCHENSTUECK
SPLINT ISO 1234 6,3X50 St 480	10180364	60	2	1035	919220008	F-KOPFSTUECK
SPLINT ISO 1234 6,3X50 St 480	10180364	20	1	1063	919222808	FA-BOCK
SPLINT ISO 1234 6,3X50 St 480	10180364	8	1	1066	96013389	SEILROLLENHALTERUNG KPL
SPLINT ISO 1234 8X100 St 480	10180373	14	8	112	918589408	HYDRAULISCHE ABSTUETZUN
SPLINT ISO 1234 8X100 St 480	10180373	5	1	526	917080608	MONTAGEEINRICHTUNG RA
SPLINT ISO 1234 8X50 St 480H	10180368	20	8	112	918589408	HYDRAULISCHE ABSTUETZUN
SPLINT ISO 1234 8X50 St 480H	10180368	23	4	122	917076708	LAUFSTEG RAUPENFAHRWER
SPLINT ISO 1234 8X50 St 480H	10180368	14	4	219	968161808	SCHUTZWALZE KPL.
SPLINT ISO 1234 8X50 St 480H	10180368	73	8	500	919627908	SA-BOCK VORM.
SPLINT ISO 1234 8X50 St 480H	10180368	78	2	699	919075408	KRANFUEHRERKABINE ANBA
SPLINT ISO 1234 8X50 St 480H	10180368	29	1	989	919219508	F-ANSCHLUSSKOPF
SPLINT ISO 1234 8X50 St 480H	10180368	16	1	1072	919222908	F-RUECKHALTESICHERUNG
SPLINT ISO 1234 8X63 ST 480	10875873	79	4	18	918005408	RAUPENMITTELTEIL
SPLINT ISO 1234 8X63 ST 480	10875873	18	8	180	919082708	DREHBUEHNE KPL.
SPLINT ISO 1234 8X63 ST 480	10875873	31	2	450	918999008	LAUFSTEG DREHBUEHNE
SPLINT ISO 1234 8X63 ST 480	10875873	84	8	500	919627908	SA-BOCK VORM.
SPLINT ISO 1234 8X63 ST 480	10875873	15	4	524	917080508	ROLLENLAGERUNG
SPLINT ISO 1234 8X63 ST 480	10875873	18	2	698	919075408	KRANFUEHRERKABINE ANBA
SPLINT ISO 1234 8X63 ST 480	10875873	16	2	1010	919219708	F-ANLENKSTUECK
SPLINT ISO 1234 8X63 ST 480	10875873	5	1	1066	96013389	SEILROLLENHALTERUNG KPL
SPLINT ISO 1234 8X80 St 480H	10180371	41	4	122	917076708	LAUFSTEG RAUPENFAHRWER
SPRENGRING 55X2 Fst	10027648	(7)	2	317	12857091	DIESELMOTOR
SPRENGRING DIN 7993 38X2,5	4635246	9	1	285	10873653	PUMPENTRAEGER
SPRITZDUESE VORM. D=2,8M	10142097	1	1	327	10142096	KOLBENKUEHLUNG
SPUELBLOCK 420BAR SPF	12102722	171	4	658	96032955	HYDRAULIK
SPUELVENTIL	511484608	173	2	658	96032955	HYDRAULIK

19.1.2021

etk_en_de_098265 LR 11000

1537

LIEBHERR

Alphabetical index
Alphabetischer Index

Bezeichnung	Artikel	Pos.	Menge	Seite	Baugruppe	Bezeichnung
STANGE 30.0X330 S355J2C+C	97029780	7	2	847	919633808	ROLLENSATZ
STANGE KPL. 1.35 M	967913408	2	2	933	919301808	L-KOPFSTUECK
STANGE KPL. 12 M	967743808	80	2	863	917078708	S-ZWISCHENSTUECK
STANGE KPL. 12 M	967743808	80	2	883	917079208	S-ZWISCHENSTUECK
STANGE KPL. 12 M	967743808	80	2	889	917571208	S-ZWISCHENSTUECK
STANGE KPL. 12 M	967743808	2	2	891	919219208	S-ZWISCHENSTUECK
STANGE KPL. 6M	967746908	80	2	851	917190908	S-ZWISCHENSTUECK
STANGE KPL. 6M	967746908	80	2	859	917333908	S-ZWISCHENSTUECK
STANGE KPL. 6M	967746908	2	2	900	917191008	SL-REDUZIERSTUECK
STANGE MIT SCHILD	967913108	1	2	935	967913408	STANGE KPL.
STANGE SCHWK.	964581908	8	4	112	918589408	HYDRAULISCHE ABSTUETZUN
STANGE SCHWK.	968068408	2	1	180	919082708	DREHBUEHNE KPL.
STANGE VORM. 11.7M	967744008	1	1	865	967743808	STANGE KPL.
STANGE VORM. 5.7M	967747008	1	1	852	967746908	STANGE KPL.
STANGEN KPL. 7.35M	96038420	2	2	989	919219508	F-ANSCHLUSSKOPF
STANGEN VORM. 6.95M	96038862	1	1	990	96038420	STANGEN KPL.
STARTER 8.4KW 24V	10120542	1	1	392	10120541	STARTER VORM.
STARTER ANBAU 8.4KW 24V	10120540	450	2	321	12857091	DIESELMOTOR
STARTER VORM. 8.4KW 24V	10120541	1	1	391	10120540	STARTER ANBAU
STATIV SCHWK.	968184708	6	1	751	967956208	KAMERAANBAU DREHBUEHN
STATIV SCHWK.	968479208	1	1	955	967957508	KAMERAANBAU S-ANLENKSTU
STAUBKAPPE	511506608	247	1	733	96033157	DRUCKLUFTANLAGE
STAUBKAPPE 1 3/4-18NS MET	692405308	172	1	813	96028886	LEITUNGSTROMMEL KPL.
STAUBKAPPE 1 3/4-18NS MET	692405308	271	3	940	96036210	KLEMMKASTEN
STAUBKAPPE 1 3/4-18NS MET	692405308	155	2	998	96035575	KLEMMKASTEN KPL.
STAUBKAPPE 1 3/4-18NS MET	692405308	506	1	1024	96039722	LEITUNG
STAUBKAPPE 1 3/4-18NS MET	692405308	163	1	1046	96035579	KLEMMKASTEN KPL.
STAUBKAPPE 3/4-18 NS MET	692405208	(502)	1	940	96036210	KLEMMKASTEN
STAUBKAPPE 3/4-18 NS MET	692405208	505	1	1021	96038564	LEITUNG
STAUBKAPPE 3/4-18 NS MET	692405208	506	1	1022	96038565	LEITUNG
STAUBKAPPE 3/4-18 NS MET	692405208	514	1	1024	96039722	LEITUNG
STAUBKAPPE METALL A240	692400008	509	1	76	967971408	KABELSTRANG
STAUBKAPPE POLYETHYLEN	704254808	(7)	4	418	96032910	BATTERIEKASTEN VORM.
STAUBKAPPE POLYETHYLEN	704254808	6	2	429	96004224	DECKEL KPL.
STAUBKAPPE POLYETHYLEN	704254808	(4)	4	573	96034154	GERAEUSCHDAEMMUNG OBE
STAUBKAPPE POLYETHYLEN	704254808	(4)	4	573	96034154	GERAEUSCHDAEMMUNG OBE
STAUBKAPPE POLYETHYLEN	704254808	(10)	5	573	96034154	GERAEUSCHDAEMMUNG OBE
STAUBKAPPE POLYETHYLEN	704254808	10	2	575	969118108	DECKEL KPL.
STAUBKAPPE POLYETHYLEN	704254808	10	2	577	96038209	DECKEL KPL.
STAUBKAPPE POLYETHYLEN	704254808	10	1	579	96038293	DECKEL KPL.
STAUBKAPPE POLYETHYLEN	704254808	4	2	580	969054708	DECKEL KPL.
STAUBKAPPE POLYETHYLEN	704254808	4	3	581	969056008	DECKEL KPL.
STAUBKAPPE POLYETHYLEN	704254808	4	2	582	969427208	DECKEL KPL.
STAUBKAPPE POLYETHYLEN	704254808	4	2	583	969427308	DECKEL KPL.
STECKANSCHLUSS WSV 6 M1	12101832	5	1	213	917451408	ZENTRALSCHMIERUNG
STECKANSCHLUSS WSV 6 M1	12101832	23	2	518	917691308	ZENTRALSCHMIERUNG
STECKANSCHLUSS WSV 6 M1	12101832	10	11	553	919297008	ZENTRALSCHMIERANLAGE O
STECKANSCHLUSS WSV 6 M1	12101832	5	1	924	917481408	ZENTRALSCHMIERUNG
STECKANSCHLUSS WSV 6 M1	12102343	2	2	839	917692108	ZENTRALSCHMIERUNG
STECKBOLZEN KPL. FE//ZNNI	925056608	4	1	775	965575208	ZENTRIERUNG KPL.
STECKBOLZEN RD20X378 S3	930358108	5	1	127	962009308	ABSTUETZPLATTE KPL.
STECKBOLZEN T ZN K	924713108	54	8	17	918005408	RAUPENMITTELTEIL
STECKBOLZEN T ZN K	924713108	8	26	122	917076708	LAUFSTEG RAUPENFAHRWER
STECKBOLZEN T ZN K	924713108	5	8	462	969259908	LAUFSTEG DREHBUEHNE REC
STECKBOLZEN T ZN K	924713108	87	12	803	919304308	S-ANLENKSTUECK VORM.
STECKBOLZEN T ZN K	924713108	23	2	980	919326208	DREHBUEHNENVERLAENGER
STECKDOSE	10429057	2	1	479	964931408	STECKDOSEN VORM.
STECKDOSE 2 13A	10342518	501	1	50	96026395	VERKABELUNG
STECKDOSE 2 13A	10342518	522	2	596	96033472	KABELSTRANG
STECKDOSE 2 13A	10342518	510	3	598	96033855	KABELSTRANG

19.1.2021

etk_en_de_098265 LR 11000

1538

LIEBHERRAlphabetical index
Alphabetischer Index

Bezeichnung	Artikel	Pos.	Menge	Seite	Baugruppe	Bezeichnung
STECKDOSE 2 13A	10342518	518	1	603	96033473	KABELSTRANG
STECKDOSE 3-POL	6205239	522	1	598	96033855	KABELSTRANG
STECKDOSEN VORM.	964931408	31	1	473	96033360	ELEKTRIK ANBAUTEILE KABIN
STECKDOSENEINSATZ 16-POL	637005301	522	1	637	96033326	DRAEHTE MONTAGETAFEL K
STECKDOSENGEHAEUSE 2-	6001790	509	1	466	96033369	KABELSTRANG
STECKDOSENGEHAEUSE 2-	6001790	520	3	596	96033472	KABELSTRANG
STECKDOSENGEHAEUSE 2-	6001790	511	1	598	96033855	KABELSTRANG
STECKDOSENKOERPER 2-PO	605215208	520	1	466	96033369	KABELSTRANG
STECKDOSENKOERPER 3-PO	605212708	521	1	596	96033472	KABELSTRANG
STECKDOSENKOERPER 4-PO	605251608	516	2	596	96033472	KABELSTRANG
STECKDOSENKOERPER 4-PO	605251608	502	2	823	96040591	LEITUNG
STECKDOSENKOERPER 4-PO	605251608	502	2	1000	96035583	LEITUNG
STECKDOSENKOERPER 4-PO	605251608	502	2	1019	96038562	LEITUNG
STECKDOSENKOERPER 4-PO	605251608	502	1	1070	96035578	LEITUNG
STECKDOSENKOMBINATION	605215708	1	1	768	918470508	FREMDEINSPEISUNG
STECKER	927996308	512	1	596	96033472	KABELSTRANG
STECKER	927996308	512	1	603	96033473	KABELSTRANG
STECKER 10-POLIG	11690056	4	1	212	10802061	WINDENDREHGEBER
STECKER 12-POL	10491808	(2)	1	465	96033359	KABELLISTE KRANFUEHRERK
STECKER 19-POL A240	10443664	(501)	1	51	967908108	KABELLISTE MITTELSTUECK
STECKER 19-POL A240	10443664	(501)	1	51	967908108	KABELLISTE MITTELSTUECK
STECKER 19-POL A240	10443664	520	2	603	96033473	KABELSTRANG
STECKER 2	10492113	(1)	1	465	96033359	KABELLISTE KRANFUEHRERK
STECKER 2-POL SW	11342255	507	1	598	96033855	KABELSTRANG
STECKER 24-POL A240	10443660	502	1	76	967971408	KABELSTRANG
STECKER 3-POL	6003168	517	1	598	96033855	KABELSTRANG
STECKER 3-POL	6003168	503	1	603	96033473	KABELSTRANG
STECKER 3-POL ZNNI	10877663	502	2	1052	96038932	LEITUNG
STECKER 3-POL ZNNI	10877663	502	2	1053	96038933	LEITUNG
STECKER 4-POL 13A	6003248	515	1	598	96033855	KABELSTRANG
STECKER 4-POL SW	11342257	509	1	598	96033855	KABELSTRANG
STECKER 4-POL VIOLETT	11342259	508	1	598	96033855	KABELSTRANG
STECKER 43-POL	10815122	(501)	1	940	96036210	KLEMMKASTEN
STECKER 6-POL	604508608	531	3	603	96033473	KABELSTRANG
STECKER 6-POL	604508608	506	1	943	96037031	LEITUNG
STECKER 6-POL	604508608	504	1	1055	96042005	LEITUNG
STECKER 8-POL	10046999	518	1	596	96033472	KABELSTRANG
STECKER 8-POL	10046999	507	20	637	96033326	DRAEHTE MONTAGETAFEL K
STECKER 8-POL	10047000	524	1	596	96033472	KABELSTRANG
STECKER 8-POL	10047000	506	20	637	96033326	DRAEHTE MONTAGETAFEL K
STECKER 8-POL	10047001	517	1	596	96033472	KABELSTRANG
STECKER 8-POL	10047001	501	20	637	96033326	DRAEHTE MONTAGETAFEL K
STECKER 9-POL PVC	10301148	504	1	469	96021228	KABELSTRANG
STECKER DIN 72585 4-POL PO	692406308	513	2	596	96033472	KABELSTRANG
STECKER DIN 72585 4-POL PO	692406308	505	1	598	96033855	KABELSTRANG
STECKER DIN 72585 7-POL PO	692406708	502	1	77	967971708	KABELSTRANG
STECKER DIN 72585 7-POL PO	692406708	511	1	603	96033473	KABELSTRANG
STECKER FUER DIESELHEIZ	962196208	502	1	602	96033473	KABELSTRANG
STECKER M1	10476383	507	1	815	96036184	LEITUNG
STECKER M1	10476383	505	1	821	96036188	LEITUNG
STECKER M1	10476383	506	1	1070	96035578	LEITUNG
STECKER VORM. 25POL	96008681	504	3	999	96038868	DRAEHTE KPL.
STECKER VORM. 25POL	96008681	502	1	1047	96038967	DRAEHTE KPL.
STECKER VORM. 36POL	96008397	511	1	999	96038868	DRAEHTE KPL.
STECKER VORM. 36POL	96008397	502	1	1021	96038564	LEITUNG
STECKER VORM. 36POL	96008397	502	1	1022	96038565	LEITUNG
STECKER VORM. 36POL	96008397	511	1	1047	96038967	DRAEHTE KPL.
STECKERBLECH 1.5X366X363	97041338	4	1	629	96033320	AUFBAUTEILE MONTAGETAPE
STECKERBLECH 1.5X591X195	97044106	3	1	600	969245308	ELEKTRIK KLEMMKASTEN DB
STECKERBLECH 1.5X640X129	97041020	1	1	818	96036187	KLEMMKASTEN KPL.

19.1.2021

etk_en_de_098265 LR 11000

1539

LIEBHERRAlphabetical index
Alphabetischer Index

Bezeichnung	Artikel	Pos.	Menge	Seite	Baugruppe	Bezeichnung
STECKERBLECH 1.5X640X129	97041020	1	1	940	96036210	KLEMMKASTEN
STECKERBLECH 1.5X645X357	97041641	5	1	629	96033320	AUFBAUTEILE MONTAGETAPE
STECKERBLECH 2X458X146 D	97110757	5	1	1046	96035579	KLEMMKASTEN KPL.
STECKERBUCHSE 0,5-1,0MM2	7624353	761	2	599	96033855	KABELSTRANG
STECKERBUCHSE 0,75-1,0M	11000401	2253	3	599	96033855	KABELSTRANG
STECKERBUCHSE 0,75-2,0M	10100063	670	2	77	967971708	KABELSTRANG
STECKERBUCHSE 0,75-2,0M	10100063	670	4	467	96033369	KABELSTRANG
STECKERBUCHSE 0,75-2,0M	10100063	670	4	469	96021228	KABELSTRANG
STECKERBUCHSE 0,75-2,0M	10100063	670	16	596	96033472	KABELSTRANG
STECKERBUCHSE 0,75-2,0M	10100063	670	4	599	96033855	KABELSTRANG
STECKERBUCHSE 0,75-2,0M	10100063	670	22	603	96033473	KABELSTRANG
STECKERGEHAEUSE 12-POL	10412433	508	1	596	96033472	KABELSTRANG
STECKERGEHAEUSE 14-POL	602336008	(504)	5	43	967907508	SCHALTKASTEN KPL.
STECKERGEHAEUSE 14-POL	602336008	519	4	466	96033369	KABELSTRANG
STECKERGEHAEUSE 14-POL	602336008	504	1	468	96033370	DRAEHTE KPL.
STECKERGEHAEUSE 14-POL	602336008	510	1	596	96033472	KABELSTRANG
STECKERGEHAEUSE 14-POL	602336008	504	4	603	96033473	KABELSTRANG
STECKERGEHAEUSE 14-POL	602336008	511	12	637	96033326	DRAEHTE MONTAGETAPEL K
STECKERGEHAEUSE 14-POL	602336508	3	6	47	926891108	VERTEILER MASSE
STECKERGEHAEUSE 18-POL	11067930	501	1	468	96033370	DRAEHTE KPL.
STECKERGEHAEUSE 18-POL	11067930	516	13	637	96033326	DRAEHTE MONTAGETAPEL K
STECKERGEHAEUSE 18-POL	602300208	503	1	76	967971408	KABELSTRANG
STECKERGEHAEUSE 18-POL	602300208	501	1	77	967971708	KABELSTRANG
STECKERGEHAEUSE 18-POL	602300208	501	10	466	96033369	KABELSTRANG
STECKERGEHAEUSE 18-POL	602300208	502	9	468	96033370	DRAEHTE KPL.
STECKERGEHAEUSE 18-POL	602300208	501	7	469	96021228	KABELSTRANG
STECKERGEHAEUSE 18-POL	602300208	501	12	470	96019612	KABELSTRANG
STECKERGEHAEUSE 18-POL	602300208	502	10	596	96033472	KABELSTRANG
STECKERGEHAEUSE 18-POL	602300208	502	3	598	96033855	KABELSTRANG
STECKERGEHAEUSE 18-POL	602300208	501	10	602	96033473	KABELSTRANG
STECKERGEHAEUSE 18-POL	602300208	502	2	822	96036240	LEITUNG
STECKERGEHAEUSE 18-POL	602300208	502	1	824	968546008	LEITUNG
STECKERGEHAEUSE 18-POL	602300208	502	1	825	968546108	LEITUNG
STECKERGEHAEUSE 18-POL	602300208	506	8	941	96036211	DRAEHTE KLEMMKASTEN KPL
STECKERGEHAEUSE 2 13A TH	10342517	503	1	77	967971708	KABELSTRANG
STECKERGEHAEUSE 2 13A TH	10342517	517	1	466	96033369	KABELSTRANG
STECKERGEHAEUSE 2 13A TH	10342517	504	2	598	96033855	KABELSTRANG
STECKERGEHAEUSE 2 13A TH	10342517	510	3	603	96033473	KABELSTRANG
STECKERGEHAEUSE 2-POL	6004195	516	1	603	96033473	KABELSTRANG
STECKERGEHAEUSE 2-POL 13	10429638	533	1	596	96033472	KABELSTRANG
STECKERGEHAEUSE 2-POL 13	10870602	505	1	466	96033369	KABELSTRANG
STECKERGEHAEUSE 2-POL 13	10870602	513	2	469	96021228	KABELSTRANG
STECKERGEHAEUSE 2-POL 13	10870602	508	7	603	96033473	KABELSTRANG
STECKERGEHAEUSE 2-POLE 9	602331808	502	2	466	96033369	KABELSTRANG
STECKERGEHAEUSE 2-POLE 9	602331808	507	2	469	96021228	KABELSTRANG
STECKERGEHAEUSE 4-POL	602335908	505	5	469	96021228	KABELSTRANG
STECKERGEHAEUSE 4-POL	602335908	505	3	470	96019612	KABELSTRANG
STECKERGEHAEUSE 4-POL	602335908	503	10	819	96036194	DRAEHTE KLEMMKASTEN KPL
STECKERGEHAEUSE 4-POL	602335908	501	6	941	96036211	DRAEHTE KLEMMKASTEN KPL
STECKERGEHAEUSE 6-POL 13	10412431	514	1	596	96033472	KABELSTRANG
STECKERGEHAEUSE 62-POL P	10678453	503	1	596	96033472	KABELSTRANG
STECKERGEHAEUSE 62-POL P	10678452	505	1	596	96033472	KABELSTRANG
STECKERGEHAEUSE 8-POL	10021571	534	1	637	96033326	DRAEHTE MONTAGETAPEL K
STECKERGEHAEUSE 8-POL	10021571	502	10	819	96036194	DRAEHTE KLEMMKASTEN KPL
STECKERGEHAEUSE 8-POL	10021571	502	7	941	96036211	DRAEHTE KLEMMKASTEN KPL
STECKERGEHAEUSE 9-POL	10870392	509	2	999	96038868	DRAEHTE KPL.
STECKERGEHAEUSE 9-POL	10870392	501	1	1000	96035583	LEITUNG
STECKERGEHAEUSE 9-POL	10870392	501	1	1019	96038562	LEITUNG
STECKERGEHAEUSE 9-POL	10870392	501	1	1020	96038563	LEITUNG
STECKERGEHAEUSE 9-POL	10870392	503	1	1021	96038564	LEITUNG

19.1.2021

etk_en_de_098265 LR 11000

1540

LIEBHERR

Alphabetical index
Alphabetischer Index

Bezeichnung	Artikel	Pos.	Menge	Seite	Baugruppe	Bezeichnung
STECKERGEHAEUSE 9-POL	10870392	503	1	1022	96038565	LEITUNG
STECKERGEHAEUSE 9-POL	10870392	509	2	1047	96038967	DRAEHTE KPL.
STECKERGEHAEUSE 9-POL	10870392	501	1	1048	96038927	LEITUNG
STECKERGEHAEUSE D-SUB M	10355182	508	6	470	96019612	KABELSTRANG
STECKERGEHAEUSE HP PBT	11000394	512	1	598	96033855	KABELSTRANG
STECKERGEHAEUSE MCON M	10813633	513	2	598	96033855	KABELSTRANG
STECKERGEHAEUSE SUB-D M	10493611	512	1	468	96033370	DRAEHTE KPL.
STECKERGEHAEUSE SUB-D M	10493612	513	1	468	96033370	DRAEHTE KPL.
STECKERGEHAEUSE SUB-D M	10664626	506	3	470	96019612	KABELSTRANG
STECKERKOERPER 2-POL	605251808	503	1	466	96033369	KABELSTRANG
STECKERKOERPER 4-POL	605613908	513	1	603	96033473	KABELSTRANG
STECKERSTIFT 0,75-2,0MM2	10100062	669	2	50	96026395	VERKABELUNG
STECKERSTIFT 0,75-2,0MM2	10100062	669	2	469	96021228	KABELSTRANG
STECKERSTIFT 0,75-2,0MM2	10100062	669	2	596	96033472	KABELSTRANG
STECKERSTIFT 0,75-2,0MM2	10100062	669	2	603	96033473	KABELSTRANG
STECKHUELSE 2,8X0,3-1,5 V	602203108	67	2	469	96021228	KABELSTRANG
STECKHUELSE 4,8X1,5	602225914	703	2	469	96021228	KABELSTRANG
STECKHUELSE 6,3X0,5-1,0 V	11080881	758	14	467	96033369	KABELSTRANG
STECKHUELSE 6,3X0,5-1,0 V	11080881	758	6	469	96021228	KABELSTRANG
STECKHUELSE 6,3X0,5-1,0 V	11080881	758	6	597	96033472	KABELSTRANG
STECKHUELSE 6,3X0,5-1,0 V	11080881	758	4	603	96033473	KABELSTRANG
STECKHUELSE 6,3X0,5-1,0 V	11080881	758	10	942	96038161	DRAEHTE KLEMMKASTEN VO
STECKHUELSE 6,3X1-2,5 TIN-P	602203408	72	5	466	96033369	KABELSTRANG
STECKHUELSE 6,3X1-2,5 TIN-P	602203408	72	2	469	96021228	KABELSTRANG
STECKHUELSE 6,3X1-2,5 TIN-P	602203408	72	6	595	96033472	KABELSTRANG
STECKHUELSENGEHAEUSE 2-	602209708	(502)	1	43	967907508	SCHALTKASTEN KPL.
STECKHUELSENGEHAEUSE 2-	602209708	516	4	466	96033369	KABELSTRANG
STECKHUELSENGEHAEUSE 2-	602209708	506	2	469	96021228	KABELSTRANG
STECKHUELSENGEHAEUSE 2-	602209708	519	1	596	96033472	KABELSTRANG
STECKHUELSENGEHAEUSE 2-	602209708	509	2	603	96033473	KABELSTRANG
STECKHUELSENGEHAEUSE 2-	602209708	523	5	637	96033326	DRAEHTE MONTAGETAFEL K
STECKHUELSENGEHAEUSE	602208608	523	1	596	96033472	KABELSTRANG
STECKHUELSENGEHAEUSE	602319808	507	1	466	96033369	KABELSTRANG
STECKKUPPLUNGSMUFFE	790515308	(3)	1	130	917077108	WERKZEUG
STECKKUPPLUNGSNIPPEL	790515408	(4)	1	130	917077108	WERKZEUG
STECKROHR DMR42X32 75 FP	10354600	7	2	333	10134887	OELWANNE MIT BEFEST.
STECKSCHLUESSEL GR.11/3	790024908	16	1	131	96005686	GRUNDWERKZEUG
STECKSOCKEL	10871147	51	5	629	96033320	AUFBAUTEILE MONTAGETAPE
STECKTUELLE 0	510569608	51	1	131	96005686	GRUNDWERKZEUG
STELLMOTOR 0,0024KW24V	10287301	13	2	567	10228112	HEIZKLIMAGERAET
STELLSCHRAUBE	571561008	16	2	683	511308608	PROPORTIONALVENTIL
STELLSCHRAUBE	571814108	35	1	683	511308608	PROPORTIONALVENTIL
STELLSCHRAUBE	571903708	45	1	683	511308608	PROPORTIONALVENTIL
STERNGRIFFSCHRAUBE	10443625	24	2	433	918810308	STUERSTAND
STUERBLOCK	10489449	(889)	1	960	917474108	BOLZENZIEHEINRICHTUNG
STUERBLOCK 200BAR SPF	11347373	21	1	831	96047486	ZUSATZHYDRAULIK S-ANLENK
STUERBLOCK 320BAR SPF	11211288	23	1	657	96032955	HYDRAULIK
STUERBLOCK 320BAR SPF	11340741	24	1	657	96032955	HYDRAULIK
STUERBLOCK 350BAR SPF	11314761	25	1	657	96032955	HYDRAULIK
STUERBLOCK 380BAR SPF	11341035	21	1	163	969733008	ZUSATZHYDRAULIK DREHBUE
STUERBLOCK 55BAR SPF	11181960	50	1	207	967787708	ZUSATZHYDRAULIK WINDE 1
STUERBLOCK 55BAR SPF	11181960	50	1	222	967787808	ZUSATZHYDRAULIK WINDE 2
STUERBLOCK 55BAR SPF	11181960	50	1	238	968081908	ZUSATZHYDRAULIK WINDE 4
STUERBLOCK 55BAR SPF	11181960	50	1	920	96047485	ZUSATZHYDRAULIK WINDE 6
STUERBOX MB618A SPF	10332640	10	2	748	96035790	AUSRUESTUNG KAMERA DRE
STUERGERAET	10818469	4	1	83	11621396	ELEKTROPUMPE
STUERGERAET ANBAU	10141788	571	1	322	12857091	DIESELMOTOR
STUERLEITUNG 4 X 0,5 SPF	600460408	5	5.58	943	96037031	LEITUNG
STUERLEITUNG 4 X 1,5 SPF	600230408	5	5.18	823	96040591	LEITUNG
STUERLEITUNG 4 X 1,5 SPF	600230408	6	5.18	823	96040591	LEITUNG

19.1.2021

etk_en_de_098265 LR 11000

1541

LIEBHERRAlphabetical index
Alphabetischer Index

Bezeichnung	Artikel	Pos.	Menge	Seite	Baugruppe	Bezeichnung
STEUERLEITUNG 43 X 0,75 SP	10875008	5	6.65	1021	96038564	LEITUNG
STEUERLEITUNG 43 X 0,75 SP	10875008	5	3.63	1022	96038565	LEITUNG
STEUERLEITUNG 43 X 0,75 SP	10875008	5	38.15	1024	96039722	LEITUNG
STEUERLEITUNG 61 X 0,75	600461008	5	11.54	606	96035430	LEITUNG
STEUERLEITUNG 61 X 0,75	600461008	5	6.37	822	96036240	LEITUNG
STEUERLEITUNG 7 X 1 SPF	12101215	5	170.06	815	96036184	LEITUNG
STEUERLEITUNG 7 X 1 SPF	12101215	5	5.53	821	96036188	LEITUNG
STEUERPLATTE	570114508	2	1	255	570113308	TRIEBWERK
STEUERSTAND	918810308	129	1	9		LIEBHERR RAUPENKRAN LR
STEUERTEIL	10871728	4	1	234	11212497	VERSTELLMOTOR
STEUERTEIL	10871732	4	1	204	11170708	VERSTELLMOTOR
STEUERTEIL	11161917	4	1	917	11212498	VERSTELLMOTOR
STEUERUNGSTEILE	10116320	110	8	317	12857091	DIESELMOTOR
STEUERVENTIL	10871686	50	1	304	11314599	VERSTELLPUMPE
STEUERVENTIL	10871687	51	1	304	11314599	VERSTELLPUMPE
STIFT 0,5-1,0MM2	6202445	773	2	1019	96038562	LEITUNG
STIFTEINSATZ 4-POLX2+SM 10	605664101	501	1	611	968418008	KABELSTRANG
STIFTEINSATZ 4/2-POL+PE	10007272	529	1	637	96033326	DRAEHTE MONTAGETAFEL K
STIFTEINSATZ 64-POL 16A P	11060125	501	1	606	96035430	LEITUNG
STIFTEINSATZ 64-POL 16A P	11060125	501	2	608	968346208	BLINDSTECKER
STIFTEINSATZ 64-POL 16A P	11060125	501	1	609	96051766	BLINDSTECKER
STIFTEINSATZ 64-POL 16A P	11060125	501	1	822	96036240	LEITUNG
STIFTENDOSE 4-POL	691815608	61	2	23	11601184	SCHLEIFRINGUEBERTRAEGE
STIFTGEHAEUSE 43 POL 22A Z	10877583	501	1	1021	96038564	LEITUNG
STIFTKABELSCHUH 1,8/1MM²	602215808	23	3	595	96033472	KABELSTRANG
STIFTKONTAKT 0,2-0,5MM2	10335819	689	4	469	96021228	KABELSTRANG
STIFTKONTAKT 0,5-1,0MM2 C	7369458	740	6	599	96033855	KABELSTRANG
STIFTKONTAKT 0,5-1MM2MM2	10300944	715	2	469	96021228	KABELSTRANG
STIFTKONTAKT 0,75-1,5MM2	6202444	95	2	466	96033369	KABELSTRANG
STIFTKONTAKT 0,75-1,5MM2	6202444	95	6	595	96033472	KABELSTRANG
STIFTKONTAKT 0,75-1,5MM2	6202444	95	1	602	96033473	KABELSTRANG
STIFTKONTAKT 0,75-1,5MM2	6202444	95	2	823	96040591	LEITUNG
STIFTKONTAKT 0,75-1,5MM2	6202444	95	2	1000	96035583	LEITUNG
STIFTKONTAKT 0,75-1,5MM2	6202444	95	1	1070	96035578	LEITUNG
STIFTKONTAKT 0,75-1MM2	604519208	628	4	603	96033473	KABELSTRANG
STIFTKONTAKT 0,75-1MM2	604519208	628	7	815	96036184	LEITUNG
STIFTKONTAKT 0,75-1MM2	604519208	628	1	821	96036188	LEITUNG
STIFTKONTAKT 0,75-1MM2	604519208	628	7	942	96038161	DRAEHTE KLEMMKASTEN VO
STIFTKONTAKT 0,75-1MM2	604519208	628	7	1055	96042005	LEITUNG
STIFTKONTAKT 0,75-1MM2	604519208	628	3	1070	96035578	LEITUNG
STIFTKONTAKT 0.5QMM2	605619814	139	4	607	96039940	LEITUNG
STIFTKONTAKT 1,5MM2	10675380	733	1	611	968418008	KABELSTRANG
STIFTSCHRAUBE DIN 939 M1	4981172	11	4	387	10141720	ATL-ANBAU
STIFTSCHRAUBE DIN 939 M1	4981172	11	4	388	10141721	ATL-ANBAU
STIFTSCHRAUBE DIN 939 M10	12211808	(7)	2	319	12857091	DIESELMOTOR
STIFTTAEGER 6-POL 16A	604526608	519	2	603	96033473	KABELSTRANG
STIFTTAEGER 6-POL 16A	604526608	501	1	815	96036184	LEITUNG
STIFTTAEGER 6-POL 16A	604526608	505	1	941	96036211	DRAEHTE KLEMMKASTEN KPL
STIFTTAEGER 6-POL 16A	604526608	506	1	999	96038868	DRAEHTE KPL.
STIFTTAEGER 6-POL 16A	604526608	501	1	1055	96042005	LEITUNG
STIFTTAEGER 6-POL 16A	604526608	501	1	1070	96035578	LEITUNG
STIRNRAD	968913001	11	1	229	90023101	KOMPAKTSEILWINDE
STOERANZEIGE	10429952	9	1	156	10871517	ELEKTROPUMPE
STOERANZEIGE	10429952	9	1	556	10425291	ELEKTROPUMPE
STOESSELSTANGE C50E A	9078259	3	2	353	10116320	STEUERUNGSTEILE
STOPFEN	10145118	5	1	368	10154796	ANSAUGSTUTZEN ANBAU
STOPFEN D10,7 LD-PE	10678375	6	6	710	969848908	RELING
STOPFEN VSTI M12X1,5 A3P	477704308	612	1	258	967787908	ZUSATZHYDRAULIK MONTAGE
STOPFEN VSTI M12X1,5 A3P	477704308	654	1	660	96032955	HYDRAULIK
STOPFEN VSTI M12X1,5 A3P	477704308	604	1	733	96033157	DRUCKLUFTANLAGE

19.1.2021

etk_en_de_098265 LR 11000

1542

LIEBHERRAlphabetical index
Alphabetischer Index

Bezeichnung	Artikel	Pos.	Menge	Seite	Baugruppe	Bezeichnung
STOPFEN VST11"ED A3P	477704608	666	1	32	969731708	HYDRAULIK MITTELTEIL
STOPFEN VST11"ED A3P	477704608	600	1	163	969733008	ZUSATZHYDRAULIK DREHBUE
STOPFEN VST11"ED A3P	477704608	662	4	661	96032955	HYDRAULIK
STOPFEN VST11"ED A3P	477704608	202	2	675	10413255	UMSCHALTBLOCK
STOPFEN VST11/2"ED A3P	477704208	649	2	31	969731708	HYDRAULIK MITTELTEIL
STOPFEN VST11/2"ED A3P	477704208	24	2	169	11341035	STUEERBLOCK
STOPFEN VST11/2"ED A3P	477704208	12	2	209	11181960	STUEERBLOCK
STOPFEN VST11/2"ED A3P	477704208	29	1	527	11211234	ZUGZYLINDER
STOPFEN VST11/4"ED A3P	477704077	27	2	527	11211234	ZUGZYLINDER
STOPFEN VST11/4"ED A3P	477704077	33	2	667	11340741	STUEERBLOCK
STOPFEN VST11/8"ED ST A3C	510741508	21	5	169	11341035	STUEERBLOCK
STOPFEN VST11/8"ED ST A3C	510741508	3	1	683	511308608	PROPORTIONALVENTIL
STOPFEN VSTI3/4"ED A3P	477704708	32	1	665	11211288	STUEERBLOCK
STOPFEN VSTI3/4"ED A3P	477704708	32	1	667	11340741	STUEERBLOCK
STOPFEN VSTI3/4"ED A3P	477704708	201	2	675	10413255	UMSCHALTBLOCK
STOPFEN VSTI3/8"ED A3P	477704108	26	2	113	512391108	ABSTUETZZYLINDER
STOPFEN VSTI3/8"ED A3P	477704108	23	4	169	11341035	STUEERBLOCK
STOPFEN VSTI3/8"ED A3P	477704108	614	1	207	967787708	ZUSATZHYDRAULIK WINDE 1
STOPFEN VSTI3/8"ED A3P	477704108	11	1	209	11181960	STUEERBLOCK
STOPFEN VSTI3/8"ED A3P	477704108	617	1	222	967787808	ZUSATZHYDRAULIK WINDE 2
STOPFEN VSTI3/8"ED A3P	477704108	676	2	661	96032955	HYDRAULIK
STOPFEN VSTI3/8"ED A3P	477704108	625	1	920	96047485	ZUSATZHYDRAULIK WINDE 6
STOPFEN VSTM12X1,5ED A3	477704377	11	6	201	90024729	FEDERDRUCKBREMSE
STOPFEN VSTM14X1,5ED A3	477704908	69	1	200	90024489	PLANETENGETRIEBE
STOPFEN VSTM14X1,5ED A3	477704908	69	1	231	90200276	PLANETENGETRIEBE
STOPFEN VSTM14X1,5ED A3	477704908	12	1	838	11347373	STUEERBLOCK
STOPFEN VSTM16X1,5ED A3	477704408	124	1	274	96032892	DIESELMOTOR VORM.
STOPFEN VSTM18X1,5ED A3	477705108	6	2	543	967967608	KRAFTSTOFFBEHALTER VO
STOPFEN VSTM22X1,5ED A3	477704508	618	1	660	96032955	HYDRAULIK
STOPFEN VSTM22X1,5ED A3	477704508	612	2	733	96033157	DRUCKLUFTANLAGE
STOPFEN VSTM26X1,5ED A3	477705808	619	8	71	967787408	HYDRAULIK RAUPE
STOPFEN VSTM26X1,5ED A3	477705808	620	8	98	967787508	HYDRAULIK RAUPE
STOPFEN VSTM26X1,5ED A3	477705808	68	3	231	90200276	PLANETENGETRIEBE
STOPFEN VSTM26X1,5ED A3	477705808	627	4	660	96032955	HYDRAULIK
STOPFEN VSTM27X2ED A3P	477705608	28	1	527	11211234	ZUGZYLINDER
STOPFEN VSTM33X2ED A3P	477705208	609	1	207	967787708	ZUSATZHYDRAULIK WINDE 1
STOPFEN VSTM33X2ED A3P	477705208	610	1	222	967787808	ZUSATZHYDRAULIK WINDE 2
STOPFEN VSTM33X2ED A3P	477705208	768	2	662	96032955	HYDRAULIK
STOPFEN VSTM33X2ED A3P	477705208	609	1	920	96047485	ZUSATZHYDRAULIK WINDE 6
STOPFEN VSTM42X2ED A3P	477704808	62	3	67	933878901	PLANETENGETRIEBE
STOPFEN VSTM42X2ED A3P	477704808	626	4	660	96032955	HYDRAULIK
STOPFEN VSTM48X2ED A3P	477705708	630	3	660	96032955	HYDRAULIK
STOPFEN X2CrNi18-9	11456171	11	1	424	968866808	HARNSTOFFTANK VORM.
STREIFEN 32X1,5 PERBUNAN6	262201608	65	0.05	574	96034154	GERAEUSCHDAEMMUNG OBE
STROMQUELLE LSB SPF	10027448	43	4	629	96033320	AUFBAUTEILE MONTAGETAPE
STROMSTOSSRELAIS 24V 16A	630117508	50	1	629	96033320	AUFBAUTEILE MONTAGETAPE
STUETZBLECH 30X20 S235JR	9274060	9	1	330	10137051	OELRUECKKLAUFLEITUNG AN
STUETZBLECH 40X16 S235JR	9073190	16	2	326	10141769	ENDREGELVENTIL
STUETZBLECH 40X16 S235JR	9073190	14	2	379	10147372	ENTLUEFTUNGSLEITUNG AN
STUETZBLECH 65X30 S235JR	10116445	9	2	328	10141843	KURBELGEHAEUSEENTLUEF
STUETZBLECH 75X54 S235JR	10118713	11	1	362	10138091	KRAFTSTOFFVORFILTERANBA
STUETZE	968705508	40	2	122	917076708	LAUFSTEG RAUPENFAHRWER
STUETZE SCHWK.	96038722	1	1	1072	919222908	F-RUECKHALTESICHERUNG
STUETZE SCHWK.	967847608	24	1	499	919627908	SA-BOCK VORM.
STUETZE SCHWK. T ZN O	965309108	11	9	454	968283208	LAUFSTEG DREHBUEHNE LI
STUETZE SCHWK. T ZN O	968184608	47	1	454	968283208	LAUFSTEG DREHBUEHNE LI
STUETZE SCHWK. T ZN O	968705708	1	1	124	968705508	STUETZE
STUETZRING 16,9X12,9X1	11009443	26	1	670	11314761	STUEERBLOCK
STUETZRING 17,5X20,9X1 PTF	571082808	(3)	1	30	969731708	HYDRAULIK MITTELTEIL
STUETZRING 17,5X20,9X1 PTF	571082808	(4)	1	30	969731708	HYDRAULIK MITTELTEIL

19.1.2021

etk_en_de_098265 LR 11000

1543

LIEBHERRAlphabetical index
Alphabetischer Index

Bezeichnung	Artikel	Pos.	Menge	Seite	Baugruppe	Bezeichnung
STUETZRING 17,5X20,9X1 PTF	571082808	(4)	1	928	96006590	ZUSATZHYDR.VERBINDUNGS
STUETZRING 17,5X20,9X1 PTF	571082808	(3)	1	928	96006590	ZUSATZHYDR.VERBINDUNGS
STUETZRING 20X23,5X1 PTFE	571082208	(4)	1	30	969731708	HYDRAULIK MITTELTEIL
STUETZRING 20X23,5X1 PTFE	571082208	(3)	1	30	969731708	HYDRAULIK MITTELTEIL
STUETZRING 32X37,2X1 PTFE	571077008	(3)	1	30	969731708	HYDRAULIK MITTELTEIL
STUETZRING 32X37,2X1 PTFE	571077008	(3)	1	658	96032955	HYDRAULIK
STUETZRING 32X37,2X1 PTFE	571077008	(3)	1	658	96032955	HYDRAULIK
STUETZRING 32X37,2X1 PTFE	571077008	(3)	1	658	96032955	HYDRAULIK
STUETZRING PTFE	10800684	33	4	670	11314761	STUEBERBLOCK
STUETZRING PTSM	11004440	24	1	666	11450338	DRUCKBEGRENZUNGSVENTI
STUETZSCHEIBE DIN 988 55X	422007001	49	3	200	90024489	PLANETENGETRIEBE
STUETZSCHEIBE DIN 988 80X1	422005501	11	2	811	919391108	S-RUECKHALTESICHERUNG
STUETZSCHEIBE DIN 988 S 1	12100043	4	1	992	96038863	LASCHE VORM.
STUETZSCHEIBE DIN 988 S 4	10876402	59	2	1035	919220008	F-KOPFSTUECK
STUETZSCHEIBE DIN 988 S 60	530063108	9	2	502	96048466	SA-BOCK AUFSTELLVORRIC
STUETZSCHEIBE DIN 988 S 7	12100040	17	6	526	917080608	MONTAGEEINRICHTUNG RA
STUETZSCHRAUBE M8	409710908	(5)	2	274	96032892	DIESELMOTOR VORM.
STUETZSCHRAUBE M8	409710908	7	2	429	96004224	DECKEL KPL.
STUETZSCHRAUBE M8	409710908	2	2	575	969118108	DECKEL KPL.
STUETZSCHRAUBE M8	409710908	2	1	577	96038209	DECKEL KPL.
STUETZSCHRAUBE M8	409710908	2	2	579	96038293	DECKEL KPL.
STUETZSCHRAUBE M8	409710908	7	2	580	969054708	DECKEL KPL.
STUETZSCHRAUBE M8	409710908	7	2	581	969056008	DECKEL KPL.
STUETZSCHRAUBE M8	409710908	7	2	582	969427208	DECKEL KPL.
STUETZSCHRAUBE M8	409710908	7	2	583	969427308	DECKEL KPL.
STUETZSCHRAUBE M8	409710908	2	2	584	96044249	DECKEL KPL.
STUFE SCHWK.	96000486	15	1	573	96034154	GERAEUSCHDAEMMUNG OBE
STUFE SCHWK.	969061008	19	1	573	96034154	GERAEUSCHDAEMMUNG OBE
STUTZEN 7/8-14 /M26X1,5 11	10126587	(22)	1	333	10134887	OELWANNE MIT BEFEST.
STUTZEN AEHNL.DIN 7622 8 C	7381456	16	1	380	10143277	KUEHLMITTELKRUEMMER AN
STUTZEN M16X1,5/M14X1,5	9131612	7	1	334	10137870	OELMESSSTAB KPL.
STUTZEN M16X1,5/M14X1,5 11	10119357	7	1	332	10118748	ROHRLEITUNG ANBAU
STUTZEN M22X1,5/M18X1,5 11	9080359	5	1	362	10138091	KRAFTSTOFFVORFILTERANBA
STUTZEN M22X1,5/M22X1,5 11	10117236	6	1	362	10138091	KRAFTSTOFFVORFILTERANBA
T-REDUZIERSTUECK 20X10 L	11626529	21	2	422	919171008	HARNSTOFFANLAGE
T-STUECK 20X20 L=88	10101130	11	1	565	918009808	HEIZKLIMAGERAET EINBAU
T-STUECK 20X20 L=90	10872612	10	1	482	919733908	ZUSATZHEIZUNG OW
T-STUECK 30 G-ALMG TROW	10285701	7	3	702	919075508	KRANFUEHRERKABINE VORM.
T-VERSCHRAUBUNG	774389308	10	1	83	11621396	ELEKTROPUMPE
TAKTVENTIL 3.4BAR 8L/MIN 6	10149191	2	1	389	10143790	LAEDRUCKREGELUNG
TANKSENSOR L=1000 24V SP	789015108	5	1	544	967930608	ELEKTRIK KRAFTSTOFFBEHA
TANKSENSOR L=850 24V	11213670	(5)	1	548	967968208	OELBEHAELTER VORM.
TANKVERSCHLUSS 40	11101351	5	1	424	968866808	HARNSTOFFTANK VORM.
TANKVERSCHLUSS DV80A-NS-	10410112	25	1	542	918789208	KRAFTSTOFFBEHAELTER KPL
TASCHE KUNSTSTOFF	740300008	28	1	716	96028393	INNENVERKLEIDUNG EINBAU
TASCHENSCHLOSS 30-32 SPF	773940508	4	1	788	917084808	SEIL F.WINDE 1
TASCHENSCHLOSS 30-32 SPF	773940508	4	1	791	917084908	SEIL F.WINDE 2
TASCHENSCHLOSS 30-32 SPF	773940508	2	1	793	917085408	SEIL F.WINDE 6
TASCHENSCHLOSS LR 32 SP	11481877	5	1	788	917084808	SEIL F.WINDE 1
TASCHENSCHLOSS LR 32 SP	11481877	5	1	791	917084908	SEIL F.WINDE 2
TASTATUREINHEIT LSB-TE PR	963792208	12	2	473	96033360	ELEKTRIK ANBAUTEILE KABIN
TASTATUREINHEIT LSB-TE PR	963792208	30	1	477	96033371	ARMATURENBRETT VORM.RE
TASTATUREINHEIT SPF	10652910	2	1	473	96033360	ELEKTRIK ANBAUTEILE KABIN
TASTATUREINHEIT SPF	10874785	43	1	473	96033360	ELEKTRIK ANBAUTEILE KABIN
TASTE	606144008	8	10	477	96033371	ARMATURENBRETT VORM.RE
TASTE	606144008	6	1	638	968486208	SICHERUNGSBLECH
TASTERKAPPE FLACH GELB	606143908	9	17	477	96033371	ARMATURENBRETT VORM.RE
TASTERKAPPE FLACH KLAR	606144408	12	10	477	96033371	ARMATURENBRETT VORM.RE
TASTERKAPPE FLACH ROT	606143108	15	1	477	96033371	ARMATURENBRETT VORM.RE
TASTKONTAKTGEBER 10E+1	606143408	20	2	477	96033371	ARMATURENBRETT VORM.RE

19.1.2021

etk_en_de_098265 LR 11000

1544

LIEBHERRAlphabetical index
Alphabetischer Index

Bezeichnung	Artikel	Pos.	Menge	Seite	Baugruppe	Bezeichnung
TASTKONTAKTGEBER 2OE	11214100	(3)	1	473	96033360	ELEKTRIK ANBAUTEILE KABIN
TASTKONTAKTGEBER 2OE+2	606144608	16	10	477	96033371	ARMATURENBRETT VORM.RE
TASTKONTAKTGEBER 2OE+2	606144608	13	1	638	968486208	SICHERUNGSBLECH
TAUCHHEIZER 120V	10121515	1	1	766	917190508	EL.KUEHLWASSERVORWAE
TELLERBEFESTIGUNG	10100621	103	8	62	917291608	RAUPENTRAEGER LI.
TELLERBEFESTIGUNG	10100621	103	8	95	917291708	RAUPENTRAEGER RE.
TELLERBEFESTIGUNG	10100621	12	60	122	917076708	LAUFSTEG RAUPENFAHRWER
TELLERBEFESTIGUNG	10100621	19	11	141	918011308	UNTERTEIL VORM.
TELLERBEFESTIGUNG	10100621	30	6	197	917438108	WINDE 1 VORM.
TELLERBEFESTIGUNG	10100621	30	8	218	917454008	WINDE 2 VORM.
TELLERBEFESTIGUNG	10100621	27	8	227	917451208	WINDE 4 VORM.
TELLERBEFESTIGUNG	10100621	15	26	308	96032897	KUEHLER VORM.
TELLERBEFESTIGUNG	10100621	45	85	450	918999008	LAUFSTEG DREHBUEHNE
TELLERBEFESTIGUNG	10100621	10	12	456	968309908	PODEST KPL.
TELLERBEFESTIGUNG	10100621	5	4	458	96020149	TRITT
TELLERBEFESTIGUNG	10100621	9	4	459	968287208	KLAPPTRITT VORM.
TELLERBEFESTIGUNG	10100621	5	12	463	969540008	TREPPE KPL.
TELLERBEFESTIGUNG	10100621	49	16	499	919627908	SA-BOCK VORM.
TELLERBEFESTIGUNG	10100621	120	16	574	96034154	GERAEUSCHDAEMMUNG OBE
TELLERBEFESTIGUNG	10100621	55	111	802	919304308	S-ANLENKSTUECK VORM.
TELLERBEFESTIGUNG	10100621	32	30	851	917190908	S-ZWISCHENSTUECK
TELLERBEFESTIGUNG	10100621	32	30	859	917333908	S-ZWISCHENSTUECK
TELLERBEFESTIGUNG	10100621	32	44	863	917078708	S-ZWISCHENSTUECK
TELLERBEFESTIGUNG	10100621	32	46	870	917078808	S-ZWISCHENSTUECK
TELLERBEFESTIGUNG	10100621	32	44	883	917079208	S-ZWISCHENSTUECK
TELLERBEFESTIGUNG	10100621	32	44	888	917571208	S-ZWISCHENSTUECK
TELLERBEFESTIGUNG	10100621	11	33	891	919219208	S-ZWISCHENSTUECK
TELLERBEFESTIGUNG	10100621	18	36	900	917191008	SL-REDUZIERSTUECK
TELLERBEFESTIGUNG	10100621	42	16	933	919301808	L-KOPFSTUECK
TELLERBEFESTIGUNG	10100621	14	2	980	919326208	DREHBUEHNENVERLAENGER
TELLERBEFESTIGUNG	10100621	15	17	989	919219508	F-ANSCHLUSSKOPF
TELLERBEFESTIGUNG	10100621	29	12	1010	919219708	F-ANLENKSTUECK
TELLERBEFESTIGUNG	10100621	87	8	1035	919220008	F-KOPFSTUECK
TELLERBEFESTIGUNG	10100621	8	4	1058	919220208	F-ZWISCHENSTUECK
TELLERFEDER	7024282	7	4	255	570113308	TRIEBWERK
TELLERFEDER DIN 2093 40X2	720801908	25	4	433	918810308	STUERSTAND
TEMPERATURFUEHLER	10290126	23	1	486	10876576	WASSERHEIZGERAET
TEMPERATURFUEHLER	10290126	(5)	1	486	10876576	WASSERHEIZGERAET
TEMPERATURFUEHLER	10299987	(1)	1	561	917081908	BATTERIE LADEEINHEIT
TEMPERATURFUEHLER -30°C	10424276	10	1	593	968030208	ENDSCHALTER U.GEBER AL
TEMPERATURFUEHLER -40°C	10493626	(1)	2	322	12857091	DIESELMOTOR
TEMPERATURFUEHLER -50/+	10800266	11	1	419	96032891	ELEKTRIK BATTERIEKASTEN
TEMPERATURGEBER -30/+13	691183108	72	1	657	96032955	HYDRAULIK
TEMPERATURENSOR	11826650	21	1	486	10876576	WASSERHEIZGERAET
TEMPERATURENSOR	11826650	(4)	1	486	10876576	WASSERHEIZGERAET
TEMPERATURENSOR -40°C	11349182	30	2	408	918861908	SCHALLDAEMPFERANLAGE
THERMOSCHALTER BERUEHR	11080088	36	1	473	96033360	ELEKTRIK ANBAUTEILE KABIN
THERMOSTAT	571867708	44	1	567	10228112	HEIZKLIMAGERAET
THERMOSTAT 82°C BIS92°C	10117576	3	3	378	11349206	THERMOSTATGEHAEUSE VO
THERMOSTATGEHAEUSE	10154033	1	1	378	11349206	THERMOSTATGEHAEUSE VO
THERMOSTATGEHAEUSE AN	11353748	380	1	320	12857091	DIESELMOTOR
THERMOSTATGEHAEUSE VO	10140511	2	1	378	11349206	THERMOSTATGEHAEUSE VO
THERMOSTATGEHAEUSE VO	11349206	1	1	377	11353748	THERMOSTATGEHAEUSE AN
TRAEGER MESS-U.WARNEINR	917569308	362	1	12		LIEBHERR RAUPENKRAN LR
TRAEGER SCHWK.	965470908	23	2	702	919075508	KRANFUEHRERKABINE VORM.
TRAEGER VORM.	968904008	78	1	451	918999008	LAUFSTEG DREHBUEHNE
TRAGERIEMEN	11659765	3	1	785	10475436	GURTRAGESYSTEM
TRAGROLLE 80/5/20X950 GALV	749010208	1	1	806	928830208	SCHUTZWALZE KPL.
TRAGSCHIENE	970344808	76	1	274	96032892	DIESELMOTOR VORM.
TRAGSCHIENE	970344808	137	12	804	919304308	S-ANLENKSTUECK VORM.

19.1.2021

etk_en_de_098265 LR 11000

1545

LIEBHERR

Alphabetical index
Alphabetischer Index

Bezeichnung	Artikel	Pos.	Menge	Seite	Baugruppe	Bezeichnung
TRAGSCHIENE C28/11X620 T Z	97018042	9	2	548	967968208	OELBEHAELTER VORM.
TRAGSCHIENE X0	954117308	36	1	197	917438108	WINDE 1 VORM.
TRAGSCHIENE X0	954117308	37	1	218	917454008	WINDE 2 VORM.
TRAGSCHIENE X0	954117308	107	3	500	919627908	SA-BOCK VORM.
TRAGSCHIENE X0	954117308	306	4	530	967788008	ZUSATZHYDR.MONTAGEEINR
TRAGSCHIENE X0	954117308	139	1	804	919304308	S-ANLENKSTUECK VORM.
TRAGSCHIENE X0	954117508	51	2	227	917451208	WINDE 4 VORM.
TRAGSCHIENE X0	954117508	138	5	804	919304308	S-ANLENKSTUECK VORM.
TRAGSCHIENE X0	954128608	35	3	227	917451208	WINDE 4 VORM.
TRAGSCHIENE X0	954128608	20	1	907	917473608	WINDE 6 VORM.
TRAGSCHIENENMUTTER DIN 3	602018008	34	4	262	918861408	DIESELMOTOR KPL.
TRAGSCHIENENMUTTER DIN 3	602018008	360	16	275	96032892	DIESELMOTOR VORM.
TRAGSCHIENENMUTTER DIN 3	602018008	306	12	511	968513208	ZUSATZHYDRAULIK SA-BOCK
TRAGSCHIENENMUTTER DIN 3	602018008	307	8	530	967788008	ZUSATZHYDR.MONTAGEEINR
TRAGSCHIENENMUTTER DIN 3	602018008	55	18	553	919297008	ZENTRALSCHMIERANLAGE O
TRAGSCHIENENMUTTER DIN 3	602018008	51	4	907	917473608	WINDE 6 VORM.
TRANSPONDER SPF	11060128	46	2	619	967917908	SCHALTSCHRANK MECH.
TRANSPORTABLAGE DREHB.	918369608	104	1	9		LIEBHERR RAUPENKRAN LR
TRANSPORTABLAGE SA-BOC	917863208	137	1	10		LIEBHERR RAUPENKRAN LR
TRANSPORTABLAGE SCHWK.	969045808	1	1	769	918369608	TRANSPORTABLAGE
TRANSPORTABLAGE SCHWK.	969164008	1	1	770	917863208	TRANSPORTABLAGE
TRANSPORTEINRICHTUNG	918961008	557	1	12		LIEBHERR RAUPENKRAN LR
TRANSPORTRAHMEN KPL.	96022180	1	1	1085	918961008	TRANSPORTEINRICHTUNG
TRANSPORTRAHMEN SCHWK.	96021976	1	1	1086	96022180	TRANSPORTRAHMEN KPL.
TRAVERSE SCHWK.	96035476	1	1	1064	96035475	SCHWINGE KPL.
TRAVERSE SCHWK.	96035477	2	1	1064	96035475	SCHWINGE KPL.
TRENNRING	10114850	6	7	23	11601184	SCHLEIFRINGUEBERTRAEGE
TRENNSCHALTRELAIS 24V	10871125	12	1	419	96032891	ELEKTRIK BATTERIEKASTEN
TREPPE 8-711X2,370M ALUMI	11450713	1	1	737	968397108	LEITER KPL.
TREPPE 8-881X3,336M STAHL	11210605	26	2	122	917076708	LAUFSTEG RAUPENFAHRWER
TREPPE KPL.	969540008	93	1	451	918999008	LAUFSTEG DREHBUEHNE
TRIEBWELLE	11267361	1	1	297	10873889	TRIEBWERK
TRIEBWELLE	11267362	1	1	298	11267361	TRIEBWELLE
TRIEBWELLE	570113408	2	1	254	570112908	TRIEBWERK
TRIEBWERK	10008433	1	1	310	10228004	HYDROMOTOR
TRIEBWERK	10443111	1	1	290	11212743	VERSTELLPUMPE
TRIEBWERK	10650065	1	1	149	510235408	HYDROMOTOR
TRIEBWERK	10871685	1	1	304	11314599	VERSTELLPUMPE
TRIEBWERK	10871727	2	1	204	11170708	VERSTELLMOTOR
TRIEBWERK	10871727	2	1	234	11212497	VERSTELLMOTOR
TRIEBWERK	10873647	1	1	282	11212738	VERSTELLPUMPE
TRIEBWERK	10873647	1	1	284	11212739	VERSTELLPUMPE
TRIEBWERK	10873647	1	1	287	11212740	VERSTELLPUMPE
TRIEBWERK	10873647	1	1	293	11212746	VERSTELLPUMPE
TRIEBWERK	10873647	1	1	295	11212744	VERSTELLPUMPE
TRIEBWERK	10873889	1	1	296	11212745	VERSTELLPUMPE
TRIEBWERK	11161916	2	1	917	11212498	VERSTELLMOTOR
TRIEBWERK	11690584	1	1	288	11212741	VERSTELLPUMPE
TRIEBWERK	570112908	1	1	253	510230608	HYDROMOTOR
TRIEBWERK	570113308	1	1	254	570112908	TRIEBWERK
TRIEBWERK HYDRAULIKTEIL	11219355	3	1	297	10873889	TRIEBWERK
TRITT	96020149	4	1	450	918999008	LAUFSTEG DREHBUEHNE
TRITTBLECH 5X292X485 ALM	97035731	18	1	416	918981908	BATTERIELAGERUNG
TRITTBLECH 5X315X325 ALM	97035732	19	1	416	918981908	BATTERIELAGERUNG
TROCKNER	571489008	13	1	492	10451181	VERFLUESSIGEREINHEIT
TUELLE 6,5/6,5/2 GUMMI	591055508	9	1	721	96000697	WISCHANLAGE EINBAU
TUELLENGEHAEUSE HAN 24B	605617608	506	1	824	968546008	LEITUNG
TUELLENGEHAEUSE HAN 24B	605617608	510	1	825	968546108	LEITUNG
TUELLENGEHAEUSE HAN 24B	605618608	504	1	606	96035430	LEITUNG
TUELLENGEHAEUSE HAN 24B	605618608	510	1	609	96051766	BLINDSTECKER

19.1.2021

etk_en_de_098265 LR 11000

1546

LIEBHERR

Alphabetical index
Alphabetischer Index

Bezeichnung	Artikel	Pos.	Menge	Seite	Baugruppe	Bezeichnung
TUELLENGEHAEUSE HAN 6 B	693156414	519	1	607	96039940	LEITUNG
TUELLENGEHAEUSE HAN 6B	10036809	503	1	607	96039940	LEITUNG
TUELLENGEHAEUSE HAN 6B	10036809	502	1	611	968418008	KABELSTRANG
TUER VORM.	968213508	2	1	443	917079908	DREHBUEHNENVERKLEIDUN
TUER VORM.	968213608	3	1	443	917079908	DREHBUEHNENVERKLEIDUN
TUER VORM.	968213708	4	1	443	917079908	DREHBUEHNENVERKLEIDUN
TUER VORM.	968213808	5	1	443	917079908	DREHBUEHNENVERKLEIDUN
TUERKONTAKTSCHALTER	606020708	30	1	473	96033360	ELEKTRIK ANBAUTEILE KABIN
TUERSCHEIBE ESG-GLAS SP	976885108	2	1	726	918064308	SCHIEBETUER EINBAU
TURAS G22NIMOCR56 SPF	97033213	8	2	61	917291608	RAUPENTRAEGER LI.
TURAS G22NIMOCR56 SPF	97033213	8	2	94	917291708	RAUPENTRAEGER RE.
UEBERDRUCKVENTIL	10040581	8	1	83	11621396	ELEKTROPUMPE
UEBERDRUCKVENTIL	571328408	14	1	156	10871517	ELEKTROPUMPE
UEBERDRUCKVENTIL	571328408	14	1	556	10425291	ELEKTROPUMPE
UEBERGANGSSTUECK PG16	602607508	509	1	77	967971708	KABELSTRANG
UEBERHITZUNGSSCHUTZ	10290127	24	1	486	10876576	WASSERHEIZGERAET
UEBERHITZUNGSSCHUTZ	10290127	(6)	1	486	10876576	WASSERHEIZGERAET
UEBERSTROEMVENTIL 13BAR	502662808	155	1	733	96033157	DRUCKLUFTANLAGE
UEBERWURFMUTTER	11004443	27	1	671	10451049	WEGEVENTIL
UEBERWURFMUTTER DIN 38	477401508	33	2	553	919297008	ZENTRALSCHMIERANLAGE O
UEBERWURFMUTTER DIN 38	477401508	781	2	662	96032955	HYDRAULIK
UEBERWURFMUTTER DIN 38	477401508	633	1	734	96033157	DRUCKLUFTANLAGE
UEBERWURFMUTTER DIN 38	477401608	809	2	663	96032955	HYDRAULIK
UEBERWURFMUTTER DIN 38	477402608	634	3	164	969733008	ZUSATZHYDRAULIK DREHBUE
UEBERWURFMUTTER DIN 38	477402608	2	1	313	968652008	ROHRSTUTZEN KPL.
UEBERWURFMUTTER DIN 38	477401708	640	1	164	969733008	ZUSATZHYDRAULIK DREHBUE
UEBERWURFMUTTER DIN 38	477401808	819	1	663	96032955	HYDRAULIK
UEBERWURFMUTTER DIN 38	477401908	759	3	662	96032955	HYDRAULIK
UEBERWURFMUTTER DIN 38	477400608	622	2	511	968513208	ZUSATZHYDRAULIK SA-BOCK
UEBERWURFMUTTER DIN 38	477400608	859	1	663	96032955	HYDRAULIK
UEBERWURFMUTTER DIN 38	477400908	620	3	511	968513208	ZUSATZHYDRAULIK SA-BOCK
UEBERWURFMUTTER DIN 38	477401008	817	1	663	96032955	HYDRAULIK
UEBERWURFMUTTER DIN 387	477400108	15	1	154	917081108	ZENTRALSCHMIERANLAGE O
UEBERWURFMUTTER DIN 387	477400108	3	1	213	917451408	ZENTRALSCHMIERUNG
UEBERWURFMUTTER DIN 387	477400108	75	2	227	917451208	WINDE 4 VORM.
UEBERWURFMUTTER DIN 387	477400108	17	9	518	917691308	ZENTRALSCHMIERUNG
UEBERWURFMUTTER DIN 387	477400108	28	28	553	919297008	ZENTRALSCHMIERANLAGE O
UEBERWURFMUTTER DIN 387	477400108	614	3	733	96033157	DRUCKLUFTANLAGE
UEBERWURFMUTTER DIN 387	477400108	7	7	839	917692108	ZENTRALSCHMIERUNG
UEBERWURFMUTTER DIN 387	477400108	3	1	924	917481408	ZENTRALSCHMIERUNG
UEBERWURFMUTTER UEMLL	11355720	10	1	430	10144093	REDUKTIONSMITTELINJEKTO
UMBAUSATZ REGELVENTIL	10150952	4	1	68	10132387	HYDRAULIKANBAUMOTOR
UMBAUSATZ REGELVENTIL	10150952	91	1	68	10132387	HYDRAULIKANBAUMOTOR
UMLENKROLLE	10139425	8	1	390	10146947	GENERATOR ANBAU
UMSCHALTBLOCK SPF	10413255	53	2	657	96032955	HYDRAULIK
UMSCHALTVENTIL 350BAR	510401908	171	1	163	969733008	ZUSATZHYDRAULIK DREHBUE
UMWAE LZPUMPE	11622224	26	1	486	10876576	WASSERHEIZGERAET
UMWAE LZPUMPE	11622224	(7)	1	486	10876576	WASSERHEIZGERAET
UMWAE LZPUMPE	11622224	6	1	565	918009808	HEIZKLIMAGERAET EINBAU
UNIVERSAL EIN-AUSGANGS	968253608	40	9	616	918862808	EINBAUTEILE SCHALTSCHRAN
UNIVERSAL EIN-AUSGANGS	968253608	12	1	619	967917908	SCHALTSCHRANK MECH.
UNIVERSALAUFTRITT 30X160X	788905808	1	3	457	968287308	AUFSTIEG VORM.
UNIVERSALVERBINDUNGSGL	740002608	4	2	794	919466708	SEIL MONTAGEWINDE M.ZUB
UNTERBAU	11171274	60	1	435	10877138	FAHRERSITZ
UNTERTEIL STAHLBAU BEARB	918011408	1	1	141	918011308	UNTERTEIL VORM.
UNTERTEIL VORM.	918011308	1	1	137	917987408	DREHBUEHNENRAHMEN
USIT-RING U 14X19,5X1,5	570116908	436	1	660	96032955	HYDRAULIK
USIT-RING U 6,7X10X1	514508008	17	1	363	10303007	KRAFTSTOFFVORFILTER
V BLECH 4X205X400 S315MC	97054546	9	1	187	969344108	MONTAGETEILE DREHBUEHN
V BOLZEN 30.0X120 S355J2+A	97009831	32	8	122	917076708	LAUFSTEG RAUPENFAHRWER

19.1.2021

etk_en_de_098265 LR 11000

1547

LIEBHERR

Alphabetical index
Alphabetischer Index

Bezeichnung	Artikel	Pos.	Menge	Seite	Baugruppe	Bezeichnung
V-RING 500 NBR,60 SHORE	710909501	89	1	912	90200134	PLANETENGETRIEBE
VARIATIONSBAUSTEIN VORM.	929578308	35	2	629	96033320	AUFBAUTEILE MONTAGETAPE
VENTIL	10011832	2	1	331	12807045	VERSCHLUSSTEILE
VENTIL	10011832	2	1	332	10118748	ROHRLEITUNG ANBAU
VENTIL	7622478	16	1	567	10228112	HEIZKLIMAGERAET
VENTIL M16X1,5	10138988	4	1	382	10145193	KUEHLWASSERANSCHLUSS
VENTILBRUECKE	10119695	13	2	342	10118060	KIPPHEBELWERK KPL.
VENTILKEGEL	510710408	20	1	41	511497508	DRUCKMINDERVENTIL
VENTILKEGEL	510710408	20	1	690	510438508	DRUCKMINDERVENTIL
VENTILSITZ	510797608	10	1	531	511417708	DRUCKBEGRENZUNGSVENTI
VENTILSITZ	510797608	10	1	689	511417608	DRUCKBEGRENZUNGSVENTI
VENTILSITZ	570063208	10	1	513	511433908	DRUCKBEGRENZUNGSVENTI
VENTILSITZ	570647508	3	1	685	571130108	DRUCKBEGRENZUNGSVENTI
VERBANDSKASTEN DIN 13164	789000308	1	1	132	96005694	ZUBEHOER
VERBINDER AL	11002980	3	1	753	968646208	KAMERAHALTER VORM.
VERBUNDUNGSGLIED SPF	10332161	2	2	794	919466708	SEIL MONTAGEWINDE M.ZUB
VERBUNDUNGSKABEL 2X0,14+	11622194	15	2	748	96035790	AUSRUESTUNG KAMERA DRE
VERBUNDUNGSKABEL 2X0,14+	11622195	14	2	748	96035790	AUSRUESTUNG KAMERA DRE
VERBUNDUNGSKABEL 2X0,14+	11492806	15	1	1084	918641308	VORBEREITUNG KAMERA WI
VERBUNDUNGSKABEL 2X0,14+	11492807	31	4	748	96035790	AUSRUESTUNG KAMERA DRE
VERBUNDUNGSKABEL 2X0,14+	11622198	21	1	748	96035790	AUSRUESTUNG KAMERA DRE
VERBUNDUNGSKABEL 2X0,14+	11622197	12	2	78	968726908	AUSRUESTUNG KAMERA
VERBUNDUNGSKABEL 2X0,14+	11622197	12	2	102	968668608	AUSRUESTUNG KAMERA
VERBUNDUNGSKABEL 2X0,14+	11622193	20	1	748	96035790	AUSRUESTUNG KAMERA DRE
VERBUNDUNGSKABEL 3M	10871167	54	1	757	96029469	AUSRUESTUNG KAMERA KAB
VERBUNDUNGSKABEL 4M	11692299	4	1	612	10650233	ANTENNE
VERBUNDUNGSKABEL 6X0,6-1	11492305	51	1	757	96029469	AUSRUESTUNG KAMERA KAB
VERBUNDUNGSKABEL 8X0,14-4	11482076	20	1	757	96029469	AUSRUESTUNG KAMERA KAB
VERBUNDUNGSLEITUNG 7X0,2	10472995	42	1	616	918862808	EINBAUTEILE SCHALTSCHRAN
VERBUNDUNGSLEITUNG ANBA	12421642	231	1	319	12857091	DIESELMOTOR
VERBUNDUNGSLEITUNG V-MO	10140994	(3)	1	319	12857091	DIESELMOTOR
VERBUNDUNGSMITTEL EN 358	12102869	4	1	135	916959908	PERSOENLICHE SCHUTZAUS
VERBUNDUNGSROHR 0	11000700	22	2	565	918009808	HEIZKLIMAGERAET EINBAU
VERBUNDUNGSSTUECK ALZN	97092588	18	2	891	919219208	S-ZWISCHENSTUECK
VERBUNDUNGSSTUTZEN EL 1	953600608	264	1	659	96032955	HYDRAULIK
VERBOLZUNG DB-SCHWEBE	919408908	347	1	12		LIEBHERR RAUPENKRAN LR
VERDAMPFER	10874825	15	1	567	10228112	HEIZKLIMAGERAET
VERDRAHTUNGSKANAL 80X4	638109101	14	0.37	629	96033320	AUFBAUTEILE MONTAGETAPE
VERDRAHTUNGSKANAL 80X4	638109101	15	0.62	629	96033320	AUFBAUTEILE MONTAGETAPE
VERDRAHTUNGSKANAL 80X6	638109201	9	0.16	629	96033320	AUFBAUTEILE MONTAGETAPE
VERDRAHTUNGSKANAL 80X6	638109201	13	0.31	629	96033320	AUFBAUTEILE MONTAGETAPE
VERFLUESSIGEREINHEIT	10451181	1	1	490	917191108	KLIMAAANLAGE
VERKABELUNG A581	967919708	120	1	768	918470508	FREMDEINSPEISUNG
VERKABELUNG E303	969499508	(1)	1	474	96033360	ELEKTRIK ANBAUTEILE KABIN
VERKABELUNG H200	96026395	10	1	49	96026351	AKUST.WARNUNG VERFAHRE
VERKABELUNG H510	969418008	(100)	1	592	918862508	ELEKTRIK DREHBUEHNE
VERKABELUNG MONTAGETAPE	96033325	30	1	616	918862808	EINBAUTEILE SCHALTSCHRAN
VERKLEIDUNG	976982608	12	1	716	96028393	INNENVERKLEIDUNG EINBAU
VERKLEIDUNG 229X1119X268	97058597	5	1	716	96028393	INNENVERKLEIDUNG EINBAU
VERKLEIDUNG A-SAEULE LI.	96002634	1	1	716	96028393	INNENVERKLEIDUNG EINBAU
VERKLEIDUNG A-SAEULE RE.	97068305	2	1	716	96028393	INNENVERKLEIDUNG EINBAU
VERKLEIDUNG ABLAGE SPF	976989008	3	1	716	96028393	INNENVERKLEIDUNG EINBAU
VERKLEIDUNG ABLAGE SPF	976989108	4	1	716	96028393	INNENVERKLEIDUNG EINBAU
VERKLEIDUNG ABS-TPU SPF	976873008	3	1	726	918064308	SCHIEBETUER EINBAU
VERKLEIDUNG ABS-TPU SPF	976873408	4	1	726	918064308	SCHIEBETUER EINBAU
VERKLEIDUNG DACH SPF	977104008	17	1	716	96028393	INNENVERKLEIDUNG EINBAU
VERKLEIDUNG HOLM LI. 214X6	97059025	6	1	716	96028393	INNENVERKLEIDUNG EINBAU
VERKLEIDUNG HOLM RE. SPF	977145208	7	1	716	96028393	INNENVERKLEIDUNG EINBAU
VERKLEIDUNG LI.	977080608	15	1	716	96028393	INNENVERKLEIDUNG EINBAU
VERKLEIDUNG LI. SPF	976982708	13	1	716	96028393	INNENVERKLEIDUNG EINBAU

19.1.2021

etk_en_de_098265 LR 11000

1548

LIEBHERRAlphabetical index
Alphabetischer Index

Bezeichnung	Artikel	Pos.	Menge	Seite	Baugruppe	Bezeichnung
VERKLEIDUNG OBEN RECHTS	977080408	14	1	716	96028393	INNENVERKLEIDUNG EINBAU
VERKLEIDUNG ROLLO 166X1	97068388	18	1	716	96028393	INNENVERKLEIDUNG EINBAU
VERKLEIDUNG RUECKWAND 0	977080708	16	1	716	96028393	INNENVERKLEIDUNG EINBAU
VERKLEIDUNG UNTEN LINKS	976982408	10	1	716	96028393	INNENVERKLEIDUNG EINBAU
VERKLEIDUNG UNTEN RECHT	976982508	11	1	716	96028393	INNENVERKLEIDUNG EINBAU
VERLAENGERUNG	10009602	5	1	84	11621291	VERTEILERKOMBINATION
VERLAENGERUNG	10045006	12	2	553	919297008	ZENTRALSCHMIERANLAGE O
VERLAENGERUNG M10X1K/	774373408	29	2	553	919297008	ZENTRALSCHMIERANLAGE O
VERLAENGERUNG M10X1K/	774373408	3	2	839	917692108	ZENTRALSCHMIERUNG
VERLAENGERUNG M10X1K/	774373508	70	2	227	917451208	WINDE 4 VORM.
VERLAENGERUNG M10X1K/	774373508	22	4	518	917691308	ZENTRALSCHMIERUNG
VERLAENGERUNG M10X1K/	774373508	11	6	553	919297008	ZENTRALSCHMIERANLAGE O
VERLAENGERUNG M8X1	774374508	13	1	553	919297008	ZENTRALSCHMIERANLAGE O
VERRIEGELUNGSSATZ SUB-D	602093514	38	2	616	918862808	EINBAUTEILE SCHALTSCHRAN
VERSCHLUSS	571575608	2	1	413	551710208	LUFTFILTER
VERSCHLUSS FEDERBUEGEL	704227608	7	1	24	969088908	HALTER VORM.
VERSCHLUSSDECKEL 60	550607208	1	1	311	10675550	AUSGLEICHSBEHAELTER
VERSCHLUSSDECKEL 60	9144757	2	1	348	10118839	OELEINFUELLUNG
VERSCHLUSSDECKEL DIN 443	12209784	7	13	323	12405454	KURBELGEHAEUSE KPL. MIT
VERSCHLUSSKAPPE M 1-K	604508508	532	3	603	96033473	KABELSTRANG
VERSCHLUSSKAPPE M 1-K	604508508	509	1	815	96036184	LEITUNG
VERSCHLUSSKAPPE M 1-K	604508508	506	1	821	96036188	LEITUNG
VERSCHLUSSKAPPE M 1-K	604508508	507	1	943	96037031	LEITUNG
VERSCHLUSSKAPPE M 1-K	604508508	503	1	1055	96042005	LEITUNG
VERSCHLUSSKAPPE M 1-K	604508508	503	1	1070	96035578	LEITUNG
VERSCHLUSSKAPPE M1-D	604512108	533	2	603	96033473	KABELSTRANG
VERSCHLUSSKAPPE M1-D	604512108	17	1	619	967917908	SCHALTSCHRANK MECH.
VERSCHLUSSKAPPE M1-D	604512108	11	1	814	96036183	LEITUNGSTROMMEL KPL.
VERSCHLUSSKAPPE M1-D	604512108	157	2	940	96036210	KLEMMKASTEN
VERSCHLUSSKAPPE M1-D	604512108	162	2	998	96035575	KLEMMKASTEN KPL.
VERSCHLUSSKAPPE M1-D	604512108	152	1	1017	96035576	KLEMMKASTEN KPL.
VERSCHLUSSKAPPE M1-D	604512108	161	1	1046	96035579	KLEMMKASTEN KPL.
VERSCHLUSSKAPPE M1-D	604512108	507	1	1055	96042005	LEITUNG
VERSCHLUSSLAGER GUMMI	704218508	31	1	112	918589408	HYDRAULISCHE ABSTUETZUN
VERSCHLUSSLAGER GUMMI	704218508	39	4	180	919082708	DREHBUEHNE KPL.
VERSCHLUSSLAGER GUMMI	704218508	56	1	450	918999008	LAUFSTEG DREHBUEHNE
VERSCHLUSSLAGER GUMMI	704218508	29	1	456	968309908	PODEST KPL.
VERSCHLUSSLAGER GUMMI	704218508	22	2	462	969259908	LAUFSTEG DREHBUEHNE REC
VERSCHLUSSLAGER GUMMI	704218508	36	4	774	917517908	AUFNAHME GEGENGEWICHT
VERSCHLUSSMUTTER RD32X	10466914	243	3	30	969731708	HYDRAULIK MITTELTEIL
VERSCHLUSSMUTTER RD32X	10466914	243	1	163	969733008	ZUSATZHYDRAULIK DREHBUE
VERSCHLUSSMUTTER RD32X	10466914	243	1	207	967787708	ZUSATZHYDRAULIK WINDE 1
VERSCHLUSSMUTTER RD32X	10466914	243	1	222	967787808	ZUSATZHYDRAULIK WINDE 2
VERSCHLUSSMUTTER RD32X	10466914	243	2	238	968081908	ZUSATZHYDRAULIK WINDE 4
VERSCHLUSSMUTTER RD32X	10466914	243	1	511	968513208	ZUSATZHYDRAULIK SA-BOCK
VERSCHLUSSMUTTER RD32X	10466914	243	3	659	96032955	HYDRAULIK
VERSCHLUSSMUTTER RD32X	10466914	243	2	831	96047486	ZUSATZHYDRAULIK S-ANLENK
VERSCHLUSSMUTTER RD32X	10466914	243	2	920	96047485	ZUSATZHYDRAULIK WINDE 6
VERSCHLUSSMUTTER RD32X	10466914	243	1	928	96006590	ZUSATZHYDR.VERBINDUNGS
VERSCHLUSSMUTTER RD32X	10466914	243	1	963	968883308	ZUSATZHYDR.BOLZENZIEHZ
VERSCHLUSSMUTTER RD32X	10466914	243	3	968	968883508	ZUS.HYDR.BOLZENZIEHEINRI
VERSCHLUSSMUTTER RD36X	10466915	229	6	30	969731708	HYDRAULIK MITTELTEIL
VERSCHLUSSMUTTER RD36X	10466915	229	4	163	969733008	ZUSATZHYDRAULIK DREHBUE
VERSCHLUSSMUTTER RD36X	10466915	229	2	658	96032955	HYDRAULIK
VERSCHLUSSMUTTER RD36X	10466915	229	1	831	96047486	ZUSATZHYDRAULIK S-ANLENK
VERSCHLUSSMUTTER RD54X	10466916	223	6	30	969731708	HYDRAULIK MITTELTEIL
VERSCHLUSSMUTTER RD54X	10466916	223	1	163	969733008	ZUSATZHYDRAULIK DREHBUE
VERSCHLUSSMUTTER RD54X	10466916	223	2	207	967787708	ZUSATZHYDRAULIK WINDE 1
VERSCHLUSSMUTTER RD54X	10466916	223	2	222	967787808	ZUSATZHYDRAULIK WINDE 2
VERSCHLUSSMUTTER RD54X	10466916	223	2	238	968081908	ZUSATZHYDRAULIK WINDE 4

19.1.2021

etk_en_de_098265 LR 11000

1549

LIEBHERRAlphabetical index
Alphabetischer Index

Bezeichnung	Artikel	Pos.	Menge	Seite	Baugruppe	Bezeichnung
VERSCHLUSSMUTTER RD54X	10466916	223	6	658	96032955	HYDRAULIK
VERSCHLUSSMUTTER RD54X	10466916	223	2	831	96047486	ZUSATZHYDRAULIK S-ANLENK
VERSCHLUSSMUTTER RD54X	10466916	223	2	920	96047485	ZUSATZHYDRAULIK WINDE 6
VERSCHLUSSMUTTER RD79X	10466917	207	13	30	969731708	HYDRAULIK MITTELTEIL
VERSCHLUSSMUTTER RD79X	10466917	207	2	163	969733008	ZUSATZHYDRAULIK DREHBUE
VERSCHLUSSMUTTER RD79X	10466917	207	2	207	967787708	ZUSATZHYDRAULIK WINDE 1
VERSCHLUSSMUTTER RD79X	10466917	207	2	222	967787808	ZUSATZHYDRAULIK WINDE 2
VERSCHLUSSMUTTER RD79X	10466917	207	2	238	968081908	ZUSATZHYDRAULIK WINDE 4
VERSCHLUSSMUTTER RD79X	10466917	207	7	658	96032955	HYDRAULIK
VERSCHLUSSMUTTER RD79X	10466917	207	3	765	96043277	ZUS.HYDR.VERBINDUNG DB-
VERSCHLUSSMUTTER RD79X	10466917	207	6	831	96047486	ZUSATZHYDRAULIK S-ANLENK
VERSCHLUSSMUTTER RD79X	10466917	207	2	920	96047485	ZUSATZHYDRAULIK WINDE 6
VERSCHLUSSNIPPEL SP-006-0	511506208	245	1	733	96033157	DRUCKLUFTANLAGE
VERSCHLUSSRING	7024263	4	1	254	570112908	TRIEBWERK
VERSCHLUSSSCHRAUBE	11690057	3	1	212	10802061	WINDENDREHGEBER
VERSCHLUSSSCHRAUBE	12101689	1	2	84	11621291	VERTEILERKOMBINATION
VERSCHLUSSSCHRAUBE	504006408	480	7	302	11320826	PUMPENVERTEILERGETRIEB
VERSCHLUSSSCHRAUBE	774378208	2	2	86	11491832	VERTEILERKOMBINATION
VERSCHLUSSSCHRAUBE	774378208	3	2	87	11491833	VERTEILERKOMBINATION
VERSCHLUSSSCHRAUBE	774378208	2	2	519	11621498	VERTEILERKOMBINATION
VERSCHLUSSSCHRAUBE	774378208	2	1	557	11621502	VERTEILERKOMBINATION
VERSCHLUSSSCHRAUBE	774378208	2	3	558	11621501	VERTEILERKOMBINATION
VERSCHLUSSSCHRAUBE	774378208	3	2	840	11621500	VERTEILERKOMBINATION
VERSCHLUSSSCHRAUBE 15	602425008	511	4	607	96039940	LEITUNG
VERSCHLUSSSCHRAUBE DIN	4078004	9	2	365	10127419	KRAFTSTOFFFILTERMODUL
VERSCHLUSSSCHRAUBE DIN	4000461	5	2	323	12405454	KURBELGEHAEUSE KPL. MIT
VERSCHLUSSSCHRAUBE DIN	10652552	6	6	323	12405454	KURBELGEHAEUSE KPL. MIT
VERSCHLUSSSCHRAUBE DIN	4600319	70	1	554	919297008	ZENTRALSCHMIERANLAGE O
VERSCHLUSSSCHRAUBE DIN	11651084	7	3	365	10127419	KRAFTSTOFFFILTERMODUL
VERSCHLUSSSCHRAUBE DIN	4600320	(4)	2	699	919075408	KRANFUEHRERKABINE ANBA
VERSCHLUSSSCHRAUBE DIN	12218194	12	2	556	10425291	ELEKTROPUMPE
VERSCHLUSSSCHRAUBE DIN	10878578	12	2	156	10871517	ELEKTROPUMPE
VERSCHLUSSSCHRAUBE DIN	10878578	124	2	248	11347396	SEILTROMMEL
VERSCHLUSSSCHRAUBE DIN	404140208	13	1	700	10326323	HYDROZYLINDER
VERSCHLUSSSCHRAUBE M1	10115237	35	1	304	11314599	VERSTELLPUMPE
VERSCHLUSSSCHRAUBE M2	10340236	6	2	363	10303007	KRAFTSTOFFVORFILTER
VERSCHLUSSSCHRAUBE M25	602425108	513	2	609	96051766	BLINDSTECKER
VERSCHLUSSSCHRAUBE M3	11354095	2	4	323	12405454	KURBELGEHAEUSE KPL. MIT
VERSCHLUSSSCHRAUBE M32	602425208	(503)	1	51	967908108	KABELLISTE MITTELSTUECK
VERSCHLUSSSCHRAUBE M32	602425208	(503)	1	51	967908108	KABELLISTE MITTELSTUECK
VERSCHLUSSSCHRAUBE M32	602425208	539	2	603	96033473	KABELSTRANG
VERSCHLUSSSCHRAUBE M32	602425208	510	1	606	96035430	LEITUNG
VERSCHLUSSSCHRAUBE M32	602425208	512	1	609	96051766	BLINDSTECKER
VERSCHLUSSSCHRAUBE M32	602425208	47	1	619	967917908	SCHALTSCHRANK MECH.
VERSCHLUSSSCHRAUBE M32	602425208	150	4	818	96036187	KLEMMKASTEN KPL.
VERSCHLUSSSCHRAUBE M32	602425208	272	2	940	96036210	KLEMMKASTEN
VERSCHLUSSSCHRAUBE M32	602425208	(505)	1	940	96036210	KLEMMKASTEN
VERSCHLUSSSCHRAUBE RD3	10466906	164	3	804	919304308	S-ANLENKSTUECK VORM.
VERSCHLUSSSCHRAUBE RD3	10466906	250	1	831	96047486	ZUSATZHYDRAULIK S-ANLENK
VERSCHLUSSSCHRAUBE RD3	10466910	244	1	31	969731708	HYDRAULIK MITTELTEIL
VERSCHLUSSSCHRAUBE RD3	10466910	244	1	511	968513208	ZUSATZHYDRAULIK SA-BOCK
VERSCHLUSSSCHRAUBE RD3	10466910	244	4	659	96032955	HYDRAULIK
VERSCHLUSSSCHRAUBE RD3	10466910	244	2	831	96047486	ZUSATZHYDRAULIK S-ANLENK
VERSCHLUSSSCHRAUBE RD3	10466910	244	1	928	96006590	ZUSATZHYDR.VERBINDUNGS
VERSCHLUSSSCHRAUBE RD3	10466910	244	1	963	968883308	ZUSATZHYDR.BOLZENZIEHZ
VERSCHLUSSSCHRAUBE RD3	10466910	244	1	966	968883408	ZUSATZHYDR.BOLZENZIEHZ
VERSCHLUSSSCHRAUBE RD3	10466910	244	3	968	968883508	ZUS.HYDR.BOLZENZIEHEINRI
VERSCHLUSSSCHRAUBE RD3	10466907	3	1	189	968907308	PARKKONSOLE SCHLAEUCHE
VERSCHLUSSSCHRAUBE RD3	10466907	2	1	191	969483508	PARKKONSOLE SCHLAEUCHE
VERSCHLUSSSCHRAUBE RD3	10466907	4	1	460	968904008	TRAEGER VORM.

19.1.2021

etk_en_de_098265 LR 11000

1550

LIEBHERRAlphabetical index
Alphabetischer Index

Bezeichnung	Artikel	Pos.	Menge	Seite	Baugruppe	Bezeichnung
VERSCHLUSSSCHRAUBE RD3	10466911	230	1	30	969731708	HYDRAULIK MITTELTEIL
VERSCHLUSSSCHRAUBE RD3	10466911	230	2	71	967787408	HYDRAULIK RAUPE
VERSCHLUSSSCHRAUBE RD3	10466911	230	2	98	967787508	HYDRAULIK RAUPE
VERSCHLUSSSCHRAUBE RD3	10466911	230	1	163	969733008	ZUSATZHYDRAULIK DREHBUE
VERSCHLUSSSCHRAUBE RD3	10466911	230	3	659	96032955	HYDRAULIK
VERSCHLUSSSCHRAUBE RD3	10466911	230	1	928	96006590	ZUSATZHYDR.VERBINDUNGS
VERSCHLUSSSCHRAUBE RD3	10466911	230	1	966	968883408	ZUSATZHYDR.BOLZENZIEHZ
VERSCHLUSSSCHRAUBE RD3	10466911	230	1	968	968883508	ZUS.HYDR.BOLZENZIEHEINRI
VERSCHLUSSSCHRAUBE RD	10466908	3	1	190	968907408	PARKKONSOLE SCHLAEUCHE
VERSCHLUSSSCHRAUBE RD	10466908	3	2	191	969483508	PARKKONSOLE SCHLAEUCHE
VERSCHLUSSSCHRAUBE RD	10466908	3	2	460	968904008	TRAEGER VORM.
VERSCHLUSSSCHRAUBE RD	10466908	165	4	804	919304308	S-ANLENKSTUECK VORM.
VERSCHLUSSSCHRAUBE RD	10466908	210	1	831	96047486	ZUSATZHYDRAULIK S-ANLENK
VERSCHLUSSSCHRAUBE RD5	10466912	224	2	71	967787408	HYDRAULIK RAUPE
VERSCHLUSSSCHRAUBE RD5	10466912	224	2	98	967787508	HYDRAULIK RAUPE
VERSCHLUSSSCHRAUBE RD5	10466912	224	2	530	967788008	ZUSATZHYDR.MONTAGEEINR
VERSCHLUSSSCHRAUBE RD5	10466912	224	11	658	96032955	HYDRAULIK
VERSCHLUSSSCHRAUBE RD5	10466912	224	3	831	96047486	ZUSATZHYDRAULIK S-ANLENK
VERSCHLUSSSCHRAUBE RD5	10466912	224	1	928	96006590	ZUSATZHYDR.VERBINDUNGS
VERSCHLUSSSCHRAUBE RD5	10466912	224	1	968	968883508	ZUS.HYDR.BOLZENZIEHEINRI
VERSCHLUSSSCHRAUBE RD7	10466909	2	4	189	968907308	PARKKONSOLE SCHLAEUCHE
VERSCHLUSSSCHRAUBE RD7	10466909	2	2	190	968907408	PARKKONSOLE SCHLAEUCHE
VERSCHLUSSSCHRAUBE RD7	10466909	2	1	460	968904008	TRAEGER VORM.
VERSCHLUSSSCHRAUBE RD7	10466909	166	4	804	919304308	S-ANLENKSTUECK VORM.
VERSCHLUSSSCHRAUBE RD7	10466909	209	4	831	96047486	ZUSATZHYDRAULIK S-ANLENK
VERSCHLUSSSCHRAUBE RD7	10466913	208	4	71	967787408	HYDRAULIK RAUPE
VERSCHLUSSSCHRAUBE RD7	10466913	208	4	98	967787508	HYDRAULIK RAUPE
VERSCHLUSSSCHRAUBE RD7	10466913	208	19	658	96032955	HYDRAULIK
VERSCHLUSSSCHRAUBE VST	7381638	11	2	325	9078462	AGGREGATETRAEGER ANBA
VERSCHLUSSSCHRAUBE VSTI	477510501	10	4	201	90024729	FEDERDRUCKBREMSE
VERSCHLUSSSCHRAUBE VSTI	477510501	22	1	670	11314761	STUERBLOCK
VERSCHLUSSSCHRAUBE VSTI	477510501	8	8	914	90200207	FEDERDRUCKBREMSE
VERSCHLUSSSCHRAUBE VST	7380566	(9)	1	333	10134887	OELWANNE MIT BEFEST.
VERSCHLUSSSCHRAUBE VST	7380566	6	1	368	10154796	ANSAUGSTUTZEN ANBAU
VERSCHLUSSSCHRAUBE VST	7380566	9	1	377	11353748	THERMOSTATGEHAEUSE AN
VERSCHLUSSSCHRAUBE VST	7380566	4	1	380	10143277	KUEHLMITTELKRUEMMER AN
VERSCHLUSSSCHRAUBE VSTI	477510101	15	1	670	11314761	STUERBLOCK
VERSCHLUSSSCHRAUBE VST	7382203	3	2	323	12405454	KURBELGEHAEUSE KPL. MIT
VERSCHLUSSSCHRAUBE VST	7382203	3	1	380	10143277	KUEHLMITTELKRUEMMER AN
VERSCHLUSSSCHRAUBE VST	7382203	3	2	381	10145044	WASSERLEITUNGSANSCHLUE
VERSCHLUSSSCHRAUBE VST	7382203	7	1	382	10145193	KUEHLWASSERANSCHLUSS
VERSCHLUSSSCHRAUBE VSTI	477511301	79	8	64	90029090	WINKELGETRIEBE
VERSCHLUSSSCHRAUBE VSTI	477511301	79	4	66	90029091	WINKELGETRIEBE
VERSCHLUSSSCHRAUBE VSTI	7380688	13	1	325	9078462	AGGREGATETRAEGER ANBA
VERSCHLUSSSCHRAUBE VSTI	7380688	4	1	329	10125646	OELABSCHIEDER ANBAU
VERSCHLUSSSCHRAUBE VSTI	7380688	5	1	365	10127419	KRAFTSTOFFFILTERMODUL
VERSCHLUSSSCHRAUBE VSTI	7361961	2	7	147	90211005	DREHWERKANTRIEB
VERSCHLUSSSCHRAUBE VSTI	7361961	78	3	147	90211005	DREHWERKANTRIEB
VERSCHLUSSSCHRAUBE VSTI	7380177	6	1	382	10145193	KUEHLWASSERANSCHLUSS
VERSCHLUSSSCHRAUBE VSTI	7380177	5	1	384	10145195	KUEHLWASSERANSCHLUSS
VERSCHLUSSSCHRAUBE VSTI	7380177	10	1	396	10129212	SCHWUNGRADGEHAEUSE AN
VERSCHLUSSSCHRAUBE VST	10041903	(11)	1	333	10134887	OELWANNE MIT BEFEST.
VERSCHLUSSSCHRAUBE VSTI	477511501	77	2	64	90029090	WINKELGETRIEBE
VERSCHLUSSSCHRAUBE VSTI	477511501	77	2	66	90029091	WINKELGETRIEBE
VERSCHLUSSSCHRAUBE VSTI	477511501	68	3	200	90024489	PLANETENGETRIEBE
VERSCHLUSSSCHRAUBE VSTI	477511501	39	1	202	90024490	OELMESSEINRICHTUNG
VERSCHLUSSSCHRAUBE VSTI	477511501	39	1	232	90200528	OELMESSEINRICHTUNG
VERSCHLUSSSCHRAUBE VSTI	477511501	39	1	233	90200533	OELMESSEINRICHTUNG
VERSCHLUSSSCHRAUBE VSTI	477511501	93	1	912	90200134	PLANETENGETRIEBE
VERSCHLUSSSCHRAUBE VSTI	7381457	3	2	331	12807045	VERSCHLUSSTEILE

19.1.2021

etk_en_de_098265 LR 11000

1551

LIEBHERR

Alphabetical index
Alphabetischer Index

Bezeichnung	Artikel	Pos.	Menge	Seite	Baugruppe	Bezeichnung
VERSCHLUSSSCHRAUBE VSTI	7381457	(12)	7	333	10134887	OELWANNE MIT BEFEST.
VERSCHLUSSSCHRAUBE VSTI	7381457	5	2	382	10145193	KUEHLWASSERANSCHLUSS
VERSCHLUSSSCHRAUBE VSTI	7381457	4	1	384	10145195	KUEHLWASSERANSCHLUSS
VERSCHLUSSSCHRAUBE VST	11213236	12	1	424	968866808	HARNSTOFFTANK VORM.
VERSCHLUSSSCHRAUBE VSTI	477511601	69	2	64	90029090	WINKELGETRIEBE
VERSCHLUSSSCHRAUBE VSTI	477511601	69	2	66	90029091	WINKELGETRIEBE
VERSCHLUSSSCHRAUBE VSTI	7027307	89	2	147	90211005	DREHWERKANTRIEB
VERSCHLUSSSCHRAUBE VSTI	7382204	4	2	323	12405454	KURBELGEHAEUSE KPL. MIT
VERSCHLUSSSCHRAUBE VST	7382202	6	1	396	10129212	SCHWUNGRADGEHAEUSE AN
VERSCHLUSSSCHRAUBE VSTI	10285724	13	1	670	11314761	STUEBERBLOCK
VERSCHLUSSSTOPFEN GPN	779016201	88	1	147	90211005	DREHWERKANTRIEB
VERSCHLUSSSTOPFEN GPN 3	11698481	5	1	357	12489819	ABDECKKAPPEN-KIT
VERSCHLUSSSTOPFEN GPN 3	11835061	6	2	357	12489819	ABDECKKAPPEN-KIT
VERSCHLUSSSTOPFEN ISO 8	477700408	782	2	662	96032955	HYDRAULIK
VERSCHLUSSSTOPFEN ISO 8	477700408	634	1	734	96033157	DRUCKLUFTANLAGE
VERSCHLUSSSTOPFEN ISO 8	477700508	808	2	663	96032955	HYDRAULIK
VERSCHLUSSSTOPFEN ISO 8	477700908	760	3	662	96032955	HYDRAULIK
VERSCHLUSSTEILE	10120393	650	1	322	12857091	DIESELMOTOR
VERSCHLUSSTEILE	10127979	525	1	321	12857091	DIESELMOTOR
VERSCHLUSSTEILE	10141838	337	1	320	12857091	DIESELMOTOR
VERSCHLUSSTEILE	10148371	(60)	1	322	12857091	DIESELMOTOR
VERSCHLUSSTEILE	12807045	17	1	316	12857091	DIESELMOTOR
VERSCHMUTZUNGSANZEIGE	11003392	(713)	1	960	917474108	BOLZENZIEHEINRICHTUNG
VERSCHMUTZUNGSANZEIGE	11341359	3	2	548	967968208	OELBEHAELTER VORM.
VERSCHMUTZUNGSANZEIGE	571356108	(4)	1	657	96032955	HYDRAULIK
VERSCHRAUBUNG	11081053	3	1	158	774375108	DURCHGANGSNIPPELBLOCK
VERSCHRAUBUNG	11644971	5	1	83	11621396	ELEKTROPUMPE
VERSCHRAUBUNG	570066008	2	1	39	502806508	AUSGLEICHSBEHAELTER
VERSCHRAUBUNG	955919508	195	1	30	969731708	HYDRAULIK MITTELTEIL
VERSCHRAUBUNG AEHNL.ISO	470701614	624	1	207	967787708	ZUSATZHYDRAULIK WINDE 1
VERSCHRAUBUNG AEHNL.ISO	470701614	624	1	222	967787808	ZUSATZHYDRAULIK WINDE 2
VERSCHRAUBUNG AEHNL.ISO	470701614	636	1	238	968081908	ZUSATZHYDRAULIK WINDE 4
VERSCHRAUBUNG AEHNL.ISO	470701614	626	1	920	96047485	ZUSATZHYDRAULIK WINDE 6
VERSCHRAUBUNG AEHNL.ISO	491100814	607	1	765	96043277	ZUS.HYDR.VERBINDUNG DB-
VERSCHRAUBUNG AEHNL.IS	510713214	574	1	660	96032955	HYDRAULIK
VERSCHRAUBUNG BUZ 16S C	477701108	623	2	511	968513208	ZUSATZHYDRAULIK SA-BOCK
VERSCHRAUBUNG BUZ 16S C	477701108	860	1	663	96032955	HYDRAULIK
VERSCHRAUBUNG BUZ 22L C	477700208	635	3	164	969733008	ZUSATZHYDRAULIK DREHBUE
VERSCHRAUBUNG BUZ 30S C	477701608	621	3	511	968513208	ZUSATZHYDRAULIK SA-BOCK
VERSCHRAUBUNG BUZ 35L C	477700708	818	1	663	96032955	HYDRAULIK
VERSCHRAUBUNG BUZ 38S C	477701808	816	1	663	96032955	HYDRAULIK
VERSCHRAUBUNG BUZ 8 M14	10816958	69	1	408	918861908	SCHALLDAEMPFERANLAGE
VERSCHRAUBUNG EGE 10L G	471904308	624	1	238	968081908	ZUSATZHYDRAULIK WINDE 4
VERSCHRAUBUNG EGE 10L G	471904308	604	1	511	968513208	ZUSATZHYDRAULIK SA-BOCK
VERSCHRAUBUNG EGE 10L G	471904308	668	6	661	96032955	HYDRAULIK
VERSCHRAUBUNG EGE 10L G	471904308	602	1	761	968562908	ZUSATZHYDRAULIK VERBOLZ
VERSCHRAUBUNG EGE 10S G	471900408	667	1	661	96032955	HYDRAULIK
VERSCHRAUBUNG EGE 12L G	471903808	744	1	662	96032955	HYDRAULIK
VERSCHRAUBUNG EGE 12S G	471901808	607	4	117	967787608	HYDRAULIK ABSTUETZUNG
VERSCHRAUBUNG EGE 12S G	471901808	609	1	530	967788008	ZUSATZHYDR.MONTAGEEINR
VERSCHRAUBUNG EGE 16S G	471901908	629	2	31	969731708	HYDRAULIK MITTELTEIL
VERSCHRAUBUNG EGE 18L	10878394	12	1	537	96033811	KRAFTSTOFFFILTER VORM.
VERSCHRAUBUNG EGE 30S G	11823327	869	1	664	96032955	HYDRAULIK
VERSCHRAUBUNG EGE 42L G	471903608	614	5	660	96032955	HYDRAULIK
VERSCHRAUBUNG EGESD10-	471902108	633	1	921	96047485	ZUSATZHYDRAULIK WINDE 6
VERSCHRAUBUNG EGESD10-	471901108	625	1	164	969733008	ZUSATZHYDRAULIK DREHBUE
VERSCHRAUBUNG EGESD10-	471901108	820	2	663	96032955	HYDRAULIK
VERSCHRAUBUNG EGESD12-	471901208	833	2	663	96032955	HYDRAULIK
VERSCHRAUBUNG EGESD12-	471900508	617	1	831	96047486	ZUSATZHYDRAULIK S-ANLENK
VERSCHRAUBUNG EGESD16-	471900608	620	1	258	967787908	ZUSATZHYDRAULIK MONTAGE

19.1.2021

etk_en_de_098265 LR 11000

1552

LIEBHERR

Alphabetical index
Alphabetischer Index

Bezeichnung	Artikel	Pos.	Menge	Seite	Baugruppe	Bezeichnung
VERSCHRAUBUNG EGESD16-	471900608	710	5	661	96032955	HYDRAULIK
VERSCHRAUBUNG EGESD18-	471902308	766	4	662	96032955	HYDRAULIK
VERSCHRAUBUNG EGESD18-	471902308	621	1	734	96033157	DRUCKLUFTANLAGE
VERSCHRAUBUNG EGESD18-	471901308	608	2	258	967787908	ZUSATZHYDRAULIK MONTAGE
VERSCHRAUBUNG EGESD18-	471901308	711	5	661	96032955	HYDRAULIK
VERSCHRAUBUNG EGESD18-	471901308	615	1	920	96047485	ZUSATZHYDRAULIK WINDE 6
VERSCHRAUBUNG EGESD20-	471903208	633	2	660	96032955	HYDRAULIK
VERSCHRAUBUNG EGESD20-	471900708	682	1	32	969731708	HYDRAULIK MITTELTEIL
VERSCHRAUBUNG EGESD20-	471900708	673	1	661	96032955	HYDRAULIK
VERSCHRAUBUNG EGESD20-	471904508	637	4	832	96047486	ZUSATZHYDRAULIK S-ANLENK
VERSCHRAUBUNG EGESD28-	471901508	655	5	660	96032955	HYDRAULIK
VERSCHRAUBUNG EGESD30-	471900908	736	1	662	96032955	HYDRAULIK
VERSCHRAUBUNG EGESD6-	471902008	35	1	553	919297008	ZENTRALSCHMIERANLAGE O
VERSCHRAUBUNG EGESD6-	471900308	687	2	661	96032955	HYDRAULIK
VERSCHRAUBUNG EL 10L CR6	472330208	658	2	31	969731708	HYDRAULIK MITTELTEIL
VERSCHRAUBUNG EL 10L CR6	472330208	621	4	71	967787408	HYDRAULIK RAUPE
VERSCHRAUBUNG EL 10L CR6	472330208	622	4	98	967787508	HYDRAULIK RAUPE
VERSCHRAUBUNG EL 10L CR6	472330208	655	1	164	969733008	ZUSATZHYDRAULIK DREHBUE
VERSCHRAUBUNG EL 10L CR6	472330208	626	1	207	967787708	ZUSATZHYDRAULIK WINDE 1
VERSCHRAUBUNG EL 10L CR6	472330208	626	1	222	967787808	ZUSATZHYDRAULIK WINDE 2
VERSCHRAUBUNG EL 10L CR6	472330208	621	5	238	968081908	ZUSATZHYDRAULIK WINDE 4
VERSCHRAUBUNG EL 10L CR6	472330208	602	3	511	968513208	ZUSATZHYDRAULIK SA-BOCK
VERSCHRAUBUNG EL 10L CR6	472330208	698	14	661	96032955	HYDRAULIK
VERSCHRAUBUNG EL 10L CR6	472330208	612	1	920	96047485	ZUSATZHYDRAULIK WINDE 6
VERSCHRAUBUNG EL 10S C	7367776	627	1	530	967788008	ZUSATZHYDR.MONTAGEEINR
VERSCHRAUBUNG EL 10S C	7367776	666	3	661	96032955	HYDRAULIK
VERSCHRAUBUNG EL 12L M18	247128602	628	1	71	967787408	HYDRAULIK RAUPE
VERSCHRAUBUNG EL 12L M18	247128602	630	1	98	967787508	HYDRAULIK RAUPE
VERSCHRAUBUNG EL 12L M18	247128602	650	4	164	969733008	ZUSATZHYDRAULIK DREHBUE
VERSCHRAUBUNG EL 12L M18	247128602	604	1	207	967787708	ZUSATZHYDRAULIK WINDE 1
VERSCHRAUBUNG EL 12L M18	247128602	607	1	222	967787808	ZUSATZHYDRAULIK WINDE 2
VERSCHRAUBUNG EL 12L M18	247128602	606	1	530	967788008	ZUSATZHYDR.MONTAGEEINR
VERSCHRAUBUNG EL 12L M18	247128602	688	11	661	96032955	HYDRAULIK
VERSCHRAUBUNG EL 12L M18	247128602	619	2	733	96033157	DRUCKLUFTANLAGE
VERSCHRAUBUNG EL 12S C	7617461	684	1	32	969731708	HYDRAULIK MITTELTEIL
VERSCHRAUBUNG EL 12S C	7617461	831	2	663	96032955	HYDRAULIK
VERSCHRAUBUNG EL 15L CR6	472300414	638	1	164	969733008	ZUSATZHYDRAULIK DREHBUE
VERSCHRAUBUNG EL 15L CR6	472300414	858	1	663	96032955	HYDRAULIK
VERSCHRAUBUNG EL 16S C	7407098	601	2	163	969733008	ZUSATZHYDRAULIK DREHBUE
VERSCHRAUBUNG EL 16S C	7407098	713	5	661	96032955	HYDRAULIK
VERSCHRAUBUNG EL 18L CR6	247128502	668	2	32	969731708	HYDRAULIK MITTELTEIL
VERSCHRAUBUNG EL 18L CR6	247128502	631	1	238	968081908	ZUSATZHYDRAULIK WINDE 4
VERSCHRAUBUNG EL 18L CR6	247128502	605	2	258	967787908	ZUSATZHYDRAULIK MONTAGE
VERSCHRAUBUNG EL 20S C	7407107	620	1	31	969731708	HYDRAULIK MITTELTEIL
VERSCHRAUBUNG EL 20S C	7407107	643	2	832	96047486	ZUSATZHYDRAULIK S-ANLENK
VERSCHRAUBUNG EL 22L CR6	247138602	776	4	662	96032955	HYDRAULIK
VERSCHRAUBUNG EL 25S C	7407118	610	1	207	967787708	ZUSATZHYDRAULIK WINDE 1
VERSCHRAUBUNG EL 25S C	7407118	614	1	222	967787808	ZUSATZHYDRAULIK WINDE 2
VERSCHRAUBUNG EL 25S C	7407118	613	1	238	968081908	ZUSATZHYDRAULIK WINDE 4
VERSCHRAUBUNG EL 25S C	7407118	605	1	920	96047485	ZUSATZHYDRAULIK WINDE 6
VERSCHRAUBUNG EL 28L CR6	7407120	602	2	31	969731708	HYDRAULIK MITTELTEIL
VERSCHRAUBUNG EL 28L CR6	7407120	611	3	71	967787408	HYDRAULIK RAUPE
VERSCHRAUBUNG EL 28L CR6	7407120	606	3	98	967787508	HYDRAULIK RAUPE
VERSCHRAUBUNG EL 28L CR6	7407120	605	1	207	967787708	ZUSATZHYDRAULIK WINDE 1
VERSCHRAUBUNG EL 28L CR6	7407120	605	1	222	967787808	ZUSATZHYDRAULIK WINDE 2
VERSCHRAUBUNG EL 28L CR6	7407120	610	2	238	968081908	ZUSATZHYDRAULIK WINDE 4
VERSCHRAUBUNG EL 28L CR6	7407120	764	6	662	96032955	HYDRAULIK
VERSCHRAUBUNG EL 28L CR6	7407120	626	1	832	96047486	ZUSATZHYDRAULIK S-ANLENK
VERSCHRAUBUNG EL 28L CR6	7407120	617	1	920	96047485	ZUSATZHYDRAULIK WINDE 6
VERSCHRAUBUNG EL 42L CR6	7367986	628	20	660	96032955	HYDRAULIK

19.1.2021

etk_en_de_098265 LR 11000

1553

LIEBHERR

Alphabetical index
Alphabetischer Index

Bezeichnung	Artikel	Pos.	Menge	Seite	Baugruppe	Bezeichnung
VERSCHRAUBUNG EL 42L CR6	7367986	614	1	831	96047486	ZUSATZHYDRAULIK S-ANLENK
VERSCHRAUBUNG EL 6S CR6	472331208	651	1	164	969733008	ZUSATZHYDRAULIK DREHBUE
VERSCHRAUBUNG EL 6S CR6	472331208	27	1	553	919297008	ZENTRALSCHMIERANLAGE O
VERSCHRAUBUNG EL 6S CR6	472331208	637	3	660	96032955	HYDRAULIK
VERSCHRAUBUNG EL 6S CR6	472331208	9	1	839	917692108	ZENTRALSCHMIERUNG
VERSCHRAUBUNG ELSD38-S	472331908	601	4	71	967787408	HYDRAULIK RAUPE
VERSCHRAUBUNG ELSD38-S	472331908	601	4	98	967787508	HYDRAULIK RAUPE
VERSCHRAUBUNG ELSD38-S	472331908	612	1	163	969733008	ZUSATZHYDRAULIK DREHBUE
VERSCHRAUBUNG ELSD38-S	472331908	611	1	238	968081908	ZUSATZHYDRAULIK WINDE 4
VERSCHRAUBUNG ELSD38-S	472331908	694	6	661	96032955	HYDRAULIK
VERSCHRAUBUNG ELSD38-S	472331908	600	2	831	96047486	ZUSATZHYDRAULIK S-ANLENK
VERSCHRAUBUNG ELSD6-L	472032308	601	1	733	96033157	DRUCKLUFTANLAGE
VERSCHRAUBUNG ET 12L M18	247105602	661	2	32	969731708	HYDRAULIK MITTELTEIL
VERSCHRAUBUNG ET 12L M18	247105602	623	1	71	967787408	HYDRAULIK RAUPE
VERSCHRAUBUNG ET 12L M18	247105602	628	1	98	967787508	HYDRAULIK RAUPE
VERSCHRAUBUNG ET 12L M18	247105602	725	2	662	96032955	HYDRAULIK
VERSCHRAUBUNG ET 12L M18	247105602	655	1	832	96047486	ZUSATZHYDRAULIK S-ANLENK
VERSCHRAUBUNG ET 15L M22	472430408	634	1	31	969731708	HYDRAULIK MITTELTEIL
VERSCHRAUBUNG ET 15L M22	472430408	794	2	663	96032955	HYDRAULIK
VERSCHRAUBUNG ET 18L CR6	247108402	651	1	31	969731708	HYDRAULIK MITTELTEIL
VERSCHRAUBUNG ET 18L CR6	247108402	604	2	258	967787908	ZUSATZHYDRAULIK MONTAGE
VERSCHRAUBUNG ET 18L CR6	247108402	779	3	662	96032955	HYDRAULIK
VERSCHRAUBUNG ET 28L M36	7407122	619	1	920	96047485	ZUSATZHYDRAULIK WINDE 6
VERSCHRAUBUNG ET 30S C	472431808	730	1	662	96032955	HYDRAULIK
VERSCHRAUBUNG ET 30S C	472431808	638	1	832	96047486	ZUSATZHYDRAULIK S-ANLENK
VERSCHRAUBUNG ET 35L CR6	7407125	636	2	31	969731708	HYDRAULIK MITTELTEIL
VERSCHRAUBUNG ET 6S CR6	472431208	814	3	663	96032955	HYDRAULIK
VERSCHRAUBUNG EV 10L M16	7027665	632	1	734	96033157	DRUCKLUFTANLAGE
VERSCHRAUBUNG EV 22L M30	10410771	844	1	663	96032955	HYDRAULIK
VERSCHRAUBUNG EV 28L M36	10410772	767	5	662	96032955	HYDRAULIK
VERSCHRAUBUNG EV 42L M52	10651363	692	6	661	96032955	HYDRAULIK
VERSCHRAUBUNG EV16S M2	10410770	841	1	663	96032955	HYDRAULIK
VERSCHRAUBUNG EV38S M5	10467292	691	2	661	96032955	HYDRAULIK
VERSCHRAUBUNG EVW22-LM	472201108	3	1	202	90024490	OELMESSEINRICHTUNG
VERSCHRAUBUNG EVW22-LM	472201108	22	1	202	90024490	OELMESSEINRICHTUNG
VERSCHRAUBUNG EW 10L M	7403569	685	4	32	969731708	HYDRAULIK MITTELTEIL
VERSCHRAUBUNG EW 10L M	7403569	618	3	71	967787408	HYDRAULIK RAUPE
VERSCHRAUBUNG EW 10L M	7403569	619	3	98	967787508	HYDRAULIK RAUPE
VERSCHRAUBUNG EW 10L M	7403569	621	1	207	967787708	ZUSATZHYDRAULIK WINDE 1
VERSCHRAUBUNG EW 10L M	7403569	623	1	222	967787808	ZUSATZHYDRAULIK WINDE 2
VERSCHRAUBUNG EW 10L M	7403569	617	4	238	968081908	ZUSATZHYDRAULIK WINDE 4
VERSCHRAUBUNG EW 10L M	7403569	617	1	258	967787908	ZUSATZHYDRAULIK MONTAGE
VERSCHRAUBUNG EW 10L M	7403569	42	1	422	919171008	HARNSTOFFANLAGE
VERSCHRAUBUNG EW 10L M	7403569	603	1	511	968513208	ZUSATZHYDRAULIK SA-BOCK
VERSCHRAUBUNG EW 10L M	7403569	31	1	553	919297008	ZENTRALSCHMIERANLAGE O
VERSCHRAUBUNG EW 10L M	7403569	625	25	660	96032955	HYDRAULIK
VERSCHRAUBUNG EW 10L M	7403569	610	3	733	96033157	DRUCKLUFTANLAGE
VERSCHRAUBUNG EW 10L M	7403569	606	2	761	968562908	ZUSATZHYDRAULIK VERBOLZ
VERSCHRAUBUNG EW 10L M	7403569	603	2	920	96047485	ZUSATZHYDRAULIK WINDE 6
VERSCHRAUBUNG EW 10S C	7617268	608	4	117	967787608	HYDRAULIK ABSTUETZUNG
VERSCHRAUBUNG EW 10S C	7617268	664	8	661	96032955	HYDRAULIK
VERSCHRAUBUNG EW 12L M	247117702	606	2	31	969731708	HYDRAULIK MITTELTEIL
VERSCHRAUBUNG EW 12L M	247117702	627	5	164	969733008	ZUSATZHYDRAULIK DREHBUE
VERSCHRAUBUNG EW 12L M	247117702	602	1	207	967787708	ZUSATZHYDRAULIK WINDE 1
VERSCHRAUBUNG EW 12L M	247117702	603	1	222	967787808	ZUSATZHYDRAULIK WINDE 2
VERSCHRAUBUNG EW 12L M	247117702	624	1	530	967788008	ZUSATZHYDR.MONTAGEEINR
VERSCHRAUBUNG EW 12L M	247117702	721	20	661	96032955	HYDRAULIK
VERSCHRAUBUNG EW 12L M	247117702	635	1	832	96047486	ZUSATZHYDRAULIK S-ANLENK
VERSCHRAUBUNG EW 12L M	247117702	629	1	920	96047485	ZUSATZHYDRAULIK WINDE 6
VERSCHRAUBUNG EW 12L M	247117702	604	1	963	968883308	ZUSATZHYDR.BOLZENZIEHZ

19.1.2021

etk_en_de_098265 LR 11000

1554

LIEBHERR

Alphabetical index
Alphabetischer Index

Bezeichnung	Artikel	Pos.	Menge	Seite	Baugruppe	Bezeichnung
VERSCHRAUBUNG EW 12L M	247117702	605	1	966	968883408	ZUSATZHYDR.BOLZENZIEHZ
VERSCHRAUBUNG EW 12S C	7617354	600	4	117	967787608	HYDRAULIK ABSTUETZUNG
VERSCHRAUBUNG EW 12S C	7617354	856	1	663	96032955	HYDRAULIK
VERSCHRAUBUNG EW 15L C	7615379	650	2	31	969731708	HYDRAULIK MITTELTEIL
VERSCHRAUBUNG EW 16S C	7617460	627	2	31	969731708	HYDRAULIK MITTELTEIL
VERSCHRAUBUNG EW 16S C	7617460	602	3	163	969733008	ZUSATZHYDRAULIK DREHBUE
VERSCHRAUBUNG EW 16S C	7617460	621	1	258	967787908	ZUSATZHYDRAULIK MONTAGE
VERSCHRAUBUNG EW 16S C	7617460	623	1	530	967788008	ZUSATZHYDR.MONTAGEEINR
VERSCHRAUBUNG EW 16S C	7617460	702	4	661	96032955	HYDRAULIK
VERSCHRAUBUNG EW 18L M	247108302	670	1	32	969731708	HYDRAULIK MITTELTEIL
VERSCHRAUBUNG EW 18L M	247108302	657	1	164	969733008	ZUSATZHYDRAULIK DREHBUE
VERSCHRAUBUNG EW 18L M	247108302	630	1	238	968081908	ZUSATZHYDRAULIK WINDE 4
VERSCHRAUBUNG EW 18L M	247108302	10	2	536	919140208	KRAFTSTOFFFOERDERUNG
VERSCHRAUBUNG EW 18L M	247108302	15	1	537	96033811	KRAFTSTOFFFILTER VORM.
VERSCHRAUBUNG EW 18L M	247108302	707	7	661	96032955	HYDRAULIK
VERSCHRAUBUNG EW 18L M	247108302	606	3	733	96033157	DRUCKLUFTANLAGE
VERSCHRAUBUNG EW 20S M	7407108	624	3	31	969731708	HYDRAULIK MITTELTEIL
VERSCHRAUBUNG EW 20S M	7407108	674	3	661	96032955	HYDRAULIK
VERSCHRAUBUNG EW 20S M	7407108	645	1	832	96047486	ZUSATZHYDRAULIK S-ANLENK
VERSCHRAUBUNG EW 22L C	247126202	8	1	916	90200135	OELMESSEINRICHTUNG
VERSCHRAUBUNG EW 22L ED	10873827	258	1	275	96032892	DIESELMOTOR VORM.
VERSCHRAUBUNG EW 25S C	7407119	605	2	163	969733008	ZUSATZHYDRAULIK DREHBUE
VERSCHRAUBUNG EW 25S C	7407119	684	2	661	96032955	HYDRAULIK
VERSCHRAUBUNG EW 25S C	7407119	606	1	920	96047485	ZUSATZHYDRAULIK WINDE 6
VERSCHRAUBUNG EW 28L C	7617494	613	2	71	967787408	HYDRAULIK RAUPE
VERSCHRAUBUNG EW 28L C	7617494	604	2	98	967787508	HYDRAULIK RAUPE
VERSCHRAUBUNG EW 28L C	7617494	633	1	164	969733008	ZUSATZHYDRAULIK DREHBUE
VERSCHRAUBUNG EW 28L C	7617494	627	1	207	967787708	ZUSATZHYDRAULIK WINDE 1
VERSCHRAUBUNG EW 28L C	7617494	627	1	222	967787808	ZUSATZHYDRAULIK WINDE 2
VERSCHRAUBUNG EW 28L C	7617494	671	9	661	96032955	HYDRAULIK
VERSCHRAUBUNG EW 28L C	7617494	621	1	920	96047485	ZUSATZHYDRAULIK WINDE 6
VERSCHRAUBUNG EW 6L CR6	247021702	602	3	733	96033157	DRUCKLUFTANLAGE
VERSCHRAUBUNG EW 6S M14	472531508	11	1	154	917081108	ZENTRALSCHMIERANLAGE O
VERSCHRAUBUNG EW 6S M14	472531508	647	2	164	969733008	ZUSATZHYDRAULIK DREHBUE
VERSCHRAUBUNG EW 6S M14	472531508	635	1	238	968081908	ZUSATZHYDRAULIK WINDE 4
VERSCHRAUBUNG EW 6S M14	472531508	21	2	518	917691308	ZENTRALSCHMIERUNG
VERSCHRAUBUNG EW 6S M14	472531508	629	1	530	967788008	ZUSATZHYDR.MONTAGEEINR
VERSCHRAUBUNG EW 6S M14	472531508	26	6	553	919297008	ZENTRALSCHMIERANLAGE O
VERSCHRAUBUNG EW 6S M14	472531508	13	1	600	969245308	ELEKTRIK KLEMMKASTEN DB
VERSCHRAUBUNG EW 6S M14	472531508	40	1	619	967917908	SCHALTSCHRANK MECH.
VERSCHRAUBUNG EW 6S M14	472531508	636	15	660	96032955	HYDRAULIK
VERSCHRAUBUNG EW 6S M14	472531508	613	3	733	96033157	DRUCKLUFTANLAGE
VERSCHRAUBUNG EW 6S M14	472531508	632	3	832	96047486	ZUSATZHYDRAULIK S-ANLENK
VERSCHRAUBUNG EW 6S M14	472531508	601	1	920	96047485	ZUSATZHYDRAULIK WINDE 6
VERSCHRAUBUNG EW 8L CR6	247021802	13	1	426	96004209	PUMPE VORM.
VERSCHRAUBUNG EWSD22-L	472530608	777	3	662	96032955	HYDRAULIK
VERSCHRAUBUNG EWSD38-S	472531808	600	4	71	967787408	HYDRAULIK RAUPE
VERSCHRAUBUNG EWSD38-S	472531808	600	4	98	967787508	HYDRAULIK RAUPE
VERSCHRAUBUNG EWSD38-S	472531808	644	1	164	969733008	ZUSATZHYDRAULIK DREHBUE
VERSCHRAUBUNG EWSD38-S	472531808	601	3	207	967787708	ZUSATZHYDRAULIK WINDE 1
VERSCHRAUBUNG EWSD38-S	472531808	602	3	222	967787808	ZUSATZHYDRAULIK WINDE 2
VERSCHRAUBUNG EWSD38-S	472531808	609	4	238	968081908	ZUSATZHYDRAULIK WINDE 4
VERSCHRAUBUNG EWSD38-S	472531808	693	8	661	96032955	HYDRAULIK
VERSCHRAUBUNG EWSD38-S	472531808	601	4	831	96047486	ZUSATZHYDRAULIK S-ANLENK
VERSCHRAUBUNG EWSD38-S	472531808	610	2	920	96047485	ZUSATZHYDRAULIK WINDE 6
VERSCHRAUBUNG G 22L CR6	470030708	773	5	662	96032955	HYDRAULIK
VERSCHRAUBUNG GE 10 9/16	11643351	21	1	379	10147372	ENTLUEFTUNGSLEITUNG AN
VERSCHRAUBUNG GE 10 M1	10813936	7	1	387	10141720	ATL-ANBAU
VERSCHRAUBUNG GE 10 M1	10813936	7	1	388	10141721	ATL-ANBAU
VERSCHRAUBUNG GE 10L M1	471030508	616	4	71	967787408	HYDRAULIK RAUPE

19.1.2021

etk_en_de_098265 LR 11000

1555

LIEBHERR

Alphabetical index
Alphabetischer Index

Bezeichnung	Artikel	Pos.	Menge	Seite	Baugruppe	Bezeichnung
VERSCHRAUBUNG GE 10L M1	471030508	618	4	98	967787508	HYDRAULIK RAUPE
VERSCHRAUBUNG GE 10L M1	471030508	625	1	207	967787708	ZUSATZHYDRAULIK WINDE 1
VERSCHRAUBUNG GE 10L M1	471030508	625	1	222	967787808	ZUSATZHYDRAULIK WINDE 2
VERSCHRAUBUNG GE 10L M1	471030508	606	3	238	968081908	ZUSATZHYDRAULIK WINDE 4
VERSCHRAUBUNG GE 10L M1	471030508	634	3	660	96032955	HYDRAULIK
VERSCHRAUBUNG GE 10L M1	471030508	627	1	920	96047485	ZUSATZHYDRAULIK WINDE 6
VERSCHRAUBUNG GE 10L M	7021521	2	1	428	969904608	DRUCKBEGRENZUNGSVENTI
VERSCHRAUBUNG GE 10L M	471039808	621	3	660	96032955	HYDRAULIK
VERSCHRAUBUNG GE 10L M	471039808	611	1	733	96033157	DRUCKLUFTANLAGE
VERSCHRAUBUNG GE 12 M1	10813939	15	1	366	10143726	LECKOELLEITUNG ANBAU
VERSCHRAUBUNG GE 12 M1	10813939	10	1	380	10143277	KUEHLMITTELKRUEMMER AN
VERSCHRAUBUNG GE 12 M1	10813940	19	2	374	10141807	ANBAUTEILE LUFTPRESSER
VERSCHRAUBUNG GE 12 M1	10813940	9	1	380	10143277	KUEHLMITTELKRUEMMER AN
VERSCHRAUBUNG GE 12L G1	471034808	654	1	164	969733008	ZUSATZHYDRAULIK DREHBUE
VERSCHRAUBUNG GE 12L G1	471034808	613	2	207	967787708	ZUSATZHYDRAULIK WINDE 1
VERSCHRAUBUNG GE 12L G1	471034808	613	2	222	967787808	ZUSATZHYDRAULIK WINDE 2
VERSCHRAUBUNG GE 12L G1	471034808	620	2	238	968081908	ZUSATZHYDRAULIK WINDE 4
VERSCHRAUBUNG GE 12L G1	471034808	605	1	530	967788008	ZUSATZHYDR.MONTAGEEINR
VERSCHRAUBUNG GE 12L G1	471034808	722	4	661	96032955	HYDRAULIK
VERSCHRAUBUNG GE 12L G1	471034808	628	1	920	96047485	ZUSATZHYDRAULIK WINDE 6
VERSCHRAUBUNG GE 12L M	471039908	647	7	660	96032955	HYDRAULIK
VERSCHRAUBUNG GE 12L M	471039908	620	1	733	96033157	DRUCKLUFTANLAGE
VERSCHRAUBUNG GE 12S G1/	471032608	654	1	31	969731708	HYDRAULIK MITTELTEIL
VERSCHRAUBUNG GE 12S G1/	471032608	612	1	222	967787808	ZUSATZHYDRAULIK WINDE 2
VERSCHRAUBUNG GE 12S G1/	471032608	600	1	660	96032955	HYDRAULIK
VERSCHRAUBUNG GE 12S G1/	471032608	616	1	920	96047485	ZUSATZHYDRAULIK WINDE 6
VERSCHRAUBUNG GE 12S G3/	471032708	622	1	164	969733008	ZUSATZHYDRAULIK DREHBUE
VERSCHRAUBUNG GE 12S G3/	471032708	836	1	663	96032955	HYDRAULIK
VERSCHRAUBUNG GE 14,15,1	10813942	3	1	329	10125646	OELABSCHIEDER ANBAU
VERSCHRAUBUNG GE 18L M	471037008	628	3	164	969733008	ZUSATZHYDRAULIK DREHBUE
VERSCHRAUBUNG GE 18L M	471031108	7	2	543	967967608	KRAFTSTOFFBEHALTER VO
VERSCHRAUBUNG GE 18L M	471031108	622	3	660	96032955	HYDRAULIK
VERSCHRAUBUNG GE 18L M	471031108	605	4	733	96033157	DRUCKLUFTANLAGE
VERSCHRAUBUNG GE 18L M2	10815662	608	2	733	96033157	DRUCKLUFTANLAGE
VERSCHRAUBUNG GE 20S G1/	7410451	681	2	32	969731708	HYDRAULIK MITTELTEIL
VERSCHRAUBUNG GE 20S G1/	7410451	861	1	663	96032955	HYDRAULIK
VERSCHRAUBUNG GE 22L M2	10036896	772	1	662	96032955	HYDRAULIK
VERSCHRAUBUNG GE 28L G1	471031608	742	1	662	96032955	HYDRAULIK
VERSCHRAUBUNG GE 28L G3/	7410441	697	3	661	96032955	HYDRAULIK
VERSCHRAUBUNG GE 28L M	7615629	605	2	238	968081908	ZUSATZHYDRAULIK WINDE 4
VERSCHRAUBUNG GE 28L M	7615629	769	4	662	96032955	HYDRAULIK
VERSCHRAUBUNG GE 30S G1	11002216	717	7	661	96032955	HYDRAULIK
VERSCHRAUBUNG GE 30S G3	10877614	870	1	664	96032955	HYDRAULIK
VERSCHRAUBUNG GE 42L G1	471034708	611	3	31	969731708	HYDRAULIK MITTELTEIL
VERSCHRAUBUNG GE 42L G1	471034708	615	12	660	96032955	HYDRAULIK
VERSCHRAUBUNG GE 6 M10	10813933	10	2	374	10141807	ANBAUTEILE LUFTPRESSER
VERSCHRAUBUNG GE 6 M10	10813933	8	1	389	10143790	LAEDRUCKREGELUNG
VERSCHRAUBUNG GE 6L M1	476607708	603	3	733	96033157	DRUCKLUFTANLAGE
VERSCHRAUBUNG GE 6L M22	502946108	623	1	734	96033157	DRUCKLUFTANLAGE
VERSCHRAUBUNG GE 6LL M1	774376508	1	1	157	11210825	VERTEILERKOMBINATION
VERSCHRAUBUNG GE 6LL M1	774376508	71	2	227	917451208	WINDE 4 VORM.
VERSCHRAUBUNG GE 6S G1/4	471032108	626	1	31	969731708	HYDRAULIK MITTELTEIL
VERSCHRAUBUNG GE 6S G1/4	471032108	2	1	213	917451408	ZENTRALSCHMIERUNG
VERSCHRAUBUNG GE 6S G1/4	471032108	12	6	518	917691308	ZENTRALSCHMIERUNG
VERSCHRAUBUNG GE 6S G1/4	471032108	25	26	553	919297008	ZENTRALSCHMIERANLAGE O
VERSCHRAUBUNG GE 6S G1/4	471032108	41	1	619	967917908	SCHALTSCHRANK MECH.
VERSCHRAUBUNG GE 6S G1/4	471032108	679	10	661	96032955	HYDRAULIK
VERSCHRAUBUNG GE 6S G1/4	471032108	615	1	733	96033157	DRUCKLUFTANLAGE
VERSCHRAUBUNG GE 6S G1/4	471032108	633	3	832	96047486	ZUSATZHYDRAULIK S-ANLENK
VERSCHRAUBUNG GE 6S G1/4	471032108	6	6	839	917692108	ZENTRALSCHMIERUNG

19.1.2021

etk_en_de_098265 LR 11000

1556

LIEBHERR

Alphabetical index
Alphabetischer Index

Bezeichnung	Artikel	Pos.	Menge	Seite	Baugruppe	Bezeichnung
VERSCHRAUBUNG GE 6S G1/4	471032108	2	1	924	917481408	ZENTRALSCHMIERUNG
VERSCHRAUBUNG GE 8 M12	10801399	32	3	380	10143277	KUEHLMITTELKRUEMMER AN
VERSCHRAUBUNG GE 8 M12	10813935	13	1	366	10143726	LECKOELLEITUNG ANBAU
VERSCHRAUBUNG GE 8 M12	10813935	5	2	380	10143277	KUEHLMITTELKRUEMMER AN
VERSCHRAUBUNG GE 8 M14	10430185	14	1	366	10143726	LECKOELLEITUNG ANBAU
VERSCHRAUBUNG GE 8L M18	471039308	31	1	482	919733908	ZUSATZHEIZUNG OW
VERSCHRAUBUNG GEO 8L M	10872598	3	1	428	969904608	DRUCKBEGRENZUNGSVENTI
VERSCHRAUBUNG GR 12/10L	475031508	667	1	32	969731708	HYDRAULIK MITTELTEIL
VERSCHRAUBUNG GR 12/10L	475031508	601	2	511	968513208	ZUSATZHYDRAULIK SA-BOCK
VERSCHRAUBUNG GR 12/10L	475031508	724	3	662	96032955	HYDRAULIK
VERSCHRAUBUNG ISO 8434	482331814	728	4	662	96032955	HYDRAULIK
VERSCHRAUBUNG ISO 8434	482331814	640	1	832	96047486	ZUSATZHYDRAULIK S-ANLENK
VERSCHRAUBUNG ISO 8434	482330814	638	2	31	969731708	HYDRAULIK MITTELTEIL
VERSCHRAUBUNG ISO 8434	482330814	765	3	662	96032955	HYDRAULIK
VERSCHRAUBUNG ISO 8434	482430314	615	4	71	967787408	HYDRAULIK RAUPE
VERSCHRAUBUNG ISO 8434	482430314	615	4	98	967787508	HYDRAULIK RAUPE
VERSCHRAUBUNG ISO 8434	482430314	607	1	163	969733008	ZUSATZHYDRAULIK DREHBUE
VERSCHRAUBUNG ISO 8434	482430314	669	2	661	96032955	HYDRAULIK
VERSCHRAUBUNG ISO 8434	482431314	753	2	662	96032955	HYDRAULIK
VERSCHRAUBUNG ISO 8434	482431414	687	1	32	969731708	HYDRAULIK MITTELTEIL
VERSCHRAUBUNG ISO 8434	482431514	616	1	258	967787908	ZUSATZHYDRAULIK MONTAGE
VERSCHRAUBUNG ISO 8434	482431514	729	1	662	96032955	HYDRAULIK
VERSCHRAUBUNG ISO 8434	482431614	644	1	832	96047486	ZUSATZHYDRAULIK S-ANLENK
VERSCHRAUBUNG ISO 8434	482431814	611	1	163	969733008	ZUSATZHYDRAULIK DREHBUE
VERSCHRAUBUNG ISO 8434	482431814	715	1	661	96032955	HYDRAULIK
VERSCHRAUBUNG ISO 8434	482431114	658	12	660	96032955	HYDRAULIK
VERSCHRAUBUNG ISO 8434	482531614	700	12	661	96032955	HYDRAULIK
VERSCHRAUBUNG ISO 8434	482530914	651	9	660	96032955	HYDRAULIK
VERSCHRAUBUNG ISO 8434	482530914	608	1	831	96047486	ZUSATZHYDRAULIK S-ANLENK
VERSCHRAUBUNG ISO 8434	482530814	678	1	32	969731708	HYDRAULIK MITTELTEIL
VERSCHRAUBUNG ISO 8434	482530814	629	9	660	96032955	HYDRAULIK
VERSCHRAUBUNG ISO 8434	482530814	606	1	765	96043277	ZUS.HYDR.VERBINDUNG DB-
VERSCHRAUBUNG ISO 8434	482530814	609	1	831	96047486	ZUSATZHYDRAULIK S-ANLENK
VERSCHRAUBUNG ISO 8434 G	471004514	605	4	117	967787608	HYDRAULIK ABSTUETZUNG
VERSCHRAUBUNG ISO 8434 G	471004514	614	2	164	969733008	ZUSATZHYDRAULIK DREHBUE
VERSCHRAUBUNG ISO 8434 G	471004514	626	1	530	967788008	ZUSATZHYDR.MONTAGEEINR
VERSCHRAUBUNG ISO 8434 G	471004514	704	4	661	96032955	HYDRAULIK
VERSCHRAUBUNG ISO 8434	485438414	848	1	663	96032955	HYDRAULIK
VERSCHRAUBUNG ISO 8434-1	7362091	655	1	31	969731708	HYDRAULIK MITTELTEIL
VERSCHRAUBUNG ISO 8434-1	7362091	624	2	164	969733008	ZUSATZHYDRAULIK DREHBUE
VERSCHRAUBUNG ISO 8434-1	7362091	30	1	553	919297008	ZENTRALSCHMIERANLAGE O
VERSCHRAUBUNG ISO 8434-1	7362091	659	19	660	96032955	HYDRAULIK
VERSCHRAUBUNG ISO 8434-1	471039708	622	4	71	967787408	HYDRAULIK RAUPE
VERSCHRAUBUNG ISO 8434-1	471039708	616	4	98	967787508	HYDRAULIK RAUPE
VERSCHRAUBUNG ISO 8434-1	471039708	629	3	164	969733008	ZUSATZHYDRAULIK DREHBUE
VERSCHRAUBUNG ISO 8434-1	471039708	619	1	207	967787708	ZUSATZHYDRAULIK WINDE 1
VERSCHRAUBUNG ISO 8434-1	471039708	618	1	222	967787808	ZUSATZHYDRAULIK WINDE 2
VERSCHRAUBUNG ISO 8434-1	471039708	618	2	238	968081908	ZUSATZHYDRAULIK WINDE 4
VERSCHRAUBUNG ISO 8434-1	471039708	609	1	258	967787908	ZUSATZHYDRAULIK MONTAGE
VERSCHRAUBUNG ISO 8434-1	471039708	803	1	663	96032955	HYDRAULIK
VERSCHRAUBUNG ISO 8434-1	471039708	609	2	733	96033157	DRUCKLUFTANLAGE
VERSCHRAUBUNG ISO 8434-1	471039708	614	1	920	96047485	ZUSATZHYDRAULIK WINDE 6
VERSCHRAUBUNG ISO 8434-1	471032808	670	7	661	96032955	HYDRAULIK
VERSCHRAUBUNG ISO 8434-1	471032808	603	2	963	968883308	ZUSATZHYDR.BOLZENZIEHZ
VERSCHRAUBUNG ISO 8434-1	471032808	603	2	966	968883408	ZUSATZHYDR.BOLZENZIEHZ
VERSCHRAUBUNG ISO 8434-1	471030708	630	3	164	969733008	ZUSATZHYDRAULIK DREHBUE
VERSCHRAUBUNG ISO 8434-1	11621782	257	1	275	96032892	DIESELMOTOR VORM.
VERSCHRAUBUNG ISO 8434-1	7362170	9	1	389	10143790	LAEDRUCKREGELUNG
VERSCHRAUBUNG NACHARB	971265308	276	1	659	96032955	HYDRAULIK
VERSCHRAUBUNG NACHAR	978603608	194	3	163	969733008	ZUSATZHYDRAULIK DREHBUE

19.1.2021

etk_en_de_098265 LR 11000

1557

LIEBHERR

Alphabetical index
Alphabetischer Index

Bezeichnung	Artikel	Pos.	Menge	Seite	Baugruppe	Bezeichnung
VERSCHRAUBUNG RED 15/10L	475430108	633	1	71	967787408	HYDRAULIK RAUPE
VERSCHRAUBUNG RED 15/10L	475430108	633	1	98	967787508	HYDRAULIK RAUPE
VERSCHRAUBUNG RED 15/10L	475430108	839	1	663	96032955	HYDRAULIK
VERSCHRAUBUNG RED 15/12L	475431808	639	3	164	969733008	ZUSATZHYDRAULIK DREHBUE
VERSCHRAUBUNG RED 15/12L	475431808	857	2	663	96032955	HYDRAULIK
VERSCHRAUBUNG RED 15/12L	475431808	602	1	968	968883508	ZUS.HYDR.BOLZENZIEHEINRI
VERSCHRAUBUNG RED 18/15L	475435608	610	1	258	967787908	ZUSATZHYDRAULIK MONTAGE
VERSCHRAUBUNG RED 18/15L	475435608	827	1	663	96032955	HYDRAULIK
VERSCHRAUBUNG RED 35/12L	7368007	665	1	32	969731708	HYDRAULIK MITTELTEIL
VERSCHRAUBUNG RED 42/18L	475431708	732	2	662	96032955	HYDRAULIK
VERSCHRAUBUNG RED 42/22	475431608	763	3	662	96032955	HYDRAULIK
VERSCHRAUBUNG RED 42/28L	475431308	656	17	660	96032955	HYDRAULIK
VERSCHRAUBUNG RED 42/28L	475431308	615	2	831	96047486	ZUSATZHYDRAULIK S-ANLENK
VERSCHRAUBUNG RED 42/35	475436708	690	4	661	96032955	HYDRAULIK
VERSCHRAUBUNG RED 42/35	475436708	608	1	765	96043277	ZUS.HYDR.VERBINDUNG DB-
VERSCHRAUBUNG REDSD12/1	475431408	672	1	32	969731708	HYDRAULIK MITTELTEIL
VERSCHRAUBUNG REDSD12/1	475431408	627	1	71	967787408	HYDRAULIK RAUPE
VERSCHRAUBUNG REDSD12/1	475431408	629	1	98	967787508	HYDRAULIK RAUPE
VERSCHRAUBUNG REDSD12/1	475431408	609	1	163	969733008	ZUSATZHYDRAULIK DREHBUE
VERSCHRAUBUNG REDSD12/1	475431408	620	1	207	967787708	ZUSATZHYDRAULIK WINDE 1
VERSCHRAUBUNG REDSD12/1	475431408	620	1	222	967787808	ZUSATZHYDRAULIK WINDE 2
VERSCHRAUBUNG REDSD12/1	475431408	633	1	238	968081908	ZUSATZHYDRAULIK WINDE 4
VERSCHRAUBUNG REDSD12/1	475431408	723	8	662	96032955	HYDRAULIK
VERSCHRAUBUNG REDSD12/1	475431408	631	1	734	96033157	DRUCKLUFTANLAGE
VERSCHRAUBUNG REDSD12/1	475431408	601	2	761	968562908	ZUSATZHYDRAULIK VERBOLZ
VERSCHRAUBUNG REDSD12/1	475431408	630	1	920	96047485	ZUSATZHYDRAULIK WINDE 6
VERSCHRAUBUNG REDSD16/1	475433508	602	4	117	967787608	HYDRAULIK ABSTUETZUNG
VERSCHRAUBUNG REDSD16/1	475433508	623	1	164	969733008	ZUSATZHYDRAULIK DREHBUE
VERSCHRAUBUNG REDSD16/1	475433508	601	1	530	967788008	ZUSATZHYDR.MONTAGEEINR
VERSCHRAUBUNG REDSD16/1	475433508	651	1	832	96047486	ZUSATZHYDRAULIK S-ANLENK
VERSCHRAUBUNG REDSD16/1	475433308	673	2	32	969731708	HYDRAULIK MITTELTEIL
VERSCHRAUBUNG REDSD16/1	475433308	862	1	663	96032955	HYDRAULIK
VERSCHRAUBUNG REDSD16/1	475433308	604	1	966	968883408	ZUSATZHYDR.BOLZENZIEHZ
VERSCHRAUBUNG REDSD16/1	475433108	614	1	258	967787908	ZUSATZHYDRAULIK MONTAGE
VERSCHRAUBUNG REDSD16/1	475433108	712	10	661	96032955	HYDRAULIK
VERSCHRAUBUNG REDSD18/1	475430308	807	2	663	96032955	HYDRAULIK
VERSCHRAUBUNG REDSD18/1	475436308	669	1	32	969731708	HYDRAULIK MITTELTEIL
VERSCHRAUBUNG REDSD18/1	475436308	629	1	71	967787408	HYDRAULIK RAUPE
VERSCHRAUBUNG REDSD18/1	475436308	631	1	98	967787508	HYDRAULIK RAUPE
VERSCHRAUBUNG REDSD18/1	475436308	634	1	238	968081908	ZUSATZHYDRAULIK WINDE 4
VERSCHRAUBUNG REDSD18/1	475436308	733	4	662	96032955	HYDRAULIK
VERSCHRAUBUNG REDSD18/1	475436308	601	1	968	968883508	ZUS.HYDR.BOLZENZIEHEINRI
VERSCHRAUBUNG REDSD20/1	475434808	621	1	31	969731708	HYDRAULIK MITTELTEIL
VERSCHRAUBUNG REDSD22/1	475436108	643	1	31	969731708	HYDRAULIK MITTELTEIL
VERSCHRAUBUNG REDSD22/1	475436108	791	1	662	96032955	HYDRAULIK
VERSCHRAUBUNG REDSD22/1	475435508	788	3	662	96032955	HYDRAULIK
VERSCHRAUBUNG REDSD22/1	475436008	775	5	662	96032955	HYDRAULIK
VERSCHRAUBUNG REDSD28/1	475430908	622	1	238	968081908	ZUSATZHYDRAULIK WINDE 4
VERSCHRAUBUNG REDSD28/1	475430908	840	2	663	96032955	HYDRAULIK
VERSCHRAUBUNG REDSD28/2	475430508	612	4	71	967787408	HYDRAULIK RAUPE
VERSCHRAUBUNG REDSD28/2	475430508	605	4	98	967787508	HYDRAULIK RAUPE
VERSCHRAUBUNG REDSD28/2	475430508	771	5	662	96032955	HYDRAULIK
VERSCHRAUBUNG REDSD30/2	475432608	737	5	662	96032955	HYDRAULIK
VERSCHRAUBUNG REDSD35/1	475431208	635	2	31	969731708	HYDRAULIK MITTELTEIL
VERSCHRAUBUNG REDSD35/1	475431208	708	5	661	96032955	HYDRAULIK
VERSCHRAUBUNG REDSD35/2	475431508	664	1	32	969731708	HYDRAULIK MITTELTEIL
VERSCHRAUBUNG REDSD35/2	475431508	838	1	663	96032955	HYDRAULIK
VERSCHRAUBUNG REDSD35/2	475430408	677	1	32	969731708	HYDRAULIK MITTELTEIL
VERSCHRAUBUNG REDSD35/2	475430408	605	2	831	96047486	ZUSATZHYDRAULIK S-ANLENK
VERSCHRAUBUNG REDSD38/1	475434208	610	4	163	969733008	ZUSATZHYDRAULIK DREHBUE

19.1.2021

etk_en_de_098265 LR 11000

1558

LIEBHERRAlphabetical index
Alphabetischer Index

Bezeichnung	Artikel	Pos.	Menge	Seite	Baugruppe	Bezeichnung
VERSCHRAUBUNG REDSD38/1	475434208	683	3	661	96032955	HYDRAULIK
VERSCHRAUBUNG REDSD38/	475408108	682	3	661	96032955	HYDRAULIK
VERSCHRAUBUNG REDSDN1	475432008	628	1	530	967788008	ZUSATZHYDR.MONTAGEEINR
VERSCHRAUBUNG REDSDN1	475432008	703	6	661	96032955	HYDRAULIK
VERSCHRAUBUNG REDSDN1	475430208	616	1	733	96033157	DRUCKLUFTANLAGE
VERSCHRAUBUNG REDSDN25	475433608	611	1	207	967787708	ZUSATZHYDRAULIK WINDE 1
VERSCHRAUBUNG REDSDN25	475433608	611	1	222	967787808	ZUSATZHYDRAULIK WINDE 2
VERSCHRAUBUNG REDSDN25	475433608	612	1	238	968081908	ZUSATZHYDRAULIK WINDE 4
VERSCHRAUBUNG REDSDN25	475433608	607	1	920	96047485	ZUSATZHYDRAULIK WINDE 6
VERSCHRAUBUNG REDSDN25	475432308	652	1	31	969731708	HYDRAULIK MITTELTEIL
VERSCHRAUBUNG REDSDN25	475432308	867	1	664	96032955	HYDRAULIK
VERSCHRAUBUNG REDSDN2	475433708	864	1	663	96032955	HYDRAULIK
VERSCHRAUBUNG REDSDN28	475435408	786	1	662	96032955	HYDRAULIK
VERSCHRAUBUNG REDSDN28	475435408	628	1	832	96047486	ZUSATZHYDRAULIK S-ANLENK
VERSCHRAUBUNG REDSDN28	475435708	604	2	31	969731708	HYDRAULIK MITTELTEIL
VERSCHRAUBUNG REDSDN28	475435708	610	1	71	967787408	HYDRAULIK RAUPE
VERSCHRAUBUNG REDSDN28	475435708	624	1	98	967787508	HYDRAULIK RAUPE
VERSCHRAUBUNG REDSDN28	475435708	603	1	207	967787708	ZUSATZHYDRAULIK WINDE 1
VERSCHRAUBUNG REDSDN28	475435708	606	1	222	967787808	ZUSATZHYDRAULIK WINDE 2
VERSCHRAUBUNG REDSDN28	475435708	793	1	663	96032955	HYDRAULIK
VERSCHRAUBUNG REDSDN28	475435708	620	1	920	96047485	ZUSATZHYDRAULIK WINDE 6
VERSCHRAUBUNG REDSDN30	475434008	608	1	530	967788008	ZUSATZHYDR.MONTAGEEINR
VERSCHRAUBUNG REDSDN30	475432508	701	4	661	96032955	HYDRAULIK
VERSCHRAUBUNG REDSDN30	475432708	652	1	164	969733008	ZUSATZHYDRAULIK DREHBUE
VERSCHRAUBUNG REDSDN30	475432708	632	2	530	967788008	ZUSATZHYDR.MONTAGEEINR
VERSCHRAUBUNG REDSDN30	475432708	830	1	663	96032955	HYDRAULIK
VERSCHRAUBUNG REDSDN3	475434108	835	1	663	96032955	HYDRAULIK
VERSCHRAUBUNG REDSDN38	475435008	866	2	664	96032955	HYDRAULIK
VERSCHRAUBUNG REDSDN38	475435008	649	1	832	96047486	ZUSATZHYDRAULIK S-ANLENK
VERSCHRAUBUNG REDSDN38	475434308	606	5	163	969733008	ZUSATZHYDRAULIK DREHBUE
VERSCHRAUBUNG REDSDN38	475434308	868	1	664	96032955	HYDRAULIK
VERSCHRAUBUNG REDSDN38	475434308	648	1	832	96047486	ZUSATZHYDRAULIK S-ANLENK
VERSCHRAUBUNG REDSDN38	475435308	727	4	662	96032955	HYDRAULIK
VERSCHRAUBUNG REDSDN42	475407208	731	4	662	96032955	HYDRAULIK
VERSCHRAUBUNG REDSDN42	475407208	612	1	831	96047486	ZUSATZHYDRAULIK S-ANLENK
VERSCHRAUBUNG RI G1/2AX	475500408	755	2	662	96032955	HYDRAULIK
VERSCHRAUBUNG RI M22X1,	7381363	6	2	374	10141807	ANBAUTEILE LUFTPRESSER
VERSCHRAUBUNG ROV 10L M	10300881	19	1	364	10126724	KRAFTSTOFF-FEINFILTERAN
VERSCHRAUBUNG RSWS10-	476610208	843	1	663	96032955	HYDRAULIK
VERSCHRAUBUNG RSWS10-	473230508	633	1	31	969731708	HYDRAULIK MITTELTEIL
VERSCHRAUBUNG RSWS10-	473231008	783	4	662	96032955	HYDRAULIK
VERSCHRAUBUNG RSWS10-	473231008	602	2	963	968883308	ZUSATZHYDR.BOLZENZIEHZ
VERSCHRAUBUNG RSWS10-	473231008	602	2	966	968883408	ZUSATZHYDR.BOLZENZIEHZ
VERSCHRAUBUNG RSWS12-	476611708	849	2	663	96032955	HYDRAULIK
VERSCHRAUBUNG RSWS12-	473230808	601	2	963	968883308	ZUSATZHYDR.BOLZENZIEHZ
VERSCHRAUBUNG RSWS12-	473230808	601	2	966	968883408	ZUSATZHYDR.BOLZENZIEHZ
VERSCHRAUBUNG RSWS12-	476611508	604	8	117	967787608	HYDRAULIK ABSTUETZUNG
VERSCHRAUBUNG RSWS16-	476611408	618	1	258	967787908	ZUSATZHYDRAULIK MONTAGE
VERSCHRAUBUNG RSWS16-	473231208	603	1	530	967788008	ZUSATZHYDR.MONTAGEEINR
VERSCHRAUBUNG RSWS20-	473231408	719	2	661	96032955	HYDRAULIK
VERSCHRAUBUNG RSWS28-	476630908	622	1	920	96047485	ZUSATZHYDRAULIK WINDE 6
VERSCHRAUBUNG RSWS6-SR	473230608	12	2	698	919075408	KRANFUEHRERKABINE ANBA
VERSCHRAUBUNG SNV10-L	470010108	659	3	32	969731708	HYDRAULIK MITTELTEIL
VERSCHRAUBUNG SNV10-L	470010108	608	1	163	969733008	ZUSATZHYDRAULIK DREHBUE
VERSCHRAUBUNG SNV10-L	470010108	756	2	662	96032955	HYDRAULIK
VERSCHRAUBUNG SNV10-S	470010208	665	1	661	96032955	HYDRAULIK
VERSCHRAUBUNG SNV12-L	470011308	605	2	31	969731708	HYDRAULIK MITTELTEIL
VERSCHRAUBUNG SNV12-L	470011308	624	1	71	967787408	HYDRAULIK RAUPE
VERSCHRAUBUNG SNV12-L	470011308	626	1	98	967787508	HYDRAULIK RAUPE
VERSCHRAUBUNG SNV12-L	470011308	606	1	207	967787708	ZUSATZHYDRAULIK WINDE 1

19.1.2021

etk_en_de_098265 LR 11000

1559

LIEBHERR

Alphabetical index
Alphabetischer Index

Bezeichnung	Artikel	Pos.	Menge	Seite	Baugruppe	Bezeichnung
VERSCHRAUBUNG SNV12-L	470011308	604	1	222	967787808	ZUSATZHYDRAULIK WINDE 2
VERSCHRAUBUNG SNV12-L	470011308	625	1	238	968081908	ZUSATZHYDRAULIK WINDE 4
VERSCHRAUBUNG SNV12-L	470011308	623	1	920	96047485	ZUSATZHYDRAULIK WINDE 6
VERSCHRAUBUNG SNV12-L	470011308	602	1	928	96006590	ZUSATZHYDR.VERBINDUNGS
VERSCHRAUBUNG SNV12-S	470010308	622	2	31	969731708	HYDRAULIK MITTELTEIL
VERSCHRAUBUNG SNV12-S	470010308	641	1	832	96047486	ZUSATZHYDRAULIK S-ANLENK
VERSCHRAUBUNG SNV12-S	470010308	600	1	928	96006590	ZUSATZHYDR.VERBINDUNGS
VERSCHRAUBUNG SNV12-S	470010308	606	1	966	968883408	ZUSATZHYDR.BOLZENZIEHZ
VERSCHRAUBUNG SNV16-S	470010808	680	2	32	969731708	HYDRAULIK MITTELTEIL
VERSCHRAUBUNG SNV16-S	470010808	642	2	164	969733008	ZUSATZHYDRAULIK DREHBUE
VERSCHRAUBUNG SNV16-S	470010808	622	1	258	967787908	ZUSATZHYDRAULIK MONTAGE
VERSCHRAUBUNG SNV20-S	470010508	642	3	832	96047486	ZUSATZHYDRAULIK S-ANLENK
VERSCHRAUBUNG SNV28-L	470010608	837	1	663	96032955	HYDRAULIK
VERSCHRAUBUNG SNV30-S	470011108	639	1	832	96047486	ZUSATZHYDRAULIK S-ANLENK
VERSCHRAUBUNG SNV42-L	470011408	714	4	661	96032955	HYDRAULIK
VERSCHRAUBUNG SNV6-S A3	470011508	631	1	530	967788008	ZUSATZHYDR.MONTAGEEINR
VERSCHRAUBUNG SNV6-S A3	470011508	846	3	663	96032955	HYDRAULIK
VERSCHRAUBUNG SV 25S A3	474032808	823	1	663	96032955	HYDRAULIK
VERSCHRAUBUNG T 16S CR6	470432508	603	4	117	967787608	HYDRAULIK ABSTUETZUNG
VERSCHRAUBUNG T 16S CR6	470432508	613	1	164	969733008	ZUSATZHYDRAULIK DREHBUE
VERSCHRAUBUNG T 16S CR6	470432508	602	1	530	967788008	ZUSATZHYDR.MONTAGEEINR
VERSCHRAUBUNG T 16S CR6	470432508	654	1	832	96047486	ZUSATZHYDRAULIK S-ANLENK
VERSCHRAUBUNG T 18L A3C	470430608	734	4	662	96032955	HYDRAULIK
VERSCHRAUBUNG T 22L	470400708	4	1	202	90024490	OELMESSEINRICHTUNG
VERSCHRAUBUNG T 22L	470400708	11	1	202	90024490	OELMESSEINRICHTUNG
VERSCHRAUBUNG T 22L	470400708	4	1	232	90200528	OELMESSEINRICHTUNG
VERSCHRAUBUNG T 22L CR6	470430708	642	1	31	969731708	HYDRAULIK MITTELTEIL
VERSCHRAUBUNG T 22L CR6	470430708	789	2	662	96032955	HYDRAULIK
VERSCHRAUBUNG T 28L A3C	470430808	602	2	71	967787408	HYDRAULIK RAUPE
VERSCHRAUBUNG T 28L A3C	470430808	607	2	98	967787508	HYDRAULIK RAUPE
VERSCHRAUBUNG T 28L A3C	470430808	796	2	663	96032955	HYDRAULIK
VERSCHRAUBUNG T 28L A3C	470430808	627	1	832	96047486	ZUSATZHYDRAULIK S-ANLENK
VERSCHRAUBUNG T 30S A3C	470432908	607	1	511	968513208	ZUSATZHYDRAULIK SA-BOCK
VERSCHRAUBUNG T 30S A3C	470432908	801	2	663	96032955	HYDRAULIK
VERSCHRAUBUNG T 35L A3P	470431508	709	2	661	96032955	HYDRAULIK
VERSCHRAUBUNG T 35L A3P	470431508	606	1	831	96047486	ZUSATZHYDRAULIK S-ANLENK
VERSCHRAUBUNG T 42L A3C	470431408	677	19	661	96032955	HYDRAULIK
VERSCHRAUBUNG T 42L A3C	470431408	611	1	831	96047486	ZUSATZHYDRAULIK S-ANLENK
VERSCHRAUBUNG TR 22/15/2	475133408	826	1	663	96032955	HYDRAULIK
VERSCHRAUBUNG W 16S A3C	470232608	648	6	31	969731708	HYDRAULIK MITTELTEIL
VERSCHRAUBUNG W 16S A3C	470232608	600	1	530	967788008	ZUSATZHYDR.MONTAGEEINR
VERSCHRAUBUNG W 28L A3C	470230808	623	1	238	968081908	ZUSATZHYDRAULIK WINDE 4
VERSCHRAUBUNG W 28L A3C	470230808	695	1	661	96032955	HYDRAULIK
VERSCHRAUBUNG W 35L CR6	470231108	609	1	765	96043277	ZUS.HYDR.VERBINDUNG DB-
VERSCHRAUBUNG W 42L A3P	470231408	716	2	661	96032955	HYDRAULIK
VERSCHRAUBUNG W22-L	470200708	9	1	233	90200533	OELMESSEINRICHTUNG
VERSCHRAUBUNG WE 6LL M1	774373808	12	48	82	917322008	ZENTRALSCHMIERUNG RAUP
VERSCHRAUBUNG WE 6LL M1	774373808	1	1	85	11491831	VERTEILERKOMBINATION
VERSCHRAUBUNG WE 6LL M1	774373808	1	1	86	11491832	VERTEILERKOMBINATION
VERSCHRAUBUNG WE 6LL M1	774373808	1	1	87	11491833	VERTEILERKOMBINATION
VERSCHRAUBUNG WE 6LL M1	774373808	12	48	106	917322208	ZENTRALSCHMIERUNG RAUP
VERSCHRAUBUNG WE 6LL M1	774373808	12	12	154	917081108	ZENTRALSCHMIERANLAGE O
VERSCHRAUBUNG WE 6LL M1	774373808	1	1	519	11621498	VERTEILERKOMBINATION
VERSCHRAUBUNG WE 6LL M1	774373808	9	1	553	919297008	ZENTRALSCHMIERANLAGE O
VERSCHRAUBUNG WE 6LL M1	774373808	1	1	557	11621502	VERTEILERKOMBINATION
VERSCHRAUBUNG WE 6LL M1	774373808	1	1	558	11621501	VERTEILERKOMBINATION
VERSCHRAUBUNG WE 6LL M1	774373808	1	1	840	11621500	VERTEILERKOMBINATION
VERSCHRAUBUNG WH 22L G3	473300208	625	1	31	969731708	HYDRAULIK MITTELTEIL
VERSCHRAUBUNG WH 22L G3	473300208	748	2	662	96032955	HYDRAULIK
VERSCHRAUBUNG WH 8S M14	7368166	743	2	662	96032955	HYDRAULIK

19.1.2021

etk_en_de_098265 LR 11000

1560

LIEBHERR

Alphabetical index
Alphabetischer Index

Bezeichnung	Artikel	Pos.	Menge	Seite	Baugruppe	Bezeichnung
VERSCHRAUBUNG XG10-L A3	470030308	686	1	32	969731708	HYDRAULIK MITTELTEIL
VERSCHRAUBUNG XG10-L A3	470030308	614	2	511	968513208	ZUSATZHYDRAULIK SA-BOCK
VERSCHRAUBUNG XG10-L A3	470030308	746	13	662	96032955	HYDRAULIK
VERSCHRAUBUNG XG10-L A3	470030308	613	5	831	96047486	ZUSATZHYDRAULIK S-ANLENK
VERSCHRAUBUNG XG10-S A3	470032408	653	2	832	96047486	ZUSATZHYDRAULIK S-ANLENK
VERSCHRAUBUNG XG12-L A3	470030408	675	2	32	969731708	HYDRAULIK MITTELTEIL
VERSCHRAUBUNG XG12-L A3	470030408	625	1	71	967787408	HYDRAULIK RAUPE
VERSCHRAUBUNG XG12-L A3	470030408	627	1	98	967787508	HYDRAULIK RAUPE
VERSCHRAUBUNG XG12-L A3	470030408	615	1	530	967788008	ZUSATZHYDR.MONTAGEEINR
VERSCHRAUBUNG XG12-L A3	470030408	726	3	662	96032955	HYDRAULIK
VERSCHRAUBUNG XG12-L A3	470030408	620	4	831	96047486	ZUSATZHYDRAULIK S-ANLENK
VERSCHRAUBUNG XG12-S A3	470032508	662	2	32	969731708	HYDRAULIK MITTELTEIL
VERSCHRAUBUNG XG12-S A3	470032508	829	1	663	96032955	HYDRAULIK
VERSCHRAUBUNG XG12-S A3	470032508	621	4	832	96047486	ZUSATZHYDRAULIK S-ANLENK
VERSCHRAUBUNG XG15-L A3	470030508	609	1	71	967787408	HYDRAULIK RAUPE
VERSCHRAUBUNG XG15-L A3	470030508	609	1	98	967787508	HYDRAULIK RAUPE
VERSCHRAUBUNG XG16-S A3	470032708	628	10	31	969731708	HYDRAULIK MITTELTEIL
VERSCHRAUBUNG XG16-S A3	470032708	618	2	164	969733008	ZUSATZHYDRAULIK DREHBUE
VERSCHRAUBUNG XG18-L A3	470030608	605	1	71	967787408	HYDRAULIK RAUPE
VERSCHRAUBUNG XG18-L A3	470030608	611	1	98	967787508	HYDRAULIK RAUPE
VERSCHRAUBUNG XG18-L A3	470030608	758	4	662	96032955	HYDRAULIK
VERSCHRAUBUNG XG18-L A3	470030608	607	2	733	96033157	DRUCKLUFTANLAGE
VERSCHRAUBUNG XG25-S A3	470032908	865	2	664	96032955	HYDRAULIK
VERSCHRAUBUNG XG25-S A3	470032908	647	2	832	96047486	ZUSATZHYDRAULIK S-ANLENK
VERSCHRAUBUNG XG28-L A3	470030808	607	1	71	967787408	HYDRAULIK RAUPE
VERSCHRAUBUNG XG28-L A3	470030808	612	1	98	967787508	HYDRAULIK RAUPE
VERSCHRAUBUNG XG28-L A3	470030808	761	3	662	96032955	HYDRAULIK
VERSCHRAUBUNG XG28-L A3	470030808	607	5	831	96047486	ZUSATZHYDRAULIK S-ANLENK
VERSCHRAUBUNG XG30-S CF	470033008	619	8	511	968513208	ZUSATZHYDRAULIK SA-BOCK
VERSCHRAUBUNG XG30-S CF	470033008	718	2	661	96032955	HYDRAULIK
VERSCHRAUBUNG XG30-S CF	470033008	623	3	832	96047486	ZUSATZHYDRAULIK S-ANLENK
VERSCHRAUBUNG XG35-L A3	470033208	612	1	765	96043277	ZUS.HYDR.VERBINDUNG DB-
VERSCHRAUBUNG XG35-L A3	470033208	603	1	831	96047486	ZUSATZHYDRAULIK S-ANLENK
VERSCHRAUBUNG XG38-S A3	470033108	609	12	31	969731708	HYDRAULIK MITTELTEIL
VERSCHRAUBUNG XG38-S A3	470033108	608	2	71	967787408	HYDRAULIK RAUPE
VERSCHRAUBUNG XG38-S A3	470033108	613	2	98	967787508	HYDRAULIK RAUPE
VERSCHRAUBUNG XG38-S A3	470033108	678	29	661	96032955	HYDRAULIK
VERSCHRAUBUNG XG38-S A3	470033108	610	1	765	96043277	ZUS.HYDR.VERBINDUNG DB-
VERSCHRAUBUNG XG38-S A3	470033108	602	7	831	96047486	ZUSATZHYDRAULIK S-ANLENK
VERSCHRAUBUNG XG42-L A3	470030908	757	14	662	96032955	HYDRAULIK
VERSCHRAUBUNG XG42-L A3	470030908	611	1	765	96043277	ZUS.HYDR.VERBINDUNG DB-
VERSCHRAUBUNG XG42-L A3	470030908	610	1	831	96047486	ZUSATZHYDRAULIK S-ANLENK
VERSCHRAUBUNG XG6-S A3P	470031008	631	1	31	969731708	HYDRAULIK MITTELTEIL
VERSCHRAUBUNG XGA16-SR	470700208	626	1	71	967787408	HYDRAULIK RAUPE
VERSCHRAUBUNG XGA16-SR	470700208	625	1	98	967787508	HYDRAULIK RAUPE
VERSCHRAUBUNG XGA16-SR	470700208	620	2	164	969733008	ZUSATZHYDRAULIK DREHBUE
VERSCHRAUBUNG XGA16-SR	470700208	607	1	207	967787708	ZUSATZHYDRAULIK WINDE 1
VERSCHRAUBUNG XGA16-SR	470700208	608	1	222	967787808	ZUSATZHYDRAULIK WINDE 2
VERSCHRAUBUNG XGA16-SR	470700208	608	1	238	968081908	ZUSATZHYDRAULIK WINDE 4
VERSCHRAUBUNG XGA16-SR	470700208	630	1	530	967788008	ZUSATZHYDR.MONTAGEEINR
VERSCHRAUBUNG XGA16-SR	470700208	650	14	660	96032955	HYDRAULIK
VERSCHRAUBUNG XGA16-SR	470700208	600	1	920	96047485	ZUSATZHYDRAULIK WINDE 6
VERSCHRAUBUNG XGE10-LR	471039608	646	1	164	969733008	ZUSATZHYDRAULIK DREHBUE
VERSCHRAUBUNG XGE10-LR	471039608	618	2	207	967787708	ZUSATZHYDRAULIK WINDE 1
VERSCHRAUBUNG XGE10-LR	471039608	615	2	222	967787808	ZUSATZHYDRAULIK WINDE 2
VERSCHRAUBUNG XGE10-LR	471039608	601	2	238	968081908	ZUSATZHYDRAULIK WINDE 4
VERSCHRAUBUNG XGE10-LR	471039608	612	4	511	968513208	ZUSATZHYDRAULIK SA-BOCK
VERSCHRAUBUNG XGE10-LR	471039608	675	25	661	96032955	HYDRAULIK
VERSCHRAUBUNG XGE10-LR	471039608	600	7	761	968562908	ZUSATZHYDRAULIK VERBOLZ
VERSCHRAUBUNG XGE10-LR	471039608	618	2	831	96047486	ZUSATZHYDRAULIK S-ANLENK

19.1.2021

etk_en_de_098265 LR 11000

1561

LIEBHERR

Alphabetical index
Alphabetischer Index

Bezeichnung	Artikel	Pos.	Menge	Seite	Baugruppe	Bezeichnung
VERSCHRAUBUNG XGE10-LR	471039608	631	2	921	96047485	ZUSATZHYDRAULIK WINDE 6
VERSCHRAUBUNG XGE12-LR	471030808	615	1	164	969733008	ZUSATZHYDRAULIK DREHBUE
VERSCHRAUBUNG XGE12-LR	471030808	605	1	511	968513208	ZUSATZHYDRAULIK SA-BOCK
VERSCHRAUBUNG XGE12-LR	471030808	806	1	663	96032955	HYDRAULIK
VERSCHRAUBUNG XGE12-LR	471030808	616	2	831	96047486	ZUSATZHYDRAULIK S-ANLENK
VERSCHRAUBUNG XGE12-LR	471035308	625	1	530	967788008	ZUSATZHYDR.MONTAGEEINR
VERSCHRAUBUNG XGE12-LR	471035308	689	15	661	96032955	HYDRAULIK
VERSCHRAUBUNG XGE15-LM	471030908	645	2	660	96032955	HYDRAULIK
VERSCHRAUBUNG XGE15-LR	471031008	641	3	31	969731708	HYDRAULIK MITTELTEIL
VERSCHRAUBUNG XGE15-LR	471031008	52	1	131	96005686	GRUNDWERKZEUG
VERSCHRAUBUNG XGE15-LR	471031008	612	1	207	967787708	ZUSATZHYDRAULIK WINDE 1
VERSCHRAUBUNG XGE15-LR	471031008	619	1	258	967787908	ZUSATZHYDRAULIK MONTAGE
VERSCHRAUBUNG XGE15-LR	471031008	845	3	663	96032955	HYDRAULIK
VERSCHRAUBUNG XGE16-SM	471033008	611	1	258	967787908	ZUSATZHYDRAULIK MONTAGE
VERSCHRAUBUNG XGE16-SM	471033008	741	4	662	96032955	HYDRAULIK
VERSCHRAUBUNG XGE16-SR	471033208	679	1	32	969731708	HYDRAULIK MITTELTEIL
VERSCHRAUBUNG XGE16-SR	471033208	606	4	117	967787608	HYDRAULIK ABSTUETZUNG
VERSCHRAUBUNG XGE16-SR	471033208	616	2	164	969733008	ZUSATZHYDRAULIK DREHBUE
VERSCHRAUBUNG XGE16-SR	471033208	600	2	258	967787908	ZUSATZHYDRAULIK MONTAGE
VERSCHRAUBUNG XGE16-SR	471033208	622	1	530	967788008	ZUSATZHYDR.MONTAGEEINR
VERSCHRAUBUNG XGE16-SR	471033208	680	17	661	96032955	HYDRAULIK
VERSCHRAUBUNG XGE16-SR	471033108	630	6	31	969731708	HYDRAULIK MITTELTEIL
VERSCHRAUBUNG XGE18-LM	476607808	834	3	663	96032955	HYDRAULIK
VERSCHRAUBUNG XGE18-LR	471031208	617	8	31	969731708	HYDRAULIK MITTELTEIL
VERSCHRAUBUNG XGE18-LR	471031208	619	1	238	968081908	ZUSATZHYDRAULIK WINDE 4
VERSCHRAUBUNG XGE18-LR	471031208	603	4	258	967787908	ZUSATZHYDRAULIK MONTAGE
VERSCHRAUBUNG XGE18-LR	471037508	14	1	537	96033811	KRAFTSTOFFFILTER VORM.
VERSCHRAUBUNG XGE18-LR	471037508	853	2	663	96032955	HYDRAULIK
VERSCHRAUBUNG XGE20-SM	471033308	643	2	660	96032955	HYDRAULIK
VERSCHRAUBUNG XGE20-SR	471033408	623	2	31	969731708	HYDRAULIK MITTELTEIL
VERSCHRAUBUNG XGE20-SR	471033408	672	1	661	96032955	HYDRAULIK
VERSCHRAUBUNG XGE22-LM	471031308	620	4	71	967787408	HYDRAULIK RAUPE
VERSCHRAUBUNG XGE22-LM	471031308	621	4	98	967787508	HYDRAULIK RAUPE
VERSCHRAUBUNG XGE22-LM	471031308	619	3	660	96032955	HYDRAULIK
VERSCHRAUBUNG XGE22-LR	471031408	778	2	662	96032955	HYDRAULIK
VERSCHRAUBUNG XGE25-SR	471033608	618	2	31	969731708	HYDRAULIK MITTELTEIL
VERSCHRAUBUNG XGE25-SR	471033608	663	2	661	96032955	HYDRAULIK
VERSCHRAUBUNG XGE28-LM	471031508	615	1	207	967787708	ZUSATZHYDRAULIK WINDE 1
VERSCHRAUBUNG XGE28-LM	471031508	619	1	222	967787808	ZUSATZHYDRAULIK WINDE 2
VERSCHRAUBUNG XGE28-LM	471031508	617	12	660	96032955	HYDRAULIK
VERSCHRAUBUNG XGE35-LM	471031808	620	13	660	96032955	HYDRAULIK
VERSCHRAUBUNG XGE35-LR	471034508	612	3	31	969731708	HYDRAULIK MITTELTEIL
VERSCHRAUBUNG XGE42-LM	471031908	616	5	660	96032955	HYDRAULIK
VERSCHRAUBUNG XGE6-LM-E	471030108	630	1	734	96033157	DRUCKLUFTANLAGE
VERSCHRAUBUNG XGE6-LM-E	971265208	158	3	733	96033157	DRUCKLUFTANLAGE
VERSCHRAUBUNG XGE6-SM-E	471030208	638	1	660	96032955	HYDRAULIK
VERSCHRAUBUNG XGE8-SM-E	471032208	740	6	662	96032955	HYDRAULIK
VERSCHRAUBUNG XGE8-SR-E	471032308	792	1	662	96032955	HYDRAULIK
VERSCHRAUBUNG XGEV30-	471033808	699	5	661	96032955	HYDRAULIK
VERSCHRAUBUNG XGEV38-	471034408	660	3	660	96032955	HYDRAULIK
VERSCHRAUBUNG XGR15/10-	475031608	632	1	71	967787408	HYDRAULIK RAUPE
VERSCHRAUBUNG XGR15/10-	475031608	634	1	98	967787508	HYDRAULIK RAUPE
VERSCHRAUBUNG XGR15/10-	475031608	616	8	238	968081908	ZUSATZHYDRAULIK WINDE 4
VERSCHRAUBUNG XGR15/12-	475031708	615	2	238	968081908	ZUSATZHYDRAULIK WINDE 4
VERSCHRAUBUNG XGR15/12-	475031708	787	1	662	96032955	HYDRAULIK
VERSCHRAUBUNG XGR16/12-	475032508	601	4	117	967787608	HYDRAULIK ABSTUETZUNG
VERSCHRAUBUNG XGR16/12-	475032508	617	1	164	969733008	ZUSATZHYDRAULIK DREHBUE
VERSCHRAUBUNG XGR16/12-	475032508	634	1	832	96047486	ZUSATZHYDRAULIK S-ANLENK
VERSCHRAUBUNG XGR16/12-	475032508	601	1	928	96006590	ZUSATZHYDR.VERBINDUNGS
VERSCHRAUBUNG XGR18/15-	475030208	600	8	31	969731708	HYDRAULIK MITTELTEIL

19.1.2021

etk_en_de_098265 LR 11000

1562

LIEBHERR

Alphabetical index
 Alphabetischer Index

Bezeichnung	Artikel	Pos.	Menge	Seite	Baugruppe	Bezeichnung
VERSCHRAUBUNG XGR18/15-	475030208	11	1	536	919140208	KRAFTSTOFFFOERDERUNG
VERSCHRAUBUNG XGR18/15-	475030208	805	1	663	96032955	HYDRAULIK
VERSCHRAUBUNG XGR25/20-	475033008	632	2	660	96032955	HYDRAULIK
VERSCHRAUBUNG XGR25/20-	475033008	650	1	832	96047486	ZUSATZHYDRAULIK S-ANLENK
VERSCHRAUBUNG XGR28/18-	475031108	618	1	920	96047485	ZUSATZHYDRAULIK WINDE 6
VERSCHRAUBUNG XGR28/22-	475031808	798	1	663	96032955	HYDRAULIK
VERSCHRAUBUNG XGR28/22-	475031808	629	2	832	96047486	ZUSATZHYDRAULIK S-ANLENK
VERSCHRAUBUNG XGR30/16-	475033708	606	2	511	968513208	ZUSATZHYDRAULIK SA-BOCK
VERSCHRAUBUNG XGR30/16-	475033708	604	2	530	967788008	ZUSATZHYDR.MONTAGEEINR
VERSCHRAUBUNG XGR30/20-	475034008	799	2	663	96032955	HYDRAULIK
VERSCHRAUBUNG XGR30/20-	475034008	636	5	832	96047486	ZUSATZHYDRAULIK S-ANLENK
VERSCHRAUBUNG XGR30/25-	475032908	625	2	832	96047486	ZUSATZHYDRAULIK S-ANLENK
VERSCHRAUBUNG XGR35/28-	475031308	607	4	31	969731708	HYDRAULIK MITTELTEIL
VERSCHRAUBUNG XGR35/28-	475031308	735	1	662	96032955	HYDRAULIK
VERSCHRAUBUNG XGR42/28-	475031008	632	1	164	969733008	ZUSATZHYDRAULIK DREHBUE
VERSCHRAUBUNG XGR42/28-	475031008	657	2	660	96032955	HYDRAULIK
VERSCHRAUBUNG XGR42/35-	475031908	637	2	31	969731708	HYDRAULIK MITTELTEIL
VERSCHRAUBUNG XSV16-S	474032608	643	1	164	969733008	ZUSATZHYDRAULIK DREHBUE
VERSCHRAUBUNG XSV16-S	474032608	822	1	663	96032955	HYDRAULIK
VERSCHRAUBUNG XSV30-S	474032908	821	1	663	96032955	HYDRAULIK
VERSCHRAUBUNG XSV35-L A3	474001108	813	1	663	96032955	HYDRAULIK
VERSCHRAUBUNG XSV38-S	474033008	811	4	663	96032955	HYDRAULIK
VERSCHRAUBUNG XSV42-L A3	474031408	812	1	663	96032955	HYDRAULIK
VERSCHRAUBUNG XSV6-SX5	977214908	74	2	227	917451208	WINDE 4 VORM.
VERSCHRAUBUNG XT10-L A3	470430308	754	13	662	96032955	HYDRAULIK
VERSCHRAUBUNG XT10-L A3	470430308	604	2	761	968562908	ZUSATZHYDRAULIK VERBOLZ
VERSCHRAUBUNG XT12-L A3	470430408	636	2	164	969733008	ZUSATZHYDRAULIK DREHBUE
VERSCHRAUBUNG XT12-L A3	470430408	780	5	662	96032955	HYDRAULIK
VERSCHRAUBUNG XT12-S A3	470432308	619	1	831	96047486	ZUSATZHYDRAULIK S-ANLENK
VERSCHRAUBUNG XT15-L A3	470430508	604	1	71	967787408	HYDRAULIK RAUPE
VERSCHRAUBUNG XT15-L A3	470430508	610	1	98	967787508	HYDRAULIK RAUPE
VERSCHRAUBUNG XT15-L A3	470430508	637	1	164	969733008	ZUSATZHYDRAULIK DREHBUE
VERSCHRAUBUNG XT15-L A3	470430508	810	1	663	96032955	HYDRAULIK
VERSCHRAUBUNG XT25-S A3	470432708	863	1	663	96032955	HYDRAULIK
VERSCHRAUBUNG XT38-S A3	470433008	603	4	71	967787408	HYDRAULIK RAUPE
VERSCHRAUBUNG XT38-S A3	470433008	608	4	98	967787508	HYDRAULIK RAUPE
VERSCHRAUBUNG XT38-S A3	470433008	619	4	164	969733008	ZUSATZHYDRAULIK DREHBUE
VERSCHRAUBUNG XT38-S A3	470433008	681	6	661	96032955	HYDRAULIK
VERSCHRAUBUNG XT38-S A3	470433008	604	2	831	96047486	ZUSATZHYDRAULIK S-ANLENK
VERSCHRAUBUNG XT6-S A3P	470430008	18	1	518	917691308	ZENTRALSCHMIERUNG
VERSCHRAUBUNG XT6-S A3P	470430008	847	3	663	96032955	HYDRAULIK
VERSCHRAUBUNG XTR18/12/1	475132008	784	1	662	96032955	HYDRAULIK
VERSCHRAUBUNG XTR18/15/1	475131308	606	1	71	967787408	HYDRAULIK RAUPE
VERSCHRAUBUNG XTR18/15/1	475131308	602	1	98	967787508	HYDRAULIK RAUPE
VERSCHRAUBUNG XW10-L A3	470230308	37	1	553	919297008	ZENTRALSCHMIERANLAGE O
VERSCHRAUBUNG XW10-L A3	470230308	747	5	662	96032955	HYDRAULIK
VERSCHRAUBUNG XW10-L A3	470230308	605	2	761	968562908	ZUSATZHYDRAULIK VERBOLZ
VERSCHRAUBUNG XW12-L A3	470230408	624	2	511	968513208	ZUSATZHYDRAULIK SA-BOCK
VERSCHRAUBUNG XW12-S A3	470232408	676	2	32	969731708	HYDRAULIK MITTELTEIL
VERSCHRAUBUNG XW15-L A3	470230508	603	1	163	969733008	ZUSATZHYDRAULIK DREHBUE
VERSCHRAUBUNG XW18-L A3	470230608	131	1	274	96032892	DIESELMOTOR VORM.
VERSCHRAUBUNG XW18-L A3	470230608	600	1	733	96033157	DRUCKLUFTANLAGE
VERSCHRAUBUNG XW30-S A3	470233008	706	2	661	96032955	HYDRAULIK
VERSCHRAUBUNG XW38-S A3	470233408	604	2	163	969733008	ZUSATZHYDRAULIK DREHBUE
VERSCHRAUBUNG XW38-S A3	470233408	607	2	238	968081908	ZUSATZHYDRAULIK WINDE 4
VERSCHRAUBUNG XW38-S A3	470233408	696	4	661	96032955	HYDRAULIK
VERSCHRAUBUNGSKOERPER	937501408	192	3	163	969733008	ZUSATZHYDRAULIK DREHBUE
VERSTEIFUNG 4X1320X36 S31	97038931	(2)	2	629	96033320	AUFBAUTEILE MONTAGETAPE
VERSTELLMOTOR A6VM 170	11212498	3	1	907	917473608	WINDE 6 VORM.
VERSTELLMOTOR A6VM 280	11170708	1	1	203	96047439	VERSTELLMOTOR VORM.

19.1.2021

etk_en_de_098265 LR 11000

□ 1563

LIEBHERRAlphabetical index
Alphabetischer Index

Bezeichnung	Artikel	Pos.	Menge	Seite	Baugruppe	Bezeichnung
VERSTELLMOTOR A6VM 280	11212497	2	2	227	917451208	WINDE 4 VORM.
VERSTELLMOTOR VORM.	96047439	3	1	197	917438108	WINDE 1 VORM.
VERSTELLMOTOR VORM.	96047439	3	1	218	917454008	WINDE 2 VORM.
VERSTELLPUMPE A10VO SPF	11314599	108	1	274	96032892	DIESELMOTOR VORM.
VERSTELLPUMPE A10VO SPF	512136408	(353)	1	960	917474108	BOLZENZIEHEINRICHTUNG
VERSTELLPUMPE A11VLO SP	11212747	2	1	292	11212366	DREIFACHPUMPE
VERSTELLPUMPE A11VO SPF	11212743	3	1	286	11212365	DREIFACHPUMPE
VERSTELLPUMPE A11VO SPF	11212748	3	1	292	11212366	DREIFACHPUMPE
VERSTELLPUMPE A4VG SPF	11212738	1	1	281	11212364	ZWEIFACHPUMPE
VERSTELLPUMPE A4VG SPF	11212739	2	1	281	11212364	ZWEIFACHPUMPE
VERSTELLPUMPE A4VG SPF	11212740	1	1	286	11212365	DREIFACHPUMPE
VERSTELLPUMPE A4VG SPF	11212741	2	1	286	11212365	DREIFACHPUMPE
VERSTELLPUMPE A4VG SPF	11212744	1	1	294	11212367	ZWEIFACHPUMPE
VERSTELLPUMPE A4VG SPF	11212745	2	1	294	11212367	ZWEIFACHPUMPE
VERSTELLPUMPE A4VG SPF	11212746	1	1	292	11212366	DREIFACHPUMPE
VERSTELLUNG	10412333	4	1	290	11212743	VERSTELLPUMPE
VERSTELLUNG	10873649	2	1	282	11212738	VERSTELLPUMPE
VERSTELLUNG	10873649	2	1	284	11212739	VERSTELLPUMPE
VERSTELLUNG	10873649	2	1	287	11212740	VERSTELLPUMPE
VERSTELLUNG	10873649	2	1	293	11212746	VERSTELLPUMPE
VERSTELLUNG	10873649	2	1	295	11212744	VERSTELLPUMPE
VERSTELLUNG	10873890	2	1	296	11212745	VERSTELLPUMPE
VERSTELLUNG HYDRAULISC	7023888	5	1	290	11212743	VERSTELLPUMPE
VERTEILER MASSE	926891108	11	1	45	967907608	SCHALTKASTEN VORM.
VERTEILER MASSE	926891108	8	1	600	969245308	ELEKTRIK KLEMMKASTEN DB
VERTEILER MASSE	926891108	45	2	629	96033320	AUFBAUTEILE MONTAGETAPE
VERTEILERBRUECKE M.AUSL	7622804	5	1	558	11621501	VERTEILERKOMBINATION
VERTEILERKASTEN 110X110X	10036634	(1)	1	766	917190508	EL.KUEHLWASSERVORWAE
VERTEILERKOMBINATION MX-	11491832	4	1	82	917322008	ZENTRALSCHMIERUNG RAUP
VERTEILERKOMBINATION MX-	11491832	4	1	106	917322208	ZENTRALSCHMIERUNG RAUP
VERTEILERKOMBINATION MX-	11491833	5	1	82	917322008	ZENTRALSCHMIERUNG RAUP
VERTEILERKOMBINATION MX-	11491833	5	1	106	917322208	ZENTRALSCHMIERUNG RAUP
VERTEILERKOMBINATION MX-	11621498	1	1	518	917691308	ZENTRALSCHMIERUNG
VERTEILERKOMBINATION MX-	11621500	1	1	839	917692108	ZENTRALSCHMIERUNG
VERTEILERKOMBINATION MX-	11621502	4	1	553	919297008	ZENTRALSCHMIERANLAGE O
VERTEILERKOMBINATION MX	11210825	2	1	154	917081108	ZENTRALSCHMIERANLAGE O
VERTEILERKOMBINATION MX	11491831	3	1	82	917322008	ZENTRALSCHMIERUNG RAUP
VERTEILERKOMBINATION MX	11491831	3	1	106	917322208	ZENTRALSCHMIERUNG RAUP
VERTEILERKOMBINATION MX	11621501	5	1	553	919297008	ZENTRALSCHMIERANLAGE O
VERTEILERKOMBINATION SX	11621291	2	1	82	917322008	ZENTRALSCHMIERUNG RAUP
VERTEILERKOMBINATION SX	11621291	2	1	106	917322208	ZENTRALSCHMIERUNG RAUP
VERTEILERLEISTE	774383708	309	1	733	96033157	DRUCKLUFTANLAGE
VIDEOKAMERA MC5201-1	12101057	30	1	956	919294008	A-SCHNITTWERFER S-ANLEN
VIDEOVERTEILER MV5201-1	12101060	60	1	748	96035790	AUSRUESTUNG KAMERA DRE
VIERKANT 60.0X2225 X5CRNI	97034274	6	1	957	968134408	MECH.ANBAUTEILE SCHEINW
VISKOSEDAEMPFER ASK 329	9077223	1	1	340	11367689	ANTRIEBSTEILE M. SCHWING.
VORBEREITUNG KAMERA WI	918641308	499	1	12		LIEBHERR RAUPENKRAN LR
VORHAENGESCHLOSS	885252008	56	1	141	918011308	UNTERTEIL VORM.
VORHAENGESCHLOSS ABUS	885251508	70	1	18	918005408	RAUPENMITTELTEIL
VORHAENGESCHLOSS ABUS	885251508	2	1	131	96005686	GRUNDWERKZEUG
VORHAENGESCHLOSS ABUS	885251508	175	2	804	919304308	S-ANLENKSTUECK VORM.
VORSCHLAGHAMMER 5KG	885034108	27	1	131	96005686	GRUNDWERKZEUG
VORSPANNVENTIL pv=30BAR	10878515	150	4	117	967787608	HYDRAULIK ABSTUETZUNG
VORSPANNVENTIL pv=55BAR	10112824	153	1	258	967787908	ZUSATZHYDRAULIK MONTAGE
VORSTEUERVENTIL	571362608	55	1	683	511308608	PROPORTIONALVENTIL
WAEHLZLAGER 220X300X95	746509408	(2)	1	499	919627908	SA-BOCK VORM.
WAEHLZLAGER 220X300X95	746509408	(2)	1	842	919633708	ROLLENSATZ
WAEHLZLAGER 220X300X95	746509408	(2)	1	933	919301808	L-KOPFSTUECK
WAEHLZLAGER 68X40X38	745900808	2	1	1014	962092008	SEILROLLE KPL.
WAEHLZLAGER 90X140X67	745902408	2	1	1011	96036001	KLAPPE VORM.

19.1.2021

etk_en_de_098265 LR 11000

1564

LIEBHERR

Alphabetical index
Alphabetischer Index

Bezeichnung	Artikel	Pos.	Menge	Seite	Baugruppe	Bezeichnung
WAERMESCHUTZBLECH DC0	10120330	(4)	1	385	10141356	ABGASROHR ANBAU
WAERMESCHUTZBLECH DC0	10120331	(3)	1	385	10141356	ABGASROHR ANBAU
WAERMESCHUTZBLECH DC0	10120332	(4)	1	385	10141356	ABGASROHR ANBAU
WAERMESCHUTZBLECH DC0	10120333	(3)	1	385	10141356	ABGASROHR ANBAU
WAERMESCHUTZBLECH DC0	10141563	3	1	386	10141558	ABGASKRUEMMER ANBAU
WAERMESCHUTZBLECH DC0	10141564	4	1	386	10141558	ABGASKRUEMMER ANBAU
WAERMETAUSCHER ALU	10801858	14	1	567	10228112	HEIZKLIMAGERAET
WALZE 101.6X1535 S355J2H	97036157	6	1	219	968161808	SCHUTZWALZE KPL.
WALZENDUESE	10292013	35	10	716	96028393	INNENVERKLEIDUNG EINBAU
WANDERROLLE KPL.	96032541	4	1	1034	919220008	F-KOPFSTUECK
WANDSTECKDOSE 19-POL A	10443665	514	2	603	96033473	KABELSTRANG
WANDSTECKDOSE 43 POL Z	10877569	501	1	1024	96039722	LEITUNG
WANDSTECKDOSE 43-POL	10815125	170	1	813	96028886	LEITUNGSTROMMEL KPL.
WANNE SCHWK. EDELSTAHL	968166608	5	1	422	919171008	HARNSTOFFANLAGE
WARMLUFTSCHLAUCH PAK	10425588	9	0.21	719	969752708	LUFTFUEHRUNG
WARMLUFTSCHLAUCH PAK	10425588	10	0.25	719	969752708	LUFTFUEHRUNG
WARMLUFTSCHLAUCH PAK	10425588	11	0.18	719	969752708	LUFTFUEHRUNG
WARMLUFTSCHLAUCH PAK	10425588	12	0.12	719	969752708	LUFTFUEHRUNG
WARNLEUCHTE 14W 13-36V	10340105	23	1	473	96033360	ELEKTRIK ANBAUTEILE KABIN
WARNNARKIERUNG DIN 48844	11067611	7	0.5	521	917475908	BESCHILDERUNG
WARNNARKIERUNG DIN 48844	11067611	18	0.5	779	917082108	BESCHILDERUNG DREHBUE
WARNSCHILD 208X88 KLEBE	97097951	1	2	981	96039900	BESCHILDERUNG
WARNSCHILD UNFALLVERH	9412158	10	6	779	917082108	BESCHILDERUNG DREHBUE
WARNSCHILD UNFALLVERH	9412158	35	1	781	918107308	ZUSATZBESCHILDERUNG
WARNSCHILD UNFALLVERH	9412158	5	1	1056	96037102	BESCHILDERUNG
WARTUNGSSCHALTER 0,05	11101017	12	2	412	919063308	LUFTFILTERANLAGE KPL.
WASSERBEHAELTER 8L KUN	10036977	6	1	721	96000697	WISCHANLAGE EINBAU
WASSERHEIZGERAET 24V	10876576	1	1	484	96019655	ZUSATZHEIZUNG VORM.
WASSERKUEHLER	10873302	3	1	309	12100191	KUEHLERANLAGE
WASSERLEITUNGSANSCHLUE	10145044	385	2	320	12857091	DIESELMOTOR
WASSERPUMPE MIT BEFEST.	12490129	370	1	320	12857091	DIESELMOTOR
WASSERROHR EDELSTAHL	97037228	14	1	308	96032897	KUEHLER VORM.
WASSERROHR EDELSTAHL	97056345	51	1	273	96032892	DIESELMOTOR VORM.
WASSERROHR EDELSTAHL	97056364	52	1	273	96032892	DIESELMOTOR VORM.
WASSERSCHLAUCH DN4-RAU	11000710	10	10	721	96000697	WISCHANLAGE EINBAU
WASSERSONDE 5V	10331335	19	1	363	10303007	KRAFTSTOFFVORFILTER
WASSERSONDE 5V	11370365	3	1	539	10878502	KRAFTSTOFFFILTER
WASSERVENTIL NW12X2,5 NI	11082158	3	2	426	96004209	PUMPE VORM.
WECHSELVENTIL	10873614	7	1	209	11181960	STUEERBLOCK
WECHSELVENTIL	11067305	6	1	300	10873891	PUMPENGEHAEUSE
WECHSELVENTIL	11482394	11	1	838	11347373	STUEERBLOCK
WECHSELVENTIL	571535008	9	1	169	11341035	STUEERBLOCK
WECHSELVENTIL 350BAR	571529508	8	2	169	11341035	STUEERBLOCK
WECHSELVENTIL 420BAR	12859365	7	1	68	10132387	HYDRAULIKANBAUMOTOR
WECHSELVENTIL 500BAR CR6	511491914	193	2	658	96032955	HYDRAULIK
WEGESCHIEBER 4/2 400BAR	511322508	167	1	658	96032955	HYDRAULIK
WEGESCHIEBER 4/3 400BAR	510403408	150	1	966	968883408	ZUSATZHYDR.BOLZENZIEHZ
WEGESCHIEBER 4/3-400BAR	511304508	150	1	963	968883308	ZUSATZHYDR.BOLZENZIEHZ
WEGESCHIEBERBLOCK 400BA	11600129	21	1	30	969731708	HYDRAULIK MITTELTEIL
WEGESITZVENTIL	11482390	4	1	838	11347373	STUEERBLOCK
WEGESITZVENTIL 2/2	11210615	4	1	665	11211288	STUEERBLOCK
WEGESITZVENTIL 2/2	11210615	4	1	667	11340741	STUEERBLOCK
WEGESITZVENTIL 350BAR	10675694	69	1	657	96032955	HYDRAULIK
WEGESITZVENTIL 350BAR SP	10493159	65	1	657	96032955	HYDRAULIK
WEGEVENTIL	11005327	1	1	678	10356406	DRUCKBEGRENZUNGSVENTI
WEGEVENTIL	11110125	4	1	675	10413255	UMSCHALTBLOCK
WEGEVENTIL	11450339	11	1	665	11211288	STUEERBLOCK
WEGEVENTIL	11450339	11	1	667	11340741	STUEERBLOCK
WEGEVENTIL 16BAR 3/2WEG	10664416	53	1	733	96033157	DRUCKLUFTANLAGE
WEGEVENTIL 2/2	10451049	7	1	670	11314761	STUEERBLOCK

19.1.2021

etk_en_de_098265 LR 11000

1565

LIEBHERR

Alphabetical index
Alphabetischer Index

Bezeichnung	Artikel	Pos.	Menge	Seite	Baugruppe	Bezeichnung
WEGEVENTIL 2/2 320BAR	511465508	51	2	831	96047486	ZUSATZHYDRAULIK S-ANLENK
WEGEVENTIL 2/2 350BAR	511444508	67	1	657	96032955	HYDRAULIK
WEGEVENTIL 2/2 350BAR	511494308	61	1	657	96032955	HYDRAULIK
WEGEVENTIL 2/2 350BAR SPF	511320108	58	2	657	96032955	HYDRAULIK
WEGEVENTIL 2/2 NG16	11341847	4	1	670	11314761	STUEBERBLOCK
WEGEVENTIL 2/2WEGE	10472229	(909)	1	960	917474108	BOLZENZIEHEINRICHTUNG
WEGEVENTIL 3/2 320BAR	511493608	51	1	30	969731708	HYDRAULIK MITTELTEIL
WEGEVENTIL 3/2 350BAR	511444408	57	1	657	96032955	HYDRAULIK
WEGEVENTIL 3/2 350BAR	511449808	50	1	163	969733008	ZUSATZHYDRAULIK DREHBUE
WEGEVENTIL 3/2-320BAR	11182924	52	1	207	967787708	ZUSATZHYDRAULIK WINDE 1
WEGEVENTIL 3/2-320BAR	11182924	52	1	222	967787808	ZUSATZHYDRAULIK WINDE 2
WEGEVENTIL 3/2-320BAR	11182924	52	1	238	968081908	ZUSATZHYDRAULIK WINDE 4
WEGEVENTIL 3/2-320BAR	11182924	52	1	920	96047485	ZUSATZHYDRAULIK WINDE 6
WEGEVENTIL 4/2 NG6	11004976	26	1	657	96032955	HYDRAULIK
WEGEVENTIL 4/2 NG6-350BAR	10652724	21	1	207	967787708	ZUSATZHYDRAULIK WINDE 1
WEGEVENTIL 4/2 NG6-350BAR	10652724	21	1	222	967787808	ZUSATZHYDRAULIK WINDE 2
WEGEVENTIL 4/2 NG6-350BAR	10652724	21	1	238	968081908	ZUSATZHYDRAULIK WINDE 4
WEGEVENTIL 4/2 NG6-350BAR	10652724	21	1	920	96047485	ZUSATZHYDRAULIK WINDE 6
WEGEVENTIL 4/3 NG10-315BA	10423938	50	1	258	967787908	ZUSATZHYDRAULIK MONTAGE
WEGEVENTIL 4/3 NG6-350BAR	511302208	63	7	657	96032955	HYDRAULIK
WEGEVENTIL 4/3 NG6-350BAR	511302208	50	1	761	968562908	ZUSATZHYDRAULIK VERBOLZ
WEGEVENTIL 4/3WEGE	10472226	(903)	1	960	917474108	BOLZENZIEHEINRICHTUNG
WELLENDICHTRING	10008419	20	1	310	10228004	HYDROMOTOR
WELLENDICHTRING 28X40X6 7	10220348	20	1	304	11314599	VERSTELLPUMPE
WELLENDICHTRING 28X40X6	570114108	14	1	254	570112908	TRIEBWERK
WELLENDICHTRING 28X40X6	570114108	(1)	1	492	10451181	VERFLUESSIGEREINHEIT
WELLROHR DN12 PA 6	10491248	293	8.5	611	968418008	KABELSTRANG
WERKZEUG	917077108	28	1	9		LIEBHERR RAUPENKRAN LR
WIDERSTAND 121R 1% 0.6W	635050808	509	2	470	96019612	KABELSTRANG
WIDERSTAND 1K 5% 3W SPF	635058508	2	1	635	964591108	BESTUECKUNGSMODUL
WIDERSTAND 20R 1% 25W	635052808	59	1	630	96033320	AUFBAUTEILE MONTAGETAPE
WIDERSTAND 47R 1% 25W	635017008	58	1	630	96033320	AUFBAUTEILE MONTAGETAPE
WIDERSTAND 500R 0.1% 3W	635051508	517	2	607	96039940	LEITUNG
WIDERSTAND 500R 0.1% 3W	635051508	4	2	635	964591108	BESTUECKUNGSMODUL
WIDERSTAND DR 5,6K 5% 3.75	635052008	505	1	50	96026395	VERKABELUNG
WINDE 1	917077808	107	1	9		LIEBHERR RAUPENKRAN LR
WINDE 1 VORM.	917438108	1	1	194	917077808	WINDE 1
WINDE 2	917077908	108	1	9		LIEBHERR RAUPENKRAN LR
WINDE 2 VORM.	917454008	1	1	215	917077908	WINDE 2
WINDE 4 EINZIEHWERK	917078208	111	1	9		LIEBHERR RAUPENKRAN LR
WINDE 4 VORM.	917451208	1	1	225	917078208	WINDE 4 EINZIEHWERK
WINDE 6	919550708	219	1	11		LIEBHERR RAUPENKRAN LR
WINDE 6 VORM.	917473608	1	1	904	919550708	WINDE 6
WINDENDREHGEBER 655360	10802061	5	1	211	917452308	ELEKTRIK WINDE 1
WINDENDREHGEBER 655360	10802061	5	1	224	917452408	ELEKTRIK WINDE 2
WINDENDREHGEBER 655360	10802061	5	1	235	917452608	ELEKTRIK WINDE 4
WINDENDREHGEBER 655360	10802061	5	1	923	917452808	ELEKTRIK WINDE 6
WINDENLAGERUNG SCHWK.	968093208	1	1	197	917438108	WINDE 1 VORM.
WINDENLAGERUNG SCHWK.	968093208	1	1	218	917454008	WINDE 2 VORM.
WINDENLAGERUNG SCHWK.	968224208	1	1	907	917473608	WINDE 6 VORM.
WINDGESCHWINDIGKEITSGE	11482252	2	1	971	917569308	TRAEGER MESS-U.WARNEIN
WINDWARNUNG VORM.	967936408	2	1	973	968838508	MECHANIK MESS-U.WARNEI
WINKEL 1.5X54X251 DC01 FE//	97041875	21	6	629	96033320	AUFBAUTEILE MONTAGETAPE
WINKEL 2X40X95 DC01 FE//ZN	953868808	36	2	1034	919220008	F-KOPFSTUECK
WINKEL 4X147X93 S315MC FE	97046499	19	4	17	918005408	RAUPENMITTELTEIL
WINKEL 4X234X60 S315MC FE	97033256	156	1	804	919304308	S-ANLENKSTUECK VORM.
WINKEL 4X57X20 S315MC FE//	950596908	30	1	698	919075408	KRANFUEHRERKABINE ANBA
WINKEL 5X70X199 S355MC	97021238	58	2	802	919304308	S-ANLENKSTUECK VORM.
WINKEL LI. 4X150X161 S315MC	97045872	34	2	122	917076708	LAUFSTEG RAUPENFAHRWER
WINKEL RE. 4X150X161 S315	97045873	35	2	122	917076708	LAUFSTEG RAUPENFAHRWER

19.1.2021

etk_en_de_098265 LR 11000

1566

LIEBHERRAlphabetical index
Alphabetischer Index

Bezeichnung	Artikel	Pos.	Menge	Seite	Baugruppe	Bezeichnung
WINKELANSCHLUSS KISSLIN	10872525	14	3	419	96032891	ELEKTRIK BATTERIEKASTEN
WINKELBLECH 4X266X286 S31	97060845	82	2	934	919301808	L-KOPFSTUECK
WINKELGEBER 360° LSB PL:D	10802057	20	1	516	968241508	GEBERANBAU
WINKELGEBER 360° LSB PL:D	10802057	(1)	2	812	919301108	ELEKTRIK S-ANLENKSTUECK
WINKELGEBER 360° LSB PL:D	10802057	10	2	944	968188308	GEBERANBAU KOPFSTUECK
WINKELGEBER 360° LSB PL:D	10802057	151	2	996	919287008	ELEKTRIK F-ANSCHLUSSKOP
WINKELGEBER 360° LSB PL:D	10802057	152	2	1016	919287108	ELEKTRIK F-ANLENKSTUECK
WINKELGEBER 360° LSB PL:D	10802057	152	1	1069	919287208	ELEKTRIK FA-BOCK
WINKELGETRIEBE 01	90029090	3	1	61	917291608	RAUPENTRAEGER LI.
WINKELGETRIEBE 01	90029090	3	1	94	917291708	RAUPENTRAEGER RE.
WINKELGETRIEBE 01	90029091	4	1	61	917291608	RAUPENTRAEGER LI.
WINKELGETRIEBE 01	90029091	4	1	94	917291708	RAUPENTRAEGER RE.
WINKELSCHRAUBENDREHER	810035408	33	1	131	96005686	GRUNDWERKZEUG
WINKELSTUTZEN	591051008	19	2	721	96000697	WISCHANLAGE EINBAU
WISCHANLAGE EINBAU	96000697	3	1	713	919075308	KRANFUEHRERKABINE VORM.
WISCHERARM 650MM	10292014	4	1	721	96000697	WISCHANLAGE EINBAU
WISCHERARM 700MM	10874311	2	1	707	96000684	FRONTSCHIEBE KPL.
WISCHERBLATT 700	10292016	5	1	721	96000697	WISCHANLAGE EINBAU
WISCHERBLATT 900MM	10291148	3	1	707	96000684	FRONTSCHIEBE KPL.
WISCHERGESTAENGE	10874163	2	1	721	96000697	WISCHANLAGE EINBAU
WISCHERGESTAENGE 10	10412879	3	1	721	96000697	WISCHANLAGE EINBAU
WISCHERMOTOR 55NM 24V	10292021	1	2	721	96000697	WISCHANLAGE EINBAU
WISCHLAGER ST	10874927	4	1	707	96000684	FRONTSCHIEBE KPL.
Z-PROFIL 4X760X126 S315MC	97031338	35	2	900	917191008	SL-REDUZIERSTUECK
ZAHNKRANZ C45	9080734	(3)	1	399	10120077	SCHWUNGRAD ANBAU
ZAHNKRANZ Z=142	90200514	7	1	229	90023101	KOMPAKTSEILWINDE
ZAHNRAD VORM.	10119847	2	1	336	10130808	KURBELWELLE MIT ZAHNRAD
ZAHNRAD VORM.	10124591	3	1	352	10122940	NOCKENWELLE KPL.
ZAHNRAD VORM.	11369506	2	1	403	10126182	NEBENABTRIEB ANBAU
ZAHNRAD Z=47 M=3,5	11407185	2	1	338	10147666	ANTRIEBSTEILE M.SCHWINGU
ZAHNRAD Z=53 M=3,5	11408961	3	1	338	10147666	ANTRIEBSTEILE M.SCHWINGU
ZAHNRADPUMPE SNP3	512125408	105	1	274	96032892	DIESELMOTOR VORM.
ZAHNRIEMEN 12T5X445	11211480	1	1	567	10228112	HEIZKLIMAGERAET
ZAHNSCHIEBE DIN 6797 A 2,7	425100408	75	4	616	918862808	EINBAUTEILE SCHALTSCHRAN
ZAHNSCHIEBE DIN 6797 A 4,3	425100708	84	72	620	967917908	SCHALTSCHRANK MECH.
ZAHNWELLE D125X234	571828008	120	1	302	11320826	PUMPENVERTEILERGETRIEB
ZAPFEN 30.0X43 35NICRMOV	97121749	39	4	1063	919222808	FA-BOCK
ZEITRELAIS 0,1S-10D24V	10871546	54	1	629	96033320	AUFBAUTEILE MONTAGETAPE
ZEITRELAIS 10 H 24V	10876716	52	1	616	918862808	EINBAUTEILE SCHALTSCHRAN
ZEITRELAIS 60S 24V	10877999	53	1	616	918862808	EINBAUTEILE SCHALTSCHRAN
ZELLGUMMI 20X12 CR SCHW	262104308	6	1.7	46	965690708	DECKEL KPL.
ZELLGUMMI 20X12 CR SCHW	262104308	(3)	1.78	600	969245308	ELEKTRIK KLEMMKASTEN DB
ZELLGUMMI 20X12 CR SCHW	262104308	11	4.7	621	969408008	DECKEL KPL.
ZELLGUMMI 25X4 NEOPRENE	262107814	5	3.1	702	919075508	KRANFUEHRERKABINE VORM.
ZELLGUMMI 8X10	262109108	10	0.72	619	967917908	SCHALTSCHRANK MECH.
ZELLGUMMI 8X10	262109108	9	3.7	708	964560908	DACHSCHIEBE VORM.
ZELLGUMMIBAND 15X5	262105108	(6)	0.8	443	917079908	DREHBUEHNENVERKLEIDUN
ZELLGUMMIBAND 15X5	262105108	(6)	0.8	443	917079908	DREHBUEHNENVERKLEIDUN
ZELLGUMMIBAND 15X5	262105108	(6)	0.8	443	917079908	DREHBUEHNENVERKLEIDUN
ZENTRALBALLASTBEFESTIG	917077008	24	1	9		LIEBHERR RAUPENKRAN LR
ZENTRALSCHMIERANLAGE O	919297008	147	1	10		LIEBHERR RAUPENKRAN LR
ZENTRALSCHMIERANLAGE O	917081108	4	1	137	917987408	DREHBUEHNENRAHMEN
ZENTRALSCHMIERUNG	917481408	4	1	904	919550708	WINDE 6
ZENTRALSCHMIERUNG RAUP	917322008	4	1	57	917076308	RAUPENTRAEGER KPL.LI.
ZENTRALSCHMIERUNG RAUP	917322208	4	1	90	917076408	RAUPENTRAEGER KPL.RE.
ZENTRALSCHMIERUNG S-ANL	917692108	5	1	795	919388608	S-ANLENKSTUECK KPL.
ZENTRALSCHMIERUNG SA-B	917691308	4	1	494	919612508	SA-BOCK
ZENTRALSCHMIERUNG WIND	917451408	4	1	194	917077808	WINDE 1
ZENTRALSCHMIERUNG WIND	917451408	4	1	215	917077908	WINDE 2
ZENTRALSTECKER 4-POL	602225508	510	1	468	96033370	DRAEHTE KPL.

19.1.2021

etk_en_de_098265 LR 11000

1567

LIEBHERR

Alphabetical index
Alphabetischer Index

Bezeichnung	Artikel	Pos.	Menge	Seite	Baugruppe	Bezeichnung
ZENTRALSTECKER 6-POL	602225608	509	1	468	96033370	DRAEHTE KPL.
ZENTRIERUNG KPL. LOZ-25T	965575208	2	1	774	917517908	AUFNAHME GEGENGEWICHT
ZENTRIERUNG SCHWK. T ZN	965575508	5	1	775	965575208	ZENTRIERUNG KPL.
ZIGARETTENANZUENDER	10429058	10	1	473	96033360	ELEKTRIK ANBAUTEILE KABIN
ZUBEHOER	96005694	2	1	130	917077108	WERKZEUG
ZUENDSTARTSCHALTER 3S	10335557	4	1	477	96033371	ARMATURENBRETT VORM.RE
ZUGFEDER 0,8X8X26,5 EN1027	10443769	24	2	728	968080908	SCHLIESSANLAGE
ZUGFEDER 3X32X167 EN1027	12101488	10	2	1011	96036001	KLAPPE VORM.
ZUGGLASCHE KPL.	96035525	3	2	1063	919222808	FA-BOCK
ZUGGLASCHE KPL. 0.230M	96037042	3	2	1034	919220008	F-KOPFSTUECK
ZUGGLASCHE KPL. 0.6M	96037041	2	2	1034	919220008	F-KOPFSTUECK
ZUGGLASCHE KPL. 0.7M	967845508	6	4	499	919627908	SA-BOCK VORM.
ZUGGLASCHE KPL. 0.930M	96039026	2	2	1026	919219808	F-ABSPANNUNG
ZUGGLASCHE KPL. 1.630M	96039027	3	2	1026	919219808	F-ABSPANNUNG
ZUGGLASCHE M.SCHILD 0.4M	967846608	8	4	499	919627908	SA-BOCK VORM.
ZUGGLASCHE M.SCHILD 0.4M	967846608	2	2	504	967846208	ZUGSTANGE KPL.
ZUGGLASCHE SCHWK. 0.7M	967845608	(1)	1	499	919627908	SA-BOCK VORM.
ZUGMESSLASCHE 0-1250KN	10872087	76	1	1076	919219108	ZUGMESSLASCHE KPL.
ZUGMESSLASCHE 0-3000KN	11210073	6	1	522	917368808	ZUGMESSLASCHE KPL.
ZUGMESSLASCHE KPL. 1250 K	919219108	480	2	12		LIEBHERR RAUPENKRAN LR
ZUGMESSLASCHE KPL. 3000 K	917368808	138	2	10		LIEBHERR RAUPENKRAN LR
ZUGSTANGE	10014715	18	4	156	10871517	ELEKTROPUMPE
ZUGSTANGE	10099209	28	4	556	10425291	ELEKTROPUMPE
ZUGSTANGE	540272114	301	1	250	11347399	FLANSCHLAGER
ZUGSTANGE 20X798X186 S96	97121718	1	1	1037	96037140	ZUGSTANGE M.SCHILD
ZUGSTANGE 40X11923X168 S	97027116	1	2	866	967744008	STANGE VORM.
ZUGSTANGE 40X2438X168 S96	97038215	1	2	875	968214108	ZUGSTANGE VORM.
ZUGSTANGE 40X3001X264 S96	97028309	1	2	505	967846508	ZUGSTANGE VORM.
ZUGSTANGE 40X3397X168 S96	97030595	1	2	873	967950808	ZUGSTANGE VORM.
ZUGSTANGE 40X3474X194 S96	97031413	1	2	507	967981108	ZUGSTANGE VORM.
ZUGSTANGE 40X5339X274 S96	97036582	1	2	877	968217108	ZUGSTANGE VORM.
ZUGSTANGE KPL. 2.5M	968190108	81	2	870	917078808	S-ZWISCHENSTUECK
ZUGSTANGE KPL. 3.3M	967846208	7	2	499	919627908	SA-BOCK VORM.
ZUGSTANGE KPL. 3.525M	967981008	14	2	499	919627908	SA-BOCK VORM.
ZUGSTANGE KPL. 3.5M	967897608	80	2	870	917078808	S-ZWISCHENSTUECK
ZUGSTANGE KPL. 6.005M	968190208	82	2	870	917078808	S-ZWISCHENSTUECK
ZUGSTANGE M.SCHILD	96037140	1	2	1036	96037041	ZUGGLASCHE KPL.
ZUGSTANGE M.SCHILD 0.905	968217208	2	1	876	968190208	ZUGSTANGE KPL.
ZUGSTANGE M.SCHILD 0.905	968217508	3	2	876	968190208	ZUGSTANGE KPL.
ZUGSTANGE VORM. 2.2M	968214108	1	1	874	968190108	ZUGSTANGE KPL.
ZUGSTANGE VORM. 2.6M	967846508	1	1	504	967846208	ZUGSTANGE KPL.
ZUGSTANGE VORM. 3.225M	967981108	1	1	506	967981008	ZUGSTANGE KPL.
ZUGSTANGE VORM. 3.2M	967950808	1	1	872	967897608	ZUGSTANGE KPL.
ZUGSTANGE VORM. 5.1M	968217108	1	1	876	968190208	ZUGSTANGE KPL.
ZUGZYLINDER 180/80-2500 SP	11211234	1	1	526	917080608	MONTAGEEINRICHTUNG RA
ZUNGE	570799108	5	5	588	968255808	DECKEL VORM.
ZUNGE	570799108	5	7	589	968255908	DECKEL VORM.
ZUNGE	570799108	5	7	590	968256008	DECKEL VORM.
ZUNGE	570799108	5	7	591	968256108	DECKEL VORM.
ZUNGE	704253508	13	2	577	96038209	DECKEL KPL.
ZUNGE	704253508	11	1	579	96038293	DECKEL KPL.
ZUNGE	704253508	11	1	584	96044249	DECKEL KPL.
ZUNGE	704253808	11	2	575	969118108	DECKEL KPL.
ZUNGE	704254008	(9)	4	418	96032910	BATTERIEKASTEN VORM.
ZUNGE	704255308	5	2	582	969427208	DECKEL KPL.
ZUNGE	704255308	5	2	583	969427308	DECKEL KPL.
ZUNGE	704255308	4	6	621	969408008	DECKEL KPL.
ZUNGE	704256208	(11)	5	573	96034154	GERAEUSCHDAEMMUNG OBE
ZUNGE	704256208	5	2	580	969054708	DECKEL KPL.
ZUNGE	704256208	5	3	581	969056008	DECKEL KPL.

19.1.2021

etk_en_de_098265 LR 11000

1568

LIEBHERR

Alphabetical index
Alphabetischer Index

Bezeichnung	Artikel	Pos.	Menge	Seite	Baugruppe	Bezeichnung
ZUNGE	704256708	9	4	46	965690708	DECKEL KPL.
ZUNGE	704256708	(5)	4	573	96034154	GERAEUSCHDAEMMUNG OBE
ZUNGE	704256708	(5)	4	573	96034154	GERAEUSCHDAEMMUNG OBE
ZUNGE	704256708	(6)	4	600	969245308	ELEKTRIK KLEMMKASTEN DB
ZUNGE 45X19 STAHL VERZ	704259008	5	2	429	96004224	DECKEL KPL.
ZURRGURT 0,5MX18MM	10020519	65	1	142	918011308	UNTERTEIL VORM.
ZURRGURT 0,5MX18MM	10020519	118	3	188	969344108	MONTAGETEILE DREHBUEHN
ZURRGURT 0,5MX18MM	10020519	197	1	274	96032892	DIESELMOTOR VORM.
ZURRGURT 2,2MX35MM POLY	10877388	8	2	1003	919219608	F-MONTAGEEINHEIT
ZURRGURT EN 12195-2 6MX3	779034708	27	1	698	919075408	KRANFUEHRERKABINE ANBA
ZUS.HYDR.BALLASTWAGEN V-	919477008	370	1	12		LIEBHERR RAUPENKRAN LR
ZUS.HYDR.BOLZENIEHEINR	968883508	500	1	960	917474108	BOLZENIEHEINRICHTUNG
ZUS.HYDR.VERBINDUNG DB-	96043277	4	1	763	919477208	ZUSATZHYDRAULIK VERBOLZ
ZUSATZBESCHILD.CALIFORN	919551708	185	1	11		LIEBHERR RAUPENKRAN LR
ZUSATZBESCHILDERUNG AL	918107308	162	1	10		LIEBHERR RAUPENKRAN LR
ZUSATZBESCHILDERUNG FA	916283608	164	1	10		LIEBHERR RAUPENKRAN LR
ZUSATZHEIZUNG OW LR11000	919733908	134	1	10		LIEBHERR RAUPENKRAN LR
ZUSATZHEIZUNG VORM.	96019655	1	1	482	919733908	ZUSATZHEIZUNG OW
ZUSATZHYDR.BOLZENIEHZY	968883308	500	1	961	968929808	BOLZENIEHZYLINDER KPL.
ZUSATZHYDR.BOLZENIEHZ	968883408	500	1	964	968229108	BOLZENIEHZYLINDER KPL.
ZUSATZHYDR.MONTAGEEINR	917080708	50	1	526	917080608	MONTAGEEINRICHTUNG RA
ZUSATZHYDR.MONTAGEEINR	967788008	4	1	528	917080708	ZUSATZHYDR.MONTAGEEINR
ZUSATZHYDR.VERBINDUNGS	918371308	246	1	11		LIEBHERR RAUPENKRAN LR
ZUSATZHYDR.VERBINDUNGS	96006590	4	1	926	918371308	ZUSATZHYDR.VERBINDUNGS
ZUSATZHYDRAULIK DREHBUE	969733008	4	1	159	918129308	HYDRAULIK DREHBUEHNE
ZUSATZHYDRAULIK MONTAGE	917079008	2	1	242	917078908	MONTAGEWINDE
ZUSATZHYDRAULIK MONTAGE	967787908	4	1	256	917079008	ZUSATZHYDRAULIK MONTAGE
ZUSATZHYDRAULIK S-ANLEN	919551208	4	1	795	919388608	S-ANLENKSTUECK KPL.
ZUSATZHYDRAULIK S-ANLEN	96047486	4	1	828	919551208	ZUSATZHYDRAULIK S-ANLENK
ZUSATZHYDRAULIK SA-BOCK	917597908	2	1	494	919612508	SA-BOCK
ZUSATZHYDRAULIK SA-BOCK	968513208	4	1	509	917597908	ZUSATZHYDRAULIK SA-BOCK
ZUSATZHYDRAULIK VERBOL	919477208	400	1	762	919477008	ZUS.HYDR.BALLASTWAGEN V-
ZUSATZHYDRAULIK VERBOL	968562908	4	1	759	917626808	ZUSATZHYDRAULIK VERBOLZ
ZUSATZHYDRAULIK VERBOL	917626808	400	1	758	919408908	VERBOLZUNG DB-SCHWEBE
ZUSATZHYDRAULIK WINDE 1	917078008	2	1	194	917077808	WINDE 1
ZUSATZHYDRAULIK WINDE 1	967787708	4	1	205	917078008	ZUSATZHYDRAULIK WINDE 1
ZUSATZHYDRAULIK WINDE 2	917078108	2	1	215	917077908	WINDE 2
ZUSATZHYDRAULIK WINDE 2	967787808	4	1	220	917078108	ZUSATZHYDRAULIK WINDE 2
ZUSATZHYDRAULIK WINDE 4	917433408	3	1	225	917078208	WINDE 4 EINZIEHWERK
ZUSATZHYDRAULIK WINDE 4	968081908	4	1	236	917433408	ZUSATZHYDRAULIK WINDE 4
ZUSATZHYDRAULIK WINDE 6	919551108	2	1	904	919550708	WINDE 6
ZUSATZHYDRAULIK WINDE 6	96047485	4	1	918	919551108	ZUSATZHYDRAULIK WINDE 6
ZWEIFACHPUMPE A4VG+A4V	11212367	104	1	274	96032892	DIESELMOTOR VORM.
ZWEIFACHPUMPE A4VG+A4V	11212364	101	1	274	96032892	DIESELMOTOR VORM.
ZWEIFACHZAHNRADPUMPE	10220483	106	1	274	96032892	DIESELMOTOR VORM.
ZWEILOCHMUTTER AL	11005554	21	1	363	10303007	KRAFTSTOFFVORFILTER
ZWISCHENFLANSCH	10014707	15	1	156	10871517	ELEKTROPUMPE
ZWISCHENRAD ANBAU I=1.67	11348849	372	1	320	12857091	DIESELMOTOR
ZWISCHENRAD VORM. Z=49	11348855	1	1	376	11348849	ZWISCHENRAD ANBAU
ZWISCHENRADACHSE 31CrM	9078590	4	1	376	11348849	ZWISCHENRAD ANBAU
ZWISCHENRING	10014730	8	1	156	10871517	ELEKTROPUMPE
ZWISCHENRING	10014730	8	1	556	10425291	ELEKTROPUMPE
ZWISCHENRING	10129236	2	1	396	10129212	SCHWUNGRADGEHAEUSE AN
ZWISCHENSTUECK	10147564	2	1	390	10146947	GENERATOR ANBAU
ZWISCHENSTUECK	797028301	21	55	200	90024489	PLANETENGETRIEBE
ZWISCHENSTUECK	797028301	21	55	231	90200276	PLANETENGETRIEBE
ZWISCHENSTUECK	797028301	14	46	912	90200134	PLANETENGETRIEBE
ZWISCHENSTUECK 11SMnPb3	10132935	12	1	366	10143726	LECKOELLEITUNG ANBAU
ZWISCHENSTUECK S355J0	10147565	3	1	390	10146947	GENERATOR ANBAU
ZYL ROLLENLAGER	11267363	10	1	298	11267361	TRIEBWELLE

19.1.2021

etk_en_de_098265 LR 11000

1569

LIEBHERR

Alphabetical index
Alphabetischer Index

Bezeichnung	Artikel	Pos.	Menge	Seite	Baugruppe	Bezeichnung
ZYLINDER	11267368	1	1	299	11219355	TRIEBWERK HYDRAULIKTEIL
ZYLINDER	7024273	1	1	255	570113308	TRIEBWERK
ZYLINDER V-MOTORXD9508	9078049	80	8	323	12405454	KURBELGEHAEUSE KPL. MIT
ZYLINDERKOPF ANBAU V-MO	12402357	80	8	317	12857091	DIESELMOTOR
ZYLINDERKOPFDECKEL	10122220	1	1	351	11364325	ZYLINDERKOPFDECKEL VORM
ZYLINDERKOPFDECKEL	10122266	1	1	344	10122645	ZYLINDERKOPFDECKEL ANBA
ZYLINDERKOPFDECKEL	12469625	1	1	346	11364303	ZYLINDERKOPFDECKEL VORM
ZYLINDERKOPFDECKEL	12469625	1	1	351	11364325	ZYLINDERKOPFDECKEL VORM
ZYLINDERKOPFDECKEL	12469626	1	1	344	10122645	ZYLINDERKOPFDECKEL ANBA
ZYLINDERKOPFDECKEL ANBA	10122640	83	1	317	12857091	DIESELMOTOR
ZYLINDERKOPFDECKEL ANBA	10122645	82	5	317	12857091	DIESELMOTOR
ZYLINDERKOPFDECKEL ANBA	10122646	84	1	317	12857091	DIESELMOTOR
ZYLINDERKOPFDECKEL ANBA	10122659	85	1	317	12857091	DIESELMOTOR
ZYLINDERKOPFDECKEL VORM	11364303	1	1	345	10122640	ZYLINDERKOPFDECKEL ANBA
ZYLINDERKOPFDECKEL VORM	11364325	1	1	350	10122659	ZYLINDERKOPFDECKEL ANBA
ZYLINDERKOPFDECKEL VORM	12562204	1	1	349	10122646	ZYLINDERKOPFDECKEL ANBA
ZYLINDERLAUFBUCHSE V-M	11406892	1	1	324	9078049	ZYLINDER
ZYLINDERROLLE DIN 5402-1	747004401	18	55	200	90024489	PLANETENGETRIEBE
ZYLINDERROLLE DIN 5402-1	747004401	18	55	231	90200276	PLANETENGETRIEBE
ZYLINDERROLLE DIN 5402-1	747004401	12	46	912	90200134	PLANETENGETRIEBE
ZYLINDERROLLENLAGER	571900108	(31)	1	290	11212743	VERSTELLPUMPE
ZYLINDERSCHRAUBE	511051708	6	1	173	510401908	UMSCHALTVENTIL
ZYLINDERSCHRAUBE DIN 691	10353699	24	1	705	969752608	SCHEIBEN EINBAU
ZYLINDERSCHRAUBE DIN 691	10875559	38	6	433	918810308	STEUERSTAND
ZYLINDERSCHRAUBE DIN 798	408303201	(7)	8	933	919301808	L-KOPFSTUECK
ZYLINDERSCHRAUBE DIN 798	11968081	19	16	842	919633708	ROLLENSATZ
ZYLINDERSCHRAUBE DIN 798	11968081	18	16	847	919633808	ROLLENSATZ
ZYLINDERSCHRAUBE DIN 798	10875563	7	2	708	964560908	DACHSCHEIBE VORM.
ZYLINDERSCHRAUBE DIN 84	400140908	509	4	1024	96039722	LEITUNG
ZYLINDERSCHRAUBE DIN 84	510797708	22	1	513	511433908	DRUCKBEGRENZUNGSVENTI
ZYLINDERSCHRAUBE DIN 84	510797708	22	1	531	511417708	DRUCKBEGRENZUNGSVENTI
ZYLINDERSCHRAUBE DIN 84	510797708	22	1	689	511417608	DRUCKBEGRENZUNGSVENTI
ZYLINDERSCHRAUBE DIN 912	501562308	62	36	200	90024489	PLANETENGETRIEBE
ZYLINDERSCHRAUBE DIN 912	10876394	22	8	17	918005408	RAUPENMITTELTEIL
ZYLINDERSCHRAUBE DIN 912	10876394	301	4	258	967787908	ZUSATZHYDRAULIK MONTAGE
ZYLINDERSCHRAUBE ISO 12	10875564	21	2	45	967907608	SCHALTKASTEN VORM.
ZYLINDERSCHRAUBE ISO 12	10875564	18	2	600	969245308	ELEKTRIK KLEMMKASTEN DB
ZYLINDERSCHRAUBE ISO 12	10875564	67	4	630	96033320	AUFBAUTEILE MONTAGETAPE
ZYLINDERSCHRAUBE ISO 12	10875564	(23)	4	766	917190508	EL.KUEHLWASSERVORWAE
ZYLINDERSCHRAUBE ISO 145	11082116	4	1	359	10152866	INJEKTOR MIT BEFEST.
ZYLINDERSCHRAUBE ISO 145	11082116	3	1	360	10150877	RS INJEKTOR
ZYLINDERSCHRAUBE ISO 47	10560807	86	12	147	90211005	DREHWERKANTRIEB
ZYLINDERSCHRAUBE ISO 47	12208101	6	2	914	90200207	FEDERDRUCKBREMSE
ZYLINDERSCHRAUBE ISO 47	4043016	66	24	64	90029090	WINKELGETRIEBE
ZYLINDERSCHRAUBE ISO 47	4043016	66	24	66	90029091	WINKELGETRIEBE
ZYLINDERSCHRAUBE ISO 476	12219296	21	8	248	11347396	SEILTROMMEL
ZYLINDERSCHRAUBE ISO 47	404293213	26	1	721	96000697	WISCHANLAGE EINBAU
ZYLINDERSCHRAUBE ISO 47	10650720	2	4	355	10150858	HOCHDRUCKPUMPE MIT BEFE
ZYLINDERSCHRAUBE ISO 476	10415162	7	2	149	510235408	HYDROMOTOR
ZYLINDERSCHRAUBE ISO 476	10875571	318	6	275	96032892	DIESELMOTOR VORM.
ZYLINDERSCHRAUBE ISO 476	10875571	7	4	416	918981908	BATTERIELAGERUNG
ZYLINDERSCHRAUBE ISO 476	10875571	22	4	524	917080508	ROLLENLAGERUNG
ZYLINDERSCHRAUBE ISO 47	10299659	10	1	390	10146947	GENERATOR ANBAU
ZYLINDERSCHRAUBE ISO 476	11690628	550	24	163	969733008	ZUSATZHYDRAULIK DREHBUE
ZYLINDERSCHRAUBE ISO 47	404309408	61	24	912	90200134	PLANETENGETRIEBE
ZYLINDERSCHRAUBE ISO 476	11657000	306	2	258	967787908	ZUSATZHYDRAULIK MONTAGE
ZYLINDERSCHRAUBE ISO 476	4980973	12	8	390	10146947	GENERATOR ANBAU
ZYLINDERSCHRAUBE ISO 476	4980973	7	2	403	10126182	NEBENABTRIEB ANBAU
ZYLINDERSCHRAUBE ISO 476	10875573	7	18	984	968455908	FUSS KPL.
ZYLINDERSCHRAUBE ISO 47	10353703	42	1	705	969752608	SCHEIBEN EINBAU

19.1.2021

etk_en_de_098265 LR 11000

1570

LIEBHERR

Alphabetical index
Alphabetischer Index

Bezeichnung	Artikel	Pos.	Menge	Seite	Baugruppe	Bezeichnung
ZYLINDERSCHRAUBE ISO 476	12208100	10	4	149	510235408	HYDROMOTOR
ZYLINDERSCHRAUBE ISO 476	4981088	10	3	376	11348849	ZWISCHENRAD ANBAU
ZYLINDERSCHRAUBE ISO 47	4042195	922	6	248	11347396	SEILTROMMEL
ZYLINDERSCHRAUBE ISO 47	4042020	7	2	201	90024729	FEDERDRUCKBREMSE
ZYLINDERSCHRAUBE ISO 47	10875574	300	4	280	96033379	BEFESTIGUNGSTEILE DRUC
ZYLINDERSCHRAUBE ISO 476	11321151	8	12	201	90024729	FEDERDRUCKBREMSE
ZYLINDERSCHRAUBE ISO 47	404313701	7	12	914	90200207	FEDERDRUCKBREMSE
ZYLINDERSCHRAUBE ISO 476	10875577	4	4	285	10873653	PUMPENTRAEGER
ZYLINDERSCHRAUBE ISO 476	12201263	30	12	499	919627908	SA-BOCK VORM.
ZYLINDERSCHRAUBE ISO 476	4043164	17	18	64	90029090	WINKELGETRIEBE
ZYLINDERSCHRAUBE ISO 476	4043164	17	18	66	90029091	WINKELGETRIEBE
ZYLINDERSCHRAUBE ISO 476	10875565	314	4	275	96032892	DIESELMOTOR VORM.
ZYLINDERSCHRAUBE ISO 476	11834794	403	10	659	96032955	HYDRAULIK
ZYLINDERSCHRAUBE ISO 47	10012659	9	10	201	90024729	FEDERDRUCKBREMSE
ZYLINDERSCHRAUBE ISO 476	10876374	74	12	147	90211005	DREHWERKANTRIEB
ZYLINDERSCHRAUBE ISO 476	10876374	304	8	275	96032892	DIESELMOTOR VORM.
ZYLINDERSCHRAUBE ISO 476	10876374	418	3	659	96032955	HYDRAULIK
ZYLINDERSCHRAUBE ISO 476	4043173	11	2	342	10118060	KIPPHEBELWERK KPL.
ZYLINDERSCHRAUBE ISO 47	10663388	6	4	910	90200131	SEILTROMMEL
ZYLINDERSCHRAUBE ISO 47	10878816	408	12	659	96032955	HYDRAULIK
ZYLINDERSCHRAUBE ISO 47	4042273	503	4	207	967787708	ZUSATZHYDRAULIK WINDE 1
ZYLINDERSCHRAUBE ISO 47	4042273	503	4	222	967787808	ZUSATZHYDRAULIK WINDE 2
ZYLINDERSCHRAUBE ISO 47	4042273	503	4	920	96047485	ZUSATZHYDRAULIK WINDE 6
ZYLINDERSCHRAUBE ISO 476	10876373	502	36	31	969731708	HYDRAULIK MITTELTEIL
ZYLINDERSCHRAUBE ISO 476	10876373	502	24	71	967787408	HYDRAULIK RAUPE
ZYLINDERSCHRAUBE ISO 476	10876373	502	24	98	967787508	HYDRAULIK RAUPE
ZYLINDERSCHRAUBE ISO 476	10876373	552	14	163	969733008	ZUSATZHYDRAULIK DREHBUE
ZYLINDERSCHRAUBE ISO 476	10876373	502	4	207	967787708	ZUSATZHYDRAULIK WINDE 1
ZYLINDERSCHRAUBE ISO 476	10876373	502	4	222	967787808	ZUSATZHYDRAULIK WINDE 2
ZYLINDERSCHRAUBE ISO 476	10876373	502	12	238	968081908	ZUSATZHYDRAULIK WINDE 4
ZYLINDERSCHRAUBE ISO 476	10876373	421	6	659	96032955	HYDRAULIK
ZYLINDERSCHRAUBE ISO 476	10876373	502	4	920	96047485	ZUSATZHYDRAULIK WINDE 6
ZYLINDERSCHRAUBE ISO 476	10878822	406	15	659	96032955	HYDRAULIK
ZYLINDERSCHRAUBE ISO 476	10878823	554	8	163	969733008	ZUSATZHYDRAULIK DREHBUE
ZYLINDERSCHRAUBE ISO 47	12691483	3	3	507	967981108	ZUGSTANGE VORM.
ZYLINDERSCHRAUBE ISO 47	12691483	3	4	853	967747008	STANGE VORM.
ZYLINDERSCHRAUBE ISO 47	12691483	3	8	866	967744008	STANGE VORM.
ZYLINDERSCHRAUBE ISO 47	12691483	4	3	873	967950808	ZUGSTANGE VORM.
ZYLINDERSCHRAUBE ISO 47	12691483	4	4	875	968214108	ZUGSTANGE VORM.
ZYLINDERSCHRAUBE ISO 47	12691483	3	4	877	968217108	ZUGSTANGE VORM.
ZYLINDERSCHRAUBE ISO 47	12691483	4	5	991	96038862	STANGEN VORM.
ZYLINDERSCHRAUBE ISO 47	12224056	3	2	505	967846508	ZUGSTANGE VORM.
ZYLINDERSCHRAUBE ISO 47	12225205	36	2	1063	919222808	FA-BOCK
ZYLINDERSCHRAUBE ISO 47	12225205	2	1	1067	96035533	LASCHE KPL.
ZYLINDERSCHRAUBE ISO 47	12209898	5	1	1065	96035525	ZUGLASCHE KPL.
ZYLINDERSCHRAUBE ISO 476	10878827	10	24	770	917863208	TRANSPORTABLAGE
ZYLINDERSCHRAUBE ISO 476	12223047	9	24	770	917863208	TRANSPORTABLAGE
ZYLINDERSCHRAUBE ISO 47	10001464	3	8	393	9079954	BEFESTIGUNGSTEILE ANBAU
ZYLINDERSCHRAUBE ISO 47	10001077	36	12	64	90029090	WINKELGETRIEBE
ZYLINDERSCHRAUBE ISO 47	10001077	36	12	66	90029091	WINKELGETRIEBE
ZYLINDERSCHRAUBE ISO 47	404363008	43	4	667	11340741	STEUERBLOCK
ZYLINDERSCHRAUBE ISO 476	12230467	32	4	907	917473608	WINDE 6 VORM.
ZYLINDERSCHRAUBE ISO 47	404317208	11	16	675	10413255	UMSCHALTBLOCK
ZYLINDERSCHRAUBE ISO 47	4002918	27	36	200	90024489	PLANETENGETRIEBE
ZYLINDERSCHRAUBE ISO 47	4002918	27	36	231	90200276	PLANETENGETRIEBE
ZYLINDERSCHRAUBE ISO 47	4902329	27	16	912	90200134	PLANETENGETRIEBE
ZYLINDERSCHRAUBE ISO 47	4902030	79	24	912	90200134	PLANETENGETRIEBE
ZYLINDERSCHRAUBE ISO 476	10018976	39	4	68	10132387	HYDRAULIKANBAUMOTOR
ZYLINDERSCHRAUBE ISO 47	12100210	37	1	67	933878901	PLANETENGETRIEBE
ZYLINDERSCHRAUBE ISO 476	10197292	38	3	67	933878901	PLANETENGETRIEBE

19.1.2021

etk_en_de_098265 LR 11000

1571

LIEBHERR

Alphabetical index
Alphabetischer Index

Bezeichnung	Artikel	Pos.	Menge	Seite	Baugruppe	Bezeichnung
ZYLINDERSCHRAUBE ISO 476	12692008	11	4	292	11212366	DREIFACHPUMPE
ZYLINDERSCHRAUBE ISO 476	12691230	18	4	197	917438108	WINDE 1 VORM.
ZYLINDERSCHRAUBE ISO 476	12691230	18	4	218	917454008	WINDE 2 VORM.
ZYLINDERSCHRAUBE ISO 476	12691230	15	8	227	917451208	WINDE 4 VORM.
ZYLINDERSCHRAUBE ISO 47	10299569	31	33	907	917473608	WINDE 6 VORM.
ZYLINDERSCHRAUBE ISO 476	12691466	6	16	770	917863208	TRANSPORTABLAGE
ZYLINDERSCHRAUBE ISO 47	10472864	12	8	193	917077708	BOLZEN S-ANLENKSTUECK
ZYLINDERSCHRAUBE ISO 476	12691987	8	4	548	967968208	OELBEHAELTER VORM.
ZYLINDERSCHRAUBE ISO 476	10292979	5	1	1004	96038041	BOLZEN VORM.
ZYLINDERSCHRAUBE ISO 476	404324908	19	35	197	917438108	WINDE 1 VORM.
ZYLINDERSCHRAUBE ISO 476	404324908	3	35	200	90024489	PLANETENGETRIEBE
ZYLINDERSCHRAUBE ISO 476	404324908	19	35	218	917454008	WINDE 2 VORM.
ZYLINDERSCHRAUBE ISO 476	11342411	3	72	145	918367008	DREHWERK ANBAU
ZYLINDERSCHRAUBE ISO 476	11342411	31	2	499	919627908	SA-BOCK VORM.
ZYLINDERSCHRAUBE ISO 476	404325608	5	1	1005	96038042	BOLZEN VORM.
ZYLINDERSCHRAUBE ISO 47	12100098	43	2	900	917191008	SL-REDUZIERSTUECK
ZYLINDERSCHRAUBE ISO 47	12100098	19	2	933	919301808	L-KOPFSTUECK
ZYLINDERSCHRAUBE ISO 47	12100098	2	1	995	96038848	BOLZEN VORM.
ZYLINDERSCHRAUBE ISO 47	10878833	2	1	1015	96029160	BOLZEN VORM.
ZYLINDERSCHRAUBE ISO 476	10878755	6	2	802	919304308	S-ANLENKSTUECK VORM.
ZYLINDERSCHRAUBE ISO 476	10878755	4	4	851	917190908	S-ZWISCHENSTUECK
ZYLINDERSCHRAUBE ISO 476	10878755	4	4	859	917333908	S-ZWISCHENSTUECK
ZYLINDERSCHRAUBE ISO 476	10878755	4	4	863	917078708	S-ZWISCHENSTUECK
ZYLINDERSCHRAUBE ISO 476	10878755	4	4	870	917078808	S-ZWISCHENSTUECK
ZYLINDERSCHRAUBE ISO 476	10878755	4	4	883	917079208	S-ZWISCHENSTUECK
ZYLINDERSCHRAUBE ISO 476	10878755	4	4	888	917571208	S-ZWISCHENSTUECK
ZYLINDERSCHRAUBE ISO 476	10878755	7	1	895	96039781	BOLZEN VORM.
ZYLINDERSCHRAUBE ISO 476	10878755	47	2	900	917191008	SL-REDUZIERSTUECK
ZYLINDERSCHRAUBE ISO 476	12225299	22	4	141	918011308	UNTERTEIL VORM.
ZYLINDERSCHRAUBE ISO 476	10878835	29	4	61	917291608	RAUPENTRAEGER LI.
ZYLINDERSCHRAUBE ISO 476	10878835	29	4	94	917291708	RAUPENTRAEGER RE.
ZYLINDERSCHRAUBE ISO 47	404324508	10	4	126	917076808	MECH.ZUSATZABSTUETZUNG
ZYLINDERSCHRAUBE ISO 47	404324508	3	2	758	919408908	VERBOLZUNG DB-SCHWEBE
ZYLINDERSCHRAUBE ISO 47	10001470	14	70	227	917451208	WINDE 4 VORM.
ZYLINDERSCHRAUBE ISO 47	10001470	3	35	231	90200276	PLANETENGETRIEBE
ZYLINDERSCHRAUBE ISO 47	11691539	36	8	433	918810308	STUERSTAND
ZYLINDERSCHRAUBE ISO 47	10876395	514	1	607	96039940	LEITUNG
ZYLINDERSCHRAUBE ISO 47	10876395	65	32	630	96033320	AUFBAUTEILE MONTAGETAPE
ZYLINDERSCHRAUBE ISO 47	10876395	65	4	717	96028393	INNENVERKLEIDUNG EINBAU
ZYLINDERSCHRAUBE ISO 47	10875815	43	2	553	919297008	ZENTRALSCHMIERANLAGE O
ZYLINDERSCHRAUBE ISO 47	10875815	323	2	733	96033157	DRUCKLUFTANLAGE
ZYLINDERSCHRAUBE ISO 47	10875815	6	3	975	967936408	WINDWARNUNG VORM.
ZYLINDERSCHRAUBE ISO 476	4901531	19	4	676	10342823	DRUCKREGELVENTIL
ZYLINDERSCHRAUBE ISO 476	240213102	479	8	686	571362608	VORSTEUERVENTIL
ZYLINDERSCHRAUBE ISO 47	11690040	18	1	726	918064308	SCHIEBETUER EINBAU
ZYLINDERSCHRAUBE ISO 47	11690040	17	4	958	968099808	KAMERAHALTER VORM.
ZYLINDERSCHRAUBE ISO 47	11690042	34	24	433	918810308	STUERSTAND
ZYLINDERSCHRAUBE ISO 47	11690042	18	2	565	918009808	HEIZKLIMAGERAET EINBAU
ZYLINDERSCHRAUBE ISO 476	240046502	17	2	418	96032910	BATTERIEKASTEN VORM.
ZYLINDERSCHRAUBE ISO 476	240046502	16	4	721	96000697	WISCHANLAGE EINBAU
ZYLINDERSCHRAUBE ISO 47	10875582	4	4	768	918470508	FREMDEINSPEISUNG
ZYLINDERSCHRAUBE ISO 47	10875582	9	1	768	918470508	FREMDEINSPEISUNG
ZYLINDERSCHRAUBE ISO 47	10875583	54	8	716	96028393	INNENVERKLEIDUNG EINBAU
ZYLINDERSCHRAUBE ISO 47	4002299	321	8	207	967787708	ZUSATZHYDRAULIK WINDE 1
ZYLINDERSCHRAUBE ISO 47	4002299	321	8	222	967787808	ZUSATZHYDRAULIK WINDE 2
ZYLINDERSCHRAUBE ISO 47	4002299	321	8	238	968081908	ZUSATZHYDRAULIK WINDE 4
ZYLINDERSCHRAUBE ISO 47	4002299	10	4	675	10413255	UMSCHALTBLOCK
ZYLINDERSCHRAUBE ISO 47	4002299	321	4	920	96047485	ZUSATZHYDRAULIK WINDE 6
ZYLINDERSCHRAUBE ISO 47	12207210	94	2	62	917291608	RAUPENTRAEGER LI.
ZYLINDERSCHRAUBE ISO 47	12207210	94	2	95	917291708	RAUPENTRAEGER RE.

19.1.2021

etk_en_de_098265 LR 11000

□ 1572

LIEBHERRAlphabetical index
Alphabetischer Index

Bezeichnung	Artikel	Pos.	Menge	Seite	Baugruppe	Bezeichnung
ZYLINDERSCHRAUBE ISO 47	12204614	7	6	82	917322008	ZENTRALSCHMIERUNG RAUP
ZYLINDERSCHRAUBE ISO 47	12204614	7	6	106	917322208	ZENTRALSCHMIERUNG RAUP
ZYLINDERSCHRAUBE ISO 47	12204614	3	2	518	917691308	ZENTRALSCHMIERUNG
ZYLINDERSCHRAUBE ISO 47	12203070	7	2	154	917081108	ZENTRALSCHMIERANLAGE O
ZYLINDERSCHRAUBE ISO 47	12203070	37	2	567	10228112	HEIZKLIMAGERAET
ZYLINDERSCHRAUBE ISO 476	12225950	430	4	659	96032955	HYDRAULIK
ZYLINDERSCHRAUBE ISO 47	404361208	4	4	676	10342823	DRUCKREGELVENTIL
ZYLINDERSCHRAUBE ISO 47	404361208	56	4	683	511308608	PROPORTIONALVENTIL
ZYLINDERSCHRAUBE ISO 47	404361208	10	4	686	571362608	VORSTEUERVENTIL
ZYLINDERSCHRAUBE ISO 476	10181382	429	24	659	96032955	HYDRAULIK
ZYLINDERSCHRAUBE ISO 476	10181382	300	4	761	968562908	ZUSATZHYDRAULIK VERBOLZ
ZYLINDERSCHRAUBE ISO 47	4600552	322	4	920	96047485	ZUSATZHYDRAULIK WINDE 6
ZYLINDERSCHRAUBE ISO 47	12216217	40	4	433	918810308	STEUERSTAND
ZYLINDERSCHRAUBE ISO 476	10181383	95	4	64	90029090	WINKELGETRIEBE
ZYLINDERSCHRAUBE ISO 476	10181383	95	4	66	90029091	WINKELGETRIEBE
ZYLINDERSCHRAUBE ISO 476	10181507	41	2	553	919297008	ZENTRALSCHMIERANLAGE O
ZYLINDERSCHRAUBE ISO 476	10181388	327	4	275	96032892	DIESELMOTOR VORM.
ZYLINDERSCHRAUBE ISO 47	4002601	23	4	683	511308608	PROPORTIONALVENTIL
ZYLINDERSCHRAUBE ISO 47	11690044	21	2	726	918064308	SCHIEBETUER EINBAU
ZYLINDERSCHRAUBE ISO 47	11690044	15	3	728	968080908	SCHLIESSANLAGE
ZYLINDERSCHRAUBE ISO 47	510746608	15	8	683	511308608	PROPORTIONALVENTIL
ZYLINDERSCHRAUBE ISO 47	10875586	91	4	147	90211005	DREHWERKANTRIEB
ZYLINDERSCHRAUBE ISO 47	10875586	308	3	250	11347399	FLANSCHLAGER
ZYLINDERSCHRAUBE ISO 47	10875586	7	6	253	510230608	HYDROMOTOR
ZYLINDERSCHRAUBE ISO 47	10875586	3	1	398	10127979	VERSCHLUSSTEILE
ZYLINDERSCHRAUBE ISO 47	10875586	12	2	418	96032910	BATTERIEKASTEN VORM.
ZYLINDERSCHRAUBE ISO 47	11140465	307	4	31	969731708	HYDRAULIK MITTELTEIL
ZYLINDERSCHRAUBE ISO 47	11140465	47	2	490	917191108	KLIMAAANLAGE
ZYLINDERSCHRAUBE ISO 47	11140465	310	2	530	967788008	ZUSATZHYDR.MONTAGEEINR
ZYLINDERSCHRAUBE ISO 476	12225935	41	4	433	918810308	STEUERSTAND
ZYLINDERSCHRAUBE ISO 47	10875588	10	11	154	917081108	ZENTRALSCHMIERANLAGE O
ZYLINDERSCHRAUBE ISO 47	10875588	6	3	156	10871517	ELEKTROPUMPE
ZYLINDERSCHRAUBE ISO 47	10875588	311	6	530	967788008	ZUSATZHYDR.MONTAGEEINR
ZYLINDERSCHRAUBE ISO 47	10875588	6	3	556	10425291	ELEKTROPUMPE
ZYLINDERSCHRAUBE ISO 47	10875588	(1)	2	702	919075508	KRANFUEHRERKABINE VORM.
ZYLINDERSCHRAUBE ISO 47	4901159	(3)	4	304	11314599	VERSTELLPUMPE
ZYLINDERSCHRAUBE ISO 47	11820284	87	4	62	917291608	RAUPENTRAEGER LI.
ZYLINDERSCHRAUBE ISO 47	11820284	87	4	95	917291708	RAUPENTRAEGER RE.
ZYLINDERSCHRAUBE ISO 47	11820284	335	1	275	96032892	DIESELMOTOR VORM.
ZYLINDERSCHRAUBE ISO 47	11820284	307	20	511	968513208	ZUSATZHYDRAULIK SA-BOCK
ZYLINDERSCHRAUBE ISO 47	11820284	4	8	560	918531108	SPIEGELANBAU KRANFUEHR
ZYLINDERSCHRAUBE ISO 47	11820284	4	4	1080	96031241	MECH.BEFESTIGUNGSTEILE
ZYLINDERSCHRAUBE ISO 47	11820284	2	4	1083	96034669	MECH.BEFESTIGUNGSTEILE
ZYLINDERSCHRAUBE ISO 47	10875590	313	40	530	967788008	ZUSATZHYDR.MONTAGEEINR
ZYLINDERSCHRAUBE ISO 47	10875590	47	18	553	919297008	ZENTRALSCHMIERANLAGE O
ZYLINDERSCHRAUBE ISO 47	10875590	26	4	702	919075508	KRANFUEHRERKABINE VORM.
ZYLINDERSCHRAUBE ISO 47	10875591	308	6	280	96033379	BEFESTIGUNGSTEILE DRUC
ZYLINDERSCHRAUBE ISO 47	10875591	3	1	368	10154796	ANSAUGSTUTZEN ANBAU
ZYLINDERSCHRAUBE ISO 47	10875591	41	4	751	967956208	KAMERAANBAU DREHBUEHN
ZYLINDERSCHRAUBE ISO 47	10875591	39	4	907	917473608	WINDE 6 VORM.
ZYLINDERSCHRAUBE ISO 47	10875592	10	4	82	917322008	ZENTRALSCHMIERUNG RAUP
ZYLINDERSCHRAUBE ISO 47	10875592	10	4	106	917322208	ZENTRALSCHMIERUNG RAUP
ZYLINDERSCHRAUBE ISO 47	10875592	32	2	197	917438108	WINDE 1 VORM.
ZYLINDERSCHRAUBE ISO 47	10875592	32	2	218	917454008	WINDE 2 VORM.
ZYLINDERSCHRAUBE ISO 47	10875592	323	18	275	96032892	DIESELMOTOR VORM.
ZYLINDERSCHRAUBE ISO 47	10875592	32	2	308	96032897	KUEHLER VORM.
ZYLINDERSCHRAUBE ISO 47	10875592	31	2	713	919075308	KRANFUEHRERKABINE VORM.
ZYLINDERSCHRAUBE ISO 47	12203634	25	4	262	918861408	DIESELMOTOR KPL.
ZYLINDERSCHRAUBE ISO 47	12203634	38	3	567	10228112	HEIZKLIMAGERAET
ZYLINDERSCHRAUBE ISO 47	10876359	330	4	275	96032892	DIESELMOTOR VORM.

19.1.2021

etk_en_de_098265 LR 11000

1573

LIEBHERR

Alphabetical index
Alphabetischer Index

Bezeichnung	Artikel	Pos.	Menge	Seite	Baugruppe	Bezeichnung
ZYLINDERSCHRAUBE ISO 47	10876359	57	4	716	96028393	INNENVERKLEIDUNG EINBAU
ZYLINDERSCHRAUBE ISO 47	12202784	313	66	511	968513208	ZUSATZHYDRAULIK SA-BOCK
ZYLINDERSCHRAUBE ISO 47	10876361	50	4	490	917191108	KLIMAAANLAGE
ZYLINDERSCHRAUBE ISO 47	10876361	25	2	958	968099808	KAMERAHALTER VORM.
ZYLINDERSCHRAUBE ISO 47	12215338	21	8	17	918005408	RAUPENMITTELTEIL
ZYLINDERSCHRAUBE ISO 47	12216222	332	4	275	96032892	DIESELMOTOR VORM.
ZYLINDERSCHRAUBE ISO 47	12203635	325	2	275	96032892	DIESELMOTOR VORM.
ZYLINDERSCHRAUBE ISO 47	10875597	7	8	67	933878901	PLANETENGETRIEBE
ZYLINDERSCHRAUBE ISO 47	10875597	9	8	418	96032910	BATTERIEKASTEN VORM.
ZYLINDERSCHRAUBE ISO 47	10875597	21	8	526	917080608	MONTAGEEINRICHTUNG RA
ZYLINDERSCHRAUBE ISO 47	10875597	33	4	705	969752608	SCHEIBEN EINBAU
ZYLINDERSCHRAUBE ISO 47	10875597	22	1	910	90200131	SEILTROMMEL
ZYLINDERSCHRAUBE ISO 476	4600377	9	2	387	10141720	ATL-ANBAU
ZYLINDERSCHRAUBE ISO 476	4600377	9	2	388	10141721	ATL-ANBAU
ZYLINDERSCHRAUBE ISO 47	10875598	31	4	64	90029090	WINKELGETRIEBE
ZYLINDERSCHRAUBE ISO 47	10875598	31	4	66	90029091	WINKELGETRIEBE
ZYLINDERSCHRAUBE ISO 47	10875598	9	2	387	10141720	ATL-ANBAU
ZYLINDERSCHRAUBE ISO 47	10875598	9	3	388	10141721	ATL-ANBAU
ZYLINDERSCHRAUBE ISO 476	10007677	328	2	275	96032892	DIESELMOTOR VORM.
ZYLINDERSCHRAUBE ISO 47	10875599	73	4	64	90029090	WINKELGETRIEBE
ZYLINDERSCHRAUBE ISO 47	10875599	73	4	66	90029091	WINKELGETRIEBE
ZYLINDERSCHRAUBE ISO 47	10875599	10	2	387	10141720	ATL-ANBAU
ZYLINDERSCHRAUBE ISO 47	10875599	10	2	388	10141721	ATL-ANBAU
ZYLINDERSCHRAUBE ISO 47	10875599	104	2	574	96034154	GERAEUSCHDAEMMUNG OBE
ZYLINDERSCHRAUBE ISO 476	10007205	4	24	710	969848908	RELING
ZYLINDERSCHRAUBE ISO 47	12208098	17	2	41	511497508	DRUCKMINDERVENTIL
ZYLINDERSCHRAUBE ISO 47	12208098	10	4	1063	919222808	FA-BOCK
ZYLINDERSCHRAUBE ISO 47	240192002	11	4	670	11314761	STUEBERBLOCK
ZYLINDERSCHRAUBE ISO 47	11691424	17	2	690	510438508	DRUCKMINDERVENTIL
ZYLINDERSCHRAUBE ISO 47	11691424	3	2	1013	968938308	SENSOR VORM.
ZYLINDERSCHRAUBE ISO 47	12206699	58	4	141	918011308	UNTERTEIL VORM.
ZYLINDERSCHRAUBE ISO 47	12206699	18	6	252	540270514	ANTRIEB KPL
ZYLINDERSCHRAUBE ISO 47	12206699	44	65	450	918999008	LAUFSTEG DREHBUEHNE
ZYLINDERSCHRAUBE ISO 47	12206699	4	4	458	96020149	TRITT
ZYLINDERSCHRAUBE ISO 47	12206699	6	4	459	968287208	KLAPPTRITT VORM.
ZYLINDERSCHRAUBE ISO 47	12206699	4	12	463	969540008	TREPPE KPL.
ZYLINDERSCHRAUBE ISO 47	12206699	13	2	980	919326208	DREHBUEHNENVERLAENGER
ZYLINDERSCHRAUBE ISO 47	10875601	302	1	250	11347399	FLANSCHLAGER
ZYLINDERSCHRAUBE ISO 47	10875601	65	16	451	918999008	LAUFSTEG DREHBUEHNE
ZYLINDERSCHRAUBE ISO 47	10875570	21	9	141	918011308	UNTERTEIL VORM.
ZYLINDERSCHRAUBE ISO 47	10875570	4	3	373	11364209	LUFTPRESSER VORM.
ZYLINDERSCHRAUBE ISO 47	10875570	100	16	574	96034154	GERAEUSCHDAEMMUNG OBE
ZYLINDERSCHRAUBE ISO 47	10875570	25	2	726	918064308	SCHIEBETUER EINBAU
ZYLINDERSCHRAUBE ISO 47	10875570	99	141	803	919304308	S-ANLENKSTUECK VORM.
ZYLINDERSCHRAUBE ISO 47	12203167	102	2	803	919304308	S-ANLENKSTUECK VORM.
ZYLINDERSCHRAUBE ISO 47	12213825	17	6	252	540270514	ANTRIEB KPL
ZYLINDERSCHRAUBE ISO 47	409752408	415	4	659	96032955	HYDRAULIK
ZYLINDERSTIFT 6X18 St	11840110	33	1	304	11314599	VERSTELLPUMPE
ZYLINDERSTIFT ISO 2338 3M	570113208	5	1	253	510230608	HYDROMOTOR
ZYLINDERSTIFT ISO 2338 6M	514534908	20	2	670	11314761	STUEBERBLOCK
ZYLINDERSTIFT ISO 2338 6M	430604708	7	1	728	968080908	SCHLIESSANLAGE
ZYLINDERSTIFT ISO 2338 8M	430606308	24	2	527	11211234	ZUGZYLINDER
ZYLINDERSTIFT ISO 8734 12m	4980365	11	1	390	10146947	GENERATOR ANBAU
ZYLINDERSTIFT ISO 8734 6m	4980736	5	1	352	10122940	NOCKENWELLE KPL.
ZYLINDERSTIFT ISO 8734 8m	4980853	14	2	325	9078462	AGGREGATETRAEGER ANBA

19.1.2021

etk_en_de_098265 LR 11000

1574

LIEBHERR

Alphabetical index
Alphabetischer Index